

Studer A725, A725 QC

Professional Compact Disc Player

Bedienungs- und Serviceanleitung
Operating and Service Instructions
Mode d'Emploi et
Instructions de Service

Zum Gebrauch dieses Handbuches

Das vorliegende Handbuch ist grob in fünf Abschnitte unterteilt:

DEUTSCH	Inhaltsverzeichnis und die Kapitel 1 bis 4 des deutschen Textes
ENGLISH	Inhaltsverzeichnis und die Kapitel 1 bis 4 des englischen Textes
FRANÇAIS	Inhaltsverzeichnis und die Kapitel 1 bis 4 des französischen Textes
KAPITEL 5	Schemata
KAPITEL 6	Ersatzteil-Liste

How to use this manual

This manual is roughly divided into five sections:

DEUTSCH	Table of contents and section 1 to 4 in German
ENGLISH	Table of contents and section 1 to 4 in English
FRANÇAIS	Table of contents and section 1 to 4 in French
SECTION 5	Diagrams
SECTION 6	Spare parts list

Utilisation de ces instructions de service

Le livre présent est divisé en gros en cinq chapitres:

DEUTSCH	Table des matières et chapitre 1 à 4 en allemand
ENGLISH	Table des matières et chapitre 1 à 4 en anglais
FRANÇAIS	Table des matières et chapitre 1 à 4 en français
CHAPITRE 5	Schémas
CHAPITRE 6	Liste des pièces détachées

Subject to change
Prepared and edited by
STUDER REVOX
TECHNICAL DOCUMENTATION
Althardstrasse 10
CH-8105 Regensdorf-Zürich

Copyright by Willi Studer AG
Printed in Switzerland

Order no. 10.27.0140 (Ed. 0685)

Behandlung von MOS-Bauteilen

MOS-Bausteine sind besonders empfindlich auf elektrostatische Ladungen. Folgendes ist daher zu beachten:

1. Elektrostatisch empfindliche Bauteile werden in Schutzverpackungen gelagert und transportiert. Auf der Schutzverpackung wird untenstehende Etikette angebracht.

Handling MOS components

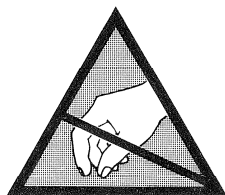
MOS components are extremely sensitive to static charges. Please observe therefore the following regulations:

1. Components sensitive to static charges are stored and shipped in protective packages. On the package you find the subsequent symbol.

Manipulation des composants MOS

Les composants MOS sont extrêmement sensibles à l'électricité statique. Veuillez donc suivre les conseils suivants:

1. Les composants sensibles à l'électricité statique sont stockés et transportés dans des emballages protecteurs. Sur ces emballages est représenté le symbole suivant:



2. Jeglicher Kontakt der Elementanschlüsse mit Kunststofftüten und -folien aus Styropor oder ähnlichen elektrostatisch aufladbaren Materialien ist unter allen Umständen zu vermeiden.

3. Anschlüsse nicht berühren oder nur dann, wenn das Handgelenk geerdet ist.

4. Als Arbeitsunterlage eine geerdete, leitende Matte verwenden.

5. Printkarten nicht unter Spannung herausziehen oder einstecken.

2. Avoid any contact of connector pins with foam packages and -foils made of styropor or similar chargeable package material.

3. Don't touch the connector pins when your wrist is not grounded with a conducting wristlet.

4. Use a grounded conducting mat when working with sensitive components.

5. Never plug or unplug PCBs containing sensitive components when the machine is switched on.

2. Évitez tout contact entre les broches des circuits et les sacs en plastiques, feuilles de styropor ou tout autre matériau susceptible de porter une charge électrostatique.

3. Ne touchez pas les broches des circuits si votre poignet n'est pas relié à la terre par un bracelet conducteur.

4. Utilisez un tapis conducteur relié à la terre quand vous travaillez avec des composants sensibles.

5. Ne jamais enficher ou retirer des circuits imprimés contenant des composants sensibles si l'appareil est sous tension.

DER CD-PLAYER A725QC UNTERSCHIEDET SICH IM FOLGENDEN VOM A725:

- Anstelle des DECODER PCB 1.769.300 ist der Print 1.769.305 eingebaut.
- Auf der Rückseite ist ein zusätzlicher Anschluss "QUALITY CONTROL OUTPUT" vorhanden (26polige Steckerleiste, Pinbelegung siehe Kapitel 4.1.5). Passende Buchsenleiste für Anschluss von Flachkabel: Best. Nr. 54.14.5022 .
- Deckblech mit zusätzlicher Aussparung: Best. Nr. 1.769.590.02 anstatt 1.769.590.01.
- Sekundärsicherungen F1 und F4 (auf Print 1.769.263 am Netztransformator): T 1,25 A (slow), Best. Nr. 51.01.0118, anstatt T 1 A (slow), Best. Nr. 51.01.0117.

THE CD-PLAYER A725QC DIFFERS FROM THE A725 BY THE FOLLOWING FEATURES:

- Instead of the DECODER PCB 1.769.300 the PCB 1.769.305 is inserted.
- At the rear side an additional connector "QUALITY CONTROL OUTPUT" is available (26-pin connector, pin assignment see Section 4.1.5). Fitting female connector for flat cable mounting: part No. 54.14.5022 .
- Top cover with additional hole: part No. 1.769.590.02 instead of 1.769.590.01.
- Secondary fuses F1 und F4 (on PCB 1.769.263 at the power transformer): T 1,25 A (slow), part No. 51.01.0118 instead of T 1 A (slow), part No. 51.01.0117.

LE LECTEUR CD A725QC SE DISTINGUE DE L'A725 PAR LE SUIVANT:

- Au lieu du DECODER PCB 1.769.300 est monté le circuit 1.769.305.
- Au panneau arrière de l'appareil se trouve une sortie supplémentaire "QUALITY CONTROL OUTPUT" (connecteur mâle à 26 pôles, occupation des broches voir chapitre 4.1.5). Fiche appropriée, pour câble plat: No. de commande 54.14.5022 .
- Panneau supérieur avec trou supplémentaire: No. de comm. 1.769.590.02 au lieu de 1.769.590.01.
- Fusibles secondaires F1 et F4 (sur circuit 1.769.263, au transformateur secteur): T 1,25 A (slow), No. de commande 51.01.0118, au lieu de T 1 A (slow), No. de commande 51.01.0117.

WORLDWIDE DISTRIBUTION

Switzerland: STUDER INTERNATIONAL AG
Althardstrasse 10
CH-8105 Regensdorf
Phone: (01) 840 29 60
Telex: 58489 stui ch
Telefax: (CCITT G 3/2) (01) 840 47 37

EUROPE

Germany: STUDER REVOX GmbH
Studiotechnik
Talstrasse 7
D-7827 Löffingen
Phone: 07654/1021
Telex: 7722118 rvox d
Telefax: (CCITT G 3) (0049) 76 54 71 43

Austria: STUDER REVOX WIEN Ges.M.B.H.
Ludwiggasse 4
A-1180 Wien
Phone: (0222) 47 33 09 / 47 34 65
Telex: 11/5275 studra

France: STUDER FRANCE S.A.R.L
12 - 14, rue Desnouettes
F-75015 Paris
Phone: 533 58 58 +
Telex: 204744 studer f
Telefax: (CCITT G 2) (00331) 533 46 07

Italy: AUDIO INTERNATIONAL SRL
Viale Campania 39
I-20133 Milano
Phone: (02) 738 47 51/52/53
Telex: 335230 audiom i

United Kingdom: F.W.O. BAUCH LIMITED
49 Theobald Street
Boreham Wood, Hertfordshire WD6 4RZ
Phone: 01-953 00 91
Telex: 27502 bauch g
Telefax: (CCITT G 3) (00441) 207 59 70
Cables: bauch borehamwood

AFRICA

Republic of South Africa: STUDER REVOX SOUTH AFRICA (PTY) LTD.
P.O. Box 31282
Braamfontein 2017 (Johannesburg)
Phone: 837-9076/77
Telex: 4-22401 sa
Cables: revoxhifi braamfontein/johann.

FAR EAST

Hong Kong: STUDER REVOX (Far East) Limited
25th Floor, Arion Commercial Centre
2 - 12 Queen's Road West
Hong Kong
Phone: 5-41 20 50 & 5-44 13 10
Telex: 60185 srfel hx

Singapore: STUDER REVOX AUDIO PTE LTD.
173, Goldhill Centre
Singapore 1130
Phone: 250 72 22/23
Telex: 50830 sra rs
Telefax: (CCITT G 3) (0065) 256 22 18

Japan: STUDER REVOX JAPAN LTD.
1-22-2 Yoyogi
Shibuya-Ku
Tokyo 151
Phone: 03-320-1101
Telex: 27618 rfent j
Telefax: (CCITT G 3) (00813) 320 63 86

Australia: SYNTEC INTERNATIONAL PTY LTD.
P.O. Box 165
North Sydney
Australia 2060
Phone: 406 47 00 & 406 45 57 & 406 46 27
Telex: 70570 syntec aa
Telefax: (CCITT G 3) (00612) 406 61 36

NORTH AND SOUTH AMERICA

Canada: STUDER REVOX CANADA LTD.
14, Banigan Drive
Toronto 17, Ontario M4H 1E9
Phone: (416) 423-2831
Telex: 06-23310 studer tor
Telefax: (CCITT G 3) (001416) 425 69 06

USA: STUDER REVOX AMERICA INC.
1425 Elm Hill Pike
Nashville, Tennessee 37210
Phone: (615) 254-5651
Telex: 6823006 studer nas
Telefax: (CCITT G 3) (001615) 256 76 19

Brazil: CENTELEC
Equipamentos e Sistemas Electronicos Ltda.
Av. Ataulfo de Paiva 135/1710
22440 Rio de Janeiro/RJ
Phone: (021) 259 36 99
Telex: 2130842 cosl br

SICHERHEIT

Durch Entfernen von Gehäuseteilen, Abschirmungen etc. werden stromführende Teile freigelegt. Aus diesem Grunde müssen die folgenden Sicherheitsvorschriften unbedingt beachtet werden:

1. Eingriffe in ein Gerät

dürfen nur von Fachpersonal vorgenommen werden.

2. Vor Entfernen von Gehäuseteilen:

Gerät ausschalten und vom Netz trennen.

3. Bei geöffnetem Gerät:

- Netzteil- oder Motorkondensatoren mit einem passenden Widerstand entladen.
- Bauteile grosser Leistung, wie Leistungstransistoren und -widerstände sowie Magnetspulen und Wickelmotoren erst nach dem Abkühlen berühren.

4. Servicearbeiten bei geöffnetem, unter Spannung stehendem Gerät:

- Keine blanken Schaltungsteile berühren
- Isolierte Werkzeuge verwenden
- Metallene Halbleitergehäuse nicht berühren, da sie hohe Spannungen aufweisen können.

ERSTE HILFE (bei Stromunfällen)**1. Bei einem Stromunfall die betroffene Person raschmöglichst vom Strom trennen:**

- Durch Ausschalten des Gerätes
- Ausziehen oder Unterbrechen der Netzzuleitung
- Betroffene Person mit isolierendem Material (Holz, Kunststoff) von der Gefahrenquelle wegstossen
- Nach einem Stromunfall sollte immer ein Arzt aufgesucht werden.

ACHTUNG

EINE UNTER SPANNUNG STEHENDE PERSON DARF NICHT BERÜHRT WERDEN, SIE KÖNNEN DABEI SELBST ELEKTROSIERT WERDEN!

2. Bei Bewusstlosigkeit des Verunfallten:

- Puls kontrollieren,
- bei ausgesetzter Atmung künstlich beatmen,
- Seitenlagerung des Verunfallten und Arzt verständigen.

SAFETY

There are no user serviceable components inside the equipment, live parts are laid open when removing protective covers and shieldings. It is essential therefore to ensure that the subsequent safety rules are strictly observed when performing service work or repairs.

1. Servicing of electronic equipment

must be performed by qualified personnel only.

2. Before removing covers:

Switch off the equipment and unplug the mains cable.

3. When the equipment is open:

- Discharge power supply- and motor capacitors through a suitable resistor.
- Components, that carry heavy electrical loads, such as power transistors and resistors as well as solenoid coils and motors should not be touched before a cooling off interval, as a precaution to avoid burns.

4. Servicing unprotected and operating equipment:

- Never touch bare wires or circuitry
- Use insulated tools only
- Never touch metal semiconductor cases because they may carry high voltages.

FIRST AID (in case of electric shock)**1. Separate the person as quickly as possible from the electric power source:**

- by switching off the equipment,
- unplugging or disconnecting the mains cable,
- pushing the person away from the power source by using dry insulating material (such as wood or plastic).
- After having sustained an electric shock, always consult a doctor.

WARNING:

DO NOT TOUCH THE PERSON OR HIS CLOTHING BEFORE POWER IS TURNED OFF, OTHERWISE YOU STAND THE RISK OF SUSTAINING AN ELECTRIC SHOCK AS WELL!

2. If the person is unconscious

- Check the pulse,
- reanimate the person if respiration is poor,
- lay the body down and turn it to one side, call for a doctor immediately.

SÉCURITÉ

Si les couvercles de protection sont enlevés, les parties de l'appareil qui sont sous tension ne sont plus protégées. Il est donc d'une nécessité absolue de suivre les instructions suivantes:

1. Les interventions dans les appareils électriques

doivent être faites uniquement que par du personnel qualifié

2. Avant d'enlever les couvercles de protection:

Couper l'interrupteur principal et débrancher le câble secteur.

3. Après avoir enlevé les couvercles de protection:

- Les condensateurs de l'alimentation et des moteurs doivent être déchargés à l'aide d'une résistance appropriée.
- Il est prudent de laisser refroidir les composants de haute puissance, par ex.: transistors de puissance, résistances de puissances de même que des électroaimants et les moteurs de bobinage.

4. S'il faut que l'appareil soit sous tension pendant les réglages internes:

- Ne jamais toucher les circuits non isolés
- Travailler seulement avec des outils isolés

PREMIERS SECOURS (en cas d'électrocution)**1. Si la personne est dans l'impossibilité de se libérer:**

- Couper l'interrupteur principal
- Couper le courant
- Repousser la personne de l'appareil à l'aide d'un objet en matière non conductrice (matière plastique ou bois)
- Après une électrocution, consulter un médecin.

ATTENTION

NE JAMAIS TOUCHER UNE PERSONNE QUI EST SOUS TENSION, SOUS PEINE DE SUBIR ÉGALEMENT UNE ÉLECTROCUTION!

2. En cas de perte de connaissance de la personne électrocutée:

- Contrôler le pouls
- Si nécessaire, pratiquer la respiration artificielle
- Mettre l'accidenté sur le coté latérale et consulter un médecin.

INHALT	Seite
1. BEDIENUNGSANLEITUNG	
1.1 Inbetriebnahme	1/1
1.1.1 Kontrollen vor Anschliessen des Geräts ans Netz	1/1
1.1.2 Tonsignal- (NF-) Kabel anschliessen	1/1
1.1.3 Den CD-Player A725 ans Netz anschliessen	1/2
1.1.4 Übersicht der Bedienungselemente	1/2
1.1.5 Allgemeine Hinweise zur Programmierung	1/3
1.1.6 Anschlüsse an der Rückseite	1/4
1.1.7 Abdeckung der Programmier Tasten ausbauen	1/4
1.1.8 Aktivieren der Infrarot-Fernbedienung	1/4
1.2 Wissenswertes über die Compact Disc	1/5
1.2.1 Handhabung und Pflege der Compact Disc	1/5
1.2.2 Struktur der Compact Disc	1/6
1.3 Bedienungshinweise	1/6
1.3.1 Display [7]	1/6
1.3.2 Display bei normalem Abspielmodus (PLAY CD-MODE)	1/6
1.3.3 Display bei Programm-Betrieb (PROGRAM MODE)	1/7
1.4 Programmieren des Compact Disc Players A725	1/7
1.4.1 Allgemeines	1/7
1.4.2 Programmieren Schritt für Schritt	1/7
1.4.3 CD-Player auf Programm-Eingabe schalten	1/8
1.4.4 Reihenfolge umprogrammieren	1/8
1.4.5 Abschnitte programmieren	1/8
1.4.6 Eingabe-Arten vermischt eingeben	1/9
1.4.7 Im Programm "blättern"	1/9
1.4.8 Programm editieren	1/9
1.4.9 Programm löschen	1/10
1.5 Spezielle Programm-Schritte	1/10
1.5.1 Repetierbetrieb (LOOP) programmieren	1/10
1.5.2 Pause programmieren	1/10
1.5.3 Ausschalten am Ende des Programmes	1/10
1.6 Technische Daten	1/11
2. AUSBAU DER BAUGRUPPEN	
2.1 Entfernen des oberen Deckbleches	2/1
2.2 Entfernen der Seitenwände	2/1
2.3 Ausbau der einzelnen Printkarten	2/1
2.4 Laufwerk ausbauen	2/1
2.5 Display ausbauen	2/2
2.6 Netztransformator ausbauen	2/2
2.7 Schubladenmotor ausbauen	2/3
2.8 Bedienungseinheit ausbauen	2/3
2.9 Führungsstangen ausbauen	2/3
2.10 Abdeckung des Programmierfeldes entfernen	2/3
2.11 Line Amplifier PCB ausbauen	2/3
3. SCHALTUNGSBESCHREIBUNGEN	
3.1 SERVO 1 PCB 1.769.310	3/1
3.1.1 Stabilisierung der Speisespannungen	3/1
3.1.2 Schubladenpositionsdetektor	3/1
3.1.3 Fokus-Regelkreis	3/1
3.1.4 Regelkreis für den Disc-Motor	3/2
3.2 Mikroprozessor PCB 1.769.325	3/2
3.2.1 Mikroprozessorsystem	3/2
3.2.2 Schubladenmotor-Steuerung	3/3
3.3 SERVO-2 PCB 1.769.330	3/3
3.3.1 Radialregelung	3/3
3.3.2 Eigentliche Radialregelung	3/3
3.3.3 Automatic Gain Control-(AGC-) Schaltung	3/3
3.3.4 Offset-Kontrollschaltung	3/4
3.3.5 Spurdetektorschaltung	3/5

3.4	Preamplifier and Laser PCB 1.769.100.36	3/5
3.4.1	Laseraansteuerung	3/5
3.4.2	Regelsignale für die Fokus- und Radialregelung	3/5
3.5	Decoder PCB 1.769.300	3/5
3.5.1	Digitale Signalverarbeitung	3/5
3.5.2	Digitaler Sinusgenerator	3/5
3.5.3	HFL- und DO-Detektor	3/5
3.6	DAC PCB 1.769.285	3/6
3.6.1	Digitale Filterung (Oversampling) und D/A-Wandlung	3/6
3.6.2	Pegeleinstellung und Kopfhörerverstärker	3/6
4.	MESSPUNKTE, EINSTELLUNGEN AM A725	
4.1	Messpunkte am A725	4/1
4.1.1	Messpunkte auf Servo 1 PCB 1.769.310	4/1
4.1.2	Testpunkte auf Servo 2 PCB 1.769.330	4/2
4.1.3	Testpunkte auf Mikroprozessor PCB 1.769.325	4/3
4.1.4	Testpunkte auf Decoder PCB 1.769.300	4/4
4.1.5	Quality Control Output auf Decoder PCB 1.769.305	4/6
4.1.6	Testpunkte auf DAC-PCB 1.769.280	4/7
4.2	Einstellungen am CD-Player A725	4/8
4.2.1	Hilfsmittel	4/8
4.2.2	Spule L1 einstellen	4/8
4.2.3	Laufwerkabgleich, Allgemeines	4/8
4.2.4	Laserstrom einstellen	4/9
4.2.5	Symmetrie einstellen	4/9
4.2.6	Fokus-Gain einstellen	4/10
4.2.7	Kontrolle der Winkeleinstellung	4/10
4.2.8	DC-Komponente des Fokus-Signals einstellen	4/11
4.3	Messen der Audio-Daten	4/12
4.3.1	Hilfsmittel	4/12
4.3.2	Ausgangspegel	4/12
4.3.3	Frequenzgang	4/12
4.3.4	Übersprechen	4/12
4.3.5	Fremdspannungsabstand	4/12
4.3.6	Geräuschspannungsabstand	4/12
4.3.7	Phasenlinearität	4/12
4.4	Akustische Beurteilung mit CD-Testplatte	4/12
5.	SCHEMATA	
6.	ERSATZTEILLISTE	

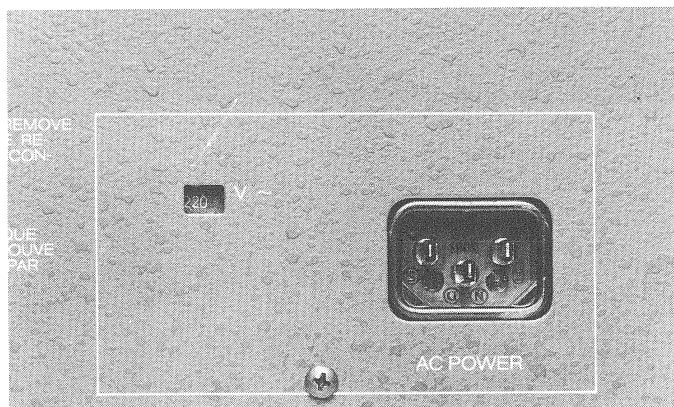
1. BEDIENUNGSANLEITUNG

1.1 Inbetriebnahme

1.1.1 Kontrollen vor Anschliessen des Gerätes an das Netz

Damit das Laufwerk während dem Transport nicht beschädigt werden kann, wurde es mit zwei Schrauben von unten fixiert. Vor Inbetriebnahme müssen diese Schrauben vollständig herausgedreht werden. Die Schrauben sind unterhalb des Laufwerkes von der Unterseite des Gerätes her zugänglich.

Bevor das Gerät an das Netz angeschlossen wird, sollte der Spannungswähler an der Geräte-Rückseite kontrolliert werden. Die durch die Aussparung sichtbare Spannungsangabe muss mit der des Ortsnetzes übereinstimmen. Ist dies nicht der Fall, so muss der Spannungswähler umgestellt und die Netzsicherung gegebenenfalls ausgewechselt werden.

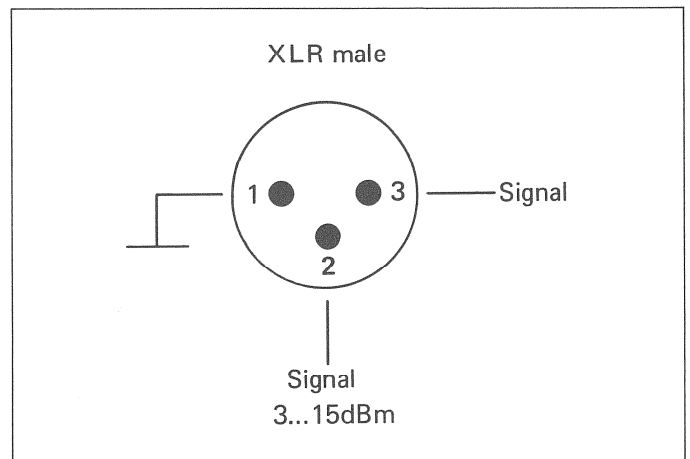


Vorgehen:

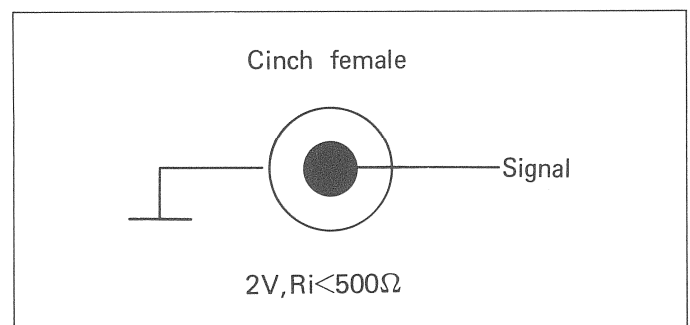
- Die Befestigungsschrauben des oberen Gehäuseblechs lösen und das Blech abheben.
- Den Spannungswähler auf den richtigen Spannungswert einstellen.
- Netzsicherung kontrollieren:
100 ... 140V = T 500 mA (SLOW)
200 ... 240V = T 250 mA (SLOW)
Eine falsche Sicherung muss ersetzt werden.
- Gehäuseblech wieder montieren.

1.1.2 Tonsignal- (NF-) Kabel anschliessen

XLR-Steckerbelegung



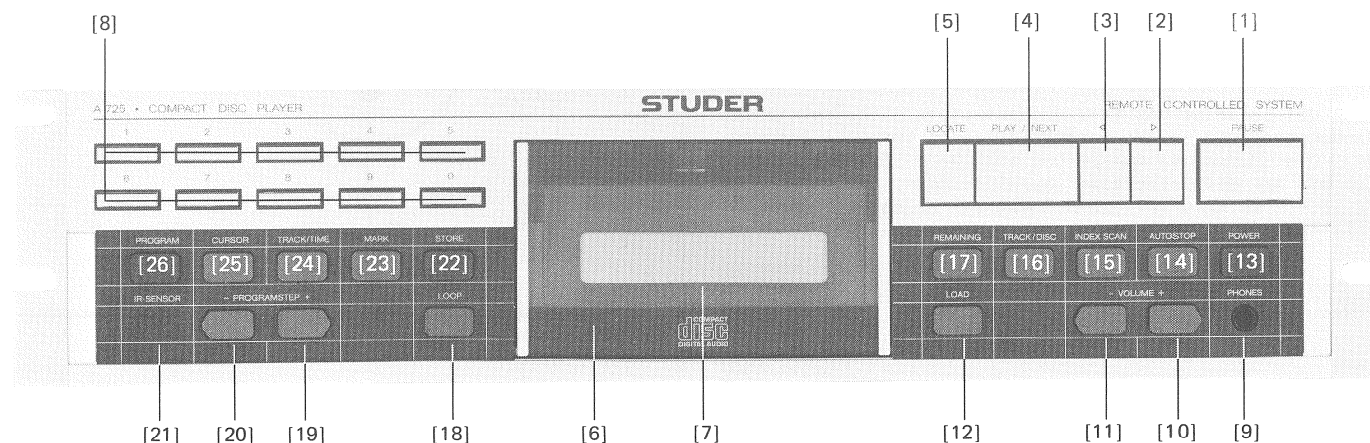
Cinch-Buchsenbelegung



1.1.3 Den CD-Player A725 an das Netz anschliessen

Bevor das Gerät an das Netz angeschlossen wird, müssen unbedingt die Hinweise unter Kapitel "1.1.1 Kontrollen vor Anschliessen des Gerätes an das Netz" beachtet werden. Danach kann der CD-Player A725 mit dem beigelegten Netzkabel an das Netz angeschlossen werden.

1.1.4 Übersicht der Bedienungselemente



A Allgemeine Bedienungselemente

- [1]* PAUSE; Mit dieser Taste kann der Abspielvorgang jederzeit unterbrochen werden.
- [2] Taste >; Mit dieser Taste kann in einem Stück jede Stelle gegen das Ende hin angefahren werden.
- [3] Taste <; Mit dieser Taste kann in einem Stück jede Stelle gegen den Anfang hin angefahren werden
- [4]* PLAY/NEXT; Abspieltaste mit folgenden Funktionen: Betätigen nach Einlegen der CD, die Schublade fährt ein, die CD beginnt zu drehen, das Inhaltsverzeichnis wird ausgelesen und die Platte wird ab dem ersten Stück (TRACK) abgespielt. Nochmaliges Drücken, das nächste Stück (TRACK) wird angewählt. Betätigen nach Drücken einer (oder für Zehner- Eingabe zweier) Tasten [8], direkte Anwahl des (X-ten) Stückes. Mit der Taste PLAY/NEXT wird aus dem Pausenmodus gestartet. Betätigen nach Drücken der Taste PROGRAM [26], der Program-Mode wird aktiviert. Drücken während einem aktiven Programm, der nächste Programm-Schritt wird angewählt.
- [5]* LOCATE; drei Arten sind möglich: 1. im normalen Abspielmodus wird immer die Stelle, wo der Letzte PLAY/NEXT- Befehl gegeben wurde gesucht und das Gerät auf Pause geschaltet. 2. Wurde innerhalb einer Spielsequenz eine Pause gesetzt, so wird diese Stelle angefahren und das Gerät auf Pause geschaltet. 3. Wurde im Pausenbetrieb innerhalb eines Tracks mit den Tasten < und > genau auf eine bestimmte Stelle (z.B. den Modulationsanfang eines Stückes) scharfgestellt, so wird diese als Locator abgespeichert und kann nach probeweisem Abhören mit der Taste [5] sofort wieder angefahren werden.
- [6] Laufwerk; Laufwerkeinschub mit CD-Laufwerk und Flüssigkristall- Anzeige, welcher durch Drücken der Taste LOAD [12] aus- / eingefahren werden kann.
- [7] Anzeige; Multifunktioneller LC-Display. Diese Anzeige informiert über sämtliche Betriebszustände des Gerätes und über den Inhalt der eingelegten CD.
- [8]* Tasten 0-9; Zahlen-Eingabetasten. Sie können für die direkte Anwahl eines Stückes (TRACK oder INDEX) in Verbindung mit der Taste PLAY/NEXT [4] resp. INDEX SCAN [15] oder zur Programmierung verwendet werden.

* = mit diesen Tasten kann das Gerät direkt durch Funktionsvorwahl eingeschaltet werden. Dadurch startet es im vorgewählten Betriebsmodus.

B Spezielle Bedienungselemente

Die Bedienungselemente im unteren Frontplattenteil können grob in zwei Funktionsgruppen unterteilt werden: Bedienungselemente für zusätzliche Funktionen und Bedienungselemente für die Programmierung.

Bedienungselemente für zusätzliche Funktionen

- [9] PHONES; Klinken- Buchse für Kopfhörer 200 - 600 Ohm.
- [10]/[11] VOLUME +/-; Mit diesen Tasten kann der Kopfhörer- Pegel wie auch der Pegel des Ausgangs VARIABLE OUTPUT verändert werden.
- [12]* LOAD; Durch Betätigen dieser Taste fährt das Laufwerk [6] aus resp. ein.
- [13]* POWER; Mit dieser Taste kann das Gerät ein- und ausgeschaltet werden. Die Taste reagiert als Schutz gegen unbeabsichtigtes Betätigen nur bei längerem Drücken (POWER OFF).
- [14] AUTOSTOP; Drücken dieser Taste bewirkt, dass der Abspielvorgang am Schluss des gerade laufenden Stückes oder Programm- Schrittes unterbrochen wird. Dabei wird der Laser- Abtaster automatisch an den Anfang des nächsten Stückes positioniert. Unmittelbar nach Drücken der Taste PLAY/NEXT [4] wird das nächste Stück abgespielt.
- [15] INDEX SCAN; Taste für direktes Anfahren der Indices, sofern die Disc entsprechend codiert ist.
- [16] TRACK/DISC; Mit dieser Taste kann die Anzeige von Zeitanzeige disc- bezogen auf Zeitanzeige stück- bezogen umgeschaltet werden.
- [17] REMAINING; Umschalttaste für Spielzeit oder verbleibende Zeit bis Ende CD. Durch Kombination der Tasten [16] und [17] können alle Zeitangabearten gewählt werden: Disc- Time, Disc- Remaining Time, Track- Time und Track- Remaining Time.

- [18] LOOP; Mit dieser Taste kann der Befehl gegeben werden, die CD oder das Programm immer wieder abzuspielen. Im normalen Betriebsmodus wird der LOOP-Modus durch nochmaliges Drücken der LOOP-Taste unterbrochen, während dem Program-Mode durch Ausschalten des Geräts (Taste POWER [13]).
- [19] und [20] gleichzeitig gedrückt aktiviert den Kalibrierton-Generator von 1000 Hz. Der 1000 Hz CAL TONE entspricht dem maximal möglichen Ausgangspegel. Dieser Pegel ist systembedingt und wird auch von kurzen Impulsen nicht überschritten.
- [24] TRACK/TIME; Mit dieser Taste kann die Anzeige während dem Programmiervorgang von Stück- (Track-) Eingabe auf Zeiteingabe (Min. und Sec.) geschaltet werden.
- [25] CURSOR; Mit dem Cursor kann jede Stelle in der Anzeige angefahren und nach Bedarf editiert werden.-(Achtung: Ist die Eingabe auf Zeit (TIME) geschaltet, so muss um die Sekunden zu programmieren nach der Minuten- Eingabe mit dem Cursor weitergeschaltet werden.
- [26] PROGRAM; Mit dieser Taste kann der Eingabemodus eingestellt werden. Wird nach erfolgter Programm-Eingabe die Taste PLAY/NEXT [4] gedrückt, so startet das Gerät im Program- Mode. Falls nach dem Programmiervorgang der CD-Player in der normalen Betriebsart gestartet wird, so muss vorgängig zur Taste PLAY/NEXT die Taste PROGRAM [26] nochmals gedrückt werden. Ein aktiviertes Programm kann durch Betätigen der Taste LOAD [12] oder durch Ausschalten des Gerätes abgebrochen werden.

Die Funktionen [13] und [14] können auch in Programmen verwendet werden.

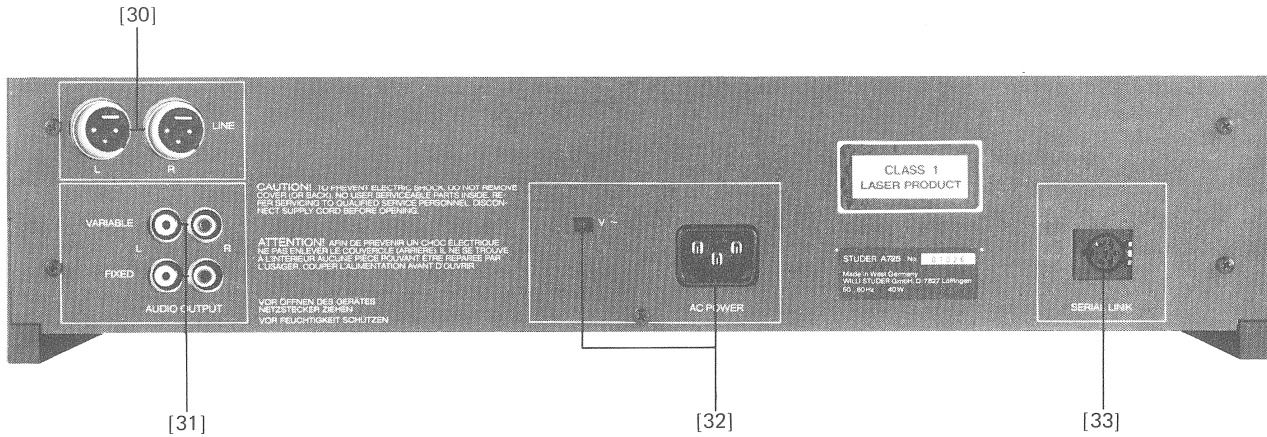
Tasten für die Programmierung

- [19] + [20] PROGRAM STEP +/-; Diese Tasten erlauben während des Programmierens das "Auf- und abwärts-Blättern" im Programm. Sie sind nützlich, wenn ein bestehendes Programm abgeändert werden soll.
- [21] IR-SENSOR; Infrarot-Empfängerfenster, ab Werk ist der IR-Empfänger nicht aktiv, kann jedoch mit einem kleinen Eingriff aktiviert werden.
- [22] STORE; Speicherladetaste, welche nach jeder Programmschritt-Eingabe gedrückt werden muss. Dadurch wird automatisch der nächste Programmschritt auf der Anzeige angezeigt, und die entsprechenden Angaben können eingegeben werden.
- [23] MARK; Mit dieser Taste kann im Programmiervorgang während ein Stück abgehört wird eine Start und/oder Stoppmarke gesetzt werden. Dadurch kann auch im Program- Mode jede beliebige Stelle programmiert werden.

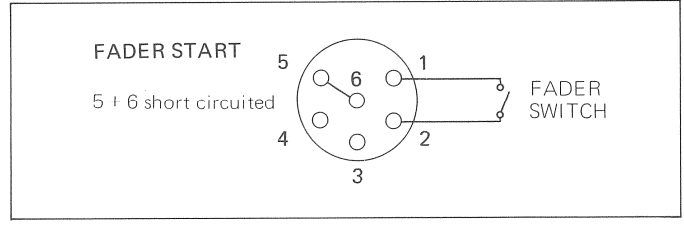
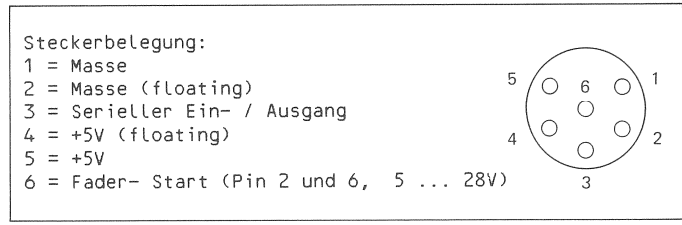
1.1.5 Allgemeine Hinweise zur Programmierung

Nach jeder Eingabe eines Schrittes muss dieser durch Drücken der Taste STORE [22] abgespeichert werden. Erst danach kann ein nächster Schritt eingegeben werden. Durch dieses Vorgehen ist es möglich, auch innerhalb eines bestehenden Programmes nachträglich noch Korrekturen einfließen zu lassen.

1.1.6 Anschlüsse an der Rückseite



- [30] LINE; symmetrischer Ausgang (XLR- Stecker)
- [31] AUDIO OUTPUT FIXED / VARIABLE; asymmetrische Ausgänge. Der Pegel des Ausgangs VARIABLE kann mit den Taste [10] und [11] beeinflusst werden.
- [32] AC POWER; Netzanschluss und Fenster für Spannungswähler
- [33] SERIAL LINK, über diesen Anschluss kann
 - a) der IR-Empfänger unterdrückt (falls aktiviert)
 - b) eine Kabelfernbedienung angeschlossen
 - c) Faderstart aktiviert werden.



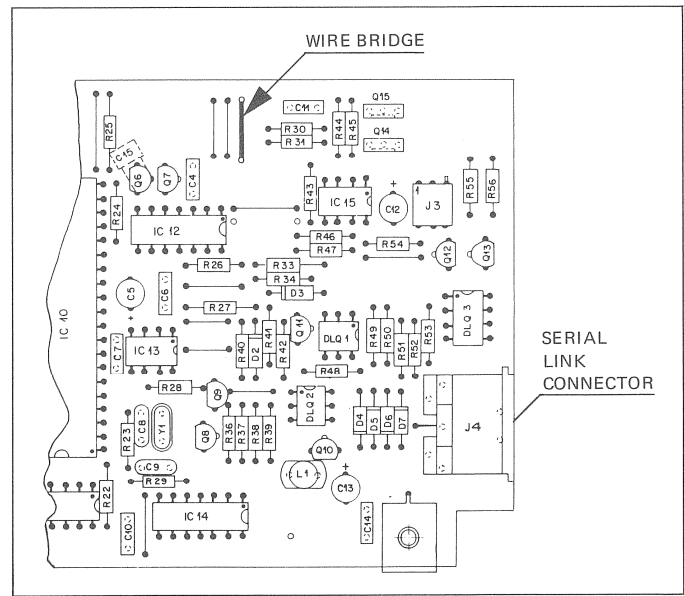
1.1.7 Abdeckung der Programmier Tasten ausbauen

Die Tasten für die Programmierung sind mit einer Metallplatte abgedeckt. Diese Abdeckung kann mit wenigen Handgriffen entfernt werden.

- Linke Seitenwand entfernen (zwei Schrauben lösen).
- Linken Rack- Befestigungswinkel ausbauen (zwei Schrauben lösen).
- Linken Fronplattenabschluss (Aluprofil) nach links herauschieben (ist mit Kleber fixiert).
- Metallabdeckung kann durch sanften Druck in der Mitte herausgeschoben werden.
- Frontplattenabschluss, Rack- Befestigungswinkel und Seitenwand wieder montieren.

1.1.8 Aktivieren der Infrarot-Fernbedienung

- Deckblech ausbauen (siehe 2.1).
- Mikroprozessor-Print 1.769.325 ausbauen.
- Zusätzliche Drahtbrücke gemäss nebenstehendem Belegungsplan einlöten.
- Mikroprozessor-Print und Deckblech wieder montieren.



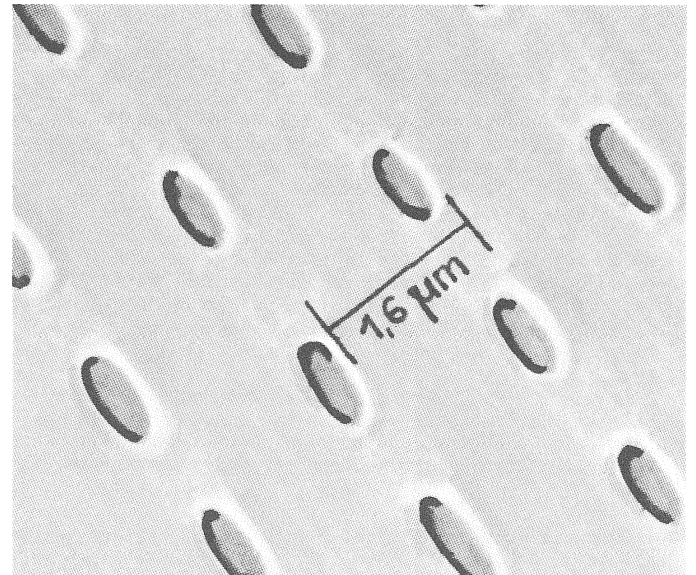
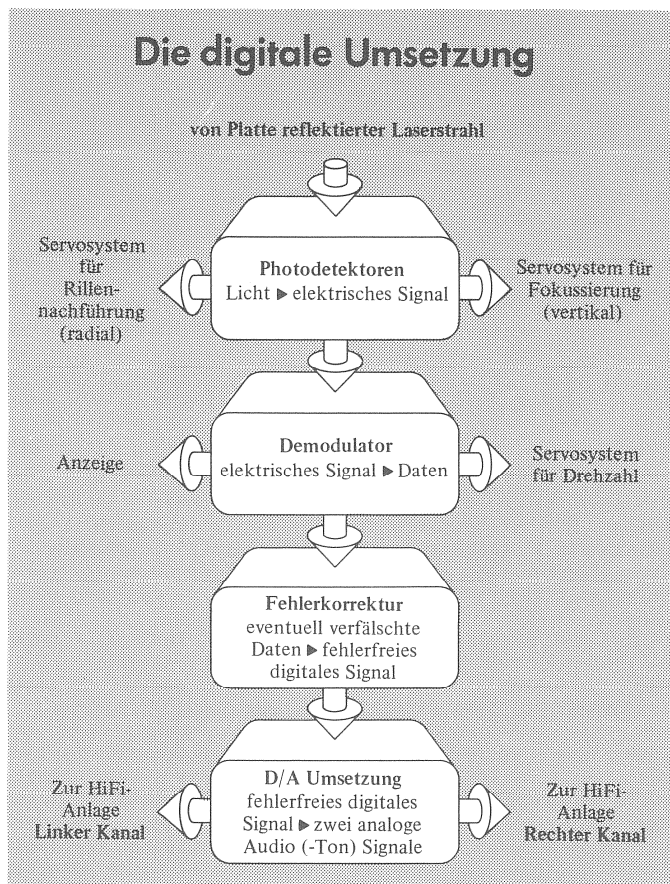
1.2 Wissenswertes über die Compact Disc

Die 5 km lange "Informationsrinne" einer Compact Disc enthält ein komplexes Digitalsignal: alternierend angeordnete, digitale Werte aus zwei Tonkanälen tragen die Musikinformation. Untergeordnete Informationen für die Anzeige der Stücke (TRACK, INDEX), Abspielzeit etc. sind ebenfalls in dieser "Informationsrinne" enthalten. Auf der Compact Disc ist die Information auf einer hauchdünnen Aluminiumschicht enthalten. In dieser Schicht ist die digitale Information in Form von Vertiefungen enthalten. Das Abtasten dieser Daten geschieht mit einem Laserstrahl. Die Reflexion des Laserstrahls wird gleichzeitig von mehreren Photodioden (Lichtempfänger) in elektrische (digitale) Signale umgesetzt. Das von den Photodioden abgegebene Gesamtsignal wird in verschiedenen Schritten verarbeitet: Erkennen und Trennen der Synchronisier-Information, Trennen der Musik- und Informationsdaten (Bsp. TRACK TIME), Erzeugen eines Regelsignals aus der Synchronisierungsfrequenz und der Quarz-Referenzfrequenz zur Regelung der Plattenteller-Drehzahl und Umsetzung der digitalen Tonsignale in ihre ursprüngliche analoge Form.

Allfällige Unterschiede zwischen den digitalen Tonsignalen und den Sicherungsdaten bei der Dekodierung deuten auf eine defekte Compact Disc. Signale, welche noch im leicht unregelmässigen Takt der rotierenden Compact Disc erscheinen, werden in einen perfekten Zeitraster gebracht. Einzelne Fehler werden korrigiert, nicht korrigierbare durch Interpolation (Mittelwert aus der Abtastung vor bzw. nach dem Fehler) ersetzt. Bei zu häufigen Fehlern, welche nicht mehr korrigierbar sind, wird der Ausgang stummgeschaltet.

1.2.1 Handhabung und Pflege der Compact Disc

Die Handhabung der Compact Disc ist bedeutend einfacher und problemloser als man es von der Langspielplatte her gewohnt ist. Trotzdem müssen einige Punkte unbedingt beachtet werden. Dazu ist es notwendig, dass man die mechanische Konstruktion der Compact Disc kennt.



Die Compact Disc ist dreischichtig aufgebaut. Auf der relativ starken Schutzschicht wird die hauchdünne Aluminiumschicht, welche die Information trägt, aufgetragen. Auf diese schwache Schicht wird später das Label (Inhalt, Interpret und Disc-Marke) aufgedruckt. Der Lack und die Farbe, welche beim Bedrucken aufgebracht wird, sind der einzige Schutz der empfindlichen Schicht. Wohl "liest" der Laser-Abtaster ab der anderen, viel besser geschützten Seite, doch kann ein Kratzer in der Metallschicht (auf der bedruckten Seite) ein Abspielen der Compact Disc stören oder gar verunmöglichen. Der Abstand der "Informationsrillen" auf der Compact Disc beträgt nur 1,6 µm und die mittlere Bitlänge ca. 2 µm (zwei Tausendstel-Millimeter). Wenn man sich diese Größenordnung vorstellt wird klar, dass ein Kratzer auf der bedruckten Seite der Compact Disc verheerende Folgen haben kann.

Auf der Lese-Seite (spiegelnde Fläche) wirkt sich ein Kratzer oder ein Fingerabdruck kaum oder gar nicht aus. Diese Seite ist durch die starke Trägerschicht weitgehend geschützt. Kratzer und Verschmutzungen irritieren den Laser-Abtaster nicht so leicht. Durch die starke Fokussierung stören Schmutzpartikel auf der CD-Oberfläche kaum. Trotzdem sollte die Compact Disc gleich sorgfältig und sauber behandelt werden, wie man sich dies bei den Langspielplatten gewohnt ist.

Eine Reinigung der Compact Disc erübrigt sich, wenn sie nur am Rand angefasst wird und nach jedem Abspielvorgang sofort in die Originalverpackung gelegt wird.

Verschmutzte Compact Disc's können mit einem fusselfreien, weichen und trockenen Tuch abgewischt werden. Auf keinen Fall darf irgendein Lösungs- oder Scheuermittel verwendet werden.

1.2.2 Struktur der Compact Disc

Auf der Compact Disc ist eine Fülle von Informationen enthalten. Um die Möglichkeiten, welche das CD-System bietet, voll auszunutzen, ist es notwendig, die Struktur der Compact Disc zu kennen. Auf einer Compact Disc kann Musik mit einer maximalen Spielzeit von 74 Minuten gespeichert werden. Dies eröffnet natürlich Möglichkeiten wie die ununterbrochene Wiedergabe grosser Konzerte. Da allerdings auch einzelne Passagen eines solchen Konzertes direkt gesucht und abgespielt werden sollen, muss eine entsprechende Information in der Tonspur mitaufgezeichnet sein. Dies wurde bei der Compact Disc auf folgende Weise gelöst:

- Ist eine Unterteilung in einzelne Stücke möglich, so werden diese durch kurze Pausen voneinander getrennt. Diese Stücke werden auf der Compact Disc mit TRACK bezeichnet.
- Eine andere Möglichkeit der Unterteilung sind die sogenannten Indices (INDEX). Klassische Aufnahmen, bei welchen ein Stück meist in einzelne Sätze unterteilt ist, werden von einigen Herstellern mit Indices versehen.

Hinweis:

Die Unterteilung der Compact Disc wird vom CD-Hersteller definiert. Sollte eine Aufnahme, welche aus mehreren Teilen besteht, nicht mit Indices versehen sein, so ist im Inhaltsverzeichnis auf der Hülle meist die Anfangszeit (CD-TIME) angegeben.

- Jede Compact Disc ist zudem in Minuten und Sekunden unterteilt. Eine beliebige Stelle kann sekundengenau angefahren werden und bleibt jederzeit reproduzierbar. Die in der Anzeige des STUDER A725 ausgelesene Zeit wird immer ab Compact Disc gelesen und entspricht nicht der effektiven Betriebszeit des Gerätes. Selbstverständlich kann eine Stelle in TRACK TIME wie auch in CD TIME angefahren werden (man beachte Kapitel 1.3.2, Abschnitt "Achtung:").

1.3 BEDIENUNGSHINWEISE

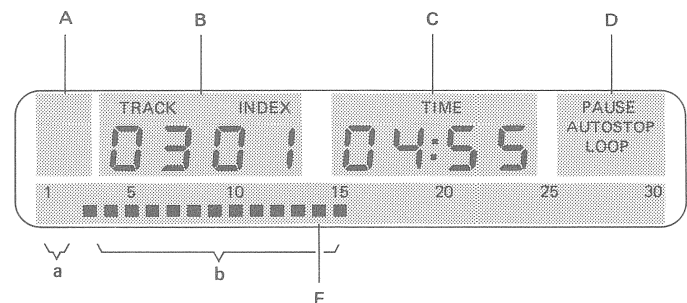
1.3.1 Display [7]

Der Display (Anzeige) [7] ist das Informationszentrum des Compact Disc Players STUDER A725. Darin können sämtliche Betriebszustände des Gerätes angezeigt resp. ausgelesen werden. Im weiteren wird durch den Display auch über den Inhalt der Compact Disc, wie auch über die aktuelle Spielzeit innerhalb des Stückes (TRACK-TIME) oder seit Anfang CD (CD-TIME) informiert. Ebenso ist die Anzeige der Restlaufzeit der CD oder des aktuellen TRACKs möglich (REMAINING TIME).

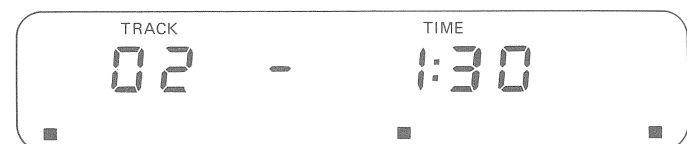
1.3.2 Display bei normalem Abspielmodus (PLAY_CD-MODE)

Nach Einlegen einer neuen CD und Betätigen der LOAD-Taste wird automatisch das Inhaltsverzeichnis eingelesen und im Balken [E] die Anzahl Stücke angezeigt. Im normalen Abspielmodus informiert der Display über folgende Zustände:

- Feld B Stücknummer TRACK
Teil eines Stückes (INDEX) oder "-"-Zeichen bei Remaining Time-Anzeige
- Feld C Position des Laser-Abtasters, entweder auf Stück-Anfang oder CD-Anfang bezogen
- Feld D Pause (PAUSE)
Pause am Ende eines Stückes (AUTOSTOP)
Endlosbetrieb (LOOP)
- Feld E Position des Laser-Abtasters innerhalb eines Tracks bei Track-Time, Inhaltsverzeichnis bei CD-Time.



(TRACK REMAINING TIME)



Hinweis: TRACK = Titel, Stück oder Abschnitt, in die die Compact Disc unterteilt ist. Bei Unterhaltungsmusik gilt meist ein Stück/Titel = ein ganzer "TRACK". Bei klassischen Werken kann es vorkommen, dass die CD noch feiner unterteilt ist, vor allem bei Werken mit fließenden Übergängen.

Diese "Feinunterteilung" wird mit den Indices (INDEX) vorgenommen. Die INDEX-Anzeige erfolgt automatisch, sobald der Laser-Abtaster eine INDEX-Information auf der CD liest (bei REMAINING TIME-Anzeige nicht möglich).

Feld C des Displays informiert über die momentane Position des Laser-Abtasters innerhalb des Stückes (TRACK TIME). Anstelle dieser Anzeige kann auch die aktuelle Position des Laser-Abtasters bezogen auf Disc-Anfang ausgelesen werden (CD TIME). Dies geschieht durch Drücken der Taste TRACK/DISC [16]. Nochmaliges Drücken dieser Taste schaltet wieder auf TRACK TIME. Durch Betätigen der Taste REMAINING [17] wird die noch verbleibende Zeit bis CD Ende resp. Track-Ende angezeigt (REMAINING Time).

Achtung:

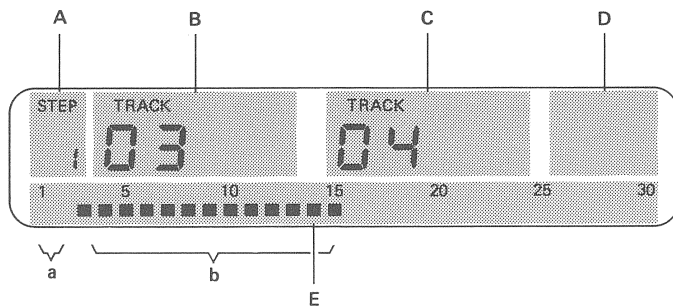
Wenn am Anfang einer Compact Disc durch Drücken der Taste TRACK/DISC [16] von TRACK TIME auf CD TIME umgeschaltet wird, fällt auf, dass sich die beiden Zeiten um ca. 2 Sekunden unterscheiden. Dies hat folgenden Grund, bei der TRACK TIME wird die effektive Zeit ab Anfang des Stückes ausgelesen, bei der CD TIME wird die Pause am Anfang der Compact Disc (ca. 2 Sekunden bevor das erste Stück beginnt) noch dazu gerechnet. Diese Informationen sind auf der Compact Disc programmiert und nicht vom Abspielgerät abhängig.

1.3.3 Display bei Programm-Betrieb (PROGRAM MODE)

Wird das Gerät auf Programm-Betrieb (Kapitel 1.4) geschaltet, so kann der Display als Programmierungshilfe zur Eingabekontrolle und für Korrekturen verwendet werden. Auch während einem Programm-Ablauf informiert er ständig über den aktuellen Programm-Schritt.

Folgende Informationen werden ausgelesen:

A Information Stück (TRACK) bezogen



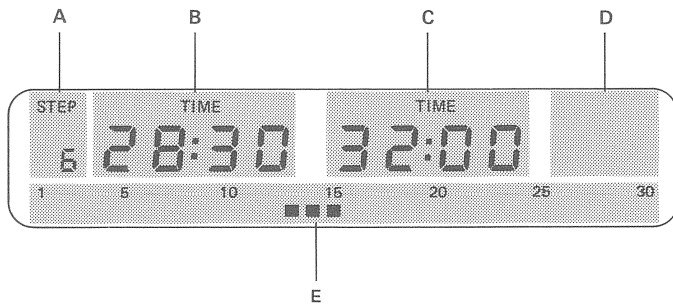
Feld A - Falls der Schriftzug STEP weder sichtbar ist noch im Display blinkt, ist das Gerät im normalen Play CD-Mode.

- Blinkt der Schriftzug STEP, so ist das Gerät auf Programm-Eingabe geschaltet, die Zahl darunter zeigt den ausgelesenen Programm-Schritt an.
- Läuft das Gerät und der Schriftzug STEP steht in der Anzeige, so bedeutet dies, dass ein aktiviertes Programm läuft, das Gerät ist im Play Program-Mode. Die Zahl unterhalb des Schriftzuges STEP gibt den laufenden Programm-Schritt an.

Feld B - In diesem Feld wird das Stück (TRACK) angezeigt, welches am Beginn des Programm-Schrittes steht (im Beispiel TRACK 03). Falls in Feld C keine Eingabe gemacht wurde, wird das ganze Stück gespielt und danach der nächste Programm-Schritt ausgeführt. Feld B bezeichnet immer die Anfangsposition eines Programm-Schrittes, auch wenn in Feld C keine Eingabe gemacht wurde.

Feld C - Wurde in diesem Feld eine Eingabe gemacht, so ist diese die Endposition des Programm-Schrittes. Im obenstehenden Beispiel heisst dies: Schritt 01, spiele Stück 3 bis (und mit) Stück 4. Danach wird der nächste Schritt ausgeführt.

B Zeitangabe (TIME) anstelle von Stück (TRACK)



Feld A - gleiche Funktion wie vorgängig beschrieben.
 Feld B - Der Anfang des Programm-Schrittes wurde in Minuten und Sekunden eingegeben. Dabei bezieht sich die Zeit auf CD-TIME (für TRACK-TIME-Eingabe würde die entsprechende TRACK-Angabe fehlen). Im Beispiel beginnt der Programm-Schritt auf der Position 28 Minuten und 30 Sekunden.

Feld C - Der Programm-Schritt endet nach der letzten im Display angegebenen Sekunde (im Beispiel nach Position 32 Minuten und 00 Sekunden).

Hinweis: Selbstverständlich können Stück und Zeit vermischt eingegeben werden (als Anfangsposition eine Zeit, Endposition ein Stück oder umgekehrt).

1.4 PROGRAMMIEREN DES COMPACT DISC PLAYERS A725

1.4.1 Allgemeines

Der STUDER A725 lässt sich sehr vielfältig programmieren. Die Reihenfolge, wie sie in der Anleitung beschrieben wird, muss eingehalten werden. Sonst schleichen sich immer wieder Fehler ein, welche meist von der Ursache her nicht mehr rekonstruiert werden können, d.h. man merkt nicht, was man falsch macht.

1.4.2 Programmieren Schritt für Schritt

Allgemeine Hinweise zur Programmierung

Die Tasten, welche für den Programmiermodus gebraucht werden, sind bis auf wenige Ausnahmen in der linken Frontplattenhälfte zu finden. Die Tasten PROGRAM [26] und STORE [22] sind durch die Rotfärbung hervorgehoben. Dies unterstreicht ihre spezielle Bedeutung. Um irgend ein Programm zu erstellen, muss zuerst die rote Taste PROGRAM [26] gedrückt werden. Danach erscheint im Display [7] der blinkende Schriftzug STEP. Damit wird angezeigt, dass das Gerät für eine Programm-Eingabe bereit ist. Nun können einzelne Schritte eingegeben werden.

Wichtig:

Nach Eingabe jedes Schrittes (STEP) muss dieser durch Abspeichern gesichert werden (nach jedem Schritt: Taste STORE [22] drücken). Wird dies vergessen, so kann kein weiterer Programm-Schritt eingegeben werden, man verändert höchstens die bereits gemachte Eingabe. Durch dieses Vorgehen besteht die Möglichkeit, auch nachträglich in einem bestehenden Programm innerhalb einzelner Schritte Korrekturen oder Veränderungen anzubringen. Während ein Programm eingegeben wird, kann gleichzeitig der CD-Player normal abgespielt werden, oder das eingegebene Programm ablaufen (siehe 1.4.8, "Programm editieren").

1.4.3 CD- Player auf Programm- Eingabe schalten

Grundsätzlich kann ein Programm bei zwei Betriebszuständen eingegeben werden:

- Programmeingabe ohne dass eine Compact Disc abgespielt wird
- Programmeingabe während gleichzeitig eine Compact Disc abgespielt wird.

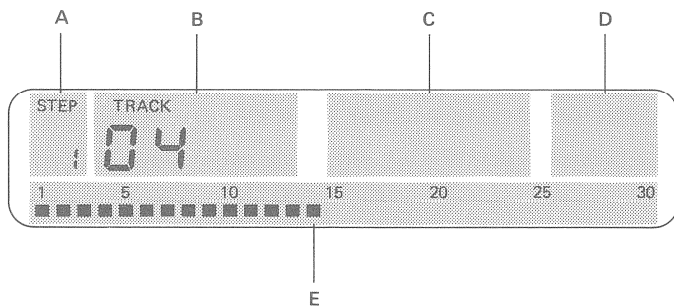
Vorgehen bei "nur Programm-Eingabe":

- Gerät einschalten (Taste POWER [13] drücken).
- Programmiermodus einschalten (Taste PROGRAM [26] drücken).
- Der Schriftzug STEP blinkt nun im Display [7], das Gerät wartet auf die Programm-Eingabe.

Vorgehen während gleichzeitig eine Compact Disc abgespielt wird:

- Gewünschte Compact Disc einlegen und Abspielvorgang starten.
- Taste PROGRAM [26] drücken, der Schriftzug STEP blinkt im Display [7], das Programm kann eingegeben werden.

Der Abspielvorgang wird durch die Programm-Eingabe nicht beeinflusst. Während der ganzen Eingabe darf allerdings keine Laufwerkfunktion gedrückt werden, da sonst der Programm-Ablauf gestartet wird (Ausnahmen werden in den spezifischen Kapiteln erklärt).



1.4.4 Reihenfolge umprogrammieren

Die Reihenfolge der Stücke auf der Compact Disc kann beliebig verändert werden.

Vorgehen (die entsprechende Reihenfolge ist als Beispiel gedacht):

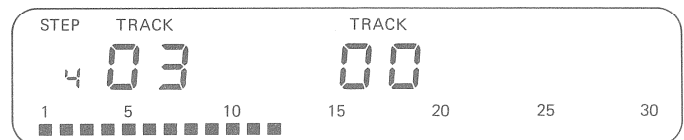
- Gerät auf Programm-Eingabe schalten (Taste PROGRAM [26] drücken), der Schriftzug STEP blinkt im Display [7] in Feld A und darunter steht die Ziffer 1. Die Zahlen unterhalb des Schriftzuges TRACK in Feld B stehen auf 00.
- Das gewünschte Anfangsstück eingeben (Bsp. Stück 4). Taste 4 (Tastenfeld [8]) drücken, die TRACK-Anzeige wechselt auf 04. Diese Eingabe bedeutet: Programmschritt 1 (STEP 1), spiele Stück 4 (TRACK 4).
- Die Eingabe muss nun noch abgespeichert werden (Taste STORE [22] drücken). Die STEP-Anzeige springt auf 2, die TRACK-Anzeige wieder auf 00. Dies bedeutet, der zweite Programmschritt kann eingegeben werden.
- Als nächstes wird Stück 9 gewünscht: Taste 9 (Tastenfeld [8]) und danach die Taste STORE [22] drücken, die Eingabe ist abgespeichert. Die STEP-Anzeige steht nun auf 3, die TRACK-Anzeige wieder auf 00.
- Am Schluss des Programms (auch der letzte Schritt muss durch Drücken der Taste STORE [22] gespeichert werden) kann entweder durch nochmaliges Drücken der Taste PROGRAM [26] wieder auf den normalen Abspielmodus geschaltet (das Programm bleibt selbstverständlich

gespeichert), oder durch Drücken der Taste PLAY/NEXT [4] der Programm-Ablauf gestartet werden. Nochmaliges Drücken der Taste PLAY/NEXT schaltet sofort auf den nächsten Programm-Schritt. Angezeigt wird der PLAY PROGRAM MODE indem der Schriftzug STEP in Feld A nicht mehr blinkt.

Selbstverständlich können innerhalb eines Schrittes auch mehrere Stücke hintereinander (nur in der auf der Compact Disc definierten Reihenfolge) eingegeben werden.

Beispiel (als ein Schritt werden die Stücke 3 bis 12 eingegeben):

- Taste 3 (Tastenfeld [8]) drücken, die TRACK-Anzeige springt auf 03.
- Nun muss die Taste CURSOR gedrückt werden, dadurch erscheint in Feld C (Display) eine zweite TRACK-Anzeige.



- Tasten 1 und 2 des Tastenfelds [8] drücken, die zweite TRACK-Anzeige springt auf "12".
- Taste STORE [22] drücken, dieser Programmschritt ist damit abgespeichert.

Auf diese Weise kann Schritt für Schritt ein Programm mit bis zu 19 Schritten eingegeben werden. Ein Stück kann beliebig oft im Programm vorkommen, wie auch nicht alle Stücke der Compact Disc berücksichtigt werden müssen. Will man sich für eine Überspielung auf Band nur einzelnen Titel der jeweiligen Compact Disc aussuchen, so bietet sich diese Programmierart ideal an.

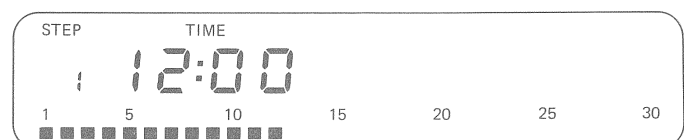
1.4.5 Abschnitte programmieren

Es können auch Abschnitte definiert werden. Diese Abschnitte können ein Stück betreffen aber auch über mehrere Stücke hinaus programmiert werden. Dazu müssen allerdings die Anfangs- und Endpositionen bekannt sein. Diese können auf zwei Arten ermittelt werden:

1. Im normalen Abspielmodus die Anfangs- und Endposition notieren (in Minuten und Sekunden, bezogen auf CD-TIME, siehe Kap. 1.3.1).
2. Während dem Abspielvorgang im Programmiermodus Marken setzen.

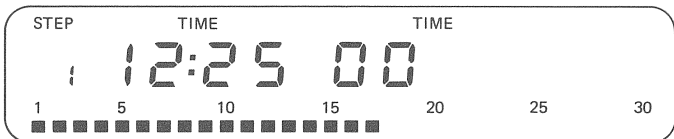
Vorgehen zu 1.: (im Beispiel Anfang = 12 Minuten 25 Sekunden, Ende = 15 Minuten 34 Sekunden)

- Gerät auf Programmiermodus schalten und mit der Taste TRACK/TIME [24] die Anzeige TRACK im Display auf TIME umschalten.
- Zuerst dürfen nur die Minuten eingegeben werden; Tasten 1 und 2 drücken, für die Sekunden-Eingabe muss nun zuerst die CURSOR-Taste [25] gedrückt werden, in der Anzeige erscheint nun dieses Bild



Durch Drücken der Tasten 2 und 5 werden nun die Sekunden eingegeben. Die Anfangszeit ist eingeschrieben (noch nicht abspeichern).

- Erneut Taste CURSOR [25] drücken, in der Anzeige erscheint nun eine zweite TIME-Anzeige (falls TRACK erscheint, TRACK/TIME [24] drücken).



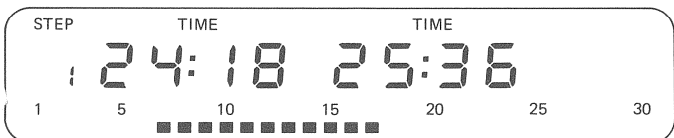
- Auch jetzt können zuerst nur die Minuten eingegeben werden. Eingabe: Taste 1 und 5. Durch erneutes Drücken der CURSOR-Taste [25] können noch die Sekunden eingegeben werden (im Beispiel Tasten 3 und 4).
- Die Eingabe ist beendet und muss jetzt abgespeichert werden (Taste STORE [22] drücken).

Hinweis:

Während dem Programm-Ablauf wird im Display nicht die eingegebene Zeit, sondern das Stück (TRACK) und an zweiter Stelle die aktuelle Position des Laser- Abtasters (TRACK-TIME) angezeigt. Durch Drücken der Taste TRACK/DISC [16] kann selbstverständlich an zweiter Stelle auf CD-TIME umgeschaltet werden.

Vorgehen zu 2.:

- Eingelegte CD mit Taste PLAY/NEXT [4] starten.
- Taste PROGRAM [26] drücken.
- Mit den Tasten < [3] und > [2] kurz vor den vorgesehenen Startpunkt fahren danach an diesem Punkt durch Drücken der Taste MARK [23] die Startmarke setzen. Die entsprechende Zeitmarke (im CD-TIME) wird nun an erster Stelle im Display angezeigt. Gleichzeitig erscheint das zweite Feld. Wird nun an der Stelle, an welcher der Abspielvorgang unterbrochen werden soll, die Taste Mark [23] ein zweites Mal gedrückt, so wird auch diese Zeit im Display (Feld C) angezeigt.



- Taste STORE [22] drücken, der durch Marken definierte Abschnitt ist eingespeichert.

Während dem Programm-Ablauf wird im Display nicht die CD-TIME angezeigt, sondern das Stück und die Position des Laser- Abtasters innerhalb desselben.

1.4.6. Eingabe-Arten vermischt eingeben

Selbstverständlich können die einzelnen Eingaben auch vermischt eingegeben werden, d.h. beispielsweise als Anfangspunkt ein Stück (TRACK-Eingabe) als Endpunkt eine Zeit (über Tastenfeld [8] eingegeben oder mit Taste MARK [23] gesetzt) oder umgekehrt. Falls als Anfangspunkt ein Stück (TRACK) eingegeben wird, muss der Endpunkt bei Zeitangabe bezogen auf TRACK TIME eingegeben werden (Ausnahme).

1.4.7. Im Programm "blättern"

Im einem fertigen, wie auch in einem angefangenen Programm kann jeder Schritt einzeln im Display [7] ausgelesen werden. Dies geschieht mit den Tasten PROGRAM STEP + [19] und - [20]. So kann jederzeit ein einzelner Schritt nochmals überprüft und gegebenenfalls abgeändert werden (siehe Kap. 1.4.8).

1.4.8. Programm editieren

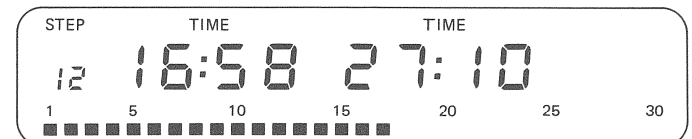
Selbstverständlich kann ein bestehendes Programm auch nachträglich auf einfache Weise abgeändert werden. Jede Eingabe innerhalb der Programmschritte lässt sich individuell verändern.

Vorgehen:

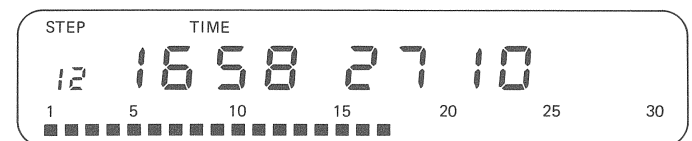
- Mit den Tasten PROGRAM STEP [19] und [20] zu dem zu editierenden Schritt blättern.
- Bevor eine Ziffer verändert wird, muss die CURSOR-Taste [25] einmal gedrückt werden. Danach kann in Feld B die TRACK-Anzeige, oder bei TIME-Anzeige das Minutenfeld editiert werden. Wird die Cursor-Taste ein zweites Mal gedrückt, so kann bei TRACK-Anzeige Feld C, oder bei TIME-Anzeige das Sekundenfeld (Feld B) editiert werden. Eine weitere Betätigung der CURSOR-Taste erlaubt, die Minuten im der zweiten TIME-Anzeige zu editieren, usw.

Funktion des CURSOR's "Schritt für Schritt"

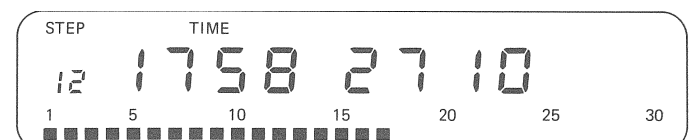
- Taste PROGRAM drücken und bis zu dem zu korrigierenden Schritt blättern.



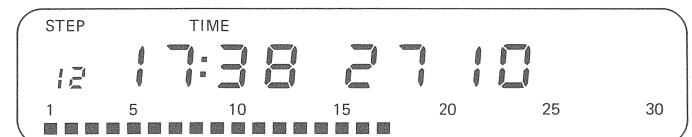
- Durch Drücken der Taste CURSOR [25] können die Minuten in Feld B verändert werden, dies wird angezeigt, indem die ":" verschwinden.



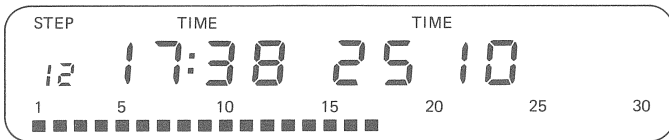
- Die Anfangsposition soll auf 17 Min. 38 Sek. gestellt werden: (Eingabe 17)



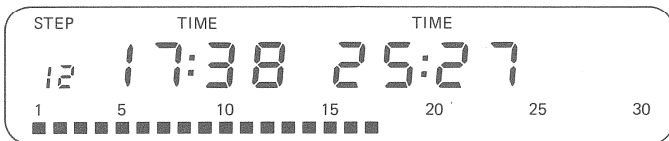
- Mit Taste CURSOR auf Sekundeneingabe schalten (der ":" erscheint wieder): (Eingabe 38)



- Mit Taste CURSOR auf Minuteneingabe der Stopp-Marke schalten, der Schriftzug TIME im zweiten Feld erscheint wieder: (Eingabe 25)



- Mit der Cursor-Taste auf Sekunden-Eingabe schalten, auch der ":" im zweiten Feld erscheint wieder: (Eingabe 27)



Der in dieser Art abgeänderte Programmschritt kann nun abgespeichert werden. Im obigen Beispiel wurden alle Stellen verändert. Mit dem Cursor ist es natürlich möglich an jeder Stelle in einem Programm-Schritt selektiv etwas zu ändern.

1.4.9 Programm Löschen

Das Programm wird auf zwei Arten gelöscht (Um ein neues Programm einzugeben, braucht das alte nicht gelöscht zu werden. Es kann einfach überschrieben werden):

1. Durch gleichzeitiges Drücken der Tasten STORE und PROGRAM. Dabei muss allerdings der Programm-Modus eingeschaltet sein.
2. Durch einen Netzunterbruch (>50 ms, bei Stromausfall, Ausschalten des Gerätes löscht den Speicher nicht).

1.5 Spezielle Programm-Schritte

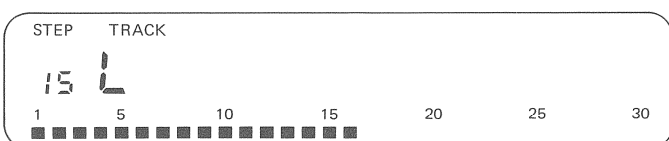
In den folgenden Abschnitten werden einige spezielle Programm-Schritte wie Repetierbetrieb, automatisches Abschalten etc. behandelt.

1.5.1 Repetierbetrieb (LOOP) programmieren

An jeder beliebigen Stelle im Programm (am sinnvollsten allerdings am Schluss) kann der Repetierbetrieb als Programmschritt eingegeben werden. Wird als letzter Schritt eines Programms ein LOOP eingegeben, so wird das ganze Programm laufend wiederholt, bis es mit der Taste LOAD unterbrochen wird.

Beispiel (ein Programm mit 14 Schritten soll repetiert werden):

- Taste PROGRAM [26] drücken und auf Schritt 15 blättern (mit Taste [19]).
- Schritt 15 eingeben: Taste LOOP [18] drücken, in der Anzeige wird anstelle der TRACK-Zahl ein L angezeigt. Die Eingabe mit Taste STORE [22] abspeichern.

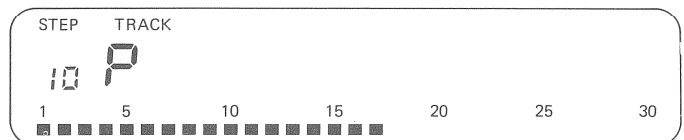


Wird nun das Programm normal durch Drücken der Taste PLAY/NEXT [4] gestartet, so wird das ganze Programm, sobald das Ende erreicht ist, von Anfang an wiederholt. Dieser Vorgang wiederholt sich endlos, bis das Programm entweder durch Betätigen der LOAD-Taste oder durch Ausschalten des Gerätes abgebrochen wird.

1.5.2 Pause programmieren

Falls am Ende eines Stückes eine Pause einprogrammiert werden soll, so ist dies auf ähnliche Art wie unter 1.5.1 erklärt möglich. Statt wie im Beispiel eine Repetierfunktion am Schluss des Programmes, soll nun nach Schritt 9 eine Pause eingegeben werden.

- Im Programm auf Schritt 10 blättern, danach die Taste [1] (PAUSE) drücken, in der Anzeige erscheint ein "P", die Eingabe abspeichern.



- Nach Abspielen des neunten Programmschrittes schaltet das Gerät auf Pause. Dabei wird allerdings bereits der Anfang des nächsten Schrittes gesucht. Soll das Programm fortgesetzt werden, so braucht nur die PLAY/NEXT-Taste [4] gedrückt zu werden. Das Programm läuft nun bis zur nächsten Pause durch, oder, falls keine mehr programmiert ist, bis an den Schluss.

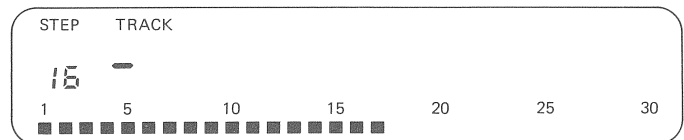
Bemerkung: Falls nach jedem Schritt eine Pause gewünscht wird, kann für diesen Fall vor Starten des Programmes (auch während dem PLAY PROGRAM MODE) jedesmal die Taste AUTOSTOP [14] gedrückt werden. Dadurch wird nach jedem Schritt auf die Funktion PAUSE geschaltet.

1.5.3 Ausschalten am Ende des Programmes

Bei Bedarf kann auch mit einem Programm-Schritt der Befehl das Gerät auszuschalten gegeben werden.

Vorgehen:

- Programm-Eingabemodus wählen und mit der Taste [19] auf den letzten Programmschritt (+1) blättern (falls z.B. 15 der letzte ist, auf 16).



- Taste POWER [13] drücken, in der Anzeige erscheint "-". Das Gerät wird auf diese Art nicht ausgeschaltet (erst zweimaliges Drücken der POWER-Taste schaltet das Gerät während dem Programm-Eingabemodus aus).
- Taste Store drücken. Das Programm mit Taste PLAY/NEXT [4] starten, als letzter Schritt wird sich das Gerät ausschalten.

1.6 TECHNISCHE DATEN

A Audio- Daten

Anzahl Kanäle: 2
 Frequenzgang: 20Hz ... 20kHz, +0/-0,6dB
 Klirrfaktor: < 0,006% (20Hz ... 20kHz)
 Fremdspannungsabstand: > 94dB (20Hz ... 20kHz)
 Geräuschspannungsabstand: > 100dB (nach IEC 179, A-Kurve)
 Übersprechen: > 90dB (10kHz)
 Ausgangspegel:
 - AUDIO OUTPUT FIXED 2V, Ri <500 Ohm, kurzschlussfest
 - AUDIO OUTPUT VARIABLE 0 ... 2V, Ri <500 Ohm, kurzschlussfest
 - AUDIO OUTPUT LINE +15 dBm, (bei 0dB, RL = 600 Ohm) Einstellbereich: 3 ... 15 dBm, Ri <50 Ohm
 Kopfhörer- Ausgang 4,5V, Ri <50 Ohm, kurzschlussfest
 Kanalgleichheit (L/R) <0,2dB
 Phasenlinearität durch digitale Filterung (Oversampling)
 Monokompatibilität durch getrennte D/A-Wandler für L und R

B Abtast- System

Abtastfrequenz: 44,1 kHz
 Quantisierung: 16 Bit linear/Kanal
 optischer Abtaster: AlGaAs- Halbleiterlaser
 Wellenlänge: 0,78 µm
 Fehlerkorrektur- System: CIRC (Cross Interleave Reed Solomon Code)
 Preemphasis: 50/15µs, wird automatisch durch Subcode der CD geschaltet

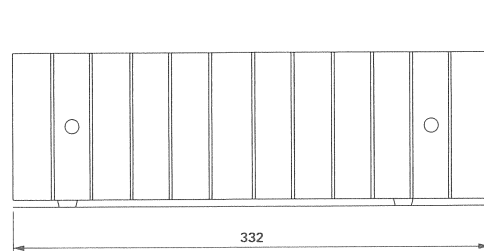
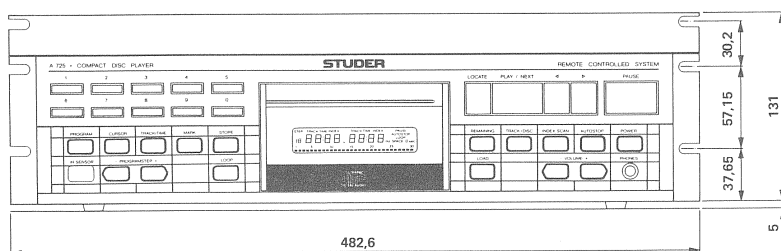
C Laufwerk / Steuerung

CD- Drehgeschwindigkeit: 500 ... 200 U/min
 Abtastgeschwindigkeit: 1,2 ... 1,4 m/s
 Gleichlaufschwankungen: quartzgenau
 max. Spieldauer: 74 Minuten
 Startgenauigkeit: ±1 Frame (13,3ms)
 Startzeit aus Pause: < 0,6s
 Suchzeit für beliebige Stelle (bis TRACK 37): < 3s

Options

- Transformatorloser Leitungsausgang (Einstellbereich AUDIO OUTPUT LINE: Best. Nr. 1.769.275.00 0 ... 18 dBm)
- Table Top Set (Seitenteile zur freien Aufstellung) 2 x Best. Nr. 1.769.090.01

Abmessungen (mm)



D Anzeige

Multifunktionseller LC-Display informiert über folgende Zustände:
 TRACK: der aktuelle Stand kann entweder in der TRACK- Anzeige oder im 30- Segment-Balken gelesen werden.
 INDEX: Indices werden automatisch angezeigt
 TIME: jede mögliche Zeit kann ausgelesen werden:
 TRACK TIME
 TRACK REMAINING TIME (bis Track 36)
 DISC TIME
 DISC REMAINING TIME
 PAUSE, AUTOSTOP, LOOP: spezielle Betriebsarten werden ausgelesen.
 PROGRAM MODE: jeder Programm- Schritt wird sekundengenau angezeigt.

E Programmiermöglichkeiten

Anzahl Programm- Schritte: 19
 Inhalt der Programm- Schritte: TRACK, TIME oder auch vermischt
 Programmiermöglichkeiten: Eingabe über Keyboard oder durch Setzen von Marken.
 Genauigkeit der Schritte: jeder Schritt kann sekundengenau definiert werden.
 Sonderfunktionen: Sonderfunktionen wie LOOP, PAUSE etc. können programmiert werden.

F Allgemeines

Stromversorgung: 100/120/140V, 200/220/240V +/-10% einstellbar, 50/60 Hz
 Netzsicherungen: 100...140V = T 500 mA slow
 200...240V = T 250 mA slow
 Stromverbrauch: max. 40 Watt
 Abmessungen: 450 x 109 x 332 mm (BxHxT)
 Gewicht (Masse): 8,5kg

2. AUSBAU DER BAUGRUPPEN

Achtung:

Bevor Gehäuseteile entfernt werden, ist das Gerät vom Netz zu trennen. Für einige Arbeiten ist es notwendig, die Schublade ein- resp. auszufahren. Dies kann von Hand gemacht werden, ohne dass das Gerät dabei Schaden nimmt.

2.1 Entfernen des oberen Deckbleches

- An der Geräterückseite fünf Schrauben [A] lösen.
- Deckblech nach hinten wegziehen.

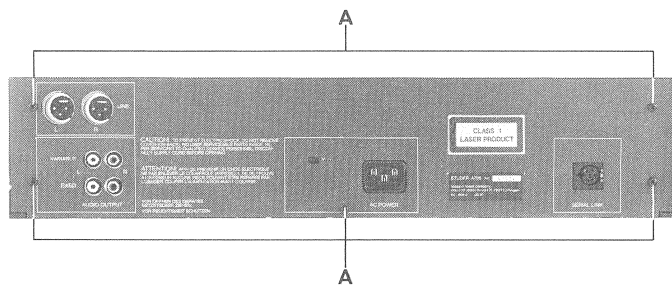


Fig. 2.1

2.2 Entfernen der Seitenwände

- An den Seitenwänden je zwei Schrauben lösen, die Seitenwände können weggenommen werden.

2.3 Ausbau der einzelnen Printkarten

Die Printkarten sind nach Entfernen des oberen Abdeckblechs (Kap. 2.1) zugänglich.

Die Printkarten 1.769.285 (DAC PCB), 1.769.300 (DECODER PCB) und 1.769.330 (SERVO 2 PCB) können aus dem Verbindungsprint gezogen werden, wenn die Fixierschrauben [B] gelöst werden.

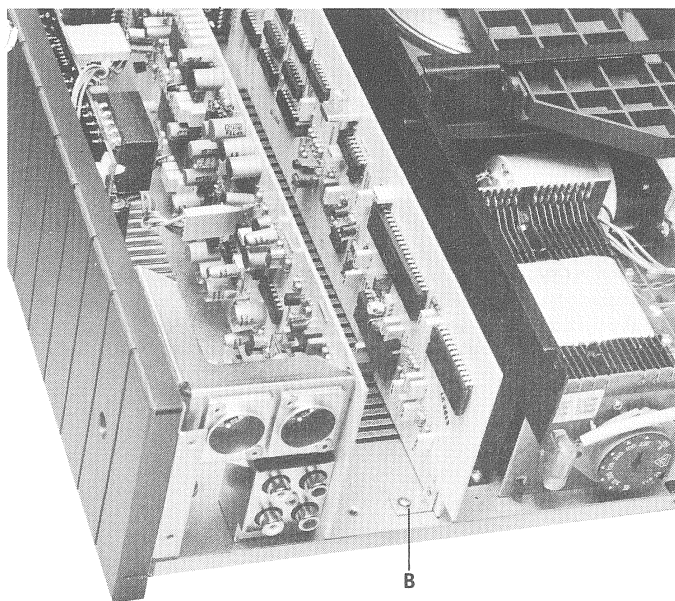


Fig. 2.2

Um den Print 1.769.325 (MICROPROCESSOR PCB) auszubauen, müssen zuerst vier Steckverbindungen getrennt werden. Danach Schraube [B] lösen und den Print nach hinten aus dem Gerät ziehen.

Der SERVO 1 PCB 1.769.310 ist über das Kühlblech der Spannungsregler mit dem Chassis verbunden. Zuerst müssen alle Steckverbindungen, welche auf diesen Print führen ausgezogen werden. Um die drei Befestigungsschrauben des Kühlbleches zugänglich zu machen, muss die Schublade ganz hinausgestossen werden. Danach können die drei Schrauben [C] gelöst und der Print nach hinten herausgezogen werden.

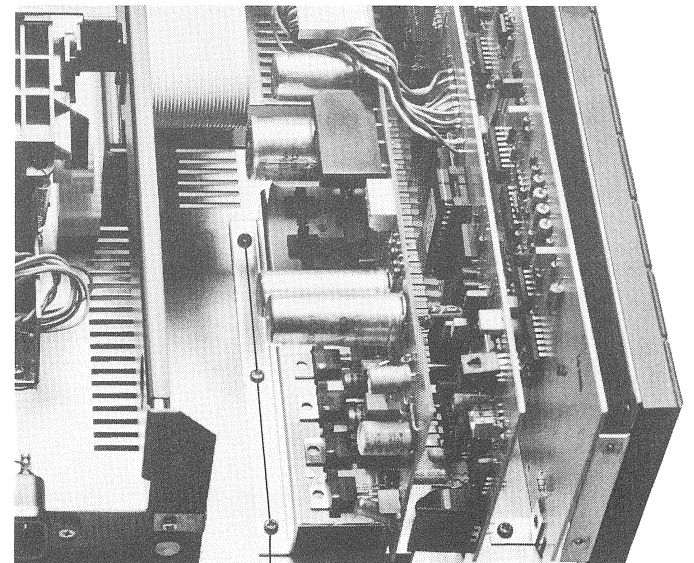


Fig. 2.3

2.4 Laufwerk ausbauen

- Oberes Deckblech entfernen (Kap. 2.1).
- Schublade ein wenig herausstossen, und das Gerät auf die Oberseite legen.
- Die Schublade nun soweit herausziehen, dass die Schrauben [D] zugänglich sind.

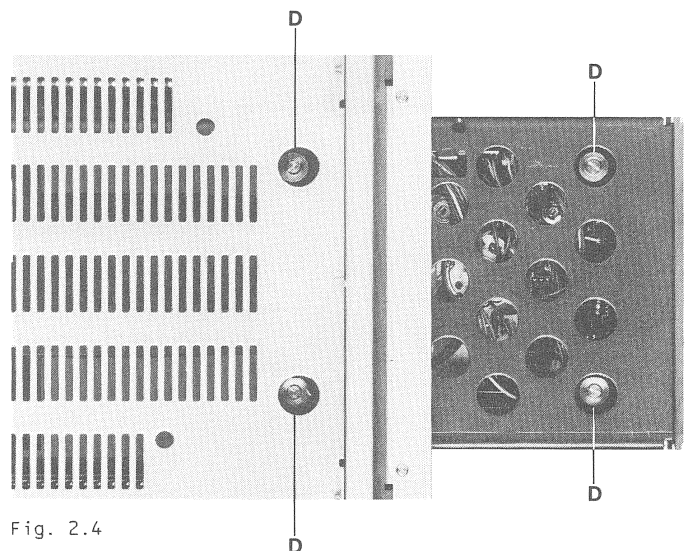


Fig. 2.4

- Schrauben [D] lösen und das Gerät wieder in normaler Betriebslage auf den Tisch stellen (Achtung, das Laufwerk muss dabei mit der Hand in der Schublade gehalten werden).
- Die Schublade ganz herausziehen und das Laufwerk vorsichtig anheben.
- Die vier Steckverbindungen (siehe Fig. 2.5) ausziehen.
- Das Laufwerk kann nun aus der Schublade gehoben werden.

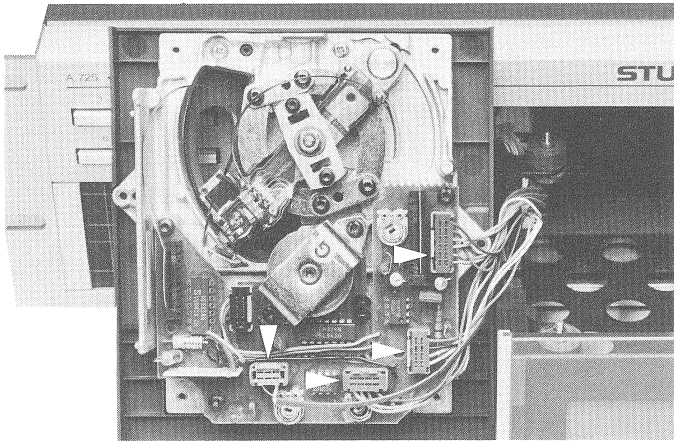


Fig. 2.5

2.5 Display ausbauen

- Laufwerk ausfahren und auf der Seite je zwei Schrauben [E] lösen.

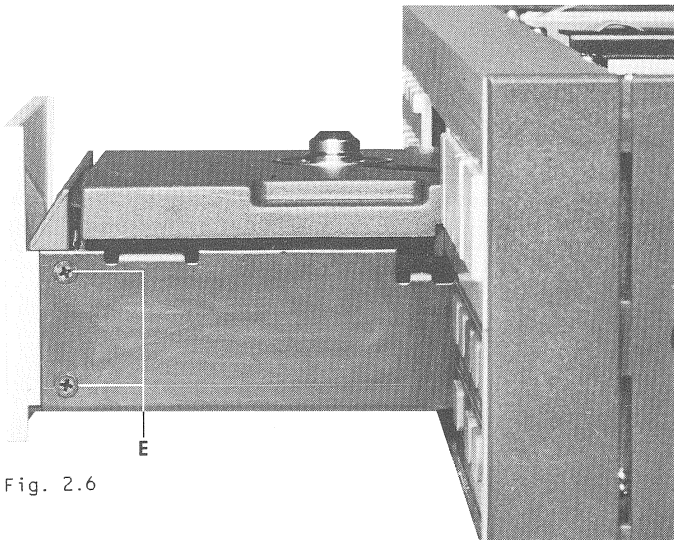


Fig. 2.6

- Kabelbride [F] lösen und den Stecker des Kabelbundes ausziehen. Das Display kann herausgehoben werden, indem der Kabelbund vorsichtig unter dem Laufwerk durchgezogen wird.

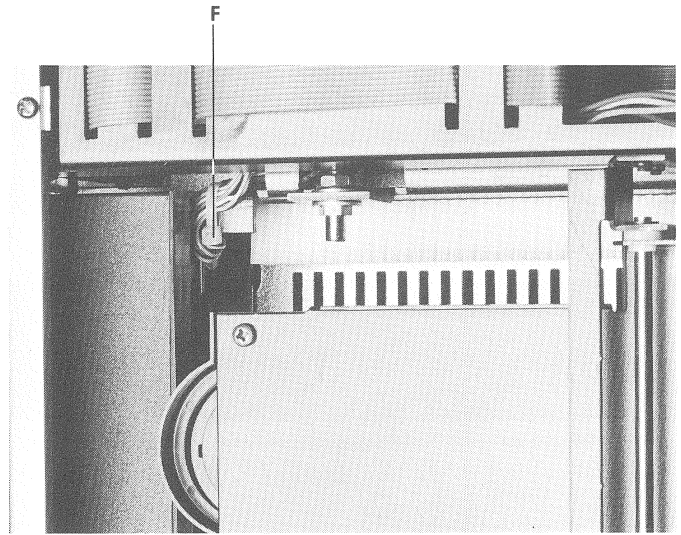


Fig. 2.7

2.6 Netztransformator ausbauen

- Oberes Deckblech ausbauen (siehe Kap. 2.1).
- Von der Unterseite her vier Schrauben [G] lösen.

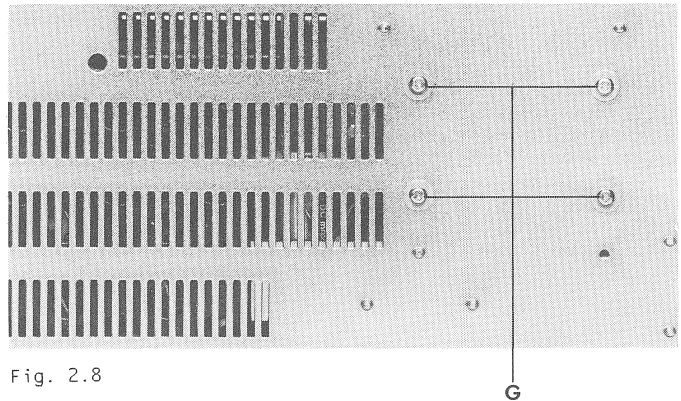


Fig. 2.8

- Die Steckverbindungen des Netztransformators zum Servo 1 Print 1.769.310 auftrennen, Apparatestecker durch Lösen beider Schrauben ausbauen, Schraube [H], schwarzes Kabel, Lötöse) und den Schutzleiter lösen.
- Der Transformator kann herausgenommen werden.

2.7 Schubladenmotor ausbauen

- Oberes Deckblech ausbauen (siehe Kap. 2.1).
- Netztransformator ausbauen (siehe Kap. 2.6).
- Drei Schrauben [H] von oben lösen, Feder [I] aushängen, die Steckverbindungen, welche vom Motor zum Mikroprozessor PCB 1.769.325 führen trennen, und den Motor vorsichtig herausnehmen.

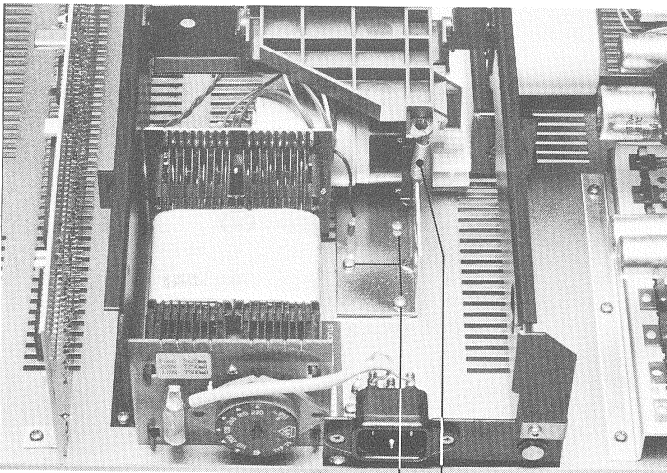


Fig. 2.9

H I

2.8 Bedienungseinheit ausbauen

- Oberes Deckblech und Seitenwände ausbauen (siehe Kap. 2.1 und 2.2).
- Ober- und unterhalb der Bedienungseinheit je vier Schrauben [K] lösen.

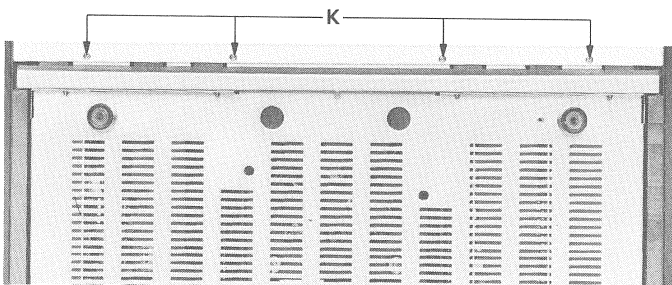
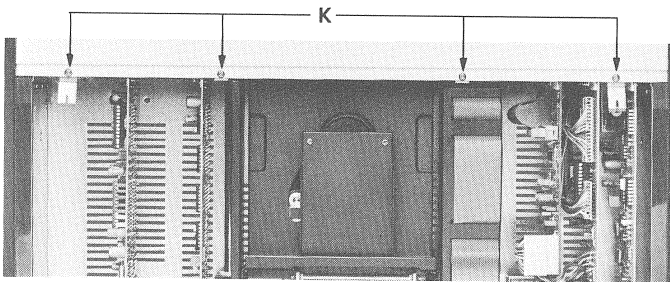


Fig. 2.10

- Die Bedienungseinheit vorsichtig vom Chassis wegziehen und die Steckverbindungen auftrennen.

2.9 Führungsstangen ausbauen

- Oberes Deckblech ausbauen (siehe Kap. 2.1).
- Den inneren Sicherungsring [L] lösen, die Stange kann nach hinten aus dem Gerät gezogen werden.

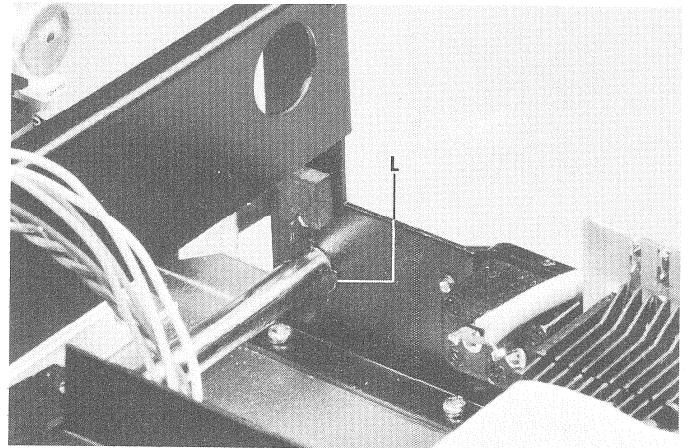


Fig. 2.11

2.10 Abdeckung des Programmierfeldes entfernen

- Linkes Seitenteil entfernen (2 Schrauben lösen).
- Zierleiste und die Abdeckung nach links herauschieben.

2.11 Line Amplifier PCB ausbauen

(gilt für 1.769.270 und 1.769.275)

- Oberes Deckblech entfernen (siehe Kap. 2.1).
- Rechtes Seitenteil entfernen (2 Schrauben lösen).
- Die CIS-Stecker ausziehen.
- Die Print-Schnellbefestigungen lösen (4 Stück).

3. SCHALTUNGSBESCHREIBUNGEN

3.1 SERVO 1 PCB 1.769.310

Auf dem Servo 1 Print sind folgende Schaltungen untergebracht:

- Stabilisierung der Speisespannungen
- Schubladenpositionsdetektor
- Fokusregelkreis
- Regelkreis für den Disc-Motor

3.1.1 Stabilisierung der Speisespannungen

Sämtliche Speisespannungen werden über Spannungsregler (IC 4 ... IC 9, LM317/LM337) stabilisiert. Die +5V-Speisung (+5V-STBY) ist dauernd vorhanden. Sie speist das Mikroprozessorsystem und den IR-Empfänger, auch wenn das Gerät ausgeschaltet ist (Stand By). Die restlichen Speisespannungen werden mit dem Signal PS-OFF vom Mikroprozessor ein- resp. ausgeschaltet. Wird das Gerät ausgeschaltet, so wird PS-OFF "H" (+5V) und die Transistoren Q9 und Q10 werden leitend (gesättigt). Dadurch werden die +5V- und +12V-Speisungen auf die Restspannung von 1,3V geschaltet. Die -7V-Speisung wird über die Schaltung R38, R39 und Q8, die -12V-Speisung über R52, R54 und Q11 und die -17V-Speisung über R51, R53, und Q12 abgeschaltet. Dadurch wird verhindert, dass die positiven Speisespannungen negativ werden können. Über die Dioden D15, D16 und D17 und die Kondensatoren C29 und C30 wird die Spannung verdoppelt und auf den Spannungsregler IC9 für die -17V-Speisung geführt. D18 dient als Schutz des Reglers vor zu hoher Längsspannung.

3.1.2 Schubladenpositionsdetektor

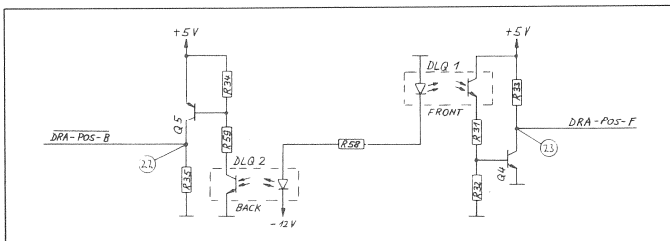


Fig. 3.1

Die beiden Gabel-Lichtschranken DLQ1 und DLQ2 (auf PCB 1.769.310) prüfen, ob die Schublade offen oder zu ist. Die entsprechenden Signale zeigen folgende Zustände:

Position	DRA-POS-B	DRA-POS-F
geschlossen	L	L
in der Mitte	H	L
offen	H	H

L = 0V
H = +5V

3.1.3 Fokus-Regelkreis

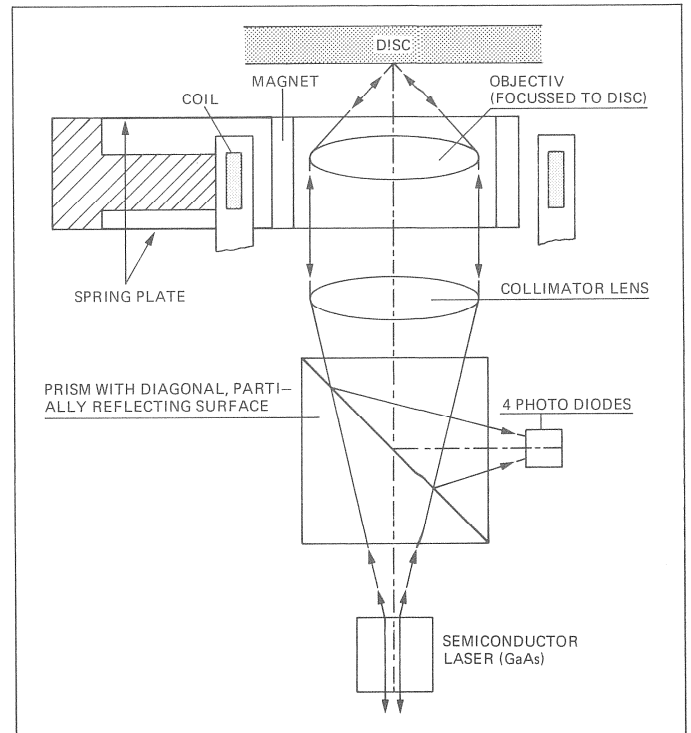


Fig. 3.2

Die Objektivlinse ist vertikal beweglich und ähnlich der Mechanik eines Lautsprechers aufgebaut. Die Linse wird magnetisch gesteuert. Die Spule bleibt stationär, der Magnet wird bewegt.

Das Fokus-Fehlersignal FOC-ERR wird zuerst verstärkt ("Lead"-Verstärker IC2a, R3, R12, R16, R17, C3, C4) und danach auf den Regelverstärker ("Lag"-Verstärker R1, R2, R5, R11, R15, R29, R30, C2, C12, IC2b, Q6, Q7) und die Impedanz der Objektivlinsenspule) geführt. Im Stop-Mode wird der Regelkreis durch das Signal FOC-0 über Q1 unterbrochen (FOC-0 = H). Dadurch wird über den Endverstärker (Q6 und Q7) keine unnötige Energie verbraucht.

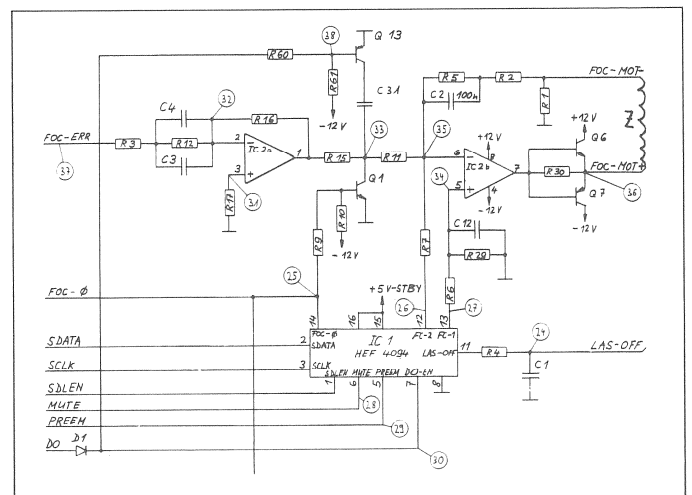


Fig. 3.3

Die Start-Up Schaltung (IC1, R6, R7) stellt die Fokussierung auf die reflektierende Schicht der Compact Disc ein. Dabei werden die Signale FC-1 und FC-2 alternierend auf "H" geschaltet. Dies bewirkt, dass die Objektivlinse sich abwechselungsweise nach oben resp. nach unten bewegt. Ist der Fokuspunkt gefunden, fällt das Signal FOC-NEG kurzfristig auf "L". Darauf gibt der Mikroprozessor den Fokussregelkreis frei (FOC-0, FC-1 und FC-2="L"). Da die Fokusslinse im Suchlauf bei jeder Spur nachregelt, würde wie bei einem Lautsprecher, ein Pfeifton entstehen. Dieser Pfeifton wird jedoch durch die Schaltung R60, R61, C31, Q13 im Regelkreis eliminiert. Dieses Filter ist nur im Suchlauf wirksam.

3.1.4 Regelkreis für den Disc-Motor

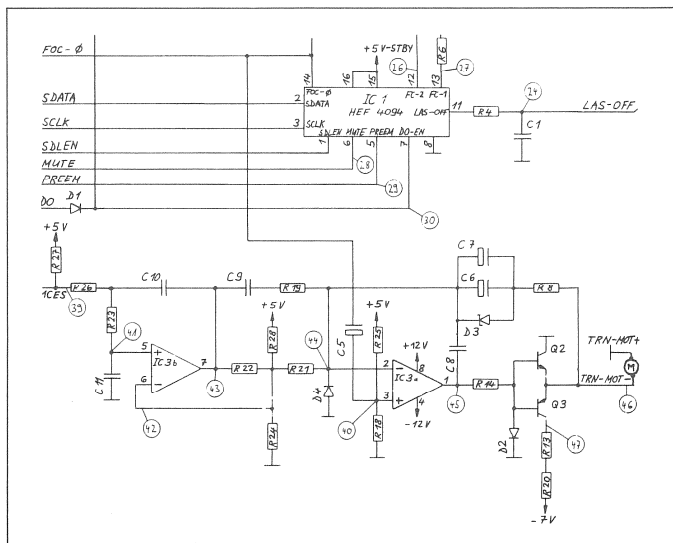


Fig. 3.4

Die Daten von der Compact Disc müssen so konstant wie möglich der Schaltung für die digitale Signalaufbereitung zugeführt werden. Die Geschwindigkeit, mit welcher diese Daten (Bit) eintreffen, hängt von der Position des Laser-Abtasters ab (konstante Umfangsgeschwindigkeit zwischen 1,2 und 1,4 m/s). Liest der Laser-Abtaster in der Mitte der CD, so ist die Drehzahl entsprechend hoch, in der Nähe des Randes niedrig. Das Drehzahl-Korrektursignal MCES wird im Fehlerkorrektur-IC (SAA 7020 auf PCB 1.769.300) gebildet.

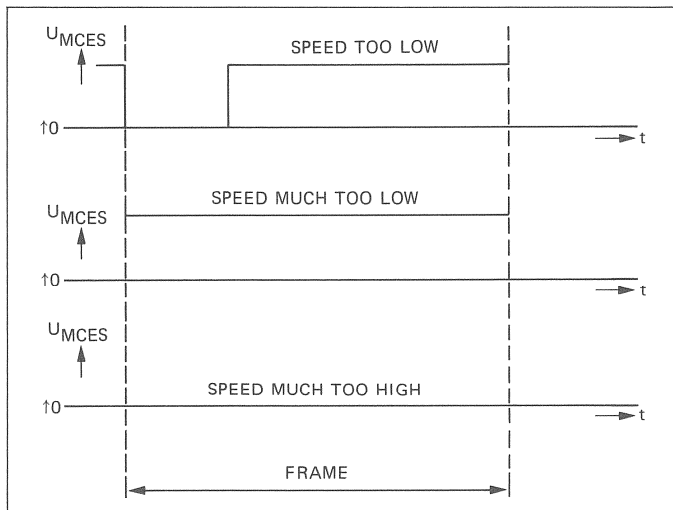


Fig. 3.5

Das MCES-Signal wird über das FOC-0-Signal ein- resp. ausgeschaltet (R15, R16, IC3b auf PCB 1.769.330). Zuerst wird das Signal über einen Tiefpass zweiter Ordnung gefiltert (R22, R23, R25, R26, R28, C10, C11, IC3b). Das "Lead-Netzwerk" wird durch C9, R19, R21, R24 und R28 gebildet, das "Lag-Netzwerk" durch IC3a, C6, C7, R8, Q2 und Q3. Sobald der Fokuspunkt gefunden ist, wird das Signal FOC-0 "LOW". Dadurch wird das MCES-Signal freigegeben. Gleichzeitig wird über C5 ein negativer Impuls auf IC3a, Pin 3 ausgelöst. Dadurch wird der Transistor Q3 voll durchgesteuert, um die Drehzahl der Compact Disc schnell zu erhöhen. Danach regelt nur noch das Signal MCES die Drehzahl.

3.2 Mikroprozessor PCB 1.769.325

Auf dem Mikroprozessorprint 1.769.325 ist das Mikroprozessorsystem und die Schubladensteuerung untergebracht.

3.2.1 Mikroprozessorsystem

Das Keyboard (Tastatur) wird durch Port 2 (IC3) und Port 4 (IC4) abgefragt (P00 ... P05 / LOAD, P10 ... P14). Das Signal FAD-START wird von Port 4 gelesen. Dieses Signal ist "L", wenn der CD-Player im Faderstart-Betrieb ist. Über den Timer-Interrupt-Eingang des Mikroprozessors (BI-BUS-IN) werden die Befehle vom IR-Empfänger resp. von der REMOTE-Buchse gelesen. Trifft ein Befehl von der IR-Fernsteuerung ein, so wird das IR-REC-Signal während ca. einer Sekunde auf "LOW" geschaltet. Dadurch leuchtet die LED im IR-Empfängerfenster. Die Signale DRA-POS-B und DRA-POS-F informieren den Prozessor über die Position der Schublade. Durch die Signale SCLK / CLK, M-DATA / DATA, DLEN-1 und DLEN-2 werden die beiden LCD-Treiber PCE 2111 (auf Print 1.769.250) angesteuert. Die Lautstärkenveränderung des Kopfhörerverstärkers und des Ausgangs VARIABLE OUTPUT wird mit den Signalen SCLK / CLK, SDATA / DATA und DLEN-3 (auf Print 1.769.285) gesteuert.

Der Prozessor (IC10) verarbeitet auch den Subcode (zusätzliche Informationen auf der Compact Disc wie Track, Zeit etc). Die dazu benötigten Signale kommen von Print 1.769.300 (IC13, SAA 7010, Signale Q-SYNC, SWCLK, Q-DATA und P-BIT) resp. Print 1.769.305, IC22, SAA7010. Die Signale RC-0 und RC-1 schalten den Radialregelkreis ein oder aus. Ist der Radialregelkreis abgeschaltet (RC-0 = L), so kann mit den Signalen RC1, RC2, CUR-SUM und CUR-DIR der Laser-Abtaster positioniert werden. Über den Interrupt-Request-Eingang des Prozessors (IRQ1) und P17 wird das Tracksignal (TRK) gelesen. Sobald der Laser-Abtaster eine Spur überstreicht, wird dieses Signal "L". Da die Zählgeschwindigkeit des Mikroprozessors nicht genügend hoch ist, wird im schnellen Suchlauf nur jede n-te Spur gezählt (Teiler durch n, IC12). Die Richtung, in welcher der Laser-Abtaster bewegt wird, wird durch das Signal RAD POS an den Prozessor (P11) gemeldet. Der Mikroprozessor wird durch IC13 (Reset-Baustein TL 7705) gesetzt. Die +5V-STBY-Speisung wird über Pin 7 von IC13 überwacht. Über die REMOTE-Buchse können Steuerbefehle (z.B. von einer Kabelfernbedienung) gelesen werden (Pin 2 und Pin 3). Diese Befehle werden über den Optokoppler DLQ1 galvanisch getrennt. Durch die Komparatorschaltung (R36, R37, R38, R39, R49 und Q8) werden diese Signale in ein TTL-Signal umgewandelt. Um die Befehle vom Infrarot-Empfänger stummzuschalten, kann Pin 4 gegenüber Pin 2 auf +5V geschaltet werden. Dazu kann die +5V STBY-Speisung der REMOTE-Buchse verwendet werden (Pin 1 mit Pin 2 und Pin 4 mit Pin 5 verbinden). Das IR-Signal wird dadurch über die Schaltung DLQ3 und R50 kurzgeschlossen. Ab Werk ist der interne IR-Empfänger nicht aktiv, kann allerdings durch Einlöten einer Drahtbrücke auf dem Prozessorprint aktiviert werden (siehe Kap. 1.1.8).

3.2.2 Schubladenmotor-Steuerung

Der Schubladenmotor-Verstärker (IC15, R30, R31, R43, R44, R45, C11, Q14 und Q15) wird über Port 5 (IC6, Pin 16, 19) angesteuert. Wird die Schublade während des Ein- bzw. Ausfahrens blockiert, so steigt der Motorstrom und somit die Spannung über R56. Dadurch wird das Signal DRA-SENSE "L" (Schaltung R46, R47, R53, R54, R55, C12, IC15, Q12 und Q13). Der Prozessor ändert darauf die Richtung der Schublade.

3.3 SERVO- 2 PCB 1.769.330

Der Servoprint 2 (1.769.330) beinhaltet die Schaltungen für die Radialregelung und den IR-Empfänger.

3.3.1 Radialregelung

Damit der Laser-Abtaster der Spur horizontal folgen kann, ist er in einen Dreharm eingebaut. Grundsätzlich funktioniert dieser vergleichbar mit einem Drehspulinstrument.

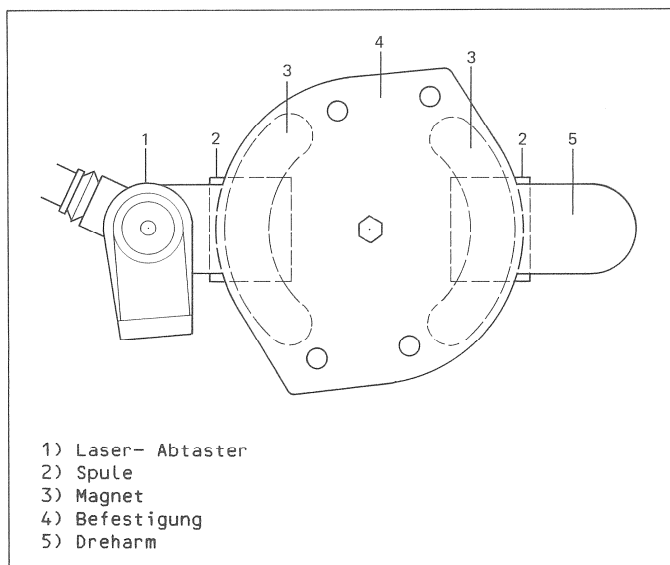


Fig. 3.6

Die Schaltung für die Radialregelung kann in vier Blöcke unterteilt werden:

- eigentliche Radialregelung
- AGC-Schaltung
- Offset-Kontrollschaltung
- Spurdetektorschaltung

3.3.2 Eigentliche Radialregelung

Der Wert des Radialfehlersignals RE kann auf folgende Art berechnet werden:

$$RE = kd (I1 + I2 + I3 + I4) - k (I1 + I2)$$

Der Wert von k wird durch die AGC-Schaltung und d durch die Offset-Kontrollschaltung bestimmt.

$$\begin{aligned} RAD-ERR2 &= I1 + I2 \\ RAD-ERR1 &= I3 + I4 \end{aligned}$$

Über die Schaltung IC9b, R58/59/61/62/63 und Q6 werden die Signale RAD-ERR 1 und RAD-ERR 2 summiert. Die Summe fließt als Strom durch R63 und Q6. Das Fehlersignal RAD-ERR 2 wird über R55 und R57 in einen Strom umgewandelt und fließt durch R54 und Transistor E von IC8. Der Faktor k wird durch die Transistoren A und B sowie C und D (IC8), Faktor d durch Q5 und Transistor F (IC8) gebildet.

An IC9c Pin 9 erscheint das Signal $RAD-ERR2 \times k$ ($=k \{I1 + I2\}$), an IC9c Pin 10 das Signal $\{RAD-ERR1 + RAD-ERR2\} kd$ ($= kd \{I1 + I2 + I3 + I4\}$). Das Differenzsignal (RE), gebildet in IC9c erscheint an Pin8 ($RE = kd \{I1 + I2 + I3 + I4\} - k\{I1 + I2\}$).

Das "Lag"-Netzwerk der Radialregelung wird durch R66, R67, R68, C15 und IC9d gebildet, das "Lead"-Netzwerk durch R69, R70 und C16. Das Signal wird über die Schutzdioden D5 und D6 auf IC5 geführt. Über Schalter B (IC5) gelangt das Signal auf IC2 Pin 2. IC2 bildet zusammen mit Q2, Q3, R6, R7, R8, RT1 und C5 die Endstufe für die Radialregelsignale RAD-MOT+ und RAD-MOT-. RT1 ist ein Schutz für die Spule. Über Schalter B (IC5) kann die Radialregelung ausgeschaltet werden (Signal RC=0). Dies ist im schnellen Suchlauf, Pause, Vor- und Rücklauf der Fall. In dieser Phase kann der Laser-Abtaster mit den Signalen RC-1, RC-2, CUR-DIR und CUR-SUM positioniert werden.

3.3.3 Automatic Gain Control- (AGC-) Schaltung

Die Bandbreite des Radialregelkreises wird mit dieser Schaltung konstant gehalten. In der Schaltung IC10c, IC11d, C22, C23, C24, C25, R85, R86, R87, R90 und R91 wird ein 650Hz-Sinussignal erzeugt, welches in den Radialregelkreis eingespiesen wird. Wird die Verstärkung grösser oder kleiner, so wird auch die Phasenlage des eingespiesenen Signals gegenüber dem rückkehrenden Signal grösser resp. kleiner. Im Phasendetektor (IC11) werden die beiden Signale verglichen und eine Resultierende gebildet. Diese ist proportional zur Phase und auch zur Verstärkung. Dieses Signal kontrolliert den Faktor k. Die Verstärkung ist für eine Phasenverschiebung zwischen den Signalen von -135° eingestellt. Das 650Hz-Sinussignal wird deshalb über einen 45° -Phasenschieber (R84, C21) auf Pin 13 von IC9d in den Regelkreis eingespiesen. Am Eingang des Phasendetektors (IC11c) ist die Phasenverschiebung 90° . Über ein Bandpassfilter wird das 650Hz-Sinussignal aus dem Regelkreis herausgefiltert (IC10d, R82, R83, C19, C20) und in IC11a in ein Rechtecksignal umgewandelt. Dieses Rechtecksignal wird dem Phasenkomparator (IC11c, Pin 8) zugeführt. Die Phasenreferenz liefert Pin 9 von IC11c.

3.3.4 Offset- Kontrollschaltung

Mit dieser Schaltung wird die Asymmetrie des reflektierten Laserstrahls korrigiert, damit der Laserstrahl genau in der Mitte der Spur gehalten wird. Wenn der Laserstrahl genau in der Mitte der Spur läuft, ist der Unterschied von minimaler zu maximaler Reflexion am grössten (ein Pit= minimale Reflexion, zwischen den Pits= maximale Reflexion).

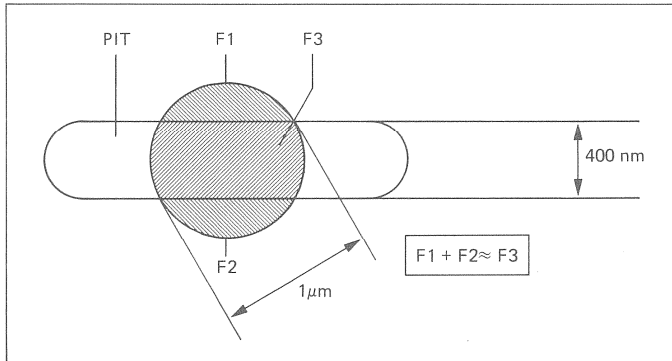


Fig. 3.7

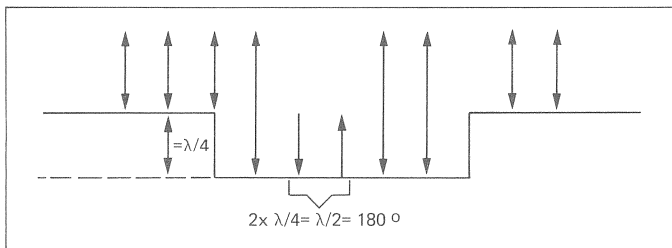


Fig. 3.8

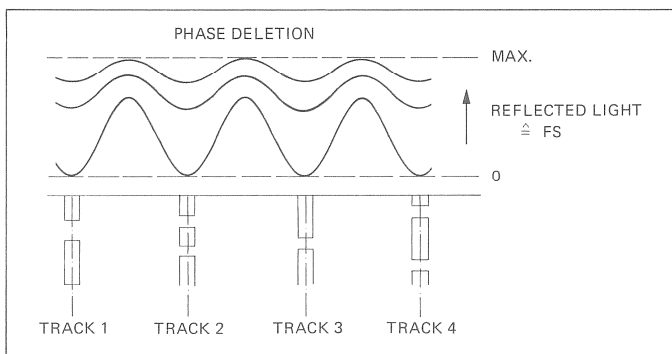


Fig. 3.9

Durch das 650Hz- Sinussignal schwingt der Dreharm in der Spur mit einer Amplitude von 0,05 μm. Ist der Laserstrahl in der Mitte der Spur, so werden sämtliche Halbwellen des herausgefilterten Signals auf die gleiche (positive) Seite gefaltet. Ist der Laserstrahl rechts der Spur, ist das Signal in Phase mit dem 650Hz- Schwingung des Dreharms, links davon gegenphasig.

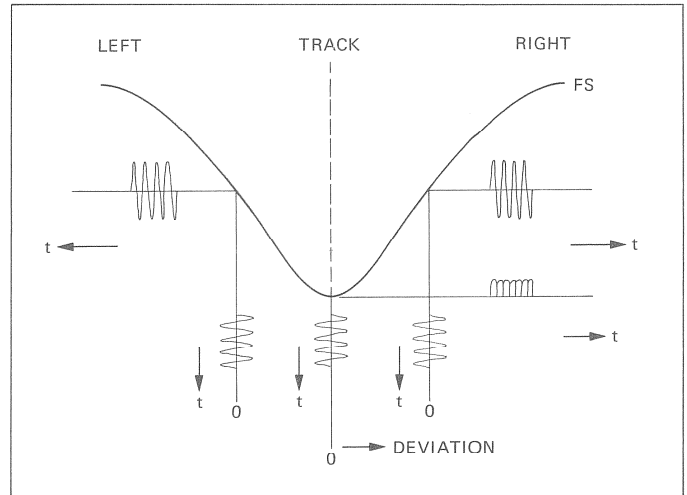


Fig. 3.10

Die Spannung über R63 ist proportional zur reflektierenden Lichtintensität ($I1+I2+I3+I4$). Über IC6a, R30, R31 und R64 wird die Spannung verstärkt und in einem Bandpass-Filter die 650Hz- Komponente herausgefiltert (R32, R33, R34, R35, R37, C11, C12 und IC7b).

Über IC7a, R36 und R38 wird das gefilterte Signal invertiert. Dieses und das nicht invertierte Signal werden auf Schalter C von IC5 geführt. Der Ausgang dieses Schalters (IC5, Pin 4) wird über IC7d und C30 integriert und bestimmt Faktor d (Q5 und Transistor F von IC8). Der Zustand des Schalters C (IC5) wird durch das 650Hz- Signal im Regelkreis geschaltet. Dies geschieht über den Bandpass R42, R43, R44, R45, C13, C14, D4 und IC7c.

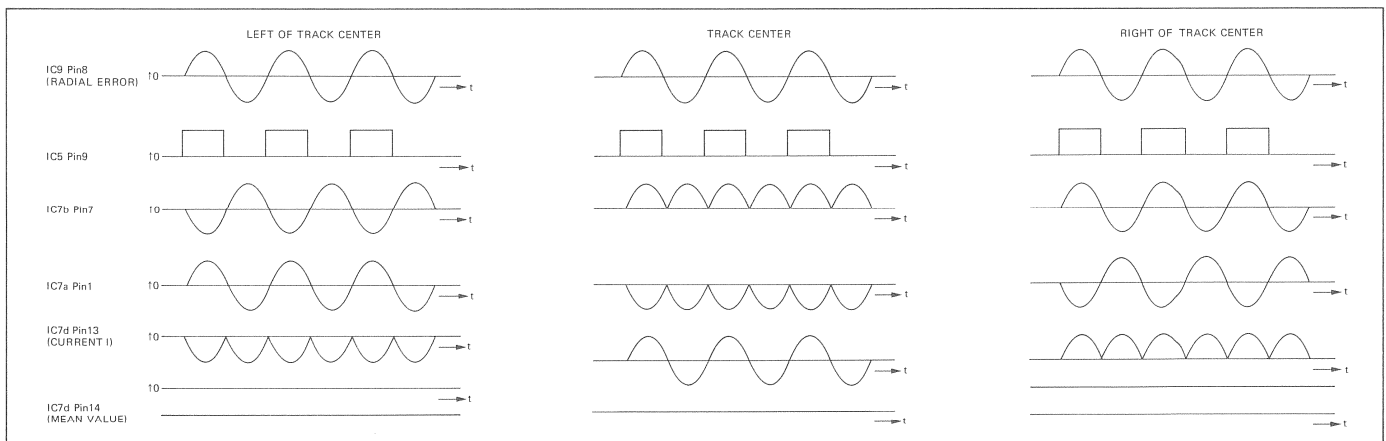


Fig. 3.11

3.3.5 Spurdetektorschaltung

Am Interrupt-Eingang des Prozessors werden die Spuren gelesen, welche der Laser-Abtaster überstreicht (TRK-SIG). Dieses Signal wird aus dem an IC6, Pin 1 anstehenden Signal (proportional zu $\{I1+I2+I3+I4\}$), dem D0- und dem HFL-Signal gebildet. Wird auf der CD keine Fehlerstelle detektiert, so ist das Signal D0 = "L".

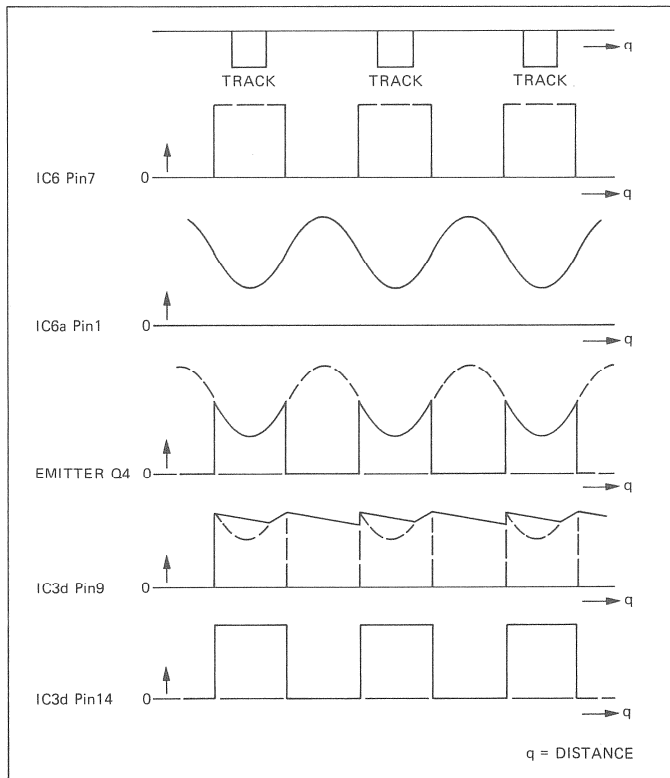


Fig. 3.12

Das HFL-Signal ist "H", wenn das HF-Signal genügend gross ist. Das TRK-Signal ist nur "L", wenn das HF-Signal zu klein ist. Bei jeder Spur, welche übersprungen wird, ist HFL = "L", falls keine Fehlerstelle auf der CD detektiert ist (D0="L"). Das Radialfehlersignal RE (IC9c, Pin 8) informiert, ob der Laser-Abtaster links oder rechts von der Spur steht. Das dafür benötigte Signal (RAD-POS) wird über IC3c, R12, R19 und R20 aus dem Radialfehlersignal RE erzeugt.

3.4 Preamplifier und Laser PCB 1.769.100.36

Dieser Print beinhaltet folgende Schaltungen:

- Laseransteuerung
- Regelsignale für die Fokus- und Radialregelung
- HF-Signalverstärker

3.4.1 Laseransteuerung

Die Laserdiode wird über Transistor BD 226 gespeist. Durch die Monitorphotodiode kann die Intensität des Lasers kontrolliert und mit Trimpotentiometer LASER OUTPUT eingestellt werden. Das Signal LAS-OFF (von Print 1.769.310 / IC1) schaltet den Laser ein resp. aus.

3.4.2 Regelsignale für die Fokus- und Radialregelung

In dieser Schaltung werden die folgenden Signale erzeugt:

- FOC-ERR
- RAD-ERR1
- RAD-ERR2

Die Ströme der vier Photodioden (A1...A4) werden in IC NE 5514 verstärkt. Durch das nachfolgende Netzwerk werden die entsprechenden Fehlersignale gebildet. Das Fokus-Fehlersignal ist proportional zu $(I1+I4) - (I2+I3)$. $I3 + I4$ bilden das RAD-ERR1-Signal, $I1 + I2$ das RAD-ERR2-Signal. Mit Potentiometer FOCUS GAIN kann die Verstärkung des Fokus-Regelkreises eingestellt werden, mit Potentiometer FOCUS OFFSET die Symmetrie.

3.5 Decoder PCB 1.769.300

Der Decoderprint enthält folgende Schaltungen:

- Digitale Signalverarbeitung
- Digitaler Sinusgenerator
- HFL- und D0-Detektor

3.5.1 Digitale Signalverarbeitung

Das HF-Signal wird in IC13 (SAA 7010) in digitale Daten umgewandelt und unterteilt in Audio- und Informationsdaten (Subcode). In IC13 wird auch das CLOCK-Signal regeneriert. Über IC12 zusammen mit IC14 werden die Audiodaten auf den richtigen Zeitraster gebracht. Fehlerhafte Audiodaten werden dabei in IC12 erkannt und bei Bedarf korrigiert. Sind die Fehler nicht mehr korrigierbar, so werden die fehlenden Abtastwerte in IC10 (SAA 7000) durch Interpolation ersetzt. Falls auch das nicht mehr möglich ist, wird das NF-Signal langsam stummgeschaltet (soft muting). Die Drehzahl des CD-Motors wird durch das Signal MCES (IC12, Pin 4) geregelt.

3.5.2 Digitaler Sinusgenerator

Im PROM (IC4) ist eine Wertetabelle für das Sinussignal gespeichert, welches den maximal möglichen Pegel einer CD darstellt. Die Schaltung besteht aus IC5 bis IC9, wobei IC5 und IC6 die Adressen für das PROM liefert. Die parallel/seriell-Umwandlung der Daten geschieht in IC3. Die Umschaltung zwischen Audiodaten von der CD und dem 1kHz-Sinussignal wird durch IC1 gesteuert.

3.5.3 HFL- und D0-Detektor

Das HF-Signal wird über C6 und R2 in den invertierenden Differenzverstärker Q1 und Q2 eingespiesen. Über C8 resp. C9 werden die Ausgangssignale DC- entkoppelt und über D2 und D3 DC-mässig an Masse gebunden. D4 und D5 resp. D6 und D7 bilden je einen Vollwellengleichrichter über welche die Kondensatoren C10 resp. C11 geladen werden. Bei normalem HF-Signal ist das D0-Signal "L" und das HFL-Signal "H". Sinkt das HF-Signal auf etwa 75% des normalen Wertes, wird auch das HFL-Signal "L". Erst wenn das HF-Signal auf etwa 10% des normalen Wertes sinkt, ändert das D0-Signal auf "H".

Um zu verhindern, dass die Ausgangssignale von IC11 sich schon bei geringen Verschmutzungen der CD (z.B. Fingerabdrücken) stark verändern, wurde der Transistor Q3 nachge-

schaltet. Weist der HF-Pegel den Nennwert auf, ist Pin 7 von IC11 "H". Dadurch wird Q3 leitend und die Schaltung mit C11 erhält eine kleinere Zeitkonstante. Bei Pegelschwankungen, verursacht durch geringe Verschmutzungen, werden parallel dazu die Pegel der beiden Ladekondensatoren schwanken, dadurch verändert allerdings weder das DO- noch das HFL-Signal.

3.6 DAC_PCB_1.769.285

Folgende Schaltungen befinden sich auf diesem Print:

- Digitale Filterung (Oversampling) und Digital-/Analog-Wandlung
- PegelEinstellung und Kopfhörerverstärkung

3.6.1 Digitale Filterung (Oversampling) und D/A-Wandlung

IC1 (SAA 7030) enthält zwei identische Filter für die beiden Kanäle. Die Filter sind dreiteilig aufgebaut:

- Oversampling-Teil ("Überabtastung")
- Transversal-Digitalfilter
- Noise Shaper

In die vom Decoder kommende 16Bit-Information werden nach jeder Abtastung durch Interpolation drei neue Abtastwerte eingefügt. Die Abtastrate wird dadurch viermal grösser (4 x 44,1 kHz = 176,4kHz). Danach werden im Transversalfilter die Spektrallinien oberhalb von 20 kHz bis 176,4 kHz - 20 kHz herausgefiltert. Die Abtastwerte werden auf 14 Bit abgerundet. Der Abrundungsfehler wird danach durch den "Noise Shaper" um die Abtastdauer verzögert und dem zeitlich nächsten Abtastwert negativ dazuaddiert. Dadurch wird das durch das Runden verursachte Quantisierungsrauschen mehrheitlich gegen den Frequenzbereich oberhalb 20 kHz verschoben. Das digitale Signal wird in IC101 resp. IC201 (TDA 1540) in ein analoges Signal umgewandelt. Um die noch

verbleibende Frequenzkomponente bei n (176,4kHz ± 20kHz) herauszufiltern, wird nach dem Wandler noch ein Tiefpassfilter dritter Ordnung (Bessel-Filter) nachgeschaltet. Die Preemphasis wird mit der Schaltung gemäss Fig. 3.13 korrigiert. Der Subcode auf der CD informiert darüber, ob ein Titel mit oder ohne Preemphasis aufgenommen worden ist. Mit dem PREEM-Signal kann entsprechend die Charakteristik des Filters angepasst werden.

3.6.2 PegelEinstellung und Kopfhörer-verstärker

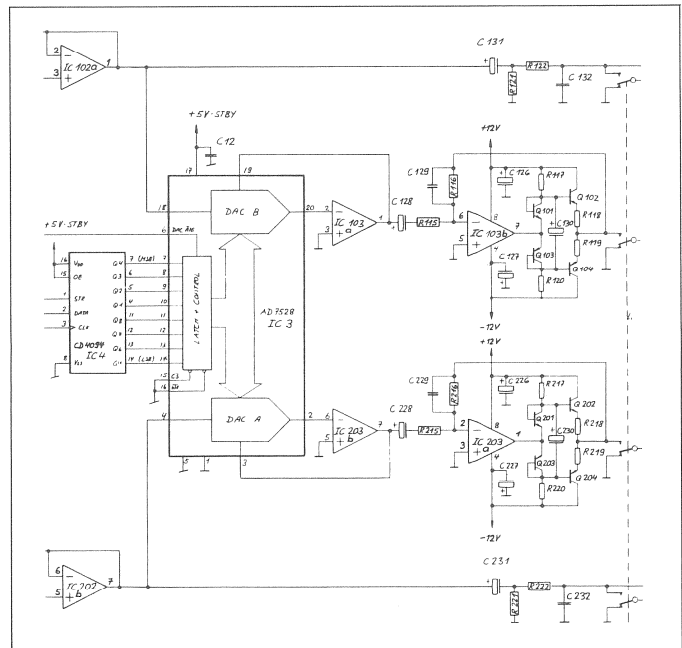


Fig. 3.14

Die Volumensteuerung wird durch einen dualen D/A-Wandler (AD7528) geregelt. Er dient als Abschwächer vor dem entsprechenden Eingang (IC103a, Pin 2 = linker Kanal / IC203b, Pin 6 = rechter Kanal). Die Gegenkopplungswiderstände beider Operationsverstärker bleiben konstant, dadurch kann der Pegel mit dieser Schaltung nur abgeschwächt werden. Der Dual-D/A-Wandler wird über ein CMOS-Schieberegister durch die Signale DLEN-3, DATA und CLK angesteuert. Die Schaltung gem. Fig. 3.14 bildet den Endverstärker für den Kopfhöreranschluss und ebenfalls für den Ausgang VARIABLE OUTPUT. Dafür wird das Signal allerdings noch über einen Spannungsteiler abgeschwächt, damit das maximale Signal an beiden Ausgängen (FIXED und VARIABLE) gleich gross ist (2V RMS). Um Einschaltknackse zu vermeiden, wird das Signal über Relais K1 geführt. Wird das Gerät eingeschaltet, so wird das Relais durch das KILL-Signal angesteuert (nach ca. 1 bis 2 Sekunden steigt das Signal KILL auf +5V). Dadurch werden die Ausgänge erst durchgeschaltet, wenn die Speisespannungen stabil sind.

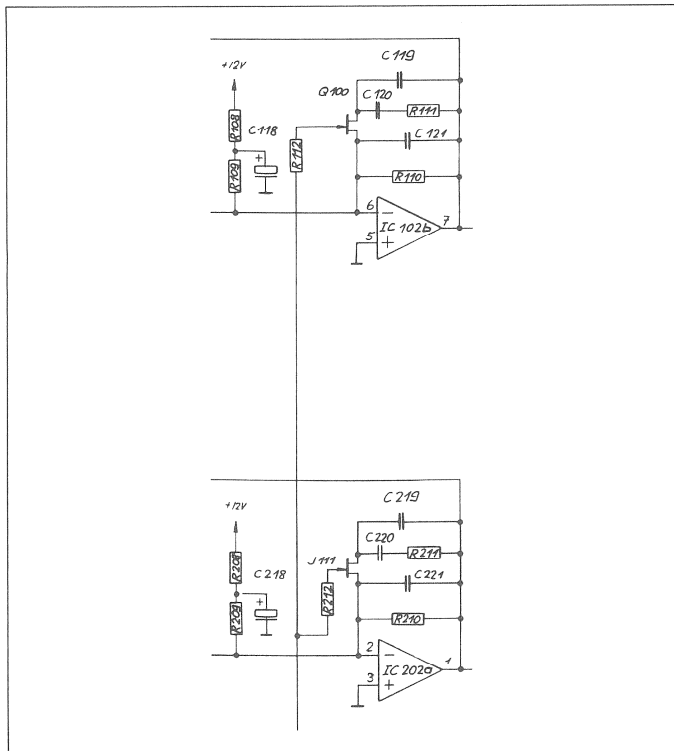


Fig. 3.13

4. MESSPUNKTE, EINSTELLUNGEN AM A725

4.1 Messpunkte am A725

4.1.1 Messpunkte auf Servo 1 PCB 1.769.310

TP	POWER-ON	POWER-OFF
1	+5V +/-5%	+5V +/-5%
2	+5V +/-5%	+1,3V
3	-7V +/-5%	-1,3V
4	+12V +/-5%	+1,3V
5	-12V +/-5%	-1,3V
6	-17V +/-5%	-1,3V

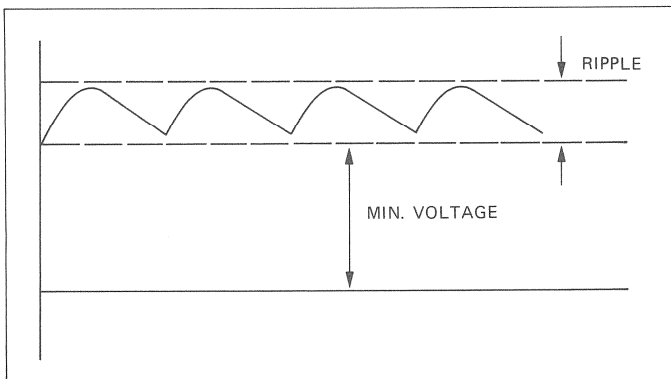


Fig. 4.1

TP	POWER-ON		POWER-OFF	
	Umin.	Rippel	Umin.	Rippel
7	+11V	1,0V	+13,5V	0,3V
8	-14V	0,3V	-15V	0,1V
9	+17V	1,0V	+21V	0,2V
10	-17,5	1,0V	-21V	0,2V
11	-25V	3,6V	-38V	0,9V

TP 7 ... TP11 siehe auch Fig. 4.1.

TP	POWER-ON	POWER-OFF
12	0V	+5V
13	0V	+0,7V
14	+1,6V	-0,7V
15	0V	+0,7V
16	+6,5V	-0,7V
17	+6,5V	-0,7V
18	14V	15V
19	14V	15V
20	20V	22V
21	20V	22V

TP18 ... TP21 siehe auch Fig. 4.2.

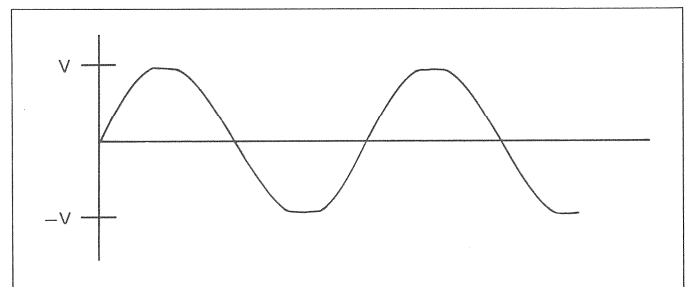


Fig. 4.2

TP	Schubladenposition		
	zu	Mitte	offen
22	0V	+5V	+5V
23	0V	0V	+5V

TP	PLAY- Mode	STOP- Mode
24	0V	+5V
25	0V	+5V
26	0V	0V
27	0V	0V

Ist bei PLAY- Wahl keine CD eingelegt, werden die Signale an den Testpunkten 26 und 27 viermal abwechslungsweise für ca. eine Sekunde +5V.

TP	PLAY- Mode	PAUSE/Suchlauf
28	+5V	0V

TP	Preemphasis	
	ja	nein
29	+5V	0V

TP	PLAY- Mode	Suchlauf
30	+5V	0V

TP	PLAY- Mode	STOP- Mode
31	0V	0V
32	0V	0V
33	0V (*)	0V
34	0V	0V
35	0V (*)	0V
36	0V (*)	0V
37	0V (*)	0V

(*) Der Signalverlauf dieser Testpunkte ist im PLAY- Mode vom Höhenschlag der eingelegten CD abhängig.

TP	PLAY- Mode	Suchlauf
38	2,6V	-0,7V

TP	PLAY- Mode	STOP- Mode
39	7,5kHz (a)	0V
40	+2,5V	+2,5V
41	+2,7V	+0,1V
42	+2,7V	+0,6V
43	~2Vpp (b)	-11V
44	+2,5V	+0,6V
45	-2,8V (c)	+8,2V
46	- 2V (c)	0V
47	-6,5V (d)	- 7V

(a) = TTL- Rechtecksignal

(b) = Regelsignal

(c) = Regelsignal, 0,8Vpp überlagert

(d) = Regelsignal, 0,3Vpp überlagert

4.1.2 Testpunkte auf Servo 2 PCB 1.769.330

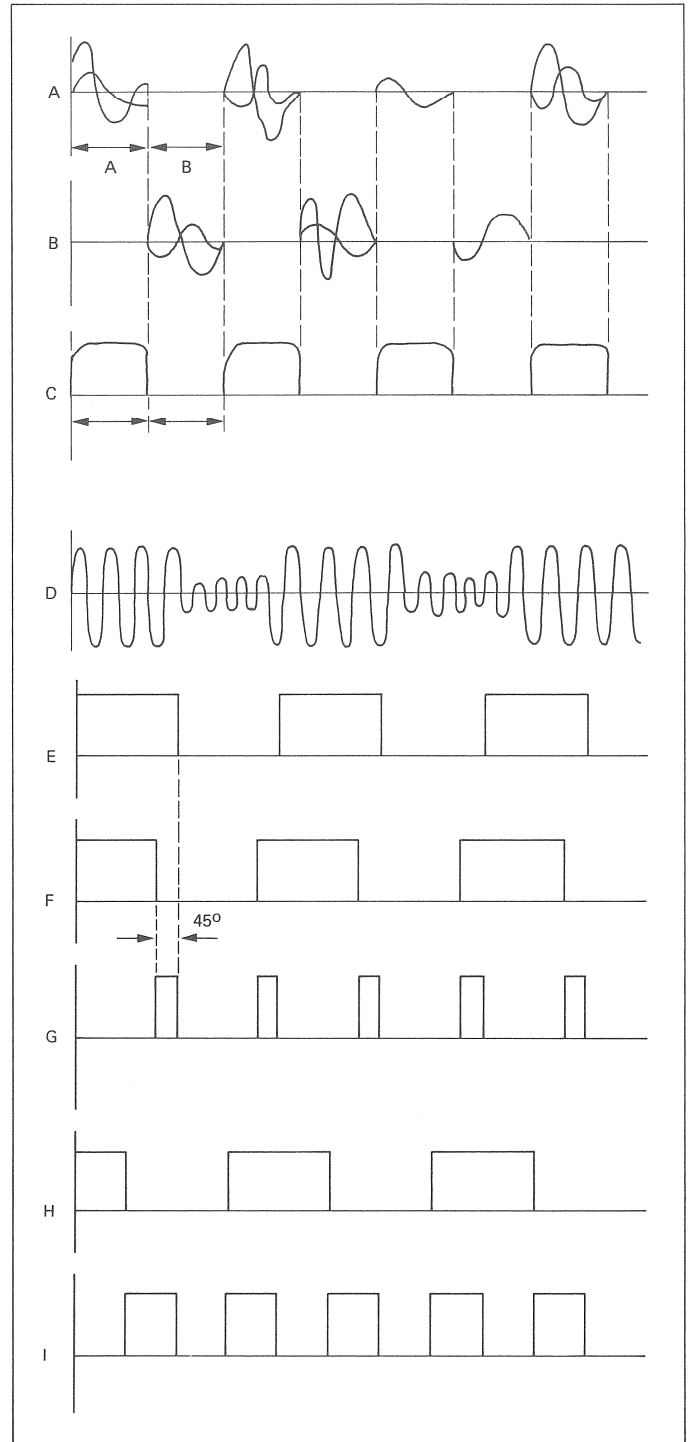


Fig. 4.3

TP	STOP- Mode	PLAY- Mode	
1	0V	-1V	
2	0V	-1V	
3	0V	0V	
4	0V	0V	
5	0V	+0,6V	
6	0V	+0,3V	
7	0V	+4,4V	
8	0V	~2Vpp	(siehe Fig. 4.3 D)
9	0V	~2Vpp	(siehe Fig. 4.3 D)
10	0V	~2Vpp	(siehe Fig. 4.3 B)
11	0V	~2Vpp	(siehe Fig. 4.3 A)
12	+0,1V	0V	
13	-12V	~+6V	
14	0V	650Hz TTL	Rechteck, siehe Fig.4.3 C
15	+9,5V	+8,4V	
16	+9,5V	+8,4V	
17	0V	1Vpp 650Hz	(Sinus)
18	0,4Vpp 0,2V DC	0,6Vpp	(650Hz, Sinus)
19	0V	+5V	
20	+5V	0V	im Suchlauf: zeitweise +5V
21	+5V	0V	Impulse bis +1V
22	0V	0V	Impulse +5V
23	0V	0V	Impulse +5V
24	0V	0V	Impulse +5V
25	+0,1V	0V	
26	+0,1V	0V	
27	+1V	4Vpp 650Hz Sinus	
28	9Vpp 650Hz Sinus, 3VDC	9Vpp 650Hz Sinus, 3VDC	
29	650Hz TTL	650Hz TTL	Rechteck, siehe Fig.4.3 E
30	650Hz TTL s. Fig.F	650Hz TTL s. Fig. H	
31	+8,7V	+8,7V	
32	+2,5V	+2,5V	
33	1300Hz TTL (Fig. G)	1300Hz TTL (Fig. I)	(Rechteck)
34	+10,5V	-4V	

TP	STOP- Mode	PLAY- Mode	
35	+2,5V	+2,5V	
36	+5V	+4,9V	
37	+5V (e)	+5V	(e) = Das Signal an TP37 fällt bei Umschalten von Stop auf Play kurzfristig auf 0V.
38	650Hz TTL Rechteck	650Hz TTL Rechteck	im Suchlauf: 0V
39	+0,8V	0V	wechselnd 0V/5V
40	+0,2V	+5V	wechselnd 0V/5V
41	0V	+5V	wechselnd 0V/5V
42	+5V	0V	wechselnd 0V/5V
43	0V	+5V	wechselnd 0V/5V
44	+3,7V	+3,7V	wechselnd 4V/8V
45	0V	+4,2V	wechselnd 3V/6V
46	0V	+3,5V	wechselnd 3,2V/ 5,6V
47	0V	+4,8V	

TP	POWER-OFF	POWER-ON
48	+4,3V	+5V
49	+5V	0V
50	+5V	+5V
51	+0,4V	+0,4V
52	+0,3V	+0,3V

Werden Signale von der IR- Fernbedienung empfangen, so entstehen an TP52 Spannungsimpulse von +4,3V.

4.1.3 Testpunkte auf Mikroprozessor PCB 1.769.325

TP	STOP-/PLAY-Mode	Schublade	
		fährt aus	fährt ein
1	0V	0V	+5V
2	0V	+5V	0V
3	0V	+10V	-10V
4	0V	+0,4V	-0,4V
5	+5V	+5V	+5V

Bei Ein- und Ausfahren, Richtungswechsel und Blockieren der Schublade fällt das Signal an TP5 kurzfristig auf Null.

TP	keine Taste gedrückt	entspr. Taste gedrückt
6	0V	TTL-Signal Fig. 4.4
7	+5V	TTL-Signal Fig. 4.4
8	+5V (bei Faderstartbetrieb 0V)	TTL-Signal Fig. 4.4

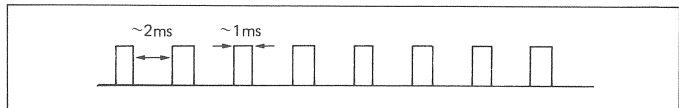


Fig. 4.4

TP	Schublade		
	eingefahren	Mitte	ausgefahren
9	0V	+5V	+5V
10	0V	0V	+5V

TP	ohne IR-Befehl	mit IR- Befehlen
11	+0,9V	3,8V-Impulse

TP	PLAY- Mode	
12	3,8Vpp*	* = Sinus 4,4336MHz
13	+5V	(CAL. TONE 1000Hz = 0V)
14	TTL-Signal	(Subcode- Synchronisation 75Hz)

TP	Pause von CD	keine Pause von CD
15	+5V	0V

TP	PLAY- Mode	Suchlauf	
16	+5V	0V*	* = bei jeder Spur welche übersprungen wird
17	650Hz TTL	TTL-Sig.	

TP	Buchse REMOTE	
	offen	Pin 1/2 und 4/5 verb.
18	+0,3V	+0,1V
		Pin 1/2 und 3/5 verb.
19	+5V	0V
20	0V	+3,7V

4.1.4 Testpunkte auf Decoder PCB 1.769.300

TP	STOP- Mode	PLAY- Mode	
1	-0,7V	DC -0,7V, AC 1,4Vpp	(CD-Daten)
2	+5V	DC +3V, AC 4Vpp	
3	+5V	DC +3V, AC 4Vpp	
4	+2V	+2V	
5	+2,1V	+4,6V	
6	4,5MHz *	8,5MHz *	*= 3,3Vpp Sinus, DC +1,8V
7	4,5MHz (a)	8,5MHz (b)	a= 1,9Vpp Sinus, DC +1,8V b= 1,7Vpp Sinus, DC +1,8V

Beim Wechsel von PLAY auf STOP, fällt die Frequenz in ca. 20 Sekunden auf 4,5MHz.

8	-7,9V	-7,9V
9	-8,6V	-8,6V
10	-7,9V	-7,9V
11	-0,2V	+0,6V
12	-0,5V	+4,3V
13	-0,5V	+5,8V
14	-0,3V	+0,1V
15	+0,9V	+0,1V
16	0V	+5V

Suchlauf
+0,1V

*bei Spurüberspringen

Test mit CD- Testplatte Best. Nr. 10.241.029.00

An der Plattenoberfläche sind schwarze Punkte (Black Dots) aufgebracht. Während des Abspielens dieses Tracks sollte folgendes gemessen werden:

TP	Messung
15	+5V- Impulse bei den Black Dots
16	0V- Impulse bei den Black Dots

TP	PLAY- Mode
17	TTL- Signal Fig. 4.5 D
18	TTL- Signal Fig. 4.5 B
19	TTL- Signal Fig. 4.5 A
20	TTL- Signal Fig. 4.5 C
21	TTL- Signal Fig. 4.6 F
22	TTL- Signal Fig. 4.6 E
23	TTL- Signal Fig. 4.6 G
24	TTL- Signal Fig. 4.6 H
25	TTL- Signal Fig. 4.7 K
26	TTL- Signal Fig. 4.7 L
27	4,233MHz, Sin. 5Vpp
28	TTL- Signal Fig. 4.7 M
29	TTL- Signal Fig. 4.7 I
30	TTL- Signal Fig. 4.8 O
31	TTL- Signal Fig. 4.8 Q
32	TTL- Signal Fig. 4.8 P
33	TTL- Signal Fig. 4.8 P
34	TTL- Signal Fig. 4.9 N
35	TTL- Signal Fig. 4.9 R
36	TTL- Signal Fig. 4.9 S
37	TTL- Signal Fig. 4.9 T
38	TTL- Signal Fig. 4.9 U
39	TTL- Signal Fig. 4.9 V
40	-2,7V

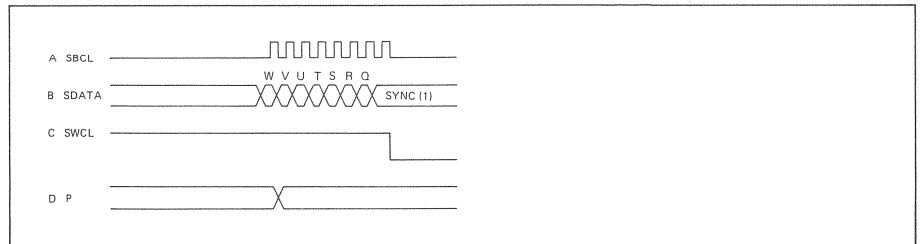


Fig. 4.5

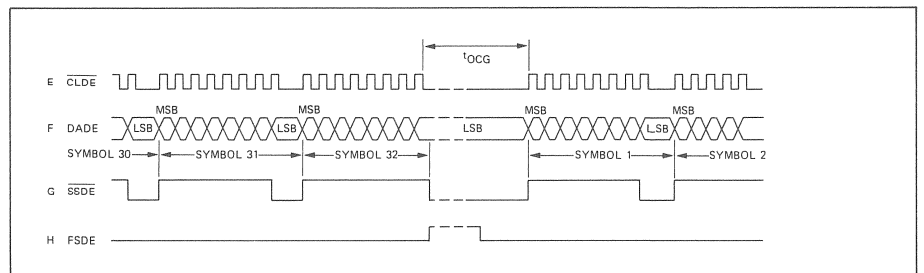


Fig. 4.6

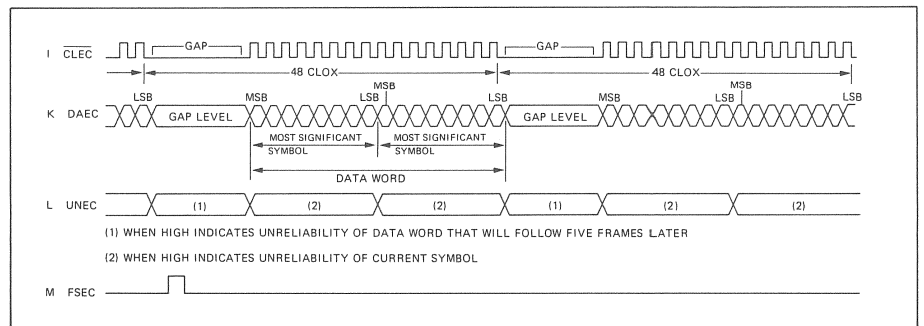


Fig. 4.7

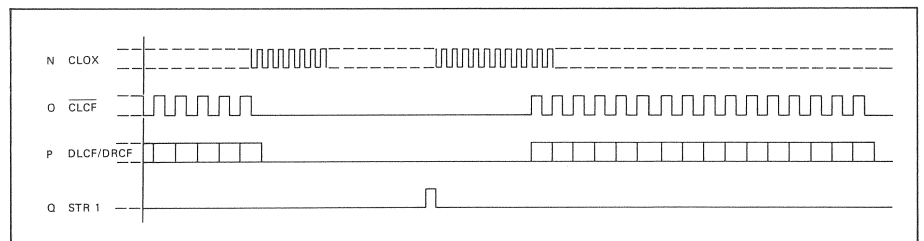


Fig. 4.8

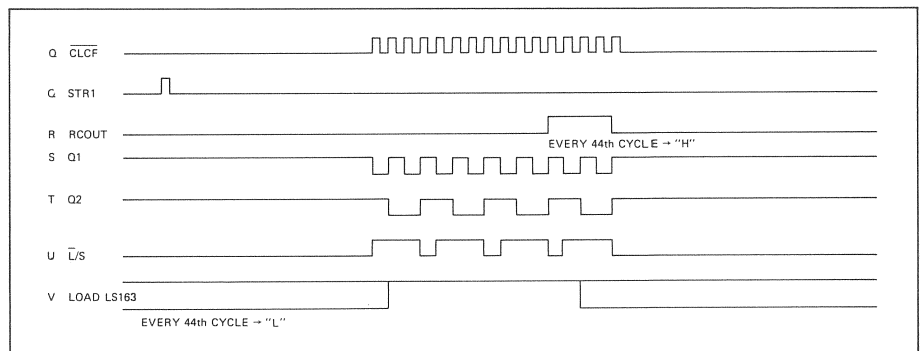


Fig. 4.9

4.1.5 Quality Control Output auf Decoder PCB 1.769.305 (A725 QC only)

Pin		
1	MUTE	H = Play- Mode; L = Pause
2	DRCF	Daten rechts } digital data Clock } output (offset 4 DLCF } binary code / MSB 5 STR1 } Strobe } first)
3	CLCF	
4	DLCF	
5	STR1	
6	C2F2	Monitoranschlüsse für Fehlerkorrektur- Betrieb an C1 und C2 (siehe spezielle Tabelle)
7	C2F1	
8	C1F2	
9	C1F1	
10	n.c.	not connected
11	OV-D	Masse GND
12	DO	Drop Out = H, CD gut = L
13	OV-D	Masse GND
14	HF	HF-Signal nach optischer Frequenzgang- Korrektur
15	HFL	HF-Pegel-Abtastung (CD gut = H)
16	Q-SYNC	Subcode Kanal Q = Synchronisation
17	+5V	Eingeschaltet = +5V, Stand-by = 1,3V
18	Q-DATA	Subcode Kanal Q = Daten
19	CLOX	Clock 4,2336MHz
20	DEFM	EFM-Daten EFM-Clock
21	CEFM	
22	RFCK	Clock für Fehlerkorrektur-Monitoring (Pin 6...9)

Pin		
23	S-DATA	Subcode-Daten
24	S-BCL	Subcode-Bit-Clock
25	S-WCL	Subcode-Word-Clock
26	P-BIT	Subcode: Channel P

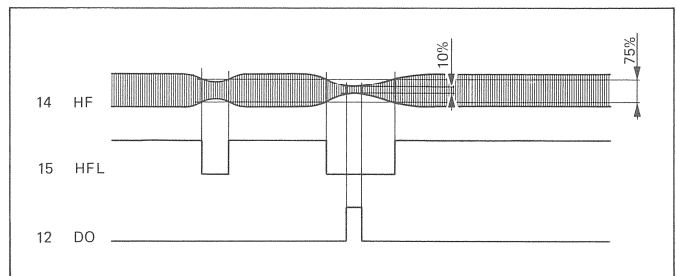


Fig. 4.11

C1F1	C1F2	C1 Decode Error Correction Status	C2F1	C2F2	C2 Decode Error Correction Status
L	L	no errors	L	L	no errors
H	L	1-symbol error correction	H	L	1-symbol error correction
L	H	2-symbol error correction	L	H	2-symbol error correction
H	H	Correction impossible	H	H	Correction impossible

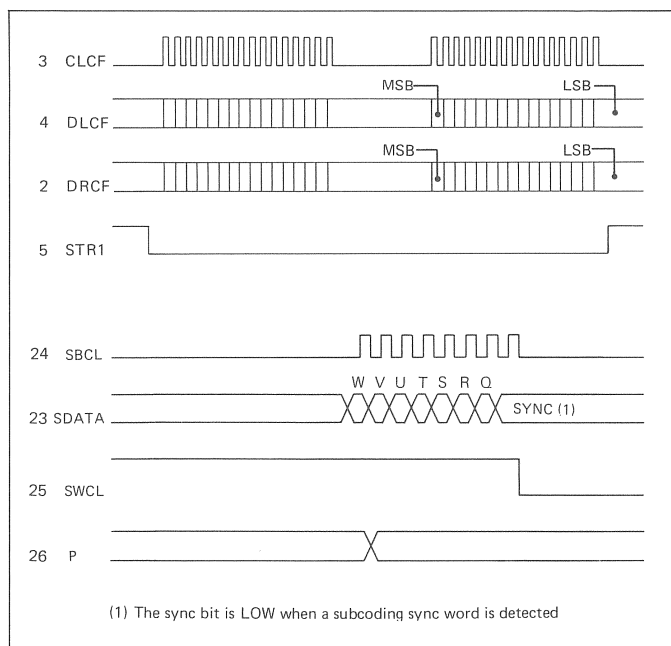


Fig. 4.10

4.1.6 Testpunkte auf DAC- PCB 1.769.280

Für die folgenden Messungen muss der interne Kalibrierton eingeschaltet sein.

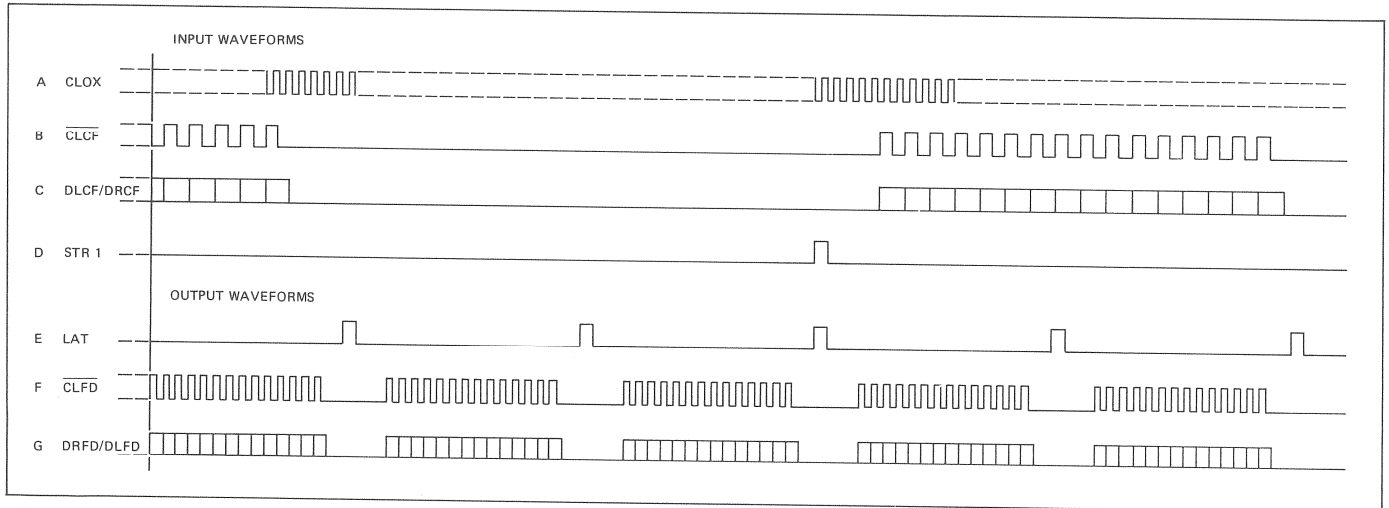


Fig. 4.12

TP	Messung
1	TTL- Signal Fig. 4.12 A
2	TTL- Signal Fig. 4.12 B
3	TTL- Signal Fig. 4.12 C
4	TTL- Signal Fig. 4.12 D
5	TTL- Signal Fig. 4.12 E
6	TTL- Signal Fig. 4.12 F
7	TTL- Signal Fig. 4.12 G
8	-5V 5%
9	0V *
10	-12V *
11	Sinus 1kHz, 6Vpp
12	Sinus 1kHz, 6Vpp
13	Sinus 1kHz, 6Vpp
14	Sinus 1kHz, 6Vpp
15	Sinus 1kHz, 6Vpp
16	Sinus 1kHz, 14,5Vpp
17	Sinus 1kHz, 14,5Vpp
18	Sinus 1kHz, 6Vpp

* Beim Abspielen einer CD mit Preemphasis +5V.

* Beim Abspielen einer CD mit Preemphasis +12V.

max. Pegel, der Pegel = der Testpunkte kann mit den Tasten VOLUME eingestellt werden.

4.2 Einstellungen am CD- Player A725

Bemerkung:

Sauberkeit am Arbeitsplatz ist höchstes Gebot. Nur dadurch ist gewährleistet, dass weder Schmutz noch lose Metallteile in den CD- Mechanismus gelangen.

Falls Arbeiten an den Printkarten notwendig sind, müssen unbedingt die ESE- Hinweise (siehe letzte Seite Inhaltsverzeichnis) beachtet werden.

Vor Inbetriebnahme des Gerätes ist darauf zu achten, dass die Transportsicherungsschrauben gelöst sind.

Das Laufwerk ist mit selbstschmierenden Lagern versehen und darf nicht geschmiert werden.

Wenn für Messungen oder Einstellungen der Betrieb des Gerätes mit offener Schublade und eingelegter CD erforderlich ist, muss die hintere Gabellichtschranke unterbrochen werden (der Sensor detektiert dadurch "Schublade eingefahren") und die CD mit einem ausgebauten Haftmagneten fixiert werden.

Die Laser- Optik kann mit einem Luftpinsel gereinigt werden.

4.2.1 Hilfsmittel

- NF- Generator
- AC- Millivoltmeter
- DC- Voltmeter
- Frequenzzähler
- 2- Kanal Oszilloskop mit XY- Betriebsmöglichkeit
- Test- CD Frequenzgang Best. Nr. 10.241.023.00
- Test- CD Drop Outs Best. Nr. 10.241.025.10
- CD für Optikeinstellungen Best. Nr. 10.241.029.00
- Spiegel für Optikeinstellungen Best. Nr. 10.241.029.50
- Set Serviceprints und Kabel Best. Nr. 1.769.487.00
- Messfilter für Laserfokus Best. Nr. 10.023.042.00
- Torx- Schlüssel Nr.8 Best. Nr. 10.258.003.44
- Torx- Schlüssel Nr.10 Best. Nr. 10.258.003.46
- Haftmagnet für Betrieb des Laufwerks bei ausgefahrener Schublade Best. Nr. 10.241.030.00

4.2.2 Spule L1 einstellen

a) Decoder Print 1.769.300

Die Spule L1 auf dem Decoder Print 1.769.300 wird durch IC13 (SAA7010) automatisch abgeglichen und braucht daher nicht eingestellt zu werden.

b) Decoder Print 1.769.305 (nur für A725 QC)

In eingeschaltetem, aber nicht aktivem Zustand des Gerätes muss die Frequenz von Pin 22, IC22 (SAA7010) mit der Frequenz im PLAY-Betrieb übereinstimmen.

L1 so abgleichen, dass bei eingeschaltetem, nicht aktivem Gerät die Frequenz an Pin 22, IC22 4,2336 MHz (± 5 kHz) beträgt.

4.2.3 Laufwerkabgleich, Allgemeines

- Oberes Deckblech entfernen (fünf Kreuzschlitzschrauben auf der Rückseite des Gerätes entfernen).
- Gerät ans Netz anschliessen und mit Taste LOAD die Schublade ausfahren.
- Hintere Gabellichtschranke für die Schubladepositions-erkennung auf SERVO 1 PCB 1.769.310 mit einem Stück Karton abdecken (siehe Fig. 4.13).
- Testplatte Drop Outs (Best. Nr. 10.241.025.10) auflegen und mit dem Haft- Magnet (Best. Nr. 10.241.030.00) fixieren.
- Für sämtliche Einstellarbeiten wird das Gerät auf PLAY Stück 1 der CD betrieben.

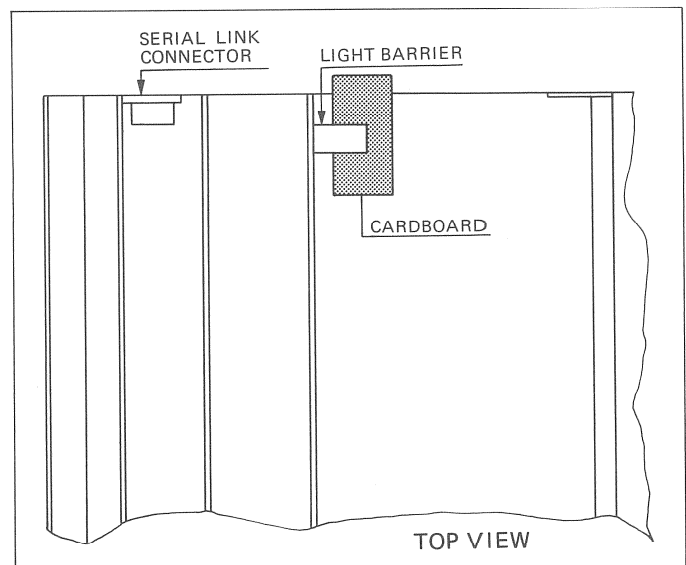


Fig. 4.13

4.2.4 Laserstrom einstellen

- Gerät ausschalten, Servo 2- Print 1.769.330 ausbauen und über Serviceprint (aus Set 1.769.487) wieder einstecken.
- Linke Spannfeder für Gehäusedeckel mit Kreuzschlitzschraubenzieher lösen und etwas nach rechts drehen um Kurzschluss mit den Kontakten von Servo- 2 PCB zu verhindern (siehe Fig. 4.14).
- Abdeckung des IR- Empfängers auf Servo-2 PCB 1.769.330 mit einem Stück Papier gegen den benachbarten Print isolieren.
- Gerät an der Tischkante aufstellen, damit die ausgefahrene Schublade von unten zugänglich ist.
- DC- Voltmeter (Bereich 1,5V DC) an R63 auf Servo 2- PCB anschliessen (siehe 4.15, Pfeil).
- Gerät einschalten und mit PLAY/NEXT starten.
- Mit Trimpotentiometer LASER OUTPUT (auf Laufwerk 1.769.100.36, Fig. 4.16) die Spannung an R63 auf 500mV \pm 50mV einstellen.

Dieser Abgleich sollte nur vorgenommen werden, wenn die gemessene Spannung ausserhalb der angegebenen Toleranz liegt.

Achtung:

Spannungswerte über 550mV verkürzen die Lebensdauer des Laserabtasters.

- Gerät ausschalten und Servo 2 Print wieder einbauen.

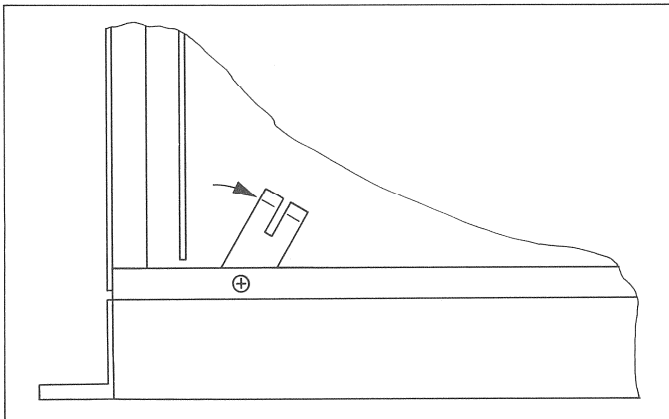


Fig. 4.14

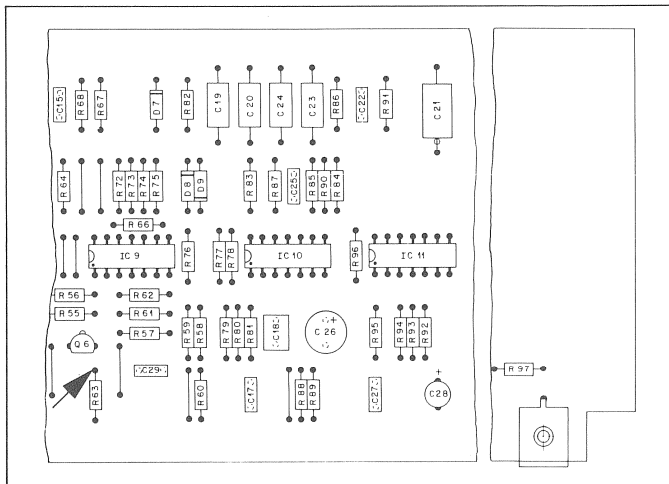


Fig. 4.15

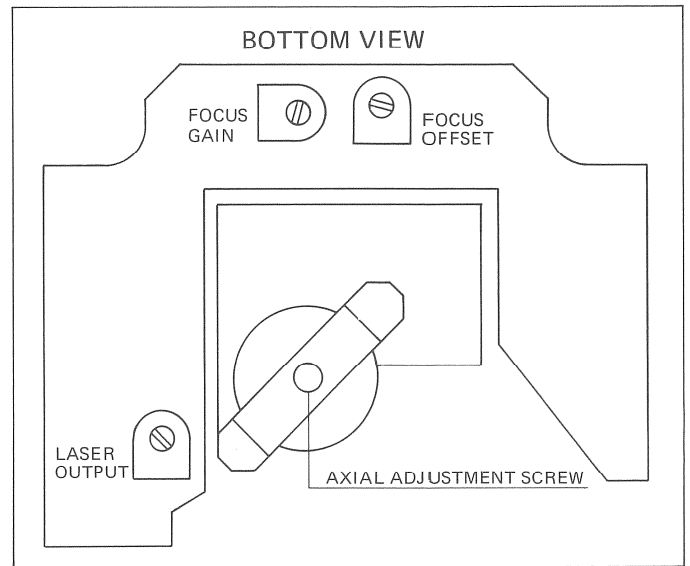


Fig. 4.16

4.2.5 Symmetrie einstellen

(Potentiometer FOCUS OFFSET, auf Laufwerk 1.769.100.36)

Die Symmetrie wird bei allen Laufwerken werkseitig eingestellt und sollte nicht verändert werden.

4.2.6 Fokus- Gain einstellen

- Gerät ausschalten, Servo 1 PCB 1.769.310 ausbauen und über Serviceprint (aus Set 1.769.487.00) wieder einstecken.
- NF-Generator an den X- Eingang des 2- Kanal Oszilloskops und gleichzeitig über den Filterprint, Best. Nr. 10.023.042.00 an R7 des Servo 1 PCB 1.769.310 anschliessen (siehe Fig. 4.17 und 4.18, Punkt "A").
- Frequenz = 600Hz \pm 5Hz (mit Frequenzzähler kontrollieren) Pegel = 250 ... 300 mV RMS
- Y-Eingang des 2-Kanal-Oszilloskops an R1/R2 auf SERVO-1 PCB 1.769.310 anschliessen (siehe Fig. 4.17 und 4.18, Punkt "B") und Oszilloskop auf X/Y-Betrieb schalten.
- Gerät einschalten und auf PLAY starten.
- Mit Trimpotentiometer FOCUS GAIN auf Laufwerk 1.769.100.36 die Amplitude A der Lissajous- Figur auf ein Minimum abgleichen (siehe Fig. 4.17).

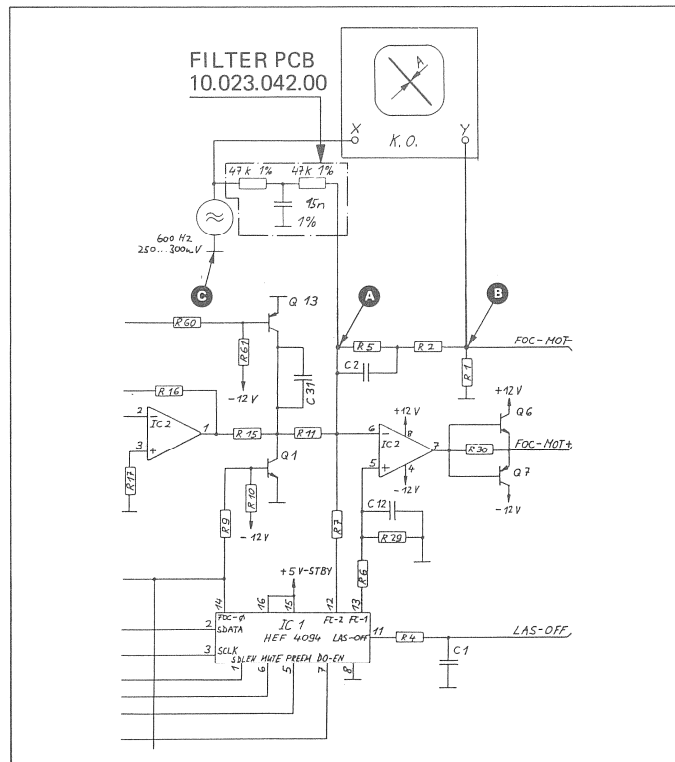


Fig. 4.17

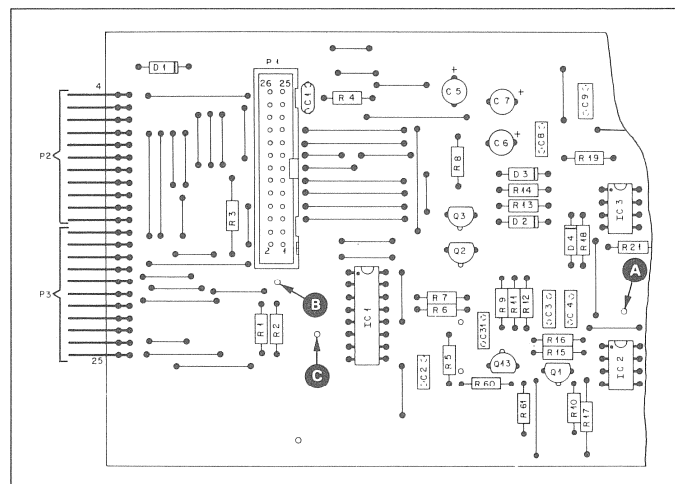


Fig. 4.18

4.2.7 Kontrolle der Winkeleinstellung

- Gerät ausschalten und Schublade von Hand ca. dreiviertel ausfahren (beide hinteren Messingschrauben müssen durch die Öffnungen im Bodenblech sichtbar sein, siehe Fig. 4.19).
- Die vier Laufwerkbefestigungsschrauben A lösen.

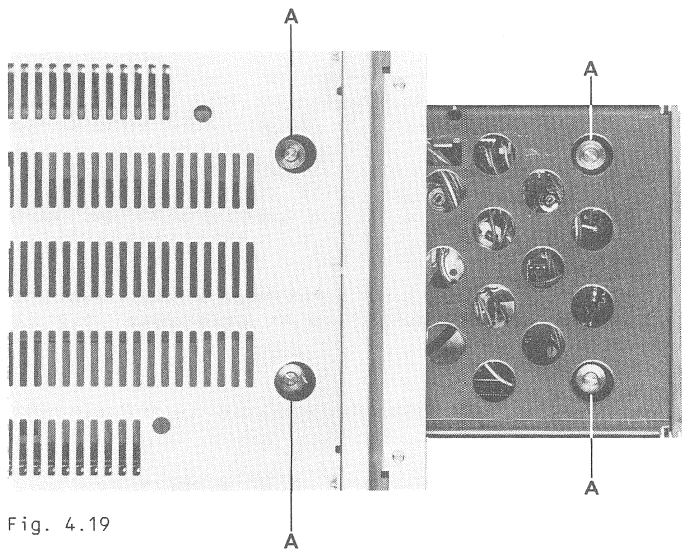


Fig. 4.19

- Die Schublade ganz herausziehen, das Laufwerk vorne vorsichtig anheben und die vier Steckverbindungen zum Laufwerk trennen.
- Laufwerk aus der Schublade heben und die obere Kunststoffabdeckung abnehmen (zwei Kreuzschlitzschrauben lösen).
- Den Spiegel 10.241.029.50 auf die Laserlinse legen.
- Die Spiegel- CD 10.241.029.00 auf das Laufwerk legen.
- Das Laufwerk unter eine geradlinige Lichtquelle (z.B. Leuchtstoffröhre) stellen.
- Den Laser-Abtasterarm in Mittelstellung bringen und das Laufwerk so drehen, dass der Arm parallel zur Lichtquelle steht (siehe Fig. 4.20).

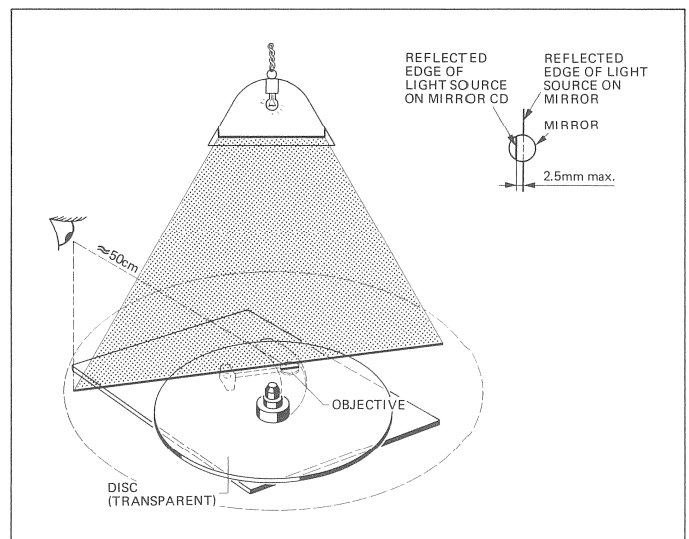


Fig. 4.20

- Beim Betrachten der beiden Reflexionen der Lichtquelle in der Spiegel-CD und im Spiegel auf dem Abtaster (wie in Fig. 4.20) darf deren seitlicher Versatz nicht mehr als 2,5mm betragen.
- Laufwerk so aufstellen, dass die Lichtquelle einen 90°-Winkel zum Abtasterarm bildet (siehe Fig. 4.21).

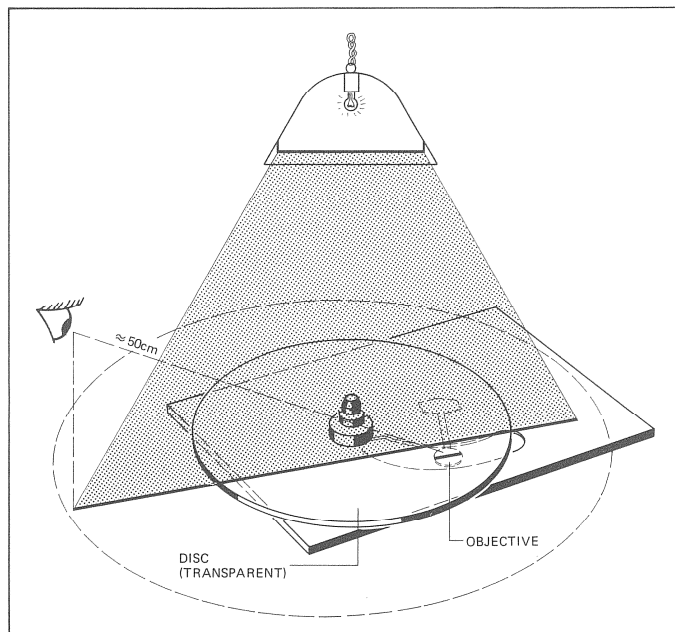


Fig. 4.21

- Der Abstand der beiden Reflexionen darf auch jetzt nicht grösser als 2,5mm sein.

Wenn die Abweichung zu gross ist, muss die Winkeleinstellung korrigiert werden:

- Mit Torx- Schlüssel Nr.8 Schrauben [A] lösen, bis sich die Lagerplatte [B] verschieben lässt.
- Die Lagerplatte kann nun gemäss Fig. 4.22 verschoben werden. Bei korrekter Position Schrauben [A] wieder festdrehen.
- Nach diesen Einstellungen muss die Winkeleinstellung nochmals überprüft werden.
- Kunststoffabdeckung wieder montieren und Laufwerk wieder einbauen. Danach Kontrolle gemäss 4.2.8 (DC-Komponente des Fokus-Signals einstellen).

4.2.8 DC- Komponente des Fokus- Signals einstellen

- DC- Voltmeter (Bereich 150mV) an R1 (Servo 1 PCB 1.769.310) anschliessen (siehe Fig. 4.17/4.18, Punkt "B").
- Gerät einschalten und bei ausgefahrener Schublade die CD auf Track 1 abspielen.
- Spannung am Voltmeter ablesen. Sie muss 0V \pm 140 mV betragen. Übersteigt die Spannung diesen Wert, so muss die Höhe des Disc- Motors neu eingestellt werden.
- Achsial- Stellschraube des Disc- Motors von unten mit einem Torx- Schlüssel Nr. 10 so verstellen, dass das Voltmeter 0V \pm 50mV anzeigt.
- Ist dieser Abgleich nicht möglich, so muss der Motor ersetzt werden. Danach müssen die Einstellungen gemäss 4.2.6 und 4.2.7 wiederholt werden.
- Servo 1 PCB 1.769.310 wieder einbauen.

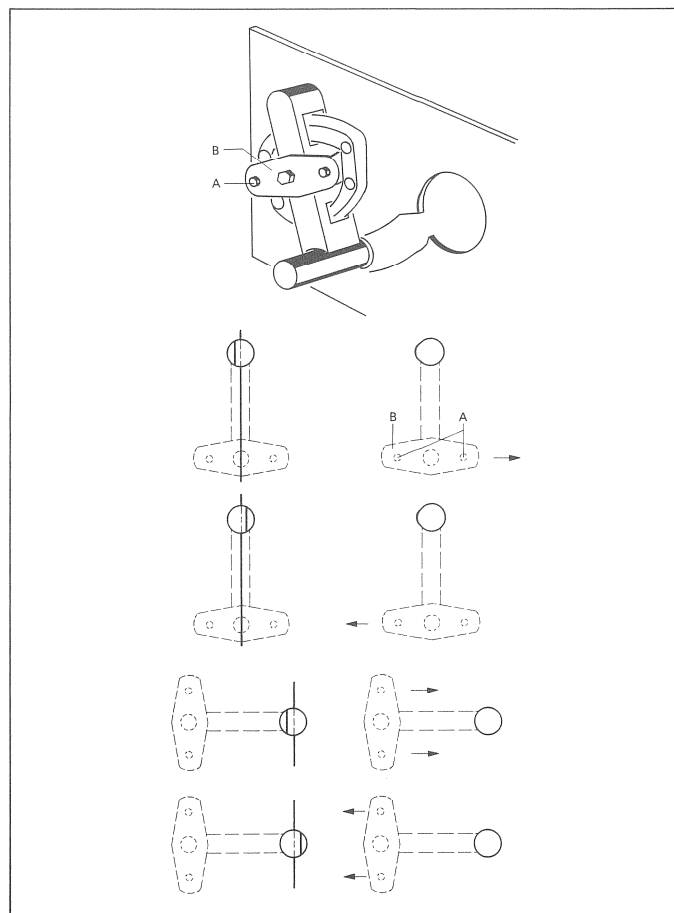


Fig. 4.22

4.3 Messen der Audio-Daten

4.3.1 Hilfsmittel

- Test- CD Frequenzgang Best. Nr. 10.241.023.00
- Frequenzzähler
- Oszilloskop
- NF-Millivoltmeter z.B. Sennheiser UPM 550

4.3.2 Ausgangspegel

Symmetrische Ausgänge:

- Tasten PROGRAM STEP +/- gleichzeitig drücken um den internen Pegeltongenerator einzuschalten.
- Der Ausgangspegel an den symmetrischen Ausgängen muss $+15 \text{ dBm} \pm 0,2 \text{ dBm}$ betragen. Einstellbar ist der Pegel durch die Trimpotentiometer R101/R201 (siehe Fig. 23) auf dem Line Amplifier 1.769.270 (Transformer- Version) resp. 1.769.275 (Transformerlose Version).

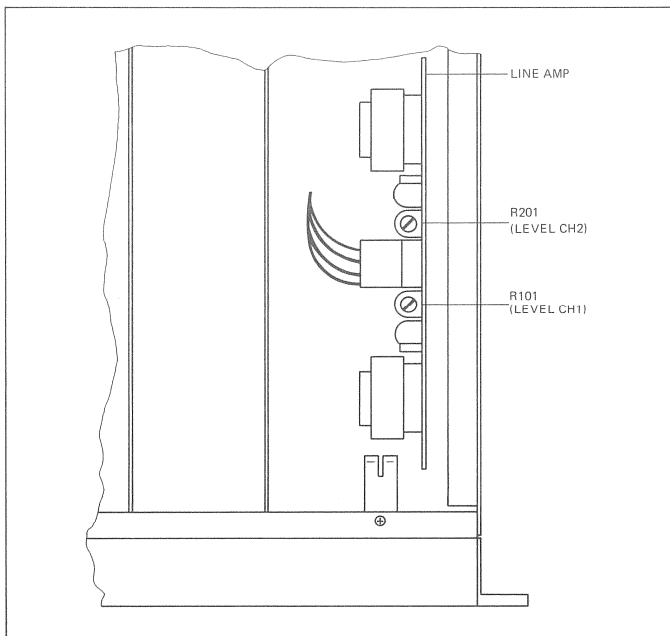


Fig. 4.23

Asymmetrische Ausgänge:

- Mit Taste VOLUME + den maximalen Ausgangspegel einstellen; der Pegel des Ausgangs FIXED wie des Ausgangs VARIABLE muss $+8 \text{ dBm} \pm 10\%$ bei einer Kanalgleichheit besser $0,2 \text{ dB}$ betragen.

4.3.3 Frequenzgang

(Symmetrische und asymmetrische Ausgänge)

- Als Referenz 0 dB gilt der Kalibrierton (1 kHz).
- Track 4 und 8 der Test- CD (Best. Nr. 10.241.023.00) abspielen und den Frequenzgang auf beiden Kanälen kontrollieren. Der Frequenzgang muss innerhalb der Toleranz von $+0/-0,6 \text{ dB}$ liegen.

4.3.4 Übersprechen

(Symmetrische und asymmetrische Ausgänge)

- Als Referenz 0 dB gilt der Kalibriergeneratorpegel.
- Über ein 30 kHz -Tiefpassfilter werden beide Ausgänge gemessen:
 - Track 4 für Messung Übersprechen L zu R
 - Track 8 für Messung Übersprechen R zu L
- Die Übersprechdämpfung bis 10 kHz muss mindestens 90 dB betragen.

4.3.5 Fremdspannungsabstand

(Symmetrische und asymmetrische Ausgänge)

- Als Referenz gilt der Kalibriertonpegel.
- Über ein 30 kHz Tiefpassfilter werden beide Kanäle gemessen.
- Track 18 abspielen, der erreichte Wert muss mindestens 94 dB betragen.

4.3.6 Geräuschspannungsabstand

(Symmetrische und asymmetrische Ausgänge)

- Messung wie 4.3.5 aber mit A-Filter nach IEC 179 anstelle des 30 kHz Tiefpassfilter. Der erreichte Wert muss mindestens 100 dB betragen.

4.3.7 Phasenlinearität

(Symmetrische und asymmetrische Ausgänge)

- Oszilloskop an einem Ausgang anschliessen.
- Track 20 abspielen, und die Rechtecksignale bei 100 Hz , 400 Hz , 1002 Hz und 5512 Hz optisch beurteilen. Die Kurvenform muss symmetrisch sein (siehe Fig. 4.24).

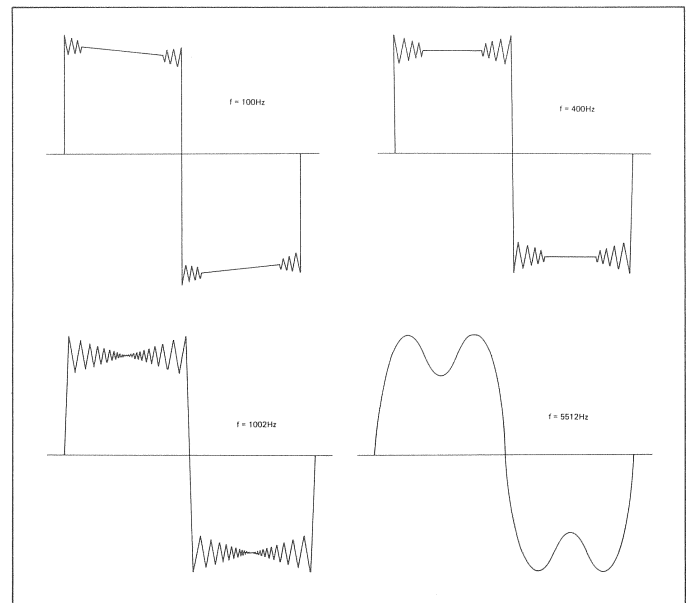


Fig. 4.24

4.4 AKUSTISCHE BEURTEILUNG MIT CD-TESTPLATTE (Best. Nr. 10.241.025.10)

Die CD-Testplatte enthält folgende simulierte Fehler, mit welchen das Fehlerkorrektursystem geprüft werden kann:

- Informationsunterbrüche von $400-900 \mu\text{m}$
- Schwarze Punkte (Black Dots) von 300 bis $800 \mu\text{m}$
- Simulierter Fingerabdruck.

Die simulierten Defekte dürfen keine Drop Outs (Ausfälle der Wiedergabe) verursachen. Falls trotzdem Drop Outs hörbar werden, kann beispielsweise folgender Fehler vorliegen:

- IC13 auf dem Decoder PCB 1.769.300 (SAA 7010, Demodulator) defekt.

TABLE OF CONTENTS		page
1.	GENERAL	
1.1	Putting the CD player into operation	1/1
1.1.1	Essential checks before connecting the CD Player to the electric current supply	1/1
1.1.2	Connecting the audio (AF) cable	1/1
1.1.3	Connecting the A725 CD Player to the electric current supply	1/2
1.1.4	Operating controls	1/2
1.1.5	General information relating to the programming of the player	1/3
1.1.6	Connections on the rear panel	1/4
1.1.7	Access to programming keys	1/4
1.1.8	Activating the infrared remote control	1/4
1.2	Interesting facts about the compact disc	1/5
1.2.1	Handling and care of the compact disc	1/5
1.2.2	Structure of the compact disc	1/6
1.3	Operating instructions	1/6
1.3.1	Display [7]	1/6
1.3.2	Display in normal play mode (PLAY CD MODE)	1/6
1.3.3	Display in PROGRAM MODE	1/7
1.4	Programming the Compact Disc Player A725	1/7
1.4.1	General	1/7
1.4.2	Step-by-step programming	1/7
1.4.3	Switching the CD player to program entry mode	1/8
1.4.4	Reprogramming the play sequence	1/8
1.4.5	Programming of CD segments	1/8
1.4.6	Mixed step boundaries	1/9
1.4.7	"Paging" through the program	1/9
1.4.8	Modifying the program	1/9
1.4.9	Cancelling a program	1/10
1.5	Special program steps	1/10
1.5.1	Programming the LOOP function	1/10
1.5.2	Programming a pause	1/10
1.5.3	Power off function at the end of the program	1/10
1.6	Technical data	1/11
2.	REMOVAL OF ASSEMBLIES	
2.1	Removing the top cover	2/1
2.2	Removing the side panels	2/1
2.3	Removing the individual circuit boards	2/1
2.4	Removing the player mechanism	2/1
2.5	Removing the display	2/2
2.6	Removing the power transformer	2/2
2.7	Removing the drawer motor	2/3
2.8	Removing the operating panel	2/3
2.9	Removing the guide rods	2/3
2.10	Removing the cover of the programming field	2/3
2.11	Removing the Line amplifier PCB	2/3
3.	CIRCUIT DESCRIPTIONS	
3.1	SERVO 1 PCB 1.769.310	3/1
3.1.1	Stabilization of the supply voltages	3/1
3.1.2	Drawer position detector	3/1
3.1.3	Focus control loop	3/1
3.1.4	Disc motor control loop	3/2
3.2	Microprocessor PCB 1.769.325	3/2
3.2.1	Microprocessor system	3/2
3.2.2	Drawer motor control	3/3
3.3	SERVO-2 PCB 1.769.330	3/3
3.3.1	Radial control	3/3
3.3.2	Radial control circuit	3/3
3.3.3	Automatic gain control (AGC) circuit	3/3
3.3.4	Offset control circuit	3/4
3.3.5	Track detecting circuit	3/5

3.4	Preamplifier and Laser PCB 1.769.100.36	3/5
3.4.1	Laser control	3/5
3.4.2	Focus and radial control signals	3/5
3.5	Decoder PCB 1.769.300	3/5
3.5.1	Digital signal processing	3/5
3.5.2	Digital sine-wave generator	3/5
3.5.3	HFL and D0 detector	3/5
3.6	DAC PCB 1.769.285	3/6
3.6.1	Digital filtering (oversampling) and D/A conversion	3/6
3.6.2	Level adjustment and headphones amplifier	3/6
4.	TEST POINTS, ADJUSTMENTS ON A725	
4.1	Test points on A725	4/1
4.1.1	Test points on SERVO 1 PCB 1.769.310	4/1
4.1.2	Test points on SERVO 2 PCB 1.769.330	4/2
4.1.3	Test points on microprocessor PCB 1.769.325	4/3
4.1.4	Test points on decoder PCB 1.769.300	4/4
4.1.5	Quality control output on decoder PCB 1.769.305	4/6
4.1.6	Test points on DAC PCB 1.769.280	4/7
4.2	Adjustments on CD player A725	4/8
4.2.1	Measuring instruments and aids	4/8
4.2.2	Adjusting the coil L1	4/8
4.2.3	Aligning the player mechanism, general	4/8
4.2.4	Adjusting the laser current	4/9
4.2.5	Adjusting the balance	4/9
4.2.6	Adjusting the focus gain	4/10
4.2.7	Checking the angle alignment	4/10
4.2.8	Adjusting the DC component of the focus signal	4/11
4.3	Measuring the audio data	4/12
4.3.1	Measuring instruments and aids	4/12
4.3.2	Output level	4/12
4.3.3	Frequency response	4/12
4.3.4	Cross talk	4/12
4.3.5	Signal-to-noise ratio, linear	4/12
4.3.6	Signal-to-noise ratio, weighted	4/12
4.3.7	Phase linearity	4/12
4.4	Listening test with reference CD	4/12
5.	DIAGRAMS	
6.	SPARE PARTS	

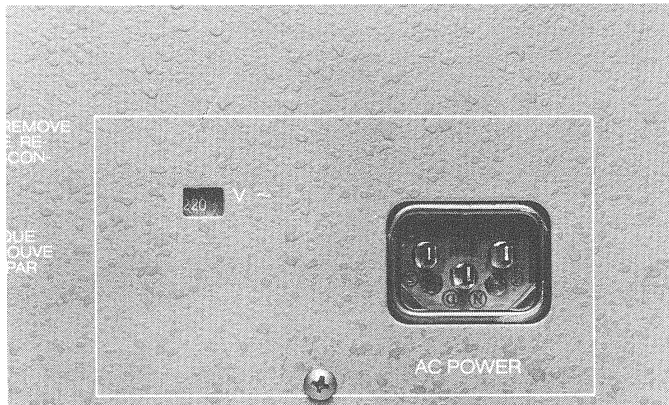
1. GENERAL

1.1 Putting the CD Player into operation

1.1.1 Essential checks before connecting the CD Player to the electric current supply

In order to prevent damage during shipment, the player mechanism is securely locked from below by means of two screws. These screws are accessible from the underside of the player, just below the drive mechanism.

Before connecting the CD Player to the electric power line, check the setting of the line voltage selector on the back of the unit. The voltage indication visible through the cutout must match the voltage of the local supply system. If this is not the case, change the voltage selector to the required setting and, if necessary, insert a primary power fuse of the specified rating.

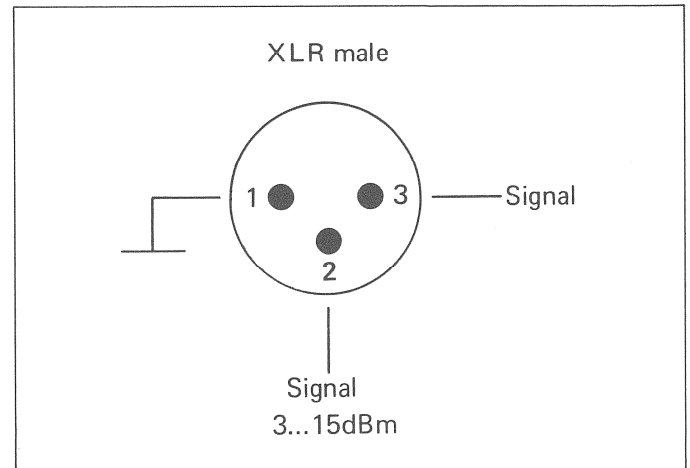


Procedure:

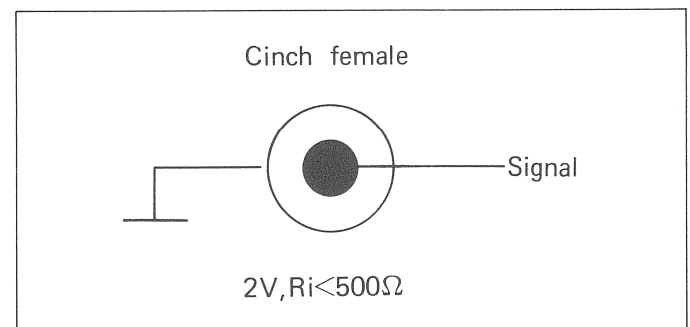
- Remove the fixing screw of the upper cover and remove the cover.
- Set the line voltage selector to the correct voltage.
- Check power fuse:
 - 100 ... 140V = T500 mA (slow blow)
 - 200 ... 240V = T250 mA (slow blow)
 Replace fuse if the rating is incorrect.
- Reinstall the cover.

1.1.2 Connecting the audio (AF) cable

Pin assignment on XLR-outputs



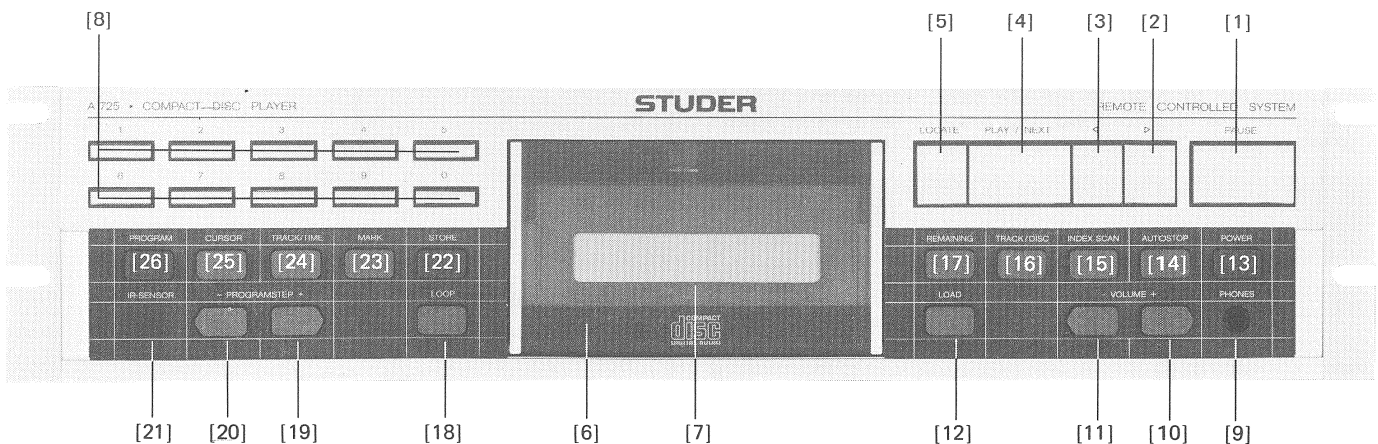
Wiring of phono sockets



1.1.3 Connecting the A725 CD Player to the electric current supply

Before connecting the CD Player to an electric power outlet, read carefully the instructions contained in section "1.1.1 Checks before connecting the CD Player to the electric current supply". If voltage setting and rating of the power fuse are correct as specified, use the bypacked power cord to connect the CD Player to an electric power outlet.

1.1.4 Operating controls



A General operating controls

- [1]* PAUSE; the playing of a disk can be interrupted at any time with this key.
- [2] Key >; during the playing of a selection or during PAUSE mode, the laser pickup can be advanced by pressing this key.
- [3] Key <; while playing a selection or during PAUSE mode, the laser pickup can be moved back towards the beginning by pressing this key.
- [4]* PLAY/NEXT; initiates play with the following function:
When pressed after having loaded the player with a CD, the drawer retracts, the CD starts to rotate: The table of contents appears in the display and the disk is played, starting with the first selection (TRACK). When pressing this key again, the next selection (TRACK) is accessed. When pressing this key after having entered one or two numbers via the keys [8], the addressed selection "n" will be played. PLAY/NEXT has to be pressed also for continuation out of PAUSE.
Pressing PLAY/NEXT after PROGRAM [26] activates the program mode. When pressed during an active program sequence: The next program step will be addressed.
- [5]* LOCATE; three operating modes are possible when operating this key: 1. During normal play the pickup will return to the position where the last PLAY/NEXT command was entered and the player will then switch to pause. 2. If a pause was programmed during a normal play sequence, the player will advance to that position where it switches to pause. 3. If the player was accurately cued in the pause mode by means of the keys < and > (e.g. beginning of the modulation of a musical selection) the cued position will be stored in the locator and can be returned to after a trial play by pressing the key [5].
- [6] Disk drive; drawer module with CD drive and LC-display. This drawer can be opened and closed by pressing LOAD [12].

- [7] Display; Multifunction LC-Display. This display provides information on all operating modes as well as on the content of the loaded compact disc.
- [8]* Keys 0-9; keys to enter the digits 0-9 for direct selection of a TRACK or INDEX in conjunction with PLAY/NEXT [4] or INDEX SCAN [15] respectively or for programming.

* By pressing one of these keys, the player may be switched on directly. It starts in the selected operating mode.

B Special operating controls

The operating controls on the lower section of the front panel can be divided roughly into two function groups: Controls for additional functions and programming controls.

Operating controls for additional functions

- [9] PHONES; jack socket for the connection of 200 ... 600 ohms headphones.
- [10]/[11] VOLUME +/-; operation of these keys varies the headphone volume as well as the signal level at the VARIABLE OUTPUT sockets.
- [12]* LOAD; the drawer containing the disk drive [6] opens and closes when pressing this key.
- [13]* POWER; key to switch the CD Player on or off. It is so designed that protection against unintentional activation is achieved. It will switch off only after prolonged depressing.
- [14] AUTOSTOP; this key interrupts the playing of a disk at the end of the track which is being played. The laser pickup advances automatically to the beginning of the next track. That track will be played immediately after PLAY/NEXT [4] is pressed.

- [15] INDEX SCAN; by pressing this key the indices are selected directly, provided the disc contains a corresponding code.
- [16] TRACK/DISC; this key switches between readout of disk time or playing time of an individual selection (TRACK).
- [17] REMAINING; changes the readout between disk time or time remaining until the end of the CD. By combined operation of the keys [16] and [17] any of the following time readouts may be effected: Disk time, remaining disk time, track time, remaining track time.
- [18] LOOP; with this key the command is entered to repeat the playing of the CD or to repeat a stored program. In the normal operating mode, LOOP operation may be interrupted by pressing LOOP a second time. If in the program mode, the player has to be switched off by means of the POWER switch [13].
- [19]/[20] By pressing both keys simultaneously, the 1000Hz calibration generator becomes activated. The level of the 1000Hz calibration tone corresponds to the maximum possible output level. This level is system related and will not be exceeded, not even by short musical transients.
- [22] STORE; this key has to be pressed after each entry of a program step to load this step into the memory. The next program step will be shown in the display and a new entry can be effected.
- [23] MARK; allows to set a start and/or stop mark in the programming mode while a track is being played. In the programming mode it is thus possible to program any desired location on the disk.
- [24] TRACK/TIME; this key enables one to make entries either in track numbers or time (minutes and seconds) when programming the player.
- [25] CURSOR; any desired position in the display can be approached with the cursor for possible editing (Note: With the display in the TIME mode, the cursor must be advanced to enter seconds after minutes).
- [26] PROGRAM; pressing of this key selects the programming mode. By pressing PLAY/NEXT [4] after all programming entries have been completed, the CD Player starts in the program mode. If the CD Player is to be started in the normal play mode, after programming has been completed, first press PROGRAM [26], then PLAY/NEXT [4]. A running program can be interrupted by pressing LOAD [12] or by switching the player off.

The functions [13] and [14] may also be incorporated into a program.

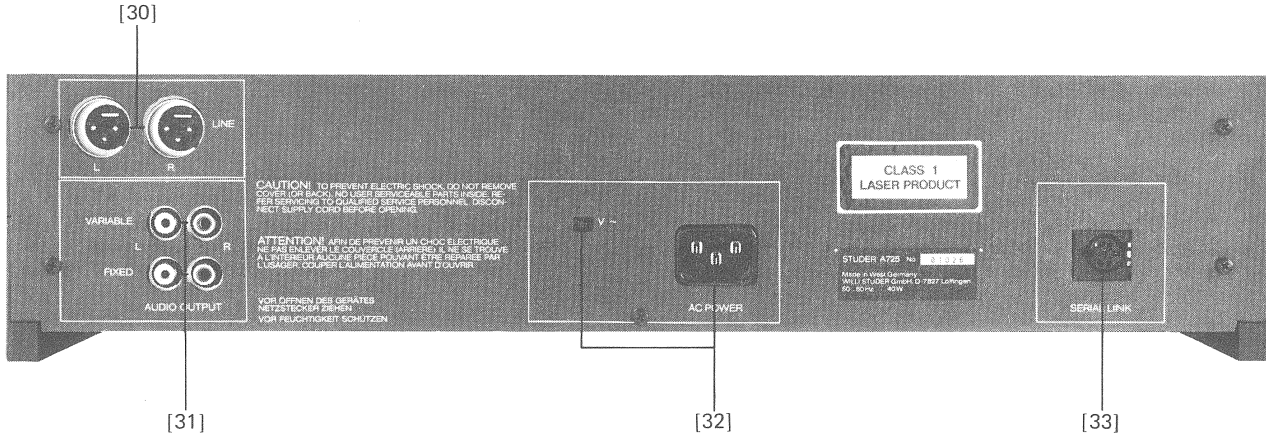
Programming buttons

- [19]/[20] PROGRAM STEP +/-; with these buttons one may "leaf" through the program forwards or backwards. They are particularly useful if an existing program has to be modified.
- [21] IR-SENSOR; as supplied by the factory, the IR-sensor for remote control is disabled, however, its activation is possible through a simple manipulation.

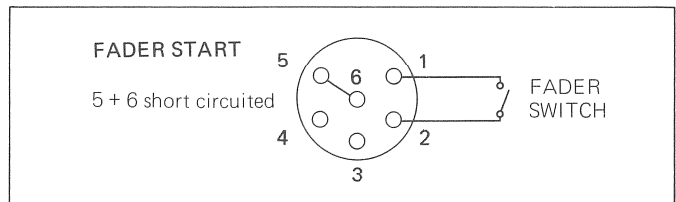
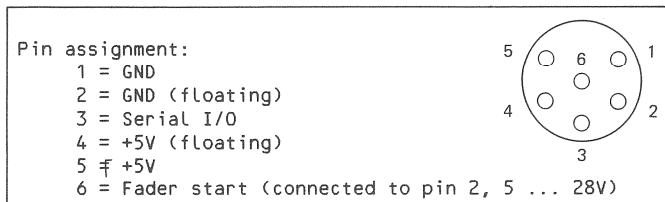
1.1.5 General information relating to the programming of the player

When having entered a program step, it must be loaded into memory by pressing STORE [22]. Only then can the next step be entered. In this way it is possible to effect changes in an already existing program at any time later.

1.1.6 Connections on the rear panel



- [30] LINE; balanced output (XLR connectors).
- [31] AUDIO OUTPUT FIXED / VARIABLE; unbalanced outputs. The signal levels appearing at the VARIABLE outputs can be changed by means of the buttons [10] and [11].
- [32] AC POWER; electric current inlet and window showing selected line voltage.
- [33] SERIAL LINK; this connector is provided for the following:
 - a) Disabling of the IR- receiver (if activated).
 - b) Connection of a cable remote control.
 - c) Activation of fader start.



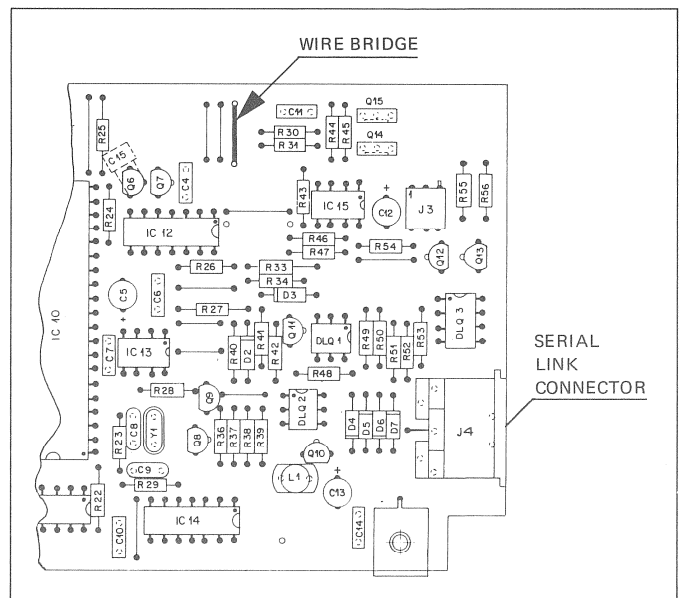
1.1.7 Access to programming keys

The programming keys are covered by a metal plate which can be removed easily by proceeding as follows:

- Remove left- hand side panel after undoing its two mounting screws.
- Remove left- hand rack adapter bracket (two mounting screws).
- Push left- hand front panel end piece (aluminium extrusion) to the left and remove. This part is secured by being cemented in place.
- Metal cover plate can now be pushed to the left by applying gentle pressure in the center.
- Reinstall front panel and end piece, rack adapter bracket and side panel.

1.1.8 Activating the infrared remote control

- Remove cover (see 2.1).
- Remove microprocessor board 1.769.325.
- Solder in additional bridge according to the opposite diagram.
- Reinstall microprocessor board and cover.



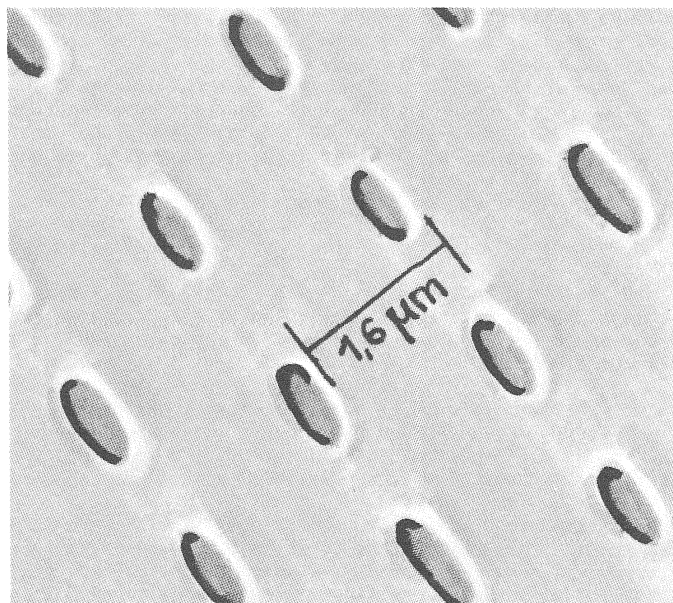
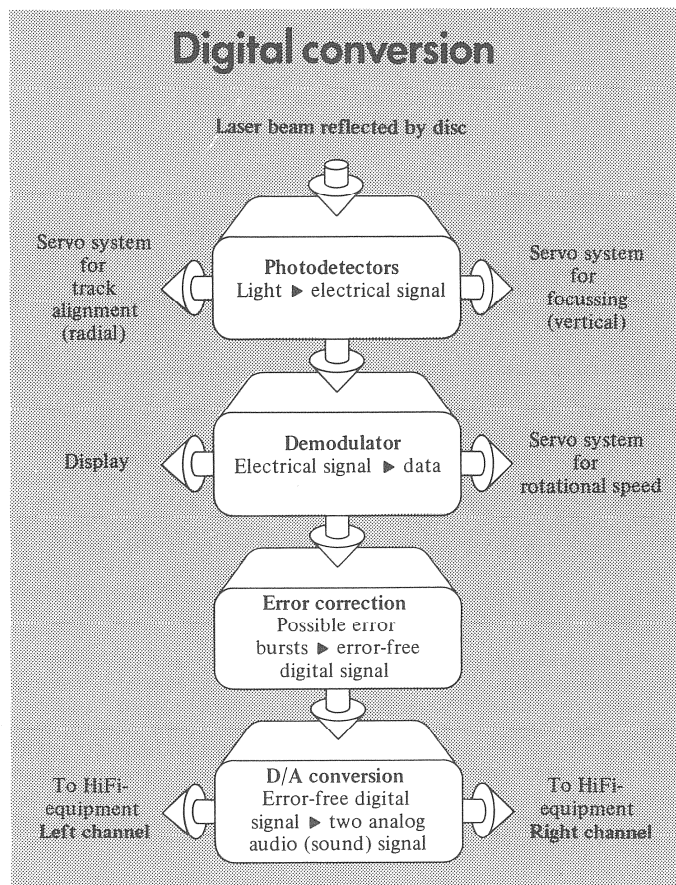
1.2 Interesting facts about the compact disc

The 5 km long information "groove" of a compact disc contains a complex digital signal: interleaved digital values from two audio channels represent the music information. Auxiliary information for indicating the selections (TRACKS), playing time, etc. is also stored in this information "groove". The information on the compact disc is encoded on an ultrathin aluminized layer. The digital information on this layer is represented by "pits" which are scanned by a laser beam. The reflection of the laser beam is converted simultaneously by several photo diodes (light receivers) into electrical (digital) signals. The aggregate signal output by the photo diodes is processed in several steps: detection and separation of the synchronization information, separation of the music and information data (e.g. TRACK TIME), generating a control signal from the synchronization frequency and the quartz reference for controlling the platter speed, and converting the digital audio signals to their originally analog shape.

Discrepancies between the digital audio signals and the error detection data discovered during the decoding indicate that the compact disc is defective. Signals that still appear in a slightly irregular cycle of the compact disc are brought into a perfect time slot pattern. Single errors can be corrected, uncorrectable errors are replaced by interpolation (mean values from the scanning function before and after the error). If uncorrectable errors occur in long bursts, the AF output will be muted softly.

1.2.1 Handling and care of the compact disc

Handling of the compact disc is more convenient and trouble-free than is the case with LP records. However, it is still essential to observe certain precautions which can be better followed if the mechanical design of the compact disc is understood.



The compact disc consists of three layers. A relatively strong transparent substrate is coated with an ultrathin aluminized layer on which the information is encoded. The label (content, artists, disc brand) is printed on this sensitive layer. The varnish and the ink applied during the printing process are the only protection of the aluminized layer. Although the laser pickup "reads" from the opposite side, which is the much better protected side, a scratch on the printed side of the aluminized layer can interfere with, or even prevent, playback of the compact disc. The pitch of the information "grooves" on the compact disc is only 1.6 µm and the average bit length is approximately 2 µm (2/1000ths of a millimeter). In view of these microdimensions it becomes clear that a scratch on the printed side of the compact disc can have disastrous consequences.

On the read side (scintillating surface), a scratch or fingerprint has little or no effect. This side is largely protected by the strong substrate. The laser pickup is not easily confused by scratches and contaminations. Because of the strong focussing, dirt particles on the CD surface cause little interference.

Despite this, compact discs should be handled carefully and kept clean in the same way the hi-fi enthusiast is accustomed to from LP records.

Cleaning of the compact disc is not necessary if the CD is only touched along the edges and if it is immediately returned to the original jacket after it has been used. Dirty compact discs can be cleaned with a lint-free, soft piece of cloth. Never use any solvent or abrasive cleaning agents.

1.2.2 Structure of the compact disc

A great abundance of information is stored on a compact disc. The user gains full advantage of the possibilities offered by the CD system only if he knows the structure of the compact disc. The maximum playing time of a compact disc is approximately 70 minutes. This makes it possible, for example, to play long concerts without interruption. However, because it is frequently desired to search and play individual passages, corresponding information must also be encoded on the audio track. The following methods are used on the compact disc:

- If the content can be subdivided into individual selections, these are separated by short silent grooves. On the compact disc these selections are identified as TRACK.
- A different method of subdividing is the use of indices. Classical recordings in which most works consist of movements are provided with indices by some of the disc manufacturers.

Note: The subdivision of compact discs is defined by the CD manufacturer. On recordings comprising several sections for which no indices have been created, the starting time (CD-Time) is usually specified on the jacket.

- Each compact disc is also subdivided into minutes and seconds of play time. Any location can, therefore, be accurately and reproducibly accessed. The time indicated on the display of the STUDER A725 is always read from the compact disc and does not correspond to the actual playing time of the unit. Of course, any location can be searched in TRACK TIME as well as in CD TIME (refer to section 1.3.2, "Caution").

1.3 OPERATING INSTRUCTIONS

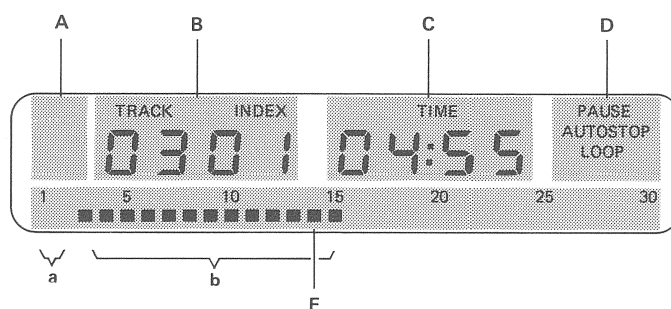
1.3.1 Display (7)

The display (7) is the information center of the STUDER A725 compact disc player. All operating states of the unit can be indicated or read out. The content of a compact disc as well as the momentary playing time within a selection (TRACK TIME) or the time from the beginning of the CD (CD TIME) can be read out on the display. The remaining playing time of the CD (REMAINING TIME) or the current track can also be displayed.

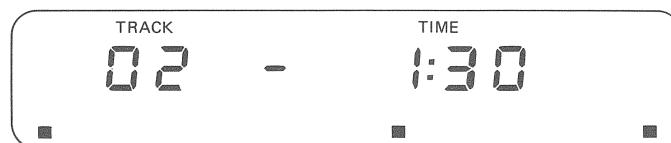
1.3.2 Display in normal play mode (PLAY_CD_MODE)

When a new CD is inserted and the LOAD button is pressed, the table of contents is automatically read in and the number of selections is displayed by the bar [E]. The display provides the following status information in normal CD mode:

Field B	Selection number (TRACK) Portion of a selection (INDEX) or "--" character for remaining-time indication
Field C	Position of the laser pickup either relative to the beginning of a selection or the beginning of the CD
Field D	Pause (PAUSE) Pause at the end of a selection (AUTOSTOP) Loop mode (LOOP)
Field E	Position of the laser pickup within a track (for track time) or table of contents (for CD time).



(TRACK REMAINING TIME)



Note: TRACK = title, selection or segment into which the compact disc has been subdivided. On CDs with popular music, one selection/title corresponds usually to one full "TRACK". Some CDs with classical music are better subdivided, especially in works with pauseless transitions.

This fine subdivision is made with indices. The INDEX is automatically indicated on the display as soon as the laser pickup reads an INDEX information on the CD (not possible with remaining-time indication).

Field C of the display indicates the momentary position of the laser pickup within a selection (TRACK TIME). Instead of this indication also the momentary position of the laser pickup referred to the beginning of the CD can be displayed. This is accomplished by pressing TRACK/DISC [16]. The TRACK TIME can again be displayed by pressing this key a second time. The time remaining to the end of the CD or the end of the track (REMAINING TIME) can be displayed by pressing the REMAINING key [17].

Important:

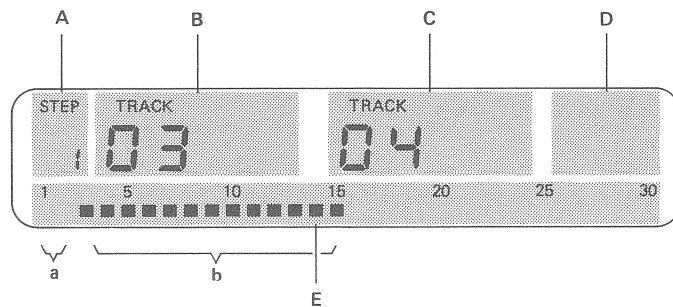
When the display is switched over from TRACK TIME to CD TIME by pressing the TRACK/DISC key (16) at the beginning of a compact disc, the two times differ by approximately 2 seconds. The reason for this is the following: the TRACK TIME is the actual time from the start of the selection, the CD TIME includes also the pause at the beginning of the compact disc (approximately 2 seconds before the first selection disc starts). This information is encoded on the compact disc, i.e. it does not depend on the type of CD player.

1.3.3 Display in PROGRAM MODE

When the CD player is switched to program mode (Section 1.4), the display serves as a programming aid for verifying the inputs and for making corrections. During the programming sequence it continuously supplies information of the current program step.

The following information is displayed:

A TRACK-related information



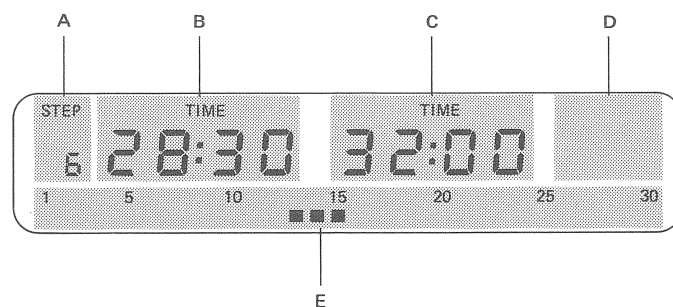
Field A - If the word STEP is neither visible nor flashing on the display, the unit operates in normal play CD mode.

- If the word STEP flashes, the unit is switched to program entry mode, the number below refers to the program step being accessed.
- If the CD player is running and the word STEP is visible in the display, this means that a program is being executed, i.e. the CD player is operating in play program mode. The number below the word STEP refers to the program step currently being executed.

Field B - This field indicates the selection (TRACK) accessed in this program step (in our example TRACK 03). If no entry was made in field C, the entire selection will be played after which the next program step is initiated. Field B always refers to the start position of a program step, even if no entry was made in field C.

Field C - An entry (optional) in this field indicates the end position of the program step. In the foregoing example this means: step 01, play selections 3 through 4, then execute next program step.

B TIME indication in place of TRACK



Field A - Same function as described above.

Field B - The starting point of the program step was entered in minutes and seconds. This time refers to CD TIME (for TRACK TIME entries the corresponding TRACK information would be missing). In our example the program step starts in the position 28 minutes and 30 seconds.

Field C - The program step terminates after the last second specified on the display (in our example after 32 minutes and 00 seconds).

Note: Of course, the selection numbers and the time can be entered in combination, e.g. time for the starting position and selection number for the ending position, or vice versa.

1.4 PROGRAMMING THE COMPACT DISC PLAYER A725

1.4.1 General

The STUDER A725 features highly flexible programming facilities. The programming sequence described in the following instructions must be strictly adhered to, otherwise errors can creep in, the cause of which can subsequently not be determined, i.e. the user is not aware of what he is doing wrong.

1.4.2 Step-by-step programming

General programming hints

Save for a few exceptions, all programming keys are arranged on the left-hand side of the front panel. The keys PROGRAM (26) and STORE (22) are particularly conspicuous because of their red tops. This underscores their special significance. At the beginning of each program the red PROGRAM (26) key must be pressed. This is acknowledged on the display (7) with the flashing word STEP. This signals that the unit is ready to accept the entries for the individual program steps.

Important:

After the entries for each STEP have been completed, the program step must be saved in memory by pressing STORE (22). If this is forgotten, no further steps can be entered, however, this can possibly overwrite the previous entry. It is possible to correct or modify individual steps of an existing program. A CD can be played while a program is being compiled, or while the entered program is being executed (refer to Section 1.4.8, "Editing a program").

1.4.3 Switching the CD player to program entry mode

A program can basically be entered in two operating modes:

- Program entry without a compact disc being played.
- Program entry concurrently with the playback of a compact disc.

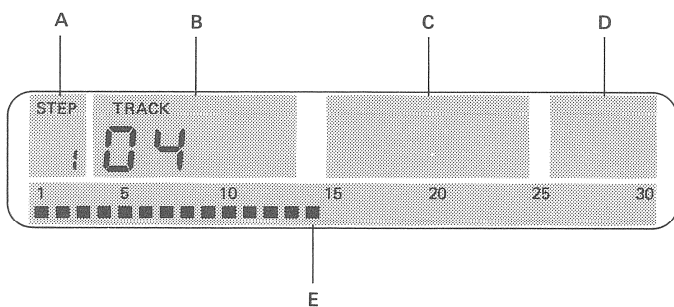
Procedure for "Program entry only":

- Switch CD player on by pressing the POWER (13) button.
- Activate the programming mode by pressing PROGRAM (26).
- The word STEP now flashes on the display (7), the CD player awaits your program entries.

Procedure for programming while a CD is being played:

- Load desired compact disc and start play mode.
- Press PROGRAM (26), the word STEP flashes on the display (7) and the program can be entered.

Playback is not influenced by program entries. However, no player functions should be pressed during the program input session, otherwise the program will be started (exceptions are explained in specific Sections of this manual).



1.4.4 Reprogramming the play sequence

The play sequence of the selections on the compact disc can be modified as desired.

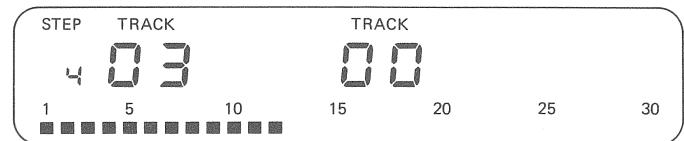
Procedure (the following sequence should be regarded as an example):

- Activate program mode (press PROGRAM (26), the word STEP flashes in field A of the display (7) and digit 1 appears below. The digits below TRACK in field B are 00.
- Enter the number of the first selection desired (example: selection 4). Press digit 4 (on key field (8)), the TRACK indication changes to 04. This entry means: program STEP 1 plays selection (TRACK) 4.
- Save the entry by pressing STORE (22). The STEP indication changes to 2, the TRACK indication back to 00. The second program step can now be entered.
- The next selection to be played is number 9: Press 9 (on key field (8)), followed by STORE (22); the entry is now saved. The STEP indication changes to 3, the track indication to 00.
- At the end of the program, the last step must also be saved by pressing STORE (22), normal play mode can be activated by pressing PROGRAM (26) again (the program remains in memory), or the program can be started by pressing PLAY NEXT (4). Pressing PLAY/NEXT a second time immediately advances the program to the next step. PLAY PROGRAM MODE is indicated by discontinuing the flashing of the word STEP in field A.

Of course, consecutive selections can be included in one program step (but only in the sequence they are stored on the compact disc).

Example: selections 3 through 12 are to be entered in a single step:

- Press digit 3 (key field (8)), the track indication advances to 03.
- Now press the CURSOR key. A second TRACK indication appears in field C of the display.



- Press digits 1 and 2 (of key field (8)), the second TRACK indication advances to 12.
- Press STORE (22). This program step is now saved.

Following the above procedure, a program with up to 19 steps can be created step by step. A selection can be included in a program as often as desired, and not all selections of the compact disc have to be accessed. This programming method is ideal for copying individual CD selections to a tape.

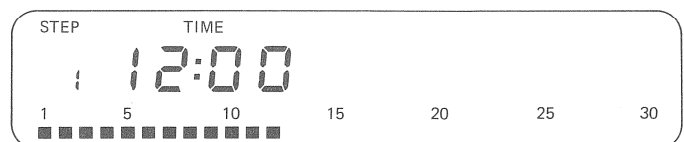
1.4.5 Programming of CD segments

Segments (passages) can also be defined in a program. Segments can comprise one or several selections. However, the starting and ending locations must be known. These can be determined in two ways:

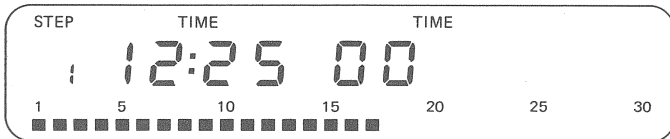
1. Note the starting and ending time in normal play mode (in minutes and seconds, relative to CD TIME, refer to Section 1.3.1).
2. Set marks in program entry mode during the playback of a compact disc.

Procedures for method 1: (in our example a starting time of 12 minutes and 25 seconds and an ending time of 15 minutes and 34 seconds are assumed)

- Activate programming mode and change over the display from TRACK indication to TIME indication by pressing TRACK/TIME (24).
- First, enter only the minutes: press 1 and 2. Before the seconds can be entered, press the CURSOR (25) key. The following information is subsequently displayed:



- Press digits 2 and 5 to enter the seconds. The starting time has now been entered (do not store yet).
- Press CURSOR key (25) again. A second TIME indication appears on the display (press TRACK/TIME (24) if "TRACK" appears).



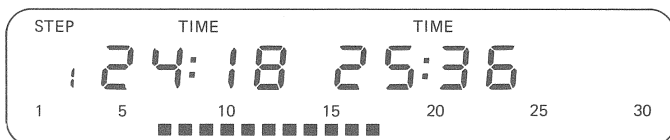
- First enter only the minutes by pressing the digits 1 and 5. Press CURSOR (25) again so that the seconds can be entered (in our example digits 3 and 4).
- The entries for this step are now complete and must be saved by pressing STORE (22).

Note:

During program execution, the selection (TRACK) and in the second position the current location of the laser pickup (TRACK TIME) are indicated rather than the time entered with the keys. The CD time can be read out in the second position by pressing the DISPLAY (17) changeover key.

Procedure for method 2:

- Start loaded CD by pressing PLAY/NEXT (4).
- Press PROGRAM (26).
- With keys < (3) and > (2) search a location immediately in front of the desired starting point and set the start mark by pressing MARK (23). The corresponding time mark (in CD time) will be indicated on the first position of the display and the second field is also initialized. When MARK (23) is pressed a second time at the point where playback should stop, this time is also indicated in the display (field C).



- Press STORE (22), the segment between the marks is now stored.

During the execution of the program, the selection number and the location of the laser pickup within the selection are displayed rather than the CD TIME.

1.4.6 Mixed step boundaries

Of course, program step entries can contain mixed boundaries, i.e. the starting point can be a selection number (TRACK entry) and the ending point a time (entered via key field (8) or set with the MARK (23) key, or vice versa. If a selection (TRACK) is used as the starting point, an ending point defined by time must relate to the TRACK TIME (exception).

1.4.7 "Paging" through the program

Each step of a complete or partial program can be individually read out on the display (7). The keys PROGRAM STEP + (19) and - (20) are used for this purpose. Each program step can thus be rechecked and modified if necessary (refer to Section 1.4.8).

1.4.8 Modifying the program

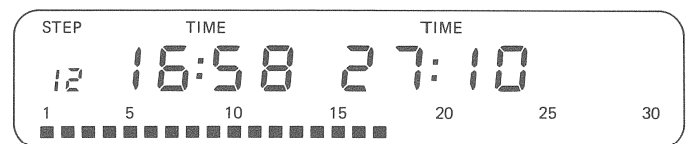
An existing program can be modified in a simple manner. Each entry within the program steps can be altered individually.

Procedure:

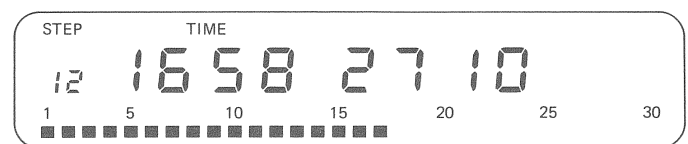
- Page to the desired program step by pressing the buttons PROGRAM STEP (19) and (20).
- Press the CURSOR (25) key once before changing any value. The TRACK indication can be modified in field B, or in TIME indicating mode in the minutes field. When the CURSOR is pressed a second time, field C (in TRACK indication mode) or the seconds field B (in TIME indication mode) can be modified. By pressing the CURSOR key again, the minutes in the second TIME field can be modified, etc.

Step-by-step function of the CURSOR:

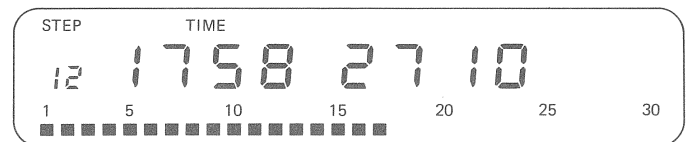
- Press PROGRAM key and page forward to the step to be corrected.



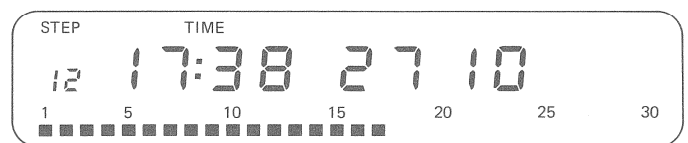
- The minutes in field B can be corrected by pressing the CURSOR (25) key. This is acknowledged by blanking out the ":".



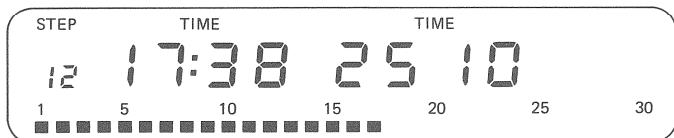
- The start position is to be set to 17 minutes and 38 seconds: (enter 17).



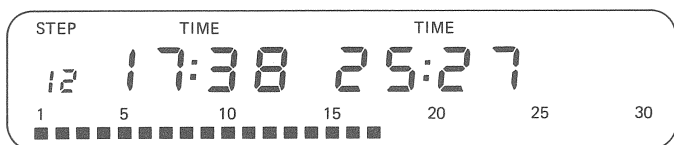
- Advance to the seconds by pressing the CURSOR key (the ":" reappears: (enter 38).



- The stop mark is to be changed to 25:27.
- By pressing the CURSOR key, advance to the minutes input field of the stop mark; the word TIME reappears in the second entry field: (enter 25).



- With the CURSOR key, advance to the seconds input field; the ":" in the second field reappears: (enter 27).



This modified program step can now be stored. In the foregoing example, all fields were modified. However, with the cursor it is possible to make selective changes in any position of a program step.

1.4.9 Cancellling a program

A program can be cancelled in two ways: (It is not necessary to cancel the old program before a new one is entered. The old one can be simply overwritten).

1. By simultaneously pressing the STORE and PROGRAM keys in which case the program mode must be active.
2. By a power failure (>50 ms). Switching off the CD player with the POWER key does not erase the memory content because the memory remains under power in standby mode.

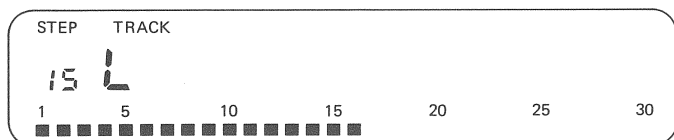
1.5 Special program steps

The following section describes certain special program steps such as repeat mode, automatic switch-off, etc..

1.5.1 Programming the LOOP function

The loop function can be programmed in any step of the program (only as the last one makes sense). If a LOOP command is entered in the last step of a program, the entire program will be continuously repeated until it is interrupted with the LOAD key.

- Example (a program comprising 14 steps is to be repeated):
- Press PROGRAM (26) key and page forward to step 15 with key (19).
 - Enter step 15: press LOOP (18) key. An "L" appears in place of the TRACK number. Save the entry with STORE (22).

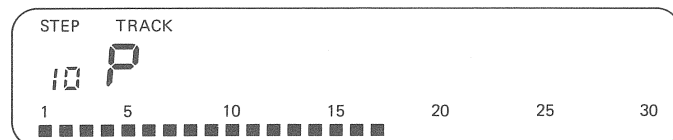


If the program is now started normally by pressing PLAY/NEXT (4), the entire program is repeated when the end is reached. Looping continues until the program is interrupted with the LOAD key or by switching off the unit.

1.5.2 Programming a pause

A pause can be programmed at the end of a selection in the same manner as described in Section 1.5.1. In our example a pause shall be entered after step 9 instead of the repeat function at the end of the program.

- Page forward in the program to step 10, then press the PAUSE key (1). A "P" appears in the display. Store the entry.



- The CD player switches to pause after the ninth program step. However, the beginning of the next step will be accessed. To continue the program press the PLAY/NEXT key (4). The program continues to run until the next pause is encountered or until the end is reached, if no further pause was programmed.

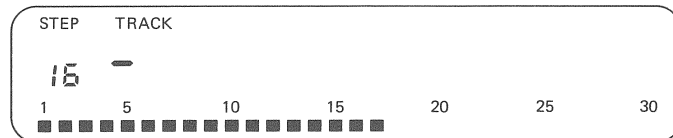
Note:

If a pause is desired after each step, the AUTOSTOP (14) button can be pressed each time before the program is started (also in PLAY PROGRAM MODE). As a result the PAUSE function is activated after each step.

1.5.3 Power off function at the end of the program

A command for switching off the CD player can be entered in a program step:

- Activate program mode and page forward with key (19) to the last program step + 1, e.g. step 16 if the last step was 15.



- Press (POWER (13)); a "-" is displayed. This does not power off the CD player (unless the POWER key is pressed twice in program mode).
- Press STORE key. Start the program with PLAY/NEXT (4). The CD player switches itself off in the last program step.

1.6 TECHNICAL DATA

A Audio data

Number of channels: 2
 Frequency response: 20Hz ... 20kHz, +0/-0.6dB
 Harmonic distortion: < 0.006% (20Hz ... 20kHz)
 S/N ratio, linear: > 94dB (20Hz ... 20kHz)
 S/N ratio, weighted: > 100dB (corresponding to IEC 179, A curve)
 Channel separation: > 90dB (10kHz)
 Output level:
 - AUDIO OUTPUT FIXED 2V, Ri <500 Ω, short-circuit proof
 - AUDIO OUTPUT VARIABLE 0 ... 2V, Ri <500 Ω, short-circuit proof
 - AUDIO OUTPUT LINE +15 dBm, (at 0dB, RL = 600 Ω), adjusting range 3 ... 15 dBm, Ri <50 Ω
 Phones output: 4.5V, Ri <50 Ω, short-circuit proof
 Channel balance (L/R): <0.2dB
 Phase linearity through digital filtering (oversampling)
 Mono compatibility through separated D/A converter L and R

B Optical system

Sampling frequency: 44.1 kHz
 Quantization: 16 bit linear/channel
 Pickup: AlGaAs semiconductor laser
 Wave length: 0.78 μm
 Error correcting system: CIRC (Cross Interleave Reed Solomon Code)
 Preemphasis: 50/15μs, selected automatically by the subcode on the CD

C Disc drive / control

CD rotation speed: 500 ... 200 rpm
 Scanning velocity: 1.2 ... 1.4 m/s
 Wow and flutter: quartz crystal precision
 Maximum playing time: 74 minutes
 Starting precision: ±1 Frame (13,3ms)
 Start delay from pause: < 0.6s
 Search time for any location (up to track 37): < 3s

D Display

Multifunction LC display supplies the following status information:
 TRACK: the current position can be determined either from the displayed TRACK number or the 30 segment bar.
 INDEX: indices are displayed automatically.
 TIME: either time can be read out:
 TRACK TIME
 TRACK REMAINING TIME (up to track 36)
 DISC TIME
 DISC REMAINING TIME
 PAUSE, AUTOSTOP, LOOP: special operating modes are indicated.
 PROGRAM MODE: each program step is indicated with a resolution of one second.

E Programming facilities

Number of program steps: 19
 Content of program steps: TRACK, TIME or mixed
 Programming methods: keyboard entry or setting of marks.
 Step resolution: each step can be defined with a resolution of one second.
 Special functions: special functions such as LOOP, PAUSE, etc. can be programmed.

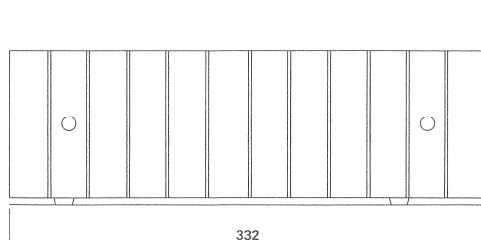
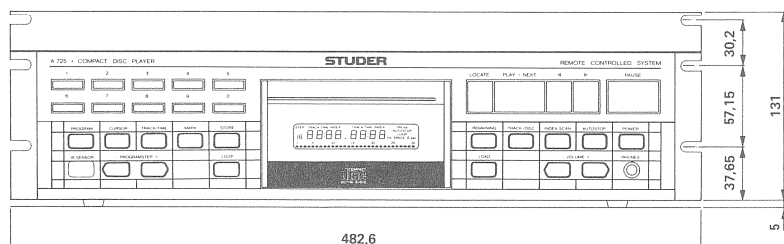
F General

Power requirements: 100/120/140V, 200/220/240V ±10%, 50/60 Hz adjustable on voltage selector.
 Power fuses: 100...140V = T 500 mA SLOW
 200...240V = T 250 mA SLOW
 Power consumption: 40 W max.
 Dimensions: 450 x 109 x 332 mm (wxhxd)
 Weight: 8,5kg

Options

- Transformerless line input (Adjustment range, AUDIO OUTPUT LINE: 0 to 18 dBm) Part No. 1.769.275.00
- Table version set (side panels for stand-alone installation): 2 x part No. 1.769.090.01

Dimensions (mm)



2. REMOVAL OF ASSEMBLIES

Important:

Disconnect the CD player from the AC supply before removing any parts of the housing. For certain work it is necessary to open or close the drawer module. This can be done manually without damaging the unit.

2.1 Removing the top cover

- Unfasten five screws (A) on the rear of the CD player.
- Withdraw cover toward the rear.

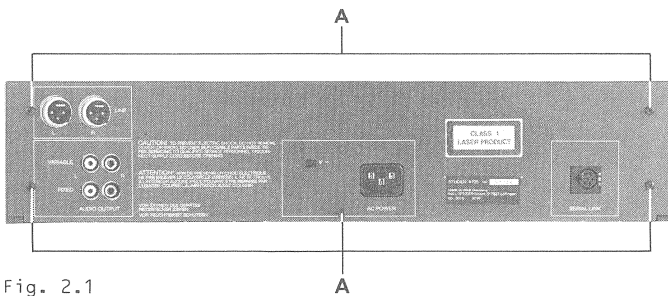


Fig. 2.1

2.2 Removing the side panels

- Unfasten two screws on each side panel in order to remove them.

2.3 Removing the individual circuit boards

The circuit boards are accessible when the top cover is removed (Section 2.1).

The circuit boards 1.769.285 (DAC PCB), 1.769.300 (DECODER PCB), and 1.769.330 (SERVO 2 PCB) can be pulled out of the interconnection board after the fixing screws (B) have been unfastened.

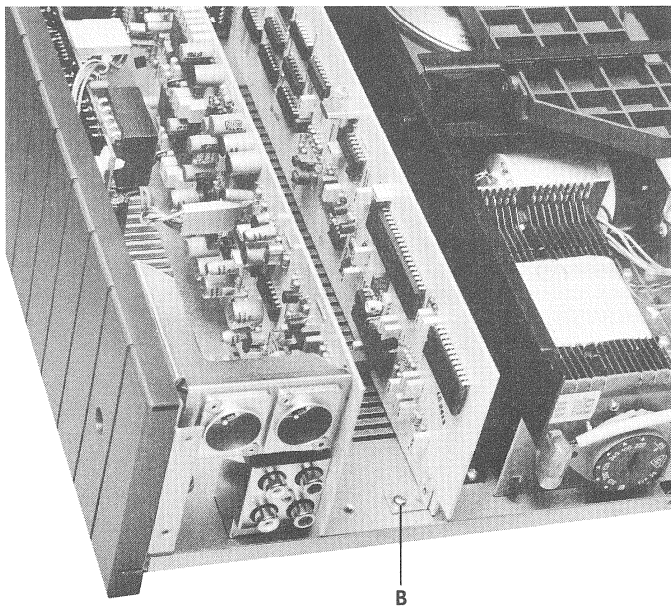


Fig. 2.2

Four connectors must be detached before the PCB 1.769.325 (MICROPROCESSOR) is removed. Then unfasten screw (B) and withdraw the PCB from the housing toward the rear.

The SERVO 1 PCB 1.769.310 is connected to the chassis via the cooling plate of the voltage regulators. First detach all connectors leading to this PCB. Push the drawer out completely in order to gain access to the three fixing screws. The three screws (C) can subsequently be unfastened and the PCB withdrawn toward the rear.

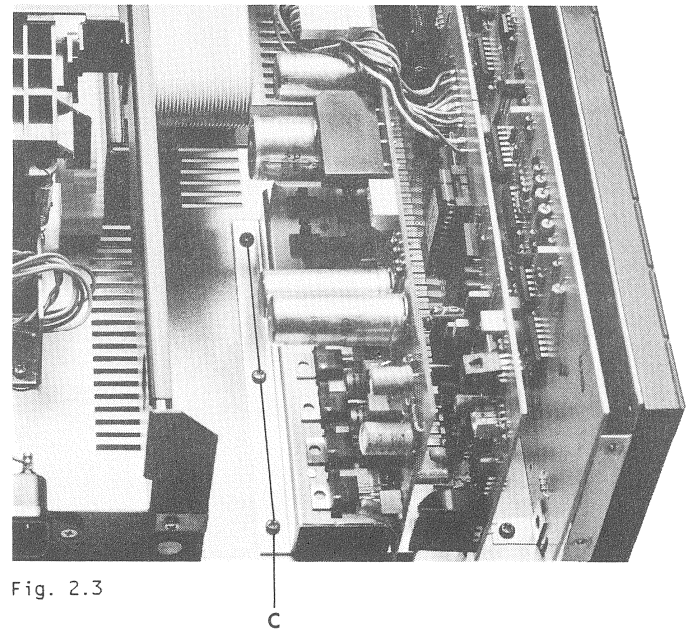


Fig. 2.3

2.4 Removing the player mechanism

- Remove top cover (Section 2.1)
- Push drawer out part of the way and set the CD player upside down on the workbench.
- Now pull the drawer out to the point where the screws (D) become accessible.

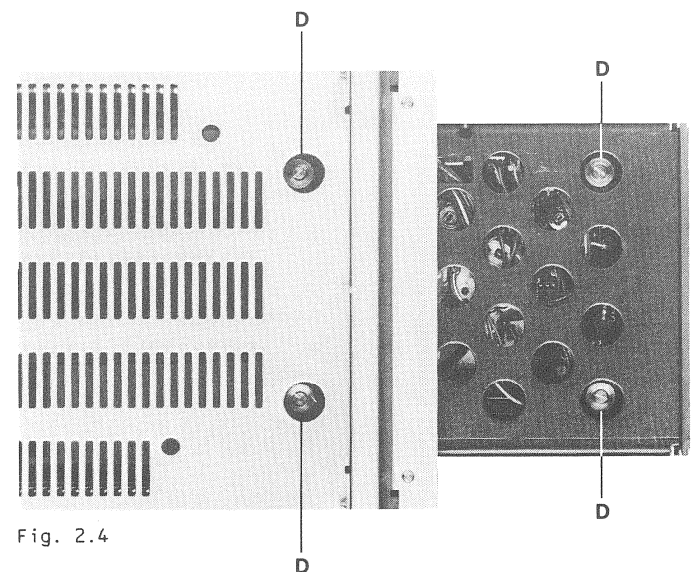


Fig. 2.4

- Unfasten screws (D) and set the CD player back in its normal position on the bench (NOTE: hold the player mechanism with your hand to prevent it from falling out of the drawer).
- Pull drawer out completely and carefully lift the CD player mechanism.
- Detach the four connectors (see Fig. 2.5).
- The player mechanism can now be lifted out of the drawer.

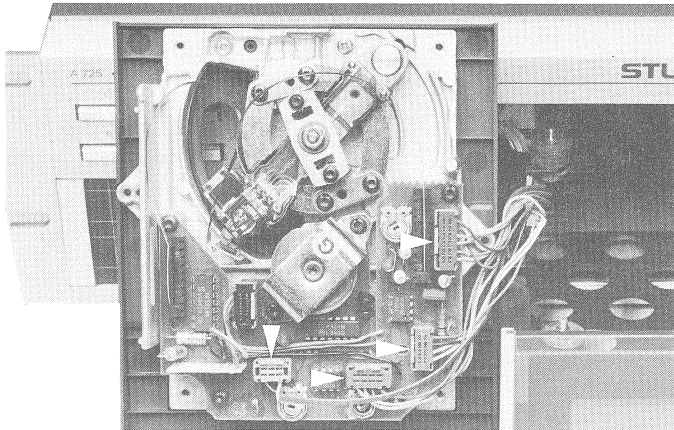


Fig.2.5

- Unfasten cable clamp (F) and detach connector of cable harness. The display can now be lifted out by carefully sliding the cable harness out below the player mechanism.

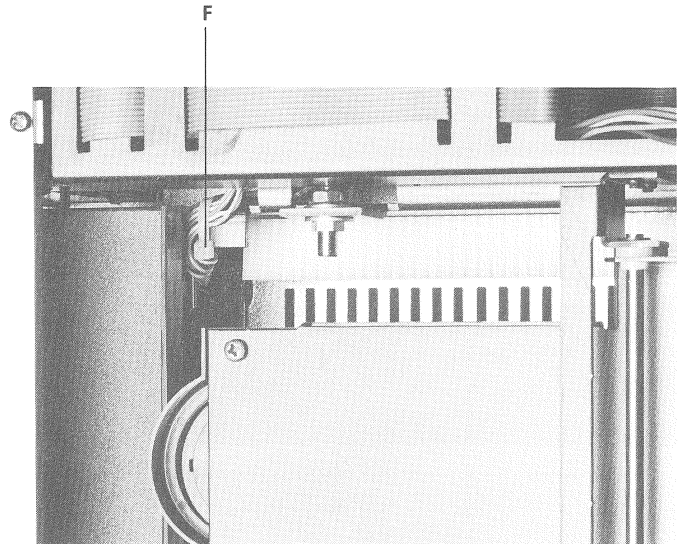


Fig. 2.7

2.5 Removing the display

- Open the drawer and unfasten two screws (E) on each side.

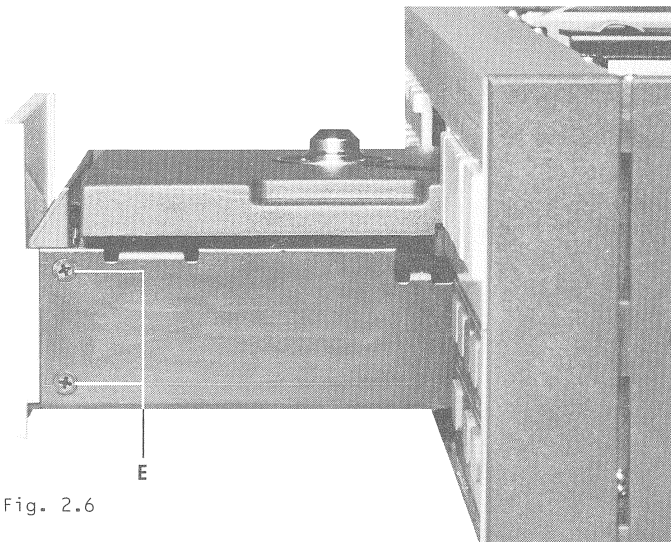


Fig. 2.6

2.6 Removing the power transformer

- Remove top cover (see Section 2.1).
- Unfasten four screws (G) from the bottom.

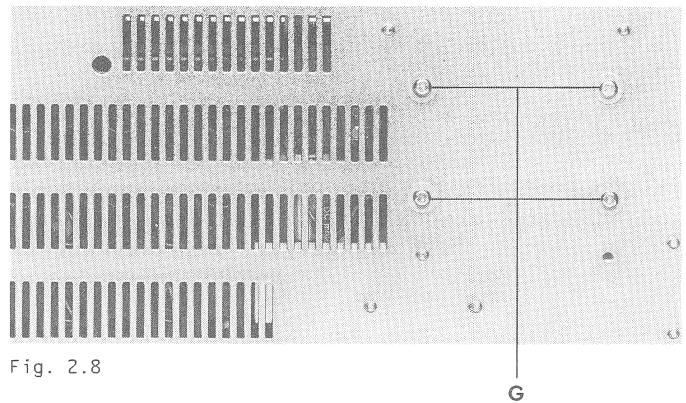


Fig. 2.8

- Detach the connectors of the power transformer to the SERVO 1 PCB 1.769.310, remove the power inlet by unfastening the two screws and unfasten screw (H), the black cable, the soldering tag and the protective ground conductor.
- The transformer can now be removed.

2.7 Removing the drawer motor

- Remove top cover (see Section 2.1).
- Remove power transformer (see Section 2.6).
- Unfasten three screws (H) from the top, unhook spring (I), detach connectors leading from the motor to the microprocessor PCB 1.769.325, and carefully lift out the motor.

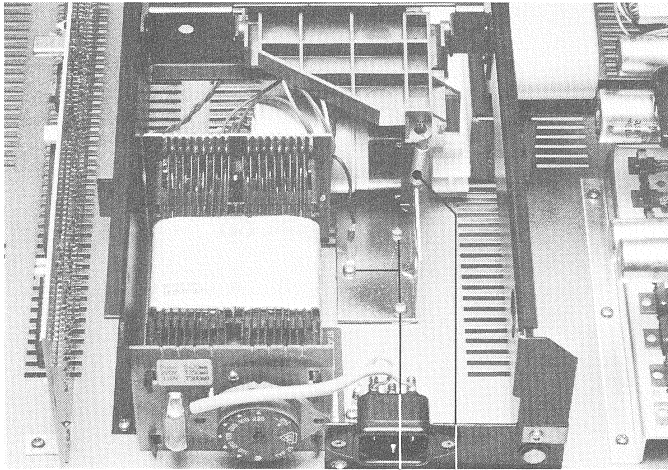


Fig. 2.9

H I

2.8 Removing the operating panel

- Remove top cover (Section 2.1) and side panels (Section 2.2).
- Unfasten four screws (K) each on the top and the bottom of the operating panel.

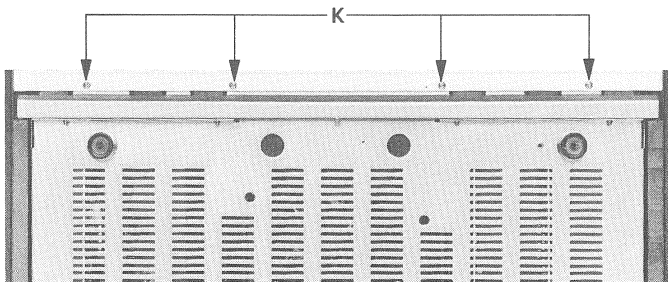
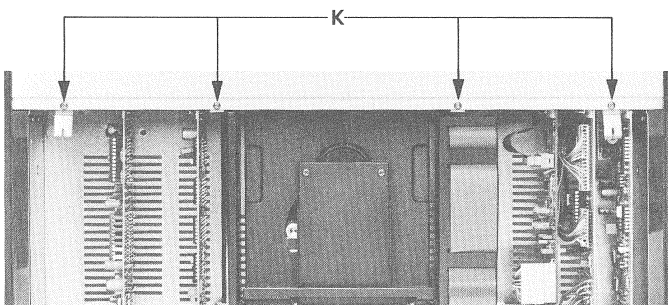


Fig. 2.10

- Carefully withdraw operating panel from the chassis and detach the connectors.

2.9 Removing the guide rods

- Remove top cover (see Section 2.1).
- Unfasten the inner retaining ring (L); the rod can now be pulled out of the unit from the rear.

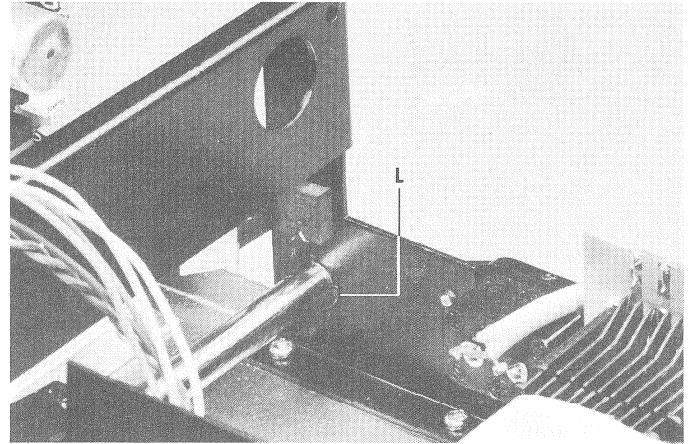


Fig. 2.11

2.10 Removing the cover of the programming field

- Unfasten left-hand side panel (2 screws).
- Slide out trim strip and cover towards the left.

2.11 Removing the line amplifier PCB

(applies to 1.769.270 and 1.769.275)

- Remove top cover (see Section 2.1).
- Remove right-hand side panel (unfasten 2 screws).
- Detach the CIS connectors.
- Release the four PCB snap retainers.

3. CIRCUIT DESCRIPTIONS

3.1 SERVO 1 PCB 1.769.310

- Stabilization of the supply voltages
- Drawer position detector
- Focus control loop
- Disc motor control loop

3.1.1 Stabilization of the supply voltages

All supply voltages are stabilized by voltage regulators (IC 4 to IC 9, LM317/LM337). The +5V supply (+5 V-STBY) is always active. It supplies the microprocessor system and the IR receiver even when the CD player is switched off (standby). The remaining supply voltages are switched on or off by the microprocessor with the PS-OFF signal. When the CD player is switched off, PS-OFF becomes "H" (+5 V) and transistors Q9 and Q10 become conductive (saturated), causing the +15 V and +12 V supply voltages to drop to a residual voltage of 1.3 V. The -7 V supply is switched off through the circuit R38, R39, and Q8; the -12 V supply via R52, R54, and Q11; and the -17 V supply via R51, R53, and Q12. This prevents the positive supply voltages from becoming negative. The voltage is doubled through diodes D15, D16, D17 and capacitors C29, C30, and taken to the voltage regulator IC9 for the -17V supply. D18 protects the regulator IC from an excessive input/output differential voltage.

3.1.2 Drawer position detector

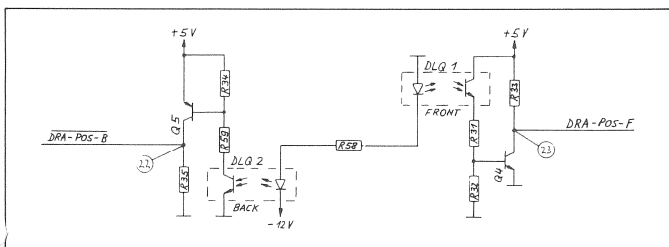


Fig. 3.1

The two Light barriers DLQ1 and DLQ2 (on PCB 1.769.310) check whether the drawer is open or closed. The corresponding signals indicate the following conditions:

Position	$\overline{\text{DRA-POS-B}}$	DRA-POS-F
closed	L	L
half way	H	L
opened	H	H

L = 0V
H = +5V

3.1.3 Focus control loop

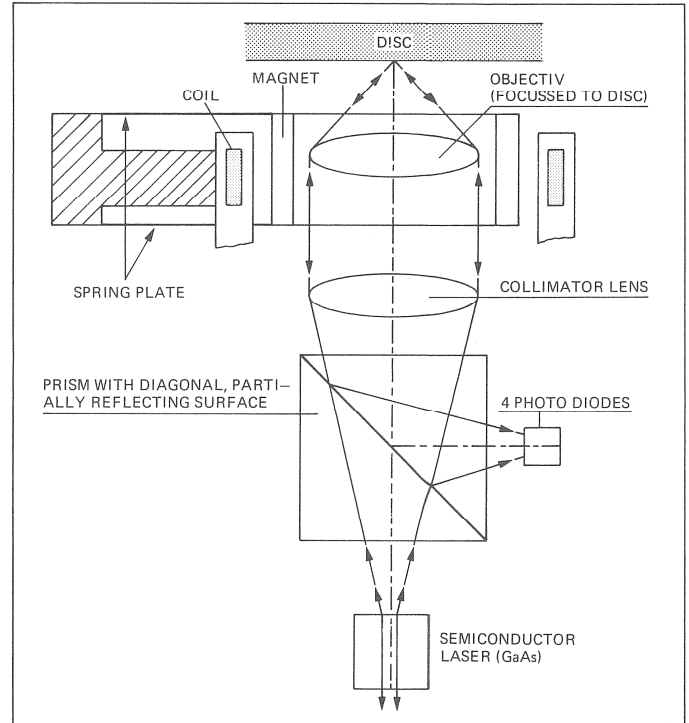


Fig. 3.2

The lens can be moved vertically and is arranged similar to the mechanical system of a speaker. The lens is controlled magnetically. The coil is stationary and the magnet moves.

The focus error signal FOC-ERR is first amplified (lead amplifier IC2a, R3, R12, R16, R17, C3, C4) and subsequently taken to the controlling amplifier ("lag" amplifier R1, R2, R5, R11, R15, R29, R30, C2, C12, IC2b, Q6, Q7, and the impedance of the lens coil). In STOP mode the control loop is interrupted via Q1 by the signal FOC-0 (=H) which means that no unnecessary power is consumed by the output amplifier (Q6 and Q7).

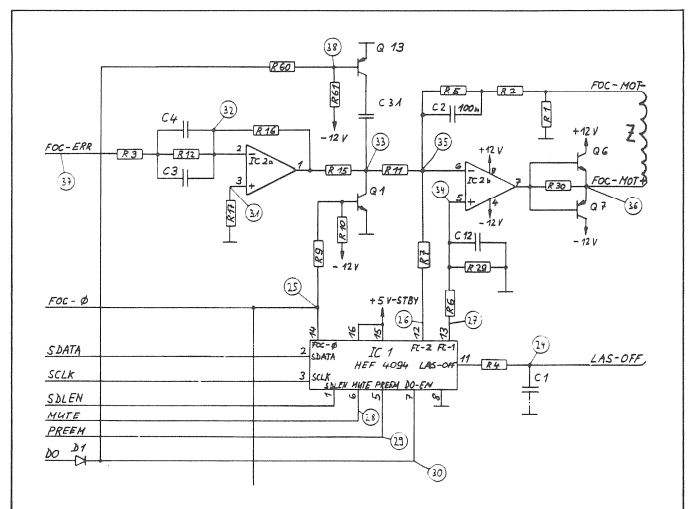


Fig. 3.3

The start-up circuit (IC1, R6, R7) adjusts the focussing to the reflective layer of the compact disc. The signals FC-1 and FC-2 are alternately switched to "H", causing the lens to move alternately up or down. Once the correct focus has been found, the signal FOC-NEG briefly drops to "L". The microprocessor then enables the focus control loop (FOC-0, FC-1, and FC-2 = "L"). Because the focussing lens readjusts for each track, a whistling sound of approximately 12 kHz would develop as is the case with a speaker. This whistling sound is eliminated by R60, R61, C31, Q13 in the control loop. This filter is only active in search mode.

3.4.1 Disc motor control loop

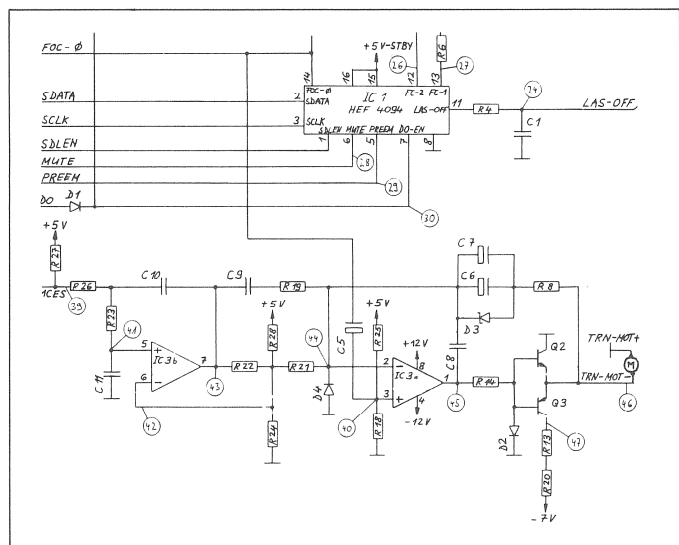


Fig. 3.4

The data from the compact disc must be supplied to the digital signal processing circuit as steadily as possible. The speed with which these data (bits) arrive depends on the position of the laser pickup (constant peripheral speed between 1.2 and 1.4 m/s). If the laser pickup reads in the middle of the CD, the speed is much higher than near the edge. The speed correction signal MCES is generated in the error correction IC (SAA7020 on PCB 1.769.300).

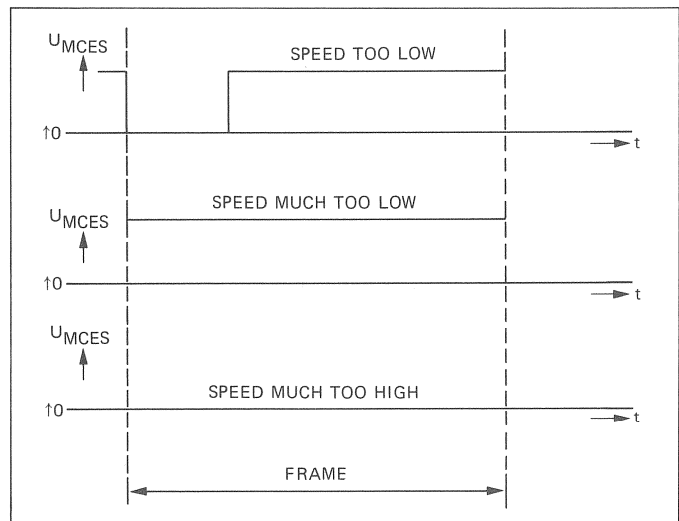


Fig. 3.5

The MCES signal is switched off or on via the signal FOC-0 (R15, R16, IC3b on PCB 1.769.330). The signal is first filtered via a 2nd order low pass (R22, R23, R25, R26, R28, C10, C11, IC3b); the "Lead" network is formed by C9, R19, R21, R24, and R28; the "lag" network by IC3a, C6, C7, R8, Q2, and Q3.

As soon as the focal point has been found, the signal FOC-0 changes to "LOW" and the MCES signal is enabled. A negative pulse via C5 is simultaneously triggered on IC3a, pin 4, thereby fully driving transistor Q3 in order to rapidly accelerate the compact disc. The speed is subsequently controlled by the MCES signal.

3.2 Microprocessor PCB 1.769.325

The microprocessor system and the drawer control are implemented on the microprocessor PCB 1.769.325.

3.2.1 Microprocessor system

The keyboard is scanned via port 2 (IC3) and port 4 (IC4) (P00 ... P05, LOAD, P10 ... P14). The FAD-START signal is read from port 4. This signal is "L" when the CD player operates in fader start mode. The commands from the IR receiver or from the REMOTE socket are read via the timer interrupt input of the microprocessor (BI-BUS-IN). When a command arrives from the remote control, the IR-REC signal becomes "LOW" for approximately 1 second. As a consequence the LED in the IR receiver window turns ON. The signals DRA-POS-B and DRA-POS-F inform the processor concerning the position of the drawer. The two LCD drivers PCE 2111 (on PCB 1.769.250) are controlled through the signals SCLK / CLK, M-DATA / DATA, DLEN-1 and DLEN-2. The volume change of the headphones amplifier and the VARIABLE OUTPUT are controlled with the signals SCLK / CLK, S-DATA / DATA, and DLEN-3 (on PCB 1.769.285).

The processor (IC10) also processes the subcode (additional information on the compact disc such as track, time, etc.). The corresponding signals originate from PCB 1.769.300 (IC13, SAA 7010, signals Q-SYNC, SWCLK, Q-DATA and P-BIT) or PCB 1.769.305, IC22, SAA7010 respectively. The signals RC-0 and RC-0 switch the radial control loop on or off. When the radial control loop is switched off (RC-0 = L), the laser pickup can be positioned with the signals RC1, RC2, CUR-SUM, and CUR-DIR.

The track signal (TRK) is read via the interrupt request input of the processor (IRQ1), and P17. As soon as the laser pickup scans a track, this signal becomes "L". Since the counting speed of the microprocessor is not sufficiently high, only every nth track is counted in fast search mode (divider by n, IC12). The direction in which the laser pickup moves is reported to the processor (P11) by the signal RAD POS.

The microprocessor is initialized by IC13 (reset chip TL7705). The +5V-STBY supply is monitored via pin 7 of IC13. Control commands (e.g. from a cable-type remote control) can be read via the REMOTE socket (pins 2 and 3). These commands are electrically isolated via the optocoupler DLQ1. Through the comparator circuit (R36, R37, R38, R39, R49, and Q8) these signals are converted into a TTL signal. In order to disable the commands from the infrared receiver, the voltage at pin 4 must be higher than on pin 2 by +5V. The +5V-STBY supply of the REMOTE socket can be used for this purpose (interconnect pin 1 with pin 2 and pin 4 with pin 5). The IR signal is thus short-circuited via DLQ3 and R50. On units shipped from the factory the IR receiver is not active, however it can be activated by soldering in a wire strap on the processor PCB (refer to Section 1.1.8).

3.2.2 Drawer motor control

The drawer motor amplifier (IC15, R30, R31, R43, R44, R45, C11, Q14, and Q15) is controlled through port 5 (IC6, pin 16, 19). If the drawer movement is blocked during the opening or closing operation, the motor current rises and consequently the voltage across R56. The DRA-SENSE signal (circuit comprising R46, R47, R53, R54, R55, C12, IC15, Q12, and Q13) thus becomes "L". In response the processor reverses the direction of the drawer movement.

3.3 SERVO-2 PCB 1.769.330

The SERVO-2 PCB 1.769.330 contains the circuits for radial control and the IR receiver.

3.3.1 Radial control

A moving arm allows the laser pickup to follow the track horizontally. This arm basically functions like a moving-coil instrument.

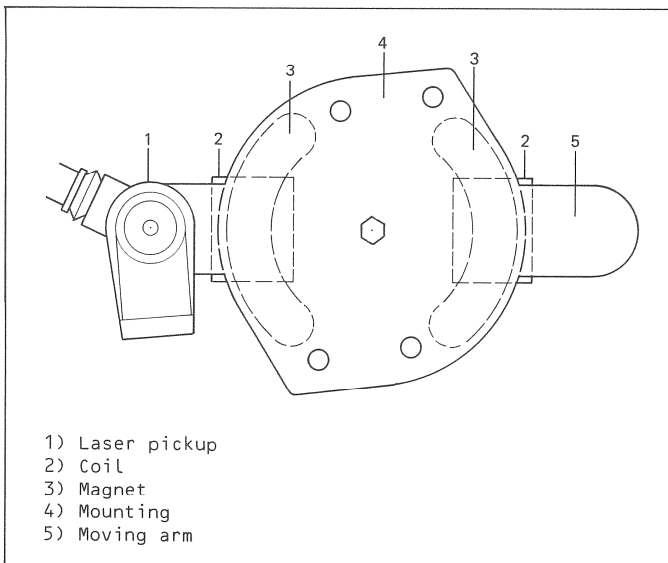


Fig. 3.6

The radial-control circuit can be divided into four subassemblies:

- Radial control circuit
- AGC circuit
- Offset control circuit
- Track detection circuit

3.3.2 Radial-control circuit

The value of the radial-error signal can be computed as follows:

$$RE = kd (I1 + I2 + I3 + I4) - k (I1 + I2)$$

The value of k is determined by the AGC circuit, and d by the offset control circuit.

$$RAD-ERR2 = I1 + I2$$

$$RAD-ERR1 = I3 + I4$$

The signals RAD-ERR1 and RAD-ERR2 are added via the circuit IC9b, R58/59/61/62/63 and Q6. The sum flows as a current through R63 and Q6. The error signal RAD-ERR2 is converted via R55 and R57 to a current that flows through R54 and transistor E of IC8. The factor k is formed by transistors A and B as well as C and D (IC8), factor d is formed by Q5 and transistor F (IC8).

The signal $RAD-ERR2 \times k (=k(I1+I2))$ on pin 10 of IC9c appears on pin 9 of IC9c; the signal $(RAD-ERR1 + RAD-ERR2) kd (= kd (I1 + I2 + I3 + I4))$ appears on pin 10 of IC9c. The difference signal (RE) developed in IC9c, appears on pin 8 ($RE = kd (I1 + I2 + I3 + I4) - k (I1 + I2)$).

The "lag" network of the radial control is implemented by R66, R67, R68, C15, and IC9d, the "lead" network by R69, R70, and C16. The signal is conducted to IC5 through the protective diodes D5 and D6. The signal is taken through switch B (IC5) to pin 2 of IC2 which together with Q2, Q3, R6, R7, R8, RT1, and C5 constitutes the output stage for the radial control signals RAD-MOT+/RAD-MOT-. RT1 protects the coil. The control can be disabled with signal $\overline{RC-0}$. This occurs in search, pause, forward, and reverse mode. The laser pickup can be positioned during this phase with the signals RC-1, RC-2, CUR-DIR, and CUR-SUM.

3.3.3 Automatic gain control (AGC) circuit

The bandwidth of the radial-control is stabilized by this circuit. A 650 Hz sine-wave signal is generated in the circuit IC10c, IC11d, C22, C23, C24, C25, R85, R86, R87, R90, and R91. As the gain increases or decreases, the phase relation of the supplied signal becomes also larger or smaller with respect to the returned signal. The two signals are compared in the phase detector (IC11) and a new signal is developed. The latter is proportional to the phase and also the the gain. This signal controls the factor k . The gain is laid out for a phase shift between signals of -135 degrees. The 650 Hz sine-wave signal is therefore fed into the control loop at pin 13 of IC9d through a 45 degree phase shifter (R84, C21). The phase shift is 90 degrees at the input of the phase detector. The 650 Hz sine-wave signal is eliminated from the control circuit through a bandpass (IC10d, R82, R83, C19, C20) and converted in IC11a to a square-wave signal. This square-wave signal is input to the phase comparator (IC11c, pin 8). The phase reference is supplied by pin 9 of IC11c.

3.3.4 Offset control circuit

The asymmetry of the reflected laser beam is corrected by this circuit to ensure that the laser beam is kept exactly on the center of the track. The differences between minimum and maximum reflection is the greatest (presence of pit = minimum reflection, between pits = maximum reflection) when the laser beam follows exactly the center of the track.

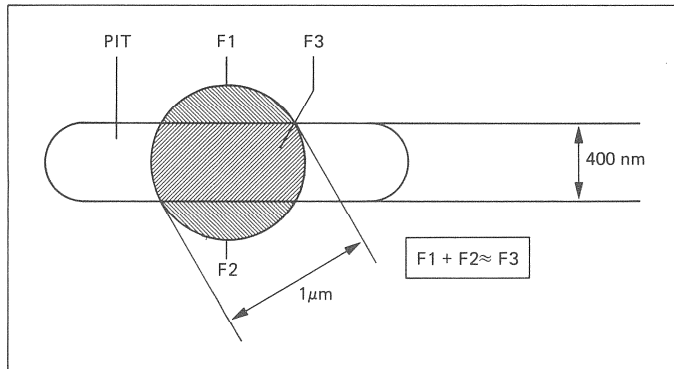


Fig. 3.7

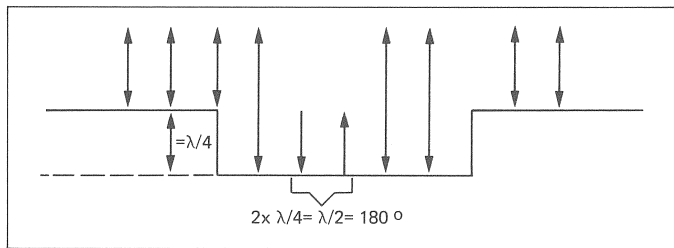


Fig. 3.8

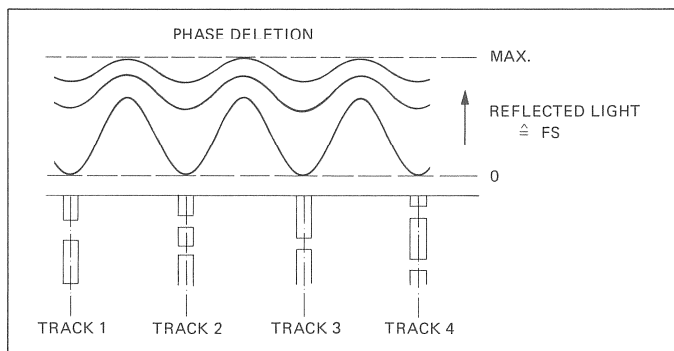


Fig. 3.9

Through the 650 Hz sine-wave signal the moving arm oscillates with an amplitude of 0.05 μm. If the laser beam is on the track center, all half-waves of the filtered signal are folded to the same (positive) side. If the laser beam is to the right of the track center, the signal is in-phase with the 650 Hz oscillations of the moving arm, or antiphase if the beam is on the left of the track center.

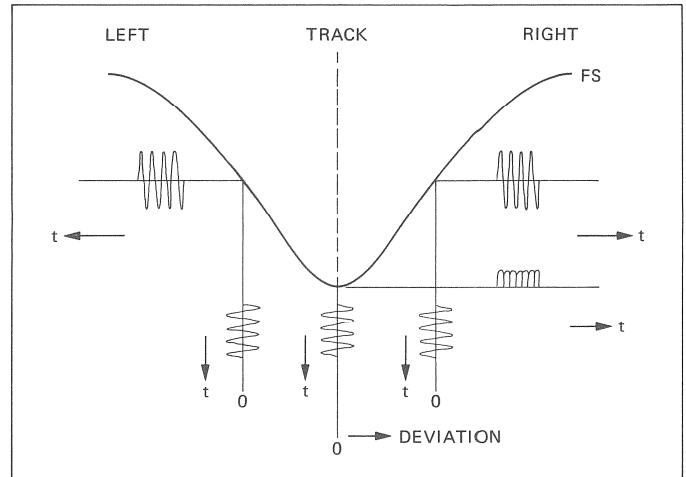


Fig. 3.10

The voltage across R63 is proportional to the reflected light intensity ($I_1+I_2+I_3+I_4$). The voltage is amplified through IC6a, R30, R31, and R64, and the 650 Hz component is filtered out by a bandpass (R32, R33, R34, R35, R37, C11, C12, and IC7b).

The filtered signal is inverted through IC7a, R36, and R38. The former and the non-inverted signal are taken to switch C of IC5. The output of this switch (IC5, pin 4) is integrated through IC7d and C30, and determines the factor d (Q5 and transistor F of IC8). The status of switch C (IC5) is controlled by the 650 Hz signal in the control loop via the bandpass R42, R43, R44, R45, C13, C14, D4, and IC7c.

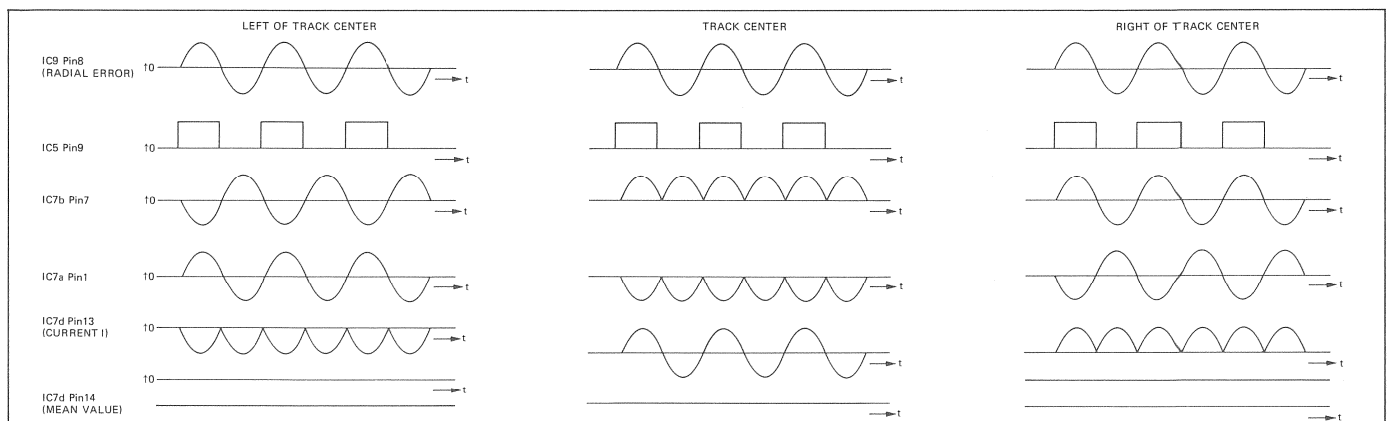


Fig. 3.11

3.5 Track detection circuit

The tracks which are skimmed over by the laser pickup are read through the interrupt input of the processor (TRK-SIG). This signal is generated from the signal available at IC6, pin 1 (proportional to $(I1+I2+I3+I4)$), the D0 and the HFL signal. The D0 signal is "L" when no error location is detected on the CD.

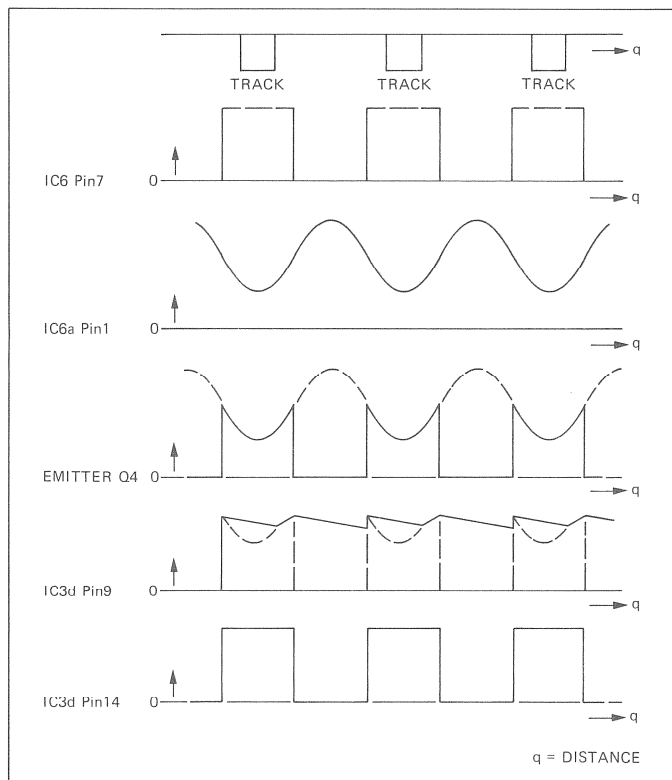


Fig. 3.12

The HFL signal is "H" when the HF signal is large enough. The TRK signal is only "L" when the HF signal is too small. For each skipped track, HFL is "L" if no error location is detected on the CD (D0="L"). The radial-error signal RE (IC9c, pin 8) informs whether the laser pickup is positioned on the left or the right of a track. The signal required for this purpose (RAD-POS) is generated via IC3c, R12, R19, and R20 from the radial-error signal.

3.4 Preamplifier and laser PCB 1.769.100.36

This board comprises the following circuits:

- Laser control
- Signals for focus and radial control
- HF signal amplifier

3.4.1 Laser control

The laser diode is supplied via transistor BD 226. The intensity of the laser light can be checked through the "monitor photo diode" and adjusted with the trimmer potentiometer LASER OUTPUT. The LAS-OFF signal (from PCB 1.769.310 / IC1) switches the laser on or off.

3.4.2 Focus and radial-control signals

The following signals are generated by this circuit:

- FOC-ERR
- RAD-ERR1
- RAD-ERR2

The currents of the four photodiodes (A1 to A4) are amplified in NE 5514. The corresponding error signals are developed by the subsequent network. The focus error signal is proportional to $(I1+I4) - (I2+I3)$. $I3 + I4$ form the RAD-ERR1 signal, $I1 + I2$ the RAD-ERR2 signal. The gain of the focus control loop can be adjusted with the FOCUS GAIN potentiometer, the balance with FOCUS OFFSET.

3.5 Decoder PCB 1.769.300

The decoder PCB contains the following circuits:

- Digital signal processing
- Digital sine-wave generator
- HFL and D0 detector

3.5.1 Digital signal processing

The HF signal is converted in IC13 (SAA 7010) to digital signals and split into audio and information data (subcode). The CLOCK signal is also regenerated in IC13. The audio data are brought into the correct time slot pattern. Corrupted audio data are recognized in IC12 and corrected if necessary. Should the error be incorrigible, the missing sample values are replaced in IC10 (SAA7000) through interpolation. Should this also be infeasible, the HF signal is slowly muted (soft muting). The speed of the CD motor is controlled by the signal MCES (IC12, pin 4).

3.5.2 Digital sine-wave generator

The PROM (IC4) contains a value table for the sine-wave signal which represents the maximum possible level of a CD. The circuit consists of IC5 through IC9, with IC5 and IC6 supplying the addresses for the PROM. Parallel/serial data conversion is performed in IC3. The change-over between audio data from the CD and the 1 kHz sine-wave signal is controlled by IC1.

3.5.3 HFL and D0 detector

The HF signal is fed into the inverting differential amplifier Q1 and Q2 through C6 and R2. The output signals are decoupled via C8 and C9 respectively and tied to DC ground via D2 and D3. D4 and D5 or D6 and D7 respectively constitute a full-wave rectifier each through which the capacitors C10 or C11 are charged. With a normal HF signal the D0 signal is "L" and the HFL signal is "H". If the HF signal drops to approximately 70% of the normal value, the HFL signal also changes to "L". Only when the HF signal drops to approximately 10% of the normal value does the D0 signal change to "H".

To prevent the output signals of IC11 from being influenced too strongly by minor contaminations (e.g. fingerprints) on the CD surface, transistor Q3 has been added to the output. When the RF level is at nominal value, pin 7 of IC11 is "H". Q3 becomes conductive and the circuit with C11 receives a smaller time constant.

With level fluctuations caused by minor contaminations, the levels of the two input capacitors fluctuate in parallel, but neither the DO nor the HFL signal are affected.

3.6 DAC PCB 1.769.285

The following circuits are implemented on this PCB:

- Digital filtering (oversampling) and digital/analog conversion
- Level adjustment and headphones amplifier

3.6.1 Digital filtering (oversampling), and D/A conversion

IC1 (SAA 7030) contains two identical filters for both channels. These filters feature 3 sections:

- Oversampling section
- Transversal digital filter
- Noise shaper

After each sampling cycle the new sampling values are inserted by interpolation into the 16-bit information arriving from the decoder. The scanning rate thus becomes 4 times greater (4 x 44.1 kHz = 176.4 kHz). The spectral lines above 20 kHz up to 176.4 kHz - 20 kHz are filtered out by the transversal filter. The sample values are truncated to 14 bits. The truncation error is subsequently delayed by the noise shaper with a magnitude of the scan duration and negatively added to the next sample value. The quantizing noise caused by truncation is thereby shifted largely toward the frequency range above 20 kHz. The digital signal is converted in IC101 or IC201 (TDA 1540) to an analog signal. In order to filter out the residual frequency component at n (176.4 kHz +/- 20 kHz), a low pass of the third order (Bessel filter) has been added to the converter output. The preemphasis

is corrected with the circuit illustrated in Fig. 3.13. The subcode on the CD specifies whether the selection was recorded with or without preemphasis. The characteristic of the corresponding filter can be adjusted with the PREEM signal.

3.6.2 Level adjustment and headphones amplifier

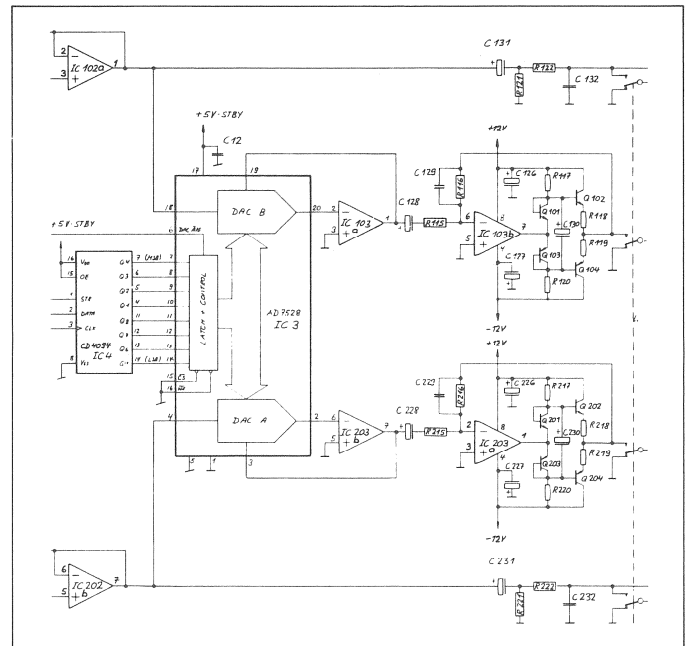


Fig. 3.14

The volume is controlled by a DUAL D/A converter (AD7528). It serves as an attenuator before the corresponding input (IC103a, pin 2 = left-hand channel; IC203b, pin 6 = right-hand channel). The negative feedback resistances of both opamps remain unchanged which means that the level can only be attenuated with this circuit. The dual D/A converter is controlled by a CMOS shift register through the signals DLEN-3, DATA, and CLK. The circuit illustrated in Fig. 3.14 constitutes the output amplifier for the headphones socket and also for the VARIABLE OUTPUT. The signal is also attenuated for this purpose through a voltage divider so that the signal is the same (2 V RMS) at both outputs (FIXED and VARIABLE). The signal is taken through relay K1 in order to prevent power-on switching clicks. When power is applied, the relay is selected by the KILL (=H) signal which rises to +5 V after approximately 1 to 2 seconds. As a result the outputs are only connected to the circuit when the supply voltages are stable.

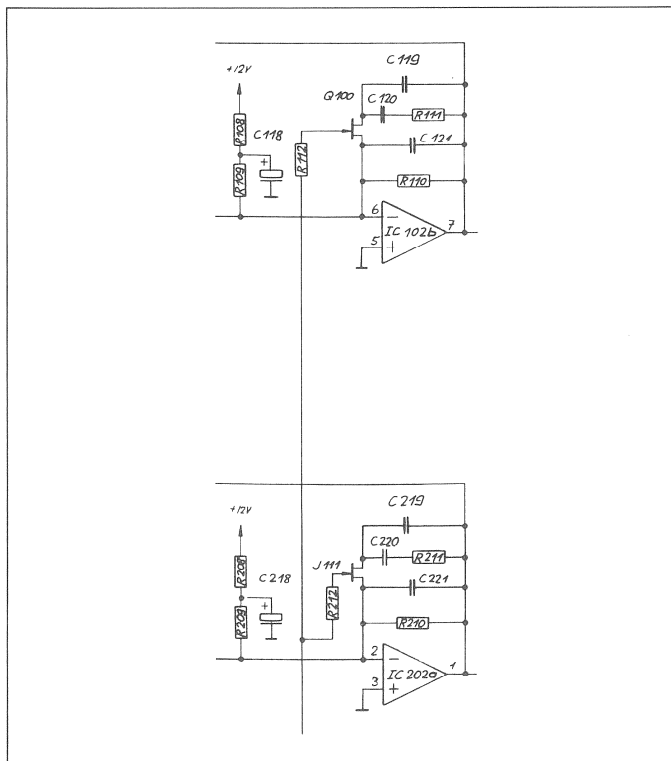


Fig. 3.13

4. TEST POINTS, ADJUSTMENTS ON A725

4.1 Test points on A725

4.1.1 Test points on Servo 1 PCB 1.769.310

TP	POWER-ON	POWER-OFF
1	+5V +/-5%	+5V +/-5%
2	+5V +/-5%	+1.3V
3	-7V +/-5%	-1.3V
4	+12V +/-5%	+1.3V
5	-12V +/-5%	-1.3V
6	-17V +/-5%	-1.3V

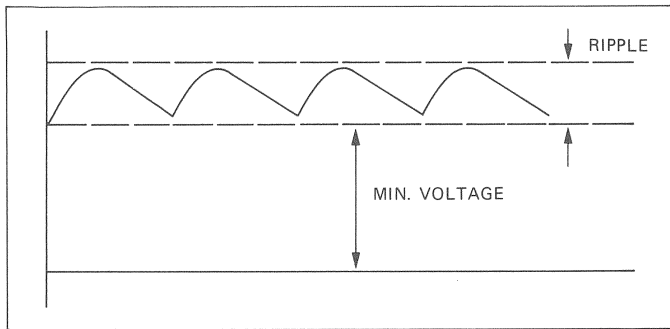


Fig. 4.1

TP	POWER-ON		POWER-OFF	
	U min.	Ripple	U min.	Ripple
7	+11V	1.0V	+13.5V	0.3V
8	-14V	0.3V	-15V	0.1V
9	+17V	1.0V	+21V	0.2V
10	-17.5	1.0V	-21V	0.2V
11	-25V	3.6V	-38V	0.9V

TP 7 ... TP11, also refer to Fig. 4.1.

TP	POWER-ON	POWER-OFF
12	0V	+5V
13	0V	+0.7V
14	+1.6V	-0.7V
15	0V	+0.7V
16	+6.5V	-0.7V
17	+6.5V	-0.7V
18	14V	15V
19	14V	15V
20	20V	22V
21	20V	22V

TP18 ... TP21, also refer to Fig. 4.2.

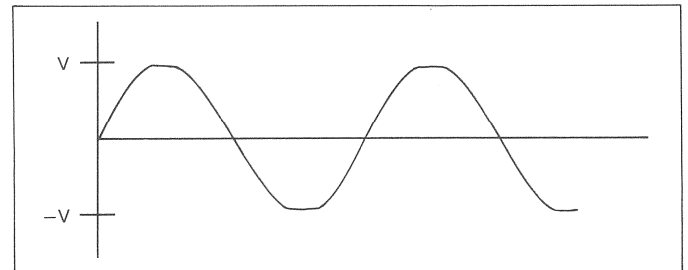


Fig. 4.2

TP	Drawer position		
	closed	half way	opened
22	0V	+5V	+5V
23	0V	0V	+5V

TP	PLAY Mode	STOP Mode
24	0V	+5V
25	0V	+5V
26	0V	0V
27	0V	0V

If no CD is mounted when PLAY is selected, the signals on TP26 and TP27 become +5V in four intervals of approximately one second each.

TP	PLAY Mode	PAUSE/Search
28	+5V	0V

TP	Preemphasis	
	yes	no
29	+5V	0V

TP	PLAY Mode	Search
30	+5V	0V

TP	PLAY Mode	STOP Mode
31	0V	0V
32	0V	0V
33	0V (*)	0V
34	0V	0V
35	0V (*)	0V
36	0V (*)	0V
37	0V (*)	0V

(*) In PLAY mode, the signal pattern of these test points depends on the wobble of the mounted compact disc.

TP	PLAY Mode	Search
38	2.6V	-0.7V

TP	PLAY Mode	STOP Mode
39	7.5kHz (a)	0V
40	+2.5V	+2.5V
41	+2.7V	+0.1V
42	+2.7V	+0.6V
43	~2Vpp (b)	-11V
44	+2.5V	+0.6V
45	-2.8V (c)	+8.2V
46	- 2V (c)	0V
47	-6.5V (d)	- 7V

(a) = TTL square-wave signal

(b) = Control signal

(c) = Control signal.
0.8 Vpp superposed

(d) = Control signal,
0.3 Vpp superposed

4.1.2 Test points on Servo 2 PCB 1.769.330

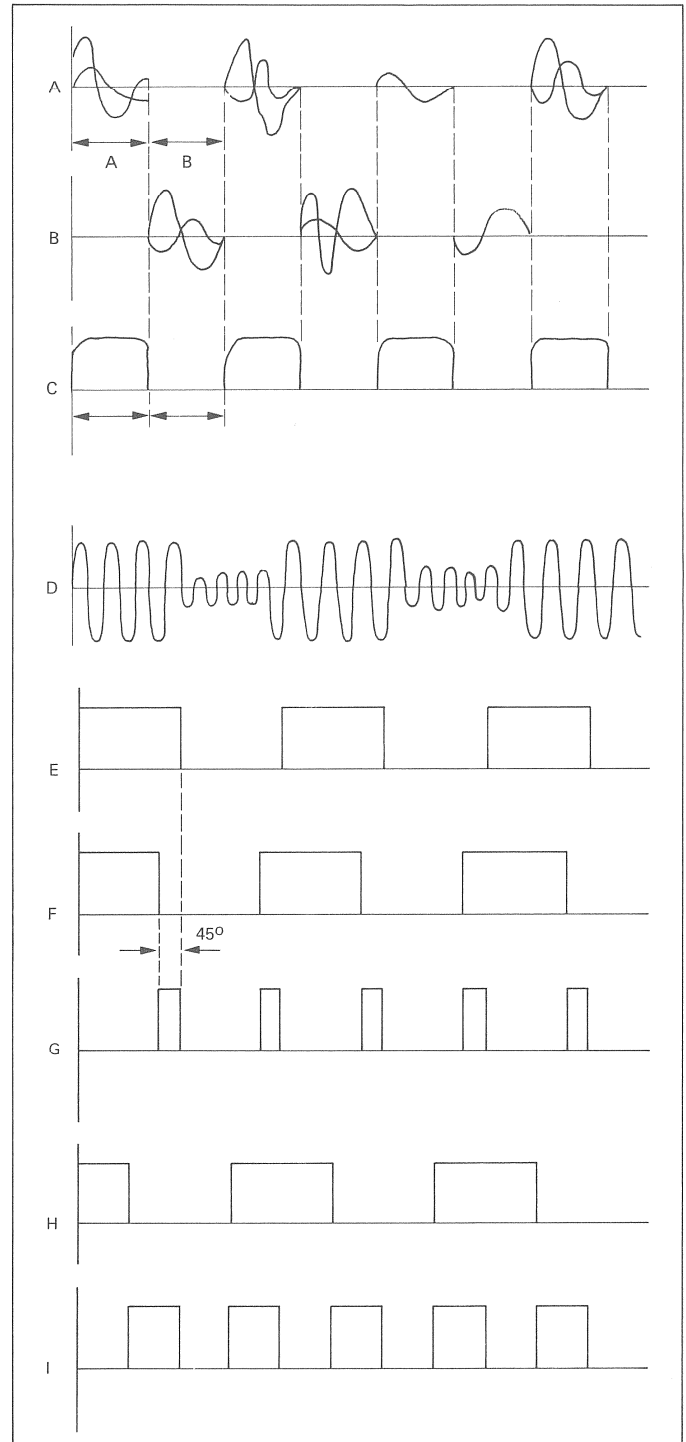


Fig. 4.3

TP	STOP Mode	PLAY Mode	
1	0V	-1V	
2	0V	-1V	
3	0V	0V	
4	0V	0V	
5	0V	+0.6V	
6	0V	+0.3V	
7	0V	+4.4V	
8	0V	~2Vpp	(see Fig. 4.3 D)
9	0V	~2Vpp	(see Fig. 4.3 D)
10	0V	~2Vpp	(see Fig. 4.3 B)
11	0V	~2Vpp	(see Fig. 4.3 A)
12	+0.1V	0V	
13	-12V	~+6V	
14	0V	650Hz TTL	(Square-wave, see Fig. 4.3 C)
15	+9.5V	+8.4V	
16	+9.5V	+8.4V	
17	0V	1Vpp 650Hz	(Sine wave)
18	0.4Vpp 0.2V DC	0.6Vpp	(650Hz, sine wave)
19	0V	+5V	
20	+5V	0V	
21	+5V	0V	Search mode: intermittent +5V
22	0V	0V	Pulses up to +1V
23	0V	0V	Pulses +5V
24	0V	0V	Pulses +5V
25	+0.1V	0V	
26	+0.1V	0V	
27	+1V	4Vpp 650Hz Sine wave	
28	9Vpp 650Hz Sine, 3VDC	9Vpp 650Hz Sine, 3VDC	
29	650Hz TTL	650Hz TTL	(Square-wave, see Fig. 4.3 E)
30	650Hz TTL s. Fig.F	650Hz TTL s. Fig. H	
31	+8.7V	+8.7V	
32	+2.5V	+2.5V	
33	1300Hz TTL (Fig. G)	1300Hz TTL (Fig. I)	(Square-wave)
34	+10.5V	-4V	

TP	STOP Mode	PLAY Mode	
35	+2.5V	+2.5V	
36	+5V	+4.9V	
37	+5V (e)	+5V	(e) = The signal on TP37 briefly drops to 0V dur- ing changeover from STOP to PLAY.
38	650Hz TTL Rechteck	650Hz TTL Rechteck	search mode: 0V
39	+0.8V	0V	
40	+0.2V	+5V	alternating 0V/5V
41	0V	+5V	alternating 0V/5V
42	+5V	0V	alternating 0V/5V
43	0V	+5V	alternating 0V/5V
44	+3.7V	+3.7V	alternating 4V/8V
45	0V	+4.2V	alternating 3V/6V
46	0V	+3.5V	alternating 3.2V/ 5.6V
47	0V	+4.8V	

TP	POWER OFF	POWER ON
48	+4.3V	+5V
49	+5V	0V
50	+5V	+5V
51	+0.4V	+0.4V
52	+0.3V	+0.3V

When signals are received from the IR remote control, pulses of +4.3V occur on TP52.

4.1.3 Test points on Microprocessor PCB 1.769.325

TP	STOP/PLAY Mode	Drawer	
		opening	closing
1	0V	0V	+5V
2	0V	+5V	0V
3	0V	+10V	-10V
4	0V	+0.4V	-0.4V
5	+5V	+5V	+5V

During the opening and closing movement, a direction change, or blocking of the drawer, the signal on TP5 briefly drops to zero.

TP	no key pressed	corresponding key pressed
6	0V	TTL signal Fig. 4.4
7	+5V	TTL signal Fig. 4.4
8	+5V (0V if fader start active)	TTL signal Fig. 4.4

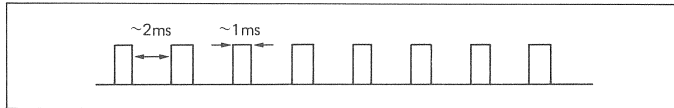


Fig. 4.4

TP	Drawer		
	closed	half way	open
9	0V	+5V	+5V
10	0V	0V	+5V

TP	without IR command	with IR commands
11	+0.9V	3.8V pulses

TP	PLAY Mode	
12	3.8Vpp*	* = sine wave 4.4336MHz
13	+5V	(CAL. TONE 1000Hz = 0V)
14	TTL signal	(Subcode synchronization 75Hz)

TP	Pause from CD	No pause from CD
15	+5V	0V

TP	PLAY Mode	Search Mode	
16	+5V	0V*	* = for each skipped track
17	650Hz TTL	TTL signal	

TP	Socket REMOTE	
	Open	Interconn. pins 1/2 and 4/5
18	+0.3V	+0.1V
		Interconn. pins 1/2 and 3/5
19	+5V	0V
20	0V	+3.7V

4.1.4 Test points on Decoder PCB 1.769.300

TP	STOP Mode	PLAY Mode	
1	-0.7V	DC -0.7V, AC 1.4Vpp (CD data)	
2	+5V	DC +3V, AC 4Vpp	
3	+5V	DC +3V, AC 4Vpp	
4	+2V	+2V	
5	+2.1V	+4.6V	
6	4.5MHz *	8.5MHz *	* = 3.3Vpp sine, DC +1.8V
7	4.5MHz (a)	8.5MHz (b)	a = 1.9Vpp sine, DC +1.8V b = 1.7Vpp sine, DC +1.8V

During a change from PLAY to STOP, the frequency drops in approximately 20 seconds to 4.5MHz.

8	-7.9V	-7.9V
9	-8.6V	-8.6V
10	-7.9V	-7.9V
11	-0.2V	+0.6V
12	-0.5V	+4.3V
13	-0.5V	+5.8V
14	-0.3V	+0.1V
15	+0.9V	+0.1V
16	0V	+5V

Search +0.1V

*when tracks are skipped

Test with reference CD, part No. 10.241.029.00

Black dots are located on the disc surface. The following should be measured when this track is played:

TP	Measurement
15	+5V pulses on the black dots
16	0V pulses on the black dots

TP	PLAY Mode
17	TTL Signal Fig. 4.5 D
18	TTL Signal Fig. 4.5 B
19	TTL Signal Fig. 4.5 A
20	TTL Signal Fig. 4.5 C
21	TTL Signal Fig. 4.6 F
22	TTL Signal Fig. 4.6 E
23	TTL Signal Fig. 4.6 G
24	TTL Signal Fig. 4.6 H
25	TTL Signal Fig. 4.7 K
26	TTL Signal Fig. 4.7 L
27	4.233MHz, sine 5Vpp
28	TTL Signal Fig. 4.7 M
29	TTL Signal Fig. 4.7 I
30	TTL Signal Fig. 4.8 O
31	TTL Signal Fig. 4.8 Q
32	TTL Signal Fig. 4.8 P
33	TTL Signal Fig. 4.8 P
34	TTL Signal Fig. 4.9 N
35	TTL Signal Fig. 4.9 R
36	TTL Signal Fig. 4.9 S
37	TTL Signal Fig. 4.9 T
38	TTL Signal Fig. 4.9 U
39	TTL Signal Fig. 4.9 V
40	-2.7V

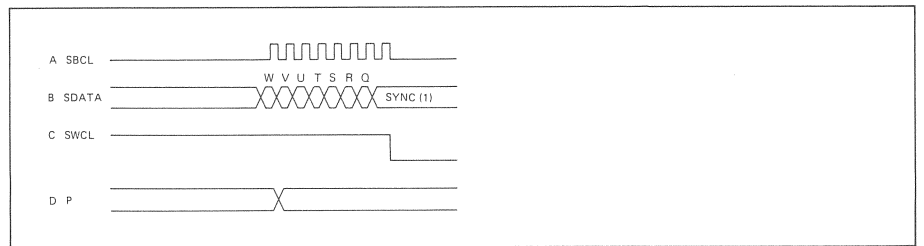


Fig. 4.5

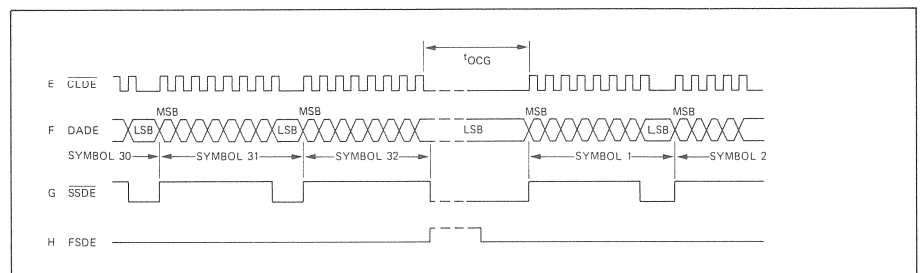


Fig. 4.6

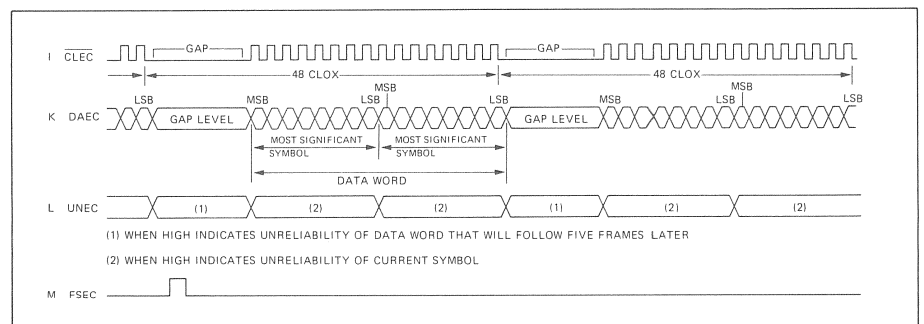


Fig. 4.7

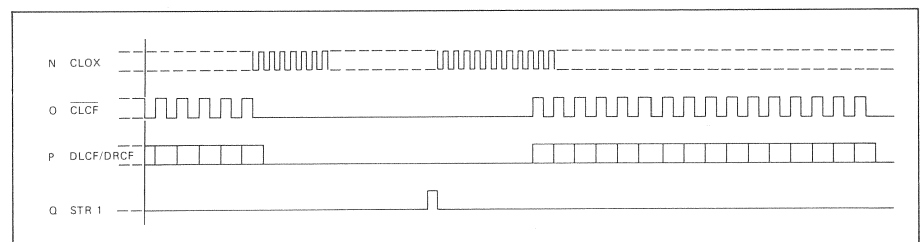


Fig. 4.8

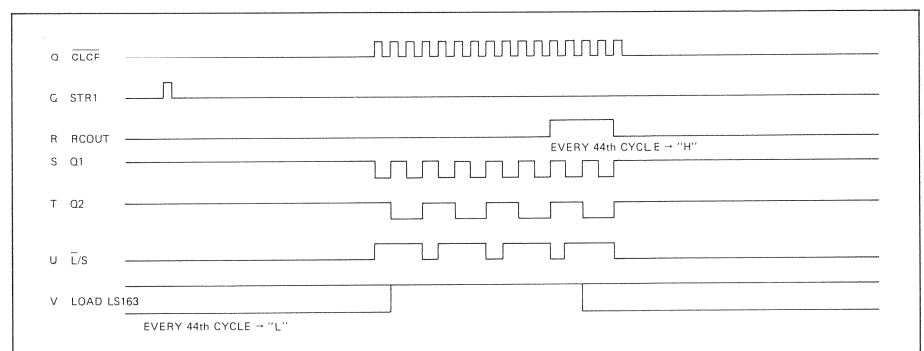


Fig. 4.9

4.1.5 Quality control output on decoder PCB 1.769.305 (A725 QC only)

Pin		
1	MUTE	H = play mode; L = pause
2	DRCF	Data, right } digital data Clock } output (offset Data, left } binary code / Strobe } MSB first)
3	CLCF	
4	DLCF	
5	STR1	
6	C2F2	Monitor terminals for error correction operation on C1 and C2 (refer to special table)
7	C2F1	
8	C1F2	
9	C1F1	
10	n.c.	not connected
11	OV-D	Ground, GND
12	DO	Drop out = H, CD O.K. = L
13	OV-D	Ground, GND
14	HF	HF signal after optical frequency re- sponse correction
15	HFL	HF level scanning (CD O.K. = H)
16	Q-SYNC	Subcode channel Q = synchronization
17	+5V	Powered on = +5V, standby = 1.3V
18	Q-DATA	Subcode channel Q = data
19	CLOX	Clock 4.2336MHz
20	DEFM	EFM data
21	CEFM	EFM clock
22	RFCK	Clock for error correction monitoring (pins 6 to 9)

Pin		
23	S-DATA	Subcode data
24	S-BCL	Subcode bit clock
25	S-WCL	Subcode word clock
26	P-BIT	Subcode: channel P

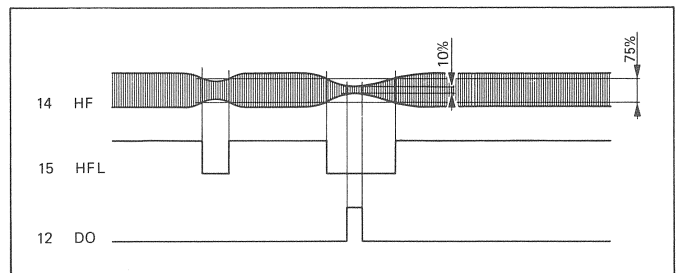
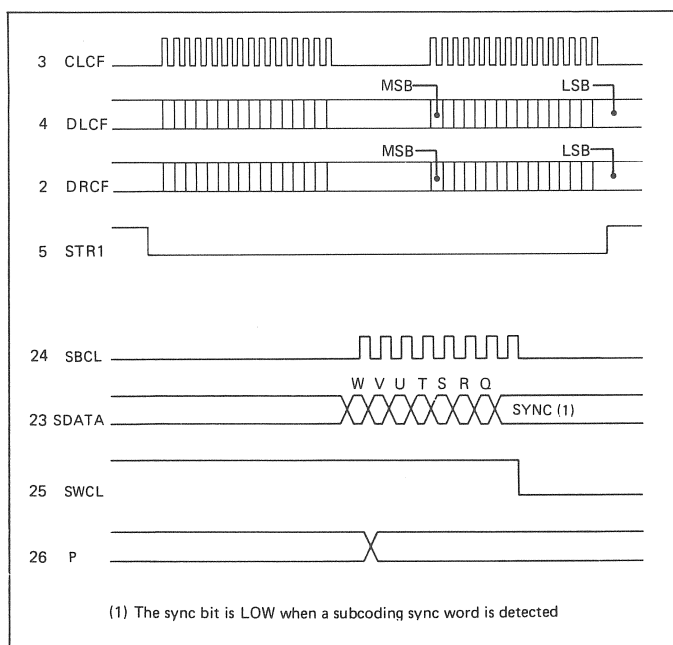


Fig. 4.11

C1F1	C1F2	C1 Decode Error Correction Status	C2F1	C2F2	C2 Decode Error Correction Status
L	L	no errors	L	L	no errors
H	L	1-symbol error correction	H	L	1-symbol error correction
L	H	2-symbol error correction	L	H	2-symbol error correction
H	H	Correction impossible	H	H	Correction impossible



(1) The sync bit is LOW when a subcoding sync word is detected

Fig. 4.10

4.1.6 Test points on DAC PCB 1.769.280

The internal calibration tone must be switched on for the following measurements.

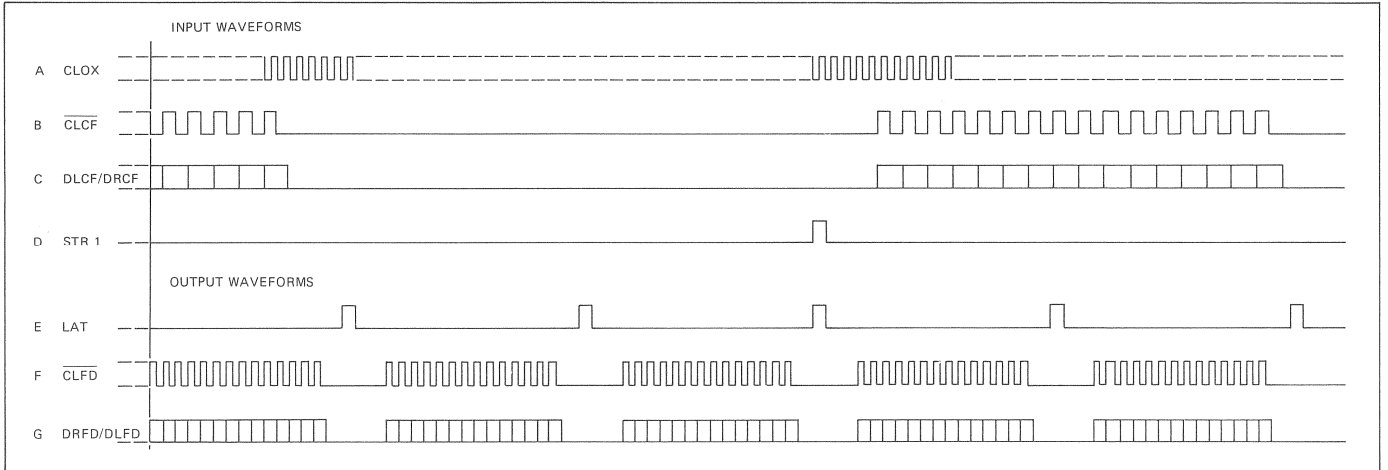


Fig. 4.12

TP	Measurement
1	TTL Signal Fig. 4.12 A
2	TTL Signal Fig. 4.12 B
3	TTL Signal Fig. 4.12 C
4	TTL Signal Fig. 4.12 D
5	TTL Signal Fig. 4.12 E
6	TTL Signal Fig. 4.12 F
7	TTL Signal Fig. 4.12 G
8	-5V 5%
9	0V *
10	-12V *
11	Sine wave 1kHz, 6Vpp
12	Sine wave 1kHz, 6Vpp
13	Sine wave 1kHz, 6Vpp
14	Sine wave 1kHz, 6Vpp
15	Sine wave 1kHz, 6Vpp
16	Sine wave 1kHz, 14.5Vpp
17	Sine wave 1kHz, 14.5Vpp
18	Sine wave 1kHz, 6Vpp

* +5V when playing a CD with preemphasis
 * +12V when playing a CD with preemphasis

} = Max. level, the level of these test points is adjusted with the VOLUME keys

4.2 Adjustments on CD player A725

Note:

Cleanliness in the work area is of utmost importance and ensures that no contaminants or metal particles can enter into the CD mechanism.

If any work on printed circuit boards is necessary, it is essential to observe the ESE recommendations (refer to the last page of the table of contents).

Before putting the CD player into operation ensure that the transport screws have been unfastened.

The CD player mechanism is equipped with self-lubricating bearings which should not be greased.

If the CD player is to be operated in PLAY mode with opened drawer in order to perform certain measurements or adjustments, the rear light barrier must be interrupted (the detector responds as if the drawer were closed) and the mounted CD must be secured with an adhesive magnet.

The optical system of the laser pickup can be cleaned with an air brush.

4.2.1 Measuring instruments and aids

- AF generator
- AC millivoltmeter
- DC voltmeter
- Frequency counter
- 2-Channel oscilloscope with XY mode
- Test CD frequency response, part No. 10.241.023.00
- Test CD drop-outs, part No. 10.241.025.10
- CD for adjusting the optical system, part No. 10.241.029.00
- Mirror for adjusting the optical system, part No. 10.241.029.50
- Set of service PCBs and cables, part No. 1.769.487.00
- Measuring filter for laser focus, part No. 10.023.042.00
- Torx key No. 8, part No. 10.258.003.44
- Torx key No. 10, part No. 10.258.003.46
- Adhesion magnet for operating the transport mechanism with opened drawer, part No. 10.241.030.00

4.2.2 Adjusting the coil L1

a) Decoder PCB 1.769.300

Coil L1 on the decoder PCB 1.769.300 is automatically aligned by IC13 (SAA7010) and therefore requires no adjustment.

b) Decoder PCB 1.769.305 (only for A725 QC)

In the powered on but inactive condition of the CD player, the frequency of pin 22, IC22 (SAA7010) must match the frequency in PLAY mode.

Align L1 in such a way that the frequency of the powered-on, inactive CD player on pin 22, IC22 is 4.2336 MHz (+/- 5 kHz).

4.2.3 Aligning the player mechanism, general

- Remove top cover (unfasten 5 cross-recessed screws on the back of the CD player).
- Connect the CD player to the AC supply and open the drawer by pressing the LOAD key.
- Cover rear light barrier that controls the drawer position detection on SERVO 1 PCB 1.769.310 with a piece of cardboard (see Fig. 4.13).
- Mount drop-out test CD (part No. 10.241.025.10) and secure it with the adhesive magnet (part No. 10.241.030.00).
- The CD player is operated by playing selection 1 for all adjustments.

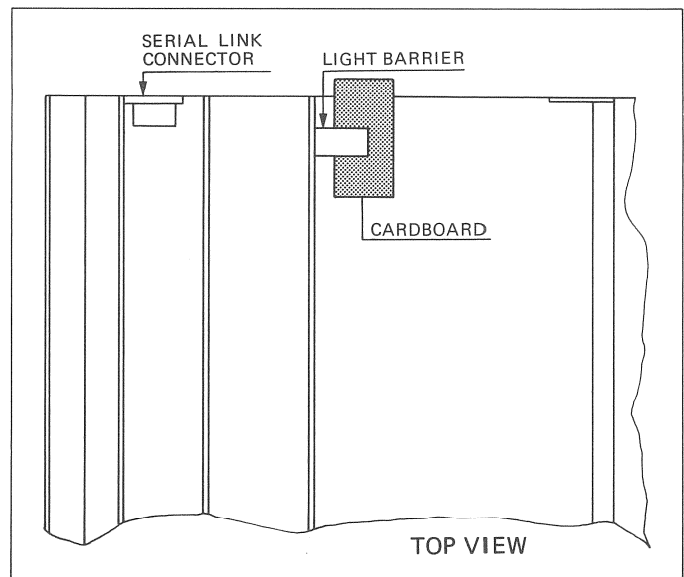


Fig. 4.13

4.2.4 Adjusting the laser current

- Switch CD player off, remove SERVO 2 PCB 1.769.330 and reinsert it via the service PCB (from set 1.769.487).
- Unfasten the left-hand tensioning spring of the housing cover by means of a screwdriver for recessed-head screws and turn it somewhat to the right to prevent short circuit with the contacts of the SERVO 2 PCB (see Fig. 4.14).
- Insulate the cover of the IR receiver on SERVO 2 PCB 1.769.330 against the adjacent PCB by means of a piece of paper.
- Place the CD player near the edge of the work bench so that the drawer becomes accessible from the bottom.
- Connect DC voltmeter (range 1.5 VDC) to R63 on SERVO 2 PCB (see arrow in Fig. 4.15).
- Switch CD player on and start it with PLAY/NEXT.
- Adjust the voltage on R63 to $500\text{mV} \pm 50\text{mV}$ with the aid of trimmer potentiometer LASER OUTPUT (on player mechanism 1.769.100.36, Fig. 4.16). *565 75*

This adjustment should only be made if the measured voltage is outside the specified tolerance range.

CAUTION: *640*
 Voltages above 550 mV shorten the life of the laser pickup.

- Switch CD player off and reinstall SERVO 2 PCB.

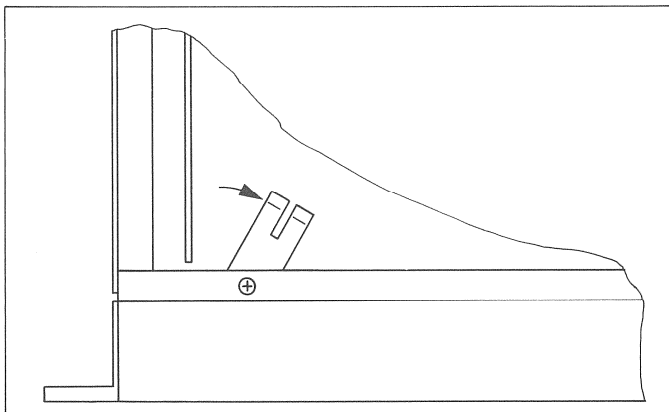


Fig. 4.14

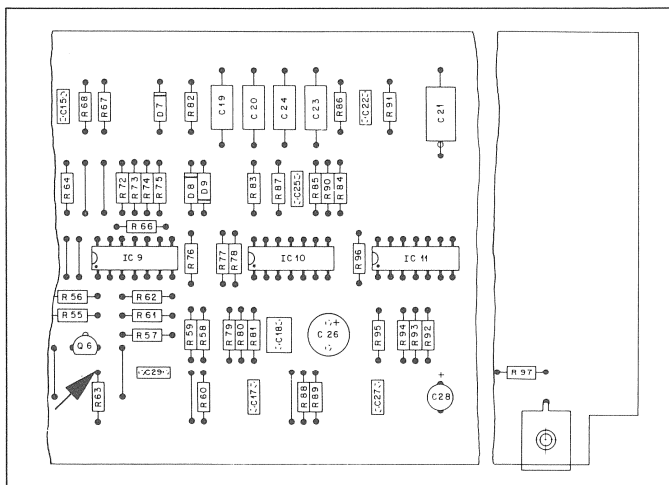


Fig. 4.15

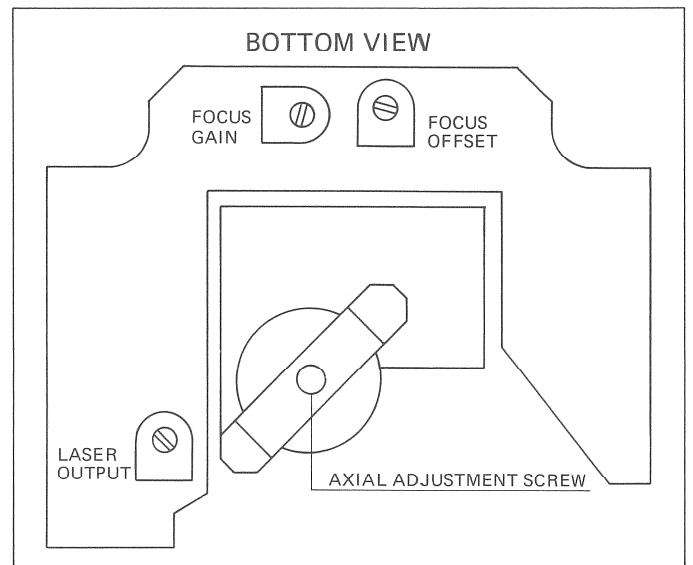


Fig. 4.16

4.2.5 Adjusting the balance

(Potentiometer FOCUS OFFSET, on player mechanism 1.769.100.36).

The balance is factory-aligned for all player mechanisms and should not be modified.

4.2.6 Adjusting the focus gain

- Switch CD player off, remove SERVO 1 PCB 1.769.310 and reinstall it via the service PCB (from set 1.769.487.00).
- Connect AF generator to the X input of the 2-channel oscilloscope and simultaneously via the filter PCB (part No. 10.023.042.00) to R7 of the SERVO 1 PCB 1.769.310 (see Figs. 4.17 and 4.18, item "A").
Frequency = 600Hz \pm 5Hz (check with frequency counter), Level = 250 to 300mV RMS.
- Connect Y-input of the 2-channel oscilloscope to R1/R2 on the SERVO 1 PCB 1.769.310 (see Figs. 4.17 and 4.18, item "B") and switch oscilloscope to X/Y mode.
- Switch CD player on and start it in PLAY mode.
- With the FOCUS GAIN trimmer potentiometer on the player mechanism align amplitude A of the Lissajous figure to the minimum (see Fig. 4.17).

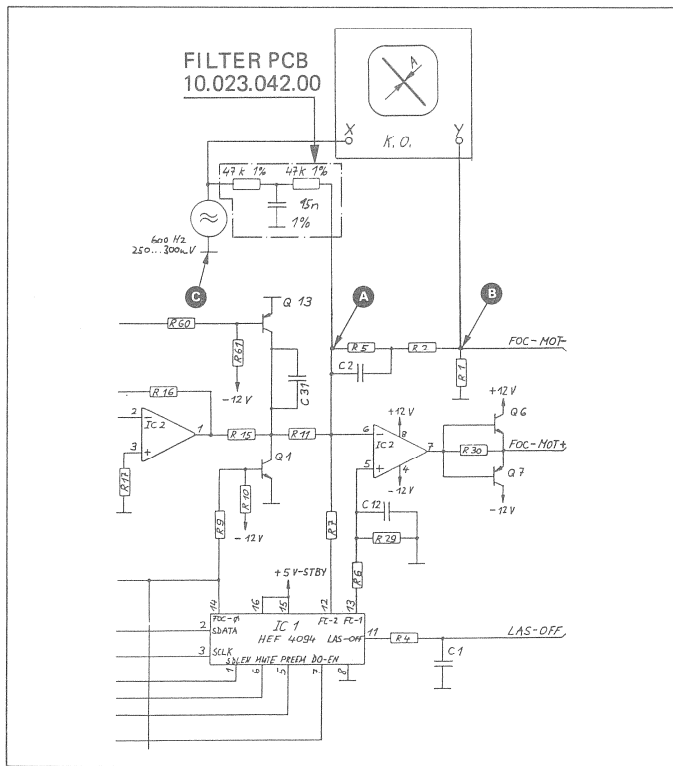


Fig. 4.17

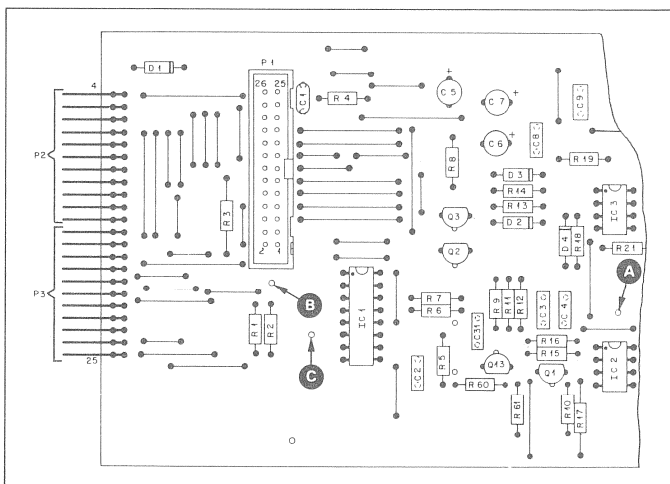


Fig. 4.18

4.2.7 Checking the angle alignment

- Switch CD player off and open the drawer manually about 3/4 of the way (the two rear brass screws should be visible through the openings in the bottom panel, see Fig. 4.19).
- Unfasten the four player mechanism fastening screws (A).

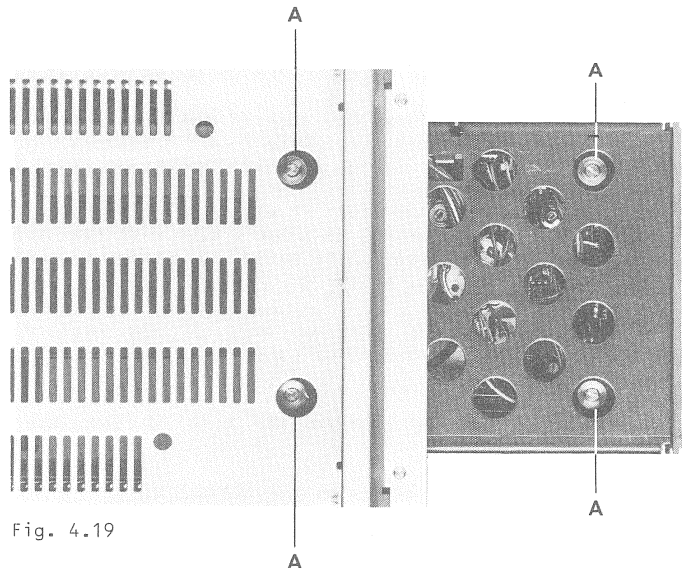


Fig. 4.19

- Open the drawer all the way, carefully lift the front of the player mechanism and detach the four pluggable links to the player mechanism.
- Lift the player mechanism out of the drawer and remove the top plastic cover (unfasten two cross-recessed screws).
- Place the mirror 10.241.029.50 on the laser lens.
- Place the mirror CD 10.241.029.00 on the player mechanism.
- Position the player mechanism below a plane light source (e.g. fluorescent lamp).
- Put the laser pickup arm into the center position and rotate the player mechanism in such a way that the arm is parallel to the light source (see Fig. 4.20).

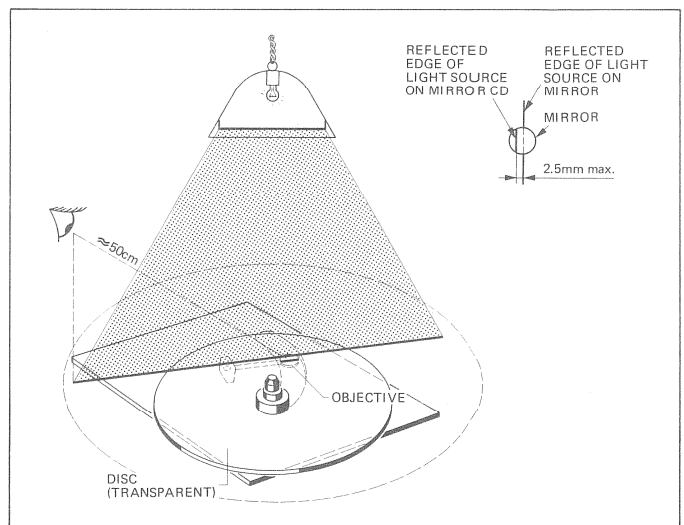


Fig. 4.20

- When viewing the two reflections of the light source in the mirror CD and in the mirror on the pickup (as illustrated in Fig. 4.20), the lateral offset should not exceed 2.5 mm.
- Set up the player mechanism in such a way that the light source forms a 90 degree angle to the pickup arm (see Fig. 4.21).

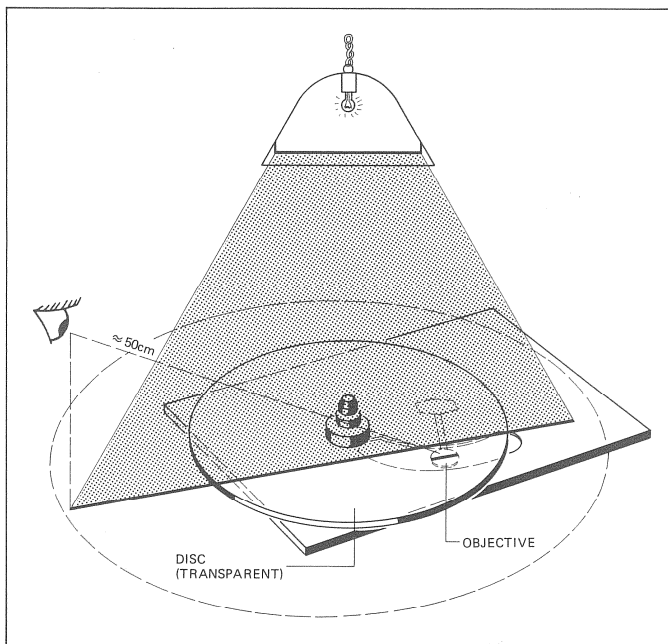


Fig. 4.21

- Also in this case the distance between the two reflections should not exceed 2.5 mm.

The angle alignment must be corrected if the deviation is too large:

- Unfasten screws (A) with Torx key No. 8 until the support plate (B) can be shifted.
- The support plate can now be shifted according to Fig. 4.22. Retighten the screws (A) when the position is correct.
- The angle alignment must be rechecked after the foregoing adjustments have been made.
- Remount the top plastic cover, reinstall the player mechanism. Check the DC component of the focus signal according to 4.2.8.

4.2.8 Adjusting the DC component of the focus signal

- Connect DC voltmeter (range 150 mV) to R1 (SERVO 1 PCB 1.769.310) as illustrated in Fig. 4.17/4.18, item "B".
- Switch CD player on and play TRACK 1 of the CD while the drawer is open.
- Read off voltage on voltmeter: it should be 0 V +/- 140 mV. If the voltage exceeds this value, the height of the disc motor must be readjusted.
- Adjust the axial setscrew of the disc motor from the bottom with the aid of a Torx key No. 10 in such a way that the voltmeter indicates 0 V +/- 50 mV.
- Replace the motor if this alignment is not possible. In this case the adjustments according to 4.2.6 and 4.2.7 must be repeated.
- Reinstall SERVO 1 PCB 1.769.310.

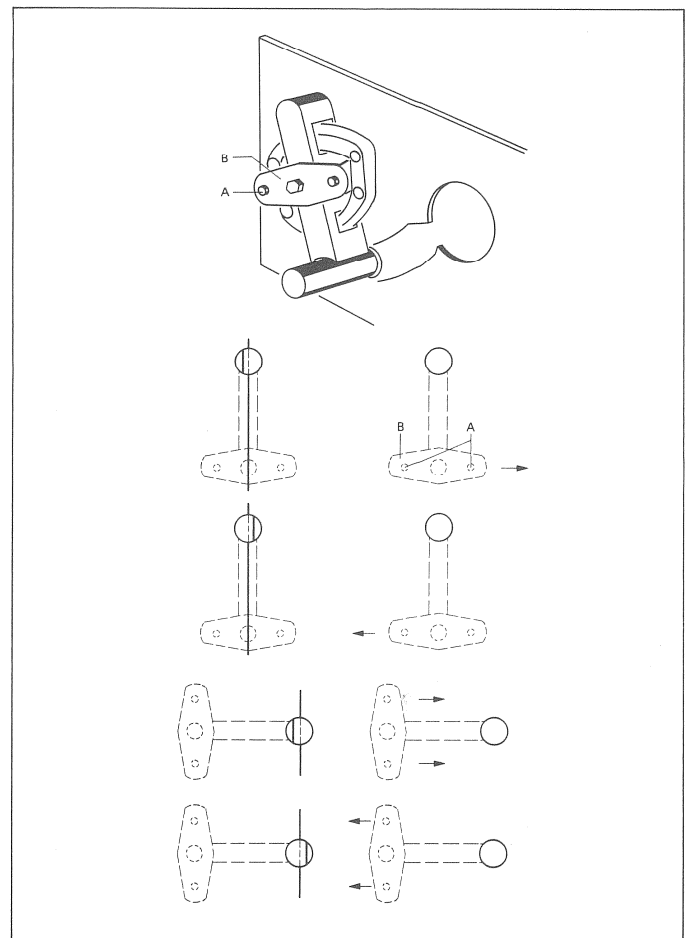


Fig. 4.22

4.3 Measuring the audio data

4.3.1 Measuring instruments and aids

- Reference CD, part No. 10.241.023.00
- Frequency counter
- Oscilloscope
- AF millivoltmeter, e.g. Sennheiser UPM 550

4.3.2 Output level

Balanced outputs:

- Simultaneously press PROGRAM STEP +/- to activate the internal level tone generator.
- The output level on the balanced outputs should be +15 dBm +/- 0.2 dBm. The level can be adjusted by means of trimmer potentiometers R101/R201 (see Fig. 23) on the line amplifier 1.769.270 (transformer version) or 1.769.275 (transformerless version).

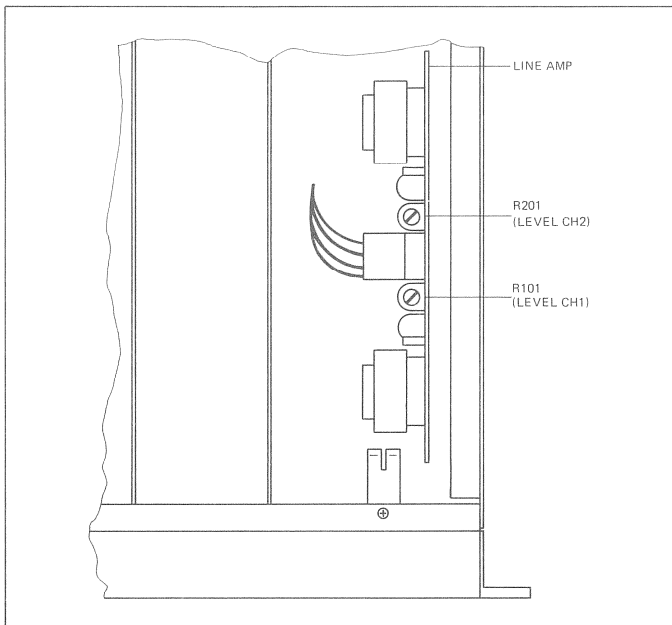


Fig. 4.23

Unbalanced outputs:

- Set maximum output level with the VOLUME + button; the level of the FIXED as well as the VARIABLE output must be +8 dBm +/- 10% for a channel balance of better than 0.2 dB.

4.3.3 Frequency response

(Balanced and unbalanced outputs)

- The calibration tone (1 kHz) serves as the 0 dB reference.
- Play tracks 4 and 8 of the test CD (part No. 10.241.023.00) and check the frequency response on both channels. The frequency response should be within the tolerance of +/- 0.6 dB.

4.3.4 Cross talk

(Balanced and unbalanced outputs)

- The calibration tone generator level serves as the 0 dB reference.

- Both outputs are measured across a 30 kHz low-pass:
 - Play track 4 for measuring cross talk L -> R
 - Play track 8 for measuring cross talk R -> L
- Up to 10 kHz the cross talk attenuation should be at least 90 dB.

4.3.5 Signal-to-noise ratio, linear

(Balanced and unbalanced outputs)

- The calibration tone level serves as the reference.
- Both channels are measured across a 30 kHz low pass.
- Play track 18, the value reached must be at least 94dB.

4.3.6 Signal-to-noise ratio, weighted

(Balanced and unbalanced outputs)

- Measure in the same way as described in 4.3.5, however with an A filter according to IEC 179 in place of the 30 kHz low pass. The reading should be at least 100 dB.

4.3.7 Phase linearity

(Balanced and unbalanced outputs)

- Connect oscilloscope to one of the outputs.
- Play track 20 and visually assess the square-wave signals at 100 Hz, 400 Hz, 1002 Hz, and 5512 Hz. The curve should be shaped symmetrically (see Fig. 4.24).

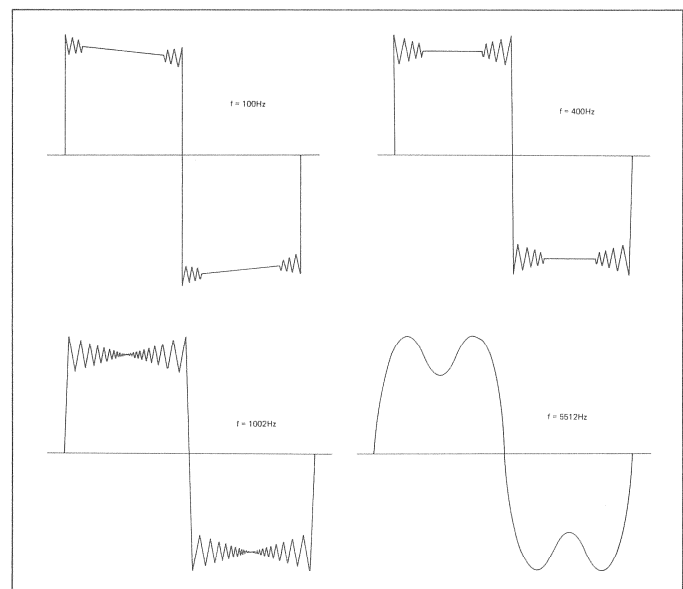


Fig. 4.24

4.4 Listening test with reference CD

(Part No. 10.241.025.10)

This reference CD simulates the following defects for checking the error correction system:

- Information gaps with a length of 400 to 900µm
- Black dots from 300 to 800µm
- Simulated fingerprint.

The simulated defects should not cause any drop-outs (reproduction gaps). If drop-outs become audible, this can for example be caused by the following error:

- IC13 on decoder PCB 1.769.300 (SAA7D10, demodulator) defective.

RÉPERTOIRE	page
1. GÉNÉRALITÉS	
1.1 Mise en service	1/1
1.1.1 Contrôles précédant le raccordement de l'appareil au secteur	1/1
1.1.2 Branchement du cordon BF	1/1
1.1.3 Raccordement du lecteur CD A725 au secteur	1/2
1.1.4 Vue d'ensemble des organes de commande	1/2
1.1.5 Règles générales de programmation	1/3
1.1.6 Raccordements du panneau arrière	1/4
1.1.7 Déposer le couvercle cachant les touches de programmation	1/4
1.1.8 Mise en service de la télécommande infra-rouge	1/4
1.2 Le Compact Disc	1/5
1.2.1 Manipulation et entretien du Compact Disc	1/5
1.2.2 Structure du Compact Disc	1/6
1.3 Conseils d'utilisation	1/6
1.3.1 Affichage [7]	1/6
1.3.2 Display en mode normal de lecture (PLAY CD MODE)	1/6
1.3.3 Display en mode "programme" (PROGRAM MODE)	1/7
1.4 Programmation du lecteur Compact disc A725	1/7
1.4.1 Généralités	1/7
1.4.2 Programmation pas à pas	1/7
1.4.3 Mise du lecteur CD en mode de programmation	1/8
1.4.4 Modification de l'ordre de lecture des morceaux	1/8
1.4.5 Programmation d'extraits	1/8
1.4.6 Combinaison de divers modes d'introduction	1/9
1.4.7 Examen des programmes	1/9
1.4.8 Edition des programmes	1/9
1.4.9 Effacement d'un programme	1/10
1.5 Pas de programme spéciaux	1/10
1.5.1 Programmation d'un boucle (LOOP)	1/10
1.5.2 Programmation d'une pause	1/11
1.5.3 Mise hors tension à la fin du programme	1/11
1.6 Caractéristiques techniques	1/12
2. DÉPOSE DES SOUS-ENSEMBLES	
2.1 Dépose du panneau supérieur	2/1
2.2 Dépose des caches latéraux	2/1
2.3 Démontage des circuits imprimés	2/1
2.4 Démontage du mécanisme	2/1
2.5 Démontage de l'afficheur	2/2
2.6 Dépose du transformateur secteur	2/2
2.7 Dépose du moteur du tiroir	2/3
2.8 Dépose de l'unité de commande	2/3
2.9 Dépose des barres-guide	2/3
2.10 Dépose du couvercle du panneau de programmation	2/3
2.11 Dépose du circuit imprimé du Line Amplifier	2/3
3. DESCRIPTION DES CIRCUITS	
3.1 SERVO 1 PCB 1.769.310	3/1
3.1.1 Stabilisation des tensions d'alimentation	3/1
3.1.2 Détecteur de position du tiroir	3/1
3.1.3 Régulation de la focalisation	3/1
3.1.4 Régulation du moteur d'entraînement du disque	3/2
3.2 Circuit du microprocesseur, PCB 1.769.325	3/2
3.2.1 Système du microprocesseur	3/2
3.2.2 Commande du moteur du tiroir	3/3
3.3 SERVO 2 PCB 1.769.330	3/3
3.3.1 Régulation radiale	3/3
3.3.2 Régulation radiale proprement dite	3/3
3.3.3 Circuit de contrôle automatique du gain (CAG)	3/3
3.3.4 Circuit de contrôle de l'offset	3/4
3.3.5 Circuit du détecteur de pistes	3/5

3.4	Préamplificateur et Laser, PCB 1.769.100.36	3/5
3.4.1	Excitation du laser	3/5
3.4.2	Signaux de commande pour Les régulations focale et radiale	3/5
3.5	Décodeur, PCB 1.769.300	3/5
3.5.1	Traitement numérique du signal	3/5
3.5.2	Générateur numérique de sinus	3/5
3.5.3	Détecteur HFL et DO	3/5
3.6	DAC PCB 1.769.285	3/6
3.6.1	Filtrage numérique (Oversampling) et conversion D/A	3/6
3.6.2	Réglage de niveau et amplificateur pour casque	3/6
4.	POINTS DE MESURE, RÉGLAGES DU A725	
4.1	Points de mesure du A725	4/1
4.1.1	Points de test sur le Servo 1, PCB 1,769.310	4/1
4.1.2	Points de test sur le Servo 2, PCB 1.769.330	4/2
4.1.3	Points de test sur le circuit du microprocesseur, PCB 1.769.325	4/3
4.1.4	Points de test sur le décodeur, PCB 1.769.300	4/4
4.1.5	Quality Control Output sur le Decoder PCB 1.769.305	4/6
4.1.6	Points de test sur le DAC PCB, 1.769.280	4/7
4.2	Reglages du lecteur de CD A725	4/8
4.2.1	Accessoires	4/8
4.2.2	Alignement de la bobine L1	4/8
4.2.3	Réglage du mécanisme, généralités	4/8
4.2.4	Réglage du courant du laser	4/9
4.2.5	Ajustement de la symétrie	4/9
4.2.6	Réglage du gain de focalisation	4/10
4.2.7	Contrôle de l'ajustement angulaire	4/10
4.2.8	Établissement de la composante cc. du signal de focalisation	4/11
4.3	Mesure des caractéristiques audio	4/12
4.3.1	Matériel requis	4/12
4.3.2	Niveau de sortie	4/12
4.3.3	Réponse en fréquence	4/12
4.3.4	Diaphonie	4/12
4.3.5	Rapport signal/bruit non pondéré	4/12
4.3.6	Recul du bruit de fond	4/12
4.3.7	Linéarité de phase	4/12
4.4	Évaluation acoustique a l'aide d'un CD test	4/12
5.	RECUEIL DES SCHEMAS	
6.	LISTE DES PIECES DÉTACHÉES	

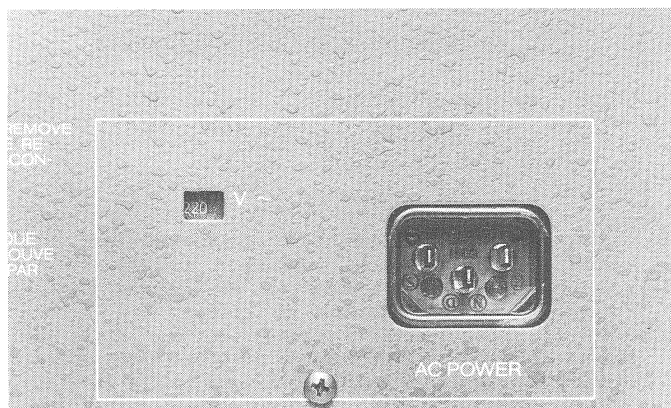
1.----- GÉNÉRALITÉS

1.1 ___ Mise en service

1.1.1 Contrôles précédant le raccordement de l'appareil au secteur

Afin d'éviter toute détérioration pendant le transport, le mécanisme a été fixé par le bas à l'aide de deux vis. Celles-ci doivent être complètement extraites avant de mettre l'appareil en service. Ces vis, placées sous le mécanisme, sont accessibles par le panneau inférieure de l'appareil.

Contrôler la position du sélecteur de tension, placé sur le panneau arrière, avant de raccorder l'appareil au secteur. La valeur de tension lisible dans l'évidement doit correspondre à la valeur locale de la tension secteur. Dans le cas contraire, il faut modifier la position de sélecteur de tension et, le cas échéant, changer le fusible.

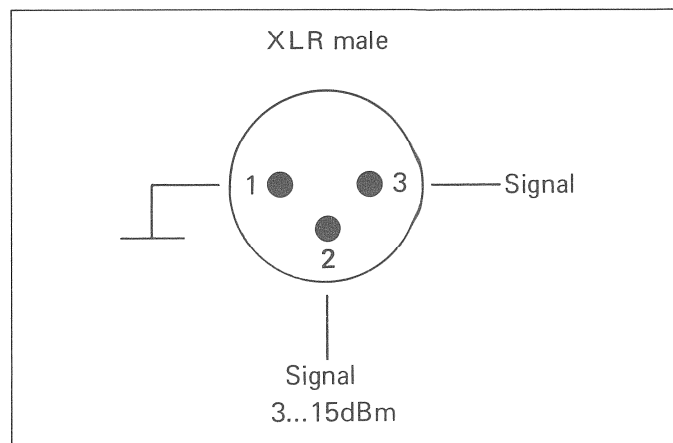


Processus:

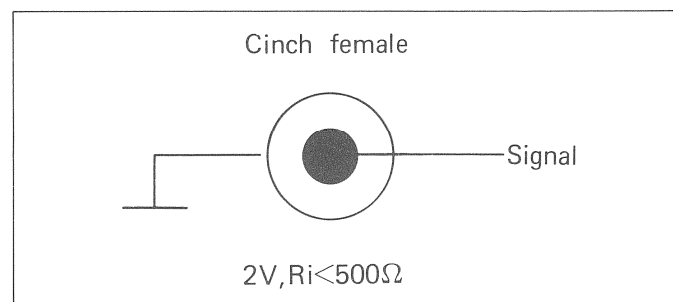
- Dévisser les vis de fixation du panneau supérieur du boîtier et déposer celui-ci.
- Placer le sélecteur de tension sur la valeur exacte du secteur.
- Contrôler le fusible secteur:
 - 100 ... 140V = T 500 mA (lent)
 - 200 ... 240V = T 250 mA (lent)
 Tout fusible ne correspondant pas à ces données devra être remplacé.
- Remonter le panneau supérieur du boîtier.

1.1.2 Branchement du cordon BF

Occupation des broches de connecteur XLR



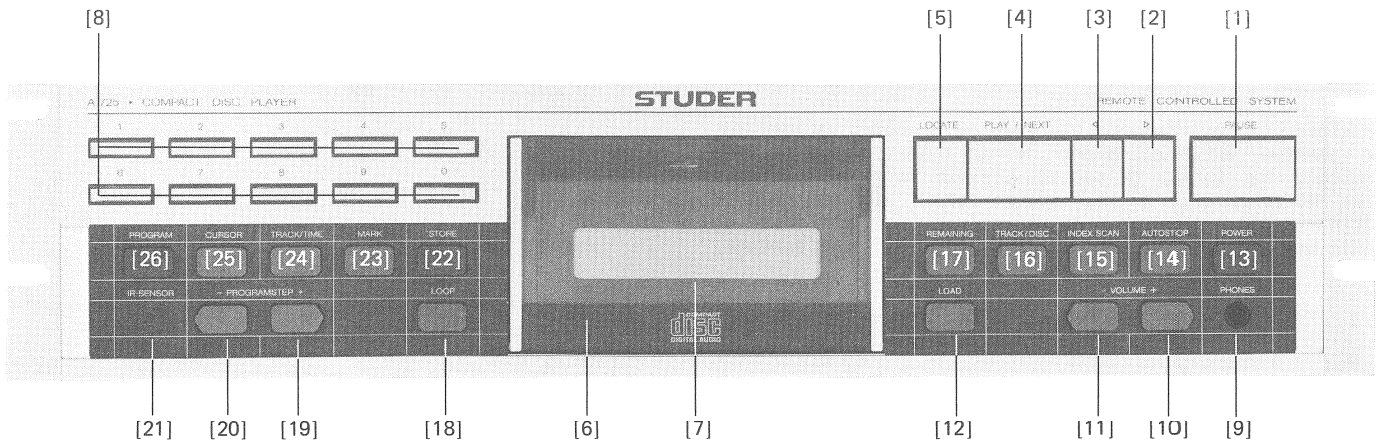
Occupation des broches de la prise cinch



1.1.3 Raccordement du lecteur de CD A725 au secteur

Il est impératif d'observer les directives décrites dans le chapitre "1.1.1 Contrôles précédant le raccordement de l'appareil au secteur". Le lecteur de CD peut ensuite être raccordé au secteur par le câble joint à cet effet.

1.1.4 Vue d'ensemble des organes de commande



A----- Commandes générales

- [1]* PAUSE; cette touche permet d'interrompre le processus de lecture.
- [2] Touche >; recherche en avant.
- [3] Touche <; recherche en arrière.
- [4]* PLAY/NEXT; touche de lecture possédant les fonctions suivantes:
Si activée après introduction du CD, le tiroir se referme, le CD commence à tourner, le répertoire est déchiffré et le disque est lu en commençant par le premier morceau (TRACK). Une nouvelle pression sur cette touche provoque la sélection du morceau (TRACK) suivant. Sélection directe du n-ième morceau si cette touche est pressée après l'une des touches de programmation [8] (ou deux, à partir de la dizaine). La touche PLAY/ NEXT permet la mise en route à partir du mode "PAUSE".
Mise en mode "programme" si elle est activée après la touche "PROGRAM" [26]. Pressée pendant l'exécution d'un programme, elle provoque un saut au pas de programme suivant.
- [5]* LOCATE; trois variantes sont possibles: 1. En mode de lecture normale, l'endroit où le dernier ordre PLAY/NEXT a été donné est recherché, et l'appareil se met en mode "pause". 2. Si une pause a été choisie au milieu d'un morceau, l'appareil est mis en attente sur "pause" au début de ce morceau. 3. Si l'appareil a été mis en mode "pause" au milieu d'un morceau à un passage bien précis (par exemple, au début en modulation d'un morceau) à l'aide des touches < et >, ce morceau est mémorisé comme repère et la lecture peut repartir immédiatement de cet endroit après un essai d'écoute, en pressant la touche [5].
- [6] (mécanisme); tiroir contenant le mécanisme du CD et l'afficheur à cristaux liquides. Il est rentré ou sorti par action par la touche LOAD [12].

- [7] (afficheur); afficheur LCD multi-fonctions. Il affiche toutes les données concernant le fonctionnement de l'appareil et informe sur le répertoire du CD placé dans le lecteur.
- [8]* (touches 0-9); Touches d'entrée numérique. Elles sont utilisées pour la sélection directe d'un morceau (TRACK ou INDEX), conjointement à la touche PLAY/NEXT [4] ou INDEX SCAN [15], ou encore pour la programmation.

* = A l'aide de ces touches, l'appareil peut être enclenché directement par présélection d'une fonction. Il démarre ainsi dans le mode de fonctionnement présélectionné.

B----- Commandes spéciales

Les organes de commande de la partie inférieure de la face avant peuvent être, schématiquement, répartis en deux groupes: d'une part, les fonctions complémentaires du mécanisme, d'autre part les commandes destinées à la programmation.

Commandes des fonctions complémentaires du mécanisme

- [9] PHONES; prise pour casque 200 ... 600 ohms.
- [10]/[11] VOLUME +/-; Ces touches permettent d'augmenter et de diminuer le niveau de l'écoute au casque ainsi que le niveau de modulation de la sortie VARIABLE OUTPUT.
- [12]* LOAD; une pression sur cette touche provoque la sortie, resp. la rentrée du mécanisme.

- [13]* POWER; Cette touche commande la mise sous tension et hors tension de l'appareil. Par mesure de protection contre un actionnement involontaire, la touche ne réagit qu'à la suite d'une pression prolongée (POWER OFF).
- [14] AUTOSTOP; une pression sur cette touche commande l'interruption de la lecture à la fin du morceau en cours ou du programme après le pas effectué. Le capteur laser est alors automatiquement positionné sur le début du morceau suivant. Celui-ci est lu si la touche PLAY/NEXT [4] est activée.
- [15] INDEX SCAN; Touche d'accès direct à l'indice, pour autant que le disque soit codé en conséquence.
- [16] TRACK/DISC; A l'aide de cette touche, l'affichage peut être commuté de l'indication du temps par rapport au disque à celle du temps par rapport au morceau, et inversement.
- [17] REMAINING; Commutateur pour l'indication de la durée de lecture ou du temps restant jusqu'à la fin du CD. En combinant les touches [16] et [17], il est possible de choisir tous les genres d'indication de durée: durée du disque, temps restant jusqu'à la fin du disque, durée du morceau et temps restant jusqu'à la fin du morceau.
- [18] LOOP; Cette touche commande la répétition indéfinie de la lecture du CD ou de l'exécution du programme. En mode de fonctionnement normal, il suffit d'appuyer à nouveau sur la touche "LOOP" pour interrompre la répétition. En mode "programme", l'interruption est obtenue par déclenchement de l'appareil (Touche "POWER" [13]).
- [19] et [20]; Pressées simultanément, ces touches activent l'oscillateur de calibration sur 1000 Hz. Le signal de calibration de 1000 Hz correspond au niveau maximal de sortie. Déterminé par le système, ce niveau ne saurait être dépassé, même par de courtes pointes de modulation.
- [21] IR-SENSOR; Fenêtre du récepteur à infra-rouge. Le récepteur à infra-rouge n'est pas activé à la sortie d'usine, mais peut être activé moyennant une petite manipulation. Un programme en cours peut être interrompu en pressant la touche "LOAD" [12], ou encore en déclenchant l'appareil.
- [22] STORE; Touche de mise en mémoire. Elle doit être pressée après chaque entrée d'un pas de programme. Le pas de programme suivant est ensuite affiché automatiquement et les données correspondantes peuvent être alors entrées.
- [23] MARK; Cette touche permet d'insérer des points de départ et d'arrêt pendant la lecture d'un morceau. Il est alors également possible de programmer un morceau quelconque en mode "programme".
- [24] TRACK/TIME; Permet de commuter l'afficheur, pendant le déroulement d'un programme, entre l'entrée du morceau (TRACK) ou du temps (mn. et s.).
- [25] CURSOR; Le curseur permet d'accéder à chaque position de l'afficheur et de l'éditer selon le besoin. Attention: si l'afficheur est commuté sur l'entrée du temps (TIME), il faut, pour programmer les secondes, de nouveau utiliser le curseur après avoir programmé les minutes.
- [26] PROGRAM; Commutation sur le mode d'entrée de données. Après avoir effectué une programmation complète, presser la touche PLAY/NEXT [4] et l'appareil s'enclenche en mode "programme". Si, après avoir effectué une programmation, on désire replacer le lecteur de CD en mode normal de fonctionnement, il faut, préalablement à la touche PLAY/NEXT, appuyer de nouveau sur la touche PROGRAM [26]. Un programme en cours peut être interrompu en pressant la touche LOAD [12], ou encore en déclenchant l'appareil.

Les fonctions [13] et [14] peuvent également être appelées par un programme.

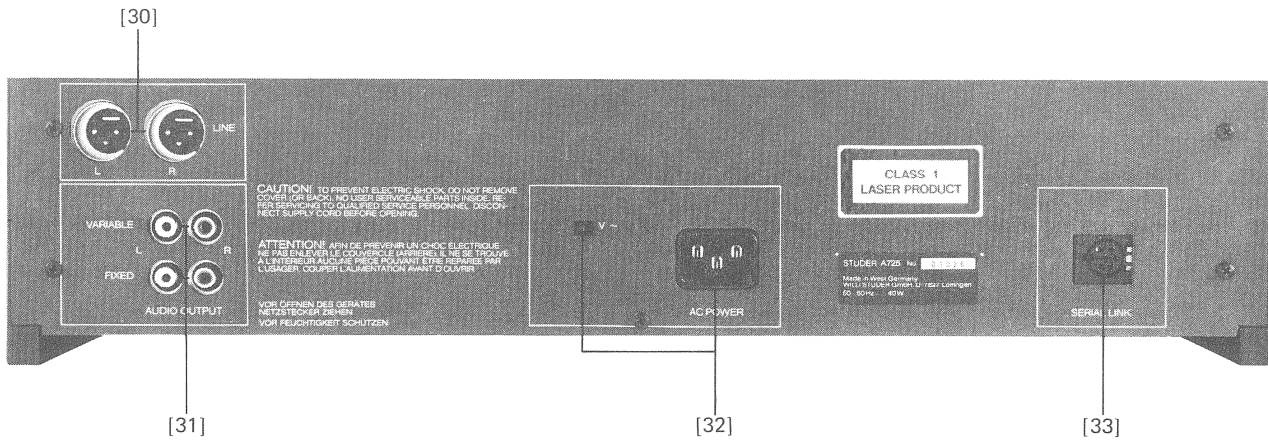
Touches destinées à la programmation

- [19] + [20] PROGRAM STEP +/-; Ces touches permettent lors de la programmation un contrôle en remontant ou en descendant dans le programme. C'est une aide précieuse lorsqu'un programme existant doit être modifié.

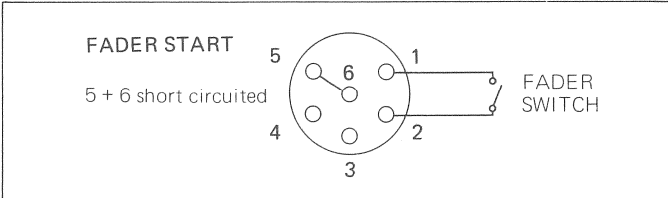
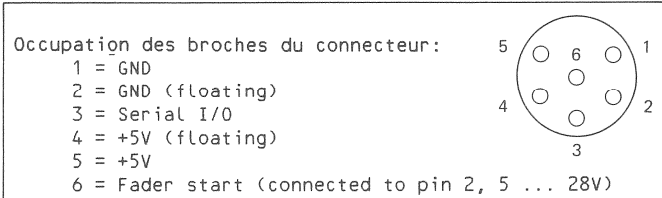
1.1.5 Observations générales concernant la programmation

Chaque fois qu'un pas a été entré, il doit être mémorisé en appuyant sur la touche "STORE" [22]. L'introduction du pas suivant ne devient possible qu'après cette manoeuvre. Grâce à cette façon de procéder, des corrections peuvent encore être apportées après-coup dans un programme existant.

1.1.6 Raccordement du panneau arrière



- [30] LINE; Sortie symétrique (connecteur XLR)
- [31] AUDIO OUTPUT FIXED / VARIABLE; Sorties asymétriques.
Le niveau de la sortie "VARIABLE" peut être modifié à l'aide des touches [10] et [11].
- [33] SERIAL LINK; Ce raccordement permet:
 - a) d'atténuer le récepteur infra-rouge (s'il est activé)
 - b) le branchement d'une télécommande par câble
 - c) d'activer le "Fader Start"



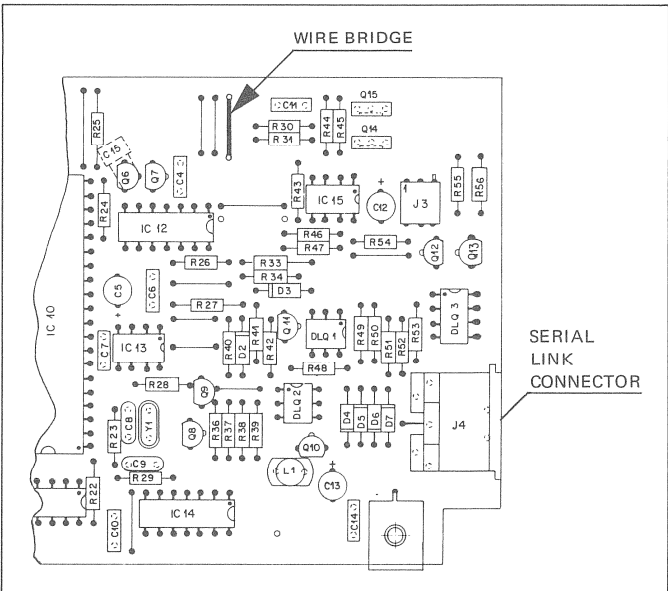
1.1.7 Déposer le couvercle cachant les touches de programmation

Les touches pour la programmation sont protégées par une plaque métallique. La dépose de cette plaque ne demande que quelques manipulations simples.

- Déposer la paroi latérale gauche (déserrer deux vis)
- Déposer l'éclair de fixation gauche du rack (déserrer deux vis).
- Faire déboîter vers la gauche la bordure gauche du panneau frontal (profilé alu collé).
- Le cache métallique peut être dégagé en appuyant doucement en son milieu.
- Reposer la bordure du panneau frontal, l'éclair de fixation du rack et la paroi latérale.

1.1.8 Mise en service de La télécommande infrarouge

- Déposer le panneau supérieur (voir 2.1).
- Démontez le circuit imprimé du microprocesseur 1.769.325.
- Souder un fil de liaison conformément au plan ci-contre.
- Remonter le circuit imprimé du microprocesseur et le panneau supérieur.



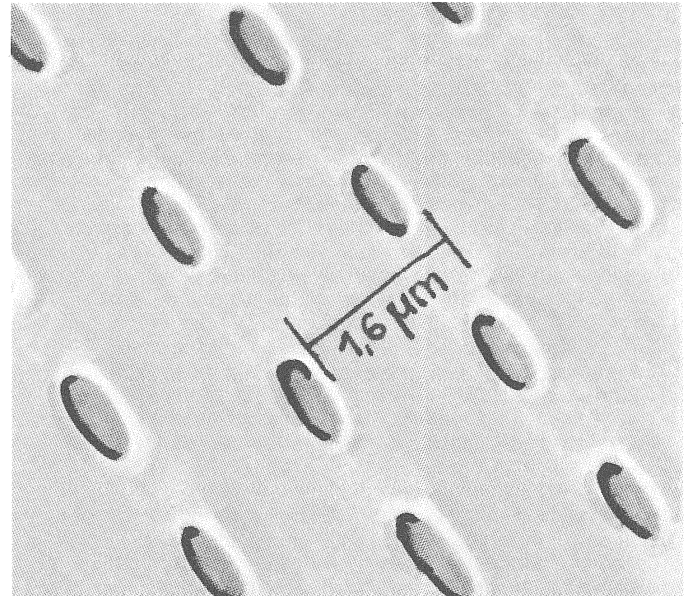
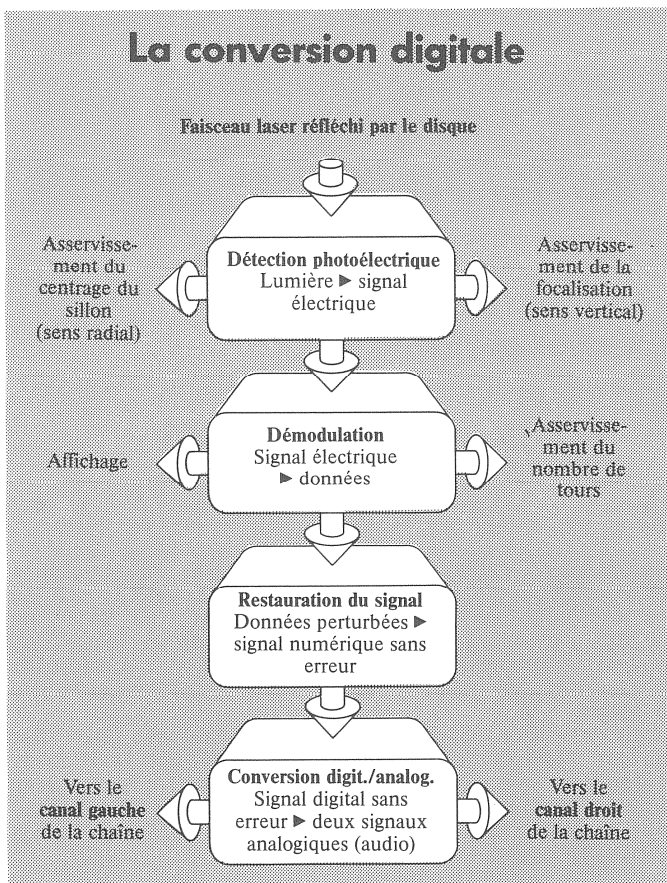
1.2 Le Compact Disc

Le "sillon" du Compact Disc, long de 5 km, renferme un signal digital complexe: des valeurs numériques, disposées en alternance pour les deux canaux, contiennent l'information musicale. Des données de second plan comme le numéro du morceau (TRACK), la durée de lecture, etc. sont également contenues dans le "sillon". Dans le cas du Compact Disc, l'information est contenue dans une couche d'aluminium excessivement mince. Les valeurs numériques sont codées sous forme de creux dans cette couche. La lecture de ces données est effectuée par un rayon laser dont le signal réfléchi est transformé en un signal électrique (digital) par plusieurs photodiodes (récepteurs de lumière) travaillant simultanément. L'ensemble du signal délivré par les photodiodes est traité en plusieurs étapes: reconnaissance et séparation des signaux de synchronisation, séparation des informations musicales et des données annexes (par ex. TRACK TIME), production d'un signal de régulation à partir de la fréquence de synchronisation et de la fréquence de référence issue du quartz pour réaliser la régulation de la vitesse de rotation du disque et, enfin, conversion de l'information musicale de sa forme numérique au signal analogique original.

D'éventuelles différences entre le signal musical numérique et les données de contrôle lors du décodage ne peuvent être causées que par un Compact Disc défectueux. Les signaux qui apparaissent avec un léger décalage, par rapport à la rotation du Compact Disc, sont automatiquement synchronisés. Les fautes simples sont corrigées, les valeurs qui ne peuvent être corrigées sont remplacées par une interpolation (moyenne entre les échantillons avant et resp. après la faute). Lorsque trop de fautes non corrigibles se produisent, le signal de sortie est annulé.

1.2.1 Manipulation et entretien du Compact Disc

La manipulation du Compact Disc est sensiblement plus simple et moins problématique que celle du disque microsillon analogique. Certains points doivent cependant être impérativement observés. A cet effet, il est nécessaire de connaître la structure mécanique du Compact Disc.



Trois couches constituent le Compact Disc. Une couche d'aluminium, extrêmement mince et contenant l'information, est rapportée sur une couche protectrice relativement épaisse. Le label (répertoire, interprète et marque du disque) est ensuite imprimé sur la couche mince. La laque et la couleur provenant de cette impression constituent la seule protection de la couche sensible. Certes, le capteur laser lit par l'autre face qui est bien mieux protégée. Cependant, une rayure de la couche métallique (sur la face imprimée) peut perturber, voire interdire la lecture du Compact Disc. Le pas des "sillons" du Compact Disc n'est que d'env. 1,6 µm et la longueur moyenne par bit est env. 2 µm (deux millièmes de millimètre). Une fois que l'on a pris conscience de ces ordres de grandeur, il devient clair qu'une rayure sur la face imprimée d'un Compact Disc puisse avoir des conséquences irrémédiables.

Une rayure ou une empreinte de doigt sur la face lue (surface réfléchissante) n'a, par contre, quasiment aucune influence. Cette face est amplement protégée par la couche porteuse. Les rayures et les tâches n'affolent pas si facilement le capteur laser: la forte convergence du faisceau le rend pratiquement insensible à la présence de particules de poussière sur la surface du CD.

Le Compact Disc doit malgré tout recevoir les mêmes soins que ceux dont les disques microsillon analogiques avaient créé l'habitude.

Le nettoyage du Compact Disc est superflu si celui-ci est toujours tenu par la tranche et si, après chaque lecture, il est immédiatement replacé dans son emballage original.

Un Compact Disc sale peut être nettoyé avec un chiffon sec, doux et non effiloché. N'employer en aucun cas une solution ou une lessive abrasive.

1.2.2 Structure du compact Disc

Un Compact Disc contient une très grande quantité d'informations. Il est nécessaire, afin de profiter au mieux des possibilités qu'offre le système CD, de connaître la structure du Compact Disc. Il est possible de mémoriser environ 70 minutes de musique sur un Compact Disc. Ceci ouvre de nouvelles perspectives comme la reproduction ininterrompue de longs concerts. Il doit être en outre possible de chercher et de lire directement des passages isolés de tels concerts. L'information correspondante doit être enregistrée conjointement à la musique, ce qui, pour le Compact Disc, a été résolu de la façon suivante:

- Si une répartition en plusieurs morceaux est possible, ceux-ci sont séparés par de courtes pauses. Sur le Compact Disc, ces morceaux sont nommés TRACKS.
- La répartition peut également être organisée autour d'indices (INDEX). Les enregistrements classiques sont pour la plupart divisés en mouvements qui, chez quelques fabricants, sont repérés par des indices.

Avis:

L'organisation du Compact Disc est définie par le fabricant du CD. Si un enregistrement comprend plusieurs morceaux sans indices, leur place est fréquemment repérée par leur position dans le temps, laquelle est indiquée dans le répertoire du coffret.

- Chaque Compact Disc est donc divisé en minutes et secondes. Un positionnement à la seconde près sur un passage est réalisable et reproductible à tout instant. L'indication du temps lisible sur l'affichage du STUDER A725 est toujours déterminée à partir du Compact Disc et ne correspond pas au temps effectif de fonctionnement du lecteur. Le positionnement sur un passage peut bien sûr être effectué par TRACK TIME comme par CD TIME (observer les indications du chapitre 1.3.2, paragraphe "Attention:").

1.3 Conseils d'utilisation

1.3.1 Affichage [7]

Le Display (affichage) [7] visualise les informations du Compact Disc Player STUDER A725. Il affiche et permet de sélectionner tous les modes de fonctionnement de l'appareil. Le Display délivre en outre des indications sur le répertoire du Compact Disc et la position dans le temps à l'intérieur du morceau (TRACK-TIME) ou depuis le début du CD (CD-TIME). Il est

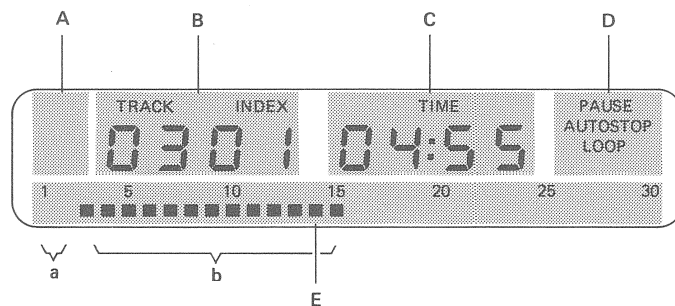
également possible d'obtenir l'affichage du temps de lecture restant, que ce soit pour l'ensemble du CD ou pour le morceau en cours de lecture (REMAINING TIME).

1.3.2 Display en mode normal de lecture (PLAY CD-MODE)

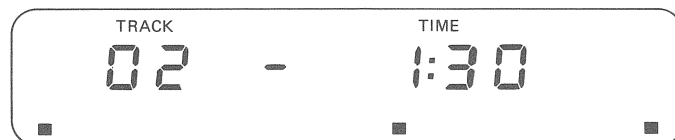
Si on appuie sur la touche LOAD après avoir mis un nouveau CD en place, la colonne {E} affiche le nombre des morceaux.

En mode normal de lecture, le Display délivre les informations suivantes:

- Partie B Numéro du morceau TRACK.
Partie d'un morceau INDEX ou caractère "-" en cas d'affichage du temps restant.
- Partie C Position du capteur laser par rapport au début du morceau ou du CD.
- Partie D Pause (PAUSE).
Pause à la fin d'un morceau (AUTOSTOP).
Fonctionnement sans fin (LOOP)
- Partie E Position du capteur laser au sein d'un morceau en mode Track-Time, répertoire en mode CD-Time.



(TRACK REMAINING TIME)



Indication: TRACK = Titre, morceau ou passage constituant une subdivision du Compact Disc. Dans le cas des variétés, on a pour la plupart du temps un morceau par titre, soit un "TRACK" complet. Pour les oeuvres classiques, le CD est parfois divisé plus précisément, en particulier si les transitions sont peu marquées.

Cette division plus précise est réalisée par des indices (INDEX). L'affichage des INDEX sur le Display s'effectue automatiquement dès que le capteur laser reconnaît une telle information sur le CD (cette indication n'est pas compatible avec l'affichage REMAINING TIME).

La partie C du Display indique la position momentanée du capteur laser par rapport au début du morceau (TRACK-TIME). On peut, en appuyant sur la touche TRACK/DISC [16], substituer à cet affichage celui de la position du capteur laser par rapport au début du CD (CD TIME). Une nouvelle pression sur cette touche ramène l'indication de TRACK TIME. Une action sur la touche REMAINING TIME [17] commande l'affichage du temps restant jusqu'à la fin du morceau, resp. du CD (REMAINING Time).

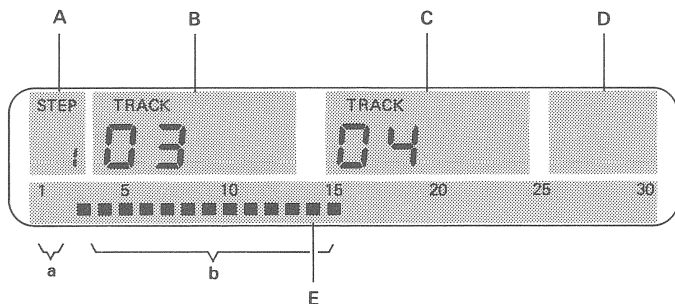
Attention:

Si, au début de la lecture d'un Compact Disc, on commute l'affichage de TRACK TIME à CD TIME en agissant sur la touche TRACK/DISC [16], on peut voir les deux temps différer d'env. 2 secondes. En effet, TRACK TIME indique le temps à partir du commencement effectif du morceau tandis que CD TIME tient compte en plus du "blanc" placé au début du Compact Disc (env. 2 secondes avant le début du premier morceau). Ces informations sont programmées sur le Compact Disc et son indépendantes du lecteur.

1.3.3 Display en mode "programme" (PROGRAM MODE)

Une fois l'appareil placé en mode "programme" (voir le chapitre 1.4), le Display sert d'aide à la programmation en permettant le contrôle des données et éventuellement leur correction. Lors de l'exécution d'un programme, il indique constamment le pas de programme en cours.

On distingue deux types d'information:

A Information se référant au morceau (TRACK)

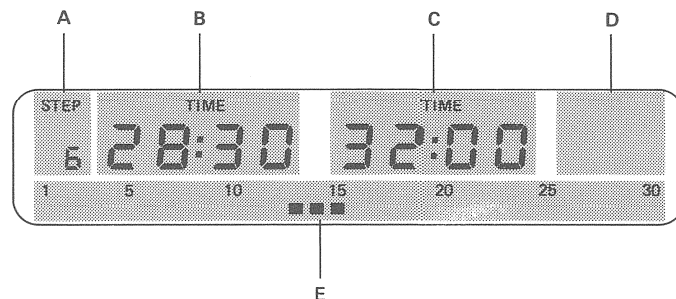
Partie A - L'appareil est en mode normal de lecture si l'inscription STEP n'est ni fixe ni clignotante.

- Si l'inscription STEP clignote, l'appareil est commuté sur son mode de programmation. Le nombre indiqué en-dessous indique le pas de programmation sélectionné.

- Si l'appareil est en fonctionnement et l'inscription STEP est fixe, cela signifie que le lecteur exécute un programme donné. L'appareil est alors en mode Play Program. Le nombre indiqué sous l'inscription STEP indique le pas de programmation en cours d'exécution.

Partie B - Le morceau (TRACK) par lequel débute le pas de programme (TRACK 03 dans cet exemple) est indiqué sur cette partie de l'afficheur. Si la partie C de l'afficheur ne présente aucune indication, le pas de programme suivant est exécuté après lecture complète du morceau indiqué en B. La partie B indique toujours la position de départ d'un pas de programme, même si aucune donnée n'a été entrée dans la partie C.

Partie C - Si cette partie de l'afficheur comporte une indication, il s'agit de la position finale du pas de programme. Dans le cas de l'exemple ci-dessus: pas de programme 01, lecture du morceau 3 jusqu'au morceau 4 (compris). Le pas suivant est ensuite exécuté.

B Indication du temps (TIME) au lieu du morceau (TRACK)

Partie A - Même fonction que celle décrite précédemment.

Partie B - Le début du pas de programme a été donné en minutes et secondes. Le temps se réfère alors au CD-TIME (la donnée correspondante TRACK manquerait pour une entrée en TRACK-TIME). Dans notre exemple, le pas de programme débute au point 28 minutes et 30 secondes.

Partie C - Le pas de programme se termine après la dernière seconde indiquée par le Display (dans notre exemple, après le point 32 minutes et 00 secondes).

Avis: Il est bien entendu possible de mêler des données en numéro de morceau et en temps (un temps comme point de départ et un morceau comme position finale ou inversement).

1.4 PROGRAMMATION DU LECTEUR DE COMPACT DISC A725**1.4.1 Généralités**

Il existe de très nombreuses façons de programmer le STUDER A725. L'ordre indiqué dans ce mode d'emploi doit être suivi dans la pratique. Des fautes dont l'origine serait difficile à déterminer, le plus souvent des erreurs inconscientes, apparaîtraient fréquemment dans le cas contraire.

1.4.2 Programmation pas à pas**Règles générales de programmation**

Les touches utilisées en mode programmation se trouvent, à cinq exceptions près, sur la moitié gauche de la face avant. Les touches PROGRAM [26] et STORE [22] sont mises en relief par leur couleur rouge. Ceci souligne leur signification particulière. Il faut appuyer sur la touche rouge PROGRAM [26] avant de commencer à rédiger un programme. L'inscription STEP du Display [7] apparaît alors en clignotant. L'appareil indique ainsi qu'il est prêt à recevoir les données d'un programme; les divers pas peuvent donc maintenant être programmés.

Important:

Après avoir été introduites, les données de chaque pas de programme (STEP) doivent être sauvegardées (appuyer sur la touche STORE [22] après chaque pas). Il est

impossible de programmer le pas suivant si ceci n'est pas effectué; on peut au plus modifier les données fraîchement entrées. Ce procédé permet en outre d'introduire des modifications ou des corrections dans un programme déjà existant. Lors de sa programmation, le lecteur de CD peut fonctionner normalement ou exécuter le programme en cours d'entrée (voir 1.4.8, Edition des programmes).

1.4.3 Mise du lecteur de CD en mode de programmation

Un programme peut être introduit sous deux modes de fonctionnement de l'appareil:

- entrée d'un programme sans lecture simultanée d'un Compact Disc,
- programmation pendant la lecture simultanée d'un Compact Disc.

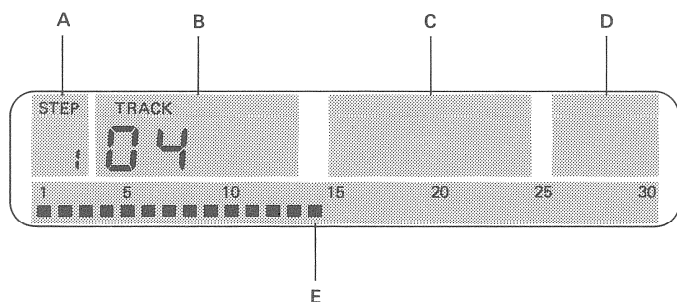
Procédé pour "programmation seulement":

- Mettre l'appareil sous tension (appuyer sur la touche POWER {1}).
- Mettre en mode de programmation (appuyer sur la touche PROGRAM {26}).
- L'inscription STEP du Display {7} se met à clignoter; l'appareil attend la donnée d'un programme.

Programmation pendant la lecture simultanée d'un Compact Disc:

- Mettre le Compact disc en place et commencer sa lecture.
- Appuyer sur la touche PROGRAM {26}, l'inscription STEP du Display {7} se met à clignoter et le programme peut être entré.

Le déroulement de la lecture n'est aucunement influencé par la donnée du programme. Il ne faut cependant activer aucune des fonctions du mécanisme pendant toute la durée de l'entrée du programme, sinon le programme commence à être exécuté (les exceptions seront détaillées dans des chapitres spécifiques).



1.4.4 Modification de l'ordre de lecture des morceaux

L'ordre dans lequel sont lus les différents morceaux du Compact Disc peut être changé à volonté.

Procédé (la suite de morceaux qui suit est citée comme exemple):

- Placer l'appareil en mode d'entrée de programme (appuyer sur la touche PROGRAM [26]), l'inscription STEP se met à clignoter dans la partie A du Display [7] et le chiffre 1 est affiché en-dessous. Les chiffres placés en-dessous de l'inscription TRACK de la partie B indiquent 00.
- Indiquer le morceau par lequel on souhaite commencer (par ex. le morceau 4). Appuyer sur la touche 4 (pavé numérique [8]), l'affichage TRACK indique 04. Cette

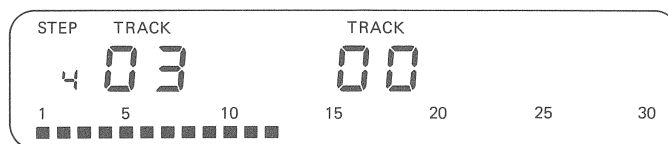
donnée signifie que le pas de programme 1 (STEP 1) provoque la lecture du morceau 4 (TRACK 4).

- Cette donnée doit maintenant être mise en mémoire (appuyer sur la touche STORE [22]). L'affichage STEP passe à 2, l'affichage TRACK indique à nouveau 00. Ceci signifie que le second pas de programme peut être donné.
- Le prochain morceau souhaité est le 9ème: Appuyer sur la touche 9 (pavé numérique [8]) puis sur la touche STORE [22]; la donnée est alors mémorisée. L'affichage STEP passe maintenant à 3, l'affichage TRACK revient à 00.
- A la fin du programme (le dernier pas de programme doit lui aussi être mis en mémoire par action sur la touche STORE [22]), on peut se replacer en mode normal de lecture (le programme reste bien sûr mémorisé) en appuyant à nouveau sur la touche PROGRAM [26] ou bien déclencher l'exécution du programme en agissant sur la touche PLAY/NEXT [4]. Le fonctionnement en PLAY PROGRAM MODE est indiqué par l'inscription STEP de la partie A de l'afficheur: elle cesse de clignoter.

Il est bien entendu également possible d'entrer plusieurs morceaux (dans l'ordre défini par le Compact Disc) dans un seul pas de programme.

Exemple (les morceaux 3 à 12 sont entrés dans un seul pas):

- Appuyer sur la touche 3 (pavé numérique [8]), l'affichage TRACK indique 03.
- Appuyer maintenant sur la touche CURSOR, une deuxième indication TRACK apparaît alors sur la partie C du Display.



- Appuyer sur les touches 1 et 2 (pavé numérique [8]); le deuxième affichage TRACK indique 12.
- Appuyer sur la touche STORE [22]. Ce pas de programme est maintenant mis en mémoire.

On peut, de cette façon, entrer pas à pas un programme comprenant jusqu'à 19 pas. Un même morceau peut être repris à volonté dans un programme, de même qu'il n'est pas nécessaire de tenir compte de tous les morceaux du Compact Disc.

Ce type de programmation est en outre idéal si on souhaite enregistrer des titres isolés du Compact Disc sur bande magnétique.

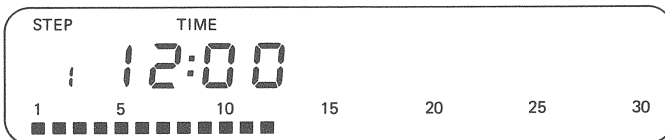
1.4.5 Programmation d'extraits

Des extraits peuvent également être définis. Ces extraits peuvent être contenus dans un seul morceau ou bien en couvrir plusieurs. Dans tous les cas, seule la donnée des positions initiale et finale est nécessaire. Celles-ci peuvent être déterminées de deux façons:

1. En notant les positions initiale et finale en mode normal de lecture (en minutes et secondes, référées au CD-TIME, voir le chap. 1.3.1).
2. En plaçant des marques lors de la lecture en mode programmation.

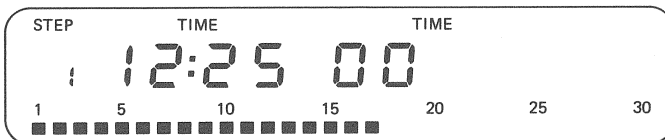
Procédé pour 1.: (exemple: début à 12 minutes et 25 secondes, fin à 15 minutes et 34 secondes)

- Placer l'appareil en mode programmation et, en agissant sur la touche TRACK/TIME [24], commuter de l'affichage TRACK du Display sur l'affichage TIME.
- Les minutes doivent d'abord être entrées: appuyer sur les touches 1 et 2. Avant d'entrer les secondes, appuyer sur la touche CURSOR [25]; l'afficheur présente alors l'aspect suivant



Les secondes peuvent maintenant être données en appuyant sur touches 2 et 5. Le temps initial est alors affiché (mais pas encore mémorisé).

- Appuyer à nouveau sur la touche CURSOR [25], une deuxième indication TIME apparaît alors (si TRACK est affiché, appuyer sur TRACK/TIME [24]).



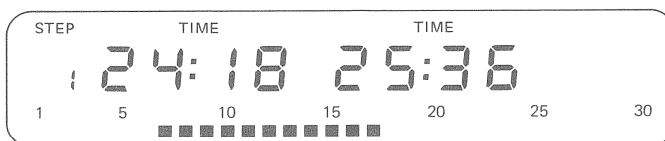
- Les minutes doivent, de nouveau, être données en premier: touches 1 et 5. Une nouvelle pression sur la touche CURSOR [25] permet d'entrer ensuite les secondes (touches 3 et 4 dans cet exemple).
- L'entrée est achevée et doit maintenant être mise en mémoire (appuyer sur la touche STORE [22]).

Indication:

Lors du déroulement du programme, le temps donné n'est pas affiché par le Display; celui-ci indique le numéro du morceau (TRACK) en cours de lecture et la position momentanée (TRACK-TIME) du capteur laser. Il est bien entendu possible de commuter la deuxième position sur CD-TIME en appuyant sur la touche DISPLAY [17].

Procédé pour 2.:

- Commencer la lecture du CD en appuyant sur la touche PLAY/NEXT [4].
- Appuyer sur la touche PROGRAM [26].
- Se positionner un peu avant le point de départ prévu à l'aide des touches < [3] et > [2] et placer ensuite une marque sur ce point en appuyant sur la touche MARK [23]. La position dans le temps correspondante (en CD-TIME) est indiquée dans la première partie du Display tandis que la deuxième apparaît. Si la touche MARK [23] est pressée une deuxième fois au moment où le point final prévu est atteint, cette position est également indiquée sur le Display (partie C).



- Appuyer sur la touche STORE [22], l'extrait défini par les marques est mis en mémoire.

Lors du déroulement du programme, le Display n'affiche pas le CD-TIME mais le numéro du morceau (TRACK) en cours de lecture et la position momentanée du capteur laser à l'intérieur de ce morceau.

1.4.6 Combinaison de divers modes d'introduction

Les différents types de données peuvent bien entendu combinés: par ex. un morceau (donnée du TRACK) comme point de départ et un temps comme point final (donné par les touches du pavé numérique [8] ou par la touche MARK [23]) ou inversement. Si le point de départ est donné par un morceau, le point final doit être référé au TRACK TIME (exception).

1.4.7 Examen des programmes

Chaque programme, qu'il soit déjà achevé ou en cours d'introduction, peut être visualisé par le Display [7] grâce aux touches PROGRAM STEP + [19] et - [20]. Ainsi, chaque pas de programme peut à tout instant être examiné et, le cas échéant, corrigé (voir le chap. 1.4.8).

1.4.8 Edition des programmes

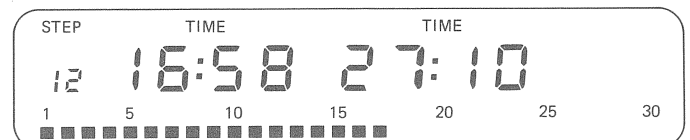
Un programme peut très facilement être corrigé, même après son introduction. Chacune des données d'un pas de programme peut être modifiée.

Procédé:

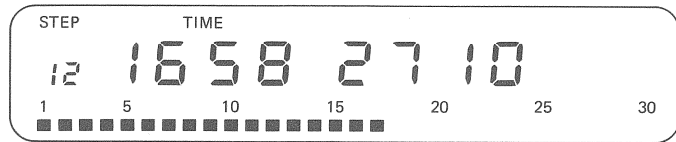
- Faire défiler le programme avec les touches PROGRAM STEP [19] et [20] jusqu'à ce que le pas à éditer soit atteint.
- Appuyer une fois sur la touche CURSOR [25] avant de corriger un chiffre. Il est alors possible de corriger l'indication du TRACK dans la partie B ou, dans le cas d'un affichage TIME, le nombre des minutes. Une fois la touche CURSOR [25] à nouveau pressée, on peut modifier l'indication du TRACK dans la partie C ou, dans le cas d'un affichage TIME, le nombre des secondes (partie B). Une nouvelle pression de CURSOR permet de corriger les minutes du deuxième affichage de temps, etc.

Fonctionnement du CURSOR en "pas à pas".

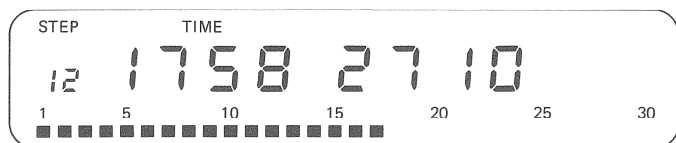
- Appuyer sur la touche PROGRAM et "feuilleter" jusqu'au prochain pas à corriger.



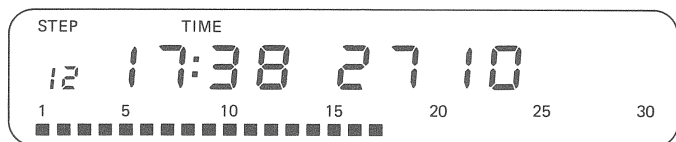
- Une pression sur la touche CURSOR [25] permet de modifier l'indication des minutes de la partie B. Les ":" se mettent alors à clignoter.



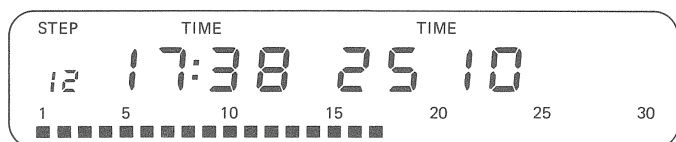
- Le point de départ doit être amené à 17 min. et 36 s: (introduction de 17)



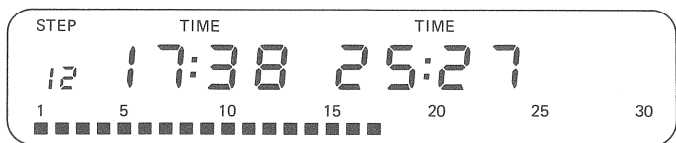
- Commuter sur la deuxième donnée à l'aide de la touche CURSOR (le ":" apparaît de nouveau): (introduction de 38)



- Commuter sur la donnée en minutes de la marque de stop à l'aide de la touche CURSOR, l'inscription TIME apparaît à nouveau dans la deuxième partie: (introduction de 25)



- Commuter sur la deuxième donnée à l'aide de la touche CURSOR (le ":" de la deuxième partie apparaît de nouveau): (introduction de 27)



Le pas de programme modifié de cette façon peut maintenant être mémorisé. Dans l'exemple précédent, toutes les données ont été modifiées. Tout point d'un pas de programme peut bien sûr être sélectivement modifié grâce au curseur.

1.4.9 Effacement d'un programme

Il existe deux façons d'effacer un programme (il n'est pas nécessaire d'effacer l'ancien programme pour en entrer un nouveau. Il suffit d'écrire "par dessus"):

1. En appuyant en même temps sur les touches STORE et PROGRAM.
Pour cela, le mode programme doit déjà être enclenché.
2. Par une interruption du secteur (>50 ms, lors d'une chute de tension; la mise hors tension de l'appareil n'efface pas sa mémoire).

1.5 Pas de programme spéciaux

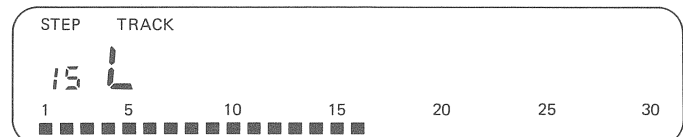
Les paragraphes suivants traitent de la programmation de fonctions spéciales comme la répétition sans fin, la mise hors tension automatique, etc.

1.5.1 Programmation d'une boucle (LOOP)

Un pas de programme commandant une répétition (boucle) peut être placé à tout endroit du programme (le plus sensé est évidemment de la placer à la fin). Si le dernier pas d'un programme est une boucle LOOP, le programme reprend continuellement jusqu'à ce qu'une pression sur la touche LOAD l'interrompe.

Exemple (un programme de 14 pas doit être répété):

- Appuyer sur la touche PROGRAM [26] et "feuilleter" jusqu'au pas 15 (avec la touche [19]).
- Entrer le pas 15: appuyer sur la touche LOOP [18], un "L" remplace alors l'indication du numéro de TRACK. Mémoriser cette donnée avec la touche STORE [22].

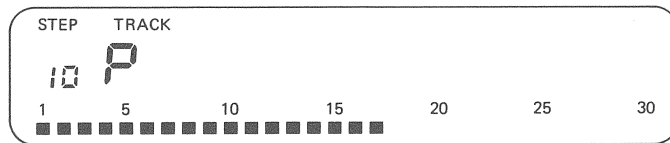


Si le programme est de nouveau lancé en appuyant sur la touche PLAY/NEXT [4], il est automatiquement repris à partir du début à chaque fois qu'il atteint sa fin. Cette boucle se répète indéfiniment jusqu'à ce qu'elle soit interrompue par une action sur la touche LOAD ou par la mise hors tension de l'appareil.

1.5.2 Programmation d'une pause

Le processus de programmation d'une pause est similaire à celui décrit en 1.5.1. Au lieu, comme dans l'exemple donné, de placer une boucle à la fin d'un programme, on veut ici introduire une pause après le pas de programme 9.

- "Feuilleter" le programme jusqu'au pas 10 puis appuyer sur la touche [1] (PAUSE). L'inscription "P" apparaît alors sur l'affichage. Mémoriser cette donnée.



- L'appareil se commute sur Pause après avoir lu le 9ème morceau. De plus, le début du morceau suivant est automatiquement recherché. Si on souhaite poursuivre le programme, il suffit d'appuyer sur la touche PLAY/NEXT [4]. Le programme se déroule alors jusqu'à la prochaine pause ou, s'il n'y en a plus, jusqu'à sa fin.

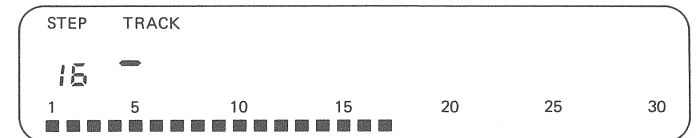
Remarque: Si on souhaite effectuer une pause après chaque pas de programme, il suffit de presser la touche AUTOSTOP [14] avant de lancer le programme (également pendant le PLAY PROGRAM MODE). Le lecteur se commute alors sur la fonction PAUSE après l'exécution de chaque pas de programme.

1.5.3 Mise hors tension à la fin du programme

L'ordre de mise hors tension de l'appareil peut également être mémorisé dans un pas de programme.

Processus:

- Sélectionner le mode de programmation et, à l'aide de la touche [19], se positionner sur le dernier (+1) pas de programme (si c'est 15, aller en 16).



- Appuyer sur la touche POWER [13]; l'affichage indique alors "-". De cette façon, l'appareil n'est pas mis hors tension (seule une deuxième pression sur la touche POWER peut mettre l'appareil hors tension lorsqu'il est en mode programmation).
- Appuyer sur la touche STORE. Lancer le programme en pressant la touche PLAY/NEXT [4]; l'appareil se déclenchera avec l'arrivée du dernier pas.

1.6 CHARACTÉRISTIQUES TECHNIQUES

A Données audio

Nombre de canaux: 2
 Réponse en fréquence: 20 Hz...20 kHz, +0/-0,6 dB
 Distorsion: < 0,006% (20 Hz...20 kHz)
 Recul de bruit de fond: > 94 dB (20 Hz...20 kHz)
 Rapport signal/bruit: > 100 dB (d'après IEC 179, courbe A)

Atténuation de diaphonie: > 90 dB (10 kHz)
 Niveau de sortie:

- AUDIO OUTPUT FIXED 2 V, $R_i < 500 \Omega$, court-circuitable
- AUDIO OUTPUT VARIABLE 0...2 V, $R_i < 500 \Omega$, court-circuitable
- AUDIO OUTPUT LINE +15 dBm, ($R_L = 600 \Omega$ à 0 dB) ajustable de 3 à 15 dBm, $R_i < 50 \Omega$

Sortie pour casque: 4,5 V, $R_i < 50 \Omega$, court-circuitable

Équilibrage des canaux (G/D): < 0,2 dB
 Phase linéarisée par filtrage digital (Oversampling).
 La compatibilité mono par des convertisseurs D/A séparés pour G et D.

B Système de lecture

Fréquence d'échantillonnage: 44,1 kHz
 Quantification: linéaire, 16 bits/canal
 Capteur optique: Laser ALGaAs à semi-conducteur

Longueur d'onde: 0,78 μm
 Code de correction d'erreurs: CIRC (Cross Interleave Reed Solomon Code)

Préemphasis: 50/15 μs , sélectionné automatiquement par le "Sub-code" sur le CD

C Mécanisme / commande

Vitesse de rotation du CD: 500...200 trs/mn.
 Vitesse de lecture: 1,2...1,4 m/s
 Pleurage et scintillement: précision du quartz
 Durée max. de lecture: 74 minutes
 Précision du départ: ± 1 Frame (13,3 ms)
 Temps de démarrage après une pause: < 0,6 s
 Recherche d'un passage quelconque (jusqu'à track 37): < 3 s

D Affichage

Afficheur LCD multi-fonctions délivre les indications suivantes:

TRACK: la situation momentanée peut être lue dans l'affichage TRACK ou dans la colonne à 30 segments.

INDEX: indication automatique des indices.

TIME: indique les deux types de temps:
 TRACK TIME
 TRACK REMAINING TIME (jusqu'à Track 36)
 DISC TIME
 DISC REMAINING TIME

PAUSE, AUTOSTOP, LOOP: indication des modes spéciaux de fonctionnement.

PROGRAM MODE: chaque pas de programme est défini à la seconde près.

E Possibilités de programmation

Nombre de pas de programme: 19
 Contenu de pas de programme: TRACK, TIME ou combinaison des deux.

Possibilités de programmation: entrée par le clavier ou par la mise en place de marques.

Exactitude des pas: chaque pas peut être défini à la seconde près.

Fonctions spéciales: les fonctions spéciales comme LOOP, PAUSE; etc. peuvent être programmées.

F Généralités

Raccordement secteur: 100/120/140V, 200/220/240V +/-10% sélectible, 50/60Hz

Fusibles secteur: 100...140V = T 500 mA slow
 200...240V = T 250 mA slow
 40 W max.

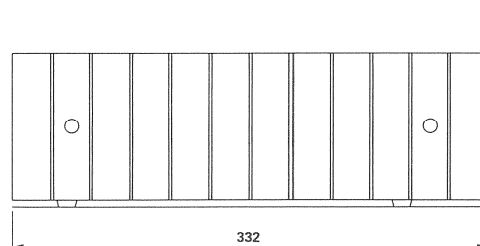
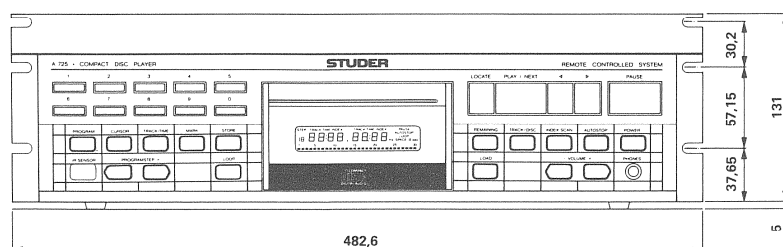
Consommation: 450 x 109 x 332 mm (LxHxP)
 Poids: 8,5 kg

Options

- Sortie de ligne sans transformateur (Gamme de réglage AUDIO OUTPUT LINE: No. de comm. 1.769.275.00
 0...18 dBm)

- Table Top Set (Caches latéraux pour montage sur une table): 2 x No. de comm. 1.769.090.01

Dimensions (mm)



2. DÉPOSE DES SOUS-ENSEMBLES

Attention:

L'appareil doit être déconnecté du secteur avant que l'on entreprenne la dépose des différentes parties du boîtier. Certaines opérations nécessitent un déplacement du tiroir vers l'extérieur, resp. l'intérieur, ce qui peut être réalisé manuellement sans aucunement risquer de détériorer l'appareil.

2.1 Dépose du panneau supérieur

- Dévisser cinq vis {A} au dos de l'appareil.
- Retirer le panneau par l'arrière.

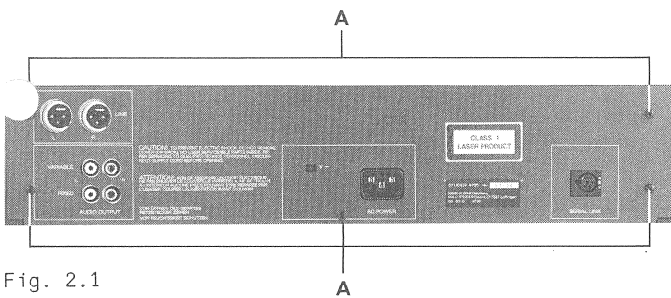


Fig. 2.1

2.2 Dépose des caches latéraux

- Dévisser deux vis sur chacun des caches latéraux. Ils peuvent alors être déposés.

2.3 Démontage des circuits imprimés

Les circuits imprimés deviennent accessibles après la dépose du panneau supérieur (parag. 2.1).

Les circuits imprimés 1.769.280 (DAC PCB), 1.769.300 (DECODER PCB) et 1.769.330 (SERVO 2 PCB) peuvent être extraits du circuit imprimé de liaison lorsque les vis de fixation {B} sont dévissées.

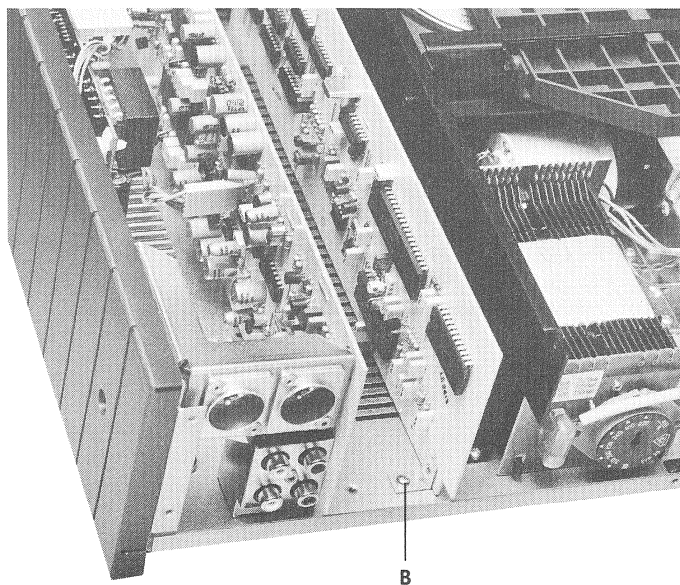


Fig. 2.2

Pour déposer le circuit imprimé 1.769.320 (MICROPROCESSOR PCB), il faut commencer par défaire quatre connexions. Une fois la vis {B} dévissée, le circuit imprimé peut être extrait de l'appareil par l'arrière.

La fixation au châssis du SERVO 1 PCB 1.769.310 est située au-dessus de la plaque de refroidissement du régulateur de tension. Toutes les connexions menant à ce circuit doivent d'abord être défaits. Le tiroir doit être tiré au maximum vers l'extérieur afin que l'on puisse accéder aux trois vis de fixation de la plaque de refroidissement. Les trois vis {C} peuvent alors être dévissées et le circuit imprimé extrait par l'arrière.

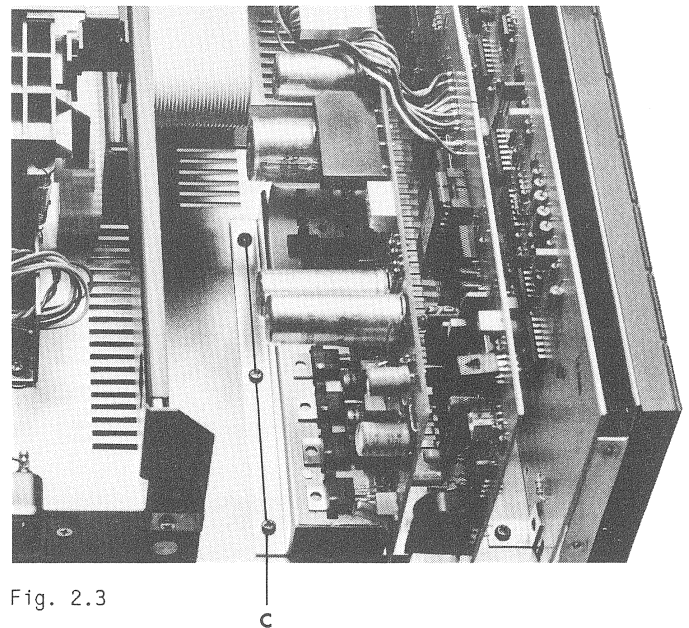


Fig. 2.3

2.4 Démontage du mécanisme

- Déposer le panneau supérieur (parag. 2.1).
- Ouvrir un peu le tiroir et placer l'appareil sur le dos.
- Ouvrir le tiroir jusqu'à ce que les vis {D} soient accessibles.

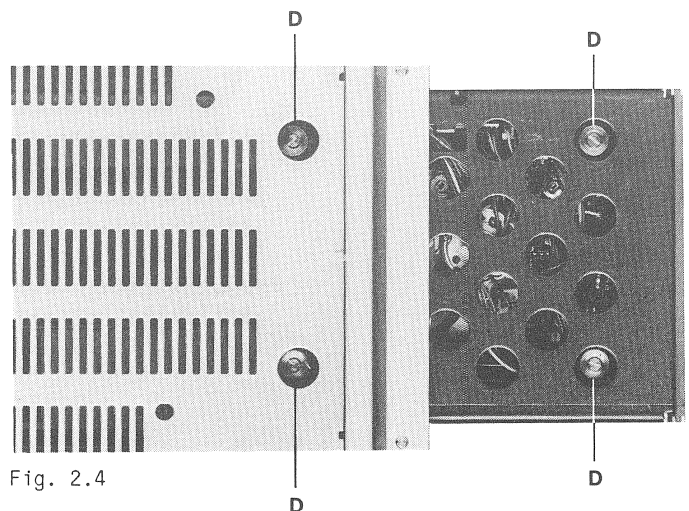


Fig. 2.4

- Dévisser les vis {D} et replacer l'appareil en position normale de fonctionnement (attention, le mécanisme doit alors être maintenu manuellement dans le tiroir).
- Ouvrir complètement le tiroir et soulever le mécanisme avec précaution.
- Défaire les quatre connexions (voir fig. 2.5).
- Le mécanisme peut alors être extrait du tiroir.

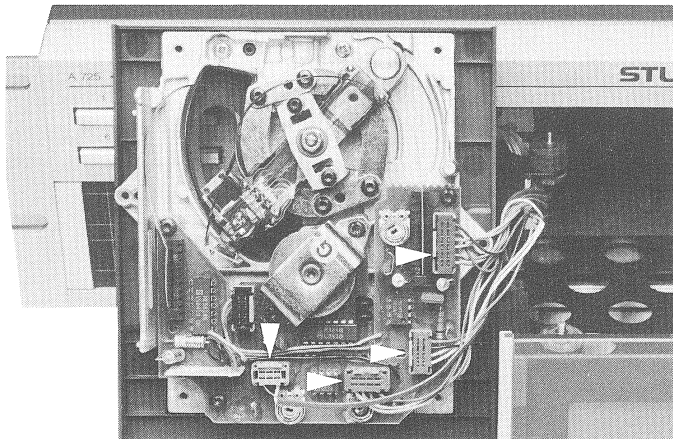


Fig. 2.5

- Défaire le collier de serrage {F} et retirer le connecteur du faisceau de câbles. L'afficheur peut alors être extrait si on prend soin de bien guider le faisceau de câbles sous le mécanisme.

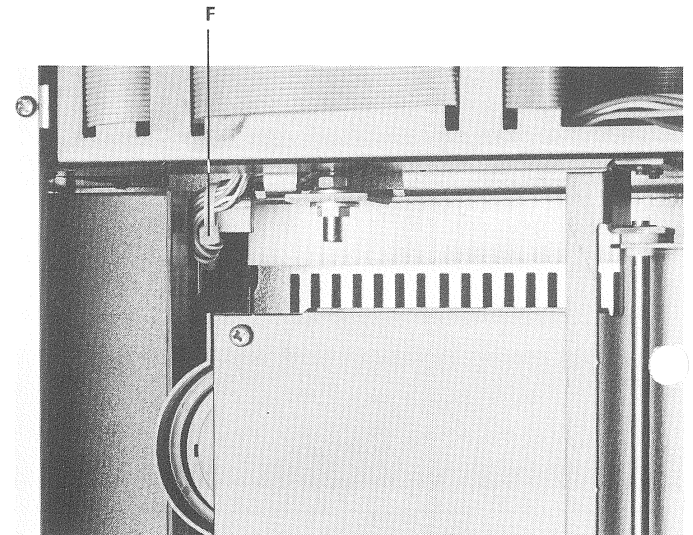


Fig. 2.7

2.5 Démontage de l'afficheur

- Extraire le mécanisme et dévisser deux vis {E} de chaque côté.

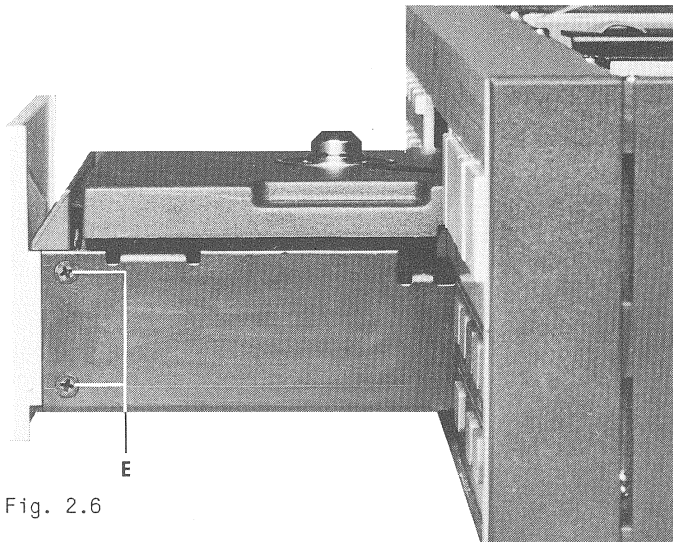


Fig. 2.6

2.6 Dépose du transformateur secteur

- Déposer le panneau supérieur (voir parag. 2.1).
- Dévisser quatre vis {G} du panneau inférieur.

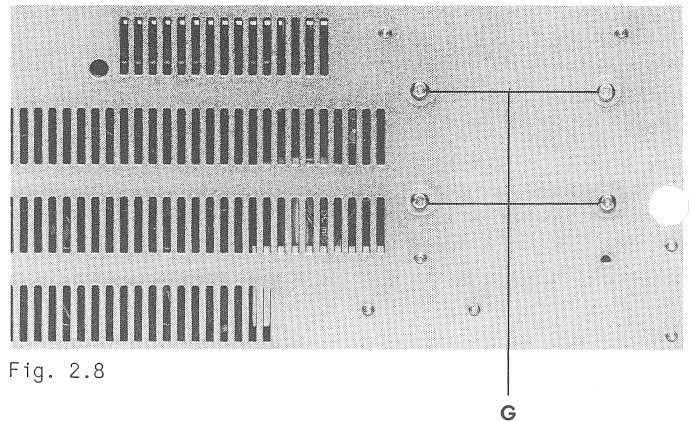


Fig. 2.8

- Défaire les connexions allant du transformateur secteur au circuit imprimé Servo 1 PCB 1.769.310. Démontez la prise de l'appareil en enlevant les deux vis, la vis [H], le câble noir, la cosse à souder et le fil de garde.
- Le transformateur peut être retiré.

2.7 Dépose du moteur du tiroir

- Déposer le panneau supérieur (voir parag. 2.1).
- Déposer le transformateur secteur (voir chapitre 2.6).
- Dévisser trois vis {H} par le haut, décrocher le ressort {I}, défaire les connexions existant entre le moteur et le circuit du microprocesseur PCB 1.769.325 puis extraire le moteur avec soin.

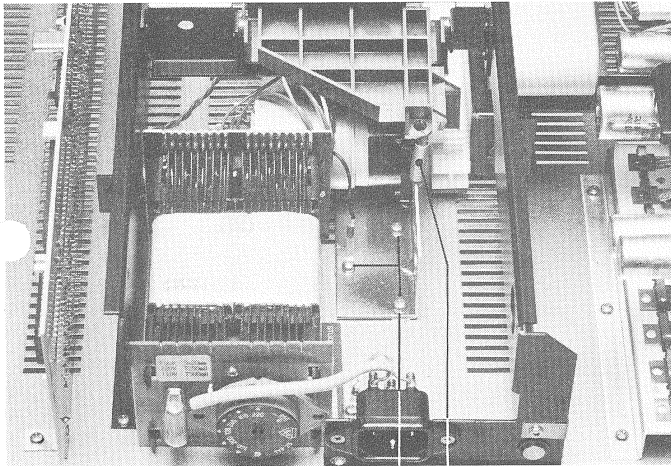
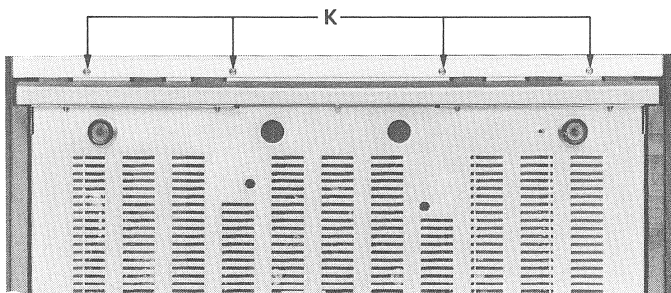
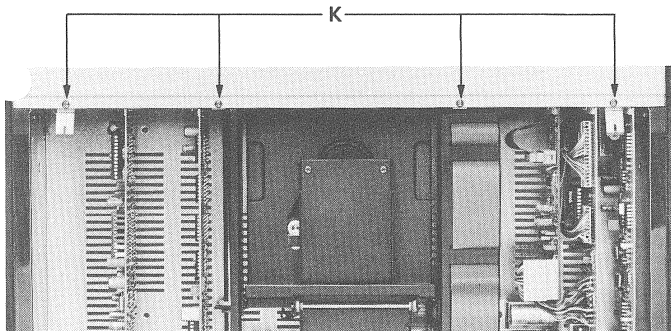


Fig. 2.9

H I

2.8 Dépose de l'unité de commande

- Déposer le panneau supérieur et les caches latéraux (voir chapitres 2.1 et 2.2).
- Dévisser les quatre vis {K} situées au-dessus, resp. en-dessous de l'unité de commande.



g. 2.10

- Extraire avec soin l'unité de commande du chassis et défaire les connexions.

2.9 Dépose des barres-guide

- Déposer le panneau supérieur (voir chapitre 2.1).
- Défaire le circlip {L}. La barre-guide peut alors être retirée de l'appareil par l'arrière.

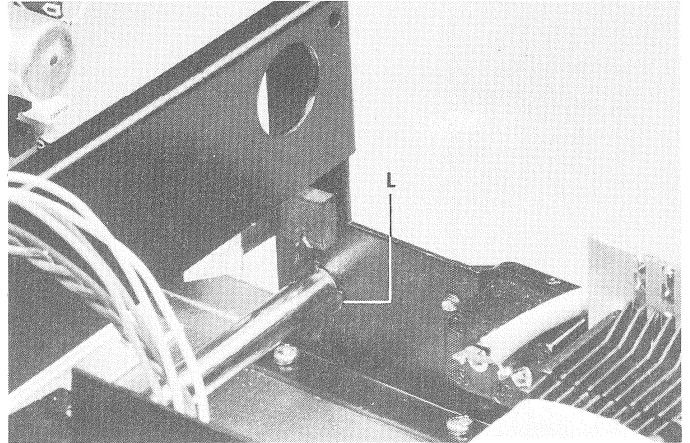


Fig. 2.11

Attention: Ne pas perdre le petit anneau en forme d'O qui amortit la butée du tiroir.

2.10 Dépose du couvercle du panneau de programmation

- Déposer la plaque latérale gauche (dévisser 2 vis).
- Tirer l'enjoliveur et le couvercle vers la gauche.

2.11 Dépose du circuit imprimé du Line Amplifier

(valable pour 1.769.270 et 1.769.275)

- Déposer le panneau supérieur (voir chapitre 2.1).
- Déposer la plaque latérale droite (dévisser 2 vis).
- Retirer les connecteurs CIS.
- Défaire les dispositifs d'assemblage rapide du circuit imprimé (4 pièces).

3. DESCRIPTION DES CIRCUITS

3.1 SERVO 1 PCB 1.769.310

La carte imprimée du servo 1 rassemble les circuits suivants :

- Stabilisateur des tensions d'alimentation.
- Détecteur de position du tiroir.
- Circuit de régulation de la focalisation.
- Régulateur du moteur d'entraînement du disque.

3.1.1 Stabilisation des tensions d'alimentation

Toutes les tensions d'alimentations sont stabilisées par des régulateurs de tension (IC4 ... IC9, LM317/LM337). L'alimentation +5V (+5V- STBY) est continuellement présente. Elle alimente le système du microprocesseur et le récepteur à infra-rouge même lorsque l'appareil est déconnecté du secteur (Stand By). Les autres tensions d'alimentation sont commutées par le signal PS-OFF du micro-processeur. Lorsque l'appareil est mis hors service, PS-OFF devient "H" (+5V) et les transistors Q9 et Q10 deviennent conducteurs (saturés). Les alimentations +5V et +12V sont alors commutées sur la tension résiduelle de 1,3V. L'alimentation -7V est déconnectée par le circuit R38, R39 et Q8, l'alimentation -12V par le circuit R52, R54 et Q11 et enfin l'alimentation -17V par le circuit R51, R53 et Q12. Cette technique permet d'éviter que les tensions d'alimentation positives ne deviennent négatives. Les diodes D15, D16 et D17 et les condensateurs C29 et C30 constituent un doubleur de tension qui alimente le régulateur de tension IC9, lequel délivre la tension -17V. D18 protège le régulateur contre les trop hautes composantes longitudinales de la tension.

3.1.2 Détecteur de position du tiroir

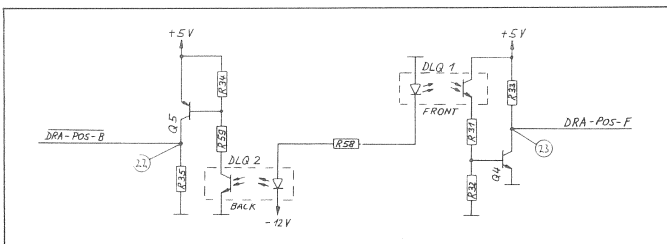


Fig. 3.1

Les deux barrières lumineuses DLQ1 et DLQ2 (sur le PCB 1.769.310) contrôlent l'ouverture ou la fermeture du tiroir. Les signaux correspondants indiquent les états suivants :

Position	DRA-POS-B	DRA-POS-F
fermé	L	L
au milieu	H	L
ouvert	H	H

L = 0V
H = +5V

3.1.3 Régulation de la focalisation

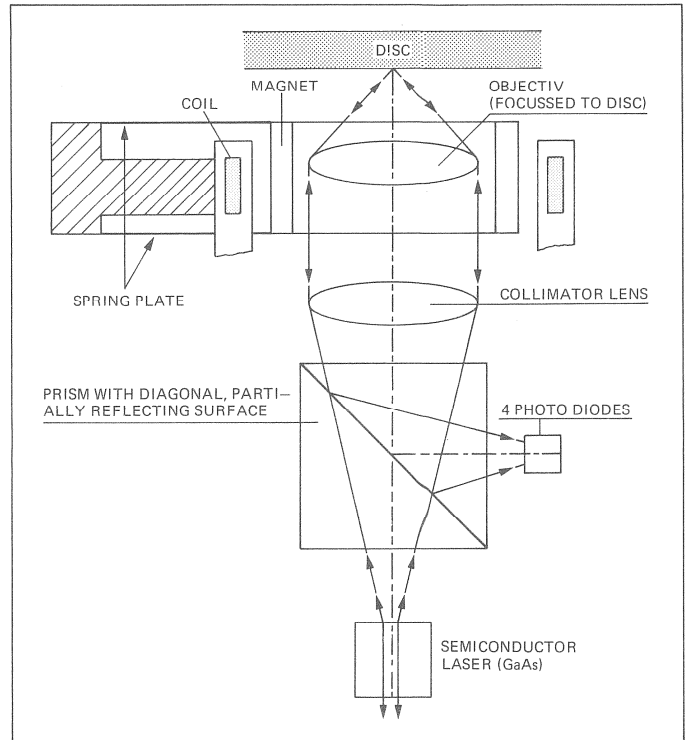


Fig. 3.2

La lentille de l'objectif peut se déplacer verticalement. Son mécanisme est analogue à celui d'un haut-parleur. La lentille est commandée magnétiquement. La bobine est stationnaire tandis que l'aimant est en mouvement. Le signal d'erreur de focalisation FOC-ERR est d'abord amplifié (amplificateur "Lead" IC2a, R3, R12, R16, R17, C3 et C4) puis conduit à l'amplificateur de réglage (amplificateur "Lag" R1, R2, R5, R11, R15, R29, R30, C2, C12, IC2b, Q6, Q7 et l'impédance de la bobine de la lentille de l'objectif). En mode Stop, le signal FOC-0 (FOC-0 = H) commande l'interruption du circuit de réglage par Q1. Ceci permet d'éviter que l'amplificateur final (Q6 et Q7) ne dissipe inutilement de l'énergie.

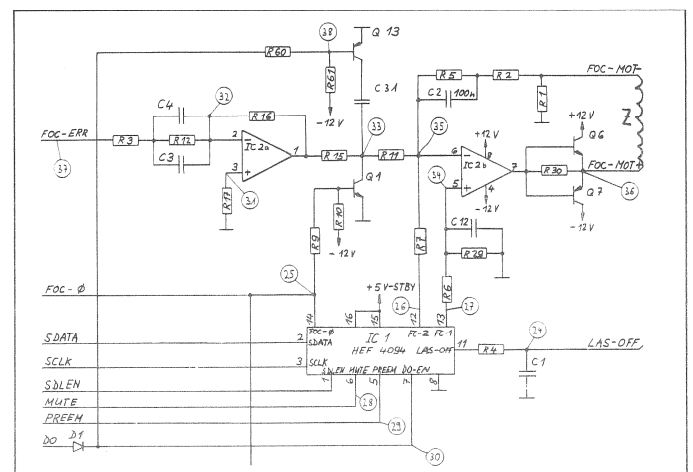


Fig. 3.3

Le circuit de Start-Up (IC1, R6, R7) ajuste la focalisation sur la couche réfléchissante du Compact Disc. Les signaux FC-1 et FC-2 sont alors alternativement commutés sur "H", ce qui conduit la lentille à décrire un mouvement alterné vers le haut puis le bas. Lorsque le point de focalisation est atteint, le signal FOC-NEG est brièvement à l'état "L". Le microprocesseur libère alors le circuit de régulation (FOC-0, FC-1 et FC-2 = "L"). La fonction de recherche rapide permet de parcourir 12000 pistes par seconde. Comme la lentille s'asservit sur chaque piste, elle produit un sifflement à 12 kHz de façon analogue à un haut-parleur. Ce sifflement est toutefois éliminé dans le circuit de réglage par le circuit R60, R61, C31 et Q13. Ce filtre n'est mis en circuit que lors de la recherche rapide.

3.1.4 Régulation du moteur d'entraînement du disque

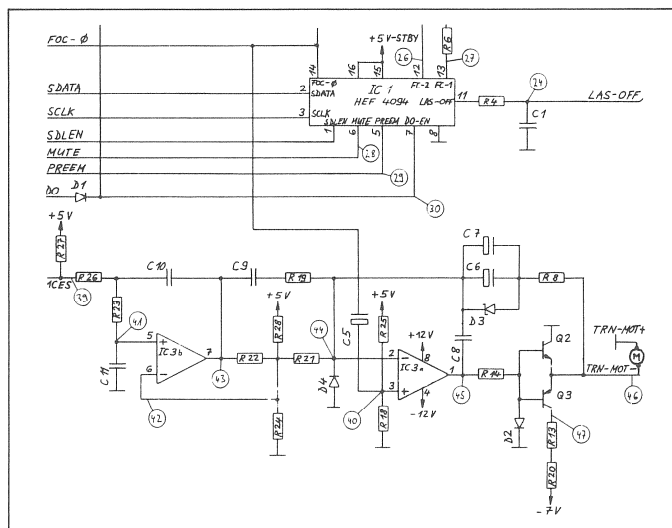


Fig. 3.4

Les données du Compact Disc doivent être transmises le plus régulièrement possible au circuit qui en assure le traitement numérique. La vitesse avec laquelle ces données arrivent dépend de la position du capteur à laser (vitesse circonférentielle constamment maintenue entre 1,2 et 1,4 m/s). La vitesse de rotation du disque est par conséquent élevée lorsque le capteur à laser lit vers le centre du CD et diminue lorsqu'il se déplace vers la périphérie. Le signal de correction de la vitesse de rotation MCES est produit par le circuit de correction d'erreurs (SAA 7020 sur le PCB 1.769.300).

Le signal MCES est mis en/hors circuit par le signal FOC-0 (R15, R16 et IC3b sur le PCB 1.769.330). Le signal est d'abord filtré par un passe-bas du deuxième ordre (R22, R23, R25, R26, R28, C10, C11, IC3b). Le "réseau Lead" est constitué par C9, R19, R21, R24 et R28, le "réseau Lag" par IC3a, C6, C7, R8, Q2 et Q3. Le signal FOC-0 devient "LOW" dès que le point de focalisation est atteint. Le signal MCES est alors libéré. Une impulsion négative est délivrée dans le même temps par C5 sur la broche 3 de IC3a. Le transistor Q3 est alors complètement commuté afin d'augmenter la vitesse de rotation du Compact Disc. Cette vitesse n'est alors régulée que par le signal MCES.

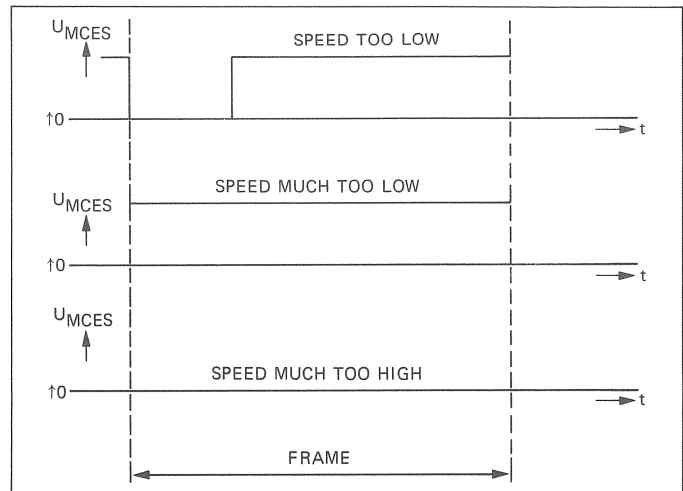


Fig. 3.5

3.2 Circuit du microprocesseur, PCB 1.769.325

Le circuit imprimé du microprocesseur 1.769.325 rassemble le système du microprocesseur et la commande du tiroir.

3.2.1 Système du microprocesseur

Le Keyboard (clavier) est interrogé par les circuits Port 2 (IC3) et Port 4 (IC4) (P00 ... P05 / LOAD, P10 ... P14). FAD-START est lu par le Port 4. Ce signal est "L" lorsque le lecteur de CD est en mode Faderstart.

Les ordres provenant du récepteur IR ou de la prise REMOTE sont lus par l'entrée Timer-Interrupt (BI-BUS-IN) du microprocesseur. Le signal IR-REC est commuté pendant environ une seconde sur "L" lorsqu'un ordre est transmis par la télécommande IR. Cette transition du signal provoque l'éclairement de la LED dans la fenêtre du récepteur IR. Les signaux DRA-POS-B et DRA-POS-F informent le microprocesseur sur la position du tiroir.

Les deux circuits d'attaque des LCD PCE 2111 (sur le circuit imprimé 1.769.250) sont contrôlés par les signaux SCLK / CLK, M- DATA / DATA, DLEN-1 et DLEN-2. Le niveau de modulation de l'amplificateur de casque et de la sortie VARIABLE OUTPUT sont contrôlés par les signaux SCLK / CLK, SDATA / DATA et DLEN-3 (sur le circuit imprimé 1.769.285).

Le microprocesseur (IC10) traite également le Subcode (informations complémentaires sur le Compact Disc, comme le numéro de morceau, le temps, etc.). Les signaux requis proviennent du circuit 1.769.300 (IC13, SAA 7010, signaux Q-SYNC, SWCLK, Q-DATA et P-BIT), resp. circuit 1.769.305, IC22, SAA7010. Les signaux RC-0 et RC-0 mettent le système de régulation radiale en/hors circuit. Le capteur à laser peut être positionné à l'aide des signaux RC1, RC2, CUR-SUM et CUR-DIR lorsque le système de régulation radiale est déconnecté (RC-0 = L).

Le signal de piste (TRK) est lu par l'entrée Interrupt-Request (IRQ1) et P17 du microprocesseur. Ce signal devient "L" dès que le capteur à laser balaye une piste. La vitesse de comptage du microprocesseur n'étant pas assez élevée, la recherche rapide fonctionne avec le dénombrement de chaque n-ième piste (diviseur par n, IC12). La direction du déplacement du capteur à laser est indiquée au microprocesseur (P11) par le signal RAD POS.

Le microprocesseur est initialisé par IC13 (circuit de Reset TL 7705). L'alimentation +5V- STBY est surveillée par la broche 7 de IC13.

La prise REMOTE permet la réception d'ordres (provenant par ex. d'une télécommande par câble) (broches 2 et 3). Ces lignes de contrôle sont isolées galvaniquement par l'opto-coupleur DLQ1. Les signaux sont convertis en un signal TTL par un circuit comparateur (R36, R37, R38, R39, R49 et Q8). La broche 4 peut être commutée sur +5V par rapport à la broche 2 afin d'annuler les signaux provenant du récepteur IR. L'alimentation +5V STBY de la prise REMOTE peut être employée à cet effet (relier la broche 1 avec la 2 et la broche 4 avec la 5). Le signal IR est alors court-circuité par le circuit DLQ3 et R50. Après les réglages effectués en usine, le récepteur IR est inactif. Il peut cependant être mis en service par la soudure d'un fil de liaison sur le circuit imprimé du microprocesseur (voir chapitre 1.1.8).

3.2.2 Commande du moteur du tiroir

L'amplificateur du moteur de tiroir (IC15, R30, R31, R43, R44, R45, C11, Q14 et Q15) est contrôlé par le port 5 (IC6, broches 16 et 19). Le courant du moteur et la tension aux bornes de R56 augmentent si le tiroir est bloqué lors de son ouverture ou de sa fermeture. Le signal DRA-SENSE devient alors "L" (circuit R46, R47, R53, R54, R55, C12, IC15, Q12 et Q13). Le microprocesseur inverse alors le mouvement du tiroir.

3.3 SERVO 2, PCB 1.769.330

Le circuit imprimé servo 2 (1.769.330) rassemble les circuits de la régulation radiale et le récepteur IR.

3.3.1 Régulation radiale

Le capteur à laser est monté sur un bras rotatif afin de pouvoir suivre horizontalement les pistes. Le principe de fonctionnement de ce bras est comparable à celui d'un appareil à cadre mobile.

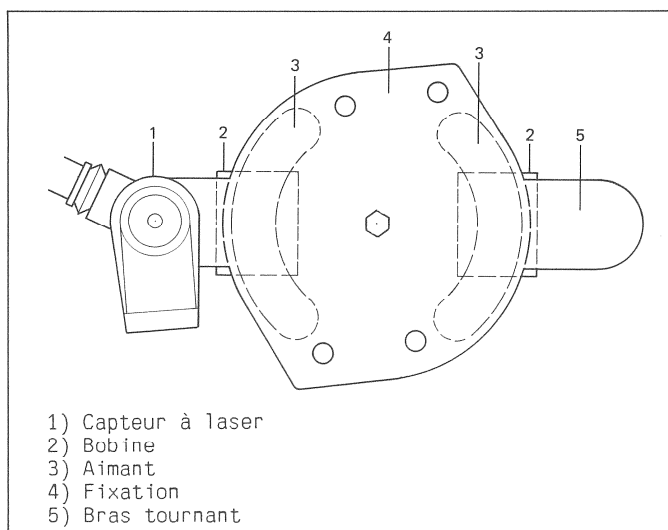


Fig. 3.6

Le système de régulation radiale peut être scindé en quatre blocs:

- la régulation radiale proprement dite
- le circuit du contrôle automatique de gain (CAG),
- le circuit du contrôle de l'offset,
- le circuit du détecteur de pistes.

3.3.2 Régulation radiale proprement dite

La valeur du signal d'erreur radiale RE peut être déterminée de la façon suivante:

$$RE = kd (I1 + I2 + I3 + I4) - k (I1 + I2).$$

La valeur de k est fixée par le circuit de CAG, celle de d par le circuit de contrôle de l'offset.

$$\begin{aligned} \text{RAD-ERR } 2 &= I1 + I2 \\ \text{RAD-ERR } 1 &= I3 + I4 \end{aligned}$$

Les signaux RAD-ERR 1 et RAD-ERR 2 sont additionnés par le circuit IC9b, R58, R59, R61, R62, R63 et Q6. Le courant de sommation passe à travers R63 et Q6.

Le signal d'erreur RAD-ERR 2 est converti par R55 et R57 en un courant qui circule à travers R54 et le transistor E de IC8. Le facteur k est réalisé par les transistors A, B, C et D (IC8) tandis que le facteur d est formé par Q5 et le transistor F (IC8).

Le signal RAD-ERR 2 x k (= k {I1 + I2}) apparaît sur la broche 9 de IC9c. Le signal {RAD-ERR 1 + RAD-ERR 2} kd (= kd {I1 + I2 + I3 + I4}) est présent sur la broche 10 de IC9c. Le signal de différence (RE) est mis en forme par IC9cpour être ensuite conduit à la broche 8 (RE = kd {I1 + I2 + I3 + I4} - k {I1 + I2}). Le réseau "Lag" du régulateur radial est constitué par R66, R67, R68, C15 et IC9d, le réseau "Lead" par R69, R70 et C16. Le signal est conduit à IC5 par les diodes protectrices D5 et D6. Le commutateur B (IC5) amène le signal à la broche 2 de IC2. Conjointement à Q2, Q3, R6, R7, R8, RT1 et C5, IC2 constitue l'étage d'amplification final du signal de régulation radiale RAD-MOT+ / RAD-MOT-. RT1 protège la bobine. Le commutateur B (IC5) permet de mettre la régulation radiale hors circuit (signal RC=0), ce qui est employé lors de la recherche rapide, de la pause, de l'avance et du retour en arrière. Le capteur à laser peut alors être positionné par les signaux RC-1, RC-2, CUR-DIR et CUR-SUM.

3.3.3 Circuit de contrôle automatique de gain (CAG)

Ce circuit maintient la largeur de bande du circuit de régulation radiale à une valeur constante. Le circuit constitué par IC10c, IC11d, C22, C23, C24, C25, R85, R86, R87, R90 et R91 délivre un signal sinusoïdal de 650 Hz qui est injecté dans le circuit de régulation radiale. Lorsque l'amplification augmente ou diminue, le déphasage du signal injecté par rapport au signal de retour varie dans le même sens. Les deux signaux sont comparés par un détecteur de phase (IC11). Celui-ci délivre alors un signal à la fois proportionnel à la phase et à l'amplification. Ce signal contrôle le facteur k. L'amplification est réglée pour correspondre à un déphasage de -135° entre les deux signaux. Le signal sinusoïdal de 650Hz est donc amené au circuit de régulation par un déphaseur de 45° (R84, C21) sur la broche 13 de IC19d. Le déphasage est de 90° à l'entrée du comparateur de phase (IC11c). Le signal sinusoïdal de 650Hz est filtré par un passe-bande (IC10d, R82, R83, C19, C20) à la sortie du circuit de régulation et transformé en un signal carré par IC11a. Ce signal carré est conduit au comparateur de phase (IC11c, broche 8). La référence de phase est livrée par la broche 9 de IC11c.

3.3.4 Circuit de contrôle de l'offset

Ce circuit permet de corriger la symétrie du rayon laser réfléchi afin de maintenir le rayon exactement au centre de la piste. La différence entre les réflexions maximale et minimale est à son maximum lorsque le rayon laser est exactement positionné au centre de la piste (un pit = réflexion minimale, entre les pits = réflexion maximale).

Le signal sinusoïdal de 650Hz fait osciller le bras tournant dans la piste avec une amplitude de $0.05\mu\text{m}$. Si le rayon laser est au milieu de la piste, toutes les demi-ondes du signal filtré sont repliées du même côté (positif). Le signal est en phase avec l'oscillation à 650Hz du bras tournant lorsque le rayon laser est à droite de la piste, en opposition de phase quand le rayon est à gauche.

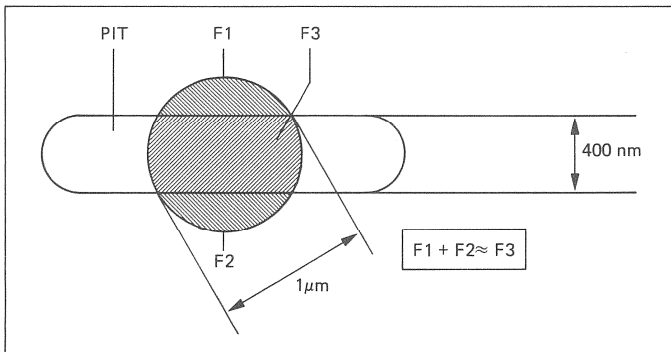


Fig. 3.7

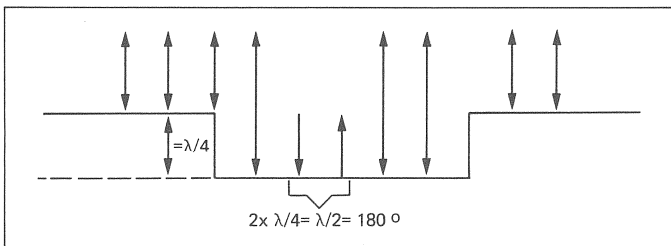


Fig. 3.8

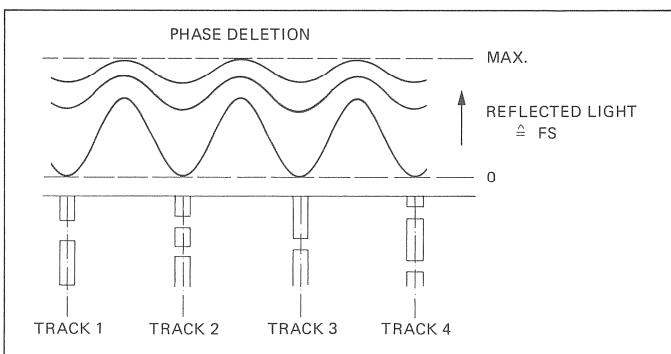


Fig. 3.9

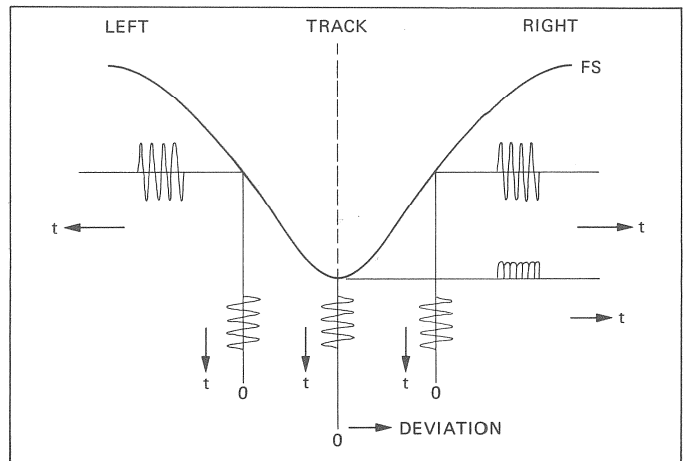


Fig. 3.10

La tension aux bornes de R63 est proportionnelle à l'intensité de la lumière réfléchi ($I1 + I2 + I3 + I4$). Cette tension est amplifiée par IC6a, R30, R31 et R64. La composante 650Hz est ensuite filtrée par un passe-bande (R32, R33, R34, R35, R37, C11, C12 et IC7b).

Le signal filtré est inversé par IC7a, R36 et R38. Ce signal et celui non inversé sont conduits au commutateur C de IC5. La sortie de ce commutateur (IC5, broche 4) est intégrée par IC7d et C30. Elle détermine alors la valeur du facteur d (Q5 et le transistor F de IC8). L'état du commutateur C (IC5) est commandé par le signal 650Hz du circuit de régulation. Cela est réalisé par le filtre passe-bande R42, R43, R44, R45, C13, C14, D4 et IC7c.

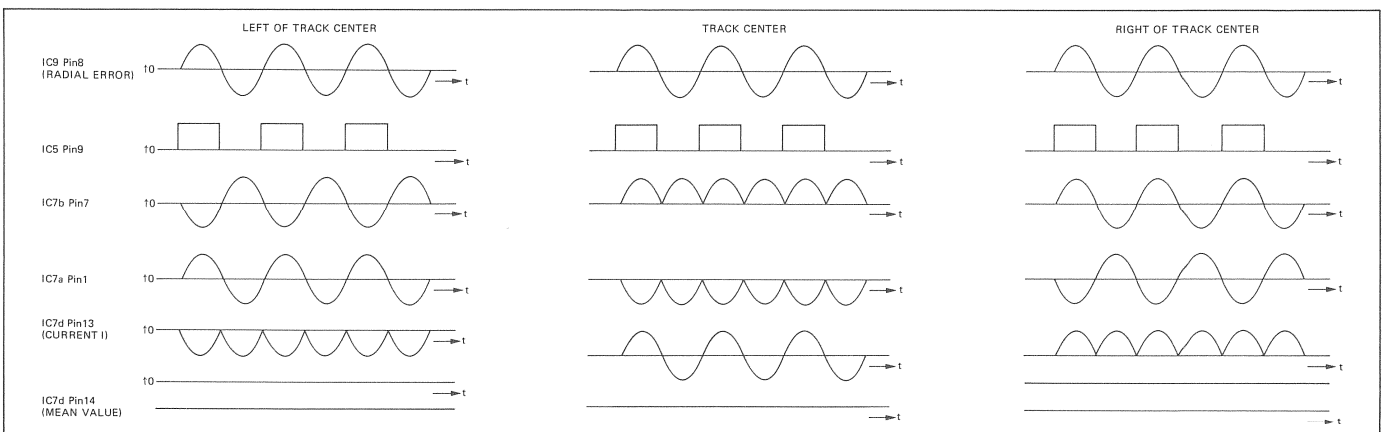


Fig. 3.11

3.3.5 Circuit du détecteur de pistes

Les pistes balayées par le capteur à laser (TRK-SIG) sont lues par l'entrée "interrupt" du microprocesseur. Ce signal est formé par le signal présent sur la broche 1 de IC6 (proportionnel à $\{I1 + I2 + I3 + I4\}$) et les signaux DO et HFL. Le signal DO est "L" quand aucune faute n'est localisée sur le CD.

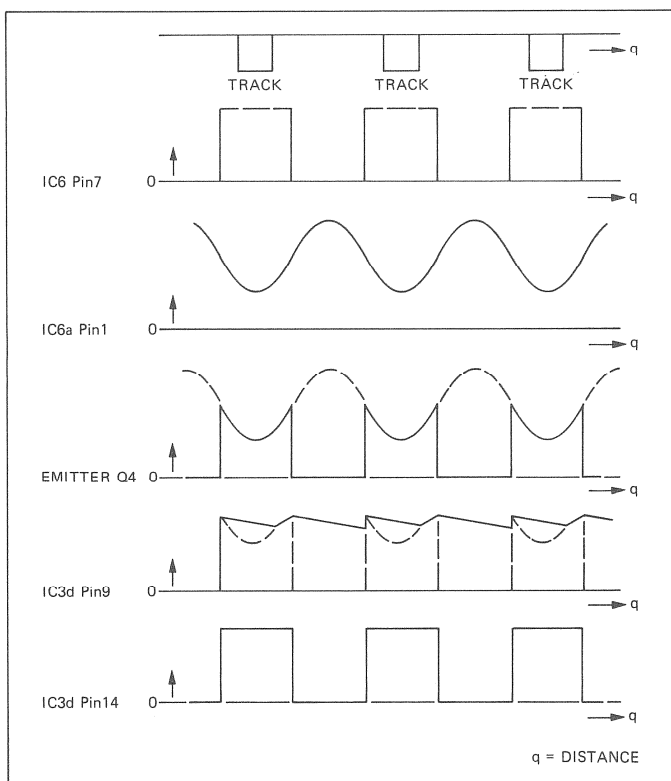


Fig. 3.12

Le signal HFL est "H" quand le signal HF est suffisamment important. Le signal TRK ne devient "L" que quand le signal HF n'est pas suffisamment important. HFL devient "L" à chaque balayage d'une piste, pour peu qu'aucune faute ne soit localisée sur le CD (DO = "L"). Le signal d'erreur radiale RE (IC9c, broche 8) indique si le capteur à laser se trouve à droite ou à gauche de la piste. Le signal requis (RAD-POS) est formé par le signal d'erreur radiale RE à travers IC3c, R12, R19 et R20.

3.4 Préamplificateur et laser, PCB 1.769.100.36

Cette carte imprimée rassemble les circuits suivants:

- Excitation du laser.
- Signaux de commande pour les régulations focale et radiale.
- Amplificateur de signal HF.

3.4.1 Excitation du laser

La diode laser est alimentée par un transistor BD226. L'intensité de l'émission laser peut être contrôlée grâce à la photodiode de contrôle et ajustée à l'aide du potentiomètre trimmer LASER OUTPUT. Le signal LAS-OFF (du circuit imprimé 1.769.310 / IC1) met le laser sous/hors tension.

3.4.2 Signaux de commande pour les régulations focale et radiale

Ce circuit délivre les signaux suivants:

- FOC-ERR
- RAD-ERR1
- RAD-ERR2

Les courants des quatre photodiodes (A1 ... A4) sont amplifiés par l'IC NE 5514. Les signaux d'erreur correspondants sont formés dans le réseau suivant. Le signal d'erreur de focalisation est proportionnel à $(I1 + I4) - (I2 + I3)$. $I3 + I4$ forme le signal RAD-ERR1, $I1 + I2$ le signal RAD-ERR2. L'amplification du circuit régulateur de focale peut être ajustée à l'aide du potentiomètre FOCUS GAIN, la symétrie par le potentiomètre FOCUS OFFSET.

3.5 Décodeur, PCB 1.769.300

La carte imprimée du décodeur rassemble les circuits suivants:

- Traitement numérique du signal
- Générateur numérique de sinus
- Détecteur HFL et DO

3.5.1 Traitement numérique du signal

Le signal HF est transformé en données digitales par IC13 (SAA 7010) et scindé en données audio et en informations (Subcode). Le signal CLOCK est également régénéré en IC13. Les données audio sont synchronisées par IC12 et IC14. Les données audio erronées sont détectées et, le cas échéant, corrigées par IC12. Si ces fautes ne peuvent toutefois plus être corrigées, les données erronées sont remplacées par des interpolations en IC10 (SAA 7000). Le signal audio est lentement assourdi si cela ne devient même plus possible (soft muting). La vitesse de rotation du moteur d'entraînement du CD est réglée par le signal MCES (IC12, broche 4).

3.5.2 Générateur numérique de sinus

Les différentes valeurs numériques du signal sinusoïdal correspondant au niveau de modulation maximal d'un CD sont mémorisées dans une PROM (IC4). Le circuit est constitué par IC5 à IC9. IC5 et IC6 délivrent les adresses pour la PROM. La conversion parallèle/série des données est réalisée par IC3. La commutation entre les données audio du CD et le signal sinusoïdal à 1kHz est commandée par IC1.

3.5.3 Détecteur HFL et DO

Le signal HF est injecté dans les amplificateurs de différence inverseurs Q1 et Q2 par C6 et R2. Les signaux de sortie sont découplés en cc. par C8, resp. C9 et mis à la masse en cc. par D2 et D3. D4 et D5, resp. D6 et D7 forment un redresseur à double alternance qui charge le condensateur C10, resp. C11. Dans le cas de signaux HF normaux, le signal DO est "L" tandis que le signal HFL est "H". Le signal HFL devient également "L" lorsque le signal HF est réduit à environ 75% de sa valeur nominale. Le signal DO ne se commute sur "H" que lorsque le signal HF tombe à environ 10% de sa valeur nominale.

Le transistor Q3 a été monté en suiveur de façon à ce que les signaux de sortie de IC11 ne soient trop fortement influencés par de légères souillures du CD (des traces de doigts par ex.). La broche 7 de IC11 est à l'état "H" lorsque le signal HF est à son niveau nominal. Q3 est alors conducteur et le circuit comportant C11 a une faible constante de temps. Les niveaux des deux condensateurs de charge évoluent parallèlement aux variations de niveaux causées par de légères souillures du CD, ce toutefois sans aucunement influencer les signaux DO ou HFL.

3.6 DAC PCB, 1.769.285

Cette carte imprimée rassemble les circuits suivants:

- Filtrage numérique (Oversampling) et conversion digital/analogique
- Réglage de niveau et amplificateur pour casque

3.6.1 Filtrage numérique (Oversampling) et conversion D/A

IC1 (SAA 7030) comporte deux filtres identiques pour les deux canaux. Ces filtres peuvent être scindés en trois parties:

- Circuit de suréchantillonnage (oversampling)
- Filtre numérique transversal
- Noise Shaper

Chaque information au format 16-bit provenant du décodeur est complétée par trois valeurs d'échantillonnage interpolées. La fréquence d'échantillonnage devient par conséquent quatre fois plus importante ($4 \times 44,1 \text{ kHz} = 176,4 \text{ kHz}$). Le filtre transversal élimine ensuite les composantes spectrales comprises entre 20 kHz et $176,4 \text{ kHz} - 20 \text{ kHz}$. Les valeurs d'échantillonnage sont arrondies à 14-bit.

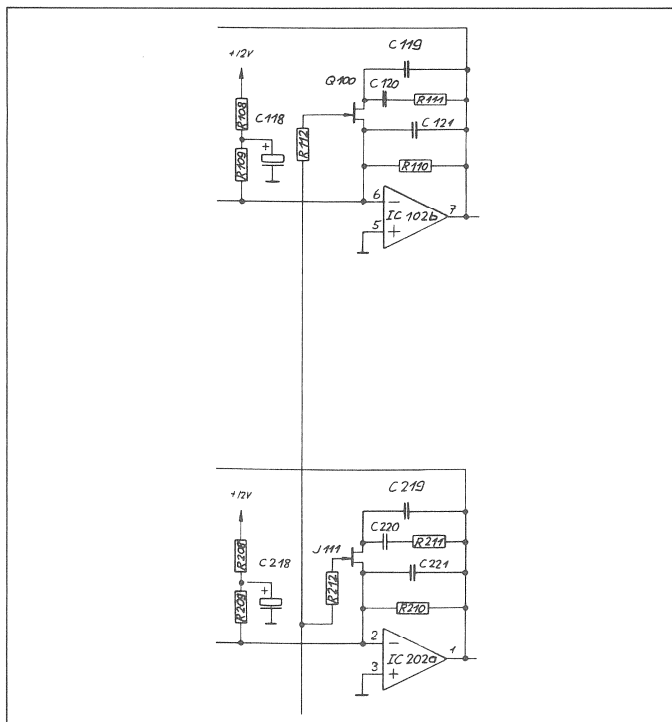


Fig. 3.13

L'erreur d'arrondi est ensuite décalée d'une période d'échantillonnage et algébriquement soustraite à la valeur d'échantillonnage consécutive dans le "Noise Shaper". Le bruit de quantification provoqué par l'arrondi est alors en majorité décalé dans la bande des fréquences supérieures à 20 kHz . Le signal digital est converti en un signal analogique par IC101, resp. IC201 (TDA 1540). Un filtre passe-bas du troisième ordre (filtre de Bessel) est placé après le convertisseur afin d'éliminer les raies spectrales qui demeurent encore à n ($176,4 \text{ kHz} \pm 20 \text{ kHz}$). La préaccentuation est corrigée par le circuit indiqué fig. 3.13. Le Subcode du CD indique si un morceau a été enregistré avec ou sans préaccentuation. Le signal PREEM permet d'adapter la caractéristique du filtre à chaque cas.

3.6.2 Réglage de niveau et amplificateur pour casque

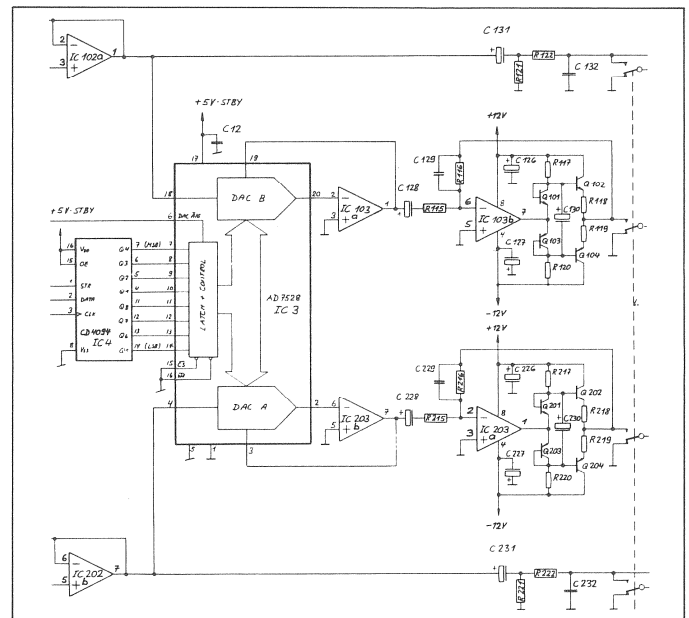


Fig. 3.14

La commande de volume est contrôlée par un double convertisseur D/A (AD 7528). Ceux-ci servent d'atténuateurs devant les entrées correspondantes (IC103a, broche 2 = canal gauche ; IC203b, broche 6 = canal droit). Les résistances de contre-réaction des deux amplificateurs opérationnels demeurent constantes. Le niveau ne peut donc qu'être atténué par ce circuit. Le double convertisseur D/A est contrôlé par un registre à décalage C-MOS alimenté par les signaux DLEN-3, DATA et CLK. Le circuit représenté fig. 3.14 constitue l'amplificateur final pour la prise casque et pour la sortie VARIABLE OUTPUT. Dans ce cas, le signal est encore atténué par un diviseur de tension de façon à ce que le signal soit aussi important (2V RMS) sur les deux sorties (FIXED et VARIABLE). Le signal est conduit au relais K1 qui permet d'éviter tout bruit de commutation. Le relais est commandé par le signal KILL dès que l'appareil est mis sous tension (le signal KILL passe à +5V au bout de 1 à 2 secondes). Les sorties ne sont alors commutées qu'après la stabilisation des tensions d'alimentation.

4. POINTS DE MESURE, REGLAGES DU A725

4.1 Points de mesure du A725

4.1.1 Points de test sur le Servo 1, PCB 1.769.310

TP	POWER-ON	POWER-OFF
1	+5V +/-5%	+5V +/-5%
2	+5V +/-5%	+1,3V
3	-7V +/-5%	-1,3V
4	+12V +/-5%	+1,3V
5	-12V +/-5%	-1,3V
6	-17V +/-5%	-1,3V

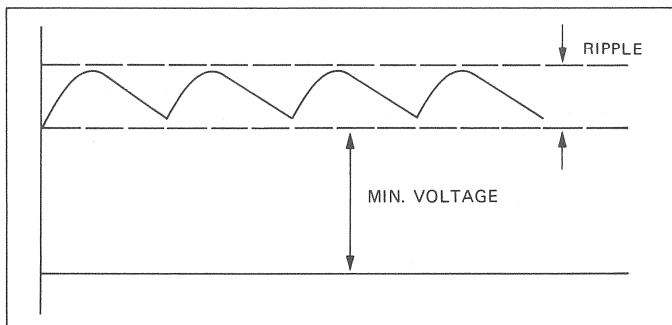


Fig. 4.1

TP	POWER-ON		POWER-OFF	
	Umin.	Ondul.	Umin.	Ondul.
7	+11V	1,0V	+13,5V	0,3V
8	-14V	0,3V	-15V	0,1V
9	+17V	1,0V	+21V	0,2V
10	-17,5V	1,0V	-21V	0,2V
11	-25V	3,6V	-38V	0,9V

TP7 ... TP11 voir aussi fig. 4.1.

TP	POWER-ON	POWER-OFF
12	0V	+5V
13	0V	+0,7V
14	+1,6V	-0,7V
15	0V	+0,7V
16	+6,5V	-0,7V
17	+6,5V	-0,7V
18	14V	15V
19	14V	15V
20	20V	22V
21	20V	22V

TP18 ... TP21 voir aussi fig. 4.2.

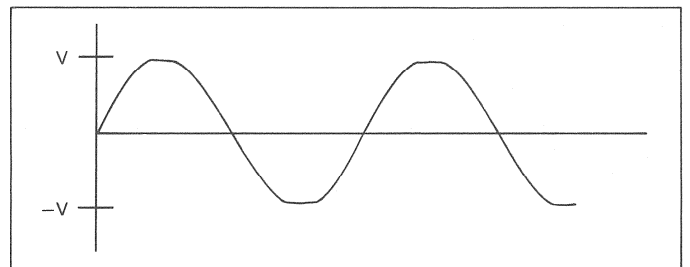


Fig. 4.2

TP	Position du tiroir		
	fermé	au milieu	ouvert
22	0V	+5V	+5V
23	0V	0V	+5V

TP	Mode PLAY	Mode STOP
24	0V	+5V
25	0V	+5V
26	0V	0V
27	0V	0V

Si aucun disque n'est placé dans l'appareil en mode PLAY, les signaux des points test 26 et 27 sont alternativement à +5V pendant env. 1 seconde, et ce quatre fois.

TP	Mode PLAY	PAUSE/recherche
28	+5V	0V

TP	Préaccentuation	
	oui	non
29	+5V	0V

TP	Mode PLAY	Recherche
30	+5V	0V

TP	Mode PLAY	Mode STOP
31	0V	0V
32	0V	0V
33	0V (*)	0V
34	0V	0V
35	0V (*)	0V
36	0V (*)	0V
37	0V (*)	0V

(*)La variation des signaux présents sur ces points de test en mode PLAY dépend de la butée haute du CD mis en place.

TP	Mode PLAY	Recherche
38	2,6V	-0,7V

TP	Mode PLAY	Mode STOP
39	7,5kHz (a)	0V
40	+2,5V	+2,5V
41	+2,7V	+0,1V
42	+2,7V	+0,6V
43	~2Vpp (b)	-11V
44	+2,5V	+0,6V
45	-2,8V (c)	+8,2V
46	-2V (c)	0V
47	-6,5V (d)	-7V

(a) = signal carré TTL

(b) = signal de régulation

(c) = signal de régulation, 0,8Vpp, superposé

(d) = signal de régulation, 0,3Vpp, superposé.

4.1.2 Points de test sur le Servo 2, PCB 1.769.330

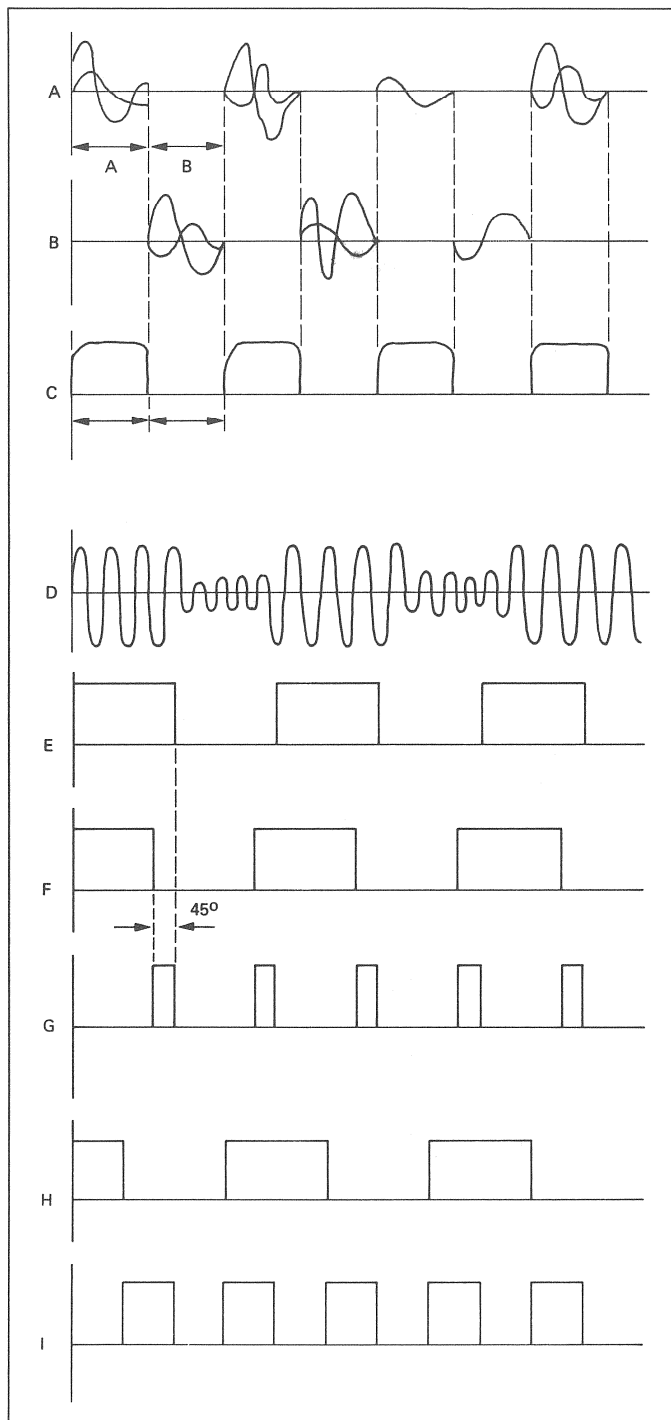


Fig. 4.3

TP	Mode STOP	Mode PLAY	
1	0V	-1V	
2	0V	-1V	
3	0V	0V	
4	0V	0V	
5	0V	+0,6V	
6	0V	+0,3V	
7	0V	+4,4V	
8	0V	~2Vpp	(voir fig. 4.3 D)
9	0V	~2Vpp	(voir fig. 4.3 D)
10	0V	~2Vpp	(voir fig. 4.3 B)
11	0V	~2Vpp	(voir fig. 4.3 A)
12	+0,1V	0V	
13	-12V	~+6V	
14	0V	650Hz TTL	(signal carré, voir fig. 4.3 C)
15	+9,5V	+8,4V	
16	+9,5V	+8,4V	
17	0V	1Vpp 650Hz	(sinus)
18	0,4Vpp 0,2V cc	0,6Vpp	(650Hz, sinus)
19	0V	+5V	
20	+5V	0V	
21	+5V	0V	en recherche : temporairement +5V
22	0V	0V	impulsions jusqu'à +1V
23	0V	0V	impulsions +5V
24	0V	0V	impulsions +5V
25	+0,1V	0V	
26	+0,1V	0V	
27	+1V	4Vpp 650Hz sinus	
28	9Vpp 650Hz sinus, 3Vcc	9Vpp 650Hz sinus, 3Vcc	
29	650Hz TTL	650Hz TTL	(signal carré, voir fig. 4.3.E)
30	650Hz TTL cf. fig.F	650Hz TTL cf. fig.H	
31	+8,7V	+8,7V	
32	+2,5V	+2,5V	
33	1300Hz TTL (fig. G)	1300Hz TTL (fig. I)	(signal carré)
34	+10,5V	-4V	

TP	Mode STOP	Mode PLAY	
35	+2,5V	+2,5V	
36	+5V	+4,9V	
37	+5V (e)	+5V	(e) le signal en TP 37 passe brièvement à 0V lors de la commutation Stop/Play en recherche : 0V
38	650Hz TTL sign. carré	650Hz TTL sign. carré	
39	+0,8V	0V	
40	+0,2V	+5V	alternativement 0V/5V
41	0V	+5V	alternativement 0V/5V
42	+5V	0V	alternativement 0V/5V
43	0V	+5V	alternativement 0V/5V
44	+3,7V	+3,7V	alternativement 4V/8V
45	0V	+4,2V	alternativement 3V/6V
46	0V	+3,5V	alternativement 3,2V/5,6V
47	0V	+4,8V	

TP	POWER-OFF	POWER-ON
48	+4,3V	+5V
49	+5V	0V
50	+5V	+5V
51	+0,4V	+0,4V
52	+0,3V	+0,3V

Des impulsions de tension de +4,3V apparaissent sur TP52 lorsque des signaux provenant de la télécommande IR sont reçus.

4.1.3 Points de test sur le circuit du microprocesseur, PCB 1.769.325

TP	Mode STOP/PLAY	Tiroir	
		s'ouvre	se ferme
1	0V	0V	+5V
2	0V	+5V	0V
3	0V	+10V	-10V
4	0V	+0,4V	-0,4V
5	+5V	+5V	+5V

Le signal présent en TP5 s'annule brièvement lors de l'ouverture, de la fermeture, des changements de direction ou des blocages du tiroir.

TP	pas de touche enfoncée	touche corresp. enfoncée
6	0V	signal TTL fig. 4.4
7	+5V	signal TTL fig. 4.4
8	+5V (0V en mode faderstart)	signal TTL fig. 4.4

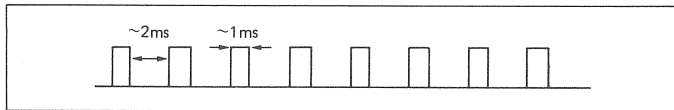


Fig. 4.4

TP	Tiroir		
	fermé	au milieu	ouvert
9	0V	+5V	+5V
10	0V	0V	+5V

TP	Sans ordre IR	Avec ordres IR
11	+0,9V	impuls. de 3,8V

TP	Mode PLAY	
12	3,8Vpp*	* = 4,4336MHz sinus
13	+5V	(CAL. TONE 1000Hz = 0V)
14	signal TTL	(Synchronisation Subcode 75Hz)

TP	Pause du CD	pas de pause du CD
15	+5V	0V

TP	Mode PLAY	Recherche	
16	+5V	0V*	* = pour chaque piste balayée
17	650Hz TTL	sign. TTL	

TP	Prise REMOTE	
	ouvert	broches 1/2 et 4/5 reliées
18	+0,3V	+0,1V
broches 1/2 et 3/5 reliées		
19	+5V	0V
20	0V	+3,7V

4.1.4 Points de test sur le décodeur, PCB 1.769.300

TP	Mode STOP	Mode PLAY	
1	-0,7V	DC -0,7V, AC 1,4Vpp (données CD)	
2	+5V	DC +3V, AC 4Vpp	
3	+5V	DC +3V, AC 4Vpp	
4	+2V	+2V	
5	+2,1V	+4,6V	
6	4,5MHz *	8,5MHz *	* = AC 3,3Vpp, DC +1,8V
7	4,5MHz (a)	8,5MHz (b)	a = AC 1,9Vpp sinus, DC +1,8V b = AC 1,7Vpp sinus, DC +1,8V

Lors de la commutation de PLAY sur STOP, la fréquence tombe à 4,5MHz en 20 secondes environ.

8	-7,9V	-7,9V	
9	-8,6V	-8,6V	
10	-7,9V	-7,9V	
11	-0,2V	+0,6V	
12	-0,5V	+4,3V	
13	-0,5V	+5,8V	
14	-0,3V	+0,1V	Recherche
15	+0,9V	+0,1V	+0,1V
16	0V	+5V	0V *

* lors du balayage de pistes.

Test avec le CD test No. de commande 10.241.029.00

La surface du disque est recouverte de petits points noirs (Black Dots). Les données suivantes doivent être mesurées lors de la lecture de ce secteur:

TP	Mesure
15	Impulsions de +5V en présence des points noirs
16	Impulsions de 0V en présence des points noirs

TP	Mode PLAY
17	signal TTL fig. 4.5 D
18	signal TTL fig. 4.5 B
19	signal TTL fig. 4.5 A
20	signal TTL fig. 4.5 C
21	signal TTL fig. 4.6 F
22	signal TTL fig. 4.6 E
23	signal TTL fig. 4.6 G
24	signal TTL fig. 4.6 H
25	signal TTL fig. 4.7 K
26	signal TTL fig. 4.7 L
27	4,233MHz sinus 5Vpp
28	signal TTL fig. 4.7 M
29	signal TTL fig. 4.7 I
30	signal TTL fig. 4.8 O
31	signal TTL fig. 4.8 Q
32	signal TTL fig. 4.8 P
33	signal TTL fig. 4.8 P
34	signal TTL fig. 4.9 N
35	signal TTL fig. 4.9 R
36	signal TTL fig. 4.9 S
37	signal TTL fig. 4.9 T
38	signal TTL fig. 4.9 U
39	signal TTL fig. 4.9 V
40	-2,7V

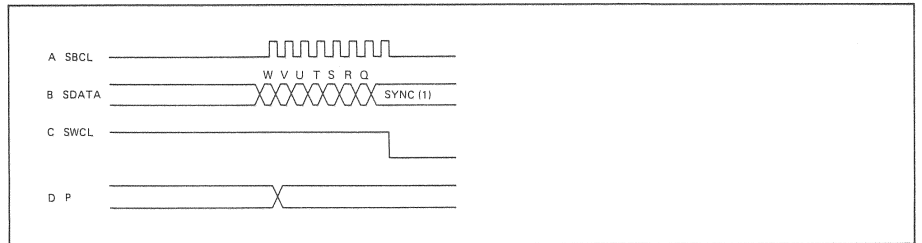


Fig. 4.5

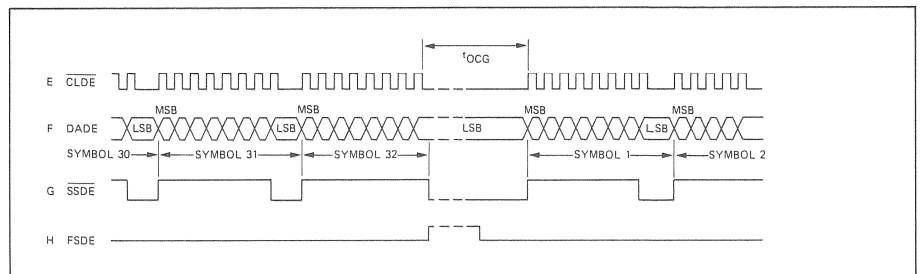


Fig. 4.6

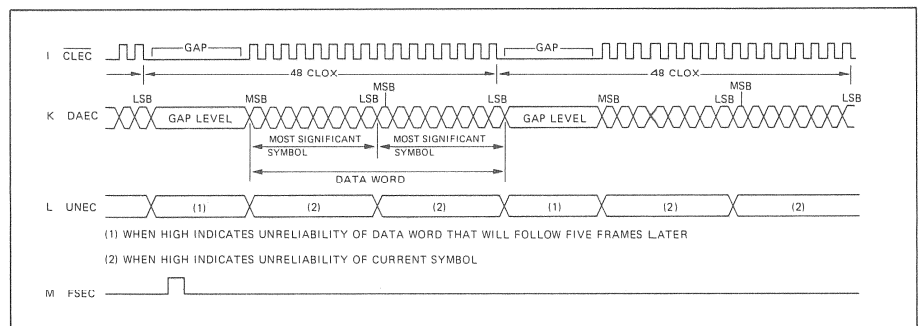


Fig. 4.7

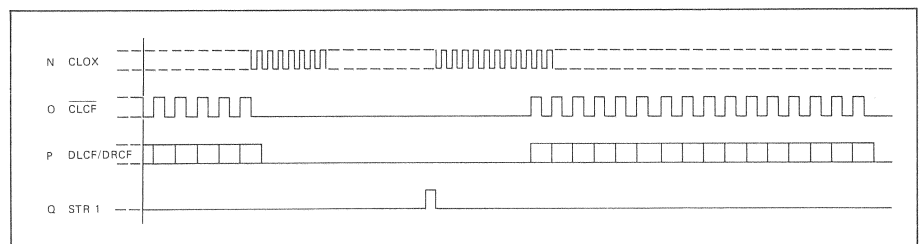


Fig. 4.8

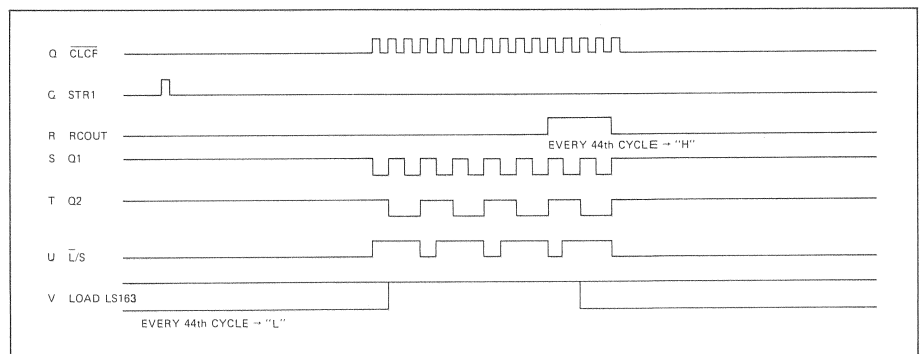


Fig. 4.9

4.1.5 Quality Control Output sur le Decoder PCB 1.769.305

(uniquement pour les A725 QC)

Pin			
1	MUTE	H = Mode Play; L = Pause	
2	DRCF	Data canal droit } digital data Horloge output (offset Data canal gauche } binary code / Strobe MSB first)	
3	CLCF		
4	DLCF		
5	STR1		
6	C2F2	Connexions de contrôle pour le fonctionnement avec correction des erreurs en C1 et C2 (voir le tableau spécial)	
7	C2F1		
8	C1F2		
9	C1F1		
10	n.c.	non connecté	
11	0V-D	Masse GND	
12	DO	Drop Out = H, CD en bon état = L	
13	0V-D	Masse GND	
14	HF	Signal HF après correction optique de la réponse en fréquence	
15	HFL	Balayage du signal HF (CD en bon état = H)	
16	Q-SYNC	Subcode canal Q = synchronisation	
17	+5V	sous tension = +5V, veille = 1,3V	
18	Q-DATA	Subcode canal Q = données	
19	CLOX	Horloge 4,2336 MHz	
20	DEFM	Données EFM	
21	CEFM	Horloge EFM	
22	RFCK	Horloge pour le contrôle de la correction des erreurs (pin 6..9)	

Pin		
23	S-DATA	Données du Subcode
24	S-BCL	Bit-Clock du Subcode
25	S-WCL	Word-Clock du Subcode
26	P-BIT	Subcode: canal P

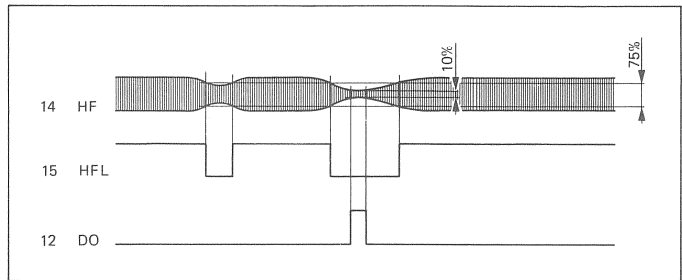


Fig. 4.11

C1F1	C1F2	C1 Decode Error Correction Status	C2F1	C2F2	C2 Decode Error Correction Status
L	L	pas d'erreurs	L	L	pas d'erreurs
H	L	correction sur 1 symbole	H	L	correction sur 1 symbole
L	H	correction sur 2 symboles	L	H	correction sur 2 symboles
H	H	correction impossible	H	H	correction impossible

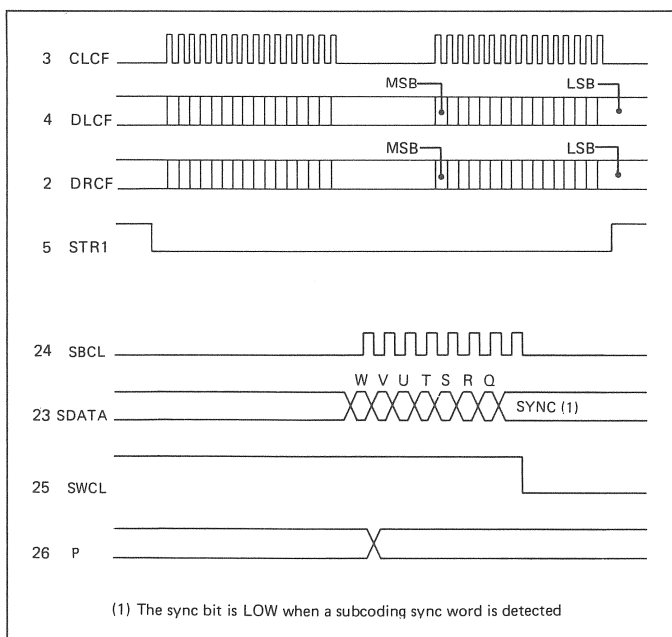


Fig. 4.10

4.1.6 Points de test sur le DAC PCB, 1.769.280

Le signal interne de calibration doit être enclenché afin que l'on puisse effectuer les mesures qui suivent.

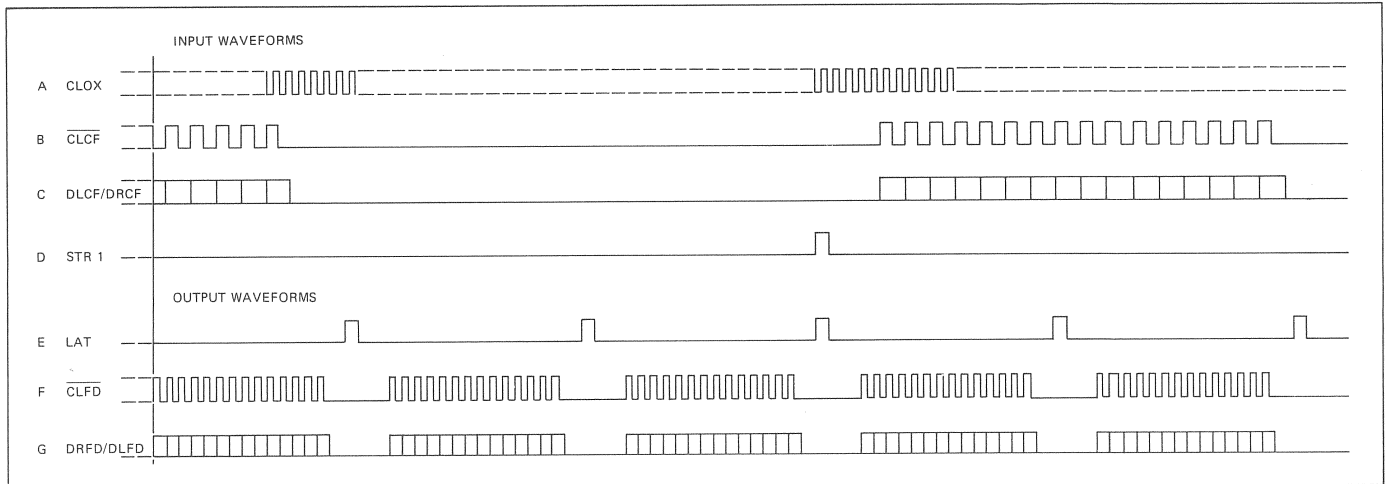


Fig. 4.12

TP	Mode PLAY
1	signal TTL fig. 4.12 A
2	signal TTL fig. 4.12 B
3	signal TTL fig. 4.12 C
4	signal TTL fig. 4.12 D
5	signal TTL fig. 4.12 E
6	signal TTL fig. 4.12 F
7	signal TTL fig. 4.12 G
8	-5V 5%
9	0V *
10	-12V *
11	sinus 1kHz, 6Vpp
12	sinus 1kHz, 6Vpp
13	sinus 1kHz, 6Vpp
14	sinus 1kHz, 6Vpp
15	sinus 1kHz, 6Vpp
16	sinus 1kHz, 14,5Vpp
17	sinus 1kHz, 14,5Vpp
18	sinus 1kHz, 6Vpp
19	+5V *
20	+12V *

* +5V à la lecture d'un CD avec préacc.
 * +12V à la lecture d'un CD avec préacc.

]} Niveau max. Le niveau de ces points de test peut être ajusté à l'aide des touches VOLUME.

* Tiroir ouvert = 0V.
 * Tiroir fermé = -12V.

4.2 Réglages sur le lecteur de CD A725

Remarque:

Il est recommandé de veiller tout particulièrement à la propreté du poste de travail. C'est en effet le meilleur moyen d'empêcher que des poussières ou de fines parties métalliques ne s'introduisent dans le mécanisme du lecteur de CD.

Si des interventions sur les circuits imprimés sont nécessaires, il faut absolument veiller à respecter les indications ESE (voir la dernière page du répertoire).

S'assurer que les vis de fixation pour le transport ont été dévissées avant de mettre l'appareil sous tension.

Le mécanisme du lecteur de CD est équipé de paliers auto-lubrifiés et ne doit par conséquent pas être lubrifié.

Il faut interrompre la barrière lumineuse placée à l'arrière pour pouvoir effectuer certains ajustements et réglages qui nécessitent que l'appareil fonctionne avec un CD et avec le tiroir ouvert (le capteur détecte alors un "tiroir fermé"). Le CD doit alors être fixé avec un aimant adhésif.

L'optique du laser peut être nettoyée avec un petit pinceau pneumatique pour objectifs.

4.2.1 Accessoires

- Générateur BF.
- Millivoltmètre AC.
- Voltmètre DC.
- Fréquencemètre.
- Oscilloscope à 2 canaux pouvant fonctionner en mode XY.
- CD de test de la réponse en fréquence, No. de commande 10.241.023.00.
- CD de test du Drop Out, No. de commande 10.241.025.10.
- CD pour les réglages optiques, No. de commande 10.241.029.00.
- Miroir pour les réglages optiques, No. de commande 10.241.029.50.
- Jeu de circuits prolongateurs et de câbles, No. de commande 1.769.487.00.
- Filtre de mesure pour la focalisation du laser, No. de commande 1.023.042.00.
- Clef Torx No. 8, No. de commande 10.258.003.44.
- Clef Torx No. 10, No. de commande 10.258.003.46.
- Aimant adhésif permettant le fonctionnement du mécanisme malgré l'ouverture du tiroir, No. de commande 10.241.030.00.

4.2.2 Alignement de la bobine L1

a) Circuit imprimé Decoder 1.769.300

La bobine L1 du circuit imprimé Decoder 1.769.300 est automatiquement compensée par IC13 (SAA 7010) et ne nécessite donc aucun alignement.

b) Circuit imprimé Decoder 1.769.305 (pour A725 QC seulement)

L'appareil étant sous tension mais non en fonctionnement actif, la fréquence mesurée sur la broche 22 de IC22 (SAA 7010) doit correspondre à la fréquence mesurée en mode Play.

Il faut donc aligner la bobine L1 de façon à ce que la fréquence mesurée sur la broche 22 de IC22 soit de 4,2336 MHz +/- 5 kHz, l'appareil étant inactif.

4.2.3 Réglage du mécanisme, généralités

- Déposer le panneau supérieur (dévisser cinq vis cruciformes au dos de l'appareil).
- Raccorder l'appareil au secteur et faire sortir le tiroir en appuyant sur la touche LOAD.
- Recouvrir la barrière lumineuse placée en arrière (sur le SERVO 1 PCB 1.769.310) et servant à la détection de la position du tiroir d'un morceau de carton (voir fig. 4.13).
- Introduire le disque test Drop Outs (No. de commande 10.241.025.10) puis le fixer avec l'aimant adhésif (No. de commande 10.241.030.00).
- Tous ces travaux de réglage doivent être effectués pendant la lecture (PLAY) de la partie 1 de ces CD.

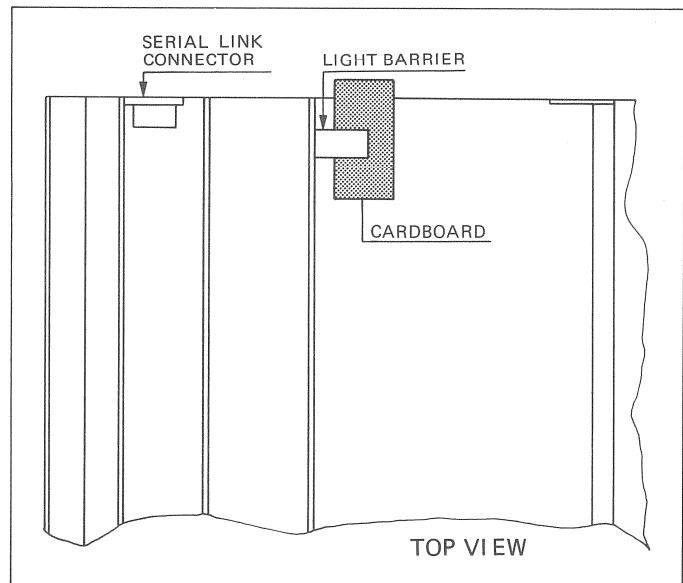


Fig. 4.13

a) Circuit imprimé Decoder 1.769.300

4.2.4 Réglage du courant du laser

- Déconnecter l'appareil du secteur. Déposer le circuit imprimé 1.769.330 du Servo 2, puis le réenficher après avoir inséré le circuit imprimé prolongateur (du jeu 1.769.487).
- Dévisser la fixation à lame gauche du couvercle du boîtier puis la faire tourner vers la droite de façon à éviter un court-circuit avec les contacts du circuit imprimé Servo 2.
- Isoler le couvercle du récepteur IR (sur le circuit imprimé 1.769.330 du Servo 2) avec un morceau de papier pour qu'il n'entre pas en contact avec le circuit voisin.
- Placer l'appareil au bord de la table de façon à ce que le tiroir sorti soit accessible par en-dessous.
- Raccorder le voltmètre DC (plage 1,5V DC) sur R63 du circuit Servo 2.
- Mettre l'appareil sous tension et enclencher le mode PLAY/NEXT.
- Ajuster la chute de tension aux bornes de R63 à 500mV +/-50mV à l'aide du potentiomètre trimmer LASER OUTPUT (sur le mécanisme 1.769.100.36, fig. 4.16).

Ce réglage ne doit être entrepris que si la tension mesurée est en dehors de la plage de tolérance.

Attention :

Les tensions d'une amplitude supérieure à 550mV réduisent la durée de vie du capteur à laser.

- Déconnecter l'appareil du secteur et replacer le circuit imprimé du Servo 2.

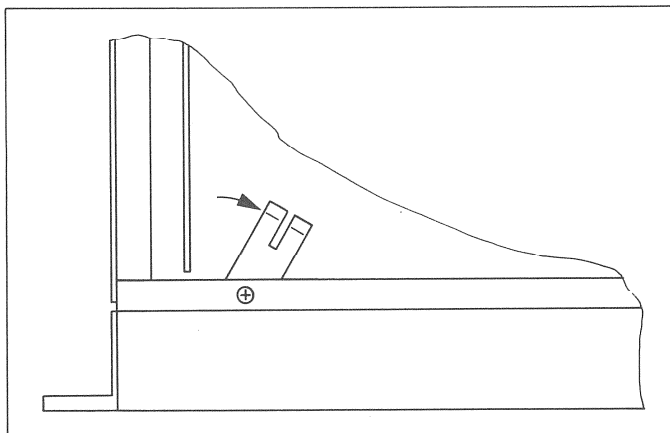


Fig. 4.14

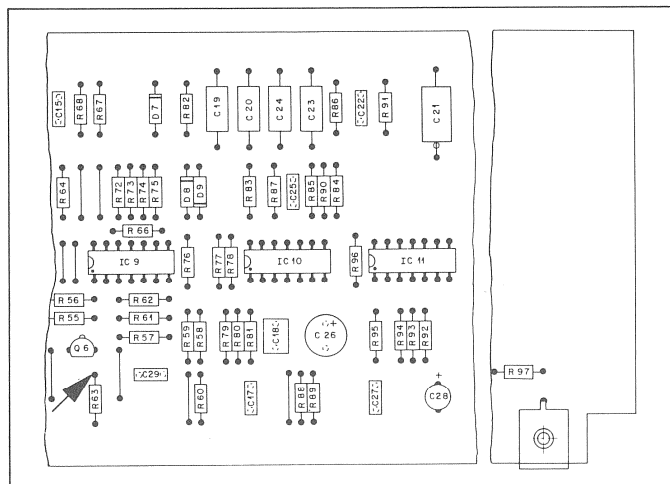


Fig. 4.15

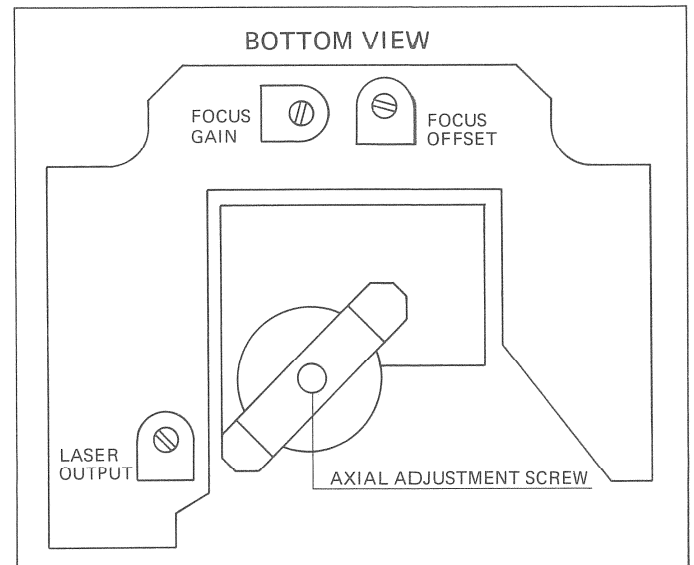


Fig. 4.16

4.2.5 Ajustement de la symétrie

(Potentiomètre FOCUS OFFSET sur le mécanisme 1.769.100.36)

La symétrie est ajustée en usine pour tous les appareils et ne devrait pas être réajustée.

4.2.6 Réglage du gain de focalisation

- Déconnecter l'appareil du secteur et déposer le circuit imprimé 1.769.310 du Servo 1, puis le réenficher après avoir inséré le circuit imprimé prolongateur (du jeu 1.769.487.00).
- Raccorder le générateur BF simultanément à l'entrée X de l'oscilloscope à deux canaux et à R7 du Servo 1 PCB 1.769.310 à travers le circuit de filtrage (voir fig. 4.17 et 4.18, point A).
- Fréquence = 600Hz +/- 5Hz, contrôler avec le fréquencemètre, niveau = 250 ... 300mV RMS.
- Raccorder l'entrée Y de l'oscilloscope à deux canaux à R1/R2 sur Servo 1 PCB 1.769.310 (voir fig. 4.17 et 4.18, point B) et commuter l'oscilloscope en mode XY.
- Mettre l'appareil sous tension et appuyer sur PLAY.
- Ajuster l'amplitude A de la figure de Lissajous à un minimum à l'aide du potentiomètre trimmer FOCUS GAIN placé sur le mécanisme 1.769.100.36.

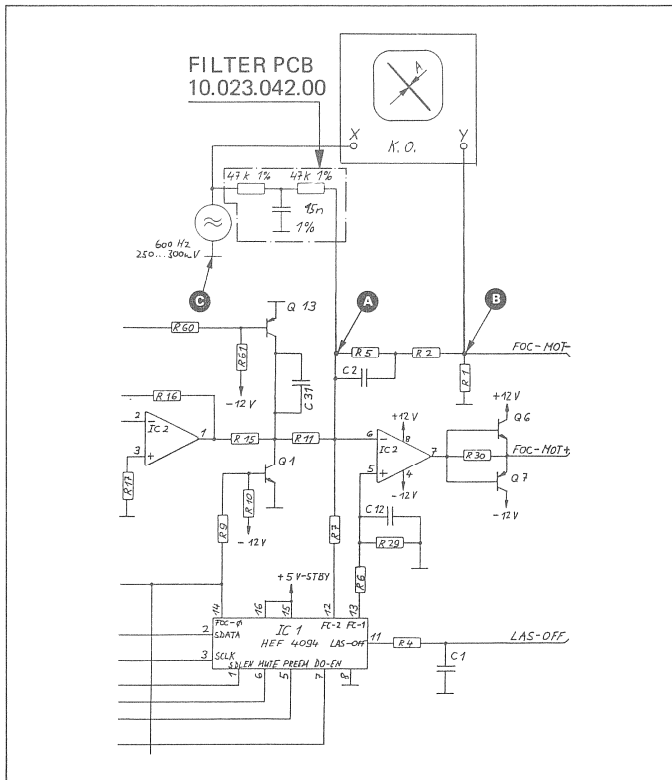


Fig. 4.17

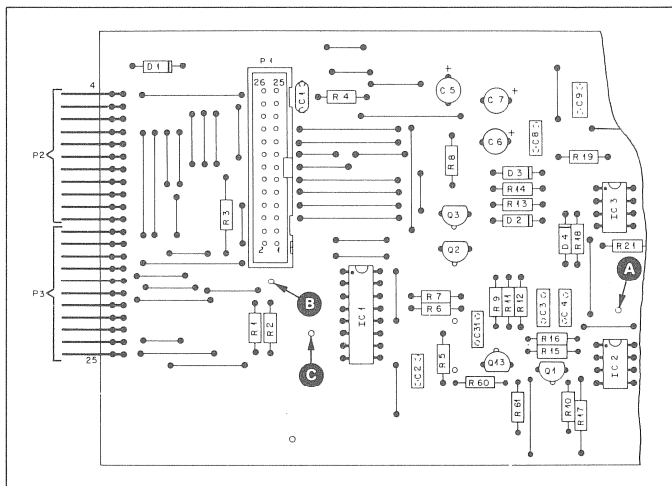


Fig. 4.18

4.2.7 Contrôle de l'ajustement angulaire

- Déconnecter l'appareil du secteur et tirer le tiroir vers l'extérieur sur environ trois quarts de sa longueur (les deux vis en laiton situées à l'arrière doivent être visibles à travers les ouvertures de la tôle de fond, voir fig. 4.19).
- Dévisser les quatre vis de fixation [A] du mécanisme.

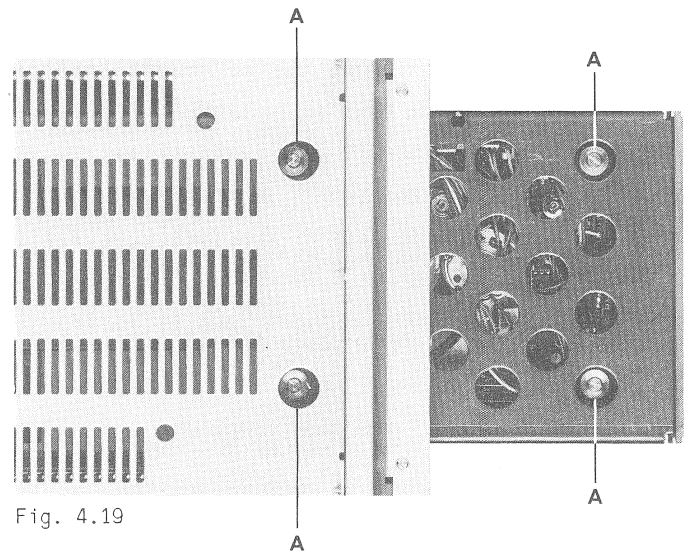


Fig. 4.19

- Tirer complètement le tiroir à l'extérieur. Soulever doucement le mécanisme en avant et détacher les quatre connecteurs de liaison.
- Extraire le mécanisme du tiroir et déposer le revêtement en plastique (dévisser deux vis cruciformes).
- Placer le miroir 10.241.029.50 sur la lentille du laser.
- Placer le CD-miroir 10.241.029.00 sur le mécanisme.
- Placer le mécanisme sous une source de lumière rectiligne (par ex. un tube fluorescent). Amener le bras du capteur laser en position médiane et tourner le mécanisme de telle façon que le bras soit parallèle à la source de lumière (voir fig. 4.20).

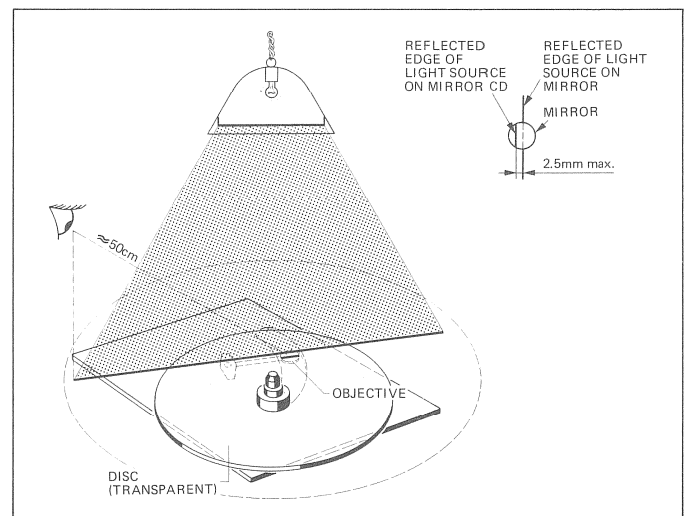


Fig. 4.20

- L'observation des deux réflexions de la source de lumière sur le CD-miroir et sur le miroir (comme indiqué en fig. 4.20) ne doit pas permettre de relever un déport latéral de plus de 2,5 mm.
- Placer le mécanisme de telle façon que la source de lumière soit perpendiculaire au bras du capteur laser (voir fig. 4.21).

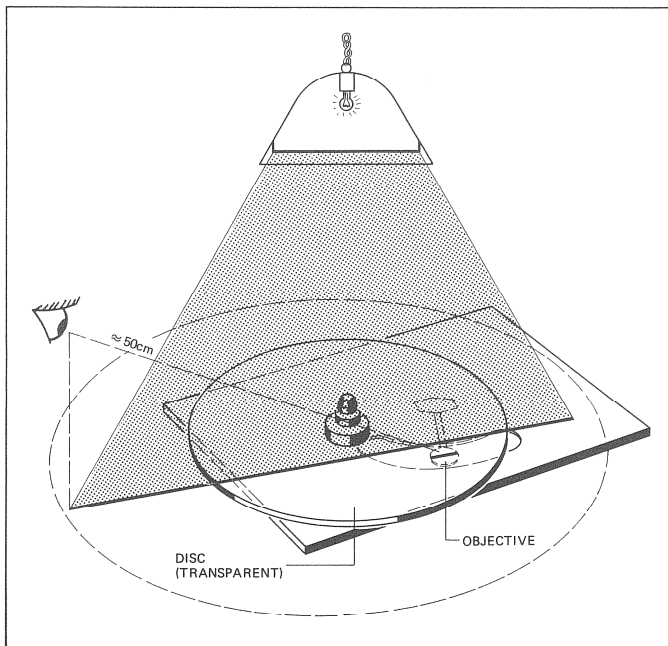


Fig. 4.21

- La distance entre les deux réflexions ne doit pas non plus être supérieure à 2,5 mm.

L'ajustement angulaire doit être repris si les écarts constatés sont trop importants:

- Dévisser les vis [A] avec la clef torx No. 8 jusqu'à ce que la plaque d'appui [B] se laisse déplacer.
- Déplacer la plaque d'appui [B] selon la figure 4.22. Revisser les vis [A] une fois la position correcte acquise.
- L'ajustement angulaire doit être contrôlé de nouveau.
- Remonter le revêtement en plastique et replacer le mécanisme. Effectuer ensuite les contrôles décrits en 4.2.8 (Réglage de la composante DC du signal de focalisation).

4.2.8 Etablissement de la composante DC du signal de focalisation

- Raccorder le voltmètre DC (plage 150mV) à R1 (circuit imprimé Servo 1 1.769.310) (voir fig. 4.17/4.18, point "B").
- Mettre l'appareil en service et lire le morceau 1, le tiroir étant sorti.
- Lire la tension au voltmètre. Elle doit être de 0V +/-<140 mV. Il faut réajuster la hauteur du moteur du disque si la tension mesurée dépasse cette valeur.
- Ajuster la vis du positionnement axial du moteur du disque par en-dessous avec une clef torx No. 10 de façon à ce que la tension mesurée soit de 0V +/-<50 mV.
- Le moteur doit être remplacé si ce dernier réglage s'avère impossible. Il faudra alors reprendre les réglages décrits en 4.2.6 et 4.2.7.
- Remonter le circuit Servo 1 PCB 1.769.310.

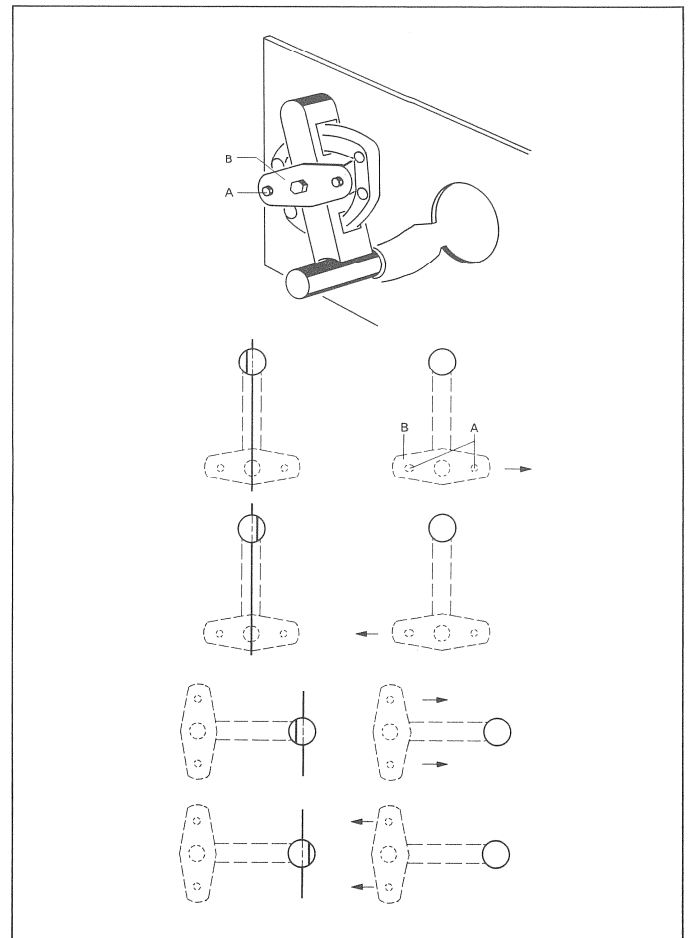


Fig. 4.22

4.3 Mesure des caractéristiques audio

4.3.1 Matériel requis

- CD de test de la réponse en fréquence, No. de commande 10.241.023.00.
- Fréquencemètre.
- Oscilloscope.
- Millivoltmètre, par ex. Sennheiser UPM 550.

4.3.2 Niveau de sortie

Sorties symétriques:

- Appuyer simultanément sur les touches PROGRAM STEP + et - afin de déclencher le générateur de signal interne.
- Le niveau de sortie des sorties symétriques doit s'élever à +15 dBm +/-0,2 dBm. Le niveau peut être ajusté à l'aide des potentiomètres trimmers R101/R201 (voir fig. 4.23) placés sur l'amplificateur de ligne 1.769.270 (version avec transformateurs) ou 1.769.275 (version sans transformateur).

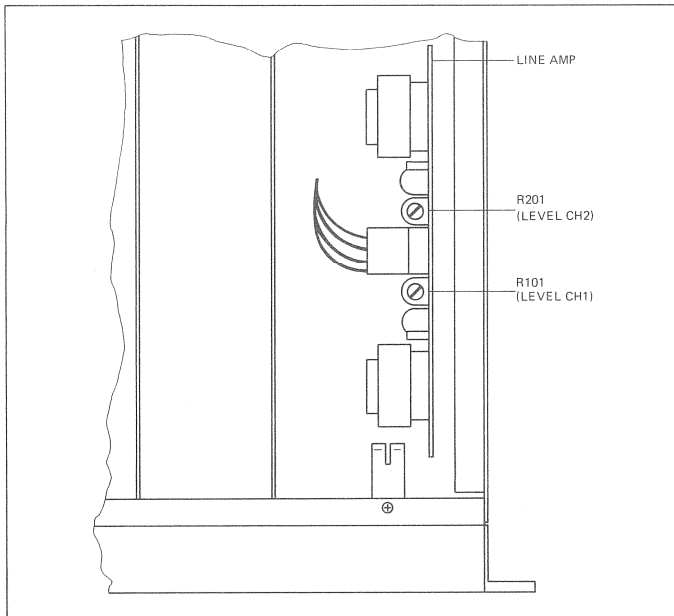


Fig. 4.23

Sorties asymétriques:

- Amener le niveau de sortie à son maximum à l'aide de la touche VOLUME +. Les niveaux des sorties FIXED et VARIABLES doivent s'élever tous deux à +8 dBm +/-10% avec un équilibre entre les canaux meilleur que 0,2 dB.

4.3.3 Réponse en fréquence

(Sorties symétriques et asymétriques)

- Le signal de calibration (1kHz) sert de référence 0dB.
- Lire les secteurs 4 et 8 du CD test (No. de commande 10.241.023.00) et contrôler la réponse en fréquence des deux sorties. Les écarts de la réponse en fréquence ne doivent pas dépasser la tolérance de +/-0,6dB.

4.3.4 Diaphonie

(Sorties symétriques et asymétriques)

- La référence 0dB est donnée par le signal de calibration (1kHz).
- Mesurer les deux sorties à travers un filtre passe-bas coupant à 30kHz:

- Secteur 8 pour la mesure de la diaphonie de R sur L.
- Secteur 4 pour la mesure de la diaphonie de L sur R.
- L'amortissement de la diaphonie doit être au moins égal à 90dB jusqu'à 10 kHz.

4.3.5 Rapport signal/bruit non pondéré

(Sorties symétriques et asymétriques)

- La référence 0dB est donnée par le signal de calibration (1kHz).
- Mesurer les deux canaux à travers un filtre passe-bas coupant à 30kHz.
- Lire la plage 18. La valeur mesurée doit être supérieure à 94dB.

4.3.6 Recul du bruit de fond

(Sorties symétriques et asymétriques)

- Mesure comme indiqué en 4.3.5 mais avec un filtre de pondération A selon IEC 179 à la place du filtre passe-bas 30kHz. La valeur mesurée doit être supérieure à 100dB.

4.3.7 Linéarité de phase

(Sorties symétriques et asymétriques)

- Raccorder l'oscilloscope à l'une des sorties.
- Lire le secteur 20 et apprécier l'allure des signaux carrés à 100Hz, 400Hz, 1002Hz et 5512Hz. Les courbes doivent être symétriques (voir fig.4.24).

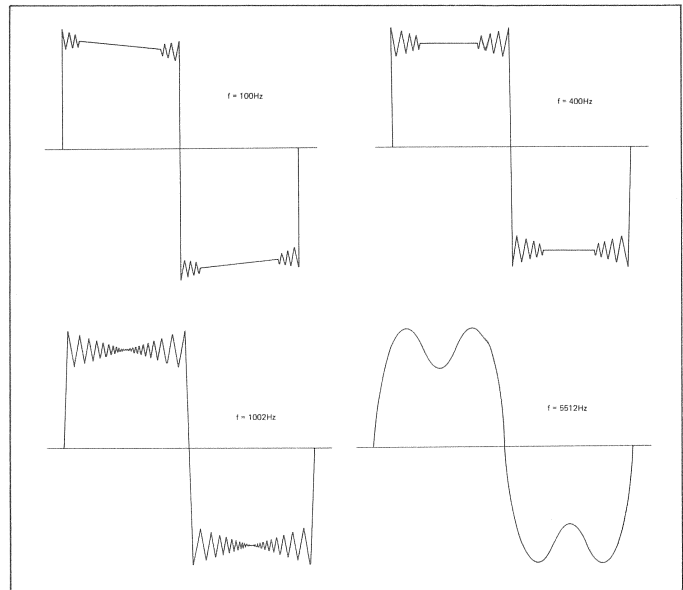


Fig. 4.24

4.4 Evaluation acoustique à l'aide d'un CD test

(No. de commande 10.241.025.10)

Le CD de test comporte des fautes simulées qui permettent de tester le bon fonctionnement du système de correction d'erreurs :

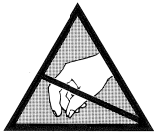
- Interruptions de l'information sur 400-900 μ m.
- Points noirs (Black Dots) de 300 à 800 μ m.
- Simulation d'empreintes de doigts.

Ces défauts simulés ne doivent pas provoquer de Drop Outs ("trous" de lecture). Au cas où des Drop Outs seraient toutefois audibles, l'origine de la panne pourrait par exemple être :

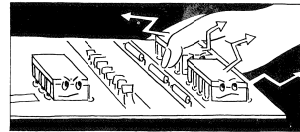
- IC13 sur le Decoder PCB 1.769.300 (SAA7010, démodulateur) défectueux.

CONTENTS

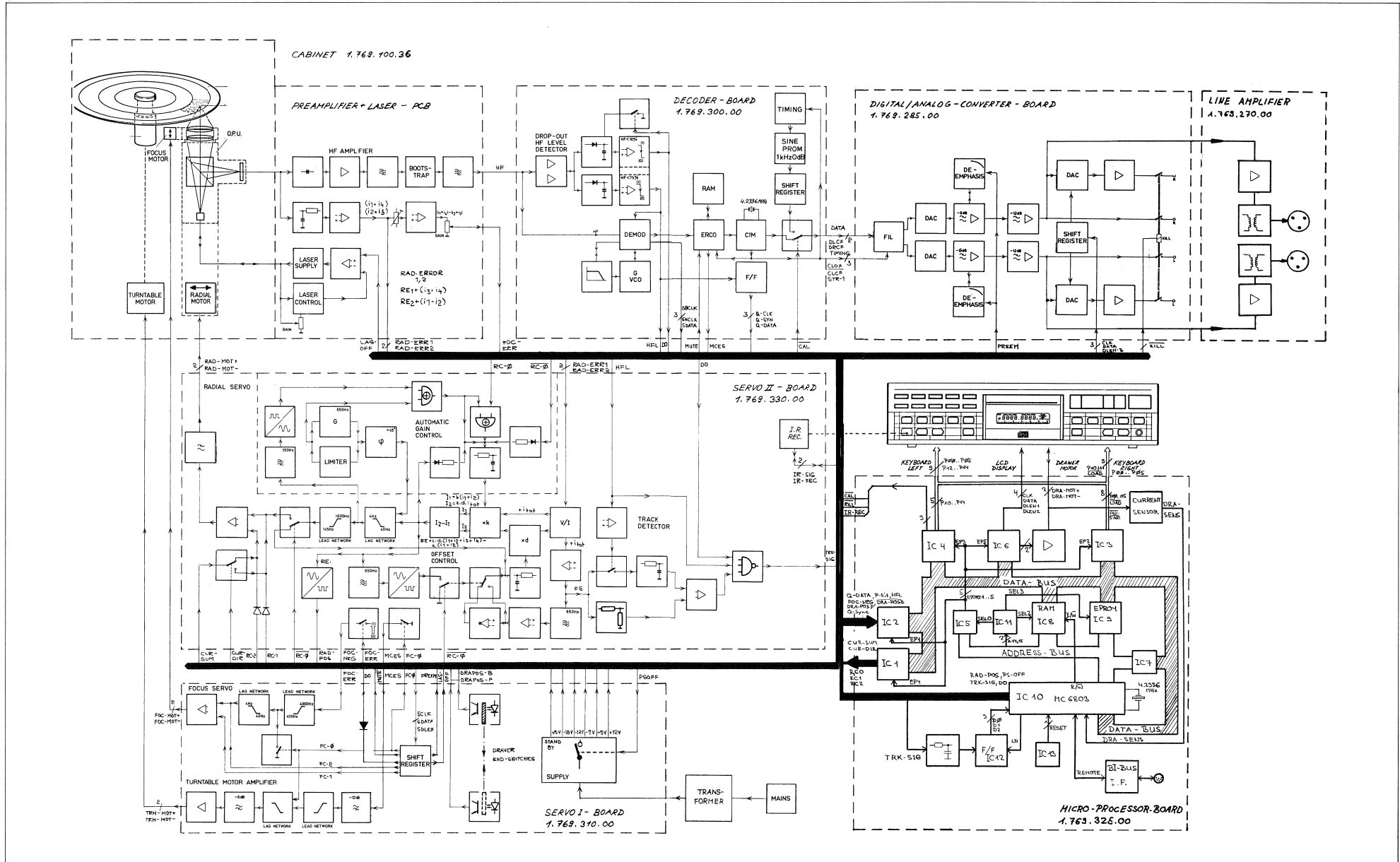
DESCRIPTION	SCHEMATIC No.	SECTION/PAGE
KEYBOARD RIGHT	1.769.200-00	5/3
KEYBOARD LEFT	1.769.210-00	5/3
INTERCONNECTION PCB LEFT	1.769.230-00	5/5
MAINS TRANSFORMER	1.769.260-00	5/6
SERVO 1 PCB	▲ 1.769.310-00	5/7
SERVO 2 PCB	▲ 1.769.330-00	5/9
MICROPROCESSOR PCB	▲ 1.769.325.00	5/11
LCD PCB	▲ 1.769.250-00	5/15
CONNECTION BOARD	1.769.395-00	5/17
PREAMPLIFIER AND LASER PCB	1.769.100-36	5/19
INTERCONNECTION PCB RIGHT	1.769.225-00	5/20
DECODER PCB	▲ 1.769.300-00	5/21
DAC PCB	▲ 1.769.285-00	5/23
LINE AMPLIFIER PCB (WITH TRANSFORMERS)	1.769.270-00	5/25
LINE AMPLIFIER PCB (TRANSFORMERLESS)	1.769.275-00	5/27
DECODER PCB (FOR A725 QC ONLY)	▲ 1.769.305-00	5/29



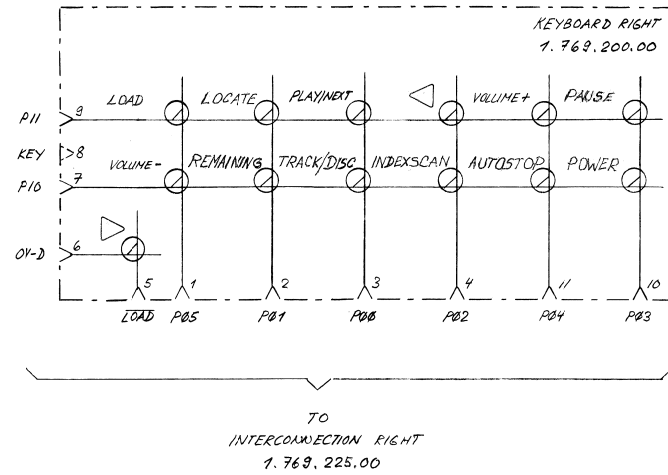
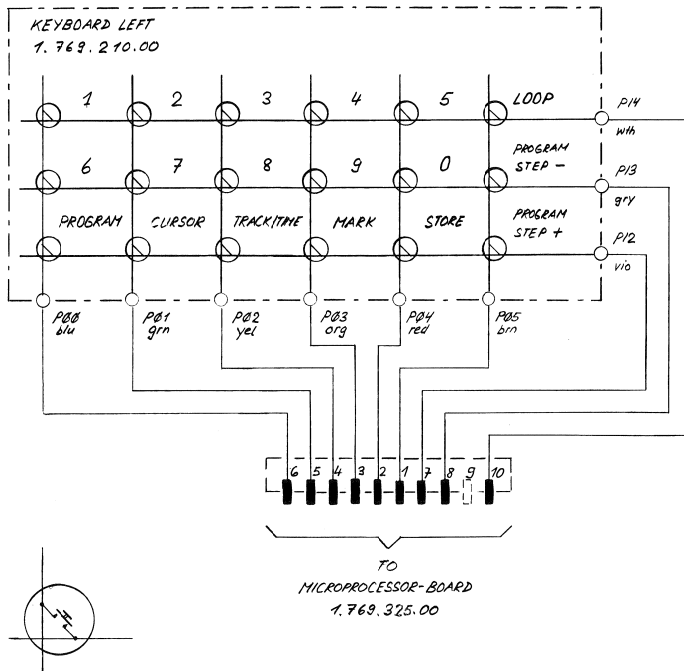
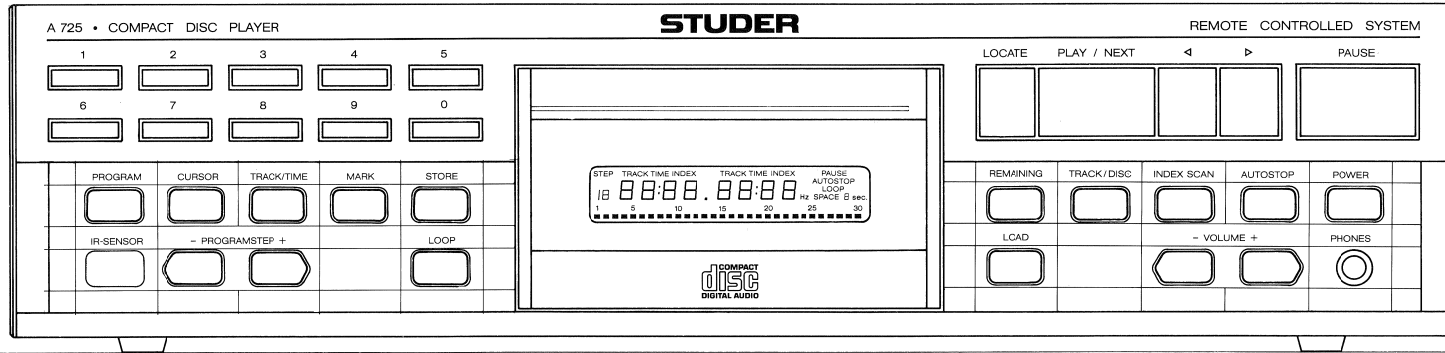
ALL PCBs MARKED WITH THIS SIGN ▲
CONTAIN COMPONENTS SENSITIVE TO
STATIC CHARGES.
PLEASE, REFER TO PREFACE BEFORE
YOU REMOVE THESE BOARDS.



BLOCK DIAGRAM A725



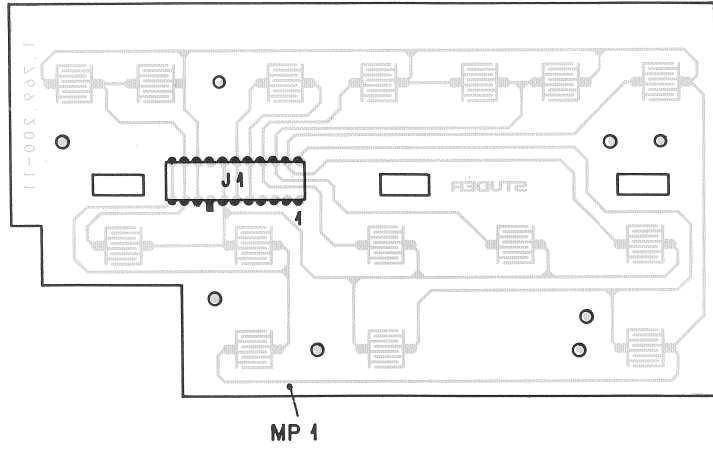
KEYBOARD RIGHT 1.769.200-00
KEYBOARD LEFT 1.769.210-00



TO
INTERCONNECTION RIGHT
1.769.225.00

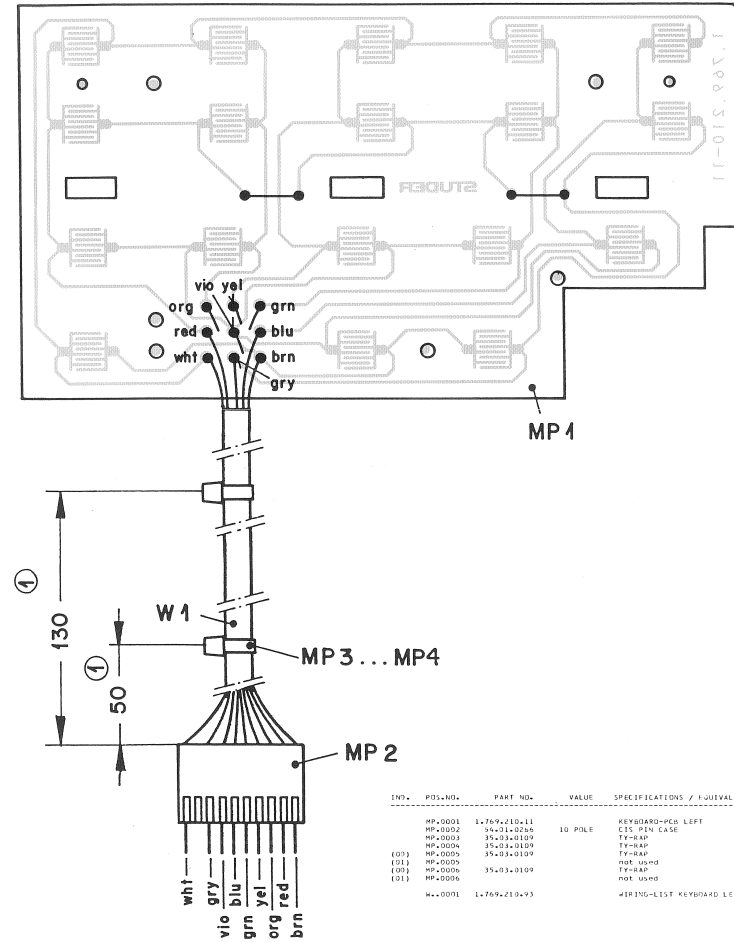
TO
MICROPROCESSOR-BOARD
1.769.325.00

KEYBOARD RIGHT 1.769.200-00
 KEYBOARD LEFT 1.769.210-00



IND.	POS.ND.	PART ND.	VALUE	SPECIFICATIONS / EQUIVALENT	MANUF.
	MP-0001	1.769.200-13		KEYBOARD-PCB RIGHT	St
	J-0001	54.01-0108	11 POLE	CES SOCKET STRIP	

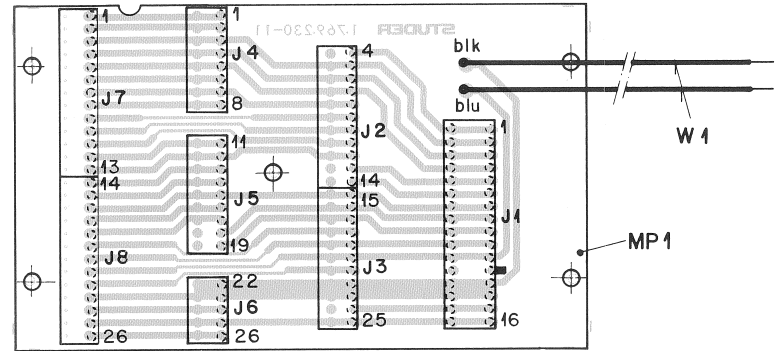
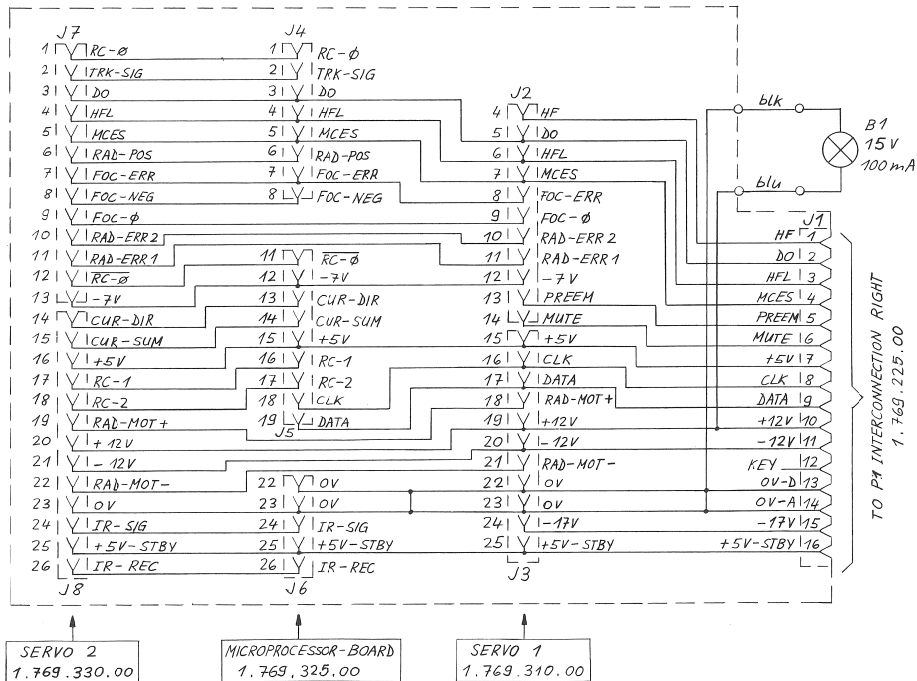
MANUFACTURER: St-Studer
 ORIG 83/10/13
 S T U D E R 83/10/13 DR KEYBOARD RIGHT 1.769.200.00 PAGE 1



IND.	POS.ND.	PART ND.	VALUE	SPECIFICATIONS / EQUIVALENT	MANUF.
	MP-0001	1.769.210-11		KEYBOARD-PCB LEFT	St
	MP-0002	54.01-0256	10 POLE	CES PIN CASE	
	MP-0003	35.03-0109		TY-RAP	
	MP-0004	35.03-0109		TY-RAP	
	MP-0005	35.03-0109		not used	
	MP-0006	35.03-0109		TY-RAP	
	MP-0006	35.03-0109		not used	
	W-0001	1.769.210-93		SPRING-LEIST KEYBOARD LEFT	St

(01) 10-01-04 Identification after 0-series
 MANUFACTURER: St-Studer
 ORIG 83/10/13 (01) 84/05/10
 S T U D E R 84/05/10 DR KEYBOARD LEFT 1.769.210.00 PAGE 1

INTERCONNECTION PCB LEFT 1.769.230

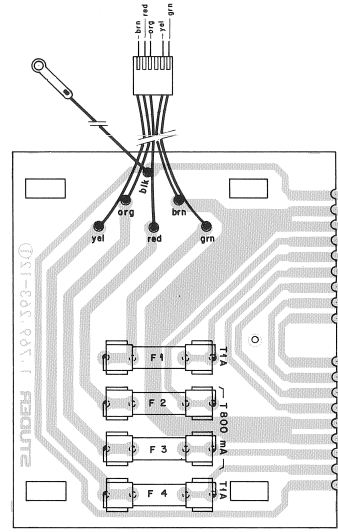
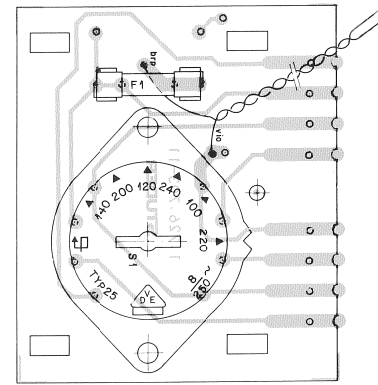
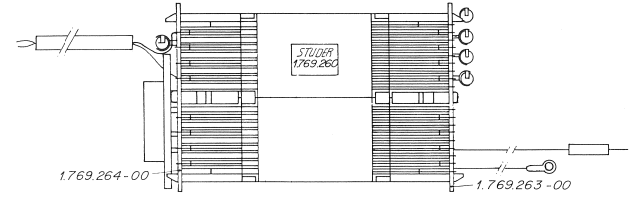
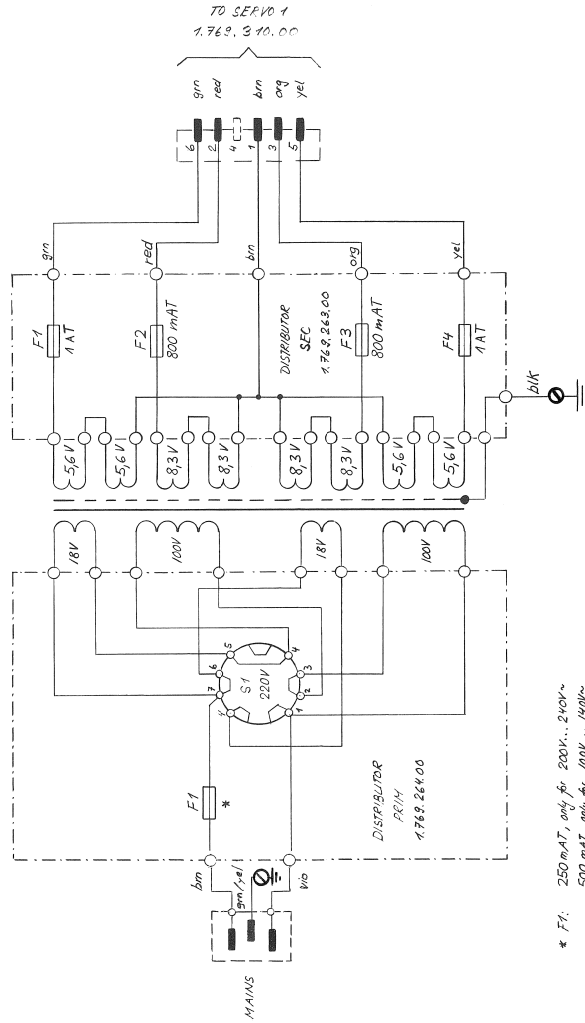


INT.	POS-NO.	PART NO.	VALUE	SPECIFICATIONS / EQUIVALENT	*MANUF.
	J1-0001	94-01-0311	16 POLE	C15 SOCKET STRIP	
	J1-0002	94-01-0240	11 POLE	C15 SOCKET STRIP	
	J1-0003	94-01-0240	11 POLE	C15 SOCKET STRIP	
	J1-0004	94-01-0240	8 POLE	C15 SOCKET STRIP	
	J1-0005	94-01-0235	9 POLE	C15 SOCKET STRIP	
	J1-0006	94-01-0240	5 POLE	C15 SOCKET STRIP	
	J1-0007	94-01-0299	13 POLE	C15 SOCKET STRIP	
	J1-0008	94-01-0299	13 POLE	C15 SOCKET STRIP	
(01)	MP-0001	1.769.230-11		INTERCONNECTION-PCB LEFT	St
(01)	MP-0001	1.769.230-12		INTERCONNECTION-PCB LEFT	St
	M-0001	1.769.230-93		WIRING-LIST INTERCONNECTION LEFT	St

① 28.1083	① 10.1.84	① ..	① ..	① ..
STUDER A725 CO-PLAYER				
PAGE 1 OF 1				
STUDER		INTERCONNECTION LEFT		SC 1.769.230.00

(01) 10.01.84 modification after 0-series
 MANUFACTURER: St-Studer
 ORIG 83/10/13 (01) 84/01/10
 S T U D E R 84/01/10 DR INTERCONNECTION LEFT 1.769.230.00 PAGE 1

MAINS TRANSFORMER 1.769.260



IND.	POS.ND.	PART NO.	VALUE	SPECIFICATIONS / EQUIVALENT	MANUF.
(00)	F.....1	51-01-0109	FUSE: T 160MA 5 x 20	SEE NOTE	
(01)	F.....1	51-01-0111	FUSE: T 250MA 5 x 20	SEE NOTE	
MP.....1	1.776.703-11		DISTRIBUTOR-PCB PRIM		SE
MP.....2	53-03-0182		FUSE-CLIP		
MP.....4	53-03-0187		FUSE-CLIP		
S.....1	53-03-0131		VOLTAGE SELECTOR 100...240 VAC		
W.....1	1.769-266-93		WIRING-LIST DISTRIBUTOR PRIM		SE

IND.	POS.ND.	PART NO.	VALUE	SPECIFICATIONS / EQUIVALENT	MANUF.
(02)	F.....1	51-01-0117	T 1A A 5 x 20		
(03)	F.....2	51-01-0116	T 100MA 5 x 20		
(04)	F.....3	51-01-0116	T 100MA 5 x 20		
(05)	F.....4	51-01-0117	T 1A A 5 x 20		
(11)	MP.....1	1.769-263-12		DISTRIBUTOR-PCB SEC	SE
MP.....2	53-03-0182		FUSE-CLIP		
MP.....3	53-03-0182		FUSE-CLIP		
MP.....4	53-03-0182		FUSE-CLIP		
MP.....5	53-03-0182		FUSE-CLIP		
MP.....6	53-03-0182		FUSE-CLIP		
MP.....7	53-03-0182		FUSE-CLIP		
MP.....8	53-03-0182		FUSE-CLIP		
MP.....9	53-03-0182		FUSE-CLIP		
W.....2	1.769-263-93		WIRING-LIST DISTRIBUTOR SEC		SE

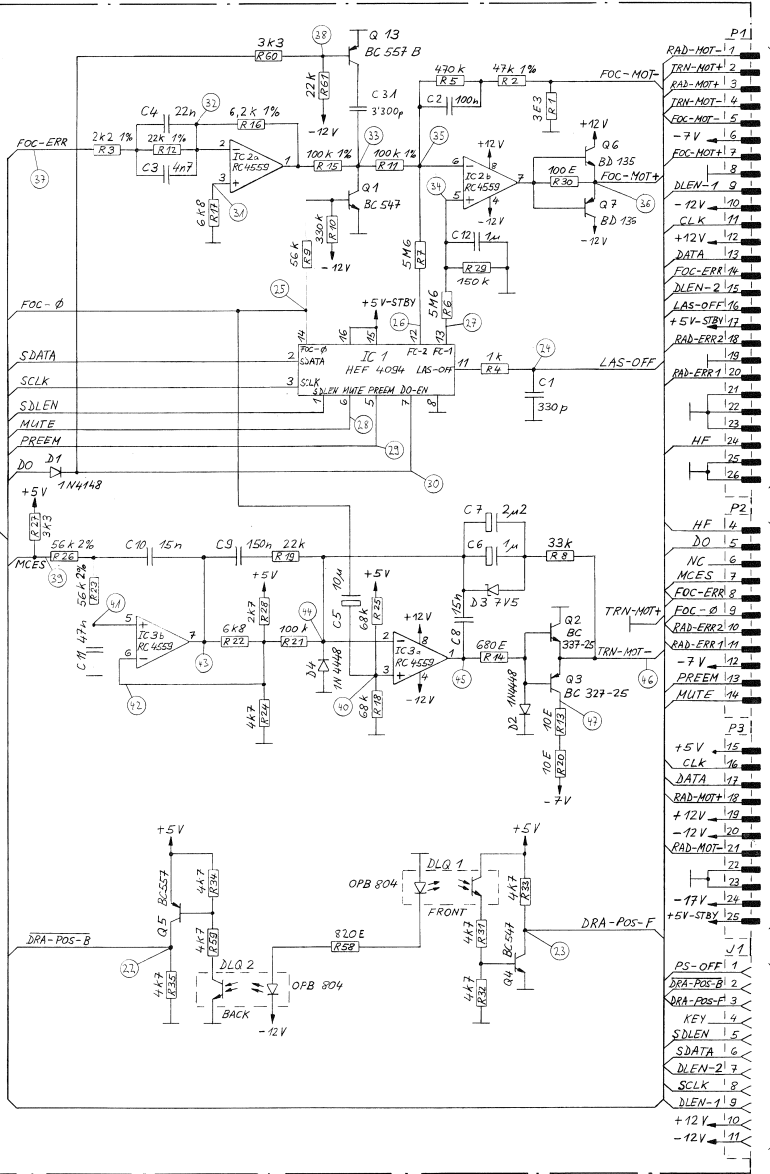
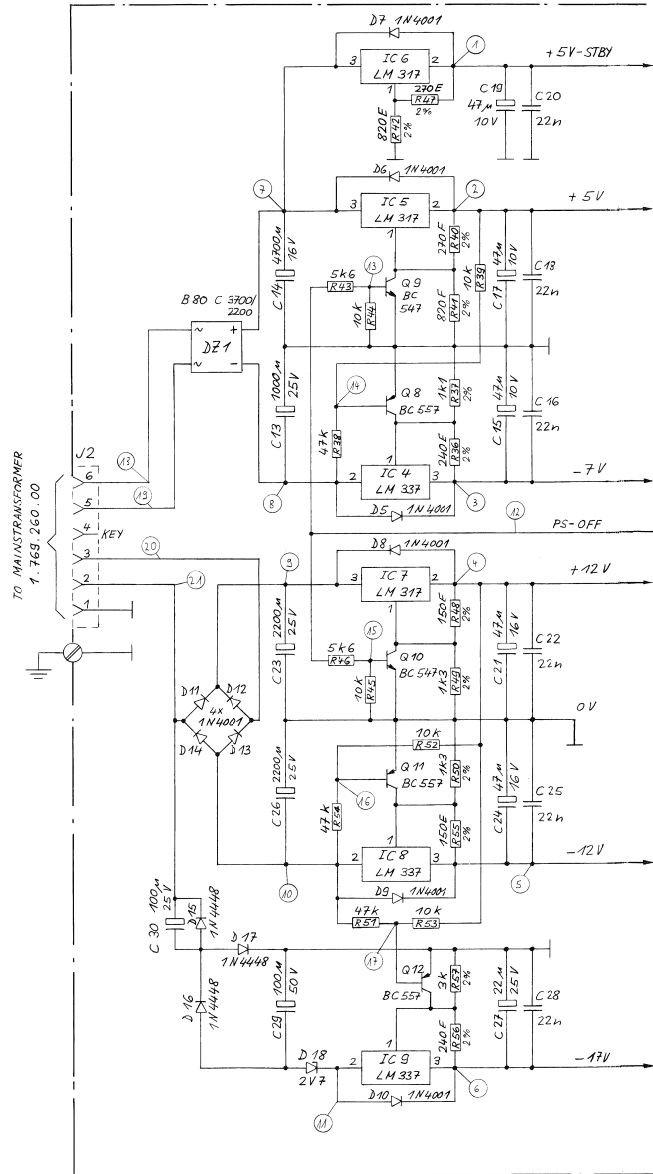
① 3.112.83 WA	② 7.0934 WA	③	④	⑤
STUDER A725 COMPACT DISC PLAYER			PAGE 1 OF 1	
STUDER MAINS-TRANSFORMER		SC	A. 769.260	

(01) 10-01-84 modification after 0-serie
 (02) 07-09-84
 FI: PART No. 51-01-0114 500MA 5x20 only for 200...240V
 (01) 84/01/10 (02) 84/09/10
 S T U D E R (01) 84/01/10 DR DISTRIBUTOR PRIM 1.769-264-00 PAGE 1

(01) 10-01-84 modification after 0-serie
 (02) 07-09-84
 MANUFACTURER: St-Studer
 (01) 84/01/10 (02) 84/09/10
 S T U D E R (02) 84/09/10 DR DISTRIBUTOR SEC 1.769-263-00 PAGE 1

SERVO 1 PCB 1.769.310-00 "ESE"

① 27.10.83 Lsh
 ② 26.09.84 Lsh
 STUDER A725 COMPACT DISC PLAYER
 SERVO 1 PCB "ESE"
 SC 1.769.310.00
 PAGE 1 OF 2



TO CONNECTION - BOARD
1.769.390.00

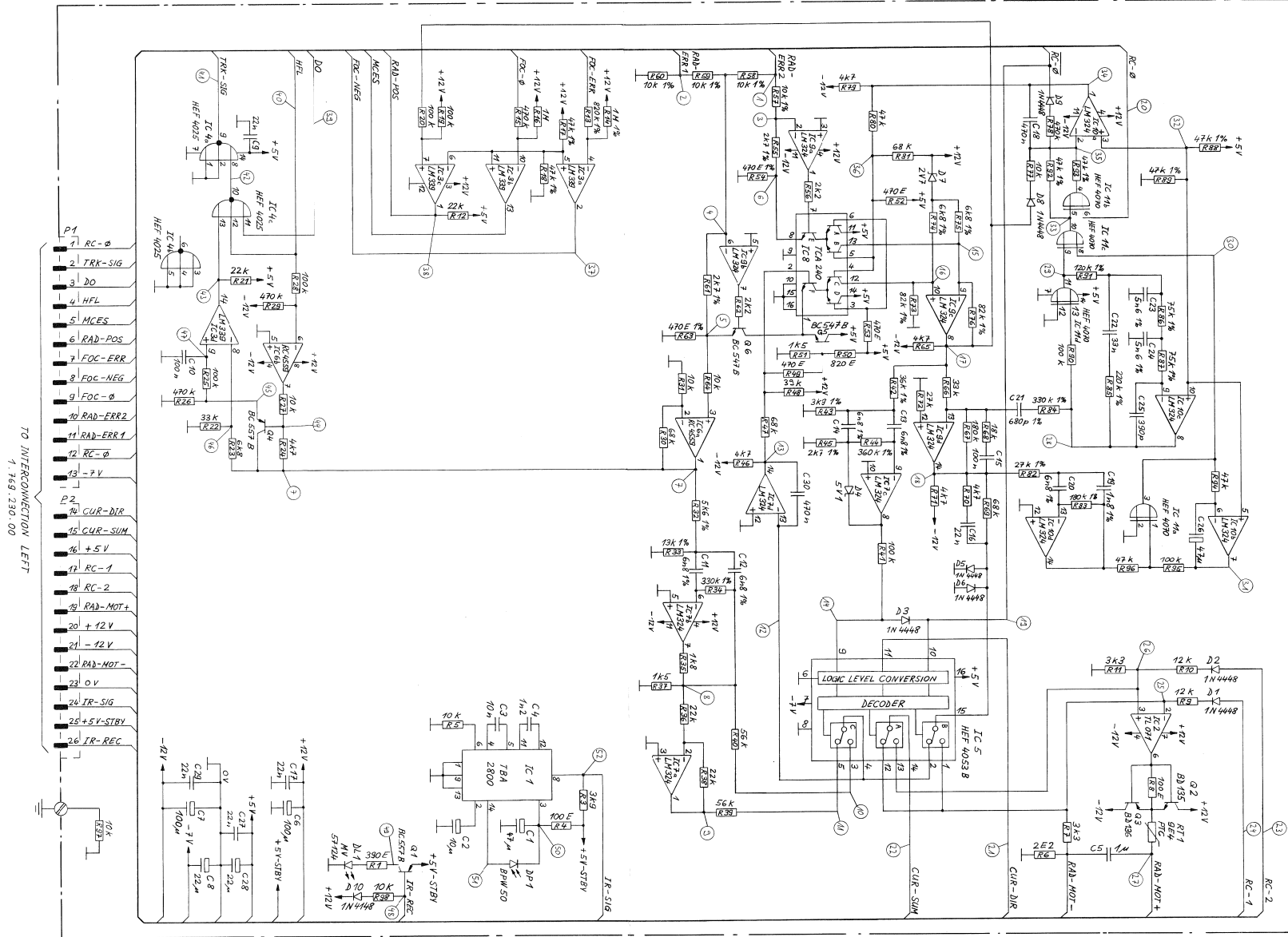
TO INTERCONNECTION LEFT
1.769.230.00

TO MICROPROCESSOR - BOARD
1.769.320.00

① 27.10.83 Lsh
 ② 26.09.84 Lsh
 STUDER A725 COMPACT DISC PLAYER
 SERVO 1 PCB "ESE"
 SC 1.769.310.00
 PAGE 2 OF 2

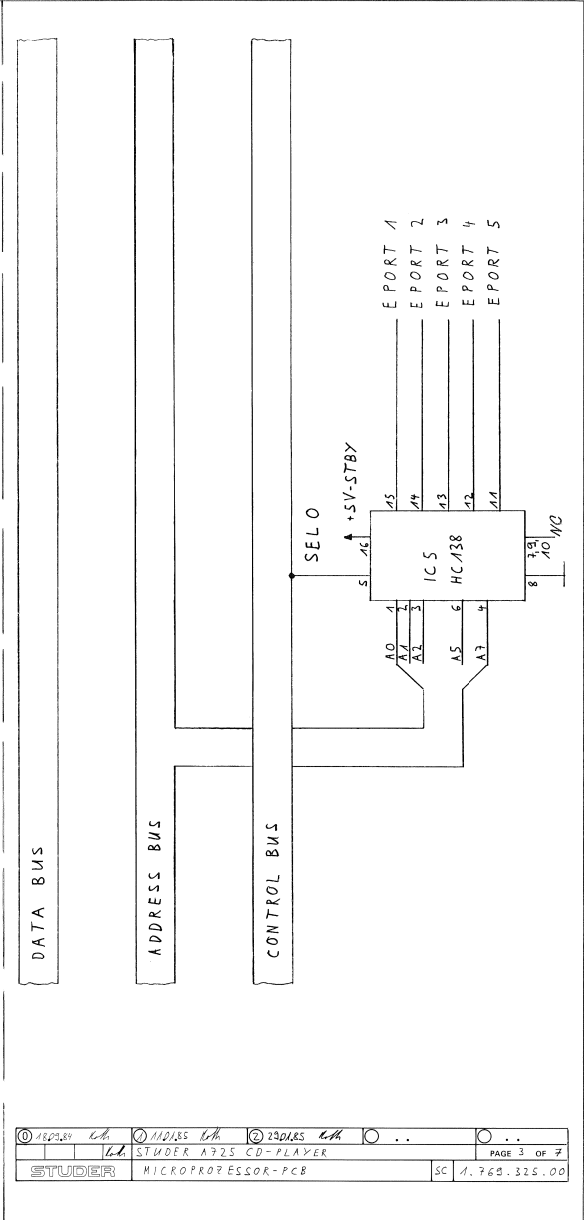
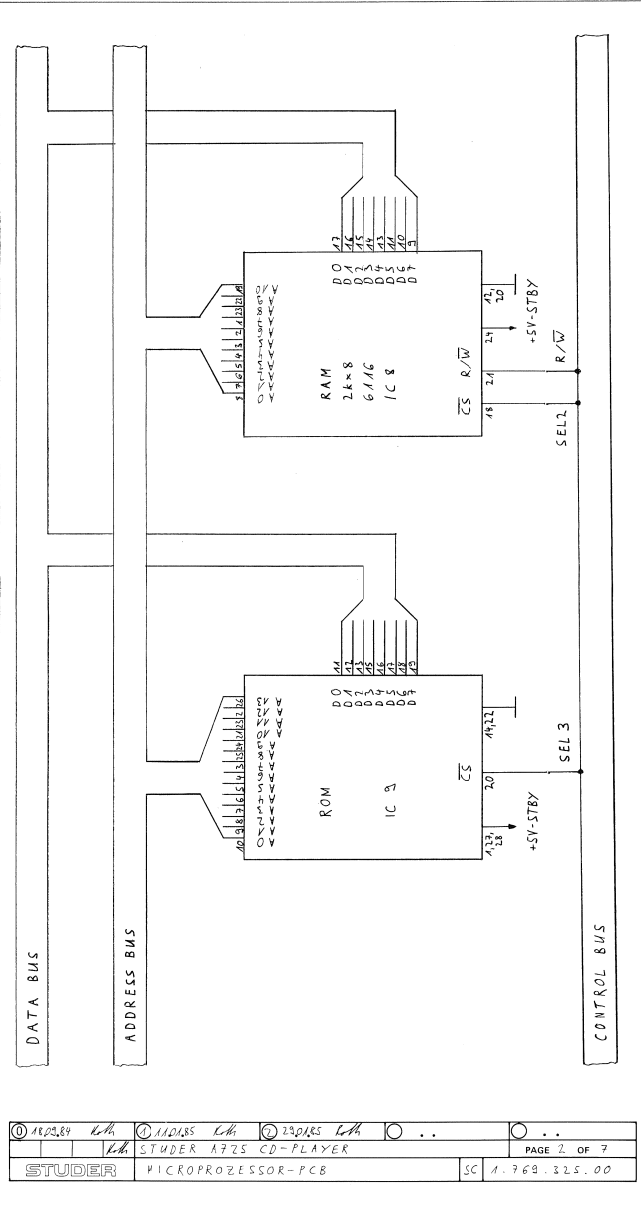
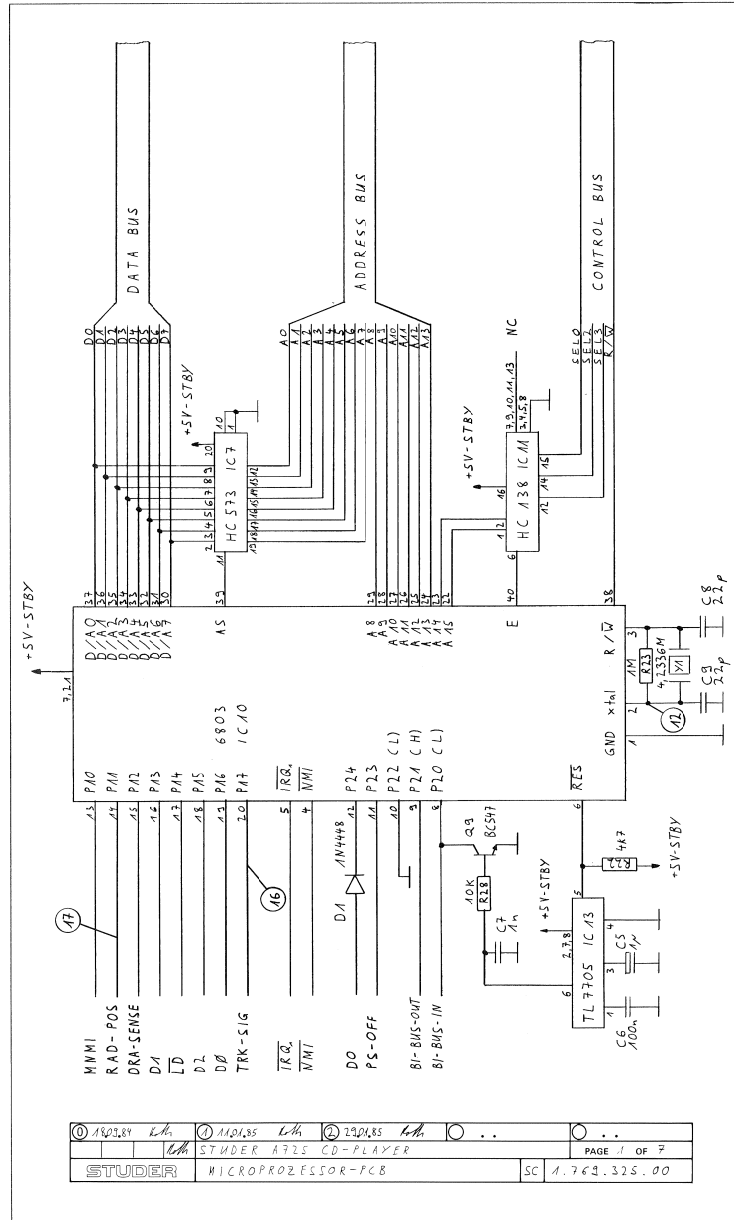
SERVO 2 PCB 1.769.330-00 "ESE"

02.04.84	STUDER	SC	1.769.330.00
SERVO 2 PC B COMPACT D I S C P L A Y E R			
PAGE 2 OF 2			

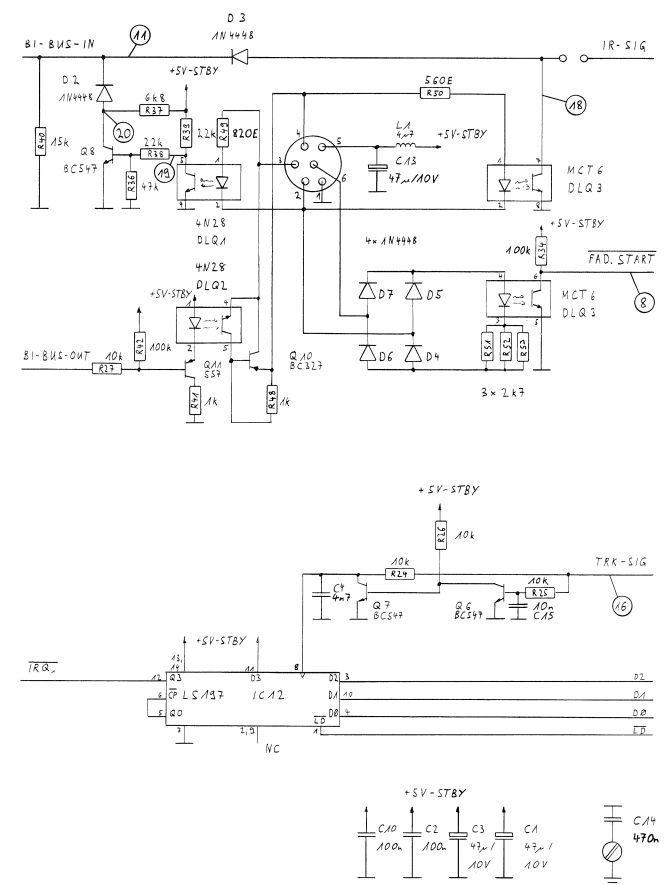
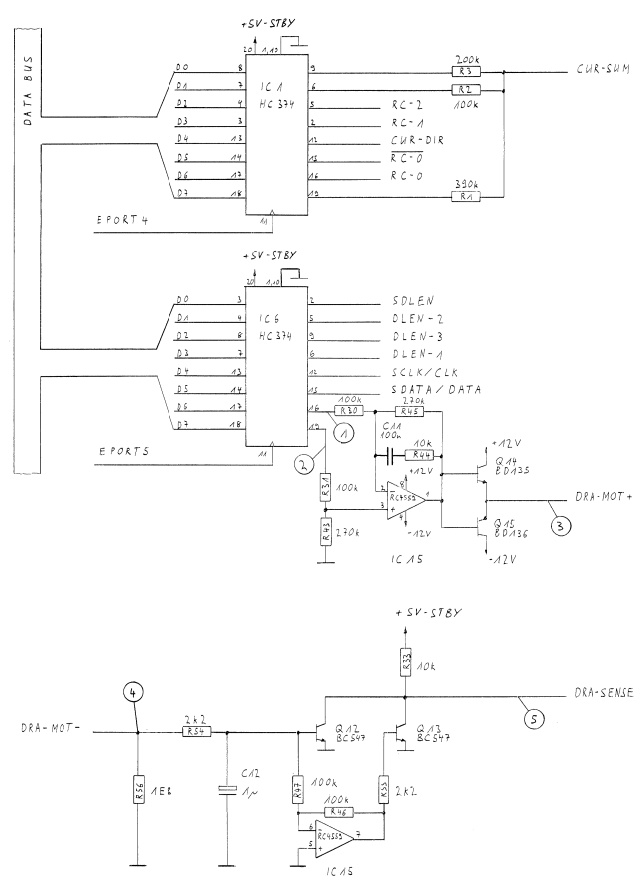
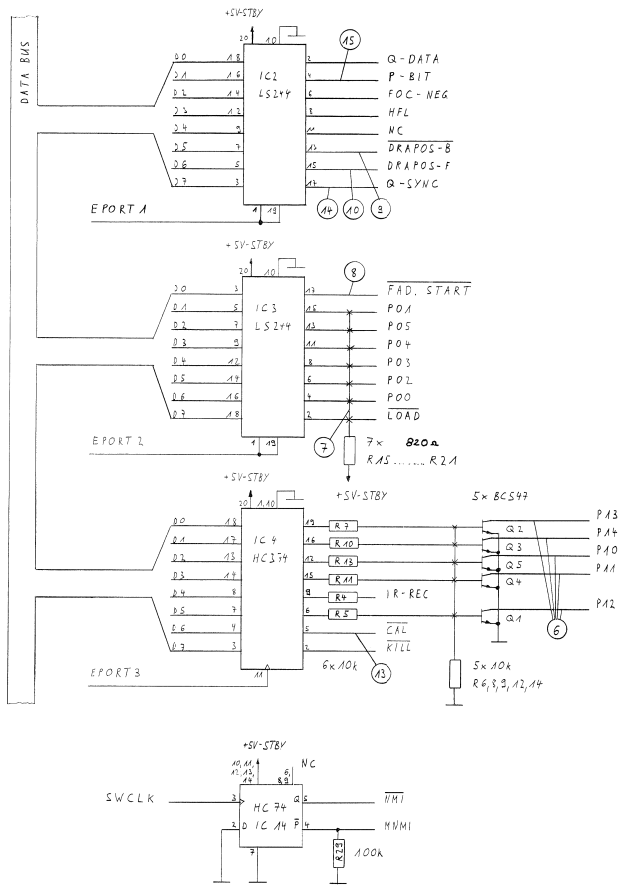


02.11.83	STUDER	SC	1.769.330.00
SERVO 2 PC B COMPACT D I S C P L A Y E R			
PAGE 1 OF 2			

MICROPROCESSOR PCB 1.769.325-00



MICROPROCESSOR PCB 1.769.325-00

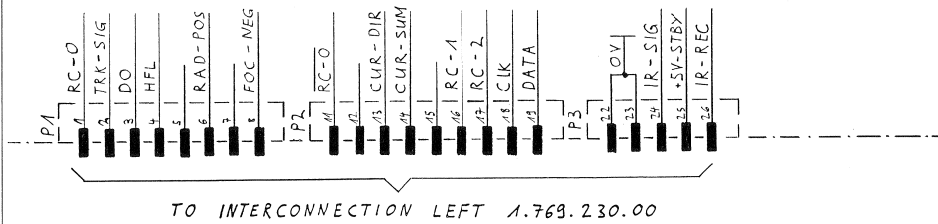
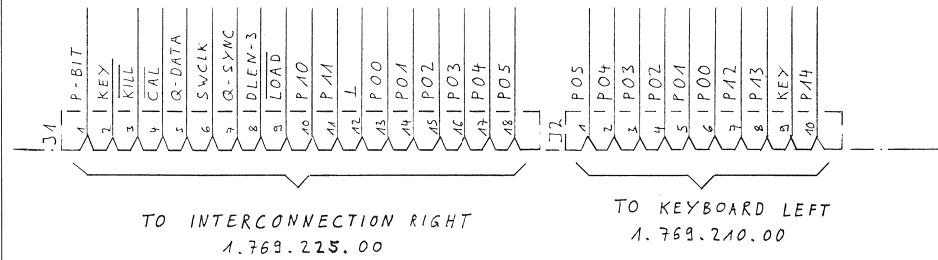
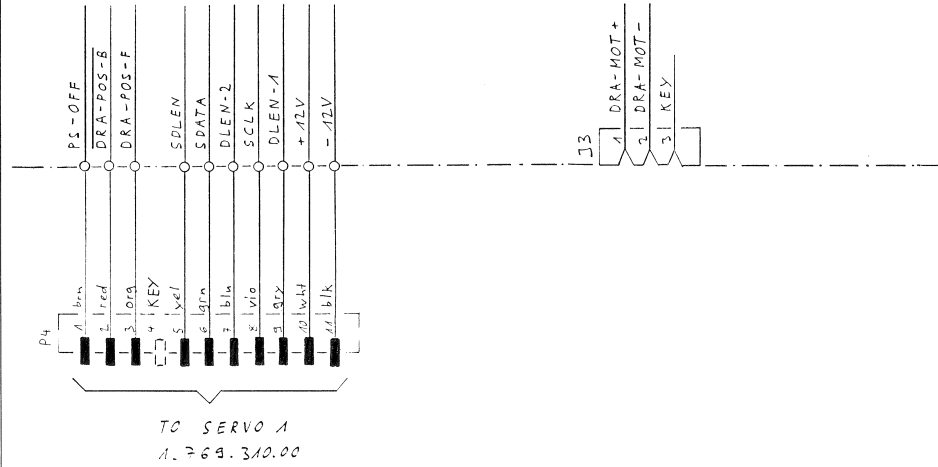


① 18p284	LM	② 11D185	LM	③ 29D185	LM	④ ..	⑤ ..
STUDER A725 CD-PLAYER							
PAGE 4 OF 7							
STUDER		MICROPROCESSOR-PCB		SC		1.769.325.00	

① 18p284	LM	② 11D185	LM	③ 29D185	LM	④ ..	⑤ ..
STUDER A725 CD-PLAYER							
PAGE 5 OF 7							
STUDER		MICROPROCESSOR-PCB		SC		1.769.325.00	

① 18p284	LM	② 11D185	LM	③ 29D185	LM	④ ..	⑤ ..
STUDER A725 CD-PLAYER							
PAGE 6 OF 7							
STUDER		MICROPROCESSOR-PCB		SC		1.769.325.00	

MICROPROCESSOR PCB 1.769.325-00

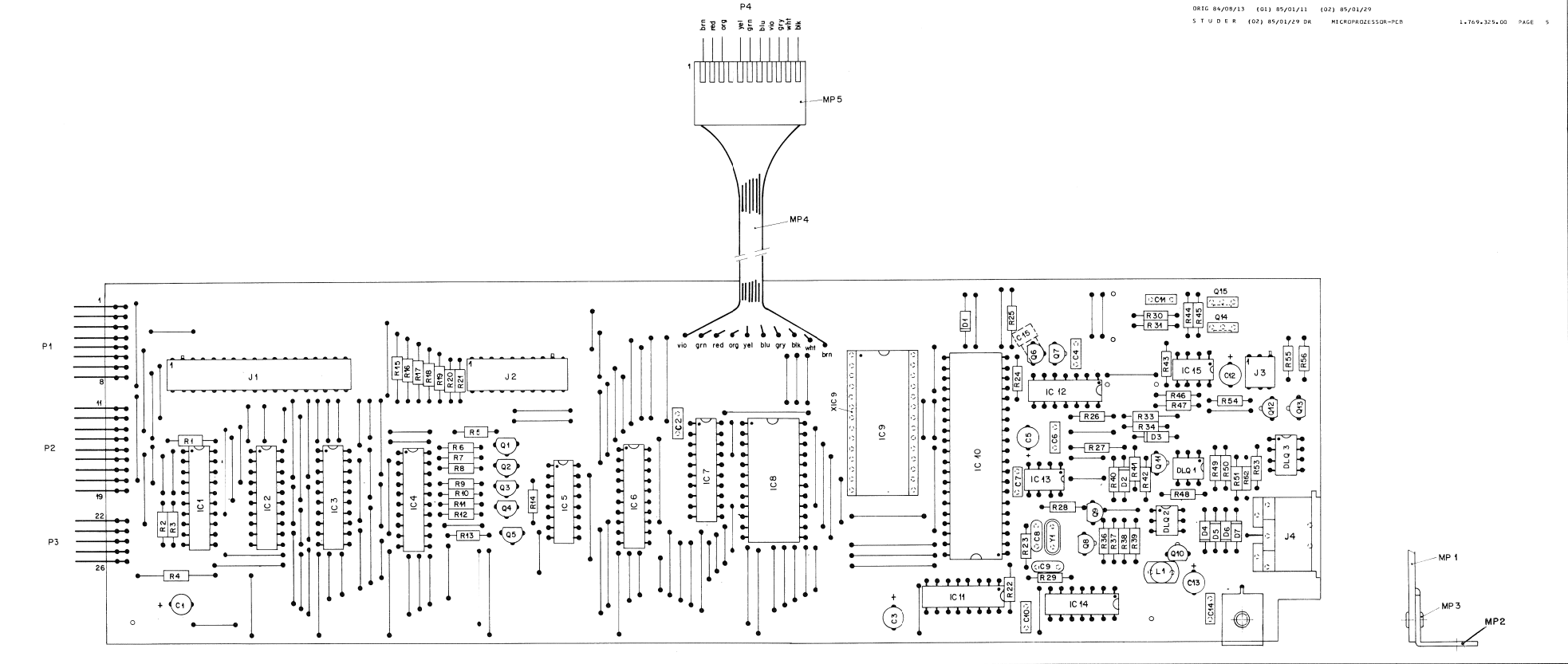


① 1809,84 Koth	① 1101,85 Koth	② 2901,85 Koth	○ ..	○ ..
STUDER A725 CD-PLAYER			PAGE 7 OF 7	
STUDER MICROPROCESSOR-PCB		SC	1.769.325.00	

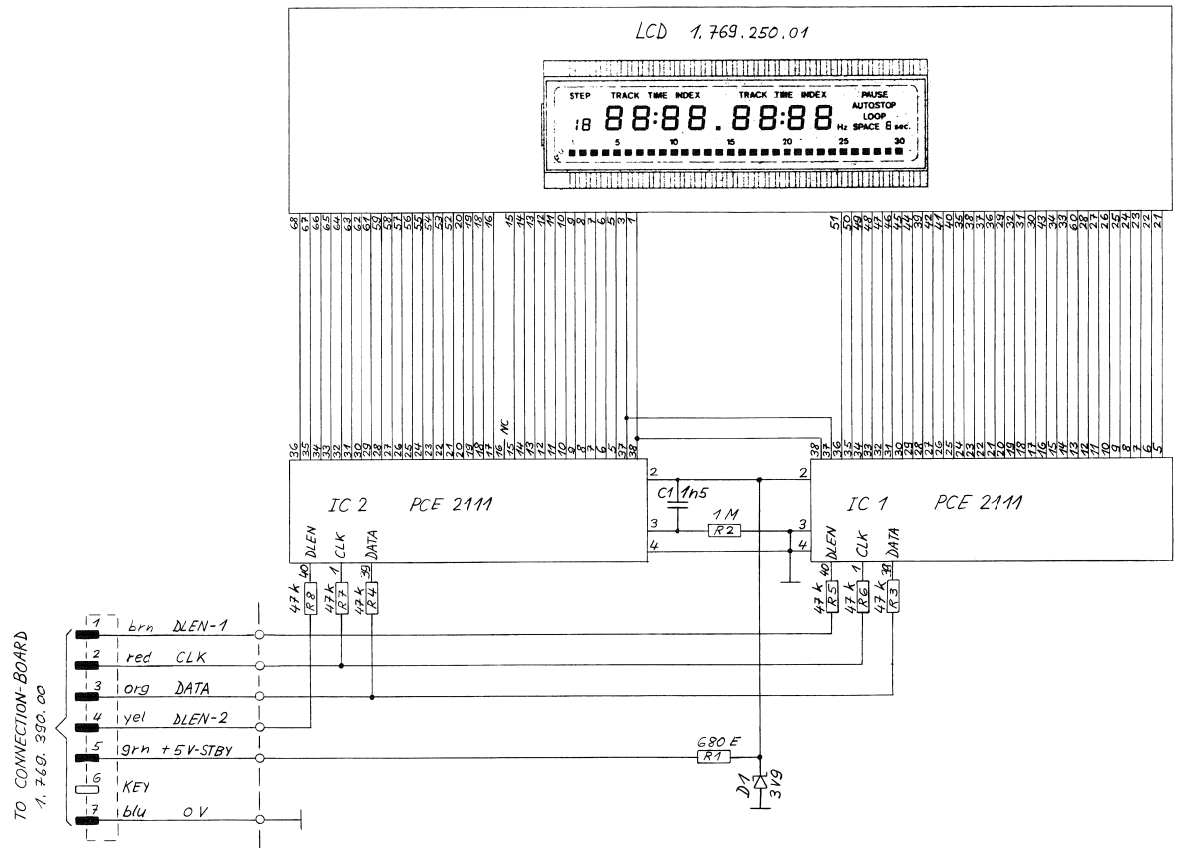
MICROPROCESSOR PCB 1.769.325-00

IND.	PDS.NO.	PART NO.	VALUE	SPECIFICATIONS / EQUIVALENT	MANUF.	IND.	PDS.NO.	PART NO.	VALUE	SPECIFICATIONS / EQUIVALENT	MANUF.	IND.	PDS.NO.	PART NO.	VALUE	SPECIFICATIONS / EQUIVALENT	MANUF.
Q.....12		50.03.0436	BC 547 B	BC 237 B, BC 950 B		IC....9		1.025.612.020	A 725	CD-Software	SE	R.....26		57.11.4103	10 KOhm		
Q.....13		50.03.0436	BC 547 B	BC 237 B, BC 950 B		IC....10		1.025.612.021	A 725	CD-Software	SE	R.....27		57.11.4103	10 KOhm		
Q.....14		50.03.0489	RD 135	PNP, 45 W, 1.5 A		IC....11		50.17.1138	HC 138	MICROPROCESSOR		R.....28		57.11.4103	47 KOhm		
Q.....15		50.03.0510	RD 136	PNP, 45 W, 1.5 A		IC....12		50.17.1138	LS 137			R.....29		57.11.4104	100 KOhm		
R.....1		57.11.4394	390 KOhm	*** all resistors 5 % 0.25 W ***		IC....13		50.11.0122	TL 7705	RESET-GENERATOR		R.....30		57.11.4104	100 KOhm		
R.....2		57.11.4104	100 KOhm	*** general purpose ***		IC....14		50.17.1074	HC 74			R.....31		57.11.4104	100 KOhm		
R.....3		57.11.4103	10 KOhm	*** unless otherwise noted ***		IC....15		50.09.0107	RC 4559			R.....32		57.11.4104	100 KOhm		
R.....4		57.11.4103	10 KOhm			J.....1		54.01.0247	18 POLE	C15 SOCKET STRIP		(00)	R.....33	57.11.4103	10 KOhm		not used
R.....5		57.11.4103	10 KOhm			J.....2		54.01.0247	10 POLE	C15 SOCKET STRIP		(01)	R.....34	57.11.4103	10 KOhm		
R.....6		57.11.4103	10 KOhm			J.....3		54.01.0249	3 POLE	C15 SOCKET STRIP		R.....35		57.11.4104	100 KOhm		
R.....7		57.11.4103	10 KOhm			J.....4		54.02.0201	6 POLE	DIN JACK SOCKET		R.....36		57.11.4223	22 KOhm		
R.....8		57.11.4103	10 KOhm			L.....1		62.02.3879	4.7 uH			R.....37		57.11.4102	1 KOhm		
R.....9		57.11.4103	10 KOhm			MP.....1		1.769.315.11		MICROPROCESSOR-PCB	SE	R.....38		57.11.4104	100 KOhm		
R.....10		57.11.4103	10 KOhm			MP.....2		1.769.270.01		PCB-HOLDER	SE	R.....39		57.11.4274	270 KOhm		
R.....11		57.11.4103	10 KOhm			MP.....3		2.82.111.90		TUBULAR SOCKET 3,1x10,0	SE	R.....40		57.11.4103	10 KOhm		
R.....12		57.11.4103	10 KOhm			MP.....4		1.769.315.03		WIRING-LIST MICROPROCESSOR-BOARD	SE	R.....41		57.11.4274	270 KOhm		
R.....13		57.11.4103	10 KOhm			MP.....5		54.01.0229	11 POLE	C15 PIN CASE	SE	R.....42		57.11.4104	100 KOhm		
R.....14		57.11.4103	10 KOhm			P.....1		54.01.0428	8 PIN	C15 STRIP		R.....43		57.11.4104	100 KOhm		
R.....15		57.11.4103	10 KOhm			P.....2		54.01.0429	9 PIN	C15 STRIP		R.....44		57.11.4102	1 KOhm		
R.....16		57.11.4103	10 KOhm			P.....3		54.01.0425	5 PIN	C15 STRIP		(01)	R.....45	57.11.4102	1 KOhm		
R.....17		57.11.4103	10 KOhm			DLQ...1		50.99.0126	4 N 28	DFTD-COUPLER		R.....46		57.11.4274	270 KOhm		
R.....18		57.11.4103	10 KOhm			DLQ...2		50.99.0126	4 N 28	DFTD-COUPLER		R.....47		57.11.4104	100 KOhm		
R.....19		57.11.4103	10 KOhm			DLQ...3		50.99.0111	RET 6	DUAL-DFTD-COUPLER		R.....48		57.11.4104	100 KOhm		
R.....20		57.11.4103	10 KOhm			IC....1		50.17.1374	HC 374	see note		R.....49		57.11.4104	100 KOhm		
R.....21		57.11.4103	10 KOhm			IC....2		50.06.0244	LS 244	see note		R.....50		57.11.4104	100 KOhm		
R.....22		57.11.4103	10 KOhm			IC....3		50.06.0244	LS 244	see note		R.....51		57.11.4272	2.7 KOhm		
R.....23		57.11.4103	10 KOhm			IC....4		50.17.1374	HC 374	see note		R.....52		57.11.4272	2.7 KOhm		
R.....24		57.11.4103	10 KOhm			IC....5		50.17.1374	HC 374	see note		R.....53		57.11.4272	2.7 KOhm		
R.....25		57.11.4103	10 KOhm			IC....6		50.17.1374	HC 374	see note		R.....54		57.11.4272	2.7 KOhm		
						IC....7		50.17.1374	HC 374	see note		R.....55		57.11.4272	2.7 KOhm		
						IC....8		50.14.0107	HR 6116	RAM 2K x 8		R.....56		57.11.4189	1.8 Ohm		

S T U D E R (02) 85/01/29 DR MICROPROCESSOR-PCB 1.769.325.00 PAGE 3 S T U D E R (02) 85/01/29 DR MICROPROCESSOR-PCB 1.769.325.00 PAGE 2 S T U D E R (02) 85/01/29 DR MICROPROCESSOR-PCB 1.769.325.00 PAGE 1

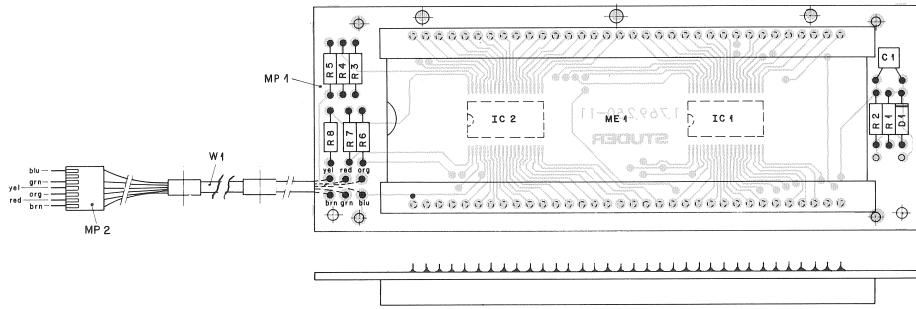


LCD PCB 1.769.250-00 "ESE"



24.10.83 GP	B 225 COMPACT-DISC-PLAYER	SC 1.769.250.00	PAGE 1 OF 1
STUDER	LCD PCB "ESE"		

LCD PCB 1.769.250-00 "ESE"



INT.	PDS-NO.	PART NO.	VALUE	SPECIFICATIONS / EQUIVALENT	MANUF.
	C..0001	50.10.4152	1.5 n	ceramic 50V 20%	
	D..0001	50.94.1101	3.9 V	zener ±4%	
	IC..0001	50.16.0112	PCE 2111	LED-DRIVER	
	IC..0002	50.16.0112	PCE 2111	LED-DRIVER	
	ME..0001	1.769.250.01		LED	
	MP..0001	1.769.250.11		LED-PCB	SE
	MP..0002	50.01.0233	7 POLE	ISS. PIN CASE	
(01)	MP..0003	35.03.0109		TY=8AP; PLASTIC	
(02)	MP..0003	35.03.0109		DOE. SMD	
(01)	MP..0004	35.03.0109		TY=8AP; PLASTIC	
(02)	MP..0004	35.03.0109		DOE. SMD	
(01)	MP..0005	35.03.0109		TY=8AP; PLASTIC	
(02)	MP..0005	35.03.0109		DOE. SMD	
(01)	MP..0006	35.03.0109		TY=8AP; PLASTIC	
(02)	MP..0006	35.03.0109		DOE. SMD	
(01)	MP..0007	1.769.100.45		BLENDE	
(02)	MP..0008	20.21.F102		SCREW	
(01)	MP..0009	20.21.F102		SCREW	
(04)	MP..0010	20.21.F102		SCREW	
	R..0001	51.11.4481	480	500 ohm resistors 5% 20%	
	R..0002	51.11.5105	1 M		
	R..0003	51.11.4473	47 k		
	R..0004	51.11.4473	47 k		
	R..0005	51.11.4473	47 k		
	R..0006	51.11.4473	47 k		
	R..0007	51.11.4473	47 k		
	R..0008	51.11.4473	47 k		
	W..0001	1.769.250.03		WIRING-LIST LCD-BOARD	SE

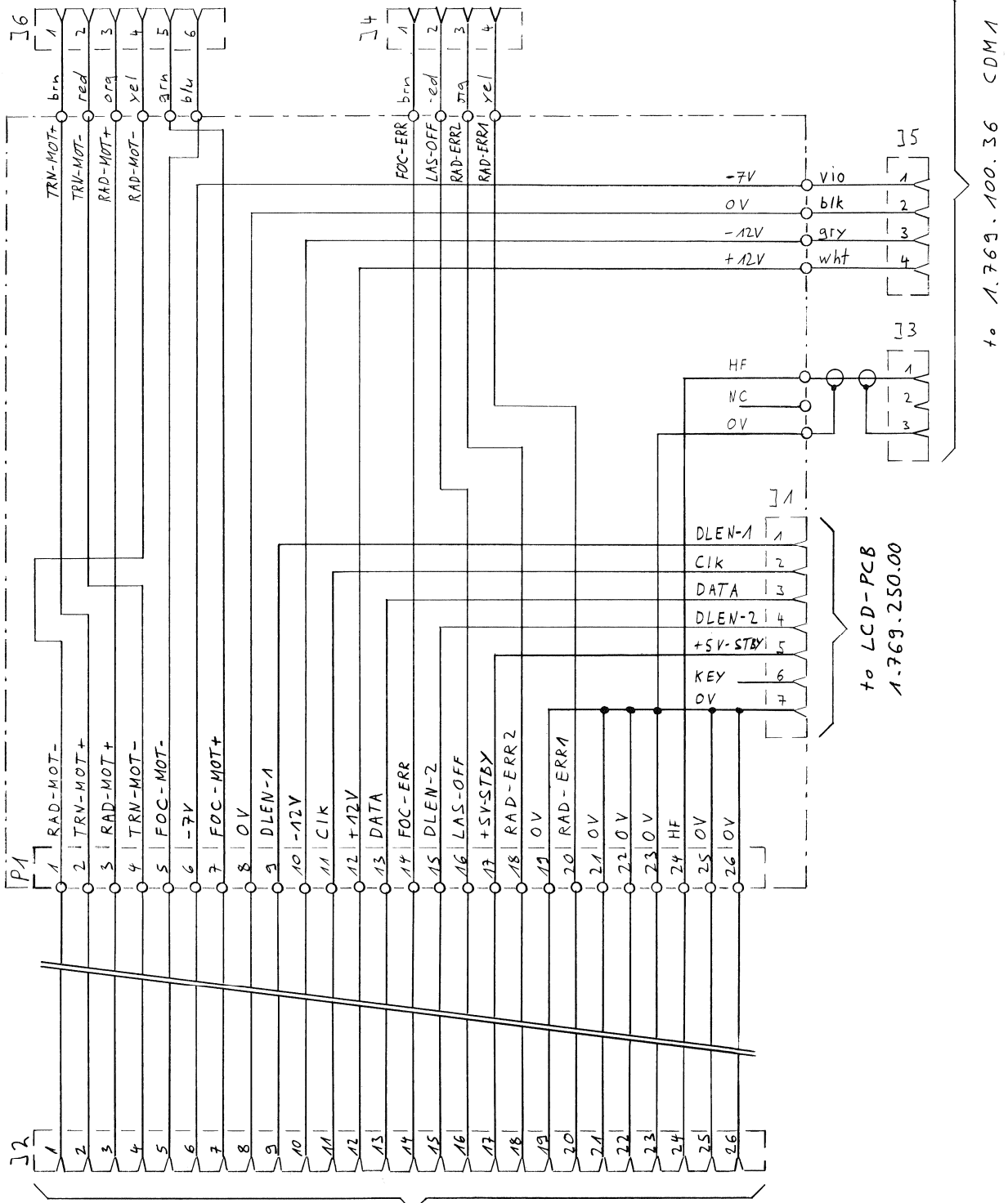
STUDER (01) 84/05/15 DR LCD-BOARD 1.769.250.00 PAGE 1

INT.	PDS-NO.	PART NO.	VALUE	SPECIFICATIONS / EQUIVALENT	MANUF.
(01)	15.05.84				

MANUFACTURER: SE=Studer

DRG 83/10/13 (01) 84/05/15
STUDER (01) 84/05/15 DR LCD-BOARD 1.769.250.00 PAGE 2

CONNECTION BOARD 1.769.395



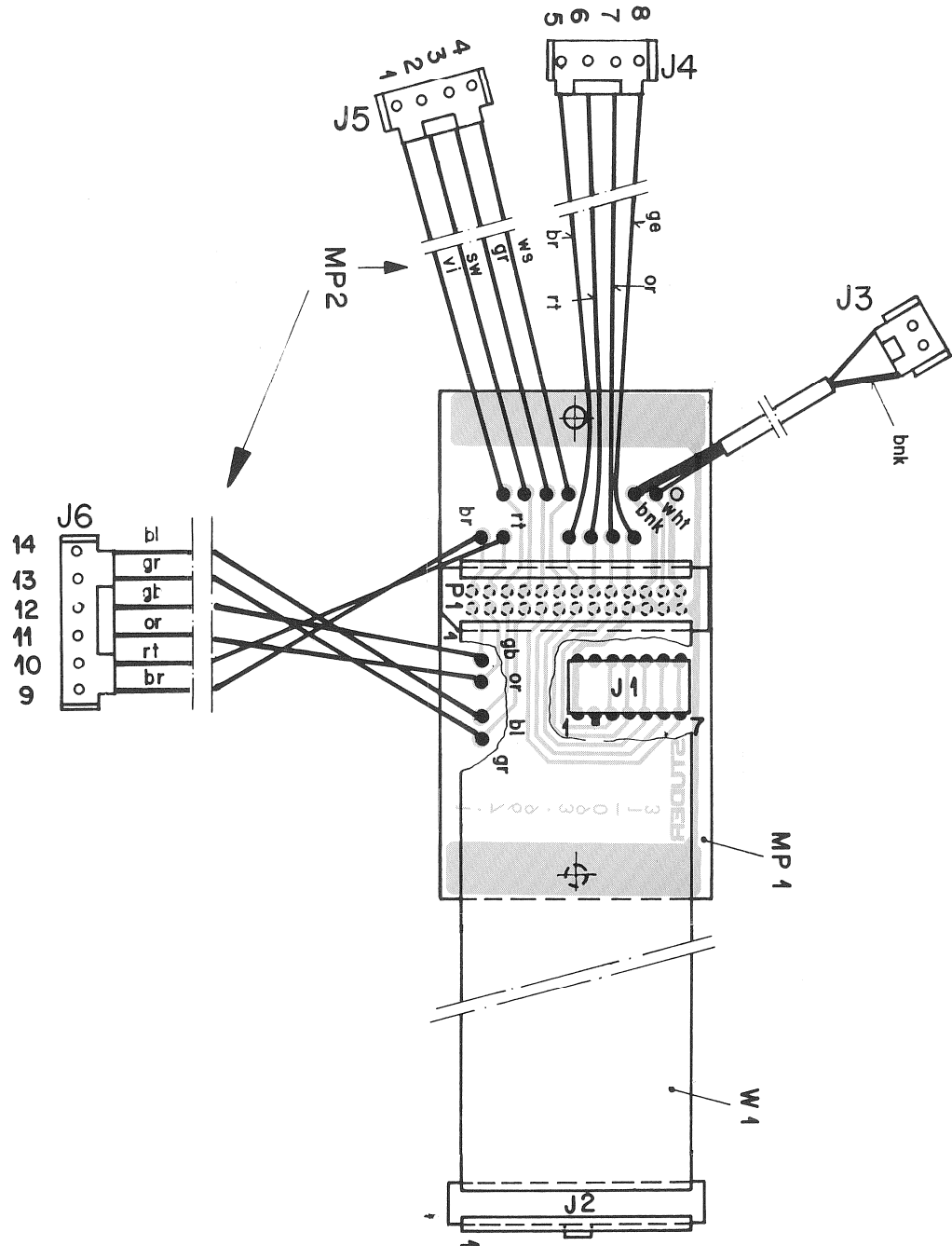
to Servo 1-PCB 1.769.310.00

to LCD-PCB
1.769.250.00

to 1.769.100.36 CDM1

⑩ 10.10.84	Kath
	Kath	A725/B225-CD-PLAYER			PAGE 1 OF 1
STUDER		CONNECTION-BOARD			SC 1.769.395.00

CONNECTION BOARD 1.769.395



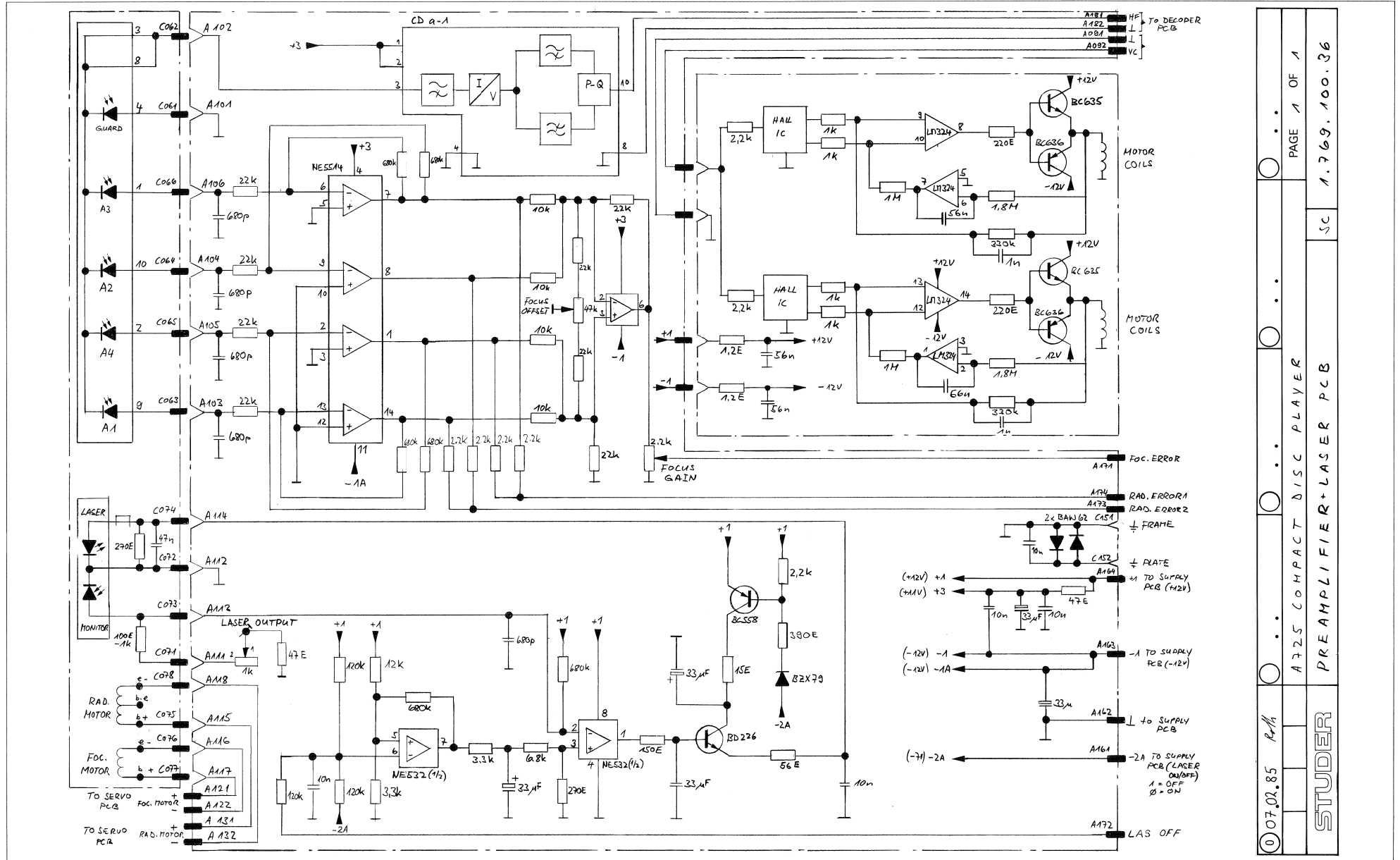
IND.	POS.NO.	PART NO.	VALUE	SPECIFICATIONS / EQUIVALENT	MANUF.
J.....1		54.01.0244	7 POLE	C15 SOCKET STRIP	
J.....3		54.99.0166	3 POLE	STOCKO-CONNECTOR	
J.....4		54.99.0167	4 POLE	STOCKO-CONNECTOR	
J.....5		54.99.0167	4 POLE	STOCKO-CONNECTOR	
J.....6		54.99.0168	6 POLE	STOCKO-CONNECTOR	
MP....1		1.769.390.13		CONNECTION-PCB	St
MP....2		1.769.395.93		WIRING-LIST-CONNECTION-BOARD	St
W.....1		1.023.112.05		FLAT-CABLE 26-CONDUCTORS	St

MANUFACTURER: St-Studer

ORIG 84/10/10

STUDER (00) 84/10/10 OR CONNECTION-BOARD 1.769.395.00 PAGE 1

PREAMPLIFIER AND LASER PCB 1.769.100-36



07.02.85 R4H

PAGE 1 OF 1

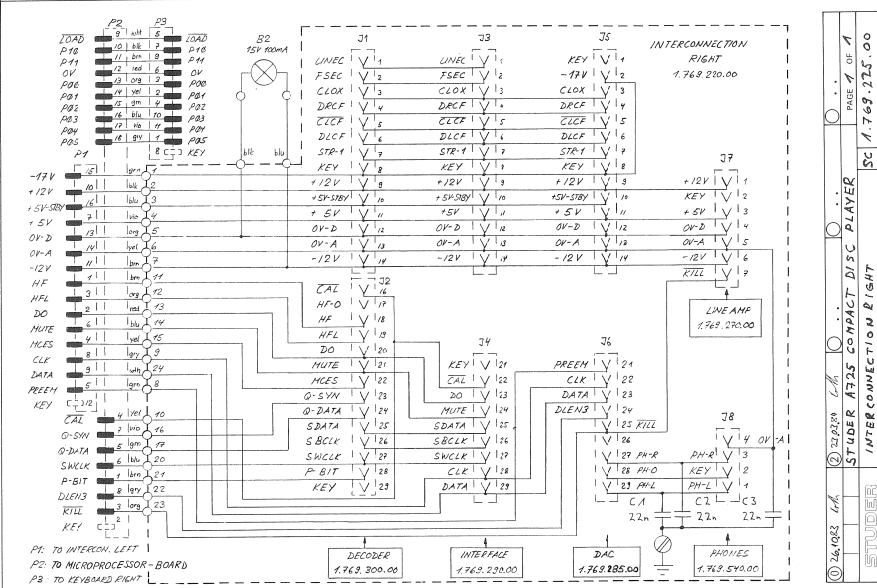
A725 COMPACT DISC PLAYER

PREAMPLIFIER + LASER PCB

SC 1.769.100.36

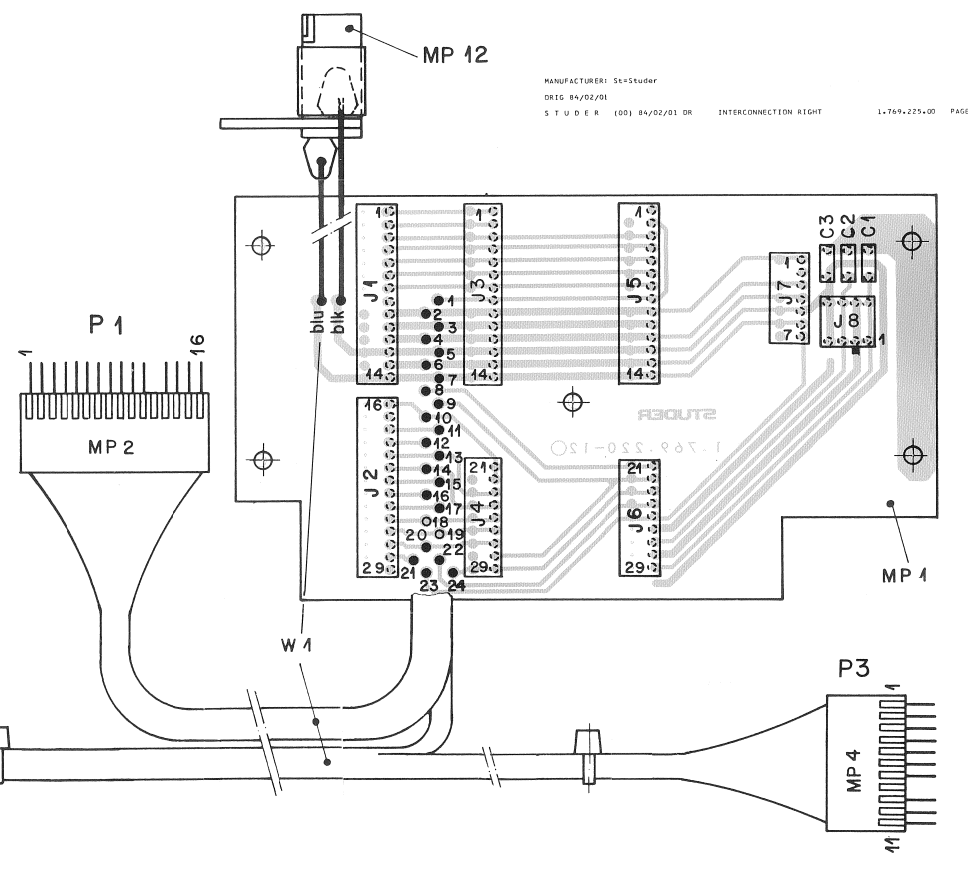
STUDER

INTERCONNECTION PCB RIGHT 1.769.225



STUDER A725 COMPACT DISC PLAYER
 INTERCONNECTION RIGHT
 1.769.225.00
 PAGE 1 OF 1

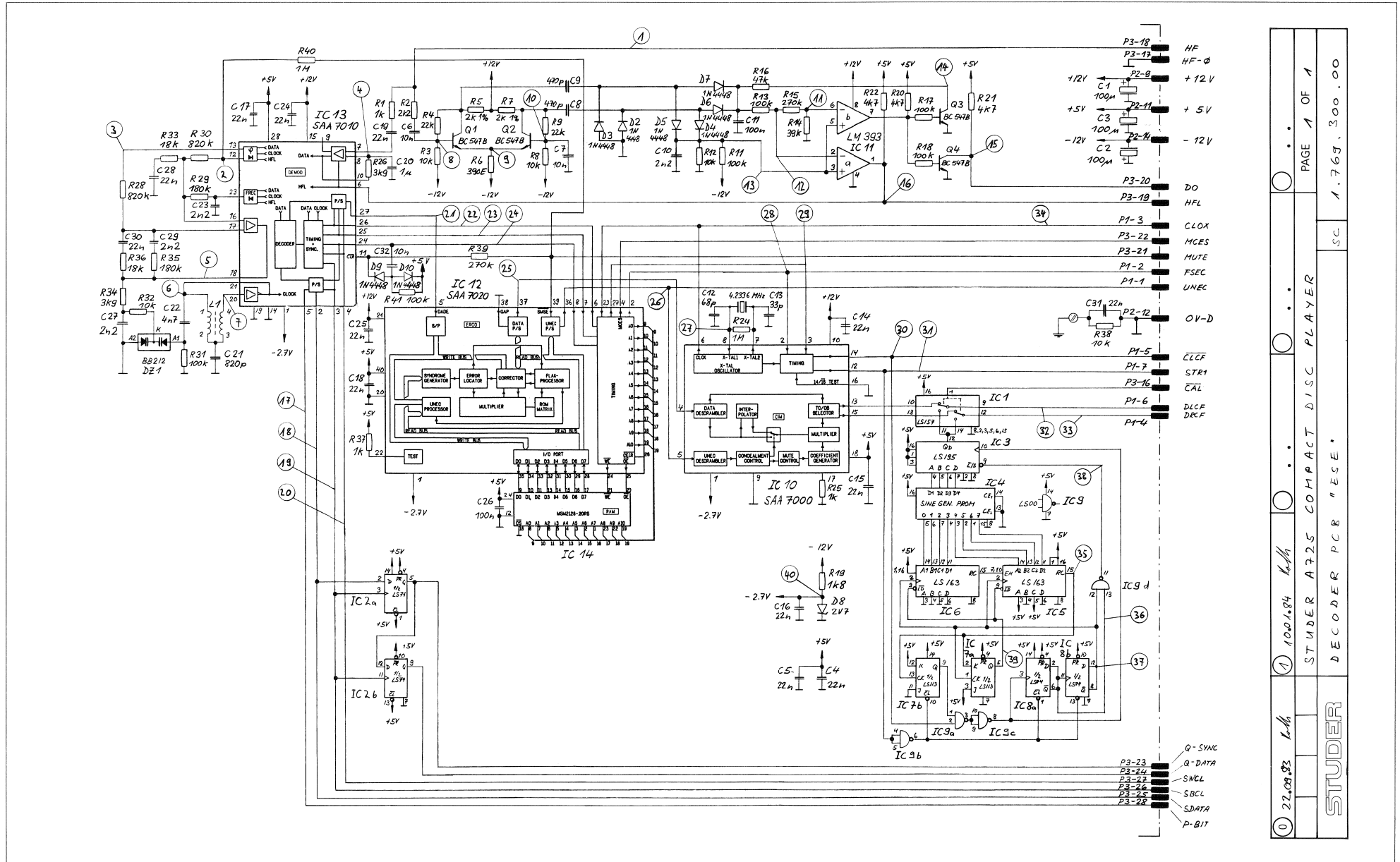
POS W 1	SIGNAL NAME	COLOR	CONNECTOR P 1	CONNECTOR P 2	CONNECTOR P 3	PRINT CON MP 1
1	HF	BRN	1			11
2	DO	RED	2			12
3	HFL	ORG	3			15
4	/MCE5	YEL	4			8
5	PREEM	GRN	5			14
6	MUTE	BLU	6			4
7	+5V	VIO	7			8
8	CLK	GRY	8			24
9	DATA	WHT	9			2
10	+12V	BLK	10			5
11	-12V	BRN	11			7
12	OV-D	ORG	12			1
13	OV-A	YEL	13			6
14	-18V	GRN	14			21
15	+5V-STBY	BLU	15			3
16	P-BIT	BRN	16	1		23
17	KILL	ORG	17	3		10
18	CAL	YEL	18	4		17
19	Q-DATA	GRN	19	5		20
20	SWCLK	BLU	20	6		16
21	Q-SYN	VIO	21	7		7
22	DLEN3	GRY	22	8		22
23	LOAD	WHT	23	9	5	
24	P10	BLK	24	10	7	
25	P11	BRN	25	11	9	
26	OV	RED	26	12	6	
27	P00	ORG	27	13	3	
28	PO1	YEL	28	14	2	
29	PO2	GRN	29	15	4	
30	PO3	BLU	30	16	10	
31	PO4	VIO	31	17	11	
32	PO5	GRY	32	18	1	



IND.	POS. NO.	PART NO.	VALUE	SPECIFICATIONS / EQUIVALENT	MANUF.
C++0001	59.04.0223	22 n			
C++0002	59.04.0223	22 n			
C++0003	59.04.0223	22 n			
J++0001	54.01.0300	14 POLE		CIS SOCKET STRIP	
J++0002	54.01.0300	14 POLE		CIS SOCKET STRIP	
J++0003	54.01.0300	14 POLE		CIS SOCKET STRIP	
J++0004	54.01.0235	8 POLE		CIS SOCKET STRIP	
J++0005	54.01.0300	14 POLE		CIS SOCKET STRIP	
J++0006	54.01.0235	8 POLE		CIS SOCKET STRIP	
J++0007	54.01.0263	7 POLE		CIS SOCKET STRIP	
J++0008	54.01.0304	4 POLE		CIS SOCKET STRIP	
MP-0001	1.769.220.12	16 POLE		INTERCONNECTION-PCB RIGHT	56
MP-0002	54.01.0263	16 POLE		CIS PIN CASE	
MP-0003	54.01.0267	18 POLE		CIS PIN CASE	
MP-0004	54.01.0274	11 POLE		CIS PIN CASE	
MP-0005	35.03.0109			TY-RAP, PLASTIC	
MP-0006	35.03.0109			TY-RAP, PLASTIC	
MP-0007	35.03.0109			TY-RAP, PLASTIC	
MP-0008	35.03.0109			LAMP-CONNECTOR	
W++0001	1.769.220.93			WIRE-LIST INTERCONNECTION RIGHT	

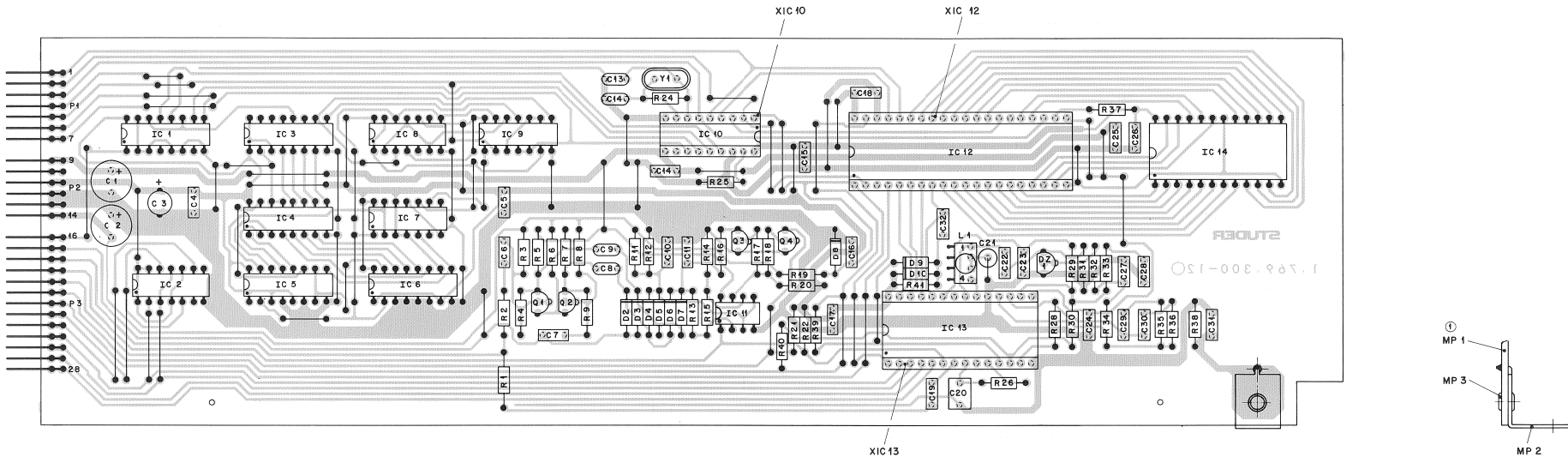
MANUFACTURER: St+Studer
 DRIG: B4/02/01
 S T U D E R (00) B4/02/01 DR INTERCONNECTION RIGHT 1.769.225.00 PAGE 1

DECODER PCB 1.769.300



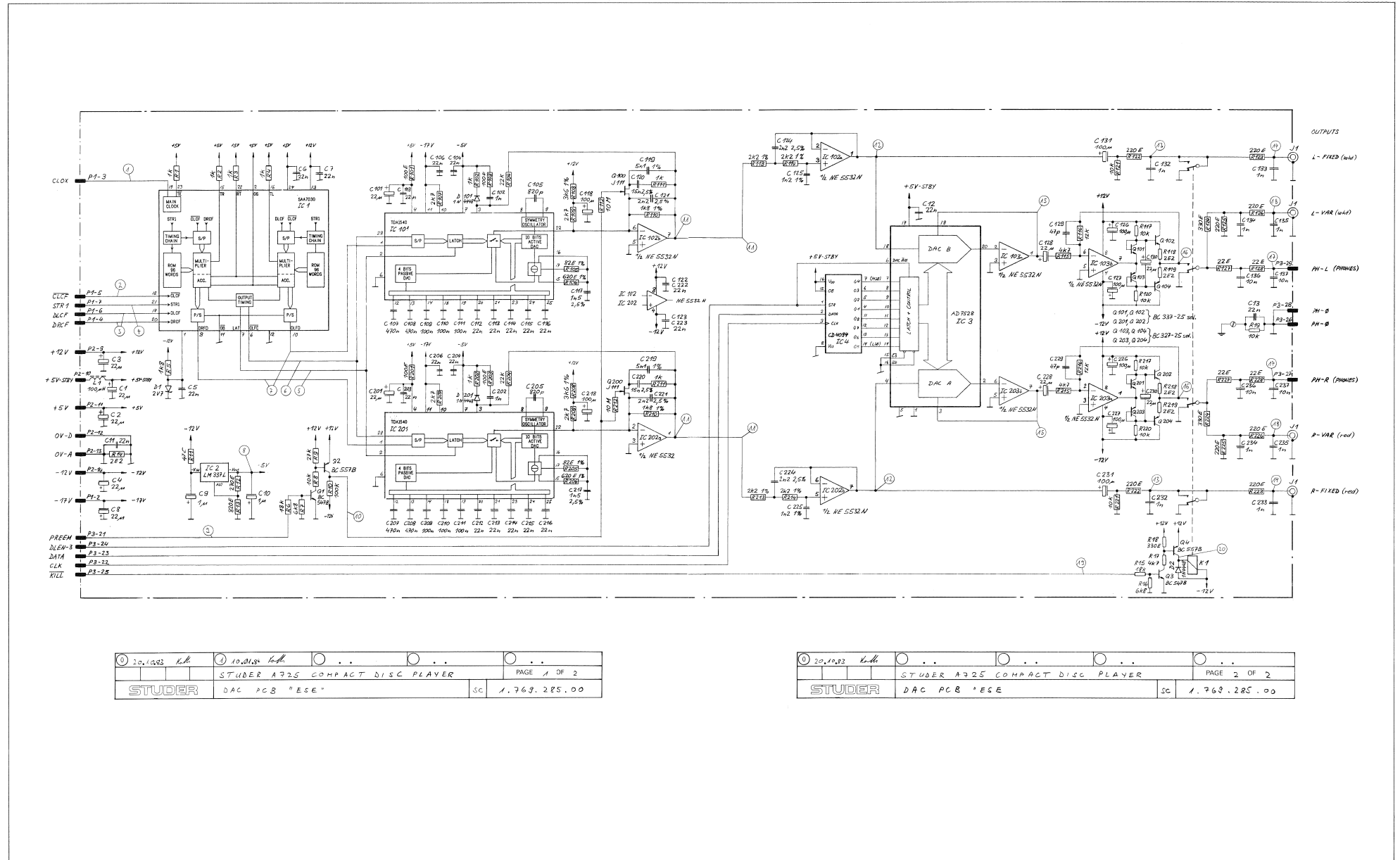
22.09.83 k-hh
 100.1684 k-hh
 STUDER A725 COMPACT DISC PLAYER
 DECODER PCB "ESE"
 PAGE 1 OF 1
 SC 1.769.300.00

DECODER PCB 1.769.300-00 "ESE"



IND.	POS.NO.	PART NO.	VALUE	SPECIFICATIONS / EQUIVALENT	MANUF.	IND.	POS.NO.	PART NO.	VALUE	SPECIFICATIONS / EQUIVALENT	MANUF.	IND.	POS.NO.	PART NO.	VALUE	SPECIFICATIONS / EQUIVALENT	MANUF.	
(00)	C..0801	59.22.5420	22 u	25V ± 01		(01)	D..0801	008 used	*** all diodes SI general purpose ***		P..0003	54.01.0553	13 PIN	C11 STRIP		R..0032	57.11.4103	10 k
(01)	C..0802	59.22.4103	00 u	10V ± 01		(02)	D..0902	50.04.0125	1N4448		L..0001	50.03.0436	BC 2378	BC 547B, BC 550B		R..0033	57.11.4103	18 k
(00)	C..0802	59.22.5420	22 u	25V ± 01		(03)	D..0903	50.04.0125	1N4448		Q..0002	50.03.0436	BC 2378	BC 547B, BC 550B		R..0035	57.11.4104	180 k
(01)	C..0802	59.22.4103	00 u	10V ± 01		(04)	D..0905	50.04.0125	1N4448		Q..0003	50.03.0436	BC 2378	BC 547B, BC 550B		R..0036	57.11.4103	18 k
(00)	C..0803	59.22.5420	22 u	25V ± 01		(05)	D..0906	50.04.0125	1N4448		Q..0004	50.03.0436	BC 2378	BC 547B, BC 550B		R..0037	57.11.4102	1.0 k
(01)	C..0803	59.22.4103	00 u	10V ± 01		(06)	D..0907	50.04.0125	1N4448		R..0001	57.11.4102	1.0 k	*** all resistors 10% ***	(01)	R..0038	57.11.4274	270 k
...	R..0002	57.11.4272	2.2 k	*** general purpose ***	(02)	R..0044	57.11.4105	1 k	
...	R..0003	57.11.4103	10 k	*** unless otherwise ***	(01)	R..0044	57.11.4105	100 k	
...	R..0004	57.11.4273	22 k	*** noted ***	
...	R..0005	57.11.3002	2 k		
...	R..0006	57.11.4101	390		
...	R..0007	57.11.3002	2 k	1%	
...	R..0008	57.11.4103	10 k		
...	R..0009	57.11.4273	22 k		
...	R..0010	57.11.4102	5.3 k		
...	R..0011	57.11.4104	100 k	not used	
...	R..0012	57.11.4103	10 k		
...	R..0013	57.11.4104	100 k		
...	R..0014	57.11.4104	100 k		
...	R..0015	57.11.4274	270 k		
...	R..0016	57.11.4103	47 k		
...	R..0017	57.11.4104	100 k		
...	R..0018	57.11.4104	100 k		
...	R..0019	57.11.4102	1.4 k		
...	R..0020	57.11.4102	4.7 k		
...	R..0021	57.11.4102	4.7 k		
...	R..0022	57.11.4103	1 k		
...	R..0023	57.11.4102	1.0 k		
...	R..0024	57.11.4105	1 k		
...	R..0025	57.11.4102	1.0 k		
...	R..0026	57.11.4102	1.0 k		
...	R..0027	57.11.4102	1.0 k		
...	R..0028	57.11.4102	1.0 k		
...	R..0029	57.11.4102	1.0 k		
...	R..0030	57.11.4102	1.0 k		
...	R..0031	57.11.4104	100 k		

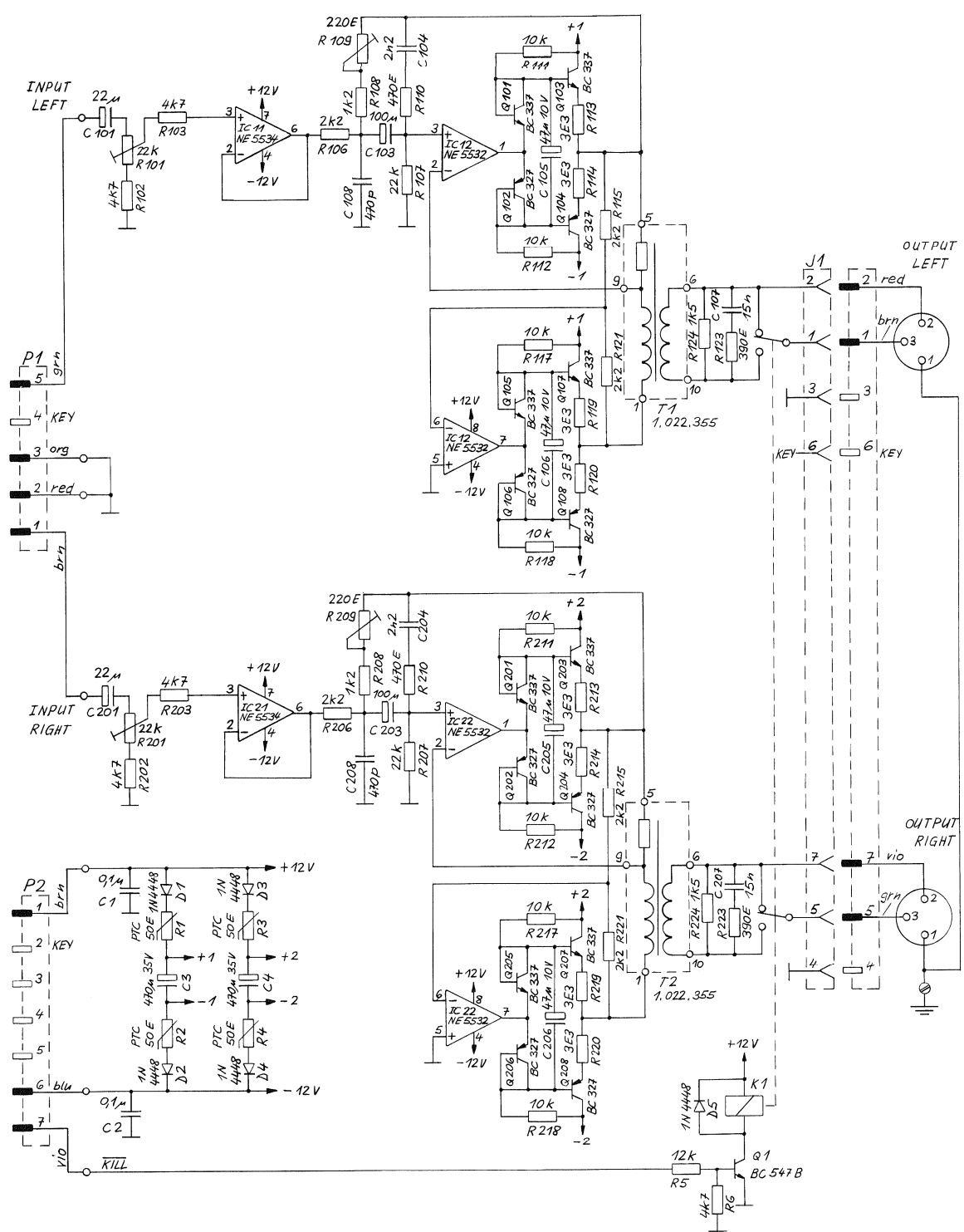
DAC PCB 1.769.285-00 "ESE"



10,10,82	LH	10,10,82	LH				
STUDER A725 COMPACT DISC PLAYER				PAGE 1 OF 2			
STUDER		DAC PCB "ESE"		SC		1.769.285.00	

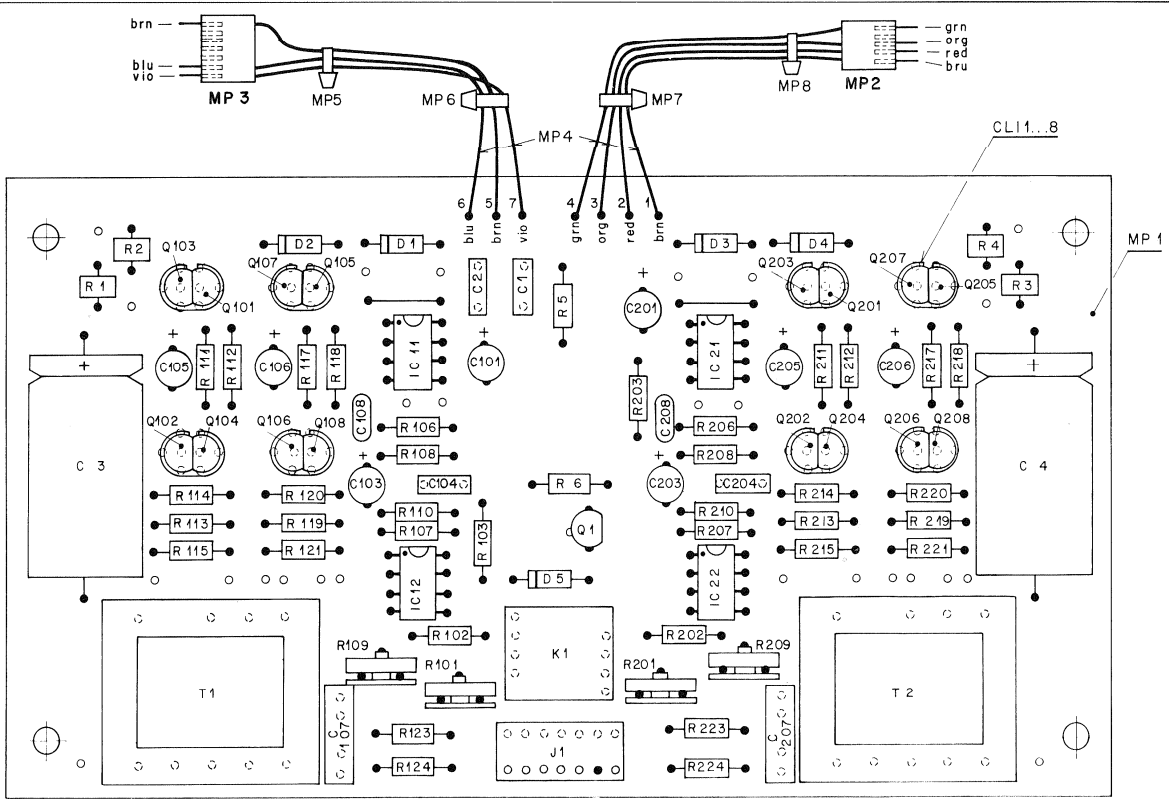
10,10,82	LH						
STUDER A725 COMPACT DISC PLAYER				PAGE 2 OF 2			
STUDER		DAC PCB "ESE"		SC		1.769.285.00	

LINE AMPLIFIER PCB 1.769.270-00



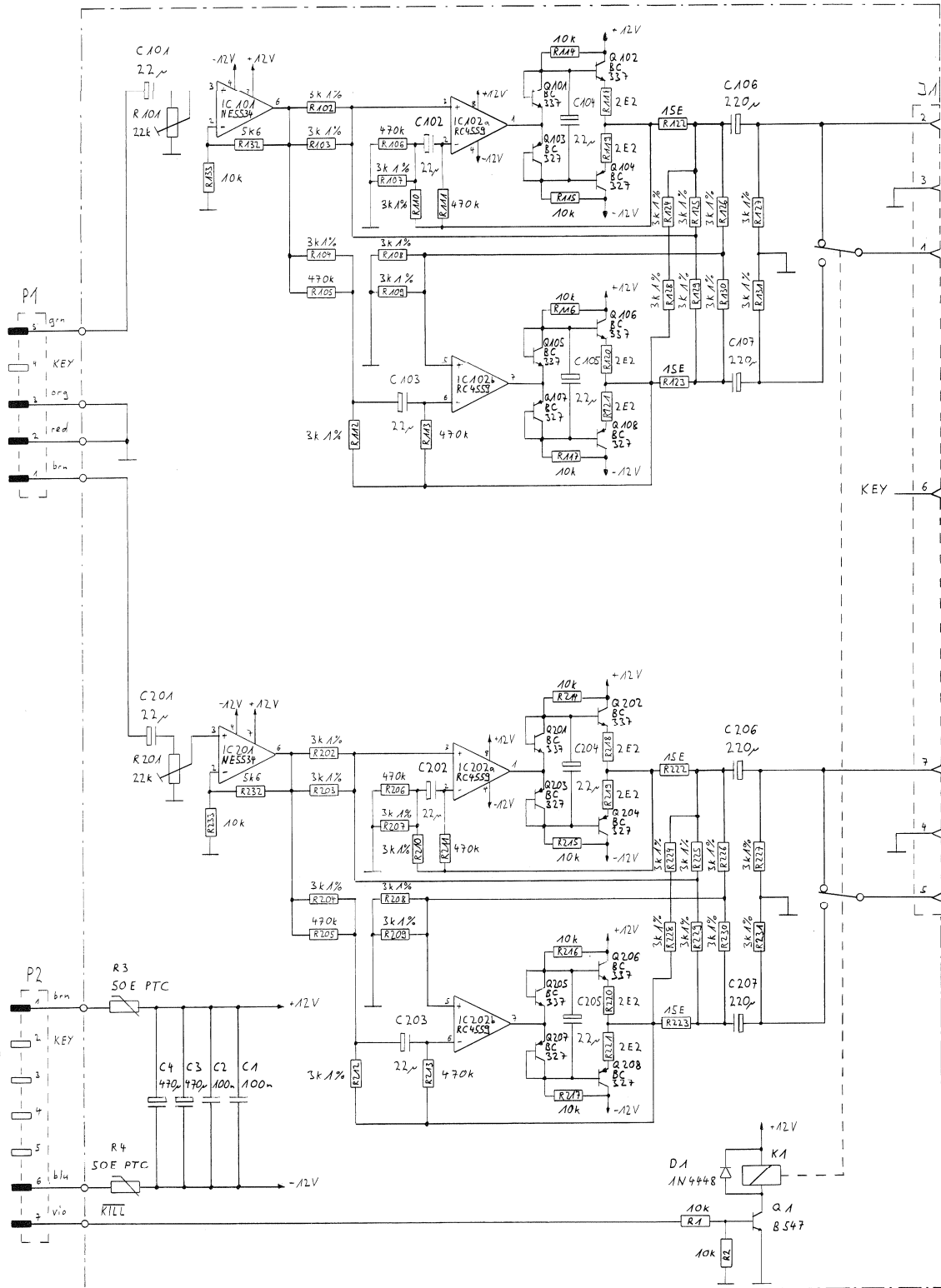
30, 11, 83 GP	A 725 COMPACT-DISC-PLAYER		
STUDER	LINE-AMPLIFIER	SC 1.769.270.00	PAGE 1 OF 1

LINE AMPLIFIER PCB 1.769.270-00



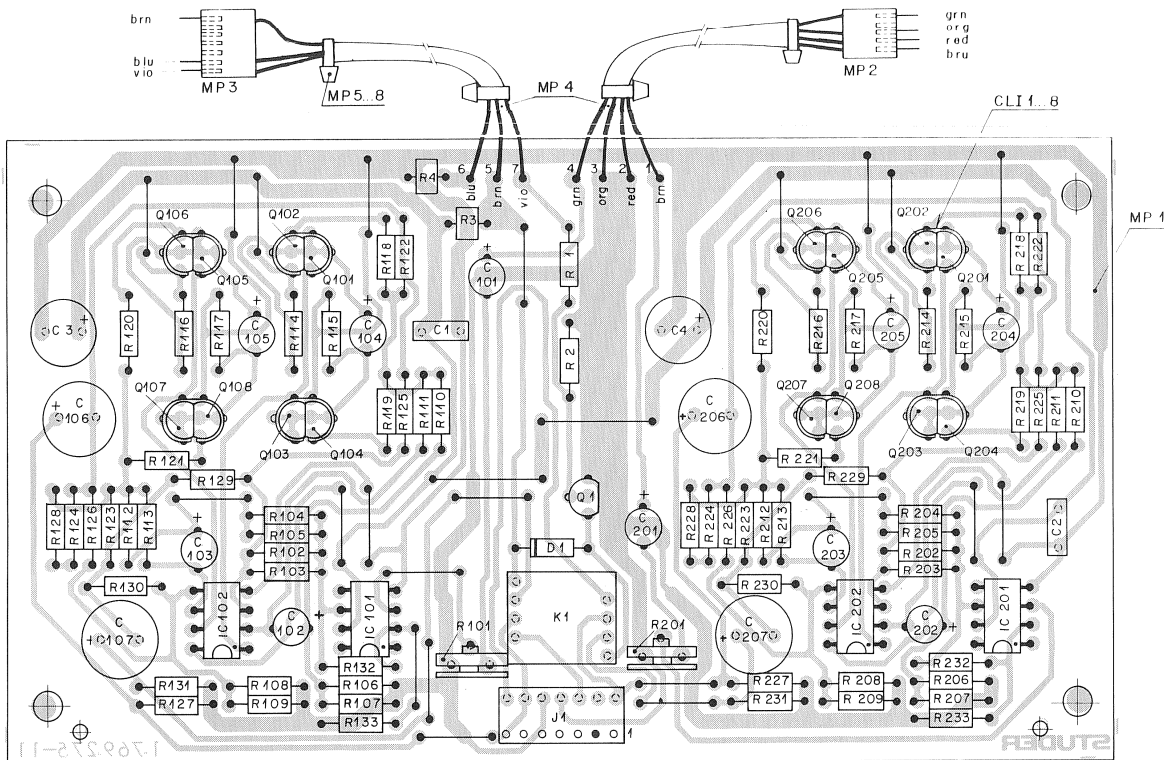
IND.	POS.NO.	PART NO.	VALUE	SPECIFICATIONS / EQUIVALENT	MANUF.	IND.	POS.NO.	PART NO.	VALUE	SPECIFICATIONS / EQUIVALENT	MANUF.
C....1		59.06.0104	0.1 u	10% film type		R....5		57.11.4123	12 k	*** all resistor 5% 0.25 W general ***	
C....2		59.06.0104	0.1 u	10% film type		R....6		57.11.4472	4.7 k	*** purpose unless otherwise noted ***	
C....3		59.25.5471	470 u	35 V, el		R...101		50.02.4223	22 k	POT	
C....4		59.25.5471	470 u	35 V, el		R...102		57.11.4472	4.7 k		
C...101		59.22.5220	22 u	25 V, el		R...103		57.11.4472	4.7 k		
C...103		59.22.3101	100 u	10 V, el		R...106		57.11.4222	2.2 k		
C...104		59.06.0222	2.2 n	10% film type		R...107		57.11.4223	22 k		
C...105		59.22.3470	47 u	10 V, el		R...108		57.11.4122	1.2 k		
C...106		59.22.3470	47 u	10 V, el		R...109		58.02.4221	220	POT	
C...107		59.31.8153	15 n	10% film type		R...110		57.11.4471	470		
C...108		59.34.5471	470 p	cer		R...111		57.11.4103	10 k		
C...201		59.22.5220	22 u	25 V, el		R...112		57.11.4103	10 k		
C...203		59.22.3101	100 u	10 V, el		R...113		57.11.4339	3.3		
C...204		59.06.0222	2.2 n	10% film type		R...114		57.11.4339	3.3		
C...205		59.22.3470	47 u	10 V, el		R...115		57.11.4222	2.2 k		
C...206		59.22.3470	47 u	10 V, el		R...117		57.11.4103	10 k		
C...207		59.31.8153	15 n	10% film type		R...118		57.11.4103	10 k		
C...208		59.34.5471	470 p	cer		R...119		57.11.4339	3.3		
CL1...1		50.20.2001	2 *	TO 92-CLIP		R...120		57.11.4339	3.3		
CL1...2		50.20.2001	2 *	TO 92-CLIP		R...121		57.11.4222	2.2 k		
CL1...3		50.20.2001	2 *	TO 92-CLIP		R...123		57.11.4391	390		
CL1...4		50.20.2001	2 *	TO 92-CLIP		R...124		57.11.4152	1.5 k		
CL1...5		50.20.2001	2 *	TO 92-CLIP		R...201		58.02.4223	22 k	POT	
CL1...6		50.20.2001	2 *	TO 92-CLIP		R...202		57.11.4472	4.7 k		
CL1...7		50.20.2001	2 *	TO 92-CLIP		R...203		57.11.4472	4.7 k		
CL1...8		50.20.2001	2 *	TO 92-CLIP		R...206		57.11.4222	2.2 k		
D....1		50.04.0125	IN4448	SI, general purpose		R...207		57.11.4223	22 k		
D....2		50.04.0125	IN4448	SI, general purpose		R...208		57.11.4122	1.2 k		
D....3		50.04.0125	IN4448	SI, general purpose		R...209		58.02.4221	220	POT	
D....4		50.04.0125	IN4448	SI, general purpose		R...210		57.11.4471	470		
D....5		50.04.0125	IN4448	SI, general purpose		R...211		57.11.4103	10 k		
IC...11		50.05.0243	NE 5534	OP-AMP		R...212		57.11.4103	10 k		
IC...12		50.09.0105	NE 5532	DUAL OP-AMP		R...213		57.11.4103	10 k		
IC...21		50.05.0243	NE 5534	OP-AMP		R...214		57.11.4339	3.3		
IC...22		50.09.0105	NE 5532	DUAL OP-AMP		R...215		57.11.4339	3.3		
J....1		54.01.0218	7 POLE	C15 SOCKET STRIP		R...217		57.11.4103	10 k		
K....1		56.04.0171	12V 2#U	RELAYS		R...218		57.11.4103	10 k		
MP...1		1.769.270.11		LINE-AMP-PCB	St	R...219		57.11.4339	3.3		
MP...2		54.01.0264	5 POLE	C15 PIN CASE		R...220		57.11.4103	10 k		
MP...3		54.01.0233	7 POLE	C15 PIN CASE		R...221		57.11.4339	3.3		
MP...4		1.769.270.93		WIRING-LIST LINE-AMP	St	R...222		57.11.4339	3.3		
MP...5		35.03.0109		TY-RAP, PLASTIC		R...223		57.11.4222	2.2 k		
MP...6		35.03.0109		TY-RAP, PLASTIC		R...224		57.11.4391	390		
MP...7		35.03.0109		TY-RAP, PLASTIC				57.11.4152	1.5 k		
MP...8		35.03.0109		TY-RAP, PLASTIC							
Q....1		50.03.0436	BC 547B	BC 237B, BC 550B							
Q...101		50.03.0516	BC 337	matched with Q 103							
Q...102		50.03.0625	BC 327	matched with Q 104							
Q...103		50.03.0516	BC 337	matched with Q 101							
Q...104		50.03.0625	BC 327	matched with Q 102							
Q...105		50.03.0516	BC 337	matched with Q 107							
Q...106		50.03.0625	BC 327	matched with Q 108							
Q...107		50.03.0516	BC 337	matched with Q 105							
Q...108		50.03.0625	BC 327	matched with Q 106							
Q...201		50.03.0516	BC 337	matched with Q 203							
Q...202		50.03.0625	BC 327	matched with Q 204							
Q...203		50.03.0516	BC 337	matched with Q 201							
Q...204		50.03.0625	BC 327	matched with Q 202							
Q...205		50.03.0516	BC 337	matched with Q 207							
Q...206		50.03.0625	BC 327	matched with Q 208							
Q...207		50.03.0516	BC 337	matched with Q 205							
Q...208		50.03.0625	BC 327	matched with Q 206							
R....1		57.99.0206	50	PTC							
R....2		57.99.0206	50	PTC							
R....3		57.99.0206	50	PTC							
R....4		57.99.0206	50	PTC							

LINE AMPLIFIER PCB 1.769.275-00



① 22.10.84	Roth	STUDER A725 CD-PLAYER (TRAFOLOS)	PAGE 1 OF 1
STUDER		LINE-AMPLIFIER	SC 1.769.275.00

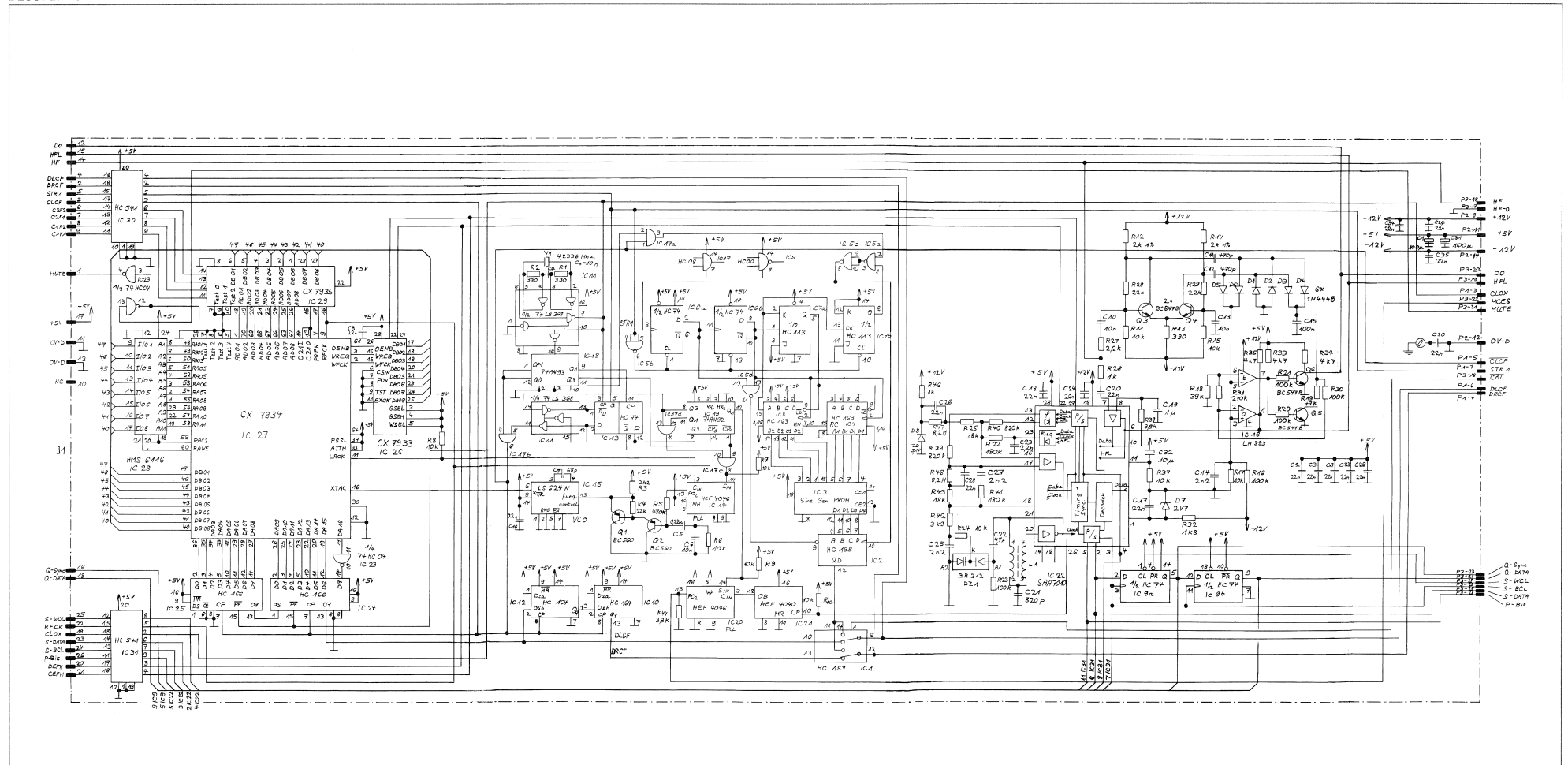
LINE AMPLIFIER PCB 1.769.275-00



IND.	POS.NO.	PART NO.	VALUE	SPECIFICATIONS / EQUIVALENT	MANUF.	IND.	POS.NO.	PART NO.	VALUE	SPECIFICATIONS / EQUIVALENT	MANUF.
C....1		59.06.0104	0.1 u	10% film type		R...105		57.11.4474	470 k		
C....2		59.06.0104	0.1 u	10% film type		R...106		57.11.4474	470 k		
C....3		59.22.5471	470 u	25 V, el		R...107		57.11.3302	3 k	1%	
C....4		59.22.5471	470 u	25 V, el		R...108		57.11.3302	3 k	1%	
C...101		59.22.5220	22 u	10 V, el		R...109		57.11.3302	3 k	1%	
C...102		59.22.5220	22 u	10 V, el		R...110		57.11.3302	3 k	1%	
C...103		59.22.5220	22 u	10 V, el		R...111		57.11.4474	470 k		
C...104		59.22.5220	22 u	10 V, el		R...112		57.11.3302	3 k	1%	
C...105		59.22.5220	22 u	10 V, el		R...113		57.11.4474	470 k		
C...106		59.22.4221	220 u	16 V, el		R...114		57.11.4103	10 k		
C...107		59.22.4221	220 u	16 V, el		R...115		57.11.4103	10 k		
C...201		59.22.5220	22 u	10 V, el		R...116		57.11.4103	10 k		
C...202		59.22.5220	22 u	10 V, el		R...117		57.11.4103	10 k		
C...203		59.22.5220	22 u	10 V, el		R...118		57.11.4229	2.2		
C...204		59.22.5220	22 u	10 V, el		R...119		57.11.4229	2.2		
C...205		59.22.5220	22 u	10 V, el		R...120		57.11.4229	2.2		
C...206		59.22.4221	220 u	16 V, el		R...121		57.11.4229	2.2		
C...207		59.22.4221	220 u	16 V, el		R...122		57.11.4150	15		
CLI...1		50.20.2001	2 *	TO 92-CLIP		R...123		57.11.4150	15		
CLI...2		50.20.2001	2 *	TO 92-CLIP		R...124		57.11.3302	3 k	1%	
CLI...3		50.20.2001	2 *	TO 92-CLIP		R...125		57.11.3302	3 k	1%	
CLI...4		50.20.2001	2 *	TO 92-CLIP		R...126		57.11.3302	3 k	1%	
CLI...5		50.20.2001	2 *	TO 92-CLIP		R...127		57.11.3302	3 k	1%	
CLI...6		50.20.2001	2 *	TO 92-CLIP		R...128		57.11.3302	3 k	1%	
CLI...7		50.20.2001	2 *	TO 92-CLIP		R...129		57.11.3302	3 k	1%	
CLI...8		50.20.2001	2 *	TO 92-CLIP		R...130		57.11.3302	3 k	1%	
D....1		50.04.0125	1N4448	SI, general purpose		R...131		57.11.3302	3 k	1%	
IC...101		50.05.0243	NE 5534	OP-AMP		R...132		57.11.4562	5.6 k		
IC...102		50.05.0243	RC 4559	DUAL OP-AMP		R...133		57.11.4103	10 k		
IC...201		50.05.0243	NE 5534	OP-AMP		R...201		58.02.4223	22 k		POT
IC...202		50.05.0107	RC 4559	DUAL OP-AMP		R...202		57.11.3302	3 k	1%	
J....1		54.01.0218	7 POLE	CIS SOCKET STRIP		R...203		57.11.3302	3 k	1%	
K....1		56.04.0171	12V 28U	RELAYS		R...204		57.11.4474	470 k		
MP...1		1.769.275.11		LINE-AMP-PCB	St	R...205		57.11.3302	3 k	1%	
MP...2		54.01.0264	5 POLE	CIS PIN CASE		R...206		57.11.3302	3 k	1%	
MP...3		54.01.0233	7 POLE	CIS PIN CASE		R...207		57.11.3302	3 k	1%	
MP...4		1.769.270.93		WIRING-1ST LINE-AMP	St	R...208		57.11.4474	470 k		
MP...5		35.03.0109		TY-RAP, PLASTIC		R...209		57.11.4474	470 k		
MP...6		35.03.0109		TY-RAP, PLASTIC		R...210		57.11.3302	3 k	1%	
MP...7		35.03.0109		TY-RAP, PLASTIC		R...211		57.11.3302	3 k	1%	
MP...8		35.03.0109		TY-RAP, PLASTIC		R...212		57.11.4103	10 k		
Q...101		50.03.0436	BC 547B	BC 237B, BC 950B		R...213		57.11.4103	10 k		
Q...102		50.03.0516	BC 337	matched with Q 102		R...214		57.11.4103	10 k		
Q...103		50.03.0625	BC 327	matched with Q 103		R...215		57.11.4103	10 k		
Q...104		50.03.0625	BC 327	matched with Q 104		R...216		57.11.4103	10 k		
Q...105		50.03.0516	BC 337	matched with Q 105		R...217		57.11.4103	10 k		
Q...106		50.03.0516	BC 337	matched with Q 106		R...218		57.11.4229	2.2		
Q...107		50.03.0625	BC 327	matched with Q 107		R...219		57.11.4229	2.2		
Q...108		50.03.0625	BC 327	matched with Q 108		R...220		57.11.4229	2.2		
Q...201		50.03.0516	BC 337	matched with Q 201		R...221		57.11.4229	2.2		
Q...202		50.03.0516	BC 337	matched with Q 202		R...222		57.11.4150	15		
Q...203		50.03.0625	BC 327	matched with Q 203		R...223		57.11.4150	15		
Q...204		50.03.0625	BC 327	matched with Q 204		R...224		57.11.3302	3 k	1%	
Q...205		50.03.0516	BC 337	matched with Q 205		R...225		57.11.3302	3 k	1%	
Q...206		50.03.0516	BC 337	matched with Q 206		R...226		57.11.3302	3 k	1%	
Q...207		50.03.0516	BC 337	matched with Q 207		R...227		57.11.3302	3 k	1%	
Q...208		50.03.0625	BC 327	matched with Q 208		R...228		57.11.3302	3 k	1%	
R...101		57.11.4103	10 k	*** all resistor 5% 0.25 W general ***		R...229		57.11.3302	3 k	1%	
R...102		57.11.4103	10 k	*** purpose unless otherwise noted ***		R...230		57.11.3302	3 k	1%	
R...103		57.99.0206	50	PIC		R...231		57.11.3302	3 k	1%	
R...104		57.99.0206	50	PIC		R...232		57.11.4562	5.6 k		
R...105		58.02.4223	22 k	POT		R...233		57.11.4103	10 k		
R...106		57.11.3302	3 k	1%							
R...107		57.11.3302	3 k	1%							
R...108		57.11.3302	3 k	1%							

el=electrolytic, cer=ceramic
MANUFACTURER: St=Studer
ORIG 84/10/10
S T U D E R (100) 84/10/10 DR LINE-AMP 1.769.275.00 PAGE 4

DECODER PCB 1.769.305-00 "ESE"



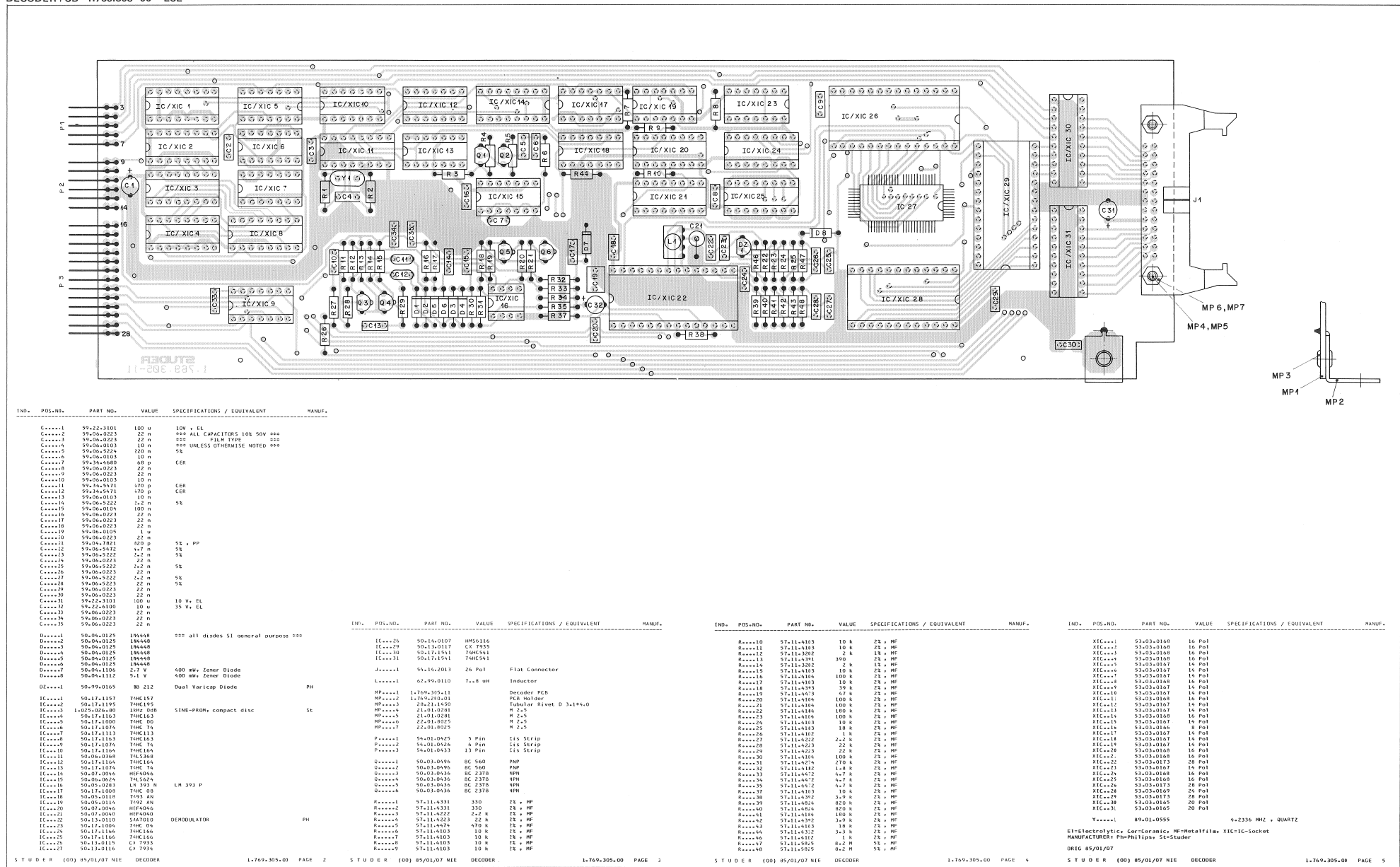
1.769.305-00	1.769.305-00	1.769.305-00	1.769.305-00
1.769.305-00	1.769.305-00	1.769.305-00	1.769.305-00
1.769.305-00	1.769.305-00	1.769.305-00	1.769.305-00
1.769.305-00	1.769.305-00	1.769.305-00	1.769.305-00

1.769.305-00	1.769.305-00	1.769.305-00	1.769.305-00
1.769.305-00	1.769.305-00	1.769.305-00	1.769.305-00
1.769.305-00	1.769.305-00	1.769.305-00	1.769.305-00
1.769.305-00	1.769.305-00	1.769.305-00	1.769.305-00

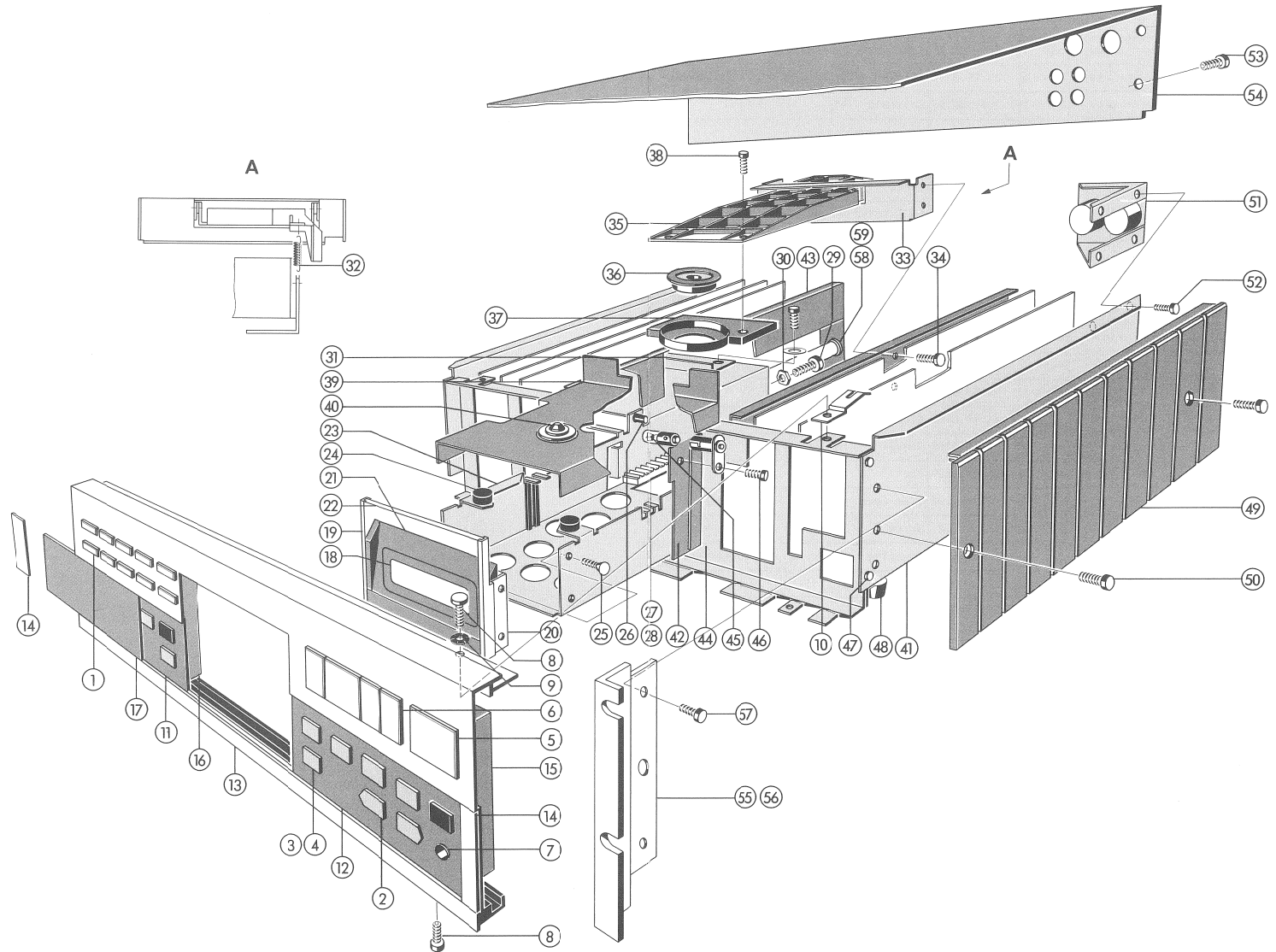
1.769.305-00	1.769.305-00	1.769.305-00	1.769.305-00
1.769.305-00	1.769.305-00	1.769.305-00	1.769.305-00
1.769.305-00	1.769.305-00	1.769.305-00	1.769.305-00
1.769.305-00	1.769.305-00	1.769.305-00	1.769.305-00

1.769.305-00	1.769.305-00	1.769.305-00	1.769.305-00
1.769.305-00	1.769.305-00	1.769.305-00	1.769.305-00
1.769.305-00	1.769.305-00	1.769.305-00	1.769.305-00
1.769.305-00	1.769.305-00	1.769.305-00	1.769.305-00

DECODER PCB 1.769.305-00 "ESE"



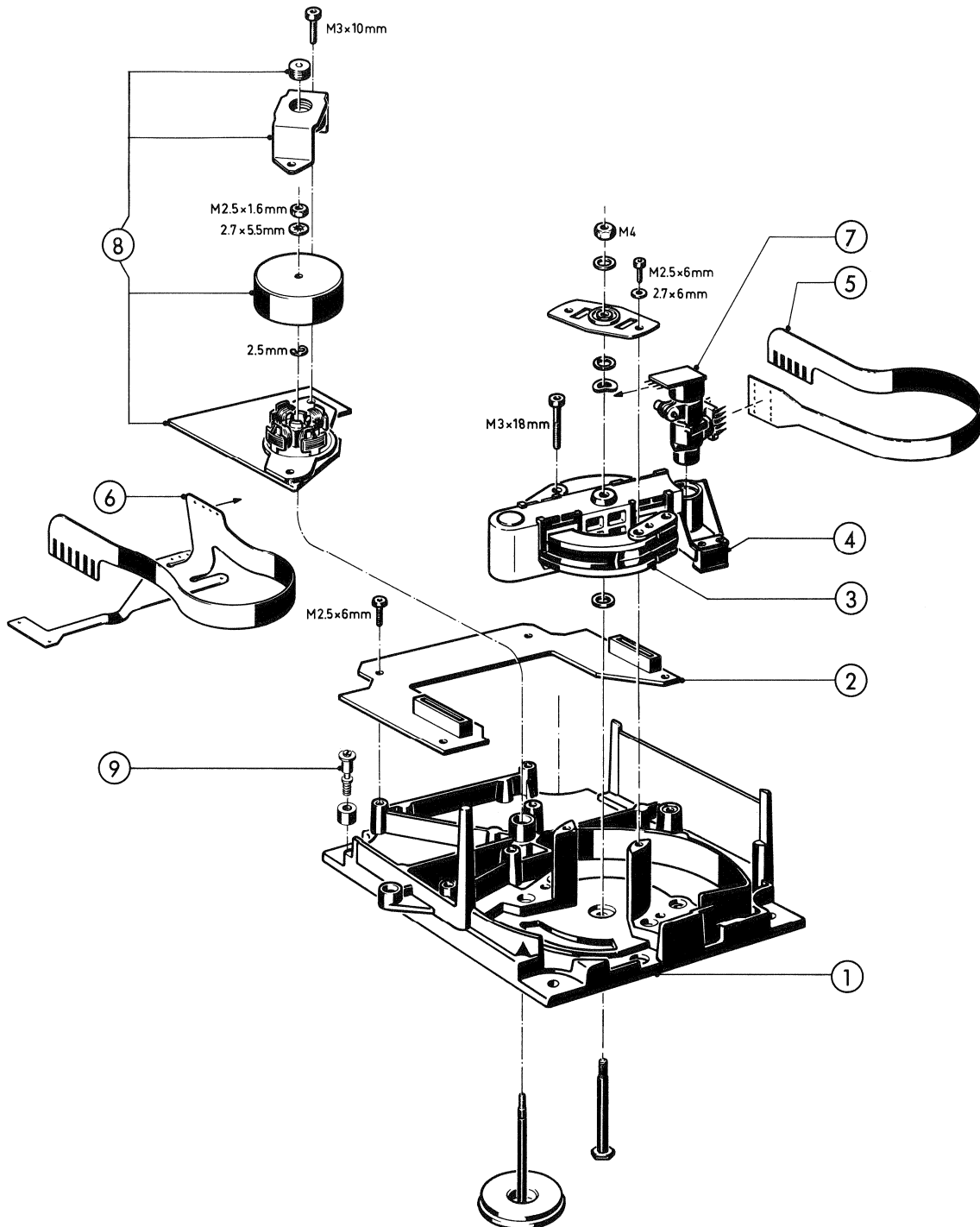
OPERATING SECTION



OPERATING SECTION

QTY	ORDER NUMBER	PART NAME		QTY	ORDER NUMBER	PART NAME	
01	10 1.769.100.10	Push button	5x21	32	1 1.010.100.37	Tension spring	
02	4 1.769.100.22	Push button	arrow	33	1 1.769.100.26	Level support	
03	3 1.769.100.01	Push button	red	34	4 21.99.0173	Screw	M3x4
04	9 1.769.100.21	Push button	grey	35	1 1.769.100.54	Solenoid lift	
05	2 1.726.600.54	Push button	21x36	36	1 1.769.112.03	Adhesive magnet	
06	3 1.769.100.09	Push button	21x17,5	37	1 1.769.100.37	Solenoid holder	
07	1 1.769.540.00 1 1.769.100.52	Wire harness headphones Clamping spring		38	2 20.23.7355	Screw	self-tapping
08	8 21.26.0353	Screw	M3x5	39	1 1.769.100.34 2 20.99.0102	CD - Drive Cover Screw	2.9 spec.
09	2 24.16.2030	Fan-shaped washer		40	1 1.769.112.00	CD - Drive	
10	2 1.726.510.07	Flat spring		41	1 1.769.102.01	Chassis	
11	1 1.769.100.08	Front shield	left	42	1 1.769.100.27	Support	right
12	1 1.769.600.07	Front shield	right	43	1 1.769.100.28	Support	left
13	1 1.769.600.02	Front cover		44	1 1.769.100.24	Basic print support	
14	2 1.769.100.23	Trim strip		45	2 51.02.0127	Bulb	15 V
15	1 1.769.100.02 1 1.769.100.04	Operating chassis Conductive rubber mat	right right	46	2 21.99.0173	Screw	M3x4
16	1 1.769.100.03 1 1.769.100.05	Operating chassis Conductive rubber mat	left left	47	8 21.26.0353	Screw	M3x5
17	1 1.769.590.08	Push button cover		48	4 31.02.0209	Foot	
18	1 1.769.250.00 3 20.21.7102	LC0 - Board Screw	2.2x4.5	49	1 1.769.590.06	Side cover	right/left
19	1 1.769.100.44	Holder	left	50	4 1.010.027.21	Screw	M4x12
20	1 1.769.100.43	Holder	right	51	1 1.769.340.01	Mounting bracket for XLR connectors	
21	1 1.769.100.45	Cover		52	4 21.26.0353	Screw	M3x5
22	1 1.769.100.46	Window		53	5 1.010.026.21	Screw	M3x5
23	1 1.769.100.41	Drawer		54	1 1.769.590.01	Cover plate	
24	4 1.769.110.02	Damping element		55	1 1.769.590.03	Rack mounting bracket	left
25	4 1.010.031.21	Screw	M5x3	56	1 1.769.590.04	Rack mounting bracket	right
26	1 1.769.100.51 2 23.01.3043 1 24.16.1040 1 22.01.8040	Bolt Washer Lock washer Nut	4.3 4.3 M4	57	4 21.26.0455	Screw	M4x8
27	1 1.769.100.47	Toothed rack		58	1 1.769.100.30 2 1.769.100.32 2 24.16.5120 2 24.16.3060	Guiding rod Bearing bushing Retaining ring Retaining clip	long
28	3 20.23.7371	Screw	self-tapping	59	1 1.769.100.31 1 1.769.100.32 1 24.16.5120 2 24.16.3060	Guiding rod Bearing bushing Retaining ring Retaining clip	short
29	1 21.99.0172	Screw	M3x10				
30	1 22.01.5030	Nut	M3				
31	1 1.769.100.61 2 21.26.0353 2 23.01.3032	Sensor shield Screw Washer	M3 3.2				

CD DRIVE



CD DRIVE

	QTY	ORDER NUMBER	PART NAME
01	1	1.769.112.33	Casting chassis
02	1	1.769.112.30	CD- drive print
03	1	1.769.112.28	Laser support
04	1	1.769.110.29	Focussing unit
05	1	1.769.110.26	Flex. print 2
06	1	1.769.110.25	Flex. print 1
07	1	1.769.110.27	Laser
08	1	1.769.112.24	CD- drive motor
09	4	1.769.110.01	Spec. screw