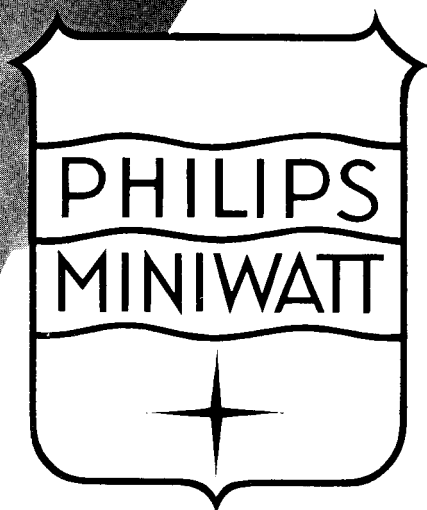


**PHILIPS
RÖHREN
KATALOG**



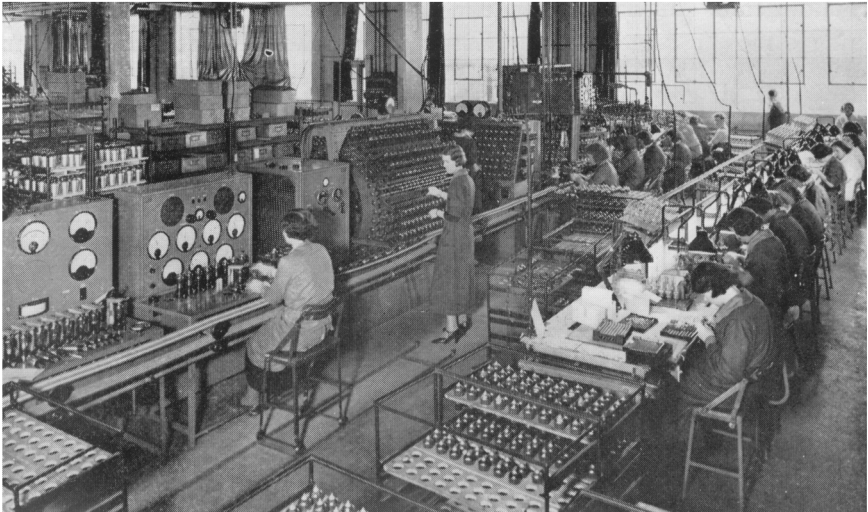
I N H A L T S Ü B E R S I C H T

A.	Neue Typenbezeichnung von „Miniwatt“-Röhren.....	Seite 10
B.	4-Volt-Wechselstromröhren	
	1. Die 4-Volt-Wechselstromserie	„ 12
	2. Die Oktode AK 2	„ 14
	3. Die Regelhexode AH 1	„ 22
	4. Die Triode AC 2	„ 26
	5. Die H.F.-Penthode-Selektode AF 3	„ 29
	6. Die H.F.-Penthode AF 7	„ 32
	7. Die Duodiode AB 2	„ 37
	8. Die Duodiode-Triode ABC 1	„ 39
	9. Die Endpenthode AL 1	„ 44
	10. Die Endpenthode AL 2	„ 46
	11. Die Gleichrichterröhre AZ 1	„ 48
C.	Röhren für Gleich- und Wechselstrom	
	1. Allgemeine Betrachtungen	„ 51
	2. Die Oktode CK 1	„ 55
	3. Die Regelhexode CH 1	„ 58
	4. Die Triode CC 2	„ 60
	5. Die H.F.-Penthode-Selektode CF 3	„ 61
	6. Die H.F.-Penthode CF 7	„ 63
	7. Die Duodiode CB 2	„ 65
	8. Die Duodiode-Triode CBC 1	„ 66
	9. Die Endpenthode CL 1	„ 67
	10. Die Endpenthode CL 2	„ 69
	11. Die Gleichrichterröhre CY 1	„ 72
	12. Die Gleichrichterröhre CY 2	„ 73
	13. Die Stromregulatorröhren C 1 und C 2	„ 75
	14. Die Stromregulatorröhren C 3, C 4 und C 6	„ 77
D.	Die 2-Volt-Batterieröhren	
	1. Die 2-V-Batterieserie	„ 80
	2. Die Oktode KK 2	„ 81
	3. Die H.F.-Penthode KF 1	„ 84
	4. Die H.F.-Penthode-Selektode KF 2	„ 86
	5. Die Duodiode-Triode KBC 1	„ 88
	6. Die Triode B 228	„ 91
	7. Die Triode B 217	„ 92
	8. Die Endpenthode C 243N	„ 93
	9. Die B-Klasse-Endröhre B 240	„ 95
E.	Autoradio	
	1. Die 13-Volt-Serie	„ 98
	2. Die 6,3-Volt-Serie	„ 99
F.	Tabellarische Übersicht über alle Philips Empfängerrohren	„ 100
	Philips 4662, Neon-Abstimmungsanzeiger	„ 118
G.	Eine Auswahl von verschiedenen Empfängerschaltungen	„ 119

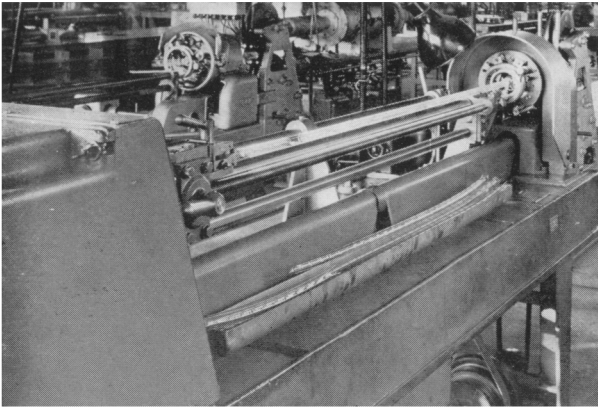
PHILIPS „MINIWATT“

Immer war es die Röhrentechnik, durch die die Entwicklung und die Konstruktion von Radioempfängern massgebend bestimmt wurden. Vervollkommnete Radioröhren haben durch verbesserte Ausführung oder durch Spezialisierung für einen bestimmten Verwendungszweck neue Anwendungsmöglichkeiten eröffnet, und erst auf Grund dieser neuen Röhren können neue Empfängertypen entwickelt werden, mit denen die Empfangsqualität verbessert, die Selektivität erhöht, die Bedienung des Empfängers vereinfacht und der Aufbau des Empfängers rationalisiert werden konnte.

Die Entwicklung der verschiedenen Typen von Radioröhren hat ihren vorläufigen Abschluss gefunden: für die Hochfrequenz- bzw. Zwischenfrequenzstufe die H.F.-Penthode, für das Audion die Diode, für die Endstufe die Penthode und für den Superhet die Oktode bzw. die Hexode;



Eine Übersicht über die Montage von Radioröhren mit der ersten Prüfung derselben. Zuerst wird aus verschiedenen Bestandteilen der Innenaufbau zusammengestellt, und die verschiedenen Stäbchen werden geschweisst. Dann wird der Innenaufbau in den Glaskolben geschmolzen und die Röhre auf einer folgenden Maschine auf Hochvakuum gebracht. Der Sockel wird angebracht und dann die erste Prüfung vorgenommen.



Eine Gitterwickelmaschine. Auf solchen Maschinen werden Gitter von jeder gewünschten Grösse hergestellt.

wenn sich daher die Philips Laboratorien mit der Suche nach einer neuen Röhrenform befassten, so handelte es sich nicht darum, neue Röhrentypen zu schaffen, sondern an den bestehenden Röhrentypen konstruktive Verbesserungen vorzunehmen, durch die dem Empfängerbau eine völlig neue Richtung gewiesen wird.

Die Entwicklung des Radioempfängers verlangte gebieterisch zwei grundlegende Änderungen an der Radoröhre, durch die eine Verbilligung ohne Verringerung der Empfangsqualität erreicht werden kann:

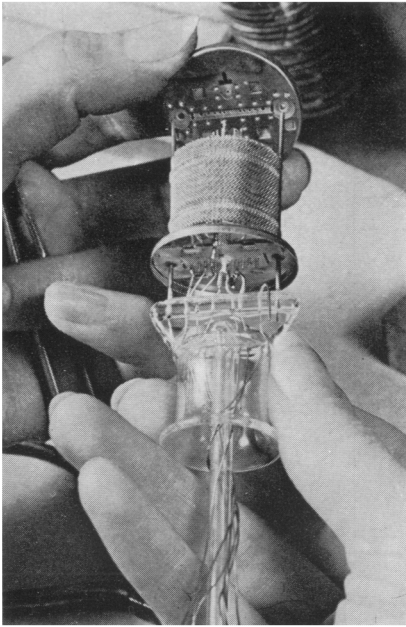
kleinere Röhrenabmessungen,
kleinere Heizleistung,

und in Verbindung damit bessere elektrische Eigenschaften und bessere Isolation der Elektroden untereinander.

Mit den neuen Röhren, die Philips dieses Jahr herausbringt, werden diese grundlegenden Verbesserungen dem Radioamateur geboten. Die neuen

Eine Übersicht der zweiten Prüfung der Radoröhren. Zuerst werden die Röhren auf einer grossen Trommel vorgeheizt und nachher durch ein laufendes Band zu den verschiedenen Mess-tischen geführt, um in jeder Beziehung kontrolliert zu werden.





Ein Endstadium in der Montage des Innenaufbaues für die Oktode CK1.

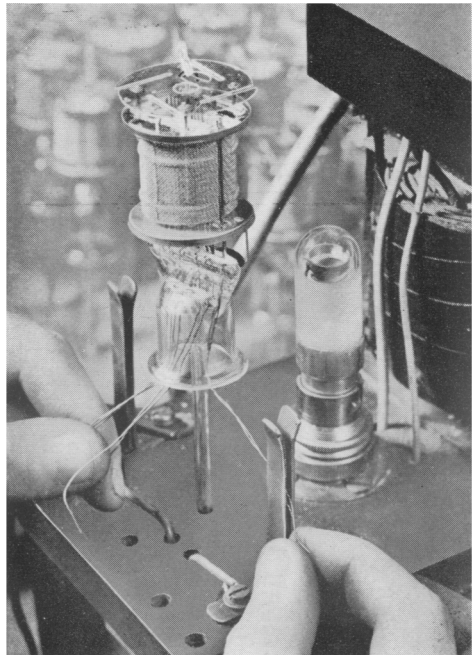
Röhren besitzen nicht nur kleinere Abmessungen und verbrauchen nicht nur weniger Heizleistung, sondern die Anheizdauer der neuen Röhren wurde bedeutend verkürzt. Ein jeder weiss, wie lästig es ist, zirka eine Minute warten zu müssen, bis der Empfänger nach dem Einschalten spielt. Diese Anheizdauer wurde für die neuen Wechselstromröhren von etwa 60 auf 15 Sekunden zurückgebracht, wodurch dieser Mangel der indirekt geheizten Röhren grösstenteils beseitigt wurde.

Auch wurden die Röhren weiter

in Bezug auf Dauerhaftigkeit und Konstanz der elektrischen und mechanischen Eigenschaften verbessert; die elektrischen Eigenschaften wurden den modernen Anforderungen angepasst und störende Nebenerscheinungen möglichst beseitigt.

Grosses Interesse werden die neuen Röhren bei den experimentierenden Amateuren finden, weil sie grösstenteils unter Berücksichtigung des Kurzwellenempfangs entworfen wurden. Auf dem Gebiet des

Das Prüfen der verschiedenen Elektroden auf Kurzschluss vor dem Einschmelzen des Innenaufbaues in den Kolben.





Das Prüfen einer fertig montierten Röhre auf Kurzschluss durch Anklopfen.

Kurzwellenempfangs und des Amateurweltverkehrs in diesem Bereich werden dem Amateur noch grosse Möglichkeiten zu Versuchen geboten, und die neuen „Miniwatt“-Empfängerröhren, die einen wesentlichen Fortschritt in dieser Hinsicht darstellen, werden den Amateur in höchstem Masse interessieren. Kurzwellenempfang ist mit den neuen Mischröhren in der Ausführung als Oktode eine Spielerei

geworden. Neue Hochfrequenzpentoden ermöglichen durch geringe Dämpfungen und hohe Steilheit eine erstaunliche Hochfrequenzverstärkung, während störende Nebenerscheinungen auf ein Mindestmass herabgesetzt wurden.

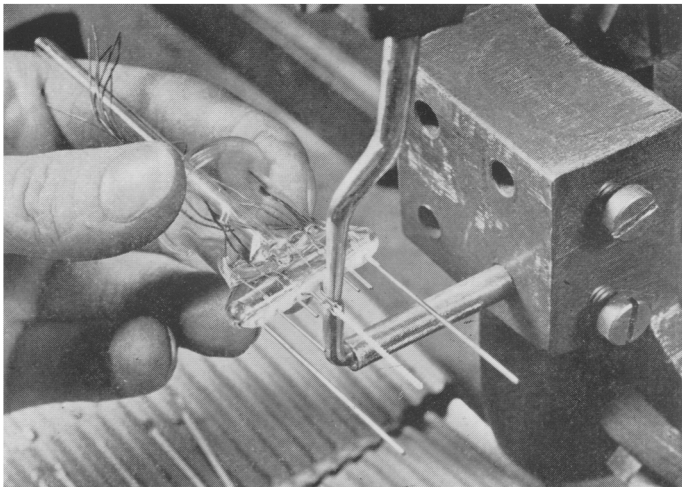
Auf dem Gebiet der Niederfrequenzverstärkung ist auch Neues zu verzeichnen, was besonders den selbstbauenden Radiohörer interessiert. Diodengleichrichtung ist nun allgemein als die beste Methode zur Signalgleichrichtung in grösseren Empfängern anerkannt. Duodioden-Trioden stehen dem Selbstbauer zur Verfügung, wodurch ihm die Möglichkeit geboten ist, die verschiedensten Schaltungen mit automatischer Lautstärkeregelung und N.F.-Verstärkung durchzuführen. Neue Endröhren ermöglichen die Steigerung der Lautstärke des Rundfunkempfangs und der Wiedergabe von Schallplatten. Einerlei, ob es sich um einen Apparat für Wechselstrom- oder Gleichstromnetze oder, in Ermangelung eines Netzanschlusses, um einen Apparat für Akkumulator und Anodenbatterie handelt, ob ein Apparat für ein Auto oder sogar für ein Motorboot gebaut werden soll, immer findet der Bastler gerade die Röhrentype, die er braucht, um jede heutzutage bekannte Empfängerart zu bauen, vom grossen Superhet bis zum Dreiröhren-Geradeusempfänger oder zum

kleinen Einkreis-Ortsempfänger. Die „Miniwatt“-Röhren bieten ihm bei den hervorragendsten Eigenschaften, wie grosse Steilheit und hoher Innenwiderstand, geringe Kapazitäten usw., die grösstmögliche Betriebssicherheit und Freiheit von störenden Nebenerscheinungen.

Dieses Büchlein soll nun allen denjenigen, die sich für die Philips „Miniwatt“-Erzeugnisse interessieren, Aufschluss bringen über die Daten und Anwendungen der neuen sowohl wie der alten Röhren. Die neuen Röhren werden eingehend in einzelnen Absätzen behandelt, die alten Röhren sind in einer Tabelle zusammengestellt. Ferner befinden sich am Ende dieses Büchleins einige Schaltbilder für die meist angewendeten Apparatetypen, ausgearbeitet nach Laboratoriumsmodellen mit den neuen

„MINIWATT“-RÖHREN.

Das Anschweissen des mit Isoliermaterial bespritzten Heizfadens an den Quetschfuss mit Unterstützungs- und Durchführungsstäbchen.



Neue Typenbezeichnung von „Miniwatt“-Röhren

EINHEITLICHE BEZEICHNUNG FÜR ALLE RÖHRENSORTEN

Sämtliche neuen Philips Röhren werden nach einem einheitlichen System bezeichnet, das auch in Zukunft Verwendung finden wird und derart aufgebaut ist, dass jeder noch so unerwarteten Richtung in der Entwicklung von Radoröhren in diesem System Rechnung getragen werden kann. Selbstverständlich behalten die bisherigen Röhren ihre bestehende Bezeichnung, das neue System bezieht sich nur auf die neu erschienenen Röhren.

Beim neuen Bezeichnungssystem kennzeichnet der erste Buchstabe die Röhrenkategorie, der zweite Buchstabe die Röhrenkonstruktion und die nachfolgende Zahl eine laufende Nummer, mit der man evtl. Paralleltypen unterscheidet. Eine Röhre AK 2 gehört also auf Grund der Bezeichnung A zur Gruppe der 4-V-Wechselstromröhren, der nächstfolgende Buchstabe K bezeichnet sie als Oktode, und die 2 bedeutet das zweite Modell dieser Röhrenkategorie.

Die folgende Übersicht gibt eine genaue Zusammenstellung über das neue System der Röhrenbezeichnung:

Erster Buchstabe	Zweiter Buchstabe	Zahl
Röhrenserie	Röhrenkonstruktion	Laufende Nummer
A == 4-V-Wechselstromserie	A = Diode	Wenn von einer bestimmten Röhrenkonstruktion später eine andere Type erscheint, so wird diese durch die nächsthöhere laufende Nummer gekennzeichnet.
B = 180-mA-Gleichstromserie	B = Duodiode	
C == 200-mA-Serie für G/W (Gleichstrom/ Wechselstrom)	C = Triode, ausser Endröhre	
E == 6,3-V-Automobilradio	D = Triode-Endröhre	
F = 13-V-Automobilradio	E = Tetrode	
H == 4-V-Batterieröhren	F = H.F.-Penthode	
K = 2-V-Batterieröhren	H = Hexode	
	K = Oktode	
	L = Endpenthode	
	X = Vollweg-Gleichrichter mit Gasfüllung	
	Y = Einweg-Gleichrichter	
	Z == Vollweg-Gleichrichter	

WECHSELSTROM- RÖHREN



4-Volt-

WECHSELSTROMRÖHREN

Der Erfolg, den wir in der vorigen Saison mit den G/W-Röhren gehabt haben, veranlasste uns, nach denselben Richtlinien neue 4-V-Wechselstromröhren herauszubringen. Diese neuen Wechselstromröhren zeichnen sich durch grosse Betriebssicherheit und Gleichmässigkeit in den Leistungen aus. Sie unterscheiden sich von den bis jetzt verwendeten Wechselstromröhren durch:

1. viel kleinere Abmessungen, kleineren Systemaufbau.
2. Verwendung des P-Sockels mit seitlich angeordneten Kontakten. Nicht nur konnte man hierdurch einen kleineren Kolben verwenden, sondern zu gleicher Zeit unterscheidet sich der P-Sockel von dem alten Stiftsockel durch wesentlich günstigere elektrische Eigenschaften.
3. Reduzierte Heizleistung: 2,6 Watt gegen früher 4,4 Watt.
4. Kurze Anheizzeit. Sämtliche 4-Volt-Röhren haben eine Anheizzeit von nur 15 Sekunden, gegen etwa 60 Sekunden bei der alten 4-V-Serie.
5. Steuergitteranschluss an der Oberseite, wodurch eine noch grössere Brummfreiheit erzielt wurde.

Die neuen Philips 4-Volt-Wechselstromröhren werden durch ihre vorzüglichen elektrischen und mechanischen Eigenschaften die grösste Zufriedenheit geben; Schwierigkeiten irgendwelcher Art sind nicht zu befürchten, wenn nur die Betriebsvorschriften befolgt werden. Insbesondere sei darauf aufmerksam gemacht, dass jede Röhre für einen bestimmten Zweck entworfen wurde und dass Versuche, eine Röhre für andere als für diesen einen Zweck oder für mehrere Zwecke zu gleicher Zeit (Reflex-Schaltungen) zu verwenden, zu Enttäuschungen führen werden.

In der neuen Wechselstromserie wurden nachfolgende neue Typen gebracht, die in den folgenden Seiten der Reihe nach beschrieben werden:

- AK 2 Oktode
- AH 1 Regel-Modulatorhexode
- AC 2 Triode
- AF 3 H.F.-Penthode-Selektode
- AF 7 H.F.-Penthode
- AB 2 Duodiode
- ABC 1 Duodiode-Triode
- AL 1 Direkt geheizte Endröhre
- AL 2 Indirekt geheizte Endröhre
- AZ 1 Direkt geheizte Gleichrichterröhre

AK 2 Oktode

Die AK 2 ist eine neue Ausführung der Mischoktode AK 1.

Der Name Oktode weist schon darauf hin, dass es sich um eine Achtelektrodenröhre handelt; es sind nämlich ausser der Kathode und der Anode 6 Gitter eingebaut.

Um die Arbeitsweise zu verstehen, kann man sich die Röhre am besten in 2 übereinander gelagerte Teile zerlegt denken, nämlich in eine Triode und in eine H.F.-Penthode.

Der Aufbau geht aus dem Schema der Abbildung 1 hervor, wo die verschiedenen Gitter von der Kathode bis zur Anode fortlaufend nummeriert sind.

Das Steuergitter 1 bildet zusammen mit der Hilfsanode 2 eine Triode. Die Triode dient zur Erzeugung der Hilfsschwingungen. Der dann folgende Teil ist von der Triode abgeschirmt durch das Schirmgitter 3, und dieser obere Teil kann betrachtet werden als eine H.F.-Penthode mit einer virtuellen Kathode zwischen dem 3. und 4. Gitter, einem Steuergitter 4, einem Schirmgitter 5, einem Fanggitter 6 und der Anode. Das Fanggitter 6 ist innerhalb der Röhre mit der Kathode verbunden.

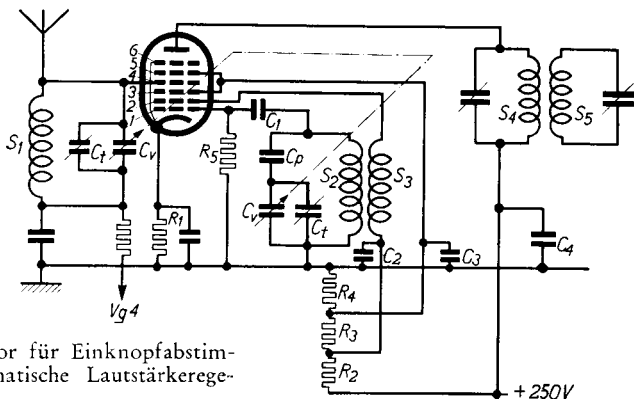


Abb. 1

Prinzipschaltung der Mischoktode. In dieser Schaltung sind der Padding- und Trimmerkondensator für Einknopfabstimmung sowie die automatische Lautstärkeregelung berücksichtigt.



Abb. 2

Die neue „Miniwatt“-Oktode AK2 mit Schnellheizkathode und kleinen Abmessungen.

Die Gleichspannungen der verschiedenen Elektroden in Bezug auf die Kathode sind:

Gitter 1	$-1,5 \text{ V}^1)$	$V_a = 200 \text{ V}$	$V_a = 250 \text{ V}$
„ 2 (max)	90 V	$R_4 = 12.500 \text{ Ohm}$	$R_4 = 12.500 \text{ Ohm}$
„ 3 und 5	70 V	$R_5 = 2.000 \text{ Ohm}$	$R_5 = 2.000 \text{ Ohm}$
„ 4	$-1,5 \text{ V}$	$R_6 = 10.000 \text{ Ohm}$	$R_6 = 14.000 \text{ Ohm}$

¹⁾ in nicht schwingendem Zustand.

Aus der Abbildung ist ersichtlich, dass das erste Gitter über einen Gitterwiderstand R3 mit Kondensator C4 an den Schwingungskreis S2Cv angeschlossen ist, der über die Rückkopplungsspule S3 mit dem zweiten Gitter, d.h. mit der Hilfsanode gekoppelt ist. Die Rückkopplung muss ungefähr so eingestellt werden, dass über den Schwingungskreis S2Cv eine Wechselspannung von zirka 8,5 Volt gemessen wird; dieser Wert ist übrigens nicht kritisch, was einen Vorteil der Oktode bedeutet. Um das Auftreten eines zu grossen Gitterstromes zu vermeiden, wodurch der Oszillatorkreis erheblich gedämpft und daher keine Schwingung von 8,5 Volt

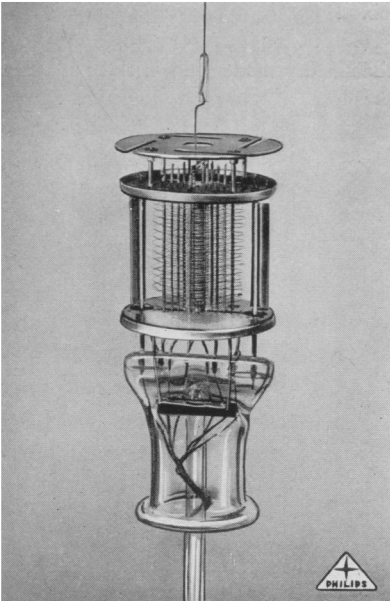


Abb. 3

Innenkonstruktion der neuen „Miniwatt“-Oktode ohne Anode. Das komplexe Gebilde der verschiedenen Gitter ist dadurch sichtbar.

möglich wäre, muss das erste Gitter im schwingenden Zustand zirka 9 Volt negativ sein. Dies erfolgt automatisch durch den erwähnten 50.000-Ohm-Ableitwiderstand mit Kondensator. Eine Oszillatorspannung von 8,5 Volt entspricht etwa einem Gitterstrom von $190 \mu\text{A}$ durch den Ableitwiderstand. Deshalb kann man diese Spannung am besten einstellen, indem man den Gitterstrom misst.

Die Elektronen auf dem Weg von der Kathode zur Anode werden also zunächst von den Schwingungen des Oszillatorkreises beeinflusst. Eine zweite Beeinflussung ergibt sich durch die Wirkung des 4. Gitters, dem die Eingangsfrequenz zugeführt wird, und das Resultat ist eine elektronische Mischung, wodurch die Modulationsfrequenz auf die entstehende Zwischenfrequenz übertragen wird.

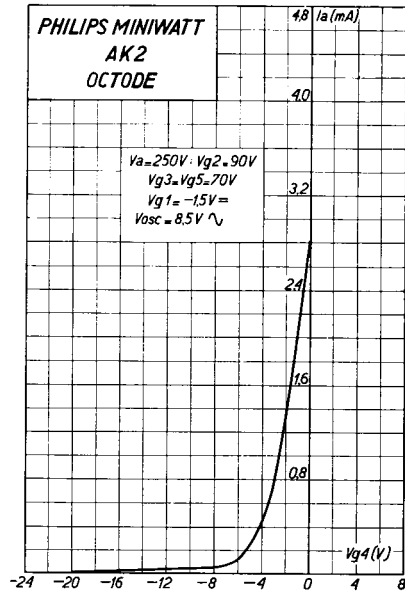
Diese Zwischenfrequenz wird über den Zwischenfrequenztransformator S4S5 weitergeleitet.

Die Unterschiede zwischen der AK2 und AK1 können wie folgt zusammengefasst werden:

1. Wie alle neuen Röhren ist die Oktode AK2 mit dem P-Sockel versehen, wodurch die Verluste in dem Sockel noch weiter herabgesetzt sind.
2. Die AK2 hat eine Schnellheizkathode.
3. Die AK2 hat eine Vollandode anstatt einer Gazeanode, wie bei der AK1.
4. Im Kurzwellenbereich wesentlich bessere Leistungen infolge dieser Vollandode.
5. Kleinere Abmessungen.

Anodenstrom als Funktion der negativen Spannung an Gitter 4.

Abb. 4



Die Arbeitsweise auf Kurzwellen ist bedeutend sicherer. Die AK2 arbeitet auf einer Wellenlänge von 15 m vollkommen einwandfrei, und sogar bei 7 m sind sehr befriedigende Resultate möglich.

Betriebsdaten

Heizspannung	V_f	= 4 V
Heizstrom	I_f	= ca. 0,65 A
Anodenspannung	V_a	= 250 V
Hilfsanodenspannung	V_{g2}	= 90 V
Schirmgitterspannung	$V_{g3,5}$	= 70 V
Negative Gittervorspannung	V_{g4}	= ca. -1,5 V
Anodenstrom (bei $V_{g4} = \text{ca. } -1,5 \text{ V}$)	I_a	= 1,6 mA ¹⁾
Schirmgitterstrom	I_{g3+5}	= 3,8 mA ¹⁾
Strom auf der Oszillatoranode	I_{g2}	= 2 mA ¹⁾
Transponierungssteilheit (bei $I_a = 1,6 \text{ mA}$)	S_c	= 0,6 mA/V ¹⁾
Transponierungssteilheit (bei $V_{g4} = -25 \text{ V}$)	S_c	≤ 0,002 mA/V ¹⁾
Innerer Widerstand (bei $I_a = 1,6 \text{ mA}$)	R_i	= 1,6 Megohm ¹⁾
Innerer Widerstand (bei $V_{g4} = -25 \text{ V}$)	R_i	≥ 10 Megohm ¹⁾
Maximaler Widerstand im Gitterkreis	$R_{g4 \text{ max}}$	≥ 2,5 Megohm
Maxim. Widerstand zwischen Kathode und Glühfaden..	$R_{fk \text{ max}}$	= 5000 Ohm ²⁾
Maxim. Spannung zwischen Heizfaden und Kathode..	V_{fk}	= 50 V
Kapazität zwischen Gitter 4 und Anode	C_{ag4}	≤ 0,06 μF

¹⁾ Oszillatorspannung auf g_1 zirka 8,5 Volt.

²⁾ Bei einem Kathodenwiderstand von 1000 Ω muss der Entkopplungskondensator mindestens 0,1 μF sein, bei einem grösseren Widerstand mindestens 1 μF.

Anwendung

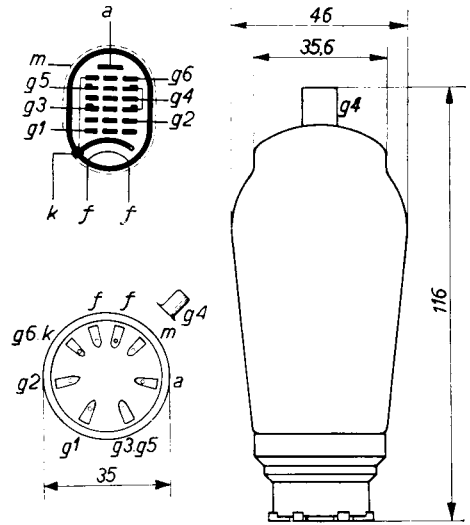
Bei alleiniger Verwendung dieser Röhre in den Rundfunkbereichen kann man für die Gitter g2, g3 und g5 dieselbe Spannung (70 V) wählen. Im Kurzwellenbereich ist es vorteilhaft, die Spannung an g2 bis auf 90 Volt zu erhöhen, weil die Röhre dadurch besser schwingt. Unter keinen Umständen darf jedoch die Spannung an g3 und g5 den Wert von 70 Volt überschreiten. Der Ableitwiderstand des ersten Gitters soll immer an die Erde angeschlossen werden und nicht an die Kathode. Diese

muss dadurch immer eine Anfangsvorspannung von $-1,5$ Volt erhalten. Für die Anwendung dieser Röhre als Regelmischröhre im **Kurzwellenbereich** sei noch folgendes bemerkt:

Die Frequenzverwerfung ist in diesem Bereich bedeutend höher. Unter Frequenzverwerfung versteht man die Änderung der Oszillatorfrequenz, die auf die Regelung der negativen Vorspannung des 4. Gitters zurückzuführen ist. Diese Frequenzverwerfung kann aber auch infolge von Netzspannungsänderungen auftreten. Durch die Änderung der Oszillatorfrequenz ändert sich natürlich auch die Zwischenfrequenz, und dadurch wird diese unter Umständen ausserhalb der Abstimmung des Z.F.-Verstärkers fallen. Die Folge davon ist, dass das Signal entweder bedeutend abgeschwächt und verzerrt wird oder ganz verschwindet. Häufig wird man diese Erscheinung sogar mit Fading verwechseln.

Im Rundfunkbereich ist diese Frequenzverwerfung, die theoretisch auch hier auftritt, verschwindend klein. Dagegen muss diese im Kurzwellenbereich berücksichtigt werden. Es bieten sich dann zwei Lösungen: entweder keine Lautstärkeregelung mit dieser Röhre oder eine Spezialschaltung, die in Abb. 7 dargestellt ist.

Durch diese Schaltung erzielt man, dass die Rückkopplung teilweise durch den Hilfsanodenstrom und teilweise durch den Anodenstrom I_a erfolgt. Während beim Negativerwerden des 4. Gitters der Strom I_{g2}



Sockelschaltung und Elektrodenanordnung.

Abb. 5

Abmessungen der Oktode AK2.

Abb. 6

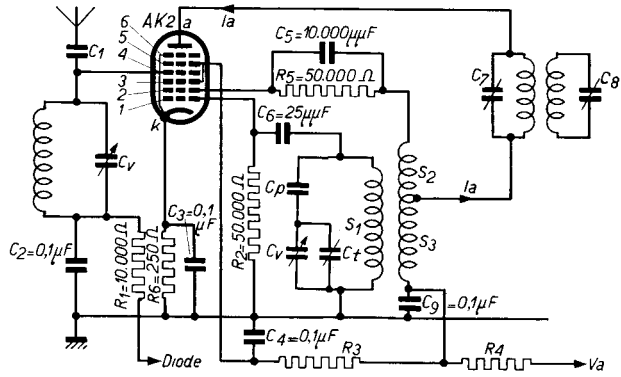
zunimmt, nimmt der Strom I_a ab und wird eine praktisch vollkommene Kompensation erreicht. Nicht nur die Oszillatorspannung bleibt dadurch konstant, sondern auch die Frequenz.

Ferner ist zur Behebung der Frequenzverwerfung die Speisung der Schirmgitter und der Hilfsanode mit Serienwiderständen wegen der teilweisen Kompensation der verschiedenen Einflüsse vorteilhafter als die Anwendung eines Speisungspotentiometers, obwohl das letztere zur Konstanthaltung der Spannungen im allgemeinen empfehlenswert ist.

Eine bedeutende Verbesserung in Bezug auf Frequenzverwerfung durch Netzspannungsschwankungen kann auch dadurch erzielt werden, dass man auf Kurzwellen anstatt der Grundwelle des Oszillators die 2. Oberwelle benutzt, d.h. wenn z.B. der H.F.-Kreis auf 15 m abgestimmt, der Oszillatorkreis auf 30 m + Z.F. eingestellt ist. Man erzielt hierdurch folgende Vorteile:

- a. stärkeres und gleichmässiges Schwingen,
- b. kleinere Frequenzverwerfung,
- c. grössere Verstärkung bei sehr hohen Frequenzen.

Um das periodische Abreissen der Schwingungen zu vermeiden, ist es auf Kurzwellen vorteilhaft, den Gitterkondensator C_6 kleiner zu wählen als in den normalen Rundfunkbereichen. In Abb. 6 hat dieser Kondensator einen Wert von $25 \mu\mu\text{F}$. Weil dieser Wert für Langwellen zu klein ist — normalerweise beträgt er ja 100 bis 1000 $\mu\mu\text{F}$ — kann man für Allwellenempfänger den Ableitwiderstand kleiner wählen, z.B. 10.000 Ohm. Man muss dann aber nicht diesen Widerstand parallel zu dem Oszillatorkreis schalten, weil dieser dadurch zu sehr gedämpft wäre. Es empfiehlt sich dann, diese Schaltung gemäss Abb. 8 durchzuführen.



V_a	R_3	R_4
280 V	64.000 Ω	20.000 Ω
200 V	32.000 Ω	0

Schaltung der Oktode für Kurzwellen mit Anodenstromrückkopplung gegen Frequenzverwerfung.

Abb. 7

Abb. 9 zeigt eine Schaltung mit einem kleineren Ableitwiderstand, wenn man den Paddingkondensator zu gleicher Zeit als Gitterkondensator verwendet. Auch in diesem Fall wird die Oszillatorspule weniger gedämpft. Hat jedoch der Paddingkondensator C_p einen zu kleinen Wert, so wird der Kreis doch gedämpft, und es empfiehlt sich dann für Allwellenempfänger die Schaltung der Abb. 10, worin für Rundfunkwellen der Ableitwiderstand von 50.000 Ohm massgebend ist und für Kurzwellen der Widerstand von 10.000 Ohm. Der Paddingkondensator C_p für Kurzwellen hat ja im allgemeinen einen sehr grossen Wert und bildet eine für Rundfunkwellen ausreichende Erdung.

Abb. 8

Schaltung bei Verwendung eines kleineren Ableitwiderstandes (10.000 Ohm). Es ist auch angedeutet, wie man die Oszillatoramplitude durch Gitterstrom messen kann.

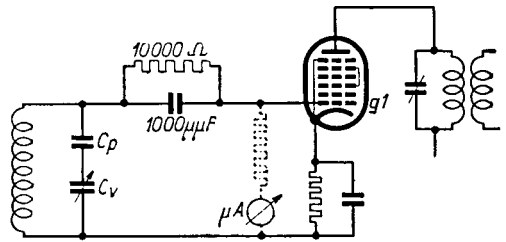


Abb. 9

Schaltung bei Verwendung eines kleineren Ableitwiderstandes, wenn sich der Paddingkondensator mit der Spule in Serie befindet.

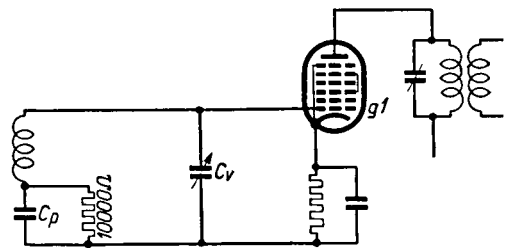
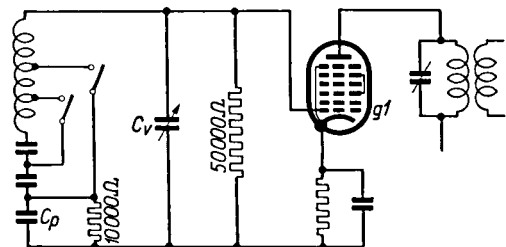


Abb. 10

Schaltung des Oszillatorkreises bei Verwendung eines kleineren Ableitwiderstandes unter Berücksichtigung des kleinen Wertes des Paddingkondensators auf Rundfunkwellen.



Die Vorteile der AK2 gegenüber bisherigen Mischröhren sind die folgenden:

1. Eingangs- und Oszillatorkreis sind fast vollkommen voneinander getrennt.
2. Hohe Verstärkung in der Mischstufe durch die Pentoden-Eigenschaft des Oberteiles und deshalb auch überhaupt alle anderen bekannten Vorteile einer Penthode gegenüber einer Tetrode.
3. Unabhängigkeit der Verstärkung von der Anodenspannung; die Oktode hat bei 100 Volt Anodenspannung praktisch dieselbe Empfindlichkeit wie bei 200 Volt.
4. Keine Rückstrahlung in die Antenne.
5. Möglichkeit einer raschen Verstärkungsregelung durch Änderung der Vorspannung auf dem 4. Gitter.
6. Infolge der Regelung der Vorspannung am 4. Gitter ändert sich die Oszillatorfrequenz nur sehr wenig. Bei 200 m Wellenlänge beträgt die Frequenzverwerfung bei einer Vorspannungsänderung von $-1,5$ bis -25 V nur etwa 300 Hz.
7. Bedeutend weniger Rauschen.
8. Praktisch keine Pfeiftöne.
9. Sicheres Arbeiten auf Kurzwellen.
10. Nicht mikrophonisch

AH 1 Hexode

Eine andere Lösung des Mischproblems kann dadurch erzielt werden, dass man den Oszillator- und den Modulatorteil nicht in einer Röhre kombiniert, sondern für jede der beiden Aufgaben eine getrennte Röhre wählt. Besonders beim Arbeiten auf sehr kurzen Wellen bietet dies Vorteile.

Aus diesem Gedanken sind die Hexode AH1 und die Triode AC2 entstanden, wobei die erstere Röhre als Modulatorröhre und die Triode als Oszillatorröhre dient.

Die AH1 hat den bekannten Aufbau der Regel-Hexode, ähnlich der Type E 449.

Die Arbeitsweise geht aus der Schaltung der Abbildung 1 hervor.

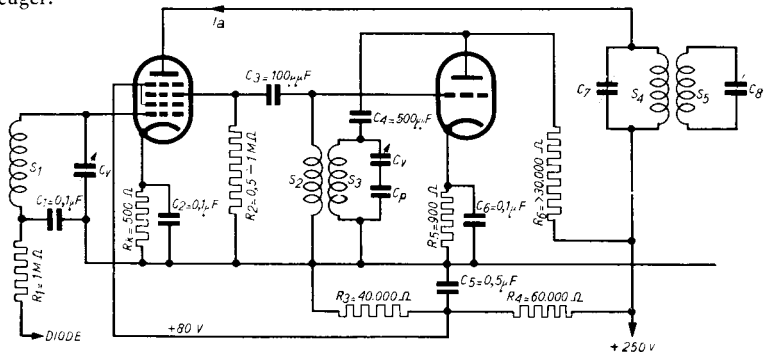
Der Eingangskreis $S1Cv$ wird mit dem Gitter 1 der Hexode verbunden, und die Oszillatorfrequenz, die durch die AC2 in Rückkopplungsschaltung erzeugt wird, wird dem 3. Gitter $g3$ der Hexode zugeführt.

Weil die Spannung der Oszillatorschwingung am 3. Gitter etwa 9 Volt_{eff} betragen muss, ist es notwendig, dass dieses Gitter eine negative Vorspannung von etwa -12 Volt erhält. Diese negative Gitterspannung kann entweder durch eine feste Spannung von -10 Volt im Apparat erzielt werden (erhöht durch die positive Kathodenspannung) oder durch einen automatischen durch den Gitterstrom erzeugten Spannungsabfall im Ableitwiderstand.

Die Mischung von Eingangs- und Oszillatorfrequenz findet also in der

Abb. 1

Schaltung der Regelhexode AH 1 als Modulatorröhre mit der Triode AC 2 als Hilfs-schwingungserzeuger.



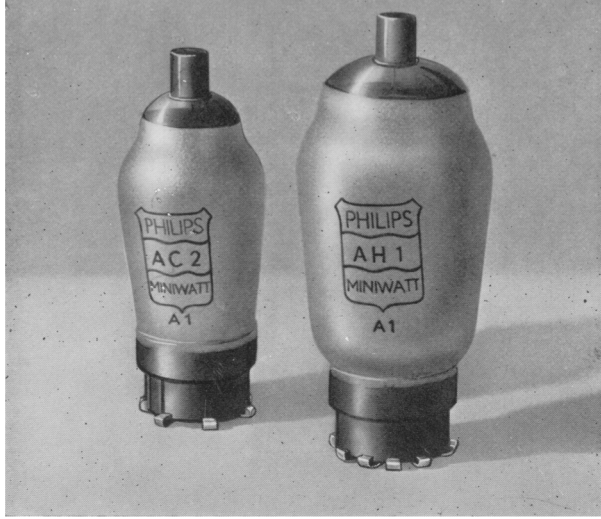


Abb. 2
Die Mischkombination einer Regelhexode AH1 als Modulatorröhre mit einer Triode AC2 als Oszillatorröhre.

Hexode statt; die beiden Gitter g_1 und g_3 sind durch das Schirmgitter g_2 voneinander abgeschirmt.

Die Lautstärkeregelung erfolgt durch Änderung der negativen Gitterspannung des ersten Gitters. Bei einer Änderung dieser Spannung von -2 bis -20 V wird die Verstärkung bis auf etwa $1/250$ herabgesetzt. Die beiden Schirmgitter g_2 und g_4 erhalten eine Spannung von 80 Volt, welche einem Potentiometer entnommen werden muss. Die Anodenspannung ist maximal 250 Volt.

Ausser als Modulatorröhre zusammen mit der Triode AC 2 kann die Hexode AH1 auch als Regelröhre in einer Hoch- oder Zwischenfrequenzstufe verwendet werden, wobei sowohl auf dem ersten als auf dem dritten Gitter geregelt werden kann. Eine besonders rasche Regelung ist demzufolge möglich.

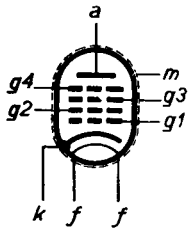


Abb. 3
Elektrodenanordnung und Sockelschaltung der Röhre AH 1.

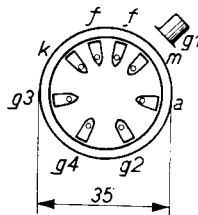
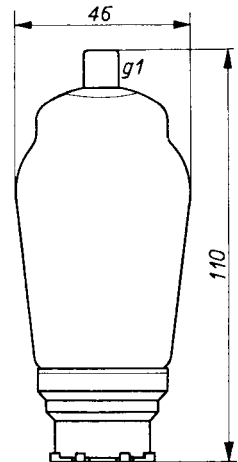


Abb. 4
Abmessungen der Röhre AH 1.



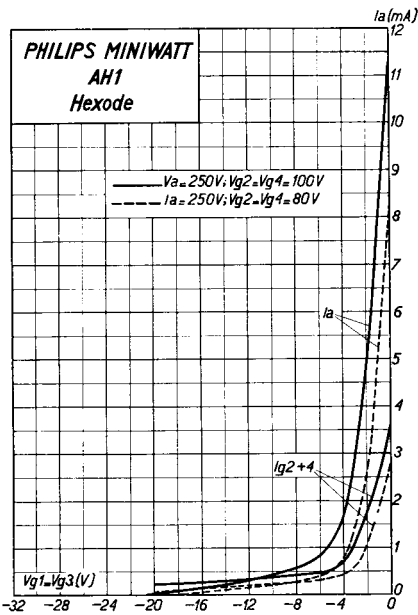


Abb. 5

Anodenstrom als Funktion der negativen Spannung an Gitter 1.

Betriebsdaten für die Verwendung als Regelmodulatorröhre:

Heizspannung	V_f	= 4,0 V
Heizstrom	I_f	= ca. 0,65 A
Anodenspannung	V_a	= 250 V
Schirmgitterspannung	$V_{g2} = V_{g4}$	= 80 V
Anodenstrom bei $V_{g1} = \text{ca. } -2\text{V}$	I_a	= 1,7 mA ¹⁾
Anodenstrom (bei $V_{g1} = -20\text{ V}$)	I_a	= 0,05 mA ¹⁾
Schirmgitterstrom	$I_{g2} + I_{g4}$	= 2,4 mA ¹⁾
Transponierungssteilheit (bei $V_{g1} = \text{ca. } -2\text{V}$)	S_c	= 0,55 mA/V ¹⁾
Transponierungssteilheit (bei $V_{g1} = -20\text{V}$)	S_c	≲ 0,002 mA/V ¹⁾
Innerer Widerstand (bei $V_{g1} = \text{ca. } -2\text{ V}$)	R_i	= 2,0 Megohm ¹⁾
Innerer Widerstand (bei $V_{g1} = -20\text{ V}$)	R_i	≳ 10 Megohm ¹⁾
Oszillatorspannung (am 3. Gitter)	V_{osz}	= 9 V _{eff} ⁵⁾
Gittervorspannung am 3. Gitter bei fester Vorspannung	V_{g3}	= -12 V ³⁾
Maximaler Widerstand im Gitterkreis	$R_{g1\text{max}} = R_{g3\text{max}}$	= 2,5 Megohm ³⁾
Maximaler Widerstand zwischen Kathode und Glühfaden	$R_{fk\text{max}}$	= 5000 Ohm ⁴⁾
Maximale Spannung zwischen Heizfaden und Kathode	$V_{fk\text{max}}$	= 50 Volt

¹⁾ In schwingendem Zustand.

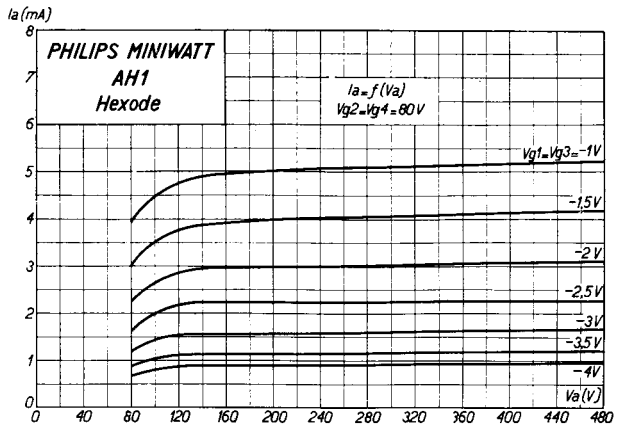
²⁾ Bei Verwendung einer automatischen Vorspannung muss $R_{g3} = 0,5\text{ M}\Omega$ sein.

³⁾ Bei automatisch regulierter Vorspannung.

⁴⁾ Bei einem Kathodenwiderstand von weniger als 1000 Ω muss der Entkopplungskondensator mindestens 0,1 μF sein, bei einem größeren Widerstand mindestens 1 μF .

⁵⁾ Gemessen als Spannungsabfall in einem Gitterableitwiderstand von 0,5 M Ω .

Abb. 6
Anodenstrom als Funktion der Anodenspannung.



Betriebsdaten für die Verwendung als Selektode:

Anodenspannung	V_a	= 250 V
Schirmgitterspannungen	$V_{g2} = V_{g4}$	= 80 V
Anodenstrom (bei $V_{g1} = V_{g3} = \text{ca. } -2V$)	I_a	= 3 mA
Anodenstrom (bei $V_{g1} = V_{g3} = -20 V$) ..	I_a	≤ 0,015 mA
Schirmgitterstrom	$I_{g2} + I_{g4}$	= 1,1 mA
Maximale Steilheit	S_{max}	= 3,0 mA/V
Normale Steilheit (bei $V_{g1} = V_{g3} = \text{ca.}$ -2 V)	S_{norm}	= 1,8 mA/V
Steilheit (bei $V_{g1} = V_{g3} = -20 V$)	S	≤ 0,002 mA/V
Innerer Widerstand (bei $V_{g1} = V_{g3} = \text{ca.}$ -2 V)	$R_{i \text{ norm}}$	= 2,0 Megohm
Innerer Widerstand (bei $V_{g1} = V_{g3} =$ -20)	R_i	≥ 10 Megohm
Kapazität zwischen Gitter 1 und Anode	C_{ag1}	≤ 0,003 μF

AC 2 Triode

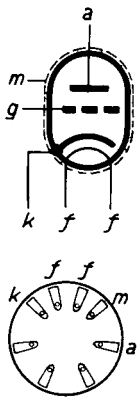


Abb. 1
Elektrodenanordnung und Sockelanschlüsse der Röhre AC 2.

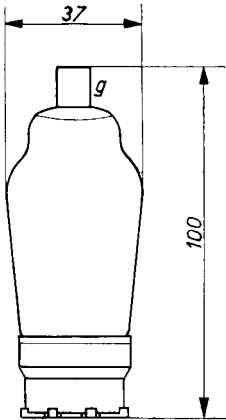


Abb. 2
Abmessungen der Röhre AC 2

Die Triode AC2 ist hauptsächlich als getrennte Oszillatorröhre in einer Mischstufe zusammen mit der Hexode AH1 gedacht. Für die Arbeitsweise dieser Mischkombination wird auf die Beschreibung der Röhre AH1 verwiesen.

Ferner kann die AC2 auch für andere Zwecke, z.B. für Niederfrequenzverstärkung oder als Verstärker für automatische Lautstärkeregelung und Krachtötung, gebraucht werden.

Für die Anwendung der Röhre AC2 als Niederfrequenzverstärker mit Widerstandskopplung gilt, dass man die grösste Verstärkung mit einem Anodenwiderstand von etwa 0,32 Megohm erzielt. Bei 250 Volt Anodenspannung soll der Kathodenwiderstand dann 8000 Ohm sein und ist die Spannungsverstärkung etwa 20. Bei 200 Volt Anodenspannung muss ein Kathodenwiderstand von 10.000 Ohm verwendet werden und ist die Verstärkung dabei etwa 18fach. Bei einem Anodenwiderstand von 0,2 Megohm muss der Kathodenwiderstand für 250 Volt und

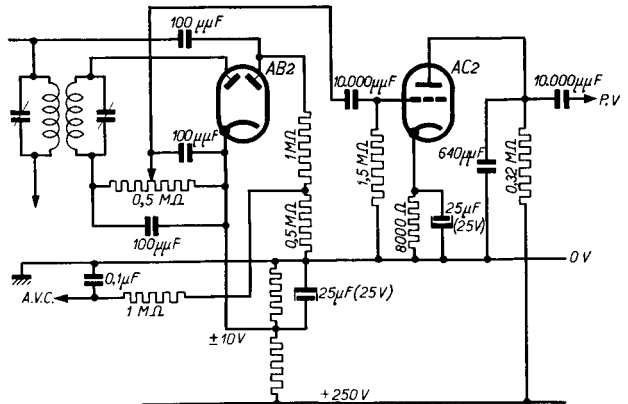


Abb. 3
Prinzipschaltung der Röhre AC 2 als Widerstandsverstärker hinter einer Duodiode als Detektor mit verzögerter automatischer Lautstärkeregelung (A.V.C.). (P. V. bezeichnet den Anschluss an die Endröhre.)

Abb. 4

AC 2, die Triode der neuen 4-V-Wechselstromserie.



200 Volt gleich 5000 Ohm sein. Die Verstärkung ist dann nur wenig geringer. Für die Anwendung als Verstärker für automatische Lautstärke-regelung muss besonders berücksichtigt werden, dass niemals grössere Spannungen als 50 Volt zwischen Kathode und Glühfaden auftreten dürfen. Auch darf der Widerstand zwischen Kathode und Glühfaden 20.000 Ohm nicht überschreiten.

Betriebsdaten

Heizspannung	V_f	= 4,0 V
Heizstrom	I_f	= ca. 0,65 A
Anodenspannung	V_a	= 250 V
Anodenstrom	I_a	= 6 mA
Gitterspannung	V_g	= ca. -5,5 V
Verstärkungsfaktor	g	= 30
Maximale Steilheit	S_{\max}	= 3,5 mA/V
Steilheit (bei $I_a = 6$ mA)	S_{norm}	= 2,5 mA/V
Innerer Widerstand (bei $I_a = 6$ mA)	R_i	= 12.000 Ohm
Maximaler Widerstand im Gitterkreis	$R_{g \max}$	= 1,5 Megohm ¹⁾
Maximaler Widerstand zwischen Kathode und Glühfaden	$R_{fk \max}$	= 20.000 Ohm ²⁾
Maximale Spannung zwischen Heizfaden und Kathode ..	$V_{fk \max}$	= 50 V
Kapazität zwischen Gitter und Anode	C_{ag}	= 1,7 μF

¹⁾ Bei automatisch regulierter Vorspannung; bei fester Gitterspannung ist $R_{g \max} = 1,0$ Megohm.

²⁾ Bei einem Kathodenwiderstand von weniger als 1000 Ω muss der Entkopplungswiderstand mindestens 0,1 μF sein, bei einem grösseren Widerstand mindestens 1 μF .

Abb. 5

Anodenstrom als Funktion der negativen Gitterspannung.

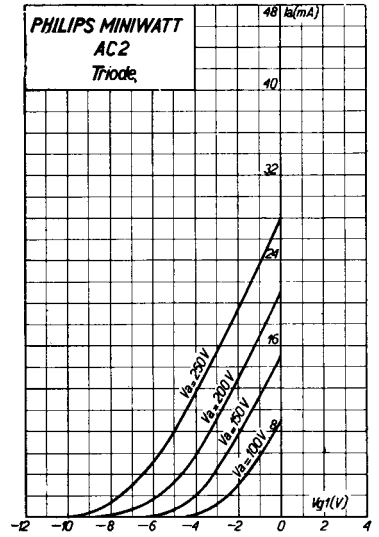


Abb. 6

Anodenstrom als Funktion der Anodenspannung.

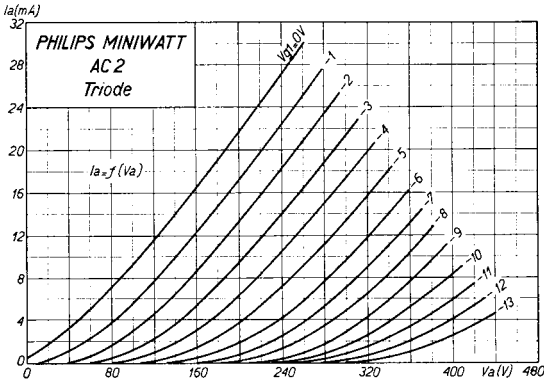
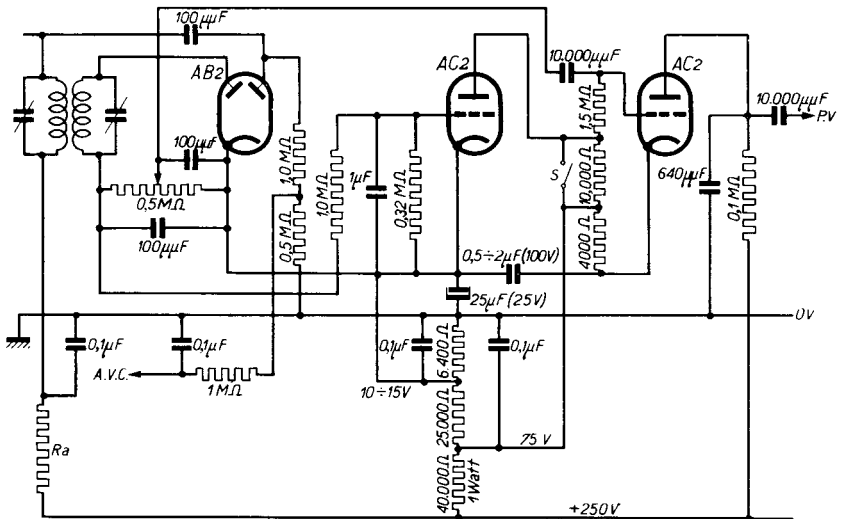


Abb. 7

Prinzipschaltung für die Verwendung der Röhre AC 2 als Verstärker für Krachtötung in Kombination mit einer Röhre AC 2 als N.F.-Verstärker.



AF 3 H.F.-Penthode- Selektode

Diese Röhre tritt an die Stelle der Regelpenthode AF2 und unterscheidet sich von dieser durch den vollkommen exponentiellen Verlauf ihrer Kennlinie und den günstigen Quermodulationsfaktor. Es ist dadurch eine Regelung der Lautstärke möglich ohne Verzerrung und Quermodulation. Auch was Modulationsbrummen anbelangt, ist diese Röhre sehr günstig.

Bei der normalen Schirmgitterspannung von 100 V ist deshalb die Regelung weniger rasch, als dies bei der AF2 der Fall war; die Möglichkeit besteht aber, den Regelbereich zu verkürzen durch Erniedrigung der Schirmgitterspannung bis auf 60 Volt; die Röhre lässt dann eine viel raschere Regelung zu, ohne dass die Empfindlichkeit bedeutend geringer wird, nur besteht dann bei sehr starken Ortssendern die Gefahr der Übersteuerung.

Bei 85 Volt Schirmgitterspannung liegt der Regelbereich (bis zu $S \leq 0,002 \text{ mA/V}$) der negativen Vorspannung zwischen -2 und -45 Volt.

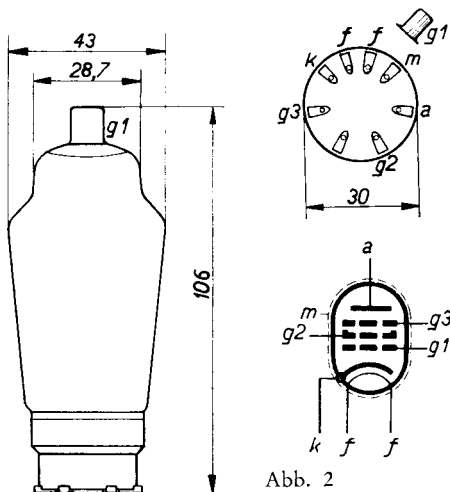
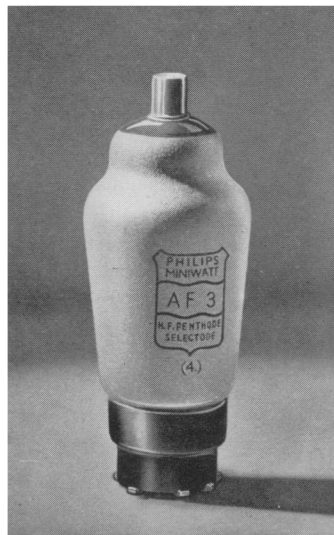


Abb. 1
Abmessungen der
Röhre AF 3.

Abb. 2
Elektrodenanord-
nung und Sockelan-
schlüsse der Röhre
AF 3.

Abb. 3

AF 3, die moderne Hochfrequenz-
penthode-Selektode.



Die normale Steilheit ist dabei 2,1 mA/V und der normale Anodenstrom 7,5 mA. Bei 60 Volt Schirmgitterspannung liegt der Regelbereich zwischen ca. -2 und -35 Volt. Die normale Steilheit beträgt dann 1,5 mA/V und der normale Anodenstrom 4 mA.

Für die Verwendung als Hoch- oder Zwischenfrequenzverstärker zeichnet diese Röhre sich durch geringe Kapazitäten und den hohen Innenwiderstand aus. Auch im Kurzwellenbereich sind hervorragende Leistungen möglich, weil sogar bei 12 m z.B. die Ein- und Ausgangsdämpfungen der Röhre hoch sind im Vergleich zu den üblichen Kreisimpedanzen bei dieser Wellenlänge, so dass man in diesem Bereich immer noch mit einer Verstärkung gleich Steilheit

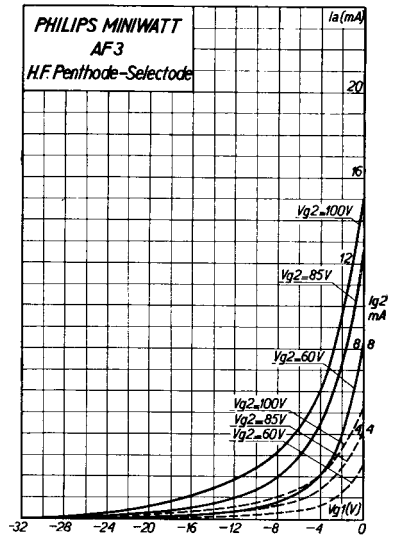


Abb. 4

Anodenstrom und Schirmgitterstrom als Funktion der Spannung am Steuer- gitter.

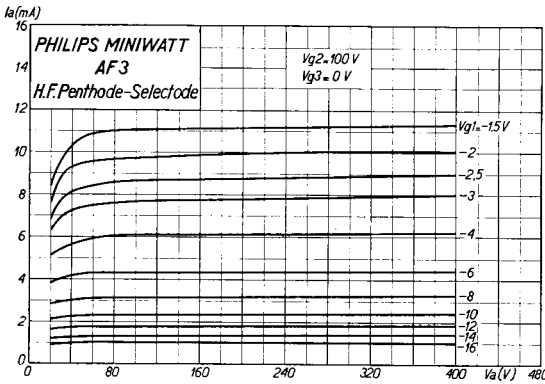


Abb. 5

Anodenstrom als Funktion der Anodenspannung bei einer Schirmgitterspannung von 100 Volt.

Abb. 6 ist die Röhre AF3 als Zwischenfrequenzverstärker mit automa- tischer Lautstärkeregelung verwendet und soll bei einer Schirmgitter- spannung von 100 V und $V_b = 250$ V $R_1 = 30000 \Omega$ und $R_2 = 25000 \Omega$ betragen. Für die Verwendung der AF3 als H.F.-Verstärker mit Handlautstärkeregelung (Abb. 7) ist $R_1 = 25000 \Omega$, $R_2 = 30000 \Omega$, $R_3 = 16000$ und $R_4 = 250 \Omega$.

× Anodenaussenimpedanz rechnen kann.

Bei Verwendung dieser Röhre als Hoch- und Zwischenfrequenzverstärker muss das Schirmgitter vorzugsweise durch eine Potentiometerschaltung gespeist werden, damit die Wirkung der Rege- lung nicht durch die Schirmgitterstromabnah- me verringert wird.

In der Schaltung aus

Abb. 6
Die Röhre AF 3, geschaltet als Zwischenfrequenzverstärker mit automatischer Lautstärke-regelung.

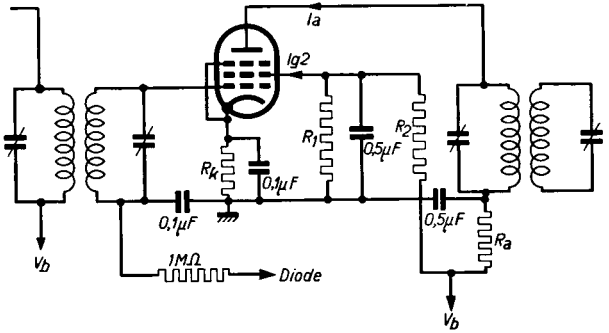
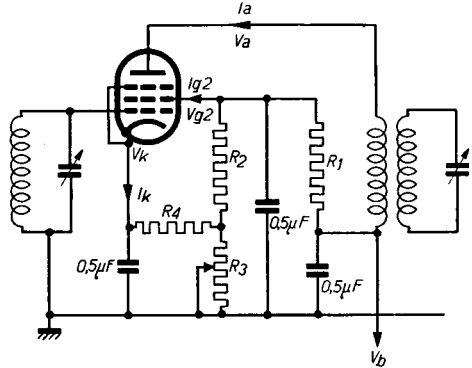


Abb. 7
Die Röhre AF 3, geschaltet als H.F.-Verstärker mit Handlautstärkere-glung.



Betriebsdaten

Heizspannung	V_f	=	4,0 V
Heizstrom	I_f	=	ca. 0,65 A
Anodenspannung	V_a	=	250 V
Schirmgitterspannung	V_{g2}	=	100 V
Anodenstrom (bei $V_{g1} = \text{ca. } -3 \text{ V}$)	I_a	=	8 mA
Anodenstrom (bei $V_{g1} = -55 \text{ V}$)	I_a	≠	0,015 mA
Schirmgitterstrom (bei $I_a = 8 \text{ mA}$)	I_{g2}	=	2,6 mA
Maximale Steilheit	S_{max}	=	2,8 mA/V
Steilheit (bei $I_a = 8 \text{ mA}$)	S_{norm}	=	1,8 mA/V
Steilheit (bei $V_{g1} = -55 \text{ V}$)	S	≠	0,002 mA/V
Innerer Widerstand (bei $I_a = 8 \text{ mA}$)	$R_{i \text{ norm.}}$	=	1,2 Megohm
Innerer Widerstand (bei $V_{g1} = -55 \text{ V}$)	R_i	≧	10 Megohm
Maximaler Widerstand im Gitterkreis	$R_{g1 \text{ max}}$	=	2,5 Megohm ¹⁾
Maximaler Widerstand zwischen Kathode und Heiz-faden	$R_{fk \text{ max}}$	=	20.000 Ohm ²⁾
Maximale Spannung zwischen Heizfaden und Kathode ..	$V_{fk \text{ max}}$	=	80 V
Kapazität zwischen Gitter und Anode	C_{ag1}	≠	0,003 μμF

¹⁾ Bei automatischer Regelung der negativen Vorspannung.

²⁾ Bei einem Kathodenwiderstand von weniger als 1000 Ω muss der Entkopplungs-kondensator mindestens 0,1 μF sein, bei einem grösseren Widerstand mindestens 1 μF.

AF 7 H.F.-Penthode

Die AF 7 ist eine H.F.-Penthode, ähnlich der bekannten Type E 446, von der sie sich durch eine um 10% niedrigere Steilheit unterscheidet. Selbstverständlich sind die Abmessungen u.a. durch Einführung des neuen Sockels bedeutend reduziert.

Betriebsdaten

Heizspannung V_f	= 4,0 V
Heizstrom I_f	= ca. 0,65 A
Anodenspannung V_a	= 250 V
Schirmgitterspannung V_{g1}	= 100 V
Negative Gittervorspannung V_{g1}	= ca. -2 V
Anodenstrom I_a	= 3 mA
Schirmgitterstrom I_{g2}	= 1,1 mA
Grösste Steilheit S_{max}	= 2,4 mA/V
Steilheit (bei $I_a = 3$ mA) S_{norm}	= 2,1 mA/V
Verstärkungsfaktor	.. g	= 4000
Innerer Widerstand (bei $I_a = 3$ mA) ..	R_i	= 2,0 Megohm
Maximaler Widerstand im Gitterkreis $R_{g1_{max}}$	= 1,5 Megohm ¹⁾
Maximaler Widerstand zwischen Kathode und Glühfaden $R_{fk_{max}}$	= 20.000 Ohm ²⁾
Maximale Spannung zwischen Heizfaden und Kathode ..	V_{fk}	= 50 V
Kapazität zwischen Gitter 1 und Anode C_{ag1}	≤ 0,003 μ F

1) Bei selbstregelnder Vorspannung; bei fester Gittervorspannung ist $R_{g1_{max}} = 1,0$ Megohm.

2) Bei einem Kathodenwiderstand von weniger als 1.000 Ohm muss der Entkopplungskondensator mindestens 0,1 μ F sein, bei einem grösseren Widerstand mindestens 1 μ F.

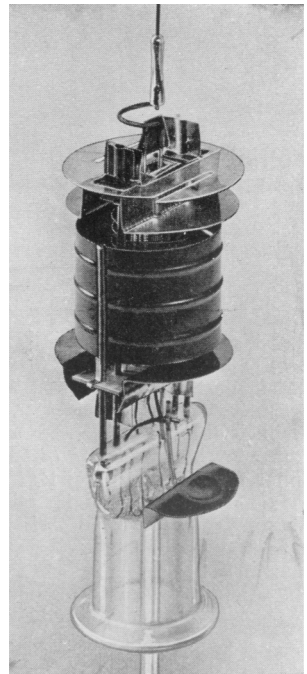


Abb. 1
Innenaufbau der Röhren AF 3 und AF 7.

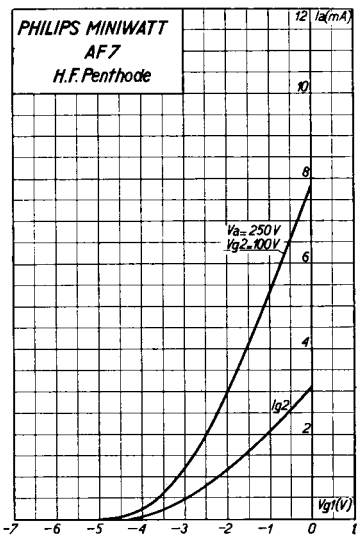


Abb. 2
Anodenstrom und Schirmgitterstrom
als Funktion der Steuergitterspannung

anodenwechselspannung anbelangt, nicht so günstig wie mit anderen Kopplungselementen. Empfohlen wird, nur hohe Anodenspannungen anzuwenden, z.B. 250 Volt. Mit dieser Spannung erzielt man bei einem Anodenwiderstand von 0,2 Megohm und einem Schirmgitterwiderstand von 0,5 Megohm (siehe Abb. 7) eine 17fache Detektorverstärkung und bei einer Modulationstiefe von 30% eine max. Anodenwechselspannung von 15 Volt_{eff}. Bei Verwendung einer Transformatorkopplung, z.B. mit Hilfe

eines Transformators 1:3, und Parallelspeisung durch einen Widerstand erzielt man bessere Resultate. Mit einem Parallelwiderstand von 20.000 Ohm (siehe Abb. 8) erzielt man bei einer Anodenspannung von 250 Volt eine Detektorverstärkung von 16 und bei 30% Modulationstiefe eine Ausgangswechselspannung von etwa 14 Volt_{eff}. Dabei

Die AF7 kommt in Betracht als Hoch- und Zwischenfrequenzverstärker, als Gittergleichrichter mit Widerstands-, Drosselspulen- oder Transformatorkopplung, als Anodengleichrichter mit Widerstandskopplung sowie für die Verwendung als N.F.-Verstärker. Als Anodengleichrichter ergibt die Röhre bei 30% Modulationstiefe eine 8fache Detektorverstärkung. Der Kopplungswiderstand muss dann 0,32 Megohm, der Kathodenwiderstand 10.000 Ohm, die Anodenspannung 250 V und die Schirmgitterspannung 100 V betragen.

Als Gittergleichrichter kann diese Röhre mit Widerstandskopplung angewendet werden, jedoch sind dann die Resultate, was maximale Anoden-

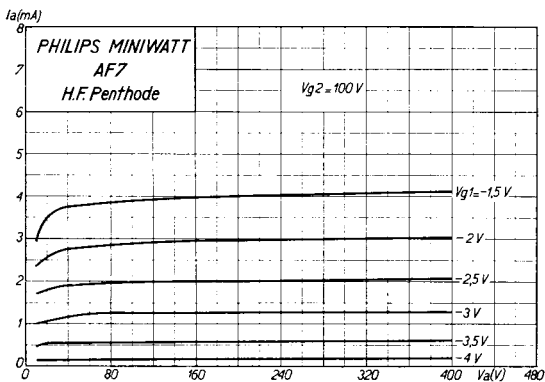


Abb. 3
Anodenstrom als Funktion der Anodenspannung bei
verschiedenen negativen Steuergitterspannungen.

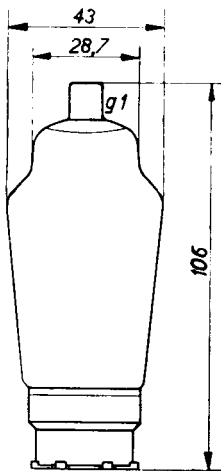


Abb. 4
Abmessungen der
Röhre AF 7.

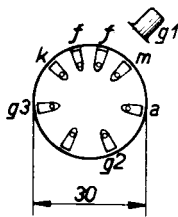
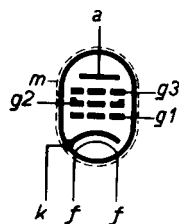


Abb. 5

Elektrodenanordnung und Sockelschaltung der Röhre AF 7.



muss man den Ableitwiderstand der folgenden Endröhre nicht grösser als 0,3 Megohm wählen. Die erzielbare Verstärkung hängt natürlich sehr von der verwendeten Drosselspule ab, so dass eindeutige Zahlen hierfür nicht angegeben werden können. Eine Drosselspule, die bei 2 mA Anodenstromdurchfluss eine Selbstinduktion gleich 335 Henry besitzt, ergibt z.B. mit einem Ableitwiderstand der Endröhre von 0,2 Megohm eine 32fache Detektorverstärkung und bei einer Modulationstiefe der Trägerwelle von 30% eine Anodenwechselspannung von 14 Volt (für eine Anoden-
spannung von 250 Volt).
Im allgemeinen versteht

muss der Schirmgitterwiderstand 125.000 Ohm betragen. Eine bessere Wiedergabe der tiefen Töne erzielt man mit einem kleineren Anodenparallelwiderstand, z.B. 10.000 Ω . Die Detektorverstärkung und die Anodenwechselspannung sind dann aber geringer.

Mit einer Drosselspulenkopplung (siehe Abb. 9, erzielt man im allgemeinen die besten Resultate. Um eine gute Qualität der Wiedergabe zu erzielen,

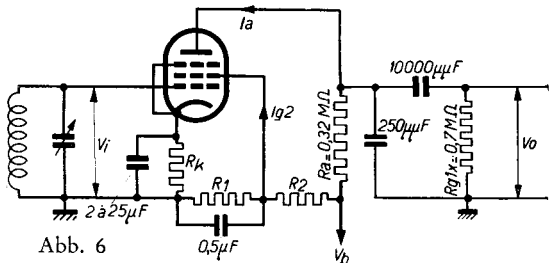


Abb. 6

Prinzipschaltung der Röhre AF 7 als Anodengleichrichter mit Widerstandskopplung. Die Schirmgitterspannung muss durch eine Potentiometerschaltung erzielt werden.

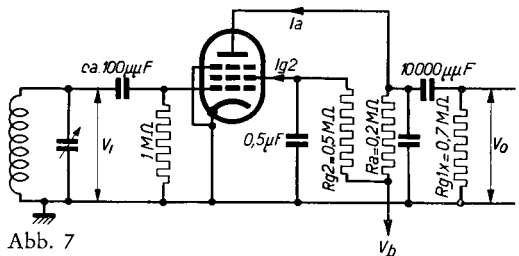


Abb. 7

Prinzipschaltung der Röhre AF 7 als Gittergleichrichter mit Widerstandskopplung. Die Schirmgitterspannung muss durch einen Serienwiderstand mit Entkopplungskondensator erzielt werden.

man unter Detektorverstärkung oder -empfindlichkeit das Verhältnis zwischen der N.F.-Anodenwechselspannung (normalisiert 2 Volt) und der H.F.-Gitterwechselspannung bei einer Modulationstiefe von 30%. Gittergleichrichtung gestattet die Schaltung der Röhre als rückgekoppelter Gleichrichter, während die Rückkopplung bei Anodengleichrichtung wegen der dabei auftretenden Kippschwingungen nicht möglich ist.

Bei Anodengleichrichtung muss die Schirmgitterspannung durch eine Potentiometerschaltung erzielt werden, sonst würde der Gitterbereich bei wachsenden Signalen abnehmen und leicht Übersteuerung auftreten. Bei Gittergleichrichtung ist es dagegen vorteilhaft, einen Serienwiderstand für die Speisung des Schirmgitters zu verwenden. Bei wachsendem Signal

nimmt dann nämlich der Aussteuerbereich zu.

Auch als N.F.-Verstärker mit Widerstandskopplung ist diese Röhre sehr zu empfehlen. Man erzielt bei einer Anodengleichspannung von 250 Volt und mit einem Anodenwiderstand von etwa 0,32 Megohm eine 160fache Spannungsverstärkung. Der Kathodenwiderstand muss dabei 4000 Ohm und der Schirmgitterwiderstand 0,8 Megohm betragen.

Kathodenwiderstand muss dabei 4000 Ohm und der Schirmgitterwiderstand 0,8 Megohm betragen.

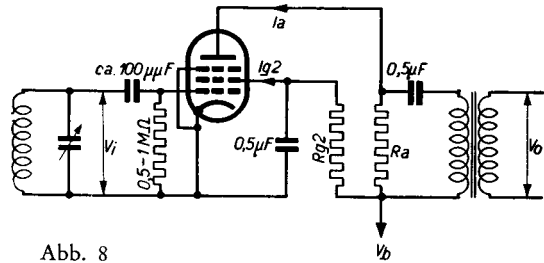


Abb. 8

Schaltung der Röhre AF 7 als Gittergleichrichter mit Transformator­kopplung und Parallelspeisung der Anode durch einen Widerstand.

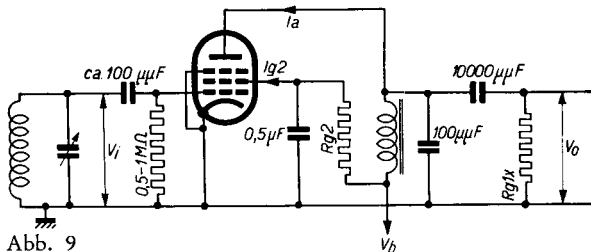


Abb. 9

Schaltung der Röhre AF 7 als Gittergleichrichter mit Drosselspulen­kopplung.

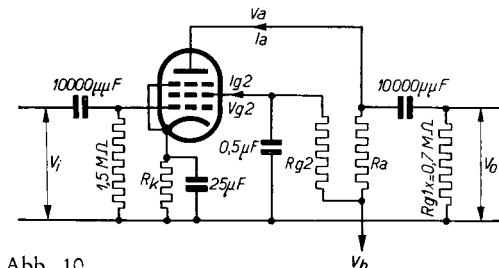


Abb. 10

Schaltung der Röhre AF 7 als Niederfrequenzverstärker mit Widerstandskopplung. Das Schirmgitter kann am besten durch einen Serienwiderstand mit Entkopplungskondensator gespeist werden.

Die oben angegebenen Zahlen gelten, insofern es sich nicht um Gittergleichrichtung mit Transformator- oder Drosselspulenkopplung handelt, für einen Ableitwiderstand der nachfolgenden Endröhre von 0,7 Megohm. Dieser Wert stellt etwa den maximal zulässigen Widerstand bei Verwendung einer Endpenthode AL1 oder AL2 mit selbstregelnder Gittervorspannung dar.

Der kleine Aufbau gewährt eine grosse Klingfreiheit der Röhre, was besonders für die Detektor- oder Niederfrequenzstufe von Wichtigkeit ist. In diesen Stufen muss der Entkopplungskondensator zwischen Kathode und Erde mindestens einen Wert von 2 μF besitzen. Im Interesse der besseren Wiedergabe der tiefen Töne empfiehlt es sich jedoch, an dieser Stelle einen kleinen Elektrolytkondensator von 25 μF zu verwenden.

Auch die Anwendung dieser Röhre als Hochfrequenz- oder Zwischenfrequenzverstärker ist sehr gut möglich, obwohl damit dann keine Lautstärkeregelung durch Änderung der Gittervorspannung vorgenommen werden kann. Auch auf Kurzwellen arbeitet diese Röhre einwandfrei. Die Dämpfungen sind sehr gering und die dynamische Steilheit ist bei Wellenlängen bis zu 12 m abwärts immer noch der statischen Steilheit gleich, so dass die hohe Steilheit dieser Röhre eine sehr gute Hochfrequenzverstärkung in diesem Bereich ermöglicht. Man kann nämlich in diesem Bereich immer noch mit einer Verstärkung gleich der Steilheit \times der Anodenaussenimpedanz rechnen.

AB 2 Duodiode

Die erste Duodiode AB1 ist ein so vollkommener Erfolg gewesen, dass wir diese Type auch in der neuen Serie beibehalten haben. Nur wurde die Ausführungsform etwas geändert, und zwar sind jetzt beide Dioden nach unten ausgeführt; schaltungstechnisch ist dadurch der Vorteil entstanden, dass man nicht mehr, wie bei der AB1, eine abgeschirmte Leitung zum Kolbenanschluss oben auf der Röhre zu führen braucht.

Die Röhre AB2 kann als Detektor vor eine Niederfrequenzverstärkeröhre, wie die Triode AC2 (siehe Seite 26 Abb. 3) oder die Penthode AF7, geschaltet werden oder sich direkt vor der Endröhre befinden. Im allgemeinen bietet eine geringe Verstärkung zwischen der Diode und der Endröhre den Vorteil der rein linearen Gleichrichtung, auch bei Empfang von schwachen Sendern.

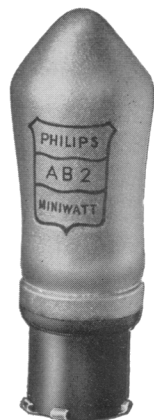
Während also eine der beiden Diodenstrecken für die Gleichrichtung dient, kann die andere für automatische Lautstärkeregelung oder lautlose Abstimmung verwendet werden. Auch können beide Dioden zur Signalgleichrichtung benutzt werden, z.B. in Gegentaktschaltung, obzwar dies wenig Zweck hat. Man schaltet einfacher beide Dioden parallel oder aber benutzt eine gar nicht.

Die mit d2 bezeichnete Diode (die am weitesten vom Quetschfuss entfernt ist), soll vorzugsweise für die Signalgleichrichtung dienen. Die andere Diode, in der Sockelschaltung mit d1 bezeichnet, kann für verzögerte automatische Lautstärkeregelung dienen.

Betriebsdaten

Heizspannung	V_f	=: 4,0 V
Heizstrom	I_f	= ca. 0,65 A

Abb. 1
AB 2, die neue Duodiode mit Schnellheizkathode und ausserordentlich kleinen Abmessungen.



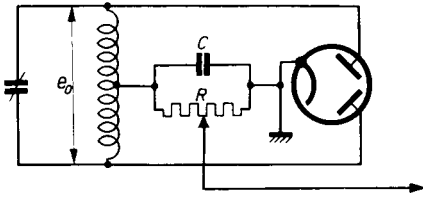


Abb. 2
Schaltung der Doppeldiode für Gleichrichtung der beiden Phasen der Signalwechselspannung (Gegentaktschaltung).

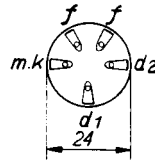
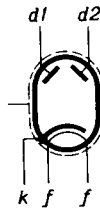


Abb. 3
Elektrodenanschlüsse am Sockel der Röhre AB 2.

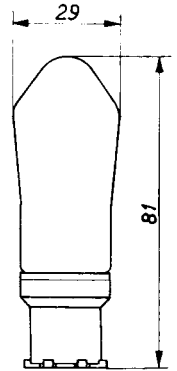


Abb. 4
Abmessungen der Röhre AB 2.

Ferner gelten noch für die Anwendung dieser Röhre folgende Daten und Beschränkungen:

- Maximaler Widerstand zwischen Kathode und Heizfaden $R_{fk} \text{ neu} = 20.000 \text{ Ohm}^1)$
- Maximale Spannung zwischen Kathode und Heizfaden.. $V_{fk \text{ max}} = 125 \text{ V}$

Die maximale Scheitelspannung des Signales an einer der Dioden darf 200 Volt nicht überschreiten. Hierbei muss nicht nur die Scheitelspannung der Trägerwelle berücksichtigt werden, sondern auch die Zunahme derselben durch die Modulation. Der grösste gleichgerichtete Diodenstrom pro Anode darf 0,8 mA nicht überschreiten.

¹⁾ Bei einem Kathodenwiderstand von weniger als 1000 Ohm muss der Entkopplungskondensator mindestens 0,1 μF sein, bei einem grösseren Widerstand mindestens 1 μF .

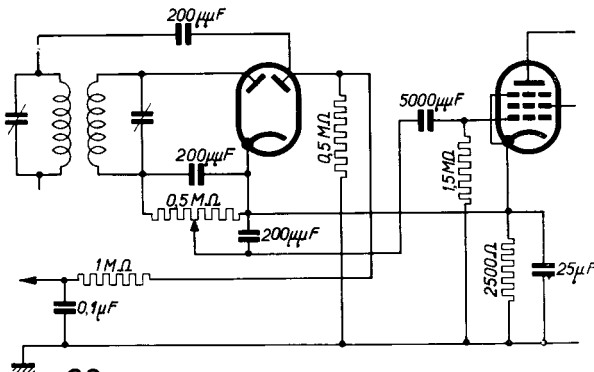


Abb. 5
Prinzipschaltung der Duo-diode AB 2 mit nachfolgender Niederfrequenzverstärkung (AF 7) und mit verzögerter automatischer Lautstärkeregelung.

ABC 1 Duodiode-Triode

Diese Röhre ist eine Kombination von 2 Dioden mit einem Triodensystem und ergibt also die Möglichkeit einer gleichzeitigen Gleichrichtung und nachfolgenden Niederfrequenzverstärkung mit Hilfe einer der beiden Dioden und des Triodensystemes, während die andere Diode für automatische Lautstärkeregelung und andere Zwecke verwendet werden kann.

Betriebsdaten

Heizspannung	V_f	= 4,0 V
Heizstrom	I_f	= ca. 0,65 A
Anodenspannung	V_a	= 250 V
Anodenstrom	I_a	= 4 mA
Neg. Gittervorspannung	V_{g1}	= ca. -7 V
Verstärkungsfaktor	g	= 27
Maximale Steilheit	S_{max}	= 3,6 mA/V
Steilheit (bei $I_a = 4$ mA)	S_{norm}	= 2,0 mA/V
Innerer Widerstand (bei $I_a = 4$ mA)	$R_{i_{norm}}$	= 13,500 Ohm

Ferner gelten für die Anwendung dieser Röhre folgende allgemeine Daten und Beschränkungen:

Maximaler Widerstand
im Steuergitterkreis .. $R_{g_{max}} = 1,5$ Megohm

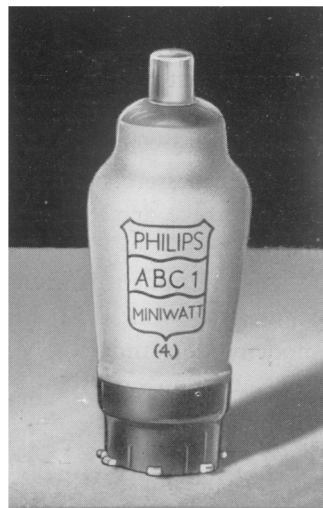
(Bei selbstregelnder Vorspannung; bei fester Vorspannung soll dieser Wert 1 Megohm nicht überschreiten.)

Maximaler Widerstand
zwischen Kathode und
Heizfaden

$R_{fk_{max}} = 20.000$ Ohm

Abb. 1

ABC 1, Duodiode-Triode, eine Detektor-N.F.-
Verstärkerröhre



(Bei einem Kathodenwiderstand von 1000 Ohm muss der Entkopplungskondensator mindestens $0,1 \mu\text{F}$ sein, bei einem grösseren Widerstand mindestens $1 \mu\text{F}$.)

Maximale Spannung zwischen Kathode und Heizfaden $V_{fk \max} = 50 \text{ Volt}$

Der Scheitelwert der Signalspannung an der Diode darf 200 Volt nicht überschreiten. Man muss hierbei berücksichtigen, dass die Scheitelspannung der Trägerwelle durch die Modulation vergrössert wird. Der gleichgerichtete Diodenstrom pro Anode darf $0,8 \text{ mA}$ nicht überschreiten.

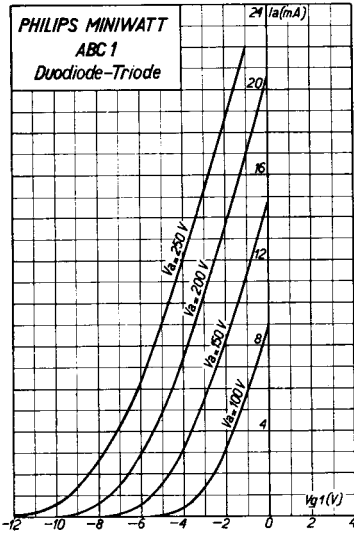


Abb. 2

Anodenstrom als Funktion der negativen Gitterspannung.

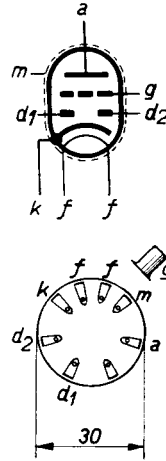


Abb. 3

Elektrodenanordnung und Sockelschaltung der Röhre ABC 1.

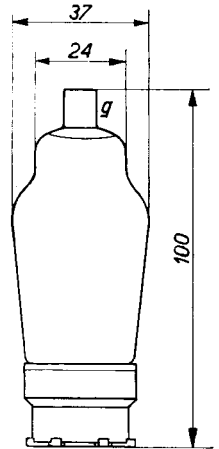


Abb. 4

Abmessungen der Röhre ABC 1

Das Triodensystem dieser Röhre gestattet eine etwa 20fache Niederfrequenzverstärkung, was bei den hochwertigen Hochfrequenz- und Mischröhren ausreicht für normale Superhets. Eine Triode als N.F.-Verstärker ergibt den Vorteil einer einfacheren Schaltung zusammen mit einer besseren Wiedergabe, weil dadurch die Gleichrichtung in der Diode infolge der stärkeren Signale, die an der letzteren eintreffen, besser linear ist.

Bei einer Anodenspannung von 250 Volt und mit einem Anodenwiderstand (R_a) von $0,32 \text{ Megohm}$ erzielt man eine 20fache, mit einem Anodenwiderstand (R_a) von $0,1 \text{ Megohm}$ eine 19fache N.F.-Verstärkung. Der Kathodenwiderstand (R_k) soll im ersten Falle 5000Ω und im zweiten

Falle 2500Ω sein und muss durch einen Kondensator von mindestens $2 \mu\text{F}$ entkoppelt werden. Im Interesse einer besseren Wiedergabe der tiefen Töne wählt man aber vorzugsweise hierfür einen kleinen Elektrolytkondensator von $25 \mu\text{F}$.

Die beiden Dioden sind vom Triodenteil durch eine Abschirmung getrennt, so dass Rückkopplungen nicht zu befürchten sind. Die Diode, in der Sockelschaltung mit d2 bezeichnet, soll vorzugsweise für Gleichrichtung der Signale dienen, die weiter durch den Triodenteil verstärkt werden. Die Diode d1 kann für die verzögerte automatische Lautstärke-regelung dienen. Abbildung 6 zeigt eine solche Schaltung, wobei die ABC 1 hinter einen Zwischenfrequenztransformator mit nicht geerdeter Sekundärwicklung geschaltet ist. Diese Schaltung funktioniert folgen-

dermassen: Das Zwischenfrequenzsignal wird vorzugsweise von der Primärwicklung des Z.F.-Transformators abgenommen und über den Kondensator C3 der Diode d1 zugeführt. Die Spannung des Z.F.-Signals befindet sich also an dem Ableitwiderstand R3. Weil die Kathode durch den Kathodenwiderstand Rk (z.B. 5000Ω) etwa $2,5 \text{ Volt}$ positiv ist, kann, wenn die Scheitelspannung der Träger-

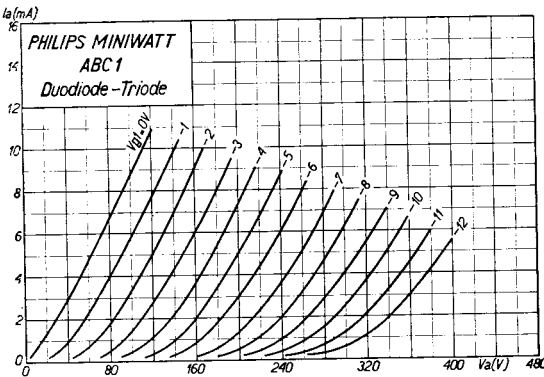


Abb. 5

Anodenstrom als Funktion der Anodenspannung bei verschiedenen negativen Gitterspannungen.

dieser Wert ist, in der Diode keine Gleichrichtung auftreten. Sobald aber die Signalspannung grösser als $2,5 \text{ Volt}$ ist, wird Strom durch die Diode fließen; denn dann wird die Anode positiv in Bezug auf die Kathode. Dieser Strom fliesst über Rk und R3 von der Kathode zur Diode d1, und es bildet sich über R3 ein Spannungsabfall. Es wird deutlich sein, dass dadurch die Diode d1 negativ wird in Bezug auf die Erde. Je grösser die Signalspannung wird, desto grösser wird auch der Spannungsabfall, und desto mehr negative Gleichspannung entwickelt sich an der Diode. Diese negative Spannung wird nun über einen Filterwiderstand mit Kondensator (R4 und C4) den Gittern der ge-regelten Röhren zugeführt.

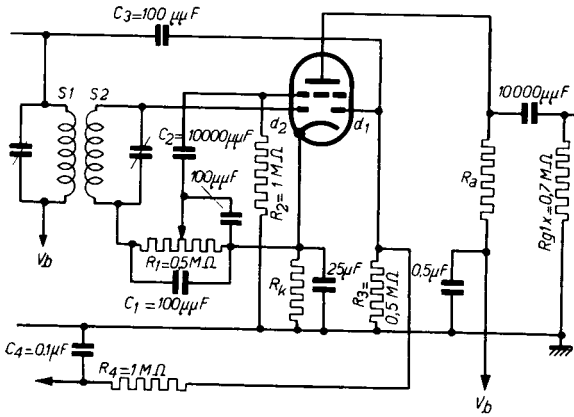


Abb. 6

Prinzipschaltung der Röhre ABC 1 als Diodendetektor und N.F.-Verstärker. Die Diode d1 ergibt verzögerte selbsttätige Lautstärkeregelung.

Diese Röhre kann auch für verstärkte automatische Lautstärkeregelung angewendet werden. Abbildung 7 zeigt die Prinzipschaltung für die Anwendung der ABC 1 als Detektor mit verzögerter und verstärkter Lautstärkeregelung und mit der Penthode AF7 als N.F.-Verstärker. Durch den Triodenteil der Röhre ABC1 wird die Spannung an R1 verstärkt, und die Spannung an R3 wird etwa 10- bis 20mal so gross sein. Ohne Signal muss die Kathode um etwa die Verzögerungsspannung

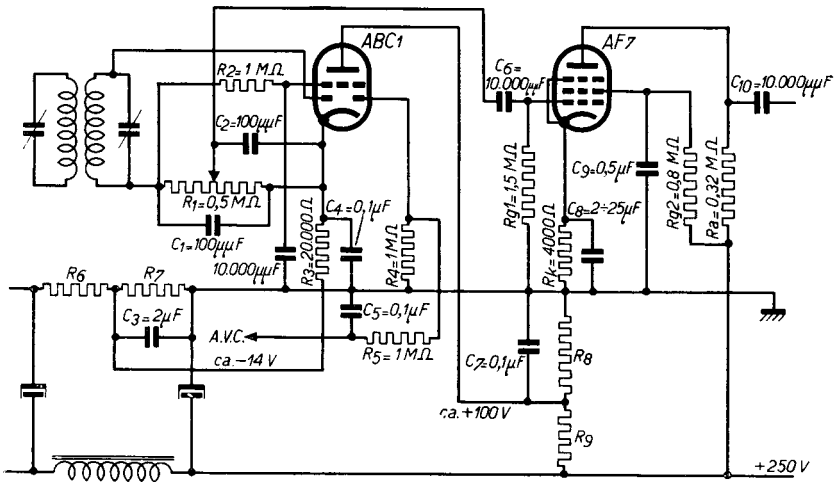


Abb. 7

Prinzipschaltung der Röhre ABC 1 als Diodendetektor und als Verstärker für die verzögerte automatische Lautstärkeregelung. Als N.F.-Verstärker wird eine Penthode AF 7 oder eine Triode AC 2 Verwendung finden können.

positiv sein. Steigt das Signal, so sinkt die Spannung an der Kathode, weil der Spannungsabfall abnimmt, bis die Kathode etwa das Erdpotential erhält. Erst dann fließt Strom von der Diode d1 nach der Kathode und entwickelt sich ein Spannungsabfall über R4, der gleich der Kathodenspannung ist, weil R4 einen sehr hohen Wert hat (1 Megohm). Die so erzielte Regelspannung wird wieder nach Abflachung durch das Filter R5C5 den Gittern der geregelten Röhren zugeführt. Der Kathodenwiderstand muss an eine negative Spannung im Apparat angeschlossen werden, beispielsweise an die Spannung für das Gitter der Endröhre. Hierfür kann der Spannungsabfall im Abflachfilter der Anodenspeisung nach entsprechender Filterung zweckmässig angewendet werden.

AL1 Endpenthode, direkt geheizt



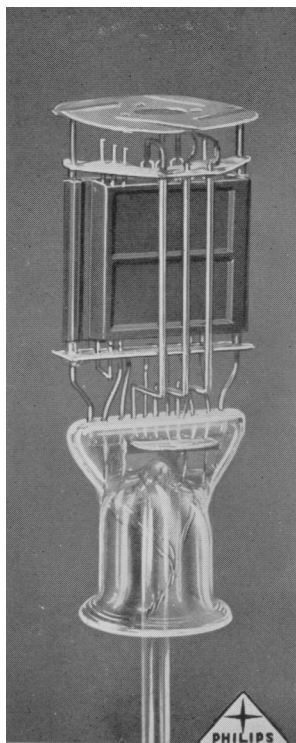
AL 1, die direkt geheizte Endpenthode der neuen 4-Volt-Wechselstromserie.

Wichtig ist, dass beim Abschalten des Lautsprechers die Anode immer an die Anodenspannung angeschlossen bleibt, sonst arbeitet das Schirmgitter als Anode, wodurch es überbelastet und die Lebensdauer der Röhre gefährdet wird.

Die Röhre AL 1 ist eine direkt geheizte 9-Watt-Endpenthode. Die Anoden- und Schirmgitterspannungen sind beide 250 Volt, so dass diese vom selben Punkt in der Schaltung abgenommen werden können. Die günstigste Anpassungsimpedanz des Lautsprechers beträgt 7.000 Ohm. Man erzielt damit bei 6% Verzerrung (Aussteuerung bis zum Einsatz des Gitterstromes) eine Wechselstromleistung von 3,1 Watt.

Die relativ grosse Steilheit dieser Penthode hat auch einen günstigen Einfluss auf die Empfindlichkeit des Empfängers.

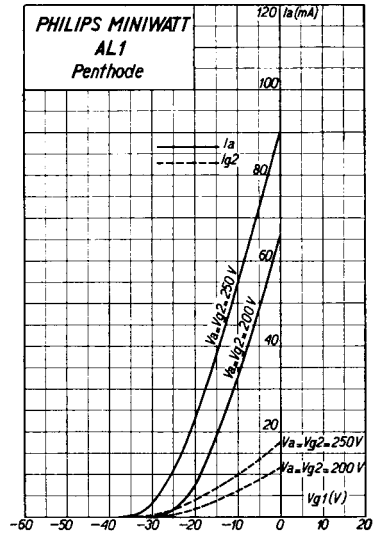
Innenkonstruktion der Endpenthode AL 1.



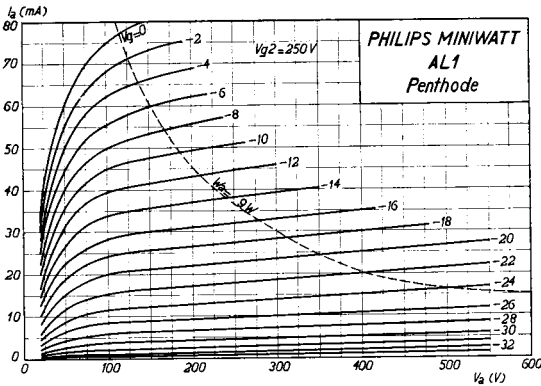
Betriebsdaten

Heizspannung V_f	= 4,0 V
Heizstrom I_f	= ca. 1,1 A
Anodenspannung V_a	= 250 V
Schirmgittersp. V_{g2} ?	= 250 V
Negative Gittervorspannung V_{g1}	= ca. -15 V
Anodenstrom I_a	= 36 mA
Schirmgitterstr. I_{g2}	= 6,8 mA
Steilheit		
	(bei $I_a = 36$ mA) .. S_{norm}	= 2,8 mA/V
Innerer Widerstand		
	(bei $I_a = 36$ mA) .. $R_{i\ norm}$	= 43000 Ohm
Max. Widerstand im Gitterkreis $R_{g1\ max}$	= 0,8 Megohm ¹⁾

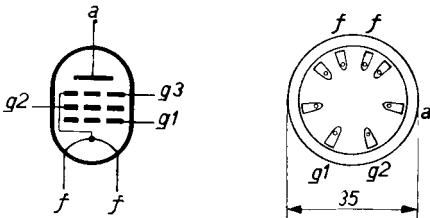
¹⁾ Bei automatischer Einstellung der Gittervorspannung; bei fester Vorspannung ist $R_{g1\ max}$ = 0,3 Megohm



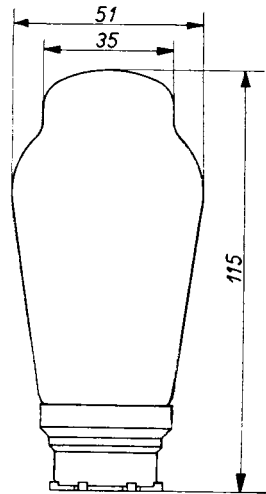
Anodenstrom als Funktion der negativen Gitterspannung.



Anodenstrom als Funktion der Anodenspannung bei verschiedenen negativen Gitterspannungen.



Elektrodenanordnung und Sockelschaltung.



Abmessungen der Röhre AL 1.

AL 2 Endpenthode, indirekt geheizt

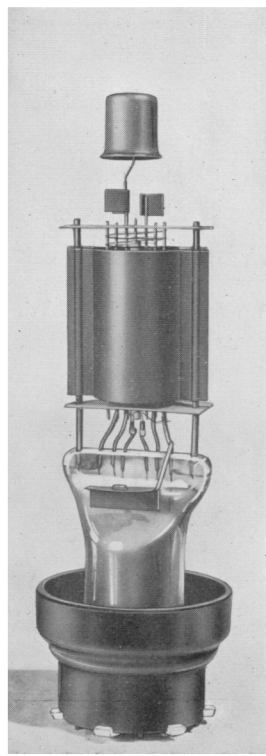


AL2, die neue indirekt geheizte Endpenthode.

Der günstigste Anpassungswiderstand ist 7000 Ohm. Bei 10% Verzerrung beträgt die Ausgangsleistung bei voller Aussteuerung 3,8 Watt. Zur Erzielung der negativen Gittervorspannung kann ein Kathodenwiderstand angewendet werden. Dieser muss durch einen Kondensator von mindestens 2 μF , vorzugsweise einen kleinen 25- μF -Elektrolytkondensator, entkoppelt werden.

Innenaufbau der neuen Endpenthode AL2.

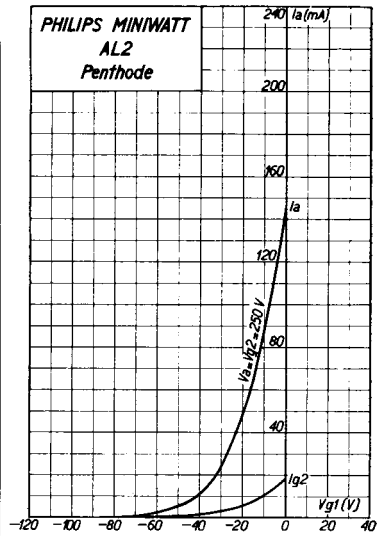
Die AL 2 ist eine indirekt geheizte 9-Watt-Endpenthode. Die Anoden- und Schirmgitterspannungen betragen normal 250 Volt, so dass diese ohne weiteres an dieselbe Spannungsquelle angeschlossen werden können. Zu berücksichtigen ist, dass das Schirmgitter direkt gespeist wird, die Anode dagegen über den Lautsprecher, so dass eventuell der Spannungsabfall in diesem berücksichtigt werden muss. Beim Abschalten des Lautsprechers muss darauf geachtet werden, dass die Anode an die Spannungsquelle angeschlossen bleibt, weil sonst das Schirmgitter überbelastet und die Lebensdauer der Röhre gefährdet wird.



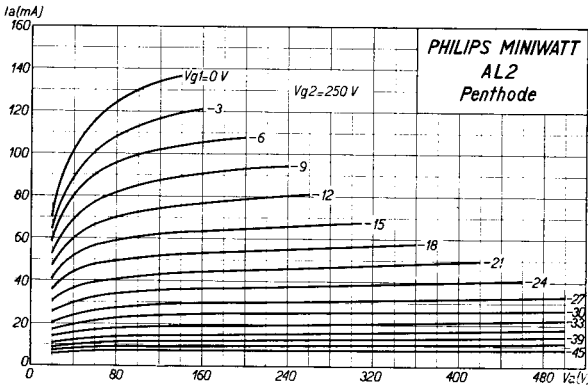
Betriebsdaten

Heizspannung V_f	= 4,0 V
Heizstrom I_f	= ca. 1,0 A
Anodenspannung V_a	= 250 V
Schirmgittersp. V_{g2}	= 250 V
Anodenstrom I_a	= 36 mA
Negative Gittervorspannung V_{g1}	= ca. - 25 V
Steilheit	(bei $I_a = 36 \text{ mA}$).. S_{norm}	= 2,6 mA/V
Innerer Widerstand	(bei $I_a = 36 \text{ mA}$).. $R_{i \text{ norm}}$	= 60.000 Ohm
Max. Widerstand im Gitterkreis $R_{g1 \text{ max}}$	= 0,7 Megohm ¹⁾
Max. Widerstand zwischen Heizf. und Kathode $R_{fk \text{ max}}$	= 5000 Ohm
Maximale Spann. zwischen Heizf. und Kathode $V_{fk \text{ max}}$	= 50 V

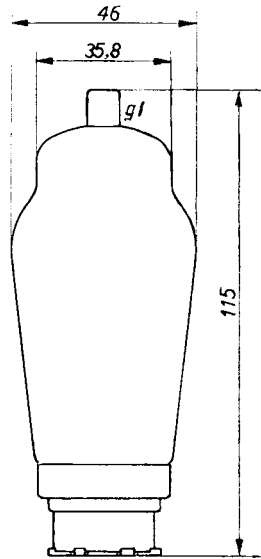
1) Bei automatischer Einstellung der Gittervorspannung; bei fester Vorspannung ist $R_{g1 \text{ max}} = 0,3 \text{ Megohm}$.



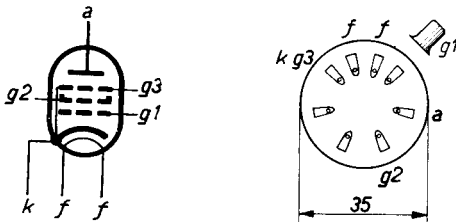
Anodenstrom und Schirmgitterstrom als Funktion der negativen Gitterspannung.



Anodenstrom als Funktion der Anodenspannung bei verschiedenen negativen Gitterspannungen.



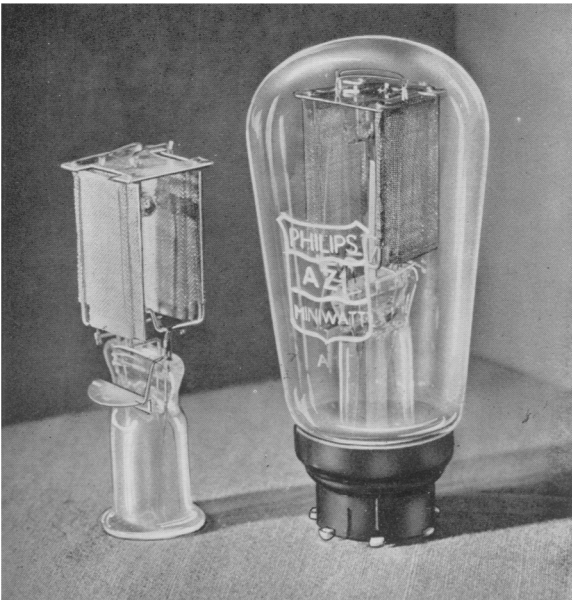
Abmessungen der Röhre AL2.



Elektrodenanordnung und Sockelschaltung.

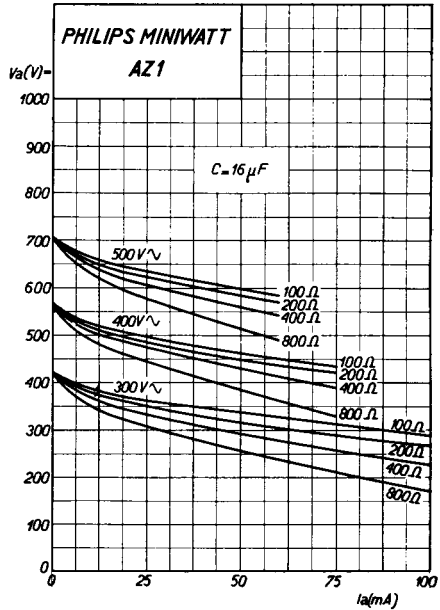
AZ 1 Vollweggleichrichter, direkt geheizt

Die Röhre AZ 1 ist eine direkt geheizte Vollweggleichrichterröhre, die bei verschiedenen Anodenspannungen und Belastungen verwendet werden kann. Die zulässige Anodenleistung ist so gross, dass ein normaler Empfänger bequem dadurch gespeist werden kann, auch wenn die Erregerwicklung eines fremderregten Lautsprechers den Gleichrichter mitbelastet. Dieser Gleichrichter ist mit dem neuen Seitenkontaktsockel ausgestattet.



AZ1, die Gleichrichterröhre der neuen 4-Volt-Wechselstromserie.

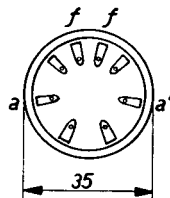
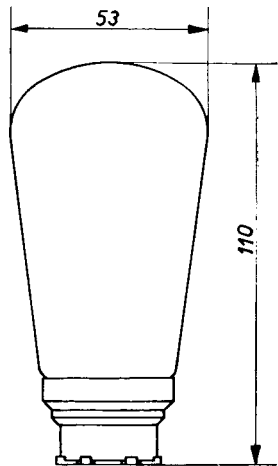
Belastungskurven des Gleichrichters AZ1 bei verschiedenen Spannungen an der Sekundärwicklung des Netztransformators. Für jede Spannung sind 4 Kurven angegeben, die sich auf verschiedene Innenwiderstände des Netztransformators beziehen. Der Innenwiderstand des Transformators ist definiert durch:
 $R_i (\text{Transf}) = R (\text{sek}) + n^2 R (\text{prim})$. Die Kurven gelten für einen Eingangskondensator des Filters von $16 \mu\text{F}$, für einen solchen von $8 \mu\text{F}$ nur annähernd.
 n = Übersetzungsverhältnis des Transformators.



Betriebsdaten

Heizspannung V_f	= 4,0 Volt
Heizstrom I_f	= ca. 1,1 A
Maximale Anodenwechselspannung $V_{a \max}$	= $2 \times 500 \text{ V}$
Maximal abgegebener Gleichstrom $I_{a \max}$	= 60 mA
Maximale Anodenwechselspannung $V_{a \max}$	= $2 \times 400 \text{ V}$
Maximal abgegebener Gleichstrom $I_{a \max}$	= 75 mA
Maximale Anodenwechselspannung $V_{a \max}$	= $2 \times 300 \text{ V}$
Maximal abgegebener Gleichstrom $I_{a \max}$	= 100 mA

Abmessungen des Gleichrichters AZ 1.



Elektrodenanordnung und Sockelanschlüsse

G/W-RÖHREN **(GLEICHSTROM UND WECHSELSTROM)**



RÖHREN

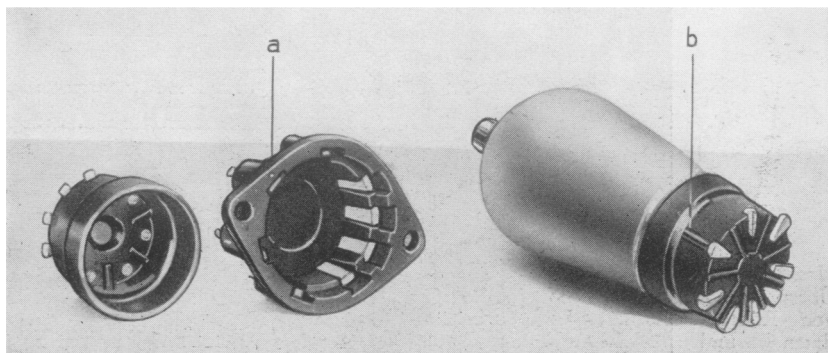
für Gleich- und Wechselstrom

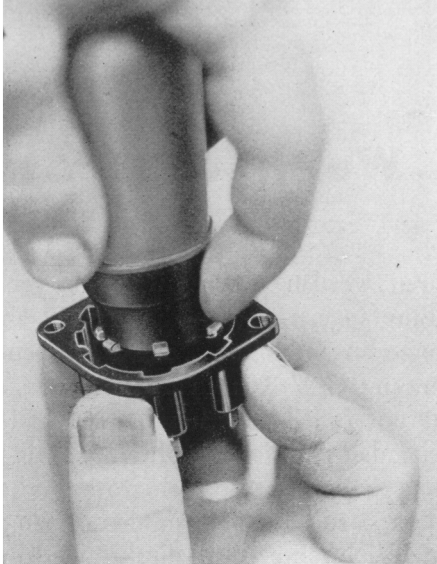
Unter Gleichstrom/Wechselstromröhren werden solche Röhren verstanden, die sich für den Bau von Empfängern eignen, die sowohl an Gleichstrom- wie an Wechselstromnetze angeschlossen werden können. Diese Röhren werden mit der Abkürzung G/W-Röhren bezeichnet.

Die Schaltung eines G/W-Empfängers unterscheidet sich vom Wechselstromempfänger dadurch, dass die Heizfäden sämtlicher Röhren in Reihe geschaltet und ohne Zwischenschaltung eines Netztransformators direkt aus dem Netz gespeist werden. Auch in Bezug auf die Anodenspeisung ergibt sich ein Unterschied, indem die Gleichrichterröhre direkt aus dem Netz ohne Transformator gespeist wird. An Wechselstromnetzen arbeitet diese Röhre als Einweggleichrichter und an Gleichstromnetzen lediglich als Sicherheitsventil gegen eine falsche Polung des Netzanschlusses, wodurch verhütet wird, dass die eingebauten Elektrolyt-Abflachkondensatoren zerstört werden.

Gleichstrom/Wechselstromröhren sind also Röhren für Serienspeisung der Heizfäden durch einen konstanten Strom, der logischerweise für alle Röhren derselbe sein muss und für die „Miniwatt“-G/W-Röhren 200 mA beträgt. Je nach dem Heizleistungsbedarf der einzelnen Röhrentypen

Der neue Sockel mit Röhrenfassung der neuen Röhren. Er bietet ausser günstigen elektrischen Eigenschaften den Vorteil eines geringeren Platzbedarfes als die früheren Stiftsockel.

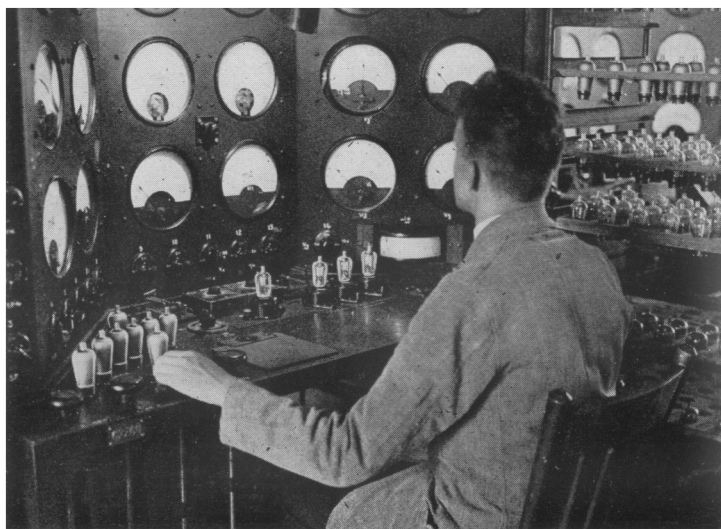




Beim Einsetzen der Röhre muss die Rille b am Sockel genau über dem hervorstehenden Punkt am Rand der Fassung liegen. Man kann beide sehr leicht mit dem Finger fühlen. Hierdurch ist das Einsetzen der Röhre sehr bequem.

kann die Heizspannung anders sein. Diese Spannung ist für die meisten Röhren 13 Volt, für die beiden Gleichrichterröhren 20 und 30 Volt und für die 8-Watt-Endröhre 24 Volt. Der Heizstrom muss möglichst gering sein, um den gesamten Wattverbrauch des Heizfadenskreises nach Möglichkeit zu beschränken. Die 13-Volt-Röhren dieser Serie gestatten auch die Verwendung in Empfängern für Autos mit sechszelligen Batterien.

Die sorgfältig durchdachte Konstruktion der Philips G/W-Röhren gewährleistet ein einwandfreies Arbeiten unter den erschwerten Anforde-

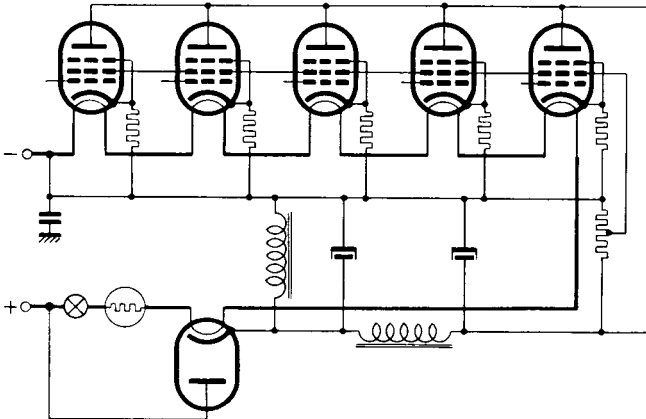


Messtisch zur Überprüfung von Röhrendaten und Kennlinien.

rungen, die die Gleichstrom/Wechselstromschaltungen stellen. Sie zeichnen sich insbesondere durch brummfreies Arbeiten und kleine Abmessungen aus.

Die neuen G/W-Röhren sind vollkommen identisch mit den entsprechenden Typen der 4-Volt-Wechselstromserie. Der einzige Unterschied besteht selbstverständlich in den Heizfadendaten. Dadurch sind zwei Röhrenserien entstanden, die Röhren mit entsprechenden Eigenschaften enthalten, und es wird eine Kleinigkeit sein, einen Empfänger für die eine oder die andere Röhrenserie umzubauen. So sind z.B. die Röhren AF 3 und CF 3 einander vollkommen gleich, ebenso die Röhren AF 7 und CF 7, AB 2 und CB 2, ABC 1 und CBC 1. Um die Ähnlichkeit zwischen Wechselstrom- und G/W-Empfängern möglichst vollkommen zu gestalten, wurde auch in der Wechselstromserie eine 9-Watt-Endpenthode mit Steuergitteranschluss am Kolben herausgebracht. Sämtliche G/W-Röhren sind mit dem neuen Philips Seitenkontaktsockel ausgestattet.

Um eine vollkommene Angleichung an die neue Wechselstromserie zu



Prinzipielle schematische Darstellung der Heizfaden- und Anodenspeisung eines G/W-Empfängers. Im Heizfadenkreis befinden sich ausser den Heizfäden der Empfänger- und Gleichrichterröhren noch die Skalenlampe und eine Regulatorröhre zum Konstanthalten des Stromes. Die Abflachdrosselspule der Anodenspeisung muss einen sehr geringen Widerstand besitzen, um besonders bei niedrigen Netzspannungen eine möglichst hohe Anodenspannung zu erzielen. Eine eventuelle Erregerwicklung des Lautsprechers kann deshalb nicht als solche verwendet werden und müsste in Nebenschluss geschaltet werden.

erzielen, wurden in der bestehenden G/W-Serie folgende Typenänderungen durchgeführt:

die Röhre CF 1 wird durch die Röhre CF 7 ersetzt,
die Röhre CF 2 wird durch die Röhre CF 3 ersetzt,
die Röhre CB 1 wird durch die Röhre CB 2 ersetzt,
und die neuen Typen sind die Röhren CH 1, CC 2 und CBC 1.

Die neue G/W-Serie umfasst folgende Röhren:

CK 1	Oktode,
CH 1	Regel-Modulatorhexode,
CC 2	Triode,
CF 3	H.F.-Penthode-Selektode,
CF 7	H.F.-Penthode,
CB 2	Duodiode,
CBC 1	Duodiode-Triode,
CC 2	Triode,
CL 1	Endpenthode,
CL 2	Endpenthode,
CY 1	Gleichrichterröhre,
CY 2	Gleichrichterröhre.

CK1 Oktode

Die Oktode CK 1 ist die selbstschwingende Mischröhre in der G/W-Serie. Sie unterscheidet sich von der Oktode AK 2 der Wechselstromserie hauptsächlich durch die Kathodendaten. Die anderen Daten sind dieselben. Für die Kurven, Sockelschaltungen, Abmessungen und Schaltungen wird daher auf die Beschreibung der Röhre AK 2 verwiesen.

In der G/W-Serie tritt die Überlegenheit dieser Röhre besonders hervor, weil sich bei niedrigen Anodenspannungen doch noch eine bedeutende Transponierungsverstärkung erzielen lässt, was besonders bei Anschluss an 110-Volt-Netze von grösster Wichtigkeit ist.

Zu berücksichtigen ist, dass die Spannung zwischen Kathode und Heizfaden 125 Volt nicht überschreiten darf. Der Maximalwiderstand zwischen diesen Elektroden ist 20.000 Ohm, während der Widerstand im Steuergitterkreis 2 Megohm nicht überschreiten darf.

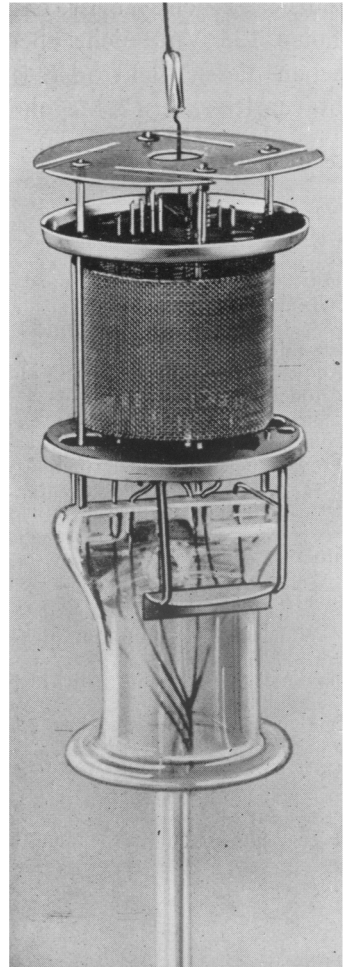
Betriebsdaten

Heizspannung	V_f	= 13 V	= 13 V
Heizstrom	I_f	= 0,200 A	= 0,200 A
Anodenspannung	V_a	= 200 V	= 100 V
Hilfsanodenspannung	V_{g2}	= 90 V	= 90 V
Schirmgitterspannungen	$V_{g3,5}$	= 70 V	= 70 V
Neg. Gittervorspannung (in nicht schwingendem Zustand)	V_{g1}	= ca. -1,5 V	= ca. -1,5 V
Anodenstrom (bei V_{g4} = ca. -1,5 V)	I_a	= 1,6 mA ¹⁾	= 1,6 mA ¹⁾
Anodenstrom (bei V_{g4} = -25 V)	I_a	≤ 0,015 mA ¹⁾	≤ 0,015 mA ¹⁾
Schirmgitterstrom	$I_{g3} + I_{g5}$	= 3,8 mA ¹⁾	= 3,8 mA ¹⁾
Hilfsanodenstrom	I_{g2}	= 2 mA ¹⁾	= 2 mA ¹⁾
Transponierungssteilheit (bei V_{g4} = ca. -1,5 V)	S_c	= 0,6 mA/V ¹⁾	= 0,55 mA/V ¹⁾
Transponierungssteilheit (bei V_{g4} = -25 V)	S_c	≤ 0,002 mA/V ¹⁾	≤ 0,002 mA/V ¹⁾
Innerer Widerstand (bei V_{g4} = ca. -1,5 V)	R_i	= 1,5 Megohm ¹⁾	= 1,0 Megohm ¹⁾
Innerer Widerstand (bei V_{g4} = -25 V) ..	R_i	≤ 10 Megohm ¹⁾	≤ 10 Megohm ¹⁾
Maximaler Widerstand im Steuergitterkreis	$R_{g4 \max}$	= 2,5 Megohm	
Maximaler Widerstand zwischen Kathode und Heizfaden	$R_{fk \max}$	= 20.000 Ohm	
Maximale Spannung zwischen Heizfaden und Kathode	$V_{fk \max}$	= 125 V	
Kapazität zwischen Gitter 4 und Anode ..	C_{ag4}	≤ 0,06 μuF.	

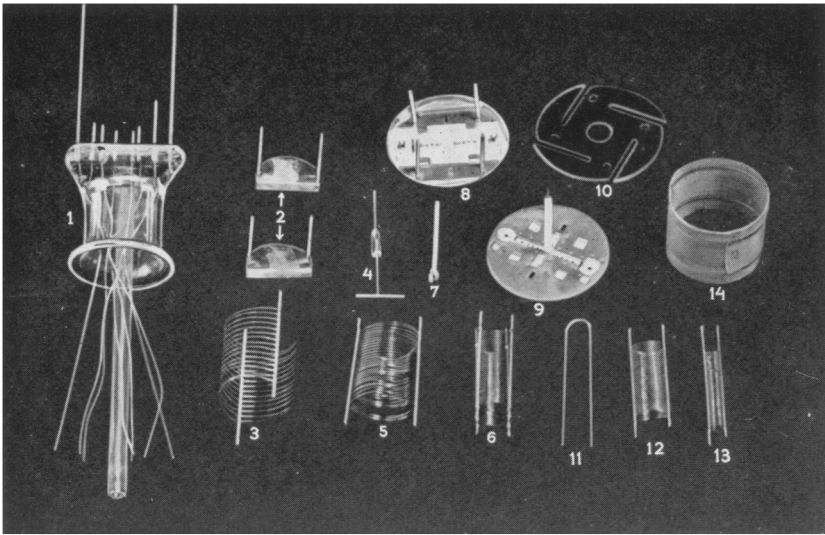
¹⁾ Bei einer Oszillatorspannung am 1. Gitter: $V_{osz} = \text{ca. } 8,5 \text{ Volt}_{eff}$



Die „Miniwatt“-Oktode ist mit einem Domkolben versehen, wodurch die mechanische Festigkeit wesentlich erhöht wurde.



Innenaufbau der Oktode CK1, der Mischröhre der G/W-Serie.



Zusammenlegung der verschiedenen Bestandteile von der Innenkonstruktion der „Miniwatt“-Oktode CK1.

- 1 = Quetschfuss der Oktode mit Pumpröhrchen und eingeschmolzenen Durchführungsdrähten.
- 2 = Getterhalter. Das Gettermaterial (Magnesium), das unter der Gaze in den Getterhaltern befestigt ist, wird nach dem Luftleerpumpen der montierten Röhre zum Glühen gebracht, wodurch die letzten Gasreste aus der Röhre entfernt werden. Das zerstäubte Gettermaterial schlägt sich dann als Metallspiegel auf den Kolben nieder.
- 3 = Fanggitter (Gitter 6).
- 4 = Steuergitter-Durchführungsdrähtchen mit Quersteg und Glasperle zum Anschmelzen an den Kolben.
- 5 = Äusseres Schirmgitter (Gitter 5).
- 6 = Steuergitter (Gitter 4).
- 7 = Mit Isoliermaterial bespritzter Bifilar-Heizfaden.
- 8 = Mit Glimmer versehene obere Abschlusscheibe.
- 9 = Mit Glimmer versehene untere Abschlusscheibe und Kathodenröhrchen.
- 10 = Glimmerscheibe zur Halterung des Systems im Domkolben.
- 11 = Hilfsanode des Oszillorterteiles. Diese besteht lediglich aus zwei Stäbchen, um den Gesamtelektronenstrom möglichst wenig zu beeinflussen.
- 12 = Inneres Schirmgitter (Gitter 3).
- 13 = Steuergitter des Oszillorterteiles (Gitter 1).
- 14 = Anode.

CH 1 Hexode

Für die Beschreibung dieser Röhre, für die Kurven, Sockelschaltung und Abmessungen wird auf die Röhre AH 1 verwiesen. Diese Röhre ist bis auf die Kathodendaten vollkommen mit der Röhre AH 1 identisch.

Betriebsdaten für die Verwendung als Regelmodulatorröhre.

Heizspannung	V_f	= 13 V
Heizstrom	I_f	= 0,200 A
Anodenspannung	V_a	= 200 V
Schirmgitterspannung	V_{g2}	= 100 V
Schirmgitterspannung	V_{g4}	= 50 V
Anodenstrom (bei $V_{g1} = \text{ca. } -2 \text{ V}$)	I_a	= 2,4 mA ¹⁾
Anodenstrom (bei $V_{g1} = -20 \text{ V}$)	I_a	≤ 0,1 mA ¹⁾
Schirmgitterstrom (bei $V_{g1} = \text{ca. } -2 \text{ V}$)	I_{g2}	= 4 mA ¹⁾
Schirmgitterstrom (bei $V_{g1} = \text{ca. } -2 \text{ V}$)	I_{g4}	= 0,1 mA ¹⁾
Transponierungssteilheit (bei $V_{g1} = \text{ca. } -2 \text{ V}$)	S_c	= 0,55 mA/V ¹⁾
Transponierungssteilheit (bei $V_{g1} = -20 \text{ V}$)	S_c	≤ 0,005 mA/V ¹⁾
Innerer Widerstand (bei $V_{g1} = \text{ca. } -2 \text{ V}$)	R_i	= 1,4 Megohm ¹⁾
Innerer Widerstand (bei $V_{g1} = -20 \text{ V}$)	R_i	≥ 10 Megohm ¹⁾
Oszillatorspannung (am 3. Gitter) ²⁾	V_{osz}	= 9 V _{eff}
Gittervorspannung am 3. Gitter bei fester Vorsp. ...	V_{g3}	= -12 V

¹⁾ In schwingendem Zustand.

²⁾ Gemessen als Spannungsabfall in einem Gitterableitwiderstand von 0,5 MΩ.

Betriebsdaten für die Verwendung als H.F.-oder Z.F.-Verstärker

Heizspannung	V_f	= 13 V
Heizstrom	I_f	= 0,200 A
Anodenspannung	V_a	= 200 V
Schirmgitterspannung	V_{g2}	= 100 V
Schirmgitterspannung	V_{g4}	= 50 V
Anodenstrom (bei $V_{g1} = V_{g3} = \text{ca. } -2 \text{ V}$)	I_a	= 4 mA
Anodenstrom (bei $V_{g1} = V_{g3} = -20 \text{ V}$)	I_a	$\leq 0,015 \text{ mA}$
Schirmgitterstrom (bei $V_{g1} = V_{g3} = \text{ca. } -2 \text{ V}$)	I_{g2}	= 1,8 mA
Schirmgitterstrom (bei $V_{g1} = V_{g3} = \text{ca. } -2 \text{ V}$)	I_{g4}	= 0,2 mA
Maximale Steilheit	S_{max}	= 2,6 mA/V
Normale Steilheit (bei $V_{g1} = V_{g3} = \text{ca. } -12 \text{ V}$)	S_{norm}	= 1,8 mA/V
Steilheit (bei $V_{g1} = V_{g3} - 20 \text{ V}$)	S	$\leq 0,002 \text{ mA/V}$
Innerer Widerstand (bei $V_{g1} = V_{g3} = \text{ca. } -2 \text{ V}$)	$R_{i\text{norm}}$	= 2,0 Megohm
Innerer Widerstand (bei $V_{g1} = V_{g3} = -20 \text{ V}$)	R_i	$\geq 10 \text{ Megohm}$

Ferner gelten noch für die Anwendung dieser Röhre folgende Daten und Beschränkungen:

Kapazität zwischen Anode und Gitter 1	C_{ag1}	$\leq 0,003 \mu\text{F}$
Maximaler Widerstand im Gitterkreis	$R_{g1}(R_{g3})_{\text{max}}$	= 2,5 Megohm ¹⁾
Maximaler Widerstand zwischen Kathode und Heizfaden	$R_{fk\text{max}}$	= 5.000 Ohm ²⁾
Maximale Spannung zwischen Heizfaden und Kathode	$V_{fk\text{max}}$	= 125 V

¹⁾ Bei selbstregelnder Vorspannung.

²⁾ Bei einem Kathodenwiderstand von weniger als 1000 Ohm muss der Entkopplungskondensator mindestens 0,1 μF sein, bei einem grösseren Widerstand mindestens 1 μF .

CC 2 Triode

Für die Beschreibung dieser Röhre, für die Kurven, Sockelschaltung und Abmessungen wird auf die Röhre AC 2 verwiesen. Diese Röhre ist bis auf die Kathodendaten vollkommen mit der Röhre AC 2 identisch.

Betriebsdaten

Heizspannung	V_f	= 13 V	= 13 V
Heizstrom	I_f	= 0,200 A	= 0,200 A
Anodenspannung	V_a	= 200 V	= 100 V
Anodenstrom	I_a	= 6 mA	= 2 mA
Neg. Gittervorspannung	V_g	= ca. -4 V	= ca. -2,5 V
Maximale Steilheit	S_{\max}	= 3,5 mA/V	
Normale Steilheit	S_{norm}	= 2,5 mA/V	= 1,8 mA/V
Verstärkungsfaktor	g	= 30	= 30
Normaler innerer Widerstand	$R_{i \text{ norm}}$	= 12.000 Ohm	= 16.000 Ohm

Ferner gelten noch für die Anwendung dieser Röhre folgende allgemeine Daten und Beschränkungen:

Kapazität zwischen Anode und Gitter	C_{ag}	= 1,7 μF
Maximaler Widerstand im Gitterkreis	$R_{g \text{ max}}$	= 1,5 Megohm ¹⁾
Maximaler Widerstand zwischen Kathode und Heizfaden	$R_{fk \text{ max}}$	= 20.000 Ohm ²⁾
Maximale Spannung zwischen Heizfaden und Kathode	$V_{fk \text{ max}}$	= 125 V

1) Bei selbstregelnder Gittervorspannung. Bei fester Gittervorspannung ist dieser Wert 1,0 Megohm.

2) Bei einem Kathodenwiderstand von weniger als 1000 Ohm muss der Entkopplungskondensator mindestens 0,1 μF sein, bei einem grösseren Widerstand mindestens 1 μF .

Für die Anwendung dieser Röhre als N.F.-Verstärker in Universalgeräten, die umschaltbar sind von Netzen mit hoher Spannung auf Netze mit niedriger Spannung, gelten noch folgende Daten:

Mit einem Anodenauswiderstand $R_a = 0,32$ Megohm und einem Kathodenwiderstand von 16.000 Ohm erzielt man bei 200 Volt Anodenspannung eine 13fache, bei 150 Volt eine 16fache und bei 100 Volt eine 15fache Verstärkung. Bei 200 und 150 Volt ist die Anodenwechselspannung grösser als 14 Volt, bei 100 Volt maximal 10 Volt.

CF 3 H.F.-Penthode-Selektode

Für die Beschreibung dieser Röhre, für die Kurven, Sockelschaltung und Abmessungen wird auf die Röhre AF 3 verwiesen. Diese Röhre ist bis auf die Kathodendaten vollkommen mit der Röhre AF 3 identisch.

Betriebsdaten

Heizspannung	V_f	= 13 V	= 13 V
Heizstrom	I_f	= 0,200 A	= 0,200 A
Anodenspannung	V_a	= 200 V	= 100 V
Schirmgitterspannung	V_{g2}	= 100 V	= 100 V
Anodenstrom (bei $V_{g1} = \text{ca. } -3 \text{ V}$)..	I_a	= 8,0 mA	= 8,0 mA
Anodenstrom (bei $V_{g1} = -55 \text{ V}$)	I_a	≤ 0,015 mA	≤ 0,015 mA
Schirmgitterstrom	I_{g2}	= 2,6 mA	= 2,6 mA
Maximale Steilheit	S_{max}	= 2,8 mA/V	
Normale Steilheit	S_{norm}	= 1,8 mA/V	= 1,8 mA/V
Minimale Steilheit	S	≤ 0,002 mA/V	≤ 0,002 mA/V
Normaler innerer Widerstand	$R_{i \text{ norm}}$	= 0,9 Megohm	= 0,25 Megohm
Innerer Widerstand	R_i	≥ 10 Megohm	≥ 10 Megohm
Bremsgitterspannung	V_{g3}	= 0 V	= 0 V

Ferner gelten noch für die Anwendung dieser Röhre folgende allgemeine Daten und Beschränkungen:

Kapazität zwischen Anode und Gitter 1	C_{ag1}	≤ 0,003 μF
Maximaler Widerstand im Gitterkreis bei selbstregelnder Vorspannung	$R_{g1 \text{ max}}$	= 2,5 Megohm
Maximaler Widerstand zwischen Kathode und Heizfaden	$R_{fk \text{ max}}$	= 20.000 Ohm ¹⁾
Maximale Spannung zwischen Heizfaden und Kathode..	$V_{fk \text{ max}}$	= 125 V

¹⁾ Bei einem Kathodenwiderstand von weniger als 1000 Ohm muss der Entkoppelungskondensator mindestens 0,1 μF sein, bei einem grösseren Widerstand mindestens 1 μF .

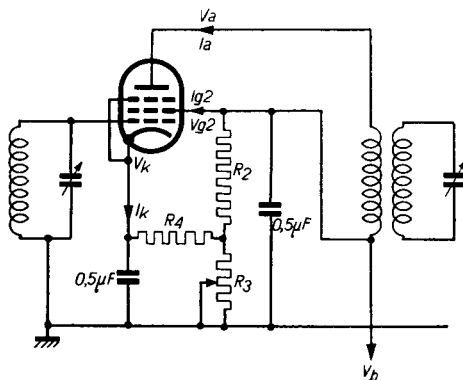
Abbildung 1 zeigt die Prinzipschaltung für die Anwendung dieser Röhre mit Handlautstärkeregelung bei 100 Volt Anodenspannung. Für die

Dimensionierung der verschiedenen Widerstände werden folgende Werte empfohlen:

V_a (V)	V_{g2} (V)	I_a (mA)	I_{g2} (mA)	I_k (mA)	V_k (V)	R_2 (Ohm)	R_3 (Ohm)	R_4 (Ohm)
100	100	8	2,6	10,6	3	32000	20000	250

Für die entsprechende Schaltung bei 200 V Anodenspannung verweisen wir auf die Abb. 7 auf Seite 31.

Prinzipschaltung für Verwendung der Röhre CF 3 als H.F.-Verstärker mit Handlautstärkeregelung bei niedriger Anodenspannung.



CF 7 H.F.-Penthode

Für die Beschreibung dieser Röhre, für die Kurven, Sockelschaltung, Abmessungen und Prinzipschaltungen verweisen wir auf die Röhre AF7. Diese Röhre ist bis auf die Kathodendaten vollkommen mit der Röhre AF7 identisch.

Betriebsdaten

Heizspannung	V_f	= 13 V	= 13 V
Heizstrom	I_f	= 0,200 A	= 0,200 A
Anodenspannung	V_a	= 200 V	= 100 V
Schirmgitterspannung	V_{g2}	= 100 V	= 100 V
Negative Gittervorspannung (bei $I_a = 3$ mA)	V_{g1}	= ca. -2 V	= ca. -2 V
Anodenstrom	I_a	= 3 mA	= 3 mA
Schirmgitterstrom (bei $I_a = 3$ mA)	I_{g2}	= 1,1 mA	
Verstärkungsfaktor	g	= 4000	= 1500
Maximale Steilheit	S_{\max}	= 2,4 mA/V	
Normale Steilheit (bei $I_a = 3$ mA)	S_{norm}	= 2,1 mA/V	= 2,1 mA/V
Normaler innerer Widerstand (bei $I_a = 3$ mA)	R_i	= 2,0 Megohm	= 0,7 Megohm
Bremsgitterspannung	V_{g3}	= 0 V	= 0 V

Ferner gelten noch für die Anwendung dieser Röhre folgende allgemeine Daten und Beschränkungen:

Kapazität zwischen Anode und Gitter 1	C_{ag1}	$\leq 0,003 \mu\text{F}$
Maximaler Widerstand im Steuergitterkreis	$R_{g1\max}$	= 1,5 Megohm ¹⁾
Maximaler Widerstand zwischen Kathode und Heizfaden	$R_{fk\max}$	= 20.000 Ohm ²⁾
Maximale Spannung zwischen Kathode und Heizfaden	$V_{fk\max}$	= 125 V

¹⁾ Bei einer selbstregelnden Vorspannung; bei fester Vorspannung beträgt er 1 Megohm.

²⁾ Bei einem Kathodenwiderstand von weniger als 1000 Ohm muss der Entkoppelkondensator mindestens $0,1 \mu\text{F}$ sein, bei einem grösseren Widerstand mindestens $1 \mu\text{F}$.

Bei Anwendung dieser Röhre als Anodengleichrichter in Universalgeräten, die von höherer auf niedrigere Netzspannung umgeschaltet werden müssen, kann man vorteilhaft folgende Daten verwenden. Der Anodenaussenwiderstand R_a soll 0,32 Megohm betragen und der Kathodenwiderstand 16.000 Ohm. Bei 200 Volt Anodenspannung muss die Schirmgitterspannung 100 Volt sein (Schirmgitterstrom $I_{g2} = 0,07$ mA). Die Detektorverstärkung ist dabei 7,6fach.

Bei 100 Volt Anodenspannung muss die Schirmgitterspannung 60 Volt sein (Schirmgitterstrom $I_{g2} = 0,06$ mA). Die Detektorempfindlichkeit ist dann 8fach. In beiden Fällen muss die Schirmgitterspannung durch eine Potentiometerschaltung erzielt werden. Die maximal erzielbare Anodenwechselspannung reicht in beiden Fällen aus, um jede normale Endröhre voll aussteuern zu können.

Als Gittergleichrichter mit Widerstandskopplung wird diese Röhre bei niedrigen Anodenspannungen nicht empfohlen, weil die Anodenwechselspannung dann nicht mehr ausreicht, um die Endröhre voll aussteuern zu können.

Als Gittergleichrichter mit Transformatorkopplung (1 : 3) und Parallelspeisung durch einen Widerstand sind schon bessere Resultate zu erzielen. Bei 100 Volt Anodenspannung erzielt man mit einem Parallelwiderstand von 20.000 Ohm eine 14fache Detektorverstärkung und bei 30% Modulationstiefe eine Anodenwechselspannung von mehr als 14 Volt.

Bei 10% Modulationstiefe erzielt man eine maximale Anodenwechselspannung von etwa 5,5 Volt.

Der Schirmgitterserienwiderstand muss bei 200 Volt 80.000 Ohm und bei 100 Volt 10.000 Ohm betragen. Er muss also bei Spannungsumschaltung teilweise kurzgeschlossen werden. Der Schirmgitterstrom beträgt in beiden Fällen etwa 1,6 mA.

Als Gittergleichrichter ergibt diese Röhre bei niedrigen Anodenspannungen mit Drosselspulenkopplung die besten Resultate. Mit einem Gitterwiderstand der Endröhre von 0,2 Megohm und einer Drosselspule, die bei 2 mA Stromdurchfluss eine Selbstinduktion von 335 Henry besitzt, erzielt man bei 200 Volt eine 32fache Detektorempfindlichkeit und eine Anodenwechselspannung von 14 Volt bei 30% Modulationstiefe (Gittersignal = 0,25 Volt.) Bei 10% Modulationstiefe ist die max. Anodenwechselspannung 13,5 Volt und das benötigte Gittersignal 0,77 Volt. Bei dieser Anodenspannung muss der Schirmgitterwiderstand 0,2 Megohm sein.

Bei 100 Volt Anodenspannung ist die Detektorempfindlichkeit etwa 28fach, während die max. Anodenwechselspannung bei 10% Modulationstiefe noch etwa 12 Volt ist (Gittersignal = 0,77 Volt). Der Schirmgitterwiderstand muss in diesem Falle gleich 0,05 Megohm sein.

Für die Anwendung der Röhre CF7 als N.F.-Verstärker in umschaltbaren Universalgeräten gelten folgende Daten: Anodenwiderstand $R_a = 0,32$ Megohm, Schirmgitterwiderstand $R_{g2} = 0,2$ Megohm, Kathodenwiderstand $R_k = 6400$ Ohm. Bei 14 Volt Anodenwechselspannung ist die Verstärkung bei 200 Volt 140fach, bei 150 Volt 130fach und bei 100 Volt 115fach.

CB 2 Duodiode

Für die Beschreibung dieser Röhre, für die Sockelschaltung, Abmessungen und Prinzipschaltungen wird auf die Röhre AB 2 verwiesen. Diese Röhre ist bis auf die Kathodendaten vollkommen mit der Röhre AB 2 identisch.

Betriebsdaten

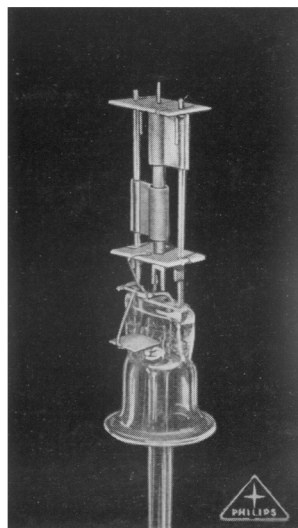
Heizspannung	V_f	= 13 V
Heizstrom	I_f	= 0,200 A

Ferner gelten noch für die Anwendung dieser Röhre folgende Daten und Beschränkungen:

Maximaler Widerstand zwischen Kathode und Heizfaden	$R_{fk\max}$	= 20.000 Ohm ¹⁾
Maximale Spannung zwischen Kathode und Heizfaden ..	$V_{fk\max}$	= 125 V.

¹⁾ Bei einem Kathodenwiderstand von weniger als 1000 Ohm muss der Entkopplungskondensator mindestens 0,1 μ F sein, bei einem grösseren Widerstand mindestens 1 μ F.

Die maximale Scheitelspannung des Signales an einer der Dioden darf 200 Volt nicht überschreiten. Hierbei muss nicht nur die Scheitelspannung der Trägerwelle berücksichtigt werden, sondern auch die Zunahme derselben durch die Modulation. Der grösste gleichgerichtete Diodenstrom pro Anode darf 0,8 mA nicht überschreiten.



Innenaufbau der neuen Duodioden AB 2 und CB 2.

CBC 1

Duodiode-Triode

Für die Beschreibung dieser Röhre, für die Kurven, Sockelschaltung, Abmessungen und Prinzipschaltungen wird auf die Röhre ABC 1 verwiesen. Diese Röhre ist bis auf die Kathodendaten vollkommen mit der Röhre ABC 1 identisch.

Betriebsdaten

Heizspannung	V_f	= 13 V	= 13 V
Heizstrom	I_f	= 0,200 A	= 0,200 A
Anodenspannung	V_a	= 200 V	= 100 V
Anodenstrom	I_a	= 4 mA	= 2 mA
Neg. Gittervorspannung	V_g	= ca. -5 V	= ca. -2,5 V
Maximale Steilheit	S_{\max}	= 3,6 mA/V	
Normale Steilheit	S_{norm}	= 2,0 mA/V	= 1,8 mA/V
Verstärkungsfaktor	g	= 27	= 27
Normaler innerer Widerstand	R_i	= 13.500 Ohm	= 15.000 Ohm

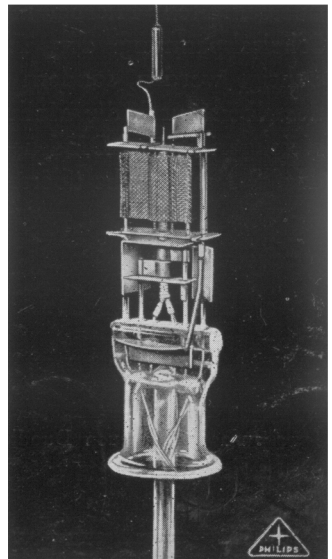
Ferner gelten für die Anwendung dieser Röhre folgende allgemeine Daten und Beschränkungen:

Maximaler Widerstand im Steuergitterkreis	$R_{g \max}$	= 1,5 Megohm ¹⁾
Maximaler Widerstand zwischen Kathode und Heizfaden	$R_{fk \max}$	= 20 000 Ohm ²⁾
Maximale Spannung zwischen Kathode und Heizfaden	$V_{fk \max}$	= 125 Volt

¹⁾ Bei selbstregelnder Vorspannung; bei fester Vorspannung soll dieser Wert 1,0 Megohm nicht überschreiten.

²⁾ Bei einem Kathodenwiderstand von 1000 Ohm muss der Entkopplungskondensator mindestens 0,1 μF sein, bei einem grösseren Widerstand mindestens 1 μF .

Der Scheitelwert der Signalspannung an der Diode darf 200 Volt nicht überschreiten. Man muss hierbei berücksichtigen, dass die Scheitelspannung der Trägerwelle durch die Modulation vergrößert wird. Der gleichgerichtete Diodenstrom pro Anode darf 0,8 mA nicht überschreiten. Für die Anwendung des Triodenteiles dieser Röhre als N.F.-Verstärker in Universalgeräten, die umschaltbar sind, gelten noch folgende Zahlen. Mit einem Anodenwiderstand von 0,32 Megohm und einem Kathodenwiderstand von 16000 Ohm erzielt man bei 200, 150 und 100 Volt Anodenspannung eine 18fache Verstärkung, während die Anodenwechselspannung grösser ist als 14 Volt.



CL 1 Endpenthode

Die Philips Endpenthode CL 1 ist eine 5-Watt-Endröhre. Bei einer Heizleistung von 2,6 Watt beträgt der Heizstrom 0,200 A und die Heizspannung 13 V, so dass diese Röhre nicht nur in Gleichstrom/Wechselstromempfängern Anwendung finden wird, sondern auch in Autoempfängern für sechszellige Batterien¹⁾. Diese Röhre ist für Anoden- und Schirmgitterspannungen von mindestens 200 Volt entwickelt worden, so dass die Anwendung dieser Röhre an Netzen mit niedriger Spannung ohne Spannungsverdopplung nicht in Frage kommt. Für solche Netze ist nur die Endpenthode CL 2 geeignet.

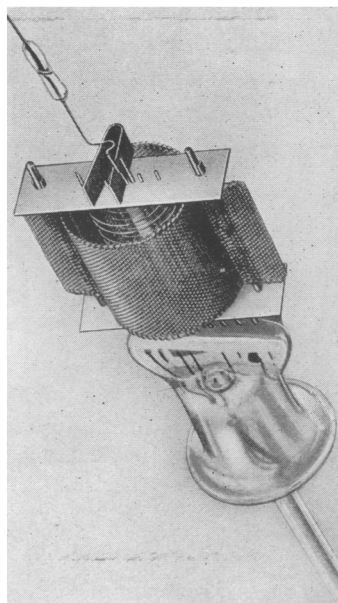
Betriebsdaten

Heizspannung	V_f	= 13 V
Heizstrom	I_f	= 0,200 A
Anodenspannung	V_a	= 200 V
Schirmgitterspannung	V_{g2}	= 200 V
Neg. Gittervorspannung	V_{g1}	= -14 V
Anodenstrom	I_a	= 25 mA
Schirmgitterstrom	I_{g2}	= 2,4 mA
Max. Steilheit	S_{max}	= 3,5 mA/V
Norm. Steilheit (bei $I_a = 25$ mA)	S_{norm}	= 2,5 mA/V
Innerer Widerstand (bei $I_a = 25$ mA)	$R_{i\ norm}$	= 50.000 Ohm
Maximale Anodenleistung	$W_{a\ max}$	= 5 W ¹⁾

Ferner gelten für die Anwendung dieser Röhre noch folgende allgemeine Daten und Beschränkungen:

Maximaler Widerstand im Gitterkreis	$R_{g1\ max} = 1,0$ M.Ohm ²⁾
Maximale Spannung zwischen Kathode und Heizfaden	$R_{fk\ max} = 20.000$ Ohm ³⁾
Maximale Spannung zwischen Kathode und Heizfaden	$V_{fk\ max} = 175$ V

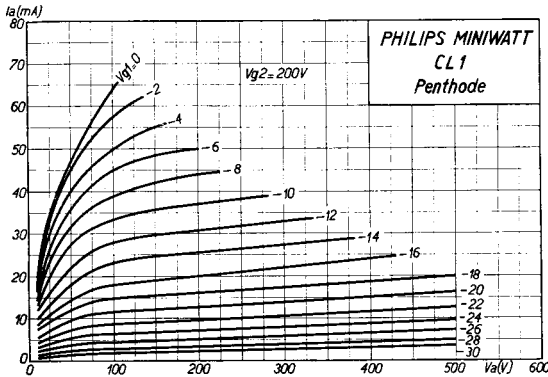
- 1) Bei Verwendung mit $V_a = V_{g2} = 250$ V ist die maximale Anodenverlustleistung 8 W.
- 2) Bei selbstregelnder Gittervorspannung; bei fester Vorspannung beträgt dieser Wert 0,6 Megohm.
- 3) Bei einem Kathodenwiderstand von weniger als 1000 Ohm muss der Entkopplungskondensator mindestens 0,1 μ F sein, bei einem grösseren Widerstand mindestens 1 μ F.



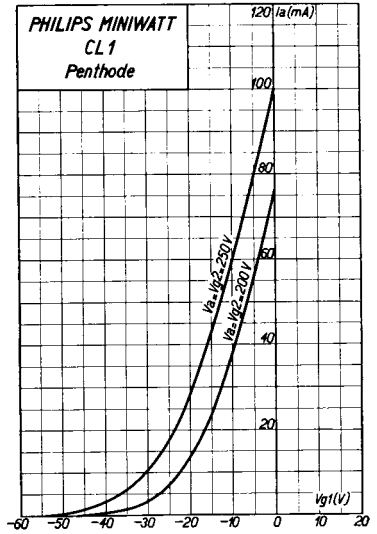
Innenkonstruktion der Endpenthode CL 1.

Ausgangsleistung bei 5% und 10% Verzerrung

$V_a = V_{g2} = 200 \text{ V}, I_a = 25 \text{ mA}$			
Verzerrung	Anpassung R_a (Ohm)	Gittersignal $V_{i_{eff}}$ (Volt)	Ausgangsleistung W_o (Watt)
5%	8000	5,8	1,0
10%	8000	9	1,8

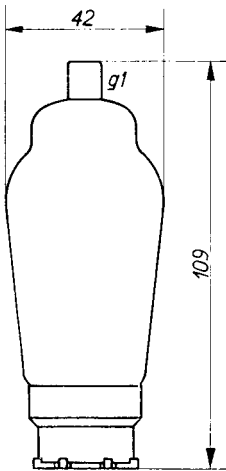


Anodenstrom als Funktion der Anodenspannung.

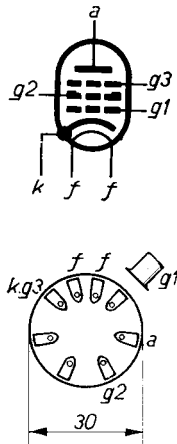


Anodenstrom als Funktion der neg. Gitterspannung.

Die 5-Watt-Endpenthode der G/W-Serie.



Abmessungen der Röhre CL 1.



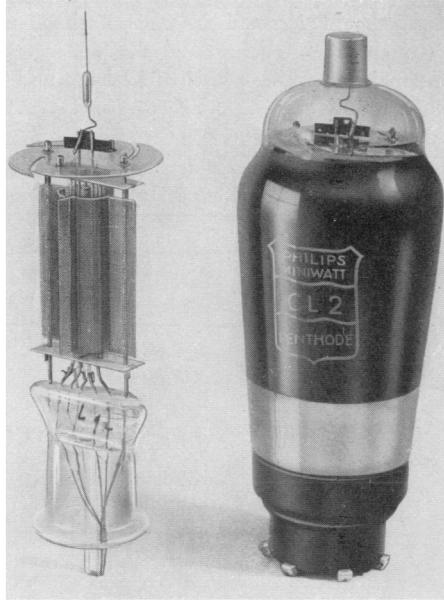
Elektrodenanordnung und Sockelschaltung.



CL 2 Endpenthode

Die Philips Endpenthode ist eine indirekt geheizte 8-W-Endröhre der G/W-Serie, die auch bei niedrigen Anodenspannungen noch eine reichliche Nutzleistung ermöglicht. In Anbetracht der grossen Röhrenleistung musste die Heizspannung bei 200 mA Heizstrom auf 24 Volt festgesetzt werden.

Bei Veränderung der Netzspannung von 110/127 Volt auf 220 Volt muss die Primärwicklung des Ausgangstransformators für die richtige Belastungsimpedanz umgeschaltet werden. Dies darf jedoch nicht erfolgen, indem man einen Teil der Primärwicklung kurzschliesst, sondern der entsprechende Teil muss für niedrige Netzspannungen abgeschaltet werden.



Die 8-Watt-Endpenthode der G/W-Serie

Betriebsdaten

Heizspannung	V_f	= 24 V	= 24 V	= 24 V
Heizstrom	I_f	= 0,200 A	= 0,200 A	= 0,200 A
Anodenspannung	V_a	= 200 V	= 200 V	= 100 V
Schirmgitterspannung	V_{g2}	= 100 V	= 75 V	= 100 V
Neg. Gittervorspannung	V_{g1}	= ca. -19 V	= ca. -11 V	= ca. -15 V
Anodenstrom	I_a	= 40 mA	= 40 mA	= 50 mA
Schirmgitterstrom	I_{g2}	= 5 mA	= 4,5 mA	= 8 mA
Max. Steilheit	S_{max}	= 8 mA/V	= 6 mA/V	= 6 mA/V
Norm. Steilheit	S_{norm}	= 3,1 mA/V	= 3,7 mA/V	= 3,8 mA/V
Norm. innerer Widerstand..	$R_{i\ norm}$	= 23.000 Ohm	= 19.000 Ohm	= 16.000 Ohm
Maximale Anodenleistung ..	$W_{a\ max}$	= 8 W	= 8 W	= 5 W

Ferner gelten für die Anwendung dieser Röhre noch folgende allgemeine Daten und Beschränkungen:

Maximaler Widerstand im Gitterkreis bei selbstregelnder

Gittervorspannung $R_{g1 \max} = 0,7$ Megohm

Maximaler Widerstand im Gitterkreis bei fester Gitter-

vorspannung. $R_{g1f \max} = 0,3$ Megohm

Maximaler Widerstand zwischen Kathode und

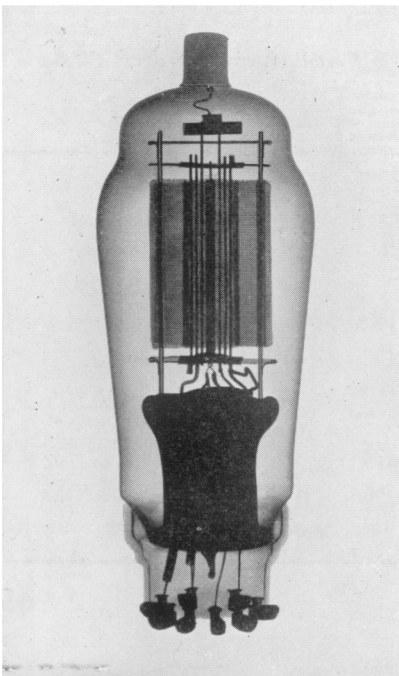
Heizfaden $R_{fk \max} = 20.000 \text{ Ohm}^1)$

Maximale Spannung zwischen Kathode und

Heizfaden $V_{fk \max} = 175 \text{ V}$

¹⁾ Bei einem Kathodenwiderstand von weniger als 1000 Ohm muss der Entkopplungskondensator mindestens 0,1 μF sein, bei einem grösseren Widerstand mindestens 1 μF .

		$V_a = 200 \text{ V}$ $V_{g2} = 100 \text{ V}$	$V_a = 200 \text{ V}$ $V_{g2} = 75 \text{ V}$	$V_a = V_{g2} =$ 100 V
Belastungsimpedanz	$\setminus R_a$ (5%)	9000	8000	3000
	$/ R_a$ (10%)	5000	5000	2000
Gitterwechselspannung	$\setminus V_{i \text{eff}}$ (5%)	5,4	—	6,2
	$/ V_{i \text{eff}}$ (10%)	8,8	6,9	9,7
Ausgangsleistung	$\setminus W_o$ (5%)	1,55	—	1,0
	$/ W_o$ (10%)	3,0	2,25	1,7



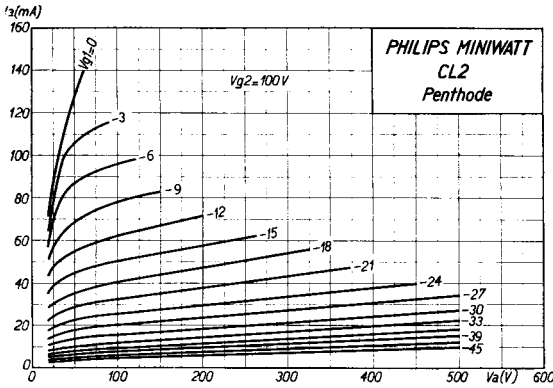
Als günstigste Belastung ist bei 110/127 V 2000 Ohm und bei 220 V 5000 Ohm anzuwenden. Besonders empfohlen wird hierfür der Philips Ausgangstransformator Type A, der für den hohen Anodenstrom speziell entworfen und der für die beiden Impedanzwerten umschaltbar ist. Die negative Gittervorspannung wird mittels eines Widerstandes in der Kathodenleitung erzielt. Damit dieser Widerstand für verschiedene Netzspannungen nicht umgeschaltet zu werden braucht, können nachfolgende Spannungen verwendet werden.

Die Röhre CL 2 im Röntgenbild.

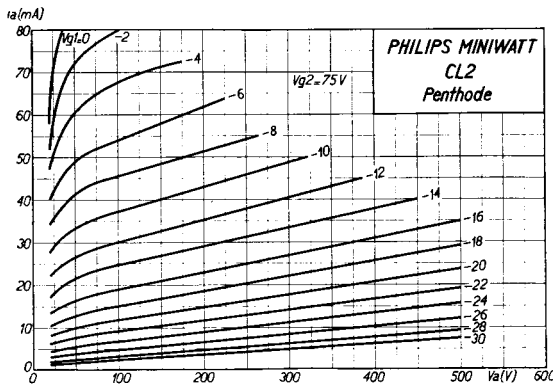
Bei $V_a = 100\text{ V}$ muss $V_{g2} = 100\text{ V}$ und $I_a = 50\text{ mA}$ sein.

Bei $V_a = 200\text{ V}$ muss $V_{g2} = 75\text{ V}$ und $I_a = 40\text{ mA}$ sein.

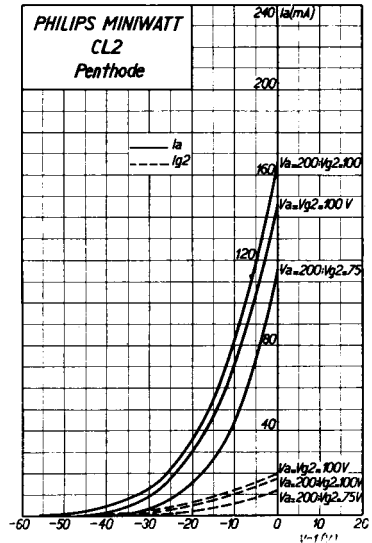
Das Schirmgitter wird also bei höherer Netzspannung über einen Serienwiderstand gespeist. Obenstehende Tabelle gibt über die erzielbaren Ausgangsleistungen bei 5 und 10% Aufschluss.



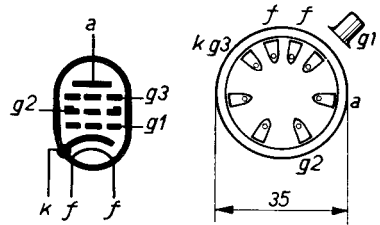
Anodenstrom als Funktion der Anodenspannung bei $V_{g2} = 100\text{ Volt}$.



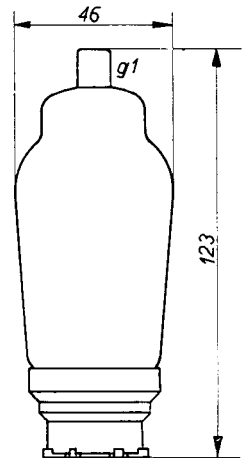
Anodenstrom als Funktion der Anodenspannung bei $V_{g2} = 75\text{ Volt}$.



Anodenstrom und Schirmgitterstrom als Funktion der neg. Gittersp.

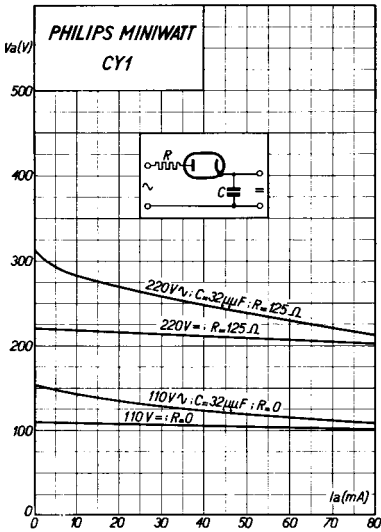


Elektrodenanordnung und Sockelschaltung.

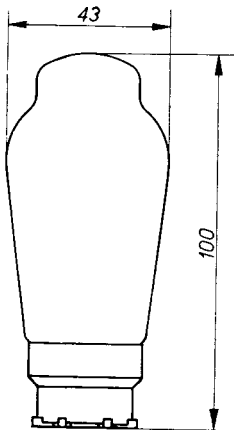


Abmessungen der Röhre CL 2.

CY1 Gleichrichterröhre



Belastungskennlinien der Röhre CY 1.



Abmessungen der Röhre CY1.

Die Philips CY 1 ist eine Einweggleichrichterröhre mit einem Heizstrom von 200 mA und einer Heizspannung von 20 V. Sie hat einen sehr niedrigen inneren Widerstand, so dass beim Durchfließen des Anodenstromes nur ein sehr geringer Spannungsabfall verursacht wird; bei Verwendung an 110-V-Netzen ist dies von grösstem Vorteil. Beim Anschluss des G/W-Gerätes an Gleichstrom verhindert sie das Durchfließen des Anodenstromes in falscher Richtung, so dass hierdurch die Verwendung von Elektrolytkondensatoren möglich wird.

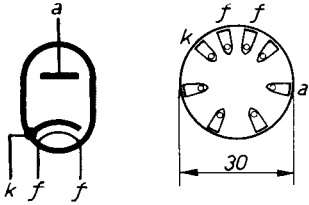
Bei Anwendung der CY 1 ist zu beachten, dass der Scheitelwert der Spannung zwischen Kathode und Heizfaden 400 Volt nicht überschreiten darf. Bei hohen Netzspannungen und Verwendung von Abflachkondensatoren mit grosser Kapazität soll im Anodenkreis ein Schutzwiderstand verwendet werden, dessen Minimalwert in untenstehender Tabelle angegeben ist.

Netzspannung	Abflachkondensator	Serienwiderstand
170—250 Volt	32 μ F	125 Ohm
	16 μ F	75 Ohm
	8 μ F	0 Ohm
127—170 Volt	32 μ F	75 Ohm
	16 μ F	30 Ohm
	8 μ F	0 Ohm
Max. 127 Volt	32 μ F	0 Ohm
	16 μ F	0 Ohm
	8 μ F	0 Ohm

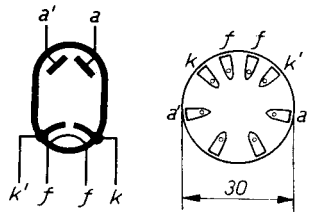
Betriebsdaten

Heizspannung	V_f	= 20 V
Heizstrom	I_f	= 0,200 A
Max. Anodenspannung	$V_{a\max}$	= 250 V
Max. Anodenstrom	$I_{a\max}$	= 80 mA
Ferner gilt für diese Röhre noch folgendes:		
Max. Kathoden-Heizf.sp.		
(Scheitelwert)	$V_{fk\max}$	= 400 V

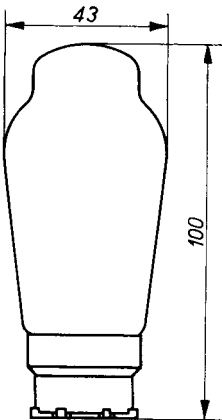
CY 2 Einweggleichrichterröhre und Spannungsverdoppler



Sockelschaltung der Röhre CY1.



Sockelschaltung der Röhre CY2.



Abmessungen der Röhre CY2.

Die Philips CY 2 ist im Gegensatz zu der CY 1 mit zwei isolierten Kathodenteilen und zwei Anoden ausgeführt. Demzufolge kann sie entweder als Einweggleichrichter oder als Spannungsverdoppler geschaltet werden. Bei Verwendung als Einweggleichrichter kann die Röhre einen Strom bis zu 120 mA abgeben. Als Spannungsverdoppler beträgt der maximale Anodenstrom 60 mA, während die Spannung dann nahezu das Doppelte wie beim Gebrauch als einfacher Gleichrichter beträgt.

Bei Anwendung der CY 2 ist zu beachten, dass die maximal zulässige Spannung zwischen Kathode und Heizfaden 400 Volt nicht überschreiten darf. Bei hohen Netzspannungen und Verwendung von Abflachkondensatoren mit grosser Kapazität soll in den Anodenkreis der Röhre ein Schutzwiderstand geschaltet werden, dessen Minimalwert in untenstehender Tabelle angegeben ist.

Netzspannung	Abflachkondensator	Serienwiderstand
170—250 Volt	32 μ F	125 Ohm
	16 μ F	75 Ohm
	8 μ F	0 Ohm
127—170 Volt	32 μ F	75 Ohm
	16 μ F	30 Ohm
	8 μ F	0 Ohm
Max. 127 Volt	32 μ F	0 Ohm
	16 μ F	0 Ohm
	8 μ F	0 Ohm

Betriebsdaten

Heizspannung	V_f	= 30 V
Heizstrom	I_f	= 0,200 A

Als Einweggleichrichter

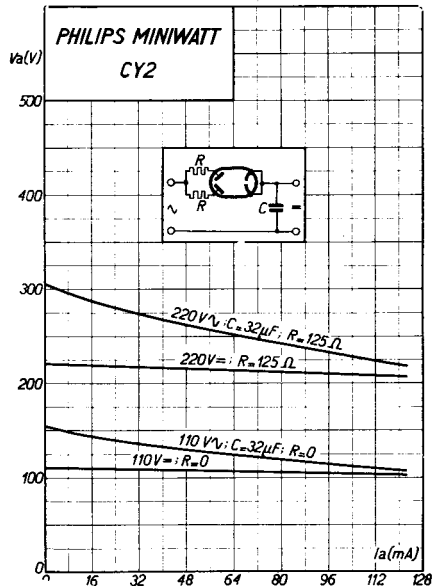
Max. Anodenspannung	$V_{a\max}$	= 250 V
Max. Anodenstrom	$I_{a\max}$	= 120 mA

Als Spannungsverdoppler

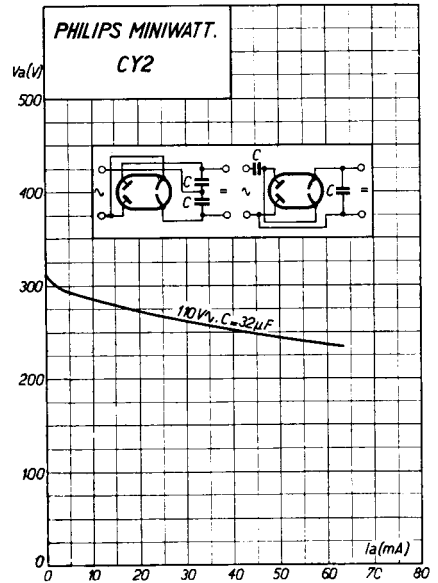
Max. Anodenspannung	$V_{a\max}$	= 127 V
Max. Anodenstrom	$I_{a\max}$	= 60 mA

Ferner gilt für diese Röhre noch folgendes:

Maximale Spannung zwischen Heizfaden und Kathode
(Scheitelwert) $V_{fk\max}$ = 400 V



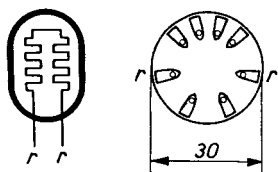
Belastungskennlinien der Röhre CY 2 bei Anwendung als Einweggleichrichter.



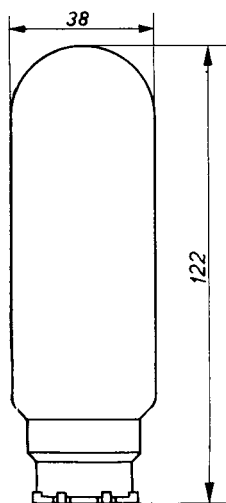
Belastungskennlinie der Röhre CY 2 als Spannungsverdoppler.

Diese Kurve ist für die beiden Spannungsverdopplerschaltungen gültig.

C 1 und C 2 Regulatorröhren



Anschlüsse am Sockel der Röhren C 1, C 2, C 3, C 4, und C 6.



Abmessungen der Röhren C 1 und C 3.

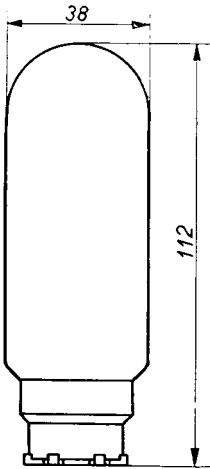
Netzspannungsschwankungen führen in einem Empfänger mit Serienheizung der Heizfäden der Empfängerröhren viel rascher zu einer nicht zulässigen Über- bzw. Unterbelastung als mit Parallelheizung. Daher wird dringend empfohlen, in Serie mit den Empfängerröhren immer eine Regulatorröhre zu schalten, wodurch die Über- und Unterspannungen automatisch ausgeglichen werden. Die Regulatorröhre C 1 soll bei hohen Netzspannungen (z.B. 220 V) verwendet werden. Der Regelbereich ist 85—200 V, d.h. also, dass bei einer Spannung von 140 V über den Röhren Spannungsschwankungen von 60 V auftreten können, ohne dass der Heizstrom sich merkbar ändert. Die maximale Einschaltspannung ist 250 Volt. Beim Einschalten muss berücksichtigt werden, dass der Kaltwiderstand der Heizfäden ungefähr 1/7 des Widerstandes in warmem Zustand beträgt.

Die Röhre C 2 soll bei niedrigen Netzspannungen, z.B. 127 Volt, verwendet werden. Der Regelbereich ist 35—100 Volt. Die maximale kontinuierliche Betriebsspannung ist 100 Volt, die maximale Spannung beim Einschalten ist 160 Volt.

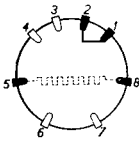
Betriebsdaten

	<u>C 1</u>	<u>C 2</u>
Regelbereich	85—200 V	35—100 V
Geregelter Strom	0,200 A	0,200 A
Max. Betriebsspannung	200 V	100 V
Max. Einschaltspannung	250 V ¹⁾	160 V ¹⁾

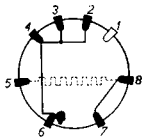
¹⁾ In Serie mit einer derartigen Anzahl Röhren, dass die Gesamtheizspannung mindestens 52 V beträgt.



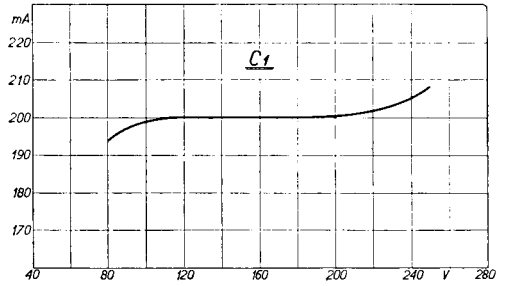
Abmessungen der Röhre C2



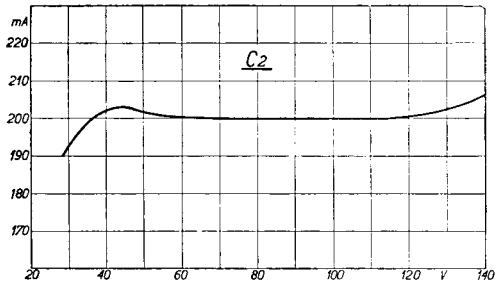
Socket mit Kurzschluss der Kontakte 1 und 2. Auf Verlangen werden die Röhren C1 und C3 mit diesem Socket geliefert (PX-Socket). Dieser Kurzschluss gestattet die Spannungsumschaltung der G/W-Apparate.



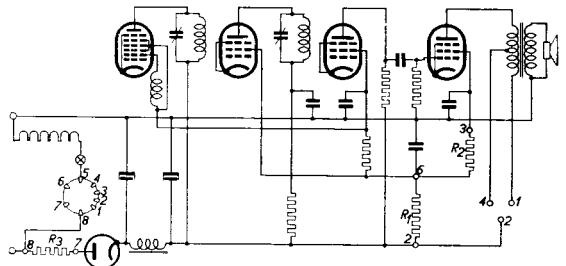
Socket mit Kurzschluss zwischen den Kontakten 2, 3, 4 und 6 und zwischen 7 und 8. Auf Verlangen werden die Röhren C2, C4 und C6 hiermit geliefert (PY-Socket). Er dient dazu, G/W-Apparate, die mit dem PX-Socket für 220-Volt-Netze geschaltet sind, auf 110- bzw. 127-V-Netze umzuschalten.



Kennlinie der Regulatorröhre C1. Sie zeigt den regulierten Strom als Funktion der Spannung über der Röhre. Der Regelbereich bei konstantem Strom liegt zwischen 85 und 200 Volt.



Kennlinie der Regulatorröhre C2. Der Regelbereich liegt zwischen 35 und 100 Volt.



Prinzip der Umschaltung eines G/W-Apparates von 220 Volt auf 110 bzw. 127 Volt mit Hilfe von Regulatorröhren für hohe und niedrige Spannungen. Die numerierten Punkte in der Schaltung sind direkt an die numerierten Kontaktpunkte der Regulatorröhre angeschlossen.

C3, C4 und C6

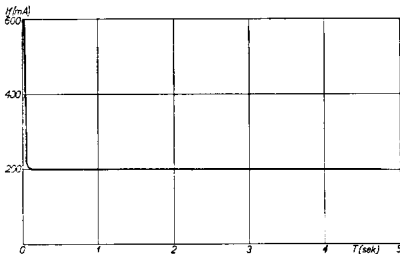
Regulatorröhren mit Uranoxyd-Begrenzungswiderstand.

Weil die Heizfäden der Röhren beim Einschalten des Empfängers, wenn also die Kathoden der Röhren noch kalt sind, einen sehr niedrigen Widerstand besitzen — wir erwähnten schon etwa $1/7$ des Widerstandes im Betriebszustand — werden die Skalenlampen, die in G/W-Empfängern im allgemeinen in Serie in den Heizfadenkreis aufgenommen sind, sehr grossen Stromstössen ausgesetzt. Die üblichen Skalenlampen sind für viele dieser Empfänger nicht brauchbar, denn sie brennen leicht durch. Es ist dann notwendig, eine spezielle Lampe zu verwenden. Die Skalenlampe in einem Apparat mit grosser Röhrenzahl, abgeschlossen an eine niedrige Netzspannung, erhält beim Einschalten die schwersten Strom-

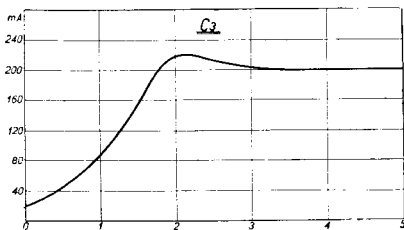
stösse. Der Stromstoss durch die Lampe kann etwa $7 \times$ den Betriebsstrom betragen.

Weniger schwere Anforderungen werden an die Skalenlampe gestellt, wenn in den Heizstromkreis eine Stromregulatorröhre, z.B. die Type C1 oder C2, geschaltet ist.

Um jedoch den Einschaltstromstoss vollkommen beseitigen zu können, wurden Stromregulatorröhren entwickelt, die ausser dem Widerstandsfaden noch einen Begrenzungswiderstand enthalten. Der Wert eines solchen Widerstandes beträgt beispielsweise bei 20°C 2000 Ohm (also in kaltem Zustande) und 100 Ohm, wenn der Widerstand warm ist (300°C). Beim Einschalten des Empfängers wird der Kreiswiderstand hauptsächlich durch den Begrenzungswiderstand gebildet (z.B. 2000 Ohm), und in diesem wird hauptsächlich die elektrische Leistung in Wärme umgewandelt. Demzufolge wird der Wider-



Heizstrom als Funktion der Zeit beim Einschalten eines Apparates mit seriengeheizten Röhren ohne Begrenzungswiderstand.



Heizstrom als Funktion der Zeit beim Einschalten eines Empfängers mit seriengeheizten Röhren mit Begrenzungswiderstand.

stand warm und nimmt sein Wert ab. Die Zeit jedoch, die der Begrenzungswiderstand braucht, um warm zu werden, genügt, um den Widerstandsdraht der Regulatorröhre zu erwärmen, so dass dieser, wenn der Widerstand des Begrenzungswiderstandes gering geworden ist, die ganze Überspannung aufnimmt, die dadurch entsteht, dass die Kathoden der Empfängerröhren noch nicht warm sind. Die Skalenlampe wird also beim Einschalten nicht überlastet, und dadurch kann eine normale 200-mA-Skalenlampe für diesen Zweck verwendet werden.

Philips bringt nun eine ganze Reihe von solchen Regulatorröhren mit Begrenzungswiderstand, und dadurch ist es möglich, für jede Netzspannung die geeignete Röhre zu verwenden. Der Regelbereich dieser Röhren ist infolge des zusätzlichen Widerstandes etwas eingengt, und dadurch ist für denselben Netzspannungsbereich eine grössere Anzahl von solchen Regulatorröhren erforderlich.

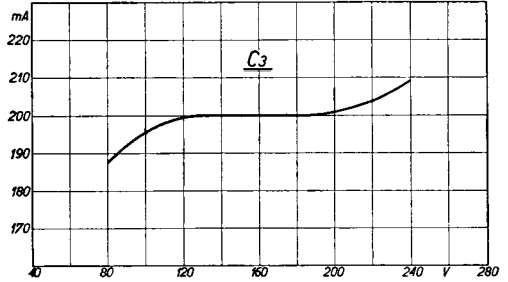
Betriebsdaten

	<u>C3</u>	<u>C4</u>	<u>C6</u>
Regelbereich	100-200 V	55-105 V	75-150 V
Geregelter Strom	... 0,200 A	0,200 A	0,200 A
Max. Betriebssp.	200 V	105 V	150 V
Max. Einschaltsp. ¹⁾	250 V	130 V	165 V

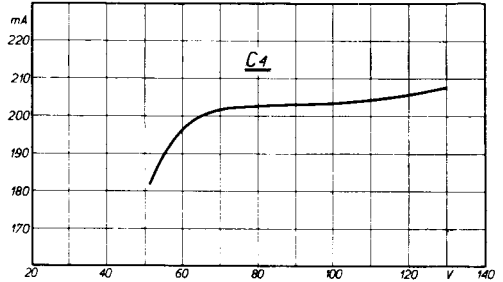
Abmessungen

Grösste Länge	122 mm	97 mm	125 mm
Durchm. des Kolbens	... 38 mm	38 mm	38 mm
Sockel P 30	P 30	P 30

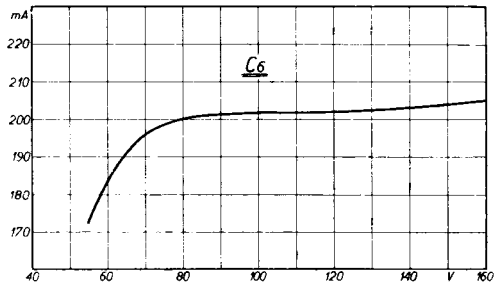
¹⁾ In Serie mit einer derartigen Anzahl Röhren, dass die Gesamtheizspannung mindestens 52 V beträgt.



Kennlinie der Regulatorröhre C3. Der Regelbereich liegt zwischen 100 und 200 Volt.



Kennlinie der Regulatorröhre C4. Der Regelbereich liegt zwischen 55 und 110 Volt.



Kennlinie der Regulatorröhre C6. Der Regelbereich liegt zwischen 75 und 150 Volt.

BATTERIERÖHREN 2 VOLT



Die 2-Volt-Batterieserie

Durch die Anwendung des Prinzips der Klasse-B-Verstärkung und sonstiger stromsparender Schaltungen hat der Batterie-Empfänger neue Möglichkeiten bekommen, und es können Batterie-Empfänger gebaut werden mit fast denselben guten Eigenschaften in Bezug auf Qualität und Lautstärke, wie sie bei Wechselstromgeräten erreicht werden, während die Belastung der Anodenbatterie innerhalb annehmbarer Grenzen bleibt.

Die neue 2-Volt-Batterieserie war denn auch ein grosser Erfolg, und aus diesem Grunde wurde die bestehende Serie um 2 weitere Typen ausgedehnt: um eine Oktode KK 2 und um eine Duodiode-Triode KBC 1. Diese Typen befinden sich auch in der Wechselstrom- und G/W-Serie, und es ist nun auch möglich, in einfacher Weise mit Batterieröhren Überlagerungsempfänger zu bauen, während die KBC 1 als Kombination zweier Dioden mit einem Triodensystem mit Rücksicht auf die Stromersparnis von besonderer Bedeutung ist.

Die 2-Volt-Batterieserie umfasst folgende Typen:

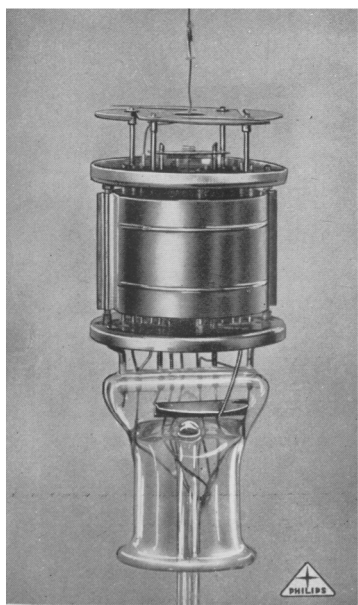
1	KK 2	Oktode	5	B 228	Triode
2	KF 1	H.F.-Penthode	6	KBC 1	Duodiode-Triode
3	KF 2	H.F.-Penthode- Selektode	7	C 243N	Endpenthode
4	B 217	Triode	8	B 240	Endröhre für Klasse- B-Verstärkung

KK 2 Oktode

Die KK 2 ist eine direkt geheizte Oktode, welche als Mischröhre in Überlagerungsempfängern gebraucht werden kann. Diese Röhre ist auch für Kurzwellenempfang brauchbar, und hierdurch ist zum erstenmal eine befriedigende Lösung des Mischröhrenproblems für Batterie-Empfänger entstanden. Die Verwendung von zwei Röhren bedeutet auch einen doppelten Heizstromaufwand. Der Heizstrom der KK 2 beträgt nämlich nur 0,13 A. Auch der Anodenstromverbrauch ist sehr günstig: Der totale Stromverbrauch aller Elektroden beträgt für die Sparstromschaltung, die nur im Lang-



KK 2, die neue Mischröhre der 2-Volt-Batterieserie. Sie eignet sich sowohl für die normalen Rundfunkbereiche wie für Kurzwellen.



und Mittelwellenbereich angewendet werden kann, nur 3,5 mA und wenn auch im Kurzwellenbereich empfangen werden soll, 9,5 mA.

Infolge des hohen Innenwiderstandes und der verhältnismässig hohen Transponierungssteilheit bietet diese Röhre die Möglichkeit einer hohen Verstärkung.

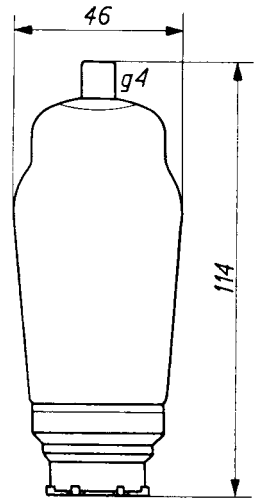
Eine Schaltung, worin diese Röhre verwendet wird, befindet sich auf Seite 127.

Innenkonstruktion der Mischoktode KK 2 für Batteriebetrieb.

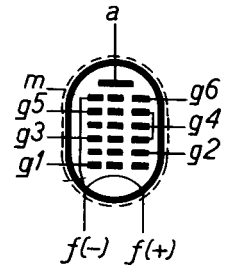
Betriebsdaten ¹⁾

	Strom- sparende Schaltung	Schaltung für Kurzwellen
Heizspannung V_f	= 2,0	2,0 V
Heizstrom I_f	= ca. 0,13	ca. 0,13 A
Anodenspannung . . . V_a	= 135	135 V
Hilfsanodenspann. . . V_{g2}	= 135	135 V
Schirmgittersp. $V_{g3,5}$	= 45	90 V
Neg. Gittervorspann. V_{g1}	= 0	0 V
Oszillatorsp. am Gitter ¹⁾ V_{osz}	= 8	V_{eff}
Gitterstrom des 1. Gitters I_{g1}	= 120	50 μ A
Neg. Gitterspannung. V_{g4}	= 0/-12	-3V (fest)
Anodenstrom (bei $V_{g4} = 0$ V) . . I_a	= 0,8	2,9 mA
Hilfsanodenstrom . . . I_{g2}	= 2,0	3,7 mA
Schirmgitterstrom . . . $I_{g3} + I_{g5}$	= 0,7	2,9 mA
Transponierungs- steilheit (bei $I_a = 0,8$ mA) . . Sc	= 0,3	mA/V
Transponierungs- steilheit (bei $V_{g4} = -12$ V) . . Sc	$\leq 0,002$	mA/V
Transponierungs- steilheit (bei $I_a = 2,9$ mA) . . Sc	=	0,270 mA/V
Innenwiderstand (bei $I_a = 0,8$ mA) . . R_i	= 2,3	M. Ohm
Innenwiderstand (bei $V_{g4} = -12$ V) . . R_i	≥ 10	M. Ohm
Innenwiderstand $I_a = 2,9$ mA) R_i	=	1,0 M. Ohm

¹⁾ Die Stromwerte gelten für den schwingenden Zustand.



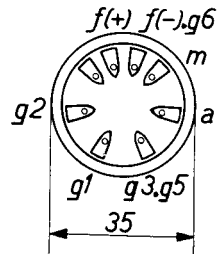
Abmessungen der Batterie-Oktode KK 2.



ANWENDUNG

Im allgemeinen gelten für diese Röhre dieselben Vorschriften wie für die Wechselstromoktode AK 2. Folgende Punkte müssen jedoch berücksichtigt werden:

Die Rückkopplung des Oszillatorkreises muss fester sein als im Falle der Röhre AK 2. Die Oszillatorspannung ist normalerweise 8 Volt $_{eff}$. Man kann diese am besten mit Hilfe des Gitterstromes im Ableitwiderstand $R_2 = 50.000$ Ohm (siehe das Schaltbild) messen. Dieser Strom muss für



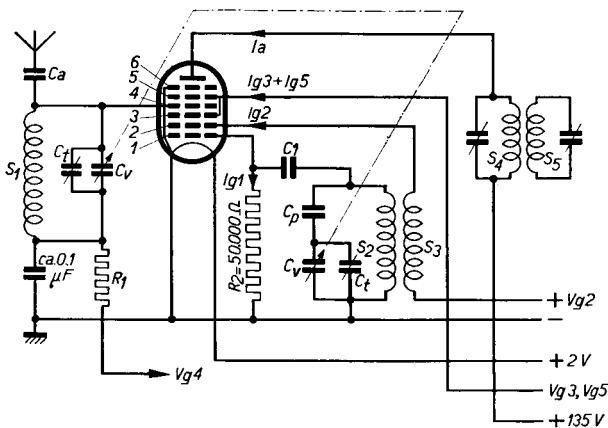
Sockelschaltung der Röhre KK 2

die richtige Spannung einen Wert von $120 \mu\text{A}$ haben (im Kurzwellenbereich $I_{g1} = 50 \mu\text{A}$).

Die Röhre gestattet in den Rundfunkbereichen eine Steilheitsänderung mit Hilfe der negativen Vorspannung des 4. Gitters. Sie kann also durch eine automatische Lautstärkeregelung beeinflusst werden.

Im Kurzwellenbereich muss die Schirmgitterspannung $V_{g3,5}$ höher sein (90 V), um ein besseres Schwingen der Röhre zu gewährleisten. In diesem Bereich darf dann die Vorspannung des 4. Gitters nicht verändert werden und muss fest auf -3 V eingestellt bleiben.

Prinzipschaltung der Batterie-Oktode KK 2. V_{g2} wird entweder an $+135 \text{ V}$ oder eine etwas niedrigere Spannung (Sparstromschaltung für Rundfunkwellen) angeschlossen. V_{g4} kann in den Rundfunkbereichen automatisch sein; auf Kurzwellen muss sie fest sein und -3 V betragen.

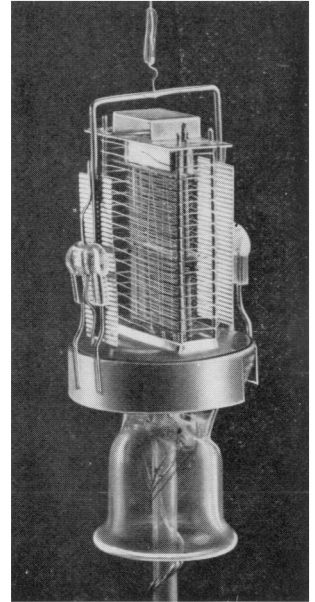


KF 1 H.F.-Penthode

Diese H.F.-Penthode wurde entwickelt für folgende Zwecke:

Als H.F.- und Z.F.-Verstärker: Für diese Verwendung ergibt die KF 1 auch bei niedrigen Spannungen von z.B. 100 Volt eine sehr grosse Verstärkung. Die Anoden-Gitterkapazität wurde weitgehendst reduziert, so dass ein störendes Selbstschwingen bei entsprechendem Aufbau der Schaltung nicht zu befürchten ist. Die günstigsten Resultate werden bei einer Anoden- und Schirmgitterspannung von 135 Volt und einer negativen Gittervorspannung von 0 Volt erzielt.

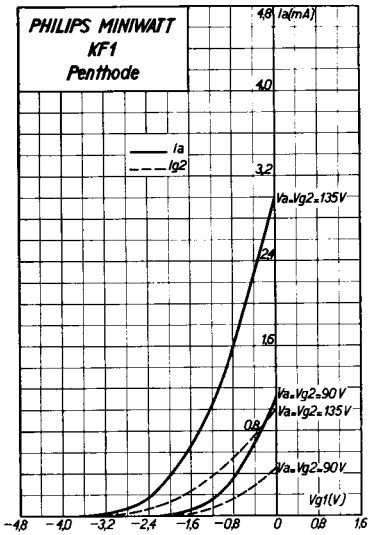
Die Anwendung der KF 1 als Audion und N.F.-Verstärker ist im allgemeinen nur zu empfehlen, wenn der Lautsprecher nicht im Apparat eingebaut ist, weil sonst Mikrophoneffekt auftreten könnte.



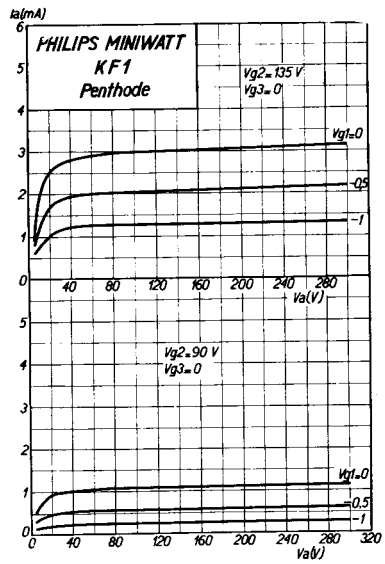
Innenkonstruktion der Batterie-H.F.-Penthoden KF 1 und KF 2.

Betriebsdaten

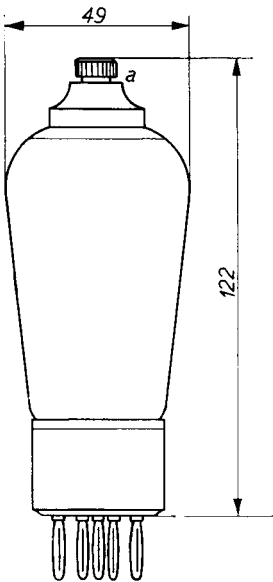
Heizspannung	V_f	= 2	2 V
Heizstrom	I_f	= ca. 0,2	ca. 0,2 A
Anodenspannung	V_a	= 135	90 V
Schirmgitterspannung	V_{g2}	= 135	90 V
Normaler Anodenstrom	I_a	= 3,0	1,1 A
Neg. Gittervorspannung	V_{g1}	= 0	0 V
Verstärkungsfaktor	g	= 1600	1500
Max. Steilheit	S_{max}	= 1,8	mA/V
Norm. Steilheit	S_{norm}	= 1,8	1,0 mA/V
Norm. innerer Widerstand	$R_{i, norm}$	= 0,9	1,5 Megohm
Bremsgitterspannung	V_{g3}	= 0	0 V
Gitter-Anodenkapazität	C_{ag1}	$\leq 0,01$	$\leq 0,01 \mu\mu F$



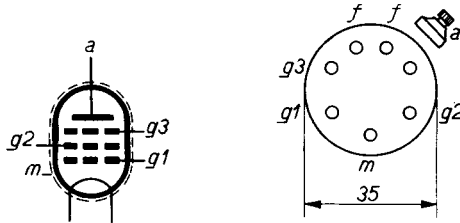
Anodenstrom und Schirmgitterstrom als Funktion der neg. Gitterspannung.



Anodenstrom als Funktion der Anodenspannung bei verschiedenen neg. Gitterspannungen.



Abmessungen der Röhren KF 1 und KF 2.

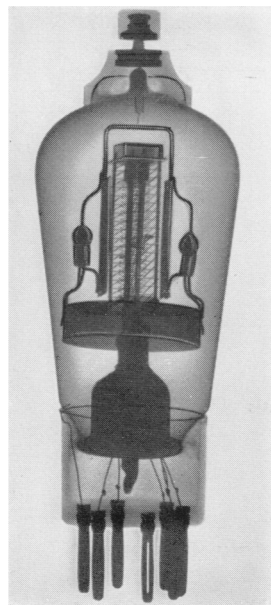


Sockelschaltung der Röhren KF 1 und KF 2.

KF 2 H. F.-Penthode-Selektode

Die Röhre KF 2 ist eine H.F.-Penthode mit veränderlicher Steilheit. Dadurch ist es möglich, Batterie-Empfänger mit automatischer Lautstärkeregelung zu bauen.

Diese Röhre kommt hauptsächlich für die Verwendung als Hoch- oder Zwischenfrequenzverstärker in Frage. Ihre Penthodeeigenschaften ermöglichen eine sehr ausgiebige Verstärkung auch bei niedrigen Anodenspannungen, was die Verwendung dieser Röhre mit billigen Anodenbatterien sehr vorteilhaft macht.

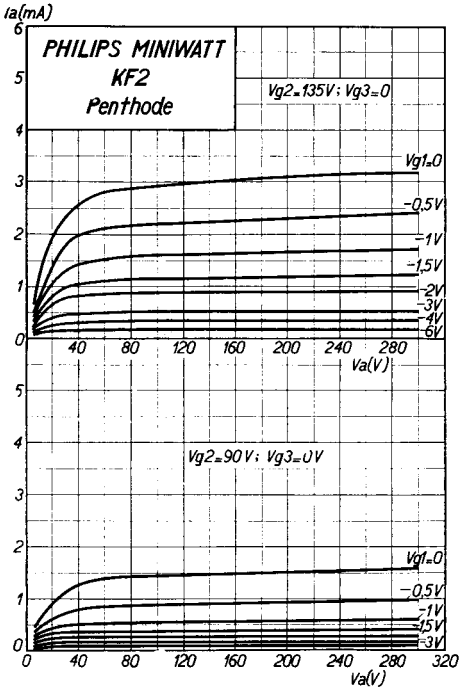
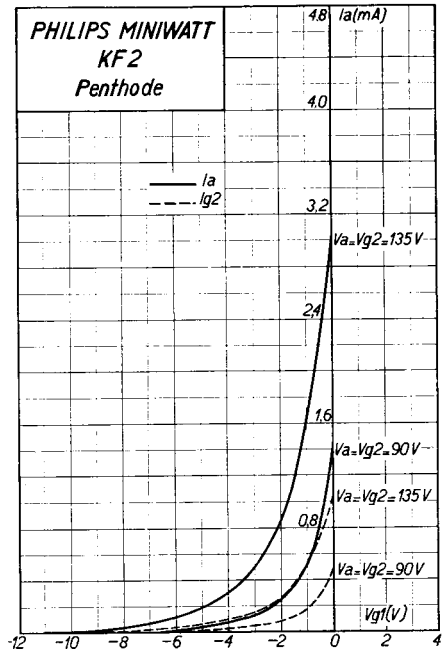


Die Röhre KF 2 im Röntgenbild.

Betriebsdaten

Heizspann. V_f	= 2 V	V_f	= 2 V
Heizstrom I_f	= ca. 0,2 A	I_f	= ca. 0,2 A
Anodensp. V_a	= 135 V	V_a	= 90 V
Schirmgitterspannung. V_{g2}	= 135 V	V_{g2}	= 90 V
Neg. Gittervorsp. V_{g1}	= 0 bis -16 V	V_{g1}	= 0 bis -11 V
Anodenstr. $I_a (V_{g1} = 0 \text{ V})$	= 3,0 mA	$I_a (V_{g1} = 0 \text{ V})$	= 1,4 mA
Anodenstr. $I_a (V_{g1} = -16 \text{ V})$	= ca. 0,01 mA	$I_a (V_{g1} = -11 \text{ V})$	= ca. 0,01 mA
Max. Steilh. S_{\max}	= 1,3 mA/V		
Norm. Steilh. S_{norm}	= 1,3 mA/V	S_{norm}	= 0,8 mA/V
Min. Steilh. $S (V_{g1} = -16 \text{ V})$	$\leq 0,002 \text{ mA/V}$	$S (V_{g1} = -11 \text{ V})$	$\leq 0,002 \text{ mA/V}$
Verstärkungsfaktor g	= 1400	g	= 1500
Norm. inner. Widerst. $R_{i \text{ norm}}$	= 1,1 Megohm	$R_{i \text{ norm}}$	= 1,9 Megohm
Bremsgitterspannung. V_{g3}	= 0 V	V_{g3}	= 0 V
Gitter-An-Kapazität. C_{g1}	$\leq 0,01 \mu\text{F}$	C_{g1}	$\leq 0,01 \mu\text{F}$

Anodenstrom und Schirmgitterstrom als Funktion der neg. Gitterspannung.



Anodenstrom als Funktion der Anodenspannung bei verschiedenen neg. Gitterspannungen.

KBC 1

Duodiode-Triode

Die Röhre KBC 1 ist eine direkt geheizte Duodiode-Triode. Die Kombination des Triodensystems mit 2 Dioden ermöglicht eine für Batteriegeräte sehr wichtige Heizstromersparnis und macht die Anwendung dieser Röhre sowohl in Empfängern mit direkter Verstärkung wie in Überlagerungsempfängern sehr vorteilhaft. Das Triodensystem kann sowohl als Treiberröhre für die B-Verstärkerröhre B 240 wie als Vorröhre für die Endpenthode C 243N dienen. Die Diode, die am negativen Ende des Heizfadens gelagert ist, dient für Signalgleichrichtung, während die andere Diode, die sich um das positive Heizfadenende befindet, für verzögerte automatische Lautstärkeregelung Verwendung finden kann. Die Detektordiode ist in der Sockelschaltung mit d2 bezeichnet. Vorzugsweise wird der Diodenableitwiderstand nicht an den negativen Heiz-



Abb. 1
KBC 1, die neue Detektor- und Niederfrequenzröhre der Batterieserie.

fadenpol, sondern an den positiven Pol geschaltet. Dadurch erzielt man eine bessere Detektorcharakteristik. Die zweite Diode ist etwa 2 Volt negativ in Bezug auf das positive Heizfadenende. Dadurch erzielt man eine Verzögerung von etwa -3 Volt. Wenn man eine grössere Verzögerung wünscht, so kann man diese durch eine besondere 9-Volt-Batterie gemäss der Schaltung der Abb. 5 erzielen.

Das Diodensystem ist mittels einer Abschirmung vom übrigen Teil vollkommen getrennt, so dass Rückwirkungen nicht zu befürchten sind.

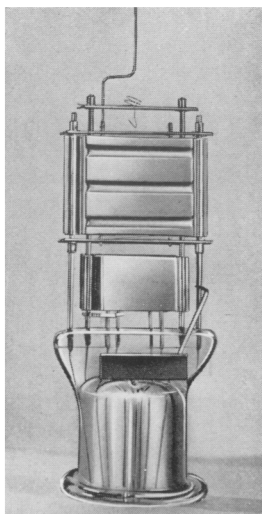


Abb. 2
Innenaufbau der Röhre KBC 1.

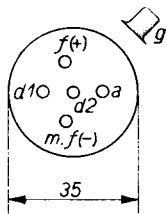
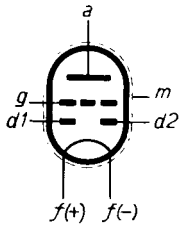


Abb. 3
Elektroden-
anordnung und
Sockelanschlüsse
der Röhre KBC 1.

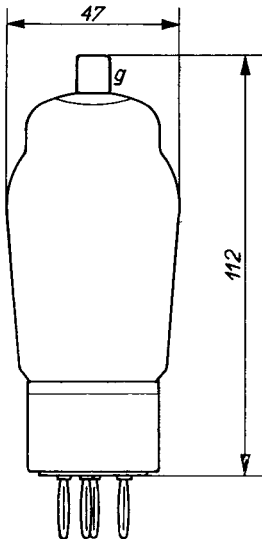


Abb. 4
Abmessungen der
Röhre KBC 1.

Betriebsdaten

Heizspannung	V_f	= 2	2 V
Heizstrom	I_f	= ca. 0,1	ca. 0,1 A
Anodenspannung	V_a	= 135	90 V
Anodenstrom	I_a	= 2,5	1,0 mA
Neg. Gittervorsp.	V_g	= -4,5	-3,0 V
Verstärkungsfaktor	g	= 16	16
Normale Steilheit	S_{norm}	= 1,0	0,7 mA/V
Innenwiderstand	R_i	= 16000	23000 Ohm

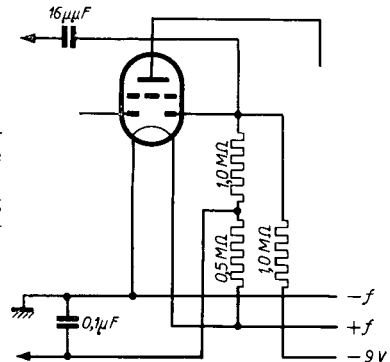
Ferner gelten für diese Röhre noch folgende allgemeine Daten und Beschränkungen:

Max. Scheitelwert des Signals an der Diode	V_{dmax}	= 125 V
Max. Diodenstr. pro Anode	I_{dmax}	= 0,2 mA
Max. Widerstand im Steuer- gitterkreis bei fester Vorsp.	R_{g1max}	= 1,0 Megohm

Für die Anwendung des Triodensystemes als N.F.-Verstärker mit Widerstandskopplung gelten noch folgende Daten.

Bei einer Anodenspannung von 135 Volt und mit einem Anodenwiderstand von 0,32 Megohm muss die negative Vorspannung -3 V betragen. Der Anodenstrom beträgt dann 0,22 mA und die Verstärkung ist 12fach bei einer Ausgangsspannung von 14 Volt. Bei einer Anodenspannung von 90 Volt und mit demselben Anodenwiderstand muss die neg. Gitterspannung auch -3 V sein; der Anodenstrom ist dann 0,10 mA und die Verstärkung 10fach (bei einer Ausgangsspannung von 14 Volt).

Abb. 5
Schaltung der Röhre
KBC 1 für verzögerte
automatische
Lautstärkeregelung
mit einer beliebig
grossen Verzögerung.



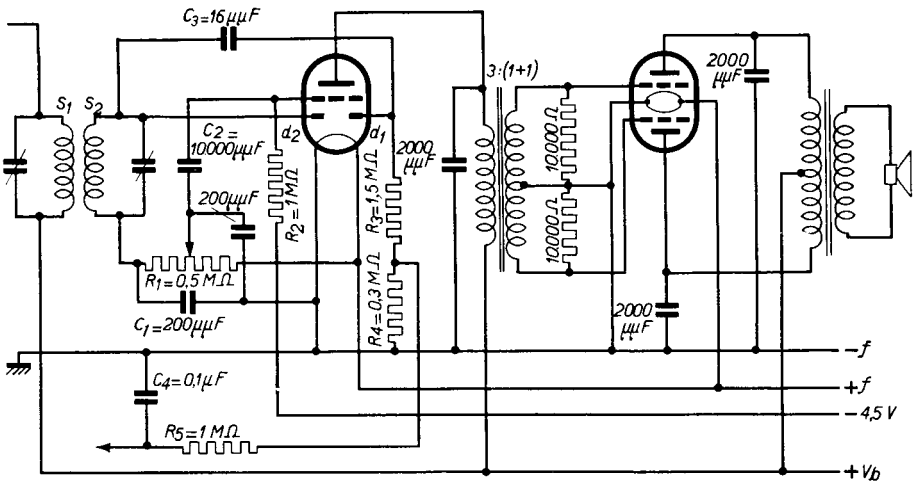


Abb. 6
Schaltung der Röhre KBC 1 als Detektor mit verzögerter automatischer Lautstärkeregelung und als Treiberröhre für die Klasse-,B"-Endstufe.

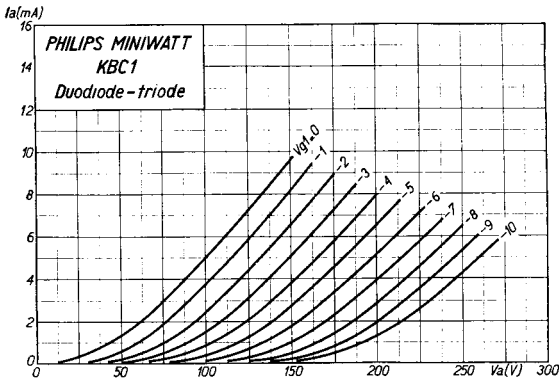


Abb. 7
 I_a/V_a -Kennlinien der Röhre KBC 1.

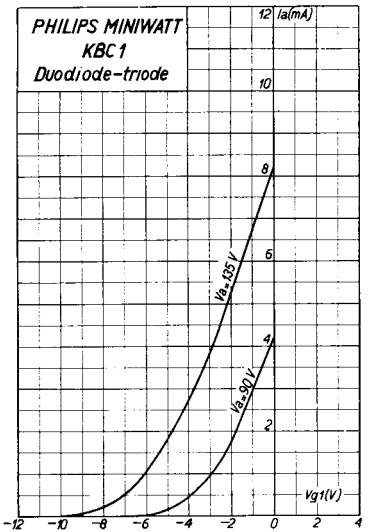


Abb. 8
 I_a/V_{g1} -Kennlinien der Röhre KBC 1.

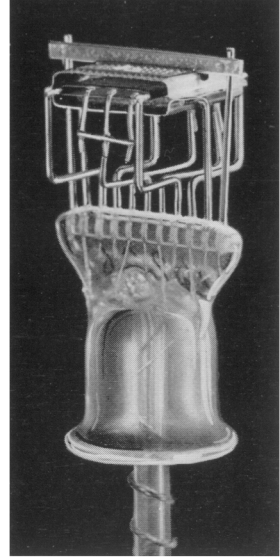
B 228 Triode

Diese Röhre eignet sich als:

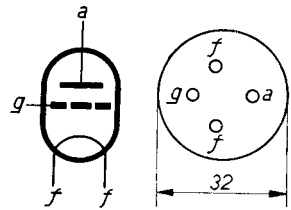
- Gittergleichrichter mit Transformator- oder Widerstandskopplung.
- Anodengleichrichter mit Widerstandskopplung.
- N.F.-Verstärker mit Transformator- oder Widerstandskopplung.

Betriebsdaten

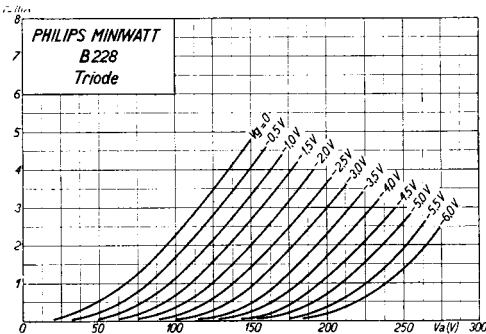
Heizspannung	V_f	= 2 V
Heizstrom	I_f	= ca. 0,1 A
Anodenspannung	V_a	= 150 V
Norm. Anodenspann.	I_a	= 2 mA
Neg. Gittervorspann.	V_g	= ca. -2 V
Verstärkungsfaktor	g	= 28
Max. Steilheit	S_{max}	= 1,3 mA/V
Norm. Steilheit	S_{norm}	= 1,2 mA/V
Innerer Widerstand	$R_{i\ norm}$	= 23000 Ohm
Anoden-Gitterkapazität	C_{ag}	= 5,5 μ F
Grösste Länge ohne Stifte	l	= 81 mm
Grösster Durchmesser	d	= 41 mm



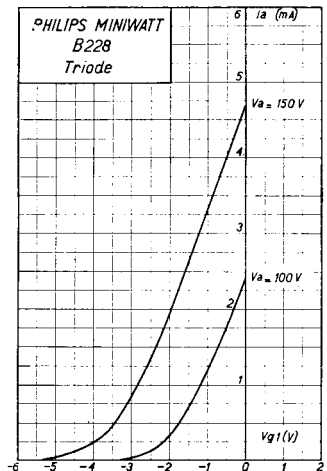
Innenkonstruktion der Röhre B 228.



Sockelschaltung der Röhren B 228 und B 217.



Anodenstrom als Funktion der Anodenspannung bei verschiedenen neg. Gitterspannungen.



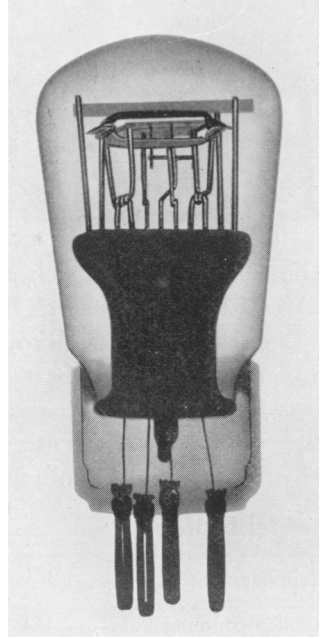
Anodenstrom als Funktion der neg. Gitterspannung.

B 217 Triode

Die Philips „Miniwatt“ B 217 kann benutzt werden als:

- 1.) Oszillator in einem Überlagerungsempfänger.
- 2.) Gittergleichrichter mit Transformator­kopplung. Die Anodenspannung darf in diesem Fall höchstens 100 V betragen, weil sonst ein zu grosser Gitterstrom auftritt.
- 3.) N.F.-Verstärker mit Transformator­kopplung. Die Röhre eignet sich dann nicht nur zur Erregung der Endpen­thode C 243N, sondern sie ist auch eine ausgezeichnete Steuerröhre für die B-Verstärkerend­röhre B 240.

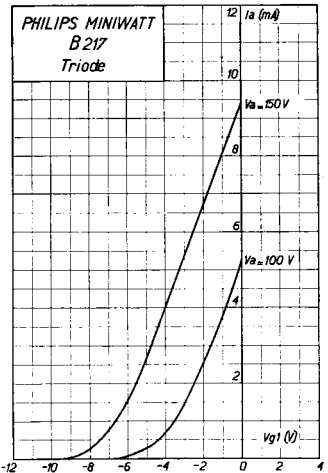
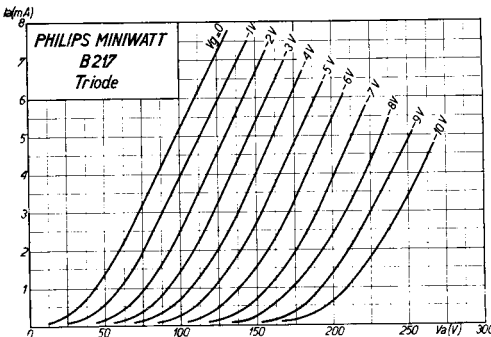
Als Anodengleichrichter ist die B 217 nicht geeignet:



Die Röhre B 217 im Röntgenbild.

Betriebsdaten

Heizspannung V_f	= 2,0 V
Heizstrom I_f	= ca 0,1 A
Anodenspannung V_a	= 150 V
Norm. Anodenstrom I_a	= 4,5 mA
Neg. Gittervorsp. V_g	= ca. -3 V
Verstärkungsfaktor g	= 17
Max. Steilheit S_{max}	= 1,4 mA/V
Norm. Steilheit S_{norm}	= 1,3 mA/V
Innerer Widerstand $R_{i, norm}$	= 13000 Ohm
Anoden-Gitterkap. C_{ag}	= 5,5 μ F
Grösste Länge ohne	
Stifte l	= 81 mm
Grösster Durchm. d	= 41 mm



Anodenstrom als Funktion der neg. Gitterspannung.

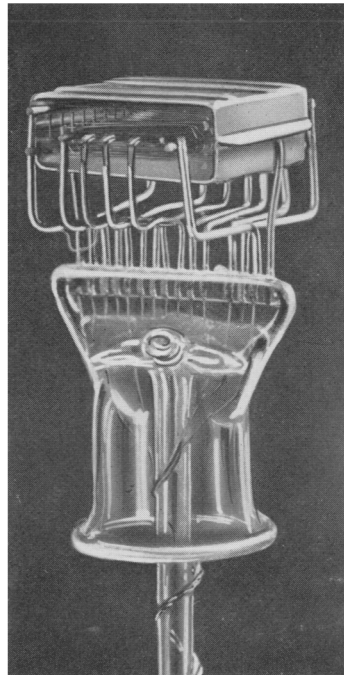
Anodenstrom als Funktion der Anodenspannung bei verschiedenen neg. Gitterspannungen.

C 243 N Endpenthode

Diese Endpenthode ist imstande, eine Wechselstromleistung von 0,44 W bei einem Klirrfaktor von 5% und eine solche von 0,58 W bei einem Klirrfaktor von 10% abzugeben. Hierbei muss der Aussenwiderstand bei einer Anodenspannung von 150 V 15.000 Ohm betragen. Zur Steuerung der Röhre C 243N können die Röhren KBC 1, B 217 oder B 228 benutzt werden. Die Röhre KBC 1 kann als widerstands- oder transformatorgekoppelter N.F.-Verstärker mit Diodengleichrichtung angewendet werden, die Röhren B 217 und B 228 als Gittergleichrichter mit Transformatorwicklung (z.B. mit einem Übersetzungsverhältnis 1 : 3).

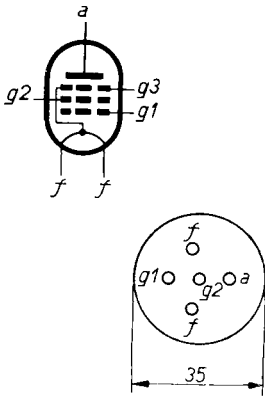
Betriebsdaten

Heizspannung ... V_f	=	2,0 V
Heizstrom I_f	=	ca. 0,2 A
Anodenspannung.. V_a	=	150 V
Schirmgittersp. ... V_{g2}	=	150 V
Schirmgitterstr. ... I_{g2}	=	2,2 mA
Norm. Anodenstr. I_a	=	9,5 mA
Neg. Gitter- vorspannung ... V_{g1}	=	-4,5 V
Verstärkungs- faktor g	=	180
Max. Steilheit S_{max}	=	2,5 mA/V
Norm. Steilheit ... S_{norm}	=	2,4 mA/V
Innerer Widerst... $R_{i\ norm}$	=	75000 Ohm

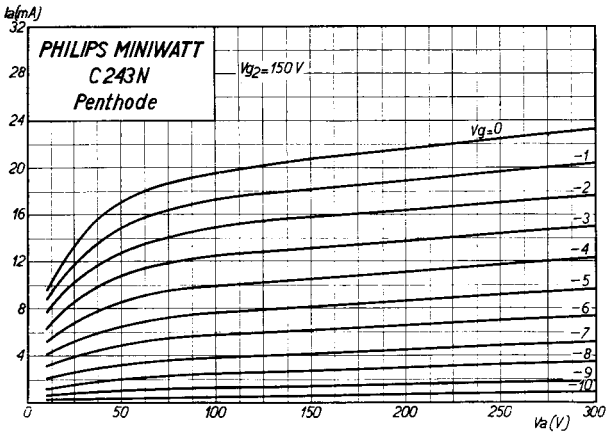
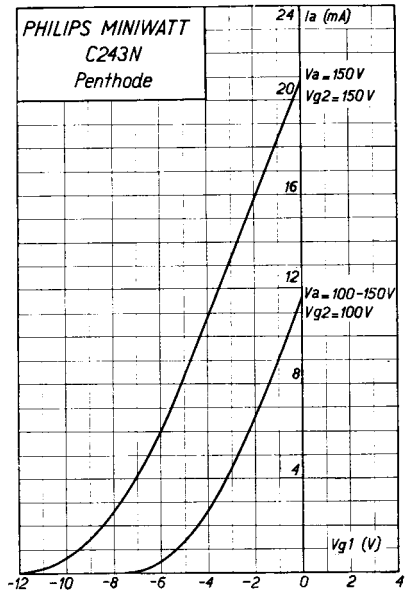


Innenkonstruktion der Röhre C 243N.

i_a/V_{g1} -Kennlinien der Röhre C 243N.



Sockelschaltung der Röhre C 243N.



i_a/V_a -Kennlinien der Röhre C 243N.

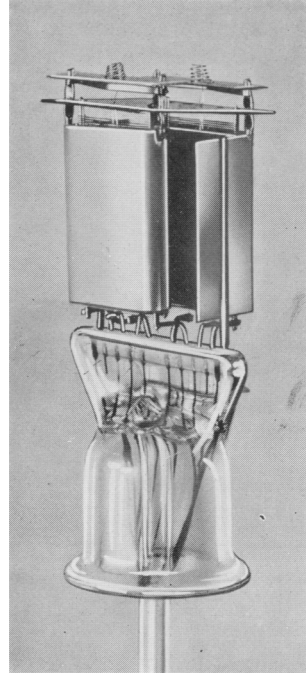
B 240 Duotriode

Diese Endröhre bietet die folgenden drei wesentlichen Vorteile:

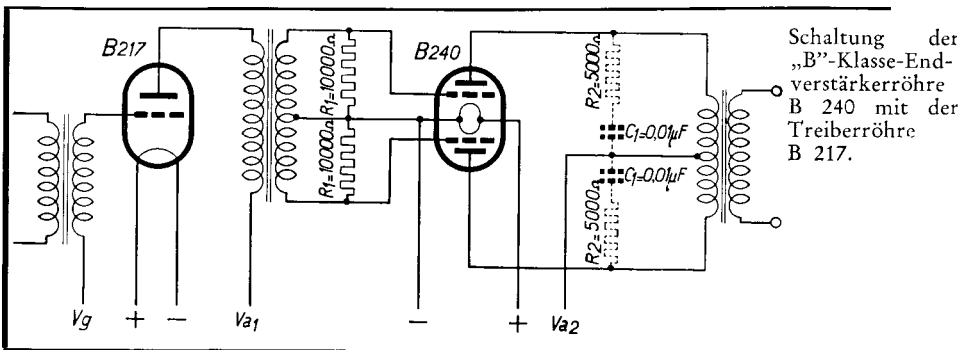
- a.) eine Batterie für die negative Gittervorspannung erübrigt sich;
- b.) es kann eine grosse Wechselstromleistung (1,25 W bei einem Klirrfaktor von 6%) bei einem Heizstromwiderstand von nur 0,2 A erzeugt werden;
- c.) mässiger Anodenstromverbrauch.

Die Röhre besteht aus zwei gleichen Trioden, die in Gegentaktschaltung in Betrieb sind.

Ohne Wechselspannung auf den Gittern ist der Anodenstrom sehr niedrig, nämlich nur 3 mA für beide Trioden zusammen, und ein beträchtlicher Strom fliesst nur dann, wenn ein Signal vorhanden ist. Der mittlere Strom ist in jedem Augenblick ungefähr proportional der Signalstärke. In dieser Weise wird selbstverständlich eine bedeutende Stromersparnis möglich. Wenn der Röhre eine Wechselspannung zugeführt wird, fließen in beiden Trioden Gitterströme, da die Gitter nicht negativ vorgespannt sind, und die Steuerröhre für die B 240 muss also Energie an die Endröhre abgeben. Aus diesem Grunde ist eine Widerstandskopplung nicht möglich



Innenaufbau der Röhre B 240.

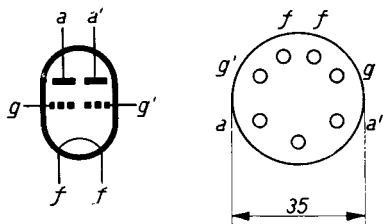


und muss die B 217 über einen geeigneten Transformator mit einem Übersetzungsverhältnis von $3 : (1 + 1)$ an die Endröhre gekoppelt werden. Die primäre Wicklung hat also $3 \times$ die Windungszahl jeder Sekundärwicklung. Es wird hierfür der Philips Transformator 4261 oder 4263 empfohlen.

Der Lautsprecher muss über einen Ausgangstransformator angeschlossen werden. Der günstigste Aussenwiderstand beträgt 16.000 Ohm, von Anode zu Anode der B 240 gerechnet.

Als Lautsprecher mit Ausgangstransformator, angepasst an die Röhre B 240, werden besonders empfohlen die Philips Lautsprechersysteme 4383D und 4287D. Die prinzipielle Schaltung der Klasse-„B“-Röhre ist auf Seite 95 und auch im Schaltbild auf Seite 127 ersichtlich. Zur richtigen

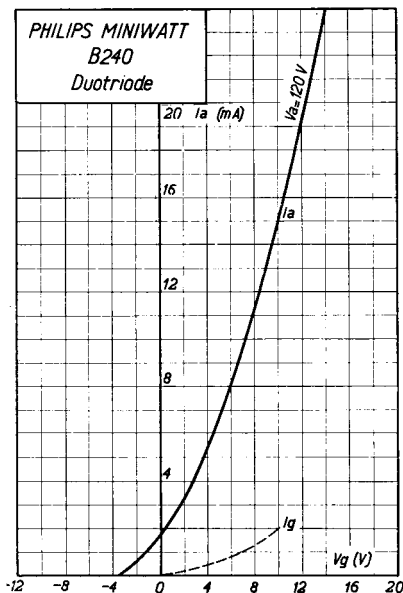
Benutzung der B 240 ist die Lautstärke des Gerätes so einzustellen, dass während besonders starker Passagen noch gerade keine Verzerrung auftritt. Unter diesen Umständen wird die mittlere Signalstärke übereinstimmen mit einem Anodenstrom von ungefähr 4 bis 5 mA bzw. 8 mA bei einer Anodenspannung von 120 bzw. 150 V.



Sockelschaltung.

Betriebsdaten

Heizspannung	$V_f = 2,0 \text{ V}$
Heizstrom	$I_f = \text{ca. } 0,2 \text{ A}$
Anodenspannung	$V_a = 150 \text{ V}$
Min. Eingangsimpedanz	$= 3000-5000 \text{ Ohm}$
Optimale Belastung (von Anode zu Anode)	$= 16000 \text{ Ohm}$
Max. Ausgangsleistung	$= 1,3 \text{ W}$
Grösste Länge ohne Stifte	$l = 96 \text{ mm}$
Grösster Durchmesser	$d = 47 \text{ mm}$



I_a/V_g - und I_g/V_g -Kennlinie eines Triodenteiles der Röhre B 240.

AUTO- RADIO-RÖHREN



Autoradio

Obzwar das Interesse für Autoradio in Bastlerkreisen ziemlich beschränkt sein dürfte, wollen wir der Vollständigkeit halber darauf hinweisen, dass Philips jetzt zwei Röhrenserien für Autoradio zur Verfügung stellt, und zwar:

eine Serie für Autos mit sechszelligem Akkumulator,

eine Serie für Autos mit dreizelligem Akkumulator.

Die erstgenannte Serie hat eine Heizspannung von 13 Volt, die zweite Serie eine solche von 6,3 Volt.

Autoradoröhren werden aber in manchen Fällen den Bastler zum Selbstbau eines Empfängers für sein Motorboot oder seine Jacht anregen. Beide Serien werden in dieser Hinsicht bei manchem Amateur grosses Interesse erregen, besonders weil man die Wahl zwischen einer Heizspannung von 13 Volt und einer solchen von 6,3 Volt hat. Die geringe Heizleistung dieser Röhren spielt besonders für Autoempfänger und ähnliche Anlagen eine grosse Rolle, weil im allgemeinen mit der Batteriebelastung sparsam umgegangen werden soll.

Die bestehenden Serien wurden um einige Typen ergänzt. In der Serie für sechszelligen Akkumulator befinden sich alle neuen Typen, die auch in der G/W-Serie erschienen sind und eine Heizspannung von 13 V haben. Die 6,3-V-Serie dagegen wurde nur um die Triode EC 2 erweitert. Die Röhre EC 2 dient in dieser Serie als N.F.-Verstärker.

13-VOLT-SERIE

Diese Serie ist für Autos mit sechszelligem Akkumulator bestimmt und enthält hauptsächlich die Röhren, welche auch zu der G/W-Serie gehören und eine Heizspannung von 13 Volt haben.

Es sind die Typen:

CK 1 Oktode
CH 1 Regelhexode
CC 2 Triode
CF 7 H.F.-Penthode
CF 3 H.F.-Penthode-Selektode
CB 2 Duodiode
CL 1 Endpenthode

Als spezielle Gleichrichterröhre für diese Serie findet man die Type FZ 1, deren Eigenschaften in nachstehender Tabelle aufgenommen sind.

6,3-Volt-Serie.

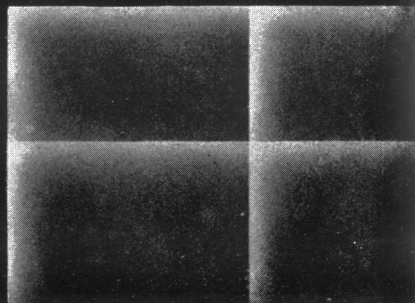
Diese Serie besteht aus nachfolgenden Typen, welche in der Leistung den Typen der 13-V-Serie gleichwertig sind. Es sind die Typen:

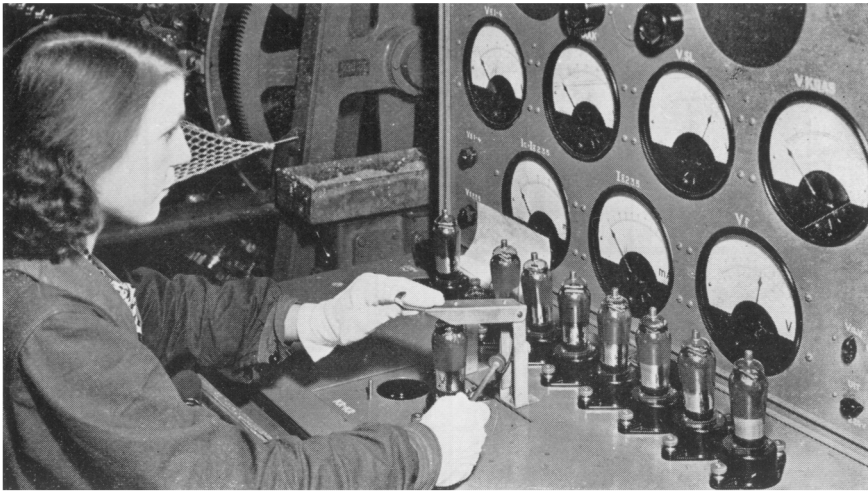
EK 1 Oktode
EC 2 Triode
EF 1 H.F.-Penthode
EF 2 H.F.-Penthode-Selektode
EB 1 Duodiode
EL 1 Endpenthode
EZ 1 Gleichrichterröhre.

Die Eigenschaften und Daten dieser Röhren sind identisch mit den entsprechenden 13-V-Röhren. Die Heizspannung beträgt 6,3 V, während der Heizstrom doppelt so hoch ist wie bei den entsprechenden 13-V-Röhren. Nur die kleine Duodiode EB 1 besitzt bei 6,3 Volt Heizspannung einen Heizstrom von 0,25 A. Die Daten dieser Röhren findet man ebenfalls in der nachstehenden Tabelle.

TABELLARISCHE ÜBERSICHT

**NEUER UND ALTER
MINIWATTRÖHREN**





„MINIWATT“ 1936

125FACH KONTROLLIERT!

Unbestechlichen Richtern gleich, kontrollieren elektrische Messinstrumente alle elektrischen Eigenschaften von „Miniwatt“-Röhren. Zahllos sind die Proben, denen jede einzelne dieser Röhren unterzogen wird, bevor sie die Philips Fabriken verlässt.

Solche strengen Kontrollmassnahmen waren die Voraussetzung für die hohe Leistungsfähigkeit der „Miniwatt“-Röhren und für ihre weit über 100millionenfache Verbreitung. „Miniwatt“-Röhren eignen sich infolge ihrer gleichmässigen Kennlinien ebenso gut für selbstgebaute Empfänger wie für fertige Industrieapparate. „Miniwatt“-Röhren verbürgen die höchste Leistung eines Empfängers!

4-Volt-Wechselstromröhren mit Schnellheizkathode (ca. 15

Typen- bezeichnung	Röhrentype	Abmes- sungen mm	Sockel (in Klam- mern Sockel- schal- tung ¹⁾)	An- wen- dung	Heizdaten			Ano- den- span- nung $V_{a,max}$ Volt	Ano- den- strom I_a mA	Neg. Gitter- vor- span- nung V_{g_1} Volt
					Hei- zung	Span- nung Volt	Strom Amp.			
AK2	Oktode	116 × 46	P35 (28)	4	indir.	4,0	ca. 0,65	250	1,6 < 0,015	ca. -1,5
AH1	Hexode- Selektode	110 × 46	P35 (26)	5	indir.	4,0	ca. 0,65	250	1,7 0,05	ca. -2,0 -20
				1,2	indir.	4,0	ca. 0,65	250	3,0 < 0,015	ca. -2,0 -20
AF3	H.F.-Penthode- Selektode	106 × 43	P30 (25)	1,2	indir.	4,0	ca. 0,65	250	8,0 < 0,015	ca. -3,0 -55
AF7	H.F.-Penthode	106 × 43	P30 (25)	1, 2, 8, 11	indir.	4,0	ca. 0,65	250	3,0	ca. -2,0
AB2	Duodiode	81 × 29	V24 (35)	13	indir.	4,0	ca. 0,65	—	—	—
ABC1	Duodiode- Triode	100 × 37	P30 (22)	9	indir.	4,0	ca. 0,65	250	4,0	ca. -7,0
AC2	Triode	100 × 37	P30 (21)	3, 6, 10, 11	indir.	4,0	ca. 0,65	250	6,0	ca. -5,5
AL1	Penthode dir. geheizt	115 × 51	P32 (23)	12	dir.	4,0	ca. 1,1	250	36	ca. -15
AL2	Penthode indir. geheizt	115 × 46	P32 (24)	12	indir.	4,0	ca. 1,0	250	36	ca. -25

1) Die Zahl hinter dem Buchstaben gibt den grössten Durchmesser des Sockels an.

2) Transponierungssteilheit bei einer Oszillatorspannung $V_{osz} = 8,5$ Volt_{eff}.

3) Transponierungssteilheit bei einer Oszillatorspannung $V_{osz} = 9$ Volt_{eff}.

4) Kapazität zwischen Anode und Gitter 4.

5) $I_{g_3} + I_{g_4}$.

6) Schirmgitterstrom $I_{g_3} + I_{g_4} = 3,8$ mA.

ANWENDUNG

1 = H.F.-Verstärker

2 = Z.F.-Verstärker

3 = Oszillator

4 = Mischröhre (Oszillator-Modulator)

5 = Modulator

6 = Gittergleichrichter mit nachfolgender Transformator-kopplung

7 = Gittergleichrichter mit nachfolgender Widerstandskopplung

8 = Anodengleichrichter

9 = Diodengleichrichter und N.F.-Verstärker

10 = N.F.-Verstärker mit nachfolgender Transformator-kopplung

11 = N.F.-Verstärker mit nachfolgender Widerstands-kopplung

12 = Endverstärker

13 = Diodengleichrichter

Sekunden) und stiftlosem Sockel

Schirmgitterspannung V_{g2} Volt	Schirmgitterstrom I_{g2} mA	Spannung an Gitter 3 (und 5) $V_{g3(s)}$ Volt	Spannung an Gitter 4 V_{g4} Volt	Max. Steilheit S_{max} mA/V	Norm. Steilheit S_{norm} mA/V	Verstärkungsfaktor g	Norm. innerer Widerstand $R_{i, norm}$ Ohm	Anoden-Widerst. R_a Megohm	Max. Anodenleistung $W_{a, max}$ Watt	Gitter-Anodenkapazität C_{g1} $\mu\mu F$	Typenbezeichnung
90	2,0 ⁴⁾	70	ca.—1,5 —25	—	0,63) <0,002	—	1,6.10 ⁶ >10 ⁷	—	—	<0,06 ⁴⁾	AK2
80	2,4 ⁵⁾	—12 od. $R_{g3} =$ 0,5 M Ω	80	—	0,55 ³⁾ <0,002	—	2,0.10 ⁶ >10 ⁷	—	—	<0,003	AH1
80	1,1 ⁵⁾	ca.—2,0 —20	80	3,0	1,8 <0,002	—	2,0.10 ⁶ >10 ⁷	—	—	—	—
100	2,6	0	—	2,8	1,8 <0,002	2200	1,2.10 ⁶ >10 ⁷	—	—	<0,003	AF3
100	1,1	0	—	2,4	2,1	4000	2,0.10 ⁶	—	—	<0,003	AF7
—	—	—	—	—	—	—	—	—	—	—	AB2
—	—	—	—	3,6	2,0	27	13.500	—	—	—	ABC1
—	—	—	—	3,5	2,5	30	12.000	—	—	1,7	AC2
250	—	—	—	—	2,8	—	43.000	—	9	—	AL1
250	—	—	—	—	2,6	—	60.000	—	9	—	AL2

Die neuen 4-V-Wechselstromröhren sind ausnahmslos mit dem neuen stiftlosen Röhrensockel ausgerüstet, durch den die Abmessungen der Röhren wesentlich verkürzt wurden und der es ermöglicht, bei kleinen Sockelabmessungen eine grosse Anzahl von Anschlüssen unterzubringen. Diese neuen „Miniwatt“-Röhren umfassen eine vollständige Serie, so dass für die Konstruktion eines modernen Empfängers keine früheren Röhren verwendet zu werden brauchen, wodurch man die Vorteile der „Schnellheizkathode“ (Verkürzung der „Anheizdauer“ von 45 Sekunden auf ca. 15 Sekunden) voll ausnützen kann.

Philips „Miniwatt“-Röhren befriedigen immer

Dies gilt sowohl für die Arbeitsweise selbst wie auch für die Dauer, auf die sie Ihnen guten Empfang verbürgen müssen. Und diese zwei Punkte sind für Sie von grösster Wichtigkeit! Was hilft es Ihnen, dass grosse Summen für die modernsten Sender aufgewandt worden sind oder dass man die interessantesten Programme hören kann, dass Sie einen hervorragenden Empfänger besitzen, was hilft Ihnen dies alles, wenn Ihr Empfänger nicht mit guten Röhren versehen ist?

4-Volt-Wechselstromröhren (Anfangsstufen)

Typen- bezeichnung	Röhrentype	Abmes- sungen *) mm	Sockel (in Klammern Sockel- schal- tung)	An- wen- dung	Heizdaten			Ano- den- span- nung $V_{a_{max}}$ Volt	Ano- den- strom I_a mA	Neg. Gitter- vor- span- nung V_{g1} Volt
					Hei- zung	Span- nung Volt	Strom Amp.			
AK1	Oktode	118 × 46	C35 (11)	4	indir.	4,0	ca. 0,65	250	1,6 < 0,015	ca.—1,5
ACH1	Triode-Hexode	124 × 50	C35 (12)	4	indir.	4,0	ca. 1,0	300	2,5 0,01	ca.—2,0 —20
								150	5,0	$V_{osz} = 15\text{ V}$
E448	Mischhexode	130 × 52	C35 (10)	4	indir.	4,0	ca. 1,0	200	3,0	ca.—1,5
E449	Hexode- Selektode	130 × 52	C35 (10)	1,2	indir.	4,0	ca. 1,0	200	3,0	ca.—1,5 —8
E446	H.F.-Penthode	138 × 51	O35 (20)	1, 2, 5, 8, 11	indir.	4,0	ca. 1,1	200	3,0	ca.—2,0
AF2	H.F.-Penthode- Selektode	138 × 51	O35 (20)	1, 2, 5	indir.	4,0	ca. 1,1	200	4,25 < 0,015	ca.—2,0 —22
E447	H.F.-Penthode- Selektode	138 × 51	O35 (20)	1, 2, 5	indir.	4,0	ca. 1,1	200	4,5 9,01	ca.—2,0 —50
E452T	Tetrode	127 × 50	O35 (19)	1, 2, 8, 11	indir.	4,0	ca. 1,0	200	3,0	ca.—2,0
E455	Tetrode- Selektode	127 × 51	O35 (19)	1, 2, 5	indir.	4,0	ca. 1,0	200	3,0 0,01	ca.—1,5 —40
E442	Tetrode	112 × 47	O35 (19)	1,2	indir.	4,0	ca. 1,0	200	1,5	ca.—1,3
E442S	Tetrode	120 × 51	O35 (19)	1, 2, 8, 11	indir.	4,0	ca. 1,0	200	4,0	ca.—2,0
E445	Tetrode- Selektode	127 × 51	O35 (19)	1, 2, 5	indir.	4,0	ca. 1,1	200	6,0 0,01	ca.—2,0 —40
AB1	Duodiode	91 × 28	O24 (18)	13	indir.	4,0	ca. 0,65	—	—	—
E444	Binode (Tetrode-Diode)	130 × 51	B35 (6)	9	indir.	4,0	ca. 1,1	200	0,35 0,9	ca.—2,3 ca.—2,3
E444S	Binode (Triode-Diode)	115 × 46	O35 (16)	9	indir.	4,0	ca. 1,0	200	6,0	ca.—3,5
E499	Triode	100 × 46	O35 (14)	8	indir.	4,0	ca. 1,0	200	0,2 0,08	ca.—1,6 ca.—1,6
E424N	Triode	100 × 46	O35 (14)	3, 6, 7 10, 11	indir.	4,0	ca. 1,0	200	6,0	ca.—3,5
E438	Triode	91 × 47	O35 (14)	7, 8, 11	indir.	4,0	ca. 1,0	200	0,3 0,1	ca.—2,5 ca.—2,5
E409	Triode	91 × 47	O35 (14)	3	indir.	4,0	ca. 1,0	200	12	ca.—16

1) Transponierungssteilheit bei einer Oszillatorspannung $V_{osz} = 8,5\text{ Volt}_{eff}$

2) Kapazität zwischen Anode und Gitter 4.

3) Transponierungssteilheit.

4) Ohne Stifte.

IHRE Radioröhren gehören zu den wichtigsten Organen im Rundfunk. Wenn diese nicht einwandfrei sind, so wird Ihre Freude am Rundfunk verdorben. Sie können durch eine äusserliche Betrachtung des Kolbens nicht beurteilen, ob das komplexe Gebilde im Inneren der Röhre betriebssicher funktioniert. Sie können jedoch wohl die Erfahrung von anderen Leuten verwerten!

Schirmgitterspannung V_{g2} Volt	Schirmgitterstrom I_{g2} mA	Spannung an Gitter 3 (und 5) $V_{g3(5)}$ Volt	Spannung an Gitter 4 V_{g4} Volt	Max. Steilheit S_{max} mA/V	Norm. Steilheit S_{norm} mA/V	Verstärkungsfaktor g	Norm. innerer Widerstand Ri_{norm} Ohm	Anoden-Widerst. R_a Megohm	Max. Anodenleistung $W_{a_{max}}$ Watt	Gitter-Anodenkapazität C_{ag1} $\mu\mu F$	Typenbezeichnung
90	2,0 ¹⁰⁾	70	ca.—1,5 —25	—	0,6 ¹⁾ <0,002	—	1,6.10 ⁶ >10 ⁷	—	—	<0,06 ²⁾	AK1
70	—	$V_{osz} = 15V$ *)	70	—	0,75 <0,002	—	>0,8.10 ⁶ >10 ⁷	—	—	<0,1 *)	ACH1
—	—	—	—	2,0	—	13	—	—	—	—	
120	8,5 *)	200	4 *)	—	<0,58 ⁷⁾	—	\cong 0,15.10 ⁶	—	—	—	E448
80	—	ca.—15 —8	80	3,0	1,5 <0,002	—	0,45.10 ⁶ >50.10 ⁶	—	—	<0,002	E449
100	1,2	—	—	3,5	2,3	5000	2,2.10 ⁶	—	—	<0,006	E446
100	1,8	—	—	3,2	2,5 <0,002	3500	1,4.10 ⁶ >10 ⁷	—	—	<0,006	AF2
100	1,9	—	—	3,5	2,3 <0,002	2300	1,0.10 ⁶ >10 ⁷	—	—	<0,006	E447
100	0,7	—	—	3,0	2,0	900	450.000	—	—	0,003	E452T
100	0,8	—	—	3,0	2,0 0,005	700	350.000 >10 ⁷	—	—	0,003	E455
100	0,6	—	—	1,2	0,9	700	800.000	—	—	0,005	E442
60	0,5	—	—	1,1	1,0	400	400.000	—	—	0,02	E442S
100	0,8	—	—	1,2	1,0 0,005	300	300.000	—	—	0,003	E445
—	—	—	—	—	—	—	—	—	—	—	AB1
33 45	—	—	—	3,0	—	1000 800	2,5.10 ⁶ 1,0.10 ⁶	0,3 0,1	—	—	E444
—	—	—	—	2,5	2,0	30	15.000	—	—	—	E444S
—	—	—	—	4,0	—	99	100.000 330.000	0,3 1,0	—	1,5	E499
—	—	—	—	3,5	2,4	30	12.500	—	—	2	E424N
—	—	—	—	1,5	—	38	120.000 400.000	0,3 1,0	—	3	E438
—	—	—	—	4,0	1,3	9	7.000	—	—	4	E409

5) $V_{osz} = 6,3 V_{eff}$

6) Schirmgitterstrom des dritten Gitters.

7) Transponierungssteilheit bei $V_{osz} = 6,3 V$.

8) Kapazität zwischen Gitter 1 und Gitter 3.

9) Über einen Widerstand von 20.000 Ω .

10) Schirmgitterstrom $I_{g3} + I_{g5} = 3,8 mA$.

100 Millionen „Miniwatt“-Röhren haben ganzen Völkern von Rundfunkhörern vollkommene Zufriedenheit geschenkt. Auch Sie können durch „Miniwatt“-Röhren einen einwandfreien Empfang bekommen.

4-Volt-Wechselstromröhren (Endstufen)

Typen- bezeichnung	Röhrentype	Abmes- sungen ¹⁾ mm	Sockel (in Klam- mern Sockel- schal- tung)	An- wen- dung	Heizdaten			Ano- den- span- nung V _a max Volt	Ano- den- strom I _a mA	Neg. Gitter- vor- span- nung V _{g1} Volt
					Hei- zung	Span- nung Volt	Strom Amp.			
E453	Penthode	105 × 51	B35 (7)	12	indir.	4,0	ca. 1,1	250	24	—15
E463	Penthode	119 × 55	B35 (7)	12	indir.	4,0	ca. 1,35	250	36	—22
B409	Triode	91 × 46	A32 (1)	12	dir.	4,0	ca. 0,15	250	12	—18
B443	Penthode	92 × 51	O35 (15)	12	dir.	4,0	ca. 0,15	250	12	—19
B443S	Penthode	92 × 51	O35 (15)	12	dir.	4,0	ca. 0,15	250	12	—12
C443	Penthode	92 × 51	O35 (15)	12	dir.	4,0	ca. 0,25	300	20	—25
C443N	Penthode	89 × 51	O35 (15)	12	dir.	4,0	ca. 0,25	300	20	—42
E443H	Penthode	123 × 55	O35 (15)	12	dir.	4,0	ca. 1,1	250	36	—15
E406N	Triode	135 × 60	A40 (1)	12	dir.	4,0	ca. 1,0	250	48	—22
E408N	Triode	118 × 57	A40 (1)	12	dir.	4,0	ca. 1,0	400	30	—36
E443N	Penthode	110 × 57	O40 (15)	12	dir.	4,0	ca. 1,0	400	30	—40
F410	Triode	140 × 67	A40 (1)	12	dir.	4,0	ca. 1,0	550	45	—36
F443N	Penthode	160 × 67	O40 (15)	12	dir.	4,0	ca. 2,0	300	83	—40
								550	45	—30

¹⁾ Ohne Stifte.

WENN Ihr Empfänger vielleicht nicht mehr so gut arbeitet wie in früheren Jahren, dann sollten Sie ihm neues Leben verleihen durch frische „Miniwatt“-Röhren.

Ersatzröhren für „Maxiwatt“-Verstärker

Typen- bezeichnung	Röhrentype	Sockel	Heizung	Anwendung
E 451	Doppelgitter-Triode	O 35	dir.	B-Verstärker-Endröhre ¹⁾ A-Verstärker-Treiberröhre
4641	Triode	W 42	d.r.	B-Verstärker-Endröhre
AX 1	Vollweg-Gleichrichter, gasgefüllt	A 35	dir.	Gleichrichter für B-Verstärker
4646	Einweg-Gleichrichter, Hochvakuum	W 42	dir.	Gleichrichter für B-Verstärker

¹⁾ Bei Anwendung als A-Verstärker (z.B. als Treiberröhre) werden Anode und Gitter 2 miteinander verbunden.
Bei Anwendung als B-Verstärker werden Gitter 1 und Gitter 2 miteinander verbunden.

Schirmgitterspannung V_{g1} Volt	Schirmgitterstrom I_{g1} mA	Spannung an Gitter 3 (und 5) $V_{g3(5)}$ Volt	Spannung an Gitter 4 V_{g4} Volt	Max. Steilheit S_{max} mA/V	Norm Steilheit S_{norm} mA/V	Verstärkungsfaktor g	Norm. innerer Widerstand $R_{i,norm}$ Ohm	Anoden-Widerst. R_a Megohm	Max. Anodenleistung W_{amax} Watt	Gitter-Anodenkapazität C_{ag1} μF	Typenbezeichnung
250	—	—	—	3,5	2,5	175	70.000	—	6	—	E453
250	—	—	—	4,0	2,7	100	37.000	—	9	—	E463
—	—	—	—	2,0	1,8	9	5.000	—	—	—	B409
150	—	—	—	1,5	1,3	60	45.000	—	—	—	B443
80	—	—	—	2,0	1,6	100	60.000	—	—	—	B443S
200	—	—	—	2,0	1,7	60	35.000	—	6	—	C443
200	—	—	—	1,8	1,5	37	25.000	—	6	—	C443N
250	—	—	—	3,5	2,8	120	43.000	—	9	—	E443H
—	—	—	—	—	3,5	6	1.700	—	12	—	E406N
—	—	—	—	4,5	2,7	8	3.000	—	12	—	E408N
200	—	—	—	3,5	1,9	75	40.000	—	12	—	E443N
—	—	—	—	8,0	4,0	10	2.500	—	25	—	F410
300	—	—	—	6,0	3,9	80	20.000	—	25	—	F443N
200	—	—	—	6,0	3,2	100	30.000	—	25	—	

100 Millionen Radioröhren hat Philips in den Handel gebracht; 100 Millionen Pioniere für besseren Radioempfang haben der Empfangstechnik ihre heutige Vollkommenheit gegeben..... Auch Sie sollten dafür sorgen, dass Ihr Empfänger mit den millionenfach bewährten „Miniwatt“-Röhren arbeitet!

Einige Philips „Miniwatt“-Gleichrichterröhren für Ladezwecke

Typenbezeichnung	Heizspannung Volt	Heizstrom Amp.	Höchste Anoden-Wechselspannung Volt _{eff}	Grösster gleichgerichteter Strom Amp.
1018	1,8	1,8	16	0,2
451	1,8	2,8	2 × 16	1,3
328	1,8	2,8	2 × 28	1,3
1326	1,8	3,5	2 × 50	1,3
1010	1,8	3,5	2 × 85 160	1,3 0,1

G/W-Röhren (Gleichstrom/Wechselstrom) und 13-V-Autoradioröhren

Typenbezeichnung	Röhrentype	Abmessungen mm	Sockel (in Klammern Sockel- schaltung)	Anwendung	Heizdaten			Anoden- spannung $V_{a_{max}}$ Volt	Anoden- strom I_a mA	Neg. Gitter- vor- spannung V_g Volt
					Heizung	Spannung Volt	Strom Amp.			
CK1	Oktode	116 × 46	P35 (28)	4	indir.	13,0	0,200	200	1,6 <0,015	ca.—1,5
								100	1,6 <0,015	ca.—1,5
CH1	Hexode- Selektode	110 × 46	P30 (26)	5	indir.	13,0	0,200	200	2,4 <0,1	ca.—2 —20
				1,2	indir.	13,0	0,200	200	4,0 <0,015	ca.—2 —20
CF3	H.F.-Penthode- Selektode	106 × 43	P30 (25)	1,2	indir.	13,0	0,200	200	8,0 <0,015	ca.—3,0 —55
								100	8,0 <0,015	ca.—3,0 —55
CF2	H.F.-Penthode- Selektode	106 × 43	P30 (25)	1,2	indir.	13,0	0,200	200	4,5 <0,015	ca.—2 —22
								100	4,5 <0,015	ca.—2 —22
CF7	H.F.-Penthode	106 × 43	P30 (25)	1, 2, 8, 11	indir.	13,0	0,200	200	3	ca.—2
								100	3	ca.—2
CF1	H.F.-Penthode	106 × 43	P30 (25)	1, 2, 8, 11	indir.	13,0	0,200	200	3	ca.—2
								100	3	ca.—2
CB1	Duodiode	89 × 28	V24 (36)	13	indir.	13,0	0,200	—	—	—
CB2	Duodiode	81 × 29	V24 (35)	13	indir.	13,0	0,200	—	—	—
CBC1	Duodiode- Triode	100 × 37	P30 (22)	9	indir.	13,0	0,200	200	4,0	ca.—5
								100	2,0	ca.—2,5
CC2	Triode	100 × 37	P30 (21)	3, 6, 10, 11	indir.	13,0	0,200	200	6,0	ca.—4
								100	2,0	ca.—2,5
CL1	Endpenthode	109 × 42	P30 (24)	12	indir.	13,0	0,200	200	25	ca.—14
CL2 ¹⁾	Endpenthode	123 × 46	P35 (24)	12	indir.	24,0	0,200	200	40	ca.—19
								200	40	ca.—11
								100	50	ca.—15

¹⁾ Transponierungssteilheit bei $V_{osz} = 8,5$ Volt. ²⁾ $I_{g_1} = 0,2$ mA.

³⁾ Bei fester Vorspannung. ⁴⁾ Transponierungssteilheit bei $V_{osz} = \text{ca. } 9$ Volt_{eff}.

PHILIPS „MINIWATT“-RÖHREN werden in allen Weltteilen, in Europa, Asien, Afrika, Amerika und Australien, verwendet. In allen Unternehmungen, bei welchen Betriebssicherheit eine erste Voraussetzung ist, bei gefahrvollen Expeditionen, bei der Luftfahrt, aber auch in Millionen Familien, wo die Hausfrau

Schirmgitterspannung V_{g2} Volt	Schirmgitterstrom I_{g2} mA	Spannung an Gitter 3 (und 5) $V_{g3(5)}$ Volt	Spannung an Gitter 4 V_{g4} Volt	Max. Steilheit S_{max} mA/V	Norm. Steilheit S_{norm} mA/V	Verstärkungsfaktor g	Norm. innerer Widerstand $R_{i, norm}$ Ohm	Anoden-Widerst. Ra Megohm	Max. Anodenleistung $W_{e, max}$ Watt	Gitter-Anodenkapazität C_{g1} μF	Typenbezeichnung
90	2 ⁷⁾	70	ca.—1,5 —25	—	0,6 ¹⁾ <0,002	—	1,5·10 ⁶ >10 ⁷	—	—	<0,06 ⁶⁾	CK1
90	2 ⁷⁾	70	ca.—1,5 —25	—	0,55 ¹⁾ <0,002	—	1,0·10 ⁶ >10 ⁷	—	—	<0,003	CH1
100	4 ⁸⁾	—12 ²⁾ od. R_{g3} =0,5M Ω	50	—	0,55 ¹⁾ <0,005	—	1,4·10 ⁶ >10 ⁷	—	—	<0,003	CH1
100	1,8 ²⁾	ca.—2 —20	50	2,6	1,8 <0,002	—	2,0·10 ⁶ >10 ⁷	—	—	<0,003	CF3
100	2,6	0	—	2,8	1,8 <0,002	1600	0,9·10 ⁶ >10 ⁷	—	—	<0,003	CF3
100	2,6	0	—	2,8	1,8 <0,002	450	0,25·10 ⁶ >10 ⁷	—	—	<0,003	CF2
100	1,4	0	—	2,8	2,2 <0,002	3000	1,4·10 ⁶ >10 ⁷	—	—	<0,003	CF2
100	1,4	0	—	2,8	2,2 <0,002	800	0,4·10 ⁶ >10 ⁷	—	—	<0,003	CF7
100	1,1	0	—	2,4	2,1	4000	2,0·10 ⁶	—	—	<0,003	CF7
100	—	0	—	2,4	2,1	1500	0,7·10 ⁶	—	—	<0,003	CF1
100	0,9	0	—	3,2	2,3	4000	1,7·10 ⁶	—	—	<0,003	CF1
100	0,9	0	—	3,2	2,3	1450	0,6·10 ⁶	—	—	<0,003	CF1
—	—	—	—	—	—	—	—	—	—	—	CB1
—	—	—	—	—	—	—	—	—	—	—	CB2
—	—	—	—	3,6	2,0	27	13.500	—	—	—	CBC1
—	—	—	—	—	1,8	27	15.000	—	—	—	CBC1
—	—	—	—	3,5	2,5	30	12.000	—	—	1,7	CC2
—	—	—	—	—	1,8	30	16.000	—	—	—	CC2
200	—	—	—	—	2,5	—	50.000	—	5	—	CL1
100	—	—	—	—	3,1	—	23.000	—	8	—	CL2
75	—	—	—	—	3,7	—	19.000	—	8	—	CL2
100	—	—	—	—	3,8	—	16.000	—	8	—	CL2

¹⁾ Nicht für Autoradio. ²⁾ Kapazität zwischen Anode und Gitter 4.

³⁾ Schirmgitterstrom $I_{g3} + I_{g5} = 3,8$ mA.

⁴⁾ $I_{g4} = 0,1$ mA.

mit dem Gelde rechnen muss, finden Sie Philips „Miniwatt“-Röhren. Ausschliesslich durch die hervorragende Qualität und durch eine angemessene Lebensdauer wurde dieses Resultat erzielt. Sie werden eines guten Rundfunkempfangs sicher sein, wenn Sie mit „Miniwatt“-Röhren hören.

6,3-Volt-Autoradoröhren

Typen- bezeichnung	Röhrentype	Abmes- sungen mm	Sockel (in Klam- mern Sockel- schal- tung ²⁾)	An- wen- dung	Heizdaten			Ano- den- span- nung $V_{a\max}$ Volt	Ano- den- strom I_a mA	Neg. Gitter- vor- span- nung V_g Volt
					Hei- zung	Span- nung Volt	Strom Amp.			
EK1	Oktode	116 × 46	P35 (28)	4	indir.	6,3	ca. 0,4	250	1,6	ca.—1,5
EF2	H.F.-Penthode- Selektode	109 × 42	P30 (25)	1, 2	indir.	6,3	ca. 0,4	250	4,5 <0,015	ca.—2,0 —22
EF1	H.F.-Penthode	109 × 42	P30 (25)	1, 2, 8, 11	indir.	6,3	ca. 0,4	250	3,0	—2,0
EB1	Duodiode	79 × 28	V24 (36)	13	indir.	6,3	ca. 0,25	—	—	—
EC2	Triode	100 × 37	P30 (21)	3, 6, 10, 11	indir.	6,3	ca. 0,4	250	6,0	ca.—5,5
EL1	Endpenthode	109 × 42	P30 (24)	12	indir.	6,3	ca. 0,4	250	32	ca.—19

1) Transponierungsteilheit bei $V_{osz} = ca. 9,5 \text{ Volt}_{eff}$.

2) Die Zahl hinter dem Buchstaben gibt den grössten Durchmesser des Sockels an.

3) Kapazität zwischen Anode und Gitter 4.

4) Schirmgitterstrom $I_{g_3} + I_{g_5} = 3,8 \text{ mA}$.

180-mA-Gleichstromröhren

Typen- bezeichnung	Röhrentype	Abmes- sungen ¹⁾ mm	Sockel (in Klam- mern Sockel- schal- tung)	An- wen- dung	Heizdaten			Ano- den- span- nung $V_{a\max}$ Volt	Ano- den- strom I_a mA	Neg. Gitter- vor- span- nung V_g Volt
					Hei- zung	Span- nung Volt	Strom Amp.			
B2046	H.F.-Penthode	138 × 51	O35 (20)	1, 2, 5, 8, 11	indir.	ca. 20	0,180	200	3,0	ca.—2,0
B2047	H.F.-Penthode- Selektode	138 × 51	O35 (20)	1, 2, 5	indir.	ca. 20	0,180	200	4,0	ca.—2,0 ca.—50
B2048	Mischhexode	130 × 50	C35 (10)	4	indir.	ca. 20	0,180	200	3,0	ca.—1,5
B2049	Hexode- Selektode	130 × 50	C35 (10)	1,2	indir.	ca. 20	0,180	200	—	ca.—1,5 —8
B2052T	Tetrode	127 × 51	O35 (19)	1, 2, 5, 8, 11	indir.	ca. 20	0,180	200	3,0	ca.—2,0
B2045	Tetrode- Selektode	120 × 51	O35 (19)	1, 2, 5	indir.	ca. 20	0,180	200	4,0 0,01	ca.—2,0 ca.—40
B2044	Binode (Tetrode)	130 × 51	B35 (6)	9	indir.	ca. 20	0,180	200	0,29 0,76	ca.—3,2 ca.—4,0
B2044S	Binode (Triode)	108 × 46	O35 (16)	9	indir.	ca. 20	0,180	200	6,0	ca —3,0
B2038	Triode	105 × 51	O35 (14)	3, 6, 7, 10, 11	indir.	ca. 20	0,180	200	6,0	ca.—3,0
B2043	Endpenthode	105 × 51	B35 (7)	12	indir.	ca. 20	0,180	200	20	ca —18

1) Ohne Stifte.

2) Schirmgitterstrom des dritten Gitters.

Schirmgitterspannung V_{G_2} Volt	Schirmgitterstrom I_{G_2} mA	Spannung an Gitter 3 (und 5) $V_{G_3(s)}$ Volt	Spannung an Gitter 4 V_{G_4} Volt	Max. Steilheit S_{max} mA/V	Norm. Steilheit S_{norm} mA/V	Verstärkungsfaktor g	Norm. innerer Widerstand R_i^{norm} Ohm	Anodenwiderst. Ra Megohm	Max. Anodenleistung $W_{a_{max}}$ Watt	Gitter-Anodenkapazität C_{ag_1} $\mu\mu F$	Typenbezeichnung
90	2,0 ⁴⁾	70	ca.—1,5 —25	—	0,6 ¹⁾ <0,002	—	1,5 · 10 ⁶ >10 ⁷	—	—	<0,06 ³⁾	EK1
100	1,4	0	—	2,8	2,2 <0,002	3000	1,4 · 10 ⁶ >10 ⁷	—	—	<0,003	EF2
100	0,9	0	—	3,2	2,3	4000	1,7 · 10 ⁶	—	—	<0,003	EF1
—	—	—	—	—	—	—	—	—	—	—	EB1
—	—	—	—	3,5	2,5	30	12.000	—	—	1,7	EC2
250	—	—	—	—	2,6	—	48.000	—	8	—	EL1

Den besonderen Anforderungen des Autoradioempfängers Rechnung tragend, hat Philips zwei Serien von Autoradioröhren entwickelt, die den in Europa üblichen Akkumulatorspannungen von 6,3 bzw. 13 Volt entsprechen. Geringer Heizstromverbrauch, kleine Abmessungen, indirekte Röhrenheizung und stabile, erschütterungsfreie Konstruktion kennzeichnen diese neuen „Miniwatt“-Röhren! „Miniwatt“-Röhren sind eine sichere Gewähr für guten Autoradioempfang.

Schirmgitterspannung V_{G_1} Volt	Schirmgitterstrom I_{G_2} mA	Spannung an Gitter 3 (und 5) $V_{G_3(s)}$ Volt	Spannung an Gitter 4 V_{G_4} Volt	Max. Steilheit S_{max} mA/V	Norm. Steilheit S_{norm} mA/V	Verstärkungsfaktor g	Norm. innerer Widerstand R_i^{norm} Ohm	Anodenwiderst. Ra Megohm	Max. Anodenleistung $W_{a_{max}}$ Watt	Gitter-Anodenkapazität C_{ag_1} $\mu\mu F$	Typenbezeichnung
100	1,2	—	—	3,5	2,2	5000	2,2 · 10 ⁶	—	—	<0,006	B2046
100	1,7	—	—	3,0	2,0 <0,002	2200	1,1 · 10 ⁶ >10 ⁷	—	—	<0,006	B2047
120	8,5 ²⁾	200	— ⁴⁾	—	0,58 ¹⁾	—	\geq 0,15 · 10 ⁶	—	—	—	B2048
80	—	ca.—1,5 —8	80	—	1,4 <0,002	—	0,45 · 10 ⁶ >50 · 10 ⁶	—	—	<0,002	B2049
100	0,2	—	—	3,0	2,0	900	0,45 · 10 ⁶	—	—	0,003	B2052T
60	0,9	—	—	1,2	1,0 0,005	400	0,4 · 10 ⁶ >10 ⁷	—	—	0,004	B2045
40 60	—	—	—	2,8	—	700 600	2,4 · 10 ⁶ 1,2 · 10 ⁶	0,3 · 10 ⁶ 0,1 · 10 ⁶	—	0,003	B2044
—	—	—	—	2,0	1,8	30	16.000	—	—	—	B2044S
—	—	—	—	3,5	2,3	33	14.000	—	—	—	B2038
200	—	—	—	—	1,7	—	40.000	—	5	—	B2043

¹⁾ $V_{osz} = 6,3 V_{eff}$.

⁴⁾ Transponierungsteilheit bei $V_{osz} = 6,3 V$.

Batterieröhren

Typen- bezeichnung	Röhrentype	Abmes- sungen ¹⁾ mm	Sockel (in Klam- mern Sockel- schal- tung)	An- wen- dung	Heizdaten			Ano- den- span- nung $V_{a\max}$ Volt	Ano- den- strom I_a mA	Neg- Gitter- vor- span- nung V_{g1} Volt
					Heiz- ung	Span- nung Volt	Strom Amp.			
KK2	Oktode	114 × 46	P35 (27)	4	dir.	2,0	ca. 0,13	135	0,8 < 0,015	0
KF2	H.F.-Penthode- Selektode	122 × 49	C35 (9)	1,2	dir.	2,0	ca. 0,2	135	3,0 ca. 0,01	0 —16
								90	1,4 ca. 0,01	0 —11
KF1	H.F.-Penthode	122 × 49	C35 (9)	1,2,7,11	dir.	2,0	ca. 0,2	135	3,0	0
								90	1,1	0
KBC1	Duodiode- Triode	112 × 48	O35 (17)	9	dir.	2,0	ca. 0,1	135	2,5	ca.—4,5
								90	1,0	ca.—3,0
B228	Triode	81 × 41	A32 (1)	7, 11	dir.	2,0	ca. 0,1	150	2,0	ca.—2,0
B217	Triode	81 × 41	A32 (1)	3, 6, 10	dir.	2,0	ca. 0,1	150	4,5	ca.—3,0
C243N	Endpenthode	89 × 51	O35 (15)	12	dir.	2,0	ca. 0,2	150	9,5	ca.—4,5
B240	Doppel- triode	96 × 47	C35 (8)	12	dir.	2,0	ca. 0,2	150	1,5 *)	0
B442	Tetrode	108 × 46	A35 (2)	1, 2	dir.	4,0	ca.0,100	200	4,5	ca.—1,0
A442	Tetrode	105 × 46	A35 (2)	1, 2, 5, 8, 11	dir.	4,0	ca. 0,06	200	4,0	ca.—1,0
B424	Triode	92 × 46	A35 (1)	3, 6, 10	dir.	4,0	ca.0,100	200	6,0	ca.—3,0
B438	Triode	78 × 38	A35 (1)	7, 8, 11	dir.	4,0	ca.0,100	200	0,2 0,05	ca.—2,5 ca.—2,5
A415	Triode	83 × 42	A32 (1)	3, 6, 10	dir.	4,0	ca.0,085	150	4,0	ca.—4,0
A425	Triode	83 × 42	A32 (1)	7, 8, 11	dir.	4,0	ca.0,065	200	0,25 0,1	ca.—2,5 ca.—2,5
A409	Triode	83 × 42	A32 (1)	3, 6, 10	dir.	4,0	ca.0,065	150	3,5	ca.—9,0
A441N	Doppel- Gitterröhre	92 × 46	A35b (3)	4	dir.	4,0	ca. 0,08	100	4,0	0 ⁴⁾
B405	Triode	91 × 46	A32 (1)	12	dir.	4,0	ca. 0,15	150	11	ca —18
B406	Triode	91 × 46	A32 (1)	12	dir.	4,0	ca. 0,1	150	8	ca. —15
B409	Triode	91 × 46	A32 (1)	12	dir.	4,0	ca. 0,15	250	12	ca. —16
B443	Endpenthode	92 × 51	O35 (15)	12	dir.	4,0	ca.0,150	250	12	ca. —17

¹⁾ Transponierungsteilheit bei $V_{osz} = 8$ Volt_{eff}.

²⁾ Steilheit des Steuergitters.

³⁾ Spannung des Raumladegitters.

⁴⁾ Steilheit des Raumladegitters.

Ihr Radioapparat spielt besser mit neuen Röhren!

Wenn Ihr Empfänger einige Jahre benutzt worden ist, so wird sich Ihr Rundfunkempfang qualitativ bestimmt nicht mehr auf derselben Höhe befinden wie zu Anfang. Sogar die besten Röhren unterliegen einer Abnutzung. Sie werden jedoch eine bedeutende Verbesserung feststellen, wenn Sie eine oder mehrere

Schirmgitterspannung V_{g_1} Volt	Schirmgitterstrom I_{g_1} mA	Spannung an Gitter 3 (und 5) $V_{g_{2(s)}}$ Volt	Spannung an Gitter 4 V_{g_4} Volt	Max. Steilheit S_{max} mA/V	Norm. Steilheit S_{norm} mA/V	Verstärkungsfaktor ξ	Norm. innerer Widerstand R_{inorm} Ohm	Anodenwiderst. oder Impedanz R_a Megohm	Max. Anodenleistung $W_{a,max}$ Watt	Gitter-Anodenkapazität C_{ag1} μF	Typenbezeichnung
135	ca. 2,0 ⁷⁾	45	0 -12	—	0,300 ¹⁾ <0,002	—	2,3.10 ⁶ >10 ⁷	—	—	—	KK2
135	—	0	—	1,3	1,3 <0,002	1400	1,1.10 ⁶ >10 ⁷	—	—	<0,01	KF2
90	—	0	—	—	0,8 <0,002	1500	1,9.10 ⁶ >10 ⁷	—	—	<0,01	KF1
135	—	0	—	1,8	1,8	1600	0,9.10 ⁶	—	—	<0,01	KF1
90	—	0	—	—	1,0	1500	1,5.10 ⁶	—	—	—	KBC1
—	—	—	—	1,5	1,0	16	16.000	—	—	—	KBC1
—	—	—	—	—	0,7	16	23.000	—	—	—	B228
—	—	—	—	1,3	1,2	28	23.000	—	—	5,5	B217
—	—	—	—	1,4	1,3	17	13.000	—	—	5,5	C243N
150	—	—	—	—	2,4	—	75.000	—	—	—	B240
—	—	—	—	—	—	—	—	—	—	—	B442
100	—	—	—	0,9	0,9	350	0,4.10 ⁶	—	—	0,005	A442
100	—	—	—	0,8	0,7	280	0,4.10 ⁶	—	—	0,01	B424
—	—	—	—	3,0	2,5	24	9000	—	—	4	B438
—	—	—	—	2,0	—	38	170.000 400.000	—	—	4	A415
—	—	—	—	2,0	1,5	15	10.000	—	—	4,5	A425
—	—	—	—	1,2	—	25	80.000 250.000	0,3 1,0	—	3	A409
—	—	—	—	1,2	0,9	9	10.000	—	—	4	A441N
4,0 ²⁾	—	—	—	—	0,3 ³⁾ 1,0 ⁴⁾	—	—	—	—	—	B405
—	—	—	—	2,0	1,6	5	3.000	—	—	—	B406
—	—	—	—	1,4	1,3	6	4.500	—	—	—	B409
—	—	—	—	2,0	1,8	9	5.000	—	—	—	B443
150	—	—	—	—	1,3	—	45.000	—	—	—	

¹⁾ Ohne Stifte.

²⁾ Spannung des Steuergitters.

³⁾ Schirmgitterstrom $I_{g_3} + I_{g_5} = \text{ca. } 0,7 \text{ mA.}$

⁴⁾ Ruhestrom pro Anode.

Röhren durch neuere Typen ersetzen. Besser ist es noch, Ihren Apparat mit einer vollständigen Serie neuer „Miniwatt“-Röhren zu versehen. Sie werden selbst sehr leicht Ihre Röhren im Apparat erneuern können. Dabei steht Philips immer bereitwillig mit Rat und Tat zur Verfügung.

Ihr alter Apparat wird verjüngt durch neue „Miniwatt“-Röhren.

Gleichrichterröhren

		Typen- bezeich- nung	Abmes- sungen ²⁾ mm	Sockel (in Klammern Sockel- schaltung)	Heizdaten			Anodendaten		
					Heizung	Spannung ca. Volt	Strom Amp.	Max. Wechsel- spannung Volt _{eff}	Max. Strom mA	
4-Volt-Wechselstromröhren	Vollweg Hochvakuum	AZ1	110 × 53	P35 (32)	dir.	4,0	1,1	2 × 500 2 × 400 2 × 300	60 75 100	
		1801	93 × 47	A35 (4)	dir.	4,0	0,5	2 × 250	30	
		506	105 × 51	A35 (4)	dir.	4,0	1,0	2 × 300	75	
		1817	160 × 67	A40 (4)	dir.	4,0	4,0	2 × 350	300	
		1805	116 × 53	A35 (4)	dir.	4,0	1,0	2 × 500	60	
		1561	125 × 58	A35 (4)	dir.	4,0	2,0	2 × 500 2 × 300	120 160	
		1815	145 × 59	A40 (4)	dir.	4,0	2,5	2 × 500	180	
	1831	145 × 59	A35 (4)	dir.	4,0	1,0	2 × 700	60		
	Einweg Hochvakuum	1802	93 × 47	H32 (13)	dir.	4,0	0,4	250	30	
		1803	100 × 52	H35 (13)	dir.	4,0	0,6	500	30	
1832		135 × 60	H35 (13)	dir.	4,0	1,3	700	120		
C/W-Röhren	Einweg Hochvakuum	CY1	99 × 35	P30 (29)	indir.	20	0,200	250	80	
		CY2	100 × 42	P30 (31)	indir.	30	0,200	1 × 250 2 × 127 ¹⁾	120 60	
Autoreadio- röhren	Vollweg Hochvakuum	EZ1	91 × 35	P30 (30)	indir.	6,3	0,5	2 × 250	50	
		FZ1	91 × 35	P30 (30)	indir.	13	0,25	2 × 250	50	

¹⁾ Als Spannungsverdoppler.

²⁾ Ohne Stifte.

Heizstromregulatorröhren

	Typen- bezeichnung	Abmessungen mm	Sockel (in Klammern Sockel- schaltung)	Spannungs- regelbereich Volt	Netzspan- nung des Empfängers Volt	Regulierter Strom mA	
Für indirekt, geheizte C/W-Röhren	C1	122 × 38	P30 ¹⁾	85—200	200—250	200	
	C2	112 × 38	P30 ²⁾	35—100	110—160	200	
	C3³⁾	122 × 38	P30 ¹⁾	100—200	200—250	200	
	C4³⁾	100 × 38	P30 ²⁾	55—105	120—130	200	
	C6³⁾	125 × 38	P30 ²⁾	70—140	140—160	200	
Für indirekt geheizte Gleichstrom- röhren	1927	115 × 38	A35 (5)	35—100	110—160	180	
	1928	125 × 38	A35 (5)	100—225	200—250	180	
Für direkt geheizte Gleichstromröhren	1904	90 × 36	A32 (5)	50—70	—	100	
	1915	115 × 38	A32 (5)	50—70	—	240	
	1920	115 × 38	A32 (5)	50—70	—	250	

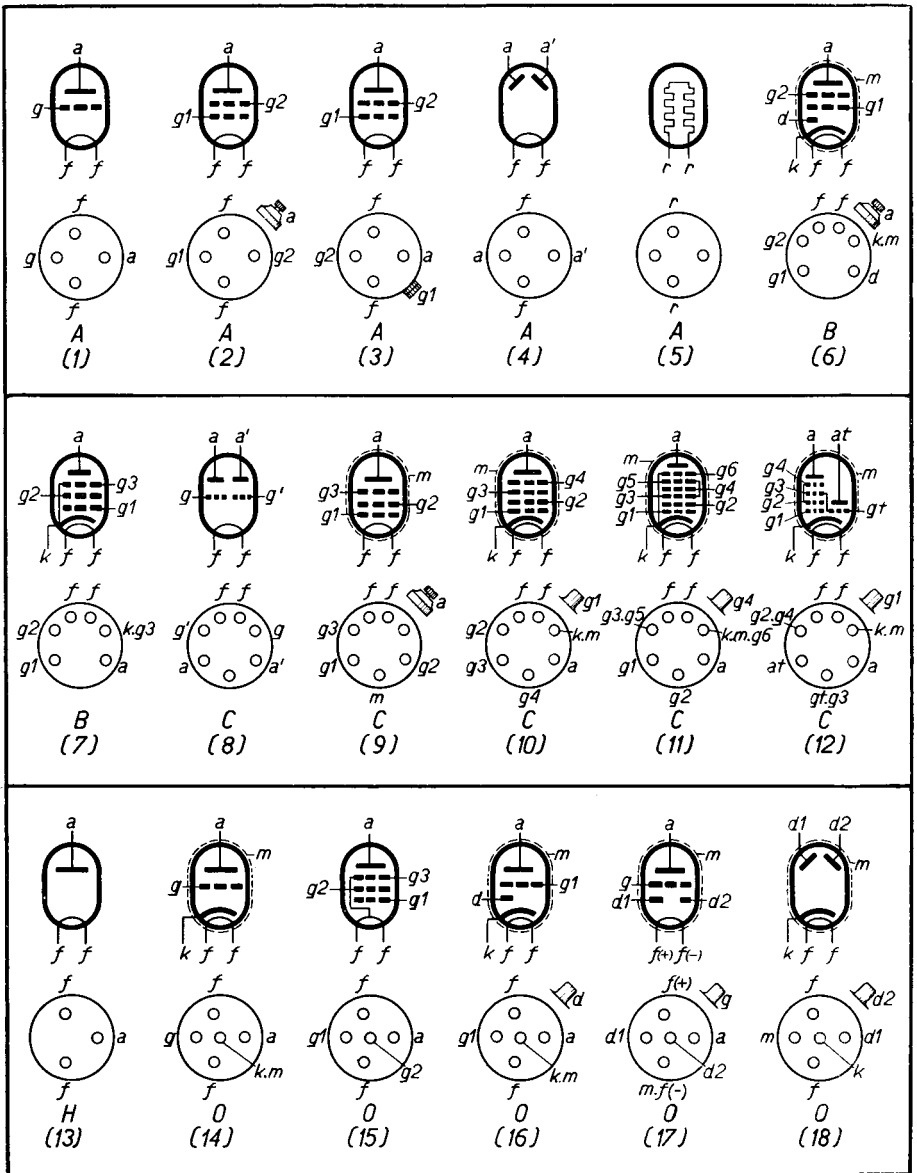
¹⁾ Diese Regulatorröhren werden normalerweise ohne Kurzschlussverbindung im Sockel geliefert. Für die Sockelschaltung mit Kurzschlussverbindung siehe Nr. 33. Ohne Kurzschlussverbindung sind die Anschlüsse des Regulierfadens dieselben

²⁾ Diese Regulatorröhren werden normalerweise ohne Kurzschlussverbindung im Sockel geliefert. Für die Sockelschaltung mit Kurzschlussverbindungen siehe Nr. 34. Ohne Kurzschlussverbindungen sind die Anschlüsse des Regulierfadens dieselben.

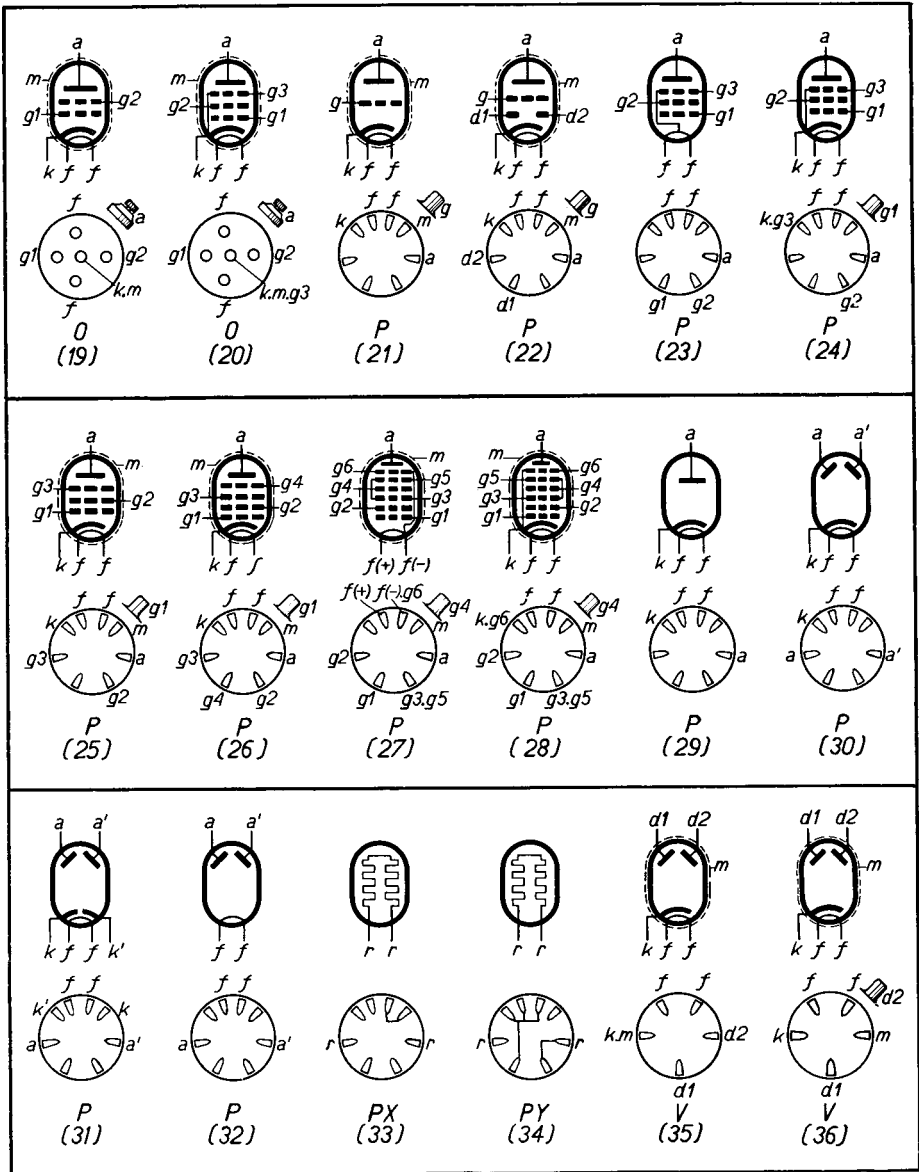
³⁾ Mit Begrenzungswiderstand gegen Einschaltstromstöße

Kathodenstrahlröhren

Philips hat eine Serie Kathodenstrahlröhren für verschiedene Zwecke entwickelt, sowohl für oszillographische Untersuchungen als auch für Fernsehen. Auf Wunsch arbeitet Philips bereitwillig Offerten bezüglich der Röhren sowie für ihre Verwendung aus.



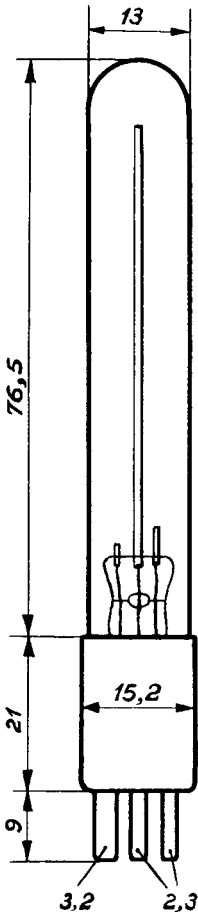
In der Rubrik „Sockel“ der Röhren bezeichnet der erste Buchstabe die Sockelanordnung und die Zahl den Sockeldurchmesser in mm. Die Zahl in der Klammer entspricht der Sockelnummer, die unter jeder einzelnen der obigen Sockelschaltungen angegeben ist. Bei allen Sockelschaltungen



wurde das entsprechende Röhrenschemata aufgezeichnet. Die Sockelanschlüsse entsprechen der Röhrenansicht von unten, also von der Sockelseite aus gesehen. Der jeweilige Kolbenanschluss wurde durch eine schematische Zeichnung dieses Anschlusses angedeutet.

Philips 4662.

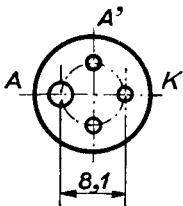
Neon-Abstimmungsanzeiger



Die sichtbare Abstimmung ist ein sehr bequemes Mittel, um die richtige Abstimmung des Empfängers auf den erwünschten Sender zu kontrollieren. Philips bringt hierfür ein kleines Neonröhrchen, die Type 4662, das ein haarscharfes Einstellen des Apparates ermöglicht. Dieses Röhrchen besteht aus drei Elektroden: einer Kathode, einer Hauptanode und einer Hilfsanode. Die Hilfsanode dient dazu, eine konstante Ionisierung des Gases zu bewirken, so dass Spannungsschwankungen an der Anode nicht das Erlöschen des Röhrchens herbeiführen können. Spannungsschwankungen an der Anode haben eine grössere oder kleinere Länge der die Kathode umringenden Lichtsäule zur Folge. Die Schaltung ist sehr einfach, und man benötigt im allgemeinen für das Röhrchen nur 2 oder 3 Widerstände und eine kleine Röhrenfassung. Eine Schaltung dieses Röhrchens ist in den Schaltbildern auf Seite 121 und 124 dargestellt.

Betriebsdaten

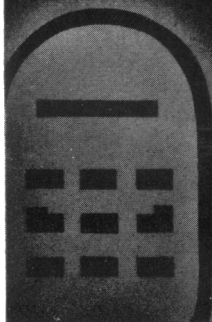
Zündspannung (Hilfsanode)165-190 V
Betriebsspannung (Hauptanode)150-170 V
Hauptanodenstrom bei voll beleuchteter Kathode	..2 mA
Hilfsanodenstrom10-50 μ A



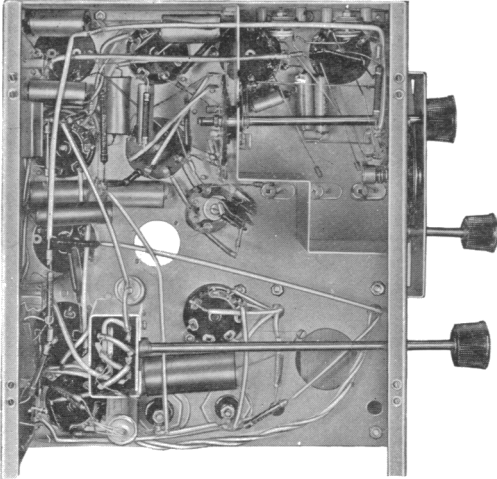
Abmessungen und Sockelanschlüsse des Neonröhrchens 4662.

EINE AUSWAHL

VON VERSCHIEDENEN
EMPFÄNGERSCHALTUNGEN

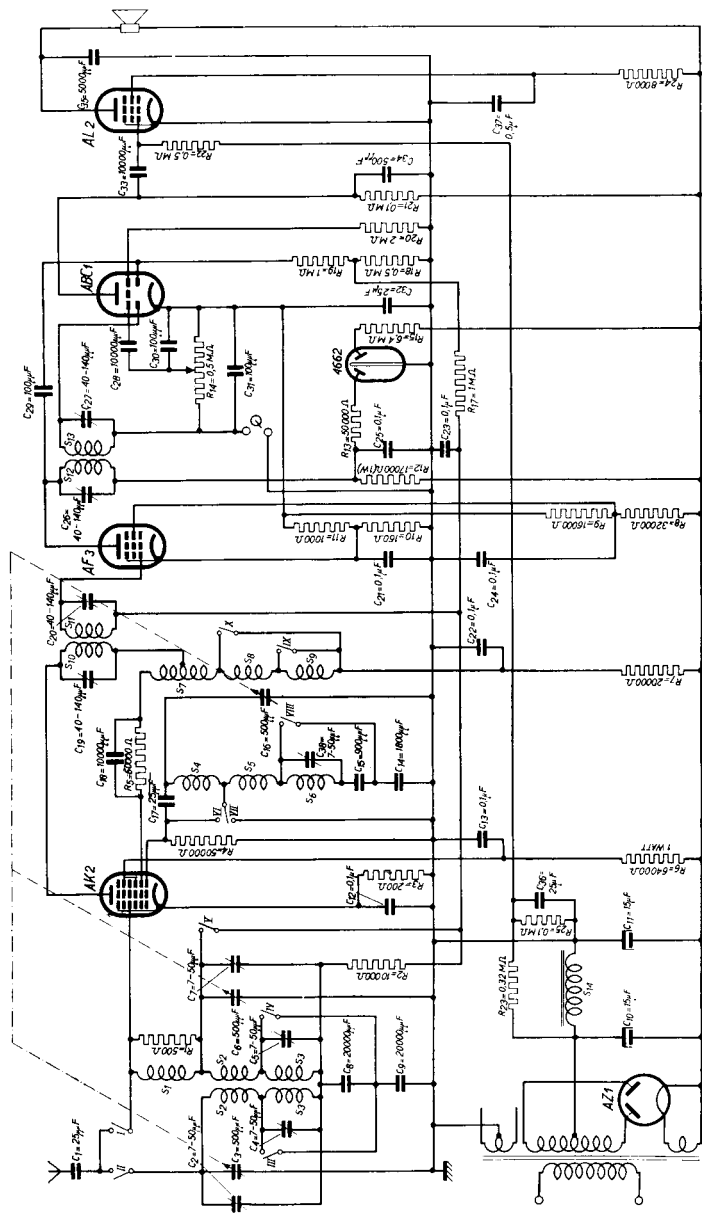


4 - Röhren-Überlagerungsempfänger für Wechselstrom



Das nebenstehende Schaltbild zeigt einen Vierröhren-Empfänger für Kurzwellen, Mittelwellen und Langwellen, aufgebaut nach dem Überlagerungsprinzip. Die Schaltung umfasst ein Eingangsbandfilter, eine Mischröhre, Oszillatorkreis, zwei Zwischenfrequenztransformatoren mit Z.F.-Röhre (AF 3), einen Diodendetektor mit N.F.-Verstärker (ABC1) und als Endröhre die AL 2. Die für diesen

Empfänger geplanten Spulen sind auf Seite 130 dargestellt. Es ist besonders empfehlenswert, für diesen Apparat die genauen Spulendaten in der untenstehenden Tabelle einzuhalten. Es genügt nicht, nur die genauen Windungszahlen und Abmessungen innezuhalten, sondern die Selbstinduktionen müssen mit den angegebenen Werten übereinstimmen. Sollte man vom Selbstbau der Spulen absehen, so müsste man sich einen Spulensatz anschaffen, der möglichst genau mit unseren Angaben übereinstimmt und für die Oktode als geeignet anerkannt worden ist. Die Werte der Paddingkondensatoren C14 und C15 müssen dann von neuem berechnet werden. Vorgesehen sind Zwischenfrequenztransformatoren für 125 kHz. Ist eine andere Zwischenfrequenz erwünscht, so muss auch eine andere Oszillatortspule entworfen werden. Wichtig ist, dass die Oszillatortspannung der Oktode auf ungefähr $8,5 V_{eff}$ eingestellt wird. Diese Spannung kann man kontrollieren, indem man den Strom im Ableitungswiderstand $R4 = 50.000 \text{ Ohm}$ misst. Dieser muss dann $190 \mu A$ betragen. Die Einstellung der Spannung geschieht, indem man die Rückkopplung verändert durch die Lage dieser Spulen in Bezug auf die Oszillator-Abstimmspule.



- OC SW KW /
- RD MW MW 0
- B/O LW 0
- II
- III
- IV
- V
- VI
- VII
- VIII
- IX
- X
- FERMÉ CLOSED GESCHL.
- OUVERT OPEN OFFEN.

SCHALTUNGSBEISPIEL OHNE PATENTURBILD UNTERSCHREIBT
 EXEMPLE D'UN SCHEMA DE MONTAGE DONNEE SANS GARANTIE EN REGARD DE DROITS DE BREVETS D'INVENTION
 SPECIMEN OF CIRCUIT DIAGRAM WITHOUT ANY GUARANTEE AS TO PATENT RIGHTS

Im Kurzwellenbereich wird man im allgemeinen durch die Kreisqualität eine etwas geringere Oszillatorspannung vorfinden, womit man jedoch noch eine ausreichende Transponierungsverstärkung erzielt. Bei der Wahl des Lautsprechers muss berücksichtigt werden, dass die günstigste Anpassung der Röhre AL 2 7000 Ohm ist. Für die Abflachkondensatoren von 16 μF empfehlen wir die Philips Type 3495 B, die sich durch besonders kleine Abmessungen auszeichnet.

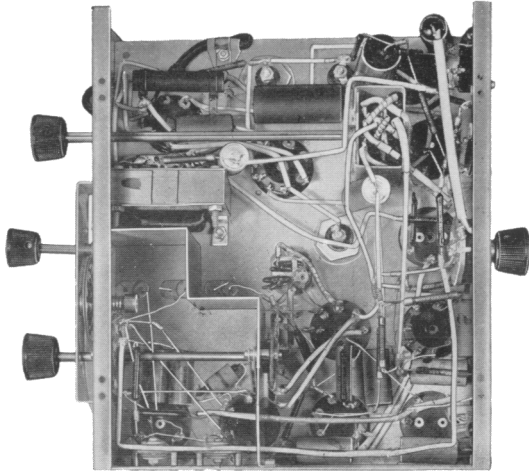
In der Schaltung ist auch eine Vorrichtung für sichtbare Abstimmung mit Hilfe eines Neonröhrchens Type 4662 aufgenommen. Die Schaltung dieses Röhrchens ist sehr einfach und ermöglicht ein haarfeines Einstellen des Apparates auf den verlangten Sender.

TABELLE FÜR DAS EINSTELLEN DER SPANNUNGEN UND STRÖME.

		AK 2	AF 3	ABC 1	AL 2
Anodenspannung	Va (Volt)	210	150	200	200
Schirmgitterspannung . . . (Hilfsanodenspannung)	Vg2 (Volt)	88	80	—	252
Schirmgitterspannung	Vg3,5 (Volt)	73	—	—	—
Kathodenspannung	Vk (Volt)	1,6	2,3	7,5	—
Neg. Gittervorspannung . .	Vg1 (Volt)	—	—	—	—20
Anodenstrom	Ia (mA)	1,42	6	0,83	37
Schirmgitterstrom	Ig2 (mA)	2,7	1,9	—	3,5
Schirmgitterstrom	Ig3+Ig5 (mA)	3,3	—	—	—

Die grösste Gleichspannung der Anodenpeisung soll 284 Volt betragen. Der Totalstromverbrauch des Anodenteils beträgt 62 mA.

4 - Röhren-Überlagerungsempfänger für Gleichstrom/Wechselstrom



Es handelt sich hier, wie im vorigen Falle des Wechselstromempfängers, um einen Vierröhren-Empfänger, aufgebaut nach dem Überlagerungsprinzip.

Der Aufbau ist dem des Wechselstromapparates vollkommen identisch. Die Zwischenfrequenz ist ebenfalls 125 kHz. Der Unterschied besteht nur in dem Netzteil, d. h. in der Anoden- und in der Heizfädenspeisung. Die Heizfäden sind in Reihe geschaltet, und der Heizstrom wird durch eine Regulatorröhre konstant gehalten. Je nach der Netzspannung

kann als solche eine C1 oder C2 verwendet werden oder auch Regulatorröhren mit Uranoxyd, wie die Typen C3, C4 und C6. Die letzteren sind bei Verwendung einer kleinen, in den Heizfädenkreis geschalteten Skalenlampe erforderlich, um das Durchbrennen der Skalenlampe beim Einschalten des Apparates mit kalten Röhren zu verhüten. Wichtig ist, dass dieselbe Reihenfolge der Heizfäden, wie in der Schaltung angegeben ist, innegehalten wird, weil sonst Brummstörungen auftreten. Die Anodenspeisung ist so vorgesehen, dass der Apparat bei verschiedenen Netzwechselspannungen durch Anwendung des Prinzips der Spannungsverdopplung dieselbe Anodenspannung hat. Der Apparat kann aber nur an Gleichstromnetze mit 220 Volt Spannung angeschlossen werden. Für die Umschaltung des Spannungsverdopplers auf Einweggleichrichtung können auch die Kurzschlussverbindungen in den PX- und PY-Sockeln der Regulatorröhren verwendet werden.

Für den Lautsprecher empfehlen wir eine permanent-dynamische Type, z. B. die Philips Type 4281A oder 4283A. Die Anpassung an die Röhre CL2 muss bei 200 Volt Anodenspannung etwa 5000 Ohm sein.

Als Abflachwiderstände für die Anodenspeisung empfehlen wir Elektrolytkondensatoren der Philips Type 3496B. Diese zeichnen sich bei hohen Kapazitätswerten durch sehr geringe Abmessungen aus.

TABELLE FÜR DAS EINSTELLEN DER SPANNUNGEN UND STROME.
(Bei Wechselstromspeisung.)

		CK 1	CF 3	CBC 1	CL 2
Anodenspannung	Va (Volt)	200	146	86	185
Schirmgitterspannung (Hilfsanodenspannung)	Vg2 (Volt)	85	92	—	100
Schirmgitterspannung	Vg3, 5 Volt)	72	—	—	—
Kathodenspannung . .	Vk (Volt)	2,0	2,5	2,5	—
Neg.Gittervorspannung	Vg1 (Volt)	—	—	—	—20
Anodenstrom	Ia (mA)	1,2	6	1,0	36
Schirmgitterstrom	Ig2 (mA)	2,5	2,4	—	5,0
Schirmgitterstrom	Ig3+5 (mA)	3,8	—	—	—

Die Diodenvorspannung für die verzögerte automatische Lautstärkeregelung ist etwa 8 Volt. Der Gesamtanodenstromverbrauch beträgt 83 mA und die grösste Gleichspannung am Kondensator C11 bei 220 V Wechselspannung 200 Volt und bei 110 Volt Wechselspannung 190 Volt.

SPULENTABELLE DES WECHSELSTROM- UND DES G/W-ÜBERLAGERUNGSEMPFÄNGERS.

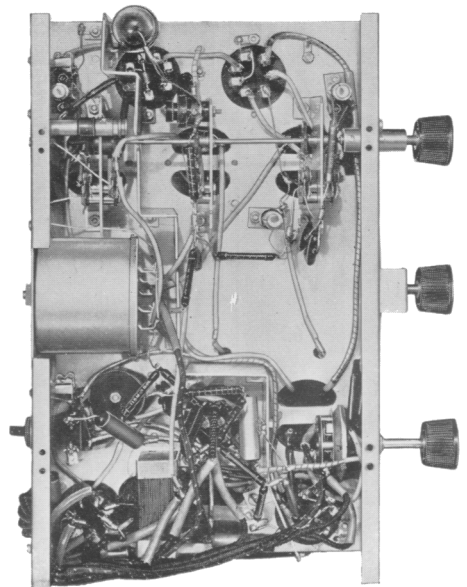
Spulen	Windungszahl	Selbstinduktion	Wickelart	Kern-durchmesser	Draht-durchmesser ¹⁾	Drahtsorte
S1	22	8,8 μ H	Zylindr.	12 mm	0,1 mm	Emaille
S2	2×47	160 μ H	Kreuzw.	20 mm	15×0,05 mm	Litze
S3	225	S2+S3 = 2150 μ H	„	20 mm	0,1 mm	Emaille
S4	6	1,32 μ H	Zylindr.	20 mm	0,5 mm	„
S5	62	S4+S5 = 128 μ H	Kreuzw.	20 mm	0,1 mm	„
S6	159	S4+S5+S6 = 987 μ H	„	20 mm	0,1 mm	„
S7	3+3	—	Zylindr.	24 mm	0,1 mm	„
S8	35	—	Kreuzw.	20 mm	0,1 mm	„
S9	65	—	„	20 mm	0,1 mm	„
S10, S11 S12, S13	1080	± 17,5 mH	„	12 mm	0,1 mm	„

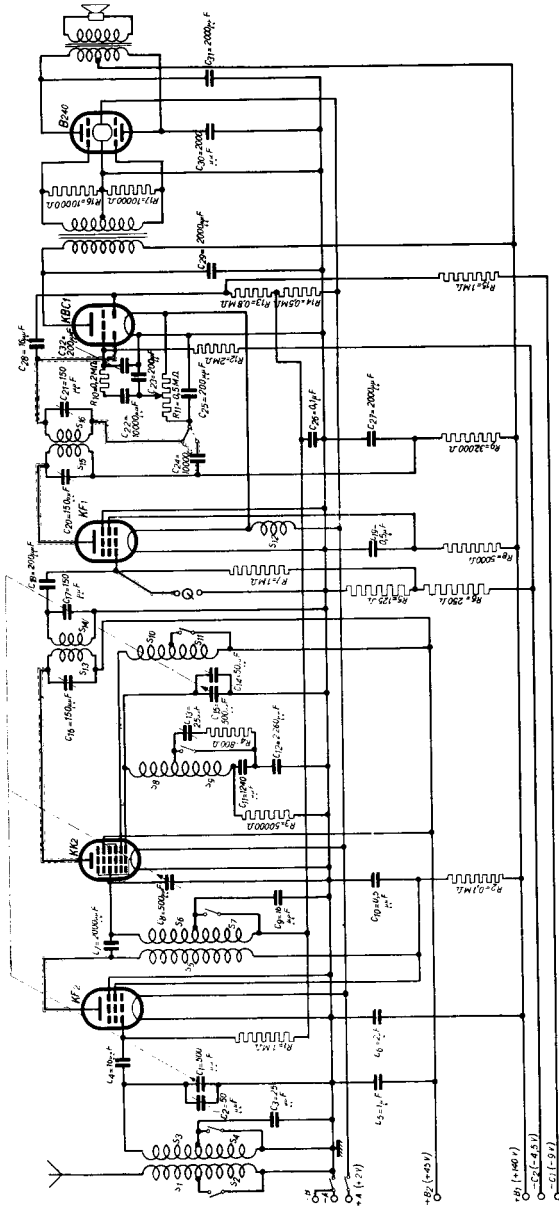
¹⁾ Oder Aussendurchmesser des Spulenkernes.

5 - Röhren-Überlagerungsempfänger für Batteriebetrieb

Das nebenstehende Schaltbild zeigt einen Fünfröhren-Empfänger für Mittel- und Langwellen, aufgebaut nach dem Überlagerungsprinzip und für Batteriebetrieb. Benötigt werden hierfür eine Anodenbatterie von 140 Volt, eine Gitterbatterie von 9 Volt und ein Akkumulator von 2 Volt. Dieser Apparat hat vor der Oktode eine H.F.-Stufe, um eine ähnliche Empfindlichkeit wie bei den Wechselstromsuperhets zu erzielen. Die Endstufe besteht aus einer Klasse-B-Endröhre mit der Duodiode-Triode KBC 1 als Detektor- und Treiberröhre. Durch Verwendung der Klasse-B-Endstufe ist der Anodenstromverbrauch dieses Apparates, wenn keine Modulation vorhanden ist, sehr bescheiden; er beträgt etwa 7,5 mA. Die für diesen Apparat geplanten Spulen sind auf Seite 130 ersichtlich. Hierfür gelten dieselben Bemerkungen wie für den Wechselstromempfänger. Vorgesehen sind Zwischenfrequenztransformatoren für 125 kHz. Die Gitterspannungsbatterie liefert die negative Spannung für die Zwischenfrequenzröhre, die Treiberröhre und für die Verzögerung der automatischen Lautstärkeregelung. Durch eine besondere Schaltung wurde eine Verzögerung von etwa 7 Volt erzielt. Um zu vermeiden, dass bei ausgeschaltetem Apparat die Gitterspannungsbatterie sich entlädt, ist die Verwendung eines zweipoligen Akkumulatorschalters notwendig.

Als Treibertransformator muss ein solcher mit einem Übersetzungsverhältnis von 3 : (1+1) gewählt werden. Empfohlen wird die Philips Type 4263. Wir empfehlen auch die Verwendung der Philips Lautsprechersysteme 4283D oder 4287D, worin die für die Röhre B 240 geeigneten Ausgangstransformatoren eingebaut sind.





SCHALMANS-BEESPEL WAME PATEENTDUBBLU WISERRETS
 EXEMPLE D'UN SCHEMA DE MONTAGE DONNE SANS GARANTIE EN REGARD DE DROITS DE BREVETS D'INVENTION.
 SPECIEMEN OF CIRCUIT WABRANK WITTOUD ANT GARANTIE AS TO PATEENTRIGHTS

Die Drosselspule S12 ist in die gemeinschaftliche Heizstromleitung der Röhren KF1 und KBC1 geschaltet. Diese dient dazu, um zu vermeiden, dass die Z.F.-Schwingungen einer dieser Röhren über die Heizfadenleitungen auf die Oktode KK2 zurückwirken.

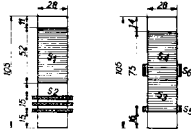
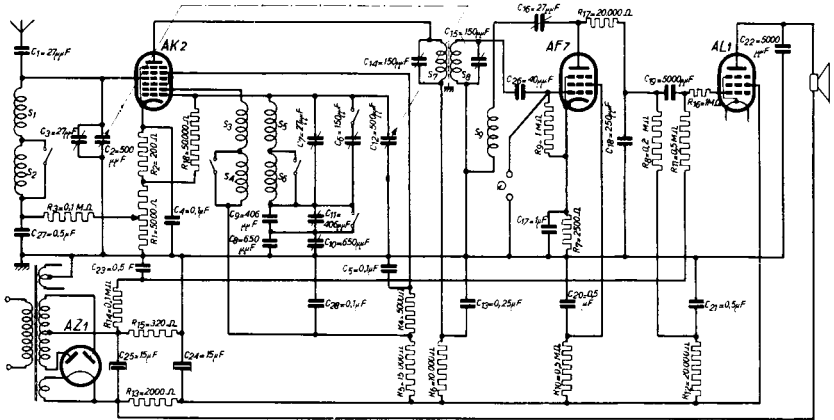
TABELLE FÜR DAS EINSTELLEN DER SPANNUNGEN UND STRÖME.

		KF 2	KK 2	KF 1	KBC 1	B 240
Anodenspannung	Va (Volt)	70	45	127	140	140
Schirmgitterspannung (Hilfsanodenspannung)	Vg2 (Volt)	70	45	139	—	—
Schirmgitterspannung	Vg3, 5 Volt)	—	45	—	—	—
Neg.Gittervorspannung	Vg1 (Volt)	0	0	-1,5	-4,5	0
Anodenstrom	Ia (mA)	0,5	0,75	0,45	3,0	1,0
Schirmgitterstrom	Ig2 (mA)	0,2	0,45	0,2	—	—
Schirmgitterstrom	Ig3+5 (mA)	—	1,1	—	—	—

SPULENTABELLE DES BATTERIE-ÜBERLAGERUNGSEMPFÄNGERS.

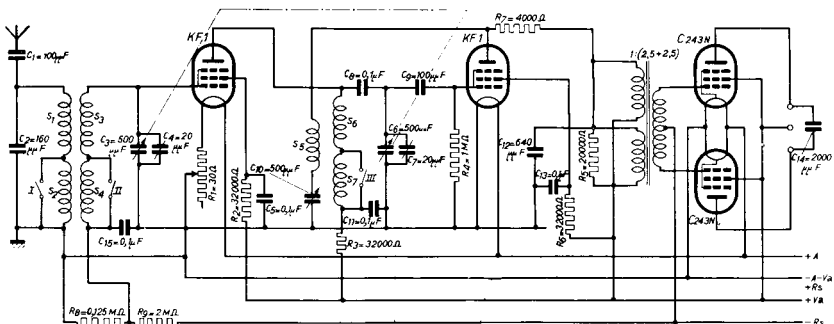
Spulen	Windungs- zahl	Selbst- induktion	Wickelart	Kern- durch- messer	Draht- durch- messer	Draht- sorte
S1	170	—	Kreuzw.	28 mm	0,1 mm	Emaille
S2	620	—	Kreuzw.	28 mm	0,1 mm	„
S3	101	160 μ H	Zylindr.	28 mm	0,25 mm	„
S4	216	S3+S4 = 2150 μ H	Kreuzw.	28 mm	0,15 mm	„
S5	1210	17,5 μ H	Kreuzw.	10 mm	0,1 mm	„
S6	100	161,5 μ H	Zylindr.	28 mm	0,25 mm	„
S7	225	S6+S7 = 2451 μ H	Kreuzw.	28 mm	0,15 mm	„
S8	83	128 μ H	Zylindr.	28 mm	0,25 mm	„
S9	132	S8+S9 = 987 μ H	Kreuzw.	28 mm	0,15 mm	„
S10	24	—	Zylindr.	28 mm	0,25 mm	„
S11	63	—	Kreuzw.	28 mm	0,15 mm	„
S12	55	—	Kreuzw.	10 mm	1 mm	„
S13, S14, S15, S16	1210	17,5 μ H	Kreuzw.	10 mm	0,1 mm	„

3 - Röhren-Überlagerungsempfänger für Wechselstrom (Z.F. = 450 kHz)



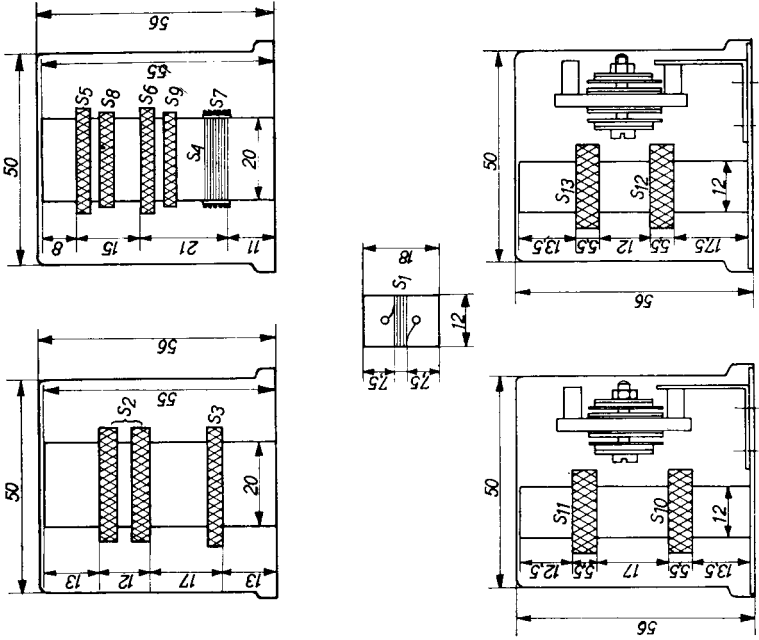
SCHALTUNGSBEISPIEL OHNE PATENTBLIG UNTERSSETZT
 EXEMPLE D'UN SCHEMA DE MONTAGE DONNE SANS GARANTIE EN REGARD LES DROITS DE BREVETS D'INVENTION
 SPECIMEN OF CIRCUIT DIAGRAM WITHOUT ANY GUARANTEE AS TO PATENTRIGHTS

4 - Röhren-Geradeausempfänger für Batteriebetrieb (Klasse-B-Endstufe mit 2 Penthoden)

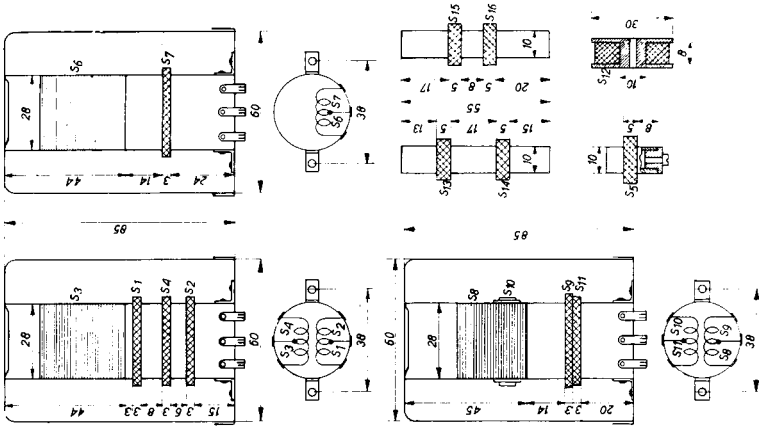


SCHALTUNGSBEISPIEL OHNE PATENTBLIG UNTERSSETZT
 EXEMPLE D'UN SCHEMA DE MONTAGE DONNE SANS GARANTIE EN REGARD LES DROITS DE BREVETS D'INVENTION
 SPECIMEN OF CIRCUIT DIAGRAM WITHOUT ANY GUARANTEE AS TO PATENTRIGHTS.

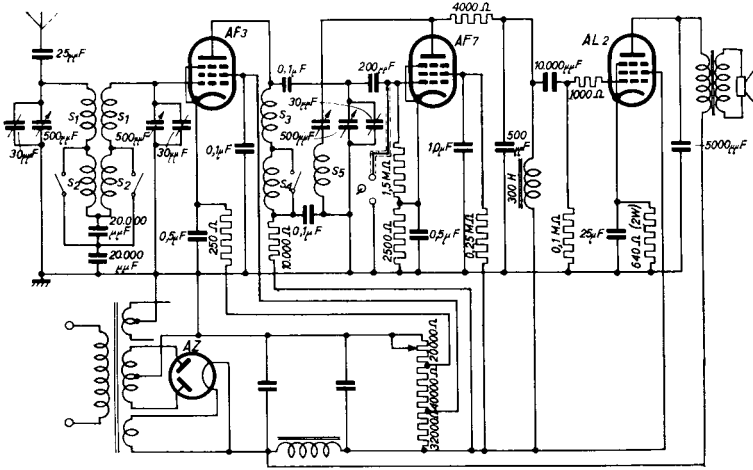
130 Spulen des 4-Röhren-Überlagerungs-empfangers für Wechselstrom und für G/W.



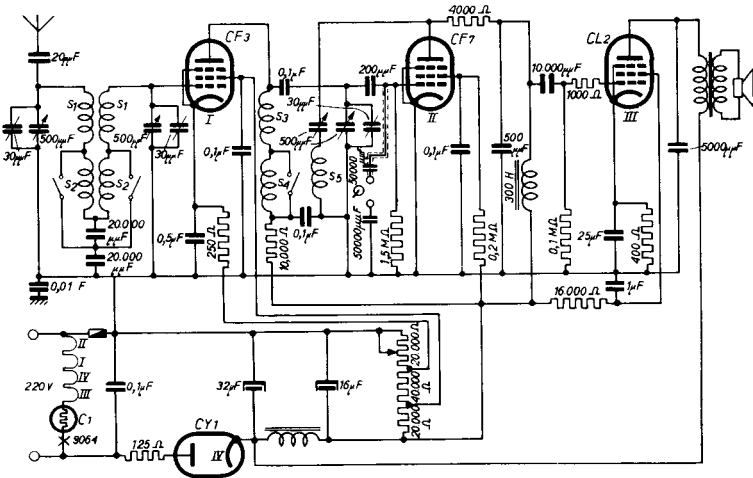
Spulen des 5-Röhren-Überlagerungsempfängers für Batteriebetrieb.



3-Röhren-Dreikreis-Geradeaus-Empfänger für Wechselstrom

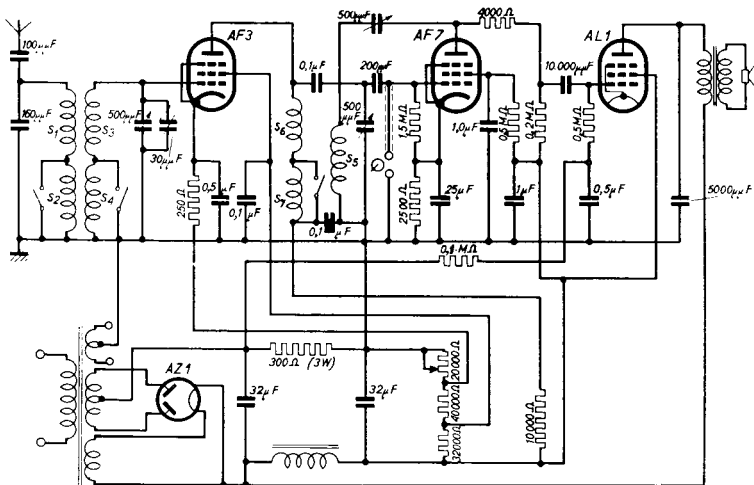


3-Röhren-Dreikreis-Geradeaus-Empfänger für Gleichstrom/Wechselstrom

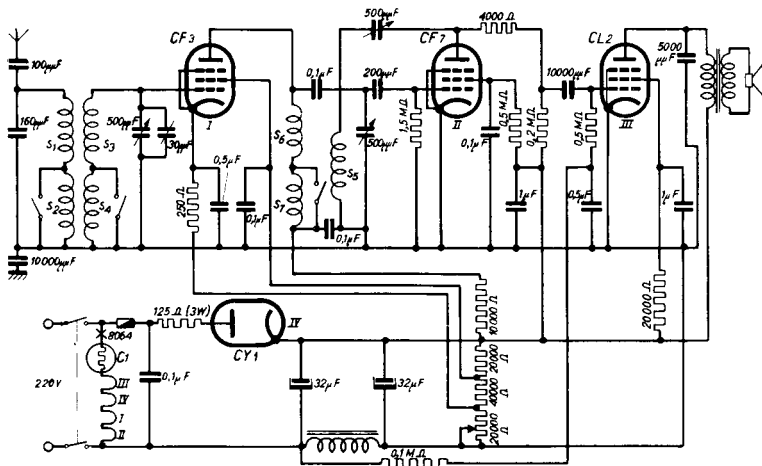


Schaltungsbeispiele ohne Patentobligo unsererseits

3-Röhren-Zweikreis-Geradeaus-Empfänger für Wechselstrom



3-Röhren-Zweikreis-Geradeaus-Empfänger für Gleichstrom/Wechselstrom



Schaltungsbeispiele ohne Patentobligo unsererseits

Übersicht der „Miniwatt“-Röhren

Type	Seite der Übersichtstabelle a)	Seite der Beschreibung b)	Type	Seite der Übersichtstabelle a)	Seite der Beschreibung b)	Type	Seite der Übersichtstabelle a)	Seite der Beschreibung b)
A409	112	—	B228	112	91	B2052T	110	—
A415	112	—	B240	112	95	C1	115	75
A425	112	—	B405	112	—	C2	115	75
A441N	112	—	B406	112	—	C3	115	77
A442	112	—	B409	{ 112	—	C4	115	77
AB1	104	—		{ 106		C6	115	77
AB2	102	37	B424	112	—	C243N	112	93
ABC1	102	39	B438	112	—	C443	106	—
AC2	102	26	B442	112	—	C443N	106	—
ACH1	104	—	B443	{ 112	—	CB1	108	—
AF2	104	—		{ 106		CB2	108	65
AF3	102	29	B443S	106	—	CBC1	108	66
AF7	102	32	B2038	110	—	CC2	108	60
AH1	102	22	B2043	110	—	CF1	108	—
AK1	104	—	B2044	110	—	CF2	108	—
AK2	102	14	B2044S	110	—	CF3	108	61
AL1	102	44	B2045	110	—	CF7	108	63
AL2	102	46	B2046	110	—	CH1	108	58
AX1	106	—	B2047	110	—	CK1	108	55
AZ1	114	48	B2048	110	—	CL1	108	67
B217	112	92	B2049	110	—	CL2	108	69

Type	Seite der Übersichtstabelle a)	Seite der Beschreibung b)	Type	Seite der Übersichtstabelle a)	Seite der Beschreibung b)	Type	Seite der Übersichtstabelle a)	Seite der Beschreibung b)
CY1	114	72	E455	104	—	1018	107	—
CY2	114	73	E463	106	—	1326	107	—
E406N	106	—	E499	104	—	1561	114	—
E408N	106	—	EB1	110	99	1801	114	—
E409	104	—	EC2	110	99	1802	114	—
E424N	104	—	EF1	110	99	1803	114	—
E438	104	—	EF2	110	99	1805	114	—
E442	104	—	EK1	110	99	1815	114	—
E442S	104	—	EL1	110	99	1817	114	—
E443H	106	—	EZ1	114	99	1831	114	—
E443N	106	—	F410	106	—	1832	114	—
E444	104	—	F443N	106	—	1904	115	—
E444S	104	—	FZ1	114	99	1915	115	—
E445	104	—	KBC1	112	88	1920	115	—
E446	104	—	KF1	112	84	1927	115	—
E447	104	—	KF2	112	86	1928	115	—
E448	104	—	KK2	112	81	4641	106	—
E449	104	—	328	107	—	4646	106	—
E451	106	—	451	107	—	4662	—	118
E452T	104	—	506	114	—			
E453	106	—	1010	107	—			

a) Seite, auf der die Röhre in der Übersichtstabelle angeführt wird.

b) Seite mit der ausführlichen Beschreibung der Röhre.

PHILIPS



„MINIWATT“