

VALVO

VERSTÄRKER-RÖHREN

FÜR SONDERZWECKE

V A L V O - Verstärker -

Röhren mit langer Lebensdauer (> 10 000 Stunden)

Typ	Normale Betriebswerte				Grenzwerte max.	Sockel	Abmessungen
	Heizdaten	Spannungen Widerstände	Ströme	Kennwerte			
E 80 CC Doppeltriode für NF- Verstärkung	6,3 V 0,6 A oder 12,6 V 0,3 A indirekt	$U_b = 250 \text{ V}$ $R_a = 220 \text{ k}\Omega$ $R_k = 3,9 \text{ k}\Omega$	$I_a = 0,67 \text{ mA}$	je System: $U_{a\sim} = 29 \text{ V}_{\text{eff}}$ Verst = 21 $K_{ges} = 2,6 \%$	$W_a = 2 \text{ W}$ $I_k = 12 \text{ mA}$	Noval Bild 1	Bild 11
E 80 F Pentode für NF- Verstärkung	6,3 V 0,3 A indirekt	$U_b = 250 \text{ V}$ $R_a = 0,22 \text{ M}\Omega$ $R_{g2} = 1,2 \text{ M}\Omega$ $R_k = 1,5 \text{ k}\Omega$	$I_a = 0,8 \text{ mA}$ $I_{g2} = 0,17 \text{ mA}$	$U_{a\sim} = 25 \text{ V}_{\text{eff}}$ Verst = 175 $K_{ges} = 1,4 \%$	$W_a = 1,3 \text{ W}$ $W_{g2} = 0,4 \text{ W}$ $I_k = 9 \text{ mA}$	Noval Bild 2	Bild 12
E 80 L Endpentode	6,3 V 0,75 A indirekt	$U_a = 200 \text{ V}$ $U_{g2} = 200 \text{ V}$ $R_k = 130 \Omega$	$I_a = 30 \text{ mA}$ $I_{g2} = 4,1 \text{ mA}$	$S = 9 \text{ mA/V}$ $W_o = 2,5 \text{ W}$ $K_{ges} = 10 \%$	$W_a = 8 \text{ W}$ $W_{g2} = 2,6 \text{ W}$ $I_k = 50 \text{ mA}$	Noval Bild 3	Bild 11
E 81 L Endpentode	6,3 V 0,45 A indirekt	$U_a = 210 \text{ V}$ $U_{g2} = 210 \text{ V}$ $R_k = 120 \Omega$	$I_a = 20 \text{ mA}$ $I_{g2} = 5,3 \text{ mA}$	$S = 11 \text{ mA/V}$ $W_o = 1 \text{ W}$ $K_{ges} = 5 \%$	$W_a = 4,5 \text{ W}$ $W_{g2} = 1,2 \text{ W}$ $I_k = 30 \text{ mA}$	Noval Bild 3	Bild 12
E 83 F Pentode für Breitband- Verstärkung	6,3 V 0,3 A indirekt	$U_a = 210 \text{ V}$ $R_a = 20 \text{ k}\Omega$ $U_{bg2} = 120 \text{ V}$ $R_{g2} = 5,6 \text{ k}\Omega$ $R_k = 180 \Omega$	$I_a = 8,3 \text{ mA}$ $I_{g2} = 1,7 \text{ mA}$	$S = 8,2 \text{ mA/V}$ $R_i = 0,44 \text{ M}\Omega$ $W_o = 0,66 \text{ W}$ $K_{ges} = 10 \%$	$W_a = 2,1 \text{ W}$ $W_{g2} = 0,35 \text{ W}$ $I_k = 16 \text{ mA}$	Noval Bild 5	Bild 12
E 90 CC Doppeltriode für Zähl- schaltungen	6,3 V 0,4 A indirekt	$U_b = 150 \text{ V}$ $R_a = 20 \text{ k}\Omega$ $U_g = 0 \text{ V}$ $R_g = 47 \text{ k}\Omega$	$I_a = 5,6 \text{ mA}$	$\mu = 27$	$W_a = 2 \text{ W}$ $I_k = 15 \text{ mA}$ $I_{k \text{ Spitze}} = 75 \text{ mA}$	Miniatur Bild 4	Bild 13
E 92 CC Doppeltriode für Zähl- schaltungen	6,3 V 0,4 A indirekt	$U_b = 150 \text{ V}$ $R_a = 20 \text{ k}\Omega$ $U_g = 0 \text{ V}$ $R_g = 47 \text{ k}\Omega$	$I_a = 5,5 \text{ mA}$	$\mu = 50$	$W_a = 2 \text{ W}$ $I_k = 15 \text{ mA}$ $I_{k \text{ Spitze}} = 75 \text{ mA}$	Miniatur Bild 4	Bild 13
18042 Pentode für Breitband- Verstärkung	18 V 0,1 A indirekt	$U_a = 210 \text{ V}$ $R_a = 20 \text{ k}\Omega$ $U_{bg2} = 120 \text{ V}$ $R_{g2} = 5,6 \text{ k}\Omega$ $R_k = 180 \Omega$	$I_a = 8,3 \text{ mA}$ $I_{g2} = 1,7 \text{ mA}$	$S = 8,2 \text{ mA/V}$ $R_i = 0,44 \text{ M}\Omega$ $W_o = 0,66 \text{ W}$ $K_{ges} = 10 \%$	$W_a = 2,1 \text{ W}$ $W_{g2} = 0,35 \text{ W}$ $I_k = 16 \text{ mA}$	Noval Bild 5	Bild 12
18046 Endpentode	20 V 0,135 A indirekt	$U_a = 210 \text{ V}$ $R_a = 15 \text{ k}\Omega$ $U_{g2} = 210 \text{ V}$ $R_k = 120 \Omega$	$I_a = 20 \text{ mA}$ $I_{g2} = 5,3 \text{ mA}$	$S = 11 \text{ mA/V}$ $R_i = 0,3 \text{ M}\Omega$ $W_o = 1 \text{ W}$ $K_{ges} = 5 \%$	$W_a = 4,5 \text{ W}$ $W_{g2} = 1,2 \text{ W}$ $I_k = 30 \text{ mA}$	Noval Bild 3	Bild 12

Röhren für Sonderzwecke

UKW- und Subminiatur-Röhren

Typ	Normale Betriebswerte				Grenzwerte max.	Sockel	Abmessungen
	Heizdaten	Spannungen Widerstände	Ströme	Kennwerte			
EC 55 Scheibentriode für dm-Wellen	6,3 V 0,4 A indirekt	Statische Daten: $U_a = 250 \text{ V}$ $U_g = -3,5 \text{ V}$		$I_a = 20 \text{ mA}$ $C_{ag} = 1,1 \text{ pF}$ $S = 6 \text{ mA/V}$ $\mu = 30$	$W_a = 10 \text{ W}$ $I_k = 40 \text{ mA}$ $f = 3000 \text{ MHz}$		Bild 14
EC 80 Gitterbasistriode für UKW	6,3 V 0,48 A indirekt	Statische Daten: $U_a = 250 \text{ V}$ $U_g = -1,5 \text{ V}$		$I_a = 15 \text{ mA}$ $C_{a(k+f)} < 0,06 \text{ pF}$ $S = 12 \text{ mA/V}$ $\mu = 80$	$W_a = 4 \text{ W}$ $I_k = 15 \text{ mA}$	Noval Bild 6	Bild 15
EC 81 Oszillatortriode für UKW	6,3 V 0,2 A indirekt	$U_a = 300 \text{ V}^1)$	$I_a = 26,1 \text{ mA}^3)$ $I_g = 3,9 \text{ mA}^3)$	$W_o = 3,5 \text{ W}^3)$ $W_o = 1,3 \text{ W}^4)$	$W_a = 5 \text{ W}$ $I_k = 30 \text{ mA}$	Noval Bild 7	Bild 15
		$U_a = 275 \text{ V}^2)$	$I_a = 17,0 \text{ mA}^3)$ $I_g = 3,0 \text{ mA}^3)$	$W_o = 1,8 \text{ W}^3)$ $W_o = 0,7 \text{ W}^3)$	$W_a = 3,5 \text{ W}$ $I_k = 20 \text{ mA}$		
		¹⁾ Stabil. Heiz- u. Anodenspannung	²⁾ Nicht stabil. Spannungen	³⁾ $f = 375 \text{ MHz}$ ⁴⁾ $f = 750 \text{ MHz}$	³⁾ $= 750 \text{ MHz}, U_a = 230 \text{ V}$		
DC 70 Oszillatortriode für UKW	1,25 V 0,2 A direkt	$U_a = 150 \text{ V}$	$I_k = 20 \text{ mA}$	$C_{ag} = 1,4 \text{ pF}$ $S = 3,4 \text{ mA/V}$ $\mu = 14$ bei $f = 500 \text{ MHz}$ $W_o = 0,45 \text{ W}$	$W_a = 2,4 \text{ W}$ $I_k = 20 \text{ mA}$ $I_g = 5 \text{ mA}$	10 mm Submin. Bild 8	Bild 16

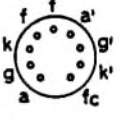
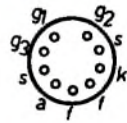
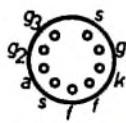
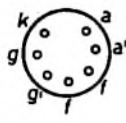
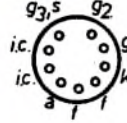
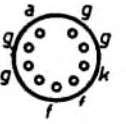
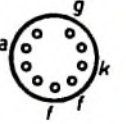
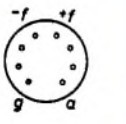
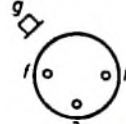
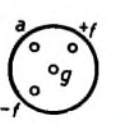
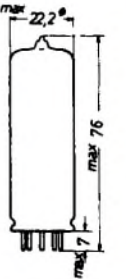

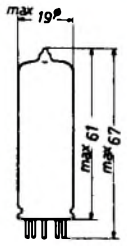
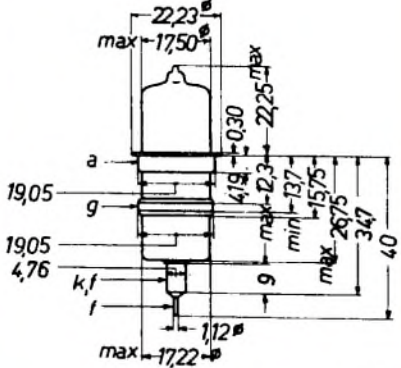
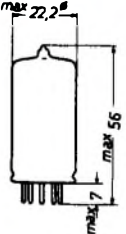
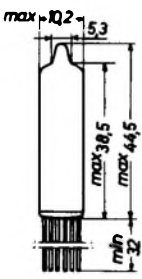
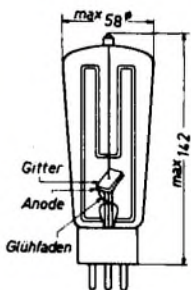
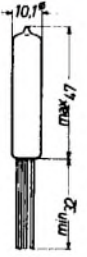
Elektrometerröhren

Typ	Normale Betriebswerte				Grenzwerte max.	Sockel	Abmessungen
	Heizdaten	Spannungen Widerstände	Ströme	Kennwerte			
4060 Triode	ca. 0,7 V ca. 0,6 A direkt	$U_a = 4 \text{ V}$ $U_g = -2,5 \text{ V}$	$I_a = 140 \text{ }\mu\text{A}$ $I_g < 10^{-14} \text{ A}$	$S = 28 \text{ }\mu\text{A/V}$	$U_a = 6 \text{ V}$	3pol. Europa Bild 9	Bild 17
4065 Triode	1,25 V 13 mA direkt	$U_a = 9 \text{ V}$ $U_g = -2,5 \text{ V}$	$I_a = 100 \text{ }\mu\text{A}$ $I_g < 1,3 \cdot 10^{-13} \text{ A}$	$S = 80 \text{ }\mu\text{A/V}$ $\mu = 1,7$		Submin. Bild 10	Bild 18
E 80 F Pentode	4,5 V ca. 0,25 A indirekt	$U_a = 40 \text{ V}$ $U_{g2} = 40 \text{ V}$ $U_{g1} = -1,6 \text{ V}$	$I_a = 40 \text{ }\mu\text{A}$ $I_{g2} = 9 \text{ }\mu\text{A}$ $I_{g1} < 10^{-10} \text{ A}$			Noval Bild 2	Bild 12

Stark gedruckte Typen: Erstbestückungsrohre. Übrige Typen: Nur noch für Ersatzzwecke.

Sockelschaltungen und Maß-Skizzen

Nachfolgend sind die Sockelschaltungen und Maß-Skizzen der in diesem Blatt enthaltenen Röhren aufgeführt. Die angegebenen Maßzahlen sind als Richtwerte anzusehen, die zur Orientierung über die Röhrenabmessungen dienen sollen. Auf Wunsch senden wir zu den Röhren ausführliche technische Daten und Kennlinienblätter.

 <p>1</p>	 <p>2</p>	 <p>3</p>	 <p>4</p>	 <p>5</p>
 <p>6</p>	 <p>7</p>	 <p>8</p>	 <p>9</p>	 <p>10</p>
 <p>11</p>	 <p>12</p>	 <p>13</p>	 <p>14</p>	
 <p>15</p>	 <p>16</p>	 <p>17</p>	 <p>18</p>	

Über Garantiezeiten, Preise und Rabatte bitten wir gesondert Auskunft einzuholen. Den Herstellern empfehlen wir, zur Bestückung ihrer Geräte nur die fettgedruckten Erstbestückungstypen zu verwenden, da die übrigen Typen nur noch für Ersatzzwecke vorgesehen sind.

ELEKTRO SPEZIAL

HAMBURG 1, Mönckebergstraße 7, ABT. SPEZIALRÖHREN