

RÁDIÓ — TECHNIKA ÉVKÖNYVE 1979



A
RÁDIÓTECHNIKA ÉVKÖNYVE
—1979—

A RÁDIÓTECHNIKA ÉVKÖNYVE — 1979

Szerkesztette:

Stefanik Pál főszerkesztő
okl. vill. mérnök HA 5 BT

Írták:

Bassó Andor HA 5 NM
Békei Ferenc okl. vill. üzem mérnök HA 5 KU
Bucsás Péter okl. vill. mérnök
Fáber József okl. vill. mérnök HA 5 JJ
Ferenczi Ödön okl. vill. mérnök
Dr. Hetényi László okl. vill. mérnök HA 5 BK
Hidvégi Tibor okl. vill. mérnök HA 5 BB
Kisvölcsy András okl. vill. mérnök
Kopácsi László okl. vill. üzem mérnök
Madarász László okl. vill. mérnök
Nagy Gyula okl. vill. üzem mérnök HG 8 KCP
Nagy Sándor okl. vill. üzem mérnök HA 5 GH
Plachtovics György műszeripari technikus
Rózsa Sándor okl. vill. mérnök
Sipos Gyula okl. vill. mérnök
Stefanik Pál okl. vill. mérnök HA 5 BT
Tóth Ferenc okl. vill. mérnök

TARTALOMJEGYZÉK

CQ de HA ... CQ de HG ... 1978	4
Rádiókészülékek integrált áramkörei	7
Sztereo fényorgona	39
A digitális elektronika varázsvesszője a mikroprocesszor	47
Tv-játék	61
Érdekességek innen-onnan	75
Tv tanácsadó	97
Hangerősítők 60—300 W-ig	107
BEAG mikrofonok	139
Újabb BEAG erősítők	145
Változtatható frekvenciájú oszcillátorok	159
FET-konverter a 2 m-es amatőrsávra	170
Amatőrkapcsolások	179
RH lineár végfok	194
Kétszer transzponált vevő a 27 MHz-es CB sávra ..	199
450 kHz/9 MHz-es CW adó-vevő egység	208
Fémkeresők	213
Rádiókészülék és magnetofon programozott hibakeresése	218
Elektromos fénymérők	223
Autósok, figyelem!	226
Elektronikai miniszótár	243
IC katalógus	249

Kiadja: Zrínyi Katonai Kiadó — A kiadásért felel: a Zrínyi Katonai Kiadó parancsnoka



Athenaeum Nyomda, 78.2162 Budapest — Felelős vezető: Soproni Béla vezérigazgató

Előszó

A tizenkettedik Évkönyvünk megjelenése alkalmából köszönhetjük kedves Olvasóinkat és minden barátunkat. Mindannyiójuknak eredményekben gazdag, békés 1979-es esztendőt kívánunk.

Számunkra nevezetes esztendőt hagytunk magunk mögött. Ebben az évben emlékeztünk meg szövetségünk megalakulásának 30. évfordulójáról és a rádióamatőr-mozgalmat hazánkban elindító, első magyar amatőr egyesületről, az 50 éve alakult MRAE-ről.

A megemlékezés mindig ünnepélyessé teszi kissé a hangulatot és a pillanatot, amely ilyenkor felvillantja az ember életének néhány évtizedét. S mi amatőrök mindig szívesen emlékezünk vissza ezekre az évtizedekre, múltunkra, mert éveink becsületes munkája nyomán egyre gazdagabb és szebb lett a világ.

Igen, a világ! Nem akarunk nagy szavakat használni, de így kell fogalmazni, mert egyetlen korszak technikája sem produkált ily rövid idő alatt oly hatalmas eredményeket, amelyek annyira megváltoztatták volna a világ arculatát, mint a miénk! A XX. század az elektronika százada, az emberiség történelmének legmodernebb korszaka. S mi amatőrök — az új technika megismerésének szenvedélyétől fűtve — már ott voltunk a kezdet kezdetén, az elsők között, hogy akaratainkkal és szerény tudásunkkal előrelendítsük a tudomány szekerét. Egyszerű kísérleteink eredményei mindig hasznára voltak a „hivatásos” tudományos világának, nélkülünk talán nehezebb lett volna elérni a ma eredményeit. Az évfordulón tisztelettel gondolunk úttörő elődeinkre, akik joggal várták tőlünk a méltó folytatást. S nem csalatkoztak, mert a kezdeti időben szerény körülmények között született szervezet fél évszázad múltával kiterjedélyesedve és megerősödve szolgálja a mai időknek megfelelően az amatőrmozgalom célkitűzéseit.

A minden évben megjelenő Évkönyvünkkel is változatlanul az alkotó ember munkáját igyekszünk segíteni. Az amatőrt — tágabb értelemben véve e szó jelentését —, akinek mindennapi munkájához kívánunk hathatós segítséget nyújtani, eligazítani őt az újabb és újabb, modern építőelemek sokasága között, felhívni figyelmét a technikai megoldások újszerűségére. Nem könnyű feladat, de úgy gondoljuk jó úton járunk, mert olvasóink levelei, véleményei erre biztatnak bennünket.

Idei Évkönyvünk anyagát, témáit is ebben a szellemben, ennek az igénynek megfelelően állítottuk össze. Igyekezünk minél több gyakorlati témával foglalkozni, melyeknek megvalósítása az átlagos képzettségű amatőrnek sem jelent nagyobb nehézséget.

A legmodernebb technikát ismertetjük *Mikroprocesszor* c. cikkünkben. A hagyományos rádióvevőkészülék építés „má”-ját mutatjuk be *A rádiókészülékek integrált áramkörei* c. cikkünkben. Bizonyára sok zenekedvelő amatőrtársunk örül majd a *Hangerősítők 60—300 W-ig* c. cikkünknek, amelyben csöves és tranzisztoros erősítők széles választékát ismertetjük. Itt említenénk meg a *Sztereó fényorgona* c. cikkünket is, valamint a *BEAG gyár* erősítőivel és mikrofonjaival foglalkozó cikkünket. Az *Autósok, figyelem* hagyományos sorozatunk újabb gyakorlati kapcsolásokkal örvendtetik meg gépjármű tulajdonos olvasóinkat. A TV DX-elők pedig a *TV tanácsadó*-ból építhetik meg antenna erősítőjüket, nagytávolságú TV DX-ek vételének céljából. Az *Érdekességek innen-onnan* c. cikkünk is bővelkedik ötletekben. Nagy népszerűségnek örvendett lapunkban a *TV-játék* című cikkünk. Az ezzel foglalkozó lapszámaink szinte napok alatt elfogytak. Most — a cikket kiegészítve és kibővítve — könyvünkben ismét közreadjuk, hogy minél többen építhessék meg ezt a szórakoztató társasjátékot. Az amatőrök és a hivatásos szakemberek egyaránt örülni fognak kis *Lexikonunk*-nak, mely az idegen szakkifejezések magyar jelentésével ismerteti meg az olvasót. Az adástechnikával, helyesebben mondva a rövidhullámozással foglalkozó amatőrök részére, mint mindig, könyvünk terjedelmének egy jelentős részét szántuk. A hagyományosan megjelenő *Amatőr kapcsolások* a nemzetközi amatőr szakirodalom legérdekesebb kapcsolásait tartalmazza. Adó amatőrtársaink szívesen olvassák majd cikkeinket *A változtatható frekvenciájú oszcillátorok-ról*, az *URH konverter-ről*, a *Lineáris végfok-ról* és egy *SSB generátorról*.

Reméljük, hogy könyvünket ugyanolyan tetszéssel fogadják kedves olvasóink, mint eddig és változatlanul segítik jövőbeni munkánkat azzal is, hogy megírják, véleményüket, ötleteket adnak követhető kiadványunk témáira vonatkozólag.

Szerkesztőségünk ezzel a reménnyel bocsátja útjára a „tizenkettediket” és még egyszer minden olvasójának jó amatőr munkát és Boldog Újévet kíván!

a Rádiótechnika szerkesztősége

CQ de HA... CQ de HG... 1978

Fáber József okl. vill. mérnök, HA 5 JJ

Miskolc—Tapolca is ...

...beírta nevét az IARU Region 1 történelmébe: az 1978. évi konferenciát itt tartották 34 ország több, mint 150 küldöttének részvételével. Ezt megelőzően 10 tanácskozás volt már a következő helyszínekkel és dátumokkal:

Párizs	1950.
Lausanne	1953.
Stresa	1956.
Bad Godesburg	1958.
Folkestone	1960.
Malmö	1963.
Abbázia	1966.
Brüsszel	1969.
Scheveningen	1972.
Varsó	1975.

E sorok írója —, aki a „B” bizottság munkájában vett részt —, nem hivatott arra, hogy ilyen-olyan szemzőgekből általános értékelést adjon a rendezvényről. Nem is tehetné már csak azért sem, mivel lapzártáig a határozatokról szóló részletes dokumentumok még nem voltak ismeretese. Néhány érdekességet, jellemző kérdéscsoportot azonban érdemes előzetesen kiemelni. Mivel is foglalkozott a konferencia?

1. A legfontosabb feladat az 1979. évi „World Administrative Radio Conference” (WARC) rádióamatőr vonatkozású pontjainak előkészítése volt; a tagszövetségek álláspontjainak megismerése, képviselő, Rádió Szabályzat, sávfelosztások stb.

2. A fejlődő országok elvi-gyakorlati segítése.

3. Beszámoló a varsói konferencia utáni munkáról, a munkacsoportok tevékenységéről.

4. Technikai ajánlások: facsimile szabvány, a 8-szintű RTTY kód alkalmazása, új 8-méter szabványok, modulációs módszerek, az ERP-adatok használata az összeköttetésekben, profi rádióamatőr berendezések, a

zsebkalkulátorok programkönyvtárának bővítése, kiterjesztése különféle területekre stb.

5. Egyéb javaslatok széles témakörben, mint pl.:

– Új QTH-lokátor rendszer kidolgozása az URH összeköttetések távolágainak meghatározására, mivel az eddigi 5-karakteres kód megfelelő pontossággal csak korlátozott határok között érvényes. Márpedig a horizont egyre bővül, lassan (?) mindennaposak lesznek magasabb frekvencián is a világ-részek közötti kapcsolatok. Új szisztémákat javasolnak az angol, olasz és a spanyol amatőrök —, az egyeztetéssel a svéd VHF-menedzsert bízták meg, aki az anyagot egy munkacsoport elé terjeszti majd döntés végett.

– Új versenyszabályzatokban állapotok meg a tanácskozások résztvevői. Módosították a gyorsátvívás bajnokságok, rádióiránymérő versenyek, valamint az IARU 1-es körzete által kiírt URH-versenyek néhány feltételét. Utóbbiak esetében 1979-el kezdődően megszüntették a helyi-QTH-s és a kitelepült versenyzők kategóriáit, helyettük az egykezelős- és többkezelős versenyszabályzatokat vették be. Megegyeztek a versenykiírások, jegyzőkönyv-lapok egységes formátumában is, továbbá egységes volt a vélemény arról is, hogy kívánatos a jövőben a kisebb jelentőségű versenyek számát csökkenteni.

– Külön fejezetet szenteltek a sávfelosztásoknak, tekintettel a jelentős számban megszorodott különleges üzemmódokra, jeladókra, átjátszó-állomásokra és a működő-, valamint tervezett amatőrendeltetésű mesterséges holdakra. Valószínű, hogy rövidesen „kiterjesztik” a 2 m-es FM-sávot oly módon, hogy a csatornák szélessé-

gét 12,5 kHz-re szűkítik. Megszületett a 2,3–3,4–5,7–10–24 GHz-es sávok felosztásának ajánlása is.

– A mikrohullámú kísérleteknek nemcsak jövője, hanem *Jelene* —, sőt, számos országban már *Múltja* is van. Ezt tükrözik az elhangzott különböző bejelentések, pl. a fejlesztések irányvonaláról, az operátortechnikáról, jeladóról, holdviasszaverdési munkákról, rekord-nyílvántartásokról, aktivitási napok-ról, diplomákról stb. Több szövetségnek már önálló mikrohullámú ügyintézője is van, így közöttük a közismert I4BER, OK1DAI, G3RPE, DK2DPX, OH2BEW, SP5JC, PAØEZ és sorolhatnánk még tovább...

– Természetesen vita tárgyai voltak a jeladók és transzlátorok is: koordinálásuk a frekvenciákra és üzemmódjaikra, műszaki paramétereikre vonatkozóan. Hasznosságuk kézenfekvő, ezért szorgalmazták mind tervszerűbb-, mind nagyobb-számú telepítésüket. A jelen voltak kölcsönösen tájékozottak egymást az országaikban már üzemelő vagy a tervbe vett berendezések közérdekű adatairól. Nagy számukra jellemző, hogy pl. a DARCOVSV-USKA számítógéppel készített közös nyílvántartása egy 5-oldalas leporollóra fért fel!

A HG-amatőrök részére viszonylag könnyen elérhetőek a csehszlovákiai relék. Így, az OK1-es és 2-es körzet átjátszóinak táblázata, melynek egyes oszlopai a következőket jelentik: csatorna, hívójel, állomáshely, tengerszint feletti magasság, QTH-helyzet és az üzembehelyezés éve (vagy tervezett időpontja).

A konferencia aktív résztvevői egyetértettek abban is, hogy a jeladók nemcsak 2 m-en és a magasabb

R 1 OK Ø M Benešov	714 m	HJ34a	...
R 2 OK Ø E Klínovec	1 245 m	GK45d	1977
OK Ø D Lysá hora	1 324 m	JJ33g	1976
R 3 OK Ø G Svidník	740 m	HJ45d	1974
R 4 OK Ø C Černá hora	1 602 m	HK29c	1978
R 5 ? Hlinsko	700 m	HJ2Ø.	...
? Přimda	850 m	GJ24j	...
R 6 OK Ø K Kladno	420 m	HK61e	1978
R 7 OK Ø H Sykoř	702 m	IJ43g	1978
OK Ø I Ústí nad Labem	500 m	HK21b	1978
R 8 ? Suchý vrch	995 m	IK74j	...
R 9 OK Ø B Hvězda	950 m	HK27b	1973
lin. OK Ø A Sněžka	1 603 m	HK29b	1973

A földrajzilag még közelebbi OK3-as körzetből:

R 1 OK Ø (S) Lomnický štít	2 632 m	KJ62g	(1979)
R 2 ? Silica	670 m	KI33b	?
R 3 (W) Chopok	2 000 m	JIØ8c	(1980)
R 4 (R) Štrbské pleso	1 325 m	KJ71h	(1980)
R 5 (U) Velká Lúka			
Martinské hole	1 476 m	JJ75h	?
R 7 ? Rudník			
Branisko	1 120 m	KIØ5a	?
R 8 ? Krížna	1 600 m	JIØ6c	?
Zobor	588 m	JI51a	?
R 9 OK Ø X Vysoká	754 m	I147g	1978
OK Ø T Makovica	981 m	KI18a	1978
R ? ? Velká Javorina	970 m	I119a	?
R ? ? Králova hofa	1 948 m	KIØ1d	?
lineár OK Ø Z Králova hofa	1 948 m	KIØ1d	1977

inpt. 144 570 ±7,5 KHz out. 145 570 ±7,5 kHz
CW/SSB 25 W hor.

inpt. 144 426 – 144 461 out. 435 595 – 434 560 CW/SSB
60 ERP hor.

frekvenciájú sávokban bírnak nagy jelentőséggel, hanem 10 m-en is. Ezért egybehangzóan javasolták minél nagyobb számú létesítésüket ezen a sávon is.

– Megbeszélés tárgyai voltak még: az éter-fegyelem, a hivatalos adók működése az amatőr-sávokban, a reciprokális engedélyek, a 27 MHz-es CB Klub, az OSCAR-szatelliták (itt említjük meg, hogy általános elismerést aratott HG5BME hírszórása), az elektromágneses kompatibilitás (EMC), a TELECOM 79 kiállításon való részvétel, az auróra és a szórt E-rétegű terjedés kutatása, a meteor-nyomvonalas QSO-k munkamódsze-

rei, nemzetközi riasztó-szolgálat a különleges URH-terjedések alkalmazásával azok megfigyelése és kihasználása érdekében, segítségnyújtás a természeti katasztrófák idején stb.

A „B” bizottság javaslatára a konferencia utolsó plenáris ülése úgy határozott, hogy Dr. H. R. Lauber, HB9RG részére – az IARU Region I érdekében kifejtett eddigi munkássága elismeréséül – IARU emlékplakettet adományoz.

A magyar rádióamatőrök jóleső érzéssel könyvelhetik el, hogy – a nemzetközi viszonylatban végzett tevékenysége alapján – szövetségünket is beválasztották a küldöttek, a fejlődő

országok megsegítésén dolgozó –, valamint a rádióiránymérő versenyeket koordináló állandó munkacsoportokba.

Nos, a konferencia, melyre hosszú időn keresztül sokan készültek, lezajlott. Számos javaslat, határozat látott napvilágot a zöld-asztaloknál, de talán még több eszmecsere folyt a hivatalos programokon kívül. A találkozón minden szinten azt célozta, hogy hasznos, szép munkánk, a rádióamatőrökés tovább fejlődjék, még tervszerűbbé, még összehangoltabbá váljék.

A legközelebbi IARU Region I Konferenciát 1981-ben, Monaco-ban tartják.

URH... URH... URH...!!

Tulajdonképpen így kellett volna leírni ezeket az ujjongó „kifejezéseket”, hogy VHF...UHF...SHF, csakhogy ezeknek nincs még külön „szava” a magyar nyelvben. Sokan kérdezhetnék, hogy miért „szó” –, miért „kifejezés” –, miért nem rövidítés? Valóban... De semmi esetre sem rövidítés, hanem inkább egy napjainkban is íródó *Regény* vagy *Történelem!* Mert több van az URH mögött, mint „ultrarövid hullámok”. Engedtessék meg, hogy kissé bővebben kifejtessem, miért ujjongok e három betű látására, hallására vagy leírására!

– *Talán azért*, mert régi jó barátok, „játszótársak” vagyunk, együtt jártunk a gyerekecipőben. Mosolyogva gondolkodok a múltra, amikor az újpésti Landler Technikum ablakából (1954-ben!) kidugtuk a hajlított dipólt és vártuk a budai oldalról a TAKI HG5KBC állomásának hívását 2 m-en. A távolság alig 5 km volt.

– *Vagy azért*, mert nemrég olvastam egy folyóiratból, hogy egy amatőr partnert keres Föld-Vénusz-Föld-visszaverődési kísérleteihez, ugyancsak 2 m-en. A Föld-Hold-Föld módszerű összeköttetések már mikrohullámon sem ritkák –, és évből a második versenyt rendezték ebben az üzemmódban –, és közzétették az első címtárat azokról, akikkel megbeszélhetők az éterrandevűk az EME-kísérletek céljából. Van közöttük brazil, mexikói, venezuelai, ausztráliai, japán, luxemburgi, görög, hawaii-szigeti stb. amatőr. Az egymás közötti távolság olykor a Földön mérve is sok ezer kilométer.

– *Talán azért*, mert amikor húszegynéhány esztendővel ezelőtt a pillangó-forgót vagy a végső foglalatát fúrta-faragta, még álmodni sem mertem, hogy egyszer majd a TPA-L mikroszámítógépen számolhatom az áthidaló távolságokat a QTH-helyzetekből vagy az amatőr rendeltetési műholdak pályaadatait határozhatom meg a komputer segítségével.

– *Talán azért* is szeretem az URH-t, mert kezd a sávokban folyó munka,

a DX-vadászat, a rövidhullámokon megszokottakhoz hasonlítani. Az idén – mondhatni – tömegesen jelentek meg az expedíciós állomások a legkülönbözőbb frekvenciák és üzemmódokban. Ilyen volt pl. a dán és a skót amatőrök rádiós kirándulása a Faeo-szigetekre és Izlandra, HB9QQ longvikendje Liechtenstein-ből az augusztusi Perseidák-meteorraj átvonulása alatt, a belgák andorrai kiruccanása, SL2CU/2 MS-expedíciója jóval a Sarkkörön is túl, vagy az RH-n is ritkaságyszámba menő sietland-szigeti állomás, mellyel HG1VQ is dolgozott.

RH és URH: nagyszerűen megférnek egymással. Ma már senki sem csúfolja URH-s amatőr társait, hogy „jeleik nem mások, mint gerjedések” a sávokban, hiszen a komoly eredmények, a nagytávolságú- és transzkontinentális összeköttetések érzékeny és kis zajú vevőkkel, továbbá nagy nyereségű antennákkal érhetőek el. (A transzekvatorialis kapcsolatok során bizony művészet lehet egy-egy adást megfigyelni; eleve terjedési sajátosság a gyors, lebegő fading és a néha több, mint 20 kHz sávzárvességsű frekvencia-szóródás. Ugyanakkor a jelek nagyon gyengék is lehetnek, nem ritkán 0,02 mikrovolt a nagyságuk csúpn! Különleges riport-rendszert használnak ilyenkor: egyetlen, 1-től 3-ig terjedhető számot. 1=jel mutatkozik, 2=részben érhető, 3=százszázalékosan érhető.) A kísérletek könnyűszerrel előkészíthetők rövidhullámon, erre szolgálnak pl. a szombat-vasárnap 13 GMT-től 14345 kHz-en zajló európai URH kör-QSO-k. Vagy egy másik példa: június 17-én HG5KDG 20 m-en találtkozott HB9QQ-val, ahol megbeszéltek, hogy néhány perccel később átkapcsolnak 2 m-re. Így jött létre 519–529-es riportváltással az a tropo scatter összeköttetés, amely KDG-nak ezen a sávon a 32-ik országot jelentette.

– *Szeretem a sportot* –, szeretem az URH-t. No, nemcsak a testi-lelki felüdülésért –, gondolkodok itt a kitelepülés versenyekre –, hanem a rekordokért is. Bevallom, különösen örülök, ha ezek magyar hívójelekhez fű-

ződnek. Az utóbbi időkben jött létre például az első HG-YU rádiótávgepíró kapcsolat HG5KDG-YU1NOK között 2 m-en, a „klasszikus URH-sávban”. De ugyanígy érdeklődéssel olvastam, hogy 1977. október 22-én UA3LBO sok SM2-es, SM3-as és OH engedéllyel forgalmazott 70 cm-en, közülük SM2EJT a KZ26g QTH-ról 1.460 km távolságra volt a szovjet állomástól és ez mindössze 100 km-rel kevesebb, mint a ma még érvényes Európa-rekord. Izgalmas hír, hogy a múlt év végén megszületett az Óreg Kontinens és Ázsia között az első 70 cm-es QSO UA4NM (Kirov) és UA9GL (Perm) között. A távolság 400 km. A távolsági csúcs megdöntésére készül ezen a sávon, auróra üzemmódban RA3ACY és SM3AKW. Minden lehetőséget megragadnak, kísérleteik rendszeresek. Vagy: a csendes-óceáni (feltehetőleg KH6-os) területeket ostromolták a W6/7-es amatőrök ezen a nyáron 144–220–432- és 1296 MHz-en. Amikor ezek a sorok születtek, még nem lehetett tudni, hogy milyen sikerrel...

– *Fokozott figyelemmel* kísértem az URH területeken folyó *műszaki-tudományos* munkát azért is, mert napjainkban talán, az amatőr berkekben, itt lehet találkozni a legtöbb újdonsággal. Például azt, hogy a rádióamatőr célokra felbocsátott satelitákat egyes országokban, néhány iskolában, bevonták az oktatási programba. Érdekes az a hír is, hogy egy angol amatőr (G3JVL) az első, aki a Holdról eredő termikus zajokat regisztrált 10 GHz-en. Vagy például az, hogy Észak-Európában 1978 első 88 napján 30 auróra terjedési lehetőséget figyeltek meg, ami az előző év augusztusától észleltekkal együtt három naponkénti átlagot jelent. A Brit Csillagászati Egyesület auróra-megfigyelő szolgálata rendszeres kapcsolatban áll az amatőrökkel, egymást sikeresen riasztják az ilyen alkalmakkor, hiszen a „rádió auróra” napsütésben is észlelhető, tehát megelőzi a sötétedéskor adódó vizuális megfigyelési lehetőségeket.

Meglepő volt, hogy az idei E_n-szezon milyen korán kezdődött: ap-

rilis 4-én egy repülőgép (különben rádióamatőr) pilótája Bukarestben, az ottani irányítóronnal akart a 144 MHz-es sávhoz közeli frekvencián kommunikálni, de helyette a Palma de Mallorca-i rádiósok válaszoltak, HI! Hogy mennyire komoly jelentősége van az amatőrök kísérleteinek, egy-egy megfigyelésnek a szórt E-rétegi terjedéssel kapcsolatban, ezt az is bizonyítja, hogy a CCIRT illetékes szaksoportja is számításba veszi tudományos programjában.

A modern technika egyre nagyobb teret hódít az URH-amatőrök körében; nevezetesen a számítástechnika. Több mikroprocesszort alkalmaznak a log-vezetés és a QSO-nyilvánítás mellett, főleg RTTY üzemmód-

ban és 2 m-en adatközlésekre, kódálásokra a display-es megjelenítés céljából, vagy automatikus sorhosszszabályozásra, soremelésre, jelsebesség konvertálásra stb. Szép számmal akadnak olyanok is, akik az SSTV rig-et karaktergenerátorral és számítógéppel építik egybe... És folytatnának a sort tovább!

Talán sikerült ennyivel is érzékelteni, hogy alig több, mint két évtized alatt hová fejlődött az URH a szuper-regeneratív vevőktől, öngerjesztési adóktól és a hajlított dipóloktól, no, meg az 5 km-es távolságoktól. Ugye, Kedves Olvasó, az URH nemcsak a III. programot jelenti a műsorszóró készülékben, vagy nemcsak a televíziót!

A sorrend természetesen lényegtelen. Bármelyiket nagyon szívesen hallanám, amint engem hív, HI!...

HGØKLZ Pista operátorától idézünk, aki így mesélte el egy szívdobogató 2 m-es troposzférikus terjedés élményeit:

„... Mint derült égből a villámcsapás ütött be a sávba az LX1DB (QTH: DJ32b) állomás hívása, és az általunk 539-cel hallott jeleit igen sokan vették. Kb. 20 percig kísérleteztünk a kapcsolatot megteremtésével, de sajnos, nem hallott bennünket. Közben HG1SW beszélt vele és rajta kívül még sok OK1-es állomással dolgozott, akiknek a jeleit szintén jól hallottuk. Ezt követte F9FT (CJ51f) CQ-ja, mellyel ugyanúgy jartunk, mint az LX állomással. CQ-zni kezdtünk és hívásunkra 17.54 GMT-kor a DK9FM/p (QTH: DK5Øc), majd a PAØLCS, PAØCSL (QTH: CM63d) és számunkra T-kategóriában maximális QRB-t jelentő PAØIH (BL49g 1351 km távolságból)... és így tovább jelentkezett.

Zoli OM (ØMJ) közben felváltott és billentyűvel a kezében gyorsan megcsinálta ON4QV-t a CL62c-ről, és még 5 x DK-t.

Érdekes, hogy a DL6WT/p (DJØ9b) jelei behangosították az egész emeleti szintet (volt hallgatóság bőven, hiszen 18 GMT körül mindig van nyüzsgés a Klubban).

Ezt követően 22-ig folyamatosan születtek meg a német, olasz és OK1-es összeköttetések, miközben hallottunk még több OH6, SM6, SM7, SP1 állomást is. Újat jelentett számunkra a JN nagy QTH-négyzetből SP2FWF is...

Leveleinkből

HA1ZH írta: „... 1973 óta dolgozok SSTV üzemmódban hol nagyobb, hol kisebb aktivitással, kezdetben egy mechanikus, majd 1977-től egy vidikonos kamerával. Ez utóbbit IC-kkel és tranzistorokkal, a monitort pedig eletroncsövekkel, valamint 80 mm átm. katódugárcsővel építettem. Általában 3730 és 14230 kHz-en forgalmazok. Sajnos, eddig csak öt világrésszel váltottam képeket -, Dél-Amerika még hiányzik. Adó-vevőm is saját készítésű, bemenő teljesítménye 250 W. Antennáim: dipól 3,7 MHz-re és egy forgatható 2-elemes Quad 14, 21 és 28 MHz-re. Mostanában a 28 Mégás sáv izgatott fel; nagyon jól megy!...”

HAØDU véleménye: „... a kö-

vetkező 10 hívójel-körzet titokzatos számomra, mivel soha senkit sem hallottam ezekből:

- VP8 – South Orkney szk.
- VKØ – Heard szk.
- 3CØ – Annobon szk.
- 3Y – Bouvet sz.
- XF4 – Revilla Gigedo sz.
- XZ – Burma
- BY – Kína
- FO8 – Clipperton sz.
- CEØX – San Felix sz.
- KP6 – Kingmann Reef.

Az első magyar–külföldi összeköttetések 2 m-en

1. HG5KBA/P – OK3KBT/P	1955. IX. 3.	T	20. HG5KBP – UC2AA	1964. XII. 12.	MS
2. HG5KBA/P – YU3EN	1955. IX. 3.	T	21. HG2RD – GW4LU/P	1965. VII. 4.	E _s
3. HG5KBA/P – OE1EL	1955. IX. 3.	T	22. HG2RD – SV1AB	1965. VIII. 13.	MS
4. HG5KBA/P – SP8AG/P	1956. VII. 7.	T	23. HG2RD – EA4AO	1965. XII. 11.	MS
5. HG9OR – YO5LS	1958. VI. 7.	T	24. HG5CJ – LX1SI	1968. VIII. 12.	MS
6. HG5KBP/P – RB5KAM	1959. V. 23.	T	25. HG5AIR – OZ9PZ	1969. V. 10.	MS
7. HG5KBP/P – DL6MH	1960. IX. 2.	T	26. HG5AIR – LA2VC	1969. VIII. 12.	MS
8. HG5KBP/P – PAØOKH	1962. VIII. 13.	MS	27. HG2KRD – HB9QQ/P	1971. X. 9.	T
9. HG5KBP/P – LZ1DW/P	1962. IX. 2.	T	28. HG2KRD – M1C	1973. X. 6.	T
10. HG5KBP – G5YV	1963. VI. 29.	MS	29. HG5AIR – GD8EXI	1974. VII. 9.	E _s
11. HG5KBP – DM2BEL	1963. VII. 7.	T	30. HG5AIR – GI3RXV	1974. VII. 9.	E _s
12. HG5KBP – ON4FG	1963. VII. 29.	MS	31. HG5KDQ – EI6BD	1977. VI. 25.	E _s
13. HG5KBP – SM5BSZ	1963. VIII. 30.	MS	32. HG8KCP – UG6AD	1977. VII. 7.	E _s
14. HG5KBP – UA1DZ	1963. XII. 13.	MS	33. HGØKLZ – GM4CXP	1977. VII. 8.	E _s
15. HG2RD – I1VS/P	1964. III. 7.	T	34. HG5AIR – 9H1BT	1978. VI. 8.	MS
16. HG5KBP – UR2BU	1964. IV. 22.	MS	35. HG5KDQ – C31PS	1978. VII. 8.	E _s
17. HG5KBP – OH2HK	1964. VIII. 12.	MS	36. HG5KDQ – 4X4AS	1978. VII. 9.	E _s
18. HG5KBP – UP2KAB	1964. VIII. 13.	MS	37. HG5KDQ – UQ2OW	1978. VIII. 12.	MS
19. HG5KBP – F8DO	1964. XI. 17.	MS			

Rádiókészülékek integrált áramkörei

Sipos Gyula okl. IC szakmérnök, EMG

Az utóbbi időben örömdetesen gyarapodott azon amatőrök száma, kiknek birtokában valamilyen, rádiókészülék építésre felhasználható, korszerű integrált áramkör van. Ugyanekkor változatlan az immár örökzöld téma: sem az ipar nem állít elő korszerű, minden igényt kielégítő rádióvevőket, tunereket, sem a kereskedelem nem forgalmaz ilyeneket és természetesen a szükséges integrált áramkörfelelések sem szerezhetők be. Az ipar és a kereskedelem kínálatára jellemző a szegényes választék, az igénytelen műszaki paraméterek és kivitel. A legdrágább és a közel egy évtizede megállapított Hi-Fi normákat éppen teljesítő Prometheus vevő elkészülése pillanatában sem volt éppen túlzottan korszerűnek mondható, de ma sincs jobb a boltokban.

Alapvetően hiányzik a piacról a nagyfrekvenciásan és hangfrekvenciásan kiváló tulajdonságokkal jellemezhető és külföldön rendkívül népszerű tuner. Ma már igen sok amatőrnek és laikusnak van otthon hangfrekvenciás erősítője (akár kereskedelmi, akár saját építésű), amelyhez teljesen felesleges egy hagyományos felépítésű rádiómonstrumot megvásárolnia. Nem is szólva arról, hogy egy különálló hangolóegység lényegesen olcsóbb lehetne, mint a komplett rádióvevő. Természetesen a tunert az igényesebb vásárlók keresnék, de ennek megfelelően a tervezők, gyártók és a vevők is áldozhatnának a minőségért. A Budapesti Elektroakusztikai Gyar kezdeményezése tuner-ügyben csupán csak első fecske maradt, de igen nagy nyomatókkal utal a probléma leggyökeresebb okára: a rádiógyártás konkurenciájának teljes hiányára. És van kitűnő ellenpélda is: amióta nem csupán egyetlen cég foglalkozik hangszórógyártással, van minőségi választék! Igenis szükség volt a Videoton hangszórók mellett a BEAG és Orion típusok megjelentetésére, éppen az egészséges fejlődés érdekében, a vásárlók érdekében.

A 20 - 30 évvel ezelőtti kereskedelmi választékot tanulmányozva (Kádár Géza: Rádiókészülékek kapcsolásai, legelső kötet) a ma embere számára elszomorítóan tanulságos, hogy annak idején a választék gyártóban, típusban, kivitelben, szolgáltatásokban milyen hatalmas volt, a konstruktőrök milyen ötletgazdagságról tettek tanúságot, természetesen a kor meghatározott technikai színvonalán. A nemzetközi összehasonlításban a készülékek megállták a helyüket, a világszínvonal a hazai üzletekben is elérhető volt.

A rádiókészülékek konstrukciós változásai - hazai viszonylatban - az idők során nem hoztak pozitív eredményeket. Ellenkezőleg, a nagyfrekvenciás paraméterek fokozatos romlása állt be (a korszerű félvezetők és

kerámiaszűrők korában!). Amíg évtizedekkel ezelőtt még adtak valamit a bemeneti nagyfrekvenciás (R - K - H) és KF-tekeresekre, ma ezek helyett mindenféle műtűrke, ragacsos maszszával nyakonöntött, Q nélküli „valami” található. Sokkal kevesebben panaszkodnának az ország nagydíjának vételi viszonyaira a határszéleken, ha lehetne kapni a boltokban tisztességes középhullámú vevőt, előkörös szelekcióval, forgatható és nem fixen beépített ferrit antennával, sávzélesség-szabályozáskor nem összevissza torzuló átviteli karakterisztikájú KF-erősítővel. Már a harmincas évek végén megoldották a Standard rádiókészülékekben a térerőtől függő automatikus sávzélesség-szabályozást. Még nem is olyan régen a Keravill boltokban is lehetett olyan rádióvevőt kapni, melynek nyújtott rövidhullámú sávjain az állomás beállítása nem volt türelmjáték és az állomás ott is maradt és holnapután is ugyanott jött. A meghajtások nem kotyognak, a skála nem húzódott el, a vételt nem kísérik zavaró füttykoncertek még ma sem az immár matuzsálemi korú, de még esetenként igen jó állapotban levő készülékekben.

Az URH-vételtechnika, amely a minőségi hangátvitelt célozná, hasonlóképpen elhanyagolt terület. A készülékek érzékenysége gyenge, emiatt az adók vételkézete az indokoltnál kisebb, különösen sztereó vé-

tel esetén. No, de ez nem is túlzottan nagy baj addig, amíg a harmadik műsoron sercegő, kattogó és monó hanglemezeket játszanak le, Hi-Fi hangátvitelt éppen nem igénylő közömbös, vagy éppen bosszantó prózai műsorokat sugároznak. Jobban meg kellene becsülnünk harmadik műsorunk adóállomásának műszaki paramétereit, éppen a manapság sokat hangoztatott közművelődés érdekében.

Mit tehet a ma amatőrre a jobb vételi körülmények érdekében? Nagyon sokat, annak ellenére, hogy az éter zsúfoltabb, mint valaha, minden hullámhosszon. A korszerű kapcsolástechnikai elvek és az integrált áramkörök felhasználásával a kereskedelmi készülékekénél nagyságrendekkel jobb érzékenységű, szelektivitású, torzítású AM és FM/sztereó vevőket, tunereket építhet, jó antennarendszerekkel biztosíthatja a távoli URH-adók zavartalan vételét, a sztereó jelek dekódolását integrált áramkörös dekóderekkel végezve rendkívül kis torzítást és zajt, jó áthallási paramétereket érhet el. Az amatőrök már a rádiózás hőskorában is megmutatták, hogy lelkesedéssel, türelemmel néha pótolni, sőt túlszárnyalni is lehet - a szükség-szerűen meglévő fogyatékoságok (mérőműszer-park hiányosságai, gépi munka elmaradása stb.) ellenére a gyári kivitelű készülékeket. Ma ez a magyar amatőrökre ismét és fokozottan igaz.

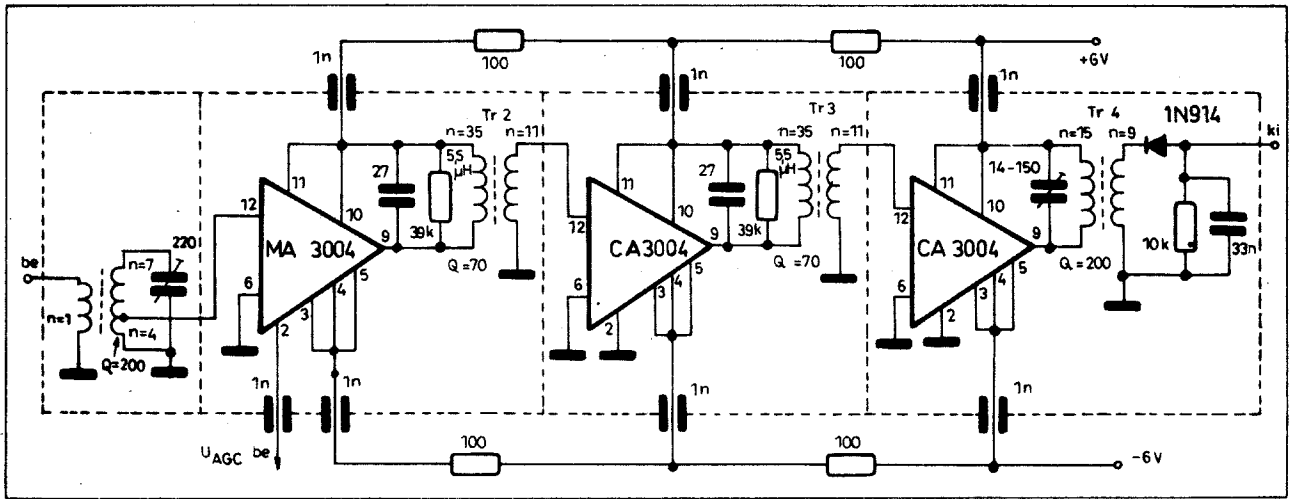
1. Egyszerű, kis bonyolultságú áramkörök

Egyszerű, általában három tranzisztort és néhány ellenállást tartalmazó áramköröket igen sok cég gyárt, differenciálerősítő alapkapcsolásban. Ezek ára - amennyiben kaphatók - az amatőrök által is megfizethető, de mindenképpen olcsóbb, mint egy ugyanilyen diszkrét elemekből összerakott kapcsolás. Akárhonnan is erednek azonban, közös jellemzőjük, hogy közepes sebességű tranzistorokat tartalmaznak, legfeljebb 100...150 MHz-ig használhatók erősítésre, keverésre; tápfeszültségük ritkán haladja meg a 15...20 V-ot. A csoport legjellemzőbb reprezentánsa az RCA gyártmányú CA 3005, amelyet különféle elnevezéssel, de lényegében azonos kapcsolással és villamos paraméterekkel számos cég gyárt (magyar változat: HL-05, Tesla: MA 3005 és MA 3006).

Az IC kapcsolása és bekötése az 1. ábrán látható. A 300 mW-os tok $U_{CCmax} = +12 V$, $U_{EEmax} = -12 V$ tápfeszültség mellett használható (általában $\pm 6 V$ -os beállításban alkalmazzák, amikor is a telepről 1,1...3,9 mA áramot vesz fel) és legfeljebb 100 MHz-ig tudunk vele limiter-erősítőt, keverőt, modulátort stb. építeni. Tel-

jesítményerősítése 100 MHz-en 16 dB, zajszáma ugyanott 7,8 dB.

A toknak alapvetően kétféle kapcsolásban lehet kihasználni jó tulajdonságait. Erősítőként alkalmazhatjuk a $T_1 - T_2$ párt, ekkor a differenciálerősítő-kivitel teszi lehetővé a jelentős erősítést mindennemű neutralizálás nélkül, vagy a T_1 tranzisztor bázisában hajtjuk meg a tokot és a kimenőjelet valamelyik felső kollektorban nyerjük. Ekkor lényegében kaszkóderősítőt állítottunk össze, melynek szintén igen csekély a visszahatása. Amatőr gyakorlatban célszerű az IC egytelepes táplálását választani, ekkor kb. 1/2 tápfeszültséget kell a differenciálerősítő-pár bázisain biztosítani. A kétféle egytelepes táplálás alapkapcsolása a 2. és 3. ábrán látható. A 2. ábrán differenciálerősítő kapcsolásban 30 MHz-en az elérhető teljesítményerősítés kb. 29 dB (12 V-os tápfeszültségnél), illetve 23 dB (6 V-nál), míg 100 MHz-en 18 dB illetve 11,5 dB a megfelelő értékek. A 3. ábrán látható kaszkóderősítő változatnál 30 MHz-en 36 és 21,5 dB, valamint 100 MHz-en 20, illetve 15 dB a megfelelő teljesítményerősítés.

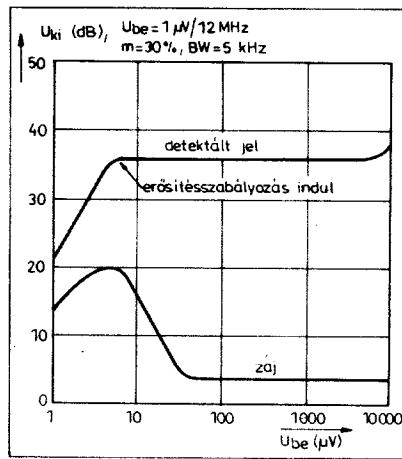


6. ábra. AM - KF erősítő áramkör 12 MHz-re, AGC lehetőséggel

Nincsen akadályja természetesen a varikap-diódás hangolásnak sem, de ez már nem befolyásolja magának az IC-nek a kapcsolástechnikáját. Az oszcillátorfrekvencia tápfeszültség-függése a 10. ábrán látható.

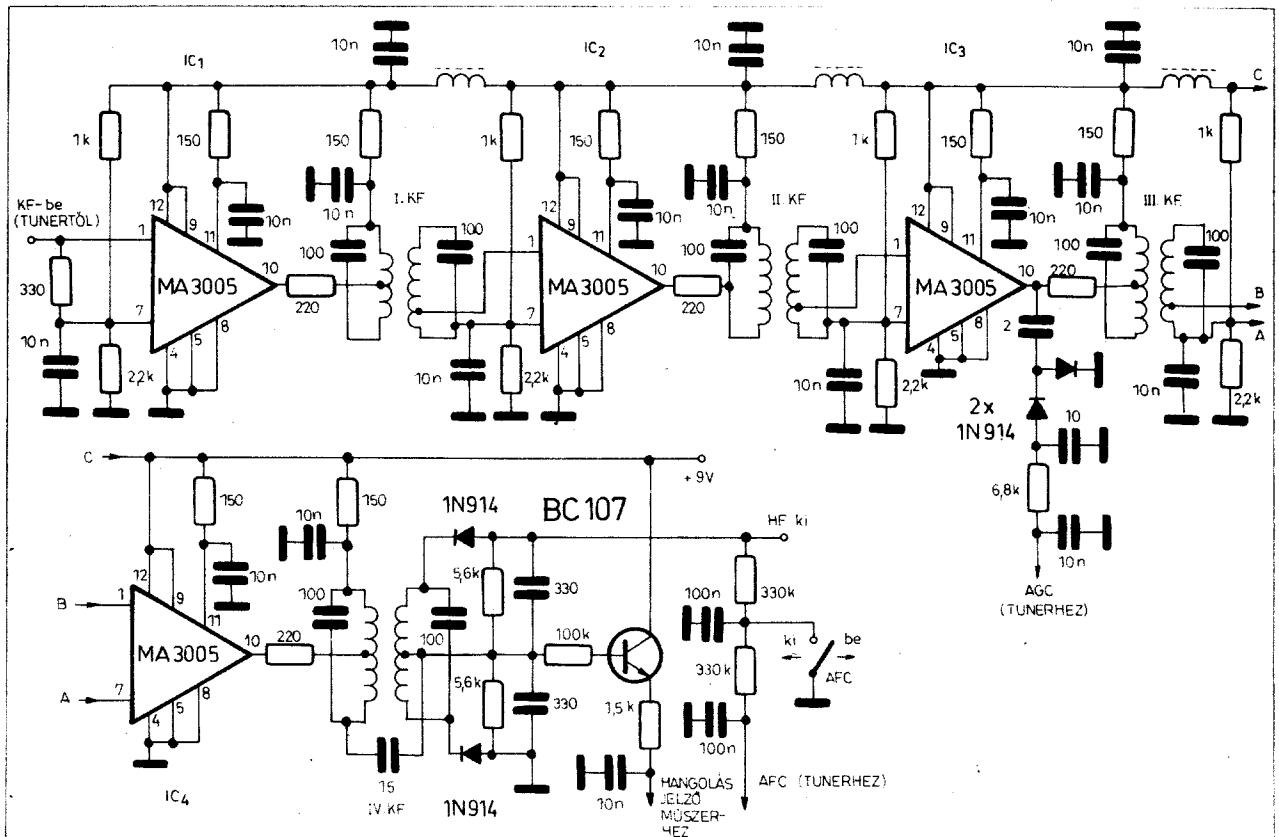
Az oszcillátor stabil rezgését az 5 pF-es visszacsatoló kondenzátor biztosítja. Az oszcillátorfrekvencia kijutását a kimenetre a kaszkód kapcsolás nehezíti meg, míg a KF-jelre 10,7 MHz-es szívó képez mellékzárát. A kapcsolás a 9 V-os telepről 4,5 mA áramot fogyaszt. A tuner teljesítményerősítése 15 dB, segítségével 10 μ V-os vevő építhető megfelelő KF-fokokozatok csatlakoztatásával (30 dB jel/zaj viszonyhoz).

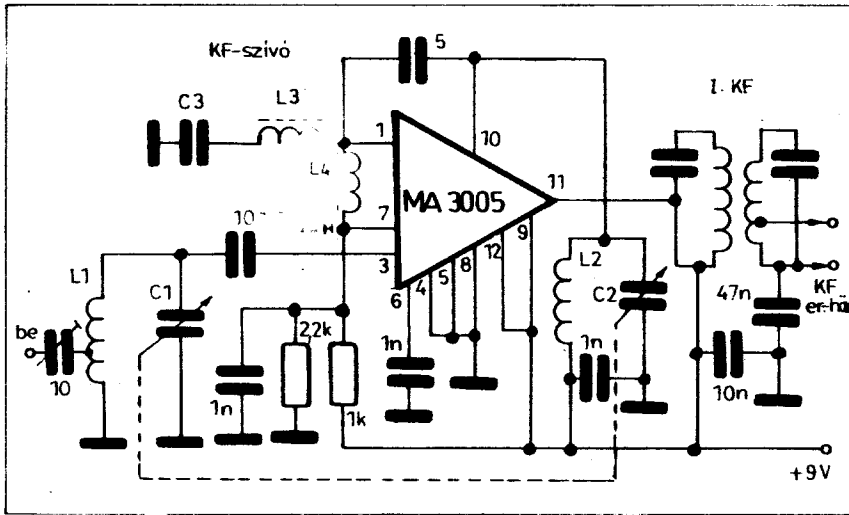
Lényegesen jobb eredményt érhetünk el, ha a keverőfokozatot nagy-



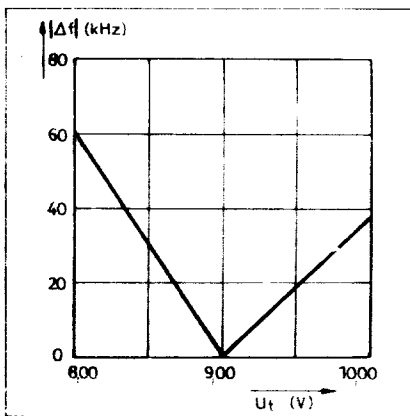
7. ábra. A 6. ábra szerinti áramkör AGC karakterisztikája

8. ábra. Komplet FM - KF erősítő/demodulátor Tesla integrált áramkörökkel, AGC- és AFC-szolgáltatásokkal

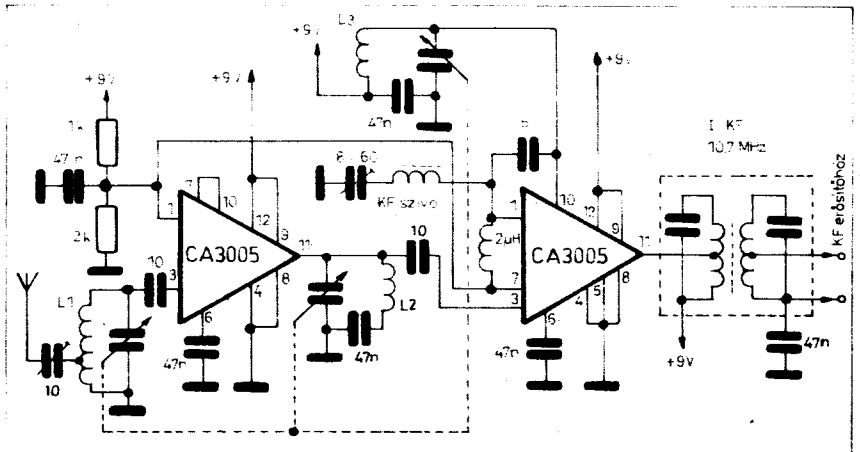




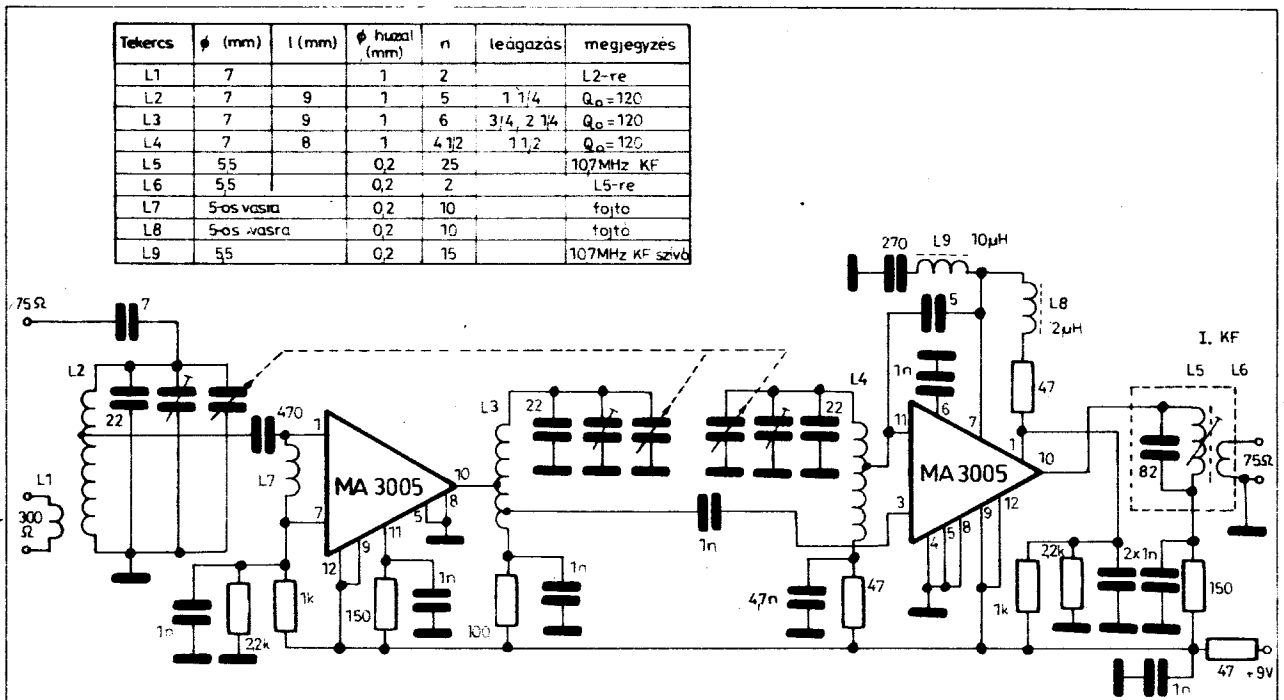
9. ábra. 100 MHz-es keverőfokozat kaszkód kapcsolásban



10. ábra. A 9. ábra szerinti kapcsolás oszcillátorfrekvenciájának tápfeszültség függése



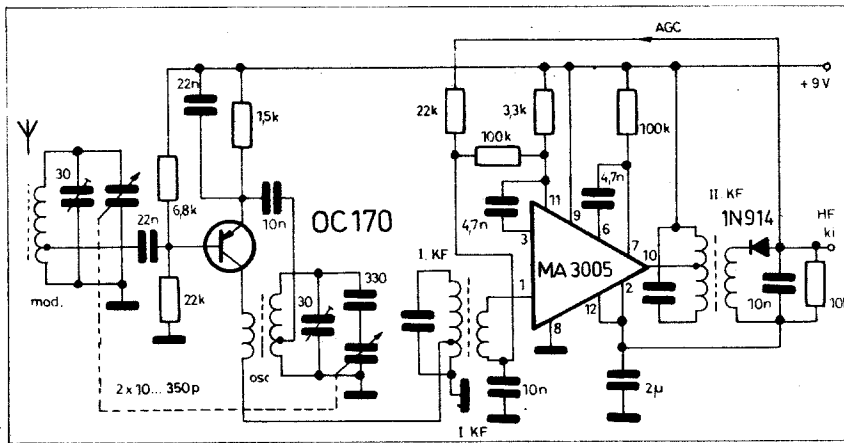
11. ábra. Nagyfrekvenciás előerősítővel kiegészített 100 MHz-es keverőfokozat (nagy erősítésű változat)



12. ábra. Nagyfrekvenciás előerősítővel kiegészített 100 MHz-es keverőfokozat (bistorzítású változat)

frekvenciás előerősítővel egészítjük ki. A 11. ábrán az előerősítő kaszkód-kapcsolásban 28 dB teljesítményerősítéssel rendelkezik. A három hangolt kör (csak hármass forgókondenzátorral jelölve; célszerűen varikap-diódás kivitelben valósítható meg) igen jó szelektivitást és zajszámot eredményez. Az elérhető érzékenység $2 \mu\text{V}$, 30 dB jel/zaj viszonyhoz.

A 12. ábrán hasonló keverődoboz kapcsolása látható, némi módosítással. Kaszkóderősítő helyett most emittercsatlósú differenciálerősítőként üzemel az előerősítő. Ez ugyan valamivel kisebb érzékenységet eredményez, de jóval kevésbé érzékeny a nagy bemenőjelekre. A gyakorlatban ez azt jelenti, hogy 15 mV bemenőjel mindössze 10% keresztmodulációs torzítást okoz, az érzékenység viszont $3 \mu\text{V}$ lett.



13. ábra. AM-vevő kapcsolás MA 3005 integrált áramkörrel

Mindkét kapcsolásban lehetőség van az érzékenységszabályozásra. Ez a 12. láb feszültségének változtatásával lehetséges. Maximális az erősítés, ha a 9. láb feszültsége 9 V, minimális az erősítés 3 V feszültségnél (kb. 0,5 mA fogyasztásra kell számítani a szabályozókörben). Az AGC szabályozási tartomány mindkét erősítőnél 60 dB.

A 13. ábrán egy AM-vevőkészülék kapcsolása látható, a ferritantennától

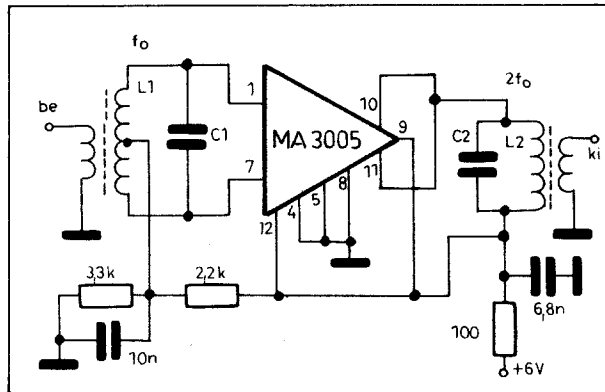
A KF-erősítő harmadik fokozata (a tokon belül!) a T_1 tranzisztor: T_1 emitteréből kapacitív csatolás útján, kis impedanciát meghajtással kapja a vezérlőjelet és kollektora a II. KF-trafó primerjére csatlakozik. A földelt emitteres kapcsolás miatt ez a fokozat is jelentős feszültség-erősítéssel rendelkezik. A II. KF szekunderjére csatlakozik a csúcseyenirányító demodulátor. Az itt keletkező egyenfeszültség

szolgál azután késleltetett erősítés-szabályozás céljára. A késleltetés általában jön létre, hogy a demodulátor „talpa” egyenáramú szempontból T_1 emitterére csatlakozik. A szabályozófeszültség csak akkor lesz hatásos, ha már értéke jelentős és összemérhető a T_1 U_{EB} -feszültségével. Ekkor megváltozik T_1 munkapontja, kezdetben (kis szabályozófeszültségnél) alig, míg jelentősebb szabályozófeszültségnél lényegesen. Ez utóbbi esetben ugyanis az egyenáramú munkapontot beállító és stabilizáló ellenálláslánc már alig képes hatását kifejteni, így T_1 kollektorárama lényegesen csökken, erősítése rohamosan romlik.

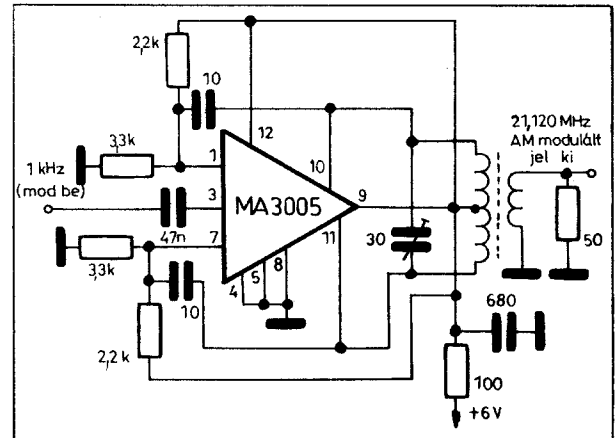
A kapcsolás egyszerűsége ellenére igen jól működik, neutralizálási problémája nincsen. A KF-erősítő részt felhasználhatjuk egyébként táskarádió modernizálására is.

A 14. ábrán egyszerű fekvenciakétszerező kapcsolás látható a Tesla MA 3005 IC-vel. A differenciálerősítő két felét ellenütemű jellel vezérelve és a kollektorokból az azonos fázisú jelet $2f_0$ -ra hangolt körrrel kicsatolva igen egyszerűen működő kétszerező kapcsolást kapunk.

A 15. ábrán amplitúdó-modulálható ellenütemű oszcillátort láthatunk. A differenciálerősítő most astabil multi-

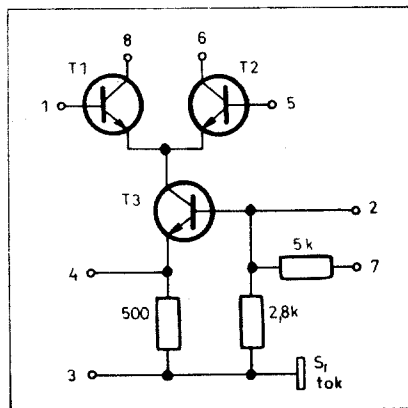


14. ábra. Egyszerű frekvenciakétszerező kapcsolás



15. ábra. Oszcillátorkapcsolás amplitúdómodulációs lehetőséggel

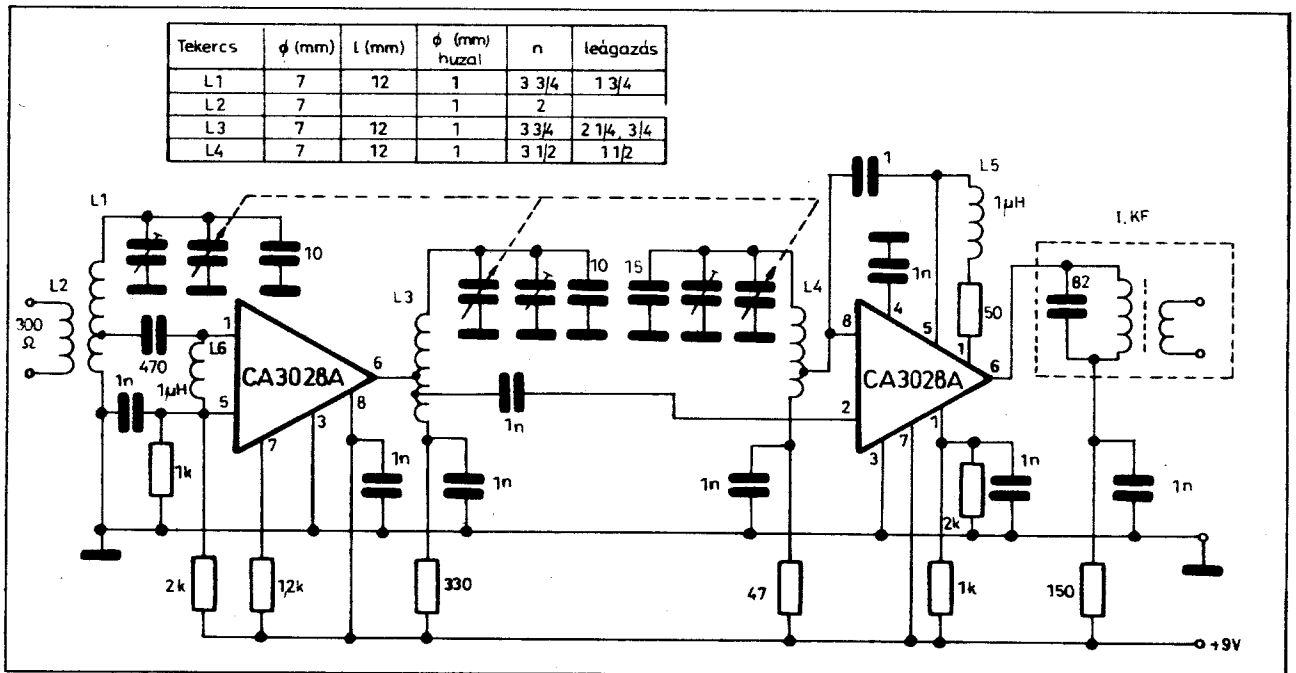
a demodulátorig. A keverést hagyományos kapcsolásban az OC 170 típusú tranzisztor végzi. Az I. KF-trafó után egy MA 3005 típusú integrált áramkör szerepel, mint szabályozott középfrekvenciás erősítő. A kapcsolás az ügyes hitegítések folytán meglehetősen szokatlan üzemmódban dolgozik: az I. lábán keresztül a KF-jel a T_1 tranzisztorra kerül (1. az 1. ábrán). Ennek kollektorából a kis csatolókonduktancia segítségével (az egyébként áramgenerátorként üzemelő) T_2 bázisára vezetjük a felerősített jelet. A T_2 nagyfrekvenciás szempontból emitterkövetőként működik, hiszen kollektora, a 2. láb hitegítve van. Eppen ezért T_1 tisztán földelt emitteres kapcsolásban, igen kis terheléssel képes dolgozni, tehát erősítése jelentős.



6. ábra. A CA 3028 típusú integrált áramkör felépítése

vibrátorként üzemel, de míg a visszacsatoló lánc RC-elemből áll, a kollektorokban középleágazású hangolt kör található. Ez a keletkező négy-szögjelet szinuszosítja. Az áramgenerátor áramának vezérlésével AM-modulációt érhetünk el; mindenesetre kis torzítású modulációt csak kis értékű moduláló jellel érhetünk el az áramgenerátor nonlineáris működése következtében.

Az RCA gyártmányú CA 3028 és A, B, AS, AF, BF és BS változatai lényegében megegyeznek a 3005 típusal, csupán annál kissé egyszerűbbek (16. ábra). A villamos tulajdonságok közel azonossága miatt a kapcsolástechnika is erősen hasonló. A 17. ábrán URH-keverődoboz, a 18. ábrán limiter-erősítő látható az aránydetektorig. A két kapcsolást kombinálva $8 \mu V$ érzékeny-



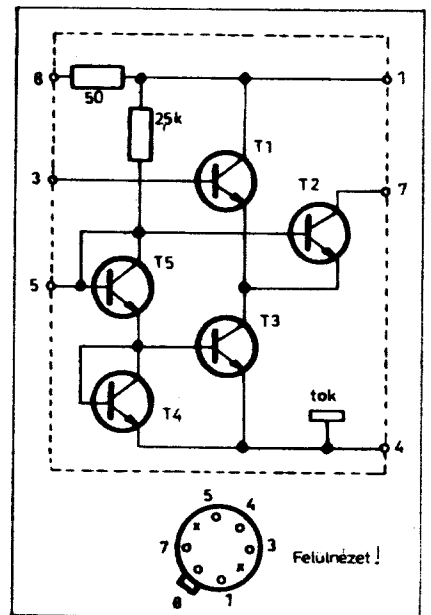
17. ábra. 100 MHz-es keverőfokozat, előerősítővel

ségű Hi-Fi minőségű vevőt kapunk, megfelelő KF-transzformátorok beépítése mellett.

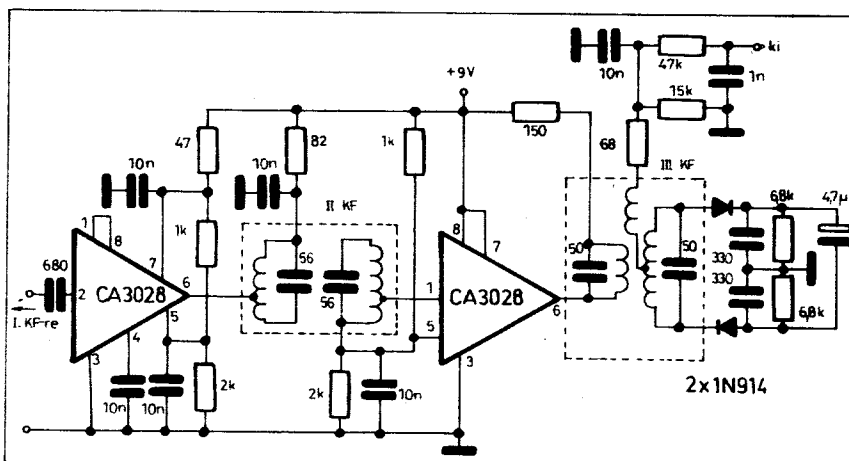
A Fairchild μA 703 típusú integrált áramkört kifejezetten nagyfrekvenciás hangolt erősítők céljára fejlesztették ki (19. ábra). Lényegében áramgenerátoros differenciálerősítő-kapcsolásról van szó, melyben a munkapontbeállító elemeket rendkívül egyszerűsítették (lecsökkentették), anélkül azonban, hogy a működést ez a legcsekélyebb mértékben hátrányosan befolyásolta volna. A 200 mW-os tok megengedhető legnagyobb tápfeszültsége 20 V, a tápegységből 9...14 mA áramot vesz fel, zajszáma 10,7 MHz-en 6 dB, míg 100 MHz-en 8 dB. Felhasználható lineáris vagy limiter-erősítőként, harmonikus keverőként vagy oszcillátorként 150 MHz-ig, engedményekkel azonban még jóval feljebb is.

A 20. ábrán egy 200 MHz-ig használható előerősítő látható, μA 703 integrált áramkörrel. A tekercs adatok 100 és 200 MHz-re a rajzon láthatók, míg a teljesítményerősítés értékei 20...21 dB (100 MHz-en), illetve 14 dB (200 MHz-en). A zajszámok is kedvezőek: 6 és 7,5 dB. A 21. ábrán egy igen egyszerű felépítésű és nagy érzékenységgű FM-KF erősítő látható ezzel az IC-vel. A fokozatonkénti teljesítményerősítés 26,5 dB, így a bemeneti 50 μV -os jel hatására már limitál.

A rádióvevők és TV-készülékek (fekete-fehér és színes) céljára gyártott szovjet hibrid áramkörök egyik leg-egyszerűbb típusával láthatunk egy KH vagy HH egyenesvevőt a 22. ábrán. A ferritantenna jelét a két egymás után kötött K2 UC 242 típusú IC kondenzátoros csatolású RC-erősítőként



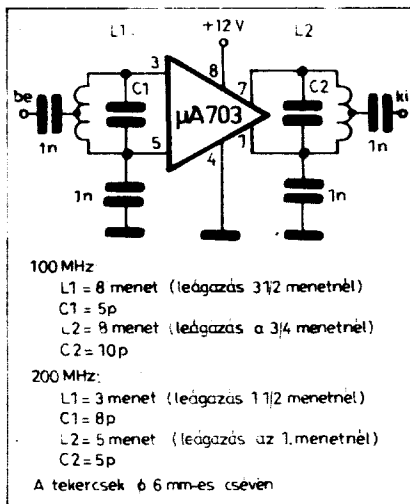
19. ábra. A μA 703 típusú integrált áramkör felépítése



18. ábra. FM - KF erősítő/limiter 10,7 MHz-re CA 3028-cal

erősíti fel a feszültségkétszerező csúcs-egyenirányítós demodulátor számára. Az igen kis áramra beállított első fokozat alig terheli a megcsapoláson keresztül a ferritet, így szelektív, igen érzékeny vevőt építhetünk ezzel az IC-vel.

Valamivel bonyolultabb belső kapcsolástechnikájú két szovjet hibrid a K 2 HA 242 és a K 2 UC 248. Míg az első középhullámú keverőként, a másodikat hangolt KF-erősítőként lehet felhasználni. A 23. ábrán egy teljes KH-vevőt láthatunk a két áramkörrel



20. ábra. 200 HMz-ig használható hangolt erősítő

megvalósítva, továbbá a két áramkör belső kapcsolását. A készülékben ki-tűnően felhasználhatjuk a Szokol-vevő tekercskészletét.

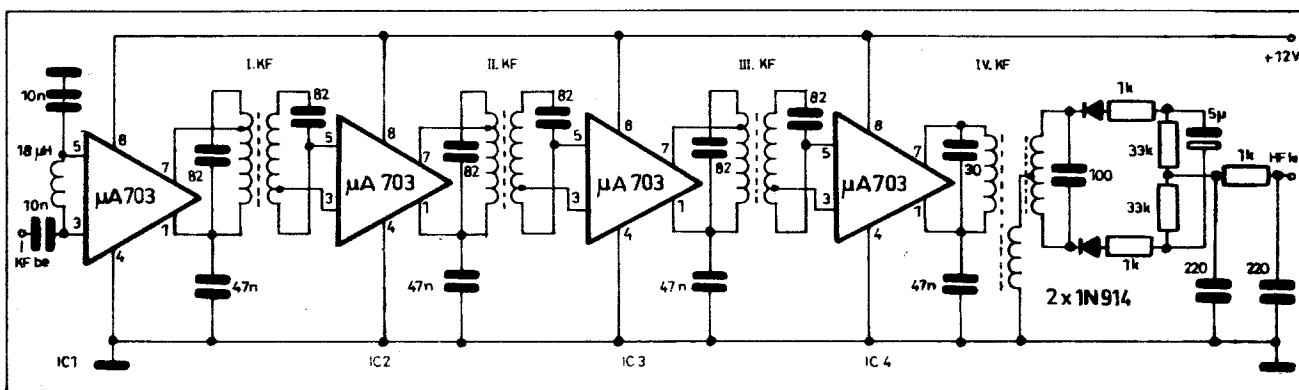
Lényegesen jobb minőségű áram-körök a Meridian-201 típusú szovjet vevőkészülékben alkalmazott K 2 ЖА 371 és K 2 ЖА 372 hibrid áramkörök. Az első egy differenciálerősítő típusú, jól kidolgozott áramkör, míg az utóbbi középfrekvenciás erősítő és csúcsdetektor. Az áramkörök egy AM hosszú-, közép-, rövidhullám-sávokra kifejlesztett rendszer részei. A differenciálerősítő jellegű bemeneti fokozat ferritantenna jelenék feldolgozására alkalmas; az áramgenerátor képezi a helyi oszcillátort, melynek amplitúdó-szabályozásáról az alkalmazott negatív visszacsatolás gondoskodik (24. ábra).

A bemenő jel a T_1 tranzisztorra kerül, amelynek kollektorfeszültségét, így az erősítést az AGC-feszültség

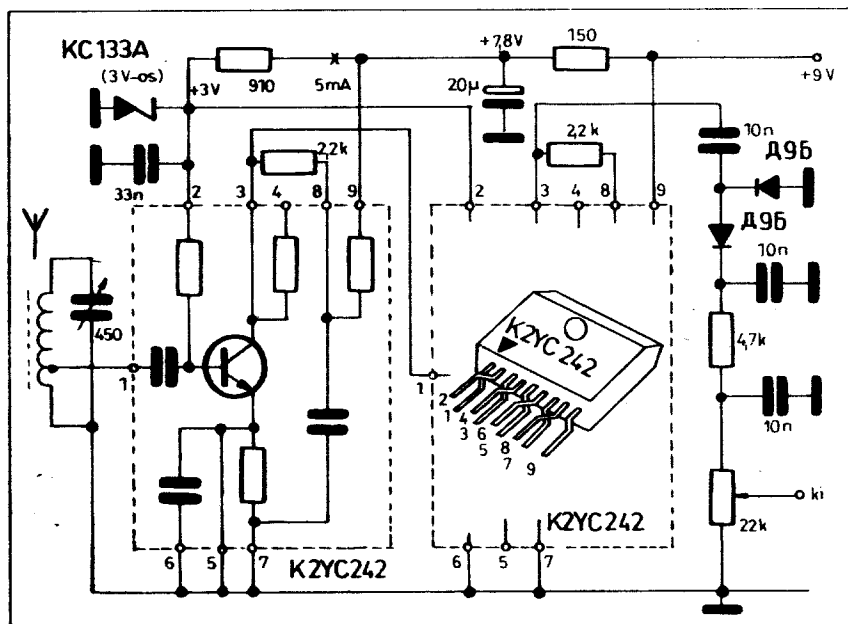
szabályozza. A kollektorból kicsatolt jel a differenciálerősítő keverőfokozatra kapacitív csatolás útján jut el; ugyanezen ponton található a KF-szívó soros LC-kör is.

A differenciálerősítő kimenetén szimmetrikus kivitelű KF-transzformátor illeszti a fokozatot a piezokerámia szűrőhöz. A kerámiaszűrő kimenete közvetlenül alkalmas a K2 ЖА 372 típusú IC meghajtására (25. ábra). Ez utóbbi tok lényegében négy funkcionális részre bontható. A T_1 tranzisztor KF-előerősítő, kimenetén paralel RC-rezgőkörrel. A rezgőkörből kicsatolt jel a T_1 , T_2 , T_3 háromfokozatú visszacsatolt KF-erősítőre kerül. Ennek kimenetén T_4 kollektor-egyenirányító kapcsolatban üzemelő tranzisztor detektálja az AM-KF jelet.

A T_3 emitterkövető az egyenirányított jellel arányos nagyságú egyenfeszültséggel – némi szűrés után – a T_1 , T_2 tranzisztorokból képezett AGC-



21. ábra. Érzékeny FM – KF limiter/erősítő/demodulátor

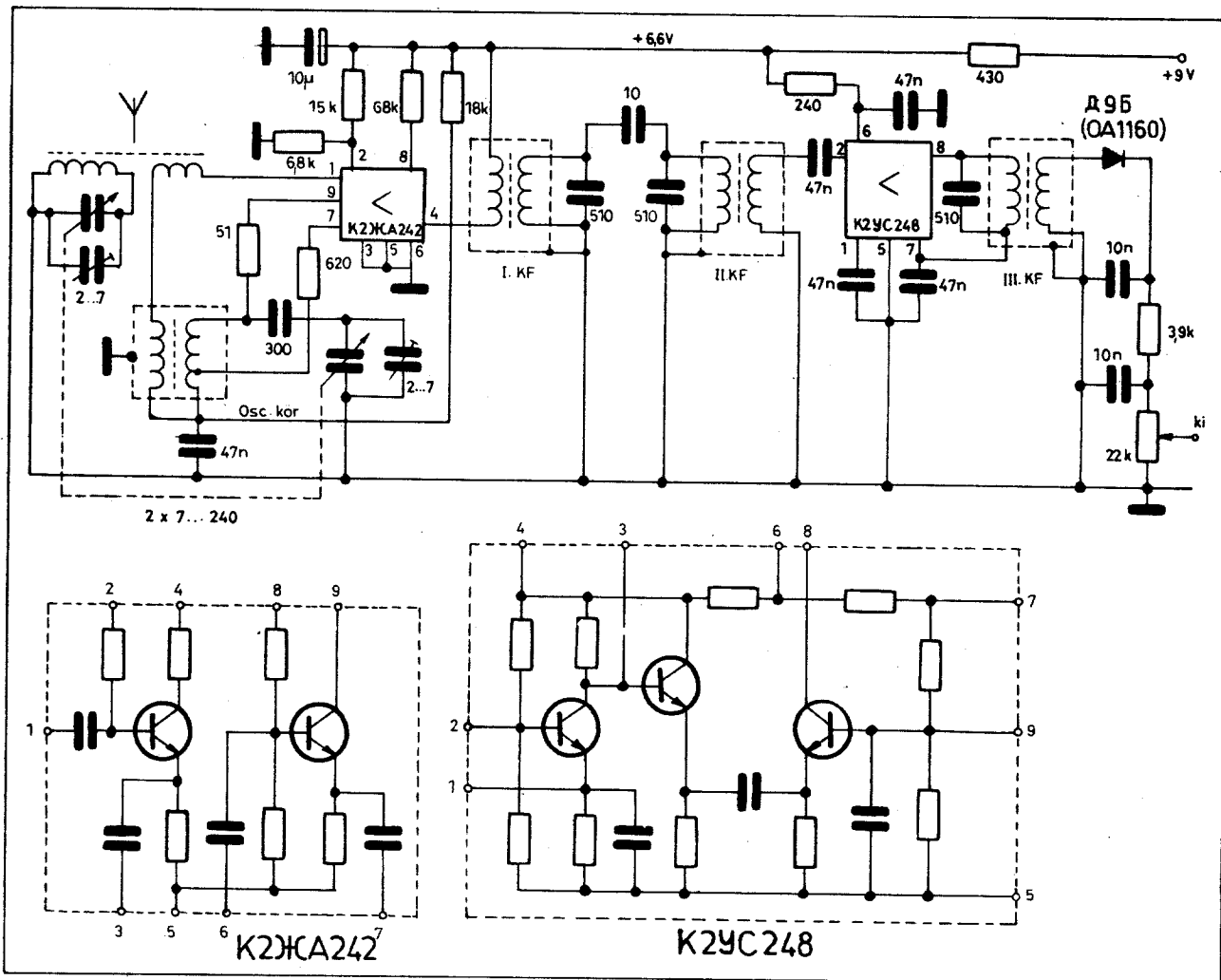


22. ábra. Közép- vagy hosszuhullámú egyenesvevő szovjet integrált áramkörökkel, ferritantennával

feszültség-erősítőt vezérli. T_2 emitteréről elvezetett feszültség vezérelheti a keverőfokozat előerősítő tranzisztorát, hasonlóképpen a KF-erősítőt is.

A keverőfokozat áramfelvétele 5 V-os tápfeszültségnél 2...3 mA, keverőerősítése 150...350, zajtényezője 150 kHz-en jobb, mint 6 dB. A szükséges oszcillációs amplitúdó az 5. és 8. láb között mérve kb. 300...450 mV. A KF-erősítő áramfelvétele 5 V-os tápfeszültségnél kisebb 4 mA-nél. Erősítése 465 kHz-en 1000...2300, zajtényezője 0,05...3 mV bemenő feszültség mellett kb. 6 dB. Nem lineáris torzítása max. 3%, 300 μ V bemenő feszültségnél, 400 Hz-cel 80% mélységben modulált vivő esetén. Az AGC-kimeneten jel nélkül kb. 3...4,5 V kimenő feszültség mérhető.

A Siemens TAA 981 (és TAA 991) univerzális KF-erősítő integrált áramkört AM/FM készülékek számára fejlesztették ki, olyan kedvező tulajdonságok mellett, hogy egyaránt alkalmas jól szabályozható AM és jól limitáló FM-KF erősítőként, sőt ezeket egyidejűleg is képes ellátni. AM-erősítőként 460 kHz-en 90 dB erősítéssel, 60 dB szabályozási tartománnyal ren-



23. ábra. KH-vevő szovjet integrált áramkörökkel

delkezik, míg FM-üzemmódban 10,7 MHz-en erősítése 86 dB; a limitálás kezdete $u_{pe} = 225 \mu\text{V}$ -nál van. Az áramkör 4,5...11 V tápfeszültséggel

üzemeltethető, áramfelvétele 2...6 mA. Kombinált AM/FM KF-erősítő építhetünk ezzel az integrált áramkörrel (26. ábra).

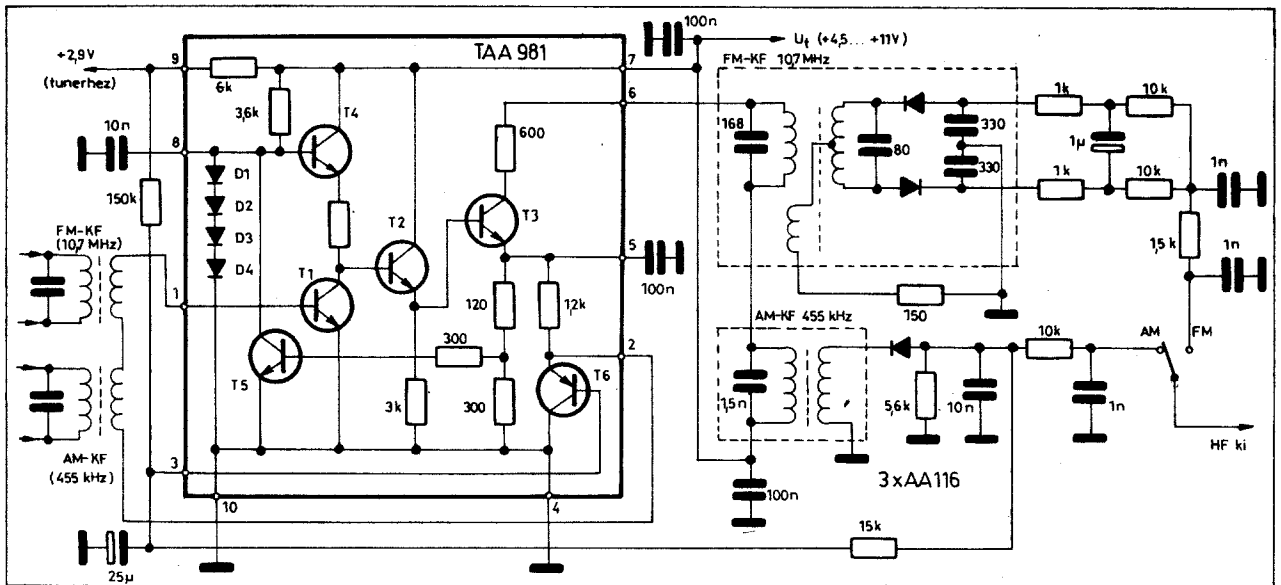
négyesforgóval!), rövidhullámon kétszeres keveréssel, nem ritkán AFC-áramkörrel biztosították a minél zavarmentesebb vételt. Ezek a készülékek annak idején nem egy-két évi használatra készültek, némely, jól gondozott, karbantartott készülék még ma is jobb állapotban van, mint újabb gyártmányú társai. A rosszabbnál rosszabb konstrukciójú, az első hónapban széteső, recsegő hullámváltójú, bizonytalan skálabeállítást, mindennél vigán füttyüresző „modern” vevők nyomába sem léphetnek a korabeli ősöknek.

Az amatőr saját vevője megépítésénél sokat tehet a minőség érdekében. Forgatható ferritantenna és előkör beépítésével kiküszöbölheti a vételt zavaró füttyök túlnyomó részét. Modern integrált áramkörökkel kis felharmónikus-tartalmú (kevés zavarójelet produkáló) oszcillátort és kistorzítású keverőt építhet be készülékébe. A KF-erősítőben – a nagyfrekvenciás köröktől eltérően – nem célszerű nagyméretű és nagyjóságú LC-szűrőket alkalmazni. Számos országban gyártanak és forgalmaznak tetszőleges középfrekvenciára, különféle jelleggörbéjű keramikus (piezokerámia) KF-szűrő-

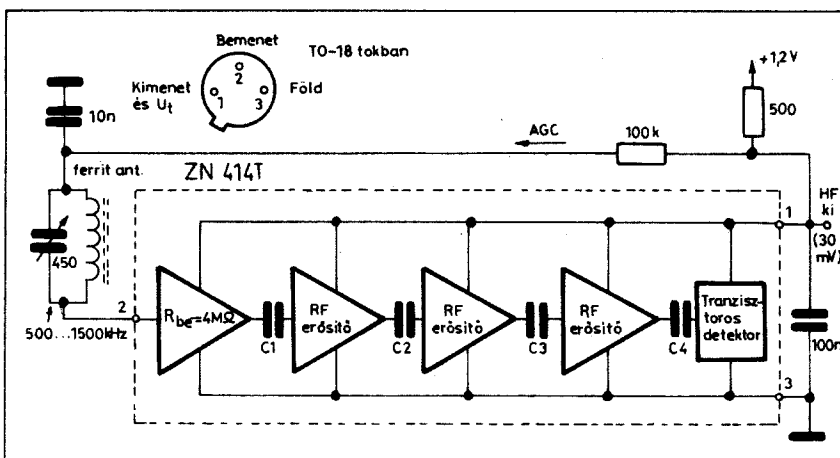
2. Közepes bonyolultságú funkcionális egységek

Áttekintve az előbbi integrált áramkörök sorát, jól látható, hogy alacsony bonyolultságú, egyszerű felépítésű eszközökről van szó. Ha „minden kötél szakad,” még diszkrét alkatrészekből (BC 107, vagy hasonló tranzisztorokból) is összerakhatjuk ezeket; a hibrid áramkörök esetében valójában ez is történik, csupán a technológia elegánsabb, ipari szintű. A fejlesztés fontos állomása volt, mikor ezen (diszkrét elemekből is összeállítható) kapcsolások helyett már eredetileg is *integrált szemlélettel tervezett* áramköröket valósítottak meg. Ugyanakkor vált nyilvánvalóvá, hogy az áramköröket specializálni kell; így külön FM-vonalvezetés alakult ki, elsősorban a TV-hangcsatorna ösztönző hatása révén. Az AM-áramkörök és komplett vevőkészülékek választéka az FM-áram-

körökének csak töredéke. Ezt nem utolsósorban a folyamatosan romló vételi lehetőségek, a hullámsávok zsúfoltsága, a szabványos adás gyenge átviteli jellemzői és az újabb adóállomások létesítésénél, valamint a régi korszakosításánál tapasztalható szabálytalanságok, a szabványoktól és nemzetközi előírásoktól való önkényes eltérések (túllicítálás) magyarázzák. Ha manapság valaki zavartalan R-K-H hullámú AM-vételre törekszik, két út kínálkozik ennek elérésére. Vagy ferritantennás, jól szabályozható sávszélességű korszerű vevőt kell vásárolnia (a Keravill-boltokban ilyen vevő nem kapható), vagy elő kell venni szüleink 30-as, 40-es éveiben gyártott Siemens, Philips, Standard, Orion stb. szépen kidolgozott nagyvevőit, melyekben előkörös szelekcióval (hárm-

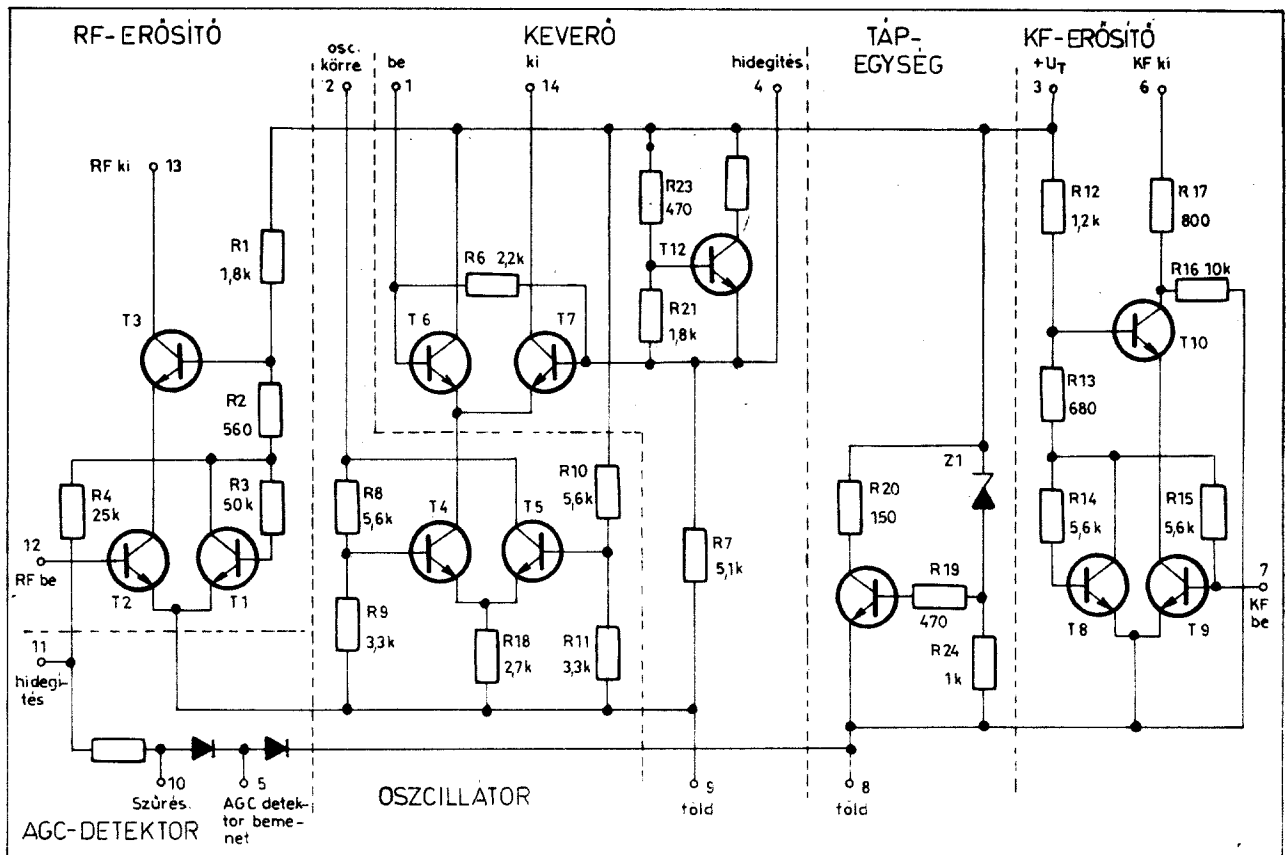


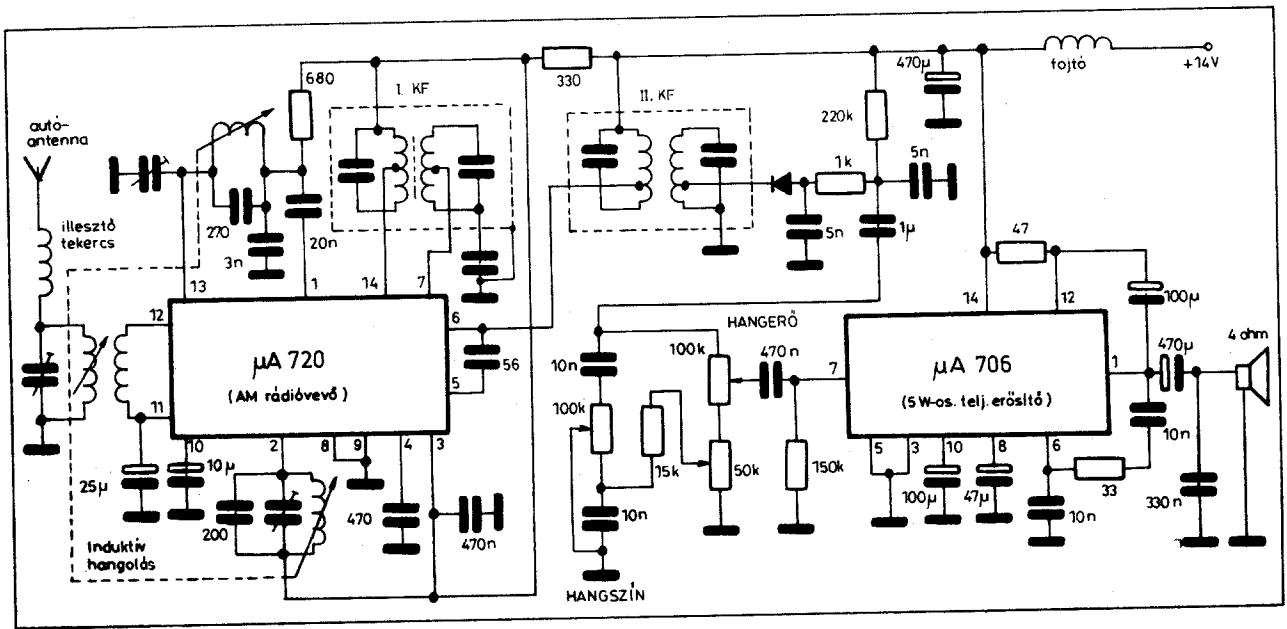
26. ábra. Siemens AM/FM - KF erősítő integrált áramkör



27. ábra. A világ legegyszerűbb AM rádióvevő-integrált áramkör: a Ferranti ZN 414 T, háromlábú tokban

28. ábra. A Fairchild μA 720 típusú integrált AM-vevő belső felépítése





29. ábra. Két IC-s Fairchild AM-rádióvevő kapcsolása

vezve, de jól működik hosszúhullámon is, és egészen 5 MHz-ig is.

A vevő bemenetére a ferritantenna közvetlenül csatlakozik (27. ábra). A nagy bemeneti impedancia nem terheli a ferrit rezgőkörét. A kimenőjel a vivővel arányos nagyságú egyenfeszültséget is tartalmaz a „Hi-Fi minőségű” demodulált jel mellett. A sávzélességet a rezgőkör Q-értéke határozza meg; ha pl. 1 MHz-nél a $Q = 78$, a sávzélesség 12,5 kHz. Természetesen ezt a kiváló sávzélességet ritkán lehet kihasználni, de több ferritrudból szervezett, igen erős irányítottaságú antennával a jelentősebb adók jó részét zavar-talanul és kielégítő minőségben venni tudjuk.

A manapság gyártott integrált AM-vevők két csoportba sorolhatók: egyrészt van egy hagyományos kapcsolástechnikájú család, melyben az áramkörü funkciók a megszokottak, csak a minőségben nyújtanak többletet. A másik csoport teljesen új, (pontosabban egészen régi!) kapcsolástechnikát alkalmaz, az áramkörök működése nem is emlékeztet a hagyományos vevőre. Ebben az esetben arról van szó, hogy a rádiózás hőskorában felfedezett „szinkrodin” elvet elővették a lomtár-ból, korszerűsítették és integrált változatban, PLL néven igen sokféle célra, többek között AM- és FM-vevőkészülékek építésére is felhasználják. Az előzményekről olvashatunk a Rádiótechnika 1954. évi májusi számának 118–119. oldalain, „A szinkrodin típusú vevőkészülék” címmel. A PLL-elv manapság hihetetlen karriert futott be; alkalmazásáról később még szó esik.

Korszerű, hagyományos felépítésű, 12 tranzisztorból szervezett AM-vevő a Fairchild $\mu A 720$. A $T_1 \dots T_8$ bemeneti kaszkód fokozat (28. ábra) a ferrit- vagy magasantenna jelét mint hangolt erősítő illeszti a $T_1 - T_7$ differen-

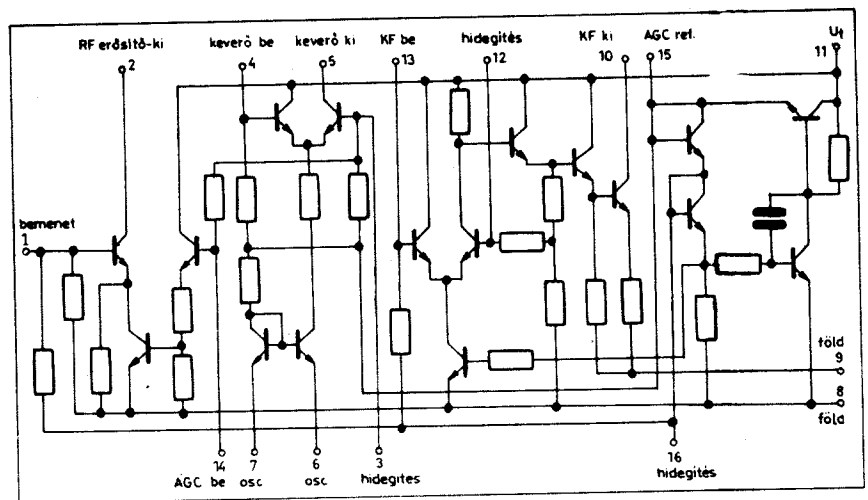
ciálerősítő keverőre. A keverőfokozat áramgenerátora képezi a helyi oszcillátort ($T_4 - T_5$), amelynek hangolása együttfutó a modulátor és az előerősítő két hangolt körével (pl. hármastorgóval, vagy induktív hangolással). A KF-erősítő felépítése ($T_2 - T_3 - T_{10}$) megegyezik a nagyfrekvenciás előerősítőével, így a kapcsolás többféle módon is kivitelezhető. Lehetséges pl. az előszelektió rovására az előkört elhagyni, helyette kétfokozatú KF-erősítőt alkalmazni.

Az automatikus érzékenységszabályozás a $D_1 - D_2$ csúcsdetektorok révén valósulhat meg. Az 5. lábra visszavezetett KF-jelét egyenirányítva, az előfokozat erősítése rendkívül hatásosan, mintegy 70 dB tartományban szabályozható. A tápfeszültségváltozás hatását egyszerű Zener-diódás stabilizátor csökkenti minimálisra. A 29. ábrán egy roppant kis méretben elkészíthető középhullámú autórádió kapcsolása

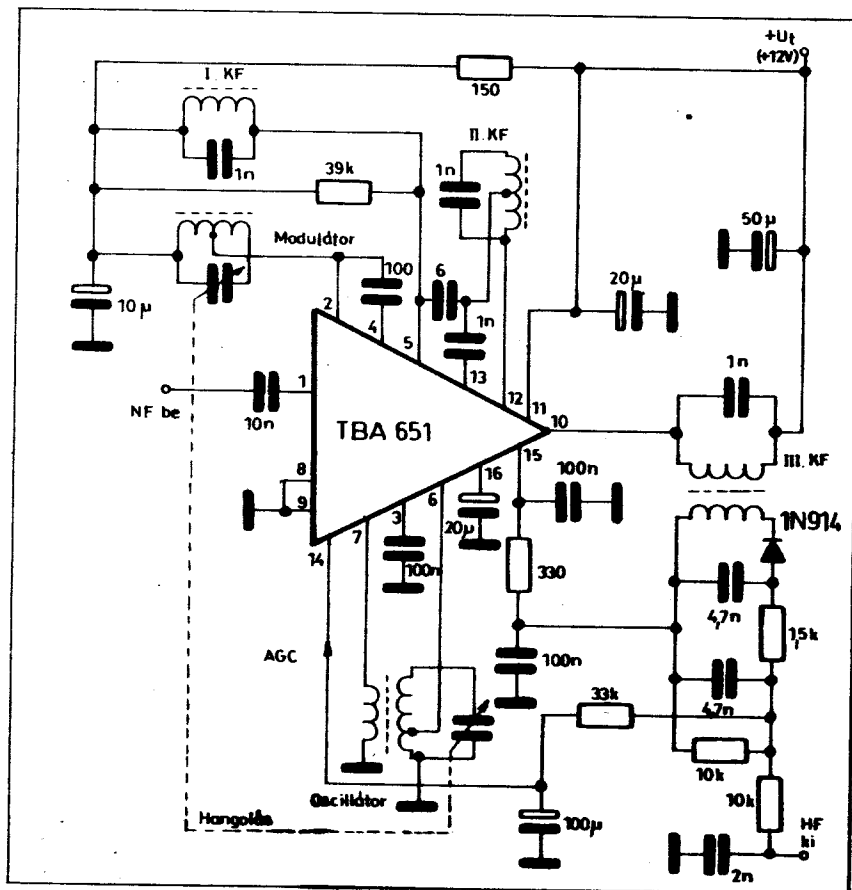
látható. Érzékenysége $10 \mu V$, kimenő teljesítménye 4,5 W (4 ohmos terhelésen, 14 V-os tápfeszültségen).

Az SGS/Ates TBA 651 típusú AM-vevője némileg hasonló felépítésű bemenőfokozattal készül, mint a $\mu A 720$, de a KF-erősítő jobban kidolgozott; nem tartalmaz viszont AGC-segédáramkört. Az áramkör belső felépítése a 30. ábrán látható. A 31. ábra szerinti kapcsolásban a 26 dB jel/zaj viszony-nal jellemzett érzékenység $10 \mu V$, míg a külső csúcsegyenirányító KF-feszültséggel arányos egyenfeszültsé-gét a 14. lábra visszavezetve mintegy 70 dB AGC-hatásosság érhető el (10 dB kimenőamplitúdó-változáshoz). A kimenő hangfrekvenciás jel 1 kHz-en, 30% modulációs mélységnél $1,5 \mu V$ bemenőjelnél 180 mV, $100 \mu V$ bemenő-jelnél 0,5 V. A tok 280 mW disszipációjú, legnagyobb tápfeszültsége 18 V.

Az előbbiekhöz teljesen hasonló a National Semiconductor LM 1820 tí-



30. ábra. Az SGS/Ates TBA 651 típusú integrált AM-vevő belső felépítése

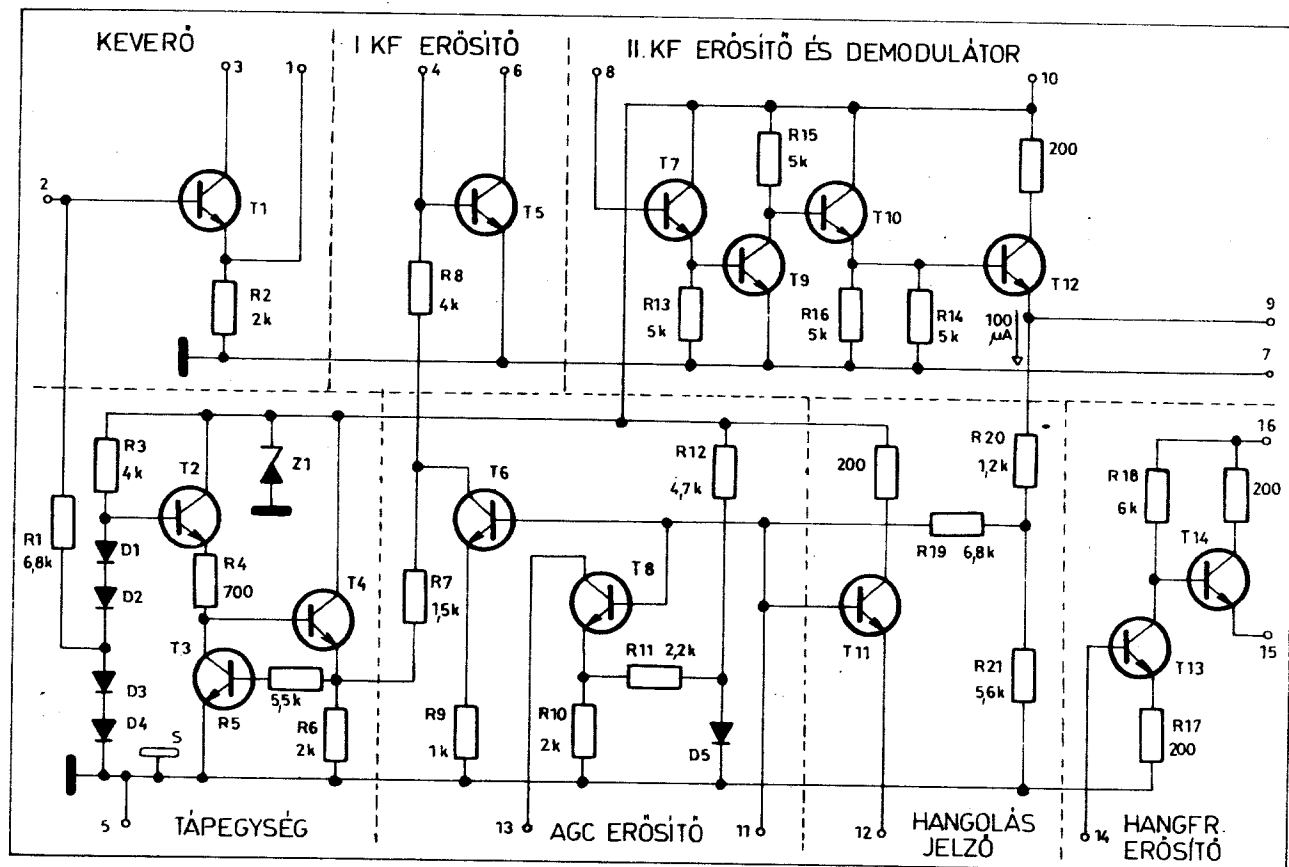


pusú „AM Radio System” elnevezésű tokja.

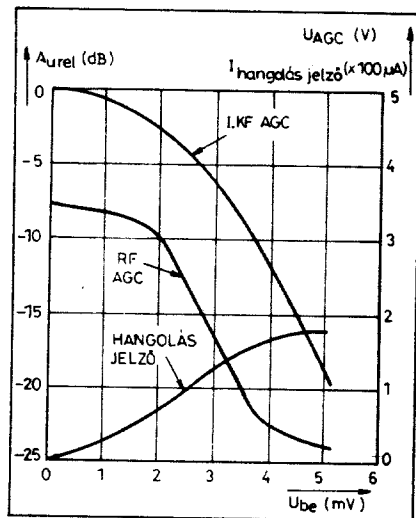
Az RCA gyártmányú CA 3088 E típus 14 tranzisztorral, egyszerű kapcsolástechnikával több funkciót valósít meg, mint az előbbiek. Működési tartománya 30 MHz-ig terjed. Ez utóbbi az egyszerű felépítés következménye és a kisebb érzékenységet is elfogadhatóvá teszi. Az IC külön hangolásjelző-kimenete max. 150 µA érzékenységű mutató mérő meghajtására is alkalmas. A KF-erősítő szabályozott, de ezen túlmenően a szabályozófeszültség leválasztóerősítőn keresztül ki is van vezetve egy esetleges nagyfrekvenciás előfokozat számára. A nagy sávzélesség lehetővé teszi 10,7 MHz-es KF-fokozatokban történő felhasználását (AM demodulációval!).

A 32. ábrán a tok belső elrendezését láthatjuk. A legérdekesebb egység a II. KF erősítő/demodulátor. A T₇ és T₁₀ emitterkövetők teszik lehetővé a T₇ jelentős feszültségerősítést egészen 30 MHz-ig. Az erősítő -6 dB-es pontja kb. 10 MHz-en, -12 dB-es pontja kb. 19 MHz-en, -16 dB-es pontja 30 MHz-en van, ami nagyon kedvezőnek mondható. Az erősítő kimenetéről (7. láb) egyenáramú munkapontbeállító és stabilizáló csatlakozás létesíthető a bemenetre (8. láb). Az erősítő kimenetére

31. ábra. 10 µV-os AM-rádióvevő kapcsolás TBA 651-gyel



32. ábra. Az RCA CA 3088 típusú AM-rádióvevő IC belső felépítése



33. ábra. A CA 3088 AGC-karakteristikája

csatlakozik a T_{12} emitterkövető, mely kis, $100 \mu A$ körüli árama következtében kollektor-egyenirányítóként működik. A hangfrekvenciás jel a 9. lábón vezethető el, míg a keletkező átlag-egyenfeszültség az emitter-osztó közvetítésével T_4 útján a belső, T_3 útján a külső AGC-feszültséget szolgáltatja, továbbá T_{11} -en keresztül képes a hangolásijelző műszer meghajtására.

A kapcsolás AGC-karakteristikája a 33. ábrán látható; a külső AGC-feszültség jól láthatóan a D_2 dióda segítségével késleltetett működésű. Az

I. KF-erősítő fokozat mindössze egyetlen tranzisztor, a keverőfokozat hasonlóképpen. Mindkét fokozat munkapontbeállításáról és az IC belső tápfeszültségének stabilizálásáról a $T_2 - T_3 - T_4$ áramtükör, a Zener-dióda és a $D_1 \dots D_4$ diódák gondoskodnak. A $T_{13} - T_{14}$ fokozat képezi a hangfrekvenciás előerősítő modul. Valamennyi emitterkövető jellegű kimenőpont rövidzárvédett.

A 34. ábrán az ajánlott beállítás blokkvázlata látható; az előkörös kivétel kiváló szelektivitási és zajtulajdonságokat kölcsönöz az áramkörnek. Külön érdekessége a toknak a hangfrekvenciás előerősítő modul, mely lényegében teljesen független a többi áramkörtől; frekvenciamenete hasonló a II. KF-erősítőhöz: -6 dB-es pontja 10 MHz-en van. Ily módon ezt a fokozatot nagyfrekvenciás erősítésre is használhatjuk.

A hagyományos rendszertechnikájú rádióvevő integrált áramkörök közül az egyik csústípus a Philips TBA 570 (35. ábra). Az összkomfortos áramkör tekercskészlettel, FM-tunerrel és végtranzisztorokkal kiegészítve tartalmazza mindazt, ami egy Hi-Fi AM/FM vevőkészülék felépítéséhez szükséges, a DIN 45 500 szabvány szerint. Hangfrekvenciás előerősítő, AM-detektor, KF-erősítő, keverő, helyi oszcillátor, AGC-fokozat az AM-rész számára, limitáló FM-KF található a tokban.

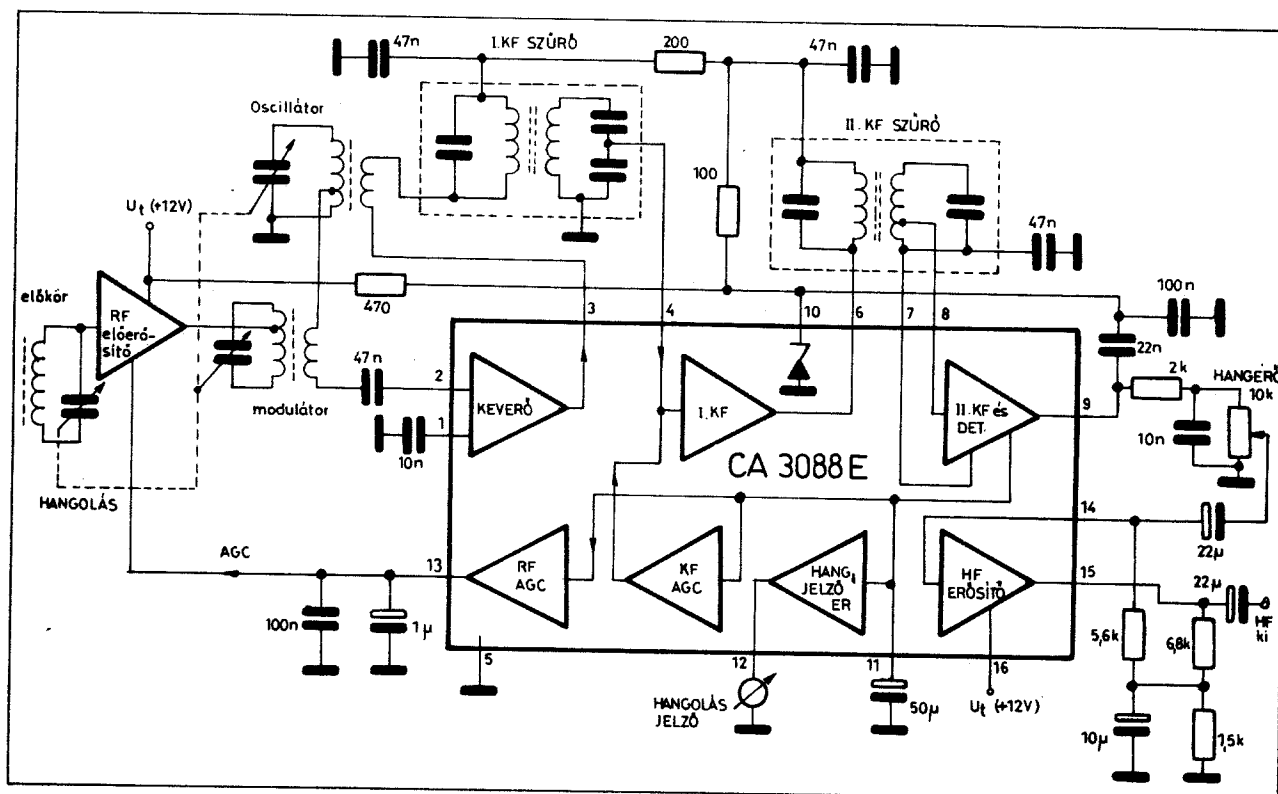
A 36. ábrán egy komplett vevőkészülék kapcsolási rajzán tanulmányozhatjuk az IC működését. A meglehetősen bonyolult áramkör T_1 tran-

zisztora keverőként, vagy (FM-üzem-módban) KF-erősítőként üzemel. Az AM-vétel üzemmódban (az R, K vagy H hullámváltó-kapcsolók egyikének benyomásával) a bázisra a modulátortekercsek valamelyike csatlakozik, míg emitterére a $T_1 - T_2$ oszcillátor által keltett helyi rezgés kerül. Az oszcillátor stabil berezgetését az IC belső kapacitásai teszik lehetővé. A $T_3 - T_4 - T_5 - T_6$ áramgenerátor-rendszer az oszcillátor és modulátor munkapontbeállító szerve.

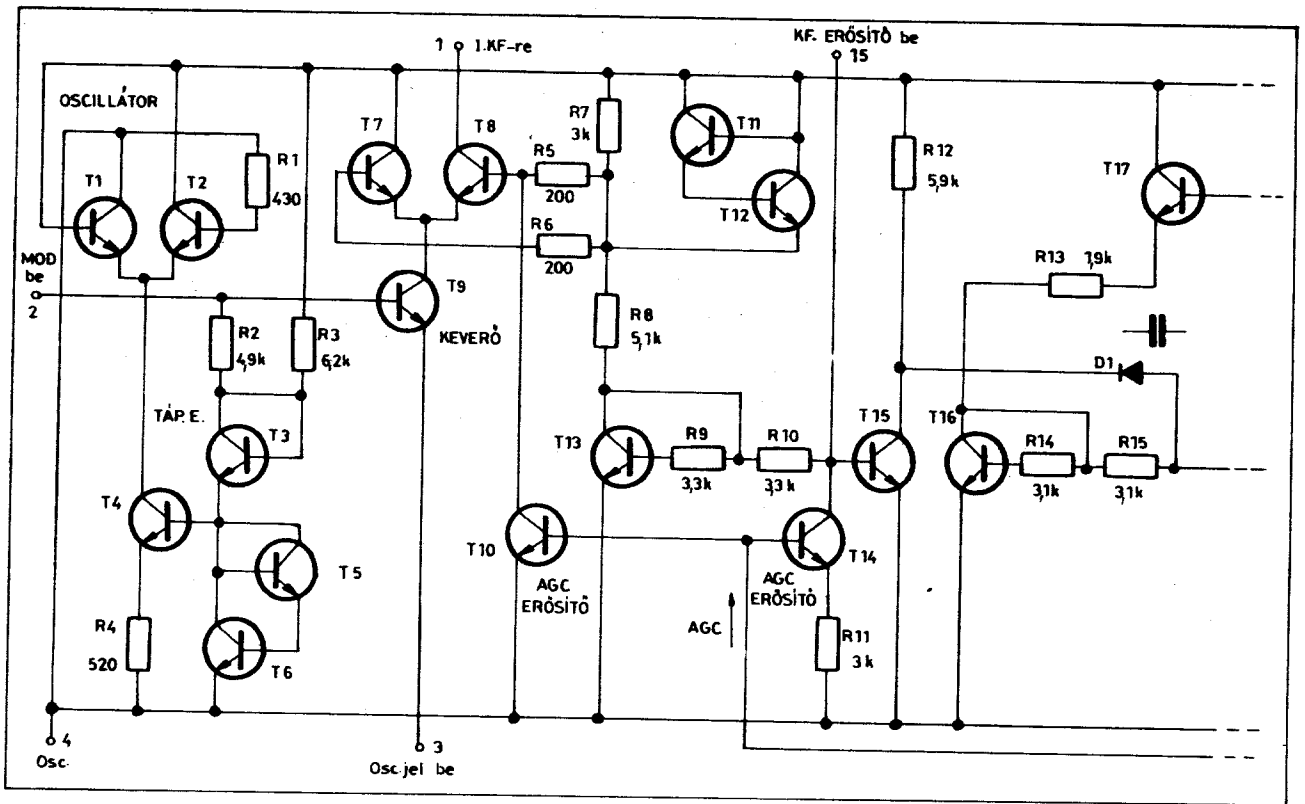
A T_7 modulátor-tranzisztor a T_8 tranzisztorral kaskóderősítőt alkot. Ezáltal jelentős feszültségerősítés érhető el, gerjedésveszély nélkül. T_7 és T_8 differenciálerősítés kapcsolása teszi lehetővé az erősítésszabályozást, ugyanis T_7 kollektoráramának eloszlása T_7 és T_8 között a T_{10} kollektorvezetékén keresztül érkező feszültséggel szabályozható. T_9 kollektorában találjuk a II. FM-KF tekercset és a teljes, kristálysűrűvel kombinált AM-KF rendszert.

A KF-trafók sorbakötött szekunder feszültsége (mindig az éppen beiktatott primerről érkező a hatásos) a T_{11} KF-erősítő tranzisztor bázisára kerül (15. láb). Ez a fokozat is kap AGC-feszültséget a T_{14} szabályozó-tranzisztoron keresztül. A T_{11} második erősítőfokozat nagykapacitású (lezárt), diódán keresztül csatlakozik a T_{13} kollektorára. Ezen második fokozat egyenáramú munkapontját áramtükör-rendszerben T_{16} és T_{17} segít beállítani.

Ezek után az AM- és FM-jelek útja



34. ábra. Ajánlott beállítás a CA 3088 típusú AM-vevő integrált áramkörhöz, külön RF-előerősítővel



35. ábra. A Philips TBA 570 típusú AM/FM Hi-Fi

kettéválik. Az AM-üzemben a KF-erősítő nagymértékben lineáris működésű. Ezt a 65 dB hatásosságú AGC is elősegíti. A középfrekvenciás jel T_{11} kollektorából közvetlenül a T_{12} és D_1 feszültségkészszerző csúcseyenirányító rendszerre kerül. Jelen esetben a T_{12} C-B diódáját használja fel a kapcsolás egyik diódlaként, míg a D_1 jelzésű nagyfelületű dióda eredeti funkcióján felül még a pufferkondenzátor feladatát is ellátja.

Az AM-csúcseyenirányító kis terhelését és ezáltal igen csekély demodulációs torzítását a T_{12} emitterkövető segíti elő. A keletkező átlag-egyenfeszültség (a 14. lábon csatlakoztatható RC-időállandó beiktatásával) azután AGC szabályozófeszültség céljaira szolgál. A hangfrekvenciás jel az 5. lábon nyerhető, innen némi szűrés és a hangere szabályozó potenciométer közbeiktatásával a hangfrekvenciás erősítő bemenetére (12. láb) vezethető vissza.

Az IC FM-üzemmódban megfelelő átkapcsolások segítségével általában nagyereősítésű, határoló tulajdonságú FM-KF erősítővé. A keverőtranszisztor most a keverődobozból érkező 10,7 MHz-es KF jelet erősíti. A jel közvetlenül a bázis és emitter közé kerül az I. FM-KF szekunderjéről. Ezek után áthalad a már megismert erősítőfokozatokon egészen T_{11} kollektoráig. Innen a jel egy újabb differenciálerősítő-jellegű erősítőfokozatra kerül (T_{10} - T_{11}) a T_{11} emitterkövetőn keresztül. Mivel sem T_{10} - T_{11} differenciálerősítő, sem a T_{12} - T_{11} fokozat nem kap szabályozójelet, maximális

erősítéssel dolgoznak, így a fokozatok határolnak, ha a 2. lábra $80 \mu\text{V}$ -nál nagyobb KF-jel érkezik; az AM-elynyomás jobb, mint 45 dB.

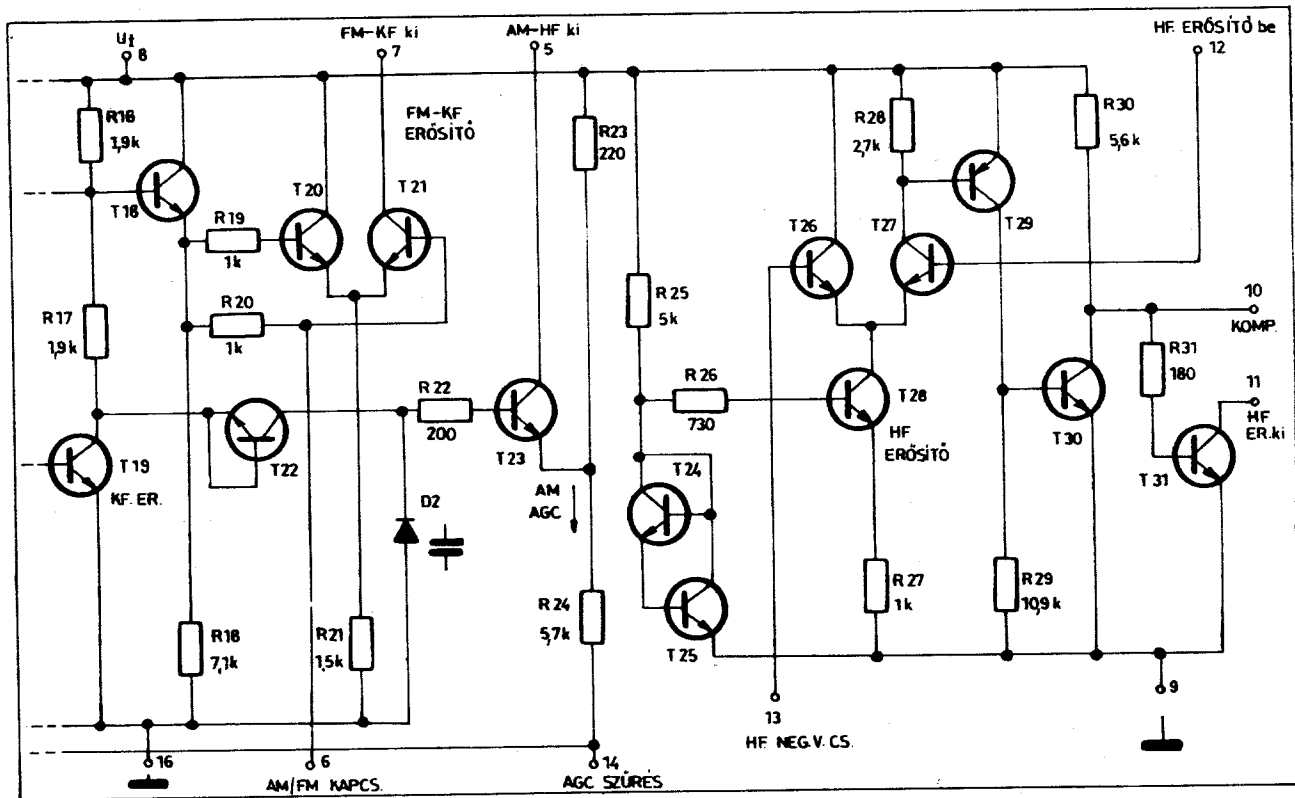
A 7. lábon levehető a határolt KF jel. Aránydetektoros demodulálás után a hangfrekvenciás jelet az előző esethez hasonlóan a hangfrekvenciás előerősítőre vezethetjük. A szépen kidolgozott kapcsolás T_{13} tranzisztorra alkalmas kisebb, 3 W-os (AC 187/AC 188) vagy 5 W-os (AD 161/AD 162) komplementer végfokozat meghajtására, Hi-Fi hangminőséggel. Mivel az így keletkező hangfrekvenciás erősítő 95 dB nyílthurkú erősítéssel rendelkezik jelentős mértékű ellenszatolás alkalmazható, megfelelő érzékenység mellett.

A tok disszipációja 350 mW, legnagyobb tápfeszültsége 15 V (de 3,6...12 V között jól üzemel), az átlagos telepáram 10...12 mA körül van. Az AM-vevő érzékenysége 26 dB jel/zaj viszonyhoz $18 \mu\text{V}$, az 1 mV-os jelhez tartozó jel/zaj viszony 50 dB (30% modulációs mélységnél); demodulációs torzítása kisebb 1%-nál. Az FM-vevő érzékenysége 26 dB jel/zaj viszonyhoz $4 \mu\text{V}$, a jel/zaj viszony $100 \mu\text{V}$ -nál nagyobb bemenőjelekre nézve jobb, mint 55 dB. A torzítás az aránydetektortól függ.

A hagyományos rendszertechnikájú AM, vagy AM-FM vevőkészülék integrált áramkörök választéka a rengeteg külső alkatrész csatlakoztatásának igénye miatt nem tűzöttan nagy. Nem tekinthető valójában korszerűnek az a készülék, mely ugyan tartal-

maz IC-t, de ez méreteit alig csökkenti, szolgáltatásait alig javítja. A méretek csökkentésében azonban igen nagy szerepet vállalhatnak a piezokerámia szűrők, melyek segítségével a tekercesek jó része – a szükséges manuales szerelési, bemérési munkával együtt – megtakarítható, a KF-átviteli görbe tetszőlegesen jó lehet. Egy igen lényeges dolgot azonban figyelembe kell venni: a piezokerámia szűrő nagyjelűen nemlineáris tulajdonságokat mutathat, így általában a KF-szűrőt koncentráltan, a keverőfokozat után célszerű elhelyezni. Egyetlen szűrőegység is képes lehet a szelektivitási feladatok teljesítésére, így további szűrők alkalmazására (nagyjelű fokozatokban) általában már szükség nincsen. Ha mégis valamilyen okból több szűrőre van szükség, a szűrőket (célszerűen elválasztófokozaton keresztül) kössük sorba. Természetesen a készülék integrált áramkörének alkalmasnak kell lennie ilyen keramikus szűrő meghajtására, pontosabban a szűrőket és az IC-t jól kell megválasztani.

Az AM integrált vevőkészülékek sorából kiemelkedik a Hi-Fi átviteli jellemzőkkel rendelkező Siemens TCA 440 típusú áramkör. A 4,5...15 V tápfeszültséghatárok között üzemeltethető IC korszerű kapcsolástechnikával, előerősítővel, szorzó modulátorral és négyfokozatú KF-erősítővel rendelkezik. Az áramkört kifejezetten keramikus szűrőhöz tervezték. Konstrukciója a kítűnő ($7 \mu\text{V}$ -os) érzékenység mellett lehetővé teszi a 100 mV bemenő feszültség torzításmentes feldol-



rádióvevő integrált áramkör belső felépítése

gozását, nagy modulációs mélység mellett is.

Az érzékenységszabályozás a KF-erősítő első három fokozatára terjed ki, a negyedik a kedvezőbb szabályozási karakterisztika elérése céljából szabályozatlan. Az AGC üzemi tartománya 100 dB fölé is kiterjeszhető, ha további AGC-fokozatot létesítünk. Ha a keverőfokozat kimenetére egy KF-szűrőt illesztünk, szekunder tekercsen csúcsigényirányítóval, majd ezzel a jellel a nagyfrekvenciás előfokozatot szabályozzuk, a kapcsolás 2,6 V_{pp} bemenőfeszültség feldolgozására is képes torzítás nélkül, pl. a helyi adó közvetlen közelében. A tok demodulátort nem tartalmaz, a külső demodulátor beállításánál viszont vigyázni kell, hogy az IC eredetileg csekély, 1%-nál kisebb torzítását le ne rontsuk. A nagyfrekvenciás részek 50 MHz-ig, a KF-fokozatok 2 MHz-ig jól működnek. A kimeneten 40...100 mV-os KF-jel jelenik meg, amely igen nagy mértékben független a bemeneti feszültségtől.

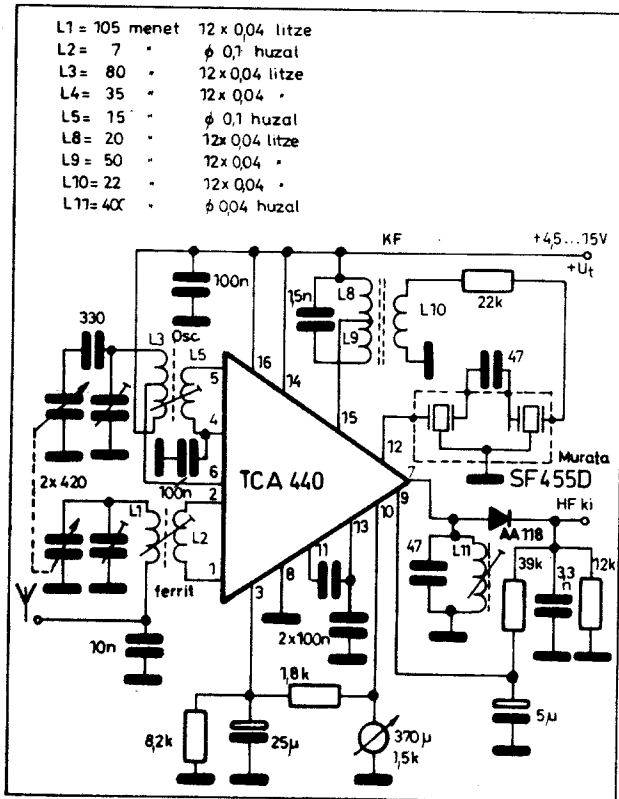
A 37. ábrán a tok bekötése és belső blokkvázlata látható; a nagyon szépen kimunkált kapcsolás 34 tranzisztort, 57 ellenállást és 21 diódát tartalmaz. Szellemesen működik a KF-erősítő. Egy erősítőcella differenciál-erősítóből és emitterkövető párosból áll (38. ábra). A kaszkádba kapcsolt három cellát negatív visszacsatolás fogja át az egyenáramú és váltakozó áramú stabilitás javítása céljából. Az erősítés változtatása a differenciál-erősítő degenerálásával történik, amit az AGC-feszültség által vezérelt dióda

pár végez el. Ha a diódák le vannak zárva, a differenciálerősítő erősítése minimális az emitterek között levő igen nagy ellenállás miatt.

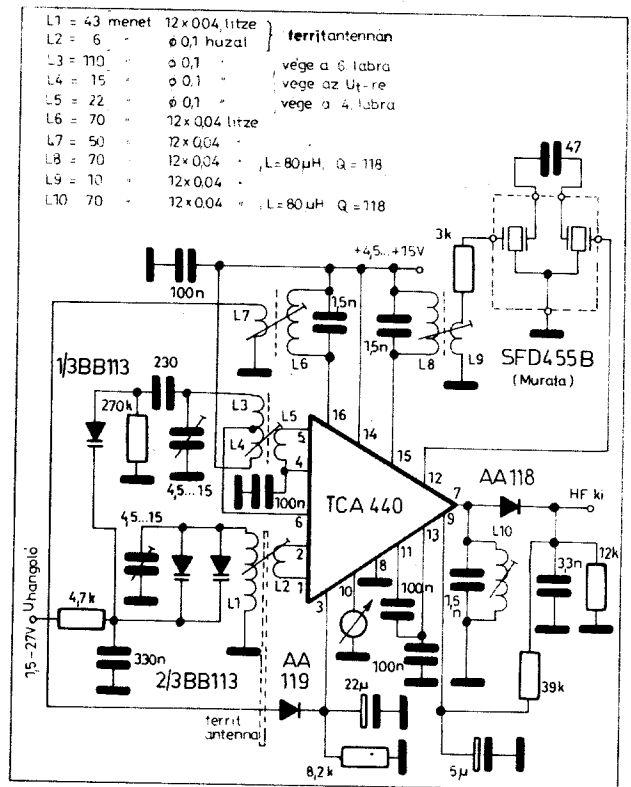
A diódákat fokozatosan nyitva az emitterek közötti ellenállás lecsökken, az erősítés ennek arányában megnő. A DC-szintek megfelelő tervezésével sikerült elérni, hogy erőteljes szabályozásnál sem torzít a KF-erősítő. A 39. ábrán egy KH-vevő felépítése látható ezzel az integrált áramkörrel. Érdekesége, hogy a ferrit antennán alsó kapacitív csatolással még magas-antenna-csatlakoztatási lehetőséget is kialakítottak. Az első, NF-előerősítő fokozat jelen esetben a hangolásjelző-kimenetről, némi szűrés beiktatásával kap szabályozó AGC feszültséget. Miután ez gyakorlatilag megegyezik a demodulátor átlag-egyen feszültségével, nem eredményezi az elérhető legkisebb torzítást a szabályozási tartomány minden pontján (ez a csöves rádiókészülékeknek is így volt). Különösen a kis félrehangolásnál növekszik meg igen hirtelen a torzítás.

A 40. ábrán szintén KH-vevőt láthatunk, de varikap-diódás hangolással és – külön KF-trafóról egyenirányított NF-előerősítő fokozattal. Ezzel egyrészt a szabályozási tartomány növekedett meg 100 dB-re, másrészt a torzítás lett igen kedvező: 1% alatt tartható az egész érzékenységi tartományban. Arra azonban tekintettel kell lenni, hogy a varikap-dióda túlzottan nagy értékű nagyfrekvenciás jelre már nemlineárisan viselkedhet.

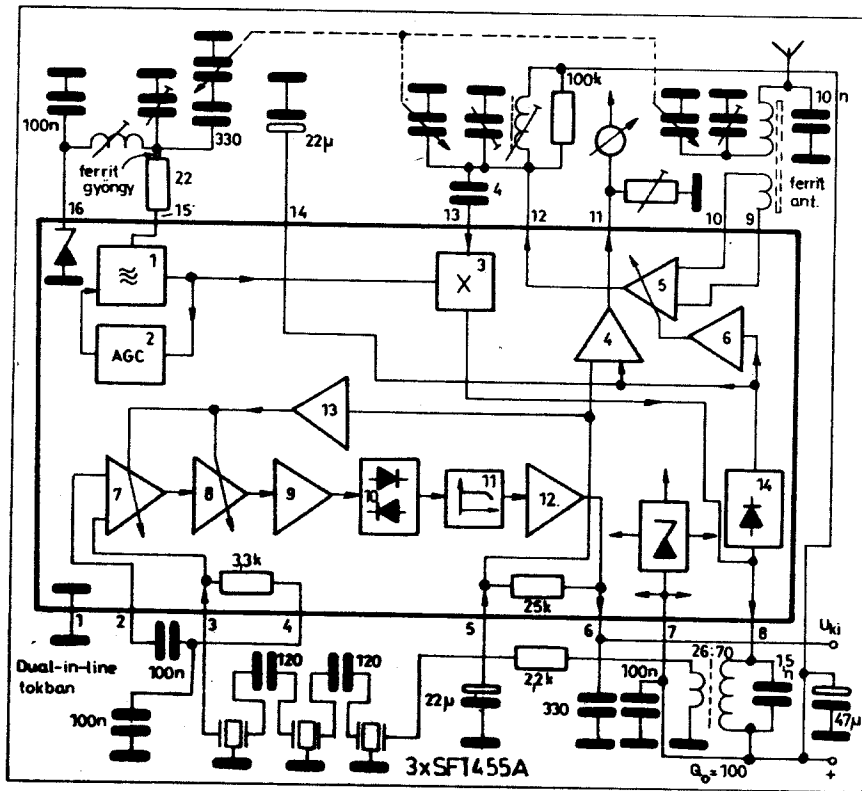
A fenti integrált áramkört továbbfejlesztették és a Siemens TDA 1046 típusú integrált áramkörrel elmondhatjuk, hogy minden igényt kielégít Hi-Fi AM-vevő vonatkozásban. A 41. ábrán láthatjuk a tok blokkvázlatát és jellemző beállítását. A szabályozott NF-előerősítő (5) hangolt, ily módon három-hangoltkörös nagyfrekvenciás résszel rendelkezik az IC (előkör, modulátor, oszcillátor). A szorzó-modulátor (3) és az amplitúdószabályozó (2) ellátott oszcillátor (1) stabil és igen jó minőségű (tűkörülményektől nagymértékben mentes) keverést tesz lehetővé. A keverő kimenetén helyezkedik el az első fokozat AGC-feszültségét előállító áramkör (14 és 6), majd a KF-jel a továbbiakban a piezoszűrő után a háromfokozatú KF-erősítőre kerül (7–9). A KF erősítő kimenetén megtalálhatjuk a demodulátort (10), melyről a jel szűrőtagon (11) keresztül a hangfrekvenciás előerősítőre (12) kerül. A hangfrekvenciás előerősítő kimenetén megjelenik a KF-jellel arányos demodulált egyenfeszültség is, ezt szűrés után, az AGC-erősítő (13) közbeiktatásával az első két KF-fokozatra vezették vissza. Az a tény, hogy mind az előerősítő, mind a KF-erősítő részt vesz a szabályozásban, továbbá, hogy az AGC-jelét még a hangfrekvenciás előerősítő is erősíti, különösen jó AGC-karakterisztikát kölcsönöz ennek az integrált rádió-IC-nek. Érdekesége még, hogy a térerősség-indikátor műszer árama logaritmikusan változik a térerővel, így jól leolvasható 90 dB tartomány a műszeren, dB-ben lineáris skála mellett.



39. ábra. Ferritantennás, kerámiaszűrős AM-vevő TCA 440-nel



40. ábra. Varikap-hangolósú, javított AGC-karakterisztikájú KH AM-vevő TCA 440-nel



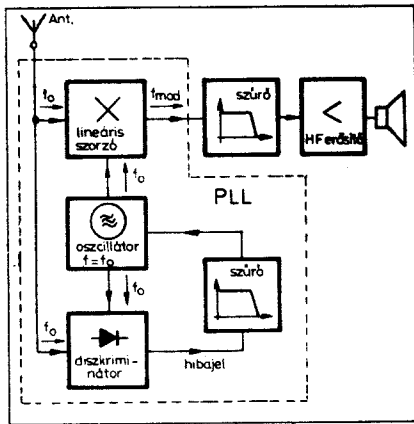
41. ábra. Kitűnő minőségű AM-vevő IC a Siemens TDA 1046

is, a PLL kimenőjele az AM-zavaroktól megtisztított eredeti FM-jel lesz. Ezt viszont csak úgy érheti el az áramkör, ha a VCO szabályozófeszültsége most maga az eredeti FM-moduláció, vagyis tulajdonképpen a demodulált FM-jel lesz!

A kellő stabilitású, egyszerűen kezelhető (LC-elemet nem tartalmazó) feszültséghangolt oszillátor, a kiváló minőségű szorzó-diszkriminátor és ezek kiszolgáló áramköreinek megvalósítása – a nagy bonyolultsági fok következtében – tipikusan integrált áramkörös feladatot képeznek; gazdaságos megvalósításuk is csak ilyen fejlett technológiai körülmények között képzelhető el. A PLL immár kereskedelmi cikk lett: részben teljesen önállóan, részben specializálva, egy-egy nagyobb áramkör belsejébe építve használják fel.

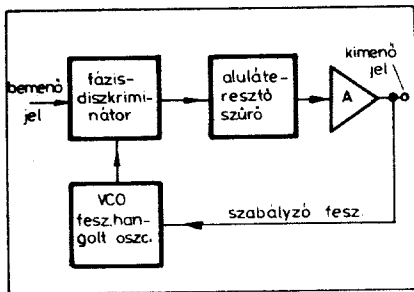
Univerzális PLL-áramkört viszonylag kevés cég állít elő, de ezek közül sem mindegyik alkalmas AM- vagy FM-vételre az alacsony működési frekvencia, vagy a nagy torzítás miatt. Ugyanekkor azonban PLL-rendszerű az egyik legkisebb torzítású FM-demodulátor! Így pl. a National Semiconductor gyártmányú LM 565 PLL-áramkör torzítása FM-demoduláció esetén 0,2%, a Signetics NE 561-es típusú PLL (45. ábra) 0,3% torzítású.

Ezen utóbbi áramkör mind AM-, mind FM-vételre alkalmas. A tömbvázlat alapján jól követhetjük a kap-



42. ábra. A szinkron típusú AM-rádióvevő tömbvázlata

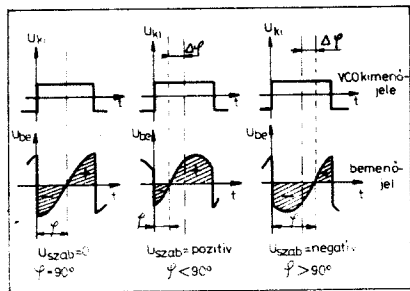
csolási rajz elemeit (46. ábra). A VCO egy nagyfrekvenciás emittercsatolt multivibrátor ($T_{11} \dots T_{14}$), amely egy 7,7 V-os stabilizált tápegységből üzemel oly módon, hogy egy 6,3 V-os Zener feszültségét kivonja a belső 14 V-os stabilizált tápfeszültségből (D_1 , illetve $D_8 \dots D_{11}$). Négy áramgene-



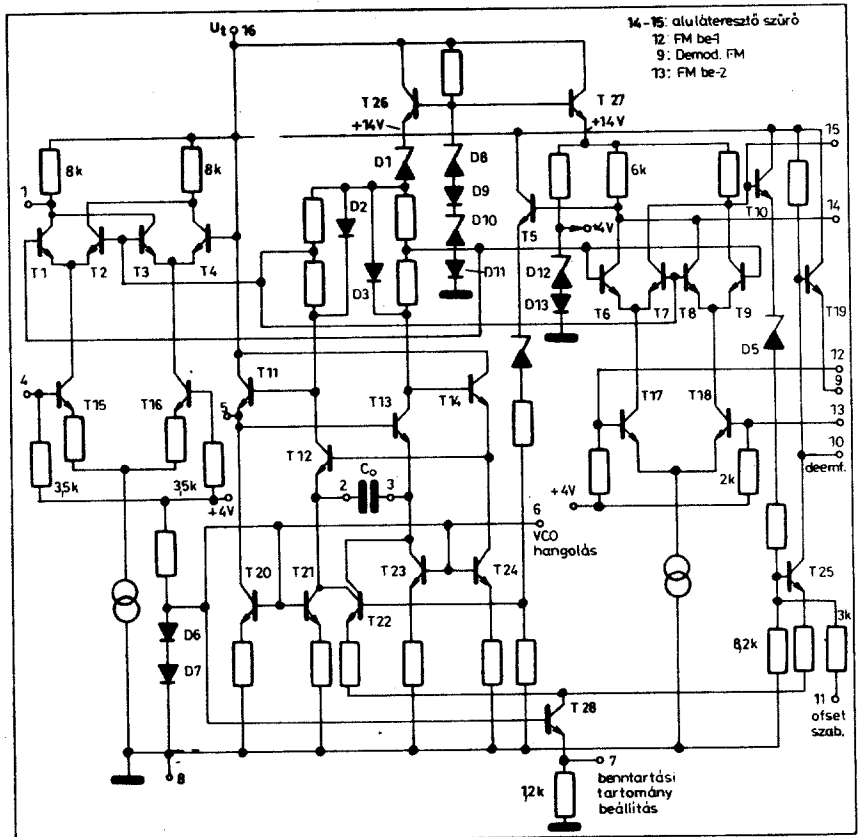
43. ábra. A fáziszárt hurrok (PLL) egyszerűsített tömbvázlata

rátor ($T_{10} - T_{21} - T_{23} - T_{24}$) és az ezeket előfeszítő $D_6 - D_7$ diódák látják el tápárammal az oszcillátort.

A frekvencia szabályozása a $T_{22} - T_{25}$ differenciálerősítő útján történik, ugyanis ennek munkapontváltozása kihat T_{13} és T_{15} tranzisztorok munkapontjára, azaz a frekvenciamegha-



44. ábra. A VCO-t szabályozó jel polaritása és nagysága a helyi rezgés (négy-szög) és a bemenőjel fázisviszonyától függ a két rezgés azonos frekvenciájú esetén



45. ábra. A Signetics NE 561-es gyors PLL-áramkörének belső felépítése

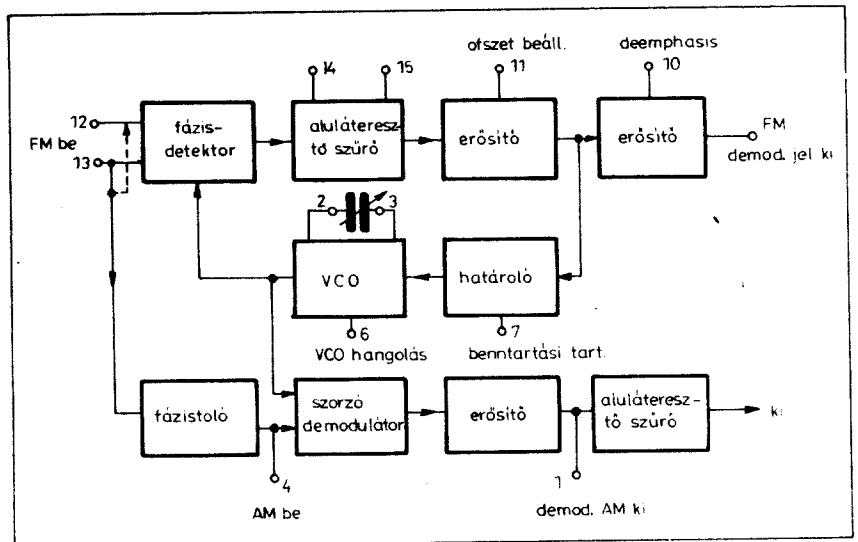
tározó C_0 kondenzátor töltő/kisütő áramára. A VCO (a $T_{23} - T_{25}$ vel) szintáttevő útján a fázisdetektor kimenetéről nyer szabályozást.

A fázisdetektor egy kitűnő minőségű 4/4-es szorzó (elemei: $T_6 \dots T_8$ és $T_{17} - T_{19}$). A jelbemenet az alsó differenciálerősítőt, a VCO kimenőjele a felső tranzisztorkvartettet vezérli. Ez utóbbi nagyjelű. A munkaellenállásokkal és a külső kondenzátorral a 14. és 15. láb között aluláteresztő

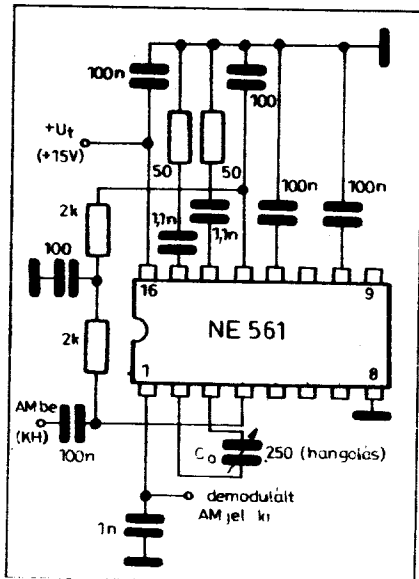
szűrő képezhető ki. A T_{25} tranzisztor kollektorán ugyanígy (kondenzátor segítségével) a deemfázis-elynyomás állítható be.

A kvadratura-fázisdetektor is 4/4-es szorzó ($T_1 \dots T_4$ és $T_{15} - T_{16}$), de jelbemenete nem ellenütemű; ide csatlakoztatható majd a 90°-os fázistoló. A felső tranzisztorkvartettet a VCO jele hasonlóképpen közvetlenül vezérli.

Az áramkör 30 MHz-ig használható



46. ábra. Az NE 561 tömbvázlata



47. ábra. AM-vevő az NE 561 típusú IC-vel megépítve

AM- és FM-demodulációra, 0,3...0,5 % torzítás mellett. Segítségével megoldódott az induktivitás nélküli AM/FM demoduláció, hihetetlen egyszerű kapcsolástechnikával, alig néhány külső alkatrész segítségével. Mivel egy rádiókészülék korszerűsége – mondhatjuk! – fordítottan arányos a benne található és manuális munkát igénylő tekeresek számával, a PLL a maximumot nyújtja. A hangolás egyszerű a megfelelő hangolókapacitás (néhány pF... néhány μ F) beiktatásával, másrészt a VCO hangolószerűségének finom változtatásával történhet.

4. FM-KF integrált funkcionális egységek

A magas működési frekvencia, a hangolhatóság és egyéb realizálási nehézségek miatt az FM-vevő bemeneti fokozatai keverődoboz („tuner”) formájában valósultak meg és a problémák miatt nagyon kevesen foglalkoznak az egység integrált változatának kidolgozásával. Ezzel szemben a szokásos KF-fokozatok már igen korán jó minőségben integrálhatók voltak, az elkészült termékek ára sokkal olcsóbb volt (és főleg mellőzte a manuális szerelési, bemérési munkát), mint a szokásos (sok tekereset és neutralizált erősítőkörrel felhasznált) diszkrét elemes technika. Különösen a TV-hangcsatorna műszaki problémáin segített, ugyanis ennek beállítása, a beállítás stabilitása kritikus volt. A készüléktulajdonos alig vette észre, ha a képsatorna elhangolódott, legfeljebb egy kicsit „mosott” volt a kép. A hangcsatorna berregése, torzítása, „köpködése”, „sziszegése” már igen sok esetben elérte az elviselhetetlen határt az egy-két évnél idő-

A PLL (a venni kívánt állomás közelébe állítva) automatikusan rühúzza a VCO-t az adóra, ha az nincs túl messze a VCO közepes frekvenciájától. Ezek után rendkívül merev fázis- (és frekvencia-) tartás következik és az áramkör félrehangolva is igyekszik tartani a frekvenciát. Mindkét képesség, vagyis a behúzási és a benttartási tartomány részben az áramkör belső tulajdonságaitól, részben a külső körülményektől függ (így pl. az aluláteresztő szűrő tulajdonságaitól, a bemenőszint nagyságától). A szűrő segítségével adott határok között a tartományok szélessége állítható, de elvi okokból a behúzási tartomány (Capture Range) kb. fele – harmada lesz a benttartási, követési tartománynak (Lock Range), amely különben az f_c százalékában mintegy 40%-ot tesz ki.

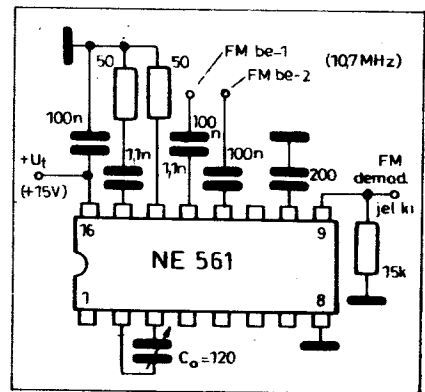
A 47. ábrán középhullámú PLL-AM vevőkészülék látható. A bejövő AM-jel kétszeres integráló tagon keresztül fázistolást szenvedve jut el az FM-bemenetre, illetve közvetlenül az AM-bemenetre. A fáziskövetéshez szobahőmérsékleten legalább 10 μ V bemenőjel szükséges, de szélesebb hőmérsékleti tartományhoz már szükség van egy hangolt előerősítő beiktatására is. A vevő erősítésszabályozást nem tartalmaz, ez az előkörben oldható meg.

A 48. ábrán PLL-FM vevőkészülék látható, az alacsony működési frekvencia miatt csupán a szokásos KF-jelek demodulálására (4,5 MHz... 10,7 MHz-re). Érzékenysége 120 μ V körül van, 1 mV-os bemenőjelnél már 35 dB jel/zaj viszonytal rendelkezik. A kimenőjel amplitúdója kb. 30...60 mV, míg a torzítás 0,3%. A keverődoboz után jól használható ez az áramkör.

sebb készülékek esetében; megszüntetéséhez újrahangolás volt szükséges.

Az FM-KF esetében a következő jellemzők javítása volt a kitűzött cél: a zajhatárolt érzékenység, az AM-zavarelyomás (TV képfrekvencia!) és a demodulációs torzítás. A fejlesztés során azután megjött a konstruktörök „étvágya” és soha nem álmódott tulajdonságokkal rendelkező áramkörök kidolgozására kerül sor.

A fejlesztés korai, de fontos állomása volt az RCA gyártmányú CA 3011 és CA 3012 (49. ábra), a Toshiba TA 7027M, TA 7037M stb. limiter erősítők kidolgozása az FM-vevőkészülékek számára. A CA 3012 monolit kivitelű kaszkád differenciálerősítő erősítése tetemes: $A_u = 55...70$ dB, min. 10 MHz sávzsélesség mellett. Limitáló karakterisztikája kiváló, 4,5 MHz-nél 300 μ V, 10,7 MHz-nél 600 μ V felett a kimenőjel határolt. Kétfokozatú KF-erősítőként alkalmazva (50. ábra) LC vagy keramikus



48. ábra. FM-vevő az NE 561 típusú IC-vel megépítve

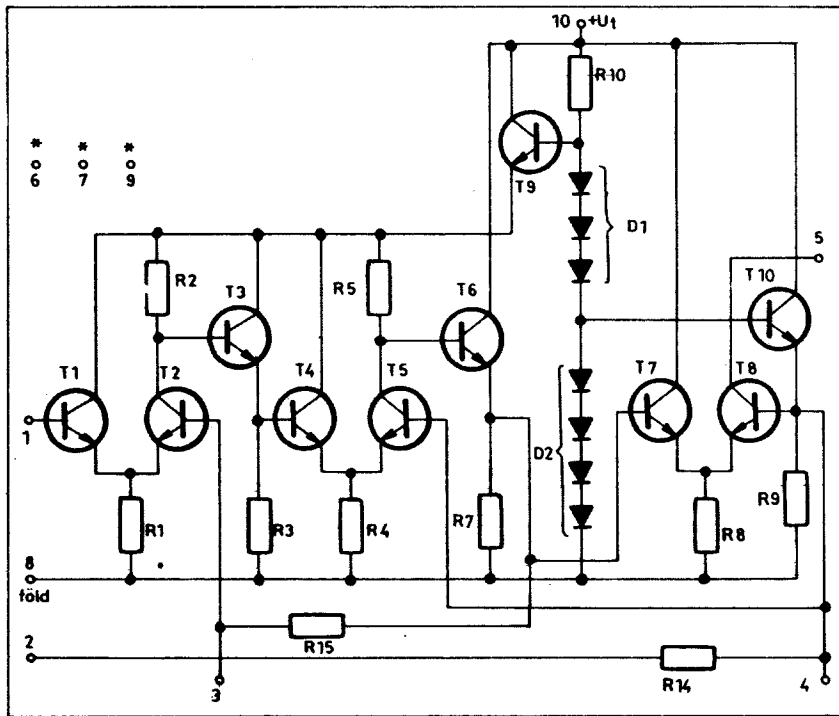
szűrővel minden igényt kielégítő FM-vevő építhető vele.

Fokozottabban használja ki a monolit technológia előnyeit a hasonló RCA CA 3014 integrált KF-erősítő. Megtartva a kaszkád felépítését, a kimenetet kiegészítették az amúgy is szükséges diszkriminátor diódáival. Ezek kiváló egyformasága egyúttal biztosíték a kistorzítású demodulációra is. A tok tulajdonságai egyébként a CA 3011 típuséhoz hasonlóak (ezt az áramkört is számos cég gyártja).

Egyes korai típusok csupán 4...5 MHz-ig használhatók, az újabbak viszont belső segédtapegyeséget is tartalmaznak (pl. Fairchild μ A 753 „FM Gain Block”), amely nem csak a limiter, hanem pl. a hangolóegység stabilizált tápfeszültséget is képes szolgáltatni (+7,8 V, max. 10 mA). A Toshiba TA 7051 belső tápegyeséget és háromfokozatú hangfrekvenciás előerősítőt is tartalmaz, amely közvetlenül alkalmas végtranzisztor kivezérésére.

Az említett tokok bármelyikével lényegében megoldották a tervezők a kitűzött feladatok közül az első kettőt: az érzékenység és az AM-zavarelyomás nem probléma többé, a tekeresek nyújtottól az időközben szintén kidolgozott piezokerámia szűrők szabadították meg a tervezőket és készüléképítőket. Utoljára maradt viszont a legnehezebb probléma: a demodulációs torzítás.

A frekvenciamodulált jelek demodulálása alapvetően csak közvetett úton valósítható meg: először minden esetben át kell alakítani az FM-jelét – többnyire AM, ritkán PFM-jellé – és ennek valamelyik paramétere már könnyen detektálható (pl. burkolódetektorral). A közismert fázisdiszkriminátor és aránydetektor is ilyen elv alapján működik: a sávszűrő oldalán alakul át az FM-jel AM-jellé. Ezeknek a kapcsolásoknak igen kényes pontja a szükséges sávszűrő különleges kivitele. Kis torzítás csak nagy nehézségek árán (és tartósan, időtállóan akkor sem) érhető el. A törekvések természetesen főleg a sávszűrő kiküszöbölésére irányultak.



49. ábra. Az RCA CA 3012 típusú FM-KF limiter IC felépítése

A számos járható út egyikén indultak el az RCA tervezői a CA 3065 típusú kombinált erősítő/demodulátor tervezésekor. Megtartva a kaszkád háromfokozatú, jól bevált limiter-erősítőt, valamint a belső tápegységet, a kimenőjelet áramgenerátorosan csatolták ki. A jel ezek után részben közvetlenül, részben egy speciális rezgőkörös feszültségosztón keresztül egy differenciálerősítő ($T_{21}-T_{27}$) két bemenetére kerül (51. ábra).

A 10,7 MHz-es középfrekvenciára készült kapcsolás rezgőköre 11,3 MHz-re van hangolva. A differenciálerősítő bemenetére kerülő jel így a frekvencia függvényében amplitúdóban változó lesz, eredőben a közzismert S-alakú görbét képezi. Mivel a differenciálerősítő mindkét bemenetén egy-

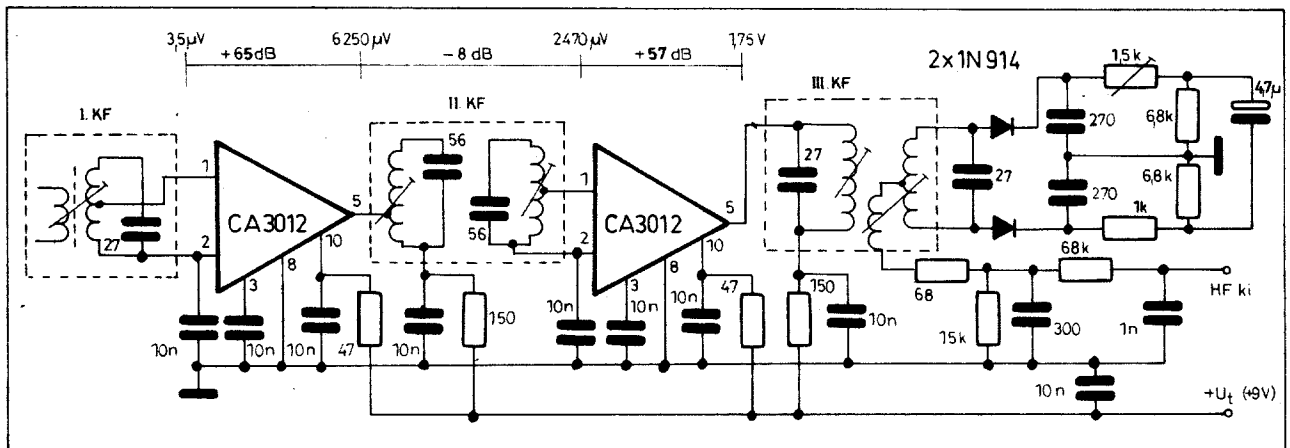
egy csúcsdetektor van, az ellenütemben demodulált AM-jel végül is az FM-jel demodulációját eredményezi. A differenciálerősítő egyik kollektorából emitterkövetőn keresztül csatolható ki a csekély ($k = 1,5 \dots 2\%$) torzítású hangfrekvenciás jel. A tok ezenkívül hangfrekvenciás előerősítő is tartalmaz. A háromfokozatú limiter tulajdonságait DC negatív visszacsatolás is javítja egy áramtükör segítségével. A csúcsdetektor tranzisztoros: $T_{21}-C_2$ és $T_{22}-C_2$ elemek képezik.

Az alkalmazandó rezgőkör korántsem olyan kényes, mint az aránydetektoré vagy a fázisdiszkriminátoré, a hangfrekvenciás jel torzítása viszont megmaradt és az egyszerű rezgőkör miatt nem is csökkenthető. Más mó-

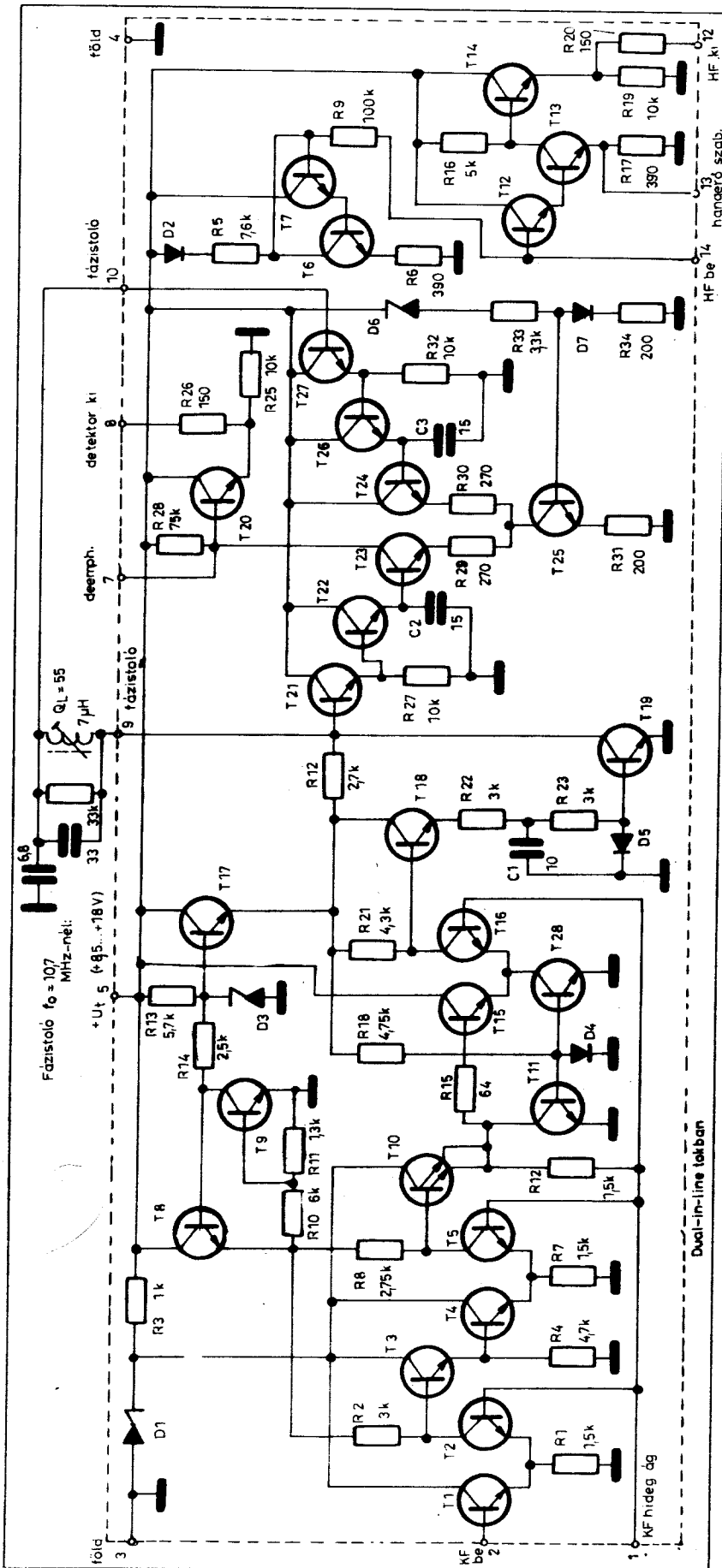
don viszont sokkal kisebb torzítás is elérhető. Ha a limitált KF-jelet szorzó-áramkör két bemenetére bocsátjuk, a kimeneten – a két bemenet közötti 90°-os fázistolás esetén – a bemenőjel három komponense jelenik meg. Egyrészt fellép egy (az amplitúdóval arányos) egyenfeszültség (felhasználható az AFC-áramkör vezérlésére), másrészt megjelenik maga a moduláló jel (hangfrekvencia), továbbá a szorzás következtében a kétszeres frekvenciájú vívó. Ez utóbbi felülvágó szűrővel kiiktatható.

Az áramkör képességei a szorzó-(másképpen: koincidencia-) demodulátor tulajdonságaitól, konstrukciójától és kivitelezésétől függenek. Így pl. a General Electric korai tervezésű PA 189 típusú áramkörében kétfokozatú limiter-erősítőt találunk, mely után roppant egyszerű differenciálerősítő képez 2/4-es szorzót. Így az 1967-ben tervezett áramkör gyenge AM-elynyomási és torzítási adatokkal rendelkezik. Lényegesen jobb a Motorola MC 1351 D áramköre, amelynek szorzója már 4/4-es kivitelű és a kapcsoló üzemmód miatt nincs szükség lineárizálására. A kimenőjel torzítása már 1% alatt van.

A gyártók között igen népszerű a 661-es demodulátor. Az SGS/Ates TAA 661, a Tesla MAA 661 típuszámmal gyártja, de ezen kívül még számos cég katalógusában megtaláljuk, esetleg eltérő számozással. A háromfokozatú kaszkád differenciálerősítő-konstrukciót megtartva, a kimenet koincidencia-detektort tartalmaz (52. ábra). A szorzó alsó differenciálerősítőjét a limitált jel közvetlenül, a felső kvartettet fázistoló LC+C tagon keresztül közvetve vezérli. Ez a rezgőkör azonban már egyáltalán nem kényes, ellenállással van csillapítva és a két kondenzátor értékével a kimenő hangfrekvenciás jel amplitúdója, torzítása és az AM-elynyomás széles határok között megválasztható. A torzítás minimális, ha a rezgőkör paralel kondenzátorát elhagyjuk ($k = 0,3 \dots 0,4\%$), bár ekkor a kijövő hangfrekvenciás jel is minimális értéket vesz



50. ábra. Igen érzékeny FM - KF limiter erősítő CA 3012-vel



51. ábrn. Az RCA CA 3065 típusú FM - KF limiter-erősítő/demodulátor IC belső felépítése

fel (0,4...0,6 V). A szorzó kimenetén emitterkövető csatolja ki a HF-jelet.

A felhasználásnál vigyázni kell, mert az egyes cégek azonos (vagy eltérő) típuszámozású darabjai között lényeges eltérések vannak az elektro-mos paraméterek tekintetében. Ez némiképpen a gyártó műszaki színvonalával függ össze. Az alkalmazható tápfeszültség $U_t = 6...12$ V, a limitálás kb. 100...800 μ V bemenőfeszültség-nél következik be, a KF-frekven-ciától és a gyártótól függően (53. ábra).

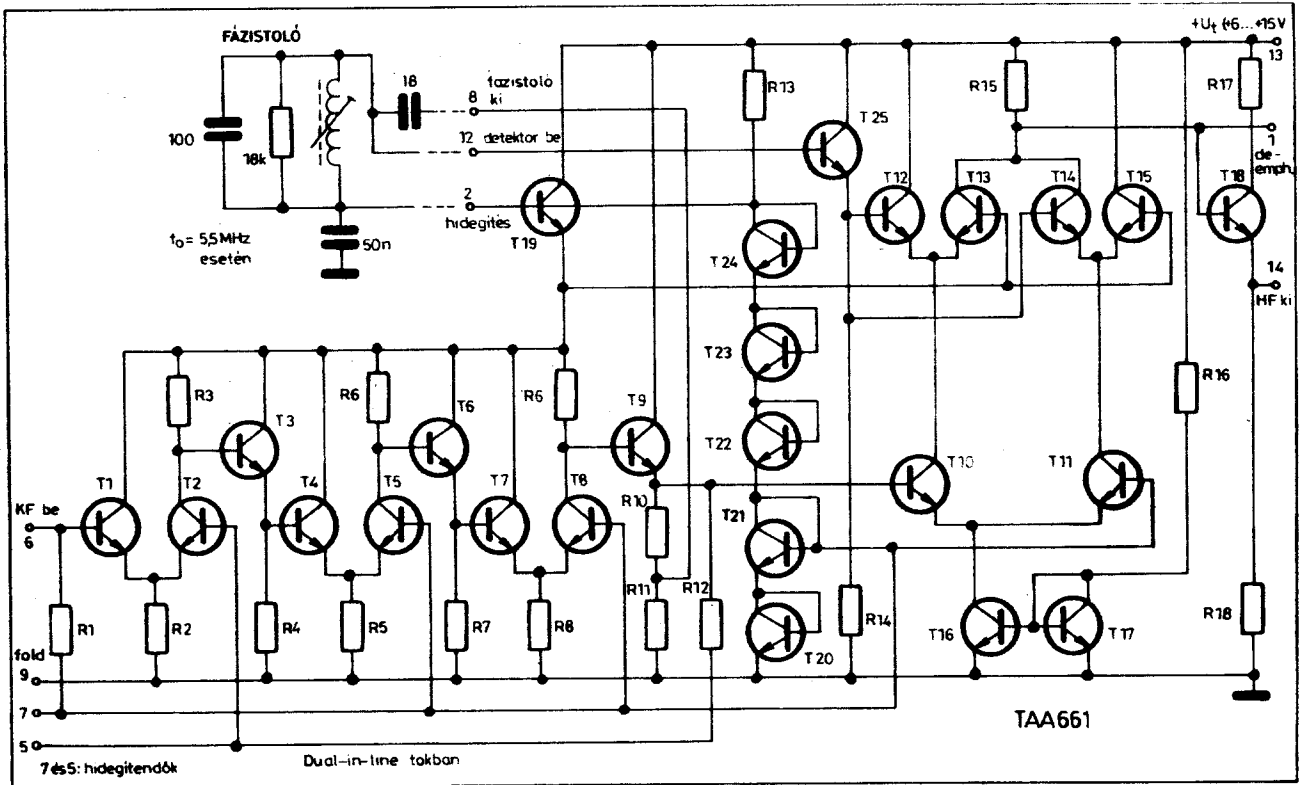
A fejlesztés igen fontos állomása volt a TBA 120 és változatainak kidolgozása (A, S, AS, T és U alváltozatok). A szinten igen sok cég által gyártott IC-sorozat legkorszerűbb tagja a TBA 120 T, mely több közbenső fejlesztési lépéső során alakult ki. Ebben a li-miter-erősítő fokozatainak számát már nyolcra növelték, így a határolás már 30 μ V bemenő feszültség-nél indul. Az AM-elnyomás igen jó (60 dB), a demodulációs torzítás 1% körüli. A fázistoló tagok segítségével tetszés szerinti szélességű S-görbe állítható be, így a sztereó vételhez szükséges nagyobb sáv szélesség is elérhető.

A koincidencia-demodulátort (a szorzót) követő hangfrekvenciás elő-erősítő 85 dB tartományban erősítés-szabályozható, egyenáramú (hideg) vezeték útján. Ez utóbbi rendkívüli előnyöket kínál zaj, brum szempon-tból: elmarad a hangerőszabályozó po-tenciométerre menő árnyékolt vezeték és ennek minden földelési probléma-mja.

Mivel az áramkör 12 MHz-ig mű-ködképes, egyaránt jól lehet mind rádió-, mind TV-készülékekben alkalmazni, sőt külön kivezetésekkel ren-delkezik képmagnó számára. A demodulátor külön ki van vezetve (hang-erőszabályozás nélkül!) a képmagnó hangesikja számára, ugyanígy a hang-frekvenciás előerősítő bemenete is hozzáférhető a képmagnó kimenő-jelének fogadására.

A TBA 120 T integrált FM erősítő/demodulátor IC-vel felépített KF-erősítő látható TV-vevők számára az 54. ábrn. A keramikus szűrők cseré-jével és L_1 némi áthangolásával (csu-pán maximális kimenőjelre kell állni) 10,7 MHz-es célokra is jó a kapcsolás. Az 55. ábrn a képmagnó csatlakozta-tásához szükséges illesztőegység ka-pcsolása látható.

A manapság gyártott legmodernebb áramkörök egyike az RCA CA 3089 E „FM IF System” elnevezésű tokja, amely 12 μ V-os érzékenységgel egye-dülálló. A négyfokozatú limiter-erős-ítő egy- vagy kétkeremes fázistoló áramkörön keresztül vezérli a koinci-dencia-detektort. A jó kiegyenlítés, kiváló gyártástechnológia eredménye-képpen torzítása 0,5% (egy tekercs-nél) illetve 0,1% (két tekercs-nél). Jel/zaj viszonya 67 dB, az AM-el-nyomása 43 dB. A detektor egyená-ramú kimenőjele leválasztófokozaton keresztül mint AFC-szabályozójel használható. A limiter-erősítő belső szintdetektorttal érzékelt feszültsége



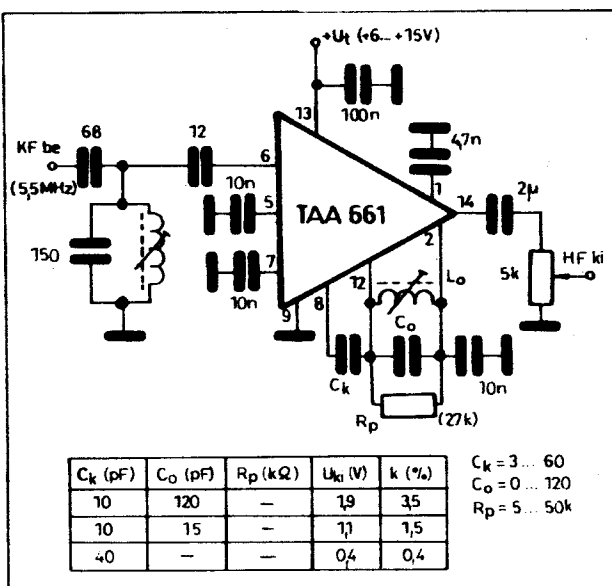
52. ábra. Az SGS/Ates TAA 661-es FM - KF limiter-erősítő/demodulátor IC belső felépítése

kéreltetett AGC céljára leválasztó-fokozaton keresztül ki van vezetve. Ugyanezen áramkörti részlet még egy hangolási jelző műszer meghajtó fokozatát is tartalmazza. Lehetőség van a hangolás idején a kimeneten megjelenő zajt a detektor „bénításával” átmenetileg megszüntetni (mute, némítás). Az áramkör 58 tranzisztort és valamivel több ellenállást tartalmaz.

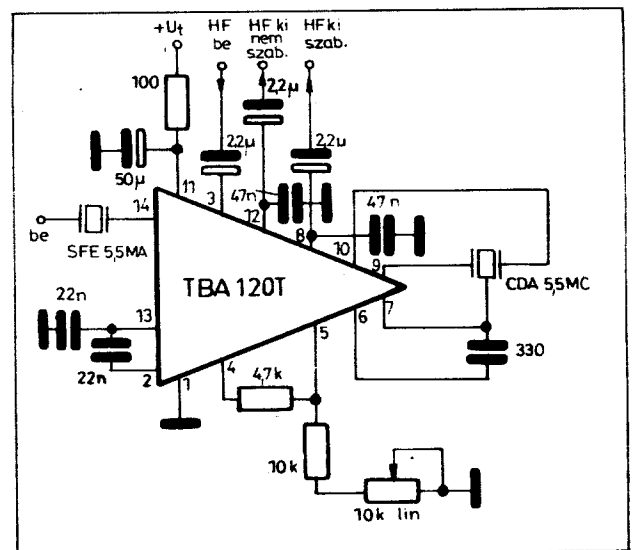
Az 56. ábrán egy rendkívül érzékeny FM-KF erősítő/demodulátor egység látható, sztereó vételi célokra. Az első részben ismertetett keverő-egységek valamelyikét az áramkör elé csatlakoztatva kiváló, a Hi-Fi normákat jelentősen túlteljesítő FM-vevőkészüléket nyerhetünk. A piezokerámia szűrők beállításával semmi gondunk nincsen, az LC-rezgőkört pedig

maximumra kell állítani. A „MUTE” potenciométert úgy állítjuk be, hogy a sustorgás vétel nélkül eltűnjön. Ezzel persze az éppen vehető (igen zajos) gyenge adókat is kioltjuk, tehát célszerű a potenciométert kivезetni (esetleg átkapcsolhatós kivitelt is szóba jöhet).

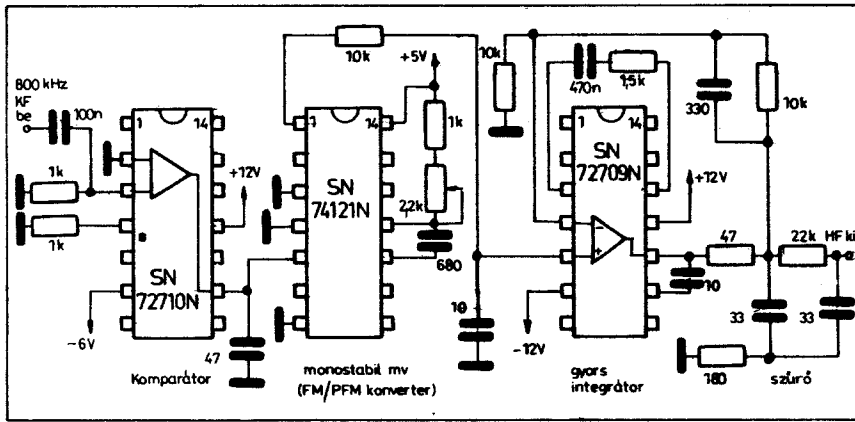
A CA 3089-es integrált áramkör alkalmazása során különös gonddal kell



53. ábra. A TAA 661 jellemző beállítása



54. ábra. A Siemens TBA 120 T FM - KF limiter-erősítő/demodulátor jellemző beállítása, keramikus szűrőkkel



62. ábra. Szkéler-rendszerű FM demodulátor 800 kHz-es KF-re, rendkívül kis torzítással

15 DM (Bestell-Nr.: 15-60-170), míg az ugyanítt kapható és az előbbi áramkört tartalmazó „Görler-FM-ZF-Verstärker 02382” típusú, 67 × 56 × 25 mm-es térfogatú nyomtatott, szerelt, bemért áramkör 38 DM (Bestell-Nr.: 30-10-105). A keramikus szűrővel, előerősítővel kiegészített áramkör 5 Hz...90 kHz között -1 dB-en belül egyenes frekvenciamenetű, torzítása 75 kHz-es löketnél 0,4%.

Az RCA áramkörökhöz hasonló, igen jó minőségű áramkör a teljesen friss kidolgozású Siemens TDA 1047 típusú „FM IF Amplifier with Demodulator for Radio Receivers” elnevezésű típus. Az áramkör blokkvázlata a 61. ábrán látható, a szükséges külső áramköri elemekkel együtt. A 4...18 V tápfeszültséghatárok között üzemelő IC szolgáltatásai hasonlóak a 3089 eséhez, de egytekereses fázistoló alkalmazása mellett demodulációs torzítása 0,4%, míg a limitálás kezdetével jellemzett érzékenysége 30 μV. Noha az áramkör kb. tíz évvel később készült el, mint az RCA típus, továbbá a Siemens csúcstípusa, jellemzői mégsem érik el a legfontosabb pontokban az RCA áramkörének egyedülálló értékeit. Ezzel együtt azonban megállapítható, hogy - ellentétben az AM-rádióvevőkkel - az FM-KF integrált áramkörök megfelelnek a korszerűség követelményeinek, választékuk (elsősorban a katalógusokban...) megfelelő.

A magyar amatőr mit tehet annak érdekében, hogy igen kis torzítású FM-demodulátort építsen - elérhető alkatrészekből? Tulajdonképpen műszakilag teljesen szabatos, rendkívül kis torzítású demodulátor építésére van lehetőség az Amatőrbolt - Ezeremester Bolt puritán választékából is. A 62. ábrán látható kapcsolás jellemző példa arra, hogy az FM-demodulálást meg lehet kerülni oly módon is, hogy előbb más típusú modulációvá alakítjuk. Az FM-jelét fázismodulált impulzussorozattá alakítva és ezen információból az eredeti modulációt számláló rendszerű demodulátorral „kihámozva” úgyszólván tetszés szerinti sávzélességű és rendkívül kis torzítású

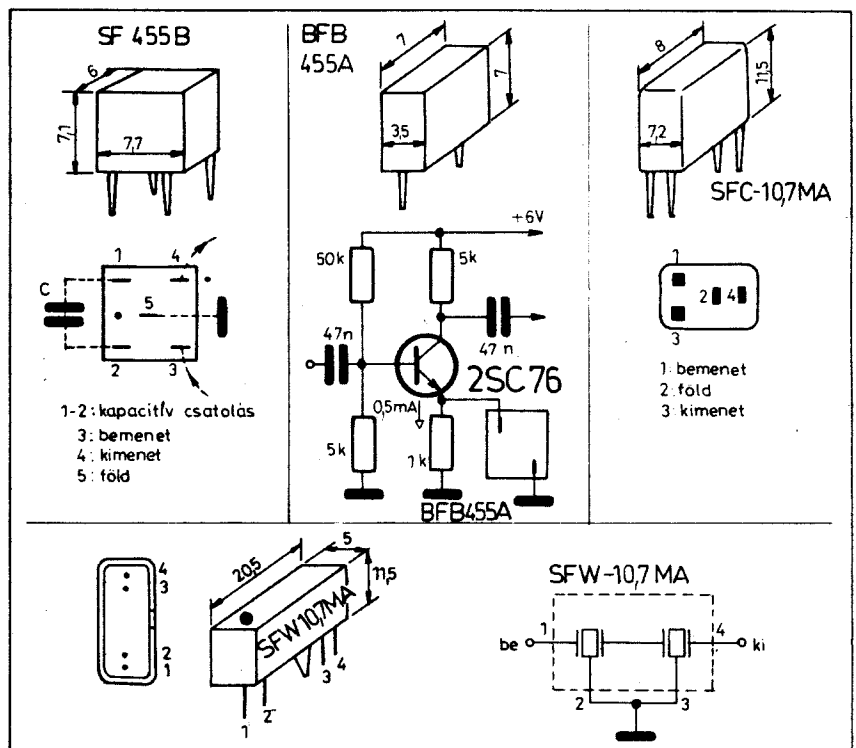
jellet kapunk. Ilyen számláló- (scaler-) rendszerű demodulátort egyébként integrált változatban is előállít egy-két cég (Telefunken: TAA 920, ITT: TAA 710), de a kapható anyagokból megépíthető áramkör torzítási paraméterei veteksziknek a 3089-es demodulátoréval.

Az eredetileg 10,7 MHz-es (vagy szovjet rádiókban gyakori 4 MHz-es) KF-jelét egy tranzisztorral le kell keverni 800 kHz-re. Ehhez kapcsolási mintát bármelyik gyári RH-vevő keverőfokozata adhat. Természetesen nem árt, ha az URH-vevő jól méretezett és kivitelezett keverődobozt (turner) és KF-erősítőt is tartalmaz a

800 kHz-es második keverő előtt; kapcsolási példák a cikk elején bőven találhatóak.

A 710-es komparátor igen nagy érzékenysége folytán közvetlenül képes a 800 kHz-es, mV-os szintű jel feldolgozására. Jó minőségű demodulációt, jelentős AM-elynyomást azonban elegendően nagy jelszint esetén fogunk kapni (legalább 100 mV). A komparátor kimenetén megjelenő TTL-szintű négyszögjel-sorozat indítja a 121-es monostabil multivibrátort. A kimenőjel négyszögimpulzus, melynek hosszát az RC-időkonstanssal úgy kell beállítanunk, hogy elegendően kicsi legyen a megkívánt löket, moduláló frekvencia feldolgozására (sztereó, későbbiek során kvadró moduláció, 50...90 kHz-ig!), másrészt elegendően nagy legyen, hogy integrálás után elfogadható nagyságú hangfrekvenciás jellet eredményezzen. Mivel a változtatás igen egyszerű (egy kondenzátort kell lecserélnünk), kapcsolásunk korszerűsítése (sávzélességének növelése) fél perc alatt, egy forrasztással elintézhető.

A monostabil kimenetén uniformizált: állandó amplitúdójú, állandó impulzus-időtartamú jelsorozat jelenik meg. A modulációt a jelsorozat időbeli eloszlása hozza; az egyenáramú átlagolást egyszerű integrátor végzi el. Ennek integrálási időállandóját is a megkívánt sávzélességhez kell igazítani, különben vagy túl lassú lesz („lenyeli” a sztereó segédvívó modulációját), vagy zavaróan nagy értékű



63. ábra. Néhány MURATA gyártmányú piezokerámia KF-szűrő jellemző méretei

800 kHz-es II. KF-jel kerül ki a hangfrekvenciás részekbe, ellenőrizhetetlen zavaró hatásokat eredményezve pl. a sztereo demodulátor működésében. Az így nyert, felharmonikusoktól és egyéb keverési termékektől megtisztított hangfrekvenciás jel rendkívül kis, 0,1% körüli torzítású. A szerző évek óta használ egy régi elektroncsöves keverődobozból, IC-s II. keverőfokozatból és a fenti kapcsolásból összeállított (eredetileg kísérleti deszkamodellnek készült...) URH mono vevőt, igen jó eredménnyel. A helyivének szánt kapcsolás érzékenysége betonépületben, szalagdípól antennával a budapesti adók vételére alkalmas. Kitűnően megítélhető segítségével az adás minősége, a lejátszott hanglemezek évjáratja és állapota. Bármely integrált demodulátorral összehasonlítva állja a próbát; meghallgatás alapján torzítása azonosnak ítéhető a CA 3089-es típus torzításával (egyiknél sem hallani...).

Noha az FM-adásrendszer kitűnő minőségű vételt csak egy erősen korlátozott nagyságú területen ad és a középtávolságú hírközlés változatl-

nul az AM-adások feladata maradt, a fejlesztés mégis az FM-vonalvezetést hangsúlyozza, mégpedig a komfort növelésének irányában. Ennek egyik egyszerű példája a TCA 690 típusú, az autórádiók számára kifejlesztett áramkör. A nagy autóforgalommal rendelkező országok (pl. NSZK) egyes rádióállomásai időszakosan létfontosságú forgalmi információkat is közölnek. Ezen idő alatt 57 kHz-es pilotjelet is sugároznak, amelynek segítségével az IC felismeri az adást és vagy kijelez az egyébként lehalkított (vagy részlegesen kikapcsolt) rádiókészülékben (izzólámpával, LED-del), vagy pedig a kereső/hangolómotort ilyen adó megtalálásakor blokkolja. Üzemeltethető úgy is, hogy csupán a forgalmi hírek beolvasása alatt szól a rádió.

A jövőben az NSZK adói ilyen áramkörökkel megkereshetők lesznek. A hét közlekedési körzet valamelyikének határát átlépve (jelzőtábla is jelzi) a vezetőkörzet csatornaszámanak megfelelő gombot megnyomja. Ezek után a vevő az illető körzet adóját automatikusan megkeresi és ráhangol a zóna-

tájékoztató adóra. A távlati tervekben szerepel a szolgáltatás további javítása oly módon, hogy bármilyen műsor vétele közben a vevő automatikusan és azonnal áthangol, amint a zónaadó sugározni kezd. Az ilyen szolgáltatások különösen bonyolult közlekedési viszonyok, nagy forgalom, rossz időjárás, balesetek, természeti katasztrófák esetén ígérnek rendkívüli előnyöket, megkönnyítve mind az állami szervek, mind a gépkocsivezetők munkáját.

Az FM-KF-erősítődemodulátor integrált áramkörök közötti eligazodás elősegítésére a legismertebb típusok jellemző adatait az 1. táblázatban ismertetjük. Itt kell még megemlíteni, hogy néhány áramkör tartalmazza a hangfrekvenciás végfokozatot is; ezek minden esetben TV-célokra készültek, alacsony értékű középfrekvenciákra, így 10,7 MHz-en már nem működnek kielégítően, továbbá adataik egyébként is meglehetősen gyengék (főképp a torzításuk nagy).

A 2. táblázatban a MURATA cég legismertebb piezokerámia KF-szűrőinek adatai találhatóak meg, a 63. ábrán

1. táblázat. Néhány FM-KF erősítődemodulátor integrált áramkör fontosabb paraméterei

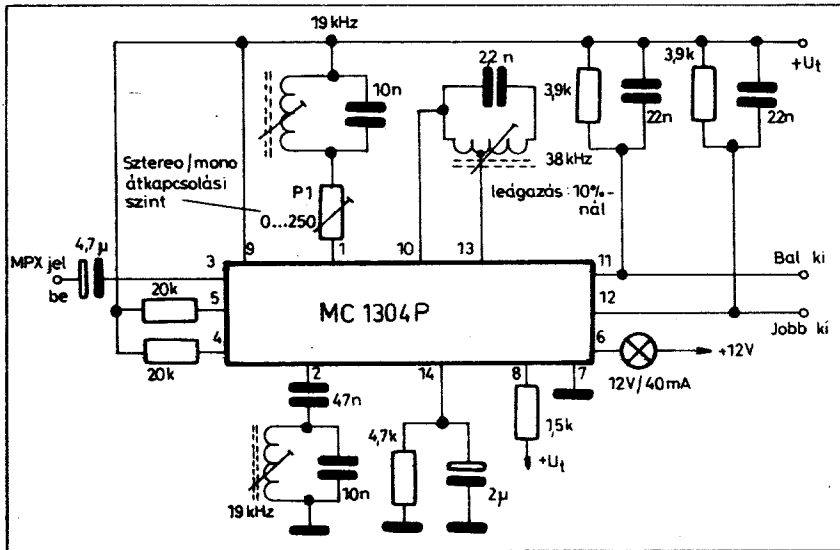
Típus	MC 1357	MC 1351	LM 2111	TBA 1208	TBA 120T	TDA 1047
Gyártó	Motorola	Motorola	N. S.	Siemens	Siemens	Siemens
Tápfeszültség	12 (max. 16)	12 (max. 16)	12 (max. 15)	12 (max. 18)	12 (max. 18)	12 (max. 18)
Max. üzemi frekvencia (MHz)	12	6	12	12	12	15
Érzékenység/limitálás kezdete (μV)	< 600	< 80	< 300	< 30	< 30	< 30
Határoló fokozatok száma	3	3	3	8	8	8
AM-einyomási tényező (dB)	45 (>36)	45	40	60 (>45)	60 (>50)	60
Demodulációs rendszer	A	A	A	A	A	A
Szükséges rezgőkörök száma	1	1	1	1	1	1
Demodulációs torzítás (K_{101} , %)	< 1,4	< 1	< 0,3	< 1,8	< 1	< 0,4
HF erősítésszabályozás (dB)	-	-	-	70	85	-
Különleges szolgáltatások	-	a	-	a	a	a, c, d, e

Jelmagyarázat: A = szorzó- (koincidencia-, kvadratura-) demodulátor; B = elhangolt kettős csúcsdetektor; C = aránydetektor; D = PLL-dekóder; a = HF-előerősítő, vagy végfok-meghajtó; b = HF-vegerősítő; c = AGC- és AFC-feszültségkimenet; d = hangolásijelző kimenet; e = némítási (mute, squelch) lehetőség.

Figyelem! A műszaki paraméterek a gyártó, a működési frekvencia és az áramköri beállítás függvényében kissé változhatnak.

TAA 661	TAA 691	TBA 261	TBA 631	TBA 780	TDA 1200	CA 3089E	CA 3075	NE 561
SGS	SGS	SGS	SGS	SGS	SGS	RCA	RCA	Signetics
12 (max. 15)	16 (max. 20)	12 (max. 15)	12 (max. 27)	9	12 (max. 16)	12	12 (max. 18)	18 (max. 26)
60	6	6	12	6	12	12	6	30
< 100	< 150	< 100	< 100	< 200	< 12	< 12	< 250	< 120
3	3	3	3	3	3	3	3	-
45 (>35)	40	50 (>45)	50 (>40)	50 (>40)	40	43	56 (>40)	40
A	C	A	A	B	A	A	B	D
1	2	1	1	1	2	1 vagy 2	1	-
< 1	< 1,3	< 1	< 1,3	< 0,9	< 0,5	< 0,5 vagy < 0,1	< 1,5	< 0,3
-	-	70	-	80	-	-	-	-
-	a	a	a, b = 3W	a	a, c, d	a, c, d, e	a	-

Típus	SFB-455 D	BFD-455 A	SFE 5,5	SFE-10,7 MA	SFW 10,7
Középfrekvencia, tűréssel	455 ± 2 kHz	455 ± 2 kHz	5,5 MHz ± 30 kHz	10,70 MHz ± 30 kHz	10,7 MHz ± 30 kHz
3 dB-es sáv szélesség (kHz)	4,5 ± 1	8 ± 2	150	280 ± 50	220 ± 40
Be- és kimeneti impedancia (ohm)	3 k	max. 30	600	330	330
Szelektivitás	-26 dB (+10 kHz) -26 dB (-10 kHz)	-	-20 dB/550 kHz	-20 dB/650 kHz	-50 dB/700 kHz
1978-as RIM katalógusár (DM)	1,80	1,80	0,95	0,95	2,20



64. ábra. Motorola MC 1304P típusú, közepes minőségű sztereó dekóder jellemző kapcsolása

néhány bekötési rajz látható. A szűrők általában olcsók, még turistárfolyamon számított nyugatnémet márkában is.

5. Sztereó dekóderek

Az FM-vételtechnika különleges területe a különböző rendszerű térhatású információkat sugárzó adók jelenléte dekódolása, a modulációs kód „megfejtése” dekódoló segítségével. Az egymás mellett élő adásrendszerek speciális problémája a kompatibilitás, ugyanis alapvető törekvés, hogy a különböző korú, műszaki színvonalú vevőkészülékekkel az adás mindenképpen vehető legyen, legfeljebb korlátozásokkal. Noha számos üzleti és politikai szempont nehezíti az egységesítést, az URH-rádiózásról és a sztereó műsorszórásról elmondható, hogy kialakítása idején a józan ész győzött, a modulációs rendszerek viszonylag egységes struktúrájúak, így a dekódolás is egységesen megoldható. A kivételek ellenére a helyzet megnyugtató, de nem mondható már el ugyanez a kvadrofón rendszerekről és különösen a televízióról, mely utóbiból már nem lehet (bonyolultsága miatt nem érdemes) a világ bármely pontján működő színes vevőt készíteni. Ez ma, a táskarádió, zsebrádió mé-

retű TV-vevők korában kifejezetten luxus és értelmetlen lenne.

A sztereó műsorjel a világ adóállomásainak túlnyomó hányadában pilotvevős multiplex rendszerű. A pilotjel segítségével lehetséges a térhatású információ dekódolása, ugyanis a normál FM monó információhoz a pilotjel ($f_p = 19 \text{ kHz} \pm 2 \text{ Hz}$) kétszeres frekvenciáján mint segédvívon AM DSB/SC moduláció formájában csatlakozik a térhatást hordozó jel. (A szovjet FM sztereó és kétnyelvű TV-hang polármódulációs eljárást használ, sorkfrekvenciás pilotjellel: $f_p = 15625 \text{ Hz}$, merev fázisban a képpel.)

Ily módon a rendszer a monó adással szemben kompatibilis: a monó jel a jobb és bal csatorna összegjelét – az összes információ túlnyomó hányadát – tartalmazza ($M = L + R$), míg a segédvívó csekélyebb modulációs mélység mellett (max. 45%) az irányhatást hordozó információt ($S = L - R$) tartalmazza.

A sztereó információ az alábbi egyszerű matematikai művelet megoldásával dekódolható, elektronikus áramkör segítségével:

$$(L + R) + (L - R) = 2L,$$

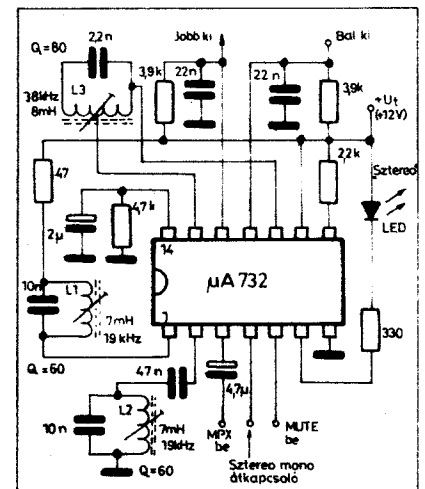
$$(L + R) - (L - R) = 2R.$$

A sztereó-multiplexjelből ki kell választani (aluláteresztő szűrővel) a max. 15 kHz-ig terjedő M információt.

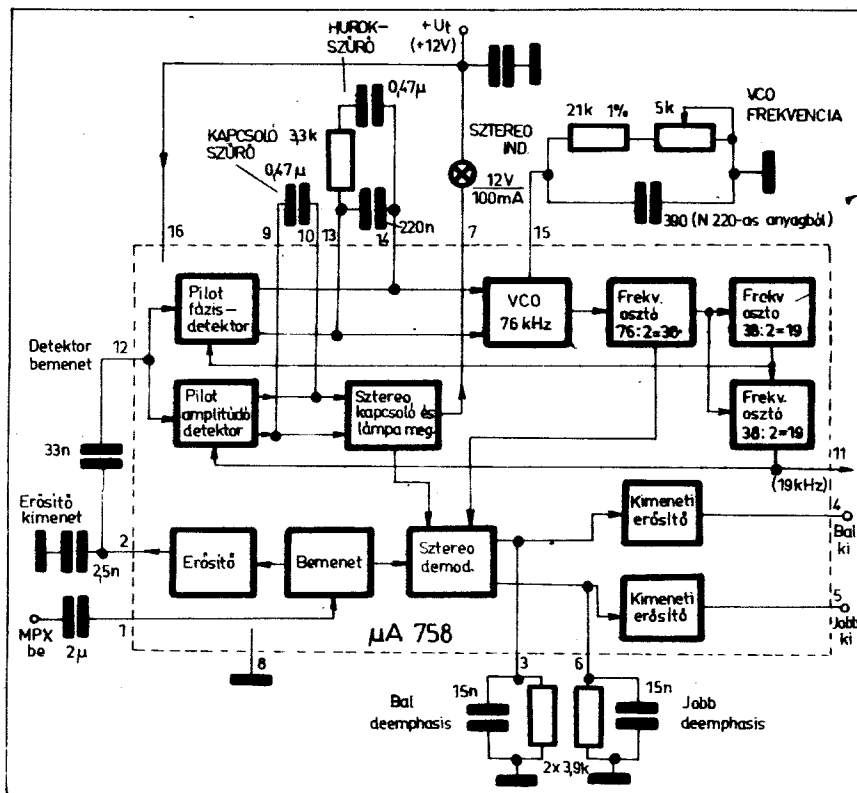
A pilotjelet hasonlóképpen szelektálni kell, majd kétszerezni, az elnyomott segédvívó reprodukálása céljából (a segédvívó az MPX-jelben min. 40 dB-lel el van nyomva!). Az S-információt tartalmazó, 23...53 kHz közötti frekvenciaspektrumot hasonlóképpen szűrővel kell leválasztani, a multiplex jelről. Az AM DSB/SC jel szorzódetektorral kitűnően demodulálható a regenerált vívó segítségével. A szorzódetektor kimenetén megjelenő demodulált S-jellel (részben fázisfordítás után) történő értelemeszerű összegezésekkel – vagyis a fenti matematikai műveletek elvégzése után – a dekóder kimenetén megjelenik az L és R információ.

A szükséges három darab jóminőségű szűrő miatt ez a rendszer ma már nem életképes. A részletes matematikai vizsgálatokból kiderül, hogy az MPX-jel a pilotjelből regenerált 38 kHz-es segédvívó segítségével váltakozva kapcsolgatva két kimenetre, a pilot és a segédvívó merev fáziskötése folytán (a pilot nullátmeneteinél a segédvívó pozitív nullátmenetei vannak!) valamennyi modulációs termék demodulálható. A fennmaradó műszaki problémák pedig integrált áramkörös technológiákkal is jól megoldhatók.

A Motorola MC 1304 P (és minimális eltéréssel: MC 1305 P, MC 1307) típusú dekódere az előbb vázolt módon, tehát időosztásos alapon, 38 kHz frekvenciával működő 4/4-es



65. ábra. A Fairchild µA 732 típusú, közepes minőségű sztereó dekóder jellemző kapcsolása



68. ábra. A Fairchild $\mu A 758$ -as PLL sztereó dekóder belső felépítése és jellemző beállítása

adó bemérőjelével (pénteki napokon) állíthatjuk be az áthallásokat az L_2 tekercs finombeállításával: csak sztereó/bal jel sugárzásakor állítunk L_2 vasmagjával a „jobb” kimeneten minimumot, majd értelemszerűen korrigáljuk a „jobb” jelnél a „bal” csatornában. Ily módon néhányzori finomítással elérhetjük a 35 dB körüli áthallási csillapítást a két csatorna között.

A pontosság és ezzel a torzítás, áthallási csillapítás jelentős módon javítható, ha a 38 kHz-es segédvívó károsan pontos regenerálását PLL segítségével végezzük el. A frekvenciában és fázisban teljes azonoság azonban csak úgy biztosítható, ha a segédvívó jelalakja messzemenően kifogástalan. Tökéletes szimmetriájú négyszögjelet (a szorzó kapcsoláshoz) közvetlenül nagyon nehéz megvalósítani. Ezt a gyakorlatban mindig megkerüljük és frekvenciaosztással, indirekt úton állítanak elő szimmetrikus négyszögjeleket. A PLL-dekóderek ezért 76 kHz-en működő VCO áramkörrel és frekvenciaosztóval regenerálják a segédvívó 38 kHz-es jelét.

A PLL-dekóderek képviselik a legmagasabb minőségi szintet; ezen belül is kétféle kivitel különböztethető meg. A minőségi maximumot képviselő, RCA gyártmányú kiváló CA 3090 Q és CA 3090 QE kistorzítású áramkörök blokkvázlata a 66. ábrán látható. A VCO frekvenciája 76 kHz;

külső, kb. 2 mH induktivitással hangolható be. A VCO kimenőjelét előbb egy kettes osztó leosztja 38 kHz-re a szinkromdemodulátor számára, majd egy második osztó után egyrészt a PLL-hurok fázisdetektorába, másrészt a „pilot-jelenlét-detektor”-ba kerül. A fázisdetektor összehasonlítja a bejövő 19 kHz-es pilotjelet a VCO leosztott frekvenciájával; a hibajel vezérli a VCO-t. A „pilot-jelenlét-detektor” viszont érzékeli, van-e sztereó műsor és a komparált jellel Schmitt-kört kapcsol ki vagy be. Ez utóbbi kimenőjele kapcsolja egyébként a monó/sztereó átkapcsolót is, valamint a sztereó jelzõizzót meghajtó áramkört. A „pilot-jelenlét-detektor” érzékenysége kívülről is állítható, a monó/sztereó átkapcsolás pedig kívülről is elvégezhető.

A bemenetre kapcsolt MPX-jel kistorzítású erősítőn áthaladva vezérli a PLL fázisdetektorát és a tulajdonképpeni dekódolást elvégző szinkromdetektort is. Ez utóbbi az $L-R$ jelet állítja elő, ebből mátrix segítségével az ugyanide bevezetett MPX jel $L+R$ komponensével az L és R , vagyis a két sztereó csatorna információja keletkezik. Az egész áramkört feszültségstabilizátor-rendszer teszi tápfeszültség-függetlenné.

Az IC paraméterei kiválóak, különösen a javított CA 3090 AQ típusé. Ez utóbbi második harmonikus torzítása $k_2 = 0,2\%$; a harmadik, negyedik

és ötödik harmonikus kisebb, mint $0,1\%$. Az áthallási csillapítás 40 dB, a két csatorna 0,3 dB-en belül egyforma. A tok erősítése monó jel esetén 3...9 dB. A 67. ábrán egy komplett sztereó KF-demodulátor-dekóder rendszert látunk, melynek paraméterei a legkényesebb igényeket is kielégítik. A továbbiakban minden azon múlik, hogy egyrészt milyen tunerhez csatlakoztatjuk az áramkört (gyakran olcsón lehet vásárolni különböző - átalakítható - TV-hangolóegységeket!) másrészt, hogy be tudjuk-e szerezni a két integrált áramkört. A CA 3090 AQ sztereó dekóder RIM katalógusára 18,80 DM (Bestell-Nr.: 15-60-174).

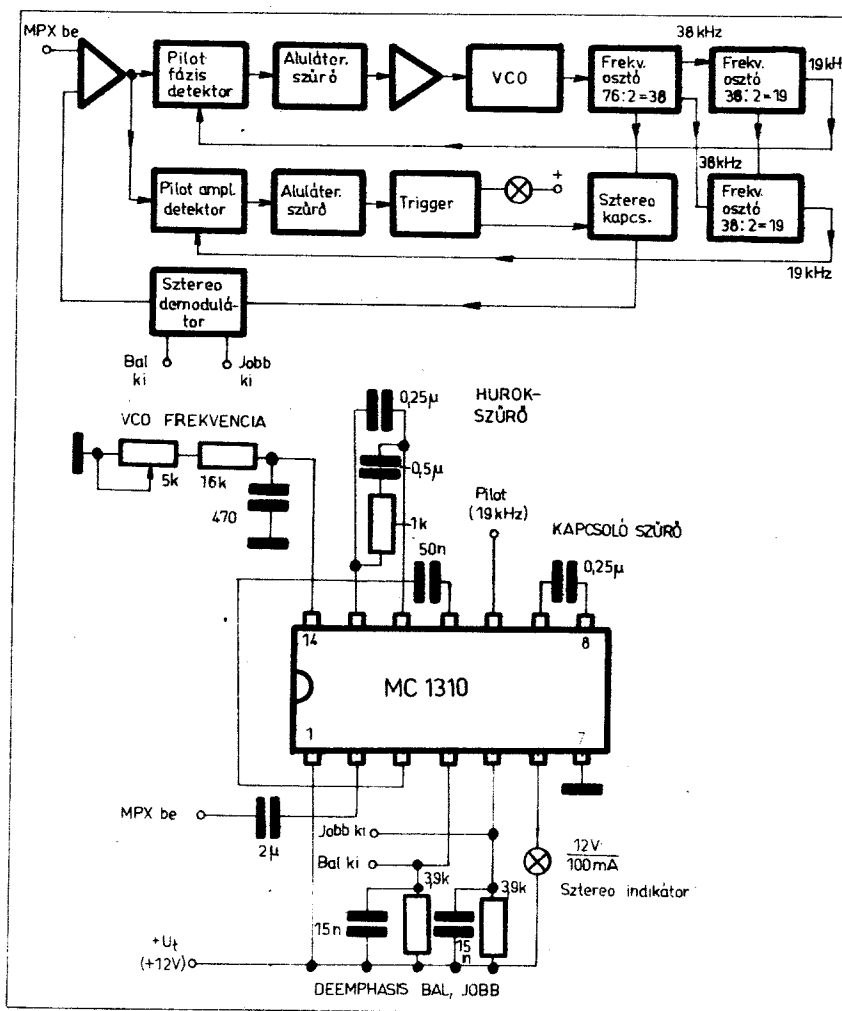
A Motorola cég más konstrukciójú PLL-dekóder fejlesztett ki, MC 1310 P típuszámmal. A két áramkör típus kb. egyszerre került forgalomba (1971-ben), de a Motorola és nyomán a Fairchild $\mu A 758$, National Semiconductor LM 1800, Sprague ULX 2244, Texas SN 76115, RCA CA 1310 E és CA 758 E stb. dekódere nem igényel külső induktivitást a VCO beállításához. Egyszerűen, a PLL-áramkörök-nél megszokott módon egy külső potenciométerrel állíthatók be ezek az áramkörök. Ezen megoldástól függetlenül is van eltérés a két áramkör-csoport között, az eltérés nem lényegbevágó. A funkcionális blokkok azonosak az RCA 3090-es áramkörével, az üzemi paraméterek is erősen hasonlóak. Az egyes gyártmányok között a felhasználó számára lényegbevágó különbség csupán az elérhető torzításban van, de ez viszont nem annyira a típuszámtól, hanem a gyártótól függ. A torzítási adatok 0,3...1% között szórnak, de ezekben az értékekben sokkal inkább megbízhatunk, mint a diszkrét tranzisztoros, vagy a nem PLL-rendszerű, számos behangolandó (és elmászó!) induktivitással teletűzdelt kapcsolástechnikai dekóderekben, akármilyen szépen is néznek ki a specifikált paraméterek.

A 68. ábrán a $\mu A 758$ -as PLL sztereó dekóder, míg a 69. ábrán a Motorola MC 1310-es dekóder belső elrendezése és jellemző bekötése látható. A tájékozódás elősegítésére a leginkább hozzáférhető sztereódekóder-áramkörök legfontosabb adatait a 3. táblázat tartalmazza.

Végezetül, de nem utolsósorban jegezzük meg: ha egy általunk tervezett és kivitelezett rádióvevő egyáltalán nem, vagy nem az elképzelésünk szerint működik, annak oka a legritkább esetben az IC hibája, vagy mert az elektronok nem tudják a fizikát. Egy rádióvevő úgyszólván biztos üzemiállapotba a bemérés idején a rendkívül stabil gerjedés, csuklás és egyebek. Tulajdonképpen, ha ezt leküzdöttük, akkor jöhet a komolyabb rész, a behangolás... Ez viszont műszerpark nélkül elképzelhetetlen; legalább egy GDO-ra szükségünk van. A rádióépítéshez sok sikert, az anyagbeszerzéshez sok szerencsét kívánok!

3. táblázat. Néhány sztereodekódoló integrált áramkör fontosabb paramétereit

Típus	CA 3090Q	CA 3090QE	TCA 290A	TDA 1006	μA 758
Gyártó	RCA	RCA	Philips, Mullard	Philips	Fairchild, Signetics
Tápfeszültség-tartomány(V)	10 ... 16	10 ... 16	< 18	8 ... 18	10 ... 16
Javasolt tápfeszültség(V)	12	12	15	15	12
Telepáram (mA)	< 27	< 27	20	21	26 (< 35)
Maximális bemeneti feszültségamplitúdó	< 400 mV	< 400 mV	< 1 V _{pp}	< 1 V _{pp}	< 600 mV _{eff}
Bemeneti impedancia (kohm)	50	50	> 50	50 (> 35)	35 (> 20)
Csatorna-áthallás (-dB)	40 (> 25)	40 (> 25)	> 40	50 (> 40)	45 (> 30)
Csatorna-aszimmetria (±dB)	0,3 (< 3)	0,3 (< 3)	-	< 1	< 0,3
A dekódoláshoz szükséges pilotamplitúdó (mV)	> 18	> 18	> 14 ... 22	> 10 ... 100	> 15 ... 22
Pilotjel-erősség(dB)	> 35	> 35	35 (> 30)	> 35	35 (> 25)
Segédvívó-erősség(dB)	> 25	> 25	40 (> 36)	> 38	45 (> 25)
Mono erősítés (dB)	+3 ... 9	+3 ... 9	+2,5 ... 4	+8,8 ... 11,6	-6 ... +8
Torzítás (k _{tot}) %	< 0,35	< 0,2	< 0,2	< 0,35	0,35 (< 0,4)
ha a bemenőjel amplitúdója (mV _{eff})	240	240	kb. 250	360	600
Felépítés	PLL	PLL	4 rezgőkörös	PLL	PLL



69. ábra. A Motorola MC 1310-es PLL sztereó dekódoló belső felépítése és jellemző beállítása



ELEKTRONIKA

Átviteltechnikai Szövetkezet

Gyártmányaink: átviteltechnikai mérőműszerek (generátorok, szintmérők), kis csatornaszámú távíró- és vívő-frekvenciás távbeszélő berendezések, komplett mérőhelyek és gépkocsiba épített mérőlaboratóriumok.

Új TERMÉKÜNK az

ET-100 T/A típusú NAGY PONTOSSÁGÚ ÁTVITELTECHNIKAI MÉRŐADÓ

ET-100 T/V típusú NAGY PONTOSSÁGÚ ÁTVITELTECHNIKAI MÉRŐVEVŐ

ETM-100 típusú MÉRŐKÉSZLET

melyek komplett átviteltechnikai mérőhelyet alkotnak.

Frekvenciatartomány: 0,2 1620 kHz

4 kHz-es frekvencia rasztolás kvarcpontossággal

Frekvencia bizonytalanság: $\pm 1 \times 10^{-5} \pm 10$ Hz

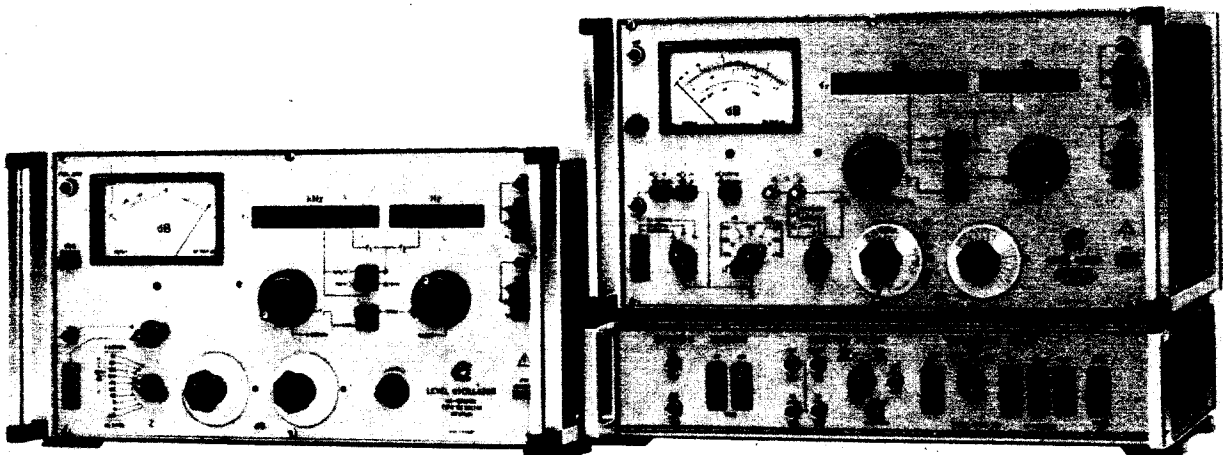
Frekvencia kijelzés: félvezető számjelzővel

Széles sávú és szelektív szintmérés: $-60 \dots +20$ dB,

$-120 \dots +20$ dB

Teljesítmény- és feszültség szintes üzemmód

Impedancia-, szimmetria-, reflexiómérés a mérőkészlet segítségével.



**Felhasználóinknak mindig készséggel ad felvilágosítást
a kereskedelmi osztály**

Budapest 1072 Klauzál u. 30. Telefon: 427-190

Sztereó fényorgona

Plachtovics György műszerip. techn.

Műszaki leírás

A sztereó technika hazánkban is létjogosultságot nyert. Több éve már, hogy (a külföldhöz hasonlóan) csaksztereó hanglemezt gyártanak, a monóval gyakorlatilag azonos áron. A készen kapható műsoros kazetták túlnyomó többsége is sztereó felvételeket tartalmaz. A kereskedelmi forgalomban lévő lemezjátszók, rádiók, magnetofonok között igen sok a térhatású technikához kifejlesztett típus. Ez adta az ötletet ahhoz, hogy a térhatású hangképhez térhatású vizuális élmény tartozzon. A fentieket igazolja pl. az, hogy a Funktechnik és a Funkschau utóbbi számaiban a hirdetések között már átható a „Stereo Lichtorgel” – azaz a sztereó fényorgona.

Az alábbiakban ismertetésre kerülő sztereó fényorgona kapcsoló elemei tirisztor. Összesen hat, – tehát kétszer három színcsatornát tartalmaz, kimenő teljesítménye csatornánként max. 500 W. Hangforrásként magnetofont, lemezjátszót vagy rádiót alkalmazhatunk. A fényorgona bemenő érzékenysége széles határok között változtatható – így hangfrekvenciás feszültség-kimenetről is üzemeltethető. A fényorgona (a színes televízióval analóg) három alapszínre bontja a hangfrekvenciás sávot. Ez a három alapszín a következő: a mélyhangoknak a vörös, a középhangoknak a zöld, míg a magas hangoknak a kék szín felel meg. Természetesen ez a jobb és bal csatornára egyformán igaz. A fényorgona érdekessége, hogy az egyes csatornákon belül a hangerő növekedéséhez fényerőnövekedés tartozik, – azaz a rendszer amplitúdóérzékeny. Ezzel az áramköri megoldással folyamatosan, lágyan változik a fényerő, – elmarad az egyszerű berendezésekre jellemző vibrálás. A fényorgonában felhasznált alkatrészek elvileg kaphatók a kereskedelemben. Megépítéséhez a félvezető-technikában való jártasság ajánlatos. Beméréséhez univerzális kéziműszer, csővoltmérő, esetleg hanggenerátor szükséges.

A sztereó fényorgona tömbvázlatát az 1. ábra szemlélteti. A teljes kapcsolási rajz a 2. ábrán látható. Az egyes egységeket a tömbvázlaton megadott sorrend szerint tárgyaljuk.

Hangforrás

A fényorgona nagy bemenő érzékenysége sokoldalú felhasználást tesz lehetővé. Az alacsonyabb szintű, 20 mV-os bemenet rádió-vevőkészülék

demodulátorához csatlakoztatható. A nagyobb jelek fogadására a 200 mV-os bemenet használható. Erre a pontra csatlakoztatható az erősítő, magnetofon, vagy lemezjátszó feszültségkimenete. Monó hangforrás esetén a jobb és bal csatorna jelét összegezzük.

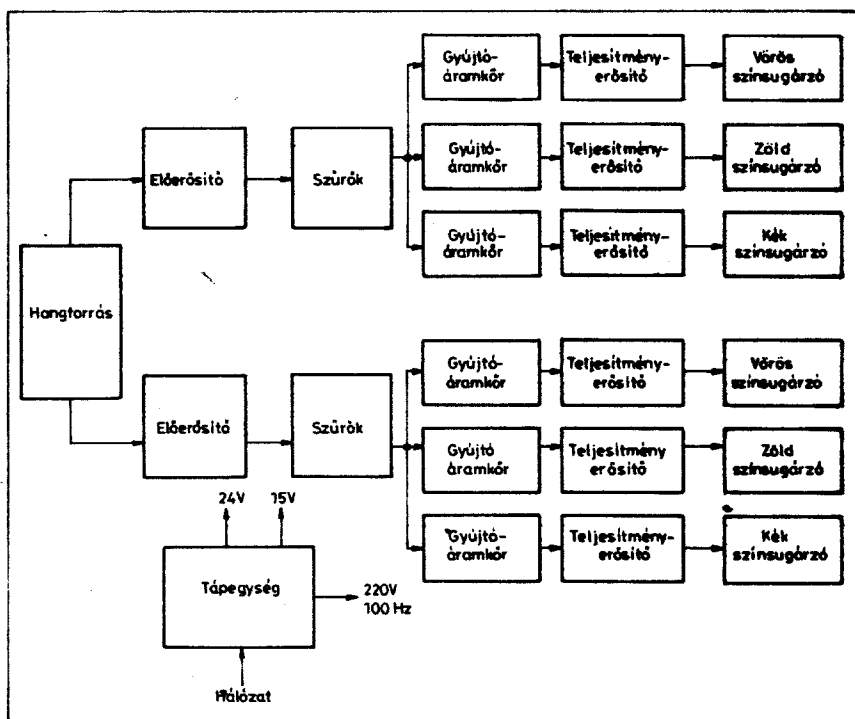
Előerősítő

Feladata a különböző hangforrások jeleit oly szintre erősíteni, hogy az elegendő legyen a gyűjtő áramkörök meghajtásához. Az előerősítőnek egy nagy és egy kisszintű bemenete van. A sztereó hangforrás jele a C_1 és R_1 -es RC-tagokon keresztül az M_1 -es műveleti erősítő „-” (invert) bemenetére jut. A „+” (non invert) bemenet az R_2 -os ellenálláson át a C_1 elektrolit-kondenzátorral hidegített féltápfeszültségre kapcsolódik. A féltápfeszültséget az R_1 és R_2 -es ellenállásokból felépített osztó biztosítja. Természetesen így a műveleti erősítő kimenetén is féltápfeszültség jelenik meg. Ezzel az áramköri megoldással elhagyható a szimmetrikus ± tápfeszültség. Az integrált áramkör erősítést az R_3 ellenállással soros P_1 -es potenciómmal lehet szabályozni. Az erősítés kb. 3 dB és 30 dB között folyamatosan

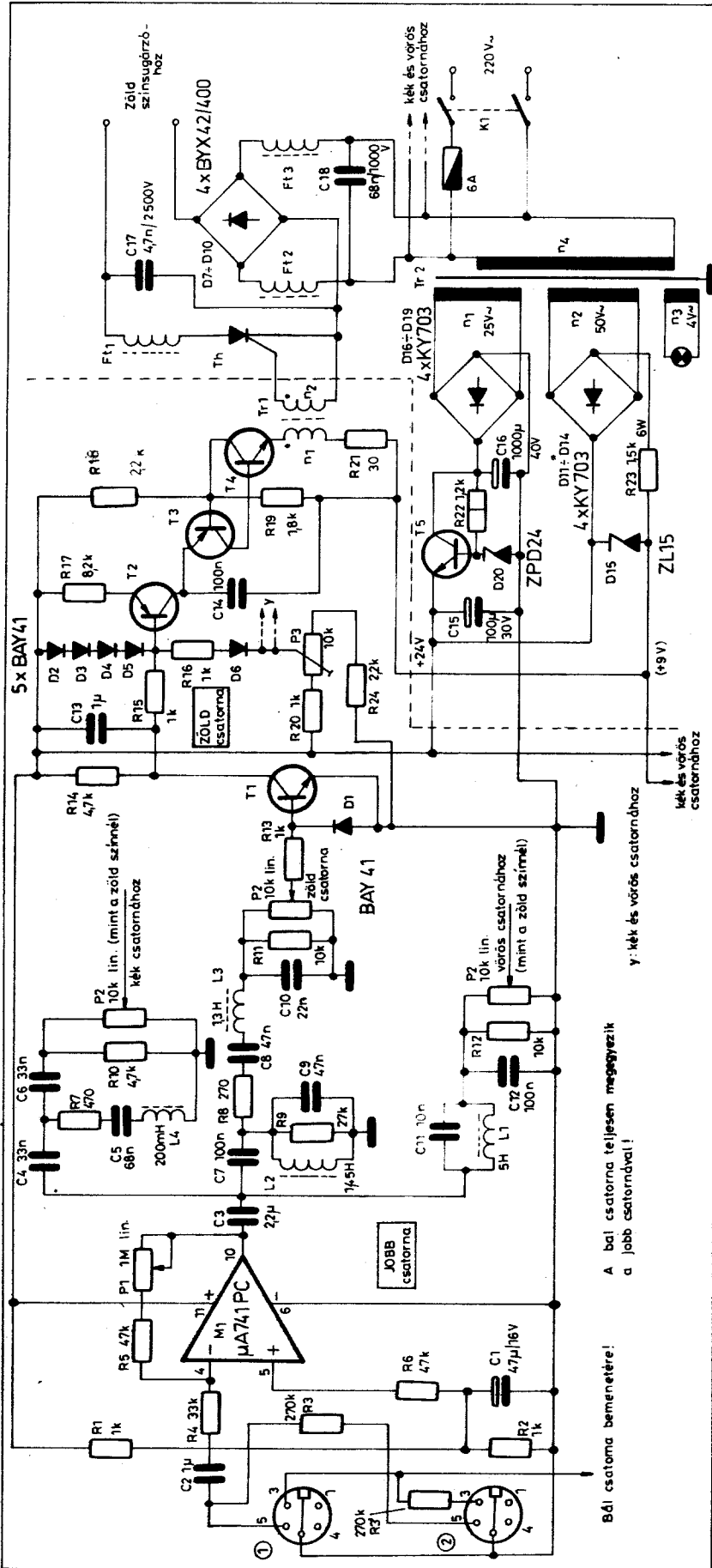
állítható. A P_1 -es potenciómter lineáris karakterisztikájú. A műveleti erősítő kapcsolásából elhagytuk az offset-kiegyenlítő potenciómért. Tekintve, hogy a műveleti erősítő kimenete a földponthoz képest féltápfeszültségen van, szükségessé vált a C_2 -es kicsatoló kondenzátor alkalmazása a galvanikus leválasztás miatt. Az, hogy a tok erősítésével arányosan a kimeneten néhány mV-os DC-feszültségváltozás is létrejön, nem okoz különösebb problémát.

Nagyobb bemenőjel esetén a 2-es tucelbe kell csatlakozni. Ezen a ponton a bemeneti érzékenység 200 mV. A kb. 20 dB-es erősítés-csökkenést a bemenettel soros R_4 ellenállással valósítjuk meg.

Az invertáló kapcsolásban működő műveleti erősítő μA 741-es típusú. Ezzel gyakorlatilag azonos eredményt ad a μA 748-as, de akkor a 3. ábrának megfelelően a műveleti erősítő kompenzálását el kell végezni. A μA 709-es műveleti erősítővel nem próbáltam ki az áramkört. Elvileg ez is működnie kellene, de néhány hátrányos tulajdonságára felhívnom a figyelmet: könnyen roteszelődhet, bemeneti túlfeszültségre érzékeny, kimenete nem védett rövidzárlat ellen. Ha ezek után



1. ábra. A sztereó fényorgona tömbvázlata



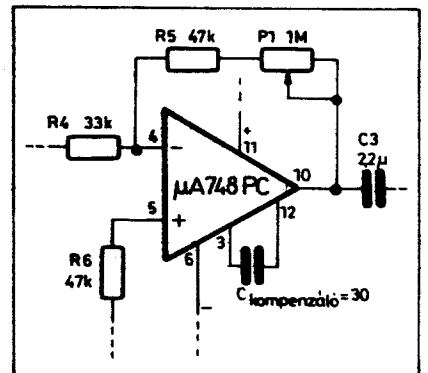
sem sikerült amatőrtársaim kedvét elvinni a μA 709-es IC felhasználásától, akkor végezetül megadom az irodalom által ajánlott kompenzációt. Az integrált áramkör P.I. kompenzálására a 4. ábra ad példát. (A nyomtatási rajz a μA 741-es IC-hez készült!)

Szűrők

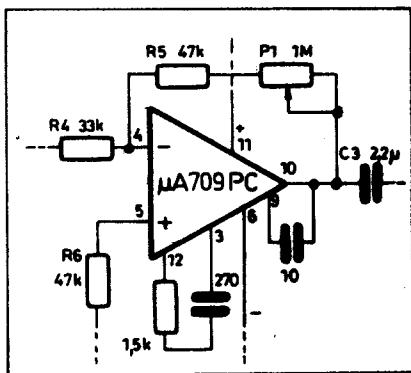
Feladatuk a hangfrekvenciás tartomány felbontása három sávra. A mélyhangoknak a vörös, a középhanagoknak a zöld, a magas hangoknak a kék szín felel meg. A keresztelési frekvenciák megválasztása nem kritikus. Az első keresztelési frekvencia 100 és 200 Hz közé, míg a másodikat 1,5 – 2,5 kHz közé szokás helyezni. A szűrők típusát tekintve a mélyhangoknak aluláteresztő, a középhanagoknak sávszűrő, míg a magas hangoknak felüláteresztő szűrő felel meg.

A szűrők kialakításához elvileg többféle megoldás jöhet szóba. A legegyszerűbb – és szolgáltatásában a leggyengébb – a passzív RC-tagokkal felépített szűrő. Hibája, hogy az elérhető meredekség az RC-tagok számától függ, – ez egyszerűbb megoldástú szűrőnél körülbelül 6 dB/oktáv. Ez azt a kellemetlen kísérőjelenséget okozza, hogy a keresztelési frekvencia közelében mindkét színösztétél korlátozott, meghamisított. A következő áramköri megoldás ugyancsak RC-szűrőkkel felépített, de IC-s vagy tranzistoros erősítő visszacsatoló, illetve bemeneti ágaiba iktatva. Ezzel az áramköri elrendezéssel már könnyen megoldható a 12 dB/oktávós szűrőmeredekség. A probléma a sávszűrő elkészítésénél adódik. Ha tartani akarjuk a sávszűrő fel- és lefutó görbéjének meredekségét, akkor azt csak több fokozatban tudjuk realizálni. Ennek oka, hogy a középhanagú sávszűrőktől viszonylag nagy sávzélességet kívánunk meg. Így tehát egy hangcsatorna (vagyis a hozzátartozó három szűrőrendszer) a legszerényebb számítás szerint is 4 db integrált áramkört igényelne. Tekintve, hogy sztereó fényorgonáról van szó – ez összesen 8 db műveleti erősítő felhasználását tenné szükségessé, így ért-

2. ábra. A sztereó fényorgona kapcsolási rajza



3. ábra. A μA 748-as integrált áramkör kompenzálása



4. ábra. A $\mu A 709$ -es integrált áramkör PI-kompenzálása

hető, hogy anyagi okokból ezt a megoldást elvetettük.

Esetünkben legcélszerűbb áramköri megoldás az LC-szűrők alkalmazása. Ezek megfelelő mértékűen jó eredményt adnak. Előnye, hogy kevés alkatrészt igényel, felépítése viszonylag egyszerű. Hátrányul róható fel, hogy az induktivitások elkészítése munkaigényes, elhelyezésük némi körültekintést igényel. (brumm-érzékenység!). A szűrők induktivitásait fazékvasmagra készítettük el. Így kis menetszámmal viszonylag nagy induktívitas-értéket lehet elérni. Ez a vastípus többé-kevésbé véd a külső szórt fluxusokból eredő zavarok ellen. Az elvi kapcsolási rajzon a szűrők induktívitasát is megadtam. Így különböző A_L -értékű fazékvasmagokra is elkészíthetők az alábbi összefüggés felhasználásával:

$$n = \sqrt{\frac{L}{A_L}}$$

ahol L az induktívitas [nH], A_L a magtényező [nH/menetazám négyzet] és n a szükséges menetszám.

A megépített szűrők frekvenciamenetét az 5. ábra szemlélteti. Az elvi kapcsolási rajzon a szűrőkörben néhány ellenállás is található. Ezek az R_7 , R_8 és az R_9 -es alkatrészek. Feladatuk a megfelelő körjóság beállítása, a sávon belüli egyenletes amplitúdómenet biztosítása. A szűrők lezáró ellenállásai is hasonló célt szolgálnak.

Gyűjtőáramkörök

A négy tranzisztorból álló áramkör – a szűrőről kapott jel amplitúdójának megfelelően – a T_h tirisztor gyűjtésszögét változtatja.

A szűrőkről a jel a P_1 potenciométerekre jut. Ezekkel lehet szabályozni az egyes színcsatornak indulási küszöbszintjét. A P_1 -es potenciométer csúszkájáról a jel a soros R_{11} ellenálláson át jut a T_1 -es tranzisztor bázisára. Ennek az ellenállásnak a szerepe a bázisáram korlátozása. A T_1 tranzisztor bázisa és emittere között levő D_1 szilícium dióda a negatív irányú feszültségváltozásokat határozza.

A T_1 tranzisztor kollektora vezérlés nélkül – tehát ha a szűrőről nem jön jel – a teljes tápfeszültségen van. Ha a P_1 -es potenciométer csúszkájáról jövő jel eléri a T_1 tranzisztor U_{EB} küszöbfeszültségét – mely körülbelül 600 mV –, a félvezető kollektorfeszültsége csökkenni kezd. Minél nagyobb a bejövő jel, annál nagyobb lesz a T_1 bázisárama. Ez nagyobb kollektoráramot hoz létre. A kollektoráram változása az R_{14} ellenállás sarkain feszültségváltozást hoz létre. A T_1 -es tranzisztorral felépített fokozat tehát lényegében egy félhullámú erősítő.

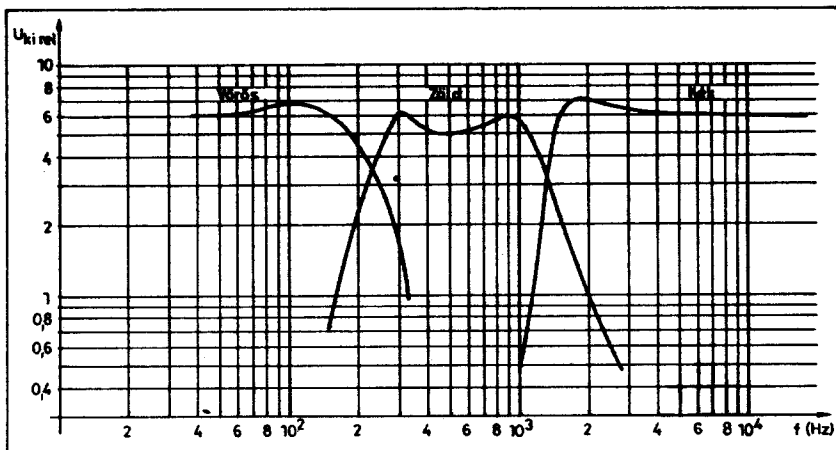
A T_1 tranzisztor kollektorfeszültség-változása az R_{11} -ös ellenálláson keresztül a T_2 bázisára jut. A T_2 tranzisztorral lényegében egy olyan áramgenerátort valósítunk meg, melyet az előző félhullámú erősítő vezérel. Az áramgenerátor báziskörében lévő D_2 – D_3 diódák szerepe a szintmegfogás. Ha például túlvezérlés hatására a T_1 inverter kollektorfeszültsége a maradékfeszültségig csökkenne, a T_2 tranzisztor bázispotenciálja akkor sem menne a tápfeszültséghez képest – 4×700 mV, azaz – 2,8 V fölé. A T_2 -es tranzisztor maximális kollektoráramát az R_{17} emitterellenállás értéke határozza meg.

A T_2 tranzisztor változó kollektorárama tölti a C_{14} -es kondenzátort. A T_2 és T_3 -es tranzisztorokkal felépített billenőkör lényegében egy ÜJT-t (egyretegű tranzisztor) helyettesít. Kitűnően megfelel ide például a Texas cég által gyártott TIS 43. Ez a speciális tranzisztor azonban ritkán kapható. Ezért döntöttünk a fent említett kéttranzisztoros megoldás mellett. A billenőkör a T_3 -as pnp és a T_4 -es npn tranzisztorokból áll. Nézzük meg működését közelebbről. A T_3 tranzisztorral felépített áramgenerátor a testhez képest pozitív feszültséggel tölti a C_{14} -es kondenzátort. Ennek a kondenzátornak a feszültsége közel addig emelkedik, amíg el nem éri az R_{18} és R_{19} ellenállásokból felépített osztó feszültségét. Az osztó által beállított feszültség a vonatkoztatási, +9 V-os ponthoz képest +11 V. Ehhez a ponthoz csatlakozik a T_3 -as tranzisztor bázisa. Ha tehát növekedni kezd

a C_{14} kondenzátor feszültsége – ez természetesen emeli a vele galvanikus kapcsolatban levő T_2 tranzisztor emitterfeszültségét. Ez a növekedés addig tart, amíg el nem érjük a T_2 tranzisztor U_{EB} nyitási küszöbfeszültségét. Ebben a pillanatban a T_2 tranzisztoron kollektoráram indul meg, mely lényegében a T_4 bázisáramát adja. A T_4 -es tranzisztor is igen gyorsan kinyit, kollektorárama a T_3 -as bázisát telítésbe vezérli. A teljesen kinyitott T_2 tranzisztor a T_4 -en keresztül kisüti a C_{14} kondenzátort. Ebben a pillanatban a T_4 tranzisztor emitterén pozitív tüimpulzus jelenik meg. Ennek amplitúdója (ha elhanyagoljuk a T_2 és T_3 tranzisztorok átmenetiben eső feszültséget) közel azonos az R_{18} és R_{19} ellenállások által beállított értékkel. Ez az impulzus igen gyors fel-futású a két tranzisztor között levő pozitív visszacsatolás miatt.

Mind a T_2 , mind a T_3 és T_4 -es tranzisztorok 15 V-os, 100 Hz-es pulzáló tápfeszültséget kapnak, mely trapéz hullámformájú. Erre azért van szükség, mert a „teljesítmény-erősítőben” levő T_h tirisztor szintén 100 Hz-es félhullámú feszültséget kap. Amikor a feszültség közelít a nulltengelyhez, a tirisztoron átfolyó áram is csökken. Ha az átfolyó áram a tartóáram alá kerül, a tirisztor kikapcsol, „elenged”. Emiatt kénytelenek vagyunk a gyűjtőegységet a tirisztor tápfeszültségéhez szinkronizálni, mert különben vibrálás, lebegés lenne az eredmény. A kényszer-szinkronizálás úgy jön létre, hogy a fent említett 15 V-os trapézjel – mely a gyűjtőkör tápfeszültsége – a nullátmeneteken kisüti az időzítést meghatározó C_{14} -es kondenzátort. A T_4 -es tranzisztor emitterkörében levő R_{21} -es ellenállás a T_r impulzus-transzformátoron átfolyó maximális áramot állítja be.

A T_r impulzus transzformátor kettes feladatot lát el. Egyrészt a galvanikus leválasztást végez a gyűjtőáramkör és a tirisztoros hálózati rész között, erre életvédelmi szempontok miatt van szükség. Másrészt a transzformátoros csatolás előnyeit kihasználva, a menetszámok helyes megválasztásával beállíthatjuk a gyűjtőimpulzus amplitúdóját.



5. ábra. A fényorgona szűrőinek frekvenciamenete

A tirisztoros fokozatok

A gyújtóegység, mely a hangfrekvenciás amplitúdó változását lényegében folyásszög-változássá alakítja, a Tr_1 -es impulzus-transzformátoron keresztül „hajtja meg” a Th tirisztor. A Tr_1 impulzus-transzformátor szekunder tekercse a tirisztor vezérlő elektródja és katódja közé kapcsolódik. Ez a transzformátoros vezérlés igen kedvező a tirisztor szempontjából. Amikor a Tr_1 -es impulzus-transzformátorról pozitív gyújtóimpulzus kerül a Th tirisztor vezérlő elektródjára, az bekapcsol. Ekkor megindul az áram az Ft_1 fojtón keresztül az izzólámpákban és a hídgyenirányítón át. Az áram addig folyik a terhelésen – tehát az izzólámpákban –, amíg a csökkenő feszültség miatt a Th tirisztor „el nem enged”. Ez úgy jön létre, hogy a csökkenő anódfeszültség csökkenő anódáramot produkál, és ha ez az érték a tartóáram alá csökken, a tirisztor kikapcsol. A következő periódusban a gyújtókörtől függően ismét begyújt, majd a 0-átmenet közelében ismét elenged. A tirisztor anódkörében levő Ft_1 fojtó a rádiófrekvenciás zavarvédelem miatt szükséges. A begyújtott tirisztor anódárama ugyanis igen meredeken, rövid idő alatt fut fel. Ráadásul a tirisztor nagy áramokat kapcsolhat és ezt rendszerint hosszú vezetékkel visszük a színsugárzókhöz. Így egy „kitűnő” széles sávú rádiófrekvenciás zajforrás birtokába jutunk. (Néhány 10 méteres körzetben például csak a nagy térorossági helyi adók vehetők.) Ezért van szükség az Ft_1 fojtótekercsre és a C_{17} kondenzátorra. A fojtótekercs letiltását a fojtó megfelelő kialakításával elkerülhetjük. A C_{17} kondenzátor a szűrés hatásosságát fokozza azzal, hogy a nagyfrekvenciás összetevőkre rövidzárként viselkedik. Így a színsugárzókra viszonylag csekély zavarjel jut. Az Ft_1 fojtó másik igen fontos

szerepe a tirisztor védelme. Előfordulhat, hogy a színsugárzóban levő izzók közül valamelyik kiég. Tudnunk kell, hogy az izzólámpa a normál üzemi áramnál tetemesen nagyobb áramot vesz fel a kiégés pillanatában. (Ez abból adódik, hogy az elégtől, elszakadó izzószál ionizálja a burában levő semleges gázt, s ez hatalmas áramot eredményez.) Az izzólámpák kivezetése ezért olyan, hogy az egyik kivezető szál ebben az esetben biztosítékként működve kiolvad. A probléma ott van, hogy ez a kiolvadás lassan jön létre. Ezalatt a jóval gyorsabb tirisztor – ha nem képes ezt az áramcsúcsot elviselni – tönkremegy. Ez ellen segít bizonyos mértékig az Ft_1 fojtó. Hasonló védelmi ill. zavarcsökkentő szerepük van az Ft_2 – Ft_3 és a C_{11} alkatrészeknek is.

Tápegység

A hálózati feszültség a K_1 -es két-sarkú kapcsolón, valamint az üvegcsöves olvadó biztosítékon át az Ft_1 és Ft_2 fojtókra jut. A fojtók feladata a fényorgona által keltett zajok távol-tartása a hálózattól. A fojtótekercseken át a hálózati feszültség a D_1 – D_2 szilíciumdiódákból felépített Graetz-

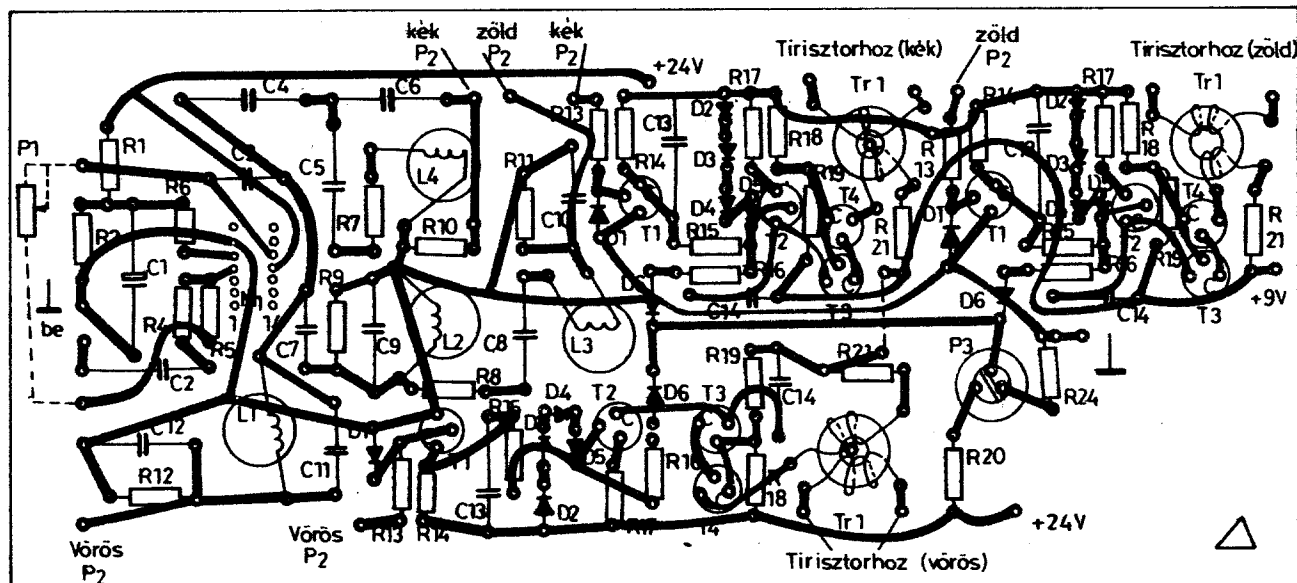
hídra kerül. Az egyenirányító híd félhullámú 100 Hz-es feszültséget biztosít a „teljesítmény-erősítőkben” levő tirisztorok számára. A hálózati ágba levő C_{11} kondenzátor a zavarvédelem hatásosságát növeli.

A Tr_2 hálózati transzformátor három feszültséget állít elő. A fényorgona előlapján elhelyezett indikátorizzó 4 V-os váltófeszültségre üzemel. A 6 V-os jelzőlámpa élettartalma az aláfűtés hatására jelentősen megnő. Az 50 V-os váltófeszültség a D_{11} – D_{12} diódákból felépített hídgyenirányítóra kerül. Ezalatt a jóval gyorsabb tirisztor – ha nem képes ezt az áramcsúcsot elviselni – tönkremegy. Ez ellen segít bizonyos mértékig az Ft_1 fojtó. Hasonló védelmi ill. zavarcsökkentő szerepük van az Ft_2 – Ft_3 és a C_{11} alkatrészeknek is.

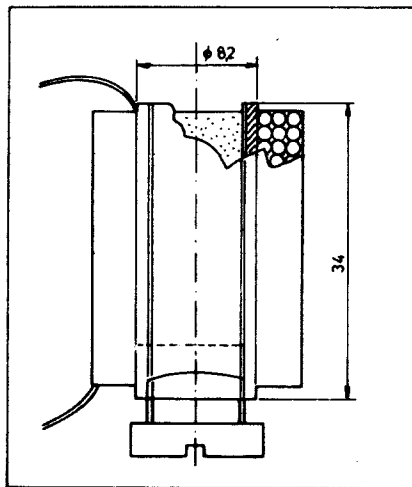
Megépítés, bemérés

A tirisztoros sztereó fényorgona nyomtatási rajza a 6. ábrán látható. A nyomtatás a szabvány szerinti 2,5 mm-es raszter szerint készült, de például az ellenállásoknál a nagyobb távolság alkalmazásával mód nyílik arra, hogy 0,5 W-os típust is beépíthessünk. A nyomtatott áramkörös lapon egy db oldalcsatorna (tehát há-

rom színcsatorna) található, mely az alábbi részegységekből áll: előerősítő, szűrők, gyújtóáramkörök. Tekintve, hogy sztereó rendszerről van szó, ebből az áramköri lapból két darabot kell elkészítenünk. A nyomtatott lemez elkészítéséhez az alábbi módszert javaslom. A méretre levágott folírozott lemezt megtisztítjuk az oxidos, zsíros



6. ábra. A fényorgona nyomtatási rajza (fóliás oldal felől)



7. ábra. Az Ft₁ fojtótekeres rajza

szennyeződésektől. (Ezt polirpapírral, esetleg érdes súrolószerrrel végezzük, majd nitrohígítással lemoszuk.) A megtisztított foliozott lemezre ráhelyezük a nyomtatási rajtot, úgy, hogy az ne tudjon elmozdulni. Ezután tüvel átütjük a nyomtatási rajtot, így a furatozási helyek meglátszanak a foliozott lemezen. Csőtollal először a furatozási helyekre helyezünk kb. 2 mm átmérőjű pöttyöket. Ha megszáradt, ezeket kötjük össze a nyomtatási rajznak megfelelően. A festék lehet nitro alapú (például celloxin) vagy nyomdafesték stb. Az a lényeg, hogy a megfelelő sűrűséget sikerüljön beállítani. Ha eltévesztettük, vagy összeérnek a vonalak, zsilteppengével a felvitt festékréteg eltávolítható.

A megfestett, retusált foliozott lemezeket, vaskloridban maratjuk ki. A kimart panelt enyhén lúgos-zódás vízben öblítjük, majd tiszta vízzel lemoszuk. A felvitt festékréteget nitrohígítással távolítjuk el. A furatok elkészítése után hozzákezdhetünk a nyomtatott áramkörtalpon szereléséhez. A kapcsolási rajzon megadott értékektől lehetőleg ne térjünk el.

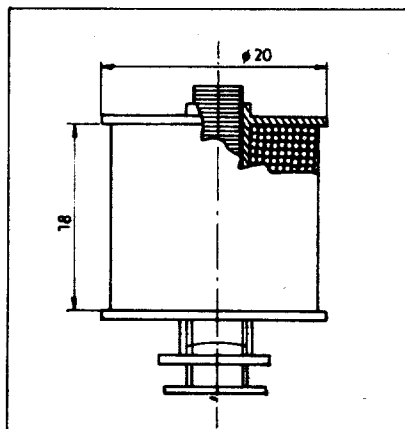
Következő lépés az erősáramú panel elkészítése. Az elvi kapcsolási rajzon szaggatott vonallal külön jelöltem ezt az áramkörtalpon részt. A hordozó lemez 2,5 – 3 mm-es textillaklemez. Ezen foglal helyet a Tr₁ hálózati transzformátor, a színcsatornák meghajtását végző Th tirisztorok, a teljesítménykörben levő D₇ – D₁₀-es diódák, valamint a 24 V-os és a 15 V-os tápegységek.

Az Ft₁ fojtót rádiófrekvenciás tekercestestre készítettük el. A minta-példányban alkalmazott fojtót a 7. ábra szemlélteti. Az Ft₂ és Ft₃ zavar-szűrő fojtótekercesek a Videoton televíziókban használt sorozóillátor tekercestestre készítettük. Az Ft₂ és Ft₃ fojtók rajza a 8. ábrán látható. A melegedésnek kitett alkatrészeket hűtőbordára kell szerelni. Ezek: a Th tirisztorok, a D₇ – D₁₀-es diódák, a T₁-ös tranzisztor, valamint a D₁₁-ös dióda. A hűtendő tirisztorokat és diódákat a termikus csatolás javítása céljából vé-

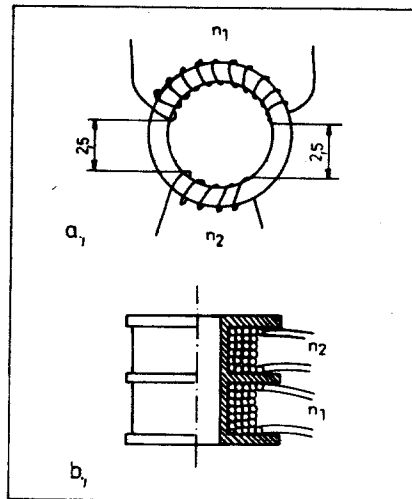
kony szilikonzsír bevonattal látjuk el. Ennek hiányában esetleg savmentes vazelin is megteszi.

A hálózati transzformatort EI-82-es vasmagra készítettük el. Ügyeljünk az előírt szigetelés betartására. Ha nincs kellő gyakorlatunk a tekercselésben, inkább készítsessük el szakemberrel! A transzformátor zárata, átütése halálos balesetet okozhat! A Tr₁-es impulzus-transzformátor primer tekerese a gyújtókörhöz, míg szekunder tekerese a teljesítményerősítőhöz csatlakozik. A kapcsolási rajzból látszik, hogy a Tr₁-es transzformátor szekunder tekercsén a teljes hálózati feszültség rajta van. A rosszul elkészített impulzus-transzformátor halálos áramütést okozhat! Ebből a transzformátorból összesen 6 db van a fényorgonában. Bármelyik meghibásodása életveszélyes lehet. Elkészítését, tehát fokozott gondtal kell végezni. A Tr₁ impulzus-transzformátor a mintakészülékben ferritgyűrűre készült (9. ábra). Ha ilyet használunk, először is varnisvaszón csikkal kell bepólyáznunk – a csupasz ferrit ugyanis elég jó vezető. Tekercselésnél, az éleknél a huzal megsérülhet, és kész a zárlat a primer és a szekunder tekeres között. Amennyiben ferritgyűrűt nem tudunk beszerezni, az impulzus-transzformatort kis méretű fazékvasmagra is elkészíthetjük (9b ábra). Fazékvag alkalmazása esetén célszerű osztott kamrás csévetestet használni. Így a primer és a szekunder tekercesek külön rekeszbe kerülnek – a transzformátor átütési szilárdsága jelentősen megnő. A tekercesek kivezetéseire vékony műanyag szigetelőcsövet kell húzni, így elkerülhető a kivezetéseknél a huzal és a vasmag zárata.

Itt említeném meg a fazékvagok szerelését. Ezekhez a ferritvasakhoz elvileg szerelvényt is gyártanak, de a kiskereskedelemben igen ritkán lehet kapni (sokszor még a vas is hiányzik!). Ezért felerősítésüket a fazékvasmagon áthúzott csavarral oldhatjuk meg. Lényeges, hogy ez a csavar nem mágneseshető anyagból készüljön – tehát rézből vagy alumíniumból. Ellenkező esetben a fazékvasmag mágneses tulajdonságai teljesen megváltoznak a belsejében levő vascsavartól.



8. ábra. Az Ft₂ és Ft₃ fojtótekercesek



9. ábra. A Tr₁ impulzus-transzformátor tekercselése: a) ferritgyűrűs kivitel; b) fazékvasmagos kivitel

Az egész sztereó fényorgona belső elrendezését a 10. ábra szemlélteti.

Bekapcsolás előtt ellenőrizzük az egyes paneleket, hogy nincs-e elkötés, vagy téves alkatrész-felrakás. Ha eddigi munkánk kifogástalan, hozzákezdhetünk az elektromos „élesztéshez”.

A munkát a tápegységgel kezdjük. A biztonság kedvéért az Ft₂ és Ft₃ fojtók végeit forraszunk le a Graetz-hídról, így a tirisztorok sem kapnak tápfeszültséget.

Csővoltmérővel vagy univerzális kéziműszerrel mérünk feszültséget a C₁₀ elektrolit-kondenzátor sarkain. A hálózati feszültségtől függően ezen a ponton kb. 33 – 35 V-nak kell lennie. A T₁ tranzisztor emittora és a földpont között a D₁₀ Zener-diódtól függően 22 + 25 V feszültséget mérhetünk.

A gyújtóegység tápfeszültségét a D₁₁-ös Zener-diódnak mérhetjük. Ezen a ponton a Zener-diódtól függően 13 – 16,5 V közötti feszültséget mérünk. Kéziműszerrel mérve valamivel kevesebb feszültséget mérünk (trapézjel!).

A következő lépés az előerősítő be-mérése. A C₁-es elektrolitkondenzátor sarkain a tápfeszültség felé kell mérnünk. Az M₁-es integrált áramkör kimenete és a földpont között szintén féltápfeszültséget kell mérni. A P₁ potenciométert a két szélső helyzetbe állítva ez a feszültség néhány tized voltot változhat.

Hanggenerátor birtokában ellenőrizhetjük a szűrők átviteli görbéjét. Az 1-es tuchelre 20 mV-os amplitúdójú hangfrekvenciás jelet adunk. AC-csővoltmérővel a mély szűrő kimenetét mérünk. A hanggenerátor frekvenciáját változtatva megkapjuk a szűrő átviteli görbéjét. A jellemző pontok (ahol érdemes mérni) leolvashatók az 5. ábráról. Hasonló módon ellenőrizhetjük a közép-, illetve magas-hangú szűrőket is. Ezeknél a mérések-nél a P₂ potenciométer csúszkája a



10. ábra. A sztereó fényorgona alkatrészeinek elhelyezése

földön legyen! Ha lényeges eltérést tapasztalunk, úgy a menetszámok korrigálásával, vagy a kondenzátorok értékeinek változtatásával állíthatjuk be az előírt frekvenciamenetet. Ne feledjük, hogy a légrés nélküli fazékvasmagok A_L -értéke jelentős szórással rendelkezik!

Következő lépés a gyújtóegység beállítása. A P_2 -es potenciométer csúszkáját az R_{20} -as ellenállás felé csavarjuk ütközésig. A T_1 tranzisztor kollektora és a föld között tápfeszültséget kell mérni, ha a P_2 -es potenciométer csúszkája földpontra van. A P_2 potenciométerrel bemenő jelet adunk a T_1 -es tranzisztor bázisára. A mérhető kollektorfeszültség a bemenő jel nagyságától függően kisebb lesz a tápfeszültségnél. (Ügyeljünk arra, hogy a hanggenerátor frekvenciája megfeleljen a mérendő színcsatorna átviteli frekvenciájának.)

A T_1 tranzisztorral felépített áramgenerátor, valamint a T_2 és T_3 félvezetőkből álló relaxációs kapcsolás vizsgálatához oszcilloszkópra lenne szükség. Ennek hiányában fel kell tételezni, hogy a gyújtóegység üzemképes. Ezek után a kikapcsolt fényorgonában visszaforrasztjuk az F_1 és F_2 fojtók végeit a D_7 – D_{10} Graetz-híd megfelelő pontjaira. Vigyázzunk! A készülék ettől a perctől veszélyes, hiszen a hálózati feszültség így már „szabadon” jelen van a diódák és tirisztorok házain! Nyugodtan, lassan és óvatosan mérjünk, nehogy zárlatot okozunk! A sztereó fényorgona mérendő kimenetére 60 W-os izzólámpát kapcsolunk. Az 1-es tuchelre hanggenerátor kb. 40 mV-os jelet adjuk. Az előerősítő P_1 potenciométerét a maximális erősítésállásba csavarjuk. A gyújtóegység bemenő érzékenységet változtató P_2 -es potenciométert

középpállásba helyezzük. A hanggenerátor frekvenciáját változtatva a mérendő színcsatornában levő izzónak világítani kell. A hanggenerátor kimenő amplitúdóját, vagy az előerősítő érzékenységét változtatva a fényerőnek is változnia kell. Ezt a mérést színcsatornánként végezzük el a jobb és a bal csatornán egyaránt. Ha ezeket már „tudja” a fényorgonánk, akkor gyakorlatilag készen is vagyunk a beállítással. A P_2 potenciométerrel beállítjuk az alap-fényerőt. Ez akkora legyen, hogy az izzószál – az előző beállítási adatok mellett – éppen hogy pirosodjon! (Ehhez a méréshez nem festett – tehát áttetsző burájú izzót használjunk.)

Hátra van még a legtöbb türelmet igénylő munka, a színsugárzók elkészítése. Ehhez a műszaki érzéken túl fantázia, jó esztétikai érzék szükséges. Két megoldást ismertetek. Természetesen egyéb, nyilván jobb elképzelések is létezhetnek. A kísérletező amatőr előtt számtalan lehetőség kínálkozik.

Mind a jobb, mind a bal csatorna színsugárzóit célszerű dobozba helyezni. Ennek nagysága függ a helyiség méreteitől, az egyes színcsatornák izzóteljesítményétől stb. A kb. hangdoboz méretű színsugárzó véleményem szerint már megfelel, tehát pl.: $330 \times 380 \times 690$ mm. A színsugárzó elé célszerű matt üveget helyezni. Ennek hiányában megteszi a csiszolóvászonnal feldurvított plexilemez is. E mögé kerülnek az egyes színcsatornák izzólámpái. Az izzólámpák elhelyezésénél számtalan variáció kínálkozik. Igen érdekes a kör kerületén 120° -ra elhelyezett három színsugárzó. Ezt lehet azután többszörözni. Ennél a megoldásnál a különböző színű izzók által vetített kép

határfelületeinél igen sokféle szín keveredhet ki a hangképtől függően. Ennél a megoldásnál lényeges a matt üveg és az izzólámpák közötti távolság. Ezt a kialakítást szemlélteti a 11. ábra.

A másik felépítésben a színsugárzók izzói koncentrikus körök kerületén helyezkednek el. Ide több kis teljesítményű izzót célszerű használni. Ez hatásában eltér az előzőtől, annál keményebb, szétesőbb színeket produkál. Ezt a felépítést a 12. ábrán láthatjuk. A színsugárzóban 60 W-os teljesítményű izzónál nagyobbakat ne használjunk! A nagyobb teljesítményű izzók tehetetlensége megváltoztatja, lassúvá teszi a fényorgonát.

Végezetül néhány szót a sztereó fényorgona használatáról. Általában könnyűzenei aláfestéshez ajánlom. Az ideális hangforrás a magnetofon vagy a lemezjátszó. Rádió használata kissé kényelmetlen, hiszen a különböző térerősségű adóállomások miatt gyakran kell a fényorgona előerősítőjét állítgatni. Teljesen sötét szobában soha se használjuk! Az emberi szem igen hamar elfárad, ha nincs háttérvilágítás. A fényorgonát csak védőföldeléssel ellátott konnektorból táplálhatjuk. Ne feledjük: bármely alkatrész átütése esetén csak így vagyunk megvédve az áramütéstől!

Alkatrész-adatok

M_1 : $\mu A741$, SN72741, LM741.

T_1 : BC 107, BC 108, BC 171, BC 172, BC 173, BC 182, BC 184, BC 413, BFY 33, BFY 34, BFY 46, 2 N1613, BCY 58, BCY 59.

T_2 : BC 212, BC 213, BC 251, BC 261, 2N2904, 2N2904A, 2N2905, 2N2905A, 2N2906, BCY 78.

T_3 : 2N2904, 2N2904A, 2N2905, 2N2905A.

T_4 : BFY 33, BFY 34, BFY 46, BSY 34, 2N1613.

T_5 : BD 241, TIP 31, BD 109, BDY 12, BDY 13, 2N3055.

D_{1-4} : BAY 41, BAY 42, BAY 43, BAY 46, BA 170, IN914.

D_{7-10} : BYX 42/400. Diódaként 12 cm^2 -es hűtőfelület! (2 mm-es Al-lemez)

D_{11-14} : KY 702, KY 703, BY 236, BY 238, SIEK 1, SIEK 2, SIEK 3, SIEK 4, SIEK 5, SIEK 6, SIEK 7.

D_{15} : ZL 15, ZM 15, ZU 15. 16 cm^2 -es hűtőfelületre szerelve (2 mm-es Al-lemez)

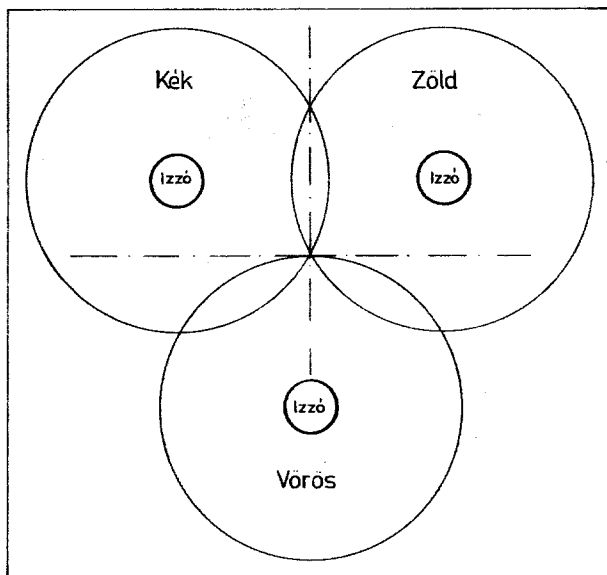
D_{16-18} : mint D_{11-14}

D_{20} : ZPD 24, ZPY 24, ZG 24, ZF 24.

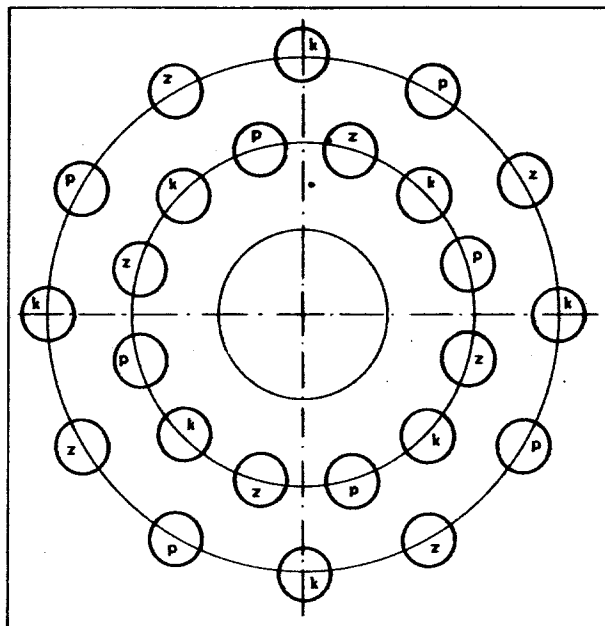
A hálózati transzformátor adatai:

Primer: $n_1 = 1470$ menet $\varnothing 0,3$ mm-es MZ huzalból. Soronként 0,02 mm-es transzformátor-papír szigeteléssel.

Szekunder: $n_2 = 175$ menet $\varnothing 0,4$ mm-es Mz huzalból. Soronként 0,2 mm-es prespán szigeteléssel.



11. ábra. A színsugárzók javasolt elrendezése



12. ábra. Egy másik színsugárzó-elrendezés

$n_2 = 366$ menet $\varnothing 0,4$ mm-es Mz huzalból. Soronként 0,2 mm-es prespán szigeteléssel.

$n_3 = 30$ menet $\varnothing 0,3$ mm-es huzalból, 0,2 mm-es prespán szigeteléssel.

A primer és szekunder tekercsek között 3 réteg 0,3 mm-es prespán szigetelés szükséges. Az egyes szekunder tekercsek között 2 réteg 0,2 mm-es prespán szigetelést alkalmazunk!

Th_{1-4} : CS3-05 do2, CS3-06 do2, CSI-04 go3, CSI-06 go3 (BROWN BOWERI gyártmány); T3N400T (TUNGSRAM gyártmány); T3N4COO T3N5COO (ITT gyártmány); 2N1604, 2N1776, 2N1777, TI40A4 (TEXAS gyártmány); KU202 K, KU202 L, KU202 N (szovjet gyártmány); ST 103/4, ST 103/5, ST 103/6 (RFT gyártmány). Tirisztoronként 15 cm² hűtőfelület ajánlatos!

Az induktivitások adatai:

$L_1 (5 H)$: Vas: $\varnothing 18 \times 14$ mm, $A_L = 2700$ fazékmag, $n = 1360$ menet $\varnothing 0,1$ mm-es Mz huzalból.

$L_2 (1,45 H)$: Vas: $\varnothing 18 \times 14$ mm, $A_L = 1800$ fazékmag, $n = 900$ menet $\varnothing 0,12$ mm-es Mz huzalból

$L_3 (1,3 H)$: Vas: $\varnothing 18 \times 14$ mm, $A_L = 1800$ fazékmag, $n = 850$ menet $\varnothing 0,13$ mm-es Mz huzalból.

$L_4 (200 mH)$: Vas: $\varnothing 18 \times 14$ mm, $A_L = 1800$ fazékmag, $n = 325$ menet $\varnothing 0,16$ mm-es huzalból.

Valamennyi fazékvasmag sárgaréz csavarral van a nyomtatott áramkörü lapra felfogva!

Ft_1 : Csévetest M7-es (VT), Manifer típusú vas, $n = 99$ menet három sorban, $\varnothing 0,7$ mm-es Mz huzalból. Tekercselés után méhviaszban vagy cerezinben impregnálni (l. 7. ábra).

Ft_{2-4} : Csévetest: VT sorozecillátor tekercsetest, $n = 145$ menet $\varnothing 0,8$ mm-es Mz huzalból, Manifer típusú vas. Tekercselés után méhviaszban vagy cerezinben impregnálni (l. 8. ábra).

Tr_1 (ferritgyűrűs kivétel): $\varnothing 12$ mm külső, $\varnothing 7$ mm belső, 4 mm vastag ferritgyűrű. A tekercselés alatt össze-

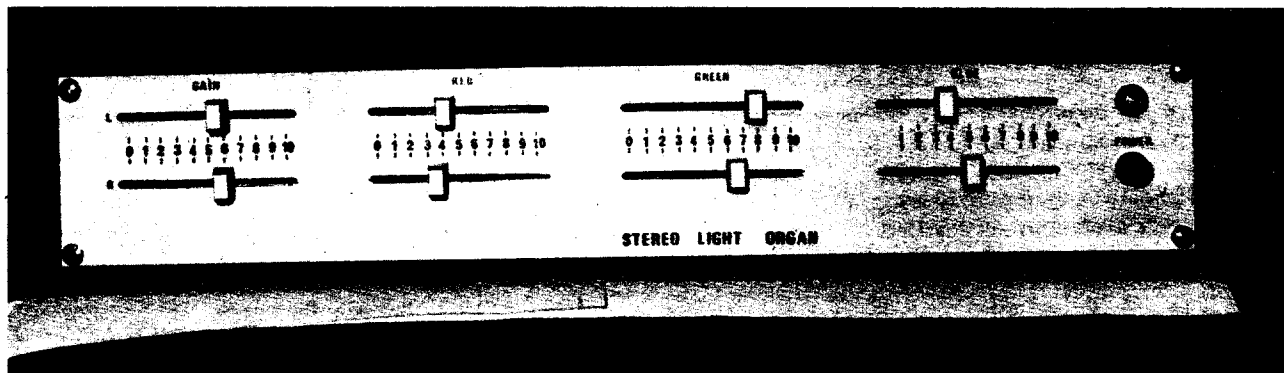
függő varnisváson szigetelés. Menetszámok $n_1 = 34$ menet $\varnothing 0,25$ mm-es Mz, $n_2 = 16$ menet $\varnothing 0,2$ mm-es Mzs huzalból (l. 9a ábra).

Tr_1 (fazékvasmagos kivétel): $\varnothing 11 \times 7$ mm-es fazékmag, $A_L = 1200$, kétkamrás csévetest. Menetszámok: $n_1 = 34$ menet $\varnothing 0,22$ mm-es Mz, $n_2 = 16$ menet $\varnothing 0,2$ mm-es Mzs huzalból. A csévetest középső elválasztó gyűrűjét mindkét oldalon 0,3 mm-es prespán-gyűrűvel megerősítjük. A huzalkivezetésekre szigetelőcsöveket kell húzni (l. 9b ábra).

Színsugárzók. A színsugárzóknak lévő különböző színű izzólámpák javasolt teljesítményeloszlása a következő (a 11. ábra szerint):

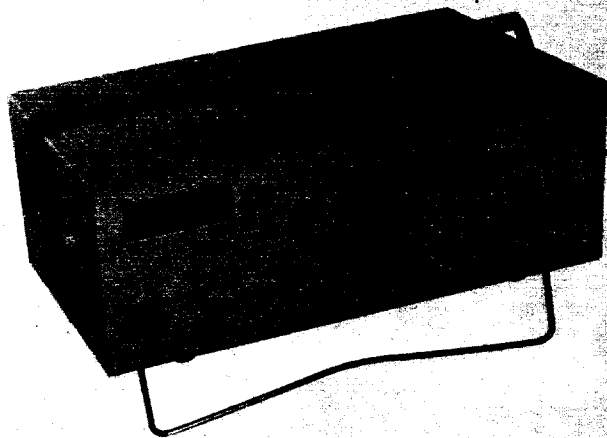
Piros: 60 W, tehát 4×15 W
Zöld: 120 W, tehát 8×15 W
Kék: 90 W, tehát 6×15 W

Természetesen az izzólámpák számának változtatásával más kimenő teljesítményt is beállíthatunk, - de a megadott arányt célszerű betartani.



A sztereó fényorgona fényképe

Teljesítmény hanggenerátor TR. P. I. P. III.



Általánosan felhasználható mindazokhoz a laboratóriumi, üzemi és szerviz mérésekhez, amelyeknél 20 Hz—20 kHz frekvenciatartományban 10 W teljesítmény esetén igen kis torzítású jelre van szükség. (Pl.: hangszórók, rádió- televíziókészülékek hangfrekvenciás fokozatai, hangfrekvenciás erősítők, hangfrekvenciás transzformátorok stb. méréséhez.) Ezen felül 200 kHz-ig sinus feszültséggenerátorként, 20 Hz—200 kHz között négyszög feszültséggenerátorként is használható. A beépített digitális frekvenciamérő lehetővé teszi a gyors és pontos frekvencia beállítását és leolvasását. A kijelzés „4 számjegyes” Nixie csövekkel történik. A készülék 1 MHz-ig mint digitális frekvenciamérő is használható. A műszer korszerű felépítése, tranzisztoros és lineáris integrált áramkörökkel felépített áramkörei biztosítják a berendezés nagy stabilitását és megbízható működését. Kivitele és kezelő szervei igen kényelmes és könnyű, biztonságos kezelést tesznek lehetővé.

MŰSZAKI ADATOK

1. Oszcillátor

- 1.1. Frekvenciatartomány: 20 Hz—200 kHz szinus négyszög
Sávok:
1. 20 Hz—200 Hz szinus négyszög
 2. 200 Hz—2 kHz szinus négyszög
 3. 2 kHz—20 kHz szinus négyszög
 4. 20 kHz—200 kHz szinus négyszög
- 1.2. Kimenő feszültség: 1 V_{eff} szinus négyszög,
1.3. Feszültségingadozás sávonként $< \pm 0,5$ dB
1.4. Torzítási tényező (THD + 50 Hz + zaj): $< 0,1\%$ 20 Hz—20 kHz tipikusan: 1 kHz-en $< 0,04\%$
1.5. Felfutási idő: $0,5/\mu\text{sec}$
1.6. Tetőzés: $0/\mu\text{sec}$
1.7. Kimenő ellenállás: 200 ohm

2. Generátor

- 2.1. Frekvenciatartomány: 20 Hz—20 kHz
2.2. Kimenő teljesítmény: max. 10 W
2.3. Torzítási tényező (szinus) (K): $< 0,2\%$ 200 Hz—20 kHz között
 $< 0,3\%$ 20 Hz—200 Hz között
2.4. Optimális terhelő ellenállások: 5, 15, 150, 600 Ohm aszimmetrikus
600, 2400 Ohm szimmetrikus
2.5. Kimenő feszültség változása: max. -4% + 2%
(-10% + 5% hálózati feszültség változásnál)
2.6. Zajszint: (max. feszültségre) -60 dB-nél jobb
2.7. Osztó: 0 dB (-60) dB 4 fokozatban (szinus, -négyszög)
2.7.1. Osztó max. fesz. szinus 10 V_{eff}, négyszög 10 V p-p
2.7.2. Osztó pontossága: $\pm 2\%$
2.7.3. Az osztó kimenő ellenállása: mind a 4 fokozatban 90 Ohm $\pm 20\%$
2.7.4. Az osztó kimenetén négyszögjel esetén: felfutási idő $2/\mu\text{sec}$,
tetőzés: $2/\text{msec}$

3. Erősítő külső vezetéssel

- 3.1. Frekvenciaátvitel: max. $\pm 0,2$ dB 200 Hz—16 kHz között
max. $\pm 0,4$ dB 20 Hz—20 kHz között
3.2. Érzékenység: 1 V (10 W-nál)
3.3. Torzítás (10 W-ra vonatkoz.) (K): $< 0,1\%$ 200 Hz—20 kHz között
 $< 0,2\%$ 20 Hz—200 Hz között
4. Beépített frekvenciamérő
4.1. Bemenő impedancia: nagyobb mint 15 Kohm || 50 pF
4.2. Érzékenység: 200 mV eff
4.3. Max. bemenőjel: 10 V eff. (Tűfesz. védelem. 100 V eff-ig)
4.4. Frekvenciamérés:
4.4.1. Mérési tartomány: 10 Hz—1 MHz
4.4.2. Kapu idők: 1 sec, 0,1 sec, 0,01 sec
4.4.3. Leolvasás: 1 Hz (automatikus tizedespon-
választással)
4.4.4. Pontossága: $\pm 6 \cdot 10^{-5}$
4.4.5. Kijelzés: 4 számjegyes, Nixie csövekkel
4.4.6. Mérés gyakorisága: 2 sec
5. Kimenő feszültségmérő
5.1. Mérési tartomány: 1—100 V
Méréshatárok: 10 V, 30 V, 100 V
5.2. Mérési pontosság: max. $\pm 2\%$ (20 Hz—20 kHz)
6. Használati hőmérséklet határai: $\pm 10^\circ$ — $+35^\circ$ C
7. A környezetre max. páratartalomra: 90%
8. Max. teljesítményfelvétel: 60 VA (110—220 V)
9. A készülék mérete: 42 x 260 x 175 mm
10. Súly: kb. 16 kp



Gyártja:

Fővárosi Finommechanikai Vállalat
1072 Budapest, Nagydiófa u. 14.

Forgalomba hozza:
Műszer- és Irodagépértékesítő Vállalat
Elektronikus Mérőműszerek Osztálya
1065 Bp., Bajcsy-Zsilinszky út 37.

A digitális elektronika varázsvesszője, a mikroprocesszor megváltoztatja körülöttünk a világot

Madarász László okl. irányítástechn. szakmérnök

Ma már felesleges a mikroprocesszor elismertetéséért, az alkalmazási kedv felkeltéséért harcos cikkeket írni, bizonyítja ezt nemcsak a Rádiótechnika és más szakfolyóiratok ilyen témájú cikksorozata, hanem a napisajtóban is szinte rendszeresen megjelenő tájékoztatók és reklámok sokasága, melyek újabb és újabb μP alkalmazásokról tudósítanak. Sokak véleménye egyezik meg J. Sidney Webb, a TRW Inc. μP gyártó cég vezetője álláspontjával: „Ez egy második ipari forradalom, mely oly mértékben sokszorozza meg az emberi gondolkodóképeséget, amennyire az első ipari forradalom az emberi izomerőt megsokszorozta!”

E forradalom motorja, központi alakja a μP , ez az egy-chipes, „szárlábú” számítógép. Jelenleg van kifejlesztve az intelligensnek nevezhető termékek mindent elsöprő mennyiségű megjelenése a piacon, oly tömegben, hogy hatásukra drámai változások várhatók a fogyasztási cikkek, a kereskedelmi áruk és az ipari berendezések piacán egyaránt. A közeljövőben már várhatóan e termékek mindegyikében a mikroprocesszor jelenti a rugalmas alkalmazási lehetőségek, a hatékonyság és az üzembiztonság biztosítékát.

Napjainkban a korszerű termékekben egyre-másra megjelenik ez a csodálatos képességekkel rendelkező „mikroagy”, a termékek átalakulása mellett átalakulnak a gyártási rendszerek. Új, kizárólag μP bázisú termékeket forgalmazó cégek alakulnak, s olyan területekre is betör a digitális elektronika segítségükkel, ahol ez néhány éve még elképzelhetetlen lett volna.

Érdekes megfigyelni, hogy Európa e területen jelentősen elmaradt az Amerikai Egyesült Államok mögött, igaz viszont, hogy az intelligens cikkek piacán néhány hónap alatt is jelentősen módosulhatnak a kínált termékek számadatai.

Két éve még nem lehetett megjósolni, milyen hatással lesz a μP az elektronikára. Európában még csak néhány μP jelent meg, az intelligens eszközök még a tervezők asztalán alakultak, a számítógép-specialisták és a digitális elektronika más területének kutatói, fejlesztői keresték az alkalmazási lehetőségeket. Ma az igények és az alkalmazási példák számának növekedése szinte lélegzetelállító! „Vevőink, akik 1975-ben csak maréknyi

μP -t igényeltek, 1976-ban 100 rendszerhez vásároltak elemeket, 1977-ben több mint 5000 rendszert állítottak össze!” mondta Ernest P. Borbaro, a Motorola Inc. egyik vezetője egy nemzetközi konferencián. „Várhatóan a μP -eladás évente többszörösére nő, s a közeljövőben milliányi rendszer működik majd” – folytatta.

A μP -k és kiegészítő elemeik népszerűsége egyik meghatározó tényezője az ár. Lester Hogan, a Fairchild Camera and Instrument Corp. egyik vezetője érzékletesen világított erre rá egy nemzetközi konferencián. Zsebéből elővett 16 – 18 db μP -t, s a hallgatóságnak megmutatva ezeket, így szólt: „20 éve ez a számítóképesség, amit a markomban tartok, 18 millió dollárt ért!”. Ezután elmondta, hogy a korszerű 20 dolláros μP -k képességei megegyeznek az első IBM számítógépével, melyet néhány évtizede 1 millió dollárért forgalmaztak. „A cél, amit el szeretnénk érni” – folytatta Hogan – „az, hogy tetszőleges számítógép-képességet lehessen alkalmazni, és úgyszólván ingyen!”. Az egy éve 100 dollár árú μP -k ma 20 dollár körüli árúak. Ez a nagymértékű áresés ösztönzőleg hat a konstruktőrökre, s valószínűvé teszi az intelligens eszközök minden eddiginél tömegesebb megjelenését.

A hagyományos berendezések esetében is számos előnyt jelent a μP alkalmazása. Lecsökken a gyártási idő, egyszerűsödik a technológia, több ezer IC-t helyettesíthet egyetlen tok. A μP bázisú fogyasztási cikkekben már csak a funkciók a régiiek, a megvalósítás elve esetleg teljesen újszerű lehet! Új szemléletű konstruktőrökre, fejlesztőkre van szükség, akik mindezeket túl meg ahhoz is értenek, hogy a konkurenciánál gyorsabban, olcsóbban, és nagyobb teljesítőképességgel fejlesszék ki az új termékeket!

A legmeghökkenőbb termékek a μP bázisú eszközök színpékében a mikroprocesszorra épülő háztartási eszközök, fogyasztási cikkek. A μP -k bevonulnak az autóba, a lakásba, a konyhába és a fürdőszobába. „1980-ra minden háztartásban 7...10 μP működik majd” mondta A. Perlowski, a Honeywell Inc. μP gyártás-vezetője.

Ha ezt a kijelentést túlzottnak találja az Olvasó, kezdjen csak el számolni! 1979-et írunk, és a lakásban ott a zsebszámoló, sok helyen a TV-

játék – s ez máris két μP -t jelent! A TV-játékok egyébként egy sajátos fejlesztési irányvonalat is eredményeztek!

A Fairchild 1976-ban hozta ki első TV-játékát, 120 \$ áron. Így ez a berendezés meglehetősen borsos árú játék volt, de egy évvel később már néhány tíz dollárért olyan játékot ajánl, mely 200 játékprogram közül biztosít választhatóan játékformát, olyan újszerű ötletes változatot is, mint pl. a festést a képernyőn!

A „mikroaggyal” működő elektronikus játékok közül sok megdöbbentő képességekkel rendelkezik. Néhány elektronikus játszópartnerrel részletesebben is megismerkedünk a továbbiakban. A házi játék, a TV-hez csatlakozó játékkerendezés fejlesztése során azonban hamarosan egy egészen újszerű rendszer, a házi számítóközpont körvonalai is kezdtek kibontakozni.

Hogan szavaival: „Minden háztartásban van egy display, ez a TV vevőkészülék, és egy decimális bemeneti eszköz, ez a telefon a tárcsájával. Egy μP bázisú vezérlő egységgel kiegészítve máris előttünk áll a házi számítóközpont!”

A Fairchild egyike azoknak a cégeknek, melyek a házi számítóközpont fejlesztésén dolgoznak. Az élen természetesen a nagy múltú számítógép gyártó cégek fejlesztői haladnak. A Sperry Univac Div. fejlesztői szerint 1985-re a legtöbb háztartásban alap-felzerelési tárgyként használják a házi számítóközpontot. E berendezésre lehet majd rábízni a szobák fűtésszabályozását is, de pl. újságoldalak tárolására, és később képernyőn történő megjelenítésére ugyancsak alkalmasak lesznek.

A házi számítóközpont fejlesztési programjában a TV gyártók is érdekelték. Az RCA laboratóriumaiban már két prototípust is kidolgoztak, s a cég képviselői szerint ezek az évtized végére néhány 100 \$ áron már kaphatók lesznek! Egy ilyen display-TV μP -t, memóriát, illesztő egységeket, nyomógombos számológépet és mágnesszalagkazettás adattárolót is tartalmaz majd!

Két házi számítóközpont rendszer már ma piacon van, az egyik a COM-MODORE cég PET modellje, a másik a RADIO SHACK TRS 80 típusa.

A PET esetében az egységek egyet-

len dobozban helyezkednek el, egy mágnesszalagos adattárolóval együtt, a TRS 80-nál az egyes egységek külön-külön dobozban található. Mindkét rendszernél megtalálható egy billentyűzet, egy display és a központi egység. Mindkét rendszert BASIC magasszintű programnyelven lehet programozni, s mindkettőnél különleges utasításokkal az alap-utasítás-készletet ki is bővítették a fejlesztők. Igaz azonban, hogy e két berendezés nem a már meglévő TV vevőre épül!

A gépkocsiban sokáig csak kisegítő feladatokat bíznak a fejlesztők a μP -re. Talán nem is tudja az Olvasó, hogy a μP egyik klasszikus alkalmazása: a taxaméter!

A Kienzle cégnek évtizedes múltja van a taxaméter-gyártás területén. A taxióra fejlesztése mindig követte a technika fejlődését, s a mikroprocesszorok megjelenését követően hamarosan hirdette már a cég új műszerét, mely a világ első μP -jét alkalmazta, az Intel 4004 áramkört. A taxamétert bármely országban fel lehet használni, mivel programozható, s a működéséhez szükséges adatok egy PROM memóriában helyezkednek el. E tok cseréjével a berendezés is „új-jászuletik”! Egy tarifaváltás, ami a budapesti mechanikus taxiórák átállítását is megkövetelte a közelmúltban, a Kienzle Modell 1140 esetében néhány perces áramkör-cserét jelentett volna csak... A berendezés méri a megtett utat, figyelembe veszi, hogy áll vagy halad a kocsi, miközben az utazás idejét méri, figyelembe veszi a tarifa-határokat, s mindezekről menet közben is tájékoztatja az utasokat és a vezetőt, szükség esetén pótdíjat is figyelembe tud venni.

Szintén az autóipar újdonsága lesz az intelligens radarberendezés, melyet a 80-as évekre ígérnek. A berendezés automatikus felügyeletet lát el, figyelembe veszi a szélerősséget, utazási szituációkat, s ha a kocsi előtt haladó másik jármű és a saját kocsi közötti távolság csökkenési sebessége veszélyt jelez, már a berendezés is jelzi ezt. A radar frekvencia-modulált jeleket sugároz ki, s a visszaverődő hullámokat érzékeli. A kritikus távolság értéke 10...130 m között állítható be.

A General Motors az 1977-es Tornado modellt már μP vezérléssel hozta ki! A berendezés érzékeli a szívó-vákuumot, a fordulatszámot, a hűtővíz hőmérsékletét, s zárászög-optimalizálást és üzemanyagkeverési arány beállítását végez. A μP segítségével 10% üzemanyagmegtakarítást ért el a GM, mivel a vezérlő rendszer mindenkor a legkedvezőbb üzemet biztosítja a motor részére. Az alkalmazott μP a Rockwell Internacionál gyártmánya, 10 bites szóhosszú áramkör.

A tervező asztalokon már olyan berendezések is körvonalazódnak, melyek bármely gázpedál-állásnál az optimális nyomtatékértéket és a lehető leggazdaságosabb üzemet biztosítják!

Ebben a kis áttekintésben már nem is foglalkozunk az olyan mindennapos

alkalmazási lehetőségekkel, amit a zsebszámológépek, a mikroszámítógépek, az adatfeldolgozó perifériák jelentenek. Ez a ma már hagyományosnak tekinthető alkalmazási terület is lehetőséget nyújt azonban a fejlesztőknek ötletes megoldások kidolgozására!

A zsebszámológépek területén érdekes újdonságok az iskolások részére kifejlesztett gépek. Ezek közül az a számológép tekinthető igazán hasznos segítőtársnak, mely alkalmas a számítások elvégzésére, de az eredményt nem jelzi – nincs is számkijelzője! Az eredményt is be kell ütni, és a gép csak azt jelzi, hogy az általa, és a kis gazdája által számított eredmény megegyezik-e!

A Texas Instruments „Little Professor” számolója is bekéri az eredményt, s ha az helyes, meg is jeleníti. Ha nem jelenik meg az eredmény – nem helyes a megoldás. Harmadik sikertelen próbálkozás után a gép kijelzi a saját számítási eredményét!

Érdekes lehetőséget biztosítanak a programozás oktatására is a μP -k. Különféle kasszámítógépek mikro-megfelelőt építettek már meg, ezeken lehet megtanulni a megfelelő típusú számítógép programozási fogásait. Jól ismert hazai számítógép pl. a KFKI TPA/i gépe. Ennek képességeivel építették meg az oktatási célra ajánlott mikrogépet, a TPA/L-et.

Viszonylag hosszú ideig ellenállt a μP ostromának a háziasszonyok műhelye. 1975-ben jelent meg az első mikroprocesszoros háztartási berendezés, az Amana cég μP -ra épülő vezérlésű mikrosütője. Az elektromechanikus időzítő szerkezetet helyettesítő μP további képességeket is nyújt, kijelzéseket ad, beállítása néhány nyomógombbal megoldható. Memóriájában 120 különböző sütési programot őriz. „3–4 év múlva az olyan háztartási berendezésekben, mint a mosogató, centrifuga, mosógép, μP -os vezérlés működik majd!” mondta William H. Slavik, a Rockwell International Corp. vezetője. S hogy kijelentése nem megalapozatlan, bizonyítja a később ismertetésre kerülő mikroprocesszoros automata mosógép.

Ha a μP -ktől hemzseggő konyhában, a tökéletes kiszolgálás eredményeképpen a háziasszony vonaljai kellemtelennül átalakulnának, ismét csak segíthet a „mikroagy”! A Rockwell PPS 4/2 μP -vel épült Dynavit edzőkerékpár lehetővé teszi az edzésforma tettség szerinti kiválasztását. Egy billentyűzeten lehet beállítani a testúlyt, az életkort, az erőnlétet, s ezekből az adatokból számítja ki a gép az alkalmazható pedálerőt. Képes a szívverés ütemének érzékelésére is, és 10 perces tréning után ún. „egészség-faktort” számít ki.

A Silver Seiko Co cég a házi kötőműhelyt látja el egy új, μP vezérlésű kötőgéppel. A berendezés legmeghökkentőbb képessége a rajzolvasás. Egy átlátszó fóliára készített mintát kell az olvasójába helyezni, és a gép a mintát leköti... A gyártó szerint a

folyóiratból vagy könyvből választott mintára csak rá kell helyezni a fóliát, s így a mintát ki kell rajzolni, a feladat további részét a μP - elvégzi! A rajzolt mintát azonban nemcsak eredeti nagyságában, hanem arányosan nagyítva vagy kicsinyítve is képes elkészíteni!

A varrógép is megkísértette a fejlesztőket. A legősibb varrógépgyár, a SINGER új gépe, az Ethena 2000 már μP vezérlésű. A 350 mechanikus alkatrész mozgásának összehangolt irányítását a Berg Electronics cég által gyártott – μP bázisú – elektronika látja el.

Ma már mindennaposak az elektronikus agyú, intelligens időmérő készülékek. Alapvetően két módon működhetnek: vagy a kvarc-vezérelt oszcillátor leosztott frekvenciáját impulzusait számlálják, vagy meghatározott hosszúságú program-csomagokat futtatnak le. Ezekről a lehetőségekről az alábbiakban részletesebben is szólunk.

Sokszor merül fel a kérdés – valószínűleg a kedves Olvasó is feltette már magában –, hogy mit nyújthat a hangtechnikában a μP . Néhány, már kifejlesztett berendezés bemutatásával szeretnénk jelezni, hogy ezen a területen is várható a digitális intelligencia betörése!

A nyugatnémet TN (Telefonbau und Normalzeit) cég prognózisa eloszathatja azok kételyeit, akik a μP -ben még mindig csak adatfeldolgozó lehetőségeket látnak: hamarosan megjelenik a μP vezérlésű, közepes méretű lakás-központ, a System 6030. A berendezés időmultiplexer rendszerű, 10-től néhány 100 előfizetőt képes kiszolgálni.

A μP -k decentralizáltan kerültek felhasználásra, így a központ tehermentesítődik, s különleges előfizetői kívánságokat képes teljesíteni, gyors hívás kérhető, vagy szétbontás elleni védelem, megadva az olyan hívásokat is, melyek hatására a bontás megengedett. Az egyéni egységek képesek a díjtételek ismeretében a beszélgetések díjának számítására. Lehetséges a berendezés rákapcsolása egy adatgyűjtő hálózatra, s így pl. a havi telefondíjat közvetlenül beküldheti a telefonközpont számítógépébe.

A disco klubok ilyenecinek igényeit is kielégíti a Sharp cég μP vezérelt lemezjátszója. Ez a berendezés egy lemezből egy tettség szerint kijelölt közbülső darabot is képes lejátszani. Képes egyes részletek átugrására, mások megismétlésére. Bármely két szám között megállítható (0,5 s alatt képes megállni). A behelyezett lemezt a berendezés fotoelektromos úton végigtapogatja, s a számok közötti szünetek távolságát a lemezzel-től behelyezi a memóriába. A lemezjátszót egy igen nagy pontossággal működő kar-pozicionáló rendszer teszi teljessé.

Az ipar területén a μP az előjelzéseknel mérsékelt ütemben hódít, de itt is számítani kell gyors változókra. Az alkalmazások egyik fő tényezője, hogy az automatizálási fel-

adatot fel lehet bontani egymásra épülő részfeladatokra, s ezeket egyenként, külön-külön meg lehet oldani μP -vel. Így a vállalt kockázat sokkal kisebb mértékű, mintha a teljes automatikát egy ütemben készítették volna el.

Egészen váratlan területeken is felbukkanhat a μP . A National Controls Inc. cég intelligens postamérlege pl. jelentékenyen meggyorsítja a csomagok feladását. Az irányítószámot beütve a gépbe, már a csomag mérése közben kalkulálja is a csomag feladási díját. Azokban a postafiókokban, ahol ezeket alkalmazzák, már az új alkalmazottaknak nem is kell megtanulniuk a postai tarifákat!

A következőkben néhány μP -ra épülő berendezéssel kissé közelebről is megismerkedünk. Természetesen nem építési leírásokat adnak a következő, oldalak, inkább csak étvágygerjesztőként találjuk őket.

Sakkozó mikroagyak

A Fidelity Electronics Chicago cég gyártmánya a „Chess-Challenger”, a „sakk-kihívó”, egy μP vezérlésű sakkozó játékgép. A berendezés egy sakk-táblából áll, mely egyúttal az elektronika doboza is, az egész játék nem nagyobb, mint egy szokásos sakk-doboz. A sakk-tábla mezője mellett található billentyűzet segítségével tud az élő játékos a géppel érintkezni, a billentyűk felett kijelzők találhatók, ezekkel pedig a gép „üzen”.

A gép a saját figuráit nem képes mozgatni, a kijelzőn megjelenő új pozícióba az élő játékos tolja át a gép figuráját is. A kijelzőn az elmozdítani kívánt figura eredeti és a megkívánt új helye adatai láthatók. Hasonló adatformát kell az élő játékosnak is alkalmaznia, amikor a saját lépéséről tájékoztatja a gépet.

Az F8 μP -vel épített berendezés természetesen különbözik az élő játékostól. Pl. csak az ellenfél húzása után kezd el a saját lépésen „töprengeni”! Felméri az összes figurája lehetséges lépését, és dönt, hogy ezek közül melyiket hajtsa végre. Mindehhez meglehetősen hosszú idő szükséges. Mivel a gép válaszüzeje választható, így gyakorlatilag a gép játékjának szintjét lehet kijelölni!

Az élő játékos a gépet beállíthatja „villámjátékra” (ekkor a gép átlagos „gondolkodási ideje” mindössze 3 s), közepesre (a válaszüze 10 s) és mester szintre (a válaszüze átlaga ekkor 30 s).

A Challenger természetesen nem nemzetközi nagymesteri szinten játszik. A magasabb játék-intelligencia hosszabb futási időt és jelentősen nagyobb memória-kapacitást jelent. Egy sakkozó játék, amely esetleg órák múlva adja meg a következő lépést, a piacon nem számíthatna jelentős sikerre! Esetleg 10 ilyen gépet a világ 10 legjobb sakkozója tudna használni. A fejlesztők tisztában voltak ezzel, hogy a közepes játékos is a siker reményében ül le a játékhoz. Ezért

a gép – legyőzhető! S mindezek mellett a Challenger európai ára 600 DM mindössze!

Kétségtelen, hogy a gép ugyanarra a helyzetre mindig ugyanúgy reagál. Különösen a játszma elején jelenthet ez kellemetlenséget, csökkenti le a játékvariációk számát.

A gyártók már dolgoznak a Challenger új változatán, amely már mentes lesz ettől a hátránytól. Ez véletlengenerátorral kiegészített berendezés lesz, mely az azonos értékű lépéslehetőségek közül véletlenszerűen választja ki a következő lépést. Így a játékvariációk száma jelentősen megnő.

Elektronikus malomjáték

A malomjáték kb. lexikon méretű doboz, felső lapján a jól ismert malomjátékmezővel. A 24 mező-pozíció mindegyikénél egy-egy fototranzisztor helyezkedik el. A malomkő – ha ide helyezzük – eltakarja a fényt, s így a sötét tranzisztor – amikor a μP lekérdezi a kövek elhelyezkedését – jelzi a kő helyét. Minden fototranzisztor mellett egy-egy LED is található, de akkora távolságban, hogy a kő nem fedi be. A LED-ekkel a gép jelzi a kívánt húzást.

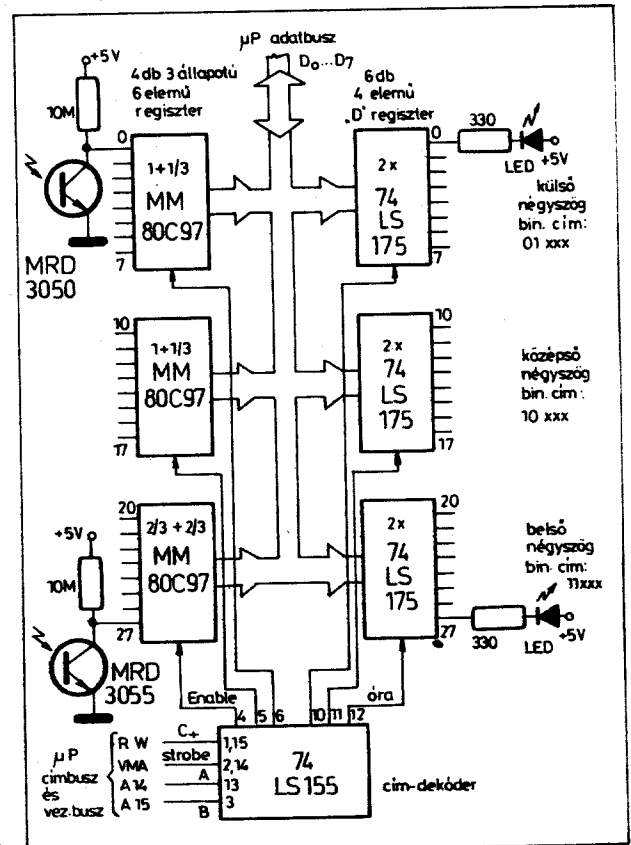
Miután a μP kiszámította a következő lépése adatait, az általa elmozdítani kívánt kő mellett, és a kívánt új pozíció mellett is villogtatni kezdi a LED-eket, a kijelölt lépés megtételére mintegy felkérve az élő játékos. A játékmezőn levő kövek mellett folyamatosan világítanak a LED-ek, a

kért húzás elvégzése után az előző pozíció melletti LED kialszik, az új pozíció melletti – a lépés megtételét nyugtázza – folyamatosan kezd villogtatni.

Ha malom alakul ki, a gép ismét villogtatással jelzi, hogy ellenfele melyik követ kívánja levenni. Ha az élő játékos helytelenül lép, a gép befejezettek tekinti a játékot, s valamennyi LED „haragosan” villogni kezd.

A játék előnyös oldalának tekinti a gyártó, hogy valóságos mezőn, kövekkel lehet malmozni, így az élő játékos áttekintése a játék mindenkor helyzete felett biztosított, a fotoelektromos dialógus segítségével pedig nyomom követhető a gép ténykedése is. A játék biztonságát nagymértékben fokozza, hogy tulajdonképpen a játék helyzetét kétszeresen is kijelzére kerül, egyrészt a malomkövekkel, másrészt a világító LED-ek segítségével.

Az 1. ábrán látható a malomjáték párbeszéd-áramköreinek vázlata. Mind a kövek helyzetének mind a válaszadásra használt LED-ek információit 8 bites szavakba rendezve kezeli a berendezés. A teljes áramköri rendszer úgy csatlakozik a μP -hez, hogy az közönséges memóriaként kezelhesse ezt a rendszert. Így a programírás vált igen egyszerű feladattá! A fototranzisztorok jeleit háromállapotú kimenettel endelkező puffertárolók fogadják, és olvasáskor e jeleket az adatbuszra vezetik. Íráskor az adatbuszról a LED-ek világítási képének megfelelő adatszavak íródnak be a D típusú flip-flopokból felépülő kimeneti



1. ábra

minden külsőségét megőrizze, a következő ugyanúgy kell tologatni, mint hagyományos malmozásokor. Érdekes ellenpélda lehet a bridzs – gép, mely kártyák nélküli játéka alkalmas. Igaz, hogy ez a berendezés nem partner a játékban, hanem az élő játékosok segítőtársa.

A bridzsről a szakértők azt állítják, hogy nem is a játékszabályok bonyolultsága a döntő a játéknál, hanem a játékosok koncentráció képessége és a jó memória. E képességek különböztetik meg a jó játékosoktól a néhány mesteri bridzselőt.

A BRIDGEMASTER, mint segítő-társ, megkíméli a játékosokat a memóriatornától – lehet azonban, hogy vérbeli bridzsjátékosok így már nem is tekintik igaznak a kártyacsatát! Négy résztvevő játszhat a berendezéssel. A csonka gúla alakú berendezés négy ferde oldalán minden játékos előtt az 52 kártya szimbóluma helyezkedik el, egy-egy LED dióval. A játékosok fényceruzát kezelnek, ezzel megérintve egy világító LED-et – kiválasztották a lapot. Az éppen kialakult játék helyzetet a berendezés tetején levő kijelzőegység mutatja.

A játékosok a játék során eddig lezajlott akciókat egy memóriából lekérdezhetik, így ezeket nem kell fejben tartani, koncentrálnak a döntések meghozatalára! A játék kezdetén a berendezés elvégzi a csomag „keverését” és az osztást is!

Mikroprocesszor a mosógépben

Ahogy az elköt használat előtt formálni illik, úgy a μP -t forrasztás előtt ki kell mosni? Nem, nem erről van szó! A μP a háziasszony helyett áztat, mos, öblít, centrifugál, de még a vízmelegítésre is van gondolja!

Az automata mosógépek gyártói már évek óta dolgoznak a μP vezérlésű házi mosókombinátokon. A nyugatnémet BAUKNECHT cég 1975-ben már kínált ilyen berendezést, s 1976-ban jelent meg a DOMOTECHNIKA cég WA 800 ELECTRONIC μP vezérlésű mosógépével. E gépek már nem tartalmaznak elektromechanikus vezérlő egységet, s a mosási folyamat közben is folyamatosan figyelemmel kísérhető a működésük.

A WA 800-on pl. miután beállították a két számjegyű programcsomag számot, a berendezés az egyes munkafázisokat kijelzőn is közli, a teljes programfutás alatt. A μP a szervizelését is megkönnyíti, hibakereső és tesztelő programjai segítségével. Az ITT (Intermetall Semiconductors) az egyszerűbb mosógépfunkciók ellátására kifejlesztett egy teljesen új szerű μP -t, az ITT 7150 áramkört.

Az ITT 7150-nel épített mosógépek az ugyanilyen képességű, elektromechanikus vezérlésű mosógépeknel olcsóbbak, megbízhatóbbak és pontosabbak. A hagyományos vezérmű az automata mosógépek legmegbízhatóbb eleme volt, s hosszabb időtar-

tamok beállításakor már a pontossága sem volt mindig megfelelő. A μP -vel kiváltva számos előny adódik, mint pl. a sokoldalúság, hiszen a programváltás egyszerűen megoldható, s az egyik legfontosabb, a megbízhatóság és élettartam növekedése.

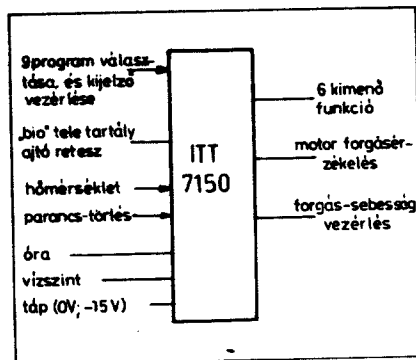
Az ITT 7150 szilícium alapú, pMOS technológiájú áramkör. Tokjában rejtőzik a programok lépéseit tároló ROM memória, a bemeneti és kimeneti logika, a hálózati frekvenciából órajeleket előállító áramkör, valamint a hőmérséklet és szint ellenőrzésére szolgáló analóg áramkörök is! A μP vázlatos felépítését a 4. ábra mutatja be.

A kimenetek képesek NPN vagy PNP tranzisztorokat kivezérelni, így ezeken keresztül lehet nagyobb teljesítményigényű pontokat meghajtani.

Az ITT 7150 be- és kimenőjeleit összefoglalva az 5. ábra jelzi. A választható programok nemzetközi ISO ajánlások alapján tervezett műveletek, s számos különleges szolgáltatást is nyújt az áramkör. A tápfeszültség bekapcsolásakor az áramkör egy automatikus alaphelyzet beállítást hajt végre, s ugyanezt teszi minden mosási program átkapcsolásakor is.

A futó mosási művelet LED-kijelzőn szemlélhető mosás közben, így figyelemmel lehet kísérni a műveleteket. A víz hőmérsékletét termoellenállás segítségével méri az áramkör, mégpedig két érzékelőt alkalmaz, egyet alapállapotban, a másikat az ún. „bio” helyzetben (ekkor magasabb hőmérsékleten, intenzívebb bioaktív hatást feltételezve, kevesebb mechanikai igénybevétellel mos). A szintellenőrzést ismét termoellenállás felhasználásával valósítja meg, így egyszerűbb csatlakoztatás, és alacsonyabb ár volt elérhető!

A mosási programok két ROM-ban helyezkednek el, mikroprogramozottan. Az „A” ROM kimenete címként érkezik a „B” ROM-hoz, ahol a mikroroutasítás tárolódik. A programvégrehajtás időzítését a hálózati frekvenciát felhasználó órajelgenerátor, és az órajeleket fogadó 17 bites számláló végzi el. Az utolsó négy bit vezérli az időmérést mosás, facsarás, öblítés közben, 50 Hz esetén 81,92 s-os lépésekben (a számláló első 12 bites része a 20 ms-os periódusidő 4096-szorosát



5. ábra

állítja elő, így adódik ki a 81,96 s érték!). Az alacsonyabb bitek jeleiből alakítja ki a μP a motorok vezérlésére használt jeleket, és a fűtésteljesítményt beállító jelet.

Az analóg bemenő jeleket (szint és hőmérséklet) egy-egy összehasonlító és jelformáló áramkör (trigger) fogadja. Az összehasonlító értéket a program alapján, vezérelhető ellenállásosztó állítja be, így lehetséges pl. 40 vagy 50, vagy akár 95 °C vízhőmérséklet beállítása és tartása. Reteszelő áramkör teszi lehetetlenné a mosógép ajtajának működés közben történő kinyitását.

A speciális μP 28 kivezetésű dual-in-line tokozású, 0...60 °C között képes működni. Tápfeszültsége –15V, de megengedhető ± 10 V eltérés ettől, disszipált teljesítménye kb. 300mW. A 28 kivezetés több adatvezeték esetében kétirányú adatforgalom biztosítását követelte meg, így pl. program nyomógomb működtetésekor a programválasztó IC-láb bemenetként szolgál, mosás közben kimenetként, ahonnan a LED kijelzőt meghajtják.

A 6. ábra mutatja be a mosógép áramkörei elvi kapcsolását. A mosógépet olasz cég forgalmazza, de a teljes elektronikát az ITT állítja és szereli össze, a mosógépgyárban már csak a helyére kell helyezni, és a csatlakozásokat kell megvalósítani. Ugyancsak az ITT fejlesztette ki a motor sebességét vezérlő áramkört. A már említett előnyökön kívül ebben a mosógépatomban a hagyományos kivitelűhöz képest jóval egyszerűbb a huzalozás is, így a kábelezést is atomatizálni lehetett, sőt, a gyártás utáni ellenőrzés is automatikusan történik.

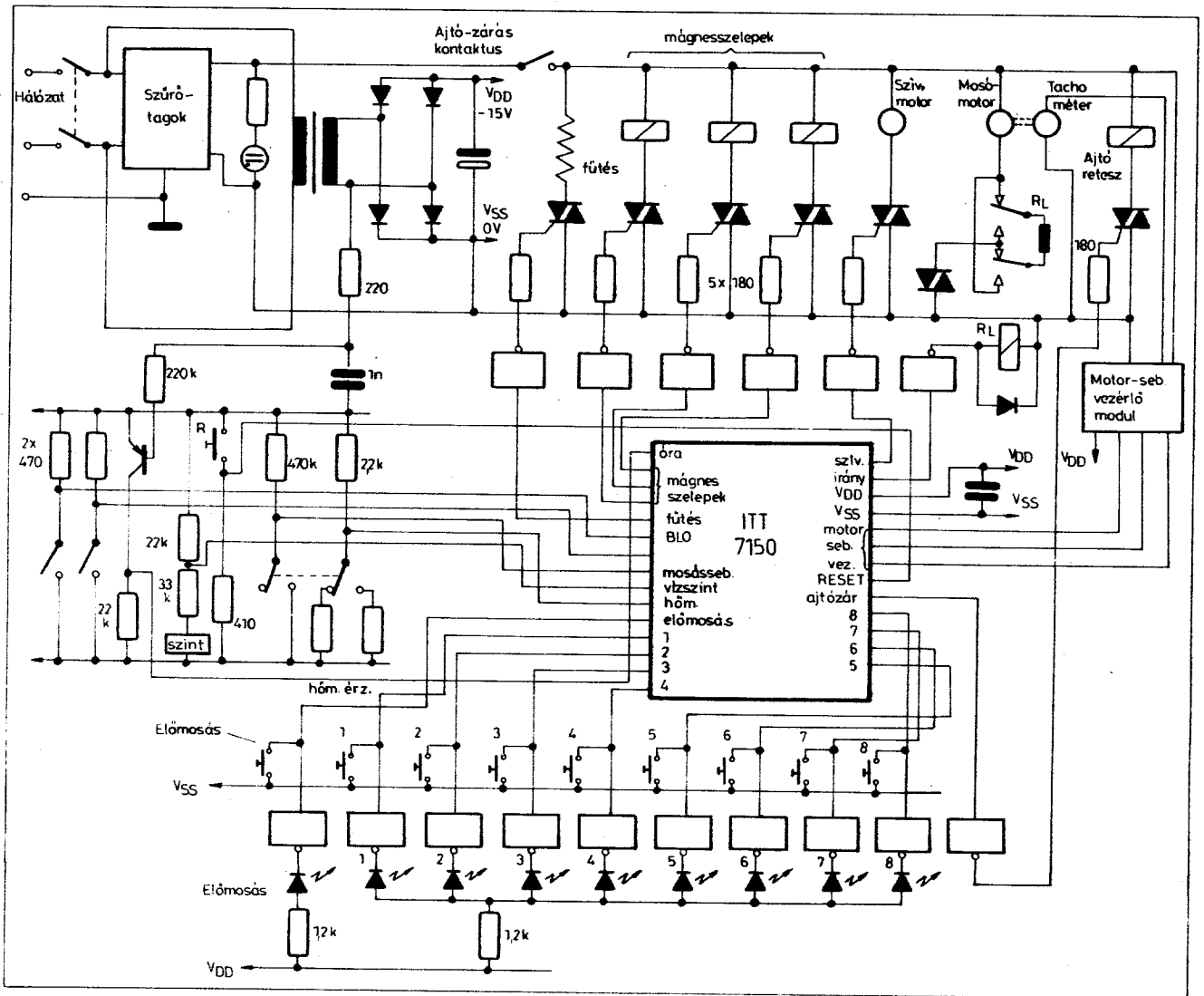
Miniatűr kronométerek — a kvarcórák

1973-ban 570 ezer kvarcórát gyártottak a világon, 1977-ben 47 millió darabot, s 1980-ra 110 milliót jósolnak! Minden formai újítás és agyonreklámozott különleges képesség ellenére a kvarcórák felépítése e fejlődés során ugyanannál az alapsémánál maradt meg (7. ábra). A lehetséges változatok:

- I. analóg kijelzés mutatókkal és számlappal
- II. mechanikus digitális kijelző
- III. folyadékkristályos kijelző
- IV. LED kijelző.

Kísérletek történtek ugyan pl. olyan óra-IC kifejlesztésére, mely tetőzölegesen frekvenciájú kvarccal működethető, de ezek nem bizonyultak gazdaságosnak.

Egyöntetűséget mégis csak a nagyméretű óráknál találunk, itt 95%-ban számlappal, mutatóval felszerelt kvarcórákat alkalmaznak. Ugyancsak általános a nagyfrekvenciás kristály alkalmazása (pl. 4,19 MHz) és az 1,5V tápfeszültség. Az ún. alacsony frekven-



6. ábra

ciás órák oszcillátora 16 vagy 32kHz frekvenciával rezeg. A karórák esetében a mutatót kiszorítják a teljesen elektronikus órák, a LED kijelzések (főleg az USA-ban) ill. a folyadék-kristályosok (főleg Európában). Alapfrekvenciájuk 32 kHz körüli, luxuskivitel esetén MHz-es érték.

A fejlesztésnek szinte önálló ága foglalkozik a tápfeszültségproblémával. A karórákban ma általánosan alkalmazzák a mikrotelepeket, 1,35 vagy 1,6 V feszültséggel, 150...220 mAh kapacitással. A LED kijelzős órák két sorbakapcsolt elemmel, a folyadék-

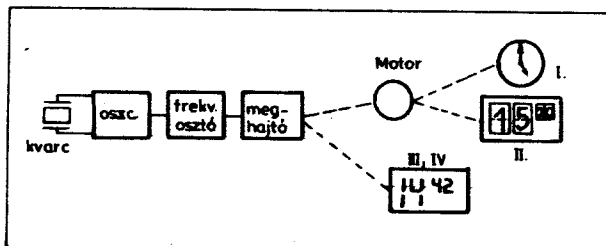
kristályosok feszültségváltóval működnek.

Nagyszámú különleges óra-procesz-szor is megjelent a piacon. Ezeket alkalmazva, néhány kiegészítő elemet csatlakoztatva hozzájuk, máris működőképes a kvarcóra. A 8. ábrán látható egy olcsó nyugatnémet kvarc-óra (30 DM) kapcsolása. Az órát a Staiger cég forgalmazza, a kvarc frekvenciája 4 MHz, a μP Eurosil E 1114. A CMOS áramkör, s az időt a léptető motorral mozgatott mutatórendszer jelzi.

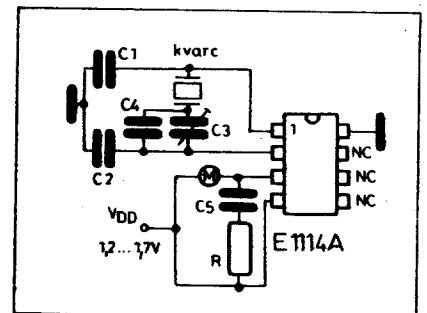
Ma már a kvarc-karórákat képessé-

geik szerint kategorizálni is lehet:

- 2 funkciós óra: óra; perc kijelzéssel
- 3 funkciós óra: óra; perc; másodperc kijelzéssel
- 4 funkciós óra: 3 funkció + naptári nap
- 5 funkciós óra: 4 funkció + hónap



7. ábra



8. ábra

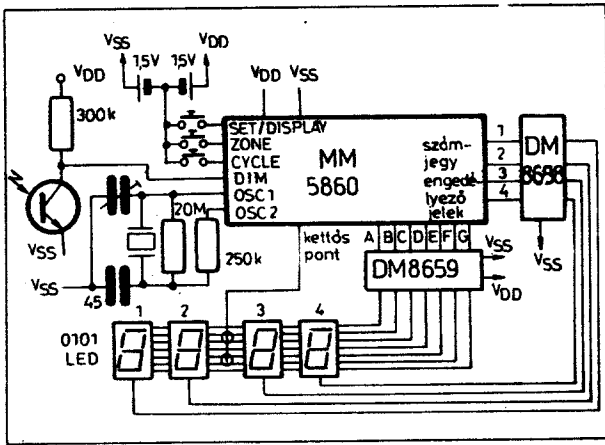
Számítóközpont a karperecbe

Néhány hónapja reklámozzák a digitális karpereceket, az összeépített kvarcórát és kalkulátort. Igaz, nemrégén nálunk is lehetett vásárolni bővös, mágneses karpereceket, de a μ P bázisú „ékszer” hatékonyságában valószínűleg jobban lehet bízunk!

A National Semiconductor univerzális szerkezete 6 számjegyű kijelzővel készül, óra és tudományos képességekkel ellátott kalkulátor. Alakja a megszokott zsebalkulátorokéra emlékeztet – természetesen sokkal kisebb méretekkel. Hasonló óra a Citizen terméke is, de ennek kalkulátora csak kisebb igényű számításokra képes.

A számítóközpont megjelölés a Hewlett-Packard villogó aranyozott szíjú karórájára, a HP-01-re illik rá leginkább. A nem éppen olcsó (600 \$) eszközzel érdemes közelebbről is megismerkednünk. Címzavakban elmondva a HP-01 számológép, karóra, ébresztőóra, stopper, intervallummérő és visszaszámláló, 200 éves kalendárium.

A cég tervezői szerint a kombinált karóra és kalkulátor természetű következménye a mai digitális óra és zsebalkulátor technológiáknak. Mégis, csupán arra törekedni, hogy e két funkciót egyetlen tokban helyezték el, ezt kevésnek érezték. Biztosítani kívánták tehát a két funkció szabad egymásra hatását, a vegyes használhatóságot, s a HP-01 képességeit szám-



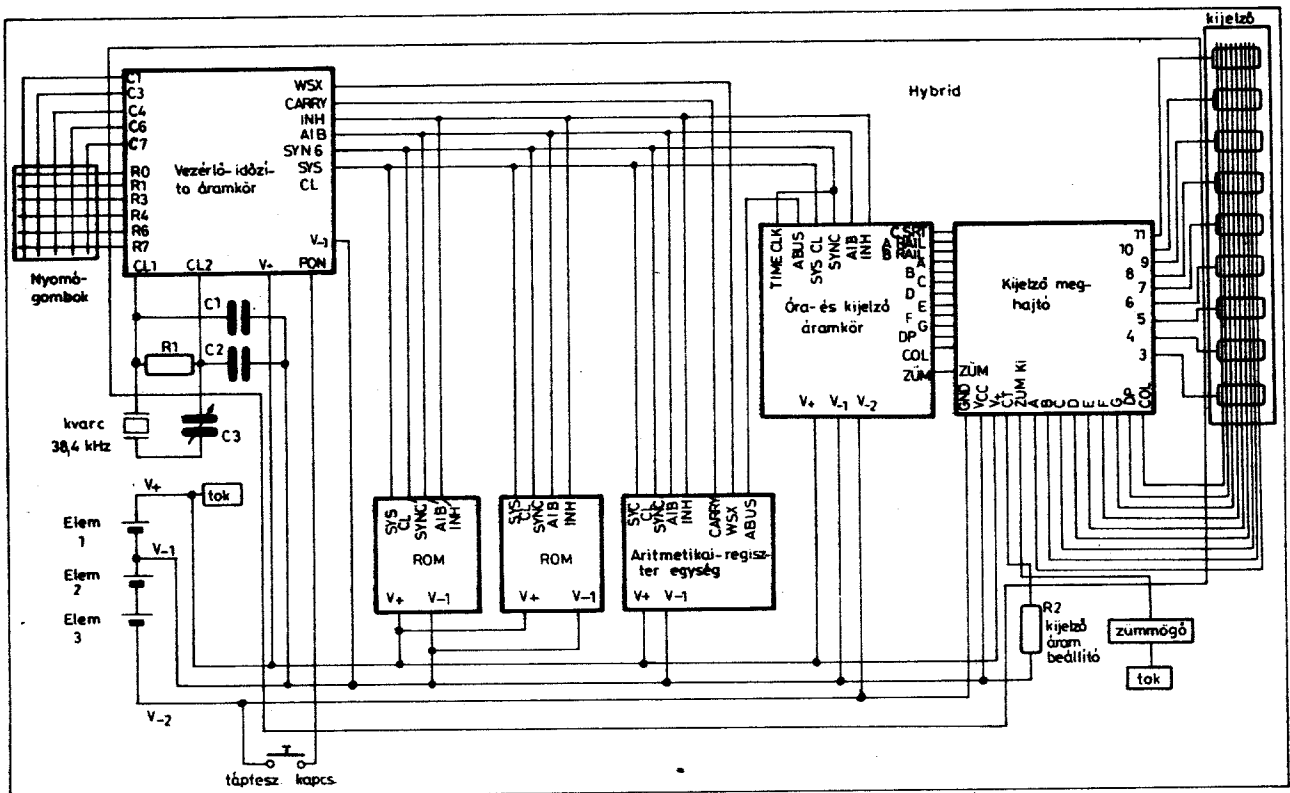
9. ábra

- 6 funkciós óra: 4 funkció + stopper-képesség.

Egy National Semiconductor gyártmányú óra - μ P az MM 5860. A 9. ábrán egy ilyen IC-vel épített óra vázlata látható. Az MM 5860 CMOS technológiájú IC, 3V tápfeszültséggel. 6 funkciós óra építhető fel a segítségével. A DM 8658 bipoláris multiplexer, a DM 8659 pedig szintén bipoláris technológiájú LED-meghajtó. A fototranzisztor segítségével az óra mindenkor környezeti megvilágításhoz igazítja a LED kijelző fényerejét! A bemutatott kapcsolást nemcsak a kész, tokozott IC-k felhasználásával lehet megépíteni (asztali óra formájában), hanem egyetlen kerámia lapra felragasztott, tokozatlan chipként is - így kerül beépítésre a karórákba.

A luxuskivitelű órák magasabb frekvenciájú kvarcoszcillátorral működnek. A Faselec cég óra-IC-t fejlesztett ki, mely 2,4 MHz-es kvarcgenerátor, tápfeszültsége 1,2...1,6 V között változhat. Mivel maga az IC már 1 Hz-es motorvezérlőimpulzusokat bocsát ki, közvetlenül lehet csatlakoztatni a léptető motor vezérlő áramköréhez.

Szintén óra - μ P az MM 5385 tok. Ebben már beintegrálta a National Semiconductor a LED-meghajtó és a multiplexelő áramköröket. Óragenerátorral is működtethető, de - kisebb igények esetén - a hálózati frekvenciáról is vezérelhető (tetszés szerint 50 vagy 60 Hz). Előprogramozható, így „vekkeróra” is építhető a segítségével.



10. ábra

ba véve, úgy látszik, hogy mindez sikerült is nekik.

A mindössze 6 uncia súlyú (1 uncia kb. 28,4 g) HP-01 hat fő funkciója: időmérő, riasztó, stopper, kalendárium, kalkulátor és memória. 28 billentyűje van, melyek közül 6 ujjal működtethető, 22 pedig egy túvel, melyet az órasíjban rejtettek el. 8 számjegyű, hétszegmenses LED kijelzővel építették meg. A beépített μP kb. 38 000 tranzisztort tartalmaz. Fogyasztása megdöbbentően kicsiny, négy nagyságrenddel kisebb, mint a HP-35 kalkulátoré, a HP első zsebszámológépé volt! Az átlagos teljesítményfelvétellel kijelzés nélkül 20 μW , kijelzéskor 36 mW. A mérhetetlenül kicsiny fogyasztáson túl további nehéz feladat volt az IC-eket, a kijelzőt, a billentyűzetet és a zümmögőt beszorítani a kb. 16 cm³ térfogatú tokba. Az áramkör felépítését a 10. ábra mutatja be.

A HP-01 billentyűzete segítségével négy alapvetően különböző adatsort lehet a gépbe betölteni:

decimális értékeket (számokat)
napi időt
idő-intervallumot
dátumot.

Az adatbeviteli formák közül az óra automatikusan választ, a számok között megjelenő esetleges kiegészítő karakterek alapján. A decimális számokat úgy lehet bebillentyűzni, mint a legtöbb számológépnél, előjellel és tizedesponnttal együtt. Mindaddig decimális számértékként kezeli a bebillentyűzött értéket, míg : vagy / jelet nem adunk be. Bevitelkor a számok exponenciális alakját nem lehet használni, csak az egyszerű, tizedesponntot is tartalmazó formát. Így a bevihető számok tartománya (abszolút értékben) .000001...999999... Időintervallum értéke .01 s-tól (00:00:01) 99999 óra 59 min értékig (99999:59) terjedhet. A kettőspont lenyomása jelzi a gépnek, hogy nem decimális értéket viszünk be. Időértékeket a következő formákban tud a gép kijelzeni:

HHHHH:MM (ahol a H az órák számjegyeit, M a percekét jelzi),
HH:MM:SS (S a másodpercek számjegyét jelöli)
MM:SS.CC (ahol C jelöli a másodperc tized- ill. századrész számjegyeit).

/ jel megnyomása hatására a bebillentyűzött érték hónap-számként tárolódik, a következő szám a napok száma, majd újabb ferde vonal után az évszámot lehet bebillentyűzni. A kijelzőn a dátum egyes részletei között - jel világít. Bizonyos esetekben a hibás bevitelt korrigálja a gép. Ha 2/30/75 sorrendben nyomjuk meg a billentyűket (1975. február 30.), a kijelzőn 3-2-75 alakul ki (azaz március 2-a!).

A telepek élettartamának meghosszabbítása érdekében a kijelző egy idő után automatikusan kikapcsol. Mivel az időérték leolvasásához egyetlen pillantás elegendő, a napi idő érték-

két 2...3 s időre adja csak ki az óra. Minden más jellegű információt 6...7s hosszú ideig jelez ki. Csak stopperelés közben folyamatos a kijelzés. Az R billentyűvel viszont bármikor egy újabb időszakaszra be lehet kapcsolni a kijelzést.

Mivel a kijelző 8 egyforma, minden szegmenst tartalmazó elemből áll (- és : jelzés is lehetséges), a decimális számokat 7 jegy pontossággal képes kijelzeni (az első helyiértéket az esetleges előjelnek tartja fenn). Ha az eredmény 10ⁿ-nél nagyobb vagy 10⁻ⁿ-nél kisebb, a kijelzés átvált exponenciális formára, ahol 4 jegyű mantisszát és 2 helyiértékű kitevőt jelez így a számtartomány 10^{...}...9.999 x 10^{...} lesz.

A napi időt 12 vagy 24 órás rendszerben egyaránt képes jelezni. Ha 12 órás rendszerben működik, a másodpercek után egy pontot is kigyűjt délután. Az óra állása bármikor tetszés szerinti értékre beállítható, pl. telepcesere után egyszerűen be lehet billentyűzni a pontos időt.

Dátumokat 1900. január 1-től 2099. december 31-ig képes kezelni az óra. A jövő század dátumait a naptár-kijelzés végére tett ponttal jelzi, így pl. 10-18-75 értelmezése: 1975. október 18., míg

10-18-75. jelentése 2075. október 18.

A négy alapműveletes kalkulátor adatfoglalási sorrendje a megszokott operandus - művelet sorrend. Három regiszterrel dolgozik, X, Y és F, s ezek közül az X tartalma jelezhető ki. Nemcsak bebillentyűzött decimális számokkal lehet azonban számításokat végezteni, hanem időadatokkal, sőt, naptári adatokkal is. A következő táblázatok összefoglalják az eredmény jellegét, az operandusok jellegétől függően. Természetesen vannak meg nem engedhető kombinációk, melyek hibajelzést váltanak ki (E). D dátumot, t idő-intervallum-adatot, T napiidő-adatot, végül d decimális adatot jelent. A táblázatokból kiolvasható pl., hogy napiidő-adatot (T) összeadva idő-intervallum-értékkel (t) az eredmény ismét napi idő (T). A hibát a kijelző villogtatásával jelzi a HP-01. A decimális szám időérték számításakor óráként lesz figyelembe véve, dátum esetében napként.

Első operandus					
Második operandus	+	d	t	T	D
	d	d	t	T	D
	t	t	t	T	E
	T	T	T	E	E
D	D	E	E	E	
÷		d	t	T	D
d	d	d	E	E	E
t	d	d	E	E	E
T	E	E	E	E	E
D	E	E	E	E	E
-		d	t	T	D
d	d	t	T	D	
t	t	t	T	E	
T	T	T	T	E	
D	E	E	E	E	d

x	d	t	T	D
d	d	d	E	E
t	d	d	E	E
T	E	E	E	E
D	E	E	E	E

A HP-01-ben egy önálló, független regiszter szolgál a napi idő mérésére. Betöltés után automatikusan tartalmazza a napi pontos időt. A T billentyű hatására e regiszter tartalma kijelződik, a kijelzés ideje alatt is folytatva az időmérést. Ha beállítás szükséges, először a prefix nyomógombot (Δ), majd a T-t kell működtetni, s az előzőleg bebillentyűzött napi idő máris megjelenik az óreregiszterben. A repülőtutaknál oly sok gondot jelentő időzónaváltások egyszerű összeadással elvégezhetők, az óreregiszter tartalmához az eltérést előjelesen hozzá kell csak adni.

A dátum megjelenítéséhez csak a D nyomógombot kell működtetni. Minden éjfélkor „lapoz” egyet a naptár, ismeri a hónapok napjainak számát, a szökőéveket, s mindet figyelembe véve számolja a napokat.

A riasztó regiszter („vekker”-regiszter) egy napi időpontot tartalmaz. Ezt az értéket folyamatosan hasonlítja a tényleges időhöz, és egyezés esetén megszólal a zümmögő. Mindezt csak aktivizált riasztó üzemmód esetén teszi meg, ezt az állapotot a kijelzőn egy - jel jelzi, mely a zümmögő bekapcsolásakor ki is alszik. A riasztási időpontot is egyszerűen be lehet tölteni. Olyan, első pillanatra bonyolult feladat is könnyedén megoldható, mint pl. a 10 perc múlva történő jelzésadás. Ehhez pl. a következő billentyűzést kell elvégezni:

T + : 1 0 Δ A

s az A billentyű benyomása után 10 perccel megszólal a zümmögő.

A stopperelés és időmérés egy további önálló regiszter segítségével valósul meg. Üres regiszterrel indulva stopperként működik a berendezés, ha pedig először egy időintervallum értéket töltünk bele, indítás után visszafelé számol, s zérus értéknél megszólaltatja a zümmögőt. Az S billentyű megnyomásakor jelenik meg a kijelzőn a stopperregiszter-tartalma.

Különleges képessége a szerkezetnek a tervezők által „dinamikus kalkulátor”-ként megjelölt üzemmód. A kalkulátor ilyen esetben egyik operandusként vagy a napi idő regiszterét vagy a stopperregiszter értékét alkalmazza. Ez az üzemmód lehetővé teszi, hogy a telefon percenkénti díját beütve és a beszélgetés kezdetén a stopper elindítva a beszélgetés végén a kijelzőn megjelenjen a beszélgetés ára.

A már említetteken kívül van a HP-01-nek egy további, univerzálisan használható regisztere, mely tetszőleges típusú adat tárolására alkalmas. Tartalmát az M nyomógomb segítségével lehet láthatóvá tenni. Ha pl. a kijelzőn a napi idő látszik, és ezt az adatot tároljuk az M regiszterben, később is rendelkezésünkre áll a benyomás pillanatának pontos ideje.

A már bemutatott naptár-formátum nem mindenütt megszokott alakú, lehetséges a dátum kiírása egy további sorrendben is; a hónap és a napszám felcserélésével. Képes mindezeket túl kijelezni azt is, hogy a dátumregiszter tartalma milyen napot jelöl, mégpedig számmal, hétfőt 1-gyel, keddet 2-vel stb. Kérhető a berendezéstől a dátum-regiszterben levő nappal kapcsolatban annak meghatározása, hogy az az év hányadik napja. Az óra-perc-másodperc kijelzés átkódolható decimális értékű óraadattá (ekkor a perc, másodpercértékek az óraadat tizedesértékeiként jelennek meg).

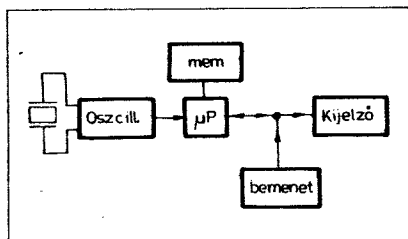
A HP-01 képességeit biztosító μP 5 db CMOS IC-ből áll, két ROM-ból, egy aritmetikai-regiszteregységből, egy vezérlő-időzítő egységből és egy óra és kijelző áramkörből. A LED kijelzőt egy szokásos bipoláris chip hajtja meg.

Minden chip és még néhány diszkrét alkatrész is a lezárt, ötrétegű kerámiaszendvics belsejében rejtőzik. A nyomtatott és lyukgátlóvezetékkel összekötött áramkörök egyetlen zárt kerámiadozozként készülnek el, melyet 48 órán keresztül 125 °C hőmérsékleten működtetnek, s ezután vizsgálják meg. Ezt követően csatlakoztatják a kijelzőt, a billentyűzetet és a zümmögőt, majd a telepeket behelyezve a teleptartóba, a HP-01 üzemkész. Minden egyes darabot elkészítése után aprólékosan ellenőriznek, ezt a feladatot számítógéppel vezérelt automatikus mérőrendszer végzi el.

A HP-01 teljesen soros adatátviteli gép. Nemcsak a számjegyek adatai haladnak egymást követően (sorosan), hanem a számjegyen belül az egyes bitek is. Így adatátvitelre adattípusonként egyetlen összekötő vezeték elegendő! Ez a szervezés igen hasonló a HP-35 működési rendszeréhez!

Minden adatszó 12 BCD (binárisan kódolt decimális) számjegyet tartalmaz, tehát 48 bitesek (egy BCD számjegy 4 bit). Négy fő buszvonala köti össze az IC-eket. Egy a szöszinkronizáló jeleket továbbítja (SYNC), melyet egy 48 állapotú számláló generál, a vezérlő-időzítő chipben. Egy másik kétirányú vonal (AIB) egyrészt címet vagy utasítást továbbít a vezérlő-időzítő egység és a ROM-ok között, másrészt parancsokat a ROM-ok és egyéb chippek között. A szöválasztó vonal (WSX) jele az adatszó egyes részeit választja ki a műveletvégzéshez.

A vezérlő-időzítő egység szinte



11. ábra

valamennyi nem aritmetikai képesség végrehajtásával vesz részt a HP-01 működésében. Elvégzi a billentyűzet lekérdezését, nyomon követi a teljes rendszer állapotát, gondoskodik a rendszer működéséhez szükséges utasítások és szinkronizációk előállításáról és a megfelelő chippekhez továbbításáról, az utasításcímek előállításáról.

A billentyűzet 5 soros, 6 oszlopos mátrixként épül fel, állapotát az áramkör ciklikusan vizsgálja. Ha egy billentyűt megnyomunk, sor- és oszlop-száma mint cím kerül a ROM-ok AIB vonalára. Ez tehát az illető nyomógombot kiszolgáló program kezdőcíme.

A nyomógombok mindenkor állapotát 16 státuszbit vezérlésére is felhasználja az áramkör. A nyomógombok ezeket változtatják, de az utasítások végrehajtása közben is vizsgálja a rendszer ezek értékeit, átirhatja, törölheti ezeket. A státuszbitok utalnak arra, hogy milyen program fut éppen, és az hol tart a végrehajtással. Mindezeket figyelembe véve képes a vezérlő-időzítő egység a következő utasításcímet a megfelelő időben kiküldeni.

Mindkét ROM 1024 db 10 bites utasítást tárol, melyeket 256 utasításból álló „lapokra” osztottak fel. A ROM cím tartalmazza a 8 bites „lapon belüli” címet, és a 4 bites lapszámot. Azt is a lapszám dönti el, hogy melyik ROM-ban helyezkedik el a keresett utasítás.

Az aritmetikai és regiszteráramkör szinte teljesen megegyezik a HP-35 áramkörével. Az egyik különbség az, hogy itt a szóhossz csak 48 bit. További eltérés, hogy ha nem használjuk valamelyik regisztert, az szinte lekacsolódik a tápfeszültségről, s ily módon „álomba merülve” kíméli a telepeket.

Ebben az áramkörben 5 teljes 48 bites regiszter található és egy 4 bites. Az összekötővezeték a regiszterek között lehetőséget adnak adatcserére, eltolásra, adatátvitelre.

Az óra tokozása különlegesen agresszív környezeti hatások ellen is megvédi az áramköröket. A konstruktőrök ütés és rezgés, hőmérséklet-ingadozás, nedvesség, dörzselektromosság, por hatása ellen védő, kis méretű, esztétikus, jól kezelhető és látható kijelzésű egységet kívántak létrehozni, s a HP-01 úgy tűnik, meg is felel ezeknek a követelményeknek! A fém tok két fél darabból áll, melyeket menetes gyűrű erősít össze, gumival tömítve. A tok felső részét a kijelző előtti üveglap és a billentyűzet panelje zárja le. A 28 hengeres billentyű egy-egy furaton bújik keresztül, s valamennyit belülről egy ott elhelyezett gumilap szorítja a tokhoz belülről. Ez a gumi-membrán egyszerre szolgál visszatérítő rugóként és tömítésként.

Végezetül a gyártmányismertetőök tömörségével összefoglaljuk a HP-01 legfontosabb paramétereit:

Áramköri jellemzők: A HP-01 központi egysége 6 db LSI áramkörből épül fel, mely ekvivalens kb. 38 000 tranzisztorral. A 8 helyiértékes kijelző

összeépült a kerámia modullal, mely a chippeket magában rejt.

Áramforrások: 1,5 V feszültségű cellák, kettő a kijelző táplálására, egy harmadik az IC-k ellátására.

Súly: kb. 170 g

Időalap: kvarekristály.

Pontosság: évi 30 s eltérésnél kevesebb.

Időmérés/stopperelés pontossága: 0,003%

Működési tartomány: 0°...55° C.

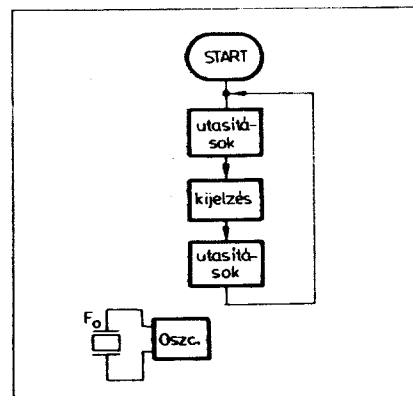
Vízállóság: 10 m mélyen 5 perc alatt nem hatolt be víz.

Időmérés programfuttatással

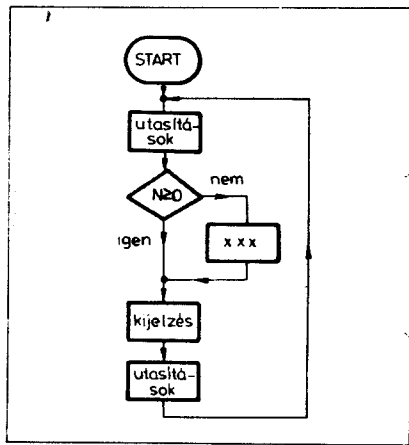
Az Ebauches S. A. laboratórium újszerű időmérőt fejlesztett ki, mely az idő mérésén kívül naptárként is használható, programozható időtartam múlva vagy időpontban jelzést adhat, s mindezeket túl egy teljesen újszerű lehetőséget is nyújt: kompenzálja a kvarekristály frekvenciahibáját!

Ebben a berendezésben nem az óra impulzusait számláljuk, hanem programcsomagokat futtatunk le a μP -n. A programcsomag pl. ilyen részletekből áll: „ha a másodpercek száma elérte a 60-at, a percek számát növelni kell 1-gyel, s a másodpercek száma 0 lesz”. A felépítés igen egyszerű, amint a 11. ábrán is látható. Láthatóan a berendezés minden külső logikai vagy számláló elem helyett programlépcsőket alkalmaz.

A mikroprocesszorok (így a berendezésben alkalmazott Intel 8080 is) minden, az utasítástárolóból kiolvasott utasítást szigorú ütemezéssel hajtanak végre. Az ütemezés alapja az óragenerátor jele. Minden utasítástípus pontosan meghatározott óraciklust vesz igénybe. Így egy programhoz is előre meghatározható, hogy mennyi idő alatt fut le. A gyártó megadja az órafrekvencia határait is. A 12. ábrán látható egy egyszerű programhurok, egy „végtelen ciklus”. Ha a program végrehajtásához N_p óraciklusra van szükség, és az óragenerátor frekvenciája F_0 , akkor a hurok N_p/F_0 másodpercenként ismétlődik, azaz a frekvenciacosztás



12. ábra



13. ábra

$$F_o = N_p$$

Ha pl. másodpercenként 100 kijelzés az igény, és a programhurok végrehajtási ideje 10 000 óraciklus (ez kb. 1000 utasítást jelent), az órfrekvencia

$$F_o = \frac{10\,000}{0,01} = 10\text{ MHz.}$$

Ha ez az érték a gyártó által meghatározott órfrekvencia-sávba beleesik, megvalósítható a századmásodperces kijelzés.

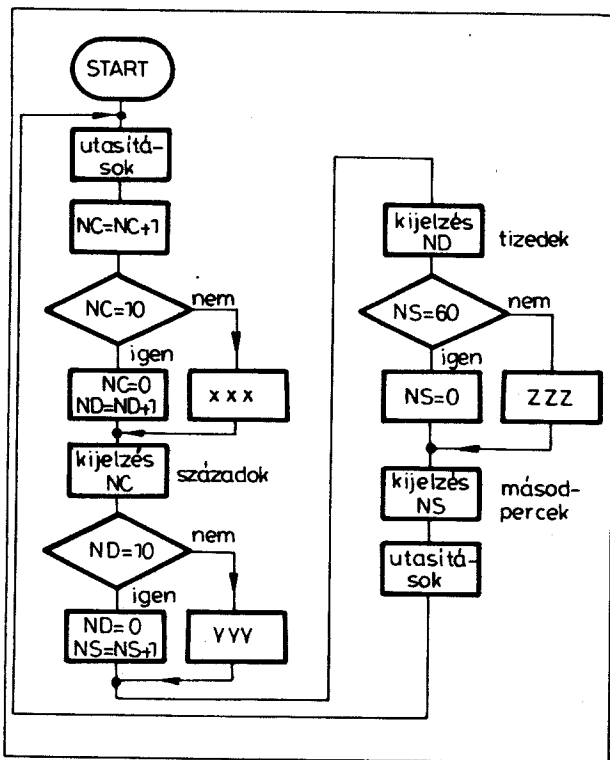
Különböző külső tényezők hatására is figyelemmel lehet a rendszer, ha feltételes ugró utasítást is alkalmazunk a programhurokban. A 13. ábrán pl. az N értékét állíthatjuk be pozitív vagy negatív értékre. Ha tehát N értéke

futás közben negatív, a programhurok „megnyílik” az XXX jelű részlettel. Az elérni kívánt céltól függően itt ismét a szükséges számú utasítást lehet alkalmazni. Az XXX részlet időtartama lehet egészen kicsiny a teljes hurok időtartamához képest, és ekkor korrekciókat végezhetünk a segítségével. A már említett időmérő is így jár el, a kiegészítő programrész hosszát egy, a kristály hőmérsékletét érzékelő digitális hőmérő által szolgáltatott érték szabja meg. Így a berendezés a kvarc hibáját és hőmérsékletfüggését ki tudja korrigálni!

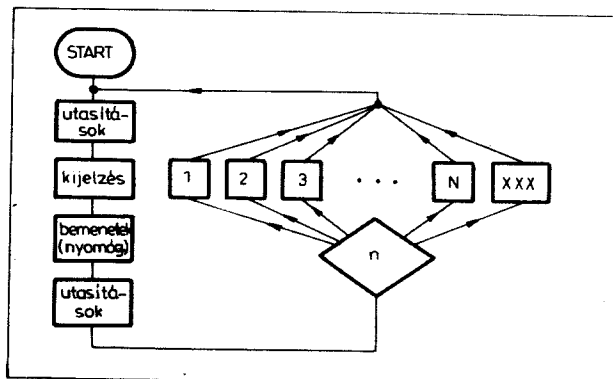
Lehetséges az is, hogy a kiegészítő részlet hossza a teljes programhurok hosszával összemérhető legyen, s ekkor az osztásarány váltható pl. 10^{-1} -ről $2 \cdot 10^{-2}$ -ra stb.

A kijelzők a μP adatbuszára csatlakoznak, s a kiküldött értéket mindaddig jelzik, míg az felül nem íródik. A 14. ábrán látható a kijelzőket működtető program folyamatábrája. Az áttekinthetőség érdekében a kompenzáló részletet itt nem tüntettük fel.

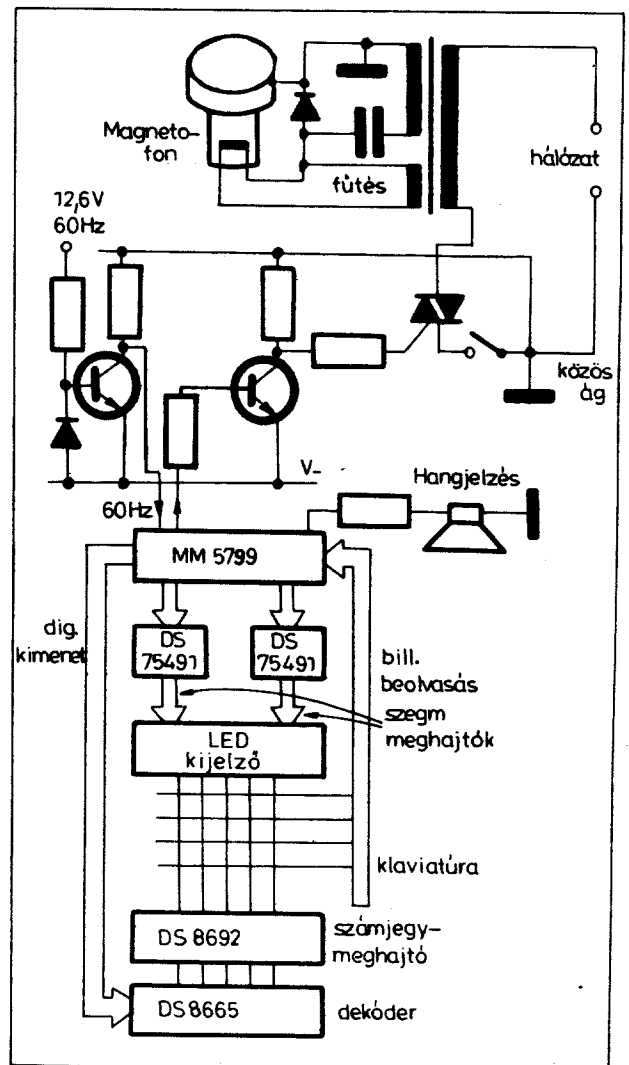
Első pillanatra kérdéses lehet, hogy ebben az esetben mi az XXX, YYY, ill. ZZZ programrészletek feladata! De



14. ábra



15. ábra



16. ábra

gondoljuk csak meg a következőket! Ha a századmásodpercek száma éppen 10, a tizedmásodpercek számát eggyel növelni kell, a századmásodpercek számát pedig nullára kell állítani. Mindezt nem kell elvégezni, ha a századmásodpercek száma nem 10. Igen ám, de így a program futási ideje attól függne, hogy 10 vagy nem 10 ez az érték! Az XXX_{száma} ttel együtt a kerülő ág végrehajtási ideje már megegyezik a másik ág idejével!

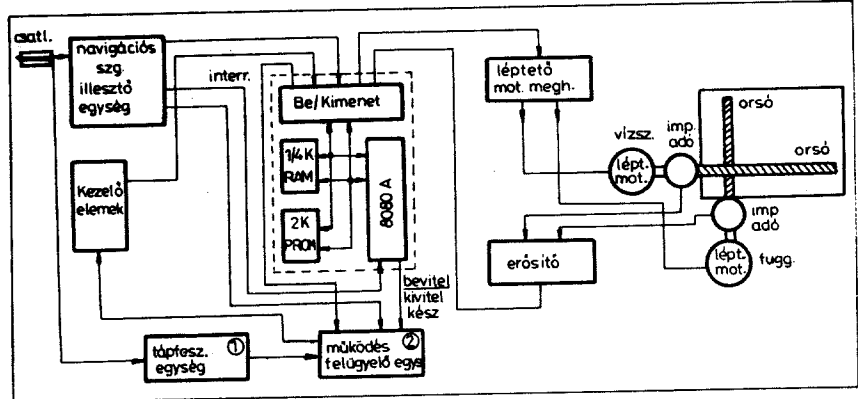
A századmásodperces alapciklus meglehetősen hosszú, így lehetséges bizonyos kiegészítő feladatok teljesítése is közben. A berendezéstől a feladatok ellátását nyomógombokkal lehet kérni, a nyomógombok alapján pedig különböző programrészeket kerülnek futtatásra. Természetesen ezek az különleges programok ismét különböző időtartamúak, így külön-külön be kell állítani a futási időket, hogy végül a teljes ciklus ideje állandó maradjon. A 15. ábrán látható egy ilyen programrendszer folyamatábrája, az 1, 2...N jelű programrészeket a nyomógombok által kiválasztható programok, XXX pedig a kiegészítő programrészlet arra az esetre, ha nyomógombot nem nyomunk meg.

Mikrohullámú edzőkemence

A 16. ábrán a National Semiconductor MM 5799 μ P-jére épülő kemencevezérlés vázlatja látható. Az áramkör automatikusan kezeli a billentyűzettel kijelölt adatok alapján a fűtési-hűtési időtartamokat, a működése a LED kijelző segítségével folyamatosan figyelemmel kísérhető. A magnetron teljes hálózati ciklusokra kapcsolja az áramkör be vagy ki, pl. 50%-os teljesítmény eléréséhez 15 ciklusra bekapcsolja, 15 ciklusig szünetelteti a működését. Folyamatos tesztelést is végez az áramkör, és hiba észlelése esetén ezt a kijelző villogtatásával jelzi.

Univerzális mérő- és kiértékelő berendezés

A korszerű mérő- vagy kísérleti laborokban ma már mindennaposak a digitális mérőműszerek, a pontosságuk, megbízhatóságuk, egyértelmű



18. ábra

leolvashatóságuk következtében. Általában azonban az a helyzet, hogy a korszerű mérési módszerekkel és eszközökkel nyert adatokat azután korszerűtlenül, lassan kell feldolgozni, kiértékelni. Ezeket a feladatokat vállalja magára, rövidebb idő alatt és kevesebb hibával teljesítve azokat a Kontron Elektronik GmbH. terméke, a CALCUMETER 3.

A mérő-számító-regisztráló berendezés blokkvázlata a 17. ábrán látható. Központi eleme az Intel 8008 μ P-je, mely kétirányú adatbusz segítségével kommunikál a bemeneti és kimeneti egységekkel, a program és az adattárolóval. A bemeneti-kimeneti lehetőségek: billentyűzet, digitális multiméter, adatbemenet, számkijelző egység, sornyomtató, adatkimenet, számoló egység.

A számoló egység, mely tulajdonképpen egy kalkulátor IC, végrehajtja az aritmetikai műveleteket, 8 számjegyes számításai és 21 művelete minden elképzelhető kiértékelő számításához elegendőnek bizonyul!

A μ P ebben a rendszerben koordináló szerepet játszik, lekérdezi a billentyűzettel, kijelöli a végrehajtandó lépéseket, a feladat elvégzésekor az eredményt tárolja, kijelzi, esetleg nyomtatja is. Az, hogy a számolási feladatokat nem a μ P-vel kell elvégezteni, hatalmas munkától kímélte meg a programozókat, és jelentős memóriamegtakarítást is eredményezett! Maga a 8 bites adatszűrés is jelentős problémát okozott volna, ha

a számításokat is a 8008-nak kellett volna elvégeznie! Tapasztalati értékek alapján a hasonló kapacitású aritmetikai programcsomagok 8008 esetében 5...10 K byte memóriát igényelnek!

Az alkalmazott kalkulátorchip az elemi statisztikai számításokat is elvégzi (átlagérték, szórásérték, stb. számítása), így ezeket a feladatokat sem kell a μ P-re bízni.

A rendszer multiméterre 32 mérési lehetőséget ad, 3000 pontos skálahosszal. (A digitális méréskor a mért mennyiség végső soron általában kettes számrendszerbeli adatként jelenik meg. A lehetséges különböző bináris értékek darabszámát adják meg pontszámként, tehát abban az esetben a mért értékeket a gépben 3000 megkülönböztethető értékű transzformálja a berendezés. Ez az adat utal a felbontóképességre is.)

A multiméter mérési hibája 0,03%, de a tényleges mérési pontosság a többszörös átalakítás miatt ennél jóval szerényebb értékű.

A mérőegység méréshatárai:

Feszültség (egyen vagy váltó) 0,3 V
3 V 30 V 300 V

előtéttel 3 kV

Áram (egyen vagy váltó) 0,3 mA
3 mA 30 mA 300 mA

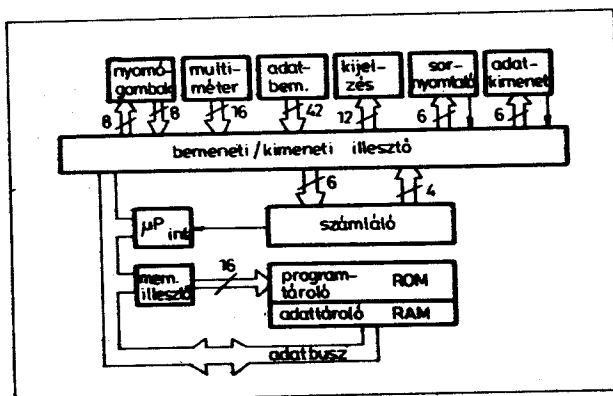
előtéttel 3 A

Ellenállás 0,3 kohm 3 kohm 30 kohm
0,3 Mohm 3 Mohm 30 Mohm
Kapacitás 30 nF 300 nF 3 μ F 30 μ F
300 μ F 3 mF.

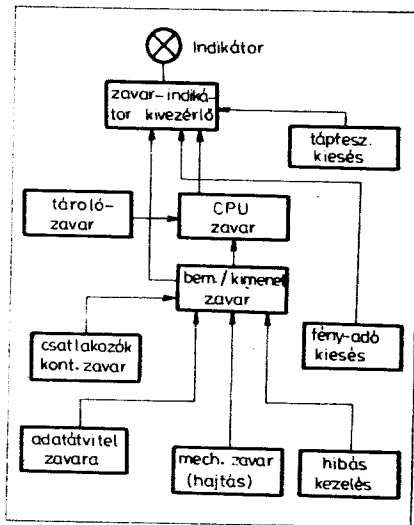
Az eredményeket sornyomtatón is képes kiadni ez a berendezés. A berendezés kalkulátorként, vagy programozott számítógépként is felhasználható, kalkulátorchipje a négy alapműveleten túl trigonometrikus, exponenciális, logaritmusos műveletek végzésére is alkalmas.

Térképrajzoló μ P

A térképrajzoló készülék a repülőgép fedélzeti számítógépével összekapcsolva működik, s az onnan kapott koordinátaértékek alapján készíti el a térképet. Lehetséges az északi



17. ábra



19. ábra

irány különböző megadása a rajzlapon, s a berendezés figyelemre méltó öntesztelésre is képes.

A készülék kb. diplomata méretű, felső lapján helyezkedik el a rajzoló szerkezet, belsejében az elektronika. Négy nyáklapra építették, melyeket hajlékony, nyomtatott szalagkábelek kapcsolnak össze. A tervezés kezdetekor a követelmények alapján kb. 140...160 hagyományos digitális IC alkalmazása látszott szükségesnek. Végül is a tervezők μP alkalmazása mellett döntöttek. Így a kisebb méretek mellett nagyobb megbízhatóságú készülékhez is jutottak, az LSI MÖS áramkörök esetében az irodalom 0,1/10⁴ óra meghibásodási rátát ad meg.

Az Intel 8080 A μP -re esett a választás, a nagyhatékonyságú utasításkészlet, a bőséges kisegítő-áramkör-választék miatt is. A rendszer vázlatát a 18. ábra mutatja be.

A navigációs számítógépből érkező adatokat egy illesztő egység fogadja és dolgozza fel, majd a μP -től megszakítást kér. A kimenetek közvetlenül léptetőmotorokat vezérelnek, a program által kiküldött adatszól alapján. A léptetőmotorok tengelyén impulzusadókat helyezkednek el, ezekről a μP -hez visszavezetve a jeleket, a 8080 A ellenőrzi a lépések végrehajtását.

A működésfelügyelő egység a folyamatos felügyelet mellett hibás működés esetén hibajzenetet is generál, s a hibaindikátor jelzőlámpával a kezelőket figyelmezteti. A berendezés nagyszámú, igen különböző megbízhatóságú elemiből épül fel. Az esetleges hibák valószínűségét számítással meg lehet határozni, de sajnos az ehhez szükséges adatokat a gyártók nem mindig adják meg. A térképrajzoló készülékben egy öntesztelő programrendszert alkalmaztak a fejlesztők. A vizsgálatot a μP automatikusan és periodikusan elvégzi, a legkevésbé megbízható elemmel kezdve. A meghibásodások valószínűsége a 19. ábrán is látható vázlatban is ki-

tűnik, minél magasabban van ábrázolva egy egység, annál megbízhatóbb a működése. A berendezés tervezői szerint olyan hatékony hibakereső programrendszert sikerült kialakítaniuk, melyben bármely hiba felismerésének valószínűsége legalább akkora, mint az illető hiba fellelésének valószínűsége!

Az öntesztrendszer a μP -t is ellenőrzi. Érdekes megvizsgálni pl. e felügyelet alapelvét. Mivel a programokban nagyszámú adatbeviteli utasítás található (az impulzusokeltető visszajelző egységek jeleit folyamatosan kell beolvasni), az olvasást kérő μP -jel, a READ meglehetősen sűrűn előfordul. Minden READ jellel indítanak egy újraindítatható monostabil multivibrátort. Ez, ha a visszabilenési idő eltelte előtt érkezik a bemenetere egy újabb indító impulzus, nem billen vissza, hanem megmarad aktív állapotában. Így, amíg ez a monostabil vissza nem billen, a μP biztosan működik, a program fut!

A 20. ábra mutatja be a léptetőmotor-vezérlés kialakítását. A léptetőmotorok egyes tekercseiben az áram ki- ill. bekapcsolását tranzisztorok végzik, melyeket a μP egy adatszól bitjeivel képes vezérelni. A 8255 egy programozható beviteli/kiviteli illesztő-csatoló áramkör, melyet bekapcsolás után programmal kell a megfelelő irányú és jellegű adatátvitelre előkészíteni. A léptetőjeleket fogadó 8255 így kiviteli elemként lesz programozva. A motorok tengelyén lévő impulzusadók jeleit erősítés után a másik, beviteli egységként programozott 8255 fogadja, s innen tudja a μP kiolvasni. Minden kiadott lépte-

tési utasítást ellenőrizhet így a 8080 A.

A programrendszer – a μP működési sebessége és a léptetőmotor közötti több nagyságrendnyi különbséget kihasználva – a léptetőmotor mozgását finom részletességgel követi. Túllendülés esetén már a túllendülés kialakulása közben képes ellenkező irányú vezérléssel a túllendülés mértékét csökkenteni. Ha a kívánt pozícióba nem lehet elvezetni a gépet, a μP ismét hibajelzést ad ki.

Befejezésésképpen álljanak itt a térképrajzoló eszköz legfontosabb paramétereit:

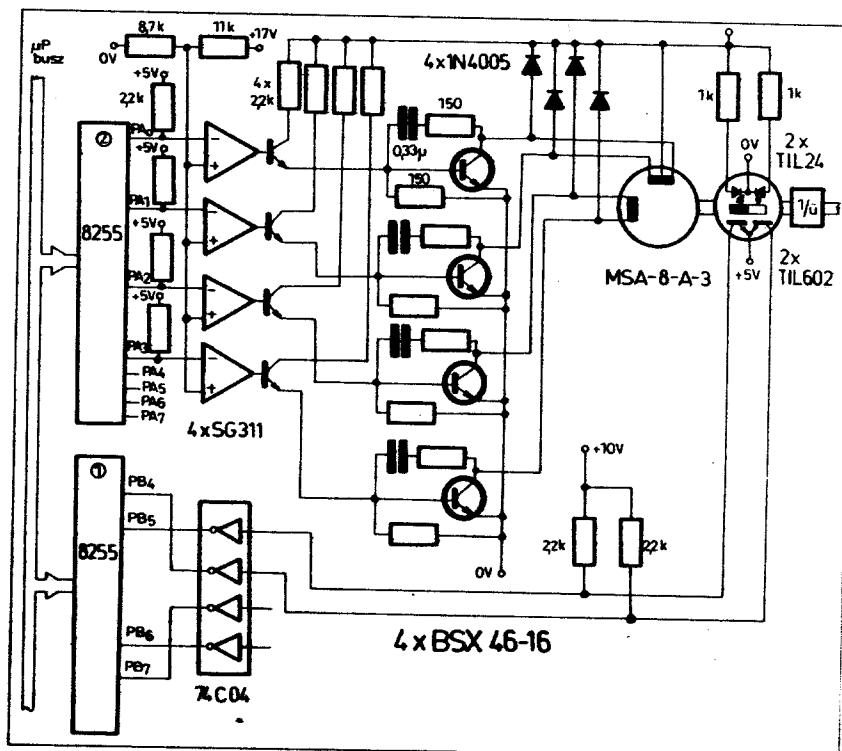
mérete	330 × 610 × 40 mm ³
súlya	6,2 kg
hőmérséklettartomány	0...50 °C
rázásállóság	5 g (20...40 Hz)
rajzterület	310 × 460 mm ²
elemi lépéshossz	0,2 mm
abszolút rajzadási hiba	0,2 mm
rajzreprodukciós hiba	0,1 mm
tápfeszültség	24 V (20...30 V)
lépték	1 : 50 000
	1 : 100 000
	1 : 250 000

Felhasznált irodalom

ELEKTRONIK 1975–1980. számai

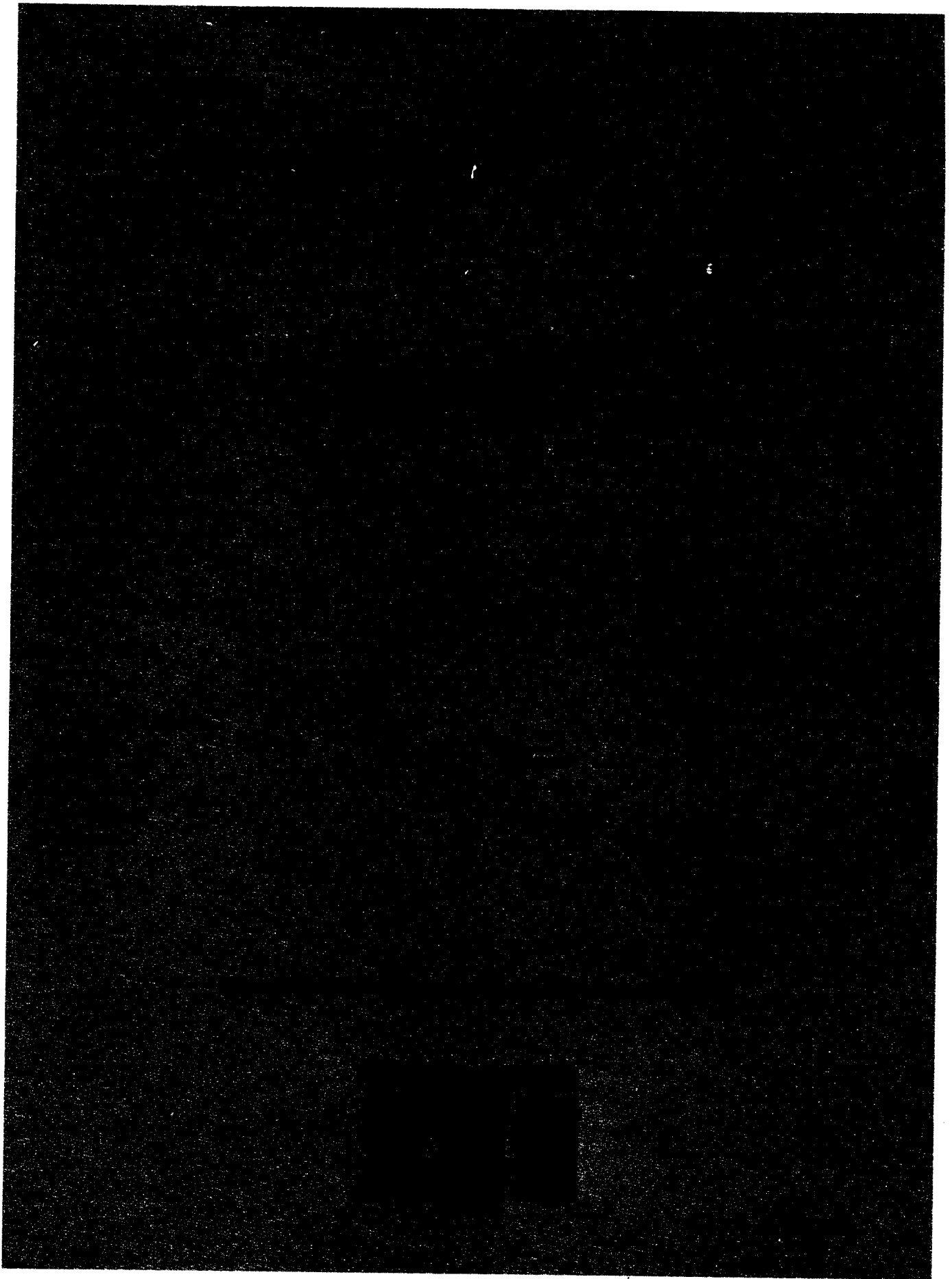
Automatique et Informatique industrielles 1975–1978. számai EDN 1978. évi számai

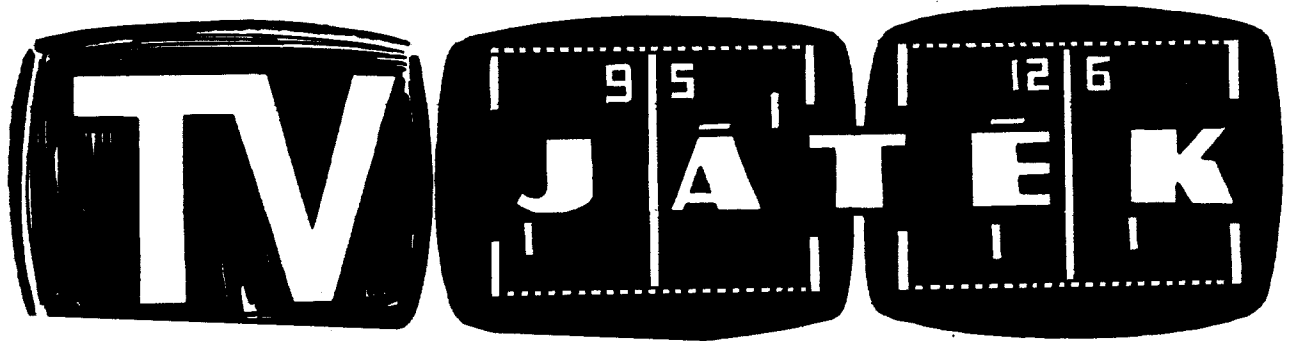
Instruments and Control System 1977–1978. évi számai Hewlett-Packard Journal 1977. december



20. ábra







TV-JÁTEK I.

Kopácsi László okl. vill. üzemmérnök EMG
Tóth Ferenc okl. vill. mérnök

Az elmúlt évben élénk érdeklődés kísérte az elektronikus TV-játékok megjelenését. A televízió népszerű „Lehet egy kérdéssel több!” című műsorában láthattuk először, amint két játékos vetélkedik egymással. A cél: melyikük tud hamarabb tíz gölt ütni a másiknak, egy a TV-képernyőn megjelenő pályán. Sötét alapon fehér vonalakkal körülhatárolt játéktér, egy négyzet alakú fénypont – mint labda – és két, a játékosok által függőlegesen mozgatható fénylő szakasz – mint ütő – alkotják a játék elemeit. A mérkőzés alakulásáról eredményjelző ad tájékoztatást. A képet különböző, a labda pattogását utánzó hangeffektusok is kísérik, fokozva ezzel a játék élményzerúségét.

Az alábbiakban ez a fajta játék körül ismertetésre mind elvi mind gyakorlati oldalról bemutatva egy működő, könnyen utánaépíthető játékot. Az alábbi cikk lényegében a Rádiótechnika 1977/XI–XII. ill. az 1978/I. számaiban megjelentek összefoglalása.

1. Történeti áttekintés

Az a gondolat, hogy a televíziókészülék, műsorszórástól függetlenül, szórakoztatási célokra is használható legyen, már régóta foglalkoztatja a lelmes amatőrök taborát. Ezt bizonyítja az Elektronics Today International folyóirat múlt év novemberi száma, amelyben egy cikket közöl „Selecta”-játék címmel. Ebből kiderül, hogy a TV-játékok 1975-ben jelentek meg először Ausztráliában. Kezdetben ezeknek az „egységeknek” a kiskereskedelmi ára, még viszonylag korlátozott képességeik ellenére is meglehetősen magas volt (100 dollár feletti). Sok amatőr megpróbálkozott a játék megépítésével, könnyebben hozzáférhető és olcsóbb eszközökkel. Fejlett alkatrészyártással rendelkező országok amatőr folyóirataiban számos e témakörrel foglalkozó cikk jelent meg. Ezek beszámolnak olyan, TTL áramkörökkel történő megvalósításról, amely mintegy 40 db IC-t tartalmaz, de még így is csak egyetlen

játékot tesz lehetővé, eredménykijelzés nélkül. Egy másik megvalósítás 20 db CMOS IC-t használ fel, az előbbihez hasonló korlátokkal. Mivel egy ilyen áramkör meglehetősen összetett, már kezdetben bebizonyosodott, hogy egy átlagos konstruktőrnek minimális az esélye arra, hogy egy ilyen egységet problémák nélkül megépítsen. Ezek főként abból adódnak, hogy a beméréshez több speciális műszer szükséges (pl. kétsugaras oszcilloszkóp, funkciógenerátor stb.). A kielégítő megoldást, mint annyi más területen a TV-játékoknál is a mikroelektronika hozta. 1976-ban megjelentek a piacon a General Instrument cég AY sorozatú játék chip-jei. A komplett játék megépítéséhez néhány kiegészítő egyszerű áramkörre így is szükség van, de a kapcsolás összetettsége nagymértékben csökken e speciális IC felhasználásával.

2. A TV-játék IC-k típusválasztéka

A TV-játékok története ezzel még nem zárult le. A chip készítő laboratóriumokban már elkészültek az újabb továbbfejlesztett típusok is. A General Instrument nemcsak kész IC-eket ajánl, hanem már kazettás programozható játéksorozatot is készít. Mindkét típust „Gimini” márkanévvel hozza forgalomba. Az 1977-es választékban szereplő chip-ek nemcsak a most már hagyományosnak tekinthető lehetőségeket biztosítják, hanem új fajta játékokat is nyújtanak. Nagy érdeklődésre tarthat számot pl. a harc-játék, amely egy igazi tankesata minden izalmát megadja a nagyfokú manőverezési lehetőségek által. (Előre-hátra sebességváltoztatás, tankelhárító barikádok, robbanó aknák, tüzelőgomb, stb.) A gyártók figyelembe vették az eltérő TV-szabványokat, így az egyes integrált áramkörök két-féle kivitelben készülnek. Amelyek típuszáma „kötőjel”-re végződik, azokat az „525” soros (amerikai), amelyek „0”-ra végződnek, azokat

625 soros (európai) TV-szabványhoz fejlesztették ki. Megfelelő színes konverterek azt is lehetővé teszik, hogy a fekete-fehér készülékeken kívül a színes televízió adta lehetőségeket is kihasználják. A különböző IC típusokat az 1. táblákat tartalmazza, rövid leírásokkal és jellemzőikkel együtt. A felsorolt típusok közül leghamarabb az AY-3-8500 IC megjelenésére számíthatunk a hazai piacon, így a továbbiakban ezzel foglalkozunk bővebben.

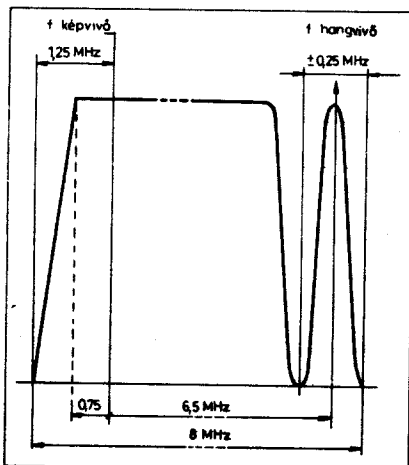
3. A játék elvi felépítése

Anélkül, hogy a televízióadás részleteibe belemerülnénk, röviden néhány szó a képátvitelről. Mint ismeretes, ahhoz, hogy a TV-készülék rendeltetésének megfelelően működjön kép, hang, ill. szinkronjeleket tartalmazó összetett videojelet kell kapnia. Ezeket a vevőkészülék által felhasználható formában kell biztosítani. A ma már egyeduralmúvá vált intercarrier elv szerint előállítják az összetett videojellel amplitúdóban modulált képívót, valamint a hangfrekvenciás jellel frekvenciában modulált hangívót. E két jelet nagyfrekvenciás keverőben (Diplexer) összegzik. A most már kisugárzásra alkalmas hang- és képinformáció az adóantennán keresztül jut az éterbe. A hang- és képívó egymástól való távolsága szabványok által rögzített, mégpedig OIRT szabvány esetén 6,5 MHz, CCIRT szabvány szerint 5,5 MHz. Az 1. ábrán látható a TV-adó szabványos átviteli görbéje (OIRT szabvány). A fenti rövid bevezető után bizonyára könnyen érthetővé válik a játék elvi felépítése (2. ábra).

A AY-3-8500 IC (1.) állítja elő a hang-, kép- és szinkronjeleket egy segédoszcillátor (2) órajelének felhasználásával. A játékosbemeneteken van mód az ütők vezérlésére. A video, valamint a szinkronkimenetek jelei összegzés után a video-keverő fokozatra (4.) jutnak. Ugyanide érkezik a hangkimenetről jövő pulzussorral FM-ben modulált 6,5 MHz-es hang-

Megnevezés	Leírás	Játékok	Típuszám	Sorszabvány	Tokozás	Jellemzők
LABDA és ÜTŐ I.	6 választható játék egy vagy két játékosal, függőleges ütőmozgatással	Tenisz Labdarúgás Squash Practice Pisztoly I. Pisztoly II.	AY-3-8500	625	28 DIP	Automatikus eredményszámolás, hangeffektusok (ütő, gól, visszapattanás a szélekről). Választható ütőméret, labdasebesség, visszapattanási szög
			AY-3-8500-1	525		
LABDA és ÜTŐ I. A	6 választható játék egy vagy két játékosal, vízszintes és függőleges ütőmozgatással	Tenisz Labdarúgás Squash Practice Pisztoly I. Pisztoly II.	AY-3-8550	625	28 DIP	Az előző típus szolgáltatásain túl biztosítja az eredmény és az ütő színes kódolását és lehetővé teszi az ütő mozgatását mindkét tengely mentén
			AY-3-8550-1	525		
SZÍNES KONVERTER I.	Az AY-3-8550-1 és az AY-3-8500-1 fekete-fehér videokimenetét egyetlen színes videojellé alakítja át	-	AY-3-8515-1	525	16 DIP	Közvetlenül a játékválasztó bemenetekkel kiválasztja a háttér és az ütőkimenetek színeit. Egyik kimenetén egy 2,045 MHz-es jel is megjelenik, amely órajelként felhasználható a játékrámkörnél
LABDA és ÜTŐ II.	8 választható játék egy vagy két játékosal, vízszintes és függőleges ütőmozgatással	Tenisz Labdarúgás Jégkorong Squash Practice Kosárlabda I. Kosárlabda II. Gridball	AY-3-8600	625	28 DIP	Automatikus eredményszámolás, hangeffektusok (gól, ütő, visszapattanás a szélekről), játékosként külön-külön választható ütőméret. Változtatható labdasebesség és visszapattanási szög. Kétirányú ütőmozgatás, az eredmény és az ütő színes kódolása. A játék végét az eredmény villogása jelzi
			AY-3-8600-1	525		
SZÍNES KONVERTER II.	Az AY-3-8600-1 fekete-fehér videokimenetét egyetlen színes videojellé alakítja át	-	AY-3-8615-1	525	24 DIP	Közvetlenül a játékválasztó bemenetek automatikusan kiválasztják a háttér és az ütő színeit. A játékrámkörhöz egy 3,579 MHz-es órajelet szolgáltat
TANKCSATA	Két játékos tankcsatája. Mindkét játékosnak van egy-egy minden irányba mozgatható tankja, melyek egy tűzlogomballal is rendelkeznek. A tankok előre, illetve hátrameneti sebessége változtatható	Tankcsata	AY-3-8700	625	28 DIP	Az ernyőn megjelenő küzdőtér tankelhárító barikádokat és robbanó aknákat tartalmaz, melyek akadályozzák a tankok mozgását. Korlátlan lözser 31 találatig
			AY-3-8700-1	525		

oszcillátor (3.) jele is. Ahhoz, hogy a TV-vevő antennabemenetére lehessen csatlakoztatni a játékot, az így kapott jellel egy VHF oszcillátort kell modulálni (5.), amely a kívánt csatornára van hangolva. A készülék „lelke” az AY-3-8500 IC, amely egy token belül az összes játékfunkciót elvégzi, ezért érdemes ezt az elemet alaposabban megvizsgálni.



1. ábra

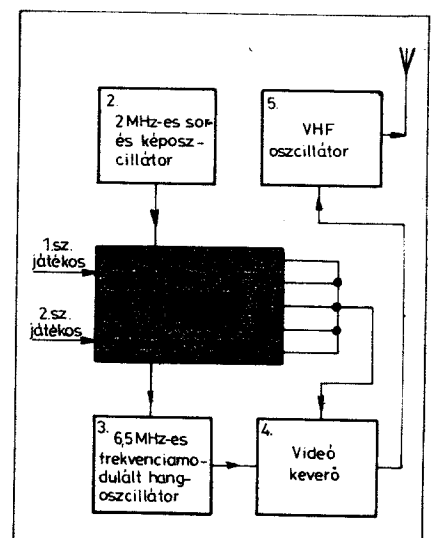
4. Az AY-3-8500 típusú MOS integrált áramkör

Általános jellemzők:

- 6 választható játék (tenisz, labdarúgás, practice, squash, pisztoly I; pisztoly II.),
- az európai szabványnak megfelelően 625 soros kivétel
- automatikus gól (találat) számlálás,
- az eredmény kijelzése a TV képernyőn 0 - 15 pontig,
- választható ütőméret,
- állítható visszaverődési szög,
- állítható labdasebesség,
- automatikus vagy kézi labdaadogatás (szerva)
- valóság-hű kísérőhangok,
- képiesen meghatározott szimbolikus pálya, minden labdajátékhoz.

Az IC-t TV játék funkcióra tervezték. Az ezzel felépített rendszer egy szabvány TV készüléket felhasználva aktív szórakozást ad. A MOS technológia lehetővé teszi a telespes működést, valamint, hogy a játék kisméretű külső alkatrészrel megépíthető legyen. Sajnos a gyártó nem ad részletes információt arról, hogy működik a chip, csak azt ismerteti, hogyan kell használni. Az IC nyilvánvalóan a digitális integrált áramkörök családjába

tartozik, erre utal a két labdasebesség, a meghatározott visszapattanási szögek, valamint, hogy nincs lehetőség ezek folyamatos változtatására. Szinkron működése mellett szól, hogy használatánál 2 MHz-es órajelre van szükség. Az IC belső felépítéséről a 3. ábra blokkdiagramja ad tájékozta-



2. ábra

tást. Ezen az áramkör nagyobb funkcionális egységekre bontva látható.

A külső órajelből frekvenciaosztással képződnek a vízszintes ill. függőleges szinkronjelek, melyek a szinkron kimeneten megjelennek. A sugár pillanatnyi helyzetéről a pozíció dekóderek adnak visszajelzést a vezérlő logikának. A labda valamint az ütők helyzete állandó összehasonlításra kerül, és pozíció azonosságánál a logika gondoskodik a labda irányválogatásáról. Ugyanez történik akkor is, ha a labda és a játékválasztó bemenetek által meghatározott pályavonalak egybeesnek.

Amikor a labda áthalad a gólvonalon a központi egység lépteti a gólszámológát és a karaktergenerátor közreműködésével módosítja az eredményt. Az eredményvezérlő logika ad utasítást a játék leállítására, 15 elért találat után. A központi egység állítja elő a különböző video- és hangjeleket.

Az áramkör 28 lábú DUAL-IN-LINE tokban nyert elhelyezést, adatait a 2. táblázat tartalmazza.

A későbbiekben ismertető és már megvalósított kapcsolási rajz kiegészítő áramköreinek és egyéb alkatrészeinek szerepe akkor lesz áttekinthető, ha ismerjük a tok bekötését. Ezért az alábbiakban nézzük meg az egyes kivezetések funkcióját.

Lábfunkciók

1. Nincs bekötve

2. Föld

A tápfeszültség negatív sarka ($U_{ss} = 0 \text{ V}$)

3. Hang kimenet

Itt jelenik meg a három különböző hanghatásnak megfelelő impulzus-sorozat, nevezetesen
 „ÜTŐHANG” – 32 msec ideig tartó 976 Hz-es
 „MANDINER HANG” – 32 msec ideig tartó 488 Hz-es
 „GÓL HANG” – 160 msec ideig tartó 1,95 kHz-es jel

4. Pozitív tápfeszültség ($U_{cc} = +9 \text{ V}$)

5. Bemenet a visszaverődési szög beállítására

Nyitott bemenet esetén a labda a vízszinteshez viszonyítva csak $+20^\circ$ -os ill. -20° -os szögben haladhat.
 „0”-ra kapcsolt bemenet mellett ez a szög $\pm 40^\circ$ ill. $\pm 20^\circ$ lehet.

6. Labdakimenet

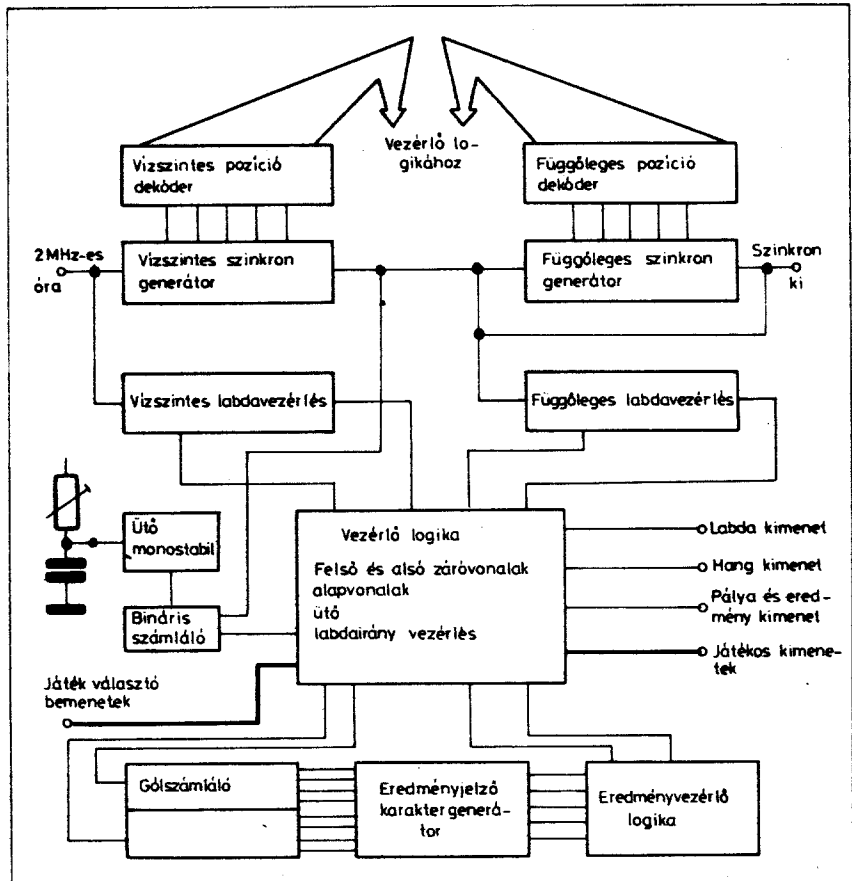
A labdát vagy pisztoly játékánál a célpontot képviselő videokimenet.

7. Labda sebesség bemenet

Nyitott bemenetnél a kis sebességű állásban vagyunk, ekkor a labda 1,56 sec alatt halad át a képernyőn.
 „0”-ra kapcsolt bemenet mellett a labda áthaladása 0,78 sec-ig tart. (nagy sebességű állás)

8. Kézi adogatás (szerva)

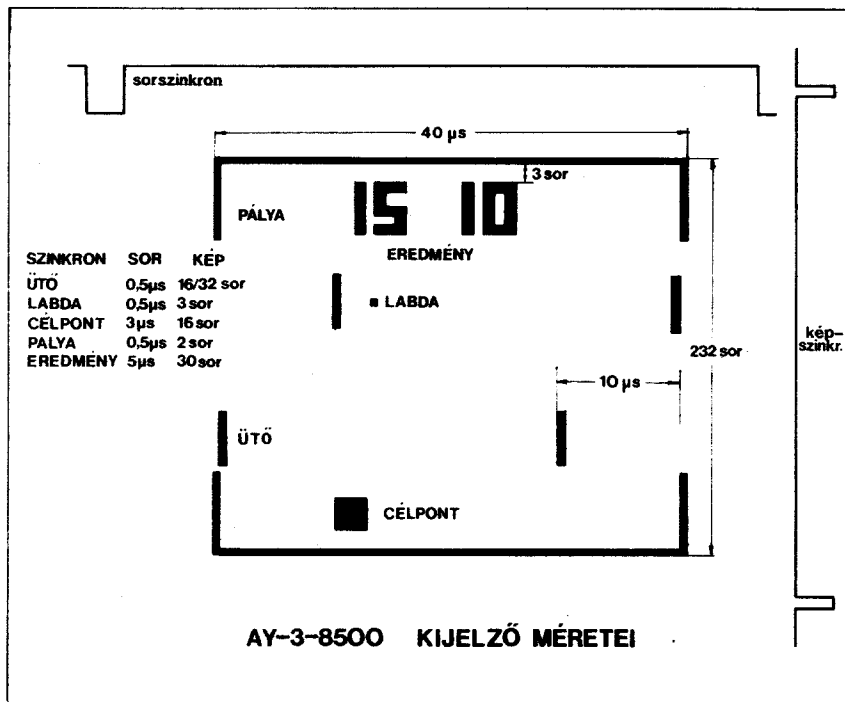
Ha ez a bemenet logikai „0”-án van, a játék minden egyes gól után automatikusan újra indul.



3. ábra

2. táblázat.

HATÁRADATOK					
Feszültség bármelyik lábón a földhöz képest	-0,3 V				+12 V
Tárolási hőmérséklet	-55 °C				+150 °C
Üzemi hőmérséklet-tartomány	0 °C				+70 °C
Állandó veszélyt eredményezhet, ha ezeket az adatokat túllépi és a funkcionális működés ilyen feltételek mellett nem garantált.					
ELEKTROMOS JELLEMZŐK					
U telep	= +7				+9,5 V
T környezeti	= 0 °C				+70 °C
f óra	= 2 MHz				±1%
Paraméter	Min.	Tip.	Max.	Egység	Feltételek
Órabemenet					
Frekvencia	1,98	2	2,02	MHz	
Logikai „0” szint			2,0	Volt	
Logikai „1” szint	6	10		Volt	
Kapacitás			10	pF	
Visszám				μA	
Pulzus szélesség – pozitív	200			nsec	
Pulzus szélesség – negatív	300			nsec	
Vezérlő bemenetek					
Logikai „0” szint	6		0,5	Volt	
Logikai „1” szint				Volt	
Kimenetek					
Szinkron logikai „0”			1	Volt	
logikai „1”	6			Volt	
Be- és kikapcsolási idő					
Labda logikai „0”			200	nsec	
logikai „1”	6		1	Volt	
Be- és kikapcsolási idő					
Hang logikai „0”			200	nsec	
logikai „1”	6		1	Volt	
Áramfelvétel		40		mA	$U_t = +9 \text{ V}$



AY-3-8500 KIJELZŐ MÉRETEI

4. ábra

Nyitott bemenetnél a játék minden gól után leáll és csak akkor indul újra, ha a bemenet pillanatszerűen „0”-ra kerül.

9. *Jobb oldali ütdőkimenet*

A jobb oldali játékos (ütőt) képviselő videojel jelenik meg ezen a kimeneten.

10. *Bal oldali ütdőkimenet*

A bal oldali játékos (ütőt) reprezentáló videojel, ezen a kimeneten jelenik meg.

11. *Jobb oldali ütdőbemenet*

Egy kapacitást és egy változtatható ellenállást követe erre a bemenetre a jobb oldali játékosot függőleges irányban mozgatni lehet.

12. *Bal oldali ütdőbemenet*

A bal oldali játékos függőleges mozgására szolgáló bemenet egy kapacitás és egy változtatható ellenállás bekötése esetén.

13. *Ütő méret bemenet*

Nyitott bemenetnél nagy, logikai

„0”-ra kötött bemenetnél kicsi lesz az ütő méret. Egy 56 cm-es képernyőnél a nagy ütő 3,56 cm, a kicsi 1,78 cm magas.

14. *Nincs bekötve.*

15. *Nincs bekötve.*

16. *Szinkron kimenet*

A vevőkészülék számára szükséges kép- ill. sorszinkron jelek jelennek meg ezen a kivezetésen.

17. *Órajel bemenet*

Ide kell vezetni az áramkör működéséhez nélkülözhetetlen 2 MHz-es órajel.

18. *Pisztoly I.*

19. *Pisztoly II.*

20. *Tenisz*

21. *Labdarúgás*

22. *Practice*

23. *Squash*

Az előző hat bemenet segítségével választhatók ki a különböző játékok. A vevőkészüléken mindig annak a játéknak a képe jelenik meg, amelynek megfelelő kivezetés logikai „0”-án van. Az összes többi szabadon kell hagyni!

24. *Eredmény és játéktér kimenet*

Ezen a kivezetésen az eredményt és a játéktér reprezentáló videojel jelenik meg.

25. *RESET (nullázó) bemenet*

Alaphelyzetben ez a bemenet nyitott, amennyiben pillanatszerűen logikai „0”-ra kerül, az eredmény számláló nullázódik és új játék indul.

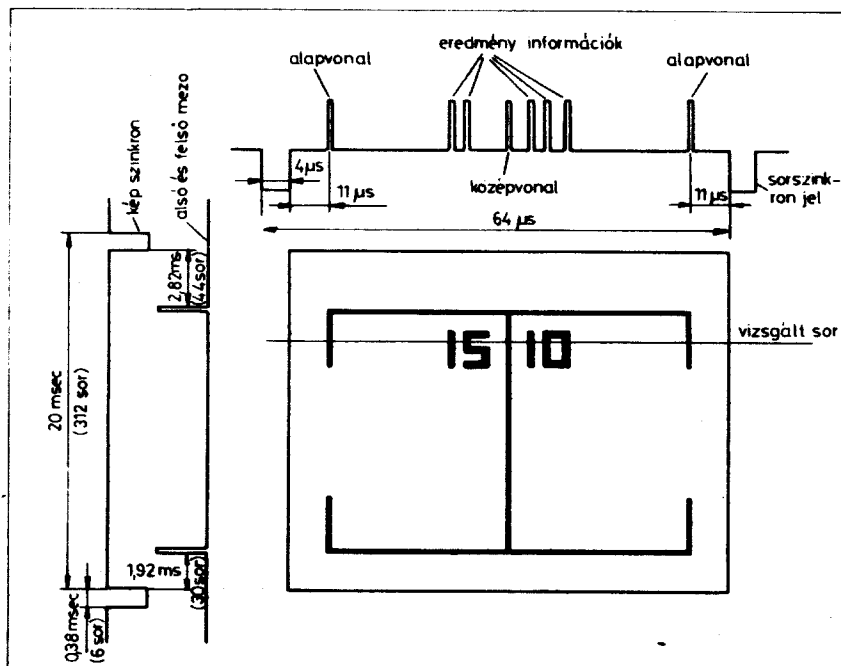
26. *Lövés bemenet*

Csak a pisztoly játéknál kerül felhasználásra. A ravasz meghúzásakor egy pulzus kerül a bemenetre, jelezve, hogy egy lövést leadtak.

27. *Találat bemenet*

Erre a bemenetre egy monostabil áramkör által előállított 0,5 sec-os impulzus kerül. A multivibrátort a lövés bemenet triggereli, de csak abban az esetben, ha a cél a pisztoly látómezijében van.

28. *Nincs bekötve.*



5. ábra

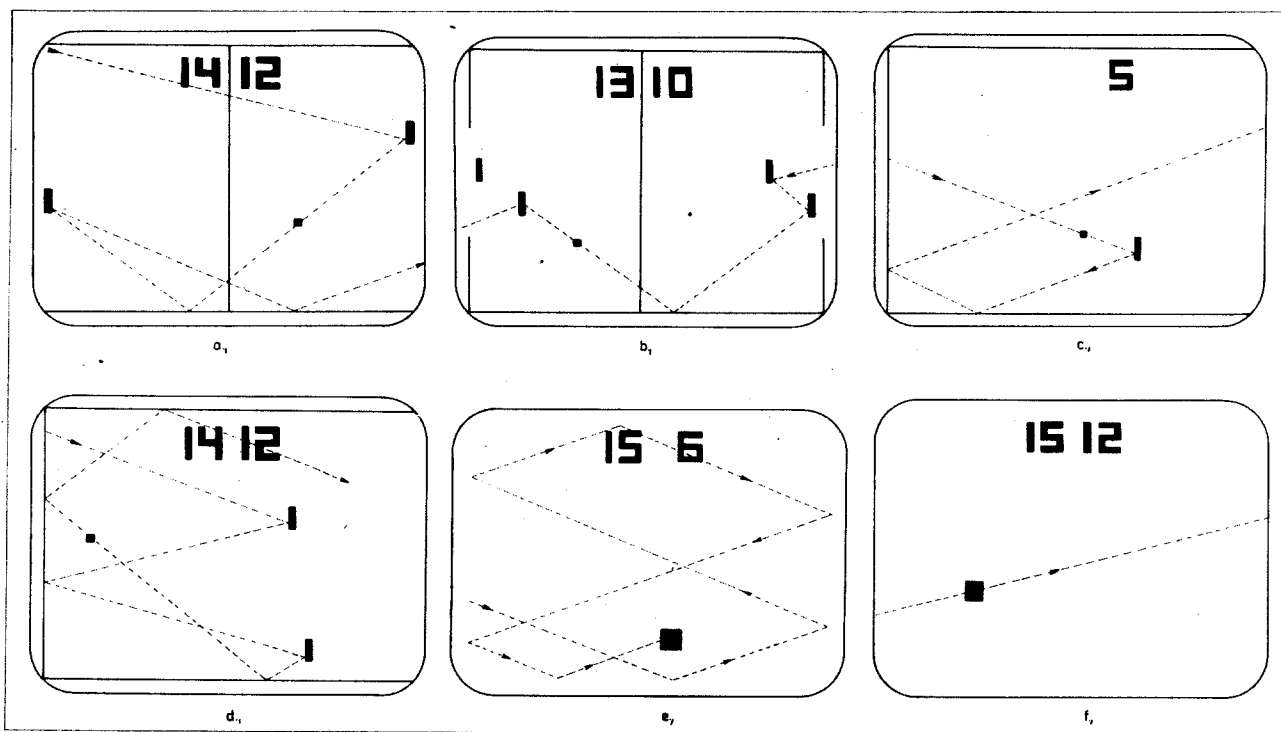
5. A játékmező adatai

Mielőtt rátérnénk a játékok ismertetésére, a jobb megismerés érdekében néhány ábrán bemutatjuk a játékmező legfontosabb adatait, valamint a kép egy adott sorának megfelelő jelsorozat elhelyezkedését (4.5. ábrák).

6. Az IC-vel megvalósítható játékok

Tenisz

A televízió képernyőjén ennél a játéknál a 6/a. ábrán látható pálya jelenik meg. A játéktér alul és felül egy-egy oldalvonal, valamint a középen húzódó „háló” szimbolizálja. Két oldalt egy-egy a játékosok által függőlegesen mozgatható ütő, fent középen az eredményjelző helyezkedik el. A játék lényege: az ütőkkel megakadályozni, hogy a labda elhagyja a játéktér. Az nyer, aki hamarabb beüti partnerének a játék végét jelentő 15.



6. ábra

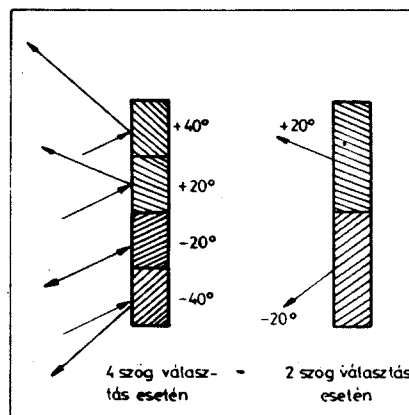
„poént”. A játék menete a feltételek választásától függ. Ezek: ütőméret, labdasebesség, visszapattanási szög, szerva. Nullázás után a labda véletlenül valamelyik oldalról játékosokba kerül. Haladási szöge a vízszinthez viszonyítva + vagy -20° . Ha valamelyik oldalhoz ér, teljes visszaverődés után halad tovább. A játékosoknak úgy kell mozogni az ütőt, hogy az keresztelje a labda útját. Az ütőről visszapattanó labda irányát, a beesési szögtől függetlenül, csak az szabja meg, hogy az ütő mely részét érte. Ez utóbbi ugyanis logikailag négy egyenlő hosszúságú részre van felosztva. 4 szög választásnál felülről lefelé haladva ezekhez $+40^\circ$, $+20^\circ$, -20° és -40° -os visszaverődési szögek tartoznak. 2 szög üzemmódban a felső, ill. az alsó két szakasz összegződik, így a felső részről $+20^\circ$ az alsóról -20° -os szögben pattan vissza a labda (7. számú ábra).

Ha valamelyik játékos elteveszti a labdát, az áramkör automatikusan növeli a poénok számát a megfelelő oldalon. A játék folyamán mindig a poént elérő fél adogat. A 15. pont elérése után további új játék csak nullázás után lehetséges, mert bár az elektronika még újra meg újra adogat, de a labda átmegegy az ütőn. A mérkőzés alatt az ütést, az oldalvonalról való visszaverődést, valamint a gólt három különböző magasságú hang jelzi.

Labdarúgás

Minden játékosnak egy kapusa és egy csatára van, amelyek csak együtt mozoghatnak. Értelemszerűen a kapus saját térfelén, a csatár az ellenfél ol-

dalán tartózkodik (6/b. ábra). A játék kezdetekor a labda alapvonalról kiindulva a másik oldal felé halad. Ha az ellenfél csatára (B) eléri, akkor kapura löheti. Ha elhibázza a másik csatárnak (A) lesz lehetősége arra, hogy a labda haladási irányát megváltoztassa. Ha (B) kapus véd vagy a labda az alapvonalról visszaverődik, újra (A) csatár kerül „gólhelyzetbe”. Érdekessége e négy ütős játéknak, hogy az ellenfél kapuja felől érkező labda a csatárról visszaverődik, míg a saját térfelére felől érkező áthalad rajta, de ügyes helyezkedéssel képes megváltoztatni a labda irányát. („Csúsztatott fejes”) Akkor ér el gólt valamelyik fél, ha a labdát ellenfele gólvonalán túlütötte. Az eredményjelzés és a hangeffektusok az előbbi játékkal megegyeznek.



7. ábra

Practice

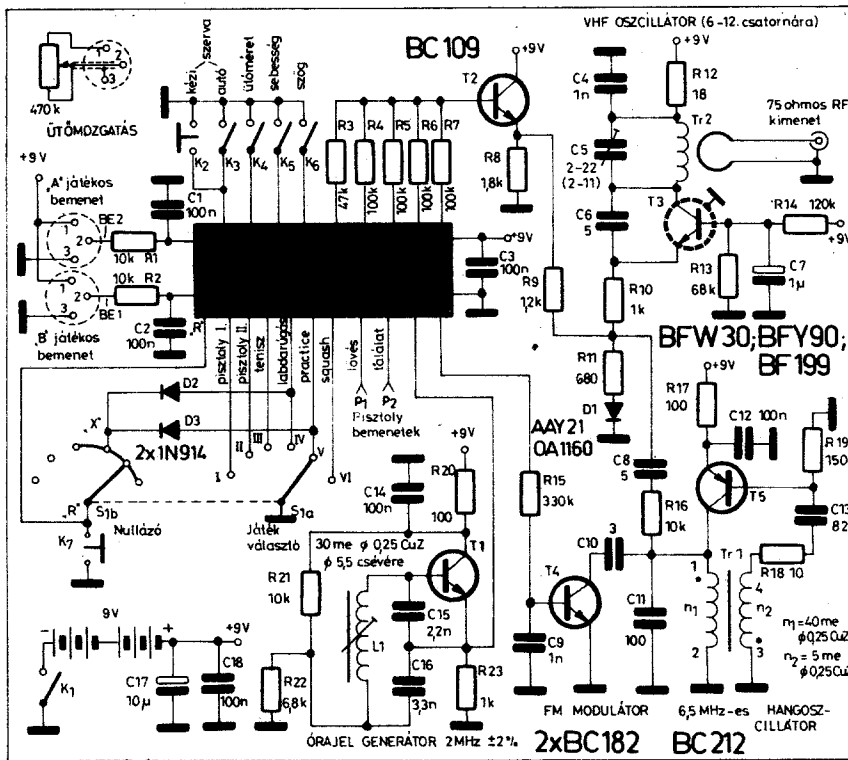
A tenisznek egy speciális – főleg Amerikában elterjedt – változata, amelyben egy játékos vesz részt. A pálya egy jobbról nyitott, a másik oldalról zárt téglalap (6/c. ábra). A játék célja, megakadályozni, hogy a labda elhagyja a játéktérrel. Ha ez mégis megtörténik, az áramkör jelzi a hibát. Mivel az elektronika, „befalazott” kapuja miatt nem tud hibázni, eredményjelző csak a játékos oldalán van. A játék egyedül játszható, főleg gyakorlásra alkalmas. Egyéb részleteiben megegyezik az előzőekkel.

Squash

Ez szintén egy speciális tenisz, de két játékosal. A pálya és a játékosok elhelyezkedése a 6/d. ábrán látható. A labda alapvonalról indul, és először a közelebb állónak adogat. A résztvevőknek felváltva kell biztosítani, hogy a labda az „udvarban” maradjon. Mindig csak az éppen soron következő ütő hatásos, a másikon a labda keresztülmegy. A többi részlet megegyezik az előbbi játékkal, azzal a különbséggel, hogy az eredményjelző mindkét félnek számol.

Pisztoly I.

Ennél a játéknál egy nagyméretű fénylő célpont vándorol a képernyőn, amelyet a játékosnak pisztollyal kell célbavenni. A pisztolyban fényérzékeny és a hozzá kapcsolódó logikai áramkör helyezkedik el. Az áramkör csak akkor jelez találatot, ha a ravasz meghúzásának pillanatában a cél a



8. ábra

pisztoly látómezőjében van. A képernyőn nincs sem pályavonal, sem eredmény jelzés, a téves találatok megakadályozása miatt. Ellenkező esetben az eredményről kapott fény is találatot jelezne. A találatot hangeffektus kíséri, a célpont egy pillanatra elsötétedik, majd ismét megjelenik. A 15. lövés megtétele után megjelenik az eredmény (6/e. ábra).

Pisztoly II.

Az előző játéktól abban különbözik, hogy a célpont a kézi adogató gomb megnyomására balról jobbra áthalad a képernyőn „futóvadlövés”-szerűen. A következő célpont az adogató gomb ismételt megnyomására jelentkezik (6/f. ábra).

Az eddigiekben a TV-játékok elméleti kérdéseivel foglalkoztunk. A következőkben bemutatunk két kapcsolást. Reméljük, nemcsak a már IC-vel rendelkezőknek okoznak örömet, hanem sok, az elektronika iránt érdeklődő amatőr is kedvet kap az elkészítéshez.

7. Kapcsolási rajz I.

A 8. ábrán látható kapcsolás már több példányban elkészült és viszonylag egyszerű felépítése ellenére tökéletes megoldásnak bizonyult. Külön előnye, hogy hangkeltésre a TV-készülék hangszóróját használja fel.

A T1 tranzisztorból és a hozzá kapcsolódó passzív elemekből álló óra-

generátor állítja elő a 2 MHz-es órajelet, amely mintegy 6V amplitúdójú közel négyzetű formájú impulzussor. Ebből hozza létre az IC a video- – valamint szinkronjeleket, amelyek az R3-R7 ellenállásokkal történő összegzés után a T2 bázisára kerülnek. Az emitterkövető fokozat impedanciaillesztést végez és elválasztja az IC kimeneteit a modulátortól. Emittéréről az R9 ellenálláson keresztül jut el a jel a modulátorba. Ugyanerre a pontra érkezik egy soros RC tagon (C8, R16) keresztül a 6,5 MHz-es oszcillátor FM-ben modulált jele, amely a hanginformációt hordozza. A 6,5 MHz-es hangoszcillátort a T5 tranzisztorból, valamint a hozzá kapcsolt alkatrészekből álló LC oszcillátor alkotja. A modulációt a T4 tranzisztor végzi, mégpedig úgy, hogy a C10 kapacitást a bázisára érkező hangfrekvenciás jel ütemében az oszcillátor rezgőkörével párhuzamosan kapcsolgatja. A T4 kollektorán szükséges pozitív egyenfeszültséget a kollektor-bázis dióda, mint csúcs-egyenirányító szolgáltatja.

Az FM-ben modulált hang-, valamint az összetett video-jel előkeverés után, melyet a D1 dióda végez, a T3 tranzisztortal felépített VHF oszcillátor-modulátor áramkörbe jut. Az oszcillátor működési frekvenciáját a C5 és a vele párhuzamosan kapcsolódó induktivitás határozza meg, amely a nyomtatott kivitel mellett (lásd: nyomtatott áramkör) kb. 160 MHz-től 240 MHz-ig terjed (OIRT TV III. sáv). Az oszcillátor rezgőköréből a Tr2 segítségével kicsatolt jel kerül a készülék kimenetére, amely azután 75-ös koaxiális kábelben keresztül érkezik a TV antennabemenetére.

A játék fajtáját és feltételeit az IC megfelelő bemeneteire kapcsolt logikai szintek („1” vagy „0”) határozzák meg. A feltételek beállítása a K2-K6 kapcsolókkal történik. A játék típusát az S1 fokozatkapcsolóval lehet kiválasztani. Nullázás az IC 25-ös bemenetére kapcsolt logikai „0”-val lehetséges, melyet a K7 nyomógombbal lehet megvalósítani.

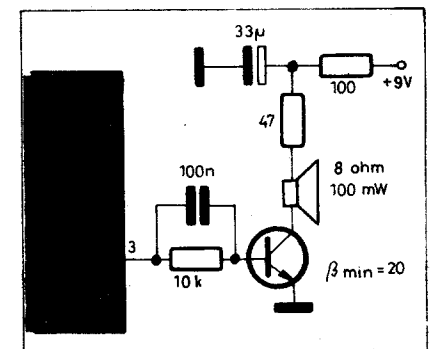
Az ütők változtatható ellenállásként kapcsolt 470 kohm-os potenciométerek melyekkel lényegében a C1, C2 kapacitások által adott idő alatt elért feszültséget lehet változtatni. A C1, C2 kapacitásokat minden képszinkron jelenél a chip süti ki. A kisütést megelőző pillanatban a bemenetek potenciáljai határozzák meg az ütők függőleges helyzetét.

Az IC 3-as lábán megjelenő hangfrekvenciás jel alkalmas arra, hogy leve közvetlenül hangszórós működésünk egytranzisztoros erősítő közbeiktatásával (9. ábra).

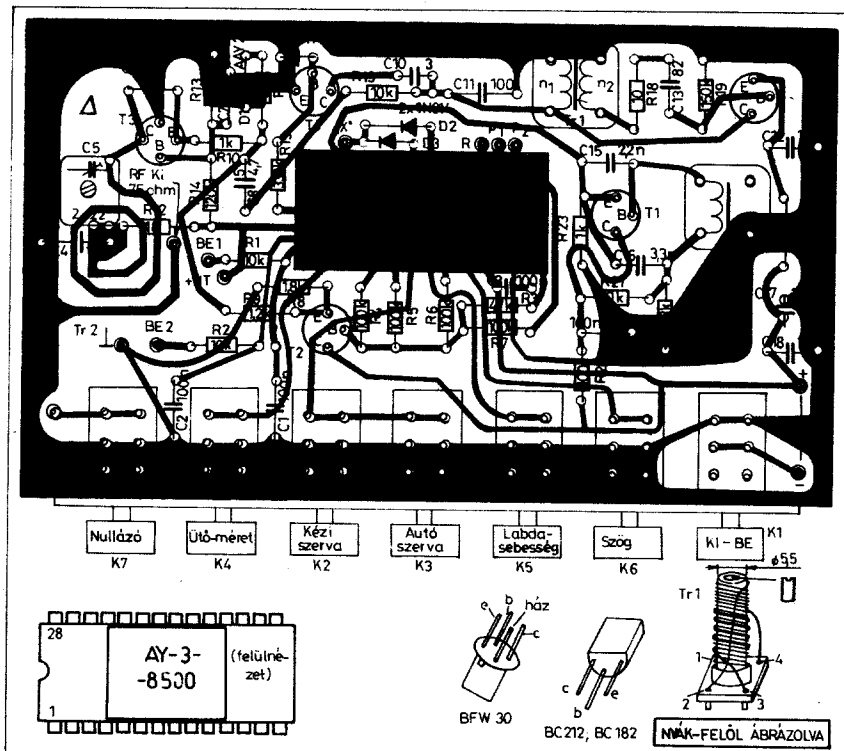
8. Szerelés

Az áramkör egy 200 MHz körül működő VHF oszcillátort tartalmaz, ezért a helyes működéshez megfelelő elrendezés szükséges. A játéktól a 10. ábrán látható jól bevált nyomtatott áramkörtön célszerű elkészíteni. A NYÁK érdekessége, hogy a Tr2 transzformátor primer tekercsét nyomtatott csigavonal realizálja, míg a kicsatolás a mellette elhelyezkedő földvezetékbe induló „L” alakú fóliaszakasz, amely azonban 200 MHz-en 75 ohmos aszimmetrikus kimenetet ad. A C5-ös kondenzátor a rezgőkör jósága érdekében lehetőleg légtrimmer legyen. Amennyiben folyamatos hangolású TV-készülék áll rendelkezésre, a megadott kapacitáshatárok között bármely keramikus tárcsakondenzátor megfelel.

A megépített játékban ELTRA kapcsolósor lett felhasználva a K1-től K7 pozíciókban, amelyek a panelba lettek beültetve. A nyomtatott áramkör úgy lett kiképezve, hogy a kapcsolópontok a panel egyik szélén egymás mellett helyezkedjenek el. Természetesen más típusú az előlapon rögzíthető kapcsoló is használható. Ezeket azonban rövid vezetékkel kössük össze a panel megfelelő, forrfelell ellá-



9. ábra



10. ábra

tott pontjaival. Az S1a, S1b kapcsoló vagy kéttárcsás jaxley, vagy az Ezer-mester boltban kapható 6 db-ból álló egymást kiváltó kapcsolósor.

Az L1 tekercs, ill. a Tr1 transzformátor panelbe ültethető bakelit csé-

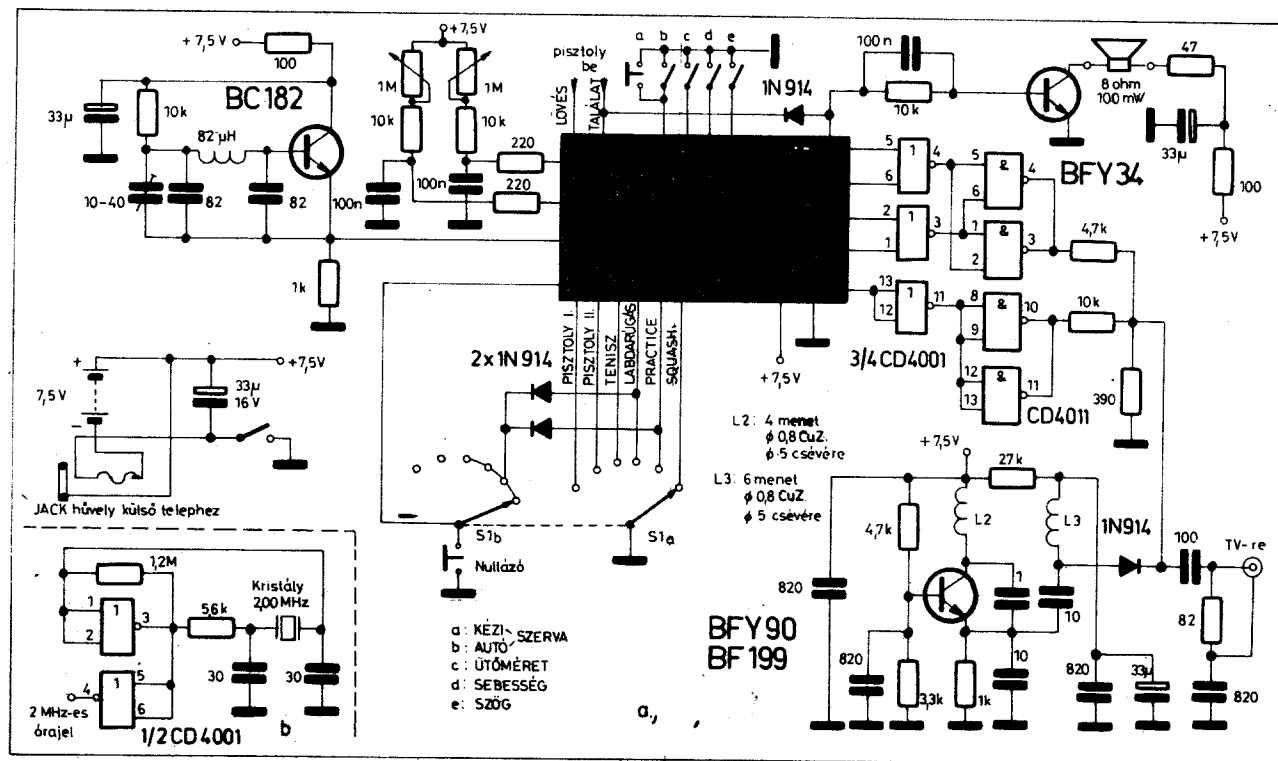
vére lett elkészítve a NYÁK-rajon megadott módon. A nyomtatott áramkör egy átkötést tartalmaz K7 kapcsoló „R” pontja és az IC 25-ös lába között. (Nullázás)

Miután az összes alkatrészt befor-

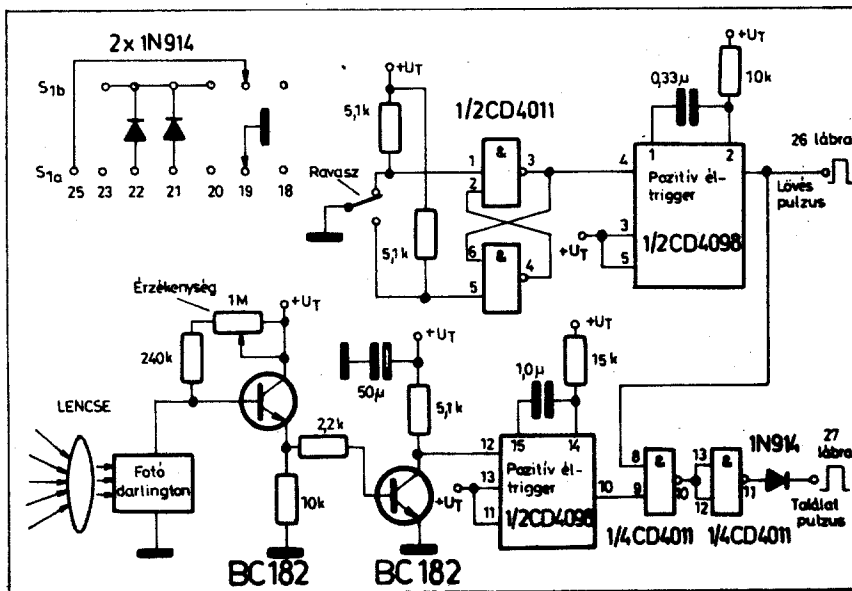
rasztottuk, sor kerülhet az IC behelyezésére. Mivel ez az integrált áramkör meglehetősen drága, ajánlatos (bár nem lényegbevágó) egy 28 lábú foglalatba helyezni, mert ezzel a MOS eszközök forrasztásával kapcsolatos óvintézkedések elkerülhetők. A gyártó az IC-t grafitzivaacsba vagy fémtokba csomagolva szállítja. A védő tokozást csak akkor távolítsuk el, ha minden késő a behelyezésre! A lábak megérintését el kell kerülni, mert az IC már kis mennyiségű sztatikus töltés rákerülése esetén is tönkremehet. Mindenféleképpen célszerű a műszálas pulóverünket levenni és lehetőleg vízszel kézzel megfogni a tok (kerámia vagy műanyag) közepénél. Ha nem rendelkezünk foglalattal marad a beforrasztás, de ekkor még a következőkre kell ügyelni: kizárólag kisfeszültségű pákát használjunk (hálózati páka nem használható), a páka hegyét mérőszinórral kössük a panel földjéhez és a felhevített pákát közvetlenül a forrasztás előtt húzzuk ki a pákatrafóából. Először a tápfeszültségpontokat (2-es és 4-es láb) kell beforrasztani, majd utána a többi. Amennyiben a beforrasztás, ill. foglalatba helyezés megtörtént, az áramkör kis impedanciái elegendő védelmet biztosítanak.

Az ütők csatlakoztatására hárompólusú tucseleket használhatunk, míg az összetett videojelet 75 ohmos kábellel vezessük a TV-készülék antenna bemenetére. A kábelt vagy közvetlenül forrasztjuk a nyákon levő forrfülekhez, vagy egy, a dobozra szerelt nagyfrekvenciás csatlakozót használunk.

A doboz elkészítéséhez alumínium lemez a legmegfelelőbb, amit körmös



11. ábra



12. ábra

alátétel, forrfüllel és legalább 0,8 mm átmérőjű réz huzalal kössünk össze az áramkör földjével a zavaró sugárzás megakadályozására.

A két darab 4,5 V-os laposelemet készen kapható műanyag teleptartóba helyeztük.

9. Beállítás

A behangolást a TV-készüléken végezzük, előbb azonban célszerű IC nélkül ellenőrizni az oszcillátorok működését oszcilloszkóp segítségével. Az óragenerátor 2 MHz-es jelét az R23 1 kohmos ellenálláson, a hangoszcillátor 6,5 MHz-es jelét a C8, R11 közös pontján mérjük. A frekvenciák pontos beállítása az L1 tekercs ill. a Tr1 transzformátor vasmagjaival lehetséges. Amennyiben csak kisebb érzékenységű oszcilloszkóp áll rendelkezésre, a hangoszcillátor működése az n1 tekercsen is ellenőrizhető, mivel itt a jelszint jóval nagyobb (kb. 25 V_{cs-cs}). Vigyázat! Ez a pont nem alkalmas pontos frekvenciabeállításra, mert az oszcilloszkóp bemeneti kapacitása elhangolja a rezgőkört. Ha a rezgés nem indul el, az n2 tekercs végeit cseréljük fel.

Ezek után a készüléket csatlakoztassuk 75 ohmos koaxiális kábellel a TV antennabemenetére és állítsuk az OIRT III. sáv (6 – 12 csatorna) valamelyik szabad csatornájára. A C5 trimmer kondenzátorral hangoljunk a kiválasztott csatorna képvívő frekvenciájára, amikor is az ernyő elsötétedik.

Ajánlatos csak ezután beforrasztani vagy a foglalatba tenni az AY-3-8500-as integrált áramkört, kikapcsolt készüléknél, a javasolt óvintézkedések mellett. Válasszunk ki egy játékot és annak feltételeit (pl. tenisz, kis sebesség, kis szög, nagy ütő, automata szerva) és kapcsoljuk be a telepkapcsolót. Hibátlan összeszerelés és jól be-

hangolt oszcillátorok mellett a TV-n megjelenik a választott játék képe a megfelelő kísérőhangokkal. Ha a kép nem áll össze, fut, vagy megdől az L1 tekercs hangolásával a hiba megszüntethető. Amikor a szinkront beállítottuk, a C5 trimmerrel és a TV készülék finomhangolójával be tudjuk állítani a jó minőségű képet. A tiszta hang a hangoszcillátor Tr1 vasmagjával állítható be. Amennyiben a hang megszólalásakor a kép összerándul – bár a hang egyébként jó – jelzi, hogy a hangoszcillátor frekvenciája nem 6,5 MHz. Tökéletes képet és hangot a kép és a hangoszcillátor felváltva történő finomhangolásával érünk el. Ezt az utolsó műveletet lezárt doboznál, a hangoló elemek (L1, Tr1, C5) fölött elhelyezkedő furatokon át végezzük plexi hangoló pélcával.

Ezután csatlakoztassuk a 3-pólusú tuchel aljzatba az ütőmozgató potenciométereket. Ezek helyes bekötése esetén a tengely jobbra forgatásakor az ütő felfelé megy. Természetesen tolopotenciométerek is használhatók, de a tapasztalat azt mutatja, hogy könnyebb „azonosítani az ütővel” hagyományos körpotenciométerekkel. A potenciométerekhez kizárólag árnyékoló kábellel csatlakozunk, ellenkező esetben a bemenetre kerülő brumm mint vezérlés jelentkezik és az ütő függőlegesen vibrál. Brummos külső tápegységnél ugyanez a jelenség lép fel, ezért csak jól szűrt stabil tápfeszültséget használjunk.

10. Kapcsolási rajz II.

A 11/a ábrán más felépítésű játékkapcsolási rajz látható. Ennek kiegészítő áramkörei eltérnek az előzőekben részletesen ismertetett kapcsolástól. Szembetűnő különbség az információs jelek kapukkal történő keverése, amely az eredő jelnek nagyobb amplitúdót

biztosít. Az összetett videojel vezérli a kapcsoló diódát, amely a vezérlés ütemében kapzza a VHF oszcillátor jelét, létrehozva ezzel az amplifidó-modulációt. Az áramkör saját hangszórós megoldású. Bevált nyomtatott áramköri elrendezés hiányában megépítését csak műszerekkel jól ellátott amatőröknek ajánljuk. A lehetőségeknek megfelelően az áramkör módosítható (a 11/b ábrán) kristályvezérelt oszcillátorral, amely az órajel-frekvenciaérték pontossága miatt a hangolást feleslegessé teszi.

11. Pisztoly kapcsolási rajz

Végezetül ismertetjük a pisztoly játék megvalósításához szükséges áramkör kapcsolási rajzát, amely az IC gyártó által közölt eredeti ajánlás (12. ábra). Az érzékelő egy fotodarlington, amely a célponttól érkező és egy lencse által fókuszált fény hatására pozitív irányú szintváltozást okoz egy élvezérelt monostabil áramkör bemenetén. A kimeneten keletkező pozitív pulzusnak csak akkor szabad az AY-3-8500 IC találat bemenetére kerülnie, ha ez a pulzus a ravasz meghúzásával egy időben keletkezett. Ennek biztosítására a találat-pulzust egy másik monostabil áramkör kapzza, ezzel biztosítva, hogy behúzott ravaszszal ne lehessen „elmeszelni” a célt.

A ravasz két NAND kapukból felépített RS flip-flop pergesmentesíti. A monostabil kimeneten keletkező lövéspulzus közvetlenül a játék IC lövésszámláló bemenetére kerül.

Az áramkör kis méretben elkészíthető és egy játékpisztoly nyelvében elhelyezhető. A játékhoz történő csatlakozás ötpólusú tuchellel, ill. négyerű kábellel megoldható. Mielőtt az áramkört véglegesen helyére erősítjük, a következő beállításokat kell elvégezni: kapcsoljuk a játék kiválasztó kapcsolót pisztoly II. állásba és állítsunk be erősen kontrasztos képet. Ezután kézi szerva feltétel mellett indítsuk a célpontot és hagyjuk, hogy az elhagyja az ernyőt. A sötét képernyőre célozva az 1Mohm-os érzékenység potenciométerrel állítsunk logikai „0” szintet a trigger 12-es bemenetén. A kapcsolás TTL áramkörökkel is elkészíthető, ekkor azonban gondoskodni kell a TTL, illetve MOS logikai szintkülönbségek áthidalásáról.

**A SZERKESZTŐSÉG
CÍME :**

Rádiótechnika

**Budapest,
Pf. 603. 1374**

TV-JÁTÉK II.

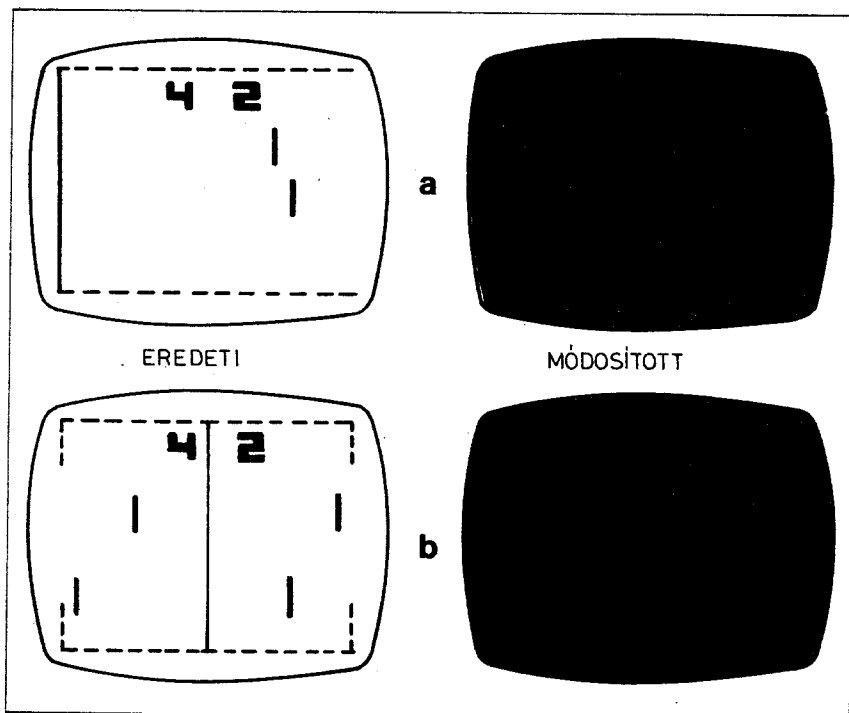
Kopácsi László okl. vill. üzemmérnök EMG

Az elkövetkezendőkben azok a kiegészítések kerülnek ismertetésre, melyek az alapjátékot továbbfejlesztve, még izgalmasabbá, érdekesebbé teszik a már megépített vagy a kereskedelemben kapható játékokat. A kapcsolások többsége MOS áramkörökkel megvalósított, mely biztosítja a kis fogyasztást (telepüzem), valamint az alapjátékkal való kompatibilitást, a logikai szintek, ill. impedanciák illeszkedését.

ros játékká négy játékosal. Minden játékos képes a pálya teljes szélességében mozogni (4. ábra). Az ezt megvalósító áramkört az 5. ábra szemlélteti. Elvi megoldásában hasonlít az oszcilloszkópelektronkapcsolójához. Az áramkör két-két ütőt felváltva engedélyez a képernyőre jutni. A nagy kapcsolási sebesség miatt (50 Hz), a szem nem képes követni a változást, és a négy ütőt egyszerre látja. Kapcsolójelnek az AY-3-8500 IC szinkronkime-

netéről jövő jelből leválasztott képszinkron jelet használja fel. A leválasztást a bemeneten levő RC-tag végzi. K kapcsoló rövidre zárt állapotában Q, ill. Q kimenetek a képszinkronjel ütemében „0” – „1” logikai állapotok között billegnek (négyütös változat). Nyitott kapcsolóállás mellett Q = „1”, Q = „0” állapotban marad (kétütös változat). A CD 4016 IC analóg kapcsoló áramkör, amely csak a MOS áramkörök családjában található, TTL megfelelője nincs. Az áramkör a vezérlő bemenetek logikai állapotától függően a jel be- és kimenetek közé vagy „szakadást” kapcsol vagy a kimenetek a bemenetekkel közel azonos potenciálra kerülnek. Lényegében felfogható úgy, hogy kétütös esetben az 1–2, ill. 3–4 pontok közé állandó rövidzár, a 8–9, ill. 10–11 pontok közé szakadás kerül.

Négyütös változatban a 3–4, ill. 8–9 pontok közé felváltva, a képszinkronjel ütemében, rövidzár, ill. szakadás kerül. Ugyanez történik az 1–2, ill. 10–11 pontok között is. Ha csak az egyik oldalon állítunk elő két ütőt, úgy lehetőség van háromütös, ún. „francia párosra” is, ahol egy játékos játszik kettő ellen.



1. ábra

1. Fekete és fehér ütők, szürke háttér mellett

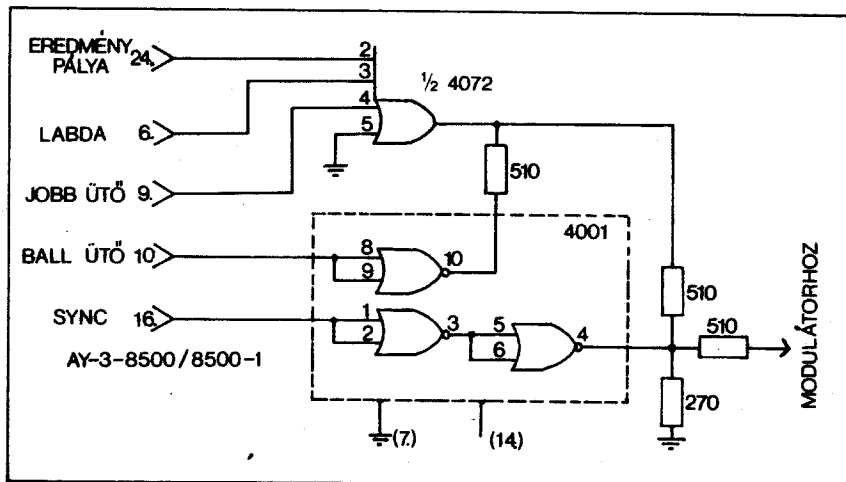
Ez a kiegészítés a játékosok felismerhetőségét segíti elő. A pályát szürke háttérként jeleníti meg, melyben az egyik játékos ütője fehér, a másiké fekete (1. ábra). Különösen squash játékokban előnyös (1/a. ábra), ahol a játékosok egymáshoz közel helyezkednek el, de a labdarúgásnál is (1/b. ábra) könnyebb áttekinteni a csapaton belüli kapus-csatár együvértartozást. Az áramkör két IC-tokot használ fel, kapcsolási rajza a 2. ábrán látható. A képelemek világosságát a kapuk kimenetén levő ellenállások aránya határozza meg. Az alapjáték, ill. az ezzel a kapcsolással módosított játék összetett videojeleit a 3. ábra mutatja.

2. Négyütös elrendezés

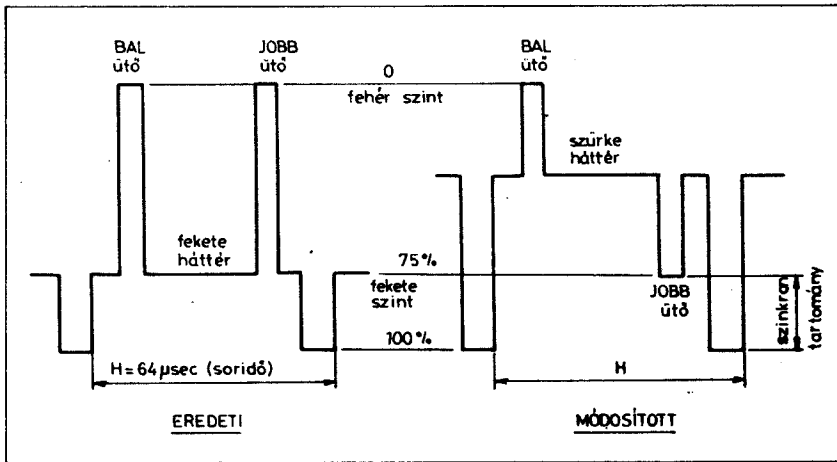
Ezzel a kiegészítéssel az alap kétütös teniszjáték kibővíthető igazi pá-

3. Véletlenszerű labdasebesség és visszaverődési szög

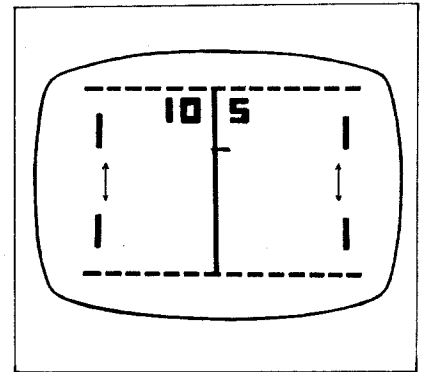
Az alábbi megoldás biztosítja a labdasebesség és a visszapatannási szög véletlenszerű változásait, a játék közben (6. ábra). Az áramkör azon alapul, hogy az alapjáték labdasebességét és visszaverődési szögét az határozza meg, hogy a feltételválasztó bemenetekre milyen logikai szint kerül. A 7. ábrán látható kapcsolás „D” flip-flopokból felépített kombinációs lánc. Vezérlő jelekként az AY-3-8500 IC labda és eredmény videojelei, valamint a hangkimenetről jövő impulzusor kerülnek felhasználásra. A kimenetek állapota a vezérlő jeleknek, ill. a beállított kombinációnak megfelelően változik, mintegy véletlenszerűen megváltoztatva ezzel a szög és sebesség feltételeket.



2. ábra



3. ábra



4. ábra

burst figyelő, világosság multiplexer, összegző hálózat.

A vezérgenerátor állítja elő a 3,579 MHz-es órajelet (színes óra) és egy 2,045 MHz-es jelet a chip vezérléséhez. Az egység három CMOS tokot és egy 3,579 MHz-es kristályt tartalmaz.

A fázisszöggenerátor állítja elő a fázisszögeket valamennyi használt színre. Egyetlen CMOS invertertokból áll. Az inverterek a bemenetekhez viszonyítva 135 fokos fázistolást okoznak.

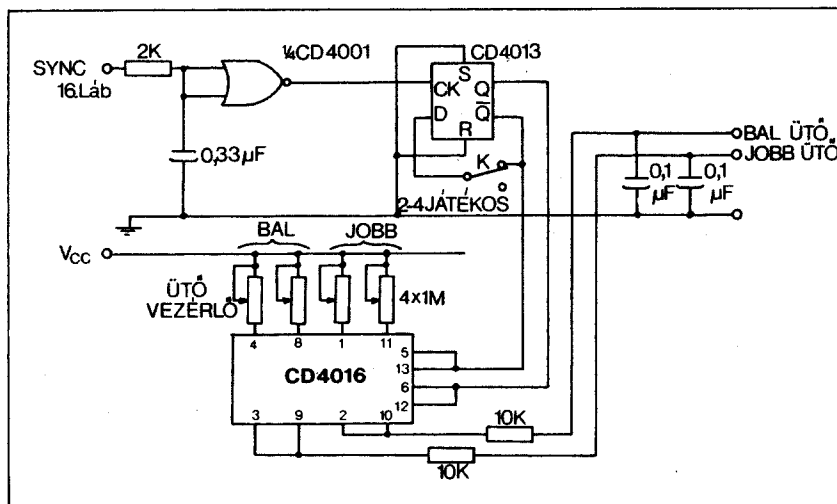
A színes burst locator állítja elő az „időrest” a chipből jövő szinkronpulsus után a színfrekvencia 11 periódusának megfelelő időtartamra (kb. 3,1 μsec). Ez a rész egyetlen CMOS tokból plusz néhány más részből fennmaradó kapukból áll.

A fázisszög multiplexer biztosítja a megfelelő szöveget minden a játék áramkörből az összegzőbe érkező kimenet számára. Ez a rész egyetlen CMOS multiplexer tokból áll.

A világosság multiplexer adja a kellő DC szintet bármely adott színre, úgy, hogy a szín megfelelő erősségű legyen. Ugyanebben a részben van a háttér időzítését és színét előállító logika. Ez a rész egy CMOS multiplexer és még két CMOS tokot tartalmaz.

Az összegző hálózat egyesíti valamennyi AC és DC jelet egyetlen jellel a RF moduláció számára, anélkül, hogy szintjüket torzítaná. Ez a rész három darab N csatornás FET-ből valamint, válogatott ellenállásokból és kapacitásokból áll.

Összegezve ez a kiegészítés jó minőségű színeket tud előállítani az AY-3-8500 -1 videokimeneteihez plusz szí-

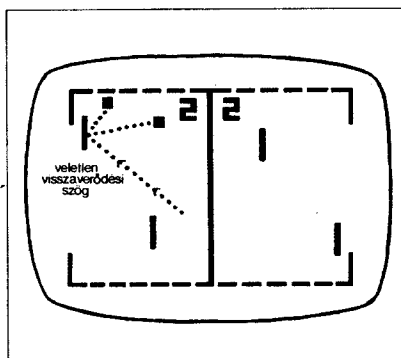


5. ábra

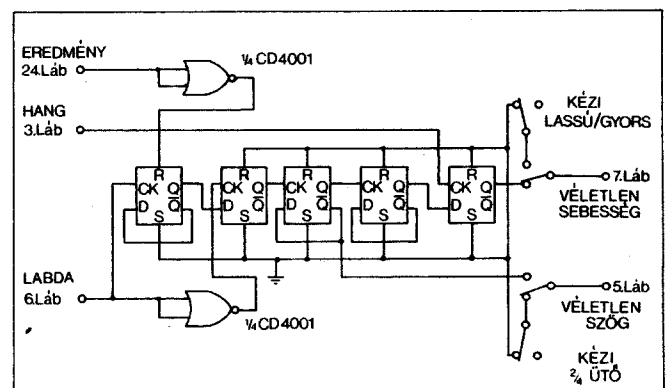
4. Színes kivitelezés

Az alábbi kiegészítés lehetővé teszi a különböző játékok teljesen színes megjelenítését. A játéktér elemeihez – ütők, labda, pályaszélek, háló, eredmény, háttér – különböző színek rendelhetők (cián, zöld, sárga, narancs, piros, bíborvörös, kék). A 8. ábrán látható kapcsolás PAL rendszerű TV-

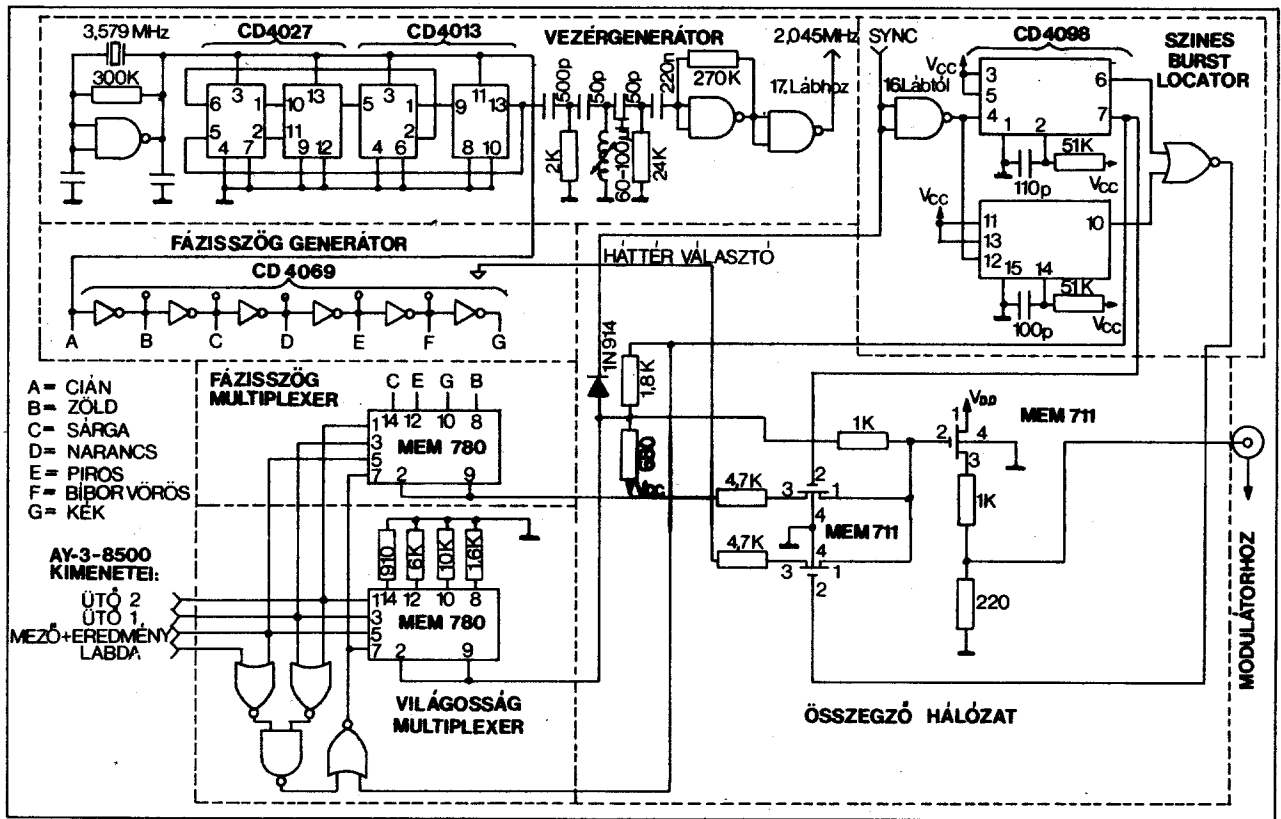
készülékhez illeszkedik (a Munkácsy Color színes TV-készülék alkalmas mind a SECAM, mind a PAL rendszerű színes TV-közvetítések vételére is). A kapcsolási rajzon az áramkör olyan részekre van tagolva, melyek a TV-játék színes működtetéséhez elengedhetetlenül szükségesek. Ezek a következők: vezérgenerátor, fázisszög-generátor, fázisszög multiplexer, színes



6. ábra



7. ábra



1. táblázat. Kazettás, programozható TV-játékok

8. ábra

Megnevezés	Leírás	Játékok	Típuszám	Tokozás	Jellemzők
„GIMINI” PROGRAMOZHATÓ JÁTÉK- SOROZAT	A „GIMINI” chipsorozat egy alapot ad a felhasználónak programozható játéksorozat kialakítására. A készlet 8 játékosig használható, 8 a felhasználó által vezérelt objektummal rendelkezik. 240 fíle programozható háttérrendezés lehetséges, amely a kijelzővel együtt mozgatható. A sorozat mind színes készülékhez (6 szín), mind fekete-fehér készülékhez alkalmazható	A felhasználó által beprogramozott játékok, pl. labda- és ütőjátékok, lóverseny, harcjáték, kártyajátékok.	CP-1601-6	40 DIP	A GI CP 1600 mikroprocesszorának egy változata olyan 16 bites egység, amely 8 db általános célú regisztert tartalmaz valamennyi játék információinak gyors és hatékony feldolgozására.
			RO-3-20480	40 DIP	A ROM program 2048×10 bites szervezésű, tartalmazza valamennyi játék szabályait, szín, sebesség valamint irányadatokat, a játéktér egyes elemeinek elhelyezkedésér.
			AY-3-8900	40 DIP	A szabvány interface chip szolgáltatja a videojeleket, köztük a szinkron és kivilágosító jeleket, gondoskodik a különböző grafikus adatok kezeléséről,
			AY-3-8900-1		
			RO-3-9316 A	24 DIP	A grafikus ROM 2048×8-as szervezésű. A háttér- és pályaadatokhoz, a rendkívül széles szimbólumkészlethez és a 64 alfanumerikus karakterhez egy 8×8-as pontmátrixot használ.
RAM	24 DIP	Ez a játék közben használt memória. Összesen 5 db 256×4 bites RAM szükséges a 256×12 és 256×8 bites memóriaegyütteshez.			

nes háttérrel ad kilenc külön tokkal. Előnye még, hogy fekete-fehér vételhez szükséges 2 MHz-es órajelet biztosítja. Színes és fekete-fehér kompatibilitáshoz a választott színek fényesség-ellenállásait úgy kell beállítani, hogy a képelemek fekete-fehérben is láthatók legyenek.

5. Kazettás programozható játékok

Végül röviden néhány szó a TV-játékok továbbfejlesztéséről. A GENERAL

INSTRUMENT már megjelentette programozható játéksorozatát, amely a cég által kifejlesztett, CP-1600-as mikroprocesszor chipen alapszik, maximális lehetőséget adva egy programozható rendszer kialakítására. Egy kazettában megvalósított és funkcionálisan ROM-nak (Read Only Memory) tekinthető játékprogram közvetlenül a rendszerben levő CIM és ADATBUSZ-hoz csatlakozik. Néhány kazetta segítségével egész játék-könyvtár lehet kifejleszteni. Ennek a rendszernek sokoldalúságára és széles körű felhasználhatóságára jellemző, hogy mivel a programozható rendszer szíve egy 16 bites CP 1600-as mikroprocesszor, a játék-funkción túl lehetőség van egyéb alkalmazásra is. Ilyenek lehetnek otthoni interaktív tanítórendszerek, adattároló és visszahívó rendszerek stb. Lényegében egy igazi „házi computer”. Az ebbe a kategóriába tartozó típusválaszték, kiegészítő elemekkel együtt az 1. táblázatban található.

A távolabbi jövő ezen a téren minden bizonnyal még sok érdekes újdonságot hoz.



MŰSZER- ÉS IRODAGÉPÉRTÉKESÍTŐ V.

*Vállalatunk által
forgalmazott*

impulzus hangszintmérő

Vállalatunk természetesen eddig is foglalkozott hasonló műszerek forgalmazásával. A környezet- és munkavédelem területén, a gépek és járművek gyártásánál, fejlesztésénél és az építőiparban megkövetelt mind szigorúbb bel- és külföldi szabványok, valamint nemzetközi ajánlások hatására az akusztikai és rezgéstechikai mérések fontossága megnövekedett és ennek folytán a mérőműszerek szükséglete is többszörösére emelkedett.

Ezért határoztuk el olyan műszerek forgalmazását, melyekkel a legmodernebb mérési módszerek szerint végezhető a mérések és a nemzetközi előírásokkal is összhangban vannak.

KGST területen a VEB RFT MESSELEKTRONIK drezdai cég hosszú ideje foglalkozik akusztikai és rezgéstechikai műszerek fejlesztésével és gyártásával. Műszerei ma már egyenértékűek a világpiacon található hasonló berendezésekkel. A műszerekhez rendelhető kb. 50 féle kiegészítő tartozék a mérések széles skáláját teszi lehetővé a zaj- és akusztikai mérésektől a különféle berendezések, gépek stb. dinamikai paramétereinek rezgés-elemzéses vizsgálatáig.

Kétféle típus kerül forgalomba. A 00 014 típusú igen kisméretű üzemi impulzus hangszintmérő, a 00 022 típusú hordtáskában tartozékokkal és a 00 023 típusú precíziós impulzus hangszintmérő a 00 021 típusú tartozék-összeállítással.

Mindkét készülékhez csatlakoztatható mágneses jelrögzítő, szint-író oszcilloszkóp stb.

A 00 014 típusú impulzus zajszintmérő minden mérésre alkalmas az ipari zajszintmérés területén, az építőiparban, közlekedésben, de kutatási feladatokat is szolgálhat a technika számos részén. A 01 016 típusú oktávszűrővel kiegészítve pedig hangcsillapítás mérése is végezhető.

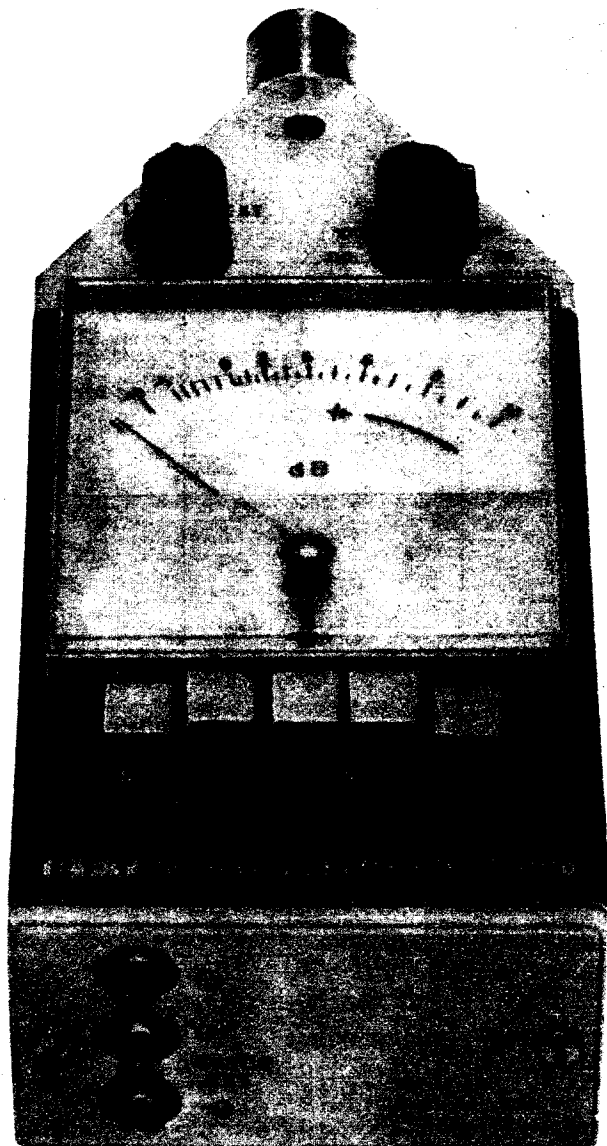
A műszer a következő nemzetközi követelmények előírásainak felel meg:

IEC ajánlás 123.

RGW ajánlás RS 1875-69

TGL 200-7755 Bl. 1.

GOSZT 17 187-71





és rezgésmérő műszerek

Rövid műszaki adatok:

Frekvenciatartomány:	31 Hz 8 KHz.
Mérhető szint:	30 dB 140 dB.
Időértékek (mutató)	lassú, gyors, impulzus és impulzus tartó.
Hibahatár: (80 dB 1000 Hz) ± 2 dB.	

A műszer a fényképen látható 00 022 típusú készenléti táskában kerül forgalomba, amely a tartozékokon kívül a mechanikai mérésekhez szükséges gyorsulásmérő előtétet és felvevőt is tartalmazza.

Kívánság esetén részletes műszaki ismertetőt küldünk.

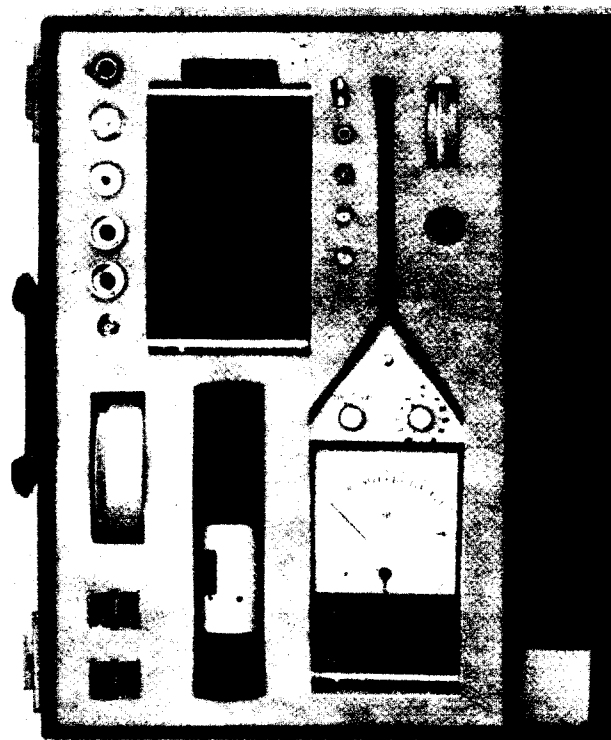
A forgalomba kerülő másik készülék a 00 023 típusú precíziós impulzus zajszintmérő műszer, a 00 021 típusú tartozékoszeállítással.

A műszer tulajdonképpen egy precíziós osztályú hordozható hangszintmérőhely, zajkontroll és -analízis, lármaszint, rezgés stb. mérésre.

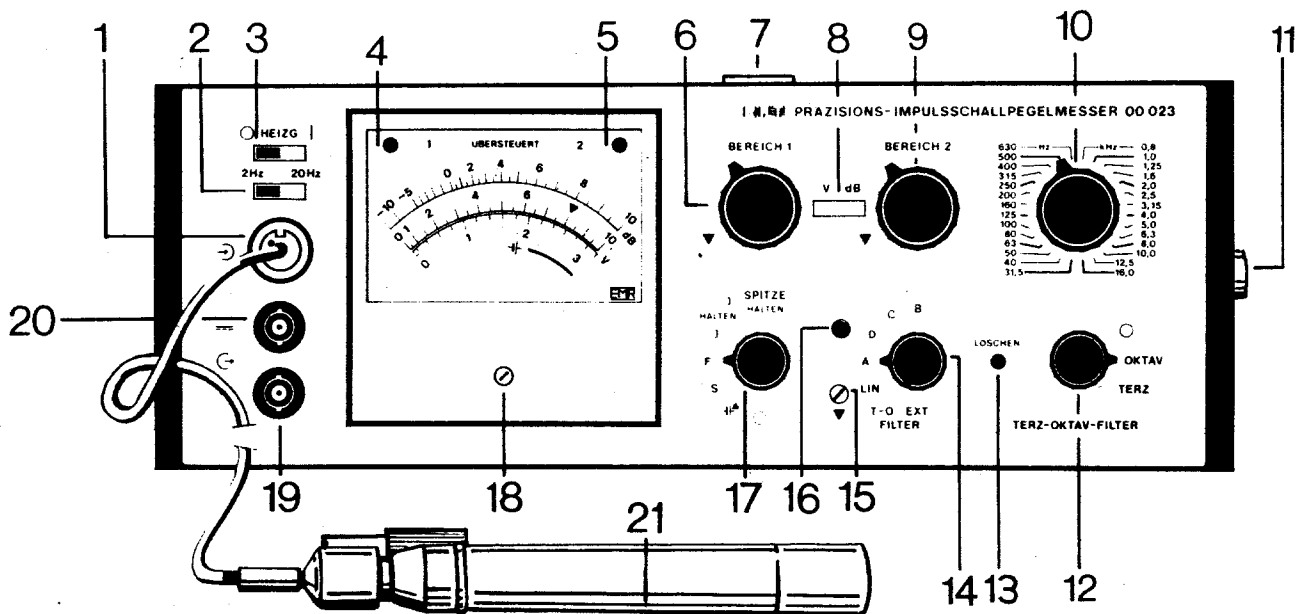
A műszer konstrukciójánál és építésénél a legmodernebb technikát alkalmazták. Ez tette lehetővé az igen kis méret mellett (340 × 119 × 194 mm) sok szolgáltatását.

Kérjük szánjon rá néhány percet és tanulmányozza át a műszer előlnézeti rajzát, valamint a működtető elemek funkcióját. Minden leírásnál ékesszólóbban bizonyítja a műszer sokoldalúságát.

1. Mikrofonbemenet csatlakozó hüvely, mikrofonkábel, ME 63 hatványok vagy 04 021 típ. váltófeszültségű adapter részére.
2. Alsó határfrekvencia átkapcsoló 2 Hz/20 Hz.
3. Mikrofon fűtés ki-be kapcsolója.
4. Túlvezérlés jelző szűrő bemeneti feszültség részére.
5. Túlvezérlés jelző a négyszögösítő fokozat előtti jelfeszültség részére.
6. Méréstartomány kapcsoló.
7. Különböző érzékelők szint-, illetve feszültség helyes kalibrálása.
8. Beállítótárcsa leolvasó ablaka.
9. Méréstartomány-kapcsoló 2.
10. Frekvenciaátkapcsoló 31.5 Hz—16 KHz terc lépésekben.
11. Hord- és tartófogantyú rögzítése



12. Szűrő választó kapcsoló terc vagy oktáv sávszűrőhöz.
13. Törlőgomb a mutatott érték törlésére.
14. Frekvencia értékelő kapcsoló. IEC-R 197 lin értékelő szűrő.
15. Kalibrációs szabályozó villamos vagy akusztikus kalibrálás finombeállítására.
16. Bekapcsolás jelző villanófény.
17. Üzemfeszültség ki-be kapcsoló, telepfeszültségválasztó, időérték választó kapcsoló.
18. Mechanikus nullpontállítás.
19. Váltófeszültség kimenet oszcilloszkóp, szintíró vagy magnetofofon részére.
20. Egyenfeszültség kimenet regisztrálókészülék, határérték-kapcsoló vagy digitális kijelző részére.
21. 1 hüvelykes kondenzátor mérőmikrofon, 5 m kábellel, tartóval.
22. Be- és kimenet külső szűrő részére a hátlapon.



Rövid műszaki leírás:

Frekvencia tartomány:	2 Hz 100 kHz. alsó határfrekvencia 2 Hz és 20 Hz átkapcsolható.
Mérhető csillapítás:	19 140 dB.
Időértékek:	lassú, gyors, impulzus, tartó és csúcstartó.
Mikrofon fűtés:	állítható a környezeti atmosz- féra nedvessége szerint.
Frekvenciaanalízálás:	28 terc vagy 28 oktávszűrővel, 31,5 és 16 kHz között.

A készülék gazdag kiegészítő tartozék készlete további méréseket is lehetővé tesz, pl. váltófeszültségmérés, rezgésmérés stb.

A műszer a következő szabványoknak és nemzetközi előírásoknak felel meg:

IEC ajánlás 179. Impulzus hangszintmérőkre vonatkozó kiegészítése.
ISO ajánlás 507.
RGW ajánlás RS 1873-69.
TGL 200-7755.
GOSZT 17 187-71 (1. osztály)
GOSZT 17 188-71
Din 45 633 B1. 1 és B1. 2.
IEC ajánlás 225
RGW ajánlás RS 1873-69
TGL 200-7755 B1.2
GOSZT 17 168-71
GOSZT 17 169-71
DIN 45 651
DIN 45 652
ANSI S 1.11

Kérjen részletes felvilágosítást és leírást



MIGÉRT ELEKTRONIKUS OSZTÁLY

Budapest VI., Bajcsy-Zsilinszky út 37.
I. em. Telefon: 112-642

Érdekességek innen-onnan

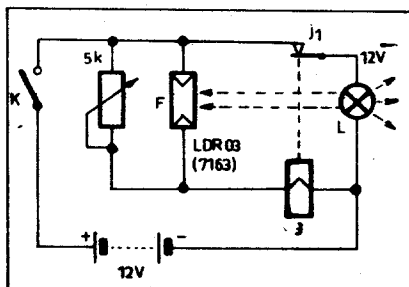
Ferenczi Ödön okl. vill. mérnök

Minden amatőr feladata, hogy szakadatlanul képezze magát, megismerkedjen az új építőelemekkel, a korszerű kapcsolásokkal, gazdagítsa ismeretanyagát, hogy saját elképzeléseivel kiegészítve mások elgondolásait, a technikai haladás hasznos munkássává váljék.

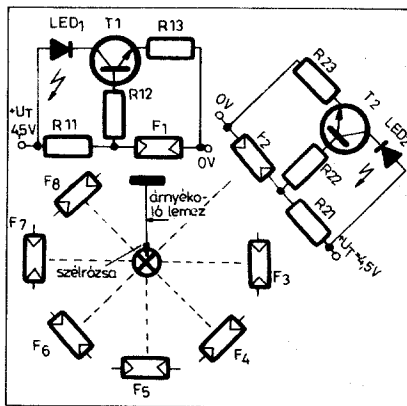
Ezen összeállításunkban – a továbbképzés feladatát szem előtt tartva – igyekeztünk sok ötletet, tanácsot és tippet adó áramkörti megoldásokat bemutatni. Egy-egy érdekes kapcsolás lényegesen leegyszerűsíteti áramkörti megoldásainkat. Az idevonatkozó témák száma igen nagy. Olyan témaköröket igyekeztünk összeválogatni, amelyek időszerszerűségeket tekintve, véleményünk szerint a legfontosabbak. Reméljük, hogy minden olvasónk számára jelent valami újat, érdekeset és hasznosítanivalót a gyűjteményünk.

1. Egyszerű-automatikus villogó

Sokszor válhat szükségessé olyan fényjelző készülék, amely a sötétedés beálltával állandó időközökben rövid fényvillanásokat bocsát ki. Az 1.1. ábrán olyan igen egyszerű villogó kapcsolást mutatunk be, amely besötétedéskor automatikusan indítja, virradatkor pedig automatikusan megszünteti a lámpa villogását. Az ilyen automatikus villogó kapcsolás a telephelyen tárolt energiát igen gazdaságosan használja ki. Az áramkör mindössze csak egy reed-relét, izzólámpát, beállító potenciométert és egy fotoellenállást tartalmaz. A fotoellenállás LDR 03, vagy RCA 7163 típusú lehet. A kadmiumsulfid alapanyagú fotoellenállásnak sötétben az ellenállása igen nagy és már gyenge világosságra is ez az ellenállás erősen lecsökken. Az LDR 03 típus sötét-ellenállása nagyobb mint 10 Mohm és 100 luxnál



1.1. ábra. Optikai csatolású automata villogó



2.1. ábra. Az elektronikus szélirány-jelző működésének alapelve: az érzékelő fotoellenállások és a kijelző LED-ek a szélrózsa irányának megfelelően, 45°-onként helyezkednek el

intenzívebb megvilágítás esetén az ellenállása már csak néhány száz ohm. A rajta disszipálható max. teljesítmény: $P_{dmax} = 200 \text{ mW } 40^\circ\text{C-ig}$, illetve $P_{dmax} = 100 \text{ mW } 50^\circ\text{C felett}$.

A kapcsolásban a fényellenállás és az izzólámpa optikai csatolásban van egymással. A K kapcsoló bekapcsolásakor (sötétben) a relé j_1 munkáirétegzőjén keresztül az izzólámpán áram folyik. A lámpa fénye egyúttal az F fényellenállást is megvilágítja. Így annak ellenállásértéke minimálisra csökken, amely a reed-relé meghúzását és ezáltal a lámpa áramkörének megszakítását eredményezi. A lámpa kialvásakor a fényellenállás ellenállásértéke megnő, a relé elenged és nyugvó érintkezőjén keresztül ismét bekapcsolja az L lámpát. A villogás periódusát a fotoellenállás és a lámpa tehetetlensége, valamint a relé meghúzási ideje határozza meg. A kapcsolás előnye – eltekintve az egyszerűségétől – abban van, hogy a villogó folyamat nappali fénynél (a j_1 nyugalmi relé-érintkező tartósan nyitott) automatikusan megszűnik. Ekkor a relétekeres viszonylag nagy ellenállásán keresztül folyó áram aránylag kicsi.

2. Elektronikus szélirány-jelző

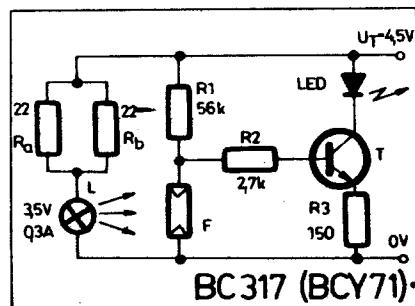
Az időjárási viszonyok alakulását a szélirány is befolyásolja (pl. nyugati szél felhőkkel és esővel, meleg szél délről...).

A háztétlön levő szélkakas állásának megfigyelése általában kényelmetlen. Sokkal egyszerűbb, ha a szél-

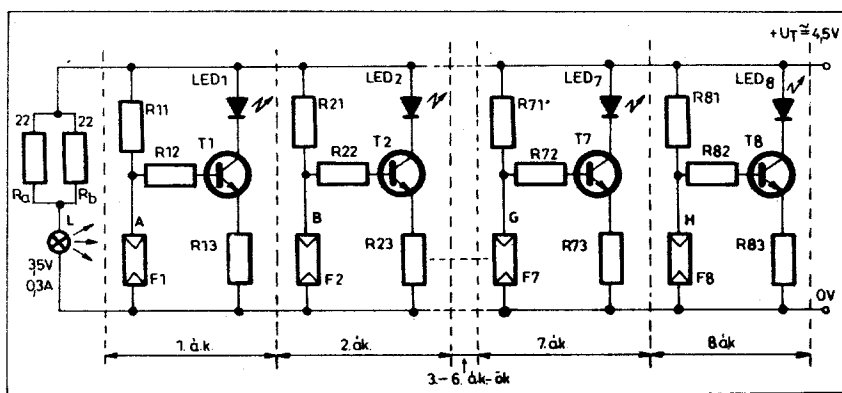
rózsa irányában 45°-onként elhelyezett LED diódás kijelző mutatja a szél irányát. A kijelző egységet pl. a szobában helyezhetjük el. A kivitelezett kapcsolás működését a 2.1. ábrán mutatjuk be. A rendszer szimmetriatengelyében elhelyezett L izzólámpa 8 db fotoellenállást ($F_1 \dots F_8$) világít meg. Az ábrában a 8 fotoellenálláshoz tartozó áramkörből csak kettőt rajzoltunk fel. A szélkakassal mechanikus kapcsolatban levő árnyékoló lemez a 8 fotoellenállás közül mindenkor csak egy elől zárja el a fény útját. A nyolc fotoellenállást 45°-onként, az égtájaknak megfelelően helyeztük el. Az ábrán láthatóan az árnyékoló lemez az F_1 fotoellenállás előtt van, így arra fény nem jut. Ennek következtében a T_1 tranzisztor vezet és a LED_1 dióda világít – míg a többi dióda nem bocsát ki fényt. Ha a szél iránya megváltozik, akkor a szélkakas tengelyéhez rögzített lemez elfordul és egy másik fotoellenállás kerül árnyékba. Ekkor ehhez a fotoellenálláshoz tartozó LED világít. A szélrózsa irányainak jelzéséhez gyakorlatilag elegendő 8 érzékelő fotoellenállás és ugyancsak 8 kijelző LED alkalmazása. Úgy az érzékelő, mint a kijelző elemek egy kör mentén helyezkednek el és mindegyikhez egy-egy égtáj tartozik.

A 2.2. ábrán egy komplett érzékelő és kijelző áramkör kapcsolási elrendezése látható. A fotoellenállásokat megvilágító 3,5 V; 0,3 A-es izzólámpa áramának korlátozását kb. 10 ohmos előtétellenállással biztosítjuk. A teljesítménydisszipáció miatt az izzó áramát korlátozó ellenállásérték két párhuzamosan kapcsolt 22 ohmos, 0,5 W-os ellenállásból áll.

Tételezzük fel, hogy a fotoellenállásra nem jut fény. Ekkor annak ellenállása igen nagy. Így a T tranzisztor bázisára pozitív feszültség kerül,



2.2. ábra. Egy komplett érzékelő és kijelző áramkör kapcsolási elrendezése



2.3. ábra. A nyolc azonos felépítésű érzékelő és kijelző áramkör kapcsolási elrendezése

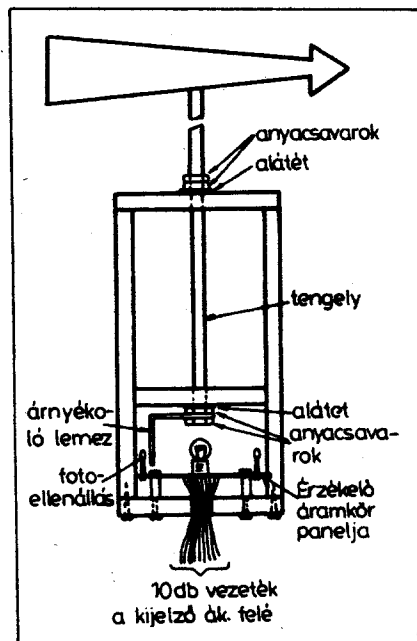
amely annak vezetését eredményezi. Mivel a tranzisztor kollektorárama a LED diódán is átfolyik, így az világít. A LED maximális áramát a tranzisztor emitterkörében levő R_e ellenállás korlátozza. Ha a fotoellenállást fény éri, akkor ellenállása minimálisra csökken, a tranzisztor lezár és a világító dióda fénye kialszik.

Mint látható, a tranzisztor bázisa az R_1 ellenállás és az F fotoellenállás által alkotott osztóról kapja a feszültséget. Az R_2 ellenállás feladata a tranzisztor bázisáramának a korlátozása. A 2.2. ábrán látható áramkört (a LED-eket megvilágító izzólámpa és a hozzá tartozó ellenállás kivételével) nyolcszor kell megépíteni. A nyomtatott áramköri panelon való eligazodás végett, a jelölések egyértelműségének biztosítása céljából az 1., 2., 7. és 8. áramköröket a 2.3. ábrán vázoltuk fel. A jelöléseknél az indexben levő első szám az áramkör sorszámát jelenti. Pl. az R_{73} -es ellenállás a 7. áramköri elrendezés R_3 bázisáram-korlátozó ellenállását reprezentálja. Fotoellenállásként LDR 03, vagy azzal ekvivalens típus használható (lásd az 1.1. ábra áramkörénél leírtakat is). Tranzisztorként BC 317 v. BCY 71, LED-ként pedig vörös fényt kibocsátó, miniatűr méretű diódák alkalmazhatók. A tápfeszültség 4,5 V.

A megépített elektronikus szélirányjelző két részből tevődik össze. Az első rész az érzékelő áramkör, amely az L

izzóból és nyolc fotoellenállásból áll. Az érzékelő áramkör nyomtatott áramköri panelját a 2.4. ábrán vázoltuk fel. Az a ábra az alkatelemek, a b ábra pedig a fólia felőli oldalt mutatja. Ügyelni kell arra, hogy a fotoellenállások egyenlő távolságra helyezkedjenek el a nyomtatott áramköri lap középpontjáról. Lényeges az, hogy a forgás közben mindegyik fotoellenállást egyformán árnyékolja a szélkakashoz rögzített árnyékoló lemez. Az L izzó foglalatát pontosan a középpontba helyezzük. A lámpa izzószálának távolsága a nyomtatott áramköri laptól mérve kb. 20 mm legyen. Az érzékelő áramkört tartalmazó szerkezeti kialakítás összeállítási rajza a 2.5. ábrán, a doboz szerkezeti vázlatja pedig a 2.6. ábrán látható. Az áramköri lapot a fólia oldalról a b ábrán láthatjuk, a különböző alkatelemek elhelyezkedése pedig az a ábrán látható. A kijelző doboz előlapjának kialakítását a 2.8. ábrán adtuk meg. A kijelző doboz nyáklapja és az előlap közti távolságot négy darab távtartó csavar segítségével biztosítjuk (2.9. ábra).

Az érzékelő és a kijelző áramkör közötti távolság áthidalására különböző színű vezetékeket használunk. Áramforrásul 4,5 V-os zseblámpaelem is megfelelő. A zseblámpaelem minél hosszabb élettartamának biztosítása céljából a készüléket nem érdemes állan-

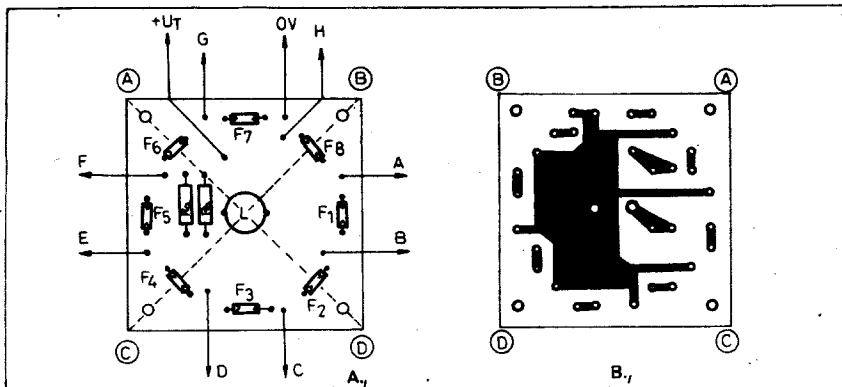


2.5. ábra Az érzékelő áramkört tartalmazó szerkezeti kialakítás összeállítási rajza

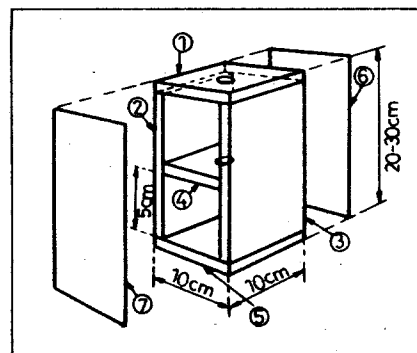
dóan feszültség alatt tartani. A kapcsoló helyett ekkor nyomógombot célszerű használni, amelyet csak akkor működtetünk, ha a szélirányt meg akarjuk nézni.

Amennyiben állandó kijelzés szükséges, úgy a 2.10. ábrán látható csengőreduktoros tápegységet kell megépíteni. Ez esetben az L izzólámpát közvetlenül működtethetjük a csengőreduktor 3 V-os szekunder tekercséről (lásd a 2.10. ábrát). Így a 4 db BY 135 típusú dióda helyett kisebb terhelhetőségű diódák is alkalmazhatók (pl. BAY 93).

A tápegység alkatelem-igényének kivételével a szükséges alkatrészek a következők: 2 db 22 ohmos ellenállás, 8 db 56 kohmos ellenállás, 8 db 2,7 kohmos ellenállás, 8 db 150 ohmos ellenállás, 8 db BC 137 v. BCY 71 típusú tranzisztor, valamint 8 db miniatűr fotoellenállás, amelynek ellenállása megvilágítva legalább 5 kohmra csökken (pl. LDR 03).



2.4. ábra. Az érzékelő áramkör nyomtatott áramköri panelja (lépték 1:2)



2.6. ábra. Az érzékelő áramkört tartalmazó doboz szerkezeti vázlatja

2.7. ábra. A kijelző áramkör nyomtatott áramköri lapja (lépték 1:1)

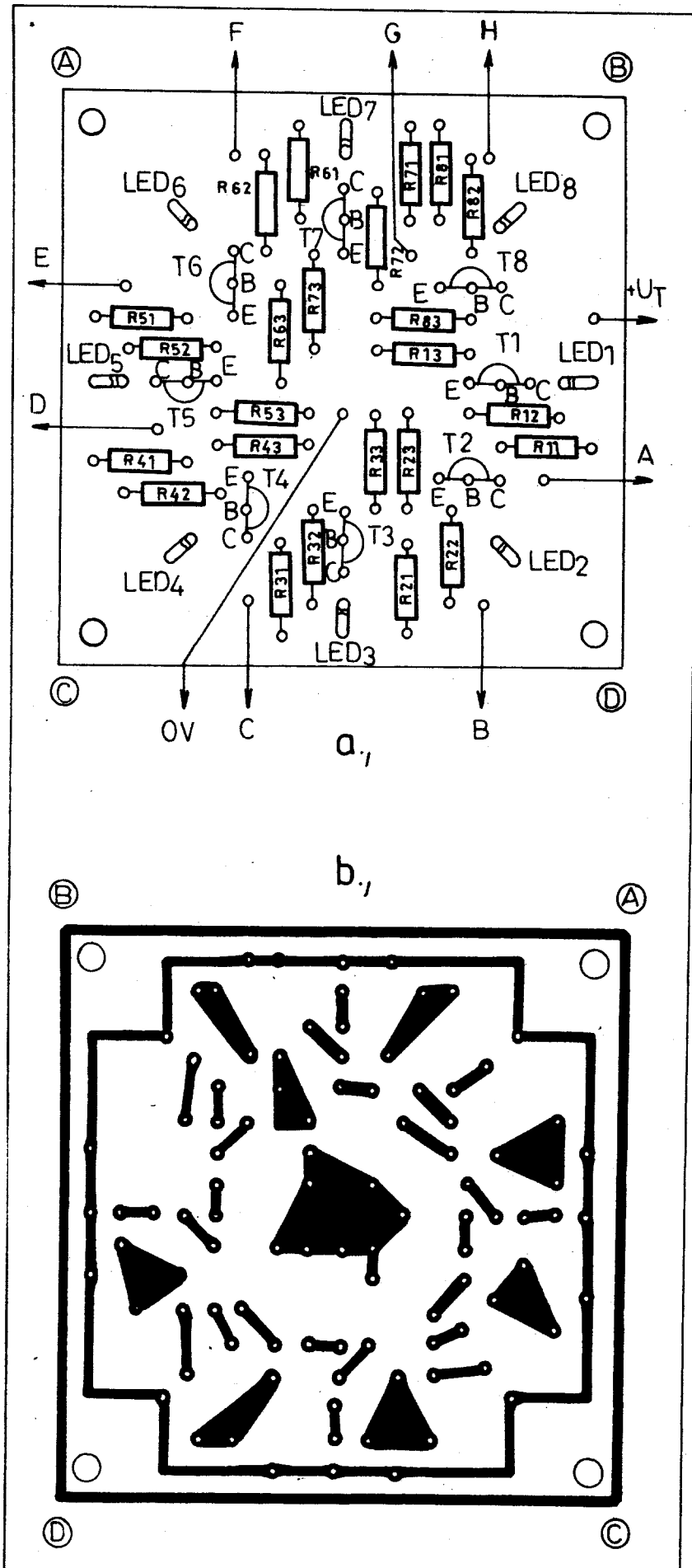
3. Olcsó ultranagyfeszültségű generátor

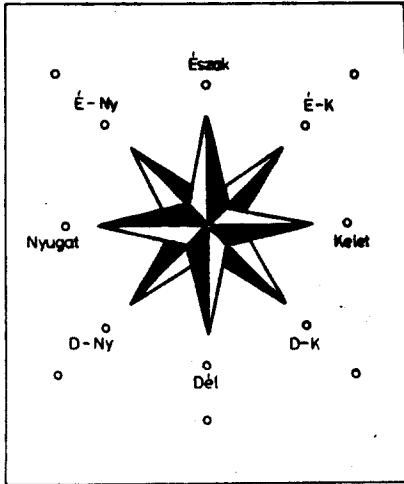
A 3.1. b ábrán bemutatott áramkör az egyszerűsége, kis költségkihatása, nagy megbízhatósága és nagy hatásfoka miatt a hagyományos kapcsolástechnikájú ultranagyfeszültségű generátornál kedvezőbb tulajdonságokkal rendelkezik. Egy kondenzátor nagy feszültséggel végrehajtott ismételt feltöltésével és annak egy transzformátor primer tekercsén keresztül történő kisütésével a transzformátor szekunder tekercsén ultranagyfeszültség indukálható. Ez a művelet mechanikusan könnyen elvégezhető egy polaritásváltó kapcsolóval, ahogy az a 3.1.a ábrán látható. A kapcsoló egyik állapotában a transzformátor primer tekercsén keresztül feltöltjük a C kondenzátort. A polaritásváltó kapcsoló átkapolásakor az U_{bc} bemeneti feszültséghez hozzáadódik a C kondenzátor feszültsége. A kondenzátor a transzformátor primer tekercsén keresztül igen rövid időtartam alatt sült ki, majd ellentétes polaritással feltöltődik, amely a kapcsoló polaritásváltásakor újból kisül a transzformátor primer tekercsén.

Az áramkör elektronikus ekvivalense a 3.1.b ábrán látható. Az átkapcsolást a C_1 és R_1 alkatelemek által meghatározott időközönként a diackal triggerelt triac végzi. A C_1 és R_1 elemek értékét úgy választottuk meg, hogy a triac akkor kapcsoljon be, amikor a tápfeszültség megközelíti a csúcsertékét. Az előzőleg feltöltött C_2 kapacitás minden félciklusban gyorsan kisül és újra feltöltődik. A C_2 kapacitás értéke, valamint a hurok kis ellenállása és induktivitása következtében nagyon nagy és igen rövid időtartamú áramimpulzus halad át a transzformátor primer tekercsén. Az indukált feszültség értéke az

$$U_1 = L \frac{di}{dt}$$

formulából számolható. Jelen esetben a di/dt igen nagy értéke a szekunder tekercsben ultranagyfeszültséget indukál. Pl. 12 V-os gépkocsi-gyújtótranszformátor alkalmazásánál, $C_2 = 100$ nF-os kapacitásértékénél a keletkező indukált feszültség 12 mm-es távolság átütését eredményezte. A 12mm-es szikratávolság – a levegő 30kV/cm átütési szilárdságával számolva – 36 kV feszültségnek felel meg. A kapcsolás kimeneti feszültsége a C_2 kapacitás növelésével emelkedő jellegűt mutat. A 3.2. ábrán látható az elérhető átütési távolság a C_2 kondenzátor kapacitásértékének függvényében. Természetesen a gépkocsikhoz gyártott – kisebb kimeneti feszültségre tervezett – gyújtótranszformátorok esetében nem ajánlatos 100 nF értékénél feljebb menni, mert a nagy feszültségérték már a transzformátormenetek között is átütést eredményezhet. A kapcsoláskimeneti teljesítménye mindössze 1 W körüli érték.





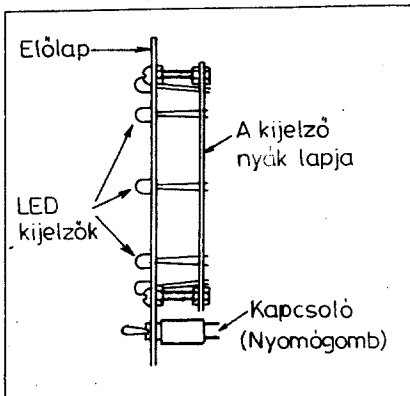
2.8. ábra. A kijelző doboz előlapja. A fényemittelő diódák a szélrózsa fő irányjaiban helyezkednek el

4. Integrált áramkörös kapcsolóüzemű szabályozó

A kapcsolóüzemű feszültségszabályozók ismert előnyeik ellenére a múltban csak árnyék életet éltek. Valószínűleg azért is kedvelték őket kevésbé, mint a hagyományos disszipatív rendszerű feszültségszabályozókat, mert nagyobb az alkatrészszükségletük és méretezésük is bonyolultabb.

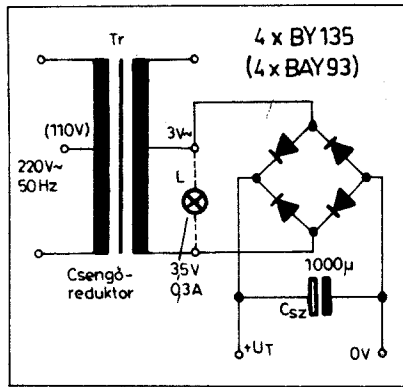
A közelmúltban olyan integrált áramkörös kapcsolások jelentek meg, amelyek a kapcsolóüzemű szabályozók összes aktív funkcióját tartalmazzák. Így a szükséges alkatrészek száma nagymértékben lecsökken és megcsökken a méretezési nehézségek is.

Egyike volt a legelső típusoknak a Texas Instruments cég által néhány éve forgalomba hozott TL 497 jelzésű típus. Az integrált áramköri lapkán található egy 1,2 V-os referencifeszültség-forrás, változtatható frekvenciájú impulzuszenerátor, igen nagy erősítésű komparátor, kimeneti tranzisztor, áramkorlátozó-védőáramkör, és egy független dióda, amely szabadfutási diódként használható.



2.9. ábra. A kijelző doboz összeállítási rajza

A TL 497 típus csak négy darab passzív külső alkatrészt igényel és 35 V kimeneti feszültséget és 0,5 A áramot képes biztosítani. Ezt az eszközt és a napjainkban megjelent – nálunk is elérhető – μA 78S40 jelzésű, Fairchild által gyártott típust valójában nem bonyolult tápegységek szabályozó-vezérlő elemének szánták. A szóban forgó integrált áramkörök főleg kis teljesítményű helyi, más szóval részáramköri, szabályozott kimeneti feszültségű feszültségátalakítókként alkalmazhatók. Minimális számú alkatétel felhasználásával feszültségcsökkentő, feszültség-növelő és polaritásváltó változatok alakíthatók ki. A konstans kimeneti feszültség még igen nagy bemeneti feszültségváltozás esetén is fenntartható. A kapcsolóüzemű szabályozók előnyeit – alacsony üzemeltetési költségek, nagy hatásfok, kis disszipált teljesítmény stb. – az egy chipen elhelyezett univerzális szabályozó áramkör még fokozza. Nem szabad elhagatnunk, hogy a kapcsolóüzemű szabályozó rendelkezik néhány hátrány-

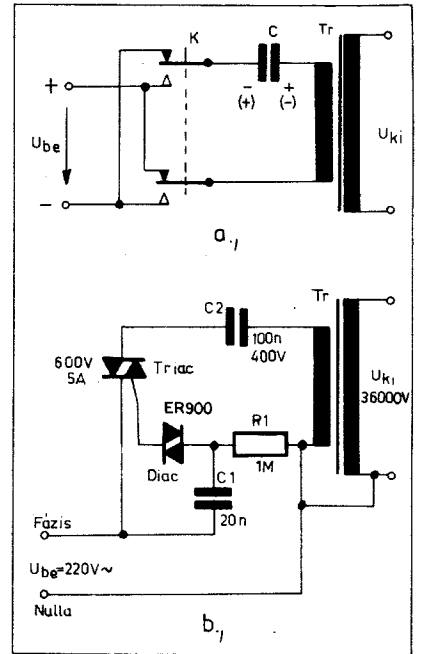


2.10. ábra. Az elektronikus szélirány-jelző hálózati tápegysége

nyal is, mint pl. a terhelésváltozásra való lassúbb reagálás, a nagyobb kimeneti bűgófeszültség és zaj. Ezeknél a hátrányoknál azonban többet nyomnak a latba az olyan előnyök, mint az alacsony üzemeltetési költségek (energiahatékonysági szempontok), a nagy energiaátalakítási hatásfok és az alkalmazási sokoldalúság.

A következőkben a nálunk is elérhető Fairchild μA 78S40 típusú integrált áramkör ismertetése után annak alkalmazására mutatunk gyakorlati kapcsolási példákat.

A bemutatott kapcsolásokban a tranzisztor kapcsoló üzemmódban dolgozik. Belátható, hogy ha a soros stabilizálás helyett kapcsoló üzemmódu stabilizálást alkalmazunk, akkor a disszipációs problémák egycsapásra megoldódnak. Mivel a kapcsoló üzemmódu szabályozóban a soros szabályozó elem az idő több mint 90%-ában vagy vezető, vagy kikapcsolt állapotban van, az átlagos teljesítménydisszipáció igen kis értékű, amit mi sem bizonyít jobban, mint az, hogy az ilyen szabályozók hatásfoka a legtöbb esetben 80% körüli érték.



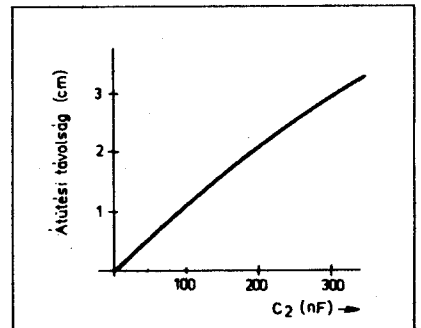
3.1. ábra. Ultrahighfeszültségű generátor: a) a működés alapelve; b) a kivitelezett kapcsolás

A μA 78S40 típusú univerzális integrált kapcsolóüzem-szabályozótömbvázlata a 4.1. ábrán látható.

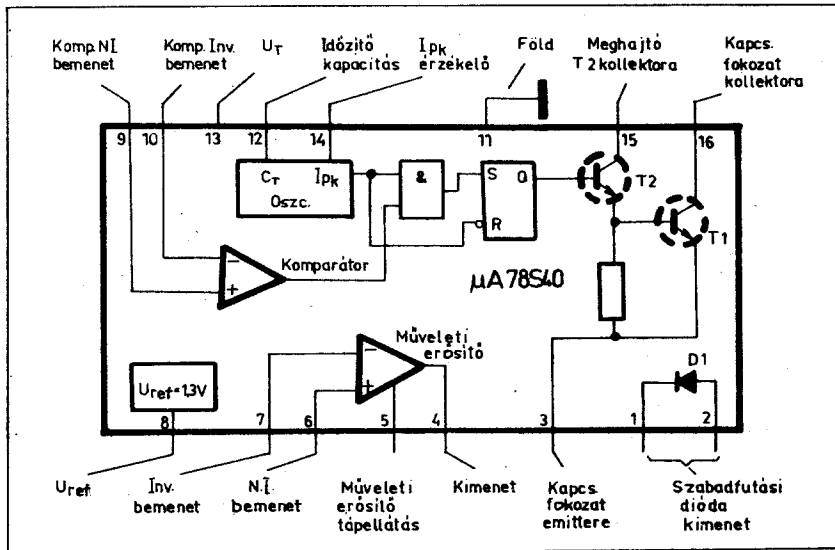
Az áramkör főbb egységei a következők:

- áramvezérelt oszcillátor;
- hőmérsékletkompenzált áramhátartó áramkör;
- hőmérsékletkompenzált 1,3 V-os referencifeszültség;
- különbségképző hibaerősítő (komparátor);
- teljesítménykapcsoló áramkör;
- nagy erősítésű műveleti erősítő.

Az áramvezérelt oszcillátor frekvenciája egy külső időzítő kapacitással az alkalmazási célnak megfelelő értékre állítható be. Az oszcillátor jelenél a bekapcsolási időtartam/kikapcsolási időtartam arányát 8:1 arányú rögzí-



3.2. ábra. A 3.1. b ábra kapcsolásával elérhető átütési távolság a C_2 kapacitás függvényében



4.1. ábra. A $\mu A 78S40$ típusú univerzális kapcsolóüzem-szabályozó tömbvázlata (F AIRCHILD)

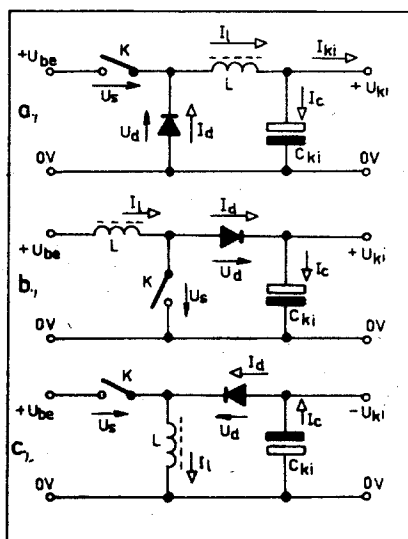
tett értékre állították be. A bekapcsolási időtartam így kb. nyolcszorosa a kikapcsolási időtartamnak. Az áramhatároló áramkör (csúcsáram-érzékelő I_{pk} bemenete) túláram esetén lecsökkenti a kapcsolótranszisztor bekapcsolási idejét. A határolóáramkör akkor lép működésbe, ha a kapcsolótranszisztorral sorbakapcsolt R_{sc} áramérzékelő ellenálláson levő feszültségesés egy meghatározott szintet túllép. A hőmérsékletkompenzált áramhatároló áramkör ekkor lecsökkenti az oszcillátor bekapcsolási idejét, ezzel korlátozza a csúcsáramot és így megvédi a kapcsolótranszisztor az esetleges tönkremeneteltől.

Az 1,3 V-os hőmérsékletkompenzált referencifeszültség-forrás – külső áteresztő tranzisztor nélkül – 10 mA leadására alkalmas. A szabályozási folyamat során, amikor a kimeneti feszültség a névleges értéket túllépi, a nagy erősítésű differenciál-komparátor letiltja a teljesítménykapcsoló áramkör meghajtójelét. A T_1 és T_2 tranzisztorokból álló Darlington-kapcsolást max. 1,5 A és max. 40 V áram-ill. feszültség-igénybevételre méretezték. A D_1 (szabadfutási) dióda ugyancsak 1,5 A nyitóirányú áram és 40 V zárófeszültség elviselésére képes. A nagy erősítésű független műveleti erősítő (4...7 kivezetések) kimeneti árama

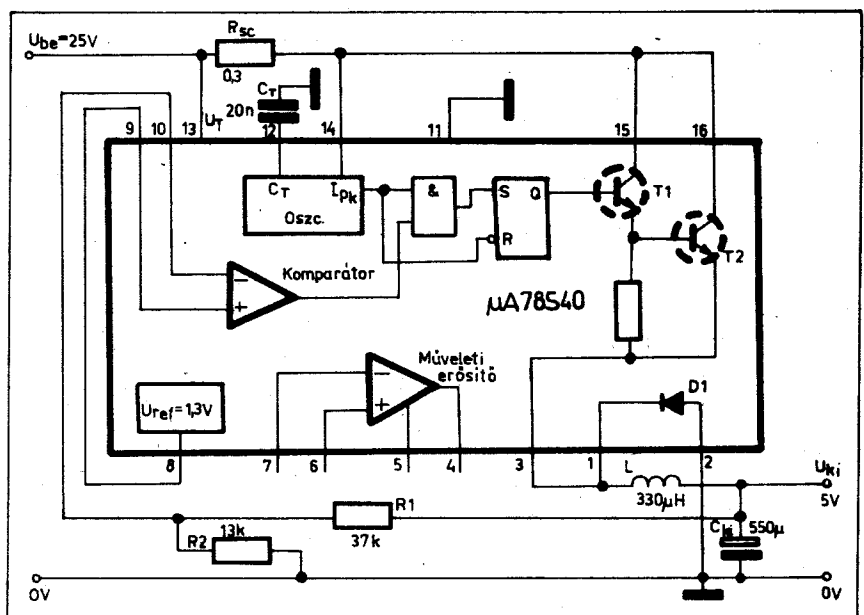
max. 150 mA. A műveleti erősítő pozitív tápfeszültségellátása függetlenített a többi rész áramkörtől (5-ös kivezetés).

Az integrált áramkör jellegzetes működési tartománya: 2,2...40 V egyenfeszültség. Az eszköz minimális készletli áramfelvétele a kis teljesítményű alkalmazásoknál igen előnyös. A kis áramfelvétel telepes üzemenél jelentősen megnöveli a telep élettartamát. Pl. 5 V bemeneti feszültség esetén a készletli (nyugalmi) áramfelvétel 2 mA.

A rendszer működésére hatást gyakorol a bemeneti és a kimeneti feszültség, a kimeneti áram és a bemeneti feszültség várható változása. Az eszköz C_T időzítő kapacitásának kiválasztása a szükséges t_{ki} kikapcsolási időtartam alapján történik. A felhasználó a tervezési képlet segítségével határozza meg az adott kapcsolásban a megfelelő kikapcsolási időtartamot. A kikapcsolási időtartamot úgy kell beállítani, hogy az mind a szakaszos, mind a folyamatos üzemmód számára megfelelő legyen. A folyamatos üzemmód esetén, amely nagy terhelőáramnál lép fel, a tárolófojtó (induktivitás) árama sohasem éri el a nulla értéket. Mielőtt még a fojtó az összes energiáját leadná, a szabályozó áramkör új ciklust kezdeményez. Aszerint tehát, hogy az I_{ki} kimeneti áram értéke kicsi illetve nagy, a fenti két alternatíva jelentkezhet. Az első esetben a kapcsolótranszisztor két vezetési időtartama között a tárolófojtó teljesen leadja energiáját. Ezzel ellentétben a második esetben a tárolófojtó energiája nem csökken le teljesen a kapcsolótranszisztor két vezetési időtartama között. Így a tárolófojtónál a mágne-



4.2. ábra. A $\mu A 78S40$ típusú integrált kapcsolóüzem-szabályozó áramkör lehetséges energiaátviteli áramkörei: a) feszültségcsökkentő; b) feszültségnövelő; c) polaritásváltó (invertáló)



4.3. ábra. A $\mu A 78S40$ típusú integrált áramkörrel felépített feszültségcsökkentő szabályozott DC-DC konverter (F AIRCHILD)

see tér teljes, ill. nem teljes eltűnésé- nek esetéről beszélhetünk.

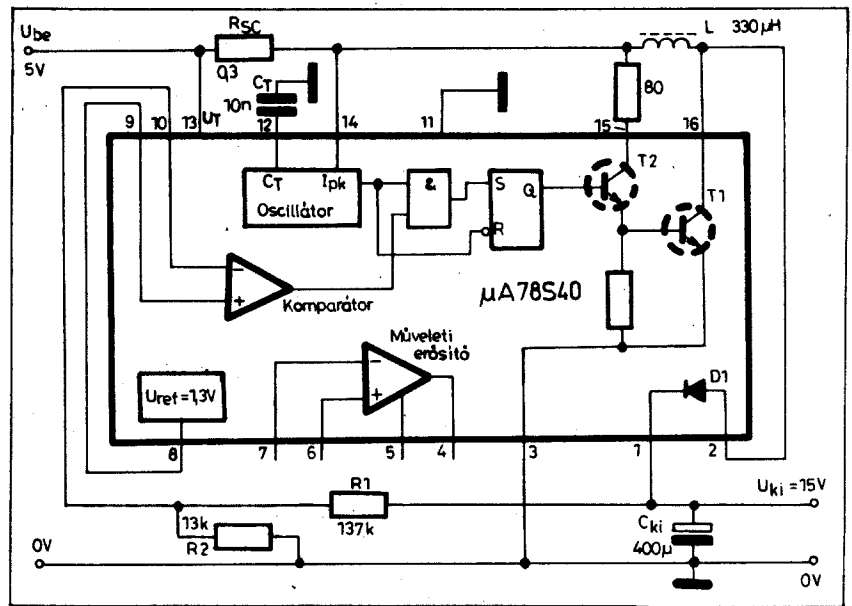
Szakaszos üzemmódnál úgy kell beállítani a t_{ki} kikapcsolási időtartamot, hogy az egyenlő legyen a tárolófojtón folyó áram megszűnésének idejével (a nullára való csökkenés idejével). Folyamatos üzemmód esetén pedig úgy kell beállítani a kikapcsolási időtartamot, hogy az valamivel kisebb legyen az induktivitáson folyó áram megszűnésének idejénél. Folyamatos üzemmódnál az induktivitás átlagos árama túllépi az I_{pk} csúcásáram felét és így a kimeneti teljesítmény nagyobb lesz. Ha a bekapcsolási és a kikapcsolási időtartam nagyon kicsi, akkor a kapcsolási veszteségek a hatásfokot jelentősen csökkenthetik. A be- és kikapcsolási időtartamokat ennél az integrált áramkörnél 10 μ sec-nál nagyobb értéken kell tartani.

Az integrált áramkörnél a csúcásáram értékét egyedül az áramhatároló áramkör határozza meg. Ez az áramkör túláram esetén lecsökkenti a tranzisztor bekapcsolási idejét.

Az eszköznél a kritikus paraméter az oszcillátor időzítése. A bekapcsolási és kikapcsolási időtartam optimalizálása egyrészt az áramköri értékektől, vagyis az áramköri változóktól (a fojtó induktivitásától, a kapcsoló- és a dióda-feszültségektől), másrészt pedig a rendszerváltozóktól (bemeneti/kimeneti feszültségektől) függ.

A következő eseteket és következményeit kell az alkalmazás során megfontolni:

- **A bekapcsolási időtartam túl rövid** – Az induktivitás csúcásárama nem elég nagy, s így a maximális kimeneti



4.4. ábra. A $\mu A 78S40$ típusú integrált áramkörrel felépített feszültségnövelő szabályozott DC - DC konverter (FAIRCHILD)

áram csökken. Egyúttal a hatásfok is csökkenő jeleget mutat.

- **A bekapcsolási időtartam túl hosszú, vagy a kikapcsolási időtartam túl rövid** – Áramhatárolás nélkül az induktivitáson átfolyó áram néhány ciklus után eléri az előírt csúcserőket, majd tovább nő, amely igen nagy áramértékhez, vagyis az elrendezés tönkremeneteléhez vezet.

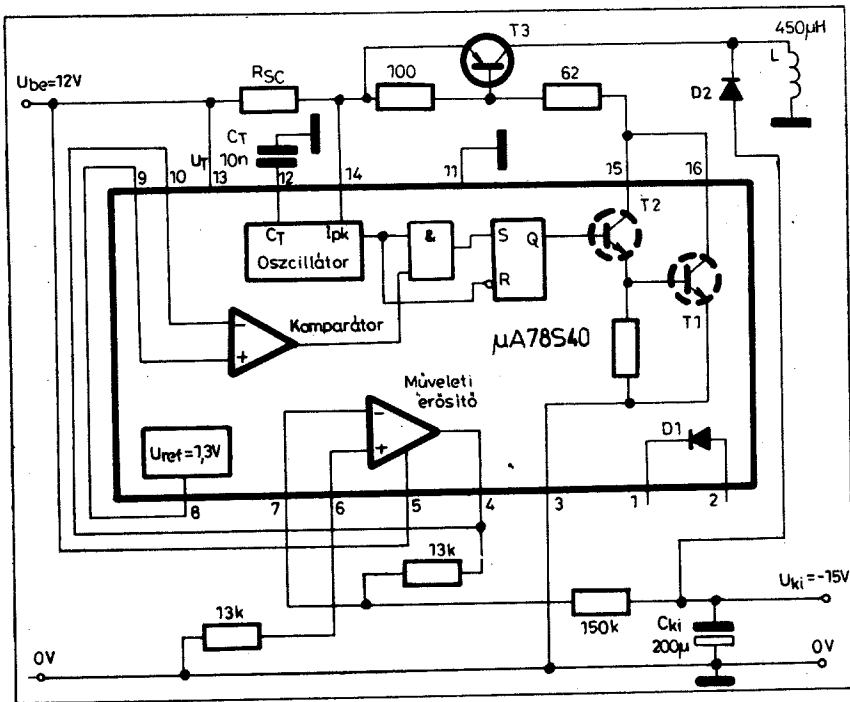
- **A kikapcsolási időtartam túl hosszú** – Az induktivitás árama megszű-

nik és értéke mindaddig nulla marad, míg a kapcsoló újból be nem kapcsol. Következésképpen az induktivitás átlagárama a csúcásáram felénél kisebb lesz és így csökken a kimeneti áram. Egyúttal a hatásfok is csökkenő jeleget mutat.

- **A bekapcsolási időtartam túl hosszú** – Az áramhatárolás nem megfelelő, amikor az induktivitás árama a csúcásáramon stabilizálódik. Ilyenkor a kapcsoló feszültsége nő ($U_{be} - U_{ki}$), ez pedig nagy hatásfokvesztéséget

4.1. táblázat. A $\mu A 78S40$ típusú integrált kapcsolódíszem-szabályozóval felépíthető szabályozott DC - DC konverterek tervezési formulái

Paraméter	Feszültségcsökkentő kapcsolás	Feszültségnövelő kapcsolás	Polaritásváltó kapcsolás
Csúcásáram: I_{pk}	$2I_{ki(max)}$	$2I_{ki(max)} \frac{U_{ki} + U_D + U_s}{U_{be} - U_s}$	$2I_{ki(max)} \frac{U_{be} + U_{ki} + U_D - U_s}{U_{be} - U_s}$
Áramérzékelő ellenállás: R_{sc}	$0,33 U/I_{pk}$	$0,33 U/I_{pk}$	$0,33 U/I_{pk}$
t_{be}/t_{ki}	$\frac{U_{ki} + U_D}{U_{be} - U_{ki} - U_s}$	$\frac{U_{ki} + U_D - U_{be}}{U_{be} - U_s}$	$\frac{ U_{ki} + U_D}{U_{be} - U_s}$
Induktivitás: L	$\frac{U_{ki} + U_D}{I_{pk}} t_{ki}$	$\frac{U_{ki} + U_D - U_{be}}{I_{pk}} t_{ki}$	$\frac{ U_{ki} + U_D}{I_{pk}} t_{ki}$
Kikapcsolási időtartam: t_{ki}	$\frac{I_{pk} L}{U_{ki} + U_D}$	$\frac{I_{pk} L}{U_{ki} + U_D - U_{be}}$	$\frac{I_{pk} L}{ U_{ki} + U_D}$
Időzítő kapacitás: C_T (nF)	$45 \cdot 10^{-9} t_{ki} (\mu s)$	$45 \cdot 10^{-9} t_{ki} (\mu s)$	$45 \cdot 10^{-9} t_{ki} (\mu s)$
Kimeneti szűrőkapacitás: C_{ki}	$\frac{(t_{be} + t_{ki}) I_{pk}}{s U_b}$	$\frac{(I_{pk} - I_{ki})^2 t_{ki}}{2I_{pk} \cdot U_b}$	$\frac{(I_{pk} - I_{ki})^2 t_{ki}}{2I_{pk} U_b}$
Hatásfok	$\frac{U_{be} - U_s + U_D}{U_{be}} \cdot \frac{U_{ki}}{U_{ki} + U_D}$	$\frac{U_{be} - U_s}{U_{be}} \cdot \frac{U_{ki}}{U_{ki} + U_D - U_s}$	$\frac{U_{be} - U_s}{U_{be}} \cdot \frac{ U_{ki} }{ U_{ki} + U_D}$
Maximális terhelés melletti átlagos bemeneti áram: $I_{be(átl.)}$	$\frac{I_{pk}}{2} \cdot \frac{U_{ki} + U_D}{U_{be} - U_s + U_D}$	$\frac{I_{pk}}{2}$	$\frac{I_{pk}}{2} \cdot \frac{ U_{ki} + U_D}{U_{be} + U_{ki} + U_D - U_s}$



4.5. ábra. A $\mu A 78S40$ típusú integrált áramkörrel felépített polaritásváltó szabályozott DC-DC konverter (FAIRCHILD).

okoz és esetleg az áramkör tönkremeneteléhez vezet.

● A kikapcsolási időtartam túl rövid, míg az áramhatároló beállítja a bekapcsolási időtartamot – Ilyenkor hatásfokvesztés nem lép fel, de az induktívitás árama nem tud megszűnni. Így az induktívitás átlagos árama túlhaladja a csúcsáram felét és a maximális kimeneti áram a csúcsáram felénél nagyobb lesz.

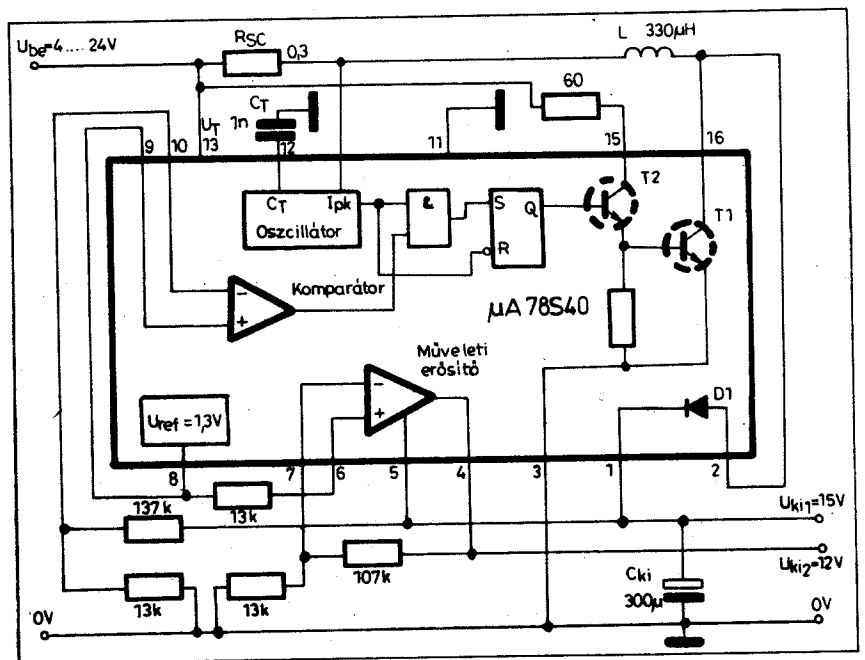
A $\mu A 78S40$ típusú integrált kapcsolóüzem-szabályozóval felépíthető feszültségcsökkentő és feszültségnövelő, valamint invertáló szabályozott DC-DC konverterek tervezési formulái a 4.1. táblázatban, a lehetséges energiaátviteli áramkörök pedig a 4.2. ábrán találhatók meg. Ha az integrált áramkör T_1 és T_2 tranzisztorainak 15-ös és 16-os kollektorkivezetései rövidrezártak, akkor a kapcsolási feszültség tipikus értéke $U_s = 1,1 \dots 1,6$ V. Amennyiben viszont a T_1 tranzisztornál külső kollektorellenállást használunk, $U_s = 0,5$ V értékkel kell számolni (lásd alább a kapcsolási példákat).

A 4.3. ábrán a feszültségcsökkentő változatra mutatunk példát. Az 5 V-os kimenet terhelhetősége 0,5 A. A kimeneti bűgófeszültség értéke kisebb, mint 25 mV. A tervezésnél a diódán 1 V nyitóirányú feszültségesséssel ($U_D = 1$ V) és $U_s = 1,6$ V értékkel számolva a t_{ki} kikapcsolási időtartam kb. háromszorosára adódik a bekapcsolási időtartamnak. Figyelembe véve, hogy a bekapcsolási időtartamnak 10 μ sec-nél hosszabb időtartamúnak kell lennie, ezért a t_{ki} kikapcsolási időtartam értékét 55 μ sec-ra választjuk. A méretezési for-

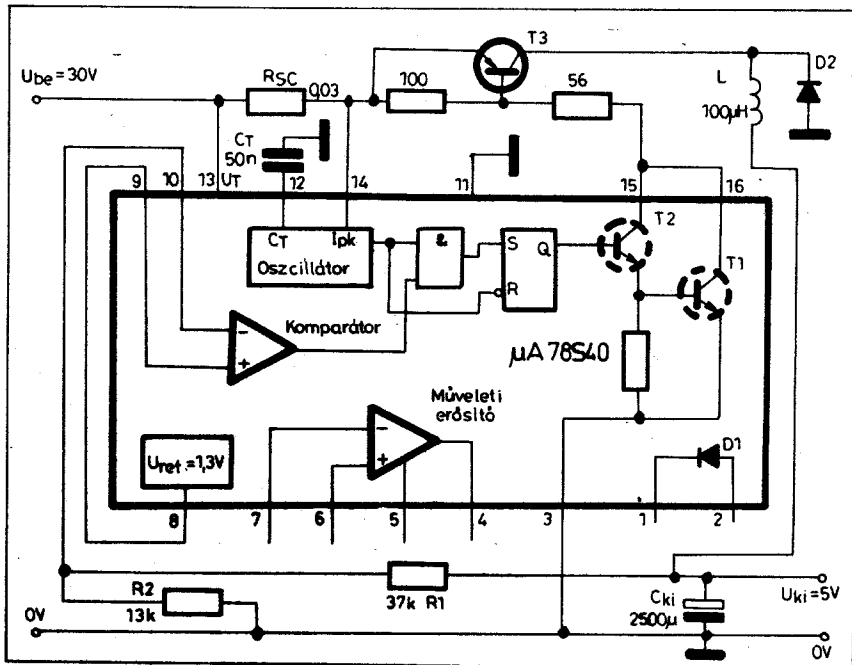
mulak alapján a C_T időzítő kapacitás értéke 25 nF (20 nF-ot választunk), az induktivitására pedig 330 μ H adódik. A kimeneti feszültség értékét az R_1 és R_2 ellenállásokból alkotott feszültségosztó határozza meg. A kimeneti szűrőkapacitás számított értéke kb. 370 μ F. Az üresjárási teljesítményfelvétel kisebb 50 mW-nál. A hatásfok teljes terhelésnél 79%, 10%-os terhelés esetén pedig 70%.

A $\mu A 78S40$ típusú integrált áramkör feszültségnövelő szabályozott DC-DC konverterként való alkalmazására a 4.4. ábrán láthatunk példát. A kapcsolás műszaki adatai: $U_{be} = 5$ V; $U_{ki} = 15$ V; $I_{ki,max} = 150$ mA és a bűgófeszültség értéke $U_D = 25$ mV. A bekapcsolási időtartam $U_s = 0,5$ V és $U_D = 1$ V értékek mellett kb. 2,5-szerese a kikapcsolási időtartamnak. A C_T időzítő kapacitást 10 nF-ra választva kb. 30 μ sec kikapcsolási időtartamot mértünk. (A számított érték ennél kisebb.) Következésképpen a bekapcsolási időtartam kb. 73 μ sec. A T_1 tranzisztor kollektorára (a 15-ös kivezetésre) kötött 80 ohmos ellenállás a T_1 kapcsolótranzisztor számára 50 mA bázisáramot biztosít. A számított $I_{pk} = 1,1$ A csúcsáramhoz az R_{BC} áramérzékelő ellenállásértéket 0,3 ohmra választottuk. Az 555 mA átlagos bemeneti áram esetén (maximális terhelésnél) 80%, 10%-os terhelésnél pedig 78% a kapcsolás hatásfoka. A kimeneti szűrőkapacitás számított értéke 492 μ F.

A 4.5. ábrán látható polaritásváltó kapcsolásnál külső pnp tranzisztorra (T_2) és diódára (D_2) van szükség. A kapcsolás jellemzői: $U_{be} = 12$ V; $U_{ki} = -15$ V; $I_{ki} = 0,2$ A; és $U_D \leq 50$ mV. Időzítő kapacitásként 10 nF-os értéket választunk, amely 30 μ sec-os kikapcsolási időt eredményez. A csúcsáram értéke (0,96 A) éppúgy kiszámítható, mint az induktivitás értéke (kb. 500 μ H). A maximális terhelés melletti (275 mA átlagos bemeneti áramnál) a hatásfok 93%, míg 10%-os terhelés esetén 90%-ra csökken. Kimeneti kondenzátorként 200 μ F-os kapacitást választva, a bűgófeszültség 50 mV alatt tartható. Ebben a polaritásváltó elrendezésben a belső műveleti erősítő az 1,2 V-os referenciafe-



4.6. ábra. 4...24 V bemeneti és 15, ill. 12 V kimeneti feszültségű szabályozott DC-DC konverter (FAIRCHILD)



4.7. ábra. Módosított 5 V/5 A kimenetű feszültségcsökkentő DC - DC konverter (FAIRCHILD)

szültséggel történő komparálás céljából invertálja a kimeneti feszültséget.

A μA 78S40 típusú integrált áramkört néhány külső alkatellel kiegészítve, az 100 W-nál nagyobb kimeneti teljesítmény leadására képes. A kimeneti feszültség a 100 V-ot is meghaladhatja.

A 4.6. ábrán látható kapcsolási elrendezésnél a bemeneti feszültség a kimeneti feszültségnél kisebb és nagyobb is lehet. Ez úgy érhető el, hogy a feszültségnövelő alapkapcsolás 4.4. ábrán látható változatát alkalmazzuk a 15 V-os feszültségű kimenet előállítására. A 15 V feszültségnek 12 V-ra csökkentésére pedig a belső műveleti erősítőt soros analóg-disszipatív szabályozóként használjuk. Amikor a bemeneti feszültség meghaladja a 16 V-ot, a kapcsolóüzemű feszültségnövelő szabályozó áramkör nagyjából a bemeneti feszültségnek 1 V-t csökkentett értékét követi. A soros át eresztő rendszerű kimenet 12 V állandó értéken marad. A műveleti erősítő kiváló zajnyomása következtében a 12 V-os kimeneten gyakorlatilag nincs bűgőfeszültség. A bemeneti feszültség alsó és felső határán (4 V és 24 V) a hatásfok kb. 50%. A maximális 75%-os hatásfok kb. 10 V bemeneti feszültség szintnél érhető el.

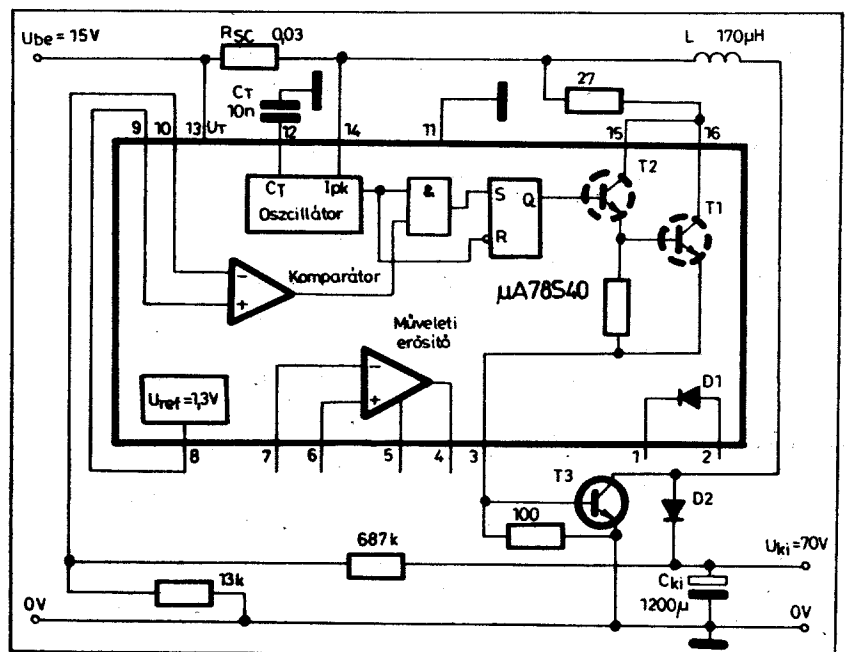
A kimeneti teljesítmény megnövelhető, ha a feszültségcsökkentő elrendezéshez külső pnp tranzisztort és külső szabadfutási diódát alkalmazunk (4.7. ábra). A T_2 tranzisztor a kimeneti áramerősséget kb. 1 nagyságrenddel megnöveli. Az $U_s = \max. 1,6$ V-os feszültségérték a T_2 tranzisztor beiktatásával 1 V-ra csökken, s így javítja a kapcsolás hatásfokát. Az 56 ohmos ellenállás 500 mA-re korlátozza a T_2 tranzisztor meghajtó bázis-

áramát. A 10 A-es csúcsáram (és az 500 mA-es bázismeghajtó-áram) 30 V-os bemeneti feszültség esetén 5 V-os, 5 A terhelhetőségű kimenetet biztosít. Az átlagos bemeneti áram 1,1 A. A szabályozó áramkör által felvett bázismeghajtó-teljesítményt figyelembe véve (0,5 A · 30 V), a kapcsolás hatásfoka kb. 74%. A kikapcsolási időtartam $t_{ki} = 150 \mu\text{sec}$, a bekapcsolási időtartam pedig $t_{be} = 38 \mu\text{sec}$. A 2500

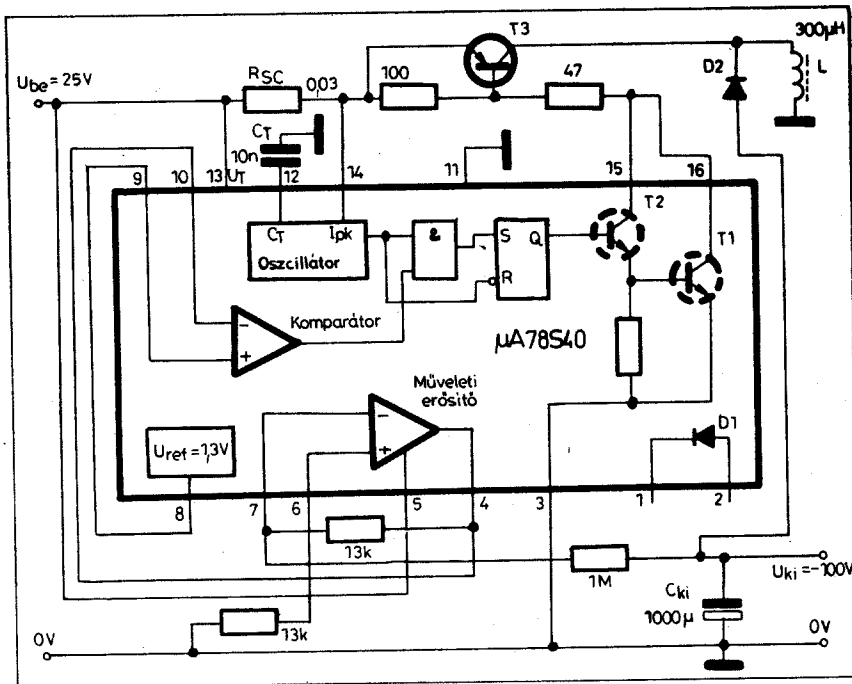
μF -os kimeneti szűrőkapacitás a bűgőfeszültséget 100 mV feszültségérték alatt tartja. A D_2 szabadfutási diódának 10 A nyitóirányú áramot kell elviselnie.

A 4.8. ábrán látható feszültségnövelő kapcsolásban külső tranzisztor és dióda felhasználásával biztosítjuk a szükséges kimeneti teljesítményt. A kapcsolás 70 V-os kimenete 1 amperrel terhelhető. A T_2 tranzisztor meghajtásához a bázisáramot az integrált áramkörben levő Darlington-pár emittere szolgáltatja. A kimeneti feszültséget nem az IC, hanem a tranzisztor és a D_2 külső dióda letörési feszültsége korlátozza. Az IC Darlington-párjának kollektorkörében levő 27 ohmos ellenállás a T_2 tranzisztor bázismeghajtó áramát 0,5 A-re korlátozza. A tervezési formulák segítségével számított adatok a következők: $t_{be}/t_{ki} = 4/1$; $t_{be} = 120 \mu\text{s}$; $t_{ki} = 30 \mu\text{s}$ ($C_T \approx 10 \text{ nF}$). A bemeneti átlagáram 5,4 A (az I_{pk} csúcsáram felének és a 0,5 A-es bázismeghajtó áramnak az összege). Az átalakító hatásfoka 84%. A $C_{ki} = 1200 \mu\text{F}$ -os kondenzátor a kimeneti bűgőfeszültséget 100 mV-ra korlátozza.

A 4.9. ábrán külső kapcsoló tranzisztorral (T_3) és külső diódával (D_2) kiegészített polaritásváltó szabályozott DC-DC konvertert rajzoltunk fel. Ez a sajátos változat +25 V-ból 1 A-rel terhelhető, -100 V-os kimeneti feszültséget állít elő. A bekapcsolási időtartam és kikapcsolási időtartam aránya valamivel nagyobb, mint 4:1 ($t_{ki} = 30 \mu\text{s}$; $t_{be} = 125 \mu\text{s}$). A csúcsáram értéke 10,5 A, a bemeneti átlagáram pedig 4,45 A. Az 1000 μF -os kimeneti kondenzátor a bűgőfeszültséget 120 mV-ra korlátozza. Az átalakító hatásfoka 83%.



4.8. ábra. μA 78S40 típusú integrált áramkörrel felépített, $U_{be} = 15 \text{ V}/U_{ki} = 70 \text{ V}$ -os, szabályozott kimeneti feszültségű DC - DC konverter (FAIRCHILD)



4.9. ábra. 25 V bemeneti feszültségű, 100 V kimeneti feszültségű, polaritásváltó, szabályozott kimeneti feszültségű DC - DC konverter (FAIRCHILD)

A 4.10. ábra olyan két kimenettel rendelkező szabályozott DC-DC konvertert mutat, amely a +20 V-os bemeneti feszültségből +15 V-os, és -15 V-os kimeneti feszültséget állít elő. A megengedett terhelő áram ± 100 mA. A pozitív feszültséget a 4.5. ábrán bemutatott áramköri elrendezéshez hasonlóan itt is inverter áramkör állítja elő. A műveleti erősítőt úgy kötötték be, hogy erősítése egységnyi ($A=1$) legyen. A műveleti erősítő kimeneti feszültségét megfelelő leosztás után komparáljuk az 1,3 V-os referencifeszültséggel. A pozitív kimenet hatásfoka 75%, a negatív pedig 85%. A kimeneti bűgőfeszültség kisebb 30 mV-nál.

A 4.11. ábrán látható szabályozott DC-DC konverter az 5 V-os bemeneti feszültségből 12 és 15 V-os stabil kimeneti feszültséget állít elő. Itt két külső npn tranzisztor kerül felhasználásra. A kapcsolásban a T_3 tranzisztor a feszültségnövelés feladatát látja el. A soros áteresztő kimenet terhelhetőségét a T_4 tranzisztor segítségével növeljük a szükséges 1 A értékre. A maximális terhelő áram értéke 1,5 A, amely a két kimenetről együttesen vehető le. A 15 V-os kimenet hatásfoka 80%, a 12 V-osé pedig 63%.

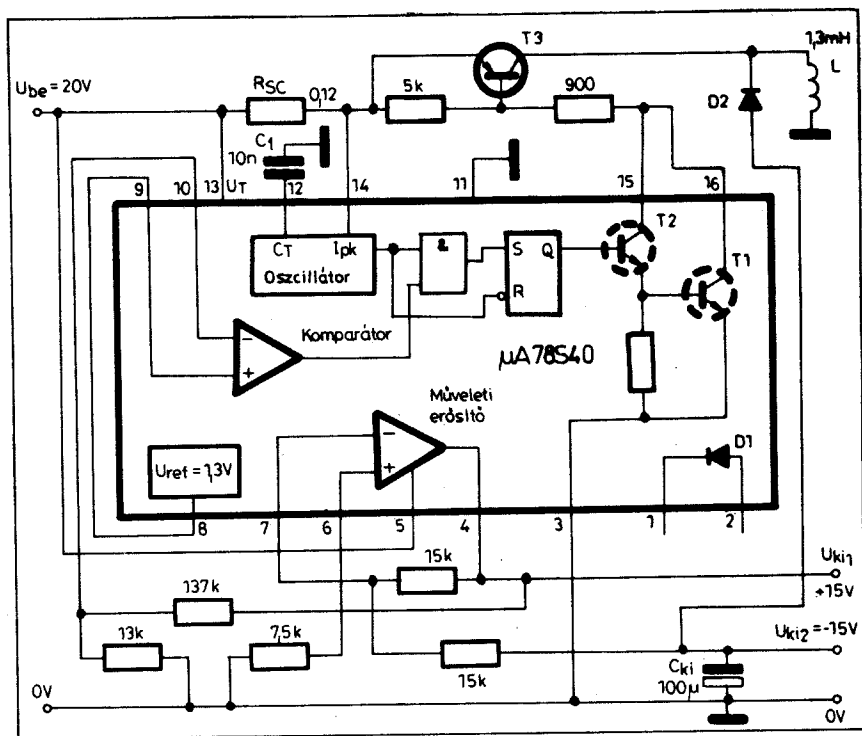
A $\mu A 78S40$ típusú integrált áramkörrel negatív bemenetű és negatív kimenetű változat is felépíthető (4.12. ábra). Ez egy kissé bonyolultabb megoldás, mivel a $-2,6$ V értékű referencifeszültséget itt a differenciálerősítőként használt műveleti erősítő állítja elő. Ez a feszültségcsökkentő szabályozott DC-DC konverter a -48 V-os bemenetből $U_M = -12$ V-os, 300 mA-rel terhelhető kimenetet állít elő. Az elrendezés hatásfoka 85%.

5. Baxandall-rendszerű módosított hangszínszabályozás

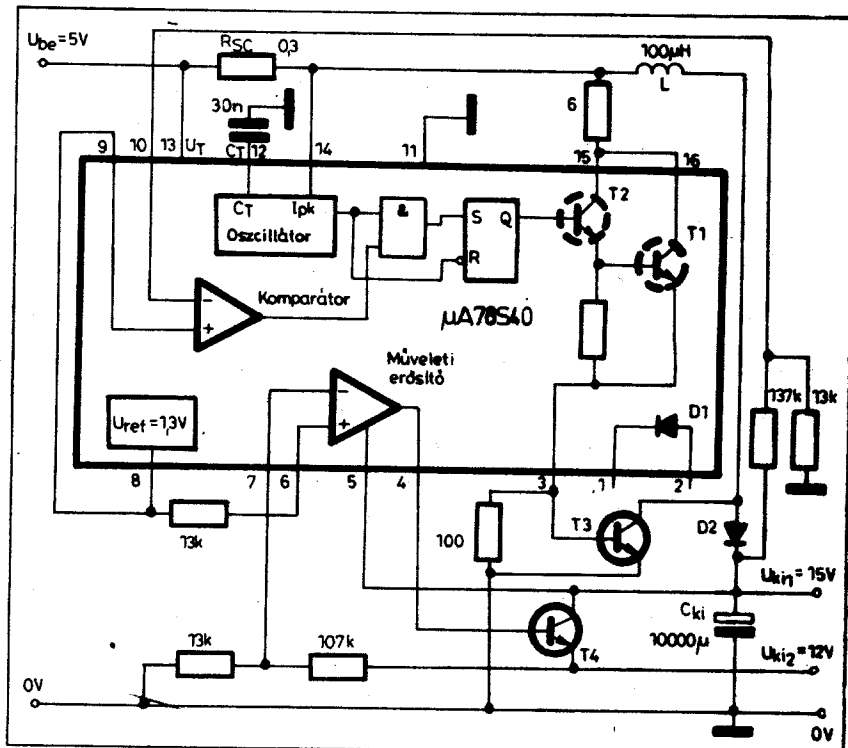
A Baxandall-rendszerű hangszínszabályozás egy ideig majdnem egyedüli választékot nyújtott a hangfrekvenciás erősítőket gyártó cégeknek.

Vannak ugyan sokkal nagyobb szolgáltatást nyújtó, bonyolultabb áramkörök, mint a Baxandall-elrendezés, ezek azonban a bonyolultságuk és költségességük miatt kevésbé terjedtek el.

Az alábbiakban a hagyományos Baxandall-áramköri elrendezésnek egy olyan módosított változatát mutatjuk be, amely nagyon megnöveli az áramkör sokoldalúságát és egyidejűleg megtartja annak egyszerűségét is. Tudott dolog az, hogy a Baxandall-típusú hangszínszabályozó áramkörnek az a legnagyobb hátránya, hogy ha egy megadott frekvencián kiemelés és vágás szükséges, akkor a hangfrekvenciás tartomány szélein sokkal nagyobb hatás lép fel. Amint az az 5.1. ábrán is látható, az áramkör a hangfrekvenciás tartomány széleinél a leghatásosabb. Ha pl. egy 6 dB nagyságú kiemelés szükséges 4 kHz frekvencia értéken, akkor egyidejűleg el kell tűrni egy sokkal nagyobb, esetleg 18 dB nagyságú kiemelés 16 kHz frekvencián. Azonkívül a mélyhangszabályozás átmeneti (törésponti) frekvenciája függ annak beállításától – de ez nem vonatkozik a magashangszabályozásra! Ezt a hatást is bemutatjuk az 5.1. ábrán, amelynek oka a hagyományos áramkört bemutató 5.2.a ábrán látható megoldás működésének alapján válik érthetővé. Kis frekvenciák esetében a kondenzátorok kapacitív ellenállásai nagy értéket képviselnek. Ekkor az áramkört lényegében ohmos jellegűnek tekinthetjük. A mélyhangszabályozás ez esetben egyszerű erősítésszabályozóként működik és a magashangszabályozásnak



4.10 ábra. Kettős kimeneti feszültségű szabályozott DC - DC konverter (FAIRCHILD)



4.11. ábra. $\mu A 78S40$ típusú integrált áramkörrel felépített kapcsolóüzemű feszültség-növelő és soros áteresztő kimenettel rendelkező szabályozott DC-DC konverter (FAIRCHILD)

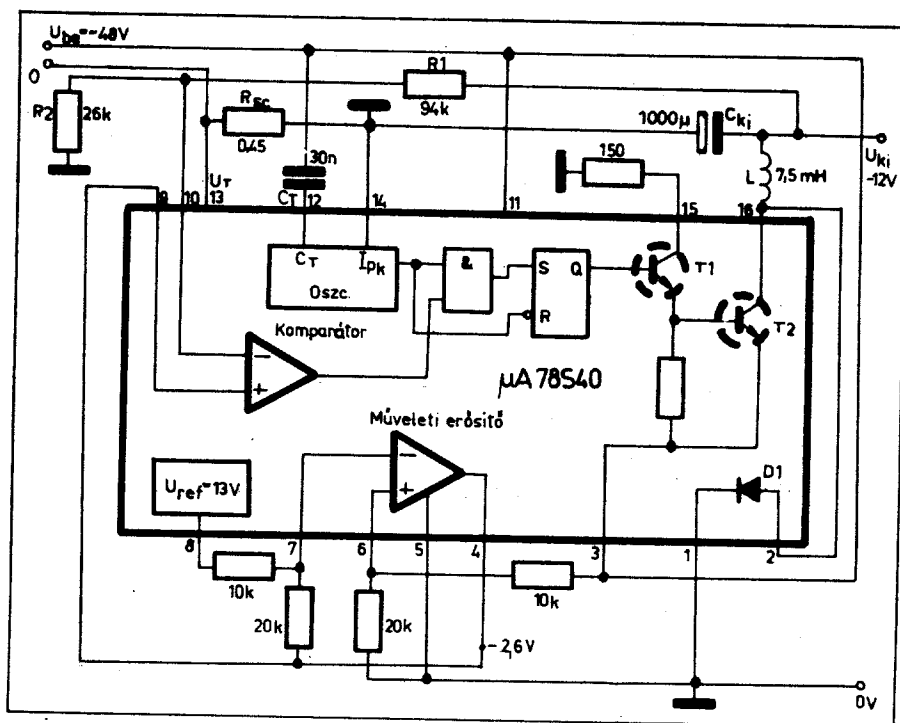
nincs hatása (lásd az 5.1. ábrán). Amint megnő a frekvencia, a mélyhang-szabályozást fokozatosan kiiktatja a C_1 és C_2 kondenzátor, mivel a hozzájuk tartozó időállandók értéke C_1R_1 és C_2R_2 . Az R_1 és az R_2 ellenállás értéke viszont a szabályozó potenciométer állásának helyzetétől függ, - s ez okozza az átmeneti (törésponti) frekvencia változását, amint az a 5.1. ábrán látható. Pl. a mélyhang-kiemelés megnöveléséhez meg kell növelni az R_2 ellenállás értékét, ezáltal csökken a C_2R_2 időállandó és megnő a törésponti frekvencia. Kb. 1 kHz feletti frekvenciaértékeknel a mélyhang-szabályozást teljesen kiiktatja a C_1 és a C_2 kondenzátor. Együtt a C_2 kondenzátor kapacitív ellenállása annyira lecsökken, hogy a magas hangok szabályozása jelentőssé válik. Az R_2 ellenállás megakadályozza, hogy a mélyhang-szabályozás a magashang-szabályozást terhelje. A magashang-szabályozás átmeneti frekvenciáját elsősorban a C_2R_2 időállandó határozza meg, - amely független a szabályozó beállításától. Kb. 10 kHz frekvencia felett a magashang-szabályozás egyszerű erősítés-szabályozóként működik. Az R_1 , R_4 , R_5 és R_6 ellenállások szerepe az, hogy a potenciométerek szélső beállításánál korlátozzák a szabályozás hatását. Ezek az ellenállások viszonylag kis értékűek, ezért az áramkör alapvető működését nem befolyásolják.

Nehéz kérdés, hogy a mélyhang- és a magashang-szabályozás működési módjában levő különbség előnyös-e,

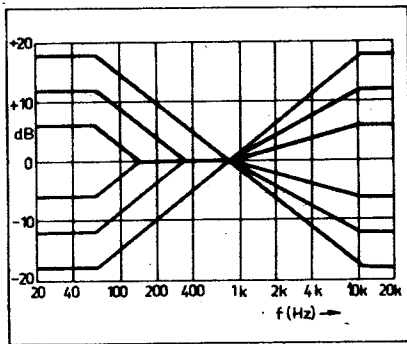
és kétség nélkül nem lehet alátámasztani egyik módszert sem. E teljes problémát megoldhatnánk egy egyszerű RC-hálózattal (kivéve azt az esetet,

amikor teljesen különálló kiemelés- és elnyomásszabályozásokat használnak fel). Ezt a megoldást alkalmazva a „lépés”-átvitteleket összegezni lehetne, - amint az az 5.3. ábrán látható. Ahhoz, hogy egyenletes átvitelt kapjunk, viszont az szükséges, hogy egyidejűleg kiemeljük és elnyomjuk a jelet. Ez viszont túlterhelési és zajproblémákat okozhat, mivel a két műveletet az áramkör különböző részei végzik, ellentétben a Baxandall-féle kapcsolási elrendezéssel.

A fentiekben megvizsgáltuk az áramkör azon módosításait, hogy miképpen korlátozható a hangfrekvenciás tartomány szélső frekvenciáin fellépő hatás. A legcélszerűbb kiegészítés a mély és magas hangra a független hatású szabályozás lenne. Ez (szimmetrikusan) korlátozná a kiemelés és az elnyomás legnagyobb mértékét, amit a mélyhang- és a magashang-szabályozással el lehet érni. Az 5.2.a. ábrán látható, hogy a mélyhang-szabályozás legnagyobb kiemelését és elnyomását az R_1 , illetve az R_2 ellenállás határozza meg. A kívánt eredményt ezért ezen ellenállások változtatásával lehetne elérni. Ennek a megoldásnak viszont két hátrányos tulajdonsága van. Elsőként jelentkezik, hogy két külön potenciométerre lenne szükség. A másik hátrányos tulajdonság, hogy ezen ellenállások értékeinek megváltoztatása változást okoz a magashang-szabályozás átmeneti frekvenciájában. Ugyanaz az eredmény érhető el a fenti hátrányok nélkül egyetlen „mélyhatás” megnevezésű potenciométer bekötésével (5.2.b ábra). Ez a szabályozó úgy működik, mint az R_1 és R_2 ellenállással

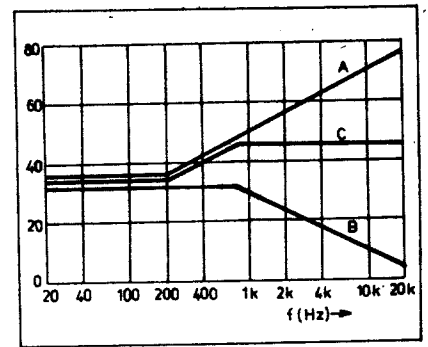


4.12. ábra. Negatív bemeneti feszültegből negatív kimeneti feszültséget előállító szabályozott DC-DC konverter (FAIRCHILD)

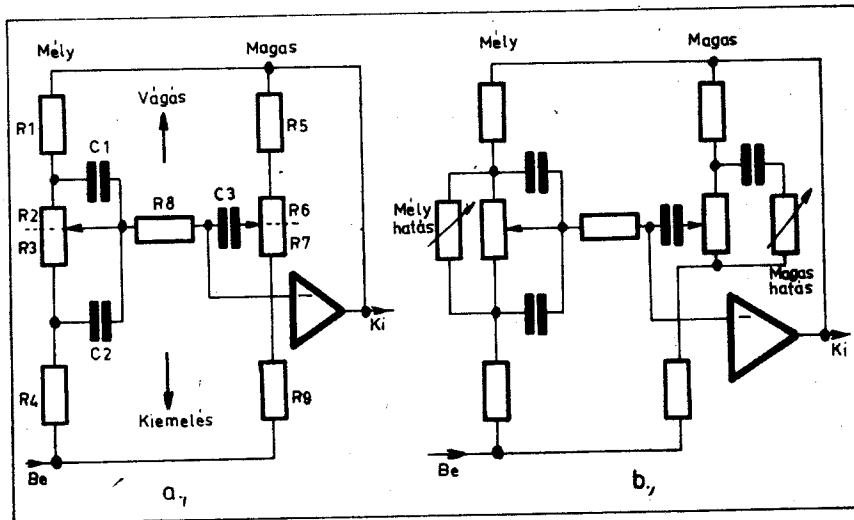


5.1. ábra. A Baxandall-típusú hangszínszabályozó idealizált átviteli görbéi

bályozóáramkör impedanciája ugyanis a szabályozó potenciómerek bizonyos beállításainál aránylag kicsi lehet. A legkedvezőtlenebb esetben az áramkör effektív értékben mért vágás előtti legnagyobb kimeneti jele kb. 4 V, – ami az alkalmazásoknál többségénél megfelelő érték. A módosított Baxandall-áramkör alacsony impedanciájú vezérlését a kapcsolás T_1 tranzisztorával kialakított bemeneti fokozat biztosítja. A T_1 és T_2 tranzisztorok feszültségsegúthúzó erősítőt képeznek. Ezen elrendezésnek kis torzítása és kimeneti impedanciája az áramkört ideális hangszínszabályozó választékká teszi. Az áramkör a szabályozások egyenletes beállítása



5.3. ábra. A szükséges átviteli görbék kialakítása több RC-hálózat átviteli görbéinek összegezésével



5.2. ábra. A Baxandall-típusú hangszínszabályozók áramköri felépítése: a) hagyományos kapcsolás; b) módosított kapcsolás

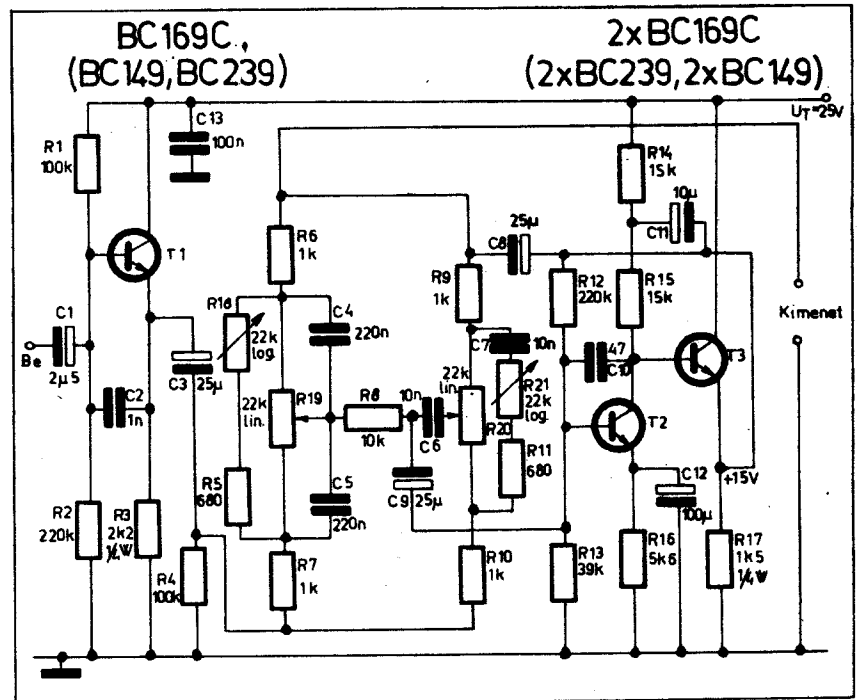
kor egységnyi erősítéssel rendelkezik. A kapcsolásban a C_7 és C_{10} kondenzátor feladata az instabilitás megakadályozása céljából a rádió-frekvenciás erősítés lecsökkentése. Az egyenáramú visszacsatolás (R_{12} és R_{13}) a T_2 tranzisztor emitterét 15 V feszültségen tartja. A magas és mély „hatás”-szabályozás esetén a kapcsolásban logaritmus potenciómétereket célszerű használni. Az R_8 és R_{11} ellenállás megakadályozza, hogy a „hatás”-szabályozások teljesen hatástalanítsák a mélyhang- és a magashang-szabályozást, amikor a potencióméterek teljesen lecsavart állapotban vannak. (A kapcsolásban alkalmazott ellenállásértékek a hangfrekvenciás tartomány szélein ± 4 dB-re állítják be a határokat.)

Az 5.5. ábra a kapcsolással elérhető frekvenciaátviteli görbék választékát mutatja be. Az A jelölésű görbét

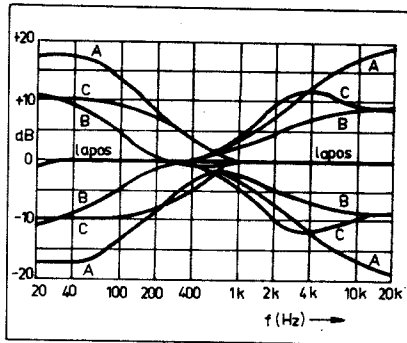
kapcsolatban levő feszültségosztó. Amint a szabályozó potencióméter ellenállása lecsökken, a bemeneti és visszacsatolt jelnek az a része, amely a mélyhang-szabályozón jelenik meg, szintén lecsökken. Ezzel korlátozza a mélyhang-szabályozásnak a legnagyobb hatását.

A magashang-szabályozó esetén egy hasonló módosítás nem adja a kívánt eredményt, – e szabályozás rögzített átmeneti frekvenciája miatt. Ez a szabályozás lényegében lecsökkentené a legnagyobb kiemelést és a legnagyobb vágást, de pontosan ugyanazt a frekvenciaátvitelt lehetne megkapni a „hatás”-szabályozás eltávolításával és a magashang-szabályozás kisebb értékre való beállításának alkalmazásával. Ez az állapot egy soros kondenzátor bekötésével úgy akadályozható meg, hogy a „hatás”-szabályozás (lásd az 5.4. ábrát) csak egy meghatározott frekvencia fölött működjék, amit ennek a kapacitásnak, valamint az R_8 és R_9 ellenállásnak az értéke határoz meg.

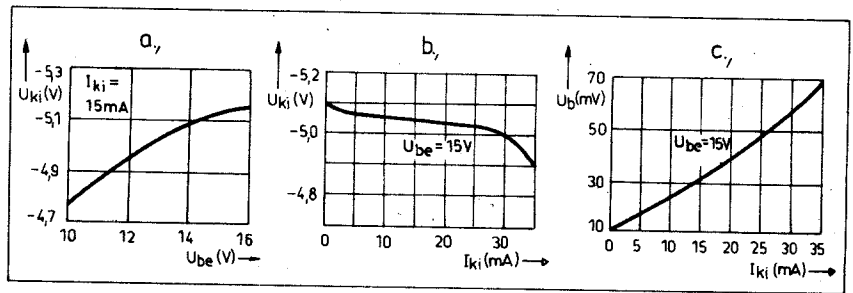
A teljes áramkör, amely tartalmazza ezeket a módosításokat, az 5.4. ábrán látható. A kapcsolásnak megfelelő nagy kivezérlési áramtartományal kell rendelkeznie. A sza-



5.4. ábra. Módosított Baxandall-elrendezésű hangszínszabályozó kapcsolás teljes áramköri felépítése



5.5. ábra. Az 5.4. ábra kapcsolásával elérhető frekvenciaátviteli görbék válsztéka



6.2. ábra. A 6.2. ábra kapcsolásának kimeneti karakterisztikái

akkor kaphatjuk meg, amikor a „hatás”-szabályozók teljesen felcsavart állásban vannak. Ezek a görbék bemutatják a mélyhang- és a magashang-szabályozók szélső beállításával elérhető átviteleket. A B jelölésű görbesereg hasonló jellegű, azzal az eltéréssel, hogy ezek a görbék a mélyhang- és a magashang-szabályozás átvitelét abban az esetben mutatják be, amikor a mélyhang- és a magashang-szabályozó potenciométer közelítőleg a legnagyobb beállítás felénél áll. Ezek a görbék majdnem azonosak azokkal a görbékkel, amelyeket egy hagyományos áramkörrel lehet elérni. A különbség egyedül az, hogy a mélyhang- és a magashang-átvitel szándékosan olyan elrendezésűek, hogy azok jobban átfedik egymást, mint általában szokásos. Erre azért van szükség, hogy a „hatás”-szabályozások előnyét jobban kihasználhassuk.

A „C” jelű görbesereget akkor kaphatjuk, amikor a mélyhang- és magashang-szabályozó szélső beállításban van és a „hatás”-szabályozók beállítása olyan, hogy azok a hangfrekvenciás sáv szélein ugyanarra az értékre korlátozzák az átviteleket, mint a B görbesereg esetén. Ez világosan meg-

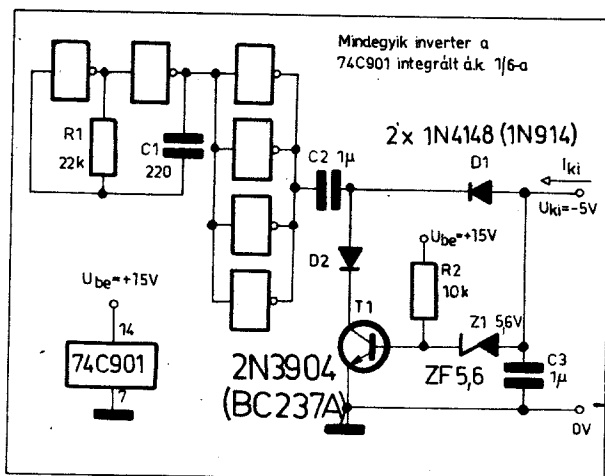
mutatja e szabályozási elrendezés előnyeit. Alapjában véve azt mondhatjuk, hogy e megoldással sokkal egyenletesebben lehet változtatni egy frekvenciasávban a jel szintjét. Ez az előny pedig a Baxandall-alapáramkör minimális kiegészítésével érhető el, mely feleslegessé teszi a költséges és bonyolult megoldások alkalmazását.

6. Induktivitás nélküli egyenfeszültség-átalakító

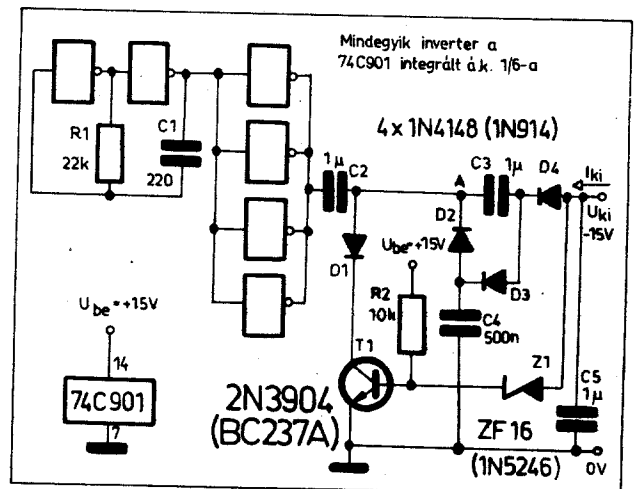
Az itt bemutatásra kerülő stabilizált kimeneti feszültségű DC-DC konverternél nincs szükség sem transzformátorra, sem induktivitásra. Az induktivitás okozta zajtűskék így e megoldásnál nem jelentkeznek.

A 6.1. ábrán látható polaritásváltó kialakítás egyúttal konvertál és invertál is. A kapcsolás transzformátor és induktivitás felhasználása nélkül a 15 V-os feszültségből -5 V-os kimeneti feszültséget állít elő. A kapcsolásban egy 74C901 típusú, hat invertert tartalmazó integrált áramkört használtunk fel. Az R_1 ellenállás, C_1 kapacitás

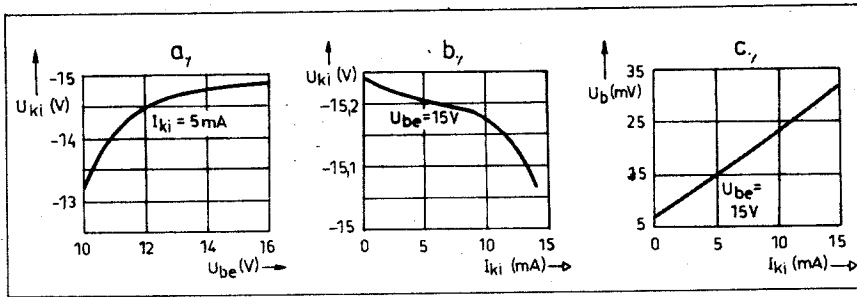
és a szóban forgó integrált áramkör két invertere egy 100 kHz-es szabadonfutó (astabil) multivibrátort alkot. A hat invertert tartalmazó tok másik négy invertere pedig egy teljesítmény-meghajtó fokozatot képez. Azon időtartam alatt, amikor a teljesítmény-meghajtó fokozat kimenetén megjelenő meghajtó fokozat kimenetén megjelenő jel pozitív, a C_2 kondenzátor a D_2 diódán és a tranzisztoron keresztül feltöltődik (feltételezve, hogy a tranzisztor vezet). Amikor a teljesítmény-meghajtó fokozat kimenetén a jel 0-ra esik vissza, akkor a feltöltött C_2 kondenzátor feszültsége a D_2 diódát záróirányban, a D_1 diódát viszont nyitóirányban feszíti elő. Így a C_2 kondenzátor a földhöz képest negatív feszültségre töltődik. Másképpen kifejezve a kapcsolás az astabil multivibrátor „negatív” tartományában való tartózkodásának ideje alatt a C_2 kondenzátor kisütésével a C_2 kondenzátort a földhöz képest negatív feszültségre tölti. Terhelt kimenetnél ennek az áramkörnek abszolút értékben vett negatív kimeneti feszültsége nem érheti el a pozitív bemeneti feszültség értékét. Ennek oka a diódákon, a teljesítmény-meghajtó fokoza-



6.1. ábra. 74C901 típusú integrált áramkörrel felépített, induktivitás nélküli, stabilizált kimeneti feszültségű, polaritásváltó DC-DC konverter



6.3. ábra. 74C901 típusú integrált áramkörrel felépített, induktivitás nélküli, stabilizált kimeneti feszültségű, feszültségszorzós polaritásváltó DC-DC konverter



6.4. ábra. A 6.3. ábra kapcsolásának kimeneti karakterisztikái

ton, valamint a T_1 tranzisztoron eső feszültségvesztésében keresendő. A T_1 tranzisztor bázisa az R_4 ellenálláson keresztül pozitív feszültséget kap. Így az vezet, de csak addig, míg a Z_1 Zener-dióda vezetővé válásával nem söntöli a nyitóirányú bázisáramot. Ez akkor lép fel, amikor a negatív kimeneti feszültség (az előírt névleges értékének túllépésekor) eléri a Z_1 Zener-dióda letörési, vagyis Zener-feszültségét. A tranzisztor ez esetben lezár és a kimeneti feszültség névleges értékre való csökkenésig letiltja a C_2 kondenzátor D_2 diódán és a tranzisztoron keresztül való feltöltését. Az áramkör e módon a kimeneti feszültséget

$$U_{ki} = - (U_{z1} - U_{BE})$$

értékre szabályozza. Az U_{BE} a tranzisztor bázis-emitter feszültségét jelenti. Az áramkör kimeneti karakterisztikái a 6.2. ábrán láthatók.

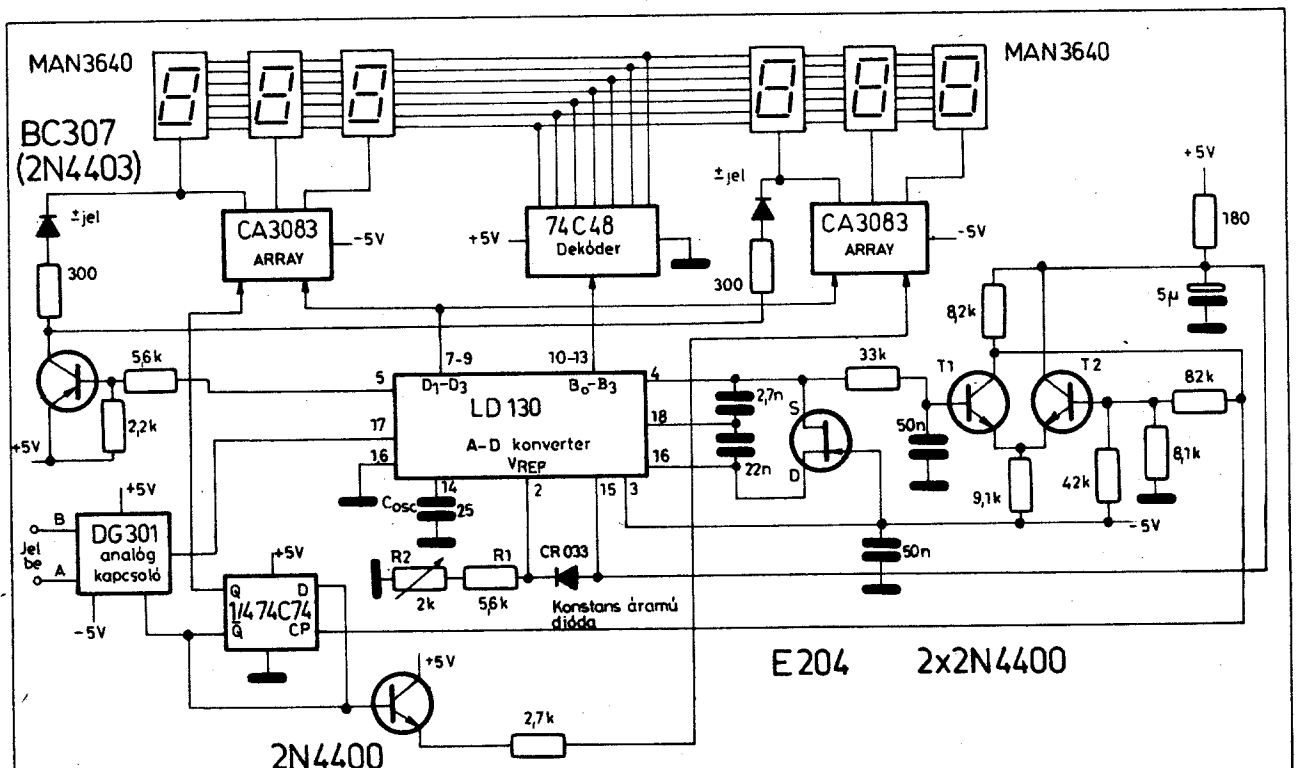
A 6.1. ábrán látható áramkört feszültségsokszorozó kapcsolással kiegészítve a lehetséges maximális kimeneti feszültség megnövelhető (6.3. ábra). Az áramkörben a D_1, D_2, D_4 és C_1, C_2 elemek párhuzamos feszültségháromszorozót képeznek. A párhuzamos feszültségháromszorozó egyik lényeges előnye a kaskád feszültségsokszorozókkal szemben az, hogy a bemeneti feszültség és a sokszorozott egyenfeszültség egyik pontja közösíthető (földelhető). A C_2 kondenzátor feszültsége a bemutatott kapcsolásban megközelíti a bemeneti feszültség kétszeresének a feszültségeséseivel csökkentett értékét. A kimeneti kondenzátorra (C_2) való feszültségtovábbítás, valamint annak közel állandó értékben tartása az előzőekkel azonos módon megy végbe. A kapcsolás kimeneti karakterisztikái a 6.4. ábrán láthatók.

7. Digitális feszültségmérő, amely egyszerre két bemeneti feszültséget jelez ki

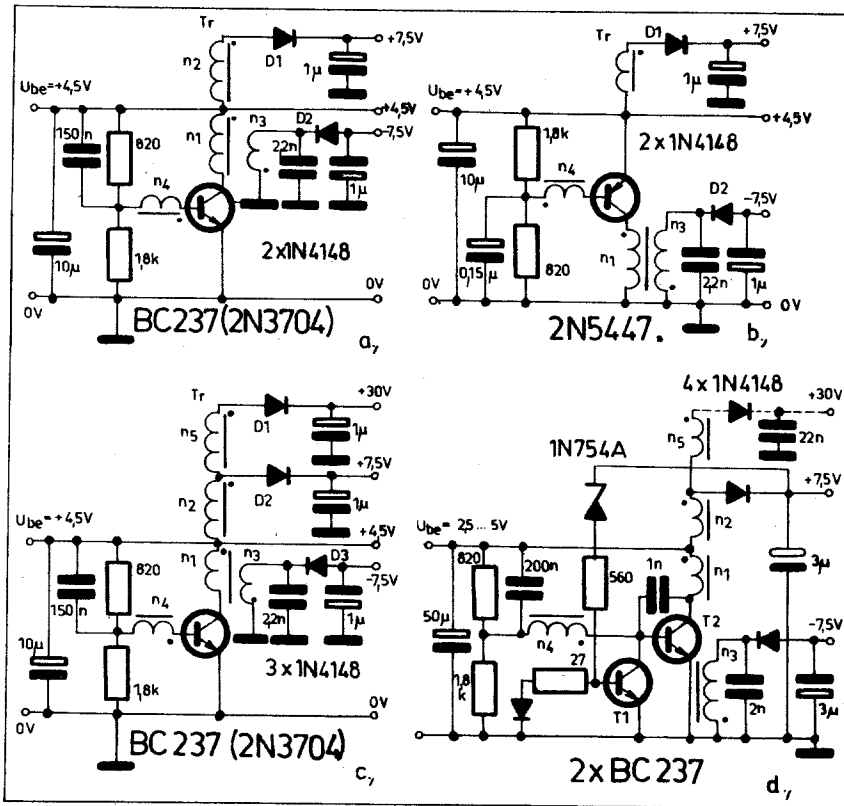
Egy digitális feszültségmérő műszerrel egyidőben két különböző feszültség mérhető és jelezhető ki, ha a feszültségmérőt egy időosztásos áramkörrel egészítjük ki. A bemeneti jelnek másodpercenkénti hatvanszori mintavételek elfogadható „villogási” sebességgel hajtható végre a mérés. Az áramkör működésének a kulcsa a gyorsimpulzus generátorral rendelkező analóg-digitális konverter. E felépítés a feszültségmérő világító diódás kijelzőjén villogás nélküli hatást eredményez. A szóban forgó megoldással megtakaríthatók a második feszültségmérő költségei és a szükséges alkatelmei, — amelyek egyébként a két külön mérőműszerhez kellenének.

Amint a 7.1. ábrán látható, a kapcsolás két fő feladatot valósít meg: vezéri az analóg jelek impulzussorozattá való konvertálását és a két kijelző világító diódás egységet, valamint meghatározza ez utóbbiak kijelzési sebességét (villogási sebességét).

Az áramkört kialakításhoz az LD 130 típusú három számjegyes analóg-digitális konvertert alkalmaztuk, amelynek impulzussebessége 60 impulzus/sec. Az impulzus sebesség értéke a C_{osc} külső kapacitással állítható be a megfelelő értékre. Az eszköz kimenete a T_1 és T_2 tranzisztorpárt



7.1. ábra. Digitális feszültségmérő, amely egyidőben két feszültségszintet jelez ki



8.1. ábra. Kis teljesítményű DC-DC konverterek: a) npn tranzisztorral; b) pnp tranzisztorral; c) npn tranzisztorral és három kimeneti feszültséggel; d) kimeneti feszültségátvitellel

hajtja meg, amely a 74C74 típusú multivibrátoron keresztül a mintavévo és a multiplexer áramkört vezérli. A multivibrátor kimenete másodpercenként 30-szor kapcsol át. A DG 301 típusú analóg kapcsolót e multivibrátor negált kimenete hajtja meg. A multivibrátor Q és Q̄ kimeneteinek segítségével a CA 3083 típusú tranzisztor-ellenőrzésén keresztül mindig az egyik világítódioda-csoport kerül kiválasztásra. Mindkét kijelző egység három MAN 3640 típusú kijelzőt tartalmaz.

A LD 130 periodikusan veszi a mintákat mindkét bemeneti jeltől és digitális kimenetként konvertálja azokat. Minden egyes kijelző és szegmens ezen impulzussorozattal vannak meghajtva. Az LD 130 D₁ - D₃ kivezetései (7-9 lábak) határozzák meg, hogy a kijelző diódacsoportnak melyik jegye van aktiválva. A világító diódák hét szegmensét a megfelelő bináris kódolt decimális információval a 74C48 dekóderon keresztül a B₀ - B₃ konverter-vonalak látják el. Azt hogy melyik kijelző csoport lesz aktiválva, a 74C74 flip-flop állapota határozza meg.

A mérés csatornánként és másodpercenként harmincszor ismétlődik. Így a számjegyek villogása szemmel nem követhető. A kalibrálásához kb. 2 V értékű referencia feszültség szükséges. A CR 033 típusú állandó áramú dióda az R₁ és R₂ sorosan kötött elemeken keresztül 330 μA-es állandó

áramot hajt át. A nullázás (bemeneti jel nélküli állapotban) az R₃ potenciométer segítségével hajtható végre.

8. Egyszerű transzformátoros egyenfeszültség-átalakítók

A következőkben bemutatásra kerülő egyenfeszültség-átalakítók 4,5 V névleges bemeneti feszültségre üzemelnek. Ezek az átalakítók elsősorban hordozható készülékekben alkalmazhatók, ahol a tápfeszültséget 4,5 V-os szobalámpaelem, vagy három darab sorosan kapcsolt légmentesen lezárt Ni-Cd gombakkumulátor cella szolgáltatja. Ezek a nyitüzemű átalakítók igen jó hatásfokkal működnek.

A 8.1.a ábrán bemutatott, npn tranzisztorral felépített kialakítás ± 7,5 V kimeneti feszültséget szolgáltat. Hatásfoka kb. 80%. A felhasznált mag típusa 20 A5, NA 14/8 (vagyis 14 × 8 mm), légréssel, A_L = 400; cég: Vogt és Co Kg (vagy: Fa. Siemens). A szükséges menetszámok: n₁ = 19, n₂ = 20 (26); n₃ = 40 (46); n₄ = 5. A huzalátmérők: d₁ = d₂ = d₃ = d₄ = 0,2 mm. Az átalakító 2,7 V bemeneti feszültség mellett még üzemképes.

A 8.1.b ábra a kapcsolás felépítését pnp tranzisztorral mutatja be. A felhasznált mag típusa és a tekercselési adatok azonosak az előző kapcsolásnál ismertetett értékekkel (a d₃ esetében 0,1 mm-es huzal is megfelel).

A 8.1.c ábra kapcsolása egy harminc voltos kimenettel van kiegészítve. A felhasznált mag típusa és a tekercselési adatok azonosak az a ábra kapcsolásánál ismertetett értékekkel. A 30 V kimeneti feszültséget biztosító tekercs menetszáma n₅ = 140, átmérője d₅ = 0,1 mm.

A 8.1.d ábrán látható változatnál a kimeneti feszültség határolásáról is gondoskodtak. Ha a kimeneti feszültség a 7,5 V névleges érték fölé emelkedik, akkor a Zener-dióda vezetővé válik és a T₂ tranzisztor kinyitásával sőtöli a T₁ tranzisztor bázisáramát. A kapcsolásban alkalmazott mag típusa: NA 14/8; légréssel. (20A5), A_L = 400; cég: Vogt és Co KG. A tekercs- adatok a következők: n₁ = 19 menet; d₁ = 0,2 mm; n₂ = 26 menet; d₂ = 0,2 mm; n₃ = 46 menet; d₃ = 0,2 mm; n₄ = 5 menet; d₄ = 0,2 mm; n₅ = 140 menet; d₅ = 0,15 mm. Kisebb vasmag (NA 11/7) esetén (A_L = 400) a tekercsek 0,1 mm-es huzalból készülhetnek.

A 8.2. ábrán különböző kimenetű feszültséggel rendelkező ellenütemű DC-DC konverter-kapcsolás látható. Az átalakító 12 V-os akkumulátor-feszültségből egy oszcilloszkóp áramkörreinek a tápellátását biztosítja. A kimeneti feszültségek stabilizálását a konverter-áramkör bemeneti körébe iktatott analóg-disszipatív feszültségszabályozó segítségével érik el. A mintafeszültség a konverter +15 V-is kimenetéről származik. Az akkumulátor feszültségét egy „eltolt” nulla pontú műszerrel ellenőrzik. A DC-DC konverter kb. 20 kHz frekvencián üzemel, - így hatásfoka igen kedvező.

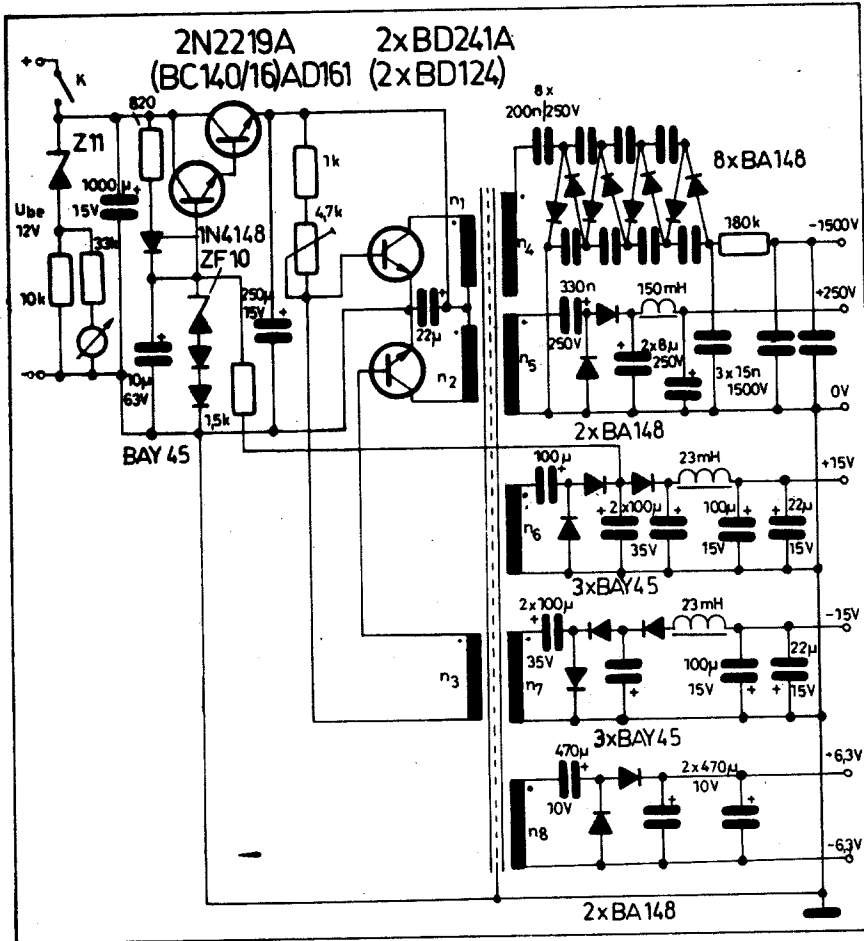
A kapcsolásban felhasznált transzformátor adatai a következők: mag T26 - 34 × 28, n₁ = 4 menet; n₂ = 5 menet; n₃ = 2 menet; n₄ = 37 menet; n₅ = 65 menet; n₆ = 4 menet; n₇ = 4 menet és n₈ = 2 menet.

9. Egyszerű kettős tápegység

A rögzített (fix) feszültségű, háromkivezetéses monolitikus integrált áramkörök segítségével könnyen készíthetünk kettős kimenetű tápegységet. A 9.1. ábrán látható módon, három külső tranzisztor felhasználásával 8...20 V között szabályozható és 1 A-rel terhelhető kettős kimeneti feszültségű, követő szabályozású tápegység alakítható ki. A feszültség-differencia a két kimenet között kisebb 1%-nál. A kapcsolás bemenet- és terhelés-stabilitása kisebb, mint 100 mV. A 220 V-os váltakozó feszültséget kb. 40 V-ra transzformáljuk le. A transzformátor középmegcsapolású szekunder tekercséről, a két db kétutas egyenirányítóról szűrés után kb. ± 27 V feszültség jut a háromkivezetéses integrált szabályozók egyik, ill. másik bemenetére. A pozitív kimenet feszültségét az

$$U_p = [1 + (R_2 + R_3) / R_1] U_0 + (R_2 + R_3) I_Q$$

kifejezés adja. A képletben U₀ a pozitív kimeneti feszültségű 3 kivezetéses



8.2. ábra. Különböző kimeneti feszültséget biztosító DC - DC konverter

integrált szabályozó névleges kimeneti feszültsége (5,75...6,25 V) és I_Q pedig az integrált szabályozó nyugalmi árama. A nyugalmi áram maximális értéke 10 mA. (Ez az érték kismértékben a bemeneti feszültségtől és a kimeneti áramtól is függ.) Mindkét kimenet feszültsége együttesen az R_s potencióméterrel állítható be a kívánt szintre.

A negatív kimeneti feszültség a következő kifejezésből számítható:

$$U_n = [1 + R_s / R_e] U_i + R_e [I_c + I_R]$$

A képletben I_R a negatív kimeneti feszültségű integrált szabályozó nyugalmi árama, U_i pedig annak kimeneti feszültsége és I_c a T_1 tranzisztor kollektorárama. A T_1 tranzisztoron átfolyó maximális áram 78 mA. A D_1 és D_2 diódák a kimenetek védelmét szolgálják.

10. Az 555 típusjelölésű integrált áramkör érdekes alkalmazásai

A Signetics cég által elsőként forgalomba hozott 555 típusjelölésű integrált időzítő áramkör igen sok érdekes alkalmazási lehetőséget kínál. A következőkben ezekből mutatunk be néhány jól felhasználható kapcsolást. Az integrált áramkör tömbvázla-

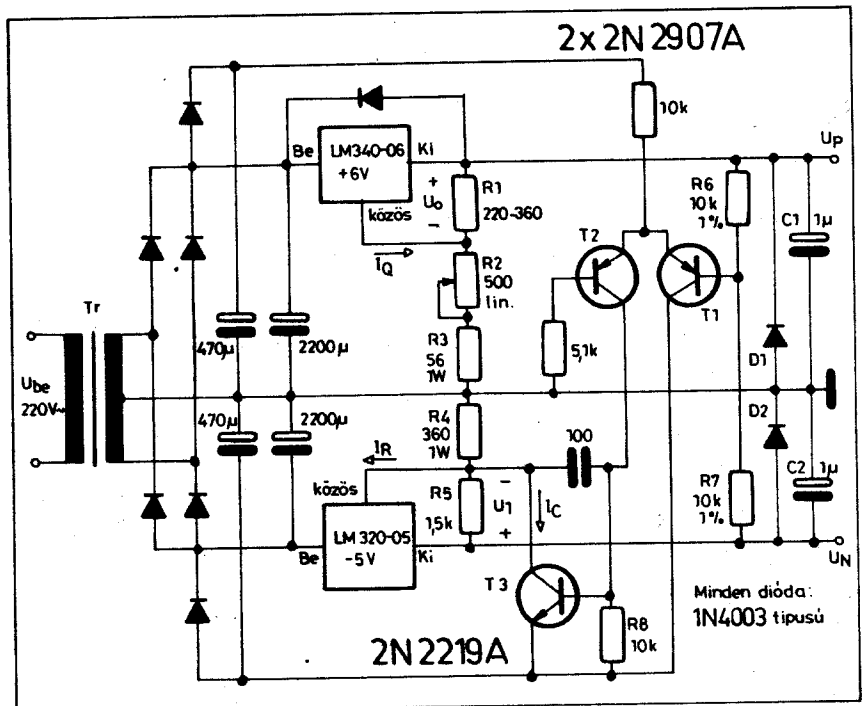
tát és tokrajzatát a 10.1. ábrán vázoltuk fel. Sokoldalú működését a különböző kapcsolások ismertetésénél követhetjük nyomon.

10.1. Az 555 típusjelölésű integrált áramkör monostabil multivibrátorként való alkalmazásai

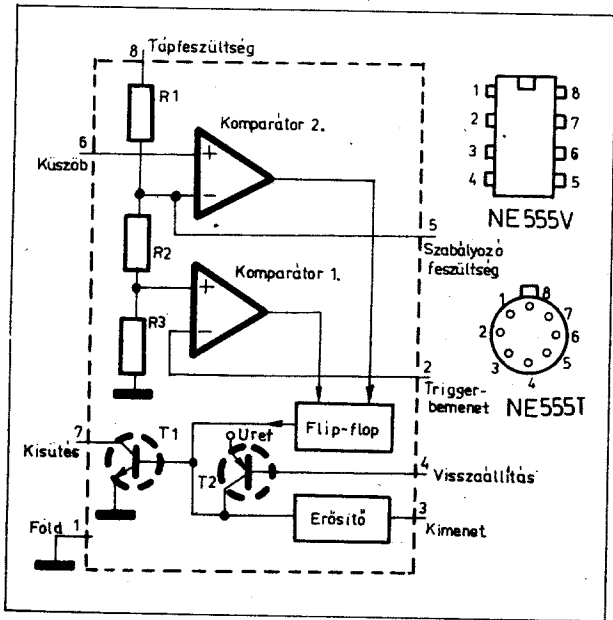
A megnevezett integrált áramkör monostabil multivibrátorként való működése esetén a kimeneti impulzus független a bemeneti hullámformától és azt az $R_T C_T$ időállandó határozza meg (10.2. ábra). A negatívba menő bemeneti impulzus a kimenetet „fel-emeli”, kb. az $R_T C_T$ időtartamra. Induláskor a C_T időzítőkondenzátort az integrált áramkör T_1 tranzisztorja rövidrezárja, vagyis kisütött állapotban tartja. A negatívba menő triggerimpulzus a kimenetet pozitív feszültségre emeli, s így a C_T kondenzátor töltődni kezd. Mikor a C_T kondenzátoron levő feszültség eléri a küszöbszintet (az $R_T C_T$ által meghatározott időtartam alatt), a kimenet hirtelen átvált az alacsony állapotba.

10.2. Hiányzó impulzust detektáló áramkör

Amennyiben az 555 típusú időzítő áramkört a 10.3. ábra szerint kötjük be, akkor az detektálja a bemenetére vezetett impulzussorozat esetlegesen hiányzó impulzusát, illetve impulzusait. A kapcsolás ugyancsak kijelzi a két egymás után következő impulzus



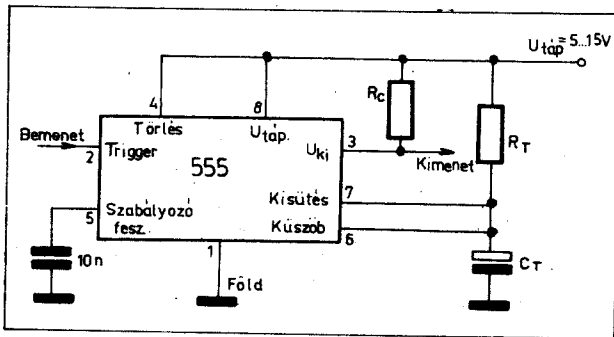
9.1. ábra. Rögzített feszültségű, 3 kivezetésű integrált áramkörök felhasználásával épített kettős kimenetű, $\pm 8 \dots \pm 20$ V között változtatható, 1 A-rel terhelhető töpegyiség (NATIONAL SEMICONDUCTORS)



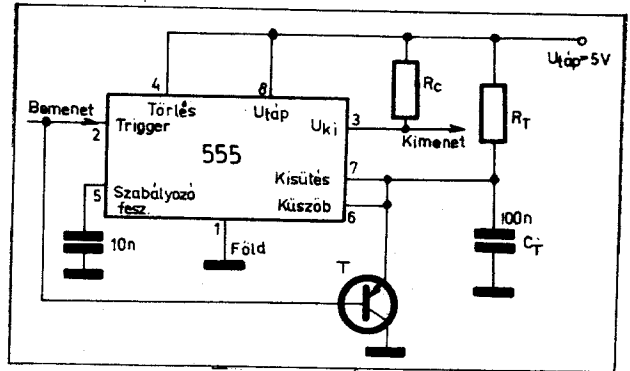
10.1. ábra. Az 555 típusjelölésű integrált időzítő áramkör tömbvázlata és tokrajza

10.3. Egyszerű frekvenciaosztó áramkör

Az 555 típusú integrált időzítő áramkörrel felépített frekvenciaosztó működése azon a tényen alapul, hogy az időzítőciklus alatt újraindítás nem lehetséges. Ha egy impulzussorozat frekvenciája ismert, akkor az kívánság szerint leosztható a 10.2. ábrán bemutatott, monostabil üzemmódba kapcsolt integrált áramkörrel. A kívánt leosztást az időzítő ciklus megfelelő beállításával érhetjük el. Amennyiben az időzítési intervallum $(1,1 R_T C_T)$ hosszabb, mint a bemeneti trigger-impulzus periódusideje, csak azok az impulzusok hoznak létre kimeneti impulzust, amelyek $1,1 R_T C_T$ -nél nagyobb távolságban helyezkednek el egymástól. Az f_{ki} kimeneti frekvencia egyenlő f_{be}/N , ahol N a leosztás mértékét reprezentálja. A 10.5. ábra mutatja az áramkört jelölőket egy ötös osztású időzítő működésénél. Az áramkör idő-



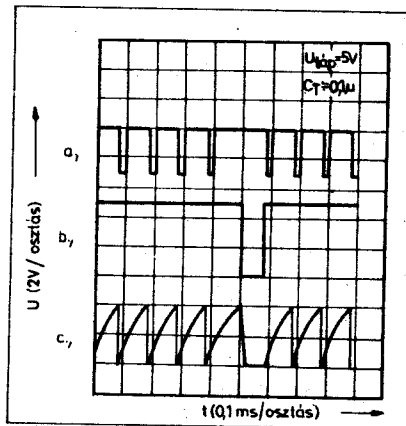
10.2. ábra. Monostabil üzemmódban működő időzítő kapcsolás



10.3. ábra. Az 555 típusú időzítő hiányzó impulzus detektorként történő bekötése

közötti szokatlanul hosszú szünetet. Így felhasználható pl. belsőgésű motoroknál a gyújtószikra kimaradásának ellenőrzésre, vagy egy beteg páciens szívverésének figyelemmel kísérésére stb.

Az ábrán látható kapcsolást folyamatos impulzussorozattal tápláljuk. Az impulzusok frekvenciájának csökkenése, vagy egy hiányzó impulzus lehetővé teszi a C_T kondenzátor feszültségének olyannyira történő felemelkedését, hogy ez a kimeneti szint átbillenését eredményezze. A 10.4. ábra jelalakjaiból látható, hogy a kimeneti szint leesik, amikor az impulzussorozatban „törés” van. A kimeneti kapcsolásra megfelelő riasztó vagy jelző-áramkör köthető. Az áramkört természetesen nemcsak szívverés-figyelőként vagy belsőgésű motor gyújtószikra-ellenőrzőjeként, hanem számos különböző feladatra is felhasználhatjuk. (Megjegyzendő, hogy a felvevő átalakítók és a bemutatott áramkör bemenete közé impulzusformálót kell elhelyezni. Az impulzusformáló feladata, hogy szívverést vagy a gyertyaszikra jelét megfelelő alakú és nagyságú, negatív-
ba menő impulzussorozattá alakítsa át.

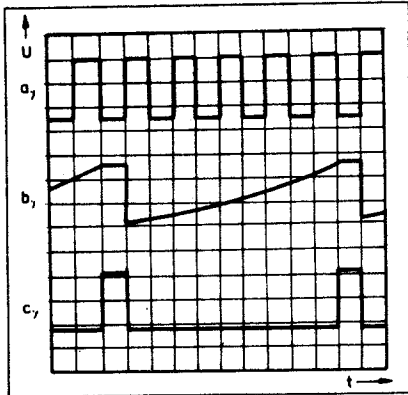


10.4. ábra A 10.3. ábrán vázolt áramkör jelalakjai. A jelalakok mutatják, hogy a kimeneti szint leesik, ha a bemeneti impulzussorozatban „törés” van: a) bemeneti feszültség; b) kimeneti feszültség; c) a C_T kondenzátor feszültsége

zítő periódusa kb. a bemeneti impulzussorozat periódusidejének 4,5-szere-
sére állítandó.

10.4. Egyszerű impulzusszélesség-modulátor

Ha egy monostabil üzemmódba kötött 555 típusú időzítő áramkört (lásd 10.2. ábra) folyamatos impulzussorozattal triggerelünk, a C_T kapacitás töltési ideje és így a kimeneti impulzus időtartama változtatható a szabályozó kivezetés (5-ös láb) feszültségének változtatásával. Az impulzusszélesség-modulátor működését a 10.6. ábra hullámalakjai mutatják. Megjegyzendő, hogy ebben az alkalmazásban a 10nF-os kondenzátort le kell választani a szabályozó kivezetésről. A moduláló jelet közvetlenül kell csatlakoztatni vagy megfelelő kapacitáson keresztül kell betáplálni. A 10.7. ábra mutatja, hogy a szabályozó kivezetésre adott feszültség hogyan befolyásolja az impulzus szélességét vagy a jel késleltetési idejét, — amely az időzítő kimenetén jelentkezik.



10.5. ábra. Az 555 típusú időzítővel felépített 5-ös osztású frekvenciaosztó hullámformái: a) bemenet (5 kHz); b) U_{CT} ; c) kimenet (1 kHz)

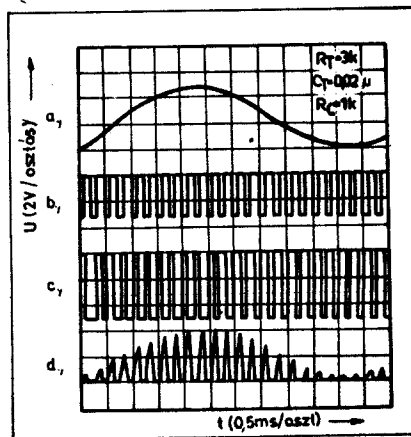
10.5. Lineáris felfutású generátor

Amennyiben a C_T időzítő kapacitást egy ellenálláson keresztül töltjük, akkor a rajta eső feszültség logaritmikusan emelkedik. Ha lineárisan növekvő feszültségre van szükségünk, az R_T időzítő ellenállást egy konstans áramú forrással kell helyettesítenünk. Így a C_T kapacitásról lineárisan növekvő feszültség vehető le. A 10.8. ábrán egy 2N2450; 2N4403 vagy hasonló tranzisztort kötünk állandó áramú forrásként. A hullámalakokat a 10.9. ábra mutatja.

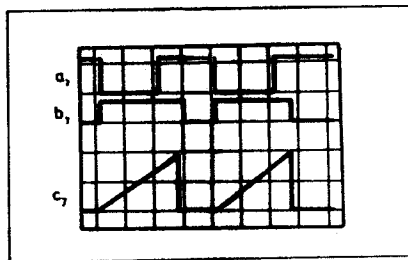
10.6. Elektronikus fordulatszámoló

A 10.10. ábrán 555 típusú integrált áramkörrel felépített elektronikus fordulatszámoló kapcsolása látható. A gépkocsi gyújtási impulzusait formáljuk és vágjuk az 1 kohmos ellenállással és az 5 V-os Zener-diódával. Az így kialakított impulzusokat az integrált áramkör trigger bemenetére vezetjük. A triggerkapcspon levő impulzusok az időzítő kimenetét felemelik az $1,1R_T C_T$ időtartamra. Ez alatt az idő alatt a D_1

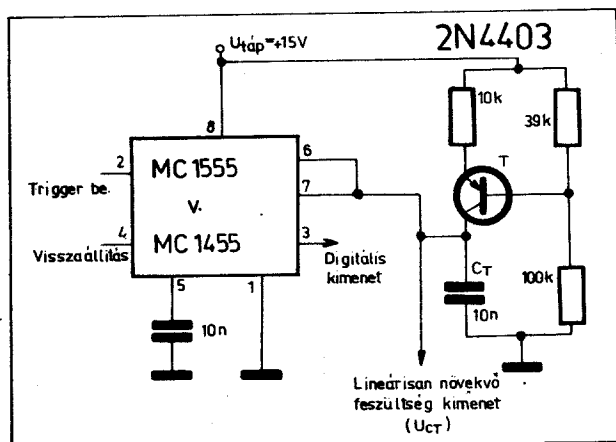
dióda záróirányban van előfeszítve és a P_1 hitelesítő potenciométer állása által meghatározott áram folyik a műszeren keresztül. A késleltetési periódus végén az IC kimeneti kapcsolófeszültsége leesik (a földpotenciál környékére) és a



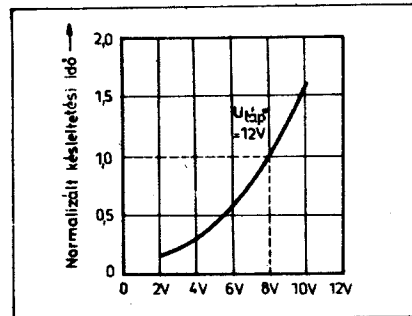
10.6. ábra. Az 555 típusú időzítő kimeneti impulzusszélességét az 5-ös kivezetésre adott feszültség határozza meg. A hullámalakok az áramkör működését szinuszos vezérlés mellett mutatják: a) moduláló jel, b) órajel; c) kimeneti feszültség; d) a C_T kondenzátoron levő feszültség



10.9. ábra. A lineáris felfutású generátor jelalakjai: a) bemeneti feszültség; b) kimeneti feszültség; (3-as láb); c) az időzítő kapacitás feszültsége



10.8. ábra. Lineáris felfutású generátor. A szóban forgó generátorhoz jutunk, ha az időzítő kondenzátort állandó áramú forráson keresztül töltjük

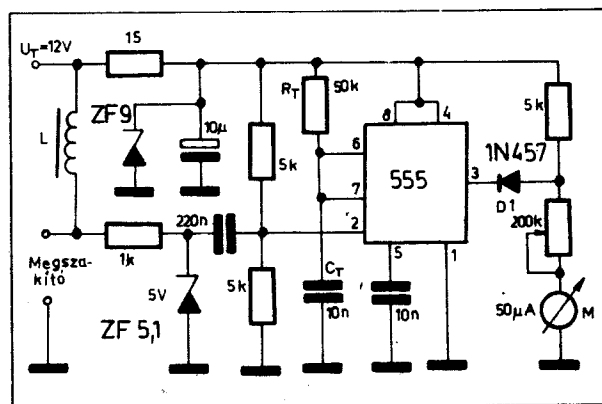


10.7. ábra. A kimeneti impulzus szélesség (ill. késleltetési idő) függése a vezérlőkapocsra adott moduláló feszültség értékétől

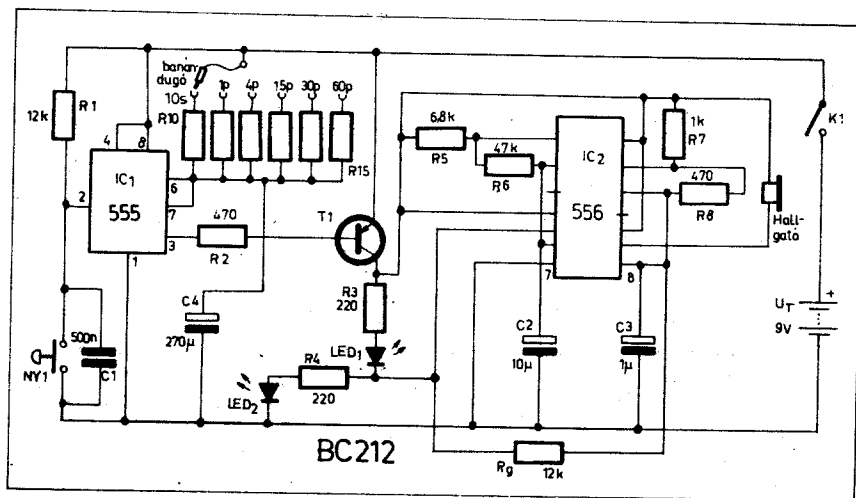
dióda záróirányú előfeszítése megszűnik. A dióda vezetővé válásával a műszer áramkörét lesöntöli. Ebből látható, hogy a műszert áramimpulzusok sorozata táplálja. Így az a percnkénti fordulatként megfelelő értéket mutatja. A kalibráláshoz egy másik hitelesített fordulatszámoló használható.

10.7. Zsebidező

A 10.11. ábrán bemutatott „zsebidező” kapcsolás hat különböző időtartamot fog át, 10 másodperctől 60 percig. Ez az időzítő egy beállított időtartomány eltelte után hangjelzést bocsát ki. A beállítható időtartamok a következők: 10 másodperc (ellenőrzésre és az időzítési tartományok indítására), 1 perc, 4 perc, 15 perc, 30 perc és 60 perc. A beállított időtartam megismétlése során a két időtartam között maximálisan 2%-os eltérés adódik. A kapcsolással elérhető maximális megbízható késleltetési idő 60 perc. A 4 perces késleltetés pl. tojásfőzéshez felel meg, a hosszabb idők pl. korlátozott időtartamú helyen parkoló kocsihoz való visszatérésre figyelmegzombbal célszerű felszerelni, hogy a beállított idők könnyen újraindíthatók legyenek (pl. játékok, vagy különböző versenyek időtartamának időzítésére).



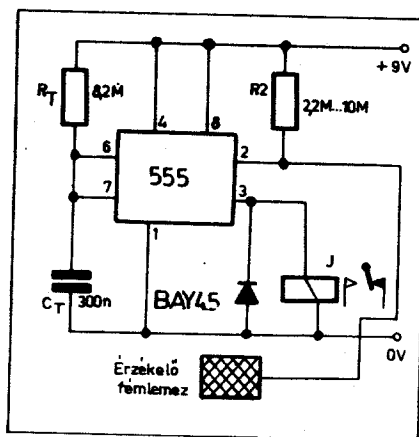
10.10. ábra. 555 típusú időzítővel felépített elektronikus fordulatszámoló kapcsolási rajza



10.11 ábra. A „zsebidozító” áramköri kialakítása

10.8. 555 típusú időzítővel felépített érintéskapcsoló

A 10.13. ábrán bemutatott kapcsolás egyszerű elektronikus vezérlést tesz lehetővé. A kapcsolás érzékelő lemezének megérintésével bekapcsolhatunk pl. egy lámpát, vagy bármilyen más fogyasztót. Az integrált áramkör igen nagy érzékenységgel, ha a 2-es kivezetésre 1 μ A áram folyik. A 2-es kivezetésről a pozitív tápfeszültségre egy 2,2...10 Mohmos ellenállással csatlakozunk (R_2). Az $R_T = 8,2$ Mohmos és $C_T = 300$ nF-os értékek mellett a jelfogó kb. 3 másodperc időtartamra húz be. Nagyobb kapacitású kondenzátor alkalmazásával a bekapcsolási időtartam megnövelhető. A szóban forgó áramkör maximális időzítése azonban a 60 percet nem haladhatja meg. Jelfogóként a Siemens cég



10.13. ábra. 555 típusú időzítővel felépített érintéskapcsoló áramköri felépítése

által gyártott 6 V-os névleges feszültségű J01 miniatűr típust alkalmazták. A jelfogó tekercsével párhuzamosan kötött D, dióda az indukzív feszültségelőkések meggátlására szolgál. A jelfogó meghúzási feszültségétől függően a tápfeszültség értéke 4,5...16 V között lehet. Ez az utóbbi feszültség az IC-re maximálisan megengedhető érték, melyet semmilyen körülménye között sem szabad túllépni.

A kapcsolás felhasználható pl. egy lakás csengőjének működtetésére is. Az időzítést ez esetben 3 másodpercnél hosszabb időtartamra nem célszerű beállítani.

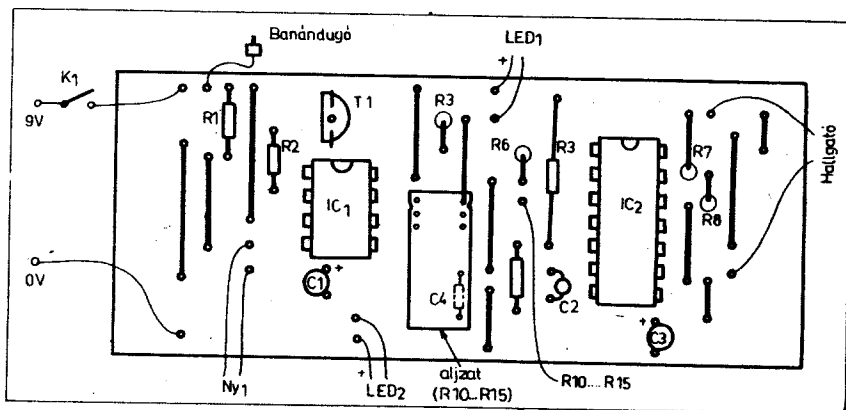
11. Nagy kimeneti feszültségű egyenfeszültség-átalakító

A hordozható készülékek és berendezések áramforrása többnyire akkumulátor. Az esetek többségében használt 6...24 V-os akkumulátor-feszültségektől eltérő egyenfeszültség-szintek szükségesek. Egy oszcilloszkóp áramköreinek fűtőfeszültségre, anódfeszültségre, katódsugárcsőnek rác-, anód-

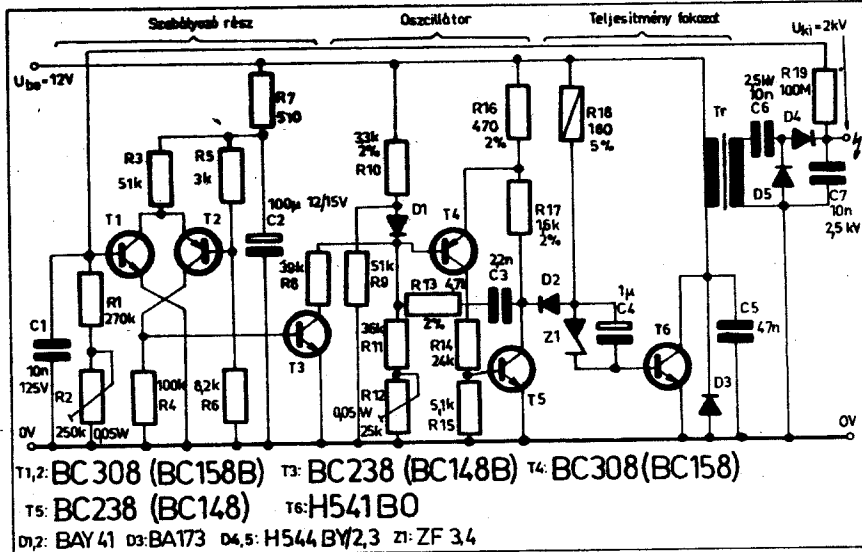
A zsebidozítóban az 555 ill. 556 típusú integrált áramkör monostabil, ill. astabil multivibrátorként üzemel. Tétélezzük fel, hogy a banándugó csatlakoztatásakor érintkezést hoz létre az időzítő ellenállások ($R_{10}...R_{15}$) egyikével. Ekkor az IC₁ integrált áramkör harmas kivezetéséről meghajtott tranzisztor még nem vezet. Amikor a C_4 kondenzátoron a feszültségszint a tápfeszültség 2/3 részét eléri, az IC₁ belső multivibrátora átbillen. Így a T₁ tranzisztor vezetővé válik, amely az IC₂ integrált áramkörrel felépített astabil multivibrátort elindítja. A közelítőleg 1 kHz-es astabil multivibrátort az IC₂ egyik időzítőjéből és az R_7 , R_8 és C_3 alkatelmeiből, – míg az 1 Hz-es kisfrekvenciás oszcillátort pedig az integrált áramkör másik időzítőjéből és R_5 , R_6 és C_2 alkatelmeiből alakították ki. Ha a jelzés megszólal, akkor az megállítható az Ny₁ nyomógomb megnyomásával, ami az IC₁ belső tárolóját visszabillenti, s a 3-as kivezetésen keresztül a T₁ tranzisztor áramát és így a jelzést megszünteti. A C_4 kondenzátor után az új időzítőciklusban azonnal elkezd töltődni. Az időzítési időtartam lefolyására nincs hatással, ha egy időzítési ciklus folyamán az Ny₁ nyomógombot véletlenül megnyomjuk. A 9 V-os

telepből az időzítési ciklus alatt felvett áram kb. 3 mA. Amikor a jelzés működik, az áramfelvétel kb. 20 mA-re növekszik. Akusztikus jelzőként egy 35 ohmos miniatűr fülhallgatót használhatunk. Vizuális jelzőként miniatűr méretű piros színű LED-ek felhasználása célszerű.

Az elem kimerülésekor a LED-ek villogásának sebessége és a hangjelzés magassága kissé emelkedik az időzítő folyamatos használata esetén. Azonban, feltéve, hogy a monostabil késleltető áramkör 4,5 V-nál nagyobb feszültséggel működik, a kapott késleltetés alapvetően független a tápfeszültségtől. A kondenzátor szórása miatt általában szükségesé válik az időzítő ellenállások értékeinek a beállítása. A névleges ellenállásértékek: 1 perc: 180 kohm; 4 perc: 680 kohm; 15 perc: 2,5 Mohm; 30 perc: 4,7 Mohm (sorban az egyperces ellenállásként használt 180 kohmmal); 60 perc: 10 Mohm. Időzítő ellenállásokként 5%-os fénoxid ellenállásokat használhatunk. Megfigyelhető, hogy a hosszabb késleltetéshez szükséges ellenállásértékek egyre jobban eltérnek a számított értékektől. Pl. 30 perc késleltetéshez a számított érték 6 Mohm. Az alkatelmekek vázlatos elhelyezése a 10.12. ábrán látható.



10.12. ábra. A „zsebidozító” alkatelmeinek vázlatos elhelyezése



11.1. ábra. A 2 kV-os átalakító kapcsolási rajza

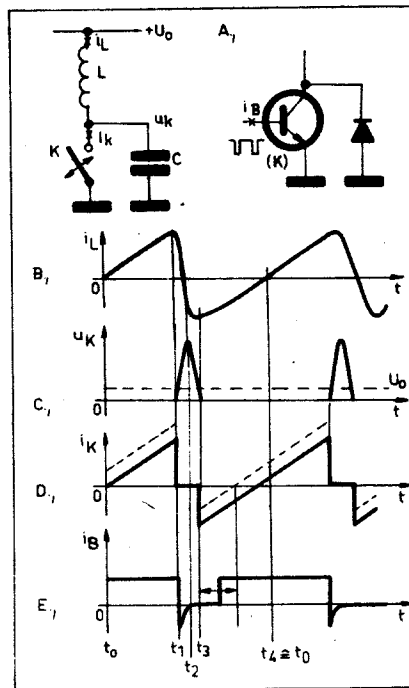
stb. feszültségre van szüksége. Megfelelő átalakítóval mindezen feszültség-szintek előállíthatók.

A 11.1. ábrán 12 V egyenfeszültségből 2 kV-ot előállító átalakítót vázolunk fel. A kapcsolás bemeneti telep-feszültsége +11–12 V (stabilizált), kimeneti feszültsége 2 kV (1,6 kV... 10 kV, a megfelelő kialakítás segítségével), a kimeneti áram 0,2 A, a terhelési stabilitás 0,2%, a kimeneti teljesítmény max. 2,5 watt, az üresjárási áramfelvétel 0,12 A (1,32 W), 2 W terhelés melletti áramfelvétel 0,32 A (3,52 W), a működési frekvencia pedig 16 kHz.

A kapcsolás (a hagyományos öngerjesztésű záróüzemű DC–DC konverter működési elvétől eltérően) a tranzistoros televízió vevőkészülékek sorvégfokozatainál használatos áramviszanyerő kapcsolás alapján működik. Ez a kapcsolási elrendezés nem valószínűleg meg olyan könnyen és különösebb ráfordítások nélkül önregző (öngerjesztéses) formában, mint az pl. a záró-átalakító esetében megehető.

Az áramviszanyerő kapcsolás működésének megvilágításához a 11.2. ábra az egyszerűsített elvi rajzot mutatja be. A kapcsolás egy L induktivitásból egy C kondenzátorból és egy odafutás alatt zárt (bekapcsolt) és a visszafutás alatt nyitott (kikapcsolt), azaz megszakított K kapcsolóból áll. Amennyiben a t_0 időpillanatban a K kapcsoló bekapcsolt állapotban van, akkor az L induktivitás kapcsolásaira állandó értékű feszültség kerül, amely az induktivitáson lineárisan növekvő áramot eredményez (lásd a b. ábrát). A t_1 időpillanatban a K kapcsoló kikapcsol, így a C kondenzátor pillanatnyi áramértéke jut érvényre. Az ezáltal keletkezett szinuszos rezgések következtében az i_L áram koszinusz formát vesz fel, a t_2 időpillanatban metszi a vízszintes tengelyt és a t_3 időpillanatban éri el ellenkező irányban a maximális értékét. A K kapcsoló most újra bekapcsol, ismét állandó feszültség lesz az induktivitás

kapcsain. Ennek következményeként az i_L áram a t_3 időpillanatban felvett értékéről kiindulva a t_4 időpillanatban metszi a vízszintes tengelyt. Innen kezdve a folyamatok a leírt módon ismétlődnek. A K kapcsolón levő feszültség és áram időbeli függését a c és d ábrán láthatjuk. A d ábrán látható, hogy az áram irányának megfordítása után (visszafutás) a $t_3...t_4$ időintervallum alatt ideális esetben a hálózat ugyanannyi áramot kap vissza, mint amennyit előtte a $t_0...t_1$ időintervallum alatt „leadott”. Lényegében innen származik az áramviszanyerő kapcsolás elnevezés. Az a ábrán látható a kapcsoló funkcióját $t_0...t_1$ időtartamra egy tranzisztor, a $t_3...t_4$



11.2. ábra. Az áramviszanyerő kapcsolás elvi kapcsolási rajza és jelalakjai

időtartamra pedig egy a tranzisztorral párhuzamosan kötött dióda veszi át (többek között a tranzisztor inverz üzemmódjának elkerülése céljából). Az odafutás alatt felvett energia a visszafutási egyenirányítás pillanatában (t_3 időpillanat) teljesen a C kondenzátorban van. Ez a kondenzátor bizonyos mértékben átveszi a generátor szerepét. Minél nagyobb a kapacitása, annál terhelés-függetlenebbnek kell lennie az „egyenirányított” feszültségnek. A kapcsoló áramamplitúdók viszont annál nagyobbak – amelyek a kapcsoló veszteségét, tehát végső soron a kapcsolás üresjárási teljesítményfelvételét befolyásolják.

A bemutatott komplett kapcsolási elrendezésnél az odafutási egyenirányítás (más szóval nyitóüzemű egyenirányítás) kihasználásával az áramkörből további 5 W teljesítmény nyerhető. A kapcsolásban levő transzformátor adatai a következők: a mag két db-ból áll (E 30–15–7 ferrit B7A–3E1 Valvo gyártmány, a magok távolsága 0,2 mm), a belső primer tekercs 26 menetű, 0,55 mm átmérőjű huzalból, a szekunder tekercs 750 menetű 0,1 mm-es rézhuzalból készült (8 rétegből áll, rétegenként 93 menet). A rétegszigetelés 0,1 mm-es olajpapír, két rétegben. A szekunder tekercsmagnál kb. 3 mm-es távolságot kell tartani a tekercselés szélén.

A T_6 végtranzisztor meghajtását önzáró oszcillátor végzi a D_5 , R_{18} , Z_1 és C_4 elemek kereszttül. A D_5 csatolásmentesítő dióda megakadályozza, hogy az odafutás alatt az önzáró oszcillátorra nem megengedett terhelés kerüljön. A kimeneti feszültség és a referenciafeszültség összehasonlítása a T_1 és T_2 tranzisztorokból alkotott differenciálerősítő segítségével történik. A referenciafeszültséget az R_5 és R_6 ellenállásokból álló osztó állítja elő. Stabilizálatlan bemenet esetén az R_6 ellenállást Zener-diódával kell helyettesíteni.

Irodalom:

1. Rateau R.: La girouette électronique; Le Haut-Parleur.Électronique Pratique, 1976. aug. 1564 sz. 62–68 old.
2. King-Kuen Hau: Low cost ultra high voltage generator; Electronic Engineering, 1976. okt. 17. old.
3. David Jones: Switching Regulators efficient and flexible; Fairchild külön kiadvány, 1977. dec.
4. Quilter, P. M.: Low distortion tone control circuit; Wireless World, 1971. szept. 199–200. old.
5. Thomas, M. V.: Baxandall tone Control revisited; Wireless World, 1976. szept. 341. old.
6. Craig Scott and R. M. Stiff: Inverting dc-to-dc converters require no inductors; Electronics, 1976. jan. 22. 96. old.
7. Barry Harvey: Time-Shared DVM displays two input simultaneously; Electronics, 1977. jul. 21. 123. old.
8. S. K. Wong: Fixed-voltage regulator pair forms bipolar power supply; Electronics, 1977. jul. 21. 122. old.
9. Robert F. Scott: 555 IC timer circuits; Radio Electronics, 1976/9.
10. Plant, M.: Pocket Timer: Practical Electronics, 1976. aug.
11. O. Daute: 7,5 kV Hochspannungsgenerator; Telefunken Halbleiter (Applikationsbericht)



A Számítástechnikai Koordinációs Intézet (SZKI) tapasztalatai, a foglalkoztatottak létszáma és termelésének értéke alapján az egyik legjelentősebb magyar számítástechnikai fejlesztő intézet.

Az SZKI több, mint 350 főnyi számítástechnikai szakképesítéssel rendelkező személyi állománya és az ehhez tartozó kisegítő személyzet mintegy tízéves szakmai tapasztalattal rendelkezik a programkészítés, valamint a számítástechnikai kutatás-fejlesztés területén a legkülönbözőbb típusú és kategóriájú számítógépekkel kapcsolatban.

Az intézet hosszú idő óta rendelkezik különböző kategóriájú, korszerű számítógépekkel, melyek részben az ESZR rendszerbe tartoznak, részben nyugat-európai, amerikai, szovjet és japán cégek gyártmányai.

A számítástechnikai berendezés fejlesztéssel foglalkozó részlegével az SZKI saját maga látja el a különböző feladatok megoldásához szükséges rendszer-komplettírozásokat, azaz maga fejleszti ki a felhasználó igényeihez adaptált bonyolult terminá-

lokat stb. Emellett az intézet bel- illetve külföldi számítógépgyártók megbízásából kifejlesztett több különböző kisszámítógép-típust, illetve funkcionális egységet is.

Az intézet a kiképzés, programozás, operációs rendszerek és alkalmazási programcsomagok adaptálása, valamint fejlesztése terén is jelentős tapasztalatokkal rendelkezik. Több különböző vállalat részére fejlesztett ki „testreszabott” alkalmazói programokat.

A saját számítógépet vásárolni szándékozó vállalatoknak az intézet — számítógépparkja felhasználásával — lehetővé teszi, hogy felkészüljenek számítógépük fogadására, s azt az üzembe helyezettől kezdve nagy határfokkal működtethessék. Ugyanakkor vállalja alkalmazási rendszerek adaptálását, fejlesztését, beindítását, valamint az alkalmazó vállalat munkatársainak a próbaüzem során történő kiképzését is.

Az intézet tevékenysége nemcsak Magyarországon és a szocialista országokban ismert, hanem egyes — ez idő szerint legjelentősebbnek mondható — nyugat-európai számítá-

technikai gyártóknál is, akiknek az intézet jelentős mennyiségű szellemi terméket (berendezés- és software fejlesztést) exportál.

Szellemi termékek előállításánál fokozott az igény a hatékony vezetésre, méghozzá a hagyományos sorozat-, illetve tömeggyártás szervezésétől lényegesen eltérő módszerű és követelményű vezetésre. Ezen követelmények teljesítését segítik elő a számítástechnika eszközeivel megvalósított információs, döntéselőkészítő és szervezési rendszerek.

Az intézet szakmai koordinációs és egyéb tevékenysége (berendezés, rendszer és alkalmazói software stb. fejlesztés) mellett kialakított egy sor olyan rendszert, melyek a különböző számítástechnikai eszközbázissal rendelkező intézményeknél megkönnyítik az említett célok elérését. Ezek közül ismertetünk az alábbiakban néhányat annak illusztrálására, hogy milyen típusú feladatokhoz vannak kész, változtatás nélkül, vagy igen kis módosítással alkalmazható programok, programcsomagok, berendezések.

A FENYIT-RENDSZER

Feladat- és határidő-nyilvántartó programrendszer, melynek célja, hogy a vezetők által valamilyen szempontból kiemeltnek minősített feladatokról, folyamatban levő témákról, lezárt témákról, illetve a velük kapcsolatos tevékenységekről áttekinthető információt nyújtson.

A rendszer további célja a vezetők azon igényét is kielégíteni, hogy a feladatok, munkák határidejét, illetve részhatáridejét — egyszerű lekérdezés formájában — követni; ellenőrizni tudják.

A rendszerrel szemben támasztott követelmények kielégítéséhez egy gyors, a felhasználók által könnyen kezelhető rendszer létrehozása látszott célszerűnek. A feladat megoldásához egy, az intézet nagyszámítógépén futó adatbázis kezelő rendszert alkalmaztunk.

Minden egyes feladatról — úgynevezett „dokumentumról” adatlap készül. A rendszerbe közvetlenül képernyős adatvégállomásról bevitt célinformációk szövegstruktúrája szabadon választható.

A mágneslemezre vitt információkat a rendszer egy adatbankban tárolja. Meghatározott igény esetén minden egyes kívánt információt egy keresőalgoritmussal talál meg és másodpercek alatt a felhasználó rendelkezésére bocsátja képernyős adatvégállomáson és vagy sornyomtatón, vagy mágnesszalagon.

A rendszerben kulcsok biztosítják a bizalmas információk védelmét.

A rendszer naprakészen nyilvántartja, kezeli és ellenőrzi

- a külső intézményektől beérkezett, valamilyen intézkedést igénylő levelek fontosabb adatait,
- a megbízásokkal, ajánlatokkal, szerződésekkel kapcsolatos valamennyi külső és belső kötelezettséget,
- a központi szervek által kiadott, központi teljesítést igénylő feladatokat és határidejüket,
- az országos bejelentési kötelezettségeket,
- az igazgatói értekezleteken hozott határozatokat és végrehajtási idejüket,

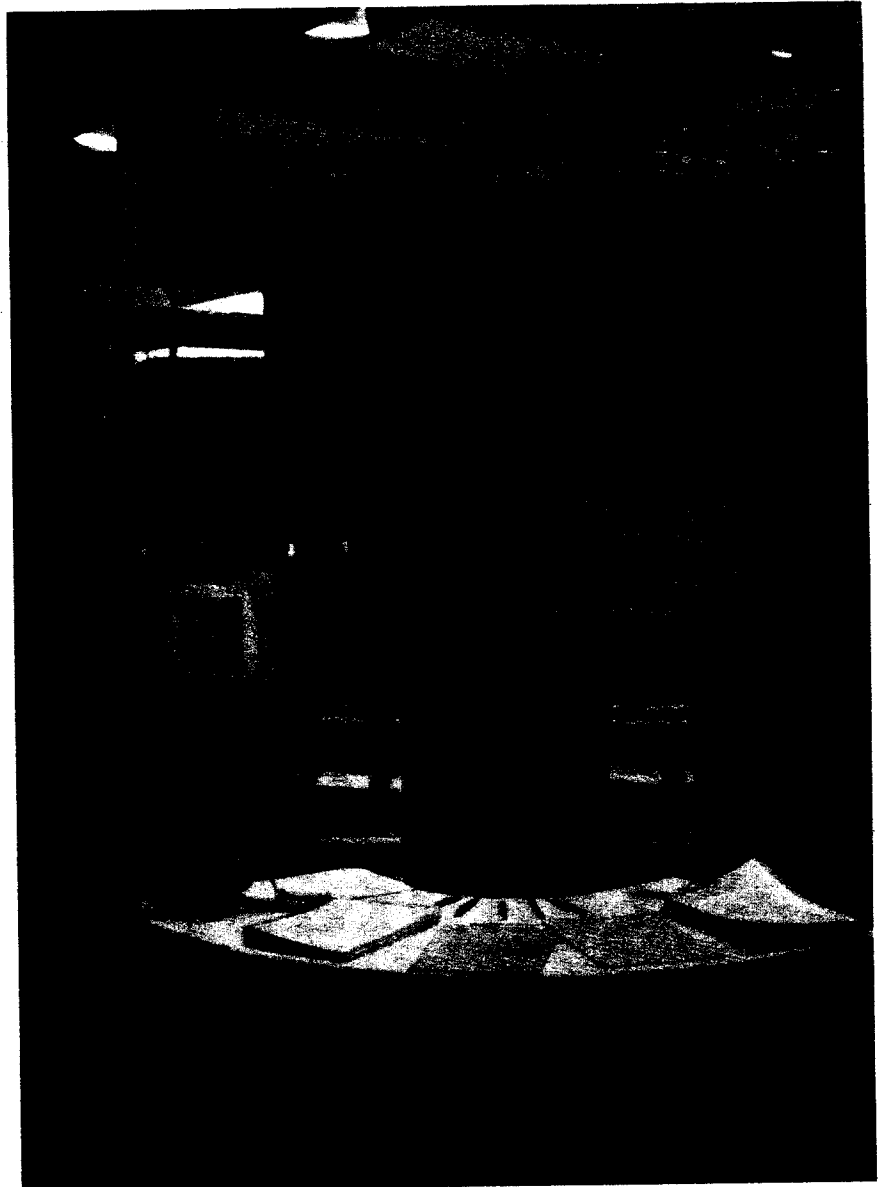
— az igazgatói és igazgatóhelyettesi utasításokat, és végrehajtási idejüket,

A rendszer tájékoztat arról, hogy

- melyik részlegnek és munkatársnak,
- milyen témában,
- milyen feladatai,
- határidői vannak, és adott témában
- mikor,
- melyik részlegnél,

— milyen lépés történt, és
— hol található erről információ.

Ez a rendszer elsősorban olyan intézményeknél használható fel célszerűen, amelyek nagyszámítógéppel és ehhez kapcsolódó időosztásos feldolgozási lehetőséggel, hálózattal rendelkeznek, vagy olyan kisebb vállalatoknál, amelyek önálló számítógépet nem üzemeltetnek, hanem csak igénybe veszik egy nagyobb számítógéppel rendelkező hálózat által nyújtott lehetőségeket.



SZÍNES KÉPMEGJELENÍTŐ

A számítástechnikai cégek egyre többet fordítanak azoknak az eszközöknek a fejlesztésére, amelyek az ember számára közvetlenül érthető információt — pl. képet — képesek fogadni és továbbítani. Ilyen speciális adatbeviteli perifériák azok a berendezések, amelyek a tévékamerák elektromos jeleit digitalizálják, vagyis a számítógépek számára kezelhető számsorozattá alakítják. A folyamat fordítottja — vagyis ha a különböző számítógépi műveletek eredménye szintén közvetlenül érthető formában, azaz ábrán látható. A fentiek megoldására szolgálnak az úgynevezett „képmegjelenítők”. Ezek lehetnek:

- kétszintesek: fekete-fehérek
- többszintesek: a fekete és a fehér között közbeeső szürkeségi árnyalatok is érzékelhetők
- színesek.

Műszaki megoldásuk függ a megjelenítő képcsőtől: lehet tárolóképernyős és tévétechnikán alapuló.

Intézetünknel a kétszintes tárolóképernyős megoldás mellett kifejlesztették a színes tévétechnikán alapuló képmegjelenítő típust is. A megjelenítés szabványos sorozatgyártású színes RGB (Rot-Grün-Blau, piros-zöld-kék színösszetevős) monitorokkal lehetséges, vagy secam, illetve pal rendszerű kódolás után bármilyen színes TV vevőkészülékkel elvégezhető.

Az SZKI-ban kifejlesztett két, eltérő felbontóképességű és különböző célra használható színes megjelenítő közül

- a kisebb felbontóképességű berendezés az MO51 típusú mikroszámítógép saját memóriáját használja, mint háttértárat a kép teljes tárolására.
- a nagyobb felbontóképességű berendezés szintén MO51 mikroszámítógéphez csatlakozik, de gyors működésű külső háttértárral rendelkezik.

ALKALMAZÁSI LEHETŐSÉGEK

Mindkét berendezés alkalmazható általános számítástechnikai perifériaként, színes grafikus és alfanumerikus képkijelzőként, intelligens terminálként, pl. Siemens MO51 összeköttetésnél.

A karaktergeneráló, feliratozó rendszerek használhatóak a TV-műsoradások, továbbá zárt láncú oktatási vagy ipari TV-rendszerek képeinek feliratozására.

Ezenkívül a televíziókamera tág lehetőséget nyújt síkbeli és térbeli alakzatoknak, mint információnak a számítógépbe vitelére. Ugyanakkor a színes, vagy fekete-fehér többszintes grafikus megjelenítők kitűnően megfelelnek az így létrehozott grafikus adatbank kimeneti perifériáinak funkciójára.

A fentiekre és az intézeti fejlesztésekre vonatkozó információkkal szívesen áll az érdeklődők rendelkezésére a



Számítástechnikai Koordinációs Intézet

1054 Budapest, Akadémia u. 17.



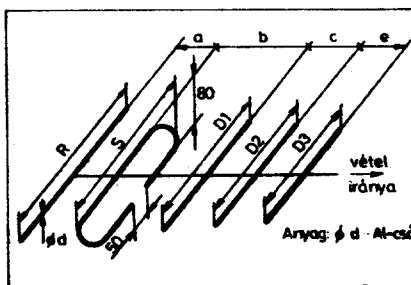
TV TANÁCSADÓ

Kisvölcssey András okl. vill. mérnök

Összeállításunkban a TV-vételtechnika közérdekű kérdéseivel foglalkozunk, főleg olyanokkal, amelyek – a szerkesztőségbe érkező levelek tanúsága szerint – a legjobban érdeklik olvasóinkat. Segítségét adunk a megfelelő antenna kiválasztásához és útmutatást az antennák felszereléséhez, valamint ismertetünk néhány antennaadatot is. Az antennaerősítők alkalmazásainak szempontjairól is szót ejtünk. Most aránylag nem sok „antenna-receptet” közlünk, mert folyóiratunk már két éve hónapról hónapra közöl antennaméreteket, amelyeket az érdeklődők figyelmébe ajánlunk. Ugyanez mondható el az illesztők, levezetések készítéséről, az antennák összekapcsolásáról is; ezek a kérdések részletesen szerepelnek az 1977-es évkönyvünkben, amely kiadónknál még megvásárolható, ill. megrendelhető (Bp. VIII., Kerepesi út 29/b.). Közérdekű téma viszont a régi képcsövek helyettesítése, a képcsövek regenerálása, amellyel olvasóink kívánságai alapján foglalkozunk. Ezenkívül rövid összeállítást közlünk – táblázatos formában – a hazai TV-és rádióadókról is.

Milyen antennát használjunk?

A megfelelő TV-vevőantenna kiválasztását a vételi helyünkön levő térszerűség (az adótól számított távolság



1. ábra. Nagy teljesítményű Yagi-antenna a TV I. sávra, ill. URH-vételre

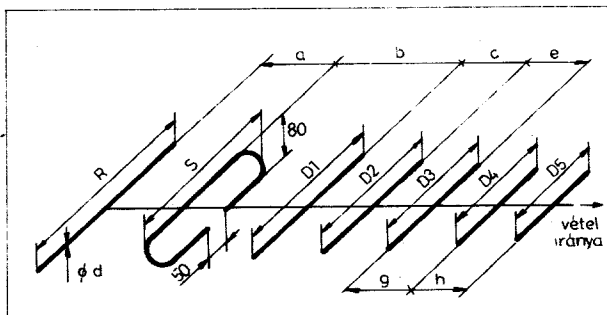
és egyéb vételi körülmények) és a vevőkészülék érzékenysége befolyásolja. Az a jó antenna, amely a TV-vevő bemenetén megfelelő nagyságú és zavarmentes jelfeszültséget, ezáltal jó minőségű, kontrasztos, zaj- és reflexiómentes képet biztosít. A közeli helyiadó vételére esetén szobaantenna vagy padlásantenna is számításba jöhet, de a teljesen kifogástalan vételhez sokszor ilyen esetben is tetőantennát kell alkalmaznunk.

Az antenna kiválasztásához tanácsot adni nem könnyű feladat; a helyi viszonyok ismeretében kell eldönteni, hogy milyen adókat célszerű vagy érdemes venni, ill. a vételt megkísérelni, és ehhez milyen antennát vagy antenarendszert kell létesíteni. Ezekkel a kérdésekkel részletesen foglalkoztunk

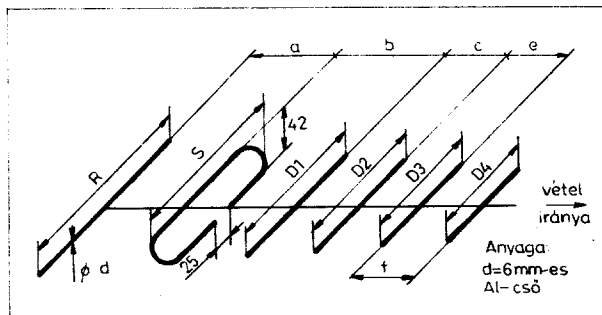
az 1977-es évkönyvünkben. Itt most csak röviden annyit érdemes megemlíteni, hogy a távoli adók vételéhez nagyobb nyereségű, nagyobb elemszámú antennát célszerű használni. Az alsó csatornákon (VHF I. sáv) kisebb elemszámú antennák is megfelelnek, mivel azonos elemszám mellett ezek ún. „hatásos felülete” nagyobb. A vételi frekvencia növekedésével (VHF III. ill. UHF-sáv) egyre nagyobb elemszámú antennákat célszerű használni.

Külön ki kell térnünk a színes TV-készülékekhez használt antennák kiválasztására. A színes vevőkhöz elvileg ugyanolyan antennákat használunk, mintha a műsort fekete-fehér vevővel vennénk. Azonban a megfelelő minőségű színes vételhez legyen az a szabály, hogy inkább „egy fokozattal nagyobb” antennát használjunk. Gyenge, zajos antennajel esetén a színes adás megfelelő vétele lehetetlen, sok készüléknél a színcsatorna időnként kikapcsol. Az erősebb helyiadó vételéhez is gyakran tetőantennát kell használni a megfelelő reflexiómentes kép biztosításához, mivel a szellemkép, a zaj a színes készüléken nézve jóval zavaróbb, mint a fekete-fehér TV-n.

Az URH-adások jó minőségű vételénél az antenna-követelmények kisebbek, egyrészt a relatíve alacsony frekvencia, másrészt az adás kisebb sávzélessége miatt. Ezen a sávon



2. ábra. Hételemes antenna a TV III. sávra



3. ábra. UHF-antenna

1. táblázat. Nagy nyereségű ötélekes antennák az I. TV-sávra (1. ábra)

Csatorna	S	R	D ₁	D ₂	D ₃	a	b	c	e	d
O 1	2770	3340	2360	2470	2440	945	425	615	1000	16-20
O 2	2350	2820	2000	2080	2060	800	360	512	846	15-18
O 3	1775	2140	1525	1570	1560	616	276	380	614	11-15
O 4	1615	1940	1385	1430	1420	552	250	346	556	10-13
O 5	1480	1780	1270	1310	1305	510	229	316	510	8-12
O-URH	2060	2480	1770	1820	1810	704	319	440	710	13-18
C-URH	1525	1840	1310	1350	1345	522	237	327	526	8-12

2. táblázat. Hételekes Yagi az O III. sávra (2. ábra)

Csatorna	O 6	O 7	O 8	O 9	O 10	O 11	O 12
R	840	800	770	740	710	685	660
S	700	670	645	620	595	575	555
D ₁	695	660	640	615	585	570	550
D ₂	710	670	650	620	595	580	560
D ₃	695	660	640	615	585	570	550
D ₄	685	650	625	600	575	560	540
D ₅	670	640	615	580	565	550	530
a	500	475	455	435	420	405	390
b	295	280	270	260	250	240	230
c	420	400	385	370	355	345	335
e	400	380	370	355	340	330	315
g	265	250	245	235	225	220	210
h	280	270	260	250	240	230	225
d	12	12	12	12	12	12	12

3-4 elemes antennával külföldi sztereó vétel is lehetséges, zajmentes jó minőségben.

A TV- és URH-antennák között szinte egyeduralkodó helyet foglal el a Yagi-antenna, könnyű elkészíthetősége, egyszerű szerkezete, földelhetősége (villámvédelem!) és aránylag nagy nyeresége miatt. Vannak nagyobb nyereségű antennatípusok is, de ezek elkészítése, felszerelése rendszerint körülményesebb. A legtöbb Yagi-antenna 240-300 ohmos impedanciájú, ezért a TV-szalagkábelhez jól illeszthetők és így az antennalevezetés is egyszerű. A TV- és URH-vételhez lehetőleg mindig Yagi-antennát használjunk.

Az alábbiakban néhány házilag elkészíthető Yagi-antenna rajzát és méreteit ismertetjük. Az 1. ábrán a TV I. sávjára és az URH-sávokra, a 2. ábrán pedig a TV III. sávjára készült

antennák rajzai láthatók. Ezekkel az antennákkal az ország területén a legközelebbi gerincadó vétele a legtöbb esetben kifogástalanul biztosítható. Az antennák méretadatai (mm-ben) az 1. és 2. táblázatban szerepelnek. Az UHF-sávra két antenna adatait is megadtuk. A 3. ábrán látható közepes adótávolság mellett használhatjuk. Mivel UHF-gerincadóból jelenleg még csak három üzemel (Budapest, Pécs és Tokaj), így - ha közelünkben nincs átjátszó adó - távolságuk esetleg jelentős lehet. Ezért a 4. ábrán egy igen nagy nyereségű, 27 elemes antenna rajzát is közöljük. Az UHF-antennák adatai a 3. és 4. táblázatban szerepelnek (méretek mm-ben).

A kereskedelem is sokféle típusú gyári antennát forgalmaz. Árúk néhány száz forinttól közel 1000 forintig terjed. A régebbi típusok mellett újdonság a dominó rendszerű, 6,

3. táblázat. Hutelekes UHF-antenna (3. ábra)

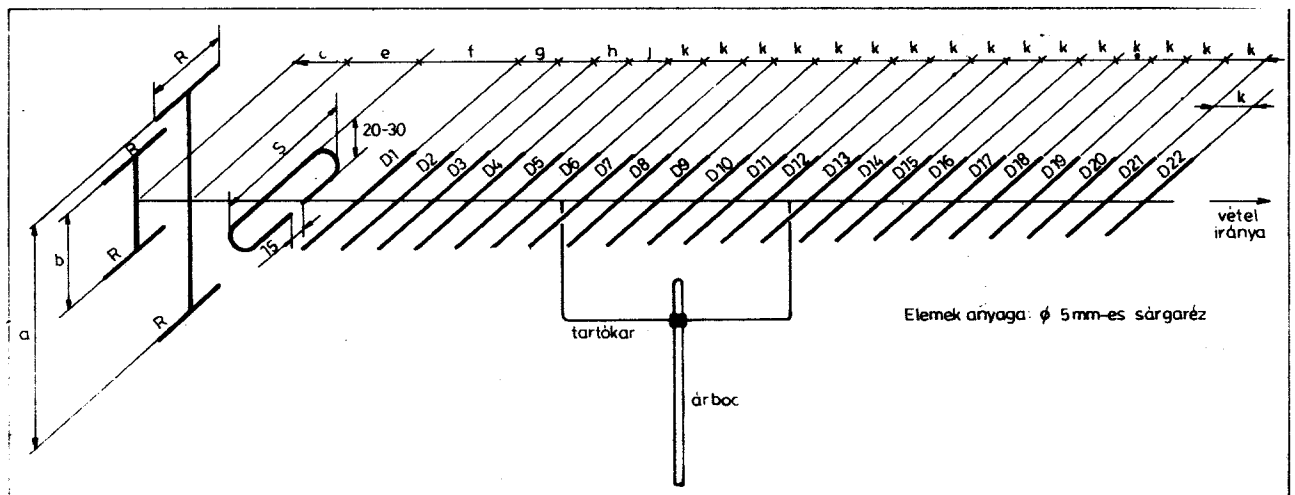
Csatorna	21-26	27-33	34-39
R	310	280	260
S	260	235	215
D ₁	235	210	195
D ₂	220	200	185
D ₃	210	190	175
D ₄	200	180	165
a	130	115	110
b	50	45	40
c	90	80	75
e	115	105	100
f	115	105	100

4. táblázat. Nagy nyereségű, 27 elemes UHF-antennák (4. ábra)

Csatorna	21-26	27-32	33-39
R	320	300	280
S	270	252	230
D ₁	265	246	225
D ₂	259	241	220
D ₃ , D ₄	255	237	216
D ₅ -D ₇	250	233	212
D ₈ -D ₁₀	245	228	208
D ₁₁ -D ₁₄	240	223	202
D ₁₅ -D ₁₈	235	218	199
D ₁₉ -D ₂₁	229	213	195
D ₂₂	224	208	190
a	160	160	160
b	410	410	410
c	55	55	55
e	30	30	30
f	50	50	50
g	100	100	100
h	120	120	120
j	140	140	140
k	150	150	150

9 ill. 12 elemes tetőantenna a VHF III. sávra. Említést érdemel az ún. kombinált tetőantenna is, amely a budapesti 1. és 2. műsor vételére készült, közös tartórúdon (O 1 és 24. csatorna). Az antenna nyeresége 3,5 dB (1. csatorna, 2 elem), ill. 9 dB (24. csatorna, 12 elem). Előnye, hogy egy antennával megvalósítható mindkét műsor vétele, és csak egy levezető kábel szükséges hozzá.

Meg kell említenünk, hogy tetőantennát csak az érintett ingatlan tulajdonosának (IKV, házkezelőség, lakásszövetkezet vezetősége, háztulajdonos stb.) engedélyével lehet felszerelni.



4. ábra. Nagy nyereségű, 27 elemes UHF-antenna

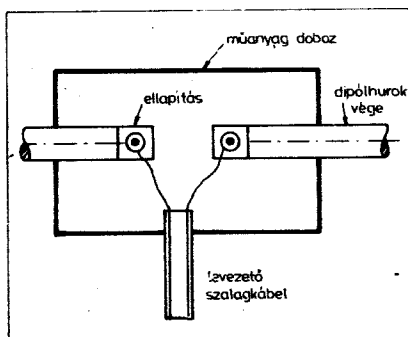
Az antennák elkészítése, felszerelése

A megfelelő antennatípus kiválasztása után annak beszerzése, ill. elkészítése következik. A TV-antennák anyaga többnyire alumínium cső. Az elemek átmérőjét az „antenna-receptek” tartalmazzák. Kérdéses lehet a tartógerinc mérete, amely ha túlságosan vastag, károsan befolyásolhatja az antenna elektromos tulajdonságait. A kis súly érdekében ezt is alumínium csőből készítsük, mégpedig olyan átmérővel, hogy az antenna még kelően szilárd legyen, azonban mégse legyen túl vastag.

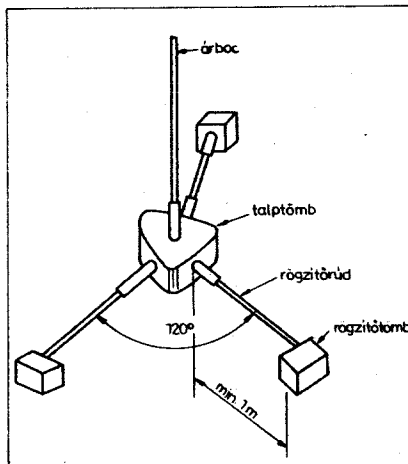
Yagi-antennák esetén az elemek (reflektor, dipól, direktorok) fémesen érintkezhetnek a tartóval és egymással, így rögzítésük nem okoz különösebb gondot. Az elemek rögzítését a tartóhoz többféleképpen is megoldhatjuk. Legegyszerűbb megoldás az, ha az elemeket középen (az elfordulás ellen) ellapítjuk, az így keletkezett „sík” felületen már könnyen rögzíthetjük a tartógerinchez. A tartórúdat (a megfelelő helyeken) és az elemek közepét egyszerre fúrjuk át és a furatokba helyezett (alátétekkel ellátott) anyáscsavarokkal, vagy esetleg szegecsekkel biztosíthatjuk az összeerősítést. Az elemek rögzítése mindenképpen *szilárd* legyen, hogy erősebb szétterhelés se tudja megmozdítani őket.

A fémes összeköttetés, az acélsavak alkalmazása sajnos korróziós folyamatot indíthat el az összeerősítésnél. Ezért ezeket a helyeket célszerű valamilyen védelemmel ellátni, pl. viharálló lakkal bekenni (könnyűfém-alapozó a bevonatot tartósabbá teszi). Ha módunkban áll, alkalmazzuk a gyári készítésű antennáknál használatos felerősítési módot (műanyag tartóalátétek).

Különös gondot fordítsunk a dipól és a levezető kábel összeköttetésére. Itt mindenképpen csavaros-alátétes rögzítést használjunk. A dipól csővének két végét – a levezetés helyén – lapítsuk el a jó felfekvés érdekében. Az itt fellépő korrózió közvetlenül kihat a képminőségre; a rossz, bizonytalan és változó érintkezés ugráló képet, ill. használhatatlan antennát „eredmé-



5. ábra



6. ábra. Betontömbös antenna-rögzítés

nyez”. A különböző fémek – réz és alumínium – összekötésénél nedves környezetben a korrózió törvényszerűen *fellép*, ezért a nedvességtől való szigetelés nélkül antennánk nem lesz hosszú életű. A levezetési pontokat ezért célszerű – a gyári antennához hasonlóan – műanyag dobozba zárni (5. ábra), amely lehetőleg légmentesen zárjon. Az érintkezési pontokat (a cső ellapítása, fémtisztára csiszolás és a levezető kábellel való szoros összeköttetés után) feltétlenül kenjük be valamilyen szigetelőlakkal (pl. katepox). Ha koaxiális levezetést alkalmazunk, az antennafaj szimmetrizálóját is ebbe a dobozba helyezzük el.

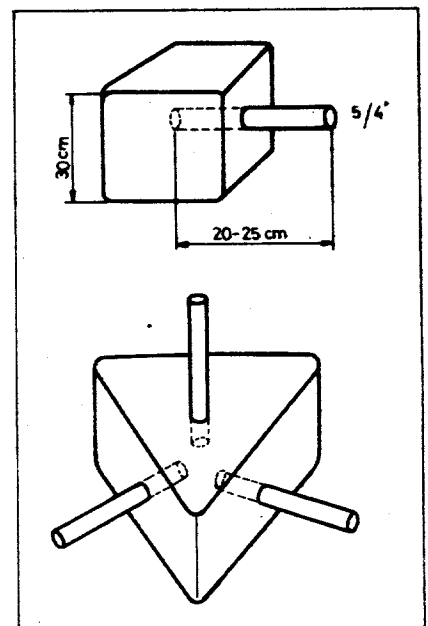
Az elkészített antennát tartórúdra, árbocra kell szerelnünk. Az árboc anyaga 1"-os acélső (horganyzott vízvezetékcső) lehet. Az antenna az árboc tetején helyezkedjen el. A szereléshez a HTV által gyártott szerelvényeket célszerű használnunk, ezek jó rögzítést biztosítanak. A kábel levezetéséhez, az árbocra való rögzítéséhez, az ereszcatornán való esetleges átvezetéshez is lehetőleg a gálz gyári szerelvényeket használjuk (SZITAR: szigetelőtartó az árbocra; SZASZI: szalagkábel-tartó szigetelőcsavar; SZITECS: szigetelőtartó átvezető ereszcatornára stb.). Ezek a szerelvények a kereskedelemben időnként olcsón beszerezhetők. Az antennát az árbocra rögzítő bilincsszerelvényt esetleg házilag is elkészíthetjük egy gyári antenna meglekintése után.

Az antennaárboc helyét úgy választjuk meg, hogy közelében (min. 2 – 3 m távolságban) *ne legyen semmilyen zavaró tárgy* (pl. másik antenna, kémény, levezető kábel stb.). Az antennát célszerű minél magasabban elhelyezni. Kb. 3 m-es árbocrúd kikötés nélkül is alkalmazható. Ha pl. zavaró tárgyak miatt, vagy a jobb rálátás céljából hosszabb árbocra vagyunk kénytelenek helyezni az antennát, akkor az árbocot feltétlenül ki kell kötnünk, lehetőleg horganyzott, sodrott (min. 3 mm átmérőjű) acélhuzallal. (A kikötéshez használható acélgyűrű szintén HTV-szerelvény.)

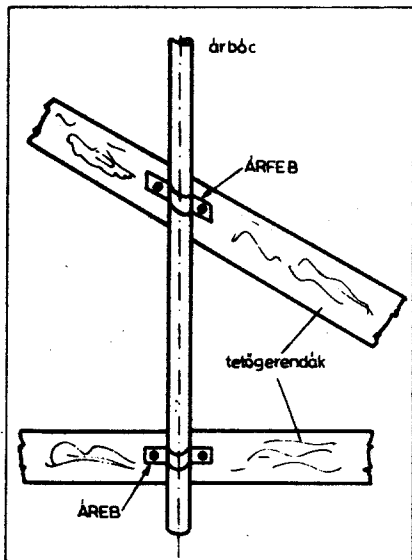
Az árboc alsó részét, ill. talppontját megfelelően rögzíteni kell. *Laposított* esetén a betonkockás rögzítési mód terjedt el (6. ábra). Az egymástól 120°-ra elhelyezett betontömbök még nagy szélvihar esetén is biztosítják az antennát a felborulás ellen. A betonkockákat házilag is elkészíthetjük a 7. ábra szerint. A talptömbbe és a rögzítőtömbökbe rövid (20 – 25 cm hosszú) 5/4"-os acélsődarabokat kell illeszteniük a beton megkötése előtt. Ezekbe fognak illeszkedni a rögzítőrudak és az árboc 1"-os csövei.

Nyeregeltő esetén az árbocot a tetőácsolat egy alkalmas helyén kell rögzíteniük a gerendázathoz. Az egyenes ill. ferde gerendákhoz megfelelő bilincsek állnak rendelkezésre (ÁREB, ÁRFEB, 8. ábra), de házilag is elkészíthetők. Célszerű az árbocot alul is megtámasztani. Mivel a tetőcserepeket az árboc kivezetéséhez meg kell bontani, ezt úgy kell helyreállítanunk, hogy *csapadékvíz ne juthasson a tetőterbe*. Erre a célra is készülnek alkalmas gyári szerelvények (*esővédő lemez*, amelyet az eltávolított cserép helyére kell elhelyezni, ill. az árbocra húzható *esővédő gallér*). Palatető esetén elegendő az *esővédő gallér* alkalmazása, mivel itt nem kell a palát eltávolítani, csupán kifúrni).

Külön problémát jelent az UHF-antennák felszerelése, mivel itt az árboc vastagsága már a zavaró hatás szempontjából sokszor nem elhanyagolható. Az UHF-antennát ezért lehetőleg mindig az árbocrúd legtetőjére, a VHF-antenna fölé, de attól minél távolabb szereljük fel. Ha ez nem biztosítható, az antennát ún. *tartókarra* kell szerelnünk a 9. ábra szerint. Az a cél ugyanis, hogy az árbocrúd semmiképpen ne menjen át az antennaelemek között. A függőleges polarizációjú antennák esetén pe-



7. ábra. A betonkockák elkészítése



8. ábra. Antennaárbc szerelése a tetőtérben

dig (még a VHF-sávon is) mindenképpen külön vízszintes tartókart kell alkalmaznunk, ahogy azt a 10. ábra mutatja.

A horganyzott acélsöveket a felszerelés után alapozzuk és festjük be korrózióvédő festékkel. Az árbc tejejére (az esővíz becsurgása ellen) ne feleljünk el műanyag árbcapákat húzni, vagy a lezárást valamilyen más módon megoldani.

Az elkészült tetőantenna villámvédelméről feltétlenül gondoskodni kell! Az árbcot földelőbilincsek és vastag, sodrott vörösréz vezeték segítségével össze kell kötnünk az épület villámhárítójával (ennek híján külön földelést kell készíteni, a villámvédelemre vonatkozó szabályok betartásával!).

A kész, felszerelt antennát ezek után irányba kell állítani. A tartórúd direktorok felőli részének az adó irányába kell mutatnia, ill. abba az irányba forgassuk, ahol a képminőség a legjobb.

Milyen megoldású antennalevezetést válasszunk? A válasz nem teljesen egyértelmű. A vezeték kábel 240 ohmos szimmetrikus szalagtípvonal (TV-szalagkábel), vagy pedig 50-75 ohm hullámmellenállású koaxiális kábel lehet. A szalagkábel mellett szól, hogy olcsóbb, a jelet többnyire kevésbé csillapítja és illesztőtagok (szimmetrizáló) nélkül csatlakoztatható az antennához, ill. a legtöbb TV-készülékhez. A koaxiális kábel előnye viszont, hogy nem vesz fel külső zavarokat, tartósabb (pl. napsugárzás hatására nem öregszik el úgy, mint a szalagkábel), szerelése, levezetése egyszerűbb (akár falba húzott műanyag csőben is vezethetjük). A kétféle TV-kábel előnyeit egyesítő (240-300 vagy 120-150 ohmos) ún. szimmetrikus árnyékolt koaxiális kettősvezetéknek nálunk nem nagyon használják.

A koaxiális levezetéről több szót nem is kell ejtenünk; bárhol vezethetjük, csak nem szabad éles szögben meghajlítani, megtörni. A szalagkábel levezetése körülményesebb. Lehetőleg a faltól és egyéb tárgyaktól távol kell vezetni, erre a célra szolgálnak a műanyagból készült kábelrögzítők (SZASZI, SZITAR, SZITECS). A szalagkábel nem lehet a falra szegezni vagy a falon belül csőben vezetni (bár ez utóbbival megpróbálkozhatunk). Ha a kábelt a ház falán kívül vezetjük le, külön problémát jelenthet az antennaárbc és az esőcsatornára szerelt kábeltartó (SZITECS) között levő hosszú kifeszített kábeldarab, amely a szél hatására gyakran elszakad. Ezt a szakaszt ajánlatos kifeszített perlonzsinórhoz kötni (ruhaszárító zsinór).

Bármilyen levezető kábelt alkalmazunk, a levezetés hossza minél rövidebb legyen a minél kisebb kábelcsillapítás érdekében.

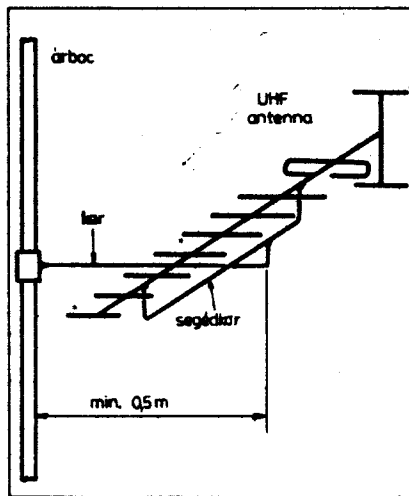
A 60/240 ohmos szimmetrizáló készítéséről lapszámainkban, valamint az 1977-es évkönyvünkben olvashatunk. Gyári szimmetrizáló is alkalmazhatunk. A HTV központi antennához többféle szimmetrizáló szerelvényt gyárt, amelyek bemenete egységesen kb. 75 ohm, aszimmetrikus (koaxiális). Ezek közül az ismertebbek:

CSASZ 1F és CSASZ 11F: 300 ohmos szimmetrikus kimeneti impedanciával (TV VHF-re ill. VHF- és UHF-re)

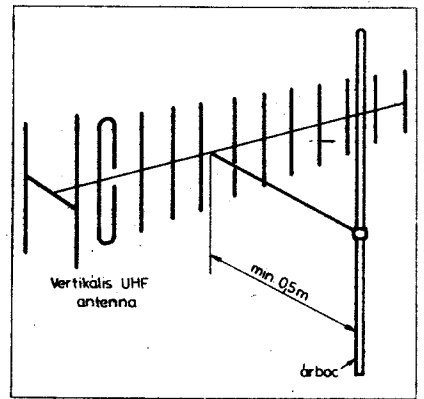
CSASZ 2F és CSASZ 22F: 2500 ohm aszimmetrikus és 300 ohm szimmetrikus kimeneti impedanciával (AM rádió és URH-rádió)

CSASZ 3F: 2500 ohm aszimmetrikus kimeneti impedanciával (AM rádió)

A legújabb TV-készülékek egyetlen koaxiális (60 vagy 75 ohmos) antennabemenettel rendelkeznek, így a koaxiális kábel közvetlenül csatlakoztatható hozzájuk, szimmetrizálóra nincs szükség.



9. ábra. Az UHF-antennák tartókaros szerelése



10. ábra. Vertikális antennák elhelyezése

Antennaerősítők

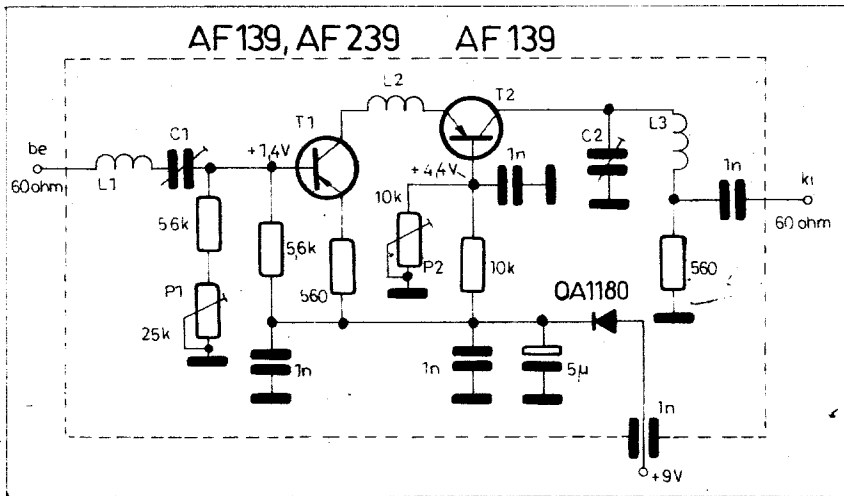
Előjáróban le kell szögezni, hogy a modern, kiszajú TV-készülékekhez antennaerősítőt alkalmazni a legtöbb esetben nem érdemes. Az erősítő zajszámának ugyanis kisebbnek kellene lennie a TV-vevő zajszámánál, ez pedig rendszerint nem teljesül. Így az esetleg drága pénzen beszerzett erősítő csak a zajt növeli, a képminőség rosszabb lesz, különösen akkor, ha az antennaerősítőt lent, a készülék előtt, és nem fent, az antennánál alkalmazták.

Ha a vétel gyenge, akkor elsősorban nagyobb nyereségű antenna vagy antennarendszer felszerelésén kell gondolkodnunk; a nagy nyereségű antenna a legjobb „antennaerősítő”. (Ha egy erősítő valóban csodákat tudna művelni, akkor TV-antennára nem is lenne szükség!)

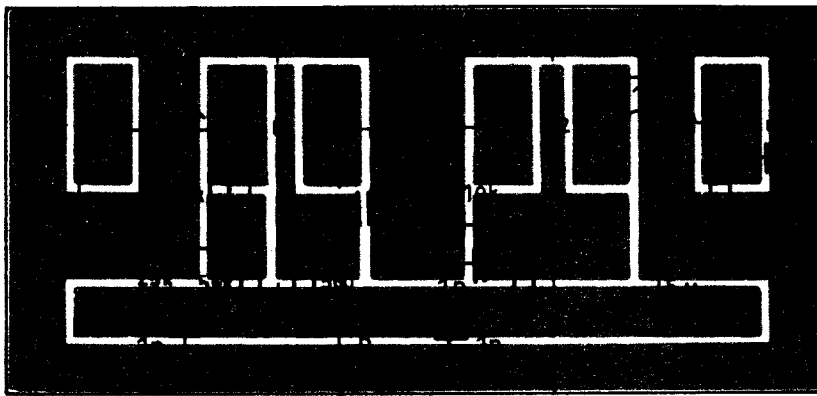
Az antennaerősítőknek elsősorban a magasan elhelyezett antennánál, hosszú kábelvezetéseknel van létjogosultsága. A hosszú levezető kábel jelentős csillapítását ellensúlyozhatjuk az erősítővel – de ebben az esetben is fent az antennánál, vagy esetleg a padlástérben kell az erősítőt elhelyeznünk. Az erősítő saját zajának természetesen minél kisebbnek kell lennie.

Antennaerősítőket nálunk a HTV gyárt, felszerelésükkel a szervizek foglalkoznak. Ezenkívül NSZK (Hirschmann) és NDK gyártmányú antennaerősítőkkel találkozhatunk a központi antennarendszereknél. A házi készítésű antennaerősítők sokszor nem váltják be a hozzájuk fűzött reményeket, mert elkészítésük nehéz, pontos beállításuk komoly műszerezettséget igényel. Antennaerősítő kapcsolásokkal régebbi lapszámainkban és pl. 1976-os évkönyvünkben részletesen foglalkoztunk. Itt most csak néhány ötletadó példát mutatunk be ezekre.

A 11. ábrán aránylag széles sávú antennaerősítőt láthatunk a TV- és URH-sávokra. Kiszajú tranzisztorokkal felépített kaszkád erősítő, sáv szélessége kb. 20 MHz. A pontos beállítás a kiválasztott csatornára a C₁ és C₂ trimmerekkal történik. Az opti-



11. ábra. VHF-antennaerősítő



12. ábra. A VHF-antennaerősítő nyomtatott áramköri lapja (méret 135×62 mm)

mális munkapontok (kis zaj, nagy erősítés) a trimmer-potenciometerekkel állíthatók. Az erősítőt nyomtatott lapon lehet megépíteni (12. ábra), és fémdobozba kell szerelni. A tekercsek adatai: a TV I. sávon és URH-n $L_1=L_2=18$, $L_3=11$ menet, \varnothing 0,6 mm-es CuZ huzalból; a TV III. sávon $L_1=L_2=7$, $L_3=5$ menet, \varnothing 0,6 mm-es CuZ huzalból (4–6 mm \varnothing -jú légmagos tekercsek). A durva hangolás a menetek széthúzásával történhet. A trimmer-kondenzátorok kapacitása 2–12 pF (I. sáv és URH), ill. 0,5–5 pF (III. sáv).

A 13. ábrán fémdobozba épített UHF-erősítő rajzát láthatjuk, amely a IV. sáv elejének erősítésére készült. A tápvonal-rezgőkörök pontos behangolása a venni kívánt csatornára a trimmer-kondenzátorokkal történik. A vastag tápvonalakon levő leágazások helyét kísérletileg kell meghatározni, hogy a sávzsélesség és az erősítés is megfelelő legyen (kb. a rajzon látható helyeken). Az erősítő (az előzőhöz hasonlóan) aszimmetrikus (koaxiális) ki- és bemenettel rendelkezik.

Az antennaerősítőt leggyorsabb hibrid integrált áramkörrel megépíteni, sajnos ezek beszerzése nehéz.

Ilyen IC-k például: OM 185, OM 335, OM 323, OM 327. Ezek a két- vagy háromfokozatú integrált áramkörök a koaxiális ki- és bemeneti kábel, valamint a tápfeszültség-ellátás bekötése után azonnal üzemképesek, beállításra, bemérésre nem szorulnak.

Az antennaerősítőt mindig az antenna közelében, zárt dobozban kell elhelyezni. A tápfeszültség-ellátás esetleg „alulról”, a levezető tápvonal segítségével is megoldható, amelyre a 14. ábra mutat példát. Az elválasztó szűrők adatai VHF (UHF) sávra: $L=18$ (10) menet, \varnothing 0,5 mm-es CuZ huzalból, \varnothing 4 mm-es légmagos tekercsek; $C=1$ nF (100 pF) keramikus kondenzátor.

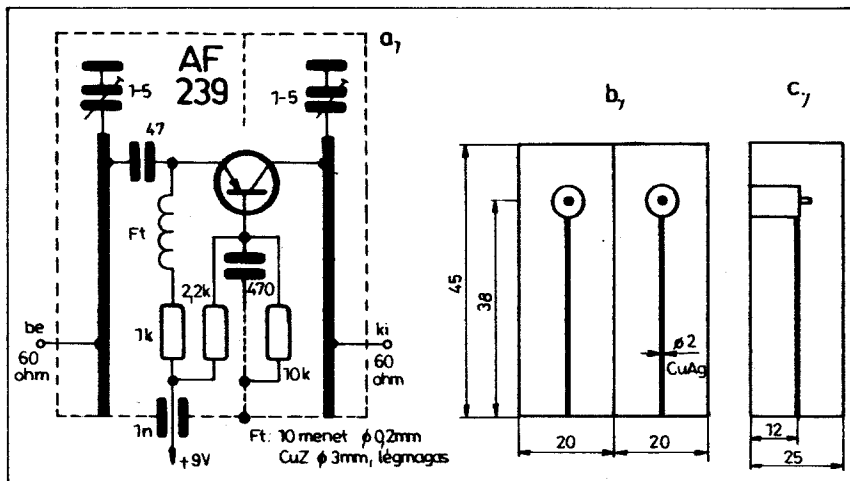
Régi típusú képesövek helyettesítése

Országszerte nagyon sok régebbi évjáratú TV-készülék van a lakosság birtokában, amelyeket csak azért nem használnak, mert képesöyük rossz vagy gyenge. A régi típusú TV-készülékek képesőhibája mindig probléma, mert a képeső cseréje sokszor nem biztosított, pedig a TV-vevő egyébként esetleg kifogástalan lenne. A hazai képesőgyártás gyakorlatilag teljesen megszűnt, az Egyesült Izzó váci gyáregysége csupán képeső-felújítással foglalkozik, minimális volumennel. A régebbi típusú képesövek pótlására időnként csehszlovák és lengyel importból származó csövek kaphatók a kereskedelemben. Mivel ezek jelzése teljesen eltérő, sokaknak problémát okoz a megfelelő típus kiválasztása. Segítségképpen az 5. táblázatban meg-

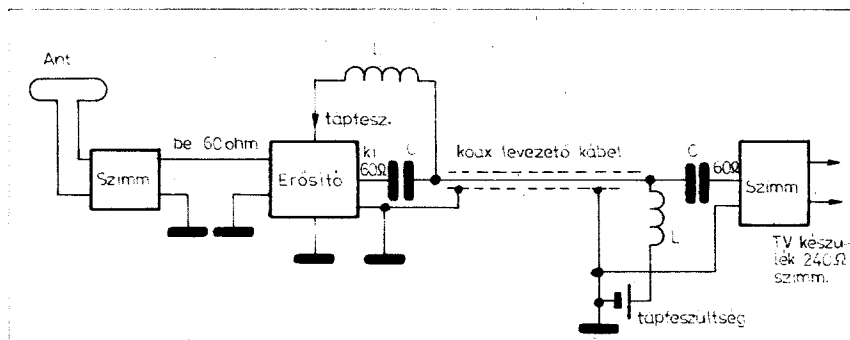
5. táblázat. Képesövek helyettesítése

Gyár	Típus	Eredeti képeső	Helyettesítő képeső	Megjegyzés
Orfon	AT 401, AT 504	AW 43-80	AW 43-802	lengyel
	AT 403 Tisza	AW 43-80	AW 43-802	lengyel
	AT 505 Duna	AW 53-80	-	-
	AT 602	AW 43-80	AW 43-802	lengyel
	AT 603	AW 53-80	-	-
	AT 611 Budapest	AW 53-88	531 QQ 44	csehszlovák
	AT 622	A 59-91 W	590 QQ 44	csehszlovák
	AT 650 (Alfa)	AW 59-90	590 QQ 44	csehszlovák
	AT 550 Delta	AW 59-90	590 QQ 44	csehszlovák
	AT 651 Sigma	AW 59-90	590 QQ 44	csehszlovák
	AT 1550 Delta Super	A 59-12 W	593 QQ 44	csehszlovák
	AT 2550	A 59-12 W	593 QQ 44	csehszlovák
	AT 751 Tokaj	A 59-12 W	593 QQ 44	csehszlovák
	AT 848 Super Nova	A 47-17 W	502 QQ 44	csehszlovák
	AT 1848	A 47-17 W	502 QQ 44	csehszlovák
	AT 1851	A 59-23 W	593 QQ 44	csehszlovák
	AT 759 Oretta	A 59-23 W	593 QQ 44	csehszlovák
	AT 1461 Orilux	A 61-120 W	612 QQ 44	csehszlovák
	AT 551 Venus	A 47-17 W	502 QQ 44	csehszlovák
	Videoton	Munkácsi	AW 53-80	-
T 4303 Tavasz		AW 43-80	AW 43-802	lengyel
T 4302 Benczur		AW 43-80	AW 43-802	lengyel
TA 43 Kékes		AW 43-80	AW 43-802	lengyel
TA 61 Alba Regia		AW 53-88	531 QQ 44	csehszlovák
TA 431 Carmen		AW 43-80	AW 43-802	lengyel
TA 643, TB 643 Favorit		AW 47-91	(502 QQ 44)	csehszlovák
TB 642, TD 652 Horizont		AW 53-88	531 QQ 44	csehszlovák
TA 642, TC 652 Sztár		AW 59-91	590 QQ 44	csehszlovák
TE 662 Mona Lisa		AW 59-91	590 QQ 44	csehszlovák
TB 674 Mobillett		A 47-17 W	502 QQ 44	csehszlovák
TI 672 Fortuna		AW 59-91	590 QQ 44	csehszlovák
TB 684, TC 684 Olympia		A 59-12 W	593 QQ 44	csehszlovák
TA 3201 Inter Favorit		A 47-17 W	502 QQ 44	csehszlovák
TA 4201 Inter Star		A 59-23 W	593 QQ 44	csehszlovák
TA 4206 Record		A 61-120 W	612 QQ 44	csehszlovák

Megjegyzés: az eredeti készülékekben a feltüntetett képesőtípuson kívül számos más egyenértékű típus is előfordulhat (pl. AW 59-90 = AW 59-91 = A 59-91 W; A 59-12 W = A 59-23 W stb.).



13. ábra. Az UHF-erősítő kapcsolási rajza (a) és elrendezése (b)



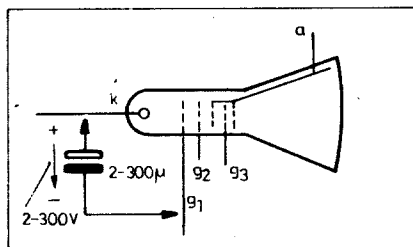
14. ábra. Az antennaerősítő kúpellátása

adjuk néhány hazai gyártású régebbi TV-készülék képcsővének cseh szlovák, ill. lengyel megfelelőjét, mivel ezek a típusok beszerezhetők be a leggyakrabban (más külföldi típusok is előfordulnak).

A hibás képcsővek regenerálása

Miután a képcső ára a TV-készülék árának jelentős hányadát képezi, emellett sokszor nehezen beszerezhető alkatrész, sok esetben meg kell kísérelni a hibás képcső javítását (vesztendő ilyenkor úgy sem nagyon van!).

Az esetleg javítható gyakoribb képcsőhibák: vezérlőrács-katód zárlat, ill. átvezetés, valamint a katód emissziójá-



15. ábra. Képcsőzárlat leégetése feltöltött kondenzátorral

nak csökkenése. Az előbbi hiba főleg a régebbi (90°-os) képcsőveknél volt gyakoribb, az utóbbi sajnos inkább a modern képcsővekre jellemző („gyenge a képcső”). Durva hibákat (fűtés szakadás, elektróda-bevezetések szakadása, teljes emisszióhiány, gázosság, törés) természetesen nem lehet házilag javítani.

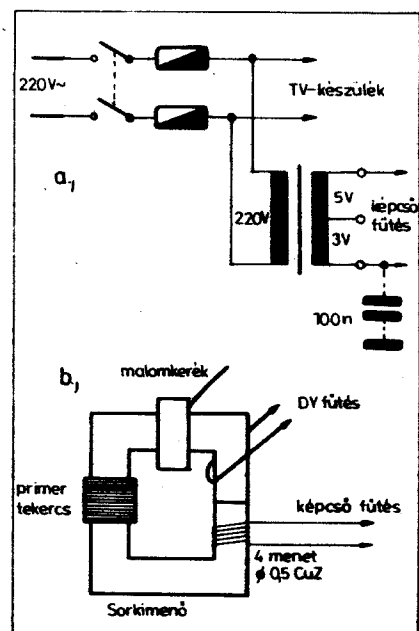
A képcső hibájának behatárolása aránylag egyszerű. Ha minden elektródáján a megfelelő feszültségek vannak, de még sincsen fény, ill. gyenge a fényerő és nem szabályozható vagy nem lehet „rendesen” leszállítani, nincs kép és visszafutási csíkok látszanak, a jelenség egyértelműen képcsőhibára utal. Ha ilyenkor a katódot és a vezérlőrácsot összekötjük, vagy valamelyiket leforrasztjuk, és a fényerő nem változik, valószínűleg katód-rács zárlatos a cső, ami esetleg javítható. Ha a fényerő szabályozható ugyan, de kevés, a kép pedig „húzásos, meszes”, nagyobb kontrasztnál esetleg negatívba fordul, akkor ez a jelenség nagy valószínűséggel a katód gyengeségét, emisszióhiányát jelzi. Ezt a hibát is megkísérelhetjük kiküszöbölni.

A rács-katód zárlat javítása leégetéssel történhet. Ez kisebb zárlatoknál (mikor pl. a kép vagy a fény a képcső nyakának óvatos kocogtatására „viszszajön”), rendszerint jól sikerül. A leégetés 2–300 μF-os, kb. 2–300 V-ra

6. táblázat. Hazai műsoradó TV-adók

Műsor	Adó telephelye	Csatorna
TV 1.	Budapest	0 1
	Nagykanizsa	0 1
	Debrecen	0 2
	Pécs	0 2
	Szentgotthárd	0 2
	Tokaj	0 4
	Bonyhád	0 6
	Ózd	0 6
	Pásztó	0 6
	Tamási	0 6
	Tatabánya	0 6
	Zalaegerszeg	0 6
	Kazincbarcika	0 7
	Komádi	0 7
	Szekszárd	0 7
	Kékes	0 8
	Szeged	0 8
	Keszthely	0 9
	Körmend	0 9
	Lenti	0 9
Miskolc	0 9	
Mór	0 9	
Solt	0 9	
Sopron	0 9	
Zirc	0 9	
TV 2.	Budapest	0 10
	Dorog	0 10
	Kőszeg	0 10
	Nagymaros	0 10
	Siklós	0 10
	Szentos	0 10
	Salgótarján	0 11
	Borsodnádasd	0 12
	Budapest	0 12
	Kabhegy	0 12
	Csávoly	0 28
	TV 2.	Veszprém
Budapest		0 24
Eger		0 24
Ózd		0 24
Tokaj		0 26
Salgótarján		0 26
Pécs	0 32	

töltött elektrolit-kondenzátorral történhet, amelyet a rács-katód között sűtünk ki (záróirányban) a 15. ábra szerint. A jelzett polarításra feltétlenül



16. ábra. A képcső „felfűtésének” megoldási lehetőségei: csengőreduktorral (a) vagy a sorkimenő transzformátorra csévelt fűtőtekercsrel (b)

7. táblázat. Hazai műsorzórádióadók

Műsor	Adó telephelye	Frekven- cia (MHz)	Névleges hullám- hossz (m)
Kossuth rádió	Solt	0,540	555,56
	Miskolc	1,593	188,32
	Komádi	66,14	—
	Szentés	66,29	—
	Budapest	66,62	—
	Miskolc	66,80	—
	Pécs	67,19	—
	Sopron	70,40	—
	Nagykanizsa	71,03	—
	Kabhegy Tokaj	71,42 72,11	— —
Petőfi rádió	Lakihegy	0,873	343,64
	Pécs	0,873	343,64
	Szolnok	1,188	252,53
	Szombathely	1,188	252,53
	Siófok	1,251	239,81
	Nyíregyháza	1,251	239,81
	Lakihegy	—	—
	(14 órától)	1,341	223,71
	Győr	1,350	222,22
	Mosonmagyaróvár	1,593	188,32
	Miskolc	66,02	—
	Komádi	66,92	—
	Budapest	67,40	—
	Szentés	67,85	—
	Nagykanizsa	69,98	—
	Tokaj	71,33	—
	Pécs	71,81	—
	Sopron	72,86	—
Kabhegy	72,98	—	
3. műsor	Győr	67,04	—
	Pécs	67,94	—
	Komádi	68,24	—
	Nagykanizsa	68,36	—
	Miskolc	68,48	—
	Szentés	68,72	—
	Budapest	69,38	—
	Tokaj	70,43	—
Kabhegy Sopron	70,64 72,08	— —	
Szol- noki stúdió	Szolnok	1,350	222,22
Külföldre szóló rádióadások		5,980	50,17
		6,000	50,00
		6,025	49,79
		6,040	49,67
		6,060	49,50
		6,080	49,34
		6,105	49,14
		6,110	49,10
		6,160	48,70
		6,165	48,66
		7,155	41,93
		7,200	41,67
		7,215	41,58
		7,275	41,24
		9,585	31,30
		9,655	31,07
		11,910	25,19
	15,160	19,79	
	15,220	19,71	
	15,225	19,70	
	15,285	19,63	
	17,710	16,94	
	17,715	16,93	
	17,780	16,873	
	17,785	16,868	
	21,525	13,94	

Megjegyzés: a *dőlt* betűvel szedett telephelyek olyan közvetítő állomások, amelyek helyi műsort is sugároznak.

ügyeljünk, ellentétes (nyitóirányú) feszültség a katódot tönkretelheti. A TV-készülék anódkörét lehetőleg szakítsuk meg, de a fűtőkör áramát ne! Esetleg – az égetés idejére – a rács és a katód vezetőkeit is leforraszthatjuk. A kondenzátor töltése vagy a zárlatot, vagy valamelyik elektróda bevezetését égeti el; az első esetben a képcső megjavult, az utóbbi esetben pedig használhatatlan maradt.

Az elektródák közötti *átvezetés* javítása már többnyire nehezebben sikerül. Ez nagyobb feszültséggel történhet (pl. booster) a megfelelő elektródák között. (A képcső foglalatát ilyenkor húzzuk le, a fűtés-pontokat a képcső foglalatán zárjuk rövide.)

Az emissziógyenge képcső javítására az ún. „*felfűtés*” módszere terjedt el. Ha az emisszióvesztesség még nem túl nagy mértékű, felfűtéssel a képcső még évekig szinte kifogástalanul működhet. Felfűtésnél a képcső fűtőszálát kiiktatjuk a TV-készülék fűtőköréből (helyét rövidere zárjuk) és külön áramkörrel biztosítjuk, hogy a készülék üzeme közben a képcső fűtőárama a névleges értéknel nagyobb legyen. A képcső fűtése a készülékbe szerelt csengőreduktorról (16a ábra), vagy a sorkimenő transzformátorra tekercselt külön fűtőtekercsről (16b ábra) történhet.

A felfűtés helyett, ill. azzal kombinálva a katód ún. *regenerálásának* módszere is alkalmazható. A regeneráláshoz egy hálózati transzformátor szükséges, melynek szekunder tekercse néhány ezer volt leadására készült, leágazásos kivitelben. A szekunder feszültséget rövid ideig a képcső vezérlőrácsa és katódja közé kapcsoljuk. A regenerálás alatt a képcsőre adjunk fűtőfeszültséget, a többi elektródája maradjon üresen. A „kezelés” ideje és a

nagyfeszültség értéke döntő tényező; nagy feszültség és hosszabb idő a képcsővet végérvényesen tönkretesz. Ezért először mindig kisebb feszültséggel és idővel (pl. 0,5 kV, 1 mp) induljunk és minden egyes kísérlet után ellenőrizzük (visszaforrasztás), hogy mennyit javult a képcső.

Felhívjuk a figyelmet, hogy képcső-beépítést, cserét, javítást, regenerálást csak szakember végezzen! *Az életvédelmi szempontokra gondosan ügyelni kell!*

A regenerált képcsővel igen jók a tapasztalatok; hosszú ideig kifogástalanul működnek. A regenerálás szükség esetén megismételhető.

A hazai adók táblázata

Évről évre egyre több TV- és rádióadót helyeznek üzembe, a jó műsorvétel az ország egyre több pontján biztosított. A kitűzött cél mindkét TV-műsor megfelelő vétele, valamint mind a három rádióprogram vételi lehetőségeinek biztosítása URH-n (tehát jó minőségben) az ország egész területén. A fődök és az átjátszó adók nagy száma már nehezíti a tájékozódást, ezért olvasóink kérésére összefoglaljuk a hazai adók frekvenciáit, ill. csatornáit a 6. és 7. táblázatban. Adataink az 1978. novemberi állapotokat tükrözik.

„Praktikus”



Megbűtykölttem, most már elemmel is működik

A BRG új fejlesztésű

A gazdasági élet tempója — szerte a világon — az utóbbi években jelentősen meggyorsult. Az információigény mind mennyiségileg, mind minőségileg egyre nő, s ezeket mind gyorsabban kell a „feldolgozóhoz” eljuttatni. A gazdasági élet növekvő igényei ösztönözték a fejlesztőket a modern, „percperce kész” irányítórendszerek kialakítására.

Az irányítórendszerek információkat fogadnak, elemeznek, tárolnak, s ezek alapján adják ki utasításikat — mindezt korszerű elektronikus berendezések segítségével. Az adatok tárolása, feldolgozása, az optimális döntések kialakítása ma már számítógépek segítségével történik, és az információk „begyűjtése”, az utasítások továbbítása elképzelhetetlen modern híradástechnikai eszközök nélkül.

Az irányítók és a mozgó berendezések közötti összeköttetések biztosításának egyetlen módja a rádiótelefonia. Az igények szinte robbanásszerűen nőnek. A szocialista országokban is egyre rohamosabb a fejlődés. Ennek a rohamos fejlődésnek egyetlen gátja van: az összeköttetésekre felhasználható rádiófrekvenciás csatornák száma véges, az erre a célra kijelölt URH sávok mára már telítődtek. Új berendezések telepítése a „hagyományos” módon, csak a régiék rovására történhet; a kölcsönös zavarás megnő, az összeköttetés minősége romlik, egyes esetekben a kapcsolat felépítése, tartása lehetetlen.

A nehézségek megkerülésére két út kínálkozik: a berendezéseket a magasabb frekvenciájú URH sávokban (450, 900 MHz) működtetjük, vagy a „meglevő” URH sávokban (80, 160 MHz) biztosítjuk a rádiócsatornák optimális kihasználtságát.

A magasabb frekvenciás tartományok igénybevételéhez még hiányoznak a megfelelő technikai feltételek s egyébként is nagyon megdrágítja a berendezéseket.

Ha rendszerünket úgy építjük fel, hogy minden rádióállomást több rádiócsatornával látunk el, a rádióállomás mindaddig forgalmazhat, amíg legalább egy „szabad” csatornát talál. Ez a forgalmi viszonyok ugrásszerű javulását eredményezi. Több kisebb vállalat, szerv, intézmény egyetlen integrált rádiórendszerbe kapcsolódhat, amelynek szolgáltatásai a hagyományos rendszerekhez képest minőségileg újat jelentenek, ugyanakkor az egy előfizetőre eső telepítési költségek sem nőnek meg lényegesen.

Ezt a megoldást tette lehetővé a BRG, amikor kifejlesztette új típusú, sokcsatornás, automatikus rádiótelefon rendszerét, az MRKB-t. Ez a hírendszer nyolc rádiócsatornán kb. 500 mozgó rádióállomás forgalmi igényeit tudja kiszolgálni, igen jó forgalmi paraméterek biztosításával.

A hírendszer felépítése, működése meglehetősen hasonlít a telefonközpontokhoz, s a rádiótelefoniai való megjelenésének jelentősége is körülbelül ugyanaz, mint annak idején az automatikus telefonközpontok megjelenése volt a vezetékes hírközlésben.

A rádiótelefon rendszer a nyolc rádiócsatornát ún. „ideális csoportban” egyesíti. A rádióállomások bármelyike a nyolc közül bármely rádiócsatornán hívást kezdeményezhet, illetve a rádióállomásokat bármely rádiócsatornán szelektíven hívhatják. A rendszer központi berendezése az összeköttetések számára automatikusan szabad csatornát jelöl ki. Ha egy rádióállomás hívást kezdeményez, ezen a csatornán kapcsolódik össze a hívott állomással. Az összeköttetés alatt ezt a rádiócsatornát csak a hívó

(vagy a hívott) használhatja, az összes többi állomás automatikusan a következő rádiócsatornára kapcsolódik, amelyet a központi berendezés jelöl ki számukra. A hívott állomás kiválasztása hangfrekvenciás kóddal, szelektíven történik.

Az összeköttetések felépítése mindaddig lehetséges, míg mind a nyolc rádiócsatorna foglalttá nem válik, s ebből következik, hogy egy időben nyolc beszélgetés folytatható. Az összeköttetések bontása akár a hívó, akár a hívott oldaláról automatikus, s a bontás után felszabaduló rádiócsatorna azonnal más összeköttetés felépítésére használható.

Az MRKB hírendszer elsősorban URH rádiótelefon diszpécserhálózatok kialakítására ideális. A rendszerhez ugyanis nem csak a már említett kb. 500 mobil-állomás tartozik, hanem beköthető maximum húsz vezetékes, fixen telepített állomás (diszpécserkészülék) is. Ezek az állomások a telefontechnikában szokásos, kéthuzalos postai vonalakkal csatlakoznak a hírendszer központi berendezéséhez. A diszpécserkészülék is lényegében a szokásos előfizetői telefonkészülék.

Az MRKB rendszer központi berendezése előfizetői szinten csatlakoztatható akár alközponti telefonrendszerhez, akár nyilvános postai telefonhálózathoz, vagy mindkettőhöz egyszerre. Ha ezt a csatlakozást kiépítik, az egyébként „zárt” diszpécserrendszer „nyitottá” válik: a mozgó rádióállomások nemcsak egymást, ill. a diszpécserket hívhatják, hanem automatikus forgalmat bonyolítanak le azokkal a telefonelőfizetőkkel, akik a csatlakoztatott telefonközponton keresztül elérhetők. A telefonelőfizetők bizonyos — később részletezendő — korlátozások mellett automatikusan hívhatják a rádióállomásokat.

A hírendszer központi berendezését és a telefonközpontot összekapcsoló vonalak száma maximum 15 lehet.

Az MRKB rendszer tagállomásai — úgy a diszpécser, mint a rádióállomások, valamint a központi berendezést és a telefonközpontot összekötő vonalak — négyjegyű hívószámmal rendelkeznek. Ezen a számon bármely állomás szelektíven, automatikusan hívható.

A rendszerben megvalósítható hívásfajták:

a) Diszpécser rádióállomást hív

A diszpécserkészülék kézibeszélőjének felemelése után a hívni kívánt rádióállomás hívószámát tárcsázva az összekapcsolódás automatikusan megtörténik. A beszélgetés duplex, a bontás akár a hívó, akár a hívott oldaláról történhet.

b) Diszpécser rádióállomás-csoportot hív (körözvény hívás)

A rádióállomások nemcsak egyéni, hanem ún. csoportos (ugyan-csak négyszámjegyű) hívószámmal rendelkeznek. Ha a diszpécser ilyen csoportos hívószámot tárcsáz, az automatikus összeköttetés azokkal a rádióállomásokkal jön létre, amelyek csoportos hívószáma a tárcsázottal megegyezik. (Az azonos csoportos hívószámú rádióállomások száma nincs korlátozva.) Az összeköttetés a rádióállomások számára szimplex jellegű, beszédváltó gombot kell kezelni. A csoportos hívásban résztvevők egymás forgalmát hallják. Az összeköttetés bontása csak a diszpécserkészülékről lehetséges.

c) Rádióállomás diszpécsert hív

A rádióállomás kezelője az erre a célra szolgáló berendezésen (az ún. kódtárcsán) beállítja a hívni kívánt diszpécser hívószámát, majd egyetlen gombnyomásra az összeköttetés automatikusan létrejön. A beszélgetés duplex, mindkét oldalról bontható.

rádiórendszere – MRKB

d) Rádióállomás rádióállomást hív

Ha a kezelő a kódtárcsán egy rádióállomás hívószámát állította be, a hívógomb megnyomásával összeköttetés hozható létre a két rádióállomás között. A beszédforgalom duplex, a kapcsolat bontása bármely rádióállomásról lehetséges.

e) Rádióállomás rádióállomás csoportot hív

A kódtárcsán ebben az esetben csoportos hívószámot kell beállítani, a hívási folyamat az előzőekkel azonos. Az összeköttetés jellege a hívó rádióállomás számára duplex, a hívott csoport tagjainak számára szimplex. Bontás csak a hívóállomásról lehetséges.

A d) és e) hívásfajták lehetősége biztosítja, hogy a diszpécserfeladatok nemcsak fixen telepített készülékről, hanem rádióállomásról is megvalósíthatók.

f) Rádióállomás telefonelőfizetőt hív

A kódtárcsán a hírendszer központi berendezését a telefonközponttal összekötő telefonvonal hívószámát beállítva, a rádióállomás és a telefonközpont közötti hangfrekvenciás kapcsolat egyetlen gombnyomással létrehozható, a rádióállomáson a telefonközpont tárcsázást kérő hangja hallható. Ezután a kívánt telefonelőfizető telefonszámát kell tárcsázni a rádióállomás telefonadapterével, amely azonos a szokványos telefonkészülékek tárcsázó berendezésével. Az összeköttetés rádióállomás és a telefonelőfizető között az MRKB központi berendezésein és a nyilvános, postai telefonközponton keresztül jön létre. A beszédátvitel duplex. Az összeköttetés a rádióállomás oldaláról automatikusan bontható.

g) Nyilvános postai előfizető rádióállomást hív

Az MRKB rendszerben létezik néhány, de maximálisan 15 olyan rádióállomás, amelynek a vezetékes telefonhálózatban közvetlen, nyilvános postai telefonelőfizetői hívószáma van. A telefonhálózat bármely előfizetője ezen a számon közvetlenül, automatikusan hívhatja, mintha a hívott állomás is telefonkészülék lenne. (Az összeköttetés a telefontechnikával azonos, bontása csak a rádióállomásról lehetséges.)

Nem csak néhány, hanem bármelyik rádióállomást hívhatja az a telefonelőfizető, amelyik speciális telefonkészülékkel, ún. „T” kezelővel rendelkezik. Ez a berendezés megengedi, hogy a hírendszer diszpécserai ne csak közvetlenül, hanem tetszőleges postai előfizetői vonallal csatlakozhassanak a nyilvános postai hálózaton keresztül az MRKB hírendszerhez.

Az MRKB hírendszer berendezései

Az antenna- és szűrőrendszer döntően befolyásolja a rádióisan besugárzott terület nagyságát, s ezért megfelelő kialakítása szük-

szerű. Az antennarendszer mindig az adott helyhez és körülményekhez igazodik, ezért a BRG típusválasztéka széles. Klasszikus megoldás a nyolc rádiófrekvenciás csatornához nyolc különálló antenna alkalmazása, ám a hely és a környezet nem mindig — vagy sohasem — teszi ezt lehetővé. A korszerű megoldás egyetlen antenna és antennaközösítő berendezés alkalmazása mind a nyolc csatornára. A BRG a két megoldás közötti bármely más változatot is teljesíteni tudja.

A központi adóberendezés 20 W-os, 160 MHz-es adókból épül fel. Lehetőség van az adók teljesítményének 35 W-ra való növelésére, és a rádiórendszer 80, vagy 450 MHz-en való üzemeltetésére is. A nyolc rádióadó két adószekrényben foglal helyet.

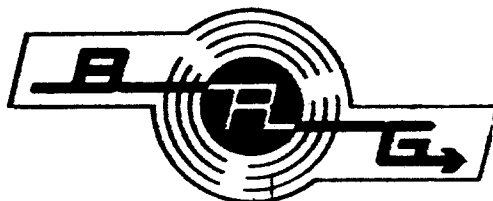
A központi vevőberendezés nyolc vevőből áll, amelyek egyetlen szekrényben helyezkednek el. A vevők érzékenysége jobb mint 0,5 V; a 80, 160, vagy 450 MHz-es sávban működhetnek.

A központi automatika berendezés biztosítja a hírendszer automatikus forgalmát, a szabad csatorna kijelölését, a szelektív hívási folyamatok lebonyolítását, a hívó és a hívott állomások hangfrekvenciás összekapcsolását.

A diszpécserkészülékek egyszerű postai telefonkészülékek. A BRG olyan diszpécserkészülékeket is gyárt, amely egyszerre négy MRKB diszpécservonal kezelésére, forgalmának ellátására képes. Ehhez a készülékhez további négy telefonvonal is beköthető, a bekapcsolt vonalak bármelyike bármelyikkel manuálisan összeköthető. Ez az ún. „M” kezelő bonyolult, kombinált diszpécserfeladatok ellátására alkalmas.

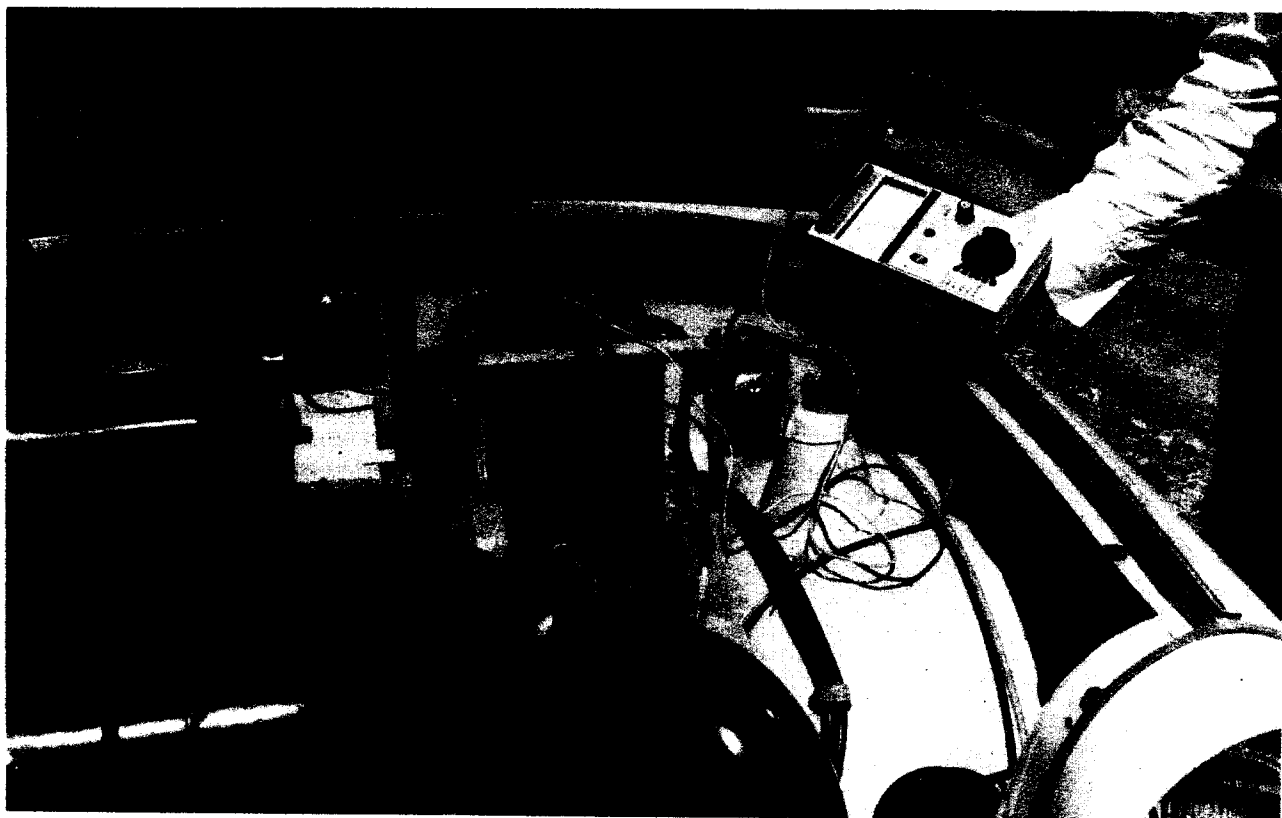
A rendszer rádióállomásai gépkocsiba szerelhetők, vagy fixen telepíthetők, táplálásul 12 V-os egyenfeszültségről valósítható meg. Az adó 10 W-os, a vevő 0,5-os. Az adó-vevő berendezés nyolccsatornás, a 80, 160 vagy 450 MHz-es rádiófrekvenciás tartományban működhet. A rádióállomás főbb részegységei: az adó-vevő és a duplex-szűrő, a rádióállomás automatika berendezése és a kezelő, a kiegészítő berendezések: a kézibeszélő, a hangszóróerősítő és a telefonadapter.

Az MRKB hírendszer felépítését és szervezését több szabadalom védi, ezeket a szabadalmakat Angliában, Svédországban, a Szovjetunióban, az NDK-ban már elfogadták, más országokban az eljárás folyamatban van. Magyarországon kívül berendezéseinket több szocialista országba telepítjük.



Budapesti Rádiótechnikai Gyár

AUTÓ „MINI-TESTZT”



Gépjármű motorjának és villamos hálózatának ellenőrzésére, beállítására és javítására használható univerzális kéziműszer. Fordulatszámot, relatív zárószöget, feszültséget, áramot és ellenállást mér. Fordulatszám és zárószögmérő része csak **NEGATÍV** testelésű gépjárművekhez használható!!

Két változat készül: „A” négyütemű, négyhengeres motorokhoz s „B” kétütemű

Az A változat négyütemű 2 hengeres autókhoz is alkalmas.

Műszaki adatok:

Fordulatszám mérése	300—1500 ford/perc 1000—6000 ford/perc	600—4500 ford/perc
Zárási szög:	0—100° ±2,5° ±2,5°	0—100°
Feszültségmérés:	0—4 V	0—3 V
1000 sz/v	0—16 V ±2,5°	0—15 V
Árammérés:	0—8 A ±	0—8 A
Ellenállásmérés	0—5 K	0—5 K
	Skálaközép: ±2,5°	100

Fordulatszám-mérő rész: a vizsgálatok, beállítások során gyakran szükséges fordulatszám beállítását teszi lehetővé. Pl.: porlasztó beállításánál alapjárat fordulatszám.

Zárószögmérő rész: feleslegessé teszi a megszokott házagmérővel történő állítását, mely nehézkes, pontatlan, és nem veszi figyelembe a kopások okozta változásokat. Holott a motor optimális működéséhez a pontos zárási szög betartása alapvető követelmény.

Feszültség és árammérő rész: megbízható képet kapunk a gépjármű villamos hálózatáról. Pl.: töltőáram, feszültségszabályozó működése, akkumulátor cellafeszültsége stb.

Ellenállásmérő rész: igen komoly segítséget nyújt kábelzárlatok, átmeneti ellenállások megállapításánál.

GYÁRTJA:
FŐVÁROSI FINOMMECHANIKAI
VÁLLALAT

VII., Nagydíófa u. 14.



HANGERŐSÍTŐK

60-300W-ig

Nagy teljesítményű hangerősítő berendezések

Rózsa Sándor okl. vill. mérnök

A tér- és teremhangosítás fokozódó követelményeinek kielégítéséhez, illetve az egyre nagyobb teljesítményű hangszóró rendszerek táplálásához nagy teljesítményű hangerősítő berendezések szükségesek. Az RT évkönyvekben és folyóiratokban több közleményünk foglalkozott hangerősítő-berendezések működésével, méretezésével elvi felépítésével és gyakorlati elkészítésével. (Modern hangerősítő kapcsolások stb.) 1969 – 1977 között 18 olyan csöves és tranzistoros erősítő kapcsolását ismertettük, melyek kimenőteljesítménye 20 és 150 watt közé esett. A bemutatott készülékek nagyobb része azonban 20 – 50 watt teljesítmény-tartományban működik. Jelen összeállításunk célja a 60 – 250 watt kimenőteljesítményt szolgáltatató végerősítők bemutatása és az elkészítést segítő gyakorlati adatok közlése.

Bevezetés

Minden erősítőberendezés függetlenül attól, hogy elektroncsövekkel vagy tranzisztorokkal működik a tápegységben előállított egyenáramú teljesítményt alakítja át hangfrekvenciás teljesítménnyé. Az átalakítás a közvetlen végfokozatban történik meg véges hatásokkal. A nagy teljesítményű erősítők kizárólag ellenütemű AB vagy B osztályú végfokozattal működnek, melyek hatásfoka elméletben elérheti a 78,5%-ot. A gyakorlatban 70 – 75% hatásfokkal lehet számolni.

A rövid általánosításból két következtetést lehet levonni. Először, ha N-watt teljesítményű erősítőt akarunk készíteni, akkor a tápegységnek 1,43...1,34 N watt egyenáramú teljesítményt kell szolgáltatnia. 200 wattos erősítő tápegységét ezek szerint 286...267 watt teljesítmény leadására kell méretezni, mert különben a 200 watt a végfokozatból nem vehető ki. Járulékos szempont a bemenő hálózati váltakozó feszültség stabilitása is. Ha ugyanis a névleges hálózati feszültség 10 – 15%-ot csökken, akkor már a leadott hangteljesítmény jelentős csökkenésével is kell számolni.

Másodszor a végerősítő elemeknek kellő disszipációval kell rendelkezniük.

Ha a gyakorlati hatásfok 70 – 75%, akkor a bevezetett egyteljesítmény harmada-negyede a végfokozatban marad illetve alakul át meleggé. Az előbb említett példában a 200 wattos végerősítő végfokozatában 86...67 watt elektromos teljesítmény alakul át hőteljesítménnyé. Ez a feltétel azonban sajnálatosan csak a teljes kivezérésre igaz. Ha az erősítő bemenőfeszültsége a félkivezérés közelében jár kimenőteljesítménye a P_{max} 1/4-ével egyenlő a hatásfoka pedig mindössze 32 – 38% körüli. Térjünk vissza számpéldánkra, a 200 wattos erősítőre, ami félkivezérésnél 50 wattot ad le. Ha a hatásfok 32 – 38%, akkor 156...130 watt teljesítményt vesz fel a végfokozat, a teljes kivezérésre számított 86...67 watt disszipáció pedig megnő 106...80 wattal. Mivel a disszipáció a 2 elemből álló ellenütemű végerősítőt terhel egy-egy végerősítő cső vagy tranzistor a 200 wattos erősítőben 53...40 wattot is disszipálhat a félkivezérés környékén.

A 40 wattos érték a 200 watt kimenőteljesítmény egyötöde. Ezért igaz az a gyakorlati szabály, hogy jól méretezett, jól beállított ellenütemű B osztályú erősítőből az egy végerősítőre megengedett disszipációs teljesítmény ötszörösét lehet kivenni. Azaz $P_{ki max} = 5P_d$. E szabály érvényességét sokan

tapasztalhatták már a gyakorlatban is, amikor látták, hogy a végerősítő-csővek anódja-segédvárcsa kisebb kivezérésnél felizzott de teljes hangerőnél az izzás megszűnt.

A végerősítő elemek disszipációja és a tápegység megfelelő terhelhetősége az a két legalapvetőbb feltétel, melytől nagy teljesítményű erősítők építésénél el kell indulni.

Elektroncsöves erősítőnél ki kell választani azt a csőtípust, melyből 1 vagy több darab (pl. 2 – 3) párhuzamosan kapcsolva kielégíti a disszipációs feltételt. Meg kell keresni azt az üzemmódot (tápfeszültség, áramfelvétel, előfeszültség stb.), melyben a kívánt teljesítmény elérhető s a tápegységnek biztosítani kell ezen üzemmód által meghatározott feszültségeket és áramokat.

Tranzisztoros erősítőnél ugyanezek a szempontok érvényesek, de rögtön felmerül a hűtés problémája, mert a félvezetők hűtés nélkül nem képesek annyi teljesítményt eldisszipálni, amennyi egy nagyobb (pl. 50 – 100 wattos) erősítőben bennük marad. A hűtés méretezésénél ugyanezekből a feltételekből kell kiindulni. Egy 100 wattos ellenütemű erősítő egyik végerősítő tranzisztorának vagy tranzistor csoportjának optimális esetben 20, rosszabb beállításnál 25 – 30 watt teljesítményt kell tudnia hőmegfűtés nélkül elviselni félkivezérés környékén.

A csöves és tranzisztoros rendszereket összehasonlítva a korszerűség az utóbbi javára billen, ha rendelkezésre állnak jóminőségű tranzisztorok, ha jól megoldott a végfokozat hűtése, ha zárlatvédelem is alkalmazásra kerül a végfokozatban.

Mindemellett hátrány azonban, hogy a teljes kivezérés elérésekor a torzítás nagyon hirtelen nő meg.

A csöves erősítők hangját sokan szubjektíve szebbnek ítélik meg, a torzítás nem változik olyan hirtelenül mint a félvezetős erősítőkben. Hát-

rány viszont a kimenőtranszformátor szükségessége és a terhelés leszakadására való érzékenység. Az utóbbi esetben a vezérlés alatt álló, de terhelő ellenállás nélkül működő erősítőben olyan nagy, induktív feszültséglökök keletkezhetnek, melyek a kimenő transzformátor átütéséhez vezethetnek. Természetesen erre is van, a tranzistoros erősítők zárlatvédelméhez hasonló megoldás, ami a rádióvevőkészülékek AVC áramköreihez hasonló megoldással az erősítő vezérlését ebben a meg nem engedett üzemi állapotban erősen lecsökkenti.

A tápegységek tekintetében is tehetünk néhány általános megállapítást. Csöves erősítőknél a teljesítményigények növekedése egy bizonyos határ után menthetetlenül a tápfeszültség növelését vonja maga után. 300 V körüli feszültségen 2 db modern nagyáramú elektroncsövel elérhető 60–80 watt, 4 darabbal 100–150 watt is, de az áramfelvétel az utóbbi esetben már 0,5–0,7 A. Ugyanez a teljesítmény (100–120 W) két csőből is kivethető 400–600 V anódfeszültséggel kisebb áramfelvétel mellett. 200–300 wattos erősítőknél 500–800 tápfeszültséggel lehet dolgozni de vannak olyan csövek is, melyek ekkora teljesítményt 1500–2000 V anódfeszültség mellett tudják leadni. Pl. 2 db OS 70/1750 típusú pentóda 1750 V anódfeszültség és maximálisan 250 mA áramfelvétel mellett 300 watt teljesítményt szolgáltat $R_{a-a} = 16,2$ kohm illesztő ellenállásra. A hatások ebben a beállításban 68,5% és a csövek 70 wattos disszipációs teljesítménye megfelel alapfeltételüknek is. Válogatásunkban azonban ilyen nagy feszültségen működő csöves erősítők bemutatásától eltekintünk, mert ezek kimenőtranszformátorainak elkészítése különleges technológiát kíván.

A tranzistoros erősítők tápegységénél a feszültség határok a félvezető

tők zárófeszültségével korlátozottak. Esetünkben ez a korlát azt eredményezi, hogy rohamosan nő a nagy teljesítményű erősítők áramfelvétele. Egy 100 wattos 80 V (± 40 V) tápfeszültségen járó erősítő áramfelvétele 2 A körüli ha 8 ohmos terhelő ellenállással működik. Ha már 4 ohmos hangszlopot kívánunk 100 wattal táplálni, akkor az erősítő tápfeszültségét le lehet, vagy le kell csökkenteni 60 V (± 30 V) körüli értékre, de az áramfelvétel már 2,5–3 A.

A bevezetőben néhány általános szempontot kívántunk tisztázni, melyek minden erősítőre érvényesek. Az elektroncsöves erősítőkre vonatkozóan sok ismeretanyagot, méretezési elvet közöltünk az 1969-es évkönyvben Hangerősítő kapcsolások 25–100 watt kimenőteljesítményre cím alatt (186. oldal). Ugyanezek tranzistoros erősítőkre az 1974-es évkönyvben található meg Modern hangerősítőkapcsolások — Tranzistoros erősítők cím alatt (234. oldal). Mivel a hivatkozott közleményekben és még néhány további cikkben (RT évkönyv 1971. 73. oldal, RT évkönyv 1975. 230. oldal, RT évkönyv 1977. 235. oldal; Rádiótechnika 1972. 3. szám 108. oldal) általában előerősítővel egybeépített teljesítményerősítőket mutattak be, jelen anyagunkban inkább a végerősítő rendszereket mutatjuk be nagyobb választékban és sok utalással a további variációs lehetőségekre. Az igazán nagy teljesítményű erősítőket egyébként is ritkán építik egybe az előerősítővel, hanem külön elő illetve keverőerősítőket használnak. Aki mégis egy egységben kíván nagyteljesítményű erősítőt építeni a hivatkozott cikkek előerősítőit összekombinálhatja az itt bemutatásra kerülő végerősítő rendszerekkel. Az anyagban külön tárgyaljuk az elektroncsöves és a tranzistoros végerősítő fokozatokat.

feszültség szükséges. Az 1. ábrán látható kapcsolású erősítő 1,5 V bemenő feszültségről 60, illetve 70 watt kimenő teljesítményt szolgáltat attól függően, hogy az anódfeszültség teljes kivezérlésnél 500 vagy 525 V.

Az erősítő kapcsolása esetleg kisebb részletektől eltekintve közismert. A végerősítőcsövek rácsvézérlő feszültsége 25 V. Ha a bemenő feszültséget 1,5 V-ban állapítjuk meg, akkor visszacsatolás nélkül legalább 16–17 szoros erősítés szükséges a fázisfordító előtti előerősítő fokozatban. A torzítást és belső ellenállást csökkentő működést linearizáló, stabilizáló negatív visszacsatolás mértékét minimálisan 14 dB-re választva, az előerősítés szükséges mértéke kb. 100 szorosra nő meg. Ekkora erősítést még 100-as erősítési tényezővel rendelkező ECC 83-ból (ECC 808-ból) sem lehet kivenni, ezért kell ebben a fokozatban (E_1) pentódat alkalmazni.

Pentódas előerősítést triódas fázisfordítóval kombinálva egyetlen csövel is meg lehet valósítani (ECF 80, lásd később) de ez a megoldás amit ajánlunk, kevésbé gerjedékeny azaz stabilabb működésű. Ha a fordítócső anódja és anódvezetékei közel esnek az előerősítő rácshoz, akkor ez a rendszer hajlamos az önmagában való nagyfrekvenciás begerjedésre. A különválasztott fokozatoknál ($2 \times EF 86$) ez a probléma nem jelentkezik. A második helyen (E_2) EF 86 helyett bármilyen kettős triódat (ECC 81, 82, 83, 85 stb.) lehet használni párhuzamos kapcsolással vagy a fél oldal üresen hagyásával. Egyetlen előírást kell betartani azt, hogy az anóddáram 2 mA legyen, amit a katódellenállás szükség szerinti beállításával lehet elérni.

A végerősítő csövek nyugalmi áramát 25–30 mA értékűre kell egyenként beállítani a P_1 és a P_2 potenciométerek szabályozásával. A maximális anóddáram felvétel teljes kivezérlésnél 2×100 mA a 60 wattos üzemmódban és 2×120 mA a 70 wattosban. A végfokozatban problémát a segéd rácsveszültségellátás okoz. Az EL 34-nél a segéd rácsveszültség 350–375 V ezért nem lehet közvetlenül az anódfeszültségből előállítani. Előttellenállás (szűrőellenállás) használata nem megfelelő, mert a segéd rácsveszültség arányosan nő (kb. 2×4 mA-ról 2×25 mA-ra), melynek következtében annyira leesne a segéd rácsveszültség, hogy a 0 volt előfeszültséghez tartozó maximális anóddáram nem lenne elegendő a kitűzött teljesítmény eléréséhez. Azaz a végerősítőcsövek nem a tervezett üzemmódban működnek, hanem egy kisebb teljesítményt szolgáltatató beállításban.

A probléma kétféleképpen oldható meg, vagy egyenirányítunk egy külön 380–400 voltos tápfeszültséget 50 mA terhelésre, vagy a rajz szerinti módon egy áteresztő csövet használunk katódkövető kapcsolásban ($E_2 = EL 504$). Megoldásunk szerint az E_2 cső rácsveszültségét a P_2 potenciométerrel úgy állítjuk be, hogy a katódfeszültség +400 V legyen. A segéd rácsveszültség növekedése csak az áteresztő cső elő-

Elektroncsöves nagy teljesítményű erősítők

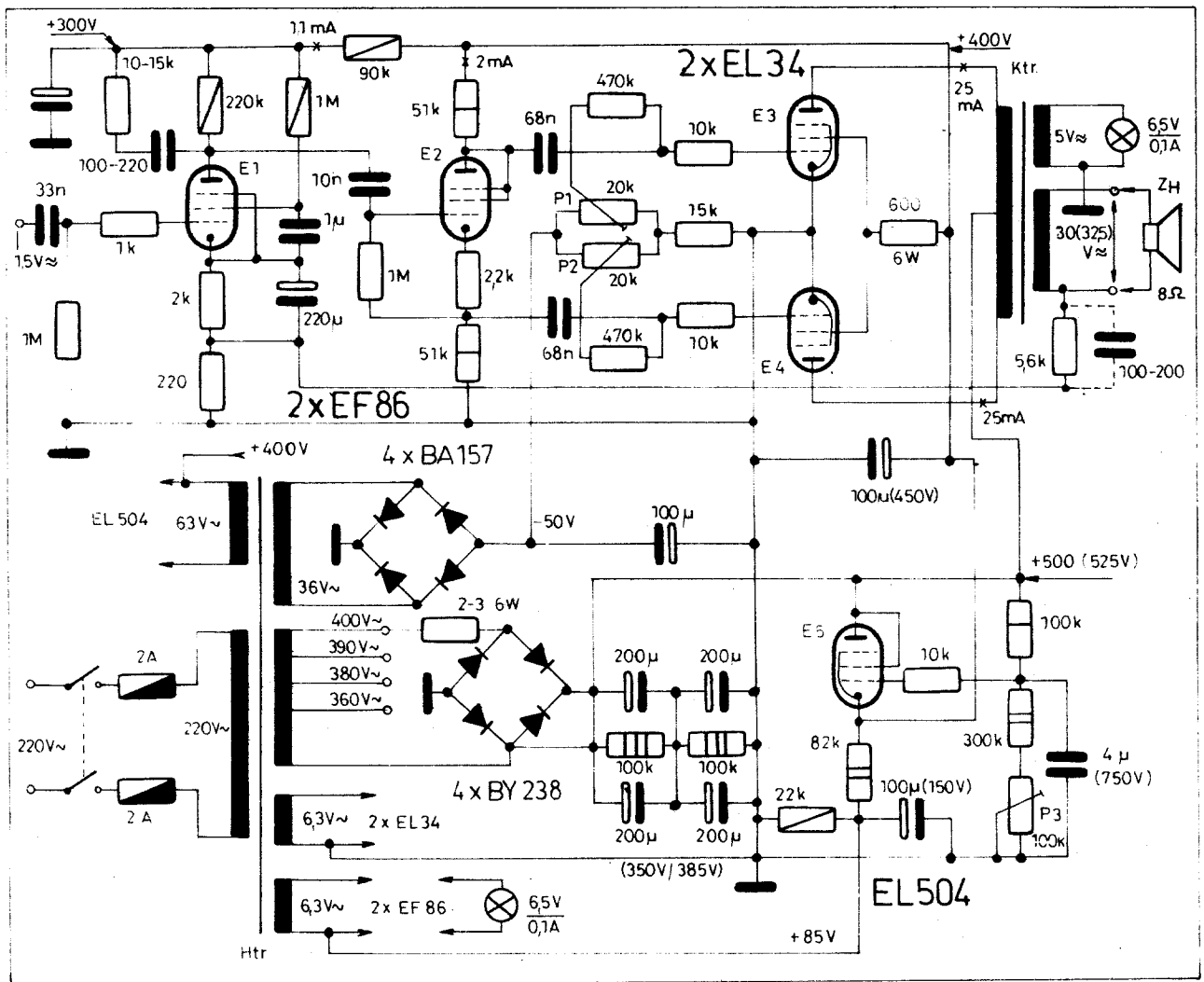
A nagy elektroncsőgyárak számos speciális végerősítőcsövet hoztak piacra erősítőépítési célokra, de ezek nagy része a hazai anyagválasztékban sajnos nem érhető el. (Pl. Mullard 12 E 1, Telefunken EL 156, EL 3010, Siemens F 2 a 11 stb.) A bemutatásra kerülő erősítők válogatásánál abból indultunk ki, hogy a hazai piacon EL 34, 807, OS 1 (= PE 06/40), E 130 L és PL 509 (PL 519) típusú végerősítő csövek szerezhetők be s ezekből a cső-típusokból megfelelő üzemmódban, esetleg több darab párhuzamos kap-

csolásával egészen nagy teljesítmények is (250 wattig) kivethetők. A bemutatásra kerülő erősítők az előző felsorolásból láthatóan pentódas (tetródás) végfokozatúak lesznek mégpedig rácsvárammentes (AB_1) üzemmódban. Bár 2 db 807-es csőből 750 V anódfeszültség mellett rácsváramos (AB_2) üzemmódban 120 watt is kivethető, ilyen erősítők ismertetésétől is eltekinthetünk, mert más csövekkel ez a feladat kedvezőbb műszaki jellemzőkkel egyszerűbben, rácsvárammentesen is megoldható.

60-80 wattos csöves erősítők

Felsorolt csőtípusaink disszipációs teljesítménye 25–35 W közt esik, ezért bármelyik típusal építhető 60–80 wattos erősítő. Az EL 34-es cső ára

a legolcsóbb (kb. 80 Ft/db) azért e feladat megoldására elsősorban ez a típus ajánlható. Gyári ajánlás szerint 60/70 watt teljesítményhez 500/525 V anód-



1. ábra. 60 (70) wattos végerősítő fokozat EL 34-es végerősítő csövekkel

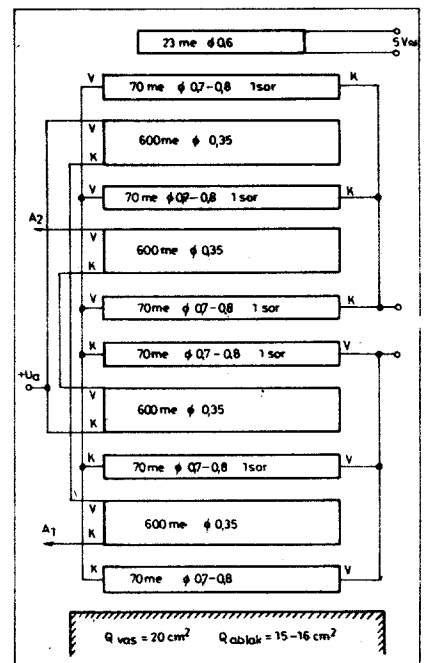
feszültségének csökkenését idézi elő. Amennyit csökken az előfeszítés (kb. 10 voltot), annyit csökken a kimenő 400 V-os feszültség is. A segéd-rácsokkal soros 600 ohmos ellenállás a túl nagy segéd-rácsáram kialakulását akadályozza meg, ami teljes kivezérélnél állhat elő. EL 504 helyett EL 36, EL 500, PL 36, PL 500 és PL 504 is alkalmazható. A P csöves megoldásban a fűtőfeszültséget a meglévő csőtípus-hoz kell illeszteni.

Az erősítő összeépítése után az első ellenőrző méréseket negatív visszacsatolás nélkül kell elvégezni. Amikor minden fokozat be van szabályozva és jól működik, akkor kell a visszacsatolást bekapcsolni. Esetleges magasfrekvenciás gerjedés ellen az E₁ cső munkellenállását söntölő R-C komplexummal és az 5,6 kohmos visszacsatoló ellenállást áthidaló 100-220 pF-os kondenzátorral védekezünk. Ha gerjedés nem lép fel, akkor ezekre nincs szükség, el lehet hagyni bekötésüket.

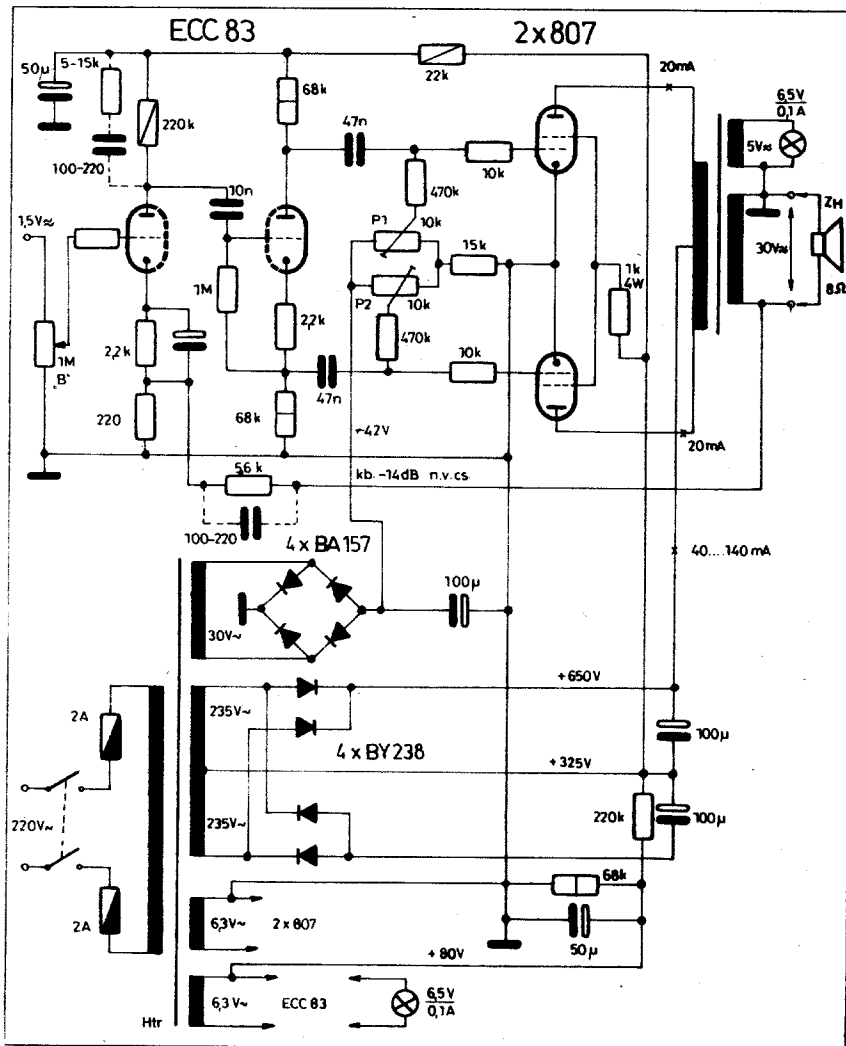
A tápegység lelke a hálózati trafó. Méretezésénél a csövek ismert fűtőteljesítményéből és az anódaáram, illetve segéd-rácsáram megadott értékei-

ből kell kiindulni. A 60 wattos erősítőnek kb. 260 mA, a 70 wattosnak 300 mA áram szükséges. Az alkalmazott szilícium diódás csúcsvegyenirányítás miatt a transzformátort kb. 50%-kal nagyobb áramra kell méretezni, azaz 400, ill. 450 mA-ra. Az általunk ajánlott leágazásos megoldás lehetővé teszi a kívánt feszültség elérését. Az előcsövek fűtőfeszültségét brummsökkentés érdekében emeljük pozitív potenciálra.

A 2. ábrán megadjuk a kimenő-transzformátor tekercsadatát és elrendezését. A primer és a szekunder tekercsek közötti szigetelést igen gondosan kell végezni az 500 V-os anódfeszültségre való tekintettel. A párhuzamosan kapcsolt szekunder tekercsek menetszámában nem lehet eltérés. A huzalvastagságot úgy kell megválasztani, hogy a 70 menet pontosan 1 sort adjon ki. Más hangszóró-impe-



2. ábra. A 60 (70) wattos EL 34-es erősítő kimenő transzformátora



3. ábra. 60 wattos végerősítő fokozat 807-es végerősítő csövekkel

danciára úgy kell áttérni, hogy kiszámítjuk a fellépő váltakozó feszültséget és a szekunder menetszámot a feszültségek arányában módosítjuk a huzalvastagság szükség szerinti korrekciójával.

Az elmondottak illusztrálására tételezzük fel, hogy 8 ohmos illesztő ellenálláshoz készítünk erősítőt. Ez esetben 60 wattnak $\sqrt{60 \cdot 8} = 22 \text{ V}$ és 70 wattnak kb. 23,7 V kimenőfeszültség felel meg. Kimenőtranszformátornak szekunder menetszáma 15 ohmra 140 menet $3 \times 0,7 - 0,8$ -as huzalból. A megadott kimenőfeszültség 30 (32,5/V 15 ohm terhelésre érvényes. Az új n_x menetszám az alábbi aránnyal kapható meg:

$$n_x = n_0 \frac{U_x}{U_0}$$

$$n_x = 140 \frac{22}{30} \text{ ill. } 140 \frac{23,7}{32,5}$$

Mindkét aránypárból kerekítéssel 102 menet adódik az új rendszerre, melyet 6 db 51 menetes tekercsrészből lehet összekapcsolni, de ezeket 0,9 – 1 mm-es huzalból kell készíteni.

A 3. ábrán 807-es csövekkel működő 60 wattos teljesítményerősítőt mutatunk be. Az erősítő felépítése rendkívül egyszerű az előfokozata egyetlen, kettős triódával (ECC 83, ECC 808) működik. A 807-es cső nagy anódáramot csak pozitív rácsfeszültség-tartományban vezet. Ha nem akarunk a pozitív tartományba bevezérelni, akkor 650 V anódfeszültséget kell alkalmazni 60 watt teljesítmény eléréséhez. A végcsövek nyugalmi anódárama 20–20 mA ami teljes kivezérélnél eléri a 70–70 mA értéket. A segédrcs 300 V feszültségellátás mellett $2 \times 1 \dots 8 \text{ mA}$ áramot vesz fel. Az a tény, hogy a kívánt segédrcs-feszültség az anódfeszültségnek kb. a fele, lehetővé teszi a rajzon megadott (később többször előforduló) megoldás alkalmazását. Azaz Graetz-kapcsolású egyenirányítót alkalmazunk középkivezetéses tekercsel, ami fél anódfeszültség értékű tápfeszültségek használatát is lehetővé teszi.

Esetünkben a fél anódfeszültség ugyan több mint a segédrcs által megkívánt 300 V, de ezt a többletet az I kohmos segédrcs-előtétellenállással kompenzáljuk. Mikor az egyik cső

maximális áramot vezet, akkor egyedül veszi fel a $2 \times 8 - 16 \text{ mA}$ segédrcs-áramot, ami effektív érték. A segédrcs csúcsáram $1,4 \cdot 16 = 23 \text{ mA}$, ami I kohmon 23 V feszültségeszt idéz elő, azaz teljes kivezérélnél éppen 300 V a segédrcs feszültsége.

A hálózati transzformátort, a csúcs-egyenirányítást is figyelembe véve, 240 – 250 mA-ra kell méretezni. Ha a tápfeszültség terhelés alatt veszi fel az előírt értékeket, de vezérlés nélkül magasabb értékű, akkor egy-egy rövidebb idejű dinamikai csúcsnál az erősítő nagyobb teljesítményt is ad, mint 60 W.

A kimenőtranszformátort a 2. ábra szerint kell elkészíteni, azzal a változtatással, hogy a 4 db 600 menetes tekercs helyett 4 db 980 menetest kell készíteni. 0,3 mm átmérőjű huzalból még gondosabb szigeteléssel, mert itt az anódfeszültség nagyobb, mint az EL 34-es erősítőben.

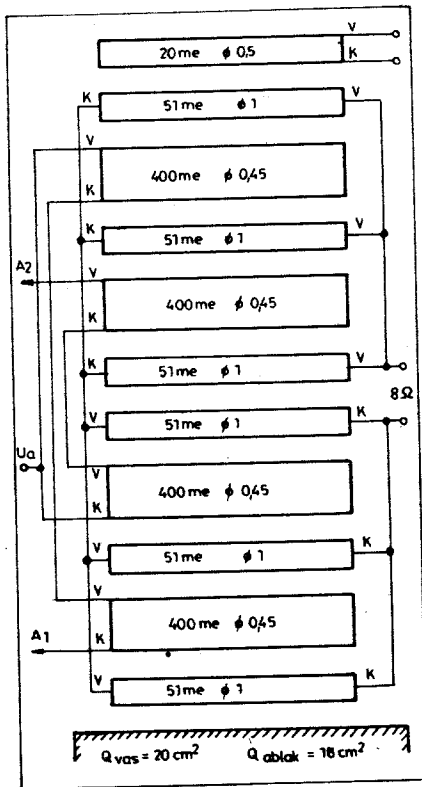
Érdekességként megemlítjük, hogy ugyanebben a kapcsolásban, ugyanabban a beállításban GU 50-es típusú szovjet csöveket is lehet alkalmazni. A várható kimenőteljesítmény is változatlan, kb. 60 W értékű. 807-es csöveket is többnyire szovjet típusban lehet vásárolni G-807 jelzéssel (ára kb. 150 Ft/db). A GU-50-es csövet a hazai Adócsőgyár is előállítja 5 S 004 típusjelzéssel.

A következő 60 wattos erősítőnk (4. ábra) 2 db kettős triódával és 2 db E 130 L típusú végerősítőcsővel működik. Érdekessége az erősítőnek, hogy a 60 watt teljesítményt 320 V anódfeszültség mellett szolgáltatja, és az előerősítője különleges megoldású. A kisértékű anódfeszültség előnyét az E 130 L csövek viszonylagosan magasabb vételarával (kb. 400 Ft/db) kell megfizetni.

Az erősítő ismertetésénél induljunk el a végfokozatból. A 2 db E 130 L végcső nyugalmi anódárama 60 – 80 mA, ami teljes kivezérélnél $2 \times 185 \text{ mA}$ -ra nő meg. A segédrcs-feszültség 160 V, ami az anódfeszültségnek pontosan a fele, ezért itt is olyan tápegységet alkalmazunk, mint a 807 erősítőben. A segédrcsáram $2 \times 1,5 \text{ mA}$ -tól $2 \times 22 \text{ mA}$ -ig változik vezérlés közben. A végcsövek 80 mA-os nyugalmi árama kb. –17 V előfeszültségnél áll be. A végfok teljes kivezérélnél kb. $2 \times 10 \text{ V}$ effektív feszültség szükséges.

Az előerősítőben két differenciál-erősítőt alkalmazunk. Az E_1 cső fázisfordító az E_2 erősítő és szimmetria-utánhúzó. Az E_1 erősítése az E_{1a} rácstól a két anódpontig kb. 2×25 -szörös. A fázisfordítást javítja, hogy a közös katódeellenállást megnöveltük, és a –20 V-os előfeszültséghez kapcsoltuk. A P_2 potencióméterrel a +50 V-os anódpotenciált kell beállítani a P_1 -gyel pedig a szimmetriát.

Az E_1 -hez egyenáramúlag csatlakozó E_2 cső erősítése kb. 14-szeres. Az E_1 és E_2 együttes erősítése 2×350 -szeres. Mivel a végfokozat $2 \times 10 \text{ V}$ vezérlőfeszültséget igényel az erősítő visszacsatolás nélküli érzékenysége az E_{1a} rácstól, 30 mV. Ha a bemenő érzékenységet 1 V-ra választjuk, akkor



8. ábra. A 80 wattos PL 509-es erősítő kimenő transzformátorának tekercselrendezése

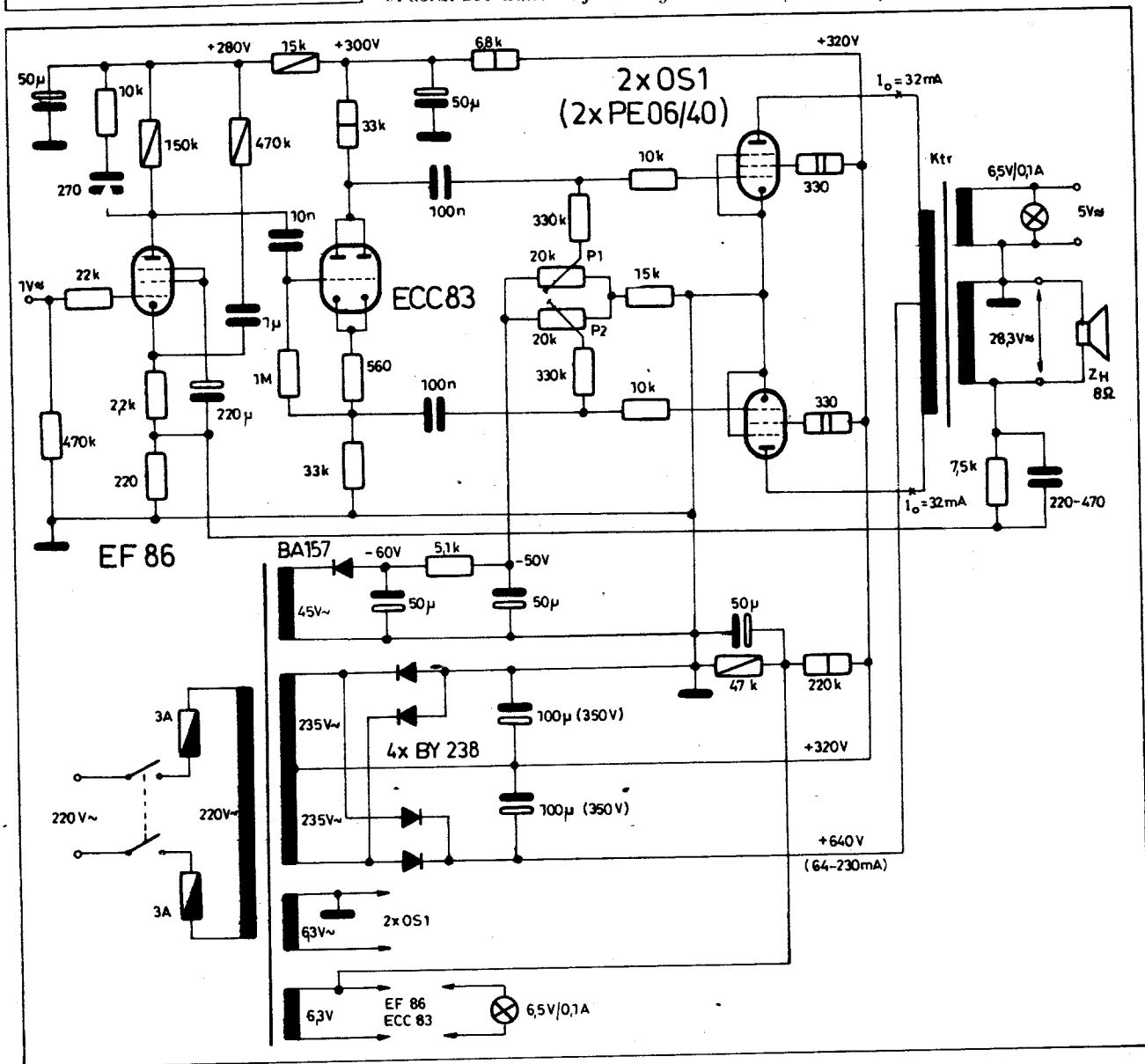
rekkel kell beállítani. A közös katódeellenállásos fázisfordító kimenőfeszültségének szimmetriája nem tökéletes. Az aszimmetria mértéke az áramkörü beállítástól, a katódeellenállás nagyságától és a csőjellemezőktől függ. Esetünkben a 82 kohmos katódeellenállás már pár %-on belül azonos kimenőfeszültséget biztosít. Ez a maradék aszimmetria úgy küszöbölhető ki, hogy a csillaggal jelölt 180 kohmos munkaellenállást addig válogatjuk, míg 5%-kal (9 – 10 kohmmal) nagyobb nem lesz a jelöletlen anód munkaellenállásnál.

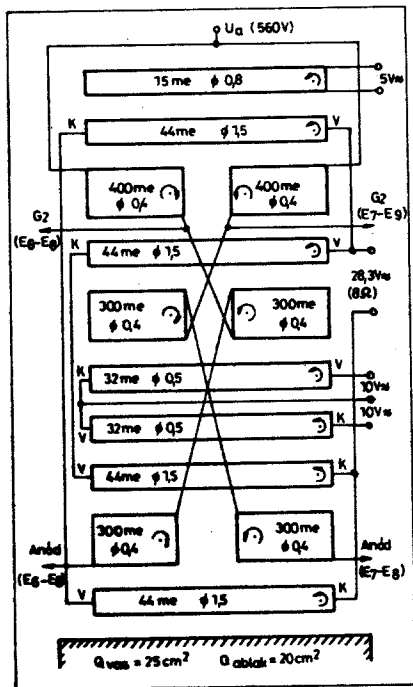
Az erősítő tápegysége egyszerű felépítésű. A PL 509 segédrcs feszültsége az anód feszültség felértéke. Érdekesége még ennek a nagyáramú csőnek, hogy a segédrcsárama teljes kivezér-

lésnél sem lesz nagy értékű. A 7. ábrán adott beállításban a segédrcsáram nyugalmi értéke $2 \times 1 \text{ mA}$, teljes kivezérésnél $2 \times 11 - 12 \text{ mA}$. A PL 509-es csővek fűtése $40 \text{ V} - 0,3 \text{ A}$. A bekapcsolási áramlökés elkerülésére javasoljuk, hogy a transzformátorra 49 V -os fűtőtekercs kerüljön és 15 ohmos soros huzalellenállással izzítsuk a csőveket.

A kimenő transzformátor adatait és műhelyrajzát a 8. ábrán adjuk meg. Figyeljük meg, hogy a primer tekercs huzalátmérője erősebb, mint amit az előzőekben ismertetett transzformátoroknál megadtunk. Ennek magyarázata a már említett $0,56 \text{ A}$ -os csúcsáram. A megépült erősítőt az előző erősítőknél vázolt módon kell üzembe helyezni és az esetleges gerjedéseket elhárítani. Rosszul elkészített kimenő transzformátor esetén $26 - 28 \text{ dB}$ negatív visszacsatolás nem alkalmazható, illetve a gerjedés a javasolt módszerekkel nem szüntethető meg. Ebben az esetben meg kell próbálni kisebb $12 - 14 \text{ dB}$ visszacsatolás alkalmazását.

9. ábra. 100 wattos teljesítményerősítő OS 1 (PE 06/40) típusú végerősítő csővekkel





12. ábra. A 100/120 wattos, 4×EL 34-es csövel működő erősítő kimenő transzformátorának tekercselrendezése

kimenőteljesítményen. A rajzon megadott beállításban a negatív visszacsatolás mértéke 12–14 dB azért a torzítás várhatóan 2%-nál kisebb mértékű.

Az erősítő hálózati transzformátora a megadott értékek alapján megméretezhető. A kimenő transzformátort 10. ábrán ismertetjük.

Variációs lehetőségként megemlítjük, hogy ugyanabban a kapcsolásban az OS 1 csövek helyett 2–2 db párhuzamosan kapcsolt OS 18/600-as csövet is lehet alkalmazni. A várható teljesítmény 100–120 W. Az OS 51 (= PE 1/100) cső lényegesen nagyobb teljesítményű mint az OS 1 ($P_a = 45 W$) Ha két darab OS 51-et teszünk az OS-1 csövek helyére, akkor is kb. 100 W a várható kimenőteljesítmény ebben a beállításban. Az OS 51-es csövek azonban 1000 V tápfeszültség mellett már 194 wattot is leadnak. Adatok erre a beállításra: Előfeszültség-34 V. Anódiáram $2 \times 26 \dots 134$ mA. Segédáram 250 V-os segédrács feszültség mellett $2 \times 5 \dots 28$ mA. Az illesztő ellenállás anódtól anódig 8800 ohm. A kimenő transzformátor primer oldalán 2×650 V váltakozó feszültség jelenik meg teljes kivezérlésnél.

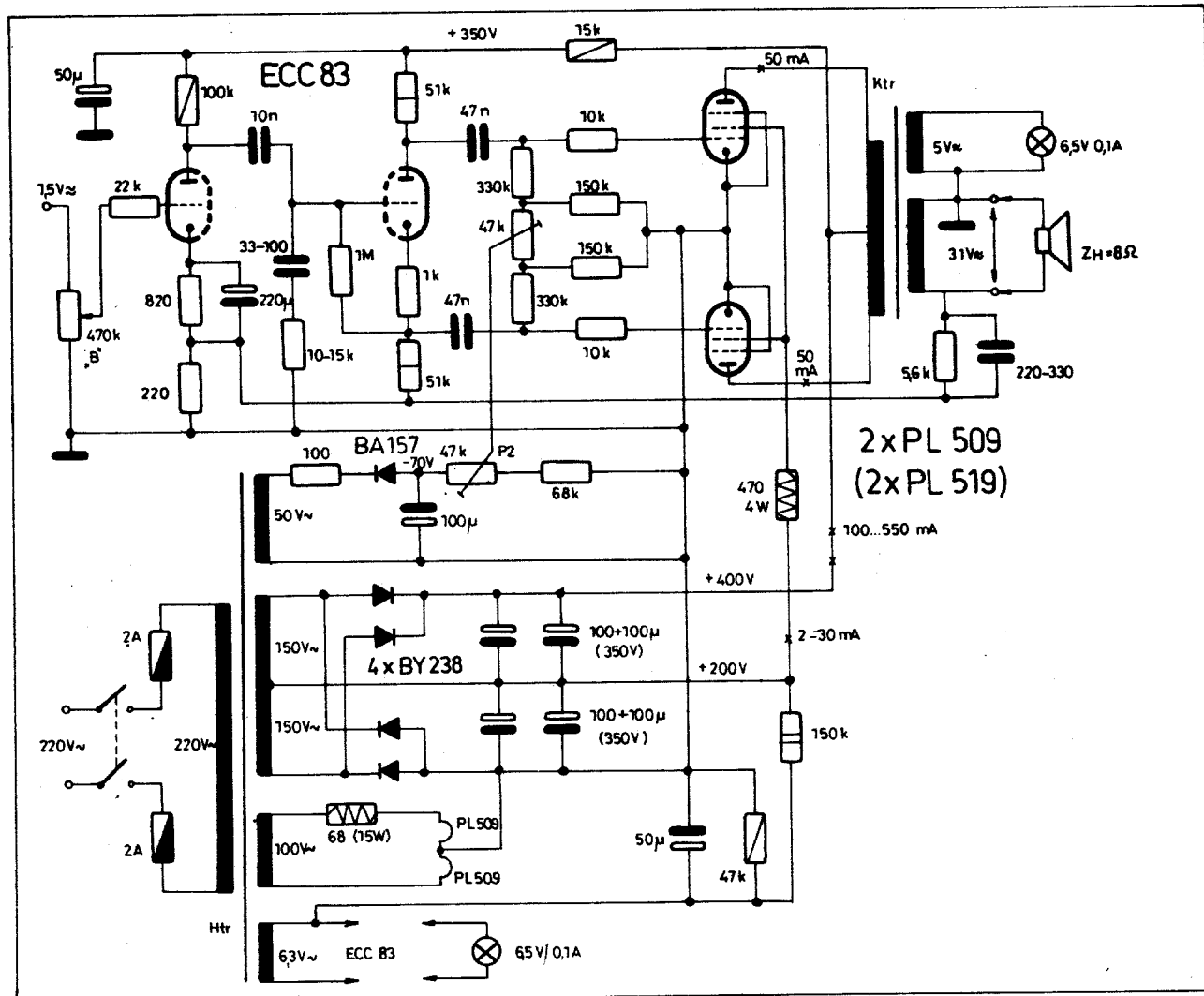
Különleges csövek alkalmazása nélkül nem túl magas anódfeszültséggel

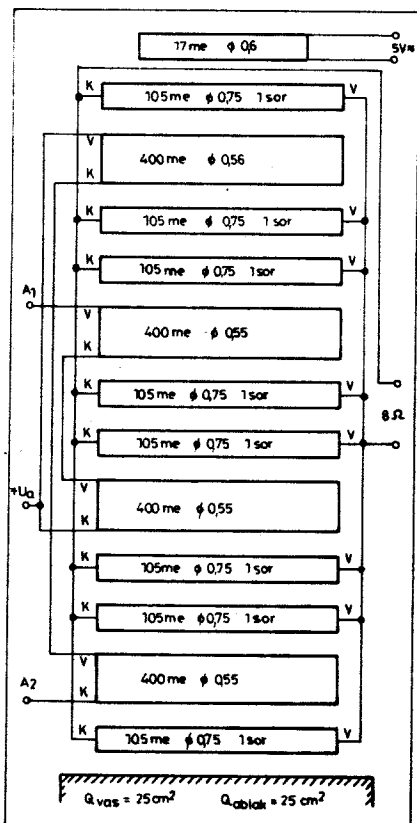
100–120 watt teljesítményt 4 végerősítő cső alkalmazásával lehet előállítani. Legjobb példa erre a megoldásra a 11. ábrán látható komplett erősítő végfokozata, melyben 4 db EL 34-es cső működik.

A végfokozat ultralinearis kapcsolású. A végerősítő csövek segédrácsát a kimenő transzformátor 40%-os leágazásához kapcsoljuk. Ez esetben a torzítás lényegesen kisebb mint a normál kapcsolásban és a hatások alig kevesebb mint a pentóda kapcsolásban 560 V-ra választott anódfeszültség mellett vezérlés nélkül a segédrács feszültsége is 560 V lesz. A csővenkenti 25 mA-os (féloldali 50 mA-os) nyugalmi anódiáramot éppen ezért nagyobb előfeszültséggel tudjuk beállítani. A maximális anódiáramot (0-rácsfeszültségnél) nem az 560 V-os nyugalmi segédrácsfeszültség fogja megszabni, hanem a leágazáson uralkodó kb. +375 V-os potenciál, ami a csőre elő van írva.

A végfokozat meghajtása osztott rendszerben történik. Az E_{ab} önmagában visszacsatolt erősítőfokozat kb. 5-szörös erősítéssel. Az E_{ab} cső katódin

13. ábra. 120 wattos teljesítményerősítő PL 509 (PL 519)-es végerősítő csövekkel





14. ábra. A 120 wattos PL 509-es erősítő kimenő transzformátora

fázisfordító szimmetrikus kimenő-feszültséggel. A fázisfordítóhoz csatlakozó E_{sa} - E_{sb} csőfokozat szimmetrikus meghajtó erősítő, melynek katódkörében hat a kimenő transzformátorról visszavezetett negatív csatlakozás. Az E_s erősítő szimmetriája a P_1 potenciométerrel beállítható. A végcsövek kivezérléséhez 2×38 V effektív váltakozó feszültség szükséges. Az E_{sa} illetve E_{sb} csőfokozatok erősítése kb. 24-szeres. Mivel rácukon 10–10 V feszültség áll rendelkezésre a szükséges 38 V/24 = 1.58 V helyett, ezért az alkalmazható visszacsatolás mértéke 16 dB.

A 3 csővel megoldott elérősítő 3 bemenőcsatornával rendelkezik. A kis-szintű, 10 mV érzékenységű csatornában 1–1 EF 86-os pentóda működik triódának kapcsolva. A nagy-szintű bemenet érzékenysége 300 mV. A 3 csatorna jeleit elválasztó ellenállásokkal keverjük össze, majd az E_{sa} cső erősíti a jelkeveréket. Az E_{sb} +15...–20dB tartományban magas és mélyemelés (vágást) végez visszacsatolt hangszínszabályozó kapcsolásban. A végfokozat előtt még egy főhangerőszabályozót is találunk, melynek működtetésével úgy lehet hangerőt változtatni, hogy a keverő-részben beállított arányok nem változnak. Az erősítő tápegysége a megadott adatok alapján méretezhető. A hálózati transzformátor primertekerese kb. 1,4 A-ra méretezhető. A kimenő-transzformátor osztott és szimmetri-

kus elrendezésű. Adatok és tekercselendézési rajzok a 12. ábrán találhatóak meg.

Jól méretezett tápegység esetén az erősítő 120 W teljesítményt is lead. Ha terhelés alatt a tápfeszültség ingadozik illetve az 560 V-os értéket nem tartja akkor is leadja az erősítő a 120 W teljesítmény rövid ideig tartó dinamikai csúcsokban. A 100 watt teljesítmény tartósan akkor nyerhető ha tápfeszültség nem süllyed 520–530 V alá.

A PL 509–(PL 519)-es csövekből 400 V anódfeszültség alkalmazásával 120 watt teljesítmény is kivethető. Mivel anóddisszipációjuk 30 illetve 35 W, elképzelhető 150 wattos erősítőben való alkalmazásuk is.

A 13. ábrán bemutatott erősítőben ismert egységek kombinációjával találkozunk. A rendszer újszerűsége és érdekessége, a végfokozat beállítása. A 2 db PL 509-es cső 200 V segédrendszerrel, –50 V rácson határos előfeszültségnél veszi fel a megadott 50–50 mA nyugalmi áramot.

150-250 wattos csöves erősítők

Ebben a nagyteljesítményű tartományban működő erősítőkről ritkán olvasható ismertetés, építési leírás. A Rádiótechnika 1972. évi 3. számában nagyon részletesen bemutatunk egy 150 wattos erősítőt, amely 4 db EL 34-es csővel működött. A közlemény címe: 150 wattos hangerősítő két változatban. Ennek továbbfejlesztéseként a 15. ábrán bemutatunk egy 250 W kimenőteljesítményű hangerősítőt, melynek végfokozatában 3–3 db párhuzamosan kapcsolt (összesen 6 db) EL 34-es cső működik.

A meghajtó rendszer elvileg azonos a 11. ábrán látható 100 wattos erősítőével. Az E_{1a} cső áramvisszacsatolt feszültség erősítő az E_{1b} pedig katódin fázisfordító. A végerősítő csöveket szimmetrikus erősítő (E_{sa} – E_{sb}) hajtja meg, melyek katódjába vezetjük vissza negatív visszacsatolást. A P_1 potenciométer szimmetria beállításra szolgál.

A végerősítő csőrendszer 750 V anód és 375 V segéd rácsfeszültséggel működik. Az elektroncsövek 25 mA-os nyugalmi árama külön-külön beállítható (P_2 – P_7). A maximális áramfelvétél $6 \times 84 = 500$ mA anódirám, illetve 6×20 mA segédrendszer-áram. A kimenetet tekintünk 2×20 V-os feszültségforrásnak, melyet 250 wattig (kb. 6 A) lehet terhelni. Egy-egy 20 V-os kimeneten 3,3 ohm lehet a maximális terhelő ellenállás.

Az erősítő 500 mV-os bemenő feszültségét az E_1 fokozat 2×10 V-ra erősíti fel. Az alkalmazható visszacsatolás mértéke 14–16 dB, mely elegendő magas színvonalú műszaki jellemzők eléréséhez. A kimenő teljesítmény ellenőrzésére műszeres vezérlés-

2×30 V rácsvezérlő feszültségnél a 2 cső több mint 120 W teljesítményt ad le ezért a kimenő trafó szekunder oldalán is mérhető 120 W teljesítmény. A végfokozat áramfelvétele 120 W teljesítmény leadásánál $2 \times 275 = 550$ mA! A 200 V-ról táplált segédrendszer maximális áramfelvétele mindössze 30 mA.

A meghajtó cső erősítése kb. 2×60 -szoros. Jó közelítéssel 0,5 V-nak vehető a rendszer bemenő érzékenysége visszacsatolás nélkül. 1,5 V vonalfeszültség esetén 10 dB lehet a visszacsatolás. Ha nagyobb mértékű visszacsatolást akarunk alkalmazni a végfokozatban, akkor a bemenő érzékenységet 2–3 V-ra (esetleg 5 V-ra) kell megválasztani vagy át kell térni más meghajtó rendszerre, amit az előzőekben ismertetett erősítőkből lehet kiválasztani (PI $2 \times EF$ 86 stb.)

Az anódfeszültséget előállító tekercset 900 mA terhelésre kell méretezni a csúcseyenirányítás miatt. A primer áramfelvétél 1,3–1,4 A. A kimenő-transzformátor adatait a 14. ábrán találjuk meg.

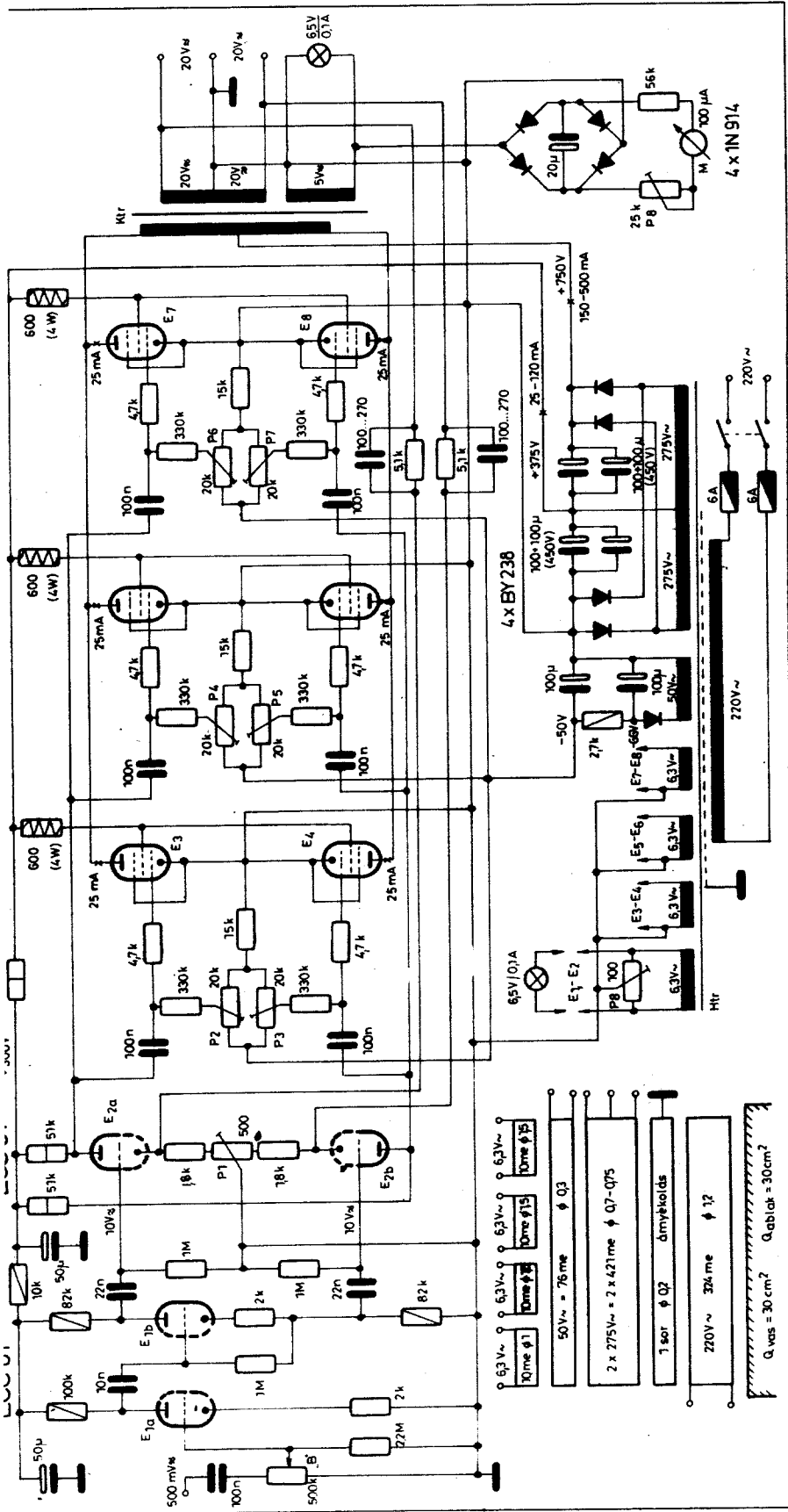
mért javasolunk. A P_2 potenciométerrel az M-műszer végkitérését állítsuk be 250 W kimenőteljesítményre. A műszer skálája négyzetes azaz félkitérésnél kb. 60 W teljesítményt mutat.

A hálózati transzformátor részletes adatait a kapcsolási rajzon megadjuk. A kimenő transzformátor tekercselendézése, menetszám adatait a 16. ábrán találhatók. Szigetelésre a 750 V-os anódfeszültség miatt különös gondot kell ügyelni. Ha a megadott menetszám nem fér be a vasmag tekercselési testébe, akkor

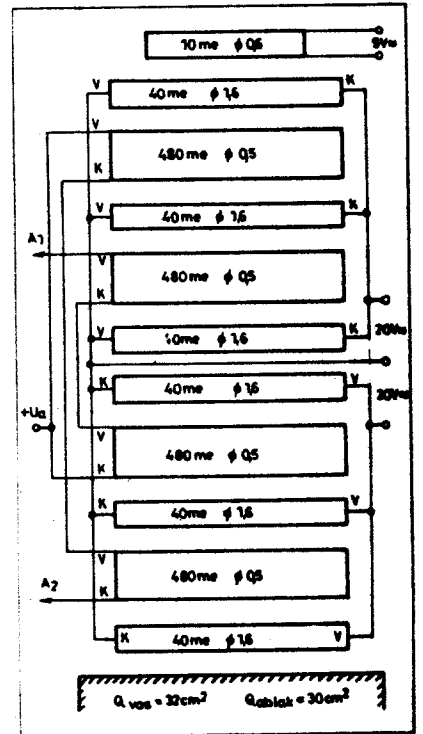
- a huzalvastagság csökkentése hatásfok romlás árán lehetséges
- a menetszámok arányos csökkentése az alsó határfrekvencia feljebbtolódását eredményezi.

Az egyenirányító BY 238-as diódot beépítés előtt 1000 V zárfeszültségnél le kell próbálni. SIEK-7 diódából 8 db szükséges kettesével sorba-kapcsolva és 220 kohmos párhuzamos feszültségosztó ellenállásokkal ellátva.

Az erősítő bemérésénél legnehezebb feladat a végcsövek beállítása és későbbi ellenőrzése. Előnyös lehet éppen ezért 6 db bemért 5 ohmos ellenállás beépítése a végcsövek katódkörébe, és mérpontokra való kivezetése. A nyugalmi 25 mA anód és 4 mA segédáram kb. 150 mV-os feszültséggel hoz létre 5 ohmon. Teljes kivezérlésnél az átlagos katódirám csövenként 100–110 mA, ami 500–550 mV feszültséget hoz létre ezen a mérőellenálláson. Elképzelhető egy olyan kapcsoló rendszer is melynek segítségével a vezérlésmérő műszer indi-



15. ábra. 250 wattos hangerősítő berendezés kapcsolási rajza



16. ábra. A 250 wattos hangerősítő kimenő transzformátorának tekercselrendezése

kálja a tápfeszültséget s ezen keresztül a bemenő hálózati feszültséget és külön-külön méri a csövek katódáramát. A megoldást rábizzuk az amatőr leleményességére.

Ötletként megemlítjük, hogy 4 db PL 509 csővel 400 V-anódfeszültséggel is lehetne 200–250 wattos erősítőt építeni. A 120 wattos erősítő (13. ábra) tápegységét kétszeres terhelésre kellene méretezni de a 4 db csövet a 15. ábrán látható kapcsolásban kellene használni azaz oly módon, hogy nyugalmi áramuk külön-külön beállítható legyen. A 2 db ECC 81-ből felépített meghajtó rész is kedvezőbb mint a 120 wattos erősítő egyszerű meghajtó fokozata. A 14. ábrán ismertetett kimenőtranszformátor menetszám adatai sem változnának meg csak vastagabb huzalból kellene tekercselni és illesztése 8 ohm helyett 4 ohm lenne. Nagyobb vasnag alkalmazása esetén minden egyes tekercs menetszámát csökkenteni lehet a vaskeresztmetszet növekedésének mértékével. 32 cm²-es vasnagnál a 400 menetes tekercsrészek helyett 300 menetes lehet használni és a 105 menet helyett 78 menetet.

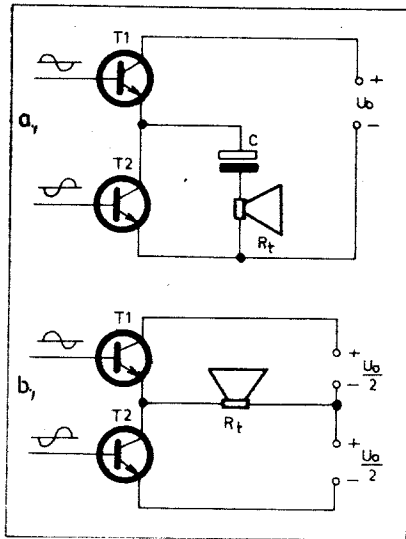
Nagyteljesítményű tranzisztoros erősítők

A félvezetőtechnika fejlődése lehetővé teszi nagyteljesítményű, kifogástalan minőségű hangerősítők tranzisztorokkal való elkészítését is. A nagyobb teljesítmények tartományában (30 – 300 W) a problémák egy része azonos a csöves erősítők problémáival, más része pedig sajátos. Közös problémának tekinthető a megfelelő teljesítményű tápellátás biztosítása és a végerősítő elemek kellő disszipációs tartaléka. Sajátos előny, hogy kimenőtranszformátor nélkül lehet igen nagyteljesítményű erősítőket építeni, hátrány viszont, hogy a végerősítő tranzisztorokat jelentős teljesítménnyel (árammal) kell vezérelni, stabilizálni kell a munkapontot hőmérsékletváltozások ellen és hűteni kell a végfokozatban, ami az értékes tranzisztorok tönkremenését eredményezi. Ennek elkerülésére (ha ez a veszély fennáll) külön rövidzár védelmet biztosító áramköröket kell alkalmazni. Nézzük meg ezeket a sajátosságokat kissé részletesebben.

Már a csöves erősítőknél is jelentkezett a kimenőtranszformátor egyszerűsítésének (PPP-erősítő) vagy elhagyásának (soros végfokozat 400 – 800 ohmos hangszóróval) gondolata, mert jó minőségben való elkészítése nehéz, nagy a súlya, mélyoldalon torzítást magas oldalon gerjedést, bizonytalan fázismenetet, rezonancia jelenségeket okoz. Használatára azonban a csöves erősítőknél a hangszóró rendszerek ellenállásához viszonyított nagyértékű illesztő ellenállása miatt szükség van. Más a helyzet a kisfeszültségen működő nagyteljesítményű tranzisztoros erősítőknél, melyek optimális illesztő ellenállását, a tápfeszültség megválasztásával, egyeztetni lehet a terhelő ellenállással.

A kimenőtranszformátor nélküli üzem feltétele, hogy a végerősítő tranzisztorok nem párhuzamos hanem soros táplálású kapcsolásban működjenek. A soros üzemmód egyszerűsített alapkapsolásai a 17. ábrán láthatók. A 17/a ábrán bemutatott kapcsolásban a kondenzátorral egyenáramúlag leválasztott terhelést (R_t) az erősítő szimmetria pontja és a tápegység egyik pólusa közé kapcsoljuk. A nagykapacitású kondenzátor energiatárolóként is működik a rendszerben. A csatoló kondenzátort is meg lehet takarítani ha a 17/b ábra szerint kettős tápegységet alkalmazunk. Az NPN tranzisztorokra megadott kapcsolások PNP tranzisztorokra is igazak a tápfeszültség(ek) polaritásának megfordításával.

A kapcsolástechnika további egyszerűsítését jelenti a komplementer tranzisztorok alkalmazása. A 18/a ábrán a soros végfokozatban nagyteljesítményű komplementer tranzisztorok működőnek kondenzátor leválasztású terheléssel. Nagyteljesítmé-

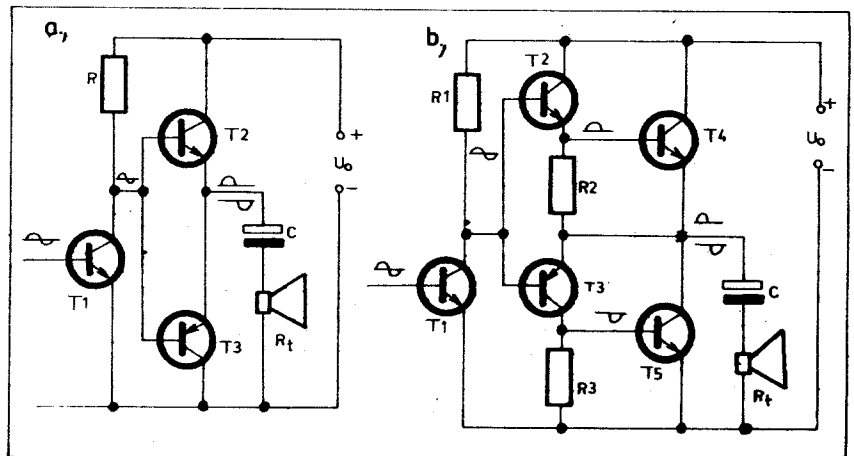


17. ábra. Soros üzemmódú tranzisztoros végerősítő fokozatok alapkapsolásai

- a) kondenzátoros csatolással
b) direkt csatolással, kettős tápegységgel

nyű komplementer tranzisztorok hiányában leggyakrabban a 17/b ábrán látható ún. kvázikomplementer kapcsolást alkalmazzuk, melyben a végfokozatot meghajtó tranzisztorok komplementerei egymásnak. Ezeket a kapcsolásokat is lehet kettős tápegységgel működtetni a csatoló kondenzátor elhagyása érdekében, illetve fordított polarizált tranzisztoroknál fordított irányú tápfeszültségekkel.

A kimenőtranszformátor elhagyása esetén az erősítő tápfeszültségét a megkívánt kimenőteljesítmény és a rendelkezésre álló hangszóró rendszer impedanciája egyértelműen megszabja azaz szabadon nem választható meg.



18. ábra. Kondenzátor csatolású komplementer (a) és kvázikomplementer (b) végfokozat kapcsolási vázlata

A számítással is meghatározható tápfeszültségnél kisebb feszültségen a teljesítmény nem vehető ki, nagyobb feszültségen pedig a végtranzisztorok túl disszipálnának.

Soros végfokozatból kapcsolási megoldástól függetlenül akkora változó feszültség vehető ki, melynek csúcstól-csúcsig mérhető amplitúdója a tranzisztorok maradék feszültségével kisebb az U_o tápfeszültségnél. Az így nyerhető feszültség U_{cs} számszerűen az alábbi:

$$U_{cs} = \frac{U_o}{2} - U_v = \frac{U_o - 2U_v}{2}$$

ahol az U_v veszteségi feszültségbe a tranzisztorok U_{CEmin} maradék feszültségén kívül beleértendő az esetlegesen alkalmazott emitter vagy kollektorköri védőellenállásokon maximális áramfolyásnál keletkező feszültségesés is. A terhelésen folyó váltakozó áram I_{cs} csúcserőértékét a kivehető csúcshőfeszültség és a terhelő ellenállás meghatározza:

$$I_{cs} = \frac{U_{cs}}{R_t}$$

$$I_{cs} = \frac{U_o - 2U_v}{2R_t}$$

A kivehető csúcshőfeszültségből és csúcshőáramból a maximális kimenőteljesítmény számítható:

$$P_{ki} = \frac{U_{cs} \cdot I_{cs}}{2} = \frac{(U_o - 2U_v)^2}{8R_t}$$

A teljesítményképlet átalakításából meghatározhatjuk az adott teljesítményű erősítő illesztő ellenállását:

$$R_t = \frac{(U_o - 2U_v)^2}{8P_{ki}} \approx \frac{U_o^2}{8P_{ki}}$$

illetve az adott terhelő ellenálláson elérni kívánt kimenőteljesítményhez tartozó tápfeszültséget:

$$U_o = \sqrt{8P_{ki} \cdot R_t} + 2U_v$$

Gyors tájékozódó számításoknál ha a tápfeszültség 15 – 20 V-nál nagyobb

az U_v érték figyelmen kívül hagyható. A 19. ábrán grafikusán is ábrázoljuk a három mennyiség ($U_o - P_{ki} - R_t$) közötti összefüggést. A diagramból nyerhető tápfeszültségértéket természetesen meg kell növelni az U_v érték kétszeresével. Szimmetrikus, kettős tápegység alkalmazása esetén az egyedi tápfeszültség fele a számított vagy leolvasott értéknek. Pl. 4 ohmos terhelésen 80 watt teljesítmény eléréséhez elméletileg 50,6 V tápfeszültség szükséges, mely helyett a veszteségek miatt legalább 56...60, illetve $2 \times 28 \dots 30$ V tápfeszültséget kell alkalmazni. Az alkalmazott tranzisztorok U_{CBO} záró feszültségének ezt az értéket legalább 15%-kal meg kell haladnia:

$$U_{CBO} \geq 1,15 U_o$$

A tranzisztorokra megengedett maximális kollektoráram pedig legyen nagyobb mint a maximális csúcsáram

$$I_{max} > I_{cs} = \frac{U_c}{2R_t}$$

Ha a végerősítő tranzisztorok $f\beta$ határfrekvenciája nagyobb mint a maximális üzemi frekvencia (pl. 20 kHz), akkor az egy tranzisztorra eső P_v veszteségi teljesítményt közelítően az alábbi képlet adja:

$$P_v = \frac{U_o^2}{4 \cdot \pi^2 \cdot R_t} = \frac{2 P_{ki}}{\pi^2}$$

mely érték helyett a gyakorlatban a

$$P_v = \frac{P_{ki}}{4} \text{ értékkel számolhatunk.}$$

Számszerűen ez az összefüggés azt jelenti, hogy egy 100 wattos erősítőben a végerősítő tranzisztorok egyenként kb. 25 wattot disszipálnak.

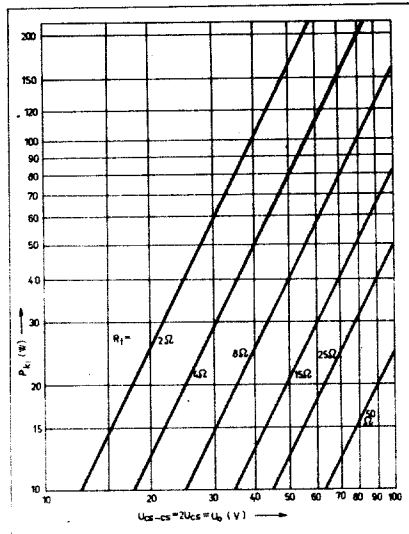
Az egy tápfeszültségről működő erősítők $C_{csatoló}$ kondenzátorát az f_a alsó határfrekvencia figyelembevételével az alábbi képlettel méretezhetjük:

$$C \geq \frac{10^6}{2\pi \cdot f_a \cdot R_t} [\mu F]$$

4 ohmos hangszlophoz 30 Hz-es alsó határfrekvenciához: $C \geq \frac{10^6}{2\pi \cdot 30 \cdot 4} \approx 1326 \mu F$ mely érték helyett 1500–2200 μF -os kondenzátort alkalmazhatunk. A kondenzátor vizsgálati feszültségének meg kell haladnia az U_o értéket.

Nagyteljesítményű erősítőkben kizárólagosan szilícium tranzisztorokat alkalmaznak, mert ezek határfrekvenciája lényegesen magasabb mint az ötvözött germaniumtranzisztoroké. További előnyük a kristályrétegeken megengedhető magasabb hőmérséklet és az ebből adódó kedvezőbb disszipációs-hűtési viszonyok. Ez a két előny teszi lehetővé stabil működésű erősítők felépítését mind hőmérsékleti mind frekvenciaátviteli szempontból. Nagyteljesítményű erősítők építéséhez igen sokféle tranzisztortípust lehet végerősítőnek alkalmazni, de ezekből sajnálatosan alig párféle szereshető be a hazai kereskedelemben (2 N 3055, BD 130 stb.).

Nagyteljesítményű erősítők részle-



19. ábra. Soros kapcsolású tranzisztoros erősítők maximális kimenőteljesítménye a tápfeszültség és az illesztő-ellenállás függvényében

tesebb felépítése, kapcsolási megoldásai nagyon hasonlóak egymáshoz, mert néhány alapkapsolás variációinak felelnek meg. Jellemzőjük a végfokozaton belüli egyensúlyozás és nagymértékű (30–40 dB) negatív visszacsatolás. Az utóbbi érdekében az erősítők 1–2 fokozatú feszültség-erősítőből, meghajtó fokozatból és a tulajdonképpeni végfokozatból állnak. A B-osztályú üzemmódban kis kivezérélnél jelentkező erős torzítás elkerülése érdekében a végerősítő tranzisztorokat 50–100 mA nyugalmi áramra kell beállítani. Mivel a tranzisztorok árama hőmérsékletfüggő, a végerősítők pedig üzem közben erősen felmelegednek, olyan bázisáramkört kell kialakítani, ami a hőmérséklettől függetlenül biztosítja a nyitóáram állandóságát. Az alkalmazott kapcsolási megoldásokra az erősítők ismertetésénél utalunk.

A végerősítő fokozatokban párbaválogatott tranzisztorokat kell alkalmazni. A párbaválogatásnál azonban nem olyan szigorúak a követelmények mint a visszacsatolás nélküli vagy kis-mértékben visszacsatolt transzformátoros erősítőknél. Válogatásnál az üzemből fellépő maximális csúcsáramhoz tartozó bázis áramokat, illetve nyitófeszültségeket kell vizsgálni. Ezek 20–30%-on belüli egyezése jó eredményeket biztosít.

A végerősítő tranzisztorok veszteségi teljesítménye a kristályrétegben melege alulakul át. A keletkező, sokszor igen jelentős hőmennyiséget a rétegből el kell vezetni, mert a felmelegedés olyan nagymértékű lehet, ami a tranzisztor tönkremenéséhez vezet. A zárórétegben keletkező meleg közvetlenül nem sugárzódik el, hanem hővezetés útján a tranzisztor felületére és talplemezére jut. Állandósult állapotban a záróréteg olyan hőmérsékletre áll be, melynél a keletkező me-

legmennyiség megegyezik az elvezetett melegmennyiséggel.

A vezetéssel elvitt melegmennyiséget (hőáramot) elektromos áramhoz lehet hasonlítani, amely a ház és a záróréteg közötti hőmérsékletkülönbség hatására átfolyik a záróréteg és a tranzisztorok közötti hőellenálláson. A hőáramot minden további nélkül helyettesíteni lehet a létrehozó elektromos P_d disszipációs teljesítménnyel. Az összefüggés számszerűen az alábbi:

$$\Delta t = P_d \cdot R_j$$

ahol Δt a kristályréteg és a ház közötti hőmérsékletkülönbség $^{\circ}C$ -ban P_d a disszipációs teljesítmény W -ban és R_j a réteg és a ház közötti hőellenállás $^{\circ}C/W$ dimenzióban.

A tranzisztorházra (tokra) kivezített hőáramot közvetlenül vagy hűtőfelületekkel közvetve el lehet ill. el kell sugározni. Az összefüggés azonos az előbb megadottal csak R_j helyett az R_h hőellenállással kell számolni, ami a tranzisztorok és a hűtőfelület közötti hőellenállást fejezi ki. Értéke a hűtőfelület nagyságától, anyagától, felületi kikészítésétől és geometriai elhelyezésétől függ. A hőellenállások az elektromos ellenálláshoz hasonlóan összeadhatók.

Adott tranzisztortípuson megengedhető P_{dmax} a T_j maximális réteg-hőmérsékletből a hőellenállások R_{er} eredőjéből és T_k környezeti hőmérsékletből határozható meg:

$$P_{dmax} = \frac{T_j - T_k}{R_{er}}$$

Szilícium tranzisztoroknak a T_j értéke 150–200 $^{\circ}C$, a környezeti hőmérséklet pedig 40–50 $^{\circ}C$ nagyságrendű. A 2 N 3055 típusú tranzisztor TO-3 tokjának R_j hőellenállása 1,5 $^{\circ}C/W$. Alkalmazzunk egy 2 $^{\circ}C/W$ hőellenállással jellemzett hűtőfelületet és számítsuk ki a tranzisztoron maximálisan megengedhető P_d értéket ha a környezeti hőmérséklet 60 $^{\circ}C$ és a réteghőmérséklet maximális értéke biztonsági okokból 120 $^{\circ}C$:

$$P_{dmax} = \frac{120^{\circ}C - 60^{\circ}C}{1,5^{\circ}C/W + 2^{\circ}C/W}$$

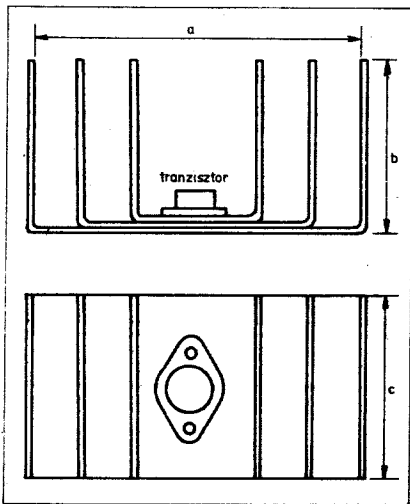
$$P_{dmax} = \frac{60}{3,5} = 17,14 W$$

Ha a réteghőmérséklet 150 $^{\circ}C$ is lehet, akkor P_{dmax} ugyanezen a hűtőbordán 25,7 W. Számadatainkból meghatározható a hűtőfelületnek a tranzisztorházzal megegyező hőmérséklete is. A P_d értéket 17,14 illetve 25,7 W-ban határoztuk meg, mely értékek a 1,5 $^{\circ}C/W$ értékű R_j hőellenálláson hoznak létre hőmérsékletkülönbséget.

$$\Delta t_1 = 17,14 \cdot 1,5 = 25,7^{\circ}C$$

$$\Delta t_2 = 25,7 \cdot 1,5 = 38,55^{\circ}C$$

A Δt_1 érték 120 $^{\circ}C$ réteghőmérsékletre vonatkozik, ezért a hűtőfelület hőmérséklete 120–25,7=94,3 $^{\circ}C$ lesz. A másik esetben pedig 150–38,55=111,45 $^{\circ}C$.



20. ábra. Alumíniumlemezekből összeállított hűtőfelület szerkezeti rajza

Meg kell említenünk, hogy a gyakran használt csillámlemez szigetelőknek is jelentős a hőellenállása. A szóbanforgó TO-3 tok alá helyezett 50 (100) mikron vastagságú csillámlemez R_{cs} hőellenállása 1,25 (1,5) $^{\circ}\text{C}/\text{W}$. Nézzük meg a hatását 120 $^{\circ}\text{C}$ réteghőmérsékletre vonatkozó példánkban:

$$P_{\text{dmax}} = \frac{120 - 60}{1,5 + 1,5 + 2} = 12 \text{ W}$$

Érdekességként megemlítjük, hogy a TO-3 tok és a levegő közötti hőellenállás kb. 50 $^{\circ}\text{C}/\text{W}$, mely érték olyan nagy, hogy elhanyagolható mellette a T_1 1,5 $^{\circ}\text{C}/\text{W}$ -os értéke. 155 (130/ $^{\circ}\text{C}$ réteghőmérséklet megengedése esetén a 2 N 3055-ös tranzisztoron hűtőfelület nélkül 30 $^{\circ}\text{C}$ -os környezetben ezek szerint csak

$$\frac{155 - 30}{50} = 2,5 \text{ W illetve}$$

$$\frac{130 - 30}{50} = 2 \text{ W teljesítményt le-}$$

het eldisszipálni. Ugyanez a ház hőmérséklete csaknem azonos a réteghőmérséklettel (151 ill. 97 $^{\circ}\text{C}$ -os). A számítást azért végeztük el, hogy óva intünk mindenkit a hűtőborda nélküli erősítő építéstől, kísérletezéstől.

Az ismertetett hőgyensúlyi számítások alapján a szükséges hűtőfelületek méretezhetők. Számításaink szerint egy 100 wattos erősítő mindegyik végtranzisztorát kb. 25 W eldisszipálására kell méretezni. Engedjük meg a réteghőmérsékletre $T_1 = 130$ $^{\circ}\text{C}$ -ot és dolgozzon az erősítő maximálisan 55 $^{\circ}\text{C}$ -os környezetben. Ekkor 75 $^{\circ}\text{C}$ a hőmérsékletkülönbség, melyet a 25 W teljesítmény hoz létre a hőellenállások R_{er} eredőjén:

$$75^{\circ}\text{C} = 25 \text{ W} \cdot R_{er}$$

$$R_{er} = 75^{\circ}\text{C}/25 \text{ W} = 3^{\circ}\text{C}/\text{W}$$

Ha TO-3-as tokozású tranzisztorral dolgozunk ($R_1 = 1,5$ $^{\circ}\text{C}/\text{W}$) csil-

lámszigetelés nélkül, akkor a hűtőfelület R_h hőellenállása az alábbi

$$R_h = R_{er} - R_1 = 3 - 1,5 = 1,5^{\circ}\text{C}/\text{W}.$$

Rögtön felmerül a kérdés mekkora hűtőfelületnek 1,5 $^{\circ}\text{C}/\text{W}$ a hőellenállása? Sajnos egzakt, egyértelmű feleletet nem lehet a kérdésre adni, mert a hőellenállás az alkalmazott hűtőfelület anyagától, vastagságától felületi kikészítéstől, térbeli elhelyezésétől is függ. A felület növelésével a hőellenállás csökken de nem lineárisan. A Siemens gyár adatai szerint egy függőlegesen álló 2 mm vastag négyzet alakú lemez felülete és hőellenállása között az alábbi összefüggés áll fenn:

F (cm ²)	R _h (°C/W)
100	7,4
200	4,4
300	3,2
400	2,5
600	2,0
1000	1,3

A kisértékű hőellenálláshoz már túl nagy síkfelület tartozik ezért alkalmazzák a sokbordás hűtőfelületeket, melyek hőellenállását a gyártó adja meg. Lemezekből is készíthető bordás hűtőfelület 20. ábra szerint. Három méretkombinációra az alábbiakban megadjuk a hőellenállások értékeit:

a × b × c (mm)	effektív hűtőfelület cm ²	hőellenállás C°/W
85 × 25 × 60	150	5,5
85 × 50 × 60	230	4,0
85 × 100 × 100	700	1,8

A belső lemezeket a rajz szerint arányosan kell elkészíteni. A két kisebb hűtőrendszer 1 mm, a legnagyobb pedig 2 mm vastag alumínium lemezből készül. A hűtőrendszer úgy kell szerelni, hogy a „bordák” függőlegesen álljanak. A lemezek feketítése a hőellenállást csökkenti. Ismeretlen jellemzőjű hűtőbordák hőellenállását üzemi hőmérsékletméréssel és számítással lehet meghatározni.

A nagyteljesítményű erősítők tápegységei általában nem stabilizált feszültséget állítanak elő mindig kétoldalas egyenirányítással. Az egyenirányítók nagyáramú szilícium vagy germániumdiódák. Ha a transzformátor belső ellenállása alacsony, akkor terhelés alatt is csúcseyenirányítás történik. A méretezésnek biztosítani kell, hogy teljes kivezérlésnél még fennálljon az előírt tápfeszültség. Ha az U_0 üresjárás és az U_1 terhelés közötti különbség és elég nagyok a szűrőkondenzátorok akkor az erősítő rövid ideig tartó zenei csúcsokban a névleges teljesítménynél nagyobb teljesítményt szolgáltat. Kapcsolási rajzainkon mindig a teljes kivezérléshez tartozó tápfeszültségeket adjuk meg.

Egyszerűbb 50–100 wattos erősítők

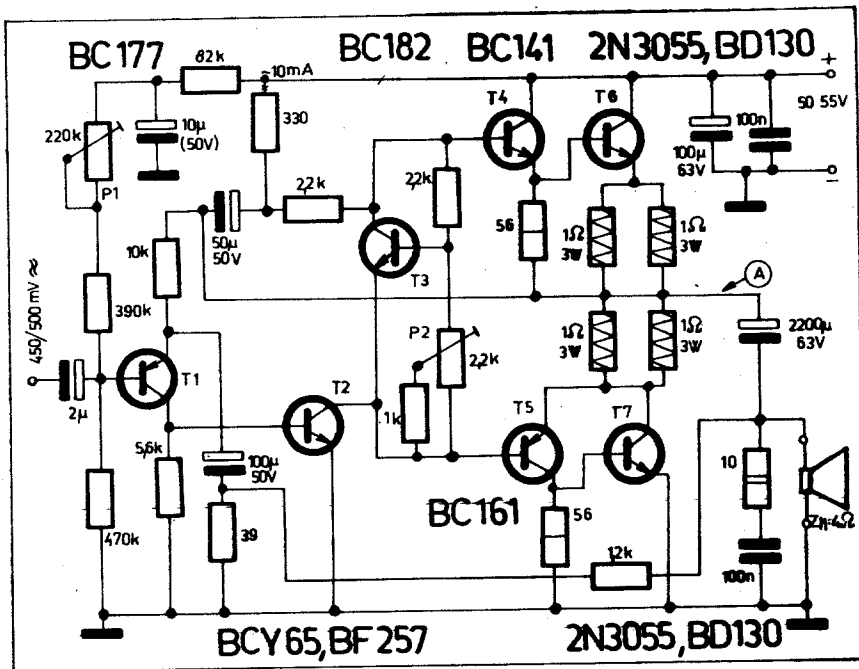
Az egyszerűbb felépítésű tranzisztoros erősítők csak a legszükségesebb áramköri megoldásokat ill. elemeket tartalmaznak, aminek következtében kimeneti rövidzár elleni elektronikus védelemmel sem rendelkeznek. A 21. ábrán látható, kvázi-komplementer rendszerű készülék 2 fokozatú előerősítőből ($T_1 - T_2$), a végfokozatot meghajtó, komplementer tranzisztorokkal felépített fázisfordítóból ($T_4 - T_5$) és 2 db azonos típusú nagyteljesítményű soros üzemmódban működő NPN végerősítő tranzisztorból ($T_6 - T_7$) áll. A T_2 tranzisztor munkapontbeállításra és a végfokozat hőmérsékletstabilizálása szolgál.

Az erősítő működését 3 igen hatásos visszacsatoló áramkör stabilizálja, melyek a következők:

1. az A-val jelölt kimeneti pontot és a T_1 tranzisztor emitterét összekötő 10 kohmos ellenállás 100%-os egyenáramú visszacsatolást valósít meg a kimeneti pont nyugalmi potenciáljának a tápfeszültség felértéken való tartása érdekében. A P_1 potenciométer állításával a T_1 bázispotenciálja 50 V tápfeszültség esetén 20,3...25 V között szabályozható. A T_1 kollektoráramát a beállított bázispotenciál és a kimeneti pont feszültsége szabja meg a 10 kohmon keresztül. Ha azt akarjuk, hogy a kimeneti pont 50 V táp-

feszültségnél nyugalmi esetben 25 V-on legyen, akkor a $T_1 - T_2$ tranzisztorok bázisainak is 25 V környezetében kell állniuk, mely feltétel akkor teljesül ha a T_1 tranzisztoron a tápfeszültség fele (25 V) és a 2200 + 330 ohmos munkaellenállása által meghatározott kb. 10 mA-os kollektoráram folyik. 10 mA áramhoz a T_2 bázisán kb. 700 mV egyenfeszültség mellett mintegy 30 mikroamper bázisáram szükséges. Ugyanez a feszültség a T_1 5,6 kohmos munkaellenállásán 125 mikroamper áramot hoz létre. Az áramok összességéből adódik, hogy a T_1 kollektoráramának 155 esetleg 200 mikroampernek kell lennie ha a T_2 áramerősítése kisebb, illetve bemenő bázisárama nagyobb a feltételezett 30 mikroampernél. Ugyanezen áramnak át kell folynia a bázisáramtól eltekintve a 10 kohmos visszacsatoló ellenálláson is, melyen 1,5–2 V feszültségesést hoz létre.

A T_1 bázis-emitter nyitófeszültségének értéke a 200 mikroamperes áramtartományban kb. 0,55 V. Számadatainkból következik, hogy a P_1 potenciométerrel a T_1 bázispotenciálját 22,5–23 V körüli értékre kell beállítani ahhoz, hogy az A ponton 25 V-os nyugalmi potenciál alakuljon ki s ez az érték a beállítási tartomány közepén található.



21. ábra. 50/60 wattos vég erősítő fokozat kapcsolási vázlata

Most nézzük meg a visszacsatolás hatását. Ha az előbbieken számított helyzetben nem 25 V-ra áll be a kimenet, hanem 26 (24)V-ra, akkor a T_1 tranzisztor 10 kohmos ellenálláson átfolyó árama megnő (lecsökken) s vele együtt ugyanígy változik a T_2 árama is. Ha a T_2 árama nő (csökken), akkor a $T_4 - T_5$ tranzisztorok bázispotenciáljait visszahúzza (feltolja) ahhoz az értékhez, ami a 25 V-os kimenethez tartozik. A szabályozás ezek szerint jól működik és annál hatásosabb, minél nagyobb az ún. hurok- vagy körerősítés.

2. Az erősítő váltóáramú működését az A-ponttól 1,2 kohmon keresztül a T_1 emitteréhez kondenzátoron keresztül megvalósított visszacsatolás stabilizálja. A váltóáramú kimenő feszültségnek a 39 ohmra eső $\frac{39}{39 + 1200}$

$= 1/32$ -ed része hatásos a T_1 emitterén. Az igen nagy mértékű negatív visszacsatolás miatt az erősítés ezen érték reciprokával kb. megegyezik, azaz 32-szeres lesz. 50 (60) W kimenőteljesítményhez 4 ohmos terhelő ellenálláson 14,1 (15,5) V váltakozó feszültség tartozik. Ha az erősítés 32-szeres, akkor az 50 (60) wattos erősítő teljes kivezérélshez tartozó bemenőfeszültsége valamivel több mint 440 (480) mV 150 kohm körüli bemenő ellenálláson.

3. Kis kivezérélsnél való torzításmentes működés érdekében a végfokozatban 50 - 100 mA nyugalmi áramot kell beállítani s ezt az értéket stabilizálni kell hőmérsékletváltozások ellen, ami pl. abból is eredhet, hogy sokáig nagy kivezérélsel működik az erősítő és a disszipálás miatt felmelegednek a tranzisztorok ($T_4 - T_7$). Kis szintre való visszaállásnál a beállított nyugalmi áram sokszorosa is folyhatna hőstabilizálás nélkül. A stabilizálást hővissza-

csatoláson keresztül valósítjuk meg oly módon, hogy a T_3 munkapont-beállító tranzisztort rászerezzük a végtranzisztorok hűtőelemére, azaz teljes hőkapcsolatot hozunk létre. A végfokozat nyugalmi áramát a P_2 potencióméterrel lehet beállítani, melynek helyzete megszabja T_3 kollektora-emittere között kialakuló, a tranzisztorok nyitását biztosító feszültséget. Ha végfok felmelegszik, s vele együtt a T_3 is, csökken a rajta eső feszültség, ami összességben húzza a $T_4 - T_5$ bázisai közötti feszültségkülönbséget is, ezáltal visszaállítja az eredeti nyugalmi áramot. Figyeljük meg a P_2 áramkörét, ha a csúszka érintkezése bizonytalan, vagy messzakad, akkor automatikusan záródik a végfokozat, mert a T_3 -on eső feszültség minimális értéke a P_2 teljes értékéhez tartozik.

A stabilizáló visszacsatolásokon túlmenően érdekes még az erősítőben az 50 mikrofárados kondenzátorral megvalósított feszültségutánhúzás is. A kimeneti feszültséget ezzel mintegy hozzáadjuk a T_2 tápfeszültségéhez. Ha az A pont potenciálja pozitív csúcspann megközelíti az 50 V-os tápfeszültséget, akkor a T_2 bázisának szinte 50 V-on kell állnia, s ezért nem tudna a 2,2 kohmon ehhez a teljes kivezérélshez tartozó maximális bázisáram a T_2 -be befolytani. Ha azonban a 2,2 ohm hidegpontján uralkodó kb. +47 V-os feszültséghez hozzáadjuk a kimenet mintegy 20 V-os potenciálját, akkor már akár 10 mA bázisáram is folyhat a 2,2 kohmon keresztül. Negatív csúcspann pedig nem folyik feleslegesen nagy áram a T_2 tranzisztoron keresztül, mert most a feszültségutánhúzás csökkenti a hatásos tápfeszültséget. A feszültségutánhúzásra vagy más áramköri megoldásra (l. később) feltétlenül szükség van, mert különben nem lehetne az erősítőt feszültség-

ben kivezérelni s ezért túl nagy disszipációt kellene a végfokozatban megengedni, ill. lehetővé tenni. E megoldásnak az ára a kimenőteljesítmény 1/80-ad részének azaz 0,6 (0,73) wattnak a feláldozása, melynek többszöröse elvész a végfokozat emitterellenállásaiban.

Az erősítő működésének áttekintése után lehet megvizsgálni a teljesítmény, illetve disszipációs viszonyokat, a hűtőelemek alkalmazásának problémáit. Minden ilyen számítás alapja a kimenő teljesítmény, melyből ki lehet indulni. Nézzük meg a 21. ábrán látható erősítő teljesítményviszonyait 60 watt kimenő teljesítmény esetén részletesebben, mert a bemutatott egyszerűsített, közelítő számítások minden kimenőtranszformátor nélküli tranzisztoros erősítőre érvényesek.

60 W kimenő teljesítményt 4 ohm terhelésre mint említettük $\sqrt{60 \cdot 4} = \sqrt{240} = 15,5$ V effektív értékű feszültség hoz létre. $P_{ki} = U \cdot I = 60$ W teljesítménynél a 4 ohmos illesztő ellenálláson $60/15,5 = 3,87$ A effektív áram folyik keresztül. Mivel a végfokozat a kimenő teljesítményt félperiódusokból építi fel az így kiszámított effektív áramnak a fele lesz kb. a tápegységből felvett egyenáram. Azaz a 60 W/4 ohmos erősítő 1,94 A egyenáramot fog fogyasztani, hogy mekkora feszültségen, azt is kiszámítjuk.

A 15,5 effektív feszültség csúcserőteke 21,9 V, melyhez tartozó csúcscsúcsáram 4,48 A! A 21,9 V-os csúcscsúcsfeszültség csúcstól-csúcsig mért értéke 43,8 V, melynél nagyobb kell lennie a tápfeszültségnek 1,94 A fogyasztás esetén. Ha a csúcscsúcsáram 5,48 A, akkor ez folyik át teljes kivezérélsnél a 2 db párhuzamosan kapcsolt 1 ohmos emitter, ill. kollektor ellenálláson is, s létrehoz $0,5 \times 5,48 = 2,74$ V feszültségesést is. Ez persze mindkét csúcspann jelentkezik azaz a 43,8 V-hoz hozzá kell adni $2 \times 2,74 = 5,48$ Voltot. Ahhoz, hogy a T_4 vagy a T_5 tranzisztor 5,48 A áramot vezessen, katalógusok szerint 1,5 V telítési feszültség szükséges, amit biztonsági okokból 2,5 V-ra választunk. A telítési feszültség szükségessége is 5 V-tal ($= 2 \times 2,5$ V) megemeli a tápfeszültség-igényt. A részfeszültségek összegezéséből adódik, hogy a 60 W/4 ohm erősítő kifogástalan működéséhez - teljes kivezérélsnél $43,8 + 5,48 + 5 = 54,28$, felkerekítve 55 V tápfeszültség szükséges.

55 V tápfeszültséggel a megadott kapcsolásban csak 4 ohmos terhelésen lehet létrehozni a 60 W teljesítményt. Aláillesztésnél elvileg nő a teljesítmény de a tranzisztorok túlterhelődhetnek. Felülillesztésnél pedig a 60 W már nem vehető ki. Az 55 V több szempontból is kritikus. Ha értéke a hálózati feszültség csökkenésénél mondjuk 50 V-ra leesik, akkor már 60 W a kimenőteljesítmény nem érhető el. A csökkenés mértékét úgy kapjuk meg, hogy az 50 V-ból le vesszük az 5 V-ot és megnézzük, hogy csúcstól csúcsig mekkora effektív feszültség fér bele: $45 \text{ V} : 2\sqrt{2} = 15,9$ V. Ennek 4/4,5-ed része jut a

4 ohmos terhelésre, ami 14,14 V-tal egyenlő A kimenőteljesítmény várható értéke $P = U^2/R$ képlettel 50 W.

Mellékszámításunk egyben azt is megadta, hogy a kapcsolással mekkora tápfeszültség mellett lehet 50 W teljesítményt biztosítani 4 ohm terhelésen.

Az 55 V-ot ugyanakkor nem lehet lényegesen megnövelni a disszipáció miatt, noha kedvező lenne, mert a hálózati feszültség csökkenésénél is elérhető lenne a 60 W. A tápegységet úgy kell megmértezni és az egyenirányító diódákkal valamilyen módon sorba-kapcsolt ellenállásokkal beszabályozni, hogy a számított 1,94 A erősségű áram leadása mellett éppen 55 V legyen a kapcsolófeszültsége, ha a hálózati bemenő feszültség pontosan 220 V. Ekkor az erősítő végfokozatának teljesítményfelvétele $P_{be} = 55 \cdot 1,94 = 106,7$ W. A disszipációs teljesítményt megkapjuk, ha az így kiszámított értékből levonjuk a 60 W kimenő teljesítményt és a soros ellenállásokon eső P_v veszteségi teljesítményt. A P_v értékét a hasznos teljesítményhez viszonyítva kaphatjuk meg:

$$P_v : P_{kl} = R_s : R_t$$

$$P_v = P_{kl} \cdot \frac{R_s}{R_t} = 60 \cdot \frac{0,5}{4} = 7,5 \text{ W.}$$

A 7,5 W, 4 ellenálláson oszlik el, ezért javasoljuk egyenkénti terhelhetőségüket legalább 3 W-ra. Egyébként 1 db 0,5 ohmos 5–6 W-os ellenállás is alkalmazható.

Visszatérve a disszipációhoz, amit az alábbi képlet határoz meg:

$$P_d = P_{be} - P_{kl} - P_v$$

$$P_d = 106,7 - 60 - 7,5$$

$$P_d \approx 39 \text{ W}$$

mely teljesítmény lényegében véve a T_1 és a T_7 tranzisztorokon disszipálódik el. Vegyük ezt az értéket 2×20 W-nak vagy inkább 2×25 W-nak, mert kisebb kivezérélnél lép fel a disszipációs maximum s méretezzük meg hozzá a szükséges hűtőelemet. A megadott tranzisztortípusok réteghőmérséklete 200°C is lehet, de biztonsági okokból csak 140°C réteghőmérsékletet engedjük meg. A tranzisztorok TO-3 tokozásának hőellenállása $R_j = 1,5^\circ\text{C/W}$. Ha a hűtőelem (hűtőfelület, hűtőborda) T_k környezeti hőmérséklete maximum 60°C , akkor a hőellenállások R_{er} eredője az alábbi

$$R_{er} = \frac{T_j - T_k}{P_d} = \frac{140 - 60}{25} = \frac{80}{25} = 3,2^\circ\text{C/W}$$

Mivel $R_{er} = R_j + R_{h1}$, a hűtőelem hőellenállását az $R_{h1} = R_{er} - R_j$ egyenletből kapjuk: $R_{h1} = 3,2 - 1,5 = 1,7^\circ\text{C/W}$. A bevezető részben adott táblázatainkból megbecsülhető, hogy kb. $800 \text{ cm}^2 = (28,3 \times 28,3 \text{ cm})$ nagyságú felületnek lesz $1,7^\circ\text{C/W}$ hőellenállása, illetve a 3 részből álló hűtőbordák (20. ábra) közül még a legnagyobbat is meg kell növelni valamivel (pl. a „c” méret 100 helyett 120 mm).

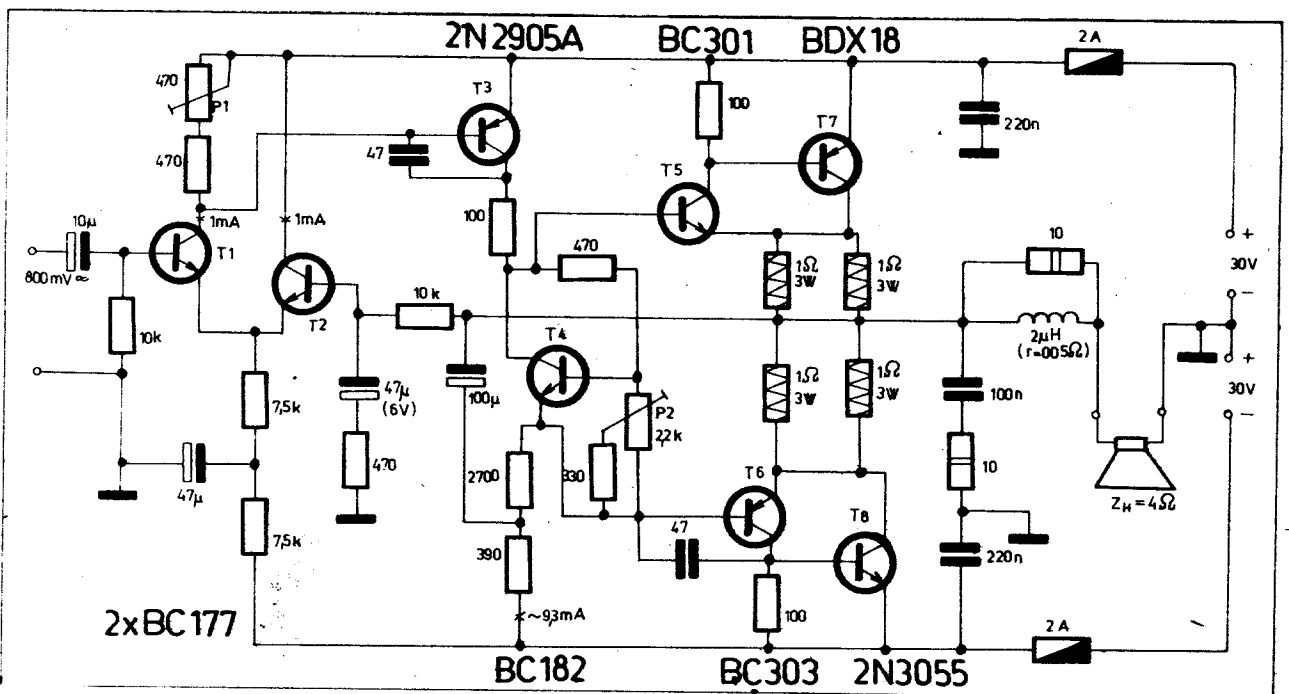
A disszipációs számításokból látható, hogy a méretezett 55 V feletti többletfeszültség miatti többleteljesítmény-felvétel közvetlenül a disszipációt növeli. Pl. 60 V tápfeszültség esetén már $2 \times 30 \dots 33$ W-ra kellene minden egyes tranzisztor hűtését méretezni.

Vizsgáljuk tovább az erősítő elemeinek disszipációs viszonyait. A végtranzisztorok hűtőfelületének hőmérséklete 25 (20) W disszipálása esetén 60°C -os környezetben 100°C körüli

értéket vesz fel. Ha a környezeti hőmérséklet alacsonyabb, akkor mind a réteg, mind a hűtőfelület hőmérséklete csökkenni fog. 40°C -os környezetben a réteghőmérséklet kb. 120°C és 80°C -os a hűtőfelület, de ez biztonsági szempontból csak előnyösebb.

A T_1 , ill. T_7 csücsáramát már meghatároztuk, értéke 5,47 A. Ekkora kollektoráramnál kb. 20-szoros a teljesítménytranzisztorok áramerősítése, ami azt jelenti, hogy a meghajtó tranzisztor párnák kb. 150 mA bázisáramot kell egyenként szolgáltatnia. Ehhez hozzájön még a T_1 esetében $4 \text{ V}/56 \text{ ohm} = 71$ és a T_7 -nél pedig $1,2 \text{ V}/56 \text{ ohm} = 21$ mA áram, ami az 56 ohmos ellenállásokon folyik át. A T_1 bázisán kb. 1,2 V nyitófeszültség biztosítja az 5,47 A-os kollektoráramot. A T_1 bázisánál figyelembe kell venni, hogy az emitter ellenálláson 2,74 V feszültség-esés lép fel. Az így kiszámított áramértékek (BC 141 ~ 220 mA, BC 161 ~ 170 mA) folyásához kb. 0,5 V telítési feszültség szükséges, melynél a valóságban nagyobb 1,2 V-os U_{CE} feszültség áll rendelkezésre. Ezekből az értékekből számítható disszipáció $300 - 400 \text{ mW}$ teljes kivezérélnél, mely értéknek a fele nem haladja meg ezen tranzisztortípusokra 140°C -os réteghőmérséklet mellett 60°C -os környezetben megengedett $P_d = \frac{140 - 60}{200} = 0,4$ W-os értéket.

Azért kell venni a számított érték felét, mert egy-egy tranzisztor csak félperiódusban működik. A probléma sajnos félkivezérélnél lép fel, amikor a $T_1 - T_7$ tranzisztoron maradó feszültség effektív értéke kb. 16–18 V és a rajtuk átfolyó áram effektív értéke kb. 50–70 mA. Ezekből az adatokból már



22. ábra. 60 wattos teljesítményerősítő komplementer végfokozattal

800 – 1260 mW a félperiódusra számított disszipáció, melynek teljes időre integrált értéke 400 – 620 mW. Az így nyert érték már meghaladhatja a szabad levegőre megengedett disszipációt, ezért célszerű egy 8 – 10 cm²-es hűtőfelület alkalmazása. 10 cm² hűtőfelület hőellenállása kb. 45 C°/W, a BC 141/161 tranzisztorok R_h hőellenállása 35 C°/W. A 10 cm²-es felületre szerelt

$$T_1, \text{ ill. } T_2 \text{ tranzisztoron } P_a = \frac{140 - 60}{35 + 45} = 1 \text{ W}$$

disszipációt lehet folyamatosan üzemben megengedni korábbi hőmérsékleti feltételek mellett, mely érték már biztosítja a zavarmentes működést. A túlméretezés egyébként nem felesleges óvatosság, mert az így számított átlagértékeken belül fellépő csúcsok még veszélyeztethetik a tranzisztorok kristályszerkezetét, ugyanis a hőátadás-hoz szükséges idő a hűtőhatást késlelteti.

A 21. ábra T₁ tranzisztor hűtőfelületet nem igényel, a T₂-t viszont hűteni kell legalább egy csillaggal. A T₂-n nyugalmi helyzetben 10 mA folyik kb. 27 V feszültség mellett, ami 270 mW disszipációnak felel meg. A disszipáció még ennél is nagyobb lehet a pozitív félhullámú teljes kivezérlésnél, ha a T₁-T₂ áramerősítése magas. Ekkor ugyanis a T₂-nek fel kell venni a 2,2 kohm átfolyó 10 mA-os áram nagyrésztét. Ha ez 6 – 8 mA és a kollektor-feszültség 45 – 50 V, akkor a disszipáció csúcserőtelje a 400 mW-ot is elérheti. Ezek a disszipációs teljesítmények pedig hűtés nélkül már túlmelegíthetik a T₂ tranzisztorot.

A 21. ábrán bemutatott erősítő kapcsolási elemeinek vizsgálatát azért mutattuk be részletesebben, mert ezek a számítások értelemszerűen más erősítőkre, a következőkben leírtakra is érvényesek, ezért ezeknél már csak a lényegesebb különbségekre fogunk csak rámutatni.

A 22. ábrán látható erősítő is 60 W teljesítményt ad 4 ohmos terhelésen. Rendszerében kettős tápegységgel működik, ezért a hangszóróberendezés csatlakoztatásához kondenzátor nem szükséges, és nem is használható (legfeljebb papírszigetelésű kondenzátor). A legszembevetőbb különbség, illetve jellegzetesség, hogy nemcsak a meghajtó tranzisztorok (T₁ – T₂), hanem a végerősítők is (T₃ – T₄) komplexek. A bemutatott háromféle visszacsatolás itt is megtalálható. A direkt és a váltóáramú esatolást azonban differenciált erősítő hasonlítja össze a vonatkoztatási szinttel (föld potenciál) és a bemenőjellel. A váltóáramú erősítés kb. 20-szoros, ezért az érzékenység 800 mV 10 kohm bemenőellenállás. A P₁ potencióméter a 0-helyzet finombeállítására a P₂ pedig a végfok 60 – 80 mA-os nyugalmi áramának beszabályozására szolgál.

Figyeljük meg a P₁ működését. Egyensúlyi helyzetben a T₁ és T₂ tranzisztoron kb. 1 mA áram folyik és a T₃-at kb. 9,3 mA-ra kell beállítani. A T₁ bázisárama kisebb, mint 100 mikroamper 0,6 V feszültség mellett.

Ha P₁ teljesen ki van iktatva, akkor az 1 mA kollektoráram mindössze 470 mV-ot hoz létre a T₂ bázisán ami kevés, a nyitáshoz. Ha a P₂ hatásos, akkor a kollektoráram egyrésze befolyik a tranzisztorokba, miközben 0,6 V α feszültségés a hatásos munkaellenálláson. Az ehhez tartozó ellenállásérték 600 – 700 ohm, ami a P₁-gyel beállítható. Az erősítőben elhelyezett kisértékű kapacitások, a kimenetet sőtőlő RC-tag és a soros LC tag fázis-korrektóra szolgál a visszacsatolások stabilizálása érdekében. A T₄ tranzisztor itt is hőcsatolásban szerelendő

valamelyik végtranzisztorral, hogy a hőstabilizáló visszacsatolás létrejöhessen.

Az L tekercset egy 10 ohmos 2 wattos ellenállásra lehet rátekeresni. Menetzáma kb. 20. 0,8 – 1 mm-es huzalból.

A 2 × 30 = 60 V-os tápfeszültség miatt a végerősítők hűtését erősebbre kell méretezni (2 × 30 – 35 W-ra) vagy pedig alkalmazhatunk egy olyan tápegységet, melynek kapcsolófeszültsége a teljes, kb. 2 A-os terhelésnél leesik 54...56 V-ra. Ebben az esetben az erősítő 70 – 75 W csúcsteljesítmény rövid idejű leadására is képes.

Rövidzárvédett erősítők

Biztosítékként gyorsan olvadó típust kell alkalmazni, mert esetleges zárlatnál ezek kiolvadása biztosít némi védelmet. Gerjedés fellépése esetén a rajzon is megadott korrekciós RC elemeket kell próbálgatással változtatni.

A nagyobb kimenőteljesítményű erősítőket különösen ha nem helyhez kötöttek elektronikus zárlat védelemmel látjuk el. Erre azért van szükség, mert esetleges rövidzárlatban a maximális áramnál jóval nagyobb áramok folynak át az éppen vezető állapotú végerősítő tranzisztorokon lényegesen nagyobb feszültségés nélkül. A zárlatnál keletkező disszipáció többszáz wattot is elérhet s a tranzisztor kristályrétegei összeolvadnak, átégnek a hőelvezetés késése miatt a biztosíték kiolvadása előtt.

A zárlat ellen védő elektronikus áramkörök általában úgy működnek, hogy a végfokozat áramát figyelik és ha ennek értéke a méretezés szerinti maximális áramot meghaladja, akkor aktív állapotba kerül egy eddig lezárt áramkorlátozó, melynek hatására a végfokozat áramgenerátorként működik. Ebben az esetben is túldisszipálódik a 2 végerősítő de van elég idő a biztosítékok kiolvadásához vagy annyira túlméretezett a hűtés, hogy a végtranzisztorok felvehetik a teljes zárlati teljesítményt.

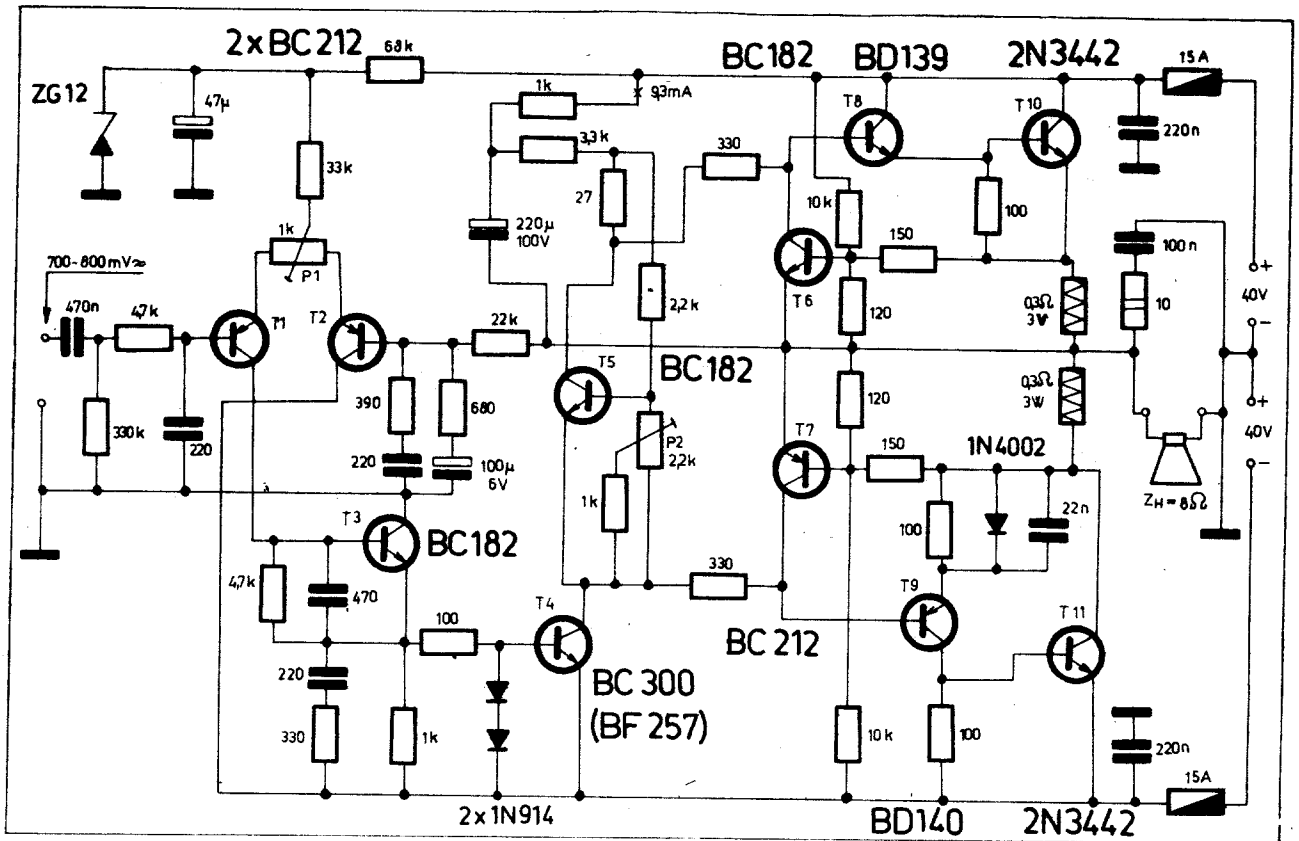
A 23. ábrán 60/70 wattos teljesítményerősítő kapcsolási vázlata látható, melyben a zárlatvédelem beépítésre került. A kettős tápegységgel működő erősítő illesztő ellenállása 8 ohm, főbb áramköri egységei részben ismertek. A T₁ – T₂ tranzisztor a 22. ábrából ismert differenciált erősítő. A T₃ tranzisztor járulékos feszültség-erősítő a hurokerősítés fokozására, a T₄ erősítő, a T₅ pedig hőmérséklet-stabilizáló feladatot lát el. A T₆ – T₇, T₁₀ – T₁₁ tranzisztorok kvázikomplexen végfokozatot képeznek és végül a zárlat elleni védelmet a T₈ – T₉ tranzisztorok látják el. Nézzük meg az eddig nem ismertett áramkörök működését részletesebben.

Érdekes a T₁ – T₂ – T₃ tranzisztorhármass kapcsolása. A T₁ – T₂ áramgenerátoros differenciál erősítő, melynek árameloszlását a P₁ potenciómé-

terrel lehet szabályozni. A forrásáramot a Z-diódával stabilizált 12 V-os feszültségre kapcsolt 33 kohmos ellenállás határozza meg. Értéke kb. 350 mikroamper, melyből adódik, hogy a T₁ – T₂ kollektorárama a P₁ közep-helyzetében 175 – 175 mikroamper. A T₃ kollektoráramával a T₄ közvetlenül is vezérelhető, de a T₁ feszültség-erősítése ebben az esetben nem túl nagy a kollektorköri munkaellenállások alacsony értéke és a T₄ bemenő ellenállása miatt.

A munkaellenállás megnövelése nem vezet az erősítés lényeges növekedéséhez, mert ott a T₄ bemenőellenállása. A rajz szerint alkalmazott T₄ tranzisztor feszültségutánhúzó kapcsolásban már lényegesen erősítés növekedést biztosít külön fázisfordulás nélkül. A T₁ munkaellenállása a T₂ bázisa és emittere közé van kapcsolva. Mivel a T₄ fázisfordítás nélküli emitterkövető mintegy 0,8-szoros erősítést biztosít a 4,7 kohmos munkaellenállás mindkét végén majdnem azonos a változó feszültség. Ennek következtében a rajza átfolyó váltóáram lecsökken, mert kicsi az áramot áthajtó potenciálkülönbség, ezért a T₁ szempontjából úgy néz ki mintha a 4,7 kohmos munkaellenállás megnövekedett volna a 3 – 4-szeresére. A T₄ -et pedig már a T₃ kisértékű váltóáramú belső ellenállása hajtja meg ugyanazzal a feszültséggel, ami a T₁ kollektorán kialakul. A T₄ bázisát áthidaló 2 db sorosan kapcsolt szilícium dióda esetleges bemenő oldali erős túlzérlés esetén korlátozza a feszültségvevőlést. 2 × 0,5 = 1 V csúcshőfeszültség elérési gyakorlatilag le vannak zárva, mely értékénél a T₄ bázisnyitó feszültsége üzem közben mindig alacsonyabb.

Egyenáramúlag a fokozat működését visszafelé kell felépíteni. A T₄ 10 mA nagyságrendű kollektoráramát kb. 0,7 feszültség állítja be. A befolyó bázisáram 50-es áramerősítést feltételezve 200 mikroamper. A T₃ 1 kohmos emitter ellenállásán 0,7 V, 700 mikroamper áramot hajt keresztül. A T₄ emitterárama a fentiek szerint 0,9, felkerékítve 1 mA. A BC 182-es, T₃ áramerősítése többszázszoros is lehet, ezért a befolyó bázisáram pár



23. ábra. 60/70 wattos teljesítményerősítő 8 ohmos kimenettel

(3–5) mikroamper. Ahhoz, hogy ez a bázisáram befolyjon, illetve az emitteráram 1 mA legyen a T_2 bázisa emittere között kb. 0,65 V feszültség szükséges. Lényegében ennek a feszültségnek kell a T_1 , 4,7 kohmos munkaellenállásán kialakulnia, azaz a T_1 kollektoráramát a P_1 potenciométerrel 0,65 V/4,7 kohm = 138 mikroamperre kell beállítani, ami a szimmetria helyzetben levő 175 mikroamperhez elég közeli érték. A P_1 állításával ilymódon a T_4 árama befolyásolható s ezen keresztül a kimenet nyugalmi helyzetben feszültségmentessé tehető.

A zárlatvédelem működésének megértéséhez ismerni kell a végfokozat üzemadatait. 8 ohm ellenálláson 70 watt teljesítményt $U = \sqrt{70 \cdot 8} = 23,7$ V effektív feszültség hoz létre. Ehhez az értékhez 33,5 V csúcsheszültség és kb. 4,2 A csúcsheszültség tartozik. A kétszeres csúcsheszültség rögtön magyarázatot ad arra, hogy miért 2×40 V ennek az erősítőnek a tápfeszültsége. A végtranzisztorokkal soros 0,3 ohmos ellenállásokon $70 \cdot \frac{0,3}{8} = 2,62$ W teljesítményvesztés lép fel, ezért javasoljuk az egyenkénti 3 wattos terhelhetőséget.

A 0,3 ohmos ellenállásokon teljes kivezérésnél átfolyó 4,2 A csúcsheszültség 1,26 V feszültségesést létesít. Ebben az esetben a T_2 ill. T_3 tranzisztoroknak zárva kell maradnia azaz belső ellen-

állásának nem szabad söntölnie (befolyásolnia) a T_2 – T_3 tranzisztorok bázisáramát. Teljes kivezérésnél a kimenő pont potenciálja csak pár V-tal különbözik a tápfeszültségtől, ezért a 10 kohmos ellenállások mindössze 0,5 mA áramot tudnak átkényszeríteni a védelmet biztosító tranzisztorok 120 ohmos bázisköri ellenállásain. Ez az áram mindössze 60 mV, elhanyagolható feszültséget hoz létre a T_2 ill. T_3 bázisain. A 0,3 ohmon jelentkező 1,26 V-nak 120/270-ed része azaz 0,56 V is megjelenik a bázison de ez a feszültségérték sem elegendő a T_2 – T_3 kinyitáshoz s ezáltal az erősítő működését nem zavarják.

Más a helyzet a kimenet rövidzárlatánál amivel együtt jár az, hogy a kimenő pont feszültsége nem tud elmenni a középponttól (legfeljebb pár tized voltot). Ebben az esetben a végtranzisztorok disszipációját a teljes tápfeszültség és a zárlati áram szorzata határozza meg, mely megengedhetetlen ezért a vezérfés megindulása-kor (a vezérlő feszültség felfutása kezdetén) le kell törni a T_2 – T_3 tranzisztorok nyitóirányú bázisfeszültségét a végfokozat áramának korlátozása érdekében. A kapcsolási rajzot (23. ábra) szemlélve belátható, hogy a T_2 – T_3 tranzisztorok vezető állapotba hozása a vezérléssel soros 330 ohmos ellenállások miatt a kívánt feszültségletörést előidézi. A T_2 – T_3 nyitáshoz a végerősítő tranzisztorokkal soros 0,3 ohmos ellenállásokon eső feszültség-

esét használjuk fel. Tudjuk, hogy a soros ellenálláson keletkező feszültségnek 120/270-ed azaz 44%-a hat a T_2 (T_3) bázisán. E tranzisztorok letörést (zárlatvédelmet) előidéző erőteljes kinyitáshoz kb. 0,7 V szükséges a bázisukon, illetve 1,58 V-nak kellene keletkeznie a soros ellenállásokon ha a T_2 (T_3) bázisát nem kötné össze a 10 kohmos ellenállás a tápfeszültséggel.

A 10 kohmos ellenálláson rövidzárlat esetén azonban közel 4 mA áram folyik a T_2 (T_3) bázisához. Az említett 0,7 V-os bázis nyitófeszültség megjelenése esetén a 120 ohmos ellenálláson 5,83 mA folyik át, melyből a 10 kohmos ellenállás egymagában 4 mA-t biztosít. A hiányzó 1,83 mA-nak a 150 ohmos ellenálláson kell megérkeznie az emitterellenálláson keletkező feszültségből. Ha a 150 ohmos ellenálláson 1,83 mA folyik, akkor 0,27 V a feszültségesés rajta. A T_2 bázispotenciálja 0,7 V ehhez hozzáadjuk a 0,27 V-ot és így megkapjuk az emitterellenálláson rövidzárlatban eső feszültség értékét. Esetünkben ez a feszültség csak 0,97 V szemben az előbb kiszámított 1,58 V-os értékkel. Az áramhatárolás elvén működő zárlatvédelem működésekor alapesetben kb. 5,3 ampernek a 10 kohmmal segített üzemben pedig csak 0,97 V/0,3 ohm = 3,2 ampernek kell a végerősítő tranzisztoron átfolyani. Az így meghatározott áramcsúcsok zárlat esetén szinte az egész félperiódusban foly-

két előnye van. Egyrészt kisebb teljesítményű komplementer tranzisztorok szükségesegek, másrészt a közbelső erősítőt (jelen esetben T_5) kisebb áramra, ill. kisebb disszipációra lehet igénybe venni.

A „B”-vel jelölt pont potenciáljának fél tápfeszültségen való tartását külön áramkör stabilizálja nagy pontossággal. A T_3 tranzisztor összehasonlítja az „A” pontnak a P_1 potenciométerrel pontosan féltápfeszültségre beállított potenciáljával a „B” pontot és a T_2 tranzisztoron keresztül úgy vezérli a T_1 -el kezdődő erősítő bázisát, hogy a kimeneti (B) pont éppen féltápfeszültségen álljon. A szabályozás hatásosságát fokozza, hogy a T_1 önmagában is úgy működik, hogy a potenciál eltéréseket kikompenzálja.

A T_4 közbelső erősítő munkaellenállása nem ohmos ellenállás, hanem a T_4 tranzisztorral megvalósított áramgenerátor, melynek forrásáramát a P_2 potenciométerrel 5 mA-ra kell beállítani. Ez a megoldás az itt alkalmazott feszültség utánhúzással kiegészítve nagyon kedvező a végfokozat kivezérése szempontjából. A T_4 tranzisztor az ismert hőmérséklet stabilizálást valósítja meg s a P_2 potenciométer állítása útján alkalmas a végfokozat nyugalmi áramának (30–60 mA) beállítására is.

A bemenő érzékenységet a nagymértékű negatív visszacsatolással stabilizált erősítés szabja meg. Mértéke:

$$A = \frac{230 + 3300}{230} \approx 15,4 \text{ és}$$

$$U_{be} = \frac{U_{ki}}{A} = \frac{15,5V}{15,4} \approx 1 V_{\text{eff}}$$

A tranzisztorok disszipációjára, hűtésére vonatkozó adatok azonosak a 21. ábrán bemutatott erősítő megfelelő adataival. A beépített zárlatvédelem ($T_7 - T_8$) működése valamivel rosszabb mint az előző erősítőé, mert csak a soros ellenállásokon keletkező feszültségesés működteti. A $T_7 - T_8$ tranzisztorral sorbakapcsolt diódák azt akadályozzák meg, hogy pozitív félhullám esetén a T_4 , negatív félhullámnál pedig a T_1 , inverz módban ne-hogy vezetővé válják nagy kivezérésnél.

A teljes kivezérésnél fellépő 5,48 A csúcsáramnak nem szabad működtetnie az áramkorlátozást. Ennél az áramnál 2,74 V feszültségesés keletkezik a soros 0,5 ohmos ellenálláson, melynek 22%-a kb. 0,6 V lép fel a T_4 bázisán. Ez a feszültség éppen kezdi kinyitni a T_4 tranziszort, de az esetlegesen fellépő 100–200 mikroamperes kollektoráram a T_4 vezérlését nem befolyásolja. Zárlat esetén 7 A áramhoz tartozó feszültségesés nyitja ki teljesen a T_7 tranziszort s az áramkör ezen az értéken stabilizálja a kimenő áramot. A tranzisztorokon sajnos igen nagy lesz a disszipáció:

$$P_d = \frac{28V - 3,5V}{2} \cdot 7A \approx 86W,$$

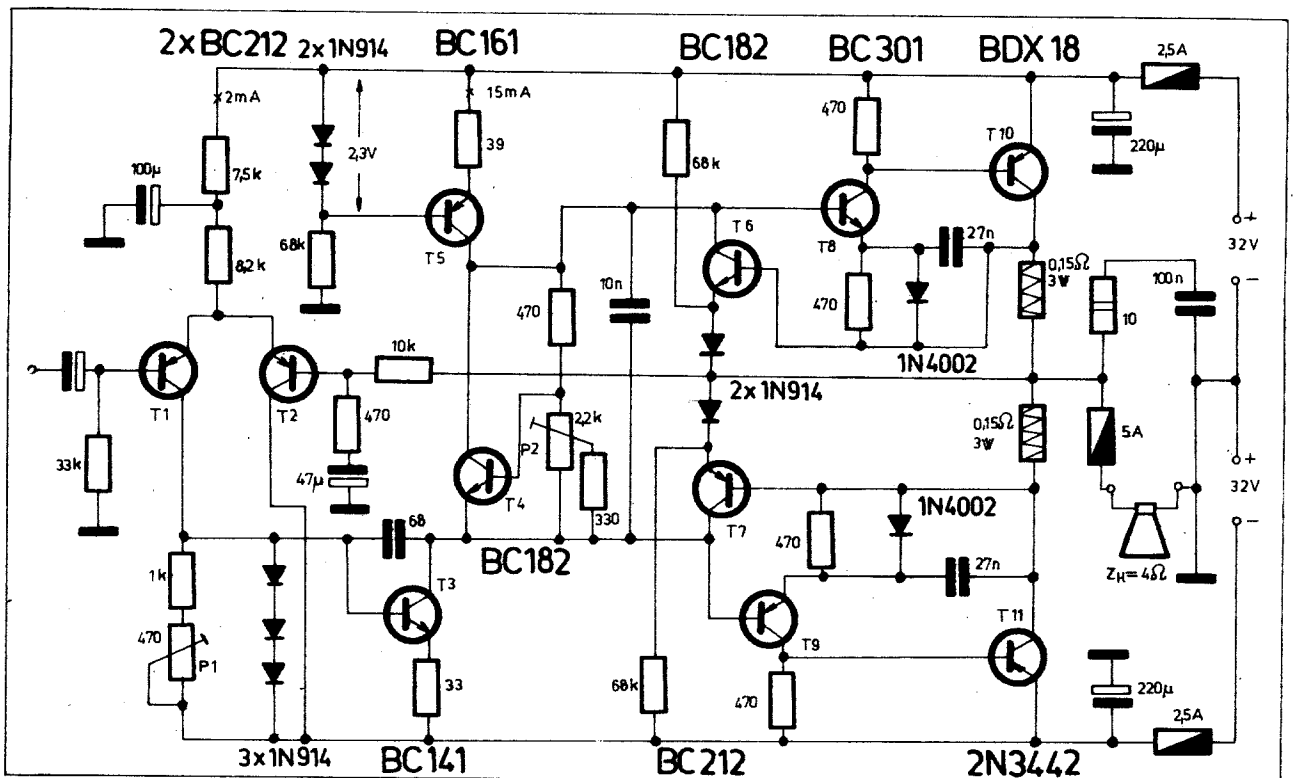
de a kimeneten is 7 A áram folyik, ami a 4 A-os biztosíték gyors kiolvadását idézi elő. A $T_{13} - T_{14}$ tranzisztorok hűtését minden esetre jól meg kell mé-

retezni, ha rövidzárlat gyakori előfordulására számítunk.

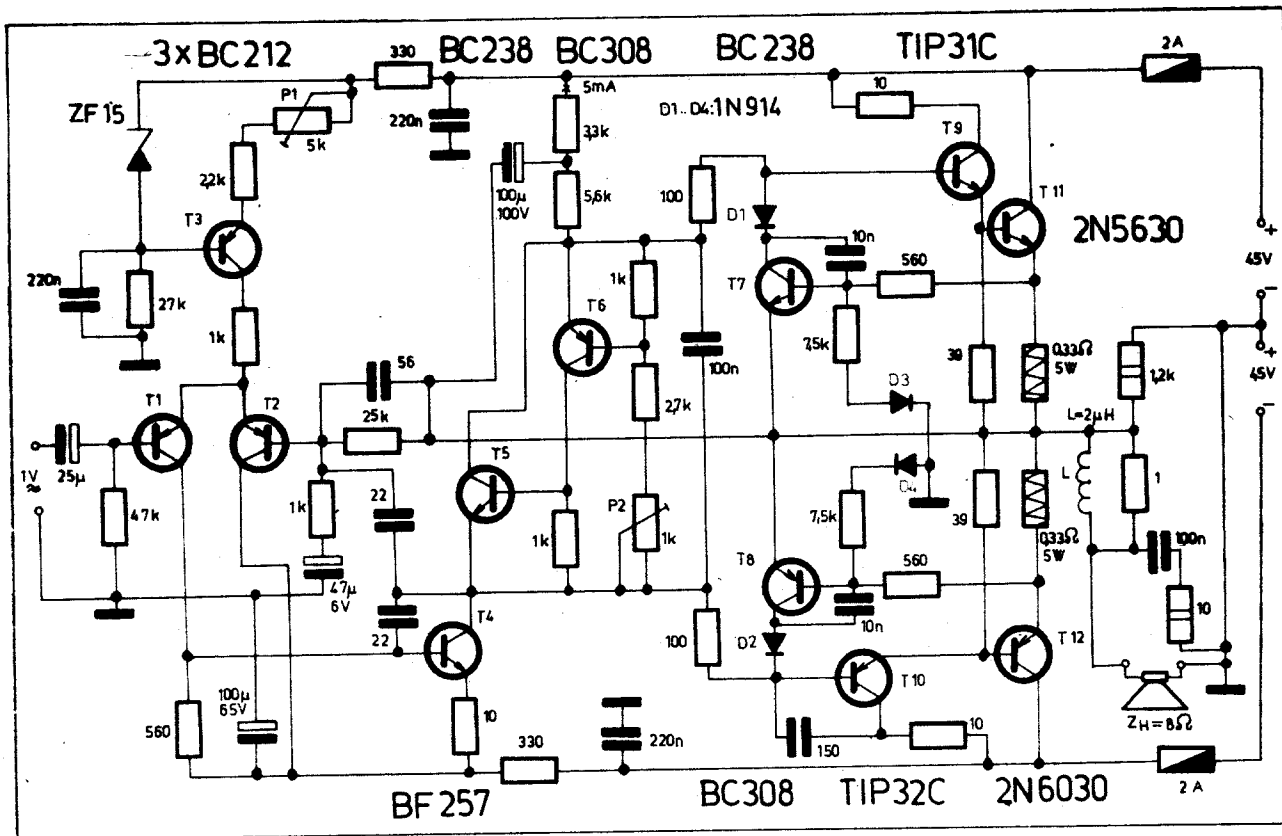
Üzembe helyezés előtt a P_2 potenciométert a legnagyobb értékre, a P_1 potenciométer csúszkáját pedig a T_4 kollektorához kell állítani. Bekapcsolás után a P_1 potenciométerrel az A ponton be kell állítani a fél tápfeszültséget, melyet a B pontnak automatikusan fel kell vennie (ellenőrizni kell). Ezután vezérlés nélkül a P_2 potenciométerrel be kell állítani az 5 mA forrásáramot a T_4 tranzisztoron, melynek érrékét a T_4 emitterében lehet ellenőrizni a bejelölt 235 mV-os feszültség indikálásával. Végül a P_2 potenciométerrel be kell állítani a végfokozat nyugalmi áramát (30–60 mA). A leírt üzembe helyezési sorrend betartása ajánlatos az egyes alkatrészek védelme, túlterhelésének elkerülése érdekében.

Megemlítjük, hogy az erősítő minden változtatás nélkül 40 V-tal is üzemeltethető. Ekkor a kimenőteljesítmény 30 W kb. 700 mV bemenő érzékenység mellett.

A 25. ábrán látható 80 wattos erősítő ismét komplementer végerősítő tranzisztorokkal működik. Felépítésében differenciál rendszerű előerősítőből ($T_1 - T_2$) közbelső erősítőből (T_3) komplementer meghajtó ($T_8 - T_9$) és komplementer végerősítő ($T_{10} - T_{11}$) fokozatból áll. A T_3 hőmérséklet-stabilizálására és nyugalmi árambeállítására szolgál, a T_4 pedig a T_4 áramgenerátoros munkaellenállása, melynek kb. 15 mA-os forrásárama automatikusan beáll. A $T_7 - T_8$ a rövidzárlatvédelemben működik.



25. ábra. 75–80 wattos hangerősítő kapcsolási vázlata



26. ábra. 80 wattos teljesítményerősítő kapcsolási vázlatja

A kimeneti pont nyugalmi helyzetben való potenciál mentességét a P_1 potencióméterrel, a végtranzisztorok 50 – 100 mA-os nyugalmi áramát a P_2 potencióméterrel lehet beszabályozni. Bekapcsolás előtt a P_2 -t úgy kell beállítani, hogy a csúszka a T_1 emitterénél álljon. Először a P_1 -et, majd a P_2 -t kell beállítani.

Ismét más megoldását láthatjuk a zárlatvédelemnek. A T_6 (T_7) tranzisztor emitterében elhelyezett soros dióda kb. 0,5 V-on megfogja az emitter-potenciált. Ebben a kapcsolásban 1,1 V bázisfeszültségnél kezd kinyitni a T_6 (T_7) tranzisztor és kb. 1,2 V szükséges a teljes kinyitáshoz. Ezekből a számolatokból következik, hogy a 80 watt kimenőt teljesítményhez tartozó 6,32 A csúcsáram által létesített 0,95 V-os feszültség (0,15 ohm soros ellenállás) a T_6 (T_7) tranzisztor nem nyitja ki. A kinyitás 7,3 A-nél kezdődik és zárlat esetén a végfokozat forrásárama kb. 8 A-ra korlátozódik. A zárlati disszipációt a féltáp-feszültség és az áramkorlát felének szorzatából kapjuk, értéke kb. 120 W. Ebben az esetben a tápegységekből üzem közben felvett 2,24 A-os áram megnő kb. 4 A-ra és a terhelésen is 8 A folyik 4,5 A helyett. Az áram növekmény az olvadó biztosítékok gyors kiolvadását elősegíti.

A 80 wattos erősítő végfokozatának áramfelvétele teljes kivezérélnél 2,24 A. 80 W kimenőt teljesítménynél a 0,15 ohmos áramfigyelő soros ellen-

állásokon $80 \frac{0,15}{4} = 3$ W teljesítmény-veszteség lép fel. A tápfeszültség minimális értéke: $U_{\min} = 6,32 \text{ A} \times 4,15 \text{ ohm} + 2,5 \text{ V} \approx 29 \text{ V}$, illetve $2 \times 29 \text{ V}$. Tételizzük fel, hogy a $2 \times 32 \text{ V}$ -os tápfeszültség teljes kivezérélnél $2 \times 30 \text{ V}$ -ra csökken, akkor a teljesítmény felvétel $P_{be} = 60 \text{ V} \times 2,24 \text{ A} = 134,4 \text{ W}$. A két tranzisztorra jutó disszipáció értéke $P_d = 134,4 - 83 = 51,4 \text{ W}$.

A valóságban ennél valamivel kisebb a disszipáció, mert a $T_6 - T_7$ tranzisztorok árama is átfolyik a terhelő ellenálláson. A hűtőbordákat mindenesetre 25-25, de még inkább 30-30 vatra kell méretezni. A $T_6 - T_7$ tranzisztor csillaggal a $T_6 - T_7$ tranzisztor pedig kisebb fémllemezzel (15 – 25 cm²) kell hűteni. Ha a végtranzisztorok réteghőmérsékletét 150°C-ban maximaljuk és az erősítő 50°C-os környezetben dolgozik, akkor hűtőrendszerükön 100°C a hőlépcső, 25 W-ra számítva 4°C/W az eredő hőellenállás, melyből kiszámítható, hogy a hűtőelem hőellenállása 2,5°C/W lehet. Ilyen hűtő hatása 400 cm² nagyságú, 2 mm vastag függőlegesen szerelt alumínium lemeznek van, melynek nagyságát matt fekete kivétel esetén 300 cm²-re lehet csökkenteni.

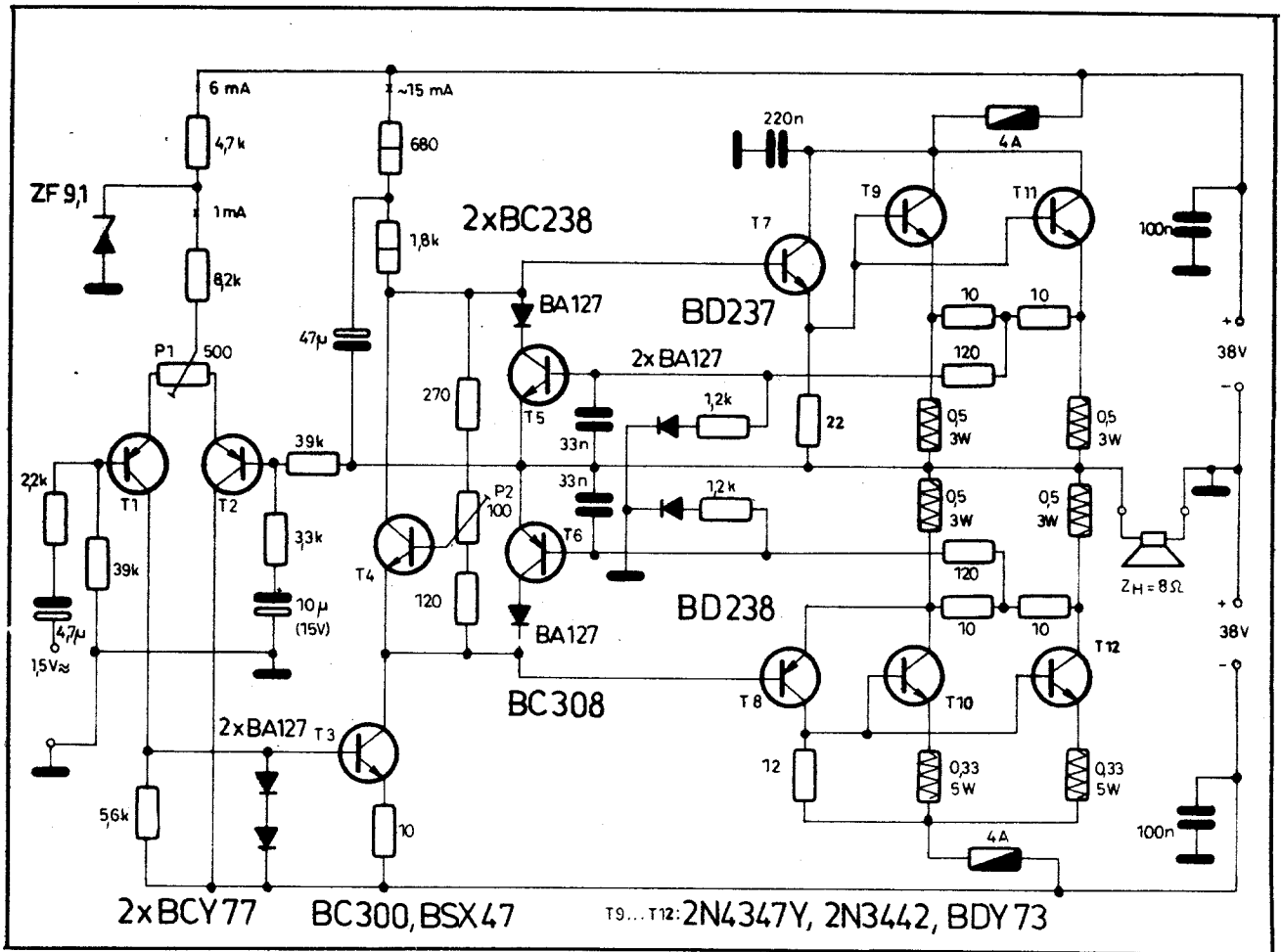
A 26. ábrán bemutatásra kerülő 80 W-os erősítő is komplementer végfokozattal működik. Áramköri felépítésében nagyon hasonlít a 22. ábrán látható erősítőhöz. A különbség egyrészt a nagyobb teljesítményben és a

8 ohmos kimenetben, másrészt néhány érdekes áramköri megoldásban, ill. a beépített zárlatvédelemben jelentkezik.

Az előerősítést ellátó differenciál erősítő ($T_1 - T_2$) emitter ellenállása a T_3 tranzisztorral megvalósított áramgenerátor, mely megoldás a differenciál erősítő tökéletes fázisfordítását biztosítja. Az áramgenerátor forrásárama kb. 2,3 mA, amit Z-diódás bázisáramkör stabilizál és a P_1 potencióméterrel szabályozható be.

A közbenső erősítést ellátó T_4 tranzisztor feszültségutánhúzó kapcsolásban vezérli a komplementer meghajtott fokozatot ($T_6 - T_{10}$). A végerősítő tranzisztorok ($T_{11} - T_{12}$) is komplementesek, s a választott beállításban a meghajtottval együtt tulajdonképpen Darlington-emitterkövető kapcsolásban működnek. A végfokozat hőmérsékletstabilitását és nyugalmi áramának (50 – 100 mA) beállítását a $T_5 - T_6$ tranzisztorok együttesen végzik. A kétfokozatú munkapontbeállító hőmérséklet stabilizálása kedvezőbb, mint az egyfokozatú, mert hőmérsékletváltozásnál kifejtett munkapontváltoztató hatásuk összegeződik. Hőmérsékletnövekedésnél pl. a T_6 belső ellenállásának csökkenése a T_5 tranzisztor kinyitja, melynek saját belső ellenállása is csökken a hőmérséklet növekedése miatt.

A $T_7 - T_8$ tranzisztorokkal megvalósított zárlatvédelem kapcsolása szellemesen újszerű. A $D_1 - D_2$ diódák itt is a tranzisztorok inverz működésé-



29. ábra. 120 wattos teljesítményerősítő kapcsolási vázlata

60–100 mA-ra. Az erősítőbe zárlatvédelem is beépítésre került ($T_5 - T_6$). 100 W teljesítmény 4 ohmos ellenálláson 20 V effektív, ill. 28,3 V csúcsfeszültségnek felel meg. A fellépő áramok: 5 A_{eff}, ill. 7 A csúcsáram. A tápegységből felvett egyenáram kb. 2,5 A. A 7 A csúcsáramot a 2-2 párhuzamosan kapcsolt tranzisztor szolgáltatja, ezért egyedi áramuk csúcsban csak 3,5 A, mely értéknél az áramerősítési tényező magas értékű, ami a vezérlés szempontjából kedvező.

Egy-egy tranzisztor soros áramfigyelő ellenállásán kb. 1,75 V a feszültségesés a 3,5 A-os csúcsáramnál. A teljes teljesítményvesztés 6 watt, ami a 4 ellenálláson oszlik el. 100 W teljesítményleadásnál szükséges minimális tápfeszültség, melyet a tápegységnek 2,5 A terhelés mellett le kell adnia: $U_{min} = 28,3 + 1,75 \text{ V} + 2,5 \text{ V} = 32,5 \text{ V}$, azaz a $2 \times 35 \text{ V}$ -os tápfeszültség nem szabad, hogy $2 \times 33 \text{ V}$ alá essen terhelés alatt. Az erősítő felvett teljesítménye: $66 \text{ V} \cdot 2,5 \text{ A} = 165 \text{ W}$, mely értékből adódik, hogy a 4 tranzisztornak teljes kivezélésnél kb. 60 W, félkivezélésnél 70–75 W teljesítményt kell eldisszipálnia. Mivel az egyenkénti disszipáció kisebb, mint 20 W, a hűtőborda és a kristályréteg között nem

lehet a hőmérsékletkülönbség 30 C° -nál nagyobb, mert a tranzisztorok T_1 hőellenállása $1,5 \text{ C}^\circ/\text{W}$. Ha a tranzisztorokat párosával tesszük egy hűtőbordára, és 130 C° réteghőmérsékletet engedünk meg, akkor a hűtőborda 100 C° -os lehet. 50 C° -os környezetben $30 - 35 \text{ W}$ teljesítményt $1,5 \text{ C}^\circ/\text{W}$ hőellenállású hűtőelem tud eldisszipálni.

A zárlati áram tranzisztoronként $0,7 \text{ V}/0,5 \text{ ohm} = 1,4 \text{ A}$ a működési félperiódusban. Az átlagáram felvétel zárlatban ezen érték fele, azaz tranzisztoronként $24,5 \text{ W}$, mely értéket még tartósan is eldisszipálhatják. Zárlatban az erősítő $1,4 \text{ A}$ áramot vesz fel a tápegységből, azaz 100 wattnál kevesebb teljesítményt.

A 29. ábrán látható 120 wattos erősítő felépítésében teljesen azonos az előző erősítővel. Árnyalati különbség, hogy a bemenő differenciális erősítő 1 mA-os emitter áramát Z-diódás stabilizátorral megfogott feszültség állandósítja. A nyugalmi áramot 100–120 mA-ra kell beállítani. A nagyobb teljesítmény miatt a $2 \times 38 \text{ V}$ -os tápfeszültségnek nem szabad $2 \times 35 \dots 36 \text{ V}$ alá esnie.

Az erősítő áramfelvétele 120 W leadott teljesítménynél, ha a tápfeszültség

nem korlátozza a kivezélést $2,75 \text{ A}$ körüli. A teljesítményfelvétel $2 \times 36 = 72 \text{ V}$ tápfeszültség mellett 198 W , a soros ellenállásokon fellépő veszteség $7,5 \text{ W}$, mely adatokból a disszipáció 70 watt adódik, ami kisebb kivezélésnél $80 - 90 \text{ W}$ is lehet a 4 tranzisztoron együttesen. Az egy végtranzisztoron eső disszipáció ebben az esetben nem haladja meg lényegesen a 20 W -ot.

Rövidzárlatnál a helyzet ugyanaz mint az előző erősítőnél. A zárlati csúcsáram $0,7 \text{ V}/0,5 \text{ ohm} = 1,4 \text{ A}$ ami $0,7 \text{ A}$ áramfelvételnek felel meg. A zárlat alatti disszipáció tranzisztoronként $38 \text{ V} \cdot 0,7 \text{ A} = 26,6 \text{ W}$. A teljes erősítő zárlati árama $1,4 \text{ A}$, a zárlati teljesítményfelvétel $106,4 \text{ W}$.

Megemlítjük, hogy a nagyteljesítményű erősítők nyomtatott lemezére vagy közvetlen nyeltes érdemes egy-egy $1000 - 2200$ mikrofardos tápfeszültség pótszűrőt beiktatni, mert a számtott és a valóságban is fellépő $5 - 10 \text{ A}$ -os csúcsáramok már pár tized ohm vezetékellenálláson, biztosíték átmeneti ellenálláson is tetemes feszültségcsökést okozhatnak. Egy ilyen pótszűrő kondenzátor (l. 27. ábra) rövid idejű csúcsoknál a tápfeszültséget fenntartja, nem engedi leesni.

Az eddig megismert erősítőket alapvetően jellemzi, hogy a kimenőjel elvileg csúcsól-csúsig éppen kitölti a tápfeszültséget vagy a tápfeszültség összegét. Jel nélküli állapotban az erősítő kimenete a táprendszer szimmetriapontjával azonos potenciálú. Ha két teljesen azonos felépítésű, azonos kimenőteljesítményű és közös tápegységre működő erősítőt ellenfázisban vezérünk a 30. ábra szerint, akkor teljesítményük a két kimenet között összeadódik. Ekkor már a terhelésen létrejövő feszültségnek csak a félcúcsértéke tölti ki, veszteségektől eltekintve, a tápfeszültséget.

Nagyon lényeges azonban, hogy az egyedi erősítők illesztő ellenállásának kétszeresét kell alkalmazni, mert az erősítők túlterhelődnek. Gondoljuk meg, hogy a terhelő ellenállásra jutó kimenőfeszültség kétszereződik meg, ami azonos ellenálláson négyszeres teljesítményt jelentene. Mivel a teljesítmények összeadása csak kétszeres teljesítményt jelent az illesztő ellenállás megkétszerezése helyreállítja az egyensúlyt:

$$P_{ki} = \frac{(2U_v)^2}{2R_t} = \frac{4U_v^2}{2R_t} = 2 \frac{U_v^2}{R_t} = 2P_0$$

mert az erősítők P_0 egyedi kimenőteljesítménye U_v feszültséget biztosító kimenet esetén az U_v^2/R_t értékkel egyenlő. A 30. ábrán látható fázisfordító előtét felhasználásával minden eddig bemutatott erősítő működtethető ebben a „hidas erősítőnek” is nevezett elrendezésben kétszeres teljesítmény elérése érdekében. Az erősítők szimmetrikus működtetése a P potenciométer állításával biztosítható. Megemlíthjük, hogy ha a terhelő ellenállás több egyedi fogyasztó párhuzamos kapcsolásából áll, akkor a hidas elrendezés helyett kedvezőbb az erősítő egységek párhuzamos működtetése a terhelés megosztásával, mert hiba esetén az egyik erősítő tovább viszi az üzemet. Hidas erősítő akkor jön számításba, ha az illesztés miatt kedvezőbb, ha a tranzisztorok zárófeszültsége miatt nem lehet a szükséges váltófeszültséget elérni vagy készen kapható IC erősítők maximális kimenőteljesítményét kell növelni (duplázní).

Ezen elvnek gyakorlati alkalmazására bemutatjuk a 31. ábrán látható összesen 31 db tranzisztorral működő 3 ohm terhelésen 250 W teljesítményt leadó erősítőt. A készülék 3 nagyon különálló részből áll: A jelfogadó és fázisfordító feszültség-erősítők (T₁-T₂) és 2 db 125 wattos erősítő egységből (T₄-T₁₇ és T₁₈-T₃₁). A teljesítményerősítők vezérlő feszültségének szimmetriája a T₃ tranzisztor emitterkörében található P₁ potenciométerrel állítható be.

A két teljesítményerősítő egység teljesen azonos felépítésű, ezért működésük is azonos. Az egyedi erősítők működése az eddig ismertett leírások alapján könnyen megérthető. A T₄-T₅ tranzisztor differenciál erősítő a T₆ feszültség utánhúzással működő közbenső erősítő. A T₇ indulóáram beállító, hőmérsékletstabilizáló áramkörben működik. A tulajdonkép-

peni végfokozat 8 tranzisztorból áll, a 2-2 párhuzamosan kapcsolt végerősítőt (T₁₄-T₁₇) 2-2 tranzisztorból álló komplementer fordító fokozat (T₁₀-T₁₃ és T₁₁-T₁₂) hajtja meg. A zárlatvédelmi áramkör tranzisztoros (T₈-T₉), diódás (D₂-D₄).

Egy-egy erősítő önmagában 125 W teljesítményt ad le 1,5 ohm illesztő ellenálláson. A kimenőfeszültség effektív értéke kb. 13,7 V. A csúcsáram 12,9 A, mely tranzisztoronként 6,5 A-nak felel meg. Az áramfelvétel 24 V-ra leesett tápfeszültségen kb. 4,6 A. A zárlatvédelem a zárlati csúcsáramot 2,3 A-ra korlátozza, melynek átlagértéke 1,1...1,2 A, ami 26 V tápfeszültség mellett 28,6...31,2 W zárlati teljesítménynek felel meg tranzisztoronként. A teljes erősítő hűtését 4 nagyméretű hűtőbordával kell megoldani, melyek mindegyikén 2-2 végerősítő nyerhet elhelyezést.

A hidas erősítő az egyedivel szemben a 3 ohm terhelésen $2 \times 13,7^2 = 27,4$ V effektív feszültséget szolgáltat teljes kivezérélnél, ami 250 W-nak fe-

lel meg. A hidas összeállítás maximális áramfelvétele kb. 9,2 A 250 W leadásánál. Ha a tápfeszültség 2×24 V-nál nem kevesebb, akkor a tápegységből felvett teljesítmény: $48 \text{ V} \cdot 9,2 \text{ A} = 441,6 \text{ W}$. A 8 db áramfigyelő 0,3 ohmos ellenálláson teljes kivezérélnél 25 W teljesítmény veszik el. A P_d disszipáció értéke tranzisztoronként: P_d = 20,8 W.

A zárlati disszipáció kb. 30 wattos értékére méretezett hűtőbordák (egy bordán $2 \times 30 = 60 \text{ W}$ a disszipáció!) lehetővé teszik a zárlati helyzet hosszú idejű fennállását is. Ha az összes felvett teljesítményhez viszonyítjuk a hasznos 250 W-os és a veszteségi 25 W-os teljesítmény összeget, akkor a végfokozat hatásfoka:

$$\eta = \frac{275}{441,6} = 62,3\%$$

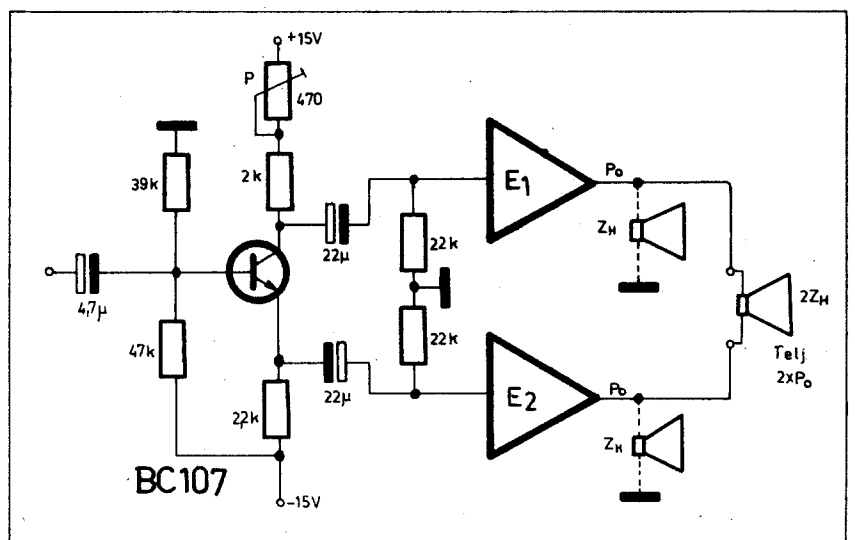
ami viszonylagosan jó értéknek tekinthető. Az erősítő rövid idejű zenei csúcs teljesítménye 300 W-ot is elérheti.

A teljesítményerősítők fejlődési irányai

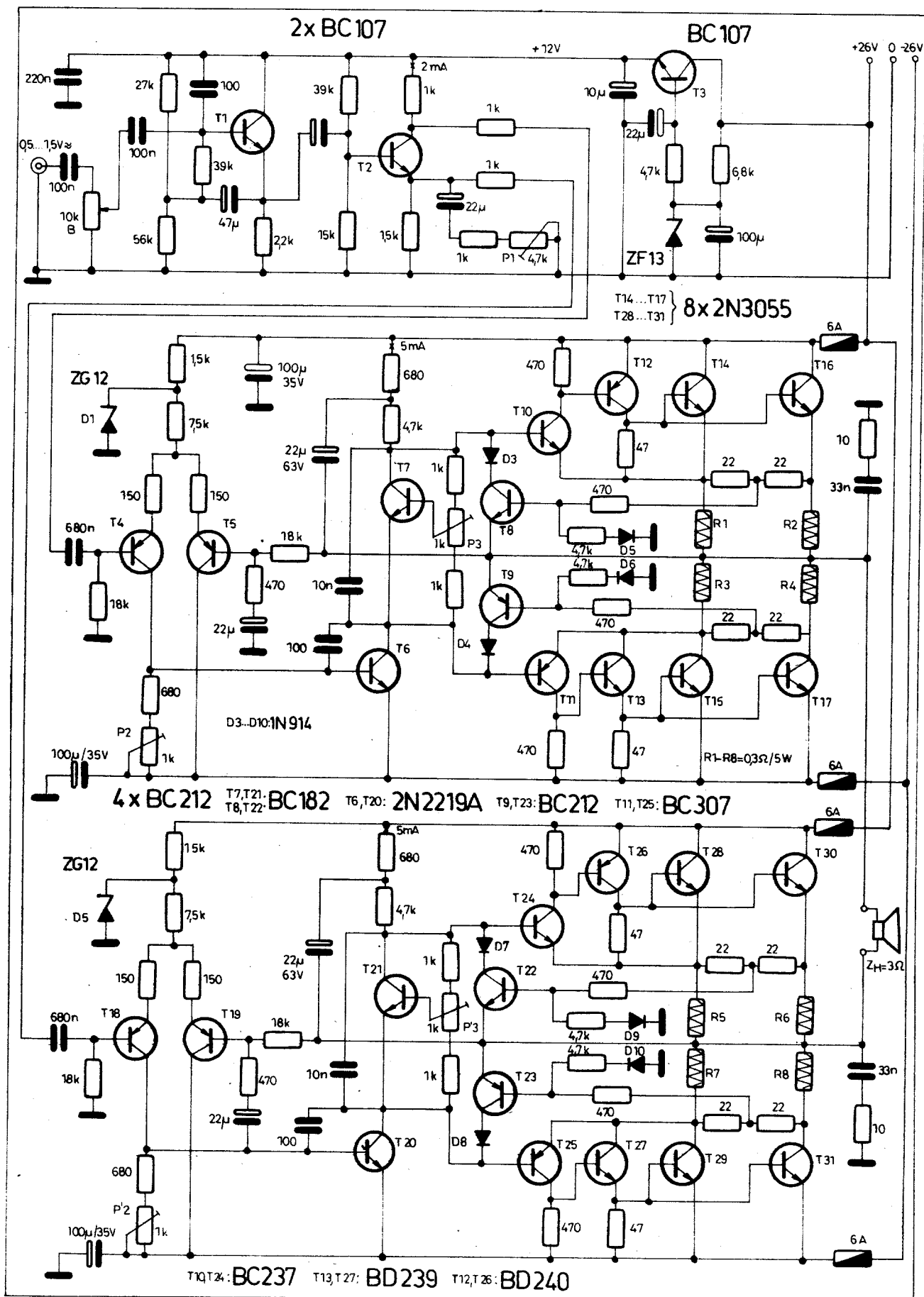
Az erősítők fejlődése két irányban megy végbe. Egyrészt egyre jobb minőségű félvezető eszközök kerülnek piacra (nagyobb teljesítmények, magasabb frekvencia, FET struktúra stb.) másrészt az erősítők egyes részei vagy a teljes rendszer integrálásra kerül. Ebben az irányban mutat a 32. ábrán látható 50 W-os erősítő, melynek a végerősítő fokozatában Darlington rendszerű komplementer tranzisztorok működnek. Ebben az esetben a meghajtó és a végerősítő fokozatot már nem kell külön szerelni, külön hűteni, hanem egy-egy tokban kerülnek beszerelésre.

Az erősítő egyéb részeinek felépítése és működése ismert előző készü-

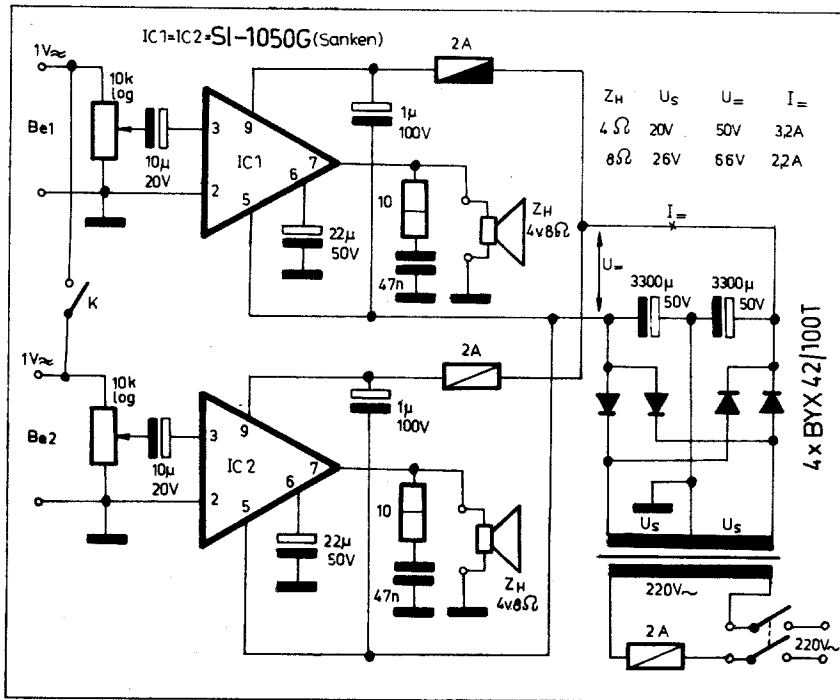
lékeinkből. A BD 645/646 komplementer Darlington tranzisztorpár Siemens gyártmányú. Totális veszteségi teljesítményük 62,5 W, a maximális réteghőmérséklet 150 °C lehet. A tranzisztorok kristályrétege és a műanyagházas TO-220 AB tokja közötti hőellenállás 2 °C/W. A BD 645/646 pár 60 V tápfeszültségig alkalmazható. A kollektoráram legnagyobb értéke 8 A lehet. A tranzisztorpár fentebbi adatai lehetővé teszik az 50 wattos erősítőben való működtetést. Zárlat esetén a végtranzisztorok maximális árama kb. 0,7 V/0,5 ohm = 1,4 A, a választott kitűnő zárlatvédelem miatt, melynek az átlagértéke kisebb mint 0,7 A. A zárlati teljesítmény, tehát 17,5 W/tranzisztor.



30. ábra. Két azonos erősítő teljesítményének összegezése hidas elrendezésben



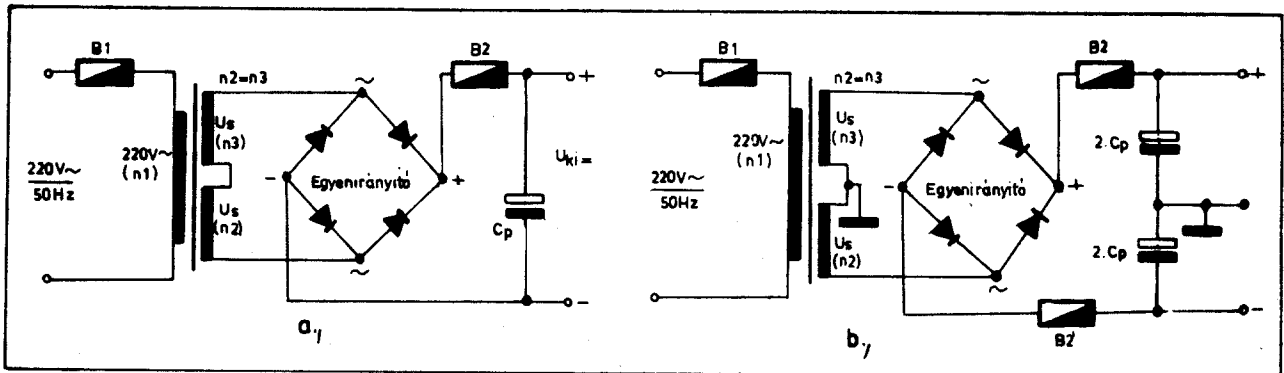
31. ábra. 250 wattos teljesítményerősítő kapcsolási vázlatja



34. ábra. 2×50 wattos végerősítő hibrid IC-áramkörökkel

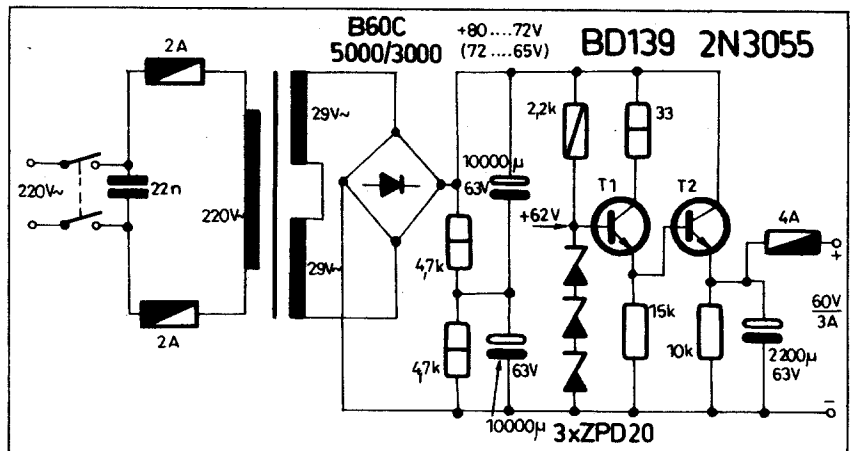
ter nyitófeszültsége 1,5 V, a T_1 bázisának potenciálja teljes kivezérélnél kb. 8,5 V az „A” ponthoz viszonyítva. Ha az áramerősítés 3000-szeres, akkor 2,3 mA a bemenő bázisáram, ami a 270 ohmos soros ellenálláson 620 mV feszültségesést hoz létre. Ezen adatok összevetéséből adódik, hogy a T_1 kollektor pontja kb. +9 V-tal magasabb potenciálú mint a kimenet, teljes kivezérélnél. A P_1 potenciométer relkb. 3 V feszültségesést kel beállítani a T_2 tanzisztoron ahhoz, hogy a nyugalmi áram a végfokozatban 60 – 70 mA legyen. Ebből adódik, hogy a T_2 emitter potenciálja 7 A csúcsáramnál az előbb számított 9 V-nál 3 V-tal lejjebb van, azaz kb. +6 V a kimenet-hoz viszonyítva. Ez a 6 V feszültség az, melynek nem szabad kinyitni a T_4 tranzisztort normál üzemben, azaz a P_2 , 4,7 kohmos értékét addig kell csökkenteni míg a bázis biztosan le nem zár. Ha ez az érték 0,5 V, akkor 12-szeres osztást kell megvalósítani a 27 kohmos ellenállással. (kb. 2500 ohm a P_2 beállított értéke.). Ez a beállítás oszcilloszkópon jól indikálható a jeltorzítás figyelésén keresztül.

Az erősítő 100 W 4 ohmos terhelésen leadott teljesítménynél 2,5 A körüli áramot vesz fel a tápegységből.

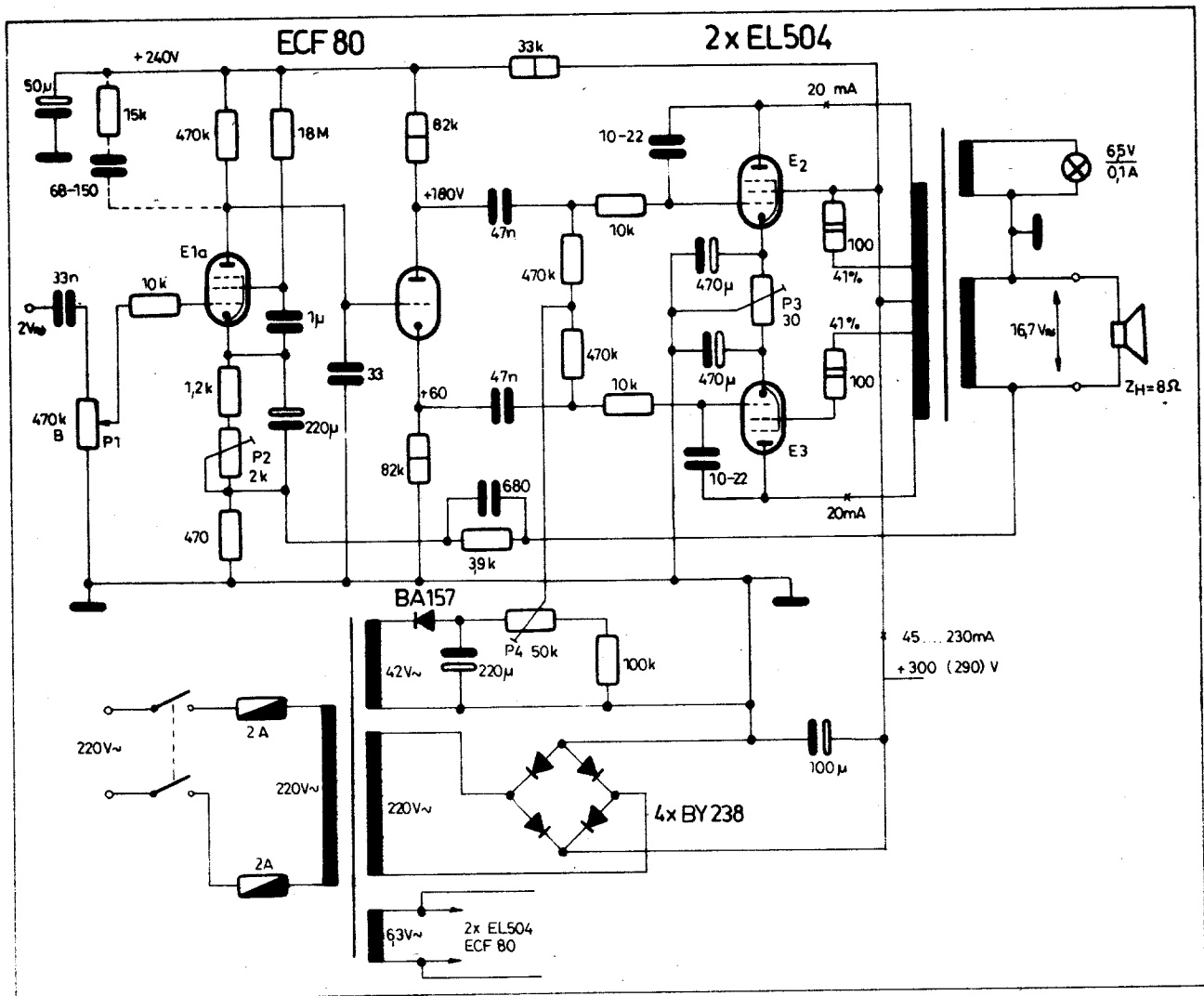


35. ábra. Tápegységek alaptípusai kimenőtranszformátor nélküli erősítőkhöz

szacsatolás sem és megindul a T_1 árama is, melyre a vezérlés nyitó irányú. Ahogy nő a kollektor feszültség az „A” pont potenciális utánfutása nélkül, kinyit az emitterével ugyancsak kötött T_1 tranzisztor is és letöri a T_2 már kialakult áramát. Ez a letörési pont állítható be a T_4 – T_2 báziskörében a pozitív félperiódusra a P_2 a negatívra pedig a P_1 potenciométerrel. A működés hatásosságát elősegítik a viszonylag nagyértékű (1 ohmos) emitterkörüli áramkorlátozó ellenállások. A P_2 – P_1 potenciométer beállítása normál üzemi oldalról is megfogható. Ha az erősítő 100 W teljesítményt ad 4 ohmos terhelésen tudjuk, hogy csúcsárama kb. 7 A. Az 1 ohmos ellenálláson akkor 7 V feszültségesés azaz pl. a T_2 emitterpotenciálja 7 V-tal magasabb az „A” pont potenciáljánál. Mivel 7 A-nál a T_2 bázis-emit-



36. ábra. Egyszerű feléptésű stabilizált tápegység kapcsolási vázlatja

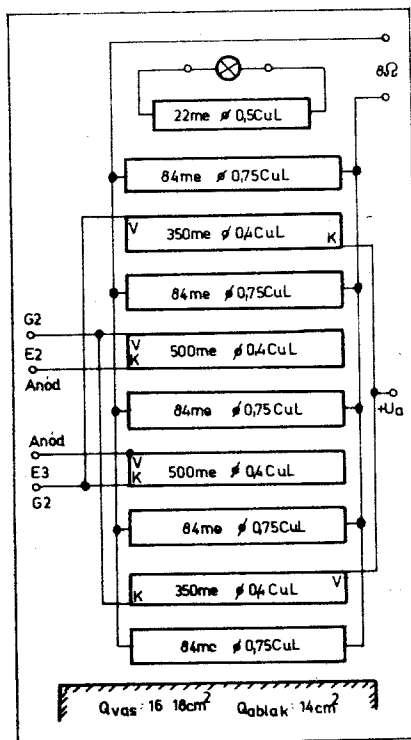


37. ábra. 35 wattos végerősítő fokozat ultralinear kapcsolásban EL 504-es elektroncsövekkel

Az 1 ohmos ellenállásokon 25 W teljesítményvesztés lép fel. Egy tranzisztor 7 A-os csúcsárama összesen 5 ohm ellenálláson folyik át ezért 35 V csúcsfeszültséget hoz létre. Mivel a telítési feszültség 7 A-nál 2–2,5 V a minimális tápfeszültség igény 74–75 V 2,5 A terhelésnél. Az üresjárásnál 80 V-os tápfeszültség forrás belső ellenállása legfeljebb 2 ohm lehet, hogy ennek a feltételnek eleget tegyen.

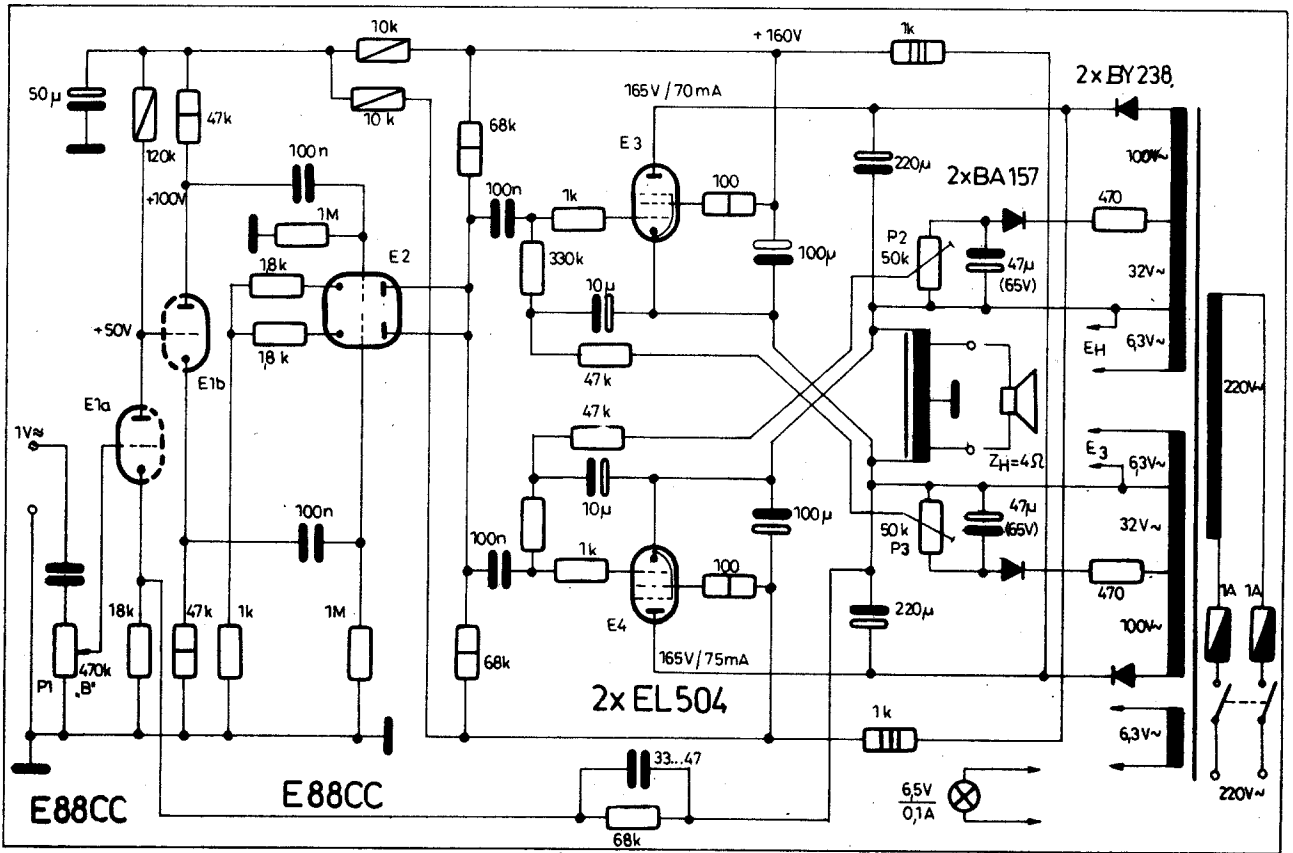
A fejlődés következő fokán piacra kerültek olyan hibrid integrált áramkörök, melyek egy hangfrekvenciás erősítő valamennyi elemét magukba foglalják. Az RCA gyár már 1970-ben piacra hozott 100 watt teljesítmény leadására alkalmas vastagréteg hibrid IC-t TA 7625 típusjelzéssel. Ez az IC ± 37 V tápfeszültség mellett 4 ohmos terhelésen a 100 W teljesítményt effektív értékben leadta és hatásos beépített rövidzárvédelemmel is el volt látva. Persze az ára 1970-ben meglehetősen magas volt.

38. ábra. A 35 wattos EL 504-es erősítő kimenő transzformátorának tekercsadatai



Az időközben eltelt néhány év alatti technikai fejlődés magával hozta, hogy ilyen nagyteljesítményű hibrid IC-k olcsóbbodtak és nagyobb a választékuk. A 34. ábrán bemutatunk egy 2×50 W-os sztereo erősítőt, amely a japán „Sanken” gyár SI-1050 G típusú hibrid IC áramköreivel működik. Az IC alkalmas 4 és 8 ohmos terheléssel való működésre. Mono üzemben ugyanez az erősítő 100 W teljesítményt ad 2 hangoszlopon vagy hidas összeállításban fázisfordítóval kiegészítve (l. 30. ábra.)

A 34. ábrán látható erősítő integrált áramköreit természetesen hűteni kell hasonlóan mint az egyéb erősítők végtranzisztorait. A rendszer paramétereit (torzítás, frekvenciamenet stb.) magától érthetődően kitűnnek. Mégis a legnagyobb érdekessége, hogy egy 50 wattos erősítőt meg lehet építeni 11 áramköri elemmel ha a biztosítékot, kapcsolót nem számítjuk és egyenirányításra dióda négyest használunk. Egy ilyen erősítő megépítésénél mindenestre sokat gondolkodni nem kell és sajnos nem is lehet. A jövő szép is, meg szürke is, különösen a gondolkodni szerető, alkotó típusú amatőrök részére.



39. ábra Kistorzítású PPP-erősítő EL 504-es elektroncsövekkel

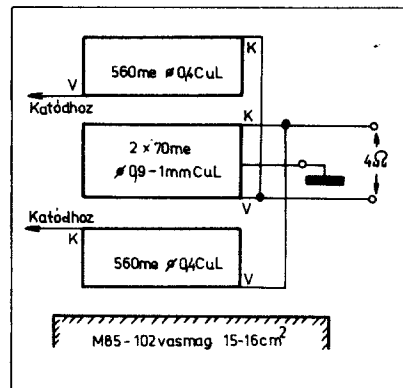
Tápegységek

A bemutatott erősítők működtetéséhez belső kapcsolásuktól függetlenül tápegységek szükségesek. E feladat megoldására a 35. ábrán látható tápegységrendszerek használatosak. Az a) megoldásban egyszeres, a b) megoldásban kétszeres, földszimmetrikus tápfeszültséget nyerhetünk. Ezek a tápegységek csúcsegyenirányítással és kis belső ellenállással működnek. Erős tápfeszültség csúszkálás nem engedhető meg a tápegység belső ellenállásán (elég a hálózaté is), mert vagy a névleges teljesítmény tartósan nem vehető ki, vagy kis terhelésnél úgy felszalad a feszültség, hogy veszélyezteti a félvezetőket.

Minden egyes kapcsolásnál megadtuk a maximális teljesítmény felvételt és egyenáramot. A trafó primerjét legalább a teljesítményfelvétel 1,2-szeresére kell méretezni. A szekunder feszültséget úgy állapítjuk meg, hogy az üresjárásra megadott feszültséget osztjuk $\sqrt{2}$ -vel és hozzáadunk 2–3 V-t a diódákon fellépő feszültségesés miatt. A szekunder huzalvastagságot a maximális egyenáram 1,5...2-szeresére kell méretezni. A C_p pufferkondenzátorral nem szabad takarékoskodni, mert ha a brumm-feszültség magas, akkor a tápfeszültségre szuperponálódva csökkenti a kivezérelhetőséget.

A transzformátorok tekercseit legcélszerűbb néhány leágazással ellátni, hogy változtatni lehessen a leadott feszültséget. A szekunder oldalt érdemes szimmetrikusra készíteni, hogy egyik rendszerből könnyen át lehessen állni a másikba.

Igényesebb esetekben stabilizált tápfeszültséget lehet használni. Ebben az esetben kisebb a belső ellenállás, a brumm, a tápfeszültségváltozás üresjárás és terhelés között, de a tápegység szabályozó elemét leggyöndöbben a hűtésre kell megmérteznünk. A 36. ábrán látható egyszerű emitterkövető felépítésű Z-diódás feszültség-alapú stabilizátor 60 V mellett 3 A-ig terhelhető.



40. ábra. A 15 wattos PPP erősítő kimenő transzformátorának műhelyrajza

A stabilizálatlan egyenfeszültség 80 V-os értéke (220 V-os hálózathál) 3 A terhelésnél leeshet 72 V-ra. Ekkor a T_e tranzisztornak $12 V \times 3 A = 36 W$ -ot kell eldisszipálnia. Ha a hálózat +10%-ot változik, akkor kb. 50 W-ot. Előny viszont az, hogy -10%-os hálózathál is meg van a 60 V-os kimenőfeszültség. Hátrány, hogy a hűtőbordát legalább 50 W eldisszipálására kell méretezni s ha ezt a bordát a végtranzisztorok hűtőbordája mellé tesszük, akkor ne feledkezzünk meg arról, hogy egymást befolyásolják (melegítik) ezért még további túlméretezés is szükséges. A bemutatottnál precízebb stabilizátorok is építhetők de hangfrekvenciás erősítőkhöz alkalmazásuk nem indokolt.

Függelék

Részletesen áttekintettük a nagyteljesítményű hangerősítők kapcsolási megoldásait. Sokan vannak azonban, akik kisebb teljesítményű erősítőt akarnak építeni saját célokra olcsón, meglévő anyagok felhasználásával. 1977 végén nagymennyiségű EL 504-es elektroncsövet árusított ki az Ezeremester bolt-hálózat 5 Ft-os egységáron, amivel erősítőt is érdemes építeni. Ehhez kívánunk 2 kapcsolást bemutatni. Már az 1969-es RT évkönyvben is közzeltünk erősítőkácsolást PL

Befejező rész a 247. oldalon.



A DIGÉP szerepe és helye a magyar népgazdaságban



A Bükk-hegység lábánál, Borsod megye ipari központjában levő gépipari nagyvállalat története a XVIII. század második felében kezdődött. A diósgyőri vasgyártás és -feldolgozás bölcsői a 200 éve létesült bükki faszenes nagyolvasztók, valamint a Garadna és a Szinva-patak völgyében épült vashámorok. Ezekből alakult ki a kohászati üzem (a későbbi Lenin Kohászati Művek), amelynek mechanikai részlege 1915-ben bővült, majd áttelepült a gépgyár mai területére. Ez a mechanikai részleg tulajdonképpen jogelődje a mai Diósgyőri Gépgyárnak. Azóta hosszú idő telt el. Két világháború, folyton változó termékfajták, vontatott fejlődési ütem.

A jelenlegi gyártási profil magvát képező szerszámgépek, kábelipari gépek, hűtőipari berendezések, vasúti kerékpárok, szivattyúk gyártása a második világháború után indul meg. Majd 1949-ben a kohászattal közös MÁVAG-irányítás alatt álló „Újgyár”-ból DIMÁVAG Gépgyár néven önálló vállalat lesz. Fellendül a gyár külkereskedelme. A hazai szükségleten túl már sok országba eljutnak a gyár termékei. Kibővül a gyártási profil. 1950-ben két nagy gyárrészleg — Nehézszerszámgépgyár és Könnyűgépgyár néven — különválnak. 1963. január 1-én újra közös gazdasági egységgé lesz a DIMÁVAG, a Nehézszerszámgépgyár és a Könnyűgépgyár, megalakul a mai Diósgyőri Gépgyár, röviden a DIGÉP.

Eddig a múlt, a gyár röviden ismertett története. A közel tízezer dolgozót foglalkoztató nagyvállalat ma már az ország egyik legrangosabb gépgyára. Gyártmányai hazánk iparában, mezőgazdaságában és egész gazdasági életében megtalálhatók. Termékeinek közel a felét több mint 30 országba exportálja külkereskedelmi vállalatainak segítségével. Gyártási programjában a néhány kilogramm súlyú sorozatgyártmányok és a több száz tonnás egyedi nagyberendezések egyaránt megtalálhatók, nem is beszélve arról a választékról, amelyet egy-egy gyártmány-család már önmagában is nyújt.

Az igen gazdag gyártmányválaszték állandó, folyamatos fejlesztés alatt áll. Ennek ütemét gyorsítja a bel- és külföldi tudományos és kutatóintézetekkel fenntartott kapcsolat, a dokumentáció- és licencvásárlás.

A DIGÉP helyét és szerepét a magyar népgazdaságban fémjelzik azok a termékek, amelyek az ipar és mezőgazdaság egész területét átfogják.

DIGÉP-gyártású kerékpárokon futnak a magyar vonatok, villamosok, a DIGÉP kábelgépein készülnek az ország energiahálózatának kábeljei, a telefonvezetékek, a kovácsolóüzemben pedig a járműipar kovácsolt fődarabjai. Itt készülnek a mezőgazdaság öntözőszivattyúi, az élelmiszeripar hűtőházainak, a mezőgazdaság hűtőtárolóinak gépészeti berendezései, a hidegalakítási technológia különféle berendezései.

A vállalat egyik legnagyobb termékcsoportját a szerszámgépek alkotják. A változás a múlthoz képest itt is szembetűnő. Az egykori szerszámgéptermekek: a különféle esztergák, fűrészek, rugógyártó gépek és célgépek ma már a múltat jelentik. Az utóbbi két évtized alatt a DIGÉP szerszámgépgyártási struktúrája szinte teljesen átalakult. Előtérbe került a különféle hideg- és melegalakító gépek gyártása.

A képlékeny alakítás, ezen belül a hidegalakítás alkalmazásának rohamos elterjedése elsősorban a könnyűszerkezetek és fémtömegcikkek gyártásánál tapasztalható. A DIGÉP évek óta gyártja és fejleszti a hidegalakító gépeket. Korszerű dörzstárcsás pneumatikus tengelykapcsolóval ellátott excenterprések 25, 40, 63 és 100 tonna sajtolóerővel, hidraulikus billenőkéses lemezollók (max. 14 mm vastagságú lemezek vágására és hidraulikus élhajlítógépek max. 7200 mm hosszúságú lemezek hajlítására) állnak rendelkezésre egymásra épülő komplett lemezalakítási munkafolyamatok termelékeny és gazdaságos elvégzésére.

A kábelgépgyártás, közel három évtizedes múltjával, a vállalat egyik fő, s egyúttal hagyományos profilja. A villamosítás elterjedésével és szüntelen fejlődésével egyre nőtt az igény a korszerű, s ugyanakkor termelékeny huzal-, kötél- és kábelgyártó gépek iránt.

Ennek az igénynek megfelelően a DIGÉP folyamatosan fejlesztette és fejleszti kábelipari gépeit, s ma már elérte azt, hogy a színesfém- és acélhuzalhúzó gépek, komplett huzalgyártó gépek, gyorsodró gépek, összcsepő gépek, valamint ezek járulékos

berendezéseinek egész sorát szállítja a világ számos országába, köztük a KGST-országokba, ahol a DIGÉP összcscapó gépei mint szakosodott termékek jelennek meg.

A megalakító szerszámgépek, a világviszonylatban kisebb mennyiségben gyártott, de nagy nemzetközi keresletnek örvendő ellenütős kalapácsok képviselik.

Ezek, a modern kovácsolási technológiának ma már nélkülözhetetlen gépei — számos előnyük miatt — kiválóan alkalmasak acélból vagy más fémből készült súllyesztékes kovácsdarabok gyártására 6—200 kg súlyhatár között. A DIGÉP ellenütős kalapácsok ütési energiája a gyártott nagyságrendeknek megfelelően: 3, 6, 13, 25, 32 és 40 Mp. Nemcsak a kovácsoláshoz szükséges gépek, hanem kovácsolt termékek is szerepelnek a DIGÉP gyártási programjában.

A gyártási profilt ezen a területen főként a 20—30 kg súly fölötti ötvözetlen és ötvözött anyagból készült kovácsdarabok képezik. A hazai járműprogram alkatrészigényeinek kielégítésén túl nagy volumenű a keletre és nyugatra irányuló exportforgalom, mely főként forgattyús tengelyekből és mellső tengelyekből áll. Nagy mennyiségben készülnek a legkülönbélebb méretű sajtoltszőkarimák, nyers és készremunkált kivitelben, valamint melegen tekerceslt csavarrugók 10—50 mm szelvényátmérővel.

A vállalat hagyományos profiljához tartoznak az évek óta szériában gyártott ipari hűtőberendezések, amelyeket fővállalkozásban telepített hűtőházakba és hűtőtárolókba építenek be. Az előhűtőkre és tárolókra felosztott alupanelos DIGÉP típusű hűtőházak max. 6400 tonna árukapacitással a legkorszerűbb igényeket is kielégítik.

A DIGÉP a magyar szivattyúgyártás egyik legnagyobb bázisa. A sokféle változatú és nagyságú DIGÉP szivattyúk igen széles szállítómagasság és szállítóteljesítményhatárok között készülnek az ipar és mezőgazdaság különféle ágazatai számára.

A többféle fokozatszám, tengelyelrendezés, hajtási mód, a különleges kivitelek igen sokoldalú alkalmazhatóságra utalnak. Jelenleg a legkeresettebb szivattyúcsaládok közé tartoznak az öntözőszivattyúk, vízátelző szivattyúk, tűzoltószivattyúk, búvárszivattyúk, konzervipari és élelmiszeripari szivattyúk, a vegyipari szivattyúk.

A DIGÉP gyártási programjában komplett abroncsos vasúti kerékpárok is szerepelnek, melyeknek nagy része exportra, kisebb részük hazai felhasználásra készül.

Csapágyas vagy csapágy nélküli kivitelben készülnek tetszőleges nyomtávra a megrendelő igényének megfelelő specifikációk szerint.

A kép természetesen nem lehet teljes. Az ismertetett gyártmányok mellett ugyanis még nagyon sokféle egyedi termék készül, a gyártmányok pedig maguk is szüntelenül tökéletesednek, konstrukciójuk változik, lépést tartva a műszaki fejlődés támasztotta követelményekkel, s nem utolsósorban a hazai és külföldi piacokon megnyilvánuló kereslettel.

A DIGÉP részvétele a jelentősebb hazai és nemzetközi szakvásárokon és kiállításokon — többek között — ezeknek a piaci igényeknek a felmérését is szolgálják. Lépést tartani a műszaki fejlődés eredményeivel, megbízható, gazdaságos és termelékeny gépeket gyártani — ez a DIGÉP célja és feladata a jövőben is.



DIGÉP

Diósgyőri Gépgyár

H 3544 MISKOLC



BEAG

mikrofonok

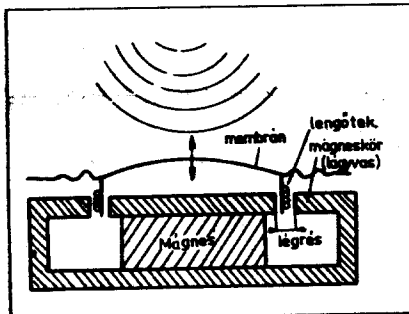
Bassó Andor

Egy új magnetofon vásárlásakor vagy akár egy iskolai ünnepély hangosításának előkészítésénél a kevésbé gyakorlottak számára problémát okozhat, vajon milyen mikrofont szerezzenek be, azt hogyan csatlakoztassák az erősítőhöz, és egyáltalában milyen körülmények között használják a különféle típusú mikrofonokat. Célunk, hogy röviden és közérthetően bemutassuk a – ma szinte kizárólag alkalmazott – dinamikus mikrofon működési elvét, jellemzőit és néhány hasznos tanácsot adjunk a mikrofonok használatához. Végül egy táblázatban közöljük a régebben és napjainkban gyártott BEAG mikrofonok adatait.

A hallható hangot a mikrofonok alakítják át elektromos jelekké. Ezeket a többnyire igen kicsiny (néhány mV-os) elektromos jeleket vezetjük a különböző erősítőkbe, magnetofonokba stb. erősítésre, rögzítésre.

Működési elv szerint sokféle mikrofont különböztethetünk meg. Léteznek szén-, kristály-, dinamikus, kondenzátor-, szalag- stb. mikrofonok. E helyen ár és minőségi szempontok miatt – no és mert ma általánosan ezt a típust használják – a dinamikus mikrofont tárgyaljuk. Megjegyezzük azonban, hogy a különböző meghatározások (jellemzők) általában a többi mikrofon-fajtára is igazak.

A dinamikus mikrofon felépítési vázolata az 1. ábrán látható.



1. ábra. Dinamikus mikrofon elvi felépítése

Amikor az igen lágyan rugózó, igen vékony műanyag fóliából készített membrán felületét akusztikai hangrezgés éri, akkor az a hang pillanatnyi frekvenciájának megfelelően rezgésbe jön. A membránra egy igen vékony (pár század mm átmérőjű) huzalból készített tekercset – a lengőtekercset – ragasztanak fel. Ez a lengőtekercs a mágneskör légrésében szabadon elmozdulhat. A légrés olyan kialakítású, hogy benne homogén mágneses tér uralkodik. Ezért, ha a membrán és vele együtt a lengőtekercs rezeg, akkor a lengőtekercsben – a rezgés frekvenciájának és amplitúdójának megfelelő – hangfrekvenciás jel indukálódik. Ez az indukált feszültség mV nagyságrendű, néhány száz ohm impedancián. Belátható, hogy az így nyert elektromos jelek teljesítménye igen kicsiny (néhány μW), tehát ezeket a felhasználás céljának megfelelően fel kell erősíteni.

A dinamikus mikrofonok általános minőségi jellemzéseket elmondhatjuk, hogy érzékenysége meglehetősen nagy, frekvenciamenete széles sávban egyenletesnek vehető, torzítása kicsi, kezelése egyszerű (nem igényel kiszolgáló berendezést, mint pl. a kondenzátormikrofon), felépítése pedig olyan, hogy a gyakorlatban előforduló mechanikai igénybevételeknek ellenáll.

Röviden szólnunk kell még a kristálymikrofonról is, mely házi használatra régebben meglehetősen elterjedt típus volt.

Ez a mikrofon egyes kristályok piezoelektromos tulajdonságát használja fel a hangrezgés elektromos jelekké történő átalakításához. A kimenő feszültség néhányszor tíz mV. A kristálymikrofont – mivel nagy belső ellenállású, kapacitív jellegű feszültségforrásként foghatjuk fel – csak nagy bemenő impedanciájú készülékhez lehet csatlakoztatni. A bemenő impedancia megkívánt értéke általában min. 1 Mohm. Amennyiben a csatlakozó berendezés (erősítő, magnetofon stb.) ennél kisebb bemenő impedanciával rendelkezik, úgy illesztő előerősítő alkalmazása szükséges. (Figyelem! A későbbiekben említésre kerülő mikro-

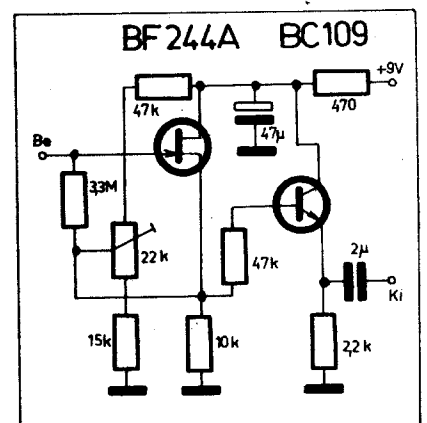
fon-transzformátort erre a célra nem alkalmazhatjuk!) Egy bevált illesztő erősítő kapcsolási rajza a 2. ábrán látható. Mivel a bemenő impedancia igen magas, az előerősítőt mindenképpen árnyékolni szükséges. Célszerű vasból készített dobozt használni az esetleges mágneses eredetű (hálózati trafó stb.) zavarok miatt. Beépítés esetén erre a célra megfelel egy közönséges konzervdoboz is. A mikrofon és az előerősítő között a lehető legrövidebb árnyékolt vezeték alkalmazunk, hogy a magas hangok ne csökkenjenek számottevő mértékben.

A kristálymikrofonok frekvenciamenete elég kedvezőtlen. Ma már túlhaladott, korszerűlen típus, nem is nagyon gyártják. Amennyiben valaki mégis használni kívánja, csak beszéd céljára javasolható.

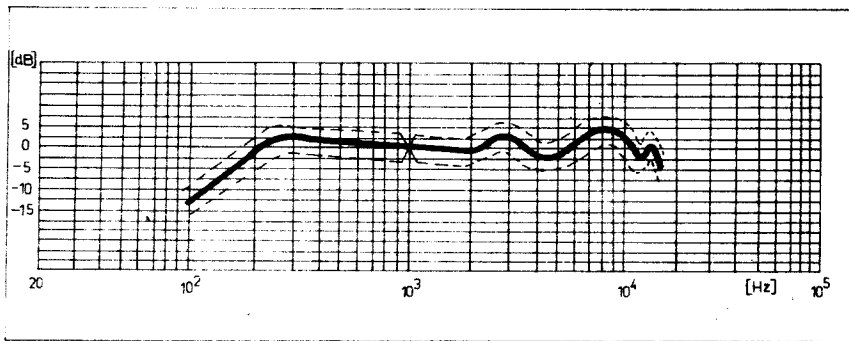
Ezek után tekintünk át a mikrofonok általános jellemzőinek meghatározásait.

1. Átviteli sáv:

Ezzel az adattal jellemezhető a mikrofonnak az a tulajdonsága, hogy milyen széles frekvenciatartományban használható. Minél szélesebb ez a tartomány, annál élethűbb lesz a hangátvitel. Az átviteli sáv megadásánál a



2. ábra. Előerősítő kristálymikrofonhoz. A bemenő impedancia kb. 30 Mohm!



3. ábra. Egy dinamikus mikrofon frekvenciamenete

gyárak azt az alsó-, és felső frekvenciahatárt szokták megadni, amelynél a mikrofon által leadott hangfrekvenciás feszültség nem csökken számottevően a közepes hangokhoz viszonyítva. Ez az adat azonban nem jelenti azt, hogy az átvitel ugyanolyan egyenletes, mint pl. egy hangerősítő esetén. A frekvenciamenete (az erősítőkhöz képest) meg lehetőségen nagymértékű hullámossága – a gyártó cégtől függetlenül – a gyártási technológiák és a működési elv következménye, ez azonban mint a gyakorlat is bizonyítja, nem nagy hátrány a felhasználás szempontjából. Egy dinamikus mikrofon frekvenciamenete-görbéje látható a 3. ábrán.

A mikrofonok kiválasztásánál figyelembe kell venni, hogy az átviteli sávja (frekvenciamenete) lehetőleg ne legyen kisebb, mint a hozzá kapcsolódó berendezések (erősítő, magnetofon stb.) átvitele. Házi használatra legtöbbször megfelelőnek bizonyul a 100 – 14 000 Hz-es sáv átvitele.

A professzionális célokra készült mikrofonok frekvencia-átvitele természetesen ennél jóval szélesebb, azonban az árak is ennek megfelelően jelentősen magasabb.

2. Érzékenység:

Érzékenység alatt az az adat értendő, amely megmutatja, hogy ha 1000 Hz frekvenciájú egységnyi hangnyomás éri az adott mikrofont tengelyirányból, akkor annak kapcsain mekkora nagyságú elektromos feszültséget nyerünk. A jel nagysága részben a beépített, ún. mikrofonbetét (a tulajdonképpeni mikrofon) függvénye, de függ a mikrofon impedanciájától is, mivel az impedanciaváltás legtöbbször beépített transzformátorral történik.

A gyárak általában az ún. szabad-

$$\frac{\text{mV}}{\text{N/m}^2}$$
 téri érzékenységet adják meg
 dimenzióban, melyet legtöbbször ún. süketszobában mérnek. Az így kifejezett érzékenységi adat a legtöbb, nem kifejezetten akusztikai szakképzett-gű embernek nem sokat mond.

Nézzük meg ezért, hogy például egy 200 ohm impedanciájú mikrofon a gyakorlatban mekkora feszültséget szolgáltat normál (átlagos) beszédhangerőnél különböző távolságban használva:

40 cm-ről: kb. 1 mV
 20 cm-ről: kb. 2,5 mV
 2 cm-ről: kb. 30 mV (kiabálva)
 Ezek az adatok csúcsértékben értendők.

3. Impedancia:

Az impedancia adat igen lényeges a felhasználó számára, mert egyrészt választ ad, hogy mekkora impedanciával terhelhető a mikrofon – feszültségforrásként tekintve –, másrészt nagyságrendileg tájékoztatja a szakembert, hogy várhatóan mekkora jel-feszültségre számíthat.

Fontos tudni, hogy a kis bemeneti impedanciájú és nagy érzékenységi (1mV körüli) berendezésekhez alacsony impedanciájú mikrofont kell alkalmazni. Ha a készülék érzékenysége kisebb (10 – 20 mV körüli) és bemenő-impedanciája nagyobb, akkor közepes vagy nagy impedanciájú mikrofon használata szükséges.

Már említettük, hogy a mikrofonokba épített ún. betét igen alacsony impedanciát képvisel. A kis impedanciájú mikrofonoknál (20 – 500 ohm) ezért a betétet közvetlenül szokták kivezetni a kápcsokhöz.

A nagy-, vagy közepes impedanciájú mikrofonokba mikrofontranszformátort szoktak beépíteni. Ez a kis-méretű, különleges minőségű transzformátor végzi a szükséges mértékű impedancia-váltást. A működési elvből következően természetesen ilyenkor a mikrofonbetét által szolgáltatott feszültséget is feltranszformálja. A feszültségáttétel szokásos gyakorlati értéke 1 : 5 – 1 : 25.

Előfordulhat olyan eset, amikor a rendelkezésre álló mikrofon kisimpedanciás és a használni kívánt erősítő bemenetéhez nagyimpedanciájú mikrofon illeszkedne helyesen. Ilyenkor külön mikrofontranszformátort kell használni. Ezeket a kereskedelemben lehet kapni. Az ilyen trafókat a statikus és mágneses eredetű zavarok ellen hatásosan védő fémháza szerepel. Alkalmazásukról a későbbiekben lesz szó.

4. Irány-jelleggörbe:

Ezt az igen fontos jellemzőt sokszor nem veszik figyelembe a felhasználók a típus kiválasztásakor. Sok teremhan-

gosítás, magnetofon-felvétel lenne élet-hűbb és értékesebb, ha az akusztikai körülményeknek megfelelő iránykarakterisztikájú mikrofont alkalmaznának.

A mikrofonok azon tulajdonságát, hogy nem egyformán érzékenyek a tér különböző pontjaiból érkező hangra, a gyárak az ún. iránykarakterisztika megadásával szokták specifikálni.

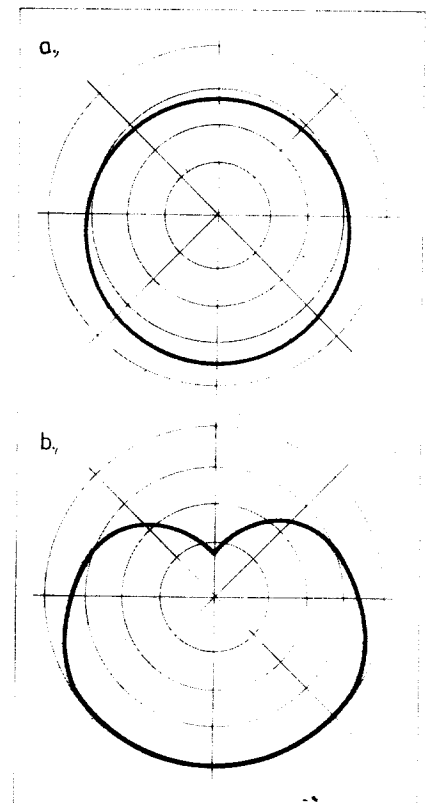
Leggyakrabban „gömbi” és „kardioid” iránykarakterisztikájú mikrofonok kerülnek felhasználásra.

A gömbi jellegű görbe azt jelenti, hogy a mikrofon megközelítően egyformán érzékeny a tér bármely pontjából érkező hangra. Ilyen jellegű görbe a 4.a ábrán látható.

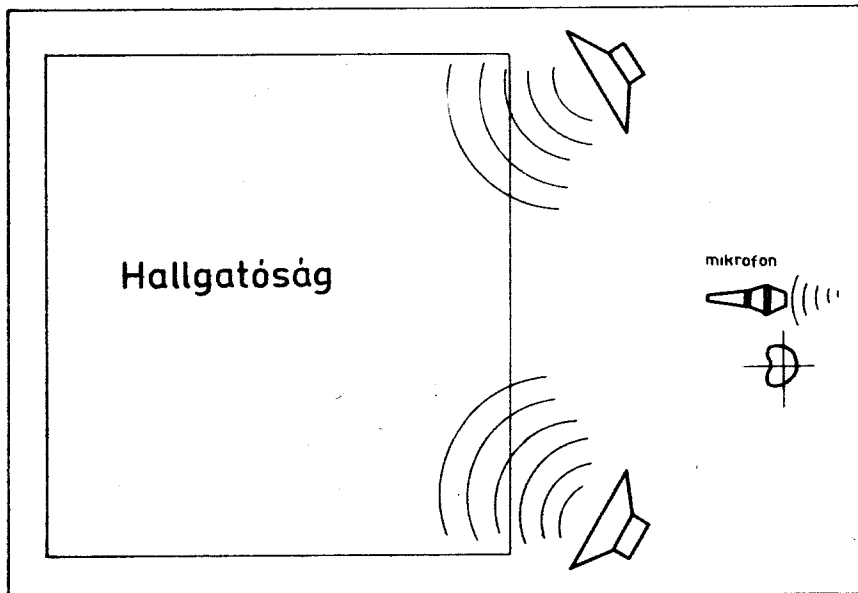
A gömb-karakterisztikájú mikrofonokat általában zajmentes helyiségekben, megfelelő akusztikai környezetben, akkor használjuk, ha több irányban elhelyezkedő hangforrások jelét akarjuk egyszerre erősíteni, rögzíteni. (Pl. családi összejövetelek, beszélgetés stb. hangfelvételénél.)

A kardioid-mikrofon, amint az a 4.b ábráról leolvasható, az előlről jövő hangokra sokkal érzékenyebb, mint a hátulról érkezőkre. Ez a tulajdonság nem kevés előnyt rejt magában.

Az ilyen mikrofonnal lényegesen jobb minőségű hangközvetítést lehet elérni zajos környezetben, mint a gömb-karakterisztikájú típusokkal. Igen jó eredménnyel lehet használni olyan helyiségben is, ahol egy időben hangszóró is működik. (Pl. teremhangosítás, zenekari előadás, ünne-



4. ábra. „Gömbi” karakterisztika (a), „Kardioid” karakterisztika (b)



5. ábra. Kardiod-mikrofon és a hangszórók helyes elrendezése előadóteremben

pélyek stb.). A mikrofont és hangszórókat egymáshoz képest megfelelő irányba fordítva (5. ábra) lecsökken az akusztikai visszacsatolás veszélye (sípolás, begerjedés stb.). Természetesen ilyen esetben sem lehet egy bizonyos távolságnál közelebb a mikrofon a hangszórókhoz. A minimális távolságot mindig az adott helyiség akusztikai adottságai szabják meg. Ezt kísérletileg lehet a legegyszerűbben meghatározni.

A felsoroltakon kívül még egy igen kedvező tulajdonság: a terem vagy szoba meglévő – és sajnos az esetek nagy többségében nem kedvező – akusztikai tulajdonságát is bizonyos mértékben kiküszöbölheti a kardiod mikrofon használata.

5. Egyéb tulajdonságok, jellemzők:

A mikrofonokat állványra helyezve vagy kézben tartva használhatjuk. Kézi mikrofonként alkalmazva előnyös az ún. riporteri-nyél használata. A különféle állványok kivitele lehet asztalra helyezhető vagy talajra állítható. Ez utóbbiak magassága tág határok között változtatható, és felborulás ellen biztosítva vannak. Az állványokra a mikrofont legtöbbször 1/4"-os vagy 3/8"-os csavarmentel lehet rögzíteni. Amennyiben a mikrofon és az állvány menetes csatlakozása nem egyforma méretű, akkor különféle „menetváltó”-kat kell alkalmazni. Hazánkban gyakoribb a 3/8"-os csatlakozás. A mikrofonok legnagyobb része rendelkezik ilyen menetes csatlakozási lehetőséggel. Ha az alkalmazott mikrofonon nincs menetes csomák, akkor különféle közdarabok beszerzése szükséges. Ezek az egyes mikrofontípusokhoz általában hozzáférhetők a kereskedelemben. A legtöbb csatlakoztató közdarab lehetővé teszi a mikrofonok tetszés szerinti szögben való döntését is. Né-

hány állvány és tartozék fényképét a 6 – 10. ábrán közöljük.

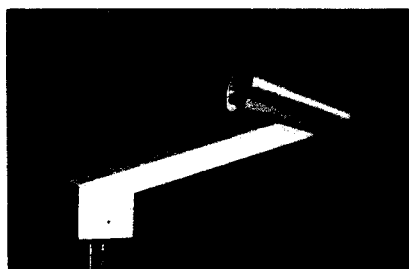
Magnetofonfelvételnél – különösen diktafon-üzemben – és rádióamatőr felhasználásnál meglehetősen sok távkapcsolásra van szükség. (Pl. pillanat-stop, „PTT”-üzem stb.) Célszerű ilyenkor olyan mikrofont alkalmazni, amelyet beépített távkapcsolóval is elláttak. (Pl. MD 102, MD 112 BEAG-típusok).

Hasznos tudnivalók a mikrofonok használatához

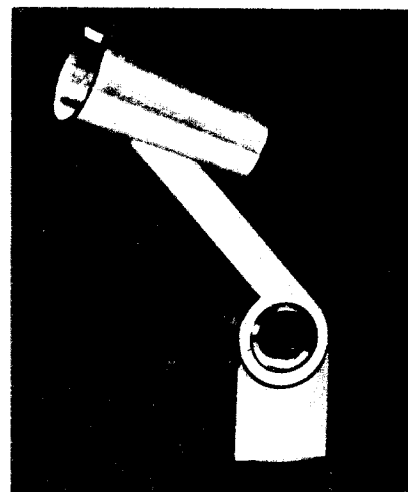
Mint minden elektroakusztikai berendezést, úgy a mikrofonokat is óvni kell az erős ütésektől, leejtéstől és a túlzott nedvességtől. Ezért tárolásnál mindig a saját dobozában tartsuk a mikrofont.

A párasodás kiküszöbölése érdekében célszerű a mikrofon és a száj között kb. 20 – 60 cm távolságot tartani. Nagyon zajos környezetben is legalább 5 cm-re tartsuk el szájunktól. Különösen káros, ha a beszélő vagy énekes – mint mondani szokták – „le akarja nyelni” a mikrofont.

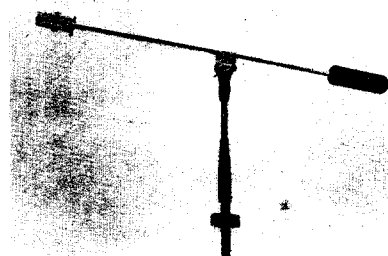
A mikrofonnal való magnetofonfelvételekről helyszűke miatt itt bővebben nem tudunk írni, így a szakirodalomra utalunk. (Pl. Balajti –



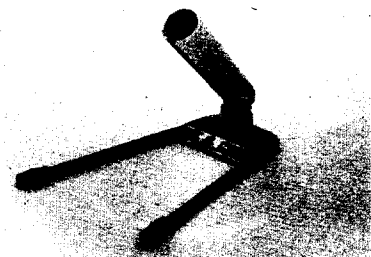
6. ábra. Állványcsatlakozó



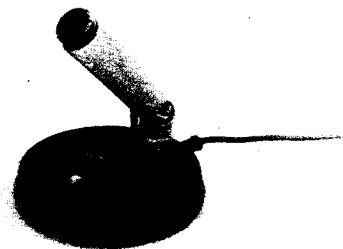
7. ábra. Csuklós állványcsatlakozó



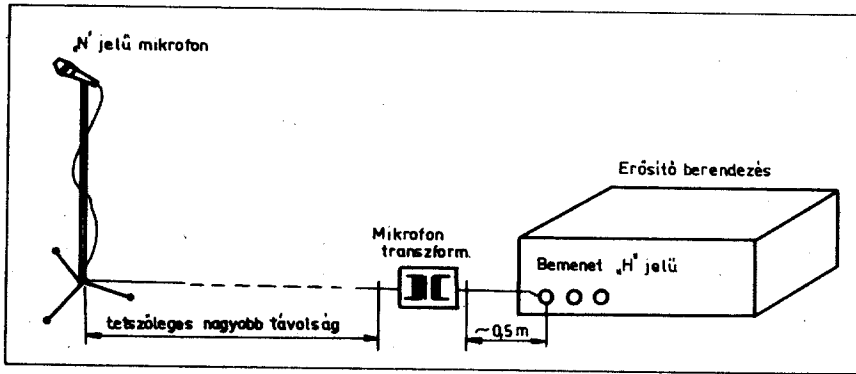
8. ábra. Mikrofontartó gém



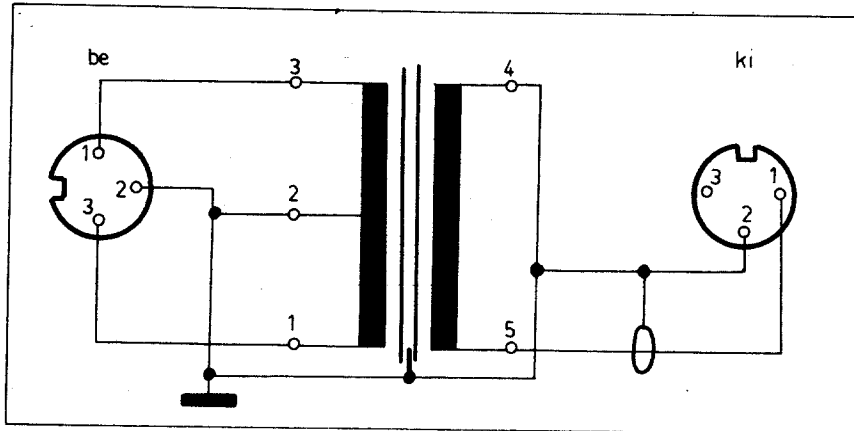
9. ábra. Asztali mikrofonállvány



10. ábra. Asztali mikrofonállvány beépített kapcsolóval



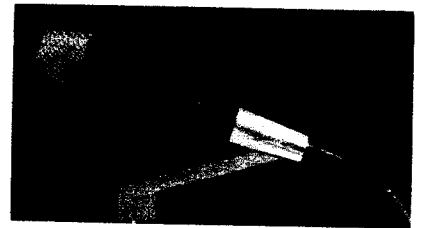
11. ábra. Mikrofontranszformátor lánca iktatása



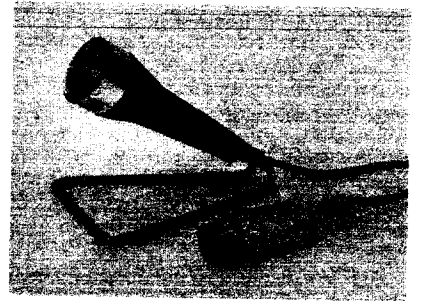
12. ábra. Az MKT 1H mikrofontranszformátor bekötése



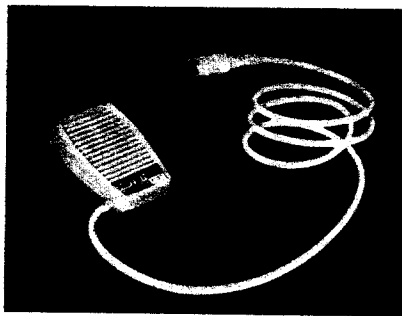
16. ábra. MD 19 N típusú dinamikus mikrofon



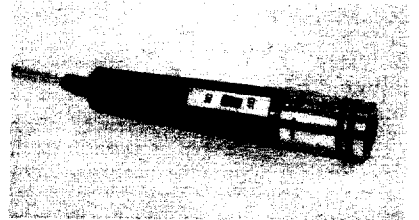
17. ábra. MD 21 N típusú dinamikus mikrofon



18. ábra. MD 100 típusú dinamikus mikrofon



13. ábra. MD 7 1 HL típusú dinamikus mikrofon



19. ábra. MD 112 típusú dinamikus mikrofon



14. ábra. MD 14 N típusú dinamikus mikrofon

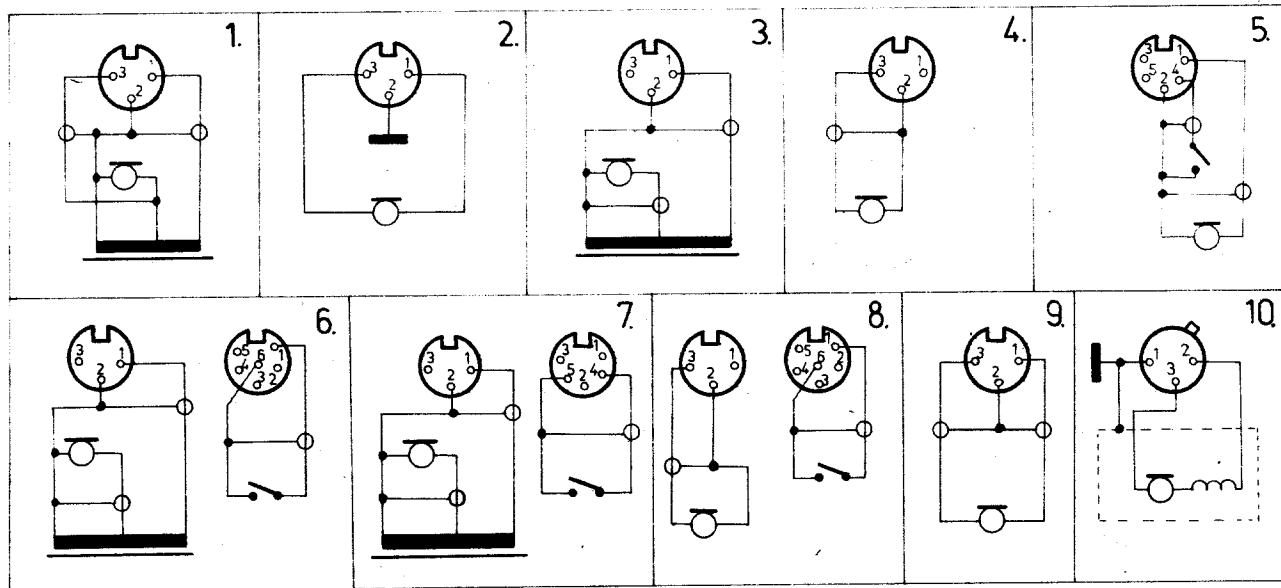


15. ábra. MD 16 N típusú dinamikus mikrofon



20. ábra. MD 220 típusú dinamikus mikrofon

Típus	Átviteli sáv [Hz]	Szabadtéri érzékenység [mV / N/m ²]	Impedancia [kohm] [(ohm)]	Irányjelleg-örbe	Villamos csatlakozás	Méret [mm]	Súly [kp]	A gyár ajánlata a felhasználásra	Betűtás
MD 7 1 HL	100–10 000	1,5; (20)	(200); 80	G	1,5 m árny.	79×54×36	0,15	Csőves és tranzisztoros magnókhöz	1
MD 14 N	100–15 000	1,5	(200)	K	tuchel alj.	∅49×60	0,11	Riporter, bemondó, hangosító mikrofon	2
MD 16 N	80–15 000	1,5	(200)	K	árny. kábel	150×80×60	0,3	Hangosításhoz (légszűzajt csökkentő)	2
MD 19 N	100–15 000	1,5	(200)	K	tuchel alj.	∅48×57	0,125	Énekesi és riporteri célra	2
MD 21 N	80–15 000	1,5	(200)	K	tuchel alj.	∅47×75,5	0,16	Professzionális célokra	2
MD 100 L MD 100 M MD 100 H	70–16 000	1 5 14	(500) 5 60	G	2 m árny. kábel	∅25,5×80	0,06	Magnózást kedvelők részére	4 3 3
MD 102–500 MD 102–L	70–16 000	1,6	(500)	G	1,5 m árny. kábel	∅25,5×80	0,08	BRG kazettás magnókhöz	5 8
MD 102–M MD 102–MT		5	5					BRG orsós magnókhöz TESLA magnókhöz	6 7
MD 102–H MD 102–60 K		14	60					BRG orsós magnókhöz BRG kazettás magnókhöz	6 5
MD 112–500 MD 112–L	80–16 000	1,6	(500)	K	1,5 m árny. kábel	∅26×140	0,1	BRG kazettás magnókhöz	5 8
MD 112–M MD 112 MT		5	5					BRG orsós magnókhöz TESLA orsós magnókhöz	6 7
MD 112 H MD 112–60 K		14	60					BRG orsós magnókhöz BRG kazettás magnókhöz	6 5
MD 114 N MD 114 L MD 114 M MD 114 H	80–16 000	1 1,6 5 14	(200) (500) 5 60	K	1,5 m árny.	∅26×140	0,1	Professzionális, beatzenekarok Kazettás magnókhöz TESLA magnókhöz BRG és ZK orsós magnókhöz	9 4 3 3
MD 210–01	50–16 000	1,0	(200)	K	Cannon	∅26×190	0,2	Professzionális, zavarvédett	10



Csabai – Hargitai: Magnócsok kiskönyve. MK. 1972., Csabai: A hangfelvétel gyakorlata MK. 1978.)

Itt csak annyit jegyzünk meg, hogy célszerű a mikrofonokat minél szabadabb térben elhelyezni, távol minden nagy kiterjedésű csillapítatlan felülettől (csempézett fal, nagy üvegfelület stb.) Ugyanígy nem előnyös ha a közvetlen környezet túlesillapí-

tott, ezért nem célszerű pl. kárpított bútorra helyezni a mikrofont. Leghelyesebb a felvétel előtt néhány próbával kikísérletezni a mikrofon legjobb eredményt adó elhelyezését.

A mikrofonok csatlakoztatásához speciális árnyékolt hangfrekvenciás csatlakozók szükségesek. Ezekre a zajmentes működés miatt van szükség, de egyúttal megakadályozzák a

helytelen csatlakoztatásokat is, melyek a mikrofon esetleges tönkremenetelét is okozhatják. A gyárak ezért „TUCHEL”-, vagy „JACK”-rendszerű csatlakozókkal szerelik fel általában a mikrofonjaikat.

Amennyiben a mikrofon és az erősítő berendezés között a távolság meglehetősen nagy, akkor célszerű alacsony impedanciájú (200 ohm), szim-

metrikus csatlakozású típust használni. Ilyenkor az erősítő bemenete szintén alacsony impedanciájú és szimmetrikus legyen. Ellenkező esetben külön mikrofontranszformátort kell alkalmazni. A mikrofontranszformátor helyes beiktatását az erősítő-láncba a 11. ábrán mutatjuk be. Ilyen mikrofontrafó típus pl. a BEAG-gyártmányú MKT 1H. Ez 200 ohm impedanciájú mikrofon nagy bemeneti impedanciájú erősítőhöz való illesztésére alkalmazható.

Műszaki adatai:

Jellemző átviteli sáv:

50 – 20000 Hz

A csatlakozó mikrofon impedanciája: 200 ohm

Az erősítő bemeneti impedanciája: min. 0,5 Mohm/max. 60 pF

Áttétel: 14,5

Villamos csatlakozás: 0,5 m árny. kábel, tuchel-dugóval

Súly: kb. 0,2 kp

Méret: kb. \varnothing 30 x 70 mm

A mikrofon transzformátor bekötése a 12. ábrán látható.

Még egy dologra fel szeretnénk hívni a figyelmet. Ha a mikrofon meghibásodik, úgy először a csatlakozó

dugót kell megvizsgálni, mert az esetek nagy többségében itt szokott hiba jelentkezni. Nem célszerű a mikrofonokatszakadásra közvetlenül ohmmérővel ellenőrizni, mert a kialakulható relatív nagy áram miatt az igen vékony huzalból készített lengőkeres megkárosodhat, sőt súlyosabb esetben tönkre is mehet a mikrofonbetét. A mikrofon, de legfőképp a mikrofonbetét szétszedésével nem érdemes házilag kísérletezni, mert speciális felszerelés hiányában – a korrekt akusztikai bemérésről nem is beszélve – a javítás szinte kivihetetlen. Ilyenkor az egyetlen járható út az, hogy a hibás mikrofont megfelelő felkészült-ségű szervizbe visszük.

BEAG-gyártmányú mikrofonok adatai

Kis ismertetőnk végén a teljesség kedvéért ismertetjük azokat a köz-szükségleti és professzionális mikrofonokat, amelyeket a Budapesti Elektroakusztikai Gyár készített. A felsorolásban megtaláljuk a régebbi már nem gyártott típusokat éppúgy, mint a legújabb gyártmányokat.

Általában valamennyi mikrofon kis méretű és igen könnyű súlyú, (létezik olyan is, mely kábellel együtt mind-össze 60 g súlyú) így kényelmesen al-

kalmazhatók a legkülönbözőbb feladatok megoldásához is.

A részletes műszaki adatokat a táblázatban közöljük, néhány mikrofon fényképét pedig a 13.–20. ábrán láthatjuk.

A figyelmes Olvasónak bizonyára fel fog tűnni, hogy az egyes mikrofonok típuszámának utolsó betűje és az impedanciaérték között összefüggés van. A felhasználás megkönnyítésére a gyár az impedanciát a típuszámban is megjelölte, N, L, M, H betűkkel.

A könnyebb áttekinthetőség kedvéért a betűk jelentését külön is megadjuk:

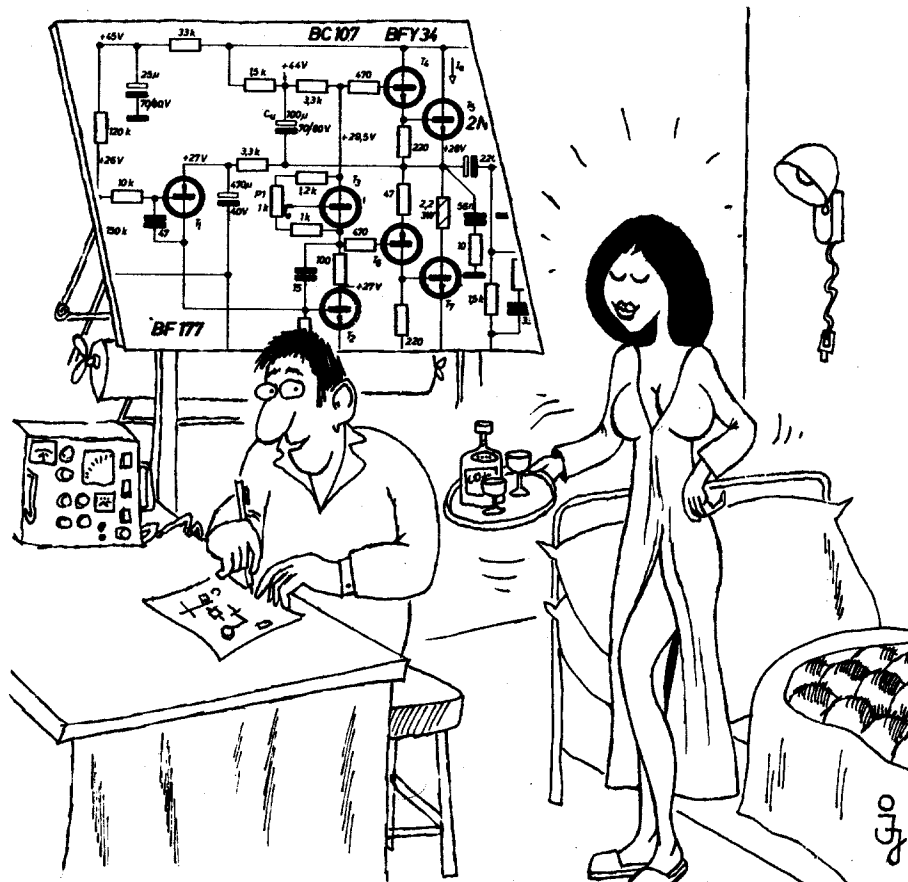
- N: 200 ohm, szimmetrikus
- L: 500 ohm, asszimmetrikus
- M: 5 kohm, asszimmetrikus
- H: 60 kohm, asszimmetrikus

mikrofont jelöl.

Az „M”-jelű mikrofont használhatjuk a „H” jelű helyett és viszont, ha a berendezés érzékenységét az adott szintre be lehet állítani.

A régebbi BEAG típusok között található olyan mikrofon is, amely egyben kétféle csatlakozási lehetőséggel is rendelkezik. Ezeknél a betét is ki van vezetve, így alacsony impedanciájú mikrofonként is használhatók (Pl. MD 7 1 HL, MD 911).

Csak szakszerűen



Szívecském, most én készítettem neked teljesítményerősítőt...

Újabb BEAG erősítők

Bassó Andor

Az 1968-as Rádiótechnika Évkönyvben már találkozhattak az Olvasók a Budapesti Elektroakusztikai Gyár közszükségleti erősítőinek ismertetésével. Akkor több elektroncsöves erősítő és az első tranzisztoros sztereo erősítő műszaki leírását és kapcsolási rajzát közöltük.

Az azóta eltelt mintegy tíz év során a BEAG egyre újabb és újabb, korszerű megoldású mono és sztereo erősítőket gyártott és hozott forgalomba, közszükségleti és hivatásos célra. Az új típusok széleskörű alkalmazhatóságára jellemző, hogy ezeket a berendezéseket egyaránt megtalálhatjuk a lakószobákban, gyárakban, színházakban, iskolákban, művelődési há-

zakban, pályaudvarokon is. Tehát minden olyan helyen, ahol beszéd és zenei műsorok kiváló minőségű (nagy teljesítmény, széles átviteli sáv, kis torzítás, kis zaj stb.) átvitelére ill. közvetítésére van igény. A berendezések áramköri felépítése a korszerű félvezetőkre alapszik (szilícium tranzisztorok és diódák, integrált áramkörök), és nem egy típusban találni szabadalmazott műszaki megoldásokat is.

Mintegy hézagpótlásként ismertetjük most néhány újabb BEAG erősítő műszaki adatait és a szervizelés megkönnyítésére azok kapcsolási rajzait is. Megjegyezzük, hogy a Gyár egyes ismertetett típusokat már nem

gyártja, ezeket a felsorolásban * jellel megjelöltük.

Az ismertetett típusok:

*AET 210 2×10 W-os sztereo erősítő

*AET 230 2×30 W-os sztereo erősítő

AET 250 2×50 W-os sztereo erősítő

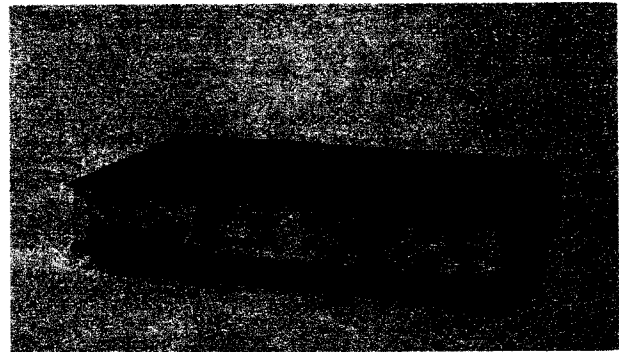
AET 453 50 W-os keverő erősítő

AKT 400 4 csatornás keverő erősítő

APX 100 100 W-os végerősítő

*STERRA sztereo szett

AET 210 2X10W-os sztereo erősítő



Lakószobák hangosítására alkalmazható kisméretű sztereo erősítő. Alkalmas mágneses hangszedő, kristályhangszedő, rádió és magnetofon jeleinek erősítésére. A bemenetek nyomógombos kapcsolósorral választhatók. Ugyanitt található a mono-sztereo átkapcsoló is. A fiziológiai hangerőszabályozó, a külön mély és magas hangszínszabályozó egyszerre szabályozza a két csatorna átvitelét. A balansz-szabályozóval a két csatorna jelét lehet egyforma szintre hozni. Mind a négy szabályozószerv korszerű tolopotencióméter.

A magnetofon kimeneten az éppen hallgatott műsor jelenik meg kis torzítással, hangerő és hangszinkorrekció nélkül. A mágneses PÜ jele azonban a magnókimenetre is a RIAA szabvány szerinti korrekció után kerül. Így hanglemefelvételt lehet készíteni külön lemezkorrektor használata nélkül.

A két kimeneten szintindikátor van, ez a maximális kimenő teljesítményre van kalibrálva. Az erősítőhöz mind fejhallgató, mind hangszóró csatlakoztatható. Előbbi használata esetén a hangszóró automatikusan kikapcsolódik.

Az erősítő műszaki adatai az 1. táblázatban, kapcsolási rajza az 1. ábrán látható.

1. táblázat

Névleges kimenő teljesítmény:

Zenei teljesítmény:

Harmonikus torzítás:

Teljesítmény sáv szélesség:

Hangszóró impedancia:

Bemeneti érzékenység/impedancia:

mágneses hangszedő

kristály hangszedő

rádió

magnó

Frekvenciamenet:

mágneses hangszedő bemenet

többi bemeneten

Csatornaáthallás 1 kHz-en mérve:

Jel—zaj viszony:

mágneses hangszedő bemenet

többi bemenetnél

Magnetofon kimenet:

Balansz-szabályozás:

Hangszínszabályozás:

magas 20 kHz-en mérve

mély 30 Hz-en mérve

Táplálás:

Névleges teljesítményfelvétel:

Méretetek:

Súly:

Csatlakozók:

2×10W (8 ohm)

2×20W (8 ohm)

< 1% (8 ohm)

20 Hz—20 kHz

4—16 ohm

3 mV/47 kohm

300 mV/470 kohm

30 mV/47 kohm

300 mV/470 kohm

RIAA korrekció

30 Hz—20 kHz ±1,5 dB

min. —40 dB

—45 dB

—60 dB

20 mV/10 kohm

+1...—40 dB

±12 dB

±12 dB

220 V, 50—60 Hz

60 VA

345×210×80 mm

kb. 3 kp

bemeneti csatlakozók,
magnó kimeneti csatlakozó,
fejhallgató csatlakozók,
hangszóró csatlakozók

AET 230 2X30W-os sztereo erősítő

Alkalmas lakószobák, kisebb előadótermek, szórakozóhelyek hangosítására. Átviteli jellemzői lehetővé teszik a legkényesebb zenei igények kielégítését is. A két csatornában közös hangerőszabályozó, mély és magas hangszínszabályozó van. Az erősítő hatásos balansz-szabályozót is tartalmaz. Az üzemmódkapcsolóval átkapcsolható mono, ill. sztereo műsorok erősítésére. Alkalmas mágneses hangszedő, kristályhangszedő, rádió és magnetofon erősítésére. Az erősítő bemenete fokozatkapcsolóval váltható a kívánt fejforrásra. A beépített magnetofon kimenet lehetővé teszi az éppen hallgatott műsor rögzítését. Különleges szolgáltatása az ún. „TAPE-MONITOR” átkapcsoló, amelynek segítségével (MONITOR állásban) magnetofon-felvétel esetén — ha a használt magnetofon háromfejes rendszerű — a szalagra került felvételbe bele lehet hallgatni. A magnetofon kimenetről igen kis torzítású jelet kapunk, melyet nem befolyásol sem a hangerőszabályozó, sem a hangszínszabályozók helyzete. Mágneses hangszedő használatánál e kimenetre már korrigált jel kerül (RIAA-szabvány szerint), így nem szükséges külön lemezkorrektort használni.

Sokoldalúan felhasználható bemeneti csatlakozói és a bemenetváltó kapcsoló ötletes bekötésének köszönhetően az egyszerű már összekábelezett lemezjátszó — rádió — magnetofon — erősítő rendszer anélkül kezelhető, hogy a csatlakozásokat át kellene dugaszolni. Ez a kényelem igen nagy előny házi stúdiókban vagy pl. disc-jockey és egyéb klubokban.

A műszaki adatokat a 2. táblázat, a kapcsolási rajzot a 2. ábra tartalmazza.

AET 250 2X50W-os sztereo erősítő

Nagy kimenő teljesítménye, kis torzítása és széles frekvenciaátvittele folytán a legkényesebb zenei igényeket is kielégítő, nagyon megbízható sztereo erősítő. Alkalmas nagyobb előadótermek hangosítására is. Felépítése, szolgáltatásai és külső megjelenése azonos az AET 230 típusával. Különbség csak a végerősítők és a tápegység felépítésében van, és ez a nagyobb kimenőteljesítményben ill. terhelhetőségben jelentkezik.

Műszaki adatait a 3. táblázatban, a kapcsolási rajzot a 3. ábrán láthatjuk.



2. táblázat

Névleges kimenő teljesítmény:	2 x 30 W/8 ohm
Harmonikus torzítás:	< 1%
Teljesítmény sávzélesség:	20 Hz—25 kHz(8 ohm)
Bemeneti érzékenység/impedancia:	
mágneses hangszedő	3 mV/47 kohm
kristály hangszedő	250 mV/200 kohm
rádió	250 mV/200 kohm
magnetofon	250 mV/200 kohm
Frekvenciamenet:	
mágneses hangszedő bemeneten	
többi bemeneten	RIAA-korrektció
Balansz-szabályozás:	10 Hz—25 kHz ± 2 dB
Áthallás: (1 kHz)	+6...—40 dB
Jel—zaj viszony:	—45 dB
mágneses hangszedő bemeneten	—55 dB
többi bemeneten:	—70 dB
Hangszínszabályozás:	
mély, 63 Hz-en mérve	± 12 dB
magas, 12 kHz-en mérve	± 10 dB
Magnetofon kimenet:	15 mV/33 kohm
Hangszóró impedancia:	4—16 ohm
Táplálás:	110/220 V, 50—60 Hz
Névleges teljesítményfelvétel:	max. 82 VA
Méretek:	400 x 300 x 100 mm
Súly:	kb. 6 kp
Csatlakozók:	bemeneti csatlakozók, magnó kimeneti csatlakozó, hangszóró csatlakozók

3. táblázat

Névleges kimenő teljesítmény:	2 x 50 W /8 ohm
Harmonikus torzítás:	<1%
Teljesítmény sávzélesség:	20 Hz—20 kHz(8 ohm)
Bemeneti érzékenység/impedancia:	
mágneses hangszedő bemeneten	4 mV/47 kohm
kristály hangszedő	250 mV/200 kohm
rádió	250 mV/200 kohm
magnetofon	250 mV/200 kohm
Frekvenciamenet:	
mágneses hangszedő bemeneten	
többi bemeneten	RIAA-korrektció
Balansz-szabályozás:	15 Hz—25 kHz ± 2 dB
Áthallás: (1 kHz-en)	+6...—40 dB
Jel—zaj viszony:	jobb mint —40 dB
mágneses hangszedő bemeneten	—60 dB
többi bemeneten	—70 dB
Hangszínszabályozás:	
mély, 63 Hz-en mérve	± 10 dB
magas, 12 kHz-en mérve	± 10 dB
Magnetofon kimenet:	15 mV/33 kohm
Hangszóró impedancia:	4—16 ohm
Táplálás:	110/220 V, 50—60 Hz
Névleges teljesítményfelvétel:	max. 190 VA
Méretek:	400 x 300 x 100 mm
Súly:	kb. 7,5 kp
Csatlakozók:	bemeneti csatlakozók, magnó kimeneti csatlakozó, hangszóró csatlakozók

AET 453 50W-os keverőerősítő

Ez az univerzálisan használható keverőerősítő 8 bemenettel (4 átkapcsolható csatorna) rendelkezik, és alkalmas minden olyan hangosítási feladat ellátására, ahol max. 4 mikrofon vagy lemezjátszó és magnetofon műsorát kell kiváló hangminőséggel és nagy teljesítménnyel közvetíteni. Használható besötéti helyiségekben, megfelelő hangsugárzókkal, vagy szabadterén, hangoszlopokkal. Különösen alkalmas – miután a keverő egybeépült a végerősítővel – iskolákban az iskolarádiók alapkészülékeként, de megfelel kisebb üzemekben hangosbemondó céljaira is.

A keverőerősítő 4 keverhető mikrofoncsatornát tartalmaz, melyek bemenetein földfüggetlen bemenő transzformátorok fogadják a 200 ohmos mikrofonok jeleit. Minden csatorna átkapcsolható kisebb érzékenységre pl. magnetofon vagy lemezjátszó erősítésére. A 4. csatorna (átkapcsolva) mágneses hangszedő fogadására alkalmas, beépített RIAA-szabvány szerinti lemezkorrektorral.

A kevert műsor hangszínét külön magas és mély hangszínszabályzóval lehet szabályozni.

A készülék végerősítő fokozata igen korszerű rövidzárlat-védelemmel és ún. hőmegfúvási védelemmel rendelkezik. Ennek köszönhetően „túléli” az előforduló kimeneti rövidzárlatokat, hangvonal-hibákat stb.

A keverőerősítő hátlapján három – különböző célú – kimenet található. I. kimenet: 4 – 16 ohmos hangsugárzó táplálására használható.

II. kimenet: ide 100 V-os illesztő transzformátorral ellátott hangsugárzók (pl. hangoszlopok) csatlakoztathatók. (Az I. és II. kimenet a mellettük található kapcsolóval váltható.)

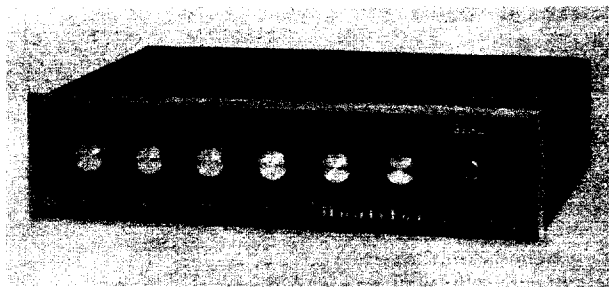
III. kimenet: kis szintű feszültségkimenet, mely más erősítő, vagy magnetofon vezérlésére alkalmas.

A készülék műszaki adatai a 4. táblázatban, kapcsolási rajza a 4. ábrán található.

AKT 400 4 csatornás keverőerősítő

Hangosítások alkalmával gyakran van szükség több jelforrás (mikrofon, lemezjátszó, magnetofon stb.) jelének keverésére. Az AKT 400 típusú keverőerősítő 4 mikrofoncsatorna keverésére és erősítésére alkalmas. Az I. csatorna bemeneti érzékenysége átkapcsolható magas szintre, magnetofon vagy kristályhangszedő csatlakoztatásához. A mikrofonbemenetek földfüggetlen bemenőtranszformátorokat tartalmaznak.

A már kevert műsor hangszíne kü-



4. táblázat

Névleges kimenő teljesítmény:	50 W
Kimenetek:	
I. hangszóró kimenet	4—16 ohm
II. hanghálózat kimenet	100 V/200 ohm
III. kisszintű kimenet	0,5 V/10 kohm
Torzítás:	
I. kimeneten 1 kHz-en 50 W:	<1%
II. kimeneten 1 kHz-en 30 W:	<2%
Bemenetek:	
4 mikrofon csatorna	0,3 mV/200 ohm földfüggetlen
mágneses PU. (4. csat. átkapcs.)	4mV/47 kohm RIAA korrekcióval
3 magasszintű csatorna (1—3. csat. átkapcsolva)	300 mV/150 kohm aszimmetrikus
Frekvenciamenet:	
I. kimenet magasszintű bem.	20 Hz—20 kHz ±3 dB
II. kimenet	60 Hz—12 kHz ±3 dB
Hangszínszabályozás:	
magas, 12 kHz-en mérve	±10 dB
mély, 60 Hz-en mérve I. kim.	±10 dB
II. kimeneten	—10 dB
Jel—zaj viszony:	
magasszintű bemeneteknél lecsavart hangerőszabályzókkal:	—60 dB
mikrofon bemeneteknél	—46 dB
mágneses PU. bemeneten	—55 dB
Táplálás:	220 V (110 V-ra átferrasztható)
Fogyasztás:	max. 160 VA
Méretetek:	410 × 110 × 320 mm
Súly:	kb. 7 kp

5. táblázat

Névleges kimenő feszültség:	1,55 V
Max. kimenő feszültség:	3,1 V
Terhelő ellenállás:	680 ohm
Torzítás: (U_{ki} 1,55V; 1 kHz-en)	<1%
Bemeneti érzékenység:	
mikrofon csatornákon	0,3 mV/200 ohm
I. csat. átkapcsolva	450 mV/330 kohm
Frekvenciamenet:	30 Hz—15 kHz ±2 dB
Jel—zaj viszony:	
lecsavart szabályzóknál	jobb mint —60 dB
mikrofon csatornákon	jobb mint —46 dB
Hangszínszabályozás:	
mély, 30 Hz-en mérve	±10 dB
magas, 15 kHz-en mérve	±10 dB
Táplálás:	110/220 V, 50—60 Hz
Névleges teljesítmény felvétel:	kb. 8 VA
Méretetek:	410 × 320 × 110 mm
Súly:	kb. 4,6 kp
Csatlakozók:	bemeneti csatlakozók kimeneti csatlakozók

lön magas és mély hangszínszabályzóval állítható.

A keverő a végerősítők számára normál kivezérélnél kb. 1,55 V szintű hangfrekvenciás jelet szolgáltat. (Max. kimeneti szint: 3,1 V.) A két párhuzamos kimenetről egyszerre két végerő-

sítő vagy magnetofon vezérelhető. A kimenetre egy beépített kivezérélnélző műszer csatlakozik, amelynek piros sávja a túlvezérélnést jelzi.

A keverő műszaki adatai az 5. táblázatban, kapcsolási rajza az 5. ábrán látható.

APX 100 100W-os végerősítő

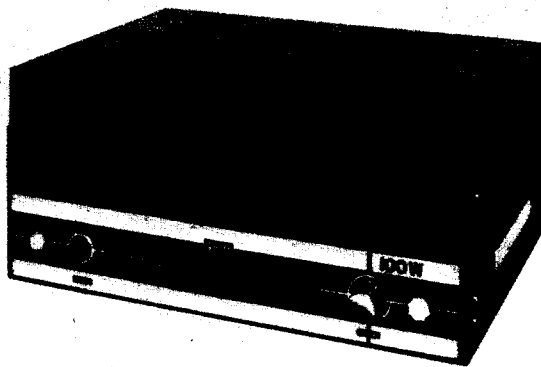
Az APX 100 típusú végerősítő megbízhatóan alkalmazható minden olyan feladatra, amikor nagy területet szükséges ellátni jó minőségű és nagy teljesítményű beszéd, vagy zenei műsorral.

Kimenete 100 V-os hanghálózathoz csatlakoztatható. Megfelelő minőségű hangoszlopokat alkalmazva kihasználható igen széles átviteli sávja és kis torzítása, ami meglepően jó szabadtéri hangközvetítést is lehetővé tesz. Illesztő transzformátorral ellátott hangszugárzókkal pedig belsejtéri (pl. ünnepegy) hangosításokhoz is használható.

Kimenő teljesítménye 100 W, melyet két nagyteljesítményű elektroncső szolgáltat. Az erősítő kimenete biztosítva van – elektronikus védelemmel – a hangvonal zárlata vagy szakadása ellen. Ez a védelem természetesen túlterhelés ellen is hatásos. Beépített indikátorral ellenőrizni lehet a végerősítő szimmetrikus működését, a kivezérést pedig jelzőlámpa indikálja.

Bemenete olyan kialakítású, hogy több végerősítő is láncba kapcsolható (vezérelhető) egyszerű hangfrekvenciás vezeték segítségével.

A műszaki adatok a 6. táblázatban, a kapcsolási rajz a 6. ábrán látható.



6. táblázat

Névleges kimenő teljesítmény:	100 W
szinuszos	140 W
zenei	100 V
Kimeneti feszültség:	100 ohm
Kimeneti terhelés:	<2%
Harmonikus torzítás:	775 mV/0,22 Mohm
Bemeneti érzékenység/impedancia	30 Hz—15 kHz ± 1 dB
Frekvenciamenet:	jobb mint —60 dB
Jel—zaj viszony:	
Stabilitás: (a kimeneti feszültség ingadozása teljes terhelés és üresjárás között)	2 dB-en belül
Táplálás:	110/127/220/240 V, átforrasztható
Névleges teljesítményfelvétel:	kb. 320 VA
Méreték:	400 x 330 x 180 mm
Súly:	kb. 16 kg
Csatlakozók:	bemeneti csatlakozók, kimeneti csatlakozó

7. táblázat

I. Rádió egység	
Névl. frekvenciasáv:	66—74 MHz
Névl. érzékenység:	5 μ V
Programozható állomások száma:	3
Sztereodekódér áthallási csill.:	25 dB (1 kHz-en)
II. Erősítő egység	
Érzékenység/impedancia:	
mágneses PU.	3 mV/47 kohm
kristály PU.	300 mV/470 kohm
magnó	300 mV/470 kohm
Magnó kimenet szintje:	250 mV, 10 kohm
Hangerőszabályozás:	csatornánként
Hangszínszabályozás:	
magas, 15 kHz-en	± 10 dB
mély, 40 Hz-en	± 10 dB
Névl. kimenő teljesítmény:	2 x 4,5 W (szinuszos)
Harmonikus torzítás:	<2%
Névl. átviteli sáv:	40 Hz—15 kHz
Jel—zaj viszony:	
mágneses PU-bemeneten	—40 dB
kristály PU-bemeneten	—50 dB
magnó bemeneten	—50 dB
Csatorna-áthallás (1 kHz-en):	min. —40 dB
Kimeneti telj. mérők:	4,5 W-ra hitelesítve
Félvezetők száma:	4 db IC, 7 db tranzisztor
Táplálás:	220 V, 50 Hz
Névl. teljesítmény felvétel:	25 VA
III. Hangszugárzó egység	
Hangszórók impedanciája:	4 ohm
Hangszugárzók szinuszos terhelhetősége:	12,5 VA

STERRA sztereo szet

Otthoni használatra készült sztereo rendszer, mely három részből áll. A három azonos méretű doboz közül kettő hangszugárzó, a harmadik egy OIRT URH sávban működő sztereo rádió és egy integrált áramkörös felépítésű sztereo erősítő kombinációja.

Az erősítő rész alkalmas a beépített rádió, külső magnetofon és mágneses vagy kristályhangszedő erősítésére. A különböző bemeneti jelforrások nyomógombos kapcsolóval válthatók. A két csatorna hangerőszabályozása külön-külön történik (így szükségtelen a külön balansz szabályozás), a hangszínszabályozás (mély és magas) pedig egyszerre hatásos a jobb és bal oldalon egyaránt. A magnetofon kimeneten az éppen hallható műsor jelenik meg. Mágneses hangszedő használatakor RIAA-korrektió is hatásos. A kivezérést két megvilágított műszer segítségével ellenőrizhető.

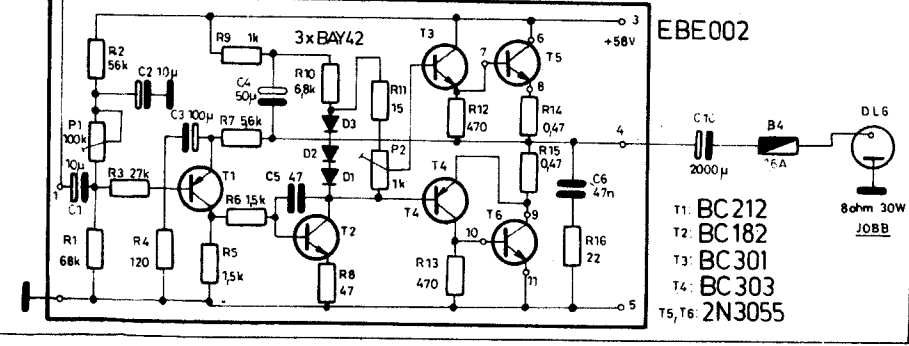
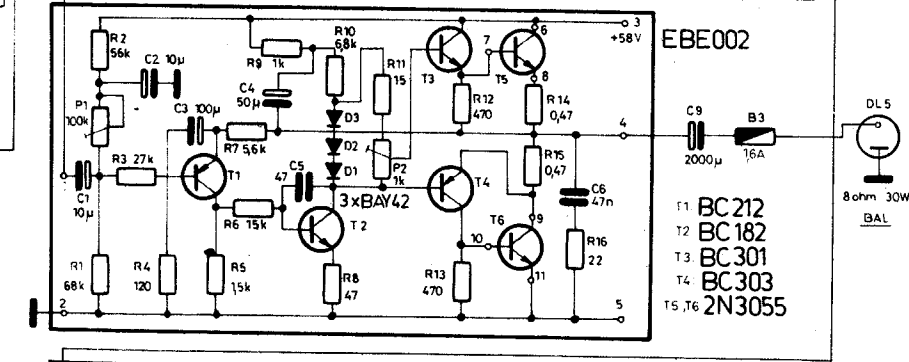
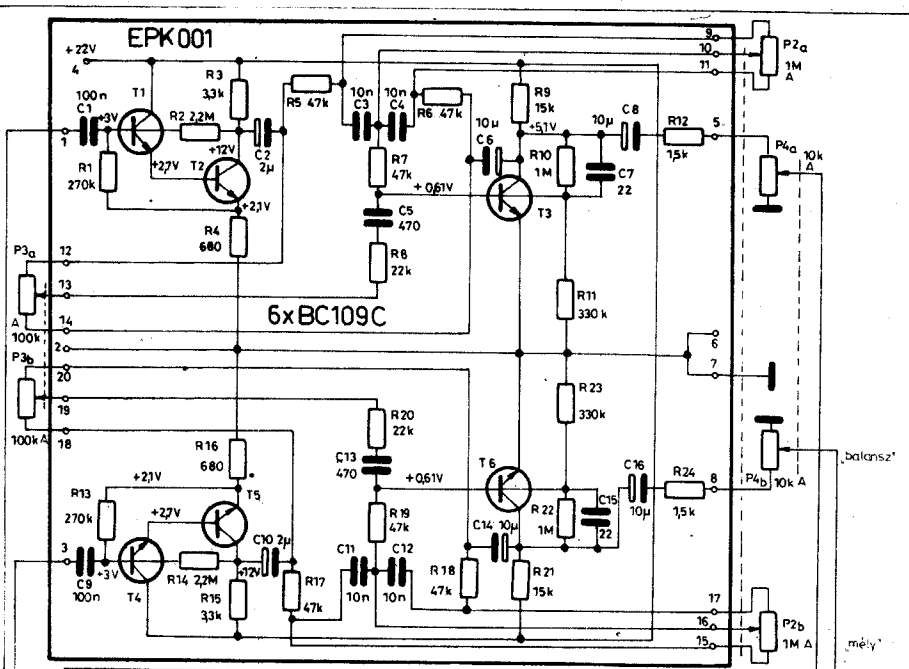
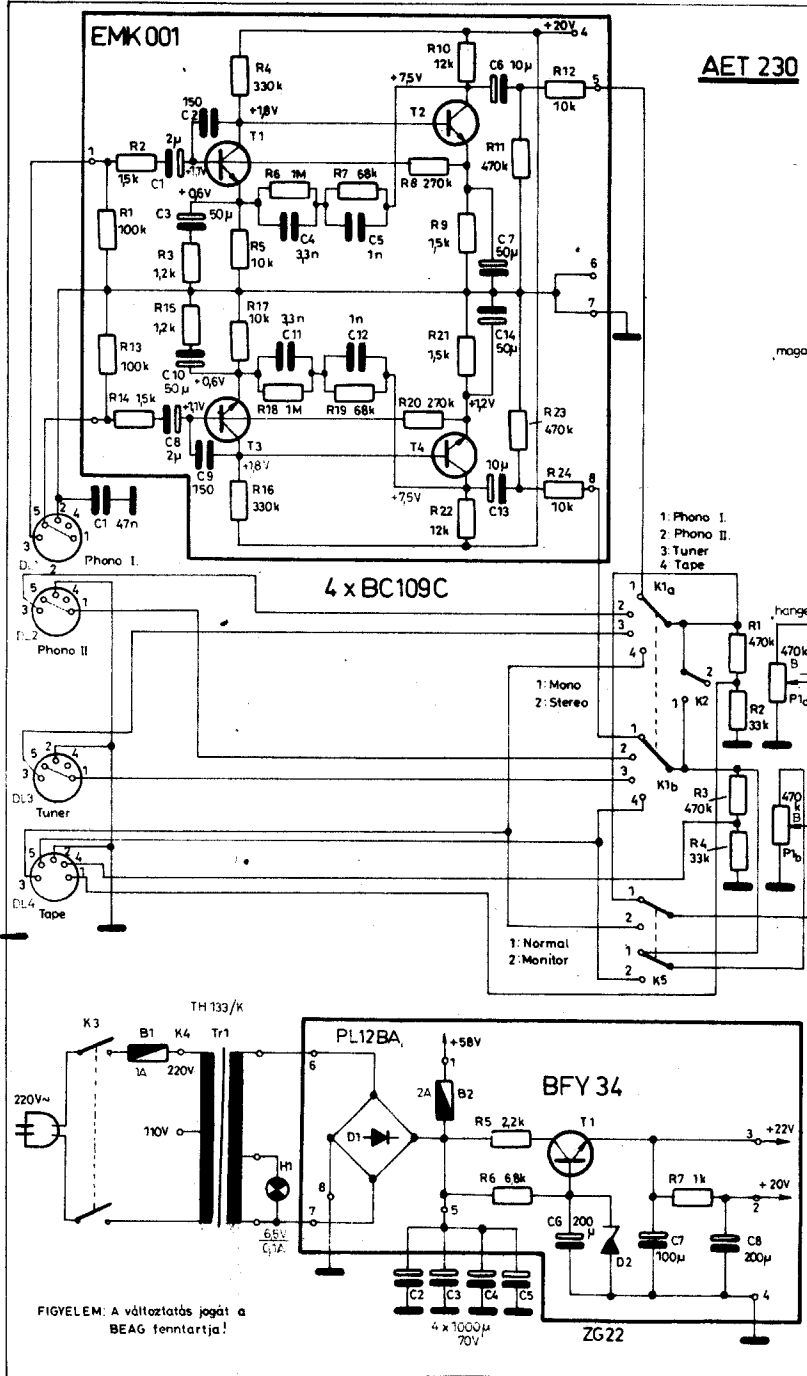
A rádió rész vételi frekvenciasávja 66—74 MHz-ig terjed (OIRT szabvány szerint). Állomásbeállítás programozható rendszerű. A programozható állomások száma 3. Automatikus sztereoadás-kijelzőt (pilotlámpa) is beépítettek. Az URH-rádió sajnos nem rendelkezik AFC-vel, ami az állomások beállítását és programozását kissé megnehezíti. Vételnél — megfelelő

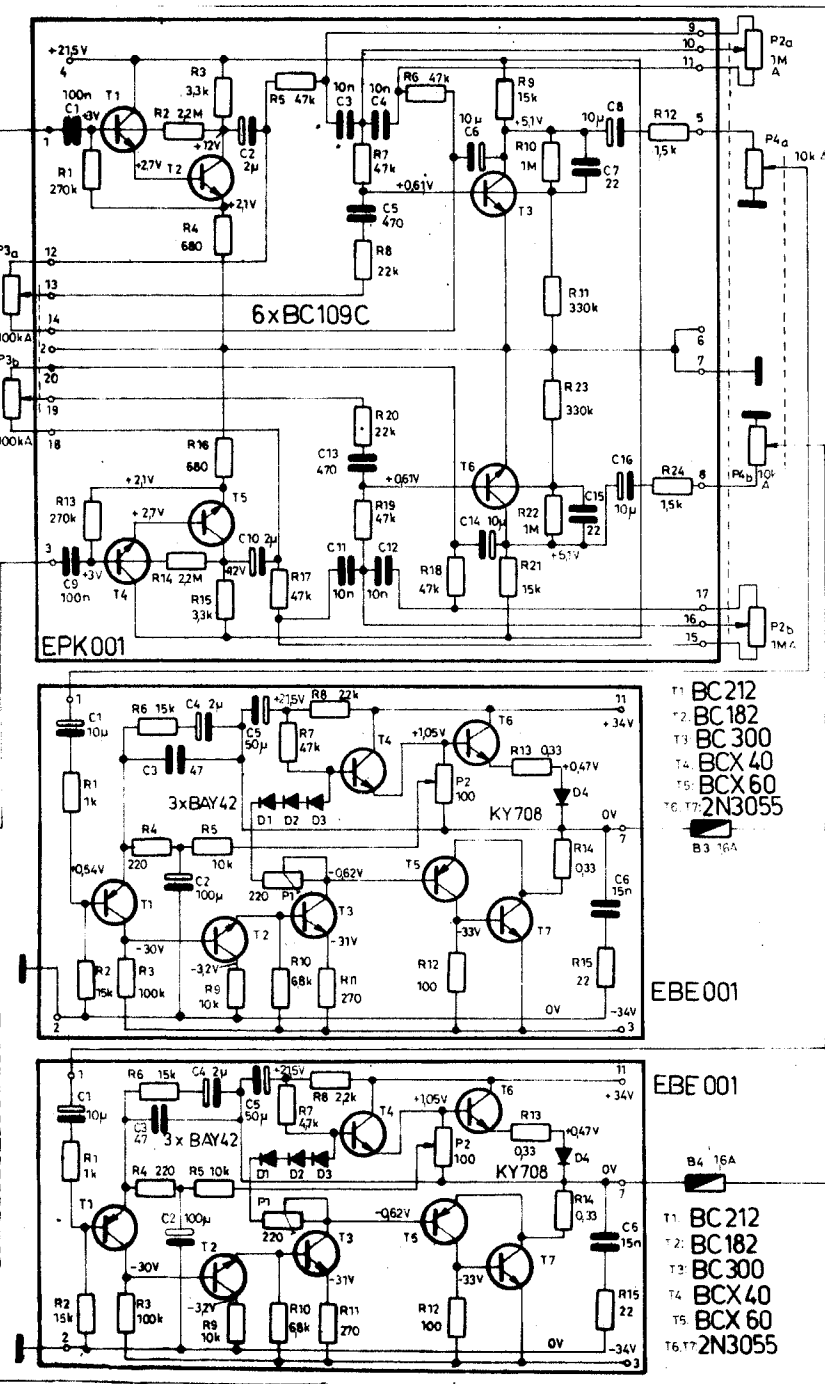
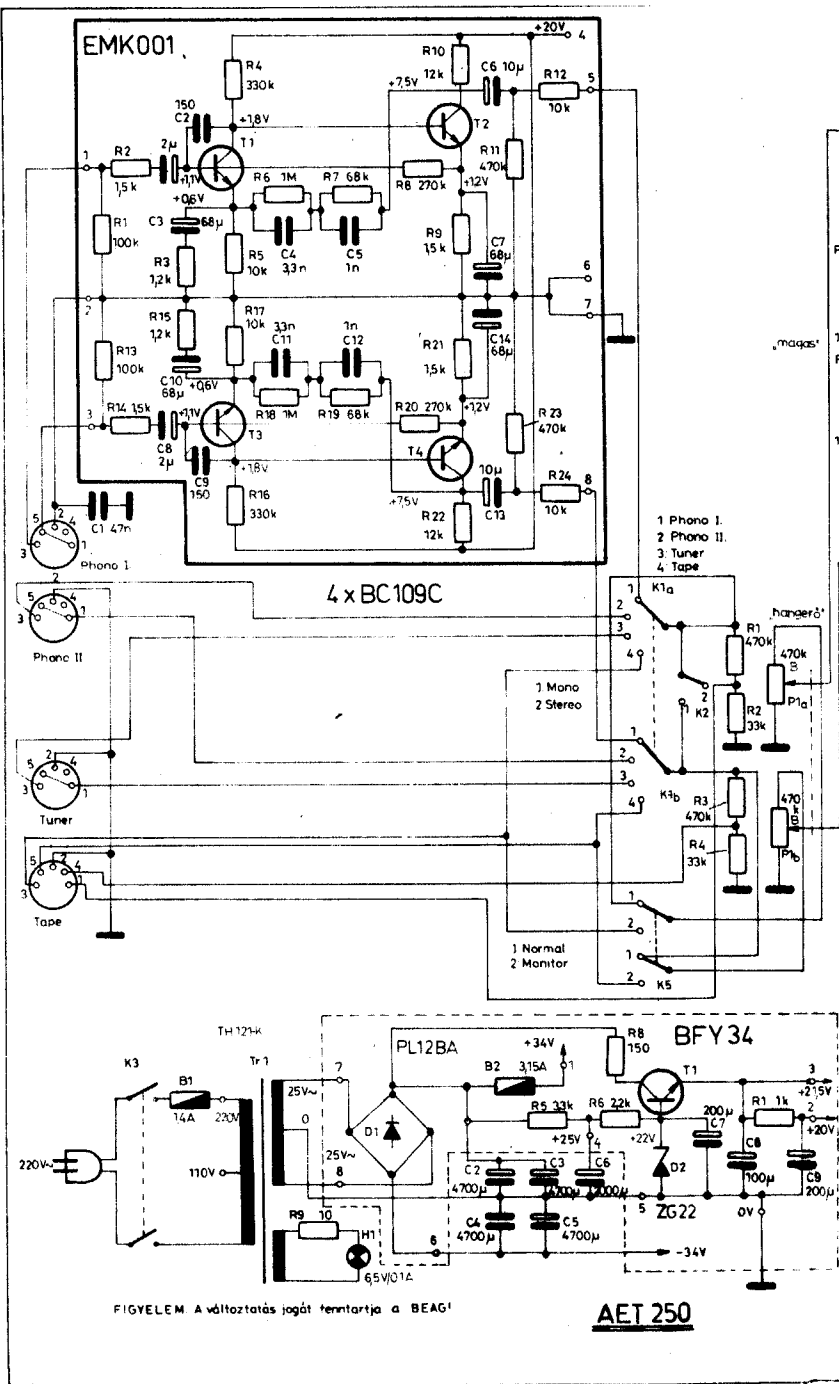
térrerő esetén — a beépített botantenna használható, de lehetőség van külső tetőantenna csatlakoztatására is.

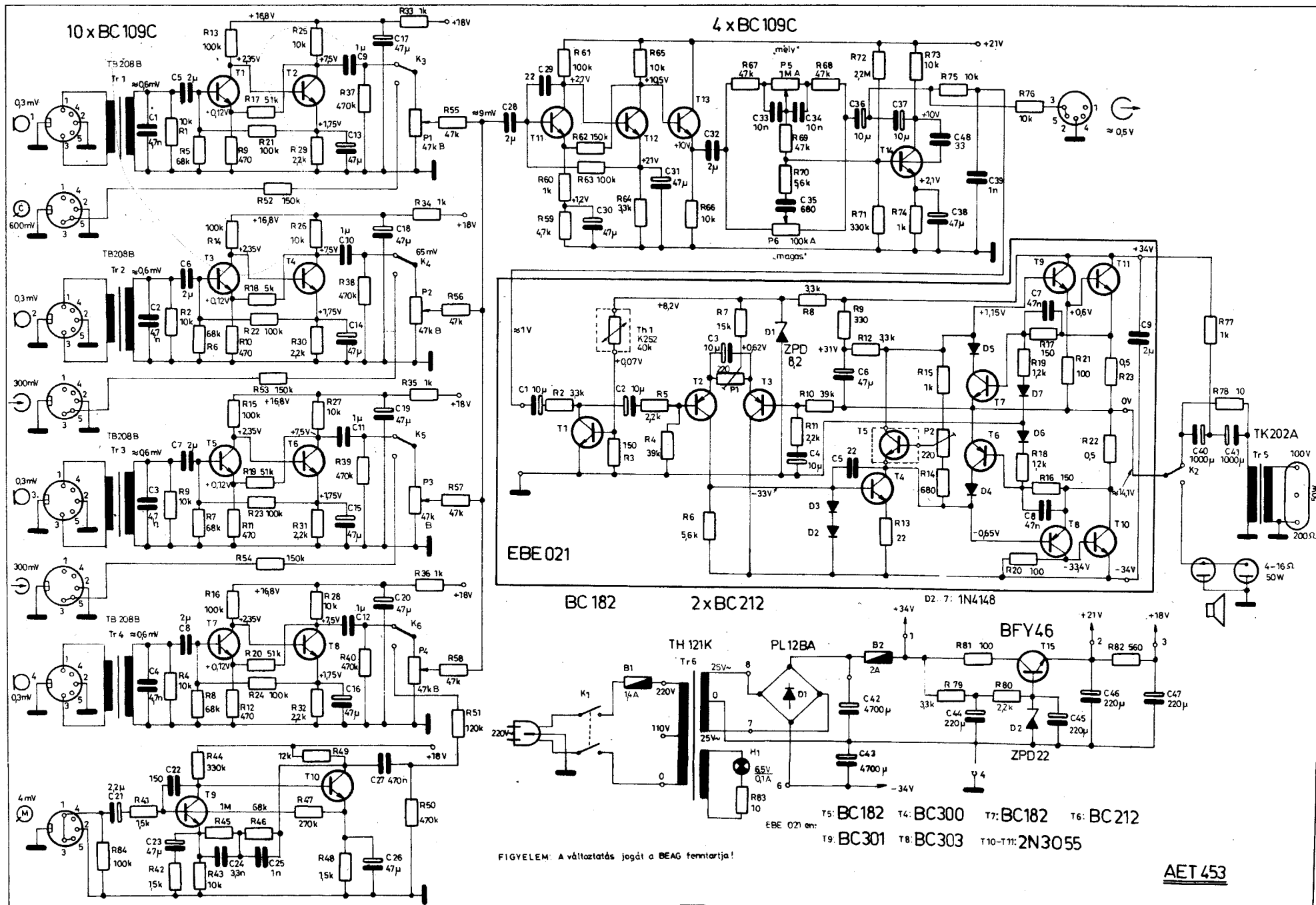
A zárt dobozú hangszugárzók lágy

membránszélű speciális szélessávú hangszórókat tartalmaznak.

A műszaki adatokat a 7. táblázatban, a kapcsolási rajzot a 7. ábrán láthatjuk.



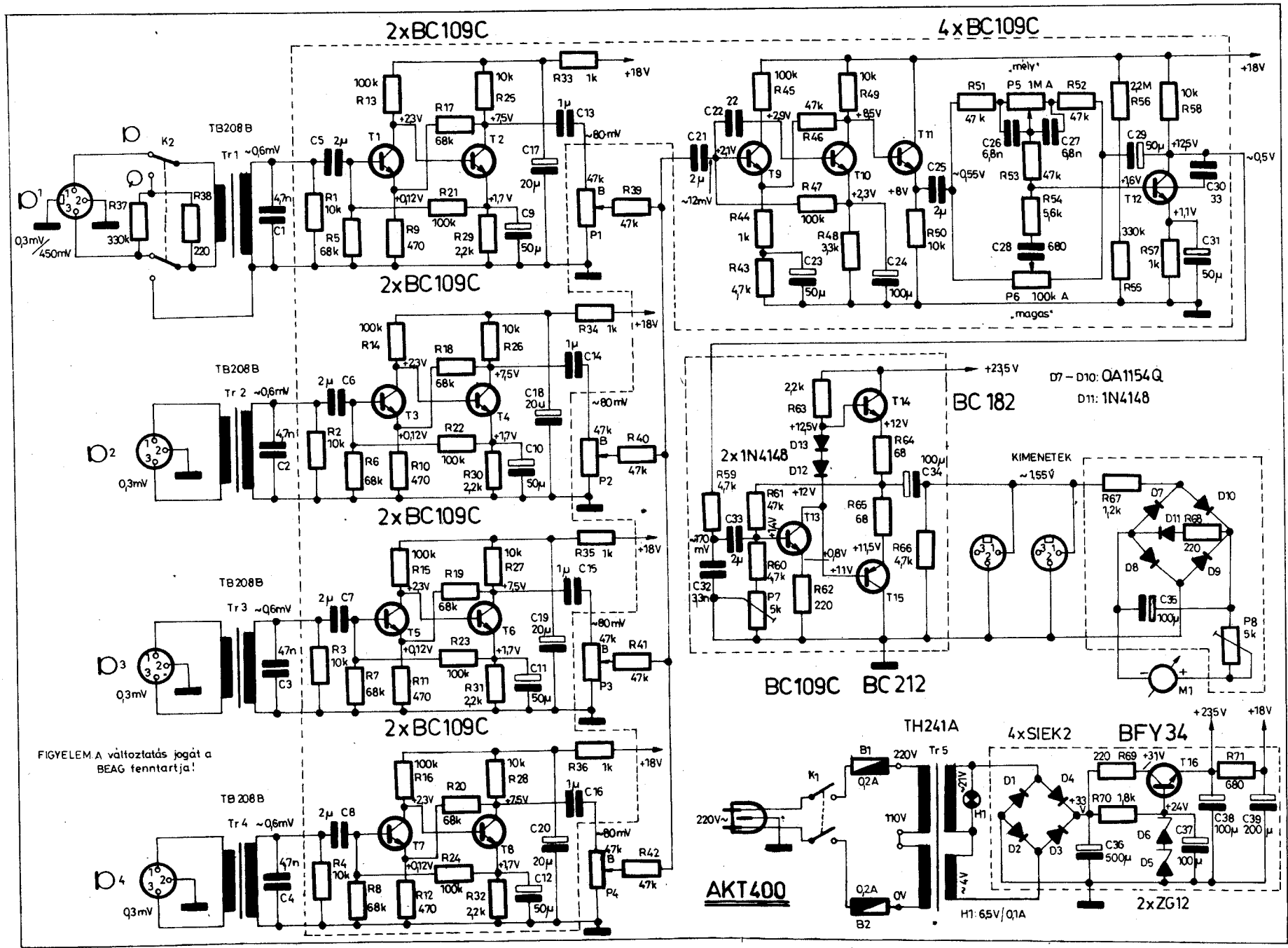




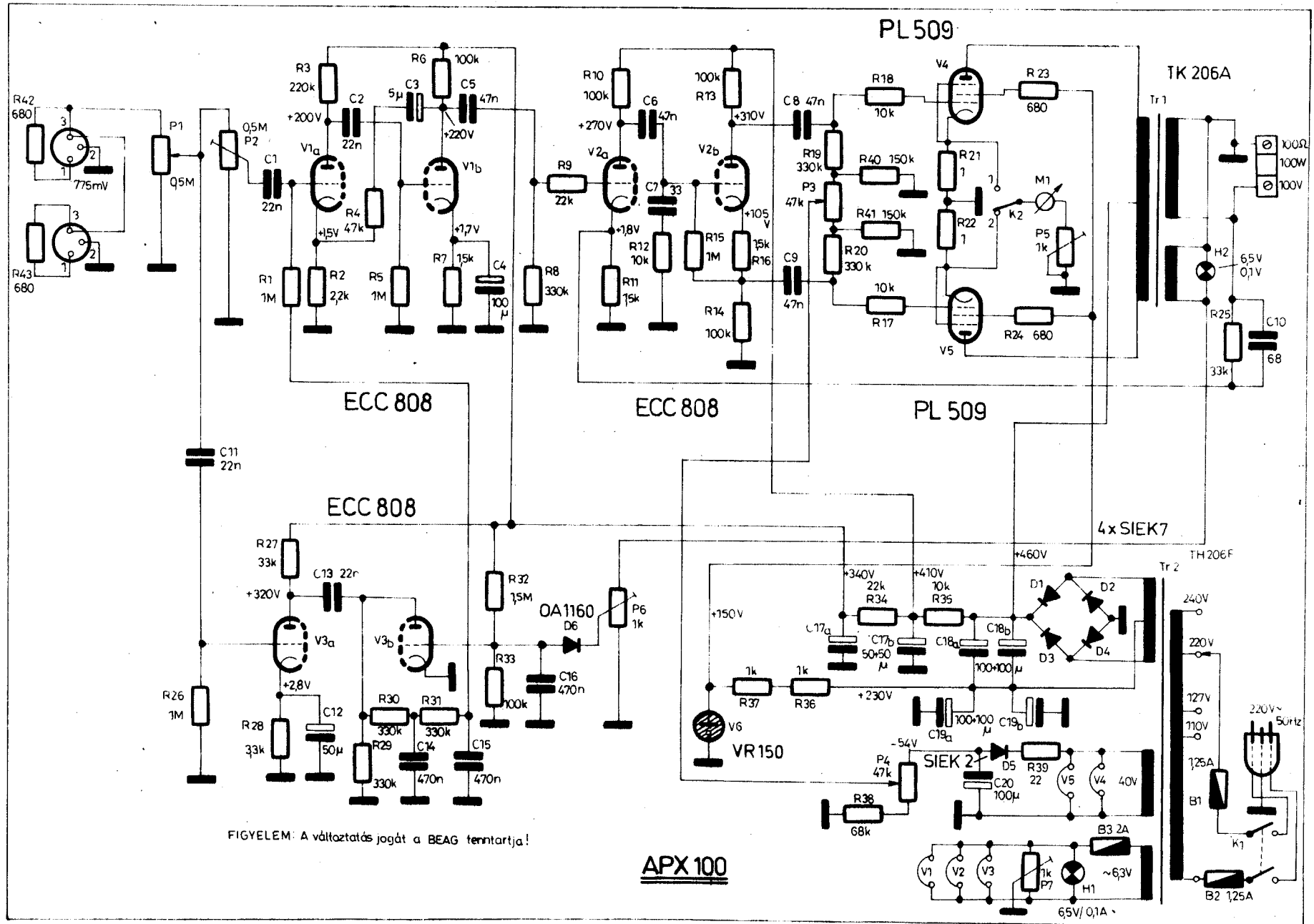
FIGUELEM: A változtatás jogát a BEAG fenntartja!

AET 453

4. ábra. AET 453 50 W-os keverő erősítő kapcsolási rajza

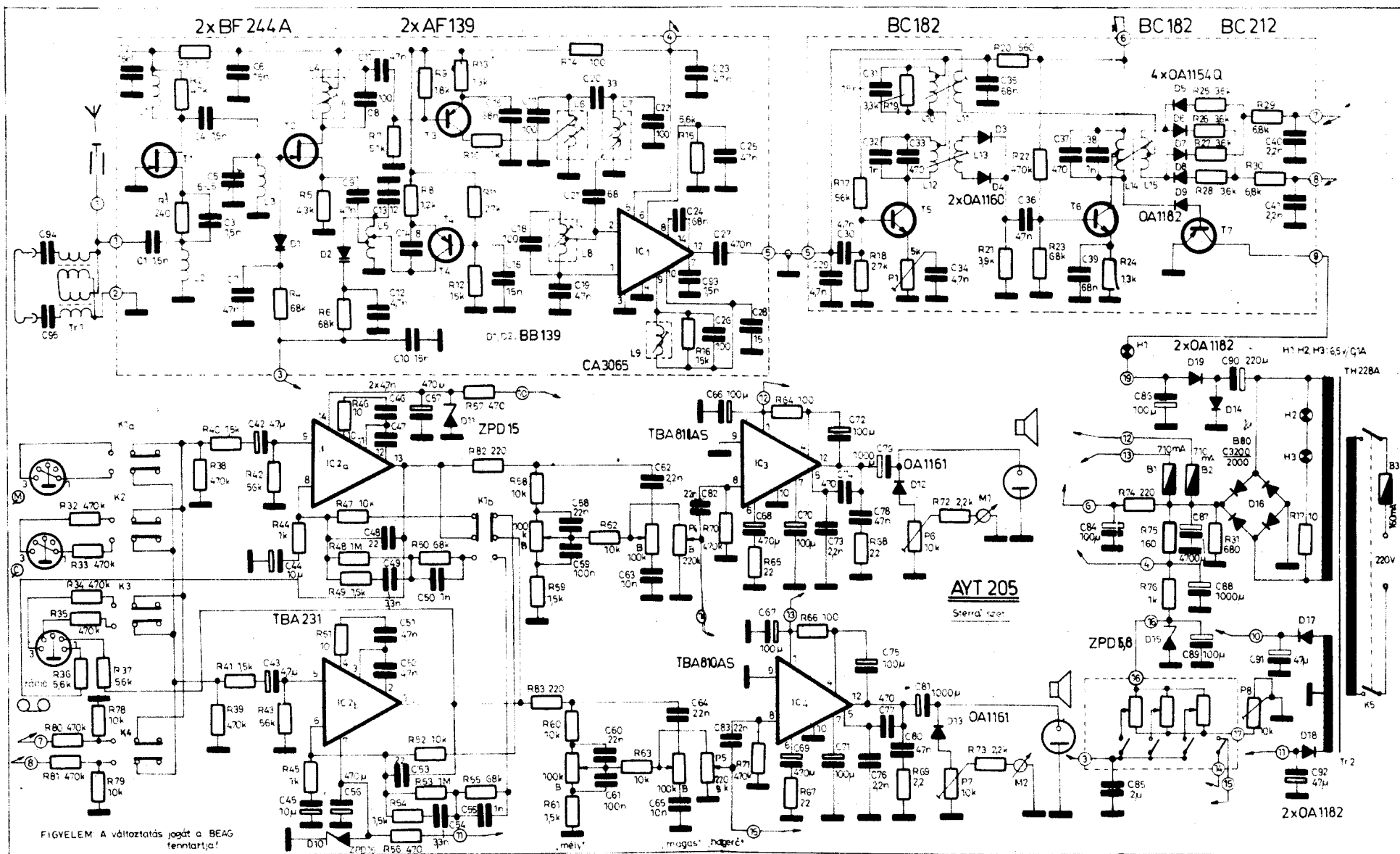


5. ábra. AKT 400 4 csatornás keverő erősítő kapcsolási rajza



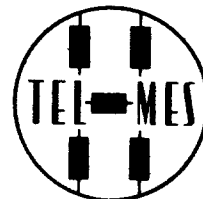
APX 100

6. ábra. APX 100 100 W-os végérősítő kapcsolási rajza



7. ábra. STERRA sztereo szet kapcsolási rajza

TELEXDAT



Telexhálózathoz csatlakoztatható adatátviteli rendszer

System: VITUKI

Típuszám: TT—5210

A technika és a tudomány számos területén gyakran van szükség olyan megfigyelések, mérések végzésére, amelyek során az észlelőtől távol végbemenő változások szabatos megállapítása a feladat. Ilyen esetekben a mérési vagy megfigyelési eredményeket jellemző adatokat híradástechnikai módszerekkel (közvetlen távbeszélő, táviró vagy vezeték nélküli összeköttetés útján) továbbítják. Ez a megoldás meglehetősen költséges, de hosszadalmas is különösen olyan esetekben, amikor a mérési eredményekre számos más vállalat, intézmény is igényt tart. (Pl. vízállási adatok esetén érdeklődésre tarthatnak számot a vízgazdálkodás, a vízművek, az erőművek, az árvízvédelem, a hajózás, a halgazdálkodás stb. Hasonlóan fontos pl. adott földrajzi pontok meteorológiai adatai a repülés; a hajózás, a mezőgazdaság stb. számára.) Közvetlen vonalas összeköttetés esetén az összes szerv informálása csak bonyolult és többszörösen összetett hálózat igénybevételével oldható meg.

A TELMES Műszeripari Szövetkezet által gyártott TELEXDAT elnevezésű berendezés segítségével a kihelyezett mérőállomások az országos vagy nemzetközi távvalasztásos rendszerű telexhálózathoz csatlakoztathatók, így a mérési adatokat telex berendezéssel rendelkező szervek a nap bármely szakában és gyakorisággal begyűjthetik. A rendszer előnye, hogy az adatbegyűjtés helyén nincs szükség regisztráló szerkezetre, mert a telexrendszer természetéből eredően a hívások alkalmával közölt adatok szükségképpen regisztrálódnak. Ugyancsak előny, hogy a mérőállomásokon lehetővé válik a kezelőszemélyzet nélküli üzem, miután nincs szükség arra, hogy a mérőszondák adatait leolvasás után kelljen továbbítani. Egy-egy mérőállomáshoz több mérőszonda csatlakoztatható, így valamely jelenség több paramétere is továbbítható. A berendezés által továbbított mérési eredmény mérőszondánként egyetlen ötszámjegyű szám, amely (a kihelyezett



mérőszondától függően) jelenthet vízállást, vízminőséget, víz-, illetve léghőmérsékletet, páratartalmat, nyomást, sugáradagot, csapadékmennyiséget, energiafogyasztást, mágneses vagy statikus térerősséget, vagy bármely más elektromos úton továbbítható mennyiségváltozást. Több mérőállomás folyamatos lekérdezése a telexhálózathoz kapcsolt számítógéppel biztosítható.

TELEXDAT

Telexhálózathoz csatlakoztatható adatátviteli rendszer

Gyártja és forgalomba hozza:

TELMES

MŰSZERIPARI SZÖVETKEZET

1181 Budapest, Marx utca 12. Telefon: 274-851 (Ker. oszt. Surányi Ferenc)



ELEKTROMOS ÜZEMANYAG FOGYASZTÁSMÉRŐ

Érzékelő: típus: EÜF—e
Kiértékelő: típus: EÜF—k
Kézi számláló: típus: EÜF—sz
Útadó: típus: EÜF—a1; EÜF—a2

Rendeltetés, felhasználás:

Az üzemanyag fogyasztásmérő üzemi mérésekre és tudományos vizsgálatok korszerű végzésére egyaránt alkalmas.

A készülékkel a mérés történhet próbapadi vizsgálatoknál vagy közúton haladó gépjárművön.

A készülék rendkívül nagy pontossága már 100 m út megtételével lehetővé teszi, hogy segítségével kiértékelhető a befecskendező szivattyú által szállított üzemanyag dózis. A berendezés a jármű repülőstartós fogyasztási jelleggörbéjének meghatározására is alkalmas. Ezt a feladatkört az EÜF—k típusú kiértékelővel képes teljesíteni.

A berendezéssel nemcsak a helytelen karburátor vagy befecskendező szivattyú beállítást lehet kimutatni, hanem lehetséges az erőátviteli szervekkel kapcsolatos hibák, valamint az előgyújtási és előbefecskendezési hibák kimutatása is. A hordozható kivitel eredményeképpen a felhasználási terület tovább szélesedik.

Működési elv:

Az EÜF—e típusú elektromos üzemanyag fogyasztásmérő a tüzelőanyag ellátó rendszerben uralkodó folyadéknyomás hatására működő villamos vezérlésű átfolyás-mérő szerkezet.

A műszer a gépjármű által elfogyasztott tüzelőanyag mennyiségét 10 cm³-es egységben méri.

Bevizsgálta: Budapesti Műszaki Egyetem
Vasúti Járművek Tanszék

Gyártja:

Forgalomba hozza:

Fővárosi Finommechanikai Vállalat

Budapest VII., Nagydíófa utca 14. Telefon: 421-760



SERVINTER

SERVINTER ISZ KÖZPONTI IRODA

Budapest VII., Landler Jenő u. 26.

Telefon: 227-496, 425-932, 429-564

Telex: 22-6801

Levél cím: 1406 Budapest, Pf. 18.



Mutatós villamos műszer részleg
Budapest VII., Marek József u. 28.
Telefon: 425-761, 425-049

Elektronikus részleg
Budapest VII., Hernád u. 40.
Telefon: 424-153, 426-639

Analitikai részleg
Budapest VII., Hernád u. 40.
Telefon: 424-153

Akkumulátortöltő-javító részleg
Budapest XIV., Dorozsmai út 65.
Telefon: 634-928

Gépkocsiműszer és finommechanikai részleg
Budapest VII., Marek József u. 17.
Telefon: 424-153

Furatgalvanizált nyomtatott áramkörű lemezt
gyártó részleg
Budapest XIV., Örs vezér u. 32—34.
Telefon: 841-361



Vállaljuk hazai és külföldi:

- Mutatós villamos műszerek és regisztrálók
- Elektronikus és nukleáris műszerek
- Akkumulátortöltők
- Analitikai műszerek és mérlegek
- Gépkocsiműszerek és taxiórák
- TPA, TPA-I számítógépek

javítását és karbantartását, valamint furatgalvanizált nyomtatott áramköri lemezek készítését és szerelését.



Változtatható frekvenciájú oszcillátorok

Hidvégi Tibor okl. vill. mérnök, HA 5 BB

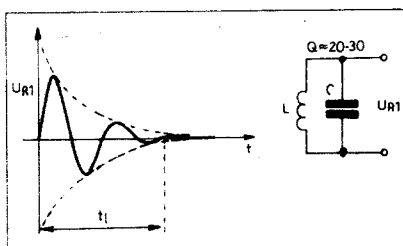
Az adókészülékek és vevőberendezések adott frekvenciasávban történő hangolhatóságának feltétele, hogy a berendezés változtatható frekvenciájú rezgékeltőt, VFO-t tartalmazzon. Mivel e készülékek használhatóságát a bennük alkalmazott rezgékeltők frekvenciapontossága és frekvenciastabilitása nagy mértékben meghatározza, így ezek kivitelezésére nagy gondot kell fordítani. Míg az egyetlen, fix frekvencia előállítására kvarekristály rezgékeltőkkel a kívánt pontossággal és stabilitással könnyen megoldható, az adott frekvenciasávban hangolható rezgékeltők elkészítése sokkal nehezebb. Ezek tervezéséhez, kivitelezéséhez szeretnék jelen ismertetőmben néhány tanácsot adni.

A VFO jellemzői

Változtatható frekvenciájú oszcillátorokban a frekvenciameghatározó elem legtöbbször rezgőkör, mely L-C elemekből áll. A rezgékeltető fontosabb jellemzői:

- frekvenciapontosság;
- frekvenciaállandóság;
- felharmonikus tartalom, zaj;
- amplitúdó állandóság.

Az első jellemző megadja, hogy a



1. ábra. Kívülről gerjesztett párhuzamos rezgőkör szabad rezgései

leolvasható frekvenciaértékhez képest a kiadott nagyfrekvencia mennyivel tér el adott pillanatban és bizonyos idő elteltével. Ugyanakkor a visszállási pontosságot is meg szokták adni. Ez azt jelenti, hogy hangoláskor egy adott frekvenciaértéken áthaladva, majd visszatérve mekkora a frekvenciaeltérés a skalán feltüntetett értékhez képest.

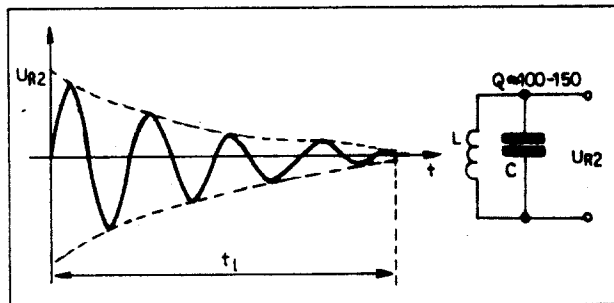
Ha a frekvenciameghatározó elem párhuzamos (vagy soros) rezgőkör, a frekvenciát legtöbbször a kapacitás változtatásával módosítjuk. Nincs akadálya azonban annak sem, hogy az induktivitás értékét változtassuk, például vasmaghangolással.

A finommeghajtó alkatrészeinek ketyogása, a forgókondenzátor rossz csapágyazása forrásai lehetnek a rossz frekvencia pontosságnak és a visszaállási pontatlanságnak is. A legjobb megoldás, ha a VFO frekvenciáját digitális frekvenciamérővel mérjük és az mutatja a beállított frekvenciát, azonban amatőr viszonyok közt ez még költségesebb megoldás.

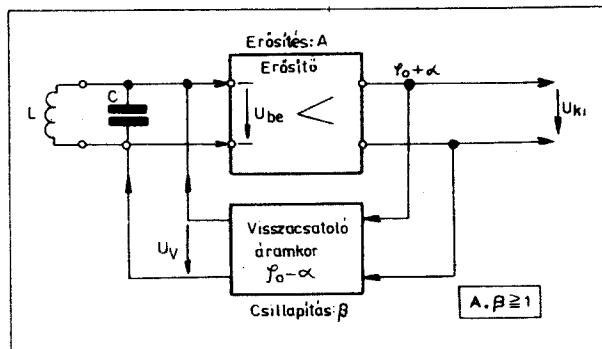
A frekvencia állandóságát a rezgést meghatározó elemek, így az induktivitás és a kapacitás értékének időben történő megváltozása befolyásolja. Ugyanakkor – mint ahogy később még lesz róla szó – a rezgőkörhöz, azt gerjesztő erősítő bemenő és visszacsatolási paramétereinek változása is frekvenciaváltozást eredményez.

Az 1. ábrán kívülről gerjesztett párhuzamos rezgőkör szabad rezgései láthatók abban az esetben, ha a rezgőkör jóságát tényezője kicsi. Látható, hogy a t_1 lecsengési idő kicsi, tehát erősen csillapodó rezgések keletkeznek. A 2. ábrán nagyobb jóságú rezgőkör szabad rezgései láthatók. Az amplitúdó lassabban csillapodik, a lecsengési idő megnő.

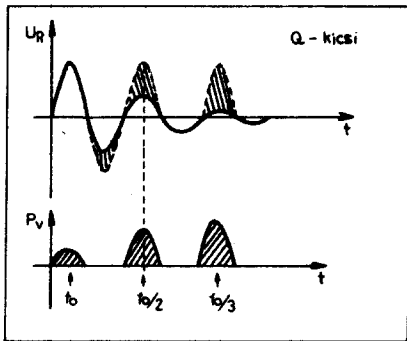
Állandó rezgéseket úgy kaphatunk, hogy – erősítő elem segítségével – energiát táplálunk vissza a rezgő-



2. ábra. Nagy jóságú tényezőjű rezgőkör szabad rezgései



3. ábra. Az elveszett energiát pótlású erősítő elemmel



4. ábra. Kis jóságú tényezőjű rezgőkör visszacsatolt teljesítmény igénye

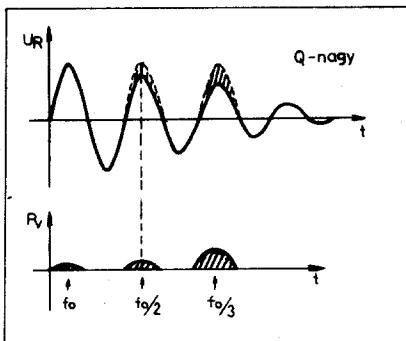
körbe; a 3. ábrán feltüntetett módon. A visszatáplált energia nagysága annál nagyobb, minél kisebb a rezgőkör jóságú tényezője, tehát minél nagyobb annak vesztesége. Ugyanakkor arra is ügyelni kell, hogy a visszacsatolás megfelelő fázisban történjen. Ha a rezgőkörön a kezdeti fázishelyzetet a 3. ábrának megfelelően φ_e -al jelöljük, az „A” erősítési tényezőjű erősítő kimenetén bizonyos fázistolással kapjuk a jelet.

A visszacsatoló áramkör feladata, hogy fázist módosítson (egyfokozatú erősítő esetén fázist fordítson) és ugyanakkor megfelelő szintű visszacsatolást biztosítson a rezgőkör állandó amplitúdójú rezgéseinek fenntartásához. Amennyiben az azonos fázishelyzet biztosítva van és fennáll az:

$$\text{és } \begin{matrix} A \cdot \beta \cong 1 \\ \varphi_e = 0 \end{matrix}$$

egyenlőtlenség, illetve egyenlőség, akkor a rezgés állandó lesz. Növekszik az U_v visszacsatolási feszültségigény, ha fáziseltérés mutatkozik a rezgőkör fázisa és a visszacsatolt jel fázisa között.

Ugyancsak nagyobb visszacsatoló energia szükséges akkor, ha a rezgőkört nem minden periódusban, hanem ritkábban „lökjük” meg. Ez akkor szokott előállni, amikor alacsonyabb frekvenciájú jelből frekvenciátöbbszörözéssel akarunk nagyobb rezgésszámot előállítani.



5. ábra. Nagy jóságú tényezőjű rezgőkör visszacsatolt teljesítmény igénye

A 4. ábrán kis jóságú rezgőkör csillapodásgörbéje és visszacsatoló teljesítmény igénye látható. Amíg önfrekvencián aránylag kisebb teljesítmény is elegendő az állandó rezgés fenntartásához, kétszeres és háromszoros frekvencia eléréséhez nagy visszacsatoló teljesítmény szükséges.

Az 5. ábrán nagy jóságú rezgőkör esetében láthatjuk ugyanezt. Világosan látszik, hogy kis veszteségű körnél a visszacsatolóhoz szükséges teljesítményigény jóval kisebb!

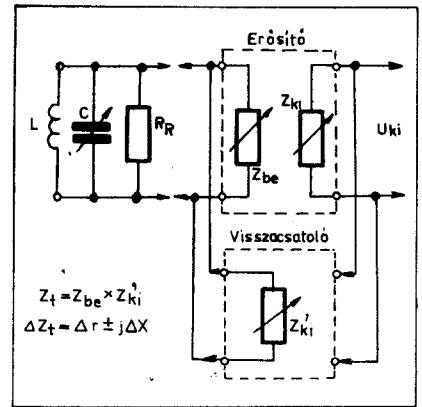
A rezgőkört a visszacsatoló teljesítményt szolgáltató aktív elem is terheli. A terhelést az erősítő bemeneti impedanciája (Z_{be}) és a visszacsatoló áramkör rezgőkört terhelő impedanciája (Z_{ki}) együttesen adják. Minél szorosabb a csatolás a rezgőkör és az erősítő között, annál biztosabban fennáll a rezgés még kis jóságú tényezőjű rezgőkör alkalmazása esetén is, de ugyanakkor az erősítő frekvencia elhúzó hatása is jobban érvényesül.

Az aktív elem bemenő impedanciája, annak ohmos és reaktív komponense nem állandó érték. Nagysága függ a hőmérséklettől (félvezetés erőátóknél), tápfeszültségváltozástól stb. Tehát a keltett frekvencia állandósága nemcsak a rezgőkör elemek értékétől, hanem egyéb más tényezőtől is függ, nevezetesen az erősítő paramétereinek változásától (6. ábra).

Jobb frekvenciastabilitást érünk el, ha nagy jóságú tényezőjű rezgőkört alkalmazunk. A nagy jóságú tényező kisebb visszacsatoló teljesítményt igényel, tehát lazábbra vehető a csatolás a rezgőkör és az erősítő között. Az erősítő fázisváltozása, mely pl. félvezetés erősítők esetén hő hatására is előáll, jóval kisebb mértékben befolyásolja a frekvenciát. A 7. ábrán látható, hogy az erősítő négyfázisú kimenetén nemcsak az erősítő fázistolásával módosított φ_e fázisérték áll elő, hanem a külső körülményektől függő $\pm \Delta\varphi$ fáziseltérés is jelentkezik. A frekvenciára való hatása annál nagyobb, minél szorosabb az erősítő és a rezgőkör közötti csatolás, minél nagyobb a rezgőkör vesztesége. Ha fáziskorrektort használunk, adott pillanatban kiegyenlíthetjük ugyan a 7. ábrának megfelelően a fázist de mivel ez időben változó mennyiség, nem járható ez az út.

A 8. ábrán nagy és kis jóságú tényezőjű rezgőkör fáziseltérés függvényében felvett frekvencia elcsúszása látható. Megfigyelhető, hogy kis jóságú tényezőjű rezgőkört alkalmazva, ugyanazon φ_e fáziseltéréshez nagyobb $\Delta\omega$ frekvenciaeltérés tartozik.

Összegezve: kis veszteségű rezgőkört alkalmazunk, laza csatolással. Mivel nagy jóságú tényezőjű rezgőkörök első-



6. ábra. A rezgőkör változó terhelései

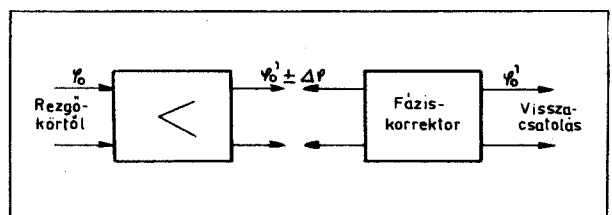
sorban alacsonyabb frekvenciákon állíthatók elő, törekedni kell arra, hogy a változtatható frekvenciájú rezgéseltelő lehetőleg ilyen frekvenciatartományban üzemeljen.

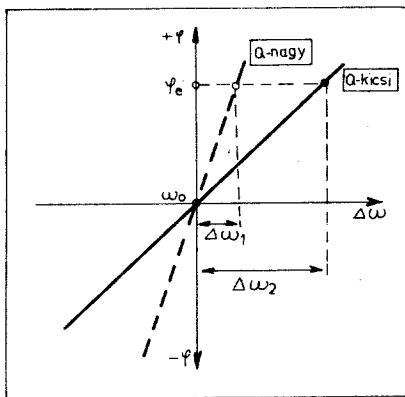
Hő hatására a rezgőkör kapacitás és induktivitás értéke is megváltozik. A rezgőkör elemek értékváltozása miatt bekövetkező frekvenciaváltozást hőkompenzációval csökkenthetjük.

Az induktivitások általában pozitív hőteljesítményűek, ami azt jelenti, hogy növekvő hőmérséklettel növekszik az induktivitás is. Légszigetelésű kondenzátorok szintén pozitív hőteljesítményűek, TK-val rendelkeznek. Ha tehát egy egyrétegű, légnagos tekercsből és légszigetelésű kapacitásból állítunk össze egy rezgőkört, akkor a hőmérséklet növekedésével a rezonancia-frekvencia csökken.

Egy ponton könnyen kikompensálható egy rezgőkör hő hatásával szemben, a 9. ábrán feltüntetett módon. A rezgőköri összkapacitást a C_n , C_i és a hőkompenzálat adó, negatív hőfoktényezőjű kiegyenlítő kapacitás képezi. A negatív hőfoktényezőjű kapacitással sorban van egy – erre a célra a b) részleten vázolt átalakítással differenciálkondenzátorra kettőfűrészt – légrimmer. A másik állórészhez kis pozitív hőfoktényezőjű (PTK) kapacitás csatlakozik. A forgórész állása szerint vagy az NTK, vagy pedig a PTK kapacitás hatása érvényesül. A 10. ábrán a frekvenciaeltérés látható. Az egyik esetben (I.) a pozitív hőmérsékleti együttható érvényesül, a II. esetében pedig sok az NTK komponens a rezgőkörben. Egy ponton, a sáv közepén, kiegyenlített a kör; a hangoló kapacitás értékét változtatva az f_{min} és f_{max} felé eltérések tapasztalhatók. Ez a kikompensálatlanság annál nagyobb a sávszéleken, minél

7. ábra. Az erősítő fázistolásának kiegyenlítése





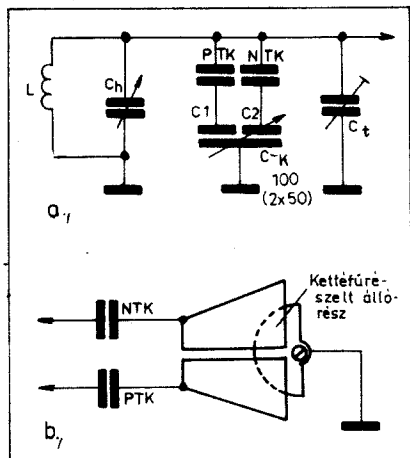
8. ábra. Frekvenciaeltérés adott fáziseltérés esetén kis- és nagyjósági rezgőkörnél

nagyobb a rezgőkör átfogása. Kis átfogásnál a hiba elhanyagolható.

A rezgéseltérő szerelési kapacitásai, a vezetékvezés induktivitása szintén hőtől függő reaktanciákat jelentenek. Az erősítő elem hőtől függően bemenő, kimenő reaktanciái, fázistolása nemigen számítható, – pedig ez is számottevő frekvenciaeltérést okozhat.

A gyakorlatban ezért a hőkompenzáló elemeket nem számítással, hanem méréssel szoktuk meghatározni.

Építsük össze a VFO-t és tegyük bele egy olyan hőszigetelt ládába, melyet kívülről (áram segítségével) fűteni tudunk és a belső terébe kívülről leolvasható hőmérő nyúlik. Szobahőmérsékletre melegítsük fel 10 °C-kal nagyobb hőmérsékletre a láda belső terét. Az eredeti hőmérsékleten megmérve a VFO frekvenciáját, a magasabb hőmérsékleten eltérést tapasztalunk. Ha csökken a frekvencia, akkor a pozitív hőfoktényező a domináló, tehát negatív TK-jú kapacitást kell beépíteni. Ha fordított a helyzet, akkor pozitív hőfoktényezőjú kapacitást kell pótlólag alkalmazni. Természetesen, hogy a rezonanciafrekvencia megváltozását elkerüljük a beépített új kapacitás értékével csök-



9. ábra. Hőkompenzálás differenciál kondenzátorral

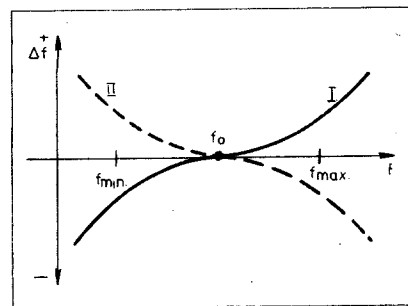
kenteni kell a rezgőkör eredeti kapacitását. A felhasználható kondenzátorok jelzései és TK értékei a táblázatban találhatóak.

Ha a 9. ábrán látható trimmeres beállítást választjuk, a kompenzálás menete a következő:

A kompenzáló légtrimmer (C_{TK}) forgórészét teljesen beforgatjuk, ekkor az NTK és PTK kapacitásokkal sorban közel azonos (légszigetelésű) trimmerkapacitás van. Így melegebb az oszcillátort, ha a frekvencia növekszik, akkor úgy kell elfordítani a kompenzáló trimmert, hogy az az NTK kapacitás felőli részen kisebb kapacitást legyen. Ha csökken a frekvencia, akkor ellenkező oldalra kell állítani a légtrimmert. Ha néhány állítás után nem sikerül a kompenzálást végrehajtani, nagyobb TK-tényezőjú kapacitást kell alkalmazni vagy a PTK, vagy pedig az NTK oldalán, attól függően, hogy hő hatására milyen irányban változik a frekvencia.

Az így beállított VFO tovább melegebbé, már kisebb mértékben változtathatja a frekvenciáját. A pontos beállításhoz tanácsos hűteni is az oszcillátort, és ha így sem változtatja lényegesen a frekvenciáját, biztosak lehetünk, hogy hőre – egy ponton – kikompenzáltuk azt.

Ügyelnünk kell, hogy a huzalozás a lehető legrövidebb legyen és merev,



10. ábra. Kikompenzálatlanság a sávszéleken, ha az NTK vagy PTK van túlsúlyban. Kompenzálás: sávközépen

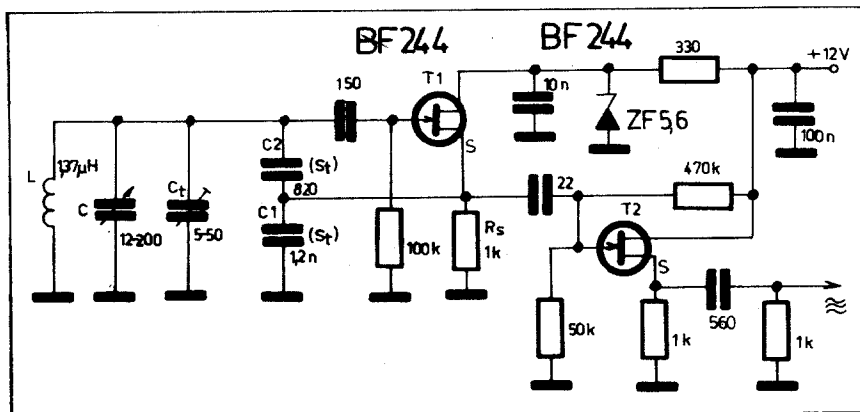
vastag huzalból készüljön. A mechanikus rázással szembeni érzékenységet csökkenthetjük, ha a VFO hangolókapacitását és a finommeghajtót merev és vastag alumínium panelre építjük fel. A jó rezgéseltérőnek nem szabad frekvenciaváltozással megérezni azt, ha a VFO alvázat, dobozát vagy az asztalt, melyen helyet foglal, ütögetjük.

Frekvenciaeltérést eredményez az is, ha a VFO-t követő fokozat visszahat az oszcillátorra. A visszahatást elválasztó fokozattal szoktuk megszüntetni, mely a legegyszerűbb esetben

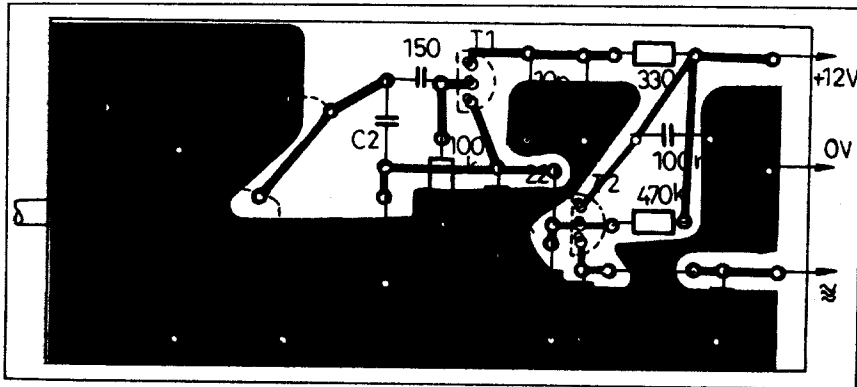
Táblázat. Kerámiakondenzátorok TK értékei

Jelölés	TK (névleges) 10 ⁻⁶	TK eltérés (±)		Szín
		A	B	
P 100	+100	30	15	piros
P 33	+33	30	15	narancs
NO 0	0	30	15	szürke
N 33	-33	30	15	zöld
N 47	-47	30	15	sárgászöld
N 75	-75	30	15	–
N 470	-470	70	35	világoskék
N 750	-750	120	60	kék
N 1500	-1500	250	–	viola

A pontos TK érték leméréssel pontosítandó!



11. ábra. Kétfokozatú Colpitts VFO



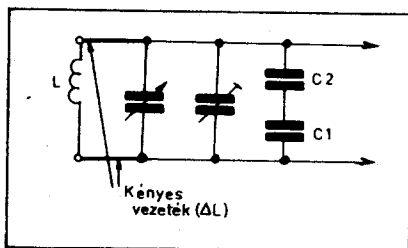
12. ábra. A Colpitts VFO elrendezési rajza

egy katód-, illetve emitterkövető. Az oszcillátorról mindig *kis impedanciájú* pontról vegyük le a nagyfrekvenciát, függetlenül attól, hogy ott esetleg kisebb amplitúdójú jel nyerhető.

A VFO felharmonikus tartalma a visszacsatolás mértékétől, az alkalmazott rezgőkör jósági tényezőjétől függ. Az előzőekben ismertettem a beregzés feltételét. Amennyiben a beregzéshez szükséges visszacsatoló teljesítménynél nagyobb vezetünk vissza a rezgőkörre, megnövekszik a rezgés amplitúdója. Ennek eredményeképpen az erősítőt telítésbe vezérelve, felharmonikusokban gazdag jelet kapunk. Túl nagy visszacsatolás esetén a rezgések periodikusan le is szakadhatnak (szupregulálás). Mivel egyszerű rezgéskeltők-nél az amplitúdóhatárolás automatikusan történik, ez mindig egy kis felharmonikus tartalom növekedésével jár. Laza visszacsatolással azonban ez igen kis szintre szorítható. A megmaradó magasabb frekvenciás tartalmat a kimeneten alkalmazott aluláteresztő szűrővel szokták kiszűrni.

Említést érdemel a rezgéskeltők *fehér zaja* is. Ez akkor szokott zavaró lenni, ha egy kis szinten rezgő oszcillátor jelét több fokozaton vezetjük keresztül, azt erősítve is. Elsősorban véteknél okoz nehézséget, lerontva a vevő jel-zaj viszonyát. Nagyon szoros vissza csatolást alkalmazva nagyszintű oszcillátorok is széles zajspektrumot adnak ki.

A VFO amplitúdójának állandónak kell lenni az egész áthangolandó frekvenciatartományban. Mivel hangolás közben a rezgőkör L-C viszonya változik, következményként a jósági tényező sem állandó, ami amplitúdóval-



13. ábra. Kényes vezeték az oszcillátornál

tozást eredményez. Amennyiben az áthangolt frekvenciájú kicsi, ez az amplitúdóváltozás is a megengedhető határokon belül marad.

Az amplitúdó- és frekvenciastabilitást egyaránt szolgálja a stabilizált tápfeszültség alkalmazása. A változtatható frekvenciájú oszcillátor számára *külön stabilizált* tápfeszültséget kell biztosítani, melyre csak a VFO van rákapcsolva. A tápfeszültség kis mértékű ingadozása nem okoz ugyan nagy frekvenciaelcsúszást – különösen nagy körjóságú rezgőkör alkalmazása esetén –, de ez mégis zavaró lehet (pl. SSB vétel esetén, amikor néhány tíz hertzes frekvenciaelcsúszás is zavart okoz).

Gyakorlati VFO megoldások Colpitts VFO 5–5,78 MHz-re

A 11. ábrán Colpitts-rendszerű két-fokozatú VFO látható. Két, azonos típusú FET-re épült, a kimenet surcekövető elválasztó fokozattal rendelkezik. A rezgéskeltő jellegzetessége, hogy a rezgőkör nagy kapacitásból és ennek megfelelően kis induktivitásból van kialakítva. Az ilyen „high C” oszcillátorok előnye, hogy a környezet okozta kapacitásváltozással szemben nem olyan érzékenyek a hangolásra nagyobb kapacitású forgókondenzátor használható. Hátrányként jelentkezik, hogy az induktivitás legkisebb változására is nagy frekvenciaváltozás következik be, tehát a lehető legrövidebb huzalozást kell alkalmazni a rezgőkörnél.

A 820 és 1200 pF-os visszacsatoló (osztó) kapacitások legjobb, ha styroflex kivitelűek, műanyag házban. Az ilyen kapacitások ugyanis enyhén negatív TK-val rendelkeznek, ami a tekercs pozitív TK-ját igyekszik kompenzálni. Hangoláshoz valamely táskarádió légszigetelésű forgókondenzátort használhatjuk fel. A C_1 légtrimmer a pontos frekvencia és az átfogás beállítására szolgál.

Tranzisztorként lehetőleg nagyobb meredekségű típust válasszunk. A drainfeszültség stabilizálását ZF 5,6 típusú Zener-diódával végezzük.

A nagyfrekvenciás jelet a T_1 tranzisztor surce-ellenállásáról vesszük le

és a 22 pF-os kapacitáson át vezetjük az elválasztó tranzisztor gate-jére. A nagyfrekvenciás kimenet külön felharmonikus szűrés nélküli kivitel.

A 12. ábrán a VFO elrendezési és huzalozási rajza látható. Mivel az oszcillátor, a 13. ábra szerint, kényes az induktivitás bekötéséhez használt huzal hosszára (induktivitására), célszerű a nyomtatott áramkört lemezen ezt a részt szélesebb fóliával vezetni. Az elrendezési rajzon az alkatrész oldal felől ábrázoltam a nyomtatott áramkört lemezt, így az áramkör esetleges fóliára történő másolásához ennek *tükörképét* kell megrajzolni, indigó segítségével.

A 14. ábra az átfogás számításához nyújt segítséget. Az a) részlet kiforgatott C-kapacitás érték esetén mutatja az f_{max} -hoz tartozó minimális kapacitásértéket, a b) változat beforgatott (helyesebben majdnem beforgatott) forgóállásra vonatkozik. Az eredő kapacitások hányadosának a négyzetgyöke adja az *átfogási arányt*. A minimális frekvenciát megszorozva ezzel a számmal, megkapjuk a legnagyobb frekvencia értékét.

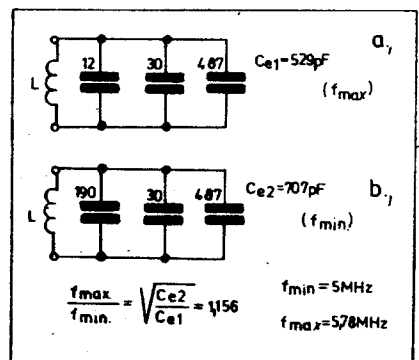
Ellenőrizzük a 11. ábrán látható oszcillátort abból a szempontból, hogy a megadott kapcsolási elemekkel a stabil rezgés feltétele biztosított-e!?

Az előzőekben ismeretes, hogy az $A \cdot \beta \geq 1$ egyenlőtlenséget kell biztosítani. Első lépés az „A” feszültségerősítés meghatározása. Közelítő értéke térvezérlésű tranzisztornál:

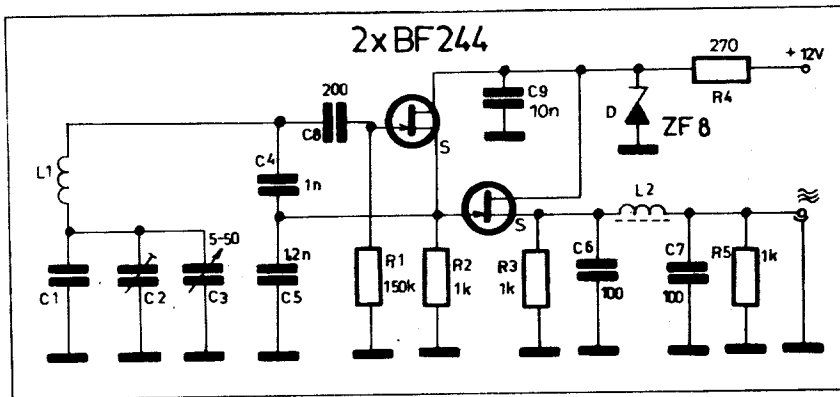
$$A \approx S \cdot R_d,$$

ahol S : a tranzisztor meredeksége mS-ben, R_d : a tranzisztor drain- és surce-pontjai közt levő ohmos ellenállás kohmban. Ez az alkalmazott rezgőkör rezonancia-ellenállásának leosztott része, mellyel párhuzamosan kapcsolódik az 1 kohmos surce-ellenállás.

A rezgőkör rezonancia-ellenállása a jósági tényezőjéből számolható. A jósági tényező mérését a legnagyobb kapacitás mellett, a *minimális frekvencián* kell végezni. A 14. ábrán látható, hogy a maximális kapacitás $C_{e2} = 707$ pF, 5 MHz frekvencia mellett. Mivel az osztókapacitások vesztetése elenyésző, nem követünk el nagy hibát a jósági tényező mérésénél, ha a Q-mérő



14. ábra. Az átfogás meghatározása



15. ábra. Kétfokozatú Clapp VFO

műszer belső kapacitását használjuk. Pontosabb méréshez a C_1 és C_2 kapacitásokat kell használni.

Legyen az így lemert $Q_0 = 100$. Figyelembe véve, hogy jelen esetben a körfrekvencia $\omega = 6,28 \cdot 5 \cdot 10^6 = 31,25 \cdot 10^6$,

$$R_r' = \frac{Q_0}{\omega \cdot C} = \frac{100}{31,25 \cdot 10^6 \cdot 707 \cdot 10^{-12}} = 4,53 \text{ kohm.}$$

A drainkörbe áttanszformált rezonancia-ellenállás:

$$R_r'' = R_r' \cdot \left(\frac{C_2}{C_1 + C_2} \right)^2 = 4,53 \cdot 0,168 = 761 \text{ ohm.}$$

Ezzel párhuzamosan kapcsolódik 1 kohm, tehát az erősítés kiszámításához szükséges drainellenállás:

$$R_d' = R_r'' \times 1 = 432 \text{ ohm.}$$

A fokozat erősítése (feszültségerősítés):

$$A = S \cdot R_d' = 3 \cdot 10^{-3} \cdot 0,43 \cdot 10^3 \approx 1,3.$$

(A meredekség minimális értéke BF 244 tranzisztornál $S = 3 \text{ mA/V}$)

Feszültségáttétel a tranzisztor gate-je felé:

$$\beta = C_1/C_2 = 1,2/0,82 = 1,46.$$

Az erősítés és áttétel szorzata pedig:

$$A \cdot \beta = 1,3 \cdot 1,46 = 1,9.$$

Látható, hogy a szorzat nagyobb az egységnél, tehát a rezgés biztos.

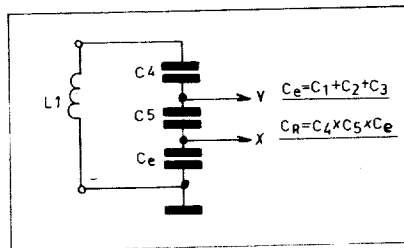
A berezgési feltétel függvénye a jó-sági tényezőnek, tehát rosszabb minőségű rezgőkört alkalmazva növelni kell a tranzisztor meredekségét és a kapacitások osztásviszonyait. Túl nagy feszültségosztó kapacitásokat nem célszerű alkalmazni, mert ezzel a rezgőkör L-C viszonya romlik, s ez kisebb jó-sági tényezőt eredményez.

Számításaink során elhanyagolhatóan nagynek tételtünk fel a tranzisztor kimenő ellenállását, ami a 11. ábrán vázolt kapcsolásban közelítően azonos a drain kimenő ellenállással. Ennek nagyságára való tekintettel az elhanyagolás jogos. Vigyázzunk arra,

hogy ne tévesszük össze a kapcsolást a surce-követővel, melynek a kimenő ellenállása alacsony!

Clapp-oscillátor 5MHz-re

A 15. ábrán Clapp-oscillátor rajza látható. Ennek a rezgéskeltőtípusnak az a tulajdonsága, hogy nagy L-C viszony mellett is kis visszahatást biztosít a rezgőkör felé. A rezgéseket a T_1 tranzisztor tartja fenn, a visszacsatoló



16. ábra. A rezonancia-frekvenciát meghatározó kapacitás nagysága

osztókapacitások (C_4 és C_5) segítségével.

A T_1 elválasztó fokozat, mint surce-követő működik és a kimenetén aluláteresztő szűrőt találunk. Az oszcillátor hangolása légszigetelésű forgókon-

denzátorral történik. A C_1 és C_2 együttes értéke 50 – 150 pF közötti, az egyik a megkívánt negatív TK-val rendelkező típus. Az induktivitás meghatározásánál figyelembe kell venni, hogy a rezgőköri összkapacitást a C_1 és C_2 kapacitások soros eredője, valamint az ezzel sorba kapcsolódó $C_1 + C_2 + C_3$ összeg-kapacitás adja. Jelöljük ezen utóbbit C_e -vel. A 17. ábra mutatja, hogy a C_e , C_4 és C_5 kapacitások feszültségosztót képeznek a tranzisztor felé. A C_e csökkentése – változtatlan C_4 és C_5 mellett – csökkenti az X és Y pontokról levehető feszültséget, lazább a csatolás és az oszcilláció amplitúdója is csökken. A C_e és az osztókapacitások értékeinek, az erősítő elem meredekségétől függően arányosnak kell lenni. Az erősítés és az osztási arány szorzatából – a Colpitts-oszcillátornál ismertett módon – meghatározható a berezgés feltétele ennél a rezgéskeltő fajtánál is.

A VFO elrendezési rajza a 16. ábrán látható. Az L_1 értéke, ha $C_1 = 100 \text{ pF}$ (St), $C_2 = 20 \text{ pF}$, $C_3 = 45 \text{ pF}$ az üzemi frekvencia 5 MHz, 7,79 mikroH.

Egyéb frekvenciákra a rezgőköri kapacitás értéke:

$$C = \frac{C_e \cdot C_4 \cdot C_5}{C_e \cdot C_4 + C_e \cdot C_5 + C_4 \cdot C_5}$$

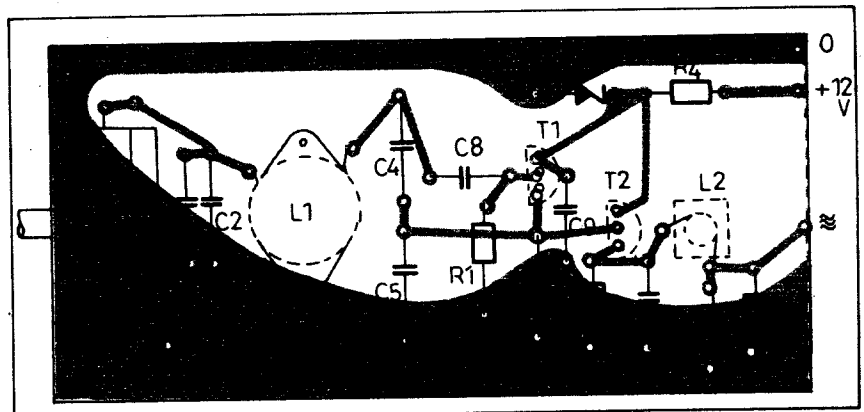
Az induktivitás pedig:

$$L = \frac{25333}{f^2[\text{MHz}] \cdot C[\text{pF}]}$$

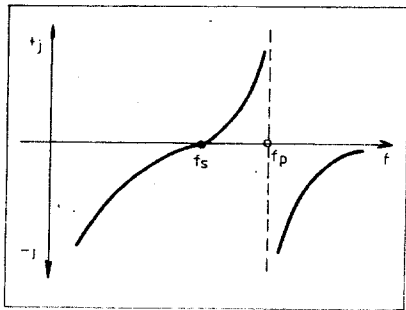
Az osztókapacitásokat a frekvencia növelésekor csökkenteni kell, a két kapacitás arányának körülbelüli megtartásával.

Az L_2 értéke $50 \mu\text{H}$, mely vasmagos kivitelű lehet $\varnothing 4 \times 10$ -es, N-20-as vasmagon.

A C_1 értékét hőkompenzáltan rakjuk össze. Először TK = 0 hőtényezőjű kapacitást építünk a rezgőkörbe. Nyet N 47 és P 33 kapacitásokból állíthatunk elő. Az N 47 es, $\alpha = -47 \cdot 10^{-6}$ hőfoktényezőjű kapacitásból 150 és 20 pF-os értékűt kapcsolunk párhuzamosan (170 pF). Ezután az $\alpha = +33 \cdot 10^{-6}/\text{C}^\circ$ tényezőjű P 33-asból egy 220 pF-os és egy 22 pF-os értékűt kapcsolunk párhuzamosan (242



17. ábra. A kétfokozatú Clapp-VFO elrendezési rajza



18. ábra. Kvarckristály impedancia görbéje

pF). A kétfajta kapacitást ezután sorba kötjük, így az egyik negatív TK-ja kiegyenlíti a másik pozitív hőténytényezőjét és eredő kapacitásként a kívánt 100 pF-os kapjuk.

Ezután a C_3 hangoló kapacitást középpállásba forgatjuk és az oszcillátort elhelyezzük a hőszigetelt falá-dába, melyet kívülről behelyezett villanygő segítségével fűthetővé képeztünk ki, s melyben hőmérő mutatja a belső hőmérsékletet.

Bekapcsoljuk a rezgéseltőnket és frekvenciamérővel (vevővel) mérjük a rezgés frekvenciáját majd elkezdjük a melegítést. Melegítés hatására a frekvencia valamilyen irányban megváltozik. A hőmérsékletet 10 C°-kal növelve leolvassuk a frekvenciát. Ha ez kisebb az eredetihez képest, akkor negatív az oszcillátorunk hőfoktényezője, ha pedig nagyobb frekvenciát mérünk, pozitív.

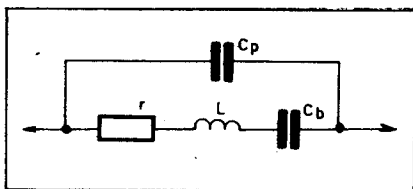
Ha azt akarjuk, hogy a hőmérséklet hatására bekövetkező frekvenciaváltozás megszűnjön, vagy kis értékre csökkenjen, olyan kapacitást kell a meglevők helyébe alkalmazni, melynek hő hatására történő kapacitásváltozása kikompenzálja a mért frekvenciaváltozást.

A rezgőköri kapacitás hőfoktényezőjét a következő kifejezésből kapjuk:

$$\alpha_c = \frac{f_{\max}}{f_{\min}} \cdot \frac{1}{\Delta T} - 1 \text{ [1/C°]}$$

A maximális és minimális frekvenciát az 1 C° hőváltozás hatására bekövetkező frekvenciaváltozásból kapjuk meg. Mivel a mérés pontosabbá tétele érdekében 10 C°-kal melegítjük az oszcillátort, így a kapott frekvencia elcsúszást 10-zel osztani kell.

Pozitív oszcillátor-TK esetén az α_c



19. ábra. Kvarckristály helyettesítő képe

előjele is pozitív, ellenkező esetben negatív.

A forgókondenzátor kapacitását, valamint a légtrimmer értékét vonjuk ki a rezgőköri kapacitásból, gyakorlatilag a $C_1 = 100$ pF kapacitást kompenzáljuk. Tökéletes kiegyenlítést így nem érünk el – hiszen az egész kapacitásra vonatkozik az előbbiekben említett új hőténytényező –, kielégítő az eredményünk azonban akkor, ha az új kapacitás TK-ját megszorozzuk a $C_1 + C_2 + C_3/C_1$ aránnyal (a C_4 és C_5 értéke elhanyagolható).

A két kapacitás nagyságát a választott hőténytényező szabják meg a következő kifejezések szerint:

$$C_1' = \frac{\alpha_c - \alpha_2}{\alpha_1 - \alpha_2} \cdot C$$

$$C_2' = \frac{\alpha_1 - \alpha_c}{\alpha_1 - \alpha_2} \cdot C$$

A képletokban szereplő C_1' és C_2' a két, párhuzamosan kapcsolt, különböző hőfoktényezőjű kapacitás melyek együtt adják a jelen példában a szereplő C_1 értékét, α_c : az eredő hőfoktényező, melyet az előzőekben kiszámított α_c értékéből kaphatjuk:

$$\alpha_c = \alpha_c \cdot \frac{C_1 + C_2 + C_3}{C_1}$$

α_1 és α_2 pedig a kétfajta (negatív és pozitív) hőfoktényezőt jelentik, melyek a C_1 -re és C_2 -re jellemzők.

Az így végrehajtható párhuzamos kompenzálásra nézzünk példát. Legyen a kiinduló frekvencia: 5 MHz. Melegítve az oszcillátort, 10 C° hőmérséklet emelkedéshez 2 kHz frekvenciaelcsúszást mérünk. Az 1 C°-hoz tartozó frekvenciaváltozás: $20007/10 = 2000$ Hz. Azt tapasztaljuk, hogy melegítés hatására a frekvencia csökken, tehát negatív az oszcillátor hőténytényezője – következésképpen a kapacitás hőténytényezőjét negatívra kell választani.

$$\alpha_c = \left[\frac{5}{4,9998} \right]^2 - 1 = 80 \cdot 10^{-6}$$

$$\alpha_2 = 80 \cdot 10^{-6} \cdot \frac{170}{100} = 136 \cdot 10^{-6}$$

Figyelembe véve az előzőeket, a kapacitás hőfoktényezője negatív, tehát:

$$\alpha_c = -136 \cdot 10^{-6}$$

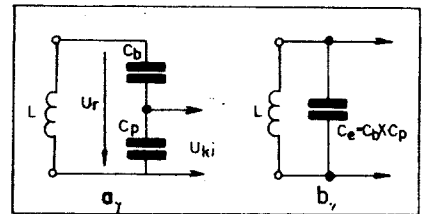
Ilyen hőfoktényezőjű kapacitást N 150-es és P 33-as összetételből állíthatunk elő ($\alpha_1 = +33$ és $\alpha_2 = -150$). Mindig akkora hőfoktényezőjű kapacitást választunk, melynél teljesül a következő feltétel:

$$\alpha_c > \alpha_2$$

Az egyes kapacitások nagysága:

$$C_1 = \frac{-136 - (-150)}{33 - (-150)} \cdot 100 = 7,6 \text{ pF}$$

$$C_2 = \frac{33 - (-136)}{33 - (-150)} \cdot 100 = 92,3 \text{ pF}$$



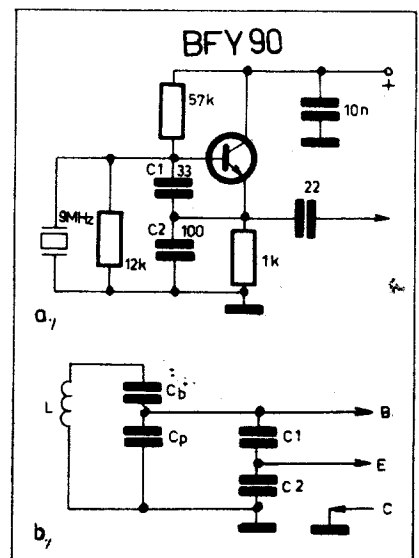
20. ábra. A C_b és C_p feszültségosztása, a paralel rezonanciát meghatározó kapacitás nagysága

C_2 -nek két N 150-es 45 pF-ot párhuzamosan kapcsolva, C_1 -ként pedig egy 10 pF-os P 33-as kapacitást használva, kielégítettük a hőkompenzáló 100 pF-os kapacitás szükségletünket.

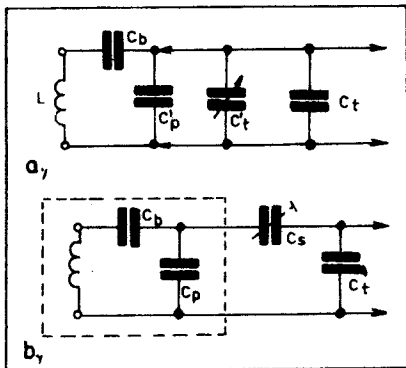
A C_1 és C_2 kiszámításánál az eredmény előjelét nem vesszük figyelembe csak az abszolút értéket.

Kristály rezgéseltők frekvenciájának megváltoztatása (VXO)

Nagyon stabil rezgéseket állíthatunk elő kvarckristály segítségével. Egy rezgőkristály impedanciagörbéje látható a 18. ábrán. Az f_s soros rezonancia-frekvencián alacsony impedanciát képvisel és ohmos, f_p párhuzamos rezonancián pedig nagy impedanciát mutat. Az elsőnél, mint egy soros rezgőkör, a másodiknál pedig párhuzamos rezgőkörként viselkedik. A 19. ábrán láthatjuk a kristály helyettesítő rajzát. A soros és a párhuzamos rezonancia-frekvencia közti eltérést a kristály C_p párhuzamos kapacitása szabja meg, melybe beleértendő a külső (szerelési) párhuzamos kapacitás is. Míg a soros rezonancia-frekvencia kívülről nem változtatható, a párhuzamos külső elemek segítségével kisebb-nagyobb mértékben befolyá-



21. ábra. Colpitts rendszerű kristály-oszcillátor és a kapacitív feszültségosztó helyettesítő képe

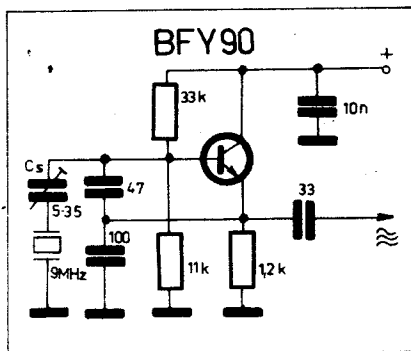


22. ábra. Párhuzamos rezonancia-frekvencia változtatása

solható. A 20. ábrán ábrázolt formában ábrázoltam a kristály helyettesítő képét. Látható, hogy a párhuzamos rezonancia-frekvencia azért magasabb a sorosnál, mert a C_s kapacitás a C_b és C_p soros eredője, tehát ugyanazon induktivitáshoz kisebb kapacitás tartozik (20.b ábra). Ugyanakkor nem szabad elfelejteni, hogy a rezgőkörrel levehető feszültség a C_p és C_b arányában csökken, tehát *leosztott*. Ezt a beregzés feltételénél figyelembe kell venni. Ha tehát a C_p kapacitás értékét növeljük, akkor *lefele* változik a frekvencia, de ugyanakkor az U_{ki} is eszik (20.a ábra).

A 21. ábrán egy Colpitts kristály-oszcillátor látható. A C_1 és C_2 osztókapacitások soros eredője párhuzamosan kapcsolódik a kristállyal, megnövelve annak C_p kapacitását, így a párhuzamos rezonancia-frekvenciáját közelebb viszi a soroshoz. A megadott kapcsolásban a kvare soros rezonancia-frekvenciáján rezeg. A b) részleten láthatók a rezgékeltető és a kvare kapacitásvizonyai.

A frekvenciaváltoztatásra két egyszerű lehetőség kínálkozik. Amennyiben a C_t kapacitás aránylag kis értékű (22.a ábra), akkor egy C_s -vel jelzett változtatható kapacitás segítségével, melyet párhuzamosan kapcsolunk a kristállyal, szűk határok között *lefele* lehet frekvenciát változtatni. Ennek nagysága függ a kristály frekvenciájától és a C_t kapacitás nagyságától, s $2 \dots 10 \cdot 10^{-4}$ nagyságrendben várható.



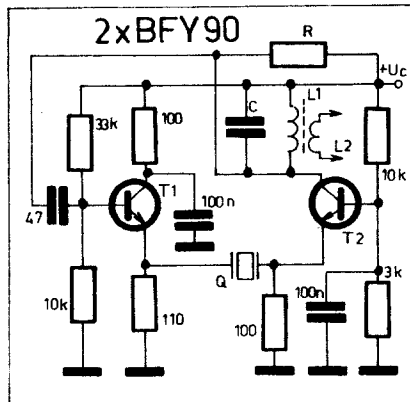
23. ábra. Rezgékeltető a kristály frekvenciájának változtatásával

A rezonancia-frekvenciát adott kapcsolásban felfele is eltolhatjuk, ha a 22.b ábra változata szerint a kristállyal sorba kapcsoljuk a C_s soros kapacitást. A C_t terhelő kapacitás hatását csökkentve a C_s értékét változtatva változik a frekvencia. Ennél a módszerrel vigyázni kell azonban arra, hogy a C_s csökkentése *újabb leosztást* eredményez a kristály által képviselt rezgőkörrel levehető feszültségben, tehát kis C_s értékeknél csökken az oszcillációs feszültség! Megjegyzendő, hogy a frekvencia felső határa nem éri el a rezgőkvarc párhuzamos rezonancia-frekvenciáját, melyet a belső párhuzamos kapacitások szabnak meg.

Mínél kisebb egy adott kristály C_p -je, annál nagyobb frekvenciaelhúzást lehet külső elem segítségével megvalósítani.

A 23. ábra egy 9 MHz-es rezgékeltőt mutat, melynek frekvenciája a C_s soros kapacitás segítségével változtatható. SSB generátorhoz a hordozó pontos beállításához alkalmazható.

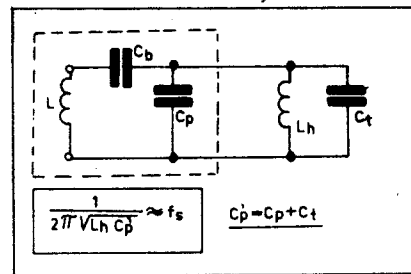
A 24. ábra olyan rezgékeltőt mutat, melyben a kristály soros rezonancia-frekvenciáján rezeg. A T_1 és T_2 tranzisztorok emittere között helyez-



24. ábra. Kristályoszcillátor a soros rezonancia-frekvenciára

kedik el a rezgőkvarc, kis impedanciájú pontok között. Így a párhuzamos kapacitás hatása lecsökken és a rezgés a soros kör rezonanciáján, indul meg, ahol a legkisebb annak impedanciája. A T_2 kollektorkörében levő rezgőkör a soros kristályfrekvenciára hangolható. Az R párhuzamos ellenállás (4–15 kohm) azt akadályozza meg, hogy a kristály önkapacitásán keresztül más frekvencián rezegjen az oszcillátor.

Ezt a Buttler típusú rezgékeltőt *felhang oszcillátorként* is lehet használni, ha a T_2 kollektorköri rezgőkörét a kristály 3., 5. vagy esetleg 7. harmonikusára hangoljuk. Így, ha 3,5 MHz-es kristályt használunk, 10,5; 17,5; 24,5 MHz-es frekvenciákat állíthatunk elő. A rezgés stabilitása valamivel kisebb lesz ugyan, mint alacsonyfrekvencián, de még így is elfogad-



25. ábra. Párhuzamos rezonancia-frekvencia befolyásolása kihangolással

ható lesz egy a későbbiekben ismertetendő heterodin oszcillátorhoz. A felhasznált tranzisztorok BFY 90, vagy BSY 34.

A 24. ábrán látható T_2 kollektorköri rezgőköre $C=100$ pF, $R=15$ kohm esetén az egyes frekvenciákra a következő induktivitásokat kívánjuk:

$$10,5 \text{ MHz} \rightarrow L_1 = 2,6 \mu\text{H},$$

$$17,5 \text{ MHz} \rightarrow L_1 = 0,8 \mu\text{H},$$

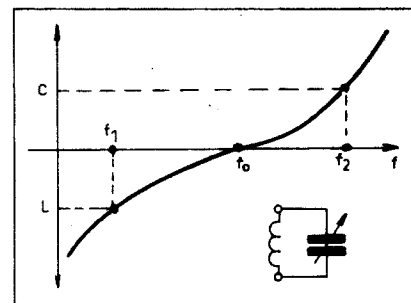
$$24,5 \text{ MHz} \rightarrow L_1 = 0,42 \mu\text{H}.$$

Huzal: 0,25 CuZs, vasmag: $\varnothing 4 \times 10$, N-20. $L_2 = 1$ menet az L_1 -en 0,3 Cu-PVC.

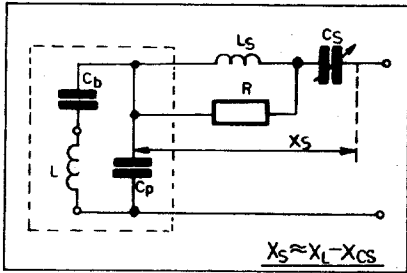
A kristály frekvenciáját szélesebb határok között változtathatjuk, ha a soros rezonancia-frekvencia közelébe hangolt rezgőkörrel kombináljuk. A 25. ábra azt mutatja, amikor a kristállyal párhuzamosan egy rezgőkört kapcsolunk. A rezgőkör hangoló kapacitására beletartozik a kristály párhuzamos kapacitása is, így rezonanciára hangolva ennek hatását lecsökkenthetjük, kihangoljuk.

A rezgőkört a 26. ábra szerint a rezonancia-frekvenciától elhangolva, egyik irányban kapacitásként viselkedik, másik irányban pedig induktív reaktanciát mutat. Ennek hatására a kvare párhuzamos rezonancia-frekvenciája is szélesebb határok között változtatható.

Kényelmesebben tudjuk a frekvenciát változtatni, ha a 27. ábra szerint a kristállyal sorba egy kapacitással változtatható X_L reaktanciát kapcsolunk. Az X_s soros reaktancia függ az itt alkalmazott C_s kapacitás nagyságától. Minél közelebb van a soros induktivitás és az eredő kapacitás rezonanciája



26. ábra. Bevitett reaktanciák félrehangolt párhuzamos rezgőkörnél



27. ábra. Reaktancia-változtatás induktivitással sorba kapcsolt változtatható kapacitással

a kristály soros rezonancia-frekvenciájához, annál nagyobb frekvenciaeltérést tudunk elérni a C_s kapacitás változtatásával.

Az induktivitással párhuzamosan kapcsolunk egy 15–33 kohmos ellenállást azért, hogy az oszcillátorunk ne legyen rezgőképes a kristály frekvenciájától nagyon eltérő frekvenciákon. Ennek hiányában ugyanis a C_p kristálykapacitáson keresztül az L_s induktivitással – ha az elég nagy jósaági tényezővel rendelkezik – is rezegne az oszcillátor.

A 28. ábra egy ilyen rezgéskeltőt mutat be. Az R értékét kísérletileg kell kiválasztani. Az induktivitás kerámia testre tekercselt kisvesztésű kivitel, melynek értékét a kristály párhuzamos kapacitása határozza meg döntően:

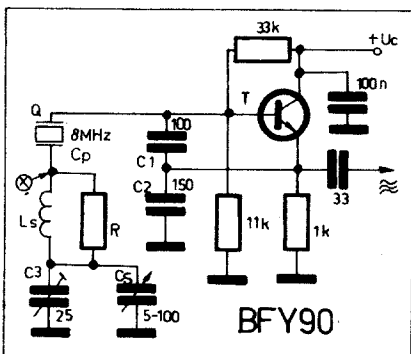
$$L = \frac{25333}{f \cdot C_e} \left[\mu\text{H} \right]$$

f : a kristály soros rezonancia-frekvenciája [MHz], C_e : az eredő kapacitás [pF]:

$$C_e = (C_2 + C_3) \times (C_1 \times C_2) \times C_p$$

Mivel általában a C_p kapacitás értéke a legkisebb, első közelítésül számolhatunk a $C_e = C_p$ értékkel. Az így kapott induktivitásértéknél kissé nagyobbat kell majd választani.

Az induktivitás és a kristály csatlakozási pontja, mely a rajzon „X” jelzéssel van ellátva, érzékeny pont, mely a legkisebb szerelési kapacitásváltozásra nagy frekvenciaeltérést okoz, ezért a kivitelezésnél erre nagy gondot kell fordítani. Vastag, merev huzaloz-



28. ábra. Nagyobb átfogású VFX

zást használjunk, távol minden mozgó fémmalkatrésztől.

Ezzel a kristályoszcillátorral 8 MHz-en kb. 20–30 kHz-es frekvenciaváltoztatást tudunk biztosítani. A kvarc rezonancia-frekvenciájától jobban eltávolodva a rezgés stabilitása erősen lecsökken, majd az R ellenállás csillapító hatásának függvényében le is szakad.

A 29. ábrán a rezgéskeltő elrendezési rajza látható. Az R ellenállást célszerű az ábrán látható módon közvetlen az induktivitásra szerelni. A hangolásra használt forgókondenzátor miniatűr légforgó, mely a kapcsolási rajzon megadott értéknél nagyobb is lehet. Célszerű az induktivitást úgy elkészíteni, hogy annak értéke pl. rézhangolással változtatható legyen. Beállítását beforgatott forgókondenzátor mellett végezzük el. Növelve az induktivitást a frekvencia egyre jobban eltér a soros rezonancia-frekvenciától, majd egy helyen nagy frekvenciaugrás tapasztalható, esetleg a rezgés is leszakad. Ennél kisebb induktivitásértéket kell beállítani. A hangoló forgókondenzátort kiforgatva a rezgéskeltő frekvenciája megváltozik. A frekvenciaátforgás mértéke az L_s és C_s értékeinek változtatásával állítható be.

A 30. ábrán kettős forgóval kivitelezett VXO kapcsolási rajza látható. Az induktivitás ugyanúgy méretezhető, mint az előző esetben, figyelembe véve, hogy a kettős kapacitás soros eredője számít a rezgőkör kapacitásába. A C_1 -vel és L_s -sel a rezgéshatárok állíthatók.

Az ismertetett VXO kapcsolások bármelyikével jó eredmény érhető el, de nem szabad elfelejteni azt, hogy a frekvenciaelhúzás mindig stabilitáscsökkenéssel jár. Éppen ezért nagy frekvencia átfogásra ne törekedjünk.

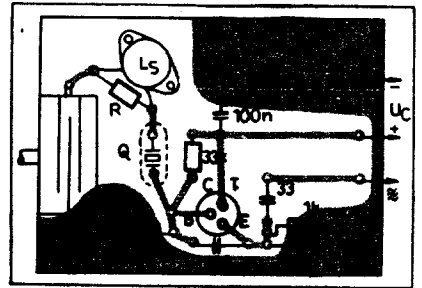
Több frekvenciára átkapcsolható VFO

Több frekvenciasávban használható VFO kapcsolási rajza látható a 31. ábrán. A 3,5–7–14–21 MHz kikeveréséhez szükséges frekvenciákat három – átkapcsolható kiképzés – VFO szolgáltatja.

Ha a középfrekvencia értéke 9 MHz, akkor a T_1 tranzisztorral üzemelő első rezgéskeltő 5–5,5 MHz között hangolható. Ezzel – mint ismert – a 3,5 és a 14 MHz-es amatőr-frekvenciák nyerhetők. Erre a frekvenciára a kapcsolási elemek: $L_1 = 12,9 \mu\text{H}$, $C_1 = 220 \text{ pF}$ (St), $C_2 = 100 \text{ pF}$, $C_3 = 1 \text{ nF}$ (St), $C_4 = 1 \text{ nF}$ (St).

A 7 MHz-es amatőr frekvenciát 1,8–2 MHz-ig hangolható VFO-val állítjuk elő. Tesszük ezt azért, mert alacsony frekvencián stabilabb rezgéskeltő készíthető. A T_2 áramkörében levő elemek értékei: $L_2 = 28,9 \mu\text{H}$, $C_5 = 330 \text{ pF}$ (St), $C_6 = 120 \text{ pF}$, $C_7 = 2 \text{ nF}$ (St), $C_8 = 2,2 \text{ nF}$ (St).

A 21 MHz-et szintén alsó keveréssel állítjuk elő 12–12,5 MHz között hangolható oszcillátorral. Ezt a feladatot tölti be a T_3 tranzisztor, mely-



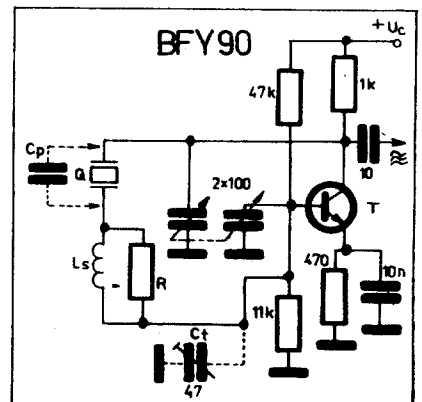
29. ábra. A változtatható frekvenciájú kristályoszcillátor elrendezési rajza

nek áramköri elemei: $C_s = 47 \text{ pF}$ (St), $C_{10} = 47 \text{ pF}$, $C_{11} = 330 \text{ pF}$, $C_{12} = 330 \text{ pF}$ (St), $L_s = 2,5 \mu\text{H}$.

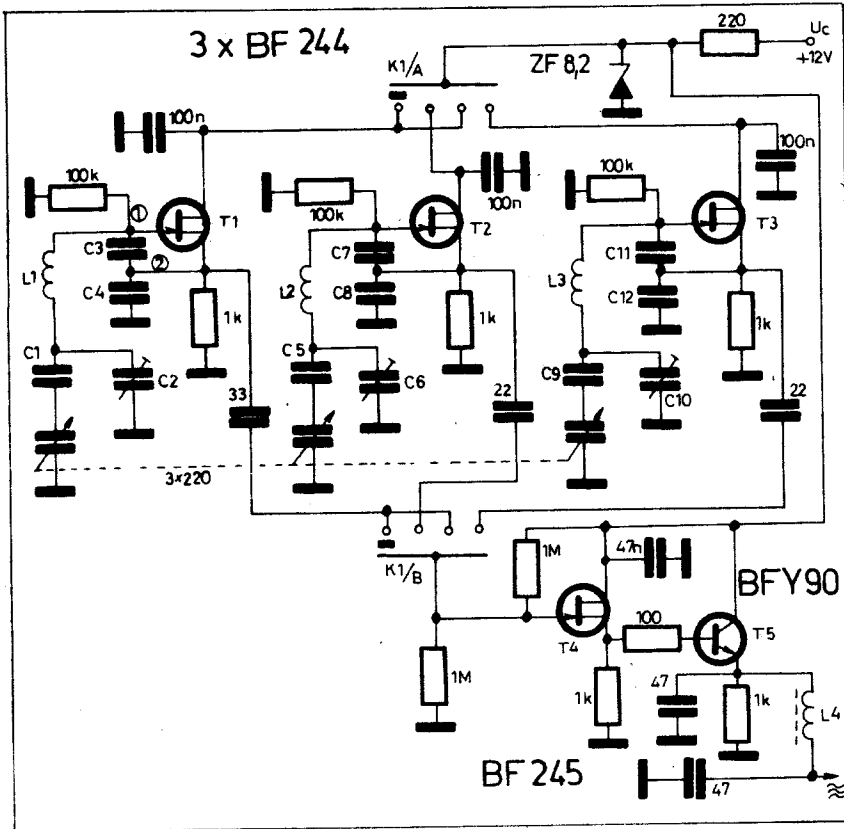
A rezgéskeltők átkapcsolását elektromos úton oldjuk meg. Elvileg lehetne egy tranzisztort használni és a rezgőkörök kis impedanciájú pontjait (a T_1 tranzisztornál 1 és 2 jelzésű helyeket) kapcsolni, de jobb és elegánsabb megoldás a külön oszcillátorok használata. Mindig az éppen üzemelő oszcillátor tranzisztora kap tápfeszültséget a K_{1A} kapcsolóról, ugyanakkor a K_{1B} az oszcillátorok kimenetét kapcsolja a T_4 és T_5 tranzisztorokból felépített elválasztó fokozatra. Az elválasztó fokozat kimenetén 13 MHz-re hangolt aluláteresztő szűrőt építettünk be. L_4 értéke: $5 \mu\text{H}$. Mivel a 21 MHz-es VFO magas frekvencián rezeg, ennek stabilitása kisebb, mint a többi sávon üzemelőé. Stabilitási okok miatt nem alkalmazható az ilyen rendszerű átkapcsolható VFO 28 MHz-re. Minden sávon kielégítő stabilitással a heterodin VFO-k rendelkeznek.

Keveréssel működő változtatható frekvenciájú oszcillátorok

A szuper elv segítségével magasabb frekvenciákon is stabil VFO készíthető. A 32. ábrán láthatjuk ennek tömbvázlatát. Az alacsony frekvencián üzemelő VFO-jelét kristályoszcillátorok jelével keverjük össze, majd sávszűrővel választjuk ki a megfelelő



30. ábra. VFX kettős forgóval



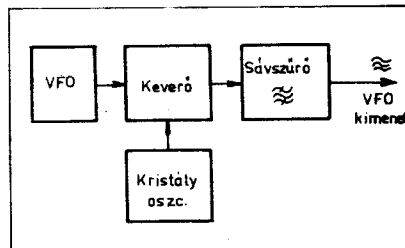
31. ábra. Átkapcsolható VFO négysívsos üzemre

frekvenciákat. Fontos követelmény, hogy sem a VFO, sem pedig a kristályoszillátorok harmonikusai ne essenek bele a VFO kimenetén megkívánt frekvenciasávba.

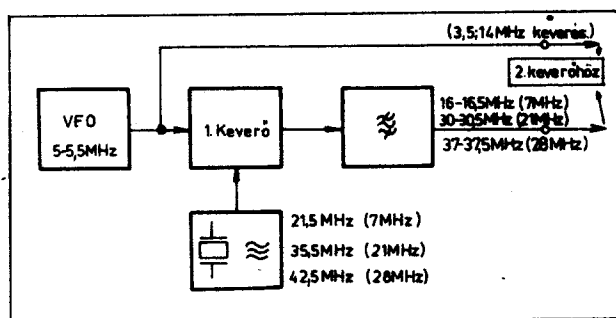
A 33. ábrán egy ilyen VFO tömbvázlatát látjuk, feltüntetve a frekvenciatervet is. A 3,5 és 14 MHz-re az 5-5,5 MHz-es alaposzcillátorunkat használjuk. Ehhez a 2. keverőben 9 MHz-es jelet keverve megkapjuk a két amatőrsávot. A többi frekvenciákat már kétszeres keveréssel állítjuk elő: 7 MHz-et 21,5 MHz-es kristály és 16-16,5 MHz-es sávszűrő, 21 MHz-et 35,5 MHz-es kristály és 30-30,5 MHz-es sávszűrő, a 28 MHz-et pedig 42,5 MHz-es kristály és 37-37,5 MHz-es sávszűrő segítségével. Az itt alkalmazott felső keverés nagyon al-

kalmaz zavarmentes üzemre, de hátránya, hogy három rezgőkristályt igényel.

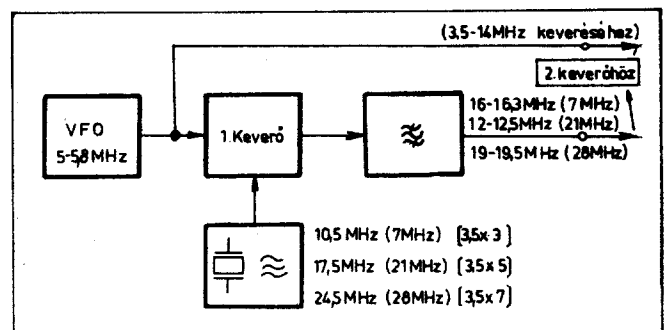
A 34. ábrán látható megoldásban a 7 MHz kivételével alsó keveréssel állítjuk elő a 9 MHz-ből az üzemi frek-



32. ábra. A heterodin VFO tömbvázlatu



33. ábra. Heterodin VFO felső keveréssel



34. ábra. Heterodin VFO alsó keveréssel, egy kristállyal, 5 sívrá

enciákat. Ebben az esetben egy 3,5 MHz-es rezgőkvarc felharmonikusaival állíthatjuk elő a kívánt VFO frekvenciákat. A változtatható frekvenciájú alaposzcillátor 5-5,8 MHz-ig hangolható, tekintettel arra, hogy 7 MHz-en a keverésből eredően szükséges a 300 kHz-cel való feljebbhangolás.

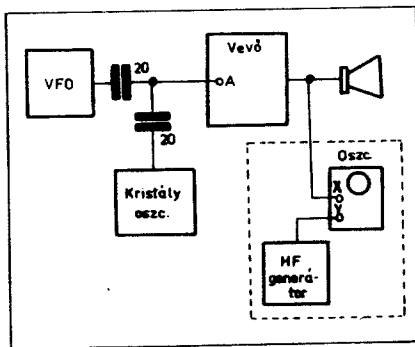
Az előzőekben említett Butler-oscillátorral jó felhangoszcillátor készíthető. A 35. ábra szerint a 3500 kHz-es kristályt a két surce-ellenállás közé helyezve az L_1 - C_1 elemekből álló rezgőkört mindig a kívánt felharmonikusra (10,5-17,5-24,5 MHz) kapcsoljuk át. Ilyenkor csak ezeken a frekvenciákon van rezgés, tehát 10,5 MHz esetén nem mérhető rezgés a 3,5 és a 7 MHz-en. Ha ez nem így lenne az összeépítés utáni kipróbáláskor, azt jelenti, hogy túl szoros visszacsatolás következtében a kvarckristály alacsony frekvencián rezeg és az L_1 - C_1 rezgőkör nem szelektál eléggé. Az ilyen üzem nem engedhető meg, mert az üzemi frekvenciák elejébe is bezavar a kristály! A 33 pF-os csatolókapacitás csökkentésével állíthatjuk lazábbra a visszacsatolást.

A 35. ábrán látható T_2 surce-követőről kerül a kristályfrekvencia a T_4 keverő tranzisztorra. A keverő gate-jére adjuk az 5-5,8 MHz között hangolható oszcillátor jelét. A drain-körben sávszűrőt használunk a 34. ábrán megadott kimeneti frekvenciákra hangolva. A sávzélesség a C_4 kapacitás változtatásával módosítható. A kimenet alacsony impedanciás, a T_2 surce-követő.

A sávszűrő adatai: 16 MHz-re L_2 és $L_3 = 15$ me, 0,3 CuZs, C_2 és $C_3 = 100$ pF, $C_4 = 3$ pF; 12 MHz-re L_2 és $L_3 = 18$ me, 0,3 CuZs, C_2 és $C_3 = 100$ pF, $C_4 = 5$ pF; 19 MHz-re L_2 és $L_3 = 10$ me, 0,3 CuZs, C_2 és $C_3 = 100$ pF, $C_4 = 1$ pF. A tekercs tértérő 5 mm, a vasmag N-20, $\varnothing 4 \times 10$.

A 33. ábrán vázolt megoldásra jó példa a TELRAD transeiver heterodin VFO-ja, amely a 36. ábrán látható. A T_1 tranzisztor, mint Colpitts-oscillátor üzemel, az alkalmazott L inductívitás és kapacitás értékek mellett, 5-5,5 MHz között hangolhatóan.

A T_2 földelt bázisú elválasztó, melynek kollektorköréből a V_1 keverőcső



37. ábra. Frekvenciaelcsúszás meghatározása a VFO-nál

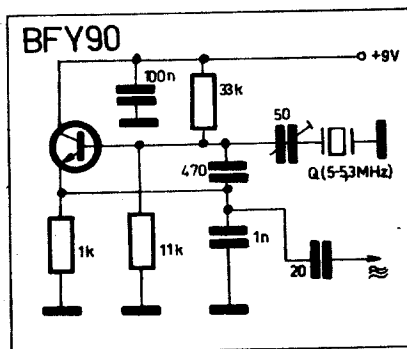
frekvenciánk változzon. Erre egy lehetséges megoldást mutatok be a 36. ábrán felvázolt VFO-nál. A változtatható frekvenciájú oszcillátor rezgőkörével párhuzamosan kapcsolódik egy kapacitás-dióda (BA 102 is megfelel). Vétel állásban a K_r -relé kontaktusán és a K_v kapcsolón keresztül a P potenciométerrel negatív feszültség jut a kapacitás-dióda anódjára. Ez a feszültség bizonyos határon belül változtatható, így az oszcillátor frekvenciája is kis mértékben változik a potenciométer állásától függően. Adás alatt a K_r relékontaktus átvált és a két 47 kohmos ellenállásról kb. akkora fix negatív feszültséget kap a dióda, mint a potenciométer középpólusában. A K_v kapcsoló segítségével az „OFF” állásban kiiktatható a RIT-kontroll, ekkor az adási és vételi frekvencia azonos.

A stabilitás növelése érdekében táncos külön Zéner-diódás stabilizátorról adni a varikap előfeszültséget.

Gyakorlati tanácsok VFO készítéséhez és elhelyezéséhez

A VFO frekvenciaváltozásának leírása

Az oszcillátor frekvenciája külső hatás, pl. hő hatására megváltozhat. Ennek meghatározására szolgál a 37. ábrán vázolt mérési elrendezés.

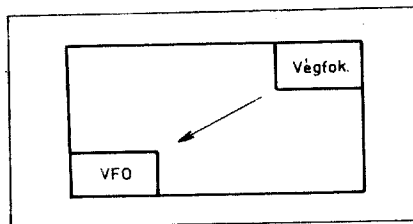


38. ábra. Kristály rezgékeltő a VFO méréséhez

A méréshez szükséges egy vevőkészülék, mely közönséges AM-vevő, táskarádió is lehet. Egyedüli követelmény, hogy a VFO frekvenciáján (vagy annak többszörösein) vételkész legyen. Ezenkívül kell készíteni egy kristályoszcillátort a 38. ábrán látható kapcsolási rajz szerint. Akinek van hangfrekvenciás oszcilloszkópja és hangfrekvenciás generátora, növelheti a mérés pontosságát (a 37. ábrán szaggatott négyszögben szereplő mérési összeállítás).

Helyezzük üzembe a kristályoszcillátort, kis kapacitáson keresztül csatlakoztassuk a vevőkészülék antenna-bemenetére. Hangoljuk a vevőt a kristály frekvenciájára, beat-oszcillátor nélküli vevőben ez sustorgással jelentkezik. (A méréshez nem kell bat-oszcillátor!) Csatlakoztassuk a vevő antenna-bemenetére a VFO-t, szintén egy kis kapacitáson keresztül. Hangolva a rezgékeltőt, a kristályfrekvencia közelében fűtvel fog jelentkezni. Fűttmélypontot véve ráhangolunk vehetjük oszcillátorunkat a kristály rezgékeltő frekvenciájára. Mivel ez utóbbi nagystabilitású jelet állít elő, a VFO frekvenciájának megváltozása a vevőben a fűttmélyponttól való eltolódást eredményezi, ami a hangszóróban bizonyos magasságú hang megjelenésével mutatkozik. A keletkező hang frekvenciája egyenlő a VFO frekvenciaváltozásával. Ennek pontos értéke a szaggatott négyszögben levő hanggenerátor és oszcilloszkóp segítségével meghatározható. A hangfrekvenciás generátor frekvenciáját addig kell változtatni, míg az oszcilloszkóp ernyőjén kör, vagy ellipszis nem jelenik meg. A hanggenerátorról leolvasott frekvencia azonos a frekvenciaelcsúszással.

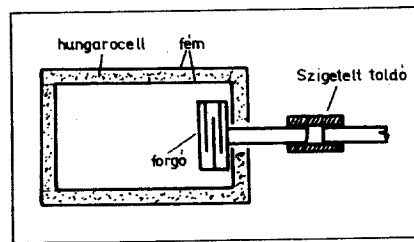
Akinek nem állnak ez utóbbiak a rendelkezésre, „fültre” is meghatározhatja a frekvenciaeltérést – végső soron akár egy zongora hangjainak segítségével. (Hi). Legtöbbször nincs is szükség szakszerű értékre, mert a VFO áramköreinek módosításához, hő-



39. ábra. A végfok és a VFO elhelyezése

kompenzálás gyakorlati végrehajtásához elegendő a hangmagasság körülbéli megtétele.

A VFO frekvenciájának megváltozása lehet pozitív vagy negatív irányú. Mérési elrendezésünk nem biztosítja, hogy ezt a frekvenciairányt is azonnal megállapítsuk. Ehhez a VFO-t el kell hangolni, úgy, hogy ismét fűttmélypontot kapjunk. Ha a magasabb frekvenciák irányába kellett hangolnunk, akkor biztosak lehetünk, hogy a VFO



40. ábra. Hideg termosztát

frekvenciája felfelé „mászott”. A VFO skálájának kHz-ben történt hitelesítése esetén a frekvenciaelcsúszást közvetlenül le is olvashatjuk ezzel a módszerrel, nem kell hozzá hangfrekvenciás jeleforrás.

Amennyivel a vevővel felharmonikus veszünk, a frekvenciaelcsúszás valódi értékét úgy kapjuk meg, hogy a hallott hangfrekvenciát osztjuk a felharmonikus rendszámával. Ha pedig a hitelesített oszcillátort hangoljuk vissza fűttmélypontra, a hangmagasságtól függetlenül a visszahangoláshoz tartozó leolvasott kHz érték lesz az elcsúszás mértéke!

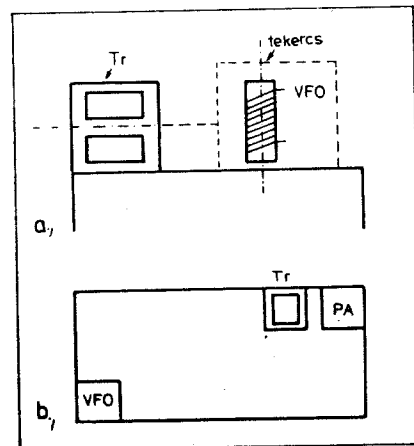
Az ismertetett mérési módszerrel mechanikus szerelési hibák is könnyen felderíthetők, mert a laza huzalozást ütögetve a vevőben hallott hang magassága is változik, tehát egyszerű „hallásos” módszerrel megkereshetjük a hibát.

A VFO elhelyezése

Nem mindegy, hogy oszcillátorunkat hol helyezzük el a berendezésen belül. Mivel a rezgőkör frekvenciáját meghatározó rezgőkör hőre és szórt mágneses térre (a kapacitás elektromos térre is) érzékeny, így elhelyezésénél döntően erre kell figyelemmel lennünk.

A legnagyobb hőt termelő fokozat a végfok. Ettől minél távolabb kell elhelyezni a VFO-t. Legjobb megoldás, ha a 39. ábrán vázoltak szerint a végfokozat a berendezés hátsó felén foglal helyet, a VFO pedig átlósan az elülső kezelőlap mögött.

Folytatás a 170. oldalon



41. ábra. Az oszcillátor tekercsének elhelyezése

FET-konverter tervezése és építése a 2m-es amatőrsávra

Nagy Gyula okl. vill. üzemmérnök, HG 8 KCP

Az utóbbi időben öröndetesen megszáporodtak a 2 m-es sávban az állomások, és közülük egyre többen használnak jó hatásfokú, nagy teljesítményű végfokozatokat, valamint nagy nyereségű antennarendszereket. E körülmények ma már egyre inkább arra készítik az URH vevők tervezőit, hogy ne csak a maximális érzékenység elérésére törekedjenek, hanem minél jobb keresztmodulációs védeettséget biztosítsanak készülékeiknek.

A következőkben ismertetésre kerülő konverter tervezésénél célul tűztem ki, hogy a rádióklubjainkban használatos FT200/250 típusú adó-vevőkkel együttesen alkalmazva minél sokoldalúbban használható vevőrendszerhez juthassunk. Ezenkívül szeretnék mindazon amatőrtársaknak segítségére lenni, akik URH konvertert vagy vevőkészüléket szeretnének építeni.

Jelen leírás – kötött – terjedelme miatt természetesen a teljesség igénye nélkül, csak a legfontosabb tervezési irányelveket és azok összefüggéseit tárgyalom. Akik mélyebben szeretnék az egyes témakörökkel foglalkozni, azoknak a leírás végén található irodalomjegyzék nyújt segítséget.

Tervezési alapelvek

A zajtényező és a bemeneti sávzélesség kapcsolata

Az 50 – 100 MHz alatti frekvenciákon működő vevőkészülékeknél az antenna zajhőmérsékletének a frekvenciatartományban bekövetkező emelkedése miatt a kis zajra történő tervezés legfontosabb szempontja már nem az alacsony zajszám, ugyanis az antenna által szállított zajhoz képest a készülék zaj-hozzájárulása jelentéktelen. Az említett frekvenciatartományban a jel-zaj viszonyt alapvetően a keresztmoduláció korlátozza, kisebb mértékben bár, de befolyá-

solja az intermoduláció és a zajmoduláció is.

Tehát mindenekelőtt a keresztmoduláció létrejöttét kell megakadályozni, mert utána azt már semmilyen keskenysávú szűrővel kiszűrni nem lehet. Ezért a rövidhullámú vevőkészülékek bemenetén lehetőség szerint nagy szelektivitású rezgőkört kell alkalmazni. Figyelembe véve, hogy ebben a frekvenciatartományban a vevő zajtényezőjének csak kevés szerepe van, általában előnyösebb egy két-hangoltkörös bemeneti szűrő alkalmazása, mely ugyan nagyobb beiktatási csillapítást eredményez, mint az egyszerű rezgőkör, de lényegesen jobb szelektivitást biztosít.

Egészen más a helyzet a 100 MHz felett működő áramköröknél, ha a jó jel-zaj viszonyt akarunk elérni.

Mint ismeretes, az antenna zaja két részből tevődik össze. Az egyik az antennaimpedancia rezisztív részéből származó termikus zaj, mely frekvenciafüggetlen, a másik pedig az antenna által a környezetéből és a világútból felvett, erősen frekvenciafüggő komponens. Ez utóbbi összetevő a frekvencia növelésével csökkenő tendenciát mutat a VHF és UHF sávokban, majd a mikrohullámú tartományban ismét növekedni kezd.

Az idevonatkozó mérési eredmények alapján kimutatható, hogy 144MHz-en még viszonylag „zajmentes” környezetben is, az antenna zaja 2,5 dB körül van. Ez az a határ, ameddig le lehet csökkenteni, és le is kell csökkenteni a vevőkészülékek zajhatártól érzékenységet. Ha azonban ezt az alacsony zajszámot el akarjuk érni, akkor az antenna és az első aktív elem bemenete között semmiféle veszteséget nem engedhetünk meg, mivel ez a veszteségekkel arányosan növelné meg a zajszámot. Az alacsony zajszám tehát csak széles sávú bemenőkör esetében biztosítható, mert minél szelektívebb,

minél nagyobb jósági tényezőjű bemeneti rezgőkört alkalmazunk (laza csatolás), annál nagyobbak a hasznos jelre nézve a beiktatási csillapításértékek. Még kedvezőtlenebb helyzet áll elő, ha két, vagy ennél több hangolt körös sávszűrőt helyezünk a bemenetre, mivel ezek megnövekedett beiktatási csillapítása tovább rontaná a bemeneti fokozat zajszámát. Ezek alapján egyértelműen kimondható, hogy alacsony zajszámú URH vevőkészülék csak széles sávú bemenőkörrel építhető.

A legkisebb hatásos antennazaj szempontjából vizsgálva a kérdést, belátható, hogy akkor kapjuk a legkedvezőbb esetet, ha a bemenőkör sávzélessége csupán akkora, hogy csak a venni kívánt oldalsávokat engedi át. Ekkor ugyan maximális a jel-zaj viszony az antenna kimenetén, de megengedhetetlen mértékben megnövekszik a bemeneti fokozat zajszáma.

A bemeneti rezgőkör sávzélességét illetően egy kompromisszumot kell kötni, mely az idevonatkozó irodalmak ajánlásai alapján a sávközépi frekvenciához viszonyítva 5 – 10%-os relatív sávzélesség esetében adja a legkedvezőbb eredményt. Ekkor ugyanis csak elhanyagolható mértékben növekszik meg a bemenet zajszáma (mintegy 0,8 – 1dB-lel) a széles sávú esethez viszonyítva, viszont a bemeneti rezgőkör kismértékben megnövelt szelektivitása javítja a fokozat keresztmodulációs védetségét. Ez a tény az esetlegesen a vételi hely közelében működő, nagy térerejű URH FM és TV adók, valamint FM átjátszó állomások által létrehozott zavaró jelek szempontjából fontos.

A 2 m-es amatőrsávhoz képest a bemeneti rezgőkör sávzélessége még mindig jelentős, ami alacsony jósági tényezőjű rezgőkörökre utal. Súlyos hibát követnénk el, ha a nagy sáv-

Folytatás a 169. oldalról.

A változtatható frekvenciájú oszcillátort célszerű ún. *hideg termosztátba* helyezni. Ez lényegében dupla falú fémdoboz, a két fémlemez között hungarocell lemez szigeteléssel. Ez megóvjá a bele helyezett VFO-t a hirtelen hőváltozástól. A 40. ábrán látható, hogy a frekvenciaváltoztató forgókondenzátor tengelye sincs fémesen kivezetve az előlapra, hanem szigetelő anyagból készült tengelytoldót használunk. Ez egyrészt nem engedi

a külső hőt a rezgékeltőhöz jutni (hővezetés), másrészt a VFO egy pont földelését is elősegíti. A forgókondenzátor fémes tengelye ugyanis odaérhet a fém előlaphoz, ott másik földpontot kapva, frekvenciaváltozást hozhat létre.

A rezgőköri tekercs nagyon érzékeny a szót *mágneses térre*, így a közelébe helyezett *hálózati transzformátor* mágneses tere frekvencia-modulációt hoz létre, brummos lesz az oszcillátor jele. A legjobb megoldás, ha a hálózati transzformátor és anódpotól többi egy-

ségével együtt *külön dobozban* foglal helyet, *távol* a nagyfrekvenciás szerelvényektől, így a VFO-tól is! Ha elkerülhetetlen, hogy a transzformátor együtt legyen a többi szerelvényvel, akkor a 41. ábra szerint az alvázon lehetőleg távol kerüljön a VFO-tól a transzformátor (b), és ugyanakkor a transzformátor magjának tengelye *merőleges* legyen az induktivitás tengelyével (a).

A végfokozat induktivitását is úgy kell elhelyezni, hogy az ne szórhasson rá a VFO tekercsére!

szelesség-értékből arra a következtetésre jutnánk, hogy e helyen rossz minőségű alkatrészekből felépített, nagy veszteségi tényezőjű rezgőkör is megfelelne. A bemeneti rezgőkörnél, mint azt már korábban is láthattuk, minél kisebb veszteségekre kell törekedni. Az eredetileg nagy körjóságú rezgőkör sávzsélességét az antenna és az aktív elem megfelelő illesztésével kell beállítani.

Keresztmodulációs problémák

A bemeneti fokozat sávzsélességét a kis zajszám érdekében meglehetősen nagyra választottuk, tehát a szükséges szelektivitást csak az első aktív elem után tudjuk biztosítani. Ide feltétlenül nagy oldalmeredekségű, alacsony veszteségi tényezőjű sávszűrőt célszerű beépíteni, hogy a keverőre minél kevesebb zavaró jel juthasson. Az ilyen nagy szelektivitású, több hangolt körszűrők behangolása nehézkes, ezért célszerű kettéválasztani azokat, és közéjük még egy aktív elemet elhelyezni. E megoldás azonban nagyon megnöveli az erősítést, és ezáltal a keverőre jutó jelek nagyságát. Mivel a keresztmoduláció közelítőleg a keverőre adott feszültségek négyzetével arányos, így az erősítést valamilyen módszerrel csökkenteni kell. Legkézenfekvőbb megoldás, ha a többlet erősítést illetetlen csatlással és csatolt hangolt körökből álló szelektív szűrőkkel emésztjük fel. Az illesztetlenségnek mindig a terhelőellenállás csökkentése felé kell hatnia, mert ez csökkenti a feszültségerősítést és növeli a szelektivitást, valamint javítja a fokozat stabilitását.

A keverőbe jutó jelek szintjének helyes beállítása mellett, és a megfelelő szelektivitás biztosításán kívül fontos szempont még, hogy az erősítő elemek átviteli függvénye ne tartalmazzon négyzetesnél magasabb fokszámú tagokat. Helyes munkapont-beállítás esetén ez utóbbi tényező is biztosítható egyes FET típusok esetén.

Az aktív elem kiválasztása

A szükséges erősítést akár bipoláris, akár térvezérlésű tranzisztorral is könnyűszerrel elérhetjük. A jó jel-zaj viszony szempontjából célszerű minél kisebb zajtényezővel rendelkező eszközt választani, mivel az aktív elem saját zaját a következő tényezők növelik meg:

- a bemeneti rezgőkör veszteségei,
- a beépített passzív elemek által keltett zaj,
- a nem pontosan beállított zajillesztés,
- a keverő, illetve az előerősítő utáni fokozatok zaja,
- a tükörzaj.

E járulékos zajszámnövelő hatásokat figyelembe véve, még mindig csak a sztatikus, zajgenerátoros méréssel meghatározható zajszámot kapjuk. A di-

namikus zajszám, tehát a ténylegesen üzemelő, antennára kapcsolt vevő zajszáma még ennél is kedvezőtlenebb lesz. Így könnyen belátható, hogy egy 3 dB-es zajszámú erősítő elemmel nem lehet elérni 2 m-en a legjobb jel-zaj viszonyt. Az előerősítő eszköz megengedhető legnagyobb zajszáma 1,6 - 2 dB körül van.

A vevőkészülék jó keresztmodulációs védetségére érdekében nem elegendő csak a megfelelő helyeken elhelyezett szelektivitások és erősítéértékek pontos beállítása, hanem legalább annyira fontos az aktív elem kiválasztása és annak pontos munkapont-beállítása.

A térvezérlésű tranzisztorok választékából egyes típusok kitűnnek közel ideálisan négyzetes karakterisztikájukkal. Az ilyen típusok átviteli függvénye csak másodlagos hatások következtében tartalmaz páratlan kitevőjű tagokat, tehát keresztmodulációs termékek egy bizonyos bemenő jelszintig nem jelennek meg. A keresztmoduláció szempontjából tehát a FET-ek feltétlenül előnyösebbek a bipoláris tranzisztoroknál és az elektroncsöveknél. Ez utóbbi eszközök keresztmodulációs jelleggörbéi ugyan határozott minimum-hellyel rendelkeznek az emitter- illetve a katódáram függvényében, de ennek figyelembevétele nagymértékben megnehezítené a tervezést és a beállítást.

A fenti szempontokat figyelembe véve, a leírás tárgyát képező konverter előerősítő fokozataiban Texas Instruments gyártmányú 2N4416 típusú FET-eket alkalmaztunk. A függelékben megtalálhatóak a nevezett típus fontosabb adatai, bekötése és a helyettesítő típusok. Az összehasonlítási lehetőség kedvéért megadom néhány nagyfrekvenciás MOS-FET és dual-gate-es MOS-FET fontosabb adatát.

A bemeneti áramkör kiválasztása

A gyakorlatban alkalmazott veszteséges, hangolt bemeneti áramköröknél háromfajta illesztési feltételt különböztetünk meg, mely a maximális teljesítmény átvittelt biztosítja:

- az antenna és a hangolt kör között,
- az erősítő elem és a hangolt kör között,
- vagy mindkét helyen egyidejűleg.

Az első eset biztosítja a legkedvezőbb zajtényezőt és beállítása is viszonylag egyszerű.

A szokásos alapkapsolásokat alkalmazva a bemeneti fokozatban, sohasem szabad a hangolt kör és az erősítő elem bemenete közötti teljesítményillesztésre törekedni, mert ekkor kedvezőtlenül alakul a fokozat zajtényezője. Matematikailag kimutatható, hogy az aktív elem bemeneti kapcsain mérhető reaktanciák miatt az optimális zajillesztés nem esik egybe a teljesítményillesztéssel. A bemeneti zajszám csökkenését előidéző illesztetlenség beállításakor a következőket kell figyelembe venni: földelt bázisú alap-

kapcsolás esetében az illesztetlenségi viszony (R-rezgőkör/R-bemenő) 1-nél nagyobb, míg földelt emitteres alapkapsolásnál 1-nél kisebb legyen. Nagy illesztetlenségi viszony esetében elromlik a fokozat bemeneti VSWR-je - állóhullámaránya.

Ha az üzemi frekvenciához képest elég magas az aktív elem határfrekvenciája, akkor a földelt emitteres, illetve elektroncsöves áramkörök esetében pedig a földelt katódos alapkapsolás eredményezi a kisebb zajszámot. Ezen alapkapsolások esetében még a legkedvezőbb geometriai elhelyezés mellett is gondot okoz a gerjedésveszély, amely szükséges teszi valamilyen neutralizáló áramkör alkalmazását.

A neutralizáció és a különféle visszacsatolások általában a bemeneti fokozat valamennyi jellemzőjét megváltoztatják. A pozitív visszacsatolás a sávzsélességet, a zajtényezőt és a keresztmodulációs védetséget kedvezőtlenül befolyásolja, tehát alkalmazását kerülni kell. Kismértékű ellencsatolás az áramkör tulajdonságait megjavítja, de alkalmazása csak addig ajánlható, amíg az előfokozat erősítésnövekedése nem hátrányos az egész rendszer zajtényezőjére nézve.

Látható, hogy a hagyományos bemeneti fokozatok legtöbbször csak nagyfokú műszerezettség igénylő, bonyolult beállítások után biztosítanak optimális vagy ahhoz közelálló működést. Az említett nehézségeket elkerülhetjük, ha közbenső földelésű bemenő áramkört használunk. Az elektroncsöves vevőkészülékekhez kifejlesztett kapcsolás bipoláris tranzisztorok és FET-ek alkalmazása esetén is kiváló eredményeket biztosít. Tulajdonságait tekintve a földelt emitteres és a földelt bázisú alapkapsolás közé esik. Nagy előnye, hogy a legkisebb veszteségeket biztosító teljesítményillesztés egybeesik az optimális zajillesztéssel. Mivel nincs a bemeneten illesztetlenség, így ez a kapcsolás kiváló állóhullámarányt biztosít a bemeneten. A legkisebb zajszám beállítása a megcsapolás változtatásával történik. Akár kapacitív, akár induktív leosztást használunk, a legkisebb zajszámot akkor kapjuk, ha a megcsapolás a rezgőkör alsó végétől kb. 40%-ra v.m. A leágazás szélső helyzetében a kapcsolás földelt emitteresbe, illetve földelt bázisúba megy át. Az optimális, legkisebb zajszámot biztosító beállítás helyes geometriai elrendezés mellett még a neutralizáló áramkört is szükségtelenné teszi.

Egy ilyen áramkör beállítása lényegesen egyszerűbb, mint a hagyományos megoldásoké, és különösen kedvező paramétereket biztosít a választott 2N4416-os FET felhasználásakor.

A keverőfokozat

Egy helyesen kiválasztott és jól beállított ÜRH bemeneti fokozat az egész vevőkészülékre nézve alacsony zajtényezőt biztosít, és a keresztmodulációs tulajdonságokat is csak elenyésző mértékben befolyásolja a keverőfokozathoz képest. A keverőfokozattal szemben támasztott legfonto-

sabb követelmény a keresztmodulációval szembeni nagyfokú védettség, és minél kevesebb nemkívánatos keverési termék előállítása. E fokozatnál tehát a zajtényező másodrendű problémává vált, de azért ezt sem szabad figyelmen kívül hagyni.

A keverőben alkalmazott aktív elem átviteli függvénye minél jobban megközelíti a másodfokú görbét, annál kevesebb lesz a keverő által létrehozott zavaró jel, vagy jelspektrum. Az átviteli függvényt megadó hatványsor másodfokú tagjai ilyenkor a keverést valósítják meg, és mivel magasabb fokszámú tagok nincsenek jelen, így keresztmoduláció és intermoduláció nem jöhet létre egy meghatározott bemenő jelszintig.

Igen jó eredmények érhetők el, ha a keverőfokozatban is a kiváló tulajdonságokkal rendelkező 2N4416-os FET-eket alkalmazzuk. A minél kedvezőbb nagyjelű viselkedés szempontjából célszerű kettős kiegyenlítettű ellenütemű keverőt használni. A beépítésre kerülő FET-ekkel ez a megoldás igen jelentős keverőmeredekséget biztosít, kiváló keresztmodulációs védettség mellett. Az ellenütemű, kétszeresen kiegyenlített keverő alkalmazása mellett szól még az a tény is, hogy bármilyen gondosan tervezik is meg az oszcillátort és az azt követő sokszorozó fokozatokat, az oszcillátorjel mindig tartalmaz több-kevesebb zavaró felharmonikusokat, melyek normál együttműködésű keverő esetén káros zavarosugárzást eredményezhetnek. A szóban forgó keverőnél ezek a káros hatások csak elenyésző mértékben jelentkeznek.

Igen jó minőségű ellenütemű keverő építhető 2 vagy 4 összeválogatott Schottky diódával, de ez esetben elmarad a keverő erősítése, melyet az alacsony zajszám érdekében további erősítő fokozatokkal kell pótolni. E megoldásnál nehézséget jelent még, hogy csak rendkívül szimmetrikus bemeneti és kimeneti illesztőtranszformátorok esetén biztosítható a gyári ajánlásokban megadott nagyfokú kereszt- és intermodulációs védettség. Újabban már gyártanak olyan Schottky diódás keverő áramköröket, melyek egybe vannak építve a precíziós fázisfordítást biztosító ferritgyűrűkkel. Maguk a diódák az integrált áramkörök gyártásánál megismert technológiával készülnek. Ezáltal biztosítható a kifogástalan működéshez szükséges rendkívül alacsony gyártási szórás.

Sajnos ezek a szélessávú balanszkeverők magas áruk miatt egyelőre még amatőr építésű készülékek számára hozzáférhetetlenek.

A keverőfokozat kifogástalan működésének egyik fontos előfeltétele az előerősítő és a keverő bemenetének, valamint a keverő kimenetének és a KF transzformátor primer tekercsének helyes illesztése. A kimenet illesztését mindig a maximális teljesítmény-illesztésre kell beállítani, mert csak az így beállított, nagy szelektivitású kimeneti szűrő képes elfojtani a nemkívánatos keverési termékeket. A keverőmeredekség azonban nem csak a

keverőnek a kimenete felől látott impedanciától függ, hanem függvénye a keverőnek a bemenetére átranzponált impedanciának is. Létezik egy olyan optimális impedanciáérték, melynél a keverő a maximális jeleket képes feldolgozni számottevő túlzérlődés és keresztmoduláció fellépése nélkül. Ez az impedancia bár közel áll a legnagyobb teljesítményerősítést biztosító Z_{be} értékhez, mégsem azonos azzal.

Általában igaz az a szabály, hogy minél nagyobb meredekségű eszközöket építünk be a keverőbe (nagyobb keverőmeredekség), annál kisebb lesz a kimenő- és a bemenőimpedancia.

Az oszcillátor és a többszörözők zaja

Általános értelmében zajnak nevezünk bármilyen nemkívánat jelet, vagy ingadozásjelenséget a vevőkészülék kimenetén. Mint az előző pontokban láthattuk ez, a vevőkészülék kimenetén fellépő zaj vagy zavar, egyrészt az áramköri elemek saját zajából, másrészt a keresztmodulációból, illetve intermodulációból, valamint az oszcillátorjel zajspektrumából keletkezhet. Ezt az utóbbi jelenséget a tervezés folyamán legalább olyan komolyan kell kezelni, mint az előző hármat.

Ahhoz, hogy az oszcillátorból eredő zajokat lecsökkenthessük, az oszcillátor rezgőkörében nagy jóságú tényezőjű tekercset, és viszonylag nagy értékű kondenzátort kell használni. A tranzisztor munkapontját úgy állítsuk be, hogy a legnagyobb hasznos jelfeszültség mellett minimális legyen a nemkívánat felharmonikusok jelenléte. Az oszcillátor, vagy többszöröző fokozatok után mindig alkalmazni kell „A” osztályba beállított egyenes erősítőt, kimenetén és bemenetén nagy szelektivitású sávszűrőkkel. Arra vigyázzunk, hogy az oszcillátort és az utána következő sokszorozókat sohasse vezéreljük túl. Behangolásuk után mindig ellenőrizni kell, hogy nem hajlamosak-e gerjedésre.

Az oszcillátor és a hozzá csatlakozó erősítő fokozatok áramköreiben ne alkalmazunk ferrit-, vagy porvasmagos tekercseket, mivel ezek nemlineáris voltuk miatt kereszt- és intermodulációnak lehetnek forrásai. Ezen tekercsekben folyó mágneses fluxus nem változtatja lineárisan azok permeabilitását, valamint könnyen telítésbe is kerülhetnek.

Újabban az oszcillátorjel a keverő számára egyre több esetben PLL (fázisban szinkronizált) oszcillátorok állítják elő. Mivel egy ilyen rendszer ismertetése meghaladná e leírás kereteit, így csupán arra hívom fel a figyelmet, hogy egy rosszul beállított PLL oszcillátor sokkal kedvezőtlenebb paraméterekkel működik, mint egy egyszerű kristályoszcillátor, vagy VFX. Az amatőröknek általában ritkán nyílik lehetőségük arra, hogy egy ilyen szabályozó rendszer nyílt-, és zárthurkú átviteli függvényeit módszeresen ellenőrizhessék, vajon eleget

tesznek-e a különféle stabilitási kritériumoknak? Még nehezebb annak eldöntése, hogy milyenek a rendszer dinamikus tulajdonságai. Ezért PLL-lel szinkronizált VFO építésének megkezdése előtt nagyon meg kell fontolni, hogy az elkészítéséhez és beállításához vajon megfelelő-e a „műszerezettségünk”.

A konverter felépítése és elvi működése

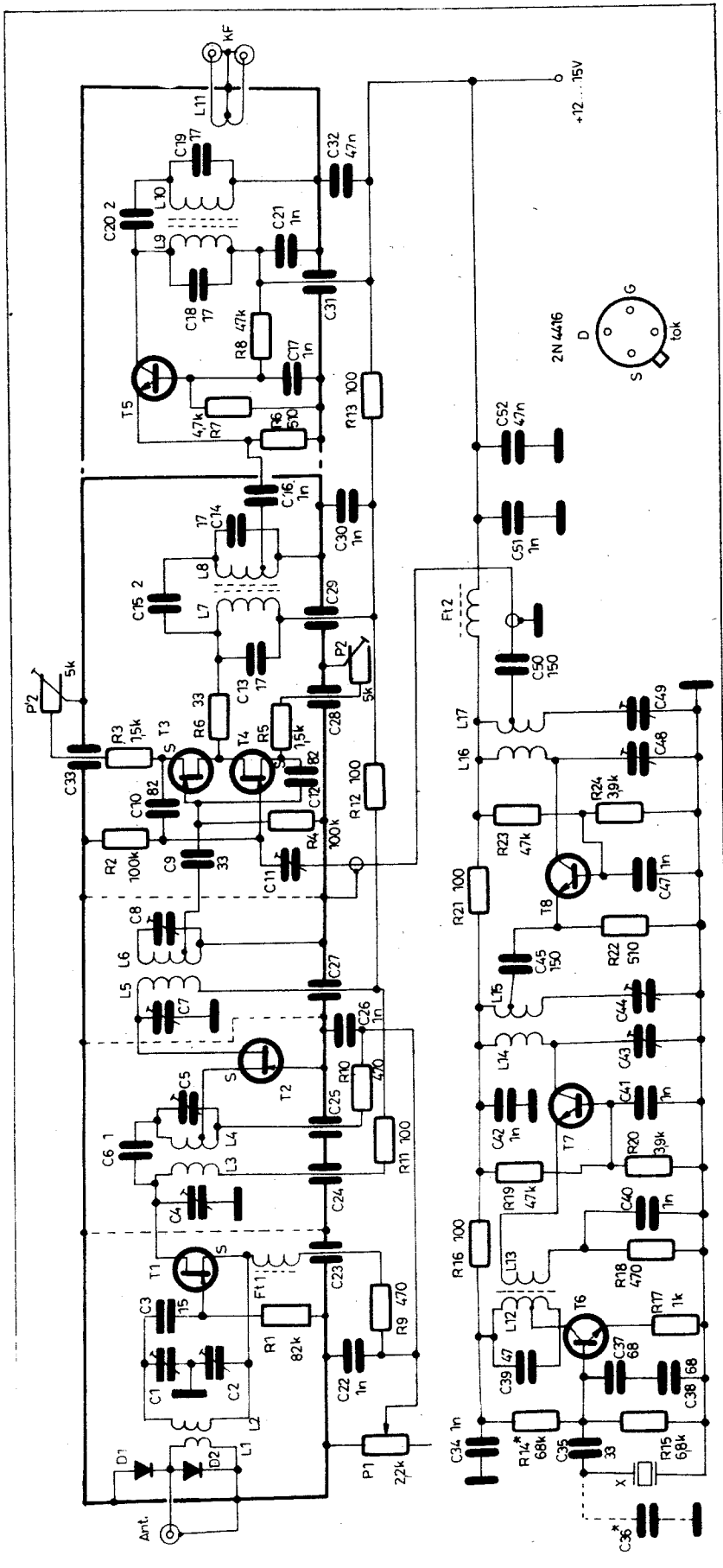
Az előfokozat kialakítása

Az 1. ábrán látható a teljes konverter kapcsolási rajza. Az antennáról érkező jelet az L_1 csatolótekercsre vezetjük. A megengedettnél nagyobb bemenő jelek és a tranzien্স feszültséglökések ellen a $D_1 - D_2$ antiparalel diódapár védi meg az első FET-et. E diódákat nem szabad a rezgőköri tekercsre kapcsolni, mert az impedanciaviszonyok miatt fellépő feltranszformáló hatás miatt ott lényegesen nagyobb feszültségek vannak jelen, melyek a kívántnál korábban nyitóirányba feszítenék elő a diódákat. E jelenség a diódák exponenciális transzfer karakterisztikája miatt egy sor zavaró jelnek lehetne forrása.

Az L_1 -es tekercs az L_2 menetei közé úgy kerül be, hogy az átlapolás közöttük az átmérőjük kb. 2/3-ad része. E csatolás változtatásával állíthatjuk be a legkisebb zajszám eléréséhez szükséges 6 – 8 MHz-es bemeneti sávzélességet. Ha túl lazára állítjuk a csatolást, az erősítés megnő és a fokozat gerjedékennyé válhat. (75 ohmos antennához szorosabb csatolás tartozik.) Az előzőekben már bemutatott közbenső földelésű bemeneti fokozat leágazásának beállítása nem kritikus, mivel a választott FET saját zaja rendkívül alacsony. Célszerű a C_2 kapacitást 15 – 20 pF-ra beállítani, és a C_1 -gyel maximális érzékenységet keresni. Ekkor megmérve a konverter érzékenységét, valamelyik ismert módszerrel, a C_2 -t kismértékben valamelyik irányba el kell hangolni, és a C_1 -gyel ismételtelen meg kell keresni a rezonanciát. Ekkor újból meg kell határozni az érzékenységet, vagy a zajszámot. E műveletet többször el kell végezni. Vigyázat! Akármilyen kicsi is a felhasznált FET C_{rss} kapacitása, a bemeneti antennacsatolás megváltoztatása erősen befolyásolja a konverter működését. Ezt a hatást csökkenthetjük, ha az áramkör beállítása inkább a földelt gate-es alapkioscsoláshoz áll közelebb.

A C_3 kondenzátor a rezgőköri és a FET bemeneti kapacitásával egy feszültségosztót képez, melynek feladata a helyes illesztés beállítása. 40%-os osztási arányt feltételezve értéke 10 – 15 pF között van.

Az F_1 fojtó feladata a rezgőkör alsó vége számára a földhöz képest nagy impedancia biztosítása. SF2 típusú fojtó hiányában bármilyen 1/4-es fojtó is megfelelő. A T_1 jelű FET source körében levő ellenállással nem a maximális erősítést, hanem a legkedvezőbb nagyjelű viselkedést kell



I. ábra. A konverter kapcsolási rajza

beállítani. $I_{DSS} = 12 - 13$ mA-es FET-ek esetében ez $I_D = 4$ mA körül van. A kapcsolásban kipróbált legtöbb FET automatikusan beállt ebbe a munkapontba $R_s = 470$ ohm esetén.

Az $L_s - L_4$ nagy szelektivitású sáv-szűrő, mint egy tekercselt-redukált üreg, rendkívül éles levágást biztosít a sáv szélein. E sáv-szűrő az $L_s - L_4$, hasonló kivitelű sáv-szűrővel együtt nagy szerepet játszik a jó tükörszelektivitás és az alacsony tükörzaj elérésében. A négy rezgőkört egyetlen frekvenciára hangolva, elérhető volt 40 - 50 kHz-es sávzélesség is a 2 m-es sávban. Természetesen szélessávú KF használatkor (pl. FT200/250-nél) úgy kell behangolni a szűrőket, hogy 144 - 146 MHz-ig egyenletes legyen az erősítés, a sávszéleken pedig meredek legyen a levágás. Ez kismértékű széthangolással és a csatolások változtatásával biztosítható. A két sáv-szűrő között levő T_2 földelt gate-es alkapcsolásban is képes biztosítani a szükséges erősítést, ezenkívül e kapcsolás kevésbé gerjedékeny, valamint kedvezőbbek a nagy jelű tulajdonságai. Az R_{10} beállítása az R_s -cel azonos módon történik. Az $L_s - L_4$ között elmarad a kapacitív csatolás egyrészt a KF frekvenciás rövidhullámú „betörések”, másrészt a csatolási tényező csökkentése érdekében.

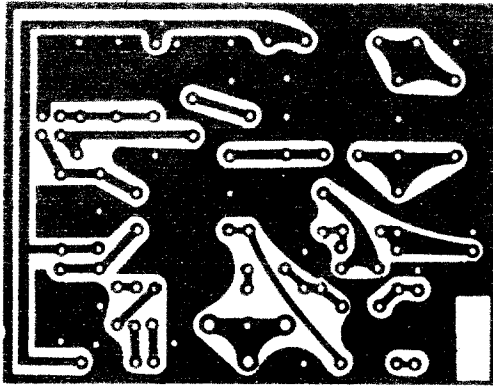
A P_1 -es potenciométerrel a $T_1 - T_2$ fokozatok munkapontját lehet megváltoztatni, ezáltal az erősítés változtatható. FET-eknél az ily módon történő AGC/MGC megengedhető, mivel széles tartományon belül négyzetes a karakterisztikájuk. Az MGC segítségével mindig beállítható a szükséges erősítés a keverő, illetve az alapvevő előtt, és így elkerülhetőek a túlvezérlések.

Az ellenütemű keverő

A keverőre jutó oszcillátorjel szintjét a C_{11} -es trimmer-kondenzátorral lehet beállítani. A könnyebb beállítás érdekében a beütetési rajzon találunk egy C jelű kondenzátort, mely a kapcsolási rajzon nem szerepel. Értékét kísérletileg 15 - 50 pF közé célszerű beállítani.

A keverő számára párba kell választani a $T_3 - T_4$ -es FET-eket. Ez úgy történik, hogy először megmérjük az I_{DSS} áramokat $R_s = 0$ ohmnál (ezt a mérést 1 - 2 sec-nál tovább nem végezhetjük, mert túldisszipálhatnak a FET-ek), majd az I_D -t megmérjük $R_s = 1$ kohmnál és 5 kohmnál. Lehetőleg 10%-nál nagyobb eltérést ne engedjünk meg, mert az áramkör ugyan automatikusan kiszabályozza az eltéréseket, de ez minden esetben a keresztmodulációs vélettség rovására történik. A kismértékű egyen-áramú aszimmetriát a P_2 -es, 5 kohmos trimmer-potenciométerrel egyenlíthetjük ki.

Az egyenáramú beállítás után az oszcillátor jelszintjét addig növeljük, amíg kb. 0,15 - 0,2 V-os változást nem tapasztalunk a C_{21} és C_{31} -es átvezető-kondenzátorokon. Ezt az értéket helyesebb a maximális keverőmeredek-



2. ábra. A keverő és a KF erősítő nyomtatási rajza (M:1:1)

ség helyett a legkedvezőbb nagyjelű viselkedésnek megfelelően beállítani.

Az $L_7 - L_8$ sávszűrő átviteli karakterisztikáját, illetve a szükséges sáv szélességet semmi esetre sem szabad a rezgőkörök ellenállással történő csillapításával beállítani, mert ez nagymértékben megnövelné a keresztmoduláció létrejöttének veszélyét, inkább a terhelés által betranszformált impedancia megváltoztatásával kell a helyes értéket biztosítani.

Ezután az L_8 rezgőkörön megkeresük a maximális erősítést biztosító leágazást, majd ennek környezetében kikeressük a legjobb nagyjelű tulajdonságokat eredményező leágazást. E beállításánál célszerű jóminőségű alapvevőt használni, (FT277, ML 1251 stb.) vagy pedig FT250 esetében feszültségosztót kell alkalmazni, mivel az alapvevő sokkal hamarabb túlzérlődik, mint a konverter.

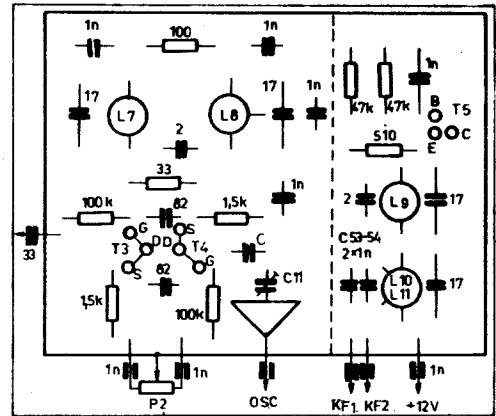
A KF erősítő

A konverter megfelelő erősítéssel rendelkezik, így FT250-hez alkalmazva nem feltétlenül szükséges KF erősítőt is építeni. A KF erősítőt elhagyva a

C_{11} képezi a konverter kimenetét. Ha mégis a megépítés mellett döntünk, akkor a következő előnyökhöz jutunk: a több hangolt kör jobb szelektivitást biztosít, könnyebben el lehet érni a 2 MHz-es sáv szélességen belül az egyenletes átvitelt, a sáv szeleken pedig a meredek levágást, végül a többlet erősítés lehetővé teszi, hogy két alapvevőt üzemeltethessünk a kimenetről.

A T_1 -ös tranzisztor földelt bázisú kapcsolásban működik, így eszünknek a gerjedési veszélyek, ezáltal elmaradhat a neutralizáló áramkör. A bázisosztóval úgy kell a munkapontot beállítani, hogy még nagy bemenő jeleknél se vezérlődjék túl a fokozat. A felhasznált tranzisztor $I_C = 2$ mA-nél működött a legkedvezőbben.

A 2. ábrán a keverő és a KF erősítő nyomtatott áramkörének rajza, a 3. ábrán pedig az alkatrészek beültetése látható. Ennél a változatnál (a keverő és a KF együttes megépítésekor), a C_{53} -es pozíciószámú kondenzátor nem átvezető típus, hanem közönséges tárcsakondenzátor (1 nF), ugyanis ez a két fokozat közös panelen nyert



3. ábra. A keverő és a KF erősítő alkatrész-beültetési rajza

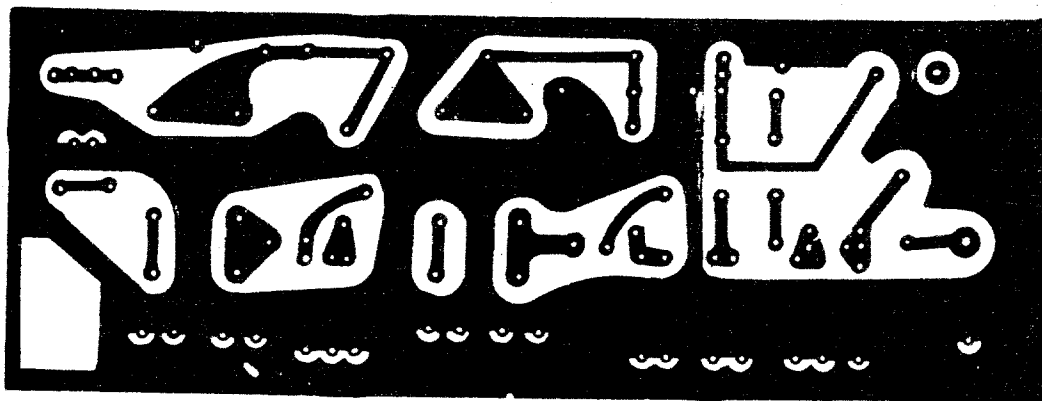
elhelyezést és ezáltal közös a tápfeszültség-ellátásuk. Az R_{13} -as szűrő-ellenállás is ezen a panelen kap helyet.

A beültetési rajzon szereplő $C_{53} - 54$ -es csatoló-kondenzátorokra csak akkor van szükség, ha alapvevőnek 2 db FT250-et használunk. Így megfelelő galvanikus elválasztást érhetünk el.

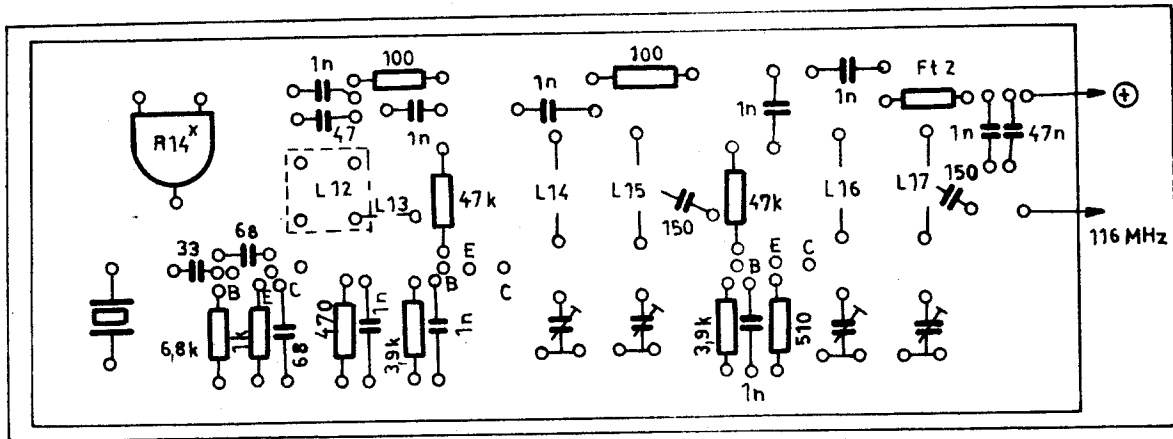
Az oszcillátor és a sokszorozók

Ha 28 - 30 MHz közé transzponáljuk le a 2 m-es amatőrsávot, akkor 116MHz-es oszcillátorjelre van szükségünk. Ennek előállításához valamilyen felhang-(overtone) kvarcra van szükség. Célszerű minél magasabb frekvenciájú kristályt alkalmazni, hogy az oszcillátorból és az azt követő többszöröző fokozatból a lehető legkevesebb felharmonikus kerülhessen a vevőbe. Különösen kedvezőtlen helyzet áll elő akkor, ha az xtal frekvencia, vagy annak valamelyik felharmonikusa az alapvevőbe bejutva, ott kellemetlen füttyöket okoz.

A T_4 -os tranzisztorral kialakított Clapp-oszcillátor kollektorköri rezgő-



4. ábra. A lokálóg nyomtatási rajza (M:1:1)



5. ábra. A lokálóg alkatrész-beültetési rajza (M:1:1)

köre 58 MHz-re van hangolva. A megadott rezgőköri adatokkal a fokozatban 19,3333 MHz 29,0 MHz, vagy 58,0 MHz frekvenciájú kristályt egyaránt felhasználhatók, csupán az R_{14} -et kell az adott felharmonikusnak megfelelően beállítani. (19,3333 MHz-es kristályhoz $B=60$ -as tranzisztornál $R_{14}=68$ kohm.) A kísérletek időtartamára egy 100 kohmos trimmert érdemes e helyre beforrasztani.

Ha valaki a nehezen beszerezhető 38,6667 MHz-es kristályt kívánja alkalmazni, akkor L_{12} -t az említett frekvenciára kell hangolni. C_{33} ekkor 68 pF. A hangolónál réz-, vagy alumínium magot használjunk.

A C_{33} -os kondenzátor beépítésére csak akkor lesz szükség, ha a felhasznált kvarc az áramkör kapacitásaival terhelve nem pontosan a megkívánt frekvencián rezeg.

Az oszcillátor rezgőkörének rezonanciáját és a tranzisztor munkapontját nagyon gondosan kell beállítani. A T₁ tranzisztor E-B diódáján esővóltmérővel mérve a feszültséget, a hangolómag hangolásával és a tekercs leágazásának változtatásával meg kell keresni annak maximumát. Az R_{14} beállításakor nagy óvatosságra van szükség, mert az oszcillátor kimenő feszültségének lineáris növekedését egy hirtelen, ugrásszerű változás fogja követni, ami a „C” osztályú munkapont következménye. Ezt az állapotot feltétlenül kerülni kell, mert erős zavar sugárzást okoz.

A T₁-es többszöröző tranzisztor kimeneti sávszűrőjét pontosan 116 MHz-re kell lehangolni, bármelyik frekvenciájú kristályt használjuk fel az oszcillátorban. Az L_{14} - L_{15} csatolását csak olyan szorosra állítsuk be, hogy ne vezérelje túl a T₁-cal felépített elválasztó fokozatot. Amennyiben túlvezérlés jön létre, úgy egy sereg zavaró jel kíséri a hasznos oszcillátorjelet, melyek a keverőbe bejutva, ott nem kívánt zavarokat okoznának.

A földelt bázisú alapkapcsolásokra itt is a kisebb gerjedési hajlam miatt esett a választás. Ennek ellenére minden beállítás után ellenőrizni kell, nem gerjedékeny-e valamelyik fokozat. Legegyszerűbben erről úgy győződhünk meg, hogy a kristályt a foglalatá-

ból kihúzva, megmérjük a fokozat áramfelvételt. Ezután kézzel megérintve a rezgőkörök meleg pontjait, áramváltozásnak nem szabad bekövetkeznie egy fokozatnál sem. A fokozatok közti gondos csatolásmentesítésnek köszönhető, hogy nem szükséges a sokszorozó és elválasztó fokozatokat külön-külön árnyékolt rekeszbe szerelni a megadott elrendezések mellett.

A lokálóg nyomtatási és alkatrész-beültetési rajzát a 4. és 5. ábrák mutatják.

Mechanikus felépítés

A konverter a KF erősítővel együtt egy 185 × 60 × 30 mm-es dobozba lett beépítve. A doboz anyagának megfelelő 0,7–1 mm vastagságú sárga-, vagy vörösréz lemez, az élénél végig forrasztva. Óozott bádoglemez felhasználását a lehetőségek szerint kerülni kell, mert a 144 MHz-es sávszűrők jóságai tényezőjét nagyon lerontaná.

A doboz kiterített rajzát a 6. ábrán láthatjuk.

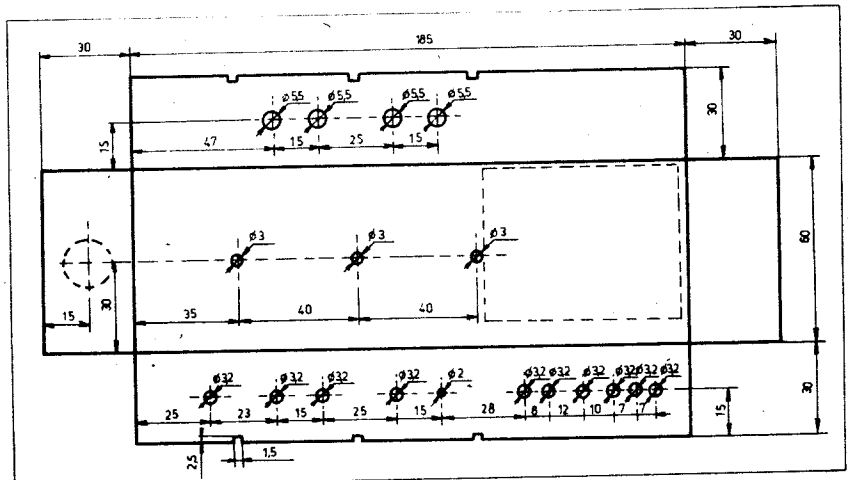
A doboz elején az alkalmazott csatlakozónak (PL259 vagy BNC) megfelelő furatot kell készíteni. Az oldalakon beforrasztásra kerülő UHF kerámikus trimmer-kondenzátorokhoz, valamint az átvezető kondenzátorokhoz

célszerű a forrasztópaka hogyére mettel felesavarozható, megfelelő méretű, tengely irányú furattal ellátott célszerszámot használni. (Koncentrikus, egy lépésben történő beforrasztáshoz.)

Amennyiben az oszcillátorjel bevezetéséhez, valamint a KF jelek kivezetéséhez nem sikerül beszerezni megfelelő méretű üveg, vagy kerámia beforraszható átvezető szigetelőket, úgy kisméretű, 6 pF-os átvezető kondenzátorok is felhasználhatók. Ezek sőtőlő hatása az 50 ohm körüli impedancián elhanyagolható.

A keverő panel a dobozban nem középre van elhelyezve, hogy az átvezető kondenzátorok kivezetéseitől kényelmesen ki- és beszerelhető legyen. A panel rögzítését három darab M 2,6-os csavarral célszerű megoldani oly módon, hogy azok az alkatrészek sérülési veszélye nélkül oldhatók legyenek. A doboz fenéklapja és a panel között feltétlenül alkalmazzunk szigetelő anyagból készült távtartókat (8. ábra).

Felhívom a figyelmet arra, hogy az oszcillátor áramkörét is legalább olyan gondosan kell árnyékolni, mint magát a konvertert, mert az elégtelen árnyékolás sok zavaró jel bejutását teszi lehetővé a keverő fokozatba. Mivel az oszcillátorpanel számára bármilyen, alkalmas méretű fémdoboz



6. ábra. A konverter dobozának kiterített rajza

megfelelő, így nem tartom szükségesnek műhelyrajz megadását.

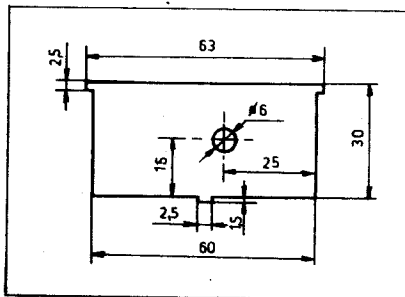
Amennyiben nem a megadott oszcillátor kerül felhasználásra, hanem valamilyen már meglévő áramkör, pl. az adókeverő oszcillátora, ez esetben is fokozottan ügyelni kell az árnyékolásokra, valamint az oszcillátorjellet szállító kábel koaxiális csatlakoztatására.

A konverter és az oszcillátorfokozat negatív testelésű, tápfeszültsége bárhol megválasztható 12 és 15 volt között. Áramfelvétele beállítástól függően 18–25 mA. Nem igényel különösebben stabil feszültséget, ezért a szükséges frekvenciastabilitás már akkor biztosítható, ha az egész áramkört ZL12 vagy ZL15 típusú Zenerdióda által stabilizált feszültségről járattuk.

A továbbfejlesztés lehetőségei

A bemutatott konverter a hangolható – széles sávú – KF-fel rendelkező URH vevők kategóriájában igen jó eredménnyel használható, jó minőségű alapvevő alkalmazása esetén. E rendszernek számos hibája van melyek a következők: a kétméteres antennán megjelenő összes adóáramlás jelét áttranszponálja a 2MHz széles KF sávba, a jelszinteket pedig a konverter erősítésének megfelelően megnöveli. Így egy-két közeli, nagy térerejű állomás az amúgy is rossz keresztmodulációs védetségű FT250-eket túlvezérli és ezáltal a gyenge adók vétele lehetetlenné válik. Hiába is építenénk be az alapvevőbe nagy szelektivitású kristálysűrőt, az nem csökkentené a zavarokat, mert ha a keresztmoduláció egyszer már létrejött, azt kiszűrni már semmilyen módon nem lehet.

Kedvezőbb üzemi paraméterekkel rendelkező URH vevőhöz juthatunk akkor, ha a keverő kimenetén helyezük el a keskenysávú, nagy oldalmeredekségű kristálysűrőt. Ebben az esetben már kristályoszcillátor segítségével nem biztosítható a keveréshez szükséges oszcillátorjel, ha az egész



7. ábra. A rekészváltásztó lemezek rajza

2 m-es amatőrsávot át akarjuk fogni. Itt már feltétlenül vagy egy nagy stabilitással rendelkező VFO, vagy VFX jelét kell a keverőbe vezetni. Természetesen e jel tisztaságával szemben is a már taglalt követelményeket kell támasztanunk.

Tovább javíthatjuk a konverterfokozat tulajdonságait, ha a 144 MHz-es köröket hangolhatóra képezzük ki, és ezeket együtt futtatjuk a VFO-val. Ha a 144 MHz-es körök hangolására BB141/BB121 típusú kapacitásdiódák valamelyikét használjuk, akkor az elérhető sávzélesség mintegy 50–80 kHz 145 MHz-en, míg HP1349 típusú varaktor alkalmazása esetén elérhető 20–30 kHz-es sávzélesség is! A sávzélesség a varaktor jóságai tényezőjén kívül nagymértékben függ a tekercs veszteségeitől is. Az előzőekben említett sávzélesség értékek csak ezüstözött dobozban elkészített, rövidített üregek vagy tekercselt-redukált üregek esetén biztosíthatók.

Elektronikusan hangolt üregek esetén a hangolófeszültséget ne csökkentjük 6V alá, nehogy a hangolásra felhasznált kapacitásdiódák nyitó irányú előfeszítést kaphassanak nagy bejövő jelszinteknél, mert ez esetben erős keresztmoduláció lépne fel. Amilyen mértékben megjavítja a vevőkészülék jellemzőit a keverő előtt és után levő sávszűrők sávzélességének lecsökkentése, olyan mértékben rontja le a bemeneti rezgőkör sávzélességének csök-

kentése. Mint azt már korábban is láthattuk, e rezgőkör sávzélességének csökkentésével arányosan leromlik a bemeneti fokozat és ezáltal az egész vevő zajhatárolt érzékenysége.

Amennyiben a keverő után XF9B/M típusú szűrőket alkalmazunk, akkor már egyetlen keveréssel is biztosítható a szükséges közelszelektivitás. Ily módon elkerülhetjük egy második keverő alkalmazását, és ezáltal tovább javul a keresztmodulációs védetség, valamint csökken a saját „fütyök” kialakulásának lehetősége.

Helytelen tervezésből adódhatnak az olyan URH-vevők, melyek három vagy négy keverőt tartalmaznak, hiszen mint már szó volt róla, a keresztmodulációnak legfőbb forrásai a keverők. A keverő kimenetén keletkező zavaró jelek létrejöttek annál nagyobb a valószínűsége, minél nagyobb a keverőre jutó jelszint. Tehát egy esetleges harmadik, vagy negyedik keverőfokozat a magas jelszintek miatt nagyon lerontaná a vevőkészülék tulajdonságait.

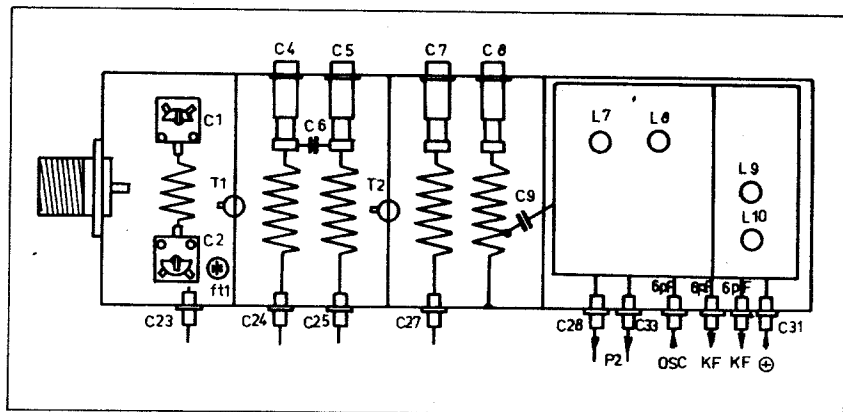
Tévedés lenne azt hinni, hogy a keverő kimenetén elhelyezett kristálysűrő megold minden problémát. Ebben az esetben is felléphetnek zavaró jelek, ha a szűrő után szélessávú fokozatokat alkalmazunk. Célszerű a KF erősítő fokozataiban jó keresztmodulációs tulajdonságokkal és széles szabályozási tartománnyal rendelkező dual-gate-es MOS-FET-eket beépíteni. Az egyes fokozatok közé minél keskenyebb sávú LC sávszűrőket kell tervezni, melyeknek alig lehet nagyobb az eredő sávzélességük, mint magának a kristálysűrőnek. E szelektív körök a kristálysűrő átviteli karakterisztikáján kívül eső úgynevezett visszalógásokat is jó eredménnyel csillapíthatják.

Új adó-vevő vagy önálló URH-vevőkészülék építése előtt feltétlenül fontolóra kell venni, hogy a hagyományos, szélessávú KF erősítővel rendelkező konverterfokozat helyett alig valamivel több munkaidő-és alkatrész-befektetéssel (az előzőekben megbeszélt tervezési alapelvek figyelembevételével) egy minőségileg is új, lényegesen jobb üzemi jellemzőkkel rendelkező vevőrendszerhez juthatunk.

Ha azonban egy meglévő rövidhullámú alapvevőhöz vagy adó-vevőhöz kívánunk konvertert építeni, akkor is feltétlenül figyelembe kell vennünk az URH vevőkészülékek fejlesztése terén elért újabb eredményeket. Az újonnan kifejlesztett kapcsolási elemek és funkcionális egységek, valamint a korszerű áramkörtervezési megoldások alkalmazása esetén a hagyományos, szélessávú KF-fel rendelkező konverterek és vevőkészülékek kategóriájában is jó eredményeket érhetünk el.

Irodalom jegyzék:

1. William A. Rheinfelder: Zajszegény bemeneti áramkörök tervezése. Műszaki Könyvkiadó 1968.
2. Meinke – Gundlach: Rádiótechnikai kézikönyv. Műszaki Könyvkiadó, 1961.



8. ábra. A konverter elrendezési rajza

Alacsony zajszámú, magasfrekvenciás FET-ek összehasonlító táblázata

Típus	Gyártó	I _{DSS} [mA]	Y _{ts} [mS]			G _p [dB]		F _r [dB]			Tokozás	Megjegyzés
			1 kHz	100 MHz	400 MHz	100 MHz	400 MHz	100 MHz	400 MHz	450 MHz		
2N 4416A	N,T	5-15	4,5-7,5		> 4	> 18	> 10	< 2	< 4		TO 72	
2N 4416	N, T	5-15	4,5-7,5		> 4	> 18	> 10	< 2	< 4		TO 72	
KB 4416	N	5-15	4,5-7,5		> 4	> 18	> 10	< 2	< 4		TO 106	
2N 5245	N, T	5-15	4,5-7,5		> 4	> 18	> 10	< 2	< 4		TO 106	
2N 5397	N	10-30				5,5	20			< 3,5	TO 72	
2N 5398	N	5-40				5	~20			< 3,2	TO 72	
2N 5485	N	4-10			> 3	20	11	1,7	4		TO 92	
2N 5486	N	8-20			> 3,5			< 2	4		TO 92	
BF 256	N,S,T	3-18	5		> 4	> 18	> 10	< 2	4		TO 92	T-TO 18
E 300	N, S	6-30		6,5	6,2	20-23		< 2	3,2	3,5	TO 106	
E 304	S	5-15	4,5-7,5		4,2	20	11	1,7	3,8		TO 106	
E 305	S	1-8	> 3	3							TO 106	
E 308	N, S	12-60	8-20	12		16	> 10	1,5		3,4	TO 106	= J308 TO 92
E 309	N, S	12-30	10-20	12		16	> 10	1,5		3,4	TO 106	= J309 TO 92
E 310	N, S	24-60	8-18	12		16	> 10	1,5		3,4	TO 106	= J310 TO 92
E 311	N	12-30	8-18	12		15	10	1,5			TO 106	
MPF 106	N	4-10	> 2,5						< 4		TO 92	
MPF 107	N	8-20	> 4						< 4		TO 92	
TIS 88	S, T	5-15	4,5-7,5		4	> 18	> 10	< 2	< 4		TO 106	TIS 88A TO92
U 308	N	12-60	> 10							3	TO 52	
U 309	N	12-30	> 10							3	TO 52	
U 310	N	24-60	10-18							3	TO 52	
U 1904E	N, S	5-15	4,5-7,5		> 4				< 4		TO 106	

T: Texas Instruments N: National Semiconductor S: Siliconix

- Dr. Ambrózy András: Elektronikus zajok. Műszaki Könyvkiadó. 1972.
- Hillebrand - Heierling: Térvezérlésű tranzisztorok analóg és digitális áramkörökben. Műszaki Könyvkiadó. 1975.
- Pettit - Mc Whorter: Erősítő áramkörök. Műszaki Könyvkiadó. 1966.
- Dr. Kovács Ferenc: Félvezetők nagyfrekvenciás alkalmazása Műszaki Könyvkiadó. 1973.
- Heinz Richter: Ultrarövidhullámú és televíziós zsebkönyv. Műszaki Könyvkiadó. 1958.
- The Radio Amateur's VHF Manual. ARRL 3th Edition. 1972.
- The Radio Amateur's Handbook. ARRL 1976.
- Sabin W. (WØIYH): The solid-state receiver. Design problems and their solutions for high performance. QST VII. 1970. 35-43 p.
- Linear Integrated Circuits. Selection Guide/Data SSD-201C RCA Solid State DATA-BOOKS 1975.
- Linear Integrated Circuits. Application Notes. SSD-202C RCA Solid State DATABOOKS 1975.
- Transistors; Small Signal, Field-Effect, Power. National Semiconductor Corporation. May 1974.
- Texas Instruments: Bulletin No.: DL-s 68 10649 DL-s 68 10917 DL-s 67 10200
- Low Cost Plastic-Ceramic Field-Effect Transistors. Siliconix Data Book 1975.
- Fet's in Epoxi Catalogue and Cross-Reference Guide. Siliconix.
- Motorola Semiconductors D8 5675.

- Special Semiconductors. Philips Data handbook - Red Series Part 4a. November, 1974.
- Fet's in Balanced Mixers. Application Notes AN 72 - 1 Siliconix.
- Junction Fet in Active Double Balanced Mixers. Application Notes AN 73-6. Siliconix
- Using Fet's in Selective VHF Amplifiers. Application Notes AN 71-6. Siliconix.
- Diode and Transistor Designer's Catalog. Hewlett Packard 1976.
- Printed Circuit Balanced Mixer, Design and Application. AN 965, Hewlett Packard.
- Dynamic Range Extension of Schottky Detectors. AN 956-5, Hewlett Packard.

FÜGGELÉK

A 2N4416 típusú FET fontosabb katalógusadatai

Határadatok:

U _{DS}	30V
U _{DG}	30V
P _D (T=25 °C)	300 mW
P _D (T=125 °C)	450 mW

Elektromos paraméterek

U _{GS(n)}	1V
I _{GSS}	-0,1 nA
U _{GS(ort)}	-6 V
U _{GS}	-5,5 V
I _{DSS}	5-15 mA
Y _{ts}	4,5-7,5 mA/V

Nagyfrekvenciás paraméterek:

C _{DSS}	U _{DS} = 15 V	} f = 1 MHz	4 pF
C _{oss}	U _{GS} = 0V		2 pF
C _{rss}			0,8 pF
G _{ps}	U _{DS} = 15 V, f _D = 5mA	f = 100 MHz	18 dB
	R _G = 1 kohm	f = 400 MHz	10 dB
NF	U _{DS} = 15 V, I _D = 5mA	f = 100 MHz	2 dB
	R _G = 1 kohm	f = 400 MHz	4 dB

Anyagjegyzék:

Tekercsek adatai:

- L₁: 2 menet Ø10 mm, d=0,5 mm CuZ, L₂ menetei között
- L₂: 5 menet Ø 10 mm, d=1,5 mm CuAg, l=18 mm-re széthúzva
- L₃₋₄₋₅₋₆: 7 menet Ø 10 mm, d=1,5 mm CuAg, l=20 mm-re széthúzva
- L₇₋₈₋₉₋₁₀: 16 menet Ø 6 mm-es testen, d=0,4 mm CuZ, M4-es magsal
- L₁₁: 2x3 menet, d=0,4 mm, L₁₀ hideg vége felől
- L₁₂: 8 menet Ø 6 mm-es testen, d=0,85 mm CuAg, l=15 mm-re széthúzva, leágazás a hideg vég felől az 5. menetenél, M4-es Al magsal hangolva
- L₁₃: 2 menet L₁₂ hideg vége felől, d=0,4 mm CuZ
- L_{14, 15}: 5 menet Ø 8 mm, d=0,85 mm CuAg, l=14 mm hosszú, öntartó

Magasfrekvenciás dual-gate-es MOS-FET-ek összehasonlító táblázata

Típus	Gyártó	I _{DSS} [mA]	Y _{fa} [mS]		G _p [dB]		F _s [dB]			Tokozás	Megjegyzés
			1 kHz	100 MHz	100 MHz	200 MHz	100 MHz	200 MHz	400 MHz		
3N 128	RCA	5-25	5-12	7		16		3,5		TO-72	dual-gate-es dual-gate-es
3N 143	RCA	5-30	5-12			13,5				TO-72	
3N 140	RCA	5-30	6-18			> 16		3,5		TO-72	
3N 141	RCA	5-30	6-18			16				TO-72	
3N 142	RCA	5-25	5-12	7,5	16		2,5			TO-72	
3N 152	RCA	5-30	5-12	7		16		2,5		TO-72	
3N 154	RCA	10-25	5-12	7		16		3,5		TO-72	
3N 159	RCA	5-30	7-18			18		2,5		TO-72	
40 647	RCA	5-30	7,5	7		16		3,5		TO-72	
40 608	RCA	18	10		25		2,5			TO-72	
3N 187	RCA	5-30	7-18	12		18		3,5		TO-72	
3N 200	RCA	0,5-12	10-20			12,5*			3,9	TO-72	
3N 211	Motorola	6-40	17-40			35		< 3,5		TO-72	
40 673	RCA	5-35	12	12		18		3,5		TO-72	
40 819	RCA	5-35	12	12		18		3,5		TO-72	
40 820	RCA	0,5-15	12			17		4,5		TO-72	
40 822	RCA	5-30	12		24		2			TO-72	
40 841	RCA	10			32**					TO-72	

* 400 MHz-en
** 44 MHz-en

L_{1,2,3}: 5 menet Ø 8 mm, d=0,85 mm CuAg, l=14 mm hosszú, öntartó, leágazás a hidegvég felől 1,5 menetről

F_{1,2}: SF-2 típusú fojtótekerics (KÓPORC)

Trimmer-kondenzátorok adatai:

C_{1,2}: 5-25 pF miniatűr kerámiás légförgő

C_{4,5,7,8}: 2-6 pF kerámiás csőtrimmer (beforrasztható)

C₁₁: 2-18 pF Philips film-dielektrikumú trimmer

C₄₂₋₄₄₋₄₅₋₄₆: 5,5-40 pF Philips film-dielektrikumú trimmer

Átvezető kondenzátorok:

1-2 nF, beforrasztható kivitelűek

Félvezetők:

D_{1,2} 1N 4148 (1N 914) Si kapcsolódíóda

T_{1,2,3,4} 2N 4416 típusú FET (Lásd az összehasonlító táblázatot), T_{3,4} párba válogatva

T₅: BF 224, BF 173, BFX 62

T_{6,7,8}: BF 224, 2N 2369A, BF173 stb.

Ellenállások:

R-512 típusú 0,1 W-os fémrétegek

Kristály:

Lásd a szövegben!

HÍRADÁSTECHNIKAI ALKATRESZEK

VÉDEKE CSOMAGKÜLDŐ
SZOLGÁLAT
BP.V. MŰZELM KRT. 11.

BUDAPESTEN A KERAVILL SZAKÜZLETEIBEN

KERAVILL

- II., Mártírok útja 35.
- VI., Lenin krt. 78.
- VII., Lenin krt. 22.
- TUNGSRAM-KERAVILL szaküzlet:
- VIII., Rákóczi út 51.
- VIII., Üllői út 60.
- VIII., József krt. 34.
- XIX., Vöröshadsereg útja 113.

Amatőr kapcsolások

Békei Ferenc okl. vill. üzemtechn. HA 5 KU

Frekvenciamérők időalap-hitelesítése

A digitális frekvenciamérők nyújtotta nagy mérési pontosságot valójában csak akkor tudjuk hasznosítani, ha azok belső időalap-generátora is megfelelő frekvenciapontossággal rendelkezik. E generátorokban 0,1 – 1 – 10 MHz-es kvarckristályok használatosak, melyek általában soros trimmer-kondenzátorokkal húzhatók be a névleges rezgési frekvenciára.

Az 1. ábrán látható egyenes rendszerű vevőkészülék az angliai Droitwichban működő – a BBC Radio 2. műsorát sugárzó – hosszúhullámú (200 kHz) broadcast állomás vételére készült. Az adóállomás néhány száz 10⁻¹¹-es frekvenciapontosságú vívóhullámát fel-, ill. túlerősítve kapott négyszög kimenő jellel könnyen és nagy pontossággal végezhetjük el egy digitális frekvenciamérő időalap-hitelesítését. Tehát nem kell mást tennünk mint a „vevőkészülék” kimeneti jelét a hitelesítendő frekvenciamérővel mérni, s annak időalapját addig trimmelni, amíg a mutatott érték valóban 200 kHz nem lesz.

A nagy földrajzi távolság ellenére a ferritantennás vétel az éjszakai órákban biztosra vehető. A kapcsolás az FM – KF célokra kifejlesztett TBA 120-as integrált áramkörre épült, amelynek bemenetére a 200 kHz-re hangolt rezgőkör csatoló-tekercse, kimenetére pedig egy elválasztó emitter-követő csatlakozik. A szelektálókört célszerű minél nagyobb (hosszabb) ferrittrúddal kivitelezni. A menetszámokat a rendelkezésre álló vasmag anyagától függően kísérletileg állapítjuk meg. A javasolt áttételarány: 4 : 1.

(Radio Communication 1977/3.)

Többfázisú SSB generátor

A hagyományos fázistolós SSB jel előállításai módszerből alakult ki az ún. többfázisú egyoldalsávú generátor.

A két megoldás között egyetlen gyakorlati különbséget a hangfrekvenciás szélessávú fázistoló kialakítása jelenti. A többfázisú megoldásnál lényegesen nagyobb számú, de kedvező: 5 ill. 10%-os értéktűrésű alkatrészekkel is jó eredményt érhetünk el. Egy ilyen többfázisú generátor megoldást mutat a 2. ábra.

T₁ – T₂ alkotja a hangfrekvenciás előerősítőt. A fokozat erősítését, ami kb. 150-szeres, a T₁ hozza. A 10 nF-os bemeneti csatoló kondenzátor az alacsonyfrekvenciás átvitelt korlátozza. T₂ aktív aluláteresztő szűrő, 3 kHz-es sarkfrekvenciával. Végül T₃ 180°-kal eltolt jeleket állít elő, mint fázishasító, s egyben alacsony impedanciás meghajtást biztosít a fázistoló hálózat számára.

A T₄ – T₇-es tranzisztorok két egyforma komplementer kialakítású, nagy (kb. 1 Mohm) bemenő ellenállású fogadó-meghajtó erősítő elemei. Az „A” és „B” kimeneteken egyenlő nagyságú (P₁-gyel állítható), 90°-kal eltolt hangfrekvenciás jelek nyerhetők, melyek innen a balanszmodulátorokra kerülnek.

A HF fázistoló áramkör kapcsolását a 3. ábra mutatja. Az ellenállások lehetőleg fémrétegek, a kondenzátorok pedig stiroflex dielektrikumúak legyenek. Az értéktűrés tartsuk max. ±5%-on. (A szerző nem említi az eredeti leírásban, de az adott tolerancia és elemszám mellett az oldalsávnyomás 40 dB körül várható, a 0,3 – 3 kHz-es moduláló jel tartományban.) Enyhébb követelmények esetén természetesen 10%-os alkatrészeket is alkalmazhatunk a fázistolóban. A fázistoló, mint láthatjuk, alacsony meghajtó és magas fogadó impedanciát igényel.

A vívógenerátort a T₁ és T₂ alkotja (2. ábra). A 10,7 MHz-es kvarc helyett természetesen más frekvenciájú is használható, viszont ennek megfelelően a hangolt köröket módosítani

kell. Az oszcillátor Clapp-kapcsolású, melyben a kristály a soros rezonanciafrekvenciáján rezeg. A T₁-es elválasztó erősítő kollektorköri zárókörenek csatoló tekercse egy RC-fázistoló (270 ohm 56 és 30 pF) és a T₂ földelt közép-leágazása segítségével 90°-os fáziskülönbségű vívót ad a balanszmodulátorokra. A kapcsolás ezen része tehát az RF fázistoló. T₂ szekunder menetszáma a fázistoló veszteségeinek kompenzálásai miatt nagyobb, mint a T₁-é.

A mind az RF, mind a HF jelre nézve 90°-os fáziskülönbséggel táplált, két-két diódával kivitelezett két balanszmodulátor T₃ által összegezett jele már az SSB végjel. Ezt a T₁₀-es hangolt be- és kimenetű lineáris („A” osztályú) erősítő 100 – 200 mV-ra erősíti fel.

A generátor beállítása röviden a következő: 1. A hangolt köröket maximumra húzzuk. 2. Rövidrezgárt hangfrekvenciás bemenet mellett a P₁, C₂ és a P₂, C₃ többszöri állításával beállítjuk a maximális vívóelnyomást. 3. Adjunk kb. 3 mV/1 kHz-es jelet a mikrofonbemenetre, s állítsunk P₁-gyel egyenlő amplitúdókat az „A” és „B” ponton (az itt mérhető szint 400 mV körüli). 4. Végül C₁ és P₁ finom állításával a maximális oldalsávnyomást lehet beállítani.

(Radio Communication 1976/9.)

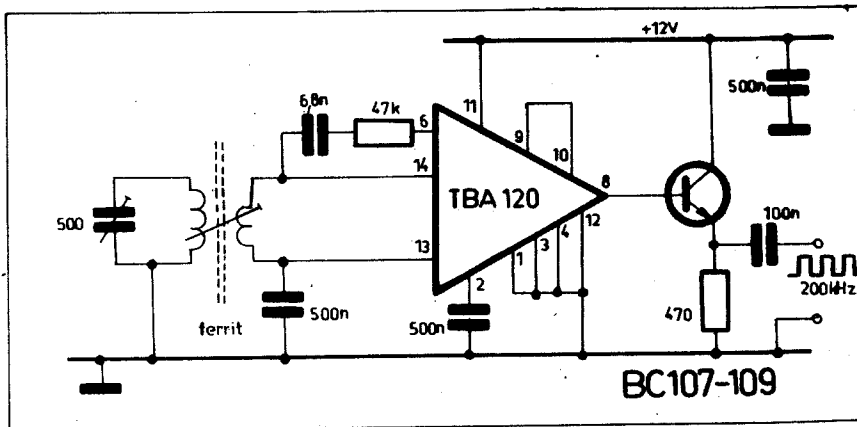
Hangolászjelzők SSTV monitorokhoz

Az SSTV vételtechnika alapvető követelménye az ellenállomásra való pontos ráhangolás. A 4. ábrán K7 YZZ, Louis I. Hutton két hangolászjelző megoldását láthatjuk, melyek az alapsávi SSTV-jel 1200 Hz-es szinkronjelére indikálnak. Az egyszerű áramkörök nagyban megkönnyítik az állomásra hangolás kényes műveletét, ezért célszerű velük – akár utólag is – kiegészíteni monitorunkat.

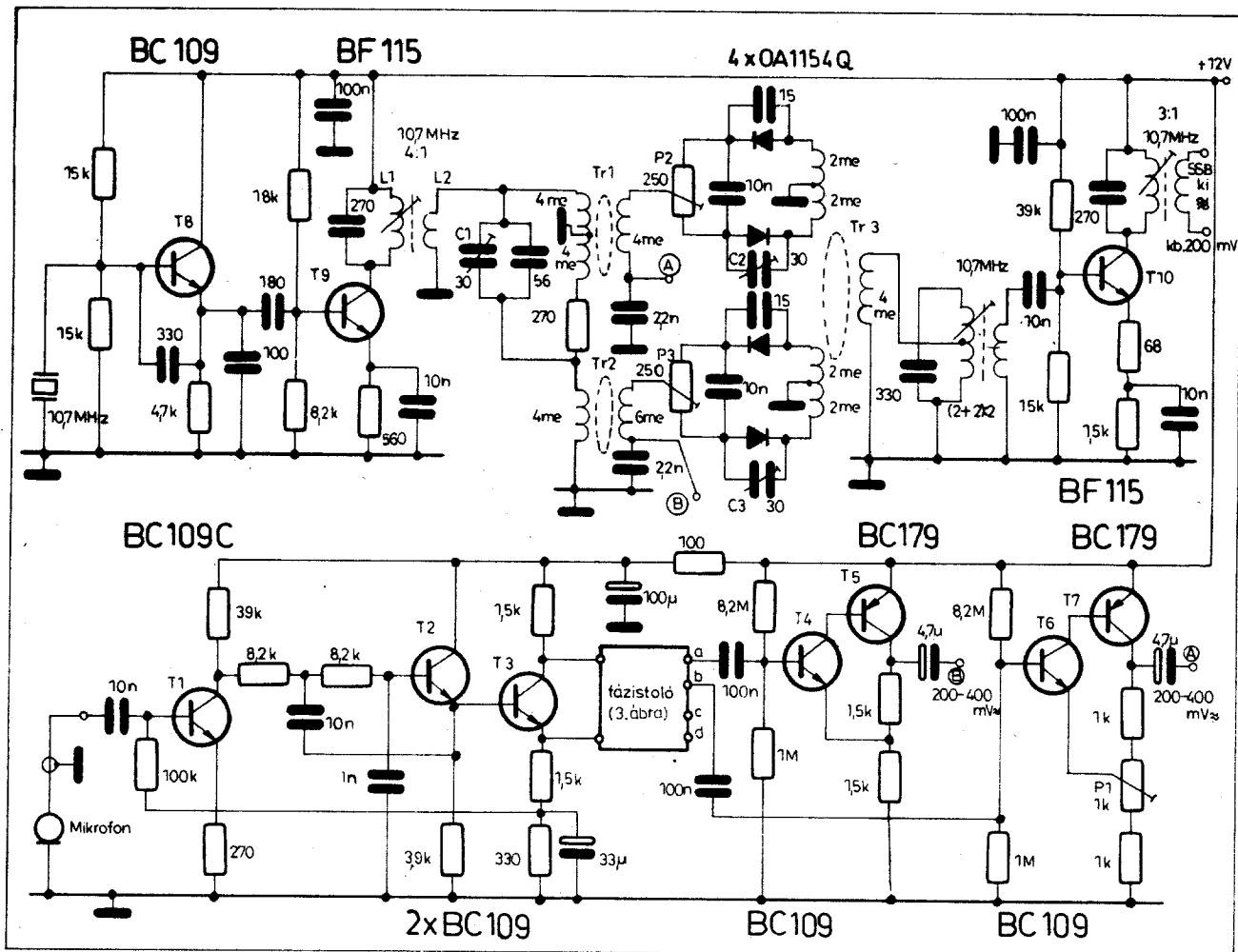
Az a) megoldás csöves monitorhoz készült. A bemeneti pontját az alapkészülék „szinkron erősítés” potenciométerének meleg pontjához kell csatlakoztatni. Az IN914-es szilícium dióda az 1200 Hz-es sor- és képszinkron impulzusokat detektálja. Az „erősítés” potenciométerrel az EM 84-es varázs szem kitérésének nagyságát állíthatjuk.

Helyes ráhangolás esetén az indikátorosó ernyőjén maximális kitérést kapunk, a két „pille” végének 16 2/3 Hz-es (sorfrekvenciás) villódzása mellett.

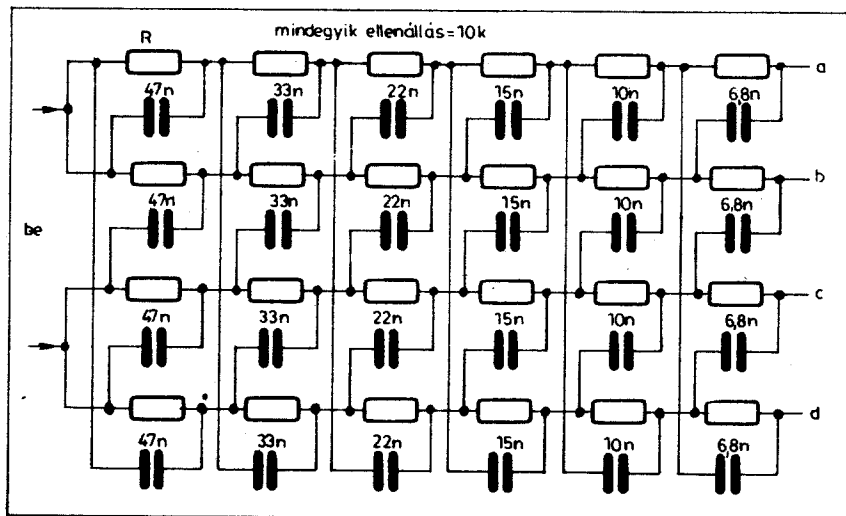
A félvezetős megoldás – b) részlet – bemenetét a monitor szinkronjelképző fokozatának valamely közepes jelszintű pontjára kell csatlakoztatni. (Az áramkör kb. 10 kohm || 10 nF-os terhelő impedanciát képvisel.) A T₁-es



1. ábra. 200 kHz-es egyenes vevő FM KF IC-vel. Az áramkör kimenő jele a vett adóállomás négyszögösített vívója



2. ábra. Többfázisú SSB generátor. $Tr_1 - Tr_3$ toroid transzformátorok. Az oldalsáváltás az „A” – „B” pontok cseréjével (A – A, B – B helyett A – B, A – B) lehetséges



3. ábra. Többfázisú fázistoló áramkör a 300 – 3000 Hz-es tartományra. A bemenet 0 – 180°-os meghajtása esetén a kimeneten 0 – 90°-os fáziskülönbségű jelek nyerhetők

erősítő tranzisztor kollektorában egy 1200 Hz-re hangolt detektorkör van, melyre a T_2 -es, LED-meghajtó tranzisztor csatlakozik. A rezgőkör frekvenciáját kísérletileg pontosítsuk: hanggenerátorból adjunk néhány száz millivoltos 1200 Hz-es jelet a bemenetre, és csővoltmérővel indikáljunk egyenfeszültséget a 33 kohmos ellenállások közös pontján; a maximumra hangolást „C” értékének változtatásával végezzük.

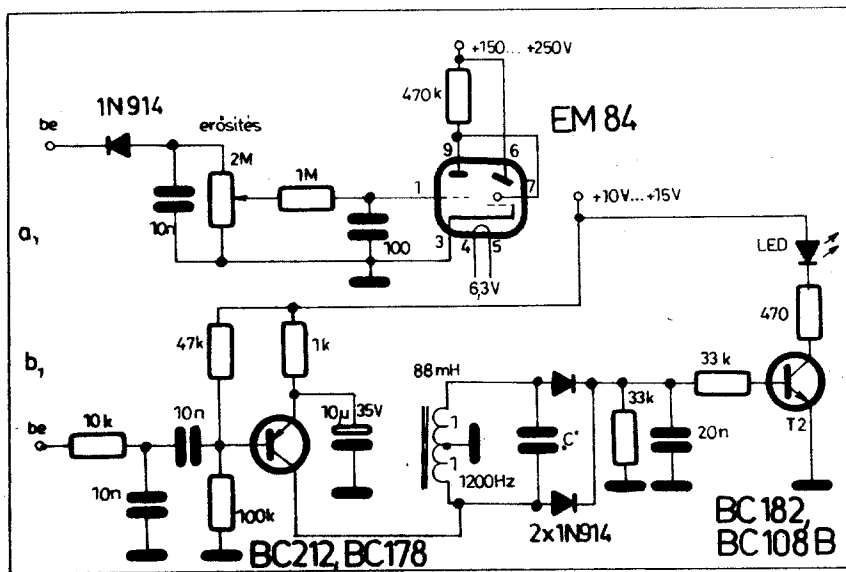
A félvezetős hangolási jelző a pontos állomásra állást a LED alapvilágítására szuperponálódó 16 2/3 Hz-es – tehát szabályos (!) időközű – villódzással mutatja.

(73 magazine 1972/1.)

Lineáris erősítő 3 × PL 509-cel

Három, paralel járatot PL 509-es TV sorvégcsővel üzemelő lineáris erősítőt használ FT 200-ához G 3 JFL, H. Tonks (5. ábra). Az ötsávós végfokozat maximális bemenő teljesítménye kb. 700 W, a meghajtáshoz 40 – 60 W szükséges, a sávától függően.

Mint a relative nagy meghajtóteljesítmény-igényből sejtethető, a végcsövek földelt rácscsú kapcsolásban üzemelnek. A vezérlő rácscsú üzemi előfeszült-



4. ábra. Hangolászjelzők SSTV monitorokhoz:
a) elektroncsöves, b) tranzisztoros készülékekhez

sége -3 V (P_1 -gyel állítható), s ekkor a három csövön kb. 150 mA nyugalmi anódáram folyik. Vételkor az előfeszültség -25 V -ra ugrik, mert a meghajtó transceiverben levő relékontaktus nyit és a P_1 -et felemeli a földről. Ebben a beállításban a végcsövek lezárnak, nem termelnek vételt zavaró zajt. Az antenna kapcsoló relé tekerese szintén az előfeszültség áramkörben van, így ennek a vezérlését is az említett transceiver-kontaktus biztosítja. A párhuzamos táplálású anódkör illesztését Collins-szűrő végzi, a ki-

hangolás a katódkörben levő árammérővel ellenőrizhető. A műszer sőtölésével 1 A -es méréshatárt kell beállítani, mert a három végcsövön $750\text{--}800\text{ mA}$ -es anódáram várható. (Az F_{t_2} -es fojtótekeres terhelhetősége is ennek megfelelően nagy!)

A tápegységben egy gyakorlatilag $1:1$ -es leválasztó és egy fűtőtranszformátor szolgáltatja a váltófeszültségeket. Az anódfeszültséget feszültségháromszorosító egyenirányító kapcsolás állítja elő, nagy kapacitású elektrolit kondenzátorokkal (kis belső

ellenállás). A váltóköri egyik pontja földelt, ezért hely- és költségtakarékos megoldásként az anódtanszformátor esetleg elhagyható. *Vigyázat!!*, ilyenkor a hálózati nulla garantáltan mindig a szaszin legyen! (Célszerű a villásdugó helyett fix hálózati bekötést alkalmazni.) A csövek előfeszültségét a fűtéstrafó féltekerésére kötött graetz-egyenirányító szolgáltatja.

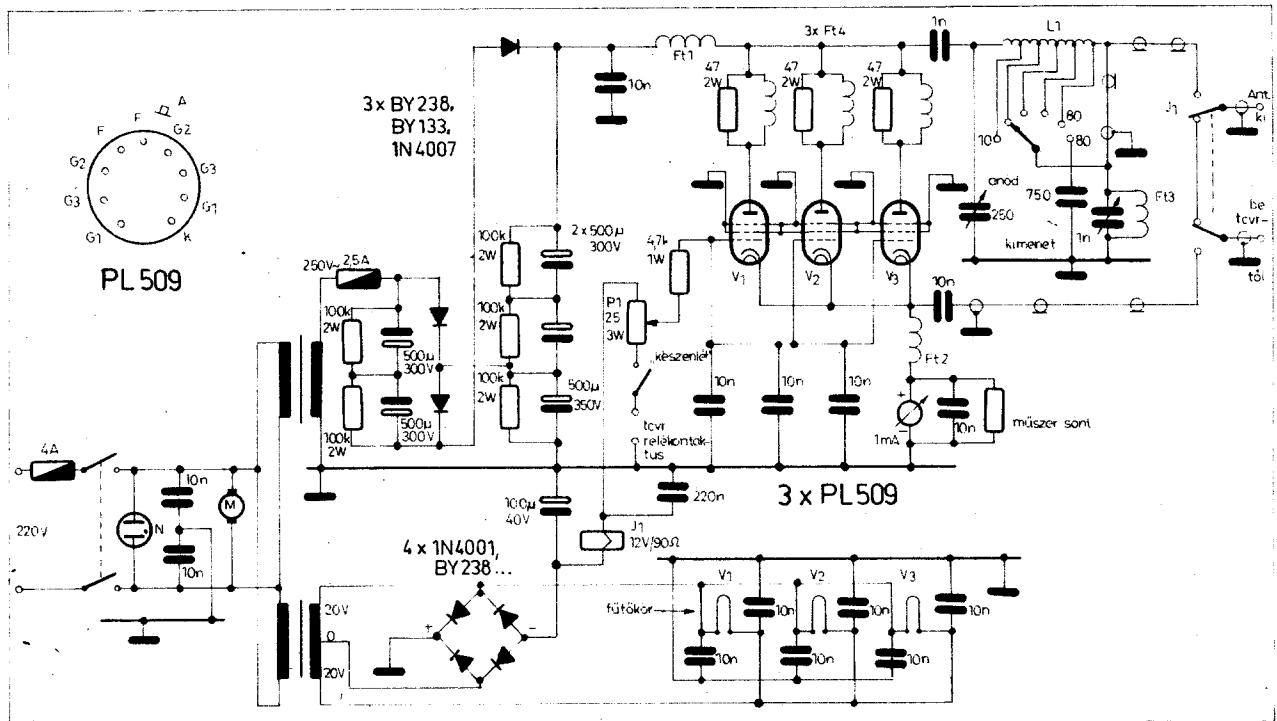
Tekercs adatok: L_1 : 30 me , $\varnothing 2\text{ mm}$ -es Cu (Ag), 5 cm -es tekereslési átmérővel 10 cm hossz, leágazások: $2,5\text{--}3,5\text{--}5\text{--}7$ és 12 menetnél; F_{t_1} : 13 cm hossz, egyenesen elosztva 4 tekeres (menet menet mellett) $16\text{--}24\text{--}28$ és 41 menettel, $\varnothing 0,75\text{ CuMZ}$ huzalból, 2 cm -es átmérőn; F_{t_2} : $1\text{ mH}/800\text{ mA}$!; F_{t_3} : $2,5\text{ mH}$; F_{t_4} : 6 me . $\varnothing 1\text{ mm}$ -es CuZ-ból $47\text{ ohm}/2\text{ W}$ -os ellenállás testén.

(Radio Communication 1975/8.)

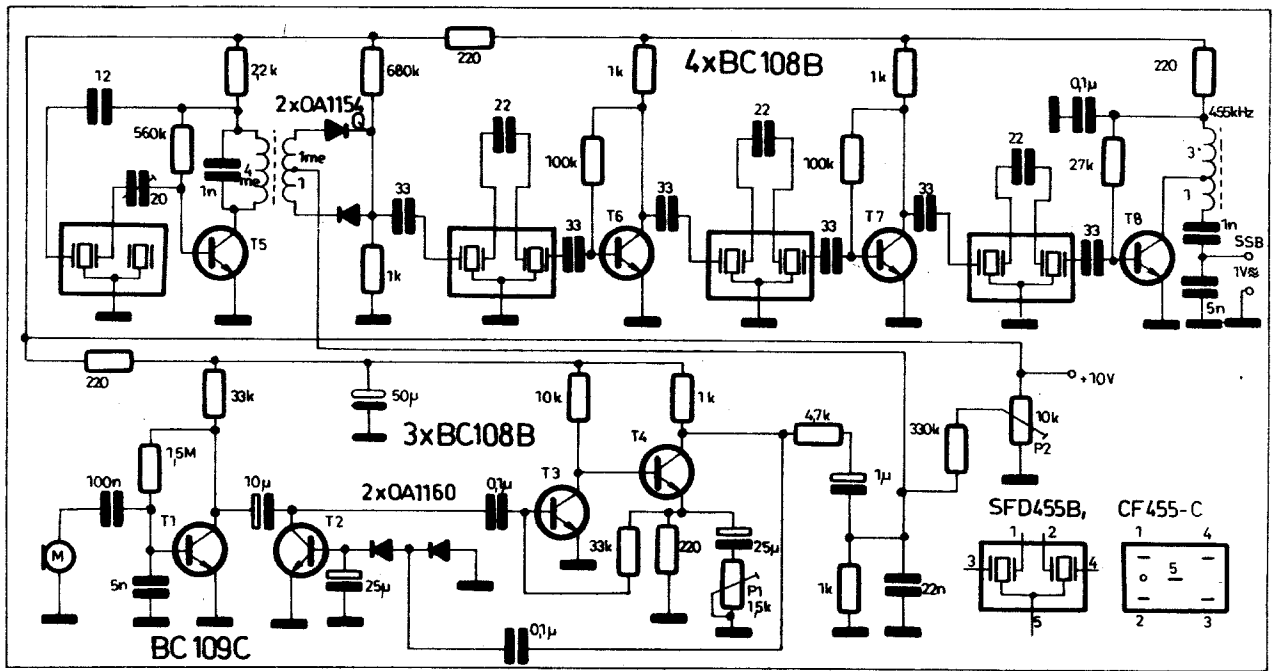
SSB exciter kerámia szűrőkkel

A kvarcszűrők magas ára, no meg az amatőr kísérletező kedv szülte a 6. ábra szerinti 455 kHz -es SSB gerjesztő egységet. Az exciter a magyar gyártmányú – a hazai kiskereskedelemben nem tudni miért nem kapható – CF 455-C típusú szűrőkkel is utánépíthető.

Az alkalmazott kerámiafiltereket AM-KF célokra fejlesztették ki, s mint a kapcsolási rajz is szemlélteti azokban két-két hárompolusú szűrőrendszerrel hozhatók egymással csatlósba. Egy ilyen csatolt rezonátorrendszer (-3 dB -es) sáv szélessége $4,5\text{--}6,5\text{ kHz}$ körüli, míg $\pm 6\text{ kHz}$ -en -20 dB csillapítás.



5. ábra. Lineáris végfokozat $3 \times \text{PL } 509$ -cel az RH amatőrsvóokra. A végcsövek kímélése érdekében rövid szakaszokban, pontosan hangoljuk le az antennát és alkalmazunk forszírozott léghűtést



6. ábra. SSB gerjesztő egység AM – KF piezokeramikus szűrőkkel, 455 kHz-re. A szűrőket lehetőleg válogassuk össze (lásd a szövegben)!

Az exciter konstruktőre 3 piezósűrőt kapcsolt láncba – erősítő, illesztő tranzisztorok közbeiktatásával –, s a rendszerre így végül az egyoldalsávós technikához elfogadható átviteli karakterisztikát nyert (7. ábra). E megoldás sikerének alapvető feltétele az, hogy az alkalmazott kerámiaszűrők jelleggörbéi (középponti frekvencia, sáv szélesség) lehetőleg minél azonosabbak legyenek (válogatás!).

A gerjesztő egységben T_1 – T_4 a mikrofonerősítő, melyben T_2 , mint feszültségvezérelt ellenállás, dinamika-kompressziót végez. A kívánt hangfrekvenciás erősítés a P_1 -es trimmerpotenciométerrel állítható be.

Vivőoszillátorként a T_3 -os tranzisztor üzemel. A frekvenciameghatározó elem szintén egy ötpólusú piezószűrő, illetve annak egyik rezonátorrendszere. A vivőfrekvencia a 20 pF-os trimmer-kondenzátorral állítható a szűrő „oldalára”. T_4 kollektorába került a balanszmodulátor, mely a P_1 -es trimmerrel egyenlíthető ki.

T_4 és T_5 a már bemutatott SSB-szűrő fokozat illesztő, erősítő tranzisztor. A magyar CF 455-C 3 kohmos lezáró-ellenállásokat kíván, tehát ezek alkalmazása esetén a kollektorköri ellenállásokat 3 kohmra kell növelni.

Végül T_6 szintemelést végez, „A” osztályú beállításban, 455 kHz-re hangolt zárókörös munkaellenállással.

(CQ – DL 1976/9.)

QRP-adó 80 m CW-re

Egyszerű felépítésű, négyfokozatú távíró QRP-adó kapcsolási rajzát mutatja a 8. ábra. A 80 m-es sávra készült TX bemenő teljesítménye 1,5–2 W.

A T_1 és T_2 tranzisztor kiváló stabilitással jellemezhető ún. Franklin-oscillátort alkot. A nálunk kevésbé használatos és ismert megoldás működésének lényege abban áll, hogy a rezgés fenntartásához szükséges pozitív visszacsatolást és erősítést két aktív elem oldja meg. Esetünkben a két földelt emitteres kapcsolású tranzisztor egyrészt $180 + 180 = 360^\circ$ -os fázisforgatást végez, továbbá az eredő nagy erősítés következtében igen lazán csatlakozhat a rezgőkörhöz (3 pF a T_1 báziskörében, ill. 6 pF a visszacsatoló ágban). A Franklin-oscillátorok rezgőkörre tehát – jellegzetesen – induktív, ill. kapacitív leágazás nélküliek.

Az adó billentyűzése a második oszcillátortranzisztor emitterében történik.

A T_3 , mint második fokozat emittérkövető elválasztó, a T_4 pedig már mintegy 100 mW kimenő teljesítménnyel jellemezhető meghajtóként

üzemel. A 9,1 V-os Zener-dióda T_1 – T_2 tápfeszültségét stabilizálja.

A végtranzisztor (T_4) munkapontja a bázisosztó alsó tagjával állítható be. Az antenna illesztését és a kedvező felharmonikus csillapítást egy tankör – Collins-szűrő kombinációval oldották meg.

Az adókészülék fogyasztása 12 V-ról 150–200 mA. A végtranzisztor hűtéséről legalább egy hűtőcsillaggal gondoskodjunk.

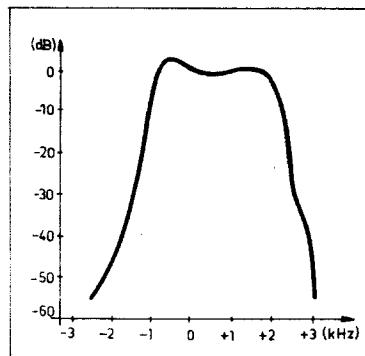
(Radio Communication 1978/5.)

Egyszerű tranzisztoros elkey

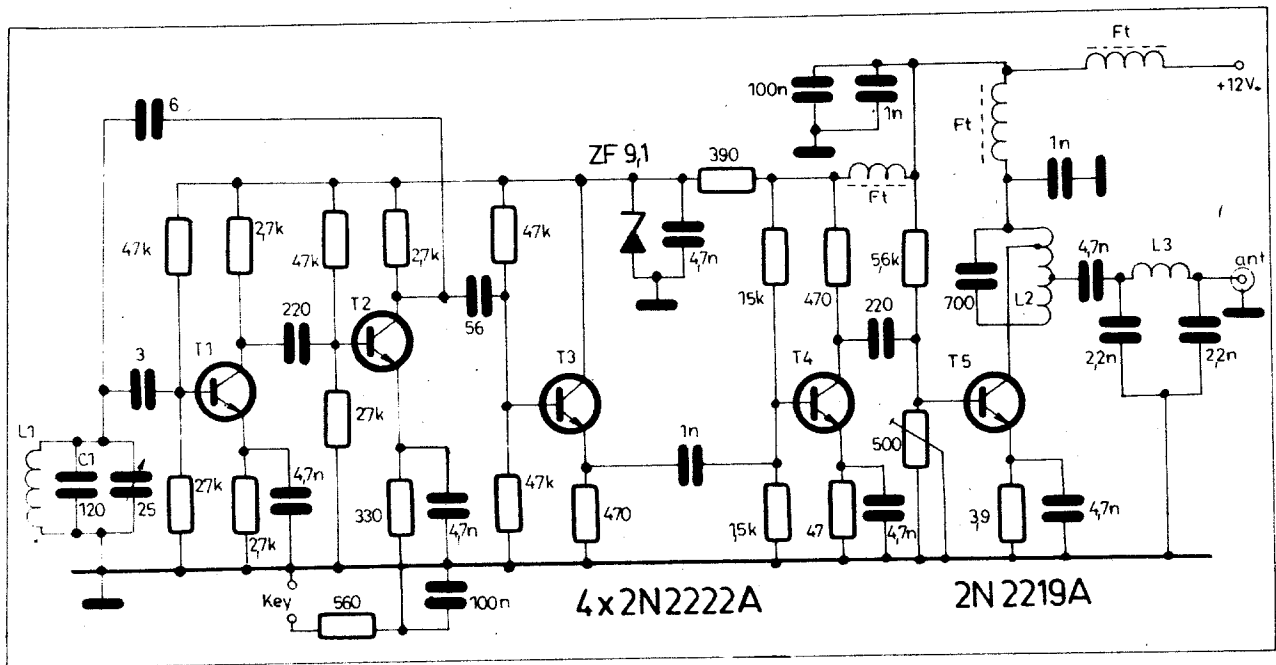
Kapcsolástechnikájában az ötvenes, hatvanas évek népszerű csöves gyorsbillentyűjére emlékeztet a 9. ábrán látható tranzisztoros gyorsbillentyű. Ma, a mindent tudó IC-s elkey korában a kezdő HAM-társak figyelmébe ajánlom a kapcsolást, amolyan előtanulmányként, illetve mint olcsó tartalékkészüléket érdemes elkészíteni azt a már meglévő „contest keyer” mellé.

A T_1 – T_2 fűrészfeszültséget állít elő, mint az elkey időzítője. T_3 kollektorában van az „arany” potenciométer (P_1), mellyel a rövid-hosszú arány állítható. T_3 erősítő tranzisztor emittérfeszültségének változtatása (P_2) eredményezi a „súlyozás”, a jel-szünet arányának állíthatóságát, míg a bázisköri potenciométerrel (P_3) az adás „sebesség”-e szabályozható. T_4 – T_5 az adó, illetve az önhanggenerátor (T_4) vezérlését végzi.

T_4 áramköre előfeszültség-billentyűzéséhez lett kialakítva, azonban a 8,2 kohmos kollektorellenállás helyébe egy relet is tehetünk. Az önhanggenerátor transzformátora egy ellenüte-



7. ábra. A szűrőfokozat ($3 \times SFD 455 B$) eredő átviteli karakterisztikája



8. ábra. QRP adó a 80 m-es sávra, Franklin VFO-val. Tekercs adatok: L_1 : 14 μH , \varnothing 5 mm-es testen 100 me., nagy pl. \varnothing 8 mm-es testen 50 me. 0,2 mm-es CuZ-ból, légnagys; L_2 : 2,7 μH , \varnothing 16 mm-es testen 18 me. 0,8 mm-es CuZ-ból, 1,5 mm-es térközzel, leág.: 3-4 me. és 9 me.-nél a hideg végétől értve; L_3 : 1,6 μH , \varnothing 5 mm-es testen 30 me., nagy \varnothing 8 mm-es testen 13 me. 0,6 mm-es CuZ-ból, légnagys; Ft: 50-100 μH -s RF fojtó

mű tranzistoros végfokozat kimenő transzformátora lehet. Ha a rezgés nem indulna be, akkor az X-szel jelzett helyre egy 2,5 kohmos trimmerpotenciometert helyezünk be.

Az elkey 15 V-ról (az alkalmazott tranzistoroktól függően) 8-15 mA-t fogyaszt. A tápellátást kényelmesen megoldhatjuk egy csengőreduktor 8 V-os tekercséről.

(73 magazine 1970/11.)

Modern IC-s VOX fokozat

Elegáns megoldását, megbízható működésű VOX áramkört mutat a 10. ábra. Két IC-re épül a kapcsolás: az LM 3900-as tok négy darab ún. Norton-erősítőt tartalmaz, az NE 555-ös pedig egy univerzálisan használható időzítő integrált áramkör.

Az LM 3900 két részerősítője mikrofonerősítést végez. A bemenettől L-C aluláteresztő szűrő tartja távol a mikrofonvezeték által felszedett RF-jeleket. Az első fokozat 47-szeres (R_2/R_1), a második 21,3-szeres erősítést nyújt (ez eredőben 60 dB-t jelent). A két egység között van a P₁-es „mikrofon erősítés” potenciométer. A kimenő jelet pozitív egyenfeszültséget képző feszültségkétszerező detektálja.

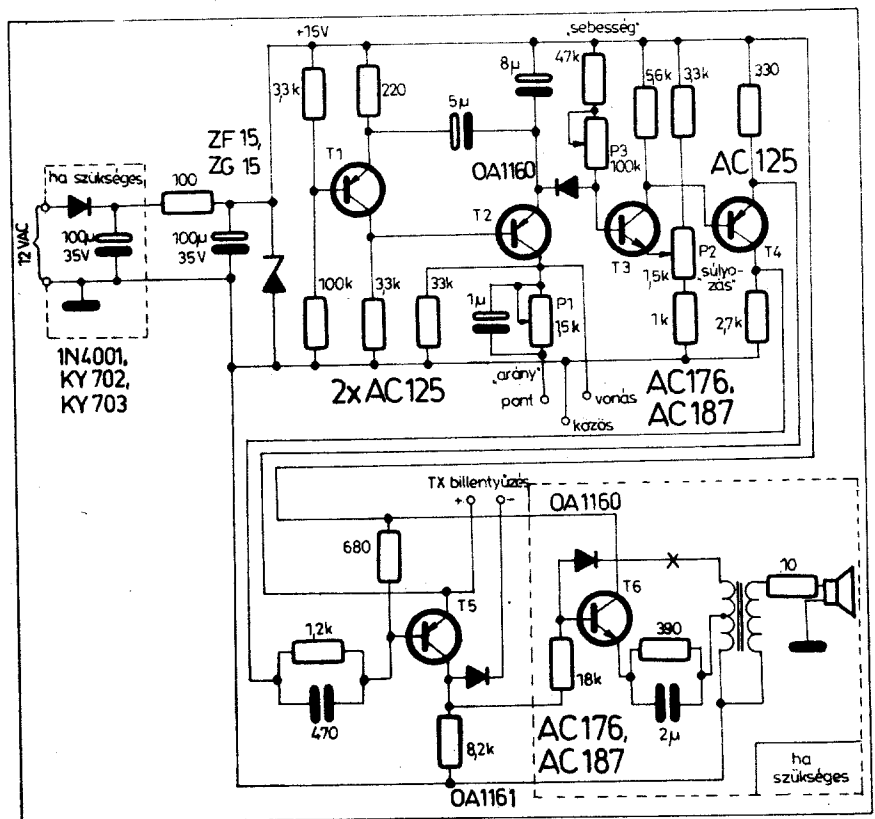
A hangszóró feszültségét fogadó ANTIVOX bemeneten szintén L-C aluláteresztő szűrő van, s ide került a P₂-es, ANTIVOX erősítést szabályozó potenciométer is. A 100-szoros (4,7 Mohm/47 kohm) erősítésű fokozat kimenetén negatív egyenfeszültséget képző feszültségkétszerező detektor dolgozik.

Az LM 3900 negyedik egysége, mint komparátor az invertáló beme-

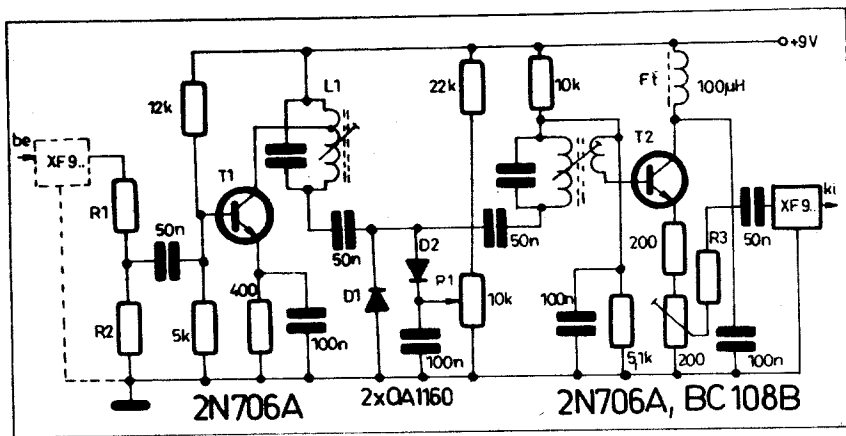
netén fogadja a fenti két detektor ellenállásokon (47 kohm) összegezett jelét, míg a nem invertáló beme-

net referenciaszintjét ellenállásosztó biztosítja.

A komparátor kimenté az NE 555-ös



9. ábra. Tranzistoros gyorsbillentyűi kapcsolási rajza. A T₅ helyén olyan típust alkalmazunk, melynek U_{CE max.} adata meghaladja a billentyűzendő feszültséget!



12. ábra. Rádiófrekvenciás vágókapcsolás tranzistoros SSB exciterbe. A vágás növelésével növekszik az IMD is

van), ezért célszerű egy jobb minőségű, akár IC-s (TBA 810), teljesítményerősítő fokozattal kiegészíteni az alapkészüléket.

(Elektor 1978/1.)

RF vágó tranzistoros exciterbe

Az SSB adás hatásossága nagyban növelhető a moduláló beszédjel dinamikakompressziójával és vágásával. Ilyenkor az adóberendezések egy viszonylag állandó szintű kivezérése biztosítható, ami a kisugárzott átlagteljesítmény növekedését eredményezi. Mivel az egyoldalsávós technika esetén az alapsávi – hangfrekvenciás – és az RF – a kisugárzott – jel spektruma azonos, így az említett műveletek tulajdonképpen mind a hang-, mind a nagyfrekvenciás tartományban elvégezhetők. A gyakorlatban, az egyszerű, csekély költségigényű megvalósíthatóság miatt az RF kompresszió (minden SSB adó végfokozatában megtalálható az ún. ALC áramkör) és a hangfrekvenciás kompresszió, illetve vágás terjedt el.

A vevőoldalon mutatkozó jel-zaj viszony javulás a rádiófrekvenciás vágás alkalmazása esetén a legnagyobb. (Pl.: 15 dB-es RF vágás 6 dB-es, ugyanakkora HF vágás kb. 3,5 dB-es javulást eredményez.) Hogy a rádiófrekvenciás vágók amatőr alkalmazása mégsem elterjedt, annak nagyon egyszerű az oka: a megvalósításhoz drága kvarc, ill. mechanikus szűrő szükséges. Kedvesinálónak (HI) a 12. ábra egy RF clipper megoldást mutat.

Mint a kapcsolási rajz is mutatja az áramkört az SSB KF-be kell beiktatni. Az R₁ és R₂-es ellenállások az alapkészülék szűrőjének optimális lezárását biztosítják. (XF 9 B-nél pl. 330 – 330 ohmok.) A T₁-es földelt emitteres erősítő, a vágáshoz szükséges szintemelést végzi. A kollektorköri zárókor KF-re hangolt, a leágazás 1/4 menet-szárnál van (a hideg végtől). A záróirányban (P₁-gyel) elfeszített D₁ és D₂ a tulajdonképpeni vágóáramkör. Végül T₂, mint emitterkövető hajtja meg a vágás következtében keletkező felharmonikusokat eltávolító máso-

dik szűrőt. T₂ bemeneti rezgőköre szintén középfrekvenciás (az áttételarány 4 : 1), az emitterében levő trimmer-potenciométerrel a fokozat egyszerűsítésére állítandó. A kimeneti szűrő szintén egyoldalsávós típus, lezáróellenállása az R₃ (XF 9 B-nél kb. 510 ohm).

A vágás erőssége tehát P₁-gyel állítható. Mértékét egy decibelben hiteles osztóval mérhetjük meg. A P₁-gyel beállítjuk a kívánt vágást, majd a csillapítót a hanggenerátor és az adó mikrofonbemenete közé helyezük. A csillapítást addig növeljük, amíg a második kristálysűrő bemenetén, oszcilloszkóppal vizsgálva, már éppen nem tapasztalunk vágást. Az osztóról ekkor leolvasott érték lesz a vágás számszerű értéke, dB-ben.

(Radio Communication 1972/2.)

IC-s tápegységek

A 78...-as szériájú monolit integrált tápegységeket évek óta minden jelentősebb világég gyártja (μA 78... Fairchild, SG78... Silicon General, LM 78... National Semiconductor stb.) Ezen rövidzár és hőmegfűtés védett IC-nek fix, rögzített kimenőfeszültség-értékét a 78-at követő két számjegy adja meg (pl.: μA 7805 → 5 V-os típus). A kimenet folyamatos terhelőáramára a tokozásból következtethetünk: a TO-5-ös ház kb. 200 mA-es, a TO-220-as és a TO-3-as tok kb. 2 A-es terhelhetőséget jelent. A 13. ábrán két érdekes áramköri megoldást láthatunk, melyek az IC-k felhasználási körét bővítik.

Az a) részlet kapcsolása az áramterhelhetőség megnövelésére mutat példát. A külső teljesítménytranzisztor (T₁) rövidzárvédelmét egy figyelő ellenállás (R_f) segéd tranzisztor (T₂) kombináció biztosítja. R_f megfelelő megválasztásával a kívánt leoldási áramerősség elérésekor T₂ kinyit és lezárja T₁ B-E átmenetét; az IC-t a saját védelme óvja. Az áramhatároló ellenállás értékét az

$$R_f \cong \frac{0,6 \dots 0,65 [V]}{I_{max} [A]} \text{ [ohm]}$$

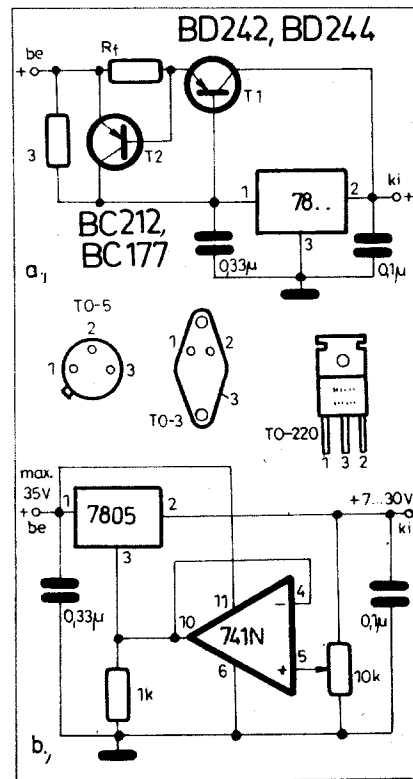
képletből számíthatjuk, ahol I_{max} a leoldási áram. Az „eredő” tápegység terhelhetőségét a T₁ határadatai (P_{D max}, I_{C max}) szabják meg. Az át-eresztő tranzisztornak jó hűtést biztosítsunk!

A b) részlet 7...30 V között változtatható kimenő feszültségű – és természetesen rövidzárvédtől – tápegység kapcsolását mutatja. A bemenő egyenfeszültség maximális értéke 35 V lehet, mely értéket az alkalmazott két IC határadata korlátozza. A műveleti erősítőt a közismert 709-essel is helyettesíthetjük. A külső kompenzáló hálózat ekkor 1,5 kohm – 4,7 nF és 220 pF legyen. A tápegység IC-nek erősen túlméretezett hűtést biztosítsunk! (A 78...-as széria belső hőmegfűtés védelemmel rendelkezik. Ez gyakorlatilag azt jelenti, hogy a kimeneti áramhatárolás értéke a tok hőmérsékletének emelkedésével csökken, tehát alapvető a minél tökéletesebb hűtés biztosítása.)

(S. G. gyári adattal – 1977.)

0–V–2-es csöves vevőkészülék

A „nagy út” előtt álló (HI) kezdő amatőrtársak figyelmébe ajánlom a 14. ábra szerinti kétsöves megfigyelő vevőkészüléket. A „garantált” kapcsolás létjogosultságát a modern felvezetésű szuperek és szinkrodinok világában az egyszerű felépítés és jó érzé-



13. ábra. Tápegység kapcsolások fix kimenő feszültségű integrált stabilizátorokkal: megnövelt áramterhelhetőség, rövidzárvédelemmel (a) és megoldás a kimenő feszültség szabályozhatóságára (b)

állás. A hangerőszabályozó potencio-
méter az E_2 -es cső két triódája közé
került azért, hogy az első trióda rác-
slevezető ellenállását nagy értékűre le-
hessen választani (10 Mohm). Ekkor
ugyanis az kevéssé sőtöli az öt meg-
hajtó fokozat munkaellenállását (az
említett 1 Mohmot), s ezáltal nem csök-
kenti annak erősítését. A 10 Mohmos
rácsevezető ellenálláson átfolyik a
rácskör néhány tized mikroamperes
szívárgási árama és a keletkező fe-
szültségés biztosítja az „A” osztályú
üzemhez szükséges negatív előfeszültsé-
get.

E_2 második triódája mint teljesít-
mény hangvégfokozat működik. A
cső egyenáramú munkaellenállása 50
kohm, míg a váltóáramú működéshez
a kimenő transzformátor 7 kohmos
primer impedanciáját kell figyelembe
venni.

Néhány tanács az utánépítéshez:

A bemeneti rezgőkört, a fojtóteker-
cset és a hálózati transzformátort a
lehető legtovább helyezzük egymás-
tól; használjuk ki a sasszi árnyékoló
hatását (pl.: a trafó a panelra, a te-
kercek a panel alá kerülnek). A han-
goló forgókondenzátor tengelyét ne
vezessük közvetlenül az előlapra (kéz-
kapacitás), alkalmazunk skálahúros
finomnehajtást. Az E_2 -es cső beme-
nete nagyimpedanciás, érzékeny a
hálózati szórásra, brummra. Itt árnyé-
kolt kábeles huzalozást, ha szükséges
árnyékoló lemezeket is használjunk.

(Electron 1976/8.)

Tranzisztoros házitelefón

Otthon, rádióklubban, vagy akár
hosszabb idejű kitelepülésen jól hasz-
nálható a 15. ábrán látható tranzisz-
toros házitelefón.

A hagyományos postai kézbeszlők
mikrofonbetétjei két egyforma fel-
építésű, nagy erősítésű tranzisztoros
erősítőre csatlakoznak, s az egyik
állomáson egy komplementer tran-
zisztoros hívóhang-oszcillátor is van.
A háromvezetékes rendszer egyik hu-
zalát esetleg a földdel helyettesítet-
jük. A két mikrofonerősítő és a hívó-
generátor mind külön, helyi telepről
jár (LB rendszer HI).

Híváskor a nyomógomb zárja a
hanggenerátor telepáramkörét, s a
vonalra állandóan rákapcsolódó hall-
gatók sípolással jeleznek. Beszélge-
téshez mindkét állomáson be kell kap-
csolni a helyi telepet.

(Electronic Design 1976/No.16.)

FM vevőkészülék 2 m-re

A hazai amatőr FM átjátszó háló-
zat telepítésével várhatóan ugrássze-
rűen megnövekszik a 2 m-es FM
adó-vevő berendezések száma. A téma
iránt érdeklődőknek mutat a 16. ábra
egy modern felépítésű, kiváló minőségű
vevőkészüléket, mely alapvetően az
RCA gyártmányú CA 3089 E FM-KF
IC-re épül.

A T_1 -es RF előerősítő földelt source-
jú FET. A neutralizáció a gate és
drain oldali rezgőköri leágazások meg-
felelő megválasztásával vált elkerül-
hetővé. A T_2 -es dual-gate-es MOS-
FET keverő 10,7 MHz-es KF-t pro-
dukál a 145 MHz-es bemenő és a
155,7 MHz-es lokál jelből. A T_1 - T_2 -es
FET kombináció kedvező nagyjeli
viselkedést, nagyfokú intermodulációs
érzékletlenséget biztosít a bemenő
fokozatnak.

A lokálágban egyetlen bipoláris
tranzisztor dolgozik, mint oszcillátor
és sokszorozó. Mivel a speciálisan ma-
gas frekvenciájú kristályok jószerivel
beszerezhetetlenek, így a lokál foko-
zatot a rendelkezésünkre álló kvarc
frekvenciájától függően alakítsuk ki.
Arra ügyeljünk, hogy a keverő G_2 -es
elektrodájára kb. 0,5–1V_{eff} értékű
oszcillátorjelet biztosítsunk.

A vevőkészülék sávzélességét a
KF fokozat elején levő kristálysűrű
határozza meg. Mivel a 2 m-es FM
relé csatornák 25 kHz-es raszterrel
vannak kiosztva, így a $\pm 7,5$ kHz sáv-
zélességű szűrőt célszerű használni
(Gamma QS 001, ITT 445/LQU/
914 BM stb.) A kristálysűrűk helyes
lezáró impedanciáját a rezgőköri le-
ágazás és az R_1 ellenállás megválasz-
tásával biztosíthatjuk.

A KF fokozat első IC-je az RCA
CA 3028 A szélessávú differenciál erő-
sítője, ami jelen esetben kaskád erő-
sítőként működik. Ezt követi a vevő
lelkét jelentő CA 3089 E, speciális
FM-KF IC, amely napjainkban e ka-
tegoria legmodernebb típusa. A tok a
limiter, detektor, squelch funkciókat
látja el, s „innesleg” egy térerősség
indikátor kimenettel is rendelkezik.
Mivel az amatőr FM átjátszó NBFM-
mel üzemelnek, így a 10,7 MHz-re
hangolt detektor zárókör tekercsét
(L_4) a lehető legjobb jósági tényező-
vel kell elkészíteni ($Q_{L_4} \geq 150$).

A detektált hangfrekvenciás fe-
szültség a hangerőszabályozó potencio-
méteren keresztül a T_3 -es kiszajú HF
előerősítőre jut, majd kb. 20-szoros
erősítés után az MC 1454-es teljesít-
mény hangerősítő IC-re. Ezt a nálunk
kevésbé ismert tokot a 17. ábra sze-
rinti megoldásokkal válthatjuk ki.

A vevő behangolását a következők
szerint végezzük. Adjunk a bemenetre
néhány (tíz) mikrovolttos jelet szignál-
ból, vagy adóból, „squelch ki” poten-
ciométer állásban (max. zaj). A CA
3089-nél levő térerősség indikátoron
állítsunk maximumot C_1 , C_2 és C_3
hangolásával. Ezután C_3 -mal keres-
sünk maximumot, majd kétszer, há-
romszor ismételjük meg a komplett
hangolást. A L_4 - C_4 -es detektorkört
frekvenciamodulált, kb. 100 μ V-os
bemenő jelnél maximális hangfrek-
venciás kimenő jelle hangoljuk. Végül
 C_3 -mal a legkedvezőbb hangminősé-
get keressük meg.

A vevőkészülék érzékenysége 0,8
 μ V 20 dB-es jel-zaj viszony mellett;
1 μ V-nál 3 dB-es, 10 μ V-nál teljes li-
mitáció áll be. A fogyasztás 12 V-ról

kb. 200 mA (teljes hangfrekvenciás
kivezérlésnél.)

(The R. A. Handbook – 1977.)

Bemenő fokozat digitális frekvenciamérőkhöz

Az amatőr (de esetenként a profi)
készítésű digitális frekvenciamérők
bemenete általában alacsony impedan-
ciás, TTL szintű (kapubemenet). En-
nek megfelelően „erősen” terhelik a
vizsgált áramkört, s a mérés csak vi-
szonylag nagy jelszintek esetén lehet-
séges. A 18. ábra szerinti bemenő fo-
kuzat nagy bemenő impedancia mel-
lett alacsony szintű jelek feldolgozását
is lehetővé teszi a 0-tól 60 MHz-ig
terjedő frekvenciatartományban. Az
áramkört egyszerűen a meglévő frek-
venciamérő bemenete elé kell kap-
csolni. A tápellátás az alapkészülekről
kis átalakítással (–5,5 V) biztosít-
ható, –5,5 V-ról 18 mA-es, +5 V-ról
kb. 60 mA-es fogyasztással számol-
junk.

A bemenetet két antiparalel szili-
cium dióda védi az erős túlvézelés-
től. Normál működéskor, mikor ezek
a diódák zárva vannak az áramkör be-
meneti impedanciája 2,3 Mohm. T_1 és
 T_2 -es jFET-ek source-követés híl-
kapcsolást alkotnak. Mivel T_2 gate-
feszültségét a 10 kohmos trimmer-
potenciométerrel egy fix értékre állít-
juk, így IC 1 bemeneti differenciál-
erősítője a vezérlést a másik (az 1-es)
bemeneten kapja. A 733-as tok széles
sávú erősítő 120 MHz-ig, választha-
túan $\times 10$, $\times 100$ és $\times 400$ -as erősítés-
értékekkel. Jelen felhasználásnál a
11–4 láb-rövidzár mellett (ez a $\times 400$ -
as beállítás) 50 MHz-en még 100-szo-
ros erősítést biztosít.

T_3 kapcsoló üzemből jelformálást
(négyesgöcsítést) végez. Az utolsó két
fokozat az SN74H00N nagysebességű,
négyes, kétbemenetű NAND kaput
tartalmazó IC két kapujából áll. Az
első enyhén lineáris beállítást kapott
(47 kohm), a második elválasztó, jel-
formáló.

Az előfokozat különösebb beállítás
nem igényel, mindössze a P_1 -es trim-
mer-potenciométerrel kell a maximá-
lis érzékenységet egyszer beállítani, a
legnagyobb üzemi frekvencián, az
áramkör érzékenysége 40 MHz-ig 100
mV alatti, 60 MHz-en kb. 150 mV.

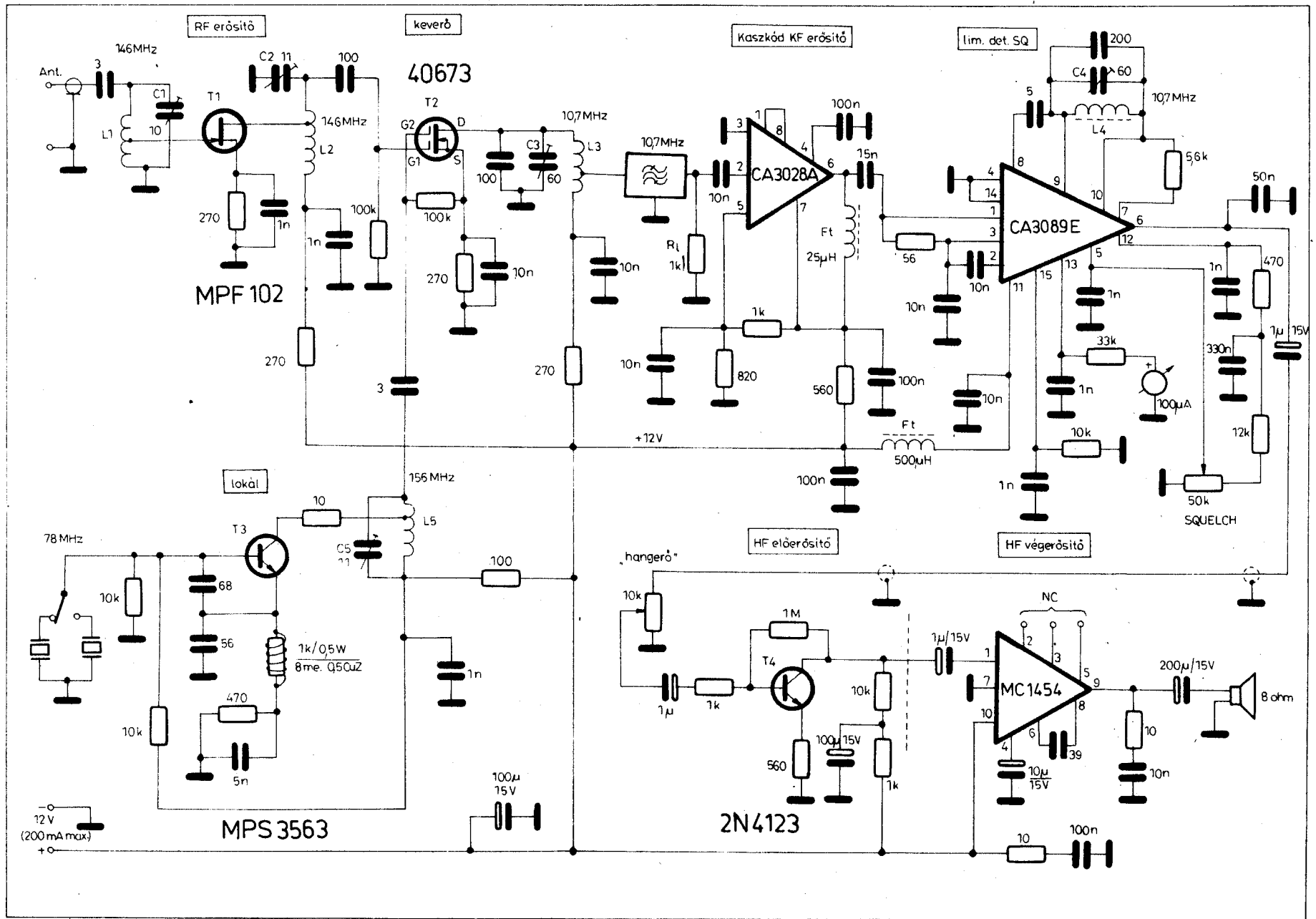
A 19. ábra a bemenő fokozat nyom-
tatási és alkatrész-beültetési rajzait
mutatja.

(ham radio magazine 1978/2.)

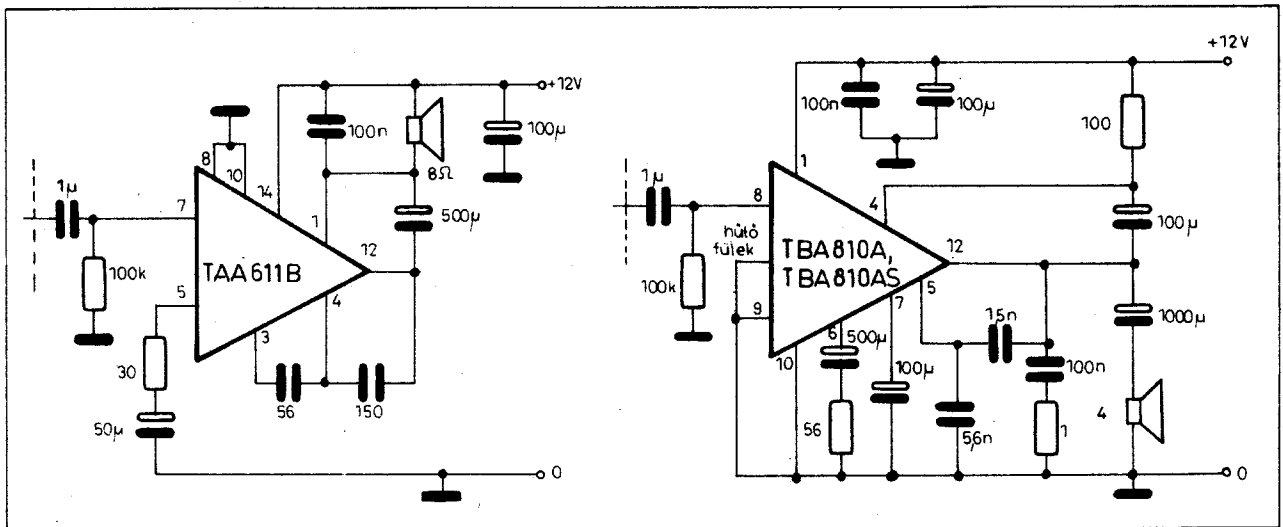
Aktív szűrő SSB/CW vételhez

Régi elektroncsöves National HRO
vevőjéhez készítette a 20. ábra sze-
rinti SSB és CW üzemből átkapcsolható
RC aktív szűrőt T. Hall, GM3HBT.
A szűrőegység a hangerőszabályozó
potenciométer után, az első HF cső
elé került beépítésre.

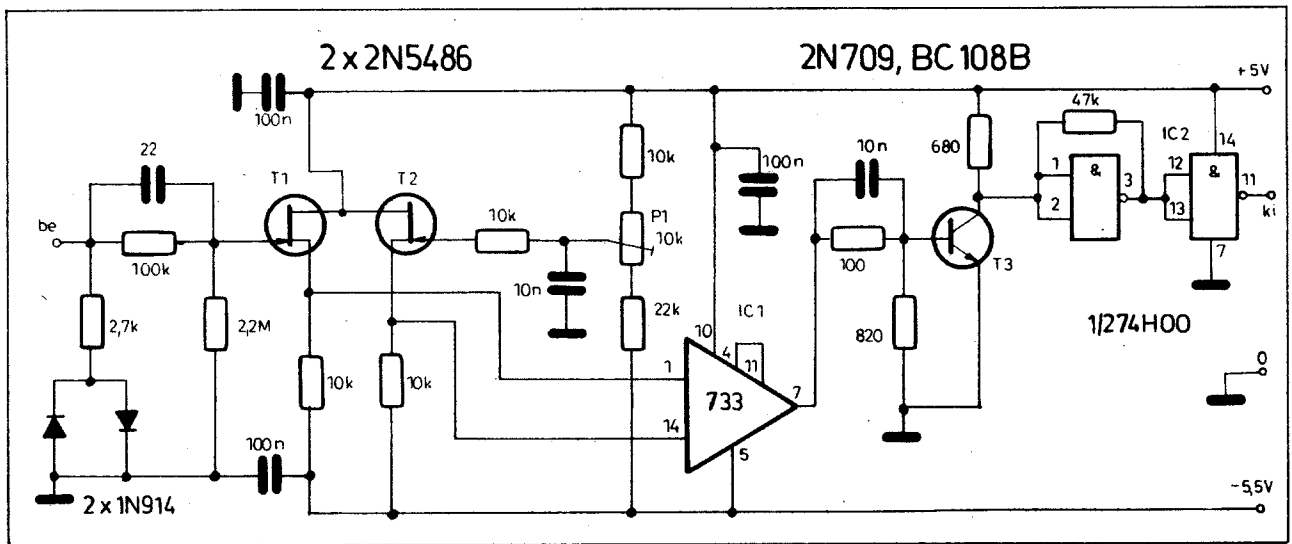
Az SSB átviteli karakterisztikát egy
alul-, és egy felüláteresztő tag állítja.



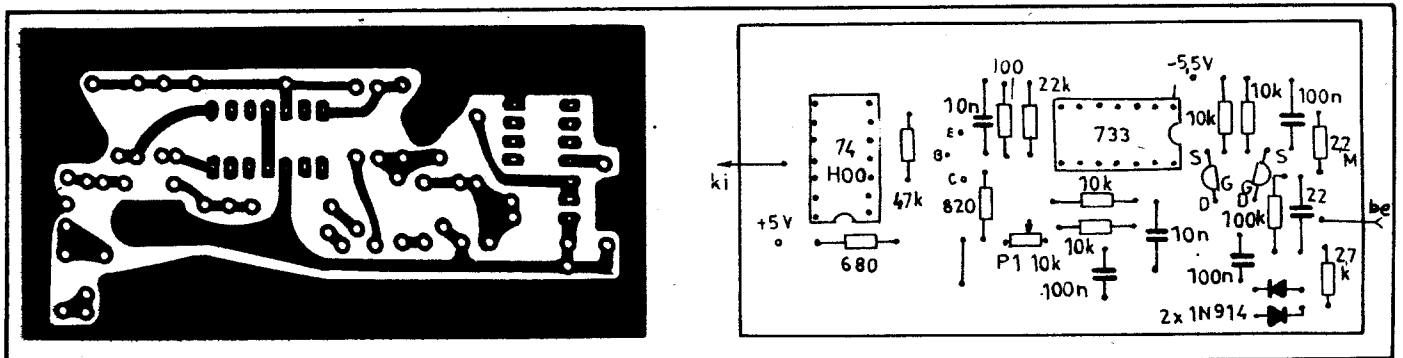
16. ábra. 2 m-es FM vevőkészülék kapcsolási rajza. Tekercsadtatok: L_1 : 5 me. \varnothing 1 mm-es CuAg-ból, 6 mm-es \varnothing -n 13 mm-es hossz, leág.: közepén; L_2 : 4 me. \varnothing 1 mm-es CuAg-ból, 6 mm-es \varnothing -n 13 mm-es hossz, leág.: 3 me.-nél; L_3 : KF zárókör, leág.: kb. 1/2 menetszámmal; L_4 : 1 μ H, a terheletlen jósági tényező (Q_0) nagyobb, mint 150 (10,7 MHz-en); L_5 : mint L_1 , leág.: 4 me.-nél (a hideg végtől értve)



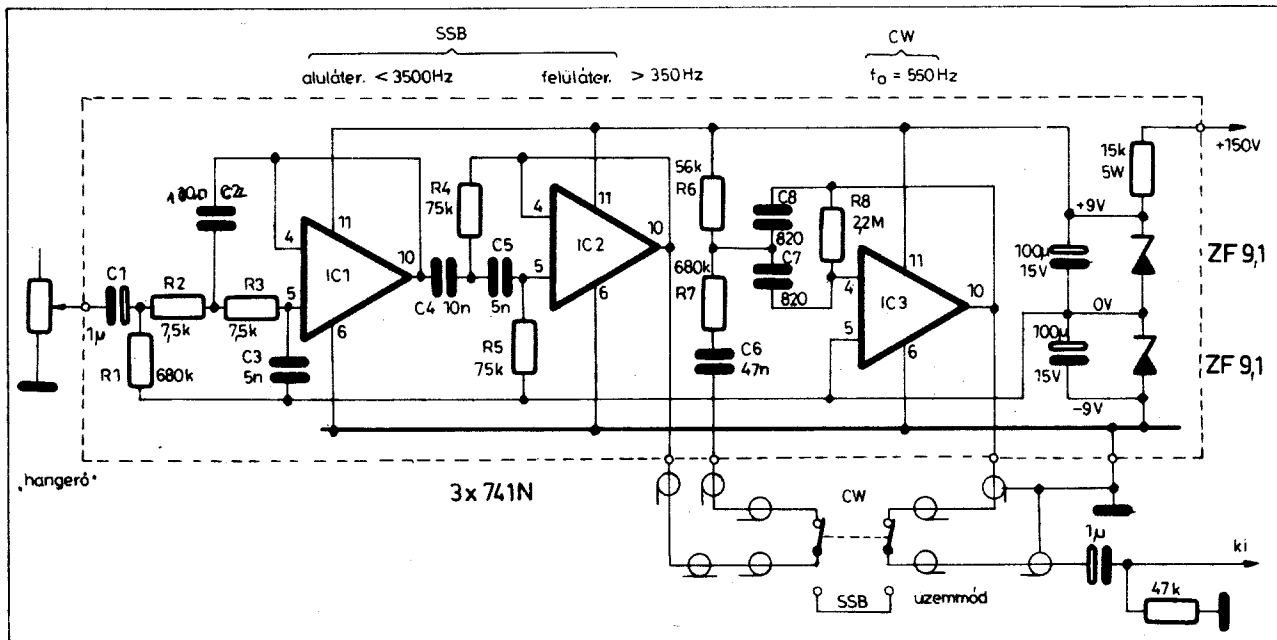
17. ábra. Helyettesítő hangfrekvenciás régfokozatok a 16. ábrához



18. ábra. Bemenő fokozat digitális frekvenciamérőkhöz.
 A FET-eket BF 244 A-val, a 74H00 tokot 74S00
 vagy 74LS00-lal is helyettesíthetjük.
 A FET-eket világassuk párba! (pl.: $U_{GS}=0$ mellett hasonló I_D -re)



19. ábra. A bemenő fokozat nyomtatási (M1:1) és alkatrész-beültetési rajza



20. ábra. Aktív szűrő kapcsolási rajza SSB/CW vételhez.
A 741-es típus helyett a 709-est is használhatjuk az 1,5 kohm – 4,7 nF és 200 pF külső kompenzációval

be. IC 1 aluláteresztő szűrő 3500 Hz-es sárfrekvenciával, IC 2 felüláteresztő 350 Hz-es könyökkel. A két átviteli karakterisztika eredőjesáváteresztő jellegű, az előzőekben megadott frekvenciahatárok között. IC 2 kimenete az üzemmódváltó SSB állásában már a HF elerősítő csőre jut.

A CW karakterisztikát a harmadik aktív szűrő, mint sáváteresztő biztosítja az $f_0 = 550$ Hz-es középponti frekvencia körül. Táviró üzemmódnál mind a három fokozat működik.

A szűrőegység átviteli jelleggörbéit a 21. ábrán láthatjuk; a rendszer beiktatási csillapítása gyakorlatilag elhanyagolható. Igény szerint módosíthatjuk mind az SSB, mind a CW jelleggörbét: $R_2 = R_3 = 10$ kohm és $R_4 = R_5 = 100$ kohm, illetve $C_7 = C_8 = 560$ pF választással 225...2250 Hz-es SSB, illetve $f_0 = 800$ Hz CW jellemzőket kaphatunk.

A felhasznált ellenállások és (stiroflex vagy metálpapír) kondenzátorok tűrése lehetőleg 10% alatt legyen. A javasolt tápellátás helyett a 6,3 V-os fűtőfeszültség kétszer (\pm) egyutas egyenirányításával és 1000 – 1000 μ F-os pufferral is kísérletezhetünk.

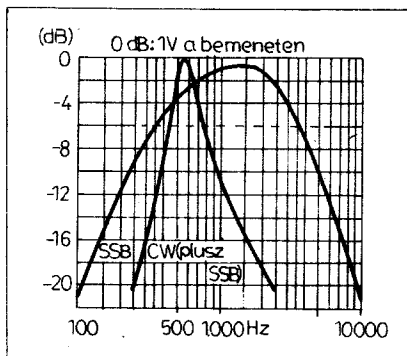
(Radio Communication 1977/2.)

Félvezetős preszelektor

Amatőr sávok vételére átalakított műsorvevők (pl. VEF-ek), érzékenyebb kommunikációs vevőkészülékek elé célszerű elkészíteni a 22. ábrán bemutatott tranzistoros preszelektor kapcsolást.

A preszelektorokkal szemben támasztott fontosabb követelményeket:

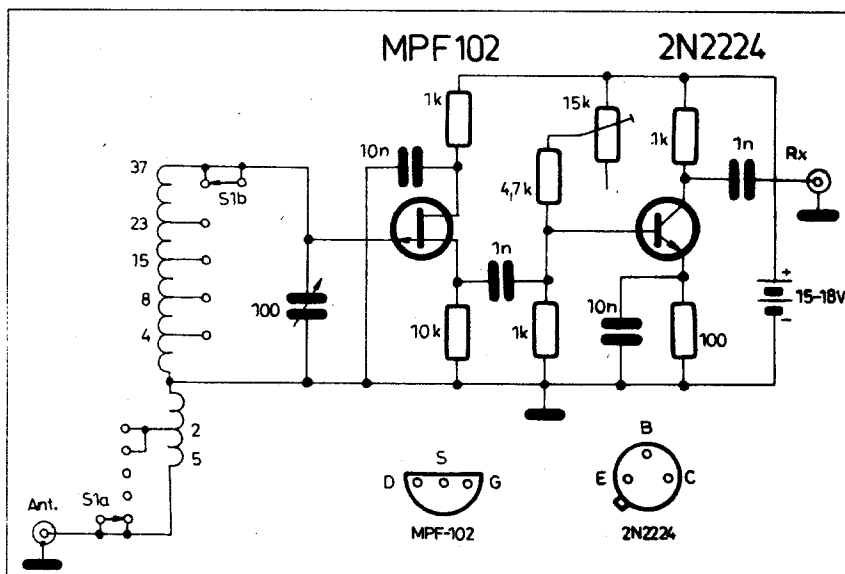
- érezhető szelektivitás-növelés,
- kedvező kereszt- és intermodulációs jellemzők,



21. ábra. Az RC aktív szűrő átviteli karakterisztikája

- mérsékelt erősítés

nagy jóságú, FET-es source-követővel fogadott hangolható zárókörrrel és egy bipoláris tranzistoros erősítővel biztosította a konstruktőr. A bemeneti rezgőkör tekercse légmagos, 2,5 cm-es átmérőjű csövetestre készült. A teljes menetszám 44, a húzalátmérő 0,6 – 0,8 mm (CuZ), a tekercselés módja: menet mellett. A leágazásokat a kapcsolási rajzon feltüntetett menetszámoknál képezzük ki, a hideg (földelt) végtől számítva. A bipoláris tranzistor bázisköri osztójában levő trimmerpotencióméterrel a kívánt erősítést állíthatjuk be.



22. ábra. Tranzistoros preszelektor kapcsolási rajza.
A hangoló forgó 10 – 12 pF kezdő kapacitású

**A MŰVIRÁG
ÜDE SZÍNFOLT A LAKÁSBAN**



GYÁRTJA A

Tiszai Vegyi Kombinát

LENINVÁROS

BESZEREZHETŐ:

**SZAKÜZLETEKBEN, HÁZTARTÁSI BOLTOKBAN
ÉS A TISZAI VEGYI KOMBINÁT MINTABOLTJAIBAN**

BUDAPEST V., PILVAX KÖZ 2—4.

MISKOLC, PETNEHÁZY UTCA 6.

PÉCS, KOSSUTH LAJOS UTCA 47.

KÖZÜLETEK NAGYOBB MENNYISÉGBEN

**A VEGYIANYAG NAGYKERESKEDELMI VÁLLALATNÁL, VAGY
A VEGYIPARI TERMELŐESZKÖZ KERESKEDELMI
VÁLLALATNÁL VÁSÁROLHATJÁK**



AUTÓSOK!

MOTOROSOK!



Egész évben várják Önöket

a Mobil Vállalat szaküzletei!

JÁRMŰALKATRÉSZ ÁRUHÁZ

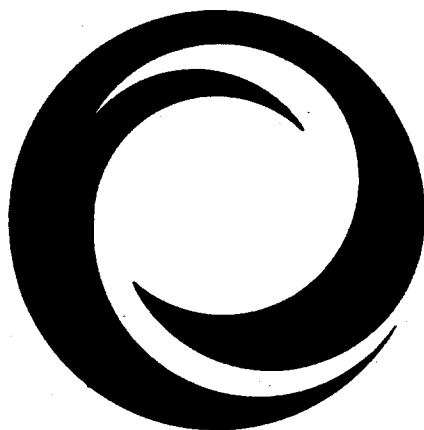
Budapest VI.,
Jókai utca 26.
Autóápolási
és -felszerelési cikkek,
külföldi
motorkerékpár-alkatrészek

MOBIL MINTATEREM

Budapest VI.,
Bajcsy-Zsilinszky út 59.
Motorkerékpárok,
varrógépek,
autóápolási és -felszerelési
cikkek

PANNÓNIA MÁRKABOLT

Budapest VI.,
Nagymező utca 37.
Pannónia motorkerékpár-
alkatrészek, -ápolási és
-felszerelési cikkek



**NAGY
VÁLASZTÉK!**

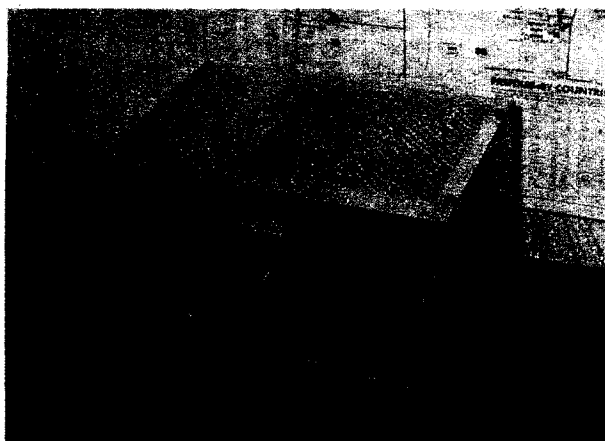
MOBIL

JÁRMŰ ÉS ALKATRÉSZ KERESKEDELM VALLALAT

**ELŐZÉKENY
KISZOLGÁLÁS!**

RH lineár végfok

Nagy Sándor vill. üzemmérnök, HA 5 GH



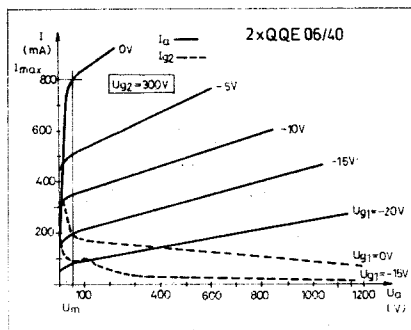
Az adástechnika az elektronikanak az a területe, ahol a félvezető eszközök ma még nem törték meg az elektroncsövek hegemoniáját. A korszerűnek mondható, házilag készített amatőr adó-vevő tranzisztoros áramkörökből épül fel. Ha figyelembe vesszük azokat a technológiai különbségeket, melyek a tranzisztoros és elektroncsöves berendezések építésénél adódnak, úgy célszerűnek látszik a csöves végerősítő fokozatot külön egységként kialakítani. Leírásunk egy ilyen végfokot mutat be, a méretezés kérdéseivel részletesebben foglalkozva.

1. A végcső áramköri méretezése

Készülékünkben két darab QQE60/40-es típusú kettős-tetrdát használunk fel. Ez a cső URH frekvenciákra lett kifejlesztve, így kapacitásviszonyai lehetővé teszik a párhuzamos kapcsolást. Mivel a felhasznált csövek nehezen szerezhetőek be, ezért nem lépünk túl a katalógusban megadott határadatokat, így az erősítő elemek hosszú ideig megbízhatóan működnek. Az erősítőt földelt katódú, AB₁-osztályú (rácsárammentes) beállításban üzemeltetjük. Ez az üzemmód alkal-

mas SSB jelek erősítésére is, a nem-lineáris torzítás viszonylag kicsi.

A méretezés első lépéseként a feszültségkivezérés határát állapítjuk meg. Eredő csővünk kimenő karakterisztikája az 1. ábrán látható. A feszültségkivezérés alsó határát a maradékfeszültség jelenti (U_m). Ezt 50 V-ra választjuk. Látható, hogy ekkora anódfeszültségnél veszi át a segédrács az anód szerepét; vagyis az anódfeszültség rohamosan csökkenni, a segédrács-



1. ábra. A párhuzamosan kapcsolt QQE06/40-ek anódfeszültség-anódfeszültség karakterisztikája

áram, pedig rohamosan nőni kezd. A maradékfeszültségnél leolvashatjuk az $U_{g1} = 0$ V-hoz tartozó anódfeszültséget, ez a vezérelt áram csúcserőtelke lesz ($I_{amax} = 800$ mA).

A folyási szög üzemi (AB oszt.) miatt az eredő anódfeszültség nem tiszta szinuszos, ezért a dinamikus transzfer karakterisztika nem szerkeszthető meg. Az anódköri rezgőkör (π -tag) csak az alapharmonikus áram számára ad lineáris munkaegyenest a rezonancián, tehát az eredő munkagörbét a kimenő karakterisztikán sem tudjuk felrajzolni. Gyakorlatilag elegendő pontosságot érünk el, ha a transzfer függvényt egy másodfokú egyenlettel helyettesítjük. Számításunk ezáltal jelentősen leegyszerűsödik. A másodfokú egyenlet grafikus képe parabola (a 2. ábrán szaggatott vonallal jelölve), melynek két pontját ismerjük: $U_{g1} = 0$ V-nál $I_a = 800$ mA; a görbe minimuma pedig $U_{g1} = -50$ V-nál $I_a = 0$ mA (a cső lezárási pontja). Ebből a két értékpárból meghatározható a parabola egyenlete, melynek levezetésétől eltekintünk, csak a végeredményt közöljük:

$$I_a = f(U_{g1}) \cong \cong 0,32 U_{g1}^2 + 32U_{g1} + 800 \quad [\text{mA}]$$

Az „Amatőr kapcsolások” című cikk folytatása a 190. oldalról

A FET-et BF 244, BF 247, BF 256-tal, a tranzisztort 2N2222A-val, BC 107–109, BC 182–184-gyel helyettesíthetjük.

(73 magazine 1971/4.)

Integrált áramkörös vevő KF, produkt detektor és AGC/ALC jel képző fokozat

A közismert CA 3028-as szélessávú differenciál-erősítővel és MC 1496G (μA 796HC) kétszeresen kiegyenlített keverő IC-vel alakította ki transceiverének vevő KF, produkt detektor és AGC/ALC képző fokozatait K 1 ZJH (23. ábra).

A 9 MHz-es KF fokozat bemenete az SSB szűrőről kapja a meghajtást.

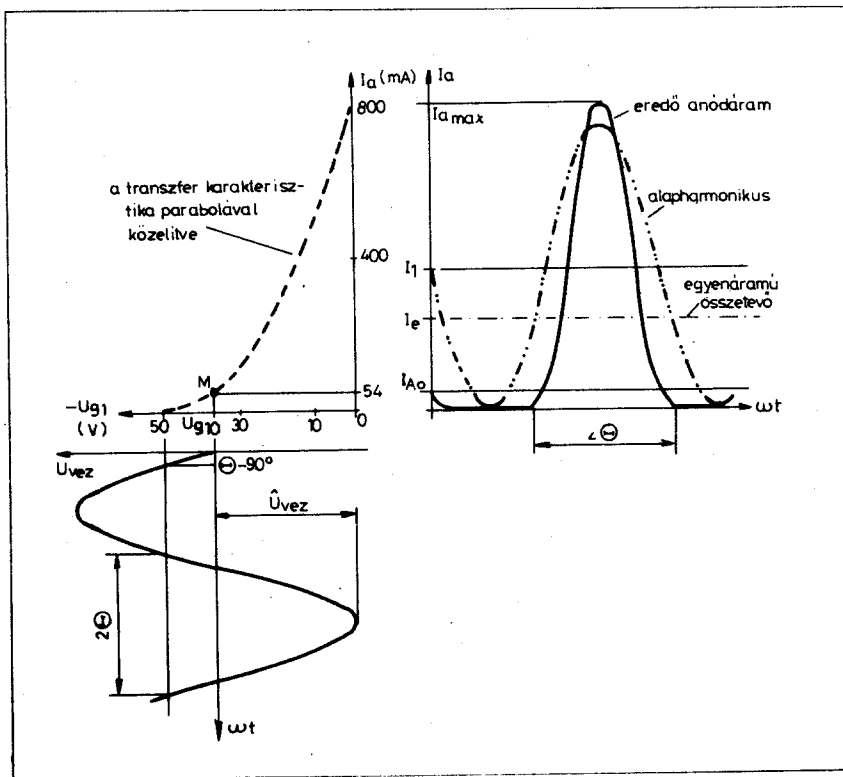
A bemeneti rezgőkör kapacitív és induktív transzformációja folytán az IC bemenő impedanciája, mint kb. 600 ohmos lezárási ellenállás jelentkezik a fokozat bemenetén (az XF 9... szűrőkhöz ideálisan). A két KF IC AGC-zett differenciál-erősítő üzemmódban több mint 50 dB erősítést biztosít. A szabályozás a tokok 7-es lábán történik, +2 V (min. er.)... +12 V (max. er.) határok között. A KF zárókörök toroid vasra készültek, s a két fokozat közé árnyékoló lemez került a csatolások elkerülése érdekében.

Az MC 1496-tal megvalósított produkt detektor kiváló minőségű jellemzőkkel rendelkezik: 90 dB-es dinamikus működéstartomány, 12 dB-nyi keverő-erősítés, alacsony BFO szint igény (200 mV_{pp}) és nagy értékű BFO és KF jel elnyomás (kétszeres kiegyenlítés!). Az IC-nek köszönhetően pedig

nincs szükség nagy szimmetriájú RF transzformátorokra.

Az AGC fokozat bemenetén szintén CA 3028-cal kialakított, de kaskád kapcsolású erősítő van. Ennek kimenő jelét két szilícium dióda feszültségkészszerve egyenlirányítja. Az utolsó szűrőtag időállandója váltható, ez biztosítja a gyors/lassú AGC-t. A fokozat kimenetere komplementer DC erősítő került. A NPN tranzisztor bázisára – adáskor – az adóvégfokozat antennakörében detektált ALC feszültség jut, vételkor az AGC jelet erősíti. A PNP tranzisztor emitterén vételkor az AGC, adáskor az ALC jel mérhető. (Az adó KF-ben szintén egy differenciál-erősítő kapcsolású CA 3028 7-es lábán történik a szabályozás.) Az „S”-mérő/ALC indikátor műszer 1 mA végkitérésű.

(The R. A. Handbook – 1977.)

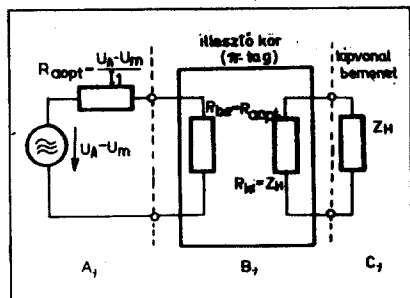


2. ábra. A vezérlés folyamata. A parabolával közelített transfer karakterisztikából megszerkeszthető az anódiáram jelalakja

ahol: I_a – pillanatnyi anódiáram [mA]
 U_{g1} – pillanatnyi vezérlőrács-fesz. [V]

Ezekután fel kell vennünk a folyási szöget (θ). A folyási szög megadja az anódiáram egy periódusra eső folyási idejének felét, szögértékben. A folyási szög beállításakor egy kompromisszumot elégitünk ki. Ha túl nagy értéket választunk, akkor kicsi ugyan a torzítás, de kisebb hatásokra képes a cső. Túl kicsi folyási szög esetén ellenkező hatás érvényesül. Más szavakkal fogalmazva, a munkapontot a nagyhatásfokú B-osztálytól a kis torzítású A-osztályig változtathatjuk a folyási szög megválasztásával. Gyakorlati tapasztalatok alapján $\theta = 110^\circ$ optimális érték vehető fel.

Meghatároztuk az összes kiindulási adatot, elkezdhetjük a számítást. A



3. ábra. A végcső illesztése a tápvonalhoz

pillanatnyi rácsfeszültség (U_{g1}) az előfeszültség (U_{g10}) és a vezérlőfeszültség ($\hat{U}_{vez} \cdot \sin \omega t$) összege:

$$U_{g1} = U_{g10} + \hat{U}_{vez} \cdot \sin \omega t$$

mivel $U_{g10} = \hat{U}_{vez}$, ezért írhatjuk, hogy:

$$U_{g1} = U_{g10} \cdot (1 + \sin \omega t)$$

Tudjuk, hogy $\omega t = \theta - 90^\circ$ fázisértéknél a pillanatnyi rácsfeszültség -50 V-ot vesz fel. Ezt behelyettesítve a fenti egyenletbe, átrendezés után megkapjuk a rácselőfeszültséget:

$$U_{g10} = \frac{U_{g1}}{1 + \sin \omega t} = \frac{-50 \text{ V}}{1 + \sin(110^\circ - 90^\circ)} = -37 \text{ V}$$

A rácselőfeszültséget beírva a transfer egyenletbe, kiszámítható a nyugalmi anódiáram (I_{A0}) és meghatározhatjuk a munkapont helyét a transfer karakterisztikán (M).

$$I_{A0} = 0,32 \cdot (-37)^2 + 32 \cdot (-37) + 800 = 54 \text{ mA}$$

Grafikonról, vagy táblázatból leolvassuk a $\theta = 110^\circ$ -hoz tartozó folyási szög együtthatókat ($f_0(110^\circ) = 0,3$; $f_1(110^\circ) = 0,46$), melyeket az anódiáram oszcúsertékével megszorozva megkapjuk a különböző harmonikus áramamplitúdókat. Ezek közül most bennünket az egyenáramú komponens és az alapharmonikus érdekel:

$$I_e = I_{amax} \cdot f_0 = 800 \text{ mA} \cdot 0,3 = 240 \text{ mA}$$

$$I_1 = I_{amax} \cdot f_1 = 800 \text{ mA} \cdot 0,46 = 368 \text{ mA}$$

Mivel a maradékfeszültség elég kicsi, ezért a hatásfok közelítő értékét meg tudjuk becsülni:

$$\eta = \frac{P_1}{P_0} = \frac{1/2 \cdot (U_{A0} - U_m) \cdot I_1}{U_{A0} \cdot I_e} = \frac{1}{2} \cdot \frac{I_m \cdot f_1}{I_m \cdot f_0} \cdot \left(1 - \frac{U_m}{U_{A0}}\right) \approx \frac{f_1}{2f_0}$$

behelyettesítve:

$$\eta \approx \frac{0,46}{2 \cdot 0,3} \approx 0,76$$

Ha az anódiápfeszültséget $U_{A0} = 900$ V-ra vesszük fel, akkor a következő eredmények állnak elő:

$$P_0 = U_{A0} \cdot I_e = 900 \text{ V} \cdot 240 \text{ mA} = 216 \text{ W}$$

$$P_1 = \frac{1}{2} \cdot (U_{A0} - U_m) \cdot I_1 = 0,5 \cdot (900 \text{ V} - 50 \text{ V}) \cdot 368 \text{ mA} = 156 \text{ W}$$

$$P_D = P_0 - P_1 = 216 \text{ W} - 156 \text{ W} = 60 \text{ W}$$

A katalógus szerint maximum 20 W disszipáció engedhető meg anódonként, esetünkben ez az érték $60 \text{ W}/4 = 15 \text{ W}$; tehát jóval a határtérték alatt maradunk.

Illesztés a tápvonalhoz

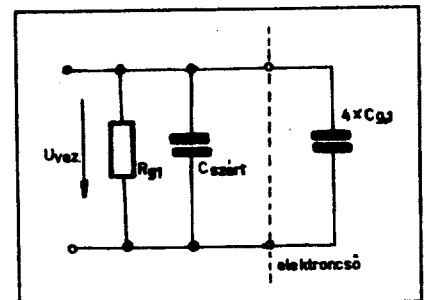
Az eddigi számolgatások eredményeként erősítő eszközünk áramkörét üzemi frekvencián a 3. ábrán látható ekvivalens kétpólussal helyettesíthetjük. Az ábra b részletén van az illesztő négy-pólus (szimbolikusan jelölve), mely az optimális teljesítmény-illesztés érdekében a cső-áramkör felé

$$R_{aopt} = \frac{U_{A0} - U_m}{I_1}$$

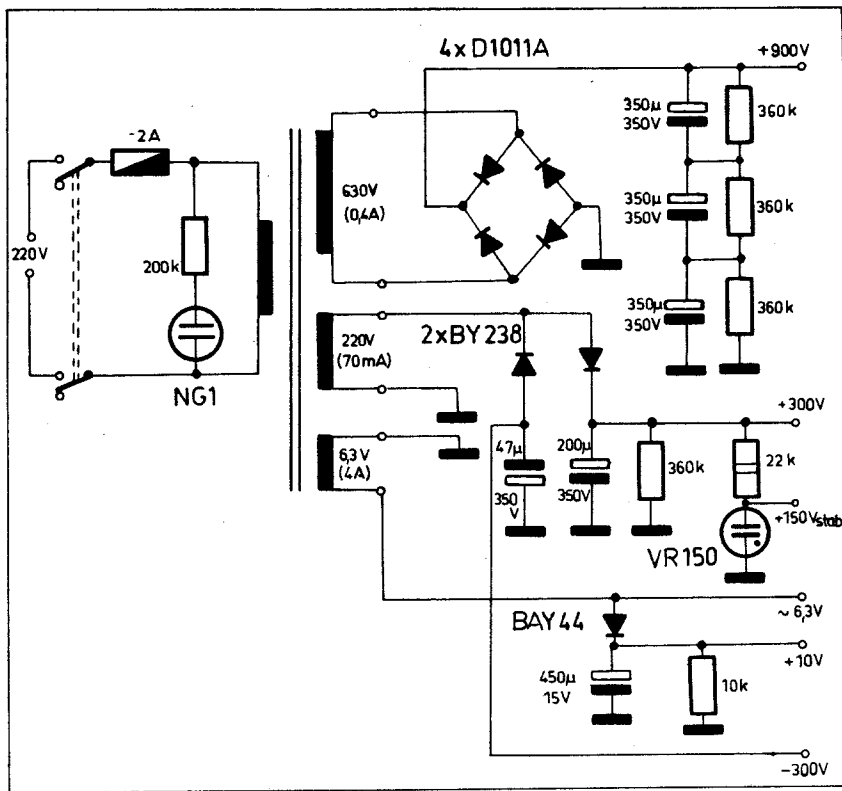
az antenna tápvonal felé pedig $R_{kl} = Z_H$ ohmos impedanciát képvisel rezonancia frekvencián. A π -kör (népszerű nevén Collins-szűrő) értékeinek meghatározásához szükség van még a körjóság felvételére, melyet általában $Q = 15$ -re szoktunk választani. A számítás menetére nem térünk ki, csak a végeredményeket közöljük az 1. táblázatban.

2. A meghajtófokozat

Az első részben kiszámítottuk a vezérlőfeszültség értékét ($\hat{U}_{vez} = 37$ V). A 4. ábrán a végcső bemenő áramkörének nagyfrekvenciás helyettesítő-



4. ábra. A végcső bemenőáramkörének nagyfrekvenciás helyettesítőképe



5. ábra A tápegység kapcsolási rajza

képe látható. Kis bemenőimpedancia létrehozásával elérhetjük, hogy a cső anód-rács kapacitásán a bemenetre visszajutó jel nem okoz gerjedést. Ha a kapacitásokat üzemi frekvencián kihangoljuk, akkor a vezérlőfeszültség létrehozásában R_{gl} -nek van döntő szerepe, melynek értékét az előző fokozat által szolgáltatott teljesítmény alapján kell meghatározni.

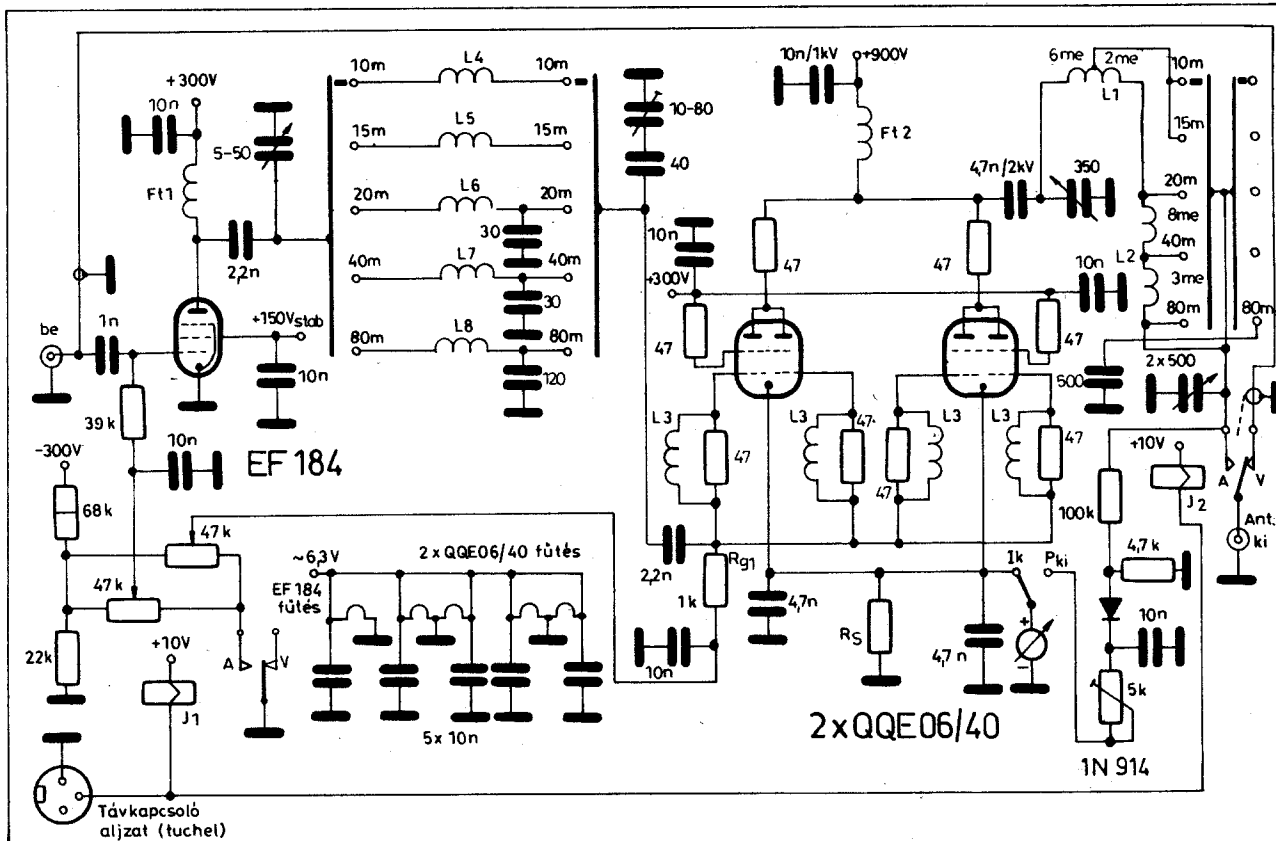
Meghajtó csőnek EF 184-es pentódát alkalmazunk A-osztályú beállításban. $I_{ny} = 7$ mA-es munkaponti áram esetén 300 V anódfeszültségűnél a csővön 2,1 W disszipálódik. Erre a csőre a megengedett anóddisszipáció 2,5 W lehet. Teljes kivételkor az anód-váltófeszültség csúcserőve $\hat{U}_a = 250$ V (maradékfesz. = 50 V), a váltóáramú teljesítmény:

$$P_v = \frac{\hat{U}_a \cdot I_{ny}}{2} = \frac{250 \text{ V} \cdot 7 \text{ mA}}{2} = 870 \text{ mW}$$

Némi veszteséggel egy π -tag ezt a teljesítményt a végcső rácselevezető ellenállására juttathatja. Az illesztőkör feladata hasonló mint a végfoknál volt, de itt a számítást a terhelésként szereplő R_{gl} -en létrejövő feszültség alapján kell elvégeznünk. Ha feltételezzük, hogy P_v 20%-a az illesztőkörön elvész, akkor a rácselevezető értékét a következő összefüggéssel számíthatjuk ki:

$$R_{gl} = \frac{U_{vez(eff)}^2}{0,8 P_v} = \frac{0,5 \cdot 37^2}{0,8 \cdot 0,87} = 983 \text{ ohm,}$$

$$R_{gl} \approx 1 \text{ kohm.}$$



6. ábra. Az erősítő kapcsolási rajza

1. táblázat. A meghajtófokozat illesztőköreinek számított értékei

Sáv	Q	Anód felőli kapac.	Rács felőli kapac.	Induktivitás
10 m	50	11 pF	56 pF	3,4 μH
15 m	40	12 pF	60 pF	5,6 μH
20 m	40	18 pF	90 pF	8,3 μH
40 m	20	18 pF	87 pF	34 μH
80 m	20	35 pF	171 pF	66 μH

2. táblázat. A végfok illesztőköreinek számított értékei

Sáv	Q	Anód felőli kapac.	Tápvonal felőli kapac.	Induktivitás
10 m	15	37 pF	190 pF	1 μH
15 m	15	49 pF	252 pF	1,3 μH
20 m	15	73 pF	380 pF	2 μH
40 m	15	147 pF	756 pF	4 μH
80 m	15	287 pF	1484 pF	8 μH

Az illesztőkör elemértékeinek meghatározásakor figyelembe kell venni a végcső eredő rácscatód kapacitását ($4 \times 10,5$ pF). A szórt kapacitásokra is gondolva a π -kör végfok felőli kapacitására minden frekvenciasávban 50 pF-nél nagyobb értéknek kell kijönnie (1. táblázat). Ez különböző körjóságoknál valósítható meg. A gyakorlatban célszerű a kör egyik oldalát üzemszerűen hangolhatóra kiképezni. Az EF 184 kivételéhez $1 V_{err}$ feszültség elegendő, melyet egy többfokozatú VFO is elő tud állítani.

3. Feszültségellátás és elektromos felépítés

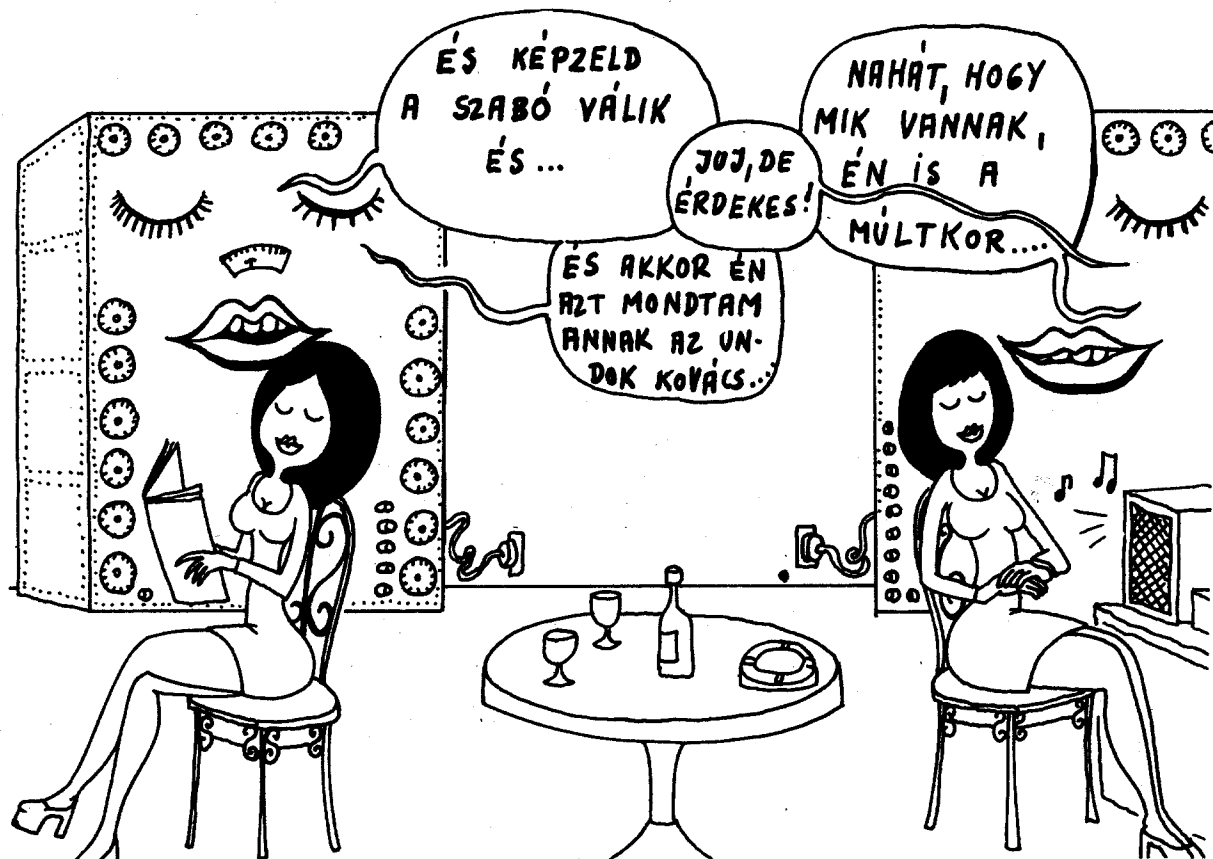
A hálózati transzformátor méretezése a *Rádiótechnika* 1975/5,6 számaiban található „SWL-sarok” című cikk alapján elvégezhető. Kapcsolási

rajzunkon (5. ábra) feltüntettük a szekunderfeszültségek mellett a terhelő áramokat is, amelyekre a számítást el kell végezni. A kétfokozatú erősítő áramköri rajza a 6. ábrán található. A meghajtó készülék adás-vétel kapcsolóján egy záró kontaktus szükséges a végfok átkapcsolásához. Ez két 10 V-os jelfogót működtet, az egyik az előfeszültséget, a másik az antennát kapcsolja. Ha van rá lehetőségünk, akkor az utóbbira nagyfrekvenciás kivitelű relét használunk. Vétel állásban a csövek kb. 70 V-os negatív feszültséggel vannak lezárva. A rácsköri potenciómétereket úgy állítjuk be, hogy adáskor, vezérlés nélkül a meghajtócső anódárama 7 mA, a végcsöveké pedig 54 mA legyen. A QQE06/40-ek vezérlőrácsain levő RL-körök, illetve az anódokon és a segéd-rácsokon levő 47 ohmos ellenállások szerepe az ultranagyfrekvenciás ger-

jedés megakadályozása. A katódköri R_p értékét a rendelkezésünkre álló műszerhez válasszuk meg. Kimenő teljesítmény indikálására egy osztóról működtetett diódás egyenirányítót alkalmazhatunk, mely átkapcsolón keresztül kapcsolódik a műszerhez.

Tekercsadatak:

- L₁ - 8 menet \varnothing 40 mm-es testen \varnothing 2 mm-es CuAg huzalból, a menetek közötti távolság 2 mm.
- L₂ - 11 menet \varnothing 60 mm-es testen \varnothing 2 mm CuAg, a menetek közötti távolság 2 mm.
- L₃ - 4 menet a 47 ohmos ellenálláson \varnothing 1 mm CuAg.
- L₄ - 14 me \varnothing 15 mm-es testen menet menet mellé \varnothing 0,4 CuZ
- L₅ - 23 me \varnothing 15 mm-es testen 15 mm hossz \varnothing 0,4 CuZ
- L₆ - 25 me \varnothing 15 mm-es testen menet menet mellé \varnothing 0,4 CuZ
- L₇ - 50 me \varnothing 20 mm-es testen 20 mm hossz \varnothing 0,3 CzZ huzalból.
- L₈ - 80 me \varnothing 8 mm-es testen 8 mm hossz \varnothing 0,1 CuZ huzalból. „vad” tekercseléssel.



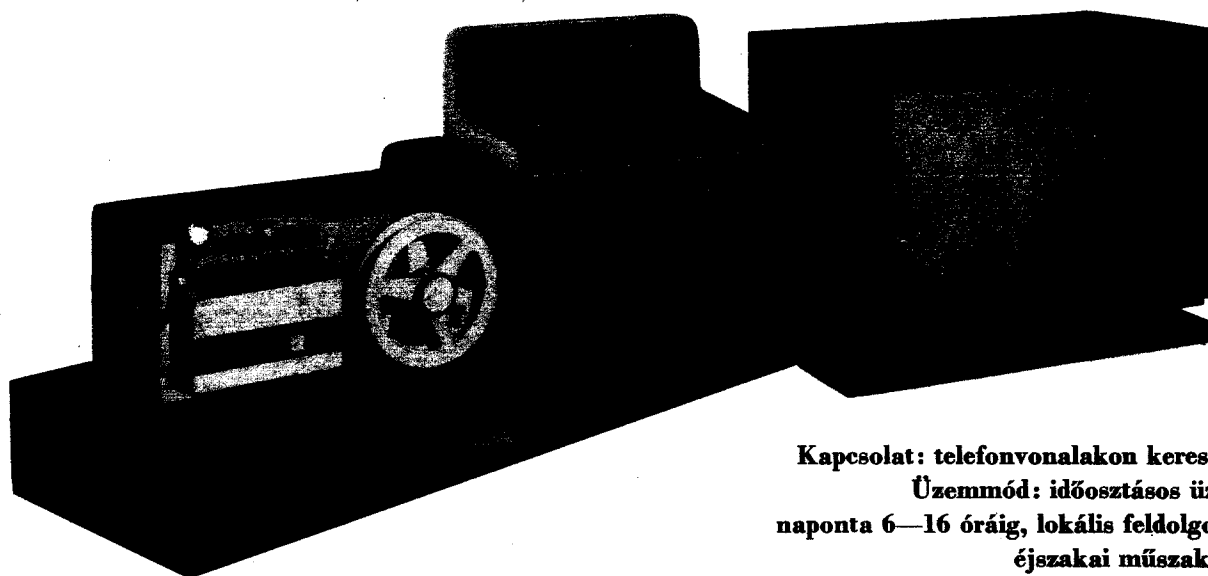
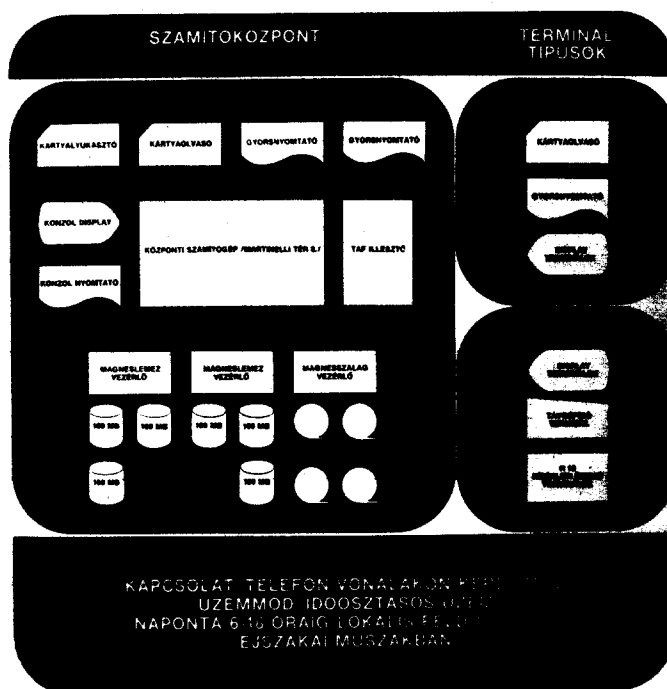
Tökéletes automatizálás



SZKI

időosztásos üzemű számítógéphálózata

**A Számítástechnikai
Koordinációs
Intézetben
kifejlesztett
színes képmegjelenítő
MO51
mikroszámítógéppel**

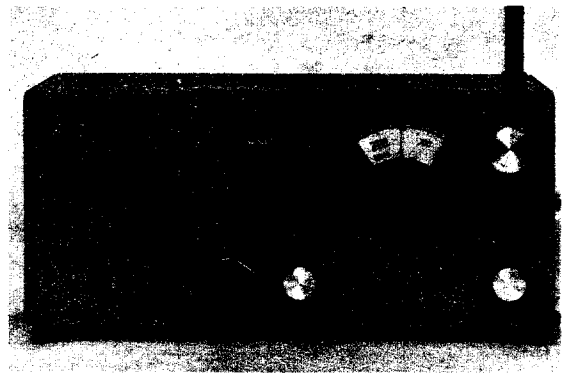


Kapcsolat: telefonvonalakon keresztül
Üzem mód: időosztásos üzem
naponta 6—16 óráig, lokális feldolgozás
éjszakai műszakban

KÉTSZERTRANSZPONÁLT VEVŐ

A 27-MHZ-ES CB SÁVRA

dr. Hetényi László okl. vill. mérnök, HA 5 BK



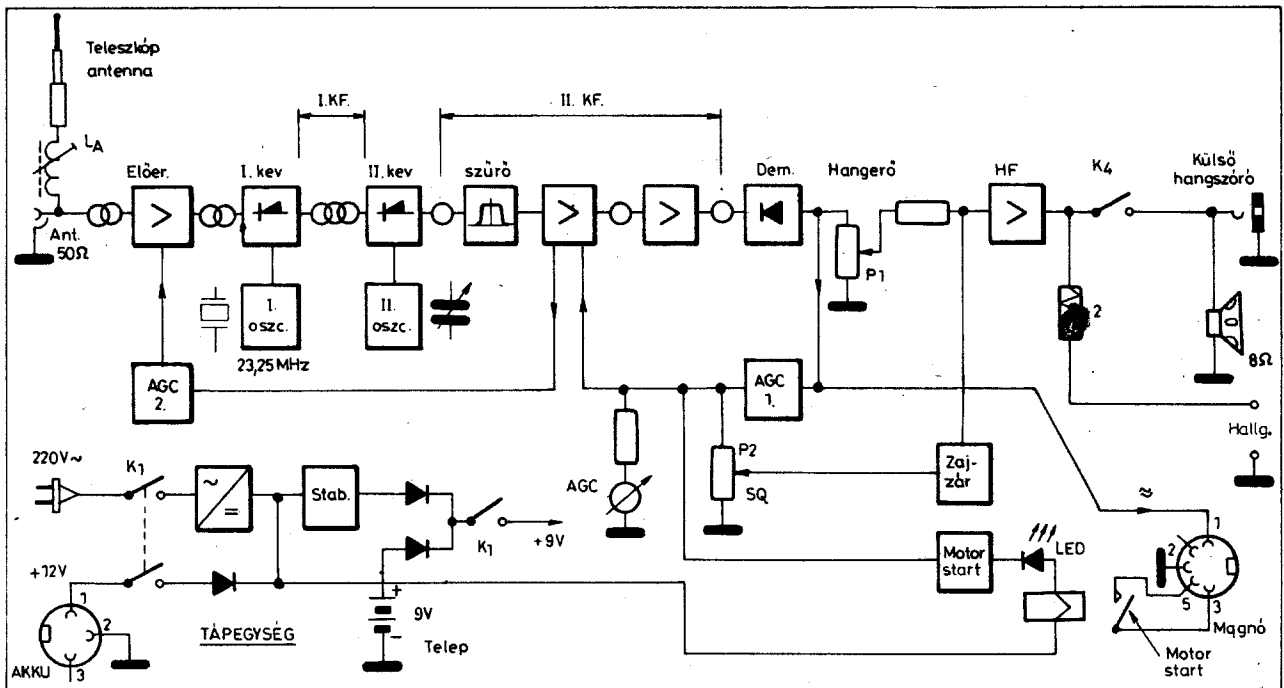
A következőkben egy félvezetővel felépített kétszertranszponált vevőt mutatunk be olvasóinknak. A készülék hangolható volta következtében minden egyes CB csatorna a kétszertranszponált vevőkre jellemző kedvező tükrőfrekvenciás tulajdonságokkal vehető. A készülék terjedésvizsgálati kísérleti célra készült és ezért felügyelet nélküli magnetofonfelvételek céljára külön áramköröket tartalmaz. Üzemeltethető 220 V-os hálózatról, külső 12 V-os akkumulátorról és beépített 9 V-os telepről.

Elvi működés

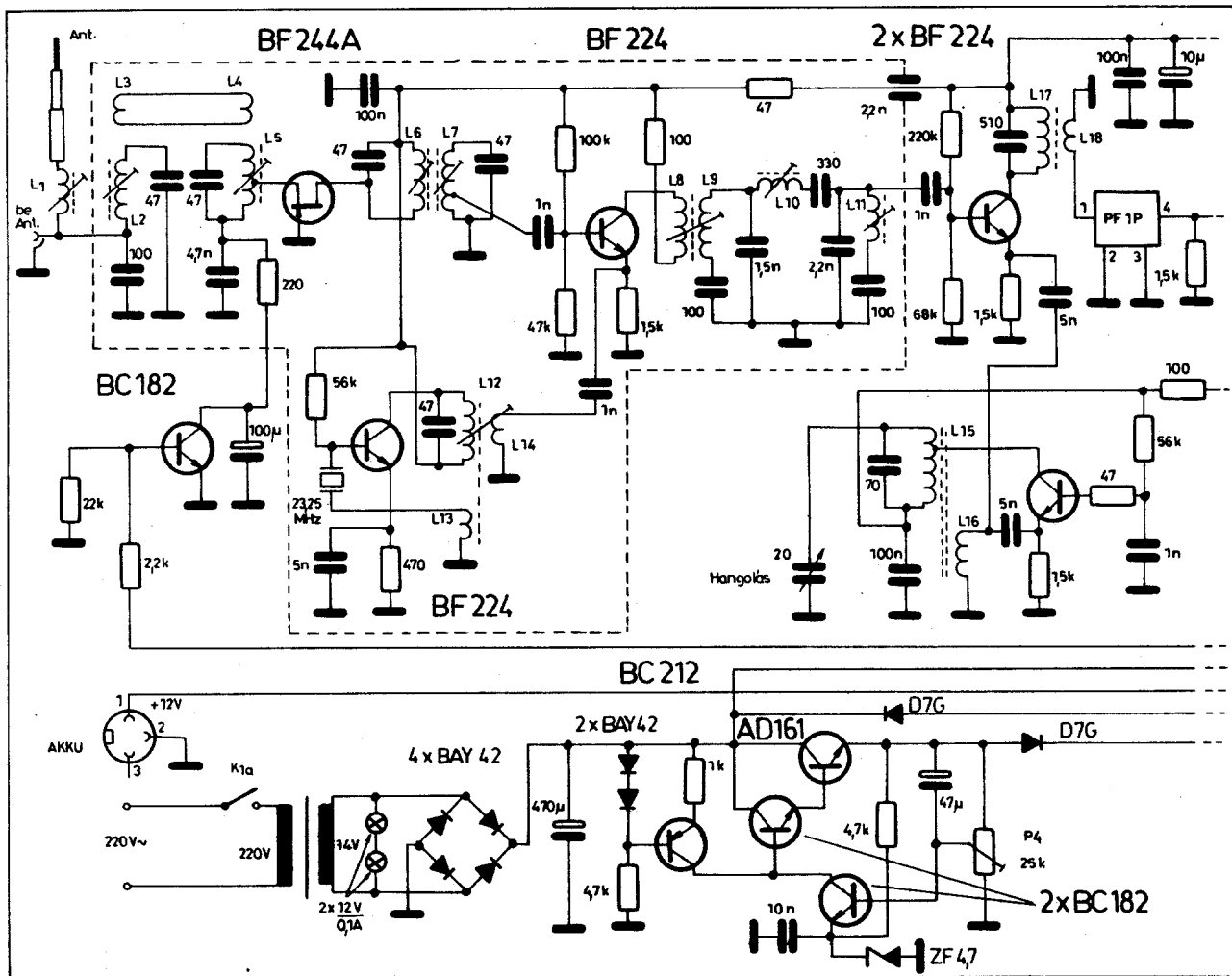
A készülék tömbvázlata az 1. ábrán látható. Az antennacsatlakozó felől érkező nagyfrekvenciás jel az előerősítő fokozatra érkezik, amely egy BF 244 A típusú FET-tel van kivitelezve (2. ábra). A földelt gate kapcsolású fokozat kétkörös sávszűrővel csatlakozik mind az antenna, mind az I. keverő fokozat felé. A kétkörös sáv-

A készülék műszaki jellemzői:

Vételi frekvenciatartomány:	26,950... 27,400 MHz
Bemeneti impedancia:	50 ohm (aszimm.)
Érzékenység (S + N/N = 10 dB):	0,4 μ V
Zajsorszám:	F = 2,4kT,
Maximális bemenő jelszint:	5 mV
AGC átfogás:	76 dB
Tükrőszелеktivitás:	68 dB
Sáv szélesség:	± 5 kHz / -6 dB
Zavarcsillapítás az $f_v \pm 1/2 \cdot f_{KF}$ frekvencián:	40 dB
I. KF frekvenciája:	3,715... 4,150 MHz
II. KF frekvenciája:	465 \pm 5 kHz
I. Oszc. kristályfrekvenciája:	23,250 MHz
Max. hangfrekvenciás teljesítmény (k = 10%):	1 W
Teljesítményfelvétel 220 V hálózatról:	max. 4 W
Áramfelvétel +12 V akkuról:	22/32/180 mA
Áramfelvétel telepről (+9 V):	16/170 mA
Zajzár:	van
S-mérő	van



1. ábra. A készülék tömbvázlata



2. ábra. A 27 MHz-es vevő

szűrők biztosítják a nagyfokú tükröszelekcíót és egyben az aktív elemektől távol tartják a sávon kívül eső nagyszintű zavaró jeleket. Az I. keverő fokozat bipoláris tranzisztorral van kivitelezve, hagyományos kapcsolásban. Az I. lokál oszcillátor kristályvezérelt, frekvenciája 23,250 MHz. Ezen frekvencia nem kritikus érték, de célszerű, ha az alkalmazott kristály frekvenciája ehhez az értékhez közel esik.

Az előerősítő, az I. keverő és az I. oszcillátor fokozatok a csatlakozó hangoló elemekkel egy 85 × 50 × 30 mm méretű zárt fémdobozban vannak elhelyezve (3. ábra) azért, hogy a szabadon szerelt II. oszcillátor zavaró harmonikusai, valamint egyéb zavaró jelek ne kerülhessenek a kritikus helyekre.

Az I. keverő fokozat és az öt követő II. keverő fokozat között háromkörös sávszűrő található. Az alsó kapacitív csatolású fixen hangolt I. KF sávszűrőnek a sáv szélessége azonos a venni szándékozott sáv szélességével (kb. 450 kHz/−3 dB) és hármas feladatot lát el:

1. szelekcíót biztosít a vételi sávon kívüli jelekkel szemben;

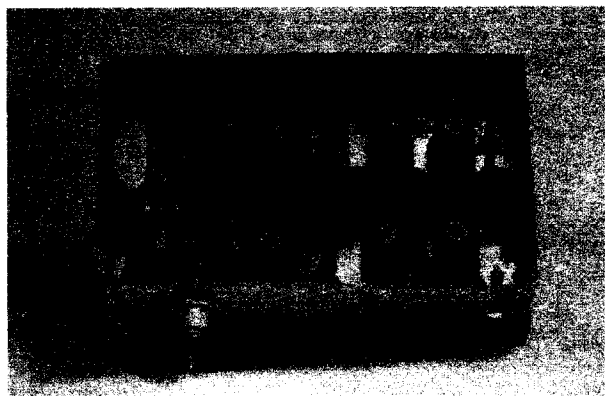
2. megakadályozza azt, hogy az I. oszcillátor jele az I. keverőn keresztül a II. keverőbe jusson;
3. megakadályozza a II. oszcillátor II. keverőben keletkező harmonikusainak az I. keverő fokozatba való jutását.

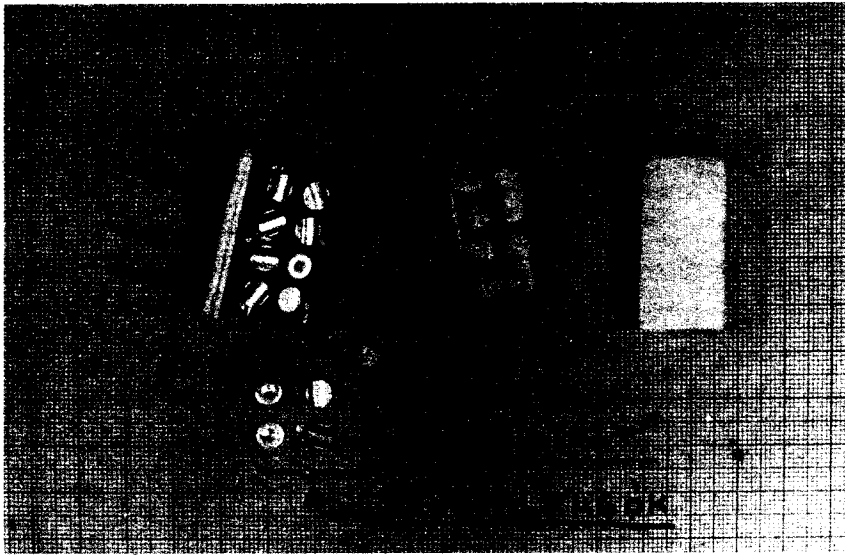
Az I. KF frekvenciája az alkalmazott kristályhoz és a II. KF frekvenciájához igazodik. Esetünkben az I. KF

a 3,715...4,150 MHz-es határok között lapos áteresztési tartománnyal bír. A II. oszcillátor frekvenciája a II. KF sávja felett fut és 4,180...4,615 MHz között hangolható a készülék skálájával kapcsolt 20 pF végkapacitású forgókapacitással.

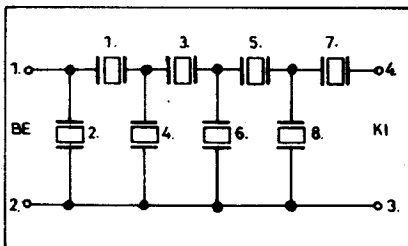
Az I. KF tehát háromkörös sávszűrő, amely alsó kapacitív csatolású körökből áll. Csatolókapacitásokként

3. ábra. Az előerősítő és az I. keverő árnyékolt fémdoboz. A dobozon belül az I. KF rezgőkörrel egymástól is el vannak árnyékolva





5. ábra. A „PF 1-P” keramikus sávszűrő belső felépítése. A rezonátor-elemek (kristályok) egy pontban, közepén vannak mechanikusan megtámasztva



6. ábra. A „PF 1-P” keramikus sávszűrő elektromos kapcsolási rajza. A vízszintes ágakban a magasabb, a függőleges ágakban az alacsonyabb frekvenciájú rezonátorok találhatók

kristály	frekvencia [kHz]	vastagság [mm]
1.	469	0,96
2.	461,5	0,44
3.	469	0,96
4.	462	0,415
5.	470,2	0,96
6.	462	0,43
7.	471	0,95
8.	462	0,415

A helyes működéshez a szűrőt egy 1...5 kohmos ellenállással le kell zárni a kimeneti oldalon annak érdekében, hogy az átviteli tartomány lehetőleg ingadozásmentes legyen. Gyakorlatilag $\pm 1,5 \dots 2$ dB-es átviteli ingadozásnál nem lehet jobb értéket elérni a terhelés változtatásával, de ennél kedvezőbb értékre nincs is szükség. A szűrő beiktatási csillapítása a lezárástól függően 5...10 dB.

A II. KF szűrőt kétfokozatú KF erősítő követi 465 kHz-re lehangolt zárókörs csatolásokkal. A szabályozott első KF erősítő kollektorkörében egy 2 E típusjelző míg a második KF erősítő kollektorkörében egy I E típus-

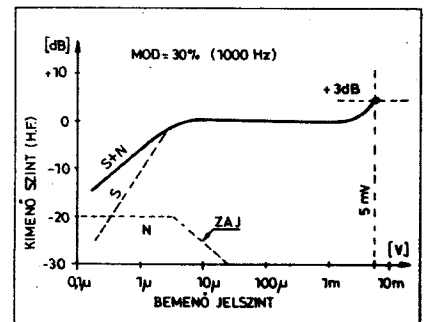
jelű transzformátor található. Az utóbbi transzformátor is „Cosmos” készülékből való, és eredeti helyén is a demodulátorra csatlakozott. A tekeres inductivitása 250 μ H, áttétele 1,6 : 1-hez.

Az erősítőláncban szereplő tranzisztorok nagy száma következtében a készülék erősítése olyan nagy, hogy a két KF erősítő fokozatot szándékosan el kellett rontani. Erre a célra szolgálnak az emitterekben elhelyezett átblökölátlan ellenállások, amelyek hatására erősítéscsökkentő negatív visszacsatolás keletkezik. Az első KF erősítő tranzisztor a bázisáramán keresztül az AGC-1 fokozat által szabályozott. A szabályozás hatására az emitterén megváltozó feszültség hajtja meg az AGC-2 fokozatot, amely viszont a készülék RF előerősítő FET-jét szabá-

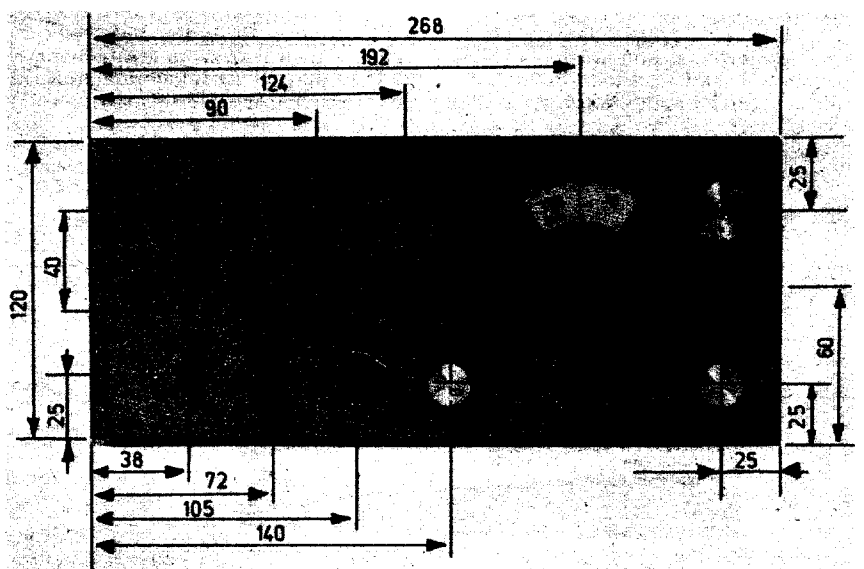
lyozza. A KF erősítő szabályozása 0...-26 dB között jön létre és kb. -26 dB környékén a szabályozási mechanizmus áttevéődik az AGC-2 fokozaton keresztül az előerősítőre. A legnagyobb bejövő jelek esetén is a KF erősítő erősítése kb. 30 dB-lel van leszabályozva és a szükséges csillapítástöbbletet az RF előerősítő adja. A készülék szabályozási karakterisztikája a 7. ábrán látható.

A második KF erősítő fokozat stabil munkaponttal a maximális erősítésre van beállítva.

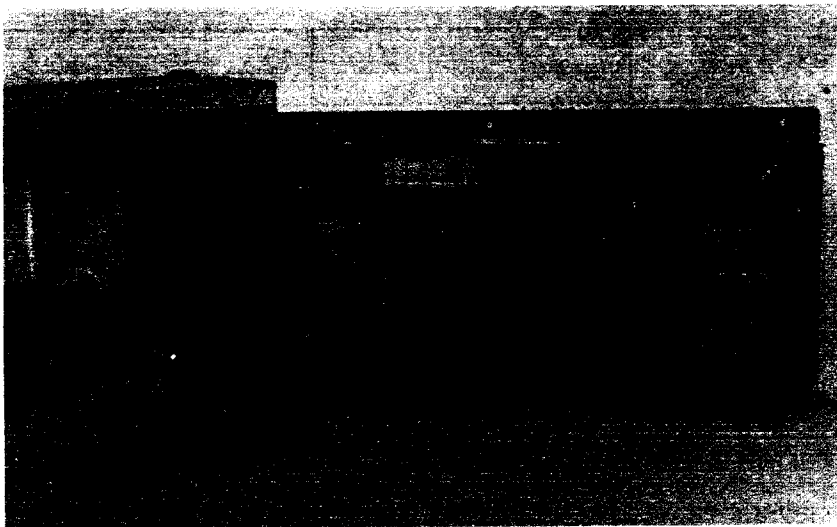
Az AGC szabályozás a demodulátor fokozat munkaellenállásán fellépő egyenfeszültséggel (P_1 potenciométer) van megvalósítva, az AGC-1 erősítő fokozaton keresztül. Ez a fokozat két tranzisztorból áll, amelyek közül az első erősítő, a második emitterkövető (elválasztó) kapcsolásban dolgozik. Az „S-mérő” műszer az első tranzisztor kollektorkörébe iktatható, illetve tápfeszültség mérésre átkapcsolható a K_2 kapcsoló segítségével (AGC - TELEP) A műszer kb. 0,5 mA végkitérési érzékenységgel bír; Ganz gyártmányú kivezérlésmérő, magnetofonok részére.



7. ábra. A készülék AGC-szabályozási karakterisztikája. A görbe középső részének nagyfokú lapossága a nagyerősítésű AGC fokozatok következménye



8. ábra. Az előlapi szerelvények elhelyezése



9. ábra. A készülék belső felépítése

A második tranzisztor emitterén jelenik meg az AGC feszültség, amelynek szintje jel nélküli állapotban 8,5 V, míg a legnagyobb bejövő jel esetén 0 V. Az ezen a ponton megjelenő AGC feszültség vezérli a „ZAJZÁR” áramkört és a „MOTOR-START” áramkört is.

A demodulátor fokozat potencióméterén megjelenő hangfrekvenciás jel egy soros 22 kohmos ellenálláson keresztül vezérli a hangfrekvenciás egységet, amely egy TAA 611 B típusú integrált áramkörből áll. Az IC bemenetére csatlakozik a zajzár áramkör tranzisztorja. Ezen tranzisztor bázis-emitter körében áram folyik akkor, ha „nincs vétel” és az AGC feszültség 8,5 V-os szinten van. Ilyen állapotban a tranzisztor kollektor-emitter szakasza nagyon kis ellenállást képvisel (néhány-szor 100 ohm) és hangfrekvenciásan rövidrezárja az IC bemenetét a 47 μ F-os kondenzátoron keresztül, aminek hatására a készülék hangfrekvenciásan *lesüketül*. A lezárás mértéke az előlapra kivezetett P_2 potencióméterrel szabályozható, illetve megszüntethető. A hangfrekvenciás fokozat nem érdemel külön említést, legfeljebb annyit, hogy a kimenet tartós rövidzárja esetén (meghajtás alatt) az IC tönkremehet a fellépő nagy áramok következtében. A hangszóró kikapcsolható az előlapon elhelyezett K_1 kapcsolóval, fejhallgatóval való hallgatás vagy felügyelet nélküli magnetofon-felvétel esetére.

Magnetofon-felvételek olyan magnókkal végezhetők, amelyeknek saját AF-AGC áramköre (határoló erősítője) van. Ezek ugyanis mindig az optimális kivezrlésre állnak be, függetlenül a bemenő hangfrekvenciás jel szintjétől (bizonyos határok között). A telepés üzemi magnók rendszerint a mikrofon kapcsolójáról indíthatók – diktafon üzemmódban – és így mód van arra, hogy készülékünk önállóan indítsa a csatlakoztatott felvevő magnetofont. Az AGC feszültséggel két-tranzisztoros kapcsoló áramkört vezé-

relünk, amely egy reed relé kontaktusát zárja-nyitja. A bekapcsolási érzékenység a P_3 trimmer-potencióméterrel állítható a kívánt értékre. Az áramkörnek a közös emitterellenállás következtében hiszterézise van az átbillenési bizonytalanság kiküszöbölésére. A beszédészünetek közötti jelkimaradás időtartama alatt is folyamatosan jár a magnetofon kb. (4 sec.-ig) a bázis-oldali késleltető kondenzátor hatására. A magnetofon felvételi állapota az előlapon levő piros LED-dal indikálható. A LED-et a relé tekercsén átfolyó áram gyújtja ki. A magnetofon az előlapra helyezett 5-pólusú csatlakozón keresztül csatlakoztatható a készülékhez.

A készülék hálózati tápegysége egyenirányítóból és stabilizátor áramkörből áll. A transzformátor E 42-es vasmagra készült ($q=1,9 \text{ cm}^2$) az alábbi menetszámokkal:

primer: (220 V) 5320 me. $\varnothing 0,1$
CuMZ

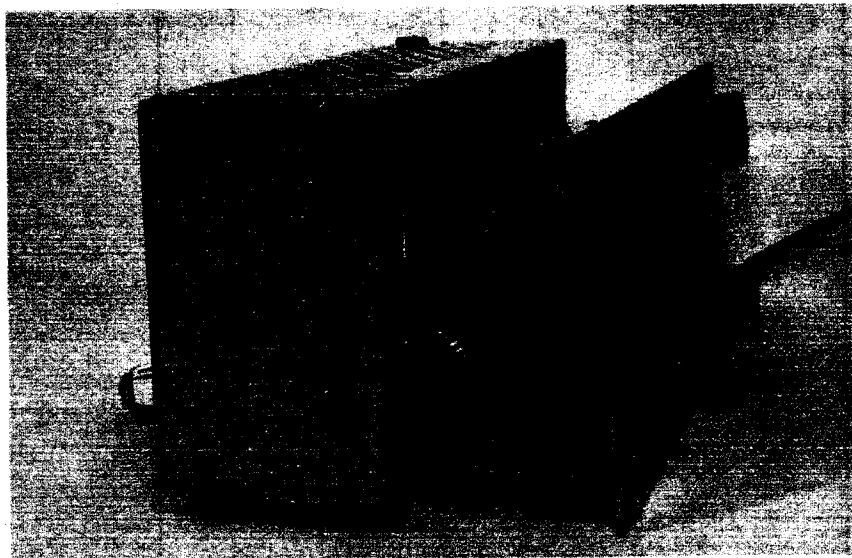
szekunder: (14 V) 400 me. $\varnothing 0,25$
CuMZ

A feszültség-stabilizátor 4 db tranzisztort tartalmaz, amelyek közül csak az AD 161-es germánium alapanyagú. A stabilizált feszültség a P_4 -es potencióméterrel állítható 9 V-ra.

A készülék tápegysége úgynevezett „szünetmentes” kapcsolású, ami azt jelenti, hogy ha a hálózati táplálás kimarad, akkor az áramkör automatikusan TELEP-re, vagy AKKU-ra kapcsol át a K_2 kapcsoló állása szerint. A hálózat kimaradásakor a készülék megszakítás nélkül tovább működik és a terhelést az akku, vagy a telep veszi át. A gyors kapcsolási feladatok a szovjet GD7-es germánium diódák látják el. Az AKKU bementén levő dióda egyben az akkumulátor fordított rákapcsolása ellen is védi a készüléket. A kétáramkörös K_1 kapcsoló „a” egysége a 220 V-os hálózatot, „b” egysége a kisfeszültségű szakaszt kapcsolja.

12 V-os akkumulátor használatánál a stabilizátor áramkör ugyanúgy üzemben van, mint hálózati működtetés esetén és ilyenkor az akku esetleg változó feszültségéből biztosítja a stabilizált 9 V-ot. Az akkumulátor feszültsége 10,5...17 V határok között szabadon változhat anélkül, hogy a 9 V-os belső tápfeszültség megváltozna. TELEP (2 db 4,5 V-os lapos-elem) használata esetén nincs stabilizáció.

A bekapcsoltságot jelző skálalámpák csak hálózati üzem esetén világítanak. Telepről történő üzemeltetés esetén a „Motor-start” áramkör nem működik, hogy a relé tekercsének „relatív nagy” (10 mA-es) áramával ne terhelje az elemeket. A kisméretű reed-relé tekercse 3800 menetes, 0,09 mm átmérőjű CuMZ huzalból. A meg-



10. ábra. Az akkumulátor és a külső hangszóró csatlakozója, valamint a telepátkapcsoló a készülék bal oldalán van elhelyezve

húzási áram 6...9 mA, kb. 2 V tekercs feszültség mellett.

Mechanikus felépítés

A CB vevő egy 270×120 mm előlapméretű, 70 mm mély fémdobozban van elhelyezve. Az előlap fontosabb méreteit a 8. ábra mutatja. A tulajdonképpeni vevő egy 260×96 mm méretű nyomtatott áramköri lemezen van felépítve. A fontosabb alkatrészek elhelyezése a 9. ábrán látható. A hangszóró és a telepcsatlakozó, valamint a TELEP-AKKU átkapcsoló (K₂) a készülék bal oldalán van elhelyezve a 10. ábra szerint. A két darab laposelemet a levehető hátlap tartja, amint azt a 11. ábra szemlélteti. Az előlap és a nyomtatott áramköri lemez közötti távolság 25 mm.

A készülék tekercseinek adatait az 1. táblázat tartalmazza.

A CB csatornák frekvenciakiosztása

Ezen cikk keretében adódik alkalom, hogy a hazai csatornakiosztással

1. táblázat

Tekercs	Induktivitás (μH)	Menetszám	Huzal - (mm)	Vasmag	Megjegyzés
L ₁	1,2	11	0,5 CuMZ	Ø4×12	ant. nyjtó
L ₂	0,7	9	0,3 CuMZS	Ø6×10	
L ₃	—	1	0,2 CuMZ	—	csatolóhurok
L ₄	—	1	0,2 CuMZ	—	csatolóhurok
L ₅	0,7	9	0,3 CuMZS	Ø6×10	leág.: 3. menet
L ₆	0,7	9	0,3 CuMZS	Ø6×10	
L ₇	0,7	9	0,3 CuMZS	Ø6×10	leág.: 3. menet
L ₈	—	30	0,1 CuMZS	—	
L ₉	17	38	0,2 CuMZS	Ø6×10	
L ₁₀	5,2	21	0,2 CuMZS	Ø6×10	
L ₁₁	17	38	0,2 CuMZS	Ø6×10	
L ₁₂	1,35	13	0,3 CuMZS	Ø4×12	
L ₁₃	—	3	0,2 CuMZS	—	
L ₁₄	—	1	0,2 CuMZS	—	
L ₁₅	14	32	0,2 CuMZS	Ø6×10	leág.: 10. menet
L ₁₆	—	3	0,2 CuMZS	—	
L ₁₇ —L ₂₂	—	—	—	—	lásd: szöveg

megismertessük a témában érdekelt olvasóinkat. A 11m-es CB sáv frekvenciahatárai a vívőfrekvenciára értelmezve:

26,965...27,395 MHz

Magyarországban, míg egyes államok 27,405 MHz-ig terjesztették ki a

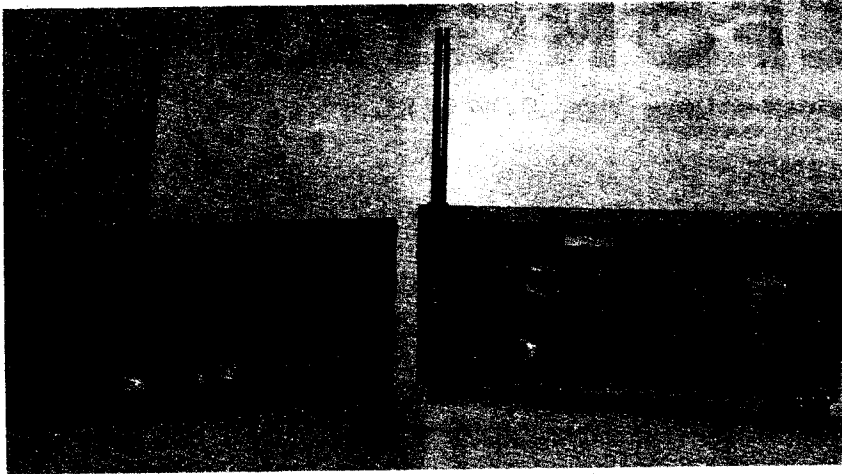
sávot a zsúfoltság csökkentésére. A hazai rendelkezések szerint a sáv 4 szakaszra van felosztva a különböző célú rádióforgalom számára:

1. 26,965...27,050 MHz stabil állomások számára (1. frekvenciaszter)

2. táblázat

Csatorna		Frekvencia [MHz]	Megjegyzés
alap raszter	eltolt raszter		
1	—	26,965	1. frekvenciaszter (stabil állomások)
—	51	970	
2	—	975	
—	52	980	
3	—	985	
—	53	990	
4	—	995	
—	54	27,000	
5	—	005	
—	55	010	Országos frekvenciák (mozgó állomások)
6	—	015	
—	56	020	
7	—	025	
—	57	030	
8	—	035	
—	58	040	
9	—	045	
—	59	050	
10	—	27,055	
—	60	060	
11	—	065	
—	61	070	
12	—	075	
—	62	080	
13	—	085	
—	63	090	
14	—	095	
—	64	27,100	
15	—	105	
—	65	110	
16	—	115	
—	66	120	
17	—	125	
—	67	130	
18	—	135	
—	68	140	
19	—	145	
—	69	150	

Csatorna		Frekvencia [MHz]	Megjegyzés
alap raszter	eltolt raszter		
20	—	155	
—	70	160	
21	—	165	
—	71	170	
22	—	175	
—	72	180	
23	—	185	2. frekvenciaszter (stabil-állomások)
—	73	27,190	
24	—	195	
—	74	27,200	
25	—	205	
—	75	210	
26	—	215	
—	76	220	
27	—	225	
—	77	230	
28	—	235	
—	78	240	
29	—	245	
—	79	250	
30	—	255	
—	80	260	
31	—	265	
—	81	270	
32	—	275	
101	—	27,305	3. frekvenciaszter (távjelzési célokra)
102	—	315	
103	—	325	
104	—	335	
105	—	345	
106	—	355	
107	—	365	
108	—	375	
109	—	385	
110	—	27,395	



11. ábra. A két darab laposelem a levehető hátlapon kapott helyét

2. 27,055...27,185 MHz mobil állomások számára (országos frekvenciák)
3. 27,190...27,275 MHz stabil állomások számára (2. frekvencia-raszter)
4. 27,305...27,395 MHz távjelzési célokra (3. frekvencia-raszter)

A 3. és 4. tartomány közötti 27,280...27,300 MHz-es szakaszról nincsenek ismereteink. A felsorolásban a „raszter” megnevezés az ország területének frekvenciaterv szerinti felosztására utal és azt a hálós beosztást takarja, amely szerint az állomásokat elhelyezve a zavartatási viszonyok a legkedvezőbbek. A mobil (hordozható és gépkocsiba épített) állomások az „országos” csatorna-frekvenciákat kaphatják, amely frekvenciákon az ország területén bárhol (ahol egyéb rendelkezés nem tiltja) forgalmazhatnak, az országhatártól számított 5 km-es sáv kivételével.

A csatornák 10 kHz-enként követik egymást az úgynevezett „alapraszter” szerint (...5 kHz-re végződve), de az alapraszterbe befűzve léteznek az „eltolt-raszter” is, amely a ...0 kHz-re végződő csatornákat tartalmazza.

A csatornák számozása a 26,965 MHz frekvenciával jellemzett 1. csatornával kezdődik az „alap-raszterben”. Az 5 kHz-re *eltolt raszter* 26,970 MHz-cel, 51-es számmal indul. Így egymás mellé kerülnek az 1. - 51.; 2. - 52. stb. csatornák. A csatornák számozását és frekvenciáit a 2. táblázat foglalja össze. Az *országos frekvenciák* közül a 10. és 60. (27,055 és 27,060 MHz), valamint a 71, 22, 72, és 73. csatornák (27,170...27,185 MHz) előre nem látható célokra tartalékolva vannak és ezekre a Posta jelenleg nem ad ki engedélyt. A mozgó állomások számára tehát hazai viszonylatban a 11...21. és a 61...70. csatornák állnak rendelkezésre a 27,065...27,165 MHz vivőfrekvenciákkal jellemezett tartományban.

A 3. raszter csak mint alap-raszter van használatban 10 kHz vivőtávolságokkal 101...110. csatornaszámok-

kal, amelyek nem illeszkednek az 1. és a 2. raszter csatornaszámozásához.

Tapasztalatok

A megépített készülékkel az „éterbe” való befigyelés alapján az alábbiak állapíthatók meg:

- A hazai állomások legnagyobb része a 27,065 MHz-es 11. csatornát használja, de elvétve előfordulnak 27,125 MHz-es 17. csatornás berendezések is.

- Valamilyen terjedéstechnikai okból mglehetősen gyakran sok olasz nyelvű forgalmazó állomás vehető, akkor, amikor a 28 MHz-es amatőrsáv is feléled. Más európai állomákból nem volt megfigyelhető jelentős állomássűrűség.

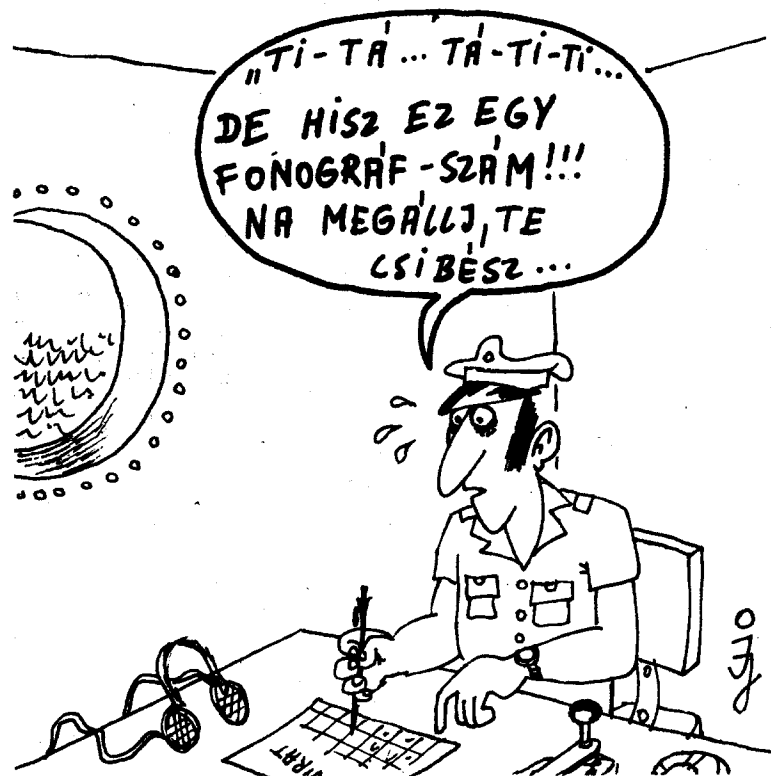
- Kedvező terjedési viszonyok alkalmával észak-amerikai állomások voltak nagy hangerővel és *fadinggel* vehetők (1978. III. 14-17.) a késő délutáni órákban.

- A külföldi állomások a teljes 26,965...27,405 MHz-es tartományt főniázásra használják, A-3, F-3 és SSB (A-3J) modulációs módokkal.

- A gyakran meglepően nagy vételi térerősség arra enged következtetni, hogy az adóteljesítmények feltehetően a 100 W nagyságrendjét is eléri esetenként, de a készülékek nagy része 5...25 W teljesítményű lehet.

- A kedvező DX-terjedési időszakokban a külföldi nagy teljesítményű adók a hazai helyi forgalmat jelentősen zavarják, esetleg meg is hiúsíthatják.

- A külföldi adók nagy része el van látva 1...3 különböző frekvenciájú, szekvenciálisan működő kódolt *hívóhanggal* (ruftone), amellyel híváskor aktivizálhatják a kiválasztott ellenállomásukat. Így, a csupán vivőre induló nemkívánatos hívások kiküszöbölhetők.



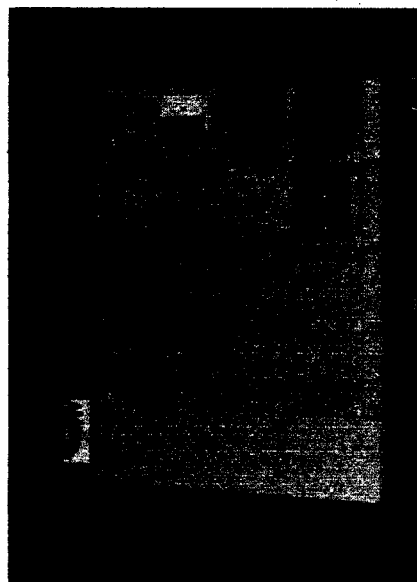
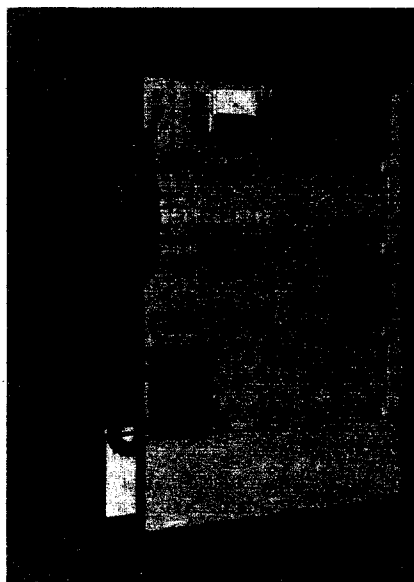
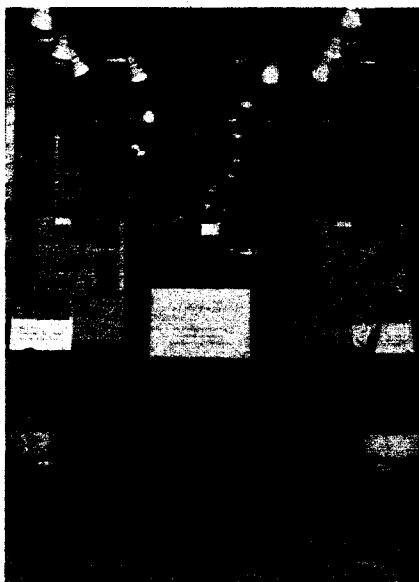
Zenebarát távirata



TELEFONGYÁR

1147 Budapest, Hungária körút 126. — Telefon: 634-240, 834-340

Telex: 22-4087



BO-12-EZ légvezetékes 12 csatornás rendszer végállomása

BM-24 24 csatornás rádiórelé vonalon üzemelő multiplex rendszer végállomása

Az egy évszázados múltra visszatekintő Telefongyár komoly tapasztalatokkal rendelkező fejlesztő, technológus és gyártó kollektívája lépést tart a technika fejlődésével. A világ számtalan helyén működnek a Telefongyárban készült berendezések a vevők, illetve a felhasználók teljes megelégedésére.

A Telefongyár tevékenysége felöleli a beszéd- és távirójelek rövid, közepes és nagy távolságú átvitelének úgyszólván minden eszközét, beleértve a kis és nagy csatornaszámú vivőfrekvenciás rendszereket a különféle vezetékfajtához, kábelhez és rádiórelé vonalakhoz. Ez az elvben és megoldásban összefüggő gyártmány-család megfelel a nemzetközi (CCITT és KGST) műszaki követelményeknek, egységei és áramkörei egymáshoz harmonikusan komplex rendszerré illeszthetők, nagy számban alkalmaz tipizált alkatrészeket és egységeket.

Az új rendszertechnikai irányzatok (pl. koaxiális kábeles technika, digitális átviteltechnika, adatátvitel), az új technológiák (pl. integrált áramkörök) és a legkorszerűbb konstrukciós megvalósítási formák (pl. szekrénybetét-rendszer) alkalmazása a gyár kutató-fejlesztő szakembereinek legfőbb feladata.

Legújabban kifejlesztett terméke a kis csatornaszámú átvitel-technikai gyártmány-család, mely az 1978. évi BNV nagydíját nyerte el. A gyártmány-család tagjai:

— BO-12-E2 típusú légvezetékes 12 csatornás rendszer

A kiépítéstől függő végállomási (LVK-12M) vagy közép-állomási (LFK-12M) törpekeret egy rendszert tartalmaz.

A normál méretű keret 4 végállomási vagy középállomási rendszer kiépítését teszi lehetővé.

— BM-24 típusú rendszer

Keskeny sávú rádiórelé rendszerekhez készült 12 vagy 24 csatornás multiplex berendezés. A végállomási (MVK-24) vagy leágazó állomási (MLK-24) törpekeretben egy rendszer helyezhető el.

Az eddig ismert típusoknál kisebb térfogatú gyártmány-család műszaki paraméterei, szolgáltatásai, áramköri és technológiai megoldásai azonos színvonalat képviselnek a világ élvonalába tartozó cégek hasonló termékeivel.

A TERTA a távadat-feldolgozás hazai fejlesztésében és gyártásában komoly szerepet vállalt.

Távadat-feldolgozó berendezései: — vonalcsatlakozók,
— előfizetői pontok,
— multiplexorok.



Termékeit forgalmazza:

Belföldön:

**Telefongyár
Kereskedelmi Főosztály**

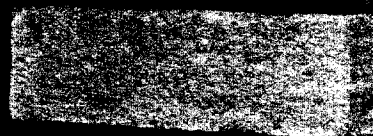
Külföldön:

Budavox Rt.

**Az ORKÁN festék
alapozás nélkül
dekoratív bevonatot képez**



ORKÁN



**Megrendelhető:
TVK ÉRTÉKESÍTÉSI
FŐOSZTÁLY
3581 Leninváros,
Postafiók 20**



**Szaktanácsadás:
TVK VEVŐSZOLGÁLAT
Budapest
V., Pilvax köz 2—4.**

**Beszerezhető:
a TVK MINTABOLTBAN
Budapest V., Pilvax köz 2—4.
Miskolc, Petneházy utca 6.
Pécs, Kossuth Lajos utca 47.
és a szaküzletekben.**

Tiszai Vegyi Kombinát
L E N I N V Á R O S

450 kHz/ 9 MHz-es CW-SSB adó-vevő egység

dr. Hetényi László okl. vill. mérnök, HA 5 BK



A következőkben egy amatőr adó-vevő készülék azon egységét ismertetjük, amely 9 MHz-es CW-SSB jelek előállítására, illetve ezen frekvenciájú jelek vételére szolgál. A közelszelekción és az SSB egy-oldalású jelet GAMMA gyártmányú mechanikus szűrő állítja elő 450 kHz-en, alsó oldalsávós üzemben. Ez az adó-vevő egység 9 MHz-es (vagy 9 MHz körüli) frekvenciával csatlakoztatható az adó-vevő készülék nagyfrekvenciás fokozataihoz (keverők, VFO, erősítők stb.) és így felépíthető a teljes berendezés.

Elvi felépítés

A 450 kHz/9 MHz-es egység elhelyezkedését az amatőr adó-vevő fokozatai között az 1. ábra mutatja. Mint a tömbvázlatból látható, az egység adásra és vételre szolgál, két független 9 MHz-es csatlakozással. Ezen 9 MHz-es egység tehát önállóan is használható volna az antenna-átkapcsolóval, mint egy kisteljesítményű és kis érzékenységsű adó-vevő ezen a fix frekvencián. A 450 kHz/9 MHz-es adó-vevő egység elektromos felépítése a 2. ábra tömbvázlatán, valamint a 3. és 4. ábrák kapcsolási rajzain követhető.

A DSB (kétoldalsávós, de elnyomott vivőjű) jel előállítása és a CW-SSB jel demodulálása egyazon egyszerűen kiegyenlített kétdiódás balanszmodulátorral történik. A balanszmodulátor 450 kHz-es kristályoszillátorból kap lokál jelet, amely itt a beat oszcillátornak, illetve a beat jelnek felel meg. A passzív elemekből felépített balanszmodulátor, mint keverő fokozat kétirányú működése teszi lehetővé, hogy ezt a fokozatot irányváltás nélkül vételre és adásra egyaránt használhassuk.

Adás üzemmód

A balanszmodulátor közvetlenül csatlakozik a 450-A-32 típusjelű GAMMA mechanikus szűrőre. A típusjelben az „A” az alsó oldalsávot jelenti. A szűrő után tehát alsó oldalsávós jelet kapunk adás alkalmával, 450 kHz-es elnyomott vivővel. Ezen két fokozat CW és SSB adás vételi demodulációjára ugyancsak alsó oldal-

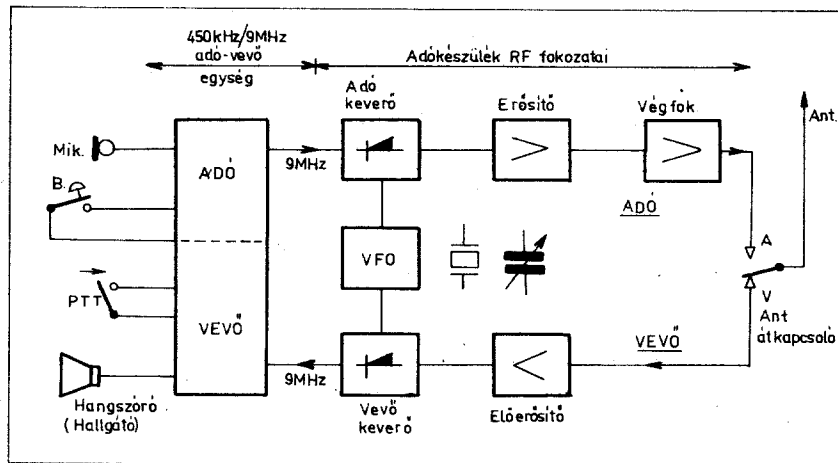
Műszaki adatok

Bemeneti és kimeneti jel frekvenciája:	9 MHz
Bemenet és kimenet (RF) impedanciája:	50 ohm
Kimenő jelszint:	20 mW _{pep}
Bemeneti érzékenység:	200 μV/50 mW
Oldalsáv:	LSB/USB
Sáv szélesség:	3 kHz/ -6 dB
Tükkörfrekvenciás zavar szint:	36...38 dB
Lokál-jel szivárgás:	46 dB
Bemenő hangfrekvenciás jelszint:	>0,2 mV _{eff}
VOX érzékenysége:	>0,15 mV _{eff}
VOX tartási ideje:	0,1...3 s
Tápfeszültség:	+9 V
Áramfelvétel vétel alatt:	100 mA
Áramfelvétel adás alatt:	150 mA

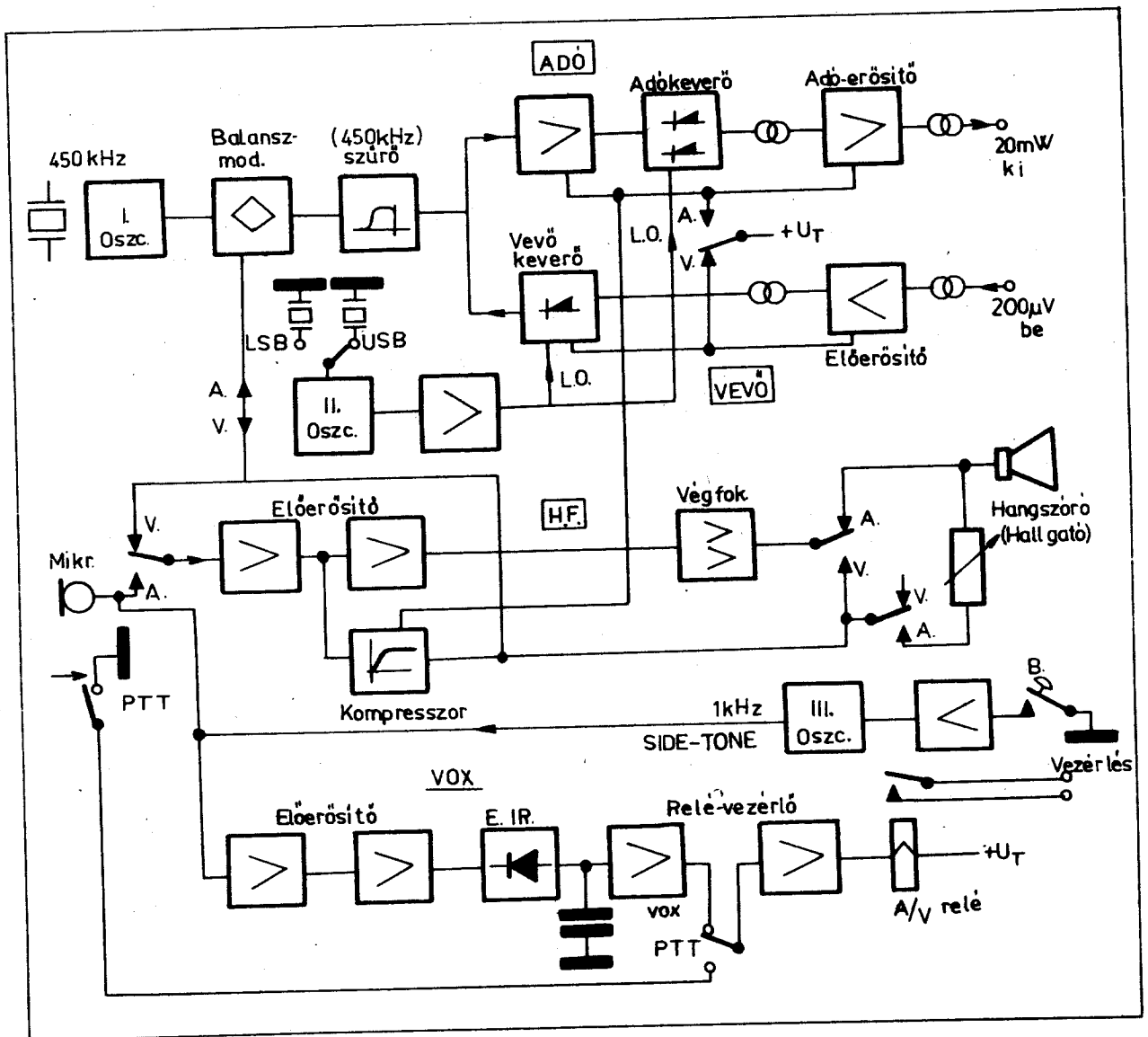
sávós jel esetén alkalmas. Adás esetén a szűrő kimenetén megjelenő SSB jel egy emitterkövetőn keresztül hajtja meg az ellenütemű adókeverő fokozatot (2×BF 224). Az adókeverő a 450 kHz-es alsó oldalsávós jelet (LSB) átteszi 9 MHz-re. A keveréshez 8,550 MHz-es, vagy 9,450 MHz-es lokál oszcillátor jelle van szükség. Alsó keverés esetén, amikor a lokál jel frekvenciája 8,550 kHz – a keverés nem fordít oldalsávot, és így a kimenő 9 MHz-es jel is alsó oldalsávós lesz. Felső keverésnél – ahol a lokál jel

frekvenciája 9,450 MHz – a keverés során az oldalsáv helyzete megfordul és a kimenő 9 MHz-es SSB jel felső oldalsávossá válik (5. ábra).

Az LSB és USB adáshoz szükséges lokál jelet a II. oszcillátor állítja elő Pierce-kapcsolásban. Ez az oszcillátor egy emitterkövető kapcsolású elválasztó fokozattal hajtja meg az adó és vevő keverőket. 9 MHz-es SSB jel esetén általában nincs szükség arra, hogy az 5 amatőrsávban váltani kelljen az LSB és USB oldalsávot. Ha szabály szerint a 3,5 és 7 MHz-es sávok-



1. ábra. A 450 kHz/9 MHz-es adó-vevő egység helyzete és csatlakoztatása a teljes amatorkészülék fokozataihoz



2. ábra. A 450 kHz/9 MHz-es adó-vevő egység tömbvázlata

ban alsó oldalsávval (LSB), a 14; 21; 28 MHz-es sávokban felső oldalsávval (USB) dolgozunk akkor elegendő ha a 9 MHz-es adó-vevő egység csak felső oldalsávval üzemel. Ilyen esetben csak egyetlen kristályra van szükség a II. oszcillátorban és annak frekvenciája 9,450 MHz. Amennyiben nem ragaszkodunk a kimenő, illetve a vett jel pontosan 9 MHz-es frekvenciájához, akkor a 9,450 MHz-es frekvencia környezetében, ettől az értéktől eltérő frekvenciájú kristályokat is felhasználhatunk. A kerekén 9 MHz-es üzem csak az adó VFO-jánál jelent könnyebbséget, a 14 MHz-es és a 3,5 MHz-es sáv közös lokálfrekvenciája.

Az adókeverő ellenütemű felépítése van hivatva megátolni a 8,550, illetve a 9,450 MHz-es nagyszintű lokál jelnek a kimenet irányába való továbbjutását. Természetesen ebben a keverő fokozatot követő szelektív rezgőkörök és sávszűrők (egészen az antennáig) is segítenek. A keverő lokáljel oldali ellenütemű meghajtása és a kollektorkimenet együtemű kap-

csolása a lokál jel alapfrekvenciájára nézve mintegy 20 dB-es csillapítást ad, a kapcsolás kiegyenlítettége következtében. A keverés termékeként létrejövő tükröfrekvenciás jelek a lokál oszcillátor frekvenciájára szimmetrikusan helyezkednek el a hasznos jelhez képest, amint azt az 5. ábra mutatja. A hasznos 9 MHz-es jeltől $2 \cdot 450 = 900$ kHz-re elhelyezkedő zavaró tükröfrekvenciás komponenseket a keverő fokozatot követő sávszűrők csillapítják.

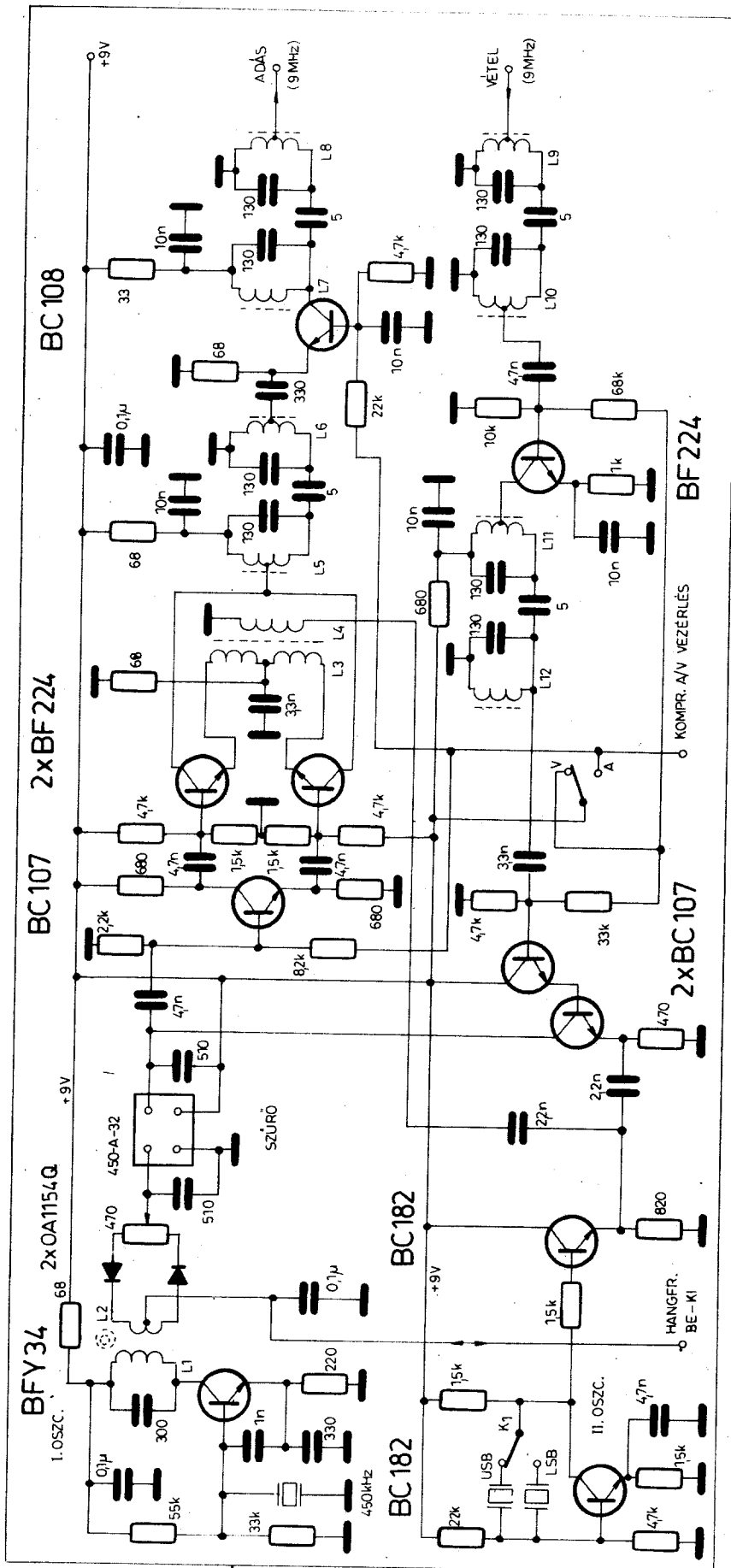
Az adó-keverő fokozat kimenete kétkörös sávszűrőn keresztül táplálja az adó-erősítő tranzisztort. A rendelkezésre álló elegendően nagy jelszint lehetővé tette, hogy ezen a helyen egy aránylag alacsony határfrekvenciájú BC 107-es tranzisztort alkalmazunk, földelt bázisú kapcsolásban. A földelt bázisú adó-erősítő kimenetén ismét egy kétkörös sávszűrő található, amelynek csatló tekeréséről 50 ohmos hullámellenállású koaxiális kábellel elvezethetjük a 9 MHz-es meghajtó jelet az adó további fokozataihoz.

Vétel üzemmód

Vételnél az adó-vevő nagyfrekvenciás keverőjéből egy 9 MHz-re hangolt kétkörös sávszűrőn keresztül érzékelik a venni kívánt jel az egység előerősítő fokozatára. Az előerősítő kimenetén ismét egy kétkörös sávszűrő található. Ez a két sávszűrő van hivatva lecsökkenteni vétel esetén a 9 MHz-es hasznos jel tükröfrekvencián érkező zavarait, hasonló módon, mint adás alkalmával az adócsatorna sávszűrői.

Az előerősítő kimenő jele egy két-tranzisztoros keverő fokozatra kerül, amelynek első tranzisztora emitterkövető kapcsolásban impedanciaillesztést végez. A keverést a máoadik tranzisztor végzi, amelynek emitterére van beadva a 8,550 MHz-es, illetve a 9,450 MHz-es lokál jel. A lokál jel szintje mind az adó, mind a vevő keverő tranzisztorainak emitterén kb. 100 mV_{eff}.

A vevőkeverő tranzisztort kollektora közvetlenül hajtja meg a 450 kHz-es



3. ábra. A nagyfrekvenciás áramkörök kapcsolási rajza

mechanikus szűrőt, ugyanazon az oldalon, ahol adás alkalmával megjelenik a kimenő jel. A szűrő reciprok (bilaterális) működése következtében a vett jel visszafelé haladva bejut – immár szelektíven – a balanszmodulátorba és ott keverési folyamattal létrejön a táviró, vagy a telefónia hangfrekvenciás jele. A hangfrekvenciás jel egyazon ponton vehető le a balanszmodulátorról, amely ponton adás esetén a hangfrekvenciás meghajtást beadjuk.

Az adás és a vétel átkapcsolása esetén mindig a működéshez szükséges fokozatok vannak bekapcsolva. Az A/V relé egy morze érintkezőjével felváltva az adó, illetve a vevő fokozatoknak adunk bázis-oldali nyitófeszültséget.

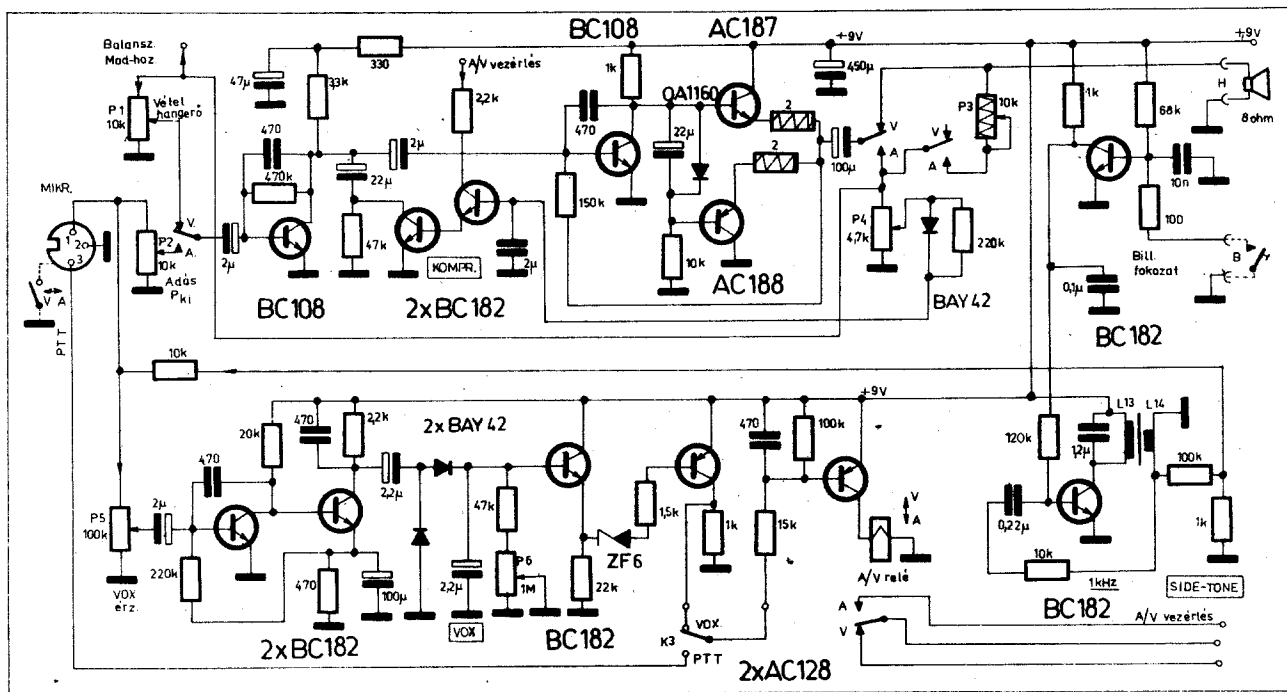
A hangfrekvenciás áramkörök

Mint minden adó-vevőben szükség van egy hangfrekvenciás erősítőre, amely jelen esetben 6 tranzisztorral van felépítve, teljesen második generációs kivételben. Készülékünk hangfrekvenciás erősítője SSB adás esetén a mikrofon áramát, CW üzemi adás esetén a *side-tone* oszcillátor 1 kHz-es jelét erősíti és továbbítja a balanszmodulátorba. Az ellenitemű, transzformátor nélküli végerősítő fokozat kb. 1 W hasznos jellel hajtja meg a 8 ohmos hangszórót vétel esetén. Adás alatt két tranzisztorból álló kompresszor áramkör akadályozza meg az esetleges túlmodulációt. A kompresszor – hasonlóan az automatikus felvételű magnetofonokhoz – az előre beállított határnál nem engedti túllépni a kimenő jelszintet azáltal, hogy a rendszer erősítését lecsökkenti. Vétel esetén a kompresszor áramkör ki van kapcsolva az első tranzisztor kollektorfeszültségének megszüntetésével (A/V jelfogó).

VOX áramkör

A mikrofon bemenő jele, illetve a CW billentyűzés hangfrekvenciás jele működteti a VOX áramkört (*Voice Operating Control System* = VOCS). Az áramkör a hangfrekvenciás jel megléte, vagy hiánya szerint kapcsolja be az adókészülék adó és vevő fokozatait, valamint átváltja az antennajelfogót. A rendszer működésénél lényeges az, hogy a vételről adásra való átkapcsolás nagyon gyorsan történjen, hogy a mikrofonba mondott szó első hangzói, vagy a távirójel első kódjai ne vesszenek el. Ugyanakkor a szavak között, illetve a távirójelek között a rendszer ne kapcsoljon vissza vételre. Ezt a jel utáni várakozást „*tartásnak*” hívják, és ennek időtartamát az operátor temperamentuma szerint kell beállítani.

A készülék VOX áramköre 0,15 mV_{eff} hangfrekvenciás jelszintnél már meghúz, kb. 20 ms időtartam alatt, és az 1 Mohmos potenciométerrel a tartás 0,1...3 s között szabályozható. A hangfrekvenciás jel kétfokozatú erősítőn keresztül egy feszültségkét-



4. ábra. A hangfrekvenciás áramkörök kapcsolási rajza

szerező egyenirányítót hajt meg. Ennek második $2,2 \mu\text{F}$ -os kondenzátorán a feszültség hirtelen ugrik fel mintegy 1 V-ra, és a moduláló jel megszűnésekor az 1 Mohmos potenciométeren keresztül lassan lecsökken. A $2,2 \mu\text{F}$ -os kondenzátor feszültsége egy emitterkövető tranzisztoron keresztül hajtja meg a két tranzisztort tartalmazó relévezérlő áramkört. A K_3 kapcsolóval az adás-vétel átkapcsolás automatikusról (VOX) kézi üzeműre (PTT = Push to Talk - nyomd ha beszélsz) váltható át. A PTT kapcsoló a mikrofonra vagy a billentyűre kivezethető;

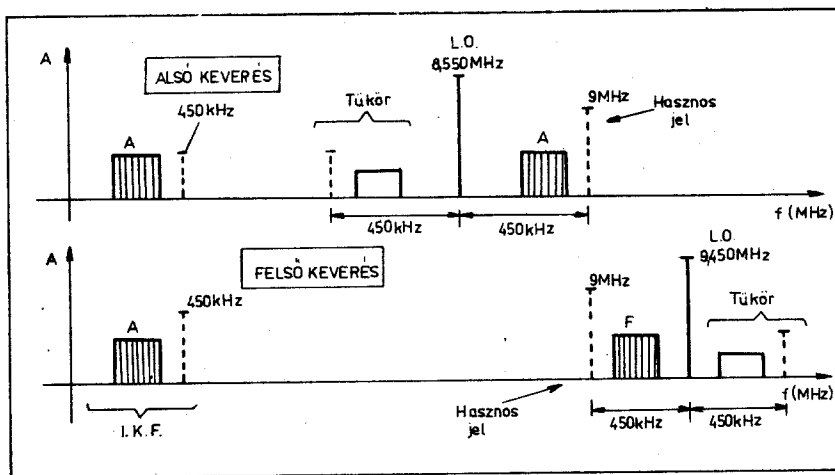
Billentyűzés

CW (távíró) üzem esetén a billentyű egy úgynevezett billentyűző fokozaton keresztül csatlakozik a billentyűzött fokozatra. Ennek az a célja, hogy a távírójelek felfutási és lefutási meredeksége az optimálisra beállítható legyen. A kevésbé meredek fel- és lefutó élek „lágú” távírójeleket eredményeznek, amelyek kevesebb zavart okoznak az adó szomszédságában levő vevő és hangfrekvenciás készülékekben, mint a „kemény” jelalakok. A távíró adás jeleinek keménysége, illetve lágysága a bázis- és kollektorköri kapacitások megfelelő megválasztásával a kívánt értékre beállítható.

A billentyűző fokozat egy 1 kHz frekvenciájú szinuszos oszcillátort vezérel, amelynek hangja egyben az adás alatti kísérőhangot (side-tone) is szolgáltatja. Lényeges szempont, hogy az 1 kHz-es oszcillátor minél kevesebb harmonikust tartalmazzon, mert a harmonikus jelek közül a 2. és a 3. mint oldalsáv-komponens átjut a rendszeren és más állomások forgalmában zavart okoz. Megoldást jelent az, ha (Befejező rész a 222. oldalon)

Táblázat. Tekercsadatok

Tekercs	Induktivitás [μH]	Menetszám	Huzal	Megjegyzés
L_1	400	18	0,25 CuZs	$\varnothing 16/8 \times 4$ toroid
L_2	—	2×6	0,25 CuZs	M 4×10 N-20 tor.
L_3	—	$2 \times 1,5$	0,2 CuZs	
L_4	—	2	0,2 CuZs	leág.: 8. me
L_5	2,4	16	0,6 CzZ	leág.: 3. me
L_6	2,4	16	0,6 CuZ	
L_7	2,4	16	0,6 CuZ	leág.: 2. me
L_8	2,4	16	0,6 CuZ	leág.: 2. me
L_9	2,4	16	0,6 CuZ	leág.: 4. me
L_{10}	2,4	16	0,6 CuZ	
L_{11}	2,4	16	0,6 CuZ	
L_{12}	2,4	16	0,6 CuZ	
L_{13}	2,5 mH	350	0,1 CuZs	$\varnothing 18 A_L$ 250
L_{14}	—	35	0,1 CuZs	



5. ábra. Az oldalsávok helyzete alsó és felső keverés esetén. A tükörfrekvenciás zavarokat a 9 MHz-es sávszűrők és az adó szelektív nagyfrekvenciás fokozatai csillapítják

terotex p

ecsetelhető
alvázvédő
massza



**Gépkocsik
vázának
korrózió
elleni
védelmére**

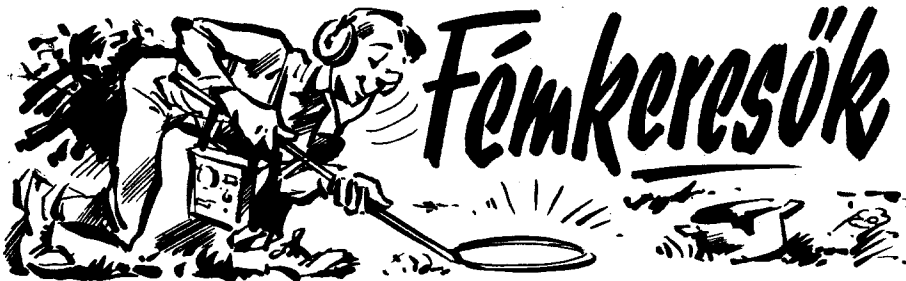
Szaktanácsadás:

TVK VEVŐSZOLGÁLAT

Budapest V., Pilvax köz 2—4.

Tiszai Vegyi Kombinát
LENIN V Á R O S





Az alábbiakban ismertetésre kerülő készülékekkel olyan fémtárgyak helyét tudjuk meghatározni, amelyek a föld alatt vagy a falban rejtőznek. Ilyenek lehetnek az elásott vízvezetékek, tűzcsapok, aknák záró fedelei, kábelek, falba rejtett fémes csövek és vezeték. A készülékek érzékenysége olyan, hogy a 20 cm mélységben levő nagyobb fémtárgyakat érzékeli. A kisebb méretű fémtárgyakat, mint pl. elásott gyermekjátékokat, elvesztett fémcasapok karórákat szintén megtudjuk találni a segítségükkel, de csak akkor, ha 4-5 cm-nél nincsenek mélyebben a föld alá rejtve.

A praktikus alkalmazásokon túl a fémkereső készülékek nagyszerű, izgalmas játékok 10-14 éves korú gyermekek számára. Egy fémkereső be rendezés tulajdonképpen a kincskeresés régi szenvedélyét elégíti ki egy modern eszköz felhasználásával.

A fémkeresők két féle elv alapján működnek. Az egyik elv, amelyet a profi készülékekben alkalmaznak azon alapul, hogy a váltakozó mágneses térrel gerjesztett fémtárgyakban örvényáramok indukálódnak. Az indukált örvényáramok által létrehozott másodlagos mágneses tér, megfelelő indikátorrendszerrel észlelhető. Ennek a segítségével a fémtárgy helye és kiterjedése meghatározható. Az ilyen típusú fémkeresők viszonylag nagy (1-10 W) gerjesztő teljesítménnyel működnek.

A másik elv, amely szerint általában az amatőr fémkeresők működnek, az, hogy egy rezgőkör rezonancia frekvenciája megváltozik, ha a rezgőkört alkotó L, C elemek közül egyik - másik, vagy mindkettő megváltozik. Fémkeresőknél az induktivitásnak a fémtárgy közelében bekövetkező változását használják fel a fémtárgy közelségének jelzésére. A kapcsolások általában két oszcillátort tartalmaznak, vagy ha csak egy oszcillátora van a készüléknek, akkor külső oszcillátort, pl. rádióadót használnak fel. Az egyik oszcillátor fixen beállított frekvencián működik, üzem közben nem hangolható. A működési frekvenciáját 50 kHz és 500 kHz között szokás megválasztani. A másik oszcillátor hangolható és induktív elemét általában a kereső keret képezi. A frekvenciáját úgy állítják be, hogy az átfogási tartománynak közepe táján, megegyezék a fix oszcillátoréval.

A két oszcillátor jelét additív keverőre vezetik és a különbségi frekvencia a keverő kimenetén megjelenik (interferencia elv). Ha a két oszcillátor frekvenciája megegyezik a keverő kimenetén nulla frekvenciájú jel lesz. A valóságban a két oszcillátor frekvenciája csak időnként, rövid ideig azonos és általában egy változó,

alacsony frekvenciájú jel észlelhető a keverő kimenetén. Ezt a jelet hangfrekvenciás erősítővel felerősítve, fejhallgatóval vagy hangszóróval megfigyelhetjük. Ha már most a keret közelében fémtárgy kerül a keret induktivitása megváltozik, a változás maga után vonja az oszcillátorfrekvencia megváltozását. Ez pedig a fejhallgatóban hallható hang magasságának a változásával jár. Végeredményben a fémtárgy közlése, a fejhallgatóban vagy a hangszóróban egy változó magasságú hangot eredményez. A fémtárgy közeledésével (vagy a keret közeledésével a fémtárgyhoz) a hang magassága emelkedik.

A tekercs induktivitásának a megváltozása $\Delta L = f_0 \cdot \frac{\Delta L}{2L}$ egyenlet

szerinti frekvenciaváltozást okoz.

Az egyenletben:

Δf a frekvencia megváltozása Hz-ben,

f_0 az oszcillátor eredeti frekvenciája

$f_0 = \frac{1}{2\pi \sqrt{L \cdot C}}$ egyenlettel hangolható meg.

L = az induktivitás megváltozása (H)

L = a keret induktivitása (H)

C = a rezgőkör kapacitása (F)

Például: ha az oszcillátorunk 100 kHz-en rezeg és 1000 Hz elhangolódást akarunk előidézni akkor

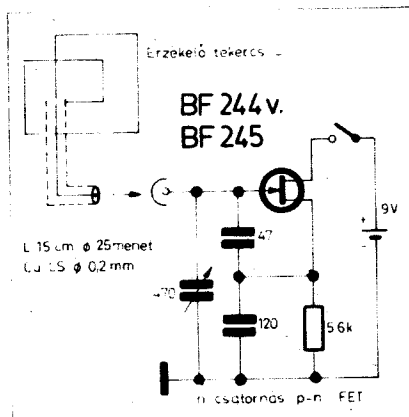
$$\frac{\Delta L}{L} = \frac{\Delta f \cdot 2}{f_0} = \frac{1000 \cdot 2}{100000} = 2 \cdot 10^{-2} = 2\%$$

vagyis a tekercs induktivitását 2%-kal kell megváltoztatni. Ennyi változást könnyű előidézni és ez egyben arra is figyelmeztet bennünket, hogy mindkét oszcillátor frekvenciája lehetőleg stabil legyen, vagyis; a fix oszcillátort, ha a mód és lehetőség van rá, kvarcvezérlésre kell készíteni; a hangolt oszcillátort is úgy kell fel-

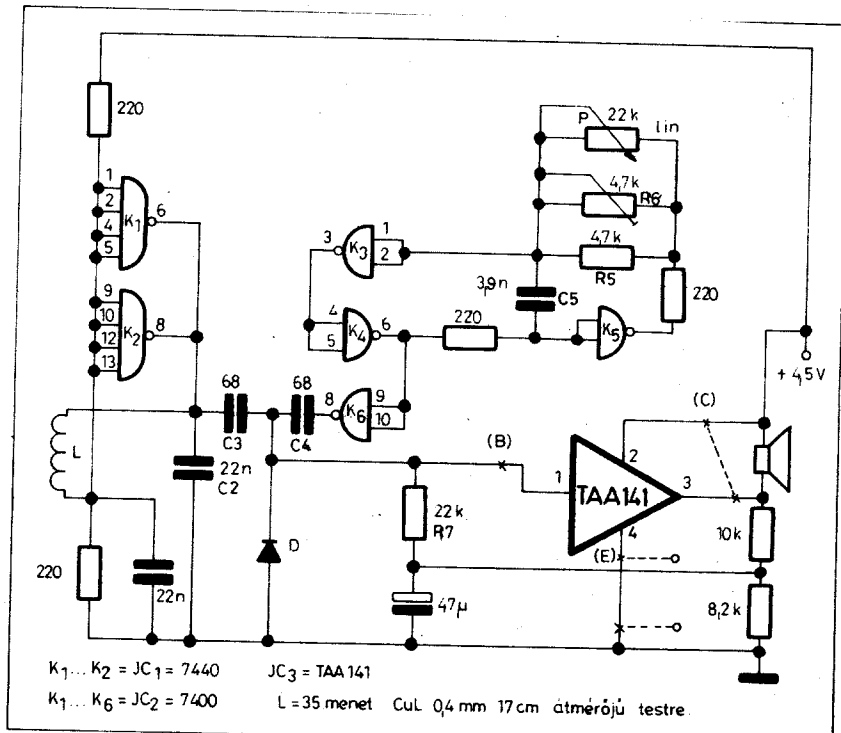
építeni, hogy lehetőleg csak a keret induktivitásának a megváltozása okozzon frekvenciaváltozást. A fix oszcillátor stabilitásának biztosítására jó megoldás a keramikus-szűrő alkalmazása. Viszonylag stabil oszcillátort tudunk építeni a SPORT-2 típusú rádió keramikus-szűrőjével. A keramikus-szűrő időnként kapható az alkatrész-áruházban II/III-22 típusjelzéssel. Mindkét oszcillátor frekvencia-stabilitását javítja az áramkör zárt dobozba szerelése. Használhatunk kis méretű fém dobozt, vagy folírozott lemezből forrasztással készített dobozt. Ez utóbbinak az az előnye, hogy amatőr eszközökkel is szép külsejűre tudjuk elkészíteni. Mind a három kapcsolást (amelyeket ismertet) beépíthetjük teleppel együtt egy 100 mm x 62 mm x 30 mm méretű dobozokába. Akkumulátor alkalmazása esetén a doboz mérete kisebb is lehet.

A fémkeresők lényeges alkatrésze a kereső tekercs, amely a hangolható rezgőkör induktivitását alkotja. A kereső tekercset készíthetjük öntartóra vagy felcsévélhetjük tartó keretre is. Ez utóbbi a masszívabb megoldás és ennél nem okoz gondot a nyél felerősítése. Az öntartóra készített vagy keretre rögzített tekercset egyaránt jól kell szigetelni! Többszörösen csavarjuk körös-körül stiroflex szalaggal úgy, hogy a tekercs fémesen ne érintkezhesen semmivel, még éles szélű tárgyak se tudják megsérteni a szigetelést! Ez életbiztonsági követelmény. A tartó keretet az előírás szerinti alakúra hajlított 2 mm vastagságú műanyag szalagból készíthetjük el. A kész tekercset alulról és felülről 2-3 mm-es műanyag lappal fedjük be (távartók közbe iktatásával) berútsuk össze. Célszerű itt műanyagot (csavarokat is) használni, mert ezek nem vonnak el energiát a rezgőkörből és jobb lesz a készülék érzékenysége. A fedőlaphoz tudjuk rögzíteni a kereső tekercs nyelét. A nyél számára a legjobb 20-25 mm átmérőjű műanyag cső. Fémcsövet az előzőekben említett okok miatt nem célszerű használni. A műanyag cső praktikus még azért is, mert a belsejében végig vezethetjük, a kereső tekercset és az áramkört összekötő árnyékoló kábelt.

Három kapcsolást ismertetünk a továbbiakban. Az 1. ábrán látható fémkereső kapcsolás a legegyszerűbbek közül lett kiválasztva. Egyszerűségénél fogva alkalmas arra, hogy kezdők is sikerrel megépíthessék. Amint látható az alkatrészek száma olyan minimális, hogy ennél egyszerűbb megoldást nem lehet elképzelni. A működése alapján véve az interferencia elven történik. A FET-tel megépített oszcillátor a 100-500 pF végkapacitású kondenzátorral hangolható 500-



1. ábra



2. ábra

800 kHz körül. Az oszcillátor induktivitását a kereső tekercs képezi. A FET-oszcillátor által előállított 600 kHz körüli frekvenciájú jelet (KH sávban) a kereső tekercs kisugározza. A kisugárzott jel a tekercstől 1–1,5 m-re jól vehető egy tranzisztoros rádióval.

A rádió állomás keresőjével ráhangolunk egy 600 kHz körüli adó állomásra. Például Wien I. 588 kHz-en ad, célszerű erre a frekvenciára hangolni, tehát az adó műsorát halljuk a hangszóróban. A fémkereső oszcillátort hangolva egy forgó kondenzátor állásnál „befütyül” a vevő, ekkor füttymélypontot kell beállítani és ebben az esetben a FET oszcillátor frekvenciája 588 kHz. Ha a keretet fémtárgy felé közelítjük a hangszóróban hallható lesz az emelkedő hangmagasságú sípolás. (Úgyis mondhatjuk, hogy a fix oszcillátor szerepét a beállított adóállomás játssza.)

Nagyobb méretű fémtárgyak esetén az elhangolódás olyan mértékű lehet, hogy a frekvencia-különbség túl magas hangú sípolást eredményez, ilyenkor a FET oszcillátort kissé utána kell hangolni.

A kereső tekercs adatai:

150 mm × 150 mm-es méretű keretre csévéljük fel 20 menetet, 20 × 0,05-ös litze-huzalból (a rajzon levő méret is jó).

Litze-huzal hiányában a tekercset Ø 0,2 mm – 0,3 mm-es CuZs huzalból is elkészíthetjük. Hangoló kondenzátorként jól felhasználhatjuk a zsebrádiókban használatos mini stirofex forgó kondenzátort. Mind a két részt be kell kötni, párhuzamosan.

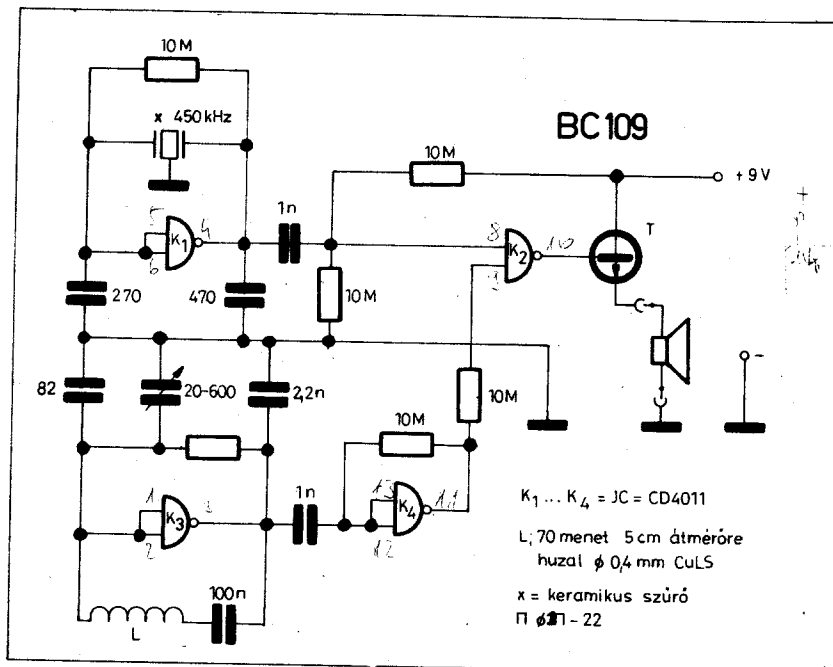
A 2. ábrán látható fémkeresőnek lényeges áramköri elemei IC-k: 1 db

SN 7440, egy db SN 7400 és 1 db TAA 141 került felhasználásra. A K₁ és K₂ áramkörök (SN 7440) a L – C₂ rezgőköri elemekkel szinusz-oszcillátort alkotnak. A rezgési frekvencia 50 kHz körül van. A K₃ – K₅ kapuk R – C oszcillátort képeznek az R₅ – R₆ – P – C₅ elemekkel együttesen. K₆ kimenete a C₄, a szinusz oszcillátor kimenete a C₃ kondenzátoron keresztül a keverő diódára csatlakozik. Itt létre

jön a két frekvenciának a különbsége. Ezt csatoljuk az TAA 141 IC-nek a bemenetére, amely a fejhallgató számára felerősíti a jelet.

Ez az áramkör is igen egyszerű felépítésű és az alkatrészek beszerzése sem okoz nehézséget. Kivéve a TAA 141 IC-t ezt azonban helyettesíthetjük egy BC 109 típusú tranzisztorral, a következőképpen. Az 1-es, 2-es, 3-as és 4-es IC-pontokra menő vezetéseket megbontjuk. A fejhallgatót az áramkörből kiemeljük és a 2-es, 3-as vezetéseket összekötjük egymással. A BC 109 (v. hozzá hasonló NPN típusú) tranzisztor kollektorát az összekötött 2 – 3-as pontra kötjük, emitterkörébe a fejhallgatót sorosan bekapcsoljuk – a fejhallgató egyik pólusa a tranzisztor emitterére, a másik 0 pontra csatlakozik. Az R₇ ellenállás szabad végére az IC-nek az 1-es pontjára csatlakoztunk – a BC 109-nek a bázisára kapcsoljuk. Ezzel a hangfrekvenciás erősítő átalakítását elvégeztük. A fémtárgy keresése hasonló módon történik, mint ahogyan azt az 1. kapcsolásnál már ismertettük. A kezelése egyszerűbb, mint az előző kapcsolásé volt. Az interferencia észlelését nem zavarják a rádióállomások által okozott interferenciák, egy oszcillátort kell csupán hangolni. Az előállításához szükséges anyagok ára is kedvező az amatőrök zsebéhez mérve.

A 3. ábrán szolgáltatásában azonosat nyújtó áramkört láthatunk, mint amit a 2. ábrával kapcsolatban ismertettünk. A kapcsolás felépítése azonban egyszerűsödött egyetlen IC-t találunk benne a CD 4011 típusú CMOS áramkört. Ezzel az egy IC-vel az interferencia előállításához szükséges valamennyi műveletet elvégzi a kapcsolás. Az IC négy darab NAND kaput tartalmaz. Erre a különleges alkalmazásra az ad lehetőséget, hogy



3. ábra

a négy kapu egymásra hatása olyan csekély, hogy a kapukból alkotott oszcillátorok nem húzzák el egymást. Ez a kapcsolás csak CMOS technológiával készült IC-vel építhető meg.

A K_1 kapu az „X” jelzésű keramikus-szűrővel (típusa: $\Pi \emptyset$ - III - 22) felépített fix oszcillátor. A K_3 kapu az L tekercsrel és a 60 – 600 pF-ig állítható kondenzátorral együtt alkot egy hangolható oszcillátort. Az L tekercs adatait az ábrán megadtuk. A han-

golható oszcillátor jelét a K_4 kapu, mint elválasztó erősítőn keresztül csatoljuk a K_2 kapura, amely a keverést végzi el. A K_2 kimenetén, az interferenciaelv alapján, a két oszcillátor frekvenciájának a különbsége is megjelenik. A BC 109 tranzisztorral felerősítve a különbségi frekvenciájú jelet a fejhallgatóban hallgatjuk. Ennek az áramkörnek egy „hibája” van; a CD 4011 tip. IC-nálunk nem szereshető be. Nyugaton járó ismerősöket, jó ba-

rátokat azonban megkérhetünk, hogy ajándékképpen vegyék meg nekünk. Az ára ugyanis nem magas – 1975-ös árjegyzék szerint 0,80 DM.

Az utóbbi kapcsolás egyszerűsége arra csábítja az embert, hogy megkísérelje megépíteni TTL áramkörrel pl. az SN 7400-val. Nem érdemes próbálkozni vele, a hangolt oszcillátor magával húzza a fix oszcillátor frekvenciáját és az interferencia a hangszóróban nem észlelhető.



Az ismertetett három kapcsolás mindegyike tartalmazott olyan aktív elemet (tranzisztor, IC), amely nem minden amatőr fiókjában található meg. Az alábbiakban a 4. ábrán egy olyan kapcsolást láthatunk, amely az alkotórészek számát és a kapcsolás bonyolultságát tekintve talán kedvezőtlenebb mint az előző három kapcsolás volt, érzékenység tekintetében azonban jobb. Az aktív elemek ennél a kapcsolásnál pnp típusú tranzisztorok, melyek beszerzése nem okoz gondot. A T_1 , T_2 , T_3 és T_4 helyen nagyfrekvenciás típus kell alkalmazni Pl.: Ge; AC 188K, AF 106, AF 121...127, AFY 15, ASY 31, 2SA 14...2SA 738, Si típus BC 212.

A T_3 , T_4 helyen bármilyen kisteljesítményű Ge pnp tranzisztor megfelel.

Az érzékenység fokozható, ha hangfrekvenciás erősítőként valamilyen kisteljesítményű hangfrekvenciás IC-t alkalmazunk Pl.: TAA 611 B, TBA 800, TBA 810, TAA 300, MA 0403. Az IC alkalmazásával a hangfrekvenciás érzékenység nagymértékben megnövekszik ezzel együtt a kereső érzékenysége is növekszik. A 4. ábra kapcsolásán jelölt kereső tekercs helyett alkalmazhatunk kisebbet is. Jól bevált méret a 20 cm-es átmérőjű 1 cm szélességű kereső tekercs. 10 menetet csévéljünk fel litze huzalból vagy 0,5 – 0,6 mm-es CuZS huzalból.

Az 1 mH inductivitású fojtótekercset $\emptyset 14 \times 8$ méretű M 550 típusú fazékvasmagra lehet a legegyszerűbben elkészíteni, 35 menetet kell feltekercselni a csévestre, 0,1 mm átmérőjű CuL huzalból.

A kapcsolás 2 MHz-en működik, ezzel elérhető az 1 m körüli mélység is. Az I. oszcillátor ellenütemű a nagyobb teljesítmény miatt. Ezt a fokozatot a keret közvetlen közelében kell elhelyezni. Innen a rádiófrekvenciás jel koaxiális kábelben megy a keverőhöz. Ugyanezen a kábelben kapja az I. oszcillátor a tápfeszültséget is. A rádiófrekvenciás jelet a 100 pF csatoljuk rá a kábelre, a keverőbe a 470 ohm előtti 20 pF csatolja be. A 10 nF, 1 mH, 470 ohm, 100 μ F, 100 nF szűrőtagok megtisztítják a tápvezeték megfelelő szakaszait a rádiófrekvenciás jeltől.

A II. oszcillátor együtemű kapacitív csatolású. A kereső által előállított hangfrekvenciás jel a T_1 kollektor körében jelenik meg.

A hangfrekvenciás erősítő nem különbözik a már ismert kapcsolásoktól.

A bemérésről röviden: A rezgőköröket célszerű legalább GDO-val beállítani a névleges frekvenciára a névleges rezgőköri kondenzátorokkal. Műszer hiányában a rádiókészülékek is felhasználhatók a működő oszcillátorok ellenőrzésére, a nem vizsgált oszcillátor tápkörét célszerű megszakítani,

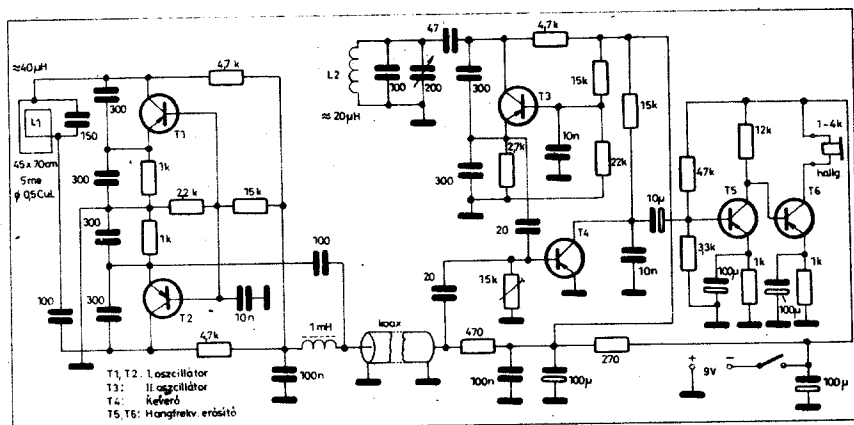
hogy ne zavarjon. Az első kapcsolásnál nem lehet probléma a bemérésnél, mert az egyetlen rezgőkört még a vevővel is könnyen meg lehet találni. A második kapcsolásnál lehetőleg hosszú hullámú vevővel végezzük az ellenőrzést. Az 50 kHz-es oszcillátor jel a Hh. skálán 150 kHz körül fog jelentkezni. (3. harmonikus).

Mind a két oszcillátor működését ellenőrizve és a frekvenciájukat azonosra állítva a bemérés tulajdonképpen meg is történt. A harmadik ábra kapcsolásánál is az oszcillátorok rezgésének ellenőrzése az első feladat. Mivel az oszcillátorok ennél a megoldásnál a KF közelében üzemelnek az ellenőrzésük bármilyen AM vevővel lehetséges. Elegendő a vevőt a készülék közelébe vinni és a működő oszcillátor esetén máris hallható az interferenciafüty, amit a bemenetre jutó közel középfrekvenciás jel hoz létre.

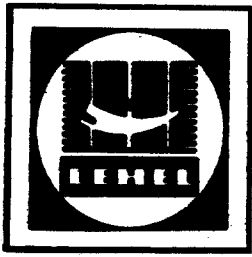
A 4. ábra kapcsolásának beindításánál a fent leírt szempontokat kell követni. Miután beindítottuk az oszcillátorokat és beállítottuk névleges értéküket, kissé elhangolt kereső oszcillátor mellett állítsunk be a hallgatóban 1 kHz körüli hangot. Ezután a keverő munkapontját állítsuk be a legkedvezőbbre a T_1 tranzisztor bázisköri potenciométerével. A keverő legkedvezőbb üze me a hangerő maximumánál lesz.

A készülékek használatba vétele előtt célszerű mindegyikkel néhány próbamérést végezni, hogy némi tapasztalatunk legyen a viselkedésükről. Különböző alakú, tömegű és anyagú fémtárgyakat közelítünk meg a kereső kerettel és megfigyeljük a szükséges hangolás nagyságát és az érzékelés helytől függő érzékenységét. A legnagyobb érzékenysége (kis méretű tárgyak indikálása) a 4. készüléknek lesz a viszonylag magas működési frekvencia miatt.

A tényleges használat során a föld (fal) közelsége is okoz elhangolódást, amelyet a keresés kezdetekor kell kihangolni. Keresés közben a tárgy rejtő felületétől lehetőleg állandó távolságban kell tartani a keretet. Ezt elősegíthetjük azzal, ha a keret két áttelenes szélére 5 – 10 cm hosszú vékony műanyag pálcát erősítünk, amelynek állandó laza érintkezése a felületen biztosítja a keret és a felület állandó távolságát.



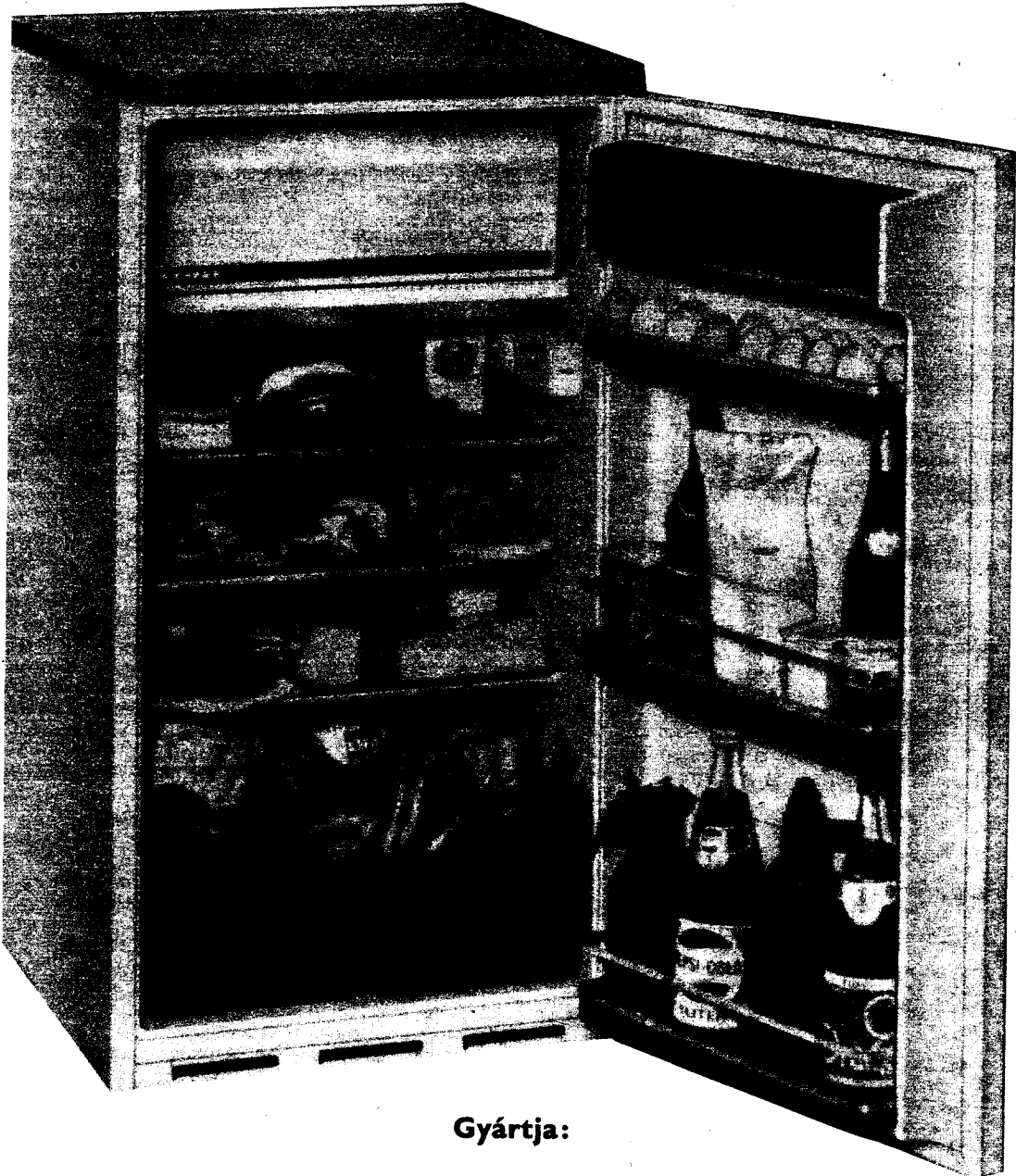
4. ábra



LEHTEL

KOMPRESSZOROS HÁZTARTÁSI HŰTŐSZEKRÉNY

160 és 200 literes nagyságban,
háromcsillagos kivitelben,
mélyhűtő 20 liter -18°C alatt



Gyártja:

HŰTŐGÉPGYÁR

Személygépkocsi, autóbuszok, motorkerékpárok felújító jellegű
festésére szolgál.

Fényes, kemény, időjárásálló bevonatot képez.

Különböző alapszínekben

0,6, 4 és 6 literes kiszerelésben kerül forgalomba.



Gyártja a

Tiszai Vegyi Kombinát

LENIN V Á R O S

Közületek
nagyobb mennyiségben a
**VEGYIANYAG
NAGYKERESKEDELMI
VÁLLALATNÁL**, vagy a
**VEGYIPARI
TERMELŐESZKÖZ
KERESKEDELMI
VÁLLALATNÁL**
vásárolhatják



Beszerezhető:
szaküzletekben,
háztartási boltokban
és a
TISZAI VEGYI KOMBINÁT
mintaboltjaiban
BUDAPEST V., Pilvax köz 2—4.
MISKOLC, Petneházy utca 6.
PÉCS, Kossuth Lajos utca 47.

Rádiókészülék és magnetofon programozott hibakeresése

Buczás Péter okl. vill. mérnök

Egy meghibásodott elektronikus berendezés javítása különböző módszerekkel történhet. A módszer függ magától a javítást végző személytől, annak felkészültségétől, a műszerezettségétől és függ még a javítandó berendezéstől is. Bármilyenek legyenek is az előző feltételek, a javítás folyamata minden esetben két fő fázisra bontható.

Az első fázis a hiba felderítése, a hibás fokozat vagy egység behatárolása. Ebben a fázisban történik a hibás alkatrész behatárolása is.

A második fázis a hiba elhárítása. Egyszerű esetben a hiba elhárítása a hibás alkatrész kicserélésével megoldható. Bonyolultabb esetben a hibának látszó alkatrész cseréjével nem oldható meg a probléma. Tovább kell keresgélni esetleg az egész folyamat előlől kell kezdeni.

Az amatőrök nagy többsége nem rutintól javít, ezért különösen fontos, hogy olyan módszer legyen a birtokában, amelynek segítségével esélyei lehetnek a hiba elhárítására. Egyszerű eljárást nem lehet adni a hibakeresésre, csupán szempontokat. Mielőtt a két berendezés hibakeresését részleteznénk, vegyük sorra melyek azok a műveletek, amelyeket általában célszerű elvégezni:

- A kapcsolási rajz alapján a készüléket főbb funkcionális egységekre osztjuk fel (blokkvázlat).
- A blokkvázlat alapján a hideg állapotban (bekapcsolatlan) tájékozódunk a készülék belsejében, megállapítjuk a blokkvázlat szerinti egységek elhelyezését.
- Alaposan végig nézzük a NYÁK szerelési oldalán az alkatrészeket, nincs-e szemmel látható égés, pörkölt ellenállás, leszakadt alkatrész, görbült kapcsoló köröm, deformált csatlakozó, vagy egyéb törött alkatrész.
- A NYÁK forrasztási oldalát nézzük végig figyelmesen. A gyanús repedezett forrasztásokat nagyító lencsén keresztül ellenőrizzük és azon nyomban utánforrasztjuk.
- A NYÁK-hoz csatlakozó vezeték mindegyikének bekötési szilárdságát enyhe húzással ellenőrizzük. Különösen a telepcsatlakozó bekötő vezetékét vizsgáljuk meg alaposan. A telepcserék miatt ez rongálódik a leggyakrabban. A kirojtosodott végű vezeték zárlatot okoznak. A vezeték alkotó elemi szálak egy része idővel eltöredezik, a lecsökkent keresztmetszet miatt a telep belső ellenállása látszólag megnövekszik.

- A készülék bekapcsolása után a tápfeszültséget mérjük meg minden blokk bemenő táppontján. Ne sajnáljuk az időt erre a néhány perces ellenőrzésre. A tapasztalat szerint a hibák egy része illetve a hibás fokozatok már ezzel behatárolhatók.

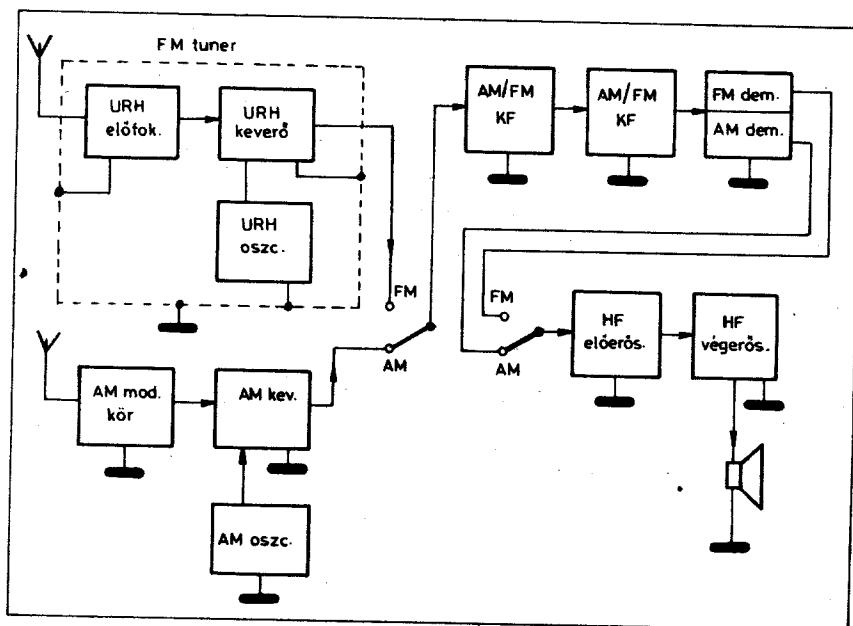
- Tranzisztoros készülékeknél, amelyek alacsony feszültséggel üzemelnek, az alkatrészeket melegedés szempontjából is ellenőrizhetjük. Ha a megérintett alkatrész (ellenállás, tranzisztor) hőmérsékletét a kezünk még éppen elviseli akkor annak hőmérséklete kb. 60°C. A tranzisztoros készülékeket úgy tervezték, hogy ezt az értéket az alkatrész hőmérséklete ne lépje túl. Tehát a túlzottan melegedő alkatrészek mindig meghibásodást jeleznek.

A felsorolt néhány valóban egyszerű művelettel sok hibát elháríthatunk anélkül, hogy az időrabló lépésenkénti módszert alkalmaznánk. Ne bosszankodjunk azon, ha néhány szemmel látható hiányosság megszüntetése után nem javul meg a készülék. Ebben az esetben tulajdonképpen megelőző javítást végeztünk.

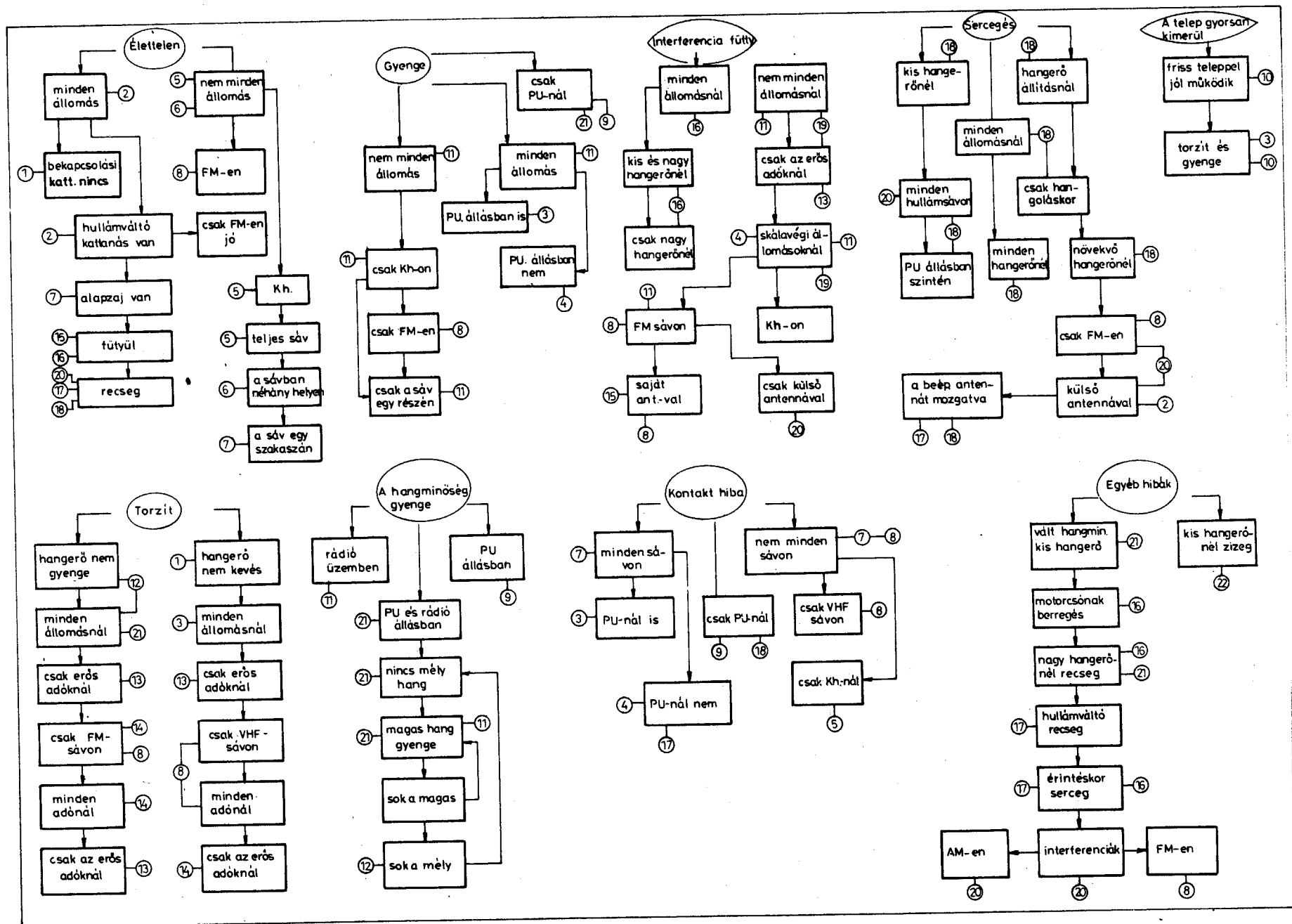
Ezek után nézzük hogyan kell használni a hibakereső táblázatot. A mellékelt 1. ábra egy átlagos felépítésű AM-FM szuper vevő blokkvázlatát

ábrázolja. A leggyakrabban előforduló hibák behatárolását a 2. ábrán kezdjük el. A hibajelenség alapján megkeressük a megfelelő hibakategóriát legfeljebb az ovális keretbe írt szöveg segítségével. A különböző kísérő jelenségek alapján tudjuk kiválasztani, hogy melyik irányba haladjunk tovább. Például a készülék AM üzemmódban a helyi adónál torzít, egyébként kifogástalan. A torzító típusú hibától indulunk, és mivel a hangerő nem csökkent le, a baloldali ágon haladunk lefelé, és csak erős adónál c. rekesznél megállunk, és leolvassuk a rekeszhez csatlakozó körbe írt számot, ez 13-as. A 3. ábrán a 13 szám alatti négyzetben van beírva a hiba valószínű oka, és ez alatt pedig egy felsorolás a hibás alkatrész behatárolásához javasolt vizsgálatokról. A felvett esetben az automatikus erősítő szabályozó áramkörben van a hiba, tehát a diódától visszafelé sorban valamennyi áramköri elemet meg kell vizsgálni.

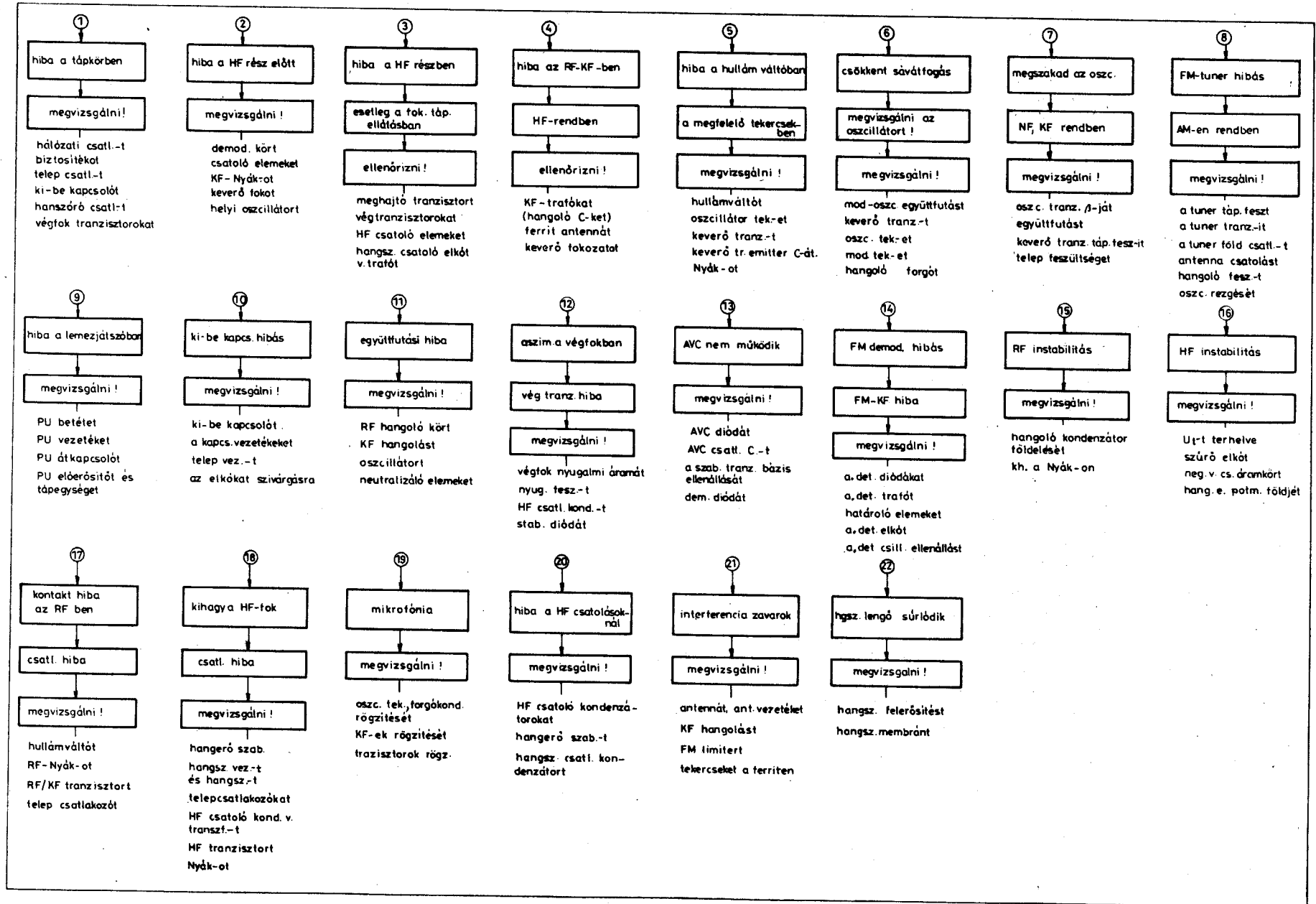
Napjainkban már a magnetofonokat is elterjedten használják a legkülönbözőbb célokra. A legolcsóbbak és legegyszerűbb felépítésűek a teleses üzemű kazettás magnetofonok. Az alábbiakban megkíséreltük összefoglalni a leggyakoribb hibákat, a rádióvevő készülék javításához hasonló program-táblázatban. A táblázat hasz-



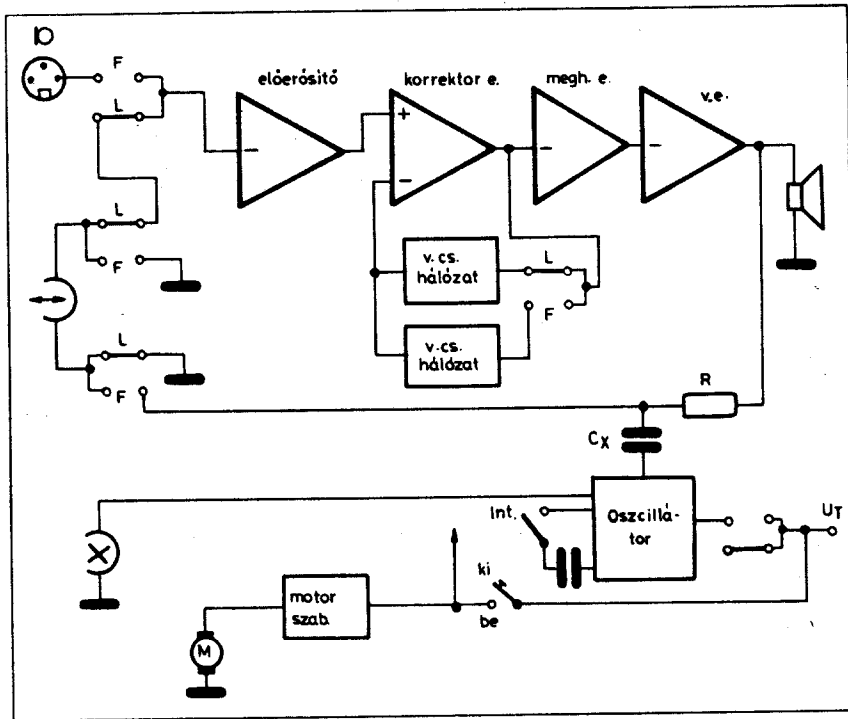
1. ábra



2. ábra



3. ábra



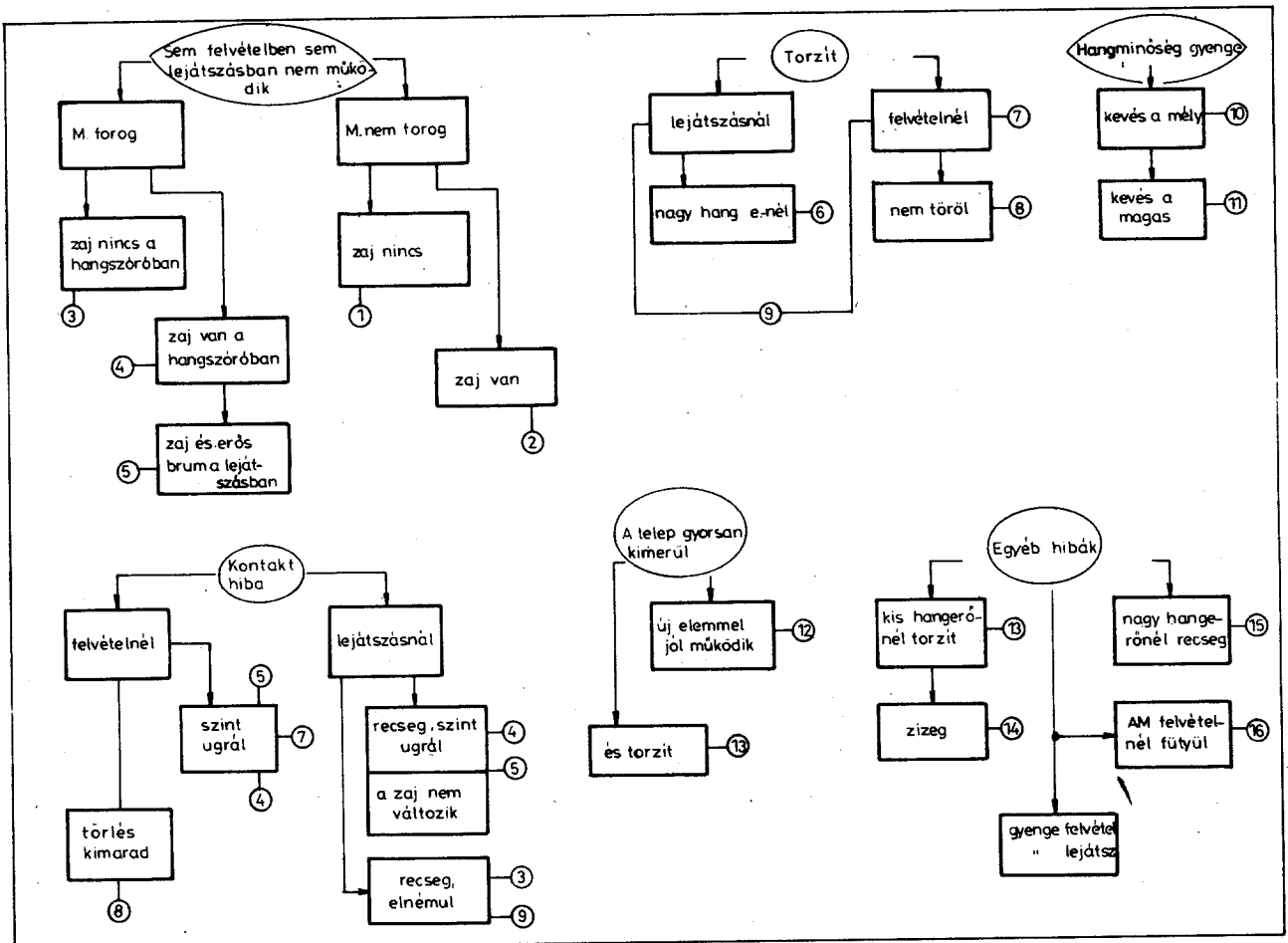
4. ábra

nálátának feltételei azonosak a vevő-készülékénél elmondottakkal.

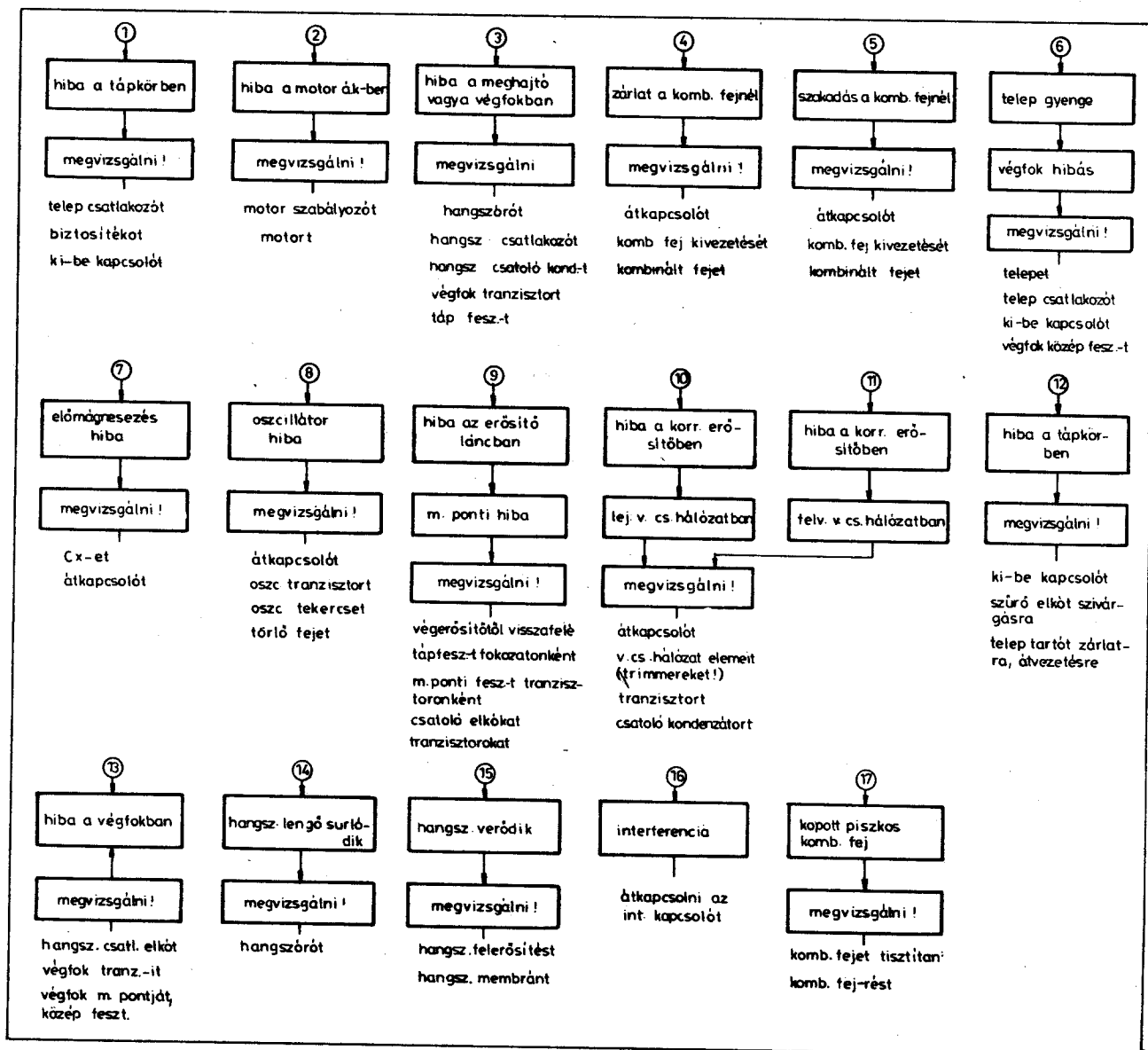
Tehát a 4. ábra blokkvázlata alapján felépített magnetofonnál a hibakeresést az 5. ábrán kezdjük el és a 6. ábrán fejezzük be. A 6. ábrán már rövid utalás található a hiba valószínű okaira és a javasolt vizsgálatokra, mérésekre.

A táblázatokon többször szerepel az a kifejezés, hogy *zaj*, ez mindig a készülék saját zaját jelenti felcsavart hangerő szabályozó mellett. Rádióállomás nélküli esetben és magnetofonnál szalag nélkül lejátszás üzemmódban. A végfokozat középfeszültsége kifejezés a rövidsége való törekvés miatt esetleg nem érhetően fejezi ki azt, amit jelentenie kell. A soros kapcsolású ellenütemű végfokozatok egyik jellemző mérési adata a két-soros tranzisztor közös pontján mérhető feszültség, amely általában $\frac{U_T}{2}$ -vel

vagy ehhez közeli értékkel egyezik meg. A soros végfok minden meghibásodása (kivéve a csatoló elko szakadását) kimutatható ennek a feszültségnek az ellenőrzésével. Ha ugyanis ez a feszültség $\pm 10\%$ -nál nagyobb mértékben tér el az $\frac{U_T}{2}$ értékétől a fokozat meghibásodását jelenti.



5. ábra



6. ábra

A „450 kHz/9 MHz-es CW-SSB adó-vevő egység” befejező része a 211. oldalról

a kísérőhang oszcillátorát 1,5...2 kHz-re állítjuk be, amely jeleknek a harmonikusai már nem jutnak át a 3 kHz sávszélességű SSB szűrőn. Ilyen

esetben azonban a VFO egység RIT (Receiver Independent Tuning) megnevezésű, a főkálától független „vevő-elhangolása” segítségével a vételi frekvenciát a fiktív vivőhöz képest távolabbra kell beállítani.

Mechanikai felépítés

A 450 kHz/9 MHz-es adó-vevő egység kettő darab 260 × 70 mm-es nyom-

tatott áramköri lemezre van felépítve. A két lemez 35 mm-es távtartókkal egymás fölé lett helyezve, hogy a készülék dobozában a helyfoglalás minél kisebb legyen. A felső lapon az egység nagyfrekvenciás, az alsón a hangfrekvenciás áramkörei foglalnak helyet. A kezelőszervek (potencióméterek, kapcsolók) az előlapra vannak szerelve és vezetékekkel csatlakoztathatók. Az egység tekercseinek adatait a táblázat tartalmazza.

ELEKTROMOS FÉNYMÉRŐK

Bucsás Péter okl. vill. mérnök

Működési elvük és néhány tulajdonságuk

A fényképezés felfedezésének első perce óta minden fénykép elkészítésekor az első kérdés a fotós számára: mennyit exponáljak? Van aki esküszik arra, hogy meg tudja állapítani rátekintéssel a szükséges expozíciót (adott film érzékenység mellett a beállítandó rekesz-blende – értéket és az expozíciós időt). A fénymérőnek ilyen becsléssel történő megállapítása igen nagy gyakorlat esetén és megszokott körülmények között is csak hozzávetőlegesen lehetséges. Szemünk adaptációs készsége, vagyis az a tulajdonsága, hogy alkalmazkodik a változó megvilágításokhoz nem teszi lehetővé, hogy emlékezzünk bizonyos fényviszonyokra. Tulajdonképpen a felvétel körülményeit memorizálja az illető és a hasonló körülményekből következtet a megvilágítás azonosságára. Belátható, hogy a körülmények emlékezet szerinti azonossága nem jelenti minden esetben a valóságos azonosságot. Látszólag jelentéktelen eltérések jelentős eltérést okozhatnak az expozícióban.

A kezdet kezdetén alkalmazott ún. optikai megvilágítás mérőnek is sarkallatos hibájuk volt, hogy a mérő indikátoraként az emberi szemet használta fel. Ezért a „műszer” pontossága alig volt jobb mint egy gyakorlatlott fotós becslése. Tagadhatatlan előnye volt viszont, hogy rövid gyakorlással el lehetett sajátítani a használatát és így kezdő fotósok is kedvezőbb eredményre számíthattak mint ha csupán találomra exponáltak volna.

A döntő, a gyakorlatot és gyakorlatlan fotósok számára egyaránt nagy jelentőségű változást a fényezésben, az elektromos fénymérők megjelenése hozta. Az elektromos fénymérőket szubjektív tényezők nem befolyásolják. A működés lényege az, hogy egy alkalmas átalakítóra eső fényerősség villamos áramot hoz létre és ennek erősségét mutató mérő méri. Fénymérőkben elterjedten

alkalmazott fény- villamos áram átalakító a szelén fényelem. Egy 4–5 cm² felületű fényelem rövidzárási árama I_z teljes megvilágításban (nyáron, délben, tiszta, kék égboltra irányítva) kb. 16 fényérték (Fé) mellett 60 μA körüli érték. A szelén fénymérők által mérhető legkisebb megvilágításnál (kb. 4 Fé) I_z = 15 μA.

A 16 Fé megvilágításhoz tartozó üresjárású feszültség (U_ü) 600 mV, a 4 Fé megvilágításhoz tartozó üresjárású feszültség 400 mV. Az adatokból megállapíthatjuk a szelénnek két szélsőséges megvilágításhoz tartozó belső ellenállását.

$$R_{b(16)} = \frac{U_{ü(16)}}{I_{z(16)}} = \frac{600 \cdot 10^{-3}}{60 \cdot 10^{-6}} = 10^4 \text{ ohm}$$

$$R_{b(4)} = \frac{U_{ü(4)}}{I_{z(4)}} = \frac{400 \cdot 10^{-3}}{15 \cdot 10^{-6}} = 26,6 \text{ kohm}$$

A szelénnek az a kedvezőtlen tulajdonsága, hogy éppen a kisebb megvilágításoknál növekszik a belső ellenállása és ezért az alacsony ellenállású indikátor műszer egyre kedvezőtlenebb illesztést valósít meg. Ezért a szelén fényelemes fénymérők által mérhető 4 Fé az az alsó határ amelyet csak az indikátor műszer érzékenységének növelésével lehetne csökkenteni. A műszer érzékenységének növelése azonban annak mechanikai teherbírását csökkenti. Az 1. ábrán a szelén cellás fénymérők elvi kapcsolási rajza látható. A soros R_e ellenállás az M műszer néhány kohmos ellenállásával együtt adja ki a szükséges 10–15 kohm körüli értéket. Az M műszer 20–30 μA érzékenységgel és robusztus felépítéssel alkalmas a mosztoha viszonyok (szakszerűtlen, gondatlan kezelés, erős mechanikai behatások) között is stabil működésre hosszú időn át.

A fénymérők érzékenységét jelentősen megnövelte a Cadmiumsulfid alapanyagú fotoellenállások felhasználása fény – villamos átalakítóként. A Cds ellenállás sötétellenállása 10 ÷ 30 Mohm körüli és teljes megvilágításban az ellenállása kohm nagyságrendű. A fénymérőkben ezt a tulajdonságát használják fel. Az érzékenység 9 ÷ 10 Fé-kel növelhető anélkül, hogy az indikátor műszer érzékenységét növelni kellene. A Cds fénymérőknek két hátrányos tulajdonsága van a szelénhez viszonyítva. Az egyik, hogy működésükhöz áramforrásra van szükség a másik pedig a Cds fotoellenállásnak az a kellemetlen tulajdonsága, hogy kis megvilágítási tartományokban igen nagy a tehetetlensége. Különösen olyan esetben amikor például a megvilágítás egy adott értékről lecsökken, 10 ÷ 20

sec időt is igénybe vesz amíg a Cds ellenállása a megváltozott megvilágításnak megfelelő értékre beáll.

A fénymérőket mindig ellátják egy kombinált számtárcsával. A számtárcsa és az indikátor műszer által mutatott érték között a kapcsolat két féle lehet:

a) a számtárcsa elfordításával együtt forog egy mutató amely benyúlik az indikátor műszer mutatója fölé. Méréskor a két mutatót kell fedésbe hozni (a tárcsa elfordítása segítségével).

A számtárcsa peremén leolvashatók az összetartozó fényrekesz – idő értékek. Ilyen rendszerűek a Werralux (NDK) és a Leningrad 2 (SZU) típusú szelén fénymérők.

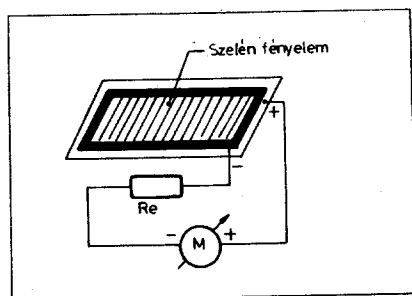
b) az indikátor műszer fényértékben van kalibrálva és a számtárcsa egyik skálája tartalmaz egy fényérték számsort is. A műszer mutatója által mutatott fényértéket a tárcsa elfordításával egy jelzéshez kell állítani. Ezután az előzőekben leírt hasonló módon a fényrekesz – idő értékek leolvashatók a számtárcsáról. Ilyen megoldásuk a Leningrad 4 szelén, a Weimarlux Cds valamint a Lunasix típusú Cds fotoellenállásos fénymérők.

A fotográfiai fénymérők látószöge a normál objektívek látószögéhez illeszkedik, vagy annál némileg kisebb. A szelén cellás műszereknél a szelén nagy felülete miatt fényterelő lemezek és fényterelő prizma együttes alkalmazásával valósítják meg a kívánt 45° körüli látószög beállítását. A normál objektívek látószöge is kb. ekkora. A Cds fénymérőknél a Cds cella kicsiny felülete elé (0,25–0,5 cm²) gyűjtőlencsét helyeznek el ennek hatására a látószög 25 ÷ 30°. A kisebb látószög kedvezőbb a mérés kiértékelése szempontjából.

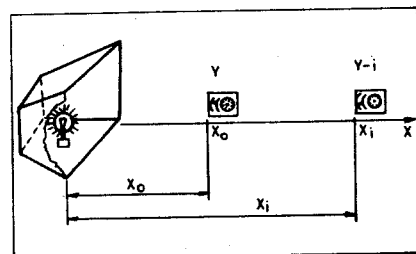
A fénymérők hibái, hitelesítés

A fénymérőknél kétféle meghibásodásról beszélhetünk.

1. A beállított filmérzékenységtől



1. ábra



2. ábra

eltérő érzékenyséű filmre ad jó expozíciót és ez a hiba a teljes méréstartományban állandó. Tehát a műszert használhatjuk tudva azt, hogy hány DIN°-al kell a filmérzékenységet plusz vagy mínusz irányban elállítani a használt film érzékenységhez képest.

2. A műszer a méréshatár alsó közepe és felső tartománya más-más mérés hibát ad. Ilyenkor a műszerben a megvilágítás – skála fok karakterisztika változott meg.

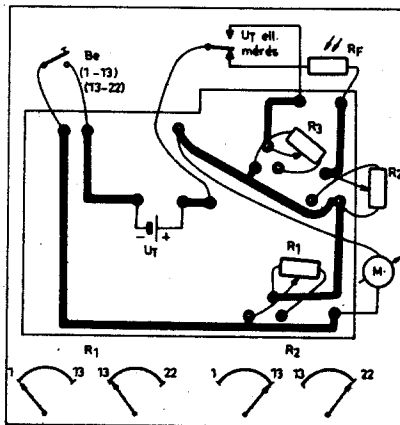
A szelén cellás fénymérőkben a meghibásodó elem maga a szelén cella. Idők folyamán a szelén megöregszik és megnövekszik a belső ellenállása. Ez 8 – 10 év után következik be. Csak a szelén cseréjével lehet javítani ezen a hibán. Ugyanis a belső ellenállás megnövekedésével együtt jár a teljes skálán bekövetkező hibás mérés. (2. pontbeli hiba).

A Cds fénymérők kedvezőbbek ebből a szempontból is. Az öregedésből eredő pontatlanságot kompenzálni lehet. A Cds fénymérők áramköri megoldásai is egyszerűek. Látszólagos bonyolultságukat a különböző hitelesítő potenciométerek okozzák.

Fénymérőnk ellenőrzését a megvilágítás – skála fok arányosság ellenőrzésével kezdjük. Ennek legegyszerűbb módja az, hogy egy matt fekete burában elhelyezett pontszerű fényforráshoz olyan közel megyünk a műszerrel, hogy a maximális méréshatáron végkiterést mutasson. Megmérjük a távolságot a műszer és a fényforrás között. A pontosság érdekében ezt az első mérést végezzük többször és a távolságot a mért adatok számtani átlagából határozzuk meg. Az ilyen módon meghatározott távolságot jelöljük x_0 -val. A műszerek skálája fényértékben van kalibrálva. A végkiteréshez tartozó fényértéket jelöljük y -nal. Az $(y-i)$ kitérésnél a műszernek $x_1 = x_0(\sqrt{2})^i$ távolságban kell lennie a fényforrástól. Ha a képletbe i helyébe 1-től növekvő egész számokat helyettesítünk az x_0 szorzója, rendre a szokványos blendeértékeket veszi fel (1,4₍₁₋₁₎; 2₍₁₋₂₎; 2,8₍₁₋₃₎; ...), és a megfelelő x_1 távolságokra távolodó jól működő műszer mutatója rendre egy-egy fény-

1. táblázat. Fényérték – Lux átszámítás Cds fénymérőkhöz

Fé	Megvilágítás (Lux)	Fé	Megvilágítás (Lux)
1	0,17	12	348
2	0,34	13	700
3	0,68	14	1 400
4	1,36	15	2 800
5	2,7	16	5 600
6	5,44	17	11 100
7	11	18	22 300
8	22	19	44 600
9	43,5	20	89 100
10	87	21	178 000
11	174	22	356 500



4. ábra

értékkel csökkenő értéket fog mutatni. A mérés vázlatja a 2. ábrán látható.

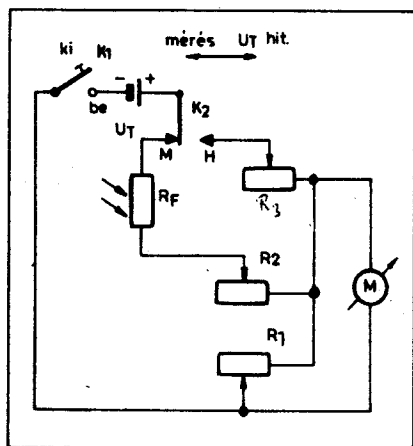
A fentiekben leírt ellenőrzés után célszerű ellenőrizni, hogy a műszer abszolút értékben is helyesen mutat-e. Mivel amatőr körülmények között is tudunk mesterséges etalon fényforrást előállítani, ezt az ellenőrzést kétféleképpen tudjuk elvégezni. Mesterséges és természetes megvilágítás mellett. Mesterséges fényforrás lehet egy nagyítófény vagy diavetítő által fehér vászonra vetített fény, amelynek az erősségét egy garantáltan jó fénymérő műszerrel meg tudjuk mérni. Ehhez a bemért megvilágított felülethez tudjuk a műszerünket hitelesíteni, illetve ellenőrizni. A természetes megvilágításhoz azt használjuk fel, hogy május és szeptember között, amikor az égbolt tiszta kék (esetleg néhol fehér felhőkkel) délelőtt 11 és délután 3 óra között nyílt szabad területen a megvilágítás hozzávetőlegesen 100 000 lux. Felhelyezett diffuzorral 18 DIN° érzékenységre állítva, a nap irányába mérve a műszer F: 11 rekeszszámnál 1/128 vagy 1/100 expozíciós időt kell hogy adjon. Eltérő érték esetén hibásan mutat a fénymérőnk. Ha a műszerünk nem alkalmas beeső fény mérésére, akkor a diffuzor nélküli műszerrel a fentiekkel azonos feltételek mellett egy távoli napsütötte témát célozunk meg úgy, hogy az égbolt a fénymérő látómezőjének csak mintegy harmadát töltsse ki.

Ezzel a módszerrel amatőrviszonyok között is $\pm 1/4$ blende pontossággal

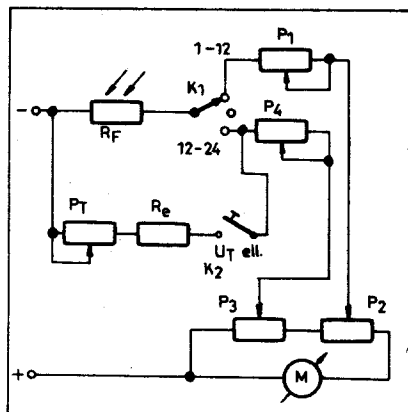
hitelesíthetünk (diffuzorral) műszerünk végkiterésénél vagy a közelében. Az 1. táblázat segítségével a Cds fénymérők által mutatott fényértéket megvilágításra tudjuk átszámítani (Lux). Itt jegyzem meg, hogy a Cds fénymérők nagyobb érzékenysége miatt a fényértékkálájuk kissé eltér a szelén fénymérők fényértékkálájától. (A fényértéknek mindig csak egy adott műszernél van jelentősége. Bevezetésének egyik célja az volt, hogy a nem túl áttekinthető exponenciális folyamatokat lineáris számsorral áttekinthetőbbé tegyék a műszer kezelője számára.) Ha a Cds fénymérők bármely fényérték számából levonunk 6-ot, megkapjuk a szelén fénymérők ugyanazon megvilágításhoz tartozó fényérték számát.

A Weimarlux Cds fénymérő

A műszer elvi kapcsolási rajzát a 3. ábra a NYÁK rajzát pedig a 4. ábra mutatja. A bekapcsolást, középállásba visszazugró két állásba billenthető kapcsoló végzi. A kapcsoló egyben skálát és méréshatárt is vált. A méréshatárváltást a Cds ellenállásra jutó fény rekeszelésével végzi. Felfelé billentve a kapcsolót a Cds teljes megvilágítást kap ez az érzékenyebb állás (1 – 13 Fé). A Cds előtt levő rekeszelő lemez oldalra elcsúszik, szabaddá téve a fény útját. A kapcsoló közép- és alsó billentett állásában a Cds le van rekeszelve, lefelé billentett állásában az érzéketlenebb méréshatár skálája csúszik a műszer mutatója alá (13 – 22 Fé). Bekapcsolás után állásba tehát a K_1 kapcsolótól függően alakul az áramkör. H állásban elem pozitív sarka R_1 , műszer, K_1 , elem negatív sarka az áram útja, ebben az állásban kell beállítani a műszer kitérését a skála, fekvő téglalap alakú jelzésére R_2 -mal. Használat közben a fénymérő fényklappján levő nyomó kapcsolóval (K_2) időnként ellenőrizni kell az elem feszültségét, mert amint a K_2 állásában az áram útjából kiderül, az elem feszültsége döntően befolyásolja a műszer kitérését. M állásban az áram átfolyik az R_f (Cds) ellenálláson R_1 potenciométeren és ezekkel sorosan kapcsolt R_1 potenciométerrel söntölt M műszeren. A leg-

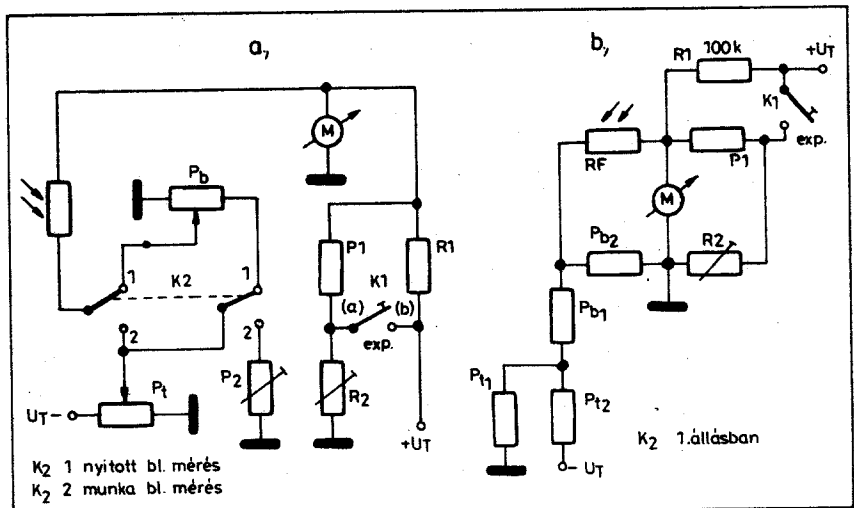


3. ábra



5. ábra

több hibát az okozza, hogy találmra elállítgatják a potenciométereket. A potenciométereket a következő módon kell helyesen beállítani: Az előzőkben már leírt végkitérés hitelesítési módszerrel, tehát teljes megvilágításnál (ha van hitelesítő Cds fénymérőnk, használhatunk más fényforrást is, pl. diavetítőt (alsó kapcsoló állásban, K₂, M állásban a műszeren 20 F_é-t állítunk be az R₂-vel. Egy nagyobb rajzlapot annyira beárnyékolunk, hogy a felületén 13 F_é legyen a megvilágítás. Ezt egy pontos Cds fénymérővel kell megmérni. Majd a hitelesítendő műszerrel rámérünk a rajzlapra mutatóját 13 F_é-re állítjuk R₁-gyel. Néhányszor ismételjük meg, felváltva a hitelesítést R₁-gyel és R₂-vel. Miután már nem kell állítani sem egyiket,



7. ábra

1 F_é-hez tartozó bemért megvilágítással végkitérésnél P₁-gyel az alsó mérés-ponton (1 F_é) P₂-vel állítjuk a műszer mutatóját. Többszöri ismétlés után K₂-t bekapcsolva P_T-vel a mutatót a jelzésre állítjuk.

Egész röviden arról, hogy miért ez a potenciométerek állításának sorrendje. Tekintsünk a 3. ábrára: az áramforrással sorba van kapcsolva a fotoellenállás, egy potenciométer (R₂) és az indikátor műszer, amely söntölve van egy másik potenciométerrel (R₁). Az R₂ értéke eleget tesz az alábbi feltételeknek:

$$R_{Fmin} \ll R_2 \ll R_{Fmax}$$

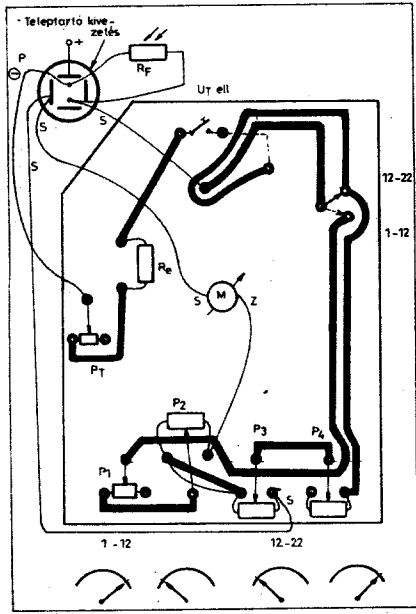
Ezért teljes megvilágításnál ($R_{Fmin} \ll R_2 \ll R_{Fmax}$) a köráramot R₂-vel lehet hatásosan szabályozni. Kis megvilágításoknál, a skála alsó negyedében, (R₂ max

$\ll R_{Fmax}$) csak R₁-gyel lehet hatásosan szabályozni a műszer áramát. Ez a hitelesítési elv jellemző a Cds érzékelővel működő fénymérőkre.

A PLLC fénymérő automatikája

A Cds fotoellenállással működő fénymérőket megtaláljuk az automata, ill. félautomata fényképezőgépekben is. Nálunk az egyik legelterjedtebb, Cds fénymérővel működő fényképezőgép az NDK gyártmányú PLLC.

A 7. ábrán a beépített fénymérő elvi kapcsolási rajza, a 8. ábrán a NYÁK-lap rajza látható. Az elvi rajzon a P₁₂ és P₁₃ jelzésű ellenállások az időállító potenciométernek (egy tetszőleges állásához tartozó) a csúszkával felosztott értékeit jelölik.

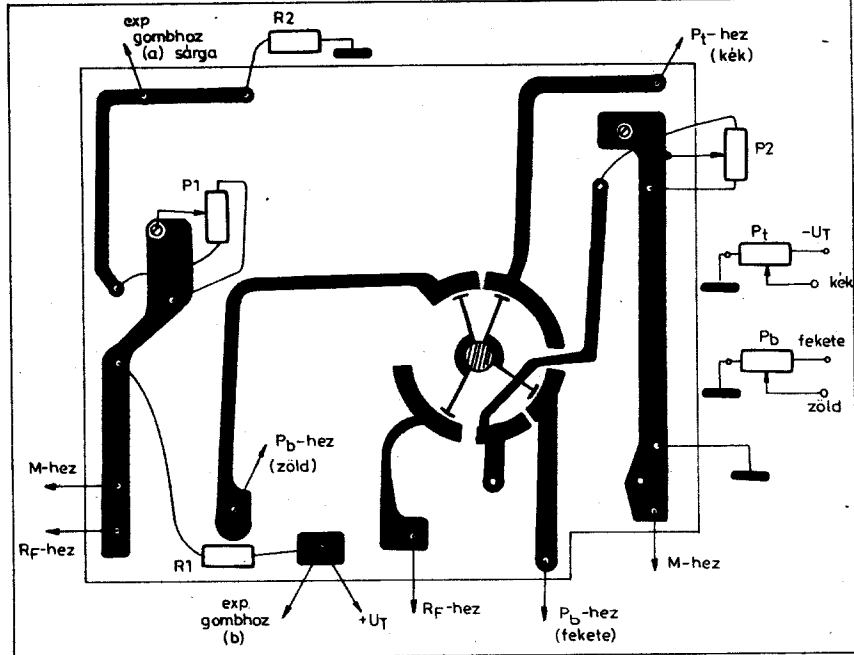


6. ábra

sem másikon, R₂-mal (K₂-t H állásba állítva) a műszer mutatóját állítjuk a skála közepe táján látható fekvő téglalap alakú jelzésre. Érzékenyebb állásban nem kell hitelesíteni, hiszen a rekeszelő nyílás mérete változik meg.

A Lunasix fénymérő

A műszer elvi kapcsolási rajza az 5. ábrán NYÁK-rajza a 6. ábrán látható. Elektromos felépítése annyiban tér el a Weimarlux-tól, hogy a mérés-határ váltást elektromosan végzi. A K₁ kapcsoló segítségével, amely egyben ki-bekapcsoló is, vagy a P₁ ágra, vagy pedig P₂ ágra kapcsoljuk rá a telep és műszer kört. A hitelesítés menete ezért némileg eltér az előzőhöz képest. Érzékletlenebb állásban kezdjük a hitelesítést és a már ismertetett fényviszonyok mellett előbb 20 fényértékre állítjuk a mutatót P₂-gyel majd 12 F_é-re P₁-mal. Néhányszor felváltva ismételjük meg a hitelesítést az alsó, illetve felső mérés-határon. Az érzékenyebb állásban a végkitéréshez és az



8. ábra



*Mindig
felfrissít
egy
esése*

*Aranykanna
kererék!*



Írja meg közérdekű
észrevételeit, javaslatait

a

MAGYAR HÍRLAP

SZERKESZTŐSÉGÉNEK

1393 BUDAPEST PF. 305



Autós kapcsolások

Legutolsó évkönyvünkben hasonló című közleményünkben ígéretet tettünk egyszerű, jól használható és könnyen megépíthető autós kapcsolások ismertetésére. Legutóbbi féléves gyújtási rendszerekkel, autódíró berendezéssel, valamint néhány nálunk is beszerezhető készülék felszerelésével foglalkoztunk és aránylag kevés kapcsolást ismertettünk. Ez az összeállítás előző évkönyvünk témájának folytatása, azonban itt lényegesen több és változatosabb célú berendezést találhatunk. Autós kapcsolásgyűjteményünkhöz az érdeklődők további részleteket tudhatnak meg az irodalmi forrásokból, amely szintén az 1978-as évkönyvünkben található meg.

Ebben az összeállításban elsősorban olyan áramkörök kerülnek tárgyalásra, amelyek egyszerű elkészíthetőségük miatt az autó-elektronika háttérterületei. Szerepel pl. irányjelző ill. kombinált irányjelző-elakadásjelző kapcsolás, többféle – tranzisztoros, tirisztoros, IC-s – változatban. Ezek az áramkörök jóval megbízhatóbbak mechanikus elődeiknél. Az ablaktörő ütemszabályozók ismertetésénél kitérünk a különféle rendszerű ablaktörő motorok kapcsolására is, amelynek ismerete lényeges az ütemvezérlők alkalmazásánál. Aránylag „fiatal” téma a gépkocsi-generátorok elektronikus szabályozása. Az itt közölt kapcsolások tanulmányozásával egyúttal a különböző kapcsolási rendszerű generátorokkal is megismerkedhetünk.

Sokan érdeklődnek az akkumulátortöltők iránt is. Két akkutöltő-kapcsolást is ismertettünk, mindkettő automatikus rendszerű, tehát töltés alatt felügyelet nélkül lehet hagyni. Szerepel még összeállításunkban egy nagyteljesítményű 12 V/220 V-os inverter, valamint számos apróbb kapcsolás (pl. automata parklámpa-kapcsoló, végfokozat táskarádióhoz, autódíró).

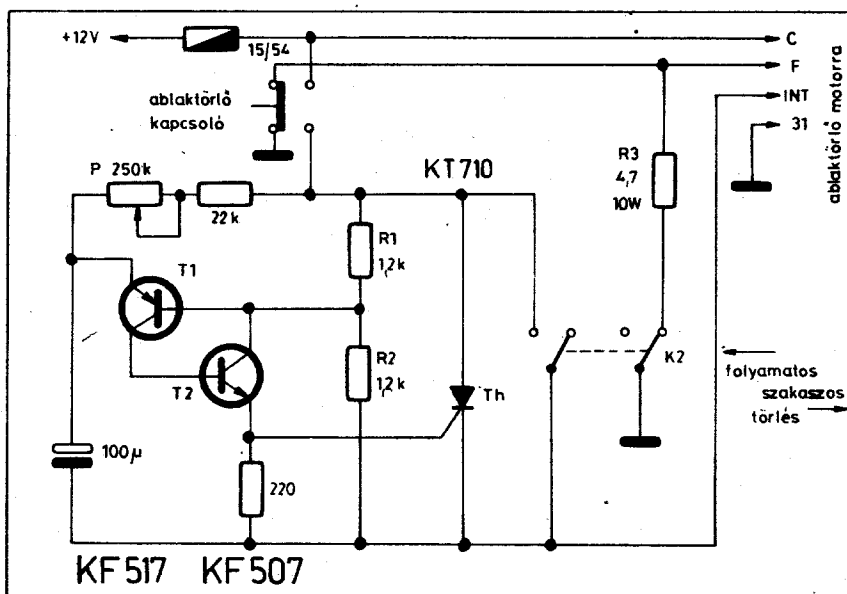
Külön fejezetben foglalkoztunk az integrált áramkörös kapcsolásokkal. Gyűjteményünkben irányjelző, fordulatszám-mérő, ütemadó stb. kapcsolásokat mutatunk be. Az integrált áramkörök a gépjármű-elektronikai iparban is rohamosan terjednek, egyre több cég fejleszt ki speciális, gépjárművekben felhasználható cél-IC-eket, amelyekből néhányat ismertettünk. A jövő, a perspektivikus fejlődés ezen a területen is szinte beláthatatlanul gyors – amelyre már múlt évi évkönyvünkben is céloztunk.

Ablaktörő ütemvezérlők

Az 1. ábrán tirisztoros ablaktörő ütemvezérlő kapcsolást láthatunk. Az áramkör periodikusan rövid idejű áramimpulzusokat szolgáltat az ablaktörő motor számára. Nyugalmi (kikapcsolt) helyzetben a félvezetők árammentesek. Ha feszültség jut a tirisztor anód- és katódpontjai közé, a T_1 és T_2 kezdetben zártak. A $100 \mu\text{F}$ -os töltetlen kondenzátor ugyanis az első pillanatban rövidzárt jelent a T_1 emittere és a tirisztor katódja között, a T_1 bázisa pedig ennél pozitívabb feszültségen van az $R_1 - R_2$ osztó miatt. Így a T_2 sem kap bázisáramot. Ezután a $100 \mu\text{F}$ -os kondenzátor töltődni kezd a P potencióméteren és a 22 kohmos ellenálláson keresztül. Ha a kondenzátor felső fegyverzetén a pozitív feszültség egy nyitófeszültség-

gel meghaladja az $R_1 - R_2$ osztóval beállított feszültséget (a katódhoz képest), a T_1 hirtelen kinyit, kinyitja a T_2 -t is, amely további nyitó bázisáramot szolgáltat T_1 -nek. A két tranzisztor így hirtelen vezetésbe billen. A nyitott tranzisztorokon keresztül a $100 \mu\text{F}$ -os kondenzátor hirtelen kisül a 220 ohmos emitterellenállás, ill. a Th tirisztor gate-köre felé. Ekkor a tirisztor begyűjt és bekapcsolva marad, amíg az ablaktörő motor belső érintkezője – mint látni fogjuk – anódját és katódját rövidre nem zárja. Ekkor a tirisztor kikapcsol. A két tranzisztor tulajdonképpen egy egyregű tranzisztort helyettesít.

Az ablaktörő ütemvezérlő különösen szemerkélő esőben tesz jó szolgálatot, amikor a folyamatos és a kikapcsolt törlés egyaránt zavaró. Az ütemvezérlő segítségével a törlőlapátok



1. ábra. Ablaktörő ütemvezérlő tirisztorral

bizonyos időnként egyszer végigtörlik az ablakot. A két törlés között eltelt idő hosszát a P potencióméterrel lehet beállítani – a csapadék mennyiségének megfelelően – 2 és 40 másodperc között.

Az ütemszabályozó a 2c ábrán látható kapcsolási sémának megfelelő ablaktörő motorhoz illeszkedik (FIAT, Lada stb.). Az ablaktörő motorok bekötésénél ugyanis számos variáció lehetséges, mi most hármat fel is tüntettünk az ábrán. Mindegyik változatban közös, hogy egy belső, a motor által vezérelt E érintkezővel rendelkeznek (az ábrán nyugalmi helyzetben). Bekapcsoláskor (K kapcsoló) a motor (amely permanens mágneses vagy tekercses – rendszerint mellék-áramkörű – gerjesztésű lehet) tápfeszültséget kap és forogni kezd. Amikor az ablaktörő lapátjai kb. 20–30°-ot elmozdultak a szélvédőn, az E érintkezők bekapcsolnak, ill. átváltanak. Ekkor a motor (a K kapcsoló állásától függetlenül) az érintkezőn keresztül is tápfeszültséget kap. Erre azért van szükség, hogy kikapcsolásnál a törőlapátok ne álljanak meg a szélvédő közepén, hanem mindig nyugalmi alsó helyzetükbe térjenek vissza. A K kapcsoló kikapcsolásánál az összes megoldásnál a motor továbbforog, egészen addig, amíg el nem éri a már említett alsó 20–30°-os helyzetet. Ekkor az E érintkezők kikapcsolnak ill. átváltanak, a motor tápfeszültsége megszűnik. A motor tehetetlenségénél fogva tovább forog, azonban ekkor egy – a rendszertől függő okokból fellépő – fékezőerő kezd hatni rá, éppen akkora, hogy a törőlapátok pontosan a szélvédő alján álljanak meg.

A fékezés rendszere szerint kétféle fajtájú motort használnak. A 2a ábrán látható megoldásnál (pl. Skoda) az FM fékmágnes tekercse a motorral együtt kap tápfeszültséget és oldja a mechanikus féket, azaz a motort forogni engedi. Kikapcsolásnál az FM mágnes tekercse is kikapcsolódik és működésbe lép a sűrűlódófék. A megoldáshoz

egyszerűbb ablaktörő-kapcsoló (K) és érintkező is megfelel. A b és c ábrákon látható megoldásnál a motor kikapcsolása és az érintkezők visszaváltása után a forgórész rövidre záródik (ill. esetleg egy kis értékű R csillapító-ellenállás kapcsolódik rá). Az ily módon létrejött generátoros üzem a forgórész hatásosan fékezi, éppen annyira, hogy a lapátok a szélvédő alján álljanak meg. A megoldás bonyolultabb K kapcsolót és morze-érintkezőt igényel.

Az 1. ábra tirisztoros áramkörét a 2c ábrán látható motor INT vezetékebe kötöttük be. A tirisztor bekapcsolásával így (az ábrákról következően) elindul a motor, majd amikor E érintkezője átvált, az INT és C pontokon rövidre zárja a tirisztor, amely kikapcsol. A motor által hajtott lapátok ezután végigtörlik az ablakot és az alján megállnak – a következő tirisztorgyújtó impulzus megjelenéséig. A szakaszos törlést a K₂ kapcsolóval és az ablaktörő kapcsolóval együtt kell bekapcsolni. A 4,7 ohmos ellenállás szakaszos törlésnél a motor fékezési csillapítását szolgálja.

Jelfogós ablaktörő ütemszabályozót mutat a 3. ábra. A T₁ és T₂ tranzisztorokkal felépített, erősen aszimmetrikus jel-szűnet arányú astabil multivibrátor fokozat T₁ tranzisztorra hajtja meg a jelfogót. Az időzítő tagok úgy vannak megválasztva, hogy a jelfogó rövid időre kapcsol be és hosszú ideig marad árammentes. A kikapcsolt idő hosszát – a két ablaktörérs között eltelt időt – a 0,5 Mohmos potencióméterrel állíthatjuk be a folyamatos törlés és 30 mp között. A jelfogó bekapcsolási (tartási) ideje úgy van megválasztva, hogy ezalatt a bekapcsolt ablaktörő motornak van ideje működtetni a belső érintkezőit.

A jelfogó nyitó és záró érintkezőit megfelelően kell bekötni az ablaktörő motor K-kapcsolójának helyére. Az e₂ érintkező előbb nyisson, mint ahogy az e₁ zár. A K kapcsoló a 0,5 Mohmos potencióméter kapcsolója lehet.

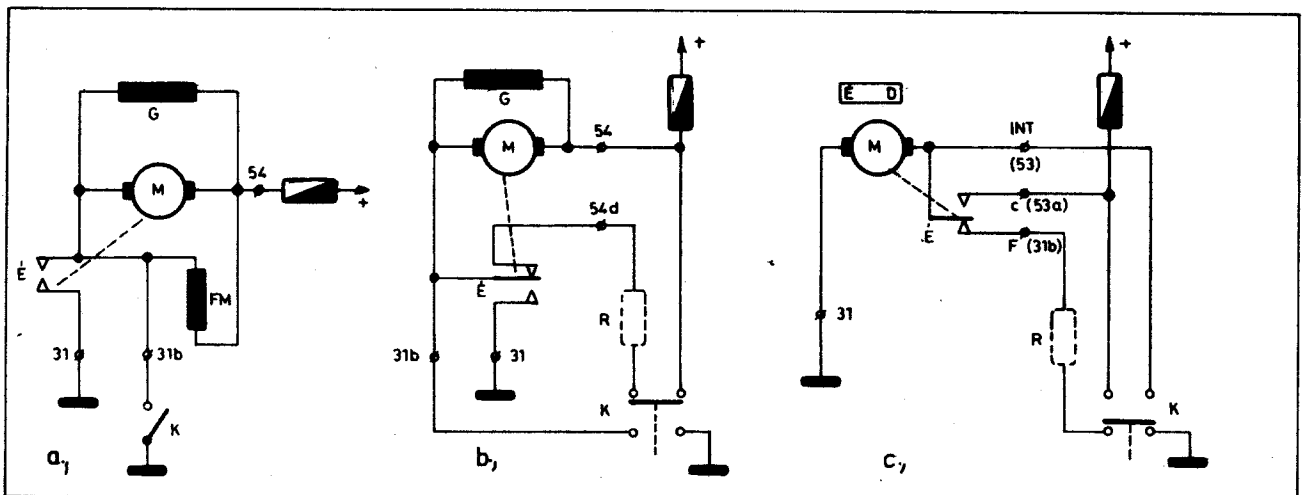
Félvezetős irányjelzők

A hagyományos felépítésű irányjelző ütemadó-szaggató nem túl üzembiztos. A gyakran meghibásodó mechanikus kontaktusokkal rendelkező hődrótos ill. bimetallos-mágneses szerkezetek kiváltására különösen alkalmasak a félvezetős szaggató áramkörök. Ezeknek megbízhatósága és frekvenciastabilitása sokkal jobb a hagyományos rendszerű áramszaggatókénál, amelyek az akkumulátor-feszültség és a környezeti hőmérséklet változására nagymértékben megváltoztatják a villogási frekvenciát. Ha ez a frekvencia kívül esik az előírt tűrésmezőn (90±30/perc), az egyébként tökéletes gépkocsi „megbukhat” az időszakos műszaki vizsgán.

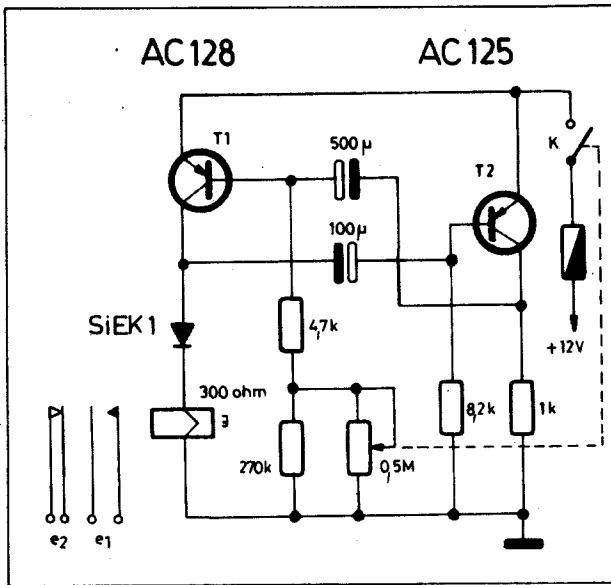
A 4. ábra tranzisztoros villogója nem tartalmaz mechanikus érintkezőket és három ponton csatlakozik a gépkocsi elektromos hálózatához. A T₂ és T₃ tranzisztorok komplementer astabil multivibrátor kapcsolást alkotnak, a rezgési frekvencia 1,5±0,5 Hz. Ezzel a frekvenciával kapcsolgatja ki-be a T₂ a 2N3055 teljesítménytranzisztor, amely az irányjelző izzók áramkörét szaggatja (az 1. és 2. pont között). Az áramkör akkor lép működésbe, ha az irányjelző kapcsolót bekapcsoljuk.

A szaggató áramkör 6 és 12 V-ról egyaránt üzembiztos. Az R ellenállás értéke 12 V-nál 150 kohm, 6 V-nál 75 kohm. A T₁ tranzisztor 6 A áramterhelésig nem kell külön hűtőfelületre szerelni. (6 V-nál és 21 W-os izzók esetén azonban már célszerű hűteni). A teljesítmény-tranzisztoron kb. 0,7 V feszültség esik, bekapcsolt állapotban.

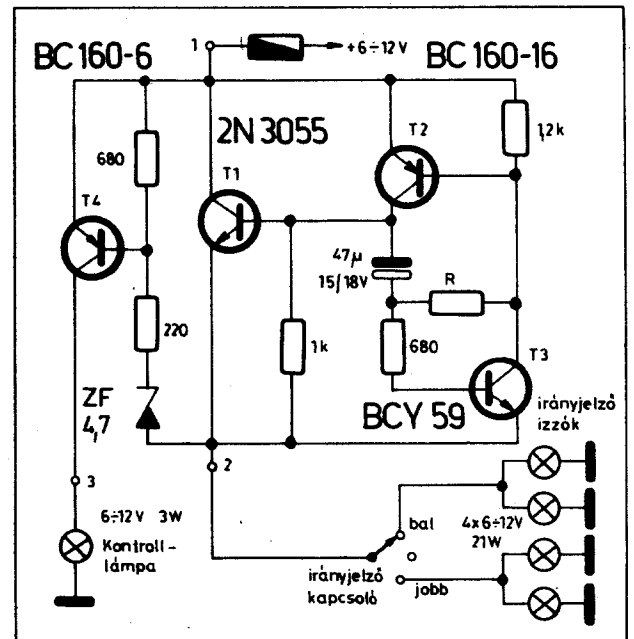
A T₄ tranzisztor a kontroll-lámpát táplálja. Amikor a T₁ kikapcsol, az 1 és 2 pontok között fellép a teljes tápfeszültség és a T₄ nyitó bázisfeszültséget kap. A kontroll-lámpa tehát ellenfázisban villog az irányjelző izzókkal.



2. ábra. Az ablaktörő motorok néhány megoldási sémája: a) Skoda, b) VW, c) Fiat



3. ábra. Jelfogós ablaktörő ütemvezérlő



4. ábra. Tranzisztoros irányjelző kapcsolás

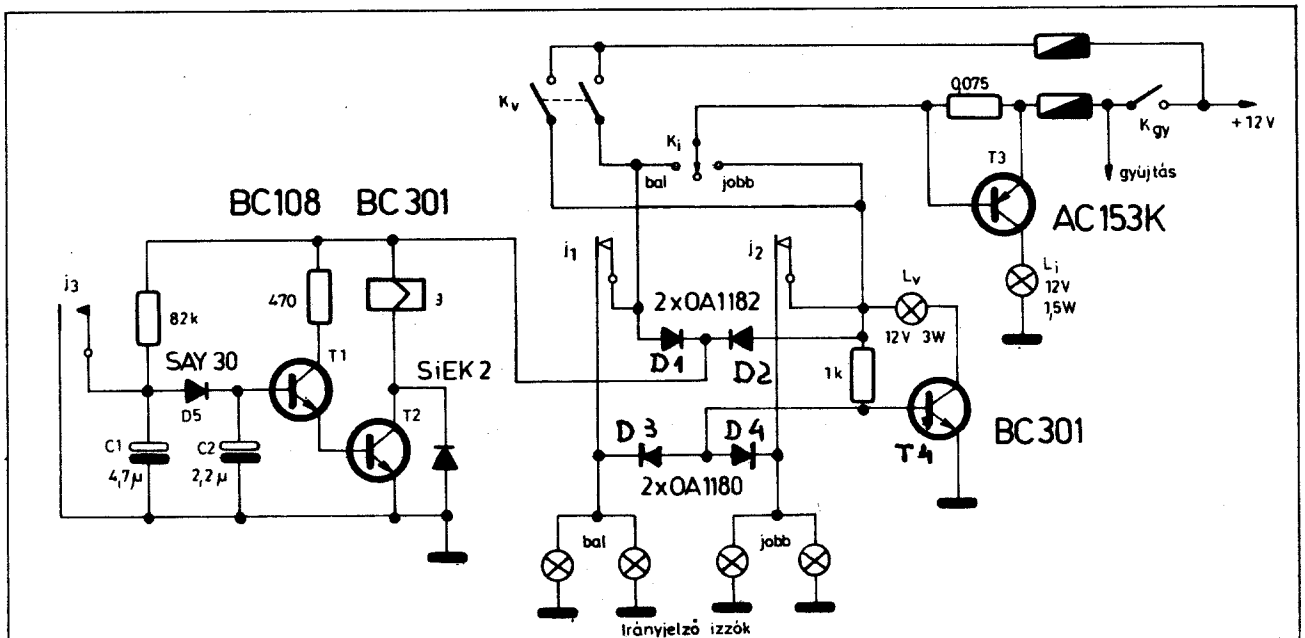
Kombinált félvezetős irányjelző-elakadásjelző (vészvillogó) kapcsolást látunk az 5. ábrán. A K_1 az irányjelző kapcsoló, a K_v az elakadásjelző kapcsoló (a rajzon kikapcsolt állásban), L_1 az irányjelző, L_v a vészvillogó kontroll-izzója. Az áramkör a K_1 bekapcsolásával (jobb vagy bal oldali állás) lép működésbe. Ha pl. bal oldali állásba kapcsoljuk, a bal oldali irányjelző izzók kigyulladnak a j_1 jelfogó érintkezőn keresztül. A T_1 – T_2 tranzisztorokkal felépült kapcsoló fokozat ekkor tápfeszültséget kap a D_1 diódán keresztül, a C_1 és a C_2 kondenzátorok töltődni kezdenek.

Ha a C_2 -n a feszültség meghaladja a T_1 – T_2 darlington bázis-nyitófeszültségét, a tranzisztorok kinyitnak és a jelfogó meghúz. A j_1 és j_2 érintkezők bontanak (az irányjelző izzó elalszik), a j_3 pedig rövidere zárja (kisíti) a C_1 kondenzátort. A D_3 dióda ekkor a még töltött C_2 miatt lezár. A jelfogó meghúzva marad (a lámpa sötét), amíg a C_2 ki nem sül addig az értékig, amely már nem elégséges a jelfogó tartóáramának biztosításához. Ekkor a jelfogó elenged, az irányjelző izzók újból kigyulladnak és a folyamat elölről kezdődik.

Az L_1 irányjelző kontroll-izzót a

T_3 tranzisztor kapcsolja be. T_3 nyitóirányú vezérlést kap a kb. 0,1 ohmos huzalellenálláson keresztül, ha azon átfolyik az indexlámpák árama. A kontrollizzó tehát azonos fázisban villog az irányjelző izzókkal.

Elakadásjelzést a K_v kapcsoló bekapcsolásával adunk. Ez a kapcsoló a bal és jobb oldalt párhuzamosan kapcsolja, ekkor az összes izzó együtt villog („vészvillogó”). A táplálást ekkor a gyújtáskapcsoló előtt levő tápfeszültség-ponttól kell biztosítani, mivel követelmény, hogy a vészvillogónak kikapcsolt gyújtás (álló motor) esetén is működni kell. A vészvillogó kontroll-



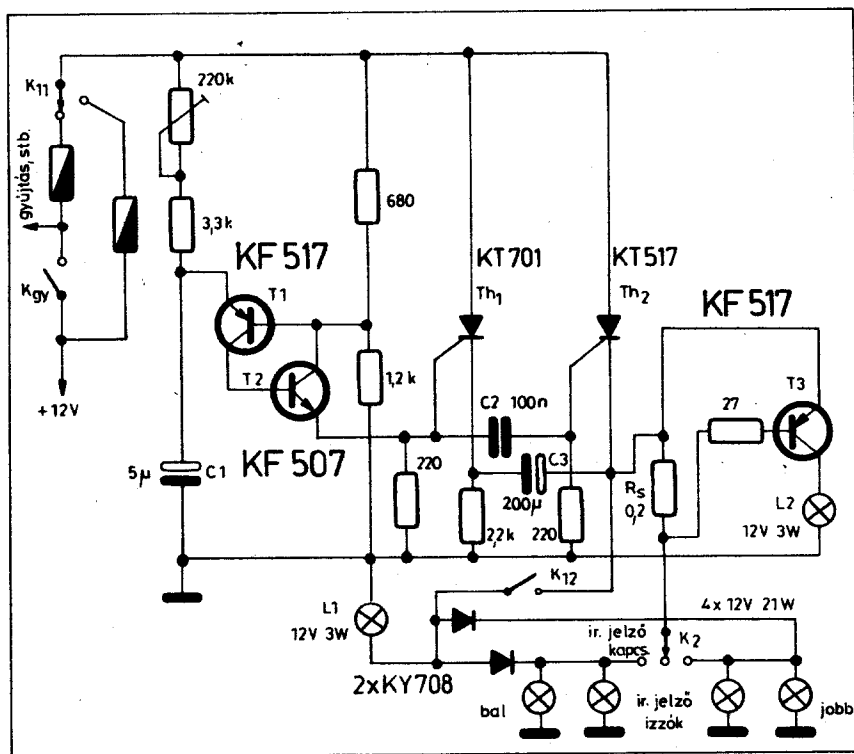
5. ábra. Kombinált irányjelző-elakadásjelző

izzója irányjelzés esetén nem tud villogni, mert bal oldali állásban nem kap tápfeszültséget, jobb oldali állásban pedig a D_3 dióda állandóan nyitva van és nem engedí kinyitni a T_4 tranzisztort. Elakadásjelzés állásban, amikor a lámpák éppen égnek, D_3 és D_4 egyaránt lezárnak, így a T_4 vezetni tud és az L_v kontroll-izzó is ég. Amikor a J jelfogó meghúzott állapotban van, a diódák nyitnak és a báziskör rövidre zárásával a T_4 is lezár. Az L_v tehát ilyenkor együtt villog az összes irányjelző izzóval. A villogás frekvenciája kb. 90 impulzus percenként.

A 6. ábrán tirisztoros irányjelző-elakadásjelző kapcsolás látható. A két tirisztor felváltva vezet (egymást triggerelik), az irányjelző izzók a Th_2 fő-tirisztor katódkörében vannak elhelyezve. A tirisztorokat a T_1 - T_2 tranzisztorokkal felépített impulzusgenerátor gyűjtja, amelynek működését már az 1. ábra kapcsán megismertük. A T_2 emitterén kialakuló gyűjtő tümpulzusok frekvenciáját a 220 kohmos trimmer-potenciométerrel állíthatjuk be 3 Hz-re. A K_2 az irányjelző kapcsoló, a K_1 kétáramkörös (K_{11} és K_{12}) kapcsoló pedig a vészvillogó kapcsolója az (ábrán kikapcsolt helyzetben van), L_2 az irányjelző, L_1 pedig az elakadásjelző kontroll-lámpája.

A működés a következő. A gyűjtés bekapcsolásával az áramkör tápfeszültséget kap, a T_1 és T_2 impulzusokat generálnak. Tételezzük fel, hogy az első impulzusra a Th_2 tirisztor kapcsol be. Ekkor katódjáról az R_s ellenálláson át a jobb vagy bal oldali irányjelző izzók tápfeszültséget kapnak és égnek, ha az irányjelző kapcsoló be van kapcsolva. A Th_2 katódjáról a 2,2 kohmos ellenálláson át a 200 μ F-os kondenzátor jobb oldali fegyverzete +12 V-ra töltődik. Az irányjelző izzók égési ideje alatt az L_2 kontroll-izzó is világít, mert az R_s ellenálláson az izzók árama nyitófeszültséget ejt a T_3 bázis-emitterkörre számára.) A következő gyűjtőimpulzus a Th_2 tirisztor állapotát nem változtatná, Th_1 -et azonban begyűjtja. A bekapcsolt Th_1 a feltöltött C_3 kondenzátort hirtelen rákapcsolja a Th_2 anódja és katódja közé, a tirisztor a záróirányú feszültség hatására hirtelen kikapcsol, az irányjelző izzók elalszanak. A vezető Th_1 -en keresztül a C_3 kondenzátor most az előbbihez képest ellenkező értelemben töltődik. A következő pozitív tümpulzus most ismét a Th_2 -t gyűjtja be, amely a C_3 segítségével az előbb ismertetett módon kialszítja Th_1 -et és a lámpák újból világítanak. A folyamat így megy tovább. (A C_3 helyére legjobb a polarizálatlan elkó, vagy pedig két darab „egymással szembekapcsolt” példány.)

Vészvillogó állásban a K_1 kapcsoló egyik áramköre a gyűjtéskapcsoló előtti pontról áramosítja a tápfeszültséget, másik áramköre párhuzamosan kapcsolja a 2 db KY 708 teljesítménydiódán keresztül az irányjelző izzókat, és a K_2 állásától függetlenül a Th_2 katódjára köti azokat. Így mind a négy



6. ábra. Tirisztoros irányjelző-vészvillogó kapcsolás

egyszerre villog. Ilyenkor az L_1 lámpa is villogni kezd. A KY 708 diódákat és a Th_2 tiriszort célszerűen kisméretű hűtőlapra szerelni.

Tranzisztoros generátor-szabályozók

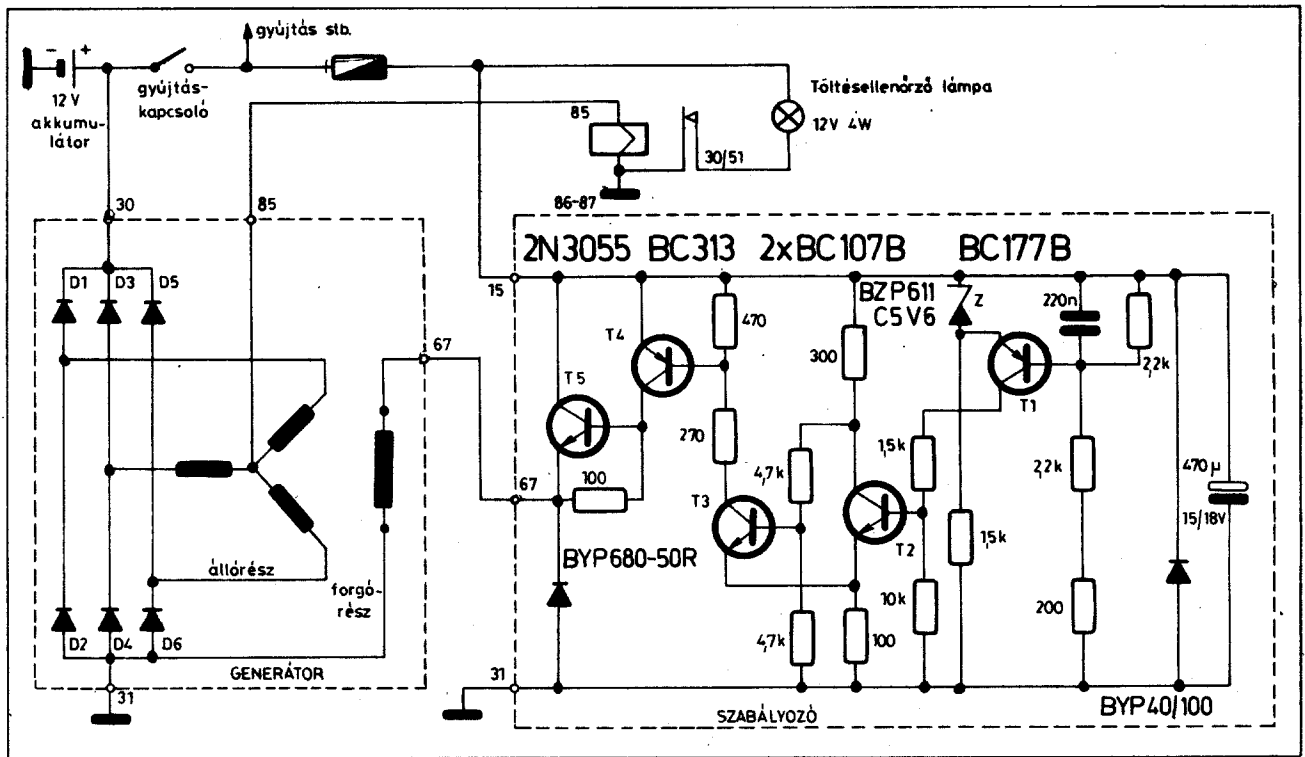
A gépkocsi-generátorok mechanikus feszültségszabályozója (a „régler”) kényes szerkezet. Érintkezői a komoly áramterhelés miatt gyakran beégnek. Beállítása nehézkes, gyakran elállítódik. Ilyenkor az akkumulátor vagy nem töltődik rendesen és kimerül (jelezve azt, hogy alacsony a generátor feszültsége), ha pedig a feszültség nagy, az izzók sűrűn kiégnek és az akku túltöltődhet. A gyakori meghibásodáson kívül a mechanikus feszültségszabályozó aránylag lassú szerkezet, így a gépkocsi hálózati feszültségén jelentős kapcsolási zavarfeszültség, háromszög alakú „brumm” található. Ez és a szikrázás sok esetben a rádiót erősen zavarja.

A mechanikus feszültségszabályozók működését 1974-es évkönyvünkben, a Zsiguli-generátor ismertetése kapcsán részletesen tárgyaltuk, itt most nem is térünk ki erre. Ugyanitt egy tranzisztoros generátor-szabályozót is ismertettünk, olyan generátorhoz, amelynek gerjesztőtekercse a pozitív feszültségre volt kötve. Most olyan kapcsolásokat fogunk ismertetni, amelyek testre kötött gerjesztőtekercsű generátorokhoz készültek, így a hazai gépkocsikhoz (Lada, Polski-FIAT) alkalmazhatók.

A tranzisztoros feszültségszabályozók fő előnye a megbízhatóság (nem tartalmaznak mechanikus érintkezőket), a kapcsolási gyorsaság, jó konstrukcióknál a környezeti hőmérséklettel szembeni érzéketlenség (ez nem mondható el a hagyományos réglerrel!) valamint igen lényeges jó tulajdonságuk, hogy a generátor feszültségét (a hagyományos megoldásokkal összehasonlítva) jóval stabilabb értéken tartják. A félvezetős feszültségszabályozók a réglerekhez hasonlóan szintén kapcsoló üzemmódban működnek, így a félvezetők disszipációra nincsenek túlzottan igénybe véve.

A 7. ábrán látható szabályozó Polski-FIAT 125p gépkocsi generátorához készült; jól használható a Zsigulihoz is. Két kapcsán (15 és 67) valamint a testelő felerősítésen (31) csatlakozik a gépkocsi hálózatához. Az áramkör a 67 kivezetésű generátorgerjesztőtekercset a fordulatszámától, terheléstől stb. függően periodikusan ki-be kapcsolgatja, ezáltal a generátor 30 kimenőpontján stabilizálja a feszültséget.

Működése a következő. A T_1 emittere a 15 ponthoz képest állandó, kb. 5,6 V negatív feszültségen van a Z Zener-dióda miatt. Ha a generátor kimenő feszültsége (a 31 és 15 pont között) meghaladja a T_1 bázisosztójával előre beállított értéket (14,2 V-ot), a T_1 bázisa a 15 ponthoz képest egy nyitófeszültség-értékkel negatívabb lesz a Z-feszültség értékénél, -5,6 V-nál. Ekkor T_1 hirtelen bekapcsol. A kapcsolási folyamatot a T_2 - T_3 Schmitt-trigger határozottabbá teszi



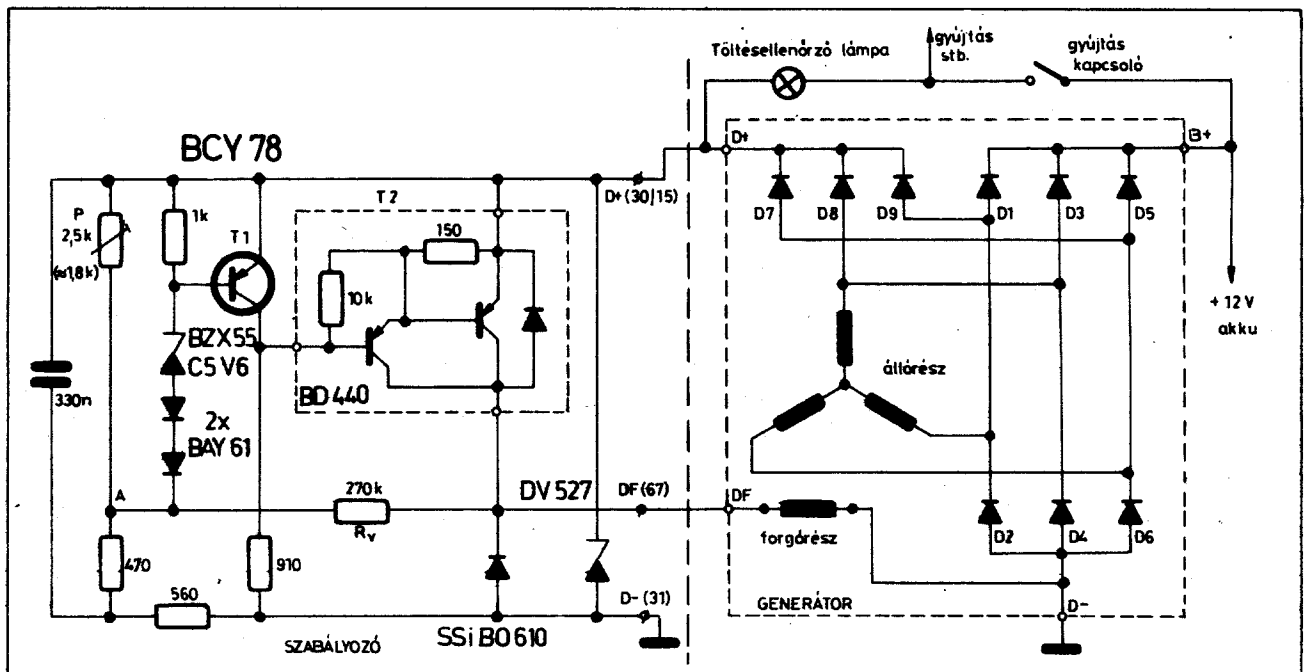
7. ábra. Kapcsolószabályozó FIAT-Zsiguli generátorokhoz

(ekkor T_2 vezet, T_3 pedig lezár). Ennek megfelelően a T_4 és T_5 tranzisztorok is lezárnak, így a gerjesztőkör tápláló áramköre megszakad A 67 ponton levő szabadonfutó dióda a tranzisztorokat védi az ellenkező irányú feszültségugrástól, amely a gerjesztőtekercsen lép fel. (A gerjesztőtekercs induktivi-

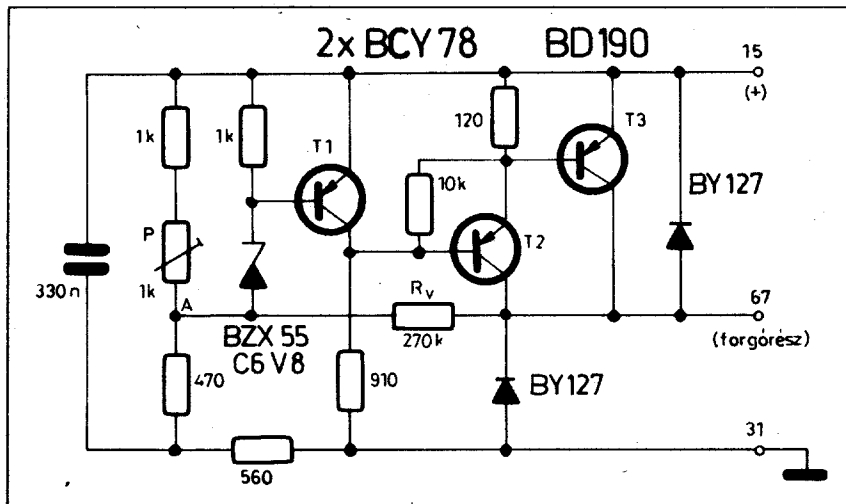
tása miatt a gerjesztőáram nem szakad meg azonnal, de közel lineárisan csökken a szabadonfutó diódán keresztül.)

Ha a generátor kimenő feszültsége lecsökken, a T_1 kikapcsol és a folyamat fordítva játszódik le: a gerjesztőkör ismét bekapcsol. A kapcsoló üzemű

szabályozó így a gerjesztés ki-be kapcsolásával állandósítja a generátor kimenő feszültségét $14,2 \pm 0,2$ V-nál. A kapcsolási frekvencia a terheléstől és a fordulatszámától függ. A T_5 tranzisztor és az emitterkörü diódát kb. 50 cm² felületű, 2–3 mm vastag alumínium hűtőfelületre kell szerelni.



8. ábra. Tranzisztoros feszültség szabályozó (együttal példa az öngerjesztésű gépkocsi-generátorra)



9. ábra. Tranzisztoros kapcsolószabályozó gépkocsi-generátorhoz

Más típusú (ún. öngerjesztéses rendszerű) gépkocsi-generátorhoz készült szabályozót mutat a 8. ábra. (A kapcsolások szemléltetésével az egyes generátor-rendszereket is tanulmányozhatjuk.) A működés az előzőhöz hasonló. A generátor kimenő feszültségét a $P = 470 \text{ ohm} - 560 \text{ ohm}$ osztóval állíthatjuk be. Ha a kimenő feszültség a 30 ponton a P potenciométerrel beállított érték fölé nő, az osztó A pontján a feszültség túlhaladja az 5,6 V-os Z-dióda, valamint a diódák és a T_1 emitter-bázis nyitófeszültségét. A T_1 ekkor bázisáramot kap és bekapcsol, kollektorárama kisöntöli a T_2 darlington vezérlő áramát, ezért az utóbbi lezár és kikapcsolja a gerjesztőteker-cset. A DV 527 a generátor-feszültség tranzienseinek értékét kb. 45 V-nál limitálja, a T_2 kollektorköri szabadonfutó diódájával együtt pedig az ellenkező irányú feszültségcsúcsokat is levágja. A diódát, valamint a darlington hűtőfelületre kell szerelni. Az R_v visszacsatoló ellenállás az átbillenést ill. visszabilenést határozottabbá teszi, ugyanis hiszterézist visz be a kapcsoló szabályozó működésébe. A P potenciométerrel 14,2–14,3 V feszültséget kell beállítani, ezt az értéket a szabályozó 0,1 V pontossággal tartja.

A 9. ábrán az integrált darlington-tranzisztorok helyett diszkrét alkatrészek szerepelnek. Az áramkör működése teljesen azonos az előbbi kapcsolás működésével. A kimenő feszültség a P potenciométerrel állítható be. Az R_v visszacsatoló ellenállás szerepe itt is a hiszterézis növelése: a gerjesztőtekeres bekapcsolásakor ugyanis ennél a kapcsolásnál is növeli, kikapcsolásakor pedig csökkenti az A ponton (a 31 ponthoz képest) a pozitív feszültséget. A teljesítmény-tranzisztorhoz kisméretű hűtőlap szükséges.

Zsiguli ill. Polski-Fiat gépkocsikhoz alkalmazható a 10. ábra kapcsolása, amely hőmérséklet-kompenzált kivitelben, csehszlovák félvezetőkkel készült. A kimenő feszültség hőfoktényezője $-25 \text{ és } +20^\circ \text{ C}$ között $-9 \text{ mV}/^\circ \text{C}$, $+20^\circ \text{ C}$ felett pedig $-3 \div -5 \text{ mV}/^\circ \text{C}$. A kapcsolási frekvencia 30 Hz és 3 kHz

között változik, a generátor terheléstől és fordulatszámától függően. A szabályozó kimenőárama max. 3,5 A, amely a fenti gépkocsik generátorgerjesztéséhez bőségesen elegendő.

Működése az előzőekhez hasonló. A T_1 emittere a 15 ponthoz képest a Z-diódával stabilizálva van. Ha a generátor feszültsége a 31 és 15 pont között, ill. a bázisra, csatlakozó osztón túlzott megemelkedik, az A ponton a feszültség (a 15 ponthoz képest) negatívabb lesz, mint az emitterpotenciál. Ekkor T_1 kikapcsol, hatására a T_2 , T_3 és T_4 tranzisztorok is kikapcsolnak és a 67 pontra kötött gerjesztőtekeres tápláló áramköre is megszakad. A generátorfeszültség csökkenésével a kapcsoló szabályozó működése az előbbinek fordítottja. Az 5,6 ÷ 12 kohmos ellenállás beépítésével itt is módunk nyílik hiszterézissé tenni a kapcsoló fokozatot.

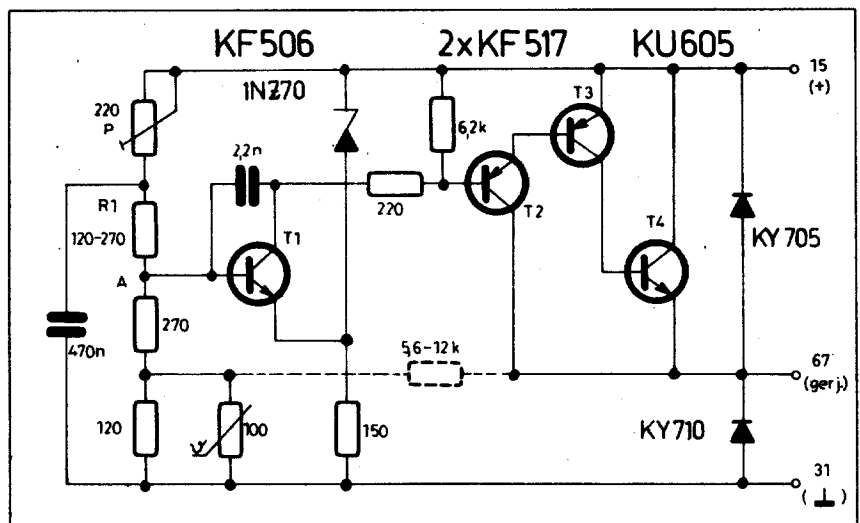
A kimenő feszültséget az osztó P tagjával állíthatjuk be 14–14,2 V-ra. A kimenő feszültség pontossága $\pm 0,1 \text{ V}$. A hőmérséklet-kompenzálást a 100 oh-

mos termisztor végzi (típusa NRN 1). A diódák a már említett célokra szolgálnak. A KU 605 végtranzisztor kb. 70 cm² felületű, 2 mm-es alumínium hűtőfelületre kell szerelni, mely egyúttal a szabályozó házául is szolgálhat.

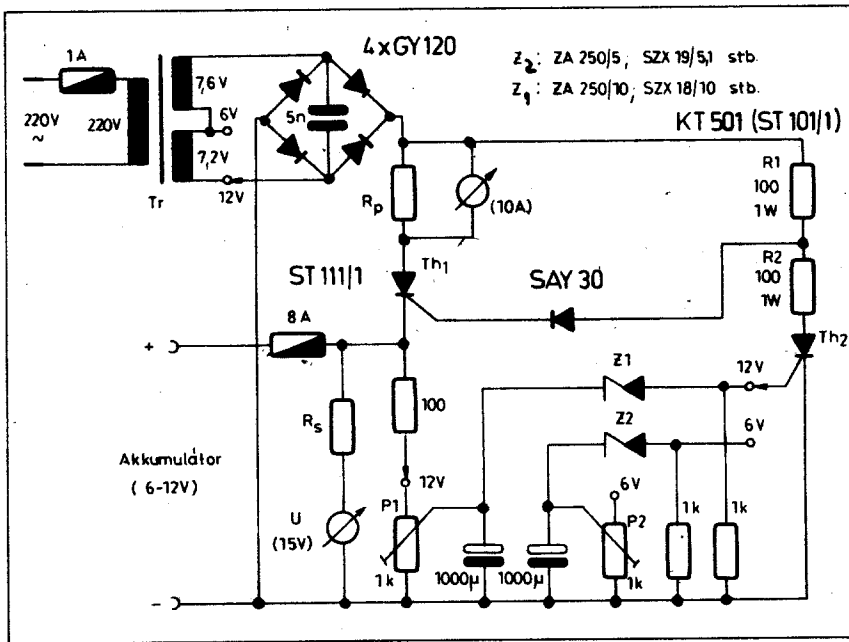
Automata akkutöltők

Az automatikus működésű akkumulátortöltőket felügyelet nélkül hagyva üzemeltethetjük, a cellák túltöltését az automatika megakadályozza. A modern irányzatok szerint a töltőáram kimerült akku esetén aránylag nagy lehet; ha a cellák nem melegsenek, bőven meg is haladhatja az amperóra-kapacitás egytizedét, amperekben mérve. (Régebben nem ajánlották ezen érték túllépését.) Azonban az erős gázfejlődés jelentkezésekor (amikor a töltődés előrehaladtával a cellánkénti kapcsolófeszültség 2,4 V-ot meghalad), a töltőáramot erősen le kell korlátoznunk, mert a heves gázfejlődés a cellák pasztázását megláthatja. Továbbra is fenntarthatjuk ezután az amperóra-kapacitás huszadának megfelelő töltőáramot (amperekben mérve), károsodás nélkül.

Az automata akkumulátortöltők nagy árammal töltenek mindaddig, amíg a cellák feszültsége az előbb említett 2,4 V-ot meg nem haladja. Ekkor a beépített automatika a törlőáramot kikapcsolja, vagy kis értékre csökkenti. Ilyenkor már az akku kb. 75%-ban fel van töltve, a további teljes feltöltést már a gépkocsi áramfejlesztője is el tudja látni. Ezzel a módszerrel az akkut gyorsan feltölthetjük, de nem tölthetjük túl, és így nem károsíthatjuk. Mindazonáltal – ha a feltöltésre elegendő idő áll rendelkezésre – inkább kisebb kezdeti töltőáramot használjunk, vagyis az ajánlott, tized-amperóra-kapacitásnyi áramerősséget.



10. ábra. Generátor-szabályozó FIAT vagy Zsiguli gépkocsi számára



11. ábra. Tirisztoros automata akkumulátortöltő

A 11. ábrán látható töltő 6 és 12 V-os akkumulátorok töltésére készült (átkapcsolhatóan), max. 10 A-es töltőáram mellett. A Tr transzformátor szekunder feszültségét a diódahíd egyenirányítja, a kétoldalasan egyenirányított lüktető egyenáram a Th₁ tirisztoron átfolyva tölti az akkut. Kimerült akkumulátornál a Th₁ minden félperiódus kezdetén (amikor a szekunder feszültség az akkufeszültséget már meghaladja) begyűjt az R₁ ellenálláson keresztül, mivel ekkor a Th₂ lezárt állapotban van. Ahogy a töltődés során az akku kapcsolófeszültsége növekszik, elérkezik az a pillanat, hogy a gate-köri Z-diódán keresztül a Th₂ begyűjt (a félperiódus kezdetén), és Th₁ gate-körének söntölésével csak később, ill. egy bizonyos akku-feszültség elérésénél már egyáltalán nem enged gyűjtani Th₁-et. Így az akkumulátor töltőárama gyakorlatilag megszűnik.

A P₁ és P₂ potenciométereket úgy kell beállítani, hogy a 10 ill. 5 V-os Z-diódák segítségével 16,4 V, ill. 8,2 V akku-kapocsfeszültség elérésekor gyűjtson a Th₂ segéd-tirisztor. Az áramkör áram- és feszültségmérő műszert is tartalmaz, sönttel ill. clóttellenállással. A teljesítmény-félvezetőket hűtőfelületre kell szerelni. A maximális töltőáramot (a P₁ ill. P₂ beállítása után) gyakorlatilag a transzformátor határozza meg. Esetleges áramkorlátozást a primer körben alkalmazhatunk. A Tr transzformátor adatai: vasmag M 102b, szabvány pakettvastagsággal, primer: 550 menet Ø 0,6 mm-es CuZ, szekunder 7,6 V: 19 menet Ø 2 mm-es, 7,2 V: 18 menet Ø 2 mm-es CuZ huzalból. A jó szigetelésre és az egyéb biztonsági szempontokra (esetleges védőföldelés) feltétlenül ügyeljünk! Ugyanez mondható el a 12. ábrán látható,

szintén 220 V-os hálózathál működő tranzisztoros automata akkutöltő berendezéssel kapcsolatban is.

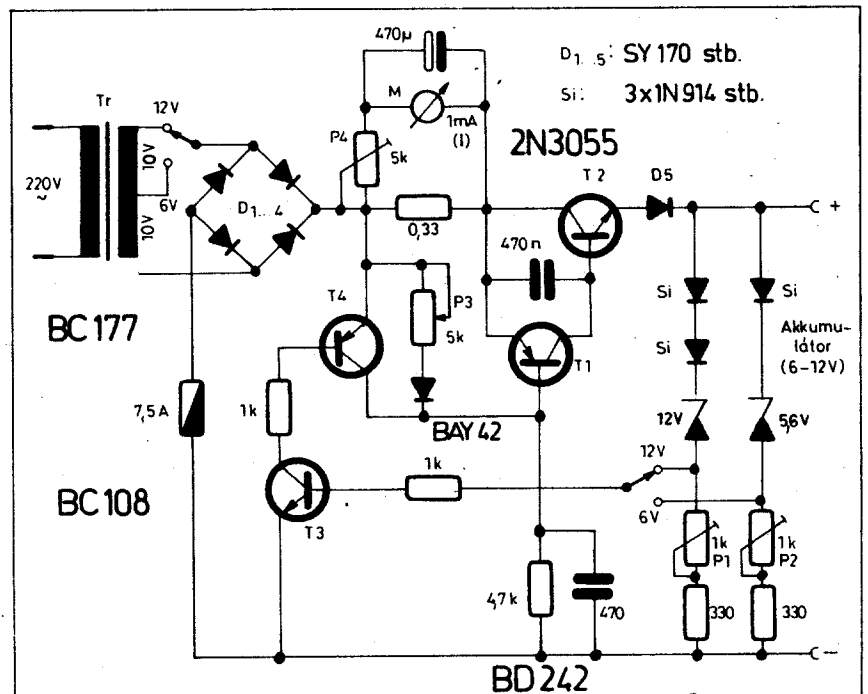
A kapcsolás az alábbiak szerint működik. A Tr hálózati trafó megfelelő (6–12 V-os akkuhoz átkapcsolható) szekunder feszültségét a diódahíd egyenirányítja, és a lüktető egyenáram a T₂ tranzisztoron és a D₅ védődiódán keresztül tölti az akkumulátort. Amíg az akku feszültsége alacsony, a kime-

neten levő megfelelő diódaszor zárt, ezért a T₃ és vele együtt a T₄ tranzisztor is lezárt állapotban van. Ekkor a T₁–T₂ komplementer-darlington fokozat nyitott, nyitó bázisáramát a 4,7 kohmos ellenálláson keresztül kapja. A működés a komplementer-darlingtonon „emitterében” levő 0,33 ohmos huzalellenállás miatt közelítőleg áramgenerátoros jellegű, a töltőáramot a P₃ bázisosztó potenciométerrel lehet beállítani. Ha a töltődés során az akkumulátor feszültsége annyira megemelkedik, hogy a dióda – Z-dióda – ellenállás lánc kinyitásával rajta akkora áram folyik át, amely már nyitni képes a T₃ tranzisztoron, a T₃ és vele együtt a T₄ tranzisztor nyitásra vezérlődik. A T₄ lesöntöli a komplementer-báziskörét, így a kimeneti áram nagymértékben lecsökken. A 0,33 ohmos soros ellenállás egyúttal az árammérő söntjeként van kiképezve.

A készülék max 7,5 A töltőáramot szolgáltat, ezt a Tr trafó adatai határozzák meg (erre kell méretezni). A P₁ ill. P₂ potenciométereket úgy kell beállítani, hogy 16,4 ill. 8,2 V akkufeszültség elérésénél „törjön le” a töltőáram. A D₁–D₅ diódákat, valamint a T₁–T₂ tranzisztorokat hűteni kell. A D₅ dióda a készüléket védi az akku helytelen csatlakoztatása esetén. A kimeneti feszültséget figyelő osztó diódái bármilyen kisteljesítményű típusok lehetnek.

Parklámpa-kapcsoló FET-tel

A 13. ábrán automatikus parklámpa-kapcsoló áramkör kapcsolási rajzát láthatjuk, 6 és 12 V-os kivitelben.



12. ábra Automata akkumulátortöltő

Sötétedésre a berendezés bekapcsolja a parklámák áramkörét, világosban pedig – napfélfeltekor – kikapcsolja. A p-csatornás MOS – FET gate-körben levő fotoellenállás rezisztenciája ugyanis a fény hatására lecsökken és sötéti a FET gate-source kört. A FET drainjébe kötött jelfogó ekkor árammentes (a ábra). Sötétedésnél a fotorezisztor ellenállása megnő, a FET árama emelkedik, a jelfogó meghúz és bekapcsolja a parklámákat. Rövid idejű fényhatásokra (pl. közeledő autó fényszórója) a jelfogó nem enged el, ezt a gate-köri feltöltött C kondenzátor megakadályozza. A b ábrán egy tranzistoros fokozattal kiegészített kapcsolós látható 6 V-ra. Az áramkörök érzékenységét a trimmer-potenciométerekkel lehet finoman beállítani. A diódák védelmi célokat látnak el, ellenkező irányú feszültségimpulzusok ellen.

Nagy teljesítményű 220 V-os feszültségforrás a gépkocsiban

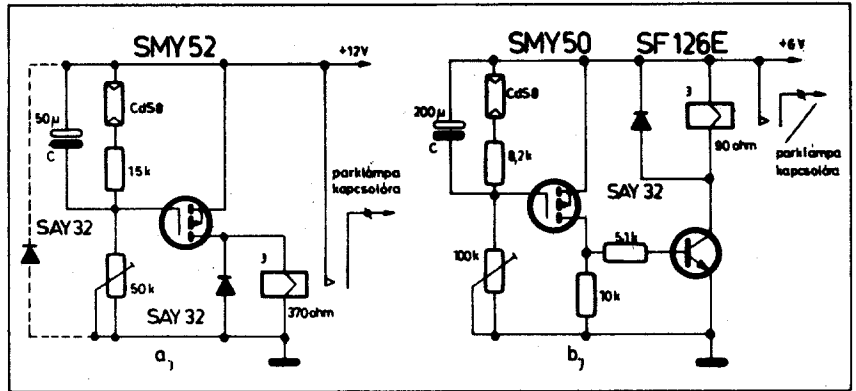
A 14. ábrán látható áramkör megépítésével 220 V-os váltófeszültségű fogyasztókat üzemeltethetünk a gépkocsi 12 V-os akkumulátor-feszültségéről. A nagy teljesítményű transzverter 220 V, 50 Hz-es négyzögfeszültséget szolgáltat az n_3 tekercsen, a leadott teljesítmény folyamatosan 200, csúcspan 250 W. A berendezés a HBM 250 (Multimax) barkács-fűrógép üzemeltetéséhez készült.

A $T_1 - T_4$ teljesítmény-transzisztorok (kettő-kettő párhuzamosan kapcsolva) ellenütemű telített vasmagos transzverter-kapcsolást alkotnak. A $D_2 - D_3 - D_6$ diódák a bázisköröket, a $D_4 - D_5 - D_7 - D_8 - T_5$ áramkör a kollektorokat védi a ki-bekapcsolásnál fellépő feszültségcsúcsok ellen. (D_7, D_8 és T_5 voltaképpen egy nagy teljesítményű, 30 V-os Zener-diódát helyettesítenek.) A 25 ohmos potenciométerrel a transzverter biztos beüzemlése állítható be. A D_1 dióda az akkumulátor fordított polaritású rákapcsolása ellen védi a berendezést. A transzverter max. primer áramfelvétele 20 A lehet, a biztosíték helyett esetleg gyors, félvezető védelem is alkalmazható.

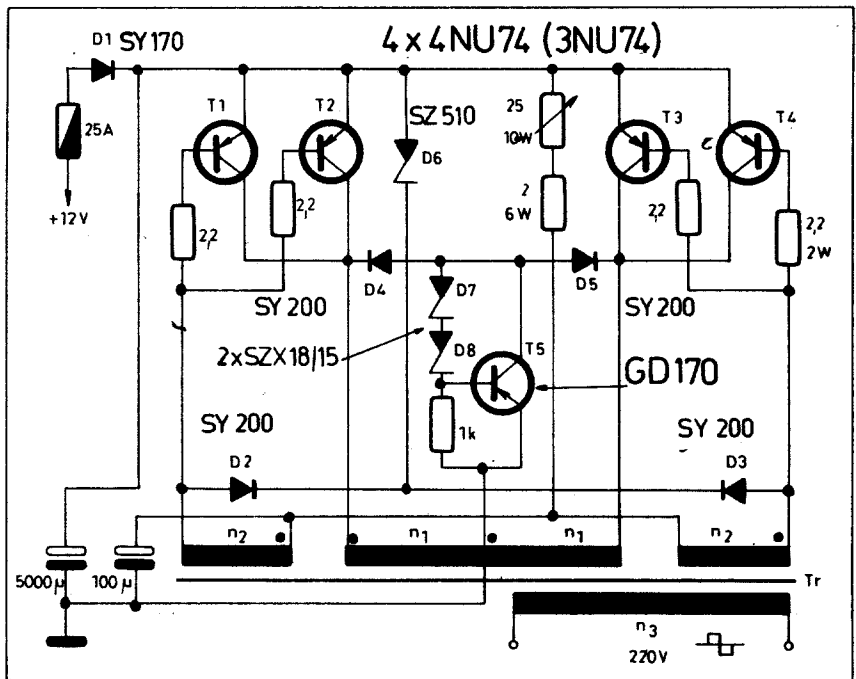
A teljesítmény-transzisztorokat erősen hűteni kell, legalább annyira, hogy maximális teljesítménynél se emelkedjen 40°C fölé a tokhőmérsékletük. Hűteni kell továbbá a D_1 diódát is, kb. 25 cm^2 felületű, vastag alumínium hűtőlemezzel. A Tr transzformátor adatai: vasmag EI 130/45, $n_1 = 2 \times 28$ menet $\varnothing 2,2$ mm-es, $n_2 = 2 \times 13$ menet bifilárisan $\varnothing 0,8$ mm-es és $n_3 = 600$ menet $\varnothing 0,8$ mm-es CuZ huzalból. A 220 V-os feszültség miatt az érintésvédelmi szempontokra gondosan ügyelnünk kell!

Erősítő táscarádióhoz

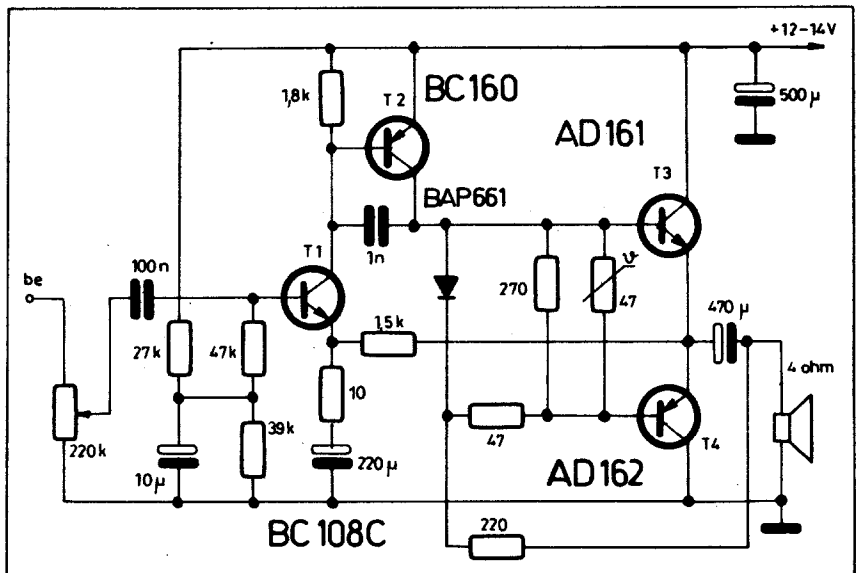
A gépkocsiban a kisebb teljesítményű táscarádiókat, zsebrádiókat, kazettás magnókat a 15. ábrán látható



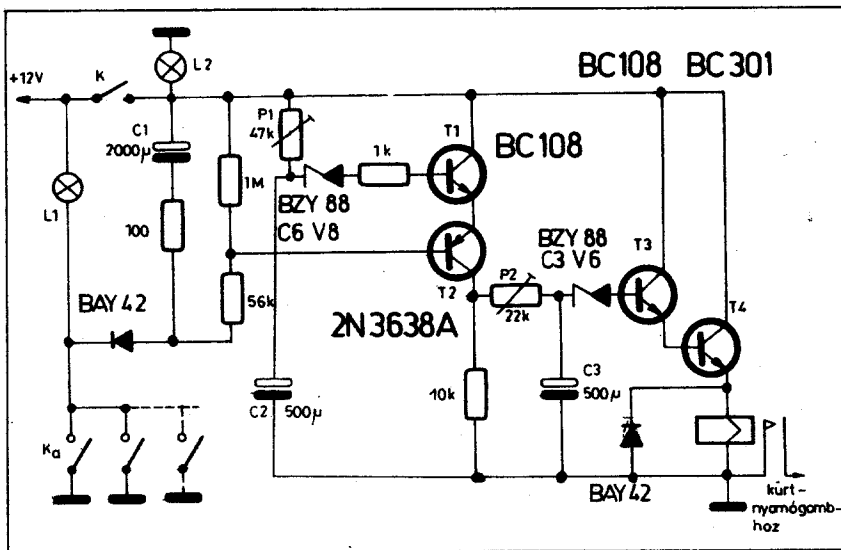
13. ábra. Automata parklampa-kapcsolók FET-tel



14. ábra. Nagy teljesítményű 12/220 V-os transzverter



15. ábra. HF végfokozat



16. ábra. Autóórző áramkör

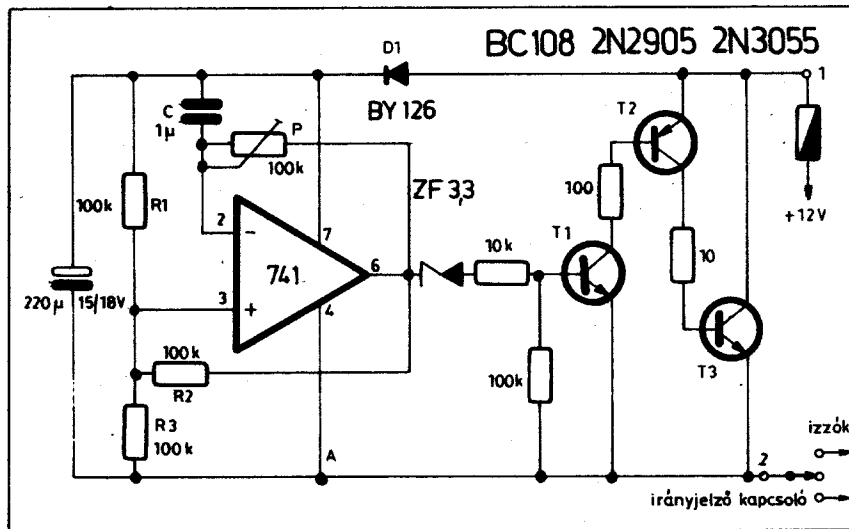
végfokozattal üzemeltethetjük. Az első germánium végtranzisztorokkal működő kapcsolás kimenő teljesítménye (3 W, 10% torzításnál) már megfelelő hangerőt biztosít az utastérben. (Külső antenna nélkül azonban a vétel nem mondható zavarmentesnek.) A kapcsolás teljesen szokványos, visszacsatolt komplementer végfokozat. A „telepközéppontot” a $T_3 - T_4$ közös emitterpontján – ha nem lenne megfelelő – a 27 kohmos ellenállás változtatásával állíthatjuk be a tápfeszültség felére. A dióda helyett 1 vagy 2 db nyitóirányba kapcsolt bármilyen szilíciumdióda megfelel. A keresztelési torzítást minimálisra állíthatjuk a 270 ohmos ellenállás kismértékű változtatásával. A termisztort a $T_3 - T_4$ tranzisztorok kisméretű hűtőlappján célszerű elhelyezni.

Egyszerű autóórző

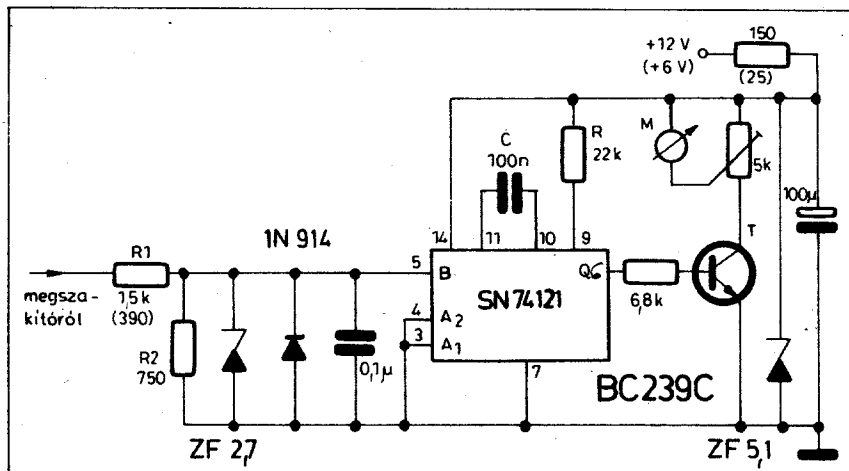
A 16. ábra kapcsolása szilícium félvezetőkkel működik. Illetéktelen ajtónyitás után nemsokára – rövid késleltetési idő elteltével – néhány perces riasztó kürtjelet ad, majd elhallgat. Ismételt ajtónyitásra újból riaszt.

A berendezést a K kapcsolóval kiszállás előtt üzembe helyezzük, majd elhagyjuk a gépkocsit. (K_a a párhuzamosan kapcsolt ajtóérintkezőket jelöli, L_1 a belső-érvilágítás izzója, az L_2 jelzőizzó pedig a riasztó bekapcsolt állapotát mutatja.) A gépkocsi elhagyásakor az ajtónyitás még nem hatásos (1. később). Ezután a C_2 kondenzátor teljesen feltöltődik, a C_1 és C_3 pedig kisülnek: a kapcsolás „élesedett”. Az ajtó kinyitására (valamelyik K_a ajtókapcsoló zár) a C_1 kondenzátor a 100 ohmos ellenálláson keresztül gyorsan feltöltődik; a kondenzátor az ajtó becsukása után is állandó nyitó bázisáramot biztosít a T_2 tranzisztoron. Így a T_1 tranzisztor kollektorárama is megindulhat, a C_3 kondenzátor ezért a P_2 potenciómterem keresztül töltődni kezd. Ha a C_3 -on a feszültség meghaladja a 3,6 V-os Z-dióda Zener-feszültségének, valamint a $T_3 - T_4$ darlington bázis-nyitófeszültségének összegét, a darlington kinyit és az emitterkörü jelfogó bekapcsolva tartja a kürtöt. A kürt percekig szól, gyakorlatilag addig, amíg a C_1 nyitva tartja a T_2 tranzisztor. Ezután a T_2 lezár és a C_3 lassan kisül, a kürt elhallgat, a C_1 és C_3 kondenzátorok teljesen kisülnek. Nyitva maradt ajtó esetén azonban a kürt folyamatosan szólni fog.

A kiszállásnál nem történik riasztás, ha a K kapcsoló bekapcsolása után néhány másodperc múlva elhagyjuk a gépkocsit. A C_1 ugyan ekkor is feltöltődik, de a C_2 kondenzátor ilyenkor még gyakorlatilag töltetlen. A T_1 és T_2 tranzisztorok egy idő múlva kinyitnának ugyan, de ekkor a kondenzátorok kisülési ill. áttöltődési folyamatai megakadályozzák, hogy a C_3 -on akkora feszültség lépjen fel, hogy a darlington-



17. ábra. Irányjelző műveleti erősítővel



18. ábra. Fordulatszámérő TTL-IC-vel

fokozatot kinyissa. Így végül is a C_1 és C_2 kondenzátorok hatástalanul kiszülnek. A be- és kiszállási időképletletesek

pontos értékét (hogy ne következzen be önriasztás) a P_1 és P_2 trimmer-potenciometerekkel kell beállítanunk.

ciométerrel állíthatjuk be a kívánt 1,5 Hz-re. (Az előzőekben számított feszültségértékeknek meg kell jegyeznünk, hogy ezek csak 12 V akkufeszültség mellett – álló motornál – érvényesek, működő motornál a hálózat feszültsége kb. 14–15 V.) A kapott vezérlő négyyszögjel üzemaránya – a lámpák „világos” ill. „sötétideje” – kb. 1:1. A T_3 teljesítmény-tranzisztort – különösen 21 W-os irányjelző izzók alkalmazása esetén – célszerű kisméretű hűtőlapra szerelni.

Integrált áramkörös kapcsolások

Az integrált áramkörök alkalmazása a gépjármű-elektronikában is egyre széleskörűbb lesz. Jelentőségéről már az előzőekben szót ejtettünk. Itt most nem is kívánunk a fejlődés perspektíváiról ismét beszélni, inkább néhány egyszerűbb, javarészt megépíthető integrált áramkörös kapcsolást ismertetünk.

A 17. ábrán műveleti erősítővel elkészített irányjelző-ütemadó kapcsolást láthatunk. Az irányjelző kapcsoló bekapcsolása után a rendszer tápfeszültséget kap az izzókon keresztül. A 741-es erősítő astabil multivibrátorként működő hiszterézises komparátor-kapcsolásban üzemel. Kimenetén a feszültség az A ponthoz képest gyakorlatilag 0 és +12 V között periodikusan változik (négyyszögjel). A kimeneti feszültség a $T_1 - T_2 - T_3$ tranzisztorokat 0 V esetén kikapcsolja, +12 V esetén telítésbe vezérli. Az 1 és 2 pont között a feszültség ez utóbbi esetben gyakorlatilag megszűnik, de az IC továbbra is kap tápfeszültséget a feltöltött 220 μ F-os kondenzátorról, mivel a D_1 dióda ilyenkor lezár és leválasztja az IC-t a kapcsoló fokozatról.

A multivibrátor működése a következő. Bekapcsoláskor a C kondenzátor töltetlen, az IC invertáló bemenetén a feszültség +12 V, a nem invertáló (+) bemenetén a tápfeszültség $R_1 - R_2 - R_3$ ellenállásokkal leosztott része. (Min- den feszültséget az A ponthoz viszo-

nyítunk.) Ha a műveleti erősítő „-” bemenetén pozitívabb a feszültség, mint a „+” bemenetén, a kimeneti feszültség alacsony lesz, tehát a kimenet az A pont potenciáljára kerül. A „+” bemeneten így a leosztott

$$\text{feszültség} \frac{R_2 \times R_3}{R_1 + (R_2 \times R_3)} \cdot 12 \text{ V} = 4 \text{ V},$$

$$\text{ahol } R_2 \times R_3 = \frac{R_1 R_3}{R_1 + R_3} \cdot A \text{ C kondenzátor}$$

zátormost a P potenciométeren keresztül töltődni kezd, így az invertáló bemeneten a feszültség az A ponthoz képest csökken. Ha a feszültség kisebb lesz a „+” bemeneten levő feszültségnél, az IC átbillen és kimenete a pozitív tápfeszültség felé nyit ki: a kimenőponton ekkor +12 V mérhető. A „+” beme-

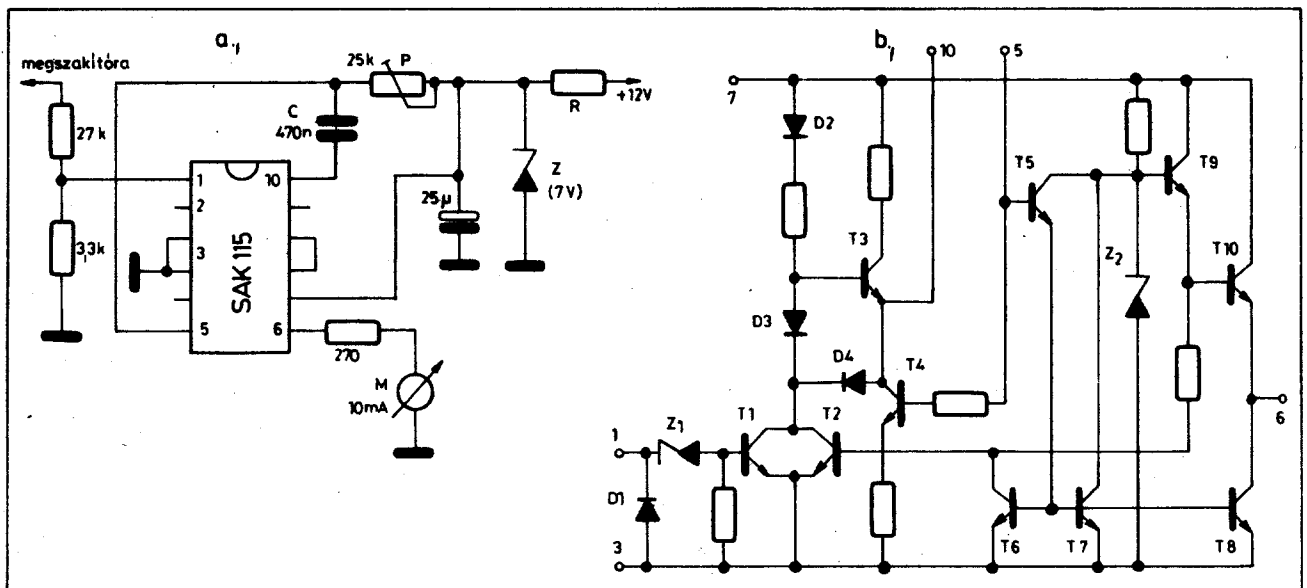
$$\text{neten ekkor a feszültség} \frac{R_3}{R_3 + (R_1 \times R_2)}$$

·12 V = 8 V értékre ugrik fel. A C kondenzátor most a P potenciométeren át lassan kiszül, így az inverz bemeneten a feszültség emelkedik. Ha eléri az előbbi 8 V-os értéket, a kimenet ismét átbillen és a folyamat így ismétlődik: a kimenet feszültsége 0 és +12 V között, a „+” bemenet feszültsége pedig +4 és +8 V között kapcsolgat (4 V hiszterézis), az invertáló bemenet feszültsége pedig ez utóbbi értékeket lassan, „integrálva” követi. A multivibrátor frekvenciáját ezért a P poten-

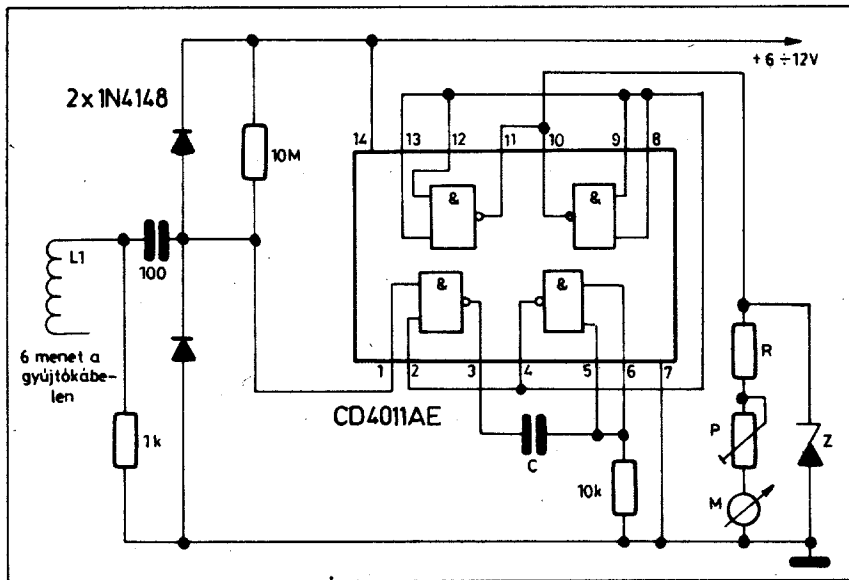
ciométerrel állíthatjuk be a kívánt 1,5 Hz-re. (Az előzőekben számított feszültségértékeknek meg kell jegyeznünk, hogy ezek csak 12 V akkufeszültség mellett – álló motornál – érvényesek, működő motornál a hálózat feszültsége kb. 14–15 V.) A kapott vezérlő négyyszögjel üzemaránya – a lámpák „világos” ill. „sötétideje” – kb. 1:1. A T_3 teljesítmény-tranzisztort – különösen 21 W-os irányjelző izzók alkalmazása esetén – célszerű kisméretű hűtőlapra szerelni.

A gépjármű-motorok fordulatszám-mérési problémáit – hogy a mérést monostabil multivibrátor segítségével a legcélszerűbb megoldani – részletesen tárgyaltuk 1975-ös és 76-os évkönyveinkben. A fordulatszámú arányos frekvenciájú uniformizált impulzus-sorozatokat – melynek egyenáramú középértéke így a fordulatszámú arányos – 18. ábránkon integrált áramkörös monostabil multivibrátor állítja elő és az M műszer indikálja a középértéket a T meghajtó tranzisztoron keresztül. Az SN 74121 TTL-IC-vel pontos monostabilt készíthetünk, melynek időzítését az R és C tagok szolgáltatják, vezérlését pedig a megszakítóról nyert, megfelelően szűrt és formált pozitív impulzusok látják el. A működési elvről, a hitelesítésről az előbb említett évkönyvekben részletesen olvashatunk. Az IC 5 V-os tápfeszültséget ellenállások – Z-diódás osztó biztosítja. Az áramkör 6 V-os akkufeszültségre is megépíthető. Az M műszer akár 10 mA-es végkitérésű is lehet, de 50 μ A-es műszerhez is hitelesíthetünk az 5 kohmos potenciométer segítségével.

Az Intermetall SAK 110 és SAK 115 típusú, TO-116 plasztik tokozású IC-eket direkt gépjármű fordulatszám-mérő céljaira fejlesztették ki. A SAK 110 alkalmazását már 1975-ös év-



19. ábra. Integrált áramkörös fordulatszám-mérő (a) és az IC belső felépítése (b)



20. ábra. Fordulatszámérő NAND-kapukkal

könyvünkben ismertettük. Érdekeség kedvéért most az alkalmazás mellett a SAK 115 IC belső felépítését is bemutatjuk (19. ábra). A P potenciométer a műszer hitelesítésére szolgál, a C kondenzátorral együtt az időzítést adja. A fordulatszámérés pontossága 0,3% a $-25 \div +65$ °C hőmérséklet-tartományban.

Monostabil multivibrátort NAND-kapukból is készíthetünk (20. ábra). A kapcsolásban RCA gyártmányú CD 4011 típusú CMOS-IC nyert felhasználást. A monostabil időzítést a C kondenzátor és a 10 kohmos ellenállás végzi. A műszert a P potenciométerrel kell a végkitérésre (max. fordulatszám) hitelesíteni. A kapcsolás 6

és 12 V névleges tápfeszültségre egyaránt elkészíthető, 6 V esetén a Z 5,6 V-os, 12 V esetén 10 V-os, 400 mW-os Zener-dióda legyen. Az alkatrészek értékeit az 1. táblázatból olvashatjuk le. A fordulatszám arányos impulzusokat a gyűjtőtrafó és a gyújtáselosztó között levő nagyfeszültségű gyűjtőkábelre tekercselt 5-6 menetes szigetelt huzaldarab szolgáltatja.

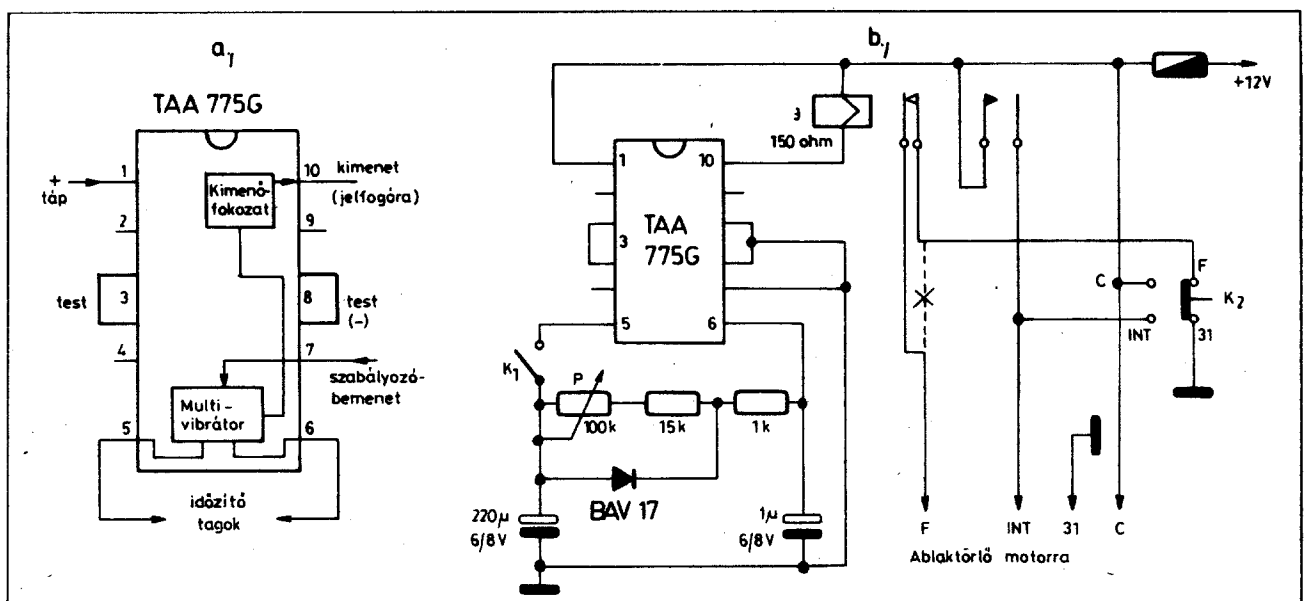
Szintén gépjárművek számára fejlesztette ki az Intermetall a TAA 775 G típusjelű monolitikus integrált áramkört, amely egy kimenő fokozattal rendelkező oszcillátor- (astabil multivibrátor) kapcsolás (21a ábra). A multivibrátor a 7 lábón vezérelhető (leál-

lítható, ha e lábón a feszültség nagyobb 8 V-nál), időzítését az 5-6 lábra kötött frekvenciameghatározó RC-tagok teszik lehetővé. Az áramkör max. 150 mA áramot képes leadni a 10 kimenőpontra, ezért főleg jelfogók meghajtására alkalmas. Az IC -25 és +85 °C között működőképes.

Az áramkört különböző időzítési és ütemvezérlési feladatok ellátására használják. 1974-es évkönyvünkben már bemutatottuk alkalmazását irányjelző ill. vészvillogó ütemadójaként. A 21b ábrán most ablaktörő ütemvezérlő szerepkörben mutatjuk be. A P potenciométer változtatásával a két törlés között eltelt idő hosszát 4-20 mp között állíthatjuk be. A K₁ nyitásával a berendezés folyamatosan töröl. A jelfogó bekötésénél az F vezeték az ábrán látható módon bontani kell (az ablaktörő motor itt a 2c ábra kapcsolási sémáját követi).

A TDC 1027 (Valvo) integrált áramkör egy alkalmazását láthatjuk a 22. ábrán. Ez az aktív hőmérséklet-érzékelő elem TO-18-as fémtokban szerelve kerül forgalomba és mint kétpontszabályozású, hőmérsékletváltozásra kapcsoló elem, a megfelelő helyre szerelve számos szabályozási feladat ellátására alkalmas. Ebben az alkalmazásban a hűtővíz hőmérsékletét méri. Alacsony hőfoknál a 2 kimeneti pontján a feszültség kicsi. Egy adott hőfok elérésénél (amely az R₁ és R₂ ellenállásokkal állítható be) a kapcsolás átbillen, kimenetén a szint pozitív lesz. Ekkor a BC 337 tranzisztor vezetni kezd, meghúzza a jelfogó és bekapcsolja a hűtőventillátor motorját. Csökken a hőmérsékletnél a motor ismét kikapcsol. Az IC így termosztát helyettesítésére alkalmas. A kapcsolás hiszterézise max. 4 °C.

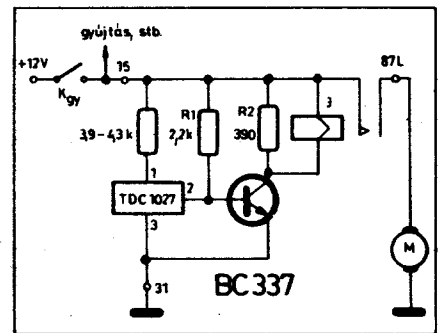
Végül - ez érdekesség kedvéért -



21. ábra. A TAA 775 G integrált áramkör tömbvázlata (a) és egy alkalmazási példa: ablaktörő ütemvezérlő (b)

1. táblázat. Elemértékek a 20. ábrához

Végkitérés (ford/perc)	C (pF)			
	4 hengeres, négyütemű	2 hengeres, négyütemű (kétüteműek)	1 hengeres, négyütemű	6 hengeres, négyütemű
6 000	820	1500	3300	560
8 000	560	1200	2200	390
10 000	470	1000	1800	270
15 000	270	680	1200	—
20 000	220	470	1000	—
M (végkitérés)	Tápfeszültség: 6–9 V		Tápfeszültség: 12 V	
	R (kohm)	P (kohm)	R (kohm)	P (kohm)
100 μ A	33	22	56	47
250 μ A	12	10	22	22
1 mA	3,3	2,2	2,2	4,7

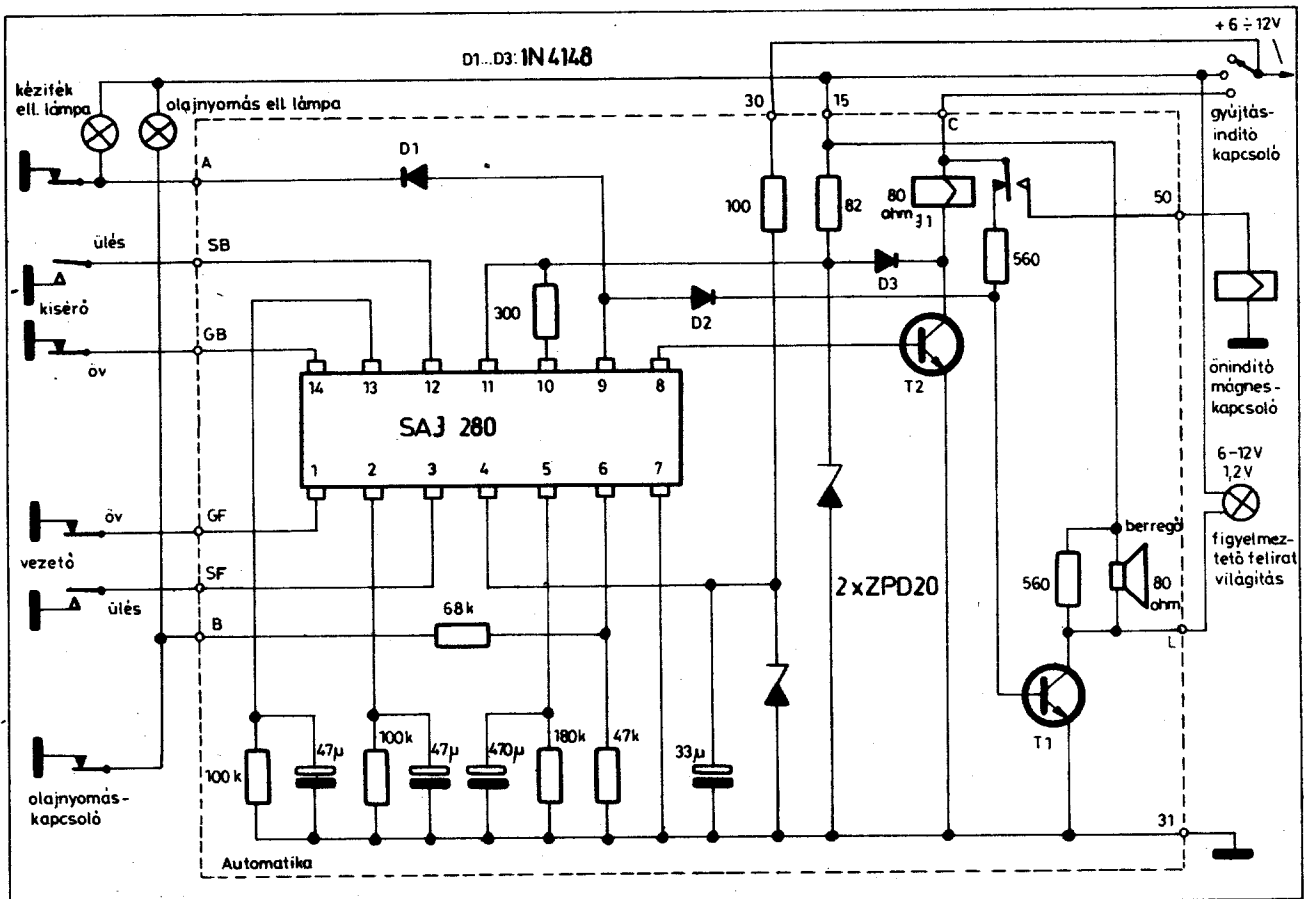


22. ábra. Elektronikus termosztát integrált áramkörös hőmérséklet-érzékelő kapcsolóelemmel

egy direkt személygépkocsik számára kifejlesztett cél-IC-t, ill. egy ezzel készült védőáramkört mutatunk be (23. ábra). Az ITT és VW cégek által közösen kifejlesztett berendezés lelke a SAJ 280 típusú, bonyolult felépítésű monolitikus integrált áramkör. Az IC által képviselt logikai sorrendi hálózat letiltja a motor indítását és egyúttal figyelmeztető jelzést ad, ha a biztonsági övek nincsenek becsatolva. Az áramkör az ülések alatti (súlyterhelésre működő) és az övek becsatolását érzékelő kapcsolók helyes sorrendi működése esetén (de csak ekkor) engedélyezi a motor beindítását. Az övek utólagos szétcsatolását sem engedi működő motor és kiengedett kézifék mellett. Leírásuk csak egyszerűsített, mert kb. 25-féle különböző bemeneti feltétel kombináció létezik, ezek alapján dönt a logikai hálózat az indítás ill. újraindítás engedélyezéséről, és a figyelmeztető jelzés adásáról. A kapcsolásban a T_2 tranzisztor engedélyezi a J_1 jelfogó segítségével az indítómotor működtetését, a T_1 tranzisztor pedig a figyelmeztető felirat világítását kapcsolja be. (Az Egyesült Államokban egyébként már 1974 óta csak ilyen,

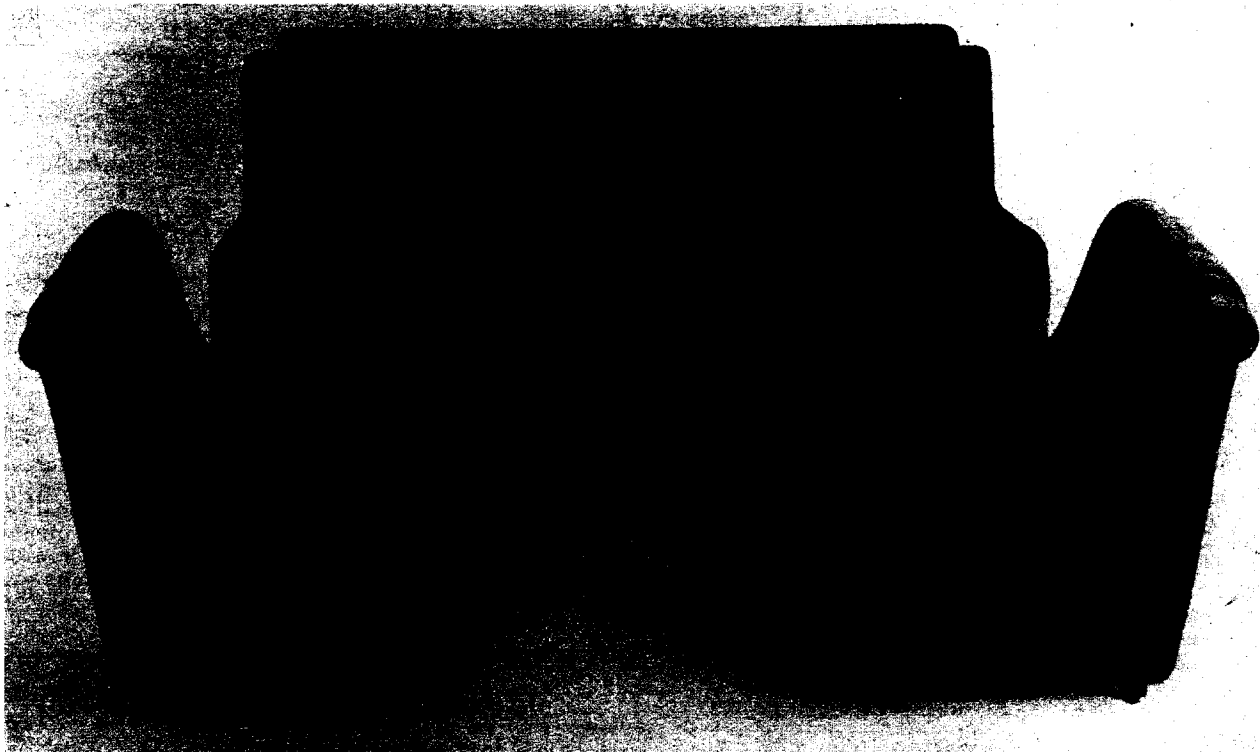
vagy ehhez hasonló berendezésekkel lehet forgalomba hozni a személygépkocsikat.)

Autósoknak szóló összeállításunkat abban a reményben zárjuk, hogy minden kedves Olvasónk – autóval és gyalog járó egyaránt – hasznos ötleteket merít majd belőle. A berendezések megépítéséhez szerkesztőségünk sok sikert kíván!



23. ábra. A SAJ 280 alkalmazása

Egy lakást sokféleképpen
lehet berendezni



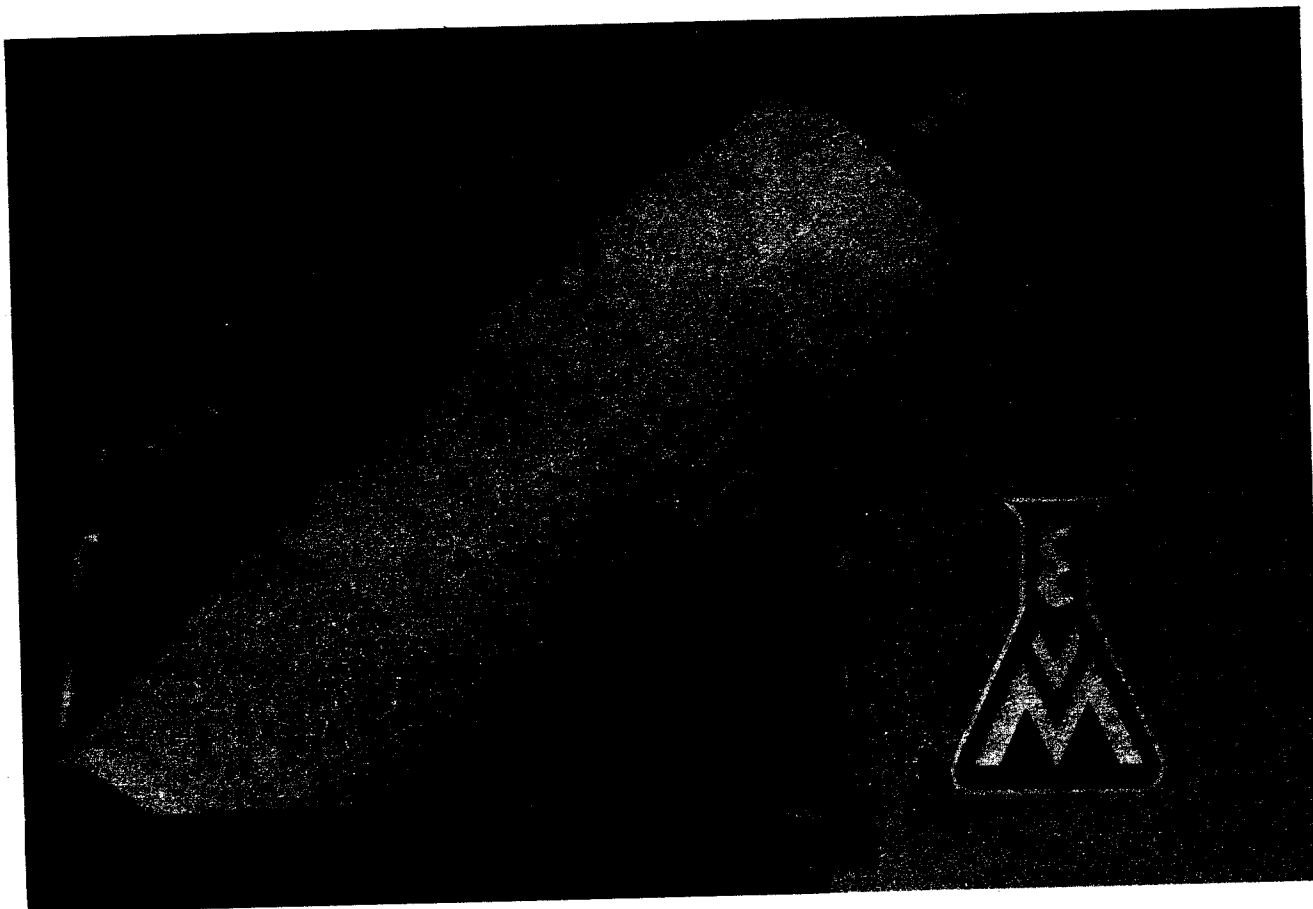
MÁBEL

*kárpitos
garnitúra*

*Budapesti Bútoripari Vállalat
szép és korszerű termékeit kínálja Önnek a*

*VARIA
MINTABOLT
Budapest VI.,
Rózsa Ferenc u. 4-6.*





Gyártja:

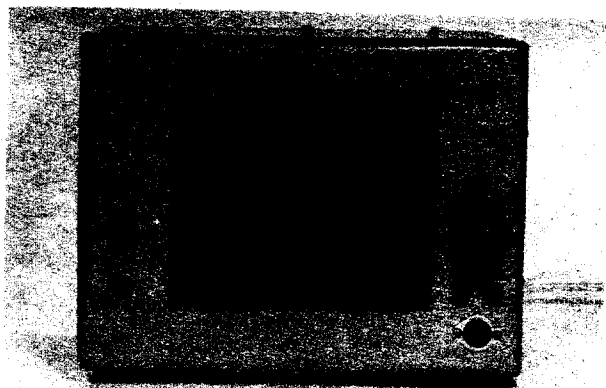
EGYESÜLT VEGYIMŰVEK

**1657 Budapest XVII., Cinkotai út 26.
Telefon: 480-900 és 480-940
Telex: 22-4043**

**Felvilágosítást nyújt:
VEVŐSZOLGÁLATI OSZTÁLY
1064 Budapest VI., Izabella utca 68/b
Telefon: 329-954
Telex: 22-4788**

LEHALLGATÓ ERŐSÍTŐ

Hetényi László HA 5 BK



Mind a konstrukciós, mind az adóamatőr gyakorlatban gyakran szükség van egy olyan néhány W-os erősítőre, amellyel kis-szintű, vagy fejhallgatók készülékek hangja hangszórával hallgatható. Ugyanígy gyakran szükséges külső hangszórót használnunk olyan készülékekhez, amelyekben nincs beépített hangszóró, kimenő teljesítményük viszont elegendő egy hangszóró meghajtásához.

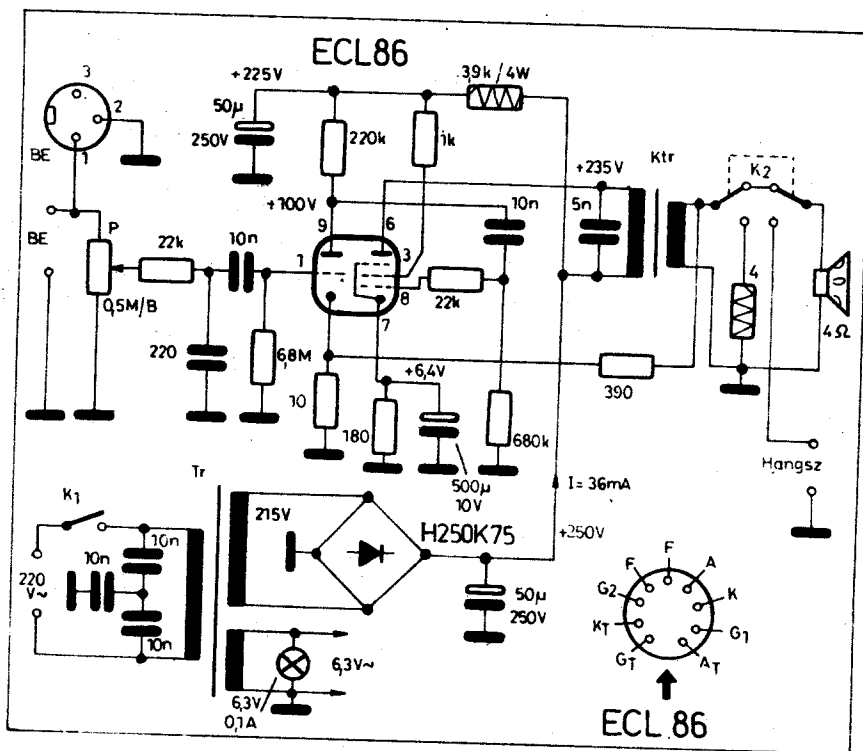
Jelen készülékünk egy $220 \times 180 \times 100$ mm méretű fémdobozba épített, 120 mm-es hangszórával ellátott 3W-os erősítő, hagyományosan elektroncsővel felépítve. A készülék kapcsolási rajza az 1. ábrán látható. Az erősítő egyetlen elektroncsőből áll (ECL 86), a csatlakozó alkatrészekkel és a szelvényegyenirányítós tápegységgel. Az erősítő bemenetén levő 22 kohm/220 pF-os RC-tag az adókészülékek melletti üzem esetén tartja távol a trióda rácstól a nagyfrekvenciás jeleket, amelyek a hangfrekvenciás kábelben érkehetnek. Ugyancsak a nagyfrekvenciás zavarok ellen alkalmaztuk a hálózati csatlakozó vezetékében a 3×10 nF/1000 V-os hidegítő kondenzátorokat. Az erősítő bemenő impedanciája 0,5 Mohm, érzékenysége kb. $30 \text{ mV}_{\text{eff}}$ a teljes 3 W-os kivezérlés esetén. Maximális kivezérlésnél a torzítás 10%.

Az erősítőről a hangszóró lekapcsolható és egy csatlakozópáron keresztül kívülről is meghajtható. A K, kapcsoló „HANGSZÓRÓ” állásában az erősítő kimenete le van zárva egy 4 ohmos huzal-ellenállással, a kimenő transzformátor megóvása érdekében.

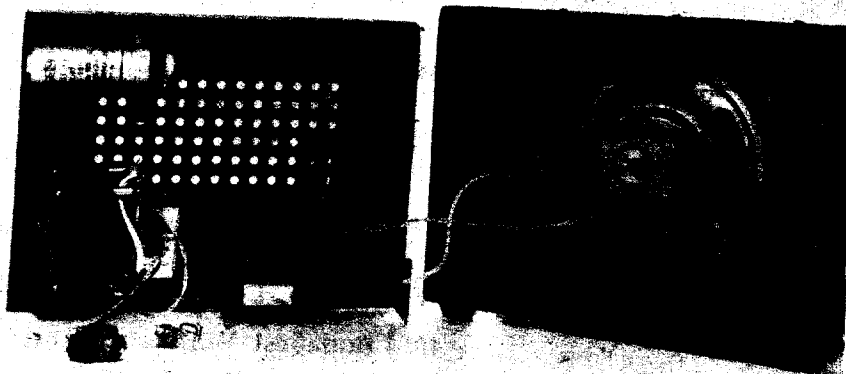
A kimenő transzformátor adatai:

- vasmag keresztmetszet: $q = 2,5 \text{ cm}^2$
- primer menetszám: 2000 me.
 $\varnothing 0,13 \text{ mm CuZ}$
- szekunder menetszám: 50 me.
 $\varnothing 0,4 \text{ mm CuZ}$
- légrés: 0,15 mm

A hálózati transzformátor hajdani BRG „Mambó” magnetofon transzformátora. A készülék belső felépítését a 2. ábra mutatja.



1. ábra. A 3 W-os erősítő kapcsolási rajza



2. ábra. Az erősítő belső felépítése

Elektronikai szakkifejezések és rövidítések miniszótára

Ferenczi Ödön okl. vill. mérnök

A következőkben ABC-sorrendben összefoglaljuk az elektronikában használatos angol szakkifejezéseket és rövidítéseket. E miniszótár a legutóbbi tíz évben feltűnt új kifejezésekre és rövidítésekre terjed ki. Lényegében a műszaki szótárak legutóbbi kiadásaihoz kapcsolódik, — s a jelenlegi szótárakban nem található szakkifejezésekre és rövidítésekre korlátozódik. Az amerikai irodalomban rendkívül sok rövidítést használnak, amelyeket úgy címben, mint folyamatos szövegben magától értetődő természetességgel alkalmaznak. Az összeállítással elsődleges célunk az volt, hogy a legújabbban elterjedt műszaki rövidítések megismerését megkönnyítsük.

A

- A = AREA — Felület, terület
- AAC = AUTOMATIC AMPLITUDE CONTROL — Automatikus amplitúdó-szabályozás
- AC = ALTERNATING CURRENT — Váltakozó áram
- AD = ANALOG-DIGITAL — Analóg digitális
- ADC = ANALOG-DIGITAL CONVERTER — Analóg-digitális átalakító
- AF = AUDIO FREQUENCY — Hangfrekvencia
- AFC = AUTOMATIC FREQUENCY CONTROL — Automatikus frekvencia-szabályozás
- AGC = AUTOMATIC GAIN CONTROL — Automatikus erősítés-szabályozás
- AMP = AMPLIFIER — Erősítő
- AND — GATE vagy AND-CIRCUIT (USA)-COINCIDENCE GATE (NBr) — ÉS-kapuarámkör
- AT = AMPERE TURNS — Ampermenet
- AT = ATTENUATOR — Csillapító elem
- AUT = AUTOMATIC — Automatikus
- AUX = AUXILIARY — Segéd
- ASBS = Kétirányú aszimmetrikus szilícium kapcsoló (ATS)
- AUX. INVERTER — Segédinverter (kiegészítő inverter)
- AUXILIARY RAIL SUPPLY — Segéd tápegység
- AV = AVERAGE — átlagérték, középérték
- AVC = AUTOMATIC VOLUME CONTROL — Automatikus hangerőszabályozás
- AVE = AUTOMATIC VOLUME EXPANSION — Automatikus dinamika-növelés

B

- BACK CONTACT — Nyugalmi érintkező
- BAND — Sáv
- BANG-BANG — Szakaszos üzemi, mintavételes kétállású szabályozó rendszer
- BAT = BATTERY — Telep
- BCI = BROADCAST INTERFERENCE — Rádiózavar, állomások együttes észlelése
- BD = BREAKOVER — Billenés
- BDV = BREAKDOWN VOLTAGE — Letörési feszültség
- BET = BALANCE EMITTER TECHNOLOGY — Motorola gyártmányú, nagyteljesítményű tranzisztor-típus
- BFO = BEAT-FREQUENCY OSCILLATOR — Segédoszillátor modulálatlan távirójelek hallhatóvá tételére
- BG = BACKGROUND — Háttér (-zaj), alapzaj
- BLACK OUT — Üzemzavar, tápfeszültség-kimaradás
- BLEEDER RESISTOR — Előterhelő vagy kisütő ellenállás
- BOOTSTRAP — Eljárás vagy eszköz, amely saját működése következtében hozza magát egy megkövetelt állapotba (utánhúzás)
- BP = BANDPASS — Sávszűrő
- BP = BOILING POINT — Forráspont
- BP = BYPASS — Mellékzár, sönt
- BROADBAND NOISE — Szélessávú zaj. A frekvenciaspektrumban egyenletesen eloszló energiaszintek széles tartományát átfogó (termikus) zaj. Azonos értelmű kifejezés: WHITE NOISE.
- BUFFER — Puffer; elválasztó. A vezérlő és a vezérelt egység közé kapcsol, a visszahatásokat megszüntető leválasztó rend-

szer. Általában két áramkör vagy egység közé kapcsolt áramkör, vagy alkatrész, amely leválaszt és/vagy impedancia-, jelszint-különbségeket egyenlít ki.

- BUS — Egy vagy több vezeték, amely jeleket vagy tápláló teljesítményt továbbít egy vagy több forrástól egy vagy több rendeltetési helyre
- BY-PASS CAPACITOR; BYPASS-CONDENSER — átvezető kondenzátor

C

- CA = CATHODE — Katód
- CB = CIRCUIT BREAKER — Teljesítménykapcsoló
- C-CORE — Ferromágneses anyagú szalagból tekercselt, majd a tekercsbe helyezéshez kettévágott mag
- CC = CONSTANT CURRENT — Állandó áram
- CCC = CROSS CURRENT CONDUCTANCE — Keresztcsatolt áramvezetés
- CONSTANS CURRENT LIMITING — Konstans áramú határoló (Korlátozás állandó áramra)
- CCT = CIRCUIT — Áramkör
- CH = CHOKE — Fojtótekercs
- CHOPPER — Szaggató. A szaggató négyszögimpulzus-sorozattá alakító egység. Mechanikus és félvezető változatai használatosak
- CIRCUIT DROPOUT — Az áramkör hibája miatt bekövetkező, rövid megszakadás, kimaradás
- CL = CURRENT LIMITING — Áramhatár
- CLK = CLOCK — Óra
- CLOCK FREQUENCY — Órafrekvencia
- CLOCK RATE — Órafrekvencia, órajel-sebesség. Az órajel-generátorból az időegység alatt érkező impulzusok száma
- CLOSED LOOP — Zárt hurkú, zárt hatásvonalú szabályozó (zárt hurrok)
- CLOSED-LOOP CONTROL — Lásd FEEDBACK CONTROL
- CLOSED-LOOP VOLTAGE GAIN — Műveleti erősítő zárt ellen-csatoló hurokkal mért feszültségerősítése
- CM = MICA CAPACITOR — Csillámszigetelésű kondenzátor
- CML = CURRENT-MODE-LOGIC — Áramutas logika (azonos az ECL kifejezéssel)
- CMR = COMMON-MODE REJECTION — Azonos ütemű (fázisú) jelek elnyomása
- C/O = CUT-OFF — Levágás
- COMMON MODE GAIN — Azonosfázisú erősítés. A műveleti erősítőnek ez a paramétere a kimeneti feszültség és az összekötött bemenetekre kapcsolt feszültség hányadosa
- COMMON MODE INPUT IMPEDANCE — Azonosfázisú bemeneti impedancia. A műveleti erősítő azonosfázisú bemeneti impedanciája az összekötött bemenetek és a föld között mérhető.
- COMMON MODE REJECTION RATIO (Rövidítve: CMRR) — Azonosfázisú jelek elnyomása. A műveleti erősítőnek ez a paramétere az ellencsatolás nélküli erősítés és az azonosfázisú erősítés (Lásd: COMMON MODE GAIN) hányadosa
- COMPARATOR — Összehasonlító
- CONVERSION — Konverzió, átalakítás
- CONVERTER — Konverter, átalakító (DC—DC átalakító). A konverter egy inverterből és egy egyenirányítóból áll.
- CPS = CYCLES PER SECOND — Ciklus/sec, Hz
- .CS = CURRENT SENSE — áramérzékelő
- CPS = CONVENTIONAL POWER SUPPLIES — Hagyományos tápegységek
- CPU = CENTRAL PROCESSOR UNIT — Központi aritmetikai és vezérlőegység
- CROWBAR CIRCUIT — Rövidrezáró áramkör. Az ilyen áramkört rövidrezáró-rúd-védelemnek is nevezik. A rövidrezáró rúd kifejezés (CROWBAR) egy tényleges rövidrezáró rúd használatából ered, amelyet adóberendezések tápegységeinél használtak a nagy kapacitású kondenzátortelepek rövidrezárására és veszélyes feszültségeinek kisütésére.

CSCR — Komplementer tirisztor
 CT = CURRENT TRANSFORMER — Áramváltó
 CTL = COMPLEMENTER-TRANSISTOR-LOGIC — Komplementer tranzisztoros logika.
 CV = kapacitás x feszültség szorzat (vagy CONSTANT VOLTAGE = állandó feszültség)
 CUJT — Komplementer egyrétegű tranzisztor
 CV/CC = CONSTANT VOLTAGE/CONSTANS CURRENT — Állandó feszültség/állandó áram (-ú üzemmód). Ezt az üzemmódot az úgynevezett derékszögű kimeneti karakterisztikájú stabilizált tápegységek teljesítik.
 CV/CL = CONSTANT-VOLTAGE/CURRENT LIMITING — A hirtelre meredeksége meglehetősen meredek, de nem pontosan függőleges mint a konstans áramú működésnél.
 CW = CARRIER WAVE — Hordozó hullám

D

DA = DIGITAL-ANALOG — Digitális analóg
 DAC = DIGITAL-TO ANALOG CONVERSION — Digitális analóg átalakítás
 DAVC = DELAYED AUTOMATIC VOLUME CONTROL — Késleltetett automatikus hangerőszabályozás
 dBa = ADJUSTED DECIBEL — 85 dBm zajszintre vonatkoztatott decibel
 dBa = DECIBELS ADJUSTED — Referencia-zajhoz viszonyított zaj-mérték. Az áramkör egy meghatározott pontján uralkodó zaj egy tetszőleges kiválasztott ponton uralkodó zajhoz viszonyított értéke: a zavaró hatást előírt körülményeknek megfelelően értékelve, súlyozva.
 dBm = Decibel-millivatt. 1 mW teljesítményre, mint alapszintre vonatkoztatott teljesítményszintmérték. A 0 dBm szint 600 ohm impedancián 0,755 V feszültségnek felel meg.
 DC = DIRECT CURRENT — Egyenáram
 DCPV = DIRECT CURRENT PEAK VOLTAGE — Egyen csúcsheszültség
 DC SHIFT NETWORK — egyenszint-eltoító hálózat
 DCTL = DIRECT COUPLED TRANSISTOR LOGIC — Közvetlen csatolású tranzisztoros logika
 DCWV = DC WORKING VOLTS — Kondenzátor (vagy más eszköz) folyamatos üzemen megengedhető legnagyobb egyenfeszültség-igénybevétele.
 DF = DISTORTION FACTOR — torzítási tényező
 DIAC = DIODE ALTERNATING CURRENT SEMICONDUCTOR SWITCH — Háromrétegű félvezető dióda. Két, egymással szembekapcsolt p-n-p elemmé egyesített trigger-dióda. Kis feszültségeken mindkét irányban lezárt állapotban van; a feszültséget növelve előbb az egyik, majd a másik irányban is vezetési állapotba kerül.
 DIP; DIL = DUAL-IN-LINE PACKAGE — A kétsoros dugaszolható IC tok megnevezése
 DISSIPATION FACTOR — Disszipációs tényező
 DISTORTION — Torzítás. Általában az eredeti beadott jel hullámalakja és a vett jel hullámalakja közötti nem kívánatos változás.
 DPM = Deprez-műszer (lengőtekercses műszer).
 DRA = DISCRETIONARY RAUTED ARRAY — Egyedi huzalozású és szerelésű egységek
 DUTY-CYCLE — (Impulzus)kitöltési tényező. Az egyes impulzusok időtartamának és az impulzusok periódusidejének a hányadosa.
 DTL = DIODE-TRANSISTOR-LOGIC — Dióda-transzisztoros logika

E

EAS = ELECTRONIC AUTOMATIC SWITCH — Automatikus elektronikus kapcsoló
 ECL = EMITTER-COUPLED-LOGIC — Emittorcsatolt logika
 EDC = ENAMEL DOUBLE COTTON — Zománc + kétszeres pamutszigetelés
 EDCV = ENAMEL DOUBLE COTTON VARNISHED — Zománc + kétszeres, lakkozott pamutszigetelés
 EMF = Ellenelektromotoros erő
 EMI = ELECTROMAGNETIC INTERFERENCE — Elektromágneses zavar; általában a berendezésekben belül keletkező rádiófrekvenciás zavar
 ENTRY POINT — Beavatkozási pont

ERROR AMPLIFIER — Hibaerősítő
 ERROR RANGE — Hibataromány
 ERROR SIGNAL — Hibajel
 ESR = EFFECTIVE SERIES RESISTANCE (EQUIVALENT SERIES RESISTANCE) — Effektív soros ellenállás, soros helyettesítő ellenállás (egyenértékű soros ellenállás)

F

F = FARAD — A kapacitás egysége
 F = FUSE — Biztosító, olvadóbiztosító
 FAN-IN — Logikai áramkör bemeneteinek száma
 FAN-OUT — Logikai áramkör kimenetére párhuzamosan kapcsolható terhelő fokozatok száma
 FCL = FOLDBACK CURRENT LIMITING — Visszahajló áramhatárolás
 FCO = CUT-OFF FREQUENCY — Levágási (határ-) frekvencia
 FEEDBACK (Rövidítve: F/B vagy FB) — Visszacsatolás, ellencsatolás, visszatáplálás
 FEEDBACK CONTROL (USA), vagy CLOSED-LOOP CONTROL (NBr) — Szabályozás. A kimeneti jel egy részét (esetleg megfelelő átalakítás után) visszavezetik a bemenetre, hogy a kívánt jellemzőket biztosítsák.
 FET = FIELD-EFFECT TRANSISTOR — Tervezérlésű tranzisztor
 FFO = FIXED FREQUENCY OSCILLATOR — Rögzített frekvenciájú oszcillátor
 FILTER — Szűrő
 FIRING STAGE — Gyújtófokozat
 FLY-BACK DIODE — Záróüzemben működő visszatápláló, vagyis szabadonfutó dióda (Lásd FWD).
 FLIP-FLOP — Bistabil billenőkör. Két stabil állapotú tárolóelem, amely megfelelő vezérléssel bármelyik állapotából a másik állapotba kapcsolható át
 FLYWHEEL EFFEKT — Lendkerék-hatás.
 FLYWHEEL DIODE — Rekuperációs dióda, szabadfutási dióda (Lásd FWD).
 FOLDBACK — Visszahajló, visszatörő
 FP = FLAT-PACKAGE — Lapos tok
 FR = FREQUENCY RANGE — Frekvenciatartomány
 FR = FREQUENCY RESPONSE — Frekvencia átvitel(i) jellegörbe
 FREE RUNNING — Szabadonfutó dióda, rekuperációs dióda (Lásd FWD)
 FWD = FREE-WHEELING DIODE; FLY-BACK DIODE; CATCH DIODE — Szabadonfutó dióda; szabadfutási dióda; rekuperációs dióda; Pettersen dióda; visszatápláló dióda. (A szabadonfutó diódák a kapcsolóelemre jutó feszültség-csúcsokat korlátozzák. Ezek a diódákön át addig folyik az áram, míg az induktivitásban tárolt energia el nem fogyott. A szabadfutási áramkör olyan mellékág, amelyen valamely kapcsolási folyamat (pl. kommutáció) befejezte után beáll új helyzetben az induktivitások által fenntartott áram le tud folyni. Rendesen dióda, vagy tirisztor nyitja meg ilyenkor az áram útját. Az ilyen célra használt elem a szabadfutási dióda.)

G

G = GROUND — Föld, földelés, testpont
 GATE — Kapu(áramkör), logikai áramkör
 GATE TURN-OFF (SWITCH) Rövidítése: GTO — Tirisztorhoz hasonló, p-n-p-n szerkezetű, négyrétegű félvezető kapcsolóeszköz, amely azonban a vezérlő elektródára adott jellel, max. 100 kHz körüli frekvenciával be- és kikapcsolható
 GATTING — Kapuzás. Jelek csoportjából csak egy vagy több időszakba tartozó vagy meghatározott határok közti nagyságú részek kiválasztásának folyamata
 GCS = GATE CONTROLLED SWITCH — Vezérelhető négyrétegű félvezető trióda, tirisztor (kapuvezérelt kapcsoló, ill. oldható tirisztor)
 GND = GROUND — Föld, földelés, testpont
 GON = Szög-mértékegység. 1 GON = $\pi/200$ rad
 G-POLE = GATE-POLE — Vezérlő elektróda
 GRD = GROUND — Föld, földelés, testpont
 GTO THYRISTOR = GATETURN OFF SWITCH THYRISTOR — GTO, lekapszolható típusú tirisztor

H

- H — óra
HANDLING CAPACITY (Rövidítése: HC) — Az a maximális feszültség, áram vagy teljesítmény, amelyet egy alkatrészre vagy egységre túlterhelés vagy torzítás nélkül rá lehet kapcsolni
H AND N = HUM AND NOISE — Bűgás és zaj
HANG-UP — Fennakadás
HARMONIC DISTORTION — Harmonikus torzítás. Az átviteli rendszer nem lineáris jelleggörbéje által okozott torzítás; ennek következtében a bemenetre szinuszos jelet adva, a kimeneten harmonikus frekvenciák is megjelennek.
HARMONIC RESPONSE — A frekvencia-jelleggörbe Nagy-Britanniában használatos elnevezése
HC = HEAT COIL — Kisáramú olvadóbiztosító
HD = HARMONIC DISTORTION — Harmonikus torzítás
HEAD EQUIPMENT — Főberendezés. Ellentéte a fő berendezés hibája esetén fellépő tartalék berendezés (STAND-BY EQUIPMENT)
HEAT-SINK — Hűtőlemez, hűtőborda (félvezetők túlmelegedésének megakadályozására)
HF = HIGH FREQUENCY — Nagyfrekvencia (többnyire a 3...30 MHz frekvenciasáv)
HIC = HYBRID INTEGRATED CIRCUIT — Hibrid integrált áramkör. Általában azokat az integrált áramköröket sorolják ebbe a csoportba, amelyek áramköri elemei két, vagy több különböző technológiai módszerrel készültek.
HOLD — A tartás képessége, mértéke
HOT CARRIER — Viszonylag nagy energiájú töltéshordozó (félvezetőkben)
HOT CARRIER DIODE, Schottky dióda. — Kis kimeneti feszültségű „nagyfrekvenciás” kapcsolóüzemű stabilizált tápegységeknél a jó hatásfok érdekében HOT-CARRIER diódákat alkalmaznak, amelyeknek nyitóirányú feszültsége $U_F = 0,4$ V, szemben a hagyományos szilícium egyenirányító diódák 1...1,4 V-os feszültségével.
HP = HORSE POWER — Lóerő
HPF = HIGH PASS FILTER — Felüláteresztő szűrő
HUM = Bűgás. A hálózati frekvencia és ennek harmonikusainak megfelelő, nemkívánatos kisméretű zaj
HV = HIGH VOLTAGE — Nagyfeszültség

I

- IC** = INTEGRATED CIRCUIT — Integrált áramkör
IF = IMAGE FREQUENCY — Tükkfrekvencia
IF = INTERMEDIATE FREQUENCY — Középfrekvencia
IGFET = ISOLATED GATE FIELD EFFECT TRANSISTOR — Szigetelt vezérlőelektródás térvezérlésű tranzisztor
IMPULSE NOISE vagy **PULSE NOISE** — Impulzus-zaj. Áramkör kimenetén megjelenő olyan impulzus, amelyhez nem tartozik a bemenetre vezetett impulzus. Ezek az impulzusok általában az áramkör működése következtében keletkeznek, vagy az áramkörök és a hozzá tartozó bemeneti-kimeneti egységeken kívüli források indukálják azokat.
INHERITED ERROR — Velejáró hiba, saját hiba, öröklött hiba
INHIBITING INPUT — Tiltó bemenet
INHIBITING SIGNAL — Tiltó jel. Az áramkör normális működését leállító jel
INHIBITION, vagy **EXCLUSION** — Tiltás, kizárás
INPUT — Bemenet
INPUT BIAS CURRENT — Bemeneti áram. Műveleti erősítő bemeneti árama a két bemeneten át folyó nyugalmi áramok számtani középértéke
INPUT COMMON MODE VOLTAGE — Azonos fázisú bemeneti feszültség. A műveleti erősítőnek ez a paramétere az erősítő összekötött bemeneti kapcsai és a test közötti bemeneti feszültség megengedett legnagyobb értéket adja meg.
INPUT FILTER — Bemeneti szűrő
INPUT OFFSET CURRENT — Bemeneti offset-áram, bemeneti áram-aszimmetria. A műveleti erősítő két bemenetén folyó nyugalmi áramok különbsége, ha a kimeneti feszültség nulla. (Lásd még: OFFSET)
INPUT OFFSET VOLTAGE — Bemeneti offset-feszültség, bemeneti feszültség-aszimmetria. Az a feszültség, amelyet a műveleti erősítő két bemenete közé kell kapcsolni ahhoz, hogy a kimeneti feszültség nulla legyen (Lásd még: OFFSET)

- INS** = INSULATED — Szigetelt
INST = INSTANTANEOUS — Pillanatnyi
INSTABILITAT — INSTABILITY — Instabilitás (Lásd még: JITTER)
INTEGRAL ACTION TIME — Utánállási idő (NBr)
INTERFACE — Közbenső egységek, illesztő rendszer
INTERFERENCE — Zavar. Nem egyezik a magyar nyelvben használatos interferencia kifejezés értelmével; ez utóbbi hullámok egymásra hatását, interferencia-jelenségek kialakulását jelenti.
INVERT — Megfordít, invertál.
I/O = INPUT-OUTPUT — Bemeneti/kimeneti
I/P = INPUT — Bemenet
ISOLATOR — Szigetelő
ISOLATION — Izoláció, galvanikus elválasztás, elszigetelés, elválasztás
ITR = INTEGRATED THYRISTOR AND RECTIFIER — Integrált tirisztor és egyenirányító

L

- LASCR** — Fototirisztor
LASCS — Fototirisztor tetróda
LC — Filter — LC szűrő
LEAD FRAME — Integrált áramkör kivezetésének tartó kerete
LED = LIGHT-EMITTING DIODE — Fényemittáló dióda
LIC = LINEAR INTEGRATED CIRCUIT — Lineáris integrált áramkör (erősítők, feszültségszabályozók, komparátorok stb.)
LID = LEADLESS INVERTED DEVICE — Huzalkivezetés nélküli integrált áramkör; a felső lapján levő kiemelkedő vezetővel csatlakozik az alaphoz
LINE VOLTAGE — Hálózati feszültség, vonalfeszültség
LOAD — Terhelés; megtölteni, betölteni
LOOP GAIN — Hurokerősítés
LP = LOW-PASS FILTER — Aluláteresztő szűrő
LRC = LOAD RATIO CONTROL — Terhelésszabályozás
LSI = LARGE SCALE INTEGRATION — Nagymértékben integrált áramkör. Száznál több alapáramkört tartalmazó egység (nagy, fokozott mértékű integrálás)
LT = LOW TENSION — Kisfeszültség
LV = LOW VOLTAGE — Kisfeszültség

M

- MAGAMP** = MAGNETIC AMPLIFIER — Mágneses erősítő (TRANSDUCTOR)
MANIPULATED VARIADLE — Beavatkozó jel. Szabályozó rendszerekben a megkövetelt állapot vagy mennyiség beállítása érdekében változtatott mennyiség vagy jellemző.
MASTER-SLAVE — Mester-szolga; irányító-szolga; vezérlő-vezérelt
M/B = MAINS/BATTERY — Hálózat/telep
MEASURING MEANS — Mérőelem (USA)
MEASURING UNIT — Mérőelem (NBr)
MIC = MONOLITHIC INTEGRATED CIRCUIT — Monolitikus integrált áramkör
MMF = Magnetomotoros erő
MO = MASTER OSCILLATOR — Vezérlőoszillátor
MOSIC = METALL-OXID-SEMICONDUCTOR-INTEGRATED-CIRCUITS — Fémoxid-félvezetős integrált áramkörök
MSE = MEAN SQUARE ERROR — Közepes, négyzetes hiba
MSI = MEDIUM SCALE INTEGRATION — Közepes mértékű, vagy inkább bonyolultságú integrálás
MSR = MEAN SQUARE ROOT — Négyzetes középérték, effektív érték
MSR = MARCK/SPACE RATIO — Jel/szünet arány
MTBF = MEAN TIME BETWEEN FAILURES — Meghibásodások közti átlagos idő
MTNS = METAL-THICK-OXID NITRIDE-SILICON — Fém vastagoxid- és nitrid-szilíciumréteg
MV = MEAN VARIATION — Közepes ingadozás

N

- NAND** — Az angol NOT-AND (nem-és) elnevezés gyakran használt rövidítése
NC = NICKEL-CADMIUM (ACCUMULATOR) — Nikkel-kadmium (akkumulátor)

NF = NOISE FACTOR vagy NOISE FIGURE — Zajtényező, zajszám
 NFB = NEGATIVE FEEDBACK — Negatív visszacsatolás
 NIF = NOISE IMPROVEMENT FACTOR — Zajcsökkentési tényező
 NL = NOISE LEVEL — Zajszint
 NL = NOISE LIMITER — Zajhatároló
 NOT = NUMBER OF TURNS — Menetszám
 NSC = NOISE SUPPRESSION CIRCUIT — Zajelnyomó áramkör
 NTC = NEGATIVE TEMPERATURE COEFFICIENT — Negatív hőmérsékleti együttható(jú alkatelem)

O

OC = OPEN CIRCUIT — Nyitott áramkör.
 OC = OPERATING CHARACTERISTIC — Üzemi jellemzők.
 OFF-LINE-INDIRECT — Közvetett (kikapcsolás)
 OFF-LINE/ON-LINE — Kikapcsolt, ill. bekapcsolt vonal
 OFFSET — Eltérés. A megkövetelt és ténylegesen elért érték, vagy állapot közötti különbség; maradó szabályozási eltérés.
 OL = OVERLOAD — Túlterhelés
 ON-LINE — Közvetlen
 O/P = OUTPUT — Kimenet
 OPAMP = OPERATIONAL AMPLIFIER — Műveleti erősítő
 OPEN LOOP — Nyitott hurkú (vezérlő).
 OPEN LOOP CONTROL — Vezérlés, nyitott hurkú szabályozás
 OPEN-LOOP VOLTAGE — Ellencsatolás nélküli kimeneti feszültség. Műveleti erősítő ellencsatoló hurok nélküli kimeneti feszültsége; ez az érték a két bemenetre kapcsolt feszültségek különbségével arányos.
 OPEN-LOOP VOLTAGE GAIN — Üresjárati erősítés, terhelés nélküli erősítés. Ellencsatolás nélküli végtelen nagy terhelőellenállással mért feszültség-erősítés. Ez az érték a műveleti erősítő fontos jellemzője (nyíltthurkú erősítés).
 OV = OVERVOLTAGE — Túlfeszültség
 OVP = OVERVOLTAGE PROTECTION — Túlfeszültség elleni védelem
 OWF = OPTIMAL WORKING FREQUENCY — Optimális üzemi frekvencia

P

PA = POWER AMPLIFIER — Teljesítményerősítő
 PAM = PULSE AMPLITUDE MODULATION — Impulzusamplitúdó-moduláció
 PARD = (RIPPLE AND NOISE) — Hullámosság és zaj; bűgófeszültség és zaj
 PBX = Házi alközpont
 PBM = PULSE BURST MODULATION — Impulzuszagatásos moduláció
 PC = PHASE CONTROL — Fázisszabályozás
 PCM = Impulzuskód-moduláció
 PCU = POWER CONTROL UNIT — Teljesítményszabályozó egység (tápegység)
 PF = POWER FACTOR — Teljesítménytényező
 PF = PULSE FREQUENCY — Impulzusfrekvencia
 PFV = PEAK FORWARD VOLTAGE — Nyitóirányú csúcshőfeszültség
 PK = PEAK — Csúcs, csúcserőteltség
 PK = PULSE KEEPER — Ütemadó
 PM = PULSE MODULATION — Impulzusmoduláció
 POWER DUMP — Tápfeszültség, kikapcsolása, minden tápfeszültség szándékos, véletlen stb. kikapcsolása
 POWER PACK — Tápegység
 POWER UNIT (USA) — Nagy teljesítményű egység
 PP = PEAK TO PEAK — Csúcstól-csúcsig
 PP = PUSH-PULL — Ellenütemű
 PPA = PUSH-PULL AMPLIFIER — Ellenütemű erősítő
 PPP = PARALLEL-PUSH-PULL (AMPLIFIER) — Párhuzamos ellenütemű (erősítő)
 PPPA = PUSH-PULL POWER AMPLIFIER — Ellenütemű teljesítményerősítő
 PRESET — Előre beállít, kezdeti értéket beállít
 PRM = PULSE-RATIO-MODULATION — Impulzus-üzemarány-moduláció
 PS = POWER SUPPLY — Tápegység
 PSU = POWER SOURCES UNIT — Tápforrás
 PSUs = POWER SUPPLY UNITS — Tápegység
 p. u. — Relatív egység

PTC = POSITIVE TEMPERATURE COEFFICIENT — Pozitív hőmérsékleti együttható(jú ellenállás)
 PTM = PULSE TIME MODULATION — Impulzusidőtartam-moduláció
 PULSE DUTY FACTOR — Az átlagos impulzushossz és az átlagos szünet-időtartam hányadosa, ill. az átlagos impulzushossz és az impulzus ismétlődési frekvencia szorzata
 PW = PULSE WIDTH — Impulzusszélesség
 PWM = PULSE WIDTH MODULATION — Impulzusszélesség-moduláció

R

RAC = RECTIFIER ALTERNATING CURRENT — Egyenirányított (szünetlen) váltakozóáram
 RAD = RADIATOR — Sugárzó
 RAP = REDUNDANCIA ADJUSTMENT OF PROBABILITY — az előforduló hibás áramkörök valószínűségének megfelelő redundáns kialakítás (Northen Electric cég által kifejlesztett RAP-technika)
 RC = REACTION COUPLING — Visszacsatolás
 RC = REMOTE CONTROL — Távezérlés
 RD = RECTIFIER DIODE — Egyenirányító dióda
 RECT = RECTIFIER — Egyenirányító
 REFERENCE LEVEL/SOURCE — Referenciaszint/forrás
 REFERENCE-ELEMENT — Referencia-elem
 REFERENCE VOLTAGE — Referenciafeszültség: stabilizált egyenfeszültség, amely kompenzációs kapcsolásban összehasonlító, ill. vonatkoztatási feszültség lehet.
 REL = RELAY — Jelfogó, relé
 RELATIVE FAILURE RATE — Relatív meghibásodási gyakoriság
 RESIDUAL ERROR — Maradék hiba
 RESPONSE — Átvitel(i) jelleggörbe
 RESPONSE CHARACTERISTIC — átviteli jelleggörbe
 RF = RADIO FREQUENCY — Rádiófrekvencia
 RFC = RADIO FREQUENCY CHOKE — Nagyfrekvenciás fojtótekercs
 RFI = RADIO FREQUENCY INTERFERENCE — Nagyfrekvenciás zavar, rádiófrekvenciás zavarás
 RFT = RADIO FREQUENCY TRANSFORMER — Nagyfrekvenciás transzformátor
 RIPPLE — Egyenfeszültségre szuperponált (szűrés után megmaradt) váltakozó feszültség, bűgófeszültség
 RIPPLE or HUM VOLTAGE — Bűgófeszültség (elektronikus készülékekben keletkezik a hálózati frekvenciás váltakozó összetevő miatt és zavarja az átvitendő jelet. Nevét arról a hatásról kapta, amit a brummfeszültség a fejhallgatóban, vagy a hangszóróban kelt.)
 RISE TIME — Homlokidő, emelkedési idő, berezgezési idő. Egy impulzus homlokéle végeleges értékének egy tizedétől kilenc tizedéig történő emelkedéséhez szükséges idő. A homlokidő az áramkör időállandójával arányos.
 RMS = ROOT MEAN SQUARE (VALUE) — Négyzetes középérték, effektív érték
 ROM = READ ONLY MEMORY — Csak olvasásra szolgáló memóriák megjelölése
 RMT = REMOTE — Táv
 RTL = RESISTOR-TRANSISTOR-LOGIC — Ellenállás-transzisztor-logika
 RV_ = REFERENCE VOLTAGE — Referenciafeszültség

S

S = SWITCH — Kapcsoló
 SAMPLING — Mintavétel. Egy változó pillanatnyi értékének meghatározása szabályos vagy szabályozatlan időközönként.
 SAT = SATURATED — Telített
 SBS — Kétirányú szilícium kapcsoló
 SC = SEMICONDUCTOR — Félvezető
 SC = SHORT CIRCUIT — Rövidzárlat
 SCS — Vezérelt szilícium kapcsoló
 SCR = SHORT CIRCUIT RATIO — Üresjárati/rövidzárlati arány
 SLOW TURN-ON CIRCUITRY — Lassú bekapcsoló áramkör
 SCR = SILICON CONTROLLED RECTIFIER — Vezérelt szilícium egyenirányító, tirisztor
 SMPS = SWITCHED-MODE POWER SUPPLIES — Kapcsoló üzemmódú teljesítmény-tápegységek
 SMPSU = SWITCHED-MODE POWER SUPPLY UNIT — Kapcsoló üzemmódú teljesítmény-tápegység

SOA = SAFE OPERATING AREA — A biztonságos működés tartománya
 SOAR = SAFE OPERATING AREA — A biztonságos működés tartománya
 SOFT-START CIRCUIT — Lágy indító áramkör
 SP = SPEED — Sebesség
 SPH = SINGLE PHASE — Egyfázisú
 SSL = SOLID STATE LAMP = (LED = LIGHT EMITTING DIODE) — Fotoemissziós, fényemittáló dióda
 STABISZTOR — Sorosan kapcsolt nyitóirányú referencia-diódák
 SSI = SMALL-SCALE (INTEGRATED) — egyszerű vagy kis-mértékben integrált (egységek)
 STAND-BY TIME — Készenléti idő
 STG = STORAGE — Tárolt
 SUPPLY VOLTAGE REJECTION RATIO (Rövidítése: SVRR) — Tápfeszültség hatása. A műveleti erősítőnek ez a paramétere a bemeneti feszültség-aszimmetria (U_{os}) (Lásd: INPUT OFFSET VOLTAGE) a pozitív (U_p) és a negatív (U_n) tápfeszültség megváltozása hatására bekövetkező megváltozását adja meg: $H = \frac{\Delta U_{os}}{\Delta U_p - \Delta U_n}$
 STEP-DOWN — Letranszformál
 STEP-UP — Feltranszformál
 SUS — Egyirányú szilícium kapcsoló
 SWC = SWITCHING CONTROL — Kapcsolóüzemű szabályozás
 SZ = SILICIUM Z-DIODE — Szilícium anyagú Zener-dióda

T

T = TURN — Menet (pl. 20T = 20 menet)
 T = TRANSFORMER — Transzformátor
 TANDEM — Egymás után kapcsolt
 TC = TEMPERATURA COMPENSATED — Hőmérséklet-kiegyenlített, hőmérséklet-kompenzált (áramkör)
 TC = TEMPERATURE COEFFICIENS — Hőmérsékleti együtt-ható
 TFCL = THERMAL FOLDBACK CURRENT LIMITING — Hő-mérsékleti visszahajló áramhatároló
 TM = TIME MODULATION — Impulzusidőtartam-moduláció
 TOTAL HARMONIC DISTORTION (Rövidítése: THD) — Teljes harmonikus torzítás. Az alulfrekvencia (vizsgált rendszer kimenetén mért) teljesítményének és valamennyi harmonikus frekvenciájú jel (ugyancsak a kimeneten mért) teljesítményének hányadosa, decibelben kifejezve; és a rendszerre vezetett bemeneti jel egy meghatározott szintjére vonatkoztatva
 TOTEM POLE BUFFER — A megnevezés a TTL kimeneti fokozatok áramköri struktúrájának oszlopos voltára (vagyis az egymásra ültetett tranzistorokra) utal. Ezeknek a kimeneti

fokozatoknak a meghajtásához ellenfázisú meghajtó jelek szükségesek. Helyes elnevezésük: ellenütemű teljesítmény-inverterek.

TR = TRANSFORMER — Transzformátor
 TRACKING — Vezérlés, követés, együftfutás
 TRACKING ERROR — Követési hiba
 TRC = TIME RATIO CONTROL — Időarányos szabályozás
 TRANSIENT — Tranzien. (1. Két állandósult állapot közötti, fizikailag zavart, átmeneti állapot. 2. Gyors változás.)
 TRIAC = TRIODE ALTERNATING CURRENT SEMMICONDUCTOR SWITCH — Kétutas tirisztor. Mindkét irányba vezető állapotba kapcsolható váltakozó áramú tirisztor

U

U = UNIVERSAL — Univerzális
 UHV = ULTRA HIGH VOLTAGE — Ultra-nagyfeszültség
 UNIT — Egység
 UNREGULATED INPUT — Szabályozatlan bemenet
 UNSTABILIZED DC SOURCE — Stabilizálatlan egyenáramú forrás
 UPS = UNINTERRUPTIBLE POWER SUPPLY — Megszakításmentes üzemet biztosító tápegység

V

VA = VOLT-AMPER — Volt-ampér
 VAR = VOLT AMPERE-REACTIVE — Meddőteljesítmény
 VARIABLE — Változó
 VARIODA — Germánium stabilizátordióda, amelyet nyitóirányban üzemeltetnek
 VC = VOLTAGE CONTROLLED — Feszültséggel szabályozható
 VCO = VOLTAGE CONTROLLED OSCILLATOR — Feszültséggel vezérelt oszcillátor
 VDR = VOLTAGE DEPENDENT RESISTOR — Varisztor, feszültségfüggő ellenállás
 VF = VARIABLE FREQUENCY — Változó (változtatható) frekvencia
 VG = VOLTAGE GAIN — Feszültségerősítés
 WKG = WORKING — Működő, ható, üzemi
 WV = WORKING VOLTAGE — Üzemi feszültség

Z

Z = ZENER DIODE — Zener-dióda
 ZD — Zener-dióda
 ZVS = ZERO VOLTAGE SWITCHING — Nulla feszültségnél való kapcsolás

A „Hangerősítők 60–300-ig” című cikk folytatása a 136. oldalról

36-os (40 W-os) és PL 500-as (30 W-os) csövekkel Az EL 504-es nemcsak hogy 6,3 V fűtésű de ezeknél a csöveknél jobb minőségű is illetve diszszipációs paraméterei jobbak. A hivatkozott erősítők EL 504-es csövekkel is elkészíthetők.

A 37. ábrán bemutatunk egy ultralinear kapcsolású 35 W-os végerősítőt, melyhez akár csöves, akár félvezetős előerősítőt lehet használni. Az erősítő működésének ismertetésétől korábbi és előző anyagainkra való hivatkozással eltekintünk. Kezdek részére ajánlható, hogy az ECF 80 helyett alkalmaznak 2 db EF 86-os pentódát (a második helyen triódának kapcsolva). A P_2 potenciómétert úgy kell beállítani, hogy a fázisfordító katódján +60 V legyen az üzemi feszültség. A P_2 potencióméter kisebb határok

között szimmetriabeállítást tesz lehetővé, a P_1 -el pedig a 2×20 mA-os nyugalmi áramot lehetfeállítani. Az erősítő zenei csúcsokban 40–45 wattot is lead. 30 watt csúcsteljesítménynél torzítása 0,5% alatti. Kimenőtranszformátorának rajza a 38. ábrán látható.

A 39. ábrán bemutatásra kerülő, ugyancsak EL504-es végerősítő csövekkel működő PPP erősítő csak 15 W szinuszteljesítményt, illetve 18 W zenei teljesítményt ad le; de:

- torzítása 15 W-nál 30 Hz-től 10 kHz-ig kisebb mint 0,5% és
 - kimenőtranszformátora (40. ábra) nagyon egyszerűen minden különleges technika nélkül elkészíthető.
- Az erősítő előfokozatai E 88 CC (vagy PCC 88-as) csövekkel működnek. Az E_{1a} cső előerősítő, az E_{1b} fá-

zisfordító az E_2 pedig feszültségután-húzó kapcsolásban működő meghajtó erősítő. A PPP rendszer az ábrán megadott kettős tápegységgel kell működtetni. A végsőcsövek áramát a P_2 és a P_1 potencióméterrel lehet 70–70 mA-ra beállítani.

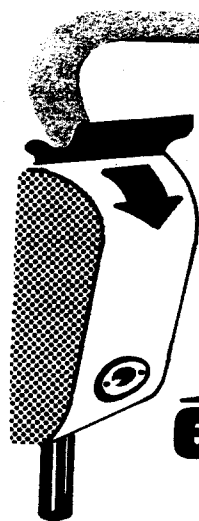
A hálózati transzformátor adatai M 85-ös 12 cm-magkeresztmetszetű vasanyagra:

220 V : 950 me \varnothing 0,4 CuL
 100 + 32 + 6,3 V : $2 \times (440 + 141$ me
 \varnothing 0,4 + 28 me \varnothing 0,9 CuL)
 6,3 V : 28 me \varnothing 0,7 CuL huzalból

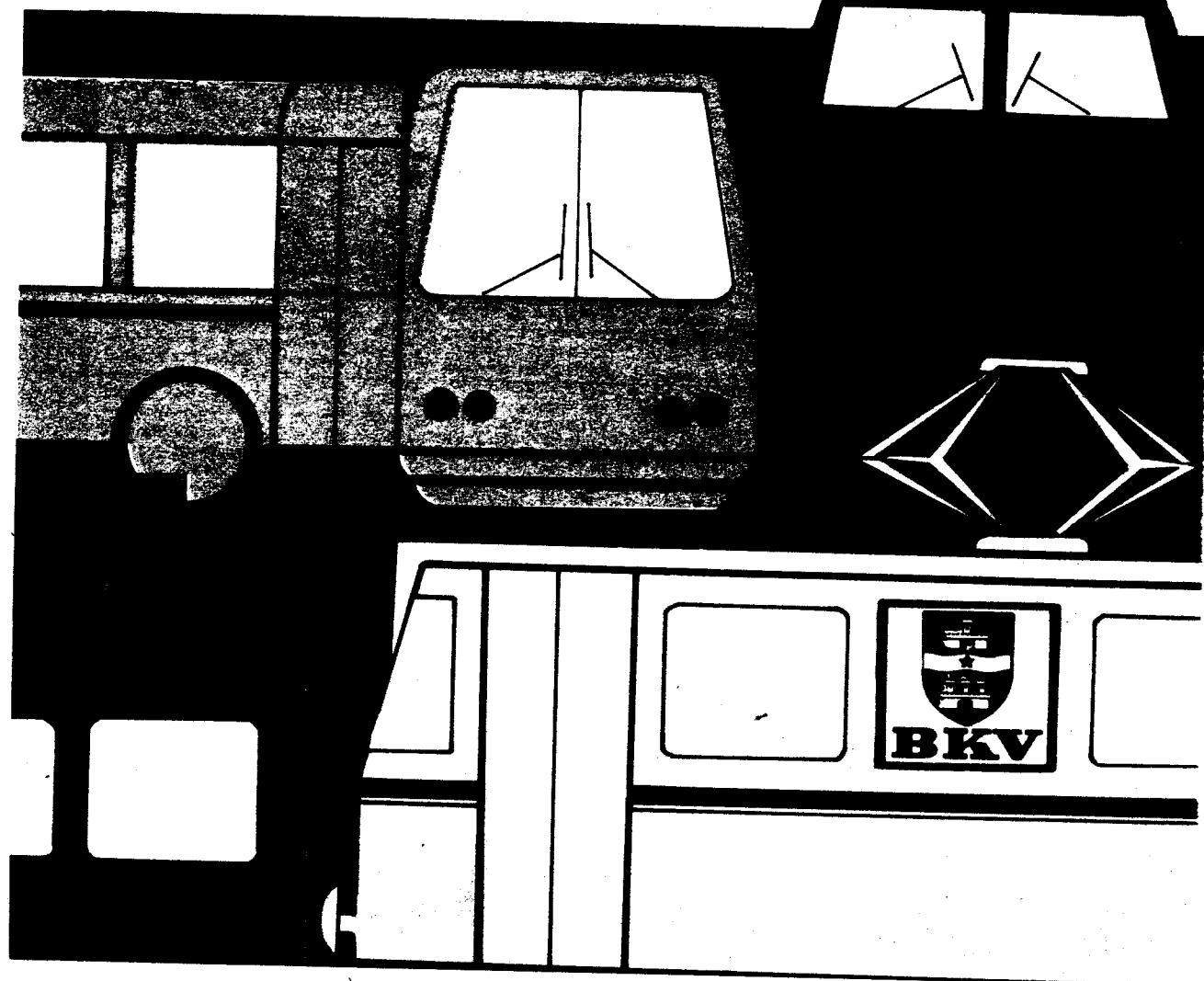
*

A bemutatott erősítők építéséhez, áttervezéséhez vagy hasonlók szerkesztéséhez és használatához sok sikert kívánunk érdeklődő olvasóinknak.

felszállás



**után
sziveskedjék
VONALJEGYÉT
érvényesíteni**



IC katalógus

TTL digitális áramkörök

Határadatok (az SN 74...-es szériához):

$$U_T = +7V \quad U_{be} = \begin{matrix} +5,5V \\ -1,5V \end{matrix} \quad T_a = 0 \dots +70^\circ C$$

Javasolt tápfeszültség:

$$U_T = +5V \pm 0,25V$$

Az IC-k bekötését lásd a 251., 252. és 253. oldalakon.

TTL IC-k összehasonlító táblázata

Texas Instr.	Szovjet	Siemens	Mullard	Tesla (régi jelzés)
SN 7400 N	K 1 ЛБ553	FLH 101	FJH 131	MHA 111
01	K 1 ЛБ558	FLH 201	FJH 231	
02		FLH 191	FJH 221	
03		FLH 291	FJH 291	
04	K 155 ЛН1	FLH 211	FJH 241	
05		FLH 271	FJH 251	
08	K 155 ЛИ1	FLH 381		
10	K 1 ЛБ554	FLH 111	FJH 121	MHB 111
13		FLH 351	FJL 131	
20	K 1 ЛБ551	FLH 121	FJH 111	MHC 111
22	K 1 ЛБ557	FLH 611		
26		FLH 291 U	FJH 301	
30	K 1 ЛБ552	FLH 131	FJH 101	MHD 111
40	K 1 ЛБ556	FLH 141	FJH 141	MHE 111
41			FJL 101	
42		FLH 281	FJH 261	
50	K 1 ЛР551	FLH 151	FJH 151	MHF 111
51		FLH 161	FJH 161	
53	K 1 ЛР553	FLH 171	FJH 171	MHG 111
54		FLH 181	FJH 181	
60	K 1 ЛП551	FLY 101	FJY 101	MYA 111
70		FLJ 101	FJJ 101	
72	K 1TK551	FLJ 111	FJJ 111	MJA 111
73		FLJ 121	FJJ 121	
74	K 1TK552	FLJ 141	FJJ 131	MJB 111
75	K 155TM7	FLJ 151	FJJ 181	

Texas Instr.	Szovjet	Siemens	Mullard	Tesla (régi jelzés)
76		FLJ 131	FJJ 191	
77	K 155TM5			
80	K 155IM1	FLH 221	FJH 191	
81	K 155PY1	FLQ 111		
82	K 155IM2	FLH 231	FJH 201	
83	K 155IM3	FLH 241	FJH 211	
86	K 155ЛП5	FLH 341	FJH 271	
88		FLR 101	FJR 101	
89	K 155PY2	FLQ 101	FJQ 111	
90	K 155IE2	FLJ 161	FJJ 141	
92	K 155IE4	FLJ 171	FJJ 251	
93	K 155IE5	FLJ 181	FJJ 211	
95	K 155IP1	FLJ 191	FJJ 231	
96		FLJ 261	FJJ 241	
97	K 155IE8	FLJ 331		
107		FLJ 271	FJJ 261	
118		FLJ 361	FJJ 291	
119		FLJ 371	FJJ 301	
121	K 155AГ1	FLK 101	FJK 101	
123		FLK 121		
132		FLH 601		
141	K 155ИД1	FLL 101	FJL 151	
150	K 155КП1	FLY 111		
151	K 155КП7	FLY 121		
152	K 155КП5			
153	K 155КП2	FLY 131		
154	K 155ИД3	FLY 141		
155	K 155ИД4	FLY 151		
156		FLY 161		
170		FLQ 131	FJQ 101	
180	K 155ИП2	FLH 421	FJH 281	
181	K 155ИП3	FLH 401		
182	K 155ИП4	FLH 411		

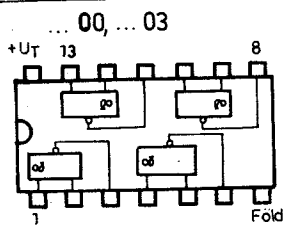
Texas Instr.	Szovjet	Siemens	Mullard	Tesla (régi jelzés)	
191	K 1ЛБ313	FLJ 211	FJJ 401		
192		FLJ 241			
193		FLJ 251	FJJ 411		
SN 74 H 00 N				GJH 131	
01				GJH 231	
04				GJH 241	
05				GJH 251	
10		K 1ЛБ314		GJH 121	
20		K 1ЛБ311		GJH 111	

Texas Instr.	Szovjet	Siemens	Mullard	Tesla (régi jelzés)
30	K 1ЛБ312		GJH 101	
40	K 1ЛБ316		GJH 141	
50	K 1ЛП311			
51			GJH 161	
53	K 1ЛП313			
54			GJH 181	
55	K 1ЛП314			
60	K 1ЛП311			
72	K 1TK311			
74			GJJ 131	

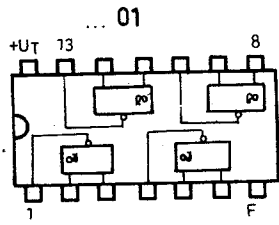
Műveleti erősítők

Jellemző ($U_T = \pm 15V$, $T_a = 25^\circ C$)	Típus									
	702	709	715	725	740	741	748	324	1458 1558	
Tápfeszültség (max.) [V]	+12 - 6	± 18	± 18	± 22	± 22	± 18	± 18	32	± 18	
Kimeneti áram (max.) [mA]	—	5			5	5	5	40	5	
Tápáram (max.) [mA]	6,7	6,6			8	2,8	2,8	2	5	
Kimeneti fesz. (tip.) [V_{pp}]	$\pm 5,3$	± 12		$\pm 13,5$		± 14	± 14	$U_T - 2$	± 14	
Tápfeszültség elnyomás [dB] (tip.)	90	92			80	100	90	100	90	
Differenciális bem. fesz. [V] (max.)	± 5	± 5	± 15	± 22	± 30	± 30	± 30	32	± 30	
Bemenő feszültség (max.) [V]	+ 1,5 - 6	± 10	± 15	± 22	± 12	± 15	± 13	$U_T - 2$	± 15	
Bemeneti offset fesz. [mV] (max.)	5	10	7,5	2,5	100	6	6	7	6	
Bemeneti offset fesz. drift (max.) [$\mu V/^\circ C$]	5	12	6	2	20	7		7		
Bemeneti offset áram [nA] (max.)	2000	750	250	35	0,06	200	200	50	200	
Bemeneti bias áram (max.) [nA]	7500	1500	1500	125	10	500	500	250	500	
Nyílthurkú fesz. erősítés (min.) [V/mV]	3,4	12	10	250	250	20	20	25	50	
Sávszélesség ($A_V = 1$) [MHz] (tip.)	—	1			1	1	1	1	1	
Slew rate (tip.) [V/ μsec]	5	0,3			6	0,5	1,5		0,5	
CMRR (tip.) [dB]	92	90		120	80	90	90	85	90	
Bemenő ellenállás (tip.) [M Ω]	0,032			1,5		1	1	1	1	
Disszipációs telj. (max.) [mW]	300			500		500	500	900	500	

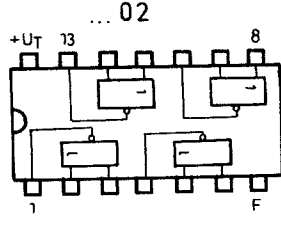
Az IC-k bekötését lásd a 255. oldalon.



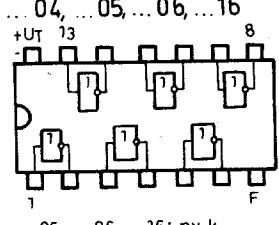
...03: nyitott kollektoros



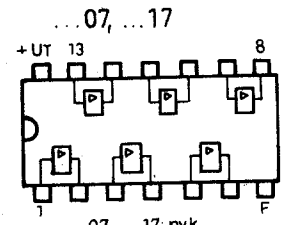
...01: ny. k.



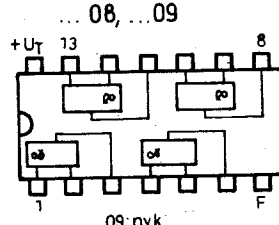
...12: nyk



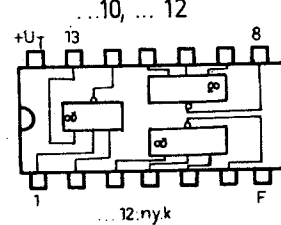
...05, ...06, ...16: ny. k.



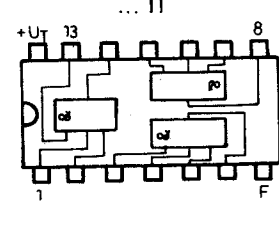
...07, ...17: nyk



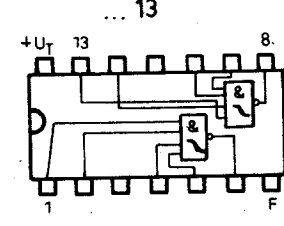
...09: nyk



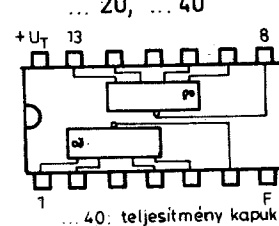
...12: nyk



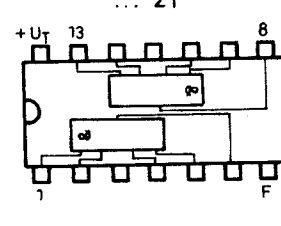
...26



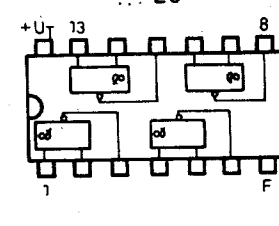
...40: teljesítmény kapuk



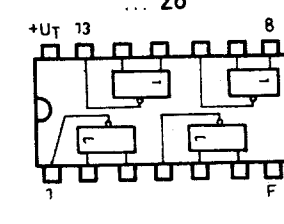
...40: teljesítmény kapuk



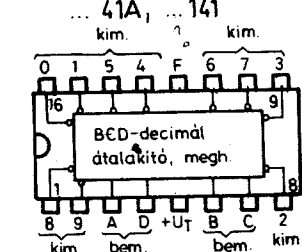
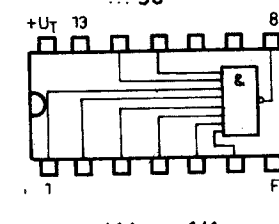
...32



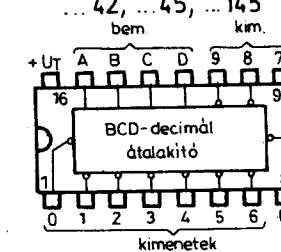
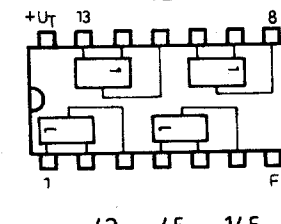
...33: ny. k.



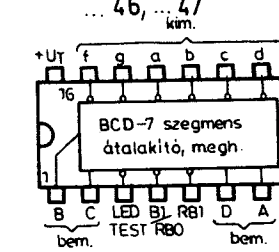
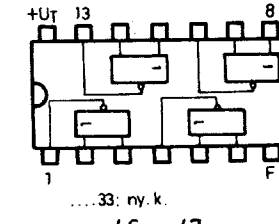
...38: ny. k.



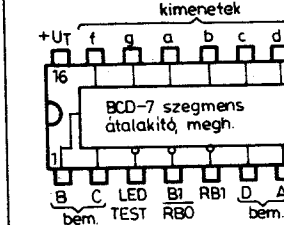
...41A, ...141: BCD-decimál átalakító, megh.



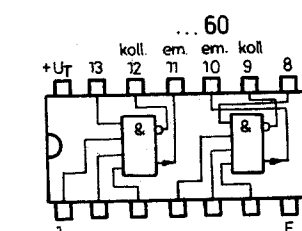
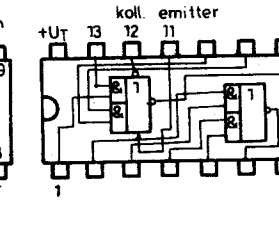
...45, ...145: ny. k.



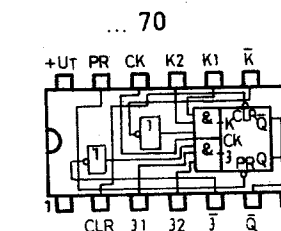
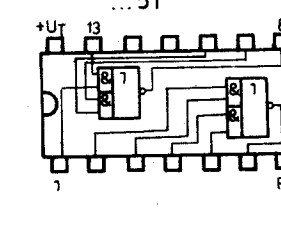
...46, ...47: ny. k.



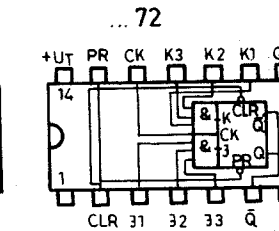
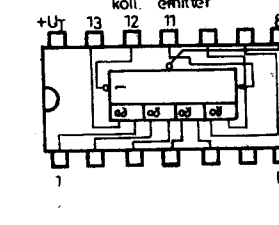
...48: ny. k.



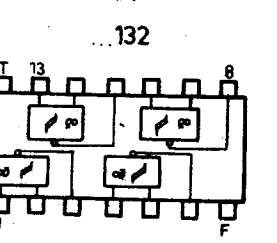
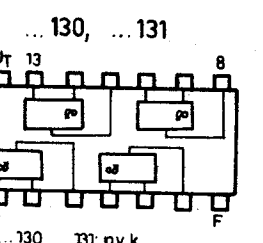
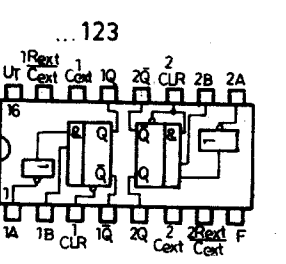
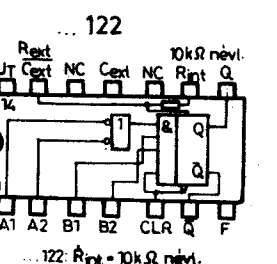
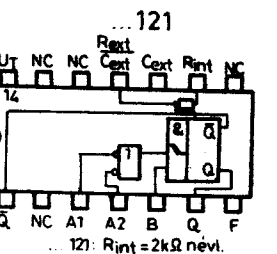
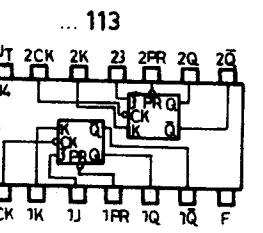
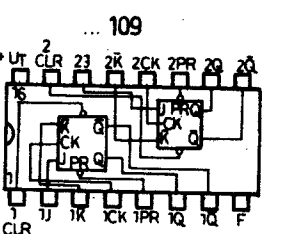
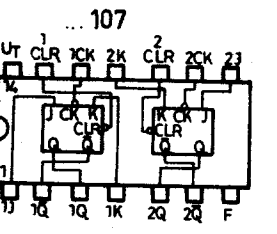
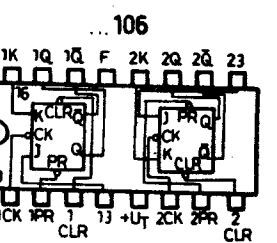
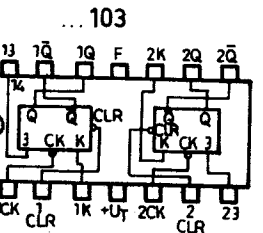
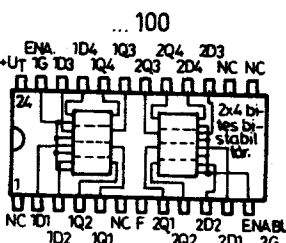
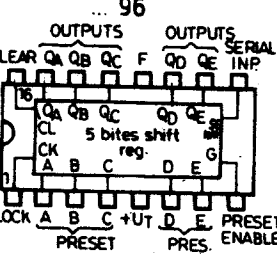
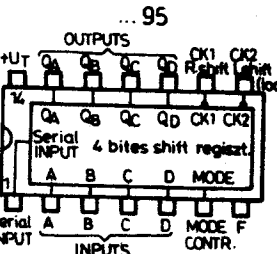
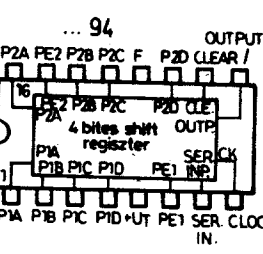
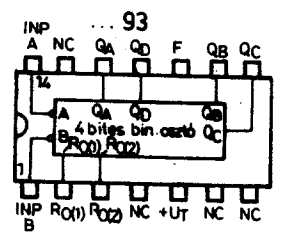
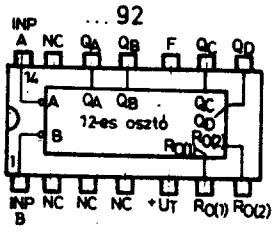
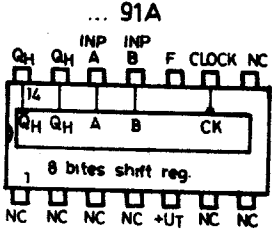
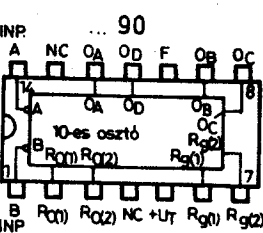
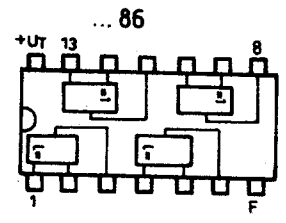
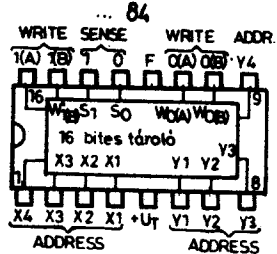
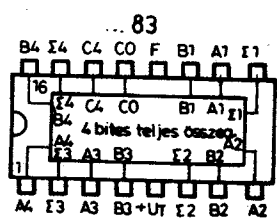
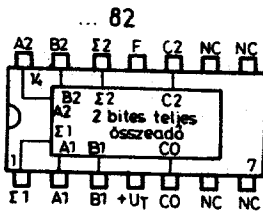
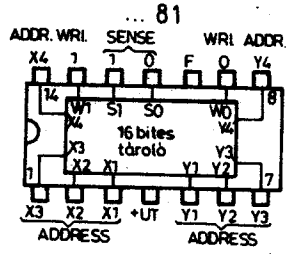
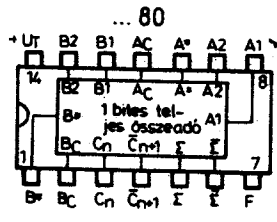
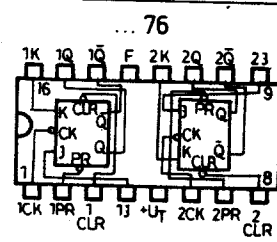
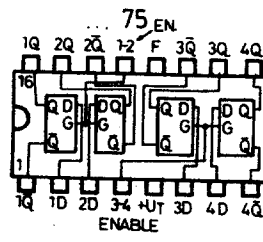
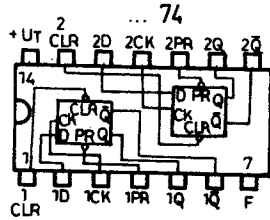
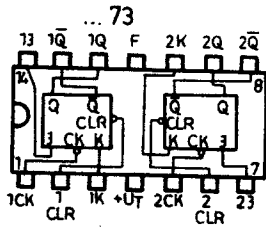
...60: koll. em. em. koll.

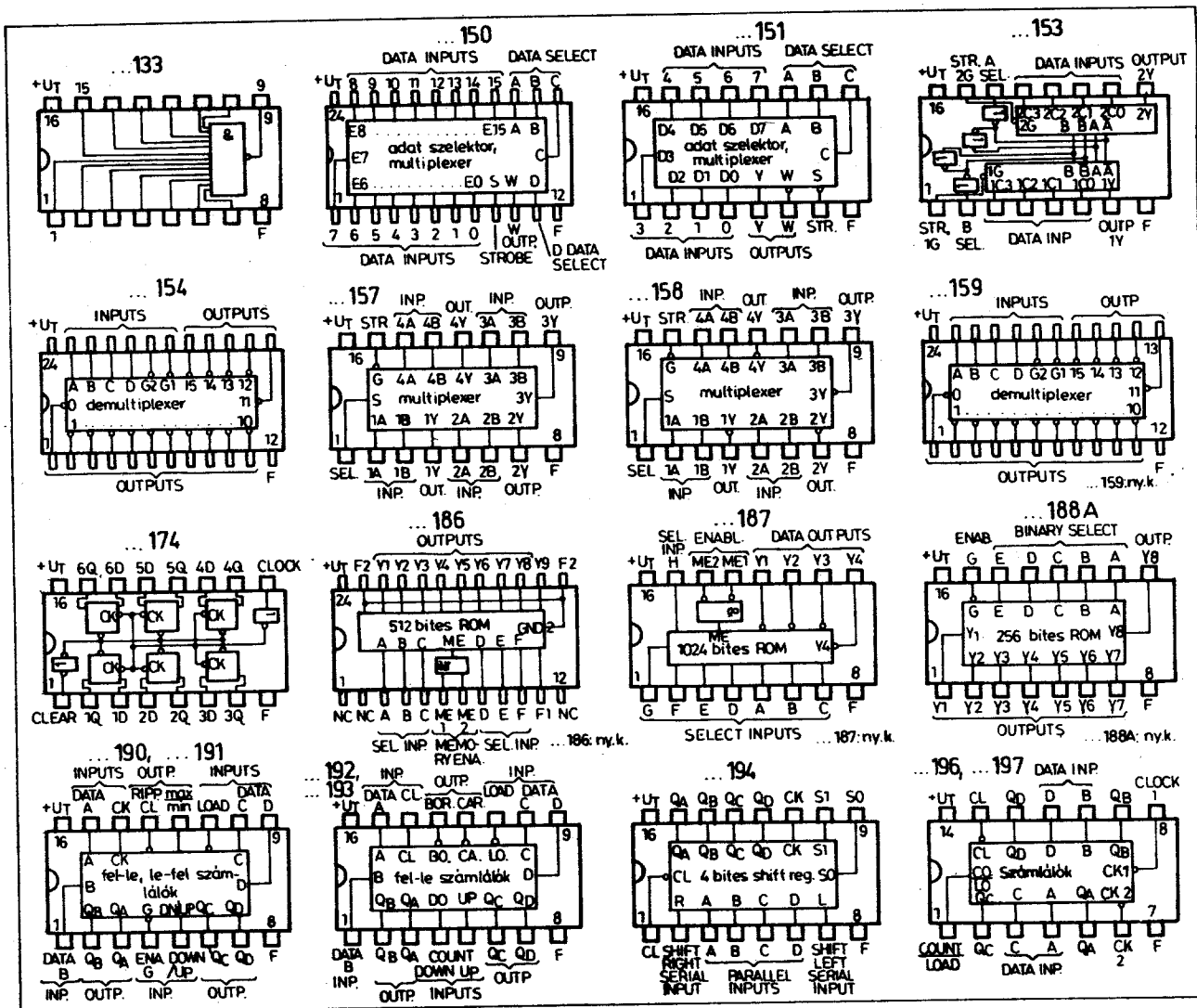


...70: CLR 31 32 3 Q F



...72: CLR 31 32 33 Q F



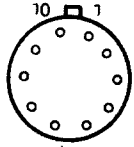


Hangfrekvenciás teljesítményerősítők

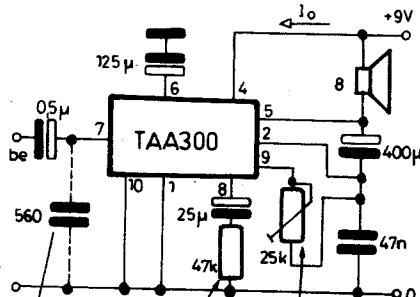
Jellemzők	Típus						
	TAA300	TAA611A	TAA611B	TAA611C	TBA800	TBA810	MA0403
Maximális tápfeszültség [V]	10,5	12	15	22	30	20	20
Javasolt üzemi tápfesz. (max.) [V]	9	9	12	18	24	16	18
Kimeneti csúcsáram (ismétlődő) [A]	0,4	1	1	1	1,5	3	1,25
Kimeneti csúcsáram (nem ismétlődő) [A]					2	3,5	
Terhelő ellenállás [Ω]	8	8	8	8	16	4	8
Kimenő teljesítmény [W]	1	1,3	2,1	3,3	5	7	3
Disszipációs teljesítmény [W]	0,8	1,35	1,35	2			3,5
Feszültség erősítés (nyílt hurkú) [dB]		70	70	70	74	80	

Az IC-k bekötését lásd a 254. oldalon.

TAA 300



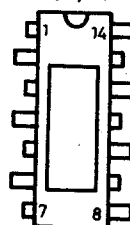
alulnézet



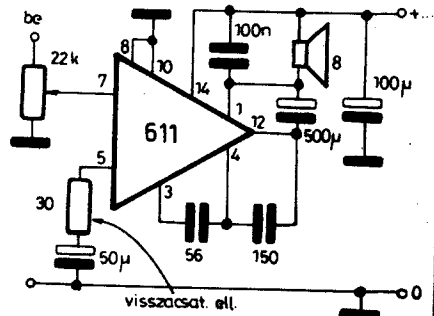
ha van. $f_t \sim 15 \text{ kHz}$ visszacsat. ell. vez. nélkül $I_o \sim 8 \text{ mA}$ állít.

$U_{be} = 85 \text{ mV} \rightarrow P_{ki} = 1 \text{ W}; R_{be} \sim 15 \text{ kohm},$
 $f_t \sim 25 \text{ kHz}; I_{táp.} \sim 4 / 180 \text{ mA}$

TAA 611 (A,B,C)



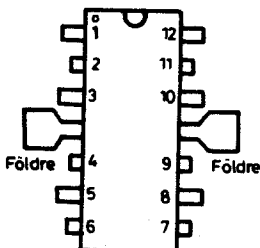
felülnézet



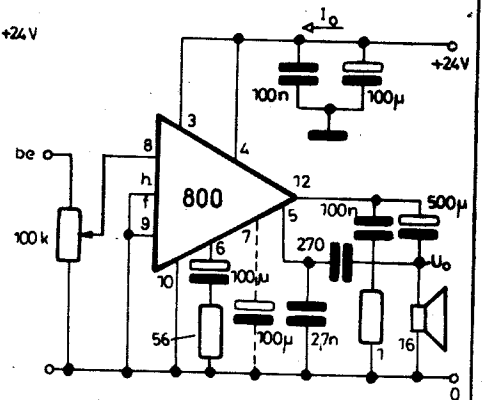
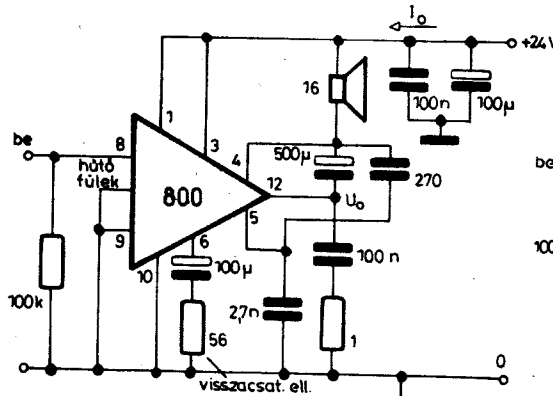
$U_{be} \sim 25 \text{ mV} \rightarrow P_{ki} = 50 \text{ mW}$ (611B, $U_T = 12 \text{ V}$)
 $U_{be} \sim 17 \text{ mV} \rightarrow P_{ki} = 2 \text{ W}$

$B = 50 - 15000 \text{ Hz}$ $I_{táp.} = 3.5 / 235 \text{ mA}$ (611B, $U_T = 12 \text{ V}$)
 $R_{be} = 22 \text{ kohm}$

TBA 800

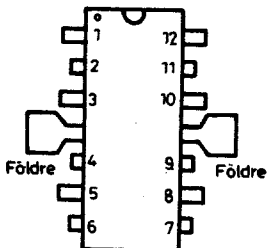


felülnézet

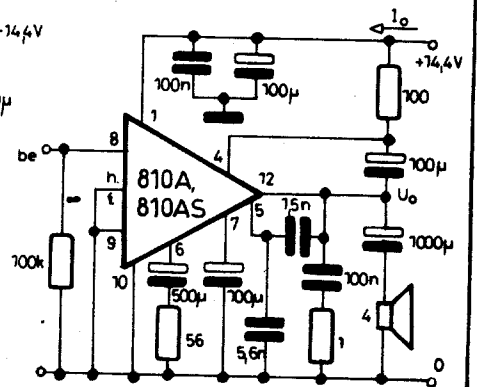
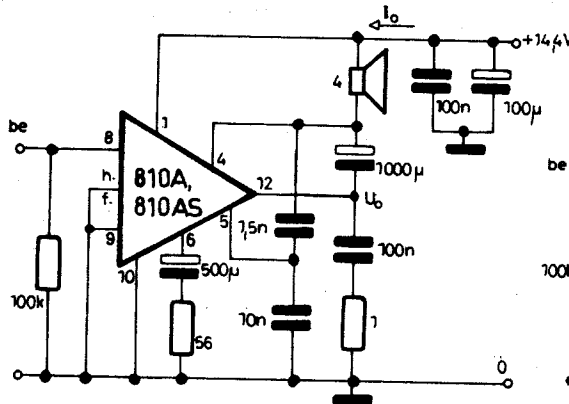


$P_{ki} = 5 \text{ W}; A_u = 43 \text{ dB}; B = 35 \dots 20000 \text{ Hz}; I_o = 8 \text{ mA} (< 20 \text{ mA})$ } vez. nélkül
 $U_o = 12 \text{ V} (11 \dots 13 \text{ V})$

TBA 810

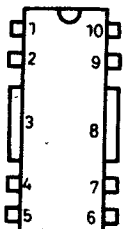


felülnézet

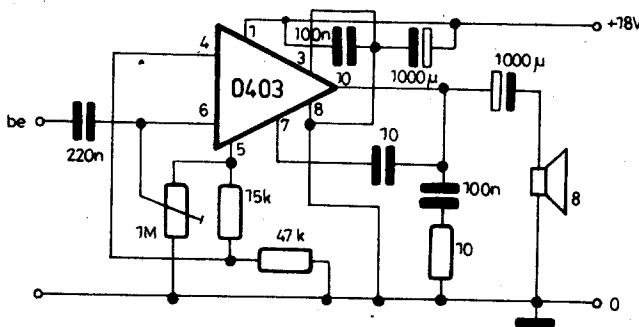


$P_{ki} = 6 \text{ W} \rightarrow U_{be} = 80 \text{ mV}; A_u = 40 \text{ dB}; B = 40 \dots 10000 \text{ Hz}$ } vez. nélkül
 $I_o = 12 \text{ mA}$
 $U_o = 8 \text{ V}$

MA 0403



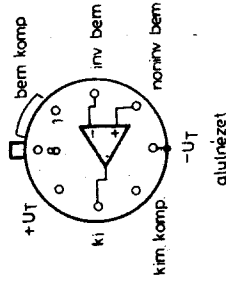
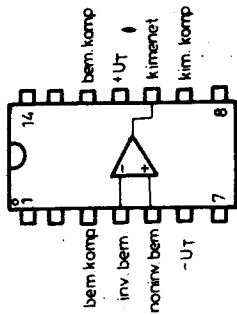
felülnézet



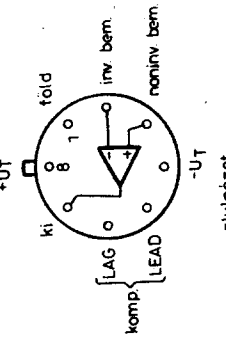
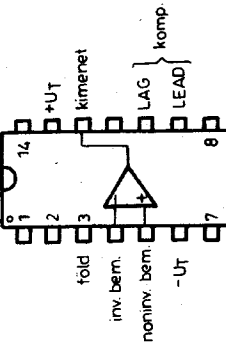
$U_{be} \sim 10 \text{ mV} \rightarrow P_{ki} = 0.2 \text{ W}$
 $U_{be} \sim 20 \text{ mV} \rightarrow P_{ki} = 1 \text{ W}$
 $U_{be} \sim 35 \text{ mV} \rightarrow P_{ki} = 3 \text{ W}$
 $B = 30 \text{ Hz} \dots 90 \text{ kHz}$

HANGFREKVENCIÁS ERŐSÍTŐK

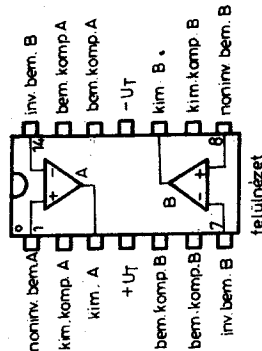
709 (SN72709; $\mu A709$, ML709, LM709, MAA501-504; TAA521-522...)



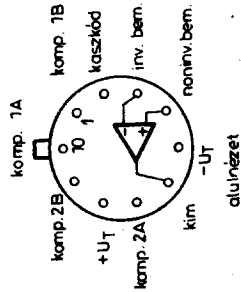
702 (SN72702; $\mu A702$, RM702, RC702...)



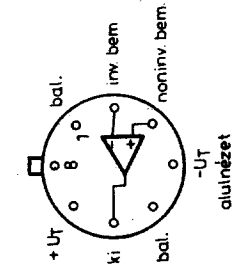
2x 709 709DN (SN72709DN)



715 ($\mu A715$)

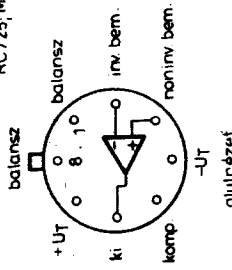


740 ($\mu A740$)

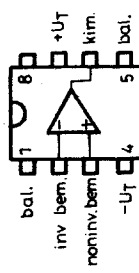
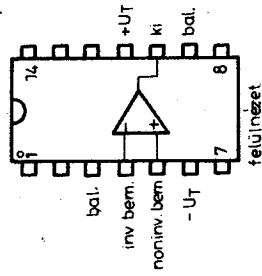


MŰVELETI ERŐSÍTŐK

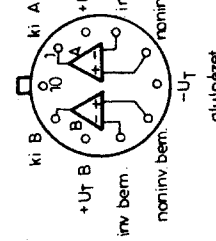
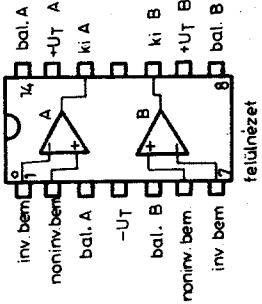
725 ($\mu A725$, LM725, RM725, RC725, MAA725...)



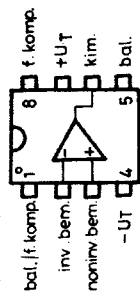
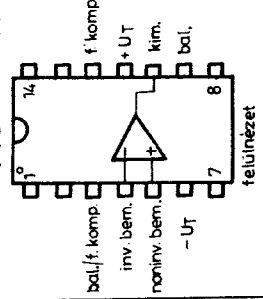
741 (SN72741; $\mu A741$, LM741, RM741, RC741; TBA221-222...)



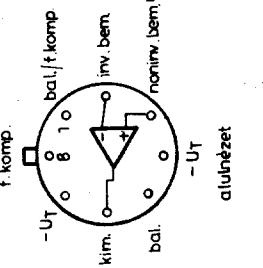
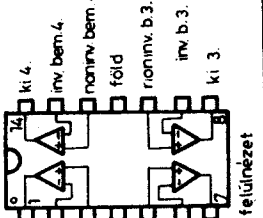
2x 741 747 (SN72747; $\mu A747$, LM747, RM747, RC747...)



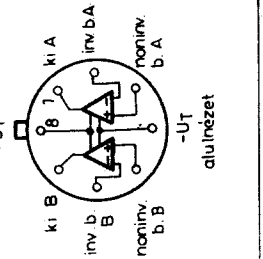
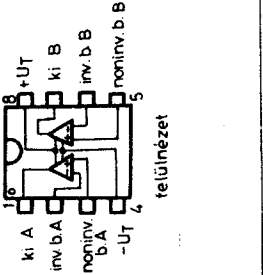
748 (SN72748; $\mu A748$, LM748, ML748, RM748, RC748...)



324 (LM324; RM324; RC324...)

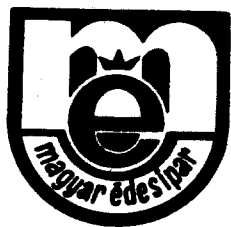


14 58 (LM1458, LM1558, RM1558, RC1458)



***Égész évben fogyassza
a MAGYAR ÉDESIPAR***

***kiváló
termékeit!***



SHR sokcsatornás jelentéstároló berendezés

A sokcsatornás hangrögzítő készülékek több, egyidőben elhangzó beszélgetés automatikus, folyamatos, nagy üzembiztonságú rögzítésére szolgálnak, ezért felhasználási területük igen széles. Ezek a berendezések minden olyan helyen használhatók, ahol a beszédnyelvést a nemzetközi elbírások, az anyagi javak védelme, vagy az élet- és vagyonbiztonság megkövetelik.

A fentiekben említett szükséges alkalmazásokon kívül számos egyéb helyen célszerű több egyidejűleg elhangzó információ rögzítése.

Néhány lehetséges felhasználási terület:

- Polgári és katonai légiforgalmi irányító központokban a hírforgalom rögzítése.
- Vasúti és hajózási szolgálati hírforgalom rögzítése.
- Tűoltóság, rendőrség, mentők hírforgalmának rögzítése.
- Rádió, hírszórás, tv-műsor hangjának, valamint hírfügnyökzések, távirati irodák hírforgalmának dokumentációs rögzítése.
- Nemzetközi konferenciák szinkronfordításokkal együtti hanganyagának, valamint bírósági tárgyalások hanganyagának rögzítése.



BUDAPESTI RÁDIÓTECHNIKAI GYÁR
1033 BUDAPEST, POLGÁR U. 8-10.
TELEFON: 682-080 TELEX: 22-5928

EXPORTŐR
VIDEOTON