

RÁDIÓ— TECHNIKA ÉVKÖNYVE 1986



A
RÁDIÓTECHNIKA
ÉVKÖNYVE
– 1986 –

Szerkesztette:
Stefanik Pál ny. főszerkesztő
okl. vill. mérnök HA5BT

Írták:

Békei Ferenc okl. üzemmérnök HA5KU
Csabai Dániel műszaki tanár
Fáber József okl. vill. mérnök HA5JJ
Ferenczi Ödön okl. vill. mérnök
Dr. Gschwindt András okl. vill. mérnök
HA5WH
Dr. Hetényi László okl. vill. mérnök HA5BK
Király Andor okl. vill. mérnök
Kiss Gyula grafikus
Kisvölcsey András okl. vill. mérnök
Kollár Ernő HA5DB
Lóska Péter okl. vill. mérnök
Dr. Madarász László okl. ir. techn. szakmérnök
Nagy Gyula vill. üzemmérnök HG8ET
Pálinkás Tibor üzemmérnök
Plachtovics György műszeripari technikus
Rózsa Sándor okl. vill. mérnök
Tárkányiné Tóth Erzsébet

Tartalomjegyzék

Előszó	3
A rádióamatőr hírközlés új módszerei	4
Videofelvételek készítése	10
Videolexikon	24
Mikroszámítógépek élesztése, vizsgálata	33
Nagypontosságú 50 Hz-es óragenerátor	50
Amatőr kapcsolások	55
144/28 MHz-es adó-vevő konverter	71
Ötletek RH adó-vevőt építők számára	79
CQ de HA	98
Egyoldalsávú vevő középhullámra	100
Autósok figyelem!	110
Korszerű rádióáramkörök	133
Négycsatornás keverő	157
2 x 100 W-os hangerősítő	165
Gépkocsi-akkumulátortöltők	175
Univerzális digitális időzítő	179
Videomagnók közzükségleti célra	185
Egy korszerű kazettás magnó-deck elektronikája	197
Nyomtatott áramkörök egyedi és sorozatgyártása amatőrmódszerekkel	203
Gyári CB készülékek	210
Bevált kapcsolások	217
Tranzisztor összehasonlító táblázat	242
Jelek az űrből	245
Antenna-receptek	247
DXCC-lista	250
Szabadidő-kapcsolások	252

Kiadja: Zrínyi Katonai Könyv- és Lapkiadó
A kiadásért felel: Németh M. László igazgató



Athenaeum Nyomda (85.1343) Budapest
Felelős vezető: Szlávik András vezérigazgató

ISSN 0557-6229
ISBN 963 326 543 6

Kedves Olvasó!

Régi ismerősként vagy új barátként köszöntjük Önt most, amikor fellapozza a Rádiótechnika évkönyvének 19. kötetét. Hacsak belegondolunk is, aki első évkönyvünk megjelenésekor húsz esztendő s pályára lépő fiatal szakember volt, mára talán már családapa, aki gyermekét ismerteti meg az elektronika, rádiótechnika szakkérdéseivel. Lehet, hogy mérnök már, újító, szakterületének értő művelője; aki e 19 év alatt tanúja volt annak, milyen forradalmi változások zajlottak le korunk legkorszerűbb technikájának területén.

Emlékezzünk csak vissza: 19 évvel ezelőtt a műholdas rendszerű távközlési összeköttetés legfelfjebb az úrkutatás kísérő módszere volt. Ezekben az években pedig a televízió a műsortovábbítás mindennapos lehetőségét jelenti. Akkoriban legfelfjebb az űrben tartózkodó mesterséges égitestek követésének volt eszköze. Manapság a TV-híradó tudósításainak nagy részét már a távközlési mesterséges holdak útján juttatják el a hazai TV-nézők otthonába is. 1985 a hazai mikroelektronikai ipar területén is nagy előrelépések ígéretét jelenti. Ez az év bővelkedik a legfontosabb bel- és külpolitikai eseményekben. 1985-ben tartották meg az MSZMP nagy jelentőségű XIII. kongresszusát. Júniusban pedig lezajlottak az új választási törvény szellemének, betűjének megfelelően tartott parlamenti, tanácsi választások. Megünnepeztük hazánk felszabadulásának 40., a Varsói Szerződés létrejöttének 30. évfordulóját. Megkezdődtek a szakszervezeti kongresszusok előkészületi munkálatai is. Az általános és középiskolák egy részében megkezdődött a számítógépes oktatás. A magyar számítástechnikai ipar számos területen, főként a program és programnyelv készítésének területén betört a világpiacra és készítményeit Kanadától az Egyesült Államokig és Japánig nemes valutával fizetik meg vásárlóik. Ugyanakkor jelentős előrelépés tapasztalható a mikroelektronikus alkatrészek bizonyos fajtáinak hazai gyártása terén is. Mindezek ellenére, az elhangzott szakértői vélemények alapján megállapítható, hogy a világ nagy elektronikai cégeihez képest bizonyos lépéshátrányban vagyunk. S ha elmaradásunk csökkent is, még jócskán van tennivalónk, ha fel akarunk ezekhez zárkózni. 1986-ban gazdaságunk előtt számos megoldásra váró feladat tornyosul. Mind a pártkongresszuson, mind a tavaszi parlamenti ülészak során elhangzottak felszólalások, amelyek e feladatok részleteit ismertették. Az új oktatási törvény a képzettebb szakemberek kiművelésének korszerűbb feltételeinek megvalósítását részletezték. Az iskolai körülmények további javítása az igényesebb pedagógusképzés is segít e cél elérésében. A számítógépek alkalmazásának tudománya az elkövetkező időszakban is egyre inkább a mindennapi alpműveltség körébe nyomul majd.

A jövőt tekintve van valami jelképes abban, hogy a televízió TV-basic tanfolyamának hallgatói között olyan nagy számban voltak fiatalok és a létrejött számítógép klubokban is a középiskolás korosztály ér el oly messzire mutató eredményeket. Az is figyelemre méltó, hogy a számítógép-játékprogramokat exportáló vállalat sok hazai szállítója még be sem töltötte életének 20. évét. Az utóbbi időben egyre többen érdeklődnek évkönyvünk első számai beszerzésének lehetősége iránt. Őket nem tudjuk biztatni. Évkönyveinket a megjelenést követően nyomban megvásárolják az olvasók. De tanáccsal azért szolgálhatunk. A megíjodott Széchenyi könyvtár egyik vezetője rádiónyilatkozatában elmondta, hogy náluk minden hazánkban megjelent nyomtatvány, így a Rádiótechnika évkönyve is – betekintést nyer, az olvasók rendelkezésére áll. Kérjük azokat, akik most indulva el a rádiótechnikával való ismerkedés érdekes útján, segítséget igényelnek és a rádiótechnika és az elektronika fejlődését a kezdetektől lépésről lépésre kívánják követni és megismerni, keressék fel e nagyszerű könyvtárt és ott erre is, esetenként pedig az őket érdeklő cikkek, tanulmányok kimásoltatására is lehetőségük nyílna. Bízunk benne, hogy jelen évkönyvünk változatos tartalmával tovább növeli a velünk elégedett szakemberek számát és a kezdők hasznos segítséget kapnak e lapokon érdeklődésük kielégítéséhez.

Minden kedves olvasónknak jó munkát, jó szórakozást, jó egészséget kíván a

Rádiótechnika szerkesztősége

A rádióamatőr hírközlés új módszerei

Dr. Gschwindt András HA5WH

Sokan jóslták az információátviteli forradalom megindulásakor, hogy a rádióamatőr szolgálat nem tud majd lépést tartani a fejlődéssel, legalábbis elveszti előrehúzó, a kutatás-fejlesztésbe a kísérletező oldalról beleszó szerepét.

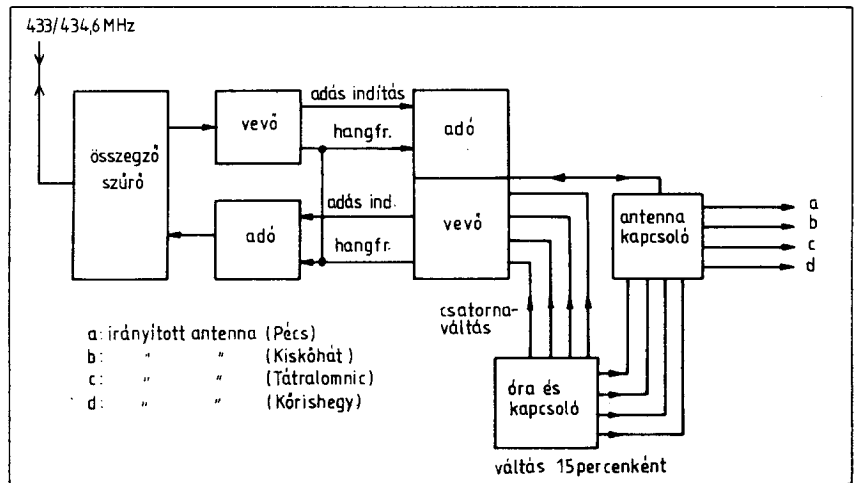
Ez a jóslás nem vált be, sőt a profi fejlődés ugrásszerű fejlődést eredményezett a rádióamatőr hírközlésben is. Hol van az a bázis, az az energiátartalék, amely ezt lehetővé tette? Elsősorban a rádiózás szelleme, a „ham spirit” az, amely húzza, mozgatja a rádióamatőrt. Másodsorban azért nézzük meg a világstatisztikát.

A híradástechnikai iparban vezető országok rádióamatőr létszámösszetételét vizsgálva kiderül, hogy 60–70% valamilyen módon kapcsolódik a hírközléshez, az elektronikához. Ezek a rádióamatőrök hozzák magukkal a szakmai tudást, hozzáértést, melyet a kedvező környezet inspirál egy szabadabb légkörű, melynek műszaki paraméterekkel és határidőkkel be nem határolt területen az alkotásra. Ezekre a magokra épül a műszaki érdeklődésű „követő” gárda, akik lelkesen forgalmaznak, kísérleteznek egy-egy új területen.

Az új hírközlési módszerekkel kapcsolatos rádióamatőr tevékenységet a fejlett országok kormányai is hatáson támogatják. Külső támogatás nélkül nem lett volna OSCAR-10 és nem ismerkednék a digitális csomag hírközlés új, rádióamatőr vonatkozású eredményeivel sem.

Jó állami befektetés a rádióamatőr mozgalmat támogatni. A legjobb módszer (és szinte az egyetlen) a hírközlés társadalmi folyamatában az eredményeivel „nyitott”, bemutatásra a szomszédok „ámitására” kész rádióamatőr segítése, aki szellemi energiája mellett gyakran jelentős pénzt is áldoz hobbiijára.

A technikai fejlődéssel egy időben átalakult a rádióamatőrök érdeklődése is. Míg 10–15 évvel ezelőtti statisztikák az RH forgalmazás verseny-centrikusságát tükrözték, ma már az aktív forgalmazók 70–75%-a a kísérletező rádiózást, állomásának folyamatos műszaki fejlesztését tekintik fő célkitűzésének.



2. ábra. Időzítéssel és antennaváltással kiegészített távvezérlő elrendezés

40–50%-a előbb-utóbb számítógéppel akarja kiegészíteni állomását és gyorsan ismerkedik a digitális hírközlés alapjaival.

Az új igények kielégítésére új folyóiratok indultak. Az ARRL konstruktöröknek (QEX) és a digitális hírközléssel ismerkedőknek (Gateway) külön lapot indított, de hasonló lapjuk van a műholdazóknak (Satellite Journal), a televízióval, távgépiróval, a terjedés érdekességeivel foglalkozóknak.

A következőkben áttekintjük, hogy hazai adottságainkat figyelembe véve milyen fejlődési irányokat célozhatunk meg, melyek segíthetik hatásosan rádióamatőr mozgalmunkat, hogyan tudjuk megnyerni a nagyobb társadalmi rokonszenvet, a nagyobb állami elismerést, támogatást.

1. Az alapok

A modern hírközlés rádióamatőr vonatkozásairól beszélni, célokot kitűzni a hazai hátterünk ismerete nélkül legfeljebb álmodozáshoz vezet, de hatásos, előre húzó eredményt nem ad.

A legfontosabb és minden bonyolult rendszer alapja a fejekben levő tudomány. Szerencsére rádióamatőreink tudása, tudásigénye, különösen az utóbbi időkben bekövetkezett létszámnövekedés következtében, bővült. A „profi világból” neves szakemberek lettek rádióamatőrök, hozták magukkal a továbblépés, alkotás vágyát.

Készülékellátottságunkról ugyanezt nem mondhatjuk el. Az egyéni akciók eredményesen működnek, sok rádióamatőr el tudja magát látni „saját import” keretében. Állami elismerésünk még nem érte el azt a fokot, hogy könnyen, mindenki számára hozzáférhető, modern készülékállományal rendelkezünk.

Tömegével csak a használt, a „profi uralág” által levetett, a rádióamatőröknek mégis sokat jelentő készülékek vannak használatban.

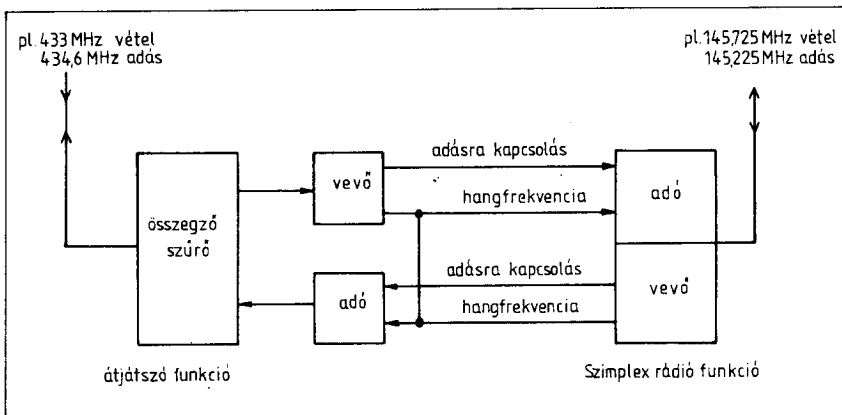
Klubjaink lehetőségei jobbák, a szerző reméli, hogy cikke megjelenésekor már legtöbb klubunk rendelkezik néhány, hazai körülményeink között jónak mondható készülékkel.

A rádióamatőr tömeg rádiózási igényeinek kielégítésénél első helyre feltétlenül a 145 MHz-es FM rádiók meglétét kell feltételeznünk. Többet kellene ezek korszerűsítésével is foglalkoznunk.

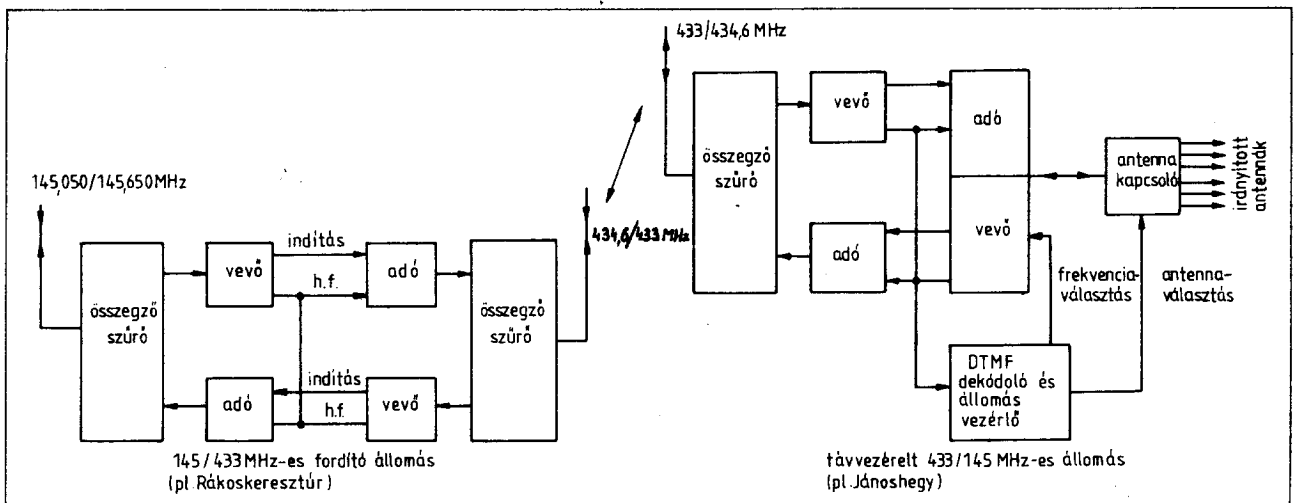
Az összetett hírközlési rendszerek szerkesztése a számítógép. A házi számítógép ellátásunk, a rádióamatőrök vásárlási lehetősége lényegesen jobb ezen a területen, mint a rádió adó-vevő esetében. Az egyszerű gépek olcsón hozzáférhető, modernizálási folyamatunkban jól felhasználható adott esetben még az egyéni állomások szintjén is.

A számítógép-rádió összekapcsolásához szükséges berendezések egyénileg, klubszinten vagy gmk keretében előállíthatók.

Az alapok közé kell sorolnunk a rádióamatőr természetes környezetét is. A környezet, lakáskörülmények meghatározóak, hogy mekkora antennarendszert építhetünk, mekkora teljesítményt sugározhatunk



1. ábra. 70 cm-en távvezérelt 2 m-es átjátszó elrendezése



3. ábra. A 70 cm-en távvezérelt állomást az R2-es csatornára fordíthatjuk vissza. A távvezérelt 2 m-es állomást az R2-es csatornán működő átjátszó indítja

ki. Ez a környezet az utóbbi évek során egyre jobban romlott. A társadalom elektronizálása növelte a környezeti zajt, a szórakoztató elektronika gyakran nem megfelelő minőségű berendezései is behatárolják a rádióamatőr lehetőségeit.

A kis lakásokban nehéz elképzelni egy nagyobb, bonyolultabb állomást, még akkor is, ha a család több tagja is rádióamatőr.

Sajátos körülmény, hogy átjátszóink egyetlen klub országos méretű tevékenységén keresztül valósultak meg és nem egy-egy klub hozta létre saját tagjai munkáját segítő.

2. Az átjátszók továbbfejlesztése

A 145 MHz-es FM átjátszók mint önálló egységek működnek. Az RKSZ működése kapcsán gyakran lépett fel olyan igény, amely egy-egy átjátszó általában Budapest centrikus összekapcsolását jelentette volna (pl. az alföldi, zalai gázkitörések). Ezek a több átjátszó összekapcsolását igénylő feladatok csak akkor váltak megoldhatóvá, amikor megszületett az első 430 MHz-es relé és annak az 1,6 MHz-es duplex távolságát megvalósító szűrője.

A két építőelem, a 144 és 430 MHz-es átjátszó egymásra építésével megszületett az első ún. távvezérelt állomás HG5KFU QTH-ján. Elrendezését az 1. ábra mutatja. Az RU 0-s csatornán üzemelő átjátszó távvezérli a 145 MHz-es szimplex állomást. A 145 MHz-es állomás adás-vételi funkcióját a 433 MHz-es rendszer jelöli ki. Az adásra kapcsolás 145 MHz-en csak a 433 MHz-es vevő zajzárának nyitására következhet be.

A 433 MHz-es rendszer a 145-ös vezérlésekor mint önálló átjátszó is funkcionál, ezáltal lehetővé teszi a felhasználók számára a forgalmazás folyamatos követését.

Az 1. ábrán látható elrendezés sikeres működése arra készítette HG5BME konstruktöreit, hogy egy lépéssel tovább menve kibővítsék a 145 MHz-es részt, több átjátszó elérését tegyék lehetővé.

A legegyszerűbb bővítés ha a 145 MHz-es adó-vevőt egy egyszerű időzítő áramkörrel egészítjük ki, amely pl. 15 percenként váltja a frekvenciát. Önmagában a frekvencia váltása csak akkor elég, ha egy

körsugárzó antennával a kiválasztott 4 átjátszót elérjük. A frekvenciaváltáshoz tehát antennaváltást is kell rendelnünk, kiválasztva az adott frekvencián működő távoli átjátszó eléréséhez szükséges irányított antennát is.

A 2. ábra a kibővített, frekvencia- és antennaváltást is tartalmazó rendszer felépítését mutatja. Az óra 15 percenként kapcsol és egész óránként kezdte a periódust. Ez az egyszerű elrendezés nem túl okos és nem is alkalmas a RKSZ célkitűzéseinek teljesítésére. Általában akkor kapcsol új frekvenciára, amikor nem kellene, és egy adott irányú összeköttetés megvalósítására esetleg ¼ órát is kell várni. (Az órához merevített rendszer elég hamar megkapta a családi bírálatot, HG5WVY a működését egyszerűen „zibbasztónak” nevezte.)

A nem hazai igényekhez, lehetőséghez alkalmazkodást jól tükrözte, hogy a kísérleti üzem első 4 hónapja alatt alig 5-6 felhasználója akadt.

HG5BME QTH-ján a pénteki klubnapok vitái meghozták a továbblépés lehetséges útját, amelyről tapasztalat feltehetően csak ezen cikk megjelenése után fog rendelkezésünkre állni.

Az óramerev, beavatkozási lehetőség nélküli távvezérlés feloldására több út kínálkozik. Alapos töprengés után a telefontechnikában alkalmazott kettős hang több hangból (DTMF) elrendezés alkalmazása mellett maradtunk. A rádióamatőröknél lévő, esetleg a készülékbe építhető hívó (választó) generátor egyetlen IC-t tartalmaz, felépítése egyszerű. A bonyolultabb dekódoló áramkörből csak egyetlen darabot kell a távvezérelt rendszerben használni.

A távvezérelt állomást nem csak az óra merevsége miatt használták kevesen, hanem a frekvenciája miatt is. 433 MHz-re nem sok berendezést találunk az országban. A használt profi rádiók kiáramlása, selejtezése még nem indult meg a 450 MHz-es sávról.

Marad tehát a 145 MHz-es sáv, mint tömeges felhasználási lehetőség. 433 MHz-ről visszalépni 145 MHz-re még egy átjátszást jelent. A 3. ábrán látható elrendezésben a bal oldali állomás egyszerűen visszafordítja a 433 MHz-es rendszert, felmenő frekvenciáját Budapest környékén pl. az R2-es csatornára tehetjük.

Kövessük végig például hogyan jutunk el Budapestről Pécs körzetébe! Kézi rádiókon, vagy otthoni állomásunkon az R2-es csatornára állunk. A DTMF kódolón beütjük a pécsi irány kódját. Ennek hatására a távvezérelt állomás a pécsi átjátszó frekvenciájára áll és kiválasztja a megfelelő antennát. Az adás gombot megnyomva az R2-es átjátszó vevője (145,050 MHz) elindítja az RU 0-s, fordított átjátszó adóját (433 MHz). A távolabb levő távvezérelt átjátszó vevője az RU 0-n (433 MHz) veszi az adást, adásra kapcsolja a 145 MHz-es állomást és 145,175 MHz-en tovább jut feljünk a pécsi átjátszó vevőjébe. Vételre menve a 145 MHz-es adó-vevő vételre kapcsol, 145,775 MHz-en veszi a pécsi átjátszót a demodulált hangfrekvenciával modulálja és adásra kapcsolja a 434,6 MHz-es adót, amely a távolabb lévő 434,6 MHz-es vevőt nyitja, ennek hatására 145,650 MHz-en elindul az adás és vesszük a pécsi átjátszó jelét.

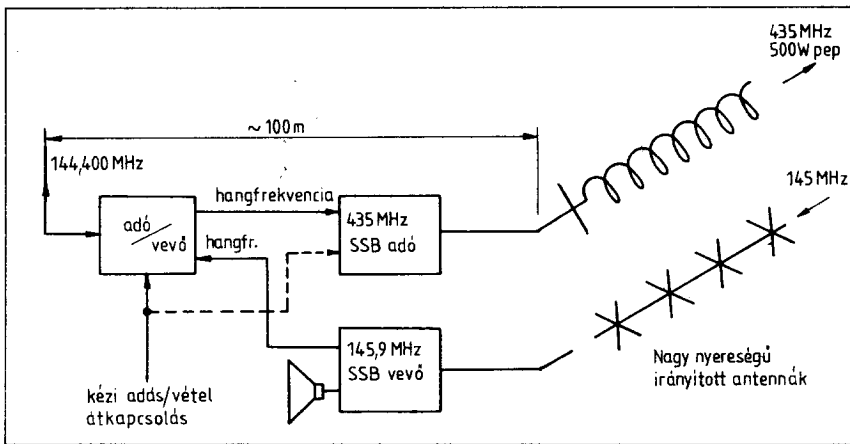
A többszörös átjátszás részben a minőség romlását hozza, részben a felhasznált adó-vevők, szűrők, antennák beszerzési költségeit növeli. Az egyes állomások ára 150-200 ezer Ft körül mozog, ami 200-300 körüli felhasználót feltételezve 700-1000 Ft-os, egy rádióamatőrre eső árat jelenthet.

Az adott elrendezés (3. ábra), ha csak annak jobb oldalát használjuk fel, akkor is lehetővé tenné, hogy pl. Salgótarján, Szekszárd vagy Ózd esetében az ott élő rádióamatőrök hazai eszköz-bázisra támaszkodva, minimális ráfejtéssel „kitörjenek” a földrajzilag rossz QTH-ről.

Ügyes kombinációval összekapcsolhatjuk pl. Budapestet és Fonyódot. Ekkor egy közbenső átjátszási pontot is be kell kapcsolnunk (pl. a velencei hegységben elhelyezve).

3. Műholdak elérése kapu állomások (gateway) segítségével

A sűrűn lakott városi környezet nagy zaja és az antenna elhelyezési nehézségek szinte lehetetlenné teszik egy jó minőségű műhold vevőállomás kialakítását. A megoldást a távvezérelt állomások területén kell keresnünk. A zajos várostól néhány km-re már található zajmentes területet, ahol



4. ábra. Kapu állomás elrendezés az O-10 műholdra

felépíthetünk egy műhold adó-vevő állomást.

A 4. ábrán HG5BME kísérleti elrendezése látható, ahol az O-10 műhold elérését tűztük ki célul. További megkötésünk volt, hogy a forgalmazás kézi, hordozható rádióval valósuljon meg.

Alap állomásnak a már meglévő, jól működő, 435 MHz-en adó, 145 MHz-en vevő állomásunkat választottuk. A vezérlés, a távvezérlő antennát az épület északi részén helyeztük el, a nagy nyereségű antennának nem kellett ráfordulni a vezérlő körsugárzóra.

A 144,400 MHz-es adás-vétel elválasztása a műhold jeleit vevő 145,9 MHz-es rendszertől az antennák kellő távolságú (kb. 100 m) szétválasztásával történt. A kísérlet ideje alatt a műhold a déli égbolton mozgott, a távvezérlő antennát az épület északi részén helyeztük el, a nagy nyereségű antennának nem kellett ráfordulni a vezérlő körsugárzóra.

A 144,4 MHz-en dolgozó kézi rádió vevője moduláló jelet adott a 435 MHz-es üzemi SSB adónak. Adó oldalon a kapu állomás a feljövő adás frekvenciáját, modulációját és természetesen teljesítményét változtatta meg.

Vételkor a műhold jeleivel moduláltuk a 144 MHz-es adót. A vezérléshez a figyelő személy jelenléte feltétlenül szükséges. Ő hangolja a partner állomásra a vevőt, adásról vételre kapcsolást végez, ügyel a rendszer szintezésére.

Az elrendezés hátránya, hogy a felhasználó számára nem biztosítja az adás alatt saját jel megfigyelését.

Hasonló, kapu állomás kísérletet végeztünk az R Ű-s csatornán dolgozó HG5RVB átjátszó felhasználásával is.

A kísérletek egyértelműen pozitív eredménnyel zárultak. Természetesen sokkal „elegánsabb” az ember nélküli, teljesen automatizált megoldás. A későbbiekben erre még visszatérünk.

4. Lineáris átjátszás

A FM átjátszók alkalmazása számos előnnyel jár, különösen, ha a hazai körülményekre gondolunk.

A táviró és SSB üzem rendszertechnikai nyeresége lényegesen nagyobb távolságú összeköttetést biztosít ugyanazon frekvencia és teljesítmények esetén. Különösen lényeges a javulás ha az FM-hez hasonlóan átjátszók segítségével növeljük meg az áthidalható távolságot.

A lineáris üzemből működő átjátszók a műholdokról már ismertek. Egy időben több állomás üzemeltetése lehetővé, ha azok a teljesítmény-eloszlásra ügyelnek. A lineáris rendszerek alapvetően csúcsteljesítmény határozták az SSB adóhoz hasonlóan. Több állomás egyidejű üzemében vigyázni kell, hogy az egyes felhasználók közel azonos jelszinten legyenek a vevő bemenetén, különben „kiszorítják” egymást. Azonos teljesítmény esetén az állomások számának növekedésével csökken az egy állomásra jutó teljesítmény.

Nézzük ezt egy egyszerű példán! Tegyük fel, hogy az átjátszónk 100 W_{pep} kimenő teljesítményű. Ha csak egyetlen hívó érkezik a bemenetre (folyamatosan nyomott billentyű), akkor a felhasználó a 100 W adóteljesítmény. Két, azonos szinten jelentkező állomásnál, azonos csúcsteljesítmény esetén csak 25 W-os kimenő teljesítmény jut egyre, ugyanis vannak olyan időszakok, amikor jeleik összege kétszeres feszültségű lesz, ami négyszeres teljesítményt jelent.

Távvezérléseinknél a lineáris átjátszó egy kapu állomás fontos építő eleme lehet, ezért 1985 elején HG5BME-n gyors fejlesztésbe kezdünk a lineáris átjátszó hazai változatának előállítására.

Alapvető rendszertechnikai megfontolás volt a frekvenciasávok kiválasztása. A kesztsáv megoldás (432/145 MHz) a műholdakon (O-7 és O-10) jól bevált. Lehetővé teszi a saját adás megfigyelését, hátránya, hogy két berendezést igényel. Az utóbbi hátrány miatt előnyben részesítettük a 144/145 MHz-es megoldást. Közismert, hogy hazai készülék-választékunkban legnagyobb számban 145 MHz-re találunk készüléket.

Gyors rendszertechnikai megfontolásokkal kimutatható, hogy a teljes átjátszó erősítésének mintegy 120-150 dB-nek kell lenni, hogy 0,3 μV-os bemenő jellel 100 W körüli kimenő teljesítményt tudjunk elérni.

Egy teljesen új lineáris átjátszó létrehozása szinte elérhetetlenül nagy pénz, vagy ami ezzel azonos, sok munkaórát jelent.

Maradt a gondolkodás és a hazai környezet kész termékeinek felhasználása. Az 5. ábra a cikk írásakor már kísérleti stádiumban működő átjátszó elrendezését mutatja.

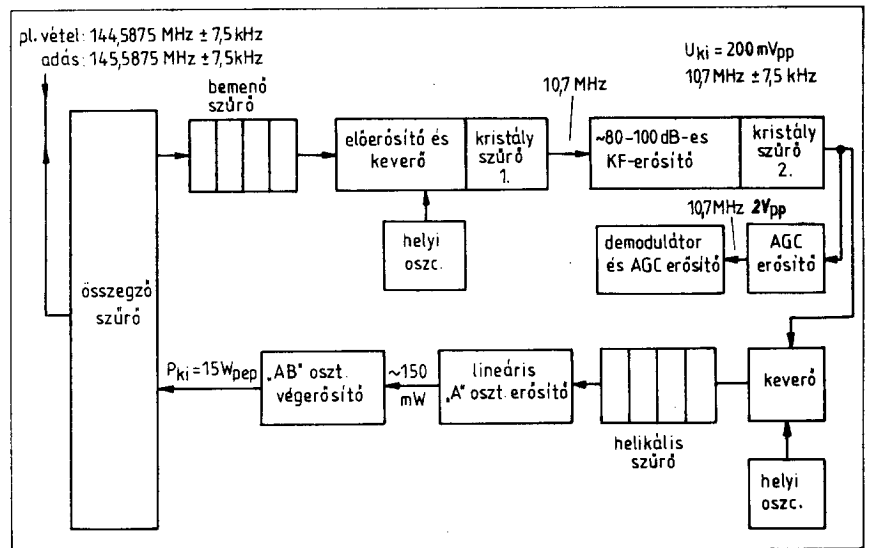
Sokat töprengtünk a frekvenciaterven. Duplex távolságnak 1 MHz-et választottunk. A lejtő ágat (adás oldal) S 22X-re terveztük. Részben, hogy közel legyünk az FM átjátszók adási frekvenciáihoz, részben, hogy a lehető legkisebb zavart okozunk az FM szimplex forgalomnak.

Az 1 MHz-es duplex távolság az összegző szűrőt könnyebben megvalósíthatóvá teszi, és nagyobb lehetőséget ad a felhasználónak a saját adás megfigyelésére.

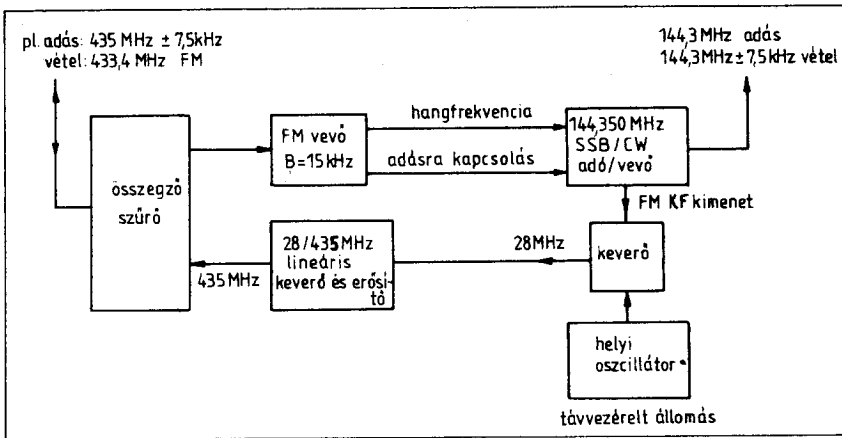
A sávzélesség szinte magától adódott, hiszen 15 kHz széles szűrők vannak az FM vevőkben.

A 4. ábrán követhető a felépítés. A vevő egy módosított FM 10-164-es. A bemenetre a 301-es vevők 4-körös helikális szűrője került. A keverő, előerősítő panel változatlan maradt.

Az AGC-vel ellátott, közel 100 dB-t erősítő középfrekvenciás fokozat előállítására a legnehezebb feladat. Az eredeti 10-164-es panelt használtuk, melynek topográfiája gerjedésmentes üzemot biztosít. Az eredeti



5. ábra. 2m/2m-es lineáris átjátszó



6. ábra. Lineáris és FM rendszer kombinálása távvezérlési célra

ti határoló erősítőt néhány munkapont-módosítással linearizáltuk.

Az első és második fokozat zárásba vitelevelével jó AGC megoldást kaptunk. A KF panel a módosítás után még 20 mV-os bemenő jelet is képes volt minimális torzítással feldolgozni.

A KF erősítő által termelt zaj, torzítási termék az elfoglalt sávszélességet növeli. A KF panel kimenetére, a diszkriminátor helyébe újabb kristály szűrőt helyeztünk, így a KF erősítő se tudja széthúzni az adás sávját.

Külön AGC erősítőt építettünk, amely részben 10,7 MHz-en, részben az alapsávon erősített. Az AGC kettős időállandójú. Gyorsan lép be a leszállás (1–3 ms) majd lassan (kb. 300–500 ms) jön vissza a teljes erősítés.

A keverőt (10,7 MHz-ről 145 MHz-re), az azt követő erősítőt szintén a 10–164-es felhasználásával alakítottuk ki. A 145 MHz-es hasznos keverési terméket a vevő bemenetén lévő szűrővel azonos sávszűrő választja ki. A keverő-szűrő-erősítő kimenete 1–2 mW teljesítmény elérését biztosítja. Ebből kell lineáris erősítéssel a 10 vagy 100 W_{pep} -t elérni.

A 301-es rádiók BLY87 és BLY88-ot használó végerősítőjét könnyen átállíthatjuk „AB” osztályú lineáris üzembe, ha a két tranzisztorból álló munkapont-stabilizáló elemeket a hűtőbordán helyezjük el. Ezzel a megoldással 20 dB-es erősítés mellett 14–16 W_{pep} kimenő teljesítményt érhetünk el.

A keverő és a végerősítő fokozat közé egy 20 dB-t erősítő, egyetlen fokozatból álló „A” osztályú erősítő a legmegfelelőbb.

Ezen cikk megjelenésekor remélhetően már gyakorlati tapasztalataink is lesznek az első hazai lineáris átjátszóval kapcsolatban.

A továbbiakban a lineáris átjátszót építő elemnek tekintjük a különböző távvezérelt állomás elrendezéseinek kialakításához. A lejövő és felmenő frekvenciát természetesen a 144 vagy a 432 MHz-es sávba tehetjük, a teljes rendszer kívánalmainak megfelelően.

5. Távvezérlés analóg módon

Gyöngyösi rádióamatörökkel beszélgetve örömmel hallgattam töprengésüket Gyöngyös földrajzi helyéről és a Mátra adta rádiózási lehetőség kihasználatlanságáról.

Ezideig a kitelepüléssel párosult rádiózás adta a legnagyobb lehetőséget a rossz földrajzi környezetben lakók számára a nagy távolságok áthidalására. Ma már egyre fokozódó igény, hogy a nagy lehetőség, a jó földrajzi helyről történő rádiózás az év minden napján megvalósítható legyen. A megoldás végül is kis kompromisszummal, de megvalósítható. Első lépésként egy egyszerű, a már megszokott analóg rádiózás alapjait felhasználó elképzelést mutat be a 6. ábra.

A moduláló jelet FM üzemben visszük fel. A zajzár vezérli a 145 MHz-es adót, amely a moduláló jeltől függően SSB, vagy segédvívót szaggatva táviró üzemben működhet. Az adás frekvenciája nem változtatható.

Vételkor már nagyobb bajban vagyunk, hiszen rá kell tudnunk állni a partner állomásra. Az adó/vevőt távhangolni vétel állásban nem lenne lehetetlen, csak nehézkes. Helyette a lejövő ágot vételkor lineáris keverő/erősítő rendszerrel lehozzuk pl. $\pm 7,5$ kHz-es sávszélességgel. Így megoldható a 145,3 MHz környezetében lévő vevő hangolás Gyöngyösi is anélkül, hogy speciális jeleket vinnénk át vevő hangolásra.

A moduláló jel feljuttatása kis teljesítménnyel FM üzemben nem okozhat gon-

dot. A lejövő ágban készen kapható 28/432 MHz-es konverter adó részét használhatjuk. A 145 MHz-es vevőből alkalmas helyen kell „kikapunk” a KF jelet, ahol a sávszélesség még megfelelő, de már kellően sávszűkített (pl. az FM szűrő után). A vevőt célszerű AM vételre kapcsolni, ekkor az AGC burkoló demodulátort használ és nem a kimenő hangfrekvenciából származik a vezérlő jel.

Ha a vevő AM sávszélessége 10 kHz körül, akkor az AM KF erősítő kimenetére kapcsolhatjuk a szűrőnk. A 10 kHz-es (± 5 kHz az adási frekvencia körül) sávszélesség elegendő az instabilitásokból és a pontatlan ráhangolásból eredő hibák kiküszöbölésére.

Adó és vevő oldalon hangolási lehetőséggel kiegészített, a 145 MHz-es részen szimplex rádiózási lehetőséget biztosító, teljesen analóg rendszer elrendezése a 7. ábrán látható. Ez nem más, mint egy 433MHz-es és egy 145 MHz-es lineáris rendszer összehasznítása. A sávszélesség az adottnál nagyobb is lehet, csak vigyázni kell a torzításokra és a zajra, amely könnyen „befedheti” az adási sávon kívüli sávreszeket is. Az adás mindig a 433 MHz-es vevő AGC feszültségére indul.

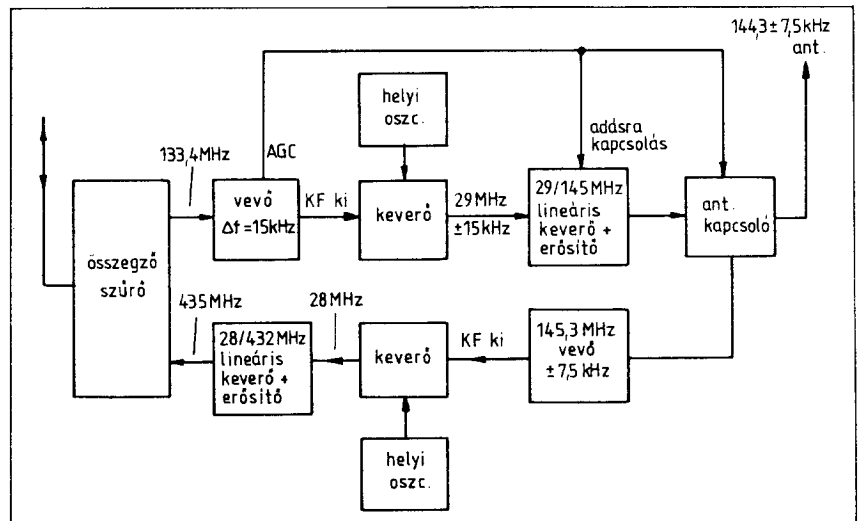
A 7. ábra elrendezése meglehetősen elriasztó. A két lineáris rendszer megtervezése, elkészítése még akkor is igen idő- és energiaigényes, ha készen kapható transzvertereket használunk.

Az „igazi” távvezérlésre más megoldást kell keresnünk, és erre a célra a házi számítógépeket kell alkalmaznunk.

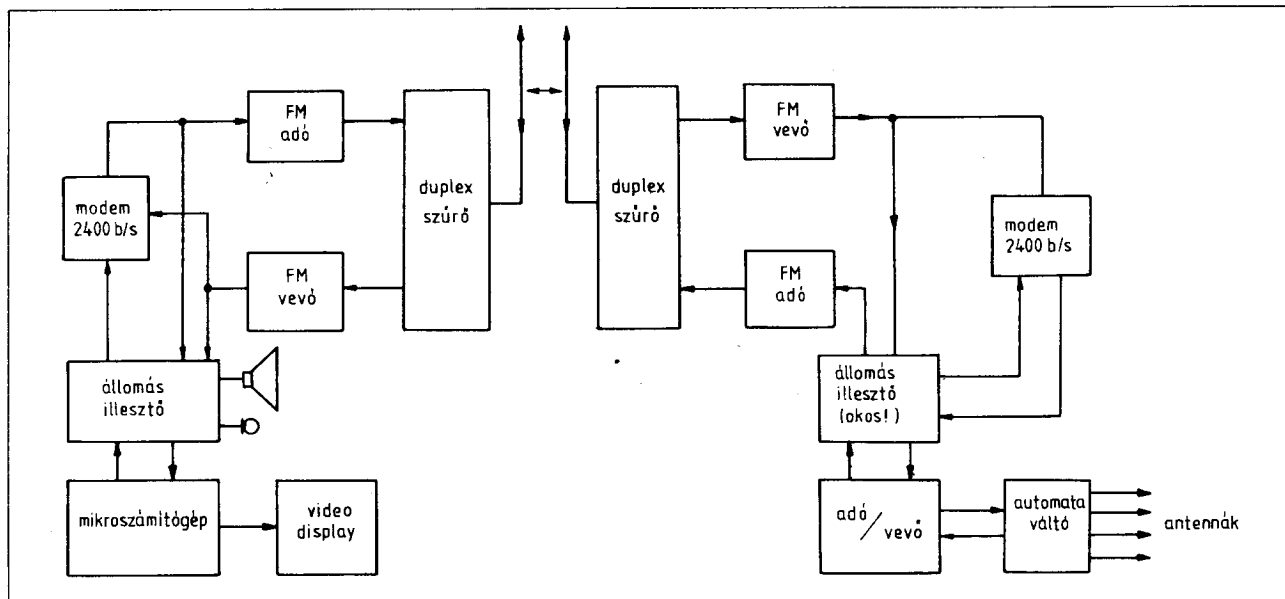
6. Távvezérlés digitális úton, számítógépek felhasználásával

A számítástechnika és különösen a számítógépek gyors fejlődése kihatott a berendezés-konstrukciókra is. Először a digitális hangolású adó-vevők jelentek meg, manapság már egyre több berendezés rendelkezik távvezérlési lehetőséggel.

A profi hírközlés már régebben él ezzel a lehetőséggel. Rádióamatőr berendezéseknél először csak a helyszíni gép-elhelyezés jelentkezett igényként, ami ma már tovább bővíthető a rádiós távvezérléssel.



7. ábra. Hangolási lehetőséggel kiegészített analóg módon távvezérelt állomás



8. ábra. Mikroszámítógéppel, teljesen digitális úton távvezérelt állomás felépítése

A távvezérelt berendezésünk elvileg bármelyik sávon működhet. A távvezérlésre természetesen az üzemítő eltérő frekvenciasávot kell használnunk. Így például rövidhullám adó-vevőt vezérelhetünk 145 MHz-en vagy 145 MHz-es berendezést 435 MHz-en.

A számítástechnikában történő alkalmazásoknál kevésbé kritikus a felhasznált gépekből származó zavar. Sajnos az egyszerű, műanyag dobozban elhelyezett számítógépek által sugárzott zavar rendkívül nagy lehet, és szinte lehetetlenné teszi a gép és az érzékeny rádiók egymás melletti elhelyezését, összekábelezését. Szerencsére egyre szigorúbban veszik a gépek által keltett zavar-jelek csökkentését, a környezetet szennyezését.

A távvezérelt adó-vevőn akár 10–20 km-re is lehet a lakásunktól. Olyan helyre tehetjük, ahol kicsi a környezeti zaj, vagy URH állomás esetén magasabb dombon tudjuk telepíteni.

A lakásban lévő adó-vevő előlapot a számítógép videó kijelzőjén vagy a TV képernyőjén jeleníthetjük meg. Nagy előnye, hogy a számunkra legkedvezőbb, legtestetesebb előlap-elrendezést valósíthatjuk meg.

A távvezérelt adó-vevő hangolása a számítógép billentyűzetéről történik. Az 1200 vagy 2400 bit/s-os adatátviteli sebesség gyors frekvencia-információ átvitelt tesz lehetővé.

Sávot váltva és/vagy gyorsan hangolva a vevőt előfordul olyan érzés, mintha a vevő elmaradna a követésben. Ez valóban így van, de rádióamatőr gyakorlatban ez ritkán válik zavaróvá.

A profi rádiók gyakran a távvezérlő állomáson pontosan a távvezérelt adó-vevő előlapjának mását készítik el, rajta a hangoláshoz szükséges gombbal. A hangolásnál sokakat zavar, hogyha egy-egy billentyű lenyomásával kell új frekvenciát keresni, ezért a hangoló gomb jelenléte a profi távvezérlő rendszereknél az ember-gép kapcsolatot szempontjából kulcsfontosságú.

Térszerte nem kell mindjárt nagyon bonyolult távvezérelt rendszert fel-

építeni. Mereven hagyhatjuk az adó frekvenciáját és a vevőt pl. csak a vevő finom hangolás gombbal, néhány kHz-es sáv-részben hangoljuk.

A távvezérlés elvi felépítését a 8. ábrán láthatjuk. Modellnek egyszerű konstrukciót is választhatunk, különösen, ha a távvezérelt állomás és a lakásunk között megbízható a rádiókapcsolat, kifogástalan az adatátvitel.

A rendszert működtető számítógép program megírása igazi „csemegének” számít. Felépítését alapvetően a távvezérelt rádió és a rendszerben felhasznált számítógép jellemzői határozzák meg.

A szerző véleménye szerint az operátori gonddal küzdő versenyállomások kihasználtságát javíthatnánk, ha berendezéseiket távvezérelhetően alakítanánk ki, és biztosítanánk, hogy a környék rádióamatőrei ott-honukból használják az állomást.

Természetesen minden új megtanulása, bevezetése sok energiát és gyakran sok pénzt is jelent. A rádiózás fejlődése azonban egyre újabb és újabb területek meghó-

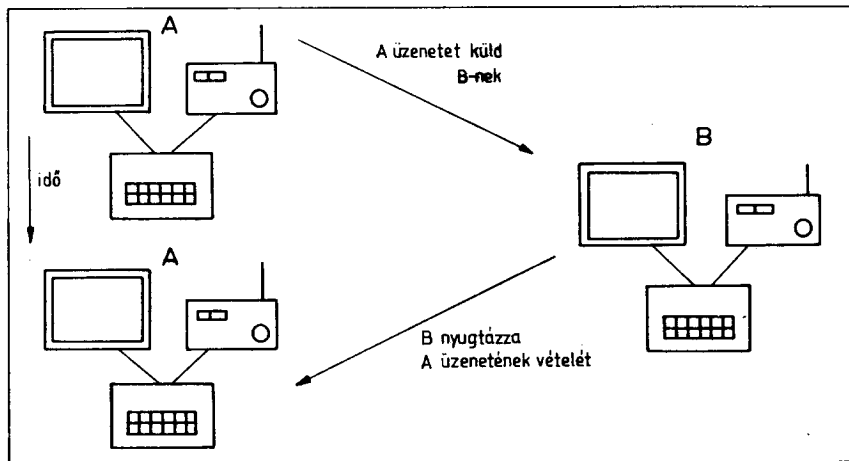
dítását jelenti. A tudni, tanulni akarás párosulva a rádióamatőr ügyességével biztosan rövid időn belül meghozza majd az első hazai távvezérelt állomást.

7. Rádióamatőr csomag hírközlés

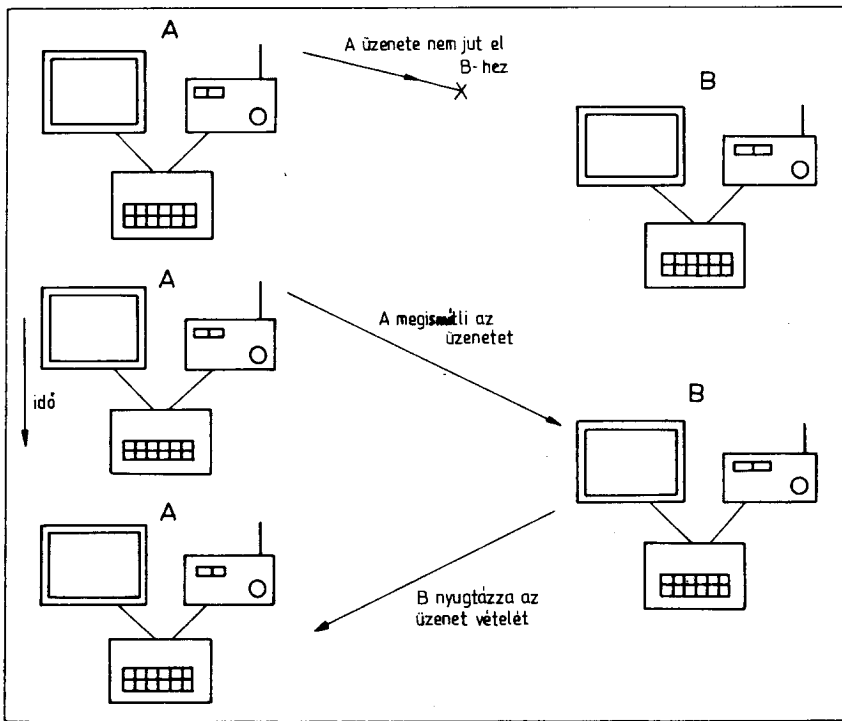
A csomag hírközlés egy olyan hírközlési forma, ahol egyetlen szimplex rádió csatornát használunk több állomáspár közötti megbízható adatátvitelre. Az átvitelre kerülő adatokat digitális formában kódoljuk, az állomások működése közös protokoll alapján történik, amely biztosítja, hogy az adatunk a kiinduló állomásról a címzett állomáshoz eljusson.

A rádióamatőrök már régen kísérleteznek digitális jelek átvitelével. A távgépíró (RTTY), majd ennek az automatikus hibajavítással kibővített változata (AMTOR) meglehetősen nagy népszerűségnek örvend.

A számítógépek elterjedésével a hírközlésnek egy új módja alakult ki, amely a folyamatos adatátvitel helyett az adatokat egy-egy adott hosszúságú (pl. egy írott



9. ábra. A legegyszerűbb digitális csomag hírközlést használó állomás elrendezés két tagállomás esetén



10. ábra. Digitális csomag hírközlés idő diagramja a csomagátvitel meghibásodása esetén

sor) részre szabja (ez a csomag), majd mint egy összetartozó információt kezeli.

A számítógéppel „csomagolt” adatok továbbítása során a szerkesztő változatlanul dolgozhat, írhat a gépen, egy-egy csomag kitöltése esetén a számítógép elindítja a címzetthez az adatok átvitelét. A címzett, az információt vevő állomás jól vett adatok esetén megköszöni, nyugtázza az adást. Hibás átvitelnél az adó újra ismétli az adást mindaddig, amíg az sikeres nem lesz, vagy annyiszor, ahányszor a rendszer protokoll számára előírja.

Az átvitel teljes egészében számítógépek irányítása alatt áll. A kezelőnek nem kell beavatkozni. Az átvitt adatunk nem csak írásos szöveg, hanem digitálizált beszéd vagy kép is lehet. Természetesen ekkor az átvitt adat mennyisége lényegesen nagyobb, egy másodpercnyi beszéd átvitelénél legalább 20–30 kbit-et kell továbbítanunk.

Az átvitel sebességét a rendelkezésünkre álló rádiócsatorna jellemzői határozzák meg. Rövidhullámon az ionoszféra instabilitása miatt néhány száz bit/s-os adatsebesség ritka, az URH sávokban néhány száz kbit/s, míg a mikrohullámú sávban néhány száz Mbit/s a tipikus sebesség.

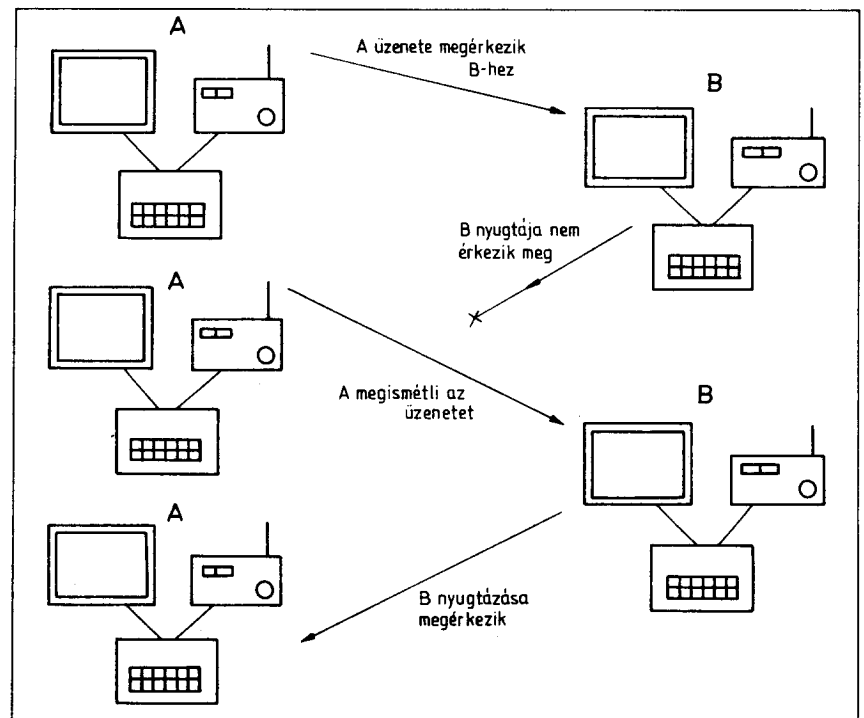
A számunkra járható út az 1,2 vagy 2,4 kbit/s-os adatsebesség, amely a beszéd-sáv átvitelére alkalmas rádiókon kis hibarányal átvihető.

A csomag hírközlés eszközigénye hazai berendezés ellátottságunk szempontjából kedvező. Kísérleteinkhez használhatunk régi, néhány csatornás URH rádió és modern személyi számítógépből felépített állomást. Érdekes hazai körülmények között kísérletezni, hiszen a feltételek rádió oldalról megvalósíthatók és reméljük, hogy a Magyar Posta is rövidesen biztosítja a gyors digitális adatátviteli lehetőséget rádióamatőreink számára.

A csomagok felépítését a rendszer mű-

ködését leíró protokoll tartalmazza. Ezt szigorúan be kell tartani minden állomásnak, különben nem tudnak egymás között üzenetet váltani.

Az IARU felkérésére az ARRL dolgozta ki, pontosabban a profi háttérből dolgozta át azt a protokollt, amelyre ma már valamennyi kísérletező támaszkodhat. Ez a cikk írásával egy időben került kiadásra, ismeretése meghaladja ezen cikk célkittűzését.



11. ábra. Hibás nyugtázás kivédése digitális csomag hírközlésben

Remélhetően gyorsan hozzáférhetnek érdeklődő rádióamatőreink (elnevezése: Ax25).

A digitális csomag hírközlő rendszerben egyenrangú állomások vesznek részt. Ez az egyenrangúság nagyon fontos, ez különbözteti meg más, hasonló rendszerektől, mint pl. az ALOHA-tól, ahol egy vezető állomás irányítja a forgalmat. Az adatátvitel tehát bármely két állomás között létrejöhet. Nincs koordinált sorbaállítás, mindegyik bármikor kezdeményezhet adatátvitelt.

A 9. ábrán egy sikeres adatátvitelt tüntetünk fel. Az A állomás küldött csomagot B-nek, majd B nyugtázta a hibátlan vételt.

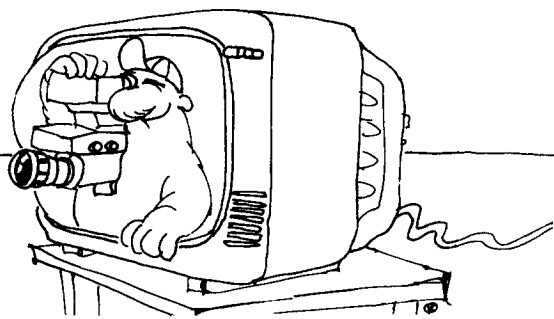
Hibás átvitel két úton keletkezhet. A 10. ábrán az A állomás által küldött csomag pl. interferencia zavar miatt nem érkezett meg a B állomáshoz. A nem kapta meg B vételt nyugtázó visszajelzését, ezért egy kis idő múlva megismétli az adást. Ezt már B vette és a nyugtázás is megérkezett A-hoz.

A másik hibalehetőséget, a nyugtázás vételének elvesztését a 11. ábra mutatja. A csomagot küld B-nek, B a csomagot kifogástalanul veszi, nyugtázza A-nak, de a nyugtázás nem érkezik meg. A úgy értékeli a helyzetet, hogy az átvitel sikertelen volt, ezért megismétli az adást, ekkor már a nyugtázás is megérkezett, az átvitel sikeresnek minősül.

Kiinduló feltételnek tekintjük a több állomás által közösen használt rádiócsatornát. Jogos a kérdés, mi történik, ha két állomás forgalmazása során a 3. és 4. is forgalmazást indít. Az eredmény előbb utóbb a csomagok ütközése lesz. Ezt az ütközést azonban a jó protokollal működő rendszer gyorsan kiküszöböli. Mindkét állomás megismétli az adást, de az ismétlések késleltetése nem lesz azonos, ezért ezek időben szétcsúsznak, véletlenszerűkké, könnyen korrigálhatókká válnak.

Nyilvánvaló, hogy az átvitel távolságának növelésére a már megszokott mód-

VIDEO FELVÉTELEK KÉSZÍTÉSE



Sipos Gyula okl. IC-szakmérnök, Kiss Gyula grafikus EMG Video Stúdió

1. Bevezetés

Úgy tűnik, hogy talán – végre valahára! – hazánkban is történik egy s más a video ügyében, melyek a dolgok érdemi részét nem hátra, hanem előre mozdítják. Nagyszüleink idejében, mikor megindult az első rádióműsorok sugárzása, hamarosan megjelent hozzá a rendezet is: mit szabad, mit nem szabad. Teltek, múltak az évek, megjelent a televízió is otthonunkban. Ez már lényegesen költségesebb és szabályozottabb kommunikációs eszköznek bizonyult. A vétel – eltekintve a határszéli településektől – lényegében egyetlen központilag szerkesztett műsorra korlátozódott. Ez a műsor (egy vagy két csatornán) vagy tetszett a nézőnek, vagy nem, vagy alkalmas időben sugározták, vagy nem, egyéb lehetőség hosszú évekig nem volt. Úgy tűnt, ez az állapot az idők végezetéig is tart.

A házi videózás, a videomagnók és kis kamerák megjelenése szerte a világon a TV-társaságok, műsorkészítők helyzetének, szerepének újraértékelését tette szükségessé. Kiderült ugyanis, hogy az az idillinek gondolt kép, mely szerint a műsorkészítők készítik, a nézők nézik a műsört, nos, ez a kép teljesen hamis. Általában arról volt szó, hogy a műsorokat készítők túlértékelték munkájuk fontosságát, a nézők szellemi színvonalát viszont nem ritkán alábecsülték. Ehhez jött még egy sajátos körülmény, az információcsere hiánya. Az idősebb testvér, a rádió (pl.

a Magyar Rádió is) igen gyakran él azzal a lehetőséggel, hogy a hallgatók hangja élőben, telefonon keresztül hallható, az *azonnali* reakciók lemérhetők. A hazai tévéműsorban erre szinte csak egyetlen lehetőség kínálkozik: Rózsa Gyuri telefonos műsorában. Ez a helyzet világszerte különféle, a nézőknek nem túlságosan rokonszenves torzulásokhoz vezetett. Számítalan módon lehet a nézőt bosszantani (pl. kutyaeledel-reklám a legizgalmasabb filmrészletnél, vagy több órás zűrzavaros körkapcsolásos műsorzagyvalék, vagy kerekasztal beszélgetés a cserebogár halhatatlanságáról, negyven percben).

Ahol a legnagyobb a szükség, ott van legközelebb a segítség. A videotechnika lehetővé tette, hogy az eddigi két lehetőség közül (mármint: bekapcsolom, vagy kikapcsolom) a harmadikat választhassuk: bekapcsoljuk, de nem az első vagy a második műsört, hanem a videomagnót. Hazánkban a nemzetközi helyzettől némileg eltérő helyzet alakult ki a műsor és a néző viszonyával kapcsolatban. A magyar ember ugyanis, ha ledolgozta a hivatalos munkaidejét, mely lélegzetet vesz és dolgozik tovább, szabad szombat és vasárnap is. Ezt a TV műsorából is meg tudhatjuk...

Ha tehát végre jut ideje műsornézésre, nem csupán egyszerűen műsört, hanem jó, sőt kitűnő műsört akar nézni, mert úgy érzi, megérdemelte. Nem túlságosan szerencsés dolog ilyenkor egy unalmas műsor. Más oldalról viszont van annyi nagyszerű hazai

eredményünk és vannak megoldásra váró problémáink is, aztán van annyi hazai kitűnő tudósunk, szakemberünk, egyszerű, de munkáját becsülettel végző dolgozó társunk, hogy témáért nem kene talán annyit utazgatni, tőlünk öt-tízezer kilométerre történt zűrzavaros eseményeket boncolgatni. Helyette valamely ismeretterjesztő, a látókört valóban bővítő műsor valamennyiünk épülésére szolgálna. Nem kell túl messzire menni: a *szovjet televízióban lélegzetelállító szépségű természetfilmeket láthatunk*, ha tudjuk venni az adások valamelyikét.

Világjelenség, hogy a nézők napjainkban elfordulnak a televíziótól és olyan szórakozási formákat keresnek, ahol jóval nagyobb a választás lehetősége, jóval nagyobb a szabadságfok. 1984-es felmérések szerint az Egyesült Államokban az élő adások nézettségi aránya 7 százalék alatt van. A szám önmagáért beszél...

A videomagnóban tehát olyan eszközt kapott kézbe az eddigi teljesen kiszolgáltatott néző, amely segítségével úgy válogathat a műsorokban, mint könyvek között a könyvtárban (videotéka!) és akkor nézheti meg kedvenc műsorát, amikor akarja. Ezzel megtört a varázslat, a teljes passzivitást az aktív műsorkészítés korszaka váltotta fel. A felnőtt néző most újra megéletheti kisdíák korát, azt a felnőtté válási folyamatot, mikor a kötelező olvasmányok elolvasása után végre hozzájuthatott a szülői, vagy az állami könyvtár könyveihöz.

(Folytatás a 9. oldalról)

szert, átjátszók telepítését választhatjuk. Ezek az átjátszók lehetnek egyszerűek vagy bonyolult, okos, számítógéppel ellátottak.

Az okos átjátszók segítségével bonyolult, nagytávolságú átvitt is megvalósíthatunk. A csomag fej részébe beírhatjuk, kijelölhetjük az átvitelhez szükséges útvonalat, vagy kellően okos átjátszók maguk dönthetik el, hogy melyik útvonalon juttatják célba az üzenetet.

A földi átjátszókhöz műholdat is kapcsolhatunk. Kapu állomások segítségével pl. a magyar rádióamatőrök az 1986-ban startoló PACSAT vagy más hasonló specifikációjú műholdak memóriájába küldhetnek üzenetet. Ezek néhány száz kilométer magasan keringve kis teljesítménnyel elérhetők, és szinte „magukkal viszik” az üzenetet egy másik ország kapu állomásához

vagy közvetlenül a címzett rádióamatőr-höz.

A teljes hírközlő rendszer működése automatikus, nem igényli ember jelenlétét. A küldő feladata csak az üzenet bevitel, vagy a kapott üzenet értékelése.

A jövőben meg kell szoknunk az emberi felügyelet nélkül működő rádióamatőr állomást. Ez ideig csak átjátszók üzemeltetésénél fordult elő felügyeletmentes üzem.

A rádiót, számítógépet kedvelő rádióamatőr előtt a digitális csomag hírközlés új távlatokat nyit. Közel viszi a társadalom új hírközlési formáihoz, lehetőséget ad ötletei megvalósítására, konstrukciós képességeinek kibontakoztatására.

1984. december 14-én a BME Rádióklub fennállásának 60. évfordulóján a klub bemutatta az első hazai csomag hírközlést két állomás felhasználásával. Remélem, hogy rövidesen sok követőről számolhatunk be.

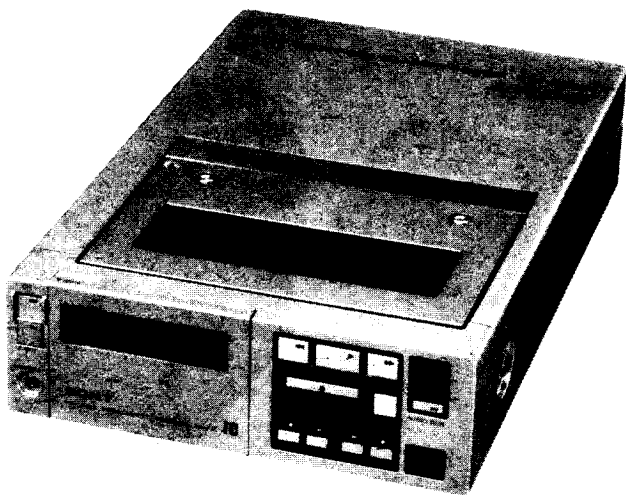
Kétségtelen, hogy a műsoranyaggal gondok vannak. A videomagnót még csak megszerezjük valahogy, de ha már megvan, azt bizony többé-kevésbé folyamatosan el kell látni műsoranyaggal. Ez mind technikai, mind jogi és erkölcsi szempontból ingoványos terület. Mellőzve a dolog jogi vonatkozásait (ez a jogászok gondja) az erkölcsi és a technikai részekkel is épp elég bajunk van. Figyelembe véve a hazai felállást (hármás T, azaz: támogatott, túrt és tiltott kategóriák), a világ filmterméséből erkölcsi szempontból egy hányad elvethető. A maradékban válogató illetékesek izlése és az átlagnéző izlése között többnyire különbség van, melyet még az anyagiak is motiválnak. Mit néz meg tehát a külföldre látogató magyar turista a különféle mozikban valutáért? Természetesen a világ filmtermésének azt a részét, amelyet a hazai filmforgalmazás elzár előle. A Tömegkommunikációs Kutató Központ felmérése szerint az erre a célra elköltött valutából akár meg is lehetne ezeket a filmeket vásárolni.

Kétségtelen, hogy a hazai mozi- (és TV-) közönség nyer is azáltal, hogy a forgalmazásból kimarad a hihetetlenül silány pornó, horror és agresszív filmek tömege, de a szerző például a pálinkában több személyiségkárosító vonást vél felfedezni, mint az ilyen filmekben. Nem képzelhető el, hogy valakit mondjuk mértéktelen pornófilm-nézés következtében Nagyfára kelljen beutalni...

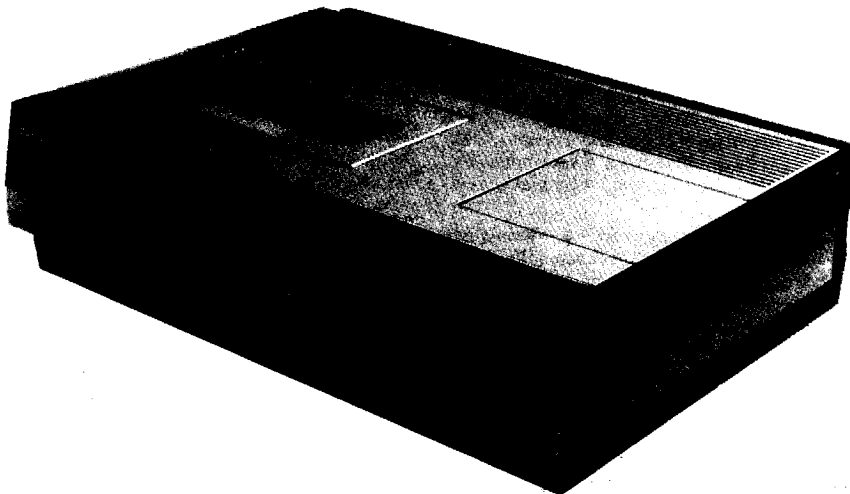
Miñdezek után nem tűnik természetellenesnek, hogy a fekete videokazetta-forgalom túlnyomó részét azok a filmek teszik ki, amelyekhez a moziban vagy a TV műsorában a hazai néző nem férhet hozzá. Előbb-utóbb azonban rendeződni fog a helyzet, minden érdeklődő – elegendő mennyiséget látván ezekből a filmekből – a szükséges mértékű csömör állapota után a megnézésre érdeme-sebb filmalkotások irányába fog fordulni.

*

Mivel a lakóhelyünkön vehető TV-adók a számunkra érdekes műsört többnyire alkalmatlan időpontban sugározzák, vagy eleve az adott műsorkonstrukcióval nem vagyunk megelégedve, házi video műsorellátásra kell berendezkednünk. Ez kezdetben mindenképpen kölcsönkérés útján történhet (barátoktól, ismerősöktől vagy kölcsönzőből).



2. ábra. Hordozható kivitelű Betamax videomagnó (Sony SL-F1E) DXC-1800P). Az országban igen elterjedt, számos kisebb videostúdió-



1. ábra. TV-tunerrel egybeépített VHS videomagnó (Panasonic NV-2000)

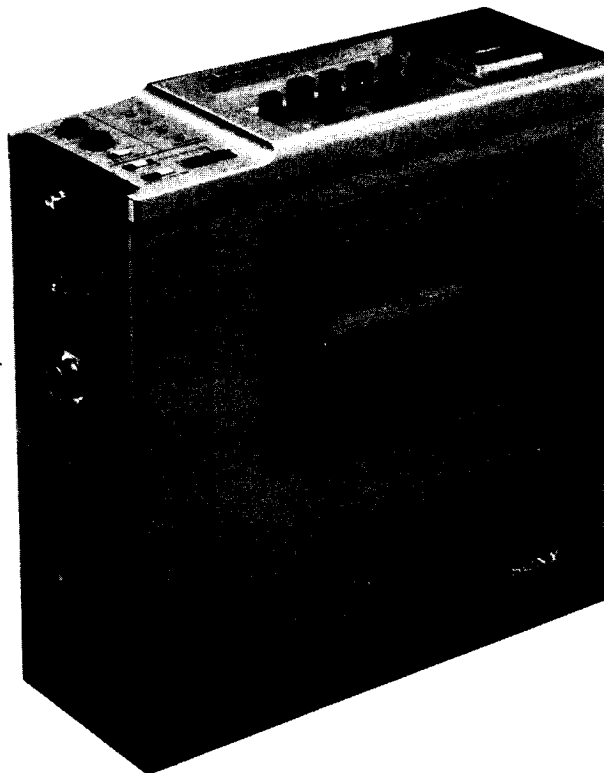
A későbbiek során viszont előtérbe kerül a saját műsorkészlet előállítás, amelynek egy részét technikai, másrészt ezzel rendkívül szoros összefüggésben művészi vonzatai vannak. A következőkben a legfontosabb tudnivalókkal ismerkedhetünk meg.

2. Alapfogalmak

A házi videózás alapját mindenképpen a kazettás hordozható videomagnók megjelenése, kifejlesztése képezte. Jellemző, hogy a videó-láz hazai megindulása kezdetén –

technikai-kulturális elmaradottságunk ékes bizonyítékeként – aki tehette, válogatás nélkül vásárolta és hozta be az országba a készülékeket. Mint bennszülettire az üveggyöngyöt, sózták rá a felkészületlen vásárlókra (és sózzák rá ma is!) a hasznavehetetlen videomagnók tömegét.

A videomagnó működése igen sok rokonságot árul el a TV-készülékekkel, de a különbség mégis óriási. A rokonság alapja az, hogy mindkét rendszeren belül központi kérdés a videojel kezelésének és szabványának rendszere. A világon számos adástechnikai rendszer van, de a színes televíziós jel szem-



3. ábra. Félprofesszionális U-matic hordozható riportermagnó (Sony VO-4800PS). Kategóriájában az egyik legelterjedtebb típus Magyarországon. Megbízható, strapabíró készülék

pontjából háromféle szabvány szerint kódolják a színsegédvívót.

Ismeretes, hogy a televíziós kép világosságinformációját a néhány száz Hz-től a néhány MHz-ig terjedő frekvenciatartományban a világosságjel (Y-jel) hordozza. A világosságjel megfelelő szinkronjelekkel kiegészítve alkalmas a fekete-fehér TV-készülékekben a megfelelő kép kialakítására.

A kép színinformációját a videojelhez adott mintegy 4 MHz-es frekvenciájú színsegédvívó hordozza. A színsegédvívó frekvenciája és modulációja jellemző a színes rendszer szabványára. Az Egyesült Államokban használatos NTSC-rendszer jellemzői olyan mértékben térnek el az európai rendszerektől, hogy általánosságban kimondható: NTSC-szabványú színes TV-vel és videomagnóval hazánkban mit sem tudunk kezdeni. A TV-készülékek átalakítása aligha éri meg a tulajdonosnak (a készülékbe jelentősen bele kell nyúlni), míg az NTSC-szabványú magnók átalakítása csak elvben lehetséges, de az egy új magnó építését jelenti...

Mivel az NTSC-szabványú TV-készülékekben, videomagnókban, kamerákban és a mősoros videokazettákban úgyszólván minden eltér az európai szabványtól (képfrekvencia, sorfrekvencia, a színsegédvívó frekvenciája és modulációs rendszere), nincs mód ezen eszközök értelmes használatára. NTSC-szabványú videojel feldolgozása vagy csak saját rendszeren belül, vagy a videojel transzkódolása útján lehetséges. A szerző tudomása szerint NTSC-rendszerrel is dolgozó transzkódere Magyarországon csak a Magyar Televízióknak van.

A PAL-rendszer Nyugat-Európában használatos, így a videojel fekete-fehérben minden probléma nélkül kompatibilis a hazai SECAM-jellel: a sor- és képfrekvencia, a fehér és fekete szintek polaritása megegyező. Nem egyezik meg azonban a színsegédvívók modulációja. A PAL-rendszerben a 4,43 MHz-es színsegédvívó fázismodulációja hordozza a színinformációt. A szocialista országokban és Franciaországban alkalmazott SECAM-rendszer számtalan módosítás után jelenleg két színsegédvívóval dolgozik (4,40 MHz és 4,25 MHz) és ezek frekvenciamodulációja hordozza a színinformációt. A két rendszer egymásba (nem túlságosan bonyolult módon) transzkódolható.

A CCIR és OIRT színes adások nem csu-

pán a színinformáció kódolásában térnek el egymástól, hanem a TV-adóállomások által kisugárzott nagyfrekvenciás jel modulációjában. Az eltérés lényege az, hogy a CCIR-rendszerben a kép- és hangvívó távolsága 5,5 MHz, míg a szocialista országokban érvényes OIRT szabvány 6,5 MHz-es képhang vívőfrekvencia távolságot ír elő (kivéve az NDK, ahol ez 5,5 MHz).

A videokazettákban a magnók kétféle információt rögzítenek. Egyrészt teljesen hagyományos módon, önálló hangcsíkon rögzítik a kísérőhangot. A magnó teljesen külön kezeli az alapsávi videojelet és bonyolult elektronikus és mechanikus rendszerrel, átalakítások sora mellett PAL- vagy SECAM-normában ezt is rögzíti. A lejátszás során a két jelet külön-külön rendszer dolgozza fel és minden videomagnón a két termék külön-külön csatlakozókon hozzáférhető.

Ezen kívül a legtöbb videomagnó tartalmaz egy olyan nagyfrekvenciás egységet, amely mint parányi TV-adóállomás, a szokásos TV-készülékkel vehető. Modulációja rendszerint szabványos CCIR PAL- (esetleg SECAM-) jel. A videomagnók transzkódolást nem végeznek, tehát a PAL színes jel PAL-jelként játszható vissza, a SECAM-jel SECAM-jelként. A magnóknak csupán egy kisebb hányada képes azonban a SECAM-jel feldolgozására, és ezek között is van olyan készülék, amelyik ezt inkorrekt módon végzi és a kazetták csak a saját készülékben játszhatók le színes SECAM-jel formájában.

Mindezek a körülmények a műsorcsere megnehezítik, egyes esetekben lehetetlenné teszik. Lényegesen kisebb, de el nem hanyagolható akadályt jelentenek a különböző típusú videomagnó-rendszerek. A helyzet az utóbbi egy-két évben némileg egyszerűsödött. Egyre több ország kivétel (matuzsálemi korú) magnó működése hiúsul meg alkatrész- és videoszalag-utánpótlási nehézségek miatt. Ezek a magnók néhány év múlva a száz százalékos erkölcsi és anyagi kopás folytán teljesen el fognak tűnni látókörünkben. (Ezt az is indokolja, hogy a készülékek túlnyomó része fekete-fehér típusú.)

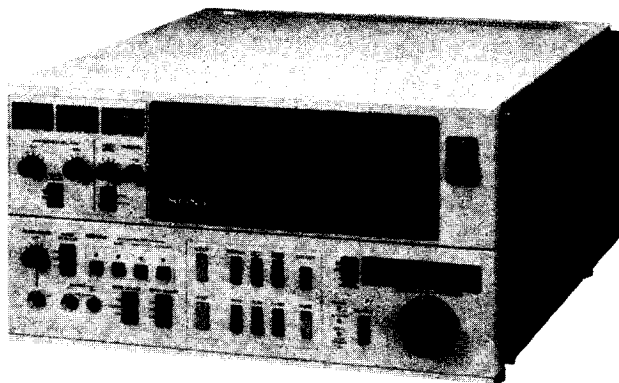
A Grundig-Philips Video 2000 típusú magnócsalád teljes bukását fémjelzi az a tény, hogy megjelentek a Grundig gyártmányú VHS-magnók a piacon. Szerencsére ha-

zánkban csak kis mennyiség került forgalomba a BAV-on keresztül.

Úgy tűnik, hogy elődül a Beta-VHS párharc, a VHS győzött. Nyilván számos rejtett oka is van egy ilyen bonyolult folyamatnak, de elmondható, hogy a VHS magnó egy árnyalattal gyengébb minőségével győzött. A legutóbbi Beta és VHS készülékek a technikai fejlődés folytán már meglehetősen jó minőséget értek el, (1. és 2. ábra), de az alapvető helyzet változatlan: a VHS-felvételek a tapasztalatok szerint egy árnyalattal gyorsabban romlanak a többszörös átmásolás alkalmával, mint a Beta-felvételek. Ez a jelenség arra a rendkívül gondosan kiszámított műszaki paraméter-rendszerre utal, ami mind az elektronikus konszernnek, mind a filmgyárak és video stúdiók legfontosabb érdeke. Arról van szó ugyanis, hogy a laikusok által készített (másolt) műsor minősége az ügyesen tervezett paraméterek folytán nem éri el a gyári kazetták és lézerlemez minőségét, így a vevő rákényszerül az eredeti gyári felvétel megvásárlására. Ennek ára viszont tartalmazza az eredeti művek jogdíját is, így a műsorkészítők folyamatosan részesülnek a piaci haszonból.

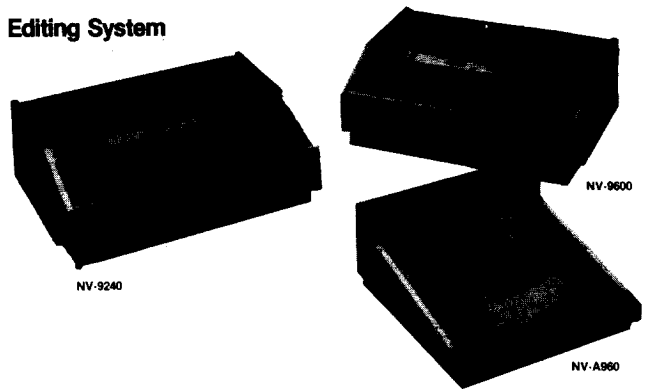
Hazánkban is megfelelő vám- és kereskedelempolitikai szabályozásokkal segítik elő a VHS videomagnók elterjedését a többi rendszerrel szemben, és megindult a Polimer Szövetkezetben a videokazetta-gyártás is. Ez utóbbi egyelőre külföldi üres kazettába külföldi (vágott) szalag betöltését jelenti külföldi automata gépen.

Azok részére, akik alkotói vágyaikat szeretnék kiélni a video segítségével és komplett műsorok készítésére vállalkoznának, két lehetőség kínálkozik. Mivel a műsorkészítés túlnyomórészt U-matic rendszerben (3. és 4. ábra) és majdnem mindig kamerával képzelhető el, a több kisebb részletben (snitben), esetleg több helyszínen felvett műsor csak utólagos összerendezéssel, elektronikus vágással (editálással) képzelhető el. Ekkor mind a felvételek, mind a vágások során számos művészi és technikai körülményre kell figyelemmel lenni, továbbá a vágáshoz vágóberendezés (editáló szet) szükséges. Ez mind VHS-, mind U-matic rendszerben rendkívül összetett munkát igényel. A vágószetek (5. és 6. ábra) rendkívül költségesek, még számos nagyobb intézmény sem engedheti meg magának ilyenek beszerzését, így műsorok készítésére csak az vállalkozhat, aki biztos benne, hogy nyersanyagait elfogadható áron

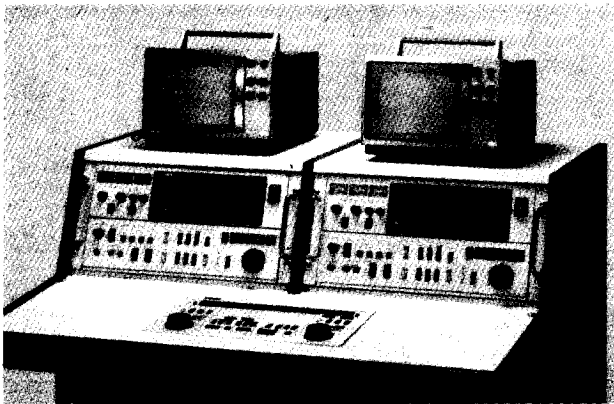


4. ábra. Rendkívül magas intelligenciájú U-matic asztali videomagnó, a vágószet tagja (Sony VO-5850P)

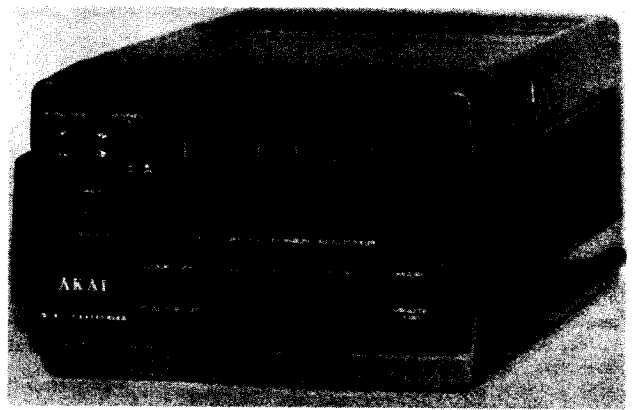
Editing System



5. ábra. Egy vágószet rendszerint három készülékből áll: lejátszásra valamivel egyszerűbb, felvételre magasabb intelligenciájú U-matic magnó szükséges, míg a vágási munkát mikroprocesszoros editálásvezérlővel gyorsíthatjuk meg (Panasonic)



6. ábra. Kompletts vágóasztal a kétsatornás hang és a kép vágására közvetlenül, vagy dubkábelen keresztül (Sony VO-5850P videomagnó, PVM-9001ME 9"-os kis monitorok és az RM-440 editálás vezérlő). Egyre több ilyen vágóasztal van az országban intézményeknél, városi televízió stúdiókban, videoműhelyekben



7. ábra. Önálló TV-tuner, hálózatról járatott időzítő egységgel, mechanikus hangolással, egy műsor egyszeri kapcsolására egy héten belüli időtartományban (Akai VU-7100EG)

vagy baráti szivességből valahol editálthatja.

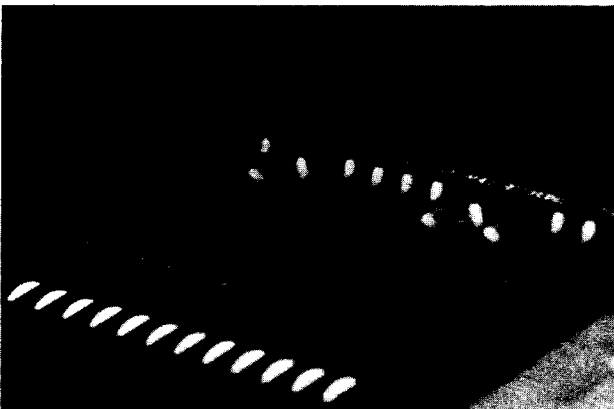
A VHS-rendszerű műsorkészítés (editálás) a rendszer alapvető gyengeségei miatt silány minőségű késztermékek keletkezését. Megfelelő másolatok készítésére is alkalmas műsorokat csak U-matic rendszerű videomagnóval készíthetünk, a vágást U-matic vágószalagon végezzük.

3. TV-műsor felvétele

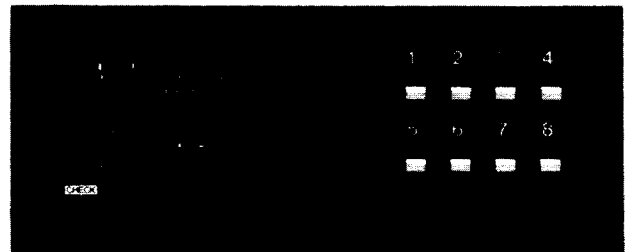
Alapvetően két módszer képzelhető el a helyi TV-adóállomás műsorának felvételére. Ha TV tunerrel egybeépített videomagnó van (1. ábra), akkor ennek tuner-egységét be kell hangolni a kívánt TV-adó hullámhosszára és a felvétel így egyszerűen elkészíthető. Ha olyan (rendszerint hordozható kivite-

lű, telepés üzemű) videomagnó van, amelybe a tuner nincs beépítve, lényegesen több gondunk van. Itt is két eset lehetséges. Vagy eleve már a tuner-egységet is együtt megvásároltuk a magnóval (7. és 8. ábra), vagy egy TV-készülethez kell csatlakoztatnunk hangfrekvenciás és video jelforrás nyeresé céljából.

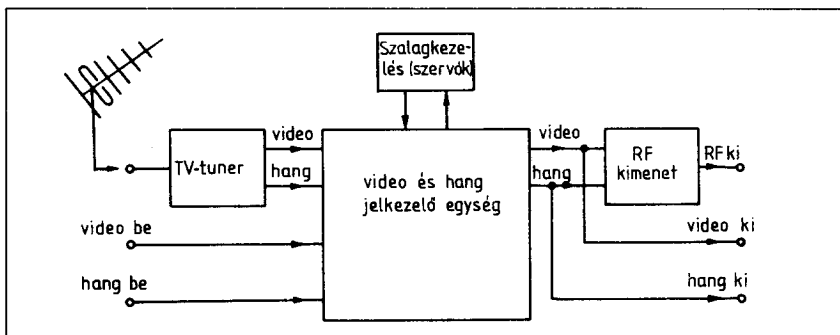
Ha van beépített, vagy csatlakoztatható tuner-egységünk, felmerül a kívánság, hogy az egyébként is használt TV-vevőkészüléken – legalább a felvételek egy részénél – legyen mód az éppen futó felvétel alatt a műsor megtekintésére is. Erre a videomagnókban (tunerekben) a lehetőség adva van, de a tényleges összeállítás nem mindig váltja be a hozzáfűzött reményeket. Vizsgáljuk meg, mi zavarja a felvételt!



8. ábra. Az Akai tunerrel a tizenkét kiválasztható program beállítása elektromechanikus úton: kapcsolók és potenciométerek beállítása segítségével történik. A kezelőszervek felnyitható fedél alatt helyezkednek el, a pontos állomáshangolást LED kigyulladás jelzi



10. ábra. A kvarcvezérlésű órával (időzítővel) ellátott tunerek pontosága és kezelési kényelme lényegesen jobb, mint az elektromechanikus rendszereké. A készülék memóriájában egy műsor 14 napon belüli kapcsolási időpontja tárolható (Panasonic NV-333EE)



9. ábra. A videomagnó elvi felépítése beépített TV tuner esetén

A hazai TV-vevők túlnyomó része nincs felkészítve a videojel fogadására. Így a videomagnó kizárólag a magnó beépített RF-egységén, nagyfrekvenciás jelet szolgáltató kimeneti jelforrásán (9. ábra) keresztül csatlakoztathatók a TV-vevőkhöz. Számoljunk össze, hogy ekkor hány darab nagyfrekvenciás oszcillátorunk működik egyszerre (esetleg közel azonos frekvencián!).

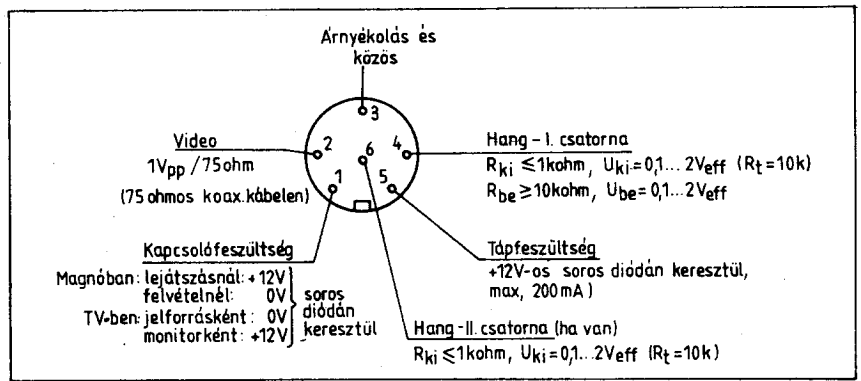
A helyi adót veszi a magnó tuner-egysége. Ehhez szükséges egy darab helyi oszcillátor. A magnó kimenetén van a második oszcillátor, ami az UHF-sávba (30... 39. csatornák tartományába) első jelet szolgáltat, szabványos TV-modulációval. A harmadik oszcillátor a TV-vevőkészülék tunerében működik.

Ahhoz, hogy ez a három oszcillátor a hányos árrnyékolások következtében ne zavarja

egymást, a kombinációs jelek át ne kerüljenek a legváratlanabb útvonalon végül a készülő videofelvételre – nos, ehhez tulajdonképpen szerencse is kell. Ha tehát a képernyőn ezen felállásban mindenféle zavaros interferenciacsíkokat, lüktetéseket, szintorzulásokat látunk, az ismertezett jelenség tanúi vagyunk.

A megoldás kézenfekvő: csökkenteni kell a működő oszcillátorok számát lehetőleg egy darabra. Ez csak úgy lehetséges, ha egyrészt nem csatlakozunk a magnó RF-kimenetére semmivel, másrészt a monitorozást az audio- és video-kimenetek felhasználásával végezzük. Ez tulajdonképpen egyel több indok arra, hogy TV-készülékünkön képezünk ki video-csatlakozót.

Az oszcillátorok a nem kielégítő mértékű árnyékolásokon keresztül kölcsönösen zavarhatják egymást. Tarkíthatja a dolgot az is, hogy a frekvenciakeresések közben az egyébként nem vett helyi adó működése is észlelhető lesz. A szerző itt hívja fel az Olvasók figyelmét arra, hogy a különféle árnyékoló kábelek működése nagyobb frekvenciákon nem kielégítő. Az árnyékoló hatás nem érvényesül kellő módon és a nagyfrekvenciás jel „kibújik” az árnyékolás ellenére a kábelből! Minél magasabb működési frekven-



11. ábra. Az IEC-608-1977 szabvány szerinti videocsatlakozó bekötése és jellemzői. A készülékekben csatlakozó aljzatot, míg a kábelek mindkét végén dugaszt kell alkalmazni

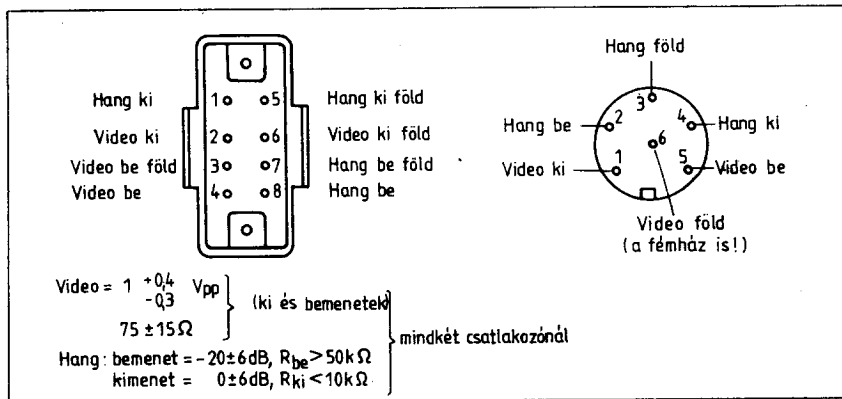
időpontban be-, majd a szintén programozott időpontban kikapcsolja a magnót.

A fejlettebb technikájú készülékek tunerjének programozása nagymértékben hasonlít a digitális karórak beállításához (10. ábra). Ezek kizárólag kvarcvezérlésű készülékek és egy, legfeljebb négy hétre előre programozhatók 1...4 TV-program felvételére. A be-

kozott TV képernyőjén folytat a kezelővel párbeszédet. A képernyőn folytatott párbeszéd során – kívánságra – úgyszólván minden üzemmódról és adatról felvilágosítást ad a mikroprocesszor, de a készülékek kezelése ennek ellenére kissé bonyolultnak tűnik. Egy 40–60 éves felnőtt – a tapasztalatok szerint – több napig is képes elbajlódni a beállítás és bizony egy mai tízéves gyereknek is legalább 10–15 percre van ehhez szüksége... Ezen készülékek kitűnő adottságai közé tartozik az is, hogy a programozhatóság egy évtizedre, vagy a 2000. évig előre lehetséges...

A másik végtel az, amikor hordozható készülékünkbe nincs beépítve a TV-tuner és meg sem vásároltuk azt önálló egység formájában. Ekkor csakis színes TV-vevőkészülék segítségével van módunkban felvételt készíteni, szabványos, vagy általunk kivitelezett video csatlakozó segítségével. Mivel minden videomagnón van szabványos videobemenet BNC-csatlakozóval, továbbá van jack, vagy RCA harangérintkezős hangfrekvenciás bemenet, két kábel segítségével kell az összeköttetést megoldanunk a TV és a magnó között. Ha készülékünkön IEC-szabvány szerinti hatpólusú videomagnó-csatlakozó van, annak bekötése a 11. ábrán látható, míg a JIS C 5573 szerinti japán szabvány hat- illetve nyolcpólusú videocsatlakozója a 12. ábrán látható.

Nem tudni, hogy milyen meg gondolásból, de a hazai színes TV-készülékek nyomtatott áramköri paneljai jórészt tartalmazzák a vi-



12. ábra. A japán JIS C5573-1974 szabvány szerinti videocsatlakozók bekötése és jellemzőik

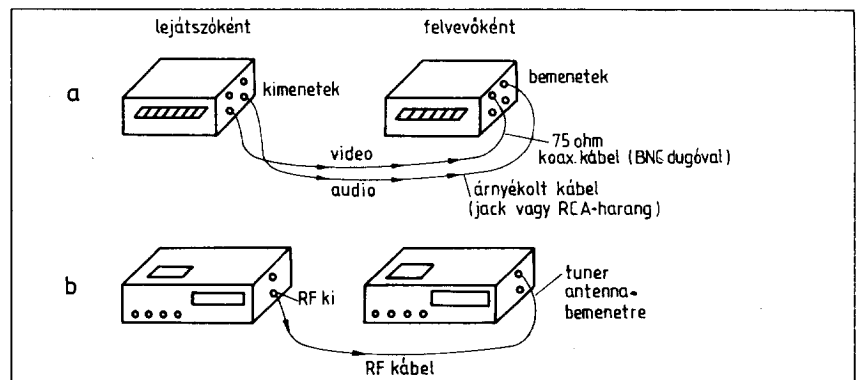
ciáról és minél silányabb kábelről van szó, annál inkább észlelhető a jelenség (videomagnó RF-kábel, UHF sáv!). A magnó RF-egységének kisugárzása akkor a legkisebb, ha kimenetére semmivel sem csatlakozunk.

Interferenciás zavarok esetén többször is segített az RF-egység üzemi frekvenciájának kismértékű módosítása (csavarhúzás beállítószerv, minden magnón megtalálható). Természetesen a TV hangolóegységével „utána kell menni” az elhangolásnak. Makacs zavarás esetén a videomagnó és a TV szétkapcsolandó és két-három méter távolságban, egymástól függetlenül üzemeltethető.

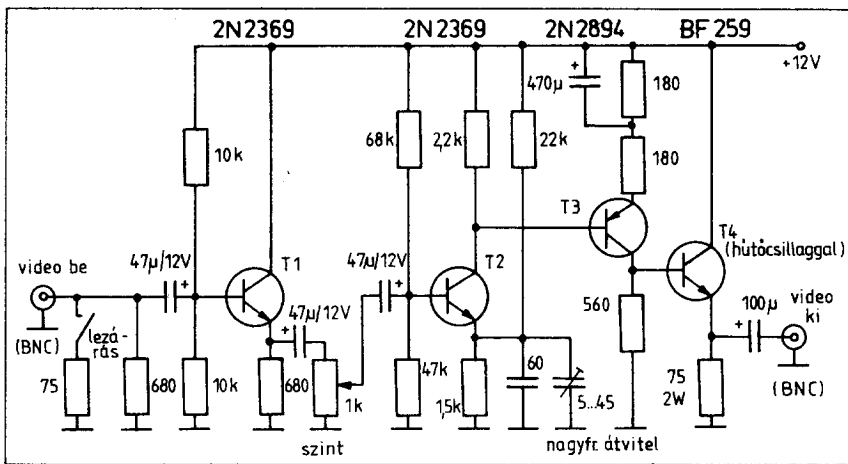
Ha a működést rendszerben lévőnek találtuk, akár a beépített, akár a külső önálló tuner-egység behangolása és programozása után indulhat a felvétel. A programozás olyannyira sokféle, hogy okvetlenül a videomagnó kezelési utasítására kell támaszkodnunk. A legegyszerűbb készülékek esetében kapcsolóval, nyomógombbal választhatjuk ki a kívánt programot és kis beállítópotenciométerrel hangolhatunk rá a kívánt adóállomásra (8. ábra). A tuner vagy az 50 Hz-es hálózatról mint órafrekvenciáról járatott időzítő-egység, vagy kvarcvezérlésű (kifogástalan pontosságú) időzítő segítségével a beállított

épített óra működéséről és a hangolás kijelzéséről folyadékkristályos, vagy fényemittáló diódás kijelzők tájékoztatnak.

A legkorszerűbb készülékek esetén a készülékbe épített mikroprocesszor a csatla-



13. ábra. Szalagmásolás magnóról magnóra: helyes módszer video és audio kábelrel (a); helytelen, jelentős minőségromlást eredményező módszer a tuner felhasználásával az RF-kábelen keresztül (b)



14. ábra. Kis videoerősítő a videojel regenerálására. Csodát ne várjunk az erősítőtől! A jelszintet és a nagyfrekvenciás átvitelt kísérletileg kell beállítani a magnóhoz és a szalagtípushoz

deocsatlakozóhoz szükséges áramkörti részletek nyomtatását és az alkatrészek pozíciószámát – alkatrészek, működő áramkörök nélkül. Ezek a kis apróságok azok, amelyek pl. a hazai videózás fellendítését szolgálják.

4. Felvétel másik magnóról

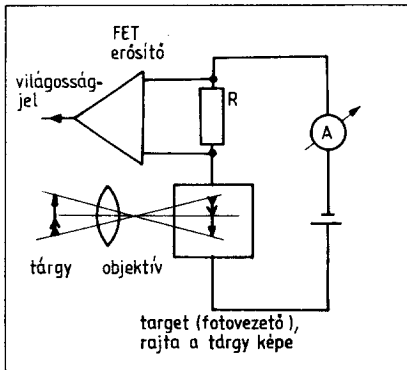
A műsorcsere leggyakoribb formája a szalagmásolás. Ha két videomagnó a rendelkezésünkre áll, minden további nélkül készíthetünk másolatot egy meglévő műsoros kazettáról egy üres kazettára átjátszva az eredeti felvételt (13. ábra). Döntően különböző helyzetben vagyunk egyforma, illetve különböző kategóriájú videomagnók alkalmazása esetén. Induljunk ki a legrosszabb esetből. Ha két házi használatra szánt videomagnónk van (tetszés szerinti variációban VHS, Beta vagy Video 2000), teljesen kifogástalan eredeti (mester-) felvétel másolása esetén is készülünk fel jelentős minőségromlásra. A leggyakoribb esetben (a készülékek számát tekintve mindenképpen a VHS-magnók találkozása a legvalószínűbb) a jól, azaz a *filmgyárak számára* a legmegfelelőbb megválasztott paraméterrendszer folytán a másolatok az átmásolások számának növekedésével elképesztő sebességgel romlanak. Amíg a mesterszalag (gyári kazetta, lézerlemezről felvett anyag) elfogadható minőségű, az erről készült másolat már lényegesen gyengébb, ennek további másolata már vagy színes, vagy nem, durva szinkronhibás, durván életlen, zajos stb.

Ha ilyesmire kényszerülünk, a műsor közönsége nem lesz elragadtatva. Valamicskét segíthetünk a dolgon barkácmódszerekkel, de az eredmény így is elkéserítő lesz. Az első lehetőség a videojel megnövelése a lehető legkevésbé korrekt módon. Előnye egyszerűségében rejlik, noha az ilyen tanácsokért a középkorban megkövezés járt... Minden videomagnó video bemenete 75 ohmos ellenállással van lezárva. Csipjük ki ezt az ellenállást, ugyanis ez csökkenti a bejövő jelet éppen $1 V_{pp}$ -ra. Így persze most a bemenet túlvezérlődik, főképp a fehér részleteknél a szintszabályozó (AGC) automatika megbolondul, a fejdob és főtengelyszervó lengésekbe kezd és a felvétel durva szinkronhibás lesz; a hang természetesen nyávogni fog. Az ellenállás helyére beforrasztva valamilyen $1 k\Omega$ -os beállítópotenciómétert, megtalálhatjuk azt a lezárellenállás-értéket (100–200

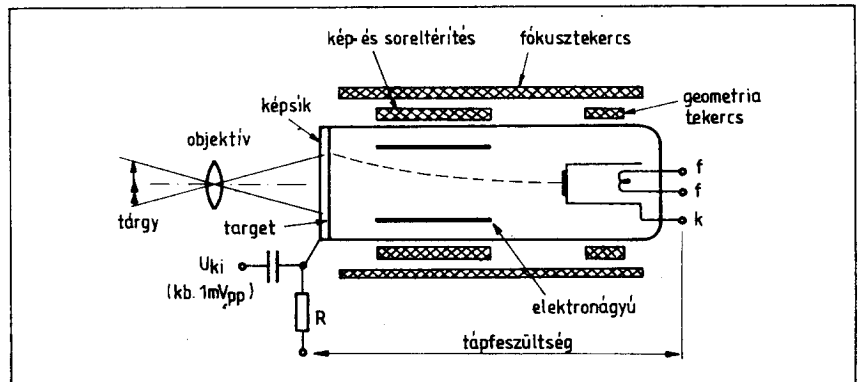
ohm körül), ahol a jel már eléggé nagy, de a szintszabályozó és a két szervó még szépen viselkedik.

Ha egyrészt nem akarunk belenyúlni a videomagnóba (nem engedik vagy nincs rá lehetőség), külső kis videoerősítővel segíthetünk a bajokon. Ennek erősítésével és frekvenciakarakterével van mód a felvételi bajok mérséklésére (14. ábra).

Ha az a célunk, hogy kifejezetten rossz minőségű felvételt készítsünk másolás útján,



15. ábra. A vidikon-típusú képfelvevő csővek működési elve a fotovezetésen alapul



16. ábra. Mágneses fókuszos és mágneses eltérítésű vidikon vázlatos belső felépítése. A töltésképet elektronsugár süti ki, a jelindagózás az ellenállásról vehető le. A képfelvevő cső a kép világosságával arányos (vagyis fekete-fehér) jelet szolgáltat

akkor használjuk a laikus-módszert! Az RF-kábel segítségével kössük össze a lejátszónak kinevezett magnó RF-kimenetét a felvevőnek kinevezett magnó TV-tuner bemenetével és ezzel hangoljunk rá a lejátszó magnóra. Ezzel a módszerrel munkát takaríthatunk meg, mert elérhetjük azt, hogy már a második másolat olyan rossz lesz, mint egyébként a harmadik, vagy negyedik.

Nyilvánvaló, hogy a legkisebb romlás akkor következik be a másolás során, ha egyrészt a video, másrészt az audio kimeneteket/bemeneteket használjuk. Sajnos, mindkét esetben a videomagnókba beépített felvételi szintautomatikák durván éreztetik a hatásukat. Sokszor a hangfelvétel lengései, az időnként teljes hangerőre felszabályozott zaj, az eredeti műsor dinamikus viszonyait a fonákjára fordító kikapcsolhatatlan automatikák a legbosszantóbbak. Ez ellen kétéle módszerrel védekezhetünk. Egyrészt megkísérelhetjük a magnó automatikáját bénítani és kézi hangerő-szabályozásra átalakítani, másrészt utólagos hangbekeveréssel módosíthatjuk a műsort.

Ha a hangfrekvenciás jelet nem közvetlenül, hanem keverő közbeiktatásával továbbítjuk a felvevőmagnóba, alkalmunk van az eredeti hanganyaghoz – utólag – valamilyen jelet hozzákeverni. Ez lehet egyrészt pl. kommentár, szövegálmondásos szinkronfordítás (...), de lehet aláfestő zene is. Ez utóbbi akkor lehet hasznos, ha az eredeti anyag főképp párbeszédes, kísérőzene és zörejek nélküli, nagy dinamikájú műsor. Ekkor a másolat kellemetlenül nagy zajmodulációt tartalmazna. Az utólag bekevert halk kísérőzene becsapja a szintautomatikát és az csak kismértékben fog szabályozni. Ezek csupán a technikai részletek; a problémának etikai, művészeti oldalai is vannak!

Lényegesen jobb helyzetben vagyunk szalagmásolat készítése esetén, ha legalább az egyik videomagnó félprofesszionális, tehát U-matic típusú. A gyakorlati esetek szempontjából ilyenkor a másolat romlása alig észlelhető. Így pl. kameráról, lézerlemezről, kifogástalan TV-műsorról készített U-matic mesterszalagról igen jó minőségű VHS-másolatokat készíthetünk. Azt, hogy a VHS-kazettára közvetlenül, vagy egy U-matic felvétellel közbeiktatásával vettük fel a műsort (a TV-ről, kameráról, lézerlemezről), az átlagnéző TV-készüléken nem képes észlelni. Értelemszerűen a másolat itt is video és audio kábel segítségével kell élvezni.

Kifejezetten kedvező helyzetben vagyunk akkor, ha két U-matic berendezésünk van.

Ekkor egyrészt a kifogástalan eredeti (mester-) felvétel és az első másolat között csak stúdiómonitoron észlelhető különbség, másrészt még ez a kis különbség is a gyakorlat szempontjából szinte eltűntethető. Az asztali U-matic készülékek túlnyomó többsége rendelkezik ugyanis DUB csatlakozóval (4., 5. és 6. ábra). Ismeretes, hogy a videojel főképp a számos átalakítás miatt szenved károsodást; a torzítások, zajok, lengések oka a számos moduláció/demoduláció, amelyet a jel elszorva a lejátszás és felvétel során. Ha pl. egy kamera jelet felvesszük és erről a mesterszalagról másolatot készítünk és azt lejátszuk, összesen négy átalakítási ciklust szenved el a jel. Ebből a másoló-csatlakozás (dubbing) használatával kettőt megtakaríthatunk, ugyanis a másolás alkalmával nem okvetlenül szükséges a szalagról kiolvasott jelet demodulálni, dekódolni. Elvégezhető ezen jel közvetlen átmosása is, megfelelően felkészített elektronikával. A másolókábel (dubkábel) használatával a negyedik-ötödik másolat lesz közel olyan minőségű, mint a videojellel készített első.

5. Felvétel személyi számítógépről

A személyi számítógépekhez szükséges display mindig TV-készülék. A végzett számításokról, a készített grafikus vagy numerikus természetű képekről általában kétféle célzattal szoktak felvételeket készíteni videomagnóval. Egyrészt a felvételek túlnyomó része dokumentáció a tanulási folyamatról, a programozás menetéről, vagy valami fontos eseményről. Ebben az esetben tulajdonképpen sok gondunk nincs. Ha számítógépünk nem rendelkezik video kimenettel, a kimeneti RF-jelet egyaránt a TV bemenetére is és a videomagnó tunerjére is csatlakoztatunk kell. Ennek egyszerű módja az, hogy a számítógépet a videomagnóba, míg a monitorozásra használt TV-készüléket a videomagnó RF-kimenetébe csatlakoztatjuk.

A videomagnó elektronikájának közbeiktatása észrevehetően rontja a képminőséget és gyakran szinkronbizonytalanságot is okozhat. Ilyen pl. a képtartalom lényeges változásakor (lapozás, törlés) léphet fel. Jobb helyzetünk, ha a személyi számítógép rendelkezik video kimenettel. Ekkor ezt a magnóba kell csatlakoztatnunk, a felvételt így lesz a legjobb. Értelemszerűen így van ez a hangfrekvenciás csatlakozással is.

A felvételek másik célja – egyre gyakrabban – a készülő videoműsor feliratozása, főcím- és egyéb inzerfeliratainak elektronikus elkészítése. Sajnos a legszorgalmasabbakat éri leginkább a csalódás. Aki ugyanis időt, fáradságot nem kímélve elkészíti a különféle inzer programjait, egyéb bűnös cselekményre is képes. Az ilyen ember előbb-utóbb megjelenik a címfeliratok stb. tartalmazó kazettával a hóna alatt az általa megberendezésnél kunyerálni kezd. Kérésének célja az, hogy a címfeliratok, inzeretek – vágás, editálás útján – készülő (zseniális) videoműsorába bekerüljenek. A csalódás ekkor következik be.

A személyi számítógépek által szolgáltatott videojel nem szabványos PAL TV-jel, hanem csak ahhoz hasonló. Az eltérés csekély és ezért a kereskedelmi TV-vevők, videomagnók képesek ezt feldolgozni. Az editáló szettek által készített műsor a vágások helyén mindig kisebb-nagyobb szinkronhi-

bával terhelt. Mivel az ilyen műsor a kereskedelmi TV-vevők túlnyomó részénél a vágási pontokon villódzás, színtorzulást, csikózódást okozna, a szinkronjeleket, fázisokat rendberakandó, a vágott anyagot át kell engedni időbázis-korrektoron (TBC = Time Base Corrector). Ez a túlnyomórészt digitális elvek alapján dolgozó bonyolult, intelligens készülék viszont nem engedi át magát a durva szabványhibával terhes (ál-) videojelet. Az eltérés lényege az, hogy a szabványos TV-kép páratlan sorból (625 sorból), míg a számítógép által szolgáltatott kép páros sorokból van összerakva.

Sajnálatos, hogy a kereskedelmi forgalomba került személyi számítógépek szinte egytől-egyig mind ilyen hibával terhesek. Az átalakítással viszont nemigen éri meg vesződni. Járható útként az kínálódik, hogy kamerával kell TV-képernyőről (monitorról) felvételt készíteni; ez már természetesen át-megy a TBC-n.

Jó hír, de keveseket érint, hogy megjelennek az editálható, TBC-n átengedhető videojellel rendelkező személyi számítógépek. Először a SONY-cég rukkolt ki SMC-70GP GENLOCKER elnevezésű személyi számítógépével. A készülék sokkal inkább a videósok, mintsem a szoftveresek irányából közelítette meg a témát, így pl. azon sem lehet csodálkozni, hogy a számítógép egy teljes videorendszerrel fázisrevezés szinkronban is járható (a név is erre utal: genlock üzemmód!). A 64 KByte kapacitású gép mindent tud, ami egyáltalán grafikusan elképzelhető a számítógép és az inzeretek világában belül.

6. Videokamera

Magyarországon még távol vagyunk attól, hogy a videokészülékek elterjedéséről beszéljünk. A megjelenés a helyes kifejezés (néhányszor tízezer videomagnóról van csupán szó). Az oktatási és kulturális intézményeknek juttatott mintegy ezer darab készülék viszont előbb-utóbb közkincsé válik (talán nem minden igazgató tartja páncélszekrényben, hét lakat alatt a magnót) és megindul a video „társadalmi használatba vétele”.

Vegyük sorjában számba, milyen műsorok állnak rendelkezésünkre. Van először is a TV valamelyik korábbi adásáról készült konzervet tömege. Ez a műsorválaszték olyan, amilyen. Aztán van az ún. fekete kazetták tömege (több száz féle, nálunk nem forgalmazott film video átírata, eredetileg is videóra készült munkák és különféle TV-adások felvett és sokszorosított műsorai; a lézerlemezekről szalagra átírt művek száma sem csekély). Talán nem túlzás azt állítani, hogy az ország horror- és pornóvábbképzésen vesz részt. Ezen is túl kell esni, mint a bárányhimlőn, aztán nem lesz rá gond.

A legteljesebb alkotói szabadságot biztosító videokamera elterjedése zérusnak vehető. A jelenségnek nagyon sok oka van. Először is egy csomó elvi nehézséggel találja szembe magát az, aki kamerával a kezében műsor készítésére adja a fejét. Ha hozzájutott a kamerához, ha sikerült ugyanezzel (esetleg hordozható) magnót is szereznie, ha sikerült a felvételt az adott viszonyok között elkészítenie, ha talált olyan videostúdiót, ahol műsorát editálták, hangosították, nos ekkor az a kérdés, hol, kiknek, hogyan mutassa be művét úgy, hogy ebből valami „jogi gabanc” ne legyen.

A szerző optimista. Előbb-utóbb megtanulunk a videóval együtt élni és a kamera látványa sem irritál majd sokakat néhány évi békés együttélés után. Megtanulunk viselkedni a kamera előtt és mögött; várhatóan egyre kevesebb lesz a képi és szóbeli közhely. Mindehhez – tanulni – a legjobb eszköz maga a kamera. A nyersanyag szinte ingyen van, nem kell előhívni, ha nem sikerült, azonnal lehet ismételni stb.

A videokamera nem más, mint a professzionális TV-kamerák kicsöccse. Ezen belül viszont árban és minőségben rendkívül nagy a választék. Mindenekelőtt jegyezzük meg, hogy van kisebb, nagyobb, PAL és SECAM, egycsőves, kétszőves, háromcsőves és négycsőves, fekete-fehér és színes, rendkívül drága és viszonylag olcsó videokamera, de nincsen VHS, Beta, U-matic és Video 2000 típusú kamera. Ezek az elnevezések a videomagnó rendszerét jellemzik és semmi közük nincsen a kamerához. Valamennyi kamera alkalmas bármely – videojellel üzemelő – rendszer kiszolgálására, akár a hazai TV műsorában is! Erre a legjobb példa talán a TV órája, amelyet fekete-fehér, hazai gyártású, olcsó kategóriájú kamera mutat nekünk minden nap. A képet elektronikus úton színezik ki (egyszerű eljárás), így látunk esetről esetre más és más színű órát a műsorban. Más kérdés viszont a kamerák minősége (az említett kamerába is házilager az eredetinel valamivel jobb típusú felvevőcsövet építettek be – utólag).

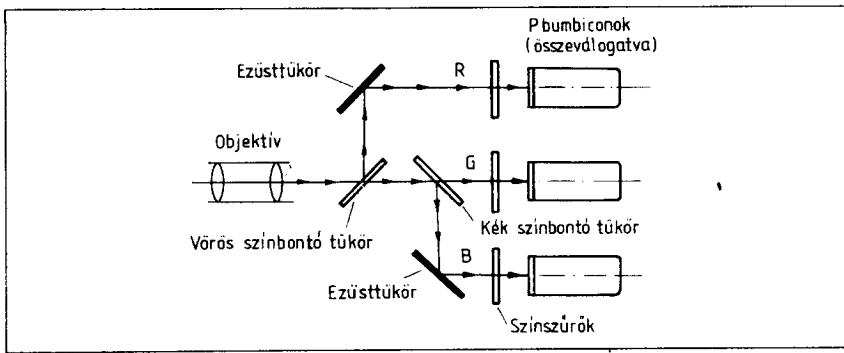
A kamera lelke a képfelvevő cső. Fotovezető homlokfelületén az objektív által leképezett optikai képből villamos töltésképp keletkezik (15. ábra), melyet a TV-norma szerint eltérített elektronsugár süt ki (16. ábra). Az elemi pontban felhangozott töltésmennyiség arányos a pont fényességével. A fotovezetőn átfolyó áram így arányos a képpont fényességével. A fellepő nA nagyságrendű áramokat FET erősítő közbeiktatásával lehet feldolgozni.

Az egyes képfelvevő csövek döntően két konstrukciós szempontból különbözhetnek egymástól. Egyrészt a fotovezető homlokfelület (target) különféle összetételű anyagokból és technológiák szerint készülhet, másrészt a letapogató elektronsugár fókuszállása és az eltérítés módja lehet többféle. A képfelvevő cső család az alaptípusról, a vidikonról kapta a nevét. Ez a cső antimontariszulfid, a Plumbicon (Philips) és a Leddicon (EEV) kristályos ólomoxid, a Saticon szelén-arzén-tellur összetételű targettel rendelkezik. Ezek a rétegek az érzékenységet, a sebességet, az átviteli karakterisztikát, színérzékenységet, a minőséget és az árat határozzák meg.

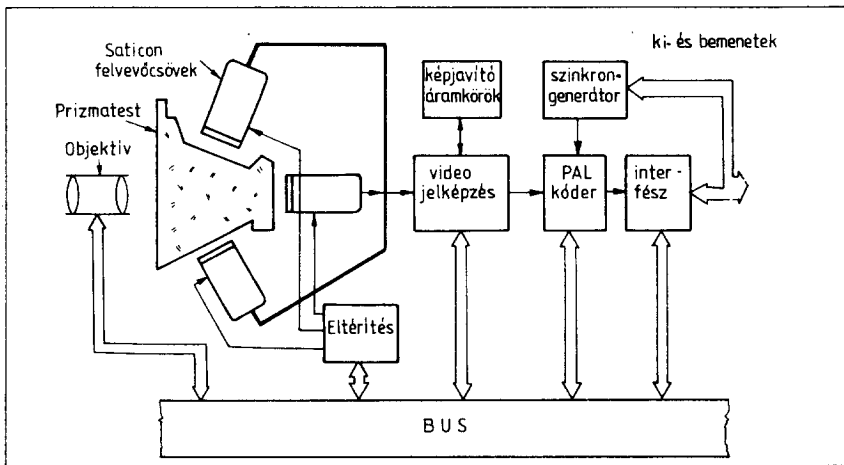
A mágneses fókuszolású csövek a szélek felé kisebb felbontást eredményeznek, ha az eltérítés ugyanekkor elektrosztatikus. Az elektrosztatikus fókuszolású és mágneses eltérítésű csövek rajzolata hasonlóképpen gyengébb. A legjobb minőségű képet a mágneses fókuszolású és sztatikus eltérítésű csövek adják.

A legegyszerűbb fekete-fehér kamerák is a következő részekből állnak: képfelvevő cső, objektív, szinkrongenerátor, mikrofon, háttérelektronika. (tápegységrendszer, eltérítések, mikrofonerősítő, videoerősítő stb.). Ahhoz, hogy a kamera színes képet állítson elő, részben elektronikailag, részben optikailag kellett a kamerát továbbfejleszteni.

A kétszőves kamera csupán történeti szempontból érdekes. Ebben két vidikonjel-

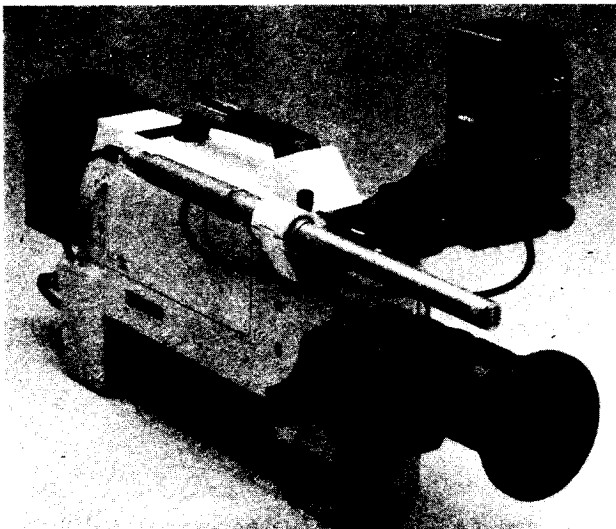


17. ábra. A színes háromcsöves kamera elvi felépítése. A kép színekbontása színszűrőkkel és színbontó tükrökkel történik

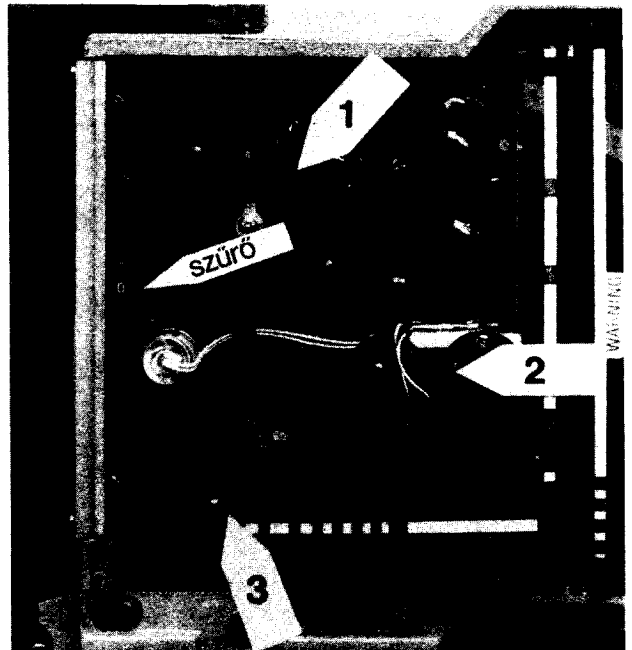


18. ábra. A prizmás háromcsöves kamera elvi felépítése és a szükséges elektronikus rendszer elvi felépítése

legű képfelvévő csövet találunk. Az egyik hagyományos módon szolgáltatja a világosságjelet, míg a másik előtt szegmensekre osztott színszűrő tárcsa forgott. Az optikai rendszerből tükrös vagy prizmás fénymegosztás-



19. ábra. Háromcsöves, félprofesszionális színes kamera (Sony DXC-6000P)

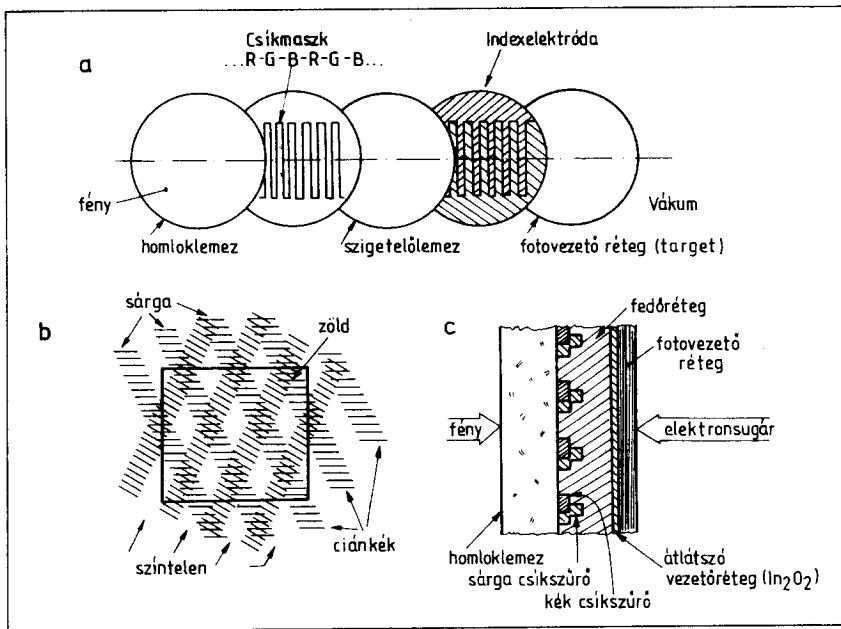


20. ábra. A DXC-6000P optikai rendszerének belső felépítése a három Saticon felvévőcsövel, a nagyméretű prizmarendszerrel és a beépített színszűrővel

sal a beérkező fény egy hányada ebbe a második rendszerbe érkezett. Az itt keletkező jel nagysága arányos volt a szűrők által kiválasztott szinkronkomponensek nagyságával. A forgató mechanizmus és a szinkronizálási problémák miatt a rendszer nem volt életképes.

Sokáig a legjobb képminőséget biztosító kamerák három felvévőcsövel üzemeltek. Az optikai rendszer az ilyen háromcsöves kamerákban meglehetősen összetett. A lencse-rendszer után prizmás, vagy féligáteresztő és ezüstözött tükrökből szerkesztett fényosztó rendszer a beeső fényt további szűrők segítségével vörös, zöld és kék komponensekre választja szét (17-20. ábrák). Az egyes színekre külön felvévőcsövek érzékelik a képet. Ahhoz, hogy a képminőség elfogadható legyen, az egyes szinkronkomponensek alkotta képek fedésben legyenek, meglehetősen jó minőségű, kistorzítású felvévőcsöveket, bonyolult elektronikát kell használni. A csúcsműködést a professzionális stúdiókamerák képviselik, amelyek szintén háromcsövesek, illetve létezik még négycsöves profi kamera is. Itt a világosságjelet egy negyedik csövel képezik (EMI kamera, az 1. stúdióban, 57 kg tömegű).

A költséges háromcsöves kamerák helyett fejlesztették ki a csikmaszkos egycsöves rendszert. Itt a target előtt igen finoman csikozott színszűrő rendszer helyezkedik el (21. ábra), a képcsővekre emlékeztető elv szerint. A töltésképet kisütő elektronsugár változatlanul pásztázza a targetet, de az egyes képrészletek mindig csak a csikszűrő rendszer által meghatározott világosságkomponenseket tartalmazzák. Az R-G-B-R-G-B... rendszer szerinti szinkronizálást a szintén csikozott indexelektróda biztosítja. Megfelelő szinkronáramkör és PAL-kódér alakítja ki végül a szabványos videojelet. Az amatőr gyakorlatban a leggyakoribb eset az, hogy ilyen egycsöves, csikszűrős kamerához tudunk hozzájutni (22-25. ábra).



21. ábra. A csikmaszkos színes kamerák elvi felépítése: a) a Trinitron típusú képfelvévő cső szűrőrendszere; b) a Newvicon típusú képfelvévő csőben csak kék és sárga szűrőcsíkok vannak, a vörös színt elektronikusan állítják elő; c) a Newvicon cső elvi felépítése

7. A videokamera kezelése

A videokamera kezelése egyrészt hasonló a szuper 8-as filmkamerákéhoz, másrészt lényegesen különbözik attól. A kamera változtatható gyújtótávolságú objektívvel rendelkezik, még a legegyszerűbb is. A blendét kézzel, és/vagy fénymérős automatika útján lehet állítani és a legtöbb objektív tartalmaz még egy C (closed, zárt) állást is. Ez a gyakorlatlan kezelőt megrézfálthatja!

Szokatlan, hogy a kamera felfűtéséhez idő szükséges, de az izzókatód viszonylag gyorsan, legfeljebb öt-tíz másodperc alatt fűt fel. A kép megfigyelésére háromféle módszer terjedt el. A legolcsóbb kamerák optikai keresővel vannak ellátva, mint az S-8-as filmkamerák (22. ábra). A jobb minőségű kamerák által szolgáltatott kép már nem zsákba-

macska, mert beépített kis monitorcsővön mód van a kapott kép minőségének közelítő kiértékelésére (zajosság, kontraszt, zavaró csúcspények, fáklya-effektus stb.). Ezekbe a kamerákba már beépítik a makro-mechanizmust is, ami a közeli felvételést teszi lehetővé. Ha ugyanis az objektív tartalmaz eltolható lencsetagokat, az objektív-tárgytávolság igen kicsi, esetleg zérus is lehet, azaz a tárgyat egészen a fontlencséig (ütközésig) közel vihetjük.

A közepes és magasabb árszínvonalú kamerák független monitoregységgel rendelkeznek (19., 24. és 25. ábra). Ekkor a komplett jelfeldolgozó, eltérítő stb. áramkörökkel felszerelt kisképcsöves monitor egyszerű sokpolusú dugással csatlakozik a kamera-testhez. A monitor hosszabbító segítségével messzebbre (pl. néhány méterre) is elvihető

a rejtett megfigyelés számára, illetve tenyérnyi képernyőjű nagy monitorra cserélhető. Valamennyi monitor (még a profi stúdióban is a kamerákba épített monitorok zöme) fekete-fehér. A színes monitorok száma elenyésző és jobban utánagondolva, nem is túlzottan indokolt. Érdemes megfogadni a következő jótanácsot. Ha különösen fontos hogy képeink minősége kifogástalan legyen, a levélbélyegnyi vagy tenyérnyi felületű igen drága színes kis monitorok helyett alkalmazzuk az eredeti fekete-fehéret és a képet vagy kereskedelmi színes TV-készüléken, vagy még inkább minél nagyobb képernyőjű stúdiómonitoron értékeljük ki. Nyilvánvaló, hogy ez utóbbi csak stúdióban vagy szervezett település esetén érhető el, és némi költséggel is jár, de megéri.

Teljesen új dolog a fehéregyensúly beállítása. A kamerákba épített felvevőcső színérzékenysége a teljes tartományban eleve nem teljesen kifogástalan, így szükség van beépített korrekciós szűrőre. A szűrő az olcsó kamerák esetében egyféle, viszont a különböző külső megvilágításokhoz lehetőséget kellett nyújtani arra, hogy az adott színhőmérsékletű világításhoz (napfény, izzólámpa, jódhalogén izzó stb.) hozzá lehessen korrigálni a kamerát. Így minden kamera tartalmaz valamiféle kapcsolót, szabályozószervet, amivel elérhető, hogy az adott világítás mellett egy fehér tárgy (pl. papírlap) a képernyőn hasonlóképpen fehér színű legyen. Az olcsó kameráknak ez az egyik leggyengébb pontja. A fehéregyensúly egyáltalán nem állítható be úgy, hogy elfogadható színeket eredményezzen; a kép rendszerint bíborba vagy kékeszöldbe bukik, a fehér szinte soha nem lesz fehér.

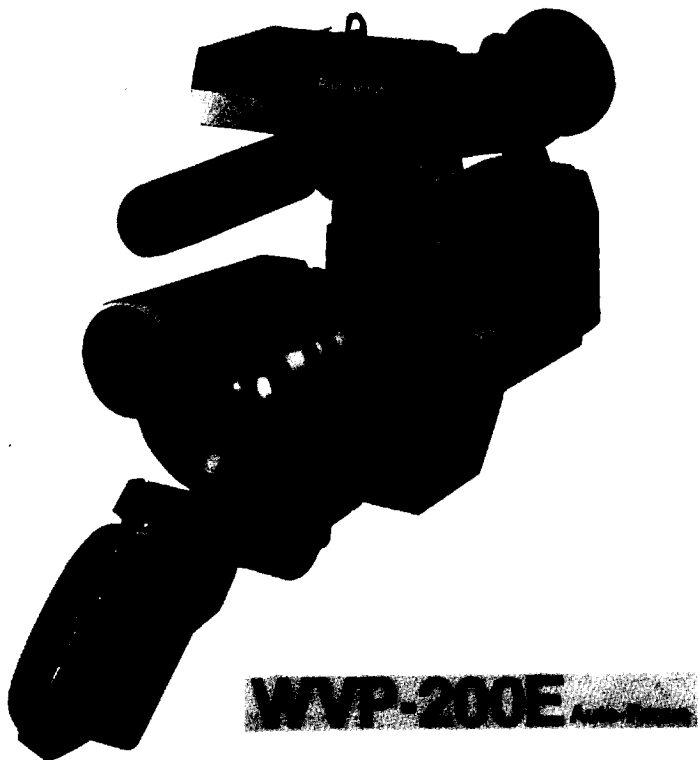
A jobb minőségű kamerákban a kezelőszervek, az elektronika és a beépített, de átváltható szűrők lényegesen jobb fehéregyensúly-beállítást tesznek lehetővé. Itt csak egyes színek tisztaságával, intenzitásával lehet probléma. A félprofesszionális kamerákban az eleve igen jó felvevőcsőhöz igen jó csikszűrő, színszűrő egység is tartozik, az elektronika pedig többnyire mikroproceszor segítségével automatikusan végez fehéregyensúly-beállítást. Ez rendszerint valamilyen tiszta fehér képrészlet alapján történik. Ha ilyen nincs a képen, akkor nekünk kell



22. ábra. Olcsó kivitelű, optikai képeresős kis kamera (Akai VC-30E)



23. ábra. Az Akai VC-30E kamera belső felépítése meglehetősen zsúfolt. A kamera tengelyében a csikmaszkos felvevőcső, felette az optikai kereső lencserendszere látható. Az elektronikus áramkörök kétoldalt, kihajtható, illetve kiemelhető panelokon helyezkednek el.



24. ábra. Amatőr videokamera felső fokon. (Panasonic WVP-200E) Az alapfunkciókon kívül a kamerával több sorban és többféle betűméretben, hét színben a beépített karaktergenerátor segítségével pozitív és negatív formában tudunk feliratozni futó műsor közben. Természetesen a dátumot is feljegyezhetjük a kép sarkában, de akár stopperként is alkalmazhatjuk a beépített generátort. A képkeresőben írásbeli tájékoztatást is kapunk a felvétel előtt a kamera állapotáról és a felvételi körülményekről. Egyaránt kaphatunk negatív és pozitív képet a kameráról. Az objektív beállítást motorikusan, ultrahangos távmérővel automatikusan is végezhetjük.

25. ábra. Egycsöves, csikmaszkos félprofesszionális kamera (Sony DXC-1800P). Az országban igen elterjedt, számos kisebb videostúdióban használják. Kézikameraként vagy állványon egyaránt bevált, megbízható, kézreálló munkaeszköz. Viszonylag olcsó típus; távvezérelhető, mikroprocesszoros fehérszint-automatikával, kétirányú utasítórendszerrel (intercom), GENLOCK bemenettel rendelkezik. A képkeresőben a saját, vagy a stúdióvonalról visszajuttatott kép egyaránt megfigyelhető. A kamerában beépített színsávgenerátor található.

betartanunk a képbe felvétel előtt egy fehér tárgyat (papírlapot stb.). A fehéregyensúly állítása minden olyan esetben ismét és ismét elvégezendő, mikor bármilyen okból megváltozott a megvilágítás, pl. beborult az ég, bekapcsoltunk még egy lámpát stb.

Ismeretes, hogy a különféle cégek saját termékeikről dicshimnuszokat regélnek a különböző prospektusokban. Így lett pl. a hattranszistoros gyerekrádió is Hi-Fi jó néhány évvel ezelőtt.

A kamerák prospektusaiban az indokoltan sűrűbben találkozunk a félprofesszionális minőség kifejezéssel. A laikus alig talál támpontot ennek megítélésére. Pedig van egy kritikus, de nem különösebben hivatkozható különbség a csillogó csecsebecse és a félprofesszionális munkaeszköz között. Ez pedig a stúdiórendszerben való üzemeltethetőség.

Alapfelállásban van ugyebár egy videomagnónk, valahogyan lett hozzá egy kameránk és képesek vagyunk felvételeket készíteni, esetleg nem is zöldecska minőségben. Abban a pillanatban, mikor arra gondolunk, hogy de jó is lenne ugyanarról az eseményről – gyors váltással – több nézőpontból is felvételt készíteni (gondoljunk egy sporteseményre, valamilyen labdajátékra), szörnyű gondunk lesz. A kamerák a beépített szinkrongenerátorral PAL színes videojelet szolgáltatnak. Itt a színegédvívő fázisa hordozza a színinformációt. Két kamerának csakis

két különböző fázisállapota képzelhető el és ha bármilyen úton is átkapcsoljuk a két kamerát egymás között, durva szinkronhiba, fázisugrás következik be. Nincs olyan TV-készülék vagy stúdiómonitor, amelyik ezt szívesen venné. Ha most kameráinkat egy számos berendezést tartalmazó stúdiórendszerbe kívánjuk beilleszteni, az nem fog sikerülni.

A legalább két video jelforrást alkalmazó (mini-) stúdiórendszer másképpen nem képzelhető el, mint szinkronizált üzemmódban. Esetünkben a szinkronítás nem csupán a vertikális és horizontális szinkronhelyzetre, hanem a PAL-félkép szekvenciára, a színegédvívő megfelelő fázishelyzetre is értendő. Ha a kamera képes fogadni a külső szinkronizáló jelet és képes igazodni a rendszer többi tagjához, akkor a kamera félprofesszionális típusú, egyéb esetekben pedig nem az!

Azok a színes kamerák, amelyek GENLOCK-bemenettel rendelkeznek, eleve általában igen jó minőségű eszközök. A GENLOCK-bemeneten keresztül a kamera közbenséges, a rendszerben meglévő videojellel vezérelhető és a beépített fáziszárt hurok (PLL) ráhúzza a helyes szinkron- és fázishelyzetre a kamerát. A legegyszerűbb félprofesszionális rendszer valamennyi tagja, így a kamerák is tökéletes szinkronításban üzemelnek; a finomszabályozás is hozzátartozik a kategóriához (hor., vert. szinkronhelyzet, színegédvívő fázishelyzet). A rendszer

szinkrongenerátora lehet egy megépített önálló szinkrongenerátor, vagy bármely video jelforrás, így pl. egy olcsó kamera is!

A videokamera érzékeny, sérülékeny eszköz. Ha a targetre túl nagy intenzitású fény esik (belesüt a nap, reflektor, hegesztést veszünk fel stb.) fennáll a veszélye annak, hogy a fotovezető rétegben visszafordíthatatlan elektrokémiai változások lépnek fel és a kamera foltokban, vagy teljes képfelületén örökké erre az utolsó eseményre fog emlékezni. Profi körökben ezt monoszópcső gyártásnak is nevezik (örökre beleégette a vizgázatlan technikus a monoszópábrát a targetbe; a csövet ki lehet dobni). A háromcsöves kamera egyes csövei, színbontó és ezüsttükrei, a prizmarendszer, az objektív kellő ideig történő rázás, jól sikerült leejtés után elmozdulnak, netán eltörnek. Külső mágneses térrel hatásosan tudunk beavatkozni a felvevőcső hibátlan működésébe és működését felfüggeszthetjük. Hangszóró, villanymotor, transzformátor közelségét kell ilyen terveinkhez keresni. Ha a kamera formatervezett műanyag házán kívánunk átalakításokat eszközölni, tartsuk a kamerát órákig tűző napon, vagy tegyük forró fűtőtestre!

Tudomásul kell vennünk, hogy mind a kamera, mind a magnó fokozott gondosságú kezelést igényel és miután hazánkban ezek az eszközök a nem, vagy az alig beszerezhető dolgok kategóriájába tartoznak, ne kísérletezzünk azzal, hogy mit *nem* viselnek ezek



26. ábra. Riportkészítés Sony 1800-as kamerával és 4800-as magnóval

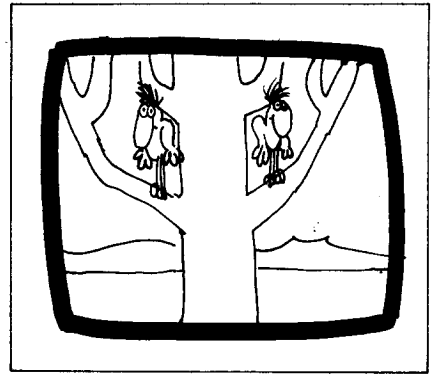
el. Ez a sokpólusú csatlakozókra és a hihetetlen drága kamerakábelre is vonatkozik.

8. Képkötés a kamerával

A természetben előforduló megvilágítási és fény-árnyék ellentét aránya elérheti az 1:10⁶ viszonyt is (26. ábra). Aki régóta foglalkozik a fotózással, filmezéssel, jól tudja, hogy a filmnyersanyag és a fotopapír ennél lényegesen kevesebbet képes elviselni, visszaadni. Filmes nyelvezettel azt mondhatjuk, hogy egy kifogástalan jól kidolgozott mozifilm hét fényérték visszaadására, vagyis

a közepes megvilágítási szinthez képest $\pm 3,5$ blende visszaadására képes. A filmanyag vetítés esetén ebben a tartományban tartalmaz tónusokat, színeket; ez alatt feketeibe bukik az anyag, ez felett pedig tejfölszen ég, részletek nélküli vakító folt lesz.

A videokamera képét mindig TV-képernyőn szemléljük. Ennek kontrasztaránya legfeljebb 1:60, ami roppant kevés, hiszen a kamera 1:1000 nagyságú kontraszttartományal is rendelkezhet. Így az a helyzet, hogy a filmhez képest mindössze öt fényértékkel kell megelégednünk, azaz a közepesen megvilágított részletekhez képest csak $\pm 2,5$ blende a kontraszttartományunk. Ez az átlá-

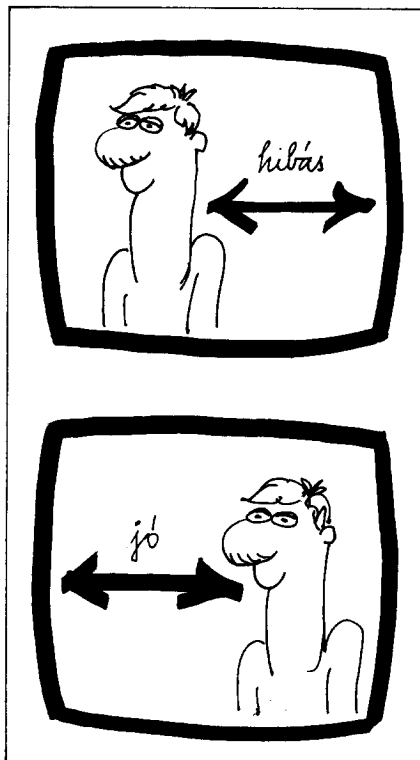


29. ábra. Kerüljük a túlzottan szimmetrikus képkompozíciót!

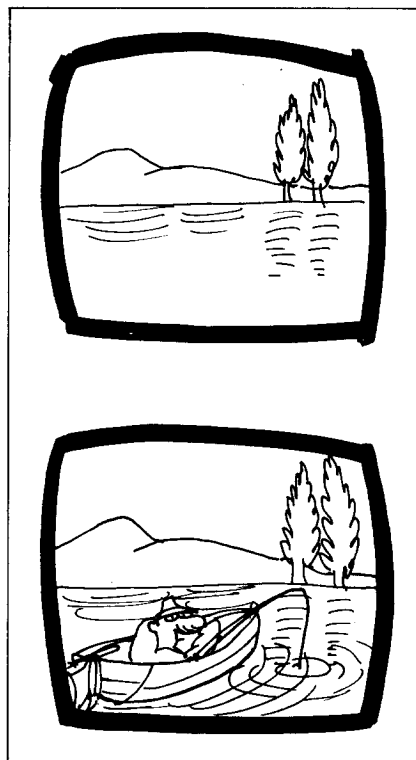
gos esetekben is kellemetlen tud lenni, de egy kicsit is nehezebb fényviszonyok mellett komoly problémáink lesznek.

Van azonban még egy másik probléma is. Amíg az emberi szem által látható színárnyalatok, tónusok mintegy 70 százalékát képes a jó fotó, a film és a kifogástalan nyomdatechnika visszaadni, addig a színes képcsövek több évtizeddel ezelőtti ernyőfoszforai, az alapulajdonságok szerint kialakított színes TV szabványok oda vezettek, hogy a *szintartomány legfeljebb 50 százaléka adható vissza*. Különösen a „tömény” telített színekkel van probléma. Az ernyőfoszforok hiába fejlődtek aztán az évek során, a szabvány a színárnyalatok felét kizárja a használható spektrumból.

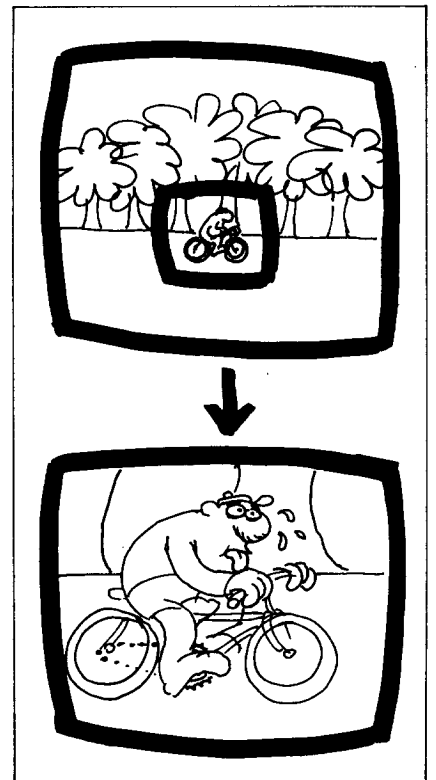
Arra vonatkozóan, hogy ez mennyire lényeges probléma, szolgáljon példának a következő tény. A díszlet- és kosztümtervezők



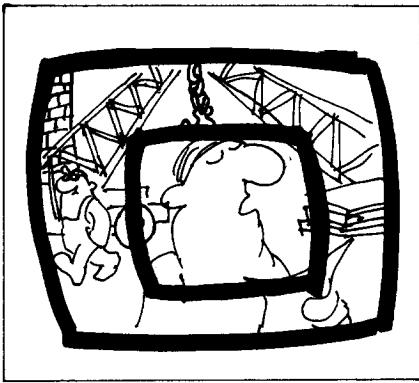
27. ábra. Személyfelvételeknél a szereplő tekintete előtt kell nagyobb teret hagyni



28. ábra. Tájfelvételeknél az egyhangú képrészleteket igyekezzünk odaillo motívumokkal éleníteni



30. ábra. Totálképek helyett igyekezzünk inkább közelebről megragadni az események lényegét



31. ábra. Riportok esetén – megfelelő képkivágással, közelítéssel – igyekezzünk a zavaró, a mondanivalóhoz szorosan nem csatlakozó képrészleteket mellőzni

felesleges kinlódásait, a rendezőkkel folytatott áldatlan vitákat elkerülendő, egyes TV-társaságok (pl. a ZDF stb.) szinkrátyákat adtak ki, amelyeken az együtt alkalmazható összes színeket feltüntették. A szintorzulások ugyanis akkor a legnyilvánvalóbbak, mikor több különböző szín együtt szerepel a képen és az uralkodó színárnyalatok esetleg kellemtelen hatást váltanak ki. Ez azonban még nem minden.

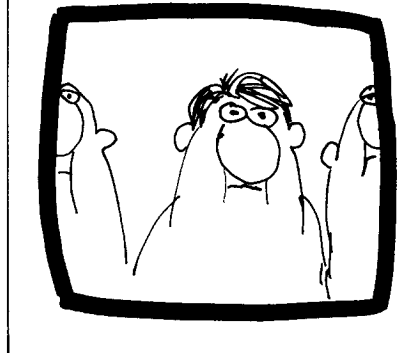
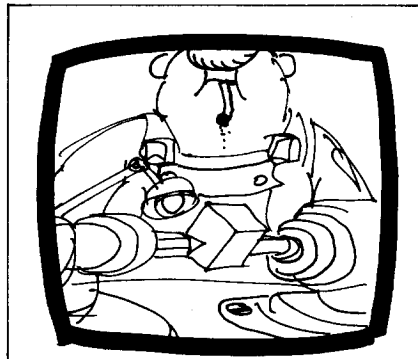
A videokamerák a beépített elektronikák segítségével mérik a kép megvilágításának erősségét és részben a blende, részben a beépített videoerősítő megfelelő módosításával optimális képet igyekeznek szolgáltatni. Ha



32. ábra. Vigyázzunk, hogy a háttér motívumai ne zavarják képkompozíciónkat, mert riportalanyaink könnyen neveltség tárgyává lesznek!

a téma a jellegénél fogva túlságosan kontrasztos, a kamera túlságosan nehéz feladat megoldására vállalkozik és az eredmény nem lesz kielégítő.

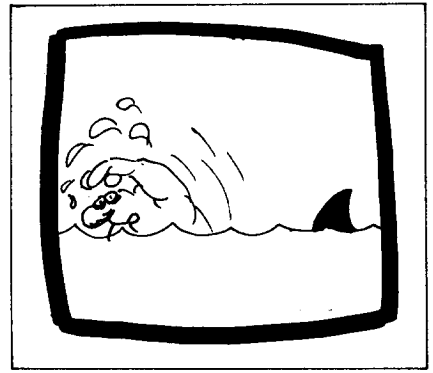
Nem szabad a teljes kontraszttartományt kihasználni éles csúcspontokkal, fényforrásokkal, csillogó felületekkel. A kamera a csúcspontokra szabályoz és a kép szurkosan sötét lesz, fényes pontokkal. Ha manuálisan avatkozunk be, a világos képrészleteknél a fények szétfolynak, a sötét részletek világosabbak lesznek, de a kontraszt alig javul, a kép teljesen élvezhetetlen lesz! Ha a sötét helyszínen gyertya, fáklya, csillár, autofényező világit és a fényforrás is rajta van a képen, a felvétel általában teljesen használhatatlan. Ha van rá mód, a helyszínt derítőfényrel úgy be kell világítani, hogy a fény-



33. ábra. A képkivágást igyekezzünk úgy megválasztani, hogy az a szereplőket ne vágja el

forrás fénye ne tegye tönkre a felvételt. A csillogó felületeket valamiképp el kell tüntetni (pl. nikkelezett tárgyak, üvegfelületek, fényezett bútorok és hasonlók). Ez nem mindig oldható meg és nem kis leleményességet kíván, de súlyos probléma! Gyönyörű, kontrasztos, de kiegyenlített képeket készíthetünk egy utcáról borult, szórt napfényes időben, de vakító napsütésben, fekete árnyékokkal a déli órákban inkább ne is kísérletezzünk.

A felvétel témája természetesen senkinek sem írható elő, ennek ellenére van néhány igen üdvös szabály (27–35. ábra), amit az elemi hibák elkerülése végett célszerű betartani. A videofelvétel csak a félprofesszionális berendezéseken érheti el az átlagos megszokott TV képmínőséget. Ez azt is jelenti, hogy VHS-rendszerű videomagnón ne erőltessük a sok finom képrészletet tartalmazó totálképeket (budapesti panoráma a Gellért-hegyről...). A totálkép mindig a témához viszo-



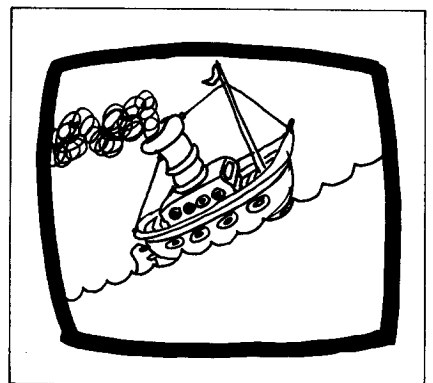
34. ábra. A cselekvés vagy történet irányában némi kompozíciós teret kell hagyni, különösen a nézőnek az az érzése, hogy lemarad az eseményről

nyitva értendő, készíthető ez bélyeggyűjteményünk ezer legszebb darabjáról, vagy a háromszáz fős lagzi résztvevőiről, de akár a vasgár legnagyobb csarnokáról is. Ezek a képek zavarosak, a nézők számára információszegények lesznek. A műsoridő néhány százalékában mutassunk csupán totálképeket.

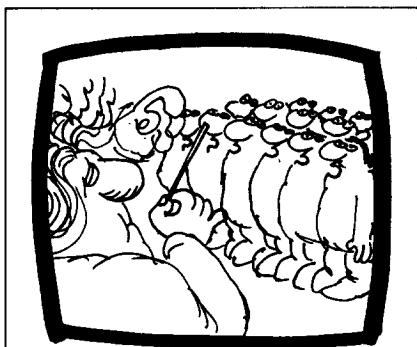
Leghálásabbak azok a képek, amelyeket a nézők még csekély képelesség, gyenge felbontás mellett is jól ki tudnak értékelni. Ezek a néhány személy tevékenységét, két-három ember beszélgetését, munkáját ábrázoló képek.

A filmművészetben évtizedek óta kialakult egy jelrendszer és belső nyelv (36–40. ábra), amely segítségével az operatőr és a rendező kölcsönösen kitűnően megértik egymást. Néhány kifejezéssel érdemes megismerkednünk. Kistotál az a kép (plán), amelyben elfér egy ember tetőtől talpig és még némi levegő is marad még körül. Az amerikai plán az a képkivágás, amikor az szereplő a térdétől (pisztolytáskától) a feje búbjáig (cowboykalap tetejéig) látszik a képen. Nagyon hálás plán, mert két-három szereplőt is elbír és mégis közelinek hat. Próbáljunk vizslató szemekkel egy western-filmet ebből a szempontból végignézni és ezek után nem fogunk csodálkozni a plán elnevezésén...

A szekond már szűkebb kivágású, a gestusok, két ember közötti viszony is érzékelhető (a szerző javaslata: pornó-plán...). Ha



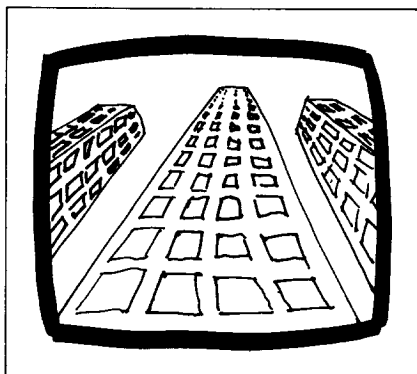
35. ábra. A horizont úgyiszólván mindig vízszintes



36. ábra. Többalakos kompozíciónál kedvelt beállítás az ansnitt, riportok készítésénél újszólván mindig használható

a felvételen csupán a teljes arc látható, elnevezése premierplán (pp). Rendkívül hálás plán, itt derül ki, hogy az interjúalany hazudik! Még közelebb menve csak a szem és a száj fér a képre. Rendkívül erőteljes hatású kép, de nem minden arc viseli el. Törekedjünk arra, hogy képkompozíciónk ne magát a képet, hanem a mondanivalót szolgálják, de műsorunkon belül lehetőleg sok közeli képet mutassunk. A szerző tapasztalatai szerint a nézőkre azok a képek tesznek nagy hatást, amelyek a látószög vagy a kép közelsége miatt általában a hétköznapi ember számára szokatlanok, nem elérhetőek, a makro- vagy mikrovilágba engednek bepillantást.

A kamera - lehetőleg - mindig mozgást, cselekményt mutasson. Ábra, merev kép öthar másodpercig éppen elég, tíz másodpercen túl mutatva: dühítő; ismételve: altató.

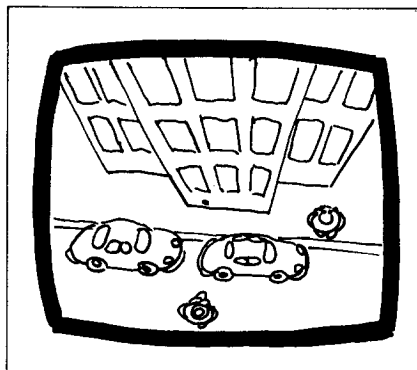


37. ábra. Békaperspektívánál erős rövidülés tapasztalható; nagylátószögű objektívnel a hatás fokozott

Lehetőleg a szereplők mozogjanak, a törté-
nés önmagában hozza létre a mozgást. Né-
ha, de lényegesen ritkábban a kamera moz-
gásával viszünk életet a képhe. Gyakrabban
fordul elő, hogy a kamera is és a felvétel tár-
gya is mozog. Döntő a mozgásoknál, hogy
nem szabad a mozgást megszakítani! Ha egy
jeleneten (snitten) belül elkezdődött egy
mozgás és áttérünk egy másik jelenetre, ott
folytatni kell és ott lehet befejezni („mozgás-
ra mozgást vágunk”). A mozgás irány ne sza-
kadjon meg, mert ellenkező esetben más
helyszínt érzékelünk!

A kamera alapesetben normál magasság-
ban legyen, azaz szemmagasságban: álló em-
bernél is, ülő embernél is. Minél gyakrabban
használjunk állványt. A folytonos kézikame-
rázás a videomagnók világában csábító, de
hosszú perceknek keresztül folyton táncoló
képeket nézni bosszantó. Játékfilmeknél alig
megengedhető, de árvíz, tűzvész, baleset,
egyéb rendkívüli körülmények esetén szinte
el sem képzelhető más, mint a kézikamera.
Ilyenkor a tudósítás frissessége a döntő, a
technikai körülményekkel még az átlagnéző
is tisztában van. Egyébként képzeljük el, mi-
lyen nehezen tudnánk megmagyarázni, hogy
miért vártuk szépen felkészülve, állványra
helyezett kamerával (esetleg belámpázva) a
gázrobbanást, vagy az egymásnak szaladó
vonatokat...

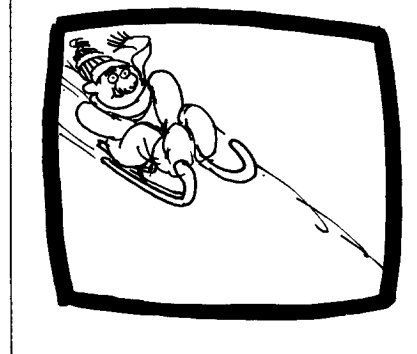
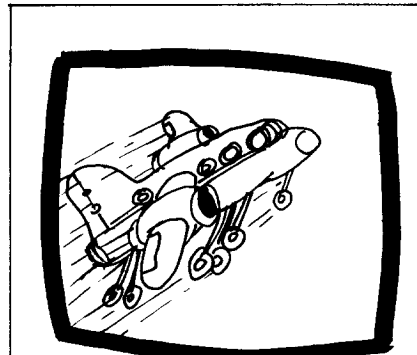
A kamera alapmozgása a vízszintes vagy
függőleges irányú tengely körüli elfordítás, a
svenk, vagy panorámázás. Nagyon fontos,



38. ábra. Madárperspektívánál is erős rövidül-
lés tapasztalható; csak indokolható esetben
alkalmazzuk

hogy ez a mozgás mindig két-három másod-
perces állóképből induljon és ugyanígy érjen
véget. Mozgás közben elegendő időt kell
hagynunk a néző számára a sorjában bemu-
tatott részletek megfigyelésére, különben fel-
vételünk kapkodó lesz. Ellenkező esetben,
ha igen gyorsan húzzuk a kamerát, a részle-
tek a gyors mozgás miatt összefolynak; ezzel
a fogással jelenetsoportokat választhatunk
el egymástól.

A vario-objektív örökös variálása, a gyű-
jótávolsággal történő öncélú játék a nézőt
bosszantja és gyermeteg hajlamról tesz tanú-
ságot. Különösen a motoros zoom indulása
és zökkenésszerű megállása sokkoló hatású;
megálláskor a néző mintegy a fejét üti bele a
képzeletbeli képsíkba. Általában elmondha-
tó, hogy némi fotós, de inkább filmes (nor-
mál vagy S-8-as) előélet nélkül műsoraink -
különösen eleinte - elképesztően gyengék
lesznek. Ne felejtjük el, a nézőt a film és a
TV már elkényeztette és a képernyőn tőlünk
ugyanazt várja, mint amit eddig megszokott.

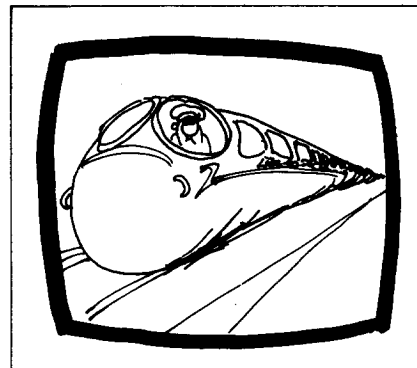


39. ábra. Átlós képszerkesztés esetén - akár
viszonylag statikus, akár dinamikus, gyors
cselekmények mellett - képeink jó benyomást
kelthetnek

Célszerű a keskenyfilmes irodalom tanulmá-
nyozása felvételezés előtt.

Ha felvételeinket azzal a céllal készítjük,
hogy abból előbb-utóbb (vágással, editálás-
sal) komplett műsor álljon össze, egy rop-
pant fontos körülményt kell állandóan figye-
lembe vennünk. A fotós (akár profi, akár
amatőr), mindig a pillanatot ragadja meg, ar-
ra kell vigyáznia, hogy magát a pillanatot le ne
késse. A filmes már tudja, hogy visszszám-
lálás is létezik és egy pillanatszerű esemé-
nynél jóval az esemény előtt kell megindítania
a felvételt ahhoz, hogy magát a folyamatot
kerek egészében képes legyen bemutatni.

A videofelvételek editálása során két in-
telligens videomagnó frekvencia- és fázisz-
szinkron járatására kerül sor. A két magnót
villamos tengely, a videojel struktúrája kap-
csolja össze. Ahhoz, hogy az elektronikus



40. ábra. Az erős rövidülés (skurz) különösen
mozgásban kelt erőteljes hatást

vágást létre lehessen hozni, a két magnót képről képre (snittről snittrre) szinkronhelyzetbe kell hozni. Ehhez idő szükséges. Ez az idő az editáló magnók esetén 10 (vagy öt) másodperc, azaz a vágási pont előtt már tíz másodperccel kifogástalan videojel-folyamnak kell léteznie a felvételen. Ha tehát a riport vagy egyéb felvétel során felvevőmagnónk egyébként felvételre kész, a kamera felvételi indítógombját benyomva leghamarabb 10 s múlva lesz olyan képünk, ami benne lehet a kész műsorban. Ez a gyakorlatban azt jelenti, hogy még a filmes gyakorlatnál is korábban kell az eseményekre figyelniünk, ha nem akarunk a poénról lemaradni. Egy toronyugrás példáját kiragadva: a fotós az elrugaskodás pillanatában exponálhat, a filmes a lendületvétel előtt kell hogy indítsa a felvevőt, míg a videós akkor, midőn a versenyző köpenyét levette elindul felfelé a toronyba.

9. Világítástechnika

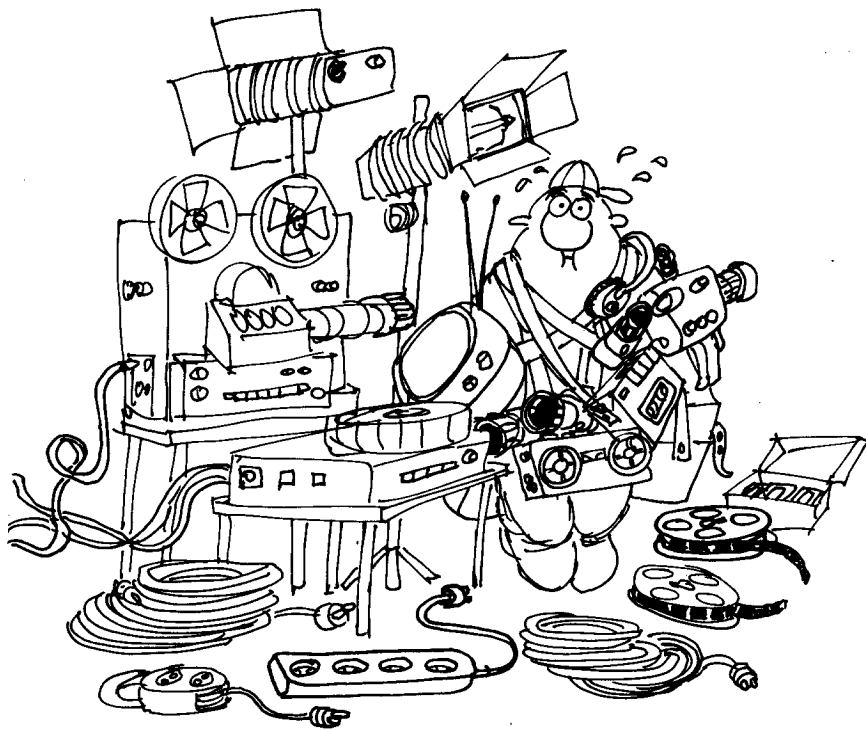
A foto- és filmtechnikában közismert a gammaérték fogalma. Sajnos, ettől a videós sem szabadulhat meg. Ha a fotó-film-vetített kép-képernyő világossági arányai megfelelnek az eredetinek, akkor az átviteli tényező egységnyi. Ha a kép lényegesen kontrasztosabb, mint az eredeti, gammaértéke nagyobb mint egy. Ha a kép lényegesen kisebb fényárnyék ellentétű, mint az eredeti, a gamma értéke kisebb az egységnél. Már korábban szó esett arról, hogy a kamerák képtelenek túlzottan nagy kontrasztok feldolgozására, de ezt a helyzetet az is súlyosítja, hogy a TV-képernyő kifejezetten nagy kontrasztú eszköz. Mivel a képernyő hozzávetőlegesen 2,5 gammájú, ahhoz, hogy normál kontrasztú képet kapjunk, a kamerák képét lágyra, 0,35...0,4-es gammájúra kellett készíteni, így ad ki a két gamma szorzata egységnyit.

Ez másképpen azt is jelenti, hogy kerülnünk kell a kemény világításokat, a szurkos sötét árnyékokat, a fényforrások képének felvételét. De ez nem minden. A felvétel tárgya igen gyakran az ember, netán szemüveggel, ragyogó fehér ingben, fekete öltönyben. Ez az a kontraszt, amit a szemüveg csillogása, az ing fehérsége és a ruha mélyfekete színe miatt még mindig nem tudunk problémamentesen átvinni.

Ha csak lehet, beszéljük le riportalanyunkat a sötétkéek ünneplő ruhájáról, a legragyogóbb fehér ingéről. Célserű az olyan öltözék, amelynek színe valahol a közepes szürkék tartományában helyezkedik el, ha a tulajdonképpeni világosságát (és nem is a színt) tekintjük mértékadónak. Nem lesz gondunk a drapp, világoskék, rózsaszínű ingekkel, a középszürke, középbarna öltönyökkel, kosztümökkel. A szemüveg csillogását a lámpák kékserű elhelyezésével vagyunk kötelesek kiküszöbölni.

A felvétel helyszínén vagy természetes, vagy mesterséges, vagy kevert világítás van. A természetes világítás forrása a Nap, melynek színe délben kék, este és reggel narancsvörös. Legjobb a szórt fényű napok és a délelőtti, délutáni órák, mikor a világítás sem nem túl laposan, sem nem túl meredeken érkezik. Ne felejtjük el a féhéregyensúlyt beállítani, amihez – a kamerától függően – a beépített fényzűrő váltása is tartozhat!

A mesterséges világítást igyekezzünk jódkvarc égőkkel megoldani. Ebből számos



41. ábra. A munkahelyen (stúdióban, vagy külső helyszínen) csak a legszükségesebb felszerelés legyen kéznél. A főleges felszerelés útban van, megsérül, elkallódik

tipus kapható; a gyakorlatban az 500 wattos típus csak egészen közeli felvételekhez elegendő fényt ad, míg a 2 kW-os már 20–30 m²-es alkalmi stúdiót is képes kellő intenzitással fényvel ellátni. Mindig igyekezzünk több fényforrással, viszonylag lágy megvilágítást beállítani. *Főfényként* kamerairányú ($\pm 20^\circ$) fényforrást használjunk. *Derítőfény* a kamera fölött, mellett elhelyezett fényforrásból jöhet úgy, hogy a főfény-derítőfény viszonya ne haladjon meg a 2:1 arányt.

Bánjunk kellő mértékkel az *ellenfény*vel, *diszító fény*vel (hajon, a tárgyak élén stb.), mert ez mind a kontraszt rovására megy! Ha a háttér túlságosan erős, lapos megvilágítást kap, az interjúalany vagy a tárgy „ráragad” a háttérre, de ugyanilyen bántó a túlságosan sötét háttér, szurkos árnyékaival.

Nagyon fontos, hogy kellő mértékkel használjuk ki kameráink érzékenységét. A megvilágítási szintet igyekezzünk mindig úgy beállítani, hogy kameránk ne dolgozzon teljes érzékenységével, nyitott blendével. Ez utóbbi általában a lencse rajzának romlásával jár együtt, míg az előbbi azt jelenti, hogy képünk borzasztó zajos lesz. Ha a határérzékenységről csak egy kissé megyünk feljebb, csak egy kissé növeltük meg a megvilágítás erősségét, a felvevőcső kellemetlen tulajdonságai fognak dominálni. Annak ugyanis meglehetősen görbe a megvilágítás-kimenő-feszültség karakterisztikája; ezt beépített elektronika korrigálja. A határérzékenység felett találmunk olyan helyzetet, mikor a sötét képrészletek még durván hangyásak, a világos részletek pedig már szépek. Kifejezetten zavaró a jelenség; derítéssel, kellő megvilágítással el kell kerülnünk. A gyengébb kamerák kis környezeti megvilágításnál közel fekete-fehér képet adnak, de ebben a képen színes hangyák rohagnak!

A mesterséges megvilágításnál is roppant

fontos a féhéregyensúly beállítása; erre minden újabb beállásnál szükség lehet. Minden körülmények között igyekezzünk viszont elkerülni a kevert megvilágítás valamennyi fajtáját. A féhéregyensúly beállítása nem lehetséges, ha a helyszínen különböző típusú és színhőmérsékletű fényforrások fénye együtt van jelen. A Nap kék, a jódkvarc izzó narancssárga, az izzólámpa narancsvörös, a nátriumlámpa sápadtsárga, a higanygőzlámpa kékeszöld, a fénycső (típusától függően) sárgászöld, rózsaszín stb. fényt ad a *töbibihez képest*. Kevert fény esetén színeink csúnyák, a valóságtól durván különbözőek lesznek, a féhéregyensúly akárhová állítva sem jó.

10. Filmátírás

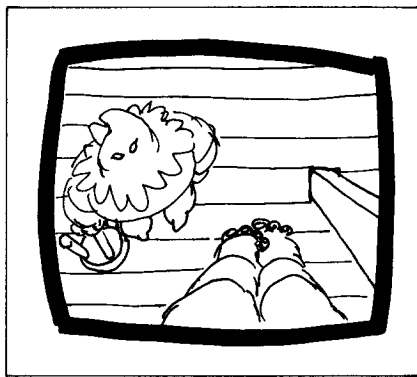
Ha van kameránk, igen egyszerűen videoszalagra menthetjük át 10–15 év alatt menthetetlenül kifakuló N-8-as vagy S-8-as filmjeinket, de akár a 16 mm-es filmet is. Az átíráshoz a kamerán kívül kell egy megfelelő kifogástalan (fényerős) vetítőgép és valamilyen selyemfényű vagy matt fehér felület. Gyöngyvászson, ezüstvászson alkalmatlan csillogása és látható struktúrája miatt. A felvevőt és a vetítőt közvetlenül egymás mellett kell elhelyezni és a vetítőfelületre kell irányítani. A vetítőt járta be kell állítani a féhéregyensúlyt (!), majd próbavetítés alatt a helyes blendeértéket *kézi úton*, az automatát *kikapcsolva*. A felvételt (filmátírást) sötét helyiségben, de nem teljes vaksötétben kell végezni. Legyen kéznél valamilyen asztali lámpa, amivel a vetítőfelületet kis intenzitással elővilágítjuk. Ezzel a fogással le tudjuk lágyítani az egyébként igen kemény (nagy gamma-értékű) filmet úgy, hogy csekély tónusvesztéssel kerüljön fel a videoszalagra. Különö-

sen az első kísérleteknél nélkülözhetetlen a monitorozás (pl. TV segítségével), a képméret, képtorzulás, kontraszt és a kísérőhang ellenőrzésére. Vigyázat, a képcsőfeszítő színe a vetítógép fényéhez képest kékes, így legyen eléggé távol a művelettől. A kísérőhangot minden körülmények között villamos úton továbbítsuk, a kamera mikrofonját – mint az összes egyéb esetekben – lehetőleg (soha) ne használjuk.

Az átírás során a képfelvévő cső azon tulajdonságát használjuk ki, hogy feléledési ideje tetemes. A 16 mm-es film képváltásai egyáltalán nem látszanak, az S-8-as film 18/s képbességénél képkockáinként többször is kitartak fénye alig-alig villódnak; egy kissé jobban látszik az N-8-as film 16/s képbességénél látható képváltása. Az átírás során a képmínőség romlik, hiszen az S-8-as film közel kétszer olyan jó minőséget képes szolgáltatni, mint a félprofesszionális U-matic videomagnó.

*

Végezetül néhány jótanács (41. és 42. ábra). Nehezen megszerzett berendezéseinket igyekezzünk épségben megőrizni; ne szedjük szét kedvtelésből, kíváncsiságból a magnót, kamerát; Örüljünk, hogy hibátlanul működnek. Az objektívet óvjuk a portól, ujlenyomaktól. Tisztítása igen finom kis ecsettel történhet. A kazettákat felvétel előtt a hangkazettákhoz hasonló elv szerint tekercseljük át oda és vissza, hogy a betöltés okozta mechanikai feszültség oldódjék. A kazettákat



42. ábra. A legfontosabb, hogy a legváratlanabb helyzetekben is őrizzük meg nyugalmunkat, találjuk fel magunkat, legyünk képesek a jó felvételekre koncentrálni...

csak akkor szedjük szét, ha valami rendellenes viselkedés észlelhető. A kazettában található kis görgőknek könnyen kell forogniuk, míg az orsókat (kivülről) nem lehet forgatni kézzel, ha a gátlómechanizmus ép.

Az akkumulátorokat lehetőleg azonnal, de legkésőbb a használat napján töltsük ismét fel. Élettartamuk négy-öt év, de jóvoltunkból lehet esetleg egy hónap is. A mélykisütött akkumulátor aligha menthető meg. A felvett nyers felvételeket és az ebből készült (editált) mesterkazettát soha ne adjuk ki a kezünkől, ezek rendszerint pótolhatatlanok.

Számtsunk arra, hogy a bárhonnán élőben vagy lézerlemezről, műsoros kazettáról átvett (professzionális) műsor a kép 16. vagy 329. sorában egy 25 impulzusból álló *identifikációs kódjelzést tartalmaz*. A lehetséges variációk száma mintegy 67 millió (!), így bármely TV-társaság vagy videoműhely szükség esetén bizonyítani tudja, hogy az adott felvétel tőle származik. Sőt, a fekete kazettamások is igen gyakran bekevernek a képbe (látható) identifikációra szolgáló jelzéseket, pl. az elektronikus méterszámláló jelzését. Ha időnként ilyen, a bal felső sarokban egy-két másodpercre felvillanó (három- vagy négyjegyű) számot látunk videózás közben, azt mutatja, hogy a kazetta feketénél is feketébb módon került hozzánk. Gondoljuk végig egy olyan ügy bonyolult szövevényeit, amely ügy kezdődik, hogy egy sötét utcasarkon valaki tettelegesen felelősségre von azért, mert feketén átmásoltuk az ő általa (nemzetközi jogba ütköző módon) feketén átmásolt műsort...

Javasolt irodalom:

Vajda Zoltán: Mágneses képrögzítés
Népművelési Intézet (szerk.): Videotechnika; Videoművészet; Kábel – kommunikáció – közösség (a „Video világa” c. sorozatból)
Holló-Kun-Vásárhelyi: Amatőrfilmes zsebkönyv
Kondor István (szerk.): A rövidfilmgyártás
Raffay Anna: A filmdokumentumok készítése
Féjja Sándor: Tizenöt filmecke
Zoran Perisic: A filmtrükk
Kun Miklós: Tanuló filmek kiskönyve
Pataki István: A szuper 8-as amatőrfilm technika
Dr. Holló Dénes: Amatőrfilmes kellék abcé
Raffay Anna: Filmzés utazás közben
Raffay Anna: A keskenyfilm vágása
Raffay-Papp: Fény-árnyék a keskenyfilmben

Video-lexikon

Sipos Gyula okl. IC szakmérnök, EMG Video Stúdió

ABL (Automatic black level)

Automatikus feketeszint-tartás; ha a kamera túlságosan kis kontrasztú képet szolgáltatna a felvételi körülmények folytán (pl. havas táj közben stb.), az automatika a feketeszintet célszerű értékre állítja be úgy, hogy a kontraszt optimális értékű legyen.

AC motor drive

Váltakozóáramú motoros meghajtás a korai videomagnókban; a pontosság a hálózati frekvenciától közvetlenül függ.

AFC (Automatic Frequency Control)

Automatikus frekvencia-szabályozás valamely elektronikus áramkörben. Rendszerint valamely referencia-frekvenciához képest úgy szabályozza egy oszcillátor frekvenciáját, hogy a két frekvencia azonos értékű legyen.

After image

Utánvilágítás. A gyengébb videokamerák azon tulajdonsága, hogy egy erősebben megvilágított kép vagy képrészlet (csillogó folt) kismértékben beég a képernyőbe és a kamera rövidebb-hosszabb ideig emlékezni fog erre a képre (néhány tized másodperctől néhány percig). A színes kamerák gyakran pirosas utánvilágítással, csóvával követik a fényesebb, csillogó foltok mozgását. (pl. fényforrások, rézfűvós hangszerek stb. képei).

After recording

Utánhangosítás, midőn a szalagra előre felvett, vagy elektronikus vágással megszerkesztett képanyaghoz, videojelhez utólag készítenek hangfelvételt.

AGC (Automatic Gain Control)

Automatikus erősítésszabályozás. Különböző elven működő szabályozó áramkörök tartják a kívánt értéken a hang és videojel nagyságát oly módon, hogy a megfelelő erősítők feszültségérősítését változtatják és így a bemeneti jel nagyságától függetlenül a kimeneti jel nagysága állandó lesz. Mind a videokamera, mind a videomagnó tartalmaz ilyen áramköröket.

AM

Amplitúdó-moduláció. A videojelben a világosságjel ilyen típusú modulációval kerül kisugárzásra a TV-adóállomáson keresztül, de AM-módszerrel nem lehet megfelelő módon rögzíteni a videoszalagon az eredeti képjelet. Így a videojel szalagra történő felvétele/lejátszása egy kényszerű (AM/FM és FM/AM) konverziót igényel.

Assemble

A képvágás (elektronikus vágás) egyik fajtája; összeállítás, vagy melléillesztés.

Audiovízió (AV)

A latin hallani (audire) és látni (videre) szavakból van képezve. Az AV az optikai-akusztikai közvetítési technikák összességét jelenti szórakoztatási, oktatási és infor-

mációs célokra.

Aux (Auxiliary)

Segéd-, tartalék bemenet; általában olyan bemenetek jelölésére használják, amelyre vonatkozóan a készülék (erősítő stb.) nem tartalmaz korrekciós áramköröket.

Azimuth Recording

A videomagnók egy részében (Beta, VHS és VCC) a fejdobban elhelyezkedő két videofej rései nem párhuzamosak egymással és a fejdob tengelyével, illetve a szalag hossz tengelyével sem. Ezáltal az egyes rögzített részek közötti áthallás mértéke jelentősen lecsökken és nem szükséges a jelcsikok között védősávokat hagyni.

AV-Taste

A korszerű TV-készülékeken található billentyű, melynek segítségével az a csatorna, vagy bemenet éled fel, amelyen keresztül az AV-eszközöket használhatjuk, pl. a képmagnóról visszajátszott műsort nézhetjük.

Backspace Editing

Háttér-editálási lehetőség. A videomagnók egy részében a felvétel PAUSE gombbal történő megszakításakor a mechanika mintegy 1-2 másodpercnyi részt a szalagból visszaránt. Ezáltal az új felvétel indításakor a soron következő képkocka újszólván kifogástalanul illeszkedik az előzőleg felvett anyaghoz, a képtartalom és a szinkronhelyzet nem szenved csorbát.

Bandgeschwindigkeit

Szalagsebesség. A szalag vontatási sebességéből és a videofejek forgásából adódó sebességéből tevődik össze. A gyakorlatban 5...10 m/s értékű a rögzítendő igen magas frekvenciák miatt.

Battery adapter

Teleptartó adapter. Gyakran független egység, a kamerára feltűzhető és levehető; tartalmazhat csatlakozót, műszert, mélykiütés elleni védelmet stb.

Betamax

A Sony cég által kifejlesztett videojel-rögzítési rendszer. Licenzét megvásárolta a Fisher, Sanyo, NEC, Toshiba, Wega cég is. Japánul a „beta” teljes felületű, egymás mellé rendezett jelent, ami azt jelenti, hogy a rögzített félképsávok között nincsenek áthalláscsökkentő védősávok. Szalag-továbbítási sebessége rendkívül csekély: 1,873 cm/s, míg a szalagsebesség 583 cm/s. ½ collos (12,5 mm széles) szalaggal működik; kazettás rendszerű, otthoni videózársra tervezett készülékcsalád.

Bildplatte

Képlemez, videolemez. Többféle rendszer szerint készül, igen hosszú játékidéjű, a korábbi hanglemezhöz némiképpen hasonló, de képinformációt is tartalmazó lemez-féleségek.

Bildschnitt

Képvágás (l. ott).

Bildabtastung

Képletapogatás. A képfelvevő csőben az optikai rendszer által a targetra (képfelvevő cső fényérzékeny átalakítója) leképezett képet elektroncsugár tapogatja le. A letapogatás szelektív, a bal felső sarokból indulva balról jobbra, felülről lefelé, soronként tapogatják le a képet. Az adott kép felismerhetőségét a sorok száma döntően meghatározza.

Bildaufnahmeröhre

Képfelvevő cső. A beeső fényt elektromos jellé alakítja át, adott rendszertechnika szerint. Számos fajtája ismeretes.

Blanking

Kioltás; a képet a sorok, illetve félképek végén ki kell oltani, hogy a visszafutás ne látszódjék. Ezt a szinkronjel kioltó válla végzi el.

Brace

Kamera válltámasz (közepes és nagyobb kameráknál). Rendszerint csavaros vagy bajonett rögzítésű és a kameratestről szükség esetén leszerelhető. Két fő része van: a vállra támaszkodó homorú, rendszerint párnázott nyeregrész és az állítható kézifogantyú a szükséges nyomógombokkal, bilentyűkkel. A riportert-felszerelés része.

Breitbandkommunikation

Szélessávú kommunikációs rendszer. Nagyszámú kép-, hang- és vezérlőjel nagy sávzélességű kábelrendszerben való továbbítása. Az ilyen kommunikációs hálózatok abban különböznek a közösségi antennarendszerektől vagy a kábeles televíziótól, hogy az információáramlás kétirányú, résztvevőknek lehetőségük van kölcsönös kapcsolat létesítésére is.

Burst signal

Különleges szinkronjel, szabványban rögzített paraméterekkel. Az átvitelre kerülő videojel szinkron kioltó vállára kapuzzák be. Rendeltetése, hogy a színinformáció visszaalakításakor frekvencia- és fázis-referenciaként szolgáljon.

Cable Compensation Unit

Kábelhossz-kompenzációs egység. Ha a videojel hosszú kábelen halad végig, a jel-szint csökkenhet és jelalaktorzulás léphet fel. Ezeket a veszteségeket egyenlíti ki a kompenzációs egység.

Camera

Komplex elektronikai/optikai egység, amely képfelvevő csövet (1...4 db), objektívt, optikai vagy képcsöves keresőt valamint ezek működtetéséhez szükséges elektromos és mechanikai kiszolgálóegységeket tartalmaz. Energiaellátása szinte kizárólag 12 V-os külső, vagy beépített akkumulátorról történik. Kimeneti jele fekete-fehér vagy PAL illetve SECAM komplex videojel, vagy pedig R-G-B jel. A csatlakoztatás úgy van kiképezve, hogy általában bármely egyszerű vagy közepes kamera tetszés szerinti típusú videomagnóhoz csatlakoztatható, ha egyébként a színes (PAL vagy SECAM) normák egyeznek.

Camera Switcher

Kameraváltó; két vagy több kamera képét a képkioztási idő alatt átkapcsoló készülék vagy kapcsoló.

Camera Wiper

Kamera-képszúrtató. Két kamera jelét oly módon váltja, hogy az első kamera képére fokozatosan rákeveri a másodikat, miközben az elsőt lekeveri.

Camera cable

Kamerakábel. A kamera tartozéka, számos érrel, speciális sokpólusú csatlakozóval. Hossza a nagyfrekvenciás átvitel romlása miatt korlátozott; egyszerű esetben 5...25 m lehet, professzionális kameráknál több száz méter is, megfelelő kompenzáció, meghajtó egységgel. Rajta keresztül kétirányú kapcsolat létesíthető a kamerával és az operátorral. A különböző érpárosokon és árnyékolt belső ereken keresztül halad a tápellátás, a videojel, szinkronjel, a beépített vagy kitelepített mikrofon jele, a belső utasítórendszer (intercom) kétirányú hangfrekvenciás jele, a különféle áramkörvezérlő, felkészítő, átkapcsoló jelek sokasága.

Camera Control Unit (CCU)

Közepes (félp professzionális) és jobb kamerák céljára kifejlesztett elektronikus egység, számos szolgáltatással. Általában külső vagy belső tápegységgel (akkumulátorral) rendelkezik és a kamera komplex táplálására szolgál. A legfontosabb funkciók megfelelő kábel útján távszabályozhatók, az operátorral a CCU-n keresztül tartható a kétoldali hangkapcsolat (intercom); a szintelítettség, a nyugalmi feketeszint, a blende, az erősítés, a kép- és sorszinkron fázis stb. innen (is) távszabályozható. Kis stúdiók esetében valamennyi kamera CCU-egysége a stúdió műszaki helyiségé-

be van telepítve, a kamerák innen kezelhetők és szinkronizálhatók. Használata megkönnyíti az operátor munkáját. Valamennyi kameratípushoz a cégek saját CCU-egységet fejlesztettek ki; pl. a SONY DXC-1800P kamerához a CCU-1800P egység tartozik.

Capstan

A szalag vontatására, továbbítására szolgáló tengely; a szalag mozgását mindig a továbbító gumigörgővel együttesen hozza létre. Precíz csapágyszású és kivitelű tengely, meghajtása vagy szíjártétel útján, vagy közvetlen úton történik. Ez utóbbi esetben a tengely nem más, mint a meghajtott motor tengelyének meghosszabbított része.

Capstan Servo

A meghajtott motor fordulatszámát szabályozó szervorendszer biztosítja, hogy a felvétel és a lejátszás stabil szinkronhelyzetű képet eredményezzen az összes előfordulható üzemmódban. A képvágásnál (editálás) alapvető, hogy a lejátszó és a felvevő magnók főtengelyei pontos együttfutása létrehozható legyen (azonos frekvencia- és fázishelyzet).

CATV (Community Antenna Television)

Központi antennát alkalmazó TV-rendszer, hátrányos vételi lehetőségű lakóterületek közösségi antennarendszere. Optimális telepítésű antennáról történik az egyes lakások ellátása erősítőn, kábelrendszeren keresztül. Újabb kísérletek történnek a CATV kisközösségi célokra történő speciális műsorokkal való ellátására, képmagnóról, vagy élő kameráról, a műsorszóró TV-adó műsorszüneteiben.

CCTV (Closed Circuit Television)

Zártláncú TV-rendszer (ZTV). Számos felhasználása ismert pl. biztonságtechnikai, ipari folyamatok ellenőrzésére kisközösségi műsorok céljára. Minden esetben a CCTV-rendszer létesítőinek és fenntartóinak közvetlen céljait szolgálják.

C-Fassung; C-mount

C-foglalat; az objektíveknek a kamerában való cserélhetőségéhez egy szabványt kellett definiálni, ami mind a menet, mind a fókuszsiók-objektív felfekvési felület távolságát definiálta. Ez utóbbi távolság a Leica foglalat esetében 28,90 mm, a C-foglalat esetében (16 mm-es filmfelvevőkben) 17,576 mm, míg a D-foglalat esetében (8 mm-es film) 12,294 mm. A video kamerához a legtöbb 16 mm-es kamerához készült objektív használható, mivel a videokameráknál a C-foglalat terjedt el.

Chalnicon

Egyfajta nagy érzékenyséű képfelvevő cső; felbontása jó, emlékezése rövid idejű, színérzékelése igen jó.

Chroma

Szintelítettség. Egy szint akkor nevezünk telítettnek, ha nem tartalmaz fehér fényt. Minél több fehér fényt tartalmaz egy szín, annál kevésbé telített.

Chrominance Signal

Színjel. Tartalmazza a szín színezet és telítettség információját is.

Close-up

Olyan közfelvétel, képkivágás, ahol pl. csak a szereplő arca látszik a képen.

Colour bar

Színsáv. Célzerű mérőjel, amely a képernyőn függőleges széles sávok alakjában jelenik meg. Rendszerint a három alapszínt, az ezekből alkotható egyszerű keverékszíneket és fehéret tartalmaz. Alkalmos a video átviteli lánc egyszerűbb hibáinak felderítésére. A színes monoszókpó mindig tartalmaz ilyen képrészletet.

Colour signal

Összetett színes videojel. Ez a jel világosságjelet, modulált színsegédvívot és színzinkronjelet (burst) tartalmaz. A videokamerák és videomagnók kimenetén, a VIDEO felirattal csatlakozó külön jel.

Colour RF kit

Beépíthető, behelyezhető kis elektronikus egység, kiegészítő készlet, amely segítségével a félprofesszionális videomagnók kimenőjele TV-vevő segítségével is megfigyelhető. Tulajdonképpen a videojelet modulátor és keverő segítségével szabványos, a TV UHF 30–39. csatornája környékére felkevert kb. 1 mV-os antennajellel alakítják. A kit rendszerint tartalmazza a szükséges 1–2 kábelt és az antenna-átkapcsolót (TV vétel – videomagnó) is.

Colour special effects generator

Különleges hatás generátor, trükk-keverő. Kettő, vagy több videobemenettel rendelkező különleges jelfeldolgozó, manipuláló elektronikus egység, amely számtalan variációt nyújt az elektronikus trükkök terén. Képes színek, tónusok megváltoztatására, több kamera képének különféle átkeverésére, úsztatására, meghatározott motívumok és ezek keverékeinek előállítására (kör, négyzög, szinusz stb.), kék háttérrel rendelkező kameraképek háttérébe más képek beiktatására stb. A hozzáértő, megfelelő műszaki és művészi érzékű videós kezében varázslatos eszközzé válik.

Colour temperature

Színhőmérséklet. Az abszolút fekete test által kisugárzott fény spektruma attól a hőmérséklettől függ, amelyre a fekete test hevítve van. Ily módon lehetőség van arra, hogy az illető fényt egy kelvin-fokban kifejezett hőmérséklettel jellemezzük. A fehér és kék fénynek magasabb a színhőmérséklete, mint a sárgás, vagy vöröses fénynek. A színhőmérséklet ismerete rendkívül fontos a felvételezés során, ugyanis a kamera és a fényforrás színhőmérsékletét össze kell hangolni, különben kellemetlen színtorzulások lépnek fel. A paraffingyertya pl. 1900 K°, a közönséges izzólámpa 2600...2900 K°, a jódquarc izzó 3200 K°, a különféle színű fénycsövek 2900...6500 K°, az ún. konvencionális közép-Nap 5000 K°, míg a kék égbolt 20...25000 K° színhőmérsékletű. Különböző fényforrásokat az eltérő színhőmérsékletek miatt keverni nem célszerű a felvételezés közben.

Colour temperature conversion filter

Színhőmérséklet-módosító szűrő; a kamerába beépített, vagy kívülről felilleszthető szűrő, amely segítségével a kamerát az

adott világításnak megfelelő színérzékenysévé módosíthatjuk. Általában két, vagy több szűrő szükséges (izzólámpához, nappali fényhez, borult időhöz stb.).

Compatibility

Összeférhetőség; a színes videojel kompatibilis a fekete-fehér videojellel, mert tartalmaz világosságjelet és így fekete-fehér videó készülékeken feldolgozható. A képmagnók esetében azt jelenti, hogy az egyik készülékkel felvett anyag a másik, ugyanolyan szabványú készülékkel lejátszható.

Composite synchron signal

Összetett zinkronjel. Olyan impulzussorozat, amelyik sorszinkron-, képszinkronjeleket és kiegyenlítő jeleket tartalmaz.

Composite video signal

Kompozit videojel. Tartalmazza a videojelet, az összetett zinkronjelet, valamint a kioltó jeleket.

Condensation

Páralesapódás. Ha a videomagnót hideg helyről melegebb helyre visszük, a nagytömegű fém-fejdobra pára csapódik le. Ekkor nem szabad a szalagot befűzni, mert rátapadva a dobra tönkreteszi a videofejeket és el is szakad. Ezért a videomagnók tartalmaznak páralesapódás figyelő áramkört, ez megakadályozza a készülék bekapcsolását.

Control Track Signal (CTS)

Referenciajel, amelyet a videoszalagra rögzítünk a felvétel során. A lejátszáskor a szervoáramkörök számára referenciajelenként szolgál. Általában a képszinkronjeltől képezik.

Cue signal

Rendszerint TTL-szintű parancsjel, amely az egyes videoegységek működését, indulását hangolja össze pl. műsorkészítés, képszerkesztés esetén.

Dolly

Kamerakocsi. A háromlábú kameraállvány alá szerelhető kerek szerkezet, amelynek önbeálló, vagy rögzíthető kerekei lehetővé teszik a kamera könnyű helyváltoztatását. Szükség esetén a kamera erre is rászerezhető, így igen alacsony kameraállítás hozható létre (békaperspektíva).

Drop out

Jelkiesés. Ha a videoszalagon a mágneses réteg részben széttroncsolódott, elporosodott, lekopott, levált, akkor ezeken a helyeken sem felvétel, sem lejátszás nem lehetséges. A lejátszás során ezeken a helyeken zaj keletkezik, ami a lejátszóerősítő működését megzavarja és a képernyőn kellemetlen villódzás tapasztalható.

Drop out compensator

Jelkiesés-kompenzáló áramkör, amely a ki nem olvasott információ helyére az előző sor jelet teszi, megismétli az előző sort. Általában hatása 4...5 sorra terjed ki. Az felismeri a hiba jelenlétét, az előző sort tárolva vagy késleltetve hiba esetén beilleszti a jelfolyamba. Számos megoldás terjedt el; csak a közepes és jobb videomagnók tartalmazzák.

Drum servo

Fejdobszervó. Biztosítja, hogy a fejdob

fordulatszámát összhangban legyen a képszinkronjellel.

Dubbing

Hang- vagy képjel sokszorosítása további szalagokra; átírás, másolás.

Dubbing cable

Másolás céljára szolgáló kábel, melyen a megfelelő szintű videó- és hangjelek a két magnó között közlekednek.

Editing

Szerkesztés, vágás. A műsorkészítési folyamat azon része, mikor a videoszalagra előre felvett műsor kívánt részeit a kívánt sorrendbe rendezzük egy újabb szalagra. Bonyolult elektronikus eljárás. Két fajtája van:

1. Insert vagy közbeillesztés. Ebben az esetben a szalagon már meglévő műsorfollyamba egy adott helyen egy új részletet illesztünk be úgy, hogy az illesztés helye észrevétlenül maradjon. Ilyen esetben a szalagra rögzített referenciajel nem törlődik, sőt, ez biztosítja a megfelelő zinkronizálást.

2. Assemble vagy Add. Hozzáadásos vágás, ekkor a meglévő műsorhoz további részletet illesztünk oly módon, hogy az illesztés helye észrevétlenül maradjon. Új referenciajelet is rögzítünk egyúttal a szalagra. A műsorok túlnyomórészt ezzel a módszerrel készülnek. Insert-üzemben többnyire a javításokat, utólagos kisebb módosításokat szoktuk elvégezni. Lehet külön a videojelre, lehet külön (az egy, vagy többcsatornás) hangjelre nézve szerkesztést végezni.

Editing Control Unit

Szerkesztés vezérlő készülék. Csak a legjobb cégek készítik (pl. SONY RM-440, JVC RM-88U), az U-matic típusú szerkesztő videomagnók automatikus vezérlésére alkalmas. Mikroprocesszoros technikával, számos automatikával távvezérléssel a lejátszó és a felvevő magnót, szükség esetén elvégzi, vagy csak szimulálja a vágást. Segítségével több napi munkát néhány óra alatt tudunk elvégezni. Rendkívül sok szolgáltatással rendelkező készülék. Pillanatnyilag PAL-rendszerben készül, SECAM-műsor csak átkódolás után vágható, szerkeszthető (PAL/SECAM transcoder).

Einbrennen

Beégés, utánvilágítás (ld. After Image)

E to E

A képmagnók esetében az a lehetőség, hogy a felvétel gombot benyomva a videojel végighalad a készülék videó áramkörein és megjelenik a videó kimeneten. Rögzítés ilyenkor nem történik, viszont kitűnően alkalmas annak demonstrálására, mennyi romlás következik be az áramkörökben a jelfeldolgozás során.

EIA System

Az Electrical Industries Association által megállapított televíziós szabvány, amelyik 525 soros letapogatású és 30 kép/s továbbítású (USA, Japán, Taiwan, Dél-Korea).

End sensor

Szalagvég-érzékelő. A képmagnók automatikus leállítására használatos különféle

megoldások összessége. A leggyakoribb az átlátszó szalagvég, optikai érzékelővel (pl. VHS).

Equalizing pulses

Kiegyenlítő jelek a függőleges szinkronjel előtt és után, a váltottoros letapogatás biztosítására.

External sync

Külső szinkron. Ha több készülék, kamera jelét keverni szeretnénk, központi szinkrongenerátort kell használnunk és az eszközöket külső szinkron üzemmódban kell működtetnünk. Csak a korszerű, közepes vagy jobb minőségű (félprofesszionális) berendezések rendelkeznek külső szinkron üzemmóddal.

Field

Félkép; a váltottoros letapogatásnál egy képet két félképre bontanak páros és páratlan sorok szerint.

Frame

Kép; a két félkép együtt. Európában az 50 Hz-es hálózathoz 50 Hz-es képváltás van, így a field ideje 20 ms, a frame ideje 40 ms (50 Hz, illetve 25 Hz).

Focal length

Fókusz-távolság. Összetett lencserendszernekél az objektív target felőli fókuszjának a targettől mért távolsága. Normál fókusz-távolságon a képátolónak megfelelő fókusz-távolságot értjük; ha a fókusz-távolság ennél kisebb, nagylátószögű, ha ennél hosszabb, teleobjektívról beszélünk.

FM recording

A nagy sáv szélesség-igény, a jó jel-zaj viszony megköveteli a videojel frekvencia-modulációs módszerrel történő rögzítését a videoszalagon. A videojel amplitúdóváltozása frekvenciaváltozásként kerül rögzítésre; a jel amplitúdó-ingadozása így nem tartalmaz információt, limiterrel a zavaró hatások kiszűrhetők.

Gain

Erősítés. A legtöbb kamerán találkozunk vele; a kamera erősítése megfelelő kapcsolóval állítható. AUTO állásban a kamera automatikusan igazodik a mindenkori fényviszonyokhoz, ami legalább annyi hátránnyal, mint előnnyel jár. A rögzített erősítésű fokozatokban a kamera erősítése kívülről állítható, nem függ a fényviszonyoktól. Ellenfényben, bonyolult fényviszonyoknál ez utóbbi üzemmódot használjuk. Leggyakoribb értékek: 0 dB, +6 dB, +12 dB, +18 dB.

Ghost

Szellemkép; a képpel megegyező, pozitív, vagy negatív modulációjú második kép (többszörös kép) az eredeti képhez képest félrecsúszva. Oka: TV-vétel esetén az antennára különböző irányokból és különböző úthosszakon érkező, fáziskülönbséggel rendelkező jelek, míg videokészülékek esetén a készülékek belsejében, vagy az összecsatlakoztatásoknál, a kábelezéseknél fellépő illetetlenség, reflexió.

Guard band

Védősáv, üres, információtartalom nélküli hely, sáv a videoszalagon a videosávok között. Célja az áthallás csökkentése, a jel-zaj viszony és a felbontás javítása. Ha

nem használnak védősávot, más eljárással kell biztosítani az áthallásmentességet (Betamax – azimuth recording).

Gen lock

A videoberendezések külső szinkronizálásának az a fajtája, mikor nem központi szinkrongenerátorról, hanem valamely videokészülék (pl. kamera) által szolgáltatott kompozit videojeleről történik a teljes rendszer szinkronizálása. A gen lock üzemmóddal rendelkező készülék a saját belső szinkrongenerátorát (pl. PLL-áramkör segítségével) hozzászinkronizálja frekvencia- és fázishelyesen a kompozit videojelhez.

Gamma-korrekció

A beeső fény mennyisége és a kimeneti videojel nem egyenesen arányosak egymással; a kettő közötti összefüggést a fototechnikából átvett ún. feketedési vagy gamma-görbe írja le. Ez a gamma-érték az adott képátalakító eszközre jellemző. A gamma-görbe általában erősen nemlineáris, amelyet szükség esetén inverz nonlinearitású erősítővel kompenzálunk a kamerában. A filmátírások esetén zavaró a mozifilmek nagy gamma-értéke, amelyet egyes jobb kamerákban (filmátírási munkák alkalmával) korrigálni lehet.

Grey scale

Szürke skála, a feketétől a fehérig terjedő világosságú függőleges csíkok összessége. Az átviteli tulajdonságok vizsgálatára, mérésére alkalmas.

Head gap

Fejrés. A videomagnó felvétel/lejátszó fejének része a póluspárt alkotó ferritek között. Főképp technológiai korlátai vannak a minél kisebb fejrés előállításának. A videofej része általában 0,4...1 mikron körüli.

Helical scanning

A félprofesszionális és a házi használatra készült magnók zömében helikális sebességfokozó módszert használnak a szalagra rögzítendő információ megkövetelte nagy sáv szélesség miatt. Lényege, hogy a videoszalagot fejdobra fektetik fel. A fejdob kettő vagy több videofejet tartalmaz, amelyek magas fordulatszámmal forogva rögzítik, vagy tapogatják le a videojelet. A fejdob körül túlnyomórészt 180°-ban felfektetett videoszalag mozgásiránya néhány fokkal eltér a fejdob, illetve a videofejek forgási síkjától. Így a szalagra írt videó információ is néhány fok szöveget zár be a szalag hossz-tengelyével, ferde csíkozott formájában. A ferdeség általában 6...15° körüli.

Hue

Színárnyalat; ezzel a szín hullámhosszát jelezzük, a szín színét, azaz pl. piros, kék, zöld színét. Nem tévesztendő össze a színtelítettséggel (chroma).

HF-Signal

A videomagnók egyik fajta kimeneti jele. Ha olyan TV-készülékkel akarunk videó műsört megtekinteni, amelyik nem rendelkezik szabványos videobemenettel, a magnóba (vagy kamerába) épített RF-egység segítségével ezt megtehetjük, mert az RF-egység kimeneti jele az UHF 30–39. TV-csatornán vehető szabályos antennajel.

Interlace

Váltott soros letapogatás; a közvetítendő képet páros és páratlan sorokban, két félképpben viszik át.

Einfädelsemechanismus

A kazettás videomagnóknál a befűző mechanizmus húzza ki a szalagot a kazettából és fekteti fel a szalagpályára és a fejdobra. A videomagnók egyik legbonyolultabb része.

Internal sync

Belső szinkron. Ebben az üzemmódban a készülék (kamera) saját beépített szinkrongenerátorával működik. Mivel egy rendszeren belül csak egy ütemadó (szinkrongenerátor) használható, a rendszeren belüli többi készüléknek okvetlenül külső szinkron üzemmódban kell dolgoznia és a rendszer szinkronizációját meg kell teremteni (pl. gen lock üzemben).

Impedance matching

Impedancia-illesztés. A legjobb nagyfrekvenciás és impulzus-átvitelt impedanciaillesztett esetben kapjuk. Ez akkor érhető el, ha mind a jelforrás, mind a terhelés, mind a kábel jellemző impedanciája azonos. A videotechnikában egységiesen 75 ohmos illesztést alkalmaznak.

Jitter

Ingadozás, bizonytalanság a képmagnóról lejátszott jelben, ami főképp a szalag sebességének és a fej forgási sebességének ingadozása okoz.

Loading; Laden

A kazettás készülékeknél a szalagbefűzési folyamat neve. Lényegében egy bonyolult mozgásfolyamatról van szó, amelyet számos érzékelő és biztonsági szerkezet vezérel és kísér figyelemmel. Két fontosabb befűzési rendszer ismeretes. A C-befűzés alkalmazásakor forgó mechanizmus húzza ki a szalagot a kazettából és fekteti fel a szalagpálya különböző elemeire (felvétel- lejátszó fejek, fejdob, szalagvezetők). Ha felülről rátekintünk a befűző szalagra, a szalag kb. U betű formát vesz fel. A lényegesen egyszerűbb M-betűtés, befűzés esetén igen rövid mozgáspályákra van szükség és így a szalag betöltési, befűzési ideje is rövidebb. Itt a befűző szalag M betű formát vesz fel. A VHS-rendszerű magnók M-betűtésűek, a Beta és az U-matic magnók U-betűtésűek. Érdekes, hogy a kooperációban készülő Video 2000 magnók Philips típusa M-betűtésű, míg a Grundig változat U-betűtésű.

Live

Közvetlen átvitelre kerülő, élő adás

LVR (Longitudinal Video Recording)

A videoszalagon a képrögzítés hosszirányban történik, mint a hangszalagnál. A BASF és a Toshiba cégek által kifejlesztett rendszer, amely a képrögzítés második generációját képezi.

Luminance signal

Világosságjel. A képpontok világosságára jellemző, színinformációt nem hordozó jel. Fekete-fehér rendszerekben csak világosságjel van.

Master

Mester-, fő- vagy vezér-szabályozó (vagy kazetta, vagy magnó stb.). A fontosabbik, vagy a legfontosabbik eszköz a rendszerben. Szabályozószerv esetén valamennyi szabályozó működését felülbíráló szabályozó. A mester-kazetta az első kész felvételt, kész anyagot tartalmazó kazetta, amelyről azután sokszorosított másolatokat készíthetjük. Videofelvételek sokszorosításánál a lejátszó magnó, amelynek jelét a tetszés szerinti számú felvevőmagnóra vezetjük.

Monitor

Megfigyelő képernyő, rendszerint komplett jelfeldolgozó elektronika háttérrel. Lehet videó, vagy R-G-B bemenetű, egy, vagy többnormás, fekete-fehér, vagy színes. A monitorok általában drágább és precízebb kialakítású készülékek, mint a hasonló TV-készülékek. Rendszerint tartalmaznak a beépített teljesítményerősítőt, esetleg a hangszórót is. A képminőség a stúdió és félstúdió monitoroknál döntően jobb, mint azt a kereskedelmi TV-készülékeknek meg szoktuk (szintiztaság, felbontás, geometria stb.).

Neutral density filter (ND filter)

Átnézetben szürke színű szűrő, amelyet kamerák optikai elé illetve igen erős megvilágítás mellett is megfelelő képeket készíthetünk. Valamennyi szint egyformán nyeli el. Használata túlságosan erős megvilágítás mellett indokolt, ugyanis lehet, hogy egyrészt már a kamera sem tudja feldolgozni a fény mennyiséget, másrészt az objektívek közepes blendeállásoknál szolgáltatják a legeléesebb képet. Teljes nyílásnál és túlságosan lerekeselve egyaránt kisebb a képesség.

Nachvertonung

Utóhangosítás. A hang utólag is (külön is) felvehető a videoszalagra, ekkor az eredeti hang törlődik (egycsatornás rendszereknél) vagy megmaradhat (két hangcsatornánál).

NTSC (National Television System Com.)
Az USA-ban és Japánban 1953-ban bevezetett kompatibilis színes televíziós rendszer. A PAL- és a SECAM-rendszer a színinformáció átviteli technikájában különbözik az NTSC-eljárástól. Színsegédvívója 3,58 MHz (NTSC-I.) vagy 4,43 MHz (NTSC-II.).

Noise canceler circuit

Zajcsökkentő áramkör. Több megoldása létezik. Pl. az egyik eljárás során a zajt a videojelből egy felüláteresztő szűrővel leválasztják és ellentétes fázissal visszakeverik. Ily módon a zaj (és a hasznos információ egy része) kioltódik. A zajcsökkentés szinte minden esetben információvesztéséget okoz.

Open-reel

Orsós rendszerű (tehát nem kazettás) képmagnó. Többnyire korszerűtlen szerkezetek, eltekintve a professzionális stúdiókészülékektől. A Sony-készülékek közül orsós kivitelűek az AV, EV, CV sorozatú képmagnók. Mivel a szalag kezelése kézzel

történik, a kezelő ügyességétől és lelkiismeretességétől függ a rövid- és hosszútávú minőség és élettartam. Egyaránt létezik fekete-fehér és színes, hordozható (telepes) és hálózati kivitelben, sőt, képszerkesztő magnók is vannak orsós kivitelben.

Overlap

Átfedés. Két témakörben is értelmezhető. Egyrészt a kameraképek keverésének az a fajtája, midőn az egyik képet átúztatják a másikba, másrészt az az eljárás, amelynek segítségével a kétféles magnóknál a fejről érkező jelek folytonosságát biztosítják. Ez utóbbi esetben a fejről érkező jelek mintegy 3...12 soros átfedést tartalmaznak.

PAL (Phase Alternating Line)

Európai színes TV-adásrendszer, 625 soros, 50 félképes képátvitellel, kvadrátúra-modulált színsegédvívóval. A gyakorlatban az összes képfeldolgozó, keverő stb. egység (a félprofesszionális stúdiótechnika teljes fegyvertára) egységesen PAL-rendszerben dolgozik. Egy-két speciális készüléktől eltekintve minden képmagnó, kamera stb. rendelkezik PAL-üzemmóddal, továbbá az európai műsoros kazetták egységesen PAL-normájúak.

Panning

Panoramázás, a kamera mozgatása vízszintes síkban, oldalirányba.

Pause

Szünet-üzemmód a képmagnóknál. Felvétel- és lejátszás-állapotban egyaránt megállítja a szalagvontatást, de a fejdob tovább forog. Ez egyrészt lehetővé teszi állókép megjelenítését lejátszás üzemmódban, másrészt jelentősen koptatja a szalagot. Minden képmagnó rendelkezik a Pause üzemmódot megszüntető időzítő áramkörrel a szalag kopásának megakadályozására, így néhány perc múlva a magnó kikapcsol (automatic pause release).

PG (Pulse generator)

Impulzusgenerátor. Képmagnók fejdobszervóját vezérlő elektromágneses jelátalakító. A fejdob állórészének tekercselése fellett a forgórészbe épített mágnes forog és így módon a tekercselésben impulzussorozatot állít elő. Ennek ismétlődési frekvenciája a fordulatszámától függ és így alkalmas egy referencia-frekvenciával összehasonlítva a fejdobszervó vezérlésére, a forgás sebességének és fázisának korrekciójára. Az optikai impulzusgenerátor némi képpen hasonlóan működik. Az optikai érzékelő (optocsatoló) fényújtját optikai tachogenerátor (kódtárcsa, fogaskerékszerű vagy peremén lyuggatott tárcsa) periodikusan megszagatja és így állít elő impulzussorozatot.

Photoconductive layer

A kamerák képfellevő csövének az a rétege, amely a beeső fény hatására az ellenállását változtatja és így állítja elő a megvilágítással arányos videojelet.

Pedestal level

Alapszint, referencia-feketeszint. A videojel kivezérlési tartománya a fehérscúcs és ezen referencia-feketeszint között változik. Több kamera együttes alkalmazásánál a

szükséges egyéb összeszabályozás (gen lock) mellett a pedestalt is egyformára kell állítani ahhoz, hogy a kamerák képeit keverni tudjuk. Erre a célra a CCU-ban szoktak kezelőszervet kiképezni.

Picture search

Képkérés. A megfelelő mechanikájú és elektronikájú magnókban lehetőség van arra, hogy a szalag a gyorstekercselés közben a fejdobra felfektetve maradjon. Megfelelő elektronikával biztosítható, hogy ekkor a kép kisebb-nagyobb zavarok mellett (esetleg alig észrevehető szinkronzavar vagy szintorzulás mellett) szemlélhető legyen. Erre a célra elsősorban a szalagkímélő mechanikájú magnórendszerek (U-matic és Beta) alkalmasak.

RF unit

Nagyfrekvenciás egység, amelyet vagy beépítenek, vagy behelyeznek a videomagnóba. Az UHF 30...39-es csatornára épített hangolható oszcillátor és szélessávú modulátort tartalmaz. Vezérlőjele a videomagnó video- és hangjele; kimenetén 1 mV nagyságrendű UHF-antennajelet állít elő, amely TV-készülék antennabemenetére vezethető. Így a videomagnó kimeneti jele a szokásos TV-műsorhoz hasonlóan vehető. A zavaró interferenciák elkerülésére a beépített oszcillátor csavarhúzóval hangolható, zavarmentes helyre állítható. Az olcsóbb készülékek rendszerint eleve tartalmazzák, a félprofesszionális típusokhoz külön vásárolhatók; ez utóbbi esetben számos változat áll rendelkezésre (pl. OIRT, CCIR, angol, francia, kínai TV-norma szerinti modulációs rendszerrel).

RF cable

A videomagnó RF-kimenetét és a TV-antennabemenetét összekötő kábel, egyik végén pozitív, a másik végén negatív csatlakozóval; mindig 75 ohmos rendszerben.

Resolution

Felbontás. Minőségi mérőszám, amelyet rendszerint függőleges irányú, még megkülönböztethető sorok számával adnak meg. A felbontás és a frekvenciaátvitel közel azonos minősítő eszköz az átvitel megítélésére.

Return video

Az a videojel, amelyet a felvétel közben a keverőszobából az operatőrnek visszaküldenek és azt az operatőr a saját monitorán, képkeresőjén látni képes. Ez a jel általában már a kikevert végső kép (a programkimenet) és többek között arra a célra szolgál, hogy az operatőrt tájékoztassa, illetve a kamera mozgása képes legyen alkalmazkodni pl. egy inzertről bekevert felirathoz, különleges effektushoz (keret, másik kamera képe, két kép egy mezőben, pl. két telefonáló személy két helyszínről, amint egymással beszélnek stb.)

RPM

Percenkénti fordulatszám.

Rotary transformer

Forgótranszformátor, amely segítségével a forgó videofejek jelét érintkezés nélkül átvihetjük a fejről az elektronikába.

Rotary erase head

Forgó törölfej, amely a szerkesztés (editálás) folyamata során a megelőző videoinformációt törli a szalagról.

Rotating drum

Forgó fejdob, amely a forgó videofejeket (egy-kettő-három-négy darabot) tartalmazza az adott magnó kiegészítő egységeivel együtt (forgótranszformátor, impulzus- vagy tachogenerátor, törölfej stb.).

Rewind

A szalagtovábbító rendszer olyan üzemmódja, mikor a szalagot gyorsan visszafele tekercseli. Lényegesen bonyolultabb üzemmód, mint a hagyományos audiomagnóknál. A kazettás magnók esetén legtöbbször egy szalagkifűzés is tartozik ehhez az üzemmódhoz, míg más esetekben lehetőség van a visszatekercselt anyag megfigyelésére is, szinkronhibákkal vagy anélkül (pl. U-matic magnóknál).

Saticon tube

A képfelvévő csövek egy továbbfejlesztett típusa, amely tellur-arszenidet tartalmaz fényérzékeny réteg gyanánt.

SECAM (Séquentiel à Mémoire)

Szines TV-rendszer, két színsegédvívóval (4,2 és 4,4 MHz), a segédvívók FM-modulációjával. Pillanatnyilag félprofesszionális jelkezelő és feldolgozó egységek nem készülnek SECAM-rendszerben, viszont léteznek kizárólag SECAM-üzemben dolgozó félprofesszionális kamera és többnormás (így a SECAM-jel felvételére és lejátszására is alkalmas) magnó. A külföldön kapható műsoros kazetták-PAL normájúak (kivéve: USA).

Scanning

Letapogatás. Az átvitelre kerülő képet az elektronsugár soronként tapogatja le a kép tetejétől kezdve balról jobbra és felülről lefelé.

Servo

Elektronikus és elektromechanikus egységeket tartalmazó rendszer, amely képes belső negatív visszacsatolása folytán valamely rendszer jellemzőit valamely referenciajelhez képest szabályozni, illetve szinkronizálni. Rendszerint a fejdob és a húzó tengely van ellátva szervoberendezéssel (Headdrum Servo, Capstan Servo).

Skew

Ferdeség. A lejátszás során a fejdobra felfektetett videoszalag feszítésének mértéke és annak állandósága kulcskérdés a stabil, szinkronizált kép szempontjából. Ezt pl. a lecsévéelő orsó állandó (szabályozott) fékezésével lehet elérni. Hibás fékezés esetén a kép felső része zászloszerűen lóg vagy megdőli; legtöbbszörre a hiba a felső 10–20 sorra terjed ki, és ez ott akár 45°-os képdőlést is jelenthet. A félprofesszionális magnókban erre a célra csavarhúzó állítószert képeztek ki, esetleg az előlapon is található ilyen kézi szabályozó.

Slip ring

Csúszógyűrű, amely segítségével a forgó videofejek jelét elvezethetjük a fejdobból. Forgótranszformátor helyett alkalmazzák.

Slow motion

Képl lassítás; a szalagtovábbítás sebességé-

nek csökkentésével lehetőség van a képen megfigyelhető mozgás lelassítására. Háttérelektronikát igényel.

S/N (Signal to noise ratio)

Jel-zaj viszony, amely jellemző a lejátszott kép és hang minőségére. Fekete-fehér kép esetén már 32–35 dB jel-zaj viszony jó minőségű képet eredményez. Színes kép esetén legalább 40 dB a kívánatos; a félprofesszionális készülékek 45...48 dB jel-zaj viszonyal rendelkeznek (kamera és magnó).

Splicing tape

Ragasztó fólia videoszalagokhoz. Csak akkor használjuk, ha a megragasztandó szalag értéke nagyobb, mint egy új szalag + a forgófej értéke + a javítás költsége. Mivel ez általában tetemes összeg, a szakadt szalagot dobjuk el, vagy kézi lefejtéssel írjuk át egy új szalagra azt, ami menthető.

Subcarrier phase shifter

Színsegédvívó-fázistoló. Miután a színsegédvívó fázisa közvetlenül befolyásolja a színeket, a színek torzulását, a többkamerás felvételeknél elengedhetetlen követelmény az egyes kamerákra vonatkozó azonos fázishelyzet beállítása. Mivel a különböző kábelhosszak és elektronikák különféle fázistolást létesíthetnek, a beiktatott fázistoló segítségével azonos fázishelyzet lehet beállítani. A kezelőszerv a kamerán, a CCU-n, vagy egyéb alkalmas helyen lehet.

Standard lens

Alapobjektív; fókusz távolsága közelítően azonos a targetra vetített kép átlójával. A 2/3"-os képbontó csövekhez 16 mm, az 1"-os csövekhez 25 mm-es fókusz távolságú alapobjektív tartozik. A kisebb fókusz távolságú nagylátószögű, a nagyobb fókusz távolságú teleobjektívnek nevezzük. A korszerű kamerák objektívei cserélhetők és fókusz távolságban lépcsőzöttek, továbbá rendszerint változtatható fókusz távolságú objektív is tartozik a kamerákhoz (gumioptika).

Still picture

Állókép. Ha leáll a szalagtovábbítás, a forgófej egy félképet tapogat le. Külön intézkedés nélkül ennek a képnak az információ tartalma az 50 százalék a normál képnak. Megfelelő háttérelektronikával az állókép is lehet kifogástalan.

Superimpose

Kameraképek keverésének az az esete, midőn az egyik kamera által felvett képbe a másik kamera képének fehér vagy fekete részletét (inzert) bekeverjük.

Spurlage

Nyomsáv-helyzet; azok a tartományok, amelyeken a videoszalagon az információt tároljuk. Alul, illetve fölül helyezkednek el a hang- és ellenőrző információt hordozó sávok, míg középtűt a szalag felületének túlnyomó hányadán van rögzítve a videojel.

Supply reel

Az az orsó, amelyről a felvétel során az üres, illetve lejátszás során a soron követ-

kező műsort tartalmazó szalag tekercselődik le (lecsévéelő orsó).

Small-format

Kisformátumú, tehát nem stúdiósintű magnó. A 2"-os stúdiógépekkel ellentétben a félprofesszionális videomagnók csupán 1/4", 1/2", 3/4" és 1" széles szalagokkal dolgoznak. A keskenyebb szalagformátumú készülékek fejlődése olyan tetemes, hogy minőségük fokozatosan közeledik a stúdiomagnókéhoz (rendszerre válogatja).

Take-up reel

Felcsévéelő orsó; felvétel és lejátszás üzemmódban erre tekercselődik fel a lecsévéelő orsóról érkező szalag.

Tally light

Figyelmeztető fény; általában piros fényű, a képereső monitor mellett, illetve a kamera tetején elhelyezett fényforrás. Szerepe részben az operátor, részben a szereplők (riporter) figyelmeztetése; ha ez a lámpa világít, a kamera képe el (a felvétel, vagy az adás erről történik). Szerepe főképp a többkamerás felvételeknél, adásnál nélkülözhetetlen; figyeljük meg pl. a TV „Ab-lak” című adásában a szereplők, riporterek forgolódását az éppen élő kamera irányába.

Target

A képfelvévő csőnek az a része, amelyre az objektív által fókuszált kép esik. Anyaga fényérzékeny, számos konstrukciója létezik.

Tape path

Szalagút. Képmagnóknál bonyolult, igen sok törést tartalmaz és síkban nem teríthető ki a fejdob miatt. A következő részleteket tartalmazza: lecsévéelő orsó – szalagvezető(k) – törölfej – fejdob – kombinált hang/CTL fej– szalagvezető(k) – főtengely a nyomógörgővel – felcsévéelő orsók. A szalag vezetését, a kazettából való kihúzását és felfektetését a szalagútra (Loading) számos, a magnó konstrukciójától függő alkatrész: szalagvezetők, terelőbotok, relék, emelők, karok, rugók, fogaske-rekek és fogaslécek végzik. Ezen szerkezetek szétszerelése, elállítása, szakértelem és megfelelő beállító készülékek és szalag nélkül istenkísértés, egyenértékű a magnó művi tönkretételével. A szalagút kopása lejátszási hibákat okoz: romlik a jel-zaj viszony, nyúzza, salátázza a gép a szalagot (pl. a felét visszahajtja!), a lejátszás instabil, szinkronhibás stb. lesz.

Tension servo

Az állandó megfelelő szalagfeszítést szolgáló mechanikus, vagy elektromechanikus szerkezet.

Telephoto lens

Teleobjektív; fókusz távolsága nagyobb, vagy lényegesen nagyobb, mint az alapobjektívé.

Track

Sáv a videoszalagon, ahova az információ kerül. Van video-track, audio-track, CTL track (l. Spurlage).

Tracking, tracking servo

Nyomkövetés, nyomkövető rendszer a videojel kiolvasására. Ez biztosítja, hogy a lejátszás során a videofejek képesek legyenek

nek kiolvasni a felvétel során beírt információt a videoszalagról. Erre a célra szolgál a szabályozójel-sávra (CTL trackra) beírt szinkronjel-sorozat, amelyhez képest a szervo a szabályozást elvégzi. Ha a szervo hibásan működik, a kép előbb zajos, majd durva szinkronhibás lesz. A videomagnók egy részén külső szabályozószerv segíti a szervo optimális állapotának beállítását. Ha a szalag már a sokadik másolat és/vagy sokat nuzyták, előbb-utóbb tracking-hibás lesz.

Truck

Kamerakocsi, amin a kamera utazik (fahrtol) a rendező által kívánt irányban (gumikerekes, vagy sínes szerkezet, sima, ki egyenlített mozgással).

Trinicon

A SONY által kifejlesztett színes képbon-
tócső az egycsöves színes kamerák száma-
ra.

Trinitron

A SONY által kifejlesztett hengeres felü-
lő színes képcső.

U-matic

Félprofesszionális képmagnó rendszer,
3/4"-os kattával. A szalagot fogaskerekes
betöltő rendszer U-alakban fűzi be a fej-
dob körül. Két változata ismeretes: Low
Band és High Band U-matic. Ez utóbbi
alig marad el a stúdiókészülékektől.

Under color

Színes videojel rögzítésére alkalmazott
rendszer, amelyben a színegédvívöt kü-
lön, a feltranszformált videojel alatti fre-
kvenciasávba letranszformálva viszik át.

Vidicon

Képbontó cső fekete-fehér kamerák részé-
re. Érzékenysége közepes, túl erős fényre
sérülékeny, emlékezése jelentős, beégésre
hajlamos, felbontása jó. Olcsó típus.

Viewfinder

Képkereső. A legolcsóbb kamerák optikai
képkeresővel rendelkeznek, amely teljesen
megbízhatatlan, az elektronikus képről
nem tájékoztat. A közepes kamerákba
1" . . . 1,5"-os fekete-fehér kis monitort épí-
tenek, különféle szolgáltatásokkal (pl. vi-
deoamplitúdó-megfigyelés). A jobb kame-
rák rátűzhető vagy ráerősített cserélhető
1,5 . . . 4"-os monitorral rendelkeznek. Ez
utóbbiak megfelelő kábellel lehetővé teszik
a rejtett kamerás felvételt is hosszabbító
kábel segítségével (a monitort kiépítve,
rejtve helyezkedünk el; a megfigyelt kame-
raképet a távolból a kellő pillanatban ve-
hetjük fel). A félprofesszionális kamerák
többféle keresővel láthatók el, szükség sze-
rint, pl. stúdió-munkához 4"-os, riporteri
munkához 1,5"-os keresővel.

White balance

Fehéregyensúly. Ha a tárgyakat különbö-
ző színhőmérsékletű fényvel világítjuk
meg (pl. napfény, jódkvarc-izzó, gyertya,
fénycső), a kamera más-más szintűnek ér-
zékeli azokat. A különféle kamerákban
manuálisan, vagy félautomatikus, illetve
automatikus módon (mikroprocesszorral!)
úgy kell beállítani a fehéregyensúlyt az
adott megvilágításnál, hogy a tárgy moni-
toron látható színe egyezzen meg a tárgy

valódi színével (minél jobb a kamera és a
monitor minősége, ez annál tökéleteseb-
ben sikerül).

Wide angle lens

Nagylátószögű objektív, melynek gyűjtő-
távolsága kisebb, mint a normál objektívé.

VCR (Video Cassette Recorder)

A Philips által kifejlesztett videomagnó-
rendszer 1970-ből. Továbbfejlesztett válto-
zata, a VCR-Longplay 1977-ben került pi-
acra. Korszerűtlen. A VCR kifejezés elsza-
kadtt a konstrukciótól és a márkától, mert
használatos a kazettás videomagnók meg-
jelölésére általánosságban is.

VTR (Video tape recording)

Eredetileg azon videomagnók megjelölésé-
re használták, amelyek orsós kivitelűek
(tehát nem kazettások) voltak. Az utóbbi
időben a VCR és a VTR kifejezés elvesztet-
te eredeti jelentését és teljesen vegyesen
alkalmazzák ezeket a különféle katalógu-
sok és gépkönyvek.

VHS (Video Home System)

A japán Matsushita konszern leányvállala-
ta, a Victor Company of Japan (JVC) által
kidolgozott rendszer, a Beta-rendszer leg-
erősebb konkurenciája. 1/2"-os szalagot
használ, M-betöltésű, házi használatra ké-
szült magnórendszer.

Video 2000

A Philips és a Grundig kazettás videomag-

nó-rendszerének a jelölése. A maximális
játékidő 2 x 4 óra, mivel a kazetta – ellen-
tétben az összes többi közismert kazettás
rendszerrel – megfordítható. Kidolgozása
számos buktatóval, huzavonával kísért, el-
húzódtott ütemű volt. Az eredmény nem áll
arányban az árral és a minőséggel. Ez lett
volna az ún. „Európa-magnó”, ellentétben
a többi, japán eredetű rendszerrel (Beta,
VHS, U-matic). Vásárlása nem perspekti-
vikus.

Video

Latinul: „látok”.

Video in

A magnók videojel bemenete; rendszerint
75 ohmos lezáróimpedanciával rendelke-
zik és BNC-csatlakozójú.

Video out

A videokészülékek (kamera, magnó, keve-
rő) videojel kimenete, rendszerint BNC-
csatlakozóval. 75 ohmos koaxiális kábellel
a jel korlátozott távolságra elvezethető.

White set

A színes kamera beszbályozása a pontos
referencia-fehér szintre.

Wipe

A képkeverés azon effektusa, midőn az
egyik kamera képe mintegy kitolja, kilöki,
kitörli a másik képet az ernyőről.

Zoom lens

Gumiobjektív, változtatható fókusztávól-
ságú, bonyolult lencserendszer.



Felhasználás:

Az EKD-480 típusú vonalszakasz ellenőrző műszert primer, szekunder és terciér digitális átviteli rendszerekben vonalszakaszok és regenerátorok ellenőrzésére és törzskönyvezésére használják.

A műszer digitális vizsgáló jelminták előállítására és analízisére szolgál, önállóan alkalmas digitális vonalszakaszok, kiegészítő adapterrel pedig regenerátorok ellenőrzésére. A digitális vonalszakaszok törzskönyvezése a hibaarány alapján történik.

A műszer működési bitfrekvencia tartománya kiterjeszhető bármilyen 40 Mb/s sebességnél lassúbb rendszerre, az egyidejűleg beépíthető belső órafrekvenciák száma 3.

Főbb jellemzői:

- bit és kód hibaarány mérés
- hibamentes másodpercek mérése
- bitsebességek: 2048; 8448; 34368 kHz plusz egy opcionális érték
- külső órajel: 1 kHz ... 40 MHz között
- jelminták: álvéletlen jelsorozat 2^9-1 ; $a^{15}-1$; $2^{23}-1$ (a CCITT 0.151. ajánlásának megfelelően)
 - tetszőlegesen programozható 16 bites szó
 - zérus beiktatás
 - bithiba beiktatás
- jel formátum: - HDB3 (CCITT G.703) vagy AMI
 - NRZ plusz órajel TTL vagy ECL szinten
- adó órajel elhangolható
- adó és vevő órajel eltérése a névlegestől mérhető
- a mért eredményeket digitális kijelző mutatja, opcionális lehetőség van külső printer vagy regisztráló csatlakoztatására
- vezérelhető (IEC 488) kivitel opcionális
- 75/135 ohm szimmetrizáló transzformátor opcionális

ELEKTRONIKA
ÁTVITELTECHNIKAI SZÖVETKEZET
✉ 1400. Budapest, P.O.B. 6.
Tx.: 22-48-96 Tel.: 217-732

Mikroszámítógépek élesztése, vizsgálata

dr. Madarász László okl. irányítástechnikai szakmérnök

A mikroszámítógép végre nálunk is eljuttott az elektronikát kedvelő amatőrökhöz, megjelent a TV-készülékek mellett, és esetenként felkerül a műhelyasztalra is. A gyári készülékekben is adódhatnak rendellenességek, de mindinkább lehetségessé válik a mikrogepek építése is. A mikrogepek hibakeresését, javítását, a hardver és a szoftver fejlesztést könnyítik meg a következőkben leírt ötletek, megoldások.

A mikroszámítógépek hibakeresése ügyében egészen szélsőséges álláspontokkal lehet találkozni. Van olyan nézet, mely szerint a mikroszámítógépek élesztése, hibakeresése méregdrága, bonyolult célberendezések nélkül teljességgel reménytelen vállalkozás, de találkozni lehet avval a véleménnyel is, hogy egy logikai szintjelző már megfelelő műszerzettséget jelent ehhez a munkához. Az igazság ebben az esetben nem közhelyszerűen a két vélemény között található meg, ugyanis mindkét nézet hívőinek igaza van. Ha lehetőség van rá, a speciális digitális rendszervizsgáló eszközök alkalmazása egyszerű és biztos utat jelent a hibakeresésben. De az is igaz, hogy a hosszú évek óta digitális rendszerekkel foglalkozó szakember egy, egyébként általa jól ismert mikroszámítógépben primitívnek tűnő eszközökkel is képes megtalálni a hibás elemet, alkatrészt.

A következőkben elsősorban azoknak a részére nyújtunk hasznos ötleteket, megoldásokat, akik maguk építenek gépet – akár saját tervezés alapján, akár kit-ből – illetve akik az eléjük került mikroszámítógépet, személyi számítógépet, annak felépítését, működését pontosan és részletesen ismerik. Ha ismeretlen géppel kerülünk szembe, mindenképpen próbáljuk meg megszerezni a kapcsolási rajzot, és először alaposan elemezzük a működését! Feltételezzük a mikroprocesszorok ismeretét is, mivel ezekről már sok magyar nyelvű szakkönyv is megjelent.

Konkrét példáink a legelterjedtebb 8 bites mikroprocesszorokra épített mikroszámítógépekre vonatkoznak majd.

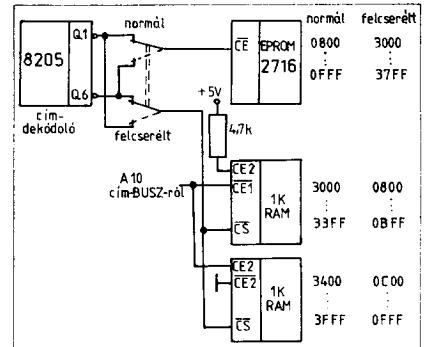
Igaz, hogy nagyszámú (több száz) mikroprocesszor típust gyártanak, de a legelterjedtebbek felépítésében és működésében olyan sok a közös vonás, hogy a belőlük kialakított mikroszámítógépek is sok közös vonást mutatnak. Előre jelezzük, hogy a továbbiakban a fogalmak megnevezésére az MSZ 7788 szabvány előírásait alkalmazzuk (azaz szoftvert, hardvert, bájt-ot írunk), ahol viszont nincs még kialakított hazai állásfoglalás, ott azt ígérjük, hogy a cikkben egységesen használjuk a terminológiát.

A következőkben a mikroszámítógép működésének funkcionális vizsgálatát tűzzük ki célul, és olyan megoldásokat mutatunk be, melyek ezt szolgálják. Mint általában a digitális berendezéseknél, a mikroszámítógépek esetén is igaz, hogy ha funkcionálisan helyesen működik a készülék – az egyes paraméterek konkrét értékei már nem is bírnak különösebb fontossággal. Ha funkcionálisan hibát találunk, ennek jellegéből lehet következtetni a hibás elemre, alkatrésze, és ekkor lehet áttérni a paraméterek mérésére, vizsgálatára.

A mikroszámítógépek belső szerkezetét a BUSZ-rendszer jellemzi (1. ábra). A mikroprocesszor és valamelyik külső elem között az adatsere a kétirányú adatBUSZ vonalain történik meg. A külső elemeket a mikroprocesszor által előállított, és a címBUSZ-on küldött cím, valamint a vezérlőBUSZ-on fellépő vezérlő jelek aktivizálják. A mikroszámítógépben a következő lépéseket, eseményeket a mikroprocesszor által beolvasott program határozza meg, a programot pedig a külső elemek határozzák meg, így egy sokszorosan visszacsatolt digitális rendszer áll előtűnk. Ha építéskor az összes alkalmazott elemet és integrált áramkört behelyezzük a nyomtatott áramkörbe, a foglalatokba, a tápfeszültség bekapcsolásakor igen kicsi lesz annak az esélye, hogy a készülék hibátlanul működjön, sőt, nagy valószínűséggel egyes kényesebb elemek, IC-k tönkre is mennek. Ha szerencsésebbek vagyunk, és nem történik katasztrófális hiba, akkor is várhatóan működési rendellenességeket tapasztalunk. Ilyen helyzetben a hibakeresés valóban körülményes feladat, és hathatós segítséget csak logikai állapotanalizátoroktól várhatunk. Ezért ajánljuk a következőkben, hogy építéskor egy bizonyos logikus sorrendben rakjuk össze, és élesztjük a gépet. Ez a módszer hibakereséskor is használható, ha a fő alkatrészek, IC-k foglalatban vannak, ezáltal kiemelhetőek a mikrogepből.

A mikroszámítógép vizsgálatának eszközei

A mikroszámítógép élesztése, az első bekapcsolás és üzembehelyezés nagy figyelmet és türelmet igénylő munka. Érdemes átgondoltan és tervszerűen elvégezni, mert csak igen ritkán fordul elő, hogy az óvatosan előrehaladó vizsgálatok során nem találunk hi-

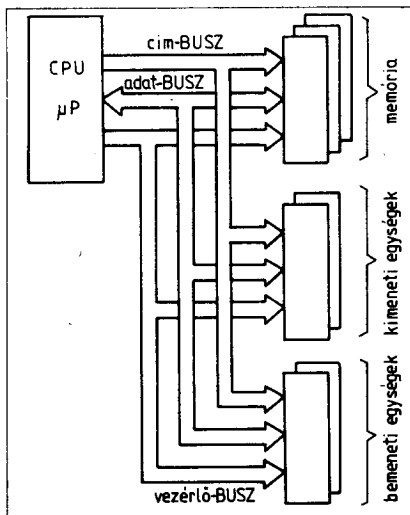


2. ábra. EPROM program módosítása RAM-ban

bát. Ilyenkor sem felesleges a lépésenkénti élesztés, mivel ennek során sok hasznos ismerethez jutunk. Ha azonban hibás a készülékünk, a fokozatos építés megszünteti, vagy legalábbis minimálisra csökkenti a hiba következményeit. A munka előkészítésének része lehet a megfelelő eszközök beszerzése – akár kölcsönzése – vagy megépítése is, ezért először az élesztést segítő készülékekről, műszerekről szólunk néhány szót. A komolyabb készülékeket is megemlítjük, bár inkább a teljesség kedvéért, részletesen az amatőrök által elérhető vagy elkészíthető eszközöket ismertetjük.

A hagyományos mérő- és vizsgáló eszközök, az univerzális műszer, az oszcilloszkóp jól használhatóak a mikroszámítógép vizsgálata során, de semmiképpen sem elegendők. Aki digitális áramkörökkel foglalkozik, már bizonyára készített logikai szintjelzőt, akinek még nincs, egyet feltétlenül készítenie kell. A Rádiótechnika hasábjain már tucatnyi ilyen eszköz leírása jelent meg, a célunk bármelyik megfelel. A logikai szintjelzők vagy a vizsgált készülékekből, vagy független tápegységből kapják a tápfeszültséget, kézben tartható, kb. fogkefetartó méretű kis műszerek. Fém tapintóban végződnek, ezt kell a vizsgált ponthoz érinteni. A megérintett ponton lévő logikai szintről tájékoztat a készülék, az esetek többségében vizuálisan, LED segítségével, egyes esetekben különböző magasságú hanggal. A szintjelzők a két logikai szintet, az alacsony (LOW, L) illetve a magas (HIGH, H) mindenképpen megkülönböztetik, egyes esetekben külön képesek jelezni a harmadik állapotot is (lebegtetés, szakadás, határozatlan állapot).

A szintjelző alkalmazásakor figyelemmel kell lennünk a vizsgált készülékekben alkalmazott digitális áramkörök típusára, és a tápfeszültségre. A logikai vizsgálók között vannak, amelyek több áramkörsláddhoz is használhatóak, de a legtöbbjük a TTL szintek vizsgálatát biztosítja csak. A mikroszámítógépek többségében a logikai szintek TTL jellegűek. A gyári kivételű logikai szintjelzők a statikus jeleken túl a változásokat, az éleket illetve az impulzussorozatokat is meg tudják jeleníteni. Legtöbbjükben pl. időnyújtó egység van, ami az olyan rövid impul-



1. ábra. A mikroszámítógépek rendszerfelépítése

zusokat, melyek szemmel nem látható felvilágítást okoznak csak a kijelzőn, olyan hosszúzokura nyújtják meg, hogy jól látható. Hasonló módon a szemmel nem követhető szaporaságú impulzussorozatok helyett kb. 5...10 Hz frekvenciájú villogás látható.

Nagyon jól használható, de házilag aligha készíthető el az áramdetektor. Külsőre hasonlít a szintvizsgálóhoz, de tapintóhegye jóval vastagabb és szigetelőanyag fedé. Ez azt jelenti, hogy ennek a készüléknek nem kell galvanikusan kapcsolatba kerülnie a vizsgált áramkörrel. Ha a tapintó hegyével megérintett IC-kivezetésben, vezetékben, fóliacsikban áram folyik – ezt jelzi az eszköz!

A digitális készülékek vizsgálatokor jól használható eszközök a digitális impulzusegenerátorok. Ezeket úgy készítik el, hogy nemcsak egy bemeneti ponton lehet velük jelet generálni, hanem a digitális kapcsolás bármely belső pontján is. De ezek a pontok, amellyel hogy egy vagy több logikai elem bemenő pontjai, egyúttal más logikai elem kimenő pontjára is csatlakoznak. A digitális impulzusegenerátor nagy energiájú impulzusokat képes előállítani, az impulzus szintjét önműködően határozza meg, de ezek az impulzusok olyan rövidek, hogy a megelőző fokozat kimenő áramkörét nem károsítják.

A már emlegetett logikai állapotanalizátor lényegében egy sokcsatornás digitális jel-sorozat-tároló eszköz. A vizsgált rendszer, mikroszámítógép 16...32 (esetleg még több) pontjáról jól meghatározott időközönként mintát vesz, és e mintákat tárolja. A mintavétel után a tárolt adatok vizsgálhatóak és így ellenőrizhető a működés. Általában több száz mintát is tárol az analízátor. A mikroszámítógépben a több száz állapot is a másodperc tizedred-század része alatt zajlik le, így ez az eszköz is elsősorban az „időnyújtó” hatása révén hasznos. A tárolt mintákat már tetszőlegesen sokáig lehet szemlélteni. A bitsorozatok kijelzésére általában katódsugárcsövet alkalmaznak, és vagy stílizált impulzussorozatként, vagy 0-k és 1-k sorozatként ábrázolják a digitális szinteket.

Az inyenckek olyan állapotanalizátort vásárolhatnak, amelyek egy meghatározott típusú mikroprocesszorhoz csatlakoztathatók, és a tárolt bitek helyett azok „dekódolt” értelmezését jelzi ki (pl. az utasítás-bitek helyett a mnemonikákat, a cím-bitek helyett a könnyebben olvasható hexadecimális alakot). A másik végletet néhány cég olyan logikai állapotanalízátora alkotja, melyek kijelzésre egyetlen LED pontsört használnak. Ilyen jellegű analízátor elkészítésére már egy jól felkészült amatőr is vállalkozhat! Az itt megemlített és más vizsgálóeszközök alkalmazásáról a [2, 14] művekben részletesen olvashatunk.

A hibakeresést jelentősen megkönnyíthetjük a mikroszámítógép tervezésekor, építésekor. Néhány célszerűen elhelyezett vizsgálati pont, ellenőrző jelkivezetés nagyon sokat segíthet. Természetesen könnyű ezt megtennünk, ha magunk építünk gépet, egy kész számítógépben utólag nehéz vizsgálati pontokat kialakítani.

A különböző MOS technológiákkal készülő LSI áramkörök kezelése megkívánja, hogy ezeket lehetőleg foglalatba helyezzük. A mi szempontjaink alapján azt mondhatjuk, hogy ha a lehetséges, minden IC kerüljön foglalatba! Látjuk majd, hogy vannak olyan vizsgálati módszerek, melyek alkalmazásához pl. a mikroprocesszort el kell távolítani a mikroszámítógépből. A lépésről lépésre

történi élesztésnél is célszerűbb a foglalatba helyezés, mint a beforrasztás. A legnagyobb takarékoskodás esetén is foglalatba kell helyezni a mikroprocesszort, a ROM IC-eket és a BUSZ meghajtó áramköröket.

A vizsgálati pontok kialakítására többféle megoldás is elterjedt. Felerősíthetünk pl. egy fel nem használt IC foglalatot a panelre. Ennek lábaihoz mindig a vizsgálni kívánt pontokat vezetjük „repülő vezetékekkel”, a másik oldalról akár bedugott vezetékekkel, akár szalagkábel csatlakozóval elvezethetők a jelek. Szokás a fontosabb jelek fóliamintájába egy-egy többlet forrszemet helyezni, és ide wire-wrap foglalat egy darabját beforrasztani, vagy csak egy tűskét. Ha a később ismertetésre kerülő vizsgálati készülékek valamelyikét megépítjük, célszerű a mikrogépen olyan csatlakozási lehetőséget kialakítani, mely gyors, egyszerű összekapcsolási lehetőséget biztosít a két egység között.

A 2. ábrán arra látunk példát, hogy a mikroszámítógép tervezésekor milyen mértékben lehet elősegíteni a későbbi hibakeresést, programfejlesztési munkát. A 8205 típusú címdekódor bemeneteire úgy vezetjük a cím-biteket, hogy a Q₁ pl. a 0800H...0FFFH címtartományban legyen aktív, míg a Q₆ a 3000H...37FFH címek esetén. Üzemszerűen a 2716 EPROM van csak beépítve, ebben található a mikroszámítógép rögzített programja. Az ugyanilyen memória terjedelmű (2 Kbájt) RAM-nak csak a foglalatait kell beforrasztani. A kettős átkapcsoló a NORMÁL állásban van, az EPROM a 0800H...0FFFH címtartományban működik. A használat során kiderül, hogy az EPROM-ban rögzített programon kisebb módosítás kellene végrehajtani (és a gyakorlatban ez előbb-utóbb mindig így van!), ennek az a hagyományos útja, hogy az EPROM-ot töröljük, kialakítjuk az új programot, betöltjük, majd visszahelyezve az EPROM-ot, ki lehet próbálni. És sajnos sokszor kiderül, hogy a programmódosítás nem hozza meg a kívánt eredményt, vagy tovább kell próbálkozni, vagy az eredeti programot kell megint visszatölteni.

Kényelmesebbé és gyorsabbá teszi ezt a munkát a 2. ábra szerinti kapcsoló és RAM-foglalatpár beépítése. A kapcsolópár NORMÁL állásában a mikroszámítógéppel az EPROM tartalmát átmásolatjuk egy RAM-területre, majd a kapcsolókat FELCSERÉLT helyzetbe állítjuk. Mivel az előző kapcsolóállásban is kapnak a RAM-foglalatok engedélyező jeleket – a 3000H...3FFFH címtartományban –, a foglalatba behelyezett RAM-okba, ezt a címtartományt használva, már át is írhattuk az EPROM-tartalmat. A FELCSERÉLT kapcsolóállásban a RAM-területet az eredeti EPROM-terület helyén kell kiolvasni, így ellenőrizhető; hogy helyesen íródott-e át a program. Ezután a kapcsolót ismét NORMÁL helyzetbe állítva, a RAM tartalmán – a 3000H...3FFFH címen – elvégezhetjük a módosításokat. A ki-próbáláshoz mindig vissza kell kapcsolni a NORMÁL állásról a FELCSERÉLT-re, hiszen a program címhivatkozásai csak az eredeti, 0800H...0FFFH tartományban helyezkednek. Amikor a módosított programot véglegesnek ítélik, akkor töltjük be az EPROM-ba. Ezután a mikrogépből ismét el lehet távolítani a két kiegészítő RAM-ot, és a készülék az EPROM-mal üzemeltethető. Természetesen a RAM IC-k a mikroszámítógép normál RAM-jai is lehetnek, de ekkor a vizsgált program RAM-ból történő futtatásakor

nem szabad megfeledeknünk arról, hogy eközben nincs RAM-terület, hiszen a csere következtében a normálisan RAM-ot címző címtartomány most az EPROM-ot aktivizálja.

A mikroszámítógép első élesztése

A kit-ként beszerezhető mikroszámítógépek leírása általában arra biztat, hogy minden alkatrészt helyezzünk be a nyomtatott panelbe, forrasszuk azokat be, csatlakoztassuk a készüléket, csatlakoztassuk a TV-készüléket – és a készülékben máris lehet dolgozni. Őszintén kívánjuk minden kísérletezőnek, hogy legyen része ilyen élményben is! A mi készüléképítő tapasztalatunk azonban óvatosságra int. A következőkben leírt élesztési eljárás nem jelent felesleges többletköltséget, az elkészíthető kis eszközöknek később a hibakereséskor nagy hasznát vesszük. Az a többletidő, amit ez a folyamat igényel, bőségesen megtérül – ugyanis közben teljes részletességgel megismerjük a gép működését. A saját tervezésű mikroszámítógép élesztése során pedig csak ez a hosszadalmasabb, de nagy biztonságot nyújtó módszer kecsegtet eredménnyel!

A mikroszámítógép vizsgálatát célszerű abban az állapotban megkezdeni, amikor IC-eket még nem tartalmaz, de a diszkrét elemeket már beforrasztottuk. Ohmmérővel nézzük meg, hogy a tápfeszültségpontok illetve a földpont egymás felé nem tartalmaz-e rövidzárat – téves bekötés, hibás alkatrész vagy rossz nyomtatott áramkör maradás miatt. Csatlakoztassuk a tápfeszültségeket, nézzük meg feszültségmérővel, hogy minden foglalat megfelelő pontján megjelenik-e a tápfeszültség – és az jelenik-e meg, amelyiknek kell – és ellenőrizzük pl. áramméréssel a fel- és lehúzó ellenállások bekötését is. Ellenőrizzük az esetleges kapcsolók, nyomógombok, LED-ek bekötését, helyes működését is.

Ellenőrizhetjük az egyéb fóliacsikok folyamatoságát, illetve az egymás közelében haladók esetleges zárlatát is. Gyakorlati tapasztalat, hogy a kétoldalas nyomtatott áramkörben a két oldalon haladó fóliacsikokat összekötő galvanizált furatok nem mindig adnak megbízható kapcsolatot. Nem felesleges időpocsékolás ezért a két oldal összekötöttségének vizsgálata sem.

A következő lépés az óragerátor és az alaphelyzetbe állító (resetelő) áramköri részek kialakítása, ellenőrzése, mivel ezek alakja, időzíti paraméterei meghatározóak a mikroszámítógép működésére. Sok mikroprocesszor órajele nem is TTL jellegű, hanem különleges jelszintű impulzussorozat az órajel. Egy mikroprocesszor esetében sem egyértelmű pl. az órajelek frekvenciája, általában a mikroprocesszor számjelzését követő betű vagy kiegészítő szám utal az órajel megengedhető alsó- és felső határára. Az órajeleket oszcilloszkóppal célszerű megvizsgálni, és ezt a vizsgálatot ajánlatos megismételni minden olyan IC behelyezése után, amelyek az órajeleket is fogadják.

Egyszerűbb a helyzetünk, ha a mikroprocesszorhoz a gyártó készít óra IC-t is, és a mikroszámítógéppel ezzel készült, mint pl. a 8080A esetében. A 8080A kiegészítő áramkörei közül a 8224 egy óragerátor – néhány további funkcióval. A legkedvezőbb az órajelek előállítás szempontjából, ha a mikro-

számítógépben olyan mikroprocesszort alkalmazunk, melynek beépített óragerátora van. Ilyen pl. a 8085, melyhez csak egy rezgőkvarcot kell csatlakoztatni, és a többit már maga a mikroprocesszor elvégzi.

A RESET jelet előállító áramkört részletek a mikroszámítógépek többségénél lehetővé teszik, hogy az alaphelyzetet többféle módon is ki lehessen váltani. Három tipikus alaphelyzetbe állítási módot alkalmazunk leginkább:

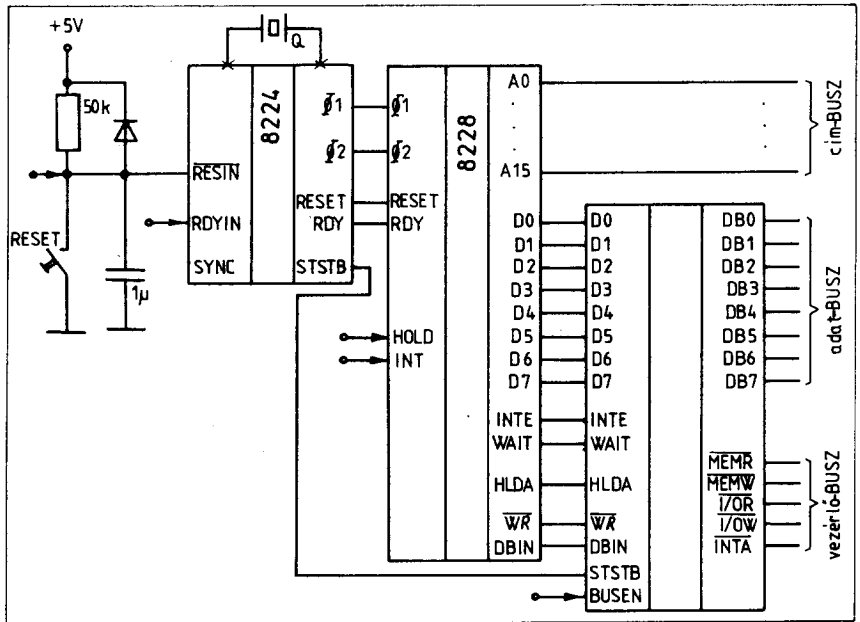
- automatikus RESET a tápegység bekapcsolásakor,
- kézi RESET,
- RESET külső jelre.

Az alkalmazott mikroprocesszor alapján megállapítható a RESET-jel aktív szintje, azután a RESET-áramkör kimenő pontját műszerrel vagy oszcilloszkóppal figyelve ellenőrizhetők az egyes funkciók. A RESET-jel a mikroprocesszorokban jól meghatározott alaphelyzetet állít elő, és a RESET megszűnése után a következő működési fázis is egyértelmű. A továbbiakban a 8080A, a 8085 és a Z 80 mikroprocesszorokra fogunk hivatkozni, mindháromnál a RESET-jel megszűnése után utasítás-beolvasás (utasítás lehívás) történik, a 0000H címről. Más mikroprocesszoroknál a RESET utáni első érvényes memóriacímét a felhasználó állítja be (pl. 6800 esetében), erre az élesztés folyamán figyelemmel kell lennünk!

A mikroszámítógépekben, az órajelhez hasonlóan, a RESET-jel is több IC-nél kerülhet felhasználásra. Már most nézzük meg, hogy minden szükséges pontra eljut-e a jel vagy sem! Ha a RESET jelet a mikroprocesszor állítja elő (pl. Z 80, 8085), a rendszer más pontjain a RESET jelet csak a mikroprocesszor behelyezése után tudjuk ellenőrizni. Mivel a következő fázis már használja a mikroprocesszort, itt az ideje egyébként is, hogy behelyezzük a foglalatba. Itt jegyezzük meg, hogy minden IC behelyezést és kivételt csak feszültségmentes állapotban szabad végrehajtani!

Az élesztés következő lépése a szabadonfutó működtetés (free-running). Ehhez tehát már behelyezzük a mikroprocesszort, és az adatBUSZ vezetékén keresztül egy jól megválasztott utasítást küldünk a számára, amit a sorozatosan végrehajt. Az esetek többségében a NOP utasítást használjuk ilyen célra. A NOP (No Operation) egy üres utasítás, végrehajtás közben a mikroprocesszoron belül szinte semmi nem történik, a regiszterek tartalma, a flag-értékek nem változnak meg - az egyetlen hatás: a programszámláló, a PC (Program Counter) tartalmának eggyel való növekedése (inkrementálódása). Ennek köszönhető, hogy a mikroprocesszor a NOP-ot tartalmazó memóriarekeszt követő, következő memóriarekeszből olvassa ki a következő utasítást - normál működése esetén.

Ha a szabadonfutó működtetés során a NOP-utasítást használjuk fel vizsgáló utasításként, NOP-próbáról szoktunk beszélni. A NOP-utasítás kódja a Z 80, a 8080A és a 8085 mikroprocesszoroknál 00000000B azaz 00H. A NOP-próbához ezeknél a mikroprocesszoroknál L szinteket kell az adatBUSZ vezetékén előállítani. Az olyan mikroprocesszor esetén, mely a NOP-utasítás sorozatos végrehajtása közben az adatBUSZ-t csak olvassa (ilyen pl. a Z 80), a NOP-kódot akár úgy is előállíthatjuk, hogy az adatBUSZ minden vezetékét a GND pontra kötjük ideiglenesen. Más a helyzet



3. ábra. CPU kialakítása 8080, 8224 és 8228 felhasználásával

pl. a 8080A esetében, mert ez a mikroprocesszor minden gépi ciklus elején, így az utasítás lehívás elején is ún. státusz információt küld ki az adatBUSZ-ra. Ha az adatBUSZ vezetékét testelnénk, a mikroprocesszor kimeneti meghajtó áramköröit rövidre zárnánk, és azok tönkremennének. Ilyen esetben két megoldás lehetséges; vagy vezérelt, háromállapotú kimenetekkel rendelkező puffert használunk az adatBUSZ-ra a NOP kódot, és ezt csak akkor engedélyezzük, mikor a mikroprocesszor olvas - 8080A esetében pl. a DBIN jellel - vagy vezetékkel történő bekötés helyett kb. 10 kΩ-os ellenállásokkal kötjük a megfelelő szintre az adatBUSZ vezetékét (a három tárgyalt mikroprocesszor esetében a GND felé, lehűző ellenállásként alkalmazhatjuk ezeket).

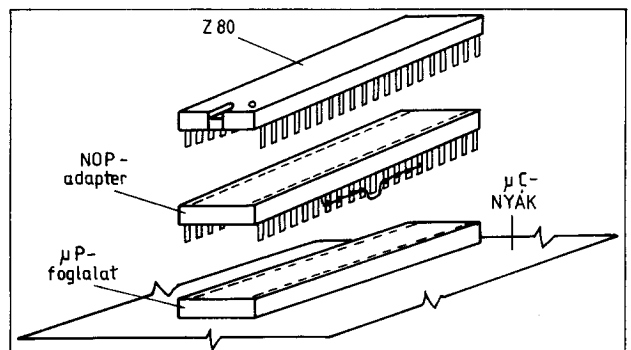
Ha 8080A-ból a 3. ábra szerinti szokásos módon alakítjuk ki a mikroszámítógép központi egységét, csak a 8080A és a 8228 közötti adatpontokon jelenik meg a státusz információ, a mikrogép adatBUSZ, a 8228-on kivül, már - NOP-sorozat esetén - csak bemenetként szolgál, tehát akár vezetékkel is GND-re köthető. Megjegyezzük viszont, hogy az élesztés fázisában nem lehet tudni, helyesen működik-e a mikroprocesszor, valóban az a kód olvasódik-e be, amit beállítottunk, stb. Ezért biztonságosabb megoldás minden esetben az ellenállásokon keresztül történő beállítás.

Más oka is lehet annak, hogy a mikroprocesszor a NOP sorozat végrehajtása alatt is küld ki adatokat az adatBUSZ vezetékén. A 8085 mikroprocesszor esetében pl. az adatBUSZ nyolc vezetéke egyúttal a címBUSZ alsó nyolc vezetéke is, amire a jelölés is utal (AD0... AD7). Ezért minden utasítás lehívás ciklus elején címbitekkel küld ki a mikroprocesszor ezen a nyolc vezetéken, majd később ugyaninnen olvassa be az utasítás kódját. Itt tehát ismét a vezérelt tároló, vagy az ellenállások beállítását használhatók csak.

Ha gyakrabban vállalkozunk NOP-próbás vizsgálatra, célszerű a 4. ábrán látható NOP-adaptert is elkészítenünk. Z 80 esetén pl. a középső adapteren a 7, 8, 9, 10, 12, 13, 14, 15 számú lábakat (ezek az adatBUSZ pontok) kell egymással összekötni, és a 29 (GND) pontra vezetni. A bekötéseket itt is kialakíthatjuk ellenállások felhasználásával is. Ezt a közbülső betétet olyan foglalatból lehet kialakítani, melynek lábai kellően merevek és hosszúak ahhoz, hogy többször is egy másik foglalatba behelyezhessük és kihúzhatjuk onnan.

Miután megtettük a NOP utasítás előállításához a szükséges előkészületeket, ellenőrizzük még egyszer a mikroprocesszor foglalatán a tápfeszültségeket, vizsgáljuk meg a hardver bemenő vezérlő jelek állapotát (HOLD, INT és egyéb megszakítás kérések,

4. ábra. „NOP-adapter” Z 80 mikroprocesszorhoz



mikropr.	órajel per. idő	NOP végreh. idő	65536 db NOP ideje
8080	0,5 ... 2 μ s	2 ... 8 μ s	0,13 ... 0,52 s
8085	0,3 ... 2 μ s	1,2 ... 8 μ s	0,08 ... 0,52 s
Z 80	0,25 ... 4 μ s	1 ... 16 μ	0,065 ... 1,05 s

READY vagy WAIT, stb.). Ezeknek a külső vezérlő jeleknek olyan szintűeknek kell lenniük, hogy a programfutás megvalósuljon:

- 8080A esetén INT, HOLD: LOW
READY: HIGH.
- 8085 esetén INTR, RST 5.5, 6.5, 7.5,
HOLD: LOW,
READY: HIGH,
- Z 80 esetén WAIT, INT, NMI,
BUSRQ: HIGH.

Ezután – a tápfeszültséget kikapcsolva! – helyezzük be a mikroprocesszort, nyomjuk meg a RESET gombot, és benyomva tartva kapcsoljuk be a tápfeszültséget. Ha módunkban áll, ellenőrizzük, hogy a BUSZ vezetékek a RESET-nek megfelelően lebegtek, harmadik állapotban vannak-e. A RESET nyomógombját elengedve a program végrehajtásnak meg kell indulnia. Gyorsan ellenőrizzük a tápfeszültségeket és az órajeleket, ha rendellenességet tapasztalunk – azonnal kapcsoljunk ki és keressük meg az okát!

A RESET jel megszűntekor a mikroprocesszor beolvassa a 0000H címről az operációs kódot, esetünkben a 00H-t. Ezt értelmezi – NOP – és minden belső működés nélkül inkrementálja a programszámlálót, ezzel a NOP végrehajtása megtörtént. Ezután a címbusz-ra az új cím, a 0001H kerül ki, és így tovább. A címértékek így egyesével növekszenek, 0000H-ról eléri a legmagasabb értéket, az FFFFH-t, a következő NOP alatt ismét a 0000H alakul ki, s mindez vég nélkül ismétlődik. A 8 bites mikroprocesszorok, mint a 8080A, a 8085 és a Z 80 is, 64 Kb-ot címzésére alkalmas 16 bites címértékeket állítanak elő. Egy teljes címzési ciklus, a 64 Kb-ot végigcímzése 65536 db NOP utasítás

2. táblázat Jelfrekvenciák NOP-próbánál (Z 80, f_Q = 0,5 MHz)

Címvezeték	frekvencia (Hz)
A15	2
A14	4
A13	8
A12	16
A11	32
A10	64
A9	128
A8	256
A7	512
A6	1024
A5	2048
A4	4096
A3	8192
A2	16384
A1	32768
A0	65536

végrehajtása alatt történik meg, ennek időtartamát az 1. táblázatban foglaltuk össze. A táblázat a három mikroprocesszorra, a szokásos órajel frekvenciák esetére ad értékeket.

Tegyük fel, hogy Z 80 mikroprocesszort használunk, és az órajel 0,5 MHz frekvenciájú, azaz a periódusideje 2 μ s. Ekkor a NOP utasítás végrehajtási ideje 8 μ s. A 65536 db NOP első fele (az első 32768) alatt az A15 címvonalon L szint áll, a második 32768 alatt H szint, s ez a két szint periodikusan ismétlődik. Másféppen megfogalmazva, az A15 címvezetéken egy kb. 2 Hz frekvenciájú négyszög hullám alakul ki. A 2. táblázat tartalmazza erre az esetre az összes címvezeték frekvenciáját. A következő, kisebb sorszámú címvezetéken mindig kétszeres a jel frekvenciája. Az A15 ... A12 vezetékeken fényjelzéses logikai szintjelzővel is vizsgálható a megfelelő jel, hangfrekvenciás erősítőre vezetve az A15 ... A3 vonalakon figyelhetjük meg a helyes működést. A kétszeres frekvencia – egy oktávval magasabb hangot jelent, így követhető sorban az egyes címvezetékek „hangmagassága”. Jól vizsgálhatóak a cím-bitek oszcilloszkóp segítségével is.

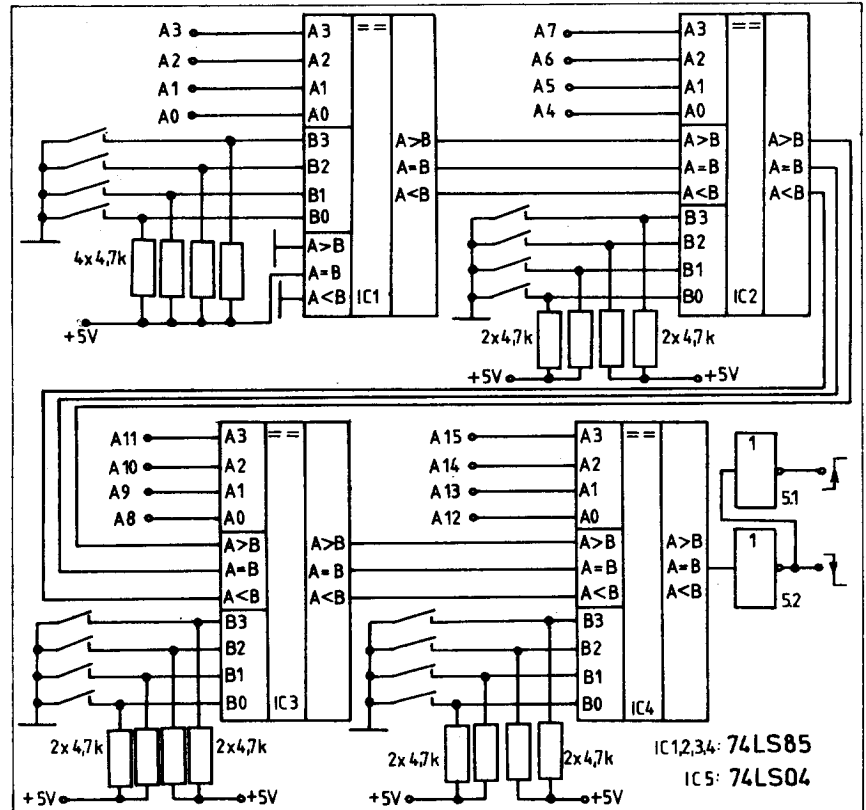
Oscilloszkópos vizsgálatokhoz a NOP próba során – de a későbbi vizsgálatokhoz is – hasznos segédeszköz lehet a cím-detektor. Ez az áramkör egy kézzel beállított címnek a

címBUSZ-on való fellépésekor indító jelet ad az oszcilloszkóp számára. Ez lehetővé teszi a címjelek vizsgálatát egymáshoz képest, és a későbbiekben egyéb pontok jeleinek megfigyelését is (címdekóderek, memória engedélyező és tiltó jelek, stb.). A cím-detektor egy lehetséges kialakítása az 5. ábrán látható. Megépítések a kis méretű érdekében célszerű DIP tokozású miniatűr kapcsolókat felhasználni a címérték beállítására. A négybites komparátorokat kaszkádosítva alakítjuk ki a 16 bites összehasonlító áramkört, így válik lehetségessé a 16 bites cím összehasonlítása a beállított értékkel. Egyezségi alakul ki az oszcilloszkóphoz vezethető indító jel, az inverterek segítségével fel-futó és lefutó el egyaránt képezhető.

A NOP próba elsődleges célja, hogy a cím-képzés és a címvezetékek, a címBUSZ hibáit feltárja. Felfedezhető, ha egy címvezeték szakadt, ha két címvezeték zárlatos, ha a címvezetékek között két vagy több felcserélődött – az ilyen hibák esetén az egyes címvezetékeken sajátosan alakul a jel, s ez felismerhető. Vizsgáljuk meg az egyes cím-biteket a mikroprocesszornál is, a BUSZ-meghajtó áramköröknél is, a memória áramkörök címpontjain is, és általában minden olyan foglalatnál, ahol meg kell jelenniük. Természetes, hogy az ugyanolyan sorszámú címvezetékeken minden esetben ugyanolyan jelsorozatot kell találnunk.

Mivel a NOP próba során folyamatosan csak utasításlelvás zajlik, a vezérlő jelek is egységeselek. A 8080A esetén MEMR, 8085 esetén RD, IO/M, S0, S1, ALE, a Z 80 mikroprocesszornál a MREQ és az RD jelek figyelhetők meg.

A mikroszámítógépekben a memória IC-k kijelölésére ill. letiltására általában címdekö-



5. ábra. Cím-detektor

doló áramköröket használunk. Ezek is fogadják a cím-biteket, és esetleg további vezérlő jeleket. Helyezzük be foglalatukba a dekóder áramköröket, és a vezérlő jelek figyelembevételével nézzük meg, helyesen működnek-e? Ha oszcilloszkópot és címdekódert használunk, ellenőrizhető, hogy a memóriák címzése megfelelően történik-e. A ROM, EPROM memóriák többnyire a legalsó címtartományban helyeződnek el, ezen címek alatt kell az engedélyező jeleknek megjelenni, egyébként nem szabad. A RAM-ok elhelyezése már kötetlenebb, a kapcsolási rajz alapján állapíthatjuk meg, melyik címtartományban kapnak engedélyező jelet.

Ha a mikroszámítógép adatBUSZ puffert is tartalmaz, azt még ne helyezzük be a foglalatába. Egy ismert tartalmú EPROM-ot helyezzünk be az EPROM foglalatba. Mivel a címeket és a kiolvasáshoz szükséges vezérlő jeleket a mikroprocesszor előállítja, az EPROM tartalma megjelenik a kimenetein, sőt a teljes rendszer adatBUSZ-on, mindazonok a pontokon, melyek az EPROM-kimenetekkel galvanikusan össze vannak kapcsolva. Mindezeket a pontokon ellenőrizhetjük a hibátlan adatterjedést. Mivel a külső adatBUSZ és a mikroprocesszor adatpontjai nincsenek összekötve, a mikroprocesszor továbbra is a NOP kódokat kapja és hajtja végre.

A mikroprocesszor típusától függően esetleg más utasítást is alkalmazhatunk a szabadonfutó vezérlés során. Kísérletezhetünk pl. a Z 80 esetében az IN utasítással. Ez egy kétbájtos utasítás, teljes alakja:

DB; az IN hexadecimális kódja cím; a bemenő eszköz címe.

Az utasítás végrehajtása során először az utasítás lehívás idején beolvasódik a DB operációs kód (opkód), ebből tudja a mikroprocesszor, hogy egy következő bájtot is be kell olvasni a következő memóriacímről – ez a bemeneti eszköz címe. Ez a beolvasás is memóriából olvasás, de nem utasítás lehívás, így ekkor pl. a Z 80 nem küldi ki az M1 jelet. A harmadik lépés során a mikroprocesszor a címBUSZ-on kiküldi a beolvasott bemenő eszköz címet, az adatBUSZ-on az akkumulátor tartalmát. Mindezt jól lehet követni a mikroszámítógépben, hiszen periodikusan ismétlődő jelsorozatokról van szó. Lehetővé válik a periféria vezérlő jelek egy részének ellenőrzése is, 8080A-nál az I/O_R, 8085-nél az IO/M, Z 80-nál az I/O_{RQ}. Mindehhez az adatBUSZ-on a DBH-értéket kell csak beállítanunk. Mivel második bájtként is ugyanezt olvassuk be, a bemenő eszköz címe is DBH lesz, ami a vizsgálatunkat egyáltalán nem zavarja!

Hasonló módon további utasításokat is felhasználhatunk a szabadonfutó programozáshoz. Ha vezetékezéssel állítjuk be a kódot, akkor csak olvasás jellelű utasításokat, vagy belső működést kiváltókat szabad használni, de ha ellenállásokkal vagy vezérelt tárolóval kerül az adatBUSZ-ra az utasítókód, akkor írás jellegű programlépés is alkalmazható. Ha a címeket is módosító utasítást használunk fel, előzőleg célszerű végiggondolni, hogy milyen jelfolyamatra kell számítanunk a különböző BUSZ-okon.

A szabadonfutó működtetés során célszerű megvizsgálni a READY-WAIT működést is. A mikroprocesszorok az olvasási és írási műveletek során – így az utasítás lehívás közben is – külső vezérlő jellel várakozásra készíthetőek, ennek időtartama tetszőleges

lehet. A cím- és a vezérlő jelek kiküldése után vizsgálja meg a mikroprocesszor, hogy be kell-e iktatni várakozási ciklusokat, vagy sem. A 8080A és a 8085 esetén a READY ill. a READY IN jelek lehúzása jelzi a várakozási igényt, a Z 80 esetében a WAIT pontra vezetett alacsony szint. A várakozási ciklusok alatt a BUSZ-vonalak állapota stabil, a továbblépéshez a várakozási állapot megszüntetése szükséges. Ha a mikroprocesszornak van a várakozási ciklust visszajelző kimenete – mint pl. a 8080A esetén a WAIT kimenet – akkor azt is ellenőrizhetjük ebben a fázisban.

Ha a szabadonfutó működtetés minden lehetőségét kihasználjuk, a további vizsgálatokhoz már változatosabb utasításokat, kisebb programokat kell végrehajtatnunk a mikroprocesszorral. Ezt elérhetjük egy olyan EPROM-mal, melyben a vizsgáló programokat előzetesen elhelyeztük, vagy egy egyeslépés vezérlő, vagy egy mikroprocesszor szimulátor használható fel. Ezeket az utóbbi eszközöket a további fejezetek mutatják be, a velük megvalósítható vizsgálatokat itt soroljuk fel.

Célszerű először a bemeneteket megvizsgálni, mert ha ezek működnek, a további vizsgáló programok esetében a továbblépést mindig egy-egy jól meghatározott bemeneti értékhez lehet kötni. Amikor egy-egy vizsgálati fázis lezajlott, és az eredmény meg vagyunk elégedve, a megfelelő bemenő jellel kérhetjük a következő vizsgálati lépés indítását.

A bemenetek ellenőrzéséhez – a megfelelő IC-k behelyezése után – olyan program használható, mely először a vizsgált bemenet minden bitjén 0-át vár. A szabadon hagyott bemenő pontok többnyire magas szintűek, így a 0 sorozatra várnia kell a gépnek. Amikor a 0-kat beállítottuk, egy olyan programrész futtathatunk, mely a címvezetékek figyelmével jól felismerhető, pl. az A15 periodikus változtatását produkálja. Ekkor pl. sorban és egyenként a bemeneti pontokon 1-et kell beadni, amit hasonló módon ellenőrizhet a program. A bemenetek helyes működése után lehet a kimeneteket ellenőrizni. A kimenetek állapotát szintjelzővel, vagy LED-ekkel tudjuk érzékelni. A kimenetek vizsgálatakor is szokásos a teljes 0 adatpék előállítás, majd a kimenet bitjeinek egyenkénti 1-be, majd 0-ba kapcsolása. Ha sorban megjelennek a várt kimeneti adatminták, a bemenetek útján lehet mindig a következő vizsgáló programrészlethez továbbküldeni a mikrogépet.

A következő lépés a RAM-ok vizsgálata lehet. Mivel a RAM-ok írható-olvasható elemek, e két funkció váltakozó alkalmazásával

ellenőrizhetőek. Az ellenőrzés azonban nem olyan egyszerű és kézenfekvő, amilyennek első pillanatban tűnik. A beírási készség ellenőrzéséhez minden memóriabitet mindkét lehetséges értékkel be kell tölteni – és közben folyamatosan ellenőrizni kell azt is, hogy a beírni kívánt rekeszen kívül a teljes memóriakészletben sehol máshol egyetlen másik memóriarekesz tartalma se változzon meg! Ezt követően a kiolvasások következnének, a kapott adatot össze kell hasonlítani azzal, amit beírtunk az éppen vizsgált rekeszbe. Mindezt mintaprogrammal is szemléltetve megtaláljuk a [17] cikkben, a következőkben néhány RAM ellenőrzési módszer alapötletét ismertetjük.

Egy lehetséges módszer az, hogy a vizsgált RAM-terület rekeszeit egyenként kiolvassuk, az ott talált adatbitet negáljuk, és az így kapott értéket visszairjuk a rekeszbe – a most visszairt adatszót a rekesz minden bitjén változást kíván meg. A visszairt adatszót ismét kiolvassuk és ellenőrizzük. Ha az előzőleg kiolvasott adatszót negáltját kaptuk most, helyesen működik a rekesz, folytathatjuk a vizsgálatot. Ez a vizsgálati megoldás igen jól alkalmazható, ha a mikroszámítógép biztosan helyesen működik, és inkább a RAM jelenlétét kell a programnak ellenőriznie. Magának a mikroszámítógépnek az ellenőrzésére, a RAM-okhoz vezetett cím-, adat- és vezérlő jelek helyes működésének ellenőrzésére kevésbé alkalmas. Ha pl. két címvonal zárlatos, egyidejűleg több rekeszbe is beír a program, de a visszaolvasáskor helyes értéket kap a mikroprocesszor – nem derül ki a hiba. Ugyanígy rejtve marad, ha egy címvezeték szakadt.

Egy másik tesztelési módszer szerint a RAM rekeszeket sorban egyre növekvő számértékekkel töltjük fel. Mivel 8 biten 0-tól 255-ig képezhetőek számok, ha 256 vagy kevesebb RAM rekeszt tartalmaz a mikroszámítógép, ezzel a módszerrel elég jól ellenőrizhető a memória. Ha több rekeszt kell vizsgálni, előlről kell kezdeni a számok képzését (3. táblázat). A táblázatban a vizsgált terület kezdőcímét 3000-nek tételezzük fel. A növekvő számokkal való feltöltés azonban nem minden bitet ír át, és így elszikkadhat egy-egy át nem írható bit. Ez úgy deríthető ki, ha a vizsgálat első szakasza után az első rekeszbe 00H helyett 01H értéket írunk, és innen növeljük a számértékeket – s mindezt az összes lehetséges értékkel, mint kezdőértékkel megismételjük. Az egyes 256 szavas blokkok közötti átfedések e vizsgálat során még nem derülhetnek ki, ennek érdekében az egymást követő újabb és újabb 256 szavas területeket nem azonos, hanem más-más kezdőértékkel célszerű feltölteni. Az összes lehetőséget kihasználó feltöltés és ellenőrzés ezzel a módszerrel nagyon hosszú időt igényel.

Teljeskörű vizsgálati eljárás a 0 és 1 teszt. Először a teljes memóriaterületet 0-kal töltjük fel, s ezt visszaolvasással ellenőrizzük. Ezután az első memóriarekeszbe 01H értéket írunk be, s a teljes memóriából történő sorozatos kiolvasások útján képezzük a teljes RAM-terület tartalmának összegét – eredményül 1-et kell természetesen kapnunk. Ezután visszaolvasás már nem szükséges, a rekeszt 02 értékkel töltjük fel, és ismét elvégezzük az összegző vizsgálatot. A következő lépésekben 04, 08 stb. kerülnek be a vizsgált rekeszbe, azaz mindig csak egy bit 1 értékű, a többi 0, s minden betöltés egy bit 0-ról 1-re váltását, és az előzőleg beírt bit

3. táblázat RAM-teszt, növekvő számokkal

cím	tartalom
3000	00000000
3001	00000001
.	.
.	.
30FF	11111111
3100	00000000
3101	00000001
.	.
.	.

1-ről 0-ra váltását idézi elő. A vizsgálat minden érintett memóriarekesszel meg kell ismételni. Ez a hosszadalmas ellenőrzés teljesen kizárja a tévedés lehetőségét, minden hibát kimutat.

Gyorsabb RAM tesztelő programot lehet írni, ha elemezzük a lehetséges hibákat, és kifejezetten ezek felderítését szolgáló ellenőrző lépéseket végzünk. Először az első RAM rekeszbe 00H értéket írunk be, majd ezt végigörgetjük a teljes RAM-területen – azaz kiolvassuk az utoljára beírt rekeszt, majd ellenőrzés nélkül a kapott értéket átmásoljuk a következő rekeszbe. Az átmásolás során egy belső regiszterben mindig hozzá is adjuk az eddigi visszaolvasott értékek összegéhez a most kiolvasott adatot. Végül érve a memórián, a képzett összegnek még mindig 00H-nak kell lennie, ha nem így van, akkor a memória-áramkörökben van olyan bit, amely nem írható át 0-ra. Ha tartunk attól, hogy rossz elemeket találunk, s véletlenül a hibaösszeg 00H végértéket ad a teszt befejezésekor – és így nem lenne felfedezhető a hiba, az algebrai hibaösszegzés helyett VAGY kapcsolatot alkalmazhatunk (OR).

A következő mozzanathoz az első memóriarekeszbe FFH értéket, tiszta 1-est írunk be, és ezt gördítjük végig a RAM-területen, a hibaösszegzés helyett logikai szorzást, ÉS műveletet (AND) kell végzünk. Akkor jó a memória, ha a végeredmény is FFH, amit utoljára visszaolvasunk, és a hiba-„szorzat” is FFH. Ez a két első fázis igazolja, hogy a memória minden bitje átirható 0-ra is, és 1-re is, lemerevedett biteket tehát nem találunk. (A lemerevedés oka valamelyik memória-IC egy adatpontjának testzárlata vagy szakadása lehet.)

Ha eddig nem találtunk hibát, a felső nyolc címvezeték ellenőrzése következik. Ezek 256 Kbájtos tömbökre osztják a memóriát, és legfeljebb 256 ilyen blokk képezhető, mivel $256 \times 256 = 65\,536$, azaz 64 Kbájttal, a lehetséges címtartomány. A felső címbitek, A8...A15 többnyire dekodolók útján jelölik ki a tömböket. Az a tény, hogy legfeljebb 256 tömb lehetséges, megengedi a vizsgálat egyszerű módját, az egyes tömbök feltöltését tömbönként azonos, de a tömbök között eltérő számokkal. Az első 256 RAM rekeszt így 00H-val írjuk tele, a következő tömböt 01H-val, a harmadikat 02H-val, s így tovább, rendre növelve a beírt számot. Ismétlődés nem fordulhat elő, hiszen nyolc biten éppen 256 különböző számot lehet képezni. Visszaolvasással ellenőrizzük a tömbök tartalmát. Ha a címvezetékknél zárlat vagy szakadás van, két vagy több tömb azonos számértéket fog tartalmazni.

Amennyiben a felső címbitek ellenőrzése során nem találtunk hibát, az egyes blokkokon belüli ellenőrzés következik. Már tudjuk, hogy minden bit átirható 0-ra is és 1-re is, és az is bizonyos, hogy ha egy blokkot vizsgálunk, a többi nem változik. Ezért elegendő a blokk 256 rekeszbe egyszerűen a növekvő számértékeket beírni és ellenőrizni azokat, s ehhez már csak egyszeri feltöltés és visszaolvasás szükséges. Most az alsó nyolc címbit esetleges hibái kerülnek napvilágra. Ha nem találtunk hibát – a RAM-terület biztosan helyesen működik!

A mikroszámítógép memóriájának működését oszcilloszkóp segítségével is ellenőrizhetjük. Különösen akkor hasznos ez a módszer, ha már gyanakszunk valamelyik memóriáraáramkörre, így már a hibás címtartó

4. táblázat Oszcilloszkópos RAM-teszt programja

cím	gépikód	
A000	2109A0	START LD HL, TEST
A003	7E	LOOP LD A, (HL)
A004	EEFF	XOR 0FFH
A006	77	LD (HL), A
A007	18FA	JR LOOP

mányt is nagyjából behatároltuk. Ennél a módszernél a mikroszámítógépen egy kis vizsgáló rutint kell futtatni, amit Z 80 mikroprocesszorra a 4. táblázat mutat be, egy feltételezett A000H kezdőcímen elhelyezve. A kis programhurok kiolvassa a vizsgált tárcsés tartalmát, invertálja, majd visszairja a rekeszbe. Ezt a műveletet végtelen ciklusban hajtja végre, így a vezérlő- és az adatjelek periodikusan jelennek meg a megfelelő vezetékeken – azaz oszcilloszkópon jól láthatóak. A mikroprocesszor WR jelével triggereljük az oszcilloszkópot, a bemenetére pedig az adatBUSZ vezetékeit kapcsoljuk (egymás után). Minden vezetéken folyamatos 0-1 sorozatot kell látnunk, ha rendben folyik a megcímzett rekesz írása – olvasása. Ha a memóriarekesz, vagy egy bite nem írható át, ennek szintje nem változik, s a mikroprocesszor által kiküldött adat szintje is változatlan. Ezek a rendellenességek jól megfigyelhetők az oszcilloszkópon.

A RAM tesztelő programok futtatása során jelentkező hiba még nem teszi egyértelművé, hogy hol, melyik áramkört részletben kell az okot keresnünk, hogy memória IC, vagy dekodér, esetleg BUSZ meghajtó áramkör, vagy a nyomtatott áramkör felelős a hibás működésért. Az oszcilloszkópos vizsgálat közelebb vihet a tényleges hibahely felfedezéséhez. Ezt a módszert tovább is lehet fejleszteni. A vizsgált rekesz címét a program automatikusan növelheti a HL regiszterpárbán, és összehasonlíthatja a beírt és a visszaolvasott adatot. Ha egyezést talál, a következő címen folytatja a vizsgálatot, ha azonban hibát észlel, akkor fut bele végtelen ciklusba, akkor ad az oszcilloszkópnak triggerelő jelet – s így máris közelebb jutottunk a hiba okának felismeréséhez.

Ha a RAM-terület nem működik megfelelően, sokszor célszerű a tápfeszültségeket ellenőrizni. Sajnos, a RAM-ok az egyéb digitális integrált áramköröknél is nagyobb mértékben érzékenyek a tápfeszültség értékére. Sok véletlenszerű, azonosíthatatlan memóriahiba szüntethető meg a tápfeszültség néhány század voltos emelésével vagy csökkentésével! Ez az oka annak is, hogy mikroszámítógépek tápegységében a fix feszültségű stabilizátorok helyett sokszor használják a beállíthatókat!

A bemutatott vizsgálatok során feltételeztük, hogy a mikroprocesszor tökéletesen működik. A mikroszámítógépek élesztésének, vizsgálatának egy másik lehetséges módja az, hogy a mikroprocesszort nem helyezzük be a foglatába, helyette kézzel állítjuk elő a különböző BUSZ-ok jelszintjeit. Ez a módszer a mikroprocesszor szimuláció.

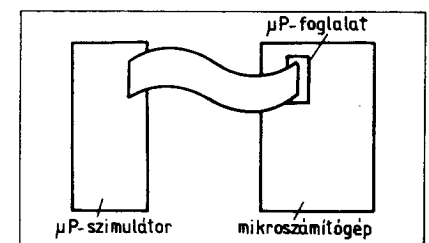
Tesztelés szimulált mikroprocesszorral

A szabadonfutó programvégrehajtás, a NOP-próba és a többi, az előzőekben megismert ellenőrzés során a mikroprocesszor is jelen van, s ez hajtja végre az egyetlen utasításból vagy utasítások sorozatából álló vizs-

gáló programot. Ha eltávolítjuk a mikroprocesszort, a megmaradt áramkört részletektől természetesen semmiféle működést nem várhatunk. Ha azonban készítsünk egy kis készüléket, mely a mikroszámítógép számára szükséges működtető jeleket előállítja, ennek segítségével ellenőrizhető a működés, vagy megkereshető egy esetleges hiba. A mikroprocesszor szimulátor többnyire a mikroprocesszor foglathoz csatlakoztatható, egy 40 kivezetésű csatlakozó dugó útján (6. ábra).

A szimulált mikroprocesszorral való vizsgálat során az egyes mikroprocesszor funkciókat kézzel váltjuk ki. Ha arra gondolunk, hogy egy mikroprocesszornak 70–120–250 különféle utasítást kell értelmeznie és végrehajtani, a kézzel való helyettesítés bonyolultnak tűnhet. Valójában azonban a mikroprocesszor és a környezete között csak 5–6 különféle kapcsolat alakulhat ki – ezeket kell szimulálni, azaz kézi vezérléssel megvalósítani. Ennek egyik következménye, hogy a mikroprocesszor belső működése szimulációkor nem játszik szerepet. A másik lényeges körülmény, hogy a valóságos működési sebesség helyett szinte „helybenjárás” jelleggel működtetjük ilyenkor a mikroszámítógépet. Ezt a lassúságot sokan a módszer olyan mértékű hátrányának tekintik, ami miatt a létjogosultságát is vitatják. El kell ismerni, hogy vannak olyan részletek a mikroszámítógépben, melyeket ilyen módon nem lehet üzemben tartani (ilyenek pl. a dinamikus RAM áramkörök). Az áramkörök túlnyomó része azonban ugyanúgy működtethető statikus vezérlő jelekkel, mint a rövid dinamikusakkal. Az ilyen áramkört részletekkel kapcsolatban nyugodtan kijelenthetjük, hogy ha a szimulált mikroprocesszorral nem működik megfelelően, akkor az a normál sebességgel még kevésbé fog működni.

A szimulátorok a mikroprocesszorok nagy fő működési módját valósítják meg, a memória írást, a memória olvasást, a periféria írást és a periféria olvasást. E műveletek során – bármely mikroprocesszor esetén – először a címBUSZ értéke áll be, majd megjelennek a vezérlő jelek. Olvasás mód esetén az adatBUSZ beolvásodik, írás jellegű működéskor egy belső regiszter tartalma kerül ki az adatBUSZ vezetékeire. A vezérlő jelek határozzák meg, hogy a négy lehetőség közül pillanatnyilag melyik érvényes. A 3. ábrán bemutatott, a 8080A mikroprocesszorból felépített központi egység esetén használt vezérlő jeleket az 5. táblázatban foglaltuk össze, feltüntetve azt is, hogy az egyes működési fázisokban melyik vezérlő jel milyen logikai szintű. A 8080A-ra épülő mikroszámítógépek vizsgálata során csak akkor szimuláljuk a további vezérlő jeleket, ha azokat is tesztelni kell különböző cím- és adatértékek mellett. A címek és adatok előállítása vi-



6. ábra. Mikroprocesszor szimulátor csatlakoztatása

működési mód	MEMR	MEMW	T/OR	T/OW
memória olvasás	L	H	H	H
memória írás	H	L	H	H
perif. olvasás	H	H	L	H
perif. írás	H	H	H	L

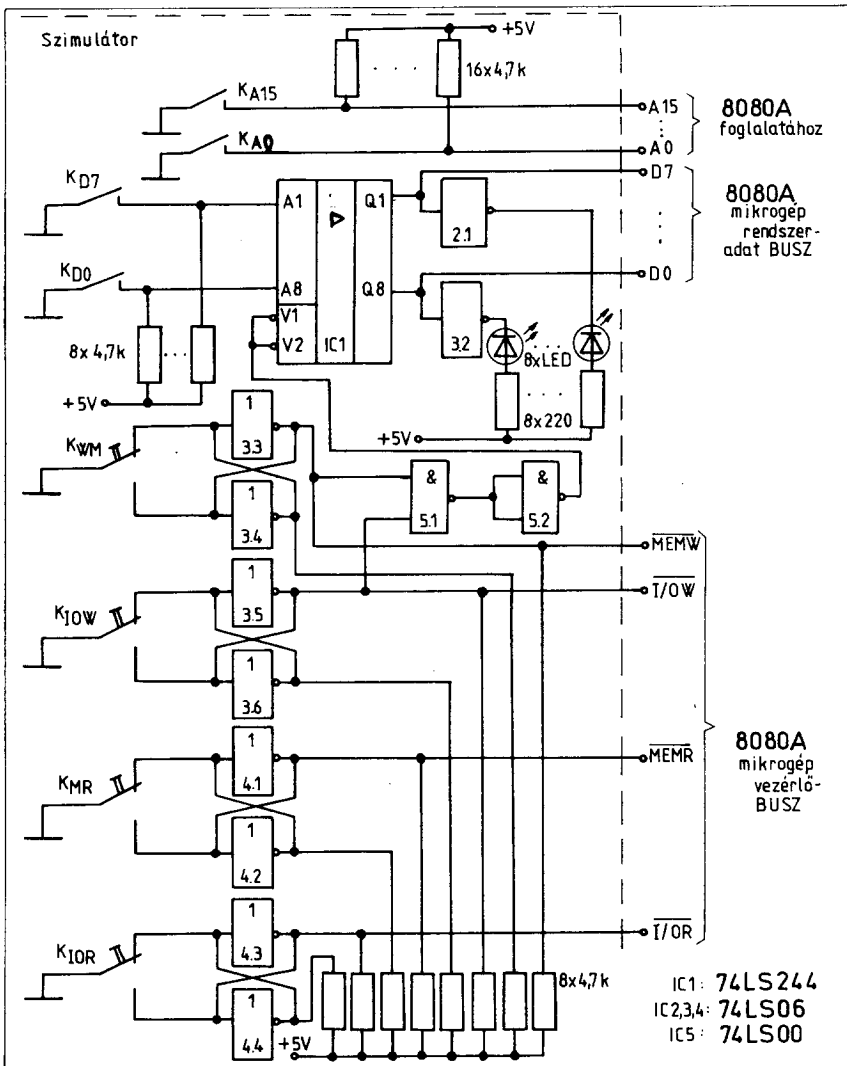
szont minden mikroprocesszor szimulátorban megtörténik. A beállított címet a beállító kapcsolókról is le lehet olvasni, ezért egyszerűbb szimulátorokban a cím vonalak állapotát nem jelzi LED. Az adatBUSZ vezetékeire azonban minden esetben kijelzőt is csatlakoztatunk, mivel itt nemcsak a szimulátor által kiküldött szintek jelenhetnek meg (írás mód), hanem a mikroszámítógép áramkörei által beküldött bitek is (olvasás mód). Ebből az is következik, hogy a szimulátor adatbit-kapcsolói által előállított jelszinteket nem lehet közvetlenül az adatBUSZ csatlakozójához vezetni, itt mindig szükséges vezérelhető, háromállapotú kimenettel rendelkező puffer alkalmazása is. A vezérlést a kézzel beállított vezérlő jelekkel oldjuk meg, az adatbiteket kijelző LED-eket ennek a

puffernek a mikroszámítógép adatBUSZ-a felé eső oldalára kell csatlakoztatni.

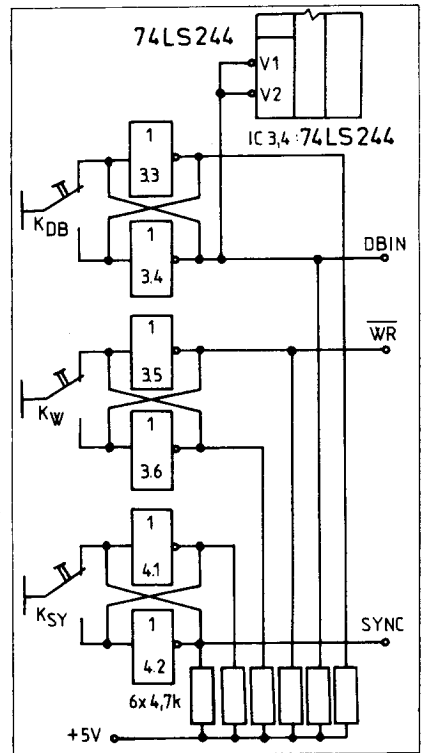
A 7. ábrán a fentieknek megfelelően kialakított szimulátort mutatunk be, mely a 8080A-ból a 3. ábra szerint kialakított központi egységet helyettesíti. Alkalmazásakor a mikroszámítógépből el kell távolítani a 8080A-t is, és a rendszervezérlő 8228 IC-t is. Látható a kapcsoláson, hogy az adat- és a cím bitek beállításakor nem szükséges a kapcsolókat pergésmentesíteni, a vezérlő jelek esetében azonban a pergés megengedhetetlen.

A szimulátort csatlakoztatva a mikroszámítógéphez, ellenőrizhetjük, hogy az EP-

működési mód	IO/M	ALE	WR	RD
mem. cím az AD $\bar{0}$ -7	L	H	H	H
per. cím az AD $\bar{0}$ -7	H	H	H	H
írás mem.-ba	L	L	L	H
olv. mem.-ból	L	L	H	L
írás per.-ba	H	L	L	H
olv. per.-ból	H	L	H	L



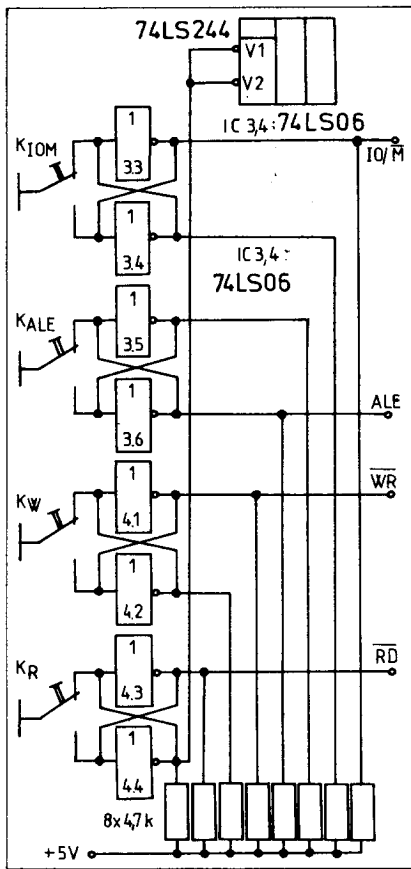
7. ábra. 8080+8228 szimulátor



8. ábra. 8080 szimulátor vezérlő jelei

ROM-ból megérkeznek-e a program bajtjai, hogy a különböző be- és kimeneti egységek, kijelzők helyesen működnek-e, vizsgálhatjuk a statikus RAM memóriákat. Kényelmesen ellenőrizhetők a címdekóderek, a különböző BUSZ meghajtó áramkörök, az egyes IC-k engedélyező és tiltó jelei. A következőkben megvizsgáljuk, hogy más központi egység esetén hogyan alakítható ki a szimulátor.

Ha a 8080A mikroprocesszor mellett nem használjuk a mikrogépben a 8228 rendszervezérlőt, vagy ha más ok miatt magát a mikroprocesszort kívánjuk szimulálni, általában a DBIN, a WR és a SYNC jel előállítására szükséges. A többi vezérlő jelet ugyanúgy alakíthatjuk ki, mint a bemutatottakat, ha valamilyen oknál fogva szükséges a szimulálásuk. A SYNC jel, mely a státusz szó kiküldését jelzi, a mikroprocesszor szempontjából ugyanolyan írás vezérlő utasítás, mint a WRjel, csak a DBIN jelzi azt, hogy beolvasás történik. A cím- és az adatbitek előállítása természetesen ugyanúgy történhet, mint ahogyan a 7. ábrán már bemutattuk, a vezérlő jelek változtak, s az adat puffer IC-t most a DBIN jellel célszerű vezérelni (8. ábra). Ennek a szimulációnak van egy kedvező tulajdonsága is – minden vezeték a 8080A foglalatára csatlakozik.



9. ábra. 8085 szimulátor vezérlő jelei

Ha 8085 mikroprocesszort kívánunk szimulálni, két fontos újdonságra kell ügyelnünk. Az egyik a vezérlő jelek változása, a másik, hogy ennél a mikroprocesszornál a címbusz alsó nyolc bitje egyúttal az adatBUSZ is, AD₀...AD₇. A vezérlő jelek közül az IO/M, az ALE, a WR és az RD szimulálása célszerű, ezeket beállítva a 6. táblázat szerinti működési móddal válthatók ki. Az adat- és a címbitek beállítása ismételen megegyezhet a 7. ábrán szereplő megoldással, a vezérlő jeleket és az adatBUSZ puffert kell a 8085-nek megfelelően kiképezni – ez látható a 9. ábrán. A szimulátor szempontjából az ALE és a WR egyaránt írás jellegű vezérlő jelek, és csak az RD utal olvasásra.

A Z 80 mikroprocesszorból épített mikroszámítógépek adat- és címbusz felépítése megegyezik a 8080A-nál megismert független megoldással, de a vezérlő jelek ismét újszerűek – ezeket a 7. táblázatban mutatjuk be, s innen kiolvasható az is, hogy melyik működési módhoz a vezérlő jelek milyen értékei, szintjei tartoznak. A Z 80 igen sok vezérlő jelet képes előállítani, ezért egyes alkalmazásokban szükség lehet továbbiak szimulálására is. A 10. ábrán a legfontosabb Z 80 vezérlő jelek szimulálását mutatjuk be, a cím- és adatbitek előállítása ismét a 7. ábra szerint valósítható meg.

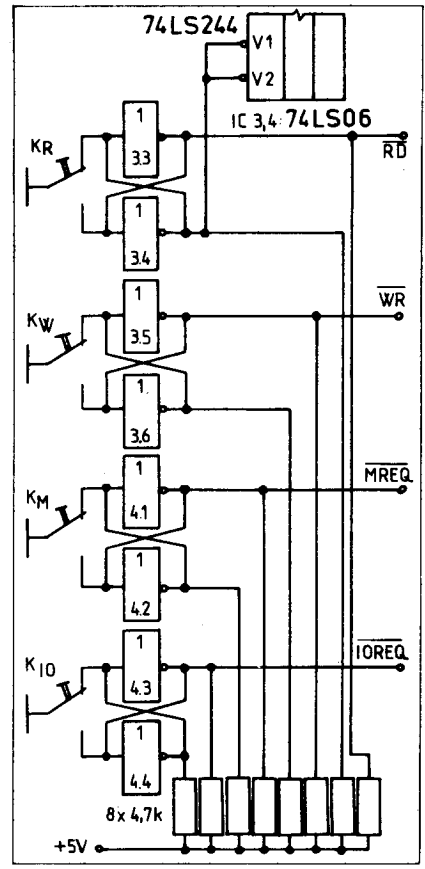
A szimulátoros vizsgálat egyetlen negatívuma, hogy a vizsgált áramköröket nem a normál sebességgel működteti, hanem annál sok nagyságrenddel lassabban. Elkészíthető azonban a szimulátor úgy is – és a következőkben ilyen készüléket fogunk megismerni

– hogy a beállított működési módot tetszőleg, akár a normál működésre jellemző sebességgel, periodikusan hajtsa végre! Ez a megoldás ismét lehetőséget ad arra is, hogy egyes részletek működését, jelalakjait oscilloszkópon is megfigyelhessük!

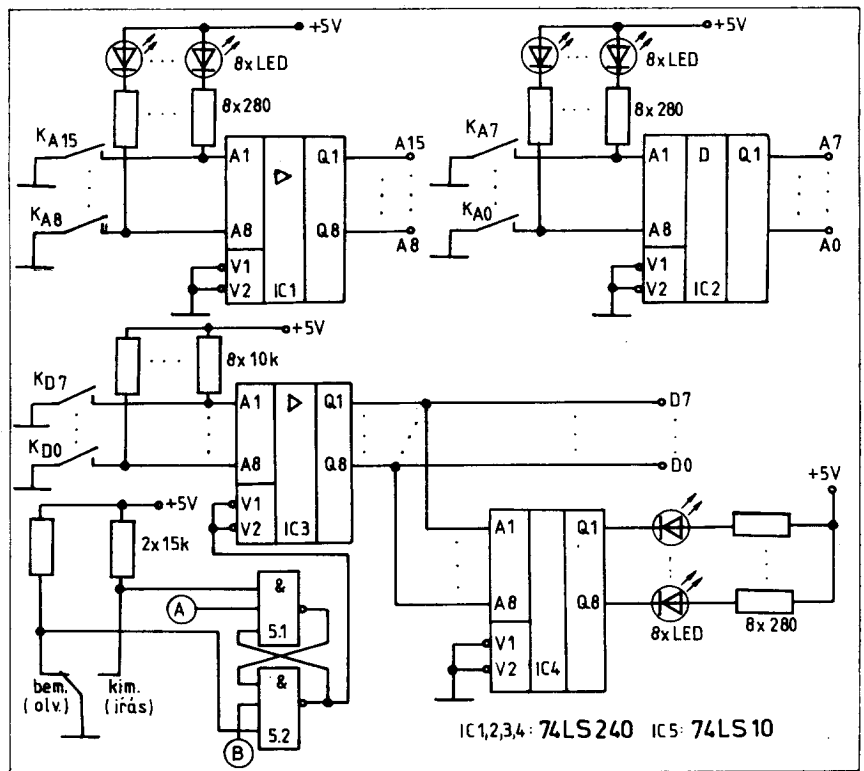
A szimulátorokat ismertető fejezet végén a [16] alapján mutatunk be egy olyan Z 80 szimulátort, mely a kézi működtetésen kívül a mikroprocesszor eredeti működési sebességének megfelelő ütemű szimulációra is alkalmas. A felépítését megismerve természetesen bármelyik másik mikroprocesszorhoz is készíthető hasonló vizsgáló egység, a vezérlő jeleket előállító részletek módosításával.

Ez a szimulátor a címbitek is kijelzi, és természetesen az adatbitek is. A 11. ábrán látható az adat- és a címbitek beállítására kialakított áramköri részlet. A címbitek is BUSZ meghajtón vezetjük keresztül, így a mikroszámítógéphez érkező jelek közelebb állnak a Z 80 jeleihez, mint amikor a kapcsolók jelét közvetlenül vezetjük a BUSZ pontokra. Az adatbitek itt is vezérelt puffer kapcsolja az adatBUSZ-ra, ennek vezérlését a kézi és az automatikus üzem jelei egyaránt befolyásolják. Az adatvezetékek szintjeit jelző LED-ek minden esetben a mikroszámítógép adatBUSZ vezetékeinek állapotát jelzik, akár írás, akár olvasás műveletről van szó. A pufferként használt 74LS240 hasonló lábkiosztású, mint a 74LS244, de a 240-es invertáló típus. Ezért a kimenetén akkor lesz H szint, ha a megfelelő kapcsoló zárt, természetesen az ide kapcsolt LED is ekkor fog világítani! Az ábrán A és B jelzésű pontok a 12. ábra azonos jelzésű pontjaira csatlakoznak.

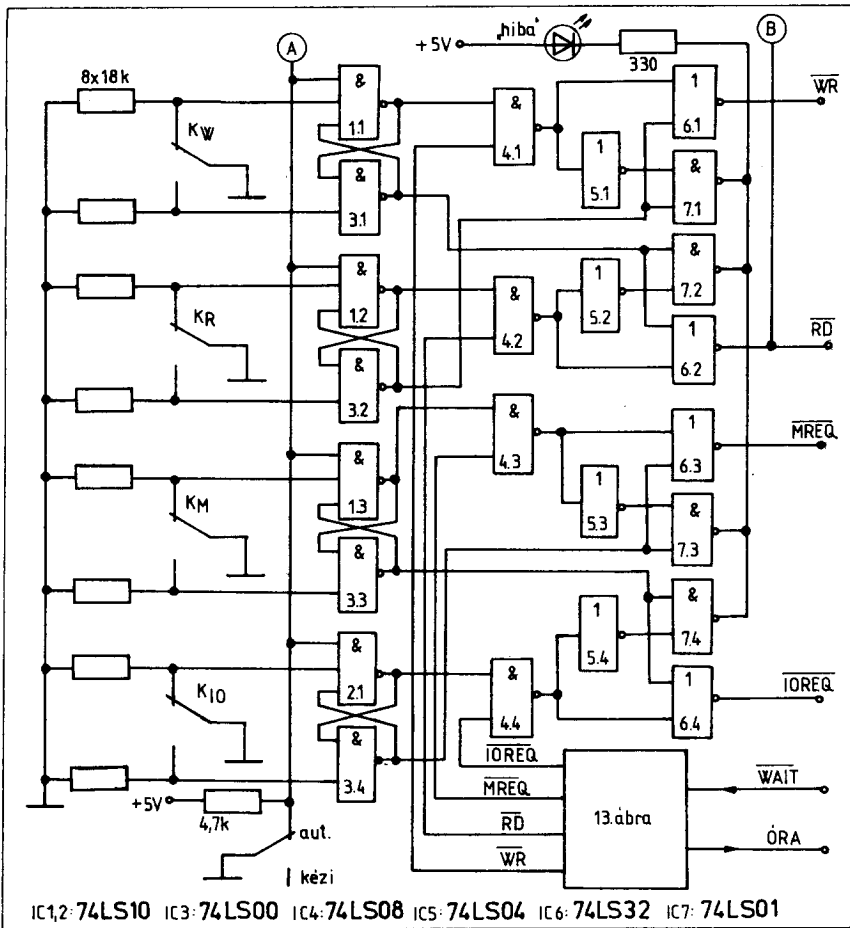
A 12. ábrán látható részlet biztosítja a vezérlő jelek kézi állításának lehetőségét. Megtaláljuk a már jól ismert, kapukból kialakított pergésmentesítő flip-flop áramköröket.



10. ábra. Z 80 szimulátor vezérlő jelei



11. ábra. Automatikus szimulátor adat- és címbeállítása



12. ábra. Automatikus szimulátor statikus vezérlő jelei

7. táblázat A Z 80 vezérlő jelei

működési mód	RD	WR	MREQ	IOREQ
mem. olvasás	L	H	L	H
mem. írás	H	L	L	H
per. olvasás	L	H	H	L
per. írás	H	L	H	L

de ezek kimeneteit még nem vezetjük a mikroszámítógéphez – előbb össze kell ezeket kombinálni az automatikus működtetést biztosító egység jeleivel. Erre a célra szolgálnak a kimeneti kapuk. Az AUT – KÉZI kapcsoló a pergésmentesítő egységeket tiltja vagy engedélyezi, az üzemmódnak megfelelően. KÉZI üzemben a megfelelő kapcsoló jele jut ki a kimenetre, az AUT üzemben a 13. ábrán szereplő szekvenciális áramköré. Ha ellentétes parancsokat állítunk be egyidejűleg, az áramkör hibajelzést ad, pl. RD és WR vagy MEMREQ és IOREQ egyidejű beállítása. Ilyen hibás beállítás esetén a hibajelző LED kigyullad, de a két jel egyike sem jut a kimenetre.

A normál sebességű AUT üzemben jut szerephez a 13. ábrán található részlet. A korábban leírt működési módokat ez a szimulátor KÉZI üzemmódban produkálja, az AUT működés nagysebességű, kvarc-pontosságú – így a valóságos állapotokat hűen képes modellezni. Nemcsak az órajelek se-

bessége felel meg a Z 80 normál működésének, hanem a cím-, adat- és vezérlő jelek egymáshoz viszonyított időzítése is! Ennek szemléltetése érdekében a 14. ábrán bemutatjuk a Z 80 jellegzetes írás és olvasás ciklusait. A memória és a periféria írás/olvasás azonosan zajlik, a különbség a MREQ és az IOREQ jelek aktivizálásában van. Várakozásra is lehet készíteni a Z 80-at – erről a továbbiakban még lesz szó – a WAIT bemenetre küldött alacsony szinttel, ekkor a T₂ és a T₃ ütemek közé iktatódnak be WAIT ciklusok. A szekvenciális hálózat egy kvarcvezérlésű oszcillátorból, egy számlálóból és egy dekódoló hálózattól épül fel.

A 4 MHz-es oszcillátor az IC₆ számláló lépteti, ez a léptető jel – mint órajel – a vizsgált rendszerben is felhasználható. Az áramkörben szereplő két kapcsoló állítja be a ciklus jellegét (írás vagy olvasás, periféria vagy memória). A számláló tartalmát folyamatosan dekódolja egy BCD/decimális átalakító áramkör, ennek 1...3 kimenetei segítségé-

vel képezzük a vezérlő jeleket. A MREQ, az IOREQ és az RD időtartamát ez a három kimenet határozza meg. A Z 80 a memóriairrás WR jelét később adja ki, mint a perifériát, így eikerülhető a címzés stabilizálódása előtti hamis beírás. Ezt is „tudja” az áramkör, MREQ esetén a WR jel egy óraciklussal rövidebb mint IOREQ esetén. A 13. ábra időzítési viszonyait a 15. ábra mutatja be.

Az AUT üzemmódban belül is két működtetési lehetőséget biztosít a készülék. A K₂ FOLY állásban folyamatosan produkálja a beállított ciklus jeleit, a 4 MHz-es órajel frekvenciának megfelelő ütemben. A K₂ 1 ciklus állása viszont a számlálót tiltja minden ciklus végén, amikor a dekóder a 9-es kimeneten ad alacsony szintet. Ebben a kapcsolóállásban a 4 MHz-es órajel frekvenciának megfelelő sebességgel lefut a beállított ciklus – de csak egyszer, illetve a STEP nyomógomb minden megnyomására egyszer.

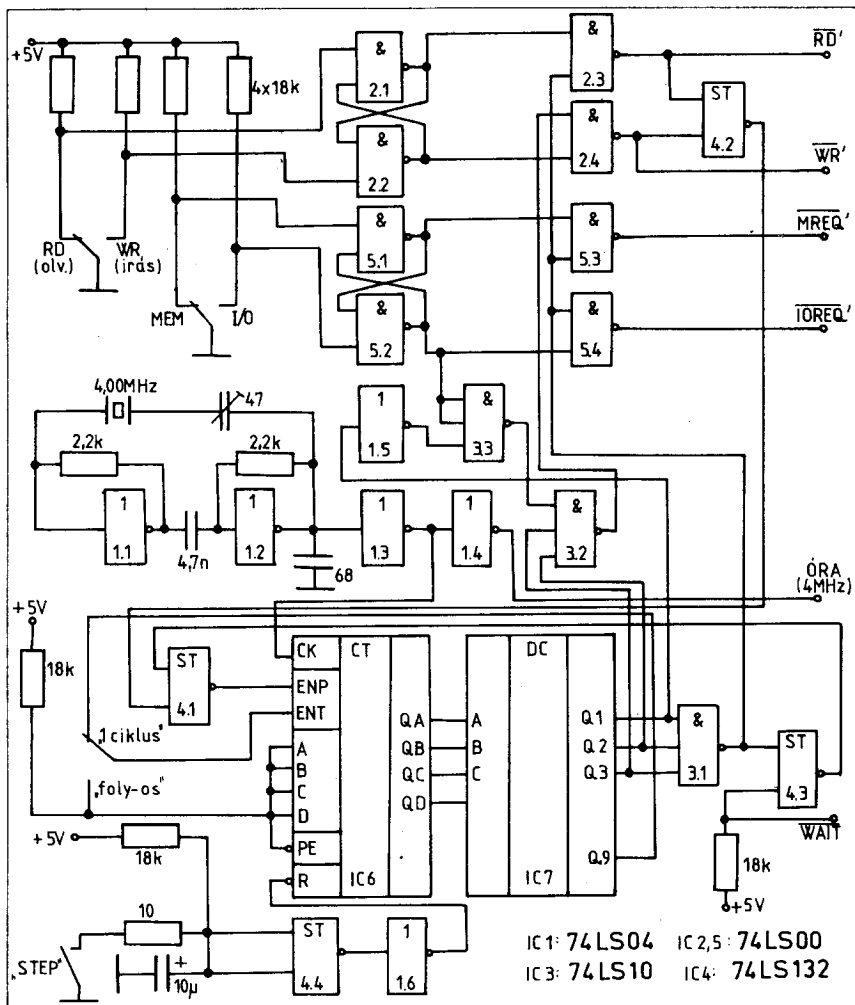
Ez az utóljára megismert szimulátor tehát a kézi vizsgálatok elvégzése után alkalmas arra is, hogy a valódi sebesséviszonyok között is ellenőrizzük a mikroszámítógép egyes részleteinek működését. De kiválóan alkalmasak a szimulátorok – és különösen az utóbbi – pl. kártyából épített mikroszámítógép egyes kártyái önálló vizsgálatára, hiszen az ehhez szükséges vezérlő jeleket előállítják! Tesztelhető a segítségükkel a be- és kimeneti, a RAM, a ROM stb. kártyák működése, az utóbbi szimulátorral akár a normál sebességű vizsgálojelekkel is.

A mikroszámítógépek egyes-lépés működtetése

Elsősorban a programok fejlesztésekor hasznos, de az élesztés és a hibakeresés során is nagyszerűen használható kis készülék a mikroszámítógép egyes-lépéses működtetését lehetővé tevő áramkör. A saját tervezésű mikrogépnél az egyes-lépés áramkört akár a mikroszámítógép szerves részeként is elkészíthetjük, hiszen legtöbbször csak egy-két IC-többlétről van szó, viszont bármikor használható külön csatlakoztatás, szerelés nélkül.

Az egyes-lépéses működés (step – by – step) során a mikroszámítógép minden utasításlelővel közben leáll, és lehetővé teszi a cím-BUSZ és az adat-BUSZ leolvasását, a cím helyességének ellenőrzését, és annak megvizsgálását, hogy valóban a megfelelő utasítás olvasódott-e be. Az egyes-lépés vezérlésére felhasználható jelet úgy is ki lehet alakítani, hogy minden írási és olvasási művelet során leálljon a gépi ciklus, így részletesebben is megfigyelhető a mikroszámítógép működése. A továbblépést egy nyomógomb megnyomásával lehet kiváltani. Mivel az egyes-lépés vezérlés sokoldalúan kihasználható vizsgálati módszer, a következőkben a különböző mikroprocesszorokhoz többféle lehetséges kialakítású készüléket is bemutatunk.

A lépésenkénti programvégrehajtás egyszerű és kézenfekvő megoldása lenne az, hogy a mikroprocesszor órajelét állítanánk elő egy nyomógomb működtetésével, így óraciklusonként lehetne követni a működést! Minden nyomógomb működtetés egy órajel ciklust jelentene, s utána azonnal meg lehetne figyelni a változásokat, a jelszinteket. Ennek a nagy ötletnek azonban a gyakorlatban többnyire nem vesszük hasznát. A mikroprocesszorok adatait a legelőbb



13. ábra. Automatikus szimulátor dinamikus vezérlő jelei

esetben (és így a Z 80, a 8080A és a 8085 mikroprocesszoroknál is) nemcsak felső, hanem alsó határt is megjelöl az órajeleknél. Ennek az az oka, hogy a mikroprocesszorok belső tároló elemei, a regiszterek és számlálók valamennyien dinamikus elemek, folyamatos belső frissítés őrzi meg a tartalmukat. Ha az órajelek a megadott alsó frekvenciánál ritkábban érkeznek – a belső tárolt érté-

kek elfelejtődnek. Ezért sajnos nem lehet nyomógombbal léptetni ezeket a mikroprocesszorokat – és így a velük épített mikroszámítógépeket sem.

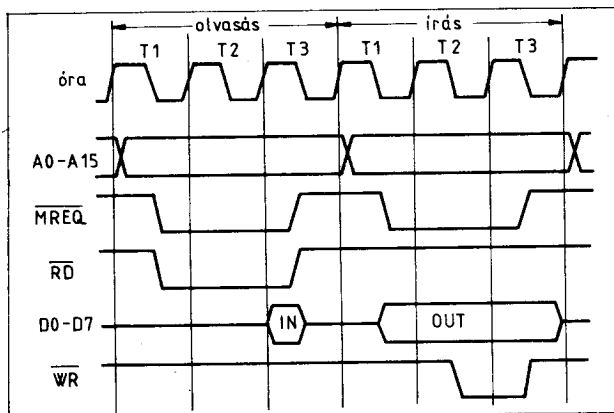
Azért valamivel bonyolultabban, de megoldható az egyes-lépés vezérlés mindhárom vizsgált mikroprocesszor esetén. Alapvetően két megoldási módot kell megkülönböztetnünk:

- egyes-lépés WAIT ciklusok beiktatásával,
- megszakítás egyes-lépés vezérlés.

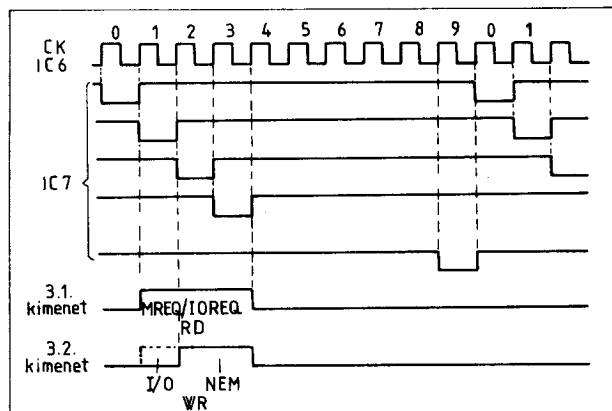
A WAIT ciklusos megoldás a működést úgy szakítja meg, hogy a mikroprocesszor által megengedett ponton várakozási ciklusokat iktat be a gépi ciklusba. A várakozási ciklusok darabszáma, így a várakozás hossza tetszőleges lehet. A WAIT ciklusos módszer nagy előnye, hogy a BUSZ vezetéseken a vizsgált programnak megfelelő értékek vannak, stabilan, hozzáférhetően. A megszakításos egyes-lépés megoldás esetén minden utasításlehívás és végrehajtás alatt megszakítás-kérést generálunk. Ezt elfogadva, a következő utasítás lehívása helyett a megszakítás kezelő szubrutint hajtja végre a mikroszámítógép. Mivel itt tényleges programfutás zajlik ebben a fázisban is, hardver eszközökkel a vizsgált programhoz tartozó cím- és adatértékek nem érhetőek el.

A WAIT ciklusokra épülő megoldás esetében a vizsgált programhoz tartozó cím- és adatbitek kijelzésére egyszerű LED-sor vagy karakterkijelző LED használható fel. A LED-sorról bináris, a karakterkijelzőkről hexadecimálisan olvashatók le az értékek. A 8 bites mikroprocesszorok adatértékét két hexadecimális kijelző jeleníti meg, a címértéket (16 bites címek) négy kijelző. Úgyelnünk kell az alkalmazott dekodolóra, hiszen nem elegendő a szokásos BCD/hétszegmenes átalakító, a teljes hexadecimális készletet meg kell jeleníteni. Az esetek többségében tároló elem sem szükséges, mert amíg a mikroszámítógép nem kerül WAIT helyzetbe, oly gyorsan zajlanak az események, hogy a szemünk nem is látja a megjelenő adatokat, a WAIT alatt pedig állandósulnak az adatok és így jól láthatóak. Ha nem így lenne, akkor tároló elemeket és jól megválasztott kapuzó jelet is használnunk kell a kijelzéshez (16. ábra). Gyártnak olyan karakterkijelzőket, melyek a teljes hexadecimális jelkészletet kijelzik (0...9,A...F), beépített dekoderral, meghajtóval és tárolóval rendelkeznek. A kijelző egységet ilyen áramkörökből a legegyszerűbb összeállítani.

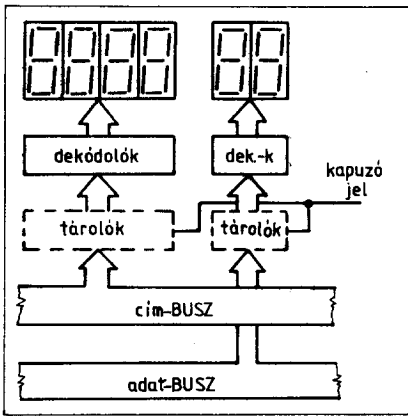
A vezérlő jeleket egyszerű LED pontokkal célszerű megjeleníteni, vagy elég lehet logikai szintjelzővel ellenőrizni. A megszakításos egyes-lépés vezérlés esetében általában a mikroprocesszor belső regiszterei állapotát szoktuk vizsgálhatóvá tenni, és erre a célra a mikroszámítógép saját kijelző egységét használjuk fel.



14. ábra. A Z 80 idődiagramjai



15. ábra. Az automatikus szimulátor időzítése



16. ábra. Kijelzés egyes-lépés vezérléskor

Első példánknak a 8080A mikroprocesszorból a 3. ábra szerinti kialakított mikroszámítógép központi egység egyes-lépés vezérlését oldjuk meg. Ennél az áramkörnél a SYNC jeltől célszerű a várakozási ciklusok vezérlését megoldani. A SYNC minden gépi ciklusban megjelenik, így ez a megoldás minden gépi ciklusban leállítja a mikroszámítógépet. Nemcsak az utasítás lehívás, hanem minden külső eszközhöz fordulás közben is kialakíthatjuk így a WAIT ciklusokat. Ebben a helyzetben kényelmesen ellenőrizhető az adatBUSZ, a címBUSZ tartalma, a vezérlő jelek, a kijelző jelek szintje. A 8224 óragenerátor IC egy további szolgáltatása, hogy kezeli a READY jelet is. A 17. ábrán mutatjuk be, hogy az RDYIN bemeneten mikor változhat a jelszint az egyértelmű feldolgozáshoz. Az ábrán szereplő paraméterek értéke:

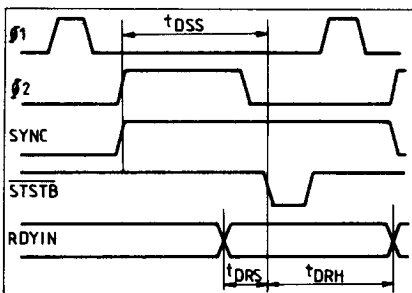
t_{DSS} min. 296 ns, max. 326 ns.
 t_{DRS} min. 167 ns,
 t_{DRH} min. 217 ns,

ha a felhasznált rezgőkvarc frekvenciája 18,432, azaz az órafrekvencia 2,048 MHz. Kiseb órafrekvencia esetén az időtartamok arányosan nőnek.

A 18. ábrán a 8080A időzítési viszonyait mutatjuk be WAIT ciklus kéréséhez és a megszüntetéshez. A 8224-et úgy tervezték meg, hogy az a 8080A READY bemeneten a megfelelő időintervallumban változtat csak szintet. A 18. ábra időparaméterei:

t_{RYS} min. 120 ns,
 t_{RYH} 140 ns.

Figyeljük meg, hogy a WAIT ciklusok alatt a mikroprocesszor kimenő adatai a BUSZ-okon már stabilizálódva megtalálhatók (cím és kimenő adatbitek, vezérlő jelek), a



17. ábra. A 8224 RDYIN jele

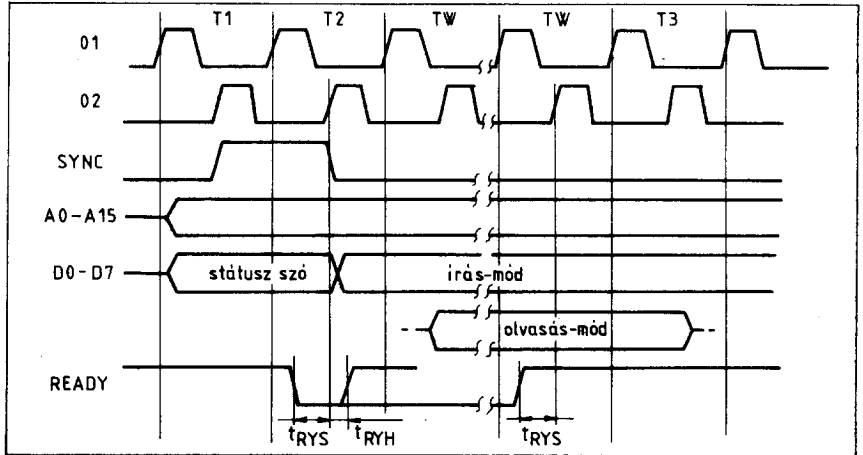
bemenő adat akkor jelenik meg, amikor azt a bemenő eszköz, periféria vagy memória az adatBUSZ-ra helyezi.

A 8080A minden gépi ciklusban megengedi a WAIT ütemek kialakulását, s mivel a SYNC jellel tervezzük a vezérlést, élni is fogunk ezzel a lehetőséggel. Itt tehát minden memória írás, olvasás, periféria írás, olvasás közben leáll a mikroszámítógép, s mindaddig várakozik, míg a léptető nyomógombból tovább nem küldjük.

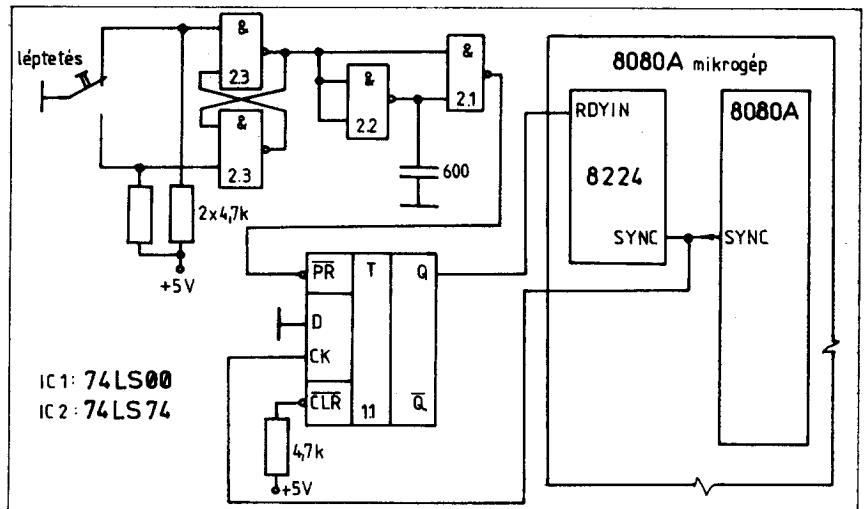
A 19. ábrán a 8080A mikroprocesszorra épülő mikrogéphez használható egyes-lépés vezérlőt mutatunk be. A mikroszámítógép bekapcsolása – illetve a kezdeti RESET – utáni első SYNC jel L szintet állít elő az 1.1.

nyebb legyen a kimenő impulzusa szélessége. Erre azért van szükség, mert a 8080A a gépi ciklus második óraciklusában, a $\phi 2$ fel-futó élekor vizsgálja a READY vonalat (18. ábra). A várakozási ciklusokban is a $\phi 2$ fel-futó élekor ellenőrzi, hogy továbbléphet-e már vagy sem. Ha továbblép, lehetséges, s máris a következő gépi ciklus indul s ismét megjelenik s SYNC jel. A READY-ra adott magas, H szintnek tehát legalább olyan hosszúnak kell lennie, hogy bármikor kezdődjék is, legalább egyszer a $\phi 2$ fel-futó élekor is H szint legyen a vonalon, de mire a legközelebbi SYNC jel megjelenik, már meg kell szünie.

A 20. ábrán ismét a 8080A mikroprocesszor



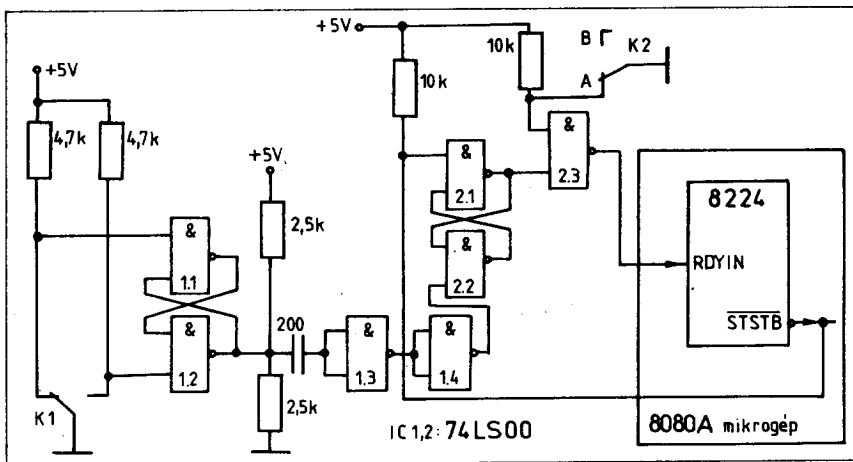
18. ábra. A 8080 READY folyamata



19. ábra. Egyes-lépés vezérlő 8080A-hoz

D tároló Q kimenetén, ezáltal a 8080A-t WAIT ciklusba küldjük. Mivel állandósult a BUSZ-ok tartalma, tároló nélkül, közvetlenül kijelvezhető az ott lévő érték. A vizsgálódás után a Léptetés nyomógombbal lehet a tárolót Q = H szintre billenteni, és így megszüntetni a várakozási parancsot. Ekkor a mikroprocesszor folytatja a megkezdett gépi ciklust, de a következő elején az új SYNC jel megjelenésekor ismét leáll. A 2.1. és 2.2. kapukból álló monostabil multivibrátort úgy kell beállítani, hogy a 8080A egy órajel periodusánál szélesebb, de kettőnél keske-

szor esetén használható egyes-lépés vezérlő látható, de ennél az előzőekben leírt pontos időzítési gondot megkerültük. Ahelyett hogy egy monostabil multivibrátor időzítésére bíz-nánk a READY vonal ismételt lehúzását, magát a SYNC jelet, annak ismételt megjelenését alkalmazzuk erre a célra. Pontosabban a SYNC jelnél valamivel szűkebb, a 8224 által előállított STSTB jelet. Az STSTB megjelenésekor a lefutó élnél a 2.1., 2.2. kapukból álló flip-flop átbillen, kialakítva a 8224 RDYIN bemeneten az alacsony szintet – a mikroprocesszor WAIT ciklusokat kezd el



20. ábra. Időzítő nélküli egyes-lépés vezérlő 8080A-hoz

folyamatosan L szinten tartja, kivéve a további lépést engedélyező rövid pozitív impulzusokat. Az ábrán feltüntetett adatok széles órafrekvencia-tartományban használhatóvá teszik az áramkört. Ennek a kis készüléknek három üzemmódja van:

- I. A mikroszámítógép folyamatosan dolgozik, a készülék nem befolyásolja;
- II. kézzel engedélyezett egyes lépéseket hajt végre;
- III. lépésenként dolgozik, de a lépéseket beállított sebességgel, automatikusan váltja ki a vezérlő.

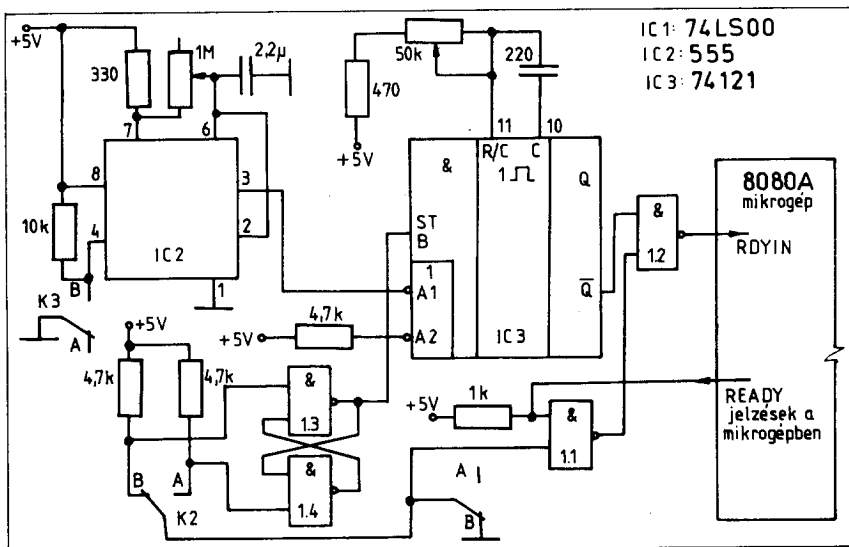
Az I. üzemmódban a mikroszámítógép működésébe nem avatkozik be a készülék. Ehhez a K₁ kapcsolót A helyzetbe állítjuk, így az 1.1. kapu kimenetét szintjét, és ezáltal az RDYIN logikai értékét csak a mikroprocesszorban kialakuló READY jel határozza meg, a vezérlő nem befolyásolja. Ha a mikroprocesszorból érkező READY jel H szintű, a visszavezetett RDYIN jel is magas szintű lesz, engedélyezve a folyamatos programvégrehajtást.

A II. üzemmód, a kézi léptetés lehetőségének biztosításához K₁-et B helyzetbe állítjuk, a K₁-et B helyzetbe állítjuk, a K₃-at szintén B állapotába. Az 1.1. kapu kimeneti pontjának szintjét ekkor az IC₃ monostabil multivibrátor kimenő szintje határozza meg – mely általában magas, csak indítás után válik rövid időre alacsonnyá. Az IC₃ Q kimenete magas szintje mellett az RDYIN szintje alacsony, a 8080A tehát WAIT ciklusokat hajt végre.

Mivel az IC₂ RESET (4) bemenetén alacsony szint áll, a kimenete (3) alacsony szinten áll – így a monostabil multivibrátort a B bemenetén kialakuló felfutó él képes indítani. Az egyes lépések kiváltásához a K₂ nyomógombot kell működtetni. Megnyomásakor az 1.3. és 1.4. kapukból álló flip-flop átbillen, az IC₃ B bemenetén kialakul a felfutó él – a Q kimeneten megjelenik a negatív impulzus. Ennek időtartamára az RDYIN bemenet magas szintre kerül – a 8080A egy gépi ciklust végrehajthat.

Mire a legközelebbi READY-vizsgálat megtörténik, az RDYIN ponton már ismét alacsony szint található, azaz ismét leáll a végrehajtás.

A III. üzemmódot a K₁ kapcsoló B állása, a K₃ A helyzet állítja be. Ekkor a kézi nyomógombot nem működtetjük, a monostabil multivibrátort az IC₂ kimenetén fellépő lefutó élék indítják. A K₃ kapcsoló A helyzete miatt az IC₂ RESET bemenetén magas szint

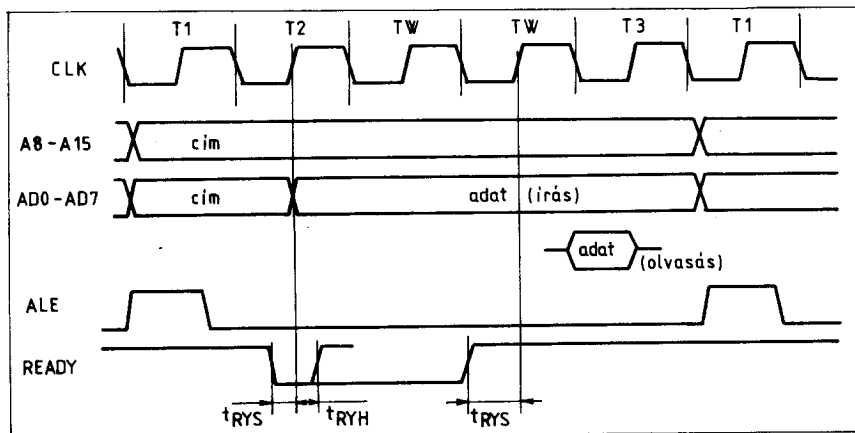


21. ábra. Állítható sebességű egyes-lépés vezérlő 8080A-hoz

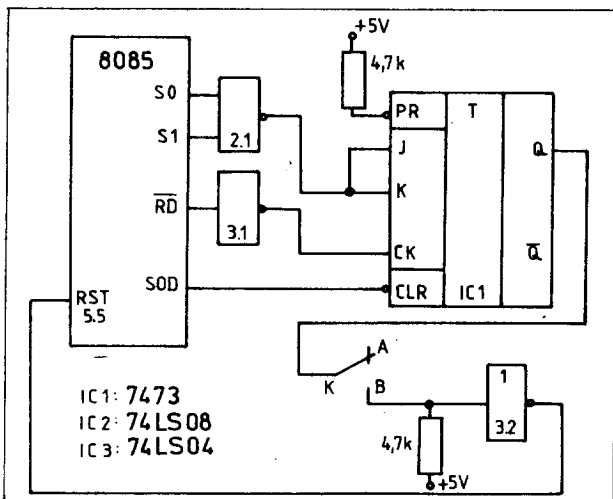
végrehajtani. A K₁ nyomógomb működtetésekor az 1.1., 1.2. kapukból álló tároló pergesmentesített impulzust ad ki, melyet differenciálva vezetünk a 2.1., 2.2. tárolóhoz. Ennek az utóbbinak visszabilenése megszünteti a WAIT kényszert, az RDYIN bemeneten magas szint lép fel, a mikroprocesszor végrehajtja a megkezdett gépi ciklust. A következő STSTB jel lefutó éle ismét elrendeli a várakozást. Mindez K₂ kapcsoló A állásban igaz, ez a helyzet az egyes-lépés üzemmódban; a K₂ B helyzete a folyamatos futás. Ekkor a 2.3. kapu kimenetén folyamatosan magas szint található, és az áramkör nem avatkozik be a mikroszámítógép működésébe.

A 21. ábrán is a 8080A mikroprocesszorhoz használható egyes-lépés vezérlőt mutatunk be. Ennek az az újszerűsége hogy ha a vizsgálatban olyan programrészhez érünk, melyet nem akarunk lépésenként követni, akkor az egyes-lépések sebessége felgyorsítható. Figyelve a címértékeket, ha közeledni látszik a bennünket érdeklő következő programrész, lelassítható a programfutás, végül ismét egyes-lépés jelleggel lehet működtetni a mikroszámítógépet. Ez az áramkör is az

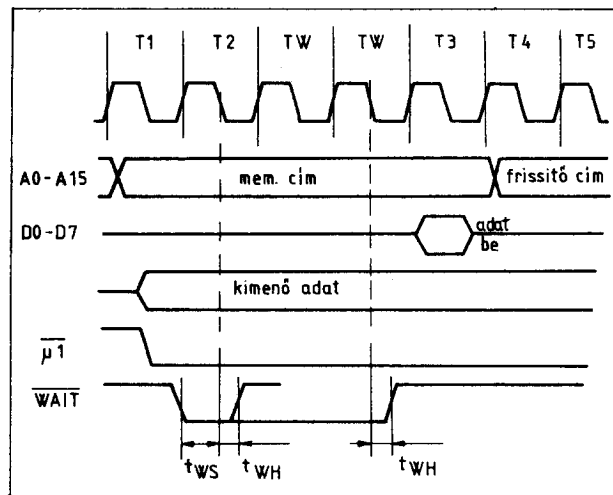
RDYIN bemenetre hat, de más jel nem is szükséges a működéséhez. Ezt a meglehetősen pontos időzítéssel lehetett elérni. Az egyes-lépés vezérlés alatt az RDYIN-vonalat



22. ábra. 8085 READY folyamata



23. ábra. 8085 egyes-lépés vezérlése



24. ábra. A Z80 WAIT ciklusai

található, az 555 ezért, mint szabadonfutó astabil multivibrátor, négyoszójel sorozatot állít elő. Kimenő jelsorozata lefutó élel indítják a monostabil multivibrátort, és egy-egy gépi ciklus végrehajtását engedélyezik az RDYIN pontra belépő pozitív impulzusok. Az 555 jel/szünet aránya úgy van megválasztva, hogy a monostabil multivibrátor-nál ne lépjen fel újratriggerelési hiba.

Ebben az üzemmódban a mikroszámítógép automatikusan lépeget a programban, mégpedig az 555-höz csatlakozó I MΩ-os potencióméteren beállított gyakorisággal. A feltüntetett értékek alkalmazása esetén a beállítható programsebesség 20... 120 000 lépés/perc értéktartományba esik. Ez a széles tartomány lehetővé teszi a fokozatos gyorsítást, a nagysebességű futást, a lassítást. Ha az automatikus léptetésből kézi léptetésre kívánunk áttérni, csak a K₃-at kell ismét B helyzetbe kapcsolnunk!

A 22. ábrán a 8085 mikroprocesszor WAIT ciklusait tanulmányozhatjuk. A 8085 már említett jellegzetessége, hogy az adat- és a címBUSZ nem különül el teljesen. Mivel a címBUSZ alsó nyolc vezetéke és az adatBUSZ közös, AD₀... AD₇, a külső eszközöket tájékoztatni kell arról, hogy pillanatnyilag éppen adat, vagy cím található ezen a nyolc vezetéken. Erre a célra található, az ALE jel. Amikor az AD₀... AD₇ vezetékeken cím található, az ALE jel magas szintű.

A 8085 is rendelkezik READY bemenettel, mely a T₂ ütemben az órajel felfutásakor stabilizálódott értékű kell legyen. A 22. ábrán szereplő időparaméterek értéke a következő:

t_{RY5} min. 120 ns,
t_{RYH} min 0.

Az utóbbi adat azt jelenti, hogy az órajel élét követően a READY-vonal akár azonnal változhat.

Az ábrából az is leolvasható, hogy a WAIT ciklusok alatt a közös adat-címBUSZ-on az adatértékek olvashatók le, a címBUSZ önálló, felső nyolc bites részén természetesen ott áll a cím felső nyolc bitje. Ez azt jelenti, hogy a WAIT ciklusok alatt nincs módunk a teljes, 16 bites cím tanulmányozására. Ha mind ez nem jelent gondot, és a WAIT ciklusokban kiolvasható információra szükségünk van, alkalmazható a 8085-re épülő mikroszámítógépnél is a WAIT ciklusos egyes-lépés vezérlési technika. Ehhez az előzőekben megismert, 8080A-hoz ajánlott készülékek közül azok alkalmasak, melyek nem kívánunk meg visszavezetett jelet, csak a READY bemenetre adnak időnként pozitív impulzust. Ha a visszacsatolás megoldásokat alkalmazzuk, a SYNC ill. az STSTB jelek helyett az RD jelet lehet jól alkalmazni, bár így az utasításle hívások, az egyéb memória olvasások és a periféria olvasások közben áll le a mikroszámítógép, az írás jellegű ciklusokban nem. Más vezérlő jelet, vagy a vezérlő jelek kombinációját is fel lehet használni.

A folsorolt gondok miatt a 8085-höz bemutatunk egy megszakításos egyes-lépés vezérlőt is.

A 23. ábra mutatja be a 8085-höz használható, megszakításos egyes-lépés vezérlőt, mely minden utasítás alatt megszakítás kérést generál. A megszakítást kezelő szubrutin jellegétől függ, hogy milyen feladatokra használjuk fel az egyes-lépés lehetőséget. A működés megértéséhez tudnunk kell, hogy a mikroprocesszorok, így a 8085 is, csak egy utasítás teljes végrehajtása legvégén, az újabb utasítás le hívása, beolvasása előtt vizsgálja meg, hogy jött-e megszakítás kérés. Ha nincs tiltva a megszakítás elfogadása, és érkezett kérés, akkor a következő utasítás-le hívás helyett megszakítás-elfogadás ciklus kezdődik.

A 23. ábrán látható kapcsolás a 8085 két sajátos vezérlő jelét is kihasználja, az S₀-t és az S₁-et. Utasítás-le hívási ciklusban mindkét jel magas szintű. Ha az áramkörben a K kapcsoló A helyzetű, a mikroszámítógép fu-

tásába a kis áramkör nem avatkozik be, az normál módon dolgozza fel programjait. Az egyes-lépés üzemhez ezt a kapcsolót a B helyzetbe hozva zárjuk. A tároló alaphelyezete a Q=1 állapot, ebben a helyzetben kerül a mikroszámítógép az új utasítás le hívási ciklus elejére. Az S₀ S₁ vezérlő jelek megjelenésekor a J és a K vezérlő jelek egyidejűleg lesznek magas szintűek, így a tároló mint komplementáló T-típusú tároló működik. Az órajelként felhasznált RD lefutó éle az inverteren át felfutó órajelként szerepel, s így a tároló átbillen. Mivel az utasítás folyamán a továbbiakban a J és a K bemenetek alacsony szintűek, további változás sem lesz. Az utasítás végén az RST 5.5 megszakítás-kérő bemeneten álló magas szint megszakítás igényt jelez, így a program futása félbeszakad. A megszakítást kezelő rutin végrehajtása következik, a félbeszakított program helyett. Az RST 5.5 megszakítás kérés elfogadásakor a 8085 a 002CH címről kezdi meg a kezelő szubrutin végrehajtását, ezért ezen a címen kell azt elkezdeni megírni. A szubrutin fő elemeit a 8. táblázat mutatja be.

A rutin első része a vizsgált programhoz tartozó adatokat, pl. a mikroszámítógép egy-egy billentyűjének megnyomása hatására egy-egy regiszter tartalmát a kijelzőn megjeleníti. Egy kiválasztott billentyű megnyomása jelzi, hogy vége a vizsgálatnak, a megszakítást kezelő szubrutint le lehet zárni, s folytatni lehet a vizsgált programot. Ehhez azonban az egyes-lépés áramkört ismét olyan állapotba kell hozni, hogy az új megszakítás kérés is kialakulhasson. A soros kimenet

8. táblázat Megszakítást kezelő rutin a 23. ábrához

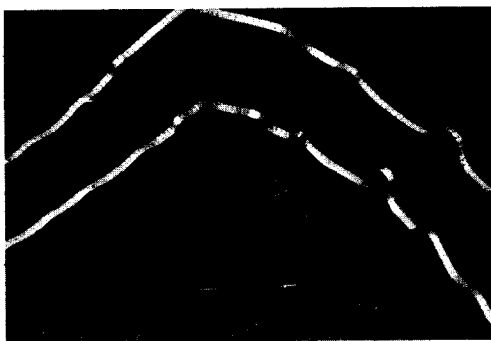
002C	a vizsgált programhoz tartozó regiszterek értékeinek elmentése
	billentyűzet vizsgálata, a lenyomott billentyűnek megfelelő regisztertartalom kiküldése a kijelzőre a „VÉGE” billentyű megnyomásakor a következő részhez ugrik
20	RIM
E606	ANI 06
F650	ORI 50
30	SIM: a flip-flop törlése
F6DE	ORI DE
30	SIM
F1	POP PSW
FB	EI
C9	RET

Rádiótechnikai Vállalat

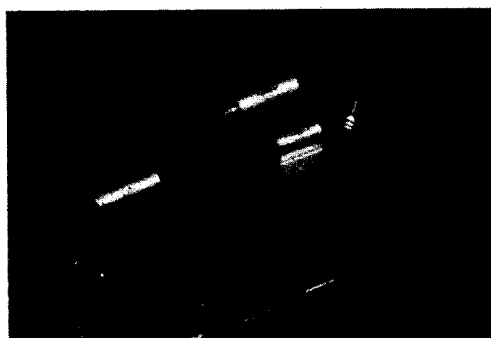
több évtizede gyártja az elektronikai ipar részére a berendezés és készülékgyártás legfontosabb építőelemeit.

Termékválasztékát részben saját fejlesztéssel, részben licenc vásárlásokkal bővíti és korszerűsíti.

Az **ellenállások**at felhasználja a szórakoztató célokat szolgáló és a professzionális berendezéseket gyártó elektronikai ipar:



A **kondenzátor** választékban a legkorszerűbb műanyag szigetelésű típusokat találjuk:



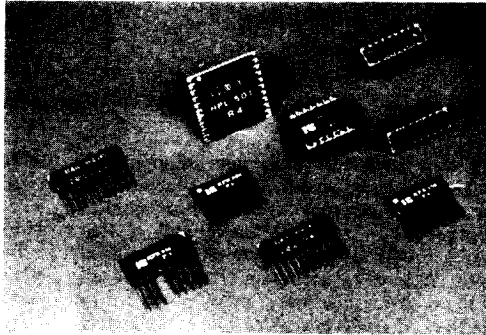
Potenciométer termékcsalád főleg a professzionális ipar kívánságait elégíti ki:



A fejlett elektronikai alkatrészgyártó vállalatokkal azonos technológiával készülnek a

hibrid integrált áramkörök

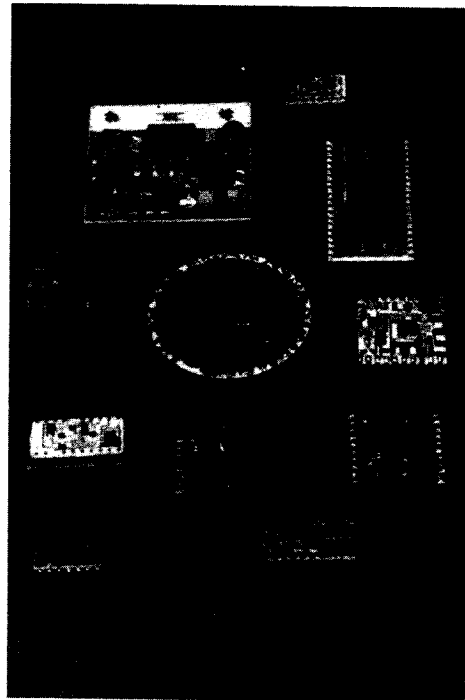
melyek legegyszerűbb termékcsoportja a sok ellenállást tartalmazó ellenállás háló:



A **vevő orientált áramkörök** nagy választéka lehetővé teszi a készülék- és berendezésgyártók részére a

- méretcsökkentést,
- megbízhatóság növelést,
- alkatrész szét beszerzését,
- műszaki teljesítmény növelését.

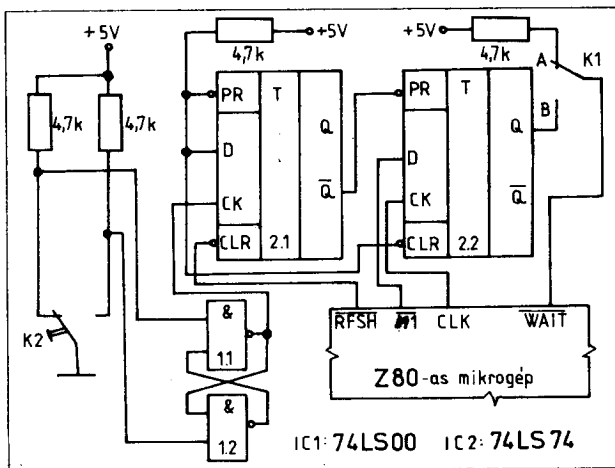
A REMIX vállalja az áramkörök tervezését, fejlesztését és gyártását.



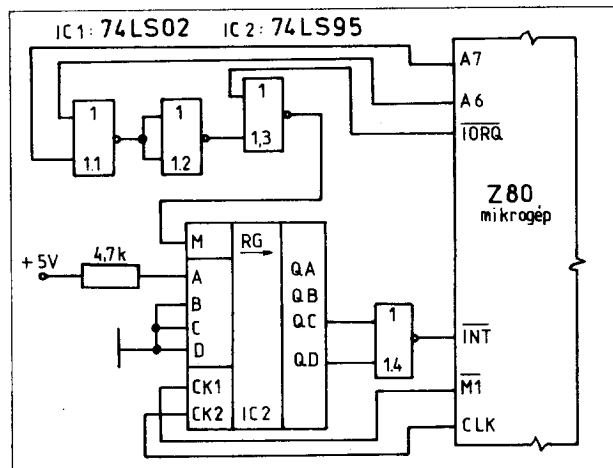
REMIX Rádiótechnikai Vállalat

Budapest X., Pataki István tér 20. Telefon: 573-033 Vevőszolgálat





25. ábra. Egyes-lépés vezérlő Z 80-hoz



26. ábra. Megszakításos egyes-lépés vezérlő Z 80-hoz

(SOD) útján először törlődik a JK tároló. A törlőjel megszűnése után minden utasítás komplementálja a tárolót, annyi utasítást szabad itt elhelyezni, hogy az EI, megszakítás engedélyezés végrehajtásakor az RST 5.5 magas szintű legyen. Ez nem okoz megszakítást, mivel az EI-utasítás nem azonnal, csak egy utasítás végrehajtással később engedélyezi a megszakítás elfogadását. Ez a következő utasítás a RET, ami egyúttal ismét alacsony szintre állítja az RST 5.5 bemenetét. Ebben a helyzetben következik a vizsgált program következő utasítás lehívása és végrehajtása, azaz az ismertetés elején leírt helyzet.

A Z 80 mikroprocesszor ma a személyi számítógépek egyik legkedveltebb központi egysége. Ezt a népszerűséget a Z 80 nagyszámú belső regiszterének, cserélhető regisztermezőinek, sokoldalú címzési lehetőségeinek és nem utolsósorban nagyszámú, hatékony utasításának köszönheti. További kedvező tulajdonsága, hogy a megszakításokat három különféle módon képes kezelni, és nem maszkolható megszakítás bemenete is van. Érdekesége, hogy utasítás-készlete teljes egészében tartalmazza a 8080A utasításait, így a 8080-ra írt programok is futtathatók Z 80-on (csak a flag-kezelésben van különbség, ezt kell ellenőrizni). Mindezzel még nem merült ki a Z 80 előnyös tulajdonságainak sora. Új lehetőséget jelent a dinamikus RAM memóriák alkalmazása területén is. Egy belső regisztere (R) frissítő számlálóként használható, minden utasítás lehívás után kiküldi a mikroprocesszor a tartalmát a címBUSZ-on, és ezt egy külön vezérlő jellel is jelzi RFSH. Az R regiszter tartalma minden kiküldést követően inkrementálódik, eggyel nő. A mikroszámítógép tervezők így olyan gépet építhetnek, melyben különleges vezérlő áramkör és sokszoros cím-multiplexelés nélkül lehet dinamikus RAM IC-eket alkalmazni.

A Z 80 is képes a gépi ciklusokba WAIT ütemeket beiktatni, ahogyan ezt a 24. ábrán be is mutatjuk. A várakozási igényt a WAIT bemeneten lehet jelezni, alacsony szinttel. E jelet a T₂ ütemben, az órajel lefutó élekor vizsgálja meg a mikroprocesszor. A 24. ábrán szereplő időparaméterek értékei:

t_{WS} min. 70 ns,
t_{WH} min. 0.

A Z 80-ra épülő mikroszámítógépek egyes-lépés vezérlőit az M₁jellel szokták működtet-

ni, ami azt jelenti, hogy nem minden gépi ciklusban, csak utasítás lehívás közben áll le a mikroprocesszor. A 8080A-hoz ajánlott egyes-lépés vezérlővel, amely csak a READY impulzusokat állította elő, ez a mikroprocesszor is minden gépi ciklusban megállítható. (Megjegyezzük, hogy lényegében a 8080A READY és a Z 80 WAIT bemenete azonos működésű, mindkettőn alacsony szint utal a várakozás kérésére!).

Fontos azonban azt is leolvasnunk a 24. ábráról, hogy a WAIT ciklusok alatt a frissítés hiányzik, hiszen arra a WAIT ciklusok befejezését követően, a teljes utasítás-lehívás végén kerülne csak sor! Ebből az következik, hogy az egyszerű, WAIT ütemeket beiktató egyes-lépés vezérlés csak akkor használható a Z 80-ra épülő mikroszámítógép vizsgálatára, ha az nem tartalmaz dinamikus RAM memóriát, vagy ha a dinamikus RAM vizsgálatáról lemondunk. A dinamikus RAM-ok tartalma ugyanis a WAIT ciklusok alatt elvész. Az elsőként bemutatásra kerülő, a 25. ábrán látható áramkört tehát csak ilyen feltételek mellett használjuk!

A 25. ábrán a K₁ kapcsolót A helyzetbe állítva a kiegészítő áramkör nem avatkozik be a mikroszámítógép normál működésébe. A B helyzetben azonban egyes-lépés lehetőséget biztosít (még egyszer felhívjuk a figyelmet arra, hogy a várakozások alatt a dinamikus RAM-ok frissítése elmarad, így azok tartalma elvész). Az utasítás lehívási ciklusban az M₁ alacsony szintje a 2.2. flip-flopba, az órajel lefutó élelénél beiródik, és megjelenik a tároló Q kimenetén is. Ez azt jelenti, hogy a Z 80 WAIT bemenetére alacsony szint kerül, így ettől kezdve a mikroprocesszor WAIT ciklusokat hajt végre.

A 2.1. tároló a legutóbb végrehajtott teljes utasítás-lehívási ciklus óta törölt állapotban van, mivel az akkor kialakult RFSH jel törölte, így Q kimenete magas szinten áll. Amikor a mikroprocesszort tovább kívánjuk léptetni, a K₂ nyomógombot kell működtetnünk. A nyomógomb érintkezőinek pergését az 1.1. és 1.2. kapukból álló flip-flop pergésmentesíti. A pergésmentesített jelet vezetjük a 2.1. tároló órabemenetére, mely így beiródik, a D bemenetén álló H szint miatt a Q kimenete alacsony szintre vált. Mindez a 2.2. tároló beírását váltja ki, annak PR bemenetén keresztül, ezáltal megszűnik a WAIT bemeneten az alacsony szint. A mikroprocesszor folytatja a félbehagyott utasítás lehívást, s amikor a beolvasott operációs kódot

feldolgozza, értelmezi, a T₄ és T₅ ütemekben kiküldi a frissítő címet, s egyidejűleg az RFSH jelet is. Ez a jel pedig ismét beállítja az egyes-lépés áramkör alaphelyzetét.

Felhívjuk még a figyelmet arra, hogy a 8080A és a 8085 mikroprocesszorokkal ellentétben a Z 80-nak nemcsak egy bájtós, hanem két bájtós utasításkódjai is vannak, s az ilyen utasítások beolvasása közben ez az egyes-lépés vezérlő kétszer állítja meg a mikroszámítógépet. (Ne tévesszük össze az egyes és két bájtós utasításkódokat az utasítások teljes hosszával! A 8080A-nak és a 8085-nek is vannak két és három bájtós utasításai is, de a műveleti kód, az opkód mindegyik esetében egy bájt, az első nyolc bites részlet!).

A 26. ábrán látható egyes-lépés vezérlő áramkör, hasonlóan az INTEL mikroprocesszorokhoz ajánlott, a 23. ábrán szereplő megoldáshoz, minden utasítás végrehajtása után megszakítás-kérést küld a mikroprocesszorhoz. A lehetséges megszakítás-kezelési változások közül a MODE 1 üzemmódot használjuk ebben a megoldásban.

A hardver részlet lényegét a 74LS95 párhuzamos beírású, párhuzamos kiolvasású, 4 bites léptető (shift) regiszter alkotja. Az áramkör alapállapotát az inicializáló programrészlet állítja be, melyet a 9. táblázatban vázolunk fel. A programban szereplő OUT-utasítás tényleges működésére, arra, hogy az akkumulátor tartalmát kiküldi az adatBUSZ vezetékeire, nincs is szükségünk, csak a címző hatásra, és az TORQ jelle. Ezek együttese, a léptető regiszter M bemenetére hatva, beírják a beállított kiindulási értéket – a shift regiszter legkisebb helyiértékű bitje 1, az összes többi 0 értékű lesz. A Z 80 minden utasítás lehíváskor lépteti a regisztert, azaz az egyetlen beírt bit sorra megjelenik az egyre magasabb helyiértékű kimeneteken. Az inicializáló program utolsó utasítása, a RET már egy helyiértékkel feljebb is lépteti, tehát a vizsgált program első beolvasott utasítása máris megszakítás-kérést generál.

Említettük már, hogy a Z 80-nak két bájtós utasítás kódjai is vannak, s mindkét bájt

9. táblázat Inicializáló program a 26. ábrához

Im1; MODE 1 beállítás
EI
OUT (3FH), A
RET

Nagypontosságú 50 Hz-es óragenerátor

Kollár Ernő HA5DB

Az elmúlt években sok olyan berendezés került a felhasználók kezébe, amelyekben a hálózati 50 Hz-es frekvenciából nyerték a vezérlésükhöz vagy a beépített órához szükséges 1 Hz-es jelet. Ilyenek voltak a videoberendezések, rádiós-órás-magnók, órás-rádiók stb. Sajnos a 220 V-os hálózat frekvenciája nem pontos, 50 Hz-nél gyakorlatilag mindig kevesebb valamivel. Így fordulhat elő, hogy egy-egy nap akár 10 percet is késhet az óra, ami egy videomagnónál az előre beprogramozott műsor felvételét teljesen meghiúsíthatja.

A következőkben egy igen pontos 50 Hz-es frekvenciát előállító ún. óragenerátor kapcsolását mutatjuk be. Az óragenerátor digitális órák, videoberendezések, műszerek kvarc-pontosságú vezérlésére szolgál. Egy speciális CMOS integrált áramkört tartalmaz, könnyen beszerezhető a meglévő berendezésbe. A CMOS technika igen nagy megbízhatóságot és pontosságot nyújt alacsony fogyasztás mellett. Az óragenerátor kapcsolási rajza az ábrán látható.

Főbb technikai adatok:

Tápfeszültség:

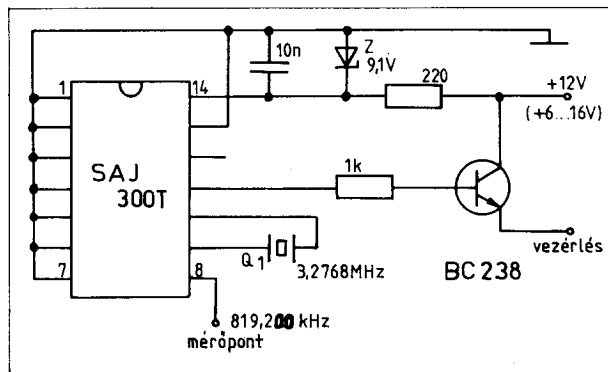
6–16 V között választható meg

Áramfelvétel:

1–10 mA között, a kimeneti terheléstől függően

Nagy pontosságú 50 Hz-es

óragenerátor kapcsolási rajza



Táblázat

IC lábak	ppm	1. példa	2. példa
1.	122		
2.	61		X(61)
3.	30,5	*X(30,5)	
4.	15,2	X(15,2)	X(15,2)
5.	7,6	X(7,6)	
6.	3,8		
7.	1,9	X(1,9)	
		+0,3 ppm	-0,9 ppm

* X = fólia-átvágás

Beállítás:

A mérőponton 819,200 kHz frekvenciának kell megjelenni, azonban ettől biztosan eltér a mért érték. E kettőből kell meghatározni az eltérést ppm-ben ($1 \text{ ppm} = 1 \cdot 10^{-6} \text{ Hz}$).

Például:

A mérőponton 819,245 kHz-et mértünk. Az eltérés ($819245 \text{ Hz} - 819200 \text{ Hz}$) 45 Hz.

$$\frac{45 \text{ Hz}}{819200 \text{ Hz}} = 54,9 \cdot 10^{-6} = 54,9 \text{ ppm}$$

A táblázat alapján meghatározhatjuk, hogy melyik lábat (lábakat) kell átvágnunk.

Ha nincs pontos frekvenciamérőnk, akkor is igen pontosan beállíthatjuk az óragenerátort. Megfigyeljük néhány napig az órát (berendezést), hogy hány másodpercet késik. Tétélezzük fel, hogy 3 napig figyeltük és 3 nap alatt 20 másodperc volt az eltérés.

$$3 \text{ nap} = 3 \cdot 24 \cdot 60 \text{ perc} \cdot 60 \text{ másodperc} = 259200 \text{ másodperc}$$

$$\frac{20 \text{ másodperc}}{259200 \text{ másodperc}} = 77,1 \cdot 10^{-6} = 77,1 \text{ ppm}$$

Tehát a táblázat alapján át kell vágnunk a 2-es lábat (61 ppm) és a 4-es lábat (15,2 ppm), az összesen 76,2 ppm. Az eltérés -0,9 ppm, ami azt jelenti, hogy közel 14 nap alatt 1 másodpercet fog sietni az órák.

Az IC beforsztatásánál, bekötésénél a MOS áramkörökre érvényes elővigyázatossággal járjunk el. Kerüljük a nagyfeszültségű forrasztópákákat, ügyeljünk a sztatikus feltöltődés csökkentésére. Az egész áramkört egy $30 \times 30 \text{ mm}$ -es nyáklemezre szereljük fel, és a berendezésben a megfelelő helyre IS vagy hasonló ragasztóval rögzítsük.

(Folytatás a 48. oldalról)

A Z 80 ekkor végre „hozzájut” a vizsgált program soronkövetkező utasításához, beolvassa, értelmezi és végrehajtja azt. A leírt folyamat egészében megismétlődik, ha a mikroprocesszor legközelebb utasítás leihívást kíván végrehajtani.

Bár nem tartozik szorosan a tárgyhoz, megemlítjük, hogy a dinamikus RAM-ok frissítése a kézi RESET idejére is szünetel. Ha meg kívánjuk őrizni a dinamikus RAM-ok tartalmát, a törlő jelet is $\overline{M1}$ -hez kell szinkronizálni, és legfeljebb 10 μs hosszúságú lehet.

A felhasznált irodalom

- [1] INTEL Corp.: MCS-80 User's Manual with Introduction to MCS 8085. USA.
- [2] Radnai Rudolf: Digitális jelek korszerű vizsgálata és műszerei. Műszaki Könyvkiadó, Bp. 1979.
- [3] J. C. Hassal: Single-step 8080s at an adjustable rate. EDN. 1980. március 20. 109 ... 110. o.
- [4] Jim Grady: A little hardware single-steps Z 80. EDN. 1980. április 20. 73. o.
- [5] Menq Jer Tsai: Single-step an 8080 with two ICs. EDN. 1980. augusztus 20. 97 ... 101

- [6] Erényi - Dr Vajda: Mikroprocesszoros rendszerek fejlesztése. Műszaki Könyvkiadó, Bp. 1981.
- [7] K. S. Perianayagam - U. K. Kalyanaramudu: Single step an 8085 μP with ease. EDN. 1981. augusztus 19.
- [8] Don Trimble: Dual flip-flops single-step a Z 80. EDN. 1982. május 12. 207., 210. o.
- [9] Krizsán György: A ZILOG cég mikroprocesszorcsaládjai. LSI ATSZ 1983.
- [10] Jim Morris: Three ICs single-step a Z 80. EDN. 1983. július 21. 311 ... 312. o.
- [11] Soft-RAM-test. Elektor. 1983. július-augusztus. 43. o.
- [12] Ipari Informatika Központ: Z 80-as sorozat. I. rész: CPU. Tervezési segédlet. 1984. Bp.
- [13] Vancsó Gyula: Mikroszámítógép elemek a tervezéshez. Műszaki Könyvkiadó. Bp. 1984. 3. kiadás.
- [14] James W. Coffron: Mikroprocesszoros rendszerek gyakorlati hibakeresése. Műszaki Könyvkiadó. Bp. 1984.
- [15] MSZ Magyar Szabványügyi Hivatal; Szabványügyi Hivatal. Szabványgyűjtemény 75. Az adatfeldolgozás fogalom-meghatározási és többnyelvű szótára.
- [16] Z 80 CPU simulator. Elektor. 1984. április. 45 ... 48. o.
- [17] dr. Madarász László: Mikroszámítógép memória kialakítása, bővítése. Rádió-technika Évkönyve, 1985. 55 ... 78. o.



FINOMMECHANIKAI ÉS ELEKTRONIKUS MŰSZERGYÁRTÓ SZÖVETKEZET

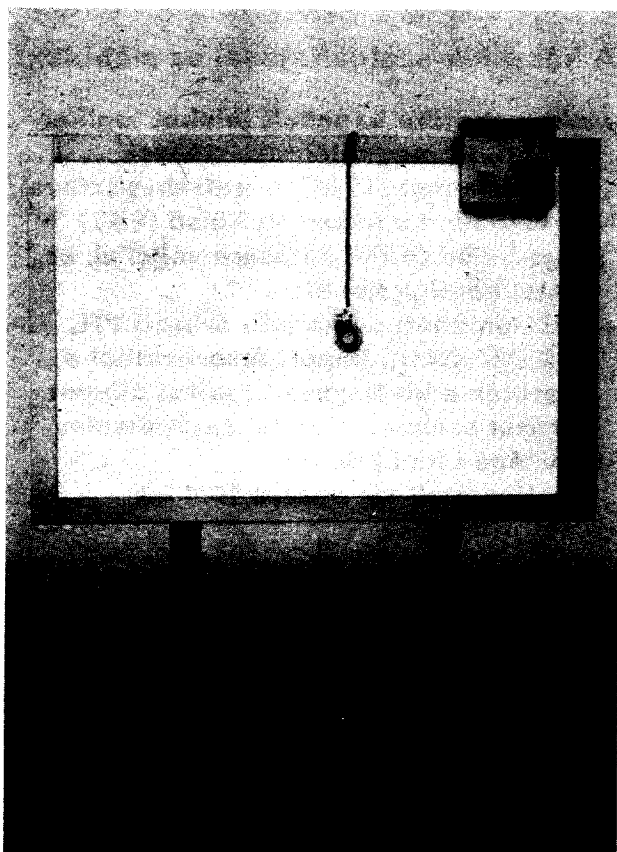
Budapest, Karinthy Frigyes út 22. 1111

Telefon: 850-999 MNB 208-23803 Levélcím: 1502 Bp. Pf. 55

Telex: 22-60-34

A FOK-GYEM Szövetkezet 1985-ös választékából néhány termék:

RA-06 Rajzdigitalizáló



A rajzdigitalizáló olyan feladatok megoldásánál alkalmazható, amelyekben grafikus vagy képi információt kell átalakítani számítástechnikai feldolgozásra alkalmas formára.

Tudományos alkalmazások:

A fizika, kémia, biológia, meteorológia stb. területén a mérési eredmények gyakran grafikus formában, szalagdiagramon vagy filmen állnak rendelkezésünkre. A kezelőnek csak végig kell követni a regisztrátumot a pozicionáló eszköz segítségével, és az eredmény azonnal számítástechnikai feldolgozásra kész formában jelenik meg (pl. lyukszalag).

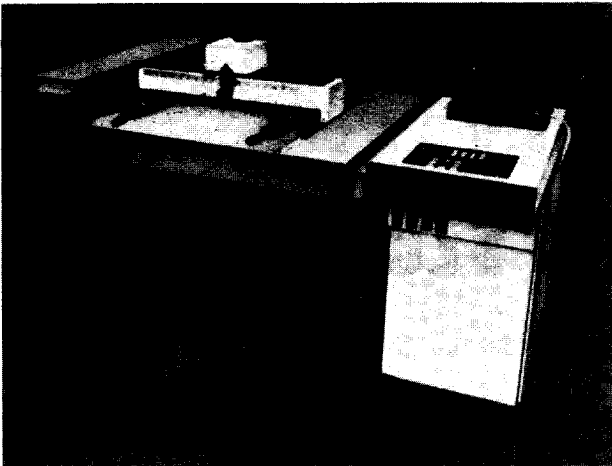
ADMAP

Az ADMAP egyaránt alkalmas klasszikus áramköri elemeket, valamint integrált áramköri elemeket tartalmazó egy, illetve kétoldalas, lyukgalvanizált, finom rajzolatú NYÁK lemezek és ezek filmjeinek elkészítésére. A berendezés lyukszalagvezérléssel, automatikusan elvégzi a rajzolást, fúrást, fotózást.

- Maratásálló festékekkel megrajzolja a nyomtatást.
- Kifúrja a furatokat.
- NYÁK lemez klisért rajzol tussal.
- Sorozatgyártáshoz mesterfilmet készít.

Fő felhasználási terület a gyártmányfejlesztés.

A beépített mikroprocesszoros elektronika biztosítja a berendezés egyszerű kezelhetőségét. Az áramköri lap jellemző koordinációs értékeit megadó, speciális formátumú ASCII kódú adatszalog alapján működik.



LSA 3210 logikai állapot analizátor



A fotofejnek kétféle üzemmódja van:

Egyik esetben fénysugárral rajzol, másik esetben szimbólumokat „fényképez” a filmre. Ezek lehetnek betűk, számok vagy egyéb speciális szimbólumok. Kétféle készlet lehetséges, az egyiknél 100 szimbólum 4 mm méretben, a másiknál 50 szimbólum 8,5 mm méretben. A rajzolható vonalvastagság 0,25 mm–4 mm-ig. A visszaállítást az ADMAP pontossága biztosítja.

Műszaki adatok:

Hálózati feszültség:	220 V \pm 10% 50 Hz–60 Hz
Fogyasztás:	300 W
Készíthető nyomtatott áramköri lapok max. mérete:	250 x 350 mm
Vastagsága:	0,5–2 mm
Raszterozás:	2,5 mm vagy 2,54 mm
Legkisebb lépésméret:	0,25 mm vagy 0,254 mm
Vonalvastagság:	0,6; 0,8; 1,2 mm (alkalmazott tolltól függően)
Fúrható furatátmérő:	0,6; 0,8; 1,3 mm (1,3 mm furat csak 1 mm-nél vékonyabb lemeznél alkalmazható)
Rajzoló sebesség:	max. 40 cm/perc
Fúrési átlagsebesség:	20–30 fúrás/perc (a munkadarab méretétől függően)
Fúrómotor üresjárási fordulatszáma:	min. 10000/perc
Készíthető pozitív film max. mérete:	250 x 350 mm
Tömeg:	220 kg
Méretetek: szélesség:	725 mm
hosszúság:	1270 mm
magasság:	835 mm

A FOK-GYEM gyártmányú Logikai Állapot Analizátor mikroprocesszoros és szinkron rendszerek funkcionális vizsgáló műszere, felhasználható bármely digitális rendszer, kombinációs hálózat, szekvenciális hálózat, sínrendszer működésének tesztelésére.

A készülék szolgáltatásai az alábbiak:

- a bemenetére kapcsolt jeleket logikai „0” és „1” megkülönböztetéssel kvantálja max. 10 MHz órafrekvenciával;
- a kvantálást a készülék külső (EXT) vagy belső órajel hatására végzi el, az órajel homlokélénél;
- a 32 bemeneti csatornán érkező TTL, ECL stb. szintű impulzussorozatból a készülék a kiválasztott logikai állapot sorozat szakaszt tárolja, saját display egységén megjeleníti.
A jelfelvételi tár hossza 1024 bit csatornánként.



Falióra és személyhívó



Egy készülék, két funkció! Széles körű alkalmazási lehetőség! Digitális falióra, alarm jelzéssel – vagy személyhívó!

Falióra

Kvarc vezérelt időlap 24 órás kijelzés.
Két különböző időre beprogramozható ALARM jelzés.
Energiatakarékos passzív elemes kijelzők.
Külső órahálózatról is vezérelhető.
Beépített tesztprogram.

Vidicall

Négyjegyű hívószám kijelzésére.
Kiíraskor automatikusan működő villogó fényjelzés, figyelemfelkeltés céljából.
Hangjelzés kikapcsoló.
Kijelző törölhető.

Műszaki adatok:

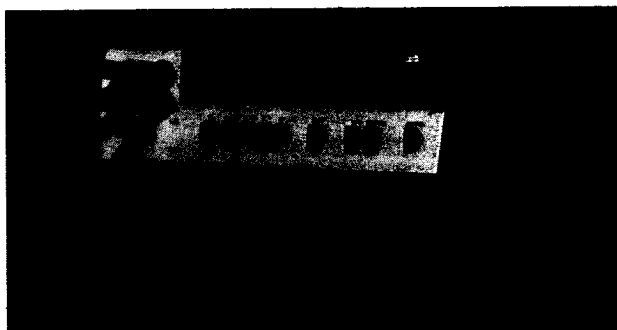
Hálózati feszültség:	220 V \pm 20%
Hálózati frekvencia:	50 Hz
Teljesítményfelvétel:	max. 30VA
Környezeti hőmérséklet:	0 °C – + 50 °C
Méret:	580 x 250 x 110 mm
Tömege:	5 kg
Karakterkészlet:	számok 0-tól 9-ig
Megjelenített karakterek száma:	4 (értéktelen számjegy elnyomás)
Fogadható külső percimpulzus feszültsége:	6–12–24–48 V

Karakter megjelenítés
sebessége:

30 ms/karakter

Mikroprocesszor vezérlésű,
korszerű
integrált áramkörös
felépítés.
Vákuumformázott
formatervezett
műanyagburkolat.

4 1/2 digitális multiméter TR-1677



A DM 11 digitális multiméter univerzális szám-kijelzéses mérőműszer laboratóriumi, üzemi és szervizhasználatra. A műszer segítségével egyenfeszültség, váltakozó feszültség, ellenállás, egyen és váltakozó áram mérhető. Kis helyigénye miatt szerviz célokra is kiválóan alkalmas.

Különleges szolgáltatások

- Automatikus méréshatárváltás.
- Valódi effektívérték mérés (RMS/DS konverter).
- Váltakozó feszültség és áram mérésénél DC leválasztó szűrő kikapcsolható és így a jel egyenkomponensével együtt mérhető.
- Hibás RMS mérés esetén a műszer kijelzi, hogy az eredmény nem pontos.
- Megbízható védelem minden méréstartományban.
- Négyvezetékes ellenállásmérés.

Műszaki adatok:

Mérhető mennyiségek:

Egyenfeszültség: 10 V–1000 V, 200 mV, 2 V, 20 V,
200 V, 2 kV, Rbe = 10 Mohm

Váltakozó áram: 10 nA–20 A, 200 A
2 mA, 20 mA, 200 mA 15 Hz–90
kHz
2 A 15 Hz–50 kHz

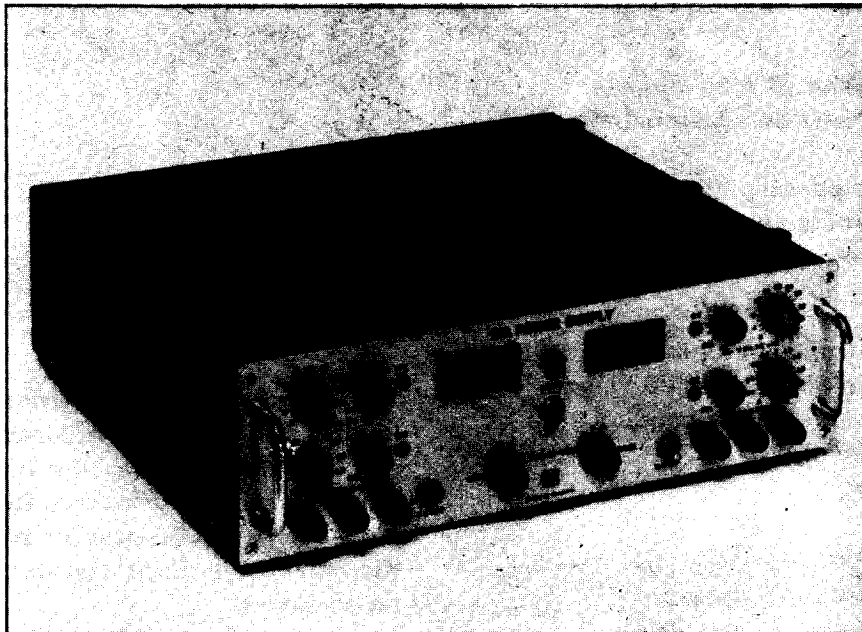
Ellenállás: 0,01 ohm–20 Mohm,
200 ohm, 2 kohm, 20 kohm,
200 kohm, 2 Mohm, 20 Mohm

Váltakozó feszültség: 10 V–700 V szinusz U 1000 V
200 mV, 15 Hz–90 kHz
2 V 15 Hz–180 kHz
20 V 15 Hz–90 kHz
200 V 15 Hz–150kHz
2 kV 15 Hz–30 kHz
Z_{be} = 10 Mohm/100 pF

Egyenáram: 10 nA–20 A, 200 A,
2 mA, 20 mA, 200 mA, 2 A, 20 A

Hálózati feszültség: 220 V ± 10% 47–64 Hz
Teljesítményfelvétel: 100 W
Méret: 285 × 200 × 77 mm
Tömeg: kb. 2,5 kg

Különféle laboratóriumi stabilizált egyenfeszültségű tápegységek



- a) TR-9158 0–40 V/10 A
- b) TR-9175 2 × 0–40 V/2 × 2 A
- c) TR-9193 2 × 0–30 V/2 A
1 × fix 5 V/4 A
1 × fix 5 V/0,5 A

Gyártja:

FOK-GYEM
FINOMMECHANIKAI ÉS ELEKTRONIKUS
MŰSZERGYÁRTÓ SZÖVETKEZET

Budapest XI., Karinthy Frigyes út 22.



Amatőr kapcsolások

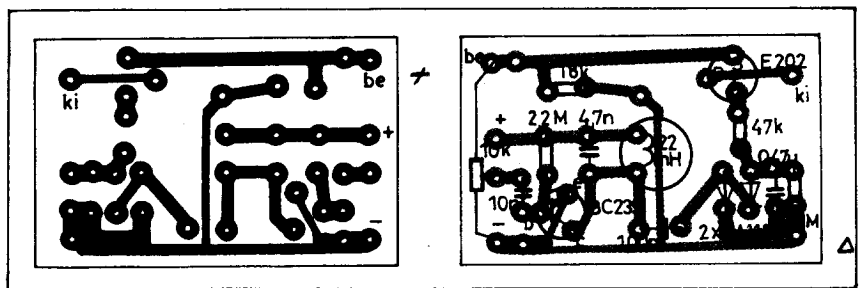
Békei Ferenc HA5KU

Univerzális zajzárfokozat

Zajzárral (squelch-csel) nem rendelkező FM vevőkészülékekbe építhetjük utólag be az 1. ábrán látható univerzális zajzárfokozatot. Az áramkört az FM detektor és a hangfrekvenciás erősítő közé kell beiktatni.

Az FM detektorról érkező hangfrekvencia a 10 kΩ-os – lehet előlapi vagy trimmer-potenciométer – zajzár szabályozóra jut. A T₁-es földelt emitteres tranzisztor szelektív erősítő. A kollektorkörben levő párhuzamos rezgőkör kb. 15 kHz-re van hangolva. (Ezen magas frekvencián nem érkezik hasznos információ, csak zaj-jel.) Tehát adás nélküli esetben a detektorról érkező zaj 15 kHz körüli összetevőit erősíti a T₁-es fokozat. A két germánium diódával megvalósított feszültségkészszerzős egyenirányított negatív feszültséggel tölti a 0,47 μF-os elektrolit kondenzátort. Az utóbbival párhuzamosan 1 MΩ állítja be a zajzárfokozat időállandóját. A T₂-es JFET elektronikus kapcsolóként dolgozik az FM detektor és a hangfrekvenciás erősítő között. Ehhez U_{DS} = 0 V feltétel szükséges; ezt biztosítja a drainban levő 100 nF-os leválasztó kondenzátor. Ha a FET bemenetén U_{GS} = 0 V van, akkor a drain-source közötti csatorna-ellenállás száz ohm nagyságrendű. Ha az U_{GS} negatív előfeszültség néhány voltos, akkor a csatorna-ellenállás 100 kΩ fölé is növekedhet (típustól függően).

Az adás nélküli esetben detektált zajfeszültség tehát mintegy kikapcsolja a FET-et, így a vevőkészülék lesüketül.



2. ábra. Az univerzális zajzárfokozat nyomtatási és alkatrész-beültetési rajza

Az áramkör tápellátása nem kritikus, +6...15 V közötti lehet. A rezgőköri induktivitást fazékvasmaggal célszerű elkészíteni. A szükséges menetszámot a rendelkezésünkre álló vastípus A_L értékének ismeretében – a HAGY ezt nH/menet² mértékegységben „ráírja” a fazékvasaira – a következőképpen határozhatjuk meg:

$$n = \sqrt{\frac{L}{A_L}}$$

A képletbe a 22mH-s induktivitást tehát 22 · 10⁶ nH-ként kell behelyettesíteni!

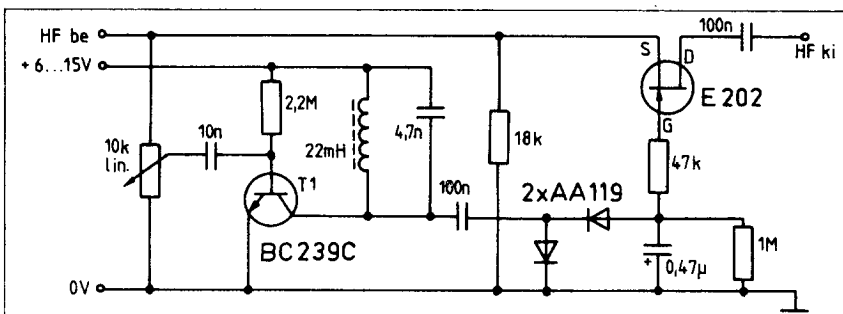
Az univerzális zajzárfokozat nyomtatási és alkatrész-beültetési rajzát a 2. ábra mutatja. Az áramkör vevőkészülékbe illesztéséhez a 3. ábra ad útmutatást.

(Beam 1984/5.)

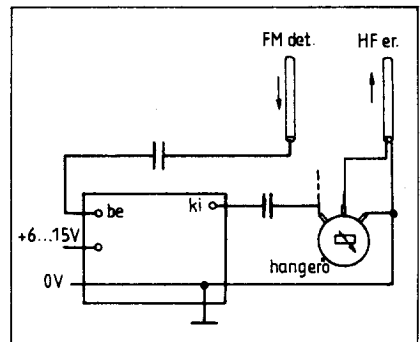
Hangfrekvenciás szűrő

A következő áramkör is utólag beépíthető, avagy különálló egységként készíthető el a meglévő rövidhullámú vevőkészülékhez. A szűrő a hangfrekvenciás tartományban javítja az alapvevő gyengébb állomás-szétválasztó képességét. E mellett hangolható lyukszűrővel is rendelkezik, mellyel az üzemi sáv szélességen belül nyomhatunk el egy nemkívánatos jelet. A kapcsolás előnye, hogy nem tartalmaz tekercset, a szelektív fokozatokban aktív RC-szűrők dolgoznak (4. ábra).

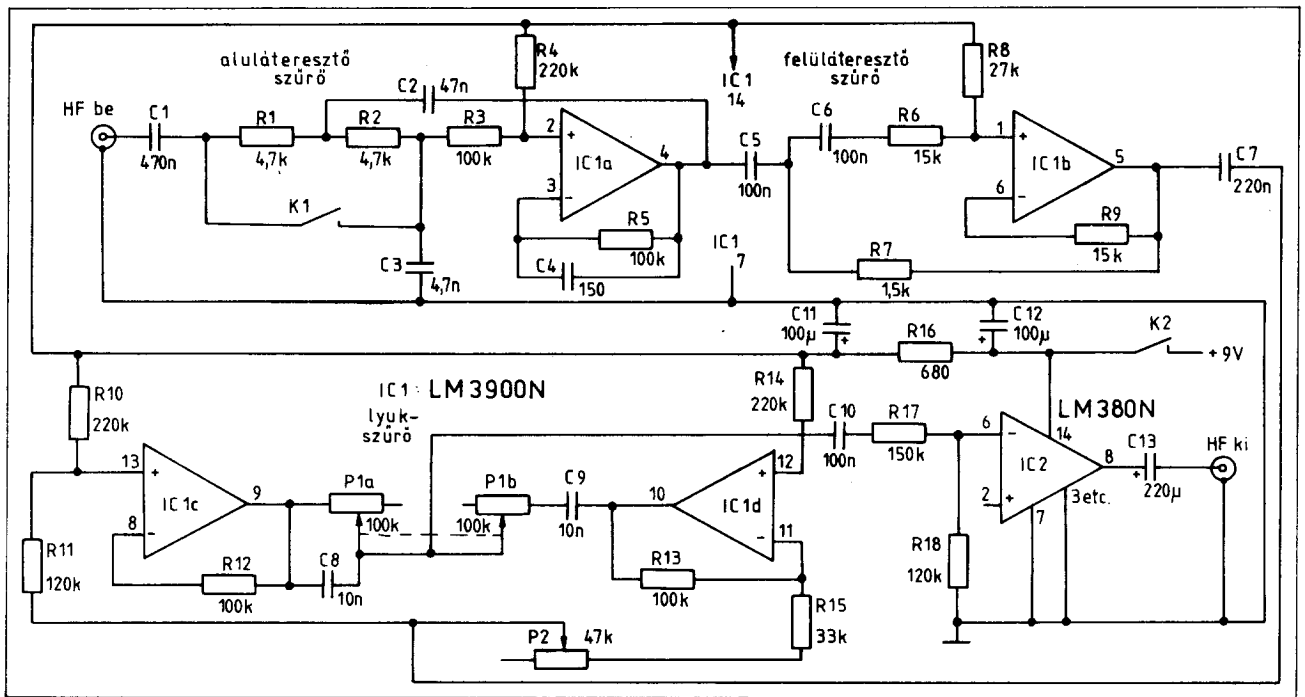
A szűrő bemenetét a vevőkészülék – ohmosan lezart – hangfrekvenciás kimenetéhez kell csatlakoztatni. Az aktív RC-szűrők az IC₁-es, LM3900N típusú négyes Norton erő-



1. ábra. Univerzális zajzárfokozat FM vevőkészülékekbe. Félvezető-helyettesítések: T₁: BC108C–109C, BC183C–184C, BC238C; T₂: BF244A–245A–256A; diódák: OA..., AA...



3. ábra. Az univerzális zajzárfokozat vevőkészülékbe illesztése



4. ábra. Hangfrekvenciás szűrőkapcsolás vevőkészülékekhez. A potenciométerek lineáris (... kΩ/A) karakterisztikájúak legyenek!

sítő integrált áramkör köré épültek. Az IC_{1a} rész-erősítő – egységnyi erősítés mellett (R₅/R₃) – aluláteresztő, az IC_{1b} szintén egységnyi erősítve (R₉/R₆) felüláteresztő fokozatban dolgozik. (A K₁-es kapcsolóval az aluláteresztő jelleg erősen csökkenthető.) A két fokozat átviteli karakterisztikáját az 5. ábra mutatja.

A C₇-es csatoló kondenzátor az IC_{1c} és IC_{1d}-ből álló lyukszűrőre juttatja a jelet. A két erősítő ellentétes fázisú jellel táplálja a P_{1a}-C₈ és P_{1b}-C₉-ből álló fázistoló tagot (Wien-hidat). Ennek „középpontjában” az éppen aktuális RC-viszony meghatározta frekvencián jelkioltás lép fel. A 2 × 100 kΩ-os előlapi P₁ potenciométerrel az 5. ábra szerinti frekvenciatarományban biztosan hangolható a lyukszűrő. A jel-elynyomás erőssége, a szintén előlapi, P₂-es potenciométerrel szabályozható.

A hangfrekvenciás szűrő utolsó fokozata az IC₂-vel épített teljesítményerősítő. Az LM380N integrált áramkör kb. 2 W-ot biztosít 8Ω-os hangszórón. (IC₂ helyén használhatjuk a könnyebben hozzáférhető TBA800, -810, -820-as tokot is. Természetesen a megfelelő kapcsolásban és a NYÁK módosításával.)

Az áramkör különösebb beállítást nem igényel. Az LM3900N erősítőinek, ill. az LM380N kimenetén kb. fél-tápfeszültségnek kell lenni. A szelektív körök RC-elemeit 5 %-os tűrésű típusokból válasszuk ki. P₁ két szektorának is együtt kell „futnia”! A lyukszűrővel célszerű P₂ középpállása mellett hangolni. Majd a kívánt helyen, frekvencián kell P₂-vel a maximális jel-elynyomást beállítani. Ezt minden frekvencián pontosítani kell P₂-vel. Ha a lyukszűrőt nem kívánjuk használni, akkor P₁-et állítsuk ellenállás-minimumra. Ettől a szűrő magas frekvencián kilép az átviteli tartományból.

A hangfrekvenciás szűrő nyomtatási rajza a 6. az alkatrészek beültetése a 7. ábrán látható.

(Practical Wireless 1978./5.)

Lineáris skálájú induktivitásmérő

Fred Brown (W6HPH) építette lineáris skálájú induktivitásmérő kapcsolási rajzát mutatja a 8. ábra. Az áramkör a gyakoribb rezonancia-elvű mérés helyett RL differenciáló tagot alkalmaz, és ennek L-tagján méri a rádiófrekvenciás jelet. Ha fennáll az $R \gg X_L$ viszony (áramgenerátoros táplálás), akkor az RF voltmérő által mért feszültség egyenesen arányos lesz a vizsgált tekercsek induktivitásával. A mérés elvét, illetve a műszer tömbvázlatát a 9. és 10. ábra szemlélteti.

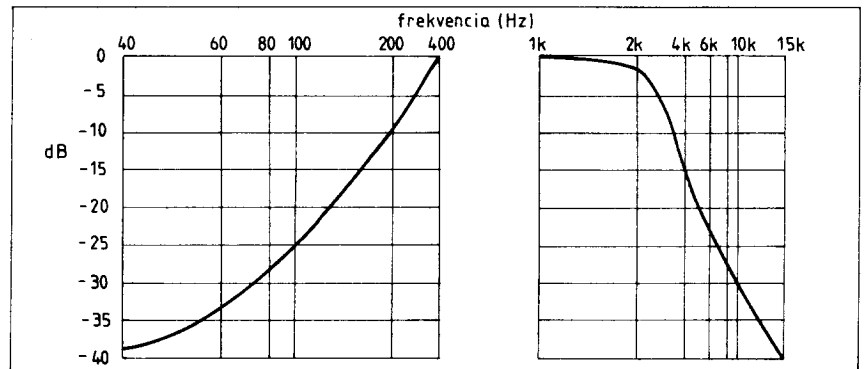
A műszer méréshatárai a következők:

mérő frekv.	X _L [Ω]	végkitérés
0-1 μH	900	5,65
0-3 μH	900	16,96
0-10 μH	300	18,85
0-30 μH	300	56,5
0-100 μH	100	62,8
0-300 μH	100	188,5
0-1 mH	30	188,5

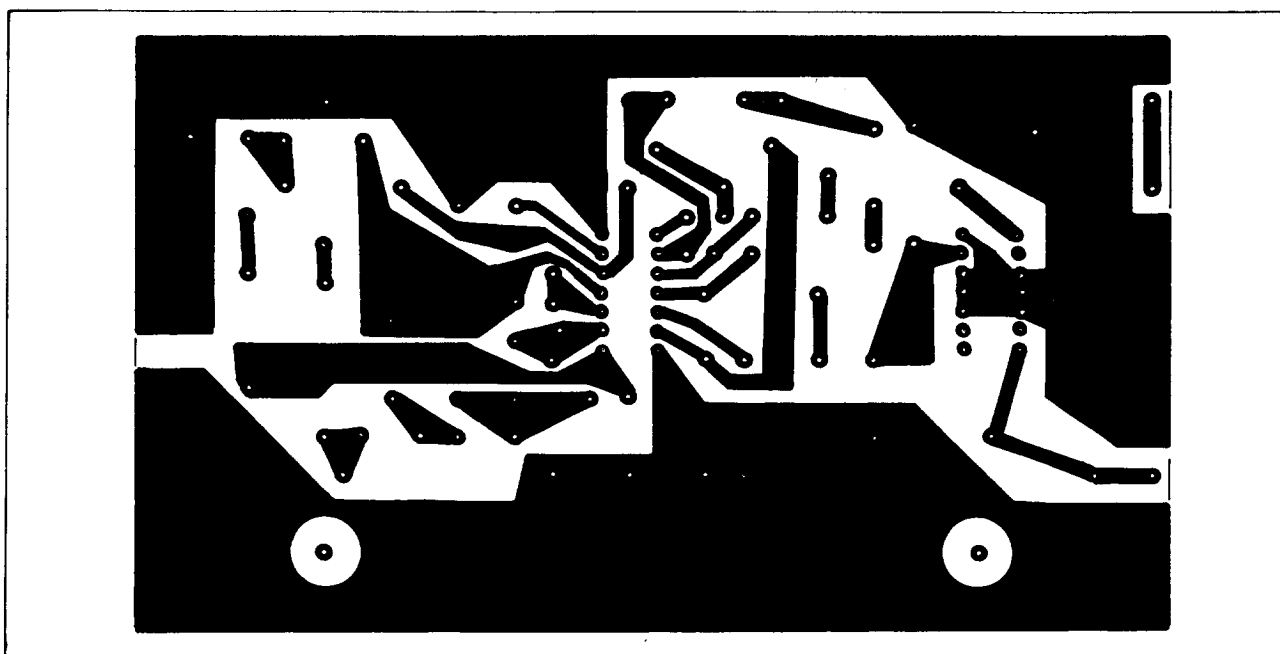
0-3 mH	30	565
0-10 mH	10	628
0-30 mH	3	565
0-100 mH	3	1885

A konstruktőr megemlíti: ha a mérőtagra fennáll, hogy az R nagyobb, mint $10 \cdot X_L$, akkor mérési hiba két forrásból eredhet. A vizsgált tekercsek szórt kapacitásából és a véges jóságú tényezőjükből. Az első összetevő csökkentése alacsonyra választott, a második pedig magasabb mérőfrekvenciát igényel. (A kompromisszumként adódott frekvenciaértékek az előző méréshatár táblázatban olvashatók.)

A műszer működése a tömbvázlat és a kapcsolási rajz alapján a következő. A mérőfrekvenciás jelet a C-vel jelölt erősítő, a T₉-T₁₀ alkotta fokozat állítja elő. A fázist nem fordító erősítő ki- és bemenete között levő soros rezgőkörök határozzák meg a rezgési frekvenciát. (Ennek pontos értéke nem kritikus.) Az oszcillátor kb. 350 mV_{eff} „tiszt” jelet a B erősítő (T₆-T₈) emeli kb. 3,5 V-os (R₆-tal állítható) mérőjellé. Az erősítő ki-



5. ábra. A hangfrekvenciás szűrő alul- és felüláteresztő fokozatainak átviteli karakterisztikája



6. ábra. A hangfrekvenciás szűrő nyomtatási rajza

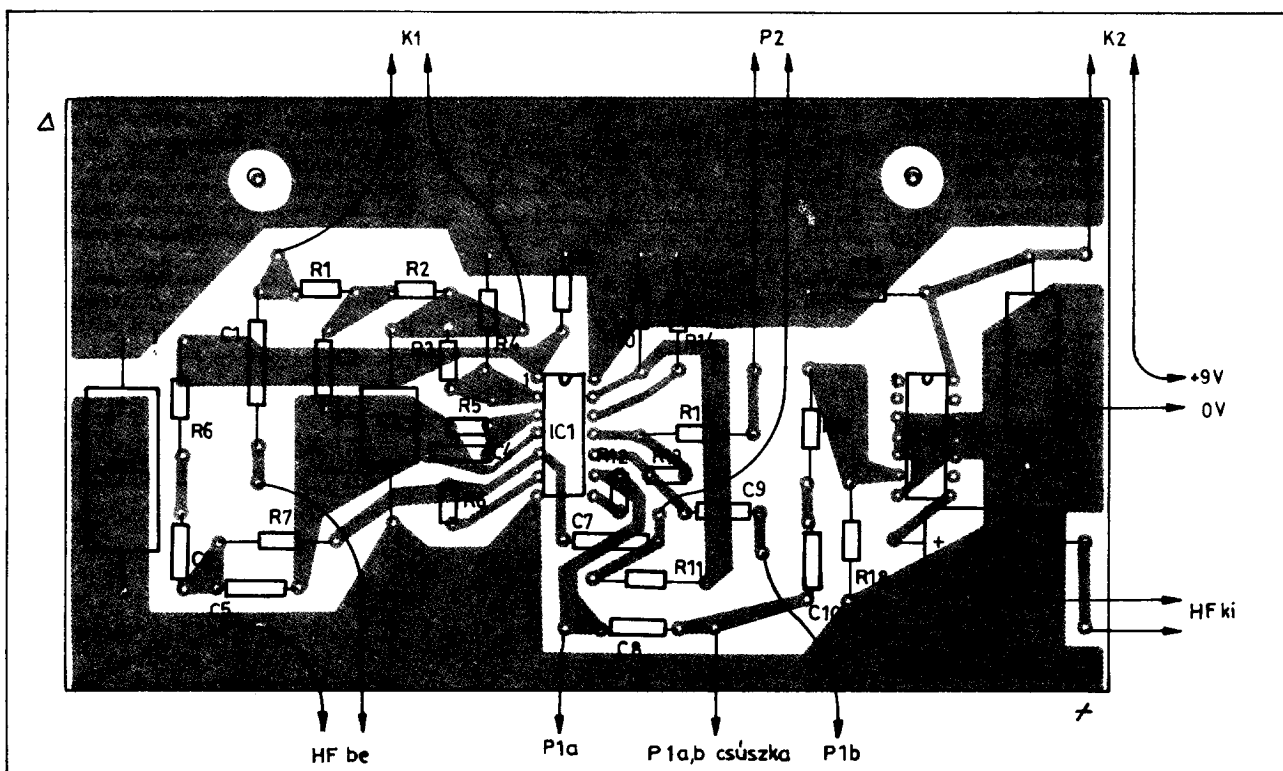
menetéről más célra is elvezethető a 3...900 kHz-es szinusz jel. A mérő RL-tag, a 11 mérhetőnek megfelelően 11 trimmer-potenciometert tartalmaz (200Ω...50Ω). Ha a méréshatártáblázatban közölt X_L értékeket összevetjük a megfelelő trimmer-értékekkel, akkor láthatjuk, bőséggel biztosított az $R > 10 \cdot X_L$. A rádiófrekvenciás voltmérőt az A erősítő és a fél-hidegyenirányítós 1 mA-es

Deprez-műszer alkotja. A detektorkörből való negatív visszacsatolás a voltmérő linearitását javítja. A műszerrel párhuzamos RC-tag (R_3, C_1) a mérőművet csillapítja; elemértékeit a használt alapléműszerhez kell megválasztani.

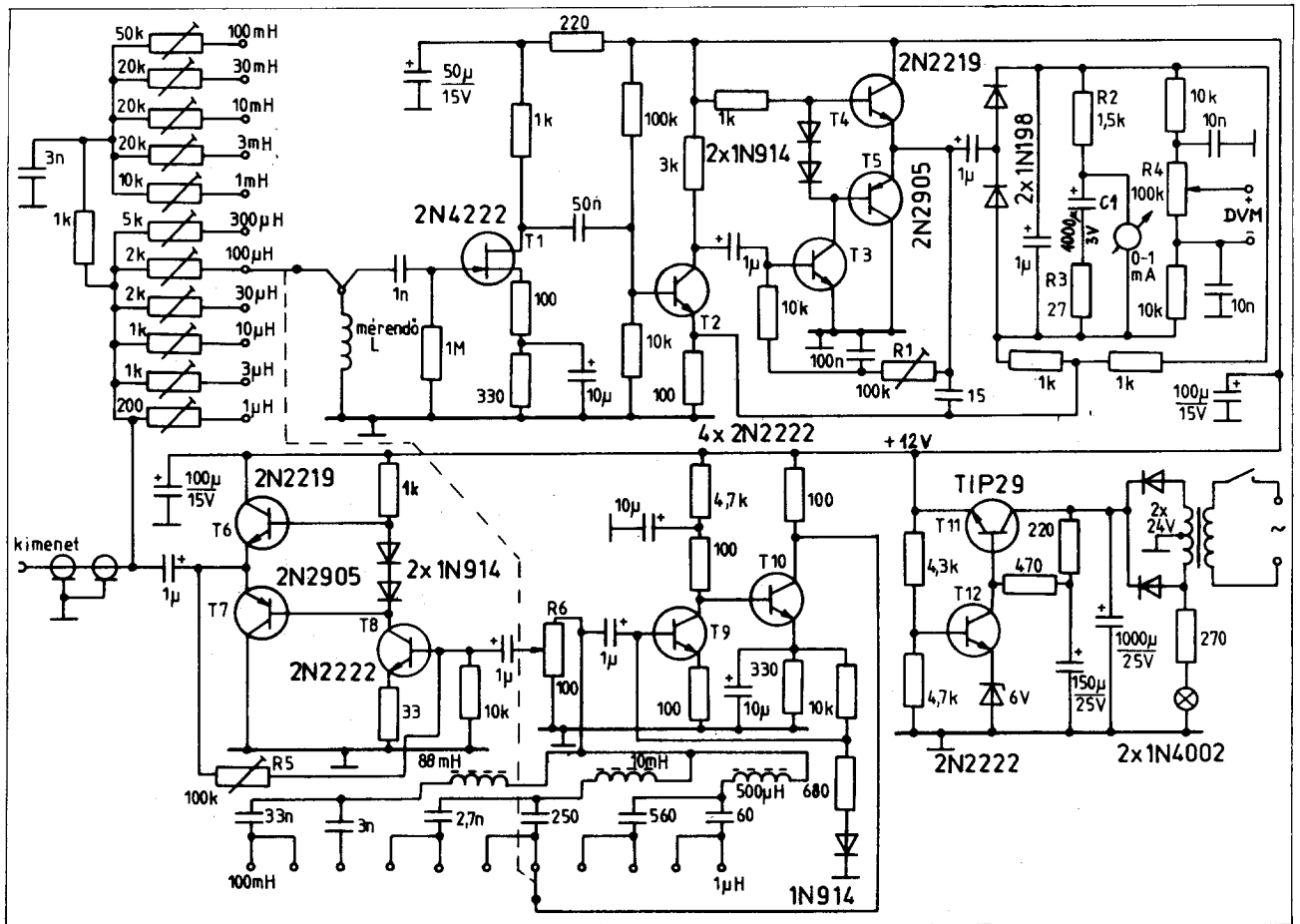
Az inductivitásmérő stabilizált 12 V-os tápfeszültségét a T_{11} - T_{12} -ből kialakított tápegység szolgáltatja. (Helyette olcsóbb - ha

van - a rövidzárvédett 7812-es stabilizátor tok.)

A detektorkörből egy külső indikálás kiemeltet képezett ki a konstruktőr. Ezen digitális voltmérővel mérhetünk. Az R_4 -gyel 1,00 V-ot kell beállítani, végkitérés esetén. A három vagy négy digités DVM-mel jobb felbontással mérhetjük az inductivitásértéket.



7. ábra. Alkatrész-beültetési rajz a hangfrekvenciás szűrőhöz



8. ábra. Lineáris skálájú induktivitásmérő kapcsolási rajza. A FET BF244, BF245, 2N3819-cel, a 2N2222 BC107-109, BC182-184, BC237-239-cel helyettesíthető

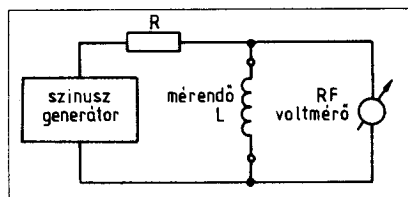
Az induktivitásmérő beállítása egyszerű. R_1 és R_5 trimmerpotenciométerekkel T_4 - T_5 , illetve T_6 - T_7 közös emitterpontján kb. fél-tápfeszültséget kell állítani. A műszert minden méréshatárban a megfelelő trimmerpotenciométerrel hitelesíthetjük, ismert értékű induktivitások felhasználásával. Ezek az etalonok lehetőleg a műszerskala felső harmadába eső kitérést okozzanak. Az utánépítést megkönnyítendő W6PHP megadta valamennyi tranzisztor elektródafeszültségét is (voltban):

	S	G	D
T_1	1,7	0	6,8
T_2	E	B	C
T_3	0,3	0,95	3,8
T_4	0	0,7	5,4
T_5	6	6,7	12
T_6	6	5,4	0
T_7	6	6,7	12
T_8	6	5,3	0
T_9	0,2	0,9	5,3
T_{10}	0,15	0,65	4
T_{11}	3,4	4	11
T_{12}	12	12,6	U_{puffer}
	5,8	6,4	12,6

(Radio Communication 1984/12.)

Egyszerű L- és C-mérő

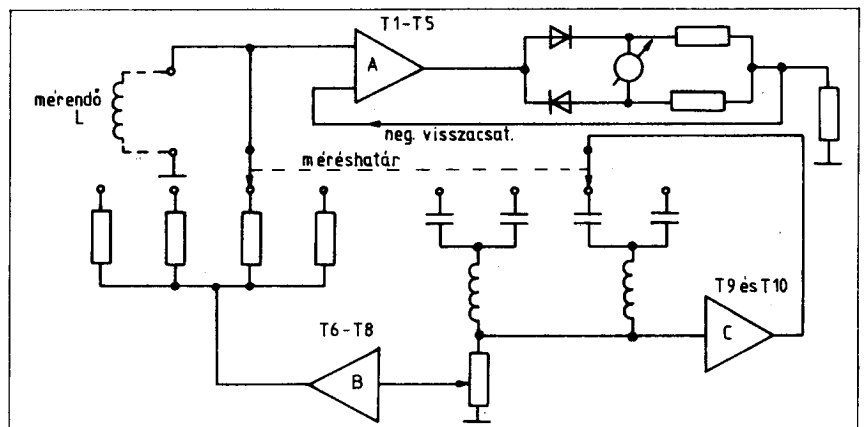
Igen egyszerű felépítésű és jó pontosságú mérő LC-mérőt készített Larry Duthie (WB6ZLN). A műszerral induktivitások kb.



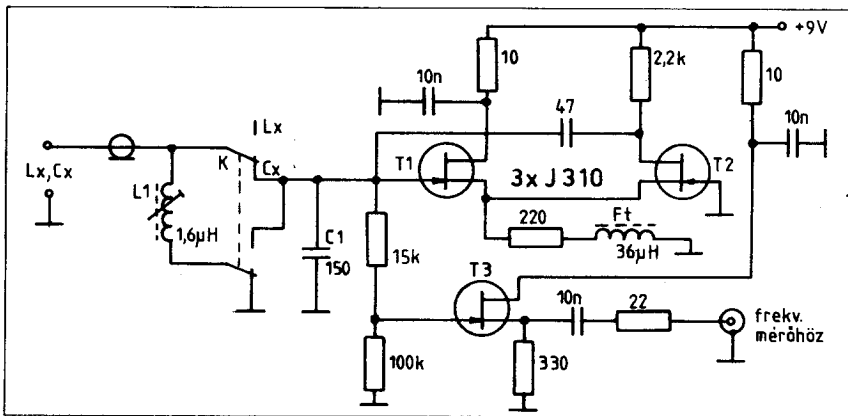
9. ábra. A lineáris skálájú induktivitásmérőben alkalmazott mérési elv. Az RL differenciáló tagban $R \gg X_L$

0,1 μH -től néhány száz μH -ig, kapacitások 1 pF-től kb. 1000 pF-ig mérhetők. A kapcsolás (11. ábra), illetve az alkalmazott elv egyetlen szépséghibája, hogy a méréshez digitális frekvenciamérő is szükséges... Az ismeretlen kondenzátorral vagy tekercsel elhangolunk egy oszcillátort, majd az új frekvencia és a mérő-oszcillátor rezgőköri elemértékeinek ismeretében számíthatjuk a mért alkatrész értékét.

A műszer kapcsolása egyszerű, három JFET-et tartalmaz. T_1 és T_2 differenciálerősítő az L_1 és C_1 meghatározta 9 MHz-en osz-



10. ábra. A lineáris skálájú induktivitásmérő tömbvázlata. A műveleti erősítők a jelölt tranzisztorokkal épültek



11. ábra. Egyszerű L- és C-mérő kapcsolási rajza. A FET-ek BF244, BF245, 2N3819-cel helyettesíthetők. Az áramkör 9 V-ról kb. 7 mA-t fogyaszt

cillál. T₃, mint elválasztó source-követő kapcsolásban csatolja ki a jelet a digitális frekvenciamérőhöz. A mérőkörben levő K kapcsolóval váltható az L- és C-mérő üzemmód. A vizsgált tekercs sorosan kapcsolódik L₁-gyel, a kondenzátor pedig párhuzamosan C₁-gyel. Így garantált, hogy az „új” frekvencia mindig alacsonyabb a mérésnélküli alaprezgésnél.

A mérőképletek a következők:

$$C_X = \frac{C_1 \cdot (f_1 - f_2)}{f_2}$$

$$L_X = \frac{L_1 (f_1 - f_2)}{f_2}$$

ahol: f₁ az eredeti frekvencia MHz-ben, f₂ az új frekvencia MHz-ben, C₁ és L₁ az oszcillátor rezgőkör eleme (pF és µH), C_X az ismeretlen kondenzátor kapacitása pF-ben, L_X a vizsgált tekercs induktivitása µH-ban.

A műszer kalibrálásához ismernünk kell C₁ és L₁ értékét és a szerelési kapacitások, illetve induktivitások nagyságát. Ennek meghatározása a C₂ és L₂-nek elnevezett etalonokkal a következő:

$$C_1 = \frac{f_2^2 \times C_2}{f_1^2 - f_2^2}$$

$$L_1 = \frac{f_2^2 \times L_2}{f_1^2 - f_2^2}$$

A konstruktor a műszer alaprezgését 9 MHz-re választotta. A K váltásakor ez az érték egy kicsit változik. A korrigálást úgy oldotta meg, hogy L₁ vasmagját az előlapon levő lyukon át trimmelte. A műszer két zseblámpatelepről hosszú ideig üzemeltethető.

(Ham Radio Magazine 1984/10.)

Digitális frekvenciamérő 10 Hz ... 650 MHz-ig

Korszerű integrált áramkörökkel igen kis méretben építhetők széles mérés határral működő digitális frekvenciamérők. A 12. ábrán látható kapcsolás egy 60×65 mm-es NYÁK-on elfér és igen kedvezőek a műszaki adatai:

Méréstartomány:

- 1.: 10 Hz ... 6,5 MHz/kb. 25 kΩ bem. ell.
- 2.: 1 kHz ... 650 MHz/kb. 50Ω bem. ell.

Érzékenység:

- 1.: max. 50 mV
- 2.: kb. 130 mV

Táplálás:

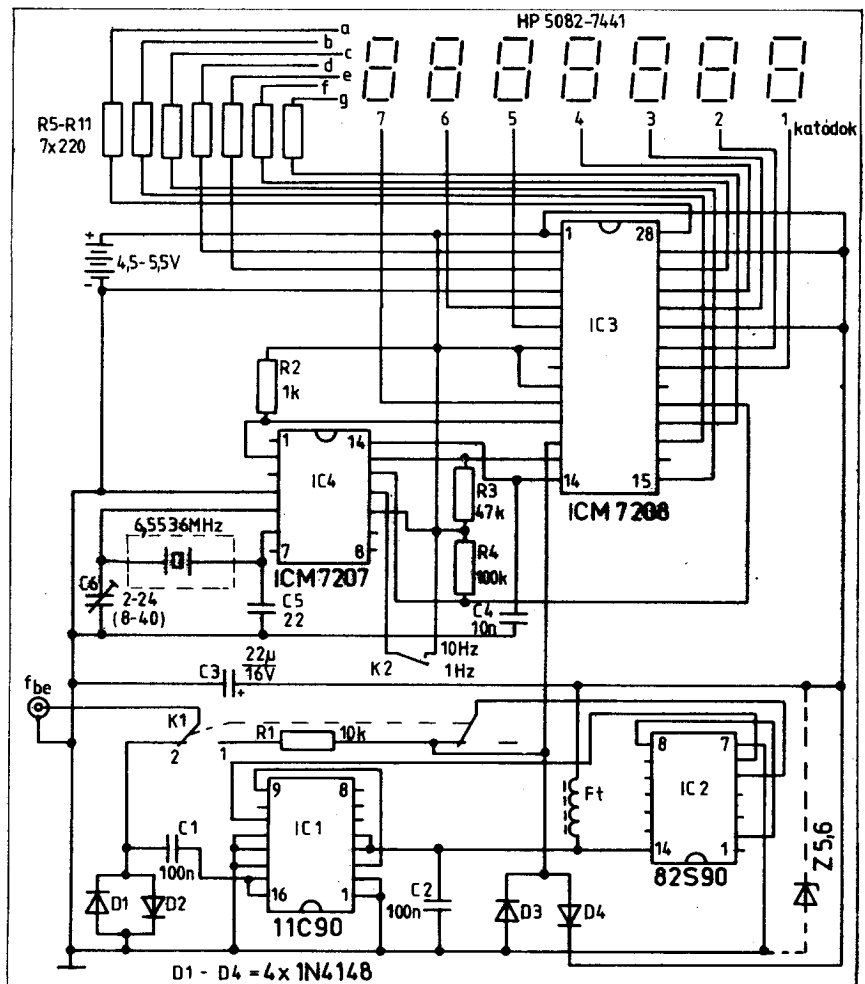
- 4,5–5,5 V/ kb. 150 mA (az adott kijelzővel)

A kapcsolás mindössze 4 integrált áramkört tartalmaz. Az alap frekvenciamérőt az IC₃ és IC₄-es Intersil gyártmányú CMOS tokok képezik. A 7208-as IC egy 6,5 MHz-ig működőképes hétdekádos számlálóáramkör. Közös katódos multiplex kijelzők vezérlésére alkalmas, max. 30 mA szegmes és max. 150 mA digit árammal. A 7207-es IC vezérlő-Időzítő funkciót lát el a 7208 mellett, egy 6,5536 MHz-es kristályt berezgetve. IC₁ és IC₂ gyors működésű 100-as osztó az alap frekvenciamérő előtt. A Fairchild gyártmányú 11C90-es tok ECL rendszerű, max. 650 MHz-ig használható 10-es osztó. A Signetics gyártmányú 82S90 Schottky-TTL tizes osztó kb. 100 MHz-ig működőképes. Esetünkben kiváltható az ismertebb 74196 vagy 74LS196-tal. Kijelzőként a zsebszámlológépekben használatos 8-dekádos 7-szegmens multiplex vezérlésű HP 5082-7441 típusú LED-es „panelkijelzőt” alkalmazták.

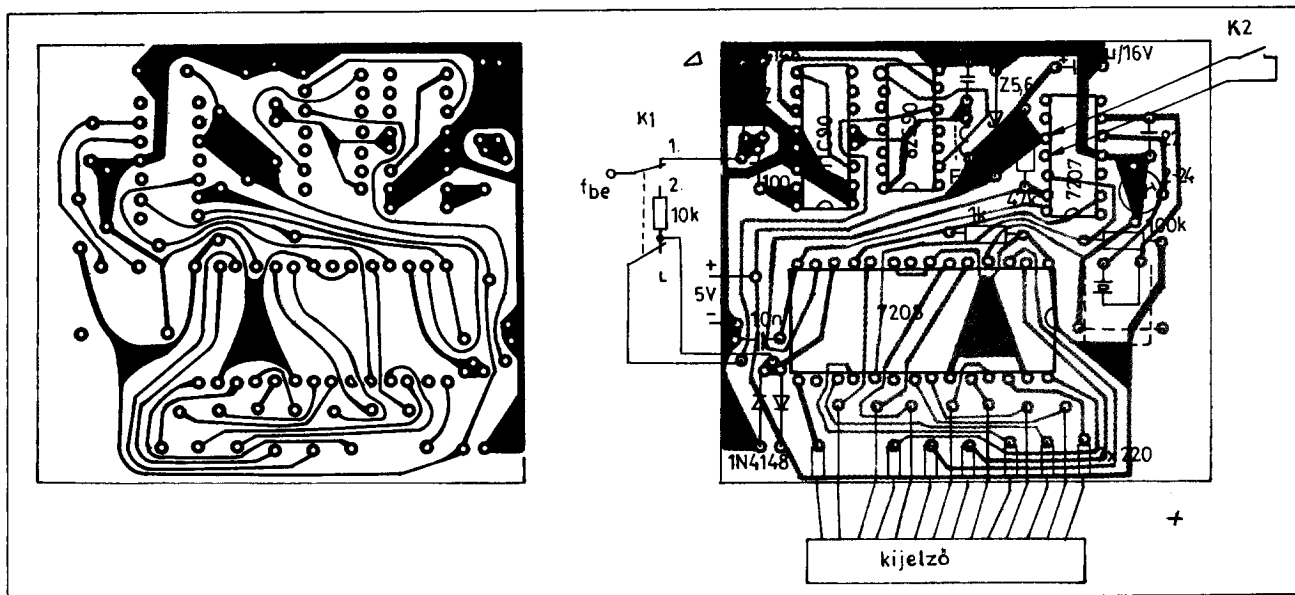
A digitális frekvenciamérőnek egy bemenete van (BNC vagy Amphenol aljzat). A mérés határ K₁-gyel, az 1s és 0,1s-os mérési idő (1 Hz és 10 Hz-es „felbontás”) K₂-vel váltható.

A műszer nyomtatási és alkatrész-beültetési rajza a 13. ábrán látható.

(Beam 1984/4.)



12. ábra. Digitális frekvenciamérő-kapcsolás 10 Hz ... 650 MHz-es mérési tartományra. A fojtótekercs SF1 vagy SF2-es KÓPORC gyártmányú URH fojtó lehet



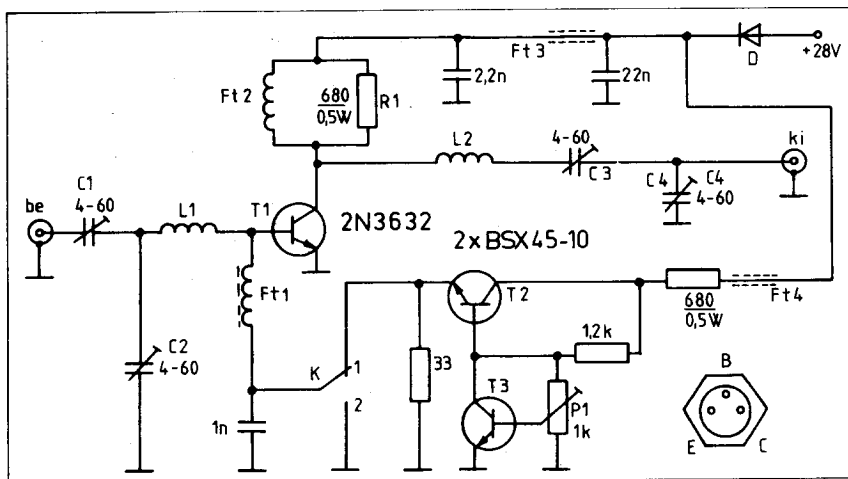
13. ábra. Nyomatási és alkatrész-beültetési rajz a 650 MHz-es digitális frekvenciamérőhöz

2 m-es PA 2N3632-vel

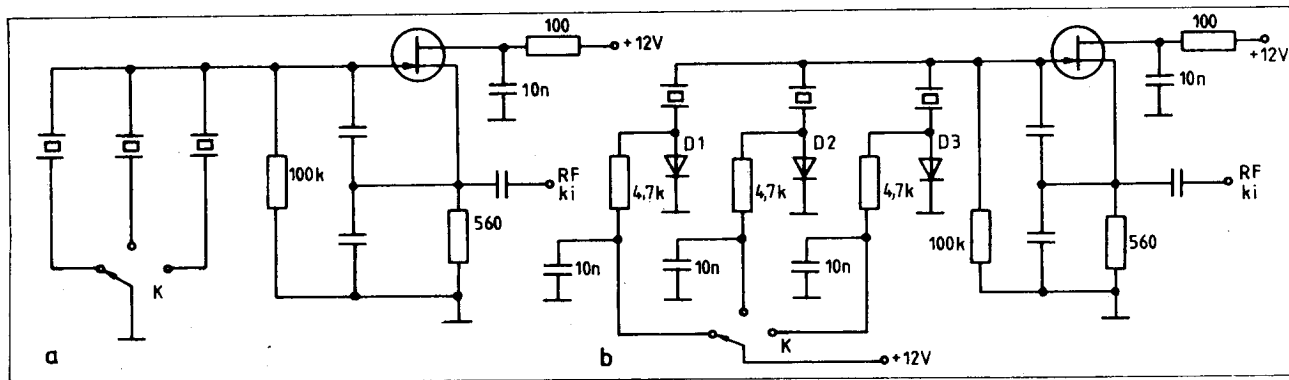
A jó öreg 2N3632-es tranzisztorral épített 15 W kimenő teljesítményű 2 m-es végfokozatot DHOMAH (14. ábra). A kihajtásához szükséges kb. 3 W-ot a legtöbb hordozható 2 m-es adó-vevő biztosítja (IC-202, FT-290, FT-208 stb.), a 28 V-os tápfeszültség az állandó QTH-n tápegységről biztosítható.

A 2N3632 földelt emitteres kapcsolásban üzemel. Táviró és FM meghajtásnál a K kapcsoló 2-es állásában „C” osztályú a munkapontja, az 1-es helyzetben pedig „AB” beállítású az SSB adáshoz. Az utóbbihoz tartozó 15...30 mA közötti nyugalmi kollektoráramot (P_1 -gyel állítható) a T_2 - T_3 -as szeleppáramkör biztosítja T_1 báziskörében.

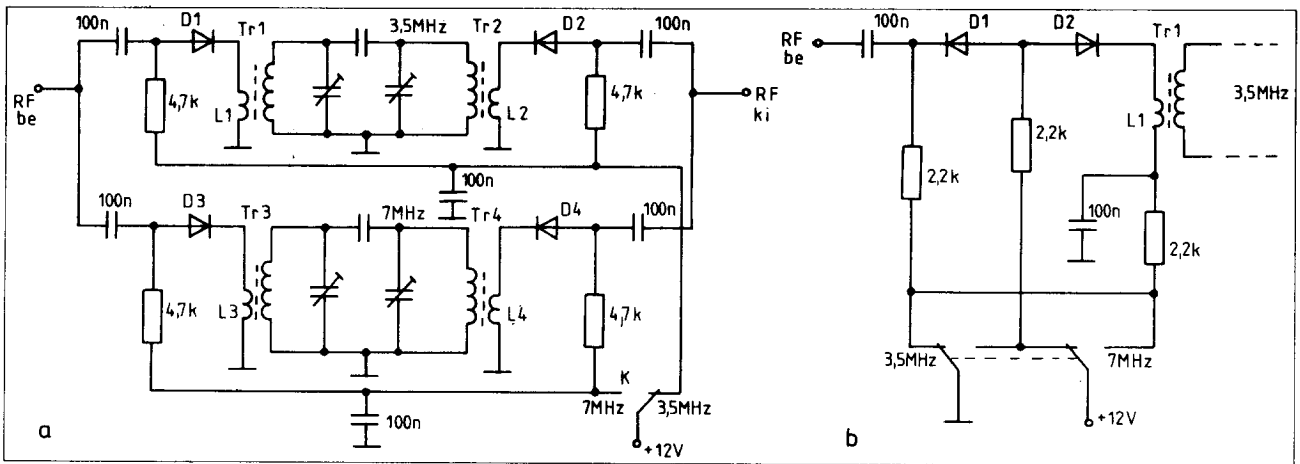
A teljesítményerősítőt egy hűtőbordára rögzített fémdobozba építette a konstruktőr. A 2N3632 fémtokja elszigetelt a kristálylapkától, ezért a tranzisztort csillám nélkül csavarozhatjuk a hűtőbordába. A be- és kimeneti Amphenol aljzatokat és a tápfeszültség bevezetőt hordozó fémdobozkát a lehető legkisebbre készítjük. A teljes áramkört „légszereléssel” építhetjük, a nagyfrekvenciás elemeket minimális lábhosszúsággal al-



14. ábra. 15 W-os lineáris erősítő 2 m-re. A munkapont-beállító áramkörben 2N2219A-kat is használhatunk. D a fordított polaritású táp-csatlakoztatás ellen véd (1N4002)



15. ábra. Kristályvezérelt (adó/vevő) készülék egyszerűsített oszcillátor kapcsolása elektromechanikus (a), illetve elektronikus (b) csatornaválasztással. A kapcsoló diódák szilícium gyors kapcsoló típusok lehetnek (1N914, 1N4148 stb.)



16. ábra. Elektronikus szűrő-átkapcsoló megoldás egyszerű egydiódás soros kapcsolóval (a) és „háttal-kötött” kétdiódás soros kapcsolóval (b). A diódák például 1N914, 1N4148 stb. lehetnek

kalmazva. T_1 és T_3 között jó hőkapcsolatot képezzünk ki. T_3 házát a T_1 -et is hordozó fémdobozhoz forraszthatjuk. L_1 és L_2 tekercsek tengelye egymásra merőleges legyen.

Tekercsadatak: L_1 : 2 me. \varnothing 1,5 mm-es CuZ-ből 9 mm hossz, \varnothing 8 mm-en; L_2 : 3 me. \varnothing 1,5 mm-es CuZ-ből 6 mm hossz, \varnothing 8 mm-en; Ft1: SF1-es (KÓPORC gyártmány) URH fojtó; Ft₂: 6 me. \varnothing 1 mm-es CuZ-ből R₁-re szerelve; Ft₃, Ft₄: ferrityöngy.

A végfokozat élesztését a munkapont-beállításal kezdjük (P₁). Ezután a bemenet és a meghajtó adó-vevő közé SWR-mérőt kövte C_1 és C_2 -vel illesztést. ill. max. kollektoráramot hangolunk. (A kimeneten természetesen 50 Ω /20 W-os műterhelés van!) Ezután C_3 és C_4 -gyel maximális kimenő teljesítményt keresünk. A hangolást célszerű kisebb (1 W körüli) meghajtás mellett kezdeni és a teljesítményt növelve többször elvégezni. (T_1 üzemi kollektorárama kb. 1 A körüli lesz.)

A teljesítményerősítőhöz célszerű RF-

VOX-ot építeni, vagy az 1984-es évkönyv „Amatőr kapcsolásaiban” ismertetett elektronikus antenna-átkapcsolót (89. oldal 30–31. ábra).

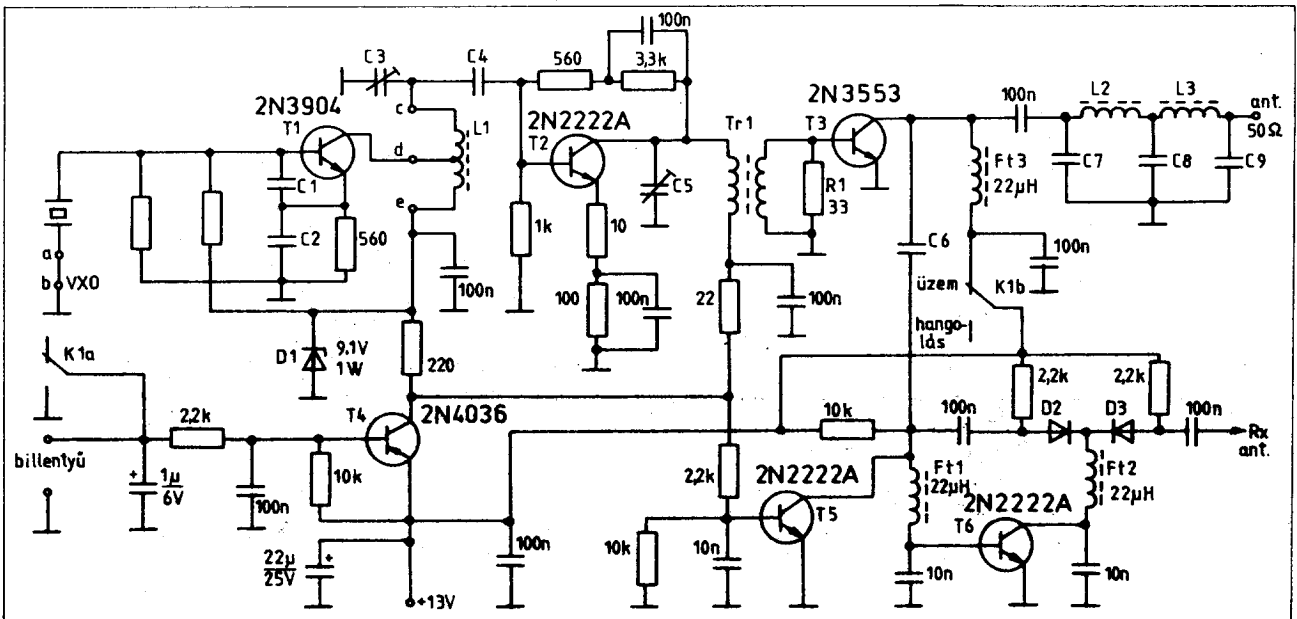
(Beam 1984/6.)

Elektronikus kapcsoló áramkörök

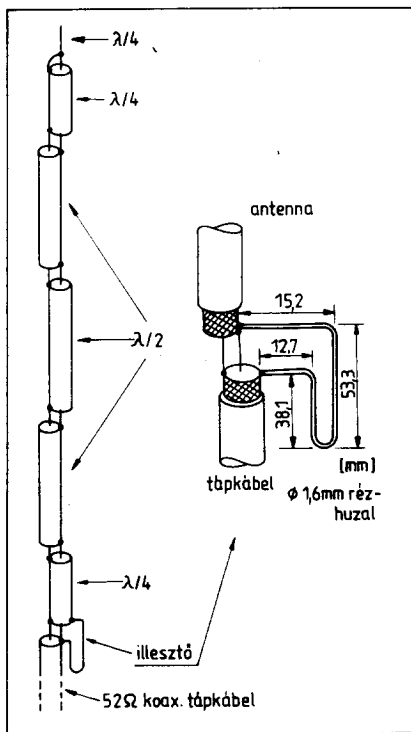
A korszerű adó-vevő készülékek mind több fokozatában találkozhatunk elektronikus kapcsoló áramkörökkel. A felépítésben bonyolultabb, több – de olcsó – alkatrészt tartalmazó megoldások nagy előnye, hogy az előlapon levő kapcsolókkal csak egyenfeszültséget kell váltanunk. Így a kapcsolandó nagyfrekvenciás áramkörök tetszőleges távolságban, helyen lehetnek a készülékben. A következőkben három diódás és tranzistoros elektronikus kapcsoló fokozatot mutatunk be WIFB több megoldást ismertető cikéből.

Kristály-átkapcsolás diódákkal

A 15. ábra a) rajzán egy több-csatornás kristályvezérelt készülék egyszerűsített oszcillátorkapcsolása látható. A váltandó kristálykivezetéseknek lehetőleg közel kell lenniük az előlapra szerelt kapcsolókhöz, hogy a huzalozást rövid vezetékkel lehessen kivitelezni. Az ábra b) részletén a kristályok mellett szerelt D_1 – D_3 diódák elektronikus kapcsolóként dolgoznak. A kvarc-váltás így egyenfeszültség kapcsolással történik, tetszőleges távolságból. Az éppen aktivizált kristállyal soros dióda a +12 V-os tápfeszültségről nyitó irányú előfeszítést kap és a kvarcot földpotenciálra teszi. A 4,7 k Ω -os ellenállások kb. 2,5 mA-re korlátozzák az 1N914, 1N4148-as vagy hasonló olcsó gyorskapcsoló szilícium diódák nyitóáramát. Az ellenállások RF fojtó szerepet is betöltenek, a nagyfrekvenciás szűrést a 10 nF-os hidegítő kondenzátorok is segítik. (A nem aktivizált diódák zárva vannak.)



17. ábra. Teljes bk (QSK) üzemet biztosító elektronikus billentyűzés egy QRP adófokozatban. Az npn kapcsoló tranzisztorok pl. BC107–109, 182–184, 237–239-cel, a npn tranzisztor pl. BC212–214, 307–309-cel, D_2 és D_3 1N914, 1N4148-cal helyettesíthető

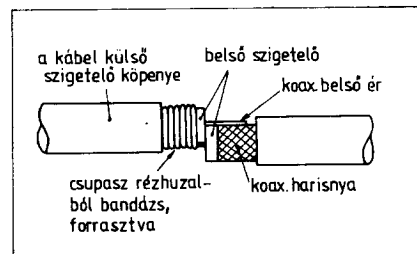


18. ábra. Javított illesztésű koax-kollinear antenna a 2 m-es sávra. A „hajtó illesztő” méreteit valószerűleg némileg módosítani (növelni) kell, lévén az adatok az USA-beli, kb. 146 MHz-es FM tartományhoz valók!

Diódás szűrő-átkapcsoló

A 16. ábra a) részletrajzán egy kétsávos vevőkészülék bemeneti sávszűrői láthatók. Ezek váltását a D₁-D₄ kapcsolódiódák végzik. A kapcsoló jelölt állása mellett D₁ és D₂ nyitóirányú előfeszítést kap, a „szokásos” kb. 2,5 mA-es értékben. Az RF jellel sorosan levő nyitott diódák néhány ohmos ellenállást mutatnak nagyfrekvenciásan. A lezárt D₃ és D₄ ohmosan több száz kilohmot képvisel, a néhány pikofarados kapacitásuk a meghatározó az RF jel útjában.

Az egyszerű egydiódás soros kapcsolóknál kedvezőbbben viselkedik a 16b ábrarészleten vázolt „háttal-kötött” két-diódás kapcsoló. (A megoldást négyeszeresíteni kell, tehát mindegyik szűrő be- és kimenetére ilyen kerül.) A két-diódás megoldás előnye az, hogy nem aktív esetben 12 V-os zárófeszültség kerül a diódákra. A kapacitásuk ettől lecsökken és ez a kisebb kapacitás is felelődik, lévén a két dióda sorosan van kapcsolva.



19. ábra. A koax-kollinear antenna egyes elemeinek célszerű csatlakoztatása. A csatlakozási helyeket műanyag szigetelő szalaggal fedjük be

A zárt diódák ohmos ellenállása pedig összezeződik.

A két-diódás kapcsolókat jól használhatjuk olyan adó-vevőkben, melyekben az antenna-átkapcsoló is elektronikus. A vevő bemenő szűrőre jutó nagyobb szintű RF jelet is leválasztják, jobban tűrik a nagyszintű záróirányú előfeszítésük következtében.

QSK-áramkör QRP adóhoz

QSK üzemet biztosító elektronikus billentyűzésű kisteljesítményű (3 W-os) adófokozat kapcsolását mutatja a 17. ábra. Az áramkör egy QRP adó-vevő része lehet, amennyiben a vevőnek is szolgált elektronikus kapcsoló antennajelel. Részletesebben csak a T₄-T₆, illetve a D₂, D₃ kapcsoló elemek működését vizsgáljuk, az adóáramkör tetszőszerint, más felépítésben is kialakítható.

Adáskor a lenyomott billentyű bekapcsolja a T₄-es tranzisztort. Ekkor az tápfeszültséget ad az oszcillátor (T₁) és elválasztó-meghajtó fokozatnak (T₂), indul az adó. T₄ bekapcsolja T₅-öt is, amelyik söntöli (C₆-ot földre húzza) a vevő antennabemenetét. A nyitott T₅ egyben zárásba viszi T₆-ot, amittől a D₂, D₃ két-diódás soros kapcsoló lezár a vevő antennájában. A vevőbemenet tehát adáskor kétszeres elválasztást kap, WIFB mérései szerint oda csak néhány millivolt jut az adó kb. 3 W-os teljesítményéből.

Vételkor - felengedett billentyűnél - nem működhet az adó, mert T₄ lezárt. Mivel T₅ is le van zárva, ezért T₆ a bázisköri 10 kΩ-on keresztül nyitásra vezérlődik. Lehúzza D₂, D₃ közösített katódpontját a földre, a diódák nyitnak, antennajel juthat a vevőre. A lezárt T₅ C₆-ot „elengedi”, nem söntöli a vevőre jutó jelet.

állóhullámarány minden esetben max. 1,7:1-hez volt, ennél alacsonyabb értéket nem sikerült elérnie. Hosszas kísérletezés után a 18. ábrán látható „hajtó” illesztőt alkalmazva 1:1-re sikerült leszorítania az antenna állóhullámarányát.

Az antenna 3 db 1/2 λ-ás elemet tartalmaz, elején és végén 1/4 λ-ás koax darab van, a csúcában pedig az utolsó koax darab meleg ere 1/4 λ-ás hosszban megmarad. A szokásos tömör polietilén szigetelésű koaxiális kábelek rövidülési tényezője 0,66, mely értékkel be kell szoroznunk valamilyeni kábel darab tag λ tört értékében megadott hosszát. A „hajtó” illesztő kialakítását az ábra részletrajza szemlélteti. Az antenna sáv szélessége 1 MHz körüli. FM üzemhez 2 m-en célszerű 145,3 MHz közepes frekvenciára méretezni.

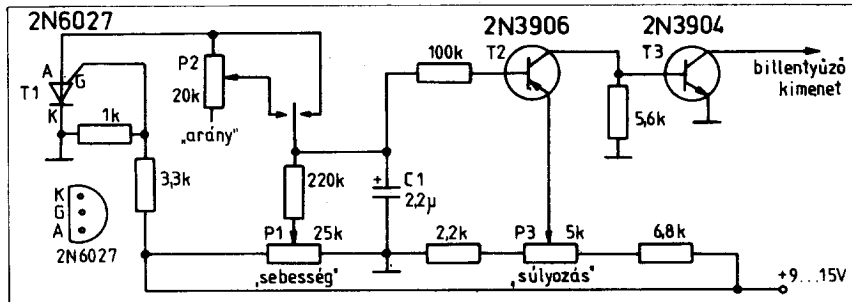
Az egyes koax-darabok csatlakoztatására a 19. ábra mutat megoldást.

(QST 1984/10.)

Egyszerű elektronikus gyorsbillentyű

Kis teljesítményű táviróadóhoz készíthető a 20. ábrán látható egyszerű el-key-t Jack Najork (W5FG). A QRP adóhoz kisfogyasztású gyorsbillentyű való, a kapcsolás fogyasztása 4 mA alatti.

Az áramkör az elektroncsöves-világbeli el-key-ekhez hasonlít, de a rezgékeltés itt nem blocking oszcillátoros, hanem UJT-s fűrészfog generátoros. (A mostanihoz hasonló tranzistoros el-key megoldást ismertettünk az 1979-es évkönyv „Amatőr kapcsolásai-ban”, 183. oldal 9. ábra.)



20. ábra. Egyszerű elektronikus gyorsbillentyű kapcsolási rajza

A C₆-os csatoló kondenzátor értékét kísérletileg kell beállítani. Az kb. néhányszor tíz pikofarad lehet. Adáskor C₆ kapacitását be kell számítani a végtranzisztor kimenő illesztő szűrőjébe! A K kapcsoló hangolás üzemet biztosít külön adó, külön vevő elrendezéshez. Hangoló állásában indítja az adóoszcillátort és a meghajtó fokozatot, a végfokot nem. A nyitott D₂, D₃ pedig a végtranzisztoron átszivárgó jelből mintát ad a hangoláshoz a vevőnek.

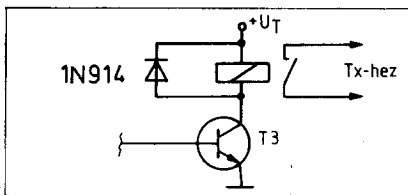
(QST 1984/9.)

Javított illesztésű koax-kollinear antenna

Barry Boothe (W9UCW) több példányban elkészítette az ARRL Antenna Book 13. kiadásában ismertett koax-kábel darabokból kialakított kollinear 2 m-es antennát. Az

A T₁-es UJT, egyrétegű tranzisztor fűrészfog rezgést kelt. A C₁-es időzítő kondenzátor a P₁-es „sebesség” potenciométerrel a pozitív tápfeszültségre töltődik. Amikor feszültsége eléri az UJT begyújtási, trigger értékét, akkor C₁ kisül. P₂-vel - „arány” szabályozószerv - a pont-vonás arány állítható. A fűrészfog rezgést T₂ bázisára jut. Az emitterében levő P₃ „súlyozás” potenciométerrel a jel-szünet viszony állítható. A T₃-as kimeneti tranzisztorral W5FG adója 20 mA-rel járó meghajtó tranzisztort billentyűzte. Jel-esetben T₃ kollektora földpotenciálra van. T₃-mal billentyűző relét is vezérelhetünk, a 21. ábrán látható módon. A relé gyorsműködésű polár vagy reed típus legyen.

Az egyszerű felépítésű gyorsbillentyű megbízható működéséhez kis belső ellenállású, állandó feszültségű tápforrást igényel. A potenciométerekkel beállított viszonyok tápfeszültség-ingadozás esetén megváltoz-



21. ábra. Billentyűz relé alkalmazása a 20. ábra szerinti elektronikus gyorsbillentyűben. A tápfeszültséget az alkalmazott relé üzemi feszültsége határozza meg

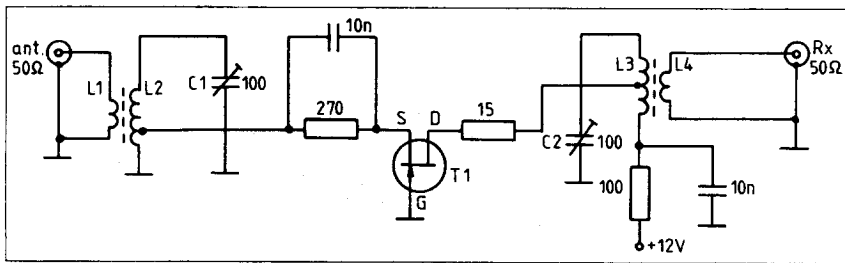
nak, „elmászik” a sebesség, a pont-vonás és szünet viszony. A három potencióméter előlapi legyen, hogy a különböző sebességekhez vagy az operátor ízléséhez megfelelő jelformálás beállítható legyen.

(Ham Radio Magazine 1984/10.)

MOS—FET-es frekvenciaduplázó

URH adó-, vagy vevőkálágban gyakran használunk frekvenciaduplázó fokozatokat. Az egyszerű „C” osztályú tranzisztoros többszörözőknél tisztább jelet produkálnak az ellenütemű diódás duplázók. Mivel ezek passzív áramkörök, így (előttük és) utánuk erősítő fokozat(ok) szükségesek. A 22. ábra szerinti frekvenciaduplázó kapcsolásban MOS—FET dolgozik, nagy szintű tiszta jelet szolgáltatva.

A kristály oszcillátor kapcsolás tetszőleges lehet, jelen esetben T_2 meghajtási megoldása az érdekes. A trifiláris tekercselésű



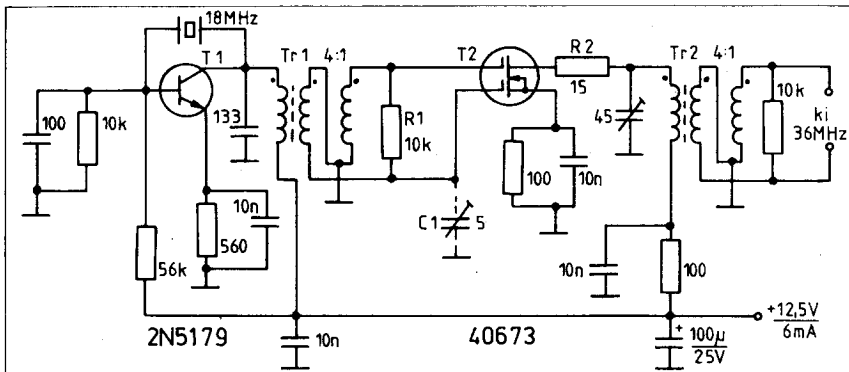
23. ábra. Egyfokozatú vételi előerősítő a rövidhullámú tartományra. Alkalmazható JFET-ek: BF244, BF245, BF247, BF256, MPF102, 2N4416 (esetleg 2N3819)

T_1 -es toroid transzformátor primer körének rezonanciája kristályfrekvencián van. T_2 ellenütemű vezérlést kap, a C_1 -es trimmer-kondenzátorral a szimmetria javítható. A MOS—FET „C” osztályban dolgozik, a drainköre kétszeres kristály-frekvenciára hangolt. R_2 -vel a kimeneti jelben mutatkozó vadrezgések nyomhatók el. (Az áramkör gyakorlati kialakításától függően R_2 el is maradhat.) A szimmetrikus kimenetű Tr_2 -t 560 Ω -mal lezárva kb. $2 V_{pp}$ kimenő jelet kapunk. A szimmetrikus kialakítást a következő MOS—FET-es duplázó igényelte.

A MOS—FET-es push-push, „nyomónyomó” kapcsolású frekvenciaduplázó tiszta kimenő jelet produkált. A tranzisztor meghajtását növelve aszimmetrikussá vált a 36 MHz-es hullám formája.

Transzformátor adatok: Tr_1 : 3×12 me. \varnothing 0,4 mm CuZ, Amidon FT—50-61 toroid mag; Tr_2 : 3×13 me. \varnothing 0,4 mm CuZ Amidon T50-6 toroid vason.

(QST 1984/4.)



22. ábra. Frekvenciaduplázó kapcsolás MOS—FET-el. A 40673-at BF960, BF961, 3N211-gyel helyettesíthetjük

1. táblázat

Frekvencia [MHz]	L ₁ , L ₆	L ₂ , L ₃ , L ₅	L ₄	C ₁ —C ₃ (max.)
1,8—2,0	5 me. \varnothing 0,3 CuZ	28 μ H, 52 me. \varnothing 0,3 CuZ T 50-1 vason, leág. 13. me-nél	13 me. \varnothing 0,3 CuZ	280 pF
3,5—4,0	4 me. \varnothing 0,4 CuZ	9 μ H, 42 me. \varnothing 0,4 CuZ T 50-2 vason, leág. 9. me-nél	9 me. \varnothing 0,4 CuZ	280 pF
7,0—7,3	3 me. \varnothing 0,4 CuZ	6 μ H, 35 me. \varnothing 0,4 CuZ T 50-2 vason, leág. 8. me-nél	8 me. \varnothing 0,4 CuZ	100 pF
10,1—10,15	3 me. \varnothing 0,4 CuZ	4 μ H, 32 me. \varnothing 0,4 CuZ T 50-6.vason, leág. 7 me-nél	7 me. \varnothing 0,4 CuZ	100 pF
14,0—14,35	2 me. \varnothing 0,5 CuZ	2 μ H, 22 me. \varnothing 0,5 CuZ T 50-6 vason, leág. 5. me-nél	5 me. \varnothing 0,5 CuZ	100 pF
21,0—21,45	2 me. \varnothing 0,5 CuZ	1,5 μ H, 19 me. \varnothing 0,5 CuZ T 50-6 vason, leág. 4 me-nél	4 me. \varnothing 0,5 CuZ	60 pF
28,0—29,7	2 me. \varnothing 0,5 CuZ	1 μ H, 16 me. \varnothing 0,5 CuZ T 50-6 vason, leág. 3. me-nél	3 me. \varnothing 0,5 CuZ	60 pF

Vevő előerősítő kapcsolások

Az összeköttetések során gyakran előfordul, hogy szükségét érezzük vevőkészülékünk érzékenységnövelésének. QRN-mentes sávban, amikor helyben és frekvenciában közelünkben nem dolgozik egy nagyon erős állomás a legtöbb vevő elvisel maga előtt egy vételi előerősítőt. A jó vevőelőerősítőt alacsony saját zaj és stabil (gerjedésmentes, nagy jelet jól elviselő) működés jellemzi. A következő három kapcsolás az RH, URH amatőrsávokban használható.

A 23. ábrán látható vételi előerősítő a rövidhullámú tartományban használhatjuk. A földelt gate-es alapkapcsolásban dolgozó JFET 10...15 dB-es (kb. 3...5-szörös) erősítést biztosít. Földelt source-ös kapcsolásban nagyobb erősítést érhetnénk el, de a választott megoldás problémamentes, nem gerjedékeny, stabilabb működést eredményez. Az áramkör be- és kimenete sávközépre hangolt, az egyes amatőrsávokhoz tartozó rezgőköri adatokat az 1. táblázat tartalmazza. A rezgőköri tekercsek menetszámát a rendelkezésünkre álló vasmag határozza meg, azonban L_1 — L_2 és L_3 — L_4 áttételarányát tartjuk meg. A source-öt L_2 kb. 1/4 menetszámaéhoz csatlakoztassuk, a drain L_3 középleágazásához. A tranzisztor drainjében levő 15 Ω -os ellenállás az esetleges vadrezgéseket szünteti meg.

Nagyobb erősítési igényt elégít ki a 24. ábra szerinti előerősítő kapcsolás, amelyik szintén a rövidhullámú sávokban használható. Az áramkör gyakorlatilag az előbbi egy FET-es fokozat megduplázása. Az elérhető erősítés kb. 25 dB (kb. 18-szoros). A tekercs-adatokat szintén az 1. táblázat tartalmazza. A tápfeszültségkörben levő fojtótekercs egy 10 μ H-s URH fojtó lehet, esetleg kiváltható egy 100...220 Ω -os ellenállással.

A 144...430 MHz-es URH sávokban használhatjuk a 25. ábrán látható egy-tranzisztoros előerősítő kapcsolást. Az alkalmazott BFR91-es UHF bemeneti erősítő fokozatokban való tranzisztor 1000 MHz-en 2 dB saját zajt termel, minimum kb. 10 dB erősítés mellett.

A bemeneti rezonáns kör 144...430 MHz között ad illesztést. Hangolását egy gyenge vett jelre végezzük el, jó erősítést és minimális saját zajt állítva. A földelt emitteres kapcsolású tranzisztor 5mA-es kollektoráramra van beállítva. A kimenetén levő L_2 egy szélessávú rádiófrekvenciás fojtó. Az erősítő kimenetén található 3 dB-es csillapító állandó lezárást biztosít a teljes működési frekvenciatartományban, javítva az erősítő stabilitását. Az áramkör jól szerelve és beállítva 430 MHz-en kb. 3,5 dB, 144 MHz-en 2 dB alatti zaj mellett dolgozik.

Az URH előerősítő nyomtatási rajzát a 26. ábra, alkatrészeinek beültetését a 27. áb-



HÍRADÁSTECHNIKA SZÖVETKEZET

1519 Budapest Pf. 268 vagy 1116 Budapest, Temesvár u. 20.
Telefon: 869-522 közp. -294, -325 és 366 mellékállomásokon. Telex: htszh 22-6151

Zártláncú TV- és TV stúdió berendezések:

Videó- és RF kamerák
Fekete-fehér és színes videó- és RF monitorok
Képközvetítő elemek, pl. aut. v. kézi működtetésű képválasztó
egységek
Távvezérlő pultok
Szelektorok
Kábelkorrekciós erősítők
Ipari-, oktatási-, házi stúdiócélokat szolgáló egyéb rendszerek
tervezését is vállalják.

TV vizsgáló műszerek:

Nagypontosságú szinkrongenerátorok
Fekete-fehér és színes monoszópára generátorok
SECAM és PAL coderek
Modulátorok
VHF és UHF OIRT vagy CCIR rendszerű nagyfrekvenciás
egységek
Mérőműszerek
TV oszcilloszkópok
külön-külön speciális összeállításokban egyaránt rendelhetők.

TV szervizműszerek:

Fekete-fehér és színes TV-vevőkészülékek minden fokozatának
nagypontosságú ellenőrzésére alkalmasak.

TV technológiai berendezések:

Professzionális ellenőrző, vizsgáló és hangoló
nagyberendezések, amelyek a TV vevőkészülékgyárak központi
jelforrásaként használhatók. A szövetkezet a szériagyártáshoz
munkahelyi bemérőkészülékeket is gyárt.

Elektronikus számológépek:

Számítógépek és programozható számológépek tudományos,
iskolai és személyi célokra.

Belföldre forgalmazza:

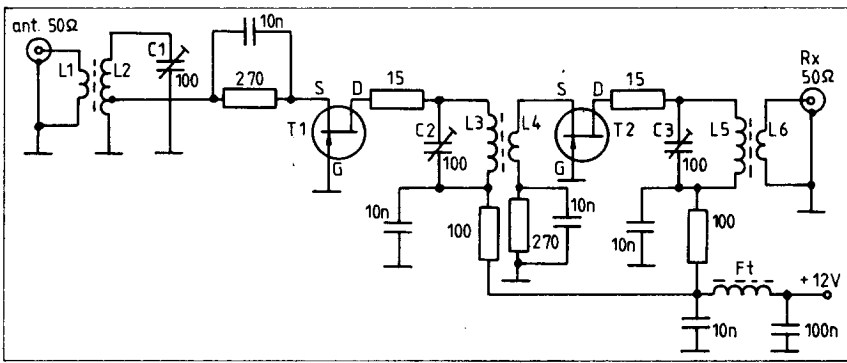
MIGÉRT Budapest Pf. 295. 1392 Telefon: 117-090

Külföldre a műszereket:

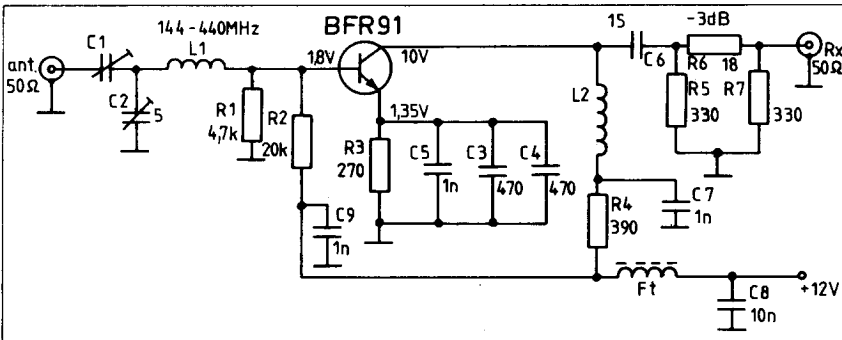
a **METRIMPEX KKV** Budapest Pf. 202. 1319 Tel.: 321-330

Videó gyártmányokat:

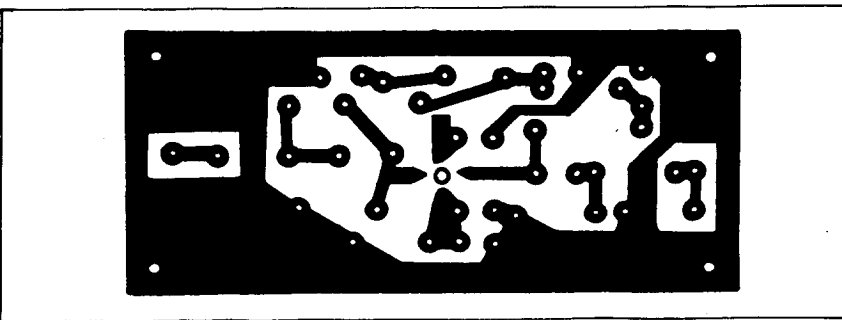
az **ELEKTROIMPEX KKV** Budapest Pf. 296. 1392 szállítja.



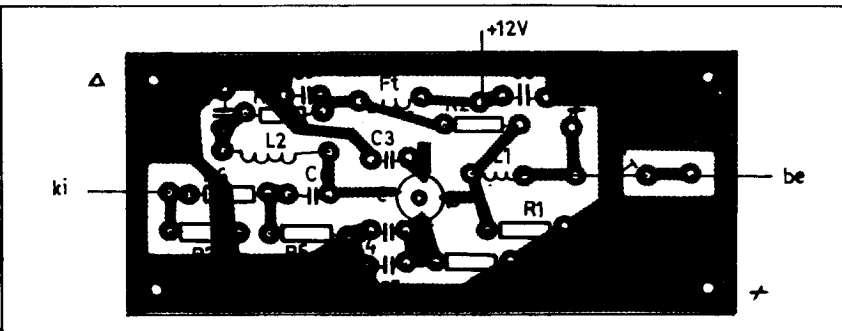
24. ábra. Kétfokozatú vevő-előerősítő a rövidhullámú tartományra. A 23. ábránál javasolt félvezetőket alkalmazhatjuk



25. ábra. Kis zajú VHF/ UHF vételi előerősítő kapcsolási rajza. Tekercsadtatok: L_1 : 4 me. 5 mm átmérővel \varnothing 0,5 mm-es CuZ-ből; L_2 : 5 1/2 me. \varnothing 0,65 mm-es CuZ-ből egy 10 k Ω /0,5 W-os ellenálláson; Ft: URH fojtó (SF1, SF2)



26. ábra. A VHF, UHF előerősítő nyomtatási rajza. A panel kétoldalon fóliázott, az alkatrész oldalon összefüggő földfelülettel, a megfelelő furatoknál kisüllyesztve



27. ábra. A VHF UHF előerősítő alkatrész-beültetési rajza

ra mutatja. A nyomtatott panel két oldalon fóliázott. Az alkatrészek felőli oldalán megmarad a teljes (föld) fólia, az alkatrészlábak helyén azt ki kell süllyeszteni. A hidegítő kondenzátorok chip-típusok is lehetnek, ezeket a fóliaoldalról szereljük. A tranzisztor helyén fúrjunk egy nagyobb lyukat és abba ültessük be a BFR-t, úgy hogy a kivezetései ráfeküdjenek a fóliára.

(QST 1984/4.)

Adás/vétel kapcsoló QRP tcvr-hez

Kisteljesítményű adó-vevő készülék adás/vétel váltásait végzi el a 28. ábra szerinti kapcsolás, amelynek extra szolgáltatása a táviró-önhang előállítás. Az áramkör bemenetére a kézi vagy elektronikus gyorsbillentyű záró kontaktusát kell kötni.

Az IC₁ 40106-os típusú CMOS tok hat Schmitt-triggeres invertere kapcsoló funkciót lát el. Vételkor – felengedett billentyű – egyedül a T₂-es tranzisztor vezet, tápfeszültséget ad a vevőrészt megfelelő (kapcsolt) fokozatainak. Adás esetén T₂ lezár (a vevő süketül), a vezetésbe menő T₁ a kollektorában levő reed-relével átkapcsolja az antennát az adó kimenetére. E mellett T₃ és T₄ is nyit. Előbbi tápfeszültséget kapcsol az adó billentyűzött fokozatainak, utóbbi tápellátást ad az IC₂ 555-ös időzítőből kialakított önhanggenerátornak. IC₁ „a” invertere után késleltető (delay) áramkör van, ami a K₂ kapcsolóval ki-be iktatható. K₂ nyitott állásánál teljes bk (QSK) üzemet tud az áramkör. A zárt kapcsoló beiktatja a 10 μ F-os kondenzátort, mely viszonylag gyorsan feltöltődik kb. tápfeszültségre. Kisülése lassabb, amit a P₁ 100 k Ω -os „késleltetés” trimmer-potenciométerrel állíthatunk. Tehát ezzel fél-bk üzemet nyerünk, a vételre kapcsolás késleltetett lesz. A D₁, D₄ dióda a késleltető áramkört választja le az adófokozat és önhang-generátor kapcsolóról. Az önhang kellemes hangmagasságát a P₃-as, erősségét pedig a P₂-es trimmer-potenciométerrel állíthatjuk be.

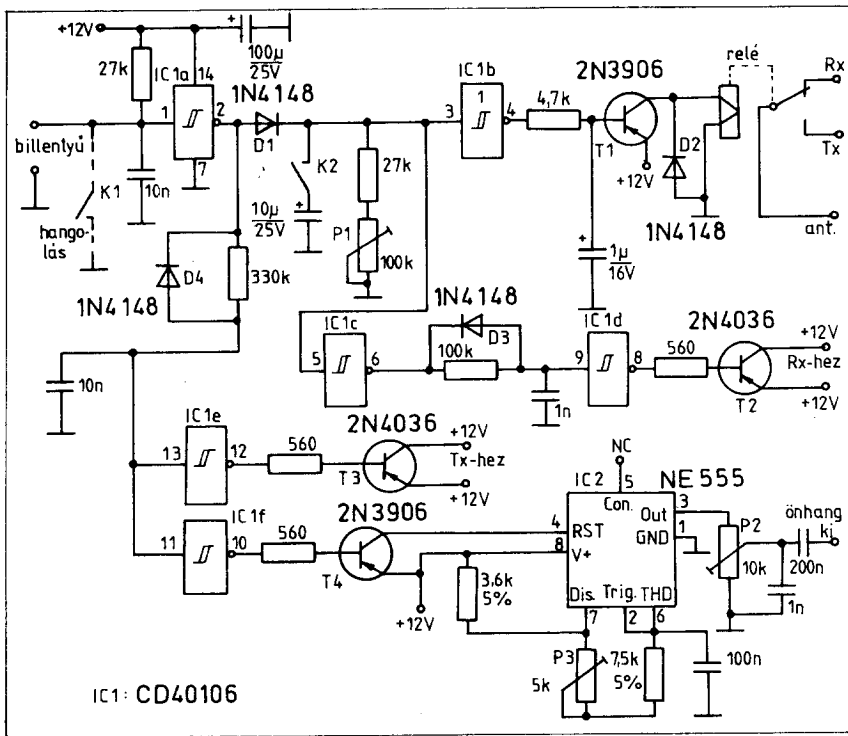
Az adás/vétel kapcsoló áramkör nyomtatási rajzát a 29. ábra, alkatrészének beültetését a 30. ábra mutatja.

(QST 1984/10.)

Közös KF egység SSB adó-vevőbe

Két irányban, adás és vétel üzemhez, használható KF fokozat kapcsolási rajza látható a 31. ábrán. A konstruktor, Peter J. Bertini (K1ZJH), 1 ϵ 0 m-es SSB adó-vevőjéhez építette az áramkört, alacsony frekvenciás mechanikus táviró és SSB szűrőt felhasználva. A szellemes elv természetesen más – magasabb – üzemi frekvencián is alkalmazható, a rezgőkörök megfelelő módosításával. Az áramkör működése röviden a következő:

Vételkor az RF előerősítő (pre-szelektor) jele a 1. DBM-re jut. Az alkalmazott Mini Circuits Lab gyártmányú SRA-1 típusú gyűrűs diódás keverő lokálgi táplálásként ekkor VFO-jelet kap, +10 dBm szinten. Az R₁-R₃ ellenállásokból kialakított 3 dB-es csillapító 50 Ω -os lezárást biztosít a kétszeresen kiegyenlített keverő felé. (K1ZJH 160 m-es transceiverében a DBM volt az első fokozat. Az antenna jele sávszűrőn keresztül



28. ábra. Adás/vétel kapcsoló fokozat QRP adó-vevőhöz. T_1 és T_4 BC212-214, BC307-309-cel. T_2 és T_3 2N2905, BC303-mal helyettesíthető

közvetlenül arra jutott. A jó nagyjelű viselkedés érdekében a DBM mindhárom oldalán - RF_{be} , lokál és KF_{ki} - az adatlap által előírt 50 Ω -os lezárásokat kellett biztosítani, a lokál szintet pedig +7 dBm-ben, 0,5 V/50 Ω -on kellett tartani.) A DBM KF kimenetén RLC-kombináció, diplexer biztosítja a helyes lezárást.

A két MOS-FET-es szelektív erősítő kompenzálja az őket követő mechanikus szűrők alap csillapítását, és mint elektronikus kapcsolók meghatározzák az SSB, illetve táviró üzemmódot. Az A pontra juttatott tápfeszültség (+12 V) az 500 Hz-es CW szűrőt iktatja be, a B-re adott +12 V a 2,1 kHz-es SSB filtert. A mintapéldányban FA-szériájú 455 kHz-es Collins mechanikus szűrőket használt a konstruktőr. Helyettük alkal-

mazhatjuk a Gamma 450 kHz-es, a szovjet EMF-szériájú 500 kHz-es, vagy pl. a KVG-féle 9 MHz-es XF-sorozatú szűrőket. Ez esetben azok lezárásait, illetve a VFO és BFO frekvenciát értelemszerűen kell beállítanunk.

A CW illetve SSB szűrőről az MC1349-es Motorola gyártmányú KF erősítő IC-re jut a jel. Ez a fokozat a KF egység lelke. A 1349 sajnos nem gyakori típus felénk, így azt célszerű kiváltani diszkrét elemekből kialakított, AGC-zhető erősítő fokozattal. (Lásd pl.

az 1985-ös Évkönyv „Amatőr kapcsolások” 32. ábráját a 156. oldalon.)

A Tr_4 -es KF trafóról a 2. DBM-re, a produkt-detektorra jut a jel. Ennek lezárásai, a BFO felőli meghajtása hasonló kialakítású, mint az 1. DBM-é volt. A hangfrekvenciás kimenetén aluláteresztő szűrő dolgozik, melynek első 100 nF-os eleme egy 3 dB-es csillapítóval van kombinálva. A zsebrádió fázisfordító transzformátorral a hangerőszabályozóra, arról egy LM380-as HF teljesítményerősítő IC-re került K1ZJH transceiverben a jel.

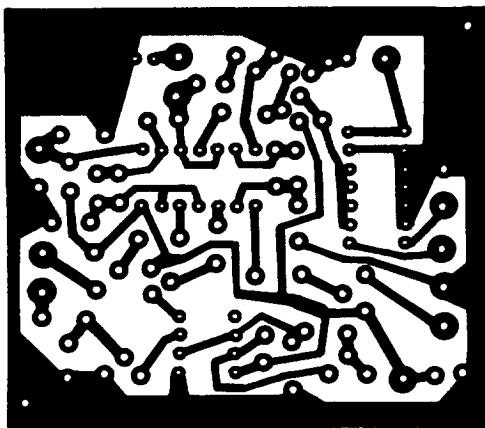
Adás üzemben is az előzőekben vázolt irányú a CW/SSB jelképzés útja az áramkörben. Az 1. DBM-re ilyenkor hangfrekvencia és BFO-jel jut. A mikrofonerősítő első fokozata, az MPF102-es JFET tápfeszültséget kap. A drainkörü 10 k Ω -os potencióméterrel szabályozható a mikrofonerősítés. A második HF tranzisztor további erősítés után juttatja az 1. DBM-re a hangfrekvenciát. Táviró adáshoz DC előfeszítést kap a DBM 3,4-es bemenete, ami felborítja annak kiegyenlítését. A CW szint az 50 k Ω -os potencióméterrel állítható. Az SSB vagy CW szűrőn átjutott jelet most is erősíti az MC1349. A 2. DBM sávba keverőként funkcionál, tehát VFO-jelet kap a lokál bemenete. Az adó lineáris erősítőjéhez a 3,4-es lábához csatlakozó 3 dB-es csillapító tagról vehető le a jel.

A Tr_1 -es szélessávú illesztő transzformátor 4:1 impedanciaáttételű, a Tr_2 - Tr_6 transzformátorok japán zsebrádió AM KF-ek voltak (sárga színjelzésűek). A Gamma 450 kHz-es mechanikus szűrőjével kivitelezett áramkörben is használhatjuk azokat.

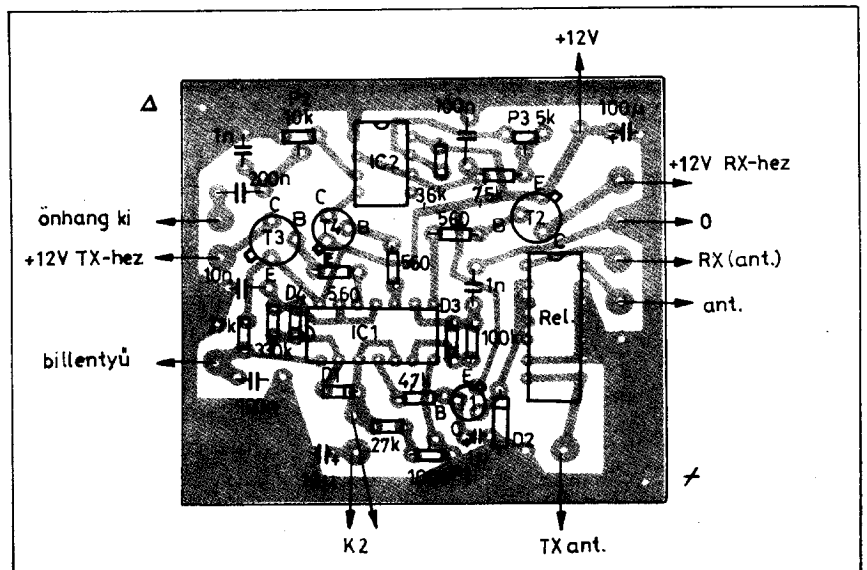
(Ham Radio Magazine 1984/12.)

FM-vevő a 2 m-es amatőr sávra

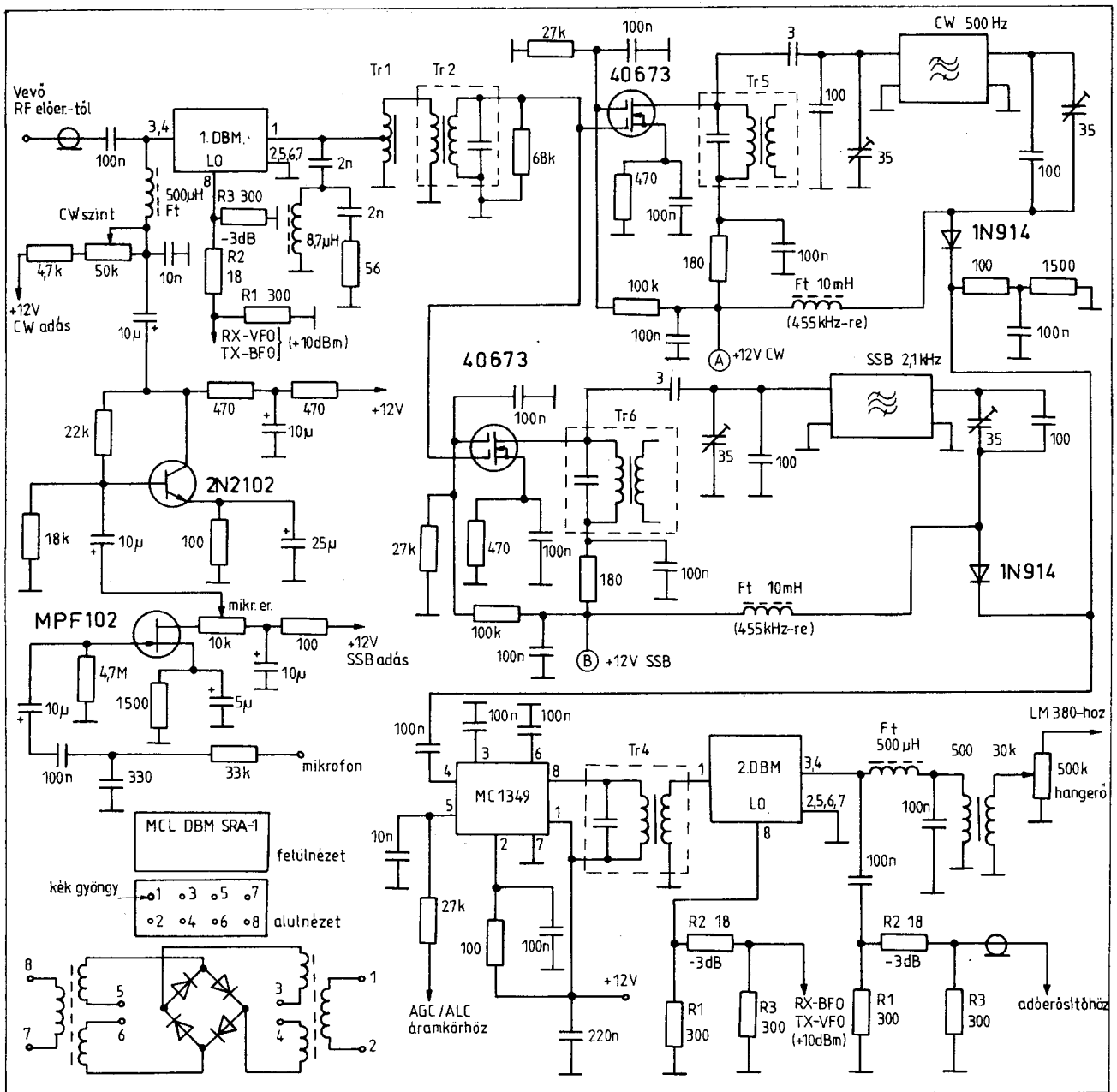
A 2 m-es rádióamatőr sávban FM üzem-hez használható vevőkészülék kapcsolási rajzát mutatja a 32. ábra. A kétszer-transzponált szuperrendszerű megoldás előnye, hogy egyetlen kristállyal biztosítja a 145...146 MHz-es tartomány vételét. A főbb műszaki adatok a következők:



29. ábra. Az adás/vétel kapcsoló fokozat nyomtatási rajza (M 1:1)



30. ábra. Alkatrész-beültetési rajz az adás/vétel kapcsoló áramkörhöz



31. ábra. Közös KF egység kapcsolás SSB adó-vevőbe. Felvevő-helyettesítések: MPF102→2N3819, BF244, BF245; 2N2102→BC107-109, BC182-184, BC237-239; 40673→BF960, BF961

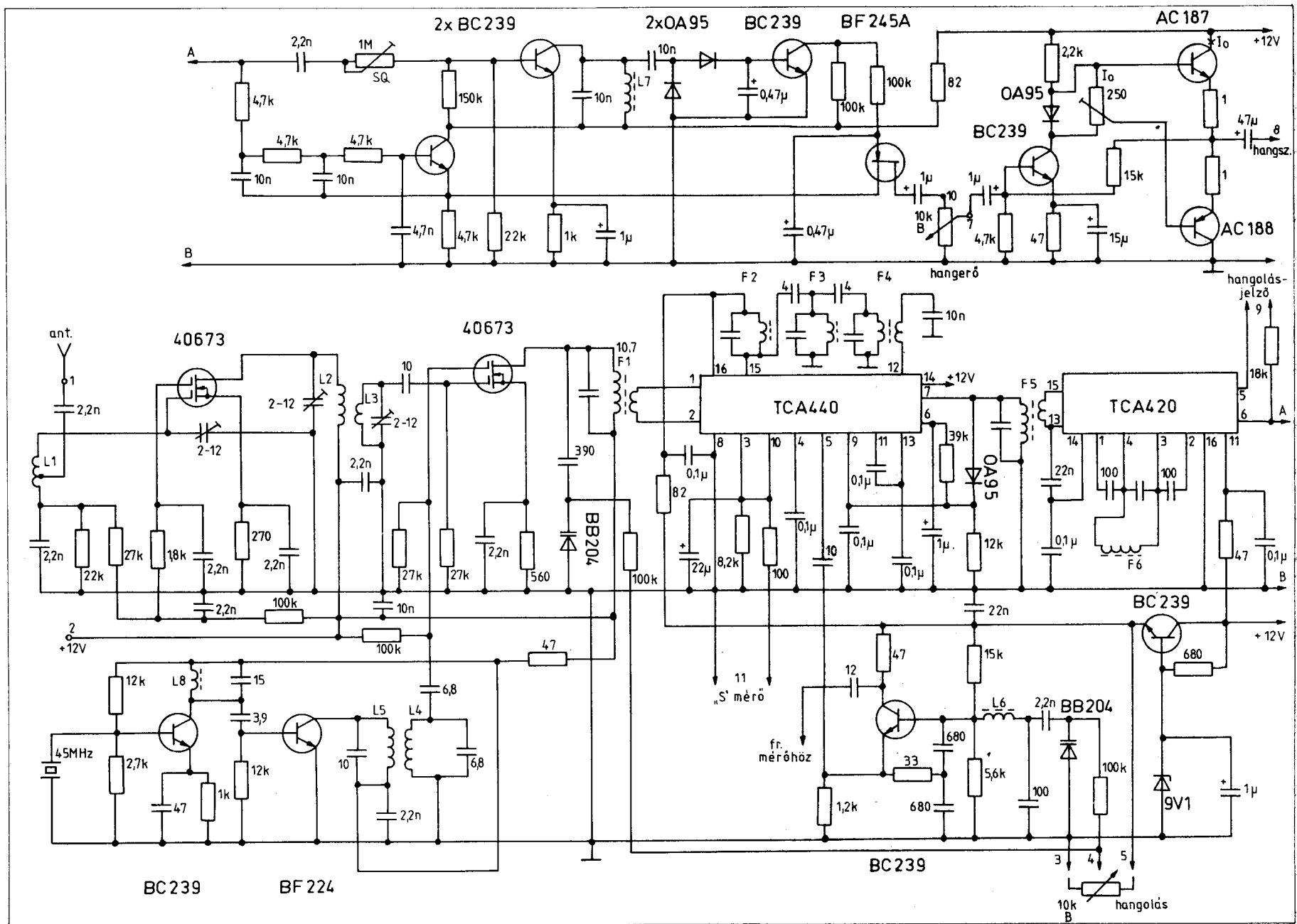
Frekvenciatartomány: 145-146 MHz
 Érzékenység: 0,4 μ V 20 dB jel/zaj-nál
 Közpérfrekvencia: I. 10,7 MHz, II. 460 kHz
 Sávszélesség: 15 kHz/-6 dB
 Stabilitás: \pm 200 Hz alatt, 15 percre
 HF kim. telj.: 1 W
 Antennaimpedancia: 50 Ω
 Tápfeszültség: 12...13,5 V
 Szolgáltatások: zajzár, „S”-mérés, hangolás indikátor

A kapcsolás tulajdonképpen egy konverterrel kiegészített 10,7 MHz körül \pm 500 kHz-et hangolható FM-vevő.

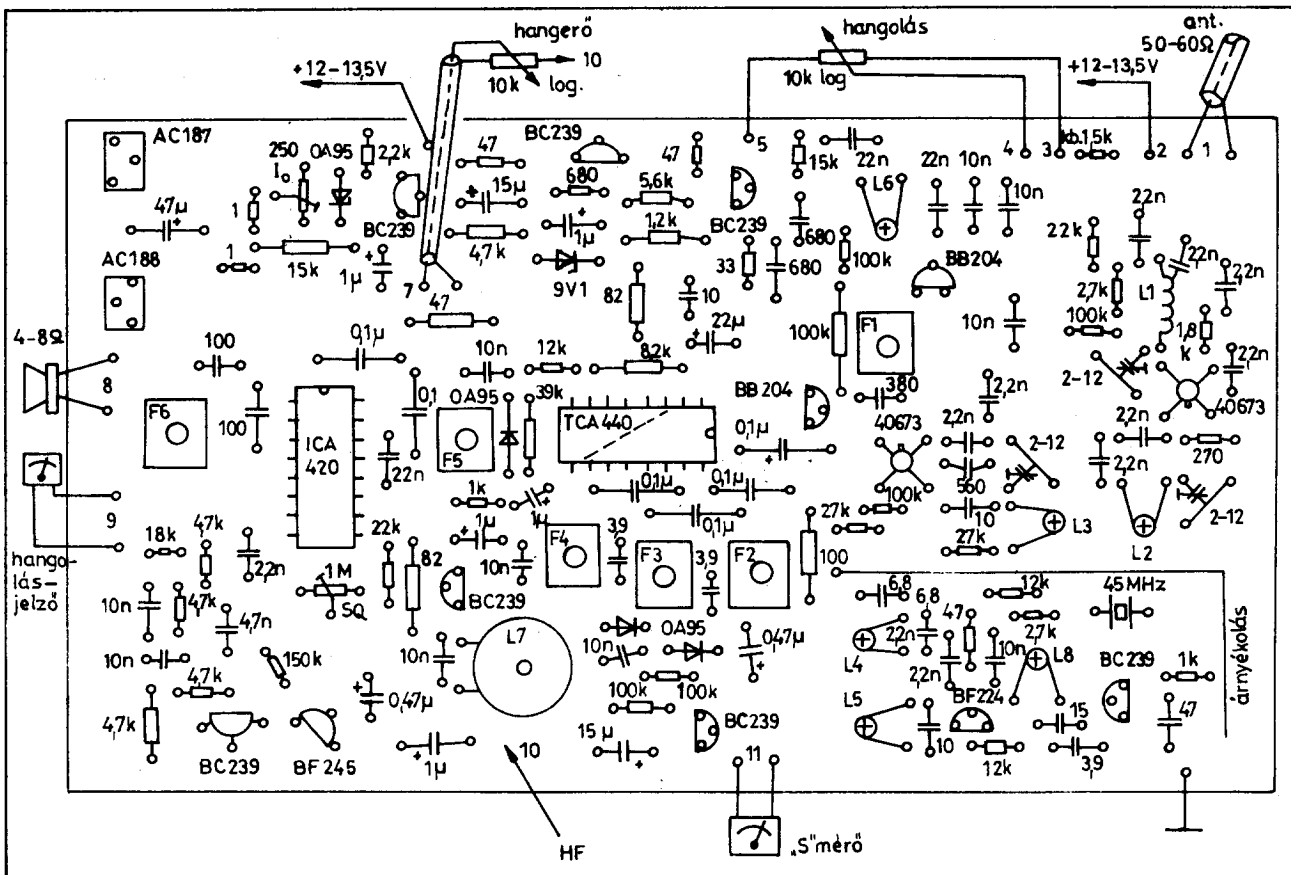
A konverter fokozat négy tranzisztorral

működik. Az első dual-gate-es MOS-FET RF előerősítő. A bemenetén levő rezgőkör és a kimeneti induktív csatolású sávszűrője sávközépre (145,5 MHz) hangolt. A második MOS-FET az első keverő, a lokál jel a G₂-es elektródára jut. A kimenetén levő F₁-es zárókört a BB204-es típusú kettős varikap-dióda egyik fele hangolja a 10,7 MHz-es közepes frekvencia körül \pm 500 kHz-et. A helyi rezgés egy 44,933 MHz-es kristály-frekvencia háromszorozott jele. A pontos kristály-frekvencia értéke nem kritikus, mert az I. KF értékét és a második oszcillátor frekvenciáját könnyen módosíthatjuk, a rendelkezésre álló kvarcnak megfelelően. A lokálágban a BC239 kollektora ~45 MHz-re, a BF224 kimenetén levő sávszűrő ~135 MHz-re van hangolva.

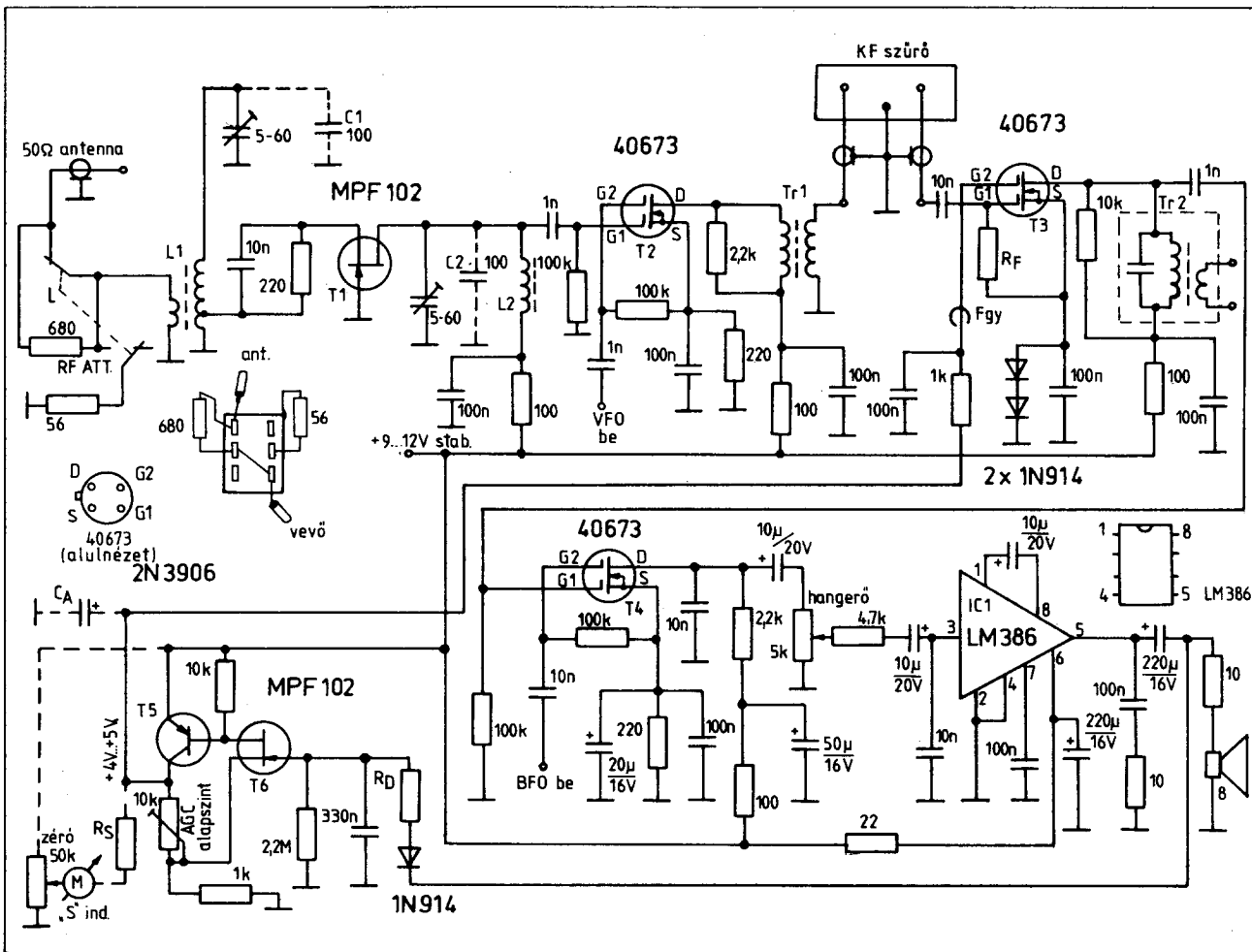
Az FM alapvevő a TCA440-es AM rádió-vevő IC-vel indul. A 10,7 MHz-es I. KF-jel az 1-2. lábai között levő RF előerősítőre jut. Az előfokozat AGC-zett (3. és 10. láb összekötve). A tok belső helyi rezgéskejtőjét nem használta fel a konstruktőr, hanem az 5-ös lábra külső oszcillátorból juttatott lokál jelet. A Clapp-kapcsolású VFO a 10,7 MHz-es I. KF alatt jár 460 kHz-cel, pontosabban a BB204-es varikap másik fele hangolja a szükséges 1 MHz-es átfogással. Ez a második oszcillátor (BC239) kb. 9 V-os stabilizált tápfeszültségről üzemel (9,1 V-os zener + BC239 áteresztő tranzisztor). A vevő sávzélességét a TCA440 KF erősítőjének bemenetén (12. láb) levő három LC-körös sávszűrő (F₂-F₄) állítja be. Az IC KF kimenetén (7. láb) levő F₅-ös zárókör feszültségéből az



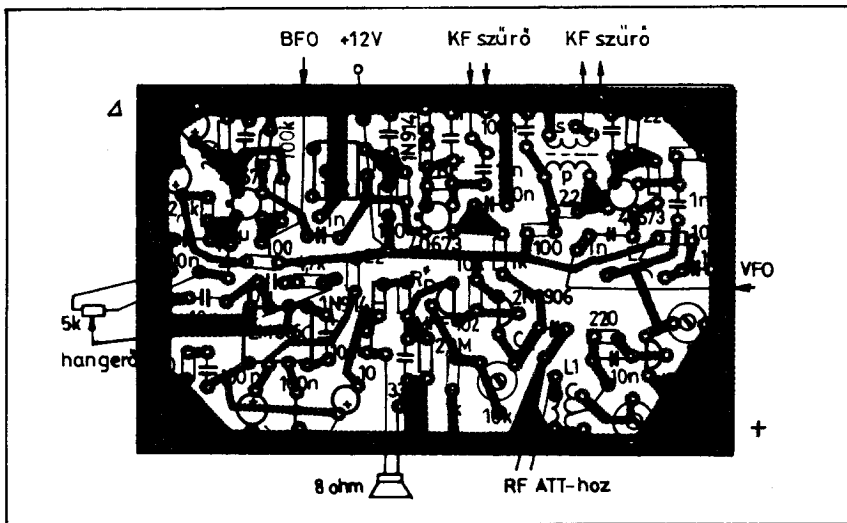
32. ábra. 2 m-es FM-vevőkészülék kapcsolási rajza. Félvezető-helyettesítések: 40673 → BF960, BF961; BF224 → BF199, 2N918, BF 184; BF 245A → BF 244A, 2N3819; BC239 → BC109, BC184; OA95 → OA ..., AA ...; BB204 → 4 db BB105B, kettő-kettő paralel



33. ábra. A 2 m-es FM-vevő alkatrész-beültetési rajza



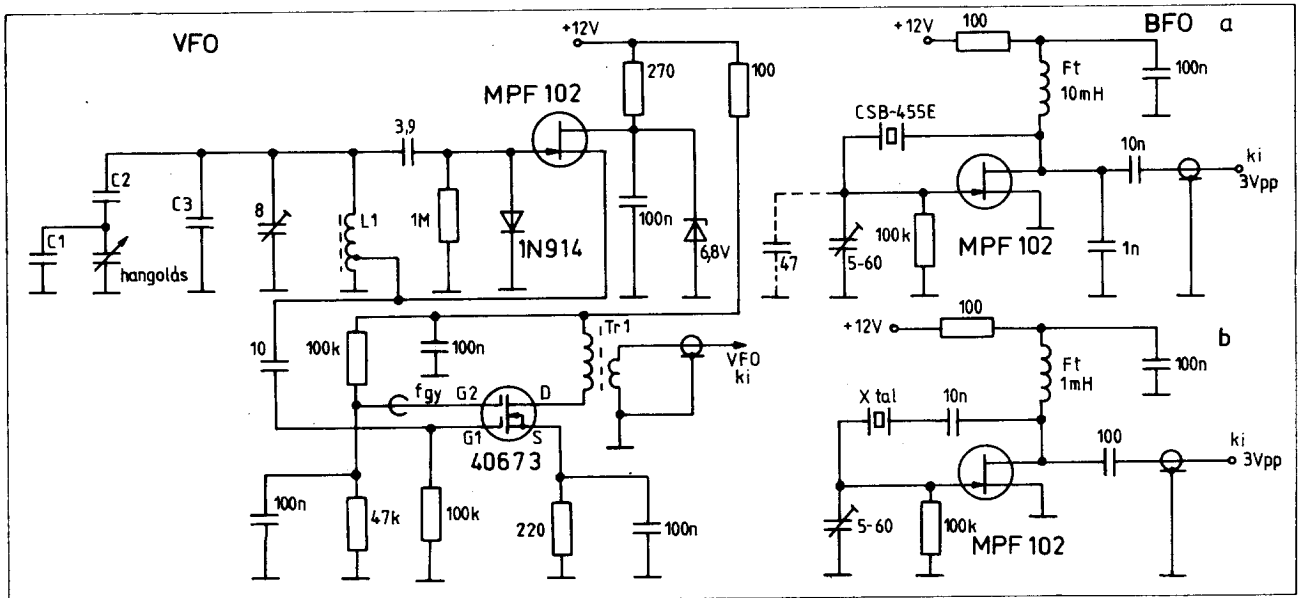
34. ábra. Egyszerű SSB vevőkészülék kapcsolási rajza. Félvezető-helyettesítés, mint a 31. ábránál: 2N3906 → BC107-108, BC182, BC237-238



35. ábra. Az egyszerű SSB vevő nyomtatási és alkatrész-beültetési rajza, az alkatrészek felől nézve

RC aktív aluláteresztő szűrővel indul. Ennek emittéréből a 10 k Ω -os hangerő-szabályozóra a BF245-ös JFET-en keresztül jut a hangfrekvenciás jel. Ez a zajzár fokozat elektronikus kapcsoló eleme. A zajzár érzékenysége az 1 M Ω -os (SQ) trimmer-potencióméterrel állítható. (A squelch fokozat felépítése és működése megegyezik e cikk 1. ábráján bemutatott áramkörével.) Mivel a hangerőszabályozóra kb. 300 mV-os jel jut, így elegendő volt egy egyszerű három-tranzisztoros HF végfokozat. Ennek első aktív eleme (a BC239) további feszültségerejt ad, az AC187-188 a komplementer kimenő teljesítményerősítő. A végfokozat 8...10 mA-es nyugalmi árama a 250 Ω -os (I_0 jelű) trimmer-potencióméterrel állítható be. A vevőre 4...8 Ω -os hangszóró kapcsolható.

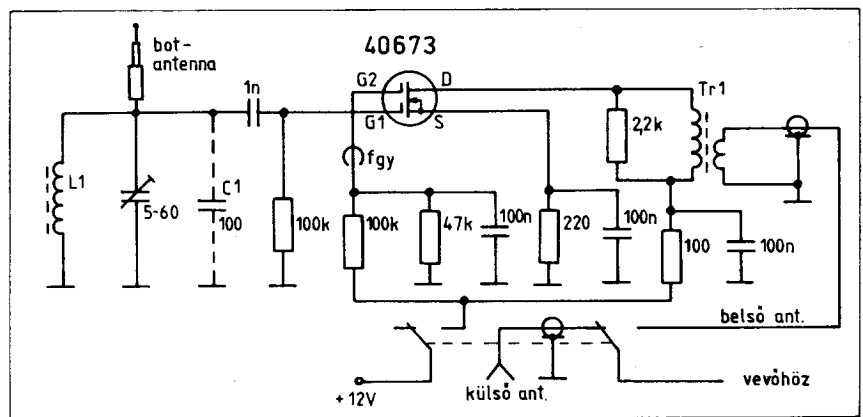
Tekercsadtatok: L_1 : 5 me. \varnothing 0,8 mm-es CuAg-ból, 5 mm-es átmérőn, önhordó, légmagos; L_2 L_3 : 6 me. \varnothing 0,8 mm-es CuAg-ból, 5 mm-es átmérőn, önhordó, légmagos; L_4 - L_5 : 5 me. \varnothing 0,8 mm-es CuAg-ból, \varnothing 5 mm-es csévén, rézmaggal hangolva; az L_6 - L_8 tekercsek menetszámát a rendelkezésünkre álló vasanyagokhoz kell megválasztani.



36. ábra. VFO és BFO kapcsolás az egyszerű SSB vevőkészülethez

OA95-ös germánium dióda detektál AGC jelet, ami a tok 9., AGC-erősítő bemeneti lábára jut. A 10. kivezetésen levehető AGC-jel táplálja az „S”-mérő műszert is. A 460 kHz-es II. KF jel az F_5 -ről a TCA420-as FM-KF erősítő és detektor integrált áramkörre kerül. Ez az IC FM Hi-Fi tunerekbe való, 10,7 MHz-es üzemre. 65 dB-es erősítésű fokozattal indul (15-13. láb bemenet). Ezen kívül szimmetrikus FM detektorát és AFC-feszültségképző áramkört használjuk fel. KF erősítője 35 μ V-os jeltől limitál, a detektora ± 15 kHz-es löketnél 115 mV-os hangfrekvenciás jelet ad a kimenetre (6. láb). Az AFC-feszültséget képező egysége kimenetére került a középállású (rá)hangolás jelző műszer. Helyes állomásra hangoláshoz a műszerközep-állás tartozik. Az F_6 -os 460 kHz-re hangolt párhuzamos rezgőkör az FM-detektorhoz való.

Az FM alapvevő hangfrekvenciás fokozata egy BC239-es emittérkövetővel működő



37. ábra. Aktív antenna (botantenna + erősítő) kapcsolás az egyszerű SSB vevőkészülethez

ni, a hangoló kapacitások és az üzemi frekvencia figyelembevételével, L7 a hangoló 10 nF-dal 10...15 kHz között adjon rezonanciát. A KF transzformátorok közül F₁ egy 10,7 MHz-es japán FM-KF lehet, F₂-F₆ helyén – szintén japán – zsebrádió AM-KF használható.

A két indikátor műszer 100-300 µA-es típus lehet, maximális kitérésüket a velük soros ellenállásokkal állíthatjuk be. A konverter résznek kb. 20 mA, az FM alapvevőnek kb. 40 mA a nyugalmi áramfelvétele.

A jelzett irodalom nem közölte a vevő nyomtatott áramköri tervét, csak az alkatrészek beültetési rajzát (33. ábra). Ezt felhasználva könnyen megtervezhetjük a fóliarajzolat tűkorképét(!), majd abból a nyák-nézeti rajzot.

(Beam 1984/6.)

Egyszerű SSB vevőkészülék

Egy rádióamatőr sáv SSB vételére használható mini vevőkészüléket készített Rick Littlefield (K1BQT). A szuper rendszerű vevő KF fokozata tetszés szerint alakítható ki, 455 kHz-től 9 MHz-ig bármilyen szűrőt használhatunk az áramkör csekély módosításával. A vevő alappaneljának kapcsolási rajzát a 34. ábra mutatja.

Az 50 Ω-os antennabemeneten egy tolokapcsolóval beiktatható 20 dB csillapító véd az erős jelek túlterhelésétől. Az L₁-es bemeneti transzformátor a trimmer-kondenzátorral sávközépre hangolt. A T₁-es földelt gate-es JFET az RF előerősítő min. 10 dB-es erősítéssel. A drainkörében levő, szintén sávközépre hangolt, zárókörrel táplálkozik a T₂-es

keverő fokozat. A külön panelen épült VFO a G₂-es elektródára juttatja a kb. 3 V_{pp} szintű lokálit jelet. A keverő kimenetén az 1:1 átételű szélessávú transzformátort követi a piezo, mechanikus vagy kristály sávszűrő. 80 és 40 m-es üzemhez alacsony (450...500 kHz-es) KF-értéket is választhatunk, a magasabb sávokhoz a kellő tűkórselektivitás miatt már magasabb frekvenciás kristály szűrőket (2...9 MHz) alkalmazunk. (A KF szűrő nem került rá az alap nyákpanelra. A mintakészülékben levő, a Gammaéhoz hasonló tokozású Collins 455 kHz-es mechanikus szűrőt a hátlapra rögzítette a konstruktor.)

A vevő KF erősítőjében az AGC-zett T₃-as MOS-FET dolgozik. A source-ét két nyitó irányban előfeszített szilícium dióda kb. +1,4 V-ra emeli fel. Ezzel növekedik az AGC tartomány, mivel így G₂ a source-höz képest negatívba is előfeszíthető. T₃ „gate-levezető” ellenállásának értékét (R_F) az alkalmazott szűrő optimális lezáró ellenállásaként kell megválasztani. A KF erősítő kimenetén japán zsebrádió AM-KF transzformátor volt a mintapéldányban (Tr₂). A kiscsatoló tekercsre nincs szükség, mivel a MOS-FET-tel épült produkt-detektor (T₄) nagy impedancián fogadja a KF-jelet. A szintén külön panelon levő BFO kb. 3 V_{pp} szintű jelet ad T₄ G₂-jére.

Az 5 kΩ-os hangerő-szabályozó potencióméter után levő IC₁-es LM386-os mini-dip tok képezi a vevő hangfrekvenciás fokozatát. A 8 Ω/0,2 W-os hangszóróval soros 10 Ω emésztli el az IC kb. 0,4 W-os kimenő teljesítményének felét.

A vevő hangfrekvenciáról vezérelt AGC-jelképző fokozata az 1N914-es detektorral

indul. Az R_D soros taggal (10...47 kΩ) a kedvező AGC karakterisztika állítható be. A T₅-T₆ DC erősítő kimenetén levő 10 kΩ-os trimmer-potencióméterrel a nyugalmi +4...+5 V közötti AGC-szintet kell be szabályozni. (Az AGC feszültség a vezérlés hatására kb. +0,5 V-ra csökkenhet le.) Igény szerint ide telepíthető az „S” indikátor, melynek műszere 50...250 µA-es lehet. A vele soros R_S értékét az alkalmazott műszerhez kell megválasztani (4,7...22 kΩ). Az AGC-vonalon levő C_A kondenzátorral a szabályozás gyorsasága állítható. Értéke 0...4,7 µF közötti lehet.

A vevő alappaneljének nyomtatási és alkatrész-beültetési rajza a 35. ábrán látható.

A VFO és BFO áramkör kapcsolását a 36. ábra mutatja. Előbbi egy Hartley-oszcillátor MOS-FET-es elválasztó erősítővel. A rezgőkört a vételi sáv és a KF-értékének megfelelően kell méretezni. L₁ leágazása 1/4 menetszámmal legyen, a hideg végtől számítva. A kimeneti hangolatlan transzformátor 4:1 menetszám áttételű. A két BFO megoldás közül az a)-ban egy két-kivezetésű piezo szűrő rezegtethető be. A b) megoldásban 3...12 MHz közötti kristályok üzemelhetnek.

A 37. ábrán az SSB-vevőhöz használható ún. aktív antenna kapcsolását láthatjuk. Ehhez botanennát csatlakoztathatunk. A MOS-FET erősítést és impedanciaillesztést végez. (Az aktív antenna erősítője is külön nyák-lemezre került a mintapéldányban.) A bemeneti rezgőkör az alapvevő szerinti sávra hangolt, a kimeneti szélessávú illesztő transzformátor 6:1 menetszám áttételű.

(Ham Radio Magazine 1983/11.)

144/28 MHz adó-vevő konverter

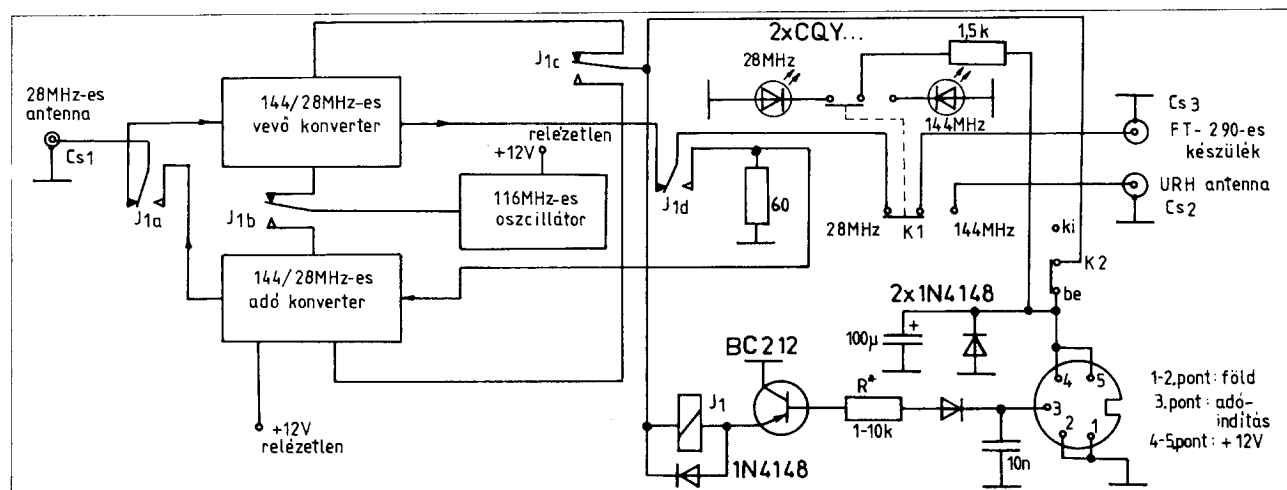
Kollár Ernő HA5DB

Az utóbbi időben, elsősorban az URH adóengedéllyel rendelkező rádióamatőrök körében örvendően megnőtt az FT-290-es típusú CW-SSB-FM üzemmódban működő készülékek száma.

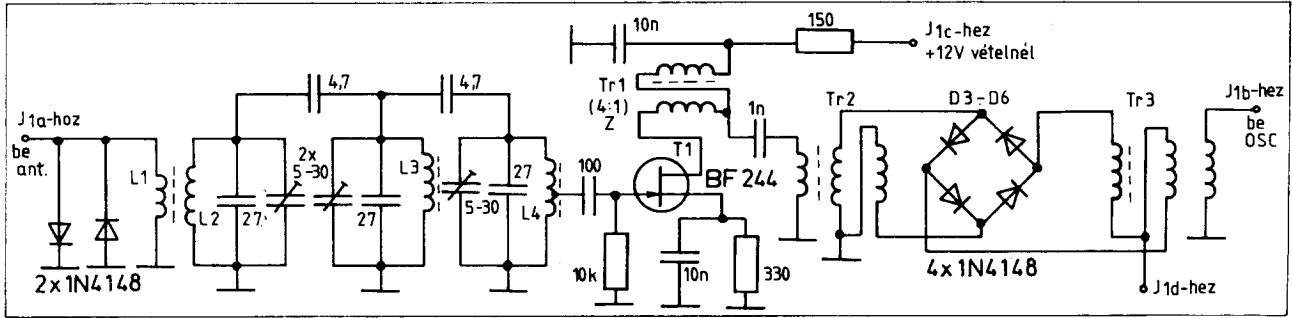
Ez az adó-vevő sajnos csak a 144 MHz-es amatőrsávban működik, ugyanakkor az URH-A adóengedéllyel rendelkezőknek is lehetőségük van a 28 MHz-es rövidhullámú sávban dolgozni. Ez a tény és a témával kap-

csolatos érdeklődés késztetett arra, hogy konvertert építsen, amely lehetővé teszi az FT-290 kedvezőbb kihasználását.

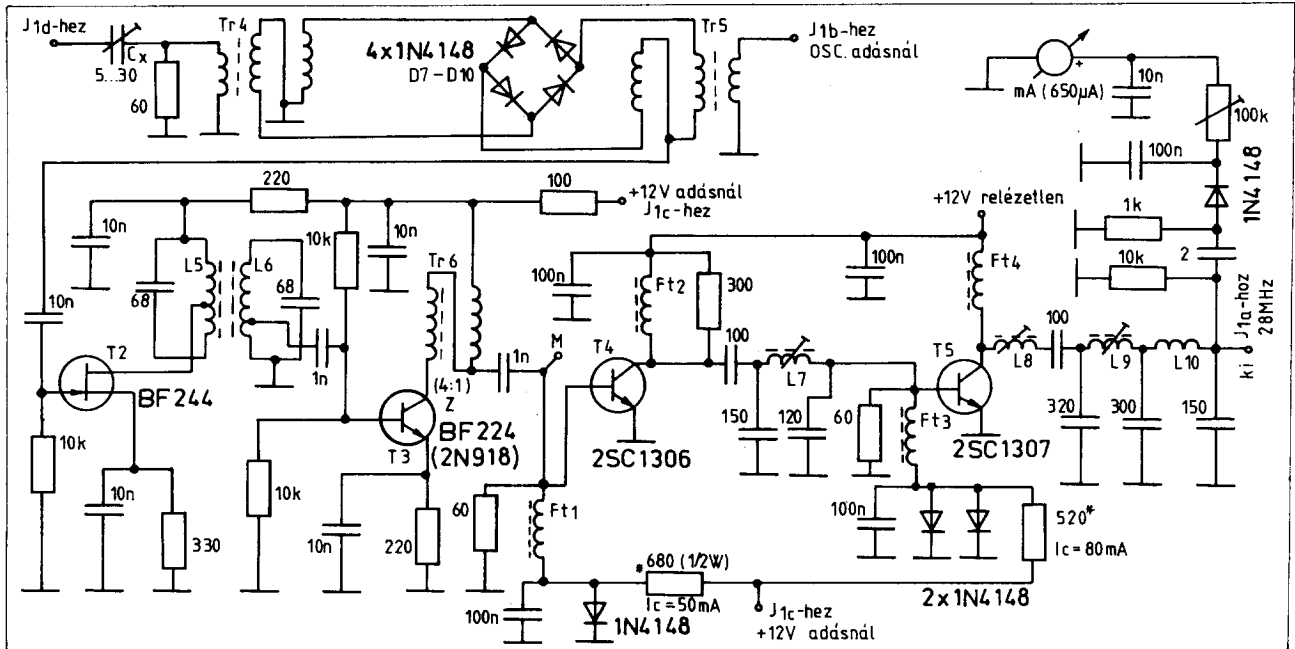
A konverter alkalmazásával a készülék főbb jellemzői nem változtak meg. A vevő



1. ábra. A 144/28 MHz-es adó-vevő konverter tömbvázlata



2. ábra. A konverter vevőrésének kapcsolási rajza



3. ábra. A konverter adórészének kapcsolási rajza

stabilitása és az érzékenysége 28 MHz-en nem romlott. Az adó oldalon a konvertert kis szintről vezelve 10 watt kimenő teljesítményt mértünk, káros visszahatást az alapperevezésre nem tapasztaltunk. A létesített nem nagy számú összeköttetés során: kapott vélemények kiválóak voltak, TVI-t nem tapasztaltunk.

A konverter elvi működése

A tömbvázlatot az 1. ábrán láthatjuk. A konverterhez a 28 MHz-es és a 144 MHz-es antenna csatlakoztatható. A K₁-es kap-

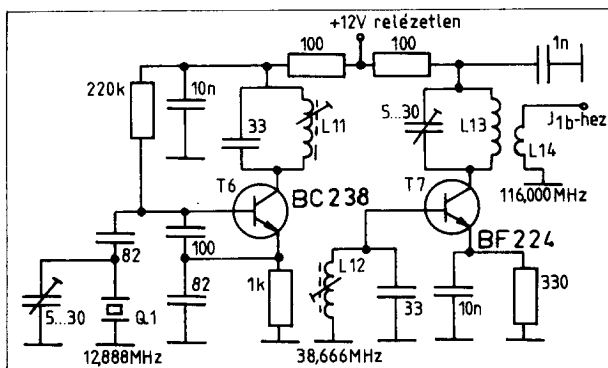
csolóval választhatjuk ki, hogy melyik sávban kívánunk dolgozni. Ezt egy-egy LED jelzi, akkor is, ha a konverter nincs bekapcsolva. A szükséges tápfeszültséget és az automatikus adás-vétel átkapcsolását működtető vezérlő jelet egy ötpólusú DIN csatlakozón keresztül vezetjük a konverterbe.

A vevő rész elvi kapcsolási rajza a 2. ábrán látható. A fokozat csak vételkor kap tápfeszültséget. Az adás jelét a J₁ adás-vétel átkapcsolást végző jelfogón keresztül megy az L₁-L₄ 3-tagú felsőkapacitív csatolású sávszűrőre. (Talán elég lett volna két tagú is, mert a magas - 144 MHz-es - KF miatt gyakorlatilag nem lépnek fel zavaró jelek.

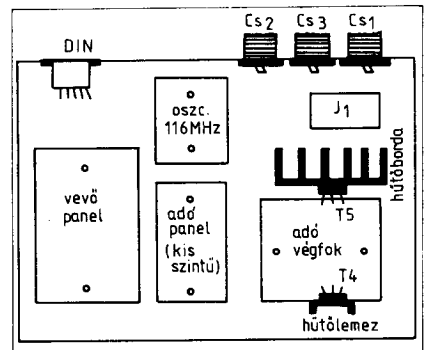
A T₁-gyel épített RF előerősítő a keverés következtében fellépő csillapítási veszteségeket pótolja, így a 28 MHz-es vevő oldali érzékenység megegyezik az FT-290-es vevő érzékenysévével. A Tr₂, D₃-D₆ diódákkal és a Tr₃-mal épített kétszeres kiegyenlítésű széles sávú keverő biztosítja a 144 MHz-es KF jel előállítását.

Az adó oldalon hasonló széles sávú keverőket alkalmazunk. A konverter adó részének elvi kapcsolási rajza a 3. ábrán látható. A 144 MHz-es jel a J₁ jelfogón keresztül jut el, csillapítva, a Tr₄, D₇-D₁₀, Tr₅ elemekből felépített keverőre.

A T₂ jFET és a T₃ tranzisztor közötti sáv-



4. ábra. A konverter oszcillátor fokozatának kapcsolási rajza



5. ábra. A panelek és a csatlakozók elhelyezkedése a dobozban

szűrőn 28–30 MHz közötti kis szintű jel jelenik meg. A T_3 által felerősített üzemi jelet négy-az-egyes impedancia transzformátoron keresztül vezetjük a T_4 2SC1306-os meghajtó tranzisztorra, majd ezt követi a 2SC1307-tel a teljesítményerősítő végfokozat. A kellő harmonikus tartalom elnyomás miatt több fokozatú Collins-szűrőt alkalmaztunk.

A kimeneti jelet az M_1 -es műszer indikálja, amely alkalmas lehet – megfelelő beállítás után – az antenna állapotának ellenőrzésére is. Az alacsony (12 V-os) tápfeszültség mellett is könnyen elértük a 10–12 wattos kimenő teljesítményt. SSB üzemmódban közel 3 amper csúcsáramot mértünk.

Az oszcillátor fokozat kapcsolási rajzát a 4. ábrán láthatjuk. A keveréshez szükséges 116 MHz-es jelet két fokozatban állítjuk elő; a kvarc-frekvenciát kétszer háromszorozzuk. Az alkalmazott kristály amatőr készítésű, más kvarccal más sokszorozással is előállíthatjuk a 116 MHz-et. Az oszcillátor jelét a J_1 jelfogóval kapcsoljuk a vevő, illetve az adó keverőre. A váltásra nem lenne szükség, ha az oszcillátor jel szintjét kissé meg tudnánk emelni. (A vétel oldalon műszerrel mérve ezáltal javult a vevő érzékenysége.)

A konverter felépítése, bemérése

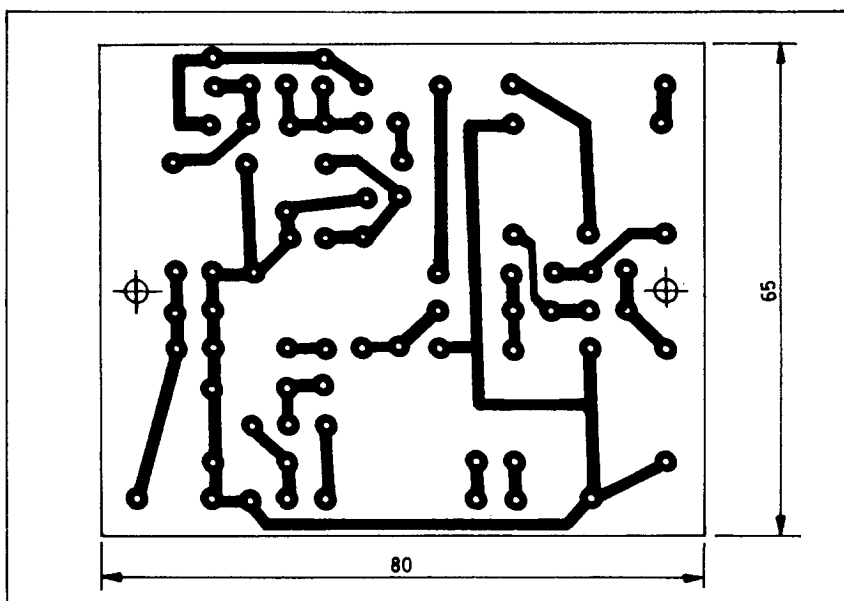
A konvertert valamivel nagyobb zárt dobozba építettük be, mint az FT-290. Az egyes egységek elhelyezése az 5. ábrán látható. A csatlakozók sorrendjét és elhelyezését, valamint a J_1 jelfogó helyét célszerű így hagyni. A konvertert 4 önálló panelre terveztük meg.

A vevőrész nyomtatott áramköri rajza a 6. ábrán, az alkatrészek beültetési rajza a 7. ábrán látható.

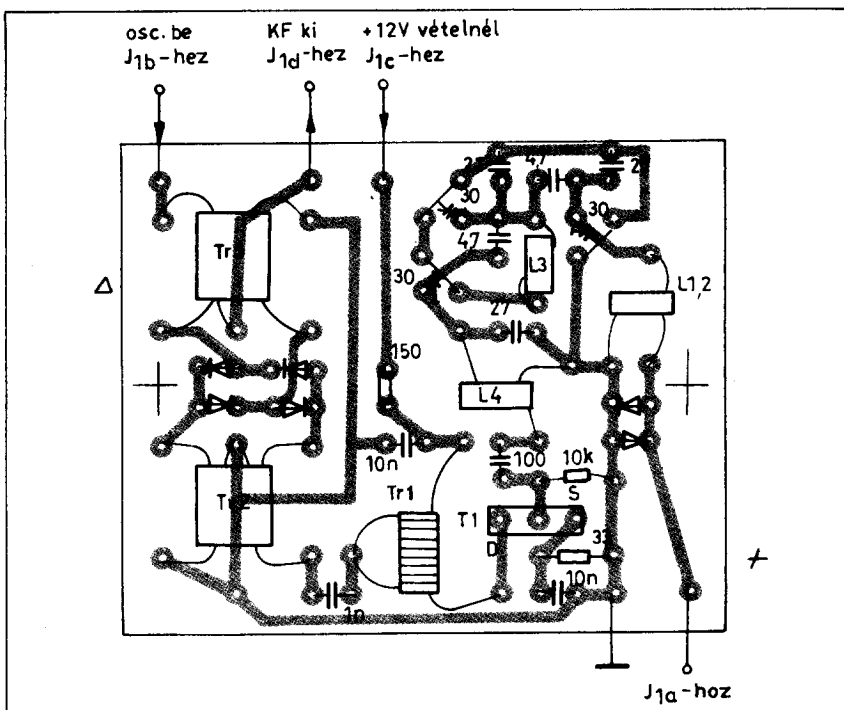
A tekercsek elkészítéséhez szükséges adatokat a táblázat tartalmazza. A Tr_1 -es transzformátort egy N-20-as anyagú hangolómag felhasználásával készítettük el. A két szál huzalt úgy sodorjuk össze, hogy 1 cm-re 6–7 csavarás jusson. Óvatosan fűzzük át a hangolómag résén a huzalt, hogy ne sérüljön meg a szigetelése. A Tr_2 és Tr_3 transzformátor elkészítésénél 3 szál huzalt fogjunk össze, és az előbb leírtak szerint csavarjuk össze. Mindkét tekercs elkészítését a 8. ábrán látható rajz szemlélteti. A D_3 – D_6 diódák (összeválogatott) 1N4148 típusúak, de ha lehetőségünk van jobb paraméterű diódák beszerzésére, akkor azokat alkalmazzuk inkább (Schottky diódák, például a HP 5082–2805 stb.).

A 9. ábrán látható az adórész kis szintű fokozatának nyomtatott áramköri rajza, a 10. ábrán az alkatrészek beültetési rajza. A Tr_4 , Tr_5 és Tr_6 transzformátorokat az előzőekben leírtak alapján készítsük el. A fokozat csak adáskor kap tápfeszültséget, beállítása az L_5 – L_6 tekercsek hangolásával történik.

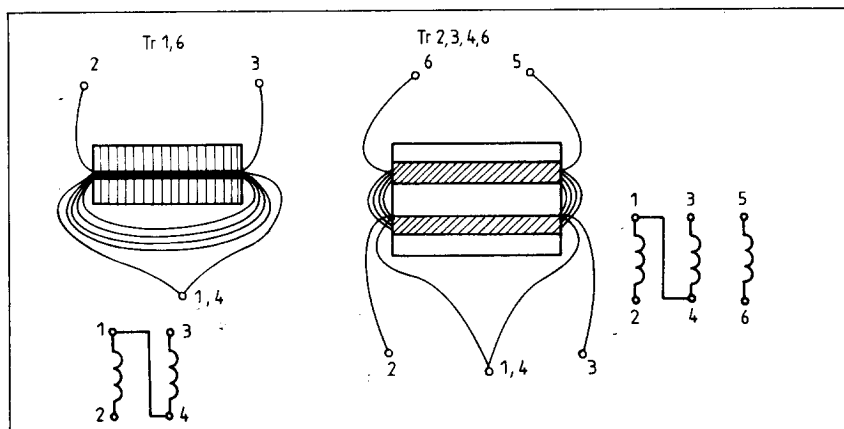
Az adómeghajtó és a végfokozat nyomtatott áramköri rajza a 11. ábrán, az alkatrészek beültetési rajza a 12. ábrán látható. A T_4 és a T_5 tranzisztorokat hűtőbordára kellett szerelnünk. A T_4 -es tranzisztort elégséges, ha egy 10–12 cm²-es, 2 mm vastagságú alu. lemezből kialakított hűtőzászlóra szereljük. A T_5 végtranzisztort pedig legalább 50–60 cm² felületű hűtőbordára kell helyezni. A bázisköri diódákat szilikon zsírba ágyazva a tranzisztorok felerősítését szolgáló



6. ábra. A vevőrész nyomtatott áramköri rajza



7. ábra. A vevőrész alkatrészek beültetési rajza



8. ábra. A tekercsek elkészítésének szemléltetése

Tekercs	Induktivitás [μH-ben]	Menetszám	Tekercsetest [∅ mm-ben]	Huzal	Megjegyzés
L ₁	-	3	ferritgyűrű	0,3	az L ₂ -re tekercselve
L ₂	0,9	11	ferritgyűrű	0,3	10 × 6 × 4,5 mm-es N-10-es anyag
L ₃	0,9	11	mint az L ₂	0,3	mint az L ₂
L ₄ *	0,9	11	mint az L ₂	0,3	mint az L ₂ leágazás a 4. menetnél
L ₅ *	0,6	7	5	0,7	N-20-as hangolómag leágazás a 3. menetnél
L ₆ *	0,6	7	5	0,7	mint az L ₅ leágazás a 3. menetnél
L ₇	0,5	6	5	0,7	N-20-as hangolómag
L ₈		4	5	0,7	N-20-as hangolómag
L ₉		6	7	0,7	N-20-as hangolómag
L ₁₀		6	6	0,7	légmagos
L _{11, 12}	0,5	7	5	0,7	N-20-as hangolómag
L ₁₃		4	6	0,7	légmagos
L ₁₄		1,5	6	0,7	az L ₁₃ közé helyezve
Tr _{1, 6}		2 × 3		0,12	lásd a szövegben!
Tr _{2, 3, 4, 5}		3 × 3		0,12	ferrit szimmetrizáló transzformátormag, N-10 Lásd szövegben!
Ft _{1, 3}	10				URH fojtó tekercs
Ft _{2, 4}	20				UF 20/1,5 URH fojtó tekercs

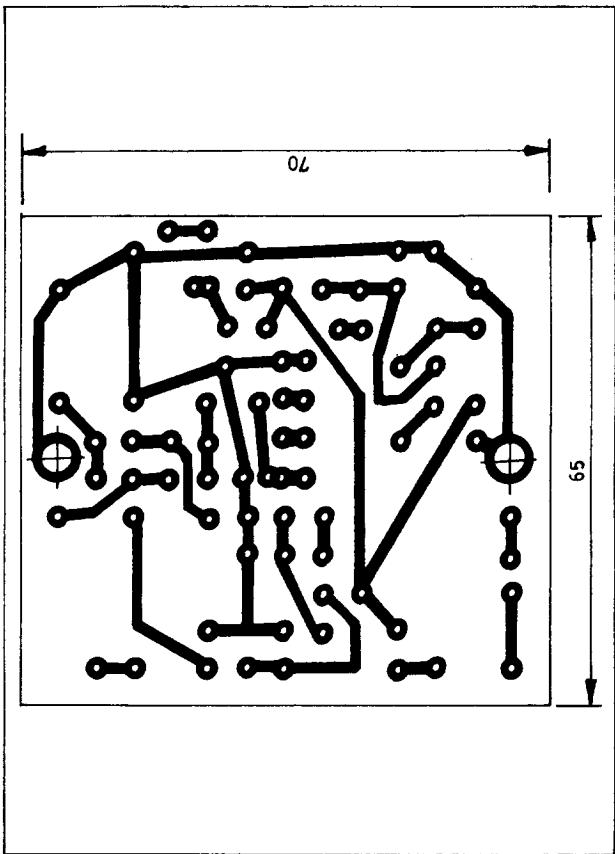
* A leágazások a hideg oldalról nézve.

„zászlón” helyezzük el. A munkapontok beállítását csillaggal jelzett ellenállások értékének kis mértékű változtatásával végezhethjük el, a kapcsolási rajzon feltüntetett kollektoráramra. A tekercsek elkészítéséhez a 8. ábra ad útmutatást. A T₄ és a T₅ kollektora állandóan megkapja a tápfeszültséget, de a nyugalmi áram csak adáskor folyik (természetesen vezérlés és gerjedés nélkül).

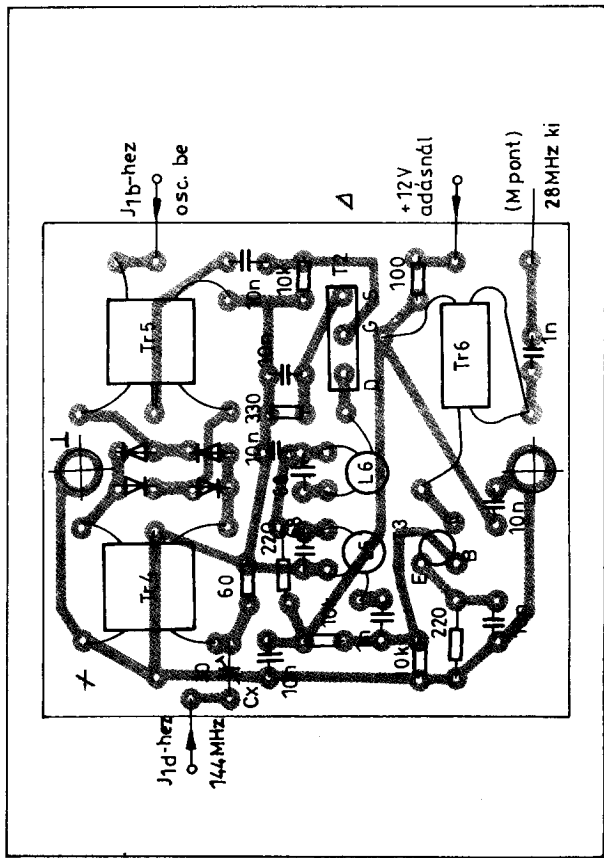
Az oszcillátor nyomtatott áramkörü rajza a 13. ábrán, az alkatrész-beültetési rajza a 14. ábrán látható. A konverter élesztését és beállítását – az egyes fokozatokhoz szükséges tápfeszültségek ellenőrzése után – ezzel a fokozattal kezdjük. Frekvenciamérő segítségével az L₁₁ hangoló magjának állításával 38,666 MHz körüli frekvenciára állunk, majd a sávszűrő másik oldalát (L₁₂) is hangoljuk. Az L₁₃ csatoló tekercsre kapcsoljunk rá egy diódás feszültségmérő áramkört és csatlakoztassuk a frekvenciamérőt is. A sávszűrők és a kimenő körök hangolásával álljunk maximális jelszintre, majd a kvarccal párhuzamosan kapcsolt trimmerrel húzzuk be pontosan a 116,000 MHz-et. A diódás mérőfejjel mért oszcillátor jelnek 2-3 V körülinek kell lenni.

Kapcsoljunk a Cs₁ antennabemenetre szignálgenerátort és hangoljuk be a sávszűrőt az FT-290 műszerére. Hangolási pontok: L₂ = 28,200 MHz, L₃ = 28,600 MHz, L₄ = 29,000 MHz, a hangolást legalább kétszer végezzük el.

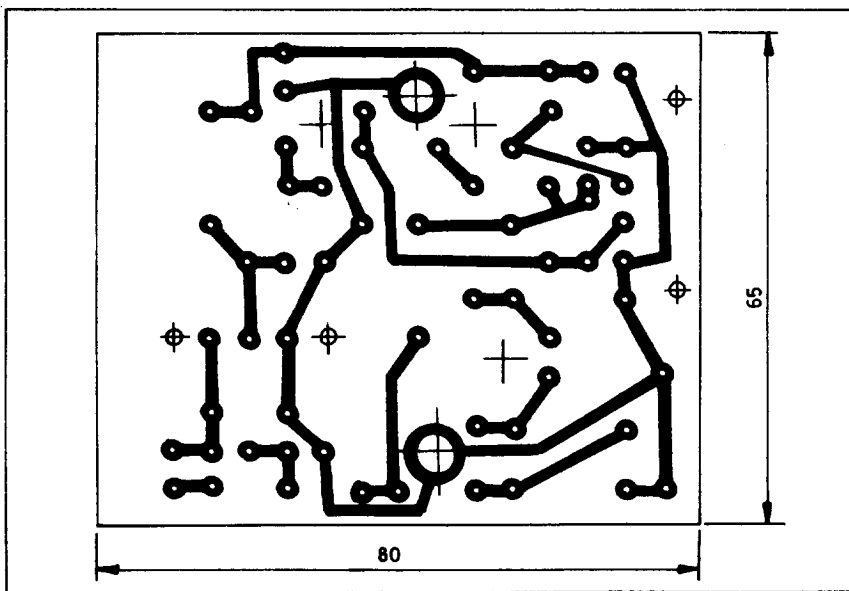
Az adórész beállítását FM üzemmódban végezzük el. Ha az FT-290 PTT áramköréhez helyesen kötöttük a vezérlést, akkor a mikrofon adás gombjának megnyomásakor a J₁ jelfogó meghúz. Az M mérőpontra csatlakoztassuk a diódás mérőkapcsolást és frekvenciamérőt, a meghajtó fokozatra ne



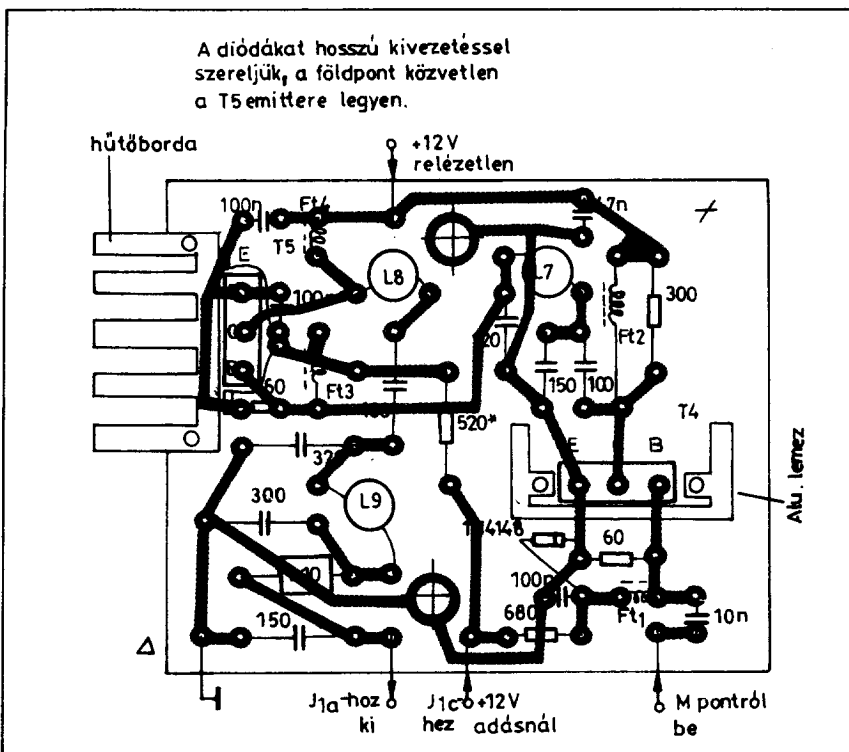
9. ábra. Az adó kis szintű fokozatának nyomtatott áramkört rajza



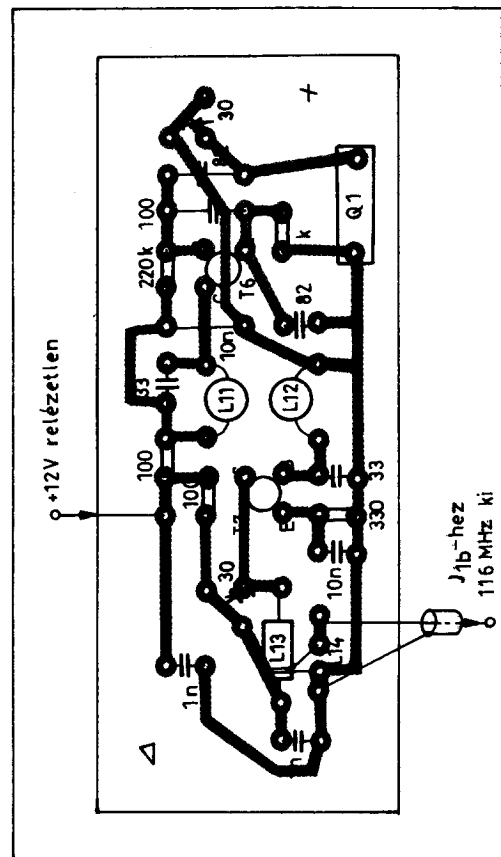
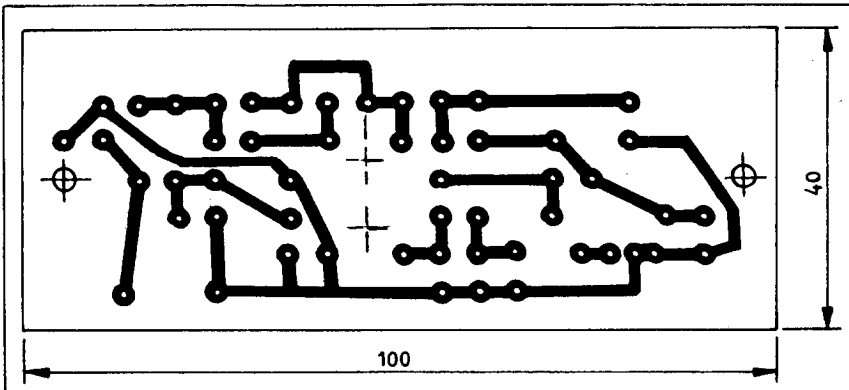
10. ábra. Az adó kis szintű fokozatának alkatrész-beültetési rajza



11. ábra. Az adó meghajtó és a végfokozat nyomtatott áramköri rajza



12. ábra. Az adó meghajtó és a végfokozat alkatrész-beültetési rajza



14. ábra. Az oszcillátor fokozat alatrészbeültetési rajza

vezessünk jelet. Az L_5 tekercs hangoló magjával 28,300 MHz-en (144,300 MHz) hangoljunk maximumra, utána az L_6 tekercs hangoló magjával 29,000 MHz-en (145,000 MHz). A mérőponton 1,5-2 V-ot kell mérnünk. Ezután a CS_1 -re kapcsolunk egy 50 ohmmal lezárt SWR- és teljesítménymérő műszert, és 28,600 MHz-en (144,600 MHz) az L_7 , az L_8 és az L_9 tekercsüket hangoljuk maximumra. Közben figyeljük a teljesítmény erősítő fokozat áramfelvételt. Ügyeljünk arra, hogy az 2 amper fölé ne emelkedjen. Szükség esetén (ha kevés a szint, vagy ha sok) állítsunk a C_x trimmeren. A konverter műszerén 50 ohmos lezárás mellett állítsunk be egy értéket, amelyet később mint viszonyítási pont felhasználhatunk a kimenő teljesítmény és az antenna állapotának ellenőrzésére. Néhány perces beállítás után ellenőrizzük a T_4 és a T_5 nyugalmi áramát. 10-20 mA-es változás nem jelentős, de ha lényeges növekedést tapasztalunk, akkor kapcsoljunk még egy diódát párhuzamosan (a báziskörben). Ilyenkor újra kell állítani a nyugalmi áramot, miután a tranzisztor már kihűlt.

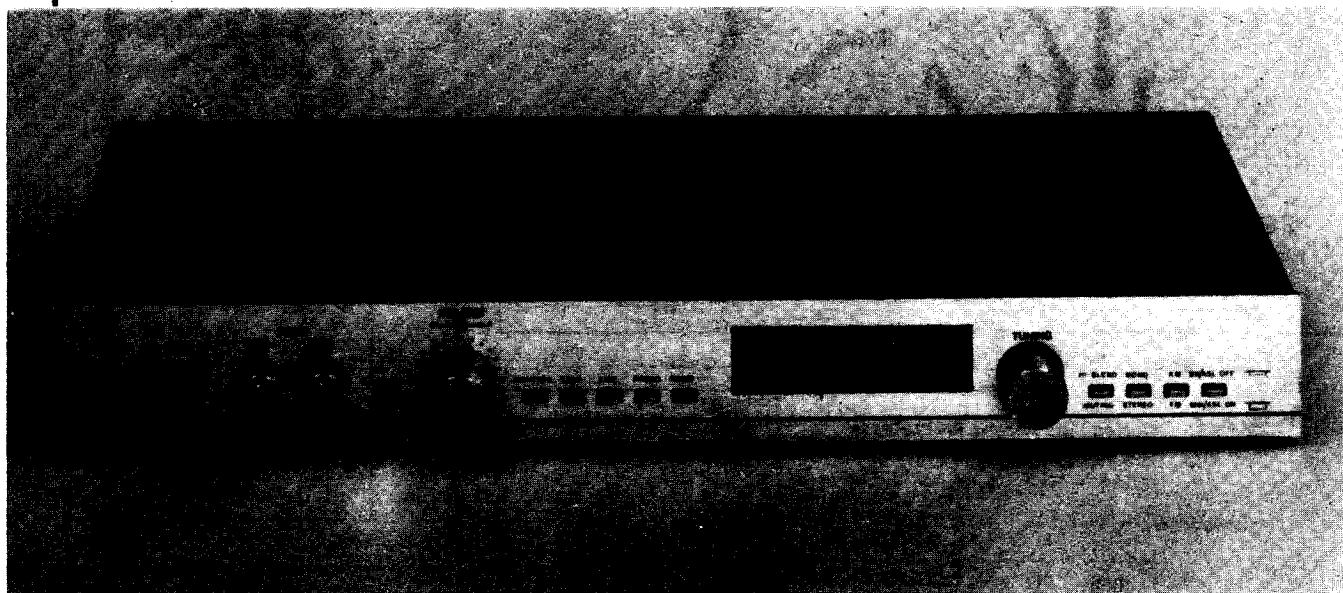
Ha a készülék élesztésekor valamiféle rendellenes dolgot tapasztalunk, határoljuk be a hiba forrását, javítsuk ki és a beállítást ismételjük meg. Ha gerjedést tapasztalunk az L_5 tekercssel párhuzamosan beiktathatunk egy csillapító ellenállást. Az értékét 1...4,7 k Ω között válasszuk meg.

A megépített készülékneél tapasztaltunk gerjedést, de ez a T_4 és a T_5 bázisa és a föld közé iktatott ellenállással megszűnt. Ezután a fokozat és az adó oldal igen stabilá vált.

A beállításokat ezután finomíthatjuk és a hangoló magokat az elmozdulás ellen rögzíthetjük.

13. ábra. Az oszcillátor fokozat nyomtatott áramköri rajza

SR 1025 RECEIVER



A „receiver” szó hangfrekvenciás erősítővel egybeépített vevőkészüléket jelent, amely így közvetlenül alkalmas hangszórók táplálására (elentétben a tunerrel, amely erősítőt nem tartalmaz). A receiver tehát annyiban különbözik a hagyományos értelemben vett „asztali” rádiótól, hogy Hi-Fi készülék lévén ehhez külső hangdobozok csatlakoztatása szükséges.

Az SR 1025 típusú sztereó receiver önálló készülék, amely egyesíti magában az ST 1025 tuner és az SE 1025 erősítő korszerű jellemzőit, magas igényeket kielégítő szolgáltatásait. Modern, lapos, ún. „Slim-line” megjelenési formája lehetővé teszi esztétikus elhelyezését akár egy könyvespolcon is.

VEVŐEGYSÉG

- OIRT és CCIR rendszerű URH, közép-, és nyújtott rövidhullámú (49 m) sávok
- Digitális frekvenciakijelzés, LED-soros térerősségmérő
- Servo Lock és Autoblend áramkör
- Zajhatárolt érzékenység: FM 1,2 μV
AM 180 μV /100 μV 1000/6100 kHz-en
- Jel-zaj viszony: FM 70 dB
- Harmonikus torzítás: FM 0,2%/0,3% mono/sztereó
- Sztereó-szétválasztás: 40 dB
- Hangfrekvenciás átviteli tartomány: FM 16 Hz–16 kHz
AM 20 Hz–2500 Hz

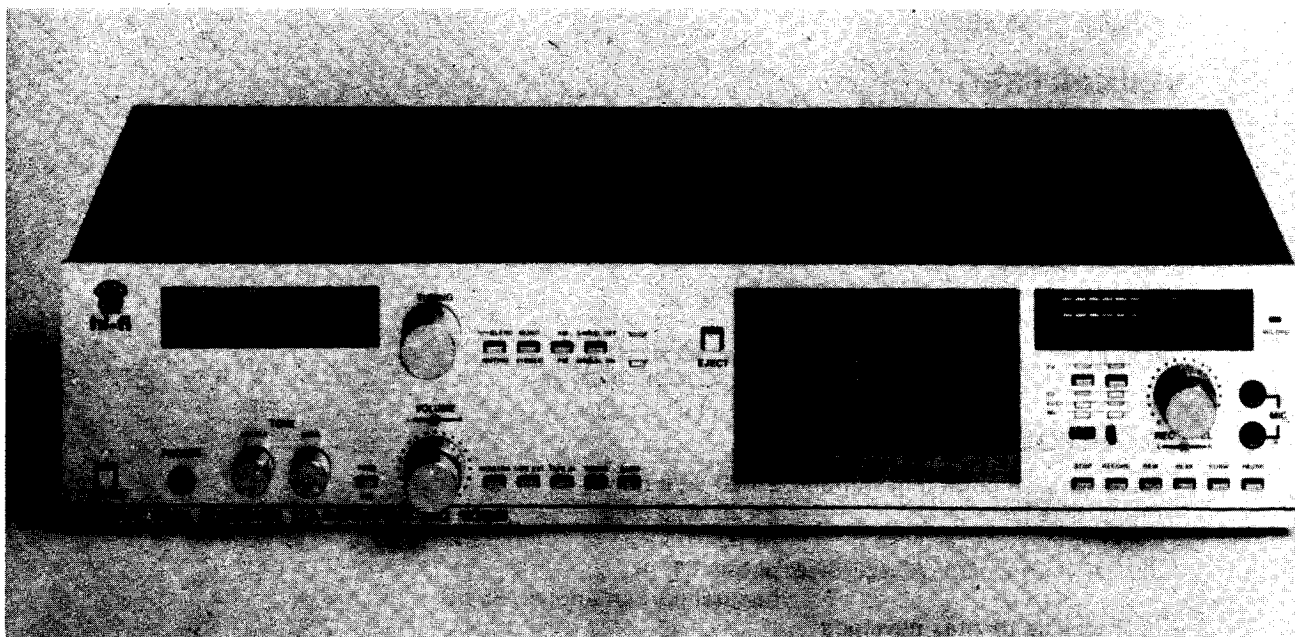




ERŐSÍTŐEGYSÉG

- Szinuszos kimeneti teljesítmény: 2 x 20 W/8 ohm
- Impulzusteljesítmény: 2 x 25 W/8 ohm
- Teljesítmény-sávszélesség: 10 Hz-40 kHz
- Jel-zaj viszony IEC „A” szűrővel: phono 64 dB
nagy szintű bemenetek 85 dB
- Harmonikus torzítás névleges kimenő teljesítménynél: 1 kHz: 0,1%
- Áthalláscsillapítás a sztereócsatornák között: 56 dB
- Bemenő érzékenységek és impedanciák: phono: 2 mV/47 kohm
nagy szintű bemenetek: 200mV/220 kohm
- Hangszínszabályozók hatásossága: mély (50 Hz): ± 10 dB
magas (10 kHz): ± 10 dB
- A készülék teljesítményfelvétele: max. 110 W
- Tápfeszültség: 220 V 50 Hz
- Méretek: 465 x 56 x 225 mm

SC 1025 CASSEIVER



A minitorony elemei különböző formában helyezhetők el: egymás fölé, egymás mellé, vagy a kettő kombinációjaként is. Azoknak a kedves vásárlóknak, akik nem igénylik az egységek kombinálható elhelyezését és a hátdali csatlakozásokkal, összehuzalozásokkal nem szeretnek bibeledni, az ORION SC 1025 Casseivert ajánljuk.

Ez a minitorony egy dobozba épített változata, ahol az erősítő és a tuner egymás felett helyezkedik el, mellettük pedig a kazettás deck található.

Az egységek összekapcsolása gyárilag megoldott, elegendő csak az erősítő programkapcsolóját a kívánt helyzetbe hozni. Két hangfal csatlakoztatásával komplett Hi-Fi berendezés áll rendelkezésünkre, amely egyesíti magában a három egység szolgáltatásait, s egyben egyszerű és kényelmes a kezelése.

Az SC 1025 Casseiver műszaki adatai megegyeznek a minitorony egyes elemeinek paramétereivel.

KAZETTÁS-EGYSÉG

- Elektromos vezérlésű mechanikai rövidutas kapcsolókkal
- „Full autostop” végálláskapcsoló
- SANDUST anyagú keményfej
- Minden szalagtípussal használható (Fe, Cr, FeCr, Metal)
- Fejhallgató és mikrofon csatlakoztatási lehetőség
- Magas szintű feszültségbemenet és kimenet (Vonal)
- Nagy dinamikatartományú LED-soros kivezérlésjelző csúcstértartó áramkörrel (Peak-hold)
- Szalagsebesség: 4,76 cm/s \pm 1,5%
- Szalagsebesség-ingadozás: \pm 0,12%
- Átviteli sáv szélesség: FE szalaggal: 20–16000 Hz
FeCr, Cr, Me szalaggal: 20–18000 Hz
- Torzítás: 1%
- Jel-zaj viszony: 56 dB
- Törlési csillapítás: 70 dB
- Áthallás: –35 dB

VEVŐEGYSÉG

- OIRT és CCIR rendszerű URH, közép-, és nyújtott rövidhullámú (49 m) sávok
- Digitális frekvenciakijelzés, LED-soros térerősségmérő
- Servo Lock és Autoblend áramkör
- Zajhatárolt érzékenység: FM 1,2 μ V, AM 180 μ V
- Jel-zaj viszony: FM 70 dB
- Harmonikus torzítás: FM 0,2%, AM 1,5%
- Sztereó-szétválasztás: 40 dB
- Hangfrekvenciás átviteli tartomány: FM 16 Hz–16 kHz
AM 20 Hz–2500 Hz

ERŐSÍTŐEGYSÉG

- Szinuszos kimeneti teljesítmény: 2 \times 20 W/8 ohm
- Impulzusteljesítmény: 2 \times 25 W/8 ohm
- Teljesítmény-sáv szélesség: 10 Hz–40 kHz
- Jel-zaj viszony IEC „A” szűrővel: phono 64 dB
nagyszintű bemenetek: 85 dB
- Harmonikus torzítás névleges kimenő teljesítménynél: 0,1%/1kHz
- Áthalláscsillapítás: 56 dB
- Bemenő érzékenységek és impedanciák: 2 mV/47 kohm (phono)
200 mV/220 kohm (nagyszintű bemenetek)
- Hangszínszabályozók hatásossága: \pm 10 dB/50 Hz; \pm 10 dB/10 kHz
- A készülék teljesítményfelvétele: max. 110 W
- Tápfeszültség: 220 V 50 Hz
- Mérete: 560 \times 112 \times 225 mm



Ötletek RH adó-vevőt építők számára

Nagy Gyula vill. üzemmérnök, HG8ET

Egy új adó-vevő építésénél vagy egy meglévő korszerűsítésénél mindig komoly gondot jelent a megfelelő kapcsolás kiválasztása. E leírásban bemutatott kapcsolásokkal és az idézett irodalmakkal szeretnék mindazoknak a segítségére lenni, akiknek hasonló problémáik vannak.

Ma már közzismert az a tény, hogy a korszerű adó-vevő készülékek használhatóságát elsősorban a vevőjük minősége, és csak másodsorban az adóáramkörök szolgáltatásai határozzák meg. Általában a vevőkészülékeknek az érzékenységükénél is fontosabb jellemzőjük a nagyjelű viselkedésük. Az adó-vevő áramkör kidolgozásánál célul tűztem ki, hogy egyszerű eszközökkel, lehetőleg olcsó alkatrészekkel, de nem ésszerűtlen takarékosággal, a mai követelményeknek megfelelő, kielégítő dinamikájú és érzékenyséjű áramköröket alakítsak ki.

Az 1. számú irodalomban részletesen megtalálhatóak a vevőkészülékek jellemzésére használatos paraméterek, úgymint a zajszám, a dinamika, a harmadrendű intercept pont, valamint a közöttük fennálló összefüggések. A későbbiekben matematikai összefüggések nélkül, csak az egyes áramköri megoldások összehasonlíthatósága érdekében használok fel azokat.

A keverő elem kiválasztása

A keverőknél alkalmazott alkatrészek és a megfelelő kapcsolás kiválasztásának elsődleges szempontja a vevő oldalon megkívánt minél nagyobb dinamika, vagyis a megfelelő nagyjelű viselkedés. A kisszintű SSB adókeverőknél előírt dinamikaértékek gyakorlatilag minden kiegyenlített keverő kapcsolással teljesíthetőek, helyes beállítás esetén. Így a továbbiakban olyan keverő kapcsolást választunk, mely a vevő számára kedvező tulajdonságokat biztosít, ugyanakkor különösebb műszerezettség nélkül is beállítható, és nem tartalmaz drága, nehezen beszerezhető alkatrészeket.

Az 5., 6. és a 11. számú irodalmak áttekintést nyújtanak a különféle keverő kapcsolásokról és a velük elérhető eredményekről.

A Siliconix, a Hewlett-Packard és a Mini Circuits cégek közleményeiben található összehasonlító mérési eredményeik kis mértékben eltérnek egymástól, mivel mindegyik szerző olyan körülmények közepette végezte el méréseit, hogy az általa publikált kapcsolást vagy alkatrészt tüntethesse fel valamelyest kedvezőbb tulajdonságúnak. E kis szubjektivitástól eltekintve kijelenthetjük, hogy bármely kiegyenlített keverőt vizsgál-

juk is, mindegyik ragyogó eredményeket nyújt.

Az 1. számú irodalomban megjelentetett táblázat nagyjából azonos körülmények között vizsgált keverőkről ad összehasonlítást. (Lásd az 1. táblázatot!) A táblázatban felsorolt keverőkön kívül az 5. és a 11. irodalomban ismertetnek a szerzők egy Plessey gyártmányú SL6440 típusú IC-vel felépített keverőt, melyen +31 dBm harmadrendű IP érté-

1. táblázat. Néhány jellegzetes típusú keverő keverő-erősítésének (csillapításának), harmadrendű IP értékeinek, zajszámának, dinamikájának és helyoszillátor teljesítményigényének összehasonlítása

A vizsgált kapcsolás	G _p	IP	F [dB]	dinamika [dB]	LO [dBm]
Bipoláris tranzisztor	18 dB	10 dBm	6	97	7
MOS-FET 3N200	4 dB	17 dBm	7,5	100	10
2 × 3N200 ellenütemben	4 dB	21 dBm	7,5	103	10
CP643 FET ellenütemben	0 dB	34 dBm	7	112	24
RAY-3 típusú DBM	-5 dB	33 dBm	5,5	112	26
SRA-1H típusú DBM	-5,5 dB	30 dBm	6	110	23

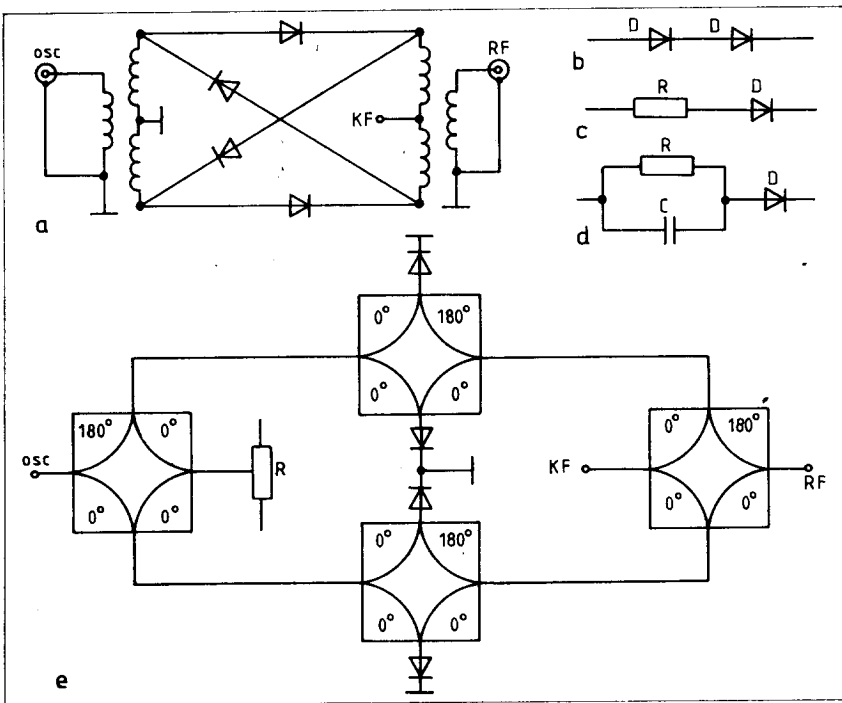
2. táblázat

A vizsgált készülék típusa (DJ7VY mérései)	IP [dBm]
FT-277B	-25,5
NCX-5	-23
SS-200	-21
Ten-Tec Argonaut	-19,5
Atlas 180	+ 3,5
FPM-300	-14,5
JR-599	- 7
SB-101	+ 3
SPR-4	-19
TR4C Drake	-17
R4B Drake	+ 8
JR-599 DJ7VY bemenettel	+13

A vizsgált készülék típusa (DJ2LR mérései)	IP [dBm]
Yaesu FT-101	-21,5
Ten-Tec Argonaut	-19,5
Collins KWM-2/S-line	-10
Signal I CX7	- 5
Collins R-390A	- 4,5
Atlas 180	+ 3
Atlas 210	+ 3
Collins 65S1	+13
Racal RA-1772	+28
Martin Frot-End (1)	+30

3.a táblázat. Gyári készülékeken végzett mérések összefoglalása a CQ-DL és a Beam című folyóiratok cikkei alapján

Mért adat	FT-757GX	TS-430	FT-102	FT-980	TS-530SP	FT-77	IC-720A	IC-730	FT-107
Harmadrendű IP előerősítővel [dBm]	-8,5		+5	+6				+2,8	-3,5
Harmadrendű IP előerősítő nélkül [dBm]	+3,5	+11,5	+15					+12,5	
Az előerősítő erősítése [dB]	12								
Dinamika érték előerősítővel [dB]	75			94		79	93	93	
Dinamika érték előerősítő nélkül [dB]	91	93							
Zajküszöb előerősítővel [dBm]	-132		-134	-135	-138	-136	-136		-131
Zajküszöb előerősítő nélkül [dBm]	-120	-128							
Érzékenység előerősítővel [μV]	0,2		0,14	0,06	0,12	0,12	0,12	0,1	0,2
Érzékenység előerősítő nélkül [μV]	0,9	0,28	0,7						0,28



1. ábra. A DBM-ek osztályozása: a) I. osztály: alaptípus, 4 diódából és két trifilárisan tekercselt transzformátorból áll. Helyi oszcillátor jelszintje: +7 dBm 50 ohmon; b) II. osztály 1. típus: két-két soros dióda van mindegyik hidágban. Oszcillátor jelszint: +13...+17 dBm; c) II. osztály 2. típus: a négy „ring” kapcsolású dióda mindegyikével sorba van kötve egy-egy precíziós ellenállás. LO: +17 dBm; d) III. osztály: az R-ekkel paralel kötött C-k tovább növelik a dinamikát. LO jelszint: +20...+30 dBm; e) IV. osztály: TIM (termination insensitive mixer) típusú keverő

3.b táblázat. Néhány nagy dinamikájú gyári adó-vevő fontosabb adata a gyári adatlap alapján

Megadott jellemző	FT-1	FT-757GX	IC-745	IC-751	F-850
Harmadrendű IP előerősítővel [dBm]		+15			+13
Dinamika érték előerősítővel [dB]	97	100	103	105	100
Érzékenység [μ V]	0,2	0,16	0,15	0,15	0,2

ket mértek 0 dBm-es helyi oszcillátor jel mellett és a keverőerősítése 0 dB volt. Az IC tipikus disszipációs teljesítménye 1,2 W. Ugyancsak a 11. számú irodalomban ismertek két VMP4 típusú „power FET”-tel felépített kiegyenlített keverőt, mely +16 dBm lokál oszcillátor jellel, +5 dBm bemenő jelszintnél +44 dBm harmadrendű IP értékkel rendelkezik, miközben erősítése 16 dB! Hasonlóan nagyszintű keverőt ismertett a 12. számú irodalomban DJ2LR 4 db 2N5109 típusú nagy linearitású VHF teljesítménytranzisztorral, mely 10 dB-es zajtényező mellett +13 dBm oszcillátor jellel vezérelve közel +40 dBm harmadrendű IP értékkel rendelkezik. Az ismertett speciális szélessávú transzformátorokkal 100 kHz–50 MHz-ig működik megfelelően. Talán még az eddigieknél is érdekesebb kétszeresen kiegyenlített keverő leírását találjuk a Ham Radio 1982 áprilisi számának 43. oldalán (5). Itt négy darab összeválogatott U320 típusú nagyáramú FET működik kapcsolóként, tápfeszültség nélkül. E megoldást először William Squires ismertette 1968-ban a 3383601 számú USA szabadalomban. A keverő 1 V-os bemenő jelnél (+13 dBm) +42...+43 dBm harmadrendű IP értékkel rendelkezik szélessávú esetben. Keskenysávú keverőként ez az érték elérheti a +70 dBm-et is! Egy ilyen elven működő gyári keverő ára 6–700 dollár.

Láthatjuk tehát, hogy igen széles választéka áll rendelkezésre a különféle aktív és passzív keverőknek. Mindegyiknél megfigyelhetünk egy sor olyan törekvést, melyek a kiegyenlített keverőkben keletkező nemkívánatos, hamis jelek visszaszorítását célozzák. Valamennyi kiegyenlített keverő csakis akkor működik helyesen, ha meghatározott értékű rezisztív lezárással rendelkezik bemeneti és kimeneti kapuiknál egyaránt. A helytelen értékű vagy reaktáns elemek is tartalmazó lezárás drasztikusan lerontja az intercept pontot, aktív keverőknel ezen túlmenően még gerjedéseket is okozhat. Részben ez a tény, másrészt pedig a bemenő fokozatnak, a keverőnek és az ezt követő erősítő fokozatnak nem egy egységként történő tervezése okozza a gyári, rádióamatőr rendeltetésű készülékek viszonylag gyenge nagyjelű viselkedését. Különösen szembetűnőek az említett hiányosságok a korszerű, drága alkatrészekből felépített, mindössze néhány éve gyártott adó-vevőknel.

A 2. és 3. táblázatban a CQ-DL és a Beam című folyóiratok „Test” rovatai, az 1. és a 2. irodalom mérési eredményei, valamint a gyári adatlapok alapján összefoglaltam néhány ismertebb készülék nagyjelű viselkedésére vonatkozó fontosabb adatait. Még azonos jellemzők birtokában sem tehetünk azonban teljes mértékű összehasonlítást az egyes készülékek között, mert nem mindig

azonos körülmények között végezték el a méréseket. Általában nem szokták megadni a mérő frekvenciák értékét és jelszintjét. A fenti paraméterekben adódó kis eltérések is jelentős különbségeket okozhatnak a harmadrendű IP értékében. Figyelemre méltó még az a tény is, hogy a legtöbb gyártó cég nem ad meg hiteles mérési értékeket a készüléke dinamikájára vonatkozóan. Továbbá sok esetben a reklámozott értékekhez képest a valóságos értékek sokszor nagyságrendekkel rosszabbak.

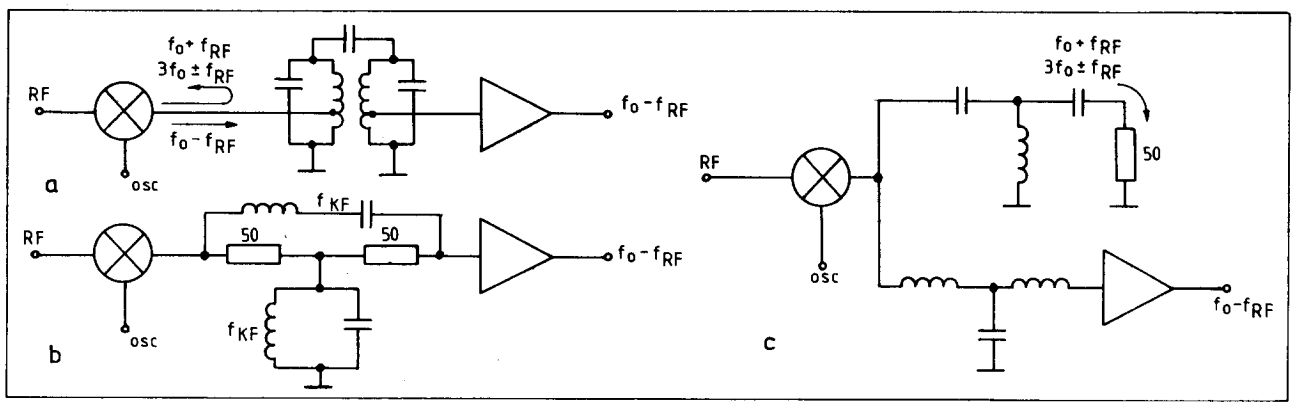
Igen szembetűnőek az Atlas cég készülékeinek gyenge nagyjelű tulajdonságai, annak ellenére, hogy érzékenységük kicsi, mivel elhagyták az előerősítőt a vevő elejéről. Az alkalmazott korszerű nagyáramú Schottky balansz-keverőkkel helyes tervezés esetén sokkal jobb eredményeket lehet elérni. (Lásd a 25., 26. és 27. számú irodalmakat!) Továbbá az is elgondolkodtató tény, hogy a két konkurens gyártó, a Kenwood és a Yaesu a hasonló kategóriájú TS-430 és az FT-757GX típusú adó-vevőinél milyen adatokat ad meg a katalógusaiban, és mit mutatnak a mérési eredmények! A TS-430 harmadrendű IP-je a reklámozott +12 dBm-et gyakorlatilag jól megközelíti (+11,5 dBm), míg az FT-757GX a reklámozott +15 dBm helyett bekapcsolt előerősítővel mindössze –8,5 dBm-et teljesített. A kikapcsolt előerősítővel mért +3,5 dBm-es IP érték is még jóval gyengébb a vártnál.

Megfigyelhető azonban egy kedvező tendencia e területen is, miszerint az újabb fejlesztésű készülékek dinamikája lényegesen kedvezőbb, mint a néhány évvel ezelőtti gyártott típusoké volt, de még a legdrágábbak sem érik el a Michael Martin által 1975-ben (!) leközölt vevő-bemenet jellemzőit! (1.)

Ezek után feltehetjük magunknak a kérdést, hogy milyen követelményeket támaszunk az építendő berendezésünkkel szemben? Mivel a légkör és a környezet zaja 30 MHz alatt igen magas szinten van, így a rövidhullámú vevőkészülékek tervezői megfelelőnek tartják, ha a vevő zajtényezője 10 dB körüli. Ez megfelel kb. 0,2 μ V-os érzékenységnek 10 dB jel-zaj viszony mellett, ha a vevőkészülék sávzélessége 2 kHz és bemeneti impedanciája 50 ohm. Az URH sávokban az érzékenységet már célszerűen le lehet szorítani akár 0,06 μ V-ra is, megfelelő felvezetők felhasználásával (EME munka).

Az érzékenységen kívül még meg kell határozunk, hogy mekkora legyen a vevő dinamikája, illetőleg harmadrendű IP értéke. Általában elfogadott tény, hogy egy vevőkészülék jól feldolgozza a közeli erős adók jeleit is, ha annak harmadrendű IP-je +5 dBm körül van. Az idézett irodalmakban szereplő keverők bármelyike felülmúlja az általunk célul kitűzött IP értéket, így a könnyű utánépíthetőség és a felhasznált alkatrészek ára lehet elsősorban meghatározó a választásnál.

Dr. Ulrich Rohde érdekes, új szempontok szerint hasonlította össze az aktív és passzív keverőket az elérhető bemeneti zajszám (érzékenység) és a harmadrendű IP értékek szempontjából (5). Az aktív keverőknek általában nagyobb a zajszámuk, továbbá erősítéssel is rendelkeznek, vagy legalábbis nincs csillapításuk. A passzív keverőknek viszont általában 6 dB a keverési csillapításuk és hasonló értékű a zajtényezőjük is. A lezáró fokozat mintegy 2 dB-es zajszintje ezt az értéket körülbelül 8 dB-re növeli, ami számunk-



2. ábra. A DBM illesztése különféle szelektív körökkel: a) keskenysávú sávszűrővel; b) soros – párhuzamos rezgőkörökkel; c) harmadfokú felül- és alulvágó szűrőkkel

ra kedvező, mert alatta van a megkívánt értéknek. A passzív keverő elé téve egy előerősítőt az érzékenység tovább növelhető, és a keverő átviteli csillapítása révén, a keverőnek és az utána következő fokozatnak az intermodulációs torzításai elhanyagolhatóak. Aktív keverő csak különlegesen jó konstrukció esetén viseli el az előerősítőt, így házilag elkészítése gondot okozhat. Egy másik szempont, miszerint a passzív diódás keverő választom, *Ed Oxnernek* az aktív FET-es kiegyenlített keverők speciális szélessávú transzformátorainak elkészítési nehézségeiről írott cikkei (7., 8.), melyek az aktív elem gondos válogatása mellett is meghatározzák a keverő tulajdonságait. Az e célra gyártott quad-FET ára már önmagában meghaladja az átlagos válogatás mellett is meghatározzák a keverő tulajdonságait. Az e célra gyártott quad-FET ára már önmagában meghaladja az átlagos válogatás mellett is meghatározzák a keverő tulajdonságait. Az e célra gyártott quad-FET ára már önmagában meghaladja az átlagos válogatás mellett is meghatározzák a keverő tulajdonságait.

A tipikus DBM kapcsolások áttekintése

A DBM-ek jellemzőit és a felhasználásukhoz szükséges legfontosabb tudnivalókat megtalálhatjuk a 3. és 4. számú irodalmakban.

Az ANZAC cég az 1. ábrán látható csoportba osztja a keverőit. Az 1a ábrán látható alaptípus magába foglalja a négy gondosan válogatott Schottky diódát, valamint a két szimmetrikus szélessávú transzformátort. Az ebbe a csoportba tartozó keverők a legkisebb szintű jelek feldolgozására alkalmasak. Oszcillátor jelszint szükségletük: $LO = +7$ dBm, 1 dB-es kompressziós pontjuk 0 és +2,5 dBm között van. Harmadrendű IP-jük +10...+12 dBm között van, beiktatási (keverési) csillapításuk 6...7 dB, felső határfrekvenciájuk általában 500 MHz, a helyi oszcillátor jelének csillapítása a bemeneten 35...40 dB. Néhány ismertebb típus tájékoztató ára e kategóriából: IE-500= SRA-1 38 DM, IE-800 30 DM, MD-108 14 \$, CM-1 8 \$. Ezek az árak egyes kereskedőknél jelentős eltéréseket mutatnak. Az 1b ábrán látható a II. osztály I. típusa, melyben 2-2 soros diódát alkalmaznak, így a helyi oszcillátor jelszintjét megnövelhető +13...+17 dBm-ig. Ezáltal javul a fokozat nagyjelű viselkedése. Az 1c ábrán a II. osztály 2. típusát láthatjuk. Az ebbe a kategóriába sorolt keverők tipikusan +17 dBm osz-

cillátor jelszintet igényelnek. A magasabb intercept pontot most a diódákkal sorba kötött precíziós, indukciószegény ellenállásokkal érik el, melyeket a gyártás során optimális értékre juszíroznak. Az 1d ábra a III. osztályba tartozó keverők egyes hidágainak elemeit mutatja. Itt a diódákkal sorosan kapcsolt precíziós ellenállásokkal egy-egy pontosan meghatározott értékű kondenzátort kötnék párhuzamosan, ezáltal megnövelik a DBM dinamikáját. Az ilyen felépítésű keverők helyi oszcillátor jelszintje +20...+30 dBm-ig terjed. Harmadrendű IP-jük elérheti a +30 dBm-et is! Az 1b, 1c és 1d ábrákon látható elemek mind az 1a ábrának megfelelő elrendezésben használatosak. A mikrohullámú keverőkben más elrendezésben használják a diódákat, és ott nem ritka az egy keverőben alkalmazott 32 vagy 64 darab, monolit technikával, a hozzájuk tartozó hibridekkel együttesen gyártott Schottky dióda sem. A „standard” típusként emlegetett SRA-1, vagy IE-500 5-500 MHz-ig terjedő frekvenciahatárát akár felfelé, akár lefelé kívánjuk kiterjeszteni, az mindig jelentősen megnöveli az eszközök árát. A mikrohullámú tartományban üzemelő MDC-166 ára például már eléri a 650 dollárt, de a „csak” 1 GHz-ig ajánlott MDC-159 is 155 dollárba kerül, pedig az 1 dB-es kompressziós pontja csak +1,5 dBm, +7 dBm oszcillátor jelszint mellett.

Nagyon érdekes az 1e ábrán látható IV. osztályba sorolt úgynevezett TIM (termination insensitive mixers) típusú keverő, mely négy darab 180°-os hibriden keresztül táplálja a négy Schottky diódát. A megoldás előnye, hogy e típus sokkal kevésbé érzékeny a kimeneti kapujára (KF) csatlakozó terhelés reakciós összetevőire. E típusoknál a „standard” minőséget a korábbi +7 dBm helyett +13 dBm oszcillátor jelszinttel jellemzik. Itt is elérhető a +20...+30 dBm-es nagyszintű változat is, mint például az MD-174-es típus, melynek ára 245 dollár.

Miután röviden áttekintettük a különféle Schottky gyűrűs keverők jellemző típusait, és azokat a gyártástechnológiai törekvéseket, melyekkel a gyártók növelni igyekeztek a keverők dinamikáját, beláthatjuk, hogy e keverő típusok is csak akkor váltják át a hozzájuk fűzött reményeket, ha azokat egy fejlett és megfelelően ellenőrzött nagyipari technológiával állítják elő. A kész termékeket gondosan bemérik, égetik, és így az egyes példányokra akár három évi garanciát is vállalhatnak. Korántsem várhatjuk el azonban, hogy nem teljesen azonos paraméterű diódákból, házilag készült transzformátorokkal, ellenőrizhetetlen szerelési kapacitások mellett az SRA-1-et megközelítő mi-

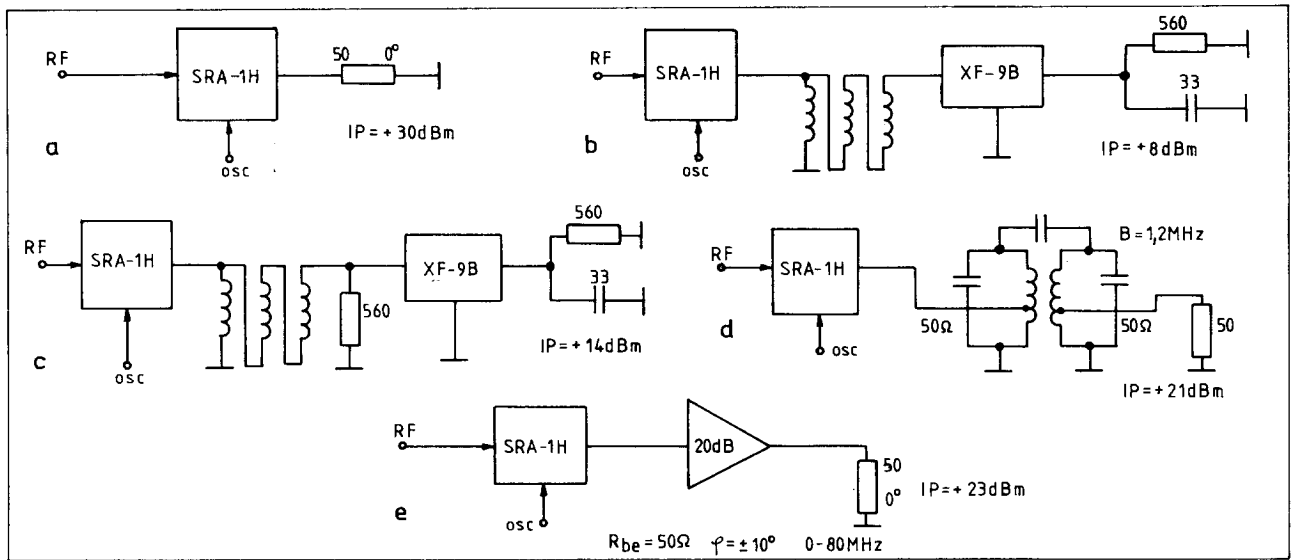
nőségű DBM-et készíthetünk. Ez tehát az egyik olyan fokozata a vevőkészüléknek, ahol rossz értelemben vett takarékoskodás mindig megbosszulja magát. Ilyen jellegű, ésszerűtlen takarékoskodás figyelhető meg például az FT-7, FT-7B, FT-77, FT-707, IC-701, IC-710 stb. típusú készülékeknél, ahol azok manufaktúrási körülmények között előállított, DBM-eket utánzó keverői nem hozták meg a várt eredményeket. Tovább rontotta a helyzetet a keverő helytelen illesztése az utána következő fokozathoz vagy a szűrőhöz. Az említett készülékek megjelenésének idején már viszonylag olcsón lehetett kapni megfelelő minőségű DBM-eket, melyek ára elhanyagolható lett volna az olykor 2500-3000 DM-et is elérő vételárakhoz viszonyítva.

A DBM-ek helyes működési feltételei

Ahhoz, hogy teljes egészében kihasználhassuk a választott DBM kedvező tulajdonságait, tudnunk kell róla, hogy mint minden más kiegyenlített keverőtípus, ez is rendkívül érzékeny a kimeneti kapuin létrejövő reflexiókra. Különösen a KF kimeneten előforduló reakciókat ronthatják nagymértékben az optimális rezisztív terhelés esetére vonatkoztatott dinamika-értékeket.

A keverő kimenetén vagy az $f_{LO} + f_{RF}$, vagy pedig az $f_{LO} - f_{RF}$ frekvenciát szeretnénk előállítani. A legtöbb keverő azonban mindkét frekvenciát azonos hatással állítja elő. Ehhez kell hozzájárulni, hogy a keverők kimenetén megjelenjen egy $3f_{LO} \pm f_{RF}$ harmadrendű termék is. A DBM-eknél ez a jel a hasznos jelnél mindössze 10-13 dB-lel gyengébb.

A KF kimeneten megjelenő termékek közül ($f_{LO} - f_{RF}$, $f_{LO} + f_{RF}$, $3f_{LO} + f_{RF}$, $3f_{LO} - f_{RF}$) a keskenysávú KF-erősítő egyet határoz meg, a többiek pedig visszaverődnek és ismét keverednek a helyi oszcillátor jelével (2a ábra). E körülmény nagymértékben meghatározza a keverő paramétereit közül az $N \times M$ harmonikus modulációs terméket, a harmadrendű IMD-t és egyéb káros modulációs származékokat. A 2b ábrán egy soros-párhuzamos rezgőkörből kialakított illesztőt láthatunk. Csak a KF frekvencia illeszkedik a soros rezgőkörhöz, miközben a KF alatti és feletti frekvenciákon a párhuzamos rezgőkör kis impedanciát képvisel, így kétszeresen védve van a keverő a nemkívánatos frekvenciáktól. Ugyancsak a 3. számú irodalom ajánlja a 2c ábrán bemutatott megoldást a lefelé keverő konverterek számára, ahol a harmadfokú felülvágó/alulvágó szűrők az



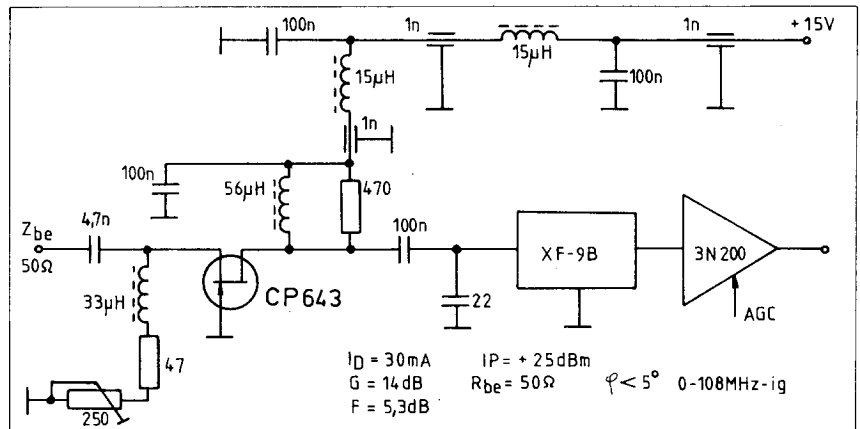
3. ábra. Az SRA-1H típusú nagyszintű DBM keverő intercept pontjának alakulása különböző terhelések esetén

$f_{LO} + f_{RF}$ és a $3f_{LO} \pm f_{RF}$ jeleket levágnák és az 50 ohmos ellenállás felemészti azokat. (Nincs visszaverődés). Mindkét megoldás viszonylag szélesávú, így szelektivitása önmagában nem megfelelő, beállításuk nehézkes.

Az 1. számú irodalomban Michael Martin (DJ7VY) egy SRA-1H típusú nagyszintű keverőn végzett mérési sorozat eredményeit is publikálta, melyek megismerése nagyon tanulmányos lehet. A 3. ábra tartalmazza az eredményeket összefoglalva.

A 3a ábrán az ideális rezisztív terheléssel lezárt keverő +30 dBm harmadrendű IP-vel rendelkezik. Természetesen a lezáró ellenállásnak széles frekvencia tartományon belül ohmosnak kell lennie. Amint azonban a DBM kimenetére egy 9:1 arányban transzformáló illesztőtranszformátoron keresztül kristálysűrőt kapcsolunk, a szűrőnek megfelelő ki- és bemeneti lezárással (560 ohm és 33 pF párhuzamosan), a dinamika nagyon leromlik még ennél a nagyszintű keverőnél is. Ennek oka, hogy a szűrő valós bemeneti ellenállása csak az átérésztési tartományban 500 ohm körüli, a záró tartományban eléri a 10 kohm-ot is, majd a közepes frekvenciáktól ± 1 MHz-es távolságra ismét 500 ohm-ra, illetve még ezen érték alá is csökkenhet. E jelenség nemcsak az XF-9B esetében tapasztalható, hanem a legkülönbözőbb szűrők-nél is megfigyelhető. Valamit javul a dinamika, ha a szűrő bemenetét egy 560 ohmos ellenállással terheljük (3c ábra). Ha a keverő kimenetét a 3d ábrának megfelelően egy szélessávú, felső kapacitív csatolású sávszűrővel zárjuk le, melynek sávzélessége 1,2 MHz, az IP érték +21 dBm-re javul. Ekkor viszont a szelektivitás nagyon kedvezőtlenül alakul. A 3e ábra mutatja az egyik lehetséges jó megoldást, ahol egy 0-80 MHz tartományon belül 50 ohmos impedanciát képviselő, 20 dB erősítésű illesztő fokozat követi a DBM-et. Ez az elrendezés a DBM KF kapujánál nemcsak a KF frekvenciára nézve biztosít ohmos lezárást, hanem a tükörfrekvenciáján is. Így az odatranszformált teljesítmény nem verődik vissza a keverőbe, tehát nem rontja annak IP értékét.

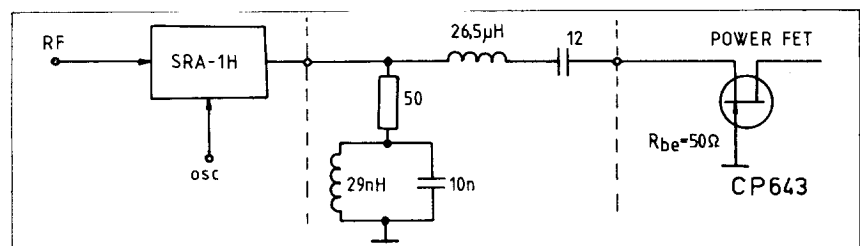
Az SRA-1H típusú nagyszintű keverőhöz az 1. és a 2. irodalomban ismertettek a szerzők egy Teledyne gyártmányú, CP643 típusú



4. ábra. A DBM és a keskenysávú kristálysűrő illesztésére szolgáló magas IP értékű szélessávú erősítő kapcsolása

„power-FET”-tel megépített nagy dinamikájú (ULVV) erősítőt. E fokozat földelt gate-es kapcsolásban, $S = 20$ mA/V és $I_D = 30$ mA-es beállítás mellett a keverő és a kvarcsűrő között széles frekvencia tartományban valós bemenő ellenállást képvisel alacsony zajszám mellett.

A 4. ábrán látható ULVV erősítő az említett beállításban 50 ohmos bemeneti ellenállást képvisel 0...108 MHz-es frekvencia sávban, kisebb mint 5°-os fázishiba mellett, miközben erősítése 14 dB, IP értéke pedig +25 dBm. Figyelembe véve a keverő csillapítását, ami 5 dB körüli, az egész fokozatra +30



5. ábra. Egy nagyszintű DBM és az előző „power-FET”-es kapcsolást illesztő duplexer típusú szűrő rajza. Alkalmazásával a harmadrendű keverési termékek jelentéktelen része jut csak a FET bemenetére, nagyobb részét az 50 ohmos ellenállás emészti fel. Így még az előző kapcsolásnál is magasabb dinamika érhető el. Hátránya: precíz behangolást igényel

dBm bemeneti harmadrendű IP érték adódik, ha az erősítő fojtózása, tápfeszültség-szűrése megfelelő. Ebből a szempontból a szűrő 9 MHz-es frekvenciájára nézve legalább 100 dB-es elválasztást kell biztosítani!

Természetesen bármilyen más, magas IP értékű lineárerősítőt is választunk a DBM lezárására, annak széles frekvencia tartományon belül valós bemeneti ellenállásának kell lennie, és ha ez nem pontosan 50 ohm értékű, akkor gondoskodni kell annak illesztéséről. A 10. számú irodalomban J. Kestler részletesen tárgyalja a különféle illesztő hálózatok számításait a DBM és az utána következő fokozat illesztéséhez. Legjobb megoldásnak tartja azt az esetet, amikor egy diplexer típusú szűrő van a DBM és a teljesítmény FET között, mely csak a hasznos KF jelet engedi tovább, a káros keverési termékeket pedig egy 50 ohmos ellenálláson emészti fel. Hasonló illesztő megoldásokat találhatunk még a 9., a 17. és a 18. számú irodalmakban is. Egy ilyen megoldást mutat az 5. ábra.

Különlegesen magas IP érték érhető el neutralizált CP643 típusú teljesítmény FET alkalmazása esetén, alacsony zajszám mellett. Erre láthatunk példát a 6. ábrán egy 75 MHz-es KF-re transzformáló készülék illesztő fokozatában (5.). Tovább növelhető a dinamika ellenütemű CP643-ak alkalmazásával, valamelyest nagyobb zajszám mellett. Egy ilyen, különlegesen magas IP értékű megoldást láthatunk a 7. ábrán (15.), (16.).

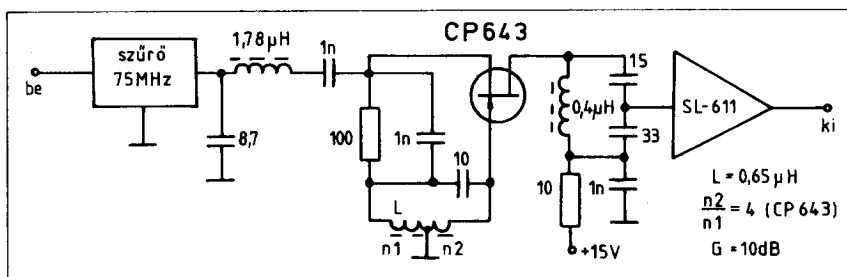
A drága CP643 típusú teljesítmény FET kiváltására láthatunk különféle megoldásokat P8000, P8002 és 2x BF246C típusú olcsóbb FET-ekkel a 17., 26., 27. és a 29. számú irodalmakban (8. ábra).

Egészen más elven közelíti meg a problémát Michael Martin a 19. számú irodalomban, ahol egy szélessávú transzformátor segítségével, a Meissner-típusú visszacsatoláshoz hasonlóan, csak azzal ellentétes értelemben, tehát ellenfázisban táplál vissza energiát egy földelt bázisú tranzisztor kollektoráról az emitterére. A 9. ábrán bemutatott megoldás igen széles sávban, egészen 500 MHz-ig 50 ohmos valós bemeneti impedanciát biztosít igen magas IP értékkel, a tranzisztorra megadott alacsony zajszám (1...2 dB) számottevő romlása nélkül. A kapcsolat egy Anzac szabadalom továbbfejlesztése, melynek kidolgozásáért köszönet illeti DL7AV-t. Egyetlen hátránya a kapcsolásnak, hogy az 5 GHz határfrekvenciájú tranzisztor rendkívül jó minőségű hidegítéseket kíván meg. További visszacsatolt, szélessávú erősítő kapcsolásokat és azok méretezését találhatjuk a 13. számú irodalomban.

Olcsó, J310 és E430 típusú, földelt gate-es kapcsolású, alacsony zajú, egyszerűen kivitelezhető FET-es szélessávú erősítők mérési adatait tartalmazza a 14. számú irodalom.

Összefoglalva az irodalmi áttekintést, a DBM helyes nagyjelű működése érdekében annak kapuit, különös tekintettel a KF kimeneti pontra, széles sávban valós bemeneti impedanciájú és a keverővel közel azonos IP értékű, alacsony zajú fokozattal kell lezárni! A megfelelő lezárásnak három alaptípusa ismeretes:

1. Diplexer típusú hálózat.
2. Visszacsatolt szélessávú erősítő.
3. Földelt gate-es kapcsolású nagy áramú FET.



6. ábra. Alacsony zajú, magas IP értékű neutralizált „power-FET”-es kapcsolás illesztő szűrővel kiegészítve

A vevő bemeneti egységének felépítése

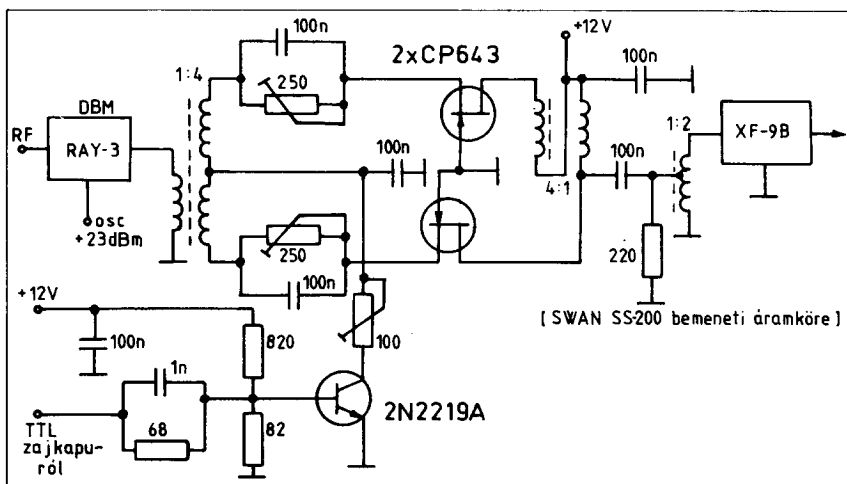
A keverőnek választott IE-500 (SRA-1) típusú DBM fontosabb adatai:

- Ajánlott frekvencia sáv: 5-500 MHz
- Helyi oszcillátor jelszintje: +7 dBm
- 1 dB-es kompressziós pont: +1 dBm
- Max. bemeneti teljesítmény: 400 mW
- Max. kimeneti áram: 40 mA
- Keverési (beiktatási) csillapítás: 6 dB ($P_{RF} - P_{KF}$)
- Bemeneti impedancia: 50 ohm
- Kimeneti impedancia: 50 ohm

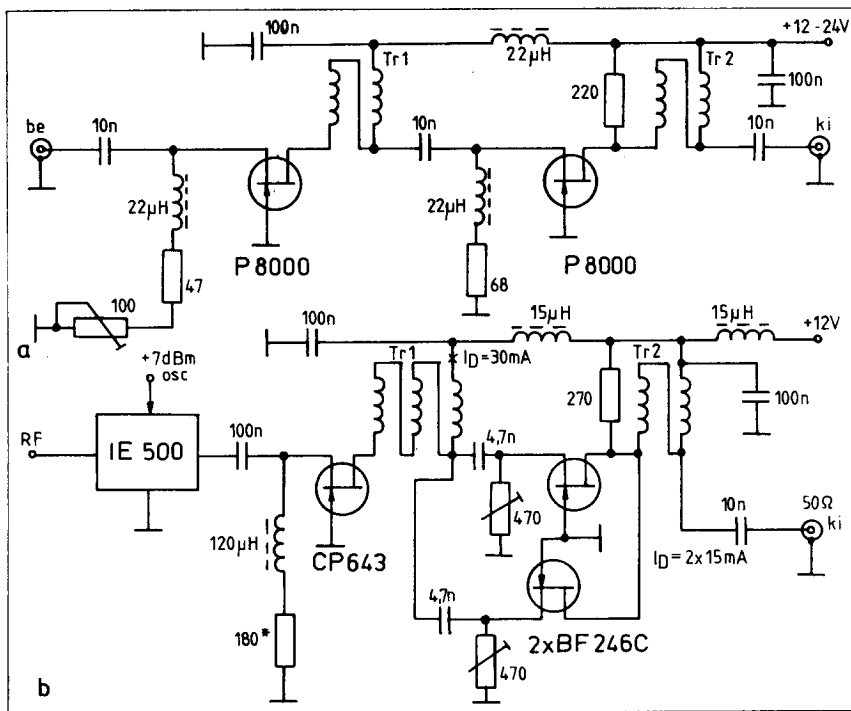
Első közelítésben a választott DBM típus az ajánlott frekvencia sáv szerint nem alkalmas a 3,5 MHz-es sáv vételére. A katalógus adatok között azonban találunk olyan jellemzőket is, melyek már 0,5 MHz-től kezdődően vizsgálják a működését (4.). A gyakorlat is bebizonyította, hogy 3,5 MHz-en sem tapasztalható észrevehető érzékenység-csök-

kenés a 14 MHz-es sávhoz viszonyítva, azonos oszcillátor jel alkalmazásakor.

Továbbá nem tartalmazza a katalógus a keverő harmadrendű intercept (keresztelési) pontját sem. Az 1 dB-es kompressziós pont és a harmadrendű metszéspont között egyszerű kapcsolat ugyan nincs, de egy közelítő összefüggés szerint az IP érték kisebb frekvenciákon 12...15 dB-lel, nagyobb frekvenciákon pedig 10...12 dB-lel van az 1 dB-es kompressziós pont felett (10. ábra). Ennek alapján az IE-500 típusú DBM keverővel elkészített vevő-bemenettől minimálisan +12...+15 dBm-es harmadrendű IP értéket várhatunk el ideális lezárások esetén, ha a helyi oszcillátor jelszintje 50 ohmon +7 dBm. A keverési veszteség 6 dB, így 3 dB-nél kisebb zajszámú KF-erősítőt alkalmazva 9 dB-nél kisebb zajszámú bemenethez jutunk, ami kedvezőbb a célul kitűzött 10 dB-es értéknél. A bemenet +12 dBm körüli harmadrendű IP értékét és a keverési veszteséget figyelembe véve a KF-erősítő illesztő fokozatának mindössze +6 dBm IP-jünek kell lennie. Ez az érték viszonylag könnyen elérhető alacsony zajszám mellett is, olcsó, BF246C típusú FET-ekkel. Diplexer típusú lezárást nem alkalmazunk, mert azt házilag nehezen lehet behangolni, és kis értékű félrehangolás esetén is többet árthat a dinamikának, mint ha teljesen elhagyjuk. A szükséges IP értéket



7. ábra. Rendkívül magas IP értékű vevő bemeneti áramkör. Az ellenütemű „power-FET”-es illesztő erősítő diplexer hálózat nélkül is képes feldolgozni a nagyjelű keverő kimeneti jeleit. Egy kapcsoló tranzisztorral kiegészítve, egyszerűen megoldható az impulzusvarok kikapuzása



8. ábra. a) A CP643-mal megvalósított erősítővel közel azonos értékű erősítő. Tr_1 ; $Tr_2 = 2 \times 12$ menet $\varnothing = 0,3$ mm CuZs bifilárisan tekercselve R6,3N30-as toroidon. $R_{be} = 50 \Omega \pm 0,2\%$; $R_{ki} = 50 \Omega$; $G = 6$ dB; $F = 3,6$ dB; Csillapítás a kimenet felől a bemenetre: 80 dB; $IP = 30$ dBm (tápfeszültség optimális értékénél!)

b) A második fokozatban a CP643 típusú FET-et két párhuzamosan kapcsolt, lényegesen olcsóbb BF246C típusú FET-tel helyettesítettük.

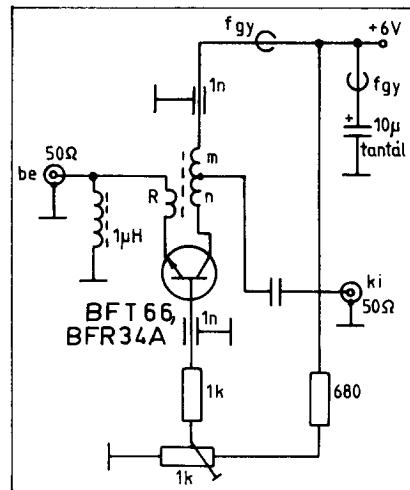
Tr_1 : 3×12 menet $\varnothing 0,35$ CuZs } R10K1 toroidon (Siemens)
 Tr_2 : 2×12 menet $\varnothing 0,35$ CuZs }

egyetlen földelt gate-es BF246C is biztosítaná, de az 50 ohmos bemeneti ellenállás és a nagyobb erősítés miatt két azonos I_{DSS} áramú példányt kapcsolunk párhuzamosan. A két azonos jellemzőjű FET lehetővé teszi a közös munkapont-beállító kapcsolás kialakítását. Egy ily módon elkészített bemenetnél, ha mód nyílik egy sokkal nagyobb dinamikus DBM, például SRA-3H, vagy RAY-3 típus felhasználására, akkor +25 dBm IP-jű vevő-bemenetbe juthatunk!

Célszerű a DBM kimenete és az illesztő erősítő bemenete közé, egy indukciószegény, 0,25 W-os ellenállásokból kialakított 3 dB-es osztót kapcsolni, mely kiegyenlíti az esetleges illesztetlenségeket, és a zajszám kismértékű romlása árán stabilabbá teszi az áramkör működését. A bemeneti sávszűrők további 3 dB-es beiktatási csillapítása javítja az IP értéket és tovább rontja a vevő bemeneti érzékenységét, mely az adott elrendezés mellett még mindig 0,4...0,5 μ V között van 10 db jel-zaj viszony mellett. A bemeneti IP várható értéke jobb mint +12...+15 dBm.

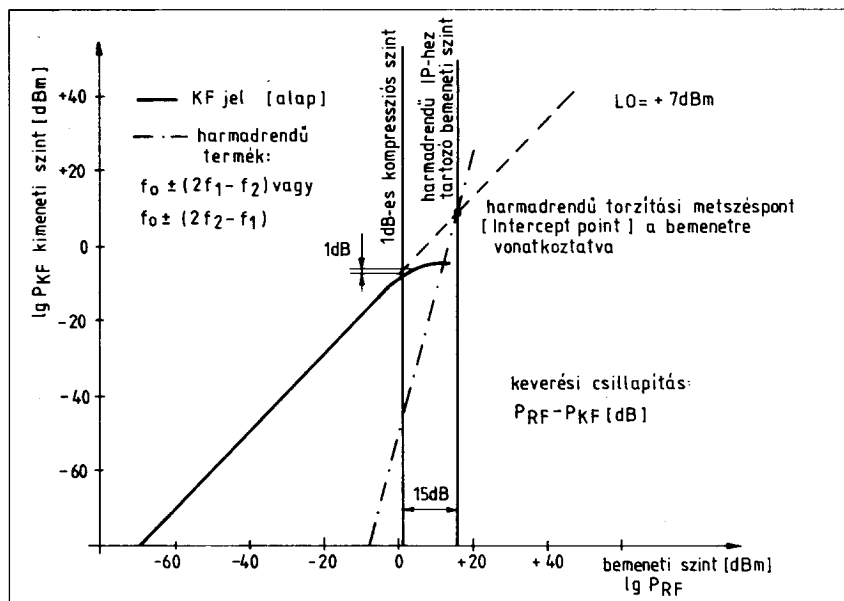
Esetenként azonban szükség lehet az említettnél nagyobb vevő-érzékenységre, ezért alkalmazunk egy nagy linearitású, visszacsatolt szélessávú erősítőt a DBM előtt, melynek bemeneti és kimeneti impedanciája 50 ohm, erősítése pedig 20 dB 1 és 30 MHz között. Erre a célra jól bevált az olcsó BFW16A típusú, alacsony zajú VHF lineáris erősítő, vagy a hasonló jellemzőkkel rendelkező, valamivel drágább RCA gyártmányú, 2N5109 típusú tranzisztor. Az elérhető zajszám az adott kapcsolásban 2,1...2,3 dB körül, ami a bemeneti sávszűrő 3 dB-es beiktatási

csillapítása esetén is körülbelül 5,5 dB-es zajszámot eredményez. Mivel a nagyjelű viselkedés szempontjából a keverő előtt in-



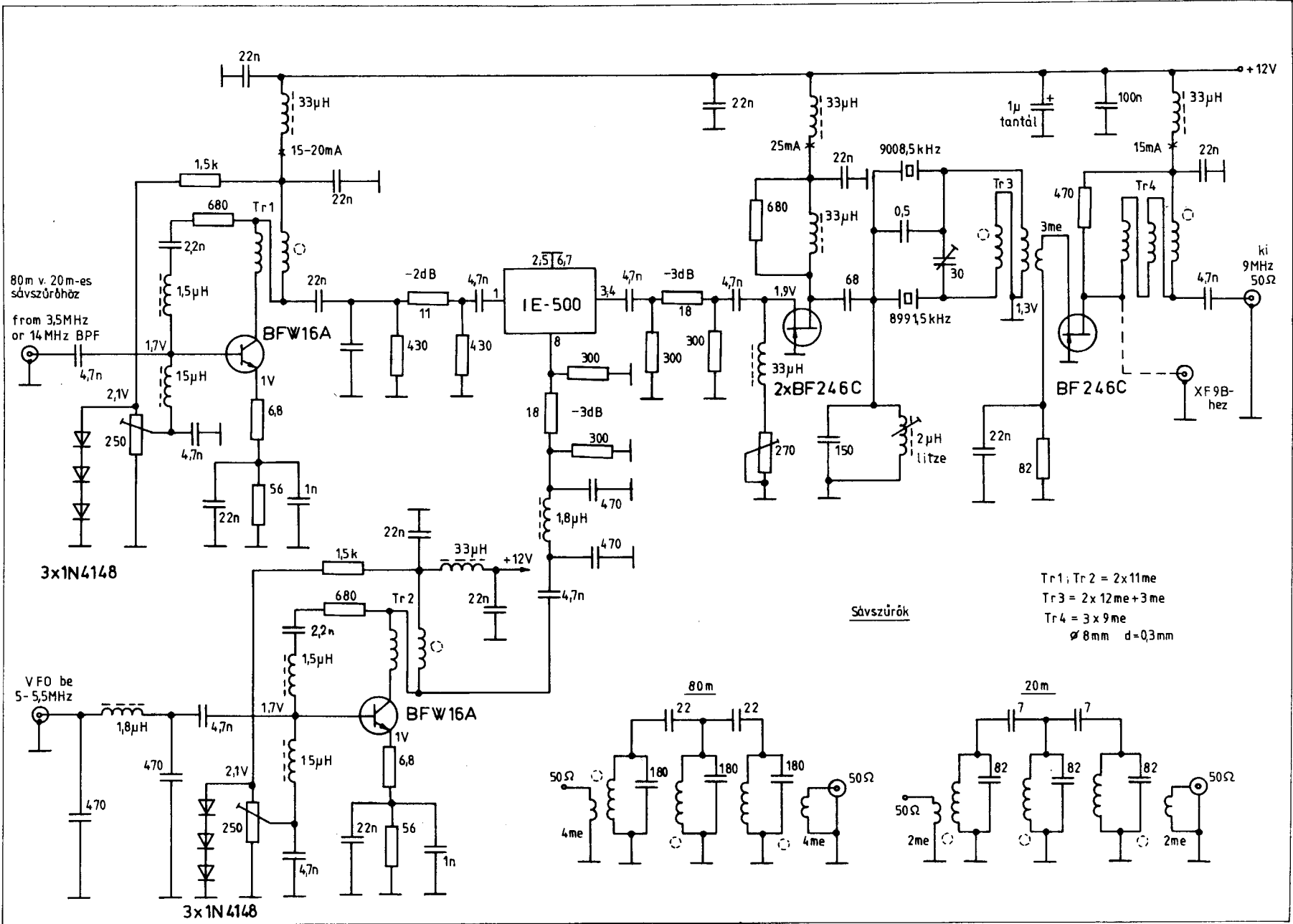
9. ábra. Rendkívül alacsony zajszámú szélessávú erősítő kapcsolása. Nagyobb indukciószelektívákkal az alsó határfrekvencia kiterjeszhető. $m = 2$ $G = 6$ dB; $m = 3$ $G = 9$ dB; $m = 4$ $G = 12$ dB; Adatok: $R = 1$ menet; $m = 3$ menet; $n = 5$ menet; $G = 8,5$ dB; $\Delta f > 350$ MHz; $F = 1,1$ dB; $IP = +22$ dBm; bemeneti SWR: 144 MHz-en: 1,4; 440 MHz-en: 2,8; 1 dB-es kompressziós pont: +18 dBm! Ferritgyűrű típusa: Siemens: B64290-J0035-X830; R2,5 \varnothing N30

dokolatlan a 20 dB-es erősítés, és az építendő vevőáramkör már a keverő bemenetéről is eléri az átlagos vevőkészülékek szokásos érzékenységét, így alkalmazhatunk nagyobb szelektivitást (tükörszelektivitást) biztosító három körös sávszűrőt is a bemeneten, mely nagyobb beiktatási csillapítása révén csökkenti a keverőre jutó jelek nagyságát is. Továbbá az előerősítő és a keverő közé kapcsolhatunk egy 2 dB-es osztót, szintén indukciómentes ellenállásokból kialakítva,



10. ábra. Az 1 dB-es kompressziós szint és a harmadrendű IP érték értelmezése egy tipikusan kis szintű (IE-500, SRA-1 stb.) DBM jellegű görbéjén. 1 dB-es kompressziós szint az a szint, ahol a keverési veszteség a kimenő jel csökkenése miatt 1 dB-rel megnövekszik. Ennél a szintnél 10-15 dB-rel magasabban találjuk a harmadrendű IP értéket

11. ábra. 3,5 és 14 MHz-es bemenő fokozatok



mely nemcsak a fölsőlegesen nagy erősítést csökkenti a megkívánt szintre, hanem ideális rezisztív lezárást biztosít a DBM bemenetének is. Így az előerősítő kapcsolás össz erősítése 12 dB körül van, ami 0 és +3 dB közötti harmadrendű IP-t eredményez rendkívül nagy érzékenység mellett. E kiváló paramétereket nagyon egyszerű eszközökkel érhetjük el, az áramkör nem gerjedékeny, egyszerű a beállítása, és nem igényel olyan nagyfokú csatolásmentesítést, fojtózást, mint a DJ7VY féle bemenet (1.). A pontos beállításhoz elegendő egy kéziműszer és a készülék hitelesített S-métere. (Lásd később!)

A 11. ábrán látható 3,5 és 14 MHz-en működő vevő-bemenetet 1982 decemberében építettem az előző alapelvek figyelembevételével.

A bemeneti rezgőköröket toroid vasagra készítettem el. Menetszámadatokat azért nem adok meg, mert a forgalomban lévő toroid magok jellemzői rendkívül eltérők. A szükséges induktivitásokat egy GDO segítségével könnyen elkészíthetjük a rezgőköri és a csatoló kondenzátorok értékeinek ismeretében.

Az előerősítő 15-20 mA-es kollektoráram mellett 20 dB-t erősít. Nem kényes az alkatrészek elhelyezésére, csupán a tápfeszültséget kell fojtózni és hidegíteni. A csatlásban lévő fojtók – megfelelő értékű gyári fojtótekercesek hiányában – könnyen elkészíthetők egy-egy gyengébb minőségű toroid vasagra. Az ismeretlen anyagú toroidra feltekereslünk tíz menetet 0,3 mm átmérőjű zománc-selyem szigetelésű huzalból, majd megmérjük az induktivitását, és ebből kiszámíthatjuk az egy menetre eső induktivitás ér-

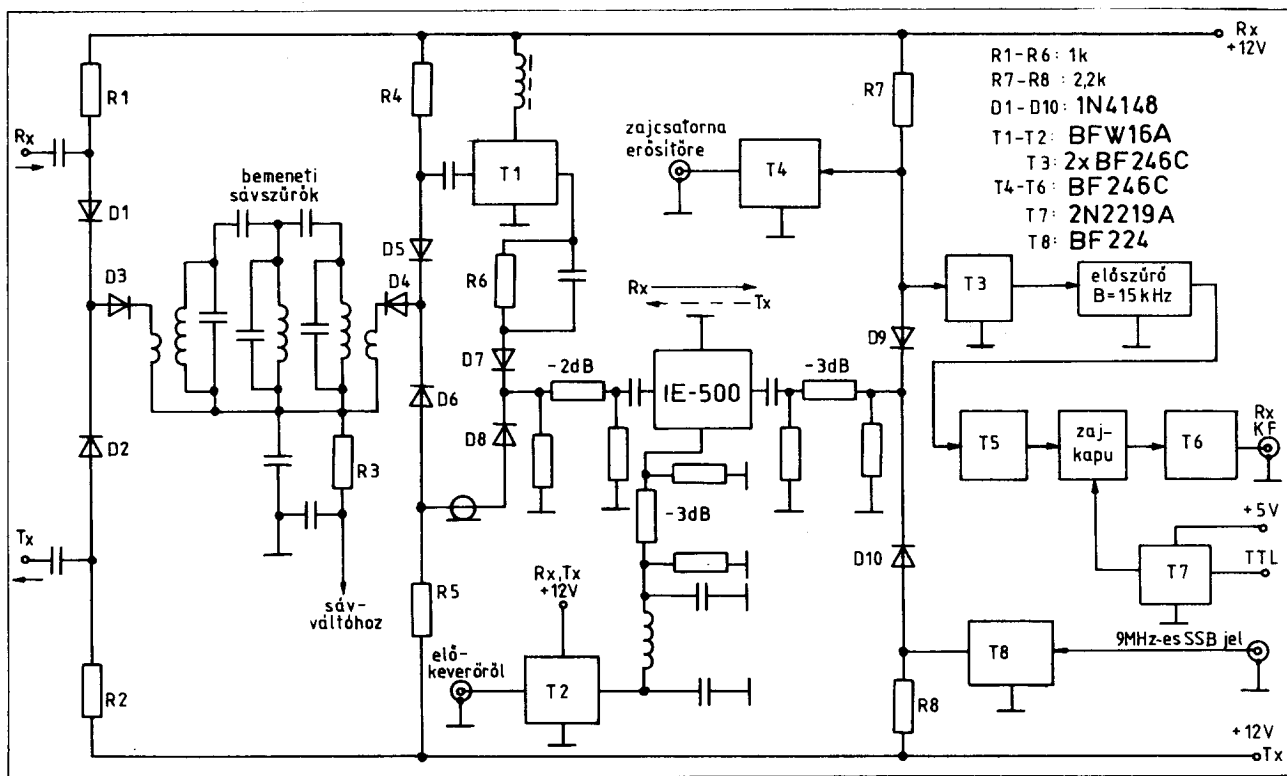
tékét. Vigyázat: az induktivitás és a menetszám között négyzetes a kapcsolat! (Kétszeres menetszámhoz négyszeres induktivitás tartozik.) A kimeneti toroid transzformátor számára össze kell sodorni két szál 0,3 mm átmérőjű zománc-selyem szigetelésű huzalt. Legegyenletesebben kézi fűrőgép tokmányába fogva tudjuk a huzalokat összesodorni. A legkedvezőbb hullámmellenállású tápvezetékhez akkor jutunk az adott huzal esetében, ha 10 mm-es hossza körülbelül 2-3 fordulat jut. A trifiláris tekercselést is hasonlóan kell elkészíteni! A bifiláris tekercselésű kollektorköri transzformátor megtekercselése után az első tekercs végéhez kötjük a második tekercs kezdő végét. Ez a közös pont lesz a kimenet. A másik két szabadon álló vég felcserélhető. A transzformátor a 2:1-es menetszám áttétele miatt 4:1 arányban transzformálja az impedanciát.

Az IE-500 bekötésénél ügyeljünk a jó földelésre! A DBM 8-as lábára csatlakozik egy 3 dB-es oszton és egy felülvágó szűrőn keresztül egy, az előerősítővel azonos csatlakozású szélessávú lineárerősítő, mely a VFO jelét megfelelően alacsony torzítás mellett +10 dBm-es szintre erősíti. Az oszto állítja be az 50 ohmos impedancián szükséges +7 dBm-es oszcillátor jelet. A lokál ág lineárerősítőjének bemenetén is található egy felülvágó szűrő. Így a két szűrő együttes alkalmazásával gyakorlatilag teljes mértékben elkerülhetjük a felharmonikus keverés létrejöttét. A DBM kimenetére csatlakozó 3 dB-es oszto és a paralel kötött két darab BF246C típusú FET széles frekvencia tartományban 50 ohmos lezárást biztosít a DBM számára. A 270 ohmos trimmer-potencióméterrel tudjuk beállítani a 25 mA-es drain áramot.

Az illesztő fokozat kimenete szélessávú, melyre egy olcsó, CB kvarcokból kialakított előszűrő csatlakozik. Ez sokat javít az XF-9B-vel biztosítható szelektivitás-értéken, mivel csökkenti a szűrő úgynevezett „visszalógási” frekvenciáin a zavaró jelek hatását. Az előszűrő sávzélessége 12-15 kHz között van, harmadrendű IP értéke megközelíti a +30 dBm-et. A bemenetén lévő nagy jóságú párhuzamos rezgőkört sávközép-frekvenciára, azaz 9 MHz-re kell hangolni. A szűrő kimenetén lévő csatolótekerca a következő földelt gate-es kapcsolatban működő BF246C típusú FET-et illeszti. Itt már egyetlen FET is elegendő, mert a magas IP értékű előszűrő a zavaró harmadrendű keverési termékek nagy részét levágja, és ide már csak a venni kívánt jelek és azok közvetlen közelében lévő zavaró frekvenciák kerülhetnek. A fokozat kimenete akár 50 ohmos, akár pedig 500 ohm körüli kicsatolást is lehetővé tesz. Célzerű közvetlenül a kimenetre kötni a szükséges közelszelektíót megvalósító SSB vagy CW szűrőt.

A megfelelő 9008,5 kHz-es (CB 27,025 MHz) és a 8991,5 kHz-es (CB 26,975 MHz) kristályok hiányában az előszűrő el is hagyható. Ekkor a 33 μ H induktivitású fojtótekerca helyére egy trifilárisan tekercselte, a Tr4 jelű transzformátorral azonos menetszámú, szélessávú illesztőtranszformátor kerül, melynek az 50 ohmos kimenetére csatlakozik a második FET.

A csatlakozás egy 5-5,5 MHz-es tartományban hangolható VFO-val táplálva a 14 és a 3,5 MHz-es amatőrsávok vételére alkalmas. Elhelyezése egyáltalán nem kritikus. Néhány órai munkával elkészíthető, és tanulsá-



12. ábra. A „MIXER UNIT” egyszerűsített rajza. Az IE-500-as keverő adásnál és vételnél ellentétes irányban van felhasználva. A jel útja: Tx: T₈-D₁₀(-3 dB)-IE 500(-2 dB)-D₈-D₆-D₄-sávszűrők-D₃-D₂-szélessávú erősítő Rx: D₁-D₃-sávszűrők-D₄-D₅-T₁-D₇(-2 dB)-IE 500(-3 dB)-D₉-T₃-előszűrő-T₅-T₆-KF

gos összehasonlításra ad alkalmat meglévő gyári, vagy saját építésű készülékünkkel.

Nyomatottáramkörü rajzot nem mellékelek a „FRONT-END” fokozathoz, mert én is egy 100 × 100 mm-es lyuggatott, 2,51 × 2,51 mm raszter osztású „varia-board” panelon készítettem el, melyet egy 50 mm magas ónozott bádóg kerettel vettem körül. 5 mm széles lemezcsíkok alkották a földelő síneket az alkatrészek felőli oldalon, míg az alkatrészek összekötései a hátoldalra kerültek. Az ónozott lemezről készített keretre lettek felszerelve a szükséges BNC csatlakozók, valamint a tápfeszültség bevezetésére szolgáló átvezető kondenzátor.

A kapcsolás kimenetét csatlakoztattam házi építésű transceiver KF fokozatához, FT-250 és FT-7B típusú készülékekhez egyaránt. Megfelelő tisztaságú VFO jellel táplálva szinte csodákat művelt az említett készülékekkel. Az akkori QTH-től mindössze 200 m-re lévő 250 W teljesítményű kollektív állomás adója nem okozott keresztmodulációt a vevőkészülékben sem 3,5, sem pedig 14 MHz-en.

Adó-vevő áramkör kialakítása

Miután bebizonyosodott a 11. ábrán bemutatott egységről, hogy egyszerű felépítése mellett is jól használható, 1983 tavaszán kifejlesztettem belőle egy adó-vevő áramkört.

A legtöbb gyári készülékben külön adó, és külön vevő keverő áramkört alkalmaznak. Ennek a megoldásnak megvannak az előnyei és a hátrányai egyaránt. Mivel azonban még jelenleg is problémás a jó minőségű, gyári készítésű DBM-ek beszerzése, ezért igyekeztem mindkét feladat optimális ellátására felhasználni egyetlen IE-500 típusú keverőt. Ilyen törekvések felfedezhetők néhány gyári adó-vevő készülékben is, de a legtöbb esetben nem biztosítják a DBM optimális lezárásait. Problémát jelent még a keverő átkapcsolása adásról vételre.

Ismeretesek olyan megoldások a keverőt a hozzá illesztett erősítővel együttesen átkapcsolják (például Drake TR-7), illetve a keverőre adásnál és vételnél külön-külön illesztett erősítő fokozatokat kapcsolnak. Én az utóbbi megoldást választottam, mert kevésbé érzékeny az áramkörök elhelyezésére, így kisebb mértékben alakulhatnak ki káros visszahatások a fokozatok között. Az átkapcsolást illetően többféle kapcsoló eszköz közül is választhatunk. IP védettség szempontjából legkedvezőbb a miniatűr relé, de annak szórt kapacitásai sok egyéb problémának lehetnek forrásai. A szilícium kapcsolódiódákkal kényelmesebbé válhat a tervezés az elrendezést tekintve, de diódák karakterisztikáinak nemlineáris szakaszai könnyen leronthatják a kedvező IP értékeket (17.). Legjobb megoldás, különösen magas IP-jű vevőkészülékeknel a PIN diódás átkapcsoló, mely maga is +30 dBm harmadrendű IP-vel rendelkezik. Erre láthatunk példát a 15. számú irodalomban.

A mi bemeneti egységünk előerősítővel együtt alig jobb, mint 0 dBm-es bemeneti harmadrendű IP-vel rendelkezik, és előerősítő nélkül is „csak” +12...+15 dBm-mel, így minden további nélkül használhatunk a DBM ki- és bemenetének átkapcsolására szilícium gyorskapcsoló diódákat. Az oszcillátor jel átkapcsolása szükséges, mindkét esetben ugyanarra a kapura juttatjuk. Az alkalmazott kapcsolási elrendezésnél jól ki le-

het használni a passzív keverők nagy előnyét az aktív keverőkkel szemben, miszerint az előbbieket mindkét irányban felhasználhatók keverésre. Aktív keverőn nem lehet megváltoztatni a jel haladásának irányát.

A „MIXER UNIT” ismertetése

A 12. ábrán, az áramkör egyszerűsített rajzán jól végigkövethetjük a működést. A kapcsolás az előző áramkörből lett kifejlesztve. Magában foglalja az adásra és vételre egyaránt felhasznált DBM-et valamint kapujánál rezisztív lezárással, a korábban bemutatott vevő előerősítőt és KF-erősítőt, mely a ma már nélkülözhetetlen zajkapuval is ki lett egészítve (29.), továbbá egy a zajcsatorna felé elágazó erősítőt (T₄) és illesztő erősítőt (T₆). Megtaláljuk még a panelon a zajkaput vezérlő T₇-es tranzisztort, a T₈ jelű adó erősítő emitterkövetőt, egy kissé módosított lokál ág erősítőt, és a sávonként kapcsolt rezgőköröket. Az áramkör megtervezésénél fontos szempont volt, hogy az egységek egymáshoz közel, lehetőleg egy panelon helyezkedjenek el, megfelelő csatolásmentesítéssel.

Az egyszerűsített rajzon csak egyetlen amatőrsáv sávzűrőjét tüntettük fel. A készülék működési frekvenciasávjainak megfelelően e helyre mindig a használatos sáv hangolt köreit kapcsolják a D₃, D₄ jelű diódáknak megfelelő diódák, ha az adott hullám-sávnak megfelelő R₃-as jelű ellenállásra földet kapcsolunk a sávvaltó kapcsolóval. (Lásd a 14. ábrán a K₁₆ jelű kapcsolót!) Mi takarékosági okokból adásnál és vételnél egyaránt ugyanazt a szelektív kört használjuk, így azt a D₁-D₂, illetve a D₅-D₆ jelű diódás kapcsolókkal hol az adó, hol pedig a vevő áramkörökre kapcsoljuk.

Adás üzemmódban a D₅-D₆ és a D₇-D₈ diódákból álló kapcsoló segítségével kikerüljük a T₁-es vevő előerősítő fokozatot, és az IE-500-ra kapcsoljuk a rezgőköröket a vételnél is alkalmazott 2 dB-es ohmos osztón keresztül. Ez a rezisztív tömb a sávzűrők pontatlan behangolása esetén is ohmos lezárást biztosít az adókeverőként működő DBM kimenetén, így az adó kimenete csak csekély mértékben tartalmazhat nemkívánatos keverési termékeket. Érdekes megoldást kínál a vételi előerősítőt kikerülő diódás kapcsoló, mert az R₄-R₅ ellenállásokat egy újabb diódás vagy mechanikus kapcsolóra kötve, könnyűszerrel kikapcsolhatjuk előerősítőt. Közeli erős állomások esetén erre szükség is lehet, mert ily módon kb. 10 dBm-mel javítható a készülék IP értéke. E megoldás a zajtényező alakulásának szempontjából kedvezőbb, mint az attenuátorok (csillapító tagok) beépítése. Igazán jó megoldást a két módszer együttes alkalmazása nyújthat.

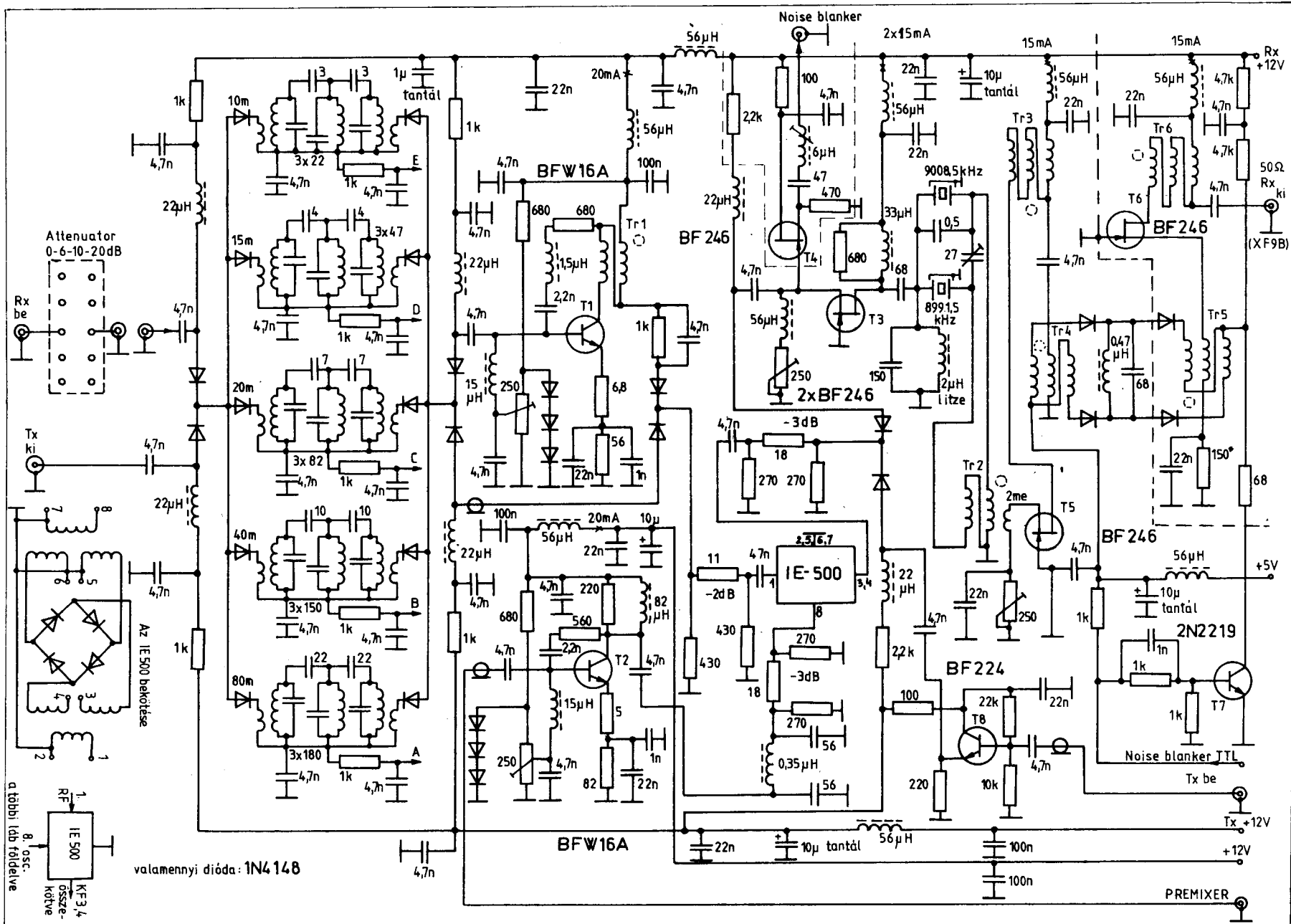
Szintén takarékosági okokból a DBM-et kétszeresen használjuk ki. A D₇-D₈ és a D₉-D₁₀ jelű diódákból kialakított kapu kapcsolja át adásról vételre a keverőt, miközben a csatlakozó áramkörök megfelelő kialakítása mindig biztosítja a helyes működéshez szükséges optimális vagy ahhoz közeli lezáró impedanciát. A diódás kapcsolók közel azonos munkaponti árammal működnek a minimális beiktatási csillapítás és a minél magasabb IP érték érdekében. A D₁-től a D₈-as diódák hozzávetőlegesen 2 × 1 kohmos egyenáramú munkaellenálláson keresztül kapnak előfeszítést, a D₉ és D₁₀-es diódák pedig 2,2 kohm + 270 ohm-on keresztül. A megkívánt, viszonylag magas IP érték el-

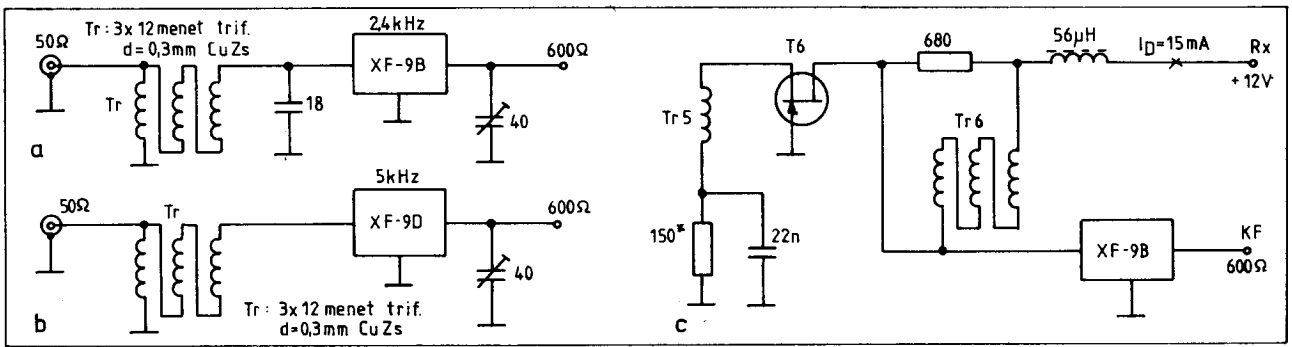
érése érdekében mindenütt 50 ohmos impedancián történik az átkapcsolás. E cél érdekében használjuk a ki- és bemenetén egyaránt 50 ohmot biztosító szélessávú előerősítőt, és az alkalmazott három körös felső kapacitív csatolású sávzűrőt alacsony impedanciás csatoló tekercsekkel. Ha esetleg a rendelkezésre álló szerényebb műszerezettség miatt e sávzűrők behangolása nehézséget jelent, akkor egy hangolt kört el is hagyhatunk. Ekkor azonban egy kissé romlani fog a tükörselektivitás. Kéthangoltkörös szűrő esetében már érdemes megpróbálkozni azok „prezelektor” szerű hangolásával is.

A T₈-as tranzisztort az SSB exciterről érkező kis szintű SSB jelet illeszti a DBM-hez. A vevő oldalon is találunk egy illesztő fokozatot (T₄), mely a KF jelet illeszti egy zajvágó zajcsatorna erősítőjéhez, miközben nagy bemeneti impedanciája nem jelent észrevehető terhelést a DBM kimenetén. A T₄ kimenetén lévő fázistoló tag időállandójának helyes beállítása biztosítja, hogy a zajvágóból a T₇-es tranzisztorra érkező TTL szintű jelek, pontosabban kapuzó impulzusok időben éppen akkor érjenek a zajkapura, amikor a kikapuzni kívánt zavaró jelek. Néhány esetben hasonló típusú zajvágóknál a helyes, gerjedésmentes működéshez szükséges futási idő csak jelentős hosszúságú koaxiális kábel közbeiktatása esetén volt biztosítható. A kapcsolásban alkalmazott zajkapu közel +30 dBm IP védettségű, így használatakor nem lép fel olyan kellemetlen jelenség, mint az egyszerűbb zajvágóknál, hogy kikapuzzák ugyan a zavaró impulzusokat, de egy erősebb állomás megszólalása esetén, annak billentyűzési ütemének megfelelően átengedik a zavart, vagy esetleg önmaguk is egy járulékos zavarforrássá válnak. (Például: TS-120, TS-130, FT-7B, FT-221, FT-225 stb.) A kapcsolás kiegészítéséhez megfelelő minőségű zajcsatorna erősítőt találhatunk a 27., 29. és a 33. számú irodalmakban. Az említett kapcsolások nagy dinamikájú bemenő fokozatokhoz lettek kifejlesztve, tehát mentesek a fentebb felsorolt hibáktól. A zajkaput követő T₆-os tranzisztort részben annak átmeneti csillapítását kompenzálja, másrészt illeszti az alacsony kimeneti impedanciát az utána következő kristálysűrítő bemeneti impedanciájához.

Szólni kell még a lokál oszcillátor jelének erősítéséről és annak szűréséről. A 11. ábrán bemutatott kapcsolás csak 3,5 és 14 MHz-en működött, így 5...5,5 MHz között hangolható VFO jelet igényelt. Ennek a jel-tartományának az erősítésére jól megfelelt az előerősítőben alkalmazott szélessávú, nagyszintű erősítő fokozat. Most azonban a keverő az említett VFO jelen kívül az előkeverőből érkező jeleket is megkapja. Az alkalmazott keverési elv szerint e fokozatnak és az utána következő szűrőnek a VFO jelen kívül egyetlen erősítéssel kell átvinnie a 21,5...44 MHz-ig terjedő frekvenciatartományt is. Az erősítő kimenetének kialakítása, a felülvágó szűrő és a 3 dB-es osztó az említett tartományban ohmos lezárást biztosít a DBM lokál ági kapujának is. Az ohmos lezárás és a harmonikusokban szegény jel a felharmonikus keveréstől mentesíti a fokozatot. Nagyon fontos, hogy a VFO jel minél kisebb oszcillátor-zajszávszélességű legyen, illetőleg a T₂-es fokozat ezt a jelet minél lineárisabban erősítse. A legcsekélyebb gerjedési hajlam is sokat ronthat az oszcillátor jel tisztaságán. A nagy dinamikájú bemenő fokozatokhoz a szokásos VFO kapcsolások ál-

13. ábra A. "MIXER UNIT" kapcsolása a bemeneti oszték nélkül. Tr₁: 2x11 menet bifilárisan d=0,3 mm CuZs Tr₂: 2x12 menet bifilárisan d=0,3 mm CuZs Tr₃: 3x9 menet trifilárisan d=0,3 mm CuZs Tr₄, Tr₅, Tr₆: 3x12 menet trifilárisan d=0,3 mm CuZs vala-
 san + 3 menet d=0,3 mm CuZs Tr₇: 3x9 menet trifilárisan d=0,3 mm CuZs Tr₈: 3x12 menet trifilárisan d=0,3 mm CuZs vala-
 mennyi ∅ = 8 mm-es toroidon; 0,47 μH-s kompenzáció főtű: 16 menet ∅ = 2,8 mm-es R-100 kΩ-os ellenálláson d=0,25 mm





14. a) ábra. A KF kimenet illesztése 50 ohmról 600 ohmra, az SSB szűrőnek megfelelően. E megoldás akkor is használható, ha az exciter panel nagyobb távolságra van a „MIXER UNIT” paneltől. Az összekötéshez vékony 50 ohmos kábelt használjunk!

14. b) ábra. Az előzőhöz hasonló illesztő áramkör 5 kHz sáv szélességű szűrőhöz. Itt elmarad a bemeneti oldalról a 18 pF-os kondenzátor

14. c) ábra. Itt a T₆ jelű FET-re közvetlenül csatlakoztatjuk az SSB szűrőt. Ekkor azonban a nagy impedancia miatt koaxiális kábelt nem használhatunk!

talában nem felelnek meg, a jelentős oszcillátor-zajsávzélességük miatt. Különösen a kommersz szintezerek rontják le tekintélyesen a keverők IP értékét az elmaradhatatlan, spektrális jellegű oldalsávjaikkal. (Lásd még az 1., 28. és a 33. számú irodalmakat!) Nagyszintű keverőkhöz jól használható oszcillátorokat és szuper-VFO-t ismertet Michael Martin a 33. számú irodalomban (80–85. oldal). Szintezéres megoldásra viszont a 15. számú irodalomban találunk egy ragyogóan kivitelezett példát.

A „MIXER UNIT” teljes kapcsolási rajzát a 13. ábrán láthatjuk. A pontos beállítást igénylő fokozatoknál trimmer-potencióméterekkel lehet beállítani a rajzon szereplő nyugalmi áramokat. A jelentős disszipáció miatt az aktív elemek melegszenek. A T₁ és T₂-es tranzistoroknál kis méretű hűtőcsillagot is alkalmazhatunk. A nagyáramú FET-ek hűtése szükségtelen.

A bemeneti rezgőköröket elkészíthetjük toroidra, vagy pedig N10-es anyagú, M4-es hangolómaggal hangolható tekercstestre egyaránt. Az első esetben különösen a 3,5 MHz-es sáv nagy relatív sávzélessége miatt a középső rezgőkör menetszámához viszonyítva célszerű az egyiket 2 menettel nagyobbra, a másikat pedig ugyanennyivel kisebbre tekercselni. A pontos beállításhoz a középső hangolt kör kapacitásának egy részét célszerű trimmer-kondenzátorral megoldani. Hangolható tekercsek alkalmazásakor a tekercseket egyenként árnyékolni, és az árnyékoló serlegeket gondosan földelni kell! Vigyázat: a kis méretű árnyékoló serlegek jelentősen rontják a jósági tényező értékét! A megadott rezgőköri és csatoló-kondenzátor értékekhez egy GDO-val könnyen beállíthatjuk a szükséges induktivitásértékeket, akár melyik változat mellett is döntünk. A mintakészülékben 10 mm átmérőjű, nagy jóságú, kis A_L értékű toroidok kerültek felhasználásra a kevésbé kényes elhelyezhetőségük miatt. A bifilárisan és trifilárisan tekercselt széles-sávú illesztőtranszformátorok adatait megtaláljuk a kapcsolási rajz ábralírásában.

A +12 V feliratu csatlakozóra állandóan rá kell kapcsolni a tápfeszültséget, míg a TX +12 V jelzésűre csak adáskor, és az RX +12 V jelzésűre pedig csak vételkor. A megfelelő tápfeszültségek bekapcsolása automatikusan elvégzi a diódás kapcsolók átkapcsolását. Az RX bemenetre kapcsolható attenu-

atorok (csillapítók) adatait a függelékben találhatjuk.

Adásnál 0 dBm-es SSB jel esetén a kimeneten, 50 ohmos impedancián kb. -15 dBm-es, megfelelő tisztaságú jelet kapunk. Amennyiben a zajkaput nem akarjuk megépíteni a készülékhez, akkor a T₅-ös FET drain elektródájára csatlakozó 4,7 nF-os kondenzátort az 50 ohmos impedanciájú RX kimenet koaxiális csatlakozásához kell kötni. Így a Tr₄, Tr₅, T₆ és Tr₆ jelű elemek elmaradnak. Vigyázat: az áramkör KF kimenete 50 ohmos! Ha közvetlenül XF-9B típusú kristálysűrőhöz kívánjuk csatlakoztatni, akkor a kimeneti csatoló-kondenzátort közvetlenül a drain elektródára kell kötnünk, a Tr₆-ot pedig át kell hidalni egy 680 ohmos ellenállással, a 14. ábrának megfelelően.

Annak ellenére, hogy a vevőkészülék IP értékét a kristálysűrő előtti fokozatok határozzák meg, mégis hiába készítünk nagy dinamikus bemeneti és keverő fokozatot, hiába tápláljuk a legstíbtább oszcillátor jellel, ha nem megfelelő az utánuk következő KF fokozatok tervezése. Erre vonatkozóan számos tanácsokat és építési leírásokat találunk a 6., 15., 16. és a 34. számú irodalmakban. Különösen figyelemre méltó ezek közül DJ2LR két időállandós AGC-vel ellátott KF-erősítő áramkörök.

Mérsi eredményekkel egyértelműen bizonyítható, hogy az előerősítő fokozat előre szabályozása minden esetben jelentősen csökkenti a vevőkészülék IP értékét, még annak ellenére is, hogy ezáltal a keverőre eredményesen kisebb jel jut. Ennek magyarázata a tranzistorok szabályozási karakterisztikájában rejlik. Sokkal célszerűbb csak a KF fokozatot, vagy a bemenetnél elhelyezett PIN diódás csillapítót szabályozni. Ma a korszerű PIN diódákkal elérhető IP érték is +30 dBm körül mozog, meglehetősen alacsony beiktatási csillapítás mellett. Így egészen magas bemeneti IP értékű vevőkészülékek esetében is alkalmazhatóak. Erre láthatunk különféle alkalmazási példákat a 20., 21., 22., 23. és a 33. számú irodalmakban.

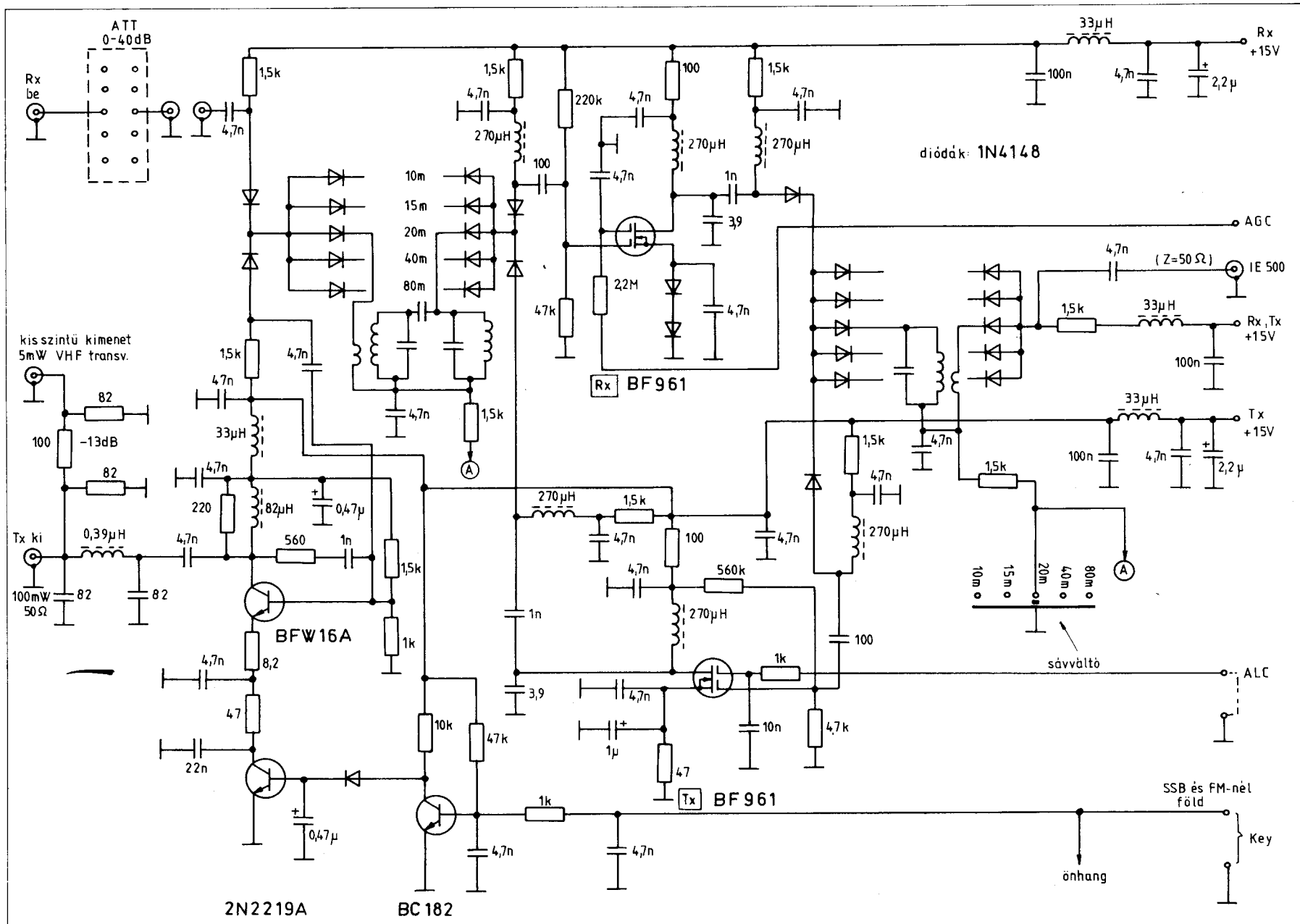
A kapcsolásunkban bemutatott bemeneti rezgőkörök helyett alkalmazhatunk egészen más típusú, elliptikus szűrőket is a magas IP védettség miatt, de ezek méretezése és beállítása sokkal bonyolultabb. Kiseb beiktatási csillapításuk viszont előnyt jelentene, mert így a bemeneti előerősítőt elhagyhatnánk a 2 dB-es osztóval együtt (6).

Kísérletező kedvű amatőrtársaim kedvéért a 15. ábrán megadok még egy lehetséges bemeneti egységet dual-gate-es MOS-FET-es előerősítővel. Akik megépítik, azok tapasztalhatják a különbséget az előző kapcsoláshoz képest, annak ellenére, hogy a DBM lezárásai most sem változtak semmit. Ha az előerősítőt bekapcsoljuk az AGC láncba, akkor ez a kapcsolás egyértelműen kisebb dinamikával rendelkezik, mint az előző. Ha azonban a FET G₂ elektródájára I_D = 10 mA áramerősségre szükséges állandó előfeszültséget biztosítunk, akkor ez a kapcsolás is elfogadható dinamikus marad. A mintapéldányon még 100 mV bemenőfeszültség mellett sem tapasztaltam jelentősebb keresztmodulációt.

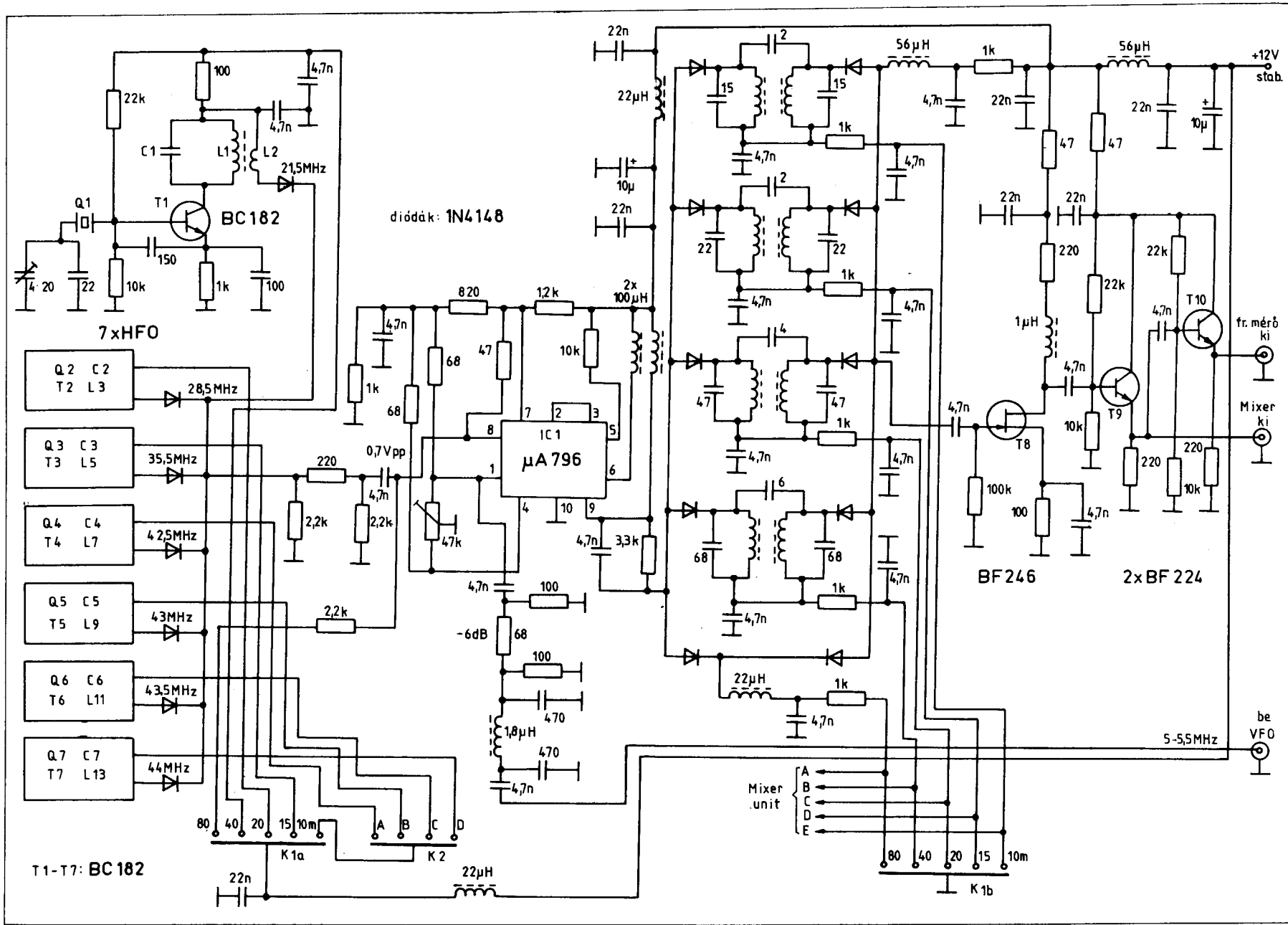
Ennek a bemenő fokozatnak is három rezgőkörrel biztosítjuk a megfelelő szelektivitást. Mivel az alkalmazott előerősítő ki- és bemenő impedanciái eltérnek az előző kapcsolás széles-sávú erősítőjének 50 ohmos impedanciáitól, így másként nyertek elhelyezést a rezgőkörök, és a diódás kapcsolók kialakítása is némileg változott. A nagyobb dinamika érdekében az erősítő bemenetére került egy kétkörös sávszűrő és a kimenetére egy sima záróköri. Fordított esetben kevésbé mentesíthető az erősítő a bemenetére kerülő, a vételi frekvenciáktól távol eső erős jelek keresztmodulációt okozó káros hatásától. E szempontból kedvezőbb lenne ismét mindhárom rezgőkört a bemenetre kapcsolni, de ekkor a kimeneten széles-sávú, fojtós megoldást kellene alkalmaznunk, ami a magas kimeneti impedancia miatt nem előnyös.

A kialakult impedancia-viszonyok miatt sajnos a diódás kapcsolók két helyen is a rezgőkörök meleg végére csatlakoznak, ami a megkívánt magas IP érték miatt nem előnyös. Az így kialakított sávvalvátsi megoldás egyel több diódás kapcsolót kíván, mint az előző megoldás. A rezgőkörök ily módon történő elhelyezése kínálja az adó erősítő elentétes irányú bekötését a diódás kapcsolók közé. Az előző kapcsolásnál e helyre azért nem kerülhetett adó erősítő, mert akkor annak bemenete aperiodikus (hangolatlan) kialakítású lett volna, ami a kisugárzott jel tisztasága szempontjából kedvezőtlen.

Az adó erősítőben felhasznált MOS-FET kiváló lehetőséget nyújt kis szintű ALC áramkör megvalósítására. A ki- és bemenet hangolt adó erősítő MOS-FET-et már széles-sávú erősítők is követhetik, csupán az



16. ábra. Az előkeverő kapcsolási rajza



BAKONY MŰVEK

Tíz esztendővel ezelőtt a Bakony Művek „hire” még Veszprém megye határát sem igen lépte túl. Ma: telephelyeivel az egész megyét behálózó, több mint 5000 embert foglalkoztató nagyvállalat, amely az országos ismertségen, elismertségen túl megbecsülést vívott ki magának a KGST tagországában, s túlzás nélkül állíthatjuk, jó néhány tőkés piacon is jegyzik ezt a nevet.

A gyár azzal, hogy belépett a Lada-kooperációba, megtalálta a helyét, rálelt arra a profilra, amely magában hordozza a szakadatlan fejlődés lehetőségét, mind a műszaki, mind a gazdasági vonalon. A Bakony Művek az autóparral kötelezte el magát, fő profiljává vált az autóvilágossági termékek gyártása. Alkatrészeket készítenek a Lada, a Polski Fiat 126-os, a Moszkvics és Zastava személygépkocsikhoz, valamint a KAMAZ teherautókhoz, több százezres nagyságrendben. Magyarországon egyedül itt készítenek gyújtógyertyákat, amelyek szinte az összes gépkocsi- és motorkerékpár-típushoz alkalmazhatók.

Az autópár olyan terület, ahol sohasem lehet megelégedni a fejlesztés pillanatnyi eredményeivel. Hogy ebben az iparágban bármely vállalat meg tudja állni a helyét, meg tudja őrizni versenyképességét, a mindenkor legújabb technikai, technológiai vívmányokat kell alkalmazni. Tudják azt a Bakony Művekben is, éppen ezért kialakítottak egy kutató-fejlesztő bázist, ahol a gyártott termékek állandó korszerűsítésén, minőségük, megbízhatóságuk állandó javításán dolgoznak: szabályozható ablaktörő motor, a vákuumos gyújtáselosztó, az elektronikus feszültségszabályozó.

Már elkészültek az új Lada 2108-as típushoz a korszerűsített termékek – ablaktörő, megszakító nélküli gyújtórendszer, kürt és gyújtáskapcsoló – első darabjai is.

Természetesen a nagyarányú fejlődéshez, amelynek során – az 1969. évihez képest – a termelési érték csaknem ötszörösére, a nyereség hatszorosára nőtt, mindenekelőtt új beruházásokra, új munkaerőre volt szükség. Az évek során hét külső telephelyet hozott létre a vállalat, amelyek feltárták a munkaerő-tartalékokat és a vidék szociális helyzetének formálásában, javításában is fontos szerepet töltenek be. A Bakony Művek a közelmúltban az angol Smiths cégtől egy új típusú gyújtógyertya gyártására vásárolt licenct. Az angol berendezéseken készülő évi 10 millió gyújtógyertya gyártása 1982-ben megkezdődött.

Miért a K. L. G.-t választották?

A gyújtógyertyagyártás rekonstrukciójának megvalósítása érdekében versenybe hívtuk a világ élvonalába tartozó gyújtógyertyagyártókat. A számos ajánlat közül leginkább a K. L. G. gyújtógyertyákat előállító Smiths ajánlata felelt meg a gyár céljainak. Befolyásolta a Bakony Műveket ebben a döntésben az is, hogy a cég egy világszínvonalat képviselő és világszerte ismert gyújtógyertya előállítója. Nemcsak a tervezője, de gyártója is a gyújtógyertyagyártásban használt speciális berendezéseknek, amelyeket a többi nagy gyertyagyártónak is a Smiths szállít, vagyis a cég a gyártás teljes vertikumára kiterjedő know-how birtokosa. Az 1912-ben alapított gyár jelentős tapasztalatokkal rendelkezik a gyújtógyertya terén, fémjelzi ezt az is, hogy a világon 16 gyár (a Bakony Műveknél épült a 17.) dolgozik a Smiths licence, illetve gyártási technológiája alapján.

Előnyös a megállapodásban az, hogy a következő 10 évben folyamatosan átadják a konstrukcióban, illetve a saját gyártástechnológiájukban bevezetett változtatásokat.

Mit jelentenek a K. L. G. betűk?

1912-ben, amikor az első versenyautók mind nagyobb és nagyobb sebességet kezdtek elérni, Kenelm Lee Guinness, egy

lelkes amatőr autóversenyző rájött, hogy a fejlődést abban az időben a gyújtógyertyák nem megfelelő hatásossága gátolja, mivel azok nem felelnek meg az egyre komolyabb motorok üzemi feltételeinek.

Versenyműhelyében – egy régi, elhagyott fogadóban, mely egy Londonhoz közeli helységben állott – kezdett hozzá az igényeknek megfelelő gyújtógyertya megtervezéséhez és létrehozásához. Első gyertyái olyan kitűnően sikerültek, hogy Guinness hamarosan állandó megrendeléseket kapott autóversenyző barátaitól a K. L. G. mintájú gyertyákra. Rövid időn belül a gyártás elkezdődött az öreg fogadó pincéiben. 1927-ben a Smiths Industries Limited átvette a vállalatot. Guinness, mint szakértő a cégnél maradt. Napjainkig a gyártás eljutott egy nagy, jól felszerelt és korszerű üzemig, ahol egy kiváló képességű ember emlékére a gyertyákon megőrizték nevének kezdőbetűit.

Ezt a védjegyet használva gyártja ma a Bakony Művek a K. L. G. gyertyákat.

Hogyan jelölik a K. L. G. gyújtógyertyákat?

A K. L. G. típusjelzésnél a betűknek, illetve a betűcsoportoknak és a számjegyeknek meghatározott jelentésük van, amelyek a gyertyatípusok tulajdonságaira utalnak.

Például: F E 65 PR -10

F = 14 mm menetátmérő

M = 18 mm menetátmérő

T = 10 mm menetátmérő

TW = 12 mm menetátmérő

S = 9,5 mm becsavaró menethossz

A = 11 mm becsavaró menethossz

E = 19 mm becsavaró menethossz

T = kúpos ülék

betűjel nélküli 12,7 mm becsavaró menethossz

Hőértékre utaló jelölés

C = Compact típus

B = Bantam típus

H = Vízi jármű

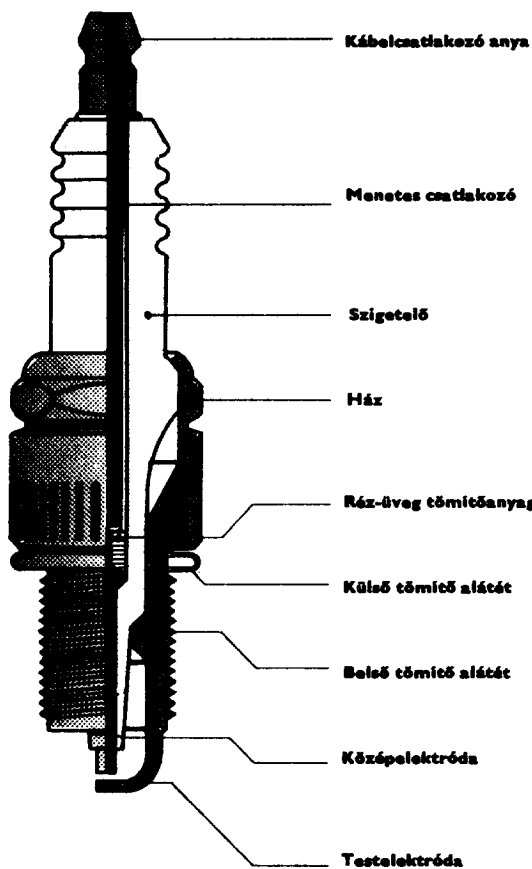
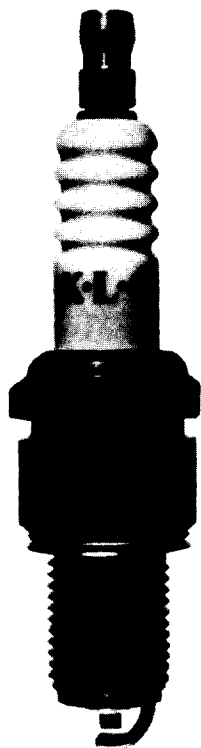
P = Kiálló szigetelőcsőr

S = Rövid típus

R = Zavorszűrő ellenállásbetétes

T = Szállító járművekhez alkalmazott típus (vastag elektróda)

A szokásostól eltérő elektródahezag hézagjelölése tized mm-ben.



Motorkerékpárok, mopedekek

CZ			
175 cm ³ Sport, 175 Trial	F75	0,6	
150 cm ³	F75	0,5	
Cezeta 501, 502			
250 cm ³ Sport	F75	0,5	
	F100	0,5	
BALKAN			
MK 50-Z 50 cm ³	F80	0,5	
BMW			
1000 cm ³ , 900 cm ³ , 800 cm ³ , 750 cm ³ , 600 cm ³	FE65P	0,5	
500 cm ³ R 50/5	FE85P	0,5	
12,7 mm menethossznál	F80	0,5	
19 mm menethossznál	FE80	0,5	
250 cm ³	F100	0,5	
650 cm ³	FE95P	0,5	
CSEPEL			
Danuvia			
	F75	0,5	
Pannonia 250 cm³			
P 10, T 5	F75	0,5	
P 20, P 21	F80	0,5	
IZS Jupiter 3			
Planetta 3	F80	0,5	
JAWA 50 cm³ Jawatta			
Babetta	F50	0,5	
Sport, Mustang			
125 cm ³ , 150 cm ³ , 175 cm ³	F75	0,5	
250 cm ³ California III. ISDT	F80	0,5	
MZ			
250 cm ³ ETS 250 Trophy Sport	F100	0,5	
TS 250, ES 250/2 Trophy	F100	0,5	
ES 250, ES 250/1	F80	0,5	
175 cm ³ ES 175/2	F100	0,5	
ES 175/1, ES 175	F80	0,5	
150 cm ³ ES 150/1			
Trophy, ETS 150, ETS 150,			
Trophy Sport	F100	0,5	
ES 150	F80	0,5	
125 cm ³ ETS 125			
Trophy Sport			
ETS 125, ETS 125/1 Trophy	F100	0,5	
RT 125/3	F80	0,5	
125, 125/2	F75	0,5	
PANNONIA			
250 cm ³	F75	0,5	
P 10, T 5	F80	0,5	
P 20, P 21	F75	0,5	
RIGA			
SIMSON			
Schwalbe, Star	F100	0,5	
S 50, Habicht, Sperber	F100	0,5	
Mofa, Spatz			
	F75	0,5	
URAL Mars			
	F75	0,5	
VERHOVINA			
	F75	0,5	

Hazai gépjárművekhez ajánlott gyújtógyertyák

Személygépkocsik

LADA 1200, 1300, 1500, 1600 Niva	FE65P	0,6
	FE65P	0,6
FIAT 1966-74. 124 Berlina, Familiare Special	FE65P	0,6
1970-75. 124 Special		
T. 1400 cm ³	FE85P	0,6
1967-72. 125	FE65P	0,6
1972-től 126 minden típus	F95P	0,6
1971-től 127 minden típus	FE65P	0,6
1969-től 128 minden típus (1100, 1300 cm ³)	FE65P	0,6
1972-ig 1500, 500 F, 500 I	F65P	0,6
1964-73. 850, 850 Super	FE65P	0,6
1973-ig 850 Special, Sport Coupé, Spinder	FE85P	0,6
DÁCIA		
Dacia 1300	F75	0,6
	F65P	0,6
SKODA		
1976-től S120, L, LS	F85P	0,6
1976-től S105, L,	SF85P	0,6
1970-től S110L, LS, R	F85P	0,6
1970-től S100, L	F65P	0,6
1970-től S110, L Rallye	F85P	0,6
1966-69. 1200, 1201, 1101, 1102	F50	0,6
1966-69. 440, 445, 450, 900		
Octavia Combi	F50	0,6
1966-69. 100 MB, MBX, 100 MB	F85P	0,6
1966-69. Felicia, Octavia, Touring, Sports	F75	0,6

WARTBURG 1971-től 1000, 353, 35/1, 353W	F75	0,6
TRABANT 500	M75	0,6
600, 601	M80	0,6
1970-től 601	F80	0,6
ZASTAVA 750, 750 Super	F65P	0,6
101 (1100 cm ³)	FE65P	0,6
1300 S, 1300 De Luxe 1300 E	FE65P	0,6
1500, 125 PZ	FE65P	0,6
Jugo 45	FE65PR	0,6
ZAPOROZSEC ZAZ 966, 968	F80	0,6
POLSKI-FIAT 125 P	FE65P	0,6
126 P	F95P	0,6
Polonez 1300, 1500	FE65P	0,6
VOLGA M21	FA50	0,6
	F50	0,6
GAZ 24	F50	0,6
MOSZKVIC 400, 401, 402, 403	F70	0,6
407, 408, 426	F75	0,6
1967-69. 412	F75	0,6
1969-72. 412	FE65P	0,6
427, 434	FE65P	0,6
OPEL Kadett 1.0, 1.0S, 1.1, 1.1S, 1.2S, 1.7, 1.9E, 1.9S	F85P	0,7
Record 1.5, 1.7, 1.7S, 1.9	F85P	0,7
1.9S, 1.9 HL, 2.0S	F85P	0,7
1.7S	F85P	0,7
VOLKSWAGEN		
1600, 1500, 1303, 1302, 1300, 1200	F70	0,6
411, 412 minden típus	FE75	0,6
K70 minden típus	FE85P	0,6
WARSAWA 223	F75	0,6

BAKONY FÉM-ÉS ELEKTROMOS KÉSZÜLÉK MŰVEK

8201 Veszprém, Pf. 6.
Mintabolt:
Budapest VII.,
Kertész u. 40.



utolsó tranzisztoros fokozat után kell egy sávonként váltható, megfelelő karakterisztikájú felülvágó szűrőt alkalmazni. A BFW16A típusú tranzisztorral megvalósított 100 mW-os fokozat, egy nagy billentyűzési sebességűnél is „klikkmentes” kapcsoló fokozattal van ellátva. A kimenetére csatlakozó osztó természetesen megváltoztatható, attól függően, hogy az RH készülékhez alkalmazott URH konverter mekkora jelszintet igényel.

A 15. ábrán látható kapcsoláshoz hasonló megoldásokat alkalmaznak az utóbbi évek egyszerűbb transceivereiben. Sajnálatos azonban, hogy figyelmen kívül hagyják azt a tényt, hogy az előerősítőt nem szabad bevonnai az AGC láncba, továbbá túl nagy erősítést alkalmaznak a keverő előtt, nem biztosítják a keverő optimális lezárásait és gyári DBM helyett vagy házilag megoldásokkal kísérleteznek, vagy pedig egyszerűen kigyenlített MOS-FET keverőket alkalmaznak. Az előző kategóriába sorolhatók az FT-7B, FT-77, FT-707, FT-767 stb. típusok, míg a második megoldásra példa a TS-120, TS-130, TS-520 stb. típusok. Ezeket a készülékeket egy kis ráfordítással az adott kategóriában szinte „csúcs” készülékké lehetne átalakítani, a nem is annyira új, többnyire 8-10 éve ismert kutatási eredmények figyelembevételével, melyekről a felsorolt irodalom bőségesen tájékoztat bennünket.

Az előkeverő („PREMIXER UNIT”)

Bármelyik „FRONT-END” kapcsolást is választjuk, azt megfelelő tisztaságú, állandó amplitúdójú, és a venni kívánt amatőrsávnak megfelelő frekvenciájú oszcillátor jellel kell táplálnunk. A 16. ábra egy lehetséges megoldást kínál, mely a választott DBM táplálására alkalmas.

A T₁-es tranzisztorral kialakított HFO kapcsolás felharmonikusokban szegény oszcillátor jelet állít elő az adott munkapontban, kis oszcillátor-zajszávszélesség mellett. Ebből az oszcillátor típusból annyit kell építeni, ahány 0,5 MHz-es szektorban kívánjuk működtetni a készülékünket. Az átkapcsolás a működtetni kívánt fokozatra adott pozitív tápfeszültséggel történik (K_{1a} jelű kapcsoló). A pozitív tápfeszültségre kötött diódás kapcsolók alacsony impedancián automatikusan elvégzik a nagyfrekvenciás jelek átkapcsolását.

4. táblázat. Az adó-vevő egység keverési terv

Fokozat	Bemeneti sávszűrő			HFO			Előkeverő kimenete				
	Sáv	L [μH]	C [pF]	C _{CS} [pF]	f [MHz]	L [μH]	C [pF]	frekvencia sáv [MHz]	L [μH]	C [pF]	C _{CS} [pF]
3,5-3,8 MHz	12	180	22	-	-	-	5-5,5	-	-	-	-
7-7,1 MHz	3,5	150	10	21,5	2	27	16-16,5	1,5	68	6	6
14-14,350 MHz	1,6	82	7	28,5	1,4	22	23-23,5	1	47	4	4
21-21,450 MHz	1,2	47	4	35,5	1,1	18	30-30,5	1,2	22	2	2
28-30 MHz	1,4	22	3	42,5*	1,3	15	37-39	1,1	15	2	2

* Az utolsó sávban a jelölt 42,5 MHz-es kristály csak a 28-28,5 MHz-es tartomány vételét biztosítja. Azonos rezgőköri adatok mellett, a teljes sáv vételéhez még 43, 43,5 és 44 MHz-es kristályoszcillátorokat is kell készíteni

Az előkeverő számára a szükséges jelszintet egy π kapcsolású ohmos osztóval állítjuk be. Az utolsó szektorban a 28-30 MHz-es sáv vételéhez négy kristályoszcillátor szükséges, így ezeket a K₂-es kapcsoló megfelelő állásában aktivizálhatjuk, miközben a „FRONT-END” és a „PREMIXER” sávszűrői közül a K_{1b}-vel kiválasztjuk a diódás kapcsolók segítségével a 10 m-es amatőrsávnak megfelelőket. Ily módon nagyon leegyszerűsödött a sáváltás.

Előkeverőnek feltétlenül kétszeresen kigyenlített keverőt kell használni, mert ezeknél a típusoknál keletkezik a legkevésbé nemkívánatos keverési termék. Mivel itt közel állandó amplitúdójú jeleket keverünk, ezért célunknak jól megfelel a μA796 típusú, egészen a 300 MHz-ig terjedő frekvenciájú jelek keverésére kifejlesztett négy síknegyedes szorzó áramkör. A keverőt mindkét oszcillátor ohmos osztókon, és az alkalmazott frekvenciákra méretezett felülvágó szűrőkön keresztül táplálja. Lehetőség nyílik a gondos kiegyenlítésre egy 4,7 kohmos trimmer-potenciometer segítségével, melyet úgy kell beállítani, hogy az egyik tápláló jelet kikapcsoljuk, és a kimeneti szint minimumát egy érzékeny nagyfrekvenciás mérőfejjel indikáljuk.

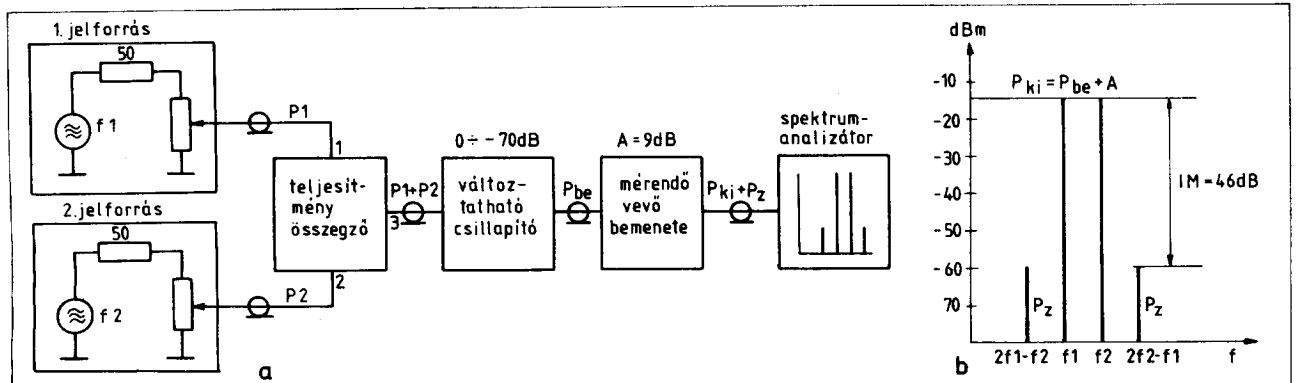
A keverni kívánt jelek frekvencia-távolsága indokolja a kimeneten elhelyezett, felső kapacitív csatolású sávszűrők használatát, melyeket diódás kapcsolókkal váltunk. Az alacsony jelszintek miatt nem okoznak észrevehető intermodulációt a kapcsolódiódák sem, annak ellenére, hogy a sávszűrők rezgőköreinek meleg pontjait kapcsolják. A μA796 típusú IC kimenete, a rezgőkörök meleg pontjai, valamint a T₈-as FET beme-

nete mind magas impedanciát képviselnek. Ilyen kialakítás mellett elkerülhető a csatolótekercek alkalmazása, miáltal egyszerűbbé válhat az áramkör.

A T₈-as FET elvégzi a szükséges erősítést, mintegy pótolja a sávszűrő veszteségeit. A T₉ és a T₁₀ jelű tranzisztorokkal megépített emitterkövetők a keverő és a frekvenciamérő számára alacsony impedanciás kimenetet biztosítanak.

A 4. táblázatban látható a keverési terv. A 3,5 MHz-es amatőrsávra az egyszerűség kedvéért nem alkalmazunk keverő kvarcot, hanem közvetlenül, az 5...5,5 MHz között hangolható VFO segítségével keverjük itt ki. A VFO jelének az előkeverőn történő átjuttatására két lehetőség kínálkozik. Vagy kibillentjük a balansz-keverőt a kiegyenlített állapotából, vagy pedig teljesen megkerülve, egy diódás kapuval a kimenetre juttatjuk a VFO jelet. A mellékelt kapcsolásban az első megoldást választottuk. A K_{1a} kapcsoló első szegmense egy 2,2 kohmos ellenálláson keresztül pozitív tápfeszültséget kapcsol az IC 8-as lábára, így kibillentvén azt a kiegyenlített állapotából, kimenetén gyakorlatilag csillapítatlanul megjelenik a VFO jel. A legalsó diódás kapcsoló sávszűrő közbeiktatása nélkül e jelet helyes impedancia viszonyok mellett a T₈-as FET bemenetére juttatja.

Valamennyi kapcsolást a 11. ábrán bemutatott egyszerű bemeneti egységhez hasonlóan, az ott elmondottaknak megfelelően „varia board” típusú panelon építem meg. Ennek ellenére az összehasonlító mérések nagyon jó minőségi jellemzőkről tanúskodtak. Valószínűleg még kedvezőbb eredményekre számíthatunk, ha az adott áramkö-

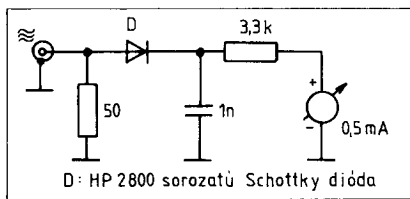


17. ábra. Az a) ábrán az IM távolság és a harmadrendű IP érték meghatározásához szolgáló mérési elrendezést láthatjuk. A b) ábra a spektrumanalizátor képernyőjén kirajzolódó ábrát mutatja, ha a vevőbemeneti erősítése 9 dB és a bemeneti jelszint 2×-23 dBm. $P_{be} = -23$ dBm, $P_{ki} = P_{be} + A$, $P_{ki} = -23$ dBm + 9 dB = -14 dBm, $IP = 0,5 \cdot IM + P_{be}$, $IP = 0,5 \cdot 46 - 23 = 0$ dBm, $IM = P_{ki} - P_z$, $IM = -14$ dBm - (-60 dBm) = 46 dB; P_z : zavaró teljesítmény, IP: harmadrendű intercept pont, IM: harmadrendű intermodulációs távolság

rökhöz tervezett nyomtatott áramköri pane-
lokra építjük meg a kapcsolásokat. A kísérle-
ti példányok a „deszka modellre” emlékezte-
tő szerelési mód mellett sem gerjedtek sem
adás, sem pedig vételi üzemmódban. Ennek
ellenére azonban a NYÁK tervezésénél min-
denképpen ajánlatos a nagyfrekvenciás sze-
relésre vonatkozó előírásokat betartani!
Amennyiben szükséges, úgy a hosszan egy-
más mellett futó tápvezetékekbe iktassunk
be további fajtótekerceket és néhány nF-os
hidegítő kondenzátorokat, minél rövidebb
kivezetésekkel. Ha a rezgőköri tekerceket
nagy jóságú toroid magokra tekerjük,
akkor nem szükséges közöttük különösebb
árnyékolás. Hangolható, árnyékoló serleggel
ellátott rezgőköri tekercesknél azonban fel-
tétlenül ügyeljünk a gondos árnyékolásokra,
és a serlegeket forrasztással földeljük! Új ké-
szülék tervezésénél célszerű külön-külön pa-
nelra elkészíteni az SSB excitert, mely magá-
ban foglalja a kristályszűrőt (vagy szűrőket),
a KF fokozatot az AGC és ALC áramkörök-
kel együtt, egy másik panelra az előkeverőt a
kristályoszillátorokkal, valamint egy újabb
panelra a „MIXER UNIT” jelzésű egységet.
Ez az elrendezés egy optimumot nyújt a
könnyű szervizelhetőség (élesztés) és az egy-
szerű elhelyezés között. A nagyfrekvenciás
körök további szétválasztása már működési
zavarokat okozhat a sok kártyacsatlakozó és
bekötő vezeték miatt.

Függelék

Az eddigiekben bemutatott kapcsolások
és építési leírások közül mindenki kiválaszt-
hatja a számára legszimpatikusabbat, akár

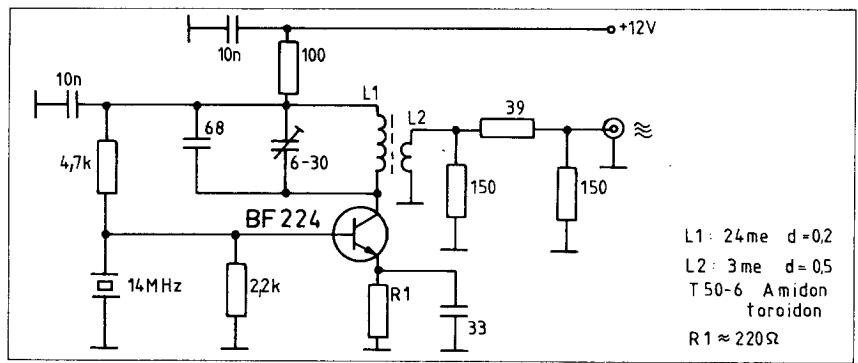


P [dBm]	0	1	2	3	4	5	6	7	8	9	10
P [mW]	1	1,259	1,585	1,995	2,512	3,163	3,980	5,01	6,31	7,94	10
U [V]	0,2236	0,2509	0,2815	0,3158	0,3544	0,3977	0,4461	0,5001	0,5617	0,6301	0,7071
U _{cs} [V]	0,3162	0,3548	0,3981	0,4467	0,501	0,5624	0,6308	0,7078	0,7943	0,8911	1

P [dBm]	11	12	13	14	15	16	17	18	19	20	30
P [mW]	12,59	15,85	19,96	25,12	31,63	39,8	50,1	62,1	79,4	100	1000
U [V]	0,7934	0,8902	0,9989	1,1207	1,2576	1,4107	1,5827	1,762	1,9925	2,2361	7,071
U _{cs} [V]	1,122	1,2589	1,4113	1,5849	1,7785	1,995	2,2383	2,4919	2,8178	3,1623	10

P [dBm]	-1	-2	-3	-4	-5	-6	-7	-8	-9	-10	-20
P [mW]	0,794	0,621	0,501	0,397	0,316	0,251	0,2	0,158	0,126	0,1	0,01
U [mV]	198,7	176,2	158,3	140,9	125,7	112	100	88,9	79,4	70,71	22,36
U _{cs} [mV]	281,1	249,2	223,8	199,2	177,8	158,4	141,4	125,7	112,2	100	31,62

19. ábra. A mérésnél felhasznált csúcseyenirányító rajza. A kapcsolás az egyenfeszültségű
összetevőt is átviszi, így a bemenetere adott egyenfeszültséggel kalibrálhatjuk. Pl. a +10
dBm-nek megfelelő 1 V-os csúcfszültséggel azonos nagyságú egyenfeszültséget adva a
bemenetre, a +10 dBm-hez tartozó skála-kitérést látjuk a műszeren



18. ábra. Az összehasonlító mérésekhez felhasznált kristályoszillátor kapcsolási rajza. Az
R₁-es ellenállás változtatásával beállítható a kimeneten +7...+10 dBm-es jelszint. A mé-
réshez szükséges bemeneti jelszintet a kimenetre kapcsolt változtatható osztóval kell beállí-
tani

épülő új készülékéhez, akár pedig meglévő
adó-vevőjének korszerűsítéséhez. Mindkét
esetben felmerül azonban a helyes beállítás
és bemérés kérdése.

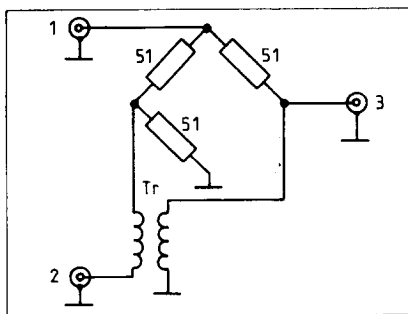
A vevőkészülékek nagyjelű viselkedésé-
nek minősítését jól szolgálja a kéthang-ge-
nerátoros mérés, melyet ezidáig főként az adás-
technikában használtak. A 17. ábrán látható
mérési elrendezés jól megközelíti az anten-
nára kapcsolt vevőkészülék valóságos műkö-
dési körülményeit. Az egymástól kedvező
frekvenciátávolságra lévő (általában 5
kHz...50 kHz-ig) f₁ és f₂ nagyfrekvenciás je-
leket egy teljesítmény-összegzőn és egy hite-
lesített vezetón (beállítható csillapítású osz-
tón) keresztül vezetjük a mérendő fokozat
bemenetére; a kimenetere pedig spektrum-
analizátort kapcsolunk.

Ideális vevőkészülék kimenetén az emlí-
tett két jelnek (f₁ és f₂) szabadna megjele-
nie, bármekkora is a bemenő jelek amplitü-
djója. Sajnos azonban az alkalmazott előerő-
sítő és a keverő elemek az átviteli karakteri-
stikáikban az egyenes szakaszokon kívül
tartalmaznak négyzetes, sőt köbös összetevő-
ket is. Ezek okozzák a két bemeneti jel mel-
lett a kimeneten fellelhető 2f₁-f₂ és a 2f₂-f₁

frekvenciájú harmadrendű termékeket a
vizsgált jelektől „jobbra és balra”. Valóságos
vevőkészülék esetében a spektrumanalizátor
képernyőjén a 17. ábrának megfelelő ábr-
rát látnánk -23 dBm-es nagyságú bemeneti
jeleknél (50 ohmra 14 mV, S9 + 40dB), ha a
vevőkészülék harmadrendű IP értéke éppen
0 dBm.

Spektrumanalizátor hiányában a vevőké-
szülék S-méterének segítségével a következő
módon határozhatjuk meg a harmadrendű
intercept pont értékét. A teljesítmény-össz-
szegzőn egyesített f₁ és f₂ frekvenciájú jelek
nagyságát a vevő elé kapcsolt szabályozható
csillapító tag fokozatos kiiktatásával addig
növeljük, amíg a harmadrendű termék 2f₁-f₂
vagy a 2f₂-f₁ frekvenciájának megfelelő
frekvenciára hangolt vevőkészülék S-métere
éppen megmozdul. Ennél nagyobb jelszint-
nél nem végezhetjük el a mérést, mert az
AGC fokozat által szolgáltatott szabályozó
feszültség hatására a készülék nagyjelű visel-
kedése jelentős mértékben leromlana. Nagy-
obb jelszintek esetében feltétlenül ki kell
kötni a készülék AGC áramkörét! A zavaró
jel megjelenése után most már azt kell meg-
határozni, hogy mekkora bemeneti jel-
szint az, ahol megjelent a harmadrendű tor-
zítási termék, illetve a zavaró jel és a beme-
neti jel között hány dB a különbség. Ezt a
mérést is könnyen elvégezhetjük egy hitelesí-
tett osztó segítségével. A vevőkészüléket
vagy az f₁ vagy az f₂ frekvenciára hangoljuk,
és addig növeljük a közbeiktatott csillapít-
tást, amíg a vett jel erőssége a korábban ész-
lelt zavaró jel nagyságával nem lesz egyenlő.
Ezt a vevőkészülék S-méterével ellenőrizhet-
jük. Az IM távolságot az attenuatorról olvas-
hatjuk le. (Az osztó dB-ben kifejezett osztási
arányával egyenlő.) Mivel a készülék S-mé-
terét csak a mérendő jelszintek azonos nagy-
ságúra való beállítására használtuk, így an-
nak hitelessége nem befolyásolja a mérés
pontosságát. Ha hiteles S-méterrel rendelke-
zünk, akkor arról egyből leolvashatjuk a ve-
vőkészülék IM távolságát.

Ahhoz, hogy kiszámíthassuk az IP értéket
is, ismernünk kell a bemenetre adott f₁ és f₂
jelek abszolút jelszintjét dBm-ben. Ennek
meghatározása két kalibrált kimenetű szig-
nálnegenerátor használatakor, pontos nagy-
frekvenciás mV-mérő birtokában nem is
okoz gondot. A rádióamatörök műhelyeiben
és műszerek általában nem állnak rendelkez-
ésre. Ezek hiányában is végezhetünk közeli-
tő pontosságú összehasonlító méréseket
W7ZO1-nak, a 24. számú irodalomban is-



20. ábra. A teljesítmény összegző kapcsolási rajza. Az 1-es és 2-es bemenetre a 18. ábrán látható oszcillátor típusból kell egyetlen csatlakoztatni. A híd kapcsolás úgy egyesíti a két jelet, hogy közöttük a visszahatás minimális. Tr: 2×10 menet $d = 0,35$ CuZs bifilárisan tekercselve, $\varnothing = 9,5$ mm-es toroidon

mertetett, házilag is könnyen elkészíthető segédkészülékeivel.

A 18. ábrán látható kristályoszcillátorból kettőt kell építeni, egymástól 20 kHz frekvencia-távolságra. (Pl. 14040 kHz és 14060 kHz.) A +10 dBm-es kimenőszintet az R_1 -es ellenállással állíthatjuk be. Általában 220 ohm adja a kívánt értéket. Az oszcillátor elkészítésénél gondosan ügyelni kell a minél tökéletesebb árnyékolásra és tápfeszültség szűrésre, hogy minél kisebb legyen a zavar-sugárzása! A 19. ábrán látható egyszerű csúcsfeszültség egyenirányító kapcsolás 500 μ A alapérzékenységű műszerrel +17 dBm-es (50 mW) végkiterésére készíthető el. 0 és +17 dBm közötti jelszintek hitelesítését a szerző az 50 ohmos ellenállásra adott, a

csúcsfeszültséggel azonos értékű egyenfeszültséggel végezte, melyet digitális műszerrel ellenőrzött. Például 50 mW-nak 50 ohm-on 2,24 V csúcsfeszültség felel meg. Ezt az értéket a műterhelésre kapcsoljuk, és az ennek megfelelő skála-kiteréshez hozzárendeljük a +17 dBm-et. A többi értéket is így, pontról-pontra kell beállítani. A műszert egyszerűsége ellenére jól használhatjuk a megadott teljesítményhatár felett és alatt is, hitelesített osztókkal kiegészítve. Ha például a jelforrás kimenetén a műszerrel 0 dBm-et mérünk, és utána kötünk egy 20 dB-es osztót, akkor -20 dBm-es jel áll rendelkezésünkre. Nagyobb teljesítmények mérésekor pedig a műszer és a jelforrás közé kell megfelelő terhelhetőségű osztót kapcsolni. A mérőfej felépítésénél indukciószegény ellenállást és kapacitásszegény szerelést kell alkalmazni. A terhelés SWR értékét célszerű 144 MHz-en ellenőrizni. Az így elkészített kis műszert hiteles nagyfrekvenciás műszerrel összehasonlítva 0,5 dB eltéréseket tapasztaltunk.

A 20. ábrán egy teljesítmény összegző (hybrid coupler) adatait találjuk. Elkészítésénél a nagyfrekvenciás mérőhídra vonatkozó előírásokat feltétlenül be kell tartani. Tehát jól árnyékolt fémdobozban kell elhelyezni, az ellenállások indukciószegény kivitelűek legyenek, az alkatrészek elhelyezése pedig olyan legyen, hogy ne eredményezhesse a járulékos induktivitások és kapacitások megnövekedését. Az áramkör akkor működik helyesen, ha megszünteti az 1-es és 2-es bemenetek közötti visszahatást. Ezt úgy ellenőrizhetjük, hogy az egyik bemenetre jelet adunk, a másikra pedig műterhelést (indukciószegény 50 ohmos ellenállást) kapcsolunk, és az ellenállásra érzékeny nagyfrek-

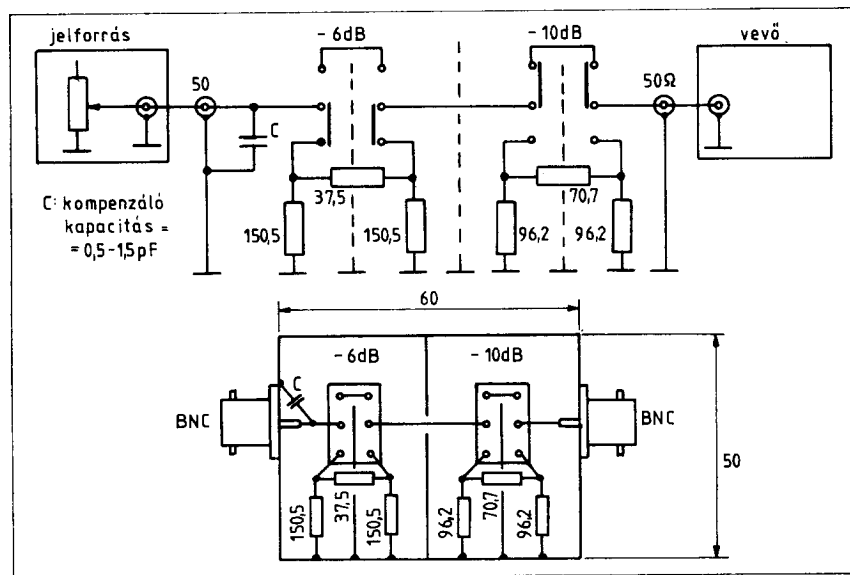
kvenciás mérőfejet kötünk. Ha az áramkör kimenete is impedancia-helyesen van lezárva, a mérőfejnek nem szabad feszültséget kimutatnia. A gyakorlat számára elfogadható elválasztás a híd, ha az egyik bemenetéről a másikra nézve 25...30 dB-es elválasztást ad.

Ahhoz, hogy az eddig elmondott méréseket elvégezhessük, szükségünk van néhány állandó és változtatható értékű csillapító tagra (attenuatorra). A 21. ábrán egy 6 és egy 10 dB csillapítású osztó adatait találjuk. Az áramkör egy 50×60 mm alapterületű, 30 mm magas önoztott lemezből készített dobozban nyert elhelyezést. Elkészítés után a doboz körbe lett forrasztva a káros kisugárzások csökkentése érdekében. A két végére került egy-egy BNC aljzat, melyek meleg ere közvetlenül a tolókapcsolók középső érintkezőire van forrasztva. Az ellenállások indukciószegény, hosszában köszörült 0,25 vagy 0,5 W-os típusok legyenek. Beépítés előtt az ellenállásokat digitális ellenállásmérővel válogatni kell! A nem szabványos értékűek vagy azokból nem válogathatók, maximum két darab párhuzamos kapcsolással állíthatók elő. Az ellenállásokat minél rövidebb lábbal forrasztzuk be! A két csillapító közötti rekeszt is gondosan körbe kell forrasztani. Középen az áthidalás számára egy $\varnothing 5$ mm-es furat szolgál. Amennyiben az osztó bemenetét 0,5-1,5 pF közötti párhuzamos kondenzátorral kompenzáljuk, akkor széles frekvenciatartományban elfogadható pontosságú osztóhoz jutunk. A mintapéldány bemenetét 144 MHz-en kompenzálom, és az állóhullámarány még itt is 1:1,1 alatt volt. Kompenzáláskor a kimenetet egy műterheléssel kell lezárni, és érzékeny SWR-mérővel 0,5 W körüli teljesítménynél SWR minimumot beállítani!

Az így elkészített osztót egy változtatható kimenetű jelforrás és a mérendő vevőkészülék bemenete közé kapcsoljuk. Ezután ki-kapcsolt attenuator mellett különböző S értékeket állítunk be a skálán a jelforrás kimeneti osztója (π potmétere) segítségével. A 6 dB-es osztót bekapcsolva, a skála minden szakaszán egy S értékkel kell csökkenni a kiterésnek! A 10 dB-es osztót ugyanígy kell használni hitelesítéshez, csak az S9 feletti értékeknél (+10, +20, +30, +40 dB stb.). Az S9 értéknek a skála $\frac{2}{3}$ -ad részénél kell lennie! Érdemes néhány gyári készülék S-méretét ily módon ellenőrizni, és akkor mindjárt érthetőbb a sávokban hallható sok, reálisnak egyáltalán nem mondható S9+40...60 dB körüli riportváltás. Az S9-es értéknek megfelelő 100 μ V-os szintet célszerű szignálgenerátorral ellenőrizni, mert a saját jelforrásunk jelet ha sikerül is pontosan erre az értékre leosztanunk, káros sugárzások következtében ennél nagyobb jel kerülhet a vevő bemenetére.

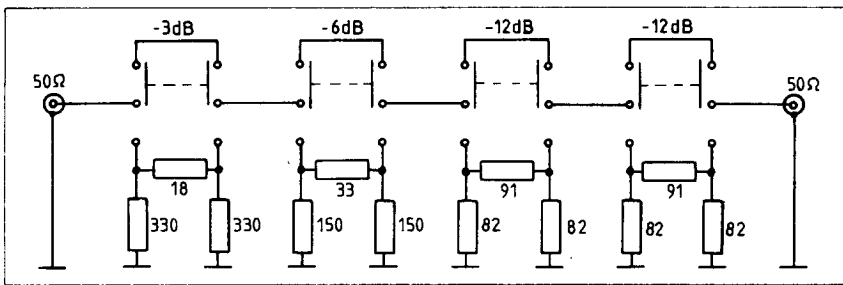
A 22. ábrán látható osztóval 3 dB-es lépésekben 0 és 33 dB közötti osztási arányt tudunk beállítani. Elkészítésekor az előző kapcsolásnál elmondottakat kell figyelembe venni! Ilyen típusú osztóval közelítő, összehasonlító méréseket végezhetünk az IM távolság és az IP védettség meghatározására a korábban leírtak alapján.

Az eddig ismertetett változtatható osztókon kívül célszerű néhány fix osztási arányú típust is elkészíteni a pontosabb mérések elvégzéséhez (23. ábra). Az előző típusoknál ugyanis a tolókapcsoló által bevitt járulékos reaktanciákat csak nehezen lehet alacsony szinten tartani. Méréseknél leggyakrabban a következő osztási arányokra van szükség: 1



„S” érték	1	2	3	4	5	6	7	8	9	9+10	9+20	9+40	9+60
μ V [mV]	0,4	0,8	1,5	3	6	12,5	25	50	100	316	(1)	(10)	(100)
dBm	-115	-109	-103	-97,5	-91,4	-85	-79	-73	-67	-57	-47	-27	-7

21. ábra. S-méter kalibrálásához használható átkapcsolható osztó kapcsolási rajza (a). A b) ábra az alkatrészek elrendezését mutatja. Az egyes S-fokokhoz tartozó bemeneti feszültség értékeket a táblázatban találjuk



22. ábra. Változtatható osztó rajza, melynek osztási aránya 0 és 33 dB között állítható

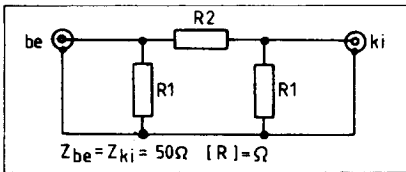
dB, 3 dB, 10 dB, 20 dB és 40 dB. Természetesen ezeket az osztókat is jól árnyékolat, leforrasztott kivitelben kell elkészíteni, és így BNC csatlakozók segítségével egymáshoz csatlakoztatva őket, számtalan egyéb osztási arány is előállítható. Valamennyi osztót először mindig egyenáramon kell ellenőrizni egy digitális voltmérővel, és ha itt az osztási arány megfelelő, akkor már elvégezhetjük a bemeneti SWR érték leszorítását célzó kompenzálásokat, lehetőleg minél magasabb frekvencián. Természetesen a hitelesítés alatt is a kimenetet mindig a névleges impedanciával kell lezárni!

Remélem a fenti építési leírások közreadásával és a vonatkozó szakirodalom kivonatolással ismertetésével sikerült a nagy dinamikus vevő-bemenetek iránt érdeklődő rádióamatőr-társaknak segítséget nyújtani a téma bővebb megismeréséhez.

Az áramkörök elkészítéséhez, beállításához és felhasználásához sok sikert kívánok!

Irodalom:

1. Michael Martin: Empfängereingangsteil mit grossem Dynamikbereich und sehr geringen Intermodulationsverzerrungen CQ-DL 6/1975.
2. Ulrich L. Rohde: High Dynamic Range Receiver Input Stages Ham Radio Magazine October 1975.
3. RF and Microwave Components ANZAC. Adams Russel 1982. USA.
4. Mini-Circuits: RF Signal Processing Components. Industrial Electronics GmbH 1980/81. Frankfurt
5. Dr. Ulrich L. Rohde: Performance Capability of Active Mixers I. és II. rész. Ham Radio Magazine 3-4/1982.

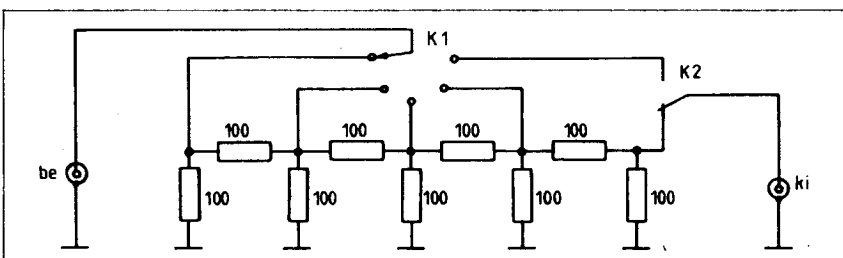


dB	1	2	3	4	5	6	7	8	9	10	11	12	13	14	15	20	30	40
R1	870	436	292	221	178,6	150,5	130,7	116	105	96,2	89,2	83,5	78,8	74,9	71,6	61	53,2	51
R2	5,8	11,6	17,6	23,8	30,4	37,3	44,8	52,8	61,6	70,7	81,6	93,2	106	120,3	136,1	247,5	789,7	2500

23. ábra. π kapcsolású osztó elemei különféle osztási arányokhoz

A leírásban szereplő vevő-bemenetet az eddig bemutatott attenuátorok bármelyikével kiegészíthetjük. A célnak legmegfelelőbb egy 6-10-20-30 dB-es lépésekben átkapcsolható változat lenne, mert így az S-méterünket is bármikor ellenőrizhetnénk, illetve az antennáról érkező túl nagy jeleket mindenkor a megfelelő értékére oszthatnánk le. Ehhez azonban kétáramkörös kapcsolóra lenne szükség, megfelelő árnyékolással. A 24. ábrán egy kevésbé pontos, de sokkal egyszerűbben elkészíthető változatot mutatunk be. Itt 0 és 40 dB között 10 dB-es lépésekben beállítható a kívánt csillapítás értéke, egyetlen egytárcsás fozatkapcsolóval és egy ki-be kapcsolóval.

6. Ulrich L. Rohde: Optimum Design for High-Frequency Communications Receivers. Ham Radio Magazine October/1976.
7. Ed Oxner: Junction FETs in Active Double-balanced Mixers Siliconix AN, June, 1973.
8. Ed Oxner: FETs in Balanced Mixers Siliconix AN, July, 1972.
9. Peter Will: Ractive Loads - The Big Mixer Menace Microwaves April 1971.
10. J. Kestler: Matching Circuits for Schottky Ring Mixers VHF Communications 1/1976.
11. Doug DeMaw and Georges Collins: Modern Receiver Mixers for High Dynamic Range. QST January 1981.
12. Ulrich L. Rohde: High-dynamic Range Active Double-balanced Mixer Ham Radio Magazine November 1977.
13. Ulrich L. Rohde: Wideband Amplifier Summary Ham Radio Magazine November 1979.
14. Alex Burwasser: How to Design Broadband jFET Amplifiers to Provide Top Performance from VLF



24. ábra. Változtatható osztó rajza, mely 0-10-20-30-40 dB-es osztást valósít meg

to over 100 MHz. Ham Radio Magazine November 1979.

15. Ulrich L. Rohde: General-coverage High-Frequency Transceiver with Digital Readout Ham Radio Magazine March 1978.
16. Ulrich L. Rohde: IF Amplifier Design Ham Radio Magazine March 1977.
17. Friedrich Krug: A Versatile IF-module Suitable for 2 m Receivers, or as an IF-module for the SHF Bands Part 2: Matching Stage for the Crystal Filter
18. Thomas Molière: Die Verbesserung des Grosssignalverhaltens des Empfängereingangs von Kurzwellen-Transceivern
Teil 1: Der Ersatz des Dual-Gate-MOSFET in der Vorstufe Beam 1/82.
Teil 2: Beam 2/1982.
19. Michael Martin: Neuartiger Vorverstärker für 145-MHz- und 435-MHz-Empfänger UKW-Berichte 4/1977.
20. High Performance PIN Attenuator for Low Cost AGC Applications Hewlett Packard AN 936.
21. Applications of PIN Diodes AN 922. Hewlett Packard.
22. Broadbanding the Shunt PIN Diode SPDT Switch Hewlett Packard AN 957-1.
23. Mike Goldstein: Improved Receiver Selectivity and Gain Control Ham Radio Magazine November 1977.
24. Wes Hayward: Defining and Measuring Receiver Dynamic Range QST July 1975.
25. Thomas Molière: Der Transceiver ATLAS-180 - Testbericht CQ-DL March 1975.
26. Detlef Rohde: Verbesserung der Empfangseigenschaften im ATLAS 210X CQ-DL 7/1978.
27. Detlef Rohde: Ein neues Eingangsteil für den ATLAS 210/215X CQ-DL 2/1980.
28. B. Priestley: Oscillator Noise and Its Effect on Receiver Performance Radio Communication July 1970.
29. Michael Martin: A Noise Blanker for Large-signal Conditions Suitable for Shortwave and VHF-receivers Having a Large Dynamic Range Part 1 and 2. VHF Communications 1-2/1980.
30. Model CM-1 Applications and Operation Vari-L CO. INC. USA.
31. Condensed Transistor Catalog TELEDYNE Crystals USA.
32. Diode and Transistor Designer's Catalog 1980. Hewlett Packard.
33. Es stand in der CQ-DL Band 1 DARC August, 1978.
34. Radio Communications Handbook Plessey Semiconductors, October 1977.
35. V MOS Power FETs Design Catalogue Siliconix, 1980 August.
36. Printed Circuit Balanced Mixer. Design and Applications Hewlett Packard AN 965. 1975.

CQ de HA... CQ de HG... 1985

Fáber József, okl. villamosmérnök, HA5JJ

Évkönyvünk korábbi 18 évfolyam-számaiban, valamint a Rádiótechnika folyóirat – e sorok írójának tollából 26 év alatt megjelent – több, mint 310 oldalt kitevő DX-hireiben számtalan rádióamatőr dologról, rádióamatőrrel esett szó. Egy valamiről azonban méltatlanul kevés: arról, hogy kik segítettek hírekkel, tanácsokkal, bírálatokkal színesebbé, változatosabbá, érdekesebbé tenni a rovatunkat. Pedig sok múlott rajtuk, sok minden függ a tudósítóktól. Nemcsak a saját eredményeiről, hanem szűkebb környezetükből vett adatokról, eseményekről (rádióklubjukról, amatőrtársaik sikereiről), valamint a nagyvilágban történekről adtak számot. Olyan dolgokról, amiket egy rovatvezető egyedül, önmagában képtelen volna összegyűjteni, „kitalálni”. Hiánypótlásként most itt, a 19. évfolyamban, illesse köszönet iróadazokat, akik a „DX-HÍREK” összeállításában közreműködtek! Sajnos, szinte lehetetlenség mindenkit név szerint felsorolni, de hadd említsük meg legalább néhányuk hívójelét, azokat, akik az utóbbi időben írtak, szóltak, telefonáltak DX-ügyekben:

HA1–009, HA1–727, 1SO, 1UI, 1YA, 1KZC.
HA2 EOU, 2RD, 2KMR, 2Y.
HA3–016, 3GR, 3HZ, 3NS, 3NX, 3PD.
HA4–008, 4XH, 4XT, 4XX.
HA5–024, 5AW, 5CW, 5FN, 5JI, 5XA, 5AIR, 5KDB, 5KDO, 5MY, 5UA
HA6 NF, 6NL, 6NN, 6NQ, 6NY, 6VV, 6ZQ.
HA7 PL, 7PR, 7PW, 7PX, 7RB, 7UL, 7VY.
HA8–807, 8BI, 8CE, 8CY, 8EG, 8ET, 8UB, 8ZO, 8KAX, 8KQX, 8ZJ.
HA9PR, 9RR, 9RT.
HA0DG, 0DU, 0HO, 0HW, 0IL és 0KLZ.

A jövőben is számíthatunk rájuk, de más amatőrtársainkra is, akik úgy gondolják, hogy közleményeikkel öregbíthetik a HA/HG hívójelek jó hírnevét vagy a közérdeklődést szolgálhatják.

A következőkben is néhány olyan információt teszünk közzé, ami az elmúlt esztendő során a Rádiótechnikából kimaradt, de így, utólag is hasznára lehet a „gyakorló” rádióamatőröknek, illetve – közös hobbin keretében – érdekességeket, szórakoztató olvasmányt jelenthetnek.

Hívójelkörzetek Kínában

Már régóta és egyre többen jósolják, hogy az amatőrsávokban a BY-engedélyesek rövidesen „annyian lesznek, mint a kínaiak”. Nos, hogy könnyebb legyen majd köztük eligazodni, íme, az egyes területekhez (tartományokhoz) rendelt hívójelblokkok, amikbe a hívójeleiket beillesztve közelebb jutunk a QTH-juk meghatározásához:

BY1AA–BY1ZZZ Beijing
 BY2AA–BY2ZZZ Hei Long Jian

BY2JA–BY2QZZ Jilin
 BY2RA–BY2ZZZ Liaoning
 BY3AA–BY3FZZ Tianjin
 BY3GA–BY3LZZ Nei Mongol Z
 BY3MA–BY3SZZ Hebei
 BY3TA–BY3ZZZ Shanxi
 BY4AA–BY4IZZ Shanghai
 BY4JA–BY4QZZ Shangdong
 BY8AA–BY8IZZ Sichuan
 BY8JA–BY8QZZ Guizhou
 BY8RA–BY8ZZZ Yunnan
 BY9AA–BY9FZZ Ningxia
 BY9GA–BY9LZZ Quinghai
 BY9MA–BY9SZZ Shaanxi
 BY9TA–BY9ZZZ Gansu
 BY0AA–BY0MZZ Xinjian
 BY0NA–BY0ZZZ Xizang
 BY4RA–BY4ZZZ Jiangsu
 BY5AA–BY5IZZ Zhejiang
 BY5JA–BY5QZZ Jiangxi
 BY5RA–BY5ZZZ Fuzian
 BY6AA–BY6LZZ Henan
 BY6JA–BY6QZZ Anhui

BY6RA–BY6ZZZ Hubei
 BY7AA–BY7IZZ Hunan
 BY7JA–BY7QZZ Guanxi
 BY7RA–BY7ZZZ Guangdong

Jeladók a 28 MHz-es sávban

Három éve még csak húszat ismertünk, számuk azóta 34-re gyarapodott. (Az akkori húszból néhány már megszűnt, többnek pedig vagy a hívőjele, vagy a frekvenciája módosult.) Erdemes a „baken”-eket számontartani és figyelni, mert a vételkörülményekből a DX-vadászok értékes következtetéseket vonhatnak le a hullámterjedésre és a lehetséges vételirányokra. A jeladók fontosságát az a tény is bizonyítja, hogy az IARU Region 1-ben terveznek egy, a 21 MHz-es sávban működő hálózatot is létrehozni. Íme, a lapzártakor ismert legfrissebb adatok a 28 MHz-es automatikus jeladókról:

Frekvencia [MHz]	Hívójel	QTH
28,175	VE3TEN	Ottawa
28,2025	ZS5VHF	Durban
28,205	DL0IGI	Mt. Predightsstuhl
28,2075	KE4NL	Sarasota, Fla
28,210	3B8MS	Mauritius
28,2125	ZD9GI	Gough Island
28,215	GB3SX	Crowborough
28,2175	VE2TEN	Chicoutimi, Que
28,220	5B4CY	Zyji
28,2225	HG2BHA	Tapolca
28,2275	EA6AU	Palma
28,230	ZL2MHF	Mt. Climie
28,235	VP9BA	Bermuda
28,2375	LA5TEN	Oslo
28,2425	ZS1CTB	Capetown
28,245	A92C	Bahrain
28,250	Z21ANB	Bulawayo
28,2575	DK0TEN	Konstanz
28,260	VK5WI	Adelaide
28,262	VK2RSY	Dural
28,264	VK6RWA	Perth
28,266	VK6RTW	
28,270	ZS6PW	Pretoria
28,2725	9L1FTN	Freetown
28,2775	DF0AAB	Kiel
28,280	YV5AYV	Caracas
28,284	KA1YE/B	Henrietta, Ny
28,285	VP8ADE	Adelaide Island
28,2875	H44SI	Honiara
28,295	VU2BCN	Mt. Matilda
28,295	VU2BCN	New Delhi
28,296	W3VD	Laurel, Md
28,300	PY2AMI	Sao Paulo
28,3025	ZS1STB	Still Bay

Akiket csak „pi-ó-boksz”-on keresztül lehet (?) elérni ...

... akik főként azokhoz a DXCC-országokhoz tartoznak, amiknél nem működik QSL-iroda és nincs QSL-managerük sem. Természetesen olyan állomások is akadnak közöttük, akik a „büro” közbeiktatásával is

nyugtázhatnak az összeköttetéseket és a megfigyeléseket, de szívesebben válaszolnak a direkt küldött lapra, főleg, ha a borítékokat IRC-ekkel is kibéleltük. Ilyen megfontolásból álljon itt néhány ritka DX hívőjele és postafiókos címe; hátha sikerül tőlük ily módon a még – valamilyen diplomához – hiányzó igazolásokat megszerezni!

A24MC Gaborone, Box 416, Botswana

A24SC	Gaborone, Boy 416, Botswana
A71AD	Doha, Box 4747, Qatar
A92DY	Adliya, Box 26965, Bahrain
A92ED	Muharraq, Box 22381, Bahrain
BY1PK	Beijing, Box 6106, China
BY1QH	Beijing, Box 2654, China
BY4AA	Shanghai, Box 205, China
BY8AA	Chendu, Box 607, China
CEØDPD	CE3DPD, Box 9, Santiago 10, Chile
H44IA	Honiara, Box 219, Solomon Is.
JT1BG	Ulan Bator 13, Box 158, Mongolia
S79WHW	Box 491, Seychelles
SV5TS	85100 Rhodes Is., Box 251, Greece
T77V	Box 101, San Marino
TA1A	Istanbul, Box 878, Turkey
V85GA	Box 1200, Brunei
VK9ND	Box 279, Norfolk Is.
YC3III	Surabaya, Box 280, Indonesia
YI1BGD	Bagdad, Box 5864, Iraq
DJ6SI/5V	Zedernweg 6, 5010 Berghheim, FRG
5L2P	Monrovia, Box 1929, Liberia
6W1AR	Dakar, Box 3285, Senegal
6W1KY	Dakar, Box 728, Senegal
7X2ARA	Box 2, Algiers

Innen-onnan

– A magyar rádióamatőrök eszperantó köre, 1985 elejére, fél év alatt megduplázódott. Márciusban már 37-en voltak és az érdeklődők száma egyre emelkedik: csupán ez év első negyedében 15 új aspiráns jelentkezett. A nyelv megtanulásán kívül fontos feladatnak tartják a rádióforgalmi tevékenység színvonalának emelését is. 1984 végéig húszan rendelkeztek nyelvvizsgával – ebből 11-et a KPM állított ki –, ennyien jogosultak az eszperantó nyelv használatára. Ez utóbbiak a következők: HA1UD, HA5AFF, HA5KKO/János, HA7KSV/Lajos, HA7PW, HA8AT, HA8KCS/Géza és Pista, HA8UX, HA9RI, valamint HGØEM. Folyamatos listát vezetnek a forgalmi eredményeiről: a legutóbbi hírek szerint – az eszperantó nyelven elért országok és állomások számát tekintve – rövid-hullámon HA8UX, ultrarövidhullámon pedig HA1UD állt az élen. 1987-ig lehet megszerezni az Esperanto-100, illetve -50-es diplomát, a nyelv bejelentésének, elismerésének 100. évfordulójáig. A feltétel: 100, illetve 50 igazolt kapcsolat eszperantista rádióamatőrökkel. Az oklevél megszerzésére a legnagyobb esélyre a HA-táborból HA8UX-nek volt lapzártakor, aki már csak alig egy tucat lapot várt a trófeához.

– A Guinness Book of World Records című rekordok könyve szerint még mindig a néhai KV4AA tartja az 1 naptári év (365 nap) alatt létesített legtöbb összeköttetéssel, 48100-zal a világcúcsot. Ez egyúttal az alaprekord is; 1978-ban állította fel. KV4AA, *Richard C. Spencely* (QTH: St. Thomas, Virgin-szigetek), az '50-es évek elejétől az 1982-ben bekövetkezett haláláig meghatározója volt a DX-munkának. Az, aki a rekord megdöntésére készül, számoljon azzal a ténnyel, hogy naponta, átlag legalább 131 QSO-t kell bonyolítani 1 éven keresztül.

– Hírek egyéb rekordokról:

- Nem valószínű, hogy hazai viszonylatban eddig bárki is túlszárnyalta volna a HG5A kollektívának azt a teljesítményét, amit egy SSB-versenyben ért el: az operátorok 1 óra időtartam alatt 207 állomással váltottak ellenőrzőszámot. Az átlag csaknem 4 QSO/perc! De lehet, hogy tévedünk? Kik tudnak felmutatni ettől jobb eredményeket?
- Állítólag W8ILC az első, aki mindössze 300 mW teljesítményű adóval 300 különböző DXCC-ország tudott elérni.
- A 28 MHz-es sáv királyának nevezik VE1BNN-et. Reg OM mind táviróüzemzőben, mind SSB-n teljesítette a WAZ diploma feltételeit, HKØTU pedig már a 301. DXCC-körzetet jelentette a számára ebben a sávban.
- Lehet, hogy a világ legmagasabbra telepített átjátszója a Pápua-Új-Guinea-i P29RAE. A 144 MHz-es sávban működik, akkumulátorait napelemek táplálják, maximálisan 25 W-ot tud leadni egy 5 dB nyereségű antennára. A QRA: a kb. 13000 láb magasságú Albert Edward hegycsúcs.
- JA4MBM már csaknem egy éve 77/76 QSO/QLS aránnyal dicsekedhetett, mint DXCC-várományos, az 50 MHz-es amatőrsávban.
- 1985. január 1-től az RSGB 51. elnöke Mrs. *Joan Heatershaw*, G4CHH. Ő az első hölgyoperátor, aki ezt a megtisztelő posztot betöltheti Nagy-Britanniában, de a világon csak a második vagy a harmadik.
- Európa-Ázsia között az OSCAR-10 műholdon-keresztül első fakszimile összeköttetést OE9ERI-JA8RC létesítették egymással, még a 727. pálya alkalmával.
- Az 5B-WAZ trófea első magyar tulajdonosa minden bizonnyal HA8UB. (Az oklevél sorszáma 306.)
- N4YD-től olvastuk, hogy egy Proteus nevű számítógépprobot hallott QSO-zni. A beszéd érthető volt, csak a hangszín nem volt eléggé emberi. Valószínű, hogy az első ilyen kísérletek valamelyikét figyelte meg az OM (és nem az utolsót). Biztosak vagyunk abban, hogy a beszéd-szintetizátorok hamrosan térhódítanak a rádióamatőr-munkában is. „Csak meg kell majd nyomnunk egy gombot” és a robotok elkezdnek QSO-zni egymással, mi pedig ezalatt például a bélyeggyűjteményünkkel foglalkozhatunk. – De vajon, akkor is rádióamatőröknek fognak bennünket nevezni?
- Még 1931. július 25-én történt – olvashattuk egy nem régi „Amateur Radio”-ban –, hogy VK3YL (Austine) és VK5ML (Geoff) 13.00 CST-kor elkezdték a QSO-t és 19.20-kor „már” komplementizáltak is. Ez akkor rekord volt a távközlésben: nem térben, hanem időben. Vajon még ma is az?
- HA7RB *Bandi* barátunk kifizia már egyhónapos korában ismerte Peru hívójelét! Egyre csak mondta, mondta, hogy OÁ, OÁ, OÁ...

A következőket is *Bandi* írta: „... Borzasztó rossz érzésem van mostanában. Az XYL meglepő lendülettel tanulja a morzét. Ha ez az igyekezet nem törik meg, egy lidércnyomás va-

lósulhat meg: ő rádiózik, én meg penlékát mosok... (Azért persze büszke lennék rá, helyesebben: mindkettőnkre!)”

– Kora tavasszal már körvonalazódtak a Phase III. C Project főbb vonásai. Egy új, nagyteljesítményű rakétával, az ARIANE-4-gyel kívánják 1986 közepén felbocsátani Francia Guyanából, Kourouból, egy METE-OSAT időjárásutató, egy ATHOS típusú francia tulajdonú távközlési szatellita és az ARSENE nevű, amatőr rendeltetésű – a francia rádióamatőrök egy csoportja által tervezett és készített – műhold társaságában. A szerződést az ESA-val még a télen megkötötték. A Phase III. C fedélzetén négy átjátszó foglalna helyet: egy B-típusú, hasonló a O-10-éhez, 180 kHz sávzélességgel; egy J/L-típusú, kapcsolhatóan 145 MHz-es vagy 1260 MHz-es bemenettel és 435 MHz-es kimenettel, 50 kHz sávzélességgel; egy L-típusú, packet-rádióval; és egy új transponder, 1 csatornás FM-bemenettel, vagy 1260, vagy 435 MHz-en és 2450 MHz-es kimenettel, 25 kHz-es sávzélességgel.

– UKØAMM volt a korábbi hívójele az AEROFLOT krasznnojarszki repülőtéri amatőr adóállomásának. (Tudja-e valaki, hogy mire változott?) HA5-Ø24 kapott tőle QSL-lapot, mivel 14 MHz SSB-n a vendégoperátor UAØBYB-t, YL Viktóriát figyelte meg innen.

– Az R3-as HG5RVA átjátszónkon viszont egy helybeli (budapesti) noviciust hallottunk, amint „már” éppen a 8-ik összeköttetésével és a nagy-nagy mikrofonlálzzal küszködött, no, és a partner-állomásával, imigyen: „Négyessel jössz nekem.” Azután, ahogyan később felengedett a feszültsége és belejött, mint kiskutya a uga-tásba, egyre beszédesebb lett: „Remélem, hogy az éjszaka – ha úgy érzem –, összehozok még egy pár kapcsolatot” – mondotta többek között, naivan, de bizakodóan.

– Indiában is növekszik az érdeklődés az amatőr rádiózás iránt: az engedélysek száma megközelítőleg már 3000. Közöttük van *Radjiv Gandhi* miniszterelnök (VU2RG), aki alig két éve kapott „lis”-t és az XYL *Sonia* (VU2SON) is.

– Tavaly W9BRD, *Rodney H. Newkirk* részére ítélték oda a „DX Hall of Fame” trófeát. 1967 óta ő a huszonharmadik, aki a „halhatatlanok klubjába” került. A kitüntetés azért kapta, mert 1947–1978 között, azaz 30 éven át szolgálta a DX-munkát és a DX-ezőket, mint a QST DX-rovatának a szerkesztője. Érdekes, hogy (*Geoff Watts*, a DX-News Sheet szerkesztője után) W9BRD immár a második szerkesztő-publicista, akinek a munkáját ilyen magas elismerésben részesítik. Bár megjegyzendő, hogy W1WY, *Frank Anzalone*, a versenyrovat vezetője is korábbról tulajdonosa a kitüntetésnek.

– A B. A. R. T. G. (British Amateur Radio Teleprinter Group) 1959-ben alakult, tehát nem régen ünnepelte a 25. évfordulóját. Jelenleg több, mint 1300 tagja van. A csoport tagjai elsősorban az amatőr rádiótáv-gépirás új technikái megoldásaiban, az adatátvitel, az AMTOR, a fakszimile, a digitális átjátszók stb. problémáinak kutatásában-fejlesztésében érdekeltek. Vasárnapként 3,5–14 és 145 MHz-en ún. „News Bulletin”-jük és 10 UT-tól 3660 kHz-en „információs net”-jük működik ezekben a témákban.

- A „Braille DX Service”-t a néhány éve megvakult AF0H (op. Phil) szervezte a sorstársainak. Igényük és önkéntes csekély anyagi hozzájárulásuk ellenében havonta olyan hangszalagokat és braille-formátumú információs anyagokat kaphatnak, amikből például az aktuális forgalmi hírekről, QSL-ügyekről tájékozódhatnak. A kimenő nyugtalapjaikat külön QSL-ügyintézők kezelik. Itt említjük meg, hogy a CQ folyóirat 1984/10. számában KA1BRG - „Frekvenciakijelző vak amatőrök részére” címmel - részletes leírást közölt egy olyan mechanikai megoldásról, amelyik fogaskerék-áttételekkel, gyári berendezésekhez csatlakoztatva, 2,5 kHz-es pontossággal érkekelhetővé teszi az adóvevő készülékek frekvencia-beállításait.

- Érdekes ötlete támadt GM4ANB-nek

alapítani kellene egy diplomát az új WW-QTH szisztémára. Előnye, hogy nincs országhatárokhoz kötve és viszonylag könnyen teljesíthető például az olyan feltétel, hogy dolgozzon valaki legalább 100, 150, ... nagy QTH négyszög 1-1 adóállomással. Összesen 324 nagy négyszög létezik, amik közül 1985 első negyedében pl. SM3CWE már 218-at, SM7WT pedig 185-öt elért.

- A HA-DX versenyről, 20 QSO-járól, JH8JV *Hidoyuki Iida* is küldött jegyzőkönyvet. Igaz, hogy a fejében „Hungarian CW Contest” felirat szerepel, de a tévedése megbocsátható, mert - ha az országunk nevét ugyan nem is tudja helyesen leírni -, azért mégis csak tudhat magyarul. A verseny feletti meglepettségét egy hibátlan „köszönöm” szóval nyilvánította ki

- Az innen-onnan vett hírcsökeket talán egy - ismét HA7RB-től vett - idézettel érdemes lezárni: „Egyszer kaptam Japánból egy Rádiótechnikát. Az egyhavi példány vastagabb volt, mint egy telefonkönyv! A DX-hírek pazarul gazdagok voltak benne. Ha a mi folyóiratunk, az RT, valami hasonlóból adná közre az információkat, nevetségesen felesleges volna írásainkkal terhelni a Szerkesztőséget. Tehát biztatást vagy elutasítást kérünk!”

Kedves Amatőrtársak! A szerkesztőség válasza erre csak annyi: olvassátok el ismét a „CQ de HA ... CQ de HG ... 1985” első bekezdéseit és ne legyetek restek a jövőben (sem) tollat ragadni! Ahhoz pedig, hogy legyen miről hírt adnotok, jó rádióamatőr munkát, jó hullámterjedést és sok-sok DX-et kívánunk mindannyiunktól!

EGYOLDALSÁVOS VEVŐ KÖZÉPHULLÁMRA

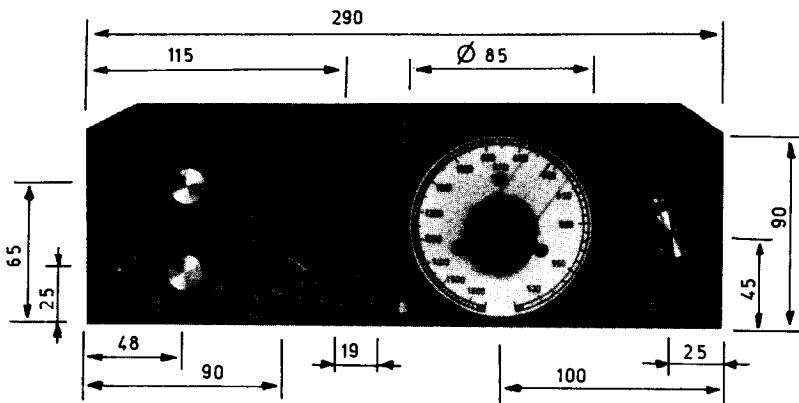
Dr. Hetényi László HA5BK

A következőkben egy olyan vevőt mutatunk be a Kedves Olvasónak, amely a szokásosnál lényegesen keskenyebb sáv szélességgel, egyoldalsávú üzemmódban veszi a középhullámú műsorszórádók jeleit. Ez a fokozottan szelektív szuper-rendszerű vevőkészülék elsősorban beszédinformáció vételére és csak másodszorban zenei műsorokhoz ajánlható. A készülék megépítésének célja a középhullámú SSB vétel lehetőségének kipróbálása volt. A kapott eredményeket és a kapcsolástechnikai megoldást tapasztalat-átadás céljából tárjuk az olvasó elé.

Készülékünk egy megszokott felépítésű, elveiben jól ismert szuper-rendszerű vevőkészülék, amelynek kapcsolási rajzát az 1. ábra, előoldali nézetét a 2. ábra mutatja.

Az antennából érkező jel egy BF245-ös jFET-tel kivitelezett RF előerősítő fokozat első rezgőkörére kerül. Ez a fokozat a 3×400 pF végkapacitású forgókondenzátor két tagját foglalja le, mert mind a bemeneti, mind a kimeneti oldalon egy-egy a vett jel frekvenciájára hangolt rezgőkört tartalmaz. Ez a két rezgőkör biztosítja a készülék kiváló tükörselektivitását.

Az RF előerősítő fokozatot a keverő fokozat követi, amely szintén egy BF245-ös tranzisztort tartalmaz. Mind az előerősítő, mind a keverő fokozat be van vonva az érzékenységszabályozásba, szemben az egyéb félévezetős készülékekkel, ahol a keverő fokozatot rendszerint nem szabályozzák. Ezzel szemben készülékünk KF erősítő fokozataiban nem alkalmaztunk érzékenységszabályozást. A keverő tranzistor additív kapcsolásban végzi feladatát, amelynél a lokál oszcillátor jele a source elektródára, míg a vett jel a gate elektródára van vezetve. Ez a felépítés jó elválasztást biztosít a fokozat RF bemenete és a lokál oszcillátor között. A gate-source elektródakapacitás ennél a tranzisztornál mindössze 2-3 pF. Szabályozás alkalmával ezen kapacitás megváltozása visszahat a helyi oszcillátorra, elhangolva annak frekvenciáját.



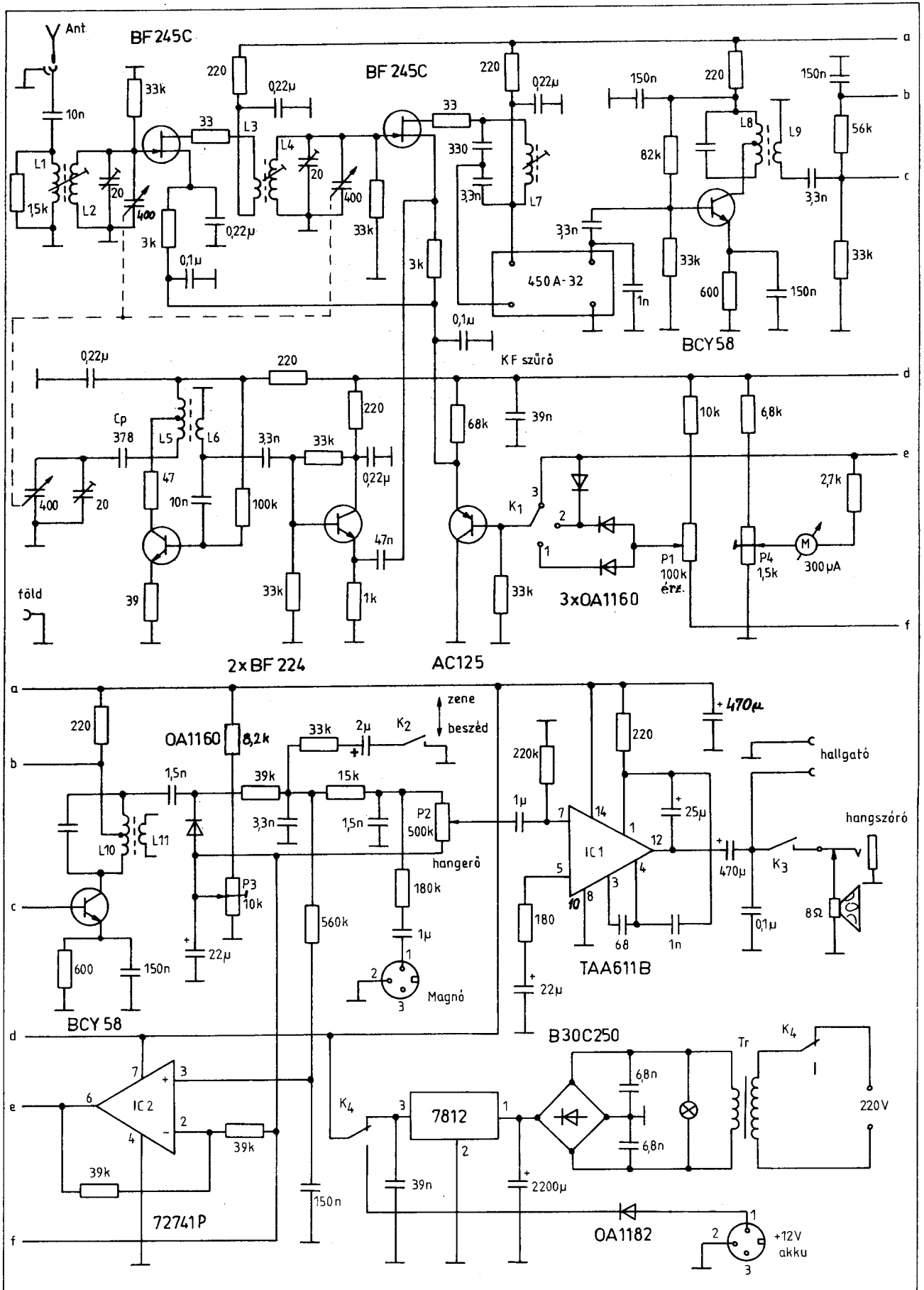
2. ábra. A készülék előnézetben a fontosabb előlapi méretekkel

I. Táblázat

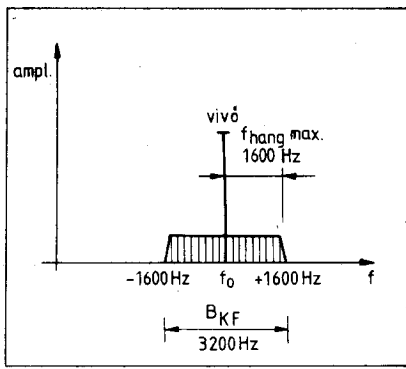
Frekvenciartomány:	520...1605 kHz
Érzékenység:	10 μ V/50 mW ($m=30\%$)
AGC beállási határ:	30 μ V/ -3 dB
AGC átfogás:	60 dB
MGC átfogás:	80 dB
KF sáv szélesség:	3200 Hz/ -6 dB
Névleges KF érték:	450 kHz
KF sáv közepi érték:	448,1 kHz
Szelektivitás:	95 dB/ ± 9 kHz
Tükörselektivitás:	
550 kHz-en	75 dB
1400 kHz-en	45 dB
KF zavarvédelem:	35 dB (550 kHz-en)
Kimenő teljesítmény:	1,5 W

A keverő fokozatot követi az a GAMMA gyártmányú 450-A32 típusjelű mechanikus KF szűrő, amely meghatározza a teljes készülék közelszelektív tulajdonságát, és átviteli karakterisztikájának meredek oldalai által lehetővé teszi az egyoldalsávú vételt. A 450-A32 szűrő szimmetrikus be- és kimenő oldali tekercsekkel bír és így a jel átjutásának irányára nézve a két tekercs bekötési sorrendje közömbös. A tekercsek rezonanciára hangolandók a névleges, 450 kHz közép frekvencián. Az átviteli sáv pontos köze-

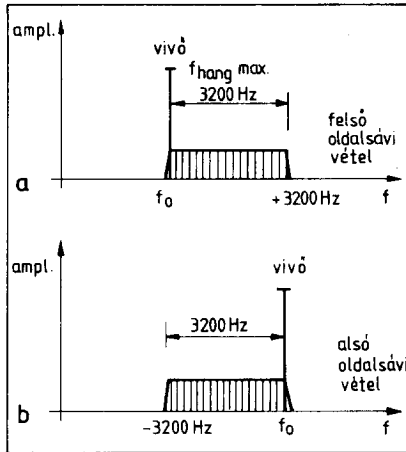
pe 448,1 kHz-re esik. A rezonanciára hangolás a keverő fokozat oldalán az L_7 rezgőkörrel, illetve annak kapacitív elemeivel, míg a KF erősítő oldalon a tekercssel párhuzamosan kapcsolt 1 nF-os kondenzátorral történik. Ezen speciális KF szűrőt két KF erősítő fokozat követi, amelyek egy-egy BCY58 tranzisztort tartalmaznak kivitelezve. Az erősítő fokozatok „A” osztályú munkaponti beállításban, szabályozás nélkül a maximális erősséggel dolgoznak. A tranzistorok kollektorkörében egy-egy japán gyártmányú KF



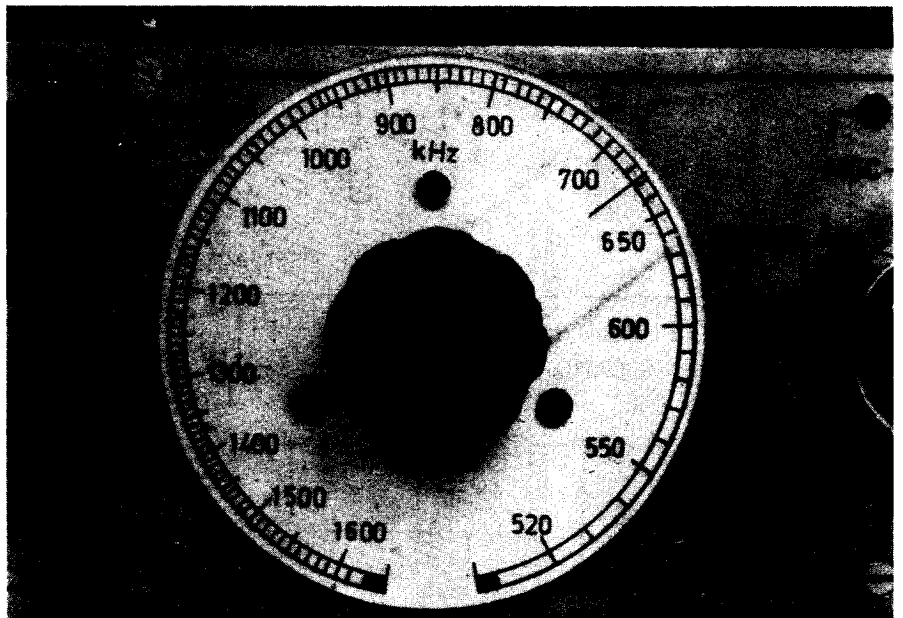
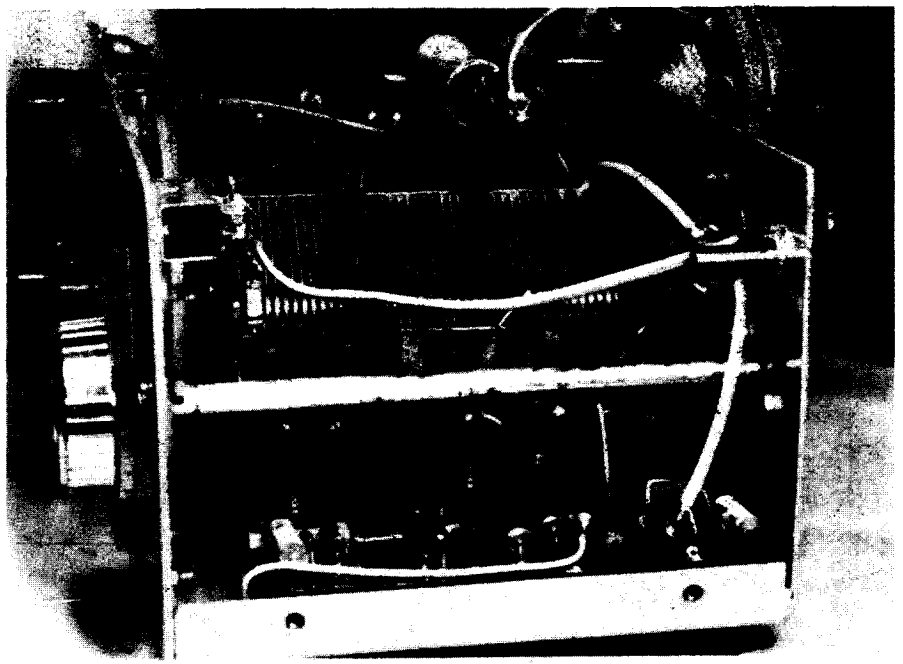
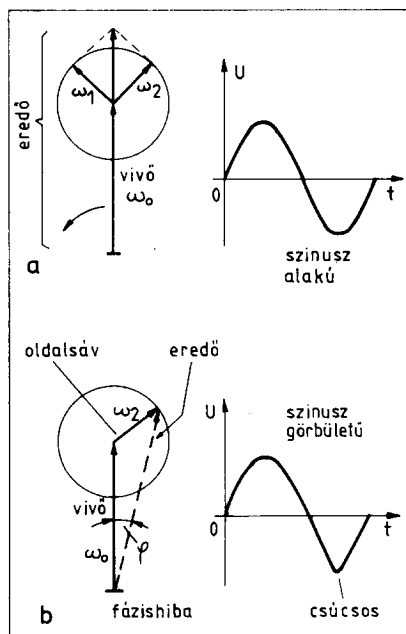
1. ábra. A készülék kapcsolási rajza



3. ábra. Kétoldalsávós ráhangolás esetén a hangfrekvenciás jel maximális frekvenciája csak fele a KF sávszélességnek



4. ábra. A sarokpontokra hangolt vivő esetén egyoldalsávós vétel jön létre, amelynél a hangfrekvenciás jel maximális frekvenciája megegyezik a KF sávszélességével. A felsőoldalsávós vétel ábrája (a) és az alsóoldalsávós vétel (b). Az ábra a vett jel frekvenciáján mutatja az oldalsávok helyzetét. A KF sávban a helyzet fordított, a felső keverés oldalsávot megfordító működése következtében



6. ábra. A készülék bemenő fokozatai és a frekvenciában kalibrált skála közelről

transzformátor (rezgőkör csatoló tekercsrel és beépített kondenzátorral; fehér színű vas-mag-jelöléssel) található.

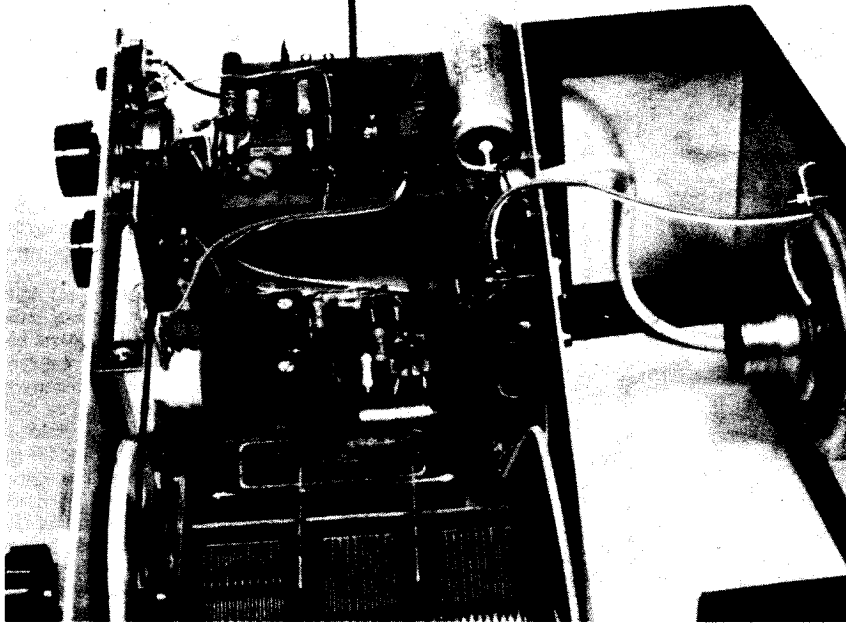
A második KF erősítő fokozat párhuzamos-diódás burkolódetektor üzemmódu demodulátort táplál az 1,5 nF-os kondenzátoron keresztül. A dióda katódja 2 db RC szűrőtagon keresztül csatlakozik a P₂-es hangerő-szabályozó potencióméterre, amelyről a kapott hangfrekvenciás jel elvezethető. A dióda által a KF vivőhullámból létrehozott egyenfeszültség szolgál az előbbieken tárgyalt két első fokozat AGC szabályozására.

Az automatikus érzékenyszsabályozás egy 741 típusú IC-vel kivitelezett AGC-erősítőn és egy szabályozó-tranzisztoron (AC125) keresztül történik. Ezen erősített AGC hatására a fadingből adódó elhalkulások fokozott mértékben vannak kiegyenlítve, mint az egyéb egyszerűbb készülékekénél. Az AGC erősítő egyben a bejövő jel szintjét indikáló műszert is meghajtja. A szabályozás megindulási pontja a P₃ potenciométerrel állítható be a minimumra, míg a P₄ a műszer 0-állítását állítja be a bejövő jel nélküli állapotban.

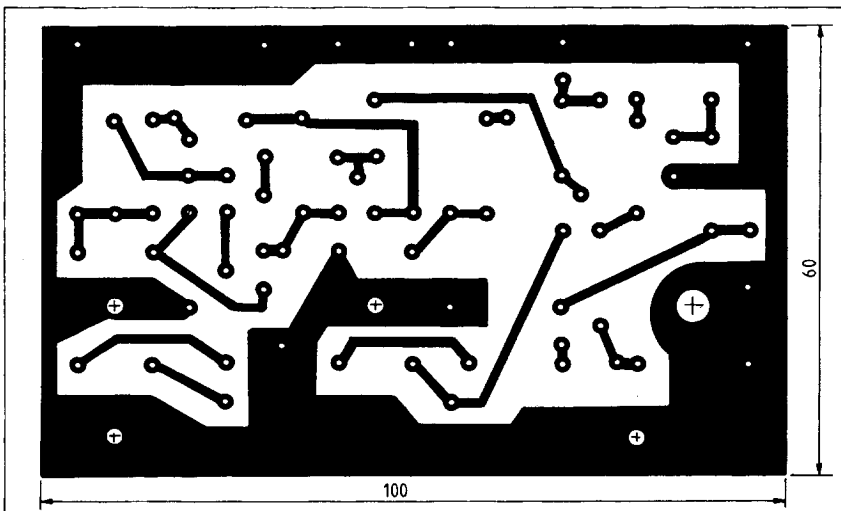
A konstrukcióból adódóan lehetőség van kézi érzékenyszsabályozásra is (MGC; manual gain control). A K₁ tolókapcsoló három állása a következő érzékenyszsabályozási lehetőségeket adja:

5. ábra. Kétoldalsávós vétel esetén nem jön létre demodulációs torzítás (a), míg egyoldalsávós vétel esetén (b) a járulékos fázismoduláció miatt torzítás jön létre a burkoló-detektor kimenetén

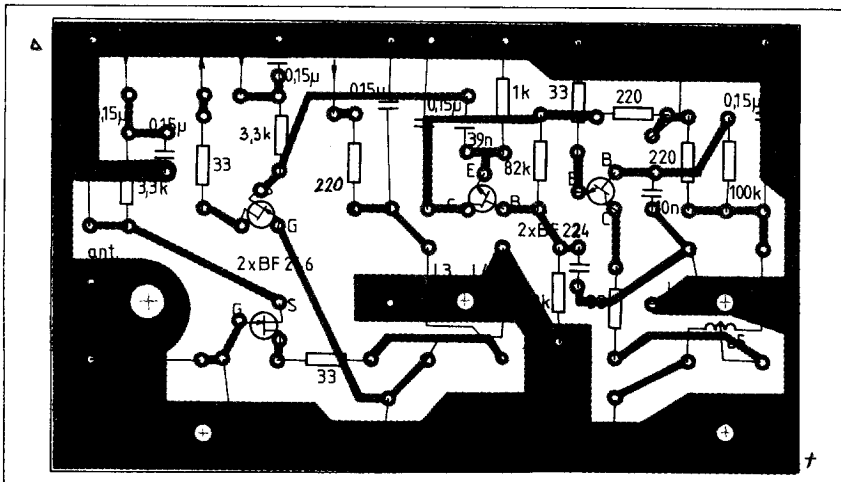
1. Kézi szabályozás (MGC) a P₁ előlapi potenciométerrel.
2. Együttes hatású MGC és AGC szabályozás. A szabályozás mindaddig MGC jel-



7. ábra. A KF áramkörök és a hangfrekvenciás részek elhelyezése a készülék dobozában



8. ábra. A bemenő fokozatok paneljének fóliarajza



9. ábra. A keverő paneljének beültetési rajza

legű, amíg a jel szintje el nem éri az AGC belépési szintjét. Innen kezdve AGC folyamat van, ami meggátolja a készülék túlzérelhetőségét (Treshold MGC).

3. Tisztán AGC típusú szabályozás, mint az egyéb szokásos készülékeknél.

Az M műszer mindhárom esetben a demodulátor diódán megjelenő KF jel szintjével arányos kitérést ad. A két első fokozat (RF és keverő) szabályozása a source elektrodák potenciáljának pozitívba tolásával történik, amit az AC125 germánium tranzisztor hoz létre. Ezen a helyen a germánium tranzisztor előnyösebb a szilíciumnál, kisebb maradék kollektorfeszültsége következtében.

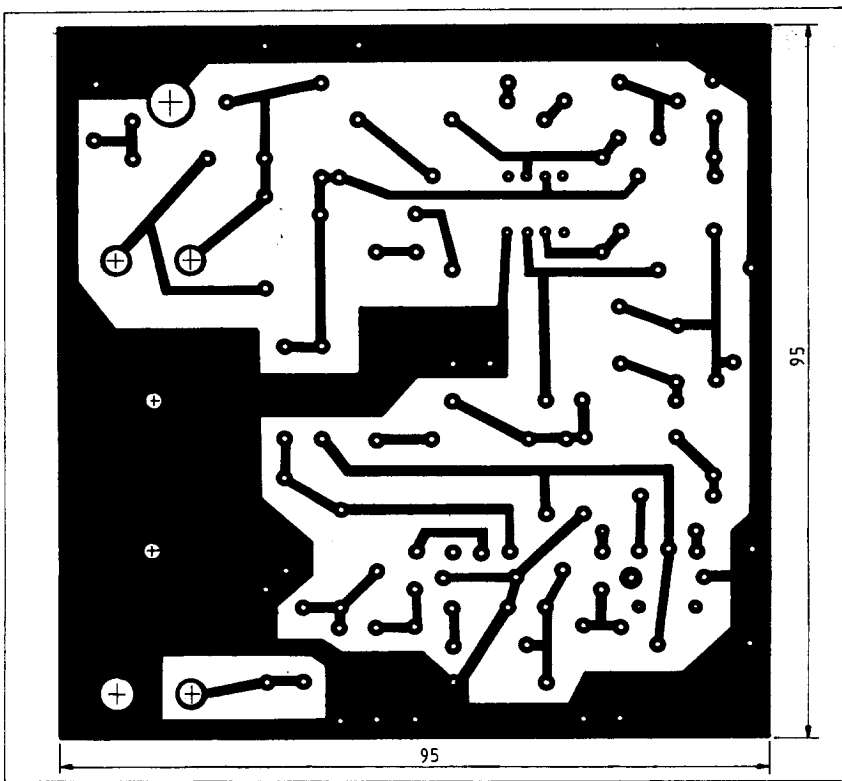
A mindössze 3200 Hz teljes sávszélességű mechanikus KF szűrő megköveteli azt, hogy a lokál oszcillátor frekvenciája hosszú időn keresztül (a vétel teljes időtartama alatt) és az AGC/MGC szabályozás ellenére is a beállított értékén megmaradjon. Ennek érdekében kétfokozatú lokál oszcillátor (VFO) egy séget alkalmaztunk. Az oszcillátor leválasztó emitterkövető fokozaton keresztül (a második BF224) csatlakozik a keverő tranzisztorra. Az oszcillátor jel frekvenciájának változása a maximális mértékű AGC szabályozás ellenére is csupán 150 Hz, a vett jel 1605 kHz-es frekvenciája esetén.

A készülék hangfrekvenciás fokozata hagyományos kivitelű. Hálózati üzembn a tápfeszültséget a 7812 típusú „3-lábú” IC stabilizálja. Akkumulátoros üzembn nincs stabilizáció. A készülék műszaki adatait az I. Táblázat tartalmazza.

A 450-A32 mechanikus KF szűrő 3200 Hz-es áteresztő tartománya a rádióvevők megszokott állomárahangolása szerinti beállítás esetén csupán $3200/2 = 1600$ Hz-es maximális frekvenciájú kimenő hang jelet tesz lehetővé. Ez az úgynevezett kétdalsávós vétel, amelynél a vett állomás vívőfrekvenciáját a KF sávszűrő átviteli tartományának a közepére állítjuk be a ráhangolás alkalmával (3. ábra). Így egy meglehetősen mély hangú átvitelt kapunk, amely a magas hangok hiánya miatt zenei műsorok élvezetét nagyon korlátozza és rontja a beszéd érthetőségét is. A készülék a 3200 Hz-es keskeny sávszélességnek megfelelően nagyon is selektív, szemben az átlag rádióvevőkkel, amelyek 8-10 kHz sávszélességű KF fokozatokkal rendelkeznek és sávszűrőik oldalmeredeksége lényegesen kisebb.

Annak ellenére, hogy ezen mechanikus sávszűrő csupán 3200 Hz sávszélességű, mód van arra, hogy kb. 3200 Hz-es maximális frekvenciájú moduláló jeleket is visszakaphassunk a hangszóró-kimeneten. Ha ez a szándékunk, akkor a készüléket egyoldalsávós vevőként – SSB vevőként – kell használnunk. Ez úgy történik, hogy az állomárahangoláskor a vett állomás vívőjét nem a KF szűrő átviteli sávjának a közepére, hanem annak vagy az alsó, vagy a felső sarokponti frekvenciájára állítjuk. A szűrő nagy oldalmeredeksége következtében így csak a vívő és az egyik oldalsáv jut át a szűrőn a demodulátorra (4. ábra). Ez a „félrehangolás” egy átlagos rádiónál erősen torzított kimenő hangjelet ad, bár a magas hangok frekvenciahatára ott is kétszeresére növekszik. Készülékünknel a szűrő meredek levágású oldalai miatt az aszimmetrikus oldalsávvetéltől kevésbé jön létre torzítás. A vívőnek az átviteli karakterisztika valamelyik sarokponti frekvenciájára való hangolását a beépített műszerrel (M; 300 μ A) könnyen meg tudjuk tenni, mert a „sarok” jól érzékelhető a műszer kité-

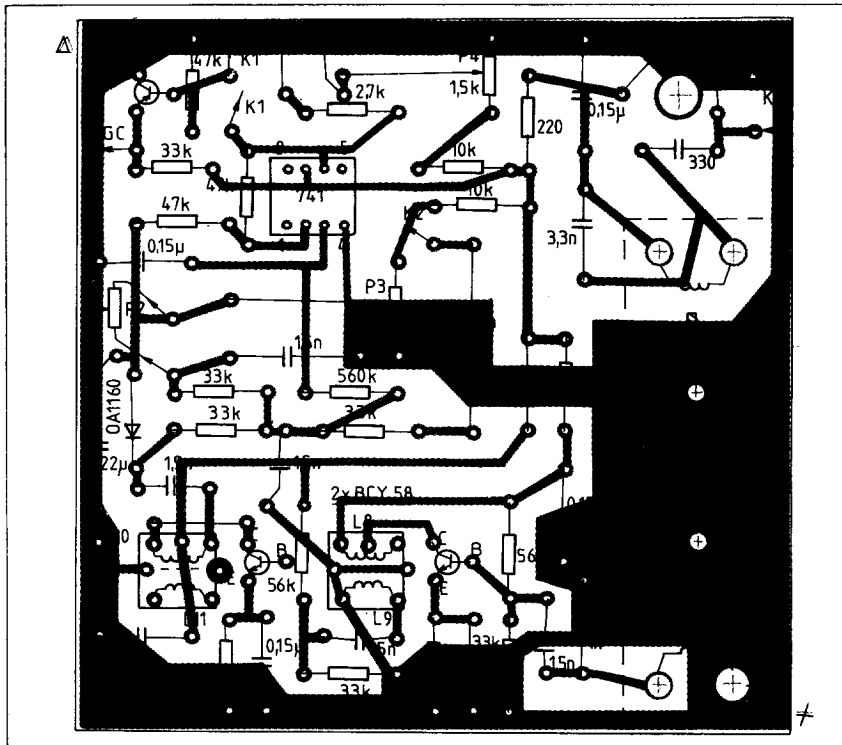
10. ábra. A KF áramkörök és az AGC paneljének fóliarajza



résének hirtelen visszaeséséből. Attól függően, hogy melyik oldalra (sarokra) helyezzük a vívőhullámot, a készülék az adás alsó vagy felső oldalsávját veszi.

Készülékünkben nincs különleges, SSB vételre szolgáló demodulátor fokozat, mint pl. produkt-detektor. Az egyszerűség érdekében nem kívántuk elbonyolítani a kapcsolást, és ezért megengedtünk egy bizonyos mértékű demodulációs torzítást, ami az SSB jelnek burkoló-detektorral való vételéből adódik. A KF szűrő által kialakított SSB jel nem azonos a rövidhullámú amatőr-kommunikáció SSB/SC, elnyomott vívőjű jelével. Itt ugyanis a vívőhullám teljes amplitúdójával jelen van és csak az egyik oldalsáv hiányzik a jobboldalról. Ezáltal a vett jel vívőhulláma szolgáltatja a demodulátor számára a szükséges *beat*-jelet. Mivel ennek amplitúdója a kétoldalsáv AM adásból adódóan rögzített érték az oldalsáv amplitúdójához képest, (2:1 arányú), nincs mód arra, hogy kapcsolatunkban a demodulációs torzítást csökkentsük. A kétoldalsáv és az el nem nyomott vívőjű egyoldalsáv jel vektordiag-

11. ábra. A KF áramkörök beültetési rajza



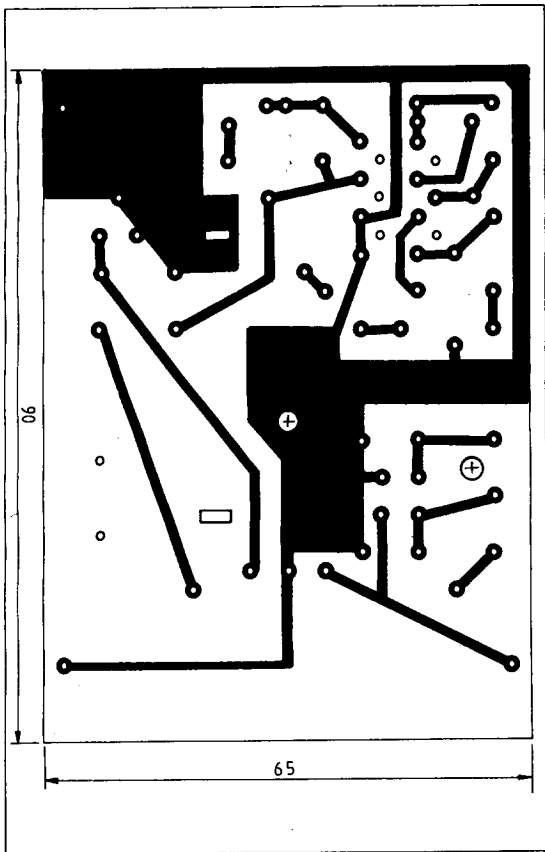
ramját az 5. ábra szemlélteti. Látható, hogy SSB vétel esetén a demodulátor bemenetére egy járulékos fázismodulációval megzavart eredő jel kerül, amely az egyenirányítás után torzított kimenő hangfrekvenciás jelet eredményez. Ez a torzítás csak a vívőhullám amplitúdójának a növelésével volna csökkenthető. Az ábra 100%-os kimoduláltságot mutat. Mivel az adóállomások átlagosan csak mintegy 50–60%-ra vannak kimodulálva, ez a torzítás az ábrázoltnál kisebb mértékű.

A KF szűrő által nyújtott kiváló közelszelektivitás lehetővé teszi, hogy a skálán a 9 kHz-enként sorakozó állomásokat egymás legkisebb zavarása nélkül vehessük. A Kosuth-, vagy a Petőfi-adók hatalmas amplitúdójú jelei frekvenciájával ± 9 kHz-re szomszédos állomások is kiválóan vehetők, a nekik megfelelő térerősség arányában, anélkül, hogy a helyi adók a vételt zavarnák. Az állomások közötti tartományokra hangolva a készüléket, vétel nincs, a műszer nem ad kitérést, legfeljebb valamelyik szomszédos állomás oldalsávjának a jelenléte érzékelhető.

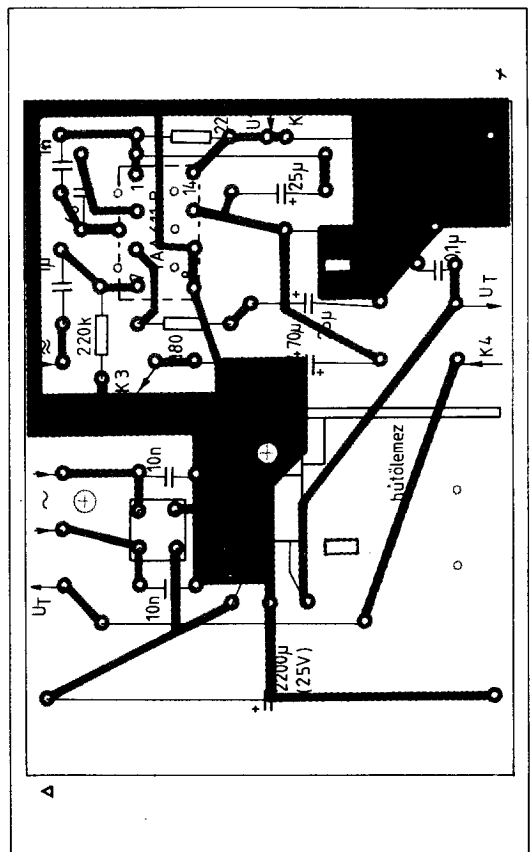
A készülék belső felépítését a 6. és 7. ábrák szemléltetik. A készülékben 3 db nyáklapot alkalmaztunk. Az elsőn az RF, a keverő és a lokál oszcillátor foglal helyet. A másodikon a KF és demodulátor, valamint az AGC/MGC áramkörök találhatók, míg a harmadik a végerősítőt és a tápegységet foglalja magába. A nyáklapok fólia-rajzait a 8., a 10. és a 12. ábrák mutatják, a beültetési rajzok a 9., a 11. és a 13. ábrákon láthatók. A tekercsek és a transzformátor adatait a II. Táblázat tartalmazza.

II. Táblázat

Tekercs	Induktivitás	Menetszám	Huzal	Megjegyzés
L ₁	-	250	0,1 CuZS	mészajt
L ₂	227 µH	110	10 × 0,05 CuZS	mészajt Ø6 × 10 vas
L ₃	-	4	0,15 CuZS	
L ₄	227 µH	30	10 × 0,05 CuZS	Ø18 × 14 fázekvas A _L = 250
L ₅	165 µH	26	10 × 0,05 CuZS	Ø18 × 14 fázekvas A _L = 250 leág.: 13 me
L ₆	-	3	0,15 CuZS	
L ₇	415 µH	150	10 × 0,05 CuZS	mészajt Ø6 × 10 vas
L ₈ -L ₉	-	-	-	japán KF trafo
L ₁₀ -L ₁₁	-	-	-	japán KF trafo
Tr primer	220 V	3240	0,09 CuMZ	q = 3,24 cm ²
szekunder	17 V	276	0,35 CuMZ	



12. ábra. A végfokozat és a tápegység paneljének fóliarajza



13. ábra. A végfokozat paneljének beültetési rajza



Ellátás...



MŰSZER- ÉS IRODAGÉP- ÉRTÉKESÍTŐ VÁLLALAT

Budapest VI., Népköztársaság útja 2. Telefon: 117-090.

Új műszerek!

A gépiparban, közlekedésben, építésiparban stb. igen fontos feladat, sőt minőségi követelmény a rezgések minimalizálása.

Ugyancsak elengedhetetlen meglévő erőgépeink, közlekedési eszközeink stb. állapotának rendszeres megfigyelése, a várható hibák előre jelzése.

A géprezgések vizsgálata alapján a rezgésdiagnosztika segítségével kaphatunk gazdaságilag felbecsülhetetlen értékű információkat arról, hogy várhatóan mikor kell a gépet felújítani, és milyen pótalkatrészekre lesz szükség.

Ezeknek a méréseknek elvégzését mind szigorúbb bel- és külföldi szabványok, valamint nemzetközi ajánlások is megkövetelik. Ennek folytán a rezgéstechnikai mérések fontossága megnövekedett, és a mérőműszerek szükséglete többszörösére emelkedett.

Ezeknek a műszereknek nagy részét csak tőkés importból tudjuk beszerezni.

Ezért nagy jelentőségű, hogy az MTA MMSZ-hez tartozó Akusztikai Kutatólaboratóriumban már 3 éve intenzív kutatómunka folyik a magyarországi fejlesztés és gyártás érdekében.

Ezúton kívánjuk ismertetni az általuk kifejlesztett műszereket, illetve gyorsulásérzékelőket, melyek egyenértékűek a világpiacon található hasonló külföldi berendezésekkel, és kompatibilisek a Magyarországon használatos hasonló külföldi berendezésekkel, és így ezek pótlására is alkalmasak és ezekhez minden további nélkül illeszthetők.

A kifejlesztett mérőrendszer egy négycsatornás kondicionáló erősítőből és tápegységből, egy töltéserősítőből és piezoelektromos gyorsulásérzékelőből áll.

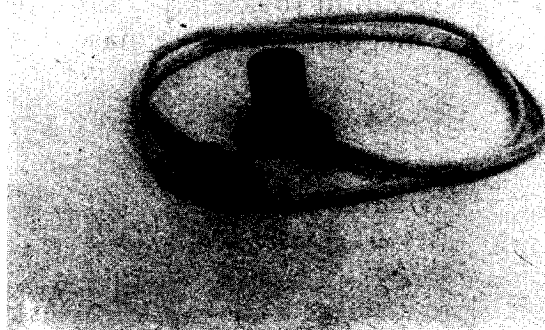
Az erősítőhöz egyszerű csővoltmérőt, oszcilloszkópot, regisztrálót csatlakoztathatunk és így komplett mérőhellyel rendelkezünk.

GI típusjelű piezoelektromos gyorsulásérzékelők

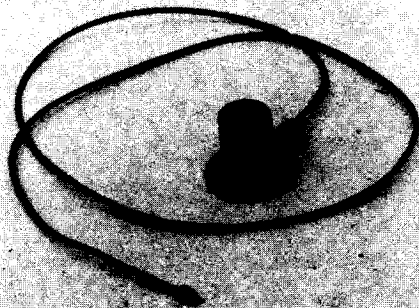
Általános célú, ipari rezgésmérésre és ellenőrzésre szolgáló elektromechanikus átalakítók. Főbb jellemzők: mechanikai deformációkra és hőmérsékleti tranziensekre érzéketlen. Széles hőmérséklet- és dinamikatartomány. Az alkalmazott piezoelektromos anyag magas Curie-hőmérsékletű és a neutronsugárzásnak ellenálló.

A GI típusjelű gyorsulásérzékelők elektromosan szimmetrikus és aszimmetrikus csatlakozású típusok. A ház rozsdamentes acélból készül, benövesztett kábellel. A masszív kivitelű, hermetikusan zárt, GI-03 típust fokozott igénybevételű ipari alkalmazásokhoz ajánljuk.

GI-01



GI-02



GI-03



Műszaki adatok

Paraméterek	Típusjel		
	GI-01	GI-02	GI-03 8310
Töltésérzékenység [pC/ms^{-2}]	0,8	1,6	1
Feszültségérzékenység [mV/ms^{-2}]	40	20	40
Frekvenciatartomány* a +3 dB-es határig [Hz]	0,2–5000	0,2–5000	0,2–12000
Dinamikatartomány [g]	10^{-2} – 10^2	10^{-2} – 10^2	10^{-2} – 10^2
Tránzverzális érzékenység 30 Hz-en	< 5%	< 5%	< 5%
Max. működési hőmérséklet [$^{\circ}\text{C}$]	180	180	350
Súly [g]	92	92	110
Kapacitás** [pF]	200	800	250
Kimenet	szimmetrikus	aszimmetrikus	szimmetrikus

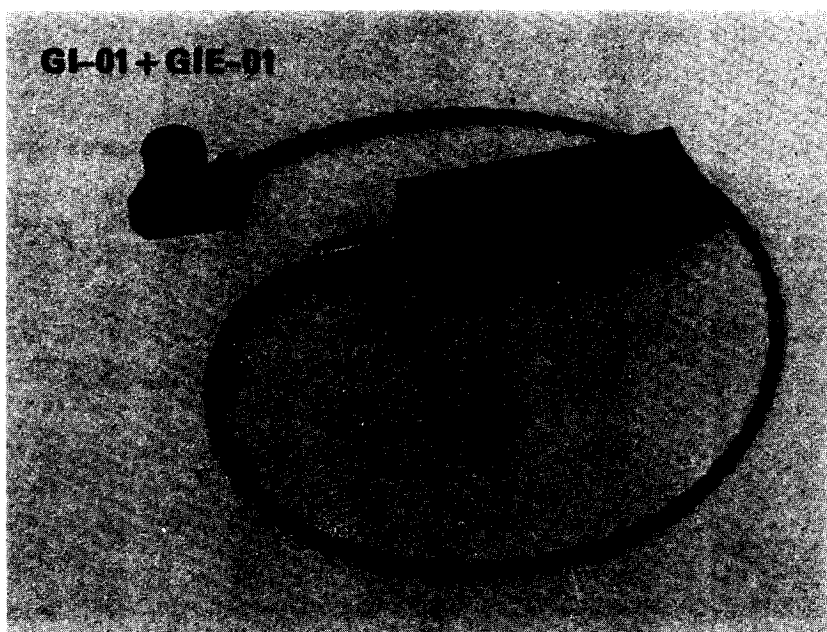
* Az alsó határfrekvencia az alkalmazott előerősítő adataitól függ.

** Kábel nélkül.

Töltéserősítő

A GIE-01 kisméretű, robosztus kivitelű, ipari környezetben használható töltéserősítő. Aszimmetrikus és szimmetrikus kimenetű gyorsulásérzékelők jelét egyaránt fogadhatja. Kisimpedanciás kimenete hosszú kábelek meghajtására alkalmas.

- Külső DC tápegység táplálja
- 1–10 mV/pC közötti érzékenység
- széles dinamikatartomány
- kis zaj
- magas közös-feszültség- és tápfeszültség-elnyomás
- nagyfokú környezetállóság
- 3 számjegyes érzékenységállítás
- AC kimenet



GIE-01 típusú négyesatornás kondicionáló erősítő és tápegység

Négy darab GIE-01 töltéserősítő tápfeszültségellátását, és jelük $\times 1$, $\times 10$, $\times 100$ -as erősítését biztosítja. Alkalmazása gépek rezgésfelügyeletét ellátó monitorrendszerekben különösen ajánlott.

- 4-csatornás kivitel, frekvencia átvitel: 2 kHz-22 kHz $\pm 0,3$ dB
- hálózati üzemmód
- kimenő feszültség ± 12 V/csatorna
- túlvezérlésjelzés
- beépített integrátor
- változtatható erősítés



A műszerek használatával kapcsolatosan mérés technikai tanácsot készségesen ad:

MTA MMSZ Akusztikai Kutatólaboratórium
Budapest XI., Budaórsi út 45.
Telefon: 851-780



Szállítási határidő:

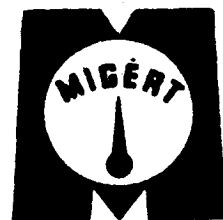
megrendeléstől számított kb. 3 hónap



Megrendelhető:

Vállalatunk

Elektronikus és Villamos Mérőműszerek Osztályán
Budapest VI., Bajcsy-Zsilinszky u. 37. I. emelet
Telefon: 118-469, 322-916





Kisvölcssey András okl. vill. mérnök

Hagyományainkhoz híven ebben az évkönyvünkben ismét jelentkezünk a szokásos autós kapcsolásgyűjteménnyel. Olvasóink levelei, telefonhívásai alapján úgy érezzük, hogy ez a téma változatlanul népszerű. Az „autós barkácsolás”, a saját készítésű autó-elektronikai berendezések elkészítése, felszerelése sok haszonnal jár; a készülékek a gépkocsivezetés, az utazás kényelmét, végső soron a forgalom biztonságát szolgálják. Az autós készülékek, áramkörök leírásait azonban nemcsak az autósok forgathatják haszonnal, a kapcsolások – megfelelő adaptációval – sok egyéb területen is felhasználhatók. Kapcsolásgyűjteményünk egy része saját fejlesztés, jó részüket azonban a szakirodalom tallózása alapján ismertetjük, vagy az ötletet onnan vettük át. Tekintettel évkönyvünk „magazin-jellegére”, a részletesebb irodalomjegyzék megadása nélkül közöljük, hogy egyes áramkörökről esetleg részletesebb adatokat találhatóunk a Funkamateur, Radio Fernsehen Elektronik, Elektor, ELV Journal, ELO folyóiratok 1984-es és 1983-as évfolyamaiban (a 28. ábra kapcsolása az 1977-es „ELO special” kiadványban szerepel).

Felvethető az a kérdés, hogy – a gyári autó-elektronikai berendezések állandó terjedése, térhódítása, olcsóbbodása mellett – van-e létjogosultsága az amatőr munkának, a készülékek házilagos kivitelezésének. Szerintünk feltétlenül van. Egyrészt azért, mert nem mindig szerezhető be az a berendezés, ami speciális kívánságainknak éppen megfelel. Másrésztől az ezen a területen végzett amatőrkedés – mint régen a rádiónál – a fejlődést, az előrelépést jelentheti. Ez talán a (lényegében erősáramú szemléletű) autóvilámsági ipar bizonyos fokú konzervativizmusa miatt van így (gondoljunk pl. arra, hogy egy gyújtáselosztó formája, kialakítása az utóbbi ötven évben szinte semmit sem változott). A hagyományokhoz való ragaszkodás nem kedvez ezen a területen az elektronika elterjedésének. Elmondható azonban, hogy sok mai – gyári szériakocsikban alkalmazott – autó-elektronikai áramkör „öse”, ill. ezek leírásai először rádiós vagy barkácsolapok hasábjain jelentek meg. (Az autótéchnika egyes megoldásainál, alkatrészeinél egyébként is jellemző módon megfigyelhető, hogy amit az autóversenyek során kikísérleteznek, az először a speciális, drága gépkocsik, később pedig a szériakocsik megszokott alkatrészeivé válnak. Így van ez az autóelektronikában is: ami ma lehetőség és egyedí, azt holnap egyesek átveszik és hol-

napután sorozatban gyártott, megszokott cikké válik.)

Az ismertett áramkörök, készülékek megépítéséhez, felszereléséhez – autós és nem autós olvasóinknak egyaránt – sok sikert kívánunk.

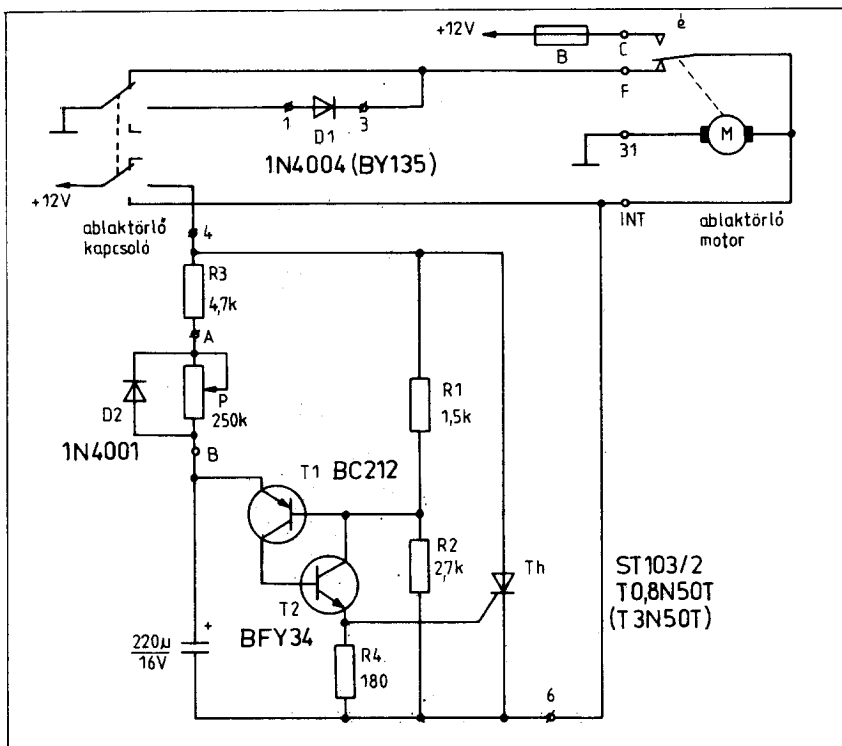
Autós kapcsolások

Ütemvezérlők ablaktörő motorokhoz

Különösen szemerkélő esőben láthatjuk jó hasznát az ablaktörő-ütemvezérlő berendezésnek. Ha a csapadék kevés, az ablaktörő lapátok néhány törlés alatt megtisztítják a szélvédőt, majd folyamatos további törlés esetén szárazon csikorognak rajta. A gépkocsi vezetője ilyenkor kikapcsolja az ablaktörőt. Rövid idő múltán azonban ismét be kell kapcsolnia, az időközben a szélvédőre hullott csapadékszemek miatt. Az ablaktörő ál-

landó ki-be kapcsolgatása szükségtelenül elvonhatja a vezető figyelmét a forgalomtól és a vezetés egyéb körülményeiről. Az ablaktörő-ütemvezérlő készülék (az ún. intervallumkapcsoló) a fentiekben leírt procedúrát automatizálja: az ablaktörő motor időszakos működtetését biztosítja (pl. 5...30 másodpercenként bekapcsolja, egy vagy két törlés időtartamára).

Ezzel a hasznos készülékkel még ma sem rendelkezik valamennyi gépkocsi, de ha találunk is bennük ilyet, azok többségének fix, gyárilag beállított ütemideje van, vagy legfeljebb két fokozatban lehet váltani ezt az időt (vagyis a két ablaktörés között eltelt szünet hosszát). A folyamatosan beállítható, változtatható intervallum-idő jóval kényelmesebb, mert ezzel a mindenkori csapadékviszonyoknak megfelelően a számunkra legkedvezőbbre tudjuk beállítani a törlések gyakoriságát.



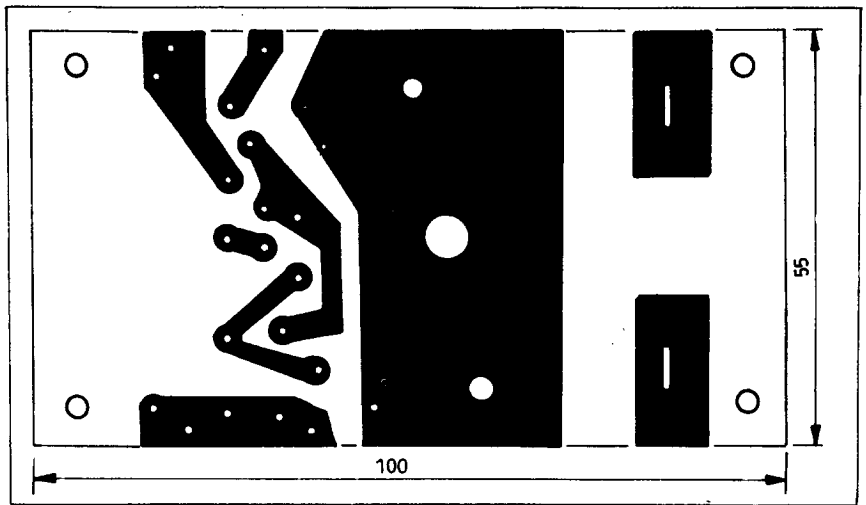
1. ábra. Tirisztoros ablaktörő-ütemvezérlő Lada 1200 gépkocsihoz

Az 1. ábrán egy olyan ütemvezérlő kapcsolási rajzát láthatjuk, amellyel a két ablaktörlés között eltelt idő hosszát egy tolópotenciometer (P) segítségével folyamatosan tudjuk szabályozni, kb. 1...30 másodperc között. Az ütemvezérlő tirisztoros, mivel erre a célra legjobban az ilyen rendszerű kapcsolások váltak be. A meghatározott (beállítható) időnként rövid időre begyűjtött tirisztor, mint egy záródó kapcsoló, indító impulzusokat szolgáltat az ablaktörő motorja számára.

Bár az egyes gépkocsik ablaktörőinek elektromos kapcsolása és rendszere különbözik, az ütemvezérlők elve azonos: meghatározott időnként rövid ideig – a rendszertől függően – testet vagy tápfeszültséget kapcsolnak az ablaktörő motor erre a célra alkalmas kivezetésére. A motor erre az indító impulzusra kezd forogni. Nem szükséges azonban, hogy az indító impulzus (a testre vagy tápfeszültségre kapcsolás ideje) hosszú legyen. Az ablaktörő motorok ugyanis „ön-tartó” jellegűek – legalábbis egy törlési ciklusra nézve. Ezt a motorba épített belső (egyszerű vagy morze-) érintkező segítségével biztosítják. Az érintkezők a motor megindulása után nem sokkal záródnak, mégpedig kb. akkor, amikor az ablaktörő lapátjai a szélvédőn az alsó nyugalmi helyzethez viszonyítva 15–20 foknyit már elmozdultak. A záródó érintkező ekkor átveszi az ablaktörő kapcsolót (vagy az intervallumkapcsoló) szerepét. Hiába kapcsoljuk ki ekkor az ablaktörő kapcsolóját, az érintkező segítségével a motor tovább forog. Ez a megoldás biztosítja azt, hogy a törőlapátok sohasem állhatnak meg a szélvédő közepén. Kikapcsolás után a rendszer befejezi az utolsó törlést és a lapátot visszafelé mozognak. Az alsó nyugalmi helyzetük előtt 15–20 fokkal az érintkező nyit ill. átvált, a motor tápfeszültsége ekkor megszűnik. A mechanizmus tehetetlensége, illetve elektromos fékezése biztosítja, hogy a lapátok ezután éppen a szélvédő alján álljanak meg.

A fentieket jól követhetjük az 1. ábra kapcsolási rajzán, a működés tanulmányozásával. Az áramkör az 1, 3, 4 és 6 jelű pontokon csatlakozik a gépkocsi villamos hálózatához, nevezetesen az ablaktörő kapcsolóhoz és motorhoz. A számozás megegyezik a Lada gépkocsik intervallumkapcsoló dobozának gyári jelölésével, mivel ez az áramkör ilyen típusú gépkocsikhoz készült. Az eredeti doboz áramkörünkkel csereszabatosan kiváltható, segítségével a fix szünetidejű ablaktörő rendszert folyamatosan állítható idejűre korszerűsíthetjük. (Az eredeti intervallumkapcsoló szerelvény egyébként az utastérben, a műszerfal alatt, a bal első sárvédő belső doblemez környezetében található; a kábelhálózatához bontható csatlakozóval kapcsolódik.) Áramkörünket természetesen más típusú ill. kapcsolási rendszerű gépkocsikhoz is felhasználhatjuk, a használatos ablaktörő motor elektromos bekötésének tanulmányozásával. Az ablaktörő motorok fajtáit és rendszereit régebbi évkönyveinkben – pl. az 1979-esben – részletesen ismertettük.

Az áramkör működése röviden a következő. A rajz a három állású ablaktörő kapcsolót kikapcsolt (felső) helyzetben ábrázolja. Az alsó helyzet a folyamatos törlés állása, ekkor a motor állandó tápfeszültséget kap és a megszokott módon, folyamatosan működik. Ha a kapcsolót a középső helyzetébe váltjuk (ez a szakaszos törlés esete), a tirisztoros áramkör is tápfeszültséghez jut a mo-



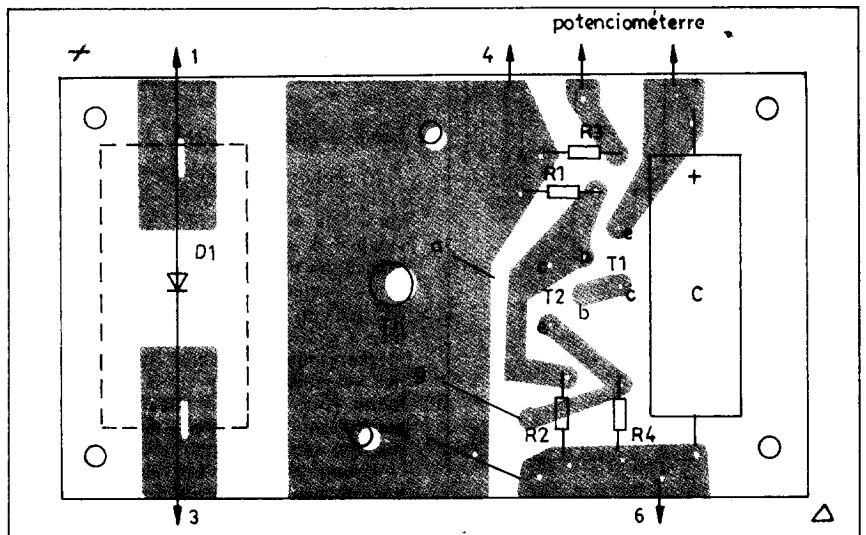
2. ábra. Az ütemvezérlő nyomtatott lapja (fóliás oldal, M=1:1)

ron keresztül. Kezdetben a kondenzátor töltetlen, ezért a T_1 tranzisztor emitterén kb. testpotenciált mérhetünk. Így ez a tranzisztor lezárt állapotú, mivel bázisán – az R_1 és R_2 ellenállásosztó által meghatározott – jóval pozitívabb feszültség található. A lezárt T_1 tranzisztorok megfelelően a T_2 sem vezethet és a tirisztor is árammentes. A motor tehát nyugalomban van.

A kondenzátor időközben lassan töltődni kezd az R_3 és P alkatrészeket keresztül. Ha a töltődés során feszültsége (a 6 ponthoz képest) meghaladja az R_1 – R_2 ellenállásosztóval beállított potenciált, a T_1 bázis-árama megindul és a tranzisztor nyitni kezd. Meginduló kollektorárama a T_2 bázisába befolyva kinyitja azt, mely hatás a T_1 -et még jobban nyitni igyekszik. A tranzisztorok így hirtelen vezetésbe billennek, a telítésbe vezérelt alkatrészeket keresztül a kondenzátor kisül a tirisztor gate-köre felé, gyűjtőáram-impulzust biztosítva annak. Ekkor megindul a motor árama a begyűjtött tirisztoron át. A motor forogni kezd, majd amikor az ablaktörő lapátjai elérik az említett 15–20°-os helyzetüket, a belső érintkezők átváltanak. Ekkor a tirisztorra párhuzamos rövidzár ke-

rül és kialszik, a motor pedig továbbra is tápfeszültséghez jut az érintkezőjén át és tovább forog. Amikor a lapátok ismét az alsó helyzet közelébe érnek, az érintkező visszavált. Ekkor a motor tápfeszültsége megszűnik, a vezérlő elektronika tápfeszültsége viszont ismét bekapcsolódik – elkezdődhet egy újabb töltődési-késleltetési folyamat. A kikapcsolt motor tehetetlenségénél fogva kis ideig még forgásban marad, és a lapátok tovább haladnak a szélvédő aljáj, majd ott megállnak. Az érintkező átváltásánál fellépő induktív feszültségrúgástól a D_1 dióda mentesíti a tirisztor – ez egyúttal a motort is fékezi. Ha a fékező hatás nem lenne elégséges (ez úgy jelentkezik, hogy a lapátok nem állnak meg alul és a motor esetleg több törlést végez), kapcsoljunk a diódával párhuzamosan egy kis értékű (5–8 ohmos) ellenállást. Ennek terhelhetősége azonban legalább 8–10 W legyen. (Az egyébként itt üzemszerűen alkalmazott „fékező rövidzár” jelen esetben nem alkalmazható, mert a tirisztor igen nagy áram-igénybevételnek lenne kitéve a motor indulásakor, az érintkezők átváltásáig.)

Az ablaktörő motor időnkénti ki-be kap-



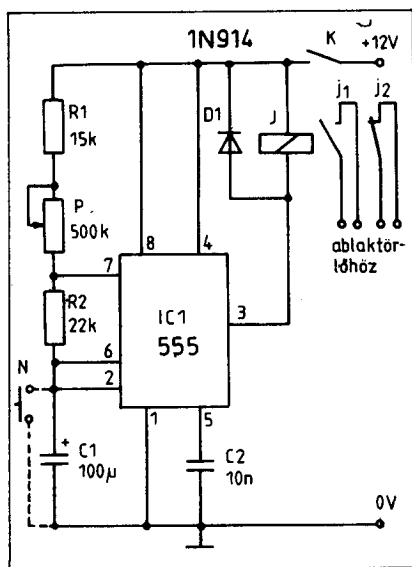
3. ábra. Az ablaktörő-ütemvezérlő alkatrész-beültetése

csolása, a fentiekben leírt késleltetési folyamat ezután periodikusan ismétlődik. A T_1 és T_2 tranzisztorokkal felépített tirisztorgyűjtő egység lényegében kétbázisú diódát helyettesít. Az általuk előállított gyűjtő tűimpulzusok periódusidejét – azaz két ablaktörés között eltelt idő hosszát – a P műszerfalon elhelyezett potenciométerrel tetszésünk szerint változtathatjuk, beállíthatjuk a szemerkélő csapadék mennyiségének megfelelően.

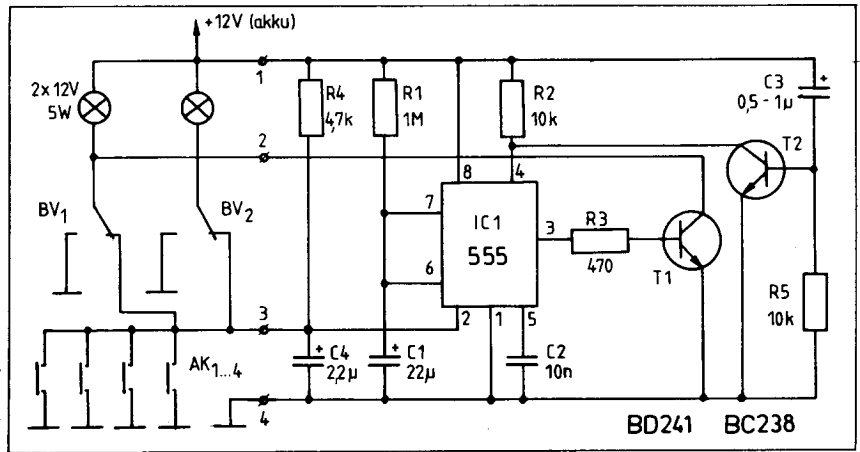
A készüléket nyomtatott áramkörös kivitelben célszerű megépíteni. A nyomtatott lap főárajzát a 2. ábrán, míg az alkatrészek beültetését a 3. ábrán tüntettük fel. A nyomtatott lapot az eredeti intervallumszabályozó doboz közelében helyezük el. Lehetőleg olyan „repülő-csatlakozóval” lássuk el, mint amilyen a kiváltott doboz is rendelkezik. (Faston-csatlakozókkal ellátott műanyag szerelvény.) A nyomtatott lap mérete lehetővé teszi, hogy rajta az esetlegesen alkalmazott nagyméretű fékező- (csillapító) ellenállást is elhelyezhessük. A lap kialakítása olyan, hogy akár csavaros felerősítésű, akár pedig plasztik tokozású tiriszort is használhatunk. Bár nem feltétlenül szükséges, célszerű ellátni a tiriszort kisméretű (10–20 cm²-es, esetleg hajlítót L-alakú) hűtőfelülettel, amelyet a nyomtatott laphoz csavarozunk.

Egy más megoldású ütemvezérlő kapcsolási rajzát mutatjuk be a 4. ábrán. Ez a kapcsolat az ismert, sokoldalúan felhasználható 555-ös integrált áramkörrel működik. Az IC a szokásos asztali multivibrátoros beállításban üzemel. Kimenetén (3. láb) erősen aszimmetrikus kitöltési tényezőjű négyszögjel jelenik meg, ha a K intervallumkapcsolóval tápfeszültségre kapcsoljuk. A négyszögjel a kimenetre csatlakoztatott J jelfogót vezérli.

A C_1 kondenzátor feltöltődési idejét az $(R_1 + P + R_2) \cdot C_1$ időállandó, a kisülési időt pedig az $R_2 C_1$ szorzat határozza meg. Ennek megfelelően a kimeneten relative hosszú ideg lesz magas szint (amikor is a J jelfogó elengedett állapotban van), ezt viszonylag



4. ábra. Ablaktörő-ütemvezérlő integrált áramkörrel



5. ábra. A belső világítás kikapszolását késleltető áramkör

rövid ideig tartó kimeneti testpotenciál követi, ekkor a jelfogó rövid időre behúz.

A készülék bármilyen rendszerű ablaktörő motorhoz univerzálisan alkalmazható a jelfogó érintkezőinek megfelelő bekötésével. Miután a jelfogó csak rövid időre húz be és hosszú ideig elengedett állapotban marad, a J_1 munkaérintkezővel kell biztosítani az indító tápfeszültség-impulzust a motor számára. A J_2 nyugalmi érintkező, mint tartós rövidzár, a motor fékezésére szolgál.

A multivibrátor négyszögrezgésének periódusidejét – azaz két ablaktörés között eltelt idő hosszúságát – a P potenciométerrel szabályozhatjuk. Ezt célszerűen a műszerfalon vagy a kormányoszlopon szerelhetjük fel. A beállítható maximális szünetidő kb. 30 másodperc. Ha a készülékkel ennél is ritkább töréseket is kívánunk végezteni, a szükséges nagyobb időállandót a C_1 kondenzátor értékének növelésével biztosíthatjuk.

A J jelfogó céljaira olyan típus felel meg, melynek érintkezői megbízhatóan tudják kapcsolni az ablaktörő motor áramát. Terkerellenállása azonban lehetőleg ne legyen kisebb 100–150 ohmnál, tekintettel arra, hogy az IC kimenete legfeljebb 200 mA árammal terhelhető. A D_1 diódára feltétlenül szükség van: az integrált áramkör védi a jelfogó átkapcsolásakor fellépő induktív feszültségugrásoktól. A megépített áramkört a műszerfal mögé szerelhetjük. A bekapcsolására szolgáló K kapcsoló célszerűen a szabályozó potenciométerrel egybeépített lehet.

Belsővilágítás-késleltető

A gépkocsi utasterének megvilágítására szolgáló lámpák az ajtókapcsolók hatására automatikusan meggyulladnak, ha a kocsival valamelyik ajtaját kinyitjuk és azonnal elalszanak, ha becsukjuk. Ez nem minden esetben kellemes. Ha este, sötét parkolóhelyről indulunk el, az ajtók becsukása után sokszor még a gyújtáskulcs zárját is tapogatva kell megkeresnünk a sötétben. Ilyenkor kénytelenek vagyunk az ajtót ismét rövid időre kinyitni (vagy a belső világítás kapcsolóját megkeresni – sötétben), majd ha minden rendben van, ismét becsukni.

A fenti folyamatot kényelmi szempontokból célszerű automatizálni, erre szolgálnak az utaster világításának kikapszolását késleltető áramkörök. Az ilyen berendezéssel felszerelt gépkocsinál a belső világítás az ajtók

becsukása után még egy ideig működik. Ez alatt kényelmesen elhelyezkedhetünk utasainkkal együtt, csomagjait is – még világosan – megfelelő helyre tehetik. Ezután néhány másodperc múlva elalszanak az utaster-lámpák és elindulhatunk a gépkocsival.

Belsővilágítás-késleltető áramköröket régebbi évkönyveinkben és lapszámainkban többet is közöltünk. A most ismertetett megoldás ezekhez képest egyéb új szolgáltatásokkal is rendelkezik. Az áramkör működését a kapcsolási rajz (5. ábra) segítségével tanulmányozhatjuk.

A készülék négy (a rajzon számmal is jelzett) ponton csatlakozik a gépkocsi elektromos hálózatához. A rajzon a belső világítás áramkörét teljes kiépítettségében rajzoltuk meg (négy ajtókapcsolóval és morze-rendszerű belsővilágítás-kapcsolókkal). A valóságban egyes gépkocsitípusoknál ez egyszerűbb lehet, a működés azonban azonos.

A késleltető a már szerepelt 555-ös típusú időzítő integrált áramkörrel működik, ennek előnyös tulajdonságait (indíthatóság, leállíthatóság) jól kihasználva. (Az IC működésének, felépítésének részletes ismertetését egyébként pl. az 1982/10. lapszámunkban találhatjuk meg.)

A készüléket a BV belsővilágítás-kapcsolókkal – ezeket semleges (középső) helyzetükbe váltva – helyezhetjük üzembe. Ha a kapcsolók rendszere más, vagy pedig nem rendelkeznek középső állással, kössük ki ezeket és bízzuk az áramkörre ezek funkcióit.

Nyugalmi állapotban (zárt ajtóknál, azaz nyitott AK ajtókapcsolók mellett) a készülék áramfelvétele minimális. Miután az IC indító bemenete (2. láb) tápfeszültségen van az R_4 ellenállás segítségével, az időzítő IC „nyugalomban” van, kimeneti szintje (3. láb) alacsony, ezért a T_1 tranzisztor nem vezet. Hasonlóképpen árammentes a T_2 tranzisztor is, mert bázisa R_5 -ön keresztül testpotenciálra kapcsolódik.

Ha valamelyik ajtót kinyitjuk, a megfelelő ajtókapcsoló zár és az IC indító (trigger-) bemenetére testpotenciál kerül. Az IC kimenete ekkor magas szintre ugrik és a C_1 kondenzátor töltődésével kezdetét veszi az időzítési folyamat. A T_1 tranzisztor is nyitó bázis-áramhoz jut az R_3 ellenálláson keresztül; telítésbe vezérlődve kollektorárama kigyújtja az utasteret megvilágító izzólámpákat. A lámpák így az ajtók bezárása után is to-

vább világítanak. Az időzítést – amelynek hossza kb. 15 másodperc – az R_1C_1 szorzat határozza meg. Ennek letelte után az IC visszabilen, ha időközben az ajtókat becsukták. Ekkor a T_1 tranzisztor bázisárama megszűnik és a lámpák kialszanak.

Az időzítés hosszát a C_1 kondenzátor értékének változtatásával tudjuk befolyásolni. Sokszor azonban ez az idő kényelmetlenül hosszú lehet. Ennek kiküszöbölésére szolgál a T_2 tranzisztor áramköre, melynek segítségével az IC visszabilenthető és a lámpák azonnal elalszanak. A tranzisztor bázisa ugyanis a C_3-R_5 differenciálól tagon keresztül a gépkocsi tápfeszültségére van kapcsolva. Ha önindítózunk, vagy egy pillanatra megnyomjuk a fénykürtöt, a kocsi elektromos hálózatán fellépő pillanatnyi feszültség-változást, zavarimpulzusokat az RC-tag differenciálja és a T_2 bázisára juttatja. A zavarjel rövid pozitív tüksei elégségesek ahhoz, hogy a tranzisztort kis időre kinyissák, amely testre kapcsolja az IC 4. lábát, a visszabilentő (reset) bemenetét. Ekkor az időzítési folyamat megszűnik és az IC kikapcsolva marad (az ajtó újabb kinyitásáig) és a lámpák kialszanak. A visszabilentő áramkör érzékenységét az R_5 ellenállás értékének változtatásával állíthatjuk be.

A készüléket kísérletű nyomtatott áramkörös lapon építhetjük meg. A T_1 tranzisztort célszerű hűtőfelülettel ellátni.

Vészvillogók

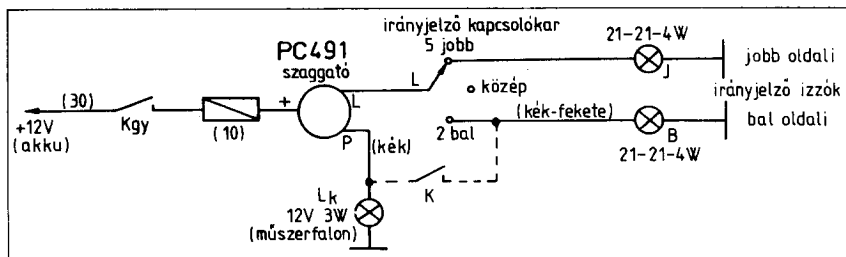
Sok gépkocsi nincs gyárilag ellátva elakadásjelző (vészvillogó) berendezéssel, alkalmazása pedig a forgalom biztonsága szempontjából nagyon hasznos lehet. Mint ismeretes, a vészvillogó jelzéseképe: az összes irányjelző izzólámpa egyszerre történő működése, villogása. A vészvillogót nemcsak elakadás esetén használhatjuk, hanem segítségével egyes forgalmi helyzetekben – menet közben, rövid időre bekapcsolva – figyelemfelhívó, lassító jelzést is adhatunk.

Az alábbiakban először a lehető legegyszerűbb vészvillogó-megoldást ismertetjük. Az egyszerű átalakítással gépkocsink meglevő irányjelző berendezését elakadás jelzésére is alkalmassá tehetjük. A módosítás beépített többlet-alkatrészt jóformán nem is igényel, mégis igen jól működő elakadásjelzőt eredményez. A leírt megoldás Lada 1200-as gépkocsioh készült, de az ismertett elv alapján értelemszerűen más típusú autókban is alkalmazható.

A módosítás elvét a 6. ábra szemlélteti. A rajzon a gépkocsi villamos hálózatának egy részlete: az irányjelző izzók áramköre látható. Az irányjelző (műszerfal mögött elhelyezkedő) PC 491 típusú szaggatójának a tápfeszültség-csatlakozón kívül még két kivezetése van, annak megfelelően, hogy benne két darab szaggató érintkezőpár található. Ezek közül az egyik (L) az irányjelző kapcsolón keresztül a bal vagy jobb oldali indexlámpák áramát szaggatja irányjelzés esetén. A másik, segéd-érintkező kivezetése (P) pedig az irányjelző ellenőrző izzóját (L_k) működteti, ha az indexkapcsolóval irányváltoztatási jelzést adunk.

Az átalakításra az ad lehetőséget, hogy a segéd-érintkező, amely a műszerfalra elhelyezkedő kontrollizzó áramát szaggatja, a főérintkezőhöz hasonló felépítésű és így megfelelően nagy áramerterhelhetőségű.

A módosítást a rajzon szaggatott vonallal jelzett összekötés jelenti. Így ha pl. jobbra



6. ábra. A legegyszerűbb vészvillogó

indexelünk, a most éppen „üresen álló” bal oldali irányjelző izzókat összeköthetjük az L_k kontroll-lámpa áramkörével, a K-val jelölt vészvillogó-kapcsoló segítségével. A bal oldali irányjelzők (B) ekkor együtt fognak villogni a jobb oldali indexlámpákkal (J) és a műszerfal kontrollizzójával. (Az egyszerűbb ábrázolás miatt a rajzon csak egy-egy irányjelző lámpát tüntettünk fel.) A szaggatási frekvenciát az ellenőrző lámpa áramkörére kapcsolt izzók terhelése nem befolyásolja, a segéd-érintkezők pedig a nagyobb áramerterhelés ellenére sem károsodnak.

Elakadásjelző kapcsoló céljaira jól megfelel a műszervilágítás kapcsolója. Eredeti funkciójának amúgy sincs sok értelme, és így nem kell külön kapcsolót felszerelnünk. (A műszerfal-világítás kapcsolójáról lehúzott vezetéseket össze kell kötni egymással, ekkor a sebességmérő mindig ki lesz világítva, ha a gépkocsi világítása be van kapcsolva.)

Bár a 6. ábra alapján kialakított elakadásjelző kifogástalanul működik, ez a módosítás mégsem tekinthető teljesen megfelelőnek. A jelenleg is hatályban levő 23/1975. (XII. 31.) KPM számú rendelet (az ún. „műszaki KRESZ”) 41. §-a ugyanis előírja, hogy ha van elakadásjelző, el kell látni visszajelző lámpával, amely csak villogó piros fényű lehet.

A vészvillogó-visszajelző lámpa áramkörével kiegészített korrektebb megoldás kapcsolási rajzát a 7. ábrán láthatjuk. Az elakadásjelző L_v jelölésű kontroll-lámpája az irányjelző L_k visszajelző izzójával egyszerre villog, ha a K elakadásjelző kapcsolót zárjuk. Hogy a balra történő irányjelzés közben az L_v vörös színű kontrollizzó sötét maradjon, arról a külön beépítendő D elválasztó diódával kell gondoskodnunk. A dióda típusát úgy válasszuk meg, hogy a bal oldali összes irányjelző lámpák együttes áramát elviselje. (A rajzon szereplő típus még hűtőfelület nélkül is megfelel, célszerű azonban néhány száz tizedes cm²-es hűtőfelülettel ellátni.)

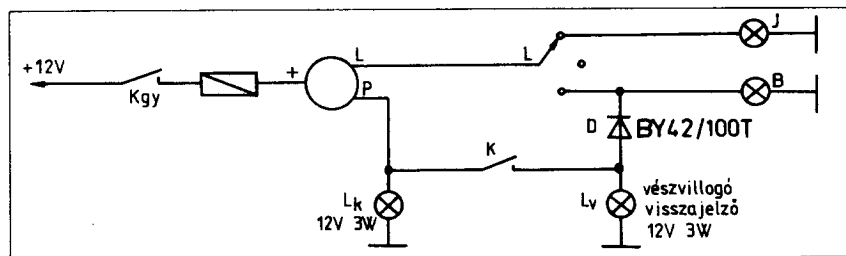
Az átalakítás megkönnyítésére a rajzokon a gyári jelzéseket, valamint – a csatlakozási pontokon – egyes vezetékek színjelölését is megadtuk. Az átalakítás után – még a mű-

szerfal visszahelyezése előtt – próbáljuk ki berendezésünket. Bekapcsolt gyújtás (K_{gy}) mellett jobb oldalra irányjelzést adva, a K kapcsoló bekapcsolása után valamennyi irányjelző izzónak, valamint mindkét ellenőrző lámpának egyszerre, azonos ütemben kell villognia. (A használat során egyébként ügyeljünk arra, hogy bal oldalra történő indexelés mellett ne kapcsoljuk be a vészvillogót, mert ilyen esetben nem működik megfelelően.)

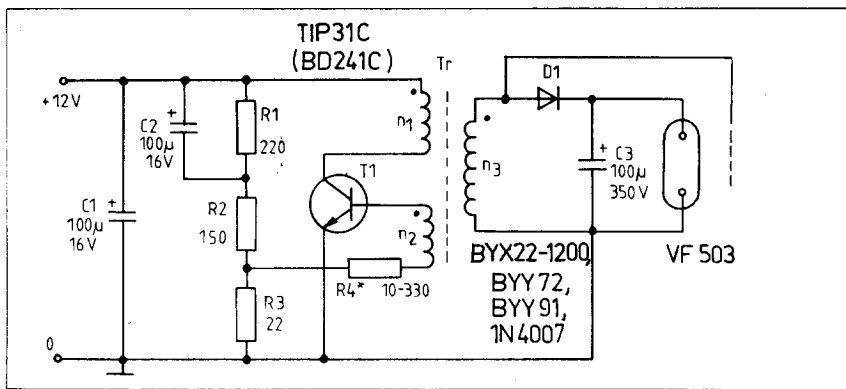
A vészvillogó csak bekapcsolt gyújtás mellett működik. Miután az elakadásjelző legtöbbször álló gépkocsimotor mellett használjuk, célszerű a gyújtás áramkört (de csak a gyújtótranszformátorét) egy külön kapcsolóval megszakítani, a gyújtótrafó melegegének elkerülése céljából. Ez a vezetékcsatlakozó egyébként is hasznos lehet a gépkocsi állapotában a gépkocsitolvaj hiába kíséreltezik a motor beindításával. A kapcsolót éppen ezért rejtetten szereljük fel. A gyújtótekerics áramának megfelelően jó minőségű kapcsolót válasszunk és a vezetékcsatlakozások csatlakozásuk kontaktbiztonságára is gondosan ügyeljünk.

A műszerfal-világítás kapcsolójának kiiktatásával kilométeróránk fénye a helyzetlámpák bekapcsolt állapotát jelzi. A hivatkozott rendelet az egyébként kötelező visszajelzőknek ezt a módját megengedi, ha a műszervilágítást nem lehet külön kikapcsolni. Így a műszerfal eredetileg erre a célra szolgáló (jobb középső, zöld színű) visszajelző lámpája feleslegessé válik, az más célokra is felhasználható. Célszerű vele a tompított fényszórók bekapcsolt állapotát visszajelteni, mert ez egyes forgalmi helyzetekben – amikor nehezen észleljük saját tompított világításunkat (nappal esős időben, szürkületkor, ködben stb.) – hasznos információt szolgáltat. Az átalakításhoz mindössze a műszerfaltól a 7. számú biztosítékra csatlakozó vezeték (az egyik sárga színű huzalt) kell a tompított fényszórók 5. vagy 6. számú biztosítójához elhelyezni.

Az elkészült vészvillogó birtokában se feledkezzünk meg arról, hogy az elakadt gépkocsi jelzésére – lakott területen kívül – az



7. ábra. Módosított elakadásjelző áramkör Lada 1200-as gépkocsioh



8. ábra. Vészvillogó vaku-csővel

elakadásjelző háromszöget is fel kell állítani. Ez utóbbit állandóan a gépkocsiban kell tartani, azt a vészvillogó nem pótolja.

Nagyon hatásos vészvillogót építhetünk a 8. ábra kapcsolási rajzának felhasználásával is. A berendezés fényképezeti villanócsővel működik és rövid, erős fényvillanásokat bocsát ki. A vakucső fényjelzése – a rövid időtartamú, intenzív, periodikusan ismétlődő felvillanások miatt – igen jellegzetes és figyelemfelhívó. A vakucsövet alkalmas lámpatestbe szerelve és fényterelő elemekkel (tükör, narancssárga színszűrő) ellátva kiegészítő elakadásjelzőt készíthetünk, amely kritikus helyzetekben – pl. baleset alkalmával – jó szolgálatot tehet. Ezt a készüléket azonban ne építsük be a gépkocsiba, mert a fényjelzés módja miatt a fix beépítést a jelenleg hatályos rendelkezések nem engedélyezik. Hordozható kivitelben megépítve, csatlakozó zsinór segítségével a gépkocsi-akkumulátor feszültségéről (a szivargyújtóról vagy a szerelőlámpa csatlakozó aljzatáról) működtethetjük.

Az egyszerű áramkör lényege a T_1 tranzisztorral és a Tr ferritmagos transzformátorral felépített transzverter, amely a nagyfeszültséget állítja elő a villanócső számára. A transzverter nem teljesen telített üzemmódban működik; kimenő ellenállása is elég nagy. Ezt az üzemmódot a báziskör

vesztése (az R_4 korlátozó ellenállás) biztosítja.

Az R_1 – R_2 – R_3 elemek a tranzisztor báziskörü osztóját képezik. A bázisnyitó feszültség az R_4 ellenálláson és a transzformátor n_2 bázistekercsén át jut a T_1 tranzisztor vezérlő elektródjára. A C_2 kondenzátor a bekapcsoláskor rövidzár jelenti; az így megnövekedett bázisáram az oszcillátor biztosabb bevezését segíti elő.

Az n_1 kollektorköri és az n_2 bázisköri tekercsek „ellenfázisúlag” vannak bekötve, ezért az áramkör rezgőképes. Bekapcsoláskor megindul a bázisáram és ennek megfelelően a kollektoráram is. Az n_1 tekercsben folyó növekvő kollektoráram az n_2 bázistekercsben olyan irányú feszültséget indukál, amely a bázisáramot – és ezzel a kollektoráramot is – tovább igyekszik növelni. A pozitív visszacsatolás hatására a transzverter folyamatosan rezegni kezd. A rezgés frekvenciája néhány kHz, pontos értéke a terheléstől, azaz a C_3 kondenzátor töltöttségi állapotától is függ.

A C_3 kondenzátort az n_3 tekercsben indukálódott impulzusfeszültség pozitív periódusa tölti a D_1 diódán keresztül. Az n_3 tekercs bekötéséből (menetirányából) látható, hogy a transzverter kapcsolása ún. „odafutó” típusú. Ez azt jelenti, hogy a C_3 kondenzátor

akkor töltődik, amikor a T_1 tranzisztor kollektorárama éppen növekszik.

Bekapcsolásnál a C_3 kondenzátor töltetlen, kezdetben ezért nagy terhelést jelent a transzverter számára. A D_1 diódán át a pozitív félperiódusok lassan töltik a kondenzátort, jelentős számú rezgési perióduson keresztül. A C_3 kondenzátoron így a feszültség lassan emelkedik. Körülbelül egy másodperc múlva a rajta levő feszültség már akkora értékre (2–300 V) nő, hogy a vele párhuzamosan kapcsolt villanócső már „elsüthető”.

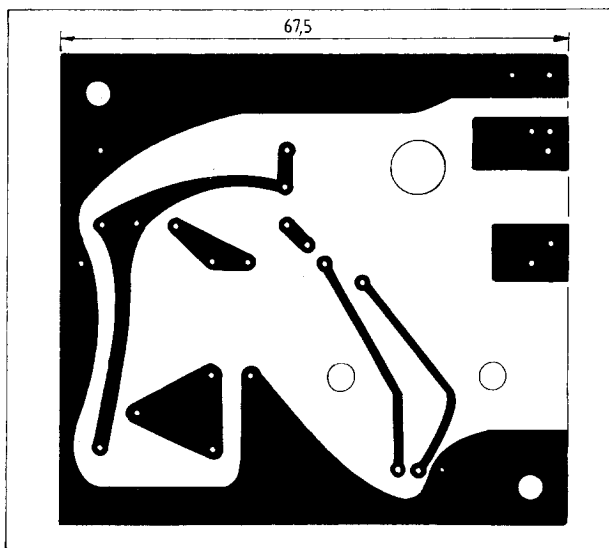
Az elvillantást a transzverter visszafutási periódusának kezdetén fellépő nagy, ellenkező irányú feszültséglökés végzi, amelyet az n_3 tekercsről közvetlenül a vakucső gyűjtőelektródjára vezetünk. (A gyűjtőelektróda többnyire huzalspirál vagy kis fémlemez, amely a cső üveg- vagy kvarcburkolatán kívül, a belső elektródoktól és az ionizált gáztérrel szigetelten helyezkedik el.)

Ha tehát a C_3 kondenzátor a cső elvillantásához megfelelő nagyságú feszültségre töltődött, a transzverter soron következő „negatív” félperiódusában fellépő impulzus már ionizálni tudja a vakucsövet, mely utóbbi elvillan a C_3 kondenzátorban tárolt töltés segítségével. A kondenzátor igen rövid (ms nagyságrendű) idő alatt gyakorlatilag teljesen kisül, és az oszcillátor egy pillanatra „lefullad”. A villanás lezajlása után újabb töltődési periódus következik és a vakucső villogása így folyamatos lesz.

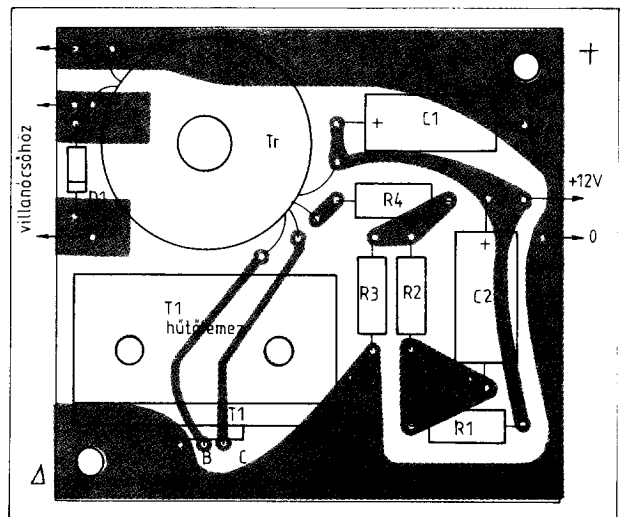
A villogás periódusidejét a C_3 elektrolitkondenzátor kapacitás-értékének szórása és a villanócső „érzékenysége” nagyban befolyásolja. A villogási frekvenciát azonban viszonylag széles határok között állíthatjuk az R_4 bázisköri ellenállás értékének változtatásával is. Célzerű a frekvenciát 1 Hz környezetében (0,5–2 Hz) meghatározni, mert így a jelzés a figyelmet jól felkelti.

A kis készüléket lehetőleg nyomtatott lapon építsük meg. A nyomtatott lap fóliázata 1:1-es méretarányban a 9. ábra, míg az alkatrészek beültetését a 10. ábra mutatja.

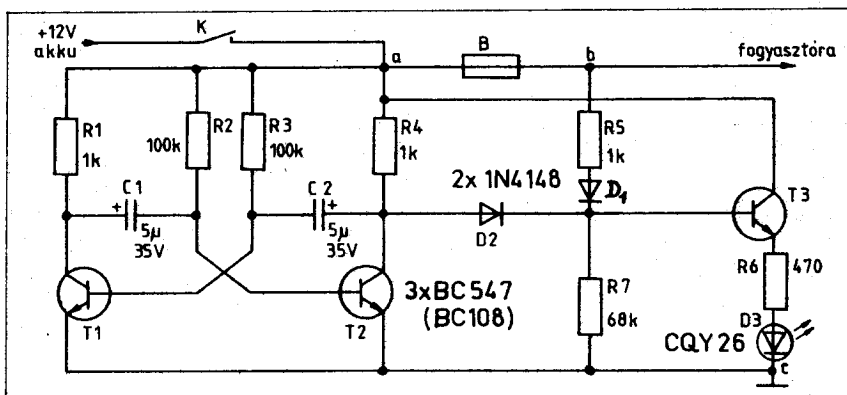
Az alkalmazott Tr transzformátor adatai: $\varnothing 28 \times 23$ mm-es ferrit fazékmag (1100N22), $A_L = 3050$; $n_1 = 21$ menet $\varnothing 0,6$ mm-es, $n_2 = 6$ menet $\varnothing 0,35$ mm-es CuZ huzalból, n_3 pedig 530 menet, $\varnothing 0,1$ mm-es CuZS hu-



9. ábra. A villanócsőves elakadásjelző nyomtatásának fóliázata ($M = 1:1$)



10. ábra. Beültetési rajz a 9. ábrához



11. ábra. Biztosíték-figyelő áramkör

zalból. Természetesen ha hasonló anyagú, de más méretű fazékmaggal rendelkezünk, a menetszámok és az A_L -érték ismeretében erre is méretezhetjük a transzformátort.

A nyomtatott lap nem tartalmazza a villanócsövet és a C_3 kondenzátort; ezeket az alkatrészeket a lámpatestben helyezük el. Maga a nyomtatott lap is a világítótest burkolatán belül helyezkedhet el. A lámpatest kialakításánál a jó szigetelésre, az érintésvédelmi szempontokra gondosan ügyeljünk. A villanócső mögé tegyünk fénytérelő tükröt, eléje pedig a fényt szóró (narancssárga színű) műanyag védőlemez. A tranzisztort lássuk el kisméretű, néhány négyzetcentiméter felületű hűtőlappal, mert áramfelvétele 12 V-os tápfeszültség esetén kb. 1 amper. A tranzisztor helyett más, hasonló teljesítményű típust is felhasználhatunk, de a biztonság kedvéért tartuk be ennek viszonylag nagy U_{CE} -feszültségtűrését. Ugyanez vonatkozik a D_1 diódára is, amelyet a villanás előtti pillanatban a teljesen feltöltött C_3 kondenzátor feszültsége, plusz a visszafutási csúcs nagy feszültséglökése vesz igénybe zárróirányban. Nagyfeszültségű dióda helyett pl. 2 db BY 238-at is alkalmazhatunk soros kapcsolásban, megfelelő párhuzamos feszültségosztó ellenállásokkal (pl. $2 \times 1 \text{ M}\Omega$).

Biztosíték-figyelő

A gépkocsi egyes biztosítóinak kiégése nagyon kellemetlen balesetveszélyes helyzeteket teremthet, különösen akkor, ha a hibát nem vesszük azonnal észre. Gondoljunk például a féklámpák, vagy valamelyik fényszóróról biztosítékának hibájára. Nagyon al-

atos lehet a gépkocsi-generátor gerjesztő-tekerésének biztosíték-szakadása is. Ha a töltésellenőrző rendszer nem működik, a töltés hiányát menet közben csak akkor vesszük észre, amikor az akkumulátorunk már teljesen kimerült.

A kényesebb helyeken levő biztosítóink állapotának ellenőrzésére célszerű olyan figyelőáramkört építeni, mint amelynek kapcsolása a 11. ábrán szerepel. Az áramkör természetesen nemcsak gépkocsiban alkalmazható, egyéb más helyen is használható hasonló feladat ellátására. A készülék egyúttal a figyelt biztosíték fogyasztójának bekapcsolt állapotát is jelzi, ezért a kijelzésre használt LED az esetleg előírt kontroll-lámpát is helyettesíti.

Az áramkör az a és b pontokon kapcsolódik a gépkocsi villamos hálózatához (a figyelt biztosíték kivezetései), a c pont a testkivezetés. Működése röviden az alábbi. Ha az elektromos fogyasztót a megfelelő K kapcsolóval bekapcsoljuk, az ellenőrző készülék is tápfeszültséget kap. Ép biztosíték esetén az R_5 ellenálláson és a D_1 diódán keresztül a T_3 tranzisztor nyitó bázisfeszültséghez jut és vezetni kezd. Az emitterkörébe kapcsolt D_3 fénykibocsátó dióda ekkor világít, jelezve a fogyasztó bekapcsolt állapotát.

A T_1 és T_2 tranzisztorokkal felépített egyszerű astabil multivibrátor áramkör is tápfeszültségre kapcsolódott. A multivibrátor kb. 1-2 Hz-es frekvenciával rezeg: a két tranzisztor felváltva lezár ill. telítésben vezet. A T_2 kollektorán így kb. 1,5 Hz-es négyyszögjel jelenik meg, a kollektor ebben az ütemben hol a tápfeszültségre, hol pedig gyakorlatilag a testpotenciálra kapcsolódik. Ez a

vezérlő négyyszögfeszültség is eljut a T_3 tranzisztor bázisára a D_2 diódán keresztül. Miután azonban a D_1 és D_2 diódák egyszerű VAGY-kaput alkotnak és ép biztosíték mellett a b ponton állandó magas szint (tápfeszültség) található, a multivibrátor négyyszögjelének hatása a T_3 tranzisztor számára nem érvényesülhet, vezető állapotát nem befolyásolja. Az emitterköri LED tehát folyamatosan világít.

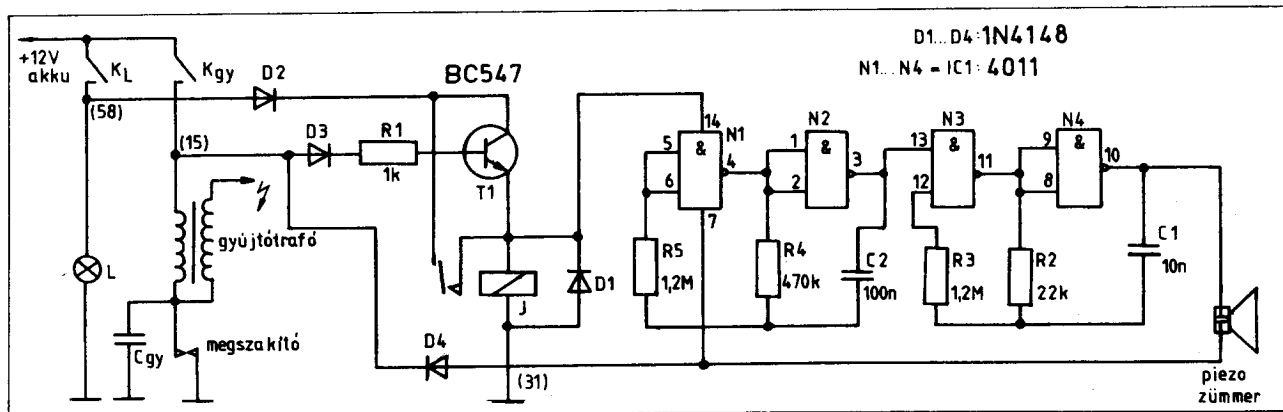
Más lesz a helyzet, ha a B biztosíték kiég. Ekkor a b pontról érkező állandó bázisnyitó áram megszűnik és a multivibrátor vezérlése akadály nélkül érvényesül. Azokra az időkre, amikor a T_2 tranzisztor kollektora éppen pozitív, a D_2 diódán át kinyit a T_3 tranzisztor is, de a négyyszögjel nulla-félszintjében lezár. A D_3 világító dióda a multivibrátor frekvenciájának megfelelően most villogni fog, ezzel jelezve a biztosító hibáját.

A jelzőt kis nyomtatott lapon építhetjük meg, amelyet a műszerfal mögé szerelhetünk. A LED helye a műszerfalon legyen, jól látható elhelyezéssel. Amennyiben a T_1 és T_2 helyén kisebb U_{BE0} -feszültségű típust alkalmazunk (pl. a rajzon szereplő BC 108-at), akkor kössünk nyitóirányban a tranzisztorok emittervezetékébe két-két soros szilíciumdiódát. A tranzisztorok lezárásánál ezeken megszlik a bázist igénybevevő, károsan nagy záróirányú feszültség.

Figyelmeztető jelzőberendezések

Bizonyára sok gépkocsivezetővel előfordult már, hogy a várakozóhelyen leállított gépkocsi fényszóróit égve felejtette. A fényszóróizzók jelentős áramfelvétele miatt így a kocsik akkumulátora néhány óra leforgása alatt kimerülhet – arról nem is beszélve, hogy bekapcsolt fényszórókkal tilos a várakozás; a jármű kivilágítására csupán a kis fogyasztású helyzetjelző lámpákat, vagy a parkolólámpákat szabad használni. Különösen a téli hónapokban láthatunk az utcákon sok bekapcsolva felejtett fényszórót, pedig ilyenkor az akkumulátorok igénybevétele nagyobb, kapacitásuk és töltöttségük többnyire kisebb (a nehéz hidegindítások és az alacsonyabb hőmérséklet miatt). Télen ugyanis sok autós még sötétben, szürkületben indul el munkahelyére, és mire már világosan érkezik meg úticéljához, nehezebben veszi észre, hogy lámpái világítanak.

A szórakozott gépkocsivezető figyelmeztetésére egyszerű jelzőberendezést készíthetünk, amely kikapcsolt gyújtás és bekapcsolt



12. ábra. Figyelmeztető jelzőáramkör CMOS-IC-vel

fényszórók esetén (és csakis ekkor) riasztó hangjelzést szolgáltat. A jelző tehát akkor fog megszólalni, ha égő fényszórók mellett a gépkocsi motorját a gyújtáskulccsal leállítjuk.

A jelzőkészülék kapcsolási rajza a 12. ábrán látható. Az ábrán a gépkocsi villamos hálózatának egyszerűsített részletei is szerepelnek, egyes pontjain az autóvillamosság gyakorlatban megszokott „Bosch-számozást” is feltüntettük. Az ábrán K_{gy} a gyújtáskapcsoló, C_{gy} a megszakítók kondenzátora, K_L az egyszerűsített világításkapcsoló, az L a tompított fényszóró izzóit jelképezi.

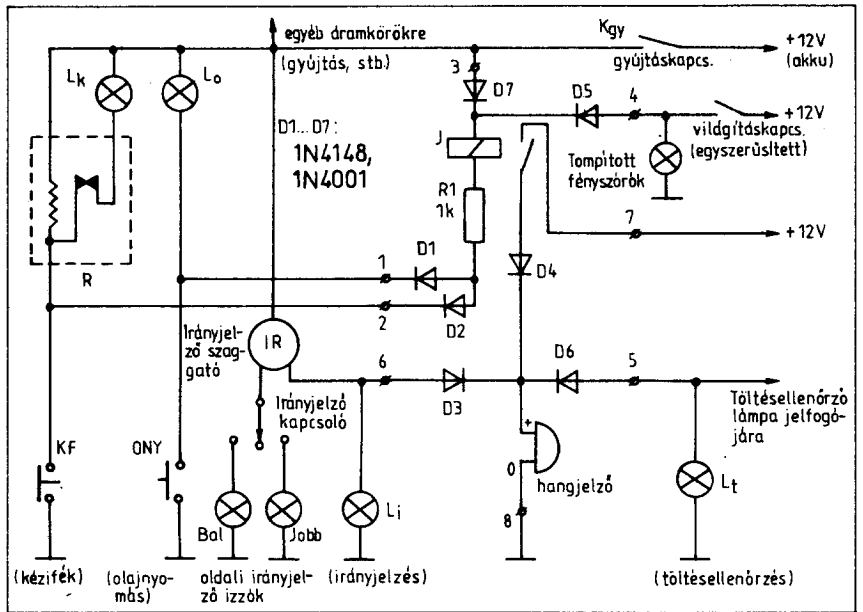
A hangjelzésre jó hatásfokú piezo-zümmér (kisméretű piezokerámia hangszóró) szolgál. A hangszórót az N_1-N_2 , illetve N_3-N_4 CMOS-NAND kapukkal felépített astabil multivibrátorok komplex, lebegő négyzögjele táplálja. A multivibrátorok a szokásos kapcsolásban működnek. Az N_3-N_4 kapukkal felépített multivibrátor néhány tíz Hz-es frekvenciájú négyzögjelet állít elő, de ezt a 13. lábbemeneten keresztül az első (N_1-N_2) astabil multivibrátor kb. 3 kHz-es frekvenciájával kapcsolgatja. Az eredő hanghatás kellemetlen, magas, lebegő, felharmonikusokban dús zümmögés lesz, a figyelmet még kis hangerő mellett is erősen felkelti. A multivibrátorokat egyetlen CMOS integrált áramkör (4011) négy darab kapuja és a hozzájuk kapcsolódó frekvenciameghatározó RC-tagok alkotják. A piezo-hangszóró azonnal megszólal, ha az IC tápfeszültséget kap a 14. (+) és a 7. (-) kivezetéseire.

Ha a K_{gy} gyújtáskapcsoló bekapcsolt helyzetben van, a D_3 diódán és az R_1 ellenálláson keresztül a T_1 tranzisztor bázisába nyitóáram folyik. A tranzisztor bázis-emitter diódája kinyit, de ha a K_L világításkapcsoló nincs bekapcsolva, a J jelző nem tud meghúzni. Bekapcsolt gyújtás mellett a multivibrátorok sohasem rezeghetnek, mert a „15” pont pozitív feszültsége ezt megakadályozza.

Ha most bekapcsoljuk a tompított fényszórókat, a jelző a D_2 diódán és a nyitott T_1 tranzisztoron át meghúzóáramhoz jut. A meghúzott jelző az érintkezője segítségével tartóáramkört biztosít magának, tehát akkor is meghúzva marad, ha a gyújtást kikapcsoljuk. A T_1 emittere így gyakorlatilag a teljes tápfeszültségre kerül - ezzel együtt az IC 14. tápkivezetése is. A hangszóró azonban csak akkor fog megszólalni, ha a gyújtást is kikapcsoljuk (mert a „15” pont ekkor a gyújtótrafón és a zárt megszakító érintkezőkön keresztül testpotenciálra van, így az IC is „testet kap” a D_4 diódán át). A hangjelzés csak akkor szűnik meg, ha a tompított fényszórókat is kikapcsoljuk.

Az áramkör logikájának ilyen kialakítása azért szükséges, hogy ha szándékosan kívánjuk a tompított fényszórókat bekapcsolni leállított motor esetén, a készülék ne adjon felesleges riasztó jelzést. Riasztás csupán akkor történik, ha a motor már működött és leállítása után a világítást égve felejtettük. Mint a rajzon követhető, az áramkör a gyújtás- és világításkapcsolók működtetésénél, állapotánál a sorrendiséget veszi figyelembe. A gyújtáskapcsoló csupán „élesíti” a riasztó rendszert.

A figyelmeztető berendezést kisméretű nyomtatott lapon készíthetjük el, amelyet a gépkocsi utasterében szerelhetünk fel. A jelző bármilyen, néhány száz mA-es meghúzóáramú lehet; 12 V-ról üzembiztosan húzson be. A vele párhuzamosan kapcsolt dióda a tranzisztor védelmére szolgál, a töb-



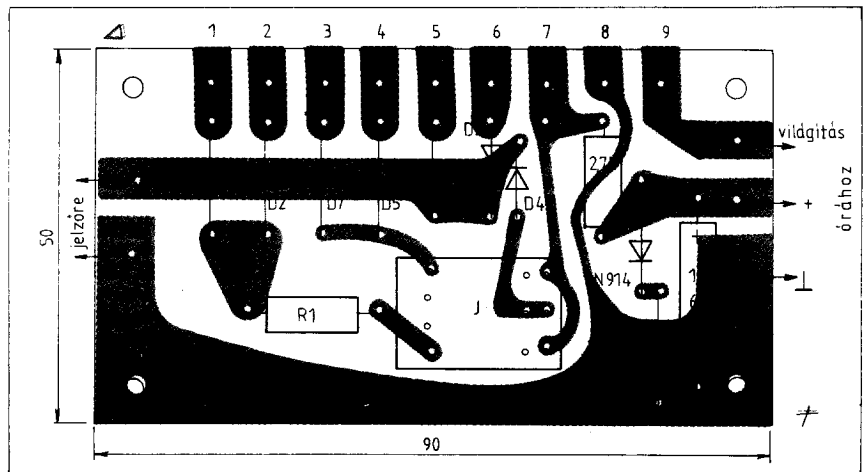
13. ábra. Kombinált jelzőberendezés gépkocsihoz

bi dióda a logika részét képezi, illetve áramutat biztosítanak. Az áramkör mindössze három ponton csatlakozik a gépkocsi elektromos hálózatához.

Piezokerámia hangszóró helyett a hangjelzésre bármilyen egyszerű készülék (berregő, tranzisztoros oszcillátor kis hangszóróval, „csipogó” stb.) szolgálhat. A következőkben leírt jelzőkészüléknel is tranzisztoros oszcillátorral állítjuk elő a figyelmeztető, sipoló hangot. Ez a jelző azonban nemcsak az égve felejtett világításra figyelmeztet. Érdeemes ugyanis a jelzőt kombinálni, hogy más eseteknél is jelezzen. Így célszerű, ha hangjelzést ad akkor is, ha az irányjelzők működnek. Így nem fordulhat elő kanyarodás után az „irányjelző kintfelejtése”, ami még az automatikus visszatérésű indexkapcsoló mellett is előfordulhat - enyhe ívű kanyar és figyelmen kívül hagyás esetén. Hasznos lehet továbbá, ha a jelzőáramkörünk a kontrollberendezések (ellenőrző lámpák) figyelmeztető jelzését is megerősíti a hangjelzésével.

Az előbbi szempontok figyelembevételével az alábbiakban leírt kombinált jelzőberendezés hangjelzést ad, ha a fényszórókat - leállított motor mellett - égve felejtették, valamint akkor is, ha az olajnyomás értéke nem megfelelő, a kézifék - működő motor esetén - behúzva maradt, vagy pedig ha a gépkocsi töltőrendszerében üzemzavar van (illetve akkor, ha az előző eseteknek megfelelő kontrollizzók fénye hibát jelez). A figyelmeztető áramkör a hazánkban „alaptípusnak” számító Lada gépkocsikhoz készült, de értelemszerű beszereléssel ill. átalakítással szinte bármelyik gépkocsitípushoz alkalmazható.

A jelzőberendezés kapcsolási rajzát a 13. ábrán láthatjuk. A működés szemléltetéséhez a Lada 1200-as gépkocsi villamos hálózatának ide vonatkozó egyszerűsített áramköri részleteit is feltüntettük. Az ábrán K_{gy} a gyújtáskapcsoló, ONY a motorolaj nyomását érzékelő kapcsoló (működő motor esetén nyitva van), KF a kézifékkar által működtetett érintkező (behúzott kéziféknél záródik), R a kézifék-kontrollizáló szaggató reléje, IR



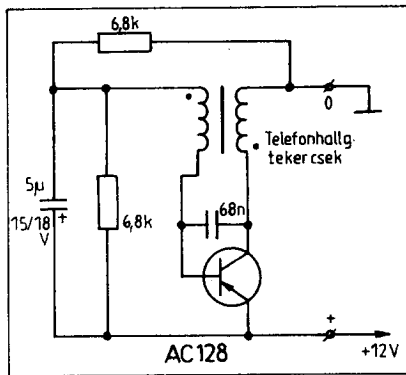
14. ábra. A kombinált jelző nyomtatott lapja

pedig az irányjelzők áramát szaggató kapcsoló. Az L_k , L_o és L_i kontroll-lámpák a kézifék, az olajnyomás és a töltés (nem megfelelő) állapotát jelzik kigyulladásuk esetén, L_i pedig a villogó irányjelző kontrollizzója.

A készülék a számokkal jelzett pontokon kapcsolódik a gépkocsi elektromos hálózatához. Az alkalmazott diódák az előzőekben felsorolt helyzetekhez egyszerű logikai kapcsolatot valósítanak meg, valamint a különböző célra szolgáló áramkörök közötti elválasztást biztosítják. Miután a riasztó megszállását „elrendelő” logikai függvény érzékelő elemei (kapcsolók, érintkezők) különböző jellegűek (azaz testet vagy pozitív tápfeszültséget kapcsolnak), a diódás logikán kívül egy jelfogó (J) beiktatása is szükséges az áramkörbe. A jelző akkor szólal meg, ha a D_3 - D_4 - D_6 közös pontjára valahonnan pozitív feszültség kerül – ezek az esetek a rajz segítségével a leírtak alapján logikailag könnyen végigvezethetők.

Az egyszerű áramkört kisméretű nyomtatott lapra szerelhetjük és ezt a gépkocsi utasterének megfelelő helyén (pl. a műszerfal mögött vagy a kardánboxban) erősíthetjük fel. A nyomtatott lap rajzát az alkatrészek beültetésével a 14. ábrán láthatjuk. (Közömbös, hogy a rajzot fóliás oldalnak vagy alkatrész-oldalnak tekintjük, a fóliázat tükröképszerűen is kialakítható.) A mintakészületben Siemens Tr. s. 154 c típusú miniatűr jelfogót használtunk fel, csatlakoztatásra pedig a régi Orion TV-készülékekben használt bakelit csatlakozósáv szolgál. Más méretű jelfogónál a nyomtatási rajz természetesen megváltoztatandó. A csatlakozásra egyébként a gépkocsikban általánosan használatos késes (Faston-) csatlakozókat, vagy fix beforrasztást is alkalmazhatunk.

A hangadó készülék – mint mondtuk – berregő, vagy más hasonló kis teljesítményű hangjelző lehet. Jól beválik erre a célra a 15. ábrán látható áramkör, amely kellemes, de igen figyelemfelhívó hangjelzést képes szolgáltatni. A kis készülék lényegében egy tranzistoros oszcillátor, amely egy régi postai telefonhallgató házába van beépítve. A hallgató membránja és tekercsei a hang képzésén kívül egyúttal az oszcillátor-rezgőkör alkatemeiként is szolgálnak. A membrán elmozdítása után rajzon feltüntetett néhány kisméretű alkatrészt kényelmesen beszerelhetjük a hallgató-tekercsek mellé. „Levegőben lógó” kötéspontokat alkalmazhatunk, azonban kellő távolságtartással, az esetleges zárlatok elkerülése céljából. Ha az oszcill-



15. ábra. Egyszerű hangjelző

tor a tápfeszültség bekapcsolása után nem működne, akkor valamelyik tekercs kivezetéseit fel kell cserélni. A membrán visszahelyezése után a hangjelző üzemkés. Ha a sípoló hang magassága esetleg nem lenne zűnknek megfelelő, akkor a 68 nF-os kondenzátor értékének alkalmas módosításával, cseréjével tudjuk azt változtatni.

A hangjelző készüléket is az utaster megfelelő helyén kell felerősíteni (pl. a kardánboxban), lehetőleg közel a nyomtatott laphoz. Egybeépítés is lehetséges. (A nyomtatott lap egyébként – a 8. és 9. pont között – néhány, nem a riasztóhoz tartozó alkatrészt is tartalmaz. Ezek egy gépkocsi-óra tápellátását szolgálják.)

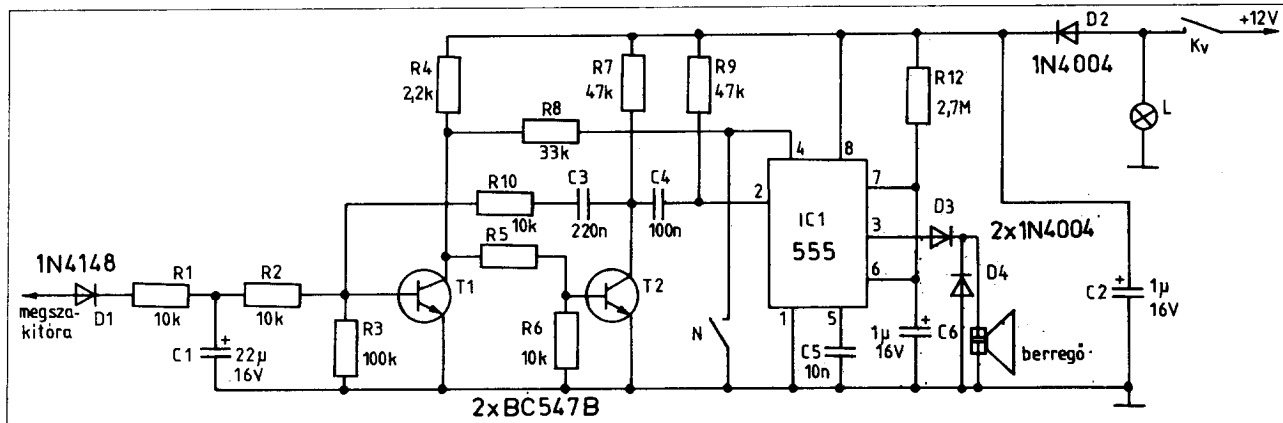
A 16. ábrán látható kapcsolási rajz szintén egy hasonló célokra szolgáló figyelmeztető jelzőberendezés áramkörök megvalósítását ábrázolja. A készüléket többféle célra is felhasználhatjuk; jelen esetben az előzőekhez hasonlóan szintén akkor jelez, ha a gépkocsi fényszóróit éjve hagyjuk a motor leállítás után. Ez a készülék azonban nem tartós, folyamatos, hanem csak rövid, néhány másodpercig tartó jelzést szolgáltat. A figyelmet ez is felhívja magára, de kevésbé zavaró – különösen akkor, ha a fényszórót valamilyen okból szándékosan kívánjuk éjve hagyni.

A készülék az 555-ös időzítő integrált áramkörrel működik. Az integrált áramkör a tápfeszültséget a világításkapcsoló megfelelő kivezetéséről (a tompított fényszórók valamelyik izzójáról) kapja, vezérlésére pedig a gyújtásmegszakító érintkezőkört nyert jel szolgál. Az ábrán K_v a világításkapcsoló (egyszerűsítve), L pedig a tompított fényszóró (csak az egyiket ábrázoltuk).

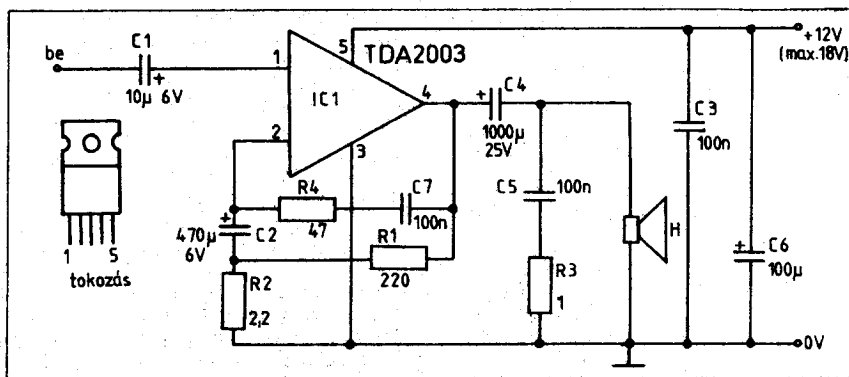
Az integrált áramkör kimenete (3. láb) a hangkeltő eszköz számára biztosítja a tápfeszültséget. A hangforrás itt egy 12 V-os egyenáramú berregő, de ezen a helyen felhasználható más is, pl. a 15. ábra kapcsán ismertetett tranzistoros oszcillátor. Az IC induktív terhelése és a berregő szaggatott árama miatt a D_3 és D_4 diódák alkalmazására feltétlenül szükség van, az integrált áramkör védelme és működési zavarainak (reteszeldésének) megakadályozása céljából.

A berregő csak akkor szólalhat meg, ha az integrált áramkör tápfeszültséget kap, vagyis a K_v világításkapcsoló be van kapcsolva. Működő motor, bekapcsolt gyújtás esetén az IC kimeneti pontja mindig alacsony szintű. A T_1 tranzisztor bázisa ugyanis a D_1 - R_1 - R_2 tagokon keresztül a gyújtásmegszakító érintkezők és a gyújtótekercs közös pontjára kapcsolódik. Az itt fellépő nagy impulzusfeszültséget az R_1 - C_1 alkatrészek szűrik, integrálják, míg a negatív csúcsokat a D_1 dióda nem engedi át. Végeredményképpen tehát működő motor esetén a C_1 kondenzátoron néhány volt körüli szűrt pozitív egyenfeszültséget kapunk, amelyet a T_1 bázisára az R_2 ellenállás továbbít (leosztva a tranzisztor nyitott bázis-emitter diódájának segítségével). A T_1 tranzisztor így teljesen telítésbe vezérlődik, gyakorlatilag alacsony szintre kapcsolva – az R_3 ellenálláson keresztül – az IC visszaállító (reset) bemenetét. Az integrált áramkör így nem indítható, az időzítő működése tiltva van. A T_1 vezető állapotának megfelelően a T_2 tranzisztor lezárt állapotban van. Mivel kollektorfeszültsége magas, a C_3 kondenzátor gyakorlatilag a tápfeszültségre töltődik úgy, hogy a rajzon ábrázolt jobb oldali fegyverzetet lesz a pozitívabb.

Ha a gyújtást kikapcsoljuk, a bemenetet tápláló jel megszűnik és a C_1 kondenzátor lassan elveszti töltését. A T_1 tranzisztor így zárni, ennek megfelelően a T_2 pedig vezetni kezd. Az átbillenési folyamatot a C_3 kondenzátor gyorsítja: a kinyitó T_2 a C_3 jobb oldali fegyverzetét mintegy testpotenciálra kapcsolja, azaz a kondenzátort záróirányban kapcsolja rá a T_1 bázis-emitter körére. A lezárt T_1 kollektorfeszültsége hirtelen megnövekszik, így az IC 4. lába (az engedélyező bemenet) magas szintre kerül, tehát most már indítható. A tranzistorok gyors átbillenésére azért van szükség, hogy a T_2 kollektorán ilyenkor fellépő negatív feszültségugrás határozott legyen. Ez az impulzus kerül ugyanis (a C_4 - R_9 tagok által differenciálva) az integrált áramkör indító bemenetére (2.



16. ábra. Integrált áramkörös jelzőkészülék



17. ábra. IC-s végfokozat autórádióhoz

kivezetés). Az IC időztési folyamata ekkor megindul, kimenete (3. láb) magas szintre kerül, így a berregő megszólal. A hangjelzés az időztési folyamat végéig tart, ekkor az IC visszabilen és a berregő elhallgat.

Az időztés hosszát az R_{12} és a C_6 alkatrészek értéke határozza meg. Ez kb. 2 másodperc. Természetesen hosszabb időket is beállíthatunk – ízlésünk szerint – a C_6 elektrolitkondenzátor kapacitás-értékének megnövelésével. (Ha túl hosszú késleltetési időt állítunk be és az egyes esetekben kellemetlen vagy pedig az áramkör működésében zavarok mutatkoznak, a hangjelzés az esetlegesen beépített N nyomógombbal bármikor leállítható.)

Végfokozat autórádióhoz

Meglevő kisebb teljesítményű autórádióhoz, autós magnóhoz egyszerű teljesítményfokozó áramkört, népszerű nevén „busztert” készíthetünk a 17. ábra kapcsolási rajzával felhasználásával. Az ábrán látható végfokozat a TDA 2003 típusú műanyag tokozású integrált áramkörrel működik. Meghajtó jelet az autórádió hangszóró-kimenetéről nyert feszültséget biztosíthatja, de még jobb megoldás, ha a vezérlő jelet valamilyen kisebb feszültségű közbeeső pontról biztosítjuk (pl. a rádió vagy a kazetta lejátszó hangerőszabályozó potenciométeréről). A végfokozatot természetesen sztereó kivitelben is megépíthetjük, két darab TDA 2003-as IC felhasználásával.

A TDA 2003 típusú integrált áramkör tokja komplett hangfrekvenciás végfokozatot rejt magában. Az IC az 5. (+) és 3. (-) lábain csatlakozik a tápfeszültségre, amely max. 18 V lehet. Az ábrán az IC-tok bekötését is feltüntettük. Az 1. láb az IC bemenete, a 4. pedig a kimenete, amelyre a hangszóró csatlakozik.

A 2. kivezetés az integrált áramkör visszacsatoló bemenete. Az erősítés nagyságát az ellenkötő kör ellenállásainak viszonyával lehet beállítani. Jelen esetben ez kb. 100, amit az R_1 és R_2 arányával állítottak be. Ha nincs szükség ekkora érzékenységre, az R_2 ellenállást növeljük meg a kívánt erősítésnek megfelelően.

A visszacsatoló kör R_4 és C_7 alkatrészei az erősítést stabilizálják a magasabb frekvenciákon. A hangszóró komplex impedanciája miatt az R_3 - C_5 kompenzáló hálózatra is szükség van, az esetleges gerjedések megakadályozása céljából. A C_3 és C_6 alkatrészek a tápfeszültség szűrésére szolgálnak.

A végfokozat néhány alkatrészét az integrált áramkörrel együtt kisméretű nyomtatott

lapon helyezhetjük el. Az integrált áramkört megfelelő méretű hűtőtölkre kell szerelni – különösen a nagyobb teljesítményű változatoknál. Az IC a gépkocsi-karosszériához is hozzácsavarozható – ill. ennél fogva rögzíthetjük a nyomtatott lapot is. Az integrált áramkör hűtés, bár szükséges, de nem kritikus, ugyanis az IC hőmegfűtés, túlterhelés, rövidzár ellen belsőleg védve van.

A végfokozat kimenő teljesítménye 10 W lehet 2 Ω-os hangszóró-terhelésnél (két darab párhuzamosan kapcsolt 4 Ω-os hangszóróval). Ha a hangszóró 4 Ω-os, a kimenő teljesítmény 6 W, 8 Ω-os hangszóróval pedig már csak 3 W teljesítményt nyerhetünk belőle. Az adatok 18 V-os tápfeszültség mellett érvényesek. A végfokozat nyugalmi áramfelvétele (kivezértés nélkül) mintegy 50 mA. A megépített teljesítmény-fokozat természetesen nemcsak gépkocsiban, hanem más célokra is használható.

Utastér-hőfokszabályozó

A 18. ábrán az utastér klimatizálására szolgáló berendezés kapcsolási rajza látható. A készülék a belső hőmérséklet stabilizálását a meleg levegőt az utastérbe fűvő szellőzőmotor ki-be kapcsolásával biztosítja.

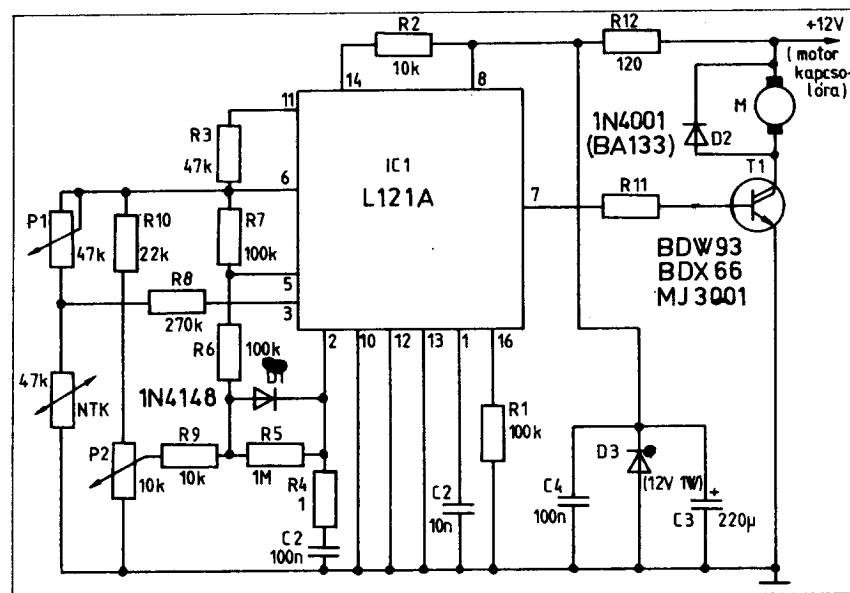
A készüléket az L 121 A típusú, SGS gyártmányú integrált áramkörrel építették meg. Az IC precíziós műveleti erősítőt tartalmaz, amely komparátor üzemmódban is működhet; a komparációs szint illetve a hiszterézis nagysága külön kivezetés segítségével állítható. Az integrált áramkör belső feszültségreferenciával is rendelkezik; a stabil referencia-feszültség az IC 6. lábáról nyerhető.

A stabilizált feszültség a P_1 -NTK, illetve az R_{10} - P_2 - R_7 - R_6 osztólánccokat táplálja. Ez az utóbbi osztóról nyert feszültség az integrált műveleti erősítő invertáló (-) bemenetére (az 5. lábra), valamint a hiszterézis-beállító bemenetre (2. kivezetés) kerül. A műveleti erősítő nem invertáló (+) bemenetére (3. láb) az NTK-ellenálláson fellepő feszültséget vezetjük rá az R_8 ellenállás segítségével.

Az utastér hőmérsékletét, illetve a szellőzőmotor ki-be kapcsolásához tartozó hőmérsékletjelzéseket a P_1 és P_2 potenciométerrel változtathatjuk. A P_2 potenciométer a hőmérsékletet ill. a kapcsolás hiszterézisét egyaránt szabályozza. Gyakorlatilag a P_2 potenciométerrel (a P_1 potenciométer körülbelüli középállásában) a szellőző-fűtő ventilátor „bekapcsolási” hőmérsékletét állíthatjuk be, ezután P_1 -gyel a kapcsolási hőmérsékletet változtathatjuk.

Ha az utastér hőmérséklete csökken, az NTK-ellenállás rezisztenciája megnövekszik, így a nem invertáló bemenet feszültsége is nőni kezd. A kapcsolási küszöbértékhez tartozó alsó hőmérséklet elérésekor az IC „+” bemenetén nagyobb lesz a feszültség, mint az invertáló bemeneten beállított potenciál. Ekkor az IC átkapcsol: kimenetén magas lesz a feszültség szint, amely kinyitja a T_1 tranzisztort, így a ventilátor motorja forogni kezd. A belső hőmérséklet most növekszik, egészen addig, míg az NTK ellenállás-értékének csökkenésével az IC vissza nem kapcsol. Ekkor a tranzisztor bázis-árama megszűnik és a motor megáll.

A P_1 és P_2 potenciométer megfelelő kelleme hőmérsékleti értékekre kell beállítani (pl. 19 és 22 °C lehet a két kapcsolási hőfokhatár). A „hőfokmérő” NTK-ellenállást az utastér megfelelő pontján kell elhelyeznünk.



18. ábra. Az utastér hőmérsékletét szabályozó áramkör kapcsolási rajza



BUDAPEST

A

Gamma Művek

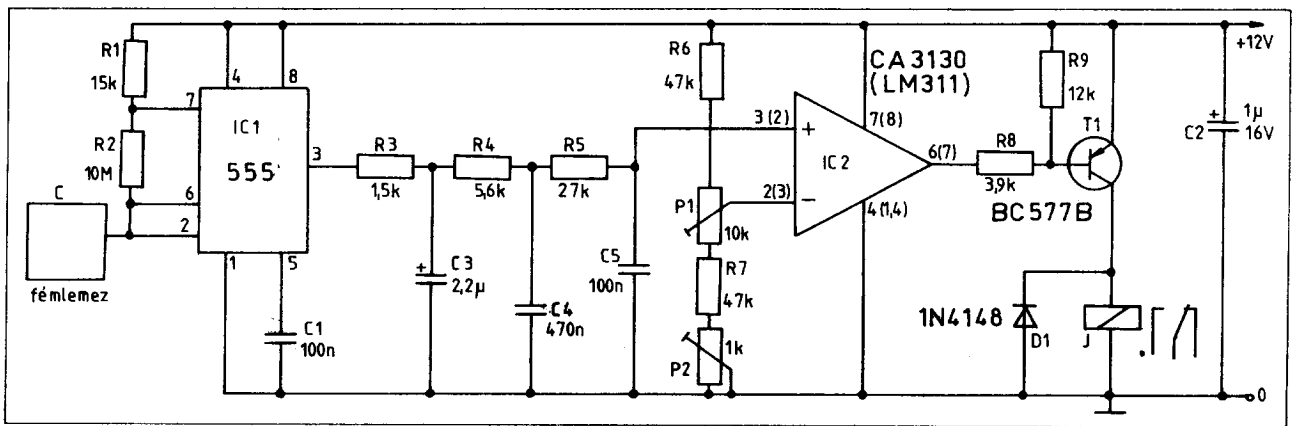


készít:

- * *Fémbeürás szubminiatur rezgő kvarc kristályokat (6-60 MHz)*
- * *Fémbeürás miniatur rezgő kvarc kristályokat (1-10 MHz)*
- * *Üvegeürás alacsony frekvenciájú rezgő kvarc kristályokat (4-150 kHz)*
- * *Precíziós rezgő kvarc kristályokat (1 MHz és 5 MHz)*

Gamma Művek,

Budapest, Pf. 1., 1509 Hungary



19. ábra. Kapacitív közlekedés-érzékelő

Az R_{12} - C_4 - D_3 - C_3 alkatrészek az integrált áramkör tápfeszültségét szűrik és stabilizálják. A szellőző motorral párhuzamosan kapcsolt dióda a T_1 Darlingon-transzisztor védelmére szolgál. A tranzisztort kellő nagyságú hűtőfelülettel kell ellátni. Az áramkör kis-méretű nyomtatott lapon építhető meg.

Autóórző

Régebbi évkönyveinkben sokféle fajtájú autóórző készüléket ismertettünk, a legegyszerűbbektől a bonyolult, nagyobb biztonságot szolgáltató védőberendezésekig. Ez a téma mindig napirenden volt. Ezt az is indokolja, hogy útjainkon évről-évre egyre több gépkocsi közlekedik, eközben sajnos a gépkocsilopások, kocsifeltörések száma is emelkedő tendenciát mutat. Az illetéktelen használat megelőzése céljából mindenképpen célszerű járműveinket valamilyen védelmi, riasztó szerkezettel ellátni. Az egyéni vagyonvédelmet egyébként a hatóságok is ajánlják, mert segítségével sok bűncselekmény megelőzhető. A gépkocsiba épített védő- vagy riasztóberendezés – még ha az a lehető legegyszerűbb is – adott esetben igen hatásos lehet és felszerelési költsége bőségesen megtérülhet. A legegyszerűbb védőszerkezet (pl. a gyújtóáramkört megszakító rejtett kapcsoló) is sokkal többet jelent, mint a védelem teljes hiánya, mert „problémák” esetén az ideges autótól vaj nem szívesen kísérletezik a kocsival és inkább odébbáll.

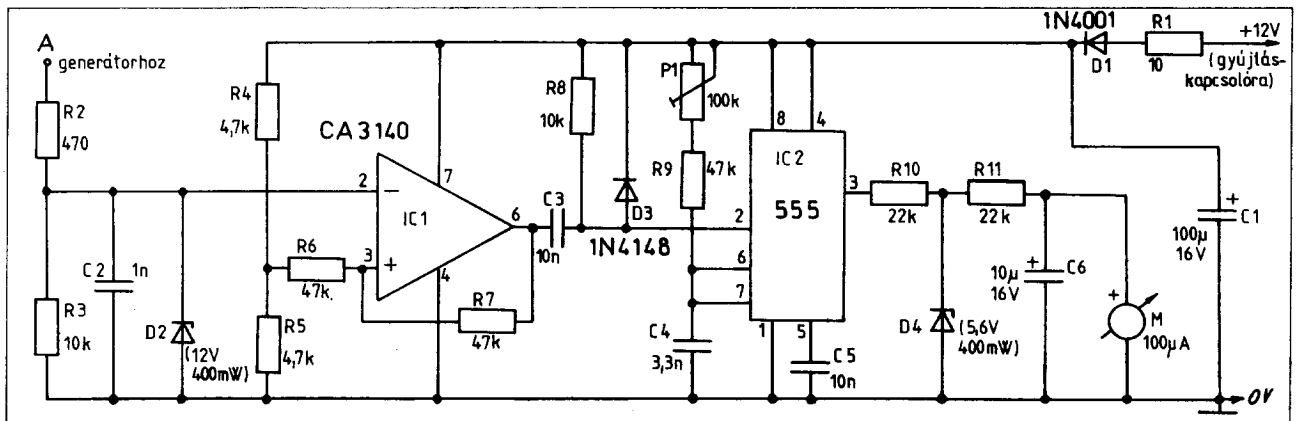
Régebben közöttünk készülékeink többnyire a gépkocsijáték (vagy csomagterajtó) illetéktelen kinyitása esetén szolgáltatnak riasztó jelzést. A most ismertett riasztó más elven működik: már közelítésre, vagy a kocsi megfelelő helyen való megtapogatására riaszt. Az áramkör lényegében egy kapacitív közlekedésjelző (19. ábra), melynek érzékelő eleme egy megfelelő méretű, a testtől szigetelt fémlemez. Az érzékelő lemezt a vezetőülés melletti ajtó üvegezésén célszerű elhelyezni; ráragasztott alumínium fóliacsik is lehet.

Az áramkör működése az alábbi. Bekapcsolt, nyugalmi helyzetben az IC_1 jelű 555-ös integrált áramkör folyamatosan rezeg, ugyanis a szokásos astabil multivibrátoros kapcsolásban üzemel. A multivibrátor frekvenciáját az időzítő elemek: a 7. és 6. lábra kötött alkatrészek értékei határozzák meg. Az időzítő kapacitást a fémlemez szórt kapacitása, valamint az IC belső kapacitása képezi. Az integrált áramkör kimenetén (3. kivezetés) négyszögrezgés jelenik meg, melynek kitöltési tényezője kb. 50%. A 3. kivezetésre csatlakozó háromtagú integráló lánc (R_3 - C_3 , R_4 - C_4 , R_5 - C_5) kimenetén gyakorlatilag tiszta egyenfeszültségű jelet kapunk, amely a négyszögrezgés egyenfeszültségű középértékével egyezik meg. Ezt a feszültséget az IC_2 műveleti erősítő nem invertáló bemenetére vezetjük.

A műveleti erősítő nagy erősítésű komparátor beállításban dolgozik. Munkapontját a P_1 és P_2 (durva- és finomszabályozó) potenciométerekkel úgy kell beállítani, hogy nyu-

galmi helyzetben az invertáló bemenet feszültsége, valamivel kisebb legyen, mint a négyszögjelből képzett DC-középérték a „+” bemeneten. Ekkor az IC telítésben dolgozik, kimenetén a szint magas és így a T_1 tranzisztor lezárt állapotban van. Ha most a fémlemezhez közelítünk (esetleg megérintjük), az astabil multivibrátor frekvenciája megváltozik, és rövid átmeneti időre a generált négyszögjel kitöltési tényezője is. A kitöltési tényezőnek, ezzel a DC-középértéknek ez a pillanatnyi megváltozása már elegendő ahhoz, hogy az érzékeny komparátoráramkörre hatásos legyen: az IC rövid időre (egyszer vagy többször is) átbillen. Ekkor kimenetén alacsony lesz a feszültség, a T_1 tranzisztor vezetni kezd és a J jelfogó meghúz. A jelfogóval valamilyen öntartó jellegű riasztóáramkört működtethetünk, amely ilyenkor pl. bekapcsolja a gépkocsi kürtjét. (Az öntartás ideje azonban ne legyen túl hosszú, megfelelő idő után kapcsolódjon ki, mert a kürt tartós árama kimerítheti az akkumulátort. Ilyen késleltetéssel ellátott riasztóáramkör-megoldásokat régebbi évkönyveinkben bőven találhatunk.)

A készüléket kis méretben, nyomtatott áramkörös kivitelben célszerű kialakítani. Az alkalmazott jelfogó típusa a tranzisztor adatainak, ill. a tápfeszültségnek feleljen meg. A riasztó az akkumulátor feszültségéről kap táplálást, bekapcsolására rejtett (esetleg késleltetve „élesztő”) kapcsoló szolgálhat. A készülék érzékenységét a P_1 és P_2 potenciométerekkel állíthatjuk be.



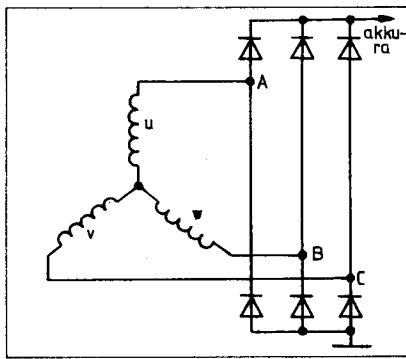
20. ábra. Fordulatszám-mérő Diesel-gépkocsihoz

Fordulatszámérők

A nálunk forgalomban levő szériakocsik legnagyobb részében nincs gyárilag beépített fordulatszámérő műszer – ez inkább a drágább kivitelű, „de luxe” változatokban található meg. Ez elég kár, mert a fordulatszámérő nagyon hasznos kiegészítő műszer, a sport- és versenykocsikban pedig egyenesen nélkülözhetetlen. A fordulatszámérő segítségével a kezdő vezető láthatja, ill. megmutathatja, hogy mikor kell sebességet váltania, a „sportos” vezető pedig mindig az optimális fordulatszám-tartományban „hajthatja” a motort, vagy adott esetben a maximális nyomatékhoz tartozó fordulatszámon. Nagyforgalmú autópályák zajában, nagyobb sebességnél és leengedett ablaknál sokszor még egy rutinos vezető sem képes észlelni és felmérni motorjának fordulatszámát és egy „észrevehetetlen” lejtőhöz érve csak későn veszi észre, hogy vissza kellett volna kapcsolnia. Ez különösen kisebb teljesítményű motor esetén fordulhat elő, ha a zajban a vezető nem hallja a saját motorjának a hangját. A fordulatszámérő ezenkívül kiválóan alkalmas szerviz-célokra is. Az alapjáratú fordulatszám pontos beállításához nélkülözhetetlen (ezt nem szabad „fültre” beállítanunk); az előgyújtás-szabályozók vizsgálata is elképzelhetetlen pontos fordulatszámérő műszer nélkül.

Ismét régebbi évkönyveinkre hivatkozunk, melyekben sokféle fordulatszámérő leírását ismertettük. Ebben a közleményben most érdekes, eddig nem szereplő megoldásokat mutatunk be: Diesel-üzemű motorokhoz készült fordulatszámérőt, valamint digitális kijelzésű műszereket.

A Diesel-gépkocsikhoz használható műszer kapcsolási rajza a 20. ábrán szerepel. Mint ismeretes, a fordulatszámérők bemenő jele többnyire a gyújtásmegszakító formált impulzusai. Ez azért lehetséges, mivel ezek frekvenciája természetserűleg a motor fordulatszámával arányos. A Diesel-motorok gyújtási rendszere teljesen más, mint a benzin-üzemű Otto-motoroké; gyújtásmegszakító érintkezőkkel sem rendelkeznek. A motor fordulatszámával arányos jelet tehát más úton kell képezni. Kézenfekvőnek látszik erre a célra a gépkocsi-generátor ki-



21. ábra. A gépkocsi-generátorok szokásos kapcsolása

menő jelet felhasználni. A háromfázisú generátor fordulatszáma, így a generált váltóáram frekvenciája is a mindenkori motorfordulatszámunk lineáris függvénye, – ha a motort és a generátort összekapcsoló ékszj csúszásától eltekintünk.

A fordulatszámunk arányos frekvenciájú jelet a generátor állórészének valamelyik fáziskercséről nyerhetjük (a 21. ábrán az A, B vagy C pontok). Ezeket a pontokat kb. 15 V-os pozitív feszültség-félhullámokat mérhetünk, melyek frekvenciája – a motor fordulatszámától függően – kb. 100 Hz... 1 kHz; a motor és a generátor áttételezési aránya is befolyásolja.

A félhullámú jelet az IC₁ műveleti erősítővel felépített négyzögesítő fokozat invertáló bemenetére vezetjük, megfelelő szűrés, vágás, formálás és határolás után. Erre a célra az R₂, R₃, C₂, D₂ tagok szolgálnak. A D₂ Zener-dióda a bemenő jel esetleges negatív irányú részeit levágja, a pozitív csúcsokat kb. 12 V-on határolja.

A műveleti erősítő komparátor-kapcsolásban, nagy erősítéssel és pozitív visszacsatolással, telített, kapcsoló üzemmódban dolgozik. Kimenetén tápfeszültségnyi négyzögjellet találunk, amelynek frekvenciája a fordulatszámától függ. A négyzögjelből differenciálás (C₃–R₈) és vágás (D₃) után negatív tüskét állítunk elő, amelyet az IC₂ 555-ös időzítő indító (trigger) bemenetére kerülnek.

Az időzítő indított monostabil multivibrátor beállításban üzemel. Kimenetén állandó szélességű, tápfeszültségnyi amplitúdójú és az indítójel frekvenciájával megegyező gyakoriságú négyzögjel-sorozat jelenik meg (a 3. kivezetésen). Az időzítést (a négyzögimpulzusok szélességét) a P₁–R₉–C₄ tagok időállandója szabja meg. (Ennek természetesen rövidebbnek kell lennie, mint két triggerimpulzus között eltelt idő a maximális fordulatszámon.)

A monostabil multivibrátor tehát uniformizált impulzussorozatot állít elő: az impulzusok amplitúdója és szélessége stabilan állandó, frekvenciája pedig a fordulatszámunk arányos. Belátható, hogy a jelsorozat egyenfeszültségű középértéke így egyedül csak a fordulatszámunktól, az indító jelek gyakoriságától függ és azzal lineárisan arányos. (Ez egyébként a monostabil multivibrátorral történő frekvenciamérés közismert elve.)

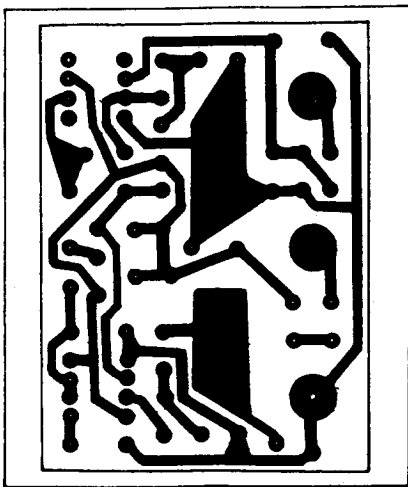
A jelsorozat középértékének képzését az R₁₁–C₆ integráló tag végzi, határolás (R₁₀–D₄) után. A C₆ kondenzátoron a mindenkori fordulatszámunk arányos szűrt egyenfeszültséget kapunk, amelyet az M mutató mér. A műszerskála fordulat-

szám-értékekben lineárisan kalibrálható. A műszer hitelesítése – ismert fordulatszámok mellett – egyszerű; a P₁ potenciométer beállításával történik.

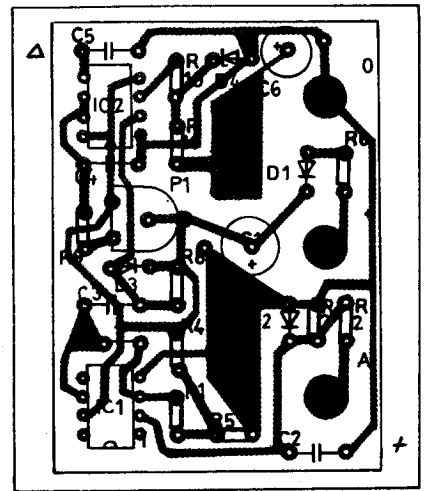
A fordulatszámérő nyomtatott áramkörös lapjának föliarajzát a 22. ábra mutatja, míg az alkatrészek beültetését a 23. ábrán láthatjuk. A nyomtatott lap a mutató műszerhez erősíthető. A berendezés mindössze három ponton (A, 0, +) csatlakozik a gépkocsi villamos hálózatához.

Végül egy érdekes megoldású fordulatszámérő kapcsolást ismertettünk (24. ábra). A kijelző LED-ek itt dobókocsa-elrendezésben helyezkednek el és igen szemléletesen a fordulatszám gyors leolvasását, megbecslését teszik lehetővé. Percenként ezres fordulatszámánál (valamint 1000 és 2000 között) kigyújt és világít a D₁ LED; 2000-nél D₁ elalszik és meggyullad a D₂ és D₃; 3000-nél a D₁, D₂ és D₃ világít; 4000-nél a D₂, D₃, D₄ és D₅; 5000-nél ezekhez csatlakozik a D₁ is és végül hatszres percenkénti fordulatszámánál a D₁ kivételével valamennyi dióda világít – a dobókocsa számmintázatát pontosan követve. Hasonló megoldású áramkört már ismertettünk, most azonban elkészítéséhez nyomtatási rajzot is mellékelünk.

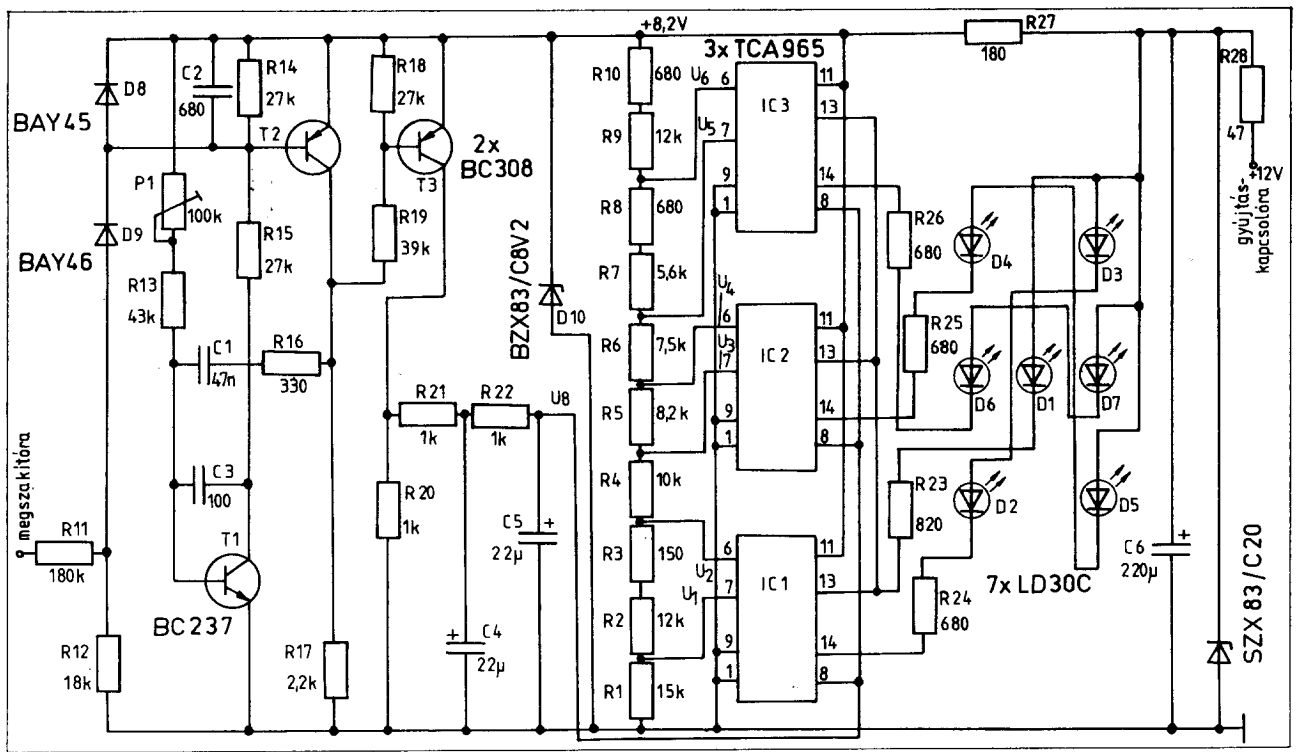
A készülék vezérlő bemenetére a gyújtásmegszakító érintkezőkről származó pozitív impulzusok az R₁₁ ellenálláson keresztül jutnak el. Az indító jelek a T₁ és T₂ tranzisztorokkal felépített monostabil multivibrátor triggerelik. A komplementer monostabil fokozat tranzisztoitai nyugalmi helyzetben vezetnek, ennek megfelelően a T₃ tranzisztor zárt állapotú, így a C₅ kondenzátoron a feszültség nulla, a C₁ időzítő kondenzátor pedig gyakorlatilag a tápfeszültségre töltődik úgy, hogy a jobb oldali fegyverzete a pozitívabb. Ha a bemenetre a gyújtásból származó pozitív impulzus kerül, a monostabil átbillen kvázistabil helyzetbe: T₂ hirtelen lezár, a feltöltött C₁ záróirányban rákapcsolódik a T₁ bázis-emitter körére és lezárja azt is; a T₁ tranzisztor kollektorárama – ezzel a T₂ maradék bázisnyitó árama is – teljesen megszűnik. A kvázistabil helyzet addig tart, amíg a C₁ kondenzátor ki nem sül, ill. ellenkező értelemben kissé fel nem töltődik a P₁–R₁₃–R₁₆–R₁₇ úton át. Ekkor a T₁ hirtelen kinyit és vezetésbe billenti a T₂ tranzisztor



22. ábra. Nyomtatási föliarajz a 20. ábra áramköréhez (M = 1:1)



23. ábra. A Diesel-fordulatszámérő alkatrész-beültetése



24. ábra. LED-es fordulatszám-mérő kapcsolási rajza

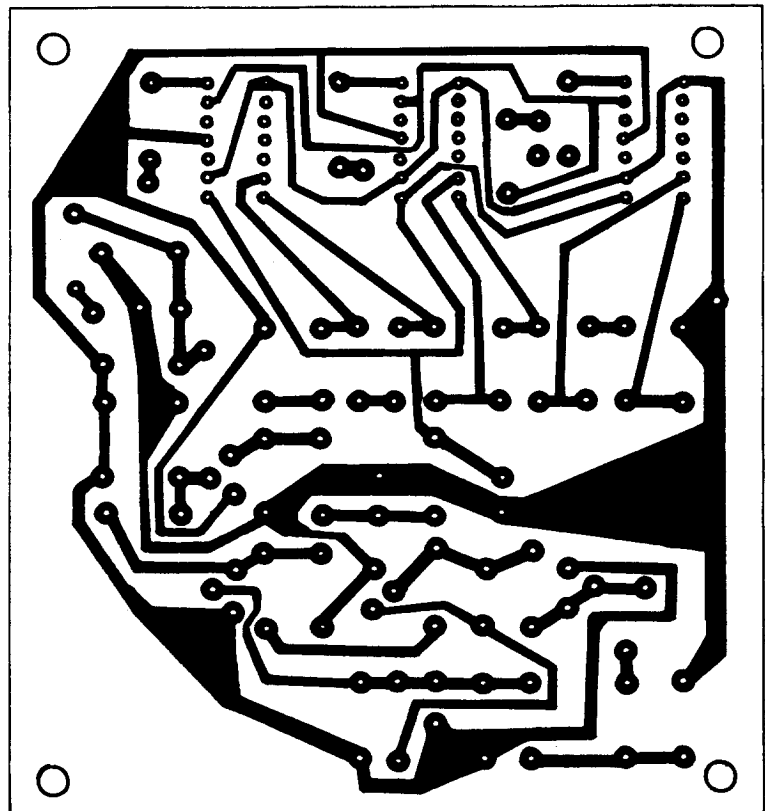
is, miközben a T_3 árama ismét megszakad: a monostabil fokozat alapállapotába billent vissza. A fokozat időzítési idejét, azaz a T_3 kollektorán mérhető pozitív impulzusok hosszát jórészt a C_1 , P_1 és R_{13} alkatrészek időállandója határozza meg. (Ez rövidebb, mint két gyújtóimpulzus között eltelt idő – a maximális fordulatszámon.)

A T_3 kollektorán tehát uniformizált impulzussorozat jelentkezik: az impulzushossz állandó, az impulzusok amplitúdója is, mert a fokozat tápfeszültsége a Zener-dióda által stabilizált. Az impulzusok frekvenciája pedig a fordulatszámmal arányos. A négy-szögjel-sorozat kitöltési tényezője, egyenfeszültségű középértéke is lineárisan függ a fordulatszámtól. Az egyenfeszültségű átlag-érték képzését az R_{21} – C_4 és R_{22} – C_5 integráló tagok látják el. A C_5 elektrolit-kondenzátoron tehát a motor fordulatszámával egyenesen arányos nagyságú szűrt egyenfeszültséget kapunk. Ezt a feszültséget „méri” az IC_1 , IC_2 , és IC_3 integrált áramkörök, helyesebben feldolgozzák a „dobókockás” LED-kijelző számára.

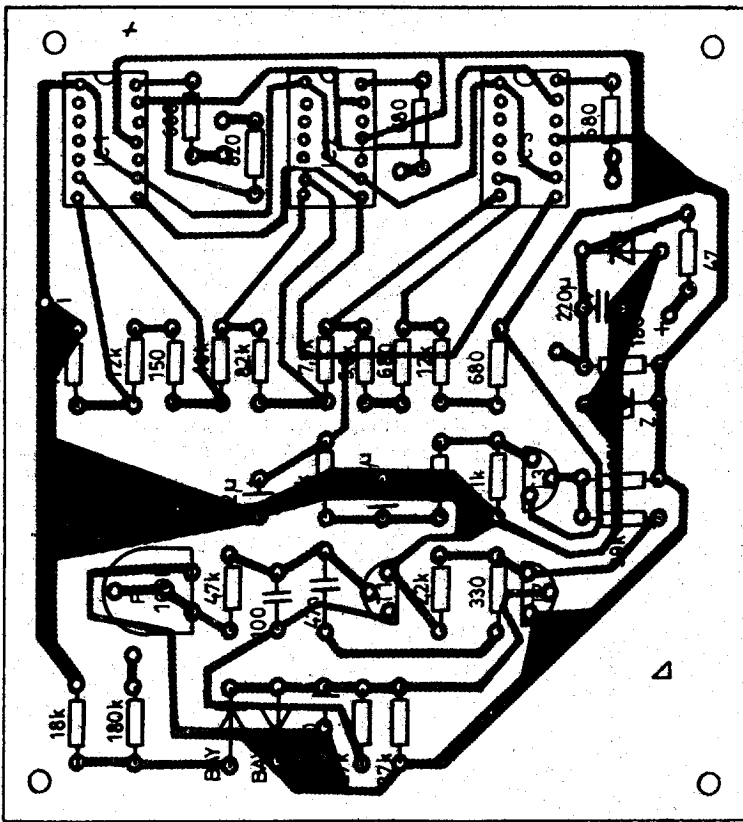
Az integrált áramkörök TCA 965 típusúak. Ez az áramkörfajta ún. ablak-diszkriminátor; egy bizonyos – beállítható – feszültségtartományt érzékel. Az IC-k 6. és 7. bemenetén kell beállítani a „feszültségablak” alsó és felső határértékeit. Ha a 8. lábra, a vezérlő bemenetre kapcsolt feszültség értéke az „ablak” tartományán belül helyezkedik el, az IC kimenő feszültsége a 13. lábán alacsony, a 14. kivezetésen pedig magas szintű. Ha a vezérlő feszültség alacsonyabb, mint a feszültségablak alsó küszöbértéke, akkor mindkét kimenet magas szintű, ha pedig a 8. láb vezérlő feszültsége meghaladja a feszültségtartomány – 6. kivezetésen beállított – felső határértékét, akkor a 13. kimenet magas szintű marad, a 14. láb feszültsége pedig alacsony szintre ugrik.

Az IC-k feszültségablak-tartományait az R_1 ... R_{10} feszültségosztó lánc állítja be. A lánc tagjain fellépő, a rajzon jelölt feszültségek értékei pontos alkatrész-értékek mellett rendre: $U_1=1,713$ V, $U_2=3,1$ V, $U_3=4,242$ V, $U_4=5,178$ V, $U_5=6,035$ V és $U_6=6,752$ V. Ezek a feszültségek a kapcsolási szinteknek, illetve a kerek, ezres motorfordulatszám-értékeknek felelnek meg (tehát

pl. U_1 -nek 1000 ford./perc stb.). Hogy a megfelelő pontos legyen, tehát hogy az IC-k éppen a kerek fordulatszámokon billenjenek át, azt a műszer hitelesítésével érjük el. A fordulatszám-mérő hitelesítése a multivibrátor időállandójának változtatásával, a P_1



25. ábra. A LED-es fordulatszám-mérő nyomtatott lapjának föliarajza ($M=1:1$)



26. ábra. Alkatrész-beültetési rajz a 29. ábrához

trimmer-potenciométerrel történik, amellyel a C_5 kondenzátoron (a 8. vezérlő bemeneteken) fellépő egyenfeszültség nagyságát arányosan növelhetjük vagy csökkenthetjük.

A fordulatszám minimumról való lassú növekedésénél először az IC_1 billen át, amikor a C_5 -ön fellépő U_8 feszültség eléri a beállított $U_1 = 1,713$ V-ot. Ekkor az eddig mind magas szinten levő kimenetek közül az IC_1 13. kimenete alacsony szintre ugrik és a középső D_1 LED kigyullad. A fordulatszám lassú növelésénél az IC-k egymás után billennek át és vissza, jelzések pedig a mindenkor kimeneteknek megfelelő lesz. Ez a folyamat a rajzról logikailag könnyen követhető; segítségképpen logikai igazságtáblázatban is összefoglaltuk (1. táblázat). A működéshez még annyit kell hozzáfűzni, hogy ha a párhuzamosan kapcsolt 13. kimenetek valamelyikén alacsony a szint, akkor a többi kimeneten is ez fog érvényesülni: függetlenül az illető IC vezérlési állapotától, az alacsony potenciál az egyébként magas szinten levő kimenetet is testpotenciálra húzza.

A dobókocka-ablakban elhelyezett LED-

eket ($D_1 \dots D_7$) a műszerfal jól látható pontjára szereljük fel. A vezérlésükre szolgáló elektronika nyomtatott lapját ezek közelébe, a műszerfal mögé erősíthetjük. A nyomtatott lap fóliázatának rajzát a 25. ábrán mutatjuk be, míg az alkatrészek beültetését a 26. ábrán láthatjuk.

Készülékek autósoknak

Néhány hasznos kiegészítő berendezés leírását adjuk közre ebben a fejezetben. Ezeket – a gépkocsi kiegészítő tartozékaként – elsősorban a garázsban, műhelyben, szerviz- és karbantartási munkák során, esetleg kempingezésnél használhatjuk.

Tirisztoros akkutöltők

A 27. ábrán egyszerű felépítésű, könnyen elkészíthető tirisztoros automata akkutöltőtörtöltő kapcsolási rajza szerepel. A készülék 12 V-os akkumulátorok üzemi és regeneráló töltésére szolgál és kb. 5 A töltőáramig

vehető igénybe – tehát, ha nem kívánunk gyorsítottást alkalmazni, gyakorlatilag az összes használatos 12 V-os gépkocsi-akkumulátorokhoz megfelel. Természetesen nincs akadálya annak, hogy a töltőt más, nagyobb terhelhetőségű alkatrészekkel, ennél nagyobb töltőáram szolgáltatására is képessé tegyünk, megfelelő átméretezéssel, az ismertebb működési elv alapján.

A töltőáramot kétoldalas egyenirányítóval (D_1-D_2) ellátott hálózati transzformátor szolgáltatja, a Th_1 tirisztoron és az M műszeren keresztül. A mutatós műszer a töltőáram ellenőrzésére szolgál. A hálózati transzformátort úgy méretezzük, hogy az a kívánt maximális töltőáramot biztonsággal képes legyen szolgáltatni. Jó szigetelésére, valamint az egész berendezés érintésvédelmi követelményeire fordítsunk megfelelő gondot.

Kezdetben a töltendő akkumulátor feszültsége kicsi, ezért az R_1-P_1 osztón és a D_4 Zener-diódán keresztül a Th_2 vezérlő tirisztor nem kap gyújtófeszültséget és árammentes. Ezért a Th_1 főtirisztor minden félperiódusban egyszer be tud gyújtani és intenzív töltőáram-impulzust továbbít az akkumulátorba. A tirisztor természetesen nem a félperiódusok elején gyújt be, hanem akkor, amikor a tápláló feszültség (ezzel a tirisztor anód- és gate-feszültsége) néhány nyitófeszültség-értékkel meghaladja a töltendő akku kapocsfeszültségét. (Hasonló módon – a félperiódus vége felé – kiolt, amikor a töltőfeszültség kisebb az akkufeszültségnél.) Töltés közben az akkumulátor kapocsfeszültsége lassan emelkedik. Egy bizonyos küszöbfeszültség-értéknél – amit a P_1 potenciométerrel tudunk beállítani – a Zener-dióda már vezetövé válik. Ekkor a Th_2 tirisztor most már minden félperiódus kezdetén be tud gyújtani (a vége felé kialszik), így a Th_1 gate-áramát elszívja és biztosan megakadályozza annak gyújtását. Ekkor az akkumulátor töltőárama teljesen megszűnik.

Az akkumulátor töltőáramát a trafó és az egyenirányító belső ellenállása, a töltőfeszültség nagysága és az akku állapota határozzák meg. A P_1 potenciométert úgy állítjuk be, hogy a töltés kikapcsolása kb. 14,5 V kapocsfeszültség meghaladása után következzen be. (Az erőteljes pezsgés, gázfejlődés megindulásánál.) Az automata működés előnye, hogy az akkutöltőt üzem közben nyugodtan felügyelet nélkül hagyhatjuk. Bár a töltő így – a kikapcsolás miatt – nem végez teljes feltöltést, a gyakorlat számára a (gázfejlődés megjelenéséig történő) töltés teljesen megfelelő, a végső feltöltést ugyanis ekkor már a gépkocsi töltési rendszere is el tudja látni.

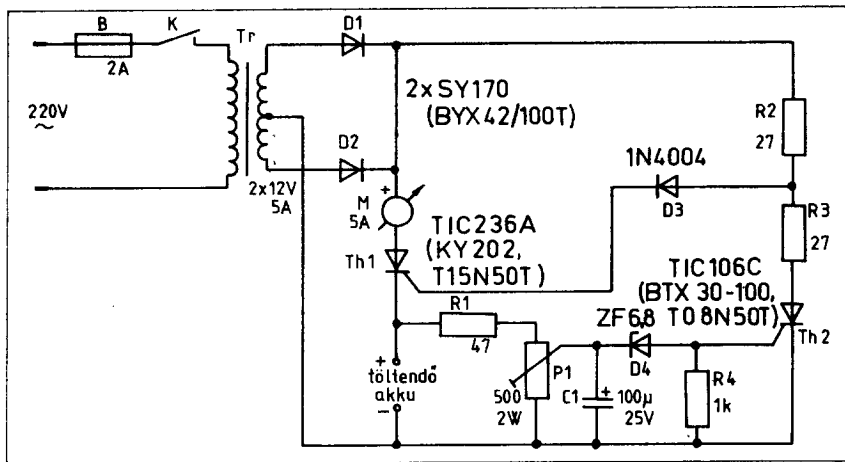
A készüléket védőföldeléssel ellátott zárt dobozba építsük be. A Th_1 tirisztor, valamint a D_1 és D_2 diódákat hűtőlemezeire kell felerősíteni.

Modern koncepciójú, az előzőnél valamivel bonyolultabb felépítésű, teljesen automatikus működésű akkutöltő kapcsolási rajzát szemlélhetjük a 28. ábrán. A töltő a rákapcsolt 12 V-os akku töltését teljesen automatikusan és rövid idő alatt végzi el. Kezdetben ugyanis – a kimerült akkunál – gyorsítottást végez, nagy töltőárammal, majd amikor az akku „magához tér”, azaz elérte a töltés közbeni kb. 2,2 V-os cellánkénti kapocsfeszültséget, cseppfolyó üzembe vált át. Az újabban alkalmazott és a gyakorlatban bevált elvek szerint ugyanis a gyorsított és a teljesen kimerült akkumulátornál nem káros és időt lehet vele megtakarítani. A gyorsított

1. táblázat (vö. a 24. ábrával)

Feltétel	Kimenet (IC-láb) állapota						Világít
	IC ₁ 13.	IC ₁ 14.	IC ₂ 13.	IC ₂ 14.	IC ₃ 13.	IC ₃ 14.	
$U_1 > U_8 > 0$	H	H	H	H	H	H	
$U_2 > U_8 > U_1$	L	H	-	H	-	H	D_1
$U_3 > U_8 > U_2$	H	L	H	H	H	H	$D_2 + D_3$
$U_4 > U_8 > U_3$	-	L	L	H	-	H	$D_1 + D_2 + D_3$
$U_5 > U_8 > U_4$	H	L	H	L	H	H	$D_2 + D_3 + D_4 + D_5$
$U_6 > U_8 > U_5$	-	L	-	L	L	H	$D_1 + D_2 + D_3 + D_4 + D_5$
$U_8 > U_6$	H	L	H	L	H	L	$D_2 + D_3 + D_4 + D_5 + D_6 + D_7$

Megjegyzés: H = magas, L = alacsony, - = határozatlan (alacsony) szint.



27. ábra. Tirisztoros automata akkumulátortöltő kapcsolási rajza

azonban meg kell szakítani a gázfejlődés megjelenésekor, valamint akkor is, ha az elektrolit túlzottan melegedne.

Gyorstöltésnek azt az üzemmódot nevezzük, amikor az akkumulátor töltőárama lényegesen meghaladja a névleges töltőáramot (ez az amperóra-kapacitás számértékének tízede része, de amperben megadva). A gyors-töltés a már meglehetősen töltött akku számára káros: a nagy töltőáram, az erőteljes pezsgés és a forró elektrolit a cellalemezek pasztázását fellazítja, amely kihullik és az akku tönkremegy. Jól töltött akkunál is megengedhető azonban bizonyos tartós, állandó töltőáram, ez azonban ne legyen nagyobb a névleges töltőáram felénél.

A 28. ábra kapcsolásának feszültségérzékelő eleme az IC₁, 7912 típusú, monolitikus „háromkivezetésű” integrált áramkör. Ezt a fix (12 V-os) feszültségű, ún. „negatív szabályozó” stabilizátor-típust 12 V-os tápegységek negatív ágában történő szabályozására tervezték. A szokott módon (az IC „közös” kivezetésén fellépő feszültség változtatásával, az IC „talpának megemelésével”) a stabilizálási tényező némi romlása árán 12 V-nál nagyobb feszültségeket is előállíthatunk vele.

Az integrált áramkör a 2. (kimeneti) és az 1. (közös) pont között fellépő kimeneti feszültséget úgy igyekszik szabályozni, hogy az mindig 12 V legyen. A P trimmer-potenciométer pedig úgy van beállítva, hogy ennek a 12 V-nak 13,5 V akkufeszültség feleljen meg a P-R₅ ellenállásosztó végein (kb. 2,2 V-os cellánkénti feszültség). Ha a feszültség ennél kisebb, az IC-s stabilizátor a 2. és 3. pontjai között erőteljesen kinyit és a D₂ diódnál, valamint az R₄ ellenálláson keresztül gyújtóáramot bocsát a tirisztor gate-jébe. A tirisztor így minden félperiódusban egyszer begyújt, majd a félperiódusok vége felé mindig kicsi (amikor a töltőfeszültség már kisebb az akku feszültségénél). Az intenzív töltőáram-impulzus akár 20–25 amper közepértékű is lehet – a trafót és a hidegyenirányítót ennek figyelembevételével méretezzük.

Töltés közben az akkumulátor kapocsfeszültsége emelkedik, az IC zárni kezd. Ha a feszültség eléri az előzetesen a P potenciométerrel beállított kb. 13,5 V-ot, az integrált áramkör árama már nem elegendő a tirisztor gyújtásához (kisebb lesz kb. 200 mA-nál). Ekkor az IC₁ 2.-3.-R₂-D₁ útvonalon csepp-töltő áram folyik tovább az akkumulátorba, annak teljes feltöltéséig. (A LED akkor vilá-

git, amikor az IC még megfelelő áramot szolgáltat a tirisztor begyújtásához, tehát a gyorstöltési üzemmódot jelzi.)

A készüléket az érintésvédelmi követelmények szem előtt tartásával zárt fémdobozba építhetjük. A tirisztor, a hidegyenirányítót, valamint a szabályozó IC-t lássuk el hűtőfelülettel.

Gyújtásvizsgáló stroboszkóp

A gyújtási rendszer vizsgálatának, pontos beállításának hasznos eszközei a gyújtásvizsgáló stroboszkópok. Az ilyen készülékek lényeges része egy villanócső, amely – egyszerűbb kivitelű stroboszkópok esetén – mindig valamelyik henger szikragyújtásának időpillanatában villan el. Segítségével megállapíthatjuk azt a fáziseltérést, ami a motor főtengelyének gyújtási helyzete és (az éppen gyújtó hengerre vonatkozó) felső holtponthelyzete között van. Ez a fáziskülönbség a jól ismert előgyújtás, amelyet többnyire szögfokozatokban adnak meg.

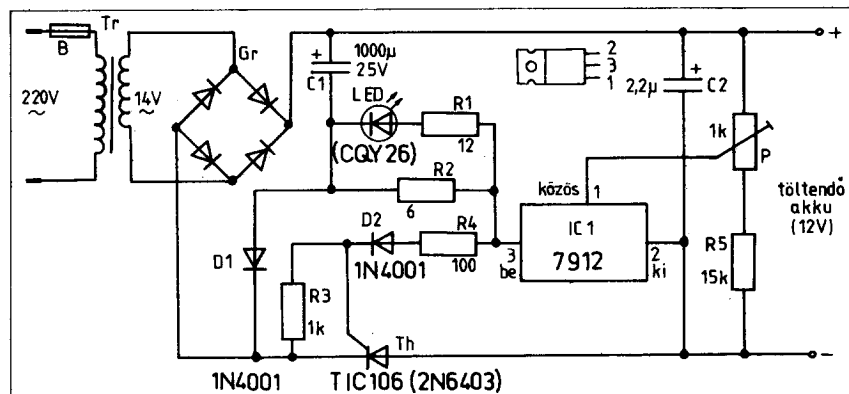
A motor főtengelyén (rendszerint az ékszíjtárcsán) egy jelzést, mellette a motortömbben pedig fokbeosztást találhatunk. Ha az ékszíjtárcsa jelzése egybeesik a fokbeosztás 0°-os jelölésével, a motor valamelyik hengerre (rendszerint az első) felső holtponthelyzetben van. A gépkönyvek megadják az alapelőgyújtási szög értéket fokokban, ami azt jelenti, hogy (üresjáratú fordulatszám esetén) a gyújtás pillanatában a főtengely olyan

helyzetben van, hogy még *ekkora* szögelfordulást kell megtennie, hogy a henger elérje a felső holtponthelyzetét.

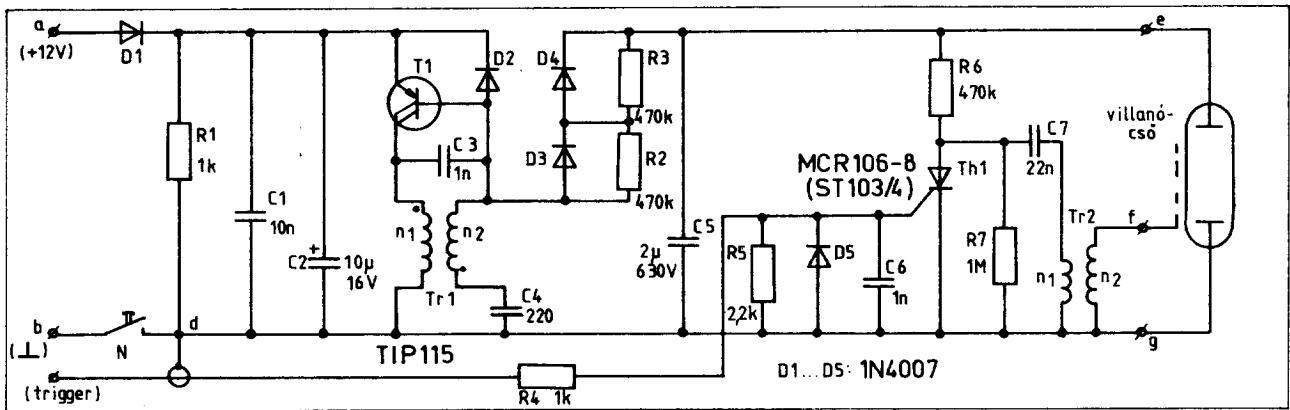
A stroboszkópos mérés elve és végrehajtása egyszerű. Ha működő motor mellett lámpájával megvilágítjuk a forgó ékszíjtárcsát, akkor – mert a stroboszkóp villanócsőve a gyújtás időpillanatában villan – a tárcsa jelölését állni látjuk a motortömbben lévő fokbeosztás előtt. Mivel a villanócső a motort csak a gyújtás pillanatában „teszi láthatóvá”, az ékszíjtárcsa jelölése segítségével a fokbeosztásról éppen az előgyújtási szög értékét olvashatjuk le. Ha ez nem megfelelő, a gyújtási rendszer (gyújtáselosztó, megszakító) beállításával korrigálhatjuk. A stroboszkópos mérés előnye, hogy dinamikus módszer (működő motor mellett), tehát valóban helyes eredményt ad, szemben pl. a „próbalámpás” gyújtásbeállítással.

A kifogástalan motorüzemhez az előgyújtási szög értékének pontos beállítása nagyon lényeges. A benzinmotor – adott terhelés és keverékarány mellett – meghatározott előgyújtási szöget igényel a jó hatásfok és az optimális fajlagos üzemanyagfogyasztás biztosításához. A szükségesnél kisebb előgyújtási szög (vagy netán utógyújtás!) esetén a motor „nem húz”, ezzel szemben sokat fogyaszt és melegszik, gyakran öngyulladás robbanásokat hallhatunk. (Rádiós hasonlat: a teljesítmény „benn marad” és túldiszszipálódik.) Ha viszont az előgyújtás túl nagy értékű, azt arról vesszük észre, hogy terhelésnél a motor jellegzetesen „csörög” (ami az alkatrészeket nagyon igénybe veszi), a jármű nem gyorsul megfelelően, ugyanakkor a fogyasztás mégis tetemes.

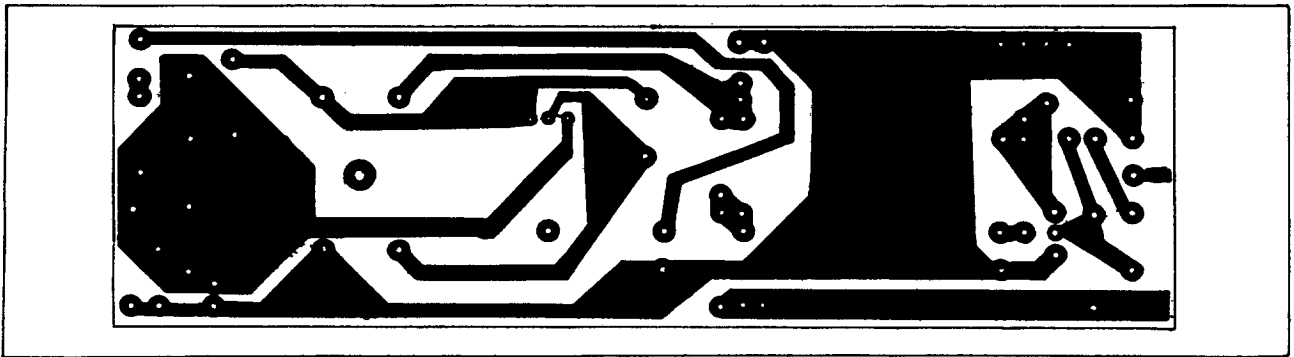
Az optimális előgyújtási szög terhelhet, működő motor mellett mindig nagyobb, mint az alapelőgyújtás. Ezt a különböző előgyújtás-szabályozók (röpsúlyos, vákuumos stb.) igyekeznek a fordulatszám és a szívócső-depresszió függvényében üzem közben a megfelelő értékre szabályozni. Az előgyújtás-szabályozók vizsgálatához már feltétlenül stroboszkóp szükséges. Az ilyen célra alkalmas műszerek rendszerint ún. „elhangolható” stroboszkópok. Ezek a gyújtásjel indító impulzusát megfelelő, kézzel változtatható mértékben késleltetni tudják a villanócső számára; ezekkel a készülékekkel akár 30–40°-os előgyújtási szögeket is mérhetünk. Mérsélnél az ékszíjtárcsa jelzését mindig a felső holtponthelyzetre skálaosztásra „húzzuk” a berendezés szabályozható késleltető fokozatának potenciométerével; a késleltetés mértéke (előgyújtási szögfokokban kalibrálva) a mű-



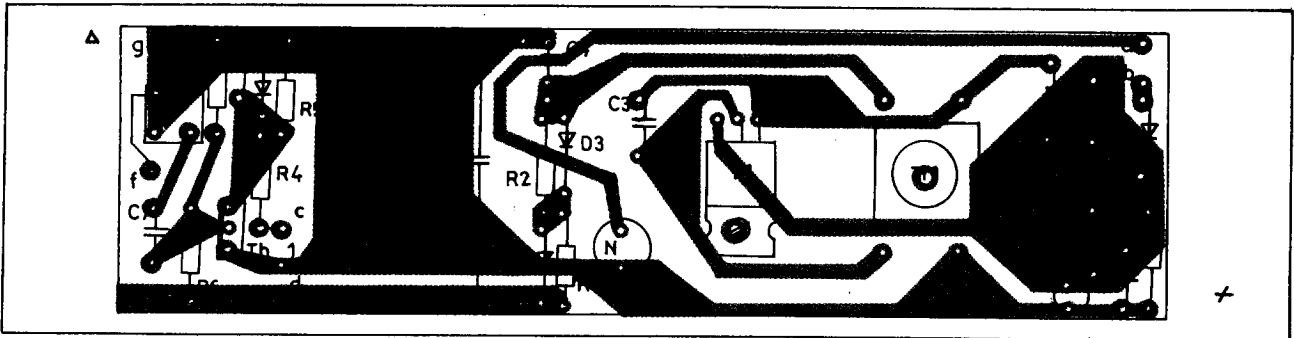
28. ábra. Automata gyorstöltő berendezés IC-vel



29. ábra. Gyújtásvizsgáló stroboszkóp



30. ábra. A stroboszkóp mérethű fóliarajza



31. ábra. A stroboszkóp alkatrész-beültetési rajza

szer skálájáról olvasható le. Az ilyen stroboszkóp birtokában a fordulatszám, ill. a depresszió függvényében meghatározhatjuk a gyújtásszabályozók karakterisztikáját.

A 29. ábrán látható stroboszkóp az ismertetteknél egyszerűbb kivitelű: mindig csak a gyújtás időpillanatában villan el, késleltető fokozatot nem tartalmaz. Megépítésével azonban mégis igen jól használható ellenőrző berendezés birtokába jutunk.

A készülék vaku-csővé számára a nagyfeszültséget tranzistoros oszcillátor biztosítja. A transzverter „odafutó” típusú, tápfeszültségét a gépkocsi akkumulátoráról nyeri. A fokozat rezgését a Tr₁ transzformátor tekercseinek menetiránya, valamint a C₃ rezgőkörü visszacsatoló kapacitás biztosítja. Bekapcsolás után (az N nyomógomb benyomásával) az oszcillátor rezegni kezd; a nagy menetszám-áttétel miatt az n₂ tekercsfelelben

nagy feszültség keletkezik. Ezt a D₃ és D₄ egyenirányítják a C₅ töltőkondenzátor számára. Nyugalmi helyzetben a tirisztor árammentes, a C₇ kondenzátor pedig feltöltődik.

Ha a c jelű trigger-bemenetre valamelyik henger gyújtókábeléről indító impulzus jut (a gyújtás pillanatában), a tirisztor hirtelen begyújt és rákapcsolja a feltöltött C₇ kondenzátort a Tr₂ vakucső-gyújtótrafó primer tekercsére. A kondenzátor kisül, a szekunder tekercsben pedig intenzív nagyfeszültség keletkezik, amely begyűjtja a villanócsövet. A vakucső a C₅ kondenzátorban tárolt töltés segítségével elvillan – a henger gyújtásának pillanatában. A C₇ kisülésével a tirisztor is kialszik (a nagy értékű R₆ ellenállás nem biztosít elegendő tartóáramot számára), majd két gépkocsigyújtási idő szünetében a kondenzátorok ismét feltöltődnek, felkészülve a következő villanásra.

A készüléket hosszukás, zárt műanyag lámpatestbe építsük be, melynek végén a miniatűr vakucső helyezkedik el. Mögéje tükröt, eléje a fényt átbocsátó műanyag lemezt szereljünk. A készülék jó szigetelésére ügyeljünk. A tápfeszültséget repülő zsinórokon vezetjük be, melyek végére az akkumulátor pólusainak megfelelő nagyméretű csipeszket, vagy pedig „szivargyűjtő-csatlakozót” szereljünk. (A D₁ dióda az ellenkező polaritású bekapcsolás ellen véd.) Az indító jelet a gyertyakábelre csipetített kapacitív szondáról nyerhetjük. Ez egy nagyobb krokodilcsipeszhez forrasztott néhány cm² felületű fémlemez lehet.

A készülék nyomtatott áramkörének fóliázatát a 30. ábra tünteti fel, míg az alkatrészek beültetését a 31. ábrán láthatjuk. A tranzisztort kis hűtőfelületre kell erősíteni. A Tr₁ transzformátor légmagos kivitelű.

Adatai 15×15 mm-es tekercstenen $n_1 = 100$ menet $\varnothing 0,5$ mm-es és $n_2 = 2450$ menet $\varnothing 0,125$ mm-es lakkszigetelésű huzalból. A T_2 miniatűr vaku alkatrésze lehet.

Nagyteljesítményű transzverter

Kirándulásnál, kempingezésnél vagy bárhol olyan helyen, ahol nem áll rendelkezésünkre az elektromos hálózat, jó hasznát vesszük az alábbi átalakítónak, amely a gépkocsi 12 V-os akkumulátor-feszültségéből 220 V-os, 50 Hz-es váltófeszültséget állít elő. Az átalakító névleges teljesítménye 300 W, így akár egy tanya világítását, vagy kisebb teljesítményű gépek (pl. kézi fűrógép) üzemeltetését is megoldhatjuk vele. Ahol nincs villany, erre gyakran szükség lehet.

A készülék kapcsolási rajza a 32. ábrán szerepel. Lényege egy ellenütemű teljesítmény-fokozat, amely két-két darab párhuzamosan kapcsolt 2N3771 típusú teljesítmény-transzisztorból, valamint a kimeneti transzformátorból áll. A teljesítmény-transzisztorok ellenütemű, 50 Hz-es négyyszögjel-vezérlést kapnak az IC₅ integrált áramkör 11. ill. 3. kivezetéseiről, két-két darab BC 517 ill. TIP 3055 emitterkövetőn keresztül.

A működési frekvencia kristálypontosságú, mert a vezérlő jelet a 4060 B típusú IC₁ állítja elő egy 3,2768 MHz-es kvarc segítségével. Ez az IC frekvenciaosztó áramkört is tartalmaz, kivezetéseiről más-más frekvenciájú jelek nyerhetők (különböző osztásarányúval). A 3. kivezetésén 200 Hz-es jel jelenik meg.

Az IC₂ és IC₃ integrált áramkörök ezt a jelet formálják, a frekvenciáját leosztják, valamint gondoskodnak a kimeneti (az IC₅ 11. és 3. pontján fellépő) 50 Hz-es, ellenütemű vezérlő négyyszögimpulzusok szélességmodulációjáról is. A kimeneti teljesítmény-transzisztorok ugyanis nem vezetnek a teljes félperiódusok alatt; éppen ez úton – a szélességmodulációval – történik a kimenő jel effektív értékének szabályozása, állandó értékének tartása.

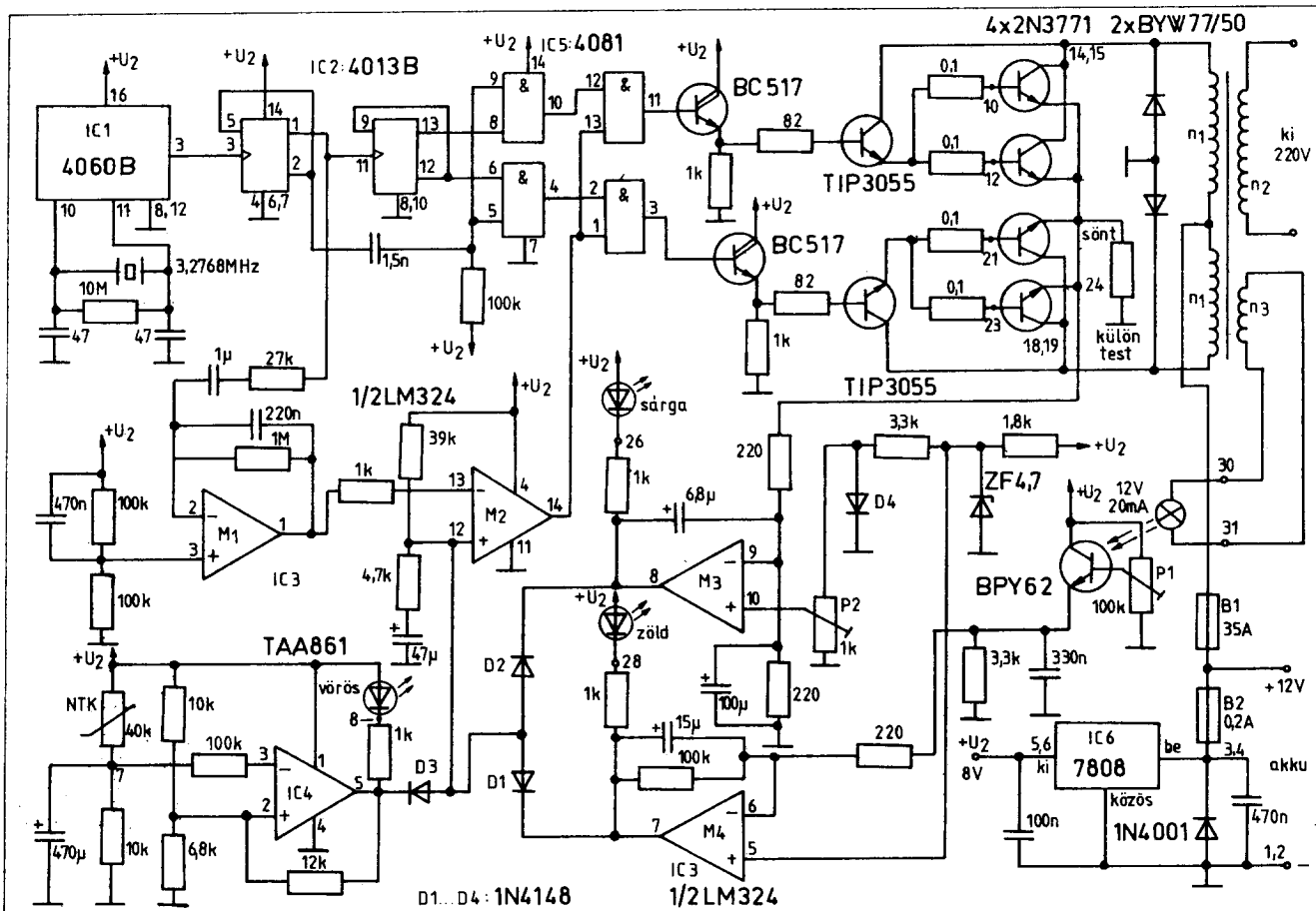
Az IC₂ első flip-flopja a vezérlő jel frekvenciáját kettővel osztja, így az 1. lábán 100 Hz-es, 50%-os kitélésű négyyszögjel-sorozat jelenik meg. A második flip-flop ezt tovább osztja, így hasonló, de 50 Hz-es ellenütemű négyyszögjelek vannak a 13. és 12. lábakon is.

Az IC₂ 1. lábáról a 100 Hz-es négyyszögjel az IC₃ M₁ jelű műveleti erősítőjére kerül. Az M₁ integrátor kapcsolásban dolgozik, kimenetéről 100 Hz-es háromszögfeszültség nyerhető. Ezt az M₂ komparátor inverz bemenetére vezetjük, a nem invertáló bemenetre a visszacsatolt, szabályozó feszültség kerül. A komparátor kimenete csak akkor magas szintű, ha a háromszögjel feszültségértéke nagyobb, mint a „+” bemenet feszültsége. A komparátor kimenete ezekre az időkre engedélyezi az 50 Hz-es jel továbbítását az IC₅ ES-kapukkal felépített logika segítségével. A vezérlő 50 Hz-es impulzusok szélességét így az IC₃ 12. lábán mérhető egyenfeszültség határozza meg.

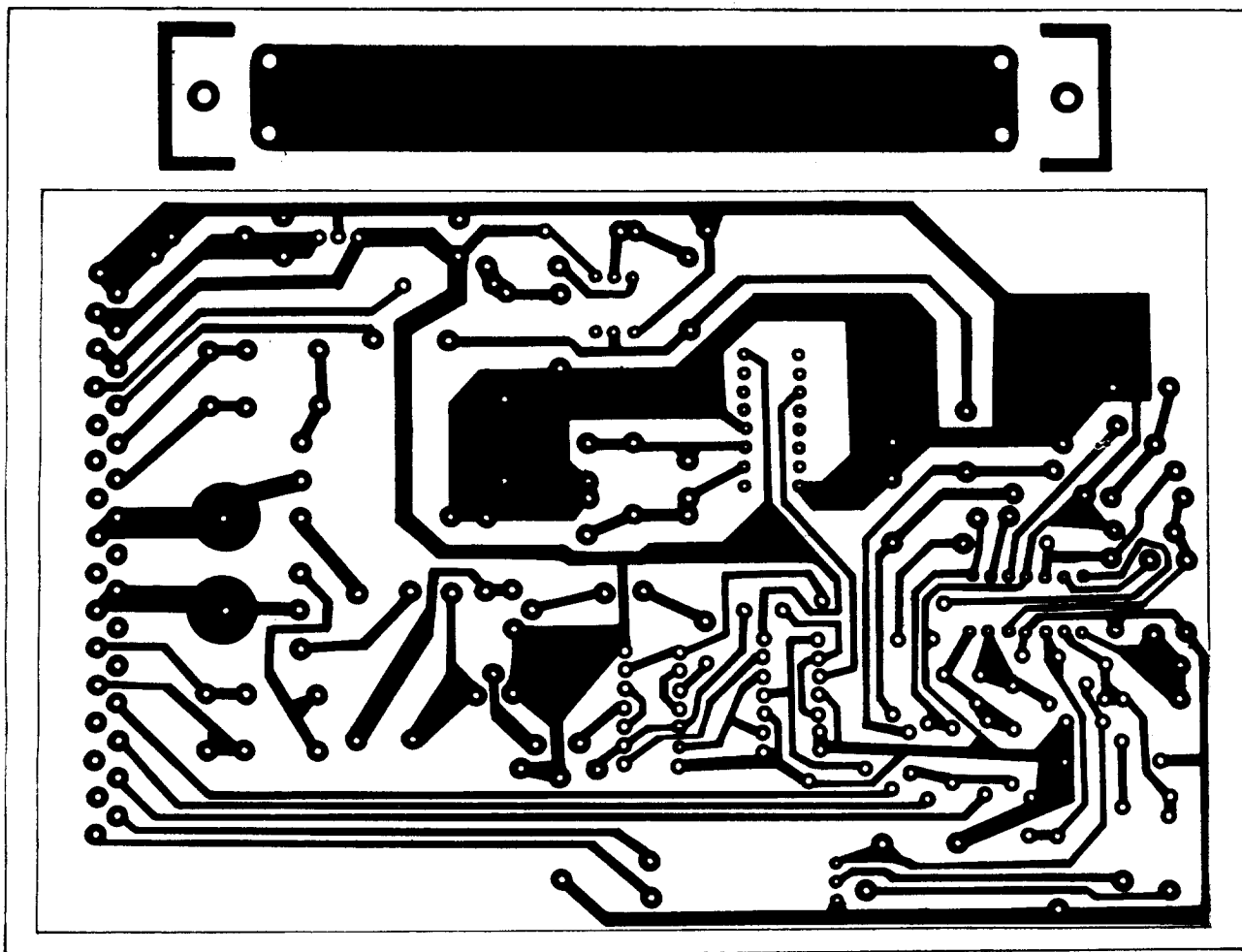
A szabályozó jelet az IC₄, valamint az IC₃ M₃ és M₄ műveleti erősítője állítja elő. Ezek az áramkörök figyelik a végtranszisztorok

áramát, hőmérsékletét, a kimenő feszültség nagyságát. Hőmegfűtás esetén pl. a tranzisztorokkal termikus kapcsolatban levő NTK ellenállása lecsökken, az IC₄ „-” bemenetén a feszültség megnő, az IC kimenő feszültsége (ezzel a szabályozó feszültség) lecsökken, ezért az M₂ leltítja a tranzisztorok vezérlését. Hasonló a helyzet, ha a végtranszisztorok árama növekszik meg káros nagyságúra. Ezt az M₃ érzékeli, a kb. 5 mΩ-os sönt segítségével. A kimenő feszültséget pedig az M₄ ellenőrzi, a transzformátor segédtekercsére kötött izzó és a fototranzisztor útján. Ezeknek a műveleti erősítőknek a megfelelő működését, ill. a kimenő jel nagyságát a P₁ és P₂ trimmer-potencióméterrel állíthatjuk be. Ha valamelyik szabályozó műveleti erősítő kimenő szintje alacsony, a kimenetere kötött LED jelzi a hibát. A műveleti erősítők kimenő jelet egyszerű diódás logika (D₁, D₂, D₃) összegzi: mindig a legalacsonyabb szintű hatása érvényesül. Az integrált áramkörök tápfeszültségét egyszerű háromkivezetésű stabilizátor szolgáltatja (U₂ az IC₆ kimenetén), egyes referencia-osztók még külön is stabilizálva vannak a ZF 4,7 Zener-dióda segítségével.

A készüléket nyomtatott áramkörös kivitelben célszerű megépíteni. A nyomtatott lap fóliázatlanak rajzát a 33. ábra szemlélteti, az alkatrészbeültetési rajz a 34. ábrán szerepel. A nagyobb méretű alkatrészek (pl. a transzformátor, a teljesítmény-transzisztorok stb.) természetesen nincsenek rajta ezen a nyomtatott lapon. A lap csatlakozási pontjainak számjelölését a kapcsolási rajzon is feltün-



32. ábra. Nagyteljesítményű 12 V/220 V-os transzverter



33. ábra. Fóliarajz a transzverter nyomtatásához ($M=1:1$)

tettük. A lapon levő (izzólámpából és fototranzisztorból álló) optocsatolót lássuk el fényvédő burkolattal.

A készülék dobozának kialakításánál az érintésvédelmi szempontokat tartjuk szem előtt. A hálózati csatlakozó aljzatot, a jelző LED-eket a készülék előlapjára szereljük. Ugyanitt nyerhet elhelyezést a P_1 potencióméter is, amellyel a kimenő feszültséget a terhelés nagyságának megfelelően esetleg korrigálhatjuk. Az átalakító repülő zsinórokkal csatlakozik az akkumulátorhoz, a kábelek végére megfelelő nagyságú, az akku kivezetések méretéhez igazodó nagy „krokodilcsipeszeket” szereljük. A transzformátor és a teljesítmény-tranzisztorok bekötésénél az erősáramú szerelés szabályait alkalmazzuk, megfelelő keresztmetszetű bekötő huzalok alkalmazásával. A végtranzisztorokat feltétlenül hűteni kell, hűtőfelületként a készülék fémdoboza is szolgálhat. A söntellenállást vastag rézhuzalból készíthetjük, kivezetése közvetlenül az akkumulátor negatív pólusára csatlakozozon.

A transzformátor 102 b méretű vasmagra készült a mintakészülékben egy olyan kész hálózati trafót használtak, melynek adatai: 230 V, 1,5 A (n_2 tekercs), 12 V, 0,1 A (n_3 tekercs) és $2 \times 9,5$ V (n_1 tekercsek). Az n_1 jelű tekercselés huzalkeresztmetszete minimálisan 5 mm^2 legyen, tekintettel a nagy áramfelvételre. (Az áttételi arányokból a transzformátor úgy méretezhető, mint egy hálózati trafó.)

A készülék műszaki adatai: a kimenő teljesítmény max. 300 VA, az áramfelvétel max. 30 A. A névleges kimenő feszültség 220 V, ezt az értéket a készülék néhány voltos stabilitással tartja 1 V-tal kisebb akkumulátor-feszültség, vagy 100 W-os terhelés esetén is.

A gépkocsik zavarűzése

A nagyvárosi rádiózavar-források jelentős hányadát a rossz, vagy nem megfelelő zavarűréssel rendelkező gépjárművek alkotják. Kirívó esetekkel is találkozhatunk; egy-egy ilyen gépkocsi az elhaladásakor olyan „zavarködöt” visz maga után, hogy nemcsak a forgalomban mellette levő járművek rádióvételét zavarja, hanem még az emeleti lakásokban is elronthatja a TV vagy rádió műsorának élvezetét.

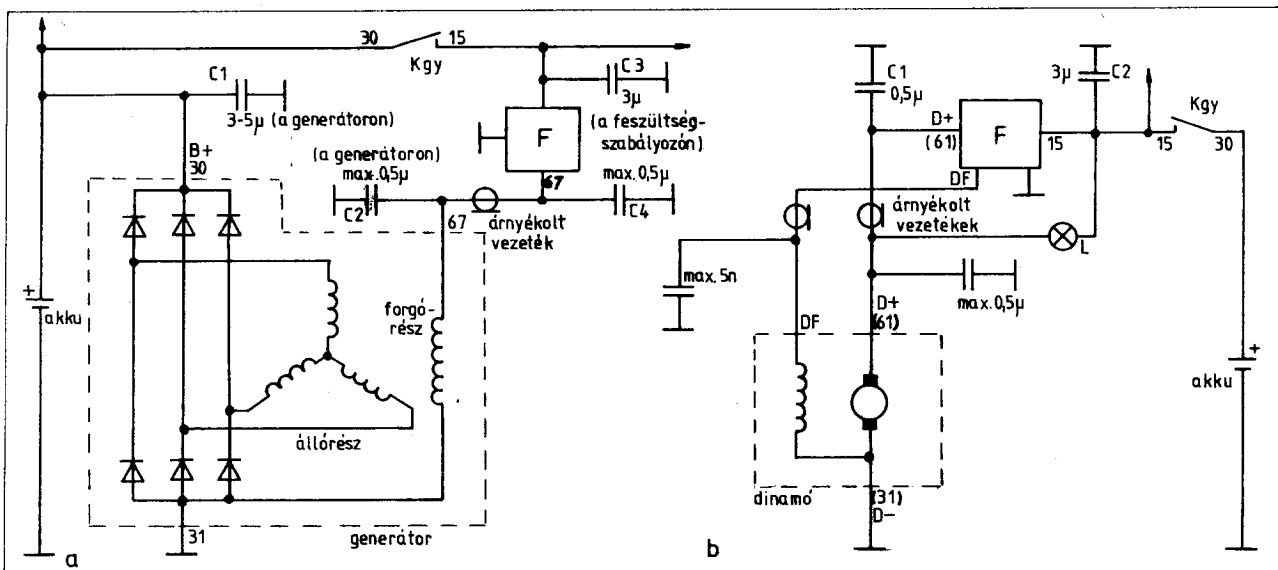
A rádiózavarok legfőbb oka az elektromos szikra. Ilyen szempontból minden benzín üzemű gépjármű potenciális zavarforrás, hiszen a nagyfeszültségű gyújtószikra ezekenél üzemszerű követelmény és állandóan jelen van, ha a motor működik. Szerencsére a legnagyobb szikraképződés helyét, a gyújtógyertyákat a hengerfej és a motortömb elé jól árnyékolja. A zavarok azonban a gyertyakábeleken keresztül kijuthatnak a környezetbe. Szikrázik a gyújtáselosztó, a gyújtásmegszakító is. A gépkocsi reléi, a villogó irányjelző ütemadói nagy áramokat kapcsolnak, szaggatnak meg; ezeken a helyeken is nagy zavar keletkezhet, ha nem is állandó jel-

leggel. Kellemetlen rádiózavarokat okoz a gépkocsi-generátor vagy dinamó rezgőkapcsolós feszültségszabályozója is. Ez állandóan ki-be kapcsolgat, az így keletkező rádiózavar ráadásul a kapcsolási frekvenciával, illetve a generátor által előállított frekvenciával is modulálva van.

A 23/1975. (XII. 31.) KPM számú rendelet 8. §-a a motoros közúti járművek zavarűrését kötelezően előírja, illetve megadja a kibocsátott rádiófrekvenciás zavarűzési térorosság legnagyobb megengedett értékeit a frekvencia függvényében. Ezt a diagramot a 35. ábrán láthatjuk. Ha a gépjármű ezt a követelményt nem teljesíti, az időszakos műszaki vizsgán a forgalomból elvileg kivonhatják (más kérdés, hogy a zavarkibocsátást itt nem vizsgálják, csak a gépjármű típusvizsgáján). A zavartérorosság mérését a KPM SZ. P. 263,4-71. számú közlekedés, posta és távközlési ágazati szabvány előírásai szerint kell elvégezni, szabványos mérődióppállal és mérővevővel. A mérési elrendezést a 36. ábra mutatja.

A gépkocsik rádió-zavarűzése tehát nemcsak azért szükséges, hogy a gépkocsiban a rádióvétel zavartalan legyen, hanem elsősorban azért, hogy másokat se zavarjunk és a rendelet követelményeinek eleget tegyünk.

Az autó nem megfelelő zavarűrését elsősorban a saját rádióján vesszük észre. Ilyenkor meg kell vizsgálni a szűrésű rendszert. Alapvető, egyszerű zavarűréssel gyárilag



38. ábra. Zavarcsúrés az áramfejlesztőknél – a generátor (a) vagy a dinamo (b) áramkörében

zelebb kell felszerelni, minél rövidebb vezetékkel. A zavarcsúrés kondenzátorok testpontjainak helyét is megfelelően kell megválasztani. (Itt a nagyfrekvenciás szerelés szabályaira gondoljunk.) A C_{gy} gyújtókondenzátor önmagában is bizonyos mértékű zavarcsúrészt lát el, de ezzel nem szabad másik kondenzátort párhuzamosan kapcsolni, mert a gyújtási rendszer működése nem lesz megfelelő.

A gyújtótrafó szekunder áramkörében árnyékolt gyújtókábelt és gyertyapipákat, valamint csillapító ellenállásokat alkalmazhatunk. Van olyan gyertyakábel, amely az ellenállást belsejében tartalmazza (ellenálláshuzalból van). Vegyük figyelembe, hogy ezek a módszerek feltétlenül csökkentik a gyújtószikra energiáját; egyes esetekben alkalmazásuk nem célszerű.

A generátor vagy dinamo, illetve ezek szá-

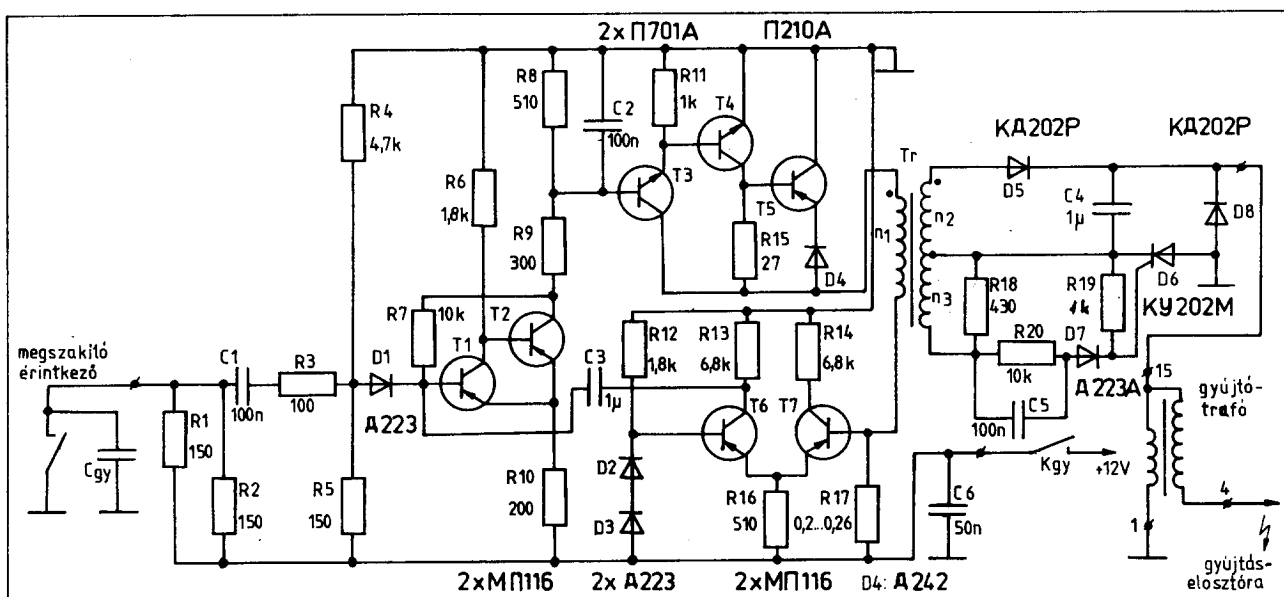
bályozóinak zavarcsúrésére a 38. ábrán láthatunk példákat. A generátorra, annak kimenő pontjára kb. 3 μF-os, a 67 jelzésű gerjesztőtekerccs-kivezetésre pedig max. 0,5 μF-os zavarcsúrés kondenzátort szokás kapcsolni, a generátorra testelve. A feszültség szabályozó mellett, annak csatlakozó pontjaira kötve szintén lehet zavarcsúrészt alkalmazni (C₃ értéke nem kötött, de a C₄ ne legyen nagyobb 0,5 μF-nál). A gerjesztésre csatlakozó vezeték esetleg árnyékolt lehet. Dinamós gépkocsinál hasonló megoldásokat alkalmazhatunk (38. b ábra). Itt azonban ügyelnünk kell arra, hogy a C₁ jelű kondenzátort csak kétértekezős szabályozó esetén szabad alkalmazni. A gerjesztőtekerccsel párhuzamosan kapcsolt zavarcsúrés csak kis kapacitású lehet!

Nagyobb követelmények, ill. makacsabb zavarok esetén a zavarcsúrés kondenzátorok

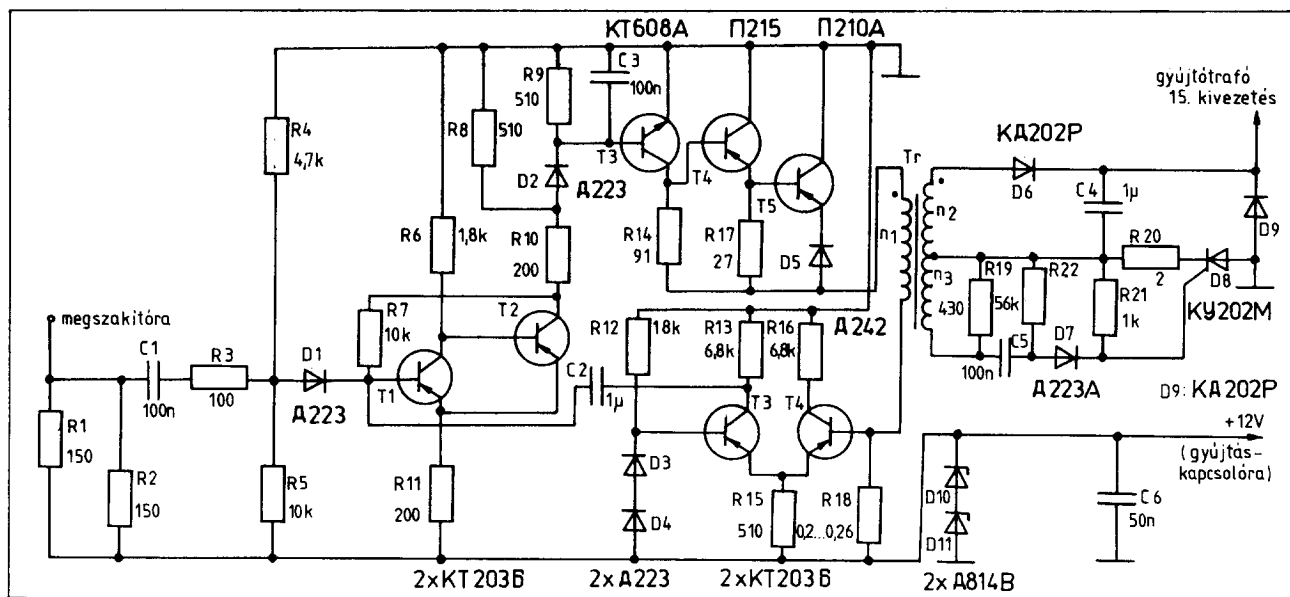
helyett átvezető szűrőket is alkalmazhatunk. Ezek beépített induktivitást is tartalmaznak a kondenzátorok mellett és hatásosabb szűrészt biztosíthatnak.

Az említettekén kívül a gépkocsi bármelyik elektromos fogyasztója zavarforrás lehet, különösen azok, amelyek áramot kapcsolnak (villogó irányjelző, kürt, jelfogók, kapcsolók stb.). A hibás készülékek is sok zavart okoznak a rossz kontaktusok miatt, ezért a zavarelhárítás mindig ezek kijávitásával (az alkatrészek cseréjével, a villamos motorok kommutátorainak tisztításával, a kefék vizsgálatával stb.) kezdődjön.

A gépkocsik fémkarosszériája aránylag jó árnyékoló hatást biztosít a környezet felé. Ez nem mondható el a Trabant gépkocsiról, de néha itt is javíthat a műanyag motorháztetőre belülről felragasztott és testelt alumínium fólia.



39. ábra. Tirisztoros gyújtóberendezés (Iskra-1)



40. ábra. A gyári tirisztoros gyújtókészülék módosított változata

Ne csak az elektromos alkatrészeket vizsgáljuk, a mechanikus alkatrészek is okozhatnak zavarokat. Úgyelni kell a gumiagyazású motorok jó testelésére (vastag, szövött, lapos vörösréz kábel), ugyanez mondható el egyes futómű-szerkezetekre, ahol nem jó testelés esetén a sűrűlódási töltés okozhat rádió-zavarokat. A fém motorházatétót néha külön (hajlékony) kábelrel össze kell kötni a karosszériával, hogy a zavarok megszűnjenek. Száraz időben, jól szigetelő gumiabroncsok esetén a feltöltődő karosszéria kisülési szikrái is pattogást, sercegést okozhatnak a rádióvetelben. Ennek megakadályozására (a karosszériáról lelógó) földelő fémseprőt, vagy vezető gumiból készült földelő csikot szerelhetünk fel.

Végeredményképpen elmondható, hogy a rádiózavarok kiküszöbölése sok esetben igen nehéz feladat, de kellő türelemmel és figyelemmel még a legmakacsabb zavarok is „elzavarhatók”, megszüntethetők.

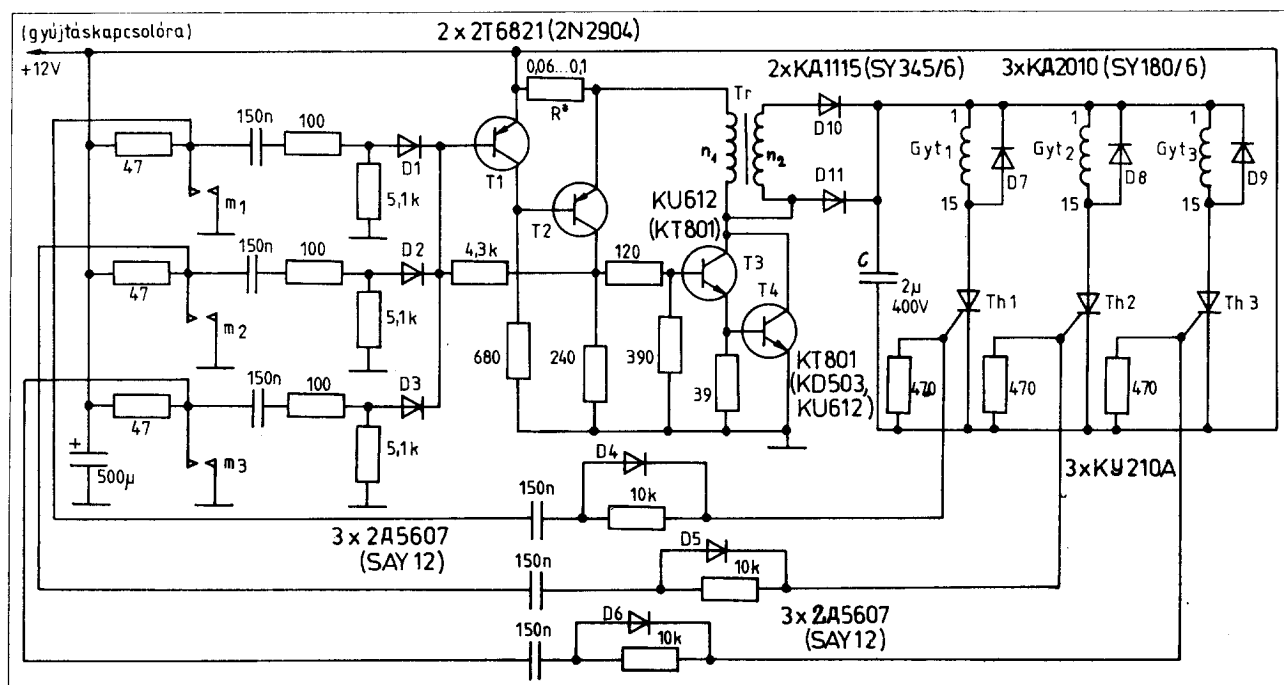
Gyújtás-kapcsolások

A közlemény befejezésekképpen – olvasóink leveleinek, kívánságainak megfelelően – néhány modern, felvezetés gyújtóáramkört ismertetünk. A kapcsolások közös jellemzője, hogy tirisztorosak, szakaszosan működő transzverterrel állítják elő a tirisztor számára a töltőfeszültséget és szovjet felvezetőikkel készültek. Az egyik áramkör különösen érde-

kes lehet egyesek számára: kétütemű, három hengeres gépkocsimotorhoz (Wartburg) készült.

A 39. ábrán gyári készítésű tirisztoros gyújtóáramkör kapcsolási rajzát láthatjuk: a szovjet Iszkra típusú gyújtóberendezését. A készülék többféle kivitelben, kapcsolási változatban, típusjelöléssel kerül forgalomba (ИСКРА-1, ИСКРА-2, ПА3-2, ПА3-3), de működési elvük lényegében azonos.

A 39. ábrán látható áramkör vezérlését a gyújtásmegszakító érintkezők látják el; ezek *nyitásmikor* keletkezik a hengerek gyújtószikrája (ez természetesen követelmény), valamint az érintkezők nyitása indítja el a C₄ energiatároló kondenzátor feltöltési folyamatát is. Az áramkör működése az alábbi.



41. ábra. Tirisztoros gyújtás-kapcsolás Wartburg gépkocsihoz

Nyugalmi helyzetben (zárt megszakító-érintkezőknél) a T_1 tranzisztor vezet (bázisnyitó feszültségét az R_4 ellenálláson keresztül kapja), T_2 ennek megfelelően zárt. A két tranzisztor munkapont-beállító elemei ezt az állapotot feltétlenül biztosítják. A T_2 lezárt helyzetéből következik, hogy az egymást vezérlő T_3 , T_4 és T_5 tranzisztorok is árammentes állapotban vannak. Ha a megszakító nyit, a T_1 tranzisztor bázisára pozitív impulzus kerül; a tranzisztor lezár. Ekkor a T_2 tranzisztor bázisáramhoz jut az R_6 ellenálláson keresztül, kollektorára kinyitja a T_3 tranzisztor is. A nyitott T_3 vezetésbe kapcsolja a T_4 és T_5 tranzisztorokat, így a Tr transzformátor primer árama megindul. (Ha a C_4 kondenzátor töltött, akkor ez a töltés – a később ismertetett módon – „elvillan” a gyújtótrafó primer tekercsén keresztül, az ekkor begyújtó tirisztor segítségével.)

A primer tekercs árama az induktív jellegnek megfelelően exponenciálisan növekszik. Áramát az R_{17} ellenállás érzékeli, amely a T_6 - T_7 differenciál-erősítő egyik bemenetére van kapcsolva. Kezdetben ez az erősítő olyan állapotú, hogy T_6 tagja vezet – nyitófeszültségét a D_2 - D_3 referencia-tag biztosítja – T_7 pedig ennek megfelelően lezárt. A primer áram növekedésével a T_7 vezérlő feszültséghez jut az R_{17} segítségével – és a kapcsolás átbillen: T_7 nyit, T_6 árama pedig megszakad. A T_6 kollektorfeszültségének negatív irányú ugrása a C_3 kondenzátoron át gyorsan kinyitja a T_1 tranzisztor, a hirtelen nyitást a hirtelen lezáró T_2 tranzisztor is segíti az R_7 visszacsatoló ellenállás segítségével. A T_2 zárásával a T_3 , T_4 és T_5 tranzisztorok kollektorárama, ezzel a primer tekercs árama is azonnal megszakad. Az n_2 tekercsben ekkor ellenkező irányú intenzív feszültségugrás keletkezik, amely a D_5 diódán keresztül néhány száz voltra tölti az áramkör energiátároló (C_4) kondenzátorát.

A gyújtási periódusidő legnagyobb része

alatt a D_6 tirisztor árammentes. A gyújtási időpillanatban (a megszakító nyitásokor) az n_3 tekercsfélben fellépő feszültség polaritása (a tekercs menetirányából adódóan) olyan, hogy a tirisztorot begyújtja. Ekkor a C_4 töltése kisül a gyújtótranszformátor primer tekercsén át, a szekunder tekercsben pedig intenzív nagyfeszültség keletkezik, amelyet a gyújtáselosztó a megfelelő henger gyújtógyertyájára vezet. A következő megszakító impulzus az a C_4 kondenzátor ismét feltöltődik és a folyamat periodikusan ismétlődik.

A 40. ábrán a berendezés javított változatának, típusmódosításának kapcsolási rajza látható. Működése az előző áramkörével gyakorlatilag azonos.

A gyújtókészülékek főbb műszaki adatai az alábbiak. A névleges tápfeszültségük 12 V (6,5...15 V), 0,3 A nyugalmi áramfelvétel mellett. A maximális fordulatszámhoz (6000/perc) tartozó áram 2,5 A. A gyújtási energia névleges értéke kb. 45 mJ, a C_4 kondenzátor feszültsége 270–450 V között lehet. A megszakító érintkezőket csak 220 mA terheli. A paraméterek $-40...+65^\circ\text{C}$ környezeti hőmérsékletek között garantáltak. A berendezések tömege: az Iszkra-1 1 kg-os; Iszkra-2: 1,8 kg, PA3-2 és PA3-3: 1,7 kg. A Tr transzformátor adatai: az összes típusnál 16×24 mm keresztmetszetű, E 320 (330) típusú lemezelte vasagra készült, 0,25 mm légréssel; $n_1=72$ menet $\varnothing 1,2$ mm-es, $n_2=820$ menet $\varnothing 0,18$ mm-es és $n_3=120$ menet $\varnothing 0,18$ mm-es CuZ huzalból.

Befejezésül a Wartburg gépkocsikhoz készült tirisztoros gyújtóberendezést mutatjuk be, melynek kapcsolási rajzát a 41. ábrán láthatjuk.

Működése a következő. Az egyes gyújtótekercsekhez tartozó tirisztorok közös töltőkondenzátorát (C) a T_1 - T_2 - T_3 - T_4 félvezetőkkel felépített együttemű transzverter tölti fel, melynek működése a gyújtás (valamelyik megszakító érintkező nyitásának) pillanatá-

ban indul el. Nyugalmi helyzetben (zárt érintkezőknél) a T_1 tranzisztor vezet, így a T_2 , T_3 , T_4 tranzisztorok árammentesek. Bármelyik megszakító nyitásával a T_1 bázisára pozitív impulzus jut, így T_1 lezár és engedélyezi a T_2 , ezzel T_3 és T_4 nyitóáramát. Megindulhat a transzformátor primer tekercsének árama, amely azonban csak addig növekedhet, amíg az R figyelőellenálláson fellépő feszültség egy bizonyos (beállítandó) értéket meg nem halad. Ekkor hirtelen lezár a T_2 tranzisztor (T_1 vezetésbe billen) és megszűnneti a T_3 és T_4 kollektoráramát is. A Tr transzformátor primer áramának megszűnésekor fellépő „visszafutási” szekunder feszültségimpulzus a megfelelő diódán keresztül feltölti a C energiátároló kondenzátort, néhány száz V-os feszültségre. A transzverter azonban az „odafutási félperiódust” is hasznosítja (a T_4 tranzisztor áramának növekedésénél), mivel a transzformátor n_2 tekercsére kétoldalas egyenirányító (D_{10} , D_{11}) kapcsolódik.

Ha valamelyik megszakító zár, a megfelelő tirisztor gate-körére csatlakozó 150 nF-os kondenzátor 12 V-ra töltődik. A megszakító nyitásokor a feltöltött kondenzátor feszültsége nyitóirányban kapcsolódik katód-gate körre (az ábrán követhető). Ekkor a tirisztor begyújt és a megfelelő Gyt gyújtótrafó primer tekercsén (1–15 kivezetések) kisüti a kondenzátor töltését: bekövetkezik a soron levő henger gyújtása. Közben működésbe lép a transzverter és a gyújtás között eltelt idő alatt a C kondenzátor ismét feltöltődik; a folyamat a három megszakító által vezérelt periodikusan ismétlődik.

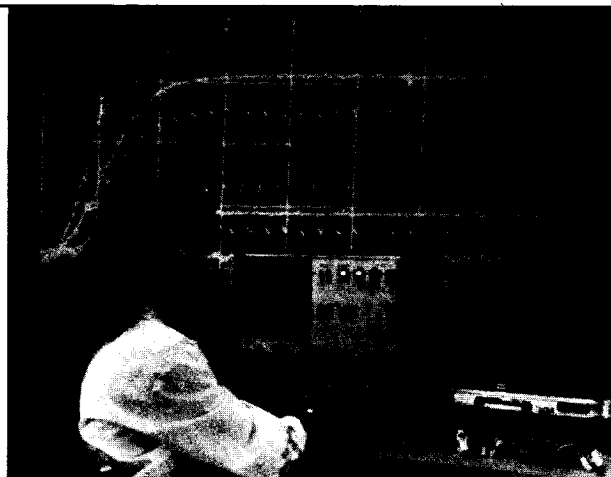
A Tr transzformátor néhány cm^2 vasmagkeresztmetszetű, kb. 1:12 menetszámattételű (n_1/n_2) lehet. Hasonló transzformátorok adatai régebbi évkönyveinkben szerepelnek. Az R ellenállás értékét úgy kell kikísérletezni, hogy a C kondenzátor töltőfeszültsége 3–400 V legyen.



Type 1577

**Digitális tárolású
karakterisztika ábrázoló
és analízáló rendszer**

- Mikroprocesszoros mérőrendszer IEC 625 interfésszel
- Grafikus/alfanumerikus display
- Egyidejű ábrázolási lehetőség: 1, 2, 4 vagy 8 eszköz, legfeljebb 16 karakterisztikavonallal
- Kollektor mérési tartomány: max. 1600 V, max. 1000 A



Type 777D

**Programozható
grafikus kalkulátor**

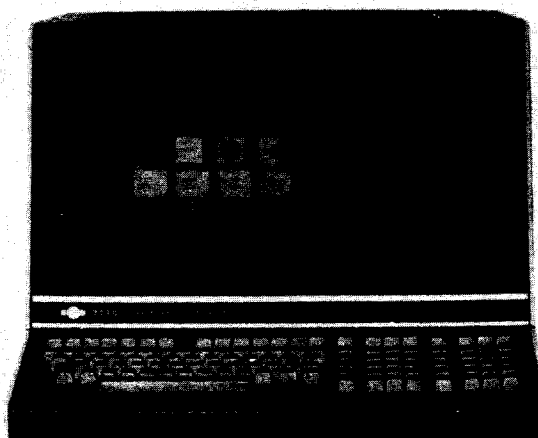
- 512 x 400 pont grafika
- Hardcopy nyomtató
- Kiterjesztett BASIC programozási nyelv
- IEC 625 és EMG 666 I/O BUS interfész
- Nagy működési sebesség (multiprocesszoros rendszer)

Gyártja: **ELEKTRONIKUS
MÉRŐKÉSZÜLÉKEK
GYÁRA**
1163 Budapest, Cziráky u. 26-32.
Telefon: 837-950 Telex: 22-4535

Type 19690

Logikai állapot analízátor

- Állapot és időanalízátor üzemmód
- 40+5 bemeneti csatorna
- Trigger üzemmódok: Counted, Range, Or, Sequential; Trace üzemmódok: All, Or, Range
- Glitchfigyelés
- Időmérés, állapotszámlálás
- Opcionális bemeneti egységek a legnépszerűbb mikroprocesszorokra: 8080, 8085, Z80, 8086 modulok



Forgalomba hozza: **MIGÉRT
MŰSZER-
ÉS IRODAGÉP-
ÉRTÉKESÍTŐ
VÁLLALAT**
Elektronikus osztály
1065 Budapest, Bajcsy-
Zsilinszky út 37.



KORSZERŰ RÁDIÓ- ÁRAMKÖRÖK

Rózsa Sándor okl. villamos mérnök

A Rádiótechnika évkönyvek hasábjain negyedik nagyobb közleményünk jelenik meg az általános rádióveteltechnika témakörben. Míg 1983-ban a tranzisztoros egyenes vevők, 1984-ben a szupervevők rendszereivel és gyakorlati változataival foglalkoztunk, addig 1985-ben az integrált áramkörös vevőket mutattuk be s ezt folytatjuk kisebb kiegészítésekkel a jelen közleményben is. Az IC-s rádiók 85-ös összeállítására zömében az AM-vételre alkalmas általános célú és speciális vevőkészülékek áramköreit és ezek konkrét felhasználását ismertette. Az ez évi közlemény hangsúlyát ezzel szemben az FM-vevők integrált áramköreire és alkalmazásukra helyeztük, az AM-vevőkkel csak keveset foglalkozunk. Általános elveket most nem foglalkozunk össze, mert a múlt évi anyagunk bevezetője (1985. Évkönyv 113. oldal) változatlanul érvényes jelen összeállításunkra is.

AM-rádióvevők áramkörei

Az előző közlemények kiegészítéseként és a folyamatosság fenntartásaként bemutatunk néhány eddig még nem ismertett áramköri megoldást az AM-rádióvevők területéről is. Az elektronizáció minden téren,

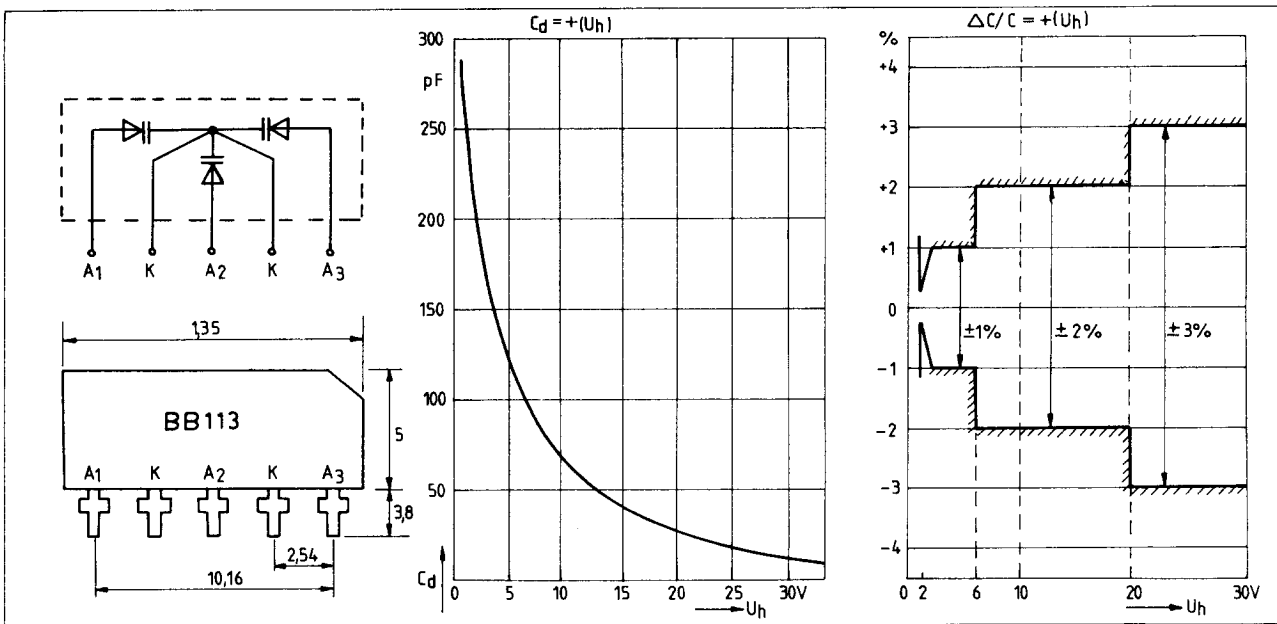
így a rádiótechnikában is érvényes jelszava: „mechanika helyett elektronikát”. Ez a koncepció már korán megjelent a rádióveteltechnika s ez jól látható a készülékeken is. A hangolásra szolgáló forgókondenzátorok helyett már nagyon sok helyen alkalmaznak varikap-diódákat. Ezeket azonban régebben inkább csak magasabb frekvenciatartományokban alkalmazták mert kapacitásváltozásuk nem volt elegendő az AM-rádiók műsorsávjainak áthangolására. Probléma volt továbbá az együttfutás biztosítása is a nagyobb átfogású sávok vételénél. A varikap diódák alkalmazása az UHF, a VHF és az URH vételi sávokban az alábbi előnyöket és lehetőségeket biztosítja:

- A mechanikus hangoló kondenzátor kiküszöbölése
- Térfogatcsökkenés és súlymegtakarítás
- Az állomásváltás programozása
- Az automatikus utánhangolás
- Az állomásváltás automatizálása
- Az állomás keresés távvezérlése

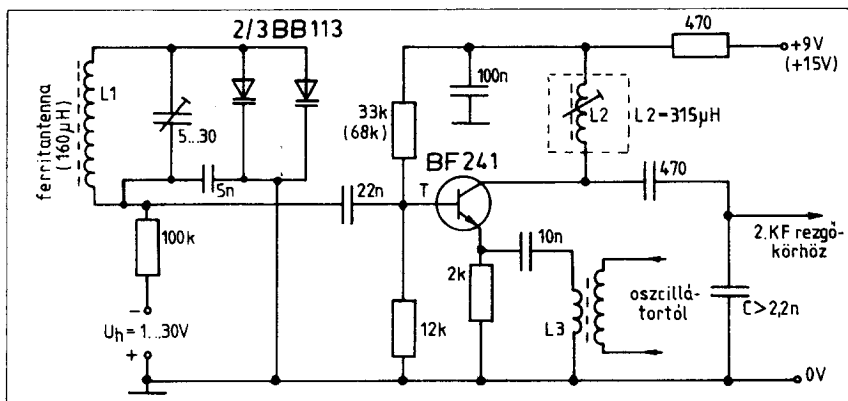
Ezek az előnyök arra ösztönözték az alkatrészfejlesztő és gyártó vállalatokat, hogy olyan varikap diódákat dolgozzanak ki, amelyek ugyanilyen előnyösen alkalmazhatók az AM-sávok (K-H-R) vételére szolgáló rádiókészülékek hangoló egységeiben is.

A Siemensgyár BB 113-as típusú hármas hangolódíódája a fenti követelményeket nagyon jól kielégíti. A hangoló diódahármas úgy készül mint az integrált áramkörök, egy kristálylapocsán alakítják ki pontosan egyforma nagyságú felületekkel a három diódát. Ez a megoldás biztosítja a jó együttfutáshoz szükséges azonos kezdő és a végkapacitásokat, valamint a hőmérsékletfüggés szigorú azonosságát is.

A BB 113-as dióda elektromos felépítésének rajza és mechanikai méretei az 1. ábrán megtalálhatók. Jól látható hogy a három anódvezetést árnyékolásszerűen elválasztja a kettőzött közös katódvezeték. Emiatt gerjedés nem lép fel akkor sem, ha az egyes szektorokat bemeneten-kimeneten egyidejűleg hangolt nagyfrekvencián előerősítőfokozatban alkalmazzák. Az 1. ábra középső diagramján az egyes szektorok kapacitásának feszültségfüggése látható. Eszerint a dióda hangoló feszültségtartománya: 1...30 V. A végkapacitás (1 V zárófeszültségnél) 230-280 pF között, a kezdőkapacitás pedig (30 V előfeszítésnél) 7,5...13 pF között változhat, de szektoronként csak keveset tér el egymástól. 1 MHz-en végzett mérések szerint a dióda kapacitások tipikus értékei az alábbiak:



1. ábra. A BB 113 típusú, hármaszoros, nagykapacitású hangoló dióda tokrajza, bekötése és jellemzői



2. ábra. Ferritantennás bemeneti (keverő) fokozat BB 113 hangoló dióddal

$$U_{\text{hangoló}} = 1 \text{ V}; C_d \approx 245 \text{ pF}$$

$$U_{\text{hangoló}} = 10 \text{ V}; C_d > 55 \text{ pF}$$

$$U_{\text{hangoló}} = 20 \text{ V}; C_d > 16 \text{ pF}$$

$$U_{\text{hangoló}} = 30 \text{ V}; C_d \approx 10 \text{ pF}$$

A szektoronkénti eltérésre az 1. ábra jobb oldali része nyújt felvilágosítást. Ezen a diagrammon két bármelyik szektor közötti ΔC kapacitáskülönbség értékét adjuk meg százaléklékértékben a névleges kapacitásértékre vonatkoztatva, a hangolófeszültség függvényében. 15 V zárófeszültségen például a C értéke a középső diagram szerint 40 pF az eltérés nagysága pedig maximum $\pm 2\%$. Ezek szerint a ΔC maximális értéke $\pm 0,8$ pF, azaz mindhárom dióda tényleges kapacitása 15 V nagyságrendű hangolófeszültségnél 39,2 és 40,8 pF közé esik.

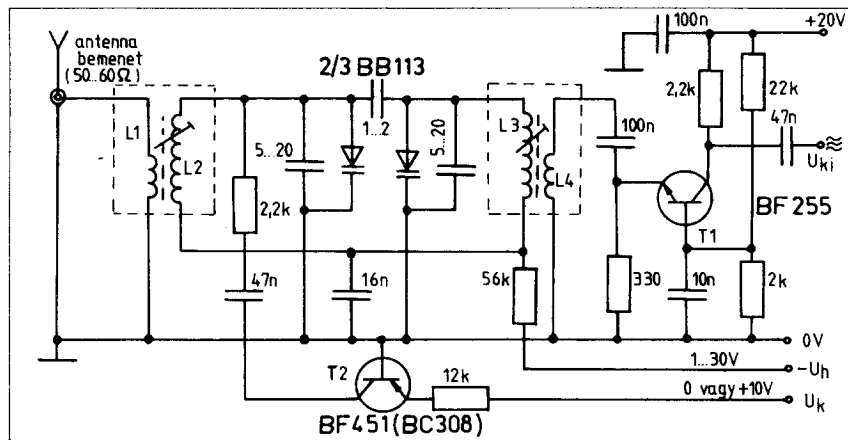
A diódák jóságára jellemző, hogy 200 pF névleges kapacitásértéknél, 500 kHz mérőfrekvencián a soros veszteségi ellenállás legfeljebb 4 Ω , de tipikusan csak 1,5 Ω értékű. Két dióda közötti szórt, csatoló kapacitás kisebb mint 0,02 pF. Ismeretes, hogy a varikap diódák kapacitása a záróirányú hangolófeszültségnek nem lineáris függvénye s ezért ha a velük hangolt rezgőkörön túl nagy a nagyfrekvenciás váltakozó feszültség amplitúdója, járulékos modulációs torzítás keletkezik. A megengedhető rezgőközi feszültség értéke egyrészt a torzítás feltételezett nagyságától és a hangolófeszültség értékétől függ. A BB 113-as diódánál ha 2% járulékos torzítást engedünk meg 80%-os modulációs mélység mellett, akkor 1 V hangolófeszültségnél 280 mV effektív értékű feszültség lehet maximálisan a rezgőkör kapcsain. Ha a hangolófeszültség 5 (17) V, akkor ugyanilyen feltételek mellett a rezgőköri váltakozó feszültség effektív értéke 1 (6) V nagyságú lehet. A nemlineáris dióda karakterisztikán intermodulációs torzítás is keletkezhet egy erősebb állomás zavaró nagyfrekvenciás jelfeszültségének hatására. Ha az intermodulációs torzítás felső határát 1%-ban állapítjuk meg, akkor 1 V hangolófeszültségnél a zavarófeszültség 250 mV_{eff} értékű lehet. Ez az érték együtt növekedhet a hangolófeszültséggel. Ha a hangolófeszültség 8...22 V közötti, akkor a zavarófeszültség már 1,6 V_{eff} értékű is lehet. A megadott értékek közepes jóságú rezgőkörökre vonatkoznak. A zavarófeszültség megengedhető nagysága a rezgőköri Q-tól is függ. Rosszabb köröknél ($Q \approx 25$) 3 dB-el nagyobb értékű, jobb köröknél ($Q \approx 200$) 3 dB-el kisebb értékű zavarófeszültséget lehet megengedni az 1%-os intermodulációs torzításérték fellépéséig.

A hangoló diódák egyenáramú áramköreinél két fontos dologra kell ügyelni. Az egyik a soros tápellállás nagysága, a másik pedig a hangolófeszültség stabilitása. A BB 113-as diódánál a visszaram maximális nagysága 30 V zárófeszültségen és 60 °C üzemi hőmérsékleten 200 nA. Ha 50 mV hangolófeszültség változást engedünk meg maximálisan a visszaram változásának hatására, akkor a soros elválasztó ellenállás legnagyobb értéke $R_s = 50 \text{ mV} / 200 \text{ nA} = 250 \text{ k}\Omega$ lehet. A hangolófeszültség változása (instabilitása) a varikap diódás rezgőköröknél elhangolódást okoz, ami érzékenységszökkenést, félrehangolódást okozhat. A tápfeszültség stabilitására rövidhullámú vételnél legnagyobbak a követelmények. Irányadatként jegyezzük meg, hogy a BB 113-as diódák használatánál maximálisan 1 kHz elhangolást megengedve a hangolófeszültség hosszuhullámon legfeljebb 8%-ot, középhullámon 3%-ot és rövidhullámon csak 0,3%-ot változhat. A tápfeszültséggel szembeni követelmények tehát rövidhullámú vételnél tízszer szigorúbbak mint középhullámon. A TAA 550 típusú 33 V-os speciális e célra javasolt Z-dióda a fenti követelményeket 6 k Ω soros ellenállás és 60 V bemenő feszültség mellett közép- és rövidhullámon teljesíti. Rövidhullámú vételhez szükséges nagyobb stabilitást a TAA 550 akkor tudja biztosítani, ha a táplálását egy 5 mA-os tranzistoros áramgenerátor látja el. A következőkben a nagykapacitású varikap diódák áramköri alkalmazásaival foglalkozunk.

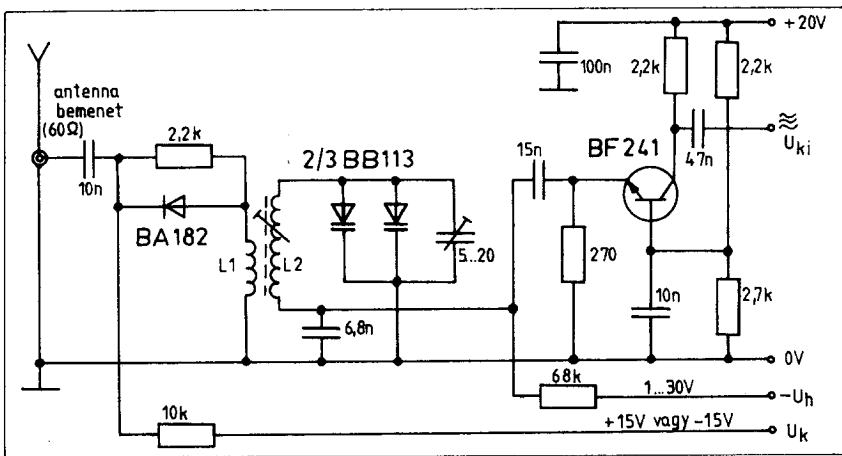
Kisebbségeknek, amelyeknél nincs hangolt nagyfrekvenciás előerősítő fokozat, a hármas dióda két szektorát párhuzamosan lehet kapcsolni a modulátorköri végkapacitás növelése céljából. A 2. ábrán egy olyan ferritantennás középhullámú keverőfokozat kapcsolása látható, melynél az említett megoldás kerül alkalmazásra. A ferrites rezgőkörben keletkező nagyfrekvenciás feszültség alsó kapacitív csatolással jut el a külön tranzistoros oszcillátorral működő keverő fokozathoz. A BF 241 típusú keverő tranzistor kb. 1 mA emitter árammal működik. A jó keverés feltétele, hogy az L₃ tekercsen becsatolt oszcillációs feszültség 40-50 mV_{eff} értékű legyen. A tranzistor kollektorkörében található hangolható L₂ tekercs az első középfrekvenciás rezgőkör (455 kHz) induktivitása. A KF rezgőkör hangoló kapacitása a 470 pF-nak és a vele soros alsó kapacitív jelkicsatolást biztosító 2,2 nF-os kondenzátornak a 387 pF-os eredője.

A ferritúdon kivitelezett rezgőkörben még erős helyi adónál sem keletkezik 300 mV-nál nagyobb értékű nagyfrekvenciás feszültség, ezért a hangoló dióda által keltett járulékos modulációs torzítás a megengedettnél kisebb. Egyébként is ha a nagyon erős adó torzítana, el is lehet forgatni a vevőkészülékét úgy, hogy ne álljon az optimális vételi irányban. Ez a probléma persze csak a sáv kisebb frekvenciás oldalán jelentkezhet, amikor a hangolófeszültség 1 V nagyságrendű. A sáv magasabb frekvenciás oldalán a nagyobb értékű hangolófeszültség miatt mint tudjuk, jóval nagyobb váltakozó feszültséget is elbir a varikap dióda anélkül, hogy jelentősebben torzítana, ekkora pedig a rezgőkörben már nem jelentkezik. A bemutatott kapcsolás hordozható rádióban 9 V, asztali készülékben pedig 15 V tápfeszültséggel működhet. A dióda hangoló feszültségét 1...30 V között kell tudni finoman állítani, az előzőekben meghatározott stabilitáskövetelmények betartása mellett.

A 3. ábrán a BB 113 hangoló diódák sávszűrős bemeneti fokozatban (nagyfrekvenciás előerősítőben) való alkalmazását mutatjuk be. Az L₂ és az L₃ tekercsek valamint egy-egy varikap képezi a vett állomásra hangolt bemeneti sávszűrőt. Figyelembe véve a varikap átlagosan 245 pF értékű végkapacitását ($U_h = 1 \text{ V}$) és 15 pF szórtkapacitást az L₂ és az L₃ induktivitása középhullámú vételnél ($f_a = 520 \text{ kHz}$) 360 mikrohenry. Az L₁ tekercs menetszáma az L₂-ének 2...5%-a az



3. ábra. Sávszűrős bemenetű nagyfrekvenciás előerősítő kapcsolás vázlatja



4. ábra. Túlvezérlésbiztos nagyfrekvenciás előerősítő fokozat kapcsolási vázlata

L_4 pedig 2...3%-a. A T_1 tranzisztor földelt bázisú, kimenetén aperiodikus nagyfrekvenciás erősítő, amihez a keverőfokozat kapacitív úton csatlakozik. A T_2 tranzisztor túlvezérlésgátló fokozat, amelynek az a feladata, hogy nagyértékű bemenőjelnél rákapcsoljon az első rezgőkörre egy 2,2 kohmos csillapító ellenállást. A feladatot a földelt bázisú kapcsoló fokozat úgy oldja meg, hogy a T_2 tranzisztor le van zárva ha az U_k jel OV és vezető állapotú ha az U_k értéke +10 V. Az U_k jelet a demodulátor fokozathoz csatlakozó hisztérezis segédáramkör állítja elő. Ez a megoldás olyan jól működik, hogy még akkor sem keletkezik járulékos modulációs torzítás, ha a kapcsoló fokozat hiányában a bemeneti rezgőkörön 20...30 V_{eff} értékű nagyfrekvenciás feszültség alakulna ki. Az egész elrendezésnek további előnye, hogy a nagyértékű bemeneti feszültséget letörő, korlátozó csillapítás csak a sávszűrő első rezgőkörére hat, a lazán csatolt második rezgőkör szelektivitása viszont megmarad. A változtatható kapcsolási megoldás elsősorban asztali rádióvevőben használható 20 V tápfeszültség mellett.

Az előző kapcsolás funkcionálisan azonos, de áramkörileg módosított változata a 4. ábrán látható. Ebben, a kimenetén aperiodikus nagyfrekvenciás erősítőben, a bemeneti szelekciót nem sávszűrő hanem egyszerű szimpla rezgőkör biztosítja, amit párhuzamosan hangolt két varikap szektorral hangolunk. A túlvezérlést megakadályozó érzékenységváltó ebben a fokozatban nem tranzistoros, hanem diódás kapcsoló (BA 182), melynek áramvezetését vagy lezárását az U_k feszültség átpolarizálása idézi elő ($U_k = +15$ vagy -15 V). Mivel a hangoló kapacitás kétszer olyan nagy mint az előző kapcsolás rezgőkörében az L_2 inductivitása 180 μ H. Az L_1 menetszáma 3...5%-a az L_2 -ének. A hangolt rezgőkör alsó kapacitív csatolással (6,8 nF) hajtja meg a földelt bázisú rádiófrekvenciás erősítő tranziszort.

A diódás érzékenység kapcsoló fokozat működésére visszatérve figyeljük meg, hogy a fokozat érzékenysége akkor nagy, ha a dióda vezet ($U_k = -15$ V) mert ekkor söntöli a 2,2 kohmos soros feszültségosztó ellenállást. Az érzékenység akkor alacsony, vagyis nagy lehet a túlvezérlés, amikor a dióda le van zárva ($U_k = +15$ V) mert ekkor a bemeneti feszültség leosztva kerül az L_1 csatoló tekercsre. A diódás kapcsolót tartalmazó előfokozat bemenő feszültsége 1,5...2 V_{eff} érté-

kü lehet a torzítás lényeges növekedése nélkül.

A keverőfokozat optimális működéséhez helyi rezgésként meghatározott és az adott sávban minél állandóbb amplitúdójú nagyfrekvenciás feszültség szükséges. Tranzistoros keverő fokozatnál 30...50 mV_{eff} értékű jelfeszültség a kívánalom, amit az oszcillátor fokozat szolgáltat megfelelő illesztés mellett, mert a keverőfokozat ez irányban mutatott bemeneti ellenállása 100...200 Ω . A BB 113 varikkal hangolt oszcillátorrezgőkör nagyfrekvenciás feszültsége 1 V hangolófeszültségnél legfeljebb 300 mV_{eff}, 30 V hangolófeszültségnél pedig 1 V_{eff} értékű lehet, hogy ne keletkezzen az együttfutást meghamisító elhangolás a rezgőkörön. E követelmények teljesítése nehéz feladat, azért az oszcillátorjel frekvencia és amplitúdó állandóságának növelése érdekében az oszcillátor fokozatot stabilizált tápfeszültségről célszerű működtetni.

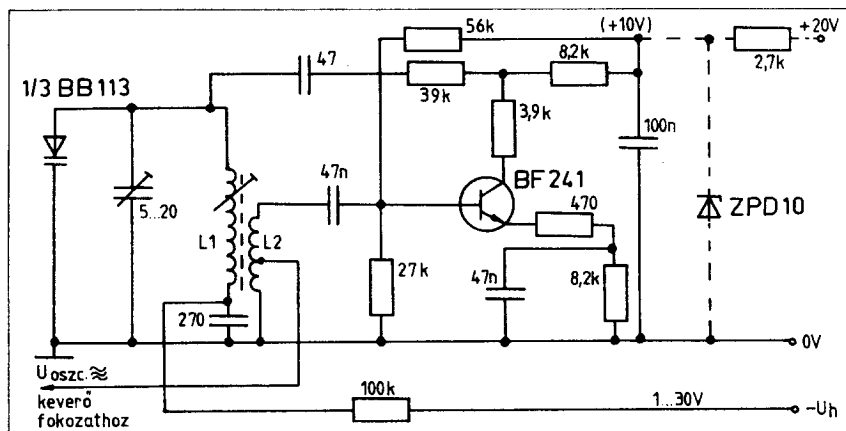
Egy BB 113-as diódával kivitelezett középhullámú oszcillátor fokozat kapcsolását az 5. ábrán mutatjuk be. Az alkalmazott tranzisztor földelt emitteres kapcsolásban működik. Azért, hogy a fokozat bázisköri bemeneti ellenállása nagyobb értékű legyen az emitterkörben áramvisszacsatolást alkalmazunk, ami a 470 Ω -os ellenállás szabaddonhagyásával valósul meg. A kollektorkör és a rezgőkör közötti csatolásban elhelyezett

soros 39 k Ω -os ellenállás lehetővé teszi, hogy a rezgőkörben tiszta szinuszos feszültség keletkezzék a tranzisztorfokozat teljes kivezérlése mellett, ami a kollektorkörben közel négyzetleges áramimpulzusoknak felel meg. Ez a megoldás egyidejűleg nagyfokú amplitúdóstabilitást is biztosít az oszcillált feszültségre vonatkozóan. Ennek alapján az L_2 tekercs megfelelően megválasztott leágazásáról stabil amplitúdójú, kis torzítású szinuszelet lehet az oszcillátorfokozathoz vezetni.

Az L_1 tekercs az oszcillátorrezgőkör inductivitása, amit a BB 113-as egyik diódája hangol, az L_1 -gyel soros 270 pF a padding kondenzátor. Az oszcillátor rendszer legalacsonyabb frekvenciája középhullámon felső keverés esetén $f_0 = 520 + 465 = 985$ kHz. Az ehhez szükséges inductivitásérték: 200 mikroH. Ha az 5 \times 0,05 mm-es litze huzalból készült L_1 tekercs 100 menetes, akkor az L_2 menetszáma 20 és a leágazást az 5. menet után kell kivezetni a 0,1 mm CuLS huzalból készülő csatoló tekercsen.

A bemutatott oszcillátorcsatlakozás kielégíti a varikap hangolási vevők szigorúbb követelményeit. Bár a kapcsolást középhullámra adtuk meg az elvei és a megoldásai 10 MHz-en felül (rövidhullámon) is alkalmazhatók, ha a kollektor ellenállás összértékét 5 k Ω nagyságrendig csökkentjük és a kollektorköri soros ellenállás értékét (39 k Ω) a jó rezgési állapotnak megfelelően választjuk meg. Az oszcillátor frekvencia állandóságát elsősorban a tekercs inductivitásának hőmérsékletfüggése szabja meg. Esetlegesen fellépő frekvenciadriftet úgy lehet kompenzálni, hogy a hangolófeszültséget a hőmérséklettől függően ellenkező irányban automatikusan korrigáljuk.

Az előzőekben megismert rész megoldásokon alapul a 6. ábrán látható külön oszcillátoros középhullámú keverőfokozat. Mivel a rendszerben nincs nagyfrekvenciás előerősítő az L_3 tekercset tartalmazó modulátorkört két dióda hangolja. Túlvezérlés ellen a 4. ábrán megismert diódás kapcsolót alkalmazhatjuk. A T_1 tranzisztor a modulátor jelet az emitterén, az oszcillációs feszültséget pedig a bázisán kapja meg. A 465 kHz-es közepfrekvenciás sávszűrő alsó kapacitív csatolása. A bemenettel soros L_1 inductivitás a 60 Ω -os antennabemenet illesztést javítja. A T_2 oszcillátor fokozati tranzisztor emitterkörében található 250 Ω -os trimmpotenciométerrel a keverés optimális üzemmódját lehet beállítani.



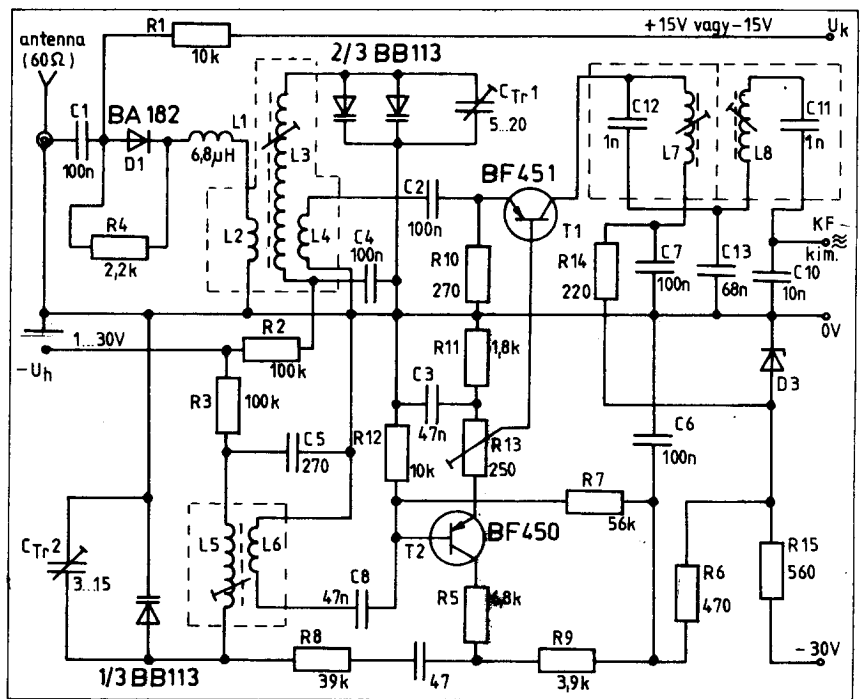
5. ábra. Varikapdiódás középhullámú oszcillátorfokozat kapcsolási vázlata

A megadott kapcsolás tekercsadatai az előző ábrák tekercsadataival részben azonosak. Az 1 nF-dal hangolt L_7 és L_8 középfrekvenciás tekercsek induktivitása kb. 120 mikroH. A kéttranszistoros bemenő fokozat nyomtatott áramkörének rajzát a 7. ábrán adjuk meg.

A fokozat erősítése antennabemenettől a KF-kimenetig kb. 15 dB. A tükörszelektivitás 1 MHz-en jobb mint 43 dB. Az oszcillátor zavaró kisugárzása a bemeneten 0,9 mV ha a kapcsoló dióda vezető állapotú. Az oszcillátor maximális elhangolódása kisebb mint 200 Hz maximális bemeneti jelfeszültség fellépésénél. A keverő fokozat 15 dB-es erősítése elegendő jó jel/zaj viszony eléréséhez. Nagyobb erősítés beállítása esetén romlanak a nagyszintű jelek vételi feltételei, mert ekkor csökken a keverőfokozat kivételhetősége. E fokozat a 60 Ω -os antennabemeneten 2 V_{eff} értékű nagyfrekvenciás jeleket is tud fogadni, ha működik a diódás kapcsoló, azaz a D_1 zárt állapotú.

A BB 113 típusú hármassávos hangoló dióda alkalmazására a 8. ábrán bemutatjuk még egy három hullámsávos (H-K-R) kéttranszistoros komplett bemeneti (tuner) fokozat kapcsolási rajzát is. A rövidhullámú sáv terjedelme 6...10 MHz, a középhullámúé 520...1650 kHz, a hosszuhullámúé pedig 150...350 kHz. A T_1 keverő és a T_2 oszcillátor tranzisztor kapcsolása lényegében azonos az előzőekben megismert egyszerűbb fokozatokéval, de itt mutatjuk be a varikap hangolás háromsávos kapcsolási megoldását.

A hullámsáv átkapcsolás egy négyáramkörös háromállású kapacitásszegény kivitelű kapcsolóval történhet. A vételi sávok teljes áthangolhatósága érdekében, különösen középhullámon törekedni kell a nagyon kapacitásszegény rezgőköri tekercsek készítésére illetve alkalmazására. A keveréshez szükséges oszcillátorjeleket a T_1 tranzisztor kisimpedanciás meghajtással kapja. A bemenőjel



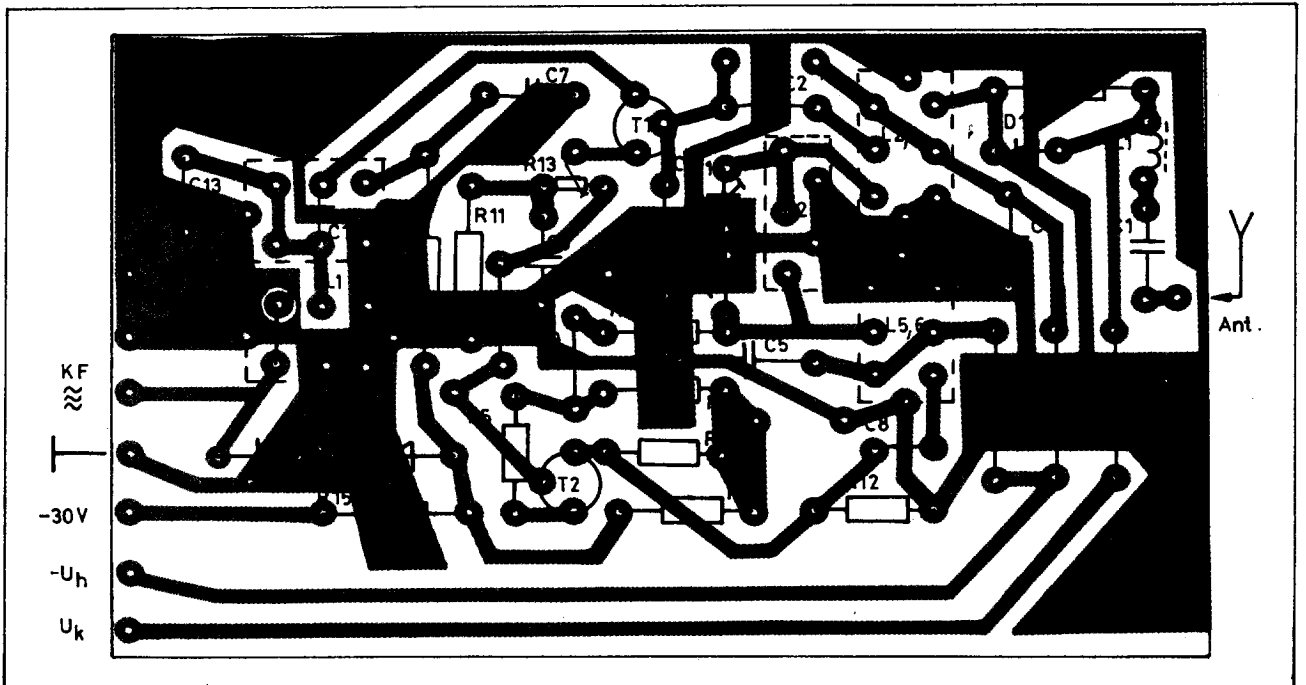
6. ábra. Varikapdiódás középhullámú keverő fokozat kapcsolási vázlatja

szempontjából a T_1 földelt bázisú fokozatként működik, a bázisköri ellencsatolás értéke, ami a közvetlen földelés hiánya miatt lép fel csekély, ezért a keverőerősítés nagyjértékű. Fordított viszonylatban az oszcillátorfokozat felé a T_1 tranzisztor nagyobb bemeneti impedanciát mutat, ezért az oszcillátorfokozat nincs terhelve. Az optimális keverési üzemmódot a T_2 emitterében elhelyezett 200 Ω -os potenciométerrel lehet beállítani. Az

alábbiakban megadjuk a rezgőköri tekercsek induktivitás adatait és csatlakozó tekercsek menetszámát %-os hányaddal:

Modulátortekercsek

Hosszuhullám: $L_2=2$ mH \varnothing 0,07 mm-es CuL huzalból. L_1 menetszáma az L_2 -ének 3%-a \varnothing 0,15 mm-es CuL huzalból alulra tekercselve.



7. ábra. A varikapdiódás középhullámú keverőfokozat nyomtatott áramköre és az alkatrészek elhelyezési rajza

Középhullám: $L_4 = 180 \mu\text{H}$ $5 \times 0,05$ mm-es litze huzalból. Az L_3 menetszáma az L_4 -ének 2%-a $\varnothing 0,15$ mm-es huzalból alul elhelyezve.

Rövidhullám: $L_6 = 1,8 \mu\text{H}$ $10 \times 0,05$ mm-es litze huzalból. Az L_5 tekercs 1 menet $\varnothing 0,15$ -ös CuL huzalból.

Oscillátortekercsek

Hosszúhullám: $L_8 = 270 \mu\text{H}$ $\varnothing 0,07$ mm-es huzalból, az L_7 menetszáma az L_8 -ének 18%-a $\varnothing 0,1$ mm-es CuL huzalból.

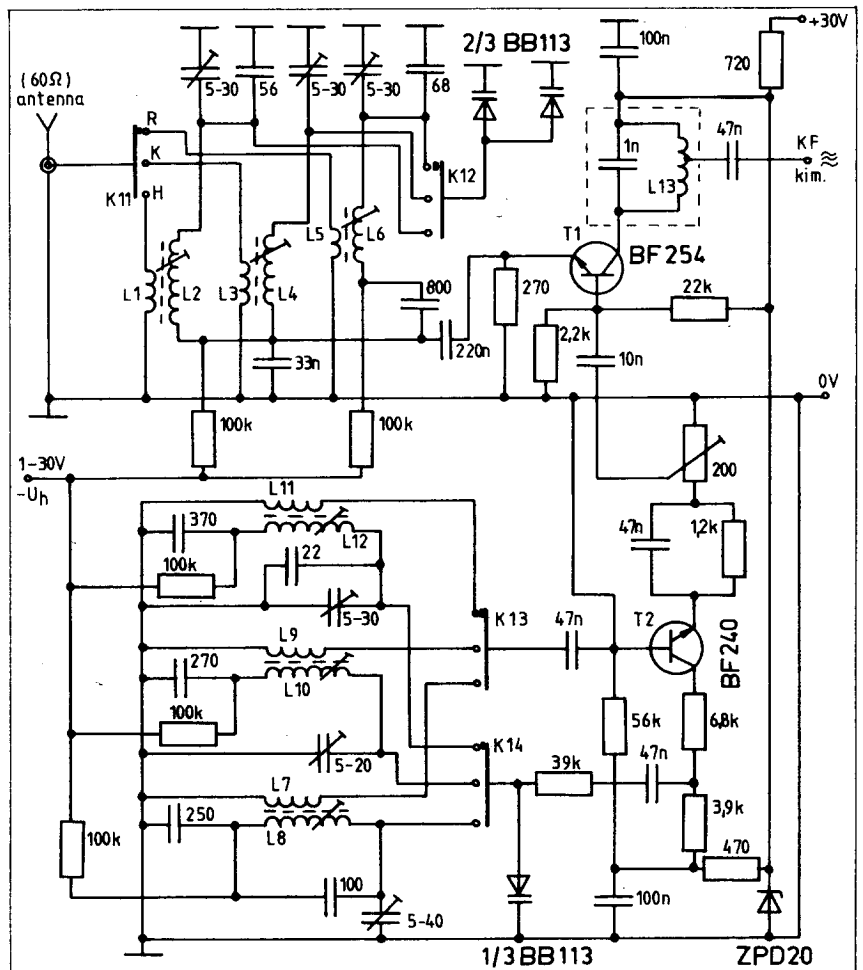
Középhullám: $L_{10} = 180 \mu\text{H}$ $5 \times 0,05$ mm-es litzehuzalból, az L_9 menetszáma az L_{10} -ének 20%-a $\varnothing 0,1$ mm-es CuL huzalból.

Rövidhullám: $L_{12} = 3 \mu\text{H}$ $10 \times 0,05$ mm-es litze huzalból az L_{11} menetszáma az L_{12} -ének 50%-a $\varnothing 0,15$ mm-es CuL huzalból.

A 465 kHz-re 1 nF-dal lehangolt középfrekvenciás rezgőkör L_{13} jelű tekercsének inductivitása $117 \mu\text{H}$ $5 \times 0,05$ mm-es litze huzalból. Leágazás a kívánt illesztésnek megfelelően a vég menetszám 5...10%-ánál. A KF-rezgőköröket zárt és árnyékolat fázékvasmagon kell elkészíteni.

A tisztán AM üzemmódiú rádióállomások vételével foglalkozó anyagunkat egy speciálisan e célra kidolgozott integrált áramkör ismertetésével zárjuk. Ez az áramkör a Siemens TDA 4001 típusú IC, amelyben egy AM szupervevő nagyfrekvenciás egységei a demodulátorral és más segédáramkörökkel együtt összeépítve megtalálhatók. Lényegében véve ellátja a keverés, a KF-erősítés, a demodulátor funkciókat, integrált kétfokozatú aluláteresztő szűrőt tartalmaz a hangfrekvenciás kimeneten, alkalmas AFC-jel előállítására és automatikus állomáskereső működtetésére is. Rádióvevőben való alkalmazásához néhány külső RC-tag mellett csak a koncentrált elemekből álló szűrő és rezgőkörök szükségesek. A belső oszcillátornak külön kimenete is van digitális frekvenciajelző (digitális állomáskereső) működtetéséhez.

A TDA 4001 típusú AM-rádió IC tömbvázlata, tokrajza és egy egyszerű ferritantennás középhullámú rádióvevőben való alkalmazása a 9. ábrán látható. Az áramkör működése a tömbvázlatnak megfelelően röviden az alábbi. A modulátor rezgőkör nagyfrekvenciás feszültsége impedancia váltón keresztül jut a szimmetrikus felépítésű keverő fokozatba. Ugyanígy kerülnek a helyi oszcillátor amplitúdó stabilizált jelei, melynek frekvenciáját a 6-os, 7-es kivezetésekhez kapcsolt rezgőkör szabja meg. A keverőben keletkező középfrekvenciás jelek a külső szűrőelemekkel (L_4 -2,2 nF rezgőkör + kerámia szűrő) szelektálva jutnak az AVC-vel ellátott többfokozatú kf-erősítőbe. A felerősített középfrekvenciás jelfeszültség és a külön kiválasztott hordozójel szinkron demodulátorba jut a hangfrekvenciás moduláció leválasztása céljából. A demodulátor hangfrekvenciás jelfeszültsége egy kétfokozatú aktív aluláteresztő szűrőn keresztül érkezik az IC-kimenetére (14-es láb). A határoló fokozatban előállított vívőfrekvenciás feszültséget megkapja a koincidencia elven működő második demodulátor is AFC-jel előállítására céljából. Az AFC-feszültség adott feltételek mellett a helyes beállításról is adhat információt. Megfelelően kialakított feszültségdiszkriminátorokkal elérhető, hogy jó beállításnál és elegendően nagy térerősségnél keletkezzék egy olyan négyszögimpulzus jellegű feszültség, ami alkalmas egy automatikus állomáskereső, állomásválasztó működ-



8. ábra. Háromhullámsávú keverőfokozat kapcsolási vázlata

tetésére. A TDA 4001-es IC ilyen részarámkört is tartalmaz, a 13-as kivezetésén megjelenik ez a „stop jelnek” nevezett négyszögfeszültség ha az említett feltételek fennállnak. Gondoljuk meg, hogy ha egy nagyobb, varikapcsolású vevőkészülék vagy autórádió el van látva egy olyan fűrészel generátorral, melynek amplitúdója azonos a hangolófeszültség tartományával, akkor automata állomáskereső üzemmódban el kell indítani a fűrészfeszültség változását, amit a „stopjel” meg tud állítani, ha a készülék hangolása eléri az első jól vehető (nagyobb térejeű) állomáshoz és egyidejűleg pontos az állomásra való ráállás. Ezek után az automatikának gondoskodni kell a hangoló fűrészel megállított értékének stabil tartásáról.

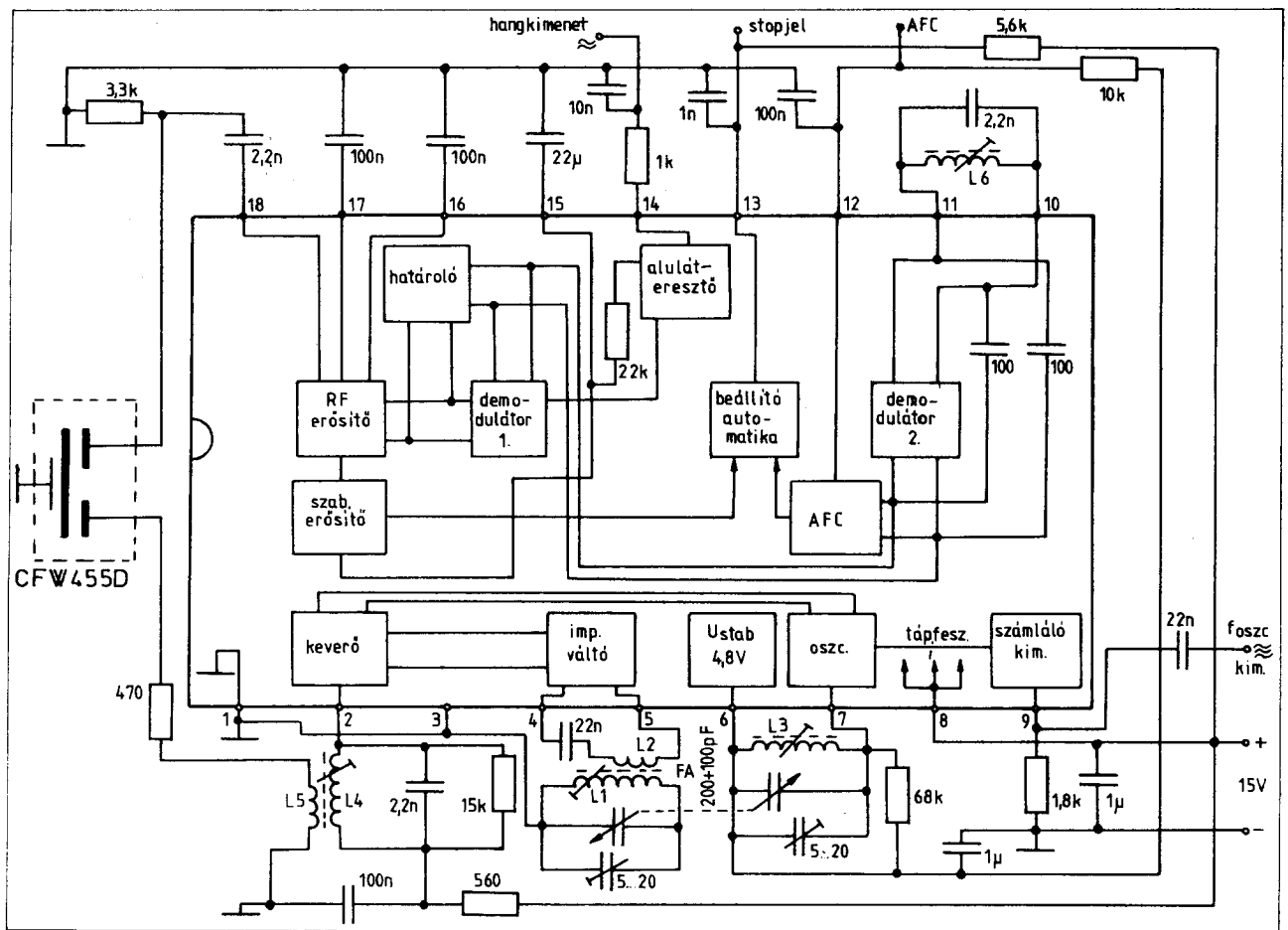
A TDA 4001-es áramkör 7...15 V tápfeszültségtartományban működtethető. Néhány fontosabb jellemzőjét megadjuk +12 V tápfeszültség használatánál. Az áramfelvétele tipikusan 15 mA. A hangfrekvenciás kimeneti feszültség erősebb állomások vételénél annyiszor 100 mV, ahányszor 10% a modulációs mélység. (Pl. $m = 30\%$; $U_{ki} = 300$ mV). A hangfrekvenciás kimenőjelek torzítása kisebb 2% (1%), ha a modulációs mélység nem több mint 80% (30%). A belső aluláteresztő szűrő -3 dB-es határfrekvenciája 5 kHz. A jel/zaj viszony $10 \mu\text{V}$ bemenőjelnél 6 dB, 1 mV-os-nál pedig 46 dB. Az oszcillátor frekvenciamérésre szolgáló számláló kimenetén megjelenő feszültség amplitúdója

csúcstól csúcsig értelmezve legalább 100 mV.

A nagyfrekvenciás bemenet impedanciája $10 \text{ k}\Omega$ paralel $1,5 \text{ pF}$, a KF-bemeneté pedig $3,3 \text{ k}\Omega$ paralel $1,5 \text{ pF}$. Az AFC offset árama jel nélküli állapotban $\pm 3 \text{ kHz}$ félrehangoláshoz $\pm 80 \mu\text{A}$ -t változik. Az állomáskereső leállításához stop jel amplitúdója 11 V és 2 mA-ig terhelhető. Az AVC érzékenységszabályozás $100 \mu\text{V}$ bemeneti feszültségnél kezd működni. Addig amíg a bemeneti jel 60 dB-t növekszik, a hangfrekvenciás kimeneti feszültség legfeljebb 6 dB-t változik.

A 9. ábrán megadott alkalmazási példában az L_1 -jelű ferritantennán készülő, középhullámú modulátortekercs inductivitása $446 \mu\text{H}$ $10 \times 0,05$ -ös litzehuzalból. Az L_2 csatolótekercs menetszáma az L_1 -ének 25...30%-a. Az L_3 oszcillátortekercs $242 \mu\text{H}$ $5 \times 0,05$ -ös litzehuzalból. Az L_4 455 kHz-es középfrekvenciás rezgőköri tekercs $56 \mu\text{H}$ $10 \times 0,05$ -ös huzalból, az L_5 csatoló tekercs menetszáma az L_4 -ének 35%-a. Az AFC-jel frekvenciadiszkriminálással (FM-demodulálással) való előállításához szükséges, az L_6 tekercset tartalmazó, szintén 455 kHz-re lehangolt fázistoló rezgőkör. Az L_6 inductivitása is $56 \mu\text{H}$, mint az L_4 -é, mert hangoló kapacitásuk azonosan $2,2 \text{ nF}$.

A TDA 4001-es IC komplettebb alkalmazását egy jöminőségű, nagyérzékenységű AM-rádióvevőben a 10. ábrán mutatjuk be. A középhullámú változatban megadott ké-



9. ábra. A Siemens TDA 4001 típusú AM rádió áramkör tömbvázlata és alkalmazása középhullámú szupervevőben

szülékben a TDA 4001-es IC-t egy két vezérlő elektródás (dualgate) MOSFET tranzisztor (T_1) előzi meg mint nagyfrekvenciás előerősítő a jelfeldolgozásban. Az antennajelek aperiódikus illesztéssel a T_1 G_1 elektródájára jutnak. A T_1 drain körében kétkörös, a vett állomás hangolt sávszűrőt alkalmazunk varikap hangolással. A keresztmodulációs tulajdonságok javítása céljából a T_1 fokozat erősítését önállóan is szabályozzuk. A sávszűrő primer rezgőköréből 10 pF-on keresztül kicsatolt nagyfrekvenciás feszültséget a T_2 tranzisztor B-osztályú demodulátoroként egyenirányítja és erős állomásoknál növekvő kollektoráramával úgy befolyásolja a T_1 erősítést a G_2 elektródán keresztül, hogy az erősítés csökkenjen.

A sávszűrő szekunder rezgőkörén kialakuló nagyfrekvenciás feszültség az L_5 csatoló tekercsen át jut a TDA 4001-es IC impedanciaavató bemenetére, illetve ezen keresztül a keverőbe. A továbbiakban az IC úgy működik, mint azt az ismertetésnél leírtuk. A T_3 és a T_4 tranzisztorok elektronikus kapcsolóként funkcionálnak. Feladatuk az, hogy automatikus állomáskeresésnél a középfrekvenciás AVC és az AFC időállandóját megváltoztassák. Keresésnél az U_k kapcsolófeszültség 0 V, a tranzisztorok le vannak zárva az időálló kisértékű, ami a gyors és a jó beálláshoz előnyös. Tartós vételnél, ha az állomásra állás megtörtént, az U_k értéke +12 V, kinyitnak a tranzisztorok és a megnevezett időállóak kb. tízszeres értékre növekednek.

A kapcsolási rajzon szereplő tekercsek induktivitás adatai a következők: L_1 fojtótekercs 4,7 mH, L_2 fojtótekercs 330 μ H. Az L_3 és az L_4 tekercsnek induktivitása 360 μ H, $10 \times 0,05$ -ös litzehuzalból készülnek. Az L_3 leágazását az összes menetszám 20%-ánál kell kivezetni. Az L_5 menetszáma az L_4 menetszámának 25...30%-a. Az L_6 oszcillátortekercs 200 μ H $5 \times 0,05$ mm-es litzehuzalból. Az L_7 és az L_9 középfrekvenciás tekercsnek induktivitás 56 μ H. Az L_8 csatolótekercs menetszáma az L_7 -ének 30%-a. Megemlítjük, hogy a középfrekvenciás szelektivitás növelése céljából 2 db kaszkádba kapcsolt kerámia szűrő kerül ebben a vevőkészülékben felhasználásra. Az U_h hangolófeszültséggel szemben ugyanazok a szigorú követelmények érvényesek, amelyeket az előzőekben a BB 313-as dióda részletes ismertetésénél megadtunk.

AM-FM kombinált vevők kapcsolásai.

A kombinált AM-FM vevők integrált áramköreiből néhányat már ismertetünk az előző évben (TDA 1083, TDA 1220 A és U 416 B). Most folytatjuk az ilyen típusú áramkörök bemutatását, melyeket az jellemez, hogy az AM-vétel rádiófrekvenciás funkcióit általában kompletten ellátják, FM vételnél pedig a KF-erősítés és a demodulátor funkcióit biztosítják egy tokon belül. Ebben az IC-kategóriában nagyon korszerű áramkör a Siemens TDA 4100-as típus, melynek tömbvázlata és kivezetéseinek értelmezése a 11. ábrán látható.

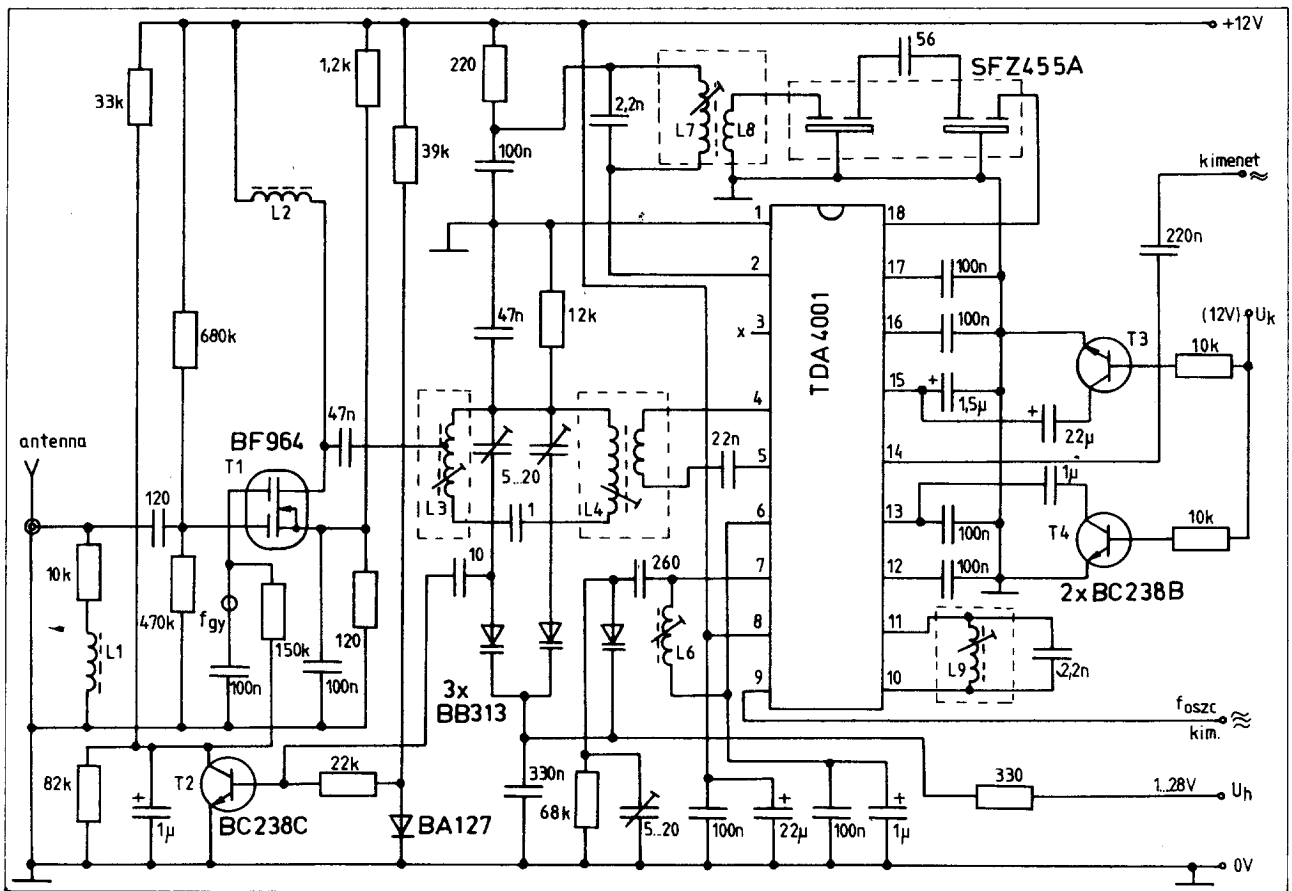
A TDA 4100-as IC AM-része a következő

egységeket tartalmazza: szabályozott erősítésű rádiófrekvenciás erősítő, keverőfokozat, egy tekercsel működő, 30 MHz-ig működőképes oszcillátor, szabályozott KF erősítő, demodulátor és 3 fokozatú aktív szűrő mélyáteresztő karakterisztikával, 5 kHz határfrekvenciával. Lehetőséget biztosít továbbá térerősségjelző (hangolásjelző) műszer működtetésére és további szűrőknek a hangfrekvenciás jelutba való beiktatására.

Az IC FM-jeleket feldolgozó része szimmetrikus felépítésű hatfokozatú erősítóből és hozzácsatlakozó ugyancsak szimmetrikus elrendezésű koincinciademodulátorból áll. Az FM rész alkalmas egy külön tunerban előállított 10,7 MHz-es frekvenciamodulált középfrekvenciás jelfeszültség erősítésére, határolására és demodulálására.

A Siemens TDA 4100-as IC-nek független bemenete van mind az AM, mind az FM jelekre. A demodulátorok (AM és FM) hangfrekvenciás jelei külön kimeneten állnak rendelkezésre. A térerősségjelző (hangolásjelző) műszer kimenet mindkét üzemmódra közös, működtető jelek az IC-n belül kerülnek egyesítésre. Mind az AM, mind az FM résznek külön tápellátása van, ezért az üzemmódváltás egyszerűsen tápfeszültségváltással történik.

A táskarádió készítéséhez ajánlott TDA 4100-as IC 4,5...15 V tápfeszültség tartományban működőképes. Az AM középfrekvencia erősítő 200...700 kHz, az FM pedig 0...15 MHz között használható. Az IC -20...+80 °C közötti környezeti hőmé-



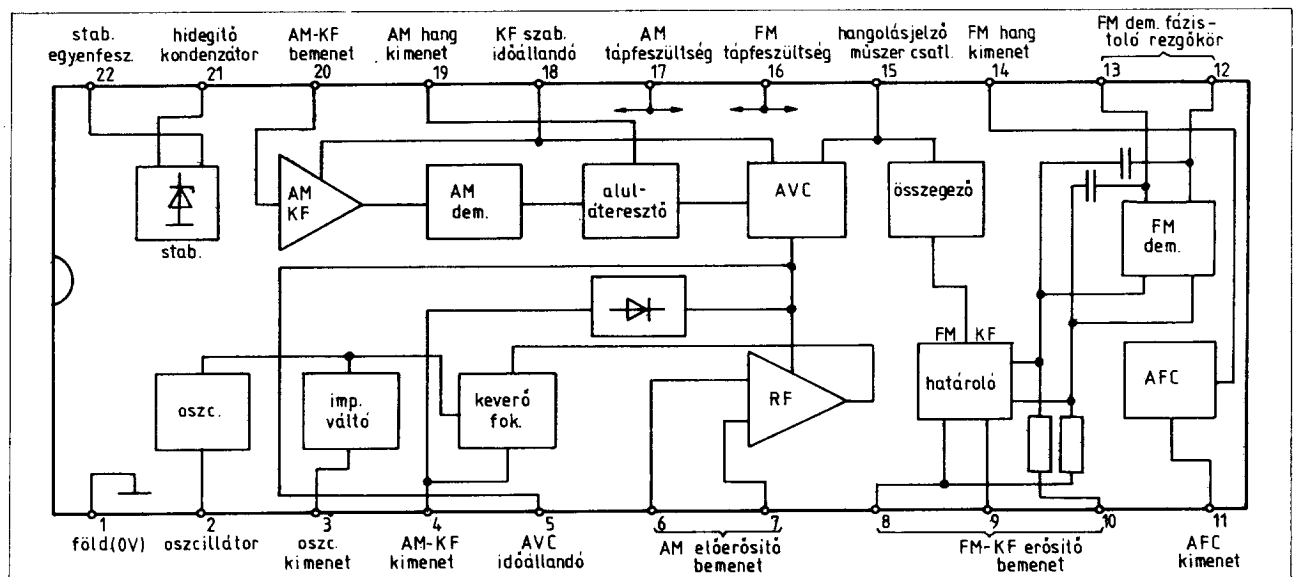
10. ábra. Középhullámú nagyérzékenységű rádióvevő kapcsolási vázlatja TDA 4001-es áramkörrel

séketlen működhet. 10 V tápfeszültség mellett az AM rész tipikusan 12 mA-t, az FM rész 10 mA-t fogyaszt. Az AM rész hangfrekvenciás kimeneti feszültsége $m=80\%$ -nál 160 mV; $m=30\%$ -nál pedig 60 mV. Az AM rész jel/zaj viszonya 1 μ V bemeneti feszültségénél 6 dB, 15 μ V-nál 26 dB és 1 mV felett

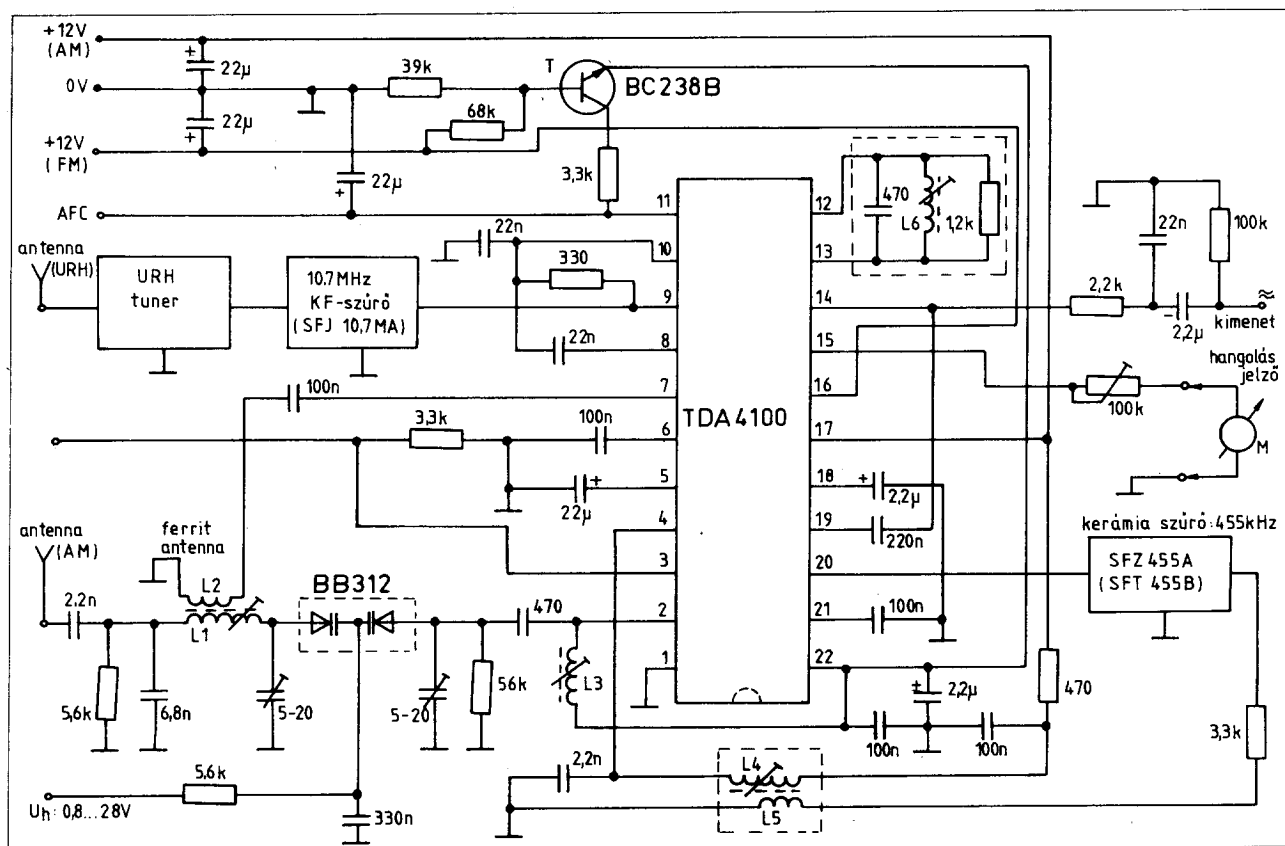
pedig jobb mint 40 dB. Az előfokozat bemeneti impedanciája 2,2 k Ω paralel 1,5 pF, a KF-erősítő pedig 3,3 k Ω . A térerősségjelző kimeneten maximálisan 2,5 V feszültség jelenik meg. Az oszcillátor kimenet 2 mA-ral terhelhető.

Az FM rész hangfrekvenciás kimeneti fe-

szültsége ± 5 kHz frekvenciatöknél tipikusan 30 mV. A torzítás ± 12 kHz (± 75 kHz) frekvenciatöknél kisebb mint 0,3 (1)%. A KF-erősítő határolása 10,7 MHz-en 30 μ V-os jelnél kezdődik. A KF-erősítő bemeneti impedanciája 5 k Ω paralel 5 pF. Az AFC kimeneten maximálisan ± 150 μ A



11. ábra. A Siemens TDA 4100 típusú integrált áramkör tömbvázlata és a kivezetések értelmezése



12. ábra. TDA 4100-as IC-vel működő AM-FM rádióvevő nagyfrekvenciás egységének kapcsolási rajza

áramváltozás jelenik meg elhangolódás esetén.

A TDA 4100-as IC gyakorlati alkalmazását a 12. ábrán szemléltetjük. A bemutatott készülék középhullámon (hosszú és rövidhullámra bővíthető) illetve URH-n működik. Az URH tuner egységgel külön anyag részben fogunk foglalkozni. Az AM-bemenőjel ferritantennára tekercselt, varikap diódaival hangolt rezgőkörben keletkezik, de első kapacitív csatolással külső antenna is alkalmazható. A modulátorkörben szelektált nagyfrekvenciás jelfeszültség az L_2 csatolótekerccsen keresztül aszimmetrikusan hajtja meg az IC rádiófrekvenciás előerősítőjét (7-es láb). A 455 kHz-es középfrekvenciás szelektivitást egy LC rezgőkör (L_4 -2,2 nF) és egy db kerámiaszűrő biztosítja.

Az URH-tunerből kerámiaszűrőn keresztül érkező 10,7 MHz-es FM-KF-jelet az IC 9-es lábához vezetjük. A hangkimenetek egyesítését a külső RC-hálózat elvégzi. Üzemómváltás tápfeszültségátkapcsolással történik. AM-vételnél a T tranzistor az FM-részhez tartozó AFC jelet lekapcsolja. A hangolászjelző-térférfésmérő műszer 50...100 μ A-es.

A kapcsolási rajz egyszerűsítése érdekében az IC fordított állapotban lábak felőli nézetben van berajzolva. A BB 312-es típusú iker varikapdióda maximális kapacitása 1 V hangolófeszültségnél szektoronként kb. 480 pF. 30 V-nál pedig 21...26 pF közötti. Az ehhez illeszkedő hangoló tekercesk adatai: $L_1 = 190 \mu$ H $10 \times 0,05$ -ös huzalból ferritúdon. Az L_2 menetszáma az L_1 -ének 4...6%-a. Az L_3 oszcillátortekercs 106 μ H. $5 \times 0,05$ mm-es huzalból. Az L_4 középfrekvenciás tekercs 56 μ H, az L_5 menetszáma az

L_4 -ének 25...30%-a. Az L_4/L_5 -ös tekerccspár zárt fazékvasmagon készül és árnyékoltan kerül beszerelésre.

A Telefunken-gyár sokféle integrált áramkört készíti AM-FM rádióvevők építéséhez. Ezek egy része csak a nagyfrekvenciás fokozatokat tartalmazza, egy része pedig emellett hangfrekvenciás teljesítményerősítőt is magában foglal. Az utóbbiak közül kettőt az előző évben már bemutatunk (TDA 1083 és U 416 B). Csak megemlítjük, hogy a TDA 1220 B típusú IC AM-FM KF-erősítőként és demodulátorként alkalmazható. Ugyanezen IC TDA 1220 L típusú változatát alacsony tápfeszültségű (2...9 V) teles üzemmódra ajánlják.

Jelen anyagunkban az U 418 B és az U 417 B áramköröket ismertetjük, melyek közös jellemzője, hogy hangfrekvenciás teljesítményerősítőjük is van. Alkalmazásuk lehetővé teszi, az URH-tunerral való kiegészítés mellett, egy IC-vel a komplett AM-FM rádió elkészítését. Mindkét IC-típus AM-része keverőt, oszcillátort, KF-erősítőt és demodulátort tartalmaz. Az FM rész 10,7 MHz-es határoló jellegű KF-erősítőből és demodulátorból áll. Az U 418 B áramkör hangfrekvenciás erősítője 9 V tápfeszültségnél 8 Ω -os hangszóró impedancián 1 W hangteljesítményt szolgáltat. Az U 417 B ezzel szemben 16 Ω -os hangszórón 0,7 W teljesítményt ad le. Üresjárású áramfelvétele mindkét IC-nek 12 mA 9 V-os táplálásnál. A tápfeszültség egyébként 3...15 V között választható meg.

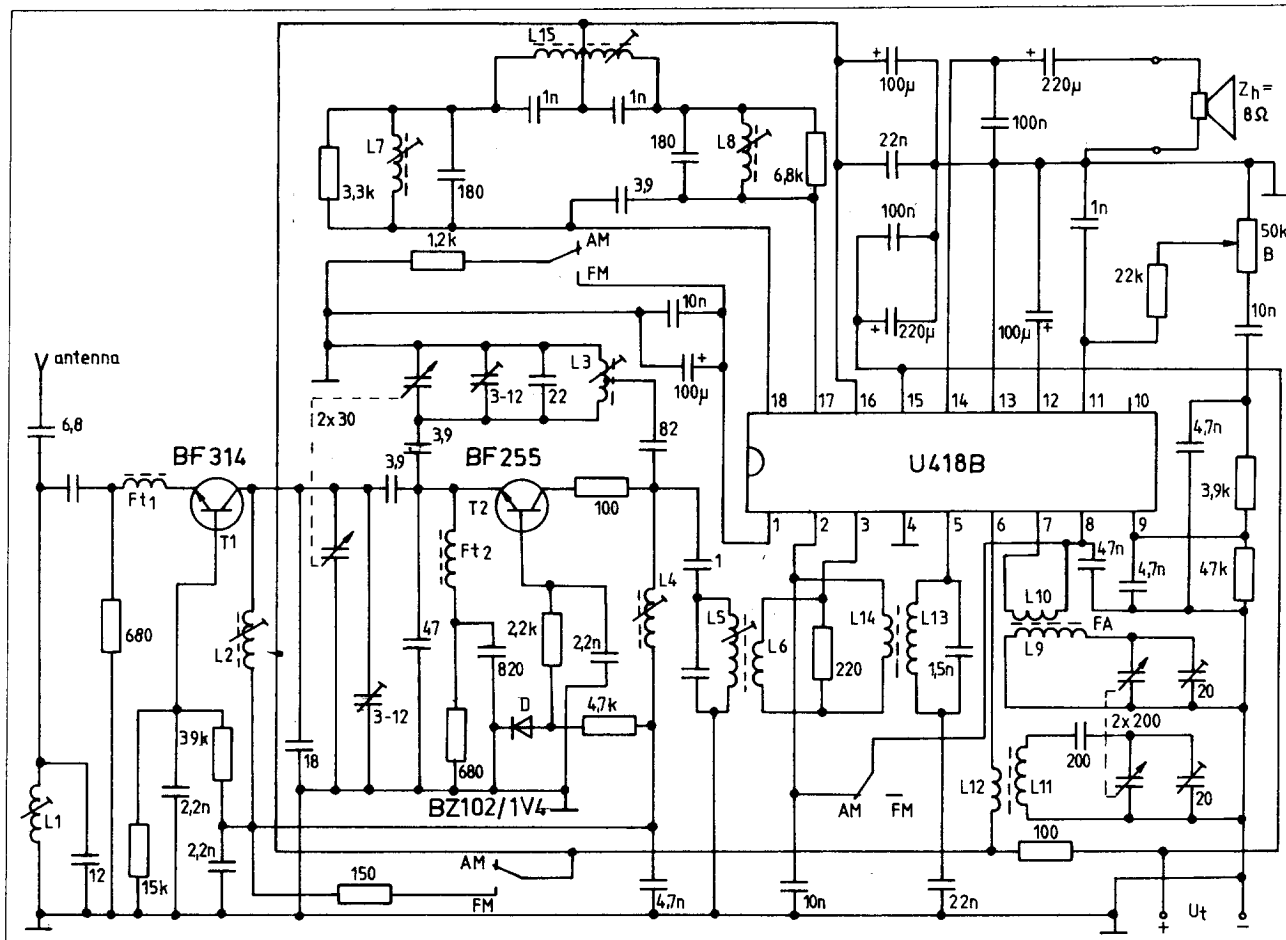
A két IC funkcionális felépítésének azonosága mellett tokozások különböző és lábkievezetéseik kiosztása is erősen eltérő. Az U

418 B DIP 18-as, az U 417 B DIP 16-os tokozású. Az U 417 B áramkört a régebbi TDA 1083-as helyettesítésére is lehet használni, mert ezzel lábkompatibilis.

Az U 418 B áramkör AM-FM-rádióban való alkalmazását a 13. ábrán, az U 417-ét pedig a 14. ábrán adjuk meg. A 13. ábrán látható kéttranszisztoros 2×30 pF-os forgókondenzátorral hangolt URH tuner a 14. ábrán megadott kapcsolásban is használható. Ezen túlmenően azonban mindkét IC-hez használhatók a következő anyag részben szereplő FET-es és integrált tunerok is.

A megadott tunerban (13. ábra) a T_1 tranzisztor bemenetén aperiódikus, kollektorkörben hangolt, földelt bázisú nagyfrekvenciás előerősítő. A forgóval hangolt az L_2 -es induktivitást tartalmazó rezgőkör a vett állomást szelektálja. A T_2 -es tranzisztor önrezgő additív keverő fokozat, melyből a 10,7 MHz-es KF-jeleket felső kapacitív csatolású sávszűrő továbbítja az IC-hez. A sávszűrő primer köre az L_4 -82 pF. Szekunder köre pedig az L_5 -82 pF jelű elemekből áll. Az L_3 induktivitás a helyi oszcillátor rezgőkör tekerce.

A 13. ábrán található kapcsolásban az L_9 -es tekercs a középhullámú modulátor, az L_{11} -es pedig az oszcillátor rezgőkörhöz tartozik. Az 1,5 nF-os kondenzátorral hangolt L_{13} -as tekercs 455 kHz-es középfrekvenciás szűrő. Az L_7 -es és az L_8 jelű tekercesk 10,7 MHz-es rezgőkörök, melyek az FM demodulátorban működnek. Az L_{15} -ös tekercs 455 kHz-es rezgőkör L-tagja. A tekerces induktivitás adatai a hangoló kapacitások figyelembevételével kiszámíthatók vagy hasonló készülékekből átvethetők. Ugyanígyen kapcsolás részletes tekercsadatait az 1985-ös



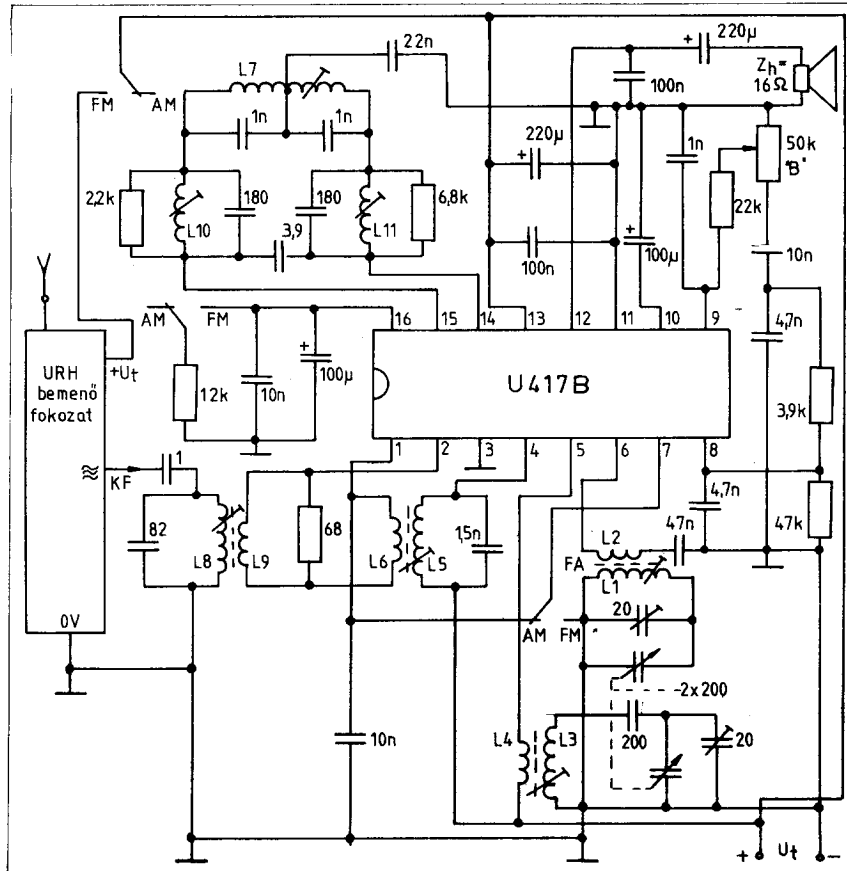
13. ábra. A Telefunken U 418 B áramkör alkalmazása AM-FM egy IC-s rádióvevőben

évkönyvben adtuk meg a TDA 1083-as IC-hez (30. ábra 133. és 134. oldal).

A 14. ábrán megadott kapcsolási rajzon az L_1 tekercs a középhullámú modulátor, az L_3 pedig az oszcillátor. Az L_2 és az L_4 csatoló-illesztő tekercsek. A 455 kHz-es KF-rezgőkört az L_5 -ös tekercs alkotja 1,5 nF-dal hangolva. Az L_7 -es tekercs a demodulátorköri 455 kHz-es KF-rezgőkör inductivitása. A tunerből jövő 10,7 MHz-es FM-KF jeleket a 82 pF-dal hangolt L_8 -as tekercset tartalmazó rezgőkör fogadja felső kapacitív csatolással. Az L_9 csatolótekercs, ami az IC bemenetéhez illeszti a KF-jeleket. A 14-es és a 15-ös lábakhoz csatlakozó, az L_{10} és az L_{11} -es tekercseket tartalmazó rezgőköröket 10,7 MHz-re kell lehangolni. Használatuk a demodulátor torzításmentes működéséhez szükséges.

Előnyös tulajdonsága mindkét IC-nek, hogy az AM-FM üzemmódváltást háromponton való egyszerű átkapcsolással lehet eszközölni. Az AM rész természetesen többhullámsávós kivitelben is elkészíthető. Befejzésül megemlítjük, hogy a múlt évben ismertett U 416 B áramkörnek már megjelentek korszerűbb változatai is DIL 16-os tokozásban U 2416 B és U 2417 B típusjelzéssel. Az új áramkörök többszolgáltatása, hogy AM-vételhez a keverő előtt nagyfrekvenciás előerősítőt is magukban foglalnak, az oszcillátor rövidhullámon is működőké-

14. ábra. A Telefunken U 417 B áramkör alkalmazása AM-FM egy IC-s rádióvevőben



pes és FM-vételnél AFC-jelet is képez a demodulátor, továbbá az AM-FM üzemmód átkapcsoláshoz csak egyáramkörös kapcsoló szükséges. A U 2416 B áramkörnek térérősségjelző műszer működtetésére alkalmas kimenete van. Az U 2417 B típusú IC LED-es térérősségjelző működtetésére alkalmas. Részletesebb adatok az új IC-kről még nem állnak rendelkezésre.

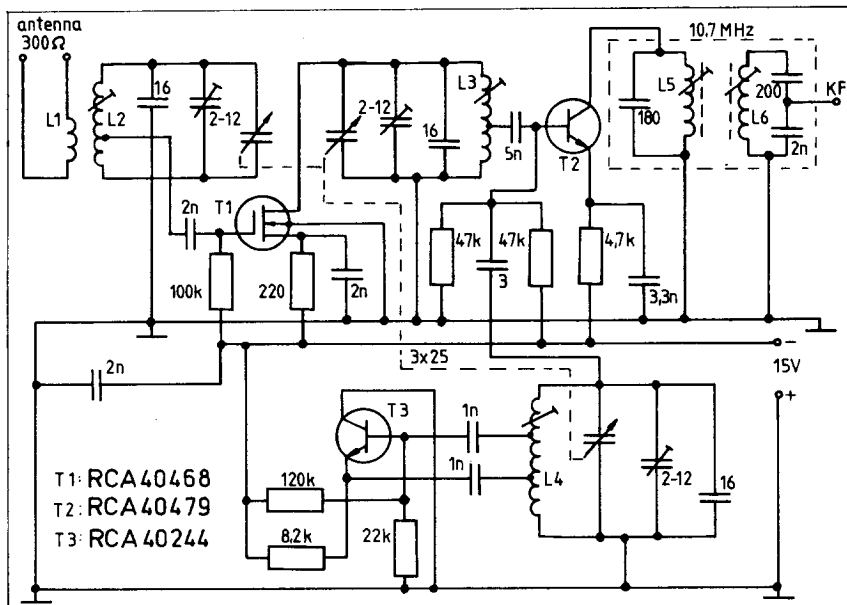
URH keverőfokozatok (tunerek)

Az URH-FM vevőkészülékek érzékenységet, jel/zaj viszonyát döntően a bemenő fokozat vagy idegen néven a tuneresség szabja meg. Az előző kézlelményekben önállóan vagy készülék részeként már sokféle tunerkapcsolást mutattunk be. Ezek kiegészítéseként most olyan kapcsolásokkal foglalkozunk, melyek műszaki jellemzői jobbák vagy integrált felépítésüknél fogva korszerűbbek mint az előzőek. Az e kategóriába tartozó tranzisztoros tunerek általában 3 aktív elemet tartalmaznak különválasztva a rádiófrekvenciás előerősítést, a keverés és a helyi oszcillátor funkciót.

A 15. és 16. ábrán az amerikai RCA gyár ajánlásai alapján bemutatunk két hasonló felépítésű, 3×25 pF-os forgókondenzátorral hangolt tunert. A rádiófrekvenciás előerősítő mindkettőben egy vezérlő elektródás MOSFET tranzisztor (T_1), a T_3 helyi oszcillátor npn-tranzisztor. A T_2 -es keverő tranzisztor a 15-ös ábrában npn-tranzisztor, a 16-osban dualgate MOSFET. A keverő fokozat kimenete mindkét kapcsolásban 10,7 MHz-re hangolt induktív csatolású sávszűrő. A tuner tekercsadatait itt és a következő kapcsolásoknál is a CCIR URH-sávra (87...108 MHz) adjuk meg, mert távolsági vételnél elsősorban ez a frekvenciatartomány érdekes. A tunereknek esetlegesen az OIRT sávban (66...73 MHz) való alkalmazásánál az állomásra hangolt rezgőköri tekercsek menetszámát a 87/66 arányban 1,32-szeresre kell növelni, az oszcillátor tekercsét pedig felső keverésnél 1,27-szeresre kell (persze kerekítve) választani. Gondoljuk meg, hogy 1,32-szeres menetszámnál az induktivitás 1,32²-szer nagyobb lesz. A frekvencia viszont az induktivitás négyzetgyökével fordítva arányos, tehát a frekvencia 1/1,32 arányban változik. $87.1/1,32 = 66$ MHz.

A bemutatott tunerek műszaki adatait közül megemlítjük, hogy 100 MHz-es bemeneti jelel ha a 400 Hz-es moduláció lökete $\pm 22,5$ kHz, akkor az érzékenység 20 dB-es jel/zaj viszonynál $1,4 \mu V$ és 30 dB-es viszonynál $2,2 \mu V$. A határolás kezdetének -3 dB-es pontja $1,6 \mu V$ bemeneti feszültségnél van. A tükörselektivitás 72 dB, a kf-elynyomás pedig 91 dB. Az L_1 antennatekeres 1 menet az L_2 hangolótekeres hidegoldalánál. Az L_2 induktivitása 66 nH, 4-5 menet 6 mm-es tekercsátmérőn \varnothing 0,8-as huzalból. Az L_3 tekeres azonos menetszámú, leágazás az első menet $\frac{1}{4}$ részénél ha a keverő npn-tranzisztor és 1,5 menetenél ha a T_2 MOSFET. Az oszcillátor tekeres (L_4) induktivitása 53 nH 3,5...4,5 menet \varnothing 0,8-as huzalból. Leágazás a 13. ábrán látható kapcsolásban az 1. és a 2. menetenél, a 14. ábrán pedig csak az 1. menetenél. A 180 pF-dal hangolt 10,7 MHz-es KF-tekeresek (L_5 - L_6) induktivitása: 1,23 μH .

A Siemens SO42 P típusú, URH keverő és oszcillátor IC sok leírásban szerepelt már

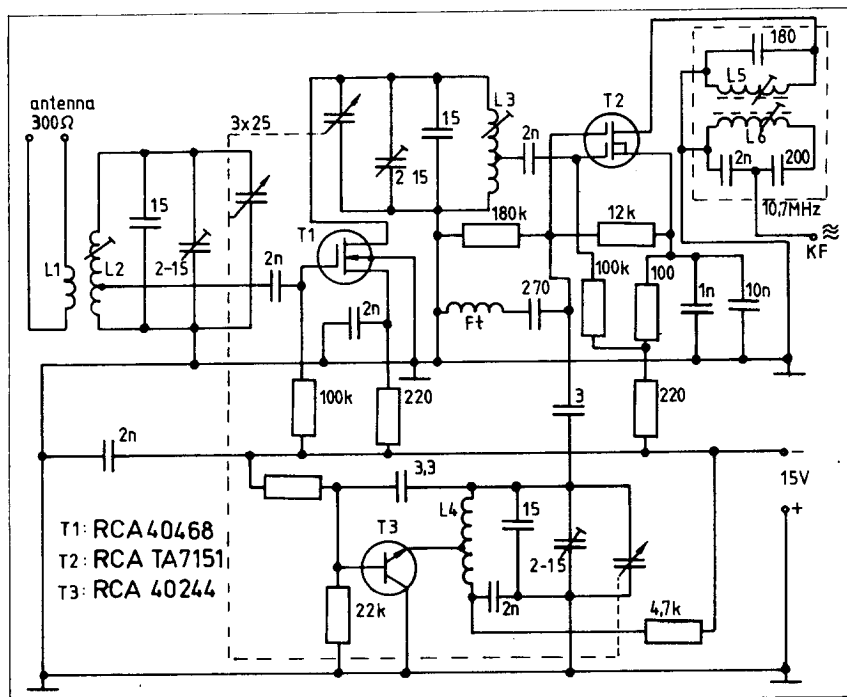


15. ábra. FET előerősítés, tranzisztor keverőfokozatos URH hangoló egység kapcsolási vázlatja

mint a tunerépítést egyszerűsítő áramkör. A 17. ábrán bemutatjuk egy különleges, minden igényt kielégítő 5 hangoltkörös tuner kapcsolási rajzát, melyben az SO42 P csak a keverési funkciót látja el. A tunerben az SO42 P mellett 5 tranzisztor és egy 8:1 arányú frekvenciaosztó IC (F 10016) működik.

A T_1 tranzisztor dualgate MOSFET típusú s mint erősítés szabályozott nagyfrekvenciás előerősítő működik. A T_2 tranzisztor az oszcillátorfokozat aktív eleme, a T_3 a gyors frekvenciaosztót illeszti az oszcillátorhoz. Az

osztó kimenetéhez digitális frekvenciakijelző vagy szintetizátor csatlakoztatható. A T_4 tranzisztor egyszerű egyenáramú erősítő az érzékenységszabályozó áramkörben. A keverő utáni sávszűrőn megjelenő nagyfrekvenciás feszültséget két dióda egyenirányítja s a nyert egyenfeszültség nyitja ki a T_4 tranzisztor, ami nagyobb bemenőjelel a T_1 erősítésének csökkentését idézi elő a vételi zavarok csökkentése és bemenőjel maximális értékének növelése érdekében. A T_5 tranzisztor KF-jel illesztőfokozat kerámiaszűrők meg-



16. ábra. FET előerősítés, dualgate MOSFET keverő fokozatos URH hangoló egység kapcsolási vázlatja

Minden fehér,
minden tiszta

ULTRA mosószer

a titka!

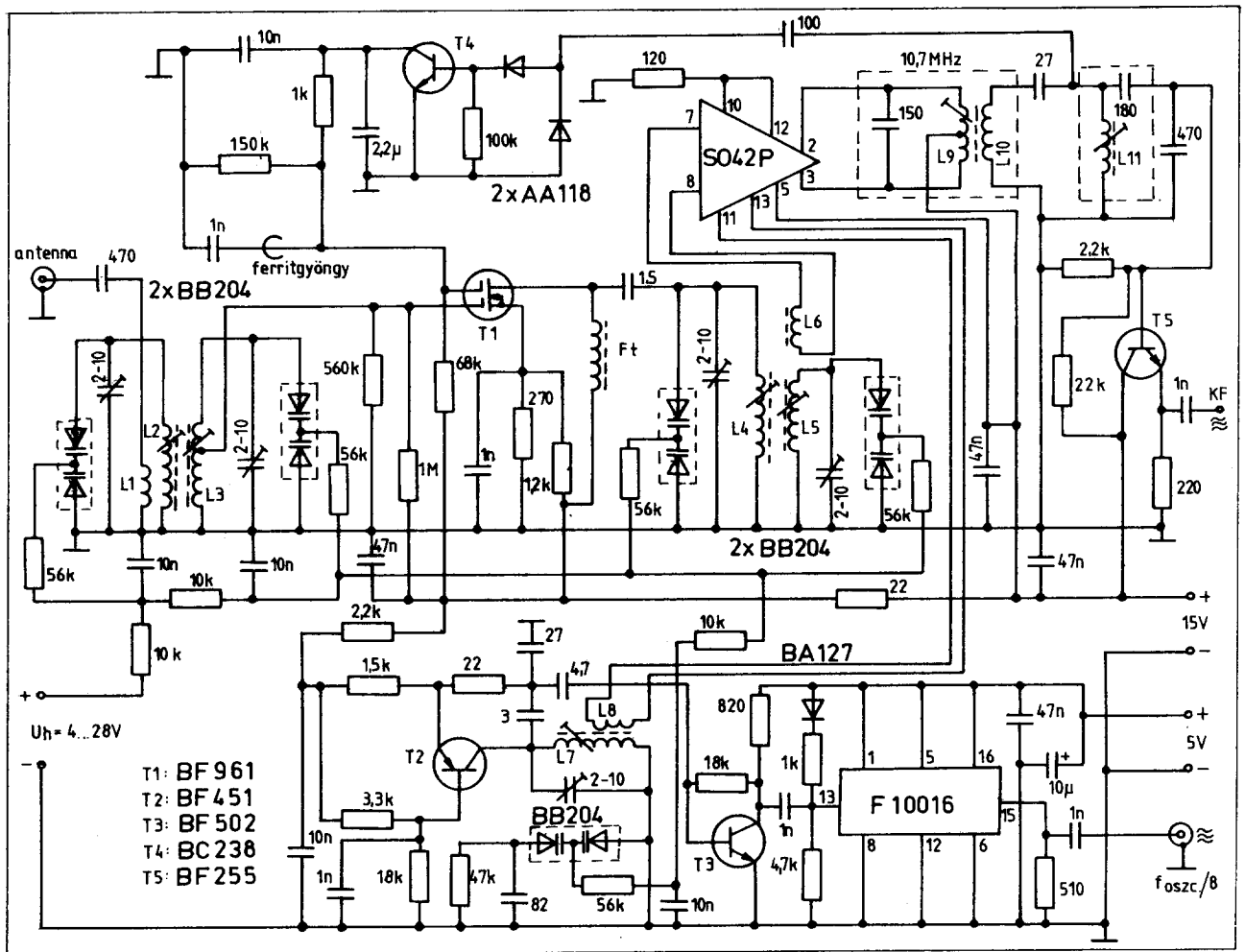


Gyártja:

EGYESÜLT VEGYIMŰVEK

Budapest XVII., Cinkotai u. 26. Telefon: 587-144 Telex: 22-4043





17. ábra. Nagyzérkenységű, nagyszелеktivitású URH hangoló egység kapcsolási vázlat

hajtásához. Mind a vevő bemenetén, mind a T₁ és a szimmetrikus felépítésű URH keverő között kétkörös, a vett állomásra varikkal hangolt sávszűrőt alkalmazunk. A BB 204-es kettős varikap diódákat a kiváló minőségű URH tunerok rezgőkörének ellenütemű üzemben való hangolására ajánlják. (Siemens: Dioden Datenbuch 1980/81). Az ellenütemű diódák eredő kapacitása U_h = 4 V-nál kb. 18 pF, és 30 V-nál 7-8 pF. Az alsó kereséssel működő tunerban alkalmazott tekerces adatai:

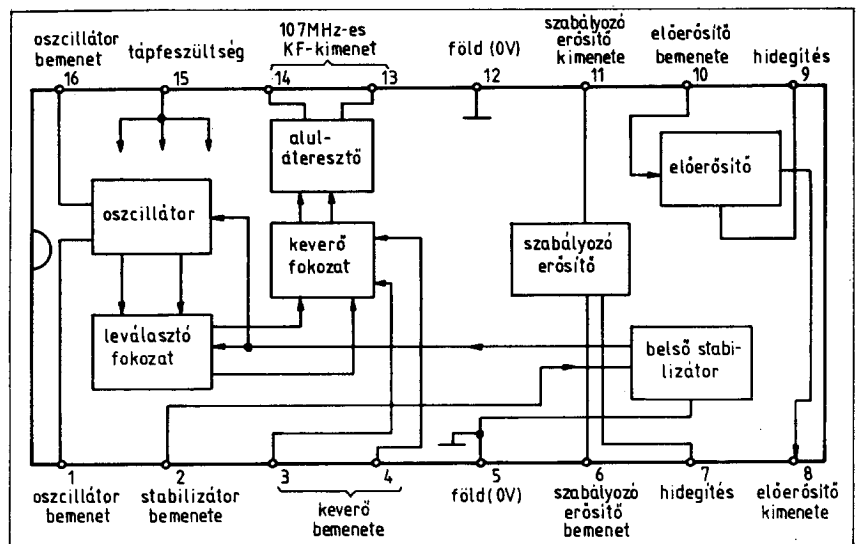
- L₁ = 1 me ∅ 0,5-ös CuL huzalból
- L₂ = 5 me ∅ 0,8-as CuAg huzalból
- L₃ = 5 me ∅ 0,8-as CuAg huzalból leágazás 3. menetnél
- L₄ = 5 me ∅ 0,8-as CuAg huzalból
- L₅ = 5 me ∅ 0,8-as CuAg huzalból
- L₆ = 2 me ∅ 0,5-ös CuL huzalból
- L₇ = 6,5 me ∅ 0,5-ös CuL huzalból
- L₈ = 2 me ∅ 0,5-ös CuL huzalból
- L₉ = 2 × 6 me ∅ 0,2-es CuL huzalból
- L₁₀ = 2 me ∅ 0,2-es CuL huzalból
- L₁₁ = 12 me ∅ 0,2-es CuL huzalból

Az L 1-2-3-4-5-6-7-8 jelű tekercesek 4,5 mm átmérőjű tekercestesten készülnek. Az ft fojtótekerces induktivitása 6,8 µH.

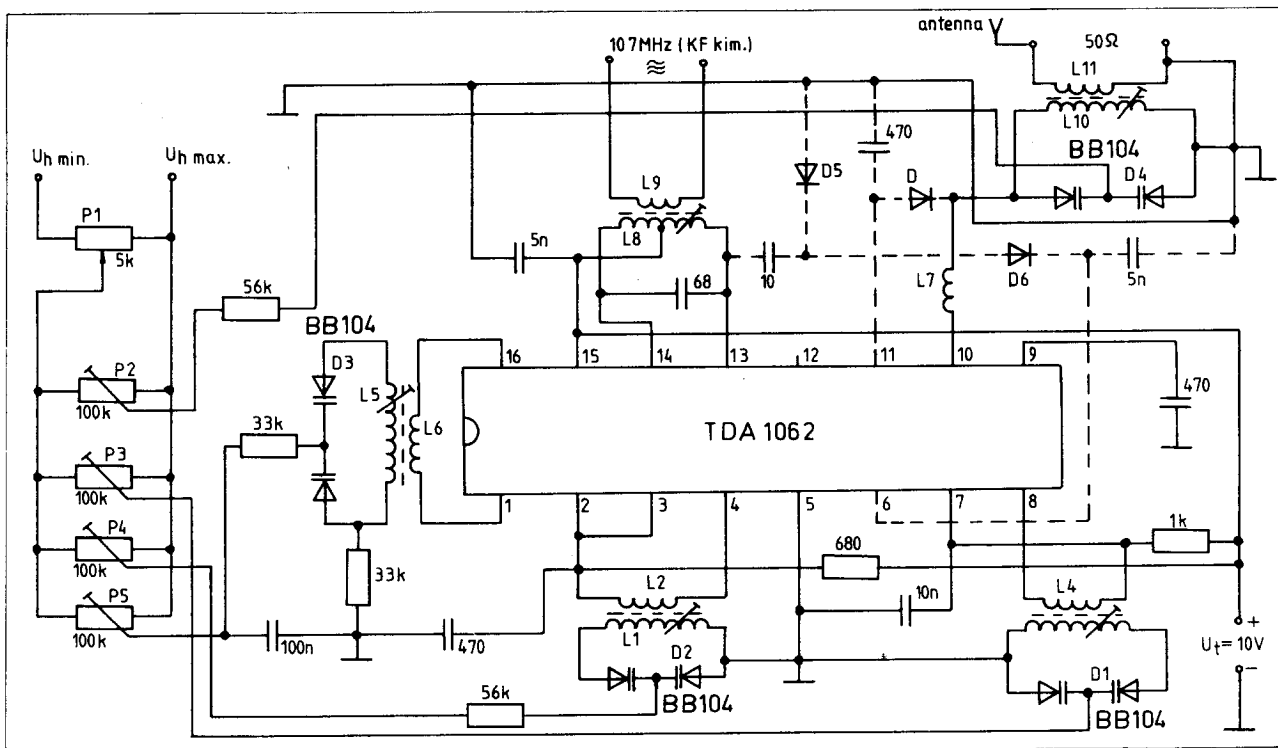
Az ismertett tuner +15 V és +5 V-os tápfeszültséggel működik, áramfelvétele 33 illetve 120 mA. Az erősítése nagyobb mint 35 dB. A zajszáma kisebb 5-nél.

A tunerépítés legújabb irányzata az integrált megoldás, olyan, az SO42 P-nél bonyolultabb IC-k alkalmazása, amelyek valamennyi tunerfunkciót biztosítják egy tokon be-

lül. Ilyen áramkör pl. a Telefunken TDA 1062-es IC, melynek tömbvázlatát a 18. ábrán mutatjuk be. Ez az IC segédáramkörök mellett (AGC-erősítő, stabilizátor stb.) 200



18. ábra. A Telefunken TDA 1062 típusú integrált URH keverő fokozati IC tömbvázlat és kivezetései

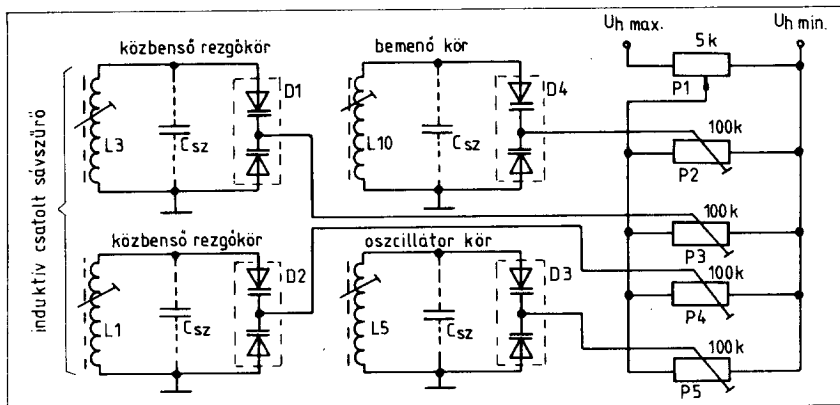


19. ábra. TDA 1062 IC-vel működő URH hangoló egység kapcsolási vázlatja

MHz-ig működő rádiófrekvenciás előerősítőt, keverőt és oszcillátort egyesít egy tokban. Az áramkör TDA 1062 S típusú változata 250 MHz-ig, a hasonló felépítésű TDA 4062 B típusú IC pedig már 300 MHz-ig működőképes.

A TDA 1062-es IC-ben kettős kiegyenlített keverőfokozat működik az oszcillátorjelnek a keverő kimenetén való elnyomása érdekében. A kisteljesítményű oszcillátor az varikkal vagy forgóval hangolható. Az oszcillátor és a keverőfokozat között leválasztó, teljesítményillesztő működik. A fokozatok tápfeszültsége a tokon belül stabilizált. A nagyjelű működés viszonyait javítja, hogy az előerősítő fokozat nagyáramú földelt bázisú kapcsolásban működik. Az IC-vel megépíthető tuner kapcsolási vázlatja a 19. ábrán látható. Ez a varikap hangolású tuner 4 hangolókörös, melyek közül az elsőt az antenna körben, a bemeneten alkalmazzuk. Az előerősítő és a keverő között inaktív csatolású kétkörös sávzsűrő működik, a 4. rezgőkör pedig az oszcillátor frekvenciát határozza meg. A szaggatottan berajzolt áramkörti elemek az előfokozat automatikus érzékenységszabályozásához szükségesek.

Az IC-s tuner hangolási rendszerét mint érdekességet a 20. ábrán külön is bemutatjuk. Eszerint a rezgőkörök nem tartalmaznak trimmerkondenzátorokat, hanem a varikapok hangolófeszültsége egyenként szabályozásra kerül a végkapacitás beállítása céljából. Behangolás 88 MHz-en a tekercekkel, 108 MHz-en pedig a P₂...P₅ potencióméterekkel történik. A P₁ helyzete 88 MHz-nél U_{hmin.}, 108 MHz-nél pedig U_{hmax.}. Mivel a rezgőkörök kapacitása minimális, a sávátfogásban kisebb mértékű kapacitásváltoztatás szükséges, ezért a hangolófeszültség tartománya is kisebb. (2...7,5 V). A stabilizált hangolófeszültséget a 21. ábrán megadott kéttranzisztoros kapcsolással lehet elő-

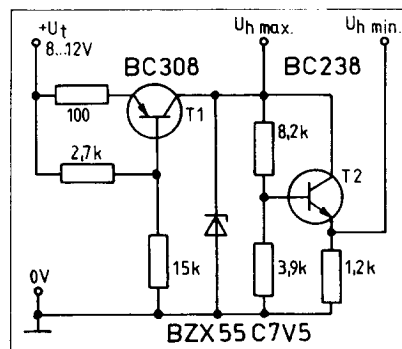


20. ábra. A TDA 1062 IC-s URH bemenő fokozat hangolási rendszere

állítani, melynek érdekessége, hogy a T₂ tranzisztor hőmérsékletfüggése a varikapok hőmérsékletfüggését kompenzálja. Végeredményben ebben a kapcsolási rendszerben a kapacitív trimmelési funkciót potencióméteres beállítás látja el.

A 19. ábrán bemutatott tuner tekercsadatai:

- L₁ 5 ¼ me ∅ 0,8-as CuAg huzalból
- L₂ 2 ¼ me ∅ 0,4-es CuAg huzalból
- L₃ 5 ¼ me ∅ 0,8-as CuAg huzalból
- L₄ 4 ¼ me ∅ 0,4-es CuL huzalból
- L₅ 4 ¼ me ∅ 0,8-as CuAg huzalból
- L₆ 3 ¼ me ∅ 0,4-es CuL huzalból
- L₇ 19 me ∅ 0,15-ös CuL huzalból
- L₈ 2 × 15 me ∅ 0,15-ös CuL huzalból
- L₉ 2 me ∅ 0,2-es CuL huzalból
- L₁₀ 6 me ∅ 0,8-as CuAg huzalból
- L₁₁ 1 me ∅ 0,4-es CuL huzalból



21. ábra. Hangolófeszültség stabilizátor a TDA 1062-es IC hangoló egységéhez

Az URH tekercsek 4...5 mm-es átmérővel készülnek, a KF-tekercsek pedig vasmagosak.

Későbbi forgalombakerülés miatt korszerűbb és komplettebb a Siemens TUA 1001 típusú URH-tuner IC, melynek belső felépítése és tokrajza, valamint kivezetéseinek értelmezése a 22. ábrán látható. A TUA 1001-es IC-ben rádiófrekvenciás előerősítő nincs, az aktív ring-keverőt megelőzi egy nagy bemeneti ellenállást biztosító tranzistoros erősítő, amit szimmetrikusan és aszimmetrikusan is lehet vezérelni. A keverőerősítés és a linearitás a 14-es és a 15-ös lábaknál RC-elemekkel befolyásolható. Minden üzemi áram és feszültség stabilizált, úgyhogy a működés, a frekvenciastabilitás messzemenően független a környezeti hőmérséklet és a tápfeszültség változásaitól. Az oszcillátornak külön kimenete van frekvenciamérő működtetésére. Az IC tartalmaz egy 10,7 MHz-es KF-erősítőt is kerámiaszűrők működtetésére, ill. illesztésére. Az IC 4...16 V közötti tápfeszültségen működőképes tipikus áramfelvétele 6,5 mA. Az 1 és a 16-os lábak közötti bemeneti impedancia 3 kΩ paralel 3 pF. Az oszcillátorjel amplitúdója a számláló kimeneten 100 mV.

A TUA 1001-es IC-vel működő tunerek legegyszerűbb változata a 23. ábrán látható. Ez a tuner csak kéthangoltkörös egyszerű táskarádiókba való beépítésre ajánlható. A bemeneti (modulátor) és az oszcillátor rezgőkör varikap hangolású. A keverőfokozatot 10,7 MHz-ra hangolt szimmetrikus elrendezésű rezgőkör zárja le (L₅-68 pF), melyből az L₆-on keresztül kicsatolt nagyfrekvenciás feszültséget az IC, a belső KF-erősítőn keresztül továbbítja kerámia szűrő felé. A tuner tekercseinek adatai azonosak 24. ábra alapján ismertetésre kerülő kiváló minőségű, nagyjóságú tuner megfelelő tekercseinek adataival. A stabilizált U_H hangolófeszültséget 4...30 V között kell tudni folyamatosan, kellő finomsággal változtatni mind az egyszerű, mind a Hi-Fi tunerban.

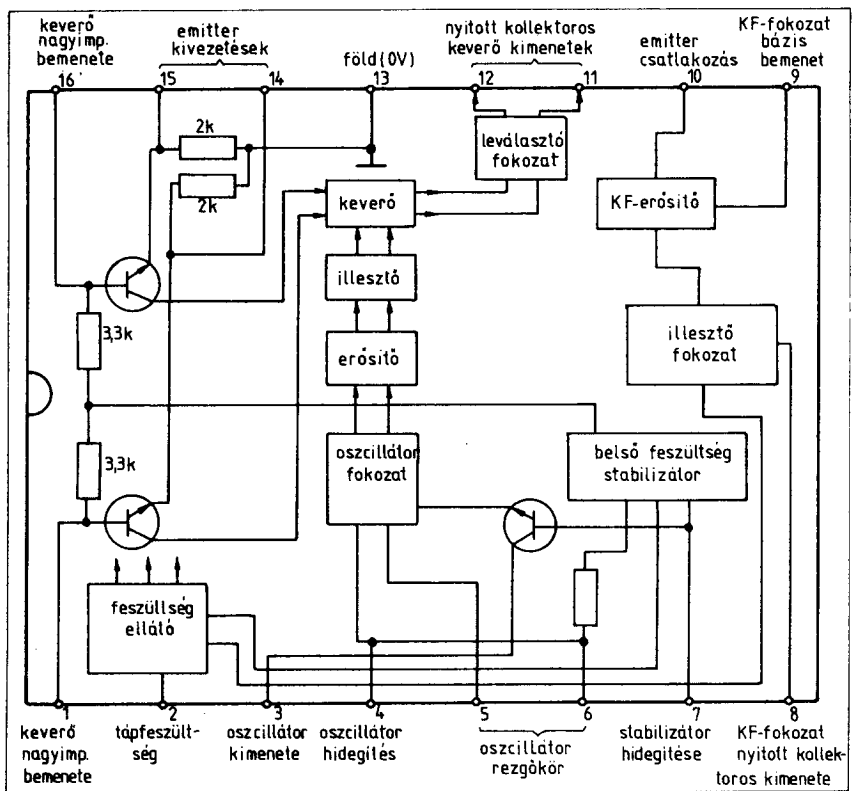
A Hi-Fi tuner (24. ábra) részleteiben azonos az egyszerűbb tunerrel, de ki van egészítve egy bemeneten-kimeneten hangolt dualgate MOSFET tranzistoros rádiófrekvenciás előerősítővel és a keverő utáni 10,7 MHz-es szelekciónem szimpla rezgőkör, hanem sávszűrő biztosítja. A MOSFET előfokozatban nincs AGC, munkapontja az optimális jel/zaj viszonyoknak megfelelően van megválasztva. A keverő erősítését a 14-15-ös lábakkal kapcsolatos ellenállásállítással állítja be linearizáló ellencsatolás létesítésén keresztül.

A Hi-Fi tuner tekercsadatai:

- L₁ 3...5 me Ø 0,4-es CuL huzalból
- L₂ 5 me Ø 0,8-as CuAg huzalból
- L₃ 15 me Ø 0,25-ös CuL huzalból
- L₄ 5 me Ø 0,8-as CuAg huzalból leágazás a 3. menetnél
- L₅ 2 me Ø 0,4-es CuL huzalból
- L₆ 4,5 me Ø 0,8-as CuAg huzalból
- L₇ 2 × 6 me Ø 0,2-es CuL huzalból
- L₈ 2 me Ø 0,2-es CuL huzalból
- L₉ 12 me Ø 0,2-es CuL huzalból

Az URH tekercsnek átmérője 4...5 mm, a KF-rezgőköröket zárt és árnyékolat fazékvasmagon kell elkészíteni.

A Sprague-gyár ULN-2243 A típusú tuner IC-je egyszerűbb felépítésű mint a TDA 1062-es vagy a TUA 1001-es de több funkciót lát el mint az SO42 P típusú URH keverő. Az IC struktúrája, tokrajza és kivezeté-

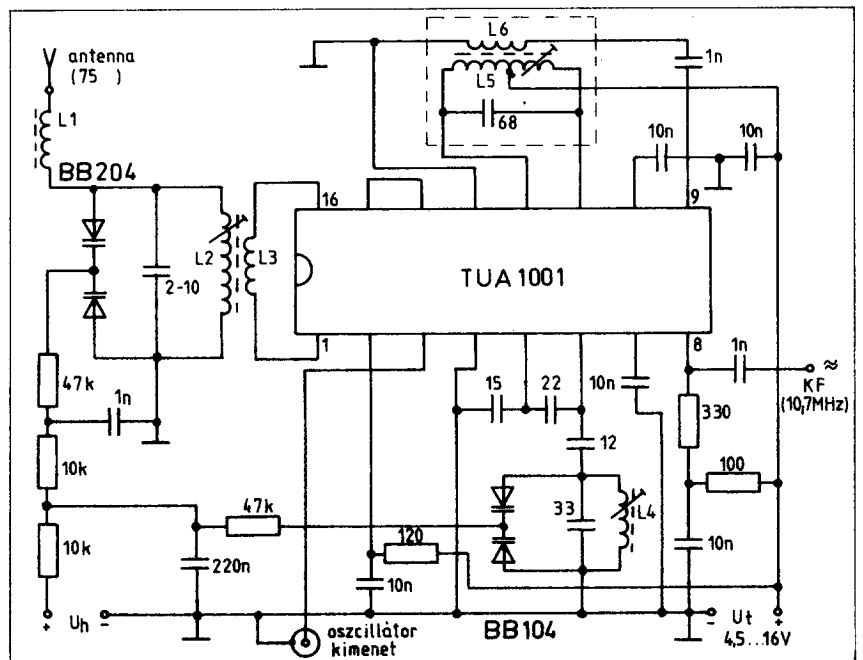


22. ábra. A Siemens TUA 1001 típusú integrált URH-hangoló egység tömbvázlata és a kivezetések értelmezése

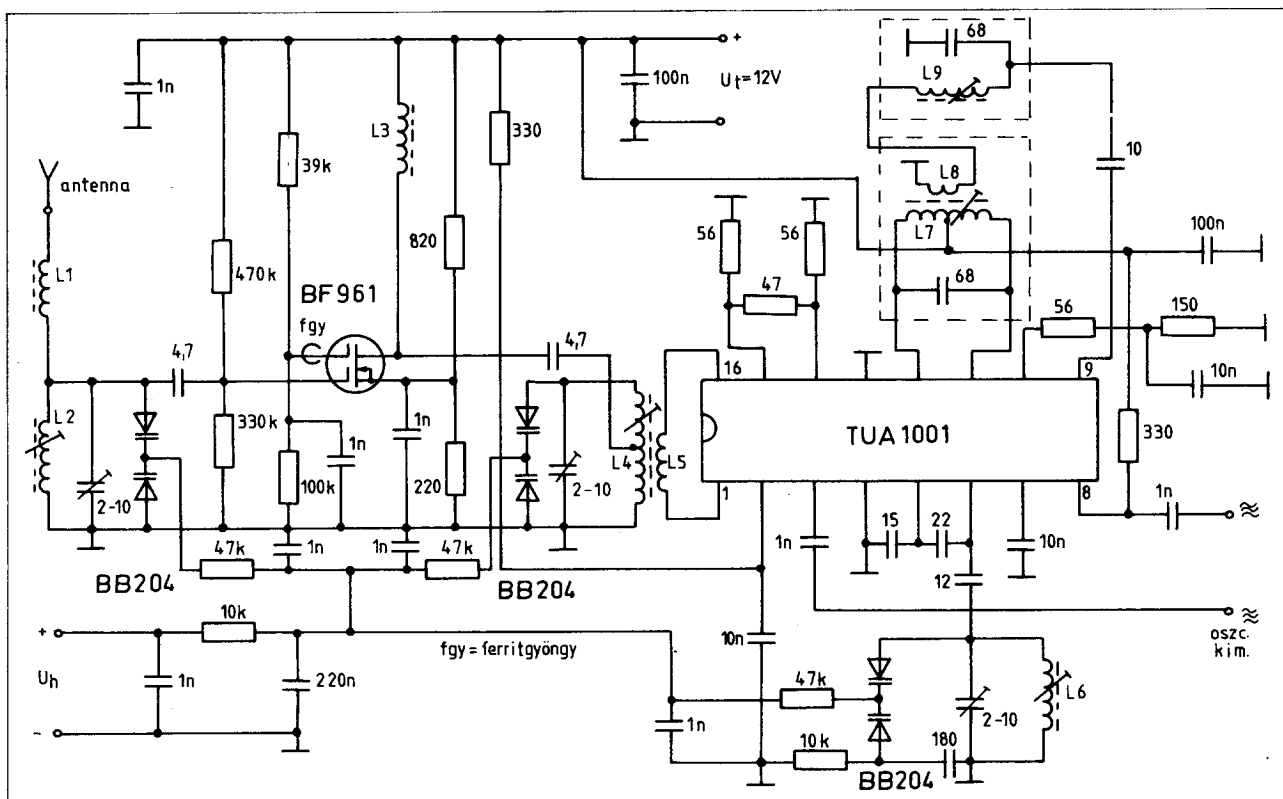
sei a 25. ábrán láthatók. Ha visszalapozunk a 17. ábrán látható tunerhez, akkor látható, hogy az ULN-2243 A IC-ben az SO42 P típusú keverő, a T₄ és a T₅ tranzistorok funkciója van egyesítve ezért hasonló, kiváló minőségű tuner ezzel az IC-vel egyszerűbben építhető meg. Az ennek megfelelő kapcsolá-

si rajz a KF-erősítő és demodulátor IC-vel bezáróan a 26. ábrán látható. Ez a kapcsolási rajz egy Hi-Fi URH vevő teljes nagyfrekvenciás részét mutatja tulajdonképpen az antennától a hangkimenetig.

A Sprague IC-kből álló tunerban a T₁ tranzistor (dualgate MOSFET) hangolt



23. ábra. Egyszerű URH hangoló egység kapcsolása TUA 1001 típusú áramkörrrel



24. ábra. Érzékeny URH hangoló egység kapcsolása TUA 1001 típusú áramkörrel

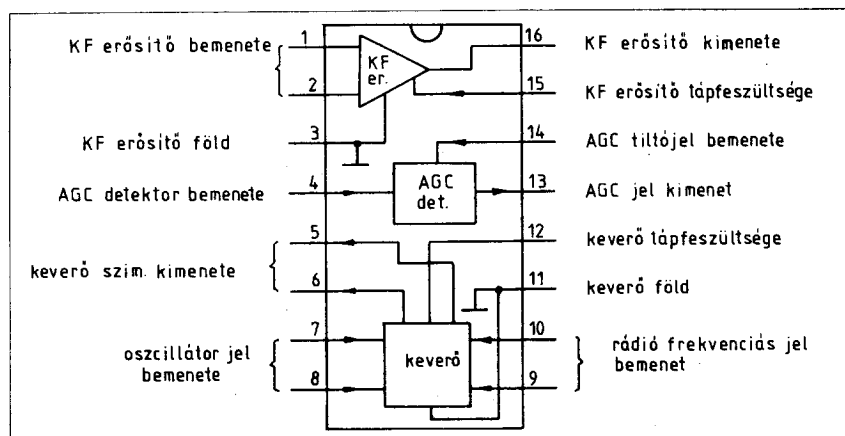
nagyfrekvenciás erősítő, melynek erősítését a bemenőjeleltől függően az IC-ben előállított AGC-jel szabályozza. A T_2 npn-tranzisztor a helyi oszcillátorfokozatban működik. A tuner hangolása 3×25 pF-os forgókondenzátorral történik. Az első IC keverőfokozata LC-rezgőkörre dolgozik, melyből illetve kicsatolt jelekkel (L_5) a belső KF-erősítő 2 db kaszkádba kapcsolt 10,7 MHz-es kerámiaszűrőt hajt meg. A szűrőpárhoz a limiter jellegű KF-erősítő és demodulátor IC (ULN-3889 A) csatlakozik. A két IC között olyan elektronikus kapcsolat van, hogy az URH IC AGC jelképezése csak akkor működhet, ha a KF-erősítőben a jel nagysága elérte a jó limitáláshoz szükséges értéket. Az L_1 és az L_2 -es tekercsnek menetszáma 5, az L_3 -é 4,5, 0,8 mm-es CuAg huzalból. Az L_1 leágazását 3,5 menetnél, az L_2 -ét 3-nál és 4-nél, az L_3 -ét pedig 2,5-nél kell kivezetni. Az L_4 és az L_6 tekercsüket tartalmazó rezgőköröket 10,7 MHz-re kell lehangolni, az L_4 induktivitása $4,4 \mu\text{H}$, az L_6 -é $1,84 \mu\text{H}$. Az L_5 tekercs menetszáma 2...3. A rajzon a fojtótekercsnek induktivitásadatai megtalálhatók.

FM-KF erősítő és demodulátor áramkörök

Az önálló vagy demodulátorral kombinált, határoló tulajdonságú FM-KF-erősítő egyike a legkorábbi rádió IC-knek. Széles körben ismert és használt áramkör a TBA 120 S típusú IC, ami FM-KF-erősítőt és koinkidencia elvű demodulátort foglal magában. A következőkben ehhez hasonló, felépítésben egyszerűbb vagy ennél korszerűbb, funkcionálisan azonos vagy többlet szolgáltatást biztosító áramköröket ismertetünk.

A 27. ábrán a Sprague ULN-2111 A FM-KF-erősítő és demodulátor IC tömbvázlata és alapkapcsolása látható. A TBA 120 S-hez hasonló áramkör csak háromfokozatú szimmetrikus differenciális erősítőt tartalmaz KF-erősítési és határolási célra, de a sávzélessége 50 MHz. A feszültség erősítés nagysága tipikusan 53 dB. A határolási küszöbszint $400 \mu\text{V}$. A koinkidencia detektorhoz hangfrekvenciás erősítő kapcsolódik, melynek átlagos kimenőfeszültsége 500 mV. A kimenőjel torzítása 1% nagyságrendű a fázistoló áramkör helyes bekapcsolása esetén. Az L tekercs induktivitása $1,84 \mu\text{H}$. A demodulátor fázistoló rezgőkörét ($L + 120$ pF) úgy kell behangolni, hogy a hangfrekvenciás kimeneti feszültség maximális legyen.

A DIP 8 (minidip) tokozású TBA 128-as IC, melynek áramköri alkalmazását a 28. ábrán mutatjuk be, a TBA 120 sorozatú IC-k legegyszerűbbike. Ebben az IC-ben az erősítőrész 8 fokozatú. A működés határfrekvenciája 12 MHz. A tápfeszültséget $10 \dots 18$ V között lehet megválasztani. A beépített stabilizátor biztosítja, hogy a hangfrekvenciás kimeneti feszültség független legyen a tápfeszültség ingadozásaitól. A határolás küszöbszintje $30 \mu\text{V}$. A minimális hangfrekvenciás kimeneti feszültség ± 50 kHz-es frekvenciatartományban 600 mV . A $10,7$ MHz-re hangolt rezgőkörök induktivitás adatai: $L_1 = 1,47 \mu\text{H}$ és $L_2 = 0,47 \mu\text{H}$. Az IC előnyös tulajdonsága, hogy használatához minimális számú külső elem szükséges.

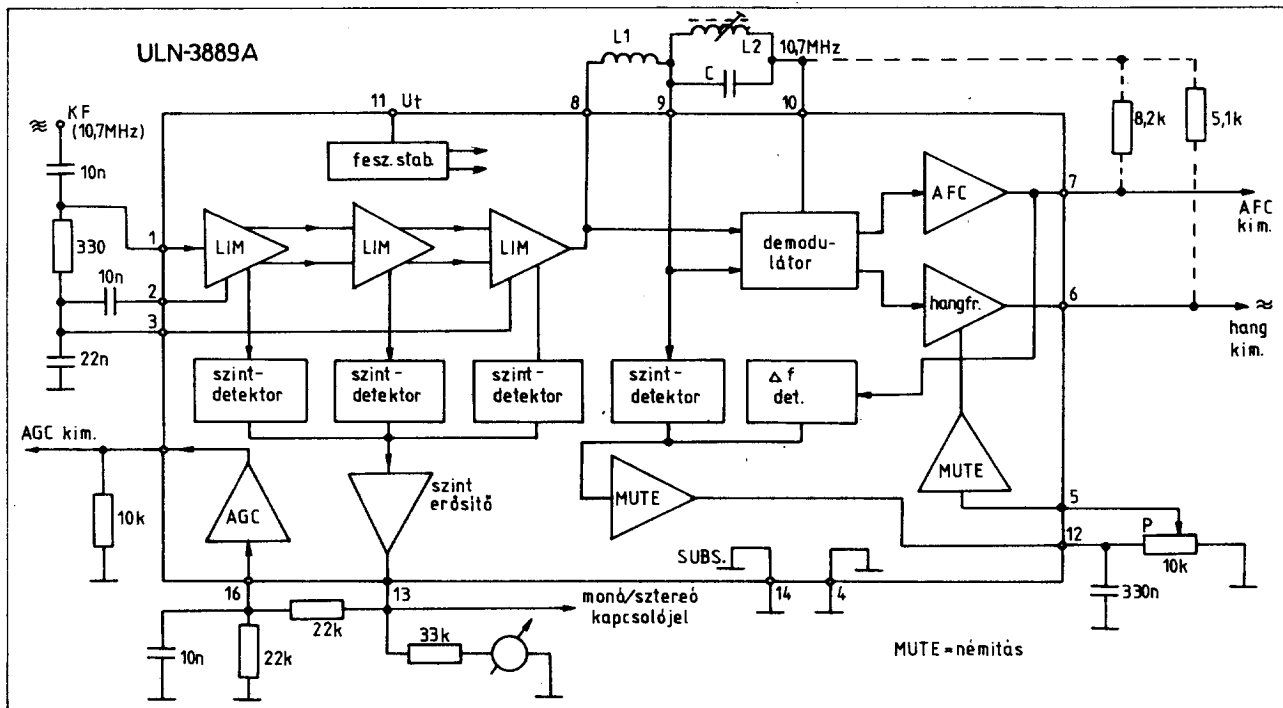
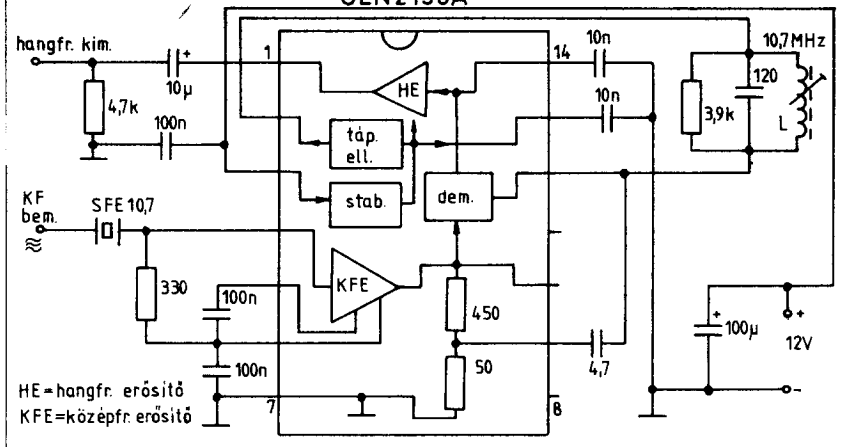


25. ábra. A Sprague ULN-2243 A típusú FM-keverő és KF-erősítő IC belső felépítése és kivezetéseinek értelmezése

29. ábra. A Sprague ULN-2136 A típusú FM-Kf erősítő/demodulátor tömbvázlata és jellemző beállítása

va és a behangolást finomítva elérhető, hogy a hangfrekvenciás kimenő jel torzítása 0,1% nagyságrendű legyen 400 Hz-es moduláló jel ± 75 kHz-es löketénél. A bénítási (mute) szintet megszabó P₂-es potenciómérték úgy kell beállítani, hogy a készülék alapzaja állomásvétel nélkül éppen megszűnjön.

Az előző IC minőségi kategóriájába tartozik a Siemens gyár TDA 1047 típusú áramköre is, melynek nagy az érzékenysége és kiváló tulajdonságai alkalmassá teszik Hi-Fi URH-FM vevőbe való beépítésre. A sok-

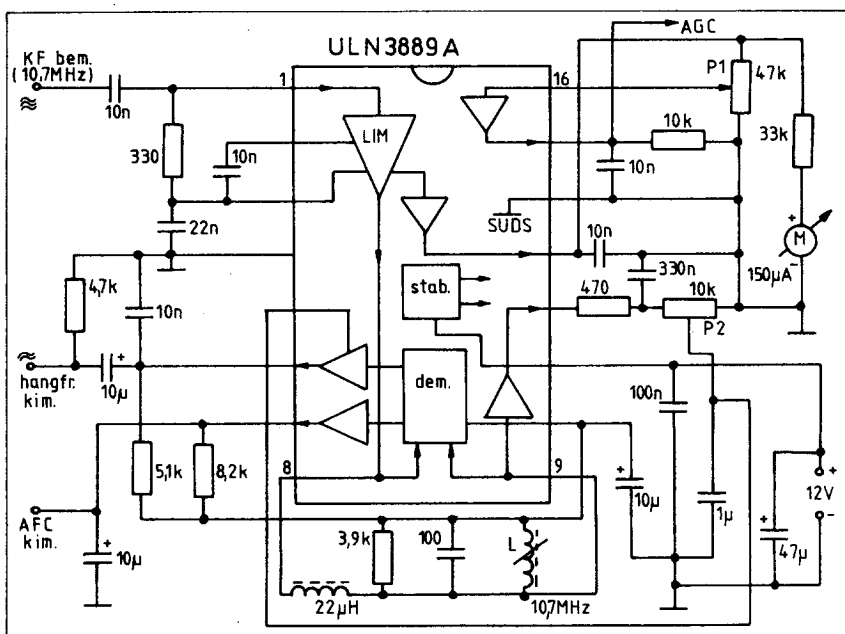


30. ábra. A Sprague ULN-3889 A típusú FM-KF-erősítő demodulátor IC tömbvázlata

funkciós áramkör tömbvázlata, tokrajza és legegyszerűbb áramköri alkalmazása a 32. ábrán látható. A középfrekvenciás jelerősítést és limitálást nyolcfokozatú differenciál erősítő végzi, melyet szimmetrikus felépítésű koincidencia demodulátor követ. Az IC-nek kimenete van térérősségjelző műszer működtetésére. A monó/sztereó jelet kétféle változatban, pozitívba és negatívba menő feszültség formájában állítja elő. Az IC AFC feszültséget is biztosít, ami ki-be kapcsolható. A beépített némitó áramkör küszöbszintje igen tág határok között változtatható.

Az IC tápfeszültsége 4...18 V között választható meg. 12 V-nál a tipikus áramfelvétele 12 mA. Működési frekvenciatartománya 0...15 MHz. A leadott hangfrekvenciás feszültség ± 75 kHz-es frekvencialöketnél 300 mV, a torzítás egyrezgőkörös fázistolóval 0,4...0,8% közötti, kétrezgőkörösrel 0,3% alatti. Az IC bemeneti ellenállása a 18-as kivezetésén a 10,7 MHz-es KF-jelre nagyobb mint 10 kΩ. A 32. ábrán látható kapcsolás-

31. ábra. Az ULN-3889 A típusú FM-KF-erősítő/demodulátor IC alapkapcsolása

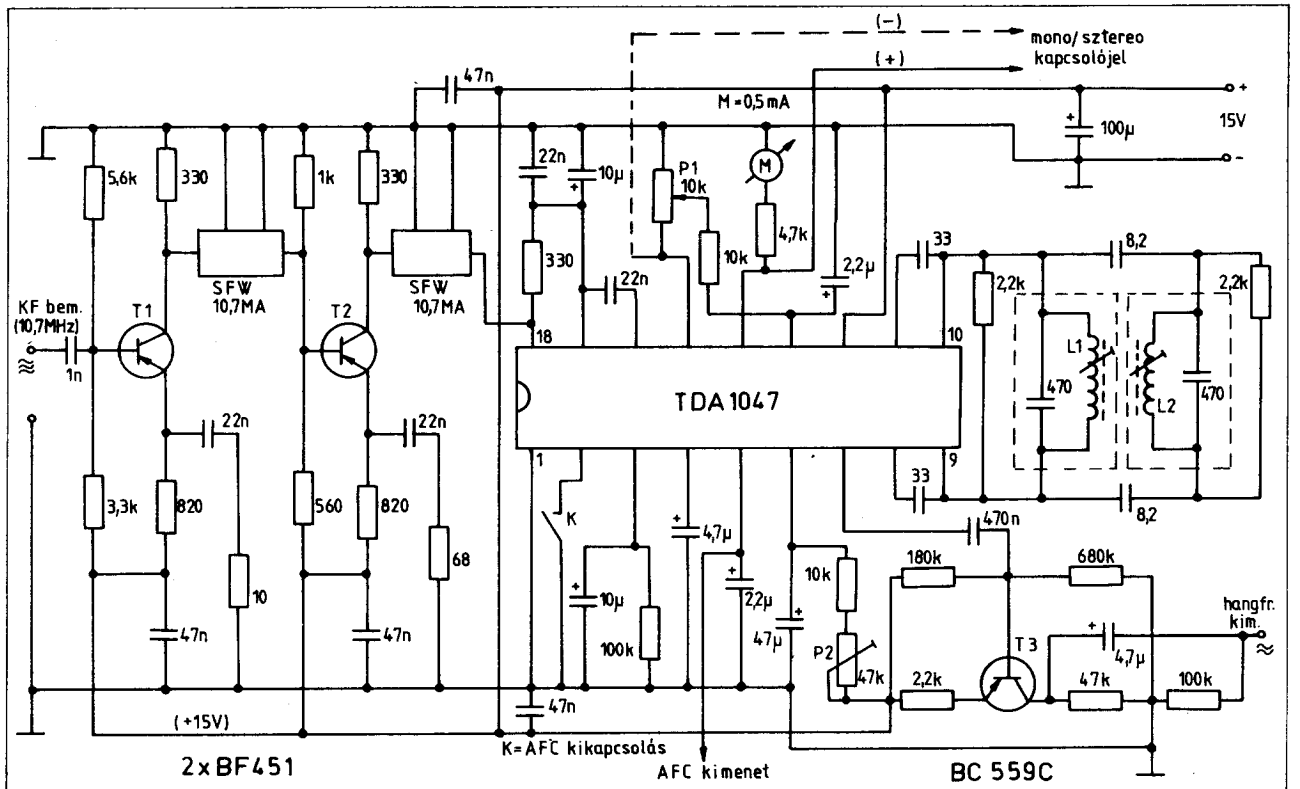
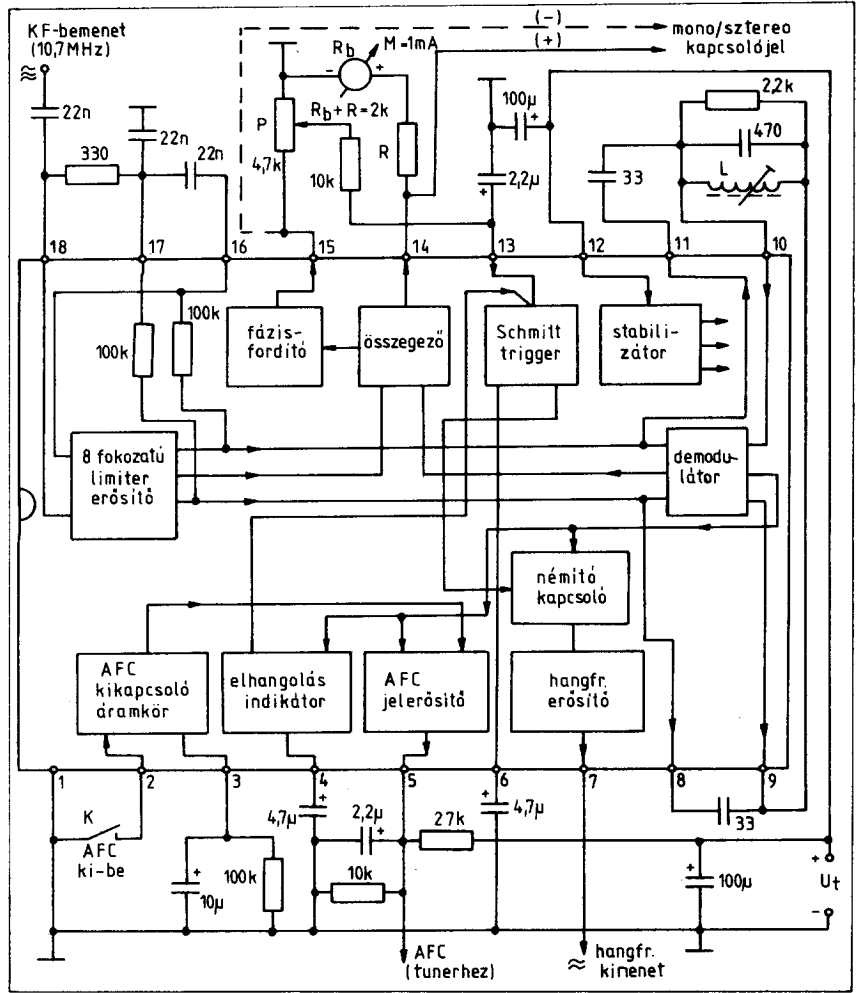


32. ábra. A Siemens TDA 1047 típusú integrált FM-KF-erősítő és demodulátor tömbvázlata az IC alapbeállításával

ban ha a P potenciométer beállítása föld oldali, akkor a térerősségtől függő némitó áramkör (zajzár) hatástalan. Ha a 13-as kivezetést földeljük, akkor nemcsak a térerősségtől, hanem a félrehangolástól függő némitás is megszűnik. Ha a 6-os kivezetésre egy ellenálláson keresztül pozitív feszültséget vezetünk, akkor az adóállomások közötti helyzetben zaj hallható. ($R \geq 10 \text{ k}\Omega$) Minél nagyobb az ellenállás (pl. $100 \text{ k}\Omega$), annál kisebb ez az állomásközi zajfeszültség.

A Siemens TDA 1047-es FM-KF-erősítő és demodulátor IC Hi-Fi vevőben való alkalmazását a 33. ábrán mutatjuk be. Ezen az ábrán az IC és segédáramkörei mellett a tuner és IC közötti kerámia szűrőket illesztő erősítőfokozatok (T_1 - T_2) valamint egy utána kapcsolt hangfrekvenciás illesztő erősítő (T_3) részletes kapcsolási rajza is megtalálható. A beépített 2 db kerámia szűrő miatt a vevőkészülék közelszelektivitása kiváló. A T_1 és a T_2 tranzisztor működésének linearizálása érdekében az emitterkörben áramellenecsatolást alkalmazunk (10Ω és 68Ω). A némitás (a zajzár) küszöbszintje a P_1 potenciométerrel, a maradó zajfeszültség értéke pedig a P_2 potenciométerrel állítható. A K kapcsoló az AFC ki-be kapcsolására használható.

A demodulátor 0,25% nagyságrendű torzítását azzal érjük el, hogy az IC-hez felső kapacitív csatolású sávszűrőt illesztünk a fázistolási funkció ellátására. A sávszűrő egyenként $0,47 \mu\text{H}$ induktivitású L_1 és L_2 -es teker-

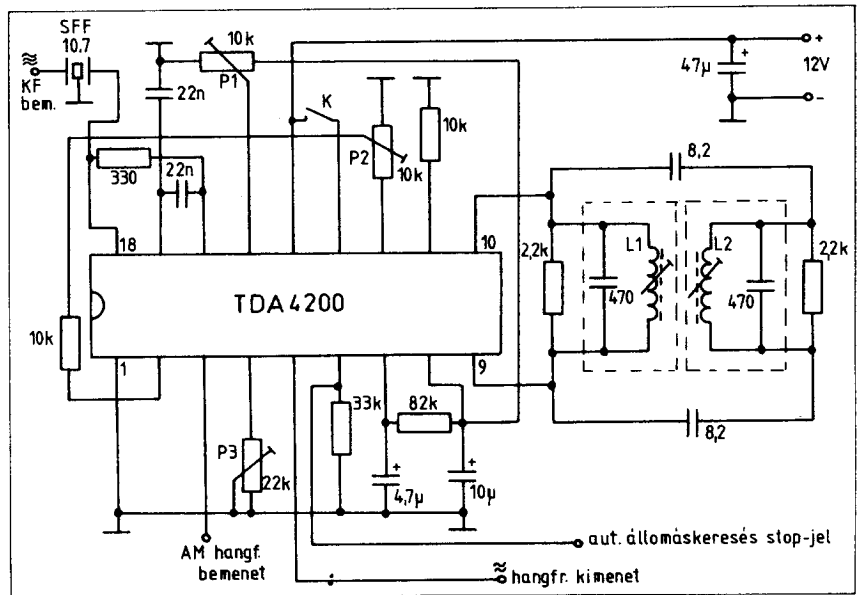


33. ábra. Nagyszelektivitású, csúcsvevő FM-KF erősítője és demodulátora Siemens TDA 1047 típusú IC-vel

csei külön-külön árnyékoltak. A 33. ábrán megadott kapcsolás áramfelvétele 15 V tápfeszültségnél 45 mA, 26 dB jel/zaj viszonyhoz 4 μ V bemeneti feszültség szükséges. A határolás kb. 8 μ V-nál kezdődik. Az AM-einyomás jobb mint 65 dB. A hangfrekvenciás kimeneti feszültség az illesztő erősítő (T₃) kb. kétszeres erősítése miatt 500 mV \pm 75 kHz-es frekvenciatartományban.

A Siemens gyártmányú TDA 4200-as IC-t speciálisan autórádióban való alkalmazására fejlesztették ki. Az FM-KF-erősítés és demoduláció mellett automatikus állomáskereséshez szükséges megállító (stop) jelet is előállítja. A TDA 4200-as IC még nyolcfokozatú határolással rendelkezik, de az újabb TDA 4200-2 típusjelzésű változata már csak hét-fokozatúval. Mi az utóbbi IC áramkört alkalmazását mutatjuk be a 34. ábrán, bár a két IC lábkompatibilis. A TDA 4200-as IC-k tápfeszültségét 7,5...15 V között lehet megválasztani. A határolás kezdete 15 μ V. A mintegy 350 mV nagyságú hangfrekvenciás kimeneti jelfeszültség torzítása egyreztgőkörös fázistolóval 0,7...1,5% ($\Delta f = \pm 75$ kHz), a rajzon megadott kétreztgőkörrel kisebb lehet mint 0,3%.

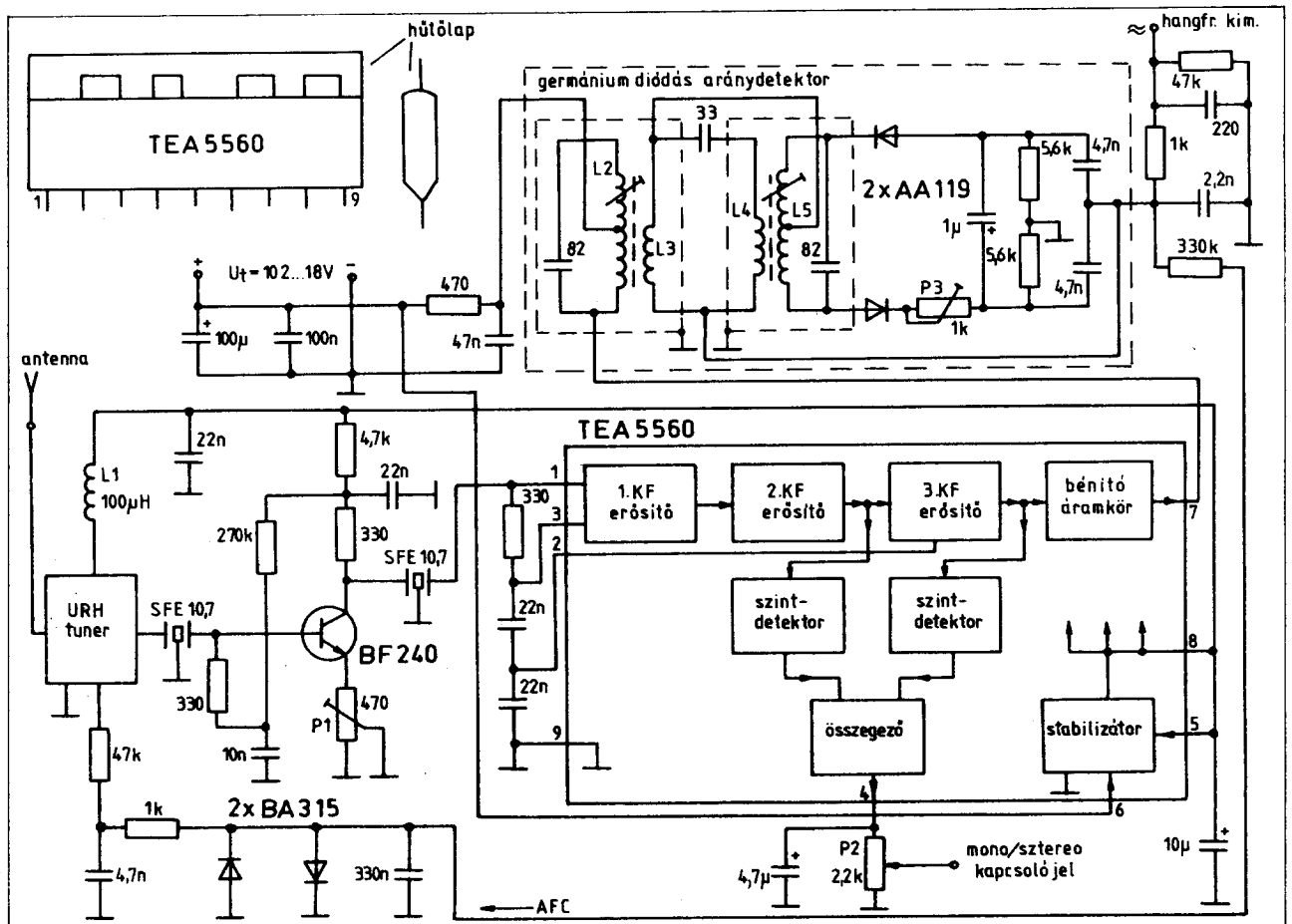
Az IC 7-es kivezetésére kapcsolt hűdítő kondenzátor sarkairól AFC feszültséget lehet levenni, térerősségjelző műszert pedig a 11-es vagy a 12-es kivezetéshez lehet sorosan illeszteni (pozitív és negatív feszültség kimenetek). A 34. ábra szerinti kapcsolásban a K kapcsolóval választani lehet, hogy az IC hangfrekvenciás kimenetén, az 5-ös lábán,



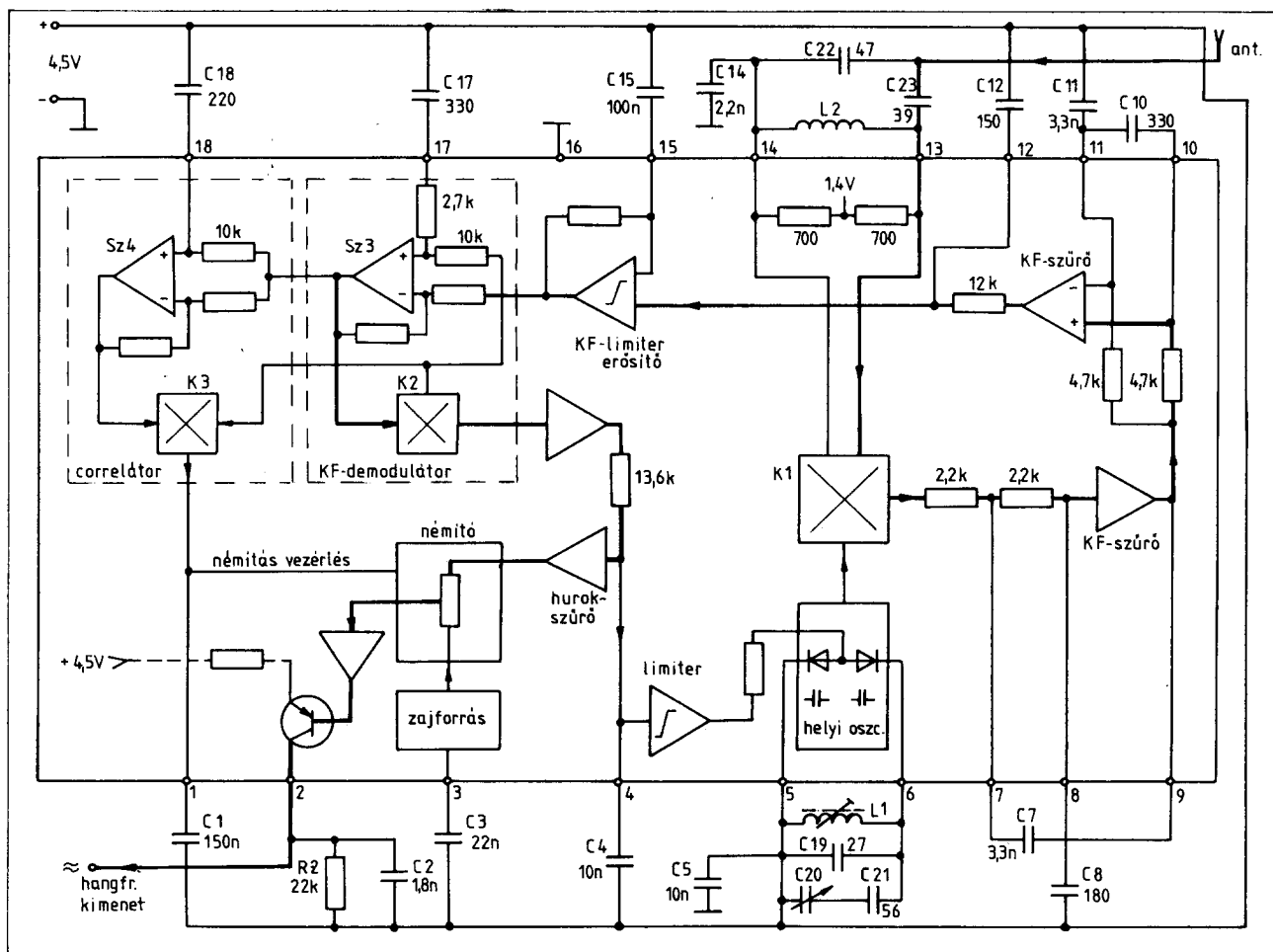
34. ábra. FM-KF erősítő és demodulátor kapcsolása Siemens TDA 4200-2 IC-vel

az FM-modulált jel vagy a különálló AM-vevőből a 3-as lábhoz vezetett hangfrekvenciás feszültség jelenjen meg a zajzár hatástalanítása mellett. Az automatikus állomáskeresés

megállító jele az IC 6-os lábáról vehető le. A P₁ potencióméterrel bémítás (zajzár) küszöbszintje állítható a P₂ és a P₃-as potencióméterekkel pedig a hangfrekvenciás kimenő



35. ábra. URH FM-vevőkészülék nagyfrekvenciás részének kapcsolása Philips TEA 5560 KF-erősítő IC-vel



36. ábra. A Philips TDA 7000 típusú, komplett URH rádióvevő IC tömbvázlata és áramköri alkalmazása

jel névleges szintje változtatható (csökkenthető).

A TDA 4200-as IC-khez a fázistoló rezgőkörök egyszerűbben, közvetlenül csatlakoznak. A $0,47 \mu\text{H}$ induktivitású külön-külön árnyékolt körök közül az L_1 -est úgy kell behangolni, hogy a 7-es és 8-as kivezetésen egyenlő feszültségszint jelenjen meg, ami az AFC minimumot is jelenti. Az L_2 -es rezgőkört a torzítás minimumra kell behangolni. Egyszerűbb igények esetében az L_2 -öt tartalmazó rezgőkör a csatoló $8,2 \text{ pF}$ -os kondenzátorral együtt elhagyható, de az L_1 $2,2 \text{ k}\Omega$ -os csillapító ellenállását $1,5 \text{ k}\Omega$ -ra kell csökkenteni. Az IC tápáramfelvétele a 34. ábra szerinti kapcsolásban tipikusan 24 mA .

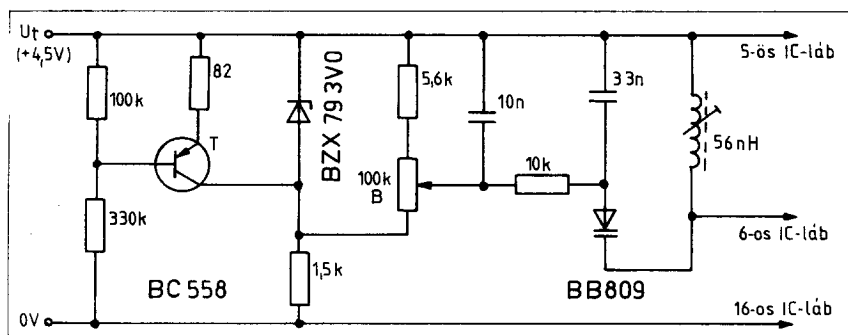
Ismeretes, hogy a régebben használt diódás aránydetektornak legnagyobb az FM/AM átalakítási hatásfoka igen jó AM elnyomás, kedvező jel/zaj viszonyok mellett. A fentiek miatt újabban forgalomba kerültek olyan FM-KF-erősítő és limiter funkciót ellátó IC-k, amelyekhez aránydetektort kell kapcsolni az FM-demoduláció végrehajtására. Ilyen típusok pl. a Philips gyár TEA 5560 és TEA 5570 típusú integrált áramkörei, melyek közül az utóbbi a 455 kHz -es AM-KF-erősítést is elvégzi.

A 35. ábrán a TEA 5560 típusú csak FM-KF-erősítő IC-vel felépített komplett URH-vevő kapcsolási rajza látható a demodulátor kimenetig. Az ábrán megadtuk az IC tömbvázlatát a belső funkcionális egységek kap-

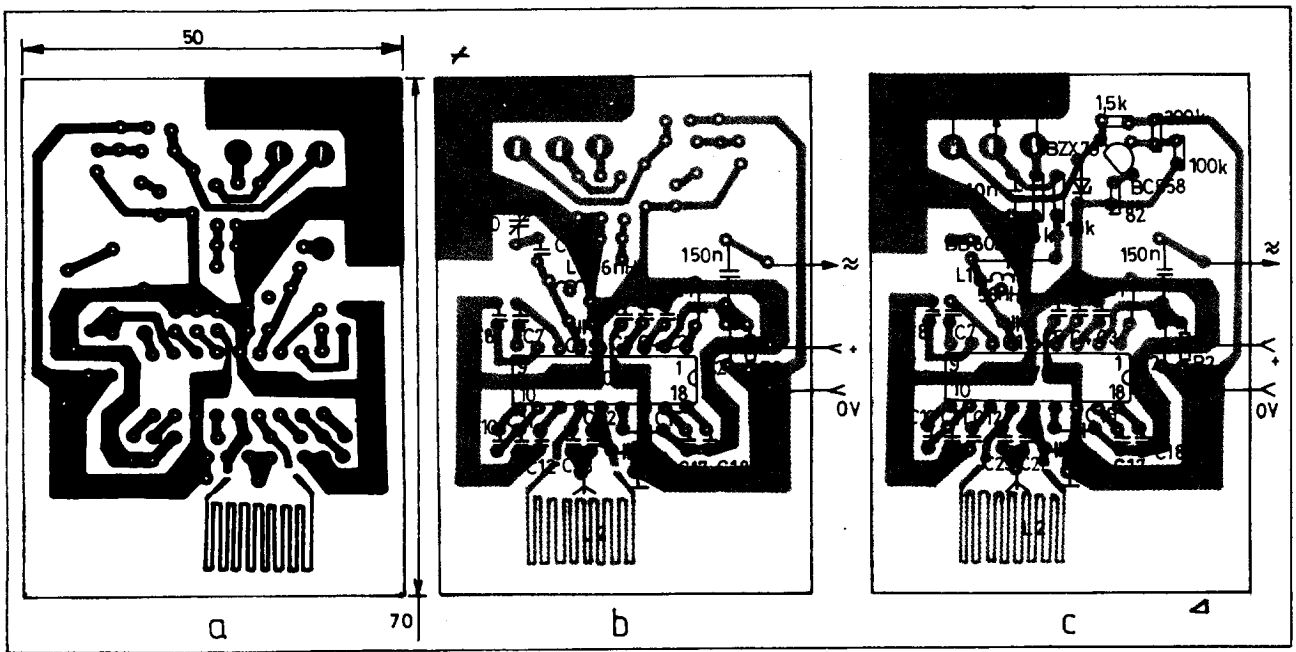
csolódásával, valamint az egyoldalon kilenc kivezetéses tokjának rajzát is. Az URH tunerendszer (l. előbbi anyagrészeink) $10,7 \text{ MHz}$ -es kerámia szűrőre dolgozik, melyhez tranzisztros illesztőfokozaton keresztül a közelszelektivitás növelése érdekében egy második kerámia szűrő is csatlakozik. Az IC-ben elhelyezett 3 dB KF-erősítő végzi a $10,7 \text{ MHz}$ -es jelek erősítését és határolását. Az IC-be be van építve bénító áramkör (zajzár) is és a mono/stereo átkapcsoló jelet is előállítja. Az IC belső feszültségei stabilizáltak s ezen túlmenően a stabilizátor 8 V feszültséget is előállít a tuner és a KF-illesztő-

fokozat működtetésére. A belső stabilizátor maximális külső terhelő árama 15 mA lehet.

Az aránydetektort L_2 jelű $10,7 \text{ MHz}$ -re hangolt rezgőköri tekercs induktivitása $2,7 \mu\text{H}$; 2×5 menet $0,1 \text{ mm}$ -es CuL huzalból zárt és árnyékolt fazékvasmagon. Az L_3 csatolótekercs azonos huzalból 4 menet szoros csatolással. Az aránydetektor szekunder rezgőkörre L_5 -ös tekercse is $2,7 \mu\text{H}$ (2×5 menet); az L_4 csatolótekercs 2 menet $0,1$ -es CuL huzalból. A szekunderköri tekercset 82 helyett 68 pF -dal is lehet hangolni. Ekkor az L_5 értéke $3,25 \mu\text{H}$ és a menetszáma 2×6 ugyancsak $0,1$ -es huzalból. Befejezésül meg-



37. ábra. Varikap-diódás hangoló egység az egy IC-s URH rádióvevőhöz



38. ábra. NYÁK-rajzok a TDA 7000-es IC-vel működő URH rádióhoz
a) Fóliaoldali NYÁK-rajz

b) Beültetés forgókondenzátoros hangolással
c) Beültetés varikap hangolással

adjuk, hogy a TEA 5560-as IC határolása $150 \mu\text{V}$ bemenőjelnél kezdődik. Ha a KF-bemenő jele 10 mV , akkor a jel/zaj viszony 80 dB . A tipikus hangfrekvenciás kimeneti feszültség 200 mV $0,3\%$ torzítás mellett. Az AM-zavarelnyomás jobb mint 50 dB . 15 V tápfeszültségen a saját áramfelvétel 20 mA ($15 \dots 25$ közötti) amikor hozzájön a 8-as láb terhelő árama is, amit az előfokozatok vesznek fel.

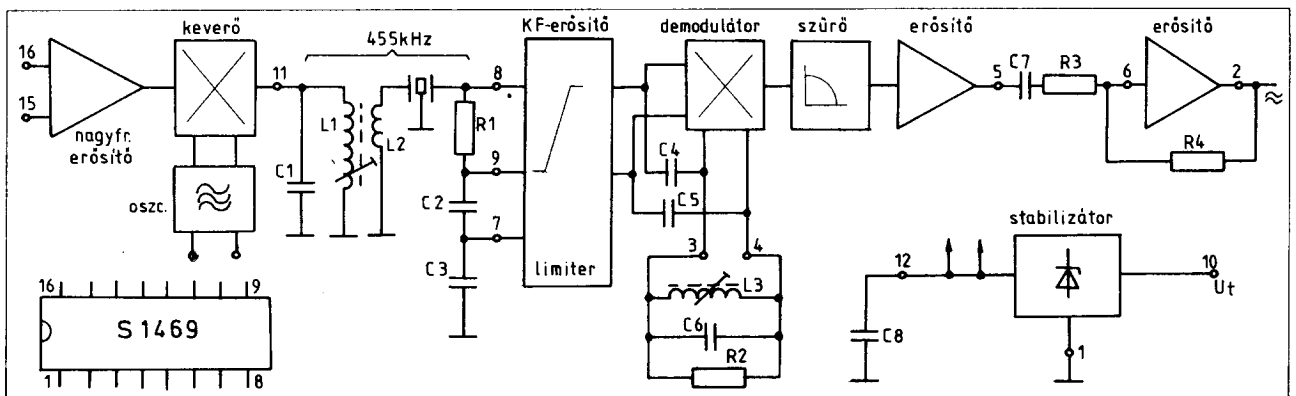
Komplett FM-rádió egy IC-vel

Az előző anyagrészekből látható, hogy az FM-rádióevők minden egységének létezik már integrált változata is. A külön integrált, tuner, KF-erősítő, demodulátor és hangerősítő IC-eket már csak egy lépés választja el a közös tokozástól mint arra az AM-rádióevőknel több példát is bemutatunk. (TBA 570 A, TDA 1083, U 416 B stb.) Ezt a lépést a Philips gyár a közelmúltban megtette, és

piacra hozta a TDA 7000 típusú integrált áramkört, amelyben egy FM-műsorvevő rádió minden funkcionális része megtalálható a tuneról a demodulátor-hangkimenetelig. Az IC tömbvázlata és áramköri alkalmazása a 36. ábrán látható. Figyeljük meg az ábrát, a fő jelutal vastag vonallal ábrázoltuk az egységek kapcsolódásának megértéséhez. Az IC különleges tulajdonsága az, hogy a középfrekvencia értéke 70 kHz , mert így integrált aktív KF-szűrőket lehet alkalmazni s nem szükségesek külső LC KF-szűrők. Az Sz3 és az Sz4 jelű szűrők a rajzon aluláteresztő jellegűek. Az alacsony középfrekvencia azonban nem alkalmas a $\pm 75 \text{ kHz}$ -es frekvenciákat feldolgozására, ezért a helyi oszcillátor VCO (feszültségvezérelt oszcillátor) formájában került kialakításra frekvenciát kompresszió és AFC megvalósítása érdekében. Az IC jelútjában kialakításra került egy FLL (frequency locked loop = frekvencia zárt hurok) áramkör, amelyben a demodulátorból nyert hangfrekvenciás feszültség úgy vezérli a VCO jellegű helyi oszcillátort szinkronban, hogy a $\pm 75 \text{ kHz}$ -es frek-

venciákat $\pm 15 \text{ kHz}$ -re csökkenjen, azaz jöjjön létre egy 5:1 arányú frekvencia kompresszió. A demodulátor egyenkomponense az AFC-t működteti. További érdekessége az IC-nek a különleges megoldású némitó áramkör, amely nagyon megkönnyíti a vevő állomásra állítását, a pontos behangolást is. Az IC-vel rendkívül kis méretekben elkészíthető URH-FM-mérő $4,5 \text{ V}$ tápfeszültséggel már működik, áramfelvétele mindössze 8 mA . A bemeneti rádiófrekvenciás tartomány $1,5 \dots 110 \text{ MHz}$. Az érzékenysége 26 dB jel/zaj viszonyra $5,5 \mu\text{V}$, amikor is az átlagos hangfrekvenciás kimeneti feszültség 75 mV . A hangfrekvenciás kimenethez $R \geq 22 \text{ k}\Omega$ -os bemeneti ellenállású hangfrekvenciás erősítő csatlakozhat. A tápfeszültséget $3 \dots 10 \text{ V}$ között lehet megválasztani.

Az egy IC-s FM-rádió bemeneti (modulátor) rezgőköre szélessávú, ellenállással csillapítva a vételi sáv középre van fixen hangolva. A helyi oszcillátort a C_{20} jelzésű $20 \dots 25 \text{ pF}$ végkapacitású forgókondenzátor hangolja a $87,5 \dots 108 \text{ MHz}$ -es frekvenciatartományban. Az L_1 tekercs 56 nH az L_2 pedig



39. ábra. Keskenysávú FM-vevőkészülék nagyfrekvenciás egységeinek tömbvázlata a Siemens S1469 típusú integrált áramkör funkcionális egységei alapján

150 nH. A készülék hangolásához varikap diódát is lehet használni, melyhez szükséges kapcsolási rajz módosítás a 37. ábrán látható. A vevő iránt érdeklődőknek a 38. ábrán megadtunk egy olyan NYÁK-rajzot, amely mind a forgós, mind a varikapos hangoláshoz alkalmazható. Ugyanitt megtalálhatók a kétféle megoldásnak megfelelő beültetési rajzok (b és c részletrajz) is.

27 MHz-es keskenysávú FM-vevők

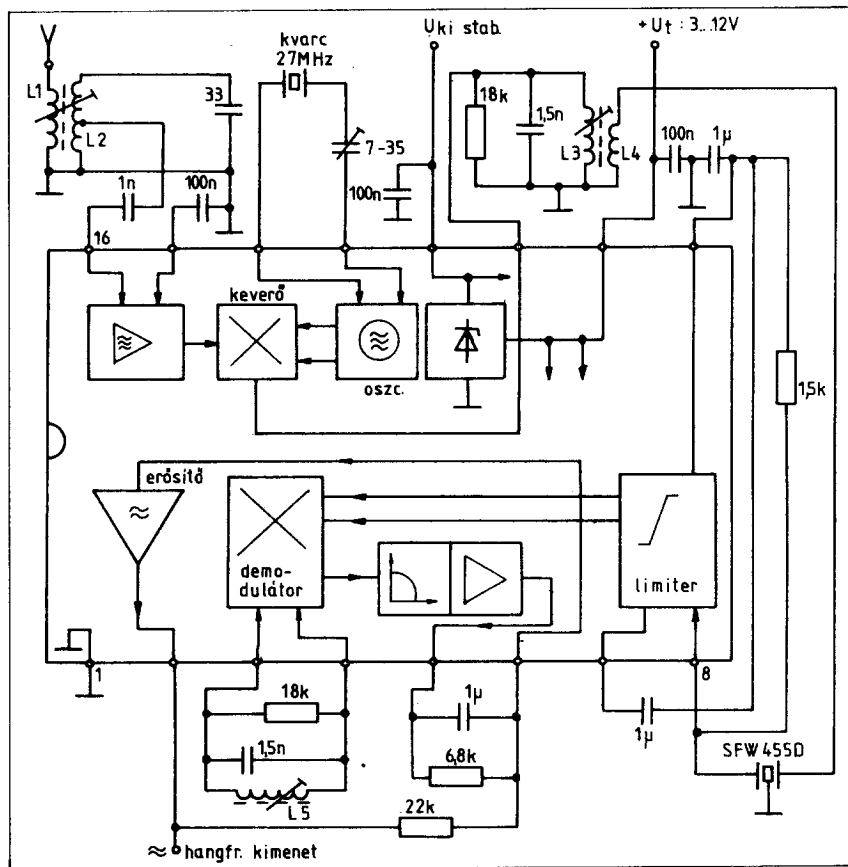
Az előző közleményben 3 különböző 27 MHz-es IC-s AM-üzemmódú rádióvevőt mutattunk be. Ehhez csatlakozóan a következőkben két keskenysávú FM-üzemmódú 27 MHz-es IC-s rádióvevőt mutatunk be. Az első ilyen készülék amit ismertettünk, a nagyon korszerű Siemens gyártmányú S 1469 típusú IC-vel működik. Az IC-vel megépíthető rádióvevő tömbvázlatát, amely egyben az IC funkcionális egységeit is szemlélteti, a 39. ábrán látható. A rajzon körökben megadott számozás az IC-lábaknak felel meg. E tömbvázlat szerint az IC rádiófrekvenciás előerősítőt, keverőt, oszcillátort, KF-erősítőt, demodulátort, szűrőt és két kaszkádba kapcsolható hangfrekvenciás erősítőt valamint egy feszültségstabilizátort foglal magában. A demodulátor a szélessávú FM-vevőkben elterjedten alkalmazott ko incidencia-elven működik, melynek működéséhez egy külső fázistoló rezgőkör (L_3-C_6) szükséges.

Az S 1469 típusú Siemens IC-vel megépíthető 27 MHz-es keskenysávú FM-vevőkészülék teljes kapcsolási rajza a 40. ábrán látható. Az antennakör (modulátorkör) szélessávúan a sávközépre van fixen hangolva. A helyi oszcillátor egy vagy át kapcsolhatóan (dugaszolhatóan) több darab kvarccal működik. Az előerősítő által megnövelt bemenő jeleket és a helyi oszcillátor jeleit keverő fokozathoz, LC-rezgőkör ($L_3-1,5$ nF) és azt követően egy 455 kHz-es kerámiaszűrő csatlakozik. A limiter jellegű KF-erősítőt ko incidencia demodulátor követi a fázistoló rezgőkörrel ($L_5-1,5$ nF). A demodulátor utáni aluláteresztő szűrő fixen kapcsolódik az első hangfrekvenciás erősítő bemenetéhez. A második inverter jellegű hangfrekvenciás erősítőnek mind a bemenete (6-os láb), mind a kimenete (2-es láb) ki van vezetve, hogy külső visszacsatolással tetszés szerinti átviteli (pl. szűrő) karakterisztika kialakítható legyen.

A bemutatott rádióvevő (41. ábra) 3...12 V tápfeszültségtartományban működik. Az áramfelvétele kisebb mint 3 mA. A vevő érzékenysége pár μ V. A KF-erősítőrész, amelyben a határolást hatfokozatú differenciál erősítő végzi 20 μ V-os KF-jelnél kezd limitálni. Az első hangfrekvenciás erősítő átlagos kimenő feszültsége 60 mV. A második hangfrekvenciás erősítő üresjárású erősítése 40 dB, amit a külső visszacsatolással tetszés szerinti, ezen belüli értékre lehet beállítani.

Az L_1 antenna csatoló tekercs 2 me 0,15 mm-es huzalból. Az L_2 modulátortekercs induktivitása 1 μ H, 8...10 menet 0,25 mm-es CuL huzalból. Az L_3 és az L_5 középfrekvenciás tekercsek induktivitása 81,5 μ H. Ezeket zárt fazékvasmagon kell elkészíteni. Az L_4 csatolóttekercs menetszáma az L_3 menetszámának 20...25%-a.

Az előző fejezetben részletesen bemutatott TDA 7000 típusú FM-vevő IC-t is lehet keskenysávú vevő üzemmódban használni, ha kiegészítjük egy egytranszistoros kvarc-

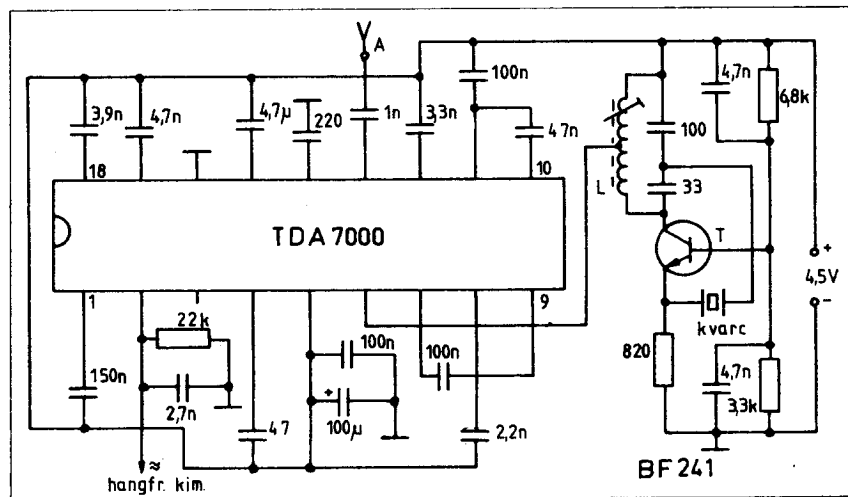


40. ábra. Keskenysávú FM-vevőkészülék nagyfrekvenciás részének kapcsolási vázlat a S1469-es IC-vel

oszcillátorral a belső VCO és FLL funkciók hatástalanítása céljából. A keskenysávú modulációnak és jelátvitelnek megfelelően a középfrekvencia 4,5 kHz 5 kHz-es sávszélességgel. A kisértékű középfrekvencia értéket az IC aktív szűrőhöz csatlakozó kapacitások jelentősen megnövelt értékei állítják be, 180 pF és 3,3 nF helyett 2,2 nF és 100 nF a 7-8-9-es lábaknál, valamint 330 pF és 3,3 nF helyett 4,7 nF és 100 nF a 10-11-es lábaknál.

Az Sz3 és az Sz4 szűrőhöz tartozó kapacitások is megnövelt értékűek. Az L oszcillátortekercs induktivitása 1,4 μ H nagyságrendű, leágazás a hidegoldalra a teljes menetszám 25%-ánál. Huzalátmérő: 0,25-0,3 mm.

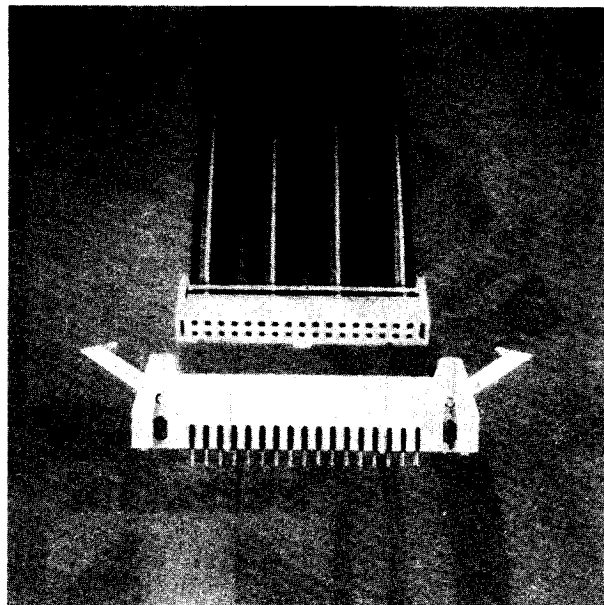
A bemutatott integrált áramkörökkel és rádióvevőkkel való kísérletezéshez jó munkát és sok sikert kívánunk.



41. ábra. Keskenysávú FM-vevőkészülék kapcsolása TDA 7000-es IC-vel

1201 Budapest, HELSINKI ÚT 51-53.
TELEFON: 279-200 TELEX: 22-4399

által gyártott professzionális
elektromechanikus-elektronikus
alkatrészek a műszer-, a számítás-,
a híradás- és vezérléstechnikai
berendezések nélkülözhetetlen
építőelemei közé tartoznak.

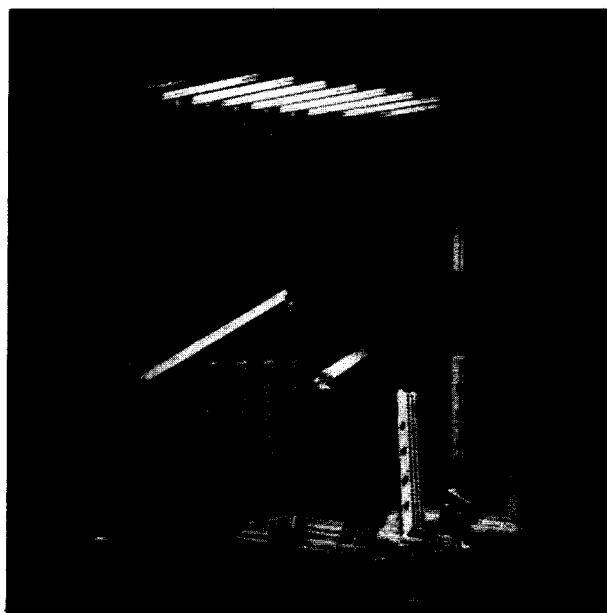


A világszerte elterjedt EUROPA kártyarendszer alap-
csatlakozói a DS-868 típusjelű közvetett nyomtatott
áramkört csatlakozók. A normál változat FW3 jelű,
műanyagtestbe épített hüvelyérintkezője egyenes
kivitelezésű, három darab mini-wrap kötésre szolgál.
Az MYC jelű dugóérintkező 90°-ban meghajlított kivite-
lezése a nyomtatott áramkört lapba forrasztható.
Az inverz változat FYC jelű hüvelyérintkezője 90°-ban
meghajlított kivitelezése révén szintén a nyomtatott
áramkört lapba forrasztható. Az MW3A jelű dugóé-
rintkező egyenes kivitelezése három darab mini-wrap
kötésre alkalmas.

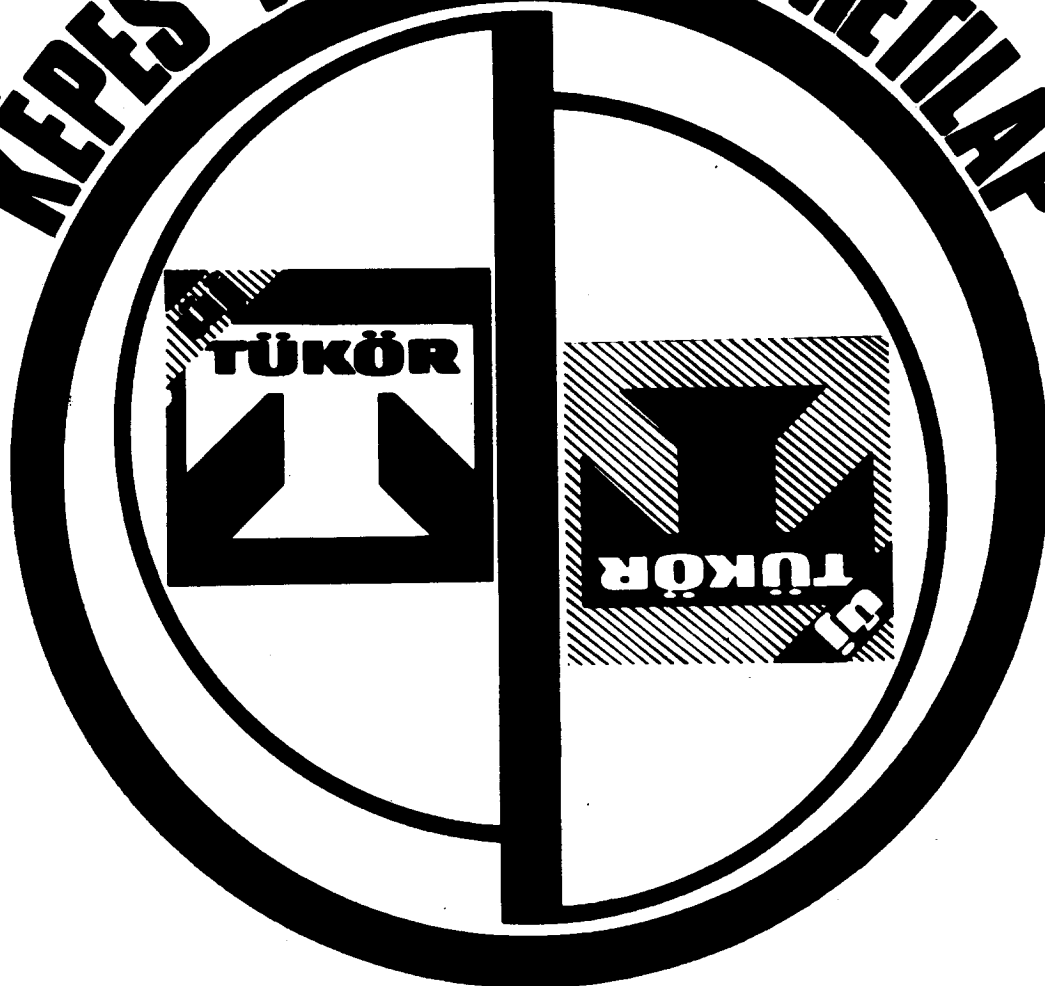
A „C” típusú csatlakozók 96 férőhelyes műanyagtes-
te lehetőséget nyújt – az igényektől függően – 96, 64,
48, 32 érintkezős változatok kialakítására.

Műszaki adatok	DS 868	DS 665
Névleges feszültség	250 V _{off}	250 V _{off}
Áramerősség	1,5 A (20 °C-on)	1 A
Átmeneti ellenállás	max. 20 mohm	max. 15 mohm
Szigetelési ellenállás	min. 10 ³ Gohm	min. 1 Gohm
Próbafeszültség	min. 1000 V (1400 V _{off} csúcs)	750 V _{off}
Klímaállósági kulcsszám	55/125/56	55/125/56
Csatlakozási erő		
érintkezőpáronként	max. 0,94 N	0,15-2,7 N
Bontási erő		
érintkezőpáronként	min. 0,20 N	
Mechanikai élettartam	min. 200 csatl. cikl.	min. 100 csatl. cikl.
Húzási igénybevétel a kábelben (tehermentesítővel)		min. 50 N
Vonatkozó szabványok	IEC 603-2, (IEC 130-14) DIN 41612	NF/C/UTE 93-428

Rendkívül előnyös az alkalmazónak a DS-665 típusje-
lű, IDC (Insulation Displacement Connection) bekötésű,
10, 20, 26, 34, 40 és 50 érintkezős szalagkábel csatlakozó
használata. Az érintkezők osztástávolsága 2,54
mm. A hüvelyszív műanyagteste foglalja magában a
szigetelést átvágó bekötésre alkalmas hüvelyérintkezőket.
A csatlakozóba 1,27 mm vezetőér távolságú,
kör keresztmetszetű erekből készült lapos kábelek
köthetők be. CAD jelű hüvelyérintkező szigetelés át-
vágására alkalmas. Az Y jelű érintkezőcsap egyenes
kivezetése a nyomtatott áramkört lapba történő forrasztásra
alkalmas. Az YC jelű érintkezőcsap 90°-ban meghajlított
kivezetése szintén nyomtatott áramkört lapba forrasztáshoz
alkalmas. A W3 jelű érintkezőcsap egyenes kivezetése három
mini-wrap kötésre szolgál. A W3C jelű érintkezőcsap 90°-ban
meghajlított kivezetése ugyancsak három mini-wrap kötésre
ad lehetőséget. Az érintkezők felületkikészítése az
érintkező felületeken szelektíven arányozott, másutt
nikkelezett, vagy elektrolitikusan ónozott.



KÉPES KULTURÁLIS HETILAP



Ha érdekli Önt,
hogy mi történik
7nap alatt a kulturális
életben: pillantson
AZÚJ TÜKÖRBE!

A legújabb könyveket, hang-
lemezeket ajánlja a legfrissebb
novella- és versválogatásokat közli,
a legismertebb és legnépszerűbb írókkal
és színészekkel közöl interjúkat, lírai riportokat
a legszebb tájakon történelmi korokba kalauzol.
Film-, színházi-, és sporteseményekről ad tájékoztatást.

KULTÚRÁNK TÜKRE AZ ÚJ TÜKÖR!

Négycsatornás keverő

Plachtovics György – műszeripari technikus

Az elmúlt évtized során alaposan megváltozott a szarazoztató ipar tevékenysége. A 60-as években az eszpresszóban, klubhelyiségekben a zenét néhány fős együttes, sok esetben csak egy zongorista szolgáltatotta. Később megjelent a „gépzene”, olcsóbb helyeken orsós magnetofon, míg drágább helyeken lemezjátszó (Wurlitzer) képeben. Ebben az időben még nem volt divat összekötő szövegekkel kísérni az egymás után következő zenezámokat, a hivatásos műsorvezetőknek.

A könnyűzenei divat változása, a technika fejlődése együttes hatásaként létrejött diszkózena egészen más előadásmódot követel. A zenezámok gyors, egymás utáni váltása, a hozzájuk fűzött néhány szavas kommentár kialakította a lemezlovas – a discjockey előkelő státusát. Ma már a középiskolai rendezvények is ebben a szellemben zajlanak le. Alkalmi műsorvezető, magnetofon, lemezjátszó, erősítő rendszerint előteremthető.

Gondot okoz viszont a műsor keverése. A barkácműszerekkel összetákoltt keverők az esetek nagy részében nem felelnek meg az elvárásoknak. Erre a célra keverőt az ipar nem gyárt.

Az alábbiakban ismertetésre kerülő négycsatornás keverő szolgáltatásai a következők: Négy bemenettel rendelkezik. Ebből kettő dinamikus lemezjátszó, egy magnetofon és egy dinamikus mikrofon jelét erősíti. A csatornánkénti hangerőszabályozás eredménye a tetszőlegesen beállítható hangerőarány az egyes hangforrások között. A keverő külön fejhallgató erősítőt is tartalmaz. A választókapcsoló segítségével fejhallgató ellenőrizhető bármely csatorna jele, illetve kimeneten megjelenő összegjellel is. Mikrofon használatakor a zenei program „úsztható” – azaz hangereje lecsökkenthető fokozatosan. Ezt egy FET-es fokozat biztosítja. Az összegjellel hangszínszabályozóval módosítani tudjuk. A kimeneti szintet mutató kivezérlésjelző indikálja. A kimenő amplitúdó széles határok között változtatható. Így mód nyílik arra, hogy különböző bemeneti érzékenységu végerősítőkhöz illeszteni tudjuk a keverőt. A keverő szilícium-tranzistoros, illetve integráltáramkörös felépítésű. A felhasznált anyagok a kereskedelemben kaphatók.

A keverő megépítéséhez a hang- és félvezetőtechnikában való jártasság ajánlatos. Beméréséhez univerzális kéziműszer vagy AC/DC csővoltmérő, hanggenerátor, esetleg oszcilloszkóp szükséges.

Műszaki leírás

Bemenetek:

1. Lemezjátszó:

Névleges bemenő feszültség: 2 mV ($f=1$ kHz)
Bemenő ellenállás: 47 k Ω
Maximális bemenő feszültség: 100 mV ($f=1$ kHz)
Korrekció: RIAA

2. Lemezjátszó:

Névleges bemenő feszültség: 2 mV ($f=1$ kHz)
Bemenő ellenállás: 47 k Ω
Maximális bemenő feszültség: 100 mV ($f=1$ kHz)
Korrekció: RIAA

3. Magnetofon:

Névleges bemenő feszültség: 400 mV
Bemenő ellenállás: 220 k Ω
Maximális bemenő feszültség: 2 V

4. Mikrofon:

Névleges bemenő feszültség: 0,2 mV
Bemenő ellenállás: 100 k Ω

Hangszínszabályozás: összegjelnél

Mély: (20 Hz) +20 dB \pm -20 dB

Magas: (20 kHz) +20 dB \pm -20 dB

Egyéb szolgáltatások: Külön fejhallgató erősítő, mely bármely csatornára, illetve az összegjelre is kapcsolható. Hangereje szabályozható. Kivezérlés jelző: mutató műszerrel az összegjellel indikálja. A mikrofon-csatorna jele ráúsztható a már bekevert, beállított hangképre.

Tápfeszültség: +28 és 34 V.

A négycsatornás keverő tömbvázlata az 1-es ábrán látható. Az egyes áramköri egységeket a tömbvázlat szerinti sorrendben tárgyaljuk. A keverő elvi kapcsolási rajzát a 2. ábra szemlélteti.

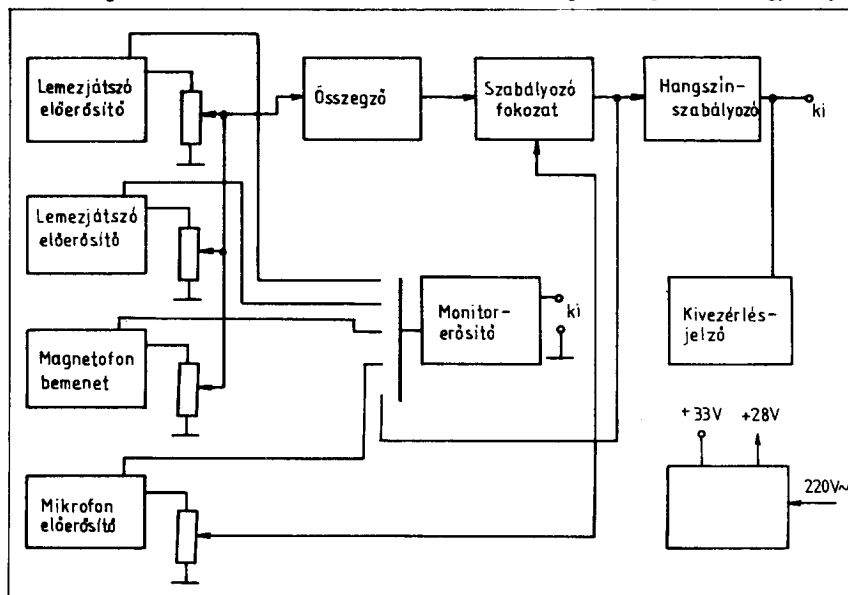
Lemezjátszó előerősítő

A hangszedőről a jel a C₁-es csatoló kondenzátoron át jut a műveleti erősítő non invert bemenetére. Az azonos bemeneti áramok biztosítása céljából az R₂-es ellenállás megegyezik a visszacsatoló hálózatban lévő ellenállások összegével. Ezzel biztosítható az ofset és drift feszültség optimális értéken tartása. A vágási karakterisztikát visszaállító

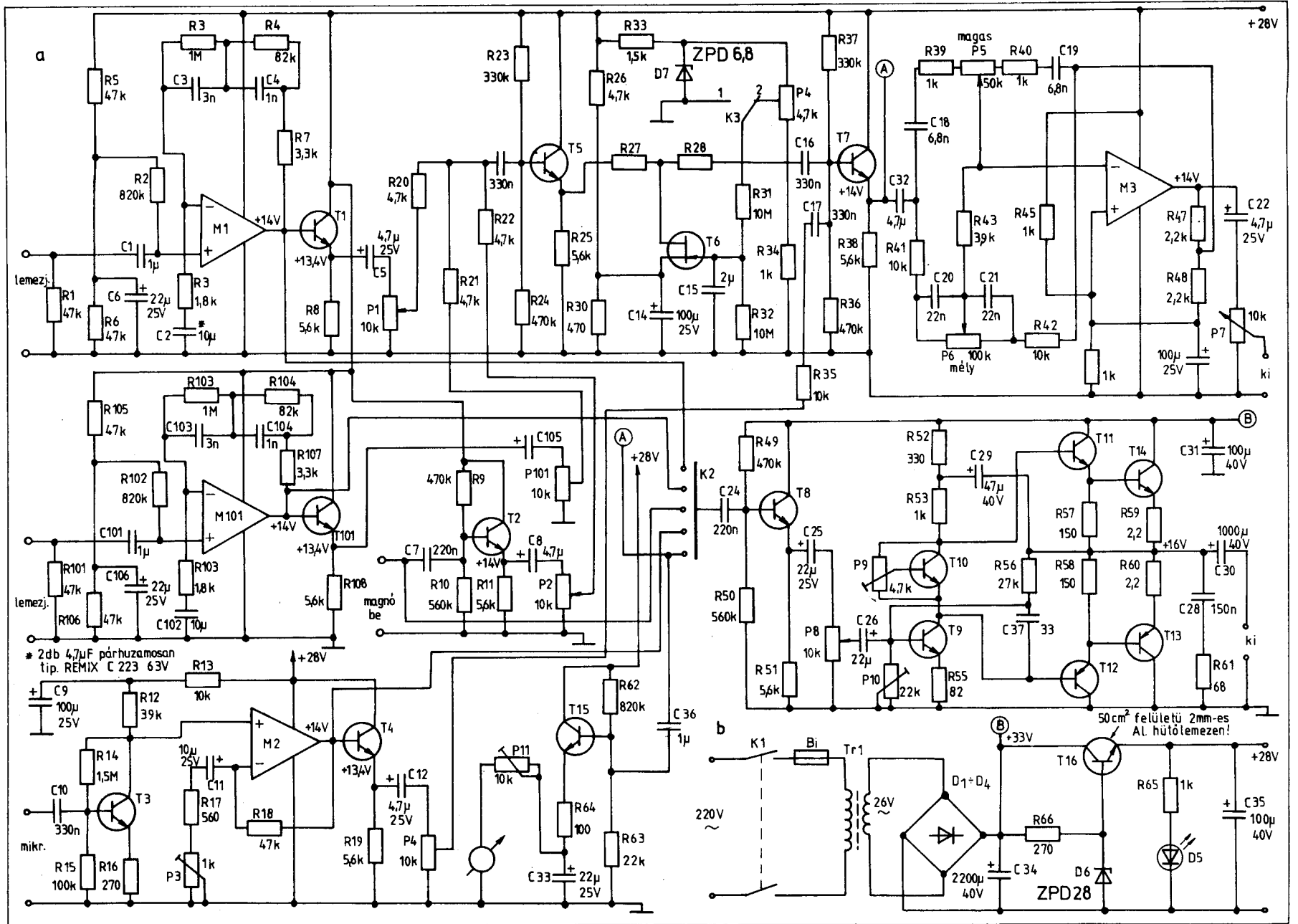
korrekció a műveleti erősítő kimenete és az invert bemenet között foglal helyet. Az áramkör erősítését a negatív visszacsatolás nagyságával (C₂-es kondenzátorral soros R₃-as ellenállás értékével) lehet beállítani. Az alsó határfrekvencia -3 dB-es pontja 10 Hz-re esik. Az alsó határfrekvenciát az R₃-as és C₂-es RC tag időállandója határozza meg. Az erősítés jelen esetben +38 dB-es (68-szoros), $f=1$ kHz-es frekvencián. A műveleti erősítő típusa μ A 741. Ez az áramkör még 1968-ban született a μ A 709-es továbbfejlesztéséből. Néhány eltérés elődjétől: Az áramkör bemenete nem reteszelt, belső frekvenciakompensációval rendelkezik, AB osztályú végfokozata van, amely zárlat esetén a feszültséggenerátorosból áramgenerátoros üzemmódba kerül. Térjünk vissza a hanglemezkorrektorhoz. Mint tudjuk, a hanglemezek vágása egy adott frekvencia karakterisztika szerint történik. Lejátszáskor az eredeti hangképet kell visszaállítani az előerősítőnek a vágási frekvencia tükörképével. Az évek során sokféle vágási karakterisztika alakult ki. Ezeket szemügyre véve egy-két szélsőséges esettől eltekintve hasonlóság fedezhető fel.

Az utóbbi időben egyre több ország fogadja el a RIAA (Record Industry of America) ajánlást. Lényegében a DIN 45547, valamint az MSZ 2181-es szabvány is ezt a korrekciós görbét írja elő. Az igazsághoz tartozik, hogy a RIAA ajánlása $\pm 2,3$ dB-el egyezik meg a legtöbb régebbi korrekció szerint vágott lemezzel. A RIAA korrekciót három töréspont jellemzi. Ezek a következők: 50 Hz (318 μ s), 500 Hz (318 μ s), valamint 2122 Hz (75 μ s).

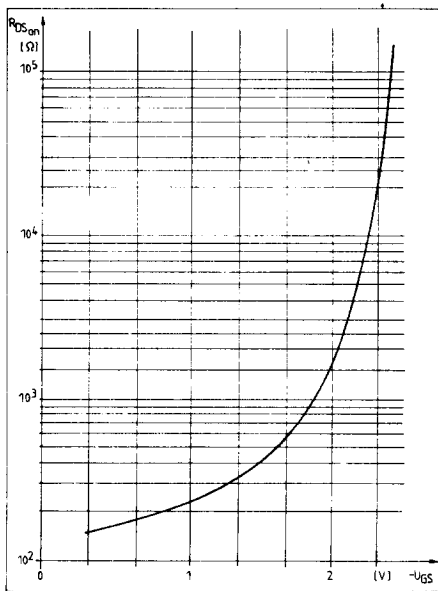
Ha az 1 kHz-es frekvenciát 0 dB-nek tekintjük, akkor lejátszáskor 30 Hz-es frekvencián +18,6 dB-es emelés, míg 16 kHz-es frekvencián -17,7 dB-es vágást kell produkálni az erősítőnek. Eleget kell tennie az alábbi feltételeknek: a maximális korrekciós átfogás 36,3 dB, a bemenő jel nagysága 1- és 10 mV között változhat a hangszedő fej típusától függően. Végyük a középtértekét, tehát 5 mV, 5 cm/s sebességnél. A dinamikus illetve mágneses hangszedők sebességérzékelnyek. Ez a gyakorlatban azt jelenti, hogy 16 kHz-en a hangszedő fej 7-8-szor nagyobb je-



1. ábra: A négycsatornás keverő tömbvázlata



2. ábra: Elvi kapcsolási rajz



3. ábra: A BF244A típusú FET csatornaellenállásának változása a vezérlés függvényében

let ad le, mint 1 kHz-es frekvencián. Lényeges követelmény az előerősítővel szemben, hogy a legnagyobb erősítési helyen (30 Hz) is még legyen legalább 20 dB-es negatív visszacsatolása a rendszernek.

A μA 741-es integrált áramkör pozitív-negatív tápfeszültséghez készült. Amint ez a kapcsolási rajzon is látható, az R_5 és R_6 ellenállásokkal kialakított osztóval állítjuk be a főtápfeszültséget.

Az R_6 -os ellenállással párhuzamosan C_6 -os elektrolitkondenzátor feladata az osztó hidegítése hangfrekvenciás szempontból. Ennek az osztónak a középpontjához kapcsolódik az R_2 -es ellenálláson keresztül a műveleti erősítő non invert bemenete. Így a földponthoz képest a műveleti erősítő kimenetén is a főtápfeszültség jelenik meg. Az integráltáramkör kimenetéhez galvanikusan kapcsolódik a T_1 -es tranzisztor bázisa. A T_1 -es tranzisztor emitterkövető kapcsolásban üzemel. A hangfrekvenciás jel a C_5 -ös kondenzátoron át a P_1 -es potenciométerre jut. Ezzel lehet beállítani a szükséges kimenő szintet. Akik járatosak a félvezető technikában, azoknak szemet szúr a T_1 -es tranzisztorral felépített emitterkövető. Miért van erre szükség, amikor a μA 741-es integrált áramkör kimenő impedanciája igen alacsony?

Ha a kapcsolási rajzot (2-es ábra) figyelmesen szemrevételezzük, láthatjuk, hogy a monitor (fejhallgató) erősítő a K_2 -es kapcsolón keresztül bármelyik csatornát, illetve az összegjelet is erősítheti. Vegyünk fel egy konkrét példát: Az 1-es lemezjátszó szól, tehát ez van a vonalban, a 2-es lemezjátszó jelt a monitor erősítőn keresztül fejhallgatón figyeljük. Egy adott pillanatban az 1-es lemezjátszót lekeverjük és helyére a 2-es lemezjátszó műsorát adjuk. Ennél az esetben elképzelhető, olyan potenciométer állás, hogy az 1-es lemezjátszó jele behallatszik a 2-es, az általunk fejhallgatón figyelt lemezjátszó hangjába. A tökéletes leválasztást egy emitterkövető alkalmazása adja fokozaton-

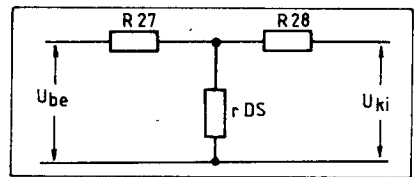
ként. Térjünk vissza a hanglemezkorrektorhoz. Az 1-es bemeneten lévő korrektor minden tekintetben megegyezik a 2-es bemeneten lévő korrektorral. Az eddigiekben is jól bevált módszer szerint a teljes azonos funkciót ellátó áramkört külön nem tárgyaljuk. A nyomtatott áramkört lapon a 2-es dinamikus lemezjátszó előerősítő alkatrészei 100-al nagyobb értékkel megegyeznek az egyes bemenet dinamikus előerősítőjével.

Magnetofonbemenet

Orsós, vagy kazettás magnetofon feszültségkimenete csatlakozik a keverő magnetofon bemenetéhez. Ezek a kimenetek általában $250 \div 600$ mV közötti feszültséget produkálnak. Itt nincs szükség külön előerősítő fokozatra. A magnetofon jel a C_7 -es csatoló kondenzátoron át a T_2 -es tranzisztorral felépített emitterkövető bemenetére kerül. A bemeneti ponthoz kapcsolódik közvetlenül a monitor erősítő műsorválasztó K_2 -es kapcsoló 3-as szegmense. Az emitterkövető kisimpedanciás kimenetén megjelenő hangfrekvenciás jel a C_8 -as kondenzátoron keresztül jut a P_2 -es hangerő szabályozó potenciométerre. Ezzel lehet beállítani az általunk megítélt hangerőt, amely a kimenetre jut a keverő és a hangszínszabályozó fokozaton át.

Mikrofon-előerősítő

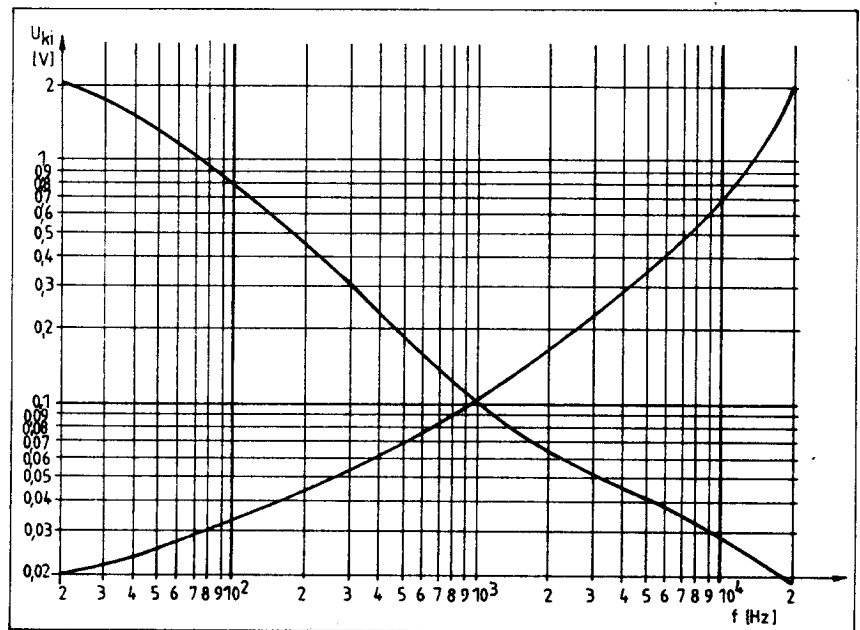
A T_3 tranzisztorral és az M_2 műveleti erősítővel felépített fokozat feladata a dinamikus mikrofon jelének erősítése alacsony zaj és kis torzítás mellett. A dinamikus mikrofonról a jel a C_{10} -es csatoló kondenzátoron át a T_3 -as tranzisztor bázisára jut. Az alacsony zajt, egyrészt az ide megfelelő tranzisztor típus alkalmazása, másrészt a zajszegény munkaponti beállítás biztosítja. A beépített tranzisztor BC 413 B típusú. A katalógus adatok alapján igen kis zajjal rendelkezik, áramerősítési tényezője még kis kollektoráramnál is jelentős. ($F \approx 3$ dB, $\beta = 200 \div 900$). A zajszegény beállítást az alacsony kollektor áram biztosítja ($I_c = 200$



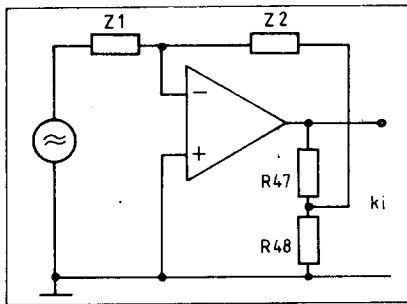
4. ábra: A szabályozó erősítő sémája

μA). A T_3 -as tranzisztor munkapontját az R_{14} és R_{14} ellenállásokból álló osztó állítja be. A T_3 -as tranzisztor bázisa és kollektora közé kapcsolódik az R_{14} -es ellenállás. Ez az ellenállás a tranzisztor egyenáramú munkapontján kívül a fokozat erősítését is meghatározza. Rajta keresztül ugyanis negatív feszültség visszacsatolás jön létre. További munkapont stabilizáló szerepe van az R_{16} -os emitter ellenállásnak is. Ennek sarkain negatív áramvisszacsatolás jön létre. Az erősítőbe gyakorlatilag bármilyen tranzisztort beépíthetünk, amely az alkatrészejegyzékben szerepel. A többszöri visszacsatolással megfogott áramkör minden különösebb beállítás nélkül azonnal üzemképes. Igen jó a fokozat termikus stabilitása is. A tápfeszültség változásra ugyancsak érzéketlen az áramkör. A T_3 -as tranzisztor kollektorához galvanikusan kapcsolódik az M_2 -es műveleti erősítő non invert bemenete. Az invert bemenet és a kimenet között lévő R_{18} -as ellenállás, valamint az R_{17} , P_3 és C_{11} -es R_c tagok a fokozat erősítését határozzák meg.

Az erősítést a P_3 -as potenciométerrel lehet beállítani a szükséges értékre. A műveleti erősítő kimenetéhez galvanikusan kapcsolódik a T_4 -es tranzisztor bázisa. A tranzisztor emitterkövető kapcsolásban működik. Az emitterkövető alkalmazásának szükségességére a hanglemezkorrektornál már kitértünk. A hangfrekvenciás jel a C_{12} -es csatoló kondenzátoron át jut a P_4 -es potenciométerre. A P_4 -es potenciométerrel lehet beállítani a vonalra jutó mikrofon csatorna amplitúdóját.



5. ábra: Hangszínszabályozó karakterisztikája



6. ábra: Hangszínszabályozó sémája magas hangszin esetén

Összegző

Feladata az 1-es, a 2-es és a 3-as bemenet elhúzásmentes keverése. A P₁, a P₁₀₁ és a P₂-es potenciométerek csúszkájáról a hangfrekvenciás jel az R₂₀, R₂₁ illetve az R₂₂-es ellenállásokon át a T₅-ös tranzisztor bázisára jut a C₁₃-as csatolókondenzátoron keresztül. A T₅-ös tranzisztor emitterkövető kapcsolatban működik. Az elhúzásmentes keverés kritériuma, hogy a fogadó fokozat nagy bemenő impedanciával rendelkezzen. Ezt legegyszerűbben emitterkövetővel lehet megoldani. A T₅-ös tranzisztor munkapontját az R₂₃ és R₂₄-es ellenállásokból felépített osztó állítja be. Az emitterkövető kimenetéhez kapcsolódik galvanikusan a szabályozó fokozat.

Szabályozó fokozat

A T₅-ös emitterkövetőről a hangfrekvenciás jel az R₂₇, R₂₈ ellenállásokon, valamint a C₅-os csatoló kondenzátoron keresztül jut a T₇-es tranzisztor bázisára. Az R₂₇-es és R₂₈-as ellenállások osztáspontjába csatlakozik a T₆-os N csatornás FET drain elektródja. A FET source-e az R₂₆ és R₃₀-as ellenállásokból felépített osztó közepéhez kapcsolódik. Az osztó 2,8 V-os feszültséget állít elő a földponthoz képest. A C₁₄-es kondenzátor feladata a hidegítés hangfrekvenciás szemponthoz.

A T₆-os FET üzembiztos lezárását végzi a fent szereplő 2,8 V-os feszültségszint. A mintapéldányba beépített FET típusa BF 244 A. Ennek a karakterisztikáját szemlélteti a 3. ábra. Erről leolvasható a csatornaellenállás változása az U_{GS} függvényében. A szabályozó fokozatban a FET-eknek ezt a jellegzetes tulajdonságát használjuk. A szabályozás sémája a 4. ábrán látható. Lényegében egy T hidat produkáltunk, melynek alsó tagja a FET, amely itt mint változtatható ellenállás szerepel. Nyugalmi (kikapcsolt) helyzetben a K₃-as kapcsoló a földre zárja a T₆-os tranzisztor gate-jét. Amikor a zenei programot halkítani akarjuk a K₃-as kapcsolót ellenkező helyzetbe állítjuk. Ekkor a P₄-es potenciométer csúszkájáról pozitív feszültség jut az R₃₁-es ellenálláson át a T₆-os FET gate-jére. A pozitív feszültség nagyságától függően, a 3. ábrán szereplő karakterisztikának megfelelően a T₆-os FET csatorna ellenállása lecsökken. A T típusú osztó így csökkenti a hangfrekvenciás jel nagyságát, amely rajta át jut. Amennyiben a T₆-os FET teljesen kinyit – csatornaellenállása 100 Ω alá csökken. Ilyenkor teljesen zárjuk a hangfrekvenciás jel útját. A C₁₅-ös kondenzátor az R₃₁-es ellenállással egy lassú, tehát lágy szabályozást tesz lehetővé.

A C₁₅-ös kondenzátor kapacitásának növelésével a változás, tehát a ki- és bekapcsolási idő is hosszabb lesz. Mint már említettük a P₄-es potenciométerrel a lekeverés mértékét állíthatjuk – esetleg menet közben is.

Hangszínszabályozó

Feladata a magas- és mélyhangok folyamatos emelése vagy vágása. Az M₃-as műveleti erősítővel és a T₇-es tranzisztorral felépített hangszínszabályozó a tranzistoros Baxandall áramkör megfelelője. A szabályozó szervek potenciométerek. Ennél az áramkörnél az emelő és vágó tagok emelési, illetve vágási frekvenciája állandó, a frekvenciamenet meredeksége változtatható. A fokozat keresztelési frekvenciája 1 kHz-nél van, itt az erősítés kétszeres. A szabályozás tartománya viszonylag széles. 20 Hz-nél ±20 dB és 20 kHz-nél ugyancsak ±20 dB. A hangszínszabályozó frekvenciamenetét a maximális emelés és vágás állásban az 5. ábra szemlélteti.

Végezetül röviden a hangszínszabályozó működése.

Kövessük végig a magas-hangszin szabályozásánál a jel útját. A T₇-es emitterkövetőről a jel a C₁₈-as kondenzátoron és az R₃₉-es ellenálláson át a P₅-ös potenciométerre jut. Ha a P₅-ös potenciométer közép állásban van, akkor a bemeneti soros Z₁ impedancia megegyezik a visszacsatoló ágban lévő Z₂-es impedanciával, tehát ilyenkor az erősítés az R₄₇ és R₄₈-as ellenállások osztás arányának megfelelően kétszeres. Ezt az állapotot szemlélteti a 6. ábra. Emelésnél a P₅-ös csúszkáját a C₁₈-as kondenzátor felé csavarva a Z₁ értéke csökken, a visszacsatoló ágban lévő Z₂-es impedancia viszont megnő. Az eredmény a magashangok 6 dB/oktáv meredekségű emelése. Vágásnál a fent leírt folyamat meggy végbe ellenkező előjellel.

A vágás meredeksége is természetesen 6 dB/oktáv. A mélyhang-szabályozó áramkör sémája lényegében megegyezik a 6. ábrán látható magas-szabályozó áramkörrel. A különbség az, hogy a magas-szabályozásnál soros RC tagok alkotják a Z₁, illetve Z₂-es impedanciát, míg a mély szabályozásnál párhuzamos RC taggal soros R tag alkotja a bemeneti, illetve a visszacsatoló ágat. Közepes, illetve magas hangoknál az R₄₁ és R₄₂-es ellenállás egységnyi erősítést állít be, a P₆-os potenciométert a C₂₀ és C₂₁-es kondenzátorok rövidre zárják. Mély hangoknál a P₆-os potenciométer állástól függően emelést, illetve vágást állíthatunk be.

A hangfrekvenciás jel a C₂₂-es kondenzátoron át jut a P₇-es potenciométerre. A maximális jeltől egészen 0-ig tudjuk leosztani a kimenő jelet. Itt gyakorlatilag bármilyen bemenőérzékenységű végerősítőhöz csatlakoztathatjuk a keverőt. Az eddigiekben nem szóltunk a T₇-es tranzisztorral felépített emitterkövető szerepéről.

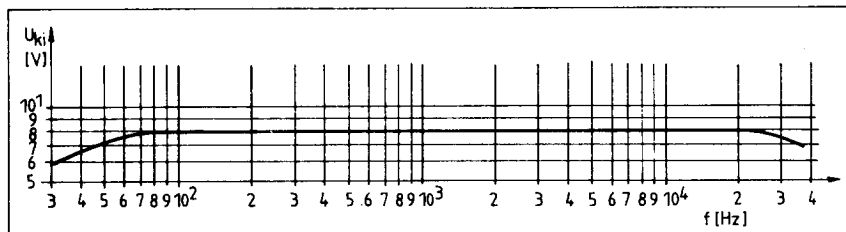
Báziskörében összegződik a mikrofoncsatorna és a szabályozó fokozat jele. A szabályozó fokozat már összejelet tartalmaz, az 1. a 2-es dinamikus lemezjátszó és a magnetofon hangfrekvenciás jeleit. A T₇-es emitterkövető másik lényeges feladata a hangszínszabályozó fokozat alacsony impedanciás meghajtása.

Monitor erősítő

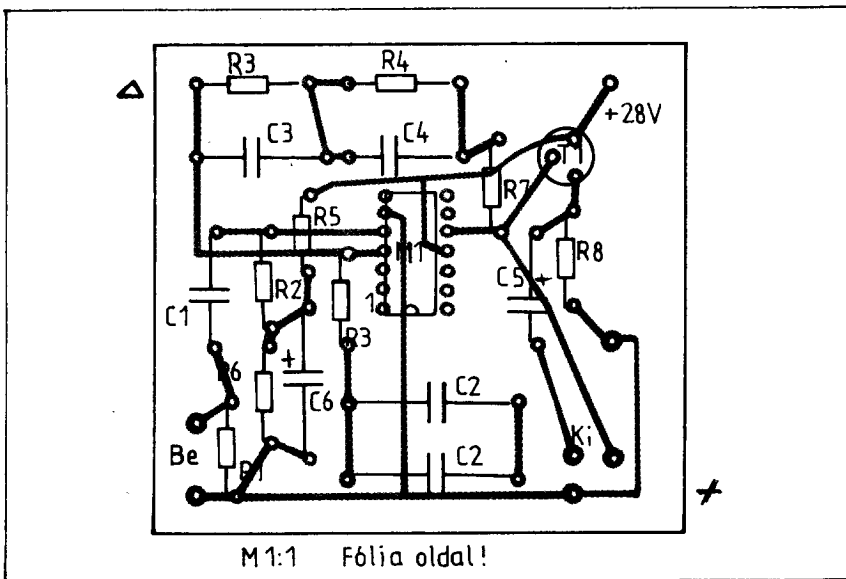
A hangforrások jelei a K₂-es választókapcsoló szegmenseire jutnak. A kiválasztott jel a C₂₄-es csatolókondenzátoron át a T₈-as tranzisztorral felépített emitterkövető bázisra kerül. Az emitterkövető munkapontját az R₄₉ és R₅₀ ellenállásokból felépített osztó állítja be. A hangfrekvenciás jel a C₂₅-ös kondenzátoron át a P₈-as potenciométerre jut. Ezzel lehet beállítani a fejhallgatóra jutó teljesítményt, azaz a hangerőt. A végerősítő egy 6 tranzisztorból felépített DC csatolt fokozat. Fejhallgató meghajtásához egyszerűbb is megfelelt volna. Az általunk elkészített monitor erősítő 15 Ω-os terhelésre 4 W-os kimenőteljesítményt képes leadni. Ez jól jöhet próbák esetén, amikor néhány watt is elegendő. A hangfrekvenciás jel a P₉-as potenciométer csúszkájáról a C₂₆-os kondenzátoron át a T₉-es tranzisztor bázisára kerül. A T₉-es tranzisztor kollektorához galvanikusan kapcsolódik a T₁₂ és T₁₃-as tranzistorokból felépített Darlington fokozat. A T₉-es tranzisztor az R₅₂, R₅₃ ellenállásokon, valamint a T₁₀-es szinteltozó tranzisztoron keresztül kap kollektorfeszültséget. A T₁₀-es szinteltozó tranzisztor kollektorához kapcsolódik a T₁₁-es tranzisztor bázisa. A T₁₁ és T₁₄-es tranzisztorok ugyancsak egy Darlington-párt alkotnak. A nyugalmi, vezérlés nélküli kollektoráramot a P₉-es potenciométerrel lehet beállítani. Ezzel lényegében a T₁₀-es szinteltozó tranzisztor zár vagy nyit. A kimenőfokozat tiszta komplementer típusú. A szokásosnál nagyobb emitterköri védőellenállások a végfokozat stabilitását növelik. A kimeneti pontról a T₉-es bázisra az R₅₆-os ellenálláson át egy erőteljes AC és DC visszacsatolás valósul meg. A végerősítő kimenetén a féltápfeszültséget a P₁₀-es potenciométerrel állítjuk be. A végerősítő felső határfrekvenciáját a C₂₇-es kondenzátor állítja be. A kimenőkörben lévő soros RC tag, amely az R₆₁-es ellenállásból és a C₂₈-as kondenzátorból áll a fázismentet javítja erősen induktív jellegű terhelés esetén. A monitor erősítő frekvenciamenetét a 7. ábra szemlélteti.

Kivezérléssjelző

A kimeneti szint optimális értéken tartását kivezérléssjelző segítségével ellenőrizhetjük. A T₁₅-ös tranzisztor mint emitterkövető hajtja meg az R₆₄-es ellenálláson és a P₁₁-es potenciométeren keresztül. A hangfrekvenciás jel pozitív fele nyitja a T₁₅-ös tranzisztor.



7. ábra: Monitor erősítő frekvenciameneté



8. ábra: A hanglemezkorrektor nyomtatási rajza

A meginduló emitter áram – mely β -szorososa a bázis áramnak – igen rövid idő alatt feltölti a C_{33} -as elektrolitkondenzátort az R_{64} -es ellenálláson keresztül. A feltöltött elektrolit kondenzátor kisütését a P_{11} -es hitelesítő potenciométerrel soros Deprez műszer végzi. A műszer felfutása igen gyors, míg visszafutása lassúbb. A felfutás az R_{64} és C_{33} , míg a visszafutás időállandóját a P_{11} és C_{33} -as elektrolitkondenzátor időállandója szabja meg. Mint tudjuk, a szilícium alapanyagú félvezetők nyitási szintje $600 \div 700$ mV.

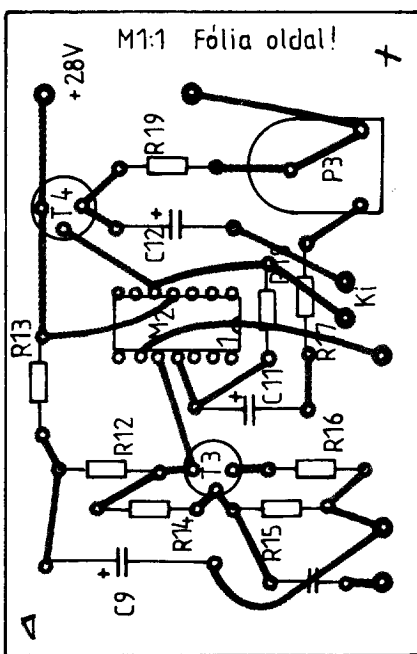
A kimenő feszültség is ebben a nagyságrendben mozog. A T_{15} -ös tranzisztor bázisköri osztójának a feladata az, hogy a tranzisztor nyitási feszültségét alacsonyabb szintre helyezze.

Tápegység

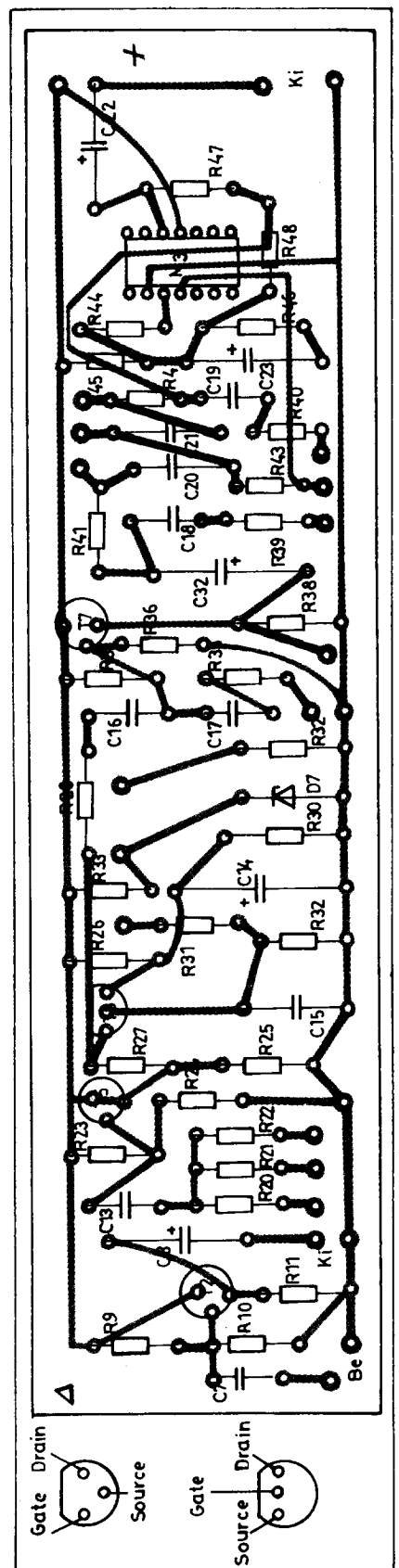
A hálózati feszültség a K_1 -es kétsarkú kapcsolón, valamint a Bi üvegcsöves olvadóbiztosítón keresztül a TR_1 -es hálózati transzformátor primer tekercsére jut. A hálózati transzformátor szekunder tekercsén keletkező 26 V-os váltakozófeszültség a D_1 - D_4 diódából felépített Graetz-hidra jut. A pulzáló egyenfeszültség szűrését a C_{34} -es elektrolitkondenzátor végzi. A sarkain megjelenő feszültség a monitor erősítő tápfeszültsége. A keverő további fokozatai számára a T_{16} -os tranzisztorral realizált emitterkövetős stabilizátor szolgáltatja a tápfeszültséget. A keverő előlapján a ki- és bekapcsolást indikáló világító dióda az R_{65} -ös ellenálláson át kapja a működtetéséhez szükséges egyenáramot.

Megépítés, bemérés

A munkát a nyomtatott áramköri lapok elkészítésével kezdjük. A hanglemezkorrektor nyomtatási rajza a 8. ábrán, a mikrofon erősítője a 9. ábrán látható. Ezt a két fokozatot célszerű árnyékolással ellátni a statikus és mágneses jellegű zajok csökkentése érdekében. A monitor erősítő a 12., míg a tömbvázlaton szereplő többi egység nyomtatási rajza a 10. ábrán található. A nyomtatási rajztól lényegesen eltérni nem célszerű. Az alkalmazott alkatrészek szabványosak, a nyomtatást az általánosan elfogadott 2,5 mm-es raszter szerint készítettük. Az elektrolitkondenzátorok feszültségeit a kapcsolási rajz tartalmazza. Amennyiben az ott előírt értékű nem kapható, egy fokozattal nagyobb üzemi feszültségű típust válasszunk. A keverőben lévő ellenállások néhány darabtól eltekintve 0,25 W-os teljesítményűek. A nyomtatási rajz olyan, hogy szükség esetén a 0,5 W-os típust is beépíthetjük. A felhasznált ellenállások fémréteg típusúak legyenek. Jól megfelel a Remix R 510-es típusa, vagy a szovjet gyártmányú MLT. Következő lépés a hálózati transzformátor elkészítése. A hálózati transzformátor adatait az alkatrészjegyzék tartalmazza. A hálózati transzformátor elkészítésénél a következőkre ügyeljünk. Az előírt szigeteléstől eltérni nem szabad. Inkább vastagabb preszpánt, hosta-



9. ábra: A mikrofon előerősítő nyomtatási rajza

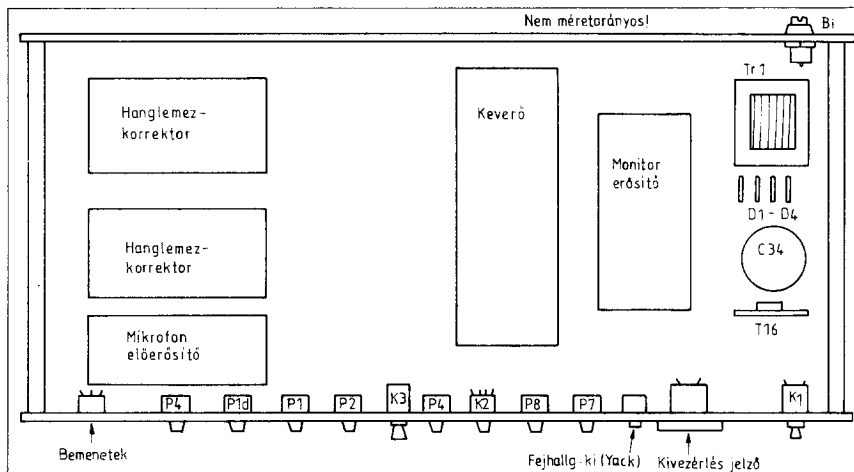


10. ábra: A négycsatornás keverő egyéb egységeinek nyomtatási rajza

fán fóliát válasszunk a primer és szekunder tekercsek közé, mint vékonyabbat. A szigetelő anyagot célszerű szélesebbre vágni oldalanként, mint a csévetest belső szélessége. Az ily módon levágott szigetelő anyagot gép hiányában ollóval szélenként 2-2 mm-re bevagdossuk. Ez a bevagdossott rész felhajlik, és megakadályozza a tekercselőhuzal lecsúszását a széleknél. Igyekezzünk menetet menet mellé tekercselni. A rosszul elkészített hálózati transzformátor súlyos baleset forrása lehet. (Fejhallgató, amelyre rájuthat a hálózati feszültség!!) Aki nem rendelkezik megfelelő gyakorlattal és segédeszközökkel inkább készíttesse el szakemberrel keverője hálózati transzformátorát.

Az eddigiekben a keverőt, mint egy mono egységet tárgyaltuk. Természetesen sztereóban is elkészíthető a négycsatornás keverő. Ebben az esetben az elkészítendő nyomtatott áramköri lapok számát duplázni kell, az előlapon elhelyezett potenciométerek pedig dupla felépítésűek. A hálózati transzformátor méretezése olyan, hogy a sztereó rendszerhez megfelel. A megszerelt nyomtatott áramköri lapok elhelyezéséhez nyújt támpontot a 11. ábra, melyen a négycsatornás keverő körvonalozott képe látható. A megszerelt nyomtatott áramköri lapokat ellenőrizzük, nincs-e hibás alkatrész-beültetés, felcserélt polaritás stb. Az élesztést a tápegységgel kezdjük. A stabil, 28 V-os kimenetre 270 Ω -os, 6 W-os műterhelést kapcsolunk. Zárjuk a K₁-es hálózati kapcsolót. A hálózati feszültségtől függően a C₃₄-es elektrolitkondenzátor sarkain +33 ÷ 34 V-ot kell mérnünk. A műterhelésen mérhető feszültség +28 V \pm 1 V. Az eltérés a D₆-os zenerdiódától származhat. Az előlapon elhelyezett D₅-ös LED-nek világítania kell. Következő lépcső a hanglemezkorrektor bemérése. DC műszerrel mérünk az M₁-es műveleti erősítő kimenetén. A hanglemezkorrektor bemerését mérés alatt célszerű rövide zárni, nehogy az erős túlvezérlés hatására „leüljön” a fokozat.

Amennyiben a kapcsolási rajzban megadott feszültségnél lényegesen nagyobb, illetve kisebb feszültséget mérünk, vizsgáljuk át a fokozatot. Nézzük meg, hogy az M₁-es műveleti erősítő non invert bemenetén megvan-e a +14 V-os feszültség. A T₁-es emitterkövető kimenetén (emitterén) 600 mV-al



11. ábra: A négycsatornás keverő körvonal rajza

mérünk kevesebbet, mint az M₁-es műveleti erősítő kimenetén. Ezután kapcsoljunk hanggenerátort a hanglemezkorrektor bemenetére. Állítsuk be az U_{ki}=2 mV, és f=1 kHz-es értékeket. Az M₁-es műveleti erősítő kimenetén mérünk AC csövműmérővel. Jó a korrektor, ha 1 kHz-es frekvencián 136 mV-os kimenetfeszültséget mérünk. A megengedett eltérés \pm 6 mV lehet. Ezután a generátor kimenő amplitúdóját változtatlanul hagyva mérünk 30 Hz, 60 Hz, 150 Hz, 500 Hz, 2 kHz, 4 kHz, 8 kHz, és 15 kHz-es frekvenciá-

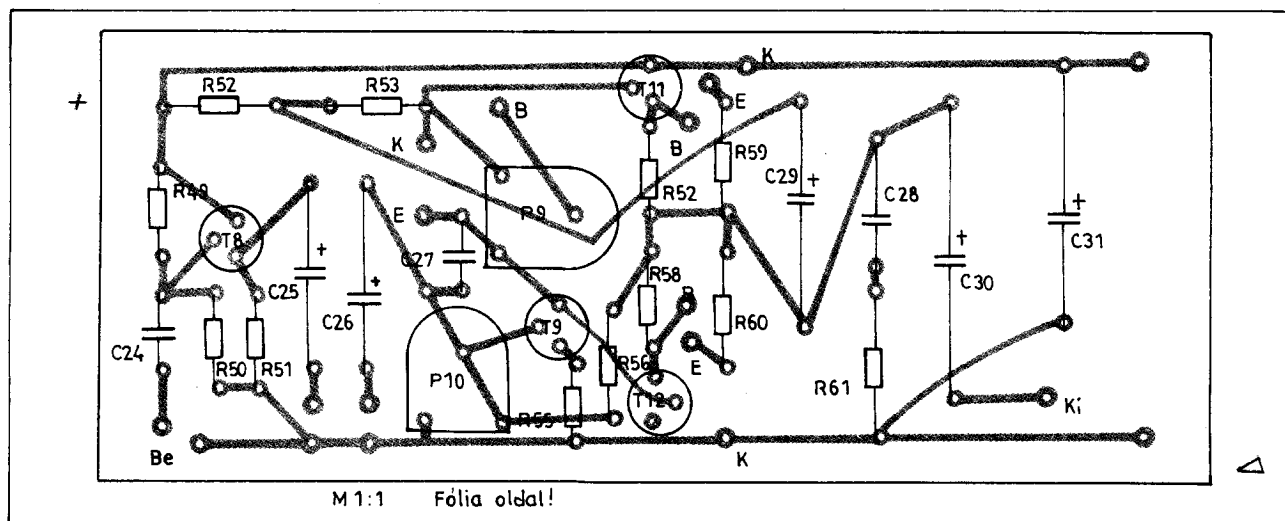
1. táblázat

Frekvencia	Feszültség
60 Hz	870 mV
150 Hz	444,7 mV
500 Hz	183 mV
1 kHz	136 mV
2 kHz	100,8 mV
4 kHz	63,6 mV
8 kHz	34,56 mV
16 kHz	18,7 mV

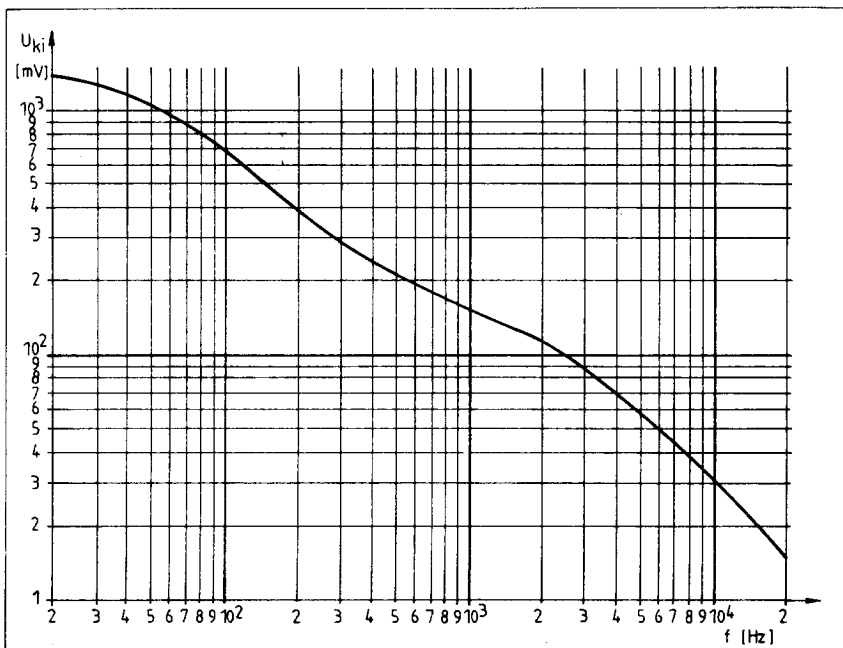
kon. A mérendő feszültséget az 1. táblázat tartalmazza. A mérés megkönnyítése céljából a hanggenerátor kimenő amplitúdójáról állítjuk be a „0” nivónak elfogadott 1 kHz-es frekvencián akkora feszültséget, hogy az M₁-es műveleti erősítő kimenetén pontosan 136 mV legyen. A mintapéldányban lévő korrektor frekvenciamenete a 13. ábrán látható.

Mikrofon előerősítő

Zárjuk rövidre az előerősítő bemenetét. DC műszerrel mérjük feszültséget a T₃-as tranzisztor kollektorán. Ha lényeges eltérést tapasztalunk a mért és a kapcsolási rajzon megadott érték között, értelemszerűen változtassunk az R₁₅-ös ellenállás értékén. Az M₂-es műveleti erősítő kimenetén ugyancsak +14 V-os feszültséget kell mérni a földhöz képest. A T₄-es tranzisztor emitterén ez a feszültség 600 mV-al kevesebb. Ezután adjunk az előerősítő bemenetére U_{ki}=0,2 mV és f=1 kHz-es jelet. Mérjük AC csövműmérővel az M₂-es műveleti erősítő kimenetén. A P₃-as potenciométerrel állítsuk a negatív visszacsatolást akkorára, hogy a kimenetén 300 mV-os jel jelenjen meg.



12. ábra: Monitor erősítő nyomtatási rajza



13. ábra. A hanglemezkorrektor frekvencia-
menete (RII görbe)

Összegző és szabályozó fokozat bemérése. Először ennél a fokozatnál is a DC szinteket ellenőrizzük, hogy egyezik-e az elvi kapcsolási rajzon megadott értékekkel. Ennél a mérésnél a P₁, P₁₀₁, a P₂ és P₃-as potenciométerek csúszkái lecsavart állapotban (földön) legyenek. Amennyiben lényeges eltérést tapasztalunk a bázis, ill. munkapontot beállító osztók változtatásával korrigálhatjuk a mérési eredményt. A T₆-os tranzisztor BF 244 A típusú N csatornás FET.

Amennyiben más típust építünk be erre a helyre, katalógusból ellenőrizzük, hogy a főbb paraméterek egyeznek-e. Szükség esetén módosítani kell az R₂₆ és R₃₀-as ellenállásokból álló osztót. A bemért keverőt üzembe helyezve, ha úgy találjuk, hogy a zenei műsor túl gyorsan halkul el, a C₁₅-ös kondenzátor kapacitását kell növelnünk. Amennyiben az ellenkező hatást akarjuk elérni, a C₁₅-ös kondenzátor értékét csökkentenünk kell.

Hangszínszabályozó

Első lépésként ellenőrizzük, hogy az M₃-as műveleti erősítő kimenetén meg van-e az előírt +14 V. Ezek után a magnetofon bemenetre U = 100 mV és f = 1 kHz-es frekvenciájú jelet adunk. A P₂-es potenciométert felcsavarjuk. A K₃-as kapcsoló az 1-es (föld) állásban van. Az M₃-as műveleti erősítő kimenetén mérünk AC csővoltmérővel. A P₂-es potenciométert olyan pozícióba állítjuk, hogy az M₃-as műveleti erősítő kimenetén 200 mV-ot mérünk. A P₅-ös mély és a P₆-os magas hangszínszabályozót a maximális emelés, majd a maximális vágás állásba helyezzük (szélső helyzet). A hanggenerátor frekvenciáját 20 Hz-től 20 kHz-ig folyamatosan változtatjuk. A hangfrekvenciás csővoltmérőről oktávonként leolvassuk a kimeneten megjelenő feszültséget. Ezt összehasonlítjuk az 5. ábrán látható görbével. Amennyiben ezzel jó közelítéssel egyezik, a hangszínszabályozó fokozat működése megfelelő.

Monitor erősítő

Bekapcsolás előtt a P₉-es potenciométer csúszkáját a kollektorponthoz csavarjuk. Bekapcsoláskor először a DC szinteket ellenőrizzük. A monitorerősítő kimenetén a féltápfeszültséget a P₁₀-es potenciométerrel állítjuk be. Ezután a keverő magnetofon bemenetére U_{ki} = 200 mV és f = 1 kHz-es jelet adunk hanggenerátorból. A P₂-es potenciométert felcsavarjuk. A végerősítő kimenő kapcsaira 15 Ω-os, 10 W-os műterhelést kapcsolunk. Oszcilloszkóppal mérünk a műter-

helés sarkain. A P₈-as potenciométert olyan állásba helyezzük, hogy a műterhelés sarkain 2 V effektív értékű feszültséget mérhessünk. A P₉-es potenciométert állítva eltüntetjük a „B” osztályú torzítás, jellegzetes betörését a szinuszgörbén. Ezután a hanggenerátor frekvenciáját f = 10 kHz-es állásba helyezzük. A kimenő jel amplitúdója változtalan. Ha „B” osztályú torzításra utaló törést látunk az oszcilloszkóp képernyőjén, tovább kell növelnünk a nyugalmi kollektoráramot a P₉-es potenciométerrel. Ezzel gyakorlatilag a monitor erősítő bemérését befejeztük.

Alkatrészjegyzék

- T₁: BC107, BC108, BC172, BC171, BC173, BC237, BC238, BFY33, BFY46, BCY58, BCY59, 2N1613, BC182, BC413, BC414.
T₂: T4, T5, T7, T8, T10: mint T1
T₃: BC413B, BC414B, BC109C, BC173, BC239.
T₆: BF24A, BF245.
T₉; T₁₁: BFY46, 2N1613, 2N2219A
T₁₂: 2N2904, 2N2904A, 2N2905, 2N2905A
T₁₄; T₁₆: TIP31, TIP31A, BD241, BD241A
T₁₃: TIP32, TIP32A, BD242, BD242A
T₁₅: mint T1
M₁, M₂, M₃: μA741, PC741, SN72741, LM741
D₁ ÷ D₄: BY238, BY236, BY133, BY134, BY135, 1N4001, 1N4003, 1N4004, 1N4005, 1N4006, 1N4007
D₅: CQY26, CQY27, CQY24, TIL224
D₆: ZF28, ZPD28, ZY28
D₇: ZF6,8, ZPD6,8

Tr₁-es hálózati transzformátor adatai:
Vasmag: EI82

Pakettavastagság: 30 mm

Primer: n₁: 1460 menet ∅ 0,3 Mz huzalból soronként 0,02 mm-es transzformátorpapír szigeteléssel.

Szekunder: 190 menet ∅ 0,6 Mz huzalból. Soronként 0,2 mm-es prespán szigeteléssel. A primer és szekunder tekercsek között 4 réteg 0,25 mm-es prespán, vagy varnis szigetelés.



Sztereó



SERVINTER

SERVINTER ISZ. KÖZPONTI IRODA

Budapest VII., Landler Jenő u. 26.
Telefon: 425-921, 425-922, 425-923.
Telex: 22-6801, (22-7033)
Levélcím: 1406 Bpest. Pf. 18.

Elektromos Mérőműszer Részleg:
Budapest VII., Marek József u. 28.
Telefon: 214-904, 425-049.

Elektronikus Részleg:
Budapest VII., Hernád u. 40.
Telefon: 424-153, 228-404, 229-086.

Analitikai Részleg:
Budapest VII., Hernád u. 40.
Telefon: 424-153, 428-968, 228-238.

**Gyártó Üzemegység és számítógép
szerviz (TPA típusú):**
Budapest VII., Landler Jenő u. 24.
Telefon: 228-826, 220-625.

**Ipari akkumulátortöltő
és klimatechnikai Részleg:**
Budapest VII., Landler Jenő u. 34.
Telefon: 417-345, 428-174.

Mechanikai Részleg:
Budapest VII., Marek József u. 17.
Telefon: 424-153.

**Furatgalvanizált nyomtatott áramkörű
lemezt gyártó Részleg:**
Budapest XIV., Órs vezér út 32.
Telefon: 841-361.

**Ipari Szolgáltató Főosztály
és Konzignációs raktár:**
Budapest XIV., Szugló u. 89.
Telefon: 832-926.
Telex: 22-7033

Vállaljuk hazai és külföldi:

- Mutató villamos műszerek és regisztrálók,
- Elektronikus és nukleáris műszerek,
- Akkumulátortöltők,
- Analitikai műszerek és mérlegek,
- Szocialista számítógép perifériák,
- TPA típusú számítógépek

**javítását, karbantartását,
valamint
furatgalvanizált nyomtatott áramköri lemezek
gyártását, szerelését.**

2 × 100 W-os hangerősítő

Plachtovics György híradásipari technikus

A forgalomban lévő félvezetők ára néhány év alatt jelentősen csökkent. Egy plasztik házias BC tranzisztor kb. 10 Ft-ért, nagyobb teljesítményű végtranzisztorok 100–200 Ft-ért már megvásárolhatók. Egy hangerősítő anyagára ma már nem olyan jelentős, mint ezelőtt 5–10 éve. Ha körülnézzünk a kereskedelemben, azt tapasztaljuk, hogy a hangszer ill. hangerősítők ára igen magas. Kisebb egységek, kezdő zenekarok számára néha elérhetetlen távolságban van egy nagyobb teljesítményű erősítő a magas ár miatt. A hazai ipar erre a célra nem gyárt berendezéseket. Megfelelő szakmai felkészültséggel néhány alapvető műszer birtokában lehetséges házi eszközökkel is jó minőségű hangerősítőt készíteni. Egy hasonló kategóriájú erősítő a BAV-nál 20–30 ezer forintért kapható. Az általunk ismertetett hangerősítő ennél lényegesen olcsóbban elkészíthető. Tervezésénél figyelembe vettük a sokcélú felhasználás lehetőségét. Az erősítőt a hazai alkatrész piacon vásárolható elemkészletből építettük meg. Figyelembe vettük azt, hogy hordozható berendezésről van szó. Igyekszünk a súlyt csökkenteni, a mechanikát a panelek szerelését úgy alakítottuk ki, hogy a szállítások okozta rázkódások, rezgések ne okozzanak kárt a berendezésben. A kimeneti kapcsok rögzítését ellen védettek. Gyakran előfordul az erősítőt és a hangfalakat összekötő vezeték zárlata, mely védelem híján a végerősítő pusztulását eredményezi. A hangerősítő elkészítéséhez a hang és félvezető technikában való jártasság szükséges. Beméréséhez hanggenerátor, oszcilloszkóp, AC/DC csóvóltmérő, vagy 20 k Ω /V-os kézi-műszer kell!

Műszaki adatok

Kimenő teljesítmény:

2 × 100 W (4 Ω -os terhelésnél)

Átvitt frekvencia sáv:

20 Hz–35 kHz \pm 1 dB (P_{ki} 80 W)

Kimenő ellenállás:

0,01 Ω ($f = 1$ KHz-nél) (P_{ki} 80 W)

Hangszin szabályozás:

mély 30 Hz: +17, –18,5 dB

magas 20 KHz: +15,5, –14 dB

Jelalak torzítás:

$f = 1$ KHz $P_{ki} = 100$ W $k = 0,6\%$

(végerősítőről mérve)

Bemenetek száma:

négy

Tápfeszültségek:

Előerősítő: +24 V

Végerősítő: \pm 37 V

Egyéb szolgáltatások:

Csatornánkénti hangerő, magas és mélyhangszin szabályozás

Bemenő érzékenység váltása a K_2 -es kapcsolóval.

A két végerősítő működtethető külön (sztereó üzemmód), vagy párhuzamosan kapcsolva.

Műszaki leírás

A hangerősítő tömbvázlatát az 1. ábrán láthatjuk. Ezt szemügyre véve feltűnik a tel-

jesen szimmetrikus felépítés. Amikor a K_3 -as kapcsoló szakadt, a hangerősítőt sztereó erősítőnek is használhatjuk – amikor végcsatornánként két bemenettel rendelkezik. Ennél az üzemmódnál a külön állítható hangerő illetve hangszin szabályozás némi figyelmet, hozzátérst igényel. Az együttfutást a szabályozó potenciométerek azonos karakterisztikái, illetve az előlapon lévő osztás biztosítja. A sztereó erősítőként való alkalmazás magnetofon jelének az erősítésekor jöhet szóba, vagy élő műsornál két mikrofon felállásnál.

A K_3 -as kapcsoló zárásakor a végerősítőkre teljesen egyforma jel jut. Ebben az esetben mindkét végerősítőn a négy előerősítő csatorna összeg (összekevert) jele hallható.

Az egyes egységek felépítését, működését részbenként tárgyaljuk. Az azonos egységeket az elvi kapcsolási rajzon nem tüntettük fel, csak utalás történik rájuk a csatlakozási pontoknál.

Előerősítő

Feladata a dinamikus mikrofon jelét a hangszin szabályozó részére a megfelelő szintre erősíteni. Az előerősítő három tranzisztort tartalmaz. Lényegét tekintve, egy komplementer kaszkád erősítő. Az egyes fokozatok között egyencsatolást alkalmaztunk. Vizsgáljuk meg működését. A dinamikus mikrofon jele a C_1 csatoló kondenzátoron át a T_1 tranzisztor és egyben az egész előerősítő munkapontját az R_1 és az R_2 ellenállásokból felépített osztó állítja be. A bázisozó tápfeszültséget szűri az R_3 ellenállás és a C_2 elektrolitkondenzátor. A T_1 tranzisztor bázisa és kollektora között lévő C_3 „Miller” kondenzátor a nagyfrekvenciás gerjedést hivatott megakadályozni. Ezzel a kondenzátorral állítható be az előerősítő felső határfrekvenciája. A T_1 tranzisztor kollektorához galvanikusan kapcsolódik a T_2 bázisa. Az R_7 ellenálláson negatív áramvisszacsatolás jön létre. Ennek eredményeként megnövekszik a T_2 tranzisztor bemenő impedanciája. A T_2 tranzisztor így kevésbé terheli a T_1 tranzisztor kollektor körét. Az eredmény az eredő nagyobb erősítés, stabilabb működés. A felerő-

sített jel a T_2 -es kollektoráról közvetlen csatolással a T_3 tranzisztor bázisra jut. A T_3 tranzisztor mint emitterkövető dolgozik. Az emitterkövető alacsony kimenő impedanciája kedvező felteletet teremt a hatásos hangszin szabályozáshoz. Ehhez a kimenő ponthoz kapcsolódik a fokozat erősítését beállító negatív visszacsatoló hálózat is. Az előerősítő erősítése az alábbi összefüggés szerint határozható meg:

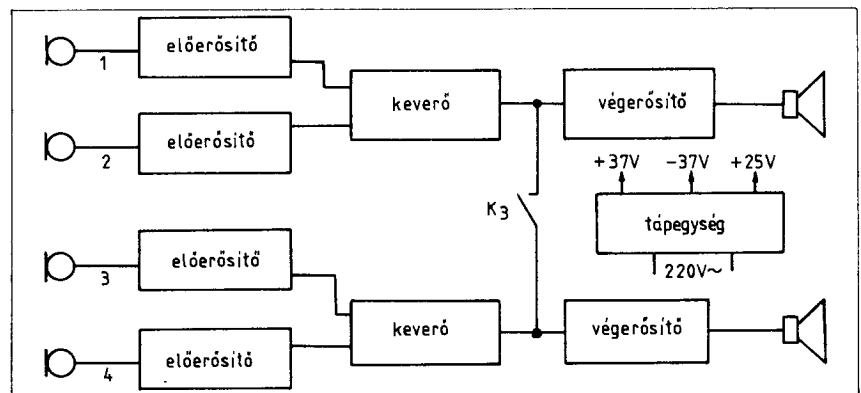
$$A_U = \frac{R_9}{R_5}$$

Ez abban az esetben igaz, ha a K_2 kapcsoló zárt, állapotban van. Ilyenkor az erősítés 46,5 dB. Amikor a K_2 kapcsoló nyitott, a nevezőben a két ellenállás, az R_5 és az R_6 összege szerepel. Ekkor az erősítés lecsökken ($A_U = 26$ dB). Ezzel az egyszerű megoldással alkalmassá tettük az előerősítőt nagyobb szintű jelek fogadására is. Az előerősítő alsó határfrekvenciáját a C_4 elektrolitkondenzátorral soros R_5 RC-tag időállandója szabja meg. (K_2 kapcsoló zárva). A –1 dB-es pont 20 Hz alá esik. Az előerősítő igen jól viseli el a túlvezérlést, mely élő hangkép közvetítésénél lényeges szempont.

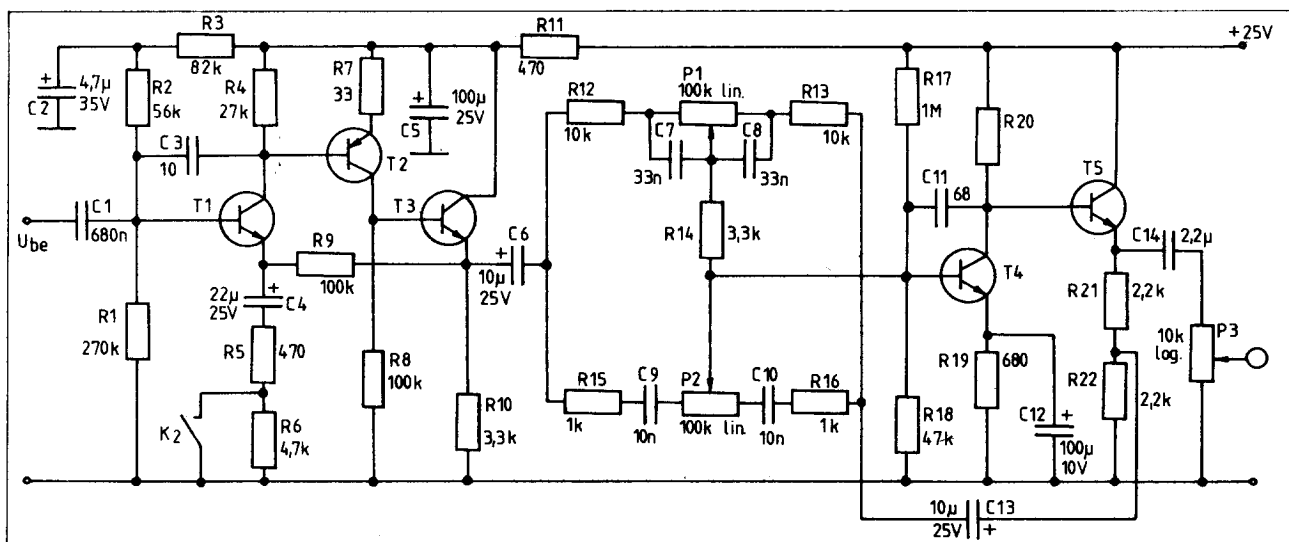
24 V-os tápfeszültségnél 5 V_{eff} kimeneti feszültségnél még számottevő torzítást nem mérhetünk. A bemenő körben lévő T_1 tranzisztor zajszegény munkapontban üzemel. Az alkatrészjegyzékben megadott félvezetőkkel megépítve a kapcsolást igen alacsony zajú, jó kivezérlési tulajdonsággal rendelkező előerősítő birtokába jutunk. Az előerősítő kapcsolási rajza a 2. ábrán látható.

Hangszin szabályozó

Feladata a magas és mély hangok emelése, vagy vágása. A hangszin szabályozó áramkör a már jól bevált Baxandall kapcsolás. A hangszin szabályozó a T_4 és T_5 tranzisztorokkal megépített erősítőből, valamint a ki- és bemenet közé kapcsolt szabályozóláncból áll. A hangszin szabályozó áramkör frekvenciamenete maximális emelés és vágás helyzetében, a frekvencia függvényében a 3. ábrán látható. A szabályozás tartománya viszonylag széles. Mélyhangoknál 30 Hz-nél



1. ábra. Az erősítő tömbvázlata.



2. ábra. Az előerősítő és hangszínszabályozó kapcsolási rajza.

az emelés +17 dB, a vágás -18,5 dB. Magas hangoknál 20 kHz-es frekvenciánál az emelés +15,5 dB, míg a vágás -14 dB. A keresztezési frekvencia 900 Hz-re esik. Végezetül néhány szót a hangszínszabályozó működéséről. Kövessük végig magas hangszin szabályozásánál a jel útját!

Az előerősítő kimentéről a jel a C₆-os elektrolitkondenzátoron át az R₁₅ ellenálláson és a C₉ kondenzátoron keresztül a P₂ potenciométerre jut. A P₂ potenciométer csúszkája a T₄ tranzistor bázisához kapcsolódik. A P₂ potenciométer másik vége a C₁₀ és az R₁₆ RC elemeken keresztül a kimenő körhöz - vagyis a T₅ emitterkövetőhöz csatlakozik a C₁₃ elektrolitkondenzátoron keresztül. Ha a P₂ potenciométer csúszkája középpólásban van, akkor a bemeneti impedancia megegyezik a visszacsatoló ágban lévő kimeneti impedanciával. Az erősítés tehát ilyenkor kétszeres. A kétszeres erősítés jelen esetben abból adódik, hogy a visszacsatoló ág az R₂₁ és R₂₂ ellenállások osztáspontjához csatlakozik. Tekintve, hogy ez két egyforma ellenállás, - így középpólásban a hangszínszabályozó erősítése kétszeres lesz. Emelésnél a P₂ potenciométer csúszkáját az R₁₅ ellenállás felé csavarjuk. Ezzel az osztásarányt megváltoztattuk. A negatív visszacsatolás kisebb lett, az erősítés tehát nőtt. A bemenő ágban a C₉, a visszacsatoló ágban a C₁₀ kondenzátor található. Ezek Xc-je a frekvencia függvényében változik. Alacsonyabb frekvencián nő, míg szopora frekvenciáknál csökken a kapacitív ellenállásuk. Ezzel természetesen együtt változik a kimenő jel amplitúdója a frekvencia függvényében a T₅ emitterkövető kimeneti pontján. Vágás esetén a P₂ potenciométer csúszkája az R₁₆ ellenállás felé van csavarva. Ebben az esetben a negatív visszacsatolást növeltük, az erősítés természetesen csökken.

A mély hangszin szabályozás a következőképpen történik. A hangfrekvenciás jel útja itt a következő: A C₆ elektrolitkondenzátoron át az előerősítő jele az R₁₂ ellenálláson keresztül a P₁ potenciométerre jut. A potenciométer másik végpontja az R₁₃ ellenálláson át a C₁₃ elektrolitkondenzátorhoz csatlakozik. A P₁ potenciométer két széle és a csúszkája között található a C₇ és a C₈ kon-

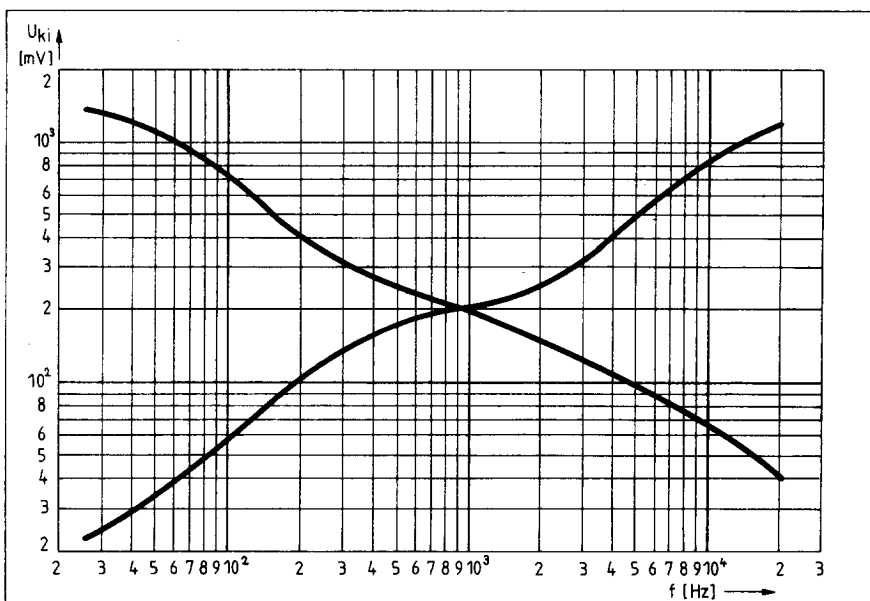
denzátor. Amikor a P₁ potenciométer középpólásban van, a visszacsatoló ágban lévő impedancia megegyezik a bemenő ágban lévő impedanciával. Ilyenkor az erősítés kétszeres.

Mély hang emelésénél a P₁ potenciométer csúszkáját az R₁₂ ellenállás felé csavarjuk. Ekkor a C₇ kondenzátort gyakorlatilag rövidre zártuk. A visszacsatoló ágban a P₁ potenciométerrel párhuzamos C₈ kondenzátor és az ezekkel soros R₁₃ ellenállás található. Jól felismerhető a C₈-as kondenzátorból és a P₁ potenciométerből álló párhuzamos RC tag, amely a jellegzetes frekvenciamenetet adja. A C₈ kondenzátor Xc-je a frekvencia csökkenésével nő. Így egyre kisebb lesz a negatív visszacsatolás mértéke. Az eredmény csökkenő frekvencián nagyobb erősítés. A végtelen nagy erősítésnek a P₁ potenciométer értéke szab határt. Vágás esetén értelemszerűen a fent leírt folyamat fordítottja

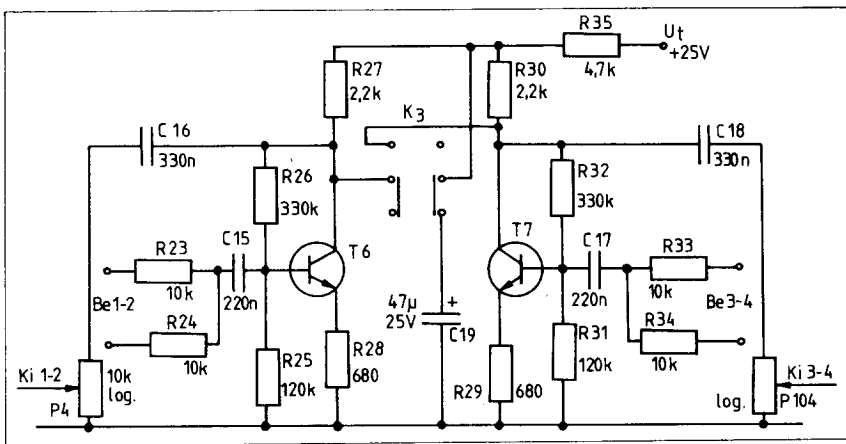
játszódik le. A P₁ potenciométer csúszkájáról az R₁₄ ellenálláson át jut a jel a T₄ tranzistor bázisára. Az R₁₄-es ellenállás a magas, és mély szabályozó körök egymásrahatását csökkenti.

A T₄ tranzistor munkapontját az R₁₇ és R₁₈ ellenállásokból álló osztó határozza meg. A T₄ tranzistor bázisa és kollektora között lévő C₁₁ kondenzátor a fokozat felső határfrekvenciáját állítja be. A T₄ kollektor köréhez galvanikusan kapcsolódik a T₅ tranzistor bázisa. Emitterkövető kapcsolatban üzemel, feladata a kis kimeneti impedancia biztosítása. Az emitterkövető munkaellenállása két részből áll, az R₂₁ és az R₂₂ ellenállásokból. Az osztásponthoz csatlakozik a hangszínszabályozó fokozat a C₁₃ elektrolitkondenzátoron át. Ebből adódik a már említett kétszeres erősítés a keresztezési frekvenciánál.

A jel kicsatolása a keverő fokozat felé a



3. ábra. A hangszínszabályozó frekvencia menete.



4. ábra. A keverő fokozat kapcsolási rajza.

C₁₄ csatoló-kondenzátoron keresztül történik. A fokozat termikus stabilitását a T₄ tranzisztor emitterkörében lévő R₁₉ ellenállás biztosítja. A vele párhuzamos C₁₂ elektrolitkondenzátor megakadályozza az emitter ellenálláson a negatív áramvisszacsatolás létrejöttét. A hangszínszabályozó kapcsolási rajza szintén a 2-es ábrán található.

Keverő

Feladata az 1-es és 2-es csatorna jelének „elhúzás” mentes keverése. Az áramkör kapcsolási rajza a 4. ábrán látható. Az elhúzásmentes keverés kritériuma, hogy a fogadó fokozat viszonylag nagy bemenőimpedanciával rendelkezzen. Ezt megfelelő áramköri kialakítással biztosítani lehet. A hangszínszabályozó jele a C₁₄ kondenzátoron át a P₃ potenciométerre jut. Amint a cikk bevezető részében említettük gyakorlatilag négy teljesen egyforma előerősítőt tartalmaz a berendezés. A P₃ potenciométerrel lehet az egyes hangforrások közötti helyes arányt beállítani.

Azt a csatornát, melyet éppen nem használunk „süketíteni” kell, hogy felesleges zajt ne vigyen be. Ez úgy történik, hogy a kimenetén lévő pontociométert teljesen lecsavarjuk.

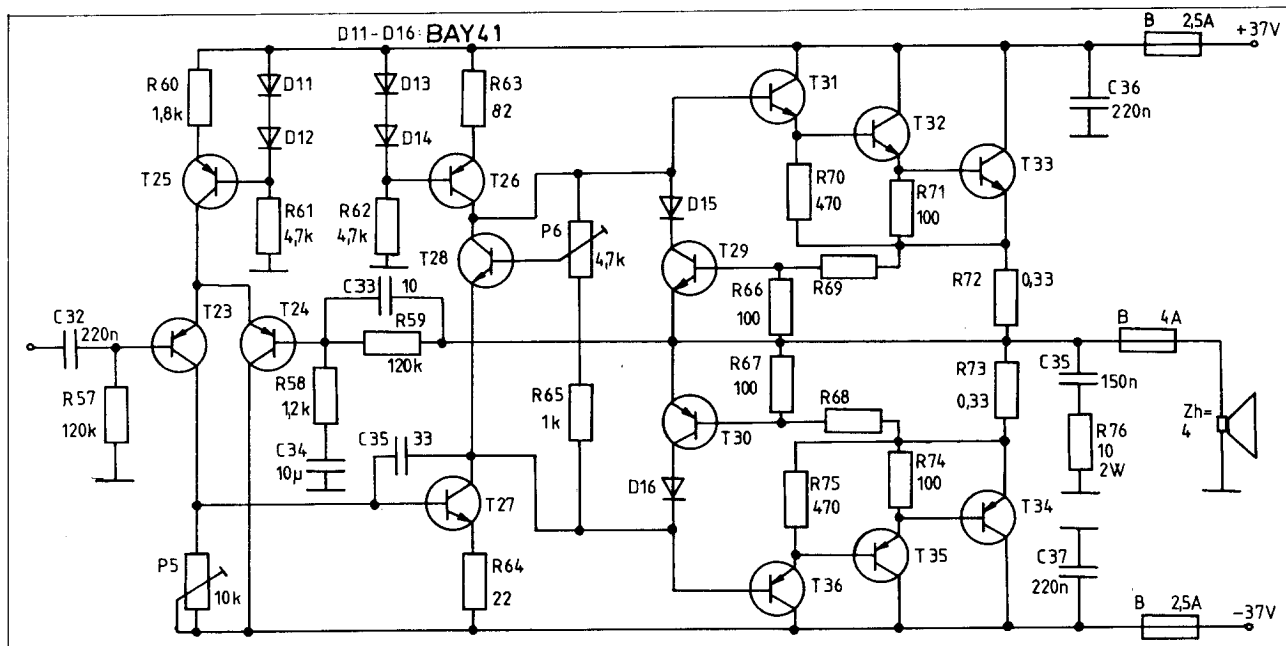
Térjünk vissza a keverőhöz! A hangfrekvenciás jel a P₃ csúszkájáról az R₂₃ ellenálláson, valamint a C₁₅ csatoló-kondenzátoron át a T₆ tranzisztor bázisára jut. A másik csatorna jele hasonló módon, az R₂₄ ellenálláson át kerül ugyanebe. A T₆ tranzisztorral felépített keverő egy többszörösen visszacsatolt fokozat. Az R₂₆ ellenálláson keresztül egy párhuzamos feszültség visszacsatolás jön létre. Ez az ellenállás az R₂₅ ellenállással egyetemben beállítja a T₆ tranzisztor munkapontját is. A párhuzamos feszültség visszacsatolás növeli a fokozat sáv szélességét, torzítását, erősítését és bemeneti impedanciáját viszont csökkenti. Mint említettük egy bizonyos nagyságú bemenőimpedancia a jó keverés érdekében szükséges. Ezt a T₆ tranzisztor átblokkolatlan emitter ellenállásával érték el. Az R₂₈ ellenállás sarkain áramvissza-

csatolás jön létre. Ez a negatív visszacsatolás megnöveli a bemeneti impedanciát, a fokozat sáv szélességét, csökkenti az erősítést, a torzítást. A T₆ tranzisztorral felépített keverő erősítése 1,4-szeres, ez +2,9 dB-nek felel meg. Az összegjel a C₁₆ csatoló-kondenzátoron keresztül jut a P₄ potenciométerre. Ezzel a potenciométerrel lehet beállítani a vég-erősítő kimenő teljesítményét. A keverő másik oldala, amely a T₇ tranzisztorral lett felépítve teljesen azonos módon működik az előbbieken leírtakkal. Nézzük meg mi a helyzet ha a két vég-erősítőt a négy csatorna összegjével akarjuk meghajtani. Ekkor zárjuk a K₃ kapcsolót. A két keverő jelének összehangolása a T₆ és T₇ tranzisztorok galvanikus összekapcsolásával történik. Igen ám, de mint tudjuk a földelt emitteres kapcsolás erősítése a kollektor ellenállástól, illetve a vele párhuzamosan kapcsolódó terheléstől függ. Esetünkben a K₃ kapcsoló zárásakor a hangerő kb. -3 dB-el csökken, ami már észrevehető. Ez abból adódik, hogy a két tranzisztor kollektor köre miután párhuzamosítva lett kölcsönösen beterhel. Ezen a szépség-hibán egy szellemes áramköri fogással segítünk. Amikor a K₃ kapcsoló zár, lekapcsolja az R₂₇ és R₃₀ ellenállások felső végéről a C₁₉ szűrő elektrolitkondenzátort. Az eddig szűrőellenállásként szereplő R₃₅ ellenállás mint közös kollektor-ellenállásként szerepel, és az erősítést megnöveli.

A kettős keverő fokozat elemei úgy lettek megválasztva, hogy gyakorlatilag nincs változás a kimenő jel amplitúdójában a K₃ kapcsoló bármely állásában.

Végerősítő

Feladata a megfelelő kimenő teljesítmény biztosítása a hangszórók részére kis torzítás mellett. A végerősítő elvi kapcsolási rajzát az 5. ábra tartalmazza. A végerősítő teljesen DC csatolt, szimmetrikus felépítésű, ± tápfeszültséggel működik. Néhány áramköri megoldása emlékeztet az integrált áramkörök belső felépítésénél alkalmazottakra. Ki-



5. ábra. A végerősítő kapcsolási rajza.

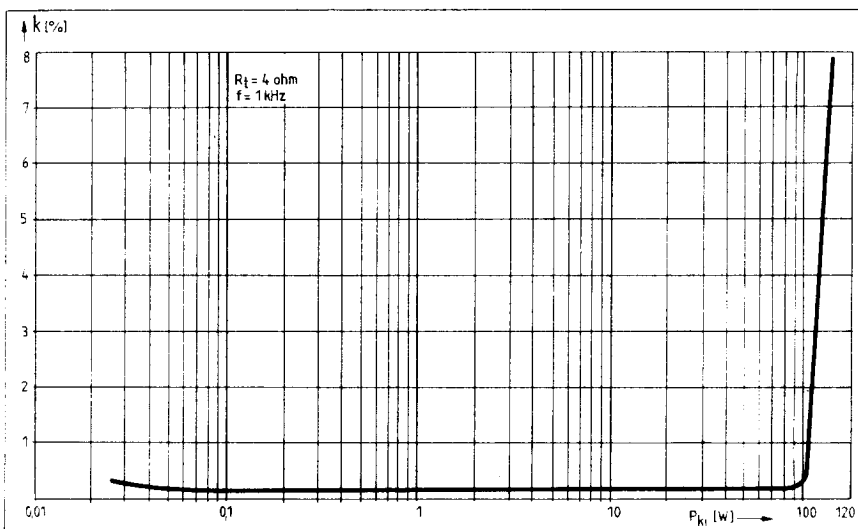
menete a hangszóró kapcsok zárata esetén áramgenerátoros üzemmódba kerül, megvédve a végtranzistorokat a pusztulástól. A hangfrekvenciás jel a P_4 potenciométer csúszkájáról a C_{32} csatolókapacitáson át a T_{23} tranzisztor bázisára jut. A T_{23} és T_{24} tranzisztorok differenciál erősítő kapcsolásban üzemelnek. A közös emitterben lévő T_{25} tranzisztor mint áramgenerátor üzemel. Ezzel az áramköri elrendezéssel jelentősen megnövekedett a közös módusú elnyomási tényező. (CMRR)

A CMRR úgy növelhető, ha csökkentjük a közös módusú feszültségerősítés mértékét. Ezt például elérhetjük a közös emitter ellenállás értékének a növelésével. Ez viszont tápfeszültségnövelést igényel, amennyiben az emitter áramokat konstansnak vesszük. Ezzel viszont disszipációs és még egyéb más problémák jelentkeznek. Ezért szükséges az emitter ellenállás helyett az áramgenerátor alkalmazása. Ilyenkor az áramgenerátor végtelen nagy ellenállása miatt a differenciál erősítő közös módusú feszültségerősítése nulla, míg a CMRR a végtelenhez közelít. A T_{25} tranzisztorral a realizált áramgenerátor referencia feszültségét két sorba kapcsolt szilíciumdióda a D_{11} és a D_{12} állítja elő. A két dióda előfeszítését az R_{61} ellenállás végzi el. Az áramgenerátor kimeneti áramát az R_{60} emitter ellenállás értéke határozza meg. A T_{23} tranzisztor kollektor ellenállása a P_5 potenciométer. Ennek változtatásával lehet a fél tápfeszültséget beállítani a kimeneti pontban (D. C. balansz). Ez természetesen „0”, mert teljesen egyforma pozitív, ill. negatív tápfeszültségről üzemel a végerősítő. A két tápfeszültséges végerősítőktől sokan idegenkednek. Bemérésük, javításuk valóban nagyobb szakmai hozzáértést követel, mint az egy tápfeszültségű rendszereké. A szimmetrikus (két) tápfeszültségű végerősítőknél elmarad a kicsatoló elektrolitkondenzátor. Ez a rendszer ettől jobb. A végerősítő kimeneti ellenállása korszerű erősítőknél igen alacsony. Ennek számos előnye van. Hatásosan csillapítja a hangszórókat saját rezonanciájuk környékén.

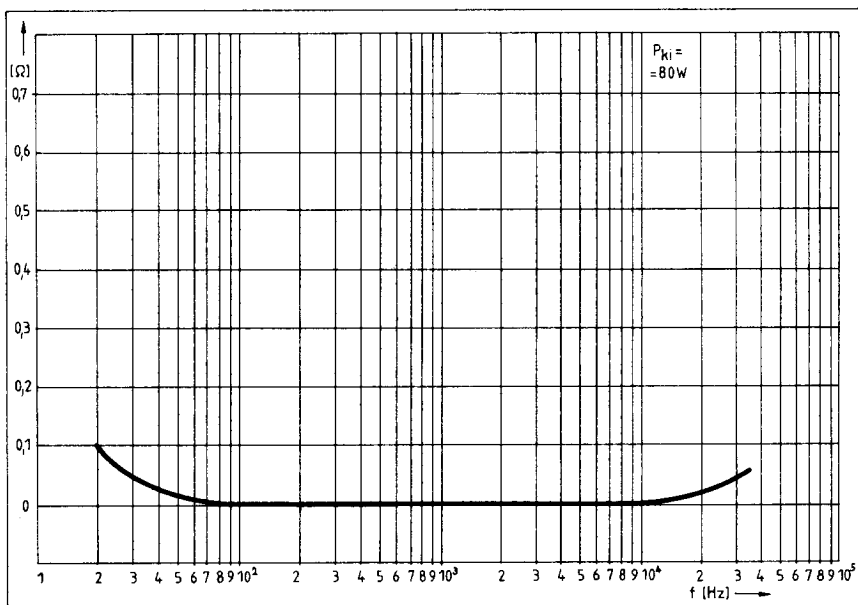
A hasonló félvezető készletet tartalmazó, de egytápfeszültséggel működő erősítőknél a hangszórókra a jel egy nagykapacitású elektrolitkondenzátoron át jut. Mint tudjuk a kondenzátorok Xc-je csökkenő frekvenciával növekedik. Ez ugyan nem számottevő, de minőségi berendezésekben megengedhetetlen. Az Xc növekedése a kimenő ellenállás növekedését okozza, alacsony frekvencián. Éppen ott, ahol a hangszórórezonanciákat kellene hatásosan csillapítani. Szimmetrikus tápfeszültségnél a legkisebb alkatrész-meghibásodás a D. C. null elbillenését vonja maga után. Ezért szükséges olvadóbiztosíték a táp, valamint a hangszóró ágban egyaránt. Ilyenkor ugyanis extrém esetet feltételezve akár a féltápfeszültség is a hangszórókapcsokra kerülhet, mely ezek biztos pusztulását okozná biztosító nélkül. A kondenzátoros jelkicsatolásnál az a veszély nem fenyeget. Ha féltápfeszültség bármilyen irányba elmászik az erősítő nem tudja a hangfalakat legetetni.

Térjünk vissza a végerősítő vizsgálatához! A T_{23} tranzisztor kollektorához galvanikusan kapcsolódik a T_{27} tranzisztor bázisa. A T_{27} kollektor körében található a T_{28} szinttelő tranzisztor, és a kollektoráramot produkáló áramgenerátor.

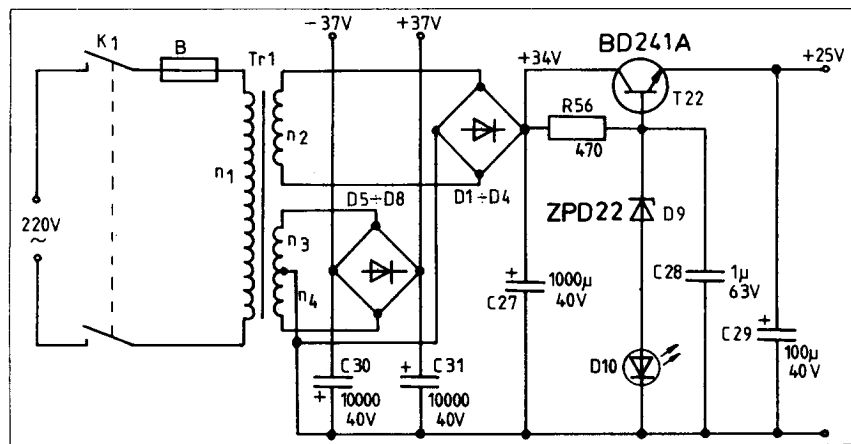
A T_{26} tranzisztorral realizált áramgenerátor referenciafeszültségét az előzőekhez ha-



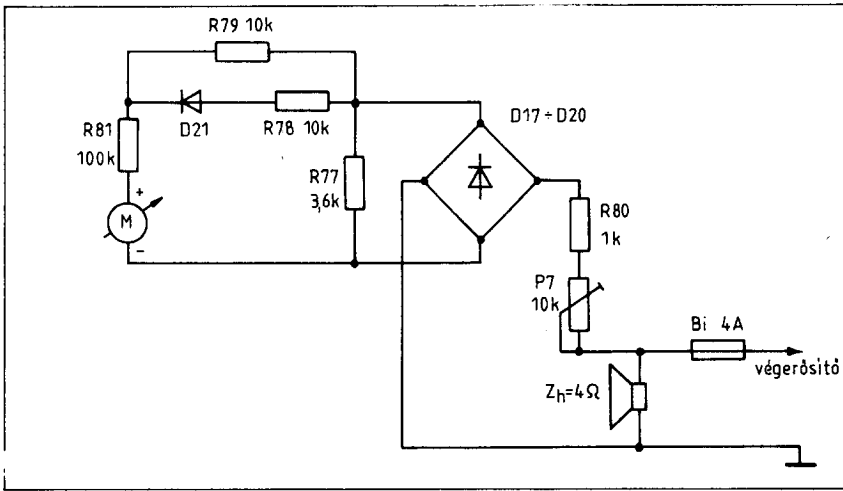
6. ábra. A végerősítő torzitása a kimenőteljesítmény függvényében.



7. ábra. A végerősítő kimeneti ellenállása.



8. ábra. A tápegység kapcsolási rajza.



9. ábra. A kivezérlésjelző áramkör kapcsolási rajza.

sonlóan szintén két sorbakapcsolt szilíciumdióda, a D_{13} és a D_{14} állítja elő. A referencia elemek előfeszítését az R_{62} ellenállás végzi. Az áramgenerátor kimeneti áramát az R_{63} ellenállással állítjuk be. Az áramgenerátoros táplálás több szempontból is előnyös. A T_{26} tranzisztorral felépített áramgenerátor lényegében egy aktív kollektor ellenállásnak tekinthető. Mint ilyen megnöveli a T_{27} tranzisztor nagyjelű kivezérlését. Másik előnye, hogy az ohmos kollektor ellenállással szemben a tápfeszültség ingadozásától függetlenül állandó árammal hajtja meg a kimeneti komplementer tranzisztorokat. Lényegében a következőkről van szó: A kimenő teljesítmény függvényében a végerősítő tápfeszültsége jelentősen változik. Ez természetesen

kis belső ellenállású tápegység készítésével kompenzálható egy adott határig, de meg nem szüntethető. Nagy hangerő esetén tehát a tápfeszültség csökken. Ez további problémák forrása. Ha ugyanis a T_{27} tranzisztornak csak kollektor ellenállása lenne, úgy a tápfeszültségcsökkenés miatt a kollektorárama is csökkenne.

A kapcsolási rajzot szemügyre véve látható, hogy a T_{27} kollektorárama egyben a végtranzisztorok vezérlőárama is. A legtöbb teljesítménytranzisztor áramerősítési tényezője közepes áramerősségnél a legnagyobb. A nagy kimenőteljesítményhez nagy kollektoráram tartozik, és itt a β már jelentősen csökken. Ennek következménye, hogy a kollektor-emitter maradék feszültség az U_{CEsat}

1. táblázat.

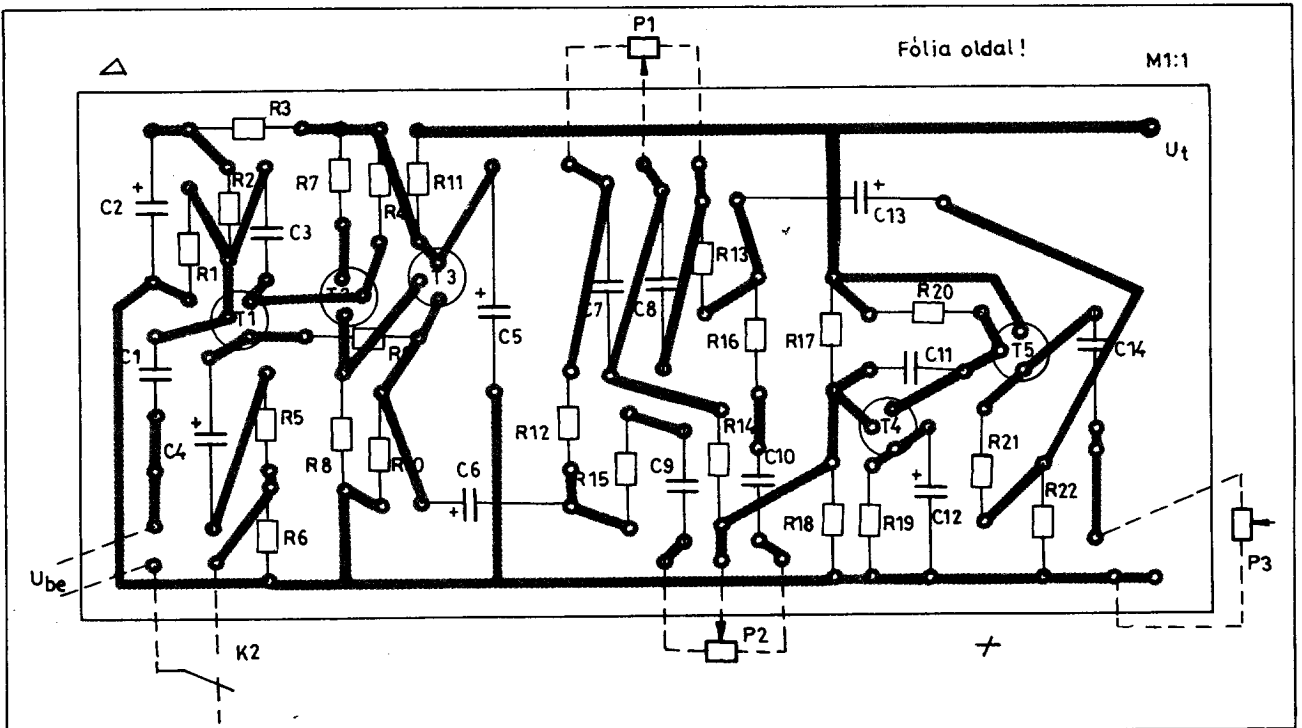
A kivezérlésjelző műszer skála beosztása.

P (W)	5	10	20	40	80	120	150
μA	14	22	32	49	76	89	100

Műszer érzékenysége $100 \mu A$.

is nagyobb lesz. Olcsóbb erősítőknél a fent leírt problémákon úgy segítenek, hogy a vég-erősítő kimeneti pontjáról egy elektrolitkondenzátor segítségével feszültség utánhúzást hoznak létre. Ennek hatására valamelyest javul a kivezérelhetőség. Romlik viszont a frekvenciamenete a végerősítőnek. Az utánhúzás frekvenciafüggő, alacsony frekvenciákon káros kiemélést hoz létre a frekvenciamenetben. Megállapíthatjuk, hogy minőségi megoldást csak az áramgenerátoros vezérlés nyújt. Az áramgenerátor áramát akkorára választottuk, hogy a végtranzisztorokat a maximális kollektoráramnál is jól ki tudjuk vezérelni. A T_{31} és a T_{36} tranzisztorok között helyezkedik el a T_{28} szinttelő tranzisztor. Ez lényegében egy visszacsatolt feszültségforrás. A szinttelés nagyságától függ a végtranzisztorok nyugalmi kollektorárama. Ennek nagyságát a P_6 potenciométerrel lehet beállítani. A T_{28} szinttelő tranzisztor terminális csatlósban van a végtranzisztorokkal.

A végerősítő tranzisztorai egy-egy hármas Darlington-kapcsolást alkotnak. Erre a nagy kimeneti áram miatt van szükség. A végerősítő tiszta komplementer kapcsolásban üzemel. Ennek intermodulációs torzítása lényegesen alacsonyabb mint egy kvázikomplementer végfokozaté. A komplementer vég-erősítőknél az átmenetek (EB átmenet) szimmetrikus ebből adódik az alacsonyabb intermodulációs torzítás. A végerősítő rövidzár



10. ábra. Az előerősítő és hangszinszabályozó nyomtatási rajza.

elleni védelmét a T_{29} és a T_{30} tranzisztorok látják el. A védelem a következőképpen működik: Zárlat, vagy túlzérlés hatására a megnövekedett kimeneti áram az R_{72} ellenállás sarkán nagyobb feszültségesést hoz létre. Ez az R_{69} és R_{66} ellenállásokból felépített osztóra kerül. Amikor az osztáspontban lévő feszültség eléri a T_{29} szilíciumtranzisztor U_{EB} nyitási szintjét (600 mV) a meginduló kollektoráram a D_{15} diódán át zárásfelé viszi a T_{31} bázisát. Beáll az áramgenerátoros üzemmód. A fent leírt jelenség teljesen azonos módon megy végbe a végerősítő PNP struktúrájú részében is. Az áramgenerátoros üzemmódot a végtranzisztorok huzamosabb ideig nem viselik el, ilyenkor ugyanis igen intenzív a hőfejlődés. Mind a tápágban, mind a hangszóróval soros olvadóbiztosítók néhány milisecundum alatt kiolvad, így megmenti a pusztulástól a végerősítőt.

A végerősítő felső határfrekvenciáját a T_{27} tranzisztor kollektor bázisa között lévő C_{35} „Miller” kapacitás, valamint a visszacsatoló ágban lévő C_{33} kondenzátor szabja meg. Az alsó határfrekvenciát a C_{34} kondenzátor értéke határozza meg. A kimenőkörben lévő R_{76} és C_{35} RC tag a terhelés változó fázismentét korrigálja. Erre az RC tagra különösen nagy szükség van több utas (hangváltós) hangdobozok esetén. Ezek ugyanis a frekvencia függvényében hol induktív, hol ohmos, hol mint kapacitív jellegű tehelésként jelentkeznek. A végerősítő bemeneti érzékenységét az R_{59} és az R_{58} ellenállások hányadosa szabja meg. Ez jelen esetben 100-szoros, ami +40 dB-nek felel meg.

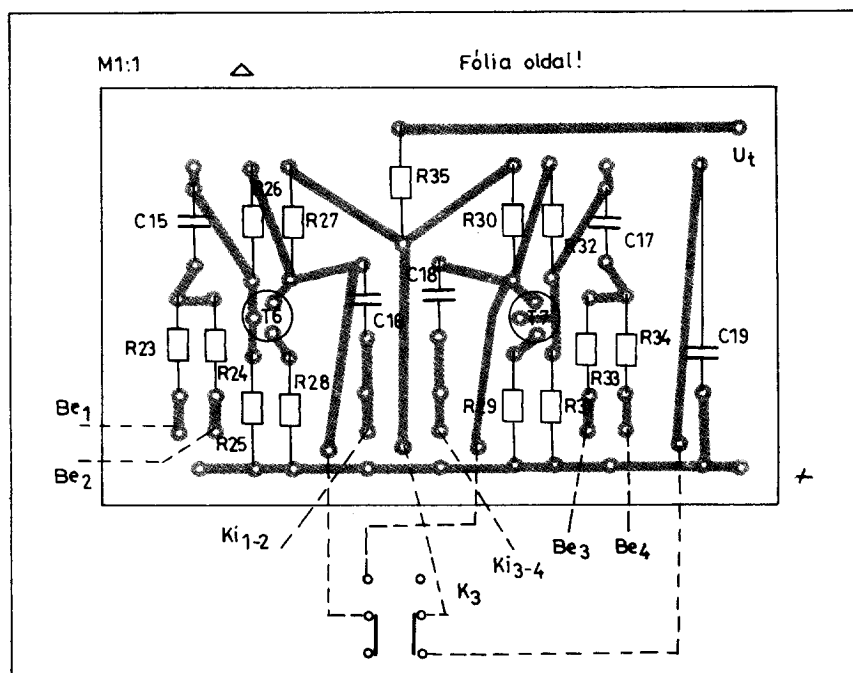
A végerősítő torzítását (jelalak) a kimenő teljesítmény függvényében a 6. ábra szemlélteti. A végerősítő kimenő ellenállása 80 W-os kimenőteljesítménynél a 7. ábrán látható.

Tápegység

Feladata az egyes részegységek (előerősítő, keverő, végerősítő) tápfeszültséggel történő ellátása. A hálózati feszültség a K_1 két áramkörös kapcsolón, valamint a B_j üvegcsöves olvadóbiztosítékon át a hálózati transzformátor primer tekercsére jut. A hálózati transzformátoron két szekunder tekercs található. Az n_2 tekercsről a váltakozófeszültség a D_1 - D_4 diódákból felépített Graetz-hidra kerül kétutas egyenirányítás után. Az egyenfeszültség simítását a C_{27} elektrolitkondenzátor végzi. Az alacsony bűgőfeszültséget, valamint a kis belső ellenállást a T_{22} tranzisztorral felépített emitterkövetős stabilizátor biztosítja. A stabilizált feszültség nagyságát a D_9 zener-dióda, valamint a vele soros D_{10} LED állítja be. Az emitterkövető bázisáramát valamint a feszültségstabilizáló diódák munkaponti áramát az R_{56} ellenállás szolgáltatja. A C_{28} kondenzátor a zenerdióda zaját csökkenti. A végerősítő részére szükséges tápfeszültséget az n_3 és az n_4 tekercsek állítják elő. Ez lényegében egy közlepleágazású tekercs. Kétutas egyenirányítás után (D_5 - D_8 diódák) a keletkezett pozitív feszültséget a C_{31} , míg a negatív tápfeszültséget a C_{30} elektrolitkondenzátor simítja. A tápegység elvi kapcsolási rajza a 8. ábrán látható.

Kivezérlésjelző áramkör

Feladata a hangszórókra jutó kimenőteljesítmény indikálása. A pontosabb fogalmazás tehát teljesítmény kijelző áramkör lenne.



11. ábra. A keverő nyomtatási rajza.

A tömbvázlaton ez az áramkör nem szerepel, hiszen nem szerves része a hangerősítőnek, enélkül is működik.

Aki úgy dönt, hogy ezt a segédáramkört beépíti az is két lehetőség között választhat. Egy kivezérlésjelző áramkör. Ezt egy kétállású kapcsolóval vagy az 1-es, vagy a 2-es hangszórókimenetre kapcsolhatjuk.

Két kivezérlésjelző áramkör. Ez valamivel drágább, de lényegesen kényelmesebb, elegánsabb megoldás.

A kivezérlés jelző áramkör elvi kapcsolási rajza a 9. ábrán látható. Az áramkör működése röviden a következő: A hangszóró kapcsolón lévő váltakozó hangfrekvenciás feszültség a P_7 potenciométeren és az R_{80} ellenálláson át a D_{17} - D_{20} diódákból felépített Graetz-híd egyenirányítóra jut. A kétutas egyenirányított hangfrekvenciás feszültség a mérőkörre kerül. Az R_{77} ellenállás a Graetz-híd előterhelését végzi. Ezáltal javul az egyenirányított híd linearitása. A teljesítményt az M jelzésű Deprez műszer jelzi ki. A műszer alapérzékenysége 100 μ A. Az egyenirányított hangfrekvenciás feszültség az R_{79} és az R_{81} ellenállásokon át jut az M műszerre. A műszer skálájának a vége erősen nyomott lenne. Ez lehetetlenné tenné a teljesítmény gyors kiértékelését. Ezen a szépséghibán egy szellemes áramkörti megoldással segítünk. Az előtétként szereplő R_{79} ellenállással párhuzamosan kapcsoljuk az R_{78} ellenállásból és a D_{21} szilíciumdiódából álló tagot. A D_{21} szilíciumdióda nyitási feszültsége kb. 600 mV. Amikor megnyit, akkor az R_{79} ellenállással párhuzamosan kapcsolja az R_{78} ellenállást. Ez akkor történik, amikor a műszerskála kezdene összenyomódni. Több dióda felhasználásával teljesen lineáris skálájú teljesítmény mérőt készíthetnénk, ez azonban elbonyolítaná a kapcsolást. A műszer skálája felvehető tapasztalati úton is, de az 1. táblázat segítségével előre megrajzolható. Az R_{81} ellenállás nagy értéke lehetővé teszi a Deprez műszer gyors visszatérését, így a dinamika csúcsok jól kijelezhetők. A ská-

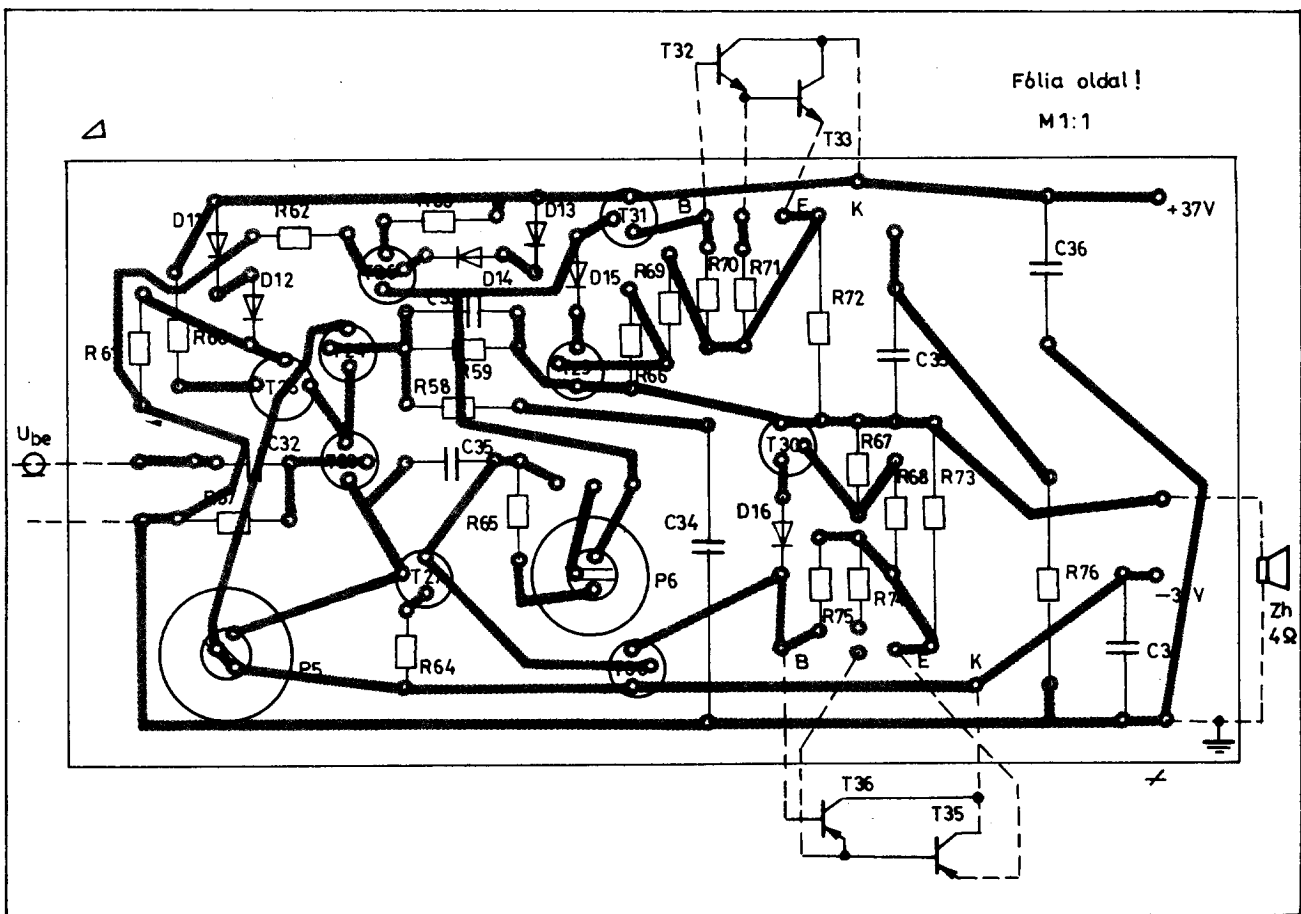
lához való hitelesítés a P_7 potenciométerrel történik. A kivezérlésjelzőről nem készült nyomtatási rajz, hiszen annyira egyszerű, hogy a Deprez műszer háttára felfogott szerelőlapra ez a néhány alkatrész bőven elfér.

Megépítés, bemérés

A munkát a nyomtatott áramkörti lapok elkészítésével kezdjük. Az előerősítő nyomtatási rajza a 10. ábrán, a keverő a 11. ábrán végerősítő pedig a 12. ábrán látható. A megadott nyomtatási rajztól lényegesen eltérni nem célszerű. Az alkalmazott alkatrészek szabványosak, a nyomtatás az általánosan elfogadott 2,55 mm-es raszter szerint készült. Amennyiben valamelyik alkatrész, például ellenállás nem fér el, akkor állítva kell szerelni hasonlóan a zsebrádiókban látottakhoz. A nyomtatott áramkörti lapok elkészítésével nem foglalkozunk. A Rádiótechnika régebbi számaiban számtalan módszer lett leírva lehet belőlük válogatni.

Következő lépés a hálózati transzformátor elkészítése. Sajnos elég nagy vasmeret szükséges. A két végerősítő csúcsteljesítménye elérheti a 250-260 W-ot is. Ha a határfokot 70%-nak vesszük, akkor a szükséges transzformátorteljesítmény 340 W-ra adódik. A kis belső ellenállás miatt szükséges a hálózati transzformátort kissé túlméretezni. A jobbminőségű ötvöztött transzformátor lemezek vasvesztesége kicsi. Ez lehetővé teszi a 20 cm²-es vasra elkészíteni a hálózati transzformátort. Természetesen elkészíthető a transzformátor hipersil vasra is, amennyiben hozzá tudunk jutni. A hazai ipar nem gyárt, a műszaki kereskedőknél időnként felbukkanó import példányok igen drágák. A hipersil hálózati transzformátor azonos teljesítményt alapul véve közel fele súlyú produkál, ami hordozható erősítőnél lényeges szempont. A hálózati transzformátorok adatait (lemezelt és a hipersil) a 2. táblázat tartalmazza.

A hálózati transzformátor elkészítésénél szakszerűen járjunk el. Menet menet mellé



12. ábra. A végerősítő nyomtatási rajza.

2. táblázat.

A hálózati transzformátor adatai.

Vas: EI 130 q=21 cm² (60 mm-es pakett vastagság)

Primer n₁: 500 menet Ø 0,75 Mz huzalból. Soronként 0,025 mm-es transzformátor papír szigeteléssel.

Szekunder: n₂ (~25 V) 63 menet Ø 0,5 Mz huzalból. Soronként 0,25 mm-es prespán szigeteléssel.

n₃: (~27 V) 68 menet Ø 1,2 Mz huzalból.

n₄: (~27 V) 68 menet Ø 1,2 Mz huzalból.

Mindkét tekercsnél 0,25 mm-es soronkénti prespán szigetelés.

A primer és szekunder tekercsek között 4 réteg 0,25 mm-es prespán, vagy varnisváson szigetelés.

Vas: TM 102B hiperszil.

Primer n₁: 400 menet Ø 0,7 Mz huzalból. Soronként 0,025 mm-es transzformátor papír szigeteléssel

Szekunder: n₂ (~25 V) 50 menet Ø 0,45 Mz huzalból. Soronként 0,25 mm-es prespán szigeteléssel.

n₃: (~27 V) 53 menet Ø 1,2 Mz huzalból.

n₄: (~27 V) 53 menet Ø 1,2 Mz huzalból.

A primer és szekunder tekercsek között 4 réteg 0,25 mm-es prespán, vagy varnisváson szigetelés.

tekercseljünk. Az előírt szigetelő anyagokat alkalmazzuk! Soronkénti szigeteléshez transzformátorpapírt (hagyma papír), vagy hostafán fóliát használjunk! A vastag szekunder huzal soronkénti szigeteléséhez 0,25-0,4 mm-es prespánt célszerű felhasználni. A szigetelő anyagokat oldalanként 2-2 mm-rel szélesebbre vágjuk, mint a csövetest ablaknyílása. A 2 mm-es részt ezután géppel, vagy ollóval sűrűn bevagdossuk. Ez a bevagdossott rész felhajlik, megakadályozza a tekercselőhuzal lecsúszását a széleknél. Aki nem érez elég gyakorlatot a hálózati transzformátor elkészítéséhez inkább vigye el szakemberhez. Ne feledjük a rosszul elkészített hálózati transzformátor halálos balesetet okozhat!

A megszerelt nyomtatot táramkörü lapok és a hálózati transzformátor birtokában hozzákezdhetünk a mechanika elkészítéséhez. Ehhez nyújt segítséget a 13. ábrán látható vonalas elhelyezési rajz. Természetesen más elrendezés is elképzelhető néhány alapvető szempont figyelembevételével. A hálózati transzformátort a lehető legtávolabb helyezzük el a kis jelszintű előerősítőtől. A hálózati transzformátor gerjesztése alacsony, de az esetleg kilépő fluxusok ellen leghatásosabb védekezés a távolság növelése.

Az egyenirányító és a szűrő elektrolitkondenzátorok közvetlen egymás mellett helyezkednek el. A kis belső ellenállás érdekében vastag, rövid vezetékkel kössük össze a tápegység egyes részeit. A hordozható erősítő erős rázkódásnak, ütésnek van kitéve. Fi-

gyeljünk a nagyobb tömegű hálózati transzformátor szakszerű felerősítésére!

Az élesztést a tápegységgel kezdjük. Kézi műszerrel, vagy D. C. csővoltmérővel a föld és a C₃₀, valamint a C₃₁ elektrolitkondenzátor negatív, illetve pozitív fegyverzetén mérünk. Ha a hálózati feszültség 220 V, akkor ezeken a pontokon 37 V ± 2 V-ot mérhetünk. Ezután a C₂₇ elektrolitkondenzátor sarkain mérjük meg a feszültséget. A megfelelő érték 34 ± 2 V. A stabilizátor kimenetén is ellenőrizzük a feszültséget. Mérési pont a C₂₉ elektrolitkondenzátor sarkai. A D₉ és D₁₀ referencia elemektől függően 24 V körüli értéket kell mérni. Ezeknél a méréseknél (tápegység!) terheletlen - tehát üresjáratú feszültséget mérünk! A bemért tápegység után a végerősítő fokozatok élesztése következik. A P₅ és P₆ potenciométereket középpállásba hozzuk. A P₄ hangerőszabályozó potenciométereket lecsavarjuk, tehát csúszkájuk a földre kerül. A végerősítőket külön-külön élesszük fel. A pozitív és negatív tápfeszültséget egy-egy 10 Ω-os 10 W-os ellenálláson keresztül kapcsoljuk a végerősítőre.

A végerősítő kimenete és a földpont közé univerzális kéziműszert, vagy D. C. csővoltmérőt kapcsolunk. A műszer mérésáthára főtápfeszültségnyi legyen (U_M 40 V). Kapcsoljuk le a tápegységet. A kiegyenlítést a P₅ D. C. balansz potenciométerrel végezzük el. Következő fázis a nyugalmi kollektoráram beállítása. Kikapcsoljuk a K₁ hálózati kapcsolót. A mérendő végerősítő pozitív és negatív tápfeszültség ágából kiiktatjuk a 10 Ω-os 10 W-os korlátozó ellenállásokat. Bontjuk a

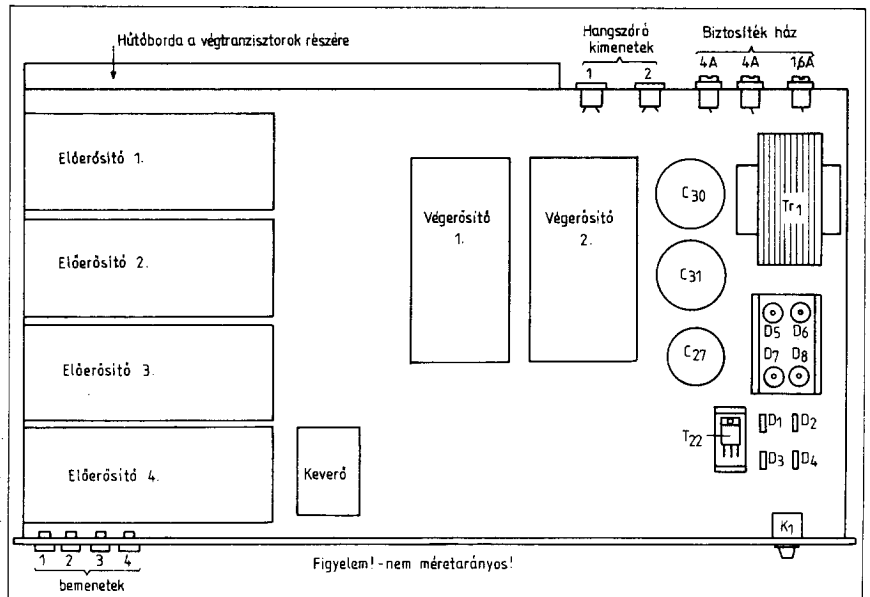
T₃₃ tranzisztor kollektorkörét. A T₃₃ kollektora és a pozitív tápfeszültség közé miliamp-permérőt kapcsolunk, kb. 100 mA-es mérés-határral. Bekapcsoljuk az erősítőt. A nyugalmi áramot 25–50 mA közé állítjuk. A beállítandó áram nagysága a hármas Darlington tranzisztorok együttfutásától függ. Ha az eredő β közel egyforma, úgy kis áram is elegendő a keresztzeési torzítás eltüntetéséhez. A szükséges nyugalmi áramot a P₆ pontenciométerrel állítjuk be.

Korrektebb megoldás az úgynevezett „dinamikus” beállítás. Ehhez a méréshez oszcilloszkóp és hanggenerátor szükséges. A beállítás menete a következő: A végérsítő bemenetére hanggenerátort kapcsolunk. A hanggenerátort $f = 1$ kHz, és $U_{ki} = 10$ mV-os állásba helyezzük. A P₄ potenciometert a maximumig felcsavarjuk. A végérsítő kimenete és a föld közé 4 Ω -os 100 W-os ellenállást kapcsolunk.

Oscilloszkópot kapcsolunk a műterhelés sarkaira. Figyeljük, hogy látható-e keresztzeési torzítás. Ha igen, úgy növeljük meg az alapáramot a P₆ potenciométerrel. Amennyiben nem látható, célszerű addig a határig csökkenteni a nyugalmi kollektoráramot, amíg még szemmel nem látható a betörés a szinuszgörbe átameneténél. Ezután a hanggenerátort $f = 10$ kHz, $U_{ki} = 10$ mV-os állásba kapcsoljuk. Ellenőrizzük a jeleket az oszcilloszkóp képernyőjén. Ha a szinuszgörbe folyamatos, a beállítás jó. Rendszerint ennél a frekvenciánál megjelenik a keresztzeési torzítás. Ilyenkor a nyugalmi kollektoráramot egy keveset növelni kell, addig, amíg tökéletes jelet nem látunk. Ezzel a nyugalmi kollektoráram beállítását elvégeztük. A fent leírt módszerrel a lehető legkisebb nyugalmi áramot tudjuk beállítani. Így nem meglegednek feleslegesen a végtranzisztorok. A kimenőkörben lévő tranzisztorok β -ja lehetőleg 30%-nál nagyobb mértékben ne térjenek el egymástól. Minél kisebb az eltérés, annál kisebb alapáram szükséges. Következő lépés: Ellenőrizzük a végérsítő maximum kimenőteljesítményét, frekvenciamentét. A végérsítő bemenetén lévő hanggenerátor $f = 1$ kHz, és $U_{ki} = 200$ mV-os pozícióba tesszük. A végérsítő kimenete és a föld között lévő 4 Ω -os 100 W-os műterhelés sarkain mérünk A. C. csővoltmérővel és oszcilloszkóppal.

Jó a végérsítő, ha az A. C. csővoltmérő skáláján a leolvasott érték $20 \text{ V} \pm 1 \text{ V}$. Ez 100 W-os teljesítménynek felel meg. Oscilloszkópon nézve a kimenő jel formáját azon betörést, belengést nem láthatunk, szabályos szinusz jelnek kell megjelennie. A hanggenerátor kimenő szintjét változatlanul hagyva mérünk 30 Hz, 60 Hz, 10 kHz és 20 kHz-es frekvenciákon. Ha a frekvenciament ingadozása a kimeneti kapcsokon nem nagyobb mint 3 dB, az erősítőt jónak tekinthetjük. Következő lényeges mérés a zárlat elleni védelem ellenőrzése. A hanggenerátor kimenő nívója változatlan $f = 1$ kHz. A végérsítő kimenete és a föld közé kapcsolt terhelőellenállás értékét fokozatosan csökkentjük. (Párhuzamosan kapcsolunk 47,33 majd 22 Ω -os ellenállásokat.)

Oscilloszkóppal mérünk a műterhelés sarkain. Azt tapasztaljuk, hogy a terhelőellenállás értékét csökkentve lesz egy olyan pont ahol a szinuszgörbe alsó és felső csúcán vágás jelenik meg. A határolás értékét a $P = \frac{U^2}{R}$ összefüggés alkalmazásával kiszámíthatjuk. Amennyiben változtatni kell, az R₆₈ és R₆₉ ellenállások értékeivel lehet a ki-

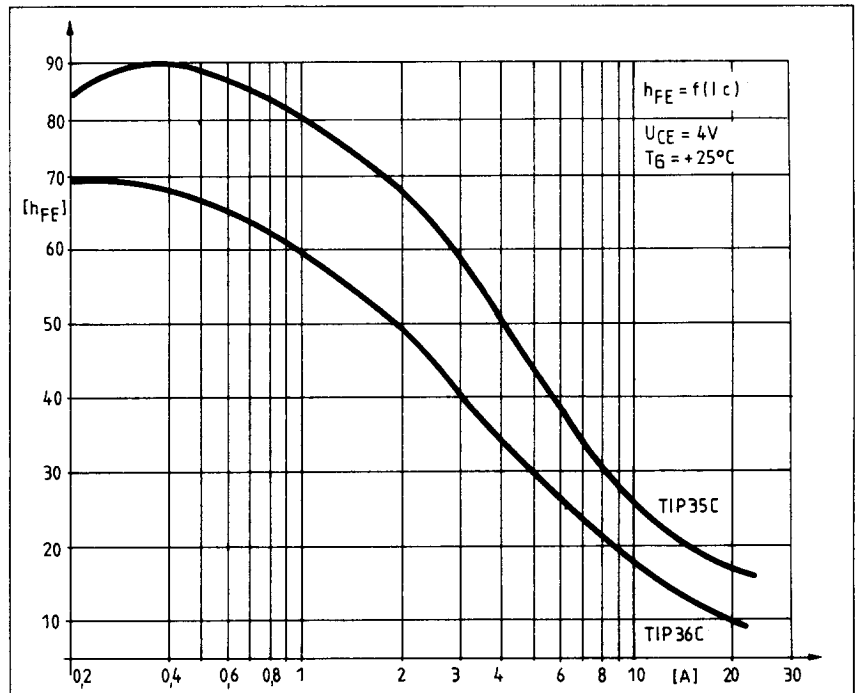


13. ábra. Vonalas elhelyezési rajz.

vánt irányba módosítani a határolást. A végérsítő torzítása a 6., kimeneti ellenállása a 7. ábrán látható. A két végtranzisztor a BD249C és a BD250C áramerősítési tényezője a kollektoráram függvényében a 14. ábrán látható.

Keverő fokozat beméréséhez elégséges ellenőrizni a D. C. szinteket a T₆ és T₇ tranzisztorok kollektorain. Megfelelő a keverő, ha a névleges tápfeszültségnél a T₆ és T₇ tranzisztorok kollektorain a földhöz képest $9 \text{ V} \pm 1 \text{ V}$ -ot mérünk. Az áramkörben lévő visszacsatolások szavatolják, hogy az alkatrészjegyzékben megadott tranzisztortípusokon a fent leírt érték automatikusan beáll.

Előerősítő és hangszínszabályozó fokozat. Az első lépés itt is a D. C. szintek ellenőrzése. Földeljük le a mérendő előerősítő bemenetét. Nyitott bemenetnél a környezeti brumm zaj annyira túlzérelheti az előerősítőt, hogy annak tranzisztorja „leülnek”. A T₃ emitterkövetőn (R₁₀ sarkai) $10 \text{ V} \pm 1 \text{ V}$ -ot kell mérünk. Lényeges eltérés esetén az R₂ ellenállás értékén módosítunk értelem szerűen. A hangszínszabályozó fokozat kimenetén – ez a T₅ tranzisztor emittere, közel feltápfeszültséget kell mérünk. Jó a munkapont beállítása, ha ezen a ponton $12 \pm 2 \text{ V}$ -ot mérünk. Eltérés esetén az R₁₇ ellenállás értékének módosításával állíthatjuk be a fenti



14. ábra. A végérsítő tranzisztorok áramerősítése, a kollektor áram függvényében.

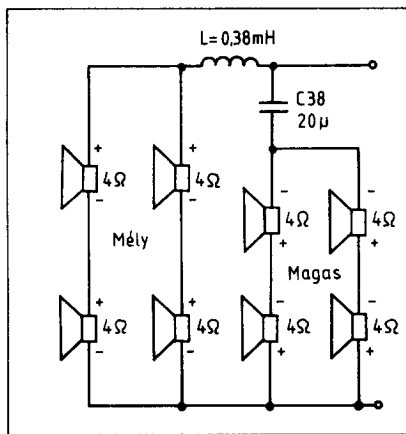
feszültséget. A bemenetre hanggenerátor csatlakoztatunk. A hanggenerátort $f = 1$ kHz és $U_{ki} = 10$ mV-os állásba helyezzük. Nyitjuk a K_2 kapcsolót. A C. csővoltmérővel mérünk az R_{10} ellenlás sarkain. Megfelelő az előerősítő, ha a kimenőfeszültség 200 mV ± 20 mV. A hanggenerátor kimenő amplitúdóját 1 mV-os állásba kapcsoljuk. A K_2 kapcsolót zárt állásba helyezzük. Az előző mérőpontban a feszültségnek ismét 200 mV ± 20 mV-nak kell lennie.

Hangszínszabályozó frekvenciamenté- nek mérése. Az előerősítő bemenetére $f = 1$ kHz, $U_{ki} = 10$ mV-os jelet adunk. A K_2 kapcsolót nyitjuk. Oszcilloszkóppal és A. C. csővoltmérővel mérünk a T_5 tranzisztor emitterpontján. A P_1 (mély) és P_2 (magas) potenciométereket középső állásba hozzuk. Megfelelő a hangszínszabályozó, ha a kimeneten 400 mV ± 40 mV-ot mérünk. A hangszínszabályozó potenciométereket szélső (emelés) helyzetébe állítjuk. A hanggenerátor frekvenciáját $f = 20$ kHz-re csavarjuk, a kimenő amplitúdója változatlan. Az A. C. csővoltmérővel mért értékek $3,2$ V $\pm 0,5$ V-nak kell lennie. Csavarjuk a hanggenerátor frekvenciáját $f = 30$ Hz-re, a kimenő szint változatlan. A mért váltakozófeszültségek $3,4$ V $\pm 0,5$ V-nak kell lennie. Mindkét mérésnél tökéletes szinus hullámformát láthatunk az oszcilloszkóp ernyőjén. Ha a fent leírt értékeknél lényegesen nagyobb eltérést tapasztalunk (nincs mély, vagy magas hang emelés) célszerű megvizsgálni a Baxandall körben lévő alkatrészeket.

A hangszínszabályozó kimeneti karakteristikája maximális emelés-vágás állásban, a frekvencia függvényében a 3. ábrán látható.

Végezetül néhány gondolat az erősítőben lévő alkatrészekről. Legnagyobb részük kereskedelemben kapható. Az alkatrészjegyzékben több cég gyártmányát adtam meg, melyek hasonlóak, így bármelyik alkalmazható. Ha megadott meghajtó és végtranzisztorokat nem tudjuk beszerezni a tápfeszültséggel le kell menni 2×33 V-ra (D. C. érték!). Ebben az esetben BD249A és BD250A típusú komplementer pár is megfelel. A kimenő teljesítmény így végerősítőként lecsökken $75-80$ W-ra, a csúcsteljesítmény eléri a 100 W-ot is. Ebben az esetben a többi alkatrész változatlanul maradhat. A végtranzisztorokat a hátlaphoz erősített hűtőbordára csavarozzuk. A tranzisztorokat csillámlemezsel szigeteljük a hűtőfelülettől. A csillámlemez mindkét oldalát vékonyan kenjük be szilikonzsírral a hőátadás javítása céljából. A T_{28} szinteltoló tranzisztort is erre a hűtőfelületre szereljük a T_{33} -as végtranzisztort közvetlen közelébe. A hangfalakban lévő hangszórókat vegyeskapcsolással kötjük össze. (15. ábra) A lényeg, hogy az eredő impedancia 4Ω legyen. Tekintve, hogy igazi szélessávú típus a kereskedelemben nem kapható, kétutas megoldás mellett döntötünk. Az alkalmazott szűrő váltó a lehető legegyszerűbb. A szűrő tekercs adatai az alkatrészjegyzékben található. A váltó mereksége 6 dB/oktáv, keresztelési frekvenciája $1,6$ kHz. A hangfalakat és a végerősítő összekötő vezeték veszteségeire figyeljünk. Nagyobb vezeték hossz esetén növeljük a keresztmetszetet.

A hálózati vezeték 3 eres, a konnektor dugó védőérintkezővel ellátott legyen. Lehetőleg ilyen aljzatba is csatlakoztassuk az erősítőt!



15. ábra. Hangszórók vegyes kapcsolása.

Vegyünk az erősítő alkalmazására néhány példát!

Hangosításra használjuk valamilyen sztereó hangforráshoz. Csatlakozunk az 1-es és a 3-as bemenetre. A K_2 kapcsolót nyitjuk (érzéketlenebb állás!). A 2-es és 4-es előerősítők hangerőszabályozó gombjait lecsavarjuk, hogy az üres csatornák ne nyegnek be feleslegesen zajt. Nyitjuk a K_3 kapcsolót, így két teljesen független erősítőrendszerhez jutunk. A hangerő és hangszínszabályozó gombokkal szimmetrikus (sztereó) megfelelő hangépet állítunk be. Zenekarhoz (élőzene hangosításhoz) ajánlott beállítás. 1-es csatornára dinamikus mikrofon (ének). Az 1-es csatorna K_2 kapcsolója itt zárva van.

A 2-es csatornára gitárt kapcsolunk. A 2-es csatorna K_2 kapcsolóját nyitjuk. A 3-as csatorna szintén gitár pick-up jelét dolgozza fel. A beállítás azonos mint a 2-es csatornánál. A 4. csatorna üres. Ennek hangerőszabályozóját lecsavarjuk. Mind a két hangszelőpon minden hangforrás jelét akarjuk hallani. Ezért a K_3 -as kapcsolót zárjuk. Az egyes előerősítők végén lévő potenciométerekkel beállítjuk a csatornák közötti hangerő arányt. A szükséges kimeneti hangerőt pedig a P_4 potenciométerekkel állíthatjuk be.

Ezzel a két példával igyekeztünk ötletet adni az erősítő alkalmazásához. Természetesen a variációs lehetőség ennél több.

Felhasznált irodalom:

Tietze-Schenk: Analóg és digitális áramkörök
Motchnebacher-Fitchen: Kis-zajú elektronikus áramkörök tervezése

Alkatrész jegyzék.

- T_1 : BC184C, vagy BC109B, BC109C, BC184B, BC239B, BC239C, BC413B, BC413C, BC414B, BC550B, BC550C.
 T_2 : BC214, vagy BC179B, BC179C, BC214B, BC309B, BC309C, BC415B, BC415C, BC416Bn, BC416C, BC559B, BC559C, BC560B, BC560C.
 T_3 : BC182, vagy BC107, BC108, BC171, BC172, BC174, BC183, BC548, BCY58, BFY33, BFY46.
 T_4 : mint T_3
 T_5 : mint T_3
 T_6 : mint T_3

- T_7 : mint T_3
 T_{22} : BD241A, vagy TIP31A, BD135, BD137, BD139, BD165, BD167, BD169. Hűtőfelület 20 cm² 2 mm-es Al. lemezből.
 T_{23} : BC212, vagy BC556, BC256, BC266, BC361, BCY77.
 T_{24} : mint T_{23} .
 T_{25} : mint T_{23} .
 T_{26} : BC161, vagy BC303, BC313A, 2N2904A, 2N2905A.
 T_{27} : BC300, vagy BC141, BC301, BFY65, BSY55, BSY56, BC211A.
 T_{28} : BC182, vagy BC337, BC414, BC546.
 T_{29} : BC182, vagy BC107, BC108, BC183, BC237, BC238, BC414, BCY58, BFY34, BFY46, 2N1613.
 T_{30} : BC212, vagy BC177, BC178, BC307, BC308, BCY78, 2N2904, 2N2905.
 T_{31} : T_{27} .
 T_{32} : BD241C, vagy BD241B, TIP31B, TIP31C, BD237. Hűtőfelület 4 cm² 2 mm-es Al. lemezből.
 T_{33} : BD249C, vagy BD249B, TIP35B, TIP35C. Hűtőfelület 600 cm²-es Al. lemezből, vagy ennek megfelelő hűtőborda.
 T_{34} : BD250C, vagy BD250B, TIP36B, TIP36C. Hűtőfelület mint T_{33} -nál.
 T_{35} : BD242C, vagy BD242B, TIP32B, TIP32C. Hűtőfelület mint T_{32} -nél.
 T_{36} : mint T_{26} .
 D_1, D_2, D_3, D_4 : BY238, vagy BY133, BY134, BY135, vagy egy db. dióda híd. Típus: $4 \times$ B40K1500.
 D_5, D_6, D_7, D_8 : BYX42/100, vagy BYX42/200, BYX42/300. Diódánként 12 cm² 2 mm vastag Al. hűtő felület.
 D_9 : ZPD22, vagy ZF22, ZG22, ZY22.
 D_{10} : CQY27, vagy CQY40L, CQY24, CQY46.
 $D_{11}, D_{12}, D_{13}, D_{14}, D_{15}, D_{16}$: BAY41, vagy BAY42, BAY43.
L: 152 menet $\varnothing 1,2$ mme-es Mz huzalból. Csévetest: $\varnothing 24$ mm, hossz: 50 mm. Légmagos tekercs!

Energiatakarékos

ULTRA WOOL

finommosószer



Az első magyar, hideg vízben is hatásos mosószer

**Sokoldalúan használható selyem, szintetikus anyagok és könnyű pamutkelmék mosására
Kemény vízben is kiválóan ható, közepesen habzó, kézi és gépi mosáshoz egyaránt megfelelő
A textíliából könnyen kiöblíthető**

Rendkívül kiadós mosószer:

1 zárókupaknyi elegendő 5 liter vízhez

Gyártja:

EGYESÜLT VEGYIMŰVEK

Budapest XVII., Cinkotai u. 26. 1172 Telefon: 587-144



Gépkocsi-akkumulátortöltők

Plachtovics György

A Rádiótechnika, valamint a Rádiótechnika Évkönyv hasábjain eddig is számtalan töltőkapcsolás jelent meg. Az utóbbi időben ismerőseim több alkalommal kértek akkumulátortöltőhöz kapcsolási rajzot. Az idei hideg tél növelte a téma aktualitását. Az alábbiakban három kapcsolási rajzot közlünk.

Az első töltő fojtótekerccsés áramkorlátozású. A töltőáramot három lépcsőben lehet állítani. Egészen nagy áramú töltésre is alkalmas. Jól használható tehergépkocsi akkumulátorának a töltésére. A töltendő akkumulátor állapotát a beépített áram, vagy feszültségmérővel ellenőrizhetjük.

A második és harmadik töltő félvezetős felépítésű. Az áramkorlátozást izzólámpával végezzük. Lényegében hasonló a kapcsolás a kettős, illetve hármas változatnál. A különbség a töltőáram kijelzésében van. Az egyik áramköri megoldásnál analóg módon mutató műszerrel, míg a másik megoldásnál LED-del történik a töltőáram ellenőrzése. Mind a három akkumulátortöltő kapcsolás rövidzárlat, valamint fordított polaritású csatlakozás esetén védelmet nyújt.

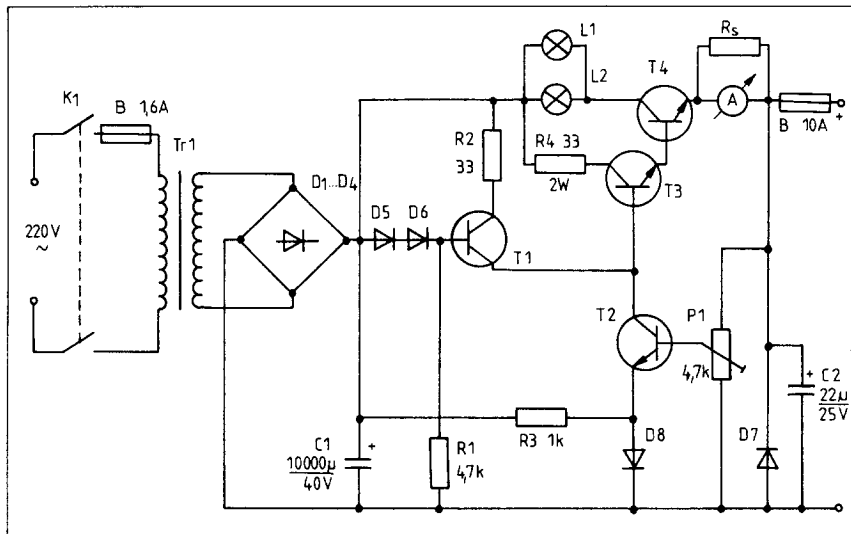
Tranzisztoros automata akkumulátortöltő Deprez-műszeres kijelzéssel.

A készülék kapcsolási rajza az 1. ábrán látható. Lényeges tulajdonságai a következők:

- Kimeneti kapcsok rövidzárására érzékenyek.
- A fordított polaritással csatlakoztatott akkumulátor esetén a Bi (10A) biztosíték kiolvad, ezáltal a töltőkör leválasztódik.
- A töltési végfeszültség elérésekor a töltőáramot megszünteti.
- Jelzi a töltés befejezettségét.

Működése röviden a következő. A hálózati feszültség a K₁-es kétsarkú kapcsolón, valamint a Bi üvegcsöves olvadóbiztosítón keresztül a TR₁-es hálózati transzformátor primer tekercsére jut. A szekunder tekercsen ébredő feszültséget a D₁-D₄diódák által álló Graetz-hid egyenirányítja. A pulzáló egyenfeszültség szűrését a C₁-es elektrolytkondenzátor végzi. A pozitív feszültség a L₁, és a vele párhuzamos L₂-es izzókon át jut a T₄-es áteresztő tranzisztor kollektorára. Az L₁ és L₂-es izzólámpák feladata az áramkorlátozás. Az áramkörben egy 12 V-os 2 × 75 W-os DUOLUX autóizzót alkalmaztunk. Az áramgenerátoros jellegű izzólámpa nemlineáris karakterisztikája biztosítja. Ezt a görbét szemlélteti a 2. ábra.

A T₃-as és T₄-es tranzisztorokból felépített DARLINGTON kapcsolás képezi az automata akkumulátortöltő soros áteresztő elemét. A töltés kezdetétől az egész töltés folyamán az áteresztő tranzisztor, a T₄-es teljesen nyitva van. Így a rajta létrejövő hővesztésig igen alacsony. Ennek eredménye a kis hűtőfelület, melyet ez a tranzisztor igényel. A T₃ és T₄-es tranzisztorokból álló soros áteresztő elem bázisáramát a T₁-gyel felépített áramgenerátor biztosítja. Az áramgenerátor referencia feszültségét a D₅, és D₆ szilíciumdiódák állítják elő. Az R₁ ellenállás a referencia-diódák előfeszítését végzi. Az áramgene-



1. ábra. Tranzisztoros automata akkumulátortöltő Deprez műszeres kijelzéssel

rátor kimeneti áramát az R₂ emitter ellenállás állítja be. A közel állandó áramú töltést a párhuzamosan kapcsolt L₁ és L₂ izzólámpák biztosítják. A túltöltés elleni védelmet, tehát a töltő kimenő feszültségének korlátozását a T₂ tranzisztor végzi. Emitter körében található a D₈ fényemittáló dióda, mely a töltő előlapján lett elhelyezve. A bekapcsolást ezzel a világító diódával jelezzük. A fényemittáló diódán eső feszültség a T₂ tranzisztor referenciafeszültségét adja. A dióda előfeszítését az R₃ ellenállás biztosítja.

Nézzük meg egy konkrét példa kapcsán a töltő működését. Az automata akkumulátortöltő kimeneti kapcsaira a töltendő akkumulátort rákapcsoljuk. Ha ezt rossz polaritással tesszük, akkor a töltőben lévő D₇ szilícium teljesítménydiódán keresztül záródik az akkumulátor feszültsége. A létrejövő zárlati áram kiolvasztja a 10 A-es olvadóbiztosítót. Ezzel megvédjük a pusztulástól a töltőkészlet további áramkörét.

Térjünk vissza a töltési folyamat tárgyalásához! A bekapcsolt automata töltőből megindul az áram az akkumulátorba. A teljesen kisütött akkumulátor kezdetben igen nagy áramot venne fel. Esetünkben az áramhatárolást végző L₁ és L₂ DUOLUX izzó fényének változása is mutatja a töltőáram pillanatnyi helyzetét. Az áramgenerátoros töltés tehát megindult. Ahogy emelkedik a töltendő akkumulátor feszültsége, úgy tapasztalható bizonyos fokú töltőáram csökkenés is. Ezt jól szemlélteti a 3. ábra. Az ideális áramgenerátor karakterisztikájához képest némi szépséghiba felfedezhető a 3. ábrán, de ennek még előnye is van. Mint tudjuk, a cellafeszültség emelkedésével elérünk egy olyan ponthoz, ahol pezsgéssel kísért gázfejlődés jön létre. Ez a gázfejlődés kb. 2,4 V elérése után indul meg. Ilyenkor két megoldás közül választhatunk. Befejezzük a töltést a 2,4 V-os cellánkénti feszültségnél – így jön ki az

1. táblázat. (Az 1-es és 4-es ábrához)

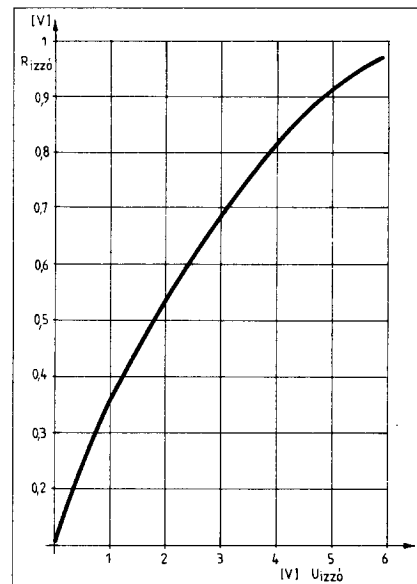
A TR₁ hálózati transzformátor adatai:

Vas: EI 104. q = 14,5 cm² Pakettvastagság: 47 mm.

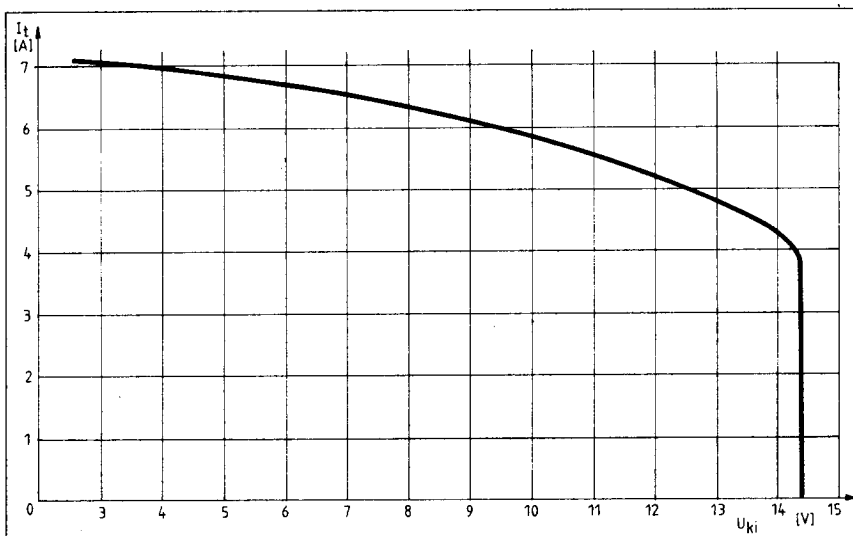
Primer: 760 menet Ø 0,6 Mz huzalból. Soronként 0,02 mm-es transzformátorpapír szigetelés.

Szekunder: 68 menet. Ø 1,4 Mz huzalból. Szigetelés soronként 0,25 mm-es preszpánból.

A primer és szekunder tekercsek között 4 réteg 0,3 mm-es preszpán szigetelés.



2. ábra. A 12 V 2 × 75 W-os DUOLUX izzó R = f(U) karakterisztikája. (A két izzószál párhuzamosan kapcsolva)



3. ábra. A tranzisztoros automata akkumulátortöltő jelleggörbéje

automata töltésleállítás berendezéseknél a 14,4 V-os maximális kimenőfeszültség 12 V-os akkumulátor esetén. A másik az irodalom szerint javasolt megoldás a 2,4–2,7 V-ig terjedő cellafeszültség tartományban a töltőáram drasztikus csökkentése. Az általunk készített félvezetős kapcsolású akkumulátortöltők kimeneti karakterisztikája hasonló letörést mutat a névleges kimenőfeszültség közelében.

Térjünk vissza az 1-es ábrán látható töltő működésének vizsgálatához! Növekvő kapcsolófeszültséggel tehát valamelyes csökken a töltőáram. A töltendő akkumulátor sarkain lévő feszültség megegyezik a P₁ potencióméteren lévő feszültséggel. Amikor a P₁ potencióméter csúszkája által leosztott feszültség eléri az U_{ref}+UEB feszültséget, a T₂ tranzisztor kinyit. A meginduló kollektoráram elszívja a T₁ áramgenerátor áramát. Ezzel csökkentjük a soros áteresztő elem, a T₃ és T₄ Darlington fokozat bázisáramát. A kevésbé nyitott áteresztő tranzisztoron így már nem emelkedhet a kimeneti feszültség, beáll egy egyensúlyi helyzet. Az akkumulátortöltőt az áramgenerátoros üzemmódból feszültség-generátorosba került. Az egyensúlyi helyzet fennmaradását a T₂ tranzisztor biztosítja. A töltőáramot folyamatosan mutató Deprez műszer a T₄ tranzisztor emittere és a kimenet között található. A műszer belső ellenállása kicsi a vele párhuzamos R₅ sőt miatt. Tekintve, hogy ez a kis ellenállás is a visszacsatoló hurkon belül van, a töltő működésében ez semmi gondot nem okoz. A 4. ábrán látható kapcsolás az 1-es ábrán lévő változata, lényeges pontjaiban megegyezik. Az 1-es ábrán a töltőáramot Deprez műszerről olvashattuk le. A 4-es ábrán látható kapcsoláson a töltőáramot – a töltés tényét a D₉-es világitódióda indikálja. Tekintve, hogy a két kapcsolás gyakorlatilag egyforma, azokat az áramköri részeket tárgyaljuk csak, melyben eltérés van. Az azonos áramköri feladatot ellátó alkatrészeket azonos pozíciószámmal láttuk el, mind az 1-es, mind a 4-es ábrán. Röviden vizsgáljuk meg a 4-es ábrán lévő kapcsolást!

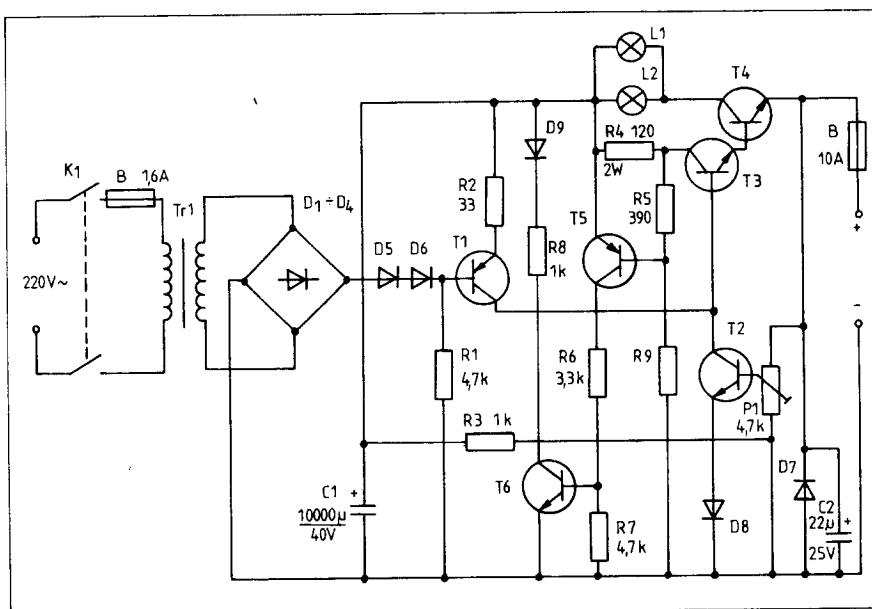
A töltendő akkumulátort polaritáshelyesen a kimeneti kapcsokhoz csatlakoztatjuk. Az előzőekben leírt módon megindul a töltés folyamata. Amíg a töltőből áram folyik az akkumulátorba, addig az R₄ ellenálláson

feszültségés jön létre. Az R₄ ellenállás sarkain létrejövő feszültség arányos a töltőárammal. Ez a feszültség, az R₅ ellenálláson át a T₃ PNP tranzisztor bázisára kerül. Az R₅ ellenállás a T₅ bázisáramát korlátozza totál zárlat (kimeneti kapcsok rövidre zárása) esetén. A T₅ tranzisztor bázisa az R₉ ellenállással nyitási irányba elő van feszítve. A megépített készüléknél ennek az ellenállásnak az értéke 47 k volt. Ezzel az ellenállás értékkel 100 mA-es kimenő (töltő) áram felett a D₉ fényemittáló dióda világít. Visszatérve az előbbiekhöz. Töltőáram hatására az R₄ ellenállás sarkain létrejövő feszültségés nyitja a T₅ tranziszort. A kinyitott T₅ az R₆ ellenálláson keresztül „felhúzza” – tehát szintén nyitja a T₆ tranzisztor bázisát.

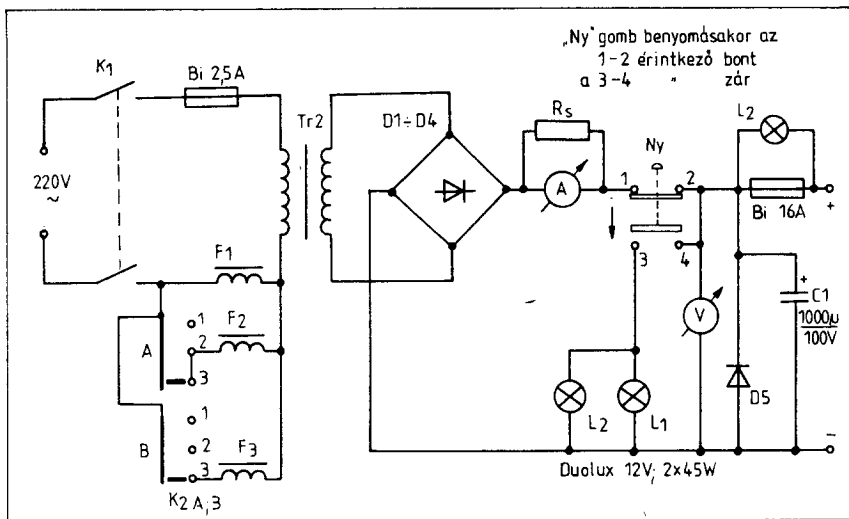
A T₆ tranzisztoron meginduló kollektoráram az R₈ ellenálláson keresztül kigyújtja a D₉ fényemittáló diódát. Az R₈ ellenállás a LED áramát korlátozza 20 mA-re. Amíg tehát ez a D₉ jelzéssel ellátott LED világít, az

akkumulátorba áram folyik a töltőből. A T₅ és T₆ tranzisztorokkal felépített komplexen ter kapcsoló áramkör igen határozottan jelzi a töltés állapotát. A töltőáramkör többi részének működése megegyezik az 1-es ábrán lévő kapcsolásával.

Fojtótekerceses áramkorlátozású akkumulátortöltő. A 2. áramkör elvi kapcsolási rajza az 5. ábrán látható. Működése röviden a következő. A hálózati feszültség egyik ága a K₁ kapcsolón, a Bi üvegcsöves olvadóbiztosítón át a TR₂ hálózati transzformátor primertekercsének felső pontjára jut. A hálózati feszültség másik ága a K₂ kapcsolóra, illetve az F₁ fojtótekercesen át a TR₂ hálózati transzformátor primer tekercsének alsó pontjára kerül. A szekunder tekercsben indukálódott feszültség a D₁–D₄ diódákból álló Graetz hídra jut. Az egyenirányító negatív ága a negatív kimeneti ponthoz csatlakozik. A pozitív kimenete a Graetz-hídnak a töltőáramot jelző műszeren át az Ny nyomógomb 1-es szegmenséhez kapcsolódik. A nyomógomb 2-es szegmenséről a feszültség egyrészt a Bi olvadóbiztosító betéten keresztül a kimenetre, másrészt a „V” jelzésű voltmérőre jut. Az Ny nyomógomb lényegében egy váltó kapcsoló. Amikor benyomjuk megszakítjuk a töltőkört – az 1-es és 2-es szegmenseket, és zárjuk a 3-as, valamint a 4-es pontokat. Ilyenkor az akkumulátorra terhelésként rákapcsoljuk az L₁ és L₂ izzókat, és a „V” voltmérővel mérjük az akkumulátor kapcsolófeszültségét. Ezzel a módszerrel ellenőrizhetjük az akkumulátor feltöltöttségi fokát. A töltőáramot a TR₂ hálózati transzformátor primerkörében lévő K₂ kapcsolóval szabályozzuk. A kapcsoló 1. állásban egy, a 2. állásban kettő, míg a 3. állásban három fojtótekerces kapcsolódik párhuzamosan. A kimenő áramot a kimenő feszültség függvényében a 6. ábra szemlélteti. Az egyes görbék számozása megegyezik a fentiekben leírtakkal. A legkisebb töltőáram tehát a K₂ kapcsoló 1-es állásban van. Például egy 11 V-ra kisütött akkumulátort kapcsolunk a töltőre. A 6. ábráról leolvasható, hogy a K₂ kapcsoló 1-es állásban 3,5 A, a 2-es állásban 6,7 A,



4. ábra. Tranzisztoros automata akkumulátortöltő LED diódás kijelzéssel



2. ábra. A fojtótekercses áramkorlátozású akkumulátor-töltő

míg a 3-as állásban 9,5 A-es árammal kezd tölteni a berendezés. A mindenkor töltőáramot egyébként a beépített A-mérő folyamatosan mutatja. A töltőben alkalmazott fojtók gyári készítésű 40 W-os fényescő fojtók.

Gyártó cég a HAGY, típusuk 2 RF-40. Nagyobb áramú töltők esetén az izzólámpás, vagy félvezetős áramkorlátozás nem gazdaságos. A fojtótekercsen disszipált teljesítmény alacsony, ezért a töltési hatások megnövekszik. A fojtótekercses áramkorlátozás egyedüli hátránya a teljesítménytenyező csökkenése. Ez esetünkben még nem számottevő. Ez a töltő is védett a fordított polaritással csatlakoztatott akkumulátorral szemben. Nézzünk egy ilyen esetet! A rákapcsolás pillanatában az akkumulátor feszültsége a D₅ szilícium teljesítménydiódára jut. A dióda kinyit, a 16 A-es Bi biztosító betét kiolvad. Ezt az állapotot jelzi az L₂ izzólámpa, mely ilyenkor világít. A töltőáramkör többi része így nem hibásodik meg. A kimeneten található még a C₁ elektrolitkondenzátor. Erre azért van szükség, mert a töltő tulajdonosok nagy része jó autós szokás szerint úgy ellenőrzi a készülékét, hogy a kimeneten lévő zsinórt összeérinti, szikráztat. A rövidzárt jól viseli az áramkör. Am amikor a rövidzár megszűnik, a primerkörben lévő fojtók miatt keletkezett induktív lökés átszalad a Graetz-hídon és megrázza a csipeszt szorongató tulajdonost. A C₁ elektrolit kondenzátor ezt a folyamatot szünteti meg.

Megépítés, bemérés

Miután eldöntöttük, hogy melyik töltőt építjük meg, hozzákezdhetünk a munkához. A tranzistoros automata akkumulátortöltők nyomtatási rajza a 7. ábrán látható. A nyomtatási rajz a 4-es ábrán lévő kapcsolásé. Amennyiben az 1-es ábrán lévő töltőt választjuk, a számunkra szükségtelen részeket nem építjük be a fólián. (Ez kedvelt fogása a távolkeletről származó híradástechnikai termékeket gyártó cégeknek.)

Az első két változat a tranzistoros automata akkumulátortöltő. Ezeknél a munkát a nyomtatott áramköri lap elkészítésével kezdjük. A nagyobb áramot vivő fólia kontúrokat rakjuk fel forrasztóónnal – ily módon növelve meg a keresztmetszetet. A töltőhöz szükséges hálózati transzformátor adatai az 1-es

2. táblázat. (Az 5. ábrához)

A Tr₂ hálózati transzformátor adatai:

Vas: E1 130 q = 22 cm² Pakettvastagság 62 mm.

Primer: 490 menet ∅ 0,8 Mz huzalból. Soronként 0,15 mm-es prespán szigetelés.

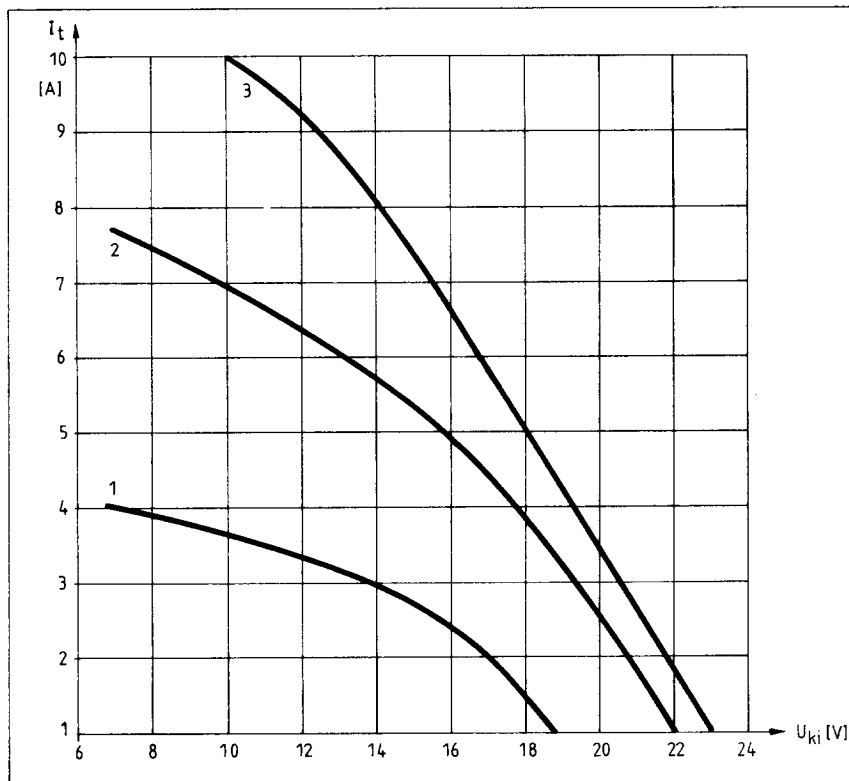
Szekunder: 60 menet ∅ 2,5 Mz huzalból. Soronként 0,5 mm-es prespán szigeteléssel.

A primer és szekunder tekercsek között 5 réteg 0,5 mm-es prespán szigetelés.

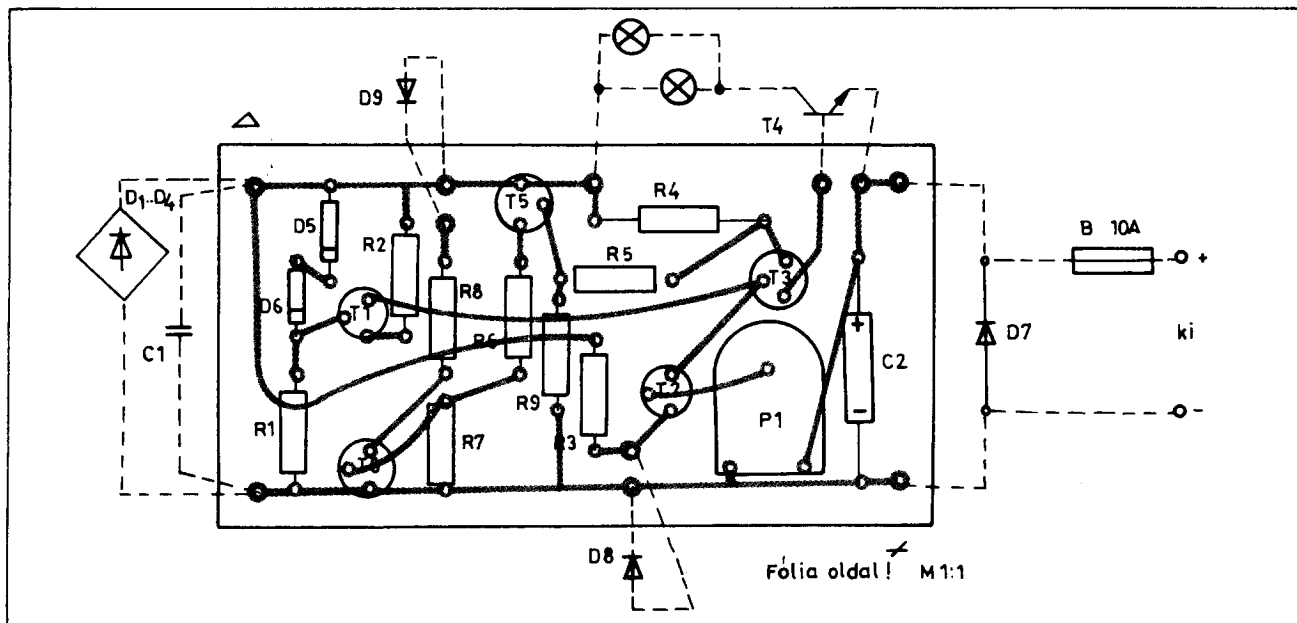
középpállásba. Kényelmi szempontból elhagytuk a T₂ tranzistor bázisáramát korlátozó ellenállást.

Ennek hiánya akkor okozhat problémát, ha bekapcsolt állapotban a P₁ potenciométer teljesen felcsavarjuk. (A T₄ emittore felé). Ilyenkor előfordulhat, hogy a T₂ tranzistor EB átmenete tönkremegy. A beállítást tehát középphelyzetbe állított P₁ potenciométerrel kezdjük. Ezt addig csavarjuk, míg a nyitott kimeneti kapcsolok nem állítottuk a 14,4 V-ot. Ezután rákapcsoljuk a terhelő ellenállást a töltő kimenetére. Az ellenállás értékét fokozatosan csökkentjük, közben figyeljük a kimeneti áram alakulását. Ennek szolgálai módon követni kell a 3. ábrán megrajzolt görbét. A LED-es kijelzésű töltő (4-es ábra) bemérése ugyan ilyen módszerrel történik. Töltés folyamán a D₉ pozíciójú LED világít. Azt, hogy mekkora áramnál aludjon az R₀ ellenállás értékével tudjuk változtatni. (Kisebb ellenállásnál később alszik el.)

A fojtótekercs áramkorlátozású akkumulátortöltőhöz nem készült nyomtatási rajz. A mintapéldány 3 mm-es textilbakelit lemezer lett megépítve. Ennél a töltőnél ami a le-



6. ábra. A fojtótekercses áramkorlátozású akkumulátortöltő jelleggörbéje



A tranzistoros automata akkumulátortöltők nyomtatási rajza

nyeges, az a következő. A töltőáramot szabályozó kapcsoló tárcsás típusú. A szabvány szerint ezek alkalmatlanok hálózati feszültség kapcsolására. A mintapéldánynál felhasznált kapcsoló típusa KONTAKTA KT 1211. A kapcsolót textilkabelit lemeze szereltük fel. A kapcsoló tengelyére danamidből készült tengelytoldót erősítettünk fel. Így a tárcsás kapcsoló teljesen elszigetelve lett beépítve a töltőbe. A hálózati transzformátort, valamint a fénycsőfojtókat is a már fent említett textilkabelit szigetelőlapra szereltük. A TR₂ transzformátor adatait a 2-es táblázat tartalmazza. A félvezetők típusai az alkatrészjegyzékben találhatók.

A megépített töltőt műterhelés, vagy akkumulátor segítségével ellenőrizhetjük. A műterhelés ellenállását fokozatosan csökkentve a 6. ábrán lévő görbe sereget kell kapnunk a K₂ kapcsoló különböző állásaiban.

A műterhelés értéke mindhárom kapcsoláshoz a következő. Tolóellenállás 200 W-os $R = 100 \Omega$. Természetesen más értékű is megfelel, illetve több darabból összerakható, mindig a kívánt ellenállásértéknek megfelelően. Az akkumulátortöltőkhöz védőföldeléssel ellátott hálózati vezetékét készítsünk. Természetesen ilyen aljzatba is csatlakoztassuk!

Végezetül néhány szót az alkalmazásukról.

A félvezetős töltők (1-es és 4-es ábra) automaták. Túltöltéstől tehát nem kell tartani.

A fojtótekercses áramhatárolású töltőben két műszer található. Az árammérő a töltőáramot, a feszültségmérő az akkumulátor sarkán lévő feszültséget méri. Amikor a feszültségmérő 14,4 V-ot mutat, a töltést befejezhetjük, függetlenül az árammérő állásától. Az itt beépítésre kerülő árammérő végkitérése 15 A, voltmérőé 24 V. Az akkumulátorok töltésénél figyeljünk néhány alapvető dologra!

Csavarjuk ki a töltendő akkumulátor dugóit, hogy a keletkezett hidrogén eltávozhasson!

Ügyeljünk a polaritáshelyes csatlakozásra!

Gépkocsiban bentlévő akkumulátort ne töltsünk!

Léteznek olyan típusok, melynek feszültség szabályozó, vagy generátorköre így meghibásodhat.

Alkatrészjegyek az 1-es és 4-es ábrához.

T₁: 2N2905A, vagy 2N2904A, BC303, BC304, BC160, BC161, BC313, BC327, BC328.

T₂: BC182, vagy BC107, BC108, BC183,

BC237, BC238, BCY58, BFY33, BFY34, BFY46, 2N1613, 2N2219.

T₃: BFY46, vagy BFY33, BFY34, 2N1613, 2N2219, BC300, BC301, BC302, BC337.

T₄: 2N3055, vagy BD130, TIP35, BD249, TIP35A, BD249A. Hűtőfelület 60 cm² 2 mm-es Al lemezből, vagy ennek megfelelő hűtőborda.

T₅: BC212, vagy BCY78, BC177, BC178, BC213, BC307, BC415.

T₆: BC182, vagy BC107, BC108, BC183, BC238, BC546, BC547, BFY33, BFY34, BFY46, 2N1613, 2N2219, BCY58.

D₁-D₄: BYX42/100, vagy BYX42/200, BYX42/300.

D₅-D₆: BAY41, vagy BAY42, BAY43, BAY45, BAY46.

D₇: mint D₁.

D₈: TIL220, vagy CQY40L, CQY27, TIL228.

D₉: TIL224, vagy CQY72L, CQY74L, TIL234.

Alkatrészjegyzék az 5. ábrához.

D₁-D₄: BYX30-200, vagy BYX30-300, BYX30-400, BYX46-200, BYX46-300, BYX99-300. Diódánként 100 cm² felületű 2 mm vastag Al. hűtőlemez.

D₅: Mint D₁.

L₂: 24 V, 100 mA-es izzólámpa.

Univerzális digitális időzítő

Pálinkás Tibor üzemmérnök

Az alábbiakban ismertetendő készülék a Rádiótechnika 1983. évf. 9. számában közölt digitális exponáló óra továbbfejlesztéséből született. Tervezésénél célul tűztem ki, hogy megtartva elődjének minden jó tulajdonságát, annál olcsóbban elkészíthető, könnyebben kezelhető, nagyobb időzítési intervallummal rendelkező legyen. A kapcsolásból kihagytam a drága, nehezen beszerezhető és pl. sötétkamrai alkalmazásban nehezen kezelhető dekádkapcsolókat. A kijelzőt és a hozzá tartozó számlálókat a dekóderekkel kétdigitesre csökkentettem, viszont az időalap-impulzusokat előállító áramkört kibővítettem úgy, hogy a 0,1s és 1s-os periódusidejű impulzussorozaton kívül 10, ill. 100s-os impulzusokat is előállítson. Így az időzítési intervallum, 0,1s-től 9900s-ig (2¼ óra) terjed.

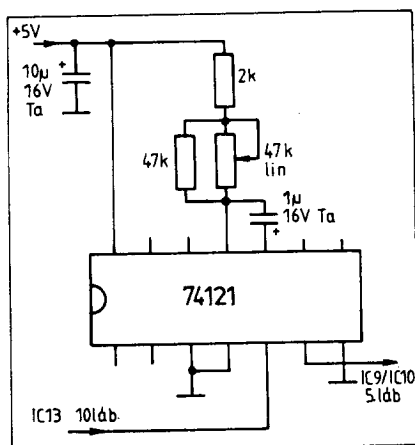
Az új áramkör működése

(1. ábra)

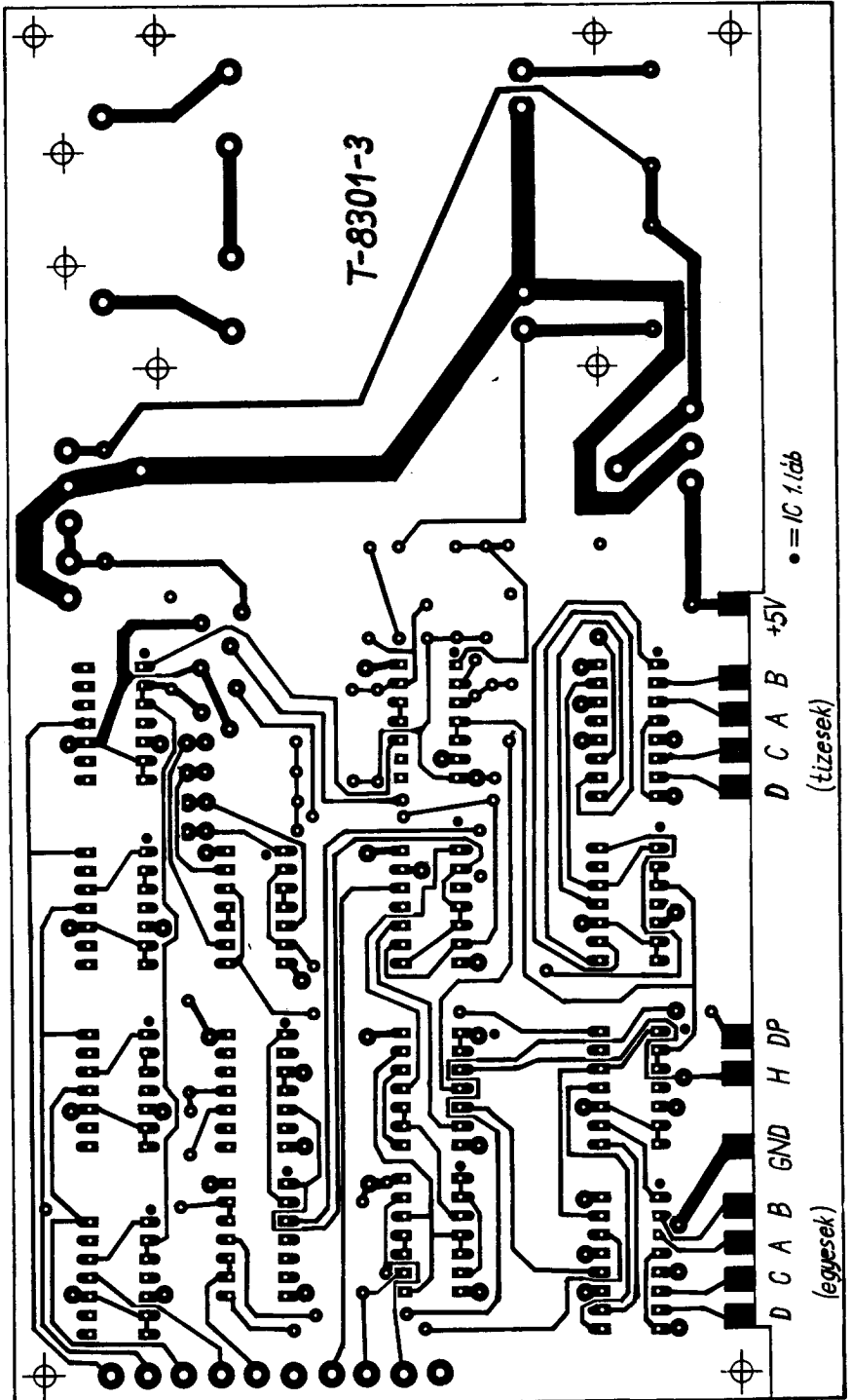
Az áramkör funkciója ugyanaz, mint az idézett cikkben leírt exponáló óráé, működési elve is jórészt azonos azzal. A kétdigites számlánc az ott részletesen ismertetett reverzibilis dekádszámlálókból lett kialakítva (IC₅, IC₆), melyeknek BCD kimeneti jeleit az IC₉, IC₁₀, BCD 7-szegmensdekódermeghajtó áramkörök kódolják át az LD₁, LD₂ kijelzők számára. Mivel az elektronikus egység tápellátását biztosító 5 V-os stabilizátor IC-t a kijelzők árama terheli legjobban, az időzítő első (3 dekádós kijelzésű) változatánál a szegmensék áramát kb. 15 mA-re kellett korlátozni. Az új változat csak kétdigites, így a tápegység túlterhelésének veszélye nélkül a szegmensáramot kb. 25 mA-ig megnövelhetjük, így a kijelzés fényereje jelentősen megnő. A szegmensáramot az R18...R32 áramkorlátozó ellenállások határozzák meg, melyek értékét 82 Ω-ig csökkenthetjük. Ha valaki igényli, lehetőség van a kijelzők fényerejének folyamatos, előlapi potenciométerrel történő szabályozására is. Ezt a 7447-es dekóder-IC azon szolgáltatása teszi lehetővé, hogy az 5. lábán kivezetett RBI (Ripple

Blanking Input) bemenetet – mely a közölt kapcsolásban TTL H szinten van – OV-ra kötve a kijelzés letiltódik. Ha erre a bemenetre olyan frekvenciájú TTL négyszögjelsozortat kapcsolunk, melynek váltakozását a

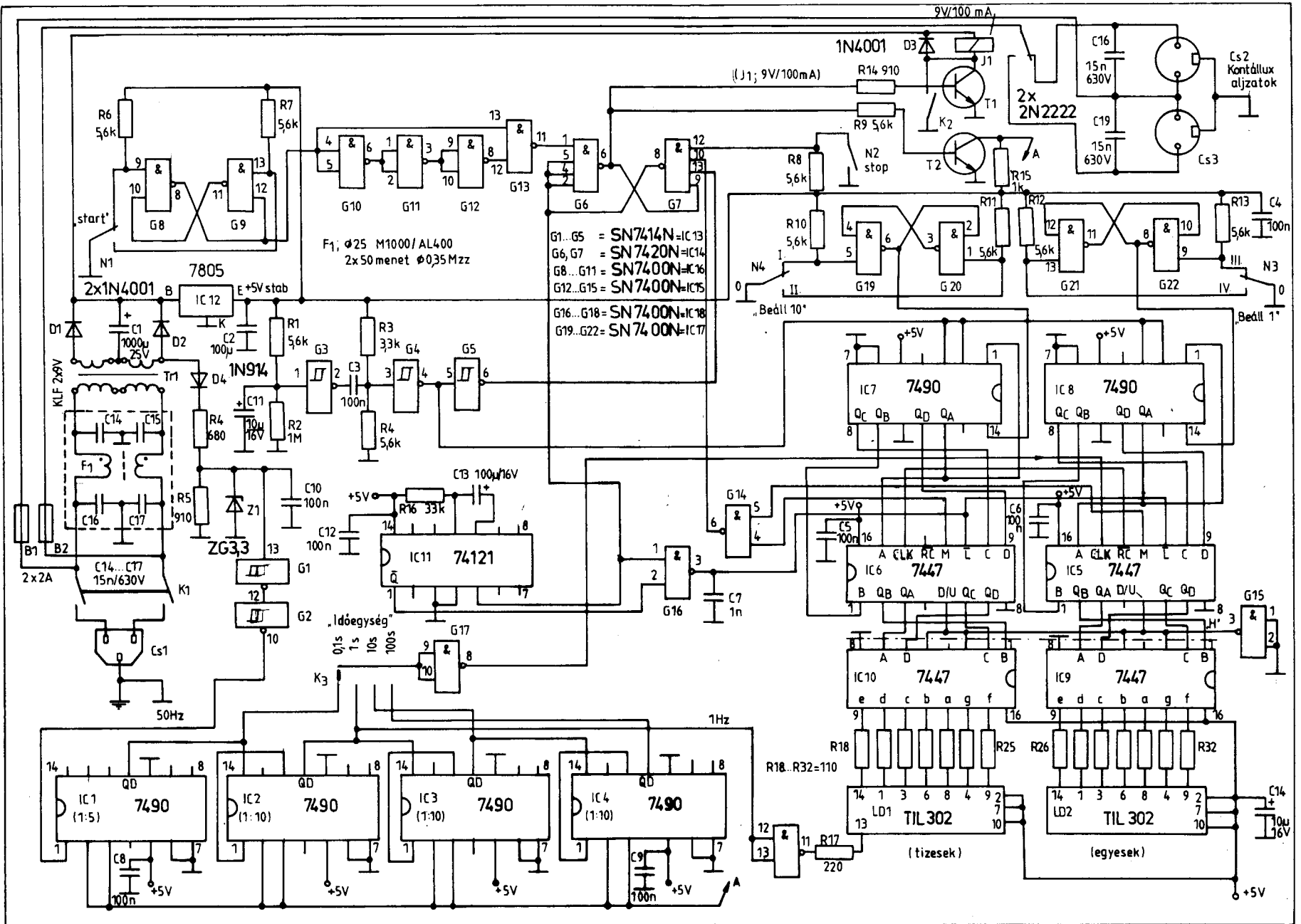
szem nem tudja követni, a látszólagos fényerő a négyszögjel kitöltési tényezőjétől függ. Ha ugyanis az impulzushossz az impulzuszűnethoz képest kicsi, a szem tehetetlenségéből adódó integráló hatás ezt az átlagfény-



2. ábra



3. ábra



1. ábra

erő csökkenéseként érzékeli. A gyakorlati megvalósítás egy adott frekvenciájú négy-szögjel kitöltési tényezőjének monostabil multivibrátorral történő változtatásával lehetséges. A monostabil a G_2 kapu kimenetén állandóan jelen levő 50 Hz-es impulzussorozattal indíthatjuk, és a kitöltési tényezőt az időzítő áramkörben elhelyezett potenciométerrel változtathatjuk. A 2. ábrán látható kapcsolás ezt a funkciót látja el. A potenciométerrel az impulzusszélesség kb. 1 ms. . . 22 ms között szabályozható.

A mintakészülékbe a fenti kapcsolást nem építettük be, ezért a NYÁK-tervek sem tartalmazzák, de a kijelzőpanel kibővítésével a probléma megoldható.

Ezen kis kitérő után nézzük meg a dekádkapcsolót kiváltó programtároló áramkörök működését!

A reverzibilis számlálók beállításához szükséges párhuzamos BCD kódot két egyszerű decimális számláló állítja elő (IC₇, IC₈). A programozás számjegyeként, a számlálók órajelbemenetére adott megfelelő számú impulzussal történik. A művelet egyes kvarcórák beállításához hasonló: az N₃, vagy N₄ nyomógombok ismételt megnyomásakor a G₁₉-G₂₀, vagy a G₂₁-G₂₂ pergesmentesítő bistabil egy-egy impulzust állít elő, melyeket a számlálók beszámolnak, és kimenetükön a gombnyomások számának megfelelő BCD érték jelenik meg.

A készülék vezérlőáramköre olyan kialakítású, hogy ciklusszünetben nem 00 kijelzésű formátum jelenik meg, hanem a beprogramozott érték. Ezt úgy valósítjuk meg, hogy a reverzibilis számlánc LOAD bemeneteit – eltérően az első változatától – nem az időzítési ciklus indításának pillanatában aktiváljuk, hanem a ciklus után iratjuk be a programtárolók kimenetén folyamatosan jelenlevő értéket a főszámlálóba. Ez a megoldás kettős előnnyel jár:

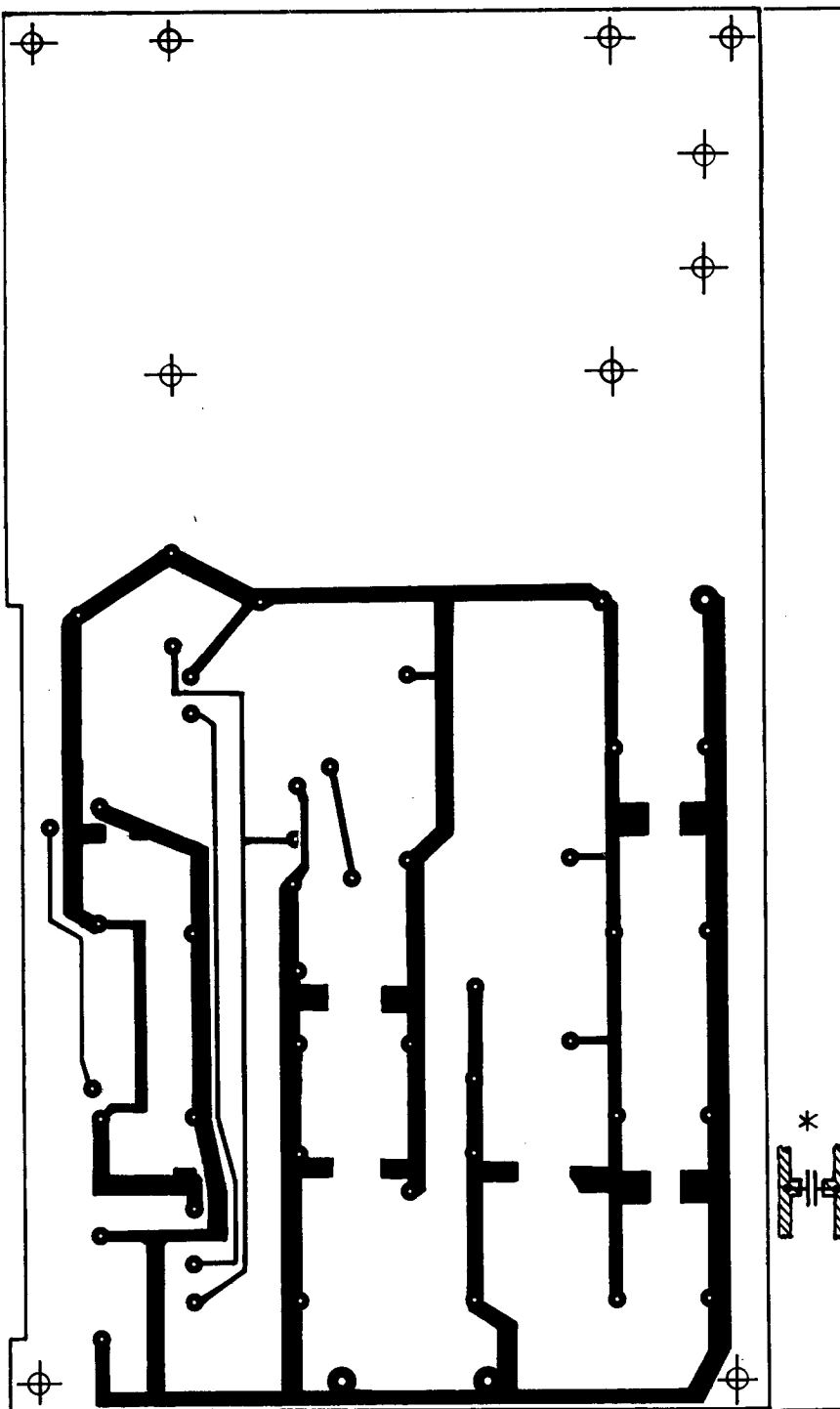
- beállításakor azonnal ellenőrizhetjük a beállított időzítést;
- A dekádkapcsolóval ellentétben ciklusszünetben a beprogramozott értéket sötétben is jól láthatjuk.

A vezérlő áramkör a G₆-G₇ relévezérlő bistabilból, a G₈-G₉ pergesmentesítő bistabilból és az azt követő G₁₀...G₁₃ kapuáramkörökből kialakított monostabilból, az IC₁₁ monostabilból, valamint a G₁₄, G₁₆ kapukból áll.

Nyugalmi helyzetben a relévezérlő bistabil G₆ kapujának kimenete L szinten, a T₁ zárt, a J₁ relé elengedett állapotban van.

Az N₁ „start” gomb megnyomásával a G₈ kimenete H-ra vált, és a G₁₃ kimenetén egy rendkívül rövid negatív impulzus jelenik meg. Az impulzus előállítására a következőképpen történik. Eredetileg a G₈ kimenete, és ezzel együtt a G₁₀ 4., 5. és a G₁₃ 13. lába is L szintű. A G₁₃ 12. lába H szintű, a G₁₀-G₁₁-G₁₂ páratlan számú kapu invertálása miatt.

A G₁₃ bemeneteinek eltérő állapota – NAND kapuról lévén szó – H kimeneti szintet eredményez. Az áramkör bemenetére kerülő L-H átmenet először a G₁₃ kimenetét L-re váltja, majd az invertereken keresztül késleltetve érkező jel a kimenetet visszaállítja. Az így keletkező impulzus szélessége kb. $3 \times 10 = 30$ ns, nagyon rövid, de biztonsággal elegendő a relévezérlő bistabil bebillentéséhez. A bistabil átbillentésekor a T₂ tranzisztor is nyit, és R₁₅-ön keresztül a kezdetben H-ra húzott IC₁...IC₄ clear-bemeneteit L-re kapcsolja, így az osztó elkezd számlálni a



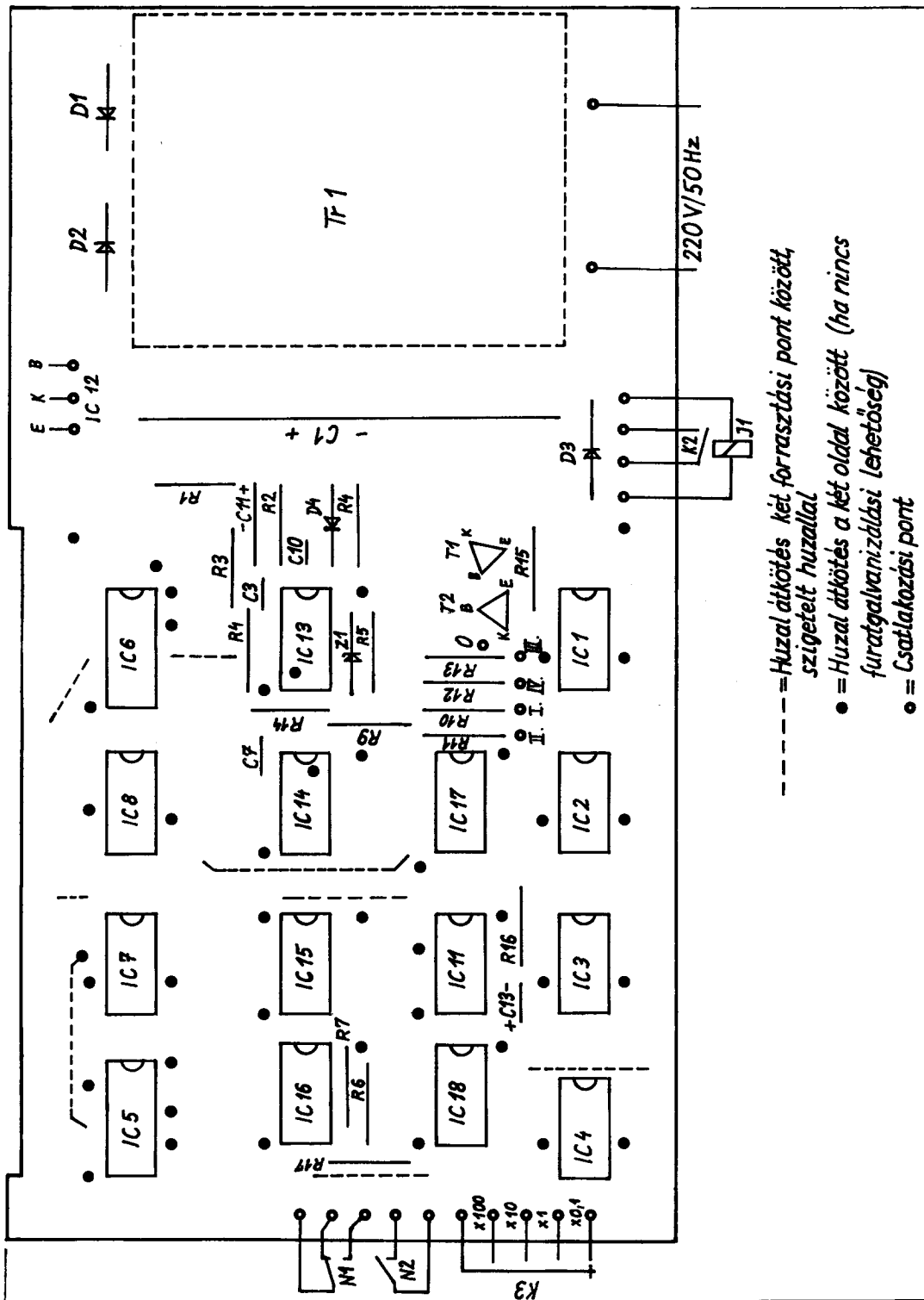
4. ábra

korábbi cikkben ismertetett módon előállított 50 Hz-es TTL impulzusokat.

Az IC₁ kimenetén 0,1s; az IC₂-n 1s; az IC₃-on 10s; az IC₄-en 100s periódusidejű impulzussorozat jelenik meg, melyekből a szükséges időalapot a K₃ kapcsolóval választjuk ki. Ez a jelsoportot a G₁₇ inverteren keresztül a reverzibilis számlánc IC₅ tagjának órajelbemenetére kerül, és a visszszámolás a beprogramozott értéktől kezdve elindul. Közben a G₁₈ DP-meghajtó kapu kime-

netén 1s ismétlődési idejű impulzussorozat jelenik meg, mellyel a 220 Ω-os áramkorlátozó ellenálláson keresztül a bal oldali kijelző tizedespontját hajtjuk meg. Az időzítési ciklus egész időtartama alatt a tizedespont villog, jelezve az óra működését. (Ez különösen 10, ill. 100 s-os lépésközök esetén hasznos, mert egyszerű rátekintéssel ellenőrizhető a készülék állapota.)

Mivel az előzőekben ismertetett fényerőszabályozó a DP-re nem hat, beépítése ese-



5. ábra

tén célszerű egy kapcsolót az R₁₇ és a kijelző közé beiktatni, mellyel a DP kikapcsolható. Amint a visszaszámolás eléri a 00 értéket, a G₁₄ kimenete L-re ugrik és a relévezérlő flip-flop-ot visszabillenti. Az időalapoztók nullázódnak és a számlálás leáll. A flip-flop visszabillenésének pillanatában a G₁₆ kapu 1. bemenete is H-ra kerül, de a 2. bemenetét a szintén aktiválódó IC₁₁ monostabil Q kimenete azonnal L-re húzza, így a kapu kime-

nete H-n marad. (Mivel a kapuáramkör és a monostabil jelkésleltetési ideje különböző, a kapu kimenetén néhány ns-os hazárdimpulzus jelentkezik, amely képes a LOAD lábak aktiválására. Ennek eliminálására építettük be a C₇ kondenzátort.) Amint a monoflop R₁₆-C₁₃ tagjával beállított kb. 1s késleltetési idő letelik, a kapu kimenete L-re kerül, és a 74190-ekbe beíródik a programtároló értéke.

A folyamatban levő ciklust az N₂ „stop”

gombbal bármikor megszakíthatjuk. A kijelzőn ilyenkor 1 másodpercig a még hátralevő, de már le nem számlálандó időtartam jelenik meg, majd beáll az eredetileg beprogramozott érték.

Elődjéhez hasonlóan ez az időzítőkészülék is tartalmaz egy „start” áramkört, melynek feladata a műszer áramköreinek bekapcsolás utáni alaphelyzetbe állítása. A start-áramkör a G₃...G₅ Schmitt-triggerrekből és a

- = Huzal átkötés két forrasztási pont között, szigeteket huzallal
- = Huzal átkötés a két oldal között (ha nincs furatgalvanizálási lehetőség)
- = Csatlakozási pont

kiegészítő passzív alkatrészekből áll. Bekapcsolás után a G₄ kimenetén egy pozitív, a G₃ kimenetén egy negatív impulzus jelenik meg, melyek alapállapotba állítják a relévezérlő bistabilt, és ezzel a T₂-R₉-R₁₅ tranzisztoros inverteren keresztül az időalaposztót, valamint a programtároló számlálókat.

A tápegység és a hálózati zavarcsűrő felépítése, valamint a nagyfeszültségű áramkörök kapcsolása teljesen megegyezik az eredeti exponálóra megfelelő áramköreivel.

A készülék felépítése

Az elektronika két nyomtatott áramköri lapra lett felépítve. Az alappanel a nagyobb elemsűrűség miatt kétoldalasan fóliázott NYÁK (T-8301-3). A két oldal huzalozását a 3. ill. 4. ábrán láthatjuk. Az alkatrészek beültetése az 5. ábra szerinti.

A kijelzőpanel (T-8302-3) egyoldalasan fóliázott kivitel. Csak a 7447-es dekódereket, az áramkorlátozó ellenállásokat, a közös anódos hétszegmentes kijelzőket és a C₁₄ zavarcsűrő kondenzátort tartalmazza. Nyomtatási rajza, és az alkatrészek beültetése a 6. ábrán látható. A kijelzőpanelnek az alappanelhez történő mechanikus és elektromos kapcsolatát itt is a csatlakozósávok összeforrasztásával biztosítjuk. A doboz kialakítása is hasonló az előző cikkben közölthöz, a következő eltérésekkel:

- Az alappanelt kb. 20 mm magas távtartókra kell szerelni, hogy alatta - a kijelzőkkel egyvonalban - elférjenek a programozó nyomógombok. Ezek peremes nyomóelemmel ellátott mikrokapcsolók, v. arretáló-csapjuktól megfosztott ISOSTAT kapcsolók lehetnek. A programozógombokat célszerűen a doboz alapleméjéhez erősíthetjük, úgy hogy az előlap felől legyenek kezelhetők.

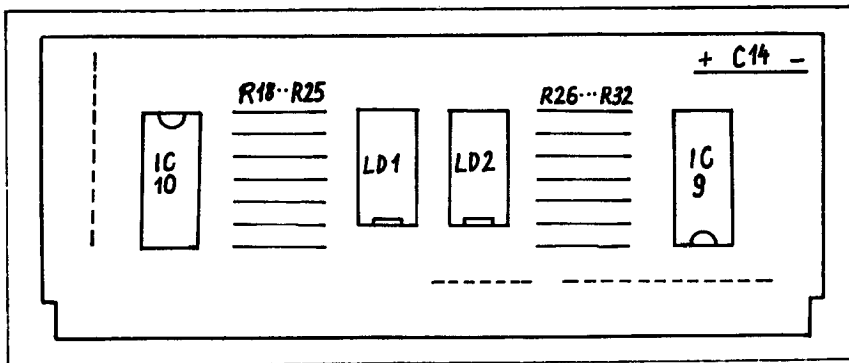
- A dekádkapcsoló helyét a négyállású, egytárcsás K₃ fokozatkapcsoló foglalja el (yaxley).

- A „START”, a „STOP” és a „KÉZI ÜZEMMÓD” nyomógombokat a kényelmesebb kezelhetőség érdekében belülről a doboz fedőlapjához célszerű erősíteni úgy, hogy azok felülről legyenek működtethetők. Ezekre a helyekre szintén ISOSTAT kapcsolókat építhetünk be, melyekből a „KÉZI ÜZEMMÓD” kapcsoló kivételével eltávolítjuk az arretálócsapot.

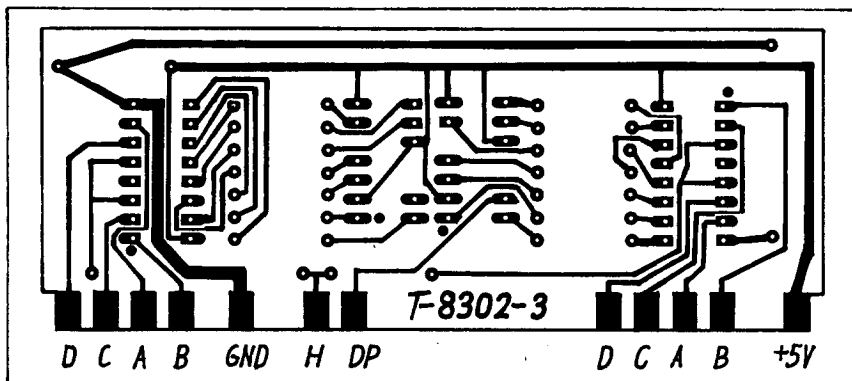
A kapcsolósor és az alappanel elektromos kapcsolatát megfelelő hosszúságú kábellel valósítjuk meg. Az egymásrahatás elkerülése érdekében célszerű kapcsolónként 1-1 sodrott vezetékpárt, ill. a START gombhoz vezetékhármast alkalmazni, melyeknek egyik ere a panelen földpontra van kötve.

Az időzítő kezelése

A vezérelni kívánt fogyasztók kábeleinek bedugaszolása, majd a készülék hálózathoz történő csatlakoztatása után kapcsoljuk be a hálózati kapcsolót. Helyes működés esetén a kijelző 00-t mutat. A kívánt időzítési ciklus időtartamának nagyságrendjét az „időegység” (K₃) kapcsolóval állítjuk be, számértékét pedig a két programgomb sorozatos megnyomásával programozzuk. A START gomb megnyomása után a vezérelt fogyasztó be- (v. ki-)kapcsolódik. A 00-t a kijelző kb. 1 másodpercig mutatja, majd visszaáll az előzőleg beprogramozott érték, mikor is új időzítési ciklus kezdeményezhető. A ciklus időtartama alatt a bal oldali tizedespont 1 Hz frekvenciával villog.



6. ábra

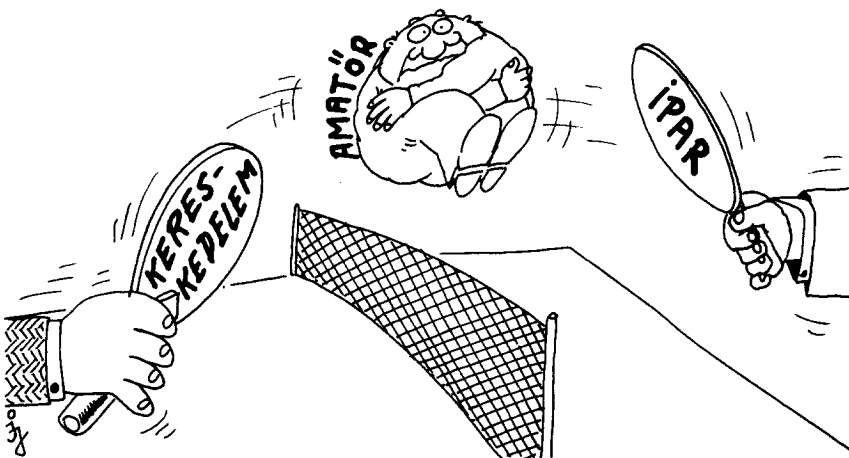


A START gomb az időzítési ciklus, és az azt követő 1 s-os várakozási idő alatt hatástalan.

A programgombok időzítési ciklus közbeni működtetése a programtároló állapotát megváltoztatja ugyan, de ez a folyamatban levő ciklust nem befolyásolja. A várakozási idő letelte után ilyenkor a megváltozott érték jelenik meg a kijelzőn.

Végezetül még egyszer felhívom a figyelmet az előző cikkben röviden ismertetett, azon legfontosabb érintésvédelmi szabályokra, melyeket a hálózati feszültséggel üzemelő készülékek építése során *szigorúan be kell tartani*.

A készülék megépítéséhez sok sikert kívánok.

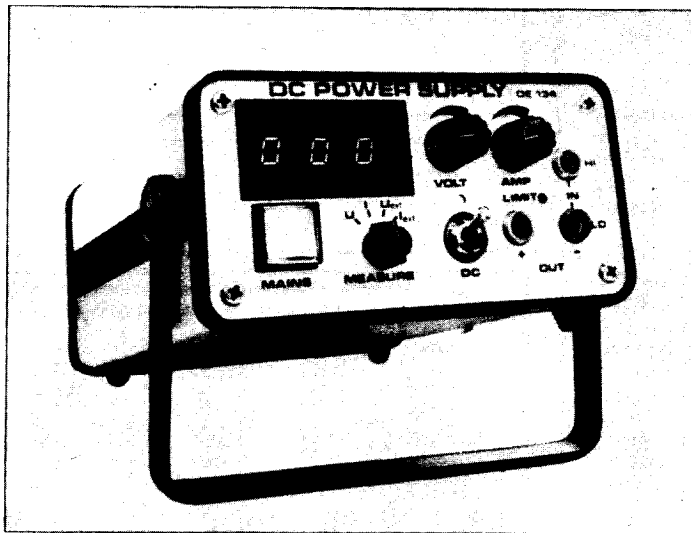


Pingpong



OMSZOV

TÁPEGYSÉG OE-134



Az OE-134 tip. tápegység alkalmas stabilizált egyenfeszültség és/ vagy egyenáram előállítására.

Az áram és feszültség külön-külön folyamatosan szabályozható. A beállított feszültség vagy áram a beépített 3 számjegyű kijelzőről pontosan leolvasható.

Az üzemmódkapcsoló externál helyzetében a beépített panelmérővel külső egyenfeszültség vagy egyenáram mérhető.

A készülék egyszerű felépítésű, kitámasztható fogantyúval ellátott könnyűfém dobozban nyert elhelyezést.

MŰSZAKI ADATOK

Hálózati tápfeszültség:	220 V 50/60 Hz
Teljesítményfelvétel:	35 VA
Kimenő feszültség:	1,2 V–24 V-ig DC folyamatosan szabályozható 10 mA–1000 mA-ig folyamatosan beállítható
Terhelésszabályozás:	< 50 mV
Vonalszabályozás	< 0,01%/V
Üzemmódok (panelmérőhöz):	
U internal	belsőfeszültség-mérés
I internal	belsőáram-mérés
U external	külsőfeszültség-mérés 99,9 V-ig
I external	külsőáram-mérés 999 mA-ig
Ext. feszültségmérő bemenő ellenállás:	10 Mohm
Ext. árammérő bemenő ellenállás:	1 ohm
Mérete:	110 x 70 x 180 mm
Súly:	15 N (1,5 kp)

Gyártja:

**ORVOSI MŰSZER
SZÖVETKEZET**

1081 Budapest, Rákóczi út 71.
Telefon: 142-642, 339-757

Exportálja:

METRIMPEX

Forgalomba hozza:

MIGÉRT

Szerviz:

1074 Budapest, Barát u. 3-9.
Telefon: 220-247

**A VÁLTOZTATÁS
JOGA
FENNTARTVA!**



OMSZOV

Videomagnók közszükségleti célra

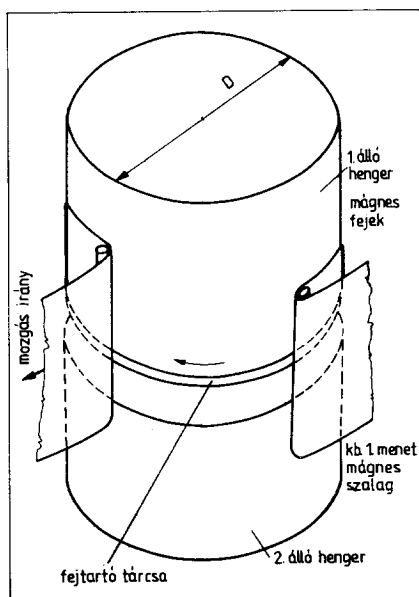
Nemes László okl. vill. mérnök

A közszükségleti videomagnók világviszonylatban több mint 10 éve kereskedelmi terméként szerepelnek és csak napjainkban jutottak el a széles körű felhasználásra, a közszükségleti elektronika sorába, ahová azt a megalkotók már korábban is szánták. Ezért nálunk is nagy érdeklődéssel fordulnak a szakemberek ezen újszerű videó eszköz megismeréséhez. A következőkben rövid műszaki ismertetéssel kívánok segítségükre lenni mindazon szakembereknek, akik ezen új technika iránt érdeklődnek. A műszaki ismertetés elsősorban a közszükségleti gyártmányok megismerését célozza, és nem tér ki a professzionális illetve félprofesszionális magnókra. A videomagnók alapjaiban szorosan a hangrögzítés-technikában kialakult mozgómágnés szalagos készülékek (magnók) alapelveire épülnek, mind a mágneses jelrögzítés elméletével, mind pedig a készülék-konstruációkban.

Mint az a hangrögzítés-technikából ismeretes a magnóknál a hangjelek rögzítése-leolvasása 2–10 cm/s szalagsebességgel történik. Ezzel a szalagsebességgel mintegy 8–9 oktávú frekvenciaterjedelem kerül átvitelre. Ez a frekvenciaterjedelem felel meg a 20 Hz–20 kHz hangfrekvenciás jel frekvencia spektrumának. Továbbá a korszerű magnóknál a hangfrekvenciás jelek mintegy 60–70 dB dinamikával rögzítődnek, illetve kerülnek átvitelre.

A TV-videojelek rögzítéssebesség-igénye

A videojelek frekvenciatarományja 20 Hz–6 MHz azaz 18–19 oktáv frekvenciatarományának felel meg. Ezen frekvenciataromány átviteléhez természetesen lényegesen nagyobb szalagmozgatási sebességre van szükség.



1. ábra. Helikális sebességfokozó

A videojelek rögzítéséhez szükséges sebességet a mozgómágnés szalagos jelrögzítés fizikai alapjelműzőjének és az információelmélet területén felállított alapösszefüggésnek egybevetésével határozhatjuk meg. A mágnesszalag mozgási sebességének megválasztása úgy történik, hogy egy adott mágnesfej-szalag-fej rendszerben a rögzítést és a lejátszást együttes folyamatnak véve egy adott fej-rés-méret és egy adott állandó szalagmozgási sebesség mellett adódik egy maximális frekvencia, amit a rendszer átvinni képes. Ezt a megfogalmazást írja le az alábbi összefüggés:

$$f_{\max} = \frac{v}{\lambda_{\min}}$$

ahol f = a maximális rögzítési frekvencia, v = a szalag mozgási sebessége, λ_{\min} = az a legkisebb hullámhossz, amely egy adott sebesség, résméret mellett a szalagon rögzíthető.

Ha vesszük a TV-szabvány adatait, amely szerint az $f_{\max} = 6$ MHz, akkor a fenti összefüggésből mintegy 10 m/s rögzítési sebesség adódik.

Amint azt fent láttuk, nem teljes következetesen egyszerű rögzítési sebességet, máskor szalagsebességet olvashatunk. A hangfrekvenciás magnók tranzverzális szalagtovábitásánál a szalagmozgási sebesség és a rögzítési sebesség azonosan jelentkezik, míg a későbbiekben látható szalagmozgatási módnál elkülönül a rögzítési és a szalagmozgatási sebesség.

Videomagnók szalagmozgatási sebessége

Amint azt a fentiekben megismerhettük, a videojel rögzítése esetén a szalagmozgatási sebesség igénye mintegy 10 m/s. Ezt a viszonylag nagy sebességű szalagmozgatást a ma használatos szalagok és forgató mechanikák nem képesek biztosítani. Ezen nehézség áthidalására számtalan elgondolás született. Ezek közül az ún. helikális rendszerű rögzítéssebesség-fokozó eljárás terjedt el a legszélesebb körben.

Ennek lényege abban áll, hogy a hagyományos fizikai jellemzőkkel bíró műanyag alapú mágnesszalagot egyetlen menettel két koncentrikusan egymás fölé helyezett hengerpalástra csévélik (1. ábra).

Az egymás fölé helyezett hengerpaláston megtartva a felcsévélt egymenetű szalagnak a helyzetét, azt néhány cm/s sebességgel jobbról balra húzzuk. A két hengerpalást közé egy a hengerek átmérőjével azonos méretű fémtárcsát, majd a fémtárcsa peremére átlósan két magnófejet helyezünk. A két hengerpalást között koncentrikusan a tárcsát úgy forgatjuk, hogy annak kerületi sebessége elérje a kívánt rögzítési sebességet, azaz a 10 m/sec-t. Abban az esetben ha a szalagot a fenti előírásnak megfelelően húzzuk jobbról balra, és a fejtartó tárcsát forgatjuk az óra járásának megfelelően, akkor a magnószalagon mintegy 3–4°-os szöget bezáró ferde pálya adódik (2. ábra). A hengerpalást külső átmérőjét, valamint a forgatási sebességet

úgy kell megválasztani, hogy ha a két fejet átlósan helyezük el, egy-egy fej, egy-egy félképnek megfelelő jelet rögzítsen.

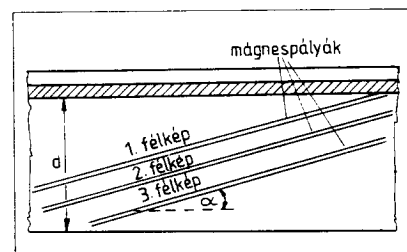
A színes TV videojelenek rögzítése és leolvasása spektrálisan szétválasztott világossági (Y) és szín (Cr) jelek formájában történik. A világossággal csatornájának felépítése megegyezik a fekete-fehér TV-jelek rögzítési-leolvasási metodikájával, csatorna-felépítésével. A színegédvívó azonban szigorú fáziskötést igényel a rögzítés során, ami bonyolítja a Cr csatorna felépítését.

Y-jel rögzítő csatornája

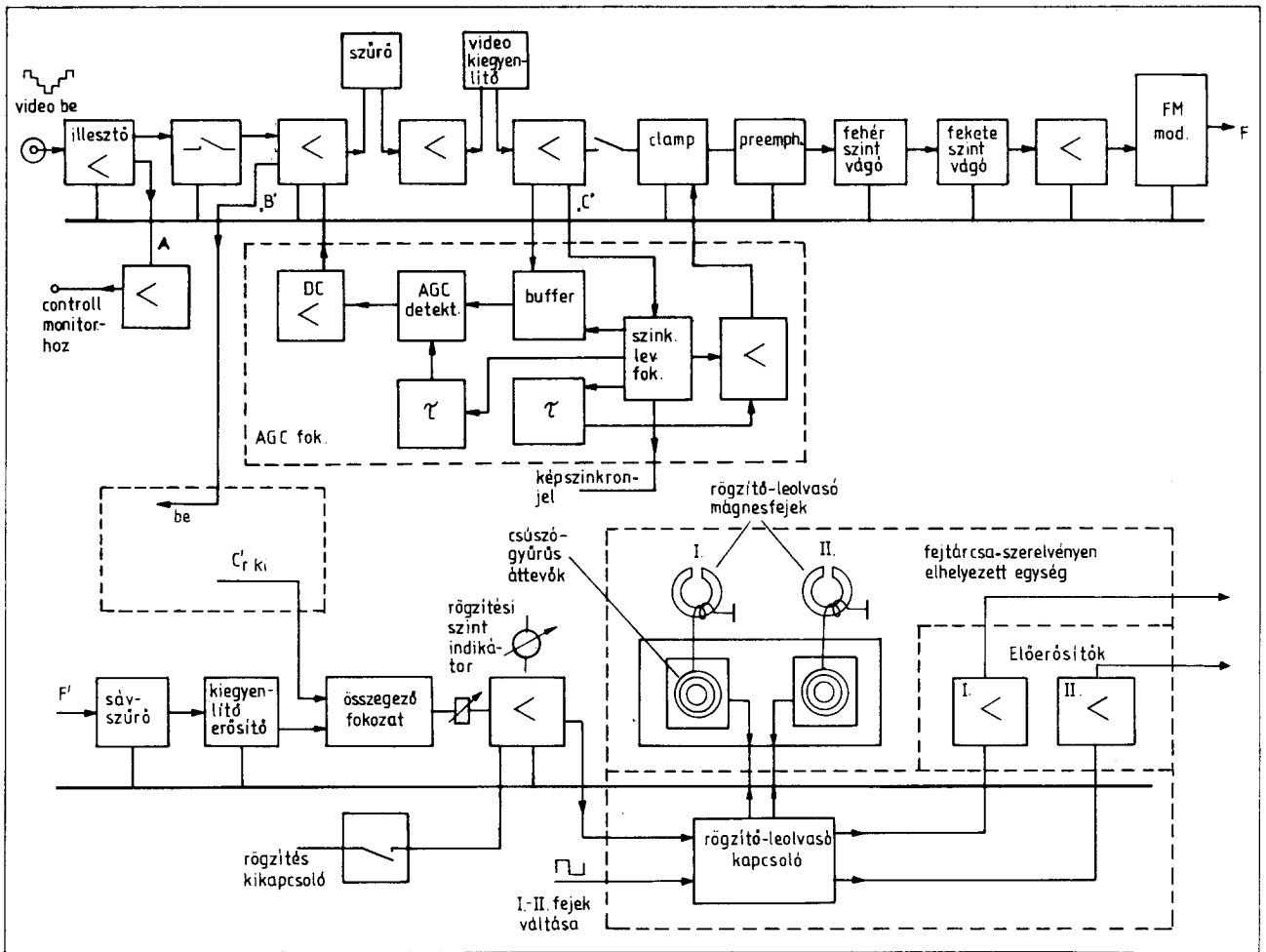
A (3. ábra) az Y csatorna elvi elrendezését mutatja. A csatorna bemenetére minden esetben nagyszintű (1V_{pp}) komplex színes videojel jut. Az első fokozat impedancia-illesztő, leválasztó feladatot lát el és általában 75 ohmra illeszt. Az illesztő kimenetére csatlakozik a rögzítendő videojel ellenőrzésére szolgáló monitor-kimenet („A” pont). Az illesztő fokozatot AGC-fokozat követi, amely mintegy 20 dB dinamika-szabályozást biztosít a különböző forrásjelek ingadozásának kiküszöbölésére.

A rögzítő csatorna első fokozatai között található a színjel-komponens kicsatolására szolgáló áramkör („B” pont), valamint a komplex videojel spektrális limitálására szolgáló aluláteresztő szűrőkör. Ez utóbbi szűrő többkörös LC-szűrő. A spektrális limitálást mutatja a 4. ábra. A szaggatott vonal a TV-spektrum burkolóját mutatja. Az 1 MHz környékére spektrális limitálás az alábbi elvi megfontolással magyarázható: A videojelek frekvencia-spektrumának struktúrája olyan, hogy 1–1,5 MHz tartományig terjedő szakaszban van a jel energiájának 90%-a. E feletti tartomány már csak a kép finomsági információit tartalmazza. A spektrális limitálás a vízszintes felbontás csökkenésével jár.

A rögzítés során a több áramkörü rész működtetéséhez szükség van szinkronjelekre. Így többek között a sorszinkronjelekre van szükség az impulzált AGC-nél, a burstkapunál, a vezérelt clamp-áramkörnél stb. Független szinkronjelekre van szükség a szinkron-követő szervó rendszernél, fejtárcsáknál stb. A szinkronjel-leválasztó csatlakozása a „C” pontban található. A sorszinkron-jelek elsősorban az impulzált AGC-körben vannak felhasználva, a fekete vakra történő szintszabályozásnál.



2. ábra. Mágnespályák elhelyezkedése



3. ábra. Y-jel rögzítő csatorna

Az AGC-körben, a videojel sávhatárolásából adódó fáziskésést τ korrektor beiktatásával kompenzálni kell. Erre szolgál a beépített τ korrektor.

A rögzítő csatornában a videojel egyen-áramú komponensének átvitele érdekében clamp-áramkört alkalmaznak. A clamp (vezérelt szint-rögzítő) áramkört az 5. ábra mutatja. Amennyiben szigorúbb követelményeket támasztanak szint-rögzítésre, úgy ezt az áramkört hidkapcsolásban is működtethetik. A szint-rögzítéssel van megvalósítva az, hogy minden TV-sornál a szink-

roncsúcsához vagy a fekete vállhoz mindig ugyanazon frekvenciaérték tartozzon.

A rögzítő csatorna további részeiben az FM-modulációs eljárás szempontjainak kielégítését biztosító áramkörök kerülnek beépítésre.

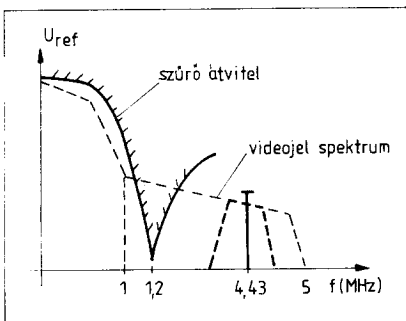
Az FM-modulációs eljárásnál kihasználható a tény, hogy preempházis-korrekcióval csökkenteni lehet a zajokat. Ezt biztosítja a preempházis-korrektor, amellyel a teljes videosávban a jel/zaj viszony közel egyenletessé tehető. A korrekciós karakterisztikát a 6. ábra mutatja. A karakterisztikát RC-tagok kombinációjával állíthatjuk elő. Hatására a videojel hasonló differenciált jelleget ölt mint a SECAM-átvitelnél. A magasabb frekvenciák kiemelését azért érjük el, hogy a sáv alján 0,3-0,4 MHz-ig 3 dB-lel csillapítjuk a jelkomponenseket, ezen határ felett pedig 6 dB/oktáv meredekséggel növeljük. Ez a korrekciós hatás biztosítja továbbá az FM-jel átvitele során a csökkenő magasabb frekvenciájú komponensek amplitúdókiemelését is.

A preempházis-korrektor áramköröktől a jel egy alsó-felső amplitúdó vágo áramkörre jut, amely az FM löket megszaladását akadályozza meg (7. ábra).

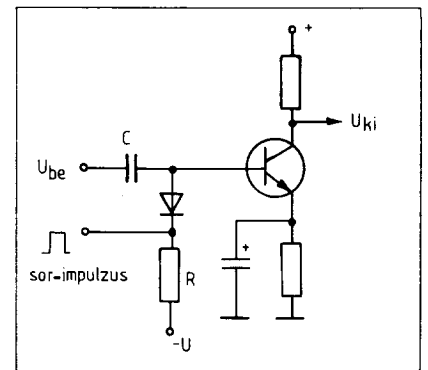
A rögzítő csatornában alkalmazható FM-modulátor (8. ábra) általában relaxációs elven működő VCO. A 9. ábra mutatja a szinkron-csúcsához, a fekete vállhoz, vala-

mint a fehércsúcsához tartozó frekvenciaértéket. A relaxációs VCO-áramköröknél az a lehetőséget használjuk ki, hogy egy monostabil multivibrátor frekvenciáját a beépített RC-időállandón kívül egyenfeszültség szabályozásával is változtatni tudjuk. Ugyanis ez a típusú FM-modulátor igen jó linearitású feszültség-frekvencia karakterisztikával bír.

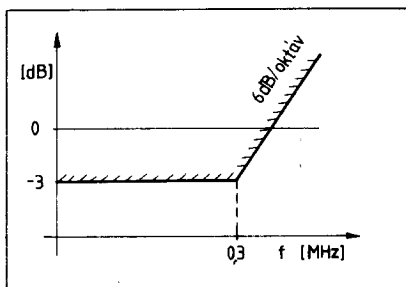
Abban az esetben ha: 2,8 MHz a fekete szintfrekvencia (a sorszinkron-jellel) és 4 MHz a fehér szintfrekvencia, akkor a löket



4. ábra. Aluláteresztő szűrő átviteli karakterisztikája



5. ábra. Clamp-áramkör



6. ábra. Preempházis-karakterisztika

$$\Delta F_{pp} = 1,2 \text{ MHz}$$

Az FM-modulációnál meghatározható az átlag-frekvencia:

$$f_0 = \frac{2,8 + 4}{2} = 3,4 \text{ MHz}$$

Amennyiben az átlag-frekvencia és a ΔF_{pp} löketfrekvencia aránya kisebb mint 0,5 értékű, akkor csak az első két modulációs oldalsávban lesz számottevő a modulált jel energia tartalma. Ekkor az FM modulált jel spektrumának terjedelme mindössze: $2 \cdot \Delta F_{pp}$ vagyis esetünkben

$$2 \cdot 1,2 = 2,4 \text{ MHz}$$

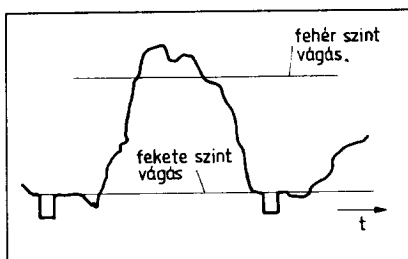
Ez a 2,4 MHz szélességű spektrum lesz beültetve a fej-szalag rendszer frekvenciasávjába, a kijelölt helyre.

Az FM-modulátorból a jel egy FM spektrum-vágó szűrőre jut. Ennek a szűrőnek a feladata, hogy a spektrum alsó határát nagy meredekséggel levágja azért, hogy az Y-jel FM-komponense ne jusson a színjel részére fenntartott átviteli sávba (10. ábra).

A szűrőn átjutva az FM-jel szintbeállító és kiegyenlítő erősítőbe kerül a kívánt Y_{FM} és a C_{AM} szint arányának beállítására.

A mágnesszalagra való rögzítést, mint ismeretes, a két mágnesfejek a fenti úton előkészített jelével való gerjesztéssel végezzük. A mágnesfej tekercseinek gerjesztése áramgenerátornak kiképzett teljesítményerősítővel történik. Az áramgenerátor frekvenciaátvitelének kb. 5 MHz-ig konstansnak kell lenni ahhoz, hogy a komponensek amplitúdói csillapítás nélkül adják a gerjesztést. A helikális beírású videomagnók működéséből következik, hogy a mágnesfejek a helikális dob forgótárcsájának peremén helyezkednek el, az ezekhez való álló helyzetű áramgenerátor jelét oda kell vezetni. Ezt az igényt elégítik ki a csúszógyűrűs, vagy forgótranszformátoros átvivők.

A forgó átvivők vagy csúszógyűrűk közelében célszerű elhelyezni az igen kisszin-



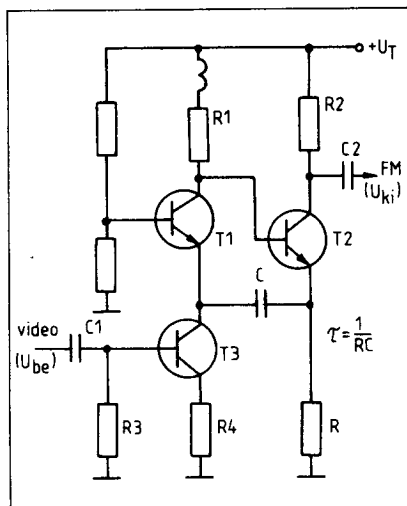
7. ábra. Fekete-fehér szint vágása

tű (néhányszor $10 \mu V$) leolvasó csatorna előerősítőit, mivel azok vezetékai zajérzékenyek. Itt kell megoldani az áramgenerátor kimenetének, a kisszintű erősítőnek üzemmódtól függő átkapcsolását. Ugyancsak ezen a fejtárcsa-szerelvényen kell megvalósítani a leolvasó üzemmódban a jelképzésnek megfelelően a két mágnesfej egymás utáni működtetését (kapcsolgatóját) is.

A színjel-komponens rögzítési problémái

A színjelnek videomagnóra történő rögzítése lényegesen nagyobb problémát jelent, mint a világosságjel rögzítése. Ugyanis az átvitel során a videojel időben gyorsan változó amplitúdó- és fázisingadozásal van zavarva.

Ismeretes, hogy pl. az NTSC, a PAL és a SECAM-átviteli rendszerek jelei 5%-os amplitúdó-ingadozást (differenciális amplitúdó) és 5° -os fázisingadozást (differenciális fázis) viselnek el, nagyobb mértékű minőségromlás nélkül.



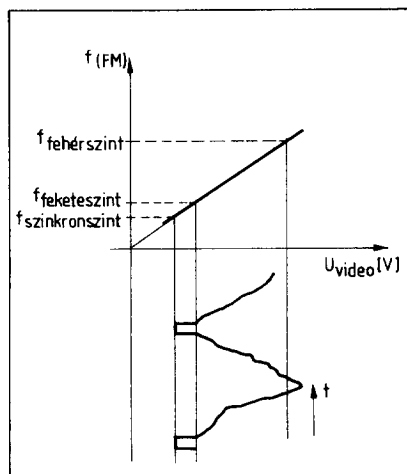
8. ábra. Relaxációs FM-modulátor

A mágnesszalagos rögzítő rendszerben ezek az ingadozások nagyságrenddel nagyobbak. Ebből kiindulva az amplitúdó-ingadozás kiküszöbölésére az FM-átvitelt választották. A fázisingadozást hibák kiküszöbölésére, korrekciójára a rögzítő berendezésekbe szinkron-követő szervorendszerekkel építettek be. Mivel a szervorendszerekkel elért korrekció mértéke az átviteli fázistorzítás csökkentésében még mindig az igények alatt marad, olyan színjel-regenerálási módszert kellett kidolgozni, amely a szervorendszerek adta lehetőségén túlmenően, hatékonyabb fáziskorrekciót biztosít.

Ilyen többek között:

1. A videojel frekvenciasávja feletti pilotjelnek a videojelekkel együtt történő rögzítése. Ugyanakkor a leolvasásnál a pilotjel figyelése és ehhez viszonyított regenerálás megvalósítása. Ennél az elgondolásnál a nehézség adódik azzal, hogy szélesebb fej-szalag átvitel sávra van szükség.

2. A színegédvívő burst átvitele külön csatornán és annak figyelésével megvalósított korrekciók végrehajtása.



9. ábra. FM-modulátor karakterisztikája

3. A színjel-komponensek spektrális tartományának lekeverése egy összetett lokáljellet egy, a 4,43 MHz színegédvívő frekvenciájánál alacsonyabb frekvenciasávra, majd annak változatlan rögzítése és leolvasása, mint erre már előzőekben utaltunk. A kiinduló komplex SzTV videojel színjel-sávjának lekeverését a 11. ábra mutatja.

A színjel lekeverése a fej-szalag rendszer frekvencia-átviteli karakterisztika azon szakaszára lehetséges, amely az Y-jel átvitele szempontjából nélkülözhető. Ilyen sáv a 0,2–1 MHz közötti frekvenciatartomány, amely egyúttal jól elszeparálható a világosságjel sávjától.

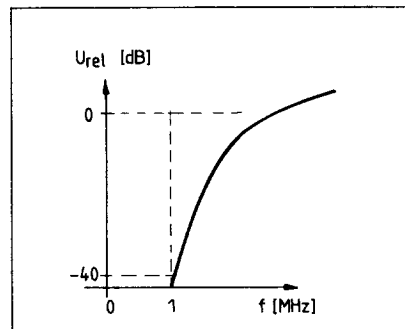
A napjainkban forgalomban lévő videomagnóknál, alapul véve a maximális rögzítési időt és a technikai adottságokat, mindössze 3,5–4 MHz sáv szélességű átvitel biztosítható. Ebből adódik, hogy már a 4,3 MHz színegédvívő környéke is problémákat okoz.

A komplex színes TV videojel színjel-lekeverési eljárás vázlatát a 12. ábra mutatja.

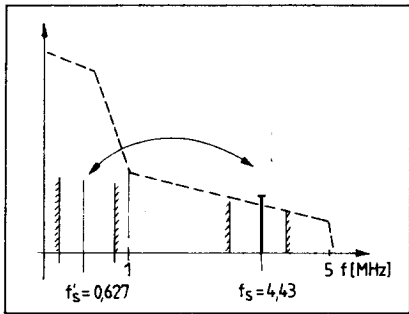
A színjel-komponens előkészítése (a rögzítő csatorna működése)

A színjel-rögzítő csatorna részletes bloksémáját a 13. ábra mutatja.

Az $1 V_{pp}$ komplex videojel a világosságjelet rögzítő csatornából kerül át a színjel-rögzítő, formáló csatornába. Az áthozott színjelet a világosságjeltől egy 4,43 MHz-re



10. ábra. Felüláteresztő szűrő átviteli karakterisztikája



11. ábra. Szinjel-letranszformálás

hangolt 1 MHz sávzélességű szűrővel spektrálisan szétválasztjuk. A színjelet az Y-jelhez viszonyítva 10 dB-lel kisebb állandó szintre kell beállítani az áthallások minimalizálása érdekében. Az állandó szinttartáshoz a rögzítő csatornába AGC-fokozatot építettek. Az AGC-fokozat a bejövő 4,43 MHz burst szintjét hasonlítja össze egy a rögzítő csatornán belül előállított 0,627 MHz-es folyamatos referenciajel szintjével. Az AGC-zett jel a rögzítő csatorna I. keverőjébe jut. Ennek a keverőnek kimenetén jelenik meg a 0,627 MHz-re lekevert színjel, kisebb mint 1 MHz sávzélességgel.

Az I. keverőhöz a lokáloszcillátor jele 5,057 MHz-re van választva. Ez magasabb frekvencia mint a bejövő 4,43 MHz-es szin-gedvív frekvenciája, abból a megfontolásból, hogy a lekeverési felső sáv ne essen az Y-jel sávjába. A színjel kikevert sávjai (14. ábra):

$$\left(f_{be} \pm f_{LO} \right)_I = \begin{cases} < 4,43 + 5,057 = 9,457 \text{ MHz} \\ < 4,43 - 5,057 = 0,627 \text{ MHz} \end{cases}$$

Az alsó sávot hasznosíthatjuk, míg a felső sávot a fej-szalag kisebb frekvenciakarak-

terisztikája levágja. Az I. keverő lokáljelét a II. keverővel állítjuk elő. A keverési termékek:

$$\left(f_{be} \pm f_{LO} \right)_{II} = \begin{cases} < 4,43 + 0,627 = 5,067 \text{ MHz} \\ < 4,43 - 0,627 = 3,80 \text{ MHz} \end{cases}$$

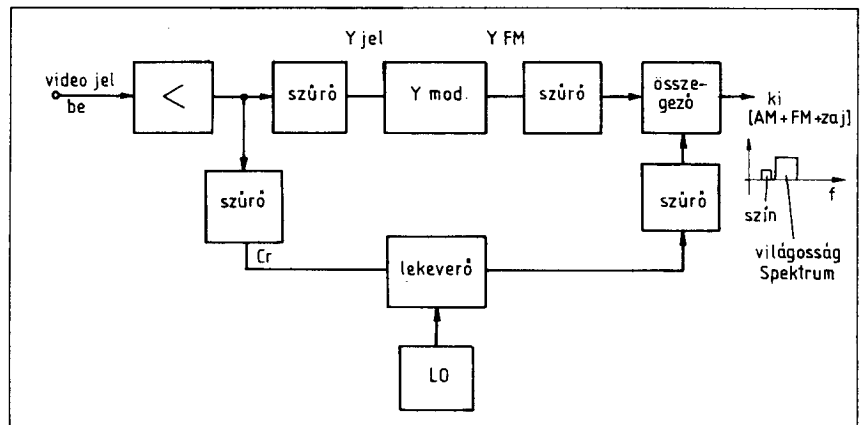
Az I. keverőhöz a II. keverőből az összfrekvencia jelét egy jó elválasztó keskeny sáv-szűrőn keresztül vezetjük el, ezzel egyúttal kizárva a különbségi frekvenciát is.

A II. keverő lokáljéléhez felhasznált 4,43 MHz-es jelet belső szabványos PAL kvarccal felépített oszcillátor biztosítja. A kvarc-jelhez hozzáadott 0,627 MHz-es jelet, azonban egy olyan VCO-val állítjuk elő, amely a sorfrekvenciával stabilizálva van APC-körrel. Ez a sorfrekvenciás kötés a leolvasás-nál lesz felhasználva. A 0,627 MHz-es jel a sorfrekvenciának 40-edik harmonikus-a. Ez a választás azért szükséges, hogy a 0,627 MHz-es jel fázisingadozása ne legyen za-

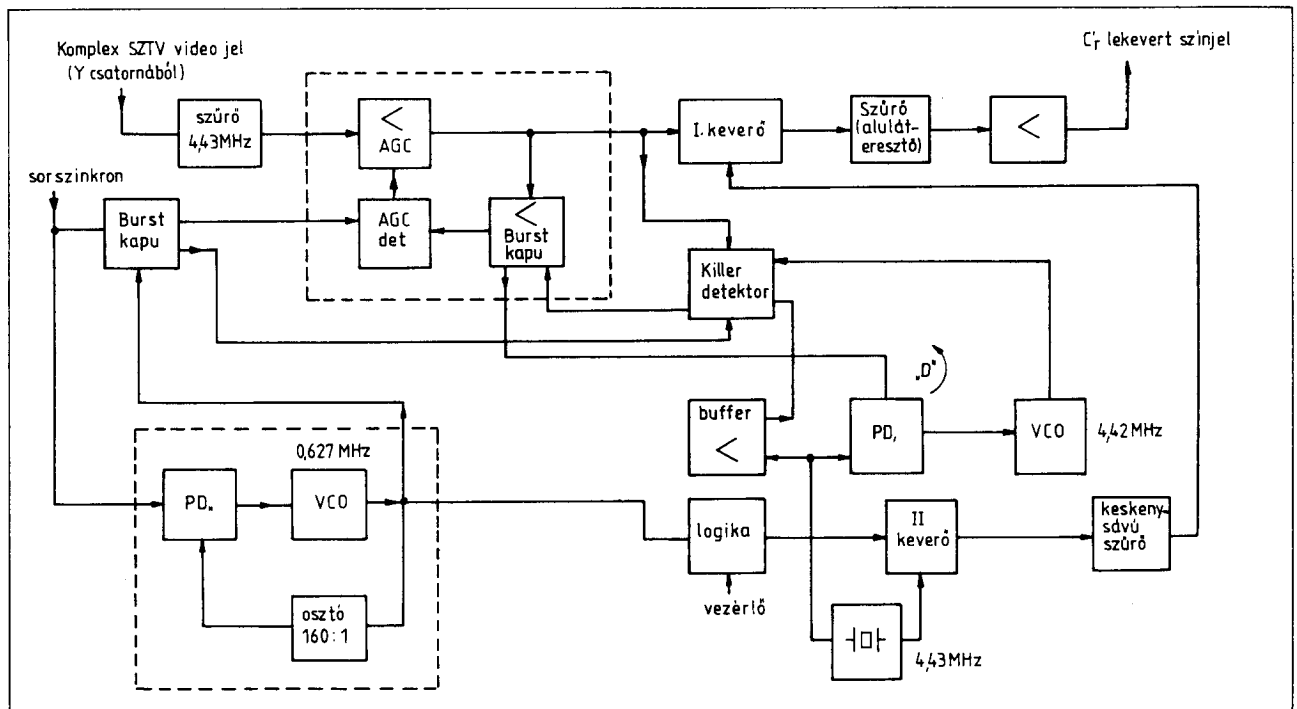
varó a megjelenített képen. Az utóbbi kiadású VHS-rendszerű készülékekben elterjedt még a 160 f_s frekvenciás VCO is, amelyet 1:4 osztás után használnak fel, mint 0,627 MHz-es jelet. Ennek a magyarázata az, hogy lényegesen meredekebb szabályozású PLL-kört biztosít a nagyobb frekvencia.

A 0,627 MHz-es VCO oszcillátor nagymeredekségű fázisdetektorral és a hibajel-erősítővel alkotja a PLL fáziszárt szabályozó kört, amely néhány fok követési pontossággal képes követni a referencia sorjelet.

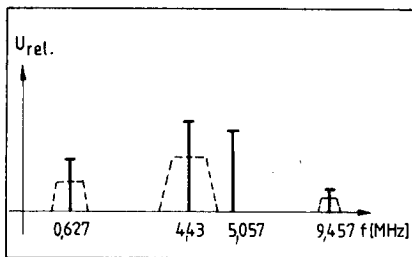
Az I. keverő bemenetén még egy burst kapu erősítő áll. Ez a killerdetektor segítségével figyeli a bejövő burstjelet. A killerdetektorban biztosítani kell a bejövő burst-frekvencia találkozását a belső 4,43 MHz-es kvarcjellel. Ezt a találkozást biztosítja a „D”-vel jelzett követőkör. A követőkör alapáramköre a PAL kvarcoszcillátor,



12. ábra. Komplex SzTV videojel-rögzítés elvi blokkvázlata



13. ábra. A színjel-rögzítő csatorna blokkvázlata

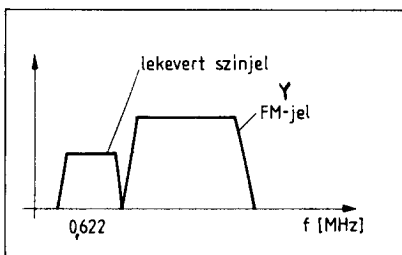


14. ábra. A második keverés termékei

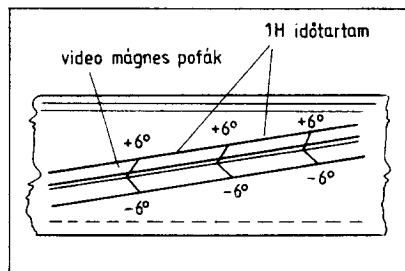
Amelynek jele a PD₂ fázisdetektorban fázisösszehasonlításra kerül a bejövő jel 4,43 MHz-es szinsegédvívó jelével. A fáziskülönbséggel arányos egyenfeszültség szabályozza a 4,42 MHz-en működő VCO-t. Ez a 4,42 MHz-es VCO-jel lesz a referencia-alap a killerdetektorban, ahová beérkezik a bejövő 4,43 MHz-es jel is, és ezzel a szinburst is fázisolva lesz a belső kvarcoszcillátorral. Az I. keverő kimenő jele egy aluláteresztő szűrőn keresztül jut tovább. Ezzel a szűrővel az 1 MHz feletti komponensek le lesznek vágva. A szűrő után egy szintbeállító fokozat következik, amellyel mintegy 10 dB-lel kisebb erősítést állítunk be az Y-szinthez viszonyítva. Ezután a jel az Y-csatornába elhelyezett összegező fokozatba jut. Ezzel a fokozattal lesz beállítva a szinsegédvívó a kívánt helyére. Ez a jel továbbra is a pillanatnyi amplitúdóváltozással hordozza a video információt. (Figyelembe

véve, hogy a fej-szalag rendszer alacsonyabb frekvenciáknál, mintegy 10 dB-lel nagyobb átvitelrel bír, így ebben a sávban a jel/zaj viszony nem romlik nagyobb mértékben.)

Mint látható, a lekevert színjel sávja nincs távol a világosságjelétől. Ebből több előny és hátrány adódik. Előny az, hogy az egymáshoz közeli frekvencia-komponensek statikus fáziseltolódása nem túl nagy, ezt egy 0,5 – 0,8 μ s-os késleltető művonallal könnyen korrigálni tudjuk az Y-csatornában. Hátrány, hogy a közel eső amplitúdó-információt hordozó jel mellett közvetlen az FM-modulációs komponensek is jelen vannak, és ezek szétválasztása igen jó szűrő-átvitellel van szükség. Így biztosítható, hogy az Y-jel FM-spektrumába ne keveredjen a színjel-komponens. Ezután a szűrő után a lekevert jel eljut az Y rögzítő csatornában lévő, spektrálisan összegező két-



15. ábra. A lekevert spektrum



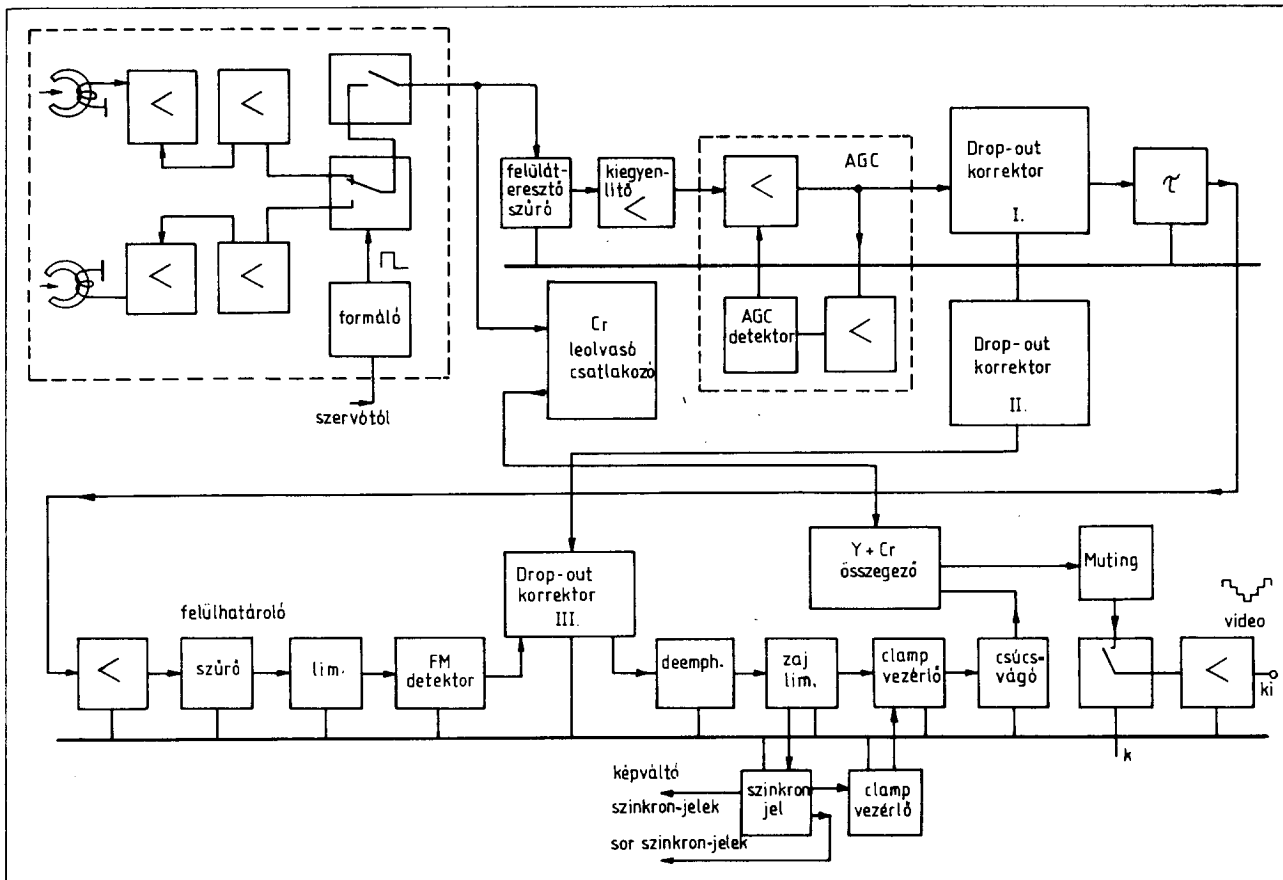
16. ábra. A VHS mágnespálya struktúrája

bemenetű műveleti erősítőhöz, ahol létrejön a rögzítésre alkalmas spektrum-jel. Ezt a spektrum-jelét mutatja a 15. ábra.

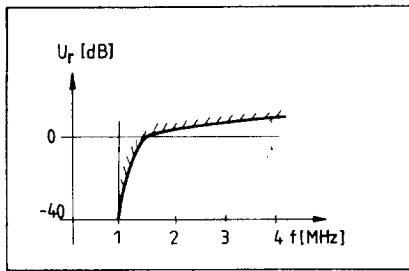
A rögzített jelek leolvasásának néhány problémája

Mielőtt a mágnesszalagnál a leolvasandó jelek – (Y) videojel, és a (Cr) színjelek – regenerálására szolgáló áramköri csatornát vizsgálnánk, célszerű összefoglalni a mágnespályák leolvathatóságának néhány specifikus jellemzőjét.

A VHS-rendszerben a 4,5 m/s rögzítési sebesség, a 0,3–0,5 mikrométer szemcsézetű szalag és hasonló résméretű fejek mellett a mágnes-pályák szélességét 20–40 mikrométer szélességűre csökkentették. Ehhez természetesen felhasználták az olyan ferrit-monokristály fejekonstrukciót, amely 1–2 mm² kubaturával, néhány ger-



17. ábra. Y jel leolvasó csatorna blokkvázlata



18. ábra. Az Y-szűrő átviteli karakterisztikája

jesztő menettel a rögzítést és leolvasást biztosítani képes. Természetesen nagy kopásállóságú krómoxid szalag alkalmazásával. Ezek a jellemzők határozzák meg a rögzített-leolvasott jelek dinamikáját. A VHS-rendszerben a szalagfelület kihasználásának egyik specifikuma a mágnespályák egymás mellé helyezése a legkisebb távolsággal. A TV-félképek egy-egy mágnespályán való rögzítésnél figyelembe vehető a félképek egymással való szoros korreláltsága, vagyis hogy két egymást követő félkép igen kevésbé – vagy egyáltalán – nem tér el egymástól. Így a két egymás mellett lévő mágnespályának egymásra való hatása az azonos helyen azonos információ mellett minimális.

A VHS-rendszerben az egy-egy félképnek egy-egy mágnesfejjel való rögzítésénél kihasználták azt a lehetőséget, hogy a fej és mágnesszalag merőlegességétől való eltéréssel további szeparálhatóság érhető el a két egymást követő mágnespálya között. A VHS mágnespályák struktúrája a 16. ábrán látható.

Az 1. sor fej-rése -6° -kal, míg a 2-es sor fej-rése $+6^\circ$ -kal tér el a mágnespályára való merőlegestől. Ezzel a mágnespálya-struktúrával a két egymást követő pálya leolvasásánál az éppen leolvasó fejben mintegy 20–30 dB-lel csillapított pálya-át-hallás érhető el.

A VHS-rendszerben a mágnespályák közelségéből adódó színjel-át-hallások további minimalizálására bevezették a színsegédvívó fázisának soronkénti 90° -os változtatását is.

Az Y_{FM} világosságjel leolvasásának folyamata

(A leolvasó csatorna működése)

A mágnesfejekkel leolvasott FM és AM változású kevert jelnek reprodukciós útját a 17. ábra mutatja.

A VHS-rendszerben is a kétcsatornás leolvasást alkalmazzák. Ezzel van biztosítva a VHS mágnespálya struktúrájának legpraktikusabb leolvasása.

A helikális rendszer fejdob rendszerében a forgótárcsa peremén elhelyezkedő mozgó mágnesfejekről, csúszo leszedőkön keresztül jut el a kb. 20–40 μ V nagyságú AM+FM+zaj jel a helikális dobszerelvénnyel álló (kétcsatornás) erősítőkhöz. Ezeknek az átviteli karakterisztikájuknak 4–5 MHz-ig egyenletesnek kell lenni. Erősítéscük kb. 20 dB.

A jel egy felüláteresztő szűrőn keresztül jut tovább az Y-jel regenerálásához, míg egy aluláteresztő szűrőn keresztül a szín-

jel-regeneráló csatornába. A felüláteresztő szűrőn átjutott Y-(FM) jel spektrálisan lesz elválasztva az amplitúdó-változású, max. 1 MHz-ig terjedő színjel-sávától (18. ábra).

A felüláteresztő szűrőn keresztül az Y (FM) jel amplitúdó-kiegyenlítő erősítőbe, majd AGC-fokozatba kerül. Az AGC-fokozat burkoló detektorral érzékelt szintváltozást állít vissza, kb. 10–20 dB dinamikával. A szintszabályzott Y (FM) jel egy drop-out szabályzó előzetes áramkörön keresztül halad tovább. A jel 1τ korrektonon halad át. Ez azért szükséges, hogy az Y (FM) csatornába beépített szűrők fázistorzítását a teljes sávban valamilyen mértékben visszaállítsuk. Ezzel a jel-zaj viszonyt rontó intermodulációs termékeket csökkentjük. A leolvasó csatorna következő szakasza kimondottan az FM-demoduláció folyamatát biztosítja. Így a τ korrekton után a jel egy spektrumvágó aluláteresztő szűrőn át jut tovább, ahol a szükséges FM-sávot megtartjuk és e fölött a zavarokat levágjuk.

Az 1–4 MHz közé határolt jel, amplitúdó-limiterre, majd magába az FM-detektorba jut.

A leolvasó csatornában FM-demodulátorként két típusú áramköri megoldás terjed el. Az egyik a számláló, a másik a szorozótípus. Mindkettő alapvető sajátossága, hogy IC-s kivitelűek és nem tartalmaznak hangolt köröket.

Az FM detektált videojel ezután egy deempházis áramkörre jut, ahol visszaállítjuk a rögzítő csatornába létrehozott magas frekvenciás komponensek amplitúdóit az eredeti szintre.

A preempházis – deempházis korrekton hatást a 19. ábra szemlélteti.

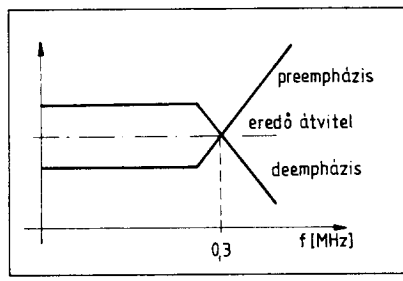
A deempházis korrekton után a jel egy nem lineáris amplitúdó-karakterisztikájú zajcsökkentő áramkörbe jut.

A leolvasó csatornában a zajvágó utáni ponthoz csatlakozik a szinkronleválasztó fokozat, ahonnan a leválasztott szinkronjelek elsősorban a szervoknál, majd a színjel-leolvasó csatornában kerülnek felhasználásra.

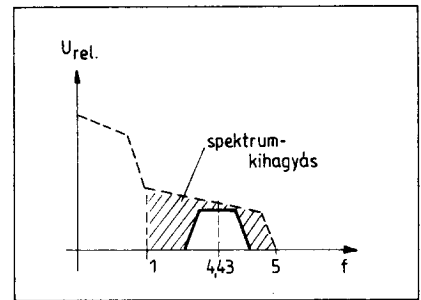
A reprodukált Y-jel, amely rögzítés során spektrálisan a színjeltől szeparált formában rögzítődött és leolvasódott, egy az Y-leolvasó csatornába elhelyezett spektrálisan összegező fokozatba kerül, ahol visszakerül a kiinduló helyére az Y világossági és a Cr színjel spektrális tartománya (20. ábra).

Mint azt a 20. ábrából láthatjuk a reprodukált komplex jel spektrálisan nem lesz azonos a kiinduló videojellel. A bevonalkázott terület mutatja a spektrális veszteséget, amit a rögzítő-leolvasó átviteli csatorna okozott.

Az összegező áramkör kimenetén egy



19. ábra. Eredő preempházis deempházis hatása a video frekvencia-átvitelre



20. ábra. Átvitt komplex SzTV spektrum vesztesége (vonalkázott terület)

muting áramkör csatlakozik, amelynek szerepe az, hogy a különböző üzemmód-váltások idejére lesüktetse a leolvasó csatornát.

A muting áramkör után üzemmódkapcsolón keresztül a kimenő illesztő fokozatra jut leolvasott komplex videojel.

A Cr színjel leolvasásának folyamata (A leolvasó csatorna működése)

A mágnesfejektől a leolvasott vegyes (AM+FM+zaj) kevert spektrumú jeleket az Y jel leolvasó csatornánál lévő kétcsatornás erősítővel kb. 20 dB-es erősítéssel felerősítettük. A felerősített jelcsomag az Y-csatornában két spektrálisan szelektáló szűrőn haladt tovább. A felüláteresztő szűrőn át a jelcsomag az Y-csatornába jutott a színjel elhagyásával a további formálásra, míg egy aluláteresztő szűrőn át a Cr színjel került leválasztásra az Y jelről.

A spektrálisan szétválasztott színjel (Cr) teljes mértékben magán hordozza a káros, zavaró amplitúdó-idő változások együttes hatásait. Ez a jelcsomag lesz visszatranszformálva a leolvasó csatornán keresztül a kiinduló 4,43 MHz-es szintartományba, miközben az amplitúdó- és fázis-regenerálásokat is el kell végezni.

A leolvasott (Cr) színjel reprodukálásának folyamatát a 21. ábra mutatja.

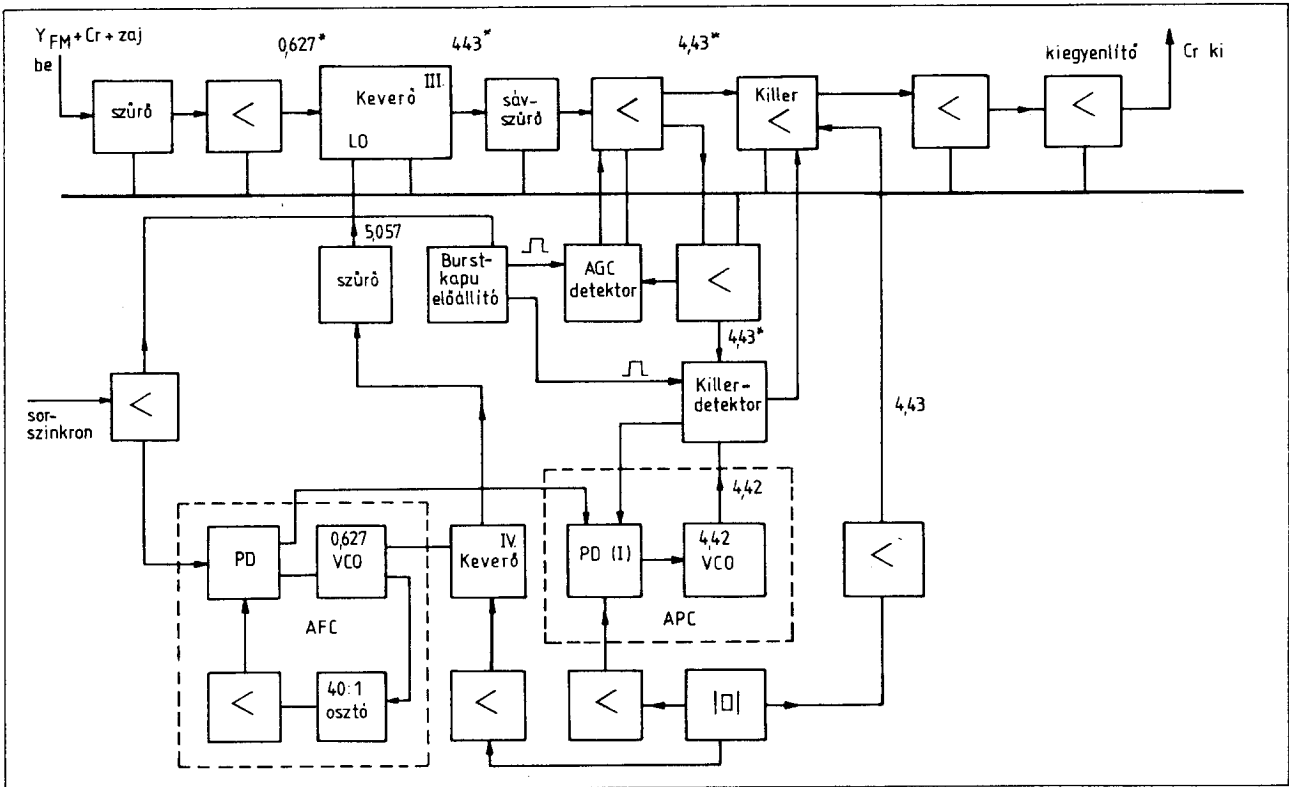
A spektrálisan szétválasztó szűrők karakterisztikáját mutatja a 22. ábra.

A spektrálisan szétválasztott színjel, amely a 0,627 MHz-es segédvívóval mintegy 0,8 MHz-es sávzélességet foglalja el, lesz felkeverve a kiinduló 4,43 MHz-es segédvívóra ugyancsak kb. 0,8 MHz-es sávzélességgel.

A felkeverés a III. balasz-keverővel történik. Ehhez a keveréshez a lokáljel 5,057 MHz-es sorfázisolt és kvarc alapú jelből állítják elő.

A III. lokáljel létrehozása az alábbi módon történik. Beépítésre kerül egy 0,627 MHz-cel működő VCO. Ennek a VCO-nak a frekvenciája APC és AFC körrel stabilizálva, fázisolva van a változó idejű sorfrekvenciás jellel (ezt a jelet az Y-csatornából hozzuk át). Ezzel a sorfázisolással fogja követni a 0,627 MHz-es jel a leolvasott jel soridejű ingadozását. A sorfázisolt 0,627 MHz-es VCO jele a IV-es keverővel keverődik fel az 5,057 MHz-re a III. keverő lokáljelévé.

A IV-es keverő lokáljele egy PAL kvarcjel, amit már a rögzítés során is felhasználtunk. A kapott 4,43 MHz-es segédvívós jel már sorfázisolt szabályzású lesz. Jelölve ezt a jelet 4,43* jelöléssel, miután a szín segédvívója időben még ingadozik.



21. ábra. A szinjel-leolvasó csatorna blokkvázlata

A 4,43* jel egy sávszűrőre kerül, ahol a nem kívánt keverési termékek kiszűrése történik. A szűrőn át jutott jel impulzált AGC-áramkörre jut, ahol a burst figyelése folyik és ennek a burstjelnek állandó értéken tartása az egyik feladat. Az AGC-kör másik feladata, hogy az erősítővel az Y-jel-nél mindig 10 dB-lel alacsonyabb szintet állítson be.

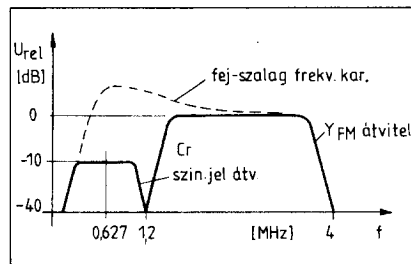
A 4,43* burstjele egy killerdetektorba kerül, ahol a killerdetektor jele a killererősítő zárja le, ha valaminek folytán nem lenne elegendő burst-amplitúdó.

A killerdetektorral kiválasztott 4,43* jel a PD(I) fázisdetektorra kerül. A fázisdetektor második jele a PAL kvarcjel. A PD fázisdetektor kimenete egy 4,42 MHz-es VCO-t vezérel. A 4,42 MHz-es VCO jel kvarcstabilizált lesz a PLL hurkon keresztül, amely néhány fok pontossággal fázisban képes követni a kvarcjelét. A VCO-ból a 4,43 MHz-es jel killerdetektorban találkozik a 4,43* jellel és itt lesznek összehasonlítva egymással.

A killererősítőbe a kikapuzott burstjel helyébe azután már beültethető egy a rögzített PAL kvarccal előállított burstjel, miután ezen a ponton a leolvasott burstjel néhány fok fázis eltéréssel regenerálva van.

A szinjel-leolvasó csatornában a fenti módon formált jel ezután az Y leolvasó csatornába kerül, ahol – mint arra már utaltunk – teljes mértékben reprodukálást nyer a komplex videojel, természetesen magán viselve a mágneses jelrögzítés okozta spektrum-kimaradásokat.

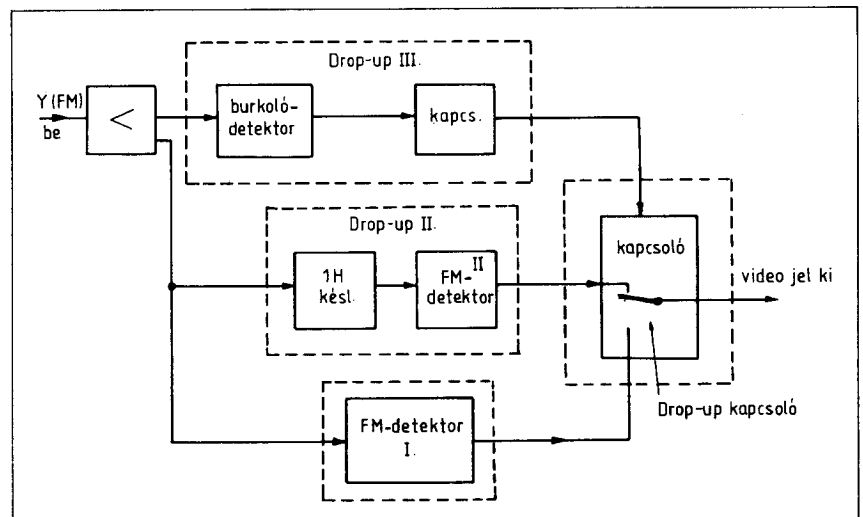
A leolvasott komplex videojellel vezérelt monitoron a spektrális hiány szubjektíve csak elhanyagolható hiányosságokat okoz. Elsősorban az Y-jel spektrál limitálásából adódó sorfelbontás csökkenés érzékelhető.



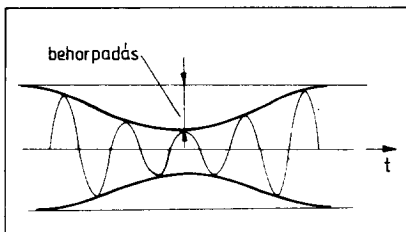
22. ábra. A szinjel visszatranszformált jel-spektruma

Drop-out korrektor

A helikális videomagnónál a leolvasás üzemmódban gyakran előfordul egy-egy mágnespálya leolvasásánál a mágnesszalag-fej érintkezéséből – vagy egyéb hibából – olyan mértékű jelcsökkenés, amely az FM-csatornában lévő limiter vágási szintje alá esik. Ekkor a képernyőn egy vagy több soridőtartamú képkimaradás látható. A csoportos sorkimaradásnál a sorok amplitúdója és fázisa véletlenszerű, így azok villódzó vízszintes zavarok formájában jelennek meg a képernyőn. Ezek a véletlen villódzó vízszintes sorok szubjektíve élvez-



23. ábra. Drop-out korrektor elvi blokkvázlata



24. ábra. Drop-out hiba

hetetlenné teszik a képet. Ezt a hibajelenséget nevezi az irodalom drop-out hibának.

Miután a drop-out hibáknál a jelkimaradási sorszakaszok időben véletlen változásúak, így azok kiküszöbölése csakis automatikus korrekter-áramkörökkel lehetséges. Erre a célra különböző drop-out korrekter áramköröket dolgoztak ki.

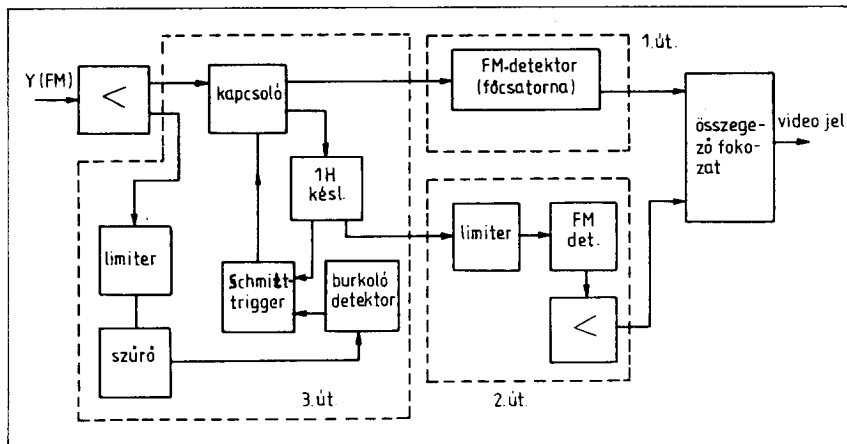
Az Y jel leolvasó csatornába beépített szabályozó rendszer egy lehetséges megoldásának rövid bloksémáját a 23. ábrán láthatjuk.

A drop-out szabályozó rendszer elvi működése az alábbi. Az Y_{FM} jelet a leolvasó csatornában, az AGC-fokozat után, a jelet három felé elágaztatjuk. Az I. úton a jel az FM-csatorna limiterébe, majd FM-detektorába jut, mint azt már előzőleg láthattuk. A II. úton a jel egy 1 H időtartamú késleltető művonalba, majd ismét egy külön limiterbe és FM-detektorba jut. A két különböző úton detektált videojelet egy összegező fokozatba egybe ültetjük. Elvileg a főcsatornában detektált videojel soraiba, ahol a sorok éppen hiányosak, beleültethetjük az 1 H idő késéssel detektált videojelet, mint egy hiányt pótolunk egy olyan jellel, amelynek információtartama nem nagyon tér el a kiesett sorok információtartamától. A két jelnek, a kívánt időben való egybeesését az automatikusan kapcsoló fokozatban a III-as jel útban lévő vezérlő jel biztosítja.

A kapcsolójel formálása az alábbi módon lehetséges. Az Y_{FM} jelet erősen limitáljuk. Ezzel elérjük azt, hogy az FM-jel szintje egy meghatározott mértékben azonos marad. Azonban ez a limitálási szint úgy van megválasztva, hogy a drop-outok ideje alatt az FM-jel amplitúdói még ezen szint alá is eshetnek. A fenti módon erősen limitált FM-jelet egy diódás burkoló-detektorral egyenirányítjuk. A keletkező egyenfeszültség mindaddig állandó értékű, ameddig a drop-out hiba nem jelentkezik. Ha drop-out hibák lépnek fel, akkor ebben az egyensúlyban behorpadások lesznek (24. ábra).

Ezzel a burkoló jellel egy Schmitt-triggerrel vezérelünk. A Schmitt-trigger áramkör változó időtartamú négyszögjel-sorozatot állít elő. Ezt a négyszögjel-sorozatot használjuk fel az automatikusan kapcsolgató összegező áramkör működtetéséhez. Ezzel a folyamattal elérjük azt, hogy automatikusan érzekelni tudjuk a drop-out kimaradások idejét, helyét és a kiesett jel szakaszok helyébe be tudjuk ültetni a II. útban képzett késleltetett jeleket, ezzel mintegy automatikusan megszüntetve, korrigálva a drop-out hibákat a teljes képmezőben. A valóságban megépített áramkörnél egyes funkcionális fokozatok elhelyezése változhat. Erre mutat példát a 25. ábra.

A 25. ábra szerinti áramkör működése az alábbi. Az Y_{FM} jel a leolvasó csatornában



25. ábra. Megvalósított drop-out korrekter blokkvázlata

két úton halad tovább. Egyik úton a jel egy vezérelt clamp-fokozatba kerül. A vezérelt clamp-fokozat vezérlő jele egy már előzőleg megismert burkoló-detektor úton formálódik (ez lesz a második út). A Schmitt-trigger kimenő jele vezérlő a clamp-fokozat. A Schmitt-triggerrel előállított változó idejű négyszögimpulzust befolyásolja még az 1 H késleltető Y_{FM} jel is. A clamp-fokozatból a jel a főcsatorna FM limiterébe és demodulátorába jut.

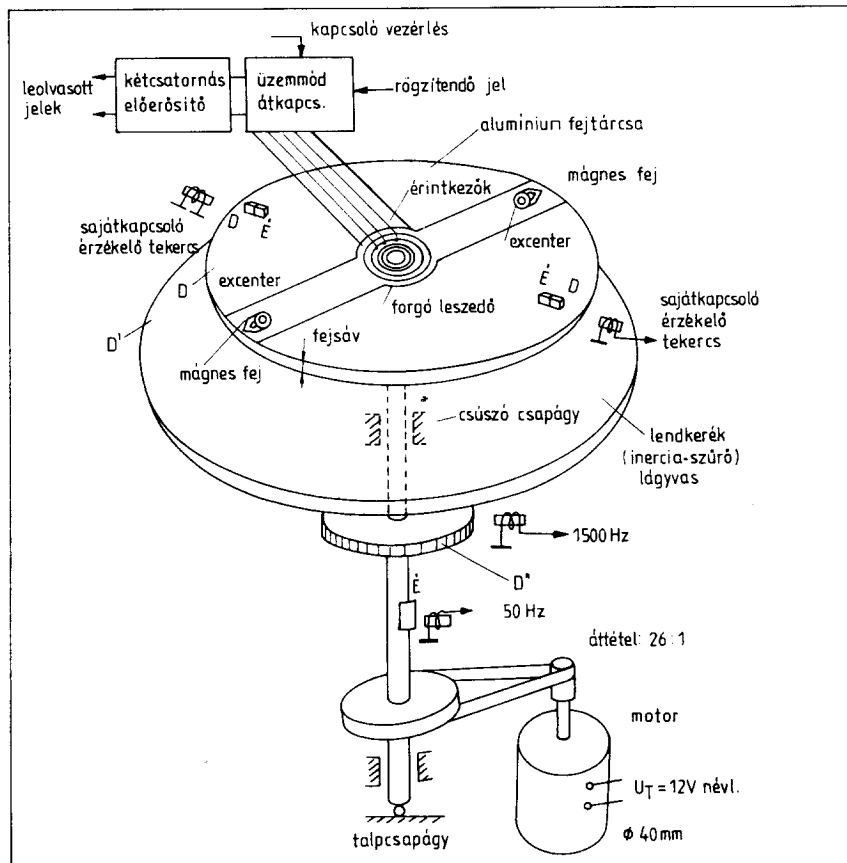
A demodulált videojel ezután a leolvasó csatornába lévő amplitúdó-összegezőbe kerül, ahonnan a kimenő videojelet hasznosítjuk.

A clamp-fokozatból az FM-jel egy 1 H késleltető művonalon át limiterre és FM-detektorba jut. Az így detektált videojelet

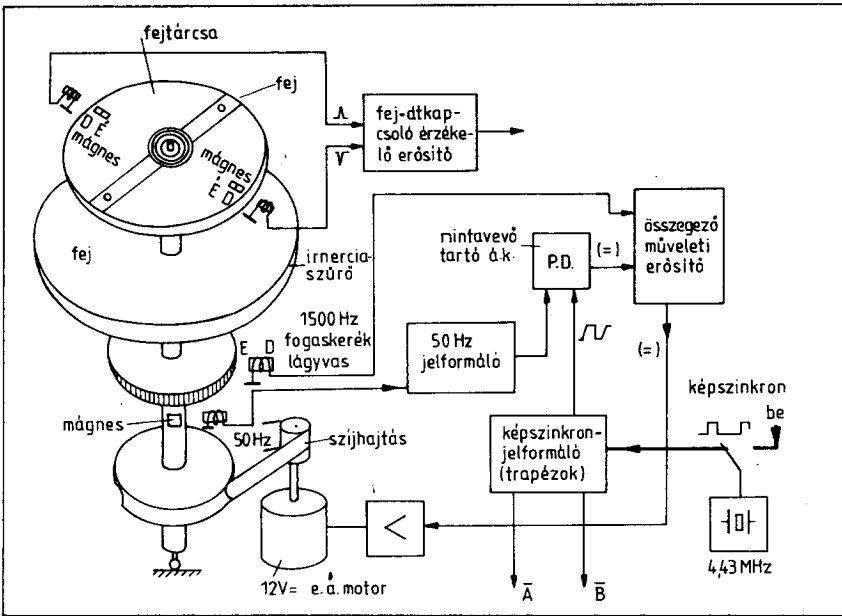
ültetik be a hiányszakaszokba, ezzel a folyamattal teljes mértékben, automatikusan kiküszöbölve a drop-out hibákat. Ezt az áramköri elrendezést alkalmazzák a napjainkban forgalomban lévő videomagnók is.

A fejtárcsa forgató és szinkron-szervó rendszere

A VHS-rendszerű helikális fejdob-szerelvényt mutatja a 26. ábra. Ebben a szerelvényben a fejtárcsa – röviden fejtárcsa – a helikális fejdob-szerelvény egyik része. A fejtárcsa egy jó csapágyazású tengelyre merőlegesen van felerősítve. Erre a tengelyre vannak felszerelve még az inerciaszűrő-lendkerék, a meghajtósíj tárcsa mint szerkezeti elemek, a finomforgás-ér-



26. ábra. Fejtárcsa-szerelvény



27. ábra. A fejszervó egyszerűsített blokkvázlata

ékelő 1500 Hz-es és az 50 Hz-es jeladók mágnesei.

A fejtárcsa forgatását 12 V egyenáramú motor szijjhajtással végzi. A permanens mágnes állórészű egyenáramú motor meredek fordulatszám – feszültség jelleggörbével bír, azért, hogy már egyetlen fordulaton belül, néhány fok szögelfordulást is befolyásolni lehessen a tápfeszültséggel.

A fejtárcsa-szervó zárt hurkos PLL szabályzó rendszerét alkotják a fejtárcsa-szelelvény, az érzékelők a jelformálókkal, a

motor és a hozzá tartozó teljesítményerősítővel és referencia áramkörrel, valamint a különbség-képző fázisdetektorral (27. ábra).

A motor egyenáramú erősítőn keresztül kap tápfeszültséget. Az egyenáramú erősítő bemenetére az egyenfeszültséget a forgásérzékelők jelei és a külső 50 Hz-es referencia-jelnek a fázisdetektorral képzett különbségi feszültsége biztosítja. A szervórendszerben a referencia attól függ, hogy rögzítés vagy leolvasás történik. Az 50 Hz-

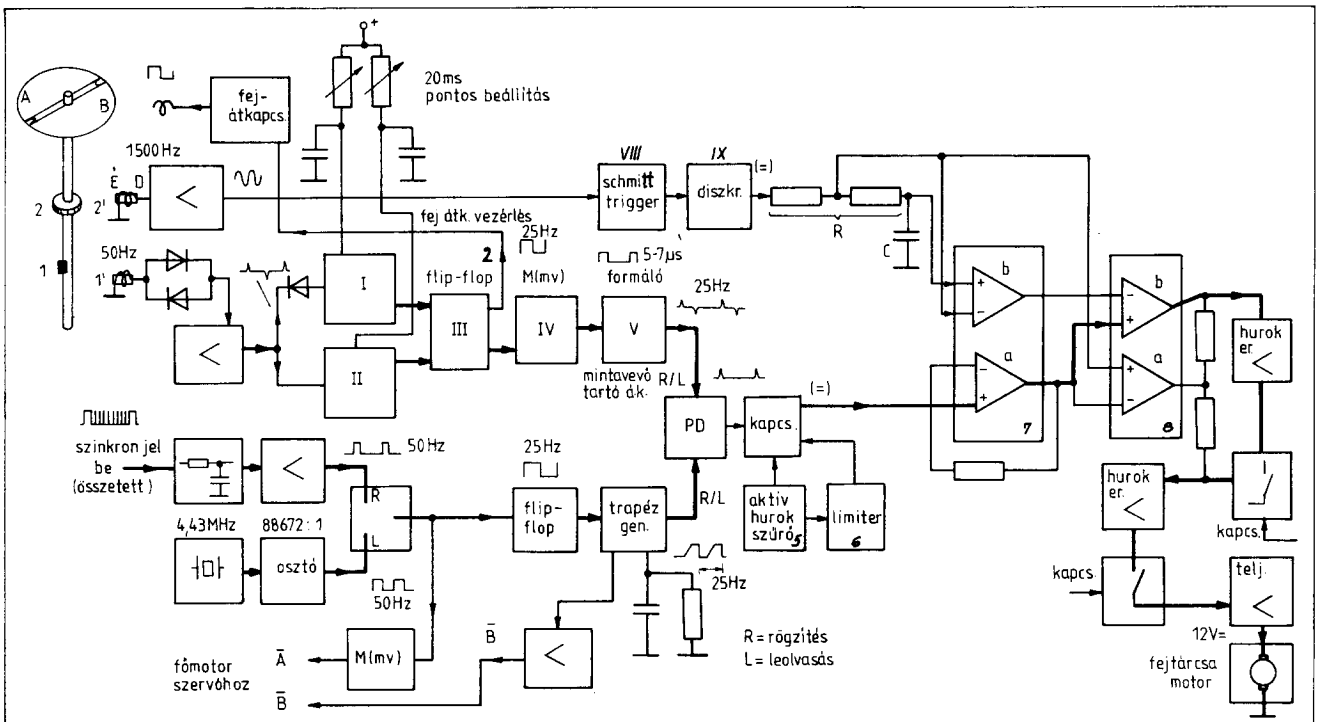
es referencia-jel a rögzítési üzemmódban a videojéről leválasztott képszinkronjel, a leolvasási üzemmódnál pedig a 4,43 MHz-es PAL kvarcjelének 50 Hz-se leosztása adja.

A fejtárcsa-szervó működése rögzítés üzemmódban

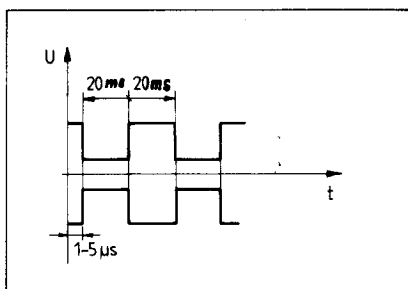
A fejtárcsa-szervó működési folyamatát rögzítésnél a 28. ábrán követhetjük. Az egyenáramú motor tápfeszültségének előállítását útját vastag vonallal jelölve láthatjuk.

A fejtárcsán lévő permanens mágnesek (1) a forgás megindításával az 1' érzékelő tekercsekben impulzusokat gerjesztenek. Ebből az impulzussorozatból, formálóerősítőn és differenciálón keresztül 50 Hz körüli ismétlődésű hegyes impulzusokat állítunk elő. Ezzel az impulzussorozattal két különböző monostabil multivibrátort vezérelünk. Az I. multivibrátor a negatív csúcscsal lesz indítva. A két párhuzamosan működő monostabil multivibrátor (– röviden Mmv –) 40 ms periódusidővel, egyenként kb. 20 ms szélességű jelet állít elő. A kb. 20 ms-os idő pontosabb beállítása külső potenciométerekkel lehetséges. Az Mmv I. és Mmv II. jeleit a III. flip-flop áramkör billentésére használjuk fel.

Ezzel a jelsorozattal a (2)-es ponton egy jól definiált 20 ms szélességű négyszögimpulzus-sorozatot állítunk elő (29. ábra). Az így előállított jelsorozat két helyen is felhasználásra kerül. Ez a jelsorozat szolgál a fejek egymás utáni kapcsolgatására, miután azok időtartamban éppen a fejek működtetési idejével azonosak. Ugyanebből a jelsorozatból a IV. Mmv-val 5–7 ms-os időeltolást, hozunk létre, és az V. jelformálóval pedig differenciált, keskeny impulzussorozatot alakítunk ki. Ez az időben 5–7



28. ábra. A fejszervó részletes blokkvázlata



29. ábra. A fejeket kapcsolató jelek

ms-es késleltetésű jel lesz felhasználva a fázisdetektoroknál használt mintavevő és tartó áramkör időjeleként.

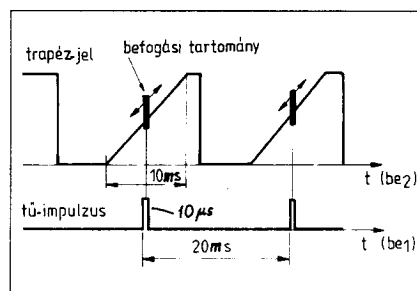
A mintavevő és tartó áramkör másik bemenő jele rögzítési üzemmódban a rögzítendő videojelről leválasztott vertikális szinkronjelekből formáljuk. Az 50 Hz-es vertikális szinkronjelből a (VI) Mmv-val 25 Hz (40 ms) négyszögjelet, amelyből kb. 10 ms szélességben emelkedő trapézfeszültséget állítunk elő a VII-es formálóval (30. ábra).

A mintavevő és tartó áramkörben történik a referencijellel való összehasonlítás. Ez az áramkör a két vezérlő jel egymáshoz viszonyított időbeni eltolódási állapotával arányos egyenfeszültséget állít elő. Az így előállított egyenfeszültség az 5-ös hurokszűrőn és kapcsolón keresztül a 7/a összegező műveleti erősítőre kerül. A két bemeneti, összegező műveleti erősítő másik be-

menő jele a fejtárcsa forgásából származó egyenfeszültség lesz. A fejtárcsa 2' mágnes jeladója forgással arányos 1500 Hz szinuszelet állít elő. Ehhez az érzékelő tekercs előtt a forgó tengelyen az ún. fogaskerék-mágnes van elhelyezve. Ebben az elrendezésben a fogaskerék forgásával minden egyes fog elhaladásakor a tekercsben az indukált jelnek egy-egy periódusa jön létre. Ezt a szinuszos jelet a VIII-as flip-flop áramkörrel négyszög formájú 1500 Hz jelsorozattá alakítjuk át. Ez a jelsorozat a forgás ingadozása miatt FM-modulált jel lesz. Ezt az FM-modulációt a IX-es diszkriminátor érzékeli és egyenfeszültséggé alakítja át. Az egyenfeszültséget szűrőn keresztül vezetjük a 7/b műveleti erősítő bemenetére. A 7/b műveleti erősítőtől az egyenfeszültséget felerősítve a 8/b összegező erősítő második bemenetére vezetjük. A 8/b műveleti erősítő kimenő egyenfeszültsége hurok-korrekciós áramkörön keresztül teljesítményerősítőbe jut. A teljesítményerősítő kimenő köréhez kapcsolódik a fejtárcsát forgató egyenáramú motor. Ezzel létrejött a PLL rendszerű zártrendszerű nagy pontosságú követő kör. A fent leírt fejszervó rendszer működési pontossága 0,5–1° mértékű.

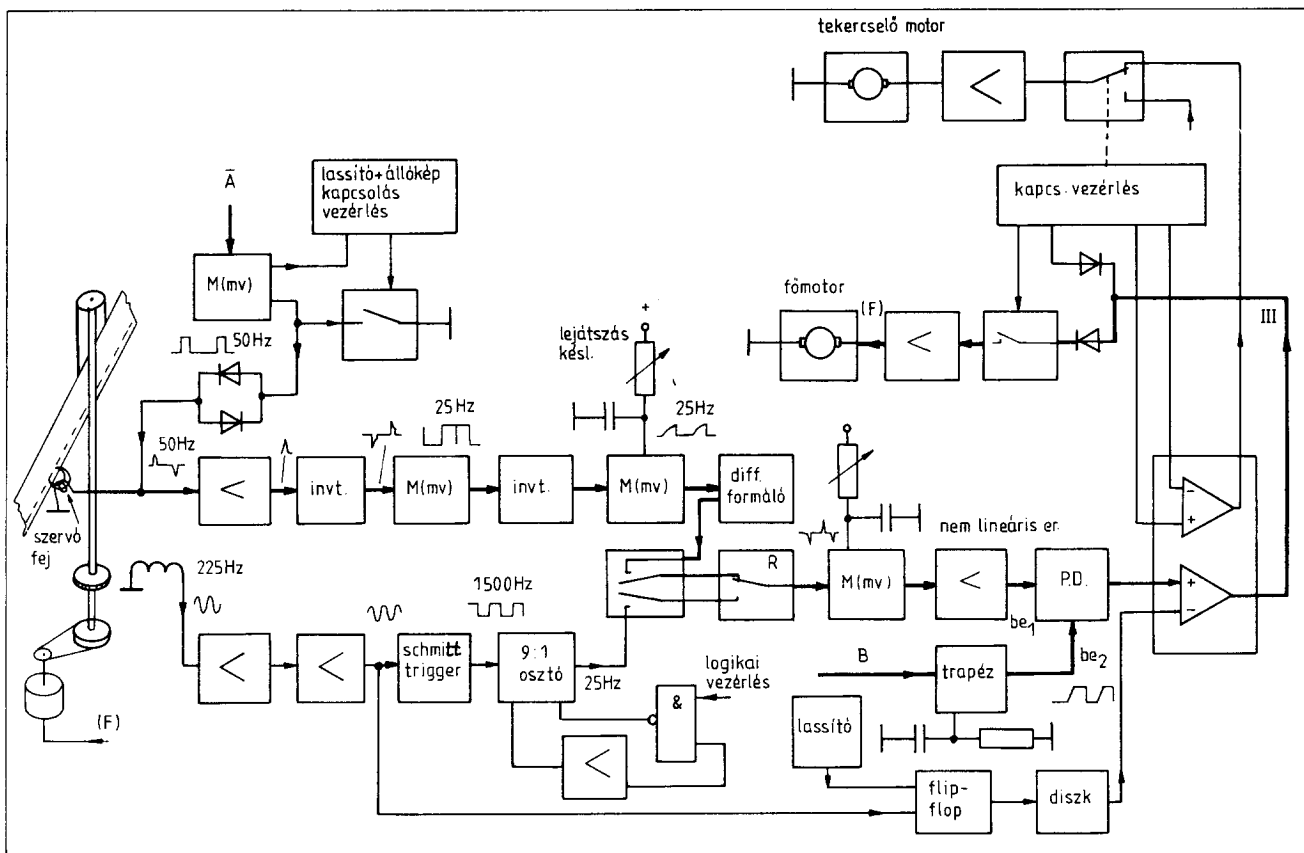
A fejtárcsa-szervó működése leolvasó üzemmódban

A fejtárcsa-szervó működési folyamatát leolvasásnál a 28. ábrán követhetjük. Az egyenáramú motor tápfeszültség-előállításának útját vastag vonallal jelölve láthatjuk.

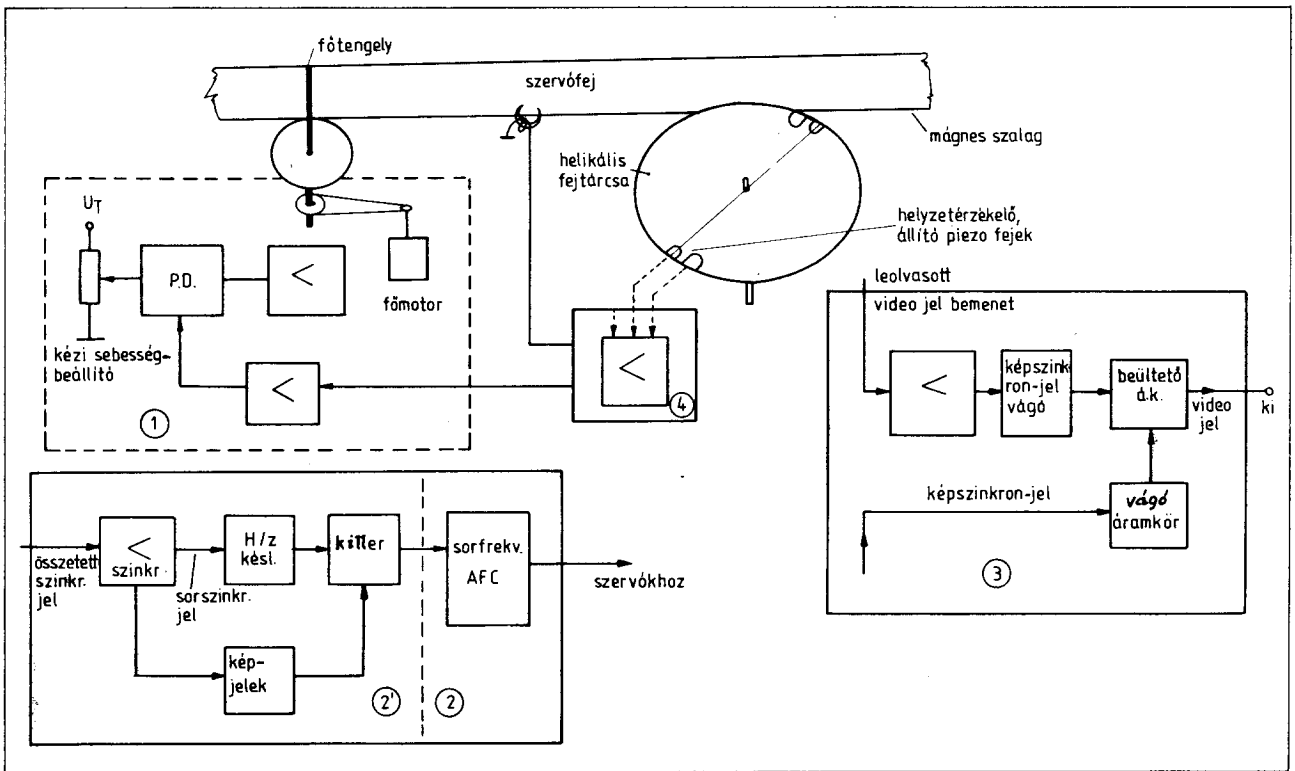


30. ábra. Minta vevő és tartó áramkör vezérlő jelei

A fejtárcsa szervó-rendszere leolvasó üzemmódban csak abban tér el a rögzítő üzemmódtól, hogy a mintavevő és tartó áramkör működtetéséhez szükséges trapézjel egy belső 4,43 MHz-es kvarcjelből leosztott 50 Hz-es jelből lesz formálva. A motor fázisszabályzása ehhez a referencia-jelhez viszonyítva történik. Ettől a jelformálástól eltekintve a zárt-hurkú rendszer működése teljes mértékben megegyezik a rögzítési üzemmódban működésével. Ugyancsak a 4,43 MHz-es kvarc-alapú fűrészjelen keresztül lesz összekapcsolva a fejtárcsa szervó és a szalagtovábbító szervó-rendszer is. A leolvasó üzemmódban a PLL rendszerben a nagy követési pontosság elérésére nagy hurokerősítésre van szükség. Ez viszont a szabályozó rendszer gerjedékenységét eredményezi, ezért bonyolultabb korrekciós erősítőkört tartalmaz.



31. ábra. A főtengelyszervó részletes blokkvázlata



32. ábra. Álló és lassított képet reprodukáló szervó kiegészítő

A főtengely-szervó működése

A főtengely-szervó elvi felépítését a 31. ábra mutatja.

A szalagtovábbító főtengely-szervó – röviden főtengely-szervó – elvi felépítésében azonos a fejtárcsa-szervó rendszerével. A főtengely-szervó PLL szabályozó körének alkotó elemei a szervófej, a főtengely forgását érzékelő, a differencia-képző, a motorkomplexum, amely ugyancsak permanens mágnesű állórészű egyenáramú motor, meredek fordulatszám – feszültség karakterisztikával és a hozzá tartozó teljesítményerősítővel.

A helikális videomagnók alapkövetelménye a szalagmozgatás és a fejtárcsaforgatás nagyfokú szinkronizálása, ezért a főtengely-szervó működtetéséhez a fejtárcsa szervóból kétféle kapcsolódó vezérlő jelet is áthozunk (A, B).

A főtengely-szervó működtetéséhez a rögzítés során a mágnes szalagra, a kijelölt szervó-csikra 50 Hz-es négyszögimpulzusokat rögzítünk. Erre a célra egy külön szervófej van elhelyezve a mágnesszalag mentén (31. ábra).

A négyszögimpulzus-sorozatot a rögzítés során a bejövő videojelből a fejszervó csatornában lévő szinkron jel leválasztó fokozattól hozzuk át, megfelelő formálással (A). Egy részből ezzel lesz megvalósítva a fejforgatás és a szalagmozgatás szinkron kapcsolata.

A rögzítési üzemmódban a fejszervótól áthozott és a mágnesszalagra rögzített kép-váltószinkron jelek a leolvasási üzemmódban lesznek hasznosítva.

Amint azt a fejszervó működésénél már láttuk a bejövő szinkronjelből a rögzítés során először egy 25 Hz-es (40 ms) négyszög-jelét állítunk elő. Ebből a jelből kb. 10 ms-

os emelkedésű trapézjelet formálunk és azt a mintavevő és tartó áramkör egyik vezérlő feszültségeként használtuk fel. Ezt a trapézjelet a rögzítés során ugyancsak áthozzuk a főtengely-szervóhoz a mintavevő és tartó áramkör egyik vezérlőjeleként (B).

A rögzítési üzemmódban a szervó működtetéséhez felhasználásra kerül a főtengelyen elhelyezett 225 Hz mágneses forgásérzékelő jelsorozata. Abban az esetben ha a főmotorra tápfeszültséget kapcsolunk, forogni kezd, a mágneses jeladó impulzusokat állít elő. Ha a főmotor forgása felveszi a névleges fordulatszámot, akkor a forgásérzékelő gerjesztő tekercsében létrejövő impulzussorozat eléri az 1/225 Hz ismétlődési időt. Ennek az impulzussorozatnak az ideje a főtengely forgássebesség-ingadozásának ütemében fog változni, vagyis felveszi a főtengely forgási jellemzőit. Ezt az impulzussorozatot megfelelő erősítés után, Schmitt-triggerrel 225 Hz-es szimmetrikus négyszög-sorozatá alakítjuk át. Az impulzussorozatot egy számláló osztóval 25 Hz-re leosztjuk. A 25 Hz ismétlődésű impulzussorozatból egy monostabil multivibrátorral 5–7 ms-os szélességű jelet állítunk elő. Ezt a jelsorozatot differenciáljuk, azután egy 25 Hz ismétlődésű, de 5–7 ms-ra eltoltt tüimpulzust állítunk belőlük elő. Ez az impulzussorozat lesz a mintavevő és tartó áramkörnek a második bemenő jele. A mintavevő és tartó áramkör, mint fázisdetektor, a két bemenő jele, a tüimpulzus és a trapézjelenek egymáshoz viszonyított időingadozásával arányos egyenfeszültséget állít elő.

A mintavevő és tartó áramkör, mint látható, az időingadozásokkal arányos egyenfeszültséget állítja elő, de emellett nagyon lényeges az ingadozás változási sebességének érzékelése is. Ez határozza meg a

szervó-rendszerben a sebesség megváltozására adott válasz gyorsaságát. Az eltérés érzékelésének sebességét a mintavevő és tartó áramkörre adott trapézfeszültség meredeksége és a tüimpulzus szélessége határozza meg.

A mintavevő és tartó áramkörből az egyenfeszültség egy nemlineáris erősítőn keresztül lesz felerősítve. Ez a fokozat lesz a hurok sáv szélességet meghatározó integráló hatású aktív szűrő is. A nemlineáris erősítőtől az egyenfeszültség egy kétbemenetű műveleti erősítőbe jut. A kétbemenetű műveleti erősítő másik bemenetére adott jel ugyancsak a főtengely forgásával arányos jel. Ugyanis a főtengely 225 Hz-es forgás jeladója által létrehozott jelsorozat teljes mértékben magán hordozza a főtengely forgás-ingadozásának jellemzőit. Azaz a 225 Hz jel FM-modulációt kap. Ezt az FM modulációt diszkriminátorral demodulálva egyenfeszültséget kapunk. Ez az egyenfeszültség lesz a második bemenő jele a III. műveleti erősítőnek.

A III. műveleti erősítő kimenetéről az egyenfeszültség az egyenáramú főmotort meghajtó teljesítmény-erősítőbe jut. Ezzel a feszültséggel lesz tehát a főmotor tengelyének forgása meghajtva, 1–2° szögpon-tossággal szinkronban a fejforgató tárcsa fordulataival.

A főtengely-szervó működése leolvasó üzemmódban

A főtengely-szervó működése leolvasó üzemmódban nem sokkal tér el a rögzítő üzemmód működésétől (31. ábra).

A leolvasó üzemmódban a mágnesszalag mozgásának megindulásával a szervófejben a leolvasott szinkronjelekből megfelelő 50 Hz impulzussorozat jön létre. Ezek

az impulzusok egy monostabil multivibrátorral 10–12 ms szélességű 25 Hz-es impulzusokká lesznek átalakítva. A 10–12 ms-es impulzusok, invertálása után, egy további monostabil multivibrátorral ± 4 ms szélességgel külső szabályozó szervvel változtatható impulzussorozatává lesznek átalakítva. Ez a szabályozó szerv szolgál arra, hogy a szükséges \pm időtologatással a mágnespályára pontosan rá lehessen a leolvasás során állni. Ezt az impulzussorozatot differenciálva, majd üzemmód-kapcsolón keresztül ismételt formálással előkészítjük a mintavévé és tartó áramkörhöz, egyikük működte-jelként.

A mintavévé és tartó áramkör másik bemenő jele a már a rögzítési üzemmódban is felhasznált 25 Hz trapézjel lesz. Azonban a lejátszás folyamatában ez a fejszervó-csatornában is egy 4,43 MHz PAL kvarc-jel leosztásából formálódik. Természetesen főtengely-szervónál történő felhasználásnál is ez lesz. Ezután már a főtengely-szervó alapvető működése nagyrészt megegyezik a rögzítés folyamatával. Így többek között a mintavévé és tartó áramkör által adott egyenfeszültség előállításában, a nemlineáris erősítőtől képezett integráló aktív szűrő kiképzésében, a főtengely 225 Hz forgás érzékelőjéből formált hibajel felhasználásában.

Álló és lassított TV-képek reprodukálása

A videomagnókkal szükségszerűen megvalósíthatók a képernyőn a normál képváltásoknál lassúbb, vagy méginkább álló képek, folyamatok reprodukálása. Általában elterjedt lehetőség az, hogy normál TV képkiváltási sebességgel rögzítik a videojelet és ezt a rögzítési sebességnél lassabb sebességgel olvassák le. Ahhoz azonban, hogy a lassított leolvasásnál a képreprodukálás zavartalan legyen, a képváltásnak és a sorváltásnak meg kell egyeznie a TV kép- és sorváltások szabványos idejével. (625 sor, 25 kép/s). Így csak olyan lehetőség adódik, amely szerint a sor- és képváltási jelek által behatárolt képinformáció tartalmát kell kihagyni, vagy többször ugyanazt az információt ismételni.

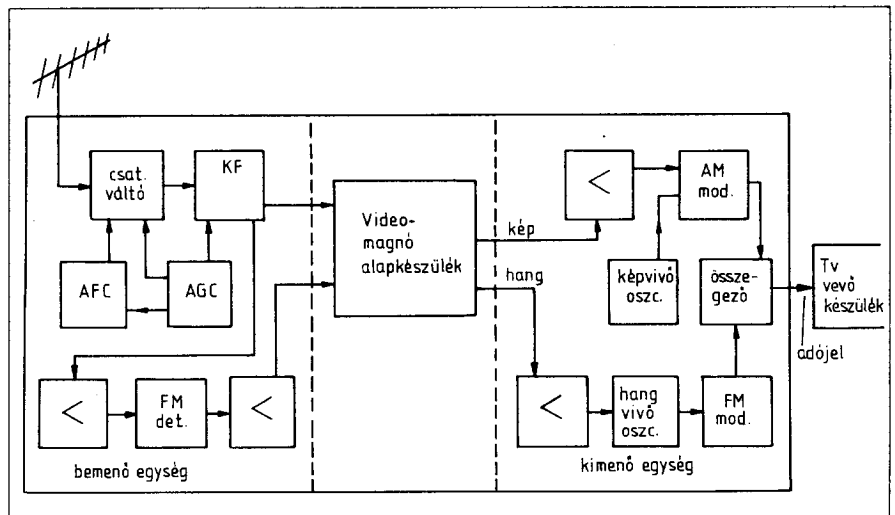
Ebből következik, hogy videomagnóknál a lassított vagy álló képek reprodukálásának fizikai alapja mindössze a félképek, vagy félképpmezők meghatározott sorrendben történő ismételt vagy kihagyott leolvasása.

A képfolyamat lassítását a mágnesszalag mozgási sebességének csökkentésével, illetve teljes megszüntetésével lehet elérni. Ehhez a főtengely-szervót kell kiegészíteni néhány áramkörrel.

A főtengely-szervóhoz szükséges kiegészítő áramkörök bloksémáját a 32. ábra mutatja.

Az ábrán látható, a főtengely szervó áramkört kiegészítő egységek kapcsolata.

A lassítási folyamatnál, mivel a szalagsebesség nem lesz a névleges, számtalan probléma merül fel. Ezeket a problémákat külön beépített áramkörökkel, egyszerű kézi, vagy automatikus úton lehet megoldani. Ugyanis a mágnesszalag mozgási sebességének csökkenésével, előállításával egyszerű a mágnesfejjel leolvasott képváltójelek ismétlési ideje nem lesz azonos a rögzített képváltójelek idejével. A képváltójelek ideje meghosszabbodik, vagy mégin-



33. ábra. Videomagnók be- és kimenő periferiái

kább nagyobb mértékben ingadozik, miután a főtengely-szervónak a normál üzemtől való eltérése miatt a fejszervó kapcsolata megváltozik. A fentiek miatt a képszinkronjelek nem a szükséges helyen jelennek meg, így a képzó szinkronizálása is más lesz. Azaz elcsúszva szinkronizálják a TV-képet. Ennek kiküszöbölésére olyan korrekciót kell a főtengely-szervóba beépíteni, amellyel egyidőben eltolt képszinkronjelet lehet alültetni a képinformációnak (32. ábra 3. blokkja).

Az állóképek reprodukálásánál a mágnesszalag sebessége zérus. Ebben az esetben az I-es mágnesfej áttérhet a II. mágnesfej pályájára. A VSH-rendszerben ekkor sorszinkron-zavarokkal kell számolni. A sorszinkron-zavarok rövidebb-hosszabb fényes, rendszertelen megjelenő vízszintes vonalak lesznek. Ennek a hibajelenségnek a kiküszöbölésére soridejű beállítás szabályozásra van szükség. Erre külön áramkör beépítése szükséges. (32. ábra, 2-es blokk.)

A képlassítás folyamata a félképek meghatározott sorrend szerint ismételt, vagy kihagyott leolvasását jelenti, és ehhez meg kell változtatni a mágnesszalag sebességét, erre külön áramköri egységeket építettek be a főtengely-szervóba (32. ábra, 1 blokk).

A főtengely-szervóban a sebesség szabályozását célszerűen a mintavévé és tartó áramkör trapézfeszültségének vágási szintjével lehet megvalósítani. A trapézfeszültség vágási szintjének mértékében változik az egyenáramú főmotor tápfeszültsége. Erre a feladatra tehát egy külön szabályozó szerv kerül kivezetésre.

A lelassított vagy állókép-folyamatok létrehozásához szükség van a félképek vagy teljes képek ismételt periodikus leolvasására. Ezt csak úgy lehet megvalósítani, ha felismeri a szervorendszer, hogy páros félképekről tér át páratlanra, vagy fordítva. A páratlan félképváltásnál $\frac{1}{2}$ H idő hozzáadással a félképet szimmetrikussá kell tenni.

Ezt az $\frac{1}{2}$ H idejű hozzáadást a félképhez minden páratlan – páros átváltásnál kell biztosítani. Erre szolgáló áramköri kiegészítést mutatja a 32. ábra 2-es blokkja.

A korszerű videomagnóknál, ahol a szolgáltatást növelni lehet, ott a lassítási mű-

veleteket nagymértékben automatikus szabályozó áramkörök biztosítják.

Videomagnók bemenő és kimenő illesztő egységei

A videomagnók minden esetben video- és hangfrekvenciás jeleket rögzítenek. Azonban a videomagnókkal a legszélesebb körben összekapcsolható közzükségleti TV-vevőkészülékekkel való együttműködéshez, külön erre a célra kidolgozott periferiás illesztő egységeket építettek be. Ennek egyszerű indokai vannak. Általában a közzükségleti TV-készülékek univerzális hálózati készülékek, ezekhez bármilyen más készülék egyszerű csatlakoztatása életveszély miatt nem megengedett. Másoldalról a közzükségleti TV-vevők KF- és videofokozata között egyenszint is átvitelre kerül (ugyanis ez határozza meg a képzó átlagfényességét), ennek megszakítása szintén nem célszerű. Továbbá a videodetektor és a videoerősítő együttesen van kiegyenlítő frekvenciaátvitelre és ennek megbontása ugyancsak körülményes lenne. Ezenkívül a videodetektor és az ezt követő videoerősítő között nincs szükséges impedanciaillesztő. A videodetektorok kb. 1 k Ω impedanciája közvetlen illesztve van a videoerősítővel. Ez ez impedancia nem alkalmas a 75 ohmmal üzemelő készülékekkel való összeköttetésre. Mindezen kötöttségek áthidalására kerültek kidolgozásra a videomagnók és a közzükségleti TV-készülékek ki- és bemenő illesztő periferiái. Ezek elvi elrendezését mutatja a 33. ábra.

Amint a 33. ábrából láthatjuk, a videomagnók rögzítő illesztő periferiája csaknem teljes mértékben megegyeznek a TV-vevőkészülékek rádió és KF-frekvenciás egységeivel. A leolvasó csatorna illesztő periferiája pedig egy komplett kisteljesítményű TV kép- és kiserő hangadó. Ez az illesztő adóegység általában az UHF-sávban (30–35. csatorna), vagy korszerűbb készülékekben 39 MHz-es KF frekvencián működik. (Ez utóbbit régebbi TV-vevőkészülékek KF-fokozatán nem tudja fogadni.) Az adó impedanciájának közzükségleti TV vevő bemenő impedanciájának szintjéhez van illesztve.

Egy korszerű kazettás magnó-deck elektronikája

Csabai Dániel műszaki tanár

Az analóg rendszerű hangrögzítő kazettás magnókat húsz év óta használják szélesebb körben a nagyvilágban. A kezdetben egyszerű felépítésű, mono hangrögzítésre alkalmas, viszonylag gyenge minőségű készülékeket egy évtized alatt felváltották a jó minőségű sztereó hangátvitelre használható típusok. Az utóbbi évtizedben bekövetkezett fejlesztési eredmények e készülékfajtáknál is megteremtették a Hi-Fi hangközlés feltételeit. A kazettás magnó kategóriáján belül is kialakult egy különleges készülékfajta, a Hi-Fi kazettás deck. Ez a meghatározás azonban igen széles minőségi skálát fog át, kezdve az egészen gyenge Hi-Fi magnókkal, amelyek éppen csak, hogy elérik a DIN 45500 szabvány eléggé elavult normáit, s befejezve a csúcsmínőségű, processzoros vezérlésű kazettás deckekkel, amelyek kuriózumszámba mennek a tőlünk fejlettebb iparú országokban is. Egy jellemző azonban valamennyi készülékben közös: a jelenleg legszélesebb körben alkalmazott kazetta-rendszer a Compact Cassette, s erre alapozva fejlesztik ki a jobbnál jobb Hi-Fi magnókat, amelyeknek a többsége ma már egyenrangú tagja a Hi-Fi tornyok többi egységének.

A kazettás deckekben alkalmazott áramköri rendszer fejlesztése és minőségjavítása nem csupán az erősítő áramkörökre vonatkozik. Különösen a többmotoros futóműveknél számos olyan szabályozó- és vezérlő-áramkörre van szükség, amelyet a korábbi



1. ábra. A Grundig MCF 200 típusú készülék

években egyáltalán nem, vagy csak nagyon egyszerű formában valósították meg. Természetesen különbséget kell tennünk a különféle minőségi kategóriák között. Még a Hi-Fi normákat teljesítő kazettás magnók körében is további három-négy minőségi szintet különböztethetünk meg aszerint, hogy milyen minőségjavító szolgáltatásokat és milyen vezérléstechnikai célú áramköröket építettek be a készülékebe.

érzékenységi bemeneti fokozat kéttranzistoros; felvételi üzemmódban a hangfrekvenciás bemenetre kapcsolt mikrofonjelet erősíti, lejátszás üzemmódban pedig a kombinált-fejtről érkező hangfrekvenciás jelet. Mindkét tranzisztor azonos: BC550C, nagy erősítéssel és minimális zajjal működő típus, széles hangfrekvenciás sáv biztosítására alkalmas. A T₁₀₃/T₂₀₃ jelű tranzisztorokkal működő fokozat csak lejátszás üzemmódban működik aktív erősítőként és a veszteségek kompenzálására szolgál: elsődlegesen az a feladata, hogy kellően nagy jelszintet állítson elő, a zajcsökkentő áramkör előtt.

A zajcsökkentő áramkör két kis dugaszolható panelen helyezkedik el, s aktív egysége egy-egy U401B jelű Telefunken IC, amely eredeti funkcióját tekintve egy nagymerekségű komprimáló és expandáló áramkört tartalmaz, megvalósítva ezzel a mintegy 40 dB-es zajelnyomást felvétel/lejátszás üzemmódban. A High Com rendszerű zajcsökkentő módszer legfőbb hátránya az, hogy nem csereszabatos a világszerte használt Dolby féle zajcsökkentő B vagy C változatával, sem az egyéb zajelnyomó rendszerekkel. Ennek ellensúlyozására építettek be egy kisebb meredekségű expandáló áramkört, amely helyettesíti a Dolby zajcsökkentőt. Ezáltal a Dolby B rendszerrel rögzített felvételek minőségi kompromisszum nélkül lejátszhatók ezzel a készülékkel is annak ellenére, hogy High Com zajcsökkentőt tartalmaz. Az IC-hez illetve található külső diszkrét elemekből felépítve az az IC komplexum is, amely nagyfrekvenciás szívőkörként működik és az FM-sávon sugárzott sztereó rádióműsorok pilotfrekvenciás zavarjeleinek csökkentését hivatott biztosítani (MPX-szűrő). Mivel ez a szűrő a hangfrekvenciás jel számára egészen 19 kHz-ig aluláteresztő szűrőként működik, nem vehető észre, hogy az áramkörbe állandóan bekapcsolva marad, s nincs kivezetve kikapcsoló egység hozzá.

● A Grundig MCF 200 típusú kazettás deck áramkörei

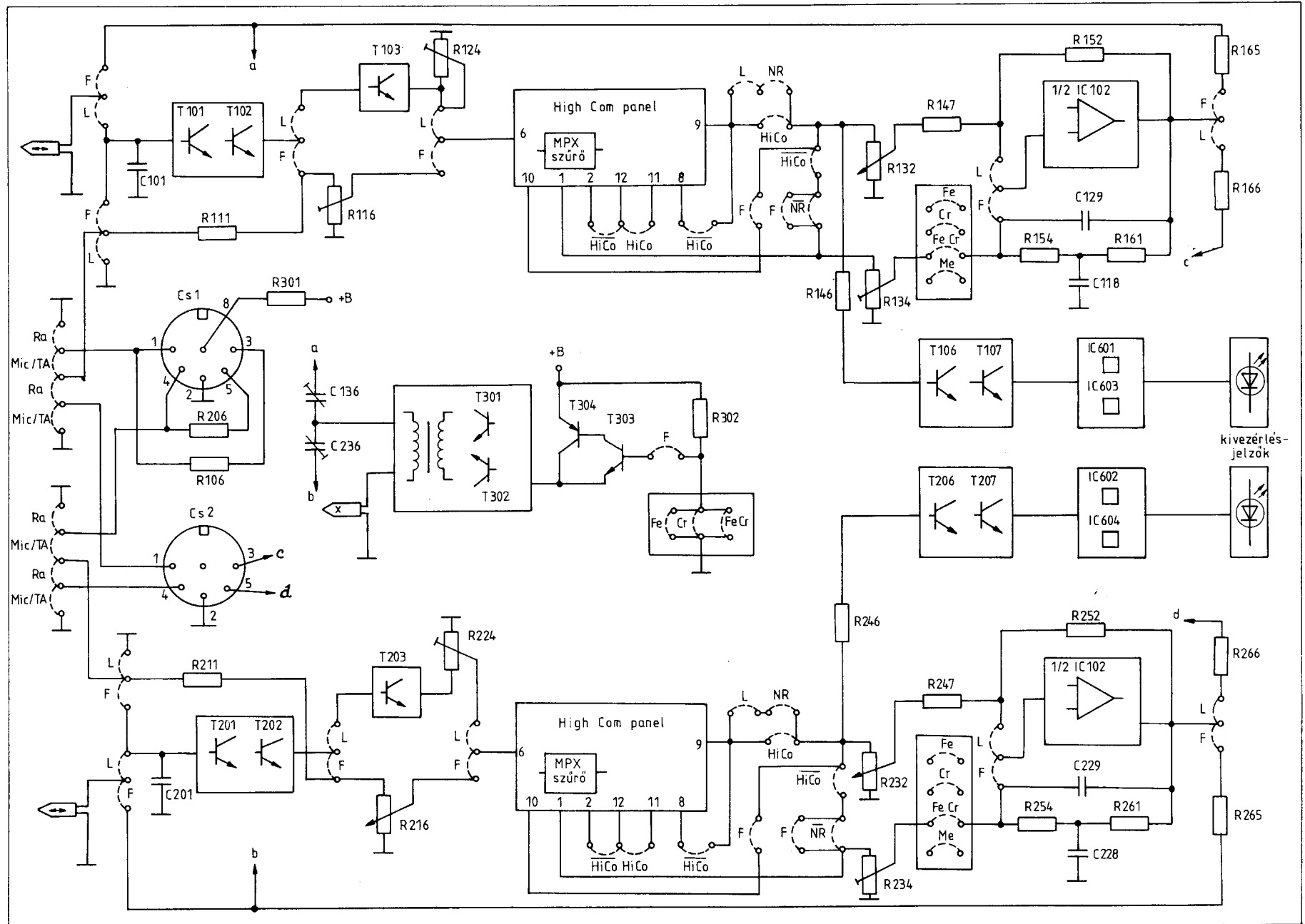
Az MCF 200 típusú kis deck az ún. „Mini Hi-Fi” formátumot képviseli és szinte szabványosnak tekinthető méreteivel a hasonló Mini tunerhez és erősítőhöz illeszthető (1. ábra). A mini Hi-Fi szériájú készülékekre az jellemző, hogy igyekezvén kitűnő hangminőséget tartani, minimálisra csökkentik a felhasznált áramkörök számát és a szolgáltatások közül is csak a legszükségesebbeket alkalmazzák. A Hi-Fi mini deckek építésénél is érvényesül ez a törekvés, amely a többnyire egypanelés áramkör szerelési módszerben is megnyilvánul. Az MCF 200 típusnál szintén egyetlen fő panelen találjuk meg az erősítőáramkör többségét. Dugaszolható modulként csupán a zajcsökkentő áramköri egységet építették be – a sztereó üzemmódnak megfelelően – két példányban.

Az áttekinthetőség kedvéért először nézzünk végig egy tömbvázlatot, az MCF 200 erősítőrendszerének felépítéséről (2. ábra). A magnó két DIN szabványú mignon tuchelles hangfrekvenciás csatlakozással rendelkezik. Ezek közül a Cs₁ jelű elsősorban sztereó mikrofonpár csatlakoztatására szolgál (aszimmetrikus bekötéssel). E mikrofonpár-bemeneti csatlakozó 3-as, 5-ös pontjára nagy impedanciájú kristályhangszedő is csatlakoztatható (erre szolgálnak az I M Ω -os leosztások). A Cs₂ jelű be- és kimenet szabványos erősítő és rádiócsatlakozás, amely be-

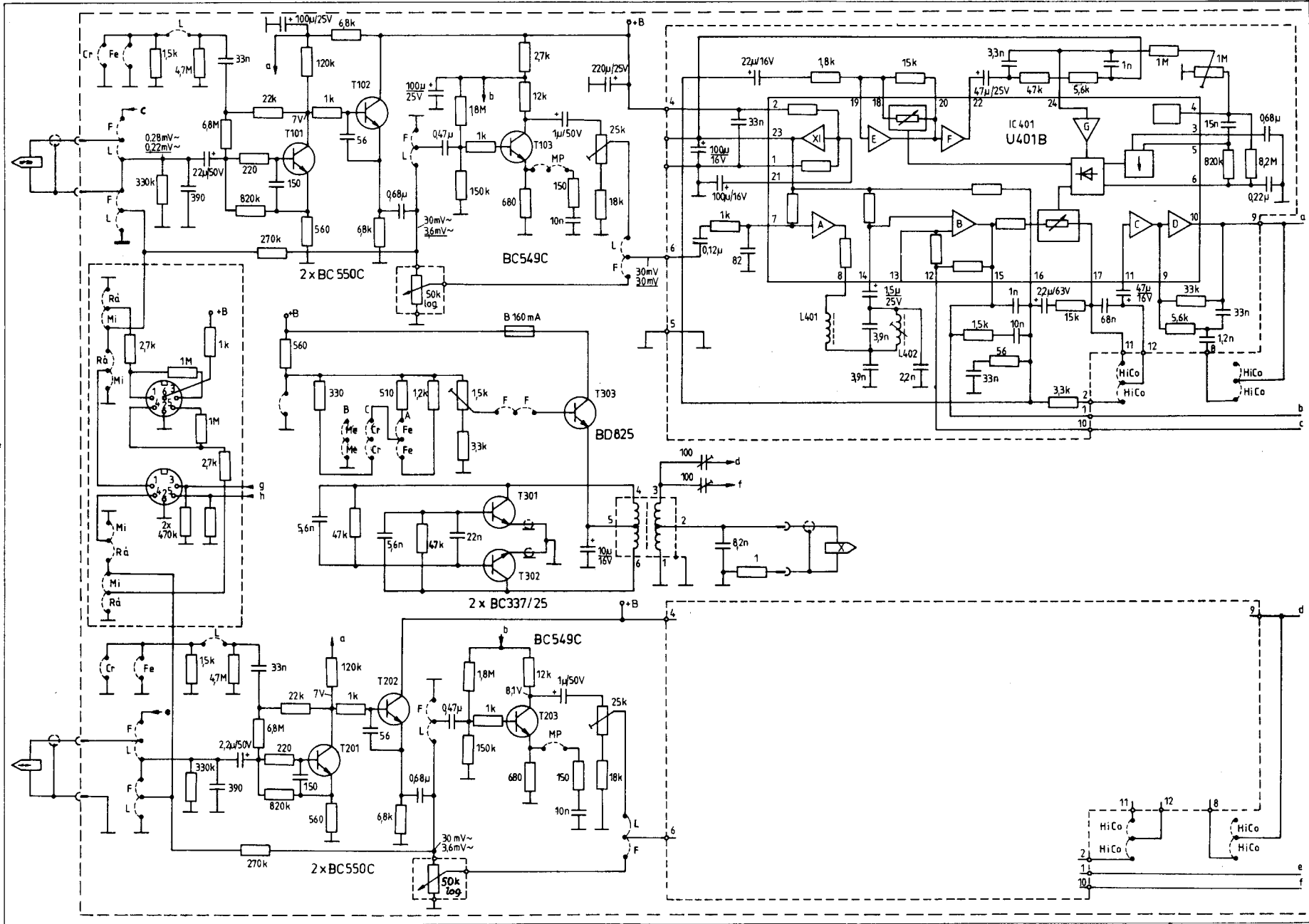
menetként $2 \times 0,2 \text{ mV}/1,6 \text{ k}\Omega$, kimenetként $2 \times 0,5 \text{ mV}/10 \text{ k}\Omega$ minimális jelszintet feltételez a megadott illesztési impedancián. Mindkét csatornában kombinált felvétel és lejátszó erősítő működik, amit kiegészít még a zajcsökkentő egység.

Járolékos áramkörei: a törlő és előmagnevező oszcillátor, a felvételi és lejátszási korrekciós egység, valamint a kivezérlésjelző áramkör és a hozzá tartozó erősítőrendszer. A tömbvázlatból az is jól látható, hogy a zajcsökkentő egység nem kizárólag High Com rendszerű áramkörként működik. Az alkalmazott célorientált IC-vel megvalósítható a rádióból készülő felvételeknél esetleg szükséges MPX zavarjelek szűrése is, és a Dolby B zajcsökkentővel más magnón készített felvételek expandált lejátszása is (erre a célra az előlapon külön nyomógomb szolgál, ami tetszés szerint be- és kikapcsolható). Kivezérlésjelzőként már a nyolcvanas években elterjedten alkalmazott LED-es megoldást választották. A kétszer öt db LED-ből álló kijelző egységre még jóindulattal sem mondható a kivezérlésmérő elnevezés, hiszen a csatornánkénti öt db LED legfeljebb viszonyítási alapul szolgálhat a felvételi kivezérlés szintjének megbecslésére.

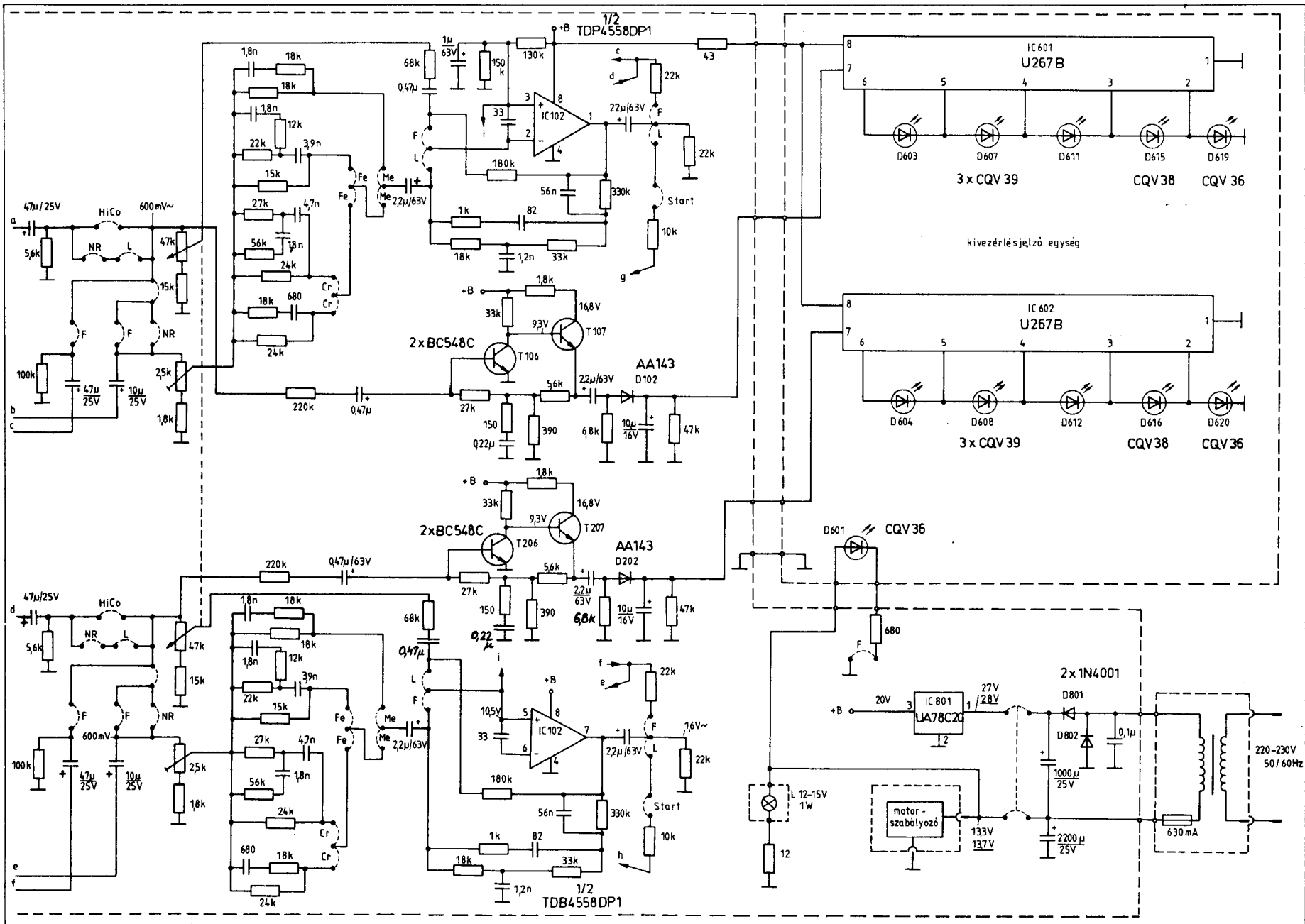
Az eddigi rövid összefoglaló után vegyük sorra az erősítőrendszer felépítését a 3. ábrán látható kapcsolási rajz alapján. A nagy



2. ábra. Az MCF 200 erősítőrendszerének tömbvázlata



3. ábra. Az MCF 200 áramkörének kapcsolási rajza



Az áramkörü működésben felvételi üzemmódot feltételezve, a High Com egység után a felvételi korrekciós egységen át halad a hangfrekvenciás jel útja a felvevőfejként működő kombináltfejet meghajtó lineáris feszültség erősítő felé. A fejet tápláló feszültség erősítő a két csatorna számára egyetlen TDP4558DP típusú IC-vel működik, amelyben két azonos erősítő van. Kimenetéről egy-egy 22 k Ω -os ellenálláson keresztül közvetlen a fejre kapcsolódik a rögzítő jel. Ugyanide a fejre jut rá a nagyfrekvenciás előmágnesező áram, amely 100 kHz-es frekvenciájú.

Felvételi üzemnél az erősítőrendszerrel együtt működik az ellenütemű oszcillátor, amelynek két tranzistora BC337/25 típusjelű. Ezzel az oszcillátorral közelítő pontossággal 100 kHz-es nagyfrekvenciás jel állítható elő. Mivel ez a magnó négyféle szalagfajtaához alkalmas korrekciós egységet tartalmaz, az előmágnesező áram szintjeit is úgy kellett megválasztani, hogy a korrekcióval együtt az is négyféle szalaghoz legyen átkapcsolható. Az előmágnesező áramok szintjét tekintve az volt a megvalósítandó cél, hogy a magnóval mind a négy szalagfajta 20 pWb/mm mágnesezettségi szint kerüljön 0 dB-es kivezérlés esetén. Ehhez hozzárendelve a szalagonkénti áramerősségeket, vasoxidos szalaghoz 1,8 mA, ferrokróm szalaghoz 2,4 mA, krómoxidos szalaghoz 2,9 mA és

metál szalaghoz 3,7 mA előmágnesező áram szükséges. Az ellenütemű oszcillátor tápfeszültségének változtatásával oldották meg az előmágnesező áramok beállítását (T₃₀₃ típusjelű BD825-ös teljesítménytranzisztor). Így kellő szintű előmágnesező áram állítható elő anélkül, hogy a nagyfrekvenciás jel torzítása 0,5% fölé emelkedne.

Az előmágnesező árammal együtt a felvételi és lejátszási korrekció is beállítható, bár itt a gyakorlatban csupán kétféle állásra lenne szükség; közismert, hogy vasoxidos szalaghoz a 3180/120 μ s-os korrekciós időállandó szükséges, az összes többihez pedig a 3180/70 μ s.

Az eddigiekben nem volt még szó a LED-es kivezérlésjelzőről és az azt tápláló áramkörökről. A T₁₀₆/T₁₀₇ és a T₂₀₆/T₂₀₇ pozíciójú csatornánként kétfokozatú előerősítő a zajcsökkentő áramkör után levett jelet erősíti, majd a D₁₀₂ és D₂₀₂ diódák egyenirányított jelként adják tovább az IC₆₀₁ és IC₆₀₂ számú, U267B típusú IC-k számára. Az IC-kben egyenfeszültségint-érzékeny kapcsoló sor működik, s ezek gerjesztik a világító diódákat, szám szerint és csatornánként három zöldet, egy sárgát és egy pirosat. Egy-egy dióda közötti szintkülönbség 6 dB-nek felel meg. Ebből is látható, hogy ez a kijelző nem nyújt túl pontos képet a kivezérlésről.

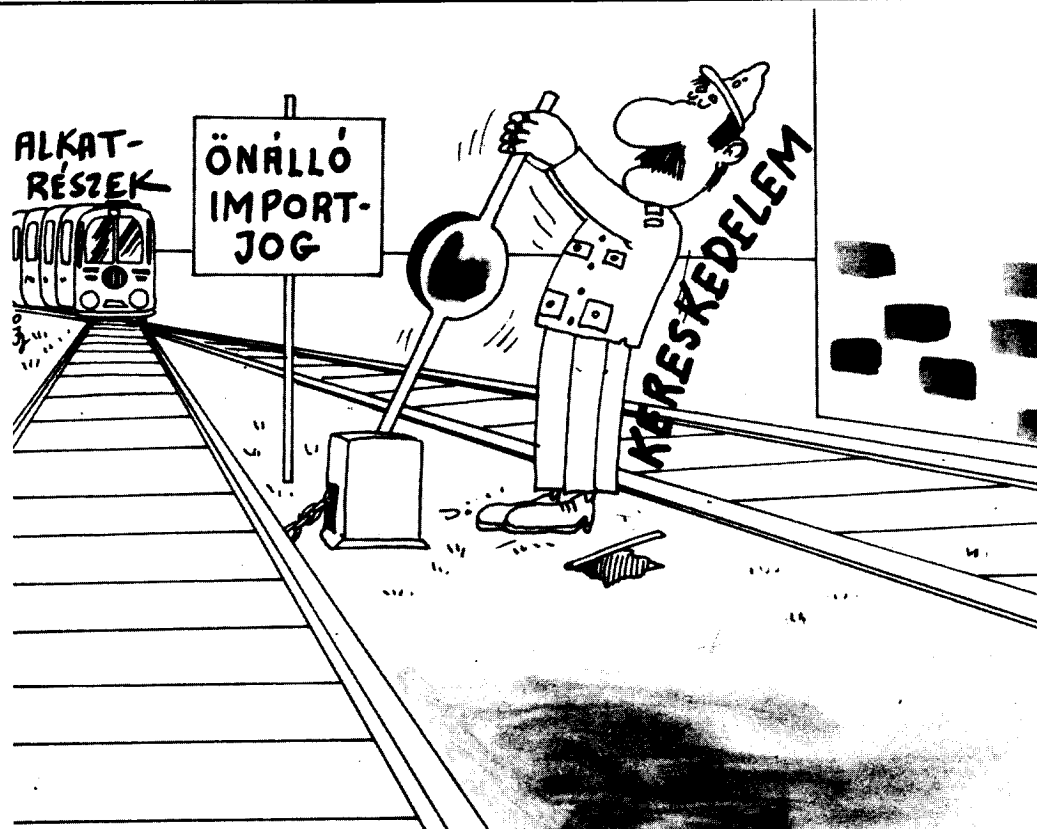
tacho-vezérelt egyenáramú motor közvetlen tengelyről húzza a szalagot felvétel és lejátszás üzemmódban, s mindössze $\pm 0,15\%$ -os sebességingadozást produkál. Ehhez képest szerénynek tűnik a 30...16000 Hz-ig megadott frekvenciaátviteli sávzélesség, amely azonban a szalagfajtatól független átviteli jellemző ± 3 dB-en belül. Zajcsökkentő nélkül 56 dB a leggyengébb és 58 dB a legjobb jel-zaj viszony, ami szalagfajtatól függően változó (a legjobb FeCr szalaggal). A High Com zajcsökkentő bekapcsolása (felvétel/lejátszás üzemmódban) 20 dB-es jel-zaj viszony javulást eredményez, tehát névleg elérhető a hangfrekvenciás sáv felső (10 kHz feletti) tartományában a 78 dB.

Zenei műsorok rögzítések – mint a legtöbb nagymeredekségű zajelnyomó esetében – ebben a készülékben is zavaróan hat a High Com zajcsökkentő működése. Azon túlmenően, hogy ez sem csereszabatos más rendszerekkel, különösen klasszikus zenei műsorok rögzítésekor érezhető kikapcsolásának előnye. Ezzel összehasonlítva a hagyományos Dolby B zajelnyomót, sokkal előnyösebb hangképet kapunk használatakor, mint High Comnál. De a sokféle zajcsökkentőt ismerve legkedvezőbb zenei hangképet akkor kapjuk, ha mindegyiket kikapcsolva készítjük a felvételt és hallgatjuk meg a műsort lejátszáskor. Ennek az egyszerű erősítőrendszernek is az a legfőbb előnye, hogy igen kiszámíthatóan is; az IC-s fokozatot külön vizsgálva az a benyomásom támadt, hogy ha még ehelyett is diszkrét áramköröket használnak, az erősítőrendszer zaját tovább csökkenthetnék volna. Itt igazolódik be az a mondás, hogy „olcsó IC-nek nagy a zaja”.

● Minőségi jellemzők az MCF 200-nál

Az áramkör ismeretében látható, hogy a részben diszkrét, részben integrált rendszerű erősítőegység viszonylag egyszerű felépítésűnek tekinthető, és semmi olyan nem tartal-

maz, amit komplikált megoldásnak tekinthetnénk. Most már csak az a kérdés, hogy milyen hangminőséget nyújt ez a készülék? Hozzá kell még tennem, hogy az egyetlen



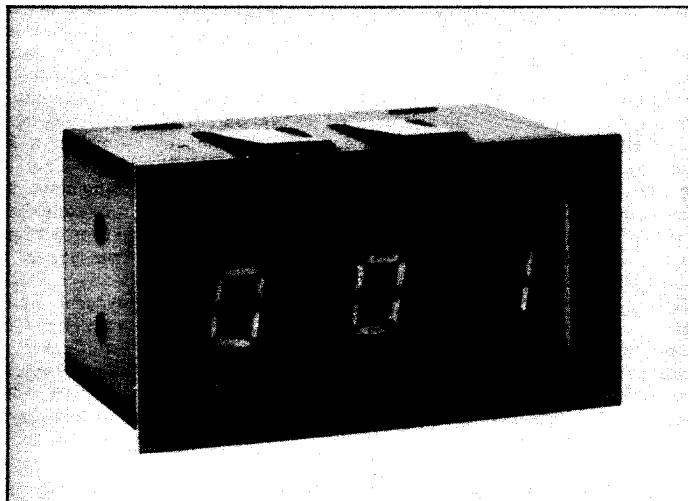
Kép a jövőből...



OMSZÓV

DIGITÁLIS PANELMÉRŐ

OE-141



Az OE-141 miniatűr méretű 3 számjegyes kijelzővel ellátott beépíthető egyenfeszültség-mérő felhasználható különféle műszerekben, ahol a feszültség vagy áram pontos értékét mérni és kijelezni kell.

Az OE-141 kijelzője 3 db 8 mm magas LED. A tizedespontok a kijelző bal oldalán vannak, és aktiválásuk a megfelelő kivezetés földpotenciálra való kapcsolásával történik.

Az OE-141 panelmérőt a gyártó hitelesíti, de lehetőség van a dobozán található furatokon keresztül a 000 állapot és a 999 állapot újrathitelesítésére.

Az OE-141 panelmérő egyetlen +5 V-os tápfeszültséggel működik +999 mV és -99 mV mérési tartományban.

MŰSZAKI ADATOK

Tápfeszültség:	+5 V \pm 0,25 V DC
Áramfelvétel:	max. 100 mA RMS
Bemenő ellenállás:	min. 100 Mohm
Végkitérés:	+999 mV és -99 mV
Mérési pontosság:	0,1%
Kijelzés pontossága:	\pm 1 LSB
Kijelző:	3 db 7-szegmenses LED, 8 mm magas
Túlvezérlés-indikálás:	pozitív irányban EEE negatív irányban
Beépítési méretek:	50 mm széles 26 mm magas 28 mm mély
Súly:	cca 0,5 N (5 dkg)

Gyártja:

**ORVOSI MŰSZER
SZÖVETKEZET**

1081 Budapest, Rákóczi út 71.
Telefon: 142-642, 339-757

Exportálja:

METRIMPEX

Forgalomba hozza:

MIGÉRT

Szerviz:

1074 Budapest, Barát u.
3-9.

Telefon: 220-247

A VÁLTOZTATÁS JOGA FENNTARTVA!



OMSZÓV

Nyomatott áramkörök egyedi és sorozatgyártása amatőr módszerekkel

Pálinkás Tibor okl. üzemmérnök

A Rádiótechnika Évkönyve 1984-es Kiadásában megjelent „Nyomatott áramkörök házi készítése” című cikk részletesen ismerteti a P20 fotolakk alkalmazását. Ez a kitűnő NYÁK készítési módszer főleg a néhány darabos sorozatok esetén rentábilis. Jelen cikkem első részében egy olyan technológiát szeretnék bemutatni, amely elsősorban egyedi NYÁK-ok gyors, egyszerű elkészítését teszi lehetővé. Ezt az eljárást főleg a nyomtatott áramkörökkel barátkozó, kezdő amatőrtársaimnak ajánlom.

A második részben az iparban már régóta széles körben alkalmazott szitanyomásos technoló-

gia egy „megszelídített”, aránylag egyszerűen megvalósítható módszerét ismertetem. Mivel ez az eljárás csak 50–100 db-os szériák esetén gazdaságos, leginkább a rádióklubok részéről tarthat számot érdeklődésre annál is inkább, mert a szitanyomáshoz szükséges anyagok, vegyszerek költségesek és sajnos napjainkban az amatőr számára még elég nehezen hozzáférhetők. Remélem, hogy hasonlóan a korszerű elektronikus alkatrészek választékának az utóbbi időben a kiskereskedelemben tapasztalható bővüléséhez, ezen a téren is javulás várható.

sokkal gyorsabb módszer a vezetősávoknak speciális tussal történő kialakítása. Nálunk ezek közül a Rotring 595617 számú – az üzleti zsargonban „K-tus” néven szereplő – fekete tus időnként kapható. Sajnos a tus intenzív oldószer tartalmaz, amely a legtöbb hagyományos tusztollat (Rotring, Stedtler, Faber Castell stb.) megtámadja, műanyag alkatrészeit szétroncsolja. A tushoz a Rotring cég a Foliograph nevű, keményfém hegyű, különleges műanyagból készült tusstollkészletet ajánlja. Ez nálunk is kapható, sajnos elég borsos áron. A készlet 4 db-os, 0,25; 0,35; 0,5 és 0,7 mm átmérőjű hegyekkel. Nagyobb vonalsszélességekhez vastagabb betétek külön is megvásárolhatók hozzá. A tollakból a beszáradó tust az 585286 számú mosófolyadékkal (Lösungsmittel) célszerű eltávolítani. A Foliograph helyett a Rotring, fémtartályos csőtoll is alkalmazható, de a vele járó kényelmetlenségeken kívül az eredmény is rosszabb lesz. (Egyetlen vonalvastagság, megfolyások.) A K-tus használati utasításában szereplő „madárcsőrű” tuskihúzó, és a redisztollat is kipróbáltam, de annyira rossz eredménnyel, hogy ezeket nem javaslom.

1. Egyedi nyomtatott áramkörök készítése ALFASET-tel

A hazai gyártású ALFASET transfer fóliák (a felületre matricaszerűen átnyomható betűk, számok, szimbólumok) nagy választékában megtalálhatók a nyomtatott áramköri huzalozás tervezéséhez szükséges legfontosabb felületelemek is. Az iparban a topológia megtervezése után a felületelemek egy speciális 0,1"-os (2,54 mm-es), ill. 0,2"-os, vagy 0,4"-os szabványos raszterhálójával ellátott fóliára viszik fel, és ezt 1:2, v. 1:4 arányú kicsinyítéssel síkfilmre fényképezik. A sorozatgyártás ezek után negatív fotoeljárással történik. A pozitív eljáráshoz (pl. P20, v. egyéb pozitív foto-reziszt felhasználása esetén) a fényképezés elmarad, és a fóliára felvitt – ezáltal 1:1 léptékű huzalozás – közvetlenül is felhasználható. A fentiekből következik, hogy az Alfaset felületelemek 4:1, 2:1, 1:1 léptékben is készülnek. Az általam kipróbált és a következőkben ismertetett közvetlen takarásos, tehát fotoeljárást nem igénylő módszerhez az 1:1 méretarányú minták alkalmasak.

A leginkább használható felületelemet a transferlapok számeljzésének feltüntetésével az 1. ábrán láthatjuk. Az IC 406-os négyféle átmérőjű forrpontot, az IC 415 a 14, ill. 16 lábú IC-k lábkiosztásának megfelelő forrpont csoportokat tartalmazza. Az ábrán nem szereplő IC 417-es abban különbözik a 415-től, hogy 14 ill. 16-os csoportokra való bontás nélkül, a forrpontok az egész sort kitöltik. Ezekből tetszőleges lábszámú DIL tok for-

rasztási helyét alakíthatjuk ki. Különösen a nagyobb bonyolultságú áramkörök topológiájának kialakítását könnyíti meg az IC 410, amely forrasztó szigetek közti összes huzalátvezetést is tartalmazza. (Természetesen csak az adott áramkörhöz szükséges vonaldarabokat kell a panelra átnyomni). Ugyanez 14 kivezetésű IC 411, 16 kivezetéssel pedig IC 413 számeljzéssel kapható.

Az ovális forrasztószigetek felülete nagyobb, mint a kör alakúaké, így a gyengébb minőségű NYÁK lemezekhez feltétlenül ezeket alkalmazzuk akkor is, ha a lábak közti átvezetéseket nem szándékozunk felhasználni. A kerek, 8 lábú, fémtokokhoz készült az IC 405, szintén megnövelt felülettel. Az IC 420 tranzistorokhoz, v. hasonló tokozású háromkivezetésű félvezetőközkhöz készült.

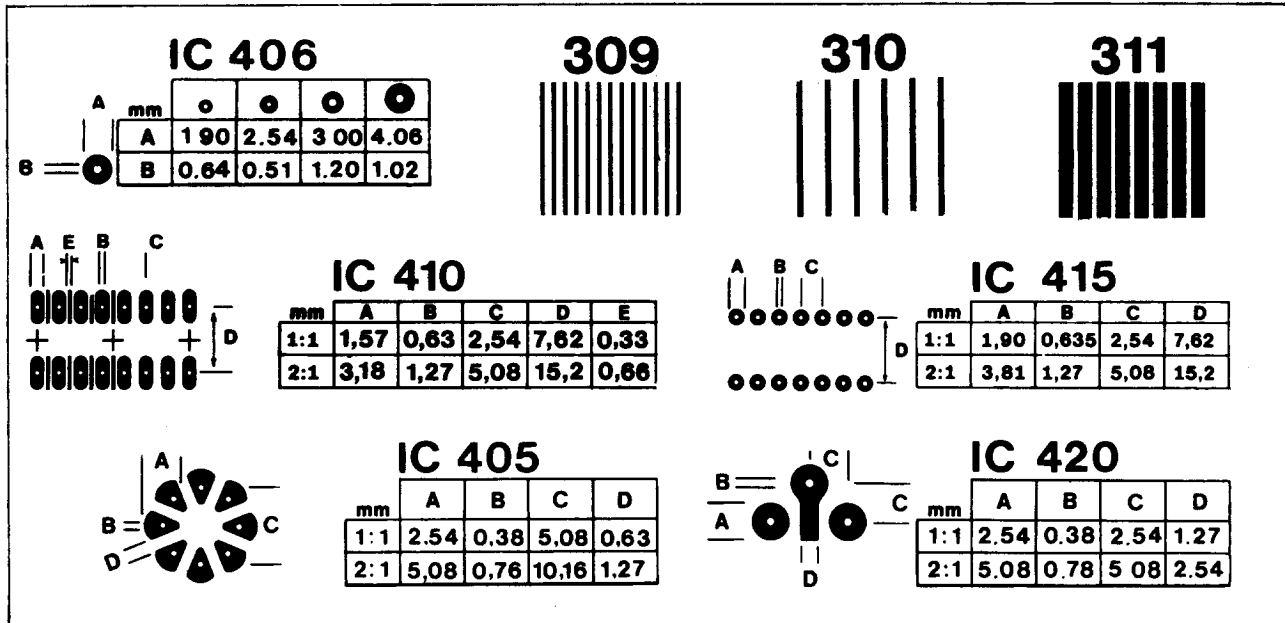
A forrasztószemek összekötésére alkalmasak az ALFATONE 309, 310, 311 számú lapokon található vonalak. Mint azok elnevezéséből kiderül, a gyártó ezeket elsősorban dekorációs célra, tónusfelületek kialakítására szánta, de céljainknak tökéletesen megfelelnek.

Hasonlóképpen ellenállóak a vasklorid-oldattal szemben a fekete ALFASET betűk, melyekkel esztétikus feliratok készíthetők. Bár az ALFATONE-nal elkészített vezetősávok kétségkívül a legszabályosabbak, legmutatósbabak, felrakásuk rendkívül időigényes, és igencsak próbára teszi az ember türelmét. Kissé költségesebbnak látszó, de

A huzalozás megtervezése

Ezen a helyen nem célok a huzalozás különböző, elsősorban áramköri-kapcsolástechnikai és topológiai tervezési szempontjainak ismertetése, mert ez nagyon messze vezetne. A tervezési szempontokat az érdeklődők a szakirodalomban megtalálhatják, [1] de a megfelelő tervezési rutint csak a gyakorlat tudja kialakítani. Az alábbiakban inkább néhány praktikus tanáccsal szeretnék segíteni, főleg a kezdőknek.

A panel tervezését akkor érdemes megkezdeni, ha a deszka-modell már az elvárásoknak megfelelően üzemel ugyanazokkal az alkatrészekkel, amelyeket a kész panelbe is be fogunk ültetni. A végleges kapcsolási rajz alapján kezdjük el a huzalozás tervezését először fehér papírlapon, szabadkézzel, méretarányok figyelembevétele nélkül. Itt többféle elrendezést is kipróbálunk, és a legjobbnak látszót most már méretarányosan rajzoljuk meg. Leghelyesebb, ha a rajzot 0,1"-os



1. ábra

raszterhálós papíron készítjük el úgy, hogy a forrasztási pontok a raszterháló keresztezési pontjaira, vagy felezőpontjaira essenek. Mivel ilyen raszterpapírt elég nehéz beszerezni, az előző pontban említett átlátszó, négyzethálós fólia is megfelel. Erre közvetlenül nem rajzolhatunk, a huzalozást a fóliára feszített pauszpapíron tervezzük meg. A tervezés során ne feledkezzünk meg a nagyobb méretű alkatrészek felerősítő furatainak, ill. a panel felerősítő furatainak berajzolásáról sem!

Kétoldalas huzalozású NYÁK-ot csak pauszpapíron tervezzünk! Az alkatrészdoldali, ill. forrasztás felőli huzalozást eltérő színnel jelöljük. Az amatőr gyakorlatban sajnos nincs lehetőség furatgalvanizálásra, a két oldal közti átkötéseket huzaldarabkákkal kell megoldani. Ezt a funkciót ne bizzuk alkatrész kivezetésekre, főleg ne integrált áramkörökre, és egyéb nagy kivezetésszámú kapcsolási elemre! Ez a megoldás helytakarékos ugyan, de rendkívüli módon megnehezíti az esetleg meghibásodott alkatrész kiforrasztását. Ilyenkor könnyen leválhat az alkatrészdoldali forrasztószem és a hozzá tartozó vezetősáv is. Ha IC foglalatokat használunk, azok kivezetései az alkatrészdoldalon nem hozzáférhetőek, így nem forraszthatók. Az átvetésekhez ezért mindig külön forrasztószemet tervezzünk!

Az egyedi NYÁK készítés technológiája

Az egyoldalas, és a kétoldalon huzalozott áramkörti lapok technológiai sorrendje eltérő, ezért ezeket pontokba szedve külön tárgyalom.

a) Egyoldalon fóliázott panel

1. A panel méretre vágása, a felület előkészítése

A méretre vágott, sorjázott panel részfelületét egy tiszta rongy segítségével Superdól-lal, v. hasonló sűrűléssel alaposan tisztítjuk meg, és folyóvízzel mossuk le. A felület akkor megfelelő, ha a víz egyenletesen belepi, nem alkot elszigetelt cseppeket. A lapot ezután pormentes helyen szárítsuk meg. Az eredményes munka alapvető feltétele, hogy a részfelületen zsiradék még nyomokban sem maradjon!

II. A forrponok átjelölése

A részfelületre fektessünk indigót, a huzalozási rajz ráillesztése után a forrponokat golyóstoll hegyével jelöljük át. IC-k-nél elegendő az átlósan elhelyezkedő két szélső furat átjelölése.

III. A felületelemek felrakása

A munka megkezdése előtt húzzunk cérnaeszttyűt, hogy a felületet zsirosodását elkerüljük.

Először az Alfaset forrponokat vigyük fel az indigó pontok által meghatározott helyekre. Az átnyomást jól írógolyóstollal végezzük, enyhén nyomással, körkörös mozdulattal. (Azért kell könnyűen, kis sűrűléssel futó tollhegy, mert ellenkező esetben az Alfaset hordozójában olyan nyírőfeszültségek keletkeznek, amelyek a felületelemek deformációját, szétszakadását okozzák.) Ha a vezetékvezést Alfaton-nal szándékozunk kialakítani, a megfelelő hosszúságú darabot börtovapengével vágjuk ki, és óvatosan, egyenes dörzsöléssel nyomjuk át. A kivágott szakasz hosszát úgy válasszuk meg, hogy a forrponokra átfedéssel illeszkedjen, de a középső, üres körökbe ne lógjon be.

Az esetleges hibás átnyomást újabb réteg felvitelével javíthatjuk. Ha az összes felületelem a helyére került, az egész panelt az Alfaset-hez mellékelte áttetsző papírlapon keresztül körömmel alaposan bedörzsöljük. Ezt a műveletet nagyon gondosan végezzük, mert a nem megfelelően rögzített forrasztószem alámardóhat, vagy akár le is válhat a maratófürdőben! A feliratok felrakása hasonlóképpen történik. Ha a vezetékvezést a Rotring tussal (vagy a szintén eredményes használható közismert kátyhalakkos, ill. nitrolakkos módszerrel) visszük fel, az átfedésre itt is ügyeljünk. Az átfedést óvatosan képezzük ki, mert a túl erősen nyomott tollhegy a forrponot felsértheti. A tus az Alfaset retusálására is alkalmas. Ha a vonal fedettségét nem tartjuk megfelelőnek, vagy a

felfestést elhibáztuk, a javítást csak teljes száradás után végezhetjük! A hiányos fedettséget a vonal ismételt áthúzásával javítjuk, a hibás vonalat börtovapengével történő óvatos kaparással távolíthatjuk el.

IV. Maratás

A maratást a kész huzalozás alapos ellenőrzése, és a tus teljes száradása után kezdhetjük el. (Száradási idő kb. 5 perc).

A maratófürdő tömény vasklorid-oldat, legfeljebb 50 °C-ra melegítve. A maratást a lehető legrövidebb idő alatt igyekezzünk befejezni. Ezért célszerű mindig friss oldatot készíteni, a NYÁK-ot az oldatban intenzíven mozgatni – vigyázva, hogy a védőréteg ne sérüljön meg – és időnként a lapot az oldatból kivéve az oldat hőmérsékletétől nem nagyon eltérő hőmérsékletű folyóvízben leöblíteni.

V. A maratott NYÁK beültetésre való előkészítése

A maratás befejezése után a maratóoldatot a felületről azonnal el kell távolítani. Először forró folyóvízben alaposan öblítsük le a panelt, majd valamilyen intenzív mosószerrel dörzsöljük be és újra öblítsük le. Ezután a védőréteg eltávolítása következik. Egy erős oldószert (pl. a benzol, az acetone, a nitrohígítót) mind a tus, mind az Alfaset eltávolítására megfelelőnek látszik, alkalmazását mégsem javaslom. A festéket ui. elkeni az egész felületen, és a teljes lemosáshoz nagymennyiségű oldószert kell felhasználni. A tiszta benzint ugyan csak nagyon gyengén oldja a Rotring tust, de benzines ronggyal, alapos dörzsöléssel a védőréteg nyomtalanul, kevés benzinnel eltávolítható.

Ezután következnek a furatok elkészítése. Az IC-k, tranzistorok, diódák, 1/4 W-os ellenállások, kis-méretű kondenzátorok furatait \varnothing 0,8-as, az 1/2 W-os ellenállások és hasonló alkatrészek furatát \varnothing 1-es, a nagyobb elemek (pl. KLF trafó, egyenirányítók stb.) furatait \varnothing 1,5-ös csigafúróval készítjük el. Hogy a furatok mindkét oldalán sorjamentesek legyenek, a fúrást lehetőleg nagy fordulatszámú fúrógéppel végezzük. (Nagyon jól bevált a kicsi, könnyű Miniplex, amely kb. 15 V-os egyenfeszültségről üzemeltethető.) A forrasztószemek közepén kimaródott kis mélyedés a fúró hegyét jól megvezeti. Mivel a NYÁK alaplemezek – különösen az üvegszálerősítésű panelek – koptató hatása intenzív, a fúró 10–15 furatonként célszerű újra élezni.

A kifizőrt panelt a forrasztást megkönnyítő, és a réz oxidációját lassító védőlakkkal kell bevonni. A kereskedelemben kapható SK-10 spray erre a célra készült, de tapasztalatom szerint a régi, jól bevált denaturált szeszből oldott gyanta legálább olyan jó eredményt biztosít, lényegesen olcsóbban.

A NYÁK Irjobb tartós védelmét a vezetősávok teljes beonózása biztosítja. Az iparban ezt galvanikus eljárással végzik, az amatőr gyakorlatban egyszerűbb a pákaheggyel történő bevonás, amely kellő gyakorlat után hasonló eredményt biztosít. A bevonandó felületre minimális mennyiségű forrasztóónt vigyük fel, és ezt igyekezzünk a lehető legegyszerűbben szétteríteni. A felesleges ónt vigyük át még bevonatlan fóliaszavokra.

Az ónozásnak a felületvédelmen kívül van egy további előnye: a legkisebb szakadás, repedés bevonás közben eltűnik, és még idejében javítható, megelőzve ezzel a beültetés utáni időt rabló, idegölő hibabehatárolásokat.

VI. Beültetés, védőlakkozás

Az alkatrészek beültetése után gondosan vizsgáljuk meg, hogy nem keletkeztek-e forrasztási zárlatok, majd az áramkör próbáljuk ki. Előfordulhat, hogy valamelyik alkatrész a forrasztás során meghibásodik, azt ki kell forrasztani. Ez a sok kivezetéses kapcsolási elemeknél, különösen az integrált áramköröknél első látásra körülményesnek tűnik. A szakirodalom több eljárást is leír, kezdve az ónelszívó sodrattól az elszívós pákáiig, de ezek meglehetősen költségesek. Az általam kipróbált módszer viszont rendkívül egyszerű, ol-

csó és hatékony. Mindössze egy olyan injekciós tűszükségeltetik, melynek külső átmérője 0,8 mm, furatába pedig befér az IC lába. A tű hegyét lekészöljük, lesorjázjuk és az eszköz máris bevetésre kész. A lábak forrasztását egyenként felolvasztjuk és a tűt a furatba dugva megvárjuk míg a forraszt megdermed. A forrasztóónt nagyon gyengén nedvesíthető felületű rozsdamentes acélcsovecskébe behatol a furat fala és az IC lába közé, és eltávolítja onnan a forraszt. Miután a műveletet minden lábánál elvégeztük, az alkatrészt magától kiesik. Az új IC beforrasztása a forrasztószemen maradt óntól, egy kis gyanta segítségével történhet.

Ha az áramkör tökéletesen működik, a panelet maradt gyanta maradványokat sebességgel óvatosan eltávolítjuk. Ennél a műveletnél arra kell ügyelni, hogy az esetleges polistiroli alkatrészekhez (stirokondi, csévetest stb.) ne kerüljön benzint. A denaturált szesz, az alkohol ilyen szempontból veszélytelen, de egyes gyantafajták lemosása után a panelet fehér lepedék marad, amely működési zavart ugyan nem okoz, de nem éppen esztétikus látvány.

Utolsó műveletként a huzalozási oldalt vékonyan fűjük be Akrián-nal. Ez igen hatásosan véd minden szennyeződés, por, környezeti ártalom ellen, de a későbbi javításokat, forrasztásokat nem zavarja.

b) Kétoldalas fóliázott panel

Mivel itt a két oldal egymáshoz viszonyított helyzete (fedése) kritikus, a technológiai sorrend különbözik az a) pontban leírtaktól.

I. A panel méretre vágása

II. Furatok átjelölése (ld. a) II, az átjelölést itt pontoszav követi.

III. Fúrás

Ld. a) V-ben az ezzel kapcsolatban leírtakat azal kiegészítve, hogy a fúrást gondos sorjaeltávolítás követi. Ezt a műveletet nem célszerű fúróheggyel, gömbmaróval, v. egyéb szokásos sorjázóeszközzel végezni, mert a furat széle és a forrasztószem vezetőfelülete között egy kis koncentrikus fémmentes felület keletkezik, amely az alkatrészek beforrasztását megnehezíti, és a hasznos tapadó felületet is feleslegesen lecsökkenti.

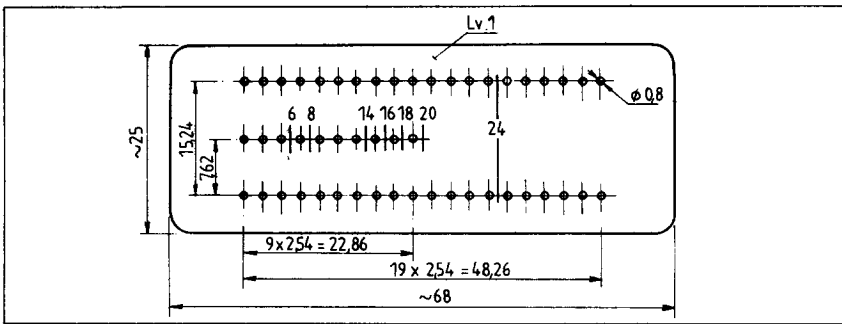
Legjobb a sorjázáshoz egy, a panel szélességi méreténél hosszabb, egyenes, köszörült, de kis lekerekítési sugárral rendelkező élű kemény acélszerszámot használni. (Ilyen pl. a gyorsacél esztergakés.) Ezt 45°-ban megdöntve, a felületre egyenes nyomással rászorítva végighúzzuk. Ha az él tökéletes, a fólián feltűnő karcot nem hagy. Ha a huzalozás tervezése során nem állt rendelkezésünkre a 2,54 mm-es raszterpapír, és pl. mm papíron készült a paneltér, akkor az IC-k forrasztószemének osztása nem egyezik meg az Alfaset szabványos osztásával. Ebben az esetben csak az egyik furatot jelöljük át és furjuk ki, a többi a 2. ábra szerint készült sablon segítségével készítjük el. A sablon tetszőleges lábszámú DIL tok forrasztási helyének kifurására alkalmas.

A sablon elkészítésénél az a) pontban leírt NYÁK-technológiát hívjuk segítségül. Egy NYÁK lemez darabkára felvisszük a forrasztószemet, majd kimarattjuk. A kész panelt egy kb. 1 mm vastag, közepes keménységű acéllemezzel összefogjuk és együtt kifurjuk. A fúrást a pontoszav biztosítása érdekében állványos fúrógéppel, v. állványba fogott pisztolyfúrógéppel végezzük.

A furatok lelélezése, és a lemez széleinek megmunkálása után a sablon elkészült. Úgy használjuk, hogy a készülő panelbe fúrt furaton keresztül dugott \varnothing 0,8 fúrószárral a sablont tájoljuk, a panelhez szorítjuk és a többi furatot rajta keresztül furjuk ki. Előfordulhat, hogy véletlenül több furatot is kifurunk, mint amennyire az adott IC beforrasztásához szükség lenne. Ezt a figyelmetlenségből származó hibát kiküszöbölhetjük, ha a sablonra a rajz szerinti jelöléseket rákarcoljuk.

IV. Felület-előkészítés

(Mint a) I, de a sűrűléssel maradványait a furatokból erős vizsgárral mossuk ki.



2. ábra

Mosás után semmiféle oldószerral ne kezeljük a lapot!

V. A felületelemek felrakása

(Mint a III. lécen kétoldalas panelről szó, az egyik oldal felrakása és a tus teljes száradása után cellulzszal, v. szigetelőszalaggal rögzítsünk egy fehér papírlapot a kész felületre, majd átfordítva a panelt felrakjuk a másik oldalt is. Ha a huzalozással készen vagyunk, eltávolítjuk a papírlapot és a ragasztószalagokat. A ragasztó nyomait benzinnel mossuk le, úgy, hogy a mintázatot a benzines vatta ne érintse.

VI. Maratás

Az a) IV. szerint végezzük. A panelt valamelyik furaton átfűzött erős fonálnál fogva mártjuk a maratófürdőbe. Itt még fokozottabban kell ügyelni arra, nehogy a felrakott felületelemeket a mozgatóból adódó mechanikus károsodás érje!

VII. Beültetésre való előkészítés

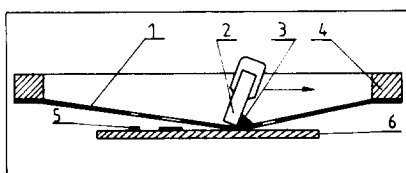
A műveletek megegyeznek az a) V-ben leírtakkal. Természetesen itt mindkét oldalt elő kell készíteni. Az alkatrészek beültetése előtt el kell készíteni a két oldal közötti átvezetéseket.

Egy jól bevált módszer a következő: a panelt két, kb. 20 mm vastagságú lécre fektetjük, és az átkötendő furatokba előzőleg derékszögbe hajlított huzaldarabkákat dugunk. (A behajlított szakasz kb. 1 mm legyen.) A huzalpipák beforrasztása után a panelt megfordítjuk, és a kiálló huzalokat kb. 1 mm hosszúságúra lecsípjük, majd egy csavarhúzóval ráhajlítva a forrasztószemre ezen az oldalon is megforrasztjuk.

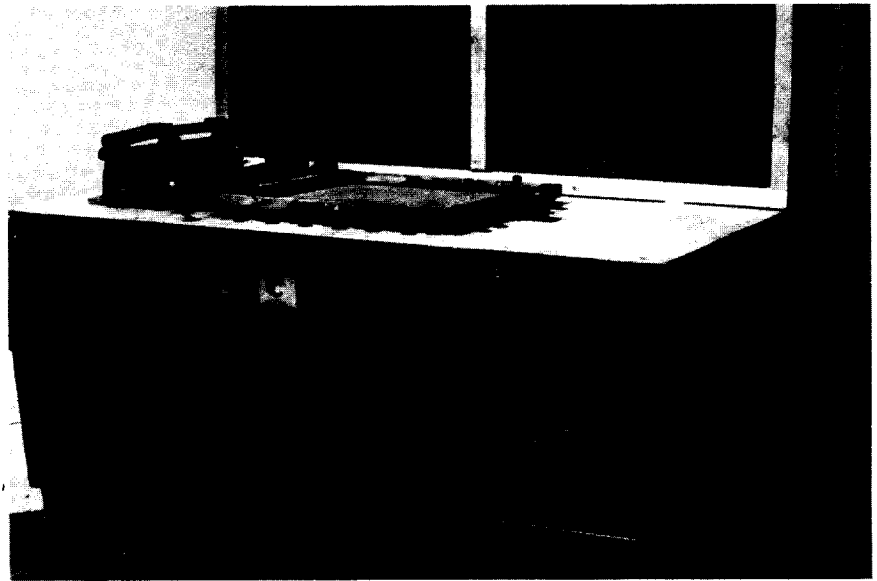
VIII. Beültetés (ld. a) VI.)

2. NYÁK-gyártás szitanyomással

A szitanyomás olyan nyomdatechnikai eljárás, melyben egy formakeretre feszített szitaszövet hordozza a nyomóformát (szitasablont). A nyomóforma nyomatmentes részeit a szitán a sablon fedi, az átnyomandó részek nyitottak. A nyomtatás során a speciális, pasztaszzerű festéket a ferdén elhelyezkedő festéklehúzó (rákel) nyomja át a szitaszövet nyitott részein keresztül a nyomandó anyagra. Az eljárás lényegét a 3. ábra szemlélteti. Az 1. szitaszövet nyugalmi állapotban a 6. NYÁK lappal párhuzamosan, attól bizonyos távolságban helyezkedik el. A szitaszövet helyzetét a 4. formakeret határozza meg. Ez a nyomandó felület cserélhetősége céljából egy tengely körül elfordítható, felhajtható. A 3. rákel a szitát egy él mentén a nyomandó felülethez szo-



3. ábra



4. ábra

ritja, és haladó mozgása következtében a festéket ezen él mentén folyamatosan átnyomva a nyomandó felületre másolja a szitaszövet nyitott részeinek rajzolatát. A rákel mögötti rész a felületről folyamatosan elválik, hátrahagyva a szitaszövet vastagságával kb. azonos vastagságú festékmintázatot.

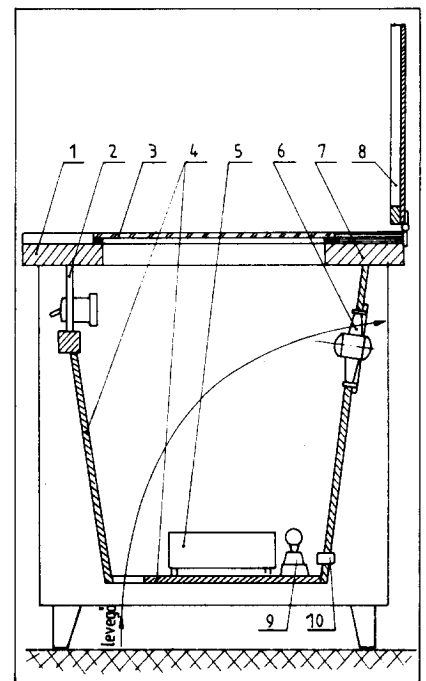
A formakeret csuklós rögzítése, a nyomandó anyag tájolása, és a kettő egymáshoz viszonyított helyzetének meghatározása a szitanyomó készülék feladata. Az eljárás tehát elvileg nagyon egyszerű, és a gyakorlatban valóban nagyon primitív eszközökkel is megvalósítható. Láttam olyan szitanyomó készüléket, amely egy kis fatáblából, és ahhoz ajtópántokkal csuklósan rögzített fakeretből állt. A készüléket ülve, ölben tartva kezelték és sörözlátéteket nyomtattak vele. A másik véglet a vastagréteg hibridáramkörök pasztafelvitelére szolgáló teljesen automatikusan működő, auto-

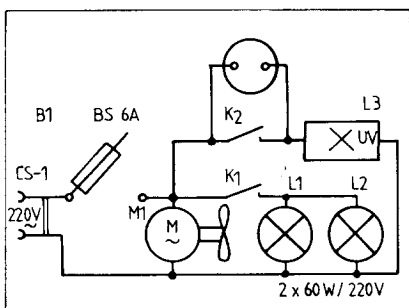
nyolult vezérlő és ellenőrző berendezésekkel felszerelt szitanyomógépsor.

5. ábra 1. Asztallap; 2. Kapcsolótábla (textilbakerlit); 3. 6 mm vastag, alsó oldalán mattírozott üveglemez; 4. Laminátos farostlemezről készült burkolat; 5. Medisor kvarclámpa; 6. Ablakventillátor; 7. Asztallap; 8. Laminátos farostlemezről készült, léckerettel megerősített és bordákkal is ellátott lecsukható asztallap; 9. porcelán izzófoglalat; 10. vasalócsatlakozó-aljzat.

A nyomósablon kialakítása a szitára előzőleg felvitt fotóemulzió szelektív megvilágításával és vegyi kidolgozásával történik. Ebből azt gondolhatnánk, hogy ez a nyomtatási eljárás új keletű. A valóságban a szitanyomást többszáz éve alkalmazták, bár sem feltalálójáról, sem kialakulásának körülményeiről nincsenek dokumentumaink. Annyi ismert, hogy a módszer Kínából, v. Japánból ered, eredetileg textília nyomtatásra fejlesztették ki. Az első sziták fakeretre feszített emberi hajból, később selyemszájakból készültek. A sablont vékony papírból vágták ki, és a szitára ragasztották. A sablon kialakításának egy másik egyszerű módja csontenyv ecsettel történő felhordása: a szitára mintegy ráfestették a nyomtatandó minta negatívját. Ezt az eljárást az asztalosiparban a legutóbbi időig alkalmazták.

A jelenlegi, egyeduralkodó fotóeljáráshoz ugyanúgy pozitív maszk szükséges, mint pl. a P20-as fotolakkhoz. Az emulzióval fényérzékeny-





6. ábra

tett szitát és a maszkot fedésbe hozzák és a szitát a maszkon keresztül UV fénnyel megvilágítják. A megvilágított – maszk által fedetlen – részek polimerizálódnak, a megvilágítás közben fedett felületek a megvilágítás befejezése után kioldhatók a szitából.

Látható, hogy a nyomtatást a szita előkészítése előzi meg. Az iparban ezt a két műveletsort külön-ülően kezelik, a szita keretekre feszítése, fényérzékenyítése és megvilágítása az előkészítő laborokban, a nyomtató a szitanyomó műhelyben történik.

A következőkben bemutatott két készülék ilyen szempontból univerzális: mind a szita fotózása, mind a nyomtatás elvégezhető rajtuk.

Elsőként bemutatott készülékünk egy redőnyös íróasztalra építettük be úgy, hogy az íróasztalon egyéb munkák (pl. nyáktervezés, sablonkészítés) is elvégezhetőek legyenek. (4. ábra) Jól látható a képen a fényzáró és porvédő farostlemez burkolattal ellátott középső, megvilágító rendszer tartalmazó rész, a középső fiók helyére beépített kapcsolótáblával, az asztallapra ragasztott kivágott rétegeslemez a súllyesztett üveglappal, a szitakeretbefogó szerkezet és az ütközőbak. Az 5. ábra az átalakított rész vázlatos metszetrajzát szemlélteti.

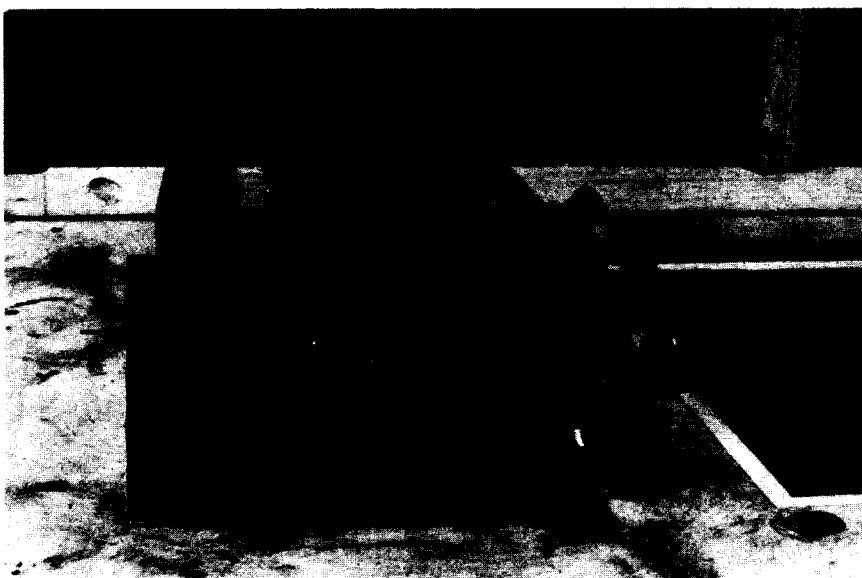
A fényérzékenyített szita megvilágítása az 5. kvarclámpával történik. A két db. 9. foglalatba helyezett izzó az emberi szemet nem károsító normál fényt ad, így a szita megvilágítása előtt az üveglapra helyezett sablonok takarás szempontjából ellenőrizhetők. A 6. ventilátor a zárt szekrény léghűtését biztosítja. A minél egyenletesebb megvilágítás érdekében a megvilágítószekrény belső felületét alumíniumfóliával beragasztottuk.

Az elektromos hálózat kapcsolási rajza a 6. ábrán látható. A 220 V-os feszültséget vasalócsatlakozó-kábelen keresztül vezetjük a készülékbe. Főkapcsolóként a B1 BS kismegszakító szolgál. Bekapcsoláskor az M1 ventilátor azonnal működni kezd. Az L3 kvarclámpát a K2 kapcsolóval, v. a CC2 aljzatba csatlakoztatott külső kapcsolóval lehet üzembe helyezni. Ez utóbbi pl. az Évkönyv 179. oldalán, vagy a Rádiótechnika 1983/9. számában ismertetett exponálóóra is lehet, ha a relékontaktusokat külön erre a célra kivezetjük. A két 60 W-os izzót a K1 kapcsolóval működtethetjük. Az egész rendszert a kettős szigetelésű készülékekre vonatkozó szabványos előírások betartásával készítsük el!

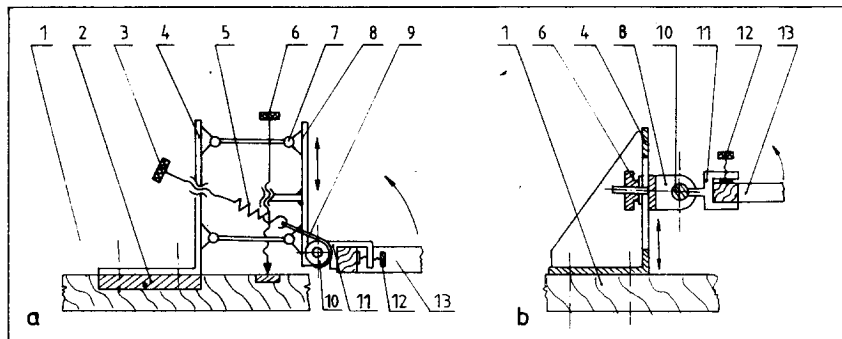
Az asztallapra ragasztott rétegeslemezhez az üveglapon kívül a szitakeret befogó rögzítőlemez, az ütközőbak rögzítőlemeze és a tájolókeret felfogómágnesei is be vannak súllyesztve.

A szitakeret befogó a lemezre 3 db M6 csavarral erősíthető fel, az ütköző szintén csavaros rögzítésű. Ha nem nyomtatunk, ezek leszerelhetők, és az íróasztal redőnyös részében elhelyezhetők. Szintén itt tároljuk a kereteket, a festékeket, vegyszereket, egyéb segédanyagokat és eszközöket. A redőnyös részek zárhatóak, a kapcsolótábla is felhajtható, zárható ajtóval van ellátva.

A szitakeret befogó képe a 7. ábrán, kinematikai vázlata a 8/a ábrán látható. A szerkezet alapja a 4. felfogóderékszög, amelyet a nyomtatás idejére besúlyesztett 2. alumínium alaplamezhez csavarokkal erősítünk fel. A szitakeret befogó 10. golyóscsapágyakkal ágyazott tengelyét a 8. bak hordozza. A felfogóderékszöget és bakot a rudazatokból és a játéktmentesített 7 kúppos csapperecsely párokból álló csuklós paralelogramma szer-



7. ábra



8. ábra

kezet köti össze. Ennek segítségével a bak a függőleges irányban önmagával párhuzamosan el tud mozdulni, így lehetőség van a szita és a nyomandó felület távolságának beállítására. (A szükséges távolság a nyomandó anyag vastagságától és a szitaszövet feszességétől függ. Ha nem csak NYÁK-ot, hanem pl. műszerelőlapot, v. lapos műszerdobozt is szitanyomással szándékozunk feliratozni, az állítási lehetőségnek legalább 50 mm-nek kell lennie.) A magasságállítás a 6. menetes orsóval lehetséges. A 13. keretet a tengelyre me-reven rögzített két db. 11. befogóban a 12. szorítócsavarok rögzítik. A keret könnyebb mozgását a 10. tengelyre ékelt tárcsára rögzített 9. acél-szalagon keresztül a tengelyt elforgatni igyekvő 5. kiegyensúlyozó rugó segíti. A rugóerő a 3. feszítő-csavarral állítható be.

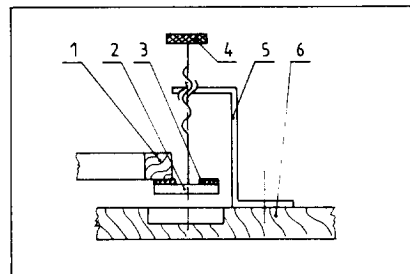
A mechanizmus alkatrészeinek közlését nem tartom érdemesnek, mert ki-ki a saját felszereltsége, technológiai lehetőségei szerint készítheti azt el. A tervezéshez kiindulási alapnak a 7. kép véleményem szerint elegendő.

A nyomtatás során biztosítani kell a szitaszövet és a nyomandó felület párhuzamosságát, ezért nemcsak a befogószerveknek, hanem az ütközőbaknak is rendelkeznie kell állítási lehetőséggel. Ennek egy egyszerű megoldását a 9. ábra, az asztalra szerelt ütköző fényképét a 10. ábra szemlélteti. A fényképen látható sötét körök besúlyesztett mágnesek. Szerepük a nyomandó anyag – pl. a nyomtatott áramköri lemez – tájolásában van. A mágnesek egy, kb. 0,8 mm vastag acéllemez-ből készített derékszöveget rögzítenek a nyomófelület tetszőleges részén. A panelt a derékszög szárainak belső oldalaihoz ütköztetve megfelelő pontossággal pozícionálhatjuk. Természetesen ilyen tájolás mellett a rákelt úgy kell moz-

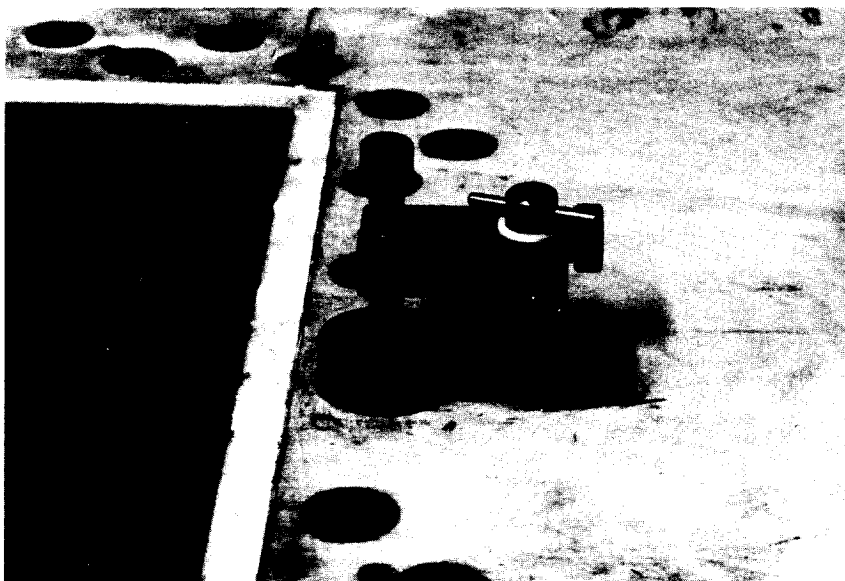
gatni, hogy az a panelt a derékszög száraihoz igyekezzon hozzászorítani.

A mágnesek a TANÉRT-nél vásárolt táblamágnesek, de megfelelnek a hangszórómágnesek és az ajtócsappantyúmágnesek is. A tájolás más módon is megoldható, erőt majd a technológia részletes leírásánál lesz szó.

A 11. ábra fotóján egy lényegesen egyszerűbb kivitelű, házilagos is könnyen elkészíthető előkészítő- és nyomtatóberendezés látható. Alaplapja egy iskolai rajztábla, melybe négyzetes nyílást vágtunk, és a nyílás fölé ragasztással rögzítettük a nyílás méreteinél kb. 20 mm-rel nagyobb üveglemezt. (420 x 420 mm) Az üveglemezt esetleges elmozdulás ellen 4 db sarokvas biztosítja, amelyeket az alaplaphoz csavarozunk. Szintén az alaplaphoz csavaroztuk a szitakeret befogót. A befogószerveket fotója a 12. ábrán, vázlatos rajza a



9. ábra. 1. Szitakeret; 2. Ütközőtárcsa; 3. Gumi ütközőfelület; 4. Magassági állító-csavar; 5. Állvány; 6. Asztallap



10. ábra

8/b ábrán látható. A 4. felfogóderékszög 2 mm-es acéllemezből készült, megfelelő merevséget a rászegecselt két lemezborda biztosítja.

A 8. bak 20 × 12 mm-es laposacélból hegesztett, lényegében „U” alakú szerkezet, melyből két db M6 csavar áll ki. A bakot a felfogóderékszög-höz a 6. recésanyák segítségével szorítjuk hozzá. A függőleges állítás általában lehetséges, hogy felfogóderékszögben nem furatok, hanem kb. 50 mm hosszúságú hornyok vannak kialakítva.

A 10. tengely \varnothing 16-os köracél, csapágyazására 2 db, menetes, kúpos végződésű hernyócsavar szolgál. A fényképen jól látszik csavar-hornya és a beállított helyzetét elfordulás ellen biztosító kontraanya.

A 13. ábrán az ütközőbak látható, felépítése megfelel a 9. ábra vázlatának.

Az alaplapot az alsó széleire felcsavarozott, vele azonos hosszúságú szögvasbordák merevítik. Az asztallábnak használt TV lábak ezek menetes furataiba csavarhatók be. A szita megvilágítását egész egyszerűen a készülék alá helyezett kvarclámpával végezzük.

A szitakeretek mindkét bemutatott készülékhez fából készültek. Megfelelő alapanyag a kb. 30 × 30

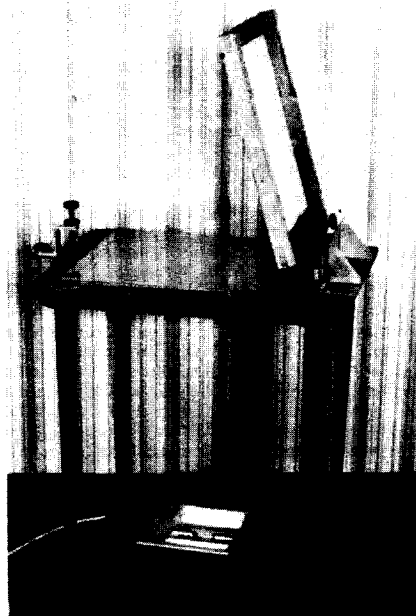
mm-es négyzetkeresztmetszetű keményfaléc, melyből csapolás, ragasztás és csavarozás együttes alkalmazásával megfelelően merev keretet készítünk. Az iparban elterjedtek a négyzetes alumínium záridomból hegesztéssel készített keretek is. Ha valakinek lehetősége van alumíniumhegesztésre, feltétlenül ezt javaslom. Egy szitanyomó készülékhez legalább 2–3 keretet érdemes készíteni.

A szitaszövettel szemben igen sok követelményt támasztunk, melyek közül a legfontosabbak:

- szemnagysága legalább kétszerese legyen a szálvastagságának;
- mechanikai hatásokkal (nyomással, ütéssel) szembeni jó ellenálló képessége legyen;
- nagy rugalmasságú legyen, vetemedésre és lezúdulásra ne legyen hajlamos;
- a szálakon ne kötődjön meg a festék, vagy tisztítószert.

A szitaszövetek selyemből, textilből, fémhuzalból, és különböző műanyagokból készülnek.

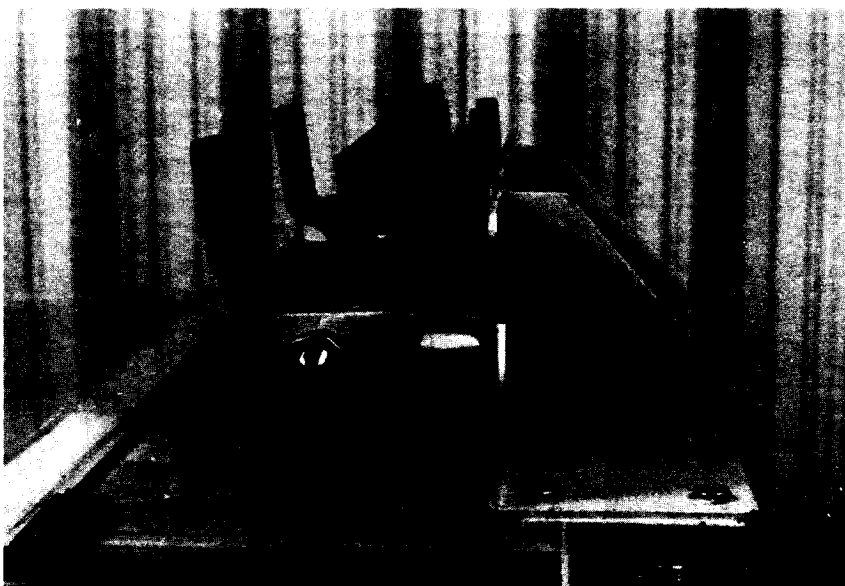
A fenti követelményeknek legjobban a selymszita felel meg, de drága és nehezen beszerezhe-



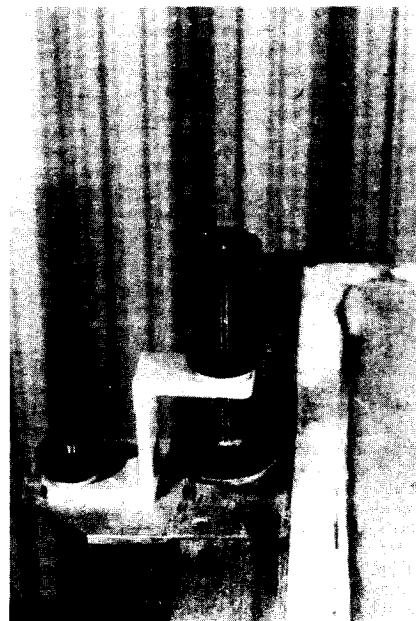
11. ábra

tő. A textilszálal szövet rugalmassága, alaktartása kisebb, mint a selyemé, a mechanikai hatásokra nagyon érzékeny (nem áll jól ellen a rákel nyomó- és dörzshatásával szemben), tehát rövidebb élettartamú. A fémszövetet csak speciális esetben alkalmazzuk. Rugalmassága kicsi, nagyon sérülékeny és nagyon drága. Amatőr célokra legjobban a műanyag szövetek felelnek meg, melyek paraméterei jó kompromisszumot jelentenek a megkívánt jellemzők és az ár között. Talán egyetlen hátrányuk, hogy meglehetősen nagy a nedvességfelvételük, mely feszességüket befolyásolja. Az ilyen szövettel a nyomtatást legalább 65% relatív páratartalmú helyiségben kell végezni.

A szitaszövet számunkra talán leglényegesebb jellemzője a szemnagyság. Ez a szám azt jelzi,



12. ábra



13. ábra.

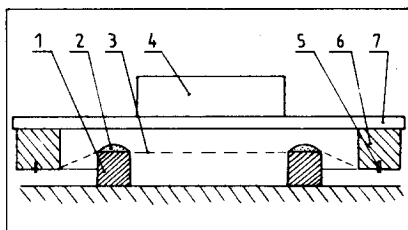
hogy a szálak irányában mért 1 cm hosszban hány szem található. Céljainkra a 40-70 közötti szemnagyságú szövetek a megfelelőek.

A szita keretre feszítése az eljárás egyik legkényesebb mozzanata. Ipari célokra a legkülönbözőbb mechanikus és pneumatikus feszítőkereteket és feszítőberendezéseket fejlesztettek ki. Ezek megkonstruálásánál a legfontosabb szempont az egyenletes, reprodukálható feszítőhatás létrehozása.

Egyszerű, de bevált „házi” módszer látható a 14. ábrán. A 3. szitaszövet a 6. feszítőkeretre van kézzel felfeszítve, és számos 5. irodai tűzőgéppocccsal rögzítve. A 6. feszítőkeret legalább 50 x 50 mm-es fenyőlécből készül, belmérete 50 mm-rel nagyobb a formakeret külméreténél. Az 1. formakeretet vízszintes asztallapra fektetjük, és a felső felületét körben 2. szitaragasztóval bevonjuk. A feszítőkeretre előfeszített szítát a kerettel együtt a formakeretre ráhelyezzük. A feszítőerő a 4. súlyterhelésből származik, mely a 7. deszkalapon keresztül adódik át a feszítőkeretre. A szita feszessége adott keretméretéknél a súlyterheléstől függ. A feszesség mérésére nincs módunk, ezért a terhelés mértékének megállapításánál kiki a saját, első nyomtatási kísérleteinél szerzett tapasztalataira kénytelen támaszkodni. Mindenesetre a szövetet a lehető legjobban meg kell feszíteni, de arra ügyelni kell, hogy a rákel deformáló hatására sem szakadhat ki a szita. A terhelés ráhelyezése után a keretet (és vele a szítának a kerettel érintkező részét) ismét vonjuk le szitaragasztóval. Egy jól bevált szitaragasztó a Pangolin ZSK kétkomponensű ragasztója, mellyel műanyag és fém szövetet lehet fa, vagy alumíniumkeretre ragasztani. Felhasználás előtt a gyantát és az edzött 10:1 arányban elkeverjük. A bekevert műgyanta max. 2-3 óráig használható. A teljes száradás szobahőmérsékleten minimum 24 óra. A kísérletek során a ZSK-n kívül kipróbáltuk több, nem erre a célra kifejlesztett Ciba kétkomponensű, töltőanyag nélküli gyantát is, melyek szintén megfelelőnek bizonyultak. Alkalmasságuk bizonyult a hazai gyártmányú Novopox kitt is. Bármelyik ragasztóanyagot használjuk, egy dologra feltehetően vigyázzunk: nehogy a ragasztó a szita munkafelületére cseppenjen! Ha a műgyanta megkötött, a szitakeretről a szítát körben levágjuk, és a hulladékot, valamint a tűzőkapcsokat a feszítőkeretről eltávolítjuk. Ha a későbbiek során a szövetet a formakeretről bármilyen okból el kell távolítani (pl. lelazulás, kiszakadás, v. egyéb) a ZSK a Pangolin Entlackungs-Paste 605 oldószerrel feloldható. A többi műgyantát valamilyen mechanikus módszerrel kell eltávolítani. A szítának a keretre történő rögzítésére a legegyszerűbb, de nem az egyetlen eljárás a ráragasztás. A [2] irodalom több olyan speciális formakeretet ismert, melyek mechanikus szitafeszítő és rögzítő szerkezettel vannak ellátva. Az ilyen kereteknek sok előnyük van a ragasztottal szemben, de felépítésük bonyolult, elkészítésük házi eszközökkel nagyon munkaigényes és nagy gyakorlatot kíván.

A fotosablon jó minőségű, átlátszó műanyagfóliára készül, az 1. részben ismertetett Alfafetes-Rotring tusos módszerrel. Fólia gyanánt megfelel a tekercsben kapható írásvetítőfólia, de a síkfóliák kedvezőbbek, mert vastagabbak, alaktartóbbak. A legolcsóbb és legjobb anyag véleményem szerint a TANÉRT-nél időnként kapható használt rajzfilmfólia. A rajta levő rajz alkohollal könnyen lemosható. Csak mellékesen jegyzem meg, hogy P-20 technológiához is az így készített fotosablont használom.

A rákel (lehúzó) általában gumból, v. hasonló mechanikai tulajdonságokkal rendelkező poliuretán-fajtából készül. Elkialakítása a mindenkori feladattól függ. NYÁK nyomtatáshoz a legegyszerűbb, derékszögű élkiképzés a legmegfelelőbb. A rákel élének egyenesnek kell lennie, egyébként a nyomaton festékhány-csíkok keletkeznek. Célszerű, ha az él hossza nagyobb, mint a nyomtatandó felület szélessége, a sarkai pedig a szita kímélése miatt lekerekítettek. A rákelt a könnyebb kezelhetőség és nagyobb merevség érdekében fanyélbe illesztjük. A 15. ábrán négy, különböző hosszúságú befoglalt, rugalmas műanyagból készült rákel látható, melyek az 5,3 x 40 mm keresztmetszetű, kereskedelemben beszerezett rákelidom felhasználásával készültek. A nyélből kiálló szabad rész 15-20 mm lehet. Ha a lehú-



14. ábra

zókést gumilemezből alakítjuk ki, annak lágyabb anyaga miatt a kinyúlást kisebbre kell választani. A gumilemez szokásos vastagsága 4...10 mm.[2]

A szitanyomás elvének és a megvalósításhoz szükséges berendezések, eszközök ismertetése után bemutatok egy többszörösen kipróbált és bevált technológiát.

I. A keretre feszített szita előkészítése

Az előkészítés a szálak felületének érdesítéséből és zsirtalanításából áll. Az általunk kipróbált Pangolin SAP érdesítőpasztát az előzőleg enyhén benedvesített szita mindkét oldalára körömkefével, körkörös mozdulatokkal feldörzsöljük vigyázva, hogy a szövetet be ne szakítsuk, vagy túl ne feszítsük.

Alapos bedörzsölés után a SAP pasztát a szítából ki kell mosni. Ha nem áll rendelkezésünkre érdesítőpaszta, az érdesítés középfinom polirpapírral, a zsirtalanítás alkoholos lemosással is történhet.

Az érdesítés és zsirtalanítás elősegíti a fotoemulzió minél tökéletesebb tapadását a szövethez.

II. A fotoemulzió felvitele

A kereskedelemben NYÁK nyomtatási célra a Pangolin Diazo-Kopierschicht 100 kétkomponensű fotoemulzió néha kapható, ezért a kísérleteket is ezzel végeztük. Sajnos a legkisebb kiszerelt mennyiség 1 kg, és bekeverés nélkül 1 évig, az érzékenyítőpor hozzáadása után max. 3-4 hónapig használható. Felhasználás előtt az érzékenyítő port beleöntjük az emulziót tartalmazó dobozba, és üvegpálcával nagyon alaposan elkeverjük. Az érzékenyített emulziót fénytől elzárva, hűvös helyen pl. hűtőszekrényben – kell tárolni! Felhasználás előtt legalább 1-2 órával a dobozt a hűtőből ki kell venni.

Az emulziót egyenletesen, és nagyon vékonyan kell felvinni. Elvileg csak a szitaszemekben lehet

fotolakk, tehát a bevont szita nem lehet vastagabb az eredeténél. Az iparban a bevonást „pörgéssel” oldják meg. Egy nagyméretű edényben függőleges tengelyhez erősített keretbefogók vízszintes helyzetben tartják a szitakeretet. A tengely, és ezzel a szitakeret is forog, és a középre cseppent fotoemulzió a centrifugális erő következtében a szita felületén egyenletesen szétterül. Ha gyakran szándékozunk szitanyomással foglalkozni, érdemes egy ilyen készüléket – akár egyszerű, kézi hajtásút is – elkészíteni.

Egyszerűbb, de nagyobb ügyességet igénylő módszer a következő:

A szítát benedvesítjük, és a felesleges vizet kirázzuk belőle úgy, hogy csak a szálak felülete legyen nedves. A fotoemulziót a rákel segítségével felhordjuk a szita mindkét oldalára, és egyenletesen elkenjük. A felesleget lehúzzuk a felületről. Bár a fotoemulzió természeténél fogva fényérzékeny, a bevonást nem kell elsötétített helyiségben végezni. A megvilágítás ne legyen túl erős, sem a szítát, sem a dobozban levő emulziót ne érje közvetlenül napfény, v. erős lámpafény. A munkát igyekezzünk minél előbb befejezni.

III. Szárítás

A szárítás során éri el a fotolakk a legnagyobb fényérzékenységet. Az emulziót néhány perc alatt meg lehet szárítani az erre a célra szolgáló, zsirt, melegített levegővel dolgozó, lamináris levegőáramlást megvalósító, fénytől elzárt szárítószekrényben, de az amatőrnek marad a nagyméretű ruhásszekrény, melyben a keretet vízszintesen kell elhelyezni, és szobahőmérsékleten legalább 24 órán keresztül hagyni száradni. Túrelmetlennek lenni nem szabad, mert a nem csontkeményre száradt fotoemulzió a megvilágítás során rátapadhat a fotomaszkra és azt tönkretesheti!

IV. Megvilágítás

A megvilágításra kerülő szítának a fentiek szerint egyenletesen bevontnak, tökéletesen száraznak kell lennie. A megvilágítás a szitanyomókészülék segítségével a 16. ábrán vázolt módon történik. Az 1. üveglapra felhelyezzük a 4. fotomaszkot úgy, hogy rajzolata felül legyen. Erre fektetjük a 2. keretre ragasztott 3. fényérzékenyített szítát. A szítát a fotosablonhoz a 7. habsvivacs betét szorítja hozzá, amely valamivel nagyobb méretű, mint a panelrajzolat. A habsvivacs a 6. terhelélosztó deszkára van ráragasztva, a terhelést az 5., kb. 1-2 kg-os tömeg adja. A megvilágító fényforrás a 8. kvarclámpa. A megvilágítás idejének meghatározását a Pangolin használati utasítása a következőképpen adja meg: megfigyeljük azt a pillanatot, amikor a fotoemulzió színe megvilágított és meg nem világított részekben eltérővé vá-



15. ábra

lik, és az expozíció megkezdésétől az eddig eltelt időhöz ugyanennyit hozzáadunk. Mivel az UV fény a szemre veszélyes, azt javasolom, hogy percenként takarjuk el a fényforrást és figyeljük meg, hogy a színváltozás megtörténik-e, majd folytassuk a megvilágítást. Az expozíciós idő 1–2 perces eltérésére tapasztalataim szerint a fotolakk nem kényes.

Egy gyakorlati érték: 6 mm vastag, egyik oldalán mattrozott üveglapon keresztül, Medisor kvarclámpával kb. 700 mm-ről megvilágítva az expozíciós idő új emulzió esetén kb. 22–25 perc, régebbi emulziónál kb. 30 percig növelhető.

V. Előhívás

Az „előhívás” tulajdonképpen nem egyéb, mint a fényt nem kapott, tehát nem polimerizálódott fotoemulzió kimosása a szítából. Ehhez nem kell más, mint a hideg csapvíz.

Ha a megvilágítási idő és az emulzió is a megfelelő volt, néhány perces mosás után előtűnik az éles kontúrúvonál, nyitott szitaszemekből álló mintázat. Alulexponálás esetén előbb-utóbb az egész fotoemulziót kioldja a víz, túlexponálásnál a kontúrok nem élesek, esetleg a mintázati szitaszemek beedződött szigeteket. A régi, fényérzékenységét veszített, vagy túl vastagon felhordott réteg is nagyrészt kioldódik, használhatatlan lesz.

VI. Száritás

Szobahőmérsékleten, néhány perc alatt a most már nyomósablont tartalmazó szita megszárad. A 17. ábrán a szítára felvitt két vezetékintézetet tartalmazó sablon fényképe látható.

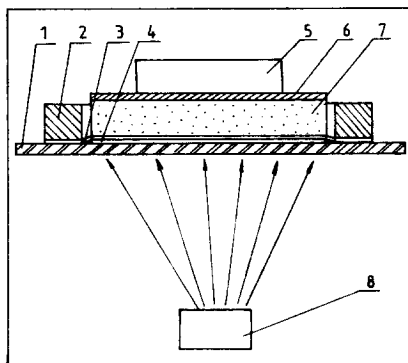
VII. Próbanyomás

A szitakeretet rögzítjük a szitakeretbefogóban és magasságát az üveglaptól kb. 5–6 mm-re állítjuk be. A próbanyomatást fehér papírlapra, NYÁK festékkel végezzük. (Pl. a fekete Pangolin maratásálló festék is megfelel, de léteznek olyan festékek, melyek maratás után mint forrasztóilakk funkcionálnak). A festéket a rákel segítségével vékonyan, egyenletesen kenjük el a szita felületére. Ezután újból festékezzük be a rákelt, és a szítát a rákel élével lehetőleg az él teljes hosszában egyenletesen a nyomandó felületre szorítva azt végighúzzuk a mintázaton. (3. ábra) A művelet közben a rákelt kb. 60°–70°-os szögben tartjuk a szítához képest. Ha a szita megvilágítása megfelelő volt, a festék sűrűsége, és a szita távolsága is megfelelő, a papírlapon tökéletes rajzolat jelenik meg. Ha a festék túl sűrű, az egyébként hibátlan szítán is csak hiányosan nyomódik át, ha túl hig, elmosódott nyomdaképet eredményez. A megfelelő sűrűséget az adott festékfajtaéhoz való hiigítással kell beállítani. Erre pontos receptet nem adhatok, csak az egyéni tapasztalatok alakíthatják ki a helyes arányt.

Ha a nyomtatás hibás, és biztos, hogy ezt a sablon elégtelensége okozza, célszerű a sablont kioldani, és új fotoemulzió felvitele után a megvilágítást megismételni. A kioldás pl. a Pangolin CLP aktív klórmentes emulzió oldószerével történhet az alábbi módon:

- a festéket a saját hiigítójával, v. nitrohigítóval kimoszuk a sablonból,
- a keretet egy nagyobb nyílórára helyezjük,
- a klórmentes emulzió granulátumból kb. egy evőkanálnyi mennyiséget egy kis pohár langyosvízben feloldunk, és a keretbe öntjük,
- az oldatot körömkéfével a szítába bedörzsöljük,
- kb. 30 perc alatt az emulzió teljesen feloldódik,
- a szítát folyóvízben alaposan átmoszuk.

Figyelem! Az oldat sem a bőrre, sem a ruházatra ne kerüljön! Természetesen, ha új mintázatot kívánunk nyomtatni a már feleslegessé vált előző sablon ugyanúgy tüntethető el. Ezt az eljárást többször is meg lehet ismételni. A szítával való óvatos bánásmód, a megfelelően erős, merev keret és a jó ragasztás esetén egy-egy szita élettartama amatőr körülmények között gyakorlatilag korlátlan.



16. ábra

VIII. A nyomtatott áramkörti lap előkészítése, tájolása

A NYÁK rézfelületét – hasonlóan az Alfasetes módszerrel kapcsolatban leírtakhoz – Superdoldal tisztítjuk meg. Ha a panelt a már ismert acélderékszággal fogjuk tájolni, akkor a tervezett méreténél mindkét irányban 20–20 mm-rel nagyobbra szabjuk ki, és csak maratás után munkáljuk meg a végleges méretre. A derék után állítjuk be, hogy a munkahelyzetbe lehajtott sablon rajzolata nagyjából az ütközött NYÁK középre essen.

Nagyobb darabszámú szériához érdemes egyszerű tájolókeretet készíteni. Ez a nyomtatandó NYÁK anyaggal azonos panelanyagból készült úgy, hogy a NYÁK méreténél 100–100 mm-rel nagyobb lapot szabunk ki, és annak közepén akkora nyílást vágunk, amiben a pontosan méretre szabott megmunkálódott darabok lazán (de legfeljebb 0,5 mm-es hézaggal) illeszkednek. Hogy a nyomtatás után a lapokat a keretből ki tudjuk emelni, az ujjak számára a keret belső széle mentén néhány bemélyítést is készítünk. A tájolókeretet beállítás után IS-sel rögzítjük az üveglaphoz.

Az IS – vagy más hasonló cianakrilátos ragasztó – ellenáll a nyomtatás közben fellépő nyíróerőnek, de az üveglapról könnyen leválasztható.

Kétoldalon fóliázott NYÁK nyomtatásakor a pontos tájolás különösen fontos, ilyenkor feltétlenül tájolókeretben kell a nyomtatást végezni!

IX. Nyomtatás

Az előkészített lapot helyezjük a tájolóelembe, majd a szítát hajtsuk le, és a magasságát kb. 5–6 mm-re állítjuk be úgy, hogy az a nyomtatandó felülettel párhuzamos legyen. A helyes magasság függ a szita feszségétől, és némileg a festék sűrűségétől is, ezért az első nyomtatási kísérletek alapján lehet, hogy korrigálni kell. A tapasztalat azt mutatja, hogy kb. 2 és 10 mm között várható az optimális távolság.

A sablont a VII. pont szerint festékezzük be és kisérreljük meg a nyomtatást. Arra törekedjünk,

hogy a szita ne tapadjon a nyomtatandó felülethez, és a nyomatkép a rákel egyszerű végighúzásával létrejöjjön. Ez nem biztos, hogy az első próbálkozásra sikerül, a helyes mozdulatokat be kell gyakorolni. A rákel végighúzása közben ügyeljünk arra, hogy az sem a ráhelyezéskor, sem a nyomtatás befejezésekor nem hagyhatja el a panel felületét, mert az éles széleken a szita beszakad, és használhatatlanná válik. A hibás nyomtatást nitrohigítóval lehet lemosni.

A munka befejezése után a szítából is ki kell mosni a festéket. Erre a célra minden festékfajta-hoz gyártanak hiigítót, de a sokkal olcsóbb nitrohigító is megfelel. Ha a munkát valamilyen okból félbe kell szakítani, a szítát az ún. szita nyitvatartó spray-vel fújjuk le. (Pangolin PSL). Az 500 ml-es tubus rendkívül intenzív oldószert tartalmaz, a sablonra fújt egészen csekély mennyiség is szinte nyomtalanul eltünteti a szitaszemekből a festéket.

Nagyobb sorozatok nyomtatásakor előfordul, hogy a szemekben a festékből a hiigítóval, vagy a PSL-lel nem oldható anyagok válnak ki, és rakódnak le, melyek a nyomatképet rontják. Ilyenkor a szítát az SRP pasztával kell bedörzsölni, és néhány perc múlva vízzel alaposan kimosni. A SRP a bőrre veszélyes anyagokat tartalmaz, a műveleteket lehetőleg gumikesztyűben végezzük!

A bevezetőben már említettem, hogy a szita-nyomás rendkívül sokoldalú eljárás. A szitafestékeket előállító cégek a legkülönbözőbb alapanyagú felületek nyomtatásához állítanak elő számtalan festékfajtát. Az amatőr gyakorlatban előforduló előlap, és dobozfelirat-nyomtatáshoz célszerű univerzális festéket beszerezni. Ilyen az AB-10, mely pl. fém, plexi, üveg, keményfarostlemez, lakkozott felület stb. nyomtatására is alkalmas. Színválasztéka is széles. Szobahőmérsékleten a teljes száradás kb. 4–6 óra. Felhasználható pl. a panel alkatrész oldalán az alkatrészek pozíciójelének feltüntetésére. Hasonló festék – egyelőre csak fehér és fekete színben – már hazai gyártásból is beszerezhető.

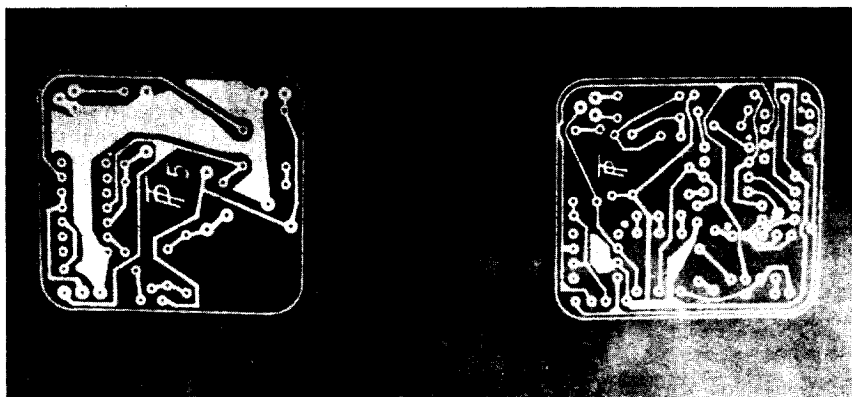
X. Maratás

Maratás előtt a nyomtatást alaposan át kell vizsgálni, és a hibákat Rotring tussal, vagy hiigított szitafestékbe mártott finom, hegyes ecsettel kijavítani.

A maratás forró vasklorid oldatban, vagy a só-savas-hidrogén-peroxidos oldatban történik. A kimarattott panelt mosószeres vízzel leöblítjük, és a festéket nitrohigítóval, vagy benzollal lemoszuk.

Irodalom:

- [1] Dr. Szalay: Nyomtatott áramkörök tervezése
- [2] Werner Cermak: Szitanyomtatás



17. ábra



Békei Ferenc CB-860

A hatodszor jelentkező, gyári CB-készülékeket bemutató cikkünkben újabb három, hazánkban gyakrabban előforduló típust mutatunk be. Két kézi készüléket és egy mobil gépet.

A bevezetőben ismét összefoglaljuk az Évkönyvekben eddig bemutatott CB-rádiókat és -segédberendezéseket.

Kézi készülékek:

- BRG „AM 01-27”, 1981
- BRG „CB-100”, 1985
- UNITRA Warel „Echo-4”, 1983
- DNT „Junior Phone”, 1984
- STABO „Beta”, 1983
- STABO „Delta-02”, 1983
- Universum BSG 3271 (3272), 1981
- Realistic TRC-204, 1981

Mobil készülékek:

- Waltham 512 (500), 1981
- Kurier 500, 1982
- Kurier 500 Digi, 1982
- Kaiser KA 9022 L, 1982
- Midland 100M, 1982
- Midland kombi (77-861), 1985
- JAWS MARK 2, 1984
- TRISTAR-727, 1983
- President „Washington”, 1983
- HY-GAIN 40 ch. AM (75A080-as panel), 1985
- STALKER-IX (President „McKinley”), 1983
- PACIFIC SSB 800, 1984

Segédkészülékek:

- Monacor FSI-117 CB teszter, 1981
- SA 201B kettős hangú szelektív hívó, 1982

Következzen a három újabb típus, melyeknek kapcsolási rajzán – a szervizelés megkönnyítésére – megtartottuk az eredeti pozíciószámzásokat.

DNT HF 12

A Drahtlose Nachrichtentechnik GmbH & Co NSZK-beli cég HF 12-es (Hand-Funksprechgerät) kézi adó-vevő készüléke a régebbi modellek közé tartozik. A fémházas kivitel, a 12 V-os tápellátás, az állítható zajzár, a hívóhang és az akkutöltési lehetőség a közepes minőségű kézi készülékek közé minősítené. Gyenge pontja a csekély vevőoldali szelektivitás (nagyon „át-hallásos”) és a két csatorna lehetőség.

Általános adatok:

Frekvenciatartomány: 27,005–27,135 MHz
(2 krist. vez. csatorna)

Frekvenciapontosság: ± 1 kHz
($-10 \dots +40$ °C)
Táplálás: 12 V (10–15 V), 8 db ceruzaelem
Moduláció: AM
Szabályozószervek: hangerő/ki-be kapcs., zajzár

Adó:
Bemenő teljesítmény: 2 W (kimenő telj.: ~0,5 W)

Vevő
Rendszer: egyszer-transzponált
Érzékenység: 0,5 μ V, 10 dB S/N
Középfrekvencia: 455 kHz
Hf. kim. telj.: max. 1 W

A rádió kapcsolási rajza a 216. oldalon található.

Az antennajel a TR1-es AGC-zett RF előerősítőbe jut. A TR2-es vevőkeverő bázisába érkezik a kisszintű vett jel, emitterébe pedig a helyi rezgés, nagy szinten.

A vevő kristály oszcillátort TR5 alkotja, Pierce-kapcsolásban. Az S₂-A kapcsolóval váltható a két csatorna-frekvencia.

A KF erősítőben az AGC-zett TR3 és a TR4-es dolgozik. Mind a két fokozatot neutralizálták (C9, C12). A vevő meglehetősen gyenge szelektivitását az IFTA, B és C KF transzformátorok állítják be. TR3 kollektorfeszültségéről „táplálkozik” a zajzár fokozat (lásd később). A VR1-es trimmerpotenciométerrel TR4 erősítése, a vevő érzékenysége állítható.

A D1-es germánium dióda az AM detektor és az AGC-jel képző. Az AGC áramcsökkentés elvű, növekvő vett jelnél csökken TR1 és TR3 bázisfeszültsége, kollektorárama.

A D2-es szilícium dióda TR2, TR4 és TR5 bázisosztójának alsó tagja. (A rádió pozitív földelésű!)

A VR2-es hangerőszabályozó potenciométerrel a TR9-TR12 alkotta hangfrekvenciás fokozatba jut a jel. Ezt a jelet söntöli a TR6-os zajzár tranzisztor. Antenna jel nélküli állapotban a VR3-as zajzár potenciométerrel nyitásba vihető TR6, a rádió „lesüketül”. Állomás-vételkor működésbe lép az AGC, csökken TR3 kollektorárama, az R8-on eső feszültség. Ennek eredményeképpen lezár TR6, a rádió megszólalhat.

A TR10-es HF meghajtó tranzisztor bázisában van a hívóhang-nyomógomb (S₃-A). Ez benyomva, kilohertz körüli frekvencián begerjeszti TR10-et. A hangvégfokozat ellenütemű, transzformátoros be-, illetve ki-

csatolással. A végtranzisztorok báziskörében levő Th1-es termisztor a munkapontjuk hőfokfüggését javítja.

A készülék adófokozata két tranzisztoros. TR8 az oszcillátor, báziskörében az S₂-B csatornaváltó kapcsolóval. A TR7-es végfokozat érdekessége a nagyfrekvenciás földelt kollektoros kapcsolás. A végfokozat áramfelvétele a TP-3 átkötés bontásával mérhető. Az adó kimenetén kettős π aluláteresztő szűrő nyomja el a harmonikusokat.

Az adó modulátor fokozata a vevővel közös hangfrekvenciás erősítő. Adáskor az adás/vétel nyomókapcsoló S₁-E érintkezője TR9 bázisára juttatja a mikrofonként is használt hangszórót. A kimenő transzformátor leágazásos szekunder tekercséről kap tápfeszültséget és modulációt a TR8 és TR7. Az oszcillátor optimális beállítása VR4-gyel végezhető. A maximális modulációs mélységet az 1N4148-as dióda áramköre tartja. A zajzár tranzisztort adáskor az S1-D kontaktust kiiktatja.

Beston TS-2000

A HF 12-nél robusztusabb kivitelű kézi rádió vevőoldala, az alkalmazott kerámia szűrőnek köszönhetően, jobb minőségű. Külön szolgáltatása a P_{ki}/S indikátor műszer. A rádió a kézi készülékek középkategóriájába sorolható. Hátránya a 3 fix csatorna.

Általános adatok:

Frekvenciatartomány: 27,005–27,135 MHz
(három krist. vez. csatorna)
Frekvenciapontosság: $\pm 1,3$ kHz
($-20 \dots +50$ °C)
Táplálás: 12 V (8 db ceruzaelem)
Moduláció: AM
Szabályozószervek: hangerő/ki-be kapcs., zajzár
Súly: 1,8 kg (telepekkel)
Méretek: 210 × 72 × 47 mm

Adó:
Kimenő telj.: min. 500 mW
Modulációs: max. 95%
Áramfelvétel: 180 mA

Vevő:
Rendszer: egyszer-transzponált
Érzékenység: > 2 μ V/10 dB jel-zaj
Középfrekvencia: 455 kHz
Szomszéd csat. elny.: > 45 dB
Zajzárérzékenység: 500 mW

Áramfelvétel: 20 mA (nyugalmi)

A rádió kapcsolási rajza a 213. oldalon látható.

Az antennajel a TR₁-es AGC-zett RF előerősítőbe jut. Ennek emitterkörében van az „S” indikátor. A műszer a VT₁-es trimmer-potenciométeren eső feszültséget méri, tehát végkitérése, ami az „S” nulla érték a VT₁-gyel állítható. (Bejövő jel esetén az áramcsökkentéses jellegű AGC miatt csökken TR₁ emitterárama, az „S” mérő kitérése.)

A TR₂-es keverő tranzisztor bázisába jut a kis szintű vett jel, emitterébe nagy szinten a helyi rezgés. A T₁ kollektor transzformátor 455 kHz-re van hangolva. TR₃ állítja elő a lokál jelet, báziskörében az S₁-es csatornaváltó kapcsoló váltja a vevőkristályokat.

A rádió KF fokozata elején levő CF kerámiaszűrő biztosítja a kellő sávszélességet. Az erősítést az IC₁-es LA111P Sanyo gyártmányú integrált áramkör végzi. Mivel az IC nem AGC-zhető, ezért az RF előerősítőt és a keverő fokozatot erősítés-szabályozók. A T₂-es KF transzformátor primerje táplálja a D₁, D₂-es demodulátor, szekunderéről pedig a D₄, D₅-ös AGC detektor kap jelet. Az induló AGC szint VT₂-vel állítható.

A demodulátor fokozatot a D₃, R₉-R₁₂, C₁₉ alkotta fix (nem kapcsolható) ANL áramkör követi. A VR₁-es hangerő szabályozó potenciométerrel a TR₅-ös hangfrekvenciás előerősítő tranzisztorra jut a jel. Ennek báziselőfeszítését kapcsolgatja a rádió zajzár áramköre.

A zajzár fokozatot a TR₄ alkotja. A VR₂-es „squelch” potenciométerrel – bejövő antennajel nélküli állapotban – nyitásra vezérelhető TR₄. Ekkor kollektora földre húzza a TR₅-ös HF előerősítő tranzisztor bázisát: lesüketül a rádió. Elegendően nagy antennajel esetén az AGC detektortól R₁₆-on keresztül akkora negatív feszültség jut TR₄ bázisára, amekkorától az már lezáródik. TR₅ előfeszítése „normális” lesz, a felerősített hangfrekvencia végig haladhat a hangfokozaton. VT₃-mal a squelch tartomány állítható (felcsavart VR₂ mellett).

A rádió hangerősítőkörében TR₆ hajtja meg a transzformátoros be- és kimenetű TR_{7,8}-as végfokozatot. A hívás nyomógomb (Rufton sch.) pozitív visszacsatolást ad TR₅ és TR₆ között, kilohertz körüli frekvencián oszcilláció keletkezik. A germánium alapú végtranzisztorok bázis előfeszítő áramkörében a TH₁-es termisztor munkapont-stabilizációt végez.

A készülék adófokozata a teljesítménykategóriának megfelelően két-tranzisztoros.

A TR₉-es adó kristály oszcillátor kisebb, a „C” osztályú TR₁₀-es végerősítő nagy szintű modulációval üzemel. TR₉ moduláltsága a VT₆-os trimmer-potenciométerrel külön szabályozható.

Az adó modulátor fokozata, ahogy az a kéziCB-rádiókban szokásos, megegyezik a vevő ág hangfrekvenciás áramkörével. A T₄-es kimenő transzformátoron pedig ebben a rádióban is külön tekercselés biztosítja az optimális modulátor impedanciát. A nagyobb szintű moduláló jelből képez szabályozó feszültséget a D₆-os AMC detektor. A moduláció limítálását a TR₅-ös erősítés-szabályozásával oldották meg. VT₄-gyel állítható be a maximális modulációs mélység, melyet tart az áramkör.

Az adóvégfokozatot több körös aluláteresztő jellegű illesztő-szűrő követi (L₁₀, L₇, L₈, L₉ tekercsek és a C₄₂-C₄₅, C₄₈-C₅₀ kondenzátorok). Az adó kimenő jeléből táplálkozik (C₄₇) a D₇-es RF_{ki} detektor. Adáskor a műszerkitérés VT₅-tel állítható.

Az adás-vételt váltó nyomókapcsoló (S₂) öt morze-párja átkapcsolásokat végez. A hatodik morzéra nincs szükség, mert a TR₄-es squelch tranzisztor adáskor nem kaphat bázis-előfeszítést.

SUPER STAR 360 FM

A multi üzemmódú (AM/FM/SSB) mobil készülékek között a megbízható, jobb minőségű modellek közé tartozik. Kapcsolása kísértetiesen hasonlít a President McKinley, Stalker IX-es stb. gépekéhez, ami a közös délkelet-ázsiai szülési helyre utal. Szolgáltatásai az átlagosnál többet nyújtanak. A fixen bekötött beep-tone-ja több kellemetlenséget okoz, mint örömet (kiiktatását lásd később). A táviró üzem (CW) pedig jó ha van – de minek? (Alappaneljét használják fel a SUPER STAR 2000-es készülékben, amely erősebb végfokozatával – 2 db párhuzamosan kötött végtranzisztor – és bővített frekvenciaterjedelmével tér el a 360-astól.)

Általános adatok:

Frekvenciatartomány: Low: 26,515–26,955 MHz
Mid: 26,965–27,405 MHz
Hi: 27,415–27,855 MHz

Csatornaszám: 120 (PLL szintézissel)

Frekvenciapontosság: 0,005%
Frekvenciastabilitás: 0,001%
Üzemmódok: AM/FM/SSB/CW

Antenna impedancia: 50 Ω (SO 239-es aljzattal)
13,8 V DC névl.
(11,7 V–15,9 V)

Tápfeszültség: –30 °C... +50 °C
6 cm (M) × 20 cm (SZ) × 23,5 cm (H)

Súly: 2,3 kg
Szolgáltatások: zajzár, NB/ANL, Hi/Low hangszín, CH9, MIC GAIN, RF GAIN, adás/vétel elhangolás, beep-tone, SWR-mérés, „S” és RF_{ki} indikátor, külső hangsz. csatl. (EXT SP)

Üzemi hőm. tart.: –30 °C... +50 °C
Méretek: 6 cm (M) × 20 cm (SZ) × 23,5 cm (H)
Súly: 2,3 kg
Szolgáltatások: zajzár, NB/ANL, Hi/Low hangszín, CH9, MIC GAIN, RF GAIN, adás/vétel elhangolás, beep-tone, SWR-mérés, „S” és RF_{ki} indikátor, külső hangsz. csatl. (EXT SP)

Vevő:

Többször transzponált szuper, RF előfokozattal.

Érzékenység: AM – 0,5 μV, 10 dB S/N
FM – 1 μV, 20 dB S/N
SSB/CW – 0,25 μV, 10 dB S/N (mindegyik értékhez 0,5 W-nál nagyobb HF kim. telj. tartozik)

Szelektivitás: AM/FM – 3 kHz/9 kHz 6 dB/50 dB-re
SSB/CW – 2,1 kHz/3,3 kHz 6 dB/60 dB-re
Tükörelnyomás: > 65 dB

Szomszéd csat. elny.: 60 dB AM/FM, 70 dB SSB/CW

Középfrekvencia: 10,695 MHz és 455 kHz AM/FM
10,695 MHz SSB/CW

Clarifier: ± 7 kHz (RX/TX)
Coarse

AGC hatásosság: ± 1 kHz (RX) Fine
10 μV... 100 mV
RF jelre max. 10 dB hangfrekvenciás változás

HF kim. telj.: 4 W (8 Ω-on)

Külső hangszóró: 8 Ω
Áramfelvétel: 0,3 A zajzároltan
0,7 A max. hangerőn

Adó: 5 W AM/FM/CW
12 W PEP SSB

Kimenő telj.: 55 dB
Vivőelnyomás: 50 dB

Oldalsávnyomás: < –25 dB 3-mad rendű
< –35 dB 5-öd rendű

Int. mod. torzítás (SSB):

Áramfelvétel: 2,2 A AM (max. mod.)
2 A SSB (12 W PEP-nél)

A készülék kapcsolási rajza a 214–215. oldalakon látható. A rádió bonyolult felépítésű, ezért ismertetésében alapvetően az egyes aktív elemek funkciójának megadására szorítkozhatunk.

Vevőrés:

A TR₁–TR₇ tranzisztorok alkotják az NB-(zajvágó) áramkört. Az L₁ és L₂-es rezgőkör 10,7 MHz-en jár. Az NB ki-be kapcsolását az S 504-es NB/ANL tolókapcsoló végzi, a tranzisztorok tápfeszültségkörében. A zajvágó áramkör az L₁₂–L₁₃ vevő I. KF sávszűrő „között” dolgozik.

A vevőfokozat a TR₁₇-es MGC-zett RF előerősítővel indul. Az erősítés-szabályozást a VR₅₀₄-es RF GAIN potenciométer végzi. Az L₇-re jutó „túlzottan erős” 27 MHz-es jelet a D₁₇–D₁₈-ból kialakított elektronikus csillapító csökkenti (része az AGC-nek). Az L₈–L₉-es sávszűrő 27 MHz-es.

A vevő első keverője a TR₁₈-as tranzisztor. A VCO szolgáltatja helyi rezgést a bázisába kapja L₁₉-ről. A keverő kimenetén levő L₁₁–L₁₃-as sávszűrő 10,7 MHz-en jár. L₁₃-ról a jel kétfelé ágazik.

Az AM/FM jel-feldolgozás az FL₂-es 10,7 MHz-es kerámia szűrővel indul. A TR₈-as második vevőkeverő emitterébe kapja a 10,240 MHz-es rezgést (X₁, TR₂₄), és a D₆-on keresztül AGC-jelet is. A kollektorbán levő FL₁-es 455 kHz-es kerámia szűrő (CFW 455 H) állítja be AM/FM KF sávszélességet. TR₉–TR₁₁ KF erősítést végez. L₅ megcsapolásáról C₂₉ vezeti a jelet a D₂₆, D₂₇ feszültségkétszerezős AM detektorra, amit TR₂₃ aktivál, illetve a D₁₁, D₁₂-es AGC detektor diódákhoz. Az AM jel a szo-

kásos felépítésű ANL fokozaton (D28 és RC-elemei) át jut a TR15-ös HF előerősítő tranzisztorra. FM üzemnél IC2 tápfeszültséget kap (3. láb). A μ PC1028H típusú tok további erősítés és limitálás után FM detektálást végez. A hangfrekvencia a 7. kivezetéséről jut a TR15-ös HF előerősítőre.

Az SSB/CW jel-feldolgozás az FL3-as 10,695 MHz-es kristálysűrővel indul. Ez állítja be az előírt sávszélességet. (A „körülött” levő szilícium diódák a szűrő adás/vétel átkapcsolását végzik.) TR19–TR22 az SSB/CW KF erősítő. L15 szekunderéről a KF jel a TR15-ös SSB/CW detektor bázisára jut (a TR30-tól származó BFO jellel együtt), illetve a D11, D12-es AGC detektorra.

Az AGC és zajzár fokozatok alapvetően az IC1-re épülnek. A TA75902P (vagy 2902N) típusú tok négy műveleti erősítőt tartalmaz. Az AGC és squelch jelet D11, D12 detektálja, majd az az IC1 5–7-es lábai közötti erősítőjére jut. A 7-es kimenetről nyerhető a „S” indikátor jele. AM/FM üzemnél TR13 beiktatja a VR1-es „S” beállító trimmer-potenciometert. SSB/CW-nél ugyanezt TR14 végzi, a VR2-vel. Az AM/FM AGC időállandót C32 állítja be, az SSB/CW AGC jelet D9 detektálja a „hörögő” hangfrekvenciából. Utóbbi üzem időállandóját C33 adja, amit TR12 kapcsol be. IC1 8–10-es lábai közötti részerősítője képezi a squelch jelet a TR16 zajzár kapcsoló tranzisztornak. A VR502-es zajzár potenciometer a 10-es lábán szabályoz. A squelch érzékenységet AM/FM üzemnél a VR4-es, SSB/CW üzem esetén a VR3-as trimmer-potenciometerrel állíthatjuk be. IC1 harmadik részerősítője képezi a vevőfokozatokra jutó AGC-jelet (14-es kimenet).

A hangfrekvenciás fokozat a TR15, TR42 tranzisztorokból és az IC8-as, TA7222AP teljesítmény HF erősítőből áll. A két tranzisztor között szabályoz a VR501-es hang-erő potenciometer. Az S508-as TONE kapcsoló a C42-es kondenzátor bekapcsolásával vágja a magas hangokat.

Adórész:

Az adó nagyfrekvenciás fokozatai az IC9-es S042P keverővel indulnak. Ez a VCO frekvenciát összegzi a 10,7 MHz-en érkező SSB jellel, illetve AM/FM/CW hordozóval. Az adóerősítő négy fokozatú (TR47–TR44) és az SSB üzem miatt lineáris beállítású. A meghajtó és a végtranzisztor megfelelő nyugalmi árama VR11, VR10-zel állítható. TR47, TR46 8,5 V-ról üzemel (TR38 TX tápfeszültség-kapcsoló). A meghajtó és végtranzisztor (TR45, TR44) SSB-nél teljes tápfeszültséget kap. (A TR52-es kapcsoló nyitásban viszi a TR51-es szeleptranzisztort.) AM/FM/CW üzemhez kb. 4,5 V-os tápfeszültség érkezik a TR49–TR51 vezérelhető szeleppáramkörön keresztül. Ennek, illetve a vívteljesítmény nagysága a VR13-as trimmer-potenciometerrel állítható.

A modulátor kis szintű áramköre AM/FM/SSB-nél azonos. A mikrofon jele a VR505-ös MIC GAIN potenciometerrel az IC4-es NJM4558D tok egyik műveleti erősítőjére jut (3. láb). A felerősített jel (1. láb) detektálás után (D78, D77) a TR32-es kompresszor tranzisztort vezérli, illetve a C144-ról eljut az FM és a DSB modulátorba, a C221 pedig az AM modulátorhoz vezet. FM esetén a moduláció a szintézis VCO varikapjára hatásos (VR5-ös trimmer,

löketnagyság állítható). SSB esetén az IC3, AN612-es tok kétszeresen kiegyenlített balanszkeverőként DSB/SC jelet állít elő. A maximális vívőelnyomás a VR7-es trimmer-potenciometerrel állítható be. A 10,7 MHz-es DSB jelből FL3 választja ki a BFO meghatározta oldalsávot. Az SSB jel a D19-es kapcsoló diódán át az IC9-es adókeverőbe jut. AM üzemnél a TR49–TR51 vezérelhető szeleppáramkör az adó meghajtó és végfokozat nyugalmi 4,5 V-os tápfeszültségét változtatja a modulációnak megfelelően. CW üzemnél TR32 kisöntöli a mikrofon jelet. A billentyűzés ütemében kb. 1 kHz-es jelet kelt a TR35-ös táviró-önhang oszcillátor. Ennek erőssége állítható VR15-tel.

A BFO fokozat (TR30, X4) 10,7 MHz körüli rezgést állít elő. A D65–D67 kapcsoló diódák AM/FM/CW, USB és LSB adásüzemnél reaktáns elemeket sorosítanak az X4-es kristállal, így a BFO néhány kHz-cel eltérő frekvenciájú jellel táplálja az IC3-as balanszkeverőt. (Vételkor a BFO csak USB és LSB frekvenciás jelet küld a TR15-ös SSB detektorba.) SSB adásnál IC3 kiegyenlített, elnyomja a vívőt. AM/FM adásnál a kiegyenlített TR31-es kapcsoló felborítja, így állandó 10,7 MHz-es jel jut IC3 7-es kimenetéről az FL3-as szűrőn keresztül az IC9-es adókeverőbe. CW adásnál a TR55 a billentyűzés ütemében nyitja TR31-et, utóbbi így billentyűzésnek megfelelően borítja fel IC3 kiegyenlítését.

Az adófokozatot ellátták a szokásos ALC és AMC áramkörökkel. A kimeneti RF jelből TR48 kap mintát. Kollektora pedig TR34-en keresztül a modulátor erősítő TR32-es kompresszor tranzisztort szabályozza. SSB adásnál a kimenő RF csúcsteljesítmény RV12 ALC trimmerrel állítható. AM adásnál a TR53-as vezérli TR34, ill. TR32-t, a maximális modulációs mélység VR14 AMC trimmerrel szabályozható.

Az adásüzem két további tranzisztor között TR39 táviró üzemben – az önhang miatt – engedélyezi az IC8-as HF végerősítő működését, TR54 pedig FM üzemnél zárja ki az egyidejű amplitúdómoduláció lehetőségét.

Adásüzemi szolgáltatás az SWR-mérési lehetőség. A PC–958-as számú nyák-lemezken levő iránycsatló és a D601, D602 képezi a haladó, illetve visszavert jelet.

A beep-tone-t az adás végét jelző „füttyöt” a TR33-as kb. 1 kHz-es oszcillátor kelti. A PTT nyomókapcsoló elengedése után a C162-es 2,2 μ F-os elkő kiszűréséig még adáson marad a rádió. Ez idő alatt tápfeszültséget kap TR33 és 1 kHz-es jelet enged a mikrofon erősítő bemenetére. A beep-tone-t tehát C162 kiiktatásával szüntethetjük meg. (A beep-tone-t a TONE kapcsoló felhasználásával ki-be kapcsolhatóvá tehetjük, C162 +kivezetését kapcsolgatva azzal.)

Szintézis:

Főbb fokozata

– az IC5-ös PLL tok és a hozzá kapcsolódó IC6, IC7 összeadó integrált áramkörök a hozzájuk tartozó kombinációs diódahálózattal (D45–D63);

– a TR24-es 10,24 MHz-es referencia kristályoszcillátor;

– a TR26-os VCO és a TR27-es elválasztó erősítő;

– a TR29-es 15 MHz-es segéd kristályoszcillátor;

– a TR25-ös keverő.

A szintézis VCO-frekvenciás kimenete (TP3-on mérhetjük) táplálja az első vevőkeverőt (TR18) és az adókeverőt (IC9). A VCO 15,820 MHz... 17,160 MHz között jár a Low, Mid és Hi sávoknak megfelelően. A TR24 pedig 10,240 MHz-es jelet ad a vevő második keverőjének (TR8).

A Motorola gyártmányú MC 145106-os PLL IC belső programozható osztója 511 lépésével, 10 kHz-es rpszert feltételezve, több, mint 5 MHz-es tartományban használható. A csatorna-választó kapcsoló (S40) minden sávhoz ugyanazt a 40 bináris kombinációt szolgáltatja. A három sáv választását IC6 és IC7 4-bites bináris teljes összeadó integrált áramkör, illetve a D51–D63 diódahálózat végzi. A CH9-es szolgáltatást a D45–D50, ill. a D403–D408 és D409–D413 diódák biztosítják.

Az MC145106-os (National megfelelő MM55105, MM55116) PLL IC lábfunkciói a következők: 1. + táp, esetünkben +8,5 V. 2. a programozható osztó frekvencia-bemenete. 3. a referencia-oszcillátor bemenete. 4. a referencia-oszcillátor kimenete. (A 3–4. lábak között berezegtethető a referencia-kristály.) 5. $f_{ref}/2$ kimenet. 6. alacsony szint mellett 2^9 , magas szint esetén 2^{10} osztásszámra, 10 ill. 5 kHz-es csatornalépésre állítható a tok referenciaosztója. 7. a fázisdetektor kimenet. 8. LOCK DET kimenet. Fáziszárt állapotban magas szintet ad. 9–17. a programozható osztó bináris program-bemenetei, 2^8 – 2^0 helyiértékkel. 18. A tápfeszültség 0 pontja.

A 16 MHz körüli VCO frekvenciát nem tudja feldolgozni az IC5 programosztója. Ezért a VCO jelet ütettik (TR25) egy 15 MHz-es segédkristály jelével (TR29, X2). A clarifier – VR503 COARSE, VR507 FINE – X2-re hatásos a D40-es varikapdióddal. COARSE helyes középpálása a VR6-os trimmer-potenciometerrel állítható be. Előzőleg FINE középpálásában pontosítani kell L21-gyel az AM/FM/CW, L22-vel az USB és L23-mal az LSB vételt.

A VCO rezgőkörét Low- és Mid-sávokban a D33 beiktatta C98 „lejjebb húzza” (S509–2 és S509–4).

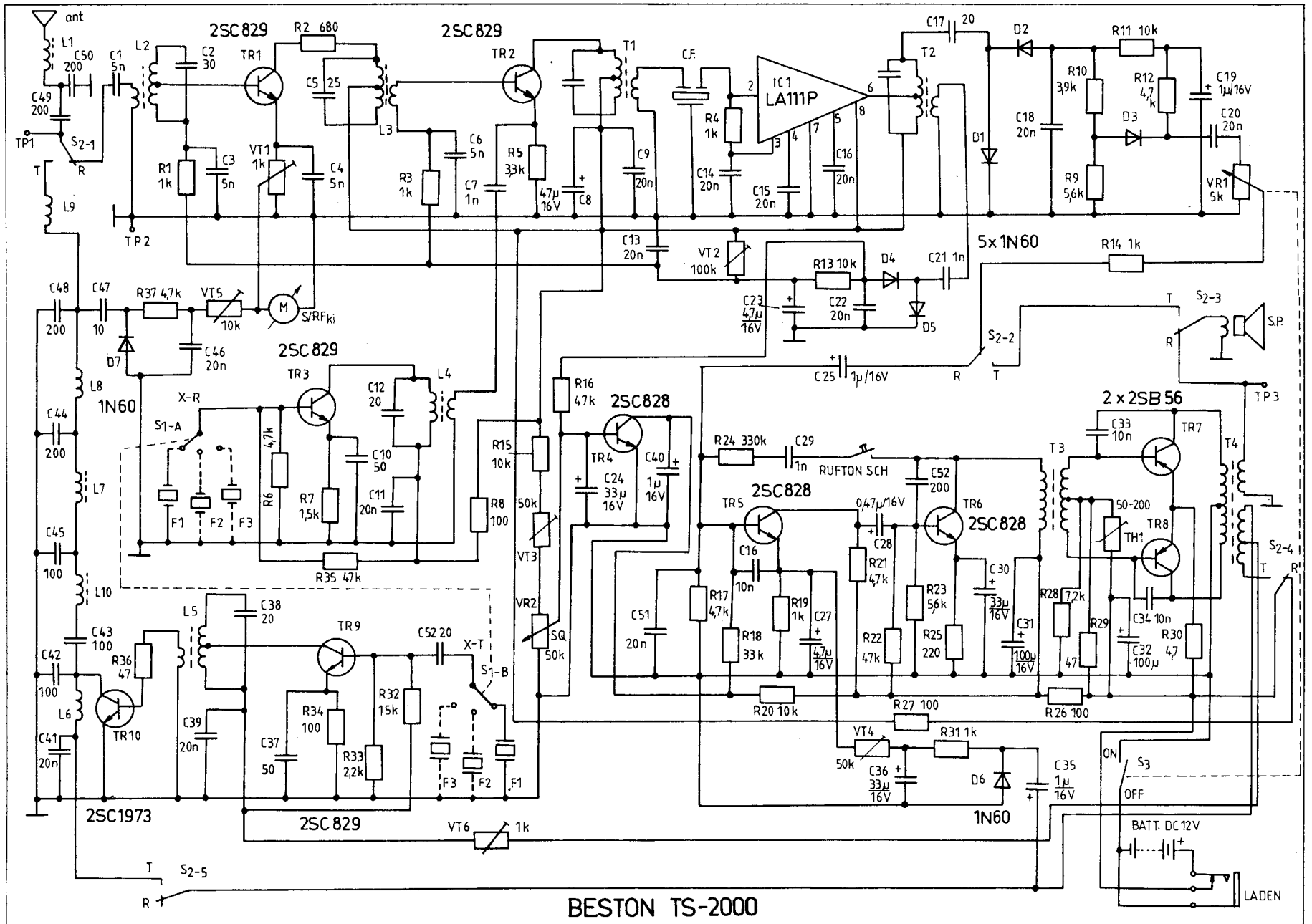
Adás-vétel váltás:

Kialakítása elektronikus, relét nem alkalmaztak. A mikrofonházban levő PTT nyomókapcsolótól adáskor érkező földpotenciál átbillenti az IC4-es 5–7. lábai között levő op. amp. állapotát. Ennek kimenete (7. láb) vételkor magas szintű, adáskor alacsony lesz. Erre a kimenetre csatlakozik a vétel- és adáskapcsoló elektronika. A D86, TR37, TR36 képezi a vételkapcsolót. TR36 kollektorán vételkor megjelenik a belső stabilizátor +8,5 V-os feszültsége. Adáskor itt 0 V van. TR38 kollektorán adáskor van +8,5 V, vétel esetén pedig 0 V. Az adás-, ill. vételvonalakra jutó táp-, ill. földpotenciál engedélyezi és tiltja a rádió adás/vétel üzeméhez szükséges fokozatokat, funkciókat.

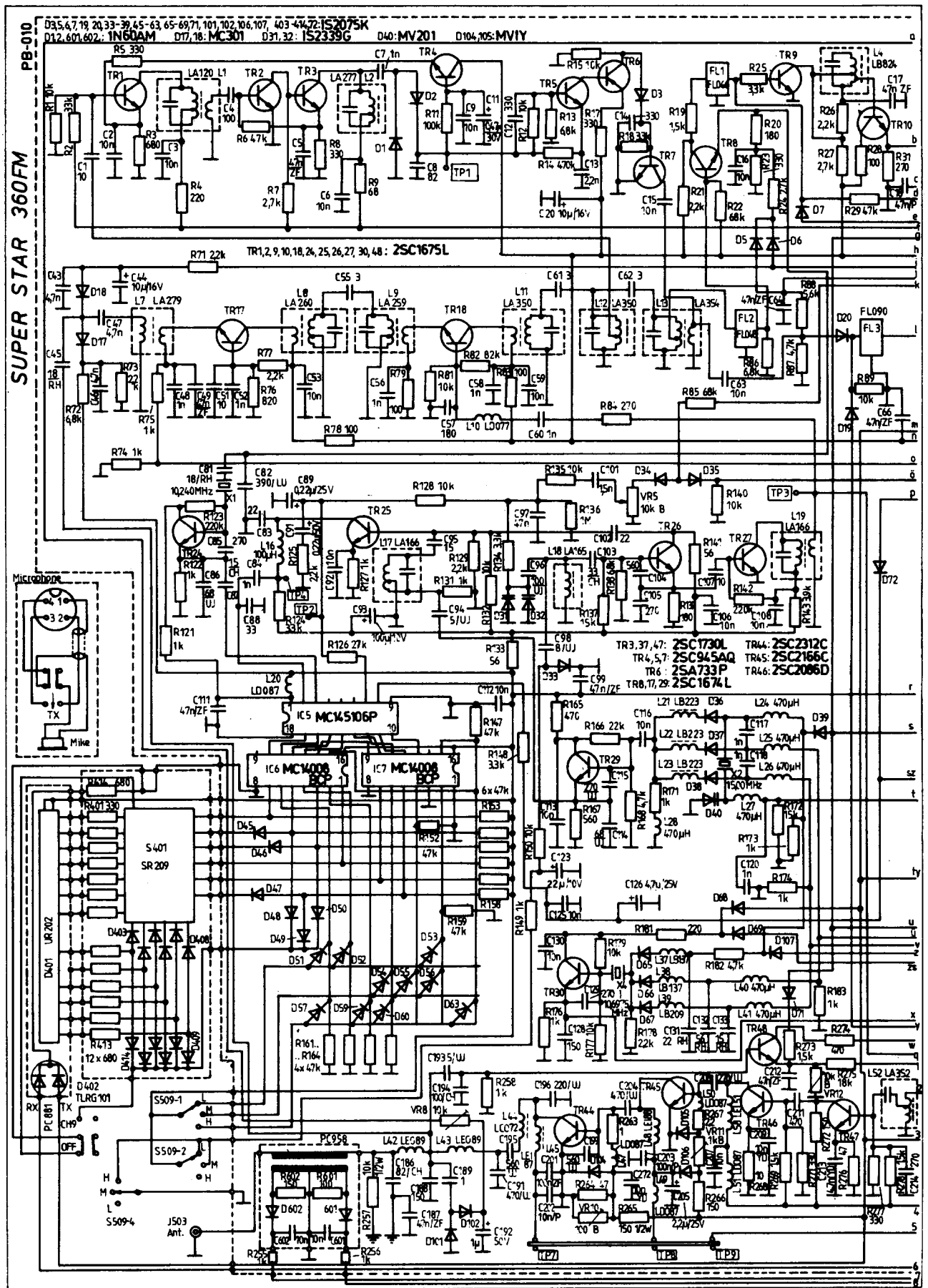
A PLL tok (IC5) LOCK DET kimenete (8. láb) IC4 és IC1-en keresztül hatásos.

Tápellátás:

A rádió kényesebb fokozatai a D88, TR40, TR41 belső stabilizátorról kapnak +8,5 V-os tápfeszültséget. A táp-bemeneten levő D109-es dióda fordított polaritású tápfeszültség csatlakoztatása esetén kiolvastja a tápkábelre szerelt biztosítékot.



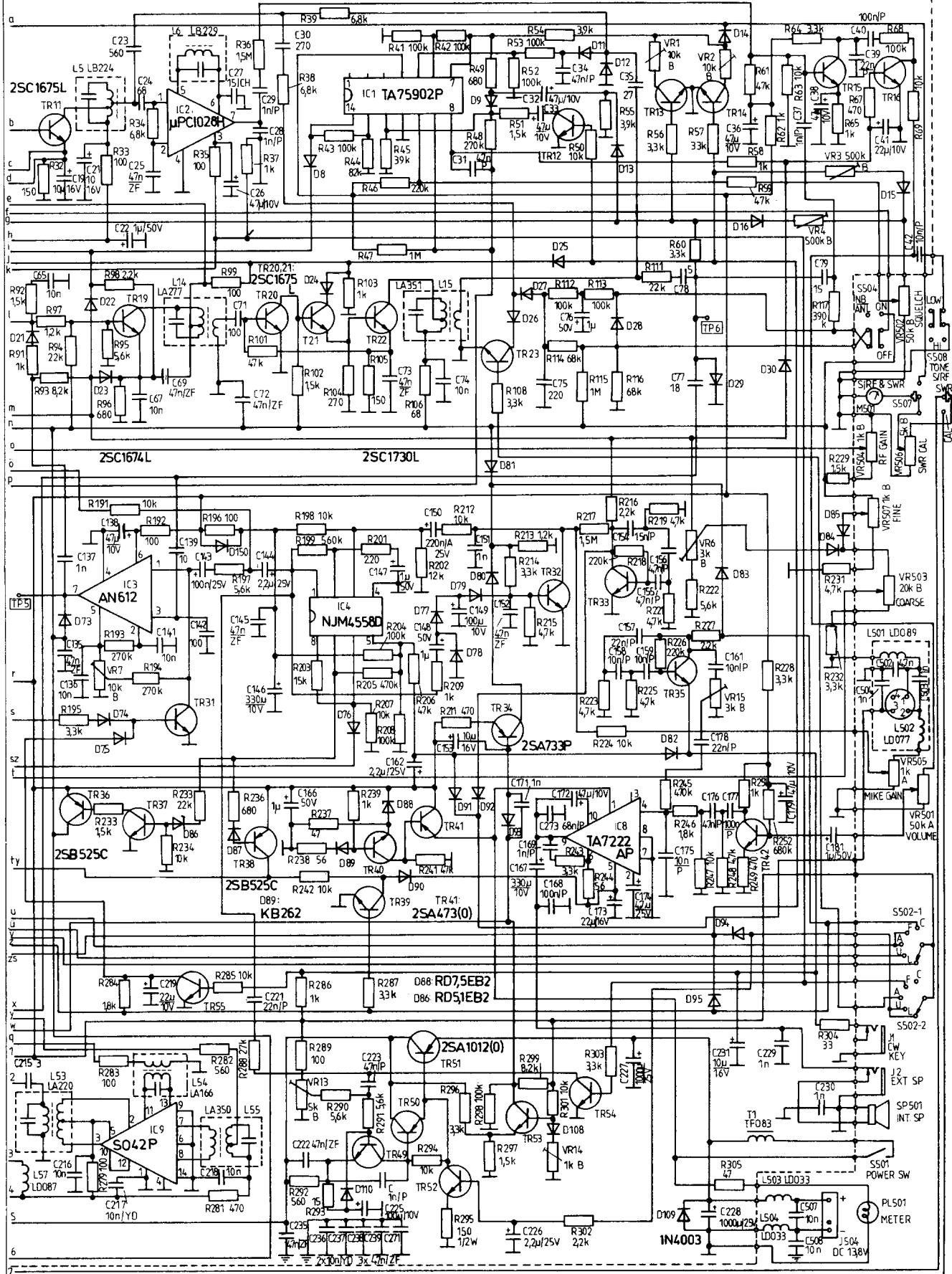
BESTON TS-2000



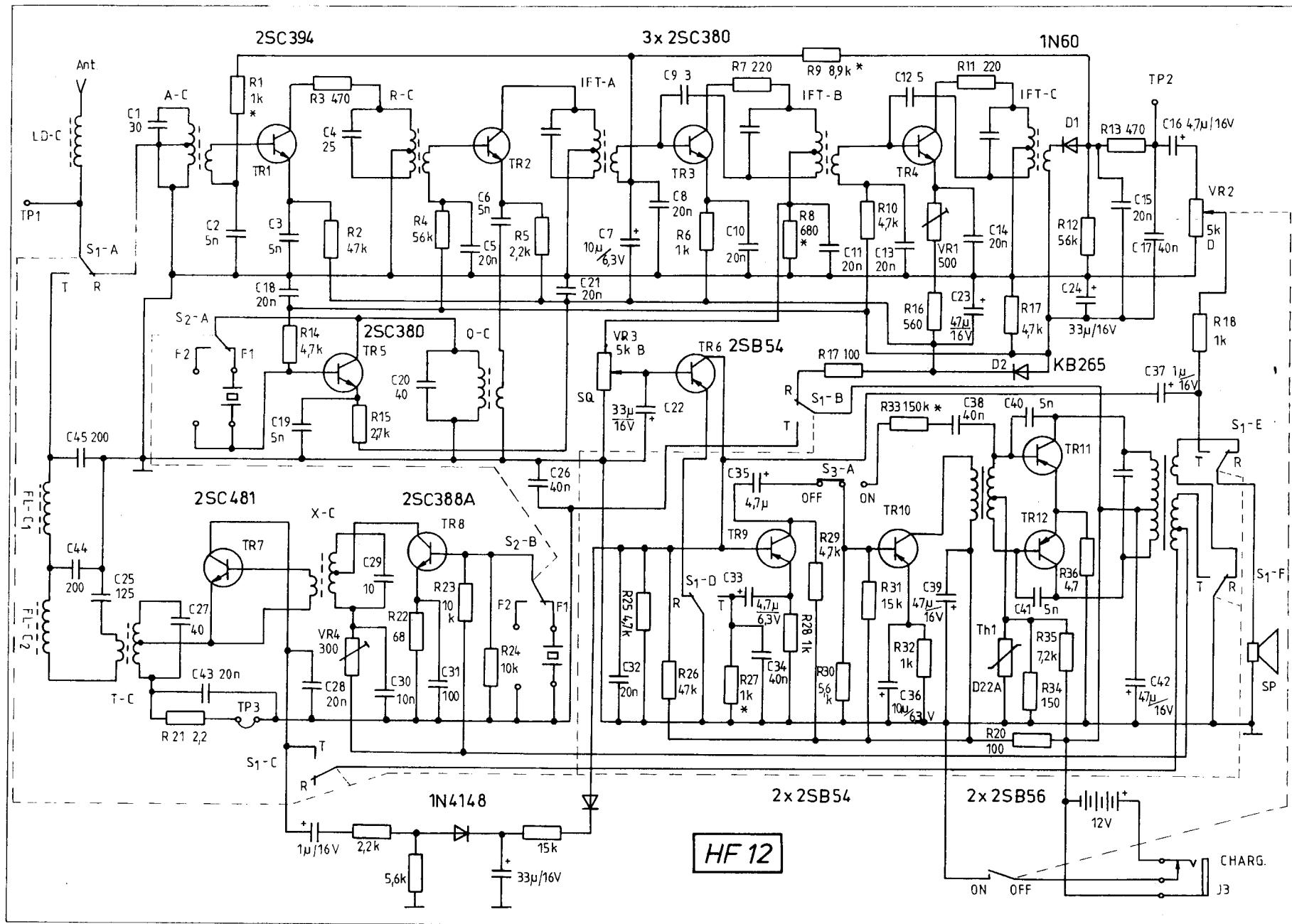
D 8,9,13,14,15,16,21,25,26,30,72,85,87,90,
91,92,94,95,108,110: 152075K

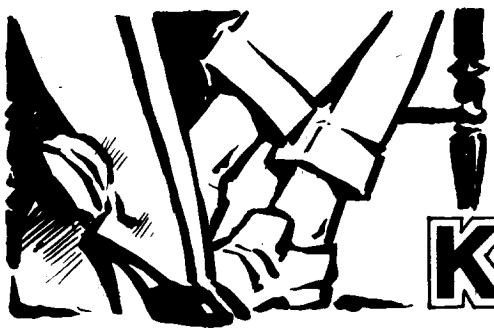
D11,12,26,27,93: 1N60AM

TR12,13,14,15,16,23,31,32,33,35,
37,39,40,42,44,9,52,53,54,55: 2SC945AQ



TR50: 2SB525C





A Bevált KAPCSOLÁSOK

Király Andor és Ferencki Ödön okl. vill. mérnökök

Ez évi kapcsolástechnikai összeállításunkban is igyekszünk sok ötletet, tanácsot és tippet adó áramkörti megoldásokat ismertetni.

Az idevonatkozó témák száma igen nagy. Igyekeztünk ez évre is olyan témaköröket összeválogatni, amelyek aktualitásukat tekintve, véleményünk szerint a legfontosabbak. Ezekből mutatunk be itt egy csokorra valót.

Valamennyi áramkörünket, úgy alakítottuk ki, hogy a kapcsolásokhoz ne legyen szükség különleges alkatelmekre. A közlésre kerülő készülékek működésének jobb megértése és azok könnyebb megépíthetősége céljából a fontosabb kapcsolásokhoz nyomtatott áramkörti és alkatrészbeültetési rajzot is közlünk. E módon lehetővé válik a „kezdők” számára is, hogy egyik vagy másik kapcsolást viszonylag rövid idő alatt, működőképes formában megvalósíthassák.

1. Felügyelő áramkörök

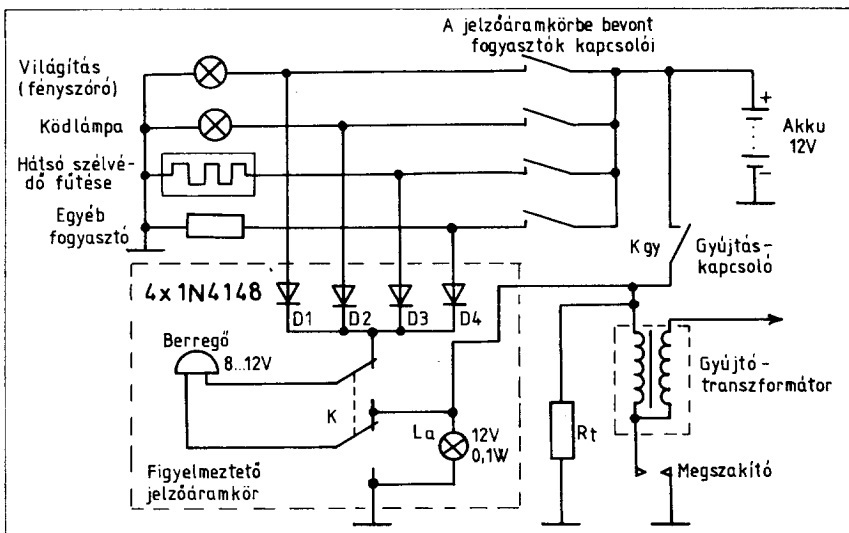
1.1. Bekapcsolva felejtett fogyasztókra figyelmeztető jelzőáramkörök

Az autózás egyik „szakállas” problémája a parkolás után a kocsit elhagyásakor a világítás bekapcsolva felejtése. Az irodalomban számos megoldás található, melynek lényege a feledékeny autós számára a lámpák égve felejtésének akusztikus jelzése. A következőkben bemutatásra kerülő kapcsolások ezt a feladatot látják el.

Az 1.1. ábrán javasolt kapcsolás előnye abban rejlik, hogy használata nem teszi szükségessé a jelzőrendszerbe bevont fogyasztókkal utólagosan semmilyen alkatétel sorba kapcsolását, ami rendkívül kedvező a gépkocsi üzembiztonságának fenntartása szempontjából. Az áramkör megépítéséhez igen kevés alkatrész szükséges és a gépkocsi eredeti elektromos hálózata változtatás nélkül megmarad, csupán néhány új elem és új bekötés szükséges. Maga a kapcsolás egy egyenáramú zümmögőből, egy kétáramkörös kapcsolóból és annyi diódából áll, ahány áramkört bevonnak a jelzőrendszerbe.

A K kapcsoló jelölt állásában a gyújtás kikapcsolásának pillanatában a zümmögő azonnal megszólal, ha a jelzőrendszerbe bekötött valamelyik fogyasztó bekapcsolt állapotban maradt. Esetünkben a fényszórókat, a ködlámpákat, a hátsó szélvédő fűtést kötöttük be a rendszerbe. Szükség esetén természetesen számú egyéb fogyasztó is hasonló módon, egy-egy diódával bevonható jelzőrendszerünkbe.

Az 1.1. ábrán a gyújtásmegszakító kontaktusa nyitott állapotban szerepel. Előfordulhat, hogy a motor ebben a helyzetben áll le. A zümmögő a legtöbb esetben ilyenkor is működőképes marad, mert a gyújtótranszformátor primer tekercsével mindig párhuzamosan kapcsolódik valamilyen egyéb terhelés (pl. jelzőlámpa). Ezt a rajzon az R_t ellenállással jelöltük. Amennyiben ezen terhelés ellenállásértéke túl nagy, bizonyulna, úgy kiegészítő (párhuzamosan kötött) ellenállást kell alkalmaznunk, melynek értéke kísérletileg határozható meg. Legcélravezetőbb azonban egy 12 V/0,1 W-os izzó (L_a) használata. Így a gyújtáskapcsoló és a föld közé kötött L_a izzólámpa a zümmögő áramkört a gyújtásmegszakító érintkezők nyitott állapotában is zárja.

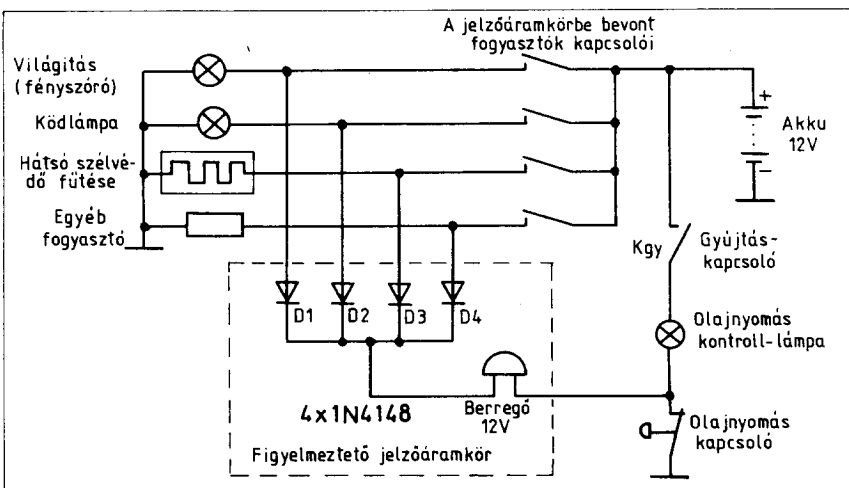


1.1. ábra. Bekapcsolva felejtett fogyasztóra figyelmeztető jelzőáramkör

Amennyiben parkolás közben is működtetni kívánjuk valamelyik fogyasztót, úgy a K kapcsoló átbillentésével hatástalaníthatjuk a zümmögőt. Ha a motort elindítjuk a zümmögő megszólal, figyelmeztetve arra, hogy állítsuk vissza alaphelyzetébe a K kapcsolót.

Az 1.2. ábrán egy olyan változatát mutatjuk a „bekapcsolva felejtett fogyasztókra figyelmeztető”

jelzőáramkörnek, amelynél a zümmögőt az olajnyomást érzékelő szerkezetre, az úgynevezett olajnyomásgombára, – más szóval az olajnyomás kapcsolójára kötjük. Amikor a motort leállítjuk, akkor ezen kapcsoló érintkezői záródnak, mely a zümmögő megszólalását vonja maga után, ha valamelyik fogyasztót bekapcsolva felejtettük a gyújtás kikapcsolását követően.



1.2. ábra. Bekapcsolva felejtett fogyasztóra figyelmeztető jelzőáramkör, melyet az olajnyomást ellenőrző gombáról működtetünk

Az 1.3. ábrán egy további, a gépkocsi világításának égve fejeztését jelző áramkört mutatunk. A világításnak a motor leállítása után bekapcsolva hagyásakor a készülék egy adott időtartamig szaggatott hangjelzést ad. E figyelmeztető hangjelzés erőssége és hangszíne olyan, hogy lehetetlen azt nem észrevenni és így a világítást bekapcsolva fejejteni.

A kapcsolásban lévő zümmögő (a H jelű 12 V-os fémmembrános hangjelző) meghajtása a T₁ tranzisztor segítségével történik. E tranzisztor bázisa az IC₁ NE555 típusú integrált időzítő áramkörrel másodpercenként egy megszakító jelet kap. A motor leállítását, vagyis a kapcsolás bemenetén a tápfeszültség megjelenését követően az IC₂ LM741 típusú integrált áramkör kb. 20 másodperc eltelte után átbillen. Ezután a világítás bekapcsolt állapotát továbbá már csak a LED villogása jelzi.

A jelzőhang kibocsátásának időtartama az R₇ ellenállás értékének változtatásával állítható be a kívánásnak megfelelően. A jelzőhang időtartamának további növelését a C₇ kondenzátor kapacitásának növelésével érhetjük el.

A kapcsolás nyomtatott áramköri és alkatrészbeültetési rajzát az 1.4. ábrán tüntettük fel.

A megépített készülék táplálása a tompított fény műszerfalán elhelyezett visszajelző lámpájának a pozitív pontjáról (vagy magáról a tompított fényt adó izzóról), valamint a gyújtótranszformátor pozitív pontjáról történik (lásd az 1.5. ábra A, illetve B pontjait). Ez utóbbi (B) pont szolgáltatja a kapcsolás „negatív” tápfeszültségét (0 V) a motor leállítása után, mivel a gyújtásmegszakítóról erre a pontra nem jut pozitív tápfeszültség és így a gyújtótranszformátor primer-tekerésének ezen vége is földpotenciálban van.

A LED-et célszerű a kocsis műszerfalán, vagy egyéb látható helyen elhelyezni.

1.2. Szívató-riasztó kapcsolás

A gyakorlott autósoknál is előfordul, hogy a hidedindításkor használt szívatót kihúzott állapotban fejejtik, ami a jelentősen megnövekedett benzinfogyasztás mellett a motor gyorsabb kopásához és jelentős környezetszennyeződéshez vezet.

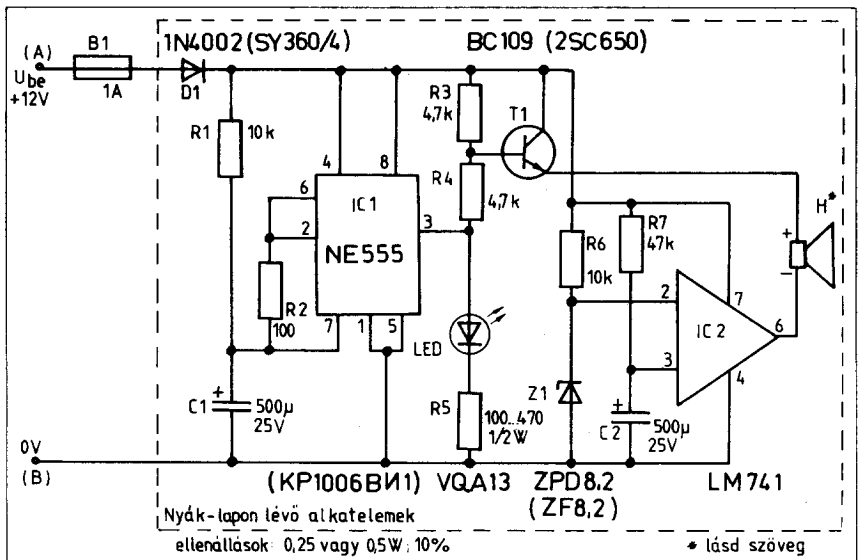
Az 1.6. ábrán látható kapcsolás éles szaggatott hangjelzést ad, ha a szívatógomb alaphelyzetbe állítása az indítás után 4,5 percen belül nem történik meg. A kapcsolásban az IC_{1a} kapuból, R₂ ellenállásból és C₁ kondenzátorból összetevődő oszcillátor kb. 1 kHz frekvenciájú négyszögjelet hoz létre. Ez a jel hajtja meg az IC₂ 12 bites bináris számlálót, melynek Q₁₂ kimenete egy azonos típusú második számlálóra csatlakozik. Ennek az IC₃ második számlálónak Q₇ kimenetén megjelenő jel frekvenciája mintegy 0,002 Hz.

Az IC_{1b} kapu egyik bemenete az 1 kHz-es oszcillátorra csatlakozik, másik bemenetére IC₂ Q₉ kimenetéről érkezik jel. A négyszögjel frekvenciája ezen a kimeneten mintegy 2 Hz és így a kapu kimenetén 2 Hz-es ütemben modulált 1 kHz-es jel áll rendelkezésre, melyet az IC_{1c} kapu egyik bemenetére juttatunk. Az IC_{1c} kapu másik bemenete az IC₃ integrált bináris számláló Q₇ kimenetére (4-es láb) csatlakozik. Ezen a kimeneten az indítás első pillanatától számítva kb. 260 másodperc múlva lép fel logikai 1 feltétel. Ennek megjelenésekor az IC_{1c} kapu kimenetéről a szaggatott hangfrekvenciás jel a T₁ tranzisztor bázisára jut.

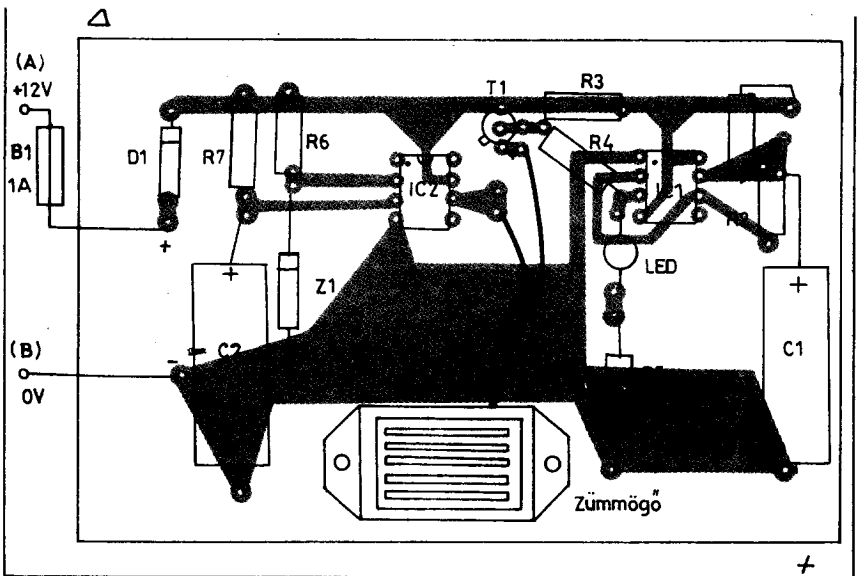
A hangjelzés – melyet a kis hangszóró sugároz ki – mindaddig megmarad, míg a szívatógombot vissza nem toljuk a helyére és ezzel a jelzőegység tápfeszültségét meg nem szakítjuk.

A kapcsolási rajzon szereplő IC_{1d} kapu az R₃ és C₂ alkatrémekkel együtt a számlálók (IC₂ és IC₃) bekapcsolásakor szükséges nullázását végzi. A tápfeszültség bekapcsolásakor az IC_{1d} kapu kimenete a két számláló nullázó bemenetére (11-es kivezetés) logikai 1 szintet ad, ami mintegy 0,6 másodperc múlva logikai 0 szintre vált át és ebben a pillanatban kezdődik a számlálás.

A jelzőegység tápfeszültséggel történő ellátása a gépkocsi elektromos hálózatról történik. A számlálók megnyugtató működésének biztosítása céljából a tápfeszültséget az R₁, Z₁ és C₃ alkatrémekből álló Zenerdiódás feszültségstabilizátorról biztosítjuk. A nagyobb kimenő teljesítmény érdekében a T₁ tranzisztor kollektorára a teljes, stabilizálatlan 12 V-os feszültséget adjuk.



1.3. ábra. Gépkocsi világításának égve fejeztését jelző áramkör

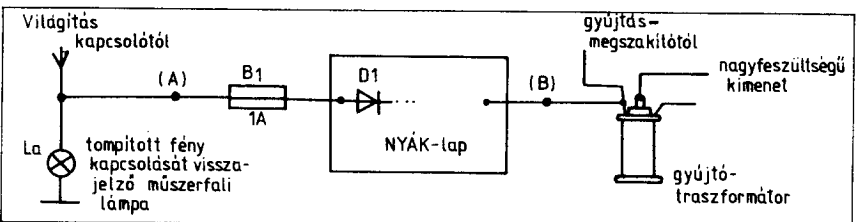


1.4. ábra. Az 1.3. ábra kapcsolásának nyomtatott áramköri lapja és az alkatrészek beültetése (M=1:1)

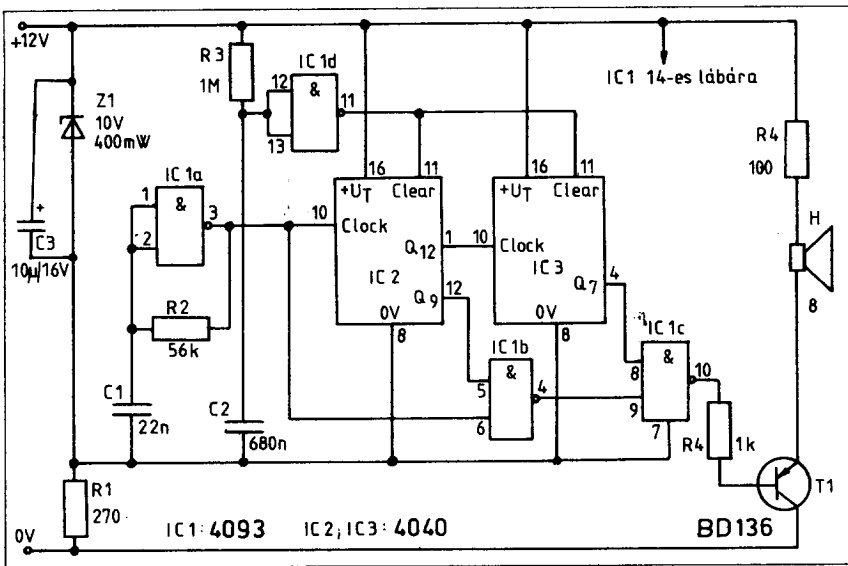
A kis szívató-riasztó egység célszerűen egy nyomtatott áramköri lapon készíthető el és a hangszóróval együtt egy alkalmas dobozba helyezhető. A gépkocsiba való beszerelés során először a szívatóhoz kell egy olyan kontaktust (reed-relés kapcsolót vagy mikrokapcsolót) felszerelni, amely a szívató kihúzása esetén záródik. Ez a kontaktus szolgáltatja a jelzőegység testpontját, míg a kapcsolás pozitív tápfeszültségét tartósan a gépkocsi pozitív feszültségére kell kötni.

Előnyös helyzetben vannak, akiknek a gépkocsijukhoz a szívató kihúzását jelző lámpát már gyárilag beépítették. Ez esetben a jelzőegység tápvezetékét egyszerűen a szívató jelzőlámpájára kell csatlakoztatni.

Akinek a 4,5 perces késleltetési idő soknak vagy kevésnek tűnik, az a számláló további kivezetéseit is felhasználhatja. Így pl. az IC_{1c} kapu bemenetét az IC₃ integrált áramkör Q₇ kivezetéséről a Q₆ kivezetésére átkötve 2,25 perces, a Q₈ kivezetésére át-



1.5. ábra. A gépkocsi világításának égve fejeztését jelző áramkör bekötése a gépkocsi elektromos hálózatába



1.6. ábra. Szivató-riasztó kapcsolás

Kapcsolásunk (1.7. ábra) az irányjelző működéseket hangjelzéssel figyelmeztet. A jelzőhang előállítását egy 555 típusú integrált időzítő áramkörrel felépített astabil multivibrátor végzi. A hangjelzés kisugárzására kis teljesítményű hangszórót használunk. A szükséges hangerő az integrált áramkör 3-as kivezetéséről a hangszóróra vezető R₃ jelű, a rajzon 68 Ω-os értékkel feltüntetett ellenállás értékének a változtatásával állítható be a kívánt szintre. A 68 Ω-os ellenállásértéknél kisebb az integrált áramkör védelme érdekében nem használható.

A jelzőhang magasságát a C₁ kondenzátor kapacitásértékének változtatásával állíthatjuk a nekünk legkedelmesebb értékűre.

1.4. Kombinált felügyelő berendezés gépkocsikhoz

Az 1.8. ábrán bemutatásra kerülő kombinált felügyelő áramkör különféle védelmi és ellenőrző funkciókat lát el. Az áramkör riasztó jelzést ad:

- kikapcsolt gyújtás esetén a rendszerbe bevont fényforrások bekapcsolása, illetve bekapcsolva felejtésekor (a várakozóhelyen leállított gépkocsi fényszóróinak égvé felejtésekor a szórakozott gépkocsivezetőt felügyelő funkció);
- kikapcsolt gyújtás esetén az ellenőrző rendszer-

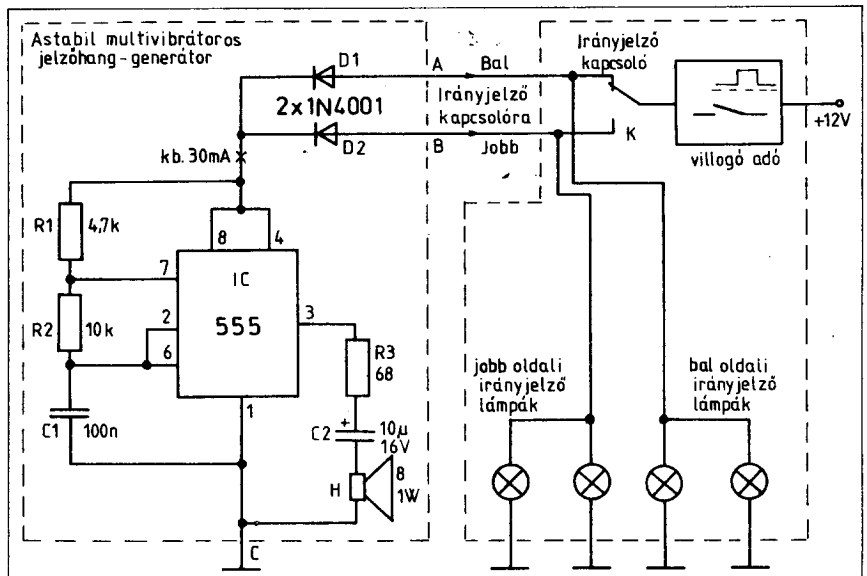
köve pedig 9 perces késleltetési idő valószínű meg.

A jelzőhang magassága az R₂ ellenállás értékének változtatásával befolyásolható (mely egyben kihat a késleltetési időtartamra is). A hangerő az R₄ ellenállás értékétől függ.

Kívánságra a hangszóró helyett jelzőlámpa is használható. Ez a késleltetési időtartam letele után villogni kezd. Meg kell azonban jegyezni, hogy a lámpakijelzés az akusztikus jelzésnél kevésbé hatásos.

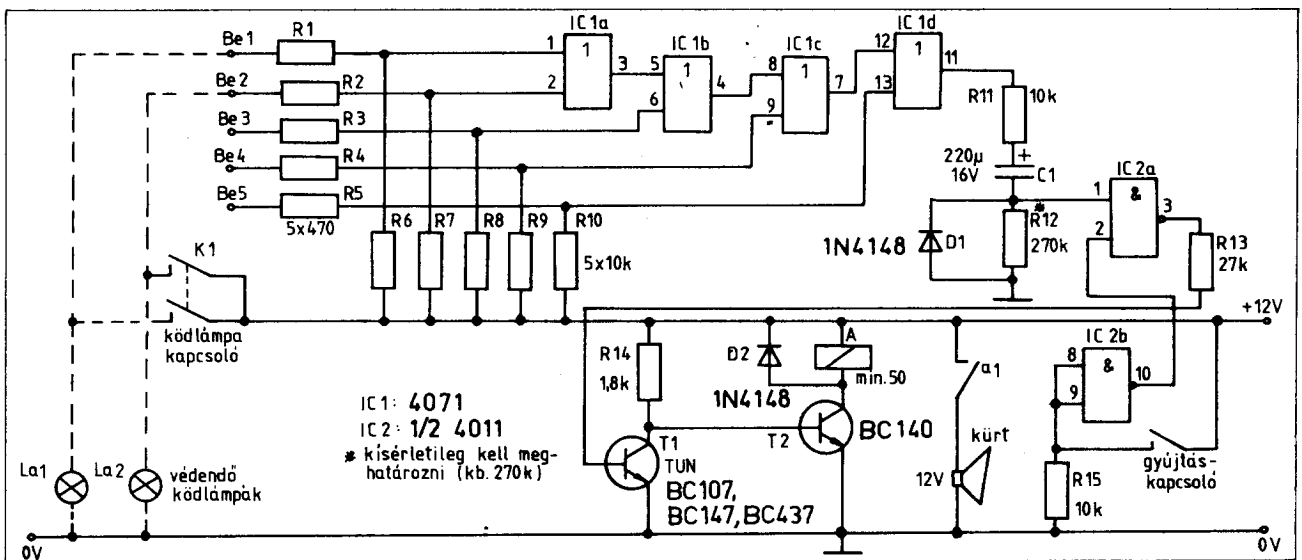
1.3. Irányjelző „kintfelejtését” jelző áramkör

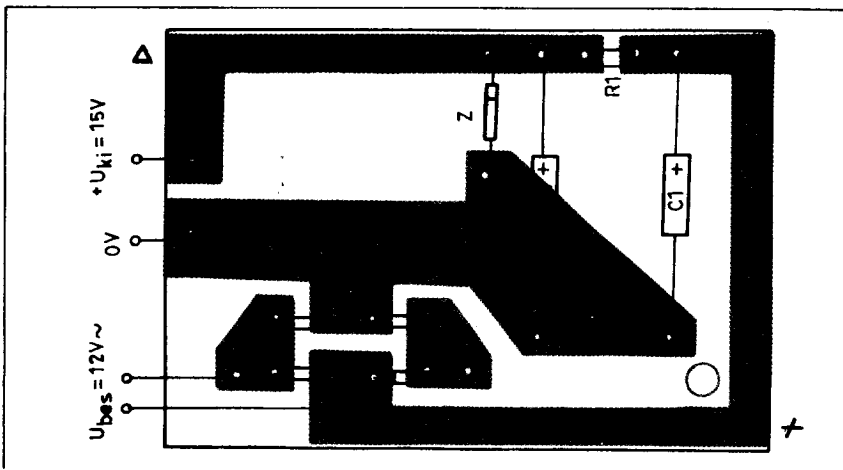
A korszerű gépkocsiknál az irányjelző kapcsolója a kormányszerkezettel mechanikus kapcsolatban van és így az irányjelzővel kezdeményezett művelet (kanyarodás, előzés stb.) végrehajtása után a kapcsolókar automatikusan alaphelyzetébe tér vissza. Ennek ellenére ez a megoldás sok esetben mégis az irányjelző bekapcsolva maradásához vezet. Az elektromechanikus villogóknál ilyenkor van ugyan bizonyos hangjelzés, a teljesen elektronikus megoldásoknál azonban csak a jelzőlámpa villogása figyelmezteti a feledékeny gépkocsivezetőt – amit számos esetben igen hosszú ideig nem vesznek észre.



1.7. ábra. Irányjelző „kintfelejtését” jelző áramkör

1.8. ábra. Kombinált felügyelő berendezés gépkocsikhoz





2.2. ábra. A Zener-diódás hálózati stabilizált tápegység nyomtatott áramkörtáblája és az alkatrészek beültetése ($M=1:1$)

2. Bevált feszültségstabilizátor-kapcsolások

2.1. Diszkrét alkatrészekből felépített feszültségstabilizátorok

A most ismertetésre kerülő néhány kapcsolásnál diszkrét elemekkel történő megépítést választottunk. Feltehetően sokan rendelkeznek már a szükséges alkatrészek egy részével és talán egyszerűbb lesz a további alkatrész beszerzése is. A diszkrét alkatrészekből felépített tápegységek működése könnyebben nyomon követhető, s azok egyszerűbben javíthatók.

A legegyszerűbb feszültségstabilizátor-kapcsolás Zener-dióda segítségével készíthető. Egy ilyen egyszerű Zener-diódás hálózati stabilizált tápegység elvi kapcsolási rajzát tüntettük fel a 2.1. ábrán. A 15 V-os kimeneti feszültség max. 17 mA-rel terhelhető. A zárójelben lévő Zener-diódatípus, illetve R_1 ellenállás-érték mellett a terhelhetőség a 60 mA-t is elérheti. A kapcsolásban felhasznált transzformátor adatai a következők: vasmag M42/15, $n_p=5000$ menet, 0,08 mm átmérőjű, $n_s=432$ menet, 0,1 mm átmérőjű CuL huzalból. A transzformátor megfelelő szigetelésére és az érintésvédelmi szempontokra gondosan kell ügyelni. A kapcsolás nyomtatott áramkörtáblájának és alkatrészbeültetési rajza a 2.2. ábrán látható, mely megfelelő alkatrészekkel más kimeneti feszültségekre és terhelőáramokra is kivitelezhető.

Kisebbségi igények esetében többnyire egyszerű emitterkövetős stabilizált tápegységeket használnak. Kérdettudott, hogy a tranzisztor emitterpotenciálján és a bázis-emitter feszültség különbsége (2.3.a ábra).

Amennyiben a tranzisztor bázisfeszültségét Zener-dióddal állítjuk be, úgy a tranzisztor bázisáram-igénye a Zener-diódot csak kevéssé terheli, a terhelőellenálláson pedig igen nagy áram is folyhat. A kapcsolás a 2.3.b ábrán látható, a stabilizá-

be bevont lámpák izzószálának kiegészése, vagy áramkörük bármely okból való megszakadása (ellenőrző funkció);
- a fényszórók, ködlámpák, tolatólámpák jogosulatlan leszerelésének kísérlete esetén (védelmi funkció).

Különösen a tartósan a „csillaggarázsban” parkoló autósoknak okoz gondot a gépkocsi kívülről leszerelhető lámpáinak a védelme.

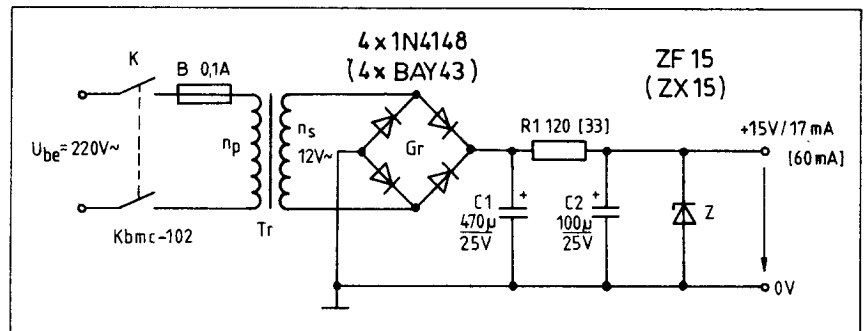
A felügyeletbe bevont fényforrások hidegellenállása igen kis értékű. Mint ahogy az 1.8. ábra mutatja, ezekre az ellenállásokra csatlakoznak a kapcsolás Be_1 -től Be_5 -ig terjedő érzékelő bemenetei, amelyek az izzók hideg állapotában így logikai 0 szinten vannak. Ennek következtében az IC_{1d} VAGY-kapukimeneke is logikai nulla szintet szolgáltat. A gyakorlati megoldás során a használatra nem kerülő bemeneteket le kell testelni. A rajzon csak az La_1 és La_2 ködlámpát kötöttük be. Így a nem használt Be_3 , Be_4 és Be_5 bemeneteket a testre kell kötnünk.

Parkoló helyzetben (leállított motornál) a gyújtáskapcsoló érintkezője bontott állapotú, így az IC_{2b} ÉS-NEM kapubemenetei is logikai 0 szintet kapnak. Az IC_{2b} és az IC_{2a} kapukimeneke ebben a riasztásra kész, várakozási állapotban folyamatosan logikai 1 szintet mutat. Ennek következtében a T_1 tranzisztor vezet, a T_2 tranzisztor pedig lezárt állapotban van. A T_2 tranzisztor kollektorkörében lévő A jelfogón áram nem folyik, tehát a készenléti állapotban ez a jelfogó gerjesztetlen állapotú, s a munkaérintkezőjére (záró kontaktusára) kötött kürt ezért nem szólal meg.

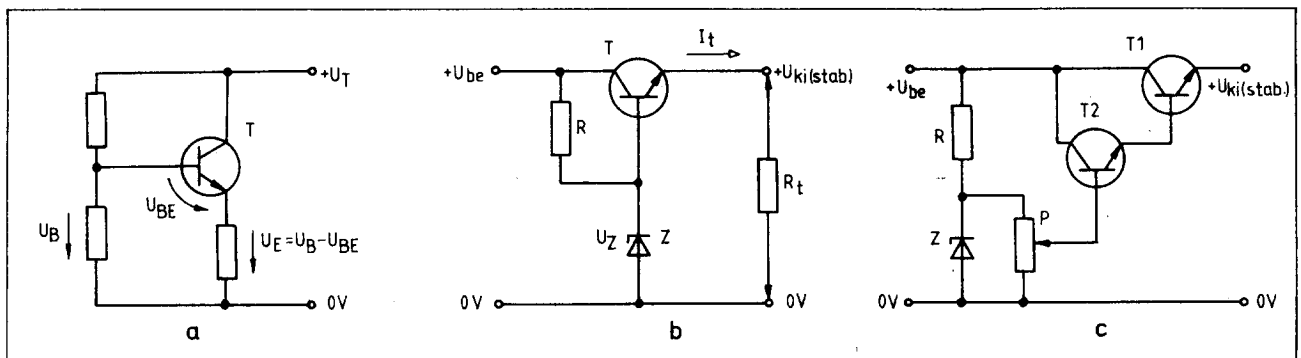
Amikor a jogosulatlan beavatkozás következtében vagy egyéb más okból a Be_1 -től Be_5 -ig terjedő bemenetek valamelyikének az izzón át való földelése megszakad, akkor az IC_{2a} ÉS-NEM kapu másik bemenete is logikai 1 szintet vesz fel. Ekkor az IC_{2d}

kapukimeneke logikai 0 szintre vált át, T_1 tranzisztor lezár, T_2 pedig vezetővé válik. Ez utóbbi tranzisztoron átfolyó kollektoráram hatására a jelfogó meghúz és bekapcsolja a kürtöt.

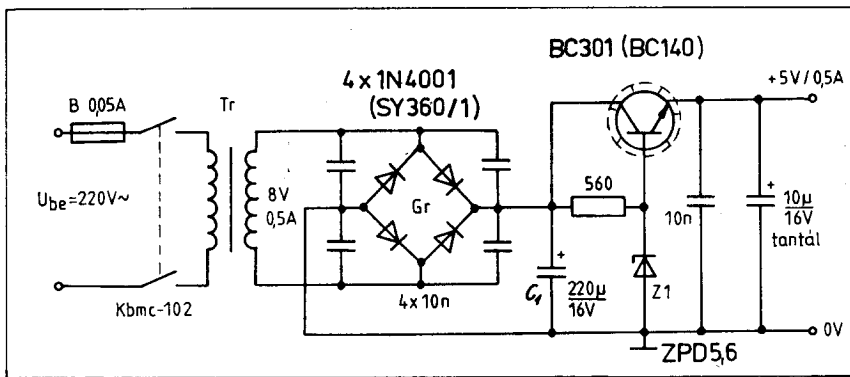
Mivel a riasztást kiváltó ok (a lámpa vezetékének, vagyis a lámpaáramkörnek a megszakadása) várhatóan tartósan fennmarad, a kapcsolásban – a környezet és az akkumulátor védelmének az érdekében – gondoskodni kell a kürtjelzés bizonyos időtartam (általában 1 perc) múlva történő kikapcsolásáról. Ezt a feladatot az R_{11} , C_1 , R_{12} és a D_1 alkatrészekből álló komplexum látja el. Az R_{12} ellenállás értékét a jelzőhang kívánt időtartamától függően kell megválasztani. Az 1 perces időtartam mintegy 270 k Ω -os ellenállással valósítható meg.



2.1. ábra. Egyszerű Zener-diódás hálózati stabilizált tápegység



2.3. ábra. Az emitterkövetős feszültségstabilizálás alapelve: a emitterkövető alkapcsolás; b az emitterkövető alkapcsolás a stabilizátor-technikában szokásos rajzelrendezésben; c változtatható kimeneti feszültségű emitterkövetős feszültségstabilizátor



2.4. ábra. Egyszerű emitterkövetős hálózati stabilizált tápegység

tor-kapcsolásoknál szokásos módon ábrázolva. A szóban forgó kapcsolás stabilizációs tényezője minimális értékkel, de kisebb mint az alkalmazott Zener-diódáé, mivel változó kimeneti terhelőáramok esetén az emitteráram megváltozása megváltoztatja egyrészt a tranzisztor emitter-bázis feszültségét, másrészt a bázisáramot, vagyis a Zener-dióda áramát is. Mindkét jelenség a kimeneti feszültség értékének változását eredményezi.

Az áramkör jellemzői javíthatók Darlington-tranzisztorpár alkalmazásával, ugyanis annak nagy bemeneti ellenállása csak minimális bázisáram-megváltozást igényel. Ha változtatható kimeneti feszültségű tápegység szükséges, úgy a tranzisztor bázisfeszültségét egy - a Zener-diódával párhuzamo-

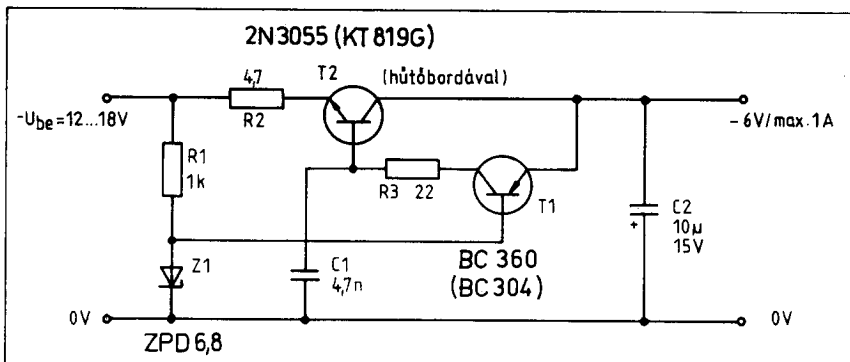
san kötött - potenciómerről biztosítjuk (2. 3.c ábra).

Egy 220 V/5 V; 0,5 A terhelhetőségű - ezen az elven felépített - egyszerű emitterkövetős stabilizált tápegységet láthatunk a 2.4. ábrán.

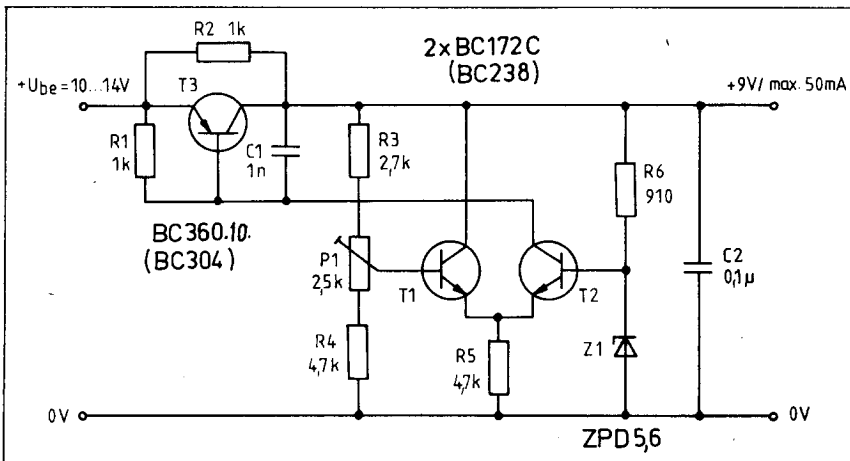
Tranzformátorként 220 V/8 V; 0,5 A terhelhetőségű csengőreduktor is használható, melynek szekunder feszültsége a C₁ tárolókapacitátorral ellátott Graetz-hidregerényirányítóra kerül.

A 10 nF-os kondenzátorok a nagyfrekvenciás szűrésre (illetve a diódák védelmére) szolgálnak.

A 2.5. ábrán egy olyan egyszerű feszültségszabályozó kapcsolást mutatunk, melynél a kapcsolás bemenetére adott bemeneti feszültség értéke -12...-18 V-ig terjedő határok között változhat.



2.5. ábra. Diszkrét alkatelemekből felépített egyenfeszültség-szabályozó 6 V-os telepes készülékekhez



2.6. ábra. Gépjármű-akkumulátorról táplálható egyenfeszültség-szabályozó 9 V-os tápfeszültségű (telepes) készülékekhez

Ha a bemeneti feszültség ezen adott határokon belül marad, úgy a feszültségszabályozó kimenetéről -6 V feszültség mellett maximálisan 1 A-es terhelőáram vehető le.

A kapcsolás kimeneti ellenállása a terhelőáram függvényében változik. Értéke a néhány mA-es terhelésnél mérhető 2 Ω-tól az 1 A-es terhelésnél mutatott 0,02Ω-ig változik.

A T₁ tranzisztor bázisára a Z₁ Zener-dióda segítségével előállított konstans 6,8 V-os feszültség kerül. A T₂ áteresztőtranzisztoron fellépő jelentős veszteségi teljesítmény elvezetése céljából ezt a tranzisztort legalább R_{th} = 15 °C/W termikus ellenállású hűtőbordára kell szerelnünk.

A kimeneti feszültség szűrését a C₂ elektrolit kondenzátor végzi.

A kapcsolás stabilizálási tényezőjének meghatározására az:

$$S = \frac{\Delta U_{be}/U_{be}}{\Delta U_{ki}/U_{ki}}$$

kifejezés szolgál, ahol ΔU_{be} és ΔU_{ki} a bemeneti és a kimeneti feszültség egymáshoz tartozó változásait jelöli. A kapcsolás stabilizáló hatása annál jobb, minél nagyobb az S stabilizálási tényező számértéke. Ennél a kapcsolásnál S = 50 érték mérhető. Ennek alapján meghatározható, hogy amennyiben a bemeneti feszültség a névleges 15 V-os értékéhez képest a valamelyik megengedett határértékre, tehát $U_{be\min} = 12$ V-ra, vagy $U_{be\max} = 18$ V-ra változik, akkor pl.:

$$\Delta U_{be}/U_{be} = \frac{18 - 15}{15} = 0,2$$

Ezen határesetben a kimeneti feszültségben fellépő megváltozás:

$\Delta U_{ki} = (\Delta U_{be}/U_{be}) \cdot U_{ki}/S = 0,2 \cdot 6/50 = 0,024$ V, ami azt jelenti, hogy a kimeneten fellépő +20%-os változás a kimeneten 0,4%-os változást eredményez.

A 2.6. ábrán telepes táplálású készülékekhez használható, 10...14 V/9 V, max. 50 mA terhelhetőségű feszültségszabályozó kapcsolási rajzát mutatjuk be.

Ezen kapcsolási megoldásnak az a nagy előnye a hasonló kapcsoláshoz képest, hogy a bemeneti és a kimeneti feszültség között igen kis különbség engedhető meg.

Itt a T₃ tranzisztor áteresztő elemként működik, míg a T₁ és T₂ tranzisztor differenciálerősítőt alkot.

A 9 V-os kimeneti feszültség a P₁ trimmer-potencióméter segítségével állítható be a pontos értékre. A P₁ potencióméter csúszkájáról a feszültség a T₁ tranzisztor bázisára kerül. A differenciálerősítő másik bemenetét (T₂ tranzisztor bázisát) a Z₁ Zener-dióda 5,6 V-os stabil feszültségen tartja.

A 2.7. ábrán 12 V kimeneti feszültségű, max. 2 A terhelhetőségű feszültségszabályozó kapcsolás elvi rajzát mutatjuk be. Itt a Z₁ Zener-dióda által stabilizált feszültség a T₁ tranzisztor emitterére kerül. E tranzisztor kollektoráról kap vezérlést a T₂ tranzisztoron keresztül a T₃ áteresztőtranzisztor. Ez utóbbi tranzisztort feltétlenül hűtőbordára kell szerelni. A hűtőborda R_{th} termikus ellenállásának 5 °C/W-nak kell lennie.

Az S stabilizálási tényező optimális értékre való beállítására a P₁ beállító potencióméter szolgál.

A P₂ beállító potencióméter segítségével a kimeneti ellenállás minimális értékre állítható be.

A kapcsolás kimeneti feszültsége a P₃ beállító potencióméter segítségével 12 V ± 1,5 V-os feszültségértékek között állítható.

A 2.8. ábrán - 24 V/max. 1 A-es kimenetet biztosító feszültségszabályozó elvi kapcsolási rajza látható. Itt a szabályozás a negatív ágba történik. A kapcsolás rövidzár ellen védett.

A rövidzár elleni védelmet nyújtó áramkör rész működésbe lépésekor fellépő maximális kimenőáram a következő kifejezés segítségével határozható meg:

$I_{k\max} = h_{21E} (U_{ki} - U_Z)$, ahol h_{21E} a T₂ tranzisztor áramerősítési tényezője, U_Z a Z₁ Zener-dióda letörési feszültsége, U_{ki} pedig a kimeneti feszültség, mely a P₁ potencióméterrel állítható be a megkívánt 24 V-os pontos értékre.

A rövidzár elleni védelem működésbe lépéséhez szükséges lépésáram a P₂ potencióméterrel állítható be a kívánt értékre.

A 2.9. ábrán 12 V/max. 2 A terhelhetőségű háló-



**FOGYASSZA ÖN IS
A**

**BUDAPESTI ÉDESIPARI
VÁLLALAT**

**KIVÁLÓ
TERMÉKEIT!**

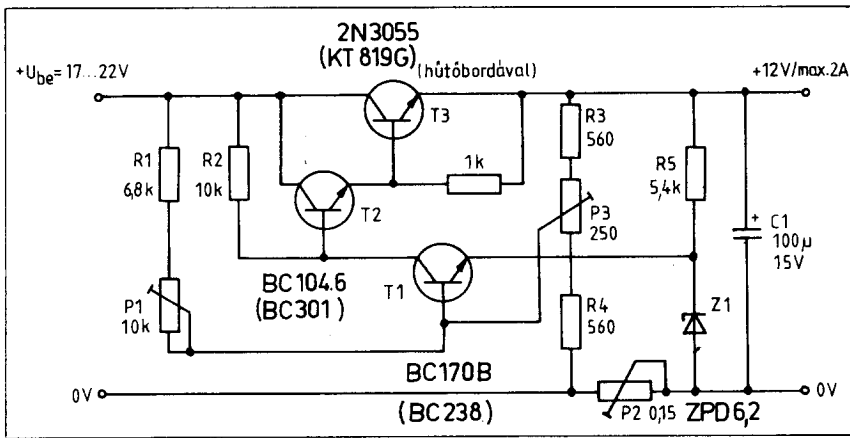


* **Csemege
Édesipari Gyár**

**Budapesti
Csokoládégyár** *

* **Duna
Csokoládégyár**

**Zamat
Kávé- és Kekszgyár** *



2.7. ábra. 12 V kimeneti feszültségű, max. 2 A terhelhetőségű egyenfeszültség-szabályozó

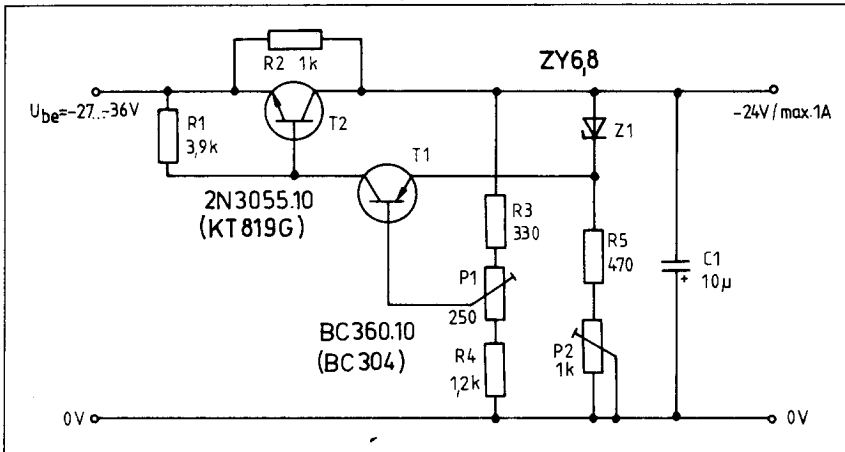
zati stabilizált tápegység elvi kapcsolási rajzát tüntettük fel.

Az egyszerű felépítést a BDY 88 típusú tranzisztor biztosítja. Ezen közismert áteresztőtranzisztoros stabilizált tápegységkapcsolás hálózati transzformátorának adatai: vasmag M 85 szabvány pakettel, primer tekercs: 980 menet, $d_p = 0,38$ mm-es CuL

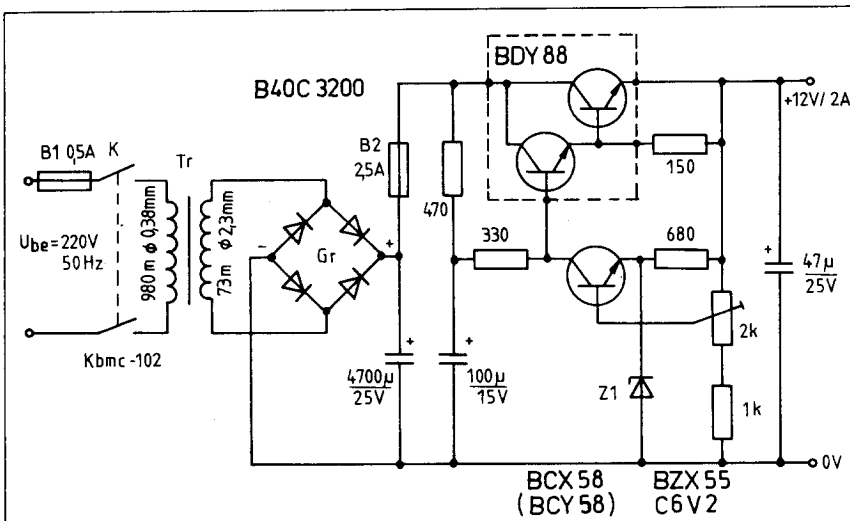
huzalból, szekunder tekercs: 74 menet, $d_s = 2,3$ mm-es CuL huzalból.

A BDY 88 típusú tranzisztor hűtőbordára kell szerelni. A szóban forgó tranzisztor helyett használható BFY 33 - 2N 3055; 2 N1613 - 2N 3055 vagy 2N 1613 - KT 819G kombináció is.

A Graetz-hidegyenirányító 4 db KD 202 V vagy



2.8. ábra. - 24 V, max. 1 A terhelhetőségű egyenfeszültség-szabályozó



2.9. ábra. 12 V, max. 2 A terhelhetőségű egyszerű hálózati stabilizált tápegység

BYX 49/300 típusú diódákból is felépíthető kb. 1,5 A terhelőáramig - megfelelő biztonsággal - 1N4001 típusok is felhasználhatók.

A 2.10. ábrán 220 V/13,8 V, max. 3 A terhelhetőségű - CB-készülékekhez használható - tápegység elvi kapcsolási rajza látható. A mobil üzembe gyártott CB-adóvevő készülékek tápellátása a gépkocsikban általánosan használt 12 V-os savas akkumulátorok feszültségviszonyaihoz igazodik, melyek kapocsfeszültsége kb. 11...14 V között változhat az üzemszervekeltől függően. Az ilyen mobil rádió adóvevő készülékek tápfeszültségét ezért többnyire 13,8 V-ban határozzák meg. Hálózati üzemetelés-kor így 13,8 V kimeneti feszültségű és megfelelő terhelhetőségű stabilizált tápegységet kell használni.

A 2.10. ábrán látható tápegység méretezése úgy történt, hogy bőven álljon rendelkezésre „áramtar-talék” és így a hosszú ideig tartó, nagy terhelés eseten sem lép fel túlzott melegedés.

A 13,8 V-os kimeneti feszültséget a P potencio-méterrel lehet az előírt értékre beállítani.

A kapcsolás az ismert elven - feszültségösszeha-sonlítás, differenciálerősítő - működik, ezért ismer-tetésére itt nem térünk ki.

A rövidzár ellen védett kapcsolás stabilizálási tén-yezője igen jelentős. A 3 A-es terhelés és az üresjá-rási állapot között a kimeneti feszültség mindössze 200 mV-ot változik.

A 2.11. ábrán 6...15 V-os határok között változ-tatható kimeneti feszültségű, 0,6 A terhelhetőségű stabilizált tápegységkapcsolást tüntettünk fel.

A kimeneti feszültségnek a szóban forgó határ-értékek közötti beállítására a P₁ potenciómterrel szol-gál.

Ezen áteresztőtranzisztoros feszültség-szabályo-zóknál a túláram elleni védelmet a T₁ tirisztor bizto-sítja. Amikor az R₅ ellenállás a feszültségesés meghaladja az 1 V-os értéket, akkor a tirisztor be-gyűjt, így a T₂ tranzisztor bázisa testpotenciálra ke-rül és T₃ áteresztőtranzisztor lezár. Ez az állapot mindaddig fennáll, míg a K₁ kapcsolóval a beme-neti feszültséget meg nem szakítjuk - ami a tirisztor kioltását is maga után vonja. A kimenet túlterhelé-sének megszüntetése után a bemeneti feszültség visszakapcsolható és a kapcsolás eredeti üzemmála-potába áll vissza.

A feszültség-szabályozó negatív ágában elhelye-zett R₅ ellenállás miatt a kapcsolás kimeneti ellen-állása viszonylag nagy.

A 2.12 ábrán 220 V/5 V; 12 V, 0,5 A terhelhető-ségű tápegység kapcsolási rajzát mutatjuk be. A 12 V-os szabályozórész a C₁ pufferkondenzátoros Graetz-egyenirányítóról, az 5 V-os rész pedig a C₂ pufferkondenzátoros, a Graetz egyenirányító-kap-csolás D₁ és D₂ diódájából álló kétutas, közép-pontleágazású egyenirányítóról kap bemeneti táp-feszültséget. A két „nyers” egyenfeszültség ezt kö-vetően két azonos felépítésű emitterkötötves feszül-tégszabályozóra kerül. Mindkét kimenet 270 Ω-os ellenállással előterhelt. A stabilitási érték kb. 4% az üresjárás, illetve a teljes terhelés között.

A tranzisztorokat megfelelő hűtőbordára kell szerelni (30...40 W-os disszipációjúak).

A Zener-diódákat válogatni szükséges (12,6 V-os és 5,6 V-os letérési feszültségűt kell kiválasztani), hogy 12 V, illetve 5 V-os kimeneti feszültség-szintet kapjunk.

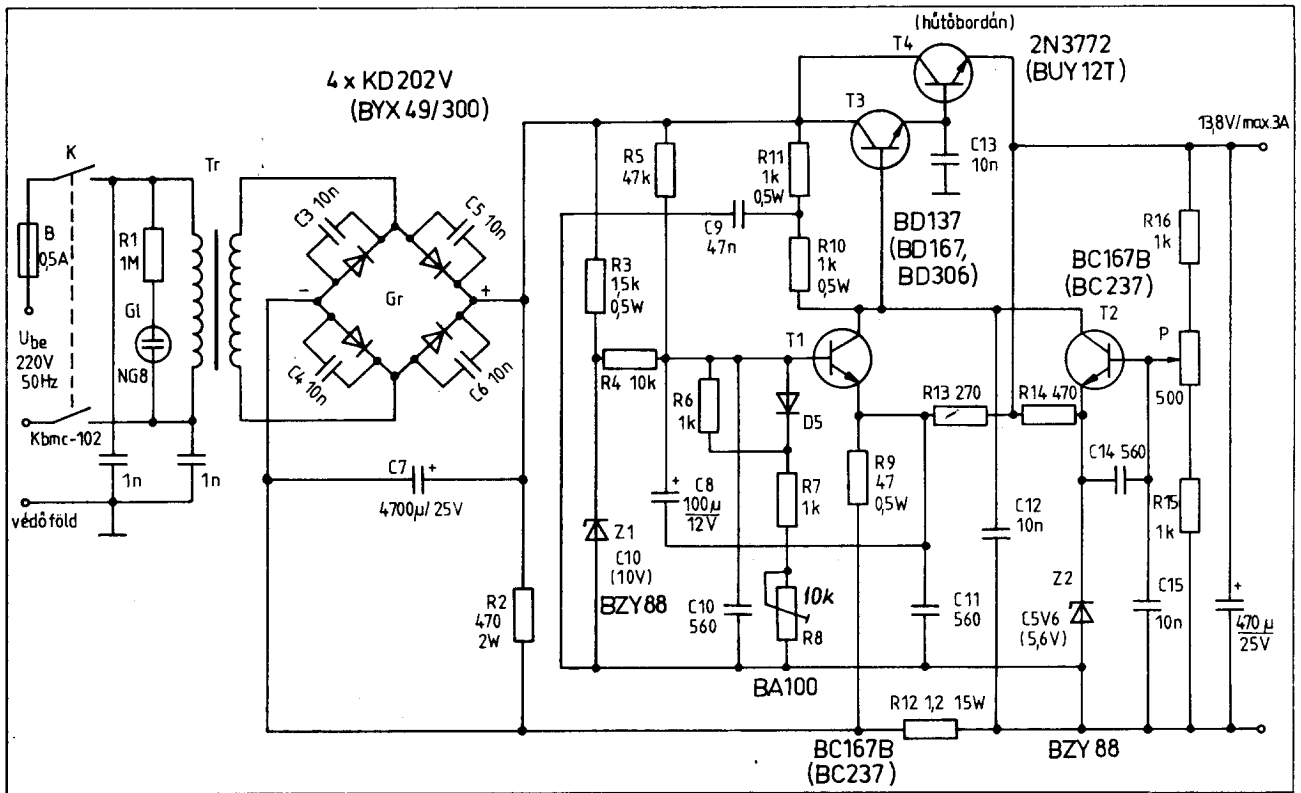
A T₁ és T₂ tranzisztor helyén BD 239, TIP 29, TIP 31, KD 601-602, KV 606 stb. típusok is fel-használhatók.

2.2. Integrált áramkörökkel felépített feszültségstabilizátorok

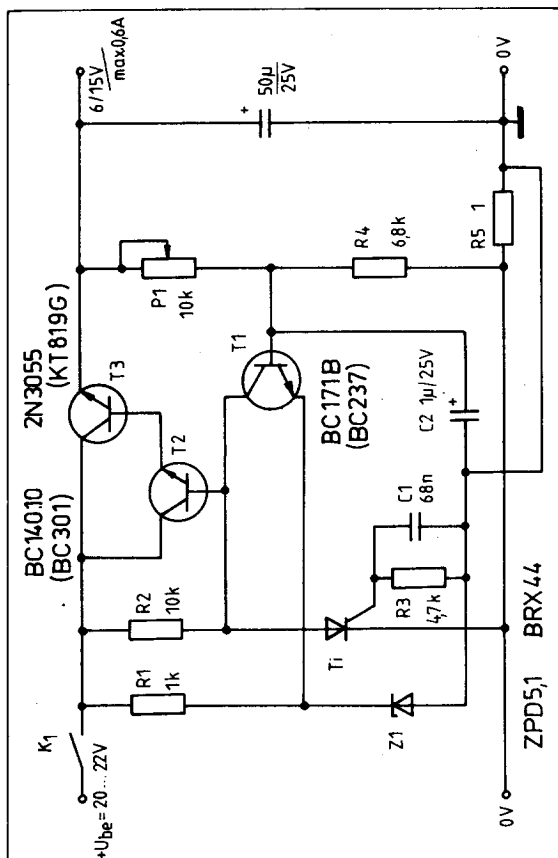
Az ipar egy sor integrált feszültség-szabályozót kínál, amelyek segítségével a legcsekélyebb befek-tetéssel igen nagyértékű tápegységek készítése le-hetséges.

A megépítendő tápegység-kapcsolások napjaink-ban a komfort erőteljes növekedése miatt igen ala-csony bonyolultságú fokúak, tulajdonképpen nem haladják meg a gyári ismertetőben közölt egyszerű ajánlásokat. Manapság már a szükséges feszültség-szabályozó kiválasztása az előírt paraméterek alap-ján csupán katalógus-kérdés, s a kapcsolástechnika is adott egyúttal.

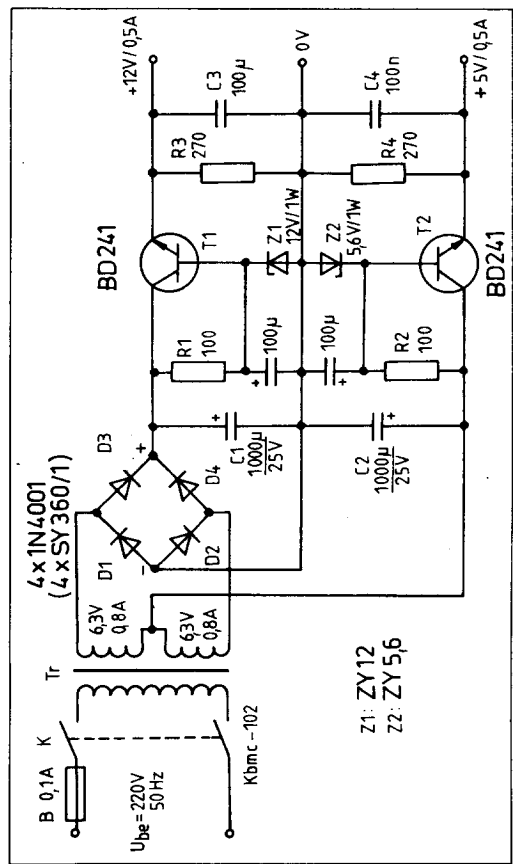
Stabilizált tápegységek legegyszerűbben monoli-tikus integrált szabályozó áramkörök felhasználá-sával készíthetők. A szóban forgó szabályozók a megengedett terhelőáramok esetén (a kimeneti fe-



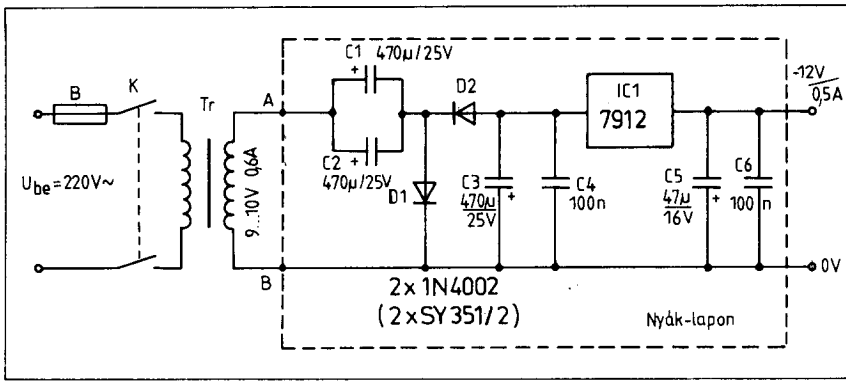
2.10. ábra. 13,8 V kimeneti feszültségű, max. 3 A terhelhetőségű hálózati stabilizált tápegység CB adó-vevő készülékek tápellátásához



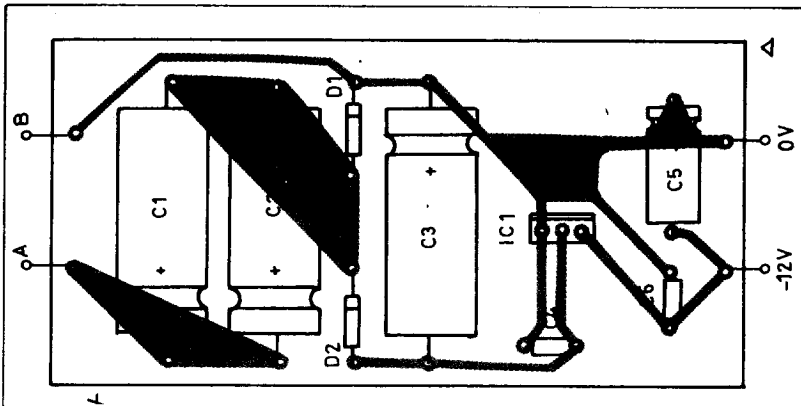
2.11. ábra. 6... 15 V kimeneti feszültségű, max. 0,6 A terhelhetőségű egyenfeszültség-szabályozó



2.12. ábra. 5 V és 12 V kimeneti feszültségű, max. 0,5 A terhelhetőségű hálózati stabilizált tápegység



2.13. ábra. – 12 V, 500 mA terhelhetőségű hálózati stabilizált tápegységkapcsolás 9... 10 V-os szekunder feszültséget biztosító transzformátorral



2.14. ábra. A 2.13. ábra kapcsolásának nyomtatott áramköri lapja és az alkatrészek beültetése (M=1:1)

szükség beállítását biztosító feszültségosztón, a frekvenciakompenzáló kapacitáson, valamint a kimeneti áram korlátozására szolgáló soros érzékelő ellenálláson kívül) gyakorlatilag minden alkatelme egyetlen tokban tartalmaznak. Lényegében a szabályozó áramkörnek azok a részei, amelyek elsősorban felelősek a stabilizálás jóságáért, egy integrált áramkörben foglalnak helyet.

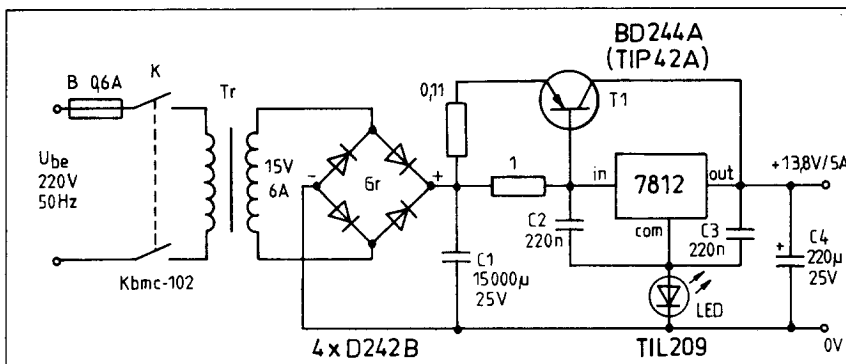
A monolitikus feszültség szabályozó áramkör ugyanazokat a funkciókat tölti be, mint a diszkrét megfelelője, áramköri konstrukciója viszont attól igen eltérő lehet. Az IC-s megoldások többnyire lényegesen bonyolultabb áramköröket tartalmaznak, mint a legnagyobb teljesítmőképességű, „legmesterkétebb” felépítésű diszkrét konfigurációk.

Tekintettel arra, hogy a monolitikus feszültség szabályozók gyakorlatilag minden alkatelme egyetlen tokban tartalmaznak, ezért a felhasználó

tervezési feladatai minimálisak. A felhasználó részére nem annak a megállapítása a lényeges, hogy mi van az integrált szabályozóban, hanem az, hogy „mi maradt ki belőle”.

Előnyeként említhető, hogy a monolitikus integrált áramkörnél az aktív alkatemek számának kis költségű lehetőséggel szaporíthatósága lehetővé teszi olyan kiegészítő szolgáltatások (zárlatvédelem, hőmegfűtés elleni biztosítás, elektronikus ki- és bekapcsolhatóság) beépítését, amelyek a diszkrét elemekből felépített stabilizált tápegységeket nagyon megdrágították.

A feszültség szabályozó típusok feloszthatók állandó (rögzített) feszültségű és beállítható kimeneti feszültségű változatokra. Ezen túlmenően kettős kimeneti feszültségű szabályozók is kaphatók, melyek lehetnek rögzített és változtatható kimeneti feszültségűek.



2.15. ábra. 13,8 V kimeneti feszültségű, max. 5 A terhelhetőségű – 7812 típusú integrált áramkörrel felépített – hálózati stabilizált tápegység CB adóvevő készülékek tápellátásához

2.2.1. Adott kimeneti feszültségű hálózati stabilizált tápegységek

A 2.13. ábrán 220 V/–12 V; 0,5 A terhelhetőségű stabilizált tápegység kapcsolási rajzát láthatjuk.

Az áramkörben felhasznált (adott) 9... 10 V-os szekunder feszültséget szolgáltató transzformátor feszültségkiszerező egyenirányító kapcsolás alkalmazását tette szükségessé. A C₄ és C₆ kondenzátorok az esetleges vadrezgések megakadályozására szolgálnak.

A kapcsolás nyomtatott áramköri- és alkatrész-beültetési rajzát a 2.14. ábrán tüntettük fel.

A 2.15. ábra 220 V/13,8 V, 5 A terhelhetőségű stabilizált tápegység elvi kapcsolási rajzát mutatja. E tápegység CB-rádiókészülékekhez használható (lásd még a korábbiakban a 2.10. ábrára vonatkozó leírást).

E kapcsolásban a kimeneti feszültség növelése céljából a 7812 típusú, 12 V-os integrált szabályozó közös pontját egy LED segítségével megemeltük. E módon érjük el a 13,8 V-os kimeneti feszültséget. A T₁ tranzisztort (TIP 42A, BD 244A) megfelelően nagy hűtőbordára kell szerelni.

A 2.16. ábrán 78L15 típusú integrált áramkörrel felépített 220 V/15 V, 0,1 A terhelhetőségű stabilizált tápegység rajzai láthatók.

A pufferkondenzátoros hídgyenirányítóról a feszültség az IC bemenetére kerül. A C₂ és C₃ kondenzátorok az oszcillálási hajlam meggátolására és nagyfrekvenciás szűrésre (C₃) szolgálnak. Az IC termikus túlterheléssel szemben is védett. A bűgőfeszültség-elynyomás értéke 39... 51 dB.

A nyomtatott áramkörbe mindkét tokozású IC beültethető.

2.2.2. Változtatható kimeneti feszültségű stabilizált tápegységek

A következőkben néhány, a katalógus-adatlapokon megtalálható tipikus kapcsolásokon (alkalmazási tájékoztatókon) túlmenő áramkörök megoldást mutatunk be.

A 2.17. ábrán 723 típusú integrált áramkörrel felépített, 12 V ± 10%, 15 V ± 10% és 28 V ± 10% feszültségértékre beállítható, max. 2 A-rel terhelhető feszültség-szabályozó elvi kapcsolási rajzát láthatjuk. A fenti feszültségértékek az R₁, R₂ ellenállások megfelelő megválasztásával érhetők el.

A különböző kimeneti feszültségértékek beállítására a következő irányelvek érvényesek:

A bemeneti egyenfeszültségnek minimum 3 V-tal kell nagyobbak lenni a kívánt kimeneti feszültség értékénél. Minél nagyobb a bemeneti és a kimeneti feszültség közötti különbség, annál nagyobb az IC-n, illetve a külső áteresztőtranzisztoron fellépő dissipált teljesítmény is.

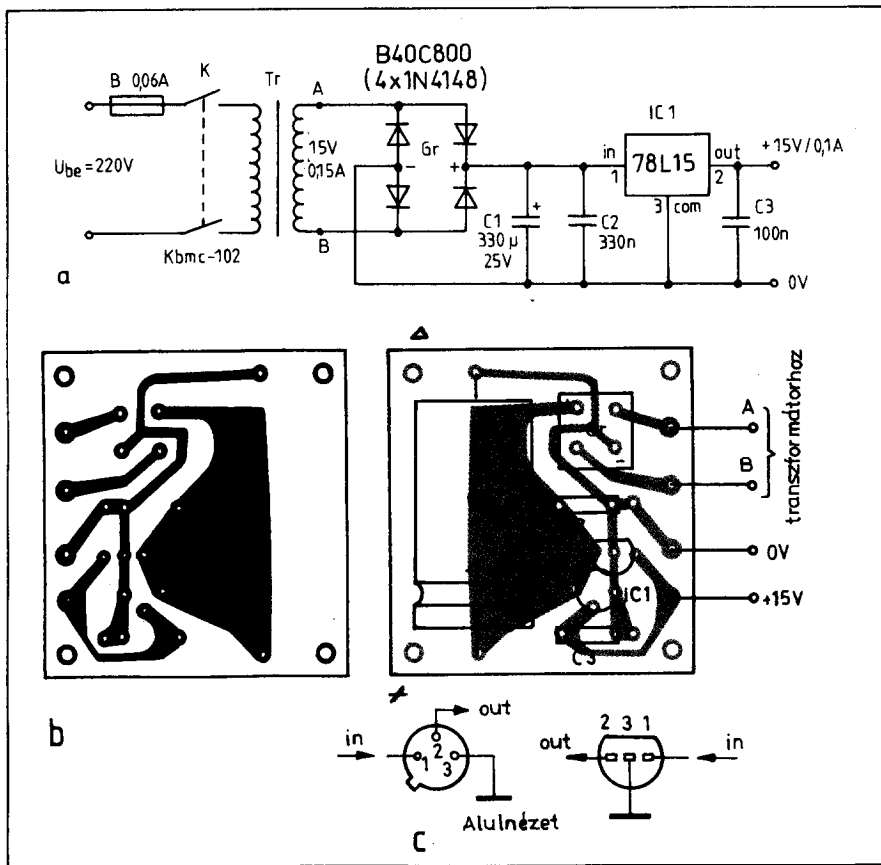
Az R₁, R₂ és P alkatemekből álló feszültségosztót úgy kell méretezni, hogy a potenciométer csúszkája középpontjában az IC által előállított referenciafeszültséggel egyezzen meg. Ezen érték kb. 7,15 V. A feszültségosztó áramát úgy kell beállítani, hogy az ne legyen nagyobb 5 mA-nél. Az R_{SC} áramérzékelő ellenállást a megkívánt kimeneti áramkorlátnak megfelelően kell méretezni.

A szabályozó kapcsolás kimeneti áramára nézve a külső áteresztőtranzisztor B egyenáramú erősítése a mérvadó. Hozzávetőlegesen elmondható, hogy a teljes kimeneti áram a 723 típusú IC kimeneti áramának és a külső áteresztőtranzisztor egyenáramú erősítésének a szorzatával egyenlő.

A 2.18. ábrán a 2.17. ábra kapcsolásának megfelelő, az ellenállásosztó elemek megfelelő megválasztásával különböző feszültségek előállítására alkalmas „univerzális” nyomtatott áramköri lap került megtervezésre.

A 2.19. ábrán 0... 60 V között állítható kimeneti feszültségű, max. 1 A (3 A) terhelhetőségű, rövidzárvédett hálózati stabilizált tápegység elvi kapcsolási rajza látható.

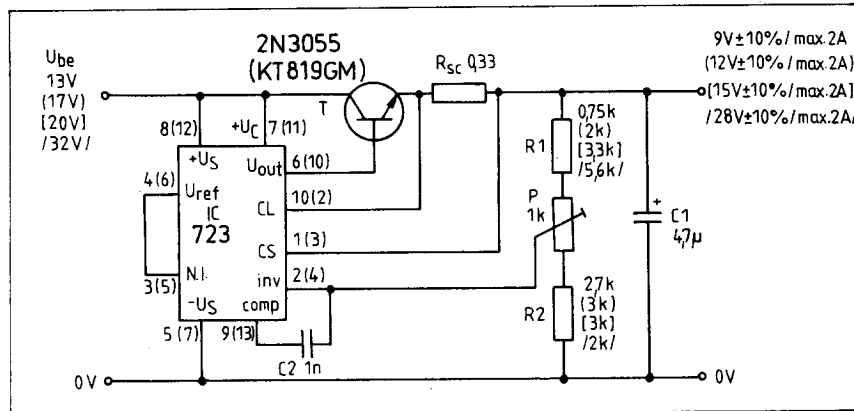
A kapcsolásban 723 típusú integrált áramkör került felhasználásra, melynek belső felépítését a 2.20. ábrán mutatjuk be. Az IC egy hőmérséklet-kompenzált és viszonylag kis zajú referenciafeszültség-forrást (U_{REF}) tartalmaz, mely max. 15 mA-rel terhelhető. A hibajelerősítő hajtja meg a soros áteresztőtranzisztort. Egy áramkorlátozó tranzisztor is található az IC-ben, amely lehetővé teszi, hogy kevés külső alkatellel nagyon stabil és rövidzárbiztos tápegységet készíthessünk.



2.16. ábra. 15 V kimeneti feszültségű, 100 mA terhelhetőségű stabilizált hálózati tápegység kapcsolási rajza (a), nyomtatott áramköri lapja (b) és az alkatrészek beültetése (c). Méretarány $M = 1:1$

A 40 V-nál nagyobb feszültségek állandó stabil értéken való tartásához az integrált áramkörnek különálló tápfeszültségre van szüksége. Ezt a megoldást „lebegő szabályozónak” (floating regulator) nevezik, mert a segéd feszültség a szó szoros értelmében a tényleges stabilizált kimeneti feszültség felett „lebeg”. A 2.20b ábra mutatja ezt a sajátos megoldást. Az U_2 segéd tápegység látja el feszültséggel az integrált áramkört, a segéd tápegység negatív pólusát a stabilizált kimeneti feszültség pozitív kapcsához kötik. A μA 723 típusú integrált áramkör a külső soros áteresztő tranzisztor meghajtását vezérli. A kimeneti feszültség a P potenciométerrel szabályozható.

A 2.19. ábra áramkört vizsgálva látható, hogy az IC₁ nem invertáló bemenetén (5-ös láb) az R₂ és R₃ ellenállások által megfelelő referenciazfeszültség van. A P₁ potenciométer csúszkája az IC₁ invertáló bemenetével (4-es láb) van összekötve. Amennyiben a 4-es lábön lévő feszültség túlságosan nagy és így a tápegység kimeneti feszültsége túlságosan kicsi, akkor a T₁ tranzisztor bázisárama nagyobb lesz, ennek következtében a kimeneti feszültség ismét a helyes értékre emelkedik. A megadott alkatrészértékekkel a kimeneti feszültség a P₁ potenciométer csúszkájának állításával 0...60 V között állítható. Mivel a P₁ potenciométer ellenállásának tűrése 10% lehet, beiktattuk a P₂ potenciométert,



2.17. ábra. 723 típusú integrált áramkörrel felépített, különböző szabványos feszültségekre megépíthető, max. 2 A terhelhetőségű egyenfeszültség-szabályozó elvi kapcsolási rajza

mellyel a maximális kimeneti feszültség pontosan 60 V-ra szabályozható be.

A megépített tápegység terhelésszabályozása az üresjárás és 1 A-es teljes terhelés mellett mérve kb. 0,1%. A kimeneti bűgőfeszültség effektív értéke max. 2 mV.

A belső áramkorlátozó tranzisztor ebben a megoldásban nem használható, mert hatása pontosan ellentétes. Ezért az áramkorlátozás szerepét a T₂ tranzisztor segítségével valósítjuk meg.

A lebegő szabályozó előnye, hogy a maximális kimeneti feszültség csak a külső soros áteresztő tranzisztor U_{CE0} -jától függ, így az R₁ és R₁₀ ellenállás kiszámítása a következő kifejezésekkel végezhető el:

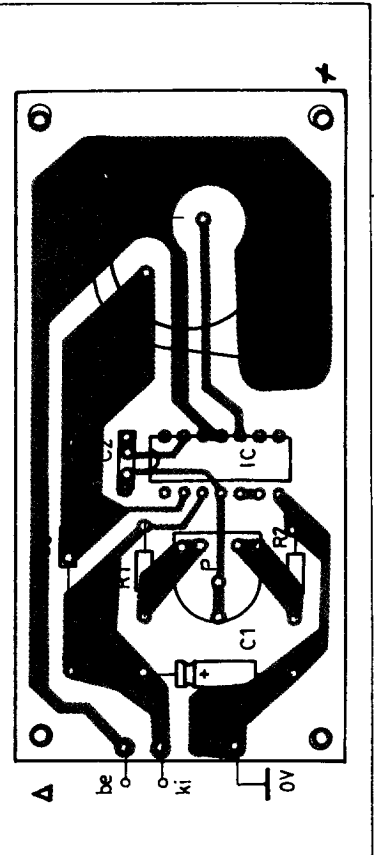
$$P_1 \approx P_2, P_1 = 10 \text{ k}\Omega, U_{\max} \geq 40 \text{ V}$$

$$R_1 = 5,9P_1/U_{\max}, R_{10} = 1,2P_1$$

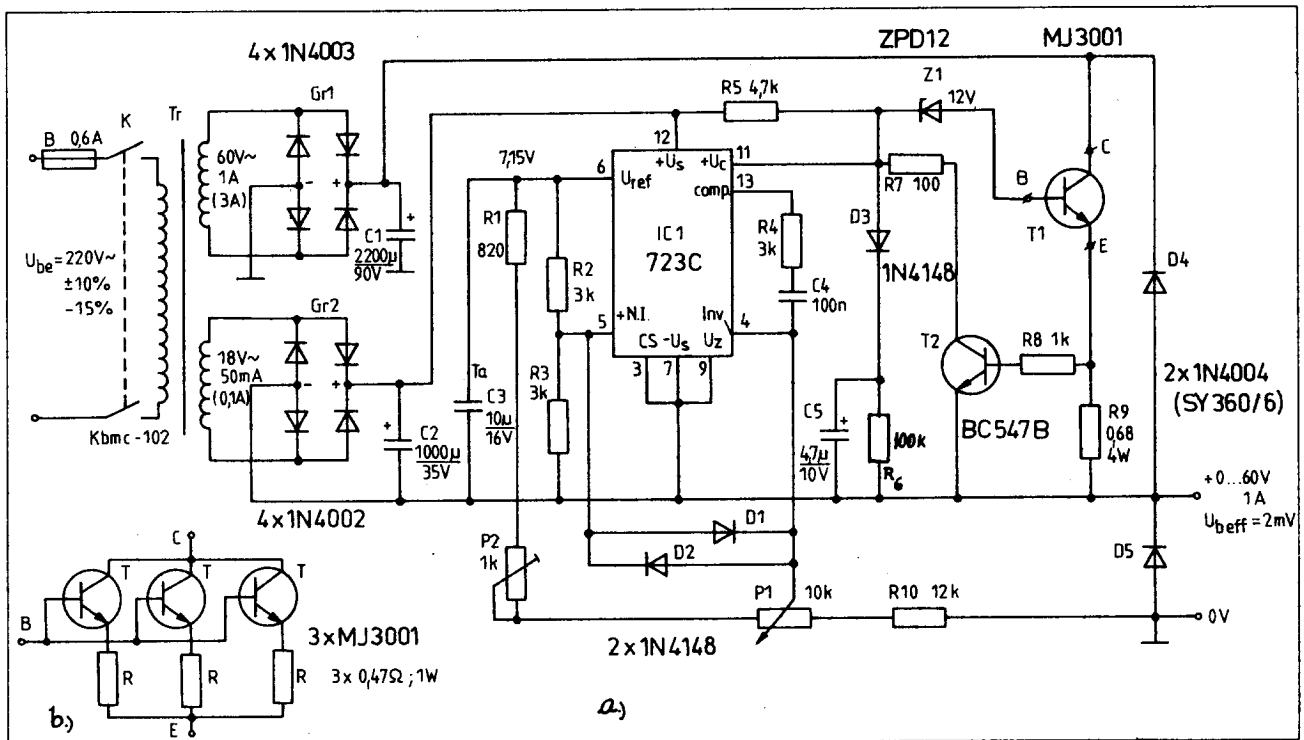
A legnagyobb kimenő terhelőáramot az R₉ ellenállása szabja meg, amelynek értéke az $R_9 \approx 0,65/I_{\max}$ formula segítségével számítható ki.

A fenti kifejezések arra utalnak, hogy a kapcsolás több kV feszültségen is üzemelhet, a felhasznált alkatrészek – elsősorban a T₁; D₄; D₅ stb. – megválasztásától függően.

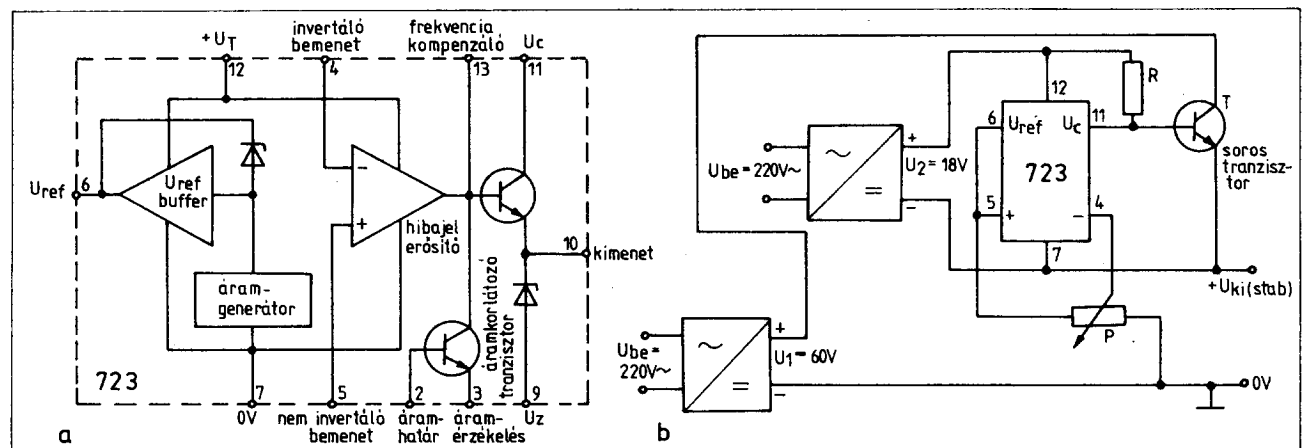
Amikor 1 A-nál nagyobb kimenő terhelőáramra van szükségünk, akkor különös gondot kell fordítanunk a T₁ tranzisztor veszteségi teljesítményére. Kb. 3 A-ig terjedő terhelőáramnál a T₁ tranzisztor a 2.19.b ábrán bemutatott 3 db tranzisztor párhuzamos kapcsolásával helyettesíthető. Ekkor azonban az R₉ ellenállást 0,22 Ω ; 4 W-os típusra kell megválasztani.



2.18. ábra. Nyomtatott áramköri és alkatrészbeültetési rajz a 2.17. ábra kapcsolásához ($M = 1:1$)



2.19. ábra. 0...60 V kimeneti feszültségű, max. 1 A terhelhetőségű, rövidzárvédett hálózati stabilizált tápegység: a elvi kapcsolási rajza; b amennyiben a T_1 tranzisztor helyett három párhuzamosan kapcsolt tranzisztort alkalmazunk, akkor a tápegység 3 A kimenőáram leadására képes, feltéve hogy a transzformátor, egyenirányító és a szűrést végző elektrolit-kondenzátor megfelelő értékű



2.20. ábra. A μA 723 típusú univerzális feszültségszabályozó integrált áramkör: a belső felépítése; b a felhasználásával készített lebegőszabályozó vázlatos rajza

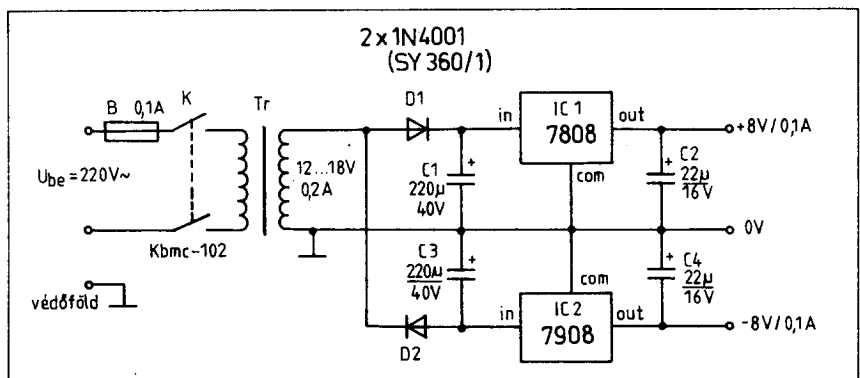
2.2.3. Többkimenetű stabilizált tápegységek

A 2.21. ábrán ± 8 V kimeneti feszültségű, 0,1 A terhelhetőségű hálózati stabilizált tápegység kapcsolási rajzát tüntettük fel. Mind a pozitív, mind a negatív integrált feszültségszabályozó egyutas egyenirányítóról kap tápfeszültséget. Az áramkörben a C_1 és C_3 alkatelem a tárolókondenzátor, a C_2 és C_4 elemek pedig a szűrőkondenzátor szerepkörét töltik be.

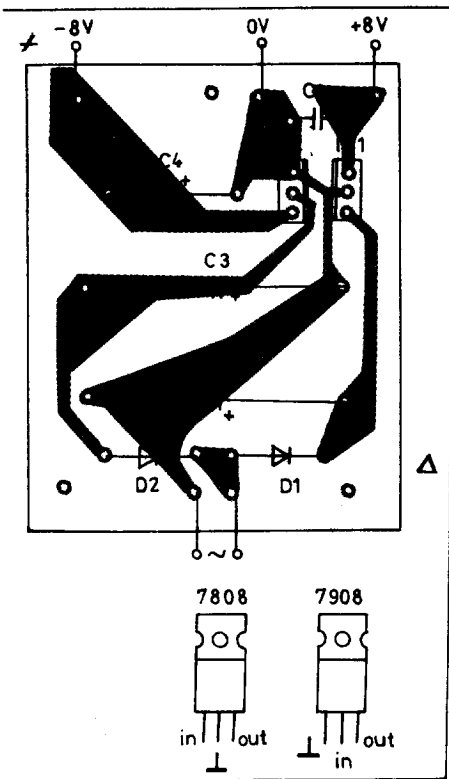
Az áramkör a 2.22. ábra szerint igen kis méretű nyomtatott áramköri lapon nyert elhelyezést.

A kimeneti feszültségek bemenetszabályozási értéke nem haladja meg a 160 mV-ot. A bűgőfeszültség-elynyomás 56...72 dB közötti értéket mutat.

A 2.23. ábrán 220 V/12 V, 50 mA; 5 V, 0,5 A és -5 V, 50 mA terhelhetőségű hálózatról üzemelő stabilizált tápegységkapcsolást láthatunk, mely egyetlen 6,3 V-os szekunder tekercsű transzformátor felhasználásával került megépítésre. A kapcsolásban a 12 V-os IC₁ integrált áramkört feszültségszabályozó egyenirányítóról tápláljuk. A bemeneten lévő ZNR (varisztor) a feszültségigékeket „nyeli



2.21. ábra. ± 8 V; 0,1 A terhelhetőségű stabilizált tápegység



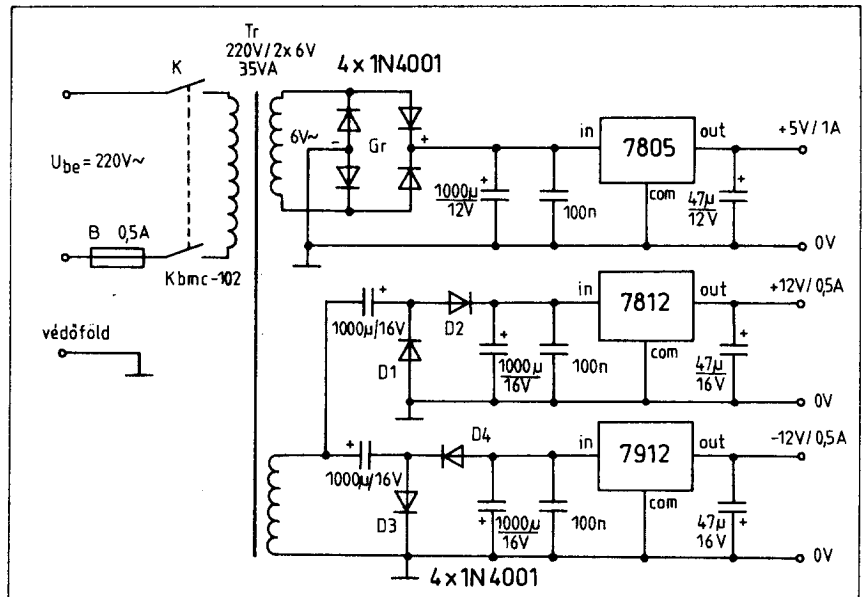
2.22. ábra. Nyomatott áramköri és alkatrész-beültetési rajz a 2.21. ábra kapcsolásához ($M=1:1$)

el". Az egyéb hálózati zavarok ellen a nagyfrekvenciás „bemeneti szűrő” nyújt védelmet.

A 2.24. ábrán $220\text{ V}/5\text{ V}$, 1 A és $\pm 12\text{ V}$, $0,5\text{ A}$ terhelhetőségű stabilizált tápegység elvi kapcsolását láthatjuk, mely két különálló 6 V -os szekunder tekercsel ellátott transzformátorral került megépítésre.

Az egyik tekercs a $+5\text{ V}$ -os kimenetet biztosító IC egyenirányító egységére csatlakozik. A másik szekunder tekercs a $+12\text{ V}$ és -12 V feszültséget előállító integrált áramkörök feszültségszabályozó egyenirányító kapcsolásait táplálja. Itt 7812, illetve 7912 típusú IC-eket használunk.

A 2.25. ábrán $220\text{ V}/5\text{ V}$, max. 1 A ; -7 V , max. 1 A és $+12\text{ V}$, $0,2\text{ A}$ terhelhetőségű hálózati stabilizált tápegység kapcsolási rajzát mutatjuk be.



2.24. ábra. 5 V és $\pm 12\text{ V}$ kimeneti feszültségű hálózati stabilizált tápegység $2 \times 6\text{ V}$ -os szekunder tekercsű transzformátor felhasználásával

A kapcsolásban a 12 V -os IC₃ integrált feszültségszabályozót feszültségszabályozó egyenirányítóról tápláljuk.

A kapcsolás nyomatott áramköri és alkatrészbeültetési rajzát a 2.26. ábrán adtuk meg.

A 2.27. ábrán $220\text{ V}/5\text{ V}$, 1 A és $\pm 12\text{ V}$, $0,25\text{ A}$ terhelhetőségű hálózati stabilizált tápegység kapcsolása látható. A 12 V -os IC-k kettős, középpontleágazásos egyenirányítóról kapják a bemeneti tápfeszültségüket.

A kapcsolás nyomatott áramköri és alkatrészbeültetési rajza a 2.28. ábrán került megadásra.

A 2.29. ábrán $220\text{ V}/2 \times 12\text{ V}$, 1 A és $2 \times 5\text{ V}$, 1 A terhelhetőségű hálózati stabilizált tápegység kapcsolási rajza látható.

A 12 V -os és a 9 V -os transzformátor szekunder feszültséget egy-egy Graetz-egyenirányítóhídra juttatjuk, melyet a C₁, ill. C₂ tárolókapacitátor követ. A $+12\text{ V}$ -os kimeneti feszültségeket 7812, a $+5\text{ V}$ -os szinteket pedig 7805 típusú integrált feszültségszabályozókkal állítjuk elő. Az esetleges berezgések elnyomására szolgál a C₃, C₄, C₅ és C₆ kondenzátor. A nagyfrekvenciás szűrés céljait a C₇, C₈, C₉ és C₁₀ kapacitások szolgálják. A kimeneteken $10\text{ }\mu\text{F}$ -os szűrőkondenzátorokat alkalmaztunk. Az 5 V -os táprész kimeneti feszültségeinek meglétét a LED₁ és LED₂ jelzi.

A tápegységet ventilátoros hűtéssel láttuk el.

A kapcsolás nyomatott áramköri és alkatrészbeültetési rajza a 2.30. ábrán került bemutatásra.

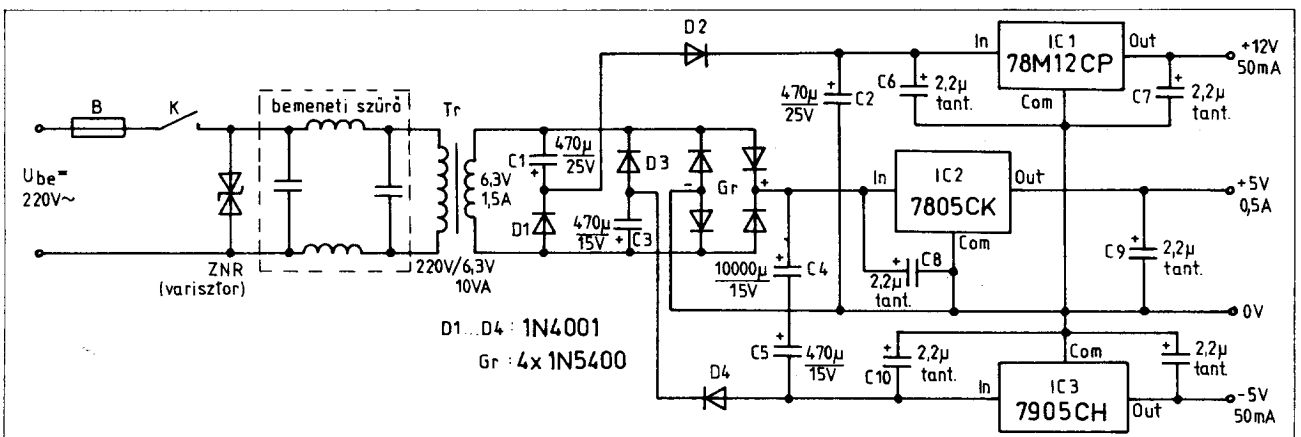
A 2.31. ábrán $+15\text{ V}$, $\pm 8\text{ V}$ kimeneti feszültségű stabilizált tápegység elvi kapcsolási rajzát tüntettük fel. A kapcsolásban felhasznált transzformátor $220\text{ V}/2 \times 15\text{ V}$, $0,5\text{ A}$ terhelhetőségű.

Az esetleges berezgések elnyomására szolgál a C₃ és C₄ kondenzátor. A tápegység bekapcsolt állapotát LED jelzi.

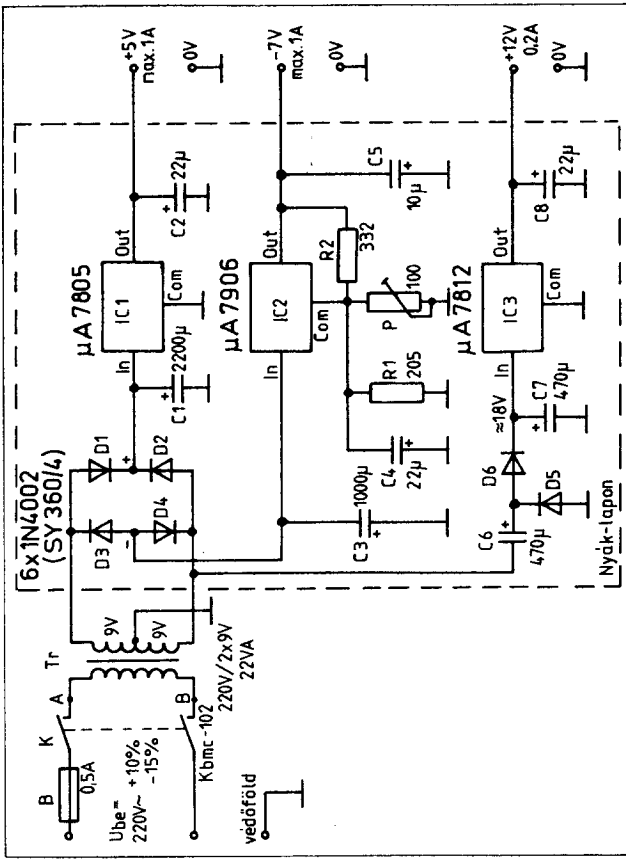
A kapcsolás nyomatott áramköre és az alkatrész-beültetési rajza a 2.32. ábrán látható.

Végezetül a 2.33. ábrán egy $12\text{ V}/400\text{ mA}$; $+5\text{ V}/4\text{ A}$ és $-5\text{ V}/400\text{ mA}$ -es kimenetekkel rendelkező hálózati stabilizált tápegység kapcsolási rajzát mutatjuk be. A kapcsolásban minimum 4 A terhelhetőségű Graetz-egyenirányítót kell alkalmazni. Az esetleges berezgések elnyomására szolgálnak az IC-k bemenetein lévő 100 nF -os kondenzátorok. A nagyfrekvenciás szűrés célját pedig az IC-k kimenetein lévő 100 nF -os kapacitások biztosítják.

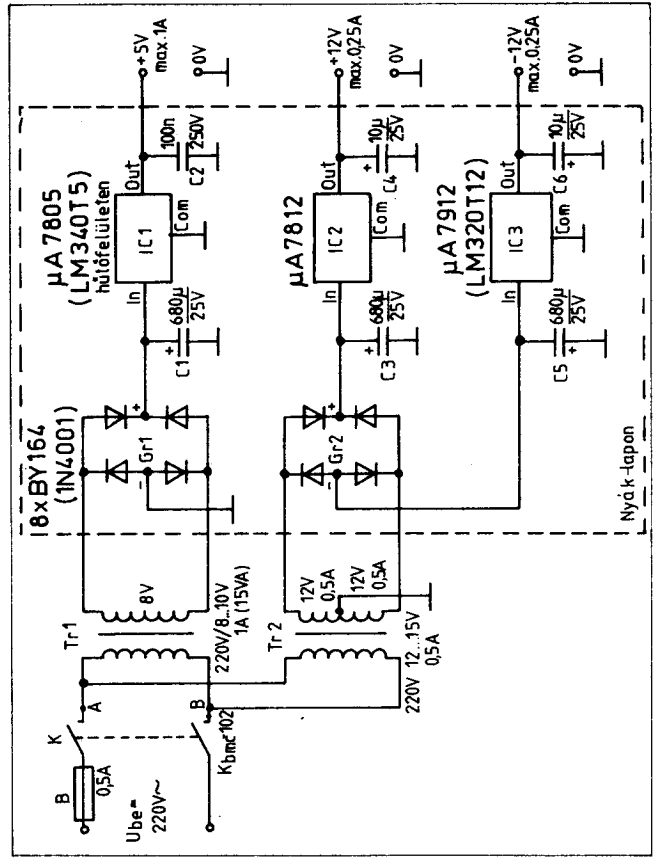
A működését LED-ek jelzik. A NYÁK-lapra célszerűen a szaggatott vonallal bekeretezett részbe eső alkatrészek kerülhetnek.



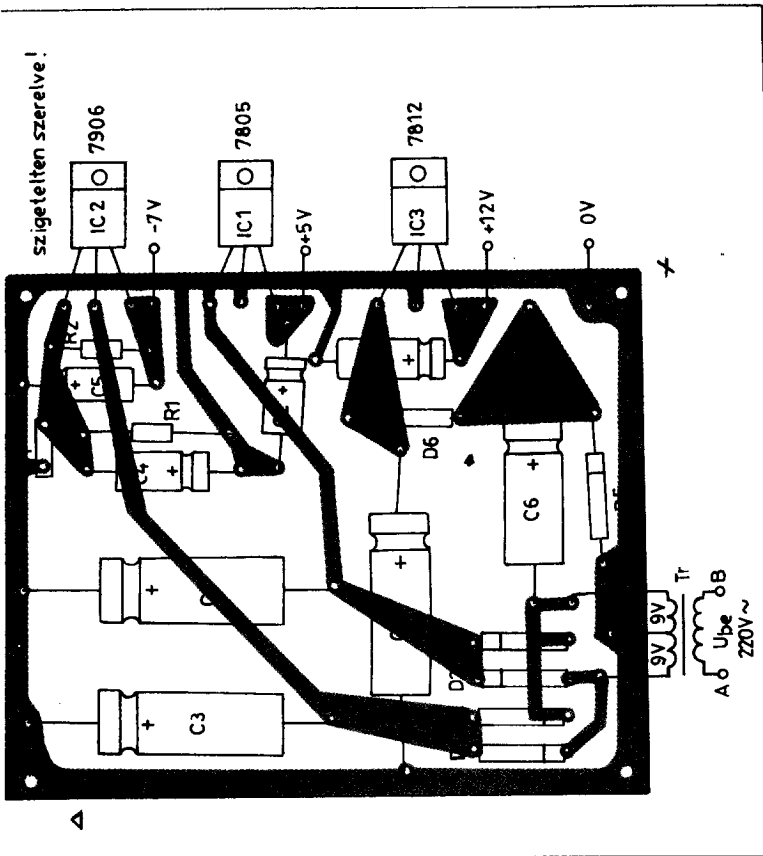
2.23. ábra. Három kimenettel rendelkező hálózati stabilizált tápegység $6,3\text{ V}$ -os szekunder tekercsű transzformátor felhasználásával



2.25. ábra. + 5 V, + 12 V, - 7 V kimeneti feszültségű hálózati stabilizált tápegység



2.27. ábra. Három kimenettel rendelkező hálózati stabilizált tápegység



2.26. ábra. Alkatrész-beültetési rajz a 2.25. ábra kapcsolásához, az alkatrészek felől ábrázolva ($M = 1:1$)

3. Feszültségátalakítók

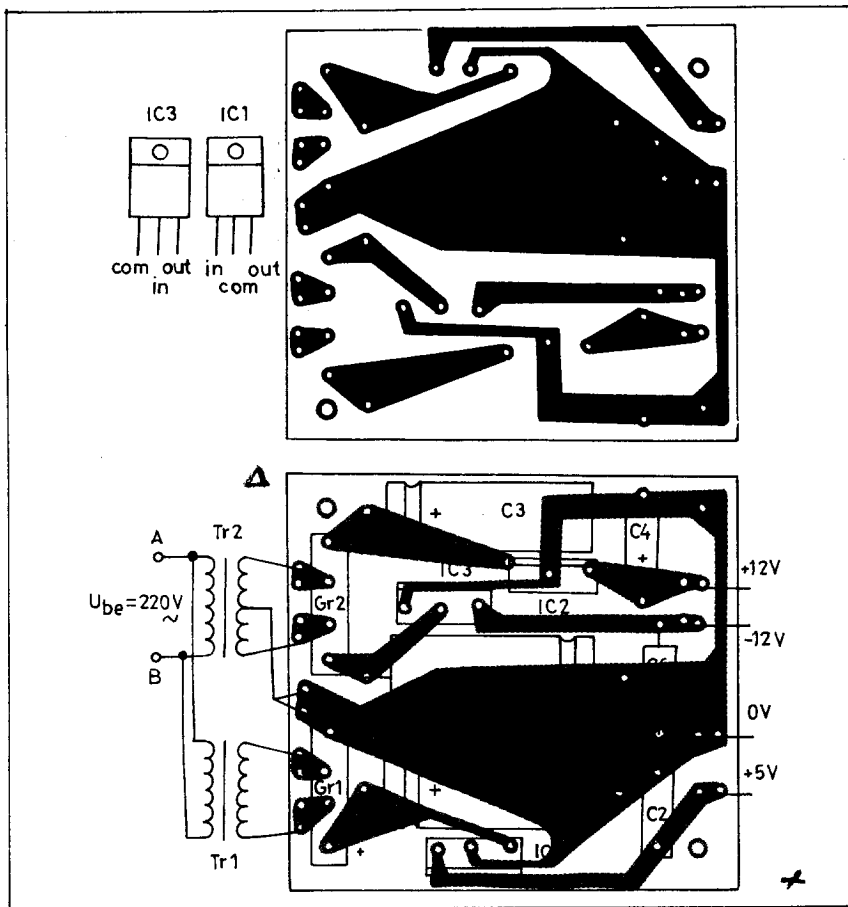
3.1. 12 V/220 V-os, 25 W-os inverter

Az itt ismertetésre kerülő inverter a gépkocsi 12 V-os akkumulátorfeszültségéből 220 V-os váltakozó feszültséget állít elő, mely 25 W-os terhelhetőség mellett alkalmas a kisebb fogyasztású hálózati készülékek menet közben, vagy terepen való működtetésére.

A hálózati feszültséget előállító inverterek színvonalos vagy négyzögfeszültséget adnak le. Ebben a kapcsolásban a kisebb igényeket kielégítő, de jóval egyszerűbb négyzögfeszültségű invertert alkalmaztuk. A négyzögjelet egy 50 Hz-es oszcillátorkapcsolás az akkumulátor 12 V-os feszültségéből állítja elő. Ebből a kimeneti feszültséget egy 12 V/220 V-os transzformátor segítségével nyerjük. Problémát jelent még, hogy a 220 V-os váltófeszültséggel egyenértékű négyzögfeszültség csúcsig mért értéke 440 V. Így a transzformátor 12 V-os primer tekercsére olyan négyzögjelet kellene bocsátanunk, melynek csúcsig mért feszültsége 24 V. Ez a rendelkezésre álló 12 V-os akkumulátorfeszültség mellett úgy lenne megoldható, ha 2 x 12 V-os tekercselésű transzformátort alkalmaznánk és 50 Hz-es ütemben a középen összekötött tekercsere felváltva kapcsolgatnánk a 12 V-os négyzögjelet (3.1.a ábra).

Egyszerűbb azonban a 3.1.b ábrán látható hidkapcsolás kialakítása és a kisebb méretű, súlyú, valamint olcsóbb, egyetlen 12 V-os tekercseléssel rendelkező transzformátor alkalmazása. A hidkapcsolás lényege az, hogy a K_A és K_C , valamint a K_B és K_D jelű kapcsolók egyidejűleg és felváltva működnek, így a primer tekercsben az áram iránya a kapcsolás ütemében váltakozik. Így ugyanazt a hatást éri el, mintha a primer tekercsre kétszeres csúcsig mért feszültségű, azaz a mi esetünkben 24 V-os négyzögjelet adnánk.

A megvalósításra kerülő inverter elvi kapcsolási rajza a 3.2. ábrán látható.



2.28. ábra. Nyomatott áramköri és alkatrész-beültetési rajz a 2.27. ábra kapcsolásához (M = 1 : 1)

Az 50 Hz-es oszcillátor funkcióját az IC₁, négy logikai invertert tartalmazó, CD 4049 típusú CMOS integrált áramkör látja el. A normál CMOS logikai invertereknél nagyobb teljesítményű inverterek alkalmazását a T₁ és T₂ tranzisztorok meghajtásához szükséges teljesítmény tette szükségessé.

Az IC_{1a} és IC_{1b} inverterekből álló oszcillátor frekvenciáját az R₂, P₁ és C₃ elemekből álló RC-tag határozza meg. Az R₂ ellenállással és a P₁ potenciométerrel párhuzamosan kapcsolt C₃ kondenzátor feladata a négyyszögjel szimmetrizálása. A P₁ potenciométer segítségével az oszcillátor frekvenciája a megadott értékek betartása esetén 50...60 Hz között állítható.

Az IC_{1c} logikai inverter feladata az oszcillátor jelének formálása és egyben az R₇ ellenálláson keresztül a T₁ tranzisztor vezérlése. Az IC_{1d} inverter ezt a vezérlőjelet újra negálja és így kimenete az R₈ ellenálláson keresztül a T₁ tranzisztorhoz képest ellentétes fázisban vezéri a T₂ tranzisztor.

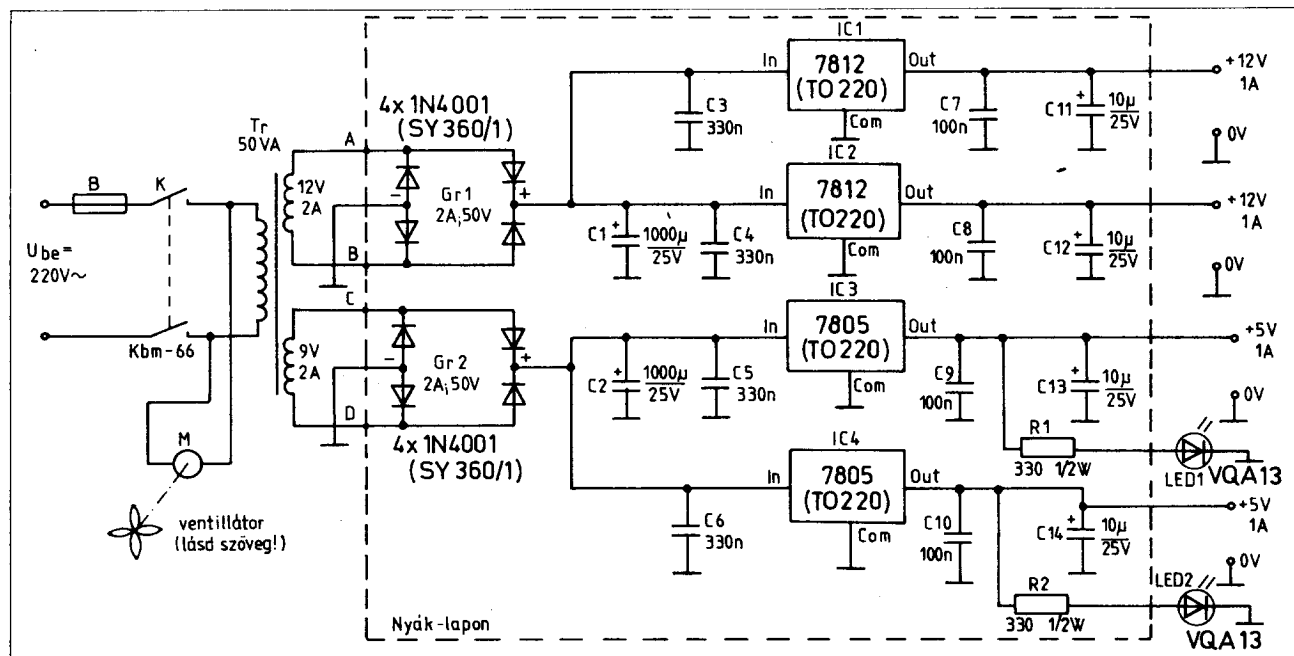
A 3.1. ábra K_A, K_B, K_C és K_D kapcsolóinak feladatát a tényleges kapcsolásban a T₃, T₄, T₅ és T₆ teljesítménytranzisztorok látják el. A T₃ és T₄ tranzisztor ellentétes fázisban való vezérlésének hatására R₃ és R₄ ellenállások útján megtörténik T₅ és T₆ tranzisztor egyidejű, ellentétes fázisú vezérlése is és így a négy kapcsoló mintegy „mechanikus” kapcsolatban, felváltva működve, 50 Hz-es ütemben, ellentétes polaritással adja rá a 12 V egyenfeszültséget a transzformátor primer tekercsére.

A választott komplementer áteresztő kapcsolatban a tranzisztorokon mindössze 0,2 V feszültség lép fel és így a gépkocsi-akkumulátor 12 V...14 V-ig terjedő feszültsége esetében a 12 V/220 V-os transzformátor szekunder tekercsén jó közelítéssel 220 V-os váltakozófeszültséget nyerünk.

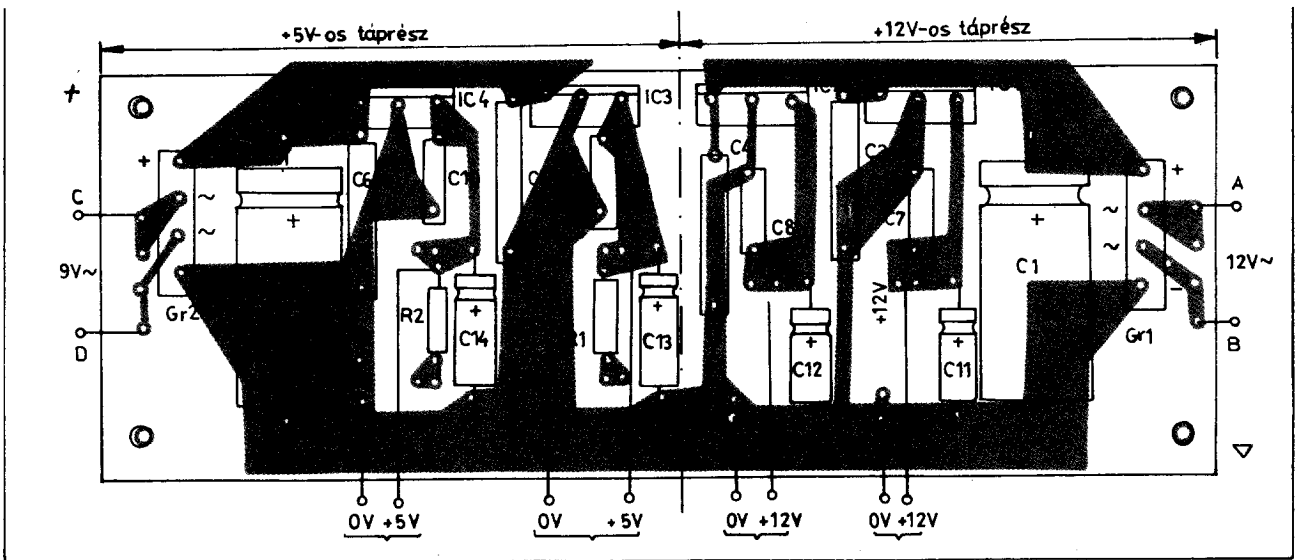
A tranzisztoroknak a védelmére a velük záróirányban párhuzamosan kötött D₁, D₂, D₃ és D₄ diódák szolgálnak.

Az egyébként normál kivitelű 220 V/12 V-os házi láti transzformátor 12 V-os tekercsének terhelhetősége 2 A.

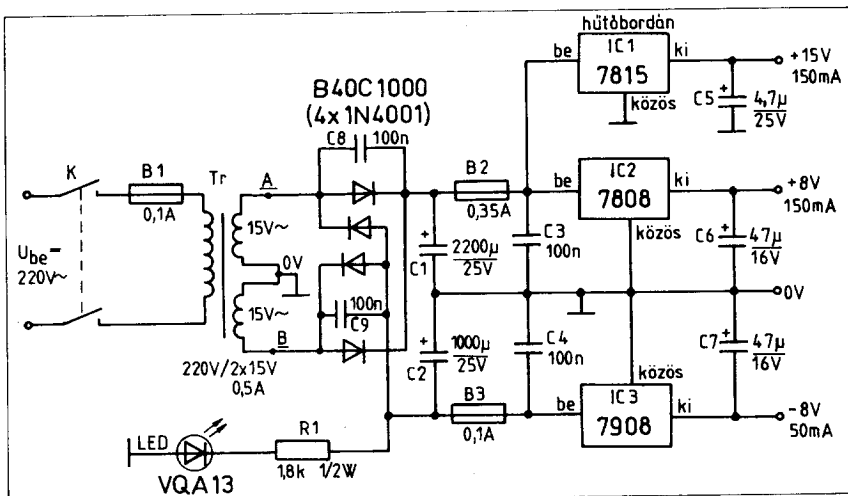
A kapcsolásnak a gépkocsi akkumulátorára ellenkező polaritással való bekötése elleni védelmet a D₁...D₄ diódák biztosítják, melyek téves polaritás esetén vezetővé válnak és az általuk felvett jelentős áram biztosíték kiégését okozza. A biztosíték kiégésig eltelt pillanatnyi idő alatt az elektronikán megjelenő, a két dióda nyitóirányú feszültségének megfelelő, mintegy 1,4 V-os ellentétes polaritású feszültségárosodást nem okozhat.



2.29. ábra. 2×12 V és 2×5 V kimeneti feszültségű hálózati stabilizált tápegység



2.30. ábra. A 2.29. ábra kapcsolásának nyomtatott áramköri és alkatrész-beültetési rajza
($M = 1:1$)



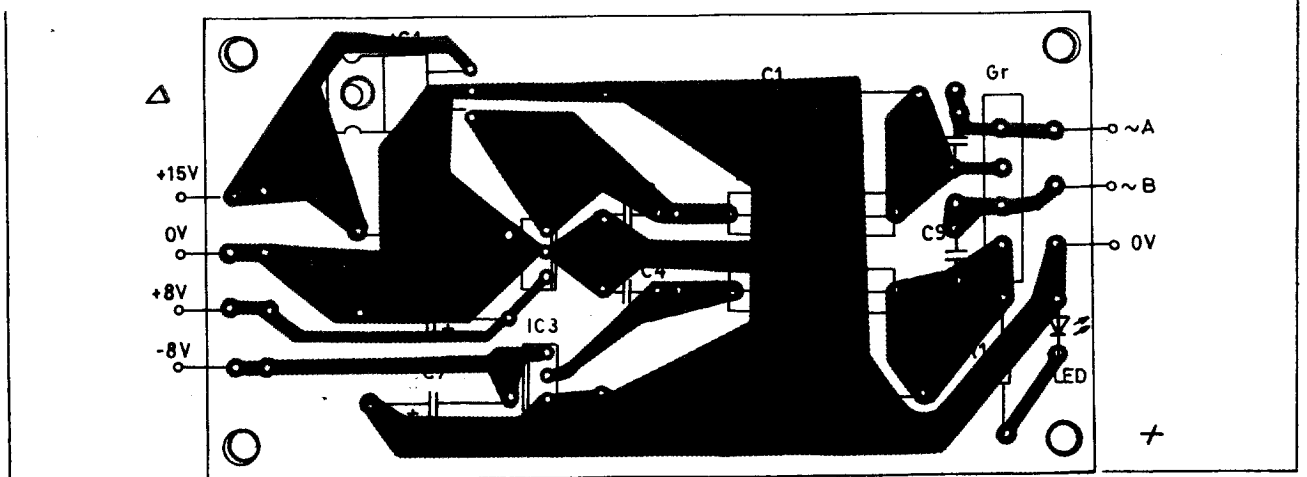
2.31. ábra. +15 V, ±8 V kimeneti feszültségű stabilizált tápegység elvi kapcsolási rajza

Nyomatékosan fel kell hívni a figyelmet arra, hogy az inverter által előállított 220 V-os váltakozó-feszültség életvédelmi szempontból megfelelő óvintézkedéseket tesz szükségessé. Amennyiben az egyseget fémdobozba helyezzzük, úgy a dobozt feltétlenül össze kell kötni a gépkocsi testével. A transzformátor 220 V-os tekercsén jelentős sztatikus feszültségek alakulhatnak ki. Az R_9 és R_{10} 470 k Ω -os ellenállások a sztatikus feszültségek elleni védelem céljára szolgálnak.

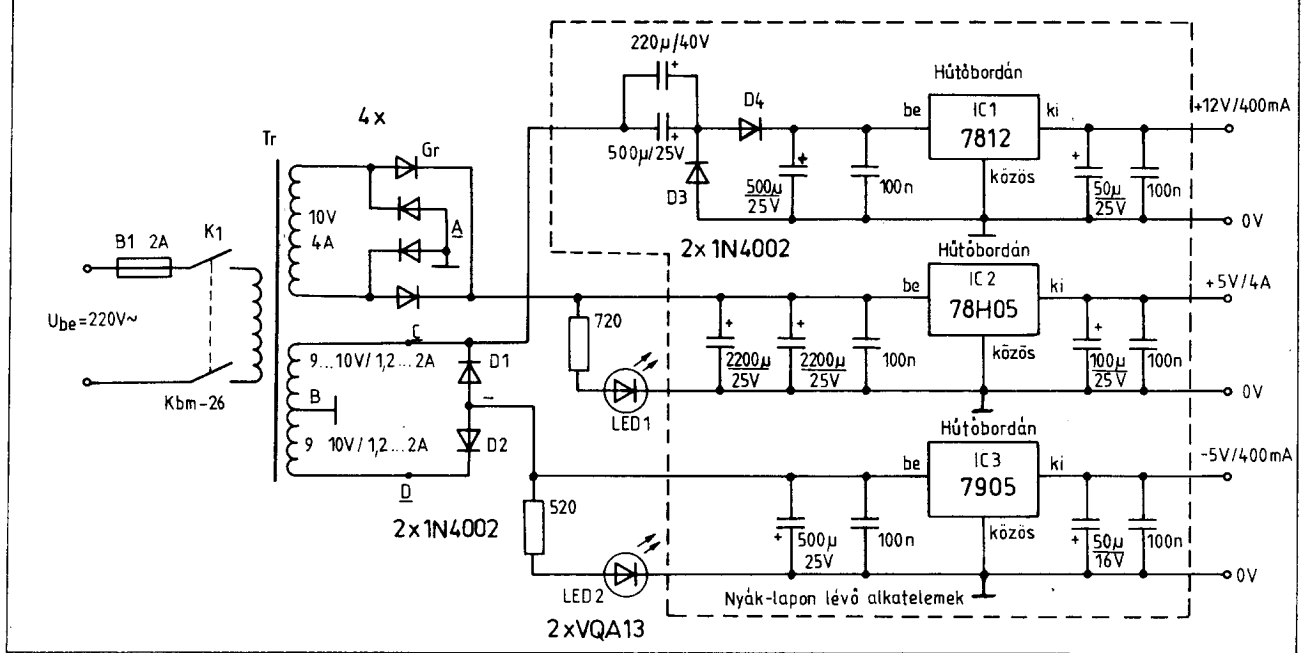
Az inverter nyomtatott áramköri rajza és az alkatrészek beültetése a 3.3 ábrán látható. A nagy fólia felületek egyben hűtőbordaként is működnek. A nyomtatott áramkörhöz csatlakozó vezetékek keresztmetszetét a terhelőáramnak megfelelően kell megválasztani.

Az inverter üzembehelyezése során a 4 A terhelhetőségű biztosíték behelyezése és a 12 V-os tápegység bekapcsolása után a 220 V-os kimenetre mérőműszert csatlakoztatva a névlegesnél kb. 10%-kal nagyobb feszültséget kell mérnünk (220 V helyett pl. 245 V). A különbség abból adódik, hogy a feszültségmérőt a szinuszos feszültségek effektív értékére kalibrálták, a mi esetünkben pedig ettől eltérő, közel négyszög hullámú kimenő feszültség lép fel.

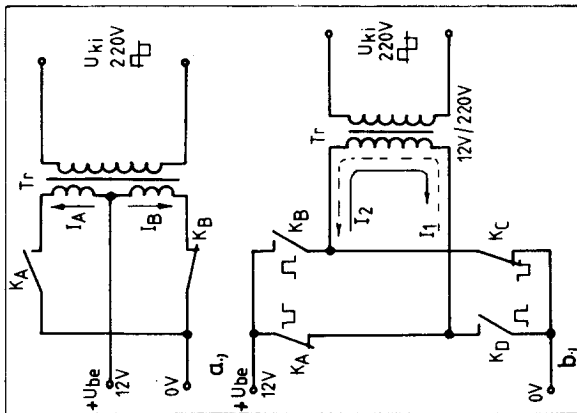
Amennyiben eddig mindent rendben találtunk, akkor terheljük le az inverter kimenetét egy 220 V/



2.32. ábra. Nyomatott áramköri és alkatrész-beültetési rajz: a 2.31. ábra kapcsolásához
($M = 1:1$)



2.33. ábra. + 12 V, ± 5 V kimeneti feszültségű hálózati stabilizált tápegység

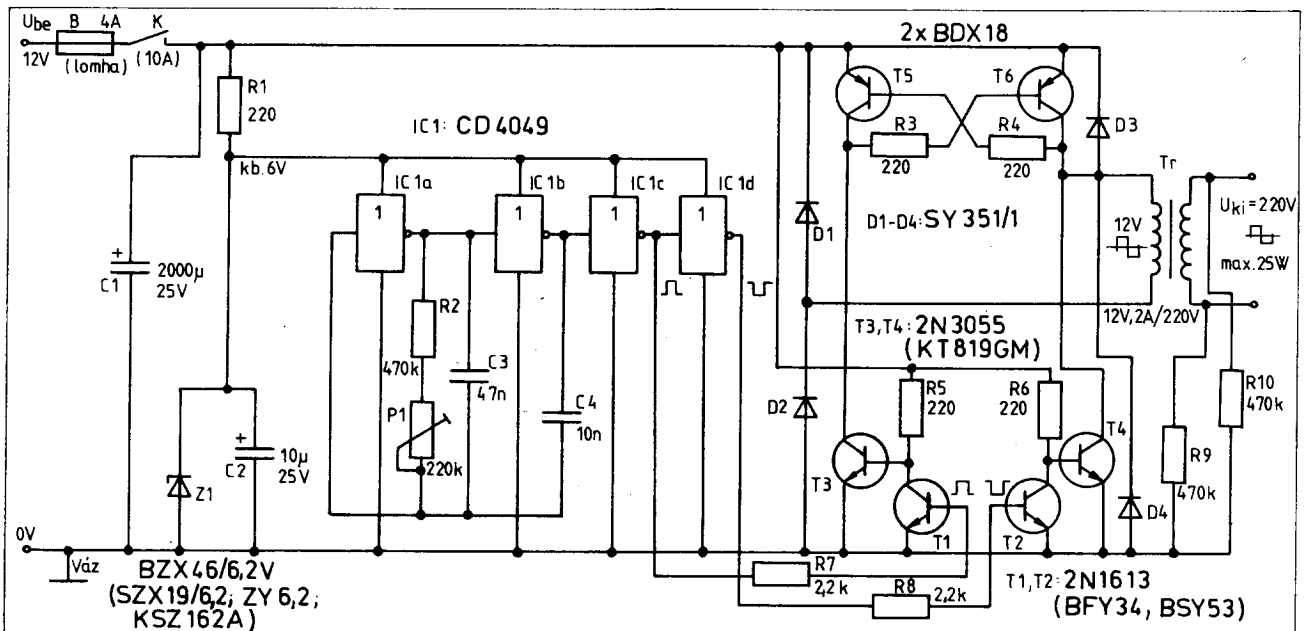


3.1. ábra. Hagományos ellenütemű (a) és a teljesítményű DC-AC inverter energiátviteli áramkörének alapkiosztása

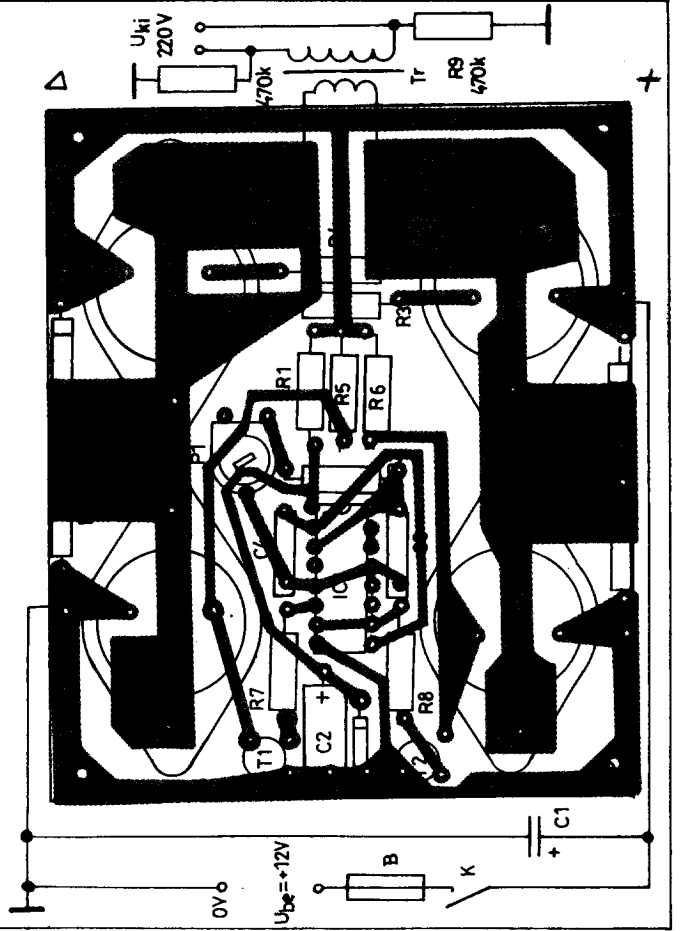
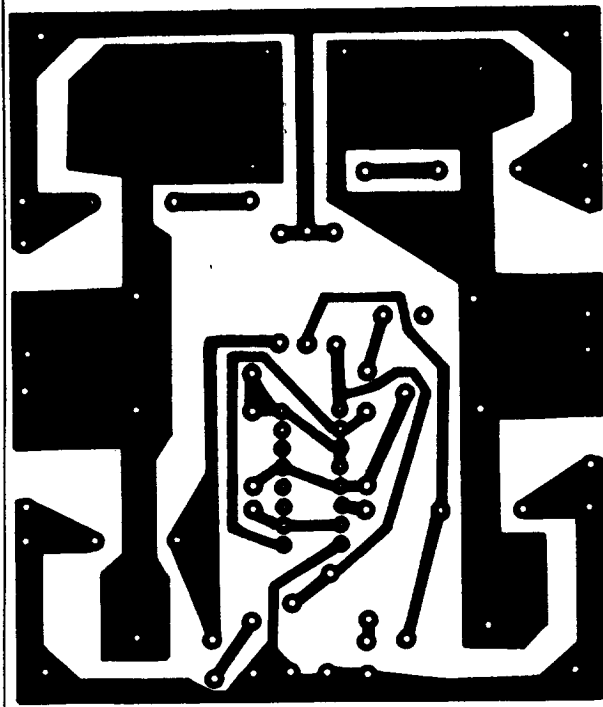
25 W-os izzóval. Ebben az esetben az izzónak normál fénytel kell világítania és a műszernek a 220 V-os kapcsolók terhelés alatt kb. 210... 220 V közötti feszültséget kell mutatnia. Nagyobb terheléseknél már a 220 V-os 25 VA-es transzformátor is korlátozó hatást fejt ki.

Az 50 Hz-es frekvencia beállítása műszer nélkül is elvégezhető. A legegyszerűbb módszer egy vibrációs villanyborotvának felváltva a hálózatra, vagy az inverterre való kapcsolgatása és a frekvenciának hallás alapján a hálózattal azonosra való beállítása. Pontosabban állítható be a frekvencia egy stroboszkóp-tárcsával ellátott lemezsztító segítségével. A lemezsztítót az inverterről üzemeltetve hálózati megvilágítás esetén a frekvenciát úgy kell beállítani, hogy a stroboszkóp látszólag megálljon.

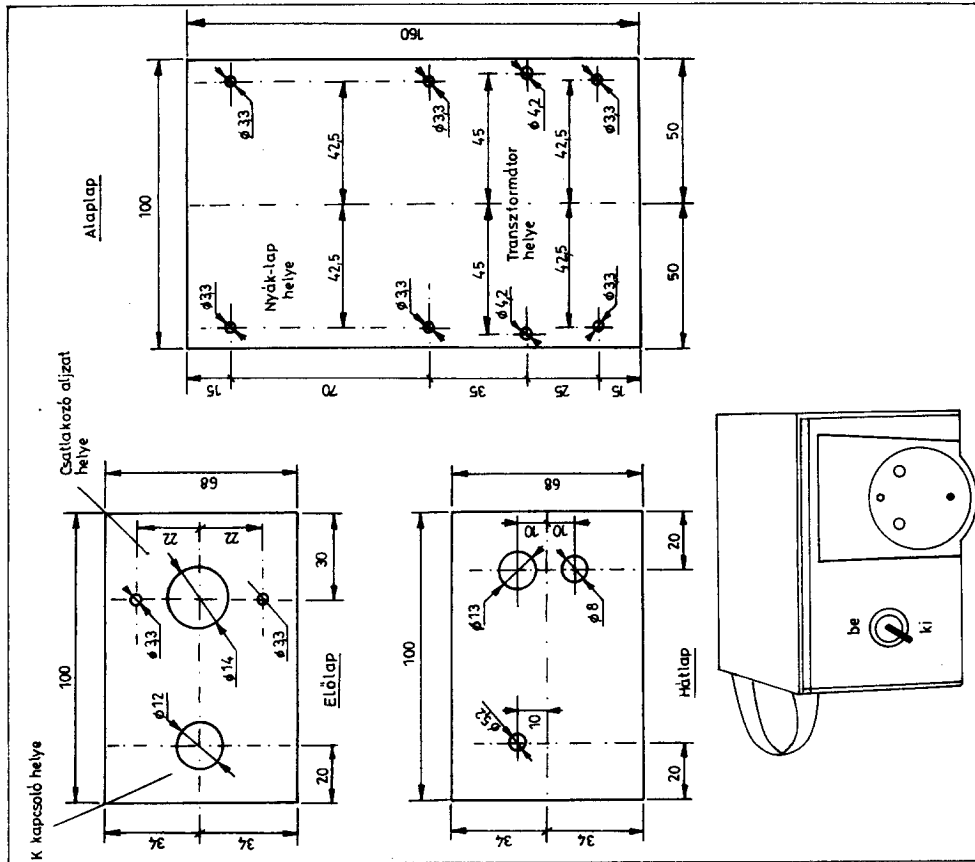
Az inverter egy lehetséges mechanikus konstrukciójának vázlatos rajzait a 3.4. ábrán foglaltuk össze.



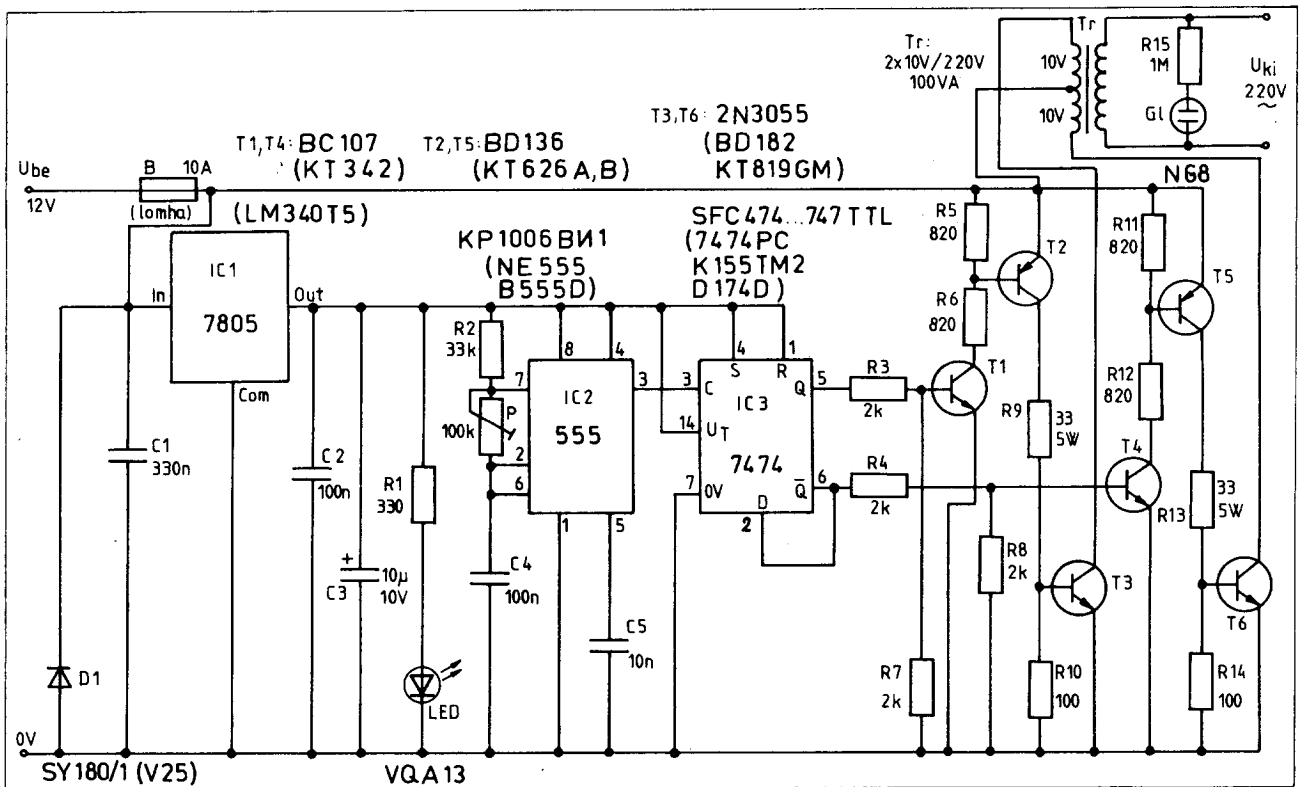
3.2. ábra. 12 V, 220 V, 50 Hz, max. 25 W terhelhetősegu, szabályozatlan kimeneti feszültségű DC-AC inverter



3.3. ábra. Nyomatott áramköri és alkatrész-beültetési rajz a 3.2. ábra kapcsolásához
($M = 1:1$)



3.4. ábra. A 12 V/220 V, 50 Hz, max. 25 W kimeneti teljesítményű DC-AC inverter vázlatos mechanikai rajzai ($M = 1:2$)



3.5. ábra. 12 V/220 V, 50 Hz, max. 50 W terhelhetőségű, szabályozatlan kimeneti feszültségű DC-AC inverter kapcsolási rajza

3.2. 12 V/220 V-os, 50 Hz-es, 50 W-os inverter

A 3.5. ábrán látható kapcsolás 12 V-os akkumulátorról a hálózati feszültségnek megfelelő 220 V-os, 50 Hz-es feszültséget állít elő. Felhasználható kisebb hálózati készülékek, motorok, villanyborotvák, fénycsővek gépkocsikon, vagy terepen történő üzemeltetésére.

Az inverter 50 Hz-es négyszögjellel vezérelt kapcsolótranszistorok útján felváltva kapcsolja a 12 V-os akkumulátorfeszültséget egy transzformátor középkivezetéses primer tekercsének két végére. A transzformátor szekunder oldalán 220 V-os, 50 Hz-es feszültség jelenik meg. A kapcsolás tömbvázlata a 3.6. ábrán látható. Kapcsolásunk teljesítményét alapvetően a teljesítménytranszistorok megengedhető maximális árama korlátozza. A megadott értékek esetén maximálisan 50 W-os kimenő teljesítménnyel lehet számolni. Nagyobb terhelhetőségű transzisztorok és más transzformátor alkalmazásával maximálisan 100 W-os teljesítményre lehet e kapcsolással felmenni. Ennél nagyobb teljesítményű kapcsolásokban a transzisztorok helyett tirisztorokat szoktak a kapcsoló funkcióra alkalmazni.

A biztosíték után bekötött, záróirányú, nagyteljesítményű dióda a kapcsolásnak a fordított polaritással való bekötés elleni védelmére szolgál. (Téves polaritás esetén a dióda által felvett jelentős áram következtében azonnal kiég a biztosíték.)

Az IC₁ 5 V-os feszültségszabályozó által előállított stabil feszültséget az IC₂ és IC₃ integrált áramkörök táplálására alkalmazzuk.

Az IC₂ integrált áramkörrel működő relaxációs oszcillátor 555 típusú integrált áramkörrel a szokásos astabil multivibrátor kapcsolásban, 100 Hz-es frekvencián dolgozik. Az oszcillátor frekvenciája a P potenciométerrel állítható be (a 2-es és 7-es kivezetés között).

Az IC₂ kimenete (3-as kivezetés) a bistabil multivibrátor kapcsolásban működő IC₃ integrált áramkör bemenetére csatlakozik. Ez a fokozat egyrészt a felére (50 Hz-re) osztja le a lejövő frekvenciát, másrészt a Q és \bar{Q} kimenetein ellenfázisban vezérli a T₁, illetve a T₄ meghajtó tranzisztorokat, melyek a T₂, illetve a T₅ tranzisztor útján telítésbe vezérlik

vagy lezárják a T₃, illetve T₆ teljesítménytranszisztorokat.

A két teljesítménytranszisztor felváltva kapcsolja a 12 V-os akkumulátorfeszültséget a Tr transzformátor primer tekercsére. A transzformátor szekunder tekercsén 220 V/50 Hz-es váltakozó feszültség jelenik meg.

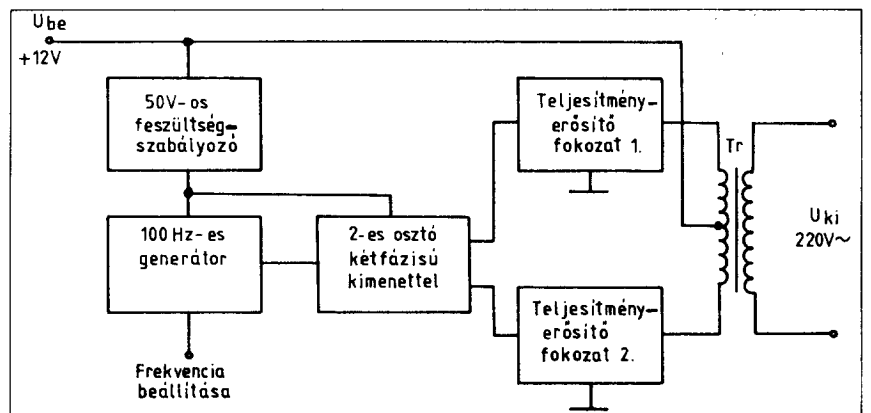
A jó hatásfokú működés lényeges követelménye a teljesítménytranszisztorok telítésbe való vezérlése. A rajzon szereplő adatok esetén ehhez a T₃, illetve a T₆ tranzisztor bázisán mintegy 400 mA nyitóáramnak kell folynia. Ebben az esetben a tranzisztorok 8 A kollektorárammal működnek.

A transzformátor szekunder oldalán az R₁₅ védőellenállással sorbakötve egy kijelzőlámpa szolgál a 220 V-os váltófeszültség kijelzésére.

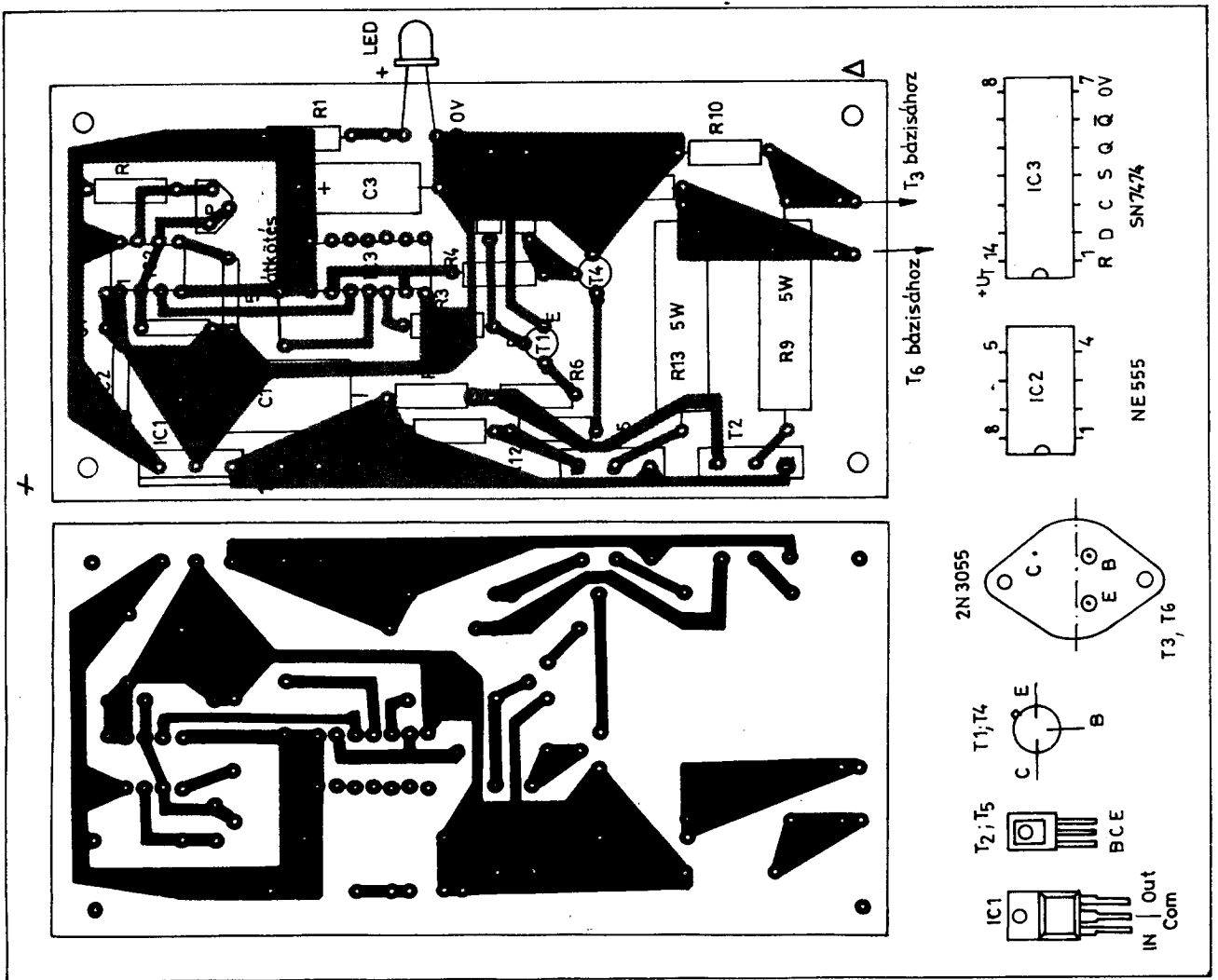
Az 5 V-os szabályozott feszültségre az R₁ 330 Ω-os ellenálláson keresztül csatlakozó LED a bekapcsolt állapotot jelzi.

Az akkumulátorfeszültség kapcsoló nélkül, közvetlenül csatlakozik az inverterre. Ez a nagy áramfelvétel (kb. 5 A) miatt célszerű. Az esetleges kapcsoló átmeneti ellenállásán fellépő veszteséggel a primer áramkörben így nem kell számolni.

A kapcsolás egyik leglényegesebb eleme a transzformátor. Ennek méretezésénél azt kell figyelembe venni, hogy a teljesítménytranszisztorokon bekövetkező feszültségesés miatt a transzformátorra gyakorlatilag 2 × 10 V körüli feszültség kerül. Így 2 × 10 V/220 V-os transzformátor használata volna a legcélszerűbb. Sajnos ilyen típust nem gyártanak. A probléma megoldása vagy úgy lehetséges, hogy egy gyári 2 × 12 V/220 V-os típust kell beszerezni és azt a kapcsolásban módosítás nélkül használni, vagy pedig úgy, hogy lehetőleg impregnálatlan 2 × 12 V/220 V-os transzformátort vásárolva azt szét kell szedni, a két 12 V-os tekercset (ezek szerelésére felül helyezkednek el) menetenként leszár-



3.6. ábra. A 3.5. ábra kapcsolásának tömbvázlata

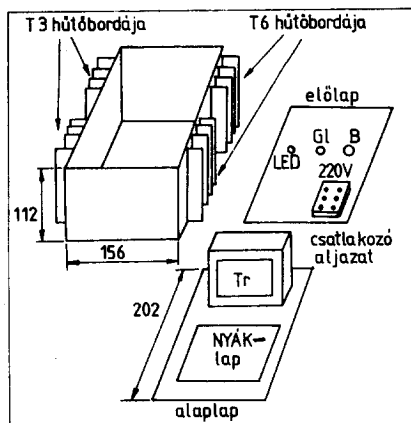


3.7. ábra. Nyomatott áramköri és alkatrész-beültetési rajz a 3.5. ábra kapcsolásához
(M=1:1)

molva le kell tekercselni, majd a 10/12 arányban (kb. 0,8 szorosára) csökkentett menetszámmal 2 x 10 V-os tekercsként vissza kell tekercselni.

Az inverter nyomtatott áramköri rajza és az alkatrészek beültetése a 3.7. ábrán látható.

Az alkatrészek zöme a teljesítménytranszisztorok,



3.8. ábra. A lényegesebb alkatrészek elhelyezésének vázlatos rajza

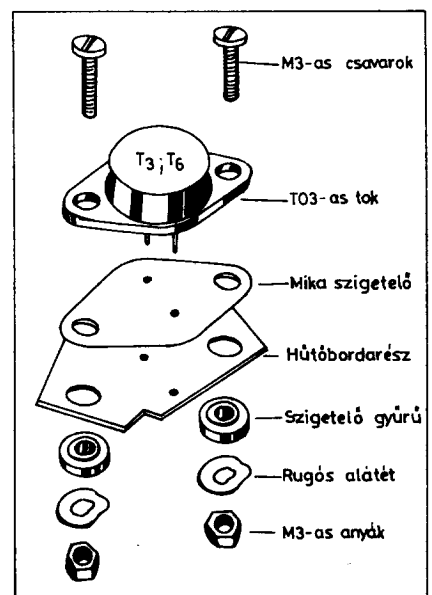
a transzformátor és a kezelőszervek kivételével a nyomtatott áramkörön helyezkedik el. A nyomtatott áramköri lap céljára a legmegfelelőbb az üvegszálas epoxi lemez használata. Az alkatrészek beültetése során a hagyományos sorrend szerint először az átkötéseket, majd az ellenállásokat, kondenzátorokat, tranzisztorokat, végül az integrált áramköröket kell beszerelni.

Különösen a kezdők számára ajánlatos az IC-k részére foglalat alkalmazása. Amennyiben az IC közvetlen beforrasztását választjuk, úgy igyekezzünk a kivezetések beforrasztását rövid idő alatt elvégezni. Egyidejűleg maximálisan csak két IC-kivezetést forrasztunk be, majd hagyjuk az IC-t kihűlni és csak ezután kezdjük hozzá a következő két kivezetés beforrasztásához.

A teljesítménytranszisztorokat feltétlenül hűtőbordákra kell szerelni, melyeket a készülék dobozána külső oldalán helyezünk el (3.8. és 3.9. ábrák). A hűtőborda minimális mérete 100 x 80 mm lehet.

A nagy áramot továbbító vezetékeket (tápvezeték, védődioda vezeték, teljesítménytranszisztorok vezeték); lásd a 3.10. ábrát) megfelelő keresztmetszetűekre kell megválasztani (1,5 mm² felett).

A szerelés elvégzése és ellenőrzése után a kapcsolásra tápfeszültséget adva feszültségmérő segítségével kell ellenőrizni a transzformátor kimenetén megjelenő feszültségértéket. A kimenetet fokozatosan terhelve azt tapasztalhatjuk, hogy az 50 W-os terhelés felé közeledve a kimenő feszültség rohamosan csökken. Ha a gyors ütemű feszültségcsökkenés már néhány wattos terhelés után bekövetkezik, úgy feltétlenül ellenőrizni kell, hogy az akkumulátor töltése rendben van-e.



3.9. ábra. A T₃ és T₆ tranzisztorok felszerelése

4. Egyéb kapcsolástechnikai érdekességek

4.1. Gépkocsi műszerfalának automatikus fényerő-szabályozása

A 4.1. ábrán bemutatásra kerülő kapcsolás a környezeti megvilágítástól függően automatikusan szabályozza a gépkocsi műszerfal-megvilágításának fényerejét. Ha pl. sötét alagútba hajtunk, akkor a műszerfal megvilágítása automatikusan felerősödik, majd elhagyva azt, a fényerő automatikusan lecsökken.

Ez a kapcsolás igen alkalmas kezdők számára, mivel megépítése egyszerű és üzembe helyezése nem tesz szükségessé semmiféle beszabályozást vagy bemelegítést.

A kapcsolásban az IC₁ műveleti erősítő a P₁ potenciométer csúszkájáról levett feszültséget az F fényellenállásból és az R₁ ellenállásból álló osztóról levett feszültséggel hasonlítja össze. Ez a feszültség a külső megvilágítás erősségével arányos.

A műveleti erősítő tulajdonságaiból következik, hogy a bemenet feszültségkülönbsége nullára egyenlítődik ki és így a kimenet követi az LDR 03 fényellenállás feszültségváltozásait.

A kapcsolás működése igen gyors és ebben a felhasználásban ez nem kívánatos, mert a legkisebb környezeti fényerőváltozás azonnal maga után vonná a gépkocsi műszerfal-megvilágításának megváltozását. Ennek megakadályozása céljából az R₂ ellenállás és a C₁ kondenzátor alkalmazásával késleltetést valósítottunk meg.

Mivel a műveleti erősítő nem képes a műszerfal megvilágító izzólámpák áramának átbocsátására, kimenetén a T₁, T₂ és T₃ tranzisztorokból álló erősítővel biztosítjuk a maximálisan 2 A-es áramterhelhetőséget. Ez bőven elegendő a műszerfal megvilágításához.

A kapcsolás 1:1 méretarányú nyomtatott áramköri és alkatrészbeültetési rajza a 4.2. ábrán látható.

A megépítés során a T₃ tranzisztort hűtőbordára kell szerelni. A nyomtatott áramkör kialakítása a DIL8 tokozású IC-nek felel meg. Más tokozású műveleti erősítő esetén a NYÁK érintett részét annak megfelelően kell kiképezni.

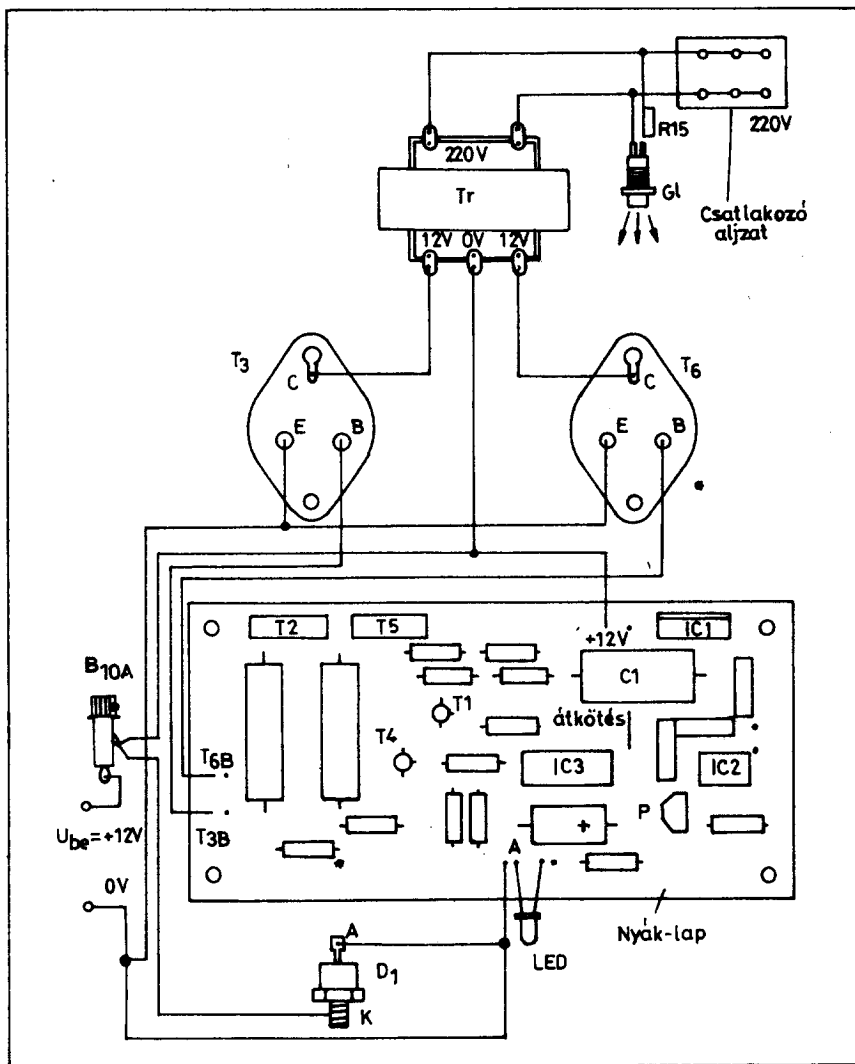
A kapcsolás tápfeszültség-ellátása a gépkocsi 12 V-os akkumulátoráról történik.

A kipróbálat 12 V-os hálózati tápegységről, vagy közvetlenül a gépkocsi akkumulátoráról oldhatjuk meg. A kapcsolás kimenetére egy 12 V/5 W-os izzólámpát kell kötni. A tápfeszültség bekapcsolása után ellenőrizzük, hogy a 12 V-os izzólámpa fényereje a késleltetési időnek megfelelő eltéréssel követi-e az LDR 03 fényellenállás megvilágításában általunk okozott változásokat (letakarás stb.). Amennyiben ez nem következik be, akkor vagy hibás a huzalozásunk, vagy valamelyik alkatrész nem felel meg a követelményeknek. Ha mindent rendben találunk, a kapcsolást megfelelő dobozban elhelyezve véglegesen beszerelhetjük a gépkocsiba.

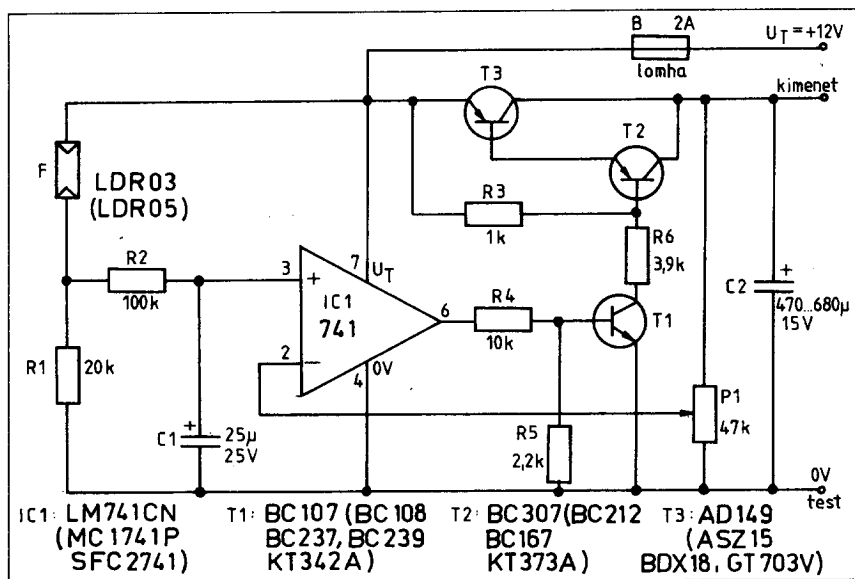
A gépkocsi elektromos hálózatához való csatlakozás a 4.3. ábrán látható. Amennyiben a gépkocsi eredetileg volt kézi fényerő-szabályozó, mellyel a műszerfal megvilágításának erősségét lehetett állítani, akkor ennek a vezetékét a rajzon látható módon egyszerűen el kell vágni. Azokban a gépkocsikban, ahol a műszerfal megvilágítása nem szabályozható, az automatikus fényerő-szabályozónkat a műszerfal izzóihoz vivő vezetékét megszakítva kell bekötni a rajznak megfelelően.

A fényellenállást egy csődarabkában ajánlatos elhelyezni, hogy bizonyos irányérzékenységet mutasson. A felszerelés során úgy kell elhelyezni, hogy a lehető legkevesebb visszaverődés nélkül jusson rá a környezeti megvilágításnak megfelelő fény. A fényellenállás és az áramkör közötti tetszőleges hosszúságú szigetelt vezeték alkalmazható.

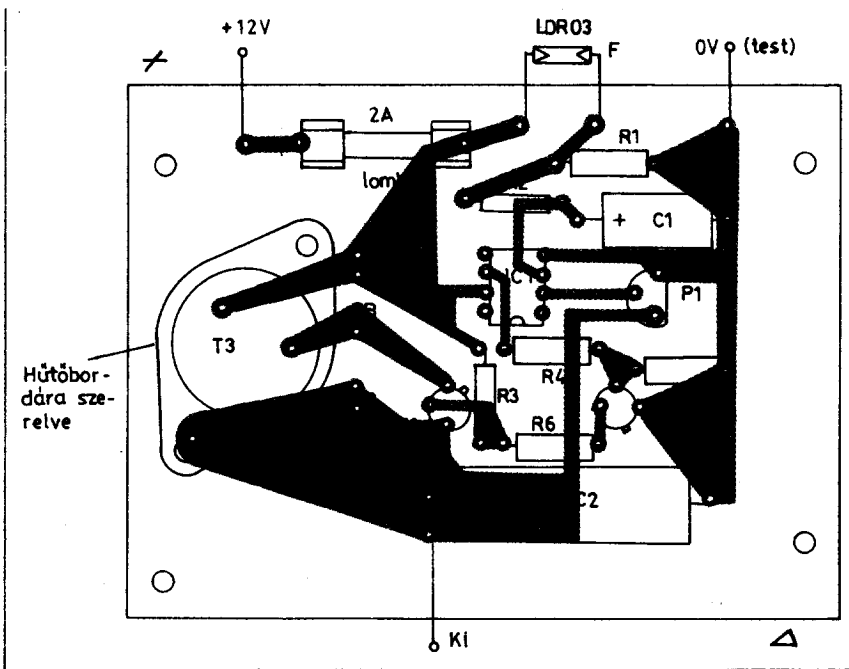
A végleges beállítás során a fényellenállást teljesen le kell takarni és a P₁ potenciométerrel ebben a helyzetben kell beállítani a teljesen sötét környezetben megkívánt minimális műszerfal-fényerőt. A megfelelőnek talált beállításban célszerű a potenciométer tengelyét (csúszkáját) egy lakkcseppel rögzíteni, hogy a rázkódás hatására az ne mozduljon el.



3.10. ábra. A 3.5. ábra kapcsolásának vázlatos huzalozási rajza



4.1. ábra. Gépkocsi-műszerfal megvilágításának fényerejét automatikusan szabályozó kapcsolás



4.2. ábra. A 4.1. ábra kapcsolásának nyomtatott áramköri és alkatrészbeültetési rajza ($M=1:1$)

4.2. Automatikus expozíciósídő-beállító elektronika nagyítógéphez

Fotólaboratóriumi munkálataink során kényelmesebben és jobb minőségben készíthetjük el fényképeinket a következőkben ismertetésre kerülő automatikus expozíciósídő-beállító készülék segítségével.

Az automatikus expozíciósídő-beállító elektronika tömbvázlatát a 4.4. ábrán mutatjuk be.

A nagyítógép asztaláról visszavert fény a fototranzisztorra esik, mely a rá eső fény mennyiséggel

arányos áramot ad le. Az áram által létrehozott feszültséget a műveleti erősítő erősíti fel. Ennek a kimenetére csatlakozik a feszültségvezérelt oszcillátor (VCO), mely a műveleti erősítő kimenetén megjelenő feszültséggel arányos frekvenciát állít elő. Az előállított frekvenciát egy 100-as osztóval osztjuk le a pontosság növelése céljából. Ez az osztó a századik impulzus beérkezése után kapcsolja ki a jel fogó, illetve a nagyítógép (első impulzussal egyidejűleg bekapcsolt) világítását.

A nagyítógép expozíciósídő-beállító automatájának elvi kapcsolási rajza a 4.5.a ábrán látható. A T₁

fototranzisztornak az R₁ ellenálláson átfolyó árama hozza létre az IC₁ műveleti erősítő egyik bemenetére adott feszültséget. Ennek a nem invertáló feszültség-erősítő kapcsolásban működő IC-nek az erősítése $A = (P_2 + R_2)/P_2$. Kapcsolásunkban R₂ = 100 kΩ, P₂ = 470 kΩ (változtatható).

A VCO kapcsolása közismert. Az IC₂ integrált áramkör integráló kapcsolásban működik. Időállandója R₆ · C₁. Az IC₃ integrált áramkör komparátort alkot és mintegy 15 V-os impulzusokat szolgáltat.

A VCO által előállított frekvencia az $a = R_4/(R_3 + R_4)$ aránytól, az IC₁ integrált áramkör kimeneti feszültségétől, Z₁ és Z₂ letérési feszültség-értékeitől és mindenekelőtt az R₆ · C₁ szorzatától függ. A lineáris működés (azaz a bemeneti feszültség és a kimeneti frekvencia közötti lineáris összefüggés) feltétele:

$$\frac{R_5}{R_6} = \frac{1 - 2a}{a}$$

ahol $a = R_4/(R_3 + R_4)$. Ennek alapján az oszcillátor frekvenciája:

$$f = \frac{aU}{2(U_{Z1} - U_{Z2})R_6C_1}$$

ahol U a VCO bemeneti feszültsége. A VCO kimeneti jeleinek feszültsége közvetlenül a Z₁ és Z₂ diódtól függ a 4.5.b ábrán látható módon. A TTL logikai szintekre való átalakítást a T₃ tranzisztor végzi.

A 100-as osztó kapcsolás működése a következő: A tápfeszültség bekapcsolásakor a C₂ kondenzátor kisütött állapotban van, ennek következtében a két tízes számláló, IC₆ és IC₇ integrált áramkörök 6-os és 7-es kivezetésin logikai 1 szint van jelen. Az R₁₁ · C₂ szorzat által meghatározott idő múlva a C₂ kondenzátor feltöltődik és a számlálók 6-os és 7-es kivezetéseire logikai 0 szint kerül, ami mindkét számlálót 9-re állítja.

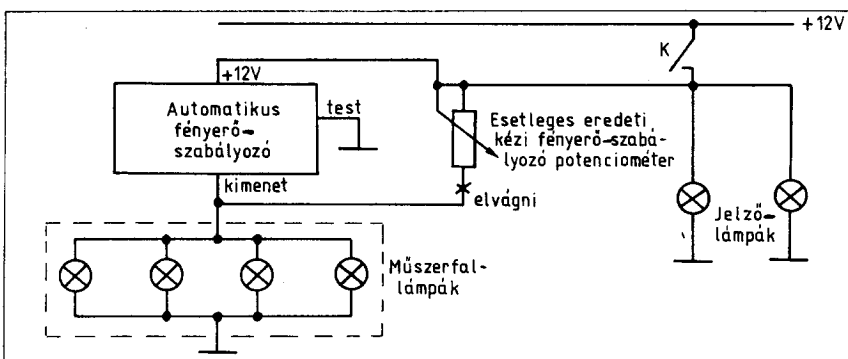
A 7490 típusú 10-es számláló igazságtáblázata:

	Kimenetek			
	A	B	C	D
0	0	0	0	0
1	1	0	0	0
2	0	1	0	0
3	1	1	0	0
4	0	0	1	0
5	1	0	1	0
6	0	1	1	0
7	1	1	1	0
8	0	0	0	1
9	1	0	0	1

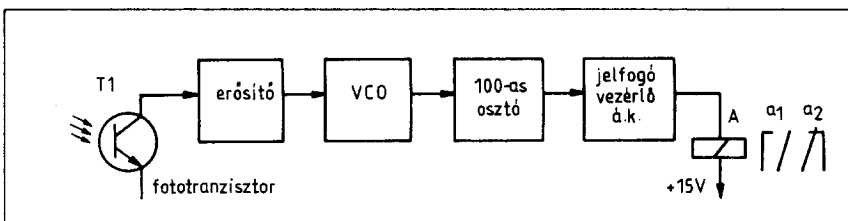
Ezután a logikai áramkörök a G₁ nyomógomb működtetésig változatlan állapotban maradnak. A fenti igazságtáblázatból láthatóan a kilences számnak megfelelő állapotban mindkét számláló IC A és D jelű kimenetein logikai 1-nek megfelelő szint van. Ennek következtében az IC_{5a} két négybemenetű ÉS-NEM kaput tartalmazó IC egyik felének (a kapcsolásban az IC másik négy bemenetű kapuját nem használjuk ki) mind a négy bemenetén 1 szint van, ezért az IC_{5a} kapu kimenetén 0 szint jelenik meg. Ez az IC_{4d} inverternek kötött, kétbemenetű ÉS-NEM kapu kimenetén logikai 1 szintet hoz létre, mely az IC_{4a} kétbemenetű kapujának egyik bemenetére kerül. Az e kapu másik bemenetére csatlakozó G₁ nyomógomb működtetésekor a kapu másik bemenetére egy pillanatra logikai 0 szint kerül, minek következtében a kapu kimenetén logikai 1 szint jelenik meg. Ez egyrészt megengedő feltétel az IC_{4b} ÉS-NEM kapu egyik bemenetére, és így a VCO kimenetéről e kapu másik bemenetére érkező impulzusok az IC₆ integrált áramkörű tízes számláló bemenetére jutnak és megkezdődik a számlálás.

Az IC_{4a} kimenetén megjelenő logikai 1 szint egyben az R₁₄ ellenálláson át telítésbe vezérli a T₄ tranzisztor is, aminek következtében meghúzza a jel fogó.

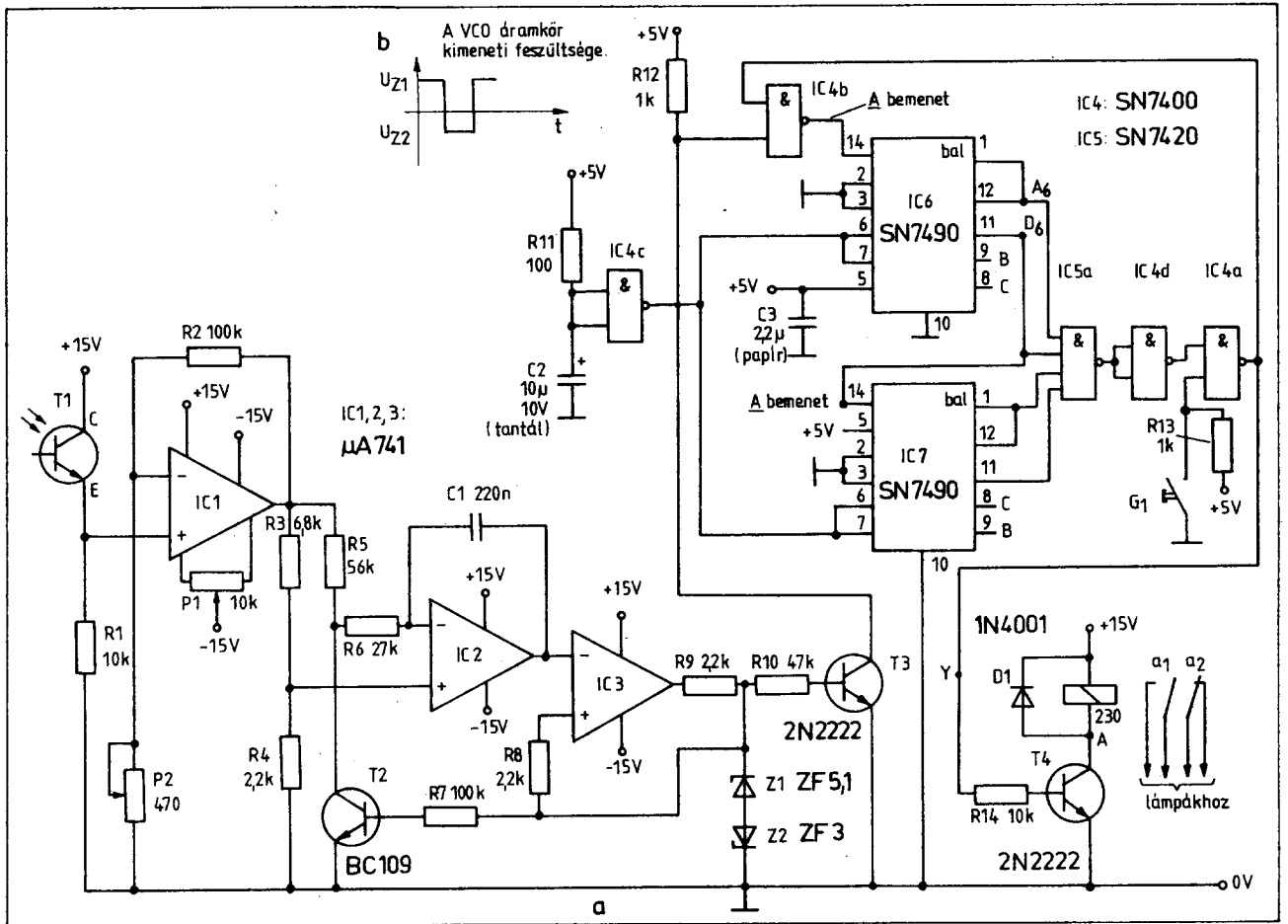
A számláló bemenetére érkező első impulzus hatására – az igazságtáblázatból követhetően – az IC₆ A₆ és D₆ kimenetén logikai 0 szint jelenik meg, így az IC_{5a} kimenetén logikai 1, az IC_{4d} kapu kimenet-



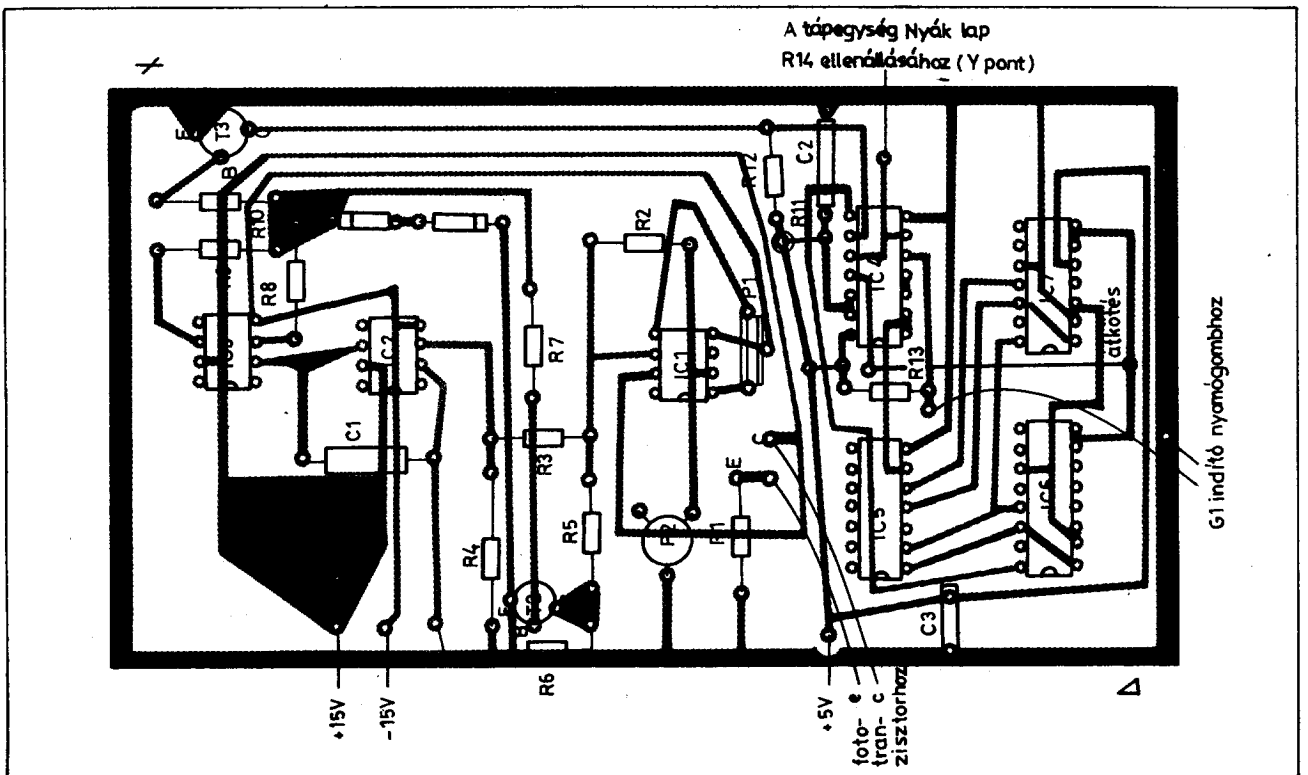
4.3. ábra. A gépkocsi elektromos hálózatához való csatlakozás



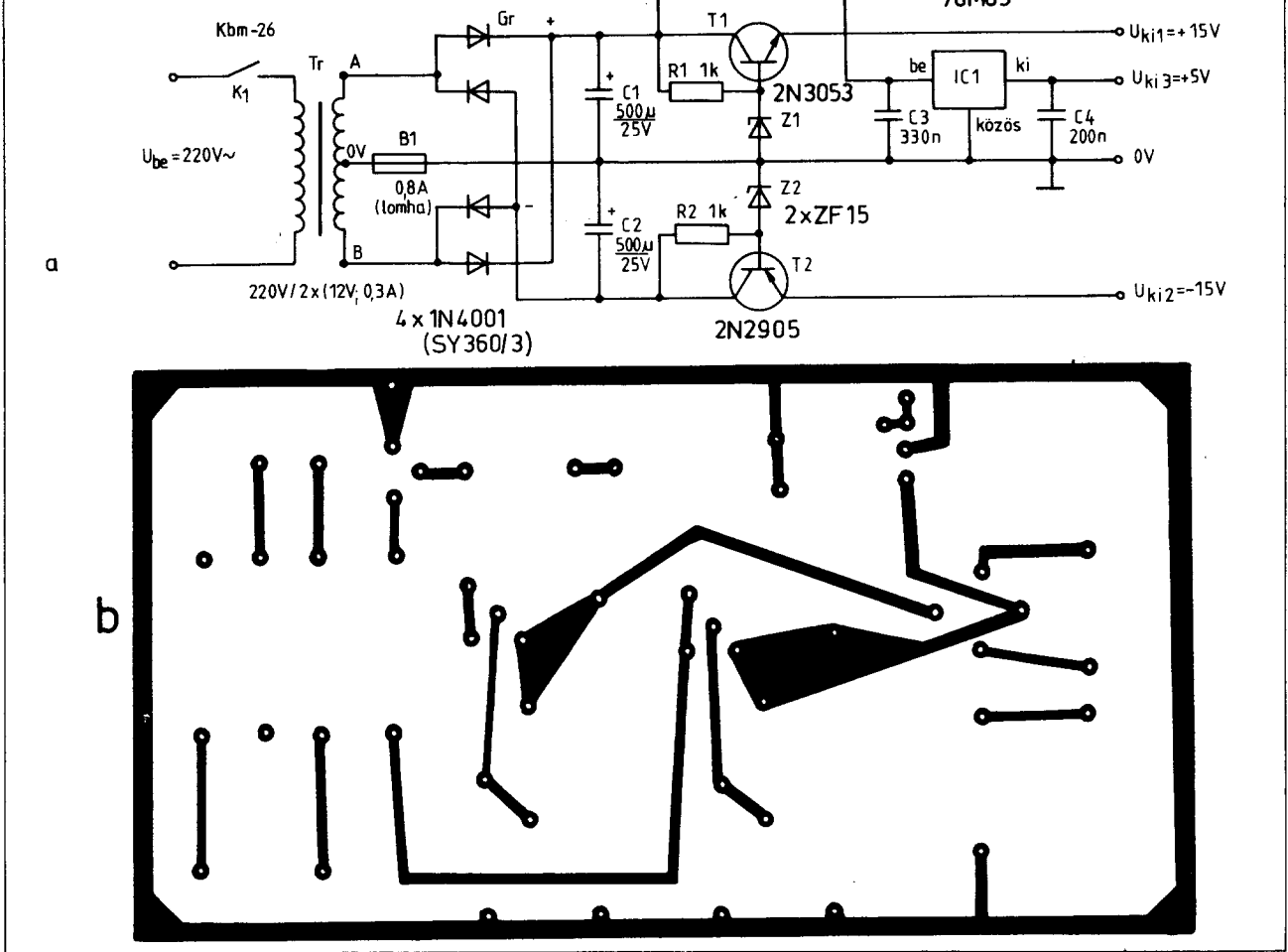
4.4. ábra. Az automatikus expozíciósídő-beállító elektronika tömbvázlata



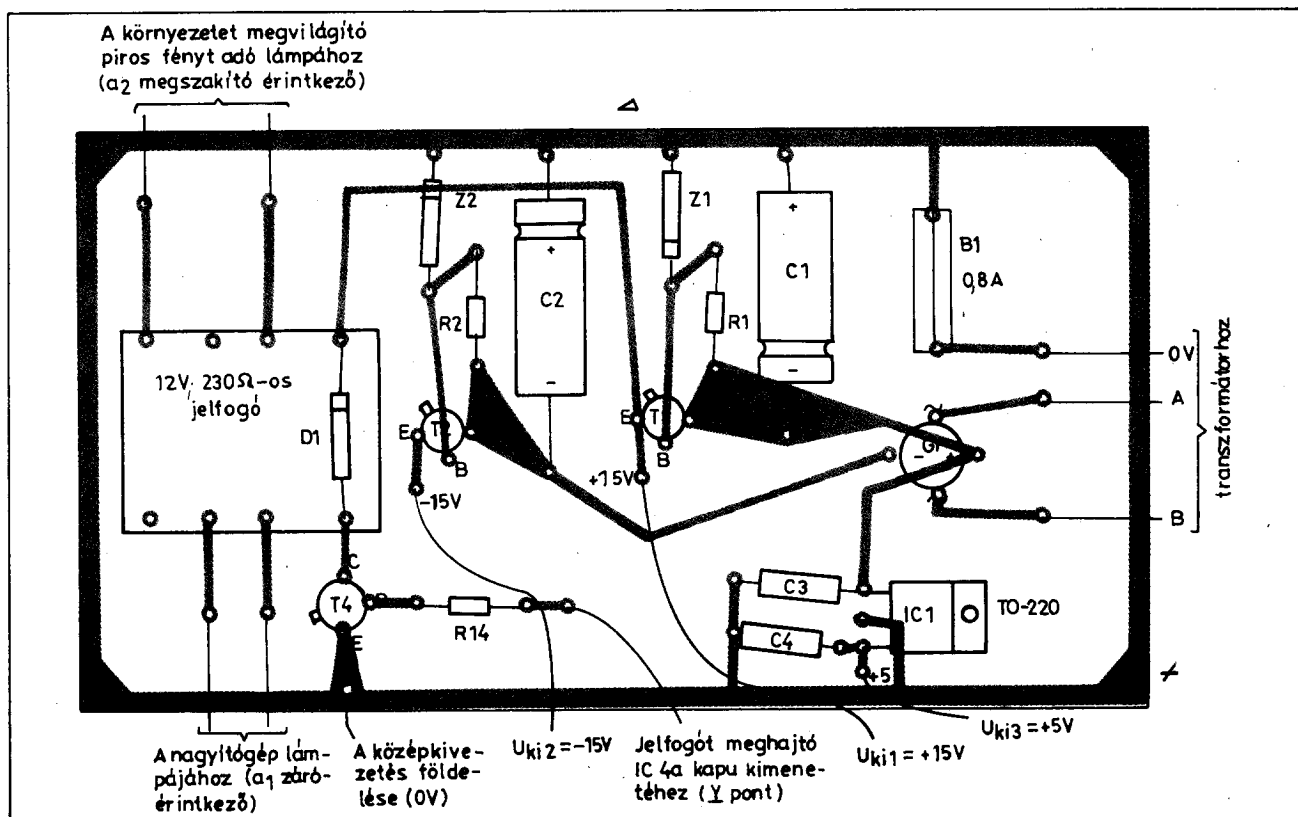
4.5. ábra. Az automatikus expozícióidő-beállító elektronika kapcsolási rajza



4.6. ábra. A 4.5. ábra kapcsolásának alkatrész-beültetési rajza (M=1:1)



4.7. ábra. A 4.5. ábrán látható kapcsolás tápegységének elvi kapcsolási rajza (a) és NYÁK-rajza (b), méretarány = 1 : 1



4.8. ábra. A 4.5. ábrán látható kapcsolás tápegységének alkatrész-beültetési rajza (M = 1 : 1). E lapra szereljük az A jelfogót is



A rádió és televízió
részletes heti műsora,
riportok, műhelytitkok,
előzetes műsorajánlatok.



tén pedig logikai 0 lép fel. A továbbiakban a számlálás befejezéséig (a 99 állapot eléréséig) az A₆, D₆, A₇, D₇ pontok valamelyikén minden számjegy esetében az IC_{5a} kapu legalább egy bemenetén 0 szint jelenik meg, ezért az IC_{4a} egyik bemenetére folyamatosan 0 szint érkezik, kimenetén tehát a G₁ nyomógomb helyzetétől függetlenül a száz impulzus lezámlálásáig folyamatosan megmarad a logikai 1 szint, ami egyrészt fenntartja a VCO impulzusainak a számláló bemenetére való kerüléséhez szükséges megengedő feltételt (IC_{4b} kapu) és a T₄ tranzisztoron keresztül meghúzott állapotban tartja az A jel-fogót.

Az A jelfogó egy záró és egy megszakító érintkezővel rendelkezik. Ezek közül a záró érintkező a nagytűgép világításának bekapcsolását, a megszakító érintkező pedig a sötétkamra piros fényének kikapcsolását végzi. A megvilágítási (expozíciós) idő a VCO vezérlésétől (frekvenciájától) függően alakul.

A századik impulzus beérkezésekor (99-es állapot) az IC_{5a} kapu mind a négy kimenetén újra logikai 1 szint jelenik meg és ez a kiindulási állapotot hozza létre az egész logikai kapcsolásban, melyből újra csak a G₁ nyomógomb működtetésével lehet kilépni (újabb exponálás).

Az erősítő, a VCO és a logikai áramkörök nyomtatott áramkörti lapja és az alkatrészek elhelyezése a 4.6. ábrán látható.

A készülék működéséhez szükséges három tápfeszültség előállítására külön tápegység szolgál (4.7.a ábra). Ennek transzformátora a 220 V-os primer tekercs mellett 2 × 12 V/0,3 A-es szekunder tekercset tartalmaz. A szekunder oldali váltakozó feszültség egyenirányítása Graetz-kapcsolásban történik, a

két átérésztő tranzisztor kimeneti feszültségét a Z₁ és Z₂ Zener-dióda tartja a szükséges +15 V, illetve -15 V-os értéken. A C₁ és C₂ elektrolit-kondenzátor szűrési célokat szolgál.

A logikai áramkörök számára szükséges +5 V-os stabil feszültséget az IC₁ 78M05 típusú integrált feszültség szabályozó állítja elő.

A tápegység nyomtatott áramkörti lapja és az alkatrészek beültetése a 4.8. ábrán látható.

A két szerelt nyomtatott áramkörti lapot a dobozban egymástól a lehető legtávolabbra kerüljön (a jelfogó működésekor keletkező zavaró jeleknek a logikai egységbe való bejutása elleni védelem céljából).

A kapcsolás részét képező fototranzisztor állványra szereljük. Magát a fototranzisztor egy nyomtatott áramkör lapból kiképzett tartóra lehet szerelni. A nyomtatott áramkör föliáját az ábrán látható módon középen, hosszanti irányban egy csik mentén el kell távolítani. Az így kialakult két vezetőlap egyik végéhez kell forrasztani a fototranzisztor két kivezetését, a másik végéhez pedig a készülékhez csatlakozó vezetékeket kell forrasztani. A kis állvány többi része bakelitből, illetve fából készülhet.

A készülék üzembehelyezése során a következők szerint járunk el. Először az IC₁ integrált áramkör besabályozását végezzük el. Ez úgy történik, hogy a fototranzisztor emittéréhez menő vezetéklet letesteljük, és a P₁ potenciómterrel az IC₁ 6-os kivezetésén (kimenetén) pontosan 0 V feszültséget álli-

tunk be. Amennyiben nincs feszültségmérő műszerünk, ezt a beállítást úgy is elvégezhetjük, hogy a fototranzisztor emittérének leföldelése után a P₁ potenciómterrel a lehető legnagyobb megvilágítási időt (több percet) igyekszünk beállítani. Ezt a beállítást igen gondosan kell elvégeznünk, mert ettől függ a készülék linearitása.

A következőkben a P₂ potenciómter ellenállás-értékének a beállítását végezzük el. Ehhez egy előzetesen elkészített, jó minőségű másolatra van szükség. A másolat készítése során minden adatot pontosan jegyezzünk fel (nagytűgép arány, fényrekesz, expozíciós idő). A beállítást a fototranzisztor a felvétel jellegzetes és igen jól exponált része fölé helyezzük, ügyelve arra, hogy a nagytűgép izzója fényugaráinak útjában ne kepezzen akadályt. Ezután indítjuk a készüléket és a P₂ potenciómter ellenállásértékének változtatásával igyekszünk pontosan ugyanazt az expozíciós időt beállítani, mint amelyet a jó minőségű másolat hagyományos módon való készítésekor használtunk. E beállítás elvégzése után készülékünk eredményesen használható a nagytűgép expozíciós idejének automatikus beállítására.

4.3. Zárászőgmérő műszer

A gépkocsi gyújtásának zárási szöge könnyen mérhető, illetve állítható be, ha erre alkalmas, lineáris és a hőmérséklet ingadozásaira érzéketlen mérőműszerrel rendelkezünk. A 4.9. ábrán bemutatásra kerülő kapcsolásunk ezeket a követelményeket teljesíti.

A zárási szög értékének kijelzésére egy 500 µA-es beépített műszerrel vagy ilyen méréshatárra beállítható kéziműszer segítségével történik. A mért értéket százalékban olvashatjuk le (0...100%). Amennyiben ezt fokra kívánjuk átszámítani, úgy a százalékban leolvasott értéket 3,6-tal kell megszorozni, majd el kell osztani a mérés tárgyát képező motor hengereinek számával.

A kapcsolás lényegében egy, a T₃ tranzisztorból és a 723-as típusú feszültség szabályozó IC-ből kialakított állandó áramú áramforrásból áll.

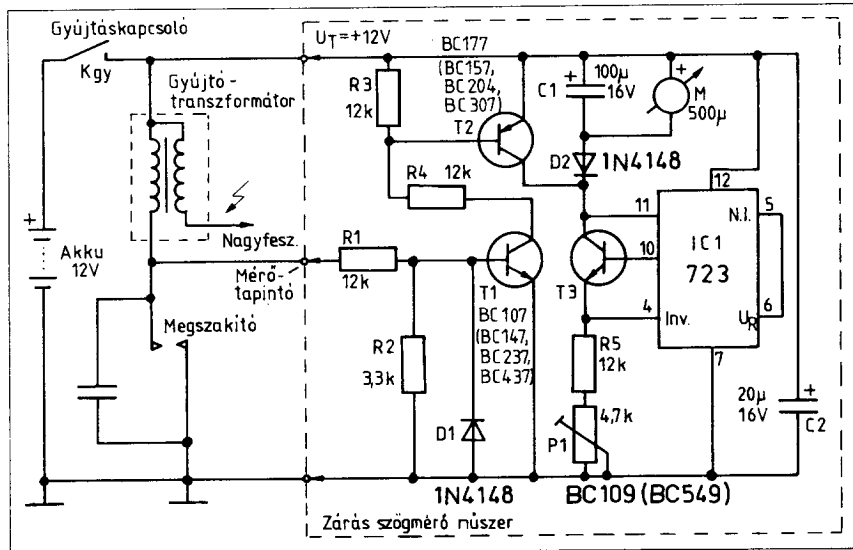
Az áramforrás stabilizálása úgy történik, hogy az IC által szolgáltatott referencifeszültséget az IC-ben lévő műveleti erősítő nem invertáló (N.I.) bemenetére juttatjuk és ezáltal biztosítjuk a T₃ tranzisztoron átfolyó áram állandó értékét.

A T₃ tranzisztor az IC kimeneti tranzisztorával együtt nagy erősítésű Darlington-fokozatot alkot és így kollektorárama megközelítőleg az emittéráramával egyenlő. Ezzel érjük el a forrásáram (T₃ tranzisztor kollektorárama) kívánt stabilitását.

A megszakító érintkező nyitott állapotában a T₁ és T₂ tranzisztor vezet és T₃ tranzisztor kollektorárama a T₂ tranzisztoron folyik át. Az érintkező záródása pillanatában T₁ és T₂ lezár, úgy hogy az áramforrás kimenőárama ilyenkor a mérőműszeren és a C₁ kondenzátoron folyik át és feltölti azt.

Mivel az érintkező felválva szakad meg és záródik, a kondenzátoron a megszakító által létrehozott négszögjel kitöltési tényezőjével arányos átlagfeszültség jelenik meg. Minél hosszabb ideig záródik az érintkező, annál nagyobb lesz a C₁ kondenzátor feszültsége, tehát annál nagyobb a műszer kitérése is.

A kapcsolás beállítása úgy történik, hogy a tápfeszültség ráadása után a megszakító érintkezőt rövidre kell zárni és a P₁ potenciómterrel a műszert végkitérésre (500 µA) kell beállítani. Ez felel meg a 100%-os zárási szögnek.



4.9. ábra. Zárászőgmérő műszer elvi kapcsolási rajza

Tranzisztor összehasonlító táblázat

1. táblázat: kereskedelmi egytámenetű tranzisztorok

Az UJT típusa	Legfontosabb gyártó cégek	Táblázat sorszáma	A tokozás jelzése
2N 489...94 2N 489A...94A 2N 489B...94B 2N 940C...94C	GE, SSD, TI, WA	2, 3, 6	A
2N 1671 2N 1671A 2N 1671B 2N 1671C	GE, SSD, TI, WA	6	A
2N 2160	GE, TI	6	A
2N 2417...22 2N 2417A...22A 2N 2417B...22B	CEN, GE, WA	2, 3, 6	B
2N 2646 2N 2647	GE, MOT, TI, VAL	2, 3, 5, 6	B
2N 2840	GE, SPR	3,6	B
2N 3479...84	CEN	(~3)	A
2N 3980	MOT, TI	4, 5, 6	B
2N 4851...53	MOT, TI	2, 4, 5, 6	B
2N 4870...71	MOT, VAL	4, 5, 6	E
2N 4891...94	MOT, TI	4, 5, 6	D

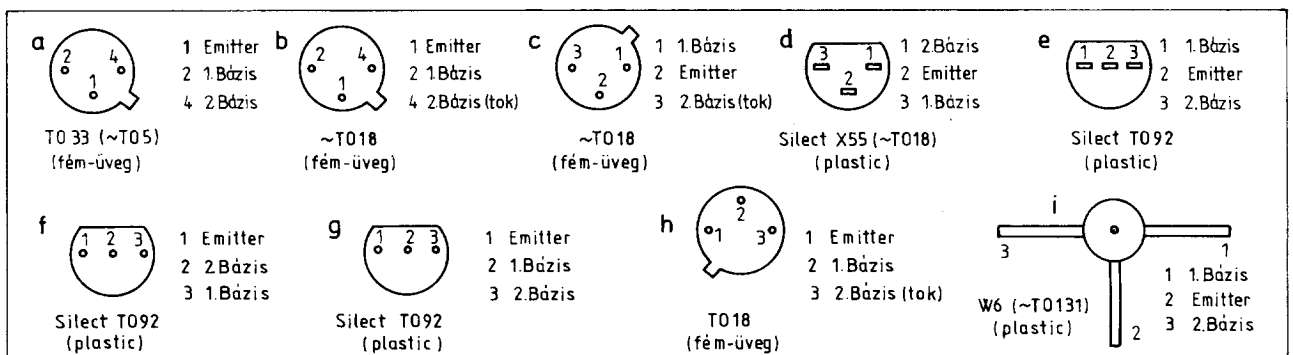
Az UJT típusa	Legfontosabb gyártó cégek	Táblázat sorszáma	A tokozás jelzése
2N 4893L	TI	4	F
2N 4947...49	MOT, TI	4, 6	B
2N 5431	MOT	4, 6	B
2 SH 11 2 SH 20...21	TOS TOS	4	C
5E 35	GE	6	B
BSV 57A, B	TFK	4	E
D5J 37 D5J 43...45	GE GE	3, 3, 6	B B
GET 4870...71	GE	5	B
MU 10 MU 20 MU 851...53 MU 2646 MU 2646M MU 4891...94	MOT MOT MOT MOT MOT MOT	5 5 5 5 5 5	E B I E H E
P 2646...47	WA	5	G
TIS 43	TI, WA	4, 6	F
W 4891...94	WA	5	G

2. táblázat: az egytámenetű tranzisztorok legfontosabb paramétereit

UJT paraméter	Típus értékek			Feltételek
	BAR	CUBE	PLANÁR	
Belső leosztási tényező η	0,60	0,65	0,70	$\vartheta_A = +25^\circ\text{C}$ $U_{BB} = 10\text{ V}$
Interbázis ellenállás R_{BB} k Ω	7	7	7	$U_{BB} = 3\text{ V}$ $\vartheta_A = +25^\circ\text{C}$
Szaturációs emitterfeszültség $U_{E(sat)}$ V	3,5	1,5	2,5	$U_{BB} = 10\text{ V}$ $I_E = 50\text{ mA}$
Csúcsonti áram I_p μA	2	0,5	0,1	$U_{BB} = 25\text{ V}$ $\vartheta_A = +25^\circ\text{C}$
Völgyonti áram I_v mA	15	10	7	$U_{BB} = 20\text{ V}$ $\vartheta_A = +25^\circ\text{C}$
Emitter maradékáram I_{EO} nA	2	8	1	$\vartheta_A = +25^\circ\text{C}$ $U_{B2} = 30\text{ V}$
Modulációs bázisáram $I_{B2(mod)}$ mA	15	12	15...40	$I_E = 50\text{ mA}$ $U_{BB} = 10\text{ V}$
Impulzus amplitúdó U_{OB1N} V	4,5	6,5	7	$R_1 = 20\ \Omega$ $C_E = 0,2\ \mu\text{F}$ $U_{BB} = 20\text{ V}$
Bekapcsolási idő t_{ON} μs	2	1,3	0,25	$R_1 = 27\ \Omega$ $C_E = 0,1\ \mu\text{F}$ $U_{BB} = 20\text{ V}$
Kikapcsolási idő t_{OFF} μs	5,5	4,5	1	$I_E = 50\text{ mA}$ $R_2 = 270\ \Omega$

3. táblázat: Az elektromosan egyenértékű egytámenetű tranzisztorok választéka

JEDEC referencia típus	Gyakorlatilag egyenértékű típusok
2N 2646	MU 2646 MU 2646 M P 2646
2N 2647	P 2647
2N 3890	~MU 20
2N 4851	MU 851
2N 4852	MU 852
2N 4853	MU 853
2N 4870	GET 4870
2N 4871	GET 4871
2N 4891	> MU 10; MU 4891; W 4891
2N 4892	MU 4892; W 4892
2N 4893	MU 4893; W 4893
2N 4894	MU 4894; W 4894



4. táblázat: A BAR és CUBE egyátmenetű tranzisztorok főbb jellemzői

STRUKTÚRA	A tokozás és a bekötés jele		RBBO ($U_{BB}=3\text{ V}$) $I_E=0$ k Ω	η ($U_{BB}=10\text{ V}$)	I_V min ($U_{BB}=20\text{ V}$) $R_2=100\ \Omega$ mA	I_P max ($U_{BB}=25\text{ V}$) μA	I_{EO} max ($U_{BB}=30\text{ V}$) ($\vartheta_A=+25\text{ }^\circ\text{C}$) μA	U_{OB1N} min V
	~TO 5 A	~TO 18 B						
BAR	2N 489	2N 2417	4,7...6,8	0,51...0,62	8	-12 A 12 B 6	2 2 0,2	- 3 3
	2N 490	2N 2418	6,2...9,1	0,51...0,62	8	-12 A 12 B 6 C 2	2 2 0,2 0,02	- 3 3 3
	2N 491	2N 2419	4,7...6,8	0,56...0,68	8	-12 A 12 B 6	2 2 0,2	- 3 3
	2N 492	2N 2420	6,2...9,1	0,56...0,68	8	-12 A 12 B 6 C 2	2 2 0,2 0,02	- 3 3 3
	2N 493	2N 2421	4,7...6,8	0,62...0,75	8	-12 A 12 B 6	2 2 0,2	- 3 3
	2N 494	2N 2422	6,2...9,1	0,62...0,75	8	-12 A 12 B 6 C 2	2 2 0,2 0,02	- 3 3 3
CUBE		2N 2646	4,7...9,1	0,56...0,74	4	5	12	3
		2N 2647	4,7...9,1	0,68...0,82	8	2	0,2	6
		2N 2840	4,7...9,1	tip. 0,62	0,4	10	1	4
		D5J 37	max. 12	max. 0,85	4	25	-	-
		D5J 43	4,7...9,1	0,68...0,82	6	2	1	5
		D5J 44	4,7...9,1	0,68...0,82	4	5	12	4
		D5J 45	4,7...9,1	0,68...0,82	8	2	0,2	6

5. táblázat: A Planár egyátmenetű tranzisztorok legfontosabb adatai

TOKOZÁS	UJT típus	Bekötés	RBBO ($U_{BB}=3\text{ V}$) $I_E=0$ k Ω	η ($U_{BB}=10\text{ V}$)	I_V min ($U_{BB}=20\text{ V}$) $R_2=100\ \Omega$ mA	I_P max ($U_{BB}=25\text{ V}$) μA	I_{EO} max ($U_{BB}=30\text{ V}$) ($\vartheta_A=+25\text{ }^\circ\text{C}$) nA	U_{OB1N} min V
TO18 Hermetikus fém-léveg	2N 3890	↑	4...8	0,68...0,82	1	2	10	~5
	2N 4851	↑	4,7...9,1	0,56...0,75	2	2	100	3
	2N 4852	↑	4,7...9,1	0,70...0,85	4	2	100	5
	2N 4853	↑	4,7...9,1	0,70...0,85	6	0,4	50	6
	2N 4947	↑	4...12	0,51...0,69	2	2	10	3
	2N 4948	↑	4...12	0,55...0,82	2	2	10	5
	2N 4949	↑	4...12	0,74...0,86	2	1	10	6
	2N 5431	↑	4...12	0,76...0,80	2	0,4	10	6
	2SH20	↑	4...12	0,70...0,85	6	3	10	~5
	X65 (~TO18)	2N 4891	↑	4...9,1	0,55...0,82	2	5	10
2N 4892		↑	4...9,1	0,51...0,69	4	2	10	3
2N 4893		↑	4...12	0,55...0,82	2	2	10	6
2N 4894		↑	4...12	0,74...0,86	2	1	10	~5
TO92 Plastic	2N 4870	↑	4...9,1	0,56...0,75	2	5	1000	3
	2N 4871	↑	4...9,1	0,70...0,85	4	5	1000	5
	MU 4891	↑	4...9,1	0,55...0,82	2	5	10	3
	MU 4892	↑	4...9,1	0,51...0,69	2	2	10	3
	MU 4893	↑	4...12	0,55...0,82	2	2	10	6
	MU 4894	↑	4...12	0,74...0,86	2	1	10	~5
	BSV 57 A	↑	4,7...9,1	0,56...0,75	4	2	20	4
	2N 4893 L	↑	4,7...12	0,55...0,82	2	2	10	6
	TIS 43	↑	4...9,1	0,55...0,82	2	5	10	3

6. táblázat: A gyártó cégek

A legfontosabb gyártó cégek	
rövidítése	címe
CEN	Central State Ind. Inc., 148-B Lamar St., W. Babylon, Ny 11704, USA
GE	General Electric Co., SPD, Box 44, W. Genessee St., Auburn, NY 13021, USA E/E Euelettronica S. L. R. Via Mascheroni, 19 20145 Milano, Italy
MOT	Motorola Semicond. Products, 725 So. Madison St., Tempe, AZ. 85281, USA Motorola European Headquarters 1211 Genève 20 P. O. B. 8 Switzerland
SPR	Sprague Electric Co., Pembroke Rd., Concord, NH 03301, USA
SSD	Solid State Devices Inc., 14830 Valley View Ave., P. O. B. 577, La Mirada, CA 90637, USA
TFK	AEG-Telefunken GmbH. P. O. B. 1109, 7100 Heilbronn, W. Germany
TI	Texas Instruments Inc. M/S 51, P. O. B. 225011, Dallas, TX 75265 USA T. I. Deutschland GmbH, 8050 Freising, Haggertystrasse 1. W. Germany
TOS	Toshiba Corp. 1-1, Shibaura 1-Chome, Minato-Ku, Tokyo 105, Japan
VAL	Valvo GmbH, P. O. B. 993, d 2000 Hamburg 1, W. Germany
WA	Walbern Devices, Inc., 1818 E. Elizabeth Ave., Linden, NJ 07036 USA

7. táblázat: Az egytámenetű tranzisztorok funkcionálisan egyenértékű típusválasztéka (példák)

Funkció	Gyártó cég	GENERAL ELECTRIC	MOTOROLA	TEXAS INSTRUMENTS
TRIZSZTOR ÉS TRIAK GYÚJTÁSA	Nagy érzékenységu és kisteljesitményu	2N 489 A;B 2N 494 A;B 2N 2417 A;B 2N 2422 A;B 2N 1671 A;B 2N 2160	2N 2646 2N 4851 2N 4870 MU 4891 MU 4892	2N 489 A 2N 494 A 2N 1671 A;B 2N 2160 2N 4891
	Közepes teljesitményu	2N 2647 D5E43	2N 2647 2N 4852 2N 4871 2N 4947	2N 2647 2N 3980 TIS43
	Nagyteljesitményu és nagysebességü	————	(2N 3980) 2N 4853 2N 4948 2N 5431 MU 4893	(2N 3980) 2N 4893 2N 4948 2N 4949
IDÓZÍTÓK	> 1 óra	2N 494C 2N 1671C (2N 2647)	2N 4853 2N 4949 2N 5431 2N 2647	2N 4894 2N 4949
	> 1 perc	2N 489 B... 94 B 2N 2417 B... 22 B 2N 2647	2N 3980 2N 4851; 52 2N 4948 MU 4892; 93	2N 3980 2N 4892; 93 2N 4947; 48 TIS43
OSZCILLÁTOROK	Nagy stabilitású	2N 489... 494 2N 2417... 22 (A, B, C)	2N 4852; 53 MU 4892	2N 4892 2N 4949
	Alacsony tápfeszültséggel	2N 2647 2N 2840	2N 4853 2N 5431 MU 4893	2N 4893 2N 4894 2N 4949
	Nagyfrekvenciás	————	2N 4851... 53 MU 4892	2N 4892 2N 4947
BISTABIL KÖRÖK	Multivibrátorok	(5E35)	2N 4853 2N 5431	2N 4947 TIS43
	Számláncok	(5E35)	2N 4853 2N 5431	2N 4947 TIS43

Jelek az űrből

(Közvetlen műsorsugárzó műholdak)

Kisvölcssey András okl. vill. mérnök

Az űrtávközlés – bár gyakorlati alkalmazása hosszú időre, már több mint húsz évre tekint vissza – az utóbbi években ismét az érdeklődés középpontjában áll. Ez elsősorban annak köszönhető, hogy a közvetlen műholdas TV-vétel sok országban – így hazánkban is – elérhető közelségbe került.

A földi TV-hálózatok telítettsége, a rendelkezésre álló frekvenciák, csatornák szűkös volta miatt már régóta felvetődött egy más fajtájú műsorszóró rendszer szükségessége, illetve ennek létrehozása. Gazdagon tagolt terepviszonyokkal rendelkező, hegyes-völgyes országokban egyébként még igen nagy számú földi TV-adóval sem lehet tökéletes műsorvételi ellátottságot biztosítani a terepreflexiók, árnyékoló hatások miatt. Ezek a problémák viszont megszűnnek, ha az adó kisugárzott jele fölülről, a „világűr felől” érkezik a műsorvevő antennájára felé.

A tökéletes megoldás ilyen esetekben, mint ismeretes, egy műholdra telepített adóberendezés. A műhold – geostacionárius pályán „állva” – állandóan azonos szögben és azonos magasságban helyezkedik el a vevőantennához viszonyítva és tökéletes optikai rálátással jó minőségű jelátvitelt, TV-vételt biztosíthat. A műhold azonban drága berendezés. Ezért célszerű, ha nem csupán egy, hanem akár egy egész tucat TV-műsor továbbítására készítik. Ez egyébként nem is nehéz, hiszen az űrtávközlési frekvenciák 10 GHz-es nagyságrendben vannak kijelölve, csillapítási és egyéb okokból. Ilyen nagy frekvenciákon különösebb sávzélesség-problé-

mák nem lépnek fel, sőt célszerű is élni a nagy sávzélesség adta lehetőségekkel.

A műholdas távközlési rendszerek építése, fejlesztése azonban igen nagy anyagi ráfordítást igényel – bár ez, különösen azokban az országokban, ahol nagyon sok TV átjátszó adó lenne szükséges, még mindig kevesebbet jelent a földi adóhálózat telepítési költségeinél.

A rendkívüli költségek miatt a tervezett nyugat-európai közvetlen műsorszóró műholdak felbocsátását évről évre elhalasztották. A téma iránt érdeklődő olvasóink minden évben, a híreken felbuzdulva időnként antennaadatokat, műholdvevő készülékek leírásait kériktőlünk – holott pillanatnyilag még (legalisan fogható) műhold nincs, a műholdvevő készülékek pedig nehezen beszerezhetőek, igen költségesek és – mint a későbbiekben látni fogjuk – amatőr módszerekkel nem, vagy csak igen nehezen létesíthetők.

Akik jártak az idei Budapesti Nemzetközi Vásáron, működés közben csodálhatták meg a műholdvevő-készülékeket és a sokféle „űrből érkező” külföldi TV-műsort. Bár az ottani műholdas vétel kísérleti és demonstrációs jelleggel történt, sokan már ilyen vevőberendezések beszerzésén törek a fejüket és a felszerelésük gyakorlati megvalósítása felől érdeklődtek. A lelkesültség a szakmai ismeretek bizonyos hiányából eredt. Az ott látható műsorok vétele ugyanis nem közvetlen sugárzó műholdokról (DBS-ekről) történt, hanem professzionális célokra szolgáló, ún. szétosztó típusú szatellitokról, melyek egyéni vétele nem-

csak hatalmas anyagi-technikai, hanem jogi problémákba is ütközik.

Mint ismeretes ugyanis, igen sokféle célra készült, sokféle típusú műhold létezik. Ezen belül a TV-műsörtovábbításra (és nemcsak egy vevőállomáson, hanem sok helyen történő vételre) szolgáló távközlési műholdaknak is két fő fajtája van: az egyik az ún. közvetlenül vehető, közvetlen műsorszóró műholdak; a másik fajtába az elosztó, szétosztó típusú, távközlési jellegű műholdak tartoznak. A kétféle rendszer céljai és tulajdonságai különböznek.

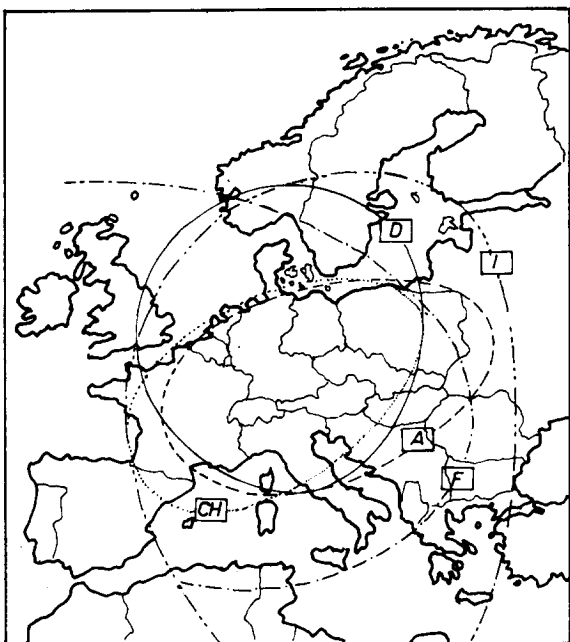
Közvetlen műsorsugárzó műholdak

A közvetlen műsorsugárzó műholdak (Direct Broadcasting Satellite; DBS) elsősorban egy-egy ország „hivatalos” nemzeti TV-műsorainak továbbítására szolgálnak. Adásukra a 12 GHz-es sáv van kijelölve és az általuk létrehozott földi télerősség akkora, hogy kb. 0,6–1 m átmérőjű parabola-antennával és (viszonylag) olcsó vevővel az illető ország területén megfelelő egyéni vagy kisközösségi TV-vételt biztosíthatnak. (Az ilyen műholdas vevők irányára 1–2000 nyugatnémet márka ill. néhány száz dollár). Az európai államok (a postai szervezetek 1977-es megegyezései szerint) egy-egy ilyen geostacionárius műholddal rendelkezhetnek, helyesebben öt-öt műsorcsatornával, amelyen a megfelelő szatellit sugároz.

Jelenleg egyetlen európai ország sem rendelkezik ilyen műhoddal – minden ellenkező híresztelés dacára. (Ebben a témakörben igen sok pontatlan hír röppent fel, annál is inkább, mert műholdas adáskísérletek már szép számmal voltak, de a „valódi” szatellit pályára állítását már többször is elhalasztották.)

Feltehetően legelőször a TV-SAT 1 elnevezésű NSZK-műholdat fogják fellőni, 1986. II. félévében. 1987-ben már valószínűleg a franciák TDF-1 műholdja is sugározni fog. A többi európai állam – beleértve a szocialista országokat is – egyelőre még az előzetes fejlesztés korábbi stádiumában van.

A közvetlen sugárzó műholdak sugárzása nyalábjá közelítően elliptikus és hozzávetőlegesen lefedi az illető ország egész területét. A vétel azonban ezen a területen kívül is lehetséges – megfelelő minőségromlás mellett. Itt azonos vagy elfogadható TV-képminőséghez arányosan drágább vevőberendezések, elsősorban nagyobb parabolaantennák szükségesek. Így hazánkban is lehetőség nyílna több környező ország műholdas programjainak vételére, természetesen megfelelő, legalább 1,5–2 m-es parabolával. Példaként az 1. ábra segítségével néhány nyugat-európai ország műholdjának vétellehetőségi ha-



1. ábra

tárait becsülhetjük meg, 1,5 m-es parabolaantenna használata esetén. Látható, hogy a térerősségek hazánk területén a vételhez még megfelelőek, a nyalábok a területet fedik. (Az ábrát Jász Gábornak a Modulátor c. folyóiratban megjelent cikkéből kölcsönöztük; hasonló besugárzási görbék találhatók a környező szocialista államok tervezett műholdjaira a Bali-Bóti-Kántor szerzőhármás „Műholdas műsorszórás” című, a Műszaki Könyvkiadó gondozásában tavaly megjelent könyvében is. Ez utóbbi műholdak hazai vétele is kielégítő lesz.)

A DBS-ek vétele

A műholdak jeleinek vétele nem egyszerű feladat; mind műszaki, mint pedig anyagi oldalát tekintve nehéz, különösen akkor, ha a műhold másra „nem nekünk szól”, azaz jeleit nem elsősorban felénk irányítva sugározza. Hazai területet megcélzó, közvetlenül fogható műhold felbocsátása az elkövetkezendő években egyelőre nem várható. A saját műhold vételéhez is bonyolult és drága berendezések szükségesek, még nehezebb a helyzet, ha külföldi műhold jeleit szándékozzunk fogni: irányított nyalábjának legfeljebb a széle súrolja hazánk területét, ez természetesen jóval kisebb jelteljesítményt jelent. A drága vételi berendezések miatt ezért elsősorban nagyközösségi antennarendszerek előfizetői jöhetnek számba, mint a műholdas műsorok leendő nézői.

Mint mondtuk, az európai közvetlen műsorszóró műholdak a 12 GHz-es sávban fognak sugározni (11,7–12,5 GHz). Ez a sáv 40 műsorszóró csatornát tartalmaz, amelyek egyenként kb. 19 MHz szélesek (a csatornaosztás 19,18 MHz). Magyarország részére 1977-ben a 22., 26., 30., 34. és 36. számjelölésű csatornákat jelölték ki (12130,26; 12206,98; 12283,70; 12360,42 ill. 12398,78 MHz). A műholdakat moduláló televíziós és egyéb jelek felküldéséhez (a felfelé irányuló szakaszhoz) a 14–14,5 vagy esetleg a 12,5–12,75 GHz-es sávok használata a célszerű.

A műhold a Föld forgásával szinkronban „áll”, azaz vele együtt, szinkronpályán, ún. geostacionárius pályán kering az Egyenlítő felett. Ez azt jelenti, hogy egy adott vételi helyen mindig állni látjuk, azonos vízintes és ún. elevációs (függőleges) szög alatt. Az állandó geostacionárius pálya sugara kb. 42 000 km, így a műholdnak a Földtől mért (legkisebb) távolsága kb. 36 000 km (90° elevációs szög esetén). Ekkora távolságból a műhold már csak kis, kb. 17°-os szög alatt „látja” a földfelszínt, egy vagy néhány ország besugárzásához azonban már néhány fok szélességű sugárnyaláb is elegendő. A teljesítményveszteségek elkerülésére a műholdak nem is sugároznak ennél nagyobb szögben. A műhold berendezései napelemekkel működnek. A pálya, illetve a sugárzási szög állandósításáról, kisebb korrekcióiról bonyolult földi és fedélzeti berendezések gondoskodnak.

A közvetlen sugárzó műsorszóró műholdak egyszerű vétele már csak azért sem lehetséges, mert nem a megszokott frekvenciákon és nem az ismert

csonka oldalsávós amplitúdómodulációs rendszerben sugározzák jeleiket. Több TV-csatorna közvetítése esetén bonyolult kódoló eljárások gondoskodnak a csatornakiosztásról, majd sokféle közvetített jel kódmodulált spektrumát nagylökétű FM-modulációval ültetik rá a műhold adójának mikrohullámú frekvenciájára. A vételhez tehát mikrohullámú antenna és vevő szükséges, majd csak többszörös lekeverés, demodulálás és dekódolás után állhatnak rendelkezésünkre az eredeti jelek, jelen esetben TV videojelek és kísérő hangok formájában. Ezeket azonban még szabványos modulációval szabványos hordozókra kell ültetni (lényegében kis TV-adók segítségével), pl. az UHF-sáv nem használt csatornáira, hogy normál TV-vevőkészüléken is láthatóak legyenek. Egy ilyen vevő elvi tömbvázlatát mutatja a 2. ábra.

Látható tehát, hogy bonyolult, esetleg többszáz ezer forintos berendezésről van szó, amelynek amatőr megvalósítása ugyancsak kérdéses. A nehézségek már az antennánál kezdődnek. A mikrohullámú technikában szokásos parabolaantennát kell használni, amelynek pontosan a fókuszpontjában helyezkedik el a speciális vevő vagy az azt tápláló, precíz kicsatoló csőtápvonal.

Jó minőségű vételre csak nagy nyereségű és ennek megfelelően igen nagy méretű parabolaantennák alkalmazásával számíthatunk, mivel az országot csak a sugárzási nyaláb széle éri el. A szükséges parabola mérete még a nyugati országokban is két méter környezetében van. A megfelelő nyereség biztosítása céljára azonban ez még kevés: a parabolafelület, a fókusz-távolság és egyéb méretek tűrése is igen szigorú. A 2 méteres tükörnek pl. min. 0,1 λ pontossággal kell követnie az ideális parabolafelületet – ez pedig ezen a frekvencián mm-es nagyságrendet jelent! A parabolatükör felületi finomsága pedig szintén fontos követelmény – ráadásul megfelelő, mikrohullámokhoz alkalmas felületvédelemmel (pl. palladiumozás) és az időjárás hatásai elleni védelemmel is el kell látni. Az antenna és tartószerkezetének elkészítéséhez tehát ipari háttér szükséges, ugyanez mondható el a vevőről is, amely a mikrohullámú technikában szokásos precíz üreges-csőtápvonalas kivételben készíthető el. (A kiszajú mikrohullámú vevőkhöz régebben diódás keverőket használtak Gunn-diódás oszcillátorral, ma már ezekben gallium-arszenid FET-ek szolgálnak erősítés céljaira, Schottky-diódás keverővel, de

más parametrikus erősítőfajták is előfordulnak. Nyugati piacon már komplett egységek is beszerezhetők, kérdéses azonban, hogy a hazai kisebb térerősség mellett itthon is megfelelő eredményt nyújtanak, mert antennájuk kisebb, vevőjük pedig az ottani nagyobb jelhez igazodik.)

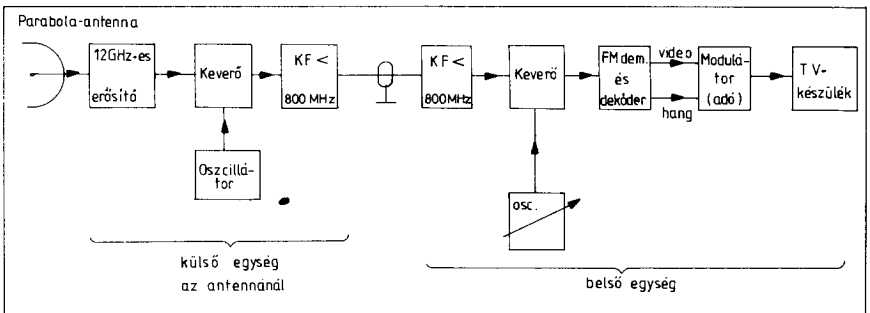
A súlyos antenna felszerelése komoly épületgépészeti feladat, pontos beállítása geodéziai műszerek alkalmazása nélkül nehéz probléma. A 0,5–2° nyalábolási szögű hatalmas parabolát tized fok pontossággal kell irányba állítani, a tartószerkezetnek pedig biztosítani kell a szilárd, elmozdulásoktól mentes rögzítést az időjárás, hőtágulások, rezgések stb. hatásaival szemben is, szintén hasonló pontossági határokon belül.

A műholdas vétel tehát egyelőre nem amatőr probléma. Mindazonáltal a sugárzási adatok azzal biztatnak, hogy a szomszédos országok műholdas adásainak jó minőségben történő vétele feltétlenül lehetséges lesz – a drága berendezések miatt azonban elsősorban csak közösségi, nagyközösségi vevőantennahálózatok számára.

A helyzetet esetleg még tovább nehezítheti, hogy bár az egyes országok a frekvenciakiosztásban megegyeztek, a műholdas adások rendszerében, a modulációs eljárásoknál nincs még egységes álláspont. A műsorkészítők, -továbbítók és -felhasználók, valamint a készülégyártók érdekei is ütközhetnek, és nincsenek még megbízhatóan tisztázva a műholdhasználat, valamint a műsortovábbítás nemzetközi szerzői jogi vonatkozásai sem.

„Szétesztó típusú” műholdak

Európa számára ezekből a távközlési jellegű műholdakból jelenleg több is továbbít TV-műsorokat. Ezek a satelittek nem a 12 GHz-es műsorszóró sávban, hanem valamelyik speciális távközlési célú, tehát nem nyilvános rendeltetésű sávban üzemelnek. Az ilyen frekvenciák vételére szolgáló vevőkészülék létesítése, használata (postaigazgatósági engedély nélkül) tilos! Ezekre a frekvenciákra magánszemélyeknek vételi engedélyt nem adnak ki, az ilyen műholdak vétele azonban még engedély birtokában sem lehetséges, mert a műsorokat magas előfizetési és bérleti díj terheli. A visszaélések megakadályozása céljából az ilyen módon sugárzott műsorok többsége – állandóan vagy időnként – kódolt,



2. ábra

titkosított, csak speciális (bérelt) vevővel fogható.

A távközlési műholdak vétele technikaig sokkal nagyobb probléma, mint a DBS-eké, helyesebben az ilyen „szétosztó típusú” műholdak vevőberendezései jóval drágábbak, mint az egyéni vételhez is alkalmazható DBS-vevők. Bár a szétosztó típusú műholdak több országot sugároznak be egyszerre és egy időben (akár egy egész földrészt is), a nagyobb sugárzási szög és a kisebb adóteljesítmény miatt a földi vételi térrősség igen csekély. A jó vételhez ezért professzionális kivitelű vevőkészülék szükséges, legalább 4 méteres parabola-antennával (ára 40-100 000 márka, nem beszélve az igen magas előfizetési díjról). Az ilyen vevőberendezéseket többnyire a kábeltévé-társaságok működtetik, megfelelő előfizetési díj beszedésével.

A szétosztó típusú műholdakon akár húsz darab kisebb teljesítményű átjátszó adó is lehet. A sugárzott műsorok többnyire szórakoztató jellegűek, készítésük üzleti vállalkozás, anyagi forrásuk pedig a reklámbevétel és az előfizetési díj. A műholdakat szintén üzleti vállalkozásként üzemeltetik nemzeti vagy nemzetközi társaságok, amelyek a műsorok készítőitől és felhasználóitól egyaránt bérelti díjat szednek. A műsorvételhez az illető országnak is megegyezést kell kötnie azzal a nemzetközi társasággal, amely a műholdat üzemelteti (ún. leaigazási szerződés) és csak a műsoronkénti bérelti díj megfizetése után továbbítható a program a kábeltévé-hálózatokba. (Ezen kívül egyes műsorkészítők is rendszeres előfizetői díjakat szednek.)

A legismertebb európai szétosztó típusú szatellitok az EUTELSAT társaság

ECS-1-F1 és ECS-1-F2 és az INTELSAT társaság V-F1 és V-F4 nevű műholdjai. Nálunk vételi szempontból az ECS-1-F1 lehet a legérdekesebb. Ez 9 db átjátszó adóval rendelkezik. A továbbított TV-műsorok a következők: Sky Channel (brit), Music Box (brit, ez utóbbi állítólag előfizetési díj nélkül vehető), PKS (NSZK), 3-SAT (NSZK-osztrák-svájci), Tele-Club (svájci), TV-5 (francia), RAI-1 (olasz), ezeken kívül még egy holland és egy svéd program.

Mint mondtuk, ezeknek a műsoroknak a vétele hazánkban még nem engedélyezett, csak esetleges nemzetközi megegyezések (szerződések, díjfizetés) után lesz lehetséges. Az ilyen műsorvétel elterjedését jelenleg még számos gazdasági, műszaki, politikai és jogi probléma gátolja.

Antenna-receptek

Jól bevált, könnyen elkészíthető TV- és URH-antennák adatait adjuk közre ebben az összeállításunkban – röviden, receptszerűen, csupán a lényegre és az adatközlésre szorítkozva. A közölt antennák mm-ben megadott méretadatai (M. Cesky után) a rajzokon és a táblázatokban szerepelnek, egyéb adataikra a szövegben röviden utalunk. A méretjelölések – a megszokott módon – „csőközéptől csőközépig” (a szimmetria-tengelyek között) értendők.

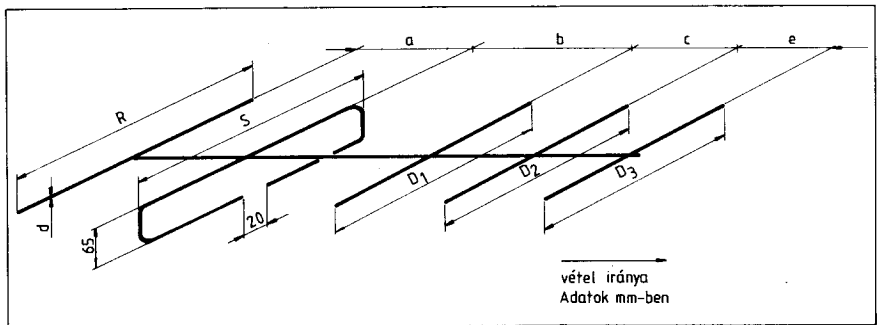
A közölt antennák Yagi-típusúak. Elemeiket célszerűen alumíniumcsőből vagy megfelelő méretű korrózióálló alumíniumból készült szálanyagból készíthetjük. Az elemeket kontaktbiztos, szilárd rögzítéssel kell a tartógerincre erősíteni. A tartógerinc árbocra rögzítését, az árboc kikötését és villámvédelmét mindig kellő gondossággal végezzük el.

Antennáink névleges csatlakozási impedanciája 300 ohm (szimmetrikus), a megadott állóhullámárányok mellett. Az antennajel levezetéséhez ezért TV-szalagkábel, vagy – 300/75 ohms szimmetrizáló balun közbeiktatásával – 75 ohms koaxiális kábelt használhatunk. Ügyeljünk a levezetés korrózióvédelmére, jó elektromos kapcsolatára a hurokdípol csatlakozási pontjainál.

DX-antenna az I. sávra

Terjedelmes, de nagy nyereségű antenna a TV OIRT 1-5. csatornára, valamint URH-vételhez. Névleges nyeresége 5 dB, az alsó csatornákon még nagyobb is lehet. Sávzsélessége kb. egy TV-csatorna. Kiviteli rajzát az 1. ábrán láthatjuk, méretadatait az ábrából és az 1. táblázatból olvashatjuk ki. Erre a sávra nagyobb nyereségű antennát – nagy méretei miatt – ritkán alkalmaznak.

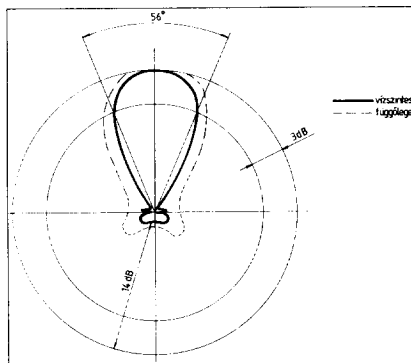
Az antenna irányérzékenysége közepes. Az irányérzékenységi karakterisztikák – 3 dB-es nyereségességéhez tartozó nyílásszögek (a vízszintes és függőleges irányszög) értéke kb. 56° és 85°, a hátrasugárzási csillapítás („előre-hátra viszony”) pedig



1. ábra. DX-antenna az I. TV-sávra és URH-vételre

1. táblázat. Méretadatok (mm-ben) az 1. ábrához

Csatorna	O 1.	O 2.	O 3.	O 4.	O 5.	O-URH	C-URH
R	3340	2800	2185	1985	1820	2530	1860
S	2780	2330	1810	1650	1510	2100	1540
D ₁	2380	2000	1550	1410	1290	1795	1320
D ₂	2470	2060	1610	1455	1340	1870	1370
D ₃	2450	2050	1600	1445	1330	1850	1360
a	950	800	620	565	520	720	530
b	430	360	280	255	230	325	238
c	620	520	400	368	335	470	345
e	1000	850	660	600	550	760	560
d	20	18	16	14	12	16	12



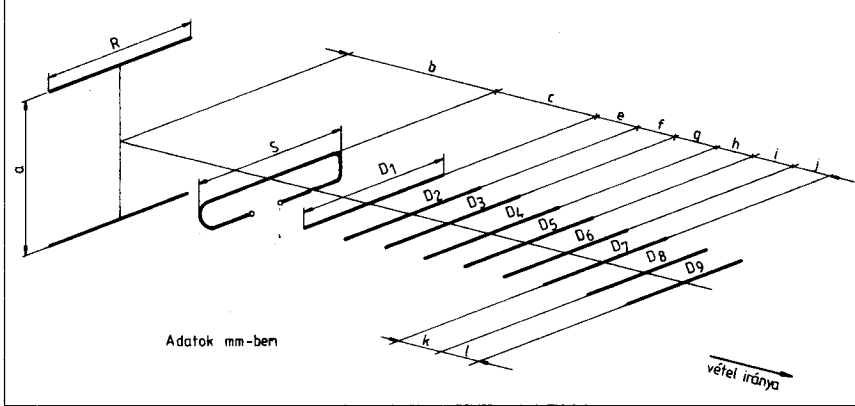
2. ábra. Az ötelemes antenna iránykarakterisztikái

2. táblázat. A 12 elemes antenna méretei (mm)

Csatorna	O 6-7.	O 8-9.	O 10-12.
R	925	840	755
S	860	780	700
D ₁	725	660	595
D ₂	715	650	585
D ₃	705	640	575
D ₄	695	630	565
D ₅	685	620	560
D ₆	670	610	550
D ₇	660	600	540
D ₈	650	590	530
D ₉	640	580	525
a	440	400	360
b	330	300	270
c	72	65	58
e	235	215	195
f	245	225	205
g	275	250	225
h	300	275	250
i	330	300	270
j	357	325	290
k	385	350	315
l	415	375	340

kb. 14 dB. Az iránykarakterisztikák kvalitatív képe a 2. ábrán látható. Az állóhullámárány értéke max. 1,7 lehet.

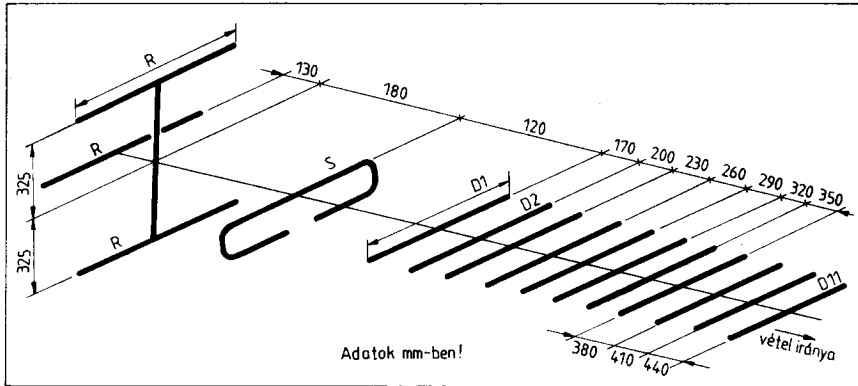
Az antennaelemek tartógerincét leg-



3. ábra. 12-elemes csatornacsoport-antenna a VHF III. sávra

atja. A két reflektor megfelelően nagy, 25 dB-nél nagyobb hátrasugárzási csillapítást biztosít. Ez, valamint a szűk nyílásszög megfelelő zavarvédelemet jelenthet a venni nem kívánt adókkal szemben (a vízszintes nyílásszög kb. 45°, a függőleges kb. 54°). Az állóhullámarány bármelyik csatormán 1,3-nál kisebb, az antenna nyereség pedig 10,2 dB-nél nagyobb.

A méreteket a megfelelő csatornákra az ábrából és a 2. táblázatból olvashatjuk ki. A hurokdipól szélessége 60 mm, csatlakozási pontjainak távolsága 20 mm. Az elemek 6 mm-es csőanyagból készültek, a tartógerinc keresztmetszeti mérete legálább 10-15 mm legyen.



4. ábra. Igen nagy nyereségű TV-antenna a III. sávra

Igen nagy nyereségű 15-elemes antenna

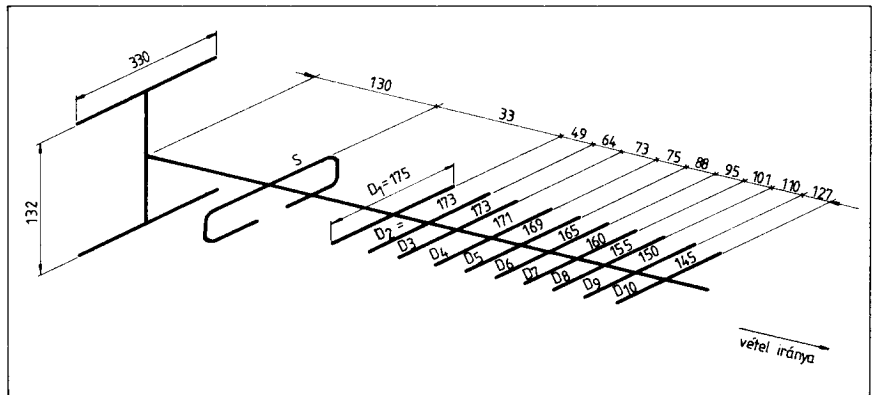
A VHF III. sáv két csatornájának vételére készült, nehéz vételi körülményekhez, távolsági vételre is alkalmas lehet. Kivitelét és méreteit a 4. ábra és a 3. táblázat tartalmazza. Nyeresége közel 14 dB, az állóhullámarány igen jó: 1,25-nél kisebb. Iránykarakterisztikája kedvezően szűk: a vízszintes nyílásszög 32°, a függőleges kb. 42°. A hátrasugárzási csillapítás értéke kb. 20 dB. Az iránykarakterisztikák jellegét, valamint a hurokdipól kialakítását az 5. ábrán láthatjuk

Az antenna elemei egységesen 10 mm átmérőjű alumíniumcsőből készülhetnek, a tartógerinc pedig 15-20 mm-es méretű cső- vagy szályanyagból.

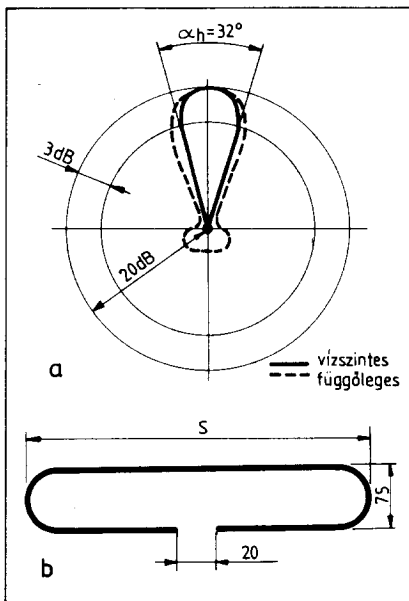
alább 20 mm-es átmérőjű csőből, vagy hasonló kellően szilárd szályanyagból készíthők.

Csatornacsoport-antenna (III. sáv)

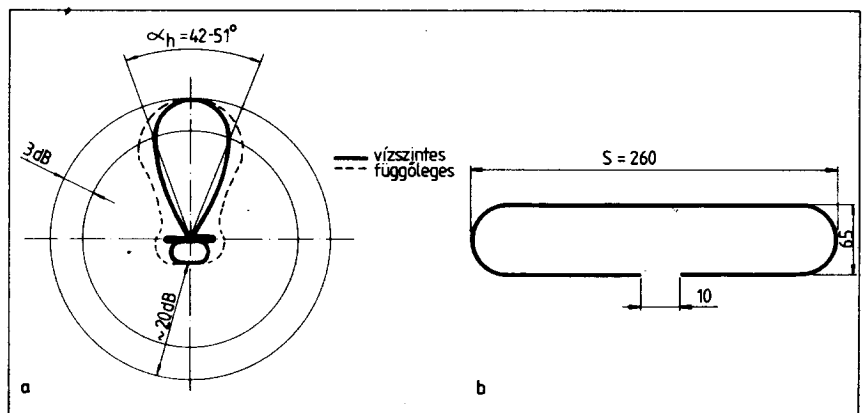
Közepesen szélessávú, megfelelő nyereségű antenna a VHF III. sávra (O 6-12. csatornák), 2-3 csatorna sáv szélességgel. Nehezebb vételi körülmények között is jól alkalmazható. Kivitelét a 3. ábra mu-



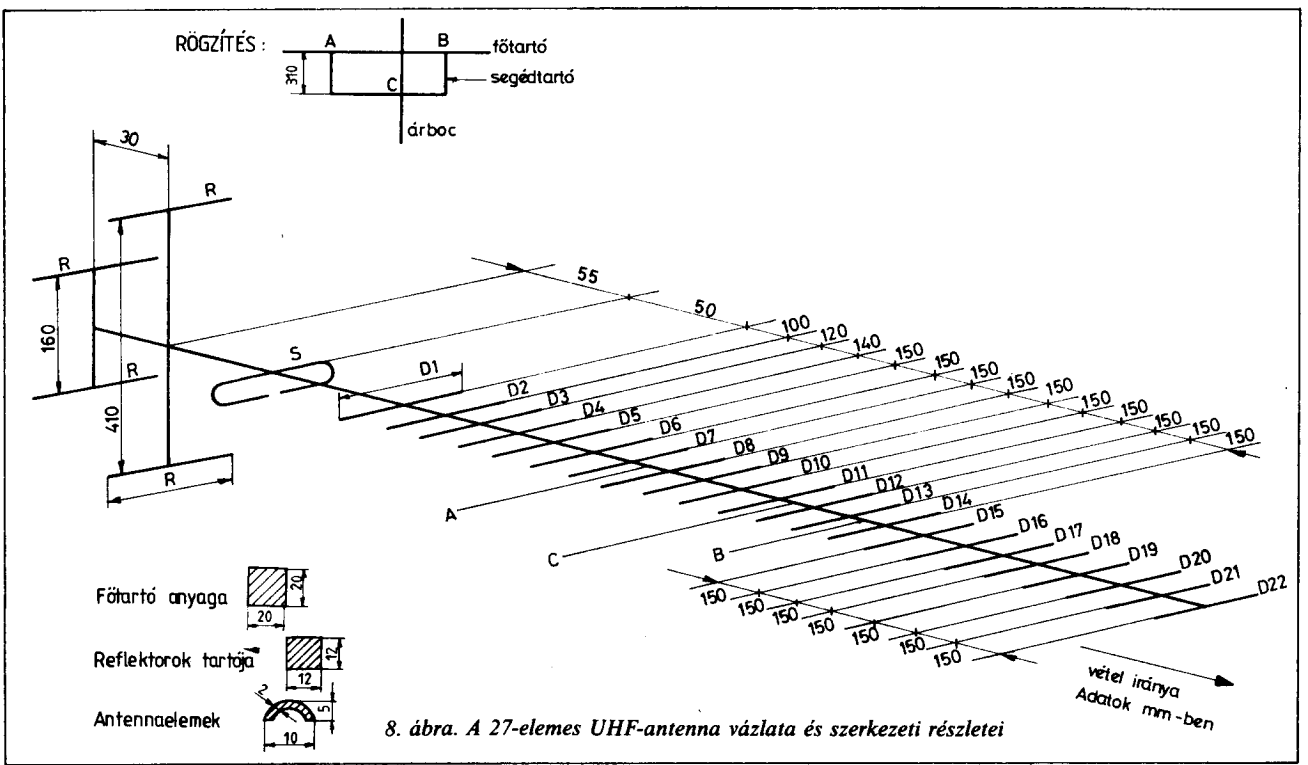
6. ábra. Szélessávú UHF-antenna



5. ábra. A 15-elemes antenna iránykarakterisztikái (a) és a dipólhurok méretei (b)



7. ábra. A szélessávú UHF-antenna iránykarakterisztikái (a) és a dipólhurok méretei (b)



Szélessávú UHF-antenna

A TV IV-V. sáv gyakorlatban használt valamennyi csatornájának vételére alkalmas (21-60. csatornák), megfelelő vételi körülmények között, közepes nagyságú térerősség esetén. Szerkezetét a 6. ábrán láthatjuk, amelyről a méretadatok is leolvashatók. Elemei 8-10 mm átmérőjű alumínium rúd- vagy csőanyagból, a tartógerinc pedig legalább 10 mm-es alumínium-csőből készüljön.

Az antenna nyeresége a 21. csatornán 7,8 dB, a 60. csatornán pedig 12 dB. A többi adatát is erre a két szélső csatornára adjuk meg, a sávon belül ezek kb. arányosan változnak. Állóhullámaránya 1,4 ill. 1,25, előre-hátra viszonya 21 ill. 23 dB, a vízszintes nyílásszög 51° ill. 42°, a függőleges nyílásszöge pedig 73° ill. 60°. Az iránykarakterisztikát, valamint a dipólhurok méreteit a 7. ábrán külön is megadtuk.

27-elemes UHF-antenna

A TV IV. sávjának vételére készült, nagy nyereségű és elemszámú csatornacsoport-antenna, igen nehéz vételi körülmények esetére. Kivitelét a 8. ábrán láthatjuk. A rajzon az antennaelemek alakját, a tartórudak profilját valamint az antenna célszerű rögzítését is feltüntettük. Az elemek hajlított szalaganyaga, valamint a tartók egyaránt korrózióálló alumíniumötvözetből készüljenek. Az antennaelemek méreteit a 4. táblázat tartalmazza.

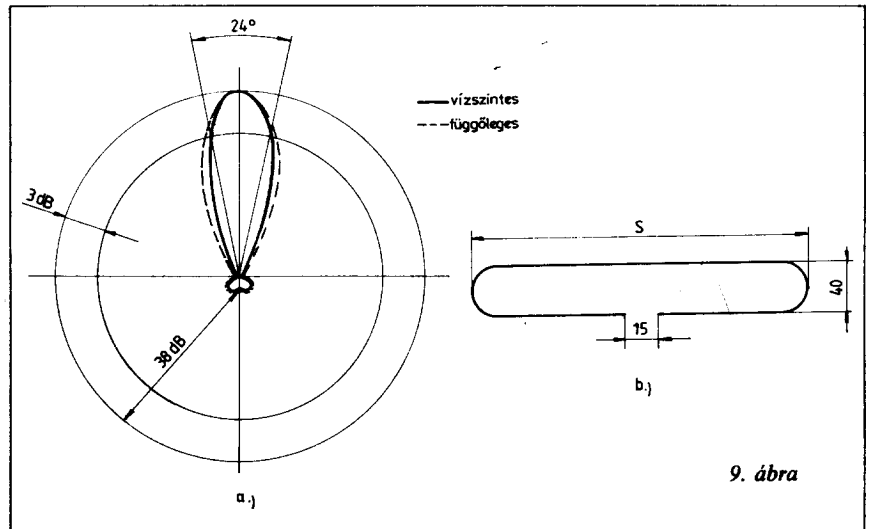
Az antenna paraméterei igen jók. Nyeresége - a vett csatorna frekvenciájától függően - 15,5...16,5 dB, hátrasugárzási csillapítása nagyobb, mint 38 dB. Az iránykarakterisztika vízszintes nyílásszöge kb. 24°, a függőleges nyílásszög kb. 28°. Az iránykarakterisztikák jellegét a 9. ábrán láthatjuk, amelyen a hajlított hurokdipól méretei is szerepelnek.

3. táblázat. A 15-elemes antennák méretei (4. ábra)

Elem	Csatorna (O)					
	6-7.	7-8.	8-9.	9-10.	10-11.	11-12.
R	920	880	845	810	760	745
S	800	760	740	710	675	650
D1	740	710	680	650	605	585
D2	730	700	670	640	595	575
D3	729	690	660	630	580	565
D4	710	685	650	620	570	555
D5	700	670	640	610	560	545
D6	690	660	630	600	550	535
D7	680	650	620	590	540	525
D8	670	645	610	580	535	515
D9	660	635	600	570	525	505
D10	650	625	590	555	515	500
D11	630	605	580	550	505	490

4. táblázat. A 27-elemes antennák méretei (mm)

Csatorna	O 21-26.	O 27-32.	O 33-39.
R	320	300	280
S	270	252	230
D1	265	246	225
D2	259	241	220
D3, D4	255	237	216
D5...D7	250	233	212
D8...D10	245	228	208
D11...D14	240	223	202
D15...D18	235	218	199
D19...D21	229	213	195
D22	224	208	190



DXCC-lista

1985. áprilisi állapot

Hívójel	Ország	CQ-zóna	ITU-zóna	Hívójel	Ország	CQ-zóna	ITU-zóna
A2	Botswana	AF38	57	GD	Man szgt.	EU14	27
A3	Tonga	032	62	GI	Észak-Irország	EU14	27
A4	Oman	A21	39	GJ	Jersey	EU14	27
A5	Bhutan	A22	41	GM	Skócia	EU14	27
A6	Arab Emírátságok	A21	39	GU	Guernsey és Dependencies	EU14	27
A7	Qatar	A21	39	GW	Wales	EU14	27
A9	Bahrain	A21	39	H44	Salamon szgt.	O28	51
AP	Pakisztán	A21	41	HA,HG	Magyarország	EU15	28
BV	Tajvan	A24	44	HB9	Svájc	EU14	28
BY, BT	Kína	A23,24	33, 42-44	HB0	Liechtenstein	EU14	28
C2	Nauru	031	65	HC,HD	Ecuador	DA10	12
C3	Andorra	EU14	27	HC8,HD8	Galapagos szgt.	DA10	12
C5	Gambia	AF35	46	HH	Haiti	EA8	11
C6	Bahama	EA8	11	HI	Dominika	EA8	11
C9	Mozambik	AF37	53	HK	Kolumbia	DA9	12
CE	Chile	DA12	14, 16	HK0	Malpelo	DA9	12
CE9, AT0,	Antarktisz	DA12,13,	67, 69-74	HL,HM	Korea	A25	44
DP0,FB8Y,HF-		AF 38,39,		HP	Panama	EA7	11
0,KC4,LU.Z.-		O29,30,		HR	Honduras	EA7	11
VK0, VP8,		32		HS	Thai-föld	A26	49
ZL5, ZS1,3Y,				HV	Vatikan	EU15	28
4K1, 8J				HZ	Szaud-Arábia	A21	39
CE0 (A)	Easter szgt.	DA12	63, 78	I,IT	Olaszország	EU15,F33	28,37
CE0 (X)	San Felix szgt.	DA12	14	IS0	Szardínia	EU15	28
CE0 (Z)	Juan Fernandez szgt.	DA12	14	J2	Abu Ail és Jabal at Tair	A21	39
CM, CO	Kuba	EA8	11	J28	Afars és Issas	AF37	48
CN2,8,9	Marokkó	AF33	37	J37	Grenada	EA8	11
CP	Bolívia	FA10	12, 14	J5	Guinea-Bissau	AF35	46
CT1, 4-7,	Portugália	EU14	37	J6	St. Lucia	EA8	11
0, CQ, CS				J73	Dominika	EA8	11
CT2,8	Azori szgt.	EU14	36	J87	St. Vincent	EA8	11
CT3,9	Maderia szgt.	AF33	36	JA-JC,	Japán	A25	45
CX, CV,	Uruguay	DA13	14	JE-JS,			
CW				KA, 8J			
D2	Angola	AF36	52	JD1	Minami Tori Shima	O27	90
D4	Cape Verde	AF35	46	JD1	Ogasawara szgt.	A25	45
D6	Comoro	AF39	53	JT	Mongólia	A23	32,33
DL, DA-DL	NSZK	EU14	28	JW,LA/P	Svalbard és Bear	EU40	18
DU, DX	Fülöp szgt.	O27	50	JX	Jan Mayen	EU40	18
EA, EC, ED	Spanyolország	EU14	37	JY	Jordánia	A20	39
EA6	Baleári szgt.	EU14	37	K,AA-AL,	USA	EA3-5	6-8
EA8	Kanári szgt.	AF33	36	N,W			
EA9	Ceuta és Melilla	AF33	37	KC6	Kelet-Karolin szgt.	O27	64,65
EI	Írország	EU14	27	KG4	Guantanamo	EA8	11
EL	Libéria	AF35	46	KH1	Baker, Howland, Phoenix	O31	61,62
EP	Irán	A21	40	KH2	Guam	O27	64
ET	Etiópia	AF37	48	KH3	Johnston	O31	61
F	Franciaország	EU14	27	KH4	Midway	O31	61
FG	Guadeloupe	EA8	11	KH5	Palmyra és Jarvis	O31	61,62
FH	Mayotte	AF39	53	KH5K	Kingman Reef	O31	61
FK8	Új-Kaledónia	/32	56	KH6	Havaii szgt.	O31	61
FM	Martinique	EA8	11	KH7	Kure	O31	61
FO8	Francia Polinézia	/32, 31	63	KH8	Samoa	O32	62
FO0	Clipperton	EA7	10	KH9	Wake	O31	65
FP8	St. Pierre és Miquelon	EA5	9	KH0	Mariana szgt.	O27	64
FR	Reunion	AF39	53	KL7	Alaszka	EA1	1
FR,J	Európa és Juan da Nova	AF39	53	KP1	Navassa	EA8	11
FR,G	Glorioso szgt.	AF39	53	KP2	Virgin szgt.	EA8	11
FR,T	Tromelin	AF39	53	KP4	Puerto Rico	EA8	11
FS7	St. Martin	EA8	11	KP5	Desecheo	EA8	11
FT8W	Crozet szgt.	AF39	68	KX6	Marshall szgt.	O31	65
FT8X	Kerguelen szgt.	AF39	68	LA,LJ	Norvégia	EU14	18
FT8Z	Amsterdam és St. Paul	AF39	68	LU	Argentína	DA13	14,16
FW8	Wallis és Futuna	O32	62	LX	Luxemburg	EU14	27
FY	Francia Guyana	DA9	12	LZ	Bulgária	EU20	28
G,GB	Anglia	EU14	27	OA	Peru	DA10	12

Hívójel	Ország	CQ-zóna	ITU-zóna	Hívójel	Ország	CQ-zóna	ITU-zóna
OD5	Libanon	A20	39	UR	Észtország	EU15	29
OE	Ausztria	EU15	28	V2A	Antigua és Barbuda	EA8	11
OH	Finnország	EU15	18	V3	Belize	EA7	11
OH0	Aland szgt.	EU15	18	V44	St. Kitts és Nevis	EA8	11
OK,OL	Csehszlovákia.	EU15	28	V85	Brunei	O28	54
ON,OR	Belgium	EU15	27	VE,VO,VY	Kanada	EA1-5	2-4,9,75
OX,XP	Grönland	EA40	5,75	VE1	Sable	EA5	9
OY	Faeroe szgt.	EU14	18	VE1	St. Paul	EA5	9
OZ	Dánia	EU14	18	VK,AX	Ausztrália	O29-30	55,58,59
P29	Pápua-Új-Guinea	O28	51	VK9L	Lord Howe	O30	60
PA, PD-PF, PI	Hollandia	EU14	27	VK9N	Norfolk	O32	60
PJ2-4,9	Holland-Antillák	DA9	11,12	VK9X	Karácsony szgt.	O29	54
PJ5-8	St. Maarten	EA8	11	VK9Y	Cosos	O29	54
PY, PP-PW, ZV-ZZ	Brazília	DA11	13,15	VK9Z	Willis Islets	O30	55
PY0	Fernando da Noronha	DA11	13	VK0	Heard és McDonald	AF39	68
PY0	St. Peter és St. Paul	DA11	13	VP0	Macquarie	O30	60
PY0	Trinidad, Martin Vaz	DA11	15	VP2E	Anguilla	EA8	11
PZ	Surinam	DA9	12	VP2M	Montserrat	EA8	11
S2	Banglades	A22	41	VP2V	Angol Virgin szgt.	EA8	11
S79	Seychelles	AF39	53	VP5	Turk és Caicos szgt.	EA8	11
S9	Sao Thome és Príncipe	AF36	47	VP8	Falkland szgt.	DA13	16
SM,SJ-SL	Svédország	EU14	18	VP8	Dél-Georgia szgt.	DA13	73
SP,SQ,SR	Lengyelország	EU15	28	VP8,LU	Dél-Orkney szgt.	DA13	73
ST2	Szudán	AF34	48	VP8,LU	Dél-Sandwich szgt.	DA13	73
ST0	Dél-Szudán	AF34	48	VP8,CE9,IU	Dél-Shetland	DA13	73
SU	Egyiptom	AF34	38	VP9	Bermuda	EA5	11
SV	Görögország	EU20	28	VQ9	Chagos Archipelago	AF39	41
SV5	Rhodos szgt.	EU20	28	VR6	Pitcairn	O32	63
SV9	Kréta	EU20	28	VS6	Hongkong	A24	44
T2	Tuvalu (Ellice szgt.)	O31	65	VU	India	A22	41
T30	Nyugat Kiribati (Gilbert szgt.)	O31	65	VU5,VU7	Laccadive szgt.	A22	41
T31	Közép-kiribati (Angol-Phoenix)	O31	62	VU7	Andaman és Nicobar	A26	49
T32	Kelet-kiribati (Karácsony szgt.)	O31	61,63	XE,XF,4A-4C	Mexikó	EA6	10
T5	Szómália	AF37	48	XF4	Revilla Gigedo szgt.	EA6	10
T7,9A	San Marino	EU15	28	XT2	Burkina Faso	AF35	46
TA,TC	Törökország	A20,EU20	39	XU	Kampuchea	A25	49
TF	Izland	EU40	17	XV5	Vietnam	A26	49
TG	Guatemala	EA7	11	XW8	Laosz	A26	49
TI,TE	Costa Rica	EA7	11	XX9	Macao	A24	44
TI9	Cosos	EA7	11	XZ2	Burma	A26	49
TJ	Kamerun	AF37	47	YZ0-99	NDK	EU14	28
TK	Korzika	EU15	28	YA	Afganisztán	A21	40
TL8	Közép-Afriai Közt.	AF36	47	YB	Indonézia	O28	51,54
TN8	Kongó	AF36	52	YI	Irak	A21	39
TR8	Gabon	AF36	52	YJ8	Vanuatu	O32	56
TT8	Csád	AF36	47	YK	Szíria	A20	39
TU2	Ivory Coast	AF35	46	YN,HT	Nicaragua	EA7	11
TY	Benin	AF35	46	YO,YR	Románia	EU20	28
TZ	Mali	AF35	46	YS,HU	El Salvador	EA7	11
UA1,3,4,6	Sz. unió európai része	EU16	19,20,29,30	YU,Yt,YZ,	Jugoszlávia	EU15	28
UA1P	Ferenc József-föld	EU40	75	4N,40	Venezuela	DA9	12
UA2	Kaliningrad	EU15	29	YV0	Aves	EA8	11
UA9,0	Sz. unió ázsiai része	A16-19,23	19-26	Z2	Zimbabwe	AF38	53
30-35				ZA	Albánia	EU15	28
UB	Ukrajna	EU16	29	ZB2	Gibraltár	EU14	37
UC	Belorusszia	EU16	29	ZD7	St. Helena	AF36	66
UD	Azerbajdzsán	A21	29	ZD8	Ascension	AF36	66
UF	Grúzia	A21	29	ZD9	Tristan da Cunha és Gough	AF38	66
UG	Örményország	A21	29	ZF1,2	Cayman	EA8	11
UH	Türkmenia	A17	30	ZK1	Észak-Dél Cook szgt.	O32	62,63
UI	Üzbegisztán	A17	30	ZK2	Niue	O32	62
UJ	Tádzsikisztán	A17	30	ZL1-4,ZM	Új-Zéland	O32	60
UL	Kazahsztán	A17	29-31	ZL7	Chatham	O32	60
UM	Kirgizisztán	A17	30,31	ZL8	Kermadec szgt.	O32	60
UO	Moldava	EU16	29	ZL9	Auckland és Campbell	O32	60
UP	Litvánia	EU15	29	ZM78,ZK3	Tokelau szgt.	O31	62
UQ	Lettország	EU15	29				

Hívójel	Ország	CQ-zóna	ITU-zóna	Hívójel	Ország	CQ-zóna	ITU-zóna
ZP	Paraguay	DA11	14	5T5	Mauritania	AF35	46
ZS1,2,4-6	Dél-afrikai Unió	AF38	57	5U7	Nigéria	AF35	46
ZSMI	Prince Edward és Marion	AF38	57	5V	Togo	AF35	46
ZS3	Namibia	AF38	57	5W	Nyugat-Samoa	O32	62
3A	Monaco	EU14	27	5X5	Uganda	AF37	48
3B6,7	Agalega és St. Brandon	AF39	53	5Z4	Kenya	AF37	48
3B8	Mauritius	AF39	53	6W,6V8	Szenegal	AF35	46
3B9	Rodriquez	AF39	53	6Y5	Jamaica	ÉA8	11
3C	Egyenlítő. Guinea	AF36	47	70	Jemeni dem. közt.	AF31	39
3C0	Pagalu	AF36	52	7P8	Lesotho	AF38	57
3D2	Fiji	O32	56	7Q7	Malawi	AF37	53
3D6	Swaziföld	AF38	57	7X	Algria	AF33	37
3V8	Tunézia	AF33	37	8P6	Barbados	ÉA8	11
3X,ZG1	Guineai Közt.	AF35	46	8Q6,7	Maldive szgt.	A22	41
3Y (LA/G)	Bouvet	AF38	67	8R	Guyana	DA9	12
4S7	Sri Lanka	A22	41	9G1	Ghana	AF35	46
4U1ITU	ITU-Genf	EU14	28	9H	Málta	EU15	28
4U1UN	Egyesült Nemzetek	ÉA5	8	9J2	Zambia	AF36	53
4W	Észak-Yemen	AF21	39	9K2	Kuwait	A21	39
4X,AZ	Izrael	A20	39	9L1,0	Sierra Leone	AF35	46
5A	Libia	AF34	38	9M2,4	Nyugat-Malaysia	O28	54
5B4	Ciprus	A20	39	9M6,8	Kelet-Malaysia	O28	54
5H3	Tanzánia	AF37	53	9N1	Nepal	A22	42
5N	Nigéria	AF35	46	9Q5	Zaire	AF36	52
5R8	Malagasy közt.	AF39	53	9U5	Burundi	AF36	52
				9V1,S6	Singapore	A28	54
				9X5	Rwanda	AF36	52
				9Y4	Trinidad és Tobago	DA9	11

Szabadidő-kapcsolások

Alarmsziréna

Az 1. ábrán látható áramkör megépítésével hatásos riasztójelzést szolgáltató berendezés birtokába jutunk. A készülék eredeti leírása Funkschau 1983/4. számában jelent meg; lényegében periodikusan változó magasságú hangot szolgáltató sziréna. Figyelmeztető jelzőnek használható, egyes játékbá építhető, de végfokozatát nagyobb teljesítményűre cserélve betörőjelzőhöz, autórörző berendezéshez is alkalmas.

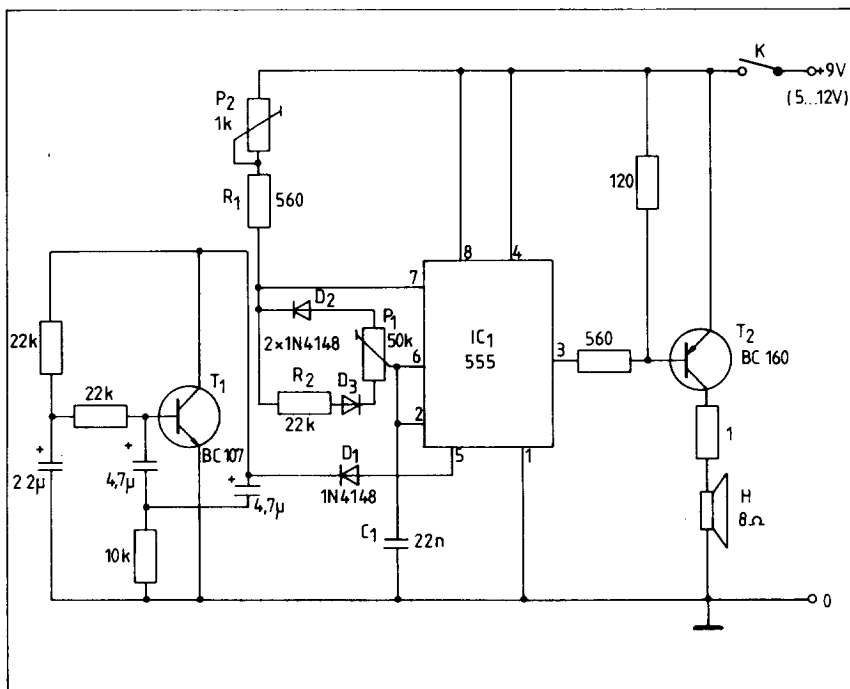
Az ismert 555-ös IC a szokványos astabil multivibrátor beállításban dolgozik, az előállított négyszögjelnek megfelelő hang igen figyelemfelkeltően alkalmas sziréna-hang céljaira. Az IC 3. kivezetésén 0 és a tápfeszültség között változó amplitúdójú négyszögjel-sorozatot nyerünk, amely a hangszórót működtető T₂ tranzisztor bázisát kapcsolgatja. A hangszóró ne legyen miniatűr kivitelű (néhány wattos lehet) és 5 V-nál nagyobb tápfeszültség esetén a T₂ tranzisztort célszerű hűtőfelülettel ellátni.

Az astabil multivibrátor alapfrekvenciáját a 7., 6. és 2. kivezetésekre kapcsolt alkatrészek értékei határozzák meg. (Részletes működését l. pl. 1982/10. és 11. számunkban.) A négyszögjel frekvenciája és kitöltési tényezője a P₁ és P₂ potenciometerekkel állítható. A jel „odafutási” ideje (amikor az IC kimenete pozitív) a P₂, R₁, R₂ és P₁ elemektől és a C₁ kondenzátortól függ, a visszafutási időt ugyanazon kondenzátor, valamint a P₁ potenciométer értéke és állása határozza meg. A po-

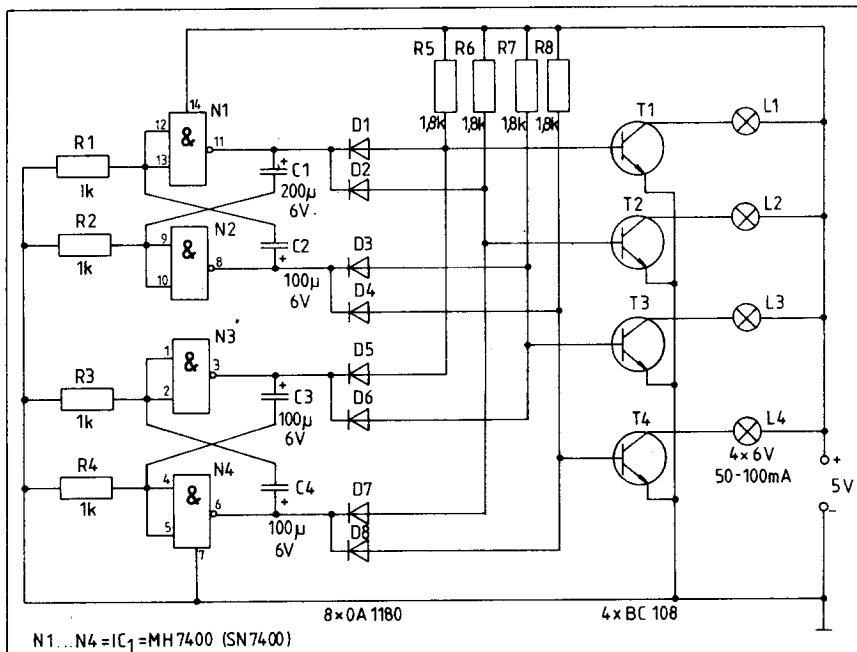
tenciometerekkel a sziréna hangmagasságát és jellegét izlésünk szerint beállíthatjuk.

A frekvenciamodulációt az 5. kivezetésre kapcsolt áramkör biztosítja. Ez a pont

az időzítő IC referenciaosztó láncának kivezetése, segítségével az időzítési idők befolyásolhatók. A sziréna bekapcsolásakor ezen áramkör kondenzátorai még töltetlenek, ezért a T₁ tranzisztor árammentes. A referenciaosztó láncról nyert feszültség a kondenzátorokat tölni kezdi, a tranzisztor nyitó bázisfeszültséghez jut, lassan kinyit és folyamatosan elhangelja a sziréna alapfrekvenciáját. A teljes nyitásával



1. ábra. Az alarmsziréna kapcsolási rajza



2. ábra. A villogó fényjáték vezérlő elektronikája

1. táblázat

Lehetséges állapot:		I.	II.	III.	IV.
Kapukimenet szintje	N ₁	0	0	1	1
	N ₂	1	1	0	0
	N ₃	1	0	1	0
	N ₄	0	1	0	1
Lámpák állapota	L ₁	0	0	ég	0
	L ₂	0	0	0	ég
	L ₃	ég	0	0	0
	L ₄	0	ég	0	0

együtt kísüti a kondenzátorokat is, emiatt zární kezd és a folyamat periodikusan ismétlődik, közben a hang a járulékos frekvenciamoduláció miatt periodikusan szírenázik.

Villogó fényjáték

A 2. ábrán olyan egyszerű integrált áramkörös fényvezérlő berendezés kap-

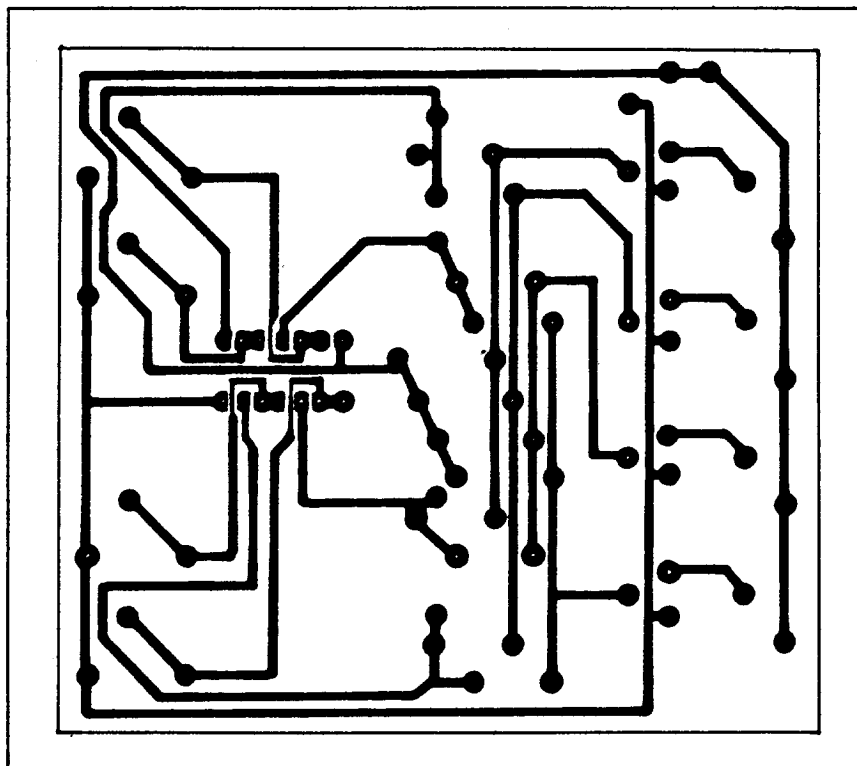
csolási rajza látható, amely a hozzá kapcsolt L₁...L₄ izzólampákat felváltva és látszólag szabálytalan üzemben, mintegy véletlenszerűen villogtatja. Az Amaterske Radio 1982/3. számában közölt kapcsolási rajz csupán az elvet szemlélteti. Az egyes - célszerűen különböző színű - izzólampák helyett sorba kapcsolt izzókat, izzólampafüzéreket is alkalmazhatunk, az egyes lámpák különböző geometriai elrendezése mellett. Így sokféle variációban készíthető el ez az érdekes, villogó fényjáték, amelyet pl. reklámokhoz, hangulatvilágításhoz, karácsonyra világításra és még sokféle hasonló célra használhatunk.

Az izzólampák (ill. izzólampasorok) a T₁...T₄ tranzisztorok kollektorkörében helyezkednek el. A látszólag szabálytalan, véletlenszerű villogás oka az, hogy a tranzisztorokat két darab, egymással szinkronkapcsolatban nem lévő astabil multivibrátor két-két ellenfázisú kimenete vezérli. Az MH 7400 (megfelelője SN 7400) N₁ és N₂ NAND-kapuja alkotja az egyik, míg az N₃ és N₄ a másik astabil multivibrátort. Egy-egy tranzisztor-bázisra több multivibrátor-kimenet is rá van kapcsolva (pl. a T₁ bázisára az N₁ és N₃ NAND-kapukimenetei s. i. t), így a tranzisztorok többszörös vezérlést kapnak. A vezérlés során mindig annak a kapunak a hatása érvényesül, amelynek kimenő szintje éppen alacsony. Ez esetben a megfelelő tranzisztor lezár és a kollektorkörébe kapcsolt izzó elalszik. A magas szintű kapukimenetek a tranzisztorok vezető állapotát nem befolyásolják, a megfelelő tranzisztorok ekkor akadálytalanul nyitó bázisáramhoz juthatnak az R₅...R₈ bázisköri ellenállások segítségével. A D₁...D₈ diódák egymásra hatását akadályozzák meg. A lámpák működését - a kapukimeneti állapotának függvényében - igazságtáblázatban szemléltettük (1. táblázat).

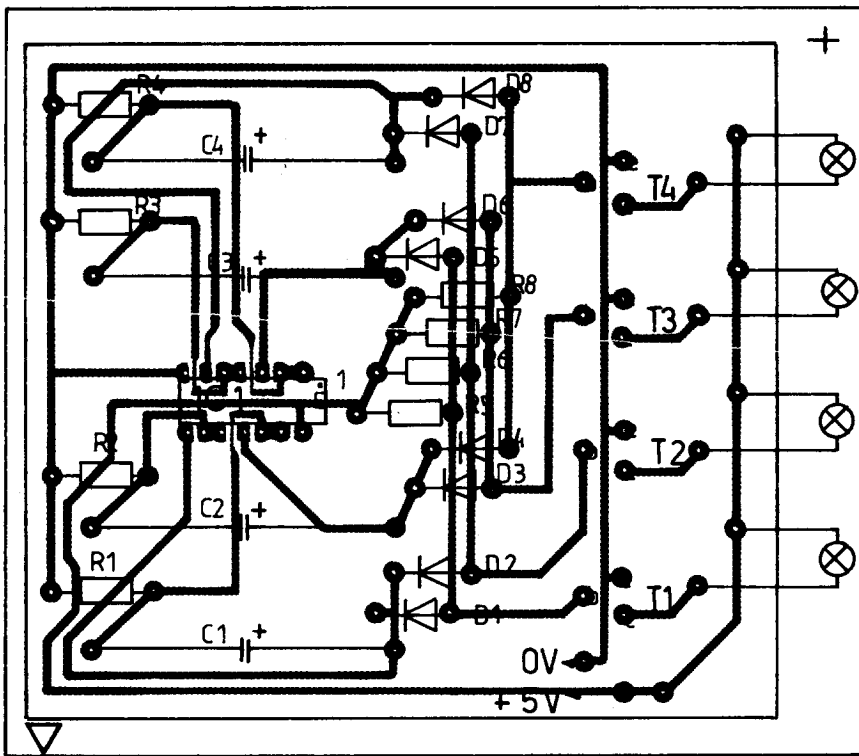
Az astabil multivibrátorok kapcsolása szokványos. A multivibrátorok által előállított négyzögjelek rezgési frekvenciáját és kitöltési tényezőjét gyakorlatilag az R₁...R₄ ellenállások, valamint a C₁...C₄ kondenzátorok értékei határozzák meg, de a kapu-bemenetek ellenállása is befolyásolja. Az alkatrészek értékének változtatásával a villogó frekvenciáját ízlésünk szerint változtathatjuk.

Ha az L₁...L₄ izzólampák helyén sorba kapcsolt izzólampákat alkalmazunk, a tranzisztorok tápfeszültségét célszerű megnövelni, az alkalmazott izzók soros feszültségének megfelelően. A bázisellenállásokat, valamint az integrált áramkört azonban ez esetben is +5 V-os tápfeszültségre kell kapcsolnunk. Ezt a magasabb tápfeszültségről pl. egy 5 V-os Zener-dióval biztosíthatjuk. Változtatás esetén a T₁...T₄ tranzisztorok típusát az izzólampák feszültségének és áramának megfelelően válasszuk meg.

Az áramkört nyomtatott lapon célszerű elkészíteni. A nyomtatott lap fóliázata 1:1-es méretarányban a 3. ábrán láthatjuk, míg az alkatrészek beültetését a 4. ábra szemlélteti. A készülékhez megfelelő terhelhetőségű kis tápegységet használhatunk.



3. ábra. A fényjáték nyomtatott áramkörének fóliázata (M 1:1)

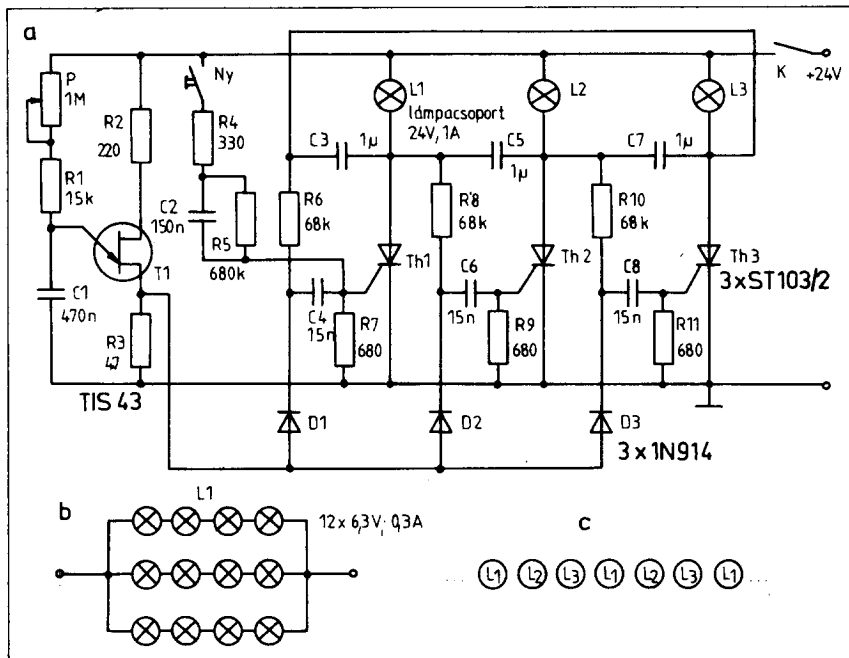


4. ábra. Beültetési rajz a 3. ábrához

Fényfűzér futó fényvel

Dekorációs, reklám- és hangulatvilágítási célokra nagyon bevált a színes izzók sorából készült fényfűzér, melynek izzói sorban egymás után helyezkednek el és egymás után gyulladnak ki. Az izzók három csoportban működnek, minden harmadik izzót egy-egy közös áramkör mű-

ködtet. A megfelelő kisfeszültségű izzólámpák alkalmas, soros és/vagy párhuzamos kapcsolású kombinációban csatlakoznak egy-egy áramkörre. A folyamatosan „előre lépkedő” majd minden harmadik izzó után „visszaugró” kigyulladás azt a hatást kelti, mintha fűzér mozogna, illetve a fűzér mentén egy fénylő tárgy folyamatosan haladna, „folyna”. A hatást a



5. ábra. Futó fényhatáshoz alkalmas, fényfűzér-vezérlő tirisztoros gyűrűs számlánc kapcsolási rajza (a) és példa a lámpacsoportok kialakítására (b). A c ábra a lámpasor elrendezését mutatja

lámpák színének alkalmas megválasztásával tovább kombinálhatjuk.

A fényfűzér vezérlésére nagyon alkalmas az a tirisztoros gyűrűs számlánc, amelynek kapcsolási rajzát az 5. ábrán mutatjuk be. A tirisztorok közül mindig csak egy vezet, ennek megfelelően az $L_1 \dots L_3$ izzólámpa-kombinációkból mindig csak egy csoport világít. A vezetési állapot a tirisztorokon állandóan, periodikusan változik, illetve „körbe lépdel”. A tirisztorok vezérléséről egyrétegű tranzisztorral felépített egyszerű impulzusgenerátor gondoskodik.

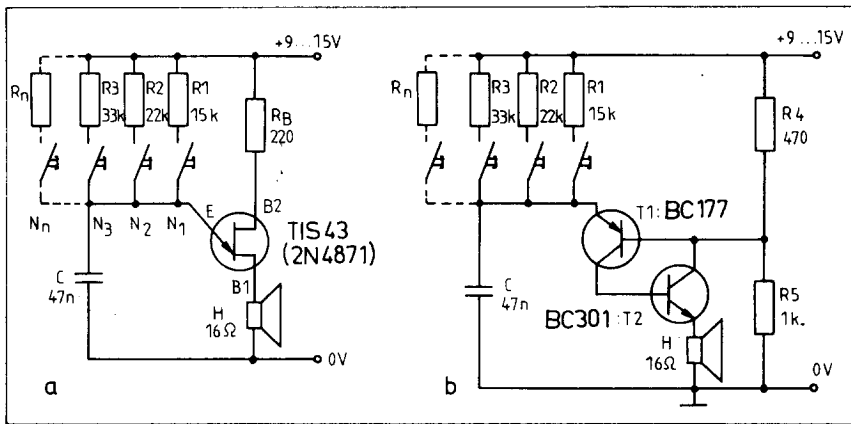
A működés a következő. A tápfeszültség bekapcsolása után a tirisztorok még árammentesek, a gate-köri C_4 , C_6 és C_8 kondenzátorok feltöltődnek és a $D_1 \dots D_3$ diódák katódjára zárófeszültség kerül. Így a T_1 UJT által keltett tirisztorgyújtó impulzusok hatástalanok a lezárt diódák miatt. Az indítás az Ny nyomógomb megnyomásával történik, ekkor a C_2 töltődésével rövid áramimpulzus jut a Th_1 tirisztor gate-jére. A Th_1 begyűjt, az L_1 lámpacsoport kigyullad. Mivel a Th_1 anódfeszültsége most közel testpotenciál, a C_6 kondenzátor kisül, az eddig gyakorlatilag töltetlen C_8 kondenzátor pedig közel tápfeszültségnyire töltődik úgy, hogy a „jobb oldali” fegyverzete lesz pozitív feszültségű. Közben az UJT-s impulzusgenerátor állandóan rövid tüimpulzusokat állít elő, a $P-R_1-C_1$ tagok által meghatározott periódusidővel. A soron következő gyújtóimpulzus a Th_1 és Th_2 tirisztorokra (a lezárt D_1 és D_2 diódák miatt) most is hatástalan, de a kisütött C_6 kondenzátor miatt be tudja gyújtani a Th_2 tirisztor és az L_2 lámpasor kigyullad. A begyűjtött Th_2 a C_8 kondenzátort mintegy rákapcsolja – számára záróirányú polaritással – a Th_1 -re, amely azonnal kiolt, az előzőek szerint pedig a C_7 kondenzátor feltöltődik, a C_8 pedig kisül, felkészítve a következő Th_3 tirisztor a soron következő gyújtóimpulzus fogadására. Az égési folyamat így végig lépked a gyűrűs tirisztorláncon, mivel az utolsó, harmadik tirisztor C_3 oltókondenzátora az első tirisztorra csatlakozik. Az elv alapján természetesen háromnál több tirisztor is alkalmazhatunk, a lámpacsoportok számát, ill. a kombinációkat bővítve.

Az 5b ábrán példát láthatunk az egy tirisztorhoz tartozó izzólámpák kapcsolására; természetesen más variációkat is alkalmazhatunk. Színes izzókat használjunk, vagy fessük be különböző színű izzólámpa-lakkal a skálaizzókat. Hűtőfelület nélkül egy-egy tirisztorra 1 A-nél nagyobb áramfogyasztású lámpasort ne kapcsoljunk rá, de még kisebb terheléseknél is célszerű a tirisztorokat kis méretű hűtőfelületre szerelni.

A villogási, ugrálási frekvencia beállítására az egyrétegű tranzisztor töltőkörében levő P emitterkörü potenciométer szolgál. Az UJT-t esetleg két darab tranzisztorral helyettesíthetjük. A készülékhez egyszerű, de megfelelő áramterheltségű és jó szigetelésű, érintésbiztos hálózati tápegységet készítsünk.

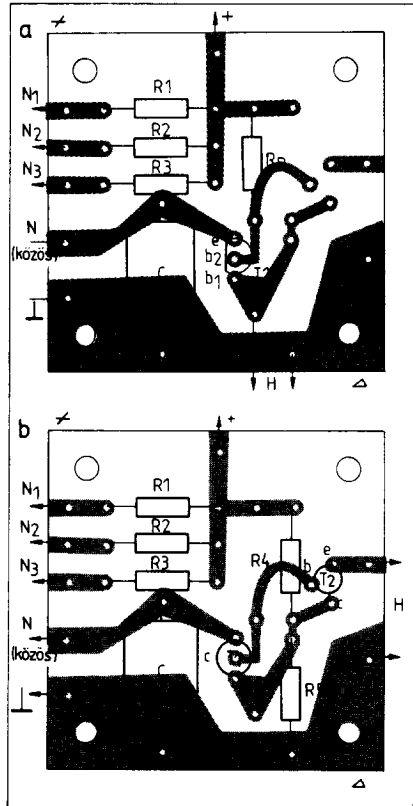
Dallamcsengő

A 6. ábrán látható többhangú hangkeltő eszköz egyszerű áramkört játékokba, zenélő dobozokba szerelve (és megfelelő

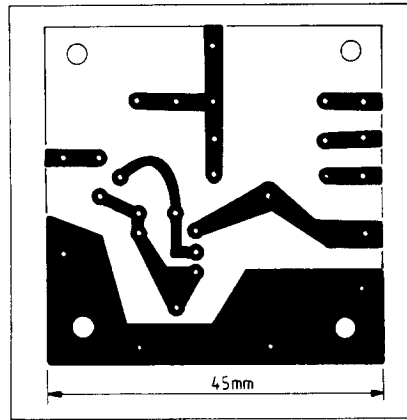


6. ábra. Egyszerű dallamcsengő egyrétegű tranzisztorral (a) és az UJT helyettesítésével (b)

programkapcsolóval ellátva) érdekes ajándékokat készíthetünk. A készülék többféle, tetszőleges számú és frekvenciájú hang előállítására alkalmas, a hang nagy feiharmonikus-tartalmú és kellemesen zümmögő. Az ábrán látható alkalmazásban a készülék mint többhangú ajtócsengő szerepel. A különböző helyeken felszerelt $N_1, N_2 \dots$ nyomógombok különböző értékű ellenállásokat kapcsolnak az áramkörbe és az általuk keletkezett hangok frekvenciái is különbözőek lesznek. A hang magasságából megállapíthatjuk, hogy a csengetés hol történt (bejárati ajtó, kertkapu stb.).



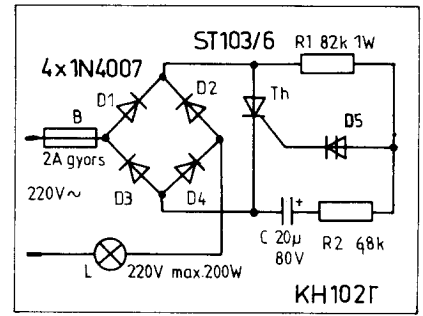
8. ábra. Beültetési rajzok a 7. ábrán látható nyomtatott lappal a 6a ábrához (a ábra) illetve a 6b ábra kapcsolási rajzához (b ábra)



7. ábra. Univerzális nyomtatott lap a 6. ábra hangkeltő eszközéhez (főlías oldal, M 1:1)

A 6a ábrán látható ismert kapcsolás egyrétegű tranzisztorral (kétfázisú diódával) működik. Ha valamelyik nyomógombot megnyomjuk, a C kondenzátor töltődni kezd a megfelelő emitterellenálláson át, majd az UJT billenési feszültségét elérve gyorsan kiszül az emitteren, ill. a hangszórón keresztül. Eközben az UJT rövid időre bekapcsol, és áramimpulzus folyik a B_2-B_1 körön, így a hangszórón át a C kondenzátor gyors kisüléséig, majd a folyamat ismétlődik, amíg a nyomógombot benyomva tartjuk. Az impulzusok ismétlődési frekvenciáját – azaz a hangszóróból hallható zümmögő hang magasságát – a C kondenzátor, valamint az éppen bekapcsolt emitterellenállás értéke határozza meg.

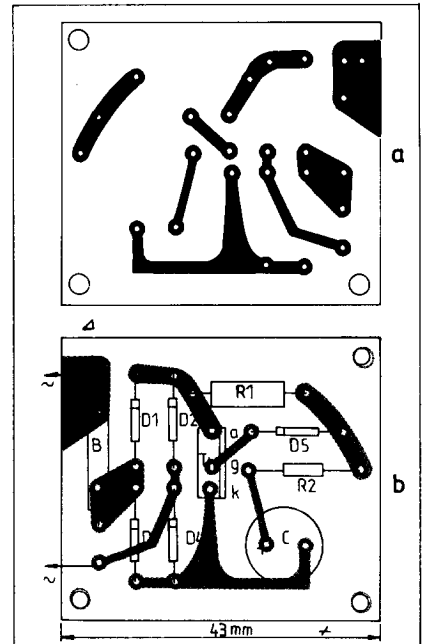
A 6b ábrán az UJT-t két darab tranzisztorral helyettesítettük. A működés itt is egyszerű. A nyomógomb nyugalmi helyzetében és megnyomása pillanatában a C kondenzátor töltetlen, a T_1 és T_2 tranzisztorok árammentesek (sehonnan sem kaphatnak bázisnyitó feszültséget). A C kondenzátor a nyomógombon és a hozzá tartozó ellenálláson át töltődik. Ha feszültsége meghaladja az R_4-R_5 osztóval beállított potenciált, a T_1 emitter-bázis köre kinyit, a kinyitott T_1 tranzisztor kollektorárama nyitásban vezérli a T_2 tranzisztor is, melynek kollektorárama a T_1 -et még jobban nyitja. A hirtelen nyitásban billent



9. ábra. Egyszerű hálózati villogó

tranzisztorok teljesen kisütik a C kondenzátort a hangszórón keresztül, majd ismét lezárnak és a folyamat ismétlődik. A hangszórón fellépő impulzusok ismétlődési frekvenciáját, vagyis a hangmagasságát itt is a C kondenzátor és a nyomógomb által bekapcsolt emitterkörü töltőellenállás értéke határozza meg. A hangot a tápfeszültség, esetleg a C kondenzátor értékének növelésével erősíthetjük – utóbbi esetben az emitterellenállások arányos csökkentésével.

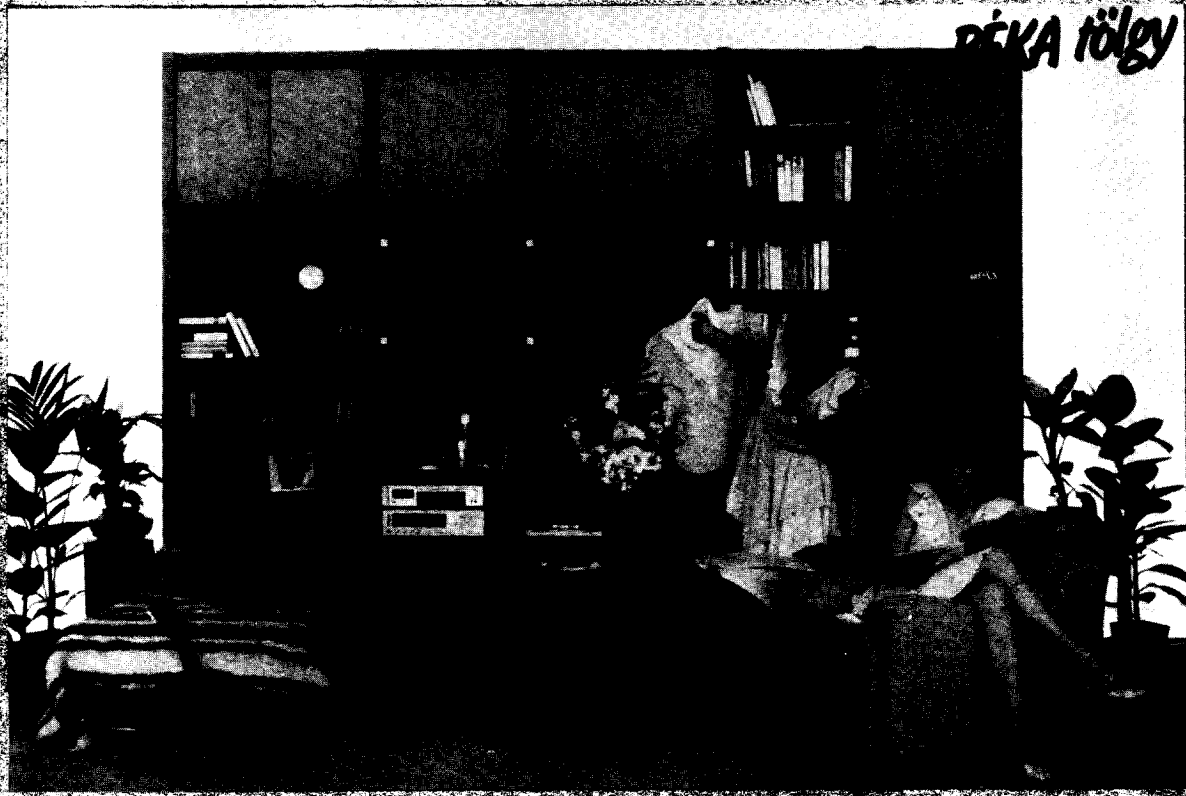
A készülékhez egyszerű tápegységet készíthetünk (hálózati trafó – egyenirányító – puffercső). Csengőről lévén szó, feltétlenül biztonsági transzformátort alkalmazunk, legcélszerűbb csengőreduktort használni. A készüléket és tápegységét a „csengő-hangszóró” dobozába szerelhetjük. A többhangú csengő áramkörét nyomtatott kivitelben készítsük el. A nyomtatott lap rajzát a 7. ábrán láthatjuk. A főlázat mind az UJT-s, mind pedig a kéttranzisztoros kivitel alkatrészeinek befogadására ki van képezve. A 6a ábra kapcsolásának beültetési rajzát a 8a ábrán, a 6b ábrának megfelelőjét pedig a 8b ábrán szemléltetjük.



10. ábra. A hálózati villogó nyomtatott áramköri (a) és alkatrész-beültetési (b) rajza (M 1:1)

ÉRTÉKES ÉRTÉKES

ÉRTÉKES ÉRTÉKES ÉRTÉKES ÉRTÉKES ÉRTÉKES



DEKA főleg

ÉRTÉKES ÉRTÉKES

- BUBIV Márkabolt, Bp. III., Eszthegyi út 2. 603-604
- BUBIV Márkabolt, Bp. IV., Lorántffy Zs. u. 15/b. 608-609
- VARIA Hőtorbolt, Bp. VII., Rósa Ferenc u. 4-6. 224-018
- BUBIV Márkabolt, Bp. VIII., Baross u. 75. 137-900
- BUBIV Bútoráron, Eger, Széchenyi u. 5. 12-208
- BUBIV Márkabolt, Jászberény, Lazovi utca 2. 11-044
- BUBIV Márkabolt, Gyula, Felszabadítók útja 79. 62-517

MŰSZER- ÉS IRODAGÉPÉRTÉKESÍTŐ VÁLLALAT

Budapest VI., Népköztársaság útja 2.
Telefon: 117-090

Jobb teljesítmény — gyors információ!

Magyarország relatív méretaránya!

118-469 319-580 313-561 322-916 318-194 313-944 313-443

118-469 Deprez táblaműszerek
Digitális táblaműszerek
Hordozható és precíziós egyen- és változó áramú volt- és ampermérők

319-580 Lágyvasas táblaműszerek
Villamos teljesítmény- és teljesítménytényező ($\cos\varphi$) mérők

313-561 Vezetékbontás nélkül mérő műszerek, lakatfogók
Földeléshurok-ellenállás, valamint érintésvédelmi mérőműszerek, szigetelésvizsgálók

322-916 Oszcilloszkópok, térerősségmérők, frekvenciamérők, rezgéstechikai mérőműszerek

318-194 Akusztikai műszerek, rádió és TV szervizműszerek, tápegységek

313-944 AF és RF generátorok, digitális voltmérők, analóg és digitális multiméterek, univerzális kéziműszerek.
Átviteltechnikai mérőműszerek

313-443 Magfizikai mérőműszerek

Részletes műszaki és kereskedelmi megbeszélésre
szívesen várjuk szakosztályunkon



MŰSZER- ÉS IRODAGÉPÉRTÉKESÍTŐ VÁLLALAT

Elektronikus mérőműszerek osztálya

Címünk: Budapest, Bajcsy-Zsilinszky út 37. 1065