

RÁDIÓ — TECHNIKA ÉVKÖNYVE 1989



Góli

**A
RÁDIÓTECHNIKA
ÉVKÖNYVE
1989**

Szerkesztette:
Stefanik Pál ny. főszerkesztő
okl. vill. mérnök HA5BT

Írták:

Bassó Andor HA5NM
Békei Ferenc okl. üzemmérnök HA5KU
dr. Budinszky József okl. vill. mérnök
Fáber József okl. vill. mérnök HA5JJ
Ferenczi Ödön okl. vill. mérnök
dr. Hetényi László okl. vill. mérnök HA5BK
Horváth Péter HA8RM
Jónás István HA5DQ
Kisvölcssey András okl. vill. mérnök
dr. Madarász László okl. irányítástech.
szakmérnök
MHSZ REKI
Plachtovics György műszeripari technikus
Sipos Gyula okl. vill. mérnök
Szabó Gábor okl. vill. mérnök
Urbán István okl. vill. mérnök
Tárkányiné Tóth Erzsébet – rajzok

Tartalomjegyzék

Előszó	3
A telekommunikáció fejlődésének irányai	4
Video-szerviz.....	17
A HCMOS nagysebességű CMOS áramkör család.....	44
Amatőr kapcsolások	63
Komplett 80 m-es QRP rádióamatőr állomás	86
Csomagrádió modem	97
Korszerű elektronikus gyorsbillentyű ..	100
Antennahangoló berendezés	102
145 MHz-es antennák és berendezések	104
Rádióamatőr készülékek hangfrekvenciás szűrői.....	114
CO de HA	120
Amatőr FET voltmérő	125
Univerzális tápegység.....	131
URH konverter autórádióhoz	149
Autósok, figyelem!.....	160
BEAG hangerősítők	189
Bevált kapcsolások.....	198
Elektronikus ritmusgépek	220
Hangsugárzók építése.....	243

Kiadja: Zrínyi Katonai Könyv- és Lapkiadó
A kiadásért felel: Németh M. László
igazgató
Athenaeum Nyomda (88.1327) Budapest
Felelős vezető: Szlávik András
vezérigazgató
ISSN 0557-6229
ISBN 963 326 543 6

Szeretettel köszöntjük a Rádiótechnika 22. évkönyvének olvasótáborában. Ezen kötetünkben az 1988-as esztendő elektronikai, rádiótechnikai újdonságaiból nyújtunk át Önnek egy széles körű összeállítást – azt remélve, hogy több készüléket vagy áramkört jól tud majd hasznosítani a gyakorlatban. Ha szakmabeli, akkor abban is bízunk, hogy mindennapi alkotó munkájában is felhasználható elveket, ötleteket, rész-, vagy akár teljes áramköröket talál évkönyvünkben. Ha pedig csupán kedvtelésből érdeklődik az elektronika, a rádiótechnika iránt, akkor kellemes és hasznos időtöltés mellett minél több otthonában, háztartásában vagy a gépkocsijában felhasználható megoldásra leljen a könyv olvasása során.

Az évkönyv szerkesztőjének és szerzőinek célja ez alkalommal is a maximumra való törekvés volt. Az, hogy Olvasóink e könyvért kifizetett – és az utóbbi időben mind jobban „számon tartott” – forintjai valóban jó befektetésnek bizonyuljanak. Mert az 1988-as évben hazánkban mindannyian adóalanyokká is váltunk. A végre újra teljes szélességében kibontakozó gazdasági reform egyik elkerülhetetlenül fontos lépése volt a személyi jövedelemadóról szóló törvény életbe lépése. Igaz, egyelőre ennek jószerivel csak a mellékjövedelmekre gyakorolt elszívó hatását „élvezzük”, de háztáji gazdasági bajaink, gondjaink okát hiba lenne egyedül az adó nyakába varrnunk. Egyéni lehetőségeinket végső soron az országos teljesítmények határozzák meg.

Többek között erről is szóltak az MSZMP országos értekezletének küldöttei, mikor is a párt tevékenységét, az ország politikai, gazdasági, szociális és infrastrukturális helyzetét, a kibontakozás tennivalóit vitatták meg 1988 májusában. A nyílt és tárgyyszerű légkörben, a realitások talaján született állásfoglalás, és nemkülönben a pártvezetésben, illetve az országos vezető testületek élén végrehajtott generációváltás bizakodással tölthet el mindannyiunkat. Dinamikusan reagáló vezetése, nyíltan felvállalt széles körű reformpolitikája és az egész társadalmat aktivizáló politikai módszere van immár pártunk, országunk vezetésének. Ez utóbbi, a „glásznoszty”, keletről „gyűrűzött be” hozzánk, és minden bizonnyal legfőbb kovácsa lesz a „több demokrácia” talaján formálódó új nemzeti egységünknek.

Elmondhatjuk, hogy 1988-ban a világ figyelme a Szovjetuniót övezte. Az SZKP XIX. konferenciájának munkája világhatalomhoz és a szocializmus eszméihez méltónak bizonyult. Forradalmi programjuk következetes végrehajtása nemcsak a szovjet emberek életére, de glóbuszunk általános közállapotára is igen pozitív hatással lehet a jövőben.

Mindezen belső és külső, nemzetközi folyamatok – mondhatni – a legjobb időben érkeztek el. Mert hazánkban, társadalmunkban mindenekelőtt erősödő optimizmusra, egészséges önbizalomra és minden tekintetben javuló nemzetközi helyzetre van most szüksége. Mert gazdasági stabilizációnk nem kevés tennivalóhoz a jó program mellé ezek is alapvetően szükségesek.

Amikor néhány sorral fentebb, a Kedves Olvasó pénzéről elmélkedvén a gazdaság és a politika hazai megszgyeiről végül is a világpolitika tájaira érkeztünk, be kell látnunk, hogy az igen egyszerűnek tűnő hétköznapi dolgaink is végső soron mind egy szálba futnak össze. Az emberek, az emberiség mind növekvőbb egymásrautaltságába. A XX. század végének ezt az erősödő folyamatát pedig a tudomány és a technika szakadatlan fejlődése eredményezte. Például a teret és időt zsugorító fejlett hírközlés és közlekedés, de hogy ne csak a jóról szóljunk, sajnos ugyanúgy az országhatárokat nem ismerő környezetszennyezés...

Évkönyvünk 22. kötetét egyaránt jó szívvel ajánljuk fiatal és idősebb, szakember és rádióamatőr, az elektronikai barkácsolást kedvelő Olvasóinknak. Tekintsék azt a Rádiótechnika újság „extra vastag” kiadásának, lévén a feldolgozott tématerületek választéka megegyezik a lapból jól ismert rovatok rendjével. Igaz, a nagyobb terjedelmi lehetőségek egy-egy téma bővebb bemutatását engedélyezik. Így például a rádióamatőrök megtalálhatják egy komplett rövidhullámú amatőr állomás leírását is, mellyel szerzője II. díjat nyert a Rádiótechnika „MHSZ-40” jubileumi cikkpályázatán. De a hasonlóan hosszabb lélegzetű általános-, gépjármű- és zenei elektronikai, videó- és számítástechnikai, elektroakusztikai elméleti és gyakorlati cikkek tanulmányozásához, illetve a sikeres utánépítésekhez kellemes és hasznos időtöltést kíván a Szerkesztőség

A telekommunikáció fejlődésének irányzatai

dr. Budinszky József okl. vill. mérnök, OMF

A telekommunikáció fejlődésének négy alapvető meghatározója

- a mikroelektronika,
- az optikai digitális átvitel-technika,
- a digitális kapcsolástechnika és
- a szoftver technológia fejlődése.

Mikroelektronika

A mikroelektronikai eszközök körében két integrált áramkör kategóriát különböztetünk meg: a monolit integrált áramköröket és a hibrid áramköröket.

A meghatározó jelentőségű a monolit (egy tömbből való) integrált áramkörök (IC-k) csoportja. Ezek definiálják alapvetően az elektronikai berendezések korszerűségét, műszaki színvonalát. Az IC gyártástechnológia egy igen bonyolult, szofisztikált eljárás. Az IC gyártástechnológia (vagy pontosabban a wafer processzálás) jellemzője, hogy az erről lekerülő integrált áramkörök az alábbiakkal jellemezhetők:

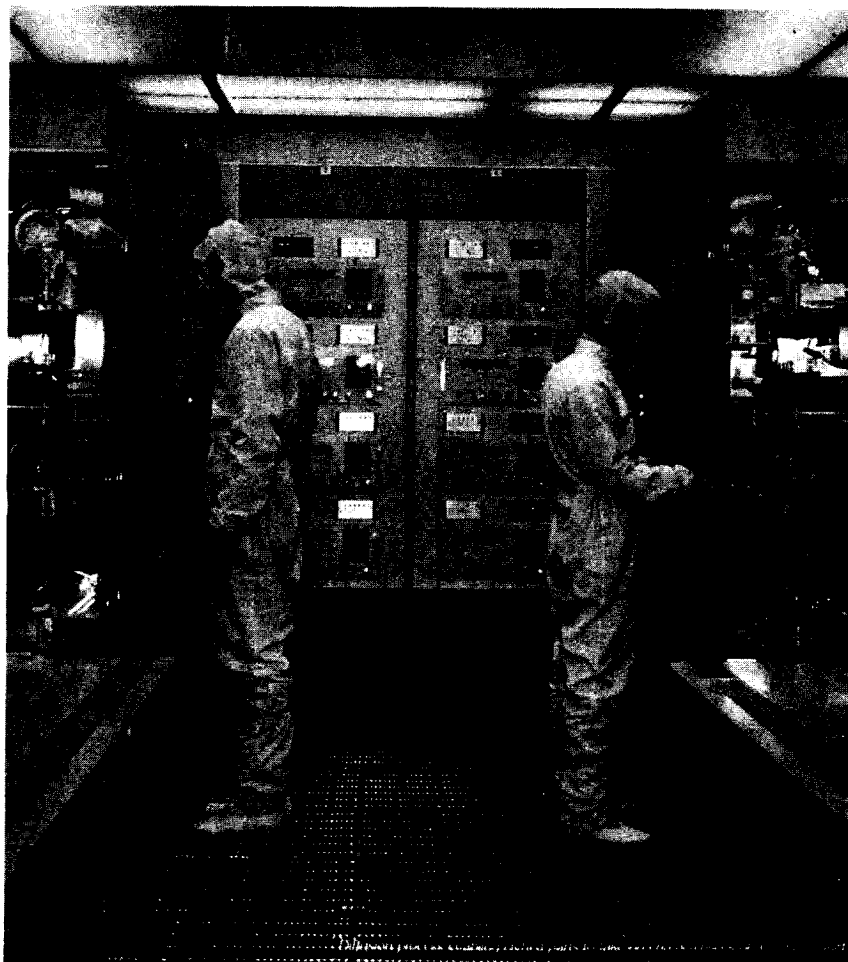
- Egyre nagyobb bonyolultságú áramkörök előállítására válik lehetővé. Ily módon az aktív építőkövek maguk is összetett funkciókat ellátó egységek.
- Az IC-n megvalósított tranzistorok (elemek) fajlagos ára a bonyolultság növekedésével folyamatosan csökken és rendkívül alacsony költséggel bír, manapság 10^{-4} -n dollár alatt mozog. Így az IC-kkel való berendezés és rendszer építés rendkívül gazdaságos. (Bizarr hasonlat, de ha azt nézzük, hogy 1960-ban egy diszkrét aktív eszköz átlagosan 1 dollárba került, akkor ennek az ársuhanásnak olyan drámai a mértéke, mintha például a gépkocsiiparban 1960 óta napjainkra egy átlagos gépkocsi ára másfél dollárra esett volna le!)

- Igen nagy az IC-k megbízhatósága, így igen bonyolult elektronikai rendszerek létesíthetők kiváló megbízhatósággal (magas MTBF-el).
- Az igen kis méretek és az igen alacsony tápteljesítmény-igény a felhasználhatóságot még tovább fokozza.

A monolit IC-k területén digitális felhasználási feladatokra dominánsan szilícium alapú MOS, ezen belül is szilícium alapú CMOS technológiával készült áramkörök használatosak. Az IC-k bonyolultságának elért szintjét legjobban a dinamikus RAM áramkörök tároló kapacitásának nagyságával érzékelhetjük.

Ma már megjelentek kereskedelmi forgalomban is a 4 Mbit-es DRAM-ok, mely azt jelenti, hogy egy ilyen IC mintegy 6 millió elemet tartalmaz. Ezek az integrált áramkörök már csak szubmikronos vonalvastagsággal realizálhatók. A világon található mintegy 700, kisebb-nagyobb IC gyár közül azonban csak néhány rendelkezik ezzel a legfejlettebb technológiával.

A standard típusú IC-k mellett folyamatosan növekszik a megrendelő külön igényére tervezett, úgynevezett custom típusú IC-k súlya és jelentősége (magyarban a berendezésorientált vagy a BOÁK kifejezés is használatos). A cus-

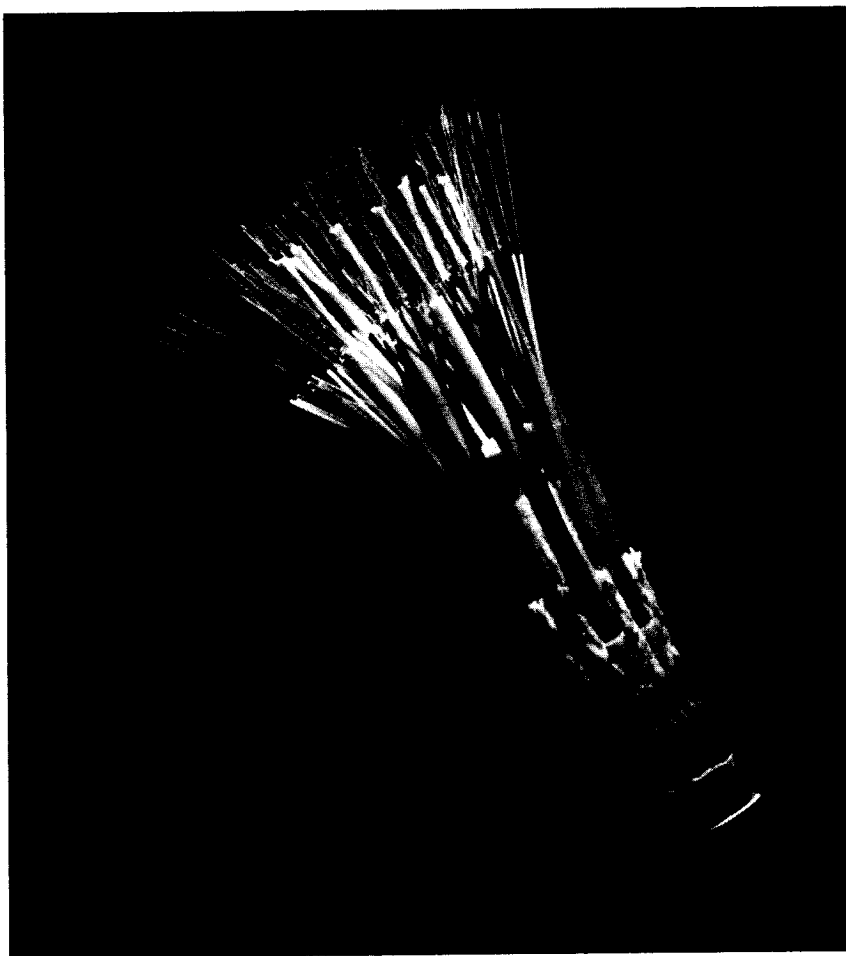


Az IC gyártástechnológia diffúziós állomása

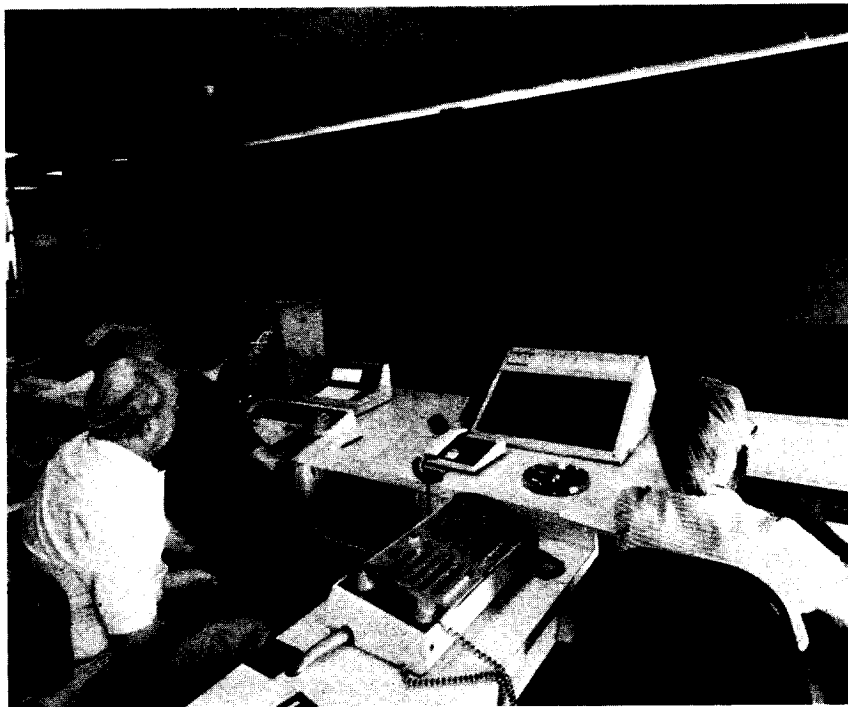
tom áramköröknek több fokozata van, a full-custom IC-k tervezése cellakönyvtár segítségével történik (általában 150-féle, kisebb-nagyobb cellából való építkezést biztosítva), így nem egy tranzisztor, hanem ennél nagyobb funkcionális cellák megfelelő összekapcsolásával készül az IC megtervezése és kivitelezése. Gyakori alkalmazásuk a speciális célprocesszorok területére esik, így egyben ez az IC a berendezésgyártó részére többnyire az eredeti és értékes innováción alapuló berendezések lemásolásának megakadályozására is szokásos és hatékony eszköz. Manapság a nagy komplexitású full-custom IC-k max. 70 000 cellát tartalmaznak. A megvalósítás ideje másfél éven belül van, a legegyszerűbb IC-k azonban már 3 hónap alatt is realizálhatók. Gazdaságos sorozatnagyság többnyire 100 000 db/év termelési mennyiség felett van.

A semi-custom IC-k között igen jelentős a gate array áramkörök felhasználása. A gate array áramkör egy olyan chip, melyen pár száz vagy akár néhány tízezer kapuáramkör (NAND, NOR stb.) található, de ezek bemenetei és kimenetei nincsenek összekapcsolva. A kapuáramkörök összekapcsolása a logikai feladatnak megfelelően történik, kivitelezése szelektív fémezéssel kerül megvalósításra. Ez egy olyan művelet, mely minden wafer processzáls végén megtalálható, de relative egyszerűbb technológia, így maguk a berendezésgyártók is felkészülnek ennek a végső fémezésnek az elvégzésére (és utána a chip műanyag vagy kerámia tokozására). A gate array IC-k körében a legnagyobb komplexitásúak eléri az 50 000 kapu/chip értéket. A megvalósítás ideje a komplexitástól függően 2–12 hónap között mozog. A gate array áramkörök jelentőségét növeli, hogy egy-egy típus már 10 000 db/év termelési mennyiségtől kezdődően is gazdaságos lehet.

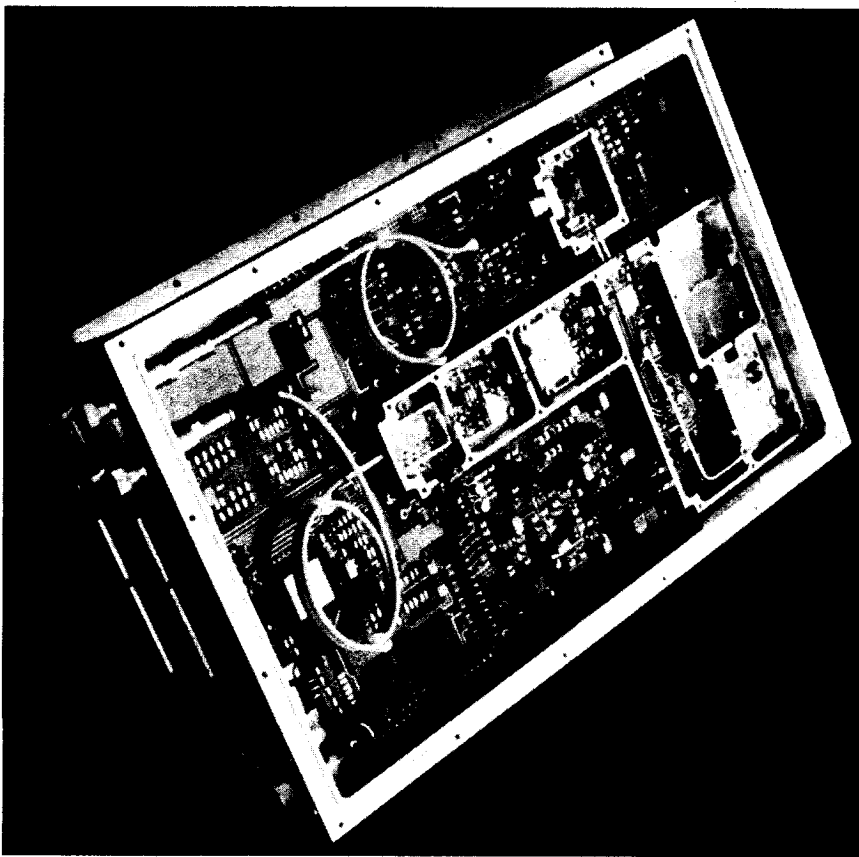
Mind a standard IC-k, mind a különböző custom IC-k tervezésének elengedhetetlen eszköze a CAD technika. A számítógéppel segített tervezés nélkül IC tervezés nem lenne realizálható. Igen jó példa ez arra, hogy egy fejlett technológia hogyan hat vissza sa-



Korszerű optikai átvitelt biztosító kábel



Kommunikációs rendszer vasúti forgalom ellenőrzéséhez és irányításához



565 Mbit/s-os regenerátor

ját technológiájának kialakítására, fejlődésére is. Az integrált áramkörök gyártásuk, azaz a wafer processzálás folyamán mintegy 5–10 maszkot igényelnek, szelektív diffúzió és egyéb processzási műveletek definiálására. A vonalvastagságok a legfejlettebb technológiák, a legnagyobb bonyolultságot biztosító eljárások esetében egy mikron körüli (vagy alatti) méretűek. Ezek pontos egymásra illeszkedése, a tervezési szabályok betartása a CAD rendszerekhez bonyolult szoftvert is megkövetel, melynek értéke sokszor összehasonlítható a hardver értékével. A fejlett wafer processzálás és a tervezés CAD, hardver és szoftver eszközeit a nyugati országok erős embargó alatt tartják.

A telekommunikációs rendszerekben, főleg azok berendezéseiben az analóg IC-k megőrzik pozícióikat, mivel az ember-gép kapcsolat gyakorlatilag mindig analóg. Terjednek olyan megoldások is, melyeknél egy chipen kerülnek megvalósításra mind digitális, mind analóg áramkörök.

Ezek általában full-custom típusként jelennek meg, de sok esetben nagyobb felhasználási igény esetén standard típusokká is válnak.

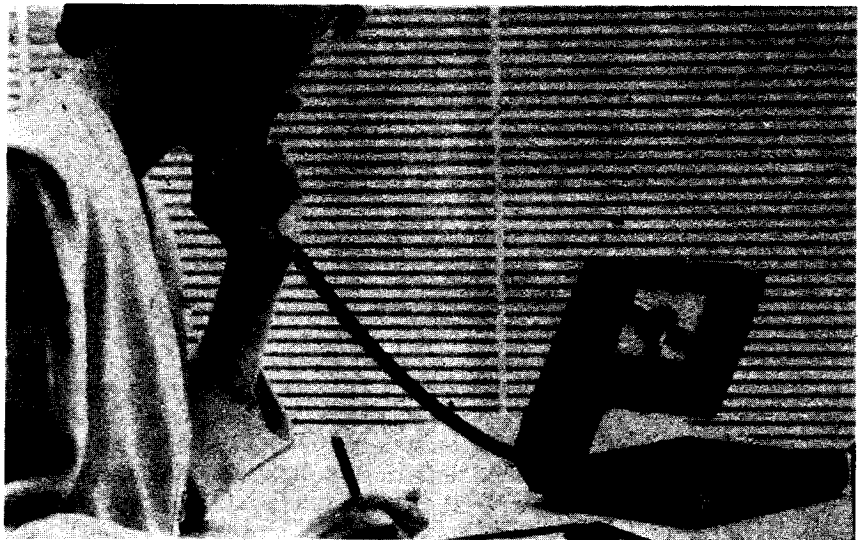
A bipoláris technológia előbb jelent meg, mint a MOS technológia. Az 1970-es évek végén azonban a nyugati országokban már a

MOS piaci szükségletek (értékben) túllépték a bipoláris technológiával készült IC-k felhasználását, és azóta a MOS felhasználás egyre inkább dominál.

Ujabbán a bipoláris technológia bizonyos reneszánszt ért meg, főleg az igen gyors logikák, vagy az igen rövid elérési idővel dolgozó memóriák céljaira. Így a bipoláris IC-k segítségével ma már a 2,4 Gbit/s átviteli és jelfeldolgozási sebesség is megvalósítható. A telekommunikációs alkalmazások több esetben is stimulálják a CMOS és bipoláris technológiának egy chipen történő megvalósítását, mely azonban nem minden esetben gazdaságos.

A szilícium egykristály alapanyag mellett meg kell említeni a GaAs felhasználásának lehetőségeit, perspektíváit is. Alacsonyabb télerőnél (kb. $50 \cdot 10^{-6}$ V/cm környékén), GaAs egykristályban a töltéshordozók mozgékonyasága 6–10-szer nagyobb, mint a szilícium egykristályban. Ez sokkal magasabb határfrekvenciák megvalósítását teszi lehetővé. Ezen az alapon a GaAs technológia felhasználása főként a diszkrét eszközök (tranzisztorok, diódák, LED-ek stb.) megvalósításának területére esik, igen magas, a mikrohullámú frekvenciatartományban történő alkalmazás lehetőségeinek biztosításával.

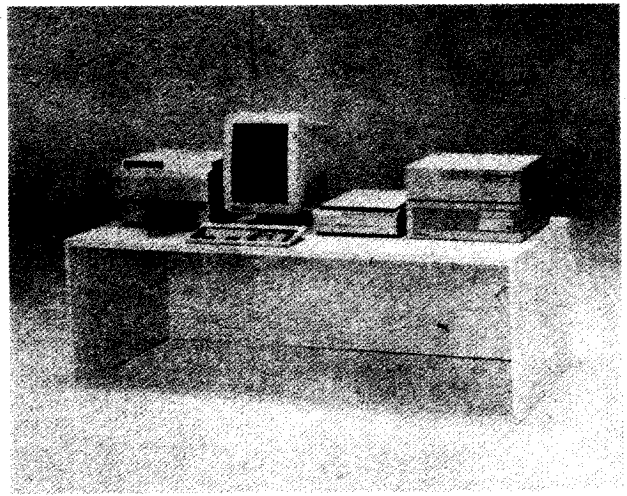
Habár a digitális GaAs IC-k realizálása is megindult (főleg katonai célokra), ezek széles körű elterjedésére kevésbé számítha-



64 Kbit/s-os video-telefon



Korszerű mérnöki tervező munkahely



Nagytömegű adat archiválására alkalmas optikai tároló

tunk. Ennek több oka is van. Egyrészt, mivel szemben az analóg alkalmazással a digitális jelek esetén szükségszerűen széles térorösség intervallumban kell, hogy a töltéshordozók mozogjanak, így nem lehet a maximális töltéshordozó mozgékonyági értéket fenntartani, csak egy kb. 2,5-szörös faktort nyerhetünk a szilíciumhoz képest. Ugyanakkor az IC processzálas is bonyolultabb és drágább, mivel a SiO_2 -nek megfelelő felület és ezen egyszerűbb „ablaknyitás”, GaAs alapanyagon nem valósítható meg. Korlátozott IC felhasználással és tömeges diszkrét eszköz előállításal a GaAs egykristály perspektív alapanyag, de a szilícium technológiát nem fogja hosszú távon sem felváltani.

A félvezető aktív alkatrészek termelése mind mennyiségben, mind minőségben évről évre dinamikus fejlődik. 1988-ban az integrált és diszkrét félvezető eszközök termelési értéke az egész világon összesítve mintegy 38 milliárd dollárra várható. Ugyanekkor a világ teljes elektronikai iparának termelése (telekommunikáció, számítástechnika, mérés- és automatizálás, robottechnika, szóráskoztató elektronika stb. szummája) 1988-ban várhatóan meg fogja közelíteni a 600 milliárd dollárt. Az összes elektronikai berendezésekben és rendszerekben tehát kb. 6% a félvezetők érték-részaránya, azonban ennek a relatív kis érték-hányadnak a korszerűsége alapvetően meghatározza a velük felépí-

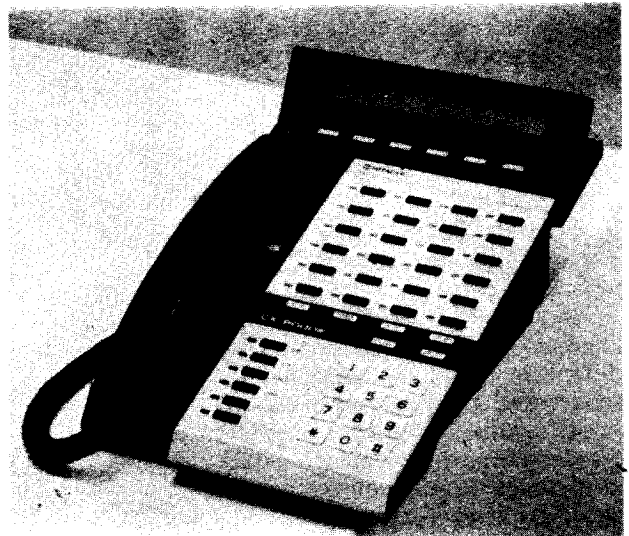
tett berendezések és rendszerek műszaki színvonalát és versenyképességét.

Ahogy a mikroelektronika az egész elektronikai ipar meghatározó motorja, ugyanúgy a mikroelektronikával megtermékenyített elektronikai ipar, az elektronikai megoldások, azok fokozódó alkalmazása az egész iparnak, sőt az egész gazdaság fejlődésének alapvető mozgatója, a korszerűség és a versenyképesség elengedhetetlen feltétele. Ezért is fordítanak világszerte a különböző nemzetgazdaságokban kiemelt figyelmet a mikroelektronika fejlesztésére.

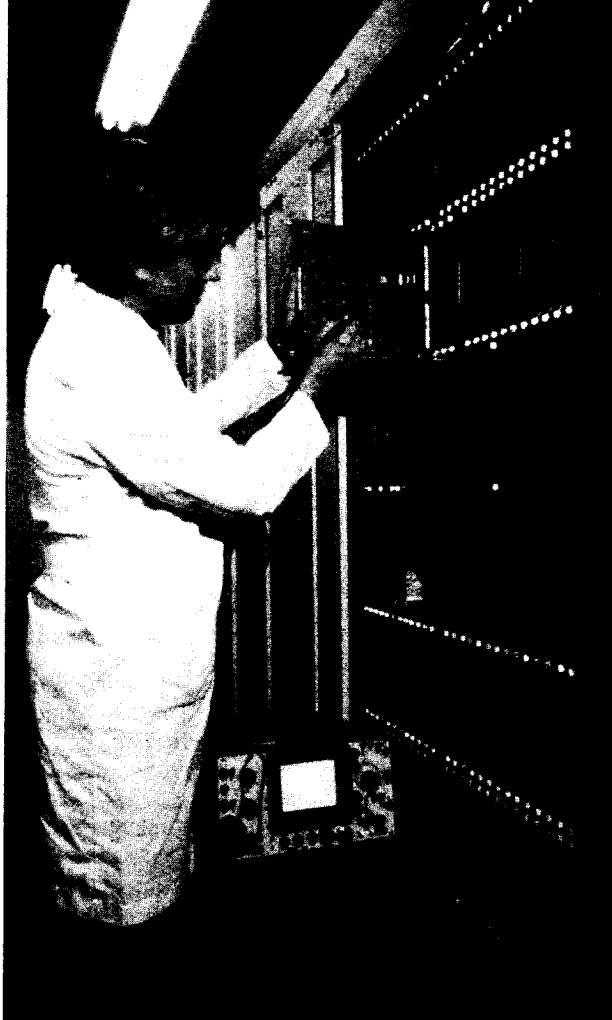
A mikroelektronikának egy jóval kisebb, de nem elhanyagolható területe a (vastagréteg és vékonyréteg) hibrid integrált áramkörök termékcsaládja. Kivált-

képp vékonyréteg technológiával a hibrid IC-k segítségével igen nagy pontosságú precíziós áramkörök hozhatók létre (analóg-digitális, digitális-analóg átalakítók stb.). Komplexitásban természetesen nagyságrendekkel a monolit IC-k alatt állnak. A hibrid IC-k gyártástechnológiájának termelékenysége is a monolit IC-k termelékenysége mögött áll, áraik is ennek folytán magasabbak, azonban bizonyos alkalmazásokban nélkülözhetetlenek, különösen a nem nagysorozatú, a berendezésorientált felhasználási célú, precíziós jellegű elektronikai berendezésekben.

Meg kell jegyezni továbbá, hogy a mikroelektronika korszerű, fentiekben vázolt eszközeinek alkalmazása megköveteli, az azzal



Többfunkciós digitális telefonkészülék



SPC digitális telefonközpont részlete

kompatibilis passzív (R, C) és elektromechanikai (csatlakozók, kapcsolók stb.) alkatrészek választékát. Mindezek együttesen csak modern gyártástechnológiával tudnak teljes hozzájárulást adni ahhoz, hogy a helyesen megtervezett és a belőlük felépített elektronikai berendezések és rendszerek korszerű, versenyképes színvonalat képviselhessenek.

Optikai digitális átviteli rendszerek

Az átviteltechnika és a kapcsolástechnika a távközlés két alapvető kategóriája.

Az átviteltechnika az utóbbi évtizedekben folyamatosan fejlődött, az analóg sokcsatornás rendszerek után a digitális PCM átviteltechnika egyre nagyobb csatornaszámú rendszerei vették át a csúcsmegoldások képviselőit, mind a vezetékes, mind a mik-

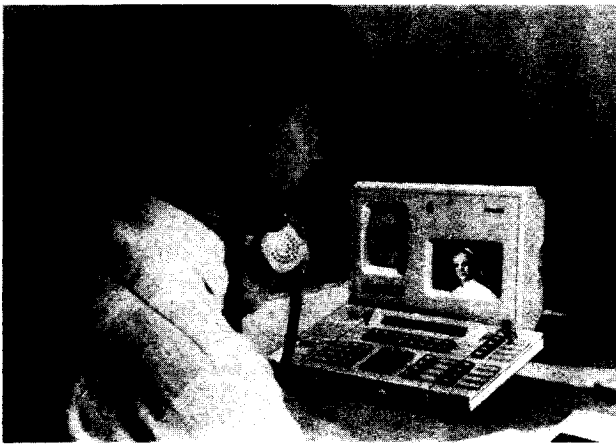
rohullámú összeköttetések körében. A fejlődés legújabb állomását az üvegszálalás optikai digitális átviteli rendszerek képviselik. Nemcsak a sokcsatornás trunk-összeköttetések céljaira igen kedvezőek, de perspektívák a jövő széles-sávú helyi hálózatának gazdaságos realizálására is.

Az optikai digitális átviteli rendszerek körében az új létesítmények között az 565 Mbit/s-os (7680 telefoncsatorna szimultán átvitelére alkalmas) rendszerek a jellemzők, de a 2,4 Gbit/s jelsebességű rendszerek kutató-fejlesztő munkái is a világ meghatározó, nagy telekommunikációs gyárai körében a fejlesztés előrehaladott stádiumában található. A fényvezetés területén az új, professzionális rendszerekben uralkodóvá vált az egymódusú terjedési hullámforma biztosítása, többnyire az 1300 nm hullámhossz környékén található úgynevezett „második ablakban”, ahol a fenti körülmények között a csillapítás jellegzetes értéke 0,4 dB/km. Ily módon az ismétlődő (regeneráló) állomások maximális távolsága elérheti a 100 km-t is.

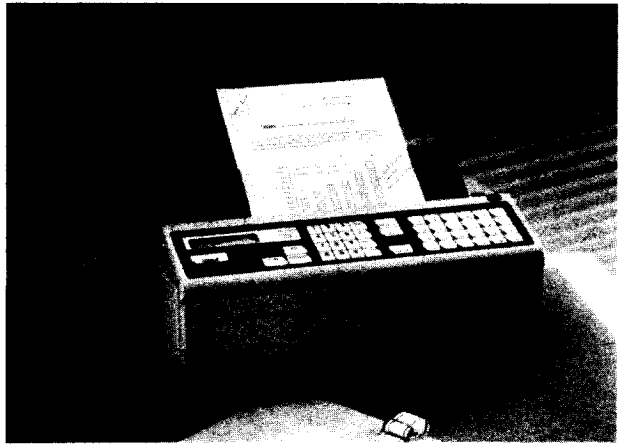
Az adóegységben a lézer-dióda Indium-Gallium-Arsenid-Phosphid alapanyagú, közel 5 mW optikai kimenő teljesítményt biztosít. A lézer-dióda hátoldali sugár-



Az automatizált irodai munka egy korszerű terminálja



A jövő ISDN telefonállomásának egy mintapéldánya



Telefax berendezés

zását kihasználva egy monitordióda érzékeli és stabilizálja az adó lézer-dióda munkapontját, elsősorban az öregedés okozta változások kompenzálásának céljával. Az adóegység fontos része a termisztor-érzékelő által vezérelt Peltier-hűtőelem, mely a lézer hőfokának megfelelő konstans szinten való tartására szolgál. Az optikai kicsatolás néhány tized μm túrpontosság betartását követeli meg.

A vevőegységben, professzionális berendezésekben lavina foto-dióda látja el a detektor funkciókat, de PIN diódák is használatosak.

Az optikai átvitel hosszabb távú előnyei, perspektívái a többoldalú felhasználásra is alapozhatók. A technikai előnyökön túlmenően a szélessávú trunk-összeköttetésekben történő jelenlegi dinamikus felhasználáson túl, korlátozott kiterjedésű és kiépítettségű helyi hálózatokban (LAN) az optikai átvitelnek már napjainkban fokozódó jelentősége van. Hosszú távon, amikor a hivatali és a lakás terminálokhoz a kétirányú szélessávú összeköttetés biztosítása lesz a követelmény, szintén az optikai digitális átvitel látszik technikailag és gazdaságilag is reális, perspektív megoldásnak. Az ez irányú nemzetközi szabványosítás még nem fejeződött be, azonban a szélessávú integrált digitális szolgáltatások domináns kiépülésének időszakára (melyet a fejlett ipari országokban az ezredforduló környékére lehet helyezni), a helyi terminálokhoz várha-

tóan 150–600 Mbit/s közötti jelsebességet biztosító összeköttetés is megvalósításra kerül, célszerűen optikai jelátvitellel.

Digitális kapcsolástechnika

A félvezető technológia eredményei, az IC-k nyújtotta gazdaságos elektronikus megoldási lehetőségek már az 1970-es évek elejétől arra sarkallták a telefonközpontok fejlesztőit és gyártóit, hogy az elektromechanikus kapcsolástechnikát felváltó, tiszta elektronikus kapcsolástechnikát mielőbb kifejlesszék és gyártásba vegyék. Különösen a főközpontok területére a fenti célú hardver és a szoftver kutató- és fejlesztőmunka igen nagy befektetést igényel, összességében meghaladhatja a félmilliárd dollár ráfordítást is. Így természetesen csak a világ kompetens nagy vállalatai tudtak vállalkozni főközpont fejlesztési feladatokra. Meg kell jegyezni, hogy elektronikus alközpontok fejlesztése ennél lényegesen kisebb ráfordítást igénylő feladat, igen sok vállalat kínálja a különböző vonalszámú, elektronikus megoldású alközpontjait. Ezeknek azonban csak egy része digitális megoldású.

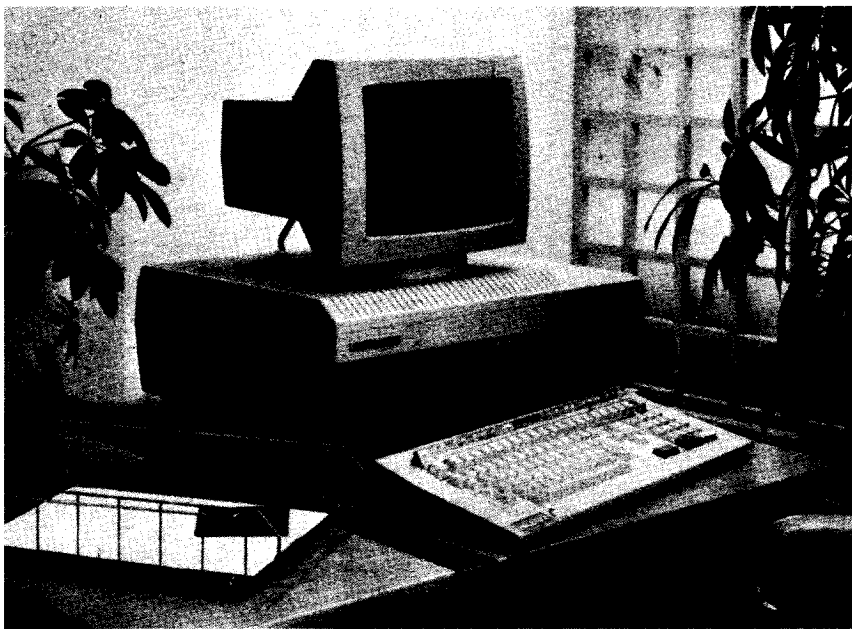
A főközpontok kifejlesztése gyakorlatilag a 70-es évek legvégére elkészült, de továbbfejlesztésük természetesen ma is folyik. A főközponti elektronikus kapcsolástechnika minden esetben digitális (PCM) jeleket „kapcsol”, ahol a kapcsolat alatt időrések

összehozatalát kell érteni. A vezérlést speciális számítógép végzi megfelelő szoftverrel. A szoftver ellátja egyúttal a teljes üzemfelügyeletet is.

A digitális kapcsolástechnika célja, hogy a jövő hálózatának szükséges korszerű bázisa legyen. A tárolt programvezérlésű (SPC) digitális központok napjainkban már teljesen szétosztott kontroll architektúrával készülnek. A központok nagy flexibilitással rendelkeznek a jövő szolgáltatásainak ellátására, új szolgáltatások bevezetésének megvalósítására. Segítségükkel hosszabb távon megteremtődnek a teljesen digitális hálózatok, melyekben mind a kapcsolástechnika, mind az átviteltechnika digitális. Mindezek biztosítják, hogy hosszabb távon számos helyen megvalósuljon az integrált szolgáltatású digitális hálózat (ISDN).

A távközlési szoftver technológia

A számítástechnika fejlődése alapján nyilvánvaló és közzismert a szoftver jelentősége, az a tény, hogy a szoftver értéknagysága folyamatosan növekvő részarányt követel magának a hardverhez viszonyítva. Annak ellenére, hogy köztudott az is, miszerint a korszerű telekommunikációs rendszerek a számítástechnikai megoldásokkal erősen megtermékenyítve fejlődnek tovább, a legújabb távközlési célú szoftver jelentősége kevésbé közzismert. Jellemző példa, hogy csupán a System 12



Teletex terminál (szövegszerkesztővel)

SPC főközpont szoftverjének kifejlesztése mintegy 1500 ember-év magas szintű szoftver-kapacitást igényelt. A szoftverigény a távközlés területén is gyorsan növekszik, nemcsak a digitális főközpontok terjedésével, hanem az egész távközlési hálózat vezérlési és ellenőrzési követelményeinek növekedésével. Külön gondot jelent, hogy a hálózat ma még (és még hosszú ideig) mindenütt vegyes, a távközlési szoftvernek feladatait egy analóg-digitális vegyes környezethez illesztve kell ellátnia.

A távközlési szoftverek erősen specializáltak és különböznek a számítástechnikában szokásos eljárásoktól. A távközlési szoftverek kapcsolástechnikai, jelzéstechikai, átviteltechnikai, hálózatvezérlési feladataikat real time üzemmódban, magas szintű távközlési programnyelvekre alapozva végzik. Ezek a CHILL (CCITT High Level Language), az SDL (Specification and Description Language), az MML (Man Machine Language), melyeket többnyire a CCITT-ben érleltek ki és foglalták megfelelő ajánlásokba.

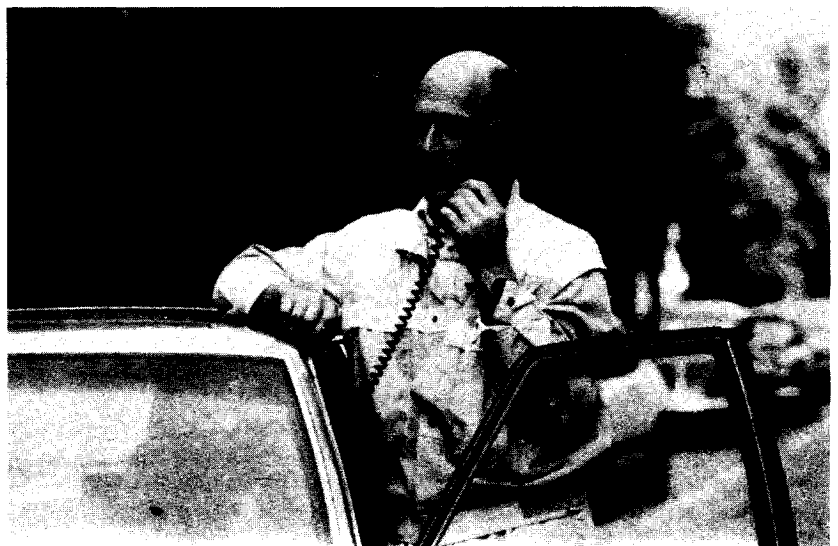
A távközlési szoftverrel szemben támasztott legfontosabb követelmény a megbízhatóság. A szoftver hiba – a hardver hibákkal szemben – nem lokalizálható, és ezért tartalék egységek bekapcsolásával sem lehet egyszerűen

elhárítani azokat. Szoftver hibák vagy hiányosságok – melyek heterogén hálózati környezetben még nagyobb valószínűséggel előfordulhatnak –, különösen külföldről szállított távközlési berendezésekben és hálózatokban néha katasztrofális méretű üzemképtelenséget, kieséseket okozhatnak. Sokszor az egész szoftvert módosítani kell, a hibák kijavítása vagy a hiányosságok javítása érdekében előre nem becsülhető idő és ráfordítás felhasználásával. A „software bug”-ok felfedése,

különösen külföldről szállított rendszerben a szokásos végermék ellenőrzéssel teljesen soha sem kiszöbölhető ki. Sok szakember erre alapozva azt tanácsolja a távközlési szolgáltatásokat fejlesztő harmadik világ országainak, hogy az analóg rendszereik felhasználási idejét bizonyos türelmi idővel nyújtsák meg, fejlesszék ki közben az önálló távközlési szoftverkapacitásukat, hogy ezáltal is minimálisra csökkentsék a fenti jellegű üzem-katasztrófákat. Ugyanekkor távközlési szoftver-kapacitások kialakítása egy igen perspektív, értékes „árualap” létesítést célzó investícióknak is ítéltető.

Azok a technológiai újdonságok, melyek a szaklapok hirdetési oldalát elfoglalják, a fejlődő országok részére nem mindig adják a legjobb megoldásokat. Ezekben az országokban sok távközlési kérdésben illetékes abban a hitben él, hogy ha elektromechanikus kapcsolástechnikai rendszereit a legkorszerűbb elektronikus, digitális rendszerre kicseréli, azzal megoldja hálózatának összes minőségi és mennyiségi gondjait. Tudomásul kell venni, hogy a digitális hálózatok még rosszabbul viselik el a nem megfelelően karbantartott hálózati részterületeket, a szoftver nem tud igazodni ilyen jelenségekhez, ami erősen korlátozhatja a kívánt javulást.

Ugyanakkor vitathatatlan az is, hogy a megfelelő ipari fejlettség-



Mobil rádiótelefon készülék

gel, műszaki háttérrel rendelkező országok részére, melyeknek gazdasági-társadalmi továbbfejlődéséhez szükségszerű cél kell hogy legyen az ISDN meghatározott ütemű felépítése, ehhez nem nélkülözhetik a kapcsolástechnika és az egész hálózatuk lehetőleg gyors digitalizálását és annak a megkövetelt szofisztikált távközlési szoftverrel való vezérlését és ellenőrzését.

A távközlés helyzete és fejlődése

A távbeszélő szolgáltatás fejlődése összességében egy igen stabil növekedési rátával bír. Évtizedek óta 5-6% között mozog a világ távbeszélő állomásai számának éves növekedése, mely fejlődés eredményeként jelenleg több mint 600 millió beszélőhely üzemel a világon.

A beszélőhely-sűrűség igen nagy különbséget mutat a világ különböző országaiban. A legfejlettebb iparú országban 100 lakosra már általában több mint 50 beszélőhely esik, ugyanakkor a harmadik világ országaiban nem ritkaság 1-2 beszélőhely/100 lakos, vagy ez alatti fajlagos érték sem. Sajnos a távbeszélő szolgáltatás területén hazánkban is egy jelentős elmaradás halmozódott fel (jelenleg mintegy 15 beszélőhely/100 lakos a távbeszélő sűrűségünk). A hiány és az elmaradás felszámolására mind a minőség, mind a mennyiségi növelés érdekében megindult ugyan egy dinamikusabb fejlesztés, de az elmaradás gyors felszámolása sajnos nem lehetséges.

A világon a távbeszélő szolgáltatás fejlődésének ütemét a 70-es évek közepének recessziós gazdasági hatása sem tudta befolyásolni. Nyilvánvaló, hogy a kommunikáció fejlesztése mind a nemzetgazdaságoknak, mind a társadalomnak annyira alapvető szükséglete, hogy ez a tény a fizetőképes piacot teljesen stabilizálni tudja. A stabil piac egy szilárd ipari hátteret tudott fenntartani, melyben a műszaki fejlesztés is kiváló körülményekre talált. Felhasználva a számítástechnika új eredményeit, a konvencionális távbeszélő szolgáltatáson túlmenően, nagyobb részt a meglévő hálózat to-



Hordozható flexibilis telefonkészülék

vábbi kiaknázásával, az új szolgáltatások széles skáláját fejlesztette ki az ipar és sikeresen értékesíti azokat. Az új szolgáltatások ma még relative kisebb volumen képviselnek, de az új szolgáltatások területére eső értékesítések dinamikája figyelemre méltóan nagy, 1987-ben kb. 20%-ra tehető. A távközlés éves szintű összes (mind konvencionális, mind az új szolgáltatásokból álló) értékesítése 1987-ben az egész világon már jóval meghaladta a 100 milliárd dollárt.

Új távközlési szolgáltatások

A telematika azoknak az új szolgáltatásoknak a gyűjtőneve, melyek a távközlési hálózatokat felhasználva a számítástechnika és a mikroelektronika eredményeit ötvözik, lehetővé teszik szöveg, ábra, kép formájú információ továbbítását, tárolását, elosztását és feldolgozását, közületi vagy egyéni előfizetők részére.

A már létrehozott külföldi rendszerek területén, fejlődésük és szabványosításuk, valamint a jelenlegi és távlati alkalmazás szempontjából az alábbi szolgáltatások a leglényegesebbek:

A teletex az írásos információk, elsősorban a hivatalos levelezés átvitelére megvalósított szolgáltatás. Felhasználja a latin ábécé valamennyi betűjét és különféle írásjeleket, ezért az okmányok hivatali formája megmarad. Az előfizetői berendezés lehetővé teszi a szövegszerkesztést és a szövegnek a hagyományos telexnél kb. 50-szer gyorsabb átvitelét.

A facsimile (Telecopy) vonalas rajzok és szövegek alakhú, gyors továbbítását teszi lehetővé. Az eredeti dokumentum másolata a vételi oldalon az irodai sokszorosító gépekkel előállított másolatokhoz hasonló formában jelenik meg. A jelenlegi eszközök nagyrésze csak fehéret és feketét tud megkülönböztetni és átvinni. Egy oldal átvitelének ideje 1-3 perc.

Teledata (Videotex) lehetővé teszi, hogy az előfizető a távközlési hálózaton keresztül férjen hozzá központi adatbankokban tárolt információkhoz. Az előfizetők ún. teledata végberendezés felhasználásával csatlakoznak a távközlési hálózatra. Ez a végberendezés egyéni előfizetőknél speciális eszközzel (dekóder) kiegészített otthoni tv-vevőkészülék is lehet. Közületi előfizető esetén ez a végberendezés akár egy kisebb számítógép is lehet, melyen több felhasználó is dolgozhat.

Figyelemre méltó a nyilvános adathálózatok között a francia Minitel, mely olcsó, külön termináljaival, gazdaságos műszaki megoldásaival és sokoldalú felhasználhatósága révén is igen gyorsan terjed. Az NSZK Bildschirmtext nevű nyilvános adathálózat műszakilag igényesebb, drágább és terjedése is lassúbb.

A nyilvános adathálózatok mellett igen fontosak a különböző célú professzionális adathálózatok (TYMNET, TELENET stb.). Ezek között is kiemelkedők a műszaki kutatási tevékenységet támogató különböző specializált nemzetközi nagy adatbankok.

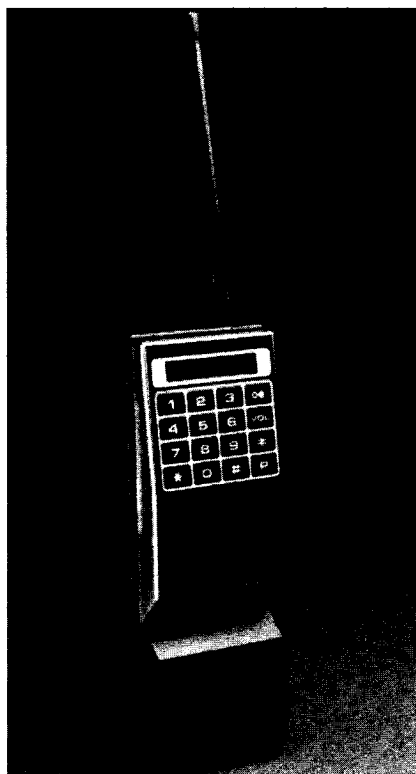
További kialakulóban lévő új szolgáltatások, amelyek a fenti eszközökre épülnek:

Elektronikus levelezés (Telemailing). A feladó és a címzett szükséges adataival ellátott „levél” a központi tárolóba kerül, ahonnan csak a címzett olvashatja ki az üzenetet.

Banki tranzakciók (Telebanking) végzése során bankszámláról történő átutalások, kifizetések végezhetőek a távközlési hálózaton keresztül. Természetesen a tranzakciókat itt is többszöri ellenőrzés és jogosultság-vizsgálat előzi meg és kíséri.

Üzleti tranzakciók (Teleshopping) során az árukészletből történő választás, rendelés és az ezt kísérő bankügylet a távközlési hálózaton keresztül történik. Ez a készpénzkímélő rendszer lehetővé teszi az áruházak szállítási tevékenységének optimalizálását, a szükséges eladói és raktárterület, valamint az élőmunka-ráfordítás csökkentését.

A távszoftver (telesoftware) lehetővé teszi, hogy az egyéni vagy közületi felhasználó egy központi



Zsebméretű URH „telefonállomás”

adatbankból a távközlési hálózathoz illesztett kis-, vagy nagyszámítógépébe a kívánt és kiválasztott programot lehívja és betöltse.

A távoktatás lehetővé teszi a távközlési hálózaton keresztül a kistélepüléseken, központoktól nagy földrajzi távolságra lakók számára magas színvonalú oktatásban való részvételt.

A teletext, vagy hazai névhasználatnál Képűjság, a hagyományos tv-műsorról egyidejűleg sugárzott, korlátozott méretű, folyamatosan frissíthető tartalmú információs rendszer, mely speciális eszközzel kiegészített, hagyományos tv-vevőkészülékkel megjeleníthető.

Az irodai munka automatizálását (office automation) is a fenti szolgáltatások, ezekbe szervezett rendszerek segítik elő. Az Egyesült Államokban végzett felmérés szerint az elmúlt 20 évben a mezőgazdasági dolgozók termelékenysége kb. 60%-kal, az iparban dolgozóké 30%-kal, az irodai dolgozóké kevesebb mint 10%-kal nőtt. Jelentős erőfeszítéseket tesznek ezért, hogy az irodai munka termelékenységét és minőségét lényegesen javítsák; növelve ezzel a vál-

latok versenyképességét és jövedelmezőségét.

Felmérések és elemzések kimutatták, hogy az irodai munkák (levelezés, szövegszerkesztés, adatterezés, adattárolás, adattömörítés stb.) határfokát jelentősen javítja az új tárolási eszközöknek és szolgáltatásoknak a használata. A különböző munkahelyeken felállított szövegszerkesztő eszközök, terminálok a távközlési hálózat és megfelelő adattárolók összekapcsolásával a levelezés, az adattárolás és visszakeresés feladatait oldják meg.

Egyes nézetek szerint az irodai munka ilyen jellegű elektronizálása, a megfelelő távközlési háttér együttes alkalmazásával az otthoni munkavégzés elterjedéséhez is vezethet. Egy irodai munkahely ugyanis technikai szempontból megoldhatóan egy lakásban is telepíthető, ez a lehetőség a gyermeket nevelő anyák otthoni munkavégzésének megteremtésével, az utazások számának és idejének jelentős csökkentésével társadalmi és gazdasági változások egész sorát indíthatja meg.

A paging, azaz az országos méretű rádiós személyhívó rendszereket igen jól kiaknázható lehetőséget adnak arra, hogy a megfelelő, zsebméretű vevőkészülékkel bárhol az országban hívójelet kaphassanak. A berendezés segítségével a vevőkészülék tulajdonosa számára – bárhol az ország területén, 8 számjegyből álló – kódolt üzenet küldhető.

Valamely távbeszélő készülékről a szolgáltatás hívószámának felhívása után, segédberendezésen keresztül beírva vagy szóban közölhető a keresett személy hívószáma és a 8 számjegyből álló üzenet. Külön URH-hálózat vagy az URH-adó a műsorral együtt a hívójelet kisugározza, a speciális vevőkészülékek ezt veszik és a hívott készülék az üzenetet kijelzi, megfelelő hangjelzés kíséretében.

Teleconferencing: a távközlést használja fel arra, hogy az egymástól távol levő partnerek tárgyalását lehetővé tegyék utazás és személyes megjelenés nélkül. A kapcsolatot megfelelő távközlési hálózat segítségével biztosítják. Átviszik a tárgyaló partnerek hangját, képét és a szükséges dokumentumokat is megjelenítik.

Megfelelő redundancia-csökkentő képprocesszási eljárásokkal, manapság már 384 Kbit/s jelátvitellel kifogástalan minőségű képeket állítanak elő. (Egyszerű videotelefon esetében a 64 Kbit/s kezd használatossá válni, mely kvázi álló képekre kielégítő minőséget nyújt).

A távközlési alaphálózat egyik fontos feladata biztosítani azt, hogy azok a helyi hálózatok, amelyek vállalatok, intézmények, irodák belső információ-átvitelét biztosítják, egymással is összekapcsolhatók legyenek.

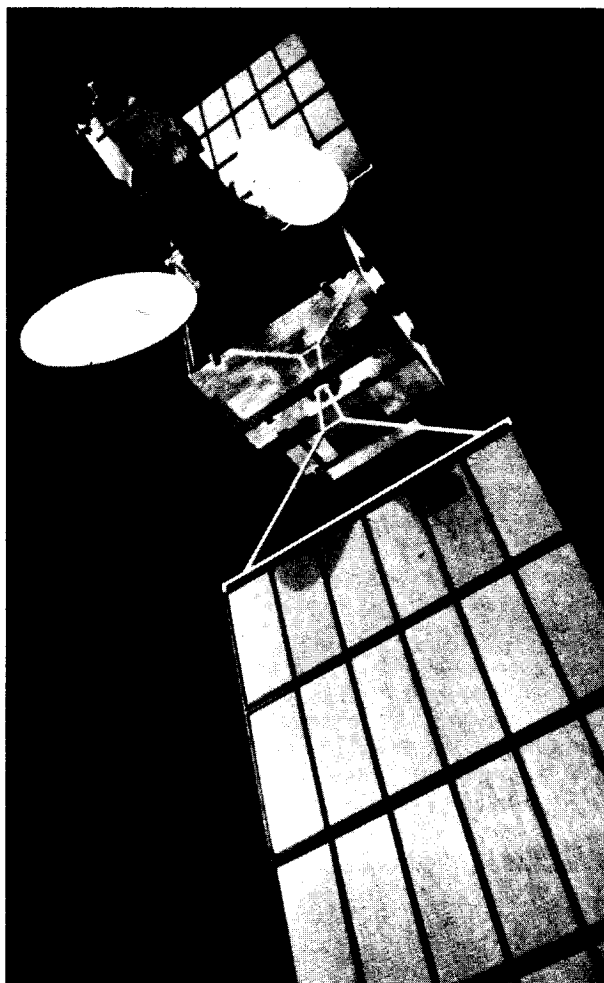
Az új távközlési szolgáltatások célszerű felhasználás esetén a leggyorsabban megtérülő beruházások közé tartoznak, ha megfelelő szervezettel párosulnak, akkor néhány év alatt megtérülhetnek.

Az integrált szolgáltatású digitális hálózat (ISDN)

Az iparilag fejlett országokban az új szolgáltatások bevezetése, azok széles körű kiaknázása erőteljes ütemben megindult. A távközlésnek ez az újabb fejlődési lépcsője, mondhatnánk robbanása, erősen diverzifikálja a konvencionális felépítésű hálózatokat, kiterjesztve azok földrajzi határait és műszaki lehetőségeit. Már több mint egy évtizede látható, hogy a különböző szolgáltatások növekedése, gazdasági és műszaki kényszerek hatására hosszabb távon erőteljes egységesítést kíván. Szimbolikusan a fejlődési robbanás második szakasza, a divergálással ellentétes mozgás kell hogy legyen, mely egységes műszaki bázisra helyezi a külön utakon fejlődött és bevezetett összes távközlési hálózatokat. Szükségszerű, hogy hosszabb távon a teljesen digitális hálózat kialakulása bázisán, a verbális kommunikációtól kezdve adat-, szöveg- és képi információk is egységes eljárással kerüljenek átvételre, a pont – pont kapcsolatok létesítésére.

Fentiek alapján a digitális eszközök fejlődésével és elterjedésével kialakulóban van egy egységes távközlő-hálózat, mely ponttól pontig való digitális összeköttetést biztosít, lehetővé téve a beszéd és nem beszéd jellegű szolgál-

Televíziós műhold

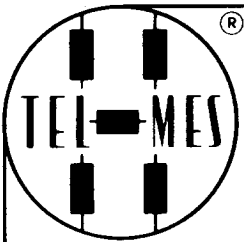


tatások széles skálájának megvalósítását. Ezeket az információkat a felhasználók több célra is alkalmas végberendezéseken keresztül érhetik el. Az ilyen távközlési hálózatokat Integrált Szolgáltatású Digitális Hálózatnak nevezik (ISDN). E hálózat megvalósulásának üteme és módja nagymértékben függ az egyes országok távközlésének fejlettségi fokától, a beruházások mértékétől, az ipar lehetőségeitől, illetve a beszerzési forrásoktól. A hálózatfejlesztéseknél – melyeket jellegüknél fogva csak hosszabb távra tekintve szabad tervezni – azonban messzemenően figyelembe kell venni ezen egységes távközlő-hálózat szempontjait. Az ISDN biztosít egységes koncepcionális kereteket a kommunikáció jövőbeli fejlődési irányára nemzetközileg, regionálisan és globálisan.

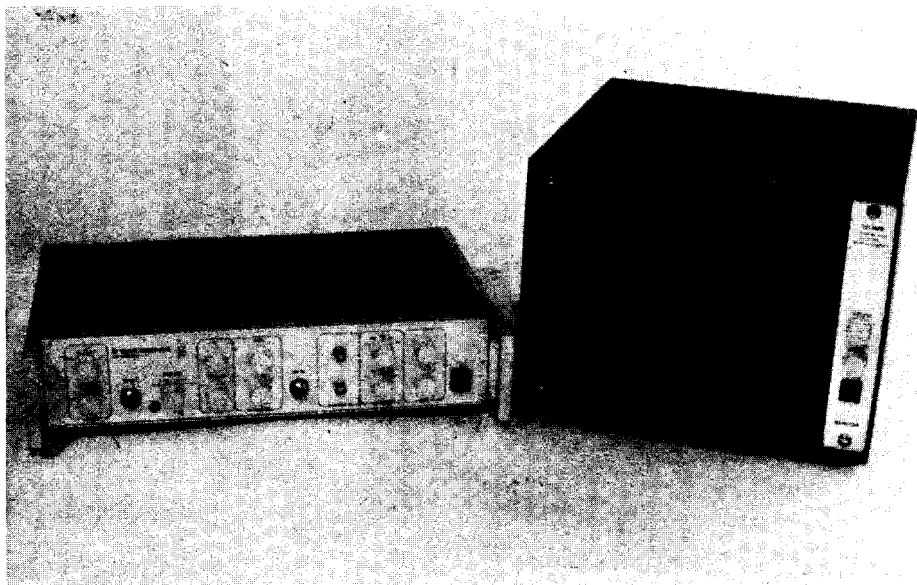
Az ISDN szabványosítási, illetve ajánlási munkálatai a befejezéshez közelednek, elsődlegesen a CCITT keretei közt. Az utóbbi években a legfejlettebb távközléssel rendelkező országok a megva-

lósítás első lépéseit is megkezdték, ami azt vetíti előre, hogy a 90-es évek elejére már mintarendszerek, alapvető tapasztalatok is rendelkezésre fognak állni az ISDN lépcsőzetes felépítésének továbbfolytatásához.

Manapság a kommunikációs csatornák három „centrumból” érik el a lakásokat és a munkahelyeket. A televíziós vételre, elsősorban a műholdas vételi lehetőségek optimális realizálásaként a (koaxiális) kábeles hálózatok terjednek. A telefonkapcsolat analóg átvittel, elektromechanikus központokon át történik. Többnyire ugyanezen a hálózaton történik a videotex, a teletex és a facsimile (teletype, illetve telefax) szolgáltatások lebonyolítása is. Külön adatközpontok vannak, melyeken – már digitális átvittel – az adatterminálok (esetenként a teletex terminálok) találhatóak.



RF átvitelmérő rendszer TR-0600



A rendszer a 0,5–1000 MHz-es frekvenciatartományban alkalmas bármely négypólus átvitelének mérésére. A SWEEP generátor által szolgáltatott jel és a detektor bemenet közé kapcsolt négypólus átviteli jellemzői a monitoron jelennek meg.

A 0,5–1000 MHz-es sáv négy tartományban hangolható át. A frekvenciamérést a beépített kvarc pontosságú markeroszillátorok teszik lehetővé, ezáltal a rendszer különösen alkalmas hangolt körök (pl. szűrők) méréséhez. A monitoron megjelenő kép a beépített nagy pontosságú csillapító segítségével dB-ben kalibrálható, ez a vizsgált sávban a direkt amplitúdó mérését is lehetővé teszi. A SWEEP generátor PIN diódás szintszabályozó áramköre biztosítja, hogy mind a sweeplés esetén, mind pedig a sávok átkapcsolása esetén a kimenő jel amplitúdója $\pm 0,5$ dB-es pontosságú legyen.

Műszaki adatok

SWEEP GENERÁTOR

Hullámimpedancia:	50 ohm
Frekvenciatartomány:	0,5...1000 MHz (4 sávban)
sávok:	I. sáv 0,5–80 MHz II. sáv 80–200 MHz III. sáv 200–500 MHz IV. sáv 500–1000 MHz
Löket beállítás:	Δf és f_0 kezelőszervekkel
Löket iránya:	alulról felfelé ~ 7 ms, visszafutás ~ 3 ms (visszafutás kioltva)
Szinkron:	hálózati
RF kimenő szint:	+ 7 dBm („N” csatlakozó)
Kimenőszint frekvenciafüggése:	$\pm 0,5$ dB
Kimenő osztó:	0–69 dB (1 dB-es lépésekben)
Marker:	50 MHz szabadon futó 10 MHz kvarc 1 MHz kvarc
A demodulált jelet feldolgozó rész:	
1) beépített 50 ohmos lezárás demodulátorral	
2) az RF kimeneten demodulátor	
3) EMF-demodulátor	
4) két hangfrekvenciás bemenet – elektronkapcsolóval kapcsolt – külső demodulátorról érkező jel fogadására. A külső jel polaritása átkapcsolható	
Bemenő impedancia 250 kohm	
Érzékenység 1 mV _{eff}	
Kimenő jelek a monitor felé:	1 V _{pp} horizontális 1 V _{pp} vertikális
Hálózati feszültség:	220 V $\pm 10\%$, 50 Hz
Teljesítmény felvétel:	max. 60 VA

MONITOR

Bemeneti érzékenység:	1 V _{pp} horizontális 1 V _{pp} vertikális
Eltérítés:	mágneses
Csatolás:	horizontális – AC vertikális – DC
Beállítási lehetőségek:	– fényerő – függőleges helyzet
Hálózati feszültség:	220 V $\pm 10\%$, 50 Hz
Teljesítmény felvétel:	max. 50 VA
Működési hőmérséklettartomány:	+ 5 °C... + 45 °C

Megrendelhető:

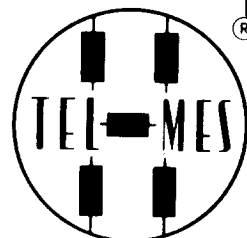
TELMES **MŰSZERIPARI KISSZÖVETKEZET**

Kereskedelmi osztályán (Surányi Ferenc ker. ov.)

Budapest XVIII. ker., Marx utca 12.

1181

Telefon: 272-808





HÍRADÁSTECHNIKA SZÖVETKEZET

1519 Budapest Pf. 268 vagy 1116 Budapest, Temesvár u. 20.
Telefon: 869-522 közp. -294, -325 és 366 mellékállomásokon. Telex: htszh. 22-6151

Zártláncú tv- és tv stúdió berendezések:

Video- és RF kamerák
Fekete-fehér és színes video- és RF monitorok
Képközvetítő elemek, pl. aut. v. kézi működtetésű képválasztó egységek
Távvezérlő pultok
Szelektorok
Kábelkorrekciós erősítők
Ipari-, oktatási-, házi stúdiócélokat szolgáló egyéb rendszerek tervezését is vállaljuk

Tv vizsgáló műszerek:

Nagypontosságú szinkrongenerátorok
Fekete-fehér és színes monoszópkóbra generátorok
SECAM és PAL coderek
Modulátorok
VHF és UHF OIRT vagy CCIR rendszerű nagyfrekvenciás egységek
Mérőműszerek
Tv oszcilloszkópok
külön-külön speciális összeállításokban egyaránt rendelhetők

Tv szervizműszerek:

Fekete-fehér és színes tv-vevőkészülékek minden fokozatának nagypontosságú ellenőrzésére alkalmasak

Tv technológiai berendezések:

Professzionális ellenőrző, vizsgáló és hangoló nagyberendezések, amelyek a tv-vevőkészülékgyárak központi jelforrásaként használhatók. A szövetség a szériagyártáshoz munkahelyi bemérőkészülékeket is gyárt

Elektronikus számológépek:

Számítógépek és programozható számológépek tudományos, iskolai és személyi célokra.

BELFÖLDRE FORGALMAZZA:

MIGÉRT Budapest Pf. 295. 1392 Telefon: 117-090

KÜLFÖLDRE A MŰSZEREKET:

a **METRIMPEX KKV** Budapest Pf. 202. 1319 Telefon: 321-330

VIDEO GYÁRTMÁNYOKAT:

az **ELEKTROIMPEX KKV** Budapest Pf. 296. 1392 szállítja.

VIDEO



SZERVIK

Sipos Gyula okl. vill. mérnök

Panasonic NV-333

1. Bevezetés

A szerző vegyes érzésekkel bocsátja útjára ezen írását. Korunk társadalmi, gazdasági mozgásainak azon keskeny vetülete, mely a videomagnó megjelenésének, használatának, elterjedésének folyamatát jelenti, a nagy egészhez képest csekélység. Már nem éppen csekélység, ha ennek hazai vonatkozásait boncolgatjuk (engedik – nem engedik, behoznak – nem hoznak be, elkobozzák – nem kobozzák el, akadékoskodnak a rendelettel és vámmal – nem akadékoskodnak stb.) Úgy tűnik, hogy minél kevesebb közünk van egy új elv, gondolat, folyamat vagy termék létrehozásához, annál többet kell utólag hozzátennünk ahhoz rendeletek, jogszabályok, elvi nyilatkozatok formájában, és mindenképpen tiltó, nehezítő, de legalábbis sopánkodó üzemmódban.

Minden évtizednek megvan a gumicsontja. A szerző ifjabb éveiben ilyen volt a Coca-Cola, a farmernadrág és társai, most ilyen a „fekete” videokazetta, lehetőleg pornó műsorral. Egyszerűen elképesztő, hogy valós problémák megoldásán való töprengés helyett vannak, akik időt és fáradságot nem kímélve álproblémákat gyártanak és álügyeket szabályoznak.

Ilyen fölösleges üresjáratok helyett talán azon kellene töprengeni, hogy pl. miért szűnt meg a Hi-Fi Magazin, miért nincs a videomagnó tömeges hazai elterjedésének ötödik-hatodik (hetedik?) évében megfelelő színvonalú videós irodalom a kezdőknek, a haladóknak és netán a profiknak magyar nyelven akkor, amikor a különböző szerzőcsoportok nem találnak kiadót, kiadókat ilyen témáikhoz. Ha végigtekintünk az elmúlt években megjelent videós irodalmon, a művek

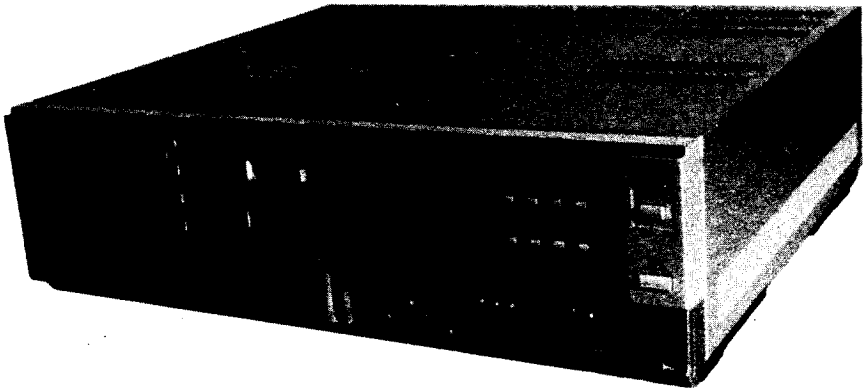
változatos nyomdai előállítási technikája is arról beszél, hogy valami baj van ezen a területen, és a művek megkésve, valamilyen partizánakció során jöhettek létre. Természetesen, ahogy ez ilyenkor lenni szokott, a valós és óriási igényt csak részben sikerült kielégíteni ezen művekkel, de ezért nem a szerzők marasztalandók el.

Egyáltalán nem jelent meg semmiféle olyan mű, amely – a tv javításról szóló jobbnál jobb munkákhoz hasonlóan – elsősorban a kisebb gyakorlatú, vagy kezdő szerviz-szakemberekhez és az amatőrökhöz szólt volna, ezen egyre sokasodó, mennyiségben és féleségben gyarapodó készülékállomány ellenére sem.

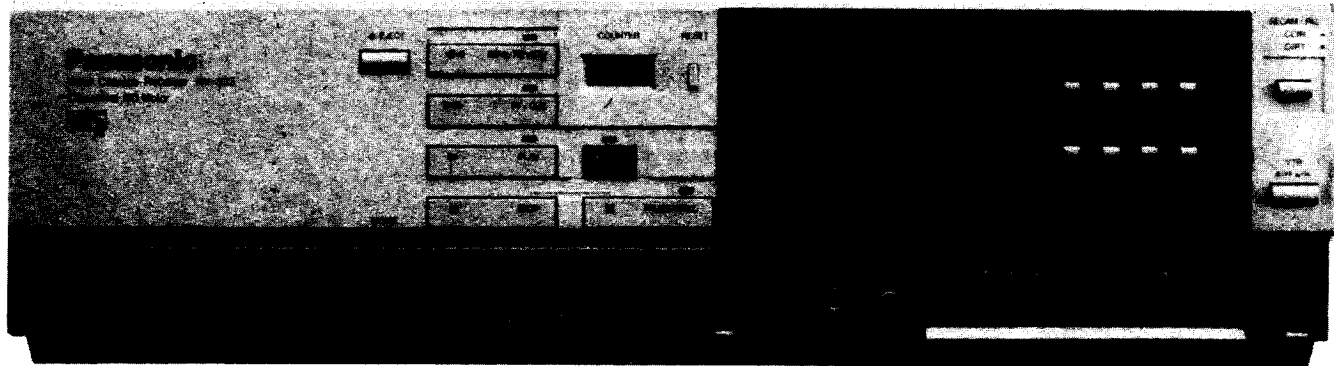
Most, hogy útlelél-ügyben elértük a világszínvonalat, számíthatunk a további, az eddiginél jelentősebb ütemű gyarapodásra a korszerű elektronikai termékek vonatkozásában, hacsak valami jóeszü rendeletalkotó közbe nem lép. Egyeseknek külön érzékük fejlődött ki ahhoz, hogy olyan ötletekkel álljanak elő, ami nem jó sem az egyéneknek, sem a vállalatoknak, sem

hazánknak. Minél korszerűbb technika áramlana be az országba – épülsünkre, gyarapodásunkra – az ellenőrtel annál zseniálisabb, így aztán káros hulladékok könnyebb behozni, mint IBM PC-t, videót, környezetkímélő járművet.

Jelen kis írás célja az, hogy korlátozott terjedelemben ugyan, de mégis, tájékoztató információval szolgáljon mindazok számára, akik a videomagnó szerkezetében kedvtelésből, vagy parancsoló szükségszerűségből elmélyedni szándékoznak. Tudomásul kell vennünk azonban a következőket. A videomagnó korunk oly sajátos terméke, amelyre egyidejűleg két, első pillantásra összeférhetetlen jelző illik. A videomagnó, legalábbis annak VHS, Beta V-8 stb. (házi használatra szánt) változata kereskedelmi színvonalú, egyes esetekben kifejezetten bővli termék. Igen, de ez a bővli is csupán csúcstechnológiával, roppant szellemi és anyagi erőfeszítéssel létrehozott zseniális gyártósorokon, nem ritkán robotokkal állítható elő, gyártható, szerelhető.



1. ábra. A Panasonic NV-333 típusú videomagnó



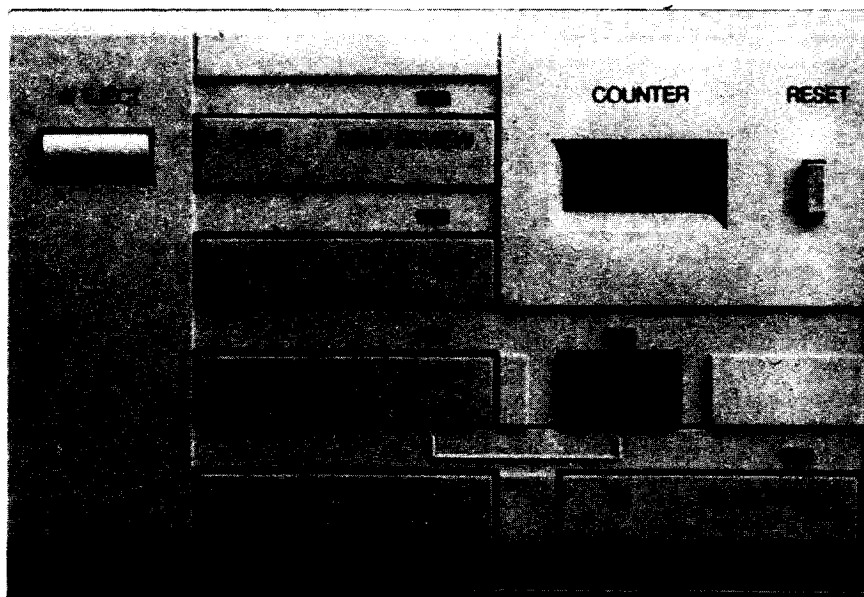
2. ábra. Az NV-333 előlapja a kezelőszervekkel: középpütt az üzemmódbeállító nyomógombok, jobbra alul a hangolóegység programozó kapcsolói és potenciométerei, jobbra felül a programkapcsolók, alul középpütt a videóbemenet

Mindezeket azért kell előrebocsátani, mert számos esetben – egy magnót szétbontva – csodálkozással tekinthetünk egy-egy puritán megoldásra. Aztán, ha elgondolkozunk, hogy mi mit is csináltak volna az adott megoldás helyett, rendszerint lehangoló az eredmény. A mi ötletünk mindenképpen több művelettel, bonyolultabban lenne megvalósítható, nem lenne megbízhatóbb (sőt...), és néhány kilóval nehezebb lenne. Ne becsüljük le tehát ezt a színvonalat, mert ezeket a termékeket nem csupán villamos- és gépészmérnökök tervezték, hanem számtalan egyéb szakember is részt vett a munkában, pl. technológusok, vegyészek, robotszakértők, közgazdászok, kereskedők, formatervezők stb. Ettől olyan a videomagnó, amilyen és gondolkozhatunk azon, hogy miért olyanok hazai termékeink, amilyenek.

A videomagnó villamos és mechanikus felépítésének tanulmányozásá-

hoz gondot okozott a megfelelő típus kiválasztása. Végezetül – számos megfontolás eredőjeként – a Panasonic gyártmányú NV-333 magnótípusnál (családnál) kötöttünk ki (1. ábra). Az okok közt szerepelt, hogy ez volt az első, nagyobb mennyiségben hazai forgalomba került képmagnó. Szerkezete egyszerű, szolgáltatásai minimálisak (alapszolgáltatás-jellegűek), így a kapcsolási rajzokat az érthetőség határáig egyszerűsítve mégis közölni lehetett. Egy bonyolultabb készülék rajzkészlete, különösen a többprocesszoros kiviteleknél, egyszerűen közölhetetlen, a magyarázatok pedig könyv-terjedelmet igényelnének. Ezen írás áttanulmányozása után az Olvasónak tehát jogosan marad hiányérzete, de ez más magnó kiválasztása esetén fokozottabb lenne. Azok számára, akik a magnók szerkezetével, javításával behatóbban szeretnének foglalkozni, azt ajánlhatom, hogy minden

konkrét esetben be kell szerezni a magnó szervizkönyvét. Egy-egy integrált áramkörti tokba egyre több kapcsolási részlet költözik be, egyre több a készülékek kényelmi szolgáltatása, egyre bonyolultabb a vezérlő (egy vagy több) processzor működése. Nem véletlen, hogy a legjobb cégek – tanfolyami jelleggel – olyan könyveket bocsátanak ki, melyek a készülékek működését folyamatábrákkal, jelalakokkal magyarázzák. Nem nehéz kikövetkeztetni azt, hogy amennyiben ezek a cégek erre pénzt áldoztak, ezekre a művekre szükség is mutatkozott. Szerencsés esetben tehát háromféle forrás áll rendelkezésünkre: a kezelési utasítás, a szervizkönyv és a tanfolyami ismertető. A magyar vásárló már akkor szerencsésnek érezheti magát, ha a kezelési útmutató magyar fordítása nem hemzseg az ostobaságtól, a nyelvtani, értelmezési hibáktól, és nem kallódott el.



3. ábra. Az üzemmódállító nyomógombok az előlap szerves részei, együtt fröccsöntötték az egészet

2. A specifikáció elemzése

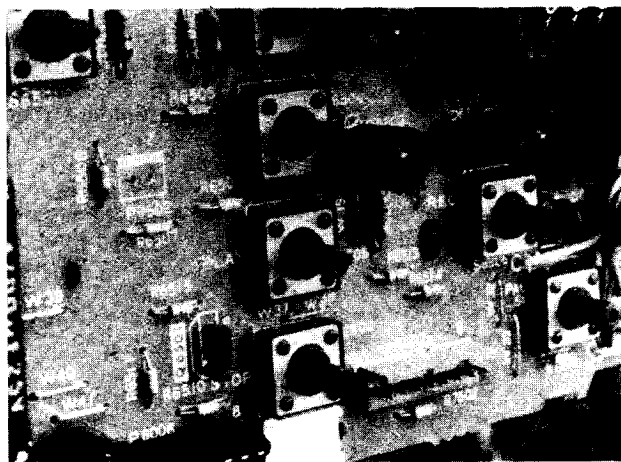
Ha egy ismert vagy ismeretlen videokészülék a kezünkbe kerül, a specifikáció ismerete vagy nem ismerete alig befolyásolja a készülék szervizelését, javítását. A hazánkba került magnók túlnyomó többsége VHS-rendszerű, a specifikációk pedig jórészt ezen szabvány adatait közlik. Ez épp oly fontos információ, mintha egy személygépkocsiról annyit tudnánk meg a műszaki leírás alapján, hogy kereke, kormányja, ajtaja, motorja van.

Sokkal fontosabb az az információ, amit rendszerint nem kapunk meg, de kinyomozható. Ez a típusjelzés mellett szereplő, vagy a készülékre utólag felragasztott, netán csak a csomagoláson megtalálható jelzés a beépített tv-tuner képességeiről.

A kiválasztott típus esetében is az előlapról szinte semmit sem tudunk meg (2. ábra). A cég ugyanis legkeve-



4. ábra. A kidobozolt készülék a kiemelt kazettafészekkel



5. ábra. Az előlap üzemmódkapcsolói a frontpanel mikrokapcsolóit egyszerű érintkezés útján kezelik

sebb ötféle változatban gyártotta a készüléket a PAL-kivitelű készülék-családon belül. Hozzánk többnyire az EE-változat (NV-333-EE) került, de előfordult az EG változat is.

Erdemes a jelzésekre odafigyelni, mert noha a készülékek zöme 220 V-os hálózati feszültségre készült, a -B változat 240 V-os hálózatra alkalmas! Annak manapság alig van jelentősége, hogy a hálózat 50 vagy 60 Hz-es, de egy nem belső kvarcra járatott időzítőáramkör működése szempontjából nem hanyagolható el. Az Európába szállított vagy itt előállított készülékek – ha hálózatról működtetett belső órát tartalmaznak – 50 Hz-esek. Ez – mint tudjuk – az órák örökös pontatlan járását fogja eredményezni a hazai hálózati 50 Hz frekvenciaindázásai miatt.

Szerencse, ha a készüléken feltüntetik azt, hogy PAL/SECAM kivitel. Ekkor már csak az a probléma merülhet fel, hogy a készülék *osztásos*, vagy *keveréses* üzemmódban írja-e föl a szalagra a SECAM-jelét. Nos, az NV-333-EG és EE változat a PAL/SECAM típus és keveréses üzemmódban foglalkozik a SECAM-jellel, amit szokás még MESECAM-üzemmódnak is nevezni. A javítás szempontjából lényeges, hogy az osztásos SECAM esetében külön áramkör (rendszerint PLL) segíti a színegédvívó 4-gyel történő osztását, ami meglehetősen bonyolult áramkört is jelenthet. A keveréses módszer esetében alig pár alkatrész pótlólagos beépítésével maga az eredeti PAL félvezetőkészlet is alkalmassá tehető a SECAM-jel kezelésére. Ehhez néhány PAL-funkció lekapcsolása, módosítása szükséges csupán, így ezeket a kapcsolóelemeket tartalmazza többletként a MESECAM-áramkör. Esetünkben a normafelismerő IC-n kívül mintegy három tranzisztorra volt szükség az ere-

detileg PAL-készülékben az átkapcsolásokhoz.

A készülék jobb oldalán megnyugtató SECAM/PAL felirat tájékoztat az üzemmódkról, sőt, a tv-hangolóegység átkapcsolható CCIR- és OIRT-hangnormára. Más készülékeken másféle kapcsolókat találunk, részben elől, részben hátul. Újabban két változat terjedt el. Az egyik készülékcsoport automatikusan lekezeli az összes szóba jöhető jelféleséget (PAL, SECAM, MESECAM) és egyaránt hallgat az OIRT- és CCIR-adóállomások jeleire. A másik készülékcsoport esetében a kazetták lejátszása alkalmával lehetőség van kézi beavatkozásra. Ennek akkor van értelme, ha a műsoros PAL-kazetta felvétele a számos átmásolás következtében úgy elromlott, hogy a legtöbb magnón már csak fekete-fehérben játszható le. Ekkor a kapcsolóval többleterősítést iktathatunk be, és színesben nézhetjük a rakoncátlankodó kazetta műsorát. További kapcsolóállás szolgál a SECAM-kazetták lejátszásának esetére. Esetünkben ilyen kapcsolóval az NV-333-as készüléken azért nem találkozhatunk, mert meglehetősen régi évjáratú és automatikus normafelismerésű. A javított színvisszaadás csak az újabb, HQ jelű képmagnók esetén tapasztalható.

A specifikációnak az a része, ami a beépített tv-hangolóegység képességeire és a programozhatóságra vonatkozik, a javítás szempontjából másodrendű jelentőségű. Ha a hangolóegység hibás, általában a megfelelő tv javítási gyakorlat elegendő, ha viszont a programozhatósággal van baj, rendszerint csak a processzorcsere segít, illetve adott esetben súlyos alkatrészgondjaink lesznek.

3. Kidobozolás

Ez az a művelet, ahol először kapunk ízelítőt a csúcstechnológia szélességeiből. A doboz, palást, burkolat rendszerint olyan egyszerűen megoldott, amennyire az csak lehetséges. Ennek érdekében viszont olyan halatlan leleménnyel megtervezett alkatrészeket szemlélhetünk meg egy sikeres szétbontás után, hogy szóhoz sem jutunk. Az minden készülékre egyaránt fennáll, hogy az utóbbi néhány évben gyártott valamennyi készülék, de a régebbiek közül is a jobb burkolatai, vázrészei csak éppen annyi anyagot tartalmaznak, mint amennyi a megfelelő merevséghez, a szerkezet együtt tartásához okvetlenül szükséges. Hazai konstruktöreink szemléletéből egyszerűen hiányzik az a nagyvonalúság, ami az ilyen konstrukciók megtervezéséhez szükséges; igaz, megfelelő gyártástechnológiai háttér sem áll rendelkezésünkre olyan készülék-palást-rendszer előállításához, mint pl. az NV-333 típusú, nem éppen fiatal készüléké.

Minden készülék esetében van olyan pont, ahol a kidobozolást el kell kezdeni. A felső betöltésű készülékek esetén (esetünkben is) szinte mindig a kazettafészek tetejét kell először leszerelnünk. A csavarok oldásához okvetlenül szerezzünk be keresztelű csavarhúzókészletet, mert a korszerű híradástechnikai készülékekbe manapság több a keresztelű csavar, mint a hagyományosan réselt. Nem csupán a kidobozolásnál rondítjuk el a csavarokat, hanem a készülék belsejében sem igen boldogulunk a jusztirozások során közönséges egyeneselű kedvenc csavarhúzóinkkal.

A kazettafészek fedelének leemelése után a készülék fedőlapját kell leszerelnünk a hátlapon található csava-

rok oldása után. Itt is meglepetés érhet bennünket, mert – számítva a szakszerűtlen munkára – a tervezők tartalékfuratokat és tartalékmeneteket képeztek ki a hátlapon, itt is, meg másutt is. Ez is egy jellemző gesztus a magasabb műszaki kultúra részéről.

Az előlap leszerelése előtt tanulmányozzuk azt, mert csúcstechnológiai terméket teszünk tönkre szakszerűtlen munkával. Az előlap ugyanis a mögötte elhelyezkedő szerelvényekhez számos ponton csatlakozik, de csak egyszerű érintkezés, hozzáférés által. Magát az előlapot bepattanó fülek (6 db) rögzítik a helyén. A füleket óvatosan emelve az előlap leemelhető a helyéről. Ezek után derül ki, hogy a nyomógombok egy része (PLAY, STOP, FF/CUE stb.) együtt született az előlappal, (3. ábra) azzal egy hajszálvékony, rugóként működő résszel megbonthatatlan és tönkretétel után javíthatatlan egészet képez. A megoldás elképesztően egyszerű, kitűnően működik, biztos roppant olcsó, nem kell szerelni, mindössze megfelelő műanyagtechnológia kell hozzá. Csúcstechnológia, természetesen.

Mechanikus természetű javítás esetén már el tudjuk távolítani a kazetta-mechanizmust, ollós emelőszerkezetével együtt (4. ábra). Ügyeljünk arra most is, meg egyéb esetekben is, hogy ne engedjünk teret gyermeki mindentszetszerelő hajlamainknak. Különösen ügyeljünk arra, hogy a valamilyen módon jelzett, lebiztosított (pl. piros festékkel rögzített) csavarokat csupán akkor távolítsuk el, ha az okvetlenül szükséges. Ellenkező esetben hosszadalmas beszabályozások igénye merülhet fel és nem mindent tudunk

megoldani a „józan ész” szabályai szerint; beállító-mérő készülék, célszerszámok is kellene esetenként ehhez. Jelen esetben is négy jelzetlen csavar oldása elegendő, nem kell mindent szétszedni.

A készülék alján található, szellőzőnyílásokkal ellátott lemezt akkor kell eltávolítanunk, ha villamos természetű hibánk van, azonban a mechanika jó része is csak ebből az irányból érhető el. A lemezt csavarok rögzítik. A készülék alsó részének megbontását a készüléket felfordítva végezzük; ehhez fektessük azt valami vastagabb rugalmas anyagra, pl. műanyagszivacsra. A lemez eltávolítása után hozzáférhetünk a nagy NYÁK-lemezhez. A NYÁK kibillenthető, ha a vázhoz rögzítő öt csavart oldjuk, így bármely természetű villamos javítást el tudunk végezni azon.

Az elsülő, számos kezelő és jelzőszervet tartalmazó panelt bepattanó fülek rögzítik. A lemez kiszéréséhez el kell távolítani a Picture Volume feliratú élgombos kezelőszervet, majd a füleket kipattintva a szerelőlap felfelé kiemelhető (5. ábra).

A mechanikus és villamos természetű javításokhoz, tisztításokhoz el kell még távolítani a fejdob feletti árnyékolólemezt két csavar oldásával.

A készülék ebben az állapotában meglehetősen ingatag, hajlékony állagú, így célszerű kellő körültekintéssel végezni a munkálatokat. Mivel úgyszólván majdnem az egész szerkezet műanyagból van, ez a konstrukció is jól példázta, hogy kellően átgondolt szerkesztési elvek, rendkívül bonyolult műanyagszerszámok és kitűnő gyártástechnológia mellett olyan

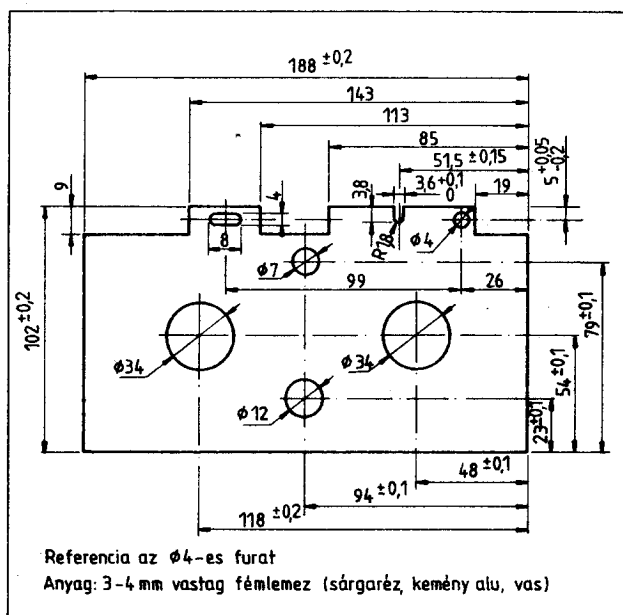
konstrukció alakítható ki, amely fél perc alatt szinte minden pontján hozzáférhetővé tehető, és majdnem ennyi idő alatt össze is rakható.

A videómagnók többsége (hacsak nem túlságosan régi európai eredetű magnóról van szó) így, vagy roppant hasonló módon szedhető szét. A villamos csatlakozások úgyszólván mindig laposkábelrel, összetéveszthetetlen formájú csatlakozókkal vannak kivitelezve. Nem jellemzőek a bonyolult, beforrasztott kábelkötegek, de a levegőben lógó, a legrövidebb utat követő légkábelek igen. Bonyolultabb, több NYÁK lemezt tartalmazó készülékeknel előfordul, hogy a réteges építkezés következtében bizony elég sok kötést kell szétvadászalnunk, lemezt, panelt kiemelni, kiszerezni, mire a legbelsőhöz hozzáférünk. A bonyolultabb felépítés a magasabb árkategória és a félprofesszionális készülékek sajátja. Egy azonban szinte biztos: nem lehet rosszul összeszerelni! Erről a konstruktőrök számos módon gondoskodtak, pl. az alkatrészek alakjával, a csatlakozók pólusszámával, a kábelek hosszával stb.

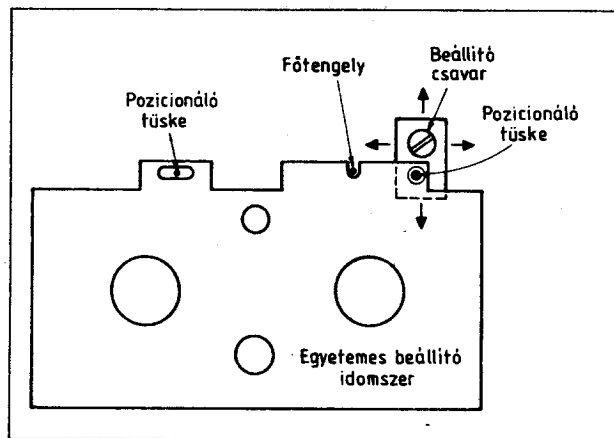
A számtalan típus miatt mind-egyikre érvényes dobozolási utasítást megadni lehetetlen. Ha az amatőr kellő kezűgyességgel és tisztességes minőségű kéziszerszámokkal rendelkezik, a legravasabb készülék kidobozolása is elvégezhető – kellő körültekintés mellett – néhány perc alatt, minden külön utasítás vagy leírás nélkül.

4. Mechanikus szerviz

Mindig az megy tönkre, vagy állító-dik el, amire a készülék tulajdonosa hozzáfér. A videómagnó leginkább igénybevett része ebből a szempontból a kazettafészek; ide erőszakolják be fordítva a kazettát. Ha valami



6. ábra. A kazettát pozicionáló tűske beállítására szolgáló idomszer



7. ábra. A pozicionáló tűske beállítása

elektromos, vagy mechanikus hiba folytán a készülék örökre elnyeli a kazettát, először is ezt fessegetik, piszkálják (zsebkeleszt, autós szerszámokkal). Szerencsénk van, ha a károsodás beállítással, egyengetéssel javítható. A felső betöltésű magnók ebből a szempontból védtelenebbek, ide esik be a sörösüveg kupakja, a LEGO játékok, gemkapocs, gomb stb. Úgyes kis gyermekkezek itt okozzák a legnagyobb kárt.

Ha készülékünk elöltöltős, a kár néha itt sem kisebb. Ha a készülék lenyelte a pornókazettát, mindenki be van gyulladva (nem meri a szervizbe sem elvinni) és nekiáll barkácsolni.

A szétszedett készülékben először is állapítsuk meg, mi történt, mi görbült vagy állítódott el szemmel láthatóan. Vegyük ki a rabulejtett kazettát minél kiméletesebben, bár a szalag ilyenkor rendszerint cafatokban lepi el a különböző forgó alkatrészeket. Szedjük szét a kazettafészket burkolatát annyira, amennyire azt a következő beállítás szükségessé teszi. Ehhez általános érvényű tanácsot nem lehet adni, de az NV-333-nál a fészkek fedelét, a készülék felső borítólemezét és az esetleg elgörbült fészkek kiegyengetéséhez az alsó (lefestetlen) rögzítőcsavarok oldásával a teljes fészket az ollós mechanizmussal együtt kell kiszerezni.

Más készüléknél az elektromechanikus működtetés miatt (kazettabehúzó motor és áttétel, fogasléc, iv) kissé bonyolultabb lehet a szét- és összeszerelés. Ebben az esetben is az a fontos, hogy csak azt szedjük, szét és bontunk meg, amit okvetlenül szükséges.

A kazettafészkek szükséges javítása és az elkerülhetetlen tisztítás után helyezzük azt vissza az eredeti helyére és rögzítsük ott. Maga a fészkek megfelelően lazán (hézaggal) fogadja be a kazettát, de annak igen pontosan a helyén kell lennie lejátszás/felvétel üzemmódban. Ezt a beállítást minden szétszedés után el kell végeznünk a 6. ábra szerinti – házilag is legyártható – szerszám (idomszer) segítségével. Maga a szerszám acéllemezből készül-

het és a kritikus méretek szolgálnak a videómagno mechanikájának ellenőrzésére.

A kazettát lejátszás közben elsősorban a főtengelyhez képest kell pontosan beállítanunk. Erre a célra a „főtengely-referencia-lemez” szolgál. Ezt a kazetta helyére illesztve a két csévé-lőorsó lyuk és a főtengely számára kiképezett horony pozicionálja a lemezt. A nyomó (gumi-) görgőt kissé hátratulva ujjunkkal, az illesztő-tüske rögzítő csavarja meglazítható és a tüske a kívánt helyzetbe a szerszám segítségével beállítható (7. ábra). A beállítószerszám minden VHS-magnóhoz jó, hiszen a szabvány szerinti beállításra szolgál.

Ellenőrizzük a gumigörgő-nyomóerőt. Maga a gumigörgő a legtöbb készüléken önbeálló kivitelű, igen hosszú élettartamú csapágyazással. Tönkremenetele esetén csak a csere jöhet számításba. A lötyögő csapágyazású, vagy rongyosra kopott, csámpás görgőt mindenestől ki kell cserélni, házi javítása reménytelen.

Az erősen használt készülék esetén minden esetben célszerű a nyomóerőt ellenőrizni. Az erő mérésére általában referencia-felületet szoktak kiképezni, az erő iránya pedig mindig (a görgőt tartó kar csapágyazásához viszonyítva) érintőirányú. Esetünkben a görgőtartó kar felöntésének kis hornya a referenciapont, itt kell a kart a 8. ábra szerinti irányból valamilyen (általunk eszkábált) rugós erőmérő csúcsával megtámadnunk. Már a hangfrekvenciás magnók javítását sem úszhattuk meg némi célszerszámok nélkül; itt most egy kevéssel több szerszámra van szükség.

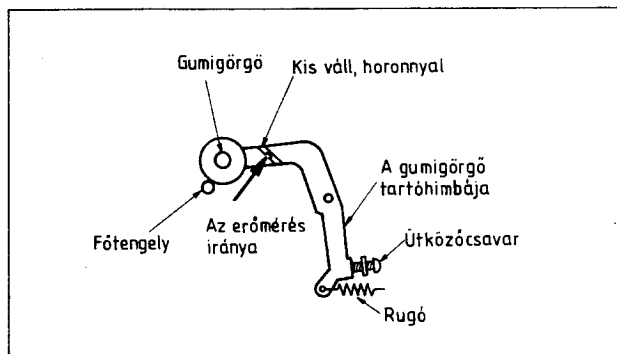
Maga a mérés úgy zajlik le, hogy egy kazettát beteszünk a készülékbe és lejátszásra kapcsolunk. A szalag futása közben az erőmérő csúcsával megkísérreljük elemelni a görgő karját

(így a görgőt is) üzemi helyzetéből. Abban a pillanatban kell a kívánt erő leolvasni az erőmérőn, mikor annyira nyomjuk a kart, hogy a szalag továbbítása éppen leáll. Az erő helyes értéke 1600 ± 350 gramm. Szükség esetén a kart feszítő rugón kell állítanunk a helyes érték elérése céljából.

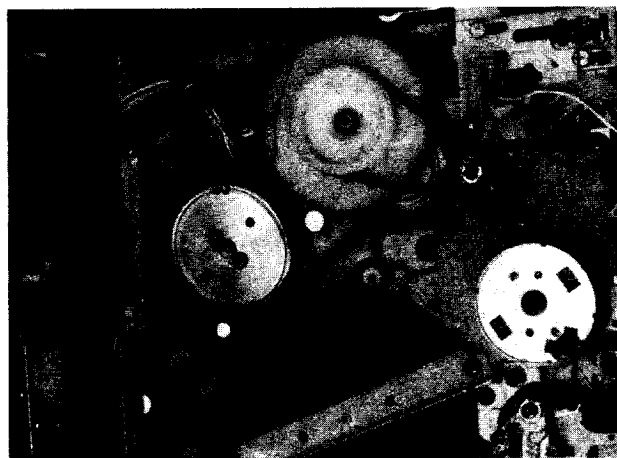
Sokat használt magnókban a gumialkatrészek tönkremenetele a jellemző. A gumirozott görgőféleségek elköpnek vagy kagylós bemaródnak szenvednek, a hajtószíjak megnyúlnak, kifáradnak, elszakadnak. Szerencsés az a konstrukció, amelyben alig van áttétel, mindent közvetlenhajtású tengelyek mozgatnak. Az NV-333-ban bőven van gumialkatrész, hajtószíj (9. ábra).

A másodrendű fontosságú görgőket (pl. a csévéelő, gyorskeresésként végző mechanizmus görgőit) néha elegendő letisztítani. Ha mély berágódás, kagylós kopás lépett fel, óvatos leköszörüléssel szépíthetünk a hibán. Ezt készüléken kívül, villamos (gyorsfordulatú) kis köszörűgép segítségével végezhetjük, a görgőt valamilyen alkalmas, rögtönzött tengelyre felfogva. Ez sajnos lecsökkenti az átmérőt, így egy idő múlva a görgőt eldobhatjuk, ki kell cserélni.

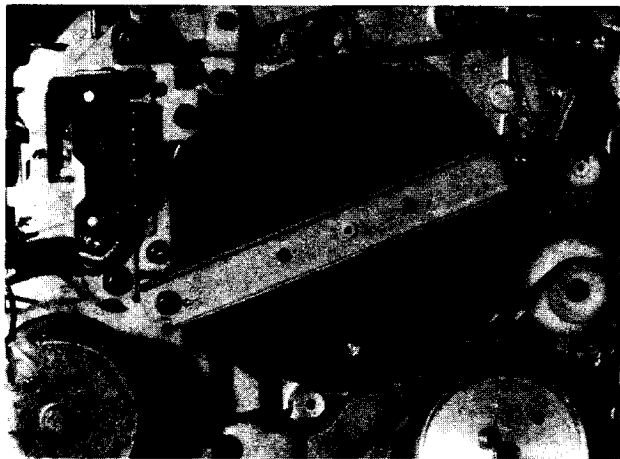
A csévéelőmechanizmust a rossz minőségű kazetták teszik tönkre. A szerző tapasztalatai szerint a legjobban a TDK, AGFA, BASF és JVC kazetták tűrik a nyüzást, függetlenül attól, hogy milyen színű a kazetta doboza és milyen szövegek, jelzések vannak arra felírva. A műanyag kazetta gyártója határozza meg végső soron azt, hogy magnónk görgőféleségei, szíjai és fogaskerekei meddig élnek. A nagyon olcsó, ismeretlen márkanevű, áruházi minőségű kazetta nem is olyan olcsó, ha az árba a gumigörgők és a javítást költségeit beleszámítjuk...



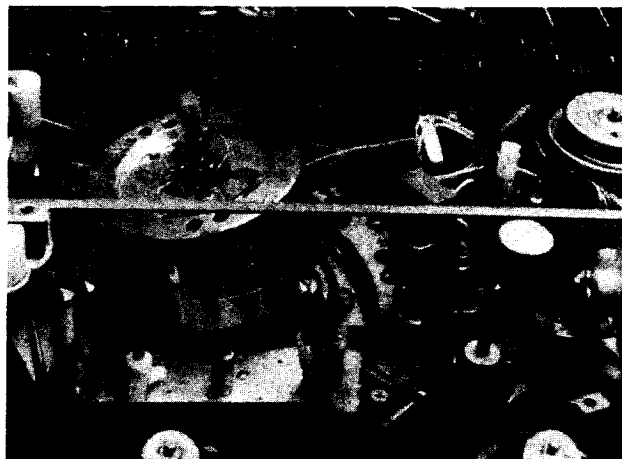
8. ábra. A gumigörgő nyomásának mérése



9. ábra. A készülék mechanikai áttételrendszere alulról. Jobbra a fejdobmotor, balra a betöltő motor



10. ábra. A főtengeley nagy lendkereket a motor gumiszíjjal hajtja; maga a motor felül helyezkedik el



11. ábra. A videómagnó „lelke”, a fejdob, a főtengeley, a gumigörgő és a kombináltfej a szalagpálya egyéb elemeivel

Ha a főtengeleyt meghajtó gumiszíj elfáradt, túl nagy a csúszás az áttételben. Miután azonban a főtengeley- és fejdob-szervó össze van hangolva, lassabb lejátszás mellett is jó képet kaphatunk a magnóról – egy darabig. Saját felvételeinkkel nem is lesz gondunk, de idegen kazetta lejátszásakor esetleg a szervó már nem bírja szuszszal, a szabályozási tartomány véges. Ekkor a főtengeleyt meghajtó szíjat ki kell cserélni. A legtöbb cég többféle rugalmasságú szíjat is tart raktáron javítási célra.

Legjobb, ha kifogástalan állapotú (ellenőrzött) magnóval referenciaszalagot készítünk magunknak pl. a hazai tv-adó monoszópjáról. Ezt a kazettát kell lejátszanunk a vizsgálandó videómagnón és lejátszás közben ellenőrizni kell a főtengeley fordulatszámát. Erre a legjobb a közvetett módszer, pl. a szervó megfelelő pontján az üzemi frekvencia mérése. Ez a frekvencia különböző készülékekben különböző lehet, de nem túl sok variáció létezik. Az NV-333 típusnál a kérdéses frekvencia 600 Hz ($\pm 1,5$ Hz), amelyet a szervó-panel BJ6001 feliratú csatlakozójának 5. érintkezőjén mérhetünk.

A Panasonic cég háromféle szíjat állít elő ezen készülék számára (lassú, közepes és gyors). A szíj cseréjéhez a készüléket fel kell fordítani, az áttételi görgő hídját tartó csavaroknak oldani kell és ekkor a szíj cserélhető. Óvakodjunk attól, hogy akár a görgőket, akár a szíjakat összekenjük olajjal, zsírral. A hajtószíj jelzésének kifele kell esnie (10. ábra)

Az egyik leggyakrabban előforduló hiba, hogy a „leharcolt” magnó videofejei teljesen elkopnak. A fejkopás a néhány éves, vagy a sokat nyúzott magnók esetében normális, várhatóan bekövetkező dolog. Ha viszont a kedves tulajdonos fej tisztítás ürügyén

letörte, elrepesztette a videofejeket, az már akár a vadonatúj készüléken is előfordulhat.

A videofejek tisztítására legjobban beváltak a különböző aeroszolos lemosóanyagok (video-spray), de az óvatosabbak izopropilalkoholos lemosással is célt érhetnek. Ez utóbbi esetben minimális folyadékmennyiséget használunk, hurkapálcára tekert picit vattapamacs segítségével először fellazíthatjuk a felapadt szennyeződést (vasoxidot, ragacsot), aztán egy picit bővebb folyadékadagolással leöblíthetjük a még megmaradt szennyeződést. Makacs esetben többszöri óvatos beáztatás szükséges, persze rendkívül kis mennyiségű oldószerrel. Egy csepp oldószer mindig elég; ha elpárolgott, újjal kell pótolni. A tisztulási folyamatot nagyítólencse alatt jól nyomon lehet követni:

Ha a fej elkopott, a lejátszásban semmi javulás nem áll be a mosás után. Kifogástalan kazettát sem képes a magnó részletdús képpel, színesben, jó szinkron mellett lejátszani. Ekkor fejcseré szükséges. A fejeket a fejdob-felsőrészt tartalmazza és számuk legálább kettő. A jobb kivitelű magnókban három, négy vagy több videofejet találunk a fejdobban.

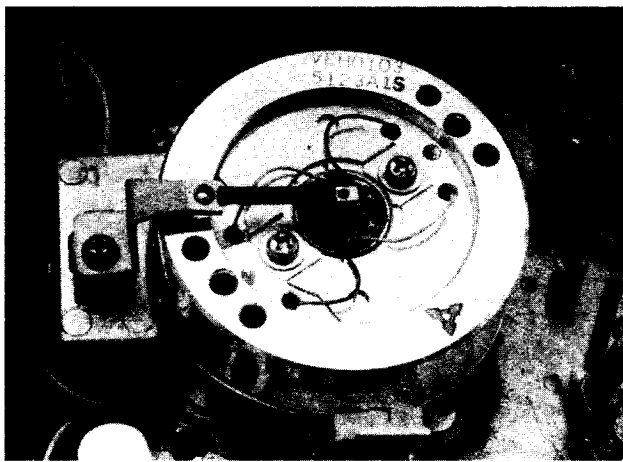
A fejdob a készülék alapelemzére szerelt, bonyolult alakú alsóreszből és az egyszerűbb, leszerelhető, könnyen cserélhető felsőrészből áll. Az alsó rész tartalmazza a felsőrész csapágyazását, a forgótranszformátor egyik felét és a meghajtó motort. A felsőrész egy gondosan (dinamikusan is) kiegyensúlyozott alumíniumtárcsa, és mindössze a videofejeket tartalmazza. A videofejek cseréje azonos ezen felsőrész cseréjével, ugyanis a fejek beállítás, szerelése meghaladja a szerviztevékenység kereteit és lehetőségeit. Ezt a gyárban speciális mérőmikroszkóp alatt szerelik és állítják be.

A csere egyszerű. A készülék kidobozálása után a fejdob a szemünk elé tűnik (11. ábra). Távolítsuk el a sztatikus feltöltődést levezető fémkefet a szerelvényről a kefe rögzítőcsavarjának oldásával (12. ábra). Forrasszuk le a négy (más készülékben jóval több) szinkódolt vezetékét a kis nyomtatott áramkörrel. Az eredeti állapotot célszerű feljegyezni. Csavarozzuk ki a két rögzítőcsavart és óvatosan húzzuk le a vastag illesztőfelületről a felsőrészt (13. ábra).

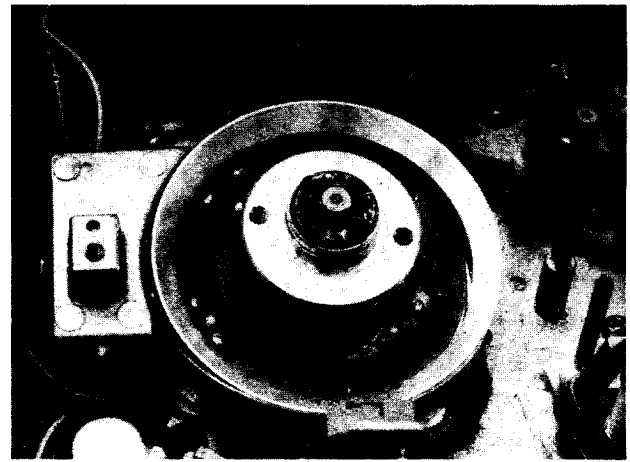
Ha a felsőrészt most felfordítjuk (14. ábra), előtűnnek a videofejek, melyek csavarral és ragasztással vannak a helyükre rögzítve. Maga a ferrit videofej olyan parányi, hogy teljesen észrevehetetlen, eltűnik a ragasztócseppben. Csupán mikroszkóp alatt lehet jól kivenni a konstrukciót, a feltekercselt 2×4 menetet. Ilyenkor derül ki, hogy a kedves tulajdonos körömollóval, bicskával tisztogatta a fejeket, kicsorbítva a fejtükröt, elszagatva a hajszálnál vékonyabb zománchuzalt.

Az új fejdobot a videofejekkel lehetőleg tisztogassuk meg valami aeroszolos oldattal (video-spray). Ugyanezt tegyük az állórész igénybevett felületeivel is. Az új fejdob-felsőrészt az eredetivel megegyező helyzetben illesszük fel a helyére és könnyed nyomással toljuk ütközésig. A helyes illesztést egyrészt a szinkód segíti elő, másrészt a csavarlyuk/menetek találkozására. Rögzítsük a felsőrészt a csavarokkal a helyére, majd forrasszuk be a huzalokat a kis nyomtatott áramkörbe. Ezek után már csak a kefet kell visszaszerelnünk és a videofej-csere megtörtént. Többször is barkácsolt videómagnóban ilyenkor nem árt a szalagpálya futását ellenőrizni a helyes szalagpozíció érdekében.

Ha a teljes fejdob-rendszeren kell javítást eszközölnünk kopás vagy



12. ábra. A fejdob (videófej) cseréhez a leszedőrögüt el kell távolítani, a vezetékeket ki kell forrasztani és a két keresztelű csavart oldani kell



13. ábra. A fejdob, eltávolított forgórészfelsővel. Fönt a videófej csatlakozására szolgáló forrpontok, alul a forgótranszformátor forrpontjai

meghibásodás miatt, ki kell szerelnünk az alsórészt is. Ezt azonban a lehető legnagyobb gondossággal kell végeznünk, különben igen költséges károkat tudunk okozni.

A szerelvényt alulról is meg kell közelítenünk, a készülék alja felől. Az alsó nyomtatott áramkör kihajtása után előtűnik a meghajtás (9. ábra). Először is csatlakoztassuk szét a szerelvényre menő korbácsok csatlakozóit (esetünkben ez a két csatlakozó), illetve – megfelelő feljegyzés készítése mellett – forrasszuk le a szerelvényre csatlakozó vezetékeket. Az NV-333 csatlakozós kivitelű.

Alul – eléggé rejtve – megtaláljuk a kissé ferdén álló fejdob-motor mellett a szerelvényt rögzítő három csavart, amelyet ki kell csavarnunk. Ettől a pillanattól kezdve igen óvatosan bándjunk a szerelvényvel, mert a fészkek és a szerelvény között igen kis rés van. A kiemelés után a szétszedés az előbbiekkel egyezően indul (szereljük le a fejdob-felsőrészt), majd a szétszerelést

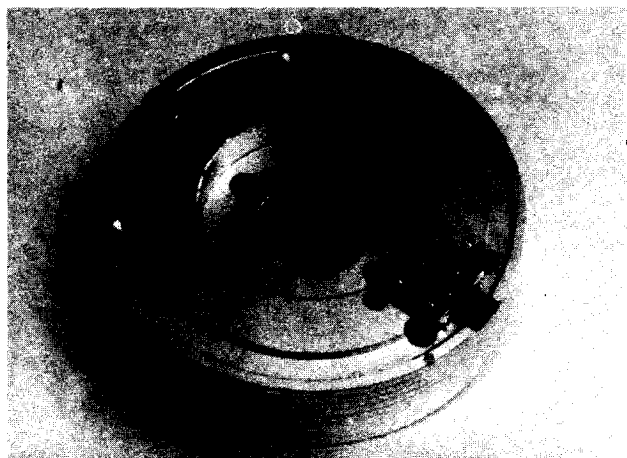
a feltételezhetően hibás rész megtalálásáig (motor, forgótranszformátor, jeladók) kell folytatnunk. Amíg a fejdob-felső rész meglehetősen egységes (a legtöbb magnóban azonos konstrukciójú), a meghajtás kialakítása már változatosabb. Itt a logikus gondolkodás segít.

A törlésgátló kapcsoló működését is célszerű ellenőrizni egy sokat szerelt, öreg készülékben. Ehhez vegyünk elő egy kitört ablakú kazettát és tegyük be a készülékbe. Ekkor az érzékelő tapogatója be fog hatolni a kazetta kitört ablakába. Óvatosan emeljük meg a csipesszel a tapogatót. Egy adott ponton halk kattanást fogunk hallani, ekkor a tapogató emeltyűje átkapcsolja az érzékelő mikrokapcsolóját. Állítsuk be úgy a tapogatót rögzítő szerelvényt a rögzítőcsavarral, hogy kitört ablakú kazettával a kapcsoló az egyik, nem kitört kazettával a másik helyzetben legyen. Moz-

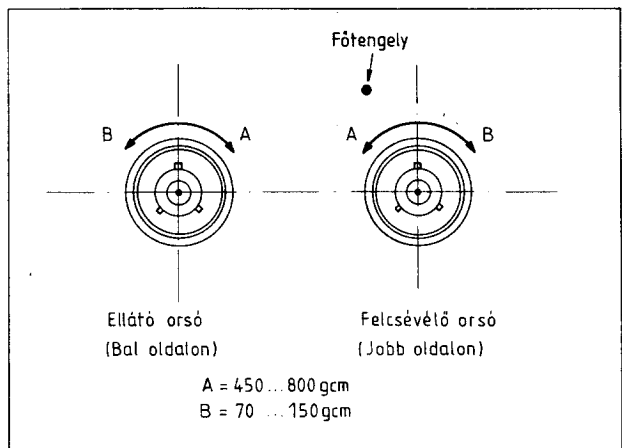
gassuk meg kissé a kazettát a fészkekben (van némi kotyogása), ez a megfelelő helyzet beállítását megkönnyíti.

A legtöbb problémát okozza a használt készülékben a szennyeződés és a kopás. Különbösen kritikus ez a két tényező a szalagtekercselés vonatkozásában. A fékek kopása, illetve elszennyeződése a legkülönbözőbb szalagkezelési hibák okozója. Ez a bűnös a szalagok megnyújtásáért, a gyűrődésekért. Használt készülék esetén természetesen egyéb szalagvezetési bajok is felelőssé tehetők a problémákért, de fékek állapota igen kritikus. A fékek vizsgálata viszont nem képzelhető el valamely nyomatókmérő szerkezet használatát nélkül. Mivel nyomatókmérőt a kereskedelem nem árusít, ilyet magunknak kell barkácsolni módszerekkel elkészítenünk, vagy egy külföldi út során beszerezniük.

A nyomatókmérő – általában – univerzális kisszerszám, így ahhoz, hogy



14. ábra. A fejdobfelső alulnézetben a két videófejjel



15. ábra. A csévélcsonkok – megcsúszáshoz tartozó – nyugalmi féknyomatókai, forgásirány szerint, STOP üzemmódban

Új típusú ORION színes TV-készülékek

CTV 256/k-SPOC **VÉNUSZ**

CTV 1256/k-SPOC **VÉNUSZ computer**

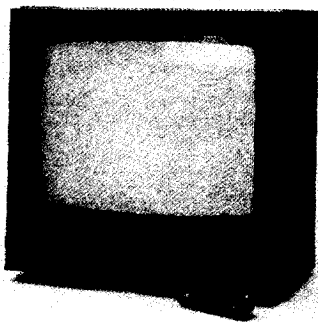
CTV 3156/k-SPOC **SORRENTO**

CTV 3167/k-SPOC **CAPRI**

Szakítva a hagyományos aszimmetrikus fakávéval, új típusait az ORION a manapság újra divatos monitor-formában, illetve modern vonalú, olasz formatervezésű műanyag kávéban hozza forgalomba. Utóbbi típusok „olaszos” stílusára fantáziánevük – **SORRENTO**, **CAPRI** – is utal.

Közös tulajdonságai: az energiatakarékos, teljesen félvezetős felépítés, a könnyen szervizelhető modultechnika, a sokoldalú kihasználást biztosító csatlakozási lehetőségek, a kétnormás kivétel, a világviszonylatban is legkorszerűbbnek mondható 2 IC-s, kétnormás színkódoló és a kábeltuner, amely lehetővé teszi a teljes VHF-tartomány vételét 48 MHz-től 300 MHz-ig. Ebbe a szokásos 12 csatornán kívül – a VHF I. és a VHF III. sáv között, illetve a VHF III. sáv felett – további 20 tv-csatorna fér el. A kábeltuner készülékeket a kábeltelevízió-hálózat teljes kiépítése után sem kell kicserélni, illetve átalakítani.

A CTV 256/k-SPOC „**VÉNUSZ**” készülék a típuscsalád egyetlen nem távvezérelhető tagja. A monitor-formájú készülék kezelőszervei és csatlakozói a szimmetrikus felépítésű kávéban a képcső alatt helyezkednek el. Nyolc programhelyes rövidutas programválasztóval és potméteres kezelőegységgel rendelkezik, a bekapcsolt állapotot fénydióda jelzi. Egyéb szolgáltatásait tekintve megegyezik a távvezérelt típusokkal: el van látva AFC-áramkörrel, video- és hangmagnetofoncsatlakozóval, fülhallgató- és külső hangszórócsatlakozóval, valamint VCR időállandó-átkapcsolással.



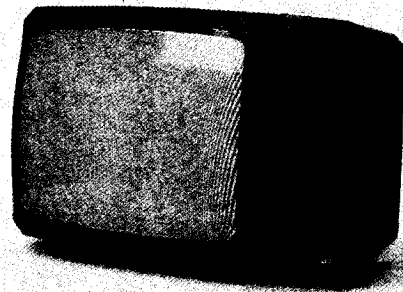
A CTV 1256/k-SPOC „**VÉNUSZ computer**” a „**VÉNUSZ**” távvezérelt változata. Feszültségszintézeres programválasztója 29 programhely és az AV-üzemmód közti választást teszi lehetővé. Az infravörös távvezérlővel a legkedvezőbb nézési távolságból – a fotelból – lehet a készüléket kezelni, illetve programozni. Ehhez hatékony segítséget nyújt a többfunkciós kijelző. Távvezérlővel kapcsolható az AFC-áramkör, valamint videózáshoz az AV- és VCR-üzemmód is. A készüléket a rajta elhelyezett kezelőszervekkel távvezérlő nélkül is használhatjuk, ha például a távvezérlőben levő telep éppen a hétévégen merülne ki.

Mindkét monitor-formájú készülékre felszerelhető a tükrözést csökkentő, illetve kontraszt-növelő előtétüveg is.

CTV 3156/k-SPOC „**SORRENTO**” és CTV 3167/k-SPOC „**CAPRI**”.

A két készülék csak a képcső (és a káva) méretében tér el egymástól. Az aszimmetrikus formájú műanyagkávé jobb felső sarkában helyezkedik el a távvezérlő rendszer infravörös érzékelője és a kijelző. A kezelőgombok, valamint a kihúzható fiókban elhelyezett magnetofoncsatlakozók a jobb alsó sarkokban, a hangszórórács folytatását képező, oldalra nyitható fedél alatt kaptak helyet.

A távvezérlő rendszer a „**VÉNUSZ computer**”-éhez hasonló, de készenléti állapottal is rendelkezik, amely lehetővé teszi, hogy a készüléket távvezérléssel be is tudjuk kapcsolni. Készenlétkben a készülék teljesítményfelvétele jelentéktelen: csupán a távvezérlő áramkör fogyaszt néhány wattot.



MŰSZAKI ADATOK

	CTV 256	CTV 1256	CTV 3156	CTV 3167
MÉRETEK (mm)	570 × 550 × 465	570 × 550 × 465	680 × 450 × 460	755 × 505 × 460
TÖMEG (kg)	30	30	26	35
HÁLÓZATI FESZÜLTÉG FOGYASZTÁS (W)	100	100	100 (5)	100 (5)
KÉPCSŐ KÉPÁTLÓ (cm)	56	56	56	67
FÉLVEZETŐK (db)				
integrált áramkör	7	12	12	12
tranzisztor	31	50	53	53
dióda	61	80	86	86
nagyfesz. sokszorozó	1	1	1	1
7-szegmensű kijelző	–	2	2	2
HANGSZÓRÓ MAX. HANG-FREKVENCIA-ÁS KIMENŐTELJESÍTMÉNY (zenei, W)	2,5	2,5	2	2

VÉTELKÉSZSÉG

sáv	csatorna			képhordozó (MHz)
	OIRT	CCIR	kábel	
VHF I	1...5	2...4	S1	48,25...105,25
VHF III	6...12	5...12	S2...S20	112,25...294,25
UHF	21...69	21...69	–	471,25...855,25

SZÍNNORMA SECAM és PAL
HANGÁTVITELI RENDSZER intercarrier, OIRT és CCIR
ANTENNABEMENET 75 ohm aszimmetrikus, közös VHF–UHF
A KÉPCSATORNA ERŐSÍTÉSSEL KORLÁTOZOTT ÉRZÉKENYSÉGE
 VHF: jobb, mint 10 dBpW
 UHF: jobb, mint 12 dBpW

A KÉPCSATORNA ZAJHATÁROLT ÉRZÉKENYSÉGE jobb, mint 20 dBpW
MAX. HASZNOSÍTHATÓ BEMENETI JEL legalább 80 dBpW

KÉPCSATORNA-SZELEKTIVITÁS
 szomszédos csatorna képvivőelnyomás: min. 40 dB
 szomszédos csatorna hangvivőelnyomás: min. 32 dB

HANGFREKVENCIA-ÁS ÁTVITELI SÁVSZÉLESSÉG 100 Hz...12 kHz

HANGMAGNETOFON CSATLAKOZÁS $i_f = 0,3 V_{eff}/820$ kohm

KÉPMAGNETOFON CSATLAKOZÁS kép: $1 V_{pp}/75$ ohm

hang: $1 V_{eff}/1$ kohm

VCR IDŐÁLLANDÓ ÁTKAPCSOLÁS CTV 256: a 8. programhelyen

távvezérlős típusok: a 29 programhely bármelyikén és AV-n

A KÉPCSATORNA SÁVSZÉLESSÉGE legalább 4 MHz

SUGÁRÁRAM-KORLÁTOZÁS max. 1 mA

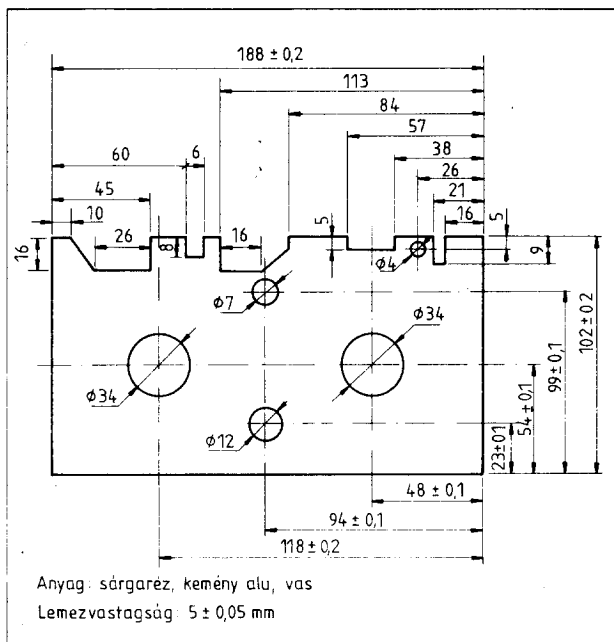
SECAM AZONOSÍTÁS vertikális

SORSZINKRON behúzás min. ± 400 Hz

KÉPSZINKRON behúzás min. 5 Hz

NAGYFESZÜLTÉG 24 ± 1 kV (0 sugáráramnál)

ÉRINTÉSVÉDELLEM kettős szigetelés



16. ábra. Beállító idomszer a szalagvezetés jusztírozásához

videomagnóhoz használni tudjuk, egy illesztő toldatra lehet szükség. Miután a csévélórsók fékezónyomatékát szeretnénk mérni, illesztő toldatként egy videokazettából kitermelt csévé középső része is megfelel, némi átalakítással. Ezt a műanyag illesztő-átmenetet rátesszük a vizsgálni kívánt magnóorsóra, majd ehhez csatlakoztatjuk a nyomatékmerőt. A lényeg az, hogy a kapcsolat laza legyen, csak a nyomatékot vigye át, a mérőeszköz vagy a kezünk súlyát ne, mivel ez a mérést meghamisítja.

A mérést a következő módon kell végezni. A kazettafedele (más készülékeknél a palást) eltávolítása után a két csévélőtengely hozzáférhető. A tengely alakos végére illesztve a vásárolt vagy barkácsolt átmeneti tagot, ehhez pedig a nyomatékmerőt, a tengely nyomatéka mérhető a videomagnó STOP üzemmódjában. A mérést mindkét tengelyen, mindkét forgásirányban végre kell hajtani úgy hogy a nyomatékmerőt addig fordítjuk el az egyik vagy a másik forgásirányba, amíg a fék meg nem csúszik. A nyomatékok a 15. ábra szerinti.

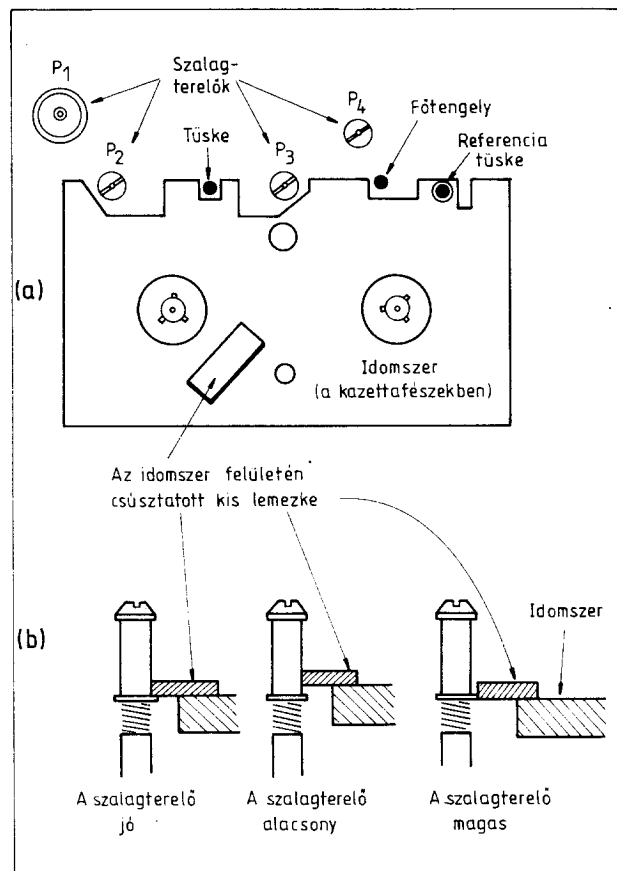
Ha tisztítás előtt hibás értéket mérünk, szét kell a szerkezetet szedni és denaturált szeszben meg kell tisztítani. A tengelycsonkok szerkezeti biztosítógyűrűkkel vannak a helyükön rögzítve; ennek kiemeléséhez speciális fogó (zégergyűrű-fogó) szükséges. Ha összeszerelés után sem lenne megfelelő a fékezónyomaték értéke, a fékprofát feszítő rugók akasztószemeit más pozícióba kell beakasztani, illetve

készülékeknél egyéb (pl. csavaros) állítási lehetőségek vannak.

A fékek állapotát menet közben is ellenőrizni kell. Ehhez a magnó védelmi rendszerét be kell csapnunk. Mivel a kazettán keresztül érzékeli az optocsatoló rendszer, hogy van-e a fényútban videoszalag (ez átlátszatlan), vagy már kifutott a befűzőfóliáig (ez átlátszó), kazetta nélkül a mechanika bénítva van. Az optocsatoló vevő fototranzisztorai a kazettafészek két oldalánál helyezkednek el. Ezeket gyurmával, vagy átlátszatlan papírral stb. takarni kell a következő mérés idejére.

Kapcsoljuk be a magnót, kapcsoljunk lejátszásba és mérjük meg a feltétkercselő tengely (a jobb oldali tengely) hajtónyomatékát. Ennek 130...180 gcm nyomatékúnak kell lennie. Gyors tekerceslés üzemmódban a nyomaték legkisebb értéke 400 gcm mindkét tengelyen, amikor az adott tengely a meghajtó.

Sajnálatos, hogy ezen értékek állítására általában nincs lehetőség, viszont a rossz mérési eredmények arra utalnak, hogy a mechanika tönkrement, az alkatrészeket legjobb kicserélni. A sok gyenge minőségű áruházi kazetta csak a megvásárláskor olcsó, a használat bizonyította be, hogy



17. ábra. A négy szalagterelő beállítása: felülnézetben (a), oldalnézetben (b)

tönkreteszi a mechanikát. Számos kül- és belföldi tapasztalat arra utal, hogy vannak kazetták, amelyekből néhány (20-30) lejátszás után nem akar a szalag kijönni. A magnó mechanikája csak kínlódik, recsegnek a fogaskerekek, köszörülődnek a gumi-átvételek.

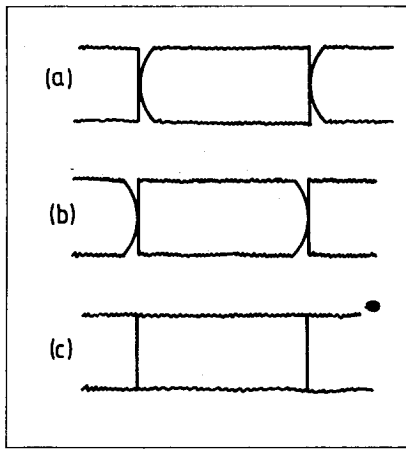
A szalagvezetés beállításához el kell készítenünk a 16. ábra szerinti beállító-szerszámot. Ezt be kell helyeznünk a kazettafészekbe és a szerszám tetején csúsztatva egy kis egyenes fémlapot, hasábot, a szalagterelő görgők és botok magasságát kell ellenőriznünk. A 17. ábra szerinti négy terelő magasságát úgy kell szabályozni, hogy az alsó, a szalag referenciaéléhez közeli perem valamennyi terelőnél azonos magasságban legyen. Ha ez nem így van, a szalag alja vagy teteje gyűrődik, a kazetta hamarosan eldobható. Miután a szalag alsó részén (a referenciaélen) van a szalag futását ellenőrző szabályozó jel rögzítési csikja, a szalag egyszerűen lejátszhatatlan lesz az alsó él megsérülése miatt.

A mechanika következő beállításaihoz már oszcilloszkópra és monoszópot tartalmazó kifogástalan videokazettára van szükségünk. Ez utóbbit jó magnóval saját magunk is előállít-

hatjuk az MRTV ipari adása segítségével. Tegyük be a mérőkazettát és kapcsoljuk lejátszásra. A készülék ekkor betölti a szalagot a szalagpályára, és ha nincs nagyobb mechanikus probléma, képes azt játszani. A szalagot a fejdobra felfektető, a betöltő mechanika által is mozgatott két szalagvezető végső beállítása csak a lejátszott jel figyelésével történhet.

A lejátszó/felvevő videofejek kimeneti jelei oly kicsinyek, hogy közvetlenül beállításra nem alkalmasak. Bármilyen magnót állítunk is be, meg kell keresnünk azt a pontot, ahol a jel eléggé nagy és a két videofej (más készülékekben, pl. a VHS-C magnóban a négy fej) jele már egyesítve jelenik meg. Ez általában a fejek jelét erősítő IC kimeneti pontja, esetünkben a TP 3012 mérőpont. Ezen a ponton a visszajátszott videojel nagyfrekvenciás burkolóját kell figyelnünk úgy, hogy a fejaváltási idők feltétlenül láthatók legyenek az ernyőn. A fejdobhoz közelebb eső két vezetőbabát úgy kell állítanunk, hogy a visszajátszott jel burkolója olyan sima, egyenletes legyen, amennyire az egyáltalán lehetséges. A fejaváltási pontokon a 18. ábra szerinti hibák fordulhatnak elő. A babák csekély jusztírozásával igyekezzünk az átvitelt egyenletessé tenni. A beállítás során arra kell vigyázni, hogy az előző beállítás munkáját ne tegyük tönkre, ugyanis itt csak finomításról lehet szó. A két babát egyszerűen, ugyanabban az irányban állítani tévedés, és a szalag felgyűrődését okozhatjuk vele.

Ha a többszörösen kombinált fejet cserélnünk kellett kopás miatt, vagy szemmel láthatóan elállították, műszeresen kell azt optimalizálnunk (19. ábra). Először is azt kell megvizsgálunk, a hiba mértéke mekkora. A lejátszásba kapcsolt készülékben a szalagnak simán kell futnia a fejen. Ha hullámszik, fodrosodik, vagy a szabá-

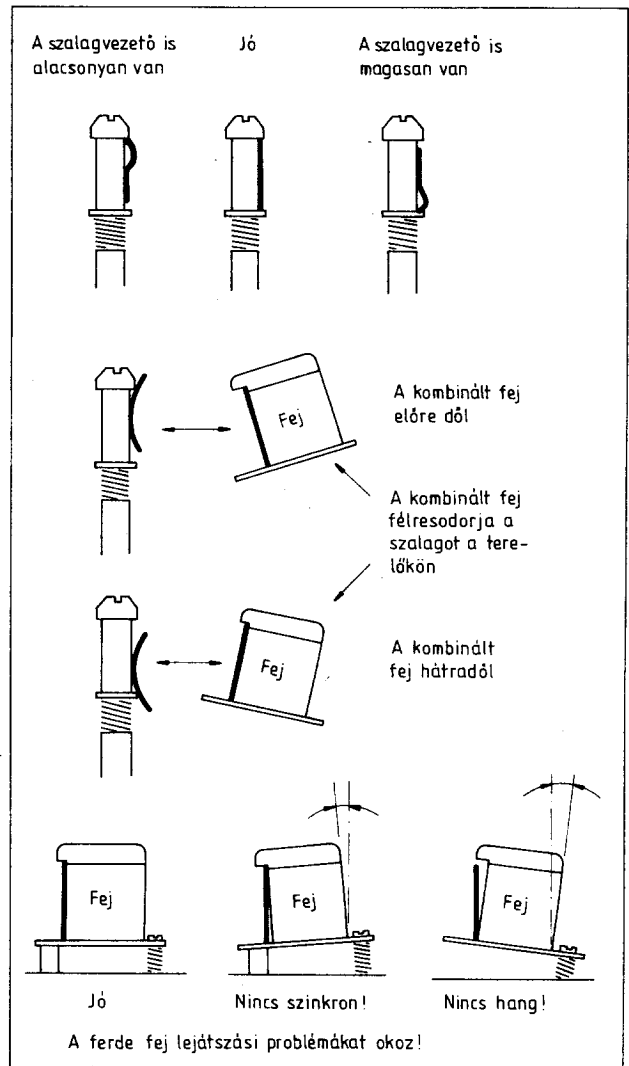


18. ábra. A videofejekről nyerhető nagyfrekvenciás jel burkolója; a bal oldali terelő állítandó (a), a jobb oldali terelő állítandó (b), megfelelő kimenő-jel (c)

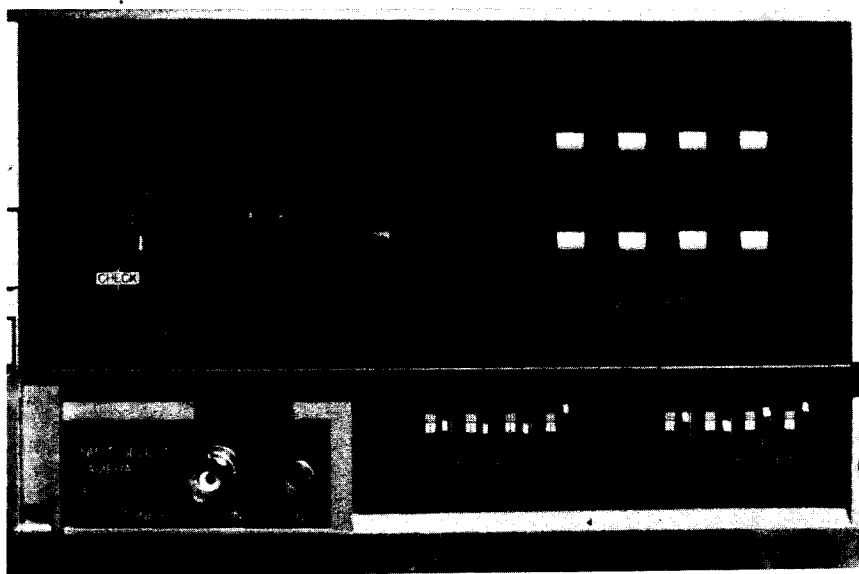
lyozójel lejátszó-felvevő feje rossz magasságban van (20. ábra), a durva hibát a fej magasságának és billentésének állításával közelítőleg küszöböljük ki. A pontos beállításhoz azonban az előbbi mérőponton kell figyelni a videofejek jelét és az előbbihez hasonló módon, de most a kombinált fej állításával kell a burkolót simára állítani. A fej billentése ugyanis befolyásolja a szalag alsó vagy felső élén a szalagfeszítést, így a szalag lejátszását, szinkronhelyzetét is. Miután a legtöbb készülékben többirányú állítási lehetőség van, jól gondoljuk meg, mit csavarunk esetleg teljesen feleslegesen össze-vissza. A fej előre-hátra való döntésével elsősorban a videojel lejátszhatóságát, a képet optimalizáljuk a szalagban keletkező mechanikus feszültség helyes elosztásával, míg a fej magasságának korrigálásával a szinkron (CTL) jel sávot igazítjuk helyes magasságba. A hangfrekvenciás



19. ábra. A kombináltfej és környezete



20. ábra. A kombináltfej helytelen beállítása befolyásolja a szalagvezetést a terelelőkön és magán a kombináltfejen is



21. ábra. A tv-vevőegység az előlapról kapcsolókkal (VHF-I., VHF-III. és UHF) és potenciómerekkel állítható be a kívánt 1...8 programhelyre

jelcsík a VHS-magnónál a szalag felső részén helyezkedik el, ez az előző két jel beállítása után már közelítőleg mérőleges lesz a szalag futási irányára. Célszerű a vizsgált videoszalagra néhány kHz-es (pl. 5...6 kHz-es) szinuszos jelet felvenni a hangsávban, és ennek kimenőjelével kell beállítani a fej dőlését jobbra-balra. Ez a beállítás semmiben sem különbözik a hangfrekvenciás magnónál megszokottól.

Sajnos, a többi mechanikus beállításra egységes tanácsot nem lehet adni a különféle megoldások miatt. Mindenesetre, a kellő kezűgyességgel és megfelelő szerszámokkal rendelkező amatőr – némi gondolkodás után – képes a mechanika javítására, de a javításokhoz úgyszólván mindig pótalkatrész szükséges a kopások, törések miatt. Gumiszíjat, gumi- és műanyag görgőt, forgaskereket, fogaslécet, csapágyat gyakorlatilag csak a gyártótól, vagy a gyártó szervizétől lehet beszerezni, házilag elkészíteni úgyszólván lehetetlen. Ez esetenként egy-egy külföldi út során oldható meg, melyre a korábbiaknál több esélyünk van 1988-tól.

5. Elektromos felépítés

Ahhoz, hogy egy videomagnó javításához hozzákezdhessünk, a rengeteg típus következtében igen komoly kapcsolásirajz-gyűjteményre van szükségünk. Ez rendkívül megnehezíti a munkát, ugyanis a szükséges szervizkönyvek, rajzok – komoly értékük miatt – nem képezik tartozékát a készüléknek, sőt, megvásárlásuk, beszerzésük kifejezetten gond. Egy-egy szervizkönyv – a rajzok és a jelalakok,

alkatrészlisták terjedelme miatt – nem ritkán többrészes, igényes nyomdatermék, melyet a cégek igen magas áron árúsítanak.

Mindenesetre elmondható, hogy mindaddig, amíg igen komoly gyakorlatra nem teszünk szert ezen készülékek javítása terén, szinte meg sem tudunk mozdulni a kapcsolási rajzok nélkül. Nem lehet logikai úton kitalálni, hogy egy három-négy mikroprocesszort tartalmazó, analóg és digitális áramkörökkel kitömött készülék mely áramköre rossz egy hiba esetén. Ez még a rajz és a részletes szervizutasítások birtokában sem egyszerű. Igen sok cég készíti fel a javító szakembereket szerviztanfolyamon készülékei javítására, továbbá számos javítási segédlet látott napvilágot éppen ezért. Ezek a segédletek az észlelt hibajelenség alapján, logikus mérések, vizsgálatok elvégzése mellett vezetnek rá a szakembert a hibás áramkör megfelelő pontjára. A javítási stratégiát természetesen csak az adott készülékre vonatkozóan lehet alkalmazni.

Az asztali videomagnó alapvetően három fő egységből áll villamos szempontból. Ezek jórészt annyira függetlenek is egymástól, hogy nem kevés esetben teljesen önállóan is vizsgálhatók, a magnóból kiépítve. Az egységek a következők:

1. Tv-vevőegység, video és hangkimenettel, időzítő (TIMER);
2. rádiófrekvenciás modulátor, video- és hangbemenettel, RF-kimenettel;
3. a tulajdonképpeni videomagnó-elektronika.

Akinek valamelyes gyakorlata van tv-vevőkészülék javításban, azt a vevőegység áramkörei nem fogják újszerű

és leküzdhetetlen akadályok elé állítani. A beépített vevőegységek műszaki színvonala azonban jócskán meghaladja a hazai tv-vevők hasonló egységeinek színvonalát. Noha az NV-333 típusú készülék nem éppen mai konstrukció, így hangolása, sávváltása mechanikus, természetesen korszerű integrált áramkörök tartalmaz és így az alkatrészmelegedésből, feszültségváltozásból következő elhangolódás ismeretlen (ellentétben a sokkal fiatalabb hazai tv-készülékek egy részével).

Az újabb kiadású tv-hangolóegységek a legmodernebb szintézises technikát alkalmazzák, intelligens, normafüggetlen beállítással (CCIR-OIRT, különböző hang-KF értékek). Mind az újabb, mind a régebbi készülékek tartalmaznak időzítő, időkapcsoló áramköröket; ezek között egyszerűbb működésű LSI-áramkörök és mikroprocesszorok egyaránt előfordulnak. Az NV-333 egyszerűbb kivitelű, ennek ellenére meglehetősen bonyolult időzítővel rendelkezik.

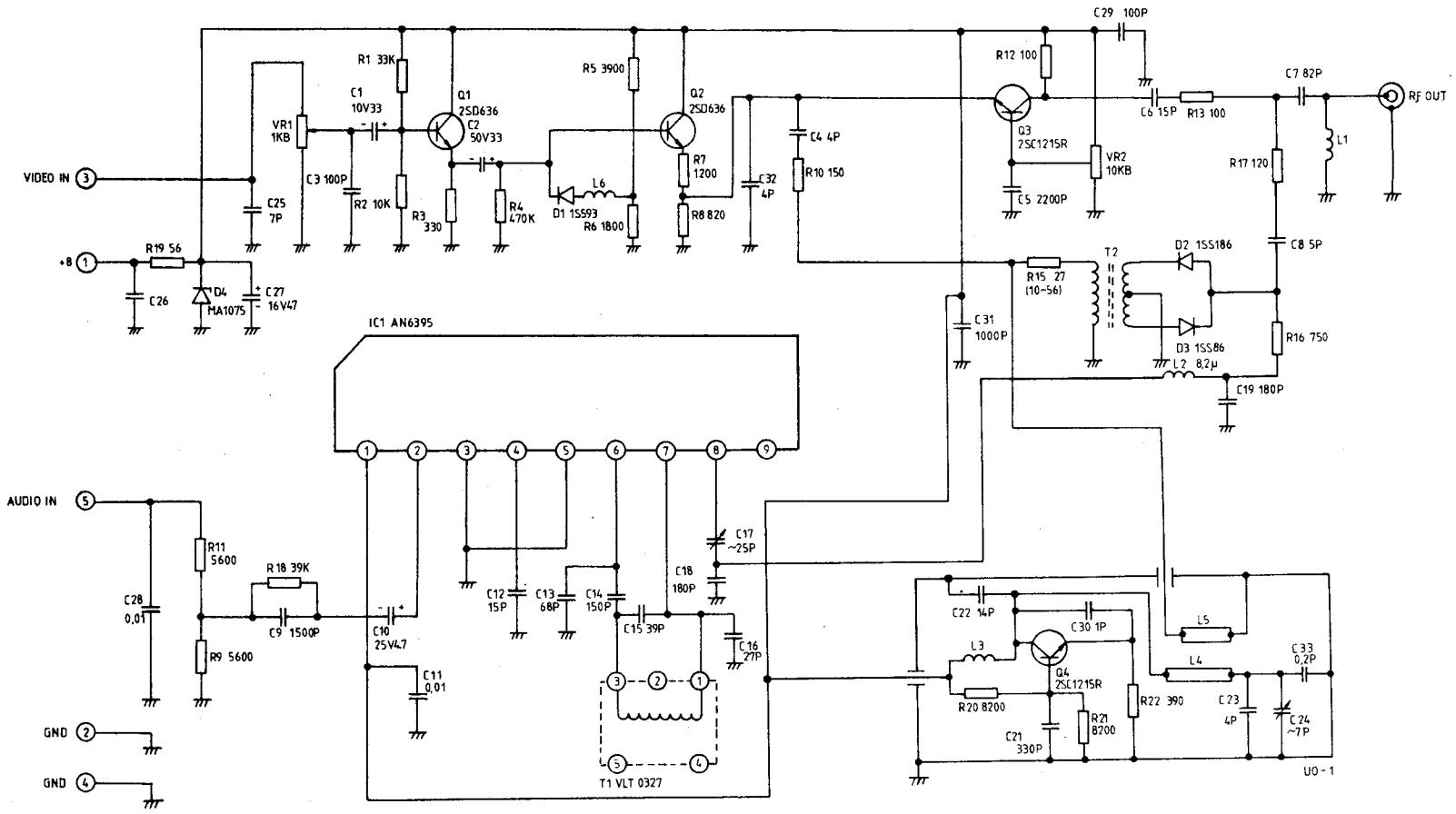
Az RF-modulátor kivitele általában igen egyszerű és egyúttal rendszerint a tv-vevőegység antennabemenetével egy egységet képez. Az egy-két integrált áramkörből szervezett modulátor, valamint rendszerint egyetlen tranzisztorból álló nagyfrekvenciás oszcillátor kimenete kombinált antenna/RF illesztőegységen keresztül csatlakozik az RF-kimenetre. Ez az egység lehet aktív, szélessávú erősítő, vagy valamely passzív hálózat és szerepe meglehetősen összetett. Kikapcsolt készüléknél mindössze átengedi az antennajelet az antennabemenetről az RF-kimenetre, míg működő RF-egység esetén a kimeneti jel tartalmazza a magnó kimeneti RF-jelét is, hang és képmódulációval.

A tulajdonképpeni videomagnó-rész elektronikája több, jól elhatárolható egységre tagolható, de ezek működése oly szövevényes, hogy a tájékozódás kapcsolási rajz nélkül teljesítéssel lehetetlen. A forgó videofejről érkező videojelet a videoegység kezeli, ennek kimenete felvétel üzemmódban képes a fejek meghajtására is. Maga az egység külön kezeli a világosság- és színjelet; ez is külön történet.

Az álló kombinált fejről érkező hang feldolgozását, illetve felvételnél a fej meghajtását a hangrész végzi. A felvételnél szükséges előmágnesező és törölő oszcillátor egyúttal a szalagot teljes szélességben törölő fejet is megtudja hajtani, ha ez szükséges.

A hajtómotorok fordulatszám- és fázishelyzet-szabályozását a szervó szabályozza; külön szervó tartozik a fejdoboz és külön áramkör vezérli a főtengelyt, de a két rendszer egymással is szoros kapcsolatot tart.

A teljes videokészülék átfogó jelle-



22. ábra. Az RF-egység kapcsolási rajza

gü vezérlését, a felhasználó által kö-
zölt parancsok értelmezését, a készülék
nyelvére való lefordítását, a szük-
séges sorrendben elvégzendő részmu-
veletek lebonyolítását rendszervezérlő
egység végzi. Ez az NV-333 esetében
egy darab (az újabb fejlesztésű készülé-
kekben nem ritkán 3...4) mikropro-
cesszor tartalmazó, a készülék szinte
minden pontjára ügyelő egység, szá-
mos ki- és bemeneti interfésszel.

6. Tv-demodulátor

A tv-vevőegység (a gépkönyvben
nem ismertett felépítésű) bemeneti
keverődobozból, video-demodulátor
IC-ből, hangdemodulátor IC-ből, po-
tenciometerekből kiképezett állomás-
választóból, UHF/VHF átkapcsoló
elektronikából, kis 12 V-os segéd-
tápegységből és egyéb segédáramkörök-
ből áll (21. ábra).

Az antennajel a szabványos 75 oh-
mos RF IN felirattal csatlakozóóról an-
tennaillesztő egységre (ANT BOOSTER)
jut. Ez az illesztőtag fogadja
mellesleg az RF-konverter kimeneti
jelét is. Az antennajel a keverődoboz-
ba halad tovább. Mind az antenna-
egység, mind a keverődoboz típusa
attól függően változik, hogy mely
normaterületre szánták a készüléket a
gyártók.

A keverődoboz kimenetéről a KF-
jel JFET erősítőn keresztül a számos
hangolt körrel rendelkező (korszerűt-
len) KF-transzformátoron keresztül a
videomodulátor IC-be kerül. Az IC
szolgáltatásai kedvezőek, a vétel kellő
stabilitását AFC-áramkör segíti.
A nagyfrekvenciás demodulációs ter-
mékek eltávolítását – amely a video-
magnóban létkérdés! – piezoszűrő
végzi, a szűrő jelét fogadó kis video-
erősítő-modul pedig zajvágó áramkör
részletet is tartalmaz.

A hang-KF piezo- és LC-szűrői vál-
tozó típusúak, a hangnorma függvé-
nyében. Az -E, -EG és -EO típuszá-
mú készülékek 5,5 MHz-es, a -B töré-

sűek 6 MHz-es, az -EE törésűek
6,5 MHz-es hang-középfrekvenciás
szűrőket tartalmaznak. Athangolás-
nál elsősorban az X702 jelű piezoszű-
rőt kell cserélnünk, a hangolt körök
finombeállítása mellett.

Az áramkör javítása semmiképpen
nem haladja meg az átlagos tv-szer-
vizgyakorlat nehézségét. Számos
újabb készülék azonban lényegesen
bonyolultabb kivitelű. Jellemző a tel-
jesen külön hangrész (kvázi-parallel
hangcsatorna), esetenként a 6,5 MHz-
es (OIRT) középfrekvenciára teljesen
külön panel pótlólagos beépítése, gyá-
rilag.

7. RF-konverter

A konverter feladata az, hogy a ké-
szülék belsejéből vagy külső jelforrás-
ból származó video- és hangjelből
szabványos konstrukciójú, az anten-
nájelhez nagymértékben hasonlító
nagyfrekvenciás modulált jelet állít-
son elő. Ez a jelen esetben úgy törté-
nik, hogy a hangelet az AN6395 in-
tegrált áramkör 5,5 MHz-es FM mo-
dulált jelle alakítja át, míg a videojelet
kis illesztőerősítő kezeli (Q1-Q2).
A vivőt a Q4 oszcillátor állítja elő,
amely az UHF 36. csatornán műkö-
dik. Az oszcillátor frekvenciája kívül-
ről is állítható csavarhúzó segítségével,
a C24 trimmer útján (22. ábra).

A videojel és az FM hangjel a Q3
modulátoron közelítőleg szabványos
televíziós jelle alakul. Mindazon fre-
kvencia- és fázismenteskorrekciókat
azonban, amelyeket a tv-adóállomás-
okban végeznek, ilyen olcsó áram-
körben jórészt nem lehetett megoldani,
így a kimeneten megjelenő anten-
nájel nem korrekt, a képesség és a
hang torzítása némelykor kifogásol-
ható.

A modulátor munkapontjával a ki-
meneti jel linearitása optimalizálható,
a bemeneti videojel nagyságának be-
állításával a modulációs mélységet be-
folyásolhatjuk. A kísérohang/videojel

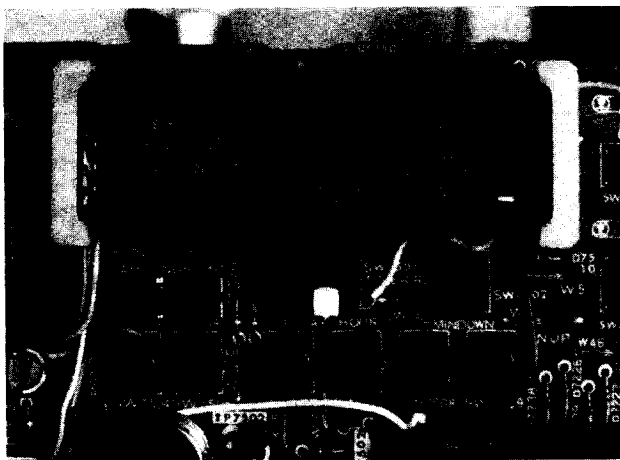
arányt a hangmodulátor-IC kimene-
tén a kapacitív osztó segítségével állít-
hatjuk be. A javítás és beállítás célsze-
rűen egy csatlakoztatott tv-készülék-
kel könnyíthető meg. A művelet során
nagy segítséget nyújt a monoszópot
és pl. zenei kísérohangot tartalmazó
kifogástalan állapotú tesztkazetta,
melyet mi magunk állíthatunk elő.

8. Időzítő, kijelző-meghajtó

A készülék kidobozolása után válik
láthatóvá az előlap mögött elhelyez-
kedő mellső nyomtatott áramkör (23.
ábra). Ez tartalmazza a kezelőszervek
mikrokapcsolóit, a tv-hangolóegység
beállítópotenciometereit és LED ki-
jelzőit, valamint az időzítő áramkört.
Az időzítő áramkör lelke az 5 V-os
stabilizált tápfeszültségről járatott
termosztátos X7501 pozíciójú óra-
kvarc, amely frekvencianormáliát ál-
lít elő az IC7501 óra/időzítő IC szá-
mára (24. ábra).

Az óra/időzítő LSI IC teljesen össz-
komfortos, valamennyi megcélzott
feladat ellátására önállóan képes. Be-
állítható a pontos idő, a felvétel kez-
detének és befejezésének időpontja.
A megfelelően dekódolt információt
15 kimeneten keresztül szolgáltatja a
fluoreszcens kijelző számára. Beállít-
ható az üzemmódok közül a progra-
mozott felvétel, a programozás, az
OTR (azonnali felvétel) és a hatástá-
lanított üzemmód. Az időzítő egysze-
rűsége nem teszi lehetővé a bonyolul-
tabb, pl. napi, heti felvétel, több kü-
lönböző időpontban készített felvétel
üzemmódjainak beállítását. A hálózati
frekvenciától függetlenül óra
pontossága megfelelő, bár ennek a
Magyar Televízió esetében alig van
jelentősége az örökös műsorváltozás
és kezdési pontatlanság miatt.

Az áramkör meghibásodása esetén
vagy igen egyszerű alkatrészhiba (el-
lenállás, dióda stb.) lép fel, vagy maga
az LSI óra-IC megy tönkre. Ez eset-
ben csakis a csere segít. Csere után
mindössze egyetlen beállítás szüksé-
ges. Oszcilloszkóppal lépünk a
TP7501 mérőpontra, miközben az
üzemmódkapcsolót CLOCK állásba
kapcsoljuk és a kijelzőn 0:00 és MON
(hétfő) felirat látható. Az oszcillosz-
kóp mérőtapintóját ne közvetlenül,
hanem 10 kΩ-os soros ellenálláson
keresztül érintsük a mérőpontra és az
oszcilloszkóp bemenetét terheljük le
10 nF-os kondenzátorral. Az oszcil-
loszkópon pozitív tűskéket fogunk
láttni, melyek közül a nagyobbak a
mértékadók. Az R7505 beállítóellen-
állást állítsuk be úgy, hogy öt tüimpul-
zus között eltelt idő 28 ± 1 ms
legyen. A mérőtapintó földpontját az
IC környékén földeljük.



23. ábra. A fluoreszcens kijelző és az időzítő/óra programozó/beállító mikrokapcsolói a frontpanelon helyezkednek el

Mindezek után ellenőrizzük le a funkciókat, melyről a kijelző ad megfelelő tájékoztatást. Rövid be/kikapcsolási időt beállítva meggyőződhetünk az időzítő helyes működéséről.

Más, bonyolultabb, drágább készülékekben, a kijelző által szolgáltatott információ bővebb. Itt, az NV-333-ban mechanikus, gumisíjjátételes fordulatszámállót (25. ábra) alkalmaztak; más készülékekben a kijelző, vagy annak egy része szolgál szalagszámlálásra. A bonyolultabb áramkörökben rendszerint külön LSI áramkör hajtja meg a kijelzőt, és az óra-IC csupán időzítési feladatokat lát el.

Az áramkörök javítása, már maga a mérés technika is nagy gondosságot kíván a rendszerint MOS technológiájú félvezetők következtében (földelt munkahely, földelt páka, földelt számszámok, földelő karkötő stb.).

9. Világosságjel-kezelés

A legegyszerűbb videómagnók jelkezelése is olyan mértékben bonyolult, hogy célszerű a VHS-technikában szokásos világosságjel-színjel szétválasztás gyakorlata szerint magukat az áramköröket is külön vizsgálni, noha valójában mégis egymástól szét nem választható dolgokról van szó.

Először felvétel állásban tekintjük végig a működést (26. ábra). A tv-egységből, vagy a videóbemenetről (ez az előlapon található) származó videójelet az IC3001-ben található AGC-erősítő hozza stabilizált amplitúdóra, és ez a jel meghajtóerősítőn keresztül már alkalmas további feldolgozásra. Az FL3001 aluláteresztő szűrő csak a világosságjelet (a 3 MHz alatti komponenseket) engedi tovább, majd klemper fokozat állítja helyre a jel fekete (ill. szinkronjel) szintjét. Ezek után meghajtóerősítőn keresztül nemlineáris előkiemelés, majd újabb klemelés következik. A fő előkiemelő áramkör hozza létre a szabványban előírt kiemelési értékeket, jellemző frekvencia/amplitúdó karakterisztikát. A keletkező túl nagy impulzuscsúcsokat a feketevágó és a fehérvágó áramkör korlátozza. Az így előkezelte jel az egyszerű kivitelű FM-modulátorra kerül, melynek üzemi vivőfrekvenciája, valamint a löket kívülről beállítható.

A világosságjellel FM-modulált vivőhöz hozzáadják a más módon kezelt színjelet, majd a jelkeverék a felvevőerősítőre kerül. A felvevőerősítő felvétel üzemmódban a fejdobba épített két videófejet a forgótranszformátoron keresztül ellátja a szalagmágnesezéséhez alkalmas nagyságú jellel. Az előmágnesezés céljára tulaj-

donképpen a világosságjel szolgál, ezzel közel állandó és jelentős amplitúdóval van a szalag kivezérelve, miközben a jelkeverék erősen változó amplitúdójú színjel része (egy nagyságrenddel alacsonyabb frekvencián) felíródik a szalagra. Külön előmágnesezést a videójel felírása során nem alkalmaznak.

A lejátszás során néhány áramköri részlet átkapcsolásával a jelút részben megváltozik, és más áramköri részek is működésbe lépnek. A videófejekről visszajátszott jelkeverék a forgótranszformátoron keresztül IC3002-re kerül. Itt két bemeneti fokozat fogadja a jelet, melyek kimeneti jeleit – váltakozva, a fejdob forgásának megfelelően – a fejkapcsoló fokozat bocsátja tovább. Az IC kimenetén egyrészt a színjel-feldolgozás számára közvetlenül, másrészt AGC-fokozaton keresztül – szabályozott amplitúdóval – a frekvencia- és fázisfenetét módosító erősítőre kerül. Itt távolítja el a világosságjel FM-spektrumából azt a hányadot, amely a 627 kHz környezetébe tartozik és a színjelet képviseli.

A világosságjel (AGC-zett, közel állandó amplitúdójú) FM-jeléből hiányzó, kiesett részeket észlelését és késleltető művonallal az előző sor ide helyettesítését a dropout-kompenzátor végzi.

A jelkiesés kompenzálása során a vezérlőjelet a színjel-feldolgozó során is felhasználják az előző sossal történő manipuláció során, hogy annak színei helyesek legyenek.

A még mindig demodulálatlan FM-világosságjel belső linearitási viszonyait a nagyfrekvenciás komponensek arányának megfelelő visszaállításával külön tranzistoros fokozat végzi. A nagyfrekvenciás komponenseket kettős limiteren keresztül vezetik az összedobba, ahol a feljavított amplitúdójú nagyfrekvenciás jelrészleteket és az aluláteresztő szűrővel leválasztott kisfrekvenciás részleteket ismét összedadják, majd az így kiegyensúlyozott spektrumú FM-jelet limiterrel vágják. Az uniformizált jelet FM-demodulátor egyenirányítja az IC3003-ban.

Ezek után a videójelből szűrő távolítja el a nagyfrekvenciás demodulációs termékeket, majd a jel tranzistoros videóerősítőre kerül. Ennek frekvenciamenete soros L-R-C tagokkal módosítható, 1–2 MHz között kiemelés vagy vágás állítható be, ezáltal a képesség is változtatható. Az előkiemelés visszaállítása megtörténik az utóelnyomás segítségével, majd a jel az IC3001-be kerül. Innen kezdve jórészt közös a jelút a felvétel során tapasztalattal, csupán két kis erősítőegységet kapcsolnak át. A klempelet,

felerősített videójel innen egyrészt közvetlenül, másrészt feluláteresztő szűrőn keresztül az IC3003-ba kerül. Itt a limitált nagyfrekvenciás jeleket zajcsökkentő áramkör kivonja az eredeti videójelből, ezáltal a nagyfrekvenciás zajok jórésze eltűnik.

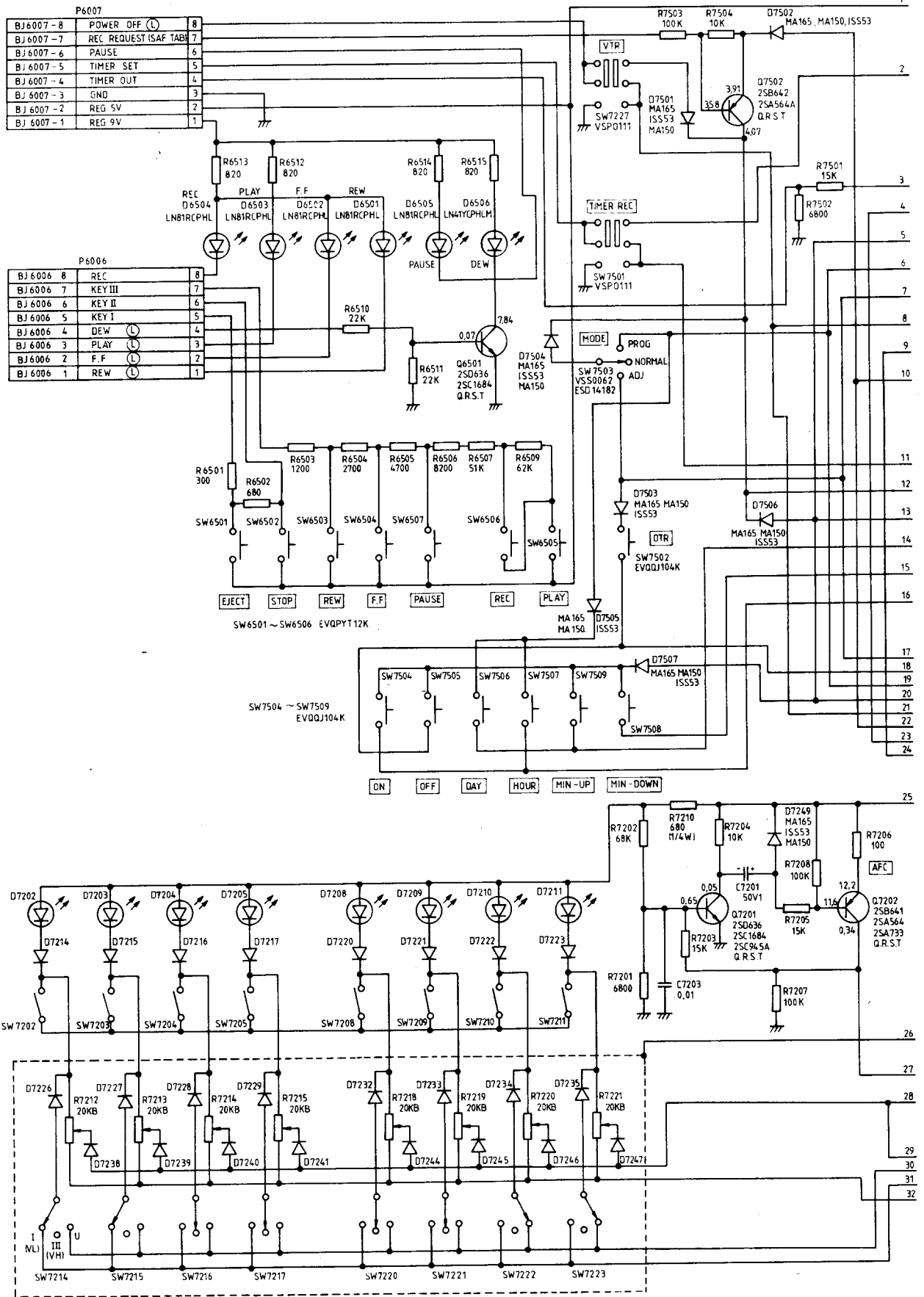
Az így minden szempontból helyreállított, kezelt világosságjelhez összedobáramkör keveri hozzá a külön áramkörökben kezelt színjelet, majd az összegzett, teljes videójel külső erősítőn keresztül részben a videókimenetre, részben az RF-konverterre kerül. Ez utóbbi impulzusátvitelét egyszerű fáziskompenzáló áramkör javítja.

A részletes kapcsolási rajzon – komoly munka árán – végig követhető a világosságjel útja, az imént vázoltak alapján. Más készülékekben más integrált áramköröket alkalmaznak, de a megoldandó problémák azonosak, noha a felépítés másnak tűnhet. Lényeges különbség adódhat a zajcsökkentő áramkörök kivitelében, különösen az újabb HQ magnók esetén. Ezek működésének elemzésénél abból kell kiindulni, hogy mindenképpen a finom részleteket tünteti el a zajcsökkentő – a zajjal együtt, miközben a nagyobb amplitúdójú nagyfrekvenciás komponensek jórészt változatlanok. Majdnem mindig találunk ebben az áramköri részletben limitert, szűrőket, összegzőt, ill. kivonót.

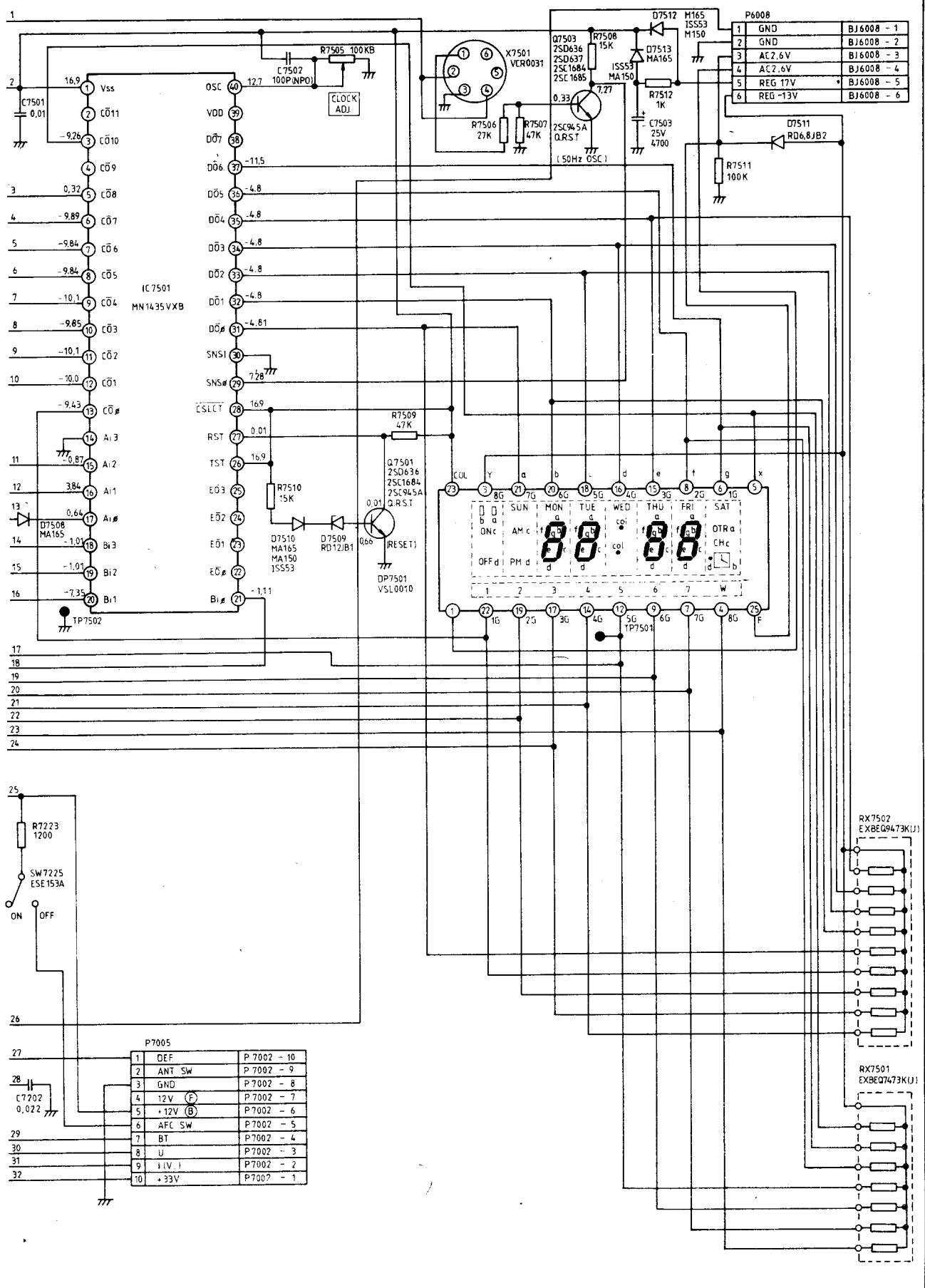
Általánosságban elmondható, hogy az újabb fejlesztésű készülékek integrált áramkörei komplexebbek, jóval több funkciót vontak össze egy-egy tokba. Ennek ellenére azonban az IC-k száma nem csökken, sőt gyarapodik az újabb és újabb kényelmi funkciók belépésével. A videó-jelfeldolgozás már szinte mellékes is az újabb készülékekben a számos kiegészítő szolgáltatást elősegítő (általában valamilyen interfész-jellel) áramkör, IC mellett.

A világosságjel-kezelő áramkör a készülék nagyméretű, alsó paneljén helyezkedik el. Itt találjuk a legfontosabb egyéb áramköröket is, pl. színjel-, hang-, tápegység-áramkörök. Bármilyen javítás a készülék alapos szétszedése után lehetséges, mivel ahhoz, hogy a nagy panelt mérni, javítani tudjuk, ki kell azt hajtjanunk.

A javításokhoz okvetlenül kell valamelyes műszerezettség, pl. színsávgenerátor, valamilyen monoszokópfeleség (PAL-normában is!). Ezek a nehézségek úgy hidalhatók át, hogy a kritikus jelek jórésztét jó minőségű magnóval kifogástalan (TDK, AGFA, BASF vagy JVC) kazettára felvesszük, és szükség esetén másik magnóval lejátszva műszer nélkül is rendelkezésünkre áll a jel a videókimeneten. Ez persze barkácsmegoldás, de a semminél jobb. Előbb-utóbb be kell



24. ábra. Az órajidőzítő



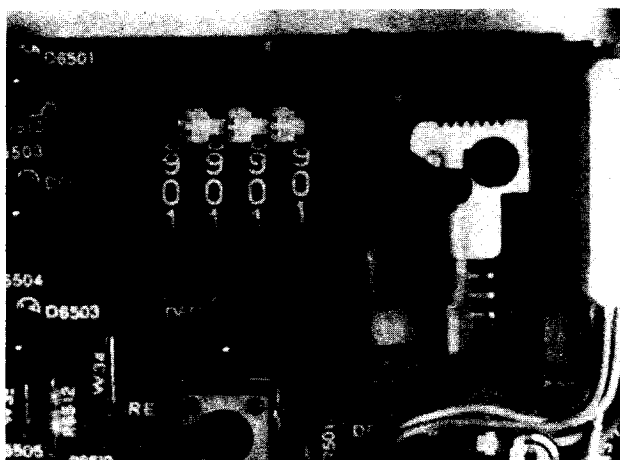
P6008	
1	GND
2	GND
3	AC2.6V
4	AC2.6V
5	REG 17V
6	REG -13V

P7005		
1	DEF	P7002 - 10
2	ANT SW	P7002 - 9
3	GND	P7002 - 8
4	12V (F)	P7002 - 7
5	+12V (B)	P7002 - 6
6	AFL SW	P7002 - 5
7	BT	P7002 - 4
8	U	P7002 - 3
9	11V.1	P7002 - 2
10	+33V	P7002 - 1

RX7502	
1	EXBEQ9473K1J1

RX7501	
1	EXBEQ7473K1J1

áramkör kapcsolási rajza



25. ábra. A szalagszámláló a jobb oldali tengelycsonkrol gumiszíjhajtással működik

szereznünk, vagy építenünk kell megfelelő kis célműszereket a javítási munkákhoz.

Alkatrészcsere, javítás után nélkülözhetetlen az áramkörök beállítása. A következőkben az NV-333-ra érve nyess, de más készülékekben is hasonló beállítási eljárásokat ismertetjük. Más készülékekben értelemeszerűen kell a méréseket végezni, a kapcsolási rajz kellő tanulmányozása után. Mindenképpen érdemes megfogadni azt, hogy ismeretlen rendeltetésű beállítószervekhez ne nyúljunk, amíg fel nem derítettük szerepüket.

A világosságjel-erősítő feszültség-erősítést színsávjellel lehet beállítani. PAL-színsávjelet számos videokamera szolgáltat, ezt közvetlenül vagy kazettáról használhatjuk. A videóbemenetre csatlakozzunk PAL-színsávjellel ($1 V_{pp}$). A csatlakozó az előlapon található, más készülékeken ez rendszerint hátul van. A videokimenetre ne csatlakozzon semmi. Felvétel állásban állítsuk be a csatorna erősítését az R3017 potenciométerrel, miközben a jelet a TP3013 mérőponton figyeljük oszcilloszkóppal. A mérőponton a jelnek $2 V_{pp}$ értékűnek kell lennie.

Állítsuk be a szabványos fehér és fekete vágószinteket! Az előbbi mérési összeállítás mellett most a TP3002 mérőponton figyeljük a jelet. Itt az előbbi színsáv- (lépcsős) jelet láthatjuk, de igen jelentős túllövésel. Állítsuk be úgy az R3011 feketevágót szabályozó potenciométert, hogy – a normál, kiemelés nélküli színsávjelet 100%-nak véve – a negatív tuskék 175% értékűek legyenek (a csúcshéértől mérve), míg az R3019 fehérvágást beállító kezelőszervvel a pozitív irányú tuskék (a szinkrontalptól mérve) 150% értékűek legyenek.

Állítsuk be az FM-modulátor szabványos vívőfrekvenciáját. Bármilyen bemeneti jel nélkül kell ezt végeznünk, a frekvenciát az R3013 potenciométerrel állítva; a pontos érték $3,8 \text{ MHz} \pm \pm 100 \text{ kHz}$. Ezt számlálással mérhet-

jük meg a TP3003 mérőponton. Ezek után tegyük be a színsávot tartalmazó mérőkazettánkat, és játsszuk le. Állítsuk be a kimeneteket tápláló kis videóerősítő jelszintjét a TP3013 mérőponton $2 V_{pp}$ értékűre R3091-gyel. Ezek után csatlakoztassunk a videóbemenetre színsávjelet és készítsünk néhány perces próbafelvételt. Ennek lejátszása közben mérjük meg a TP3013 mérőponton a jel nagyságát. Állítsuk be a jelszintet itt $2 V_{pp}$ értékűre az R3012 potenciométerrel. Ezek után ismételjük meg a felvételt, és finomítsuk a beállítást.

A következő két beállítás nem kis mértékben befolyásolja felvételeink minőségét, illetve mód van a lehető legjobb eredmény kikísérletezésére (természetesen szűk határok között), a készülék valamely jó minőségű szalaghoz történő „belövésére”. Erre csak akkor vállalkozzunk, ha állandóan erre a szalagfajtára dolgozunk. Csatlakozzunk a videóbemenetre színsávjellel és kapcsoljunk felvétel állásba. Csatlakozzunk oszcilloszkóppal a TP3008 mérőpontra (ez gyakorlatilag a lejátszóerősítő bemenete) és zárjuk földre a TP3003 mérőponton. Ezáltal megszüntettük a világosságjel-felvevőáramot. Állítsuk be a színjel felvevőáramát az R8029 potenciométerrel a mérőponton mért 28 mV_{pp} értékre. Vegyük le a rövidzárat és állítsuk be a világosságjel + színjel össz-áramot az R3020 potenciométerrel 150 mV_{pp} értékre.

Ezek az értékek valamelyest eltérhetnek a más készülékekben mérendő értékektől, de – teljes tanácstalanság esetén – próbafelvételekkel optimalizálhatunk. Túl nagy világosságjel felvevőáramnál a színátvitel fog torzulni a szalag túlvezérlése következtében.

Egyes készülékekből hiányzik, de általában jellemző, hogy a videófejek ki vannak hangolva párhuzamos trimmerkondenzátorral. A beállítás-hoz vegyünk fel pl. az MRTV műso-

rából adóbeállító (jobbra sűrűsödő) fekete-fehér csikábrát. Ezt visszajátszva a videómagnón – a képesség-állító gomb középhelyzetében – képre vagy a videokimeneten mért videójelre kísérjük meg optimalizálni. Oszcilloszkópon nézve a jelet, egy sornyi képtartalomban jobbra csökkenő amplitúdójú, zajszerű maszatot látunk modulációként. Állítsuk be ezt úgy, hogy az átvitel a lehető legjobb legyen, nagy púpok nélkül, és jobbra egyenletesen csökkenjen.

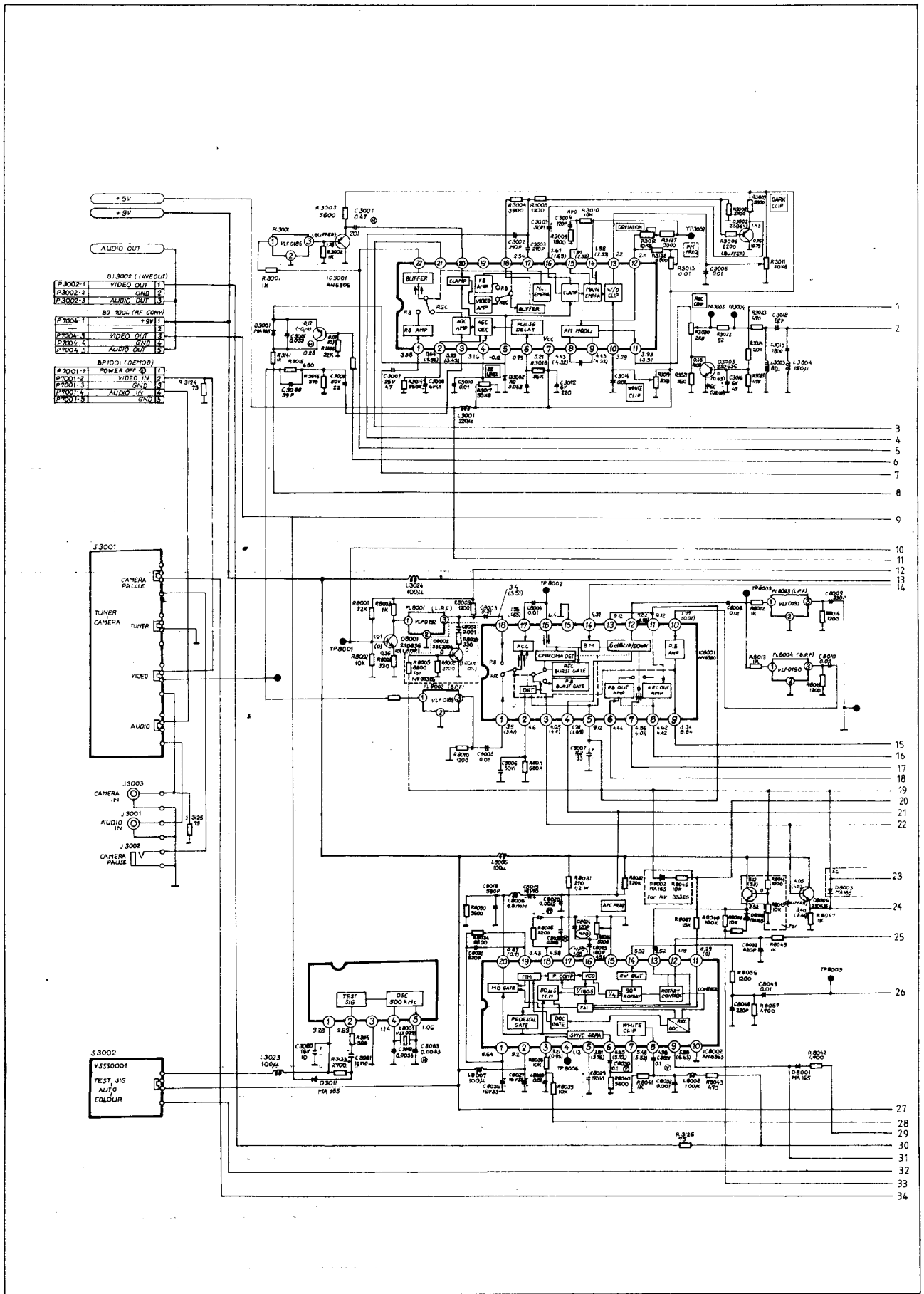
Az ismertetett beállítások a legfontosabb alapbeállítások voltak a világosságjel-csatornában. Más készülékekben ezeket értelemeszerűen kell végezni, amihez minden esetben fel kell deríteni az áramkör működését, leg-
alább nagy vonalakban.

10. Színjel-kezelés

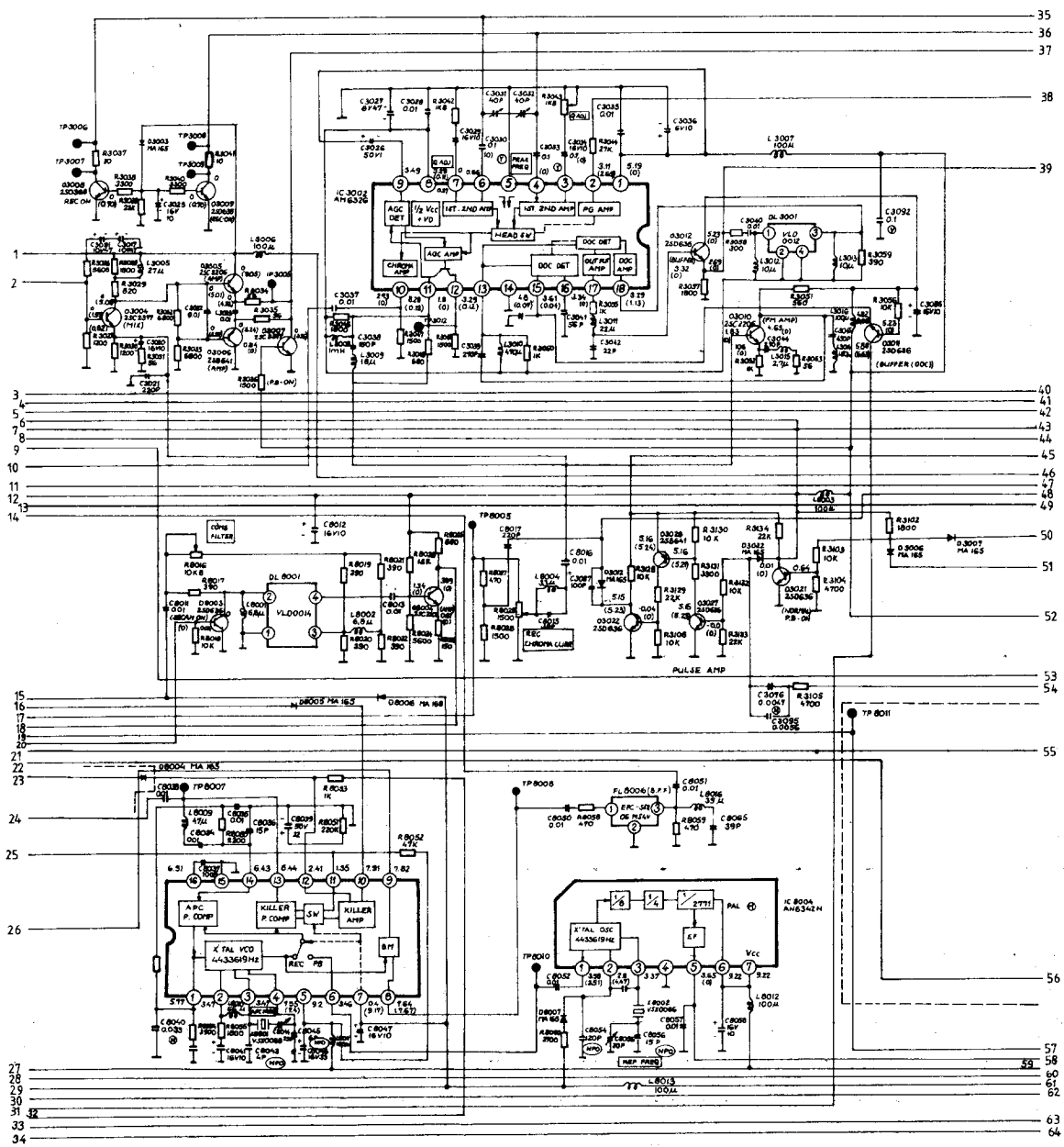
A színjel feldolgozása során összetett feladatsort kell megoldani. A PAL-vidéójelből el kell távolítani a felvételi jelkezelés során a színjelet, ezt át kell alakítani, majd vissza kell juttatni a világosságjelbe a videószalagra történő együttes felírás céljából. A műveletsor célja az, hogy a 4 MHz feletti frekvenciák zavartalanul legyenek átvihetők a VHS-rendszer meglehetősen csekély, 2,5...3 MHz-es átviteli sávzélessége mellett. A jelkezelés során a modulált színségérvivőt le kell keverni 627 kHz-re, és soronként a fázist rendre léptetni kell 90 fokkal az áthallás csökkentése céljából. A visszajátszás során fel kell keverni az eredeti frekvenciára a jelet, továbbá fázisléptetéssel vissza kell állítani az eredeti fázisviszonyokat. A műveletet az NV-333 típusú készülékben négy IC végzi el; korszerűbb készülékekben általában két IC látja már el ezt a feladatot.

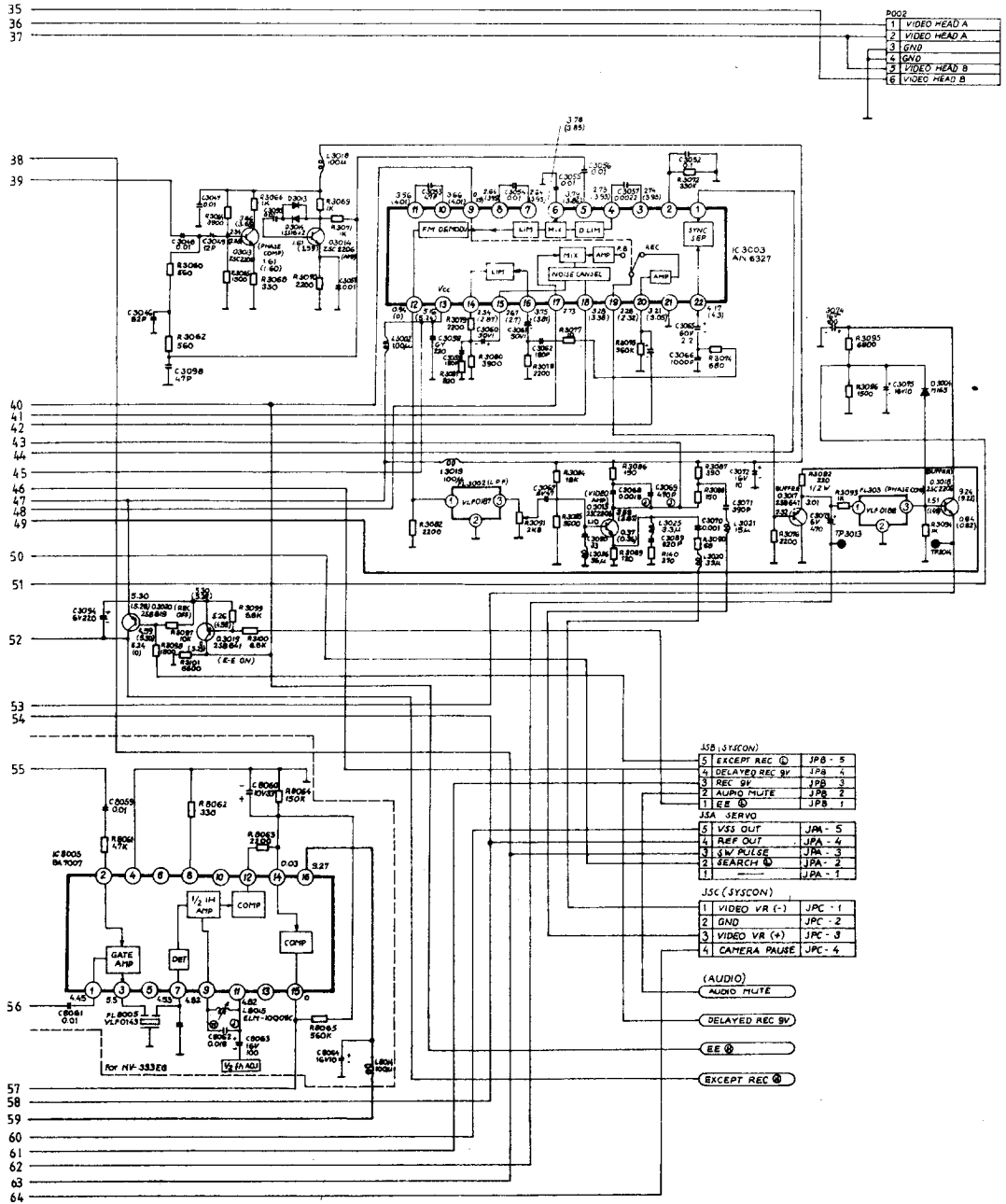
A felvétel során a tv-egységből, vagy a videóbemenetről érkező jelből az FL8002 szűrő emeli ki a feldolgozandó színjelet. Innen a jel az IC8001 áramkörbe kerül, ahol szorzó segítségével megtörténik a lekeverés; a 627 kHz-re lekevert színségérvivőt és modulációját aluláteresztő szűrő tisztítja meg a magasabb frekvenciás modulációs termékektől, és felvevő erősítő erősíti kellő szintre, a videófejek meghajtása céljára. Ez a jel ezután – összegezve a világosságjellel – a videófejekre kerül.

A megfelelő fázismanipuláció céljából az IC8002 áramkör – a képtartalom eltávolítása után – szintén feldolgozza a teljes videójelet, pontosabban annak szinkronjel-tartalmát. A szinkronleválasztó áramkör egyszerűen függőleges, másrészt vízszintes szinkronjel-sorozatokat szolgáltat. A fázismanipulációhoz a vízszintes szinkronjelek-



26. ábra. A videójel-feldolgozó rendszer kapcsolási rajza





PO2	1	VIDEO HEAD A
	2	VIDEO HEAD A
	3	VIDEO HEAD B
	4	GND
	5	VIDEO HEAD B
	6	VIDEO HEAD B

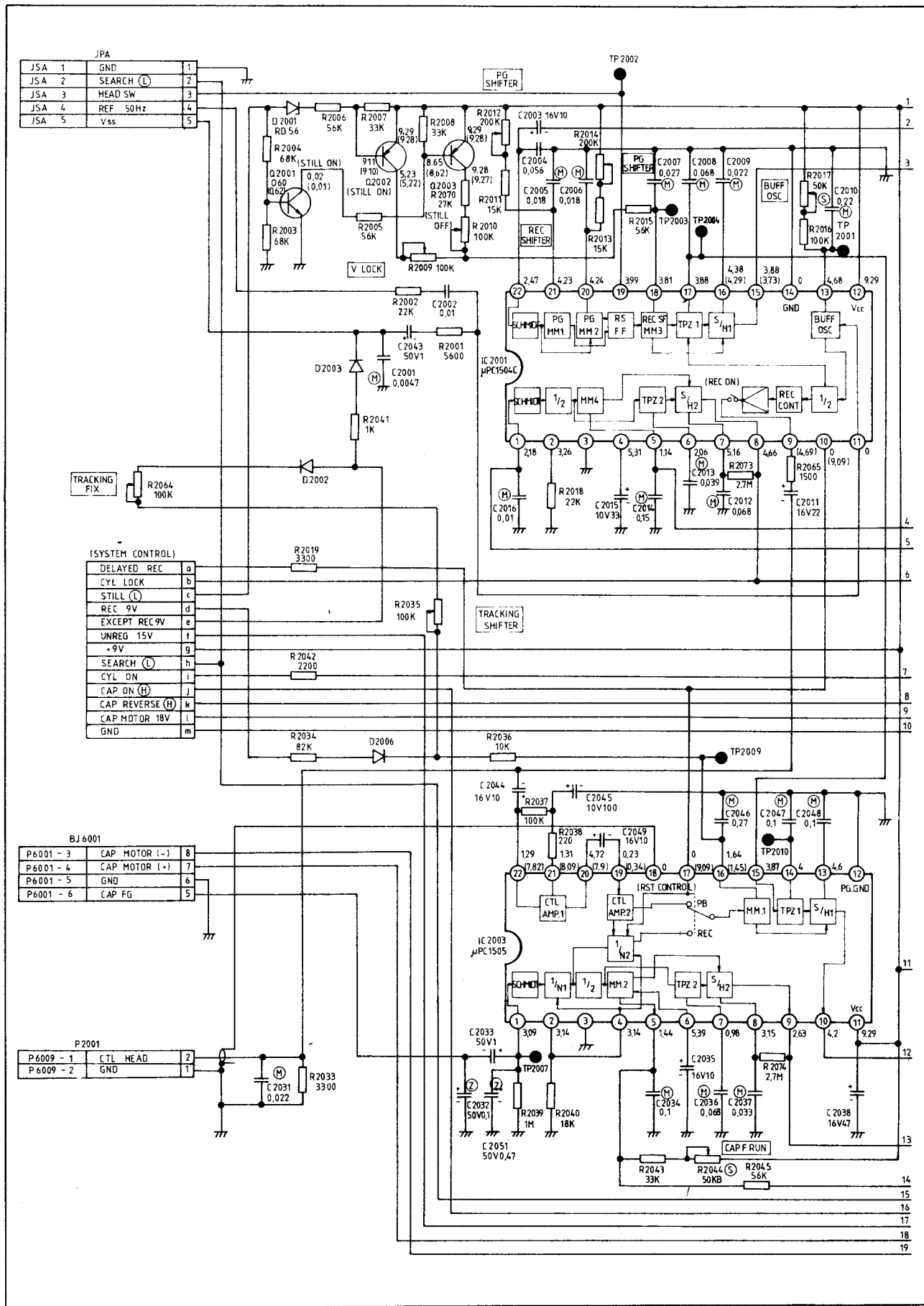
J5B (SYSCON)		
5	EXCEPT REC	JPB - 5
4	DELAYED REC BV	JPA - 4
3	REC SV	JPB - 3
2	AUDIO MUTE	JPB - 2
1	EE	JPB - 1
J5A JERVO		
5	VSS OUT	JPA - 5
4	REF OUT	JPA - 4
3	CLW PULSE	JPA - 3
2	SEARCH	JPA - 2
1		JPA - 1
J5C (SYSCON)		
1	VIDEO VR (-)	JPC - 1
2	GND	JPC - 2
3	VIDEO VR (+)	JPC - 3
4	CAMERA PAUSE	JPC - 4

- (AUDIO)
- AUDIO MUTE
- DELAYED REC BV
- EE
- EXCEPT REC

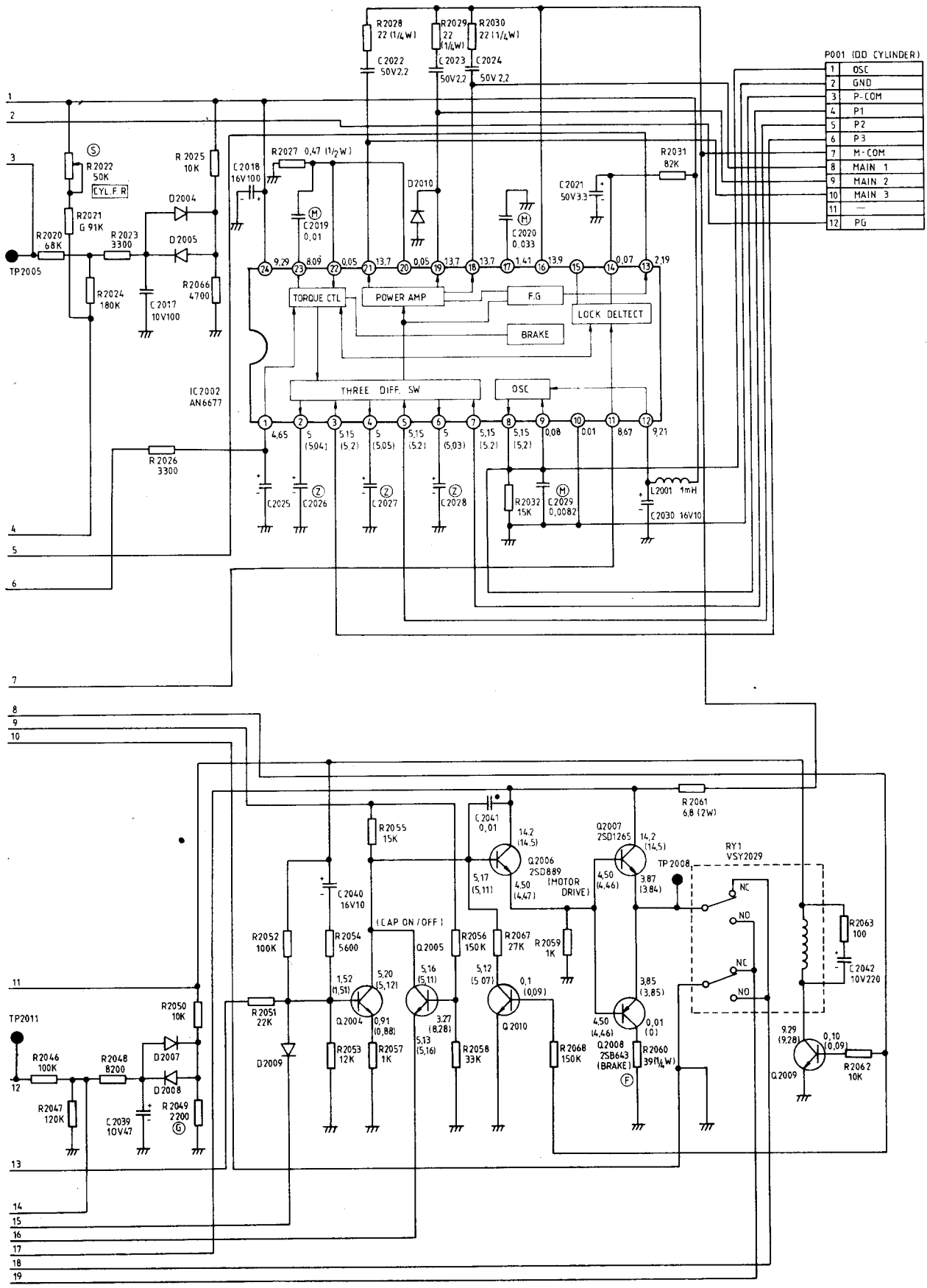
35
36
37

38
39

40
41
42
43
44
45
46
47
48
49
50
51
52
53
54
55
56
57
58
59
60
61
62
63
64



27. ábra. A szervorendszerek kapcsolási rajza



re van szükség, így az IC ezt különös gonddal kezeli. Meghajtó fokozat után a sorfrekvenciás impulzusok egyrészt az IC8001 ACC-fokozatát vezérlik a borszt-kapun keresztül, másrészt az IC8002 PLL áramkörébe kerülnek. Itt fáziskomparátor hasonlítja össze a 2,508 MHz-es VCO ($= 160,5 f_H$) leosztott jelét – amely az $1/160,5$ -es leosztás után éppen f_H , tehát sorfrekvenciás jel! – a bejövő videójel sorfrekvenciájával. A PLL kimenetén megjelenő jel vezérlő azután a 90 fokos fázisléptető áramkört, amely a fázismanipulációt végzi. A fázisléptető kimeneti $(40 + 1/8) \cdot f_H$ frekvenciájú jele (627 kHz) eljut az IC8003 áramkör belsejében lévő szorzókeverőre. A keverő másik bemeneti jele viszont nem más, mint a PAL-borsztból regenerált színsegédvívó.

Az IC8001-ben lévő, már említett borszt-kapu segítségével kikapuzott – egyébként az ACC-fokozatot is vezérlő – borszt a közbenső meghajtó fokozaton keresztül az IC8003-ban lévő fáziskomparátort vezérlő. Ez utóbbi PLL-áramkör részét képezi, melynek VCO-ja közepes stabilitású, színsegédvívó-frekvenciájú (4,43 MHz-es) kristályoszillátor. A PLL kimenete így mereven hozzá van rendelve a bejövő jel színsegédvívó-frekvenciájához. Ez a frekvencia, valamint a fázismanipulált, a sorszinkronjelhez kötött $(40 + 1/8) f_H$ frekvencia a keverőben 5,06 MHz-es frekvenciájú kombinációs terméket is eredményez. A többi, minket inkább zavaró terméket az FL8006 jelű sávszűrő visszatartja, az 5,06 MHz-es jel pedig vezérlő az IC8001-ben lévő keverőfokozatot, ennek kimenetén pedig megjelenik a két jel különbségi frekvenciája, amely már fázismanipulált 627 kHz-es frekvenciájú jel, és tartalmazza a színjel-információt.

Amíg a felvétel alkalmával a referenciát ezekhez a manipulációkhoz a videójelben lévő borszt frekvenciája szolgáltatta, a lejátszás során gondoskodni kellett az igen nagy pontosságú segédvívó-regenerálásról a feldolgozhatóság végett. Erre a célra a készülékben lévő igen nagy pontosságú és kellő stabilitású másik kvarcoszcillátor szolgál, amelyet az IC8004 integrált áramkörrel oldottak meg. Ezen kívül az IC belsejében lévő 1 : 88672 osztásarányú osztó kristálypontos 50 Hz-et szolgáltat a szervó részére is (képszinkronjel-frekvencia!).

A lejátszás során a fejerősítő után a Q8001 tranzisztorral meghajtott FL8001 aluláteresztő szűrő választja le a jelkeverékből a 627 kHz környezetében lévő *színjelet*, melyet aztán az IC8001 fogad. A jel az ACC-fokozaton áthaladva a szorzókeverőt vezérlő.

A videójelből az IC8002 lejátszás-

kor is leválasztja a *kép- és szinkronjeleket*, amelyből a sorszinkronjel vezérlő a korábban már ismertetett PLL-áramkört. A fázisléptetőből származó, $(40 + 1/8) f_H$ frekvenciájú (627 kHz-es), a sorszinkronhoz kötött jel az IC8002-ből átjut az IC8003-ba, és ott vezérlő a szorzókeverő áramkört. A keverő másik bemenetére a tokba épített PLL kristályoszillátora dolgozik. A keverő kimenetén ismét létrejönnek a kombinációs termékek, melyből az FL8006 sávszűrő most is az 5,06 MHz-es terméket engedi tovább az IC8001 keverőjébe. Mivel a keverő másik bemenetén a 627 kHz környezetébe lekevert (visszajátszott) modulált színsegédvívó van jelen, az 5,06 MHz-es jel épp a színsegédvívó szabványos értékét keveri ki ($5,06 - 0,627 = 4,43$ MHz).

A visszaállított színsegédvívó pontos frekvenciáját – közvetve – a nagypontosságú kristályoszillátor frekvenciájához való összehasonlítás eredményezi. A visszakevert, a zavaró világosságjel-áthallásoktól (fésűszűrővel) megtisztított színjelet visszavezetik az IC8003 fáziskomparátorába. Ez utóbbi összehasonlítja az IC PLL-körének kristályoszillátor-jelét a nagypontosságú kristályoszillátor-jelével, így a kimeneti jel pontossága megfelelő lesz (PAL-pontosság!).

Az áramkör működése bonyolult, noha az egyszerűbbek közül való. Mivel az alapvető működés PAL-jellegű, ebben a formában a SECAM-jel szabvány szerinti feldolgozására nem alkalmas, mert ehhez nem le/felkeverni, hanem leosztani és felszorozni kell a SECAM-színjelet. A MESECAM-jel feldolgozás viszont átkapcsolással megoldható. Az NV-333EG és -EE magnókban az IC8007 érzékeli a SECAM-jel jelenlétét, és kapcsolófehsültséggel a színjel-feldolgozást PAL- vagy MESECAM-üzembe kapcsolja. A MESECAM-üzem némileg egyszerűbb, mint a PAL. Tranzisztoros kapcsolóval (Q8002) átkapcsolják a színjelet kiválasztó bemeneti FL8001 szűrő kimenetét nagyobb sávzélességűre, bénítják a fázisléptető működését (nem lesz léptetés), és a Q8003 tranzisztorral rövidre zárják a fésűszűrő művonalát. Egyebekben a működés lényegében változatlan.

A színjelfeldolgozás kapcsolástechnikája nem túl egyszerű; a korszerűbb készülékekben már egy, esetleg két IC végzi az egész jelfeldolgozást, javított paraméterekkel. A szabvány szerinti SECAM-jelfeldolgozás áramkörei valamivel bonyolultabbak, de eléggé ritkák is. Az viszont számos készülékben előfordul, hogy az elektronika felismeri, hogy a *készülékbe tett kazetta* PAL-, SECAM-, vagy MESECAM-

felírású-e és automatikusan a jó üzemmódot állítja be. A PAL/MESECAM normafelismerés az NV-333EG és -EE készülékekben – mint láttuk – automatikus.

A javítás során a legfontosabb beállítások az egyes oszcillátoroknál szükségesek. A TP8006 mérőponton kell ellenőriznünk a fázismanipulálás során használt PLL VCO frekvenciáját, amelyet mindennemű bemeneti jel nélkül az R8006 potenciométerrel 15625 ± 50 Hz értékre kell beállítanunk. A színsegédvívó-regenerálásnál használt kristályoszillátor frekvenciáját úgy kell beállítanunk, hogy kiiktatjuk azt a hurokból. Ebből zárjuk a testre a TP8007 és TP8009 mérőpontokat, a C8044 trimmerrel pedig állítsuk az oszcillátor frekvenciáját (a TP8008 mérőponton mérve) $4,433619$ MHz ± 50 Hz-re. A nagypontosságú referenciaoszcillátor kimeneti jelét a TP8010 mérőponton kell mérni, bemenetre kapcsolt videójel nélkül, STOP üzemmódban, igen kis mérőterhelés (laza csatolás, 10 : 1 osztású mérőfej) mellett. A C8055 trimmerrel állítsuk a frekvenciát $4,433619$ MHz ± 10 Hz értékre. A megkívánt pontosság miatt számláló nélkül aligha boldogulunk.

11. Szervók

Minden videómagnóban két szervorendszer teljesít szolgálatot, szoros együttműködésben. A főtengely-szervó feladata a névleges szalagfutási sebesség biztosítása, míg a fejdob-szervó a videoszalagra felírt jel szabvány szerinti – és szinkronizált képet eredményező – kiolvasást teszi lehetővé. A durva hibákat frekvenciaszervó, a finom hibákat fázisszervó áramkör segít kiküszöbölni. (27. ábra).

A főtengelyszervó szerteágzó feladatköreit az IC2003 látja el az IC2001 segédáramkörrel együtt. Ez alpműködés a fordulatszám beállítása a névleges értékre. A főtengely fordulatszámát mágneses jeladó figyel, ennek kb. 600 Hz-es (szinuszos) kimeneti jelét az IC2003 fogadja. Itt jelalakformálás és leosztás után az I. sz. monostabil multivibrátort vezérlő. Ennek állandósult frekvenciájú kimeneti jelét mintavevő és tartó (S/H) áramkör figyel, melynek kimeneti jele a motort meghajtó tranzisztorokat vezérlő, közbenső erősítés után. A monostabil üzemi frekvenciája, azaz a főtengely üresjárat fordulatszámát potenciométerrel beállítható.

Az így adódó stabilitás sem a lejátszás, sem a felvétel alatt nem elegendő. Két fáziskötésre is szükség van még. Egyrészt figyelembe kell venni az üzemi képszinkronjel frekvenciáját,

másrészt a szalag tényleges sebességét, hiszen mindkettő változó, bizonytalan.

A felvétel alkalmával a videójelből származó képszinkronjel (az IC8002-ből), míg lejátszásnál a nagystabilitású kvarcoszcillátor 50 Hz-es jele vezérli az IC2001-ben található szinkronizálható oszcillátort. Ennek kimenőjele leosztás után trapézformáló áramkörre kerül, amelynek kimeneti jele az IC2003 hibajelképző áramkört vezérli. A hibajelképzőt a II. sz. monostabil vezérli, melyet viszont felvételnél a frekvenciaszervó belső jele (végső soron a bemeneti videójel képszinkronjele), lejátszáskor a szabályozójel-csikra felírt CTL-jel vezérli.

A szabályozójel-csikra a felvétel alkalmával írtuk fel a bemeneti videójel képszinkronjelméből származó jelsorozatot. A CTL-fej által kiolvasott CTL-jel most az IC2003-ban – kellő erősítés után – a II. sz. monostabil vezérli. A monostabil kimeneti jelét a hibajelképző – mint fentebb említettük – összehasonlítja a kristály jeléből nyert trapézzel. A hibajelet S/H áramkör mintavételezi, és ez a jel végső soron az I. sz. monostabil vezérli. Az így létrejött kis átfogású, de igen pontos szabályozás képezi a fázisszervót a főtegelny vonatkozásában.

A fejdobszervó is két, egymással szoros együttműködésben dolgozó szervórendszerrel biztosítja a kellő fordulatszámot és fázist. A fejdobmotor közvetlen vezérlését, az elektronikus kommutálását az IC2002 látja el. A motor munkatekercsének meghajtását előerősítővel vezérelt teljesítményfokozat végzi, háromfázisú kikapcsolásban. Az elektronikus kommutátor érzékelőjének háromfázisú kimeneti jelét detektorrendszer fogadja. Ez közbenső erősítőn keresztül a teljesítményfokozat előerősítőjét vezérli. Az így zárt szabályozási hurok egy bemenettel és egy kimenettel rendelkezik. A kimenet a fejdob fordulatszámával arányos frekvenciájú négy- szögjel-sorozatot állít elő, a bemenet pedig szabályozási alapjelként jellemző frekvenciájú és fázisú vezérlőjelet vár.

A fordulatszámával arányos kimeneti jel az IC2002-ből az IC2001-be kerül. Itt jelformálás után az I. sz. monostabil multivibrátort vezérli. Ennek kimeneti jele S/H áramkörön keresztül vezérli a fejdobmotor teljesítményerősítőjét. A monostabil alappfrekvenciája határozza meg a fejdob üresjáratú frekvenciáját (frekvenciaszervó).

A szalagra felírt videójel kiolvashatósága érdekében igen pontos fordulatszám- és fázisszabályozásra van szükség a fejdob esetében. Ennek érdekében a felvétel során a fázisszabályozásról a képszinkronjel, a lejátszás-

nál a kristályoszcillátor és a CTL-jel gondoskodik a fázisszervó útján.

A felvételnél a képszinkronjel az IC2001-ben található szinkronizálható oszcillátort vezérli. Ennek 25 Hz-re leosztott jele képezi a CTL-jelet, amelyet a CTL kombináltfej ír fel a szalagra, illetve a 25 Hz-es jel jelformálás és S/H áramkör segítségével az I. sz. monostabil vezérlőjelet képezi. Így a fejdob frekvenciaszervója a bemeneti videójelhez kötött a képszinkronjel által.

A fejdob 0...360 fok között elfoglalt pontos fázishelyzetét a fejdob mágneses (induktív) jeladója érzékeli. Az IC2001-be vezetett jel formálás után két monostabil multivibrátort (MM₁ és MM₂) vezérli. A két multivibrátor késleltetési ideje kívülről külön-külön állítható. A monostabilok RS-flip-flopot vezérelnek, ennek kimenőjele képezi a fejtápkapcsoló feszültséget mind a lejátszás, mind a felvétel esetén, továbbá még az MM₃ monostabil is vezérli. Ennek kimeneti jelét (trapézosítva) összehasonlítja az áramkör a felvétel során a képszinkronjellel, a lejátszásnál a kristály jelével. Az így létrehozott fázisszervó merev kötést ad a bemeneti videójelhez, illetve a szalagra felírt jelhez.

Mind a két frekvencia- és fázisszervó közös etalonokat használ, így működésük voltaképp közös alapokon nyugszik, egymással összefügg. Korszerűbb készülékekben számos finom vezérlési, mozgató feladatot is megoldottak az előbb vázoltakon kívül. Ezeket az üzemmódokat igen gyakran egy vagy több mikroprocesszor közvetlenül, vagy interfészen keresztül szabályozza. Magasabb árkatóriájú készülékekben az áramkör működésének felderítése még kapcsolási rajz birtokában is szinte reménytelen megfelelő szervizutasítás nélkül. A szervó javítására csak az vállalkozzék, akinek megfelelő impulzustechnikai és szabályozástechnikai gyakorlata van, és az elmélettel sem áll hadilábon.

A javítások után az egyszerűbb készülékekben, mint pl. az NV-333-ban, mindössze néhány beállítási követelmény adódik. Bonyolultabb készülékekben nem fogunk boldogulni a részletes szervizutasítás nélkül; igen gyakran ugyanis a mikroprocesszor-rendszertől kell indulnunk. Jelen esetben be kell állítani a főtegelny szinkronizált oszcillátorának üresjáratú (videójel nélküli) frekvenciáját. Ezt az R2017 ellenállással egy kissé a képfrekvencia fölé kell állítanunk (a kimeneti jel periódusideje 21 ms, vagy annál picit több lehet). Ha most a videó bemenetre videójelet adunk, az oszcillátor szinkronizálódni fog, és a periódusidő 20 ms lesz.

Be kell állítani a fejdob üresjáratú frekvenciáját közvetett úton. Ez pl. tv-adó műsorának kazettára vétele közben történhet úgy, hogy a fejdobszervó I. sz. multivibrátorának szabályozójelet (a TP2005 ponton mérve) $3,8 \pm 0,1$ V-ra állítjuk. Ha oszcilloszkóppal rámérünk a szervóra (például a TP2003 vagy a TP2004 mérőponton), a videójelet ki/bekapcsolva láthatjuk, ahogy a szervó ráköt a videójelre vagy leszakad arról.

A főtegelny szervó üresjáratú fordulatszámának beállítása azonos módon történik. Itt a feszültségmérőt a TP2011 pontra kell tennünk és videójel mellett $4,1 \pm 0,1$ V feszültséget kell beállítanunk. Ez is a frekvenciameghatározó multivibrátor vezérlőjele. A szervó működését itt is a videójel ki/beiktatásával ellenőrizhetjük (mérőpontok: TP2009 és TP2010).

12. Rendszervezrlő

Amíg az előbb ismertetett áramkörök esetében sok olyan alaptulajdonosság volt felfedezhető, mely más kivételű készülékeknél is többé kevésbé jellemző, felfedezhető, megkereshető, addig a rendszervezrlő áramkör az az egység, amely elképzelhetetlenül változatos, készülékről készülékre más és más. Jellemzője a központi főprocesszor és interfészei, esetenként két vagy több alprocesszorral, segédáramkörrel. Ezek között egyaránt találunk TTL, MOS, CMOS stb. eszközöket, optocsatolót, AD, DA áramkört, rengeteg perifériát, pl. potenciométeres távadót, relét, végállaskapcsolót stb.

A rendszervezrlő (SYSCON) részletes ismertetése még az NV-333 esetében is meghaladja ezen cikk terjedelmét és különösen így lenne ez egy korszerűbb (pl. kétszerekes, Hi-Fi, szerkesztő stb.) magnó esetében. Sajnálatos is egyúttal, hogy javítás esetén igen gyakran nem is tehetünk mást, mint a (kifejezetten költséges) mikroprocesszort vagy processzorokat cserélni. Ez viszont szakértelmet igényel a sztatikus feltöltődések okozta meghibásodások elkerülése érdekében.

Befejező rész a 148. old.-on

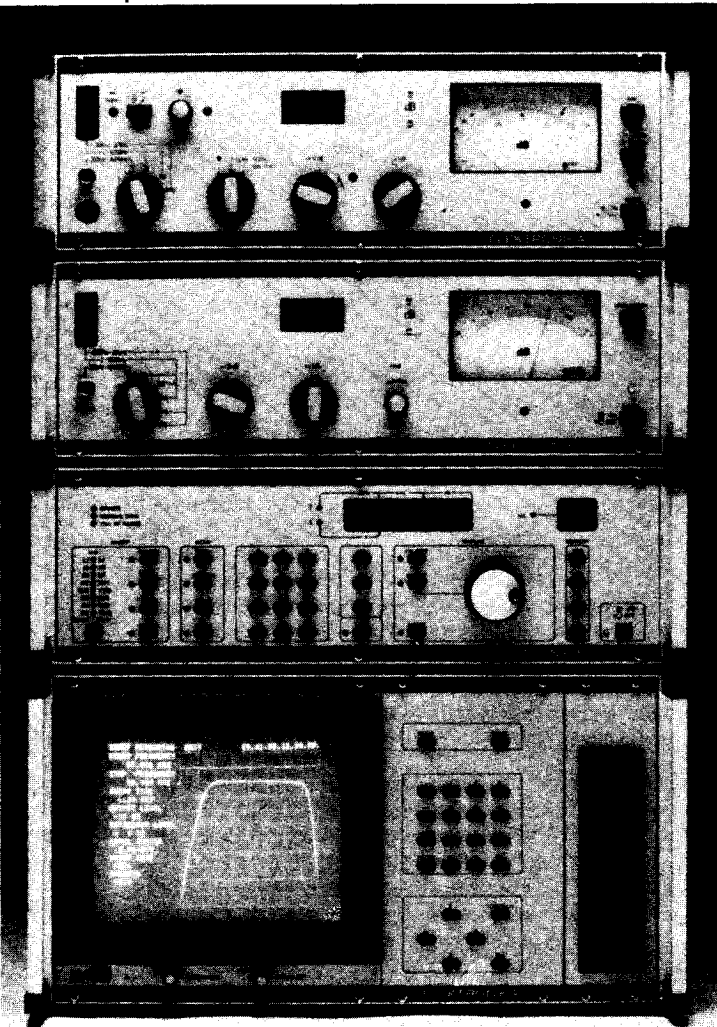
MF!

ÁTVITELTECHNIKAI MÉRŐRENDSZER

200 Hz...20 MHz-ig

- 129 dB...+ 20 dB

(- 119 dBm...+ 20 dBm)



Az ET-110S szintetizátor, az ET-110V mérővevő és az ET-110A mérőadó önálló szintmérő helyet alkot, amely manuális kezeléssel és távvezérléssel egyaránt használható. A távvezérlés IEC-625 interfészen keresztül történik. A szintmérőhelyet az ET-110M rendszervezérővel kiegészítve komplett automata mérőrendszer hozható létre, amely alkalmas egy vivőfrekvenciás végállomás folyamatos, automatikus ellenőrzésére max. 3600 csatorna kapacitásig.

Az ET-110S szintetizátor egy mikroprocesszor vezérlésű intelligens műszer, amely előállítja a mérővevő és a mérőadó működéséhez szükséges analóg szinkronjeleket és automata összeállításban a szükséges digitális vezérlő kódokat.

Az ET-110M rendszervezérő egy mikroprocesszor vezérlésű intelligens műszer, amely teljes kiépítésben a következő szolgáltatásokat nyújtja:

A mérőrendszer elemei:

Átviteltechnikai mérőadó
típus: **ET-110A**
Átviteltechnikai mérővevő
típus: **ET-110V**
Rendszervezérő
típus: **ET-110M**

Szintetizátor
típus: **ET-110S**
Méréspontváltó
kapcsoló modulok
típus: **EMPV-110/1 (2,3)**

- gondoskodik a mérőfrekvencia beállításáról,
- gondoskodik a megfelelő mérőpont eléréséről (max. 2×512 mérőpont),
- beállítja a mérővevő érzékenységét, sávszélességét és üzemmódját,
- beállítja a mérőadó kimenőszintjét,
- kiértékeli a mért szint vagy csillapítás értékeit,
- floppy disc-en tárolja a mérési eredményeket,
- megjeleníti a mérési eredményeket, képernyőn görbe formájában vagy numerikusan,
- dokumentálja a mérési eredményeket, sornyomtatóval vagy távgépíróval,
- szükség esetén riasztást ad, ha a mért érték túrésen kívül van,
- IEC-625 vagy V.24 interfészen keresztül kapcsolatot tart más mérőrendszerekkel, megjeleníti az azokból kapott mérési eredményeket,
- kábelhálózat csillapítás-kiegyenlítése szoftverrel.

A rendszervezrlő egység egyidejűleg három ET-110 mérőkészlet vezérlését képes ellátni.

Mérőfrekvencia beállítási lehetőségek:

- Fix frekvencia beállítása manuálisan.
- SCAN üzemmódban max. 256 frekvenciából álló előre programozott frekvenciasorozatok állíthatók be.
- Wobblers üzemmódban is diszkrét frekvenciákból álló jelsorozatot állít elő a mérőrendszer.

A frekvenciák száma: 256

A lépésköz: szabadon programozható

Szint és üzemmód beállítás:

Az ET-110A mérőadó és ET-110V mérővevő távvezérelhető funkciói be vannak kötve az ET-110S szintetizátorba, és így annak interfészen keresztül hozzáférhetők.

Az ET-110V mérővevő távvezérelhető funkciói:

- kis zaj/kis torzítás átkapcsolása,
- kalibrálás indítása,
- dB/dBm választás,

- 20 Hz/1,74 kHz sávszélesség választás,
- $n \times 10$ dB szintosztó beállítása,
- $n \times 1$ dB szintosztó beállítása.

Az ET-110A mérőadó távvezérelhető funkciói:

- $n \times 10$ dB szintosztó beállítása,
- szintletiltás.

A mérési eredmények a rendszervezrlő képernyőjén jelennek meg grafikus vagy számjegyes formában.

A grafikus mérési eredmények kiértékeléséhez max. 8-8 töréspontos elektronikus toleranciaséma vihető fel a grafikus mezőbe. A készülék félvezető memóriájában 5 ilyen toleranciaséma tárolható.

Távolségi méréssel végzett vonalkiegyenlítő be-szabályozásoknál lehetőség van „kiegyenlítő vonal” képzésére.

Számjegyes megjelenítésnél a mérési eredmények frekvencia/szint számpárok formájában jelennek meg.

A mérési eredmények tárolása félvezetős memóriában vagy egy 5,25" floppy disc-en lehetséges.

A mérési eredmények dokumentálása sornyomtatóval vagy távgépíróval történhet.

Sornyomtatón a mérési eredmények általában számjegyes formában rögzíthetők. Ha a sornyomtató rendelkezik grafikus nyomtatási lehetőséggel, akkor a mérési eredmények grafikus formában is dokumentálhatók (hard-copy).

Távgépíróval a mérési eredmények csak számjegyes formában dokumentálhatók.

A mérőrendszer táplálása

Váltóáramú hálózatról

220 V + 10... - 15%

50...60 Hz

Teljesítményfelvétel

kb. 160 VA

KÉRJE RÉSZLETES ISMERTETŐNKET!

Gyárja: **ELEKTRONIKA ÁTVITELTECHNIKAI SZÖVETKEZET**

Forgalmazza belföldön: kereskedelmi osztályunk. Tel.: 427-190

Levél cím: 1400 Budapest, POB 6. Telex: 22-48-96

A HCMOS nagysebességű CMOS áramkör család

dr. Madarász László okl. irányítástechnikai szakmérnök

A digitális integrált áramkörök felhasználása során kitűnik, hogy az áramkörök működési sebessége és teljesítmény fogyasztása többnyire két, egymásnak ellentmondó követelmény. A bipoláris áramkörök gyorsak, de jelentős a teljesítmény igényük, míg a CMOS áramkörök fogyasztása sok alkalmazásban gyakorlatilag elhanyagolható – viszont ezek az áramkörök lassúak.

A nyolcvanas évekre már olyan feszítő volt a nagysebességű, ugyanakkor kis fogyasztású áramkörök iránti igény, hogy a félvezető gyártóknál beindult a fejlesztő munka. Kiindulásképpen az ekkor már igen népszerű 4000B és 4000UB sorozatok szolgáltak. A továbblépés érdekében a félvezető lapka felületén kialakított vonalak, a maszkok „geometriája” finomodott, kisebbek lettek az áramköri egységek, vékonyabb szigetelő réteget alkalmaztak a gate alatt. A hagyományos 4000 sorozatbeli és az újabb nagysebességű HCMOS áramkörökre jellemző áramköri struktúrát az 1. ábrán lehet összehasonlítani.

A kialakult áramkörök, a nagysebességű CMOS digitális áramkör családok közös megjelölésére szolgál HCMOS jelölés. Ezek az áramkörök egyesítik az LSTTL nagysebességű, sokoldalú logikai funkcióit és a CMOS technológia előnyeit – s fejlesztésük során a gyártók igyekeztek mindkét eredeti áramkör család hátrányaitól megszabadulni. A HCMOS áramkörök között megtaláljuk a népszerű LSTTL sorozat minden típusának, és a 4000 sorozat típusainak megfelelőit – azonos lábkiosztással, teljes logikai funkcióazonossággal!

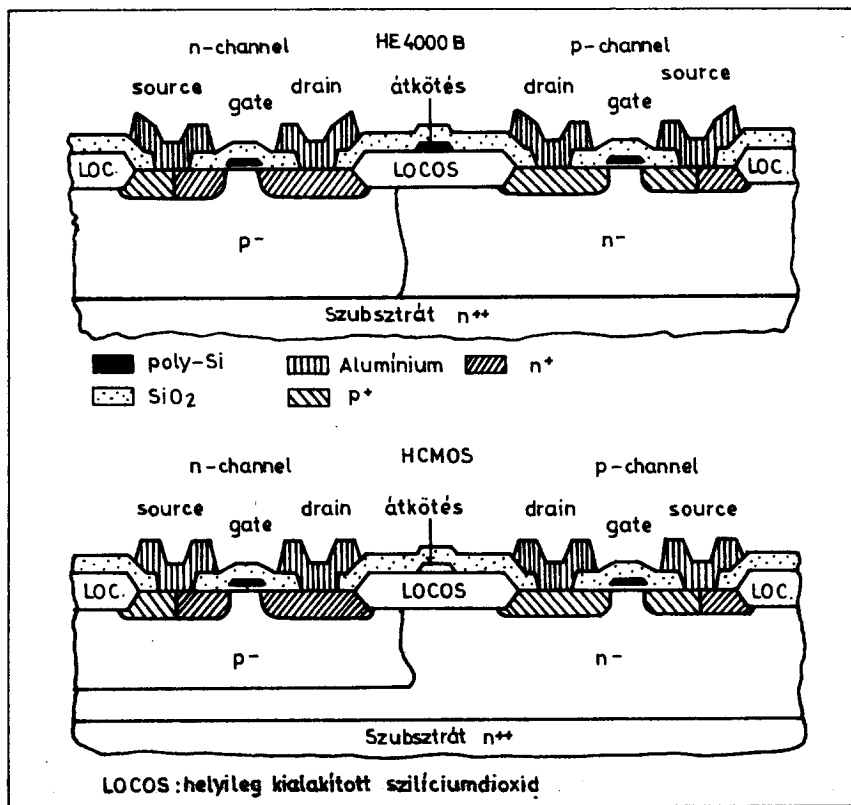
Az első nagysebességű CMOS áramköröket a Mitel cég jelentette be, s ezek 1982-ben már a félvezető piacon is megjelentek. A sorozatjel a 74SC volt. 1984-től már szinte minden jelentős digitális áramkörgyártó cég kialakította a maga HCMOS technológiáját, a teljes sorozatot kb. 12 cég szállítja, a választék 1985-re alakult ki. A legfrissebb katalógusok tanúsága szerint a Texas Instruments 186 típust gyárt, a Philips 143-at – s ezeket nemcsak az alap- (HC), hanem a kiegészítő változatokban is (HCT, HCU). A 74HC típusjelű áramkörök teljesen pufferekt kimenetűek (hason-

lóan a 4000B sorozathoz), CMOS jelzintekkel működnek (kapcsolási szintjük kb. a tápfeszültség tartomány 50 %-nál van), magas a zajvédetségük, széles a tápfeszültség tartományuk (2–6 V), így ezek elsősorban új készülékek, egységek tervezésekor használhatóak, a korábbi CMOS áramkörök kiváltóiként. A pufferektlen kimenetű áramkörök (HCU) elsősorban a lineáris alkalmazásokban hasznosak (pl. RC oszcillátorok stb.).

A 74HCT elemek is teljesen pufferekt kimenetűek, logikai funkcióik (és így természetesen a lábkiosztásuk is) teljesen megfelel a 74HC és a 74HCU sorozatok elemeinek, de a 74HCT áramkörök bemenő kapcsolási szintjei és kimenő szintjei a TTL bipoláris áramkörökkel kompatibilisek, a bemeneti kapcsolási szint kb. a tápfeszültség 28 %-nál van. A tápfeszültség névleges értéke ennél a sorozatnál 5 V, igaz, hogy nagyobb eltérés engedhető meg, mint a bipoláris TTL tokok esetén (+/- 10 %). Ezt a sorozatot a népszerű LS TTL áramkörök kiváltására lehet felhasználni, a sebesség megőrzése és a teljesítményfelvétel radikális csökkentése mellett.

A Mitel cég 74SC sorozatú áramkörei között a „hagyományos” 74-es sorozatú áramkörök közül csak 12 típusszámút találunk, a többi Mitel IC sajátos funkciójú elem – a 74-es sorozatú kis- és közepes integráltságú digitális áramkörök (SSI-MSI) HCMOS változatait gyakorlatilag HC/HCU/HCT változatokban lehet beszerezni. Ez indokolja azt, hogy a továbbiakban elsősorban erre a három áramkör családra koncentrálunk.

A HCMOS áramköröknek egyre nagyobb a szerepük a mikroszámítógép iparban is, a korszerű mikroprocesszorok kiegészítő áramköreiként. Jellemző példa az új lehetőségek érzékeltesére az, hogy az RCA cég CMOS mikroprocesszora, az 1800 típusszámú áramkör a 4000B sorozatból kialakított környezetben csak 2 MHz órafrekvenciával működhetett. A HCMOS áramkörök tették lehetővé, hogy a továbbfejlesztett mikroprocesszor változat, az 1805 típusszámú CMOS μ P ezekkel az áramkörökkel kialakított mikroszámítógépekben már 5 MHz frekvenciával működik. Általában a korszerű mikroprocesszor alkalmazások nem nélkülözhetik a gyors CMOS áramköröket,



1. ábra Egyszerű inverter a 4000B sorozatban (a) és a HCMOS sorozatban (b) – a chip szerkezeti vázlata

hiszen a megfelelő sebesség, a hálózat-tól távoli felhasználás csak így biztosítható. Időközben a népszerűbb mikroprocesszoroknak sorra megjelentek a CMOS változatai (Z80, 8085), az egy chip-es mikroszámítógépeket is be lehet szerezni CMOS kivitelben (pl. 80C31, 80C51, 80C48 stb). Természetesen nemcsak a már elfogadott NMOS μ P-k CMOS változatai jelentek meg a félvezető piacon, hanem eredeti CMOS mikroprocesszorokat is nagy számban kifejlesztettek, így pl. a már említett RCA termékeket. A helyzetre jellemző, hogy az EDN 1986. november 27-i számában közölt mikroprocesszor összefoglalójában, mely a felhasználásra ajánlott népszerű, korszerű típusokat foglalta össze, az 51 ismertetett típus a következőképpen oszlott meg:

23 eredeti CMOS μ P,
22 eredeti NMOS μ P, de mindegyiknek forgalmazták a CMOS változatát is,

2 bipoláris μ P, de mindkettőnek gyártják a CMOS változatát is,

1 bipoláris, melynek CMOS és GaAs változata is beszerezhető,
2 NMOS és 1 bipoláris μ P, melyeknek nincs más technológiájú változata.

Mindez talán érzékelteti a CMOS technológia általános előretörését is a digitális alkalmazásokon belül. Talán kevésbé jelentős, de kézzelfogható bizonyíték az is, hogy pl. a ZX Spectrum 1,2, és 3 változataiban a dinamikus RAM-ok címmultiplexelésére használt 74LS157 ármakörök helyén a 4. változatban már 74HCT157 látható.

Az 1. táblázatban a legfontosabb jellemzőket hasonlítjuk össze a különféle digitális SSI-MSI sorozatok esetén. Látható, hogy az adatok igazolják mindazt, amit már a bevezetőben a HCMOS áramkörökről elmondtunk. A valóságban még kedvezőbb a kép, mivel ez a táblázat minden tekintetben a legrosszabb esetre is érvényes adatokat tartalmazza (szélsőséges, legrosszabb hőmérsékleti, tápfeszültség- és terhelési feltételekre vonatkozik).

1. A HCMOS áramkör családok legfontosabb jellemzői

A 74HC/HCT/HCU családok áramköreit számos közös paraméter jellemzi. Mindhárom családban teljes a láb- és logikai kompatibilitás a megfelelő sorszámú LS TTL áramkörrel illetve 4000 sorozatú tokkal. A 2. táblázat a 74HC/HCT áramkörök általános jellemzőit szemlélteti, a 74HCU sorozat adatait a 3. táblázatban találjuk meg. Az egyes cégek áramkörei között kisebb-nagyobb eltérések mutatkoznak ugyan, de a legfontosabb

1. táblázat: A különféle áramkör családok névleges paraméterei

Áramkör-család	rajzolat (μ m)	bemenő szint (V)		kimenő áram (mA)		tápfeszültség (V)	nyugalmi áram (μ A)	sebesség (ns)
		H	L	H	L			
4000 CMOS	6-7	3,5	1,5	0,44 (4,6 V)	0,44 (0,4 V)	3-15 3-18	1	150
74C CMOS	5	3,5	1,5	0,36 (4,6 V)	0,36 (0,4 V)	3-15	10	100
74SC CMOS	5	2,0	0,8	14 (2,4 V)	10 (0,4 V)	3-6,5	30	20-30
74HC CMOS	3-3,5	3,5	1,0	4/6	4/6	2-6	25	8-14
74HCT CMOS	3-3,5	2,0	0,8	4/6	4/6	2-6	30	9-15
74HCU CMOS	3-3,5	3,5	1,0	4,0	6,0	2-6	25	16
74LS bipol.	2-5	2,0	0,8	0,4 (2,7 V)	4/8 (0,4 V)	4,75- -5,25	500	9-15

2. táblázat: A 74HC/74HCT elemek ajánlott működési feltételei

jel	paraméter	74HC			74HCT			egys.	feltétel
		min.	tip.	max.	min.	tip.	max.		
U_{CC}	tápfeszültség	2,0	5,0	6,0	4,5	5,0	5,5	V	
U_i	bemenő fesz. tartomány	0		U_{CC}	0		U_{CC}	V	
U_o	kimenő fesz. tartomány	0		U_{CC}	0		U_{CC}	V	
T_k	környezeti hőm. alap	-40		+85	-40		+85	°C	
T_k	kiterjesztett körny. hőmérséklet	-55		+125	-55		+125	°C	
t_{TLH} t_{THL}	szintváltási idő, (kivéve Schmitt-tr.)		6,0	1000 500 400		6,0	500	ns	$U_{CC} =$ 2,0 V 4,5 V 6,0 V

3. táblázat: A 74HCU elemek ajánlott működési feltételei

jel	paraméter	74HCU			egys.
		min.	tip.	max.	
U_{CC}	tápfeszültség	2,0	5,0	6,0	V
U_i	bemenő fesz. tartomány	0		U_{CC}	V
U_o	kimenő fesz. tartomány	0		U_{CC}	V
$T_{kör}$	környezeti hőm. tartomány (alap)	-40		+85	°C
$T_{kör}$	környezeti hőm. tart. (kiterjesztett)	-55		+125	°C

paraméterek tekintetében a HCMOS áramkörök megegyeznek egymással. A következőkben, a HCMOS digitális áramkörökkel való ismerkedésünk bevezetéseként a Philips cég adatlapjaiból válogatjuk össze a fontosabb paramétereket. A 4. táblázat a 74HC sorozatra vonatkozik, az 5. táblázatban a 74HCT áramkörök jellemzőit

láthatjuk, a 6. táblázat pedig a 74HCU áramkörök adatait foglalja össze. A terjedelmi korlátok miatt csak a szobahőmérsékletre vonatkozó adatokat közöltük, a gyártók természetesen a teljes működési hőmérséklet tartományra ismertetik termékeik jellemzőit.

4. táblázat: A 74HC sorozat fő paraméterei (Philips adatok, $T = 25\text{ }^{\circ}\text{C}$)

jel	a paraméter megnevezése	a paraméter értéke			egys.	feltételek	
		min.	tip.	max.		U_{CC}	egyéb
U_{IH}	H bemenő szint	1,5 3,15 4,2			V	2,0 4,5 6,0	
U_{IL}	L bemenő szint			0,5 1,35 1,8	V	2,0 4,5 6,0	
U_{OH}	H kimenő szint általában	1,9 4,4 5,9	2,0 4,5 6,0		V	2,0 4,5 6,0	$I_0 = -20\mu\text{A}$
U_{OH}	H kimenő szint buszmeghajtónál	3,98 5,48	4,32 5,81		V	4,5 6,0	$I_0 = -6,0\mu\text{A}$
U_{OL}	L kimenő szint általában		0 0 0	0,10 0,10 0,10	V	2,0 4,5 6,0	$I_0 = 20\mu\text{A}$
U_{OL}	L kimenő szint buszmeghajtónál		0,15 0,16	0,26 0,26	V	4,5 6,0	$I_0 = 6\text{ mA}$
U_{OH}	H kimenő szint általában, nagy terheléskor	3,98 5,48	4,32 5,81		V	4,5 6,0	$I_0 = -4\text{ mA}$ $I_0 = -5,2\text{ mA}$
U_{OL}	L kimenő szint általában, nagy terheléskor		0,15 0,16	0,26 0,26	V	4,5 6,0	$I_0 = 4\text{ mA}$
I_I	bemeneti szivárgási áram			0,10	μA	6,0	
I_{OZ}	lebegtetett háromáll. kimenet árama			0,50	μA	6,0	
I_{CC}	nyugalmi tápáram SSI tokoknál flip-flop tokoknál MSI tokoknál			2,00 4,00 8,00	μA	6,0	$I_0 = 0$
t_{THL} t_{TLH}	kimeneten jelváltási idők, általában		19 7 6	75 15 13	ns	2,0 4,5 6,0	
t_{THL} t_{TLH}	kimeneten jelváltási idők, buszmeghajtók		14 5 4	60 12 10	ns	2,0 4,5 6,0	

5. táblázat: A 74HCT sorozat fő paraméterei (Philips adatok, $T = 25\text{ }^{\circ}\text{C}$)

jel	a paraméter megnevezése	a paraméter értéke			egys.	feltételek	
		min.	tip.	max.		U_{CC}	egyéb
U_{IH}	H bemenő szint	2,00			V		
U_{IL}	L bemenő szint			0,80	V		
U_{OH}	H kimenő szint általában	4,40	4,50		V	4,5	$I_0 = -20\mu\text{A}$
U_{OH}	H kimenő szint buszmeghajtónál	3,98	4,32		V	4,5	$I_0 = -6,0\mu\text{A}$
U_{OL}	L kimenő szint általában		0	0,10	V	4,5	$I_0 = 20\mu\text{A}$
U_{OL}	L kimenő szint buszmeghajtónál		0,16	0,26	V	4,5	$I_0 = 6\text{ mA}$
U_{OH}	H kimenő szint általában, nagy terheléskor	3,98	4,32		V	4,5	$I_0 = -4\text{ mA}$
U_{OL}	L kimenő szint általában, nagy terheléskor		0,15	0,26	V	4,5	$I_0 = 4\text{ mA}$
I_I	bemeneti szivárgási áram			0,10	μA	5,5	
I_{OZ}	lebegtetett háromáll. kimenet árama			0,50	μA	5,5	
I_{CC}	nyugalmi tápáram SSI tokoknál flip-flop tokoknál MSI tokoknál			2,00 4,00 8,00	μA	5,5	$I_0 = 0$
t_{THL} t_{TLH}	kimeneten jelváltási idők, általában		7	15	ns	4,5	
t_{THL} t_{TLH}	kimeneten jelváltási idők, buszmeghajtók		5	12	ns	4,5	

6. táblázat: A 74HCU sorozat fő paraméterei (Philips adatok, $T = 25^\circ\text{C}$)

jel	a paraméter megnevezése	a paraméter értéke			egys.	feltételek	
		min.	tip.	max.		U_{CC}	egyéb
U_{IH}	H bemenő szint	1,70 3,60 4,80			V	2,0 4,5 6,0	
U_{IL}	L bemenő szint			0,30 0,90 1,20	V	2,0 4,5 6,0	
U_{OH}	H kimenő szint	1,80 4,00 5,50	2,00 4,50 6,00		V	2,0 4,5 6,0	$I_o = -20\mu\text{A}$
U_{OH}	H kimenő szint nagy terheléskor	3,98 5,48	4,32 5,81		V	4,5 6,0	$I_o = -4\text{ mA}$ $I_o = -5,2\text{ mA}$
U_{OL}	L kimenő szint		0 0 0	0,20 0,50 0,50	V	2,0 4,5 6,0	$I_o = 20\mu\text{A}$
U_{OL}	L kimenő szint nagy terheléskor		0,15 0,16	0,26 0,26	V	4,5 6,0	$I_o = 4\text{ mA}$ $I_o = 5,2\text{ mA}$
I_I	bemeneti szivárgási áram			0,10	μA	6,0	
I_{CC}	nyugalmi tápáram			2,00	μA	6,0	
t_{THL} t_{TLH}	kimeneten jelváltási idők		19 7 6	75 15 13	ns	2,0 4,5 6,0	

2. A HCMOS áramkörök teljesítmény felvétele, tápellátása

A HCMOS áramkörök – mint általában a CMOS elemek – nyugalmi állapotban extrém kicsiny teljesítményt disszipálnak. Ilyen helyzetben – azaz amikor a bemeneten a jel változatlan – a komplementer tranzisztorpárokban az n és a p csatornás tranzisztorok közül mindig csak az egyik vezet, a másik lezárt állapotban van. A tranzisztorpáron keresztül az U_{CC} tápfeszültség-pont és a GND testpont között csak a szivárgási áram folyik. Mivel ennek tipikus értéke néhány nA, a teljesítményfogyasztás valóban igen csekély. Ha az áramkör átkap-

csol, a belső, parazita kapacitások és a terhelő kapacitások kisütése illetve feltöltése jelentős áramot igényel – ennek megfelelően az átkapcsolás során egy rövid időre megnő a teljesítmény fogyasztás. A 2. ábrán egy CMOS fokozatot mutatunk be, és a fontosabb parazita kapacitásokat.

Az átkapcsolási folyamat során azonban további áramfelvétel is kimutatható, melyet az okoz, hogy – igaz, csak rövid időre – mindkét tranzisztor egyszerre vezető állapotba kerül. Ez a tényező azonban általában nem túlságosan nagy jelentőségű, tipikusan a terhelő- és parazita kapacitások által igényelt teljesítménynek kb. a 10 %-át teszi csak ki. A teljes dina-

mikus disszipált teljesítményt a következő kifejezéssel lehet számítani:

$$P_D = C_{PD} \cdot U_{CC}^2 \cdot f_m + \sum (C_{Li} \cdot U_{CC}^2 \cdot f_{oi})$$

ahol

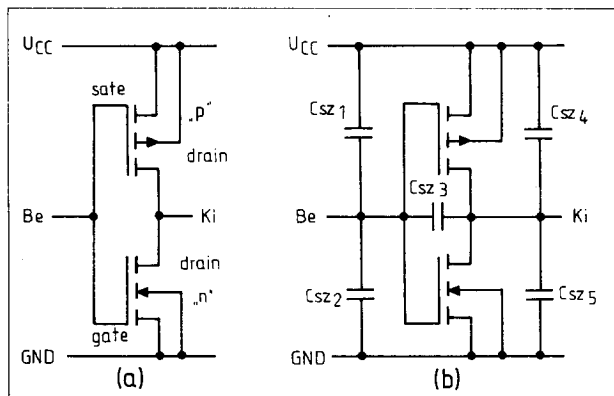
C_{PD} az áramkörre jellemző teljesítmény disszipációs kapacitás, melynek értékét az adatlapok tartalmazzák;

f_m a bemenő jel frekvenciája;

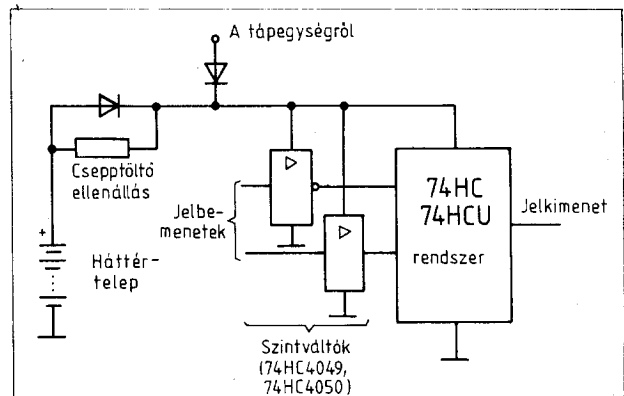
f_{oi} az i. kimeneten lévő jel frekvenciája;

C_{Li} az i. kimeneten lévő teljes terhelő kapacitás.

Ha a HCMOS áramköröket lineáris tartományban használjuk, pl. a különféle oszcillátorok, monostabil kap-



2. ábra Egyszerű CMOS inverter kapcsolása (a), és a jelentősebb parazita kapacitások (b)



3. ábra A HCMOS rendszer háttértelepes megoldásának elve

csolások esetében, a fellépő folyamatos tápáram a kiszámított értéket természetesen megnöveli.

A C_{PD} értéket a gyártók úgy adják meg, hogy áramköröket szabványos mérőkapcsolásban tesztelik, mérik a disszipált teljesítményt és visszazámolják a C_{PD} értéket. A C_{PD} méréséhez a legrosszabb esetet kell beállítani, a lehető legnagyobb számú belső áramköri elemet kapcsolják egyidejűleg. Az ajánlott vizsgálati frekvencia 1 MHz. A vizsgálat során fellépő dinamikus teljesítményfelvételtől levonják a terheléseken szükséges értéket, és a fennmaradó (dinamikus belső) disszipált teljesítmény adja meg a C_{PD} értéket.

A 74HC áramkörök tápfeszültség-tartománya 2–6 V, így a különböző technológiájú HCMOS és egyéb nagyintegráltságú áramkörökkel is együtt tudnak működni. A μP gyártók jelenleg dolgoznak a mikroprocesszorok egy újabb családján, amely egészen kis feszültségű üzemet is biztosítani tud majd. Ezekkel lehet az egy-két akkumulátor- vagy elem-celláról működő teles táplálású mikroszámítógépeket megépíteni. Ilyen környezetben a HCMOS áramkörök alacsony tápfeszültség értékeit jól ki lehet használni.

A széles tápfeszültség tartomány egyszerűsíti a HCMOS készülékek tápellátását, könnyen kivitelezhetővé teszi a háttértelepes, megszakítás nélküli üzemet. Fontos azonban a gyártóknak azt a figyelmeztetését megszívlelni, hogy lineáris megoldásokban (pl. RC oszcillátorokban stb.) 3V-nál kisebb tápfeszültséget ne alkalmazzunk, mert akkor nem biztosított a kellő szélességű lineáris működési tartomány. A hagyományos TTL tápegységekről a HCMOS elemek tökéletesen működtethetők, sőt, jelentősen nagyobb tűrést is megengednek. A tápfeszültség maximális értéke 7 V, ennél nagyobb feszültség (pillanatszerűen is) az IC tönkremeneteléhez vezet.

A háttértelepes megoldásban a HCMOS áramkörök több tulajdonságát is ki lehet használni:

- a nagy működési sebesség azt jelenti, hogy minimális az átkapcsolások során a lineáris tartományban töltött idő, azaz a háttértelep kis kapacitása is lehet;
- a széles tápfeszültség tartomány alacsony háttértelep feszültséget is megenged; 2 V tápfeszültségről is üzembiztosan működik a HCMOS egység (egyetlen lényeges paraméter változik: a működési sebesség!).

A HCMOS készülékek természetesen folyamatos teles üzetre is alkalmasak, de ilyen esetben célszerű a teljesen CMOS megoldások alkalmazása. Ha a háttértelepes készüléknek

vannak egyéb technológiájú áramkörei is (pl. memóriák, μP stb.), akkor – ha megoldható – ezeket az áramköröket le kell kapcsolni, vagy stand-by állapotba kell hozni (a korszerű memóriáknak általában van ilyen lehetőségük, amikor tartalmukat nem vesztik el, s bár üzemszerűen sem használhatók írásra (olvasásra, de tápfelvételeük a normál üzemi értéknek törtrésze). Mivel a CMOS rendszerek teljesítményfogyasztásának döntő része a dinamikus fogyasztás, a működési frekvenciát nagyon gondosan meg kell választani.

Egy tipikus MSI áramkör, két kimenettel és 50 pF-dal terhelve összesen

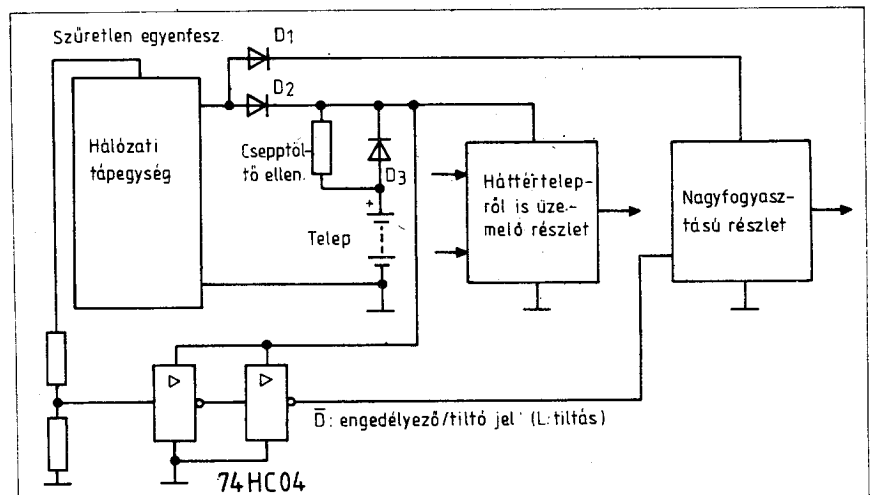
$C_{PD} + 2C_L = 150 \text{ pF}$ figyelembe veendő kapacitást mutat. 15 kHz működési frekvencián (5 V tápfeszültség mellett) a felvett dinamikus tápárama 14 μA , ami már közel kétszerese a nyugalmi áramfelvételnek. Célszerű a lehető legkisebb feszültségű háttértelepet alkalmazni, így pl. a normál üzemben a hálózati tápegységgel 3,3 V tápfeszültséget, a háttérteleppel 2,8 V feszültséget lehet biztosítani. Ha ilyen készülékben kijelzőt alkalmazunk, az csak folyadékkristályos (LCD) lehet. Ha más megoldású a kijelző (pl. LED), a teles üzem alatt célszerű lekapcsolni. Mint minden CMOS áramkörnél, itt is érvényes az a követelmény, hogy minden nem használt bemenetet a logikailag megfelelő rögzített feszültségre, GND-re vagy U_{CC} -re kell kötni. A kis bemeneti áramok lehetőségét adnak arra, hogy 1 MOhm értékű ellenállásokat használjunk ilyen célra, így nem növeljük meg mesterségesen a fogyasztást.

Az oszcillátorok, lineáris üzemmódjuk miatt, jelentős többletfogyasztást okoznak. Legtöbbet a

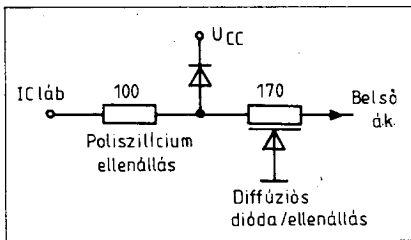
Schmitt-triggeres megoldások disszipálnak, valamivel kedvezőbbek ilyen szempontból az egyéb kapukból épített astabilok, legkevésbé a kvarcoszcillátor fogyaszt. A pontos órajelek érdekében általános az a tervezési módszer, hogy nagyobb frekvenciás kvarcoszcillátort építünk, és leosztjuk a frekvenciáját. A minimális teljesítmény disszipációra törekvés az ellenkező irányba kényszerít, lehetőleg alacsony frekvenciás oszcillátort építünk, további osztási igény nélkül.

A 74HC áramkörök alkalmazásakor igen egyszerű a háttértelepes szünetmentes tápellátás megoldása (3. ábra). A minimális telepészültség a 2 V min. tápfeszültség, és a nyitó irányú diódafeszültség összegéből határozható meg. A szintváltó áramkörök azért szükségesek, mert a bejövő jelek háttértelepes üzemben meghaladhatnak a HCMOS áramkörök tápfeszültségét, ami nem megengedhető. Ilyen igénybevételt csak a speciális szintváltó áramkörök, pl. a 74HC4049, 74HC4050 viselnek el. Ha nem építünk be ilyen áramköröket, akkor a jelvezetékekbe soros ellenállásokat kell beiktatnunk, melyekkel az adatlapon meghatározott maximális értékre korlátozzuk az IC bemenő áramát (ez kétbemenetű áramkör esetén bemenetenként 7,5 mA, hárombemenetű áramkörnél bemenetenként 5 mA, stb.). Ha a kimeneteken felhúzó (U_{CC} -hez kötött) vagy lehúzó (GND-hez kötött) ellenállások vannak, azok értékét is a maximális kimenő áram ismeretében kell meghatározni (ez általában 20 mA).

Az automatikus háttértelepre váltó kapcsolás részletesebb megoldása a 4. ábrán látható. A D_1 biztosítja azt, hogy normál üzemben a két rendszerterület tápfeszültsége azonos legyen. Ha azonban a D_2 és a D_3 Schottky



4. ábra A háttértelepes megoldás kapcsolási rajza



5. ábra a 74HC/HCT/HCU sorozatokra jellemző bemeneti védőkapcsolás

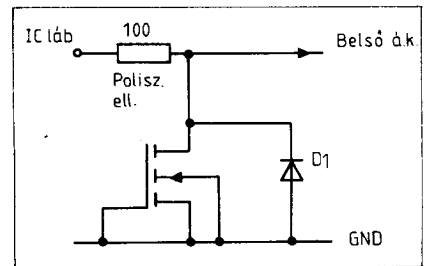
diódák, a D₁ el is hagyható, mivel a Schottky diódák nyitóirányú feszültségese elhanyagolható (kb. 0,2 V). A 74HC04-gyel kialakított engedélyező/tiltó kapcsolási részlet vezérlő jelét a szabályozatlan hálózati tápfeszültségből állítottuk elő. Ha a hálózat kimarad, a 74HC04 inverterének bemenetén (a normális kb. 5 V érték helyett) kb. 0 V jelenik meg; és megjelenik az L szintű letiltó jel – ez leállítja a nagyobb fogyasztású áramkörti részeket működését, mielőtt a szabályozott tápfeszültség megszűnése hibás működést okozna.

A széles tápfeszültség tartomány (2–6 V) azt sugallhatja, hogy a tápfeszültség szűrése felesleges. Nem szabad azonban elfelejtenünk, hogy a tápfeszültség változása befolyásolja a rendszer sebességét (ld. az adattáblá-

len panelen lévő készülékben a tápegység kimenetén, a több panelen lévő készüléknél az egyes panelek tápfeszültség bevezetésein ehhez kb. 10–50 µF kondenzátor alkalmazása jelenti a kiindulást. Ökölszabályként kimondható, hogy minden 2–5 HCMOS IC-hez egy 22 nF-os fólia kondenzátort kell felhelyezni a tápfeszültség bevezetéseire, és minden 10 darab után még egy 1 µF-os tantál kondenzátort is. A buszmeghajtó áramkörök és a szintérzékelő, Schmitt-trigger bemenetű vevők további 22 nF körüli kapacitású kondenzátorokat is igényelnek, olyan közel elhelyezve az IC tápfeszültség lábaihoz, amennyire csak lehetséges.

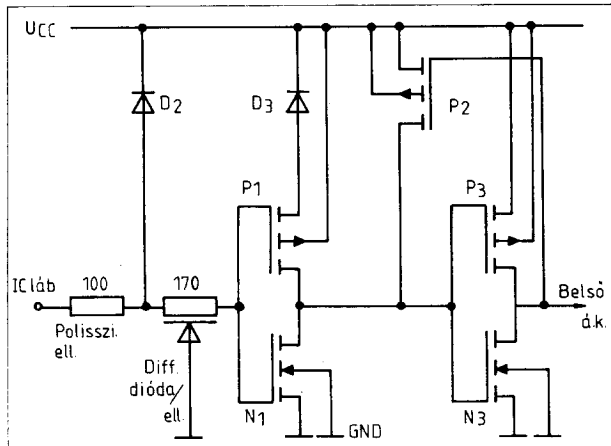
3. A HCMOS áramkörök bemeneti és kimeneti fokozatai

A MOS tranzisztorok gate bemenete, és így a HCMOS áramkörök bemenete is igen kis szivárgási áramokkal jellemezhető (jellemzően 1 pA alatti érték ez), így terhelési szempontból ezek a bemenetek kapacitásként kezelhetők (általában 1 pF alattiak). Hatásos és különleges védelem nélkül, ha egy ilyen pontra pl. elektrosztatikus töltés következtében olyan magas feszültség jut, amely a

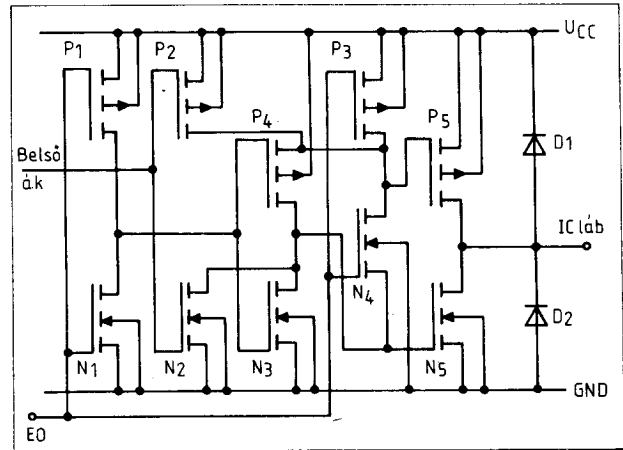


6. ábra A 74HC4049 és a 74HC4050 áramkörök bemeneti kialakítása

gate dielektrumát átüti – az IC végérvényesen tönkremehet. A HCMOS áramkörök gyártási folyamata lehetővé teszi, hogy a bemeneteken soros poliszilícium ellenállásokat alakítsanak ki, melyek a bemeneti jel tranziens folyamatait lelassítják, és alkalmasak arra, hogy az ilyen jelek energiáját disszipálják. Ezek az ellenállások tipikusan 100 Ω értékűek (5. ábra). Az ábrán is szereplő standard bemeneti védő hálózat a poliszilícium ellenálláson kívül két diódát is tartalmaz, melyek közül az egyik egy diffúziós dióda, mely további soros ellenállást is jelent a bemenő jel útjában. A diódák vágó diódaként szolgálnak, az U_{CC} illetve a GND felé. E diódák

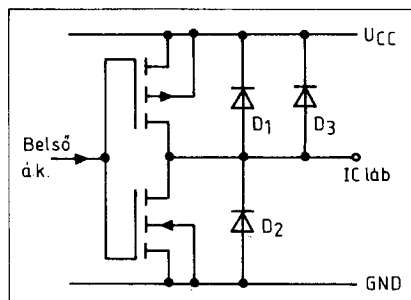


7. ábra Egy 74HCT áramkör bemeneti fokozata



9. ábra A HCMOS áramkörök háromállapotú (tri-state) kimenete

zatokat!), rontja a zavarvédeltséget. A szüretlen tápellátás miatt a CMOS fokozatok átkapcsolásakor jelentős feszültségváltozások lépnének fel, ezek is rossz irányba hatnának. Elsősorban éppen ezt az utóbbi jelenséget kell a tápfeszültség szűréssel csökkenteni. A nagysebességű CMOS áramkörök megbízható működéséhez szabályozott tápegység, alacsony váltakozóáramú impedanciákkal jellemezhető tápvezeték-hálózat szükséges. A HCMOS áramkörök tápfeszültségbevezetésein megengedhető feszültségcsúcs kb. 400 mV. Az egyet-



8. ábra A HCMOS áramkörök standard (ellenütemű) kimenő fokozata

nyító irányú feszültségese (2 mA áramértéknél) 0,9 V, a megengedhető záróirányú feszültségük 20 V.

A szintváltó áramkörök (74HC4049, 74HC4050) bemeneti megoldása eltér a standard kiviteltől (6. ábra). Ez a bemenő fokozat is véd az elektrosztatikus töltések ellen, de nincs az U_{CC} felé vágó diódája, így engedhető meg az U_{CC}-t meghaladó bemenő szint is.

A HCMOS áramkörök statikus töltés elleni védeltsége (emlékezve a korábbi 4000 és 74C sorozatú áramkörökre) meglehetősen mértékű. A Phi-

lips áramkörei a bemenetükön 2,4 kV, a kimenetükön 3,5 kV feszültséget viselnek el, a Zytrex cég HCMOS elemei általában 4 kV-ig védettek, a Texas Instruments áramkörei a bemenetükön 4,5 kV-ig, a kimenetükön 3 kV-ig.

A 74HCT áramkörök bemenő fokozata eltér a HC/HCU bemenettől, hogy a TTL jellegű bemenő kapcsolási szintet meg tudja valósítani. A Philips által alkalmazott megoldást a 7. ábra mutatja be, a bemeneti kapcsolási szint változtatásáról a 7. fejezetben bővebben is szólnunk majd.

A TTL bipoláris logikai áramkörök esetében egy, az áramkörök bemeneti jellemzőivel foglalkozó ismeretű bizonyosan kiterne a bemenet által mutatott terhelési értékre, hogy majd a kimeneteknél terhelhetőségi adatot, „fan out” értéket (FO) lehessen adni. Mivel a HCMOS áramkörök bemenete kapacitív terhelésként kezelhető, így itt is csak egy gyakorlatilag célszerű kapacitás értéket lehet megadni: ökölszabályként egy-egy bemenetet 3,5 pF kapacitásként célszerű a tervezéskor kezelni.

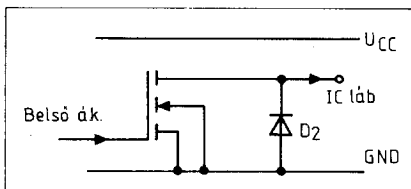
A HCMOS áramkörök között is szerepelnek a Schmitt-trigger bemenetű elemek, ezeket a 6. fejezet ismerteti – a különleges, hiszterézises bemeneti fokozat alkalmazási lehetőségeinek bemutatásával együtt.

A HCMOS áramköri családok elemei háromféle kimeneti fokozat valamelyikével készülnek, ezek:

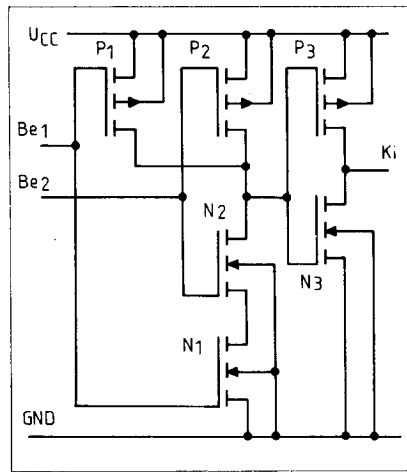
- ellenütemű (standard) kimenet;
- háromállapotú (tri-state) kimenet;
- nyitott drain-ű kimenet.

Mind a három kimeneti megoldás szerepel a HCMOS sorozatokban alapkivitelben is és nagyobb áramú, buszmeghajtó kivitelben is, utóbbi 50 %-kal nagyobb áramokat képes produkálni.

Az ellenütemű kimenő fokozat kialakítását a 8. ábra mutatja be. Az azonos gyártási minőségű p és n csatornás kimenő tranzisztorok nagy pontosságú szimmetriát biztosítanak a működés során. Az előállítás közben, a technológia „melléktermékként”, mintegy „parazita elemekként” jönnek létre azok a diódák, melyek vágó diódként a kimenetet védik a túlfeszültségek ellen (D_1 és D_2), a D_3



10. ábra A HCMOS áramkörök nyitott drain-ű kimenete



11. ábra A puffereelt sorozatokban (HC, HCT) a belső fokozatok minimális száma kettő, itt ÉS kapu látható

egy külön gyártási lépésben készülő beintegrált dióda. Utóbbit nem minden cég alkalmazza, pl. a TI áramköreiben megtaláljuk, a Philips HCMOS sorozataiból hiányzanak. A diódák nyitóirányú feszültsége kb. 0,5 V, 20 mA átfolyó áram mellett. Az alapkivitel legnagyobb kimeneti árama 25 mA, a buszmeghajtó elemek legnagyobb kimeneti árama 35 mA. Ezeket az áramkorlátokat azonban nem a félvezető korlátozza, hanem a felületén alkalmazott fémzés, a félvezető réteket összekötő alumínium csíkok terhelhetősége. Az áramkorlát egyrészt az alumínium sávok korlátozott keresztmetszetéből következik, másrészt az árammal átjárt alumínium vezető és a vele érintkező szilícium felület közötti alumínium-vándorlásból, mely az átfolyó áramtól függő mértékű.

Érdekesként megemlítjük, hogy a HCMOS elemek a kimenetük rövid ideig tartó rövidzárását elviselik. A Philips cég le is írja termékismertetőjében, hogy HCMOS áramköreinek egy-egy kimenetét pl. tesztelés során, maximum 5 s-ig rövidre lehet zárni, az IC károsodása nélkül.

A 9. ábra mutatja be a HCMOS áramkörökben alkalmazott háromállapotú kimenő fokozatot (Tri-state, TS). Ha a kimenetet vezérlő EO jel H szintű, engedélyezi a működést, és a jellegzetes logikai szintek jelennek meg a kimenő ponton. Ha az EO jel L szintű, a kimenet felveszi a harmadik állapotát, lebeg, nagy impedancia állapotba kerül. A D_1 és D_2 itt is a gyártás folyamán keletkező parazita dióda, melyek szintvágó hatása jól kamatoztatható.

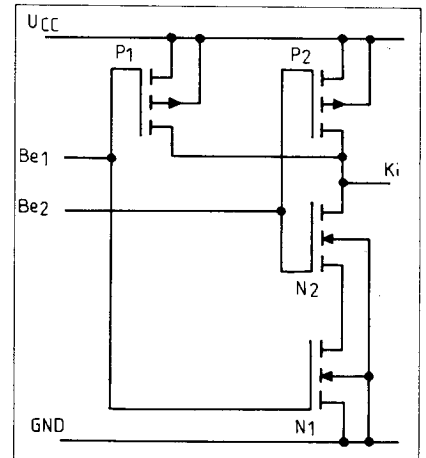
A TTL digitális áramkörök között sokoldalúan használhatók a nyitott kollektoros kimenettel kialakított elemek. Ennek a kimeneti megoldásnak

a megfelelője a HCMOS áramkörök-nél a nyitott drain-ű kimenet (10. ábra). Látható, hogy itt hiányzik az Ucc felé szintvágást biztosító dióda, így a külső tápfeszültség meghaladhatja az IC-nél alkalmazott Ucc értéket. Ez a kimenet ad lehetőséget arra, hogy más jelszintekkel működő (más tápfeszültségű) CMOS áramkörök bemenő jeleit előállíthassuk. Természetesen a belső felhúzó elem hiánya miatt a tényleges digitális működés ugyanúgy csak a külső felhúzó ellenállás és tápegység esetén valósul meg, mint a TTL nyitott kollektoros kimenetek esetén.

Esetenként szükség lehet a kimenet kapacitásának ismeretére is. Ellenütemű kimenet esetén, ahol az egyik tranzisztor mindig vezet, nincs értelme kimeneti kapacitásról beszélni, de nagy lehet e paraméter jelentősége a háromállapotú kimenet esetén. A nagyimpedanciás, lebegtetett kimenet kapacitása tipikusan 6 pF, a maximális érték 20 pF.

A HCMOS áramkörök közül, amint már említettük, a HC és a HCT sorozatok puffereelték, így a legegyszerűbb esetben is legalább két fokozatból állnak: a logikai és a puffer részletből (11. ábra). Ez a többlépcsős fokozat megnöveli a jelkésletetést, viszont jelentősen javítja a zavarvédeltséget, ideális átviteli karakterisztikát, egységes kimeneti jellemzőket nyújt. A HCU áramkörök egyfokozatú áramkörök (a 12. ábrán egy ilyen ÉS kapu látható), ezek a puffereletlen áramkörök alkalmasabbak a lineáris feladatok megoldására. A puffer nélküli HCU elemek kimenő paramétereit a bemenő jelkombinációtól függenek, a 12. ábrán lévő kapcsolás kimeneti impedanciája más lesz, ha csak az egyik bemenetén van L szint, és ismét más, ha mindkettőn.

Egy érdekes – és esetenként sajnos nagyon zavaró – jelenség a HCMOS



12. ábra A puffereletlen sorozatokban (HCU) egyetlen fokozatú áramkörök is kialakíthatók, itt NAND kapu látható

13. ábra A HCMOS bemenő fokozatának keresztmetszete – feltüntetve a két szomszédos bemenet közötti kapcsolatot

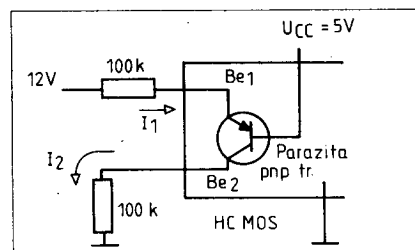
áramkörök szomszédos bemenetei közötti csatolás lehetősége, az IC-n belül. A több bemenetű kapuk két szomszédos bemenetének struktúráját megfigyelve könnyen felismerhető egy parazita bipoláris tranzisztor (13. ábra), melynek fő alkotóelemei a bemeneteken lévő vágódiódák. Ha pl. az 1. bemeneten a logikai szint meghaladja az IC tápfeszültségének megfelelő értékét, a bemeneten lévő I_1 áram egy járulékos I_2 áramot indít a 2 csatlakozónál (14. ábra). Mivel ezt az áramot a 2 bemenetet meghajtó fokozat nyeli el, annak kimenő ellenállása határozza meg, hogy ez az áram a 2 bemeneten mekkora feszültséget alakít ki. Kedvezőtlen esetben a 2 bemeneten a kapcsolási szintet meghaladó szint is létrejön, ami hamis működést eredményez, ezt az R érték alacsonyan tartásával lehet megelőzni.

A szomszédos bemenetnél fellépő I_2 és a vezérelt bemeneten lévő I_1 áram hányadosa a parazita tranzisztor jellemzője:

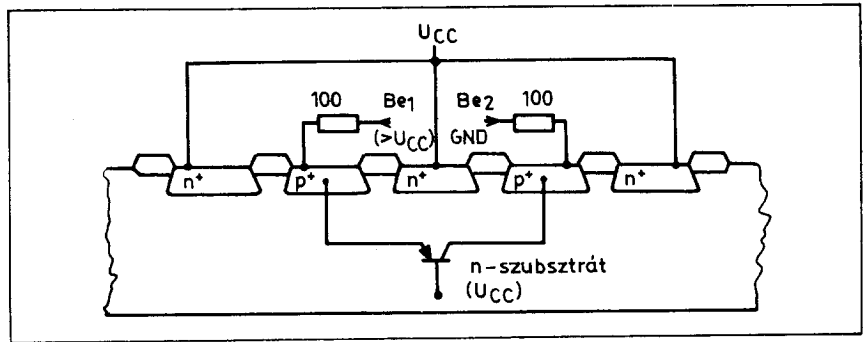
$$L = \frac{I_2}{I_1}$$

α -nak 0,05 alatt kell lennie, hogy a használatos tápfeszültség és jelszintek mellett a bemutatott hatás ne léphessen fel. A beszerezhető HCMOS áramköröknél többnyire 0,001 tipikus értéket mutatnak ki a gyártók.

A CMOS struktúra egy további, jól ismert és rettegett járulékos következménye a parazita bipoláris tirisztorok jelenléte ezekben az áramkörökben. Egy ilyen tirisztor begyújtása (latch-up) az IC pillanatszerű tönkremenetelét jelenti, mivel a chip U_{CC} és GND csatlakozó pontjai között teremt egy közvetlen átvezetést – a félvezetőn keresztül. A gyakorlatban a megengedett határfeszültségek gondos betartásával, a be- és kimeneti áramok korlátozásával, a tápfeszültség alatti csatlakozások és bontások elkerülésével védekezhetünk a latch-up veszély elen.



14. ábra 12 V-os és 5 V-os HCMOS áramkörök összekapcsolása



Szerencsére, a HCMOS áramkörök a felhasználás során – a határértékek betartása esetén – latch-up veszély mentesnek lehet tekinteni. Ezt a merésznek tűnő állítást támasztja alá pl. a Philips cég vizsgálatsorozatának eredménye. A JEDEC szabványok a latch-up vizsgálatot a következő módon írják elő. A be- és kimeneti áramok megengedett legnagyobb értéke (20 mA) és kétszeres tápfeszültség (14 V) mellett kell a begyújtási hajlamot vizsgálni. E feltételek között egyetlen HCMOS áramkörnél sem következett be a begyújtás. A további vizsgálatok azt mutatták, hogy a bemeneten 5 s időtartamig fennálló 100 150 mA mellett sem alakult ki a latch-up, sőt, periódikusan előállított, 1 μ s időtartamú 300 mA-es áramimpulzusok alkalmazásakor sem. A kimeneten 5 s időtartamú (15 s szünetidejű) 200 300 mA-es áramértékek sem okoztak begyújtást, illetve 1 μ s tartamú, 400 mA-es impulzusok sem. Az áramértékek további növelésekor ismét a belső alumínium sávok korlátozó hatása jelentkezett.

4. Astabil multivibrátorok építése HCMOS áramkörökből

Az ismert CMOS astabil multivibrátorok a HCMOS elemekkel is kialakíthatóak, a nagyobb működési sebesség és a kisebb teljesítménydisszipáció javítja az oszcillátorok minőségét. Az alapkapsolás a 15. ábrán látható, a jelalakokkal együtt. A jel- és a szünetidő a következő összefüggésekből számítható:

$$t_1 = -RC \ln \frac{U_K}{U_{CC} + U_0}$$

$$t_2 = -RC \ln \frac{U_{CC} - U_K}{U_{CC} + U_0}$$

a teljes periódusidő pedig

$$t_1 + t_2 = -RC \ln \frac{U_{ST} (U_{CC} - U_K)}{(U_{CC} + U_0)^2}$$

A 74HC/HCU esetén az U_K , a bemeneti kapcsolási szint a tápfeszültség felénél van ($U_K = 0,5 U_{CC}$), az U_D , a bemeneti vágódiódák névleges feszültségese 0,7 V. A szimmetrikus jelleg miatt a kitöltési tényező 50 %, a periódusidő változása a teljes tápfeszültség változási tartományban (3 V 6 V) +9 %–2,5 %. Az egyes áramkörök szórása miatt azonban a közöbbszint sajnos jelentősen eltérhet a $0,5 U_{CC}$ értéktől, így egy megépített oszcillátor esetén akár 30 %-os eltérés is adódhat. A 16. ábrán szereplő javított megoldás esetén pontosabban számítható a periódusidő, de az összefüggések igen összetetté válnak. Általában a megépített kapcsolásokban teljesíteni szoktuk a következő feltelt:

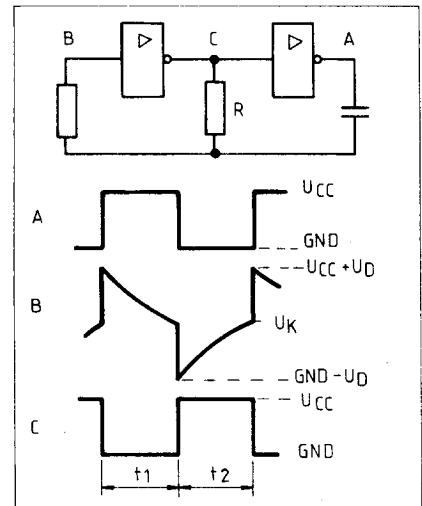
$$\frac{R_s}{R} \geq 2,$$

ekkor a periódusidő

$$t = 2,2 RC$$

a HC és HCU áramkörök esetén, míg HCT áramköröket alkalmazva

$$t = 2,4 RC.$$



15. ábra Egyszerű astabil multivibrátor kapcsolása és jelei

Az RC oszcillátoroknál általában kedvező hatású, ha az RC szorzat értékét kisebb időzítő kondenzátorral és nagyobb ellenállással valósítjuk meg. Így csökkenthető a teljesítménydissipáció is. A felhasználható RC elemek értéktartománya:

$$100 \text{ pF} \leq C \leq 10 \text{ } \mu\text{F}$$

$$2,7 \text{ k}\Omega \leq R \leq 2,7 \text{ M}\Omega$$

Egy feszültségvezérelt oszcillátort mutatunk be a 17. ábrán. Ez az áramkör kihasználja a HCMOS széles tápfeszültségtartományát, valamint azt a tényt, hogy a kapuk működése 6 V tápfeszültség esetén jóval gyorsabb, mint 2 V mellett. Az 1. IC tápfeszültsége a bemenő jel. A 2.1. inverter biztosítja a változatlan kimenő jelszinteket, ezért ezt már stabil tápfeszültségről kell működtetni. A kis VCO majdnem ideálisan lineáris karakterisztikájával, a kimenőjel széles frekvenciatartományával tűnik ki a vezérelhető oszcillátorok közül. A bemenő feszültség tartománya

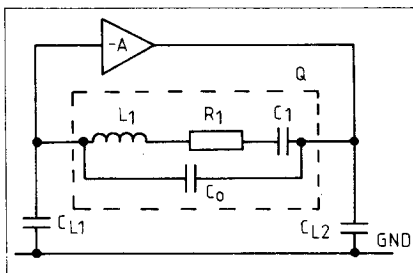
$$1,5 \text{ V} \leq U_v \leq 4,5 \text{ V}$$

a kimenő frekvenciát a diagramból lehet leolvasni, közelítő értéke

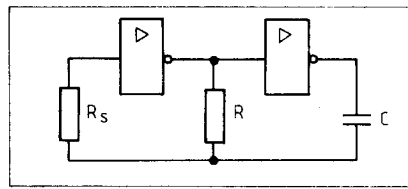
$$f_{ki} = 5,8 \cdot U_v \text{ [MHz]}$$

5. Kvarcoszcillátorok HCMOS elemekből

A kvarcoszcillátorokra jellemző nagy stabilitás az oka annak, hogy gyakran alkalmazzuk ezeket készülé-



19. Pierce oszcillátor



16. ábra A módosított AMV és jelalakjai

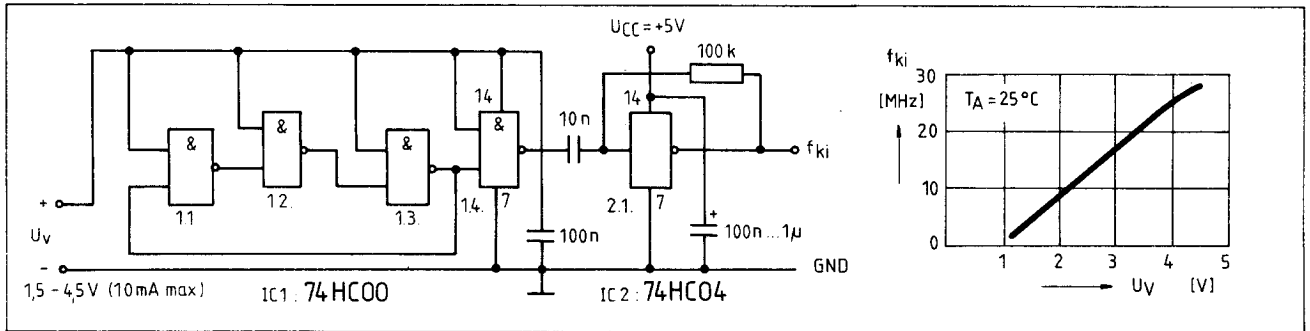
keinkben. A 18. ábrán látható oszcillátor a 15. ábrán szereplő kapcsolásból származtatható, a C értéke itt 100 pF körüli lehet. Ez az oszcillátor a 30-50 MHz tartományban alkalmazható célszerűen. A rezgőkvarc az időzítő kondenzátor helyére került, az R értéke 100 kΩ legyen.

Egyszerűbb megoldásuk a Pierce oszcillátorok, az elvi felépítésüket a 19. ábra szemlélteti. Ennek a megoldásnak több előnye is van:

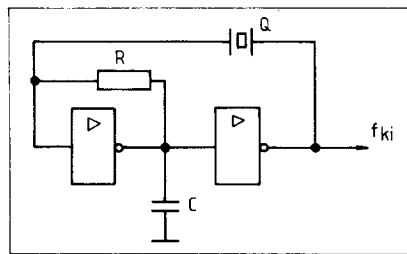
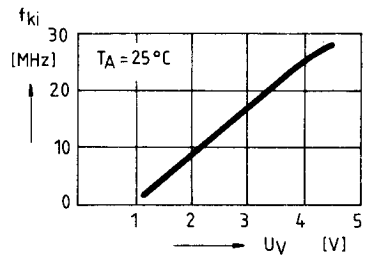
- jelentős a harmadik felharmonikus elnyomás (9×-es),
- kis teljesítmény disszipáció (a kvarc soros rezonancián működik),

minden esetben hatásos tápfeszültség hidegítésről is gondoskodni kell, a szűrőkondenzátort az IC tápfeszültség lábaihoz a lehető legközelebb kell elhelyezni, rövid kivezetésekkel. A 74HCU04 kimenő impedanciája azonban már túlságosan alacsony a kvarc csatolásához, ezért célszerű a soros ellenállás alkalmazása (4 MHz felett általában kondenzátort alkalmaznak soros elemként).

A 10 MHz-75 MHz tartományban jól használhatók a felhang oszcillátorok. A kvarcoszcillátorokban először a harmadik felharmonikus használható fel ilyen célra, sokszor még az ötödik felharmonikus is használható, így 50 MHz-125 MHz-es oszcillátor is kialakítható. A HCMOS elemek magas működési frekvenciája ezekre az alkalmazásokra is jó alap. A 21. ábrán harmadik felharmonikus oszcillátor kialakítási módját mutatjuk be, az L, C_s elemekkel kell a legnagyobb kimenő amplitúdót beállítani.



17. ábra Feszültségvezérelt oszcillátor

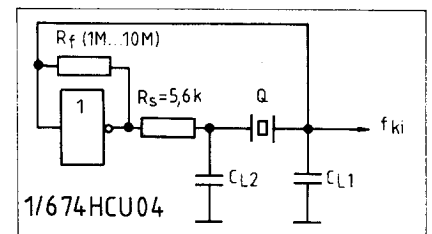


18. ábra Kvarcoszcillátor két inverterrel

- a 180°-os fázisfordítást egy inverterrel egyszerűen meg lehet valósítani. A 74HCU04 inverter, magas bemenő impedanciája és puffer nélküli kialakítása következtében ideális erősítőelem egy ilyen oszcillátorban (20. ábra). Ne feledjük, hogy mint minden lineáris alkalmazáskor, itt sem szabad 3 V-nál kisebb tápfeszültséget használni, viszont 3 V-6 V között az oszcillátor kifogástalanul működik. A kvarcoszcillátorok megépítésekor

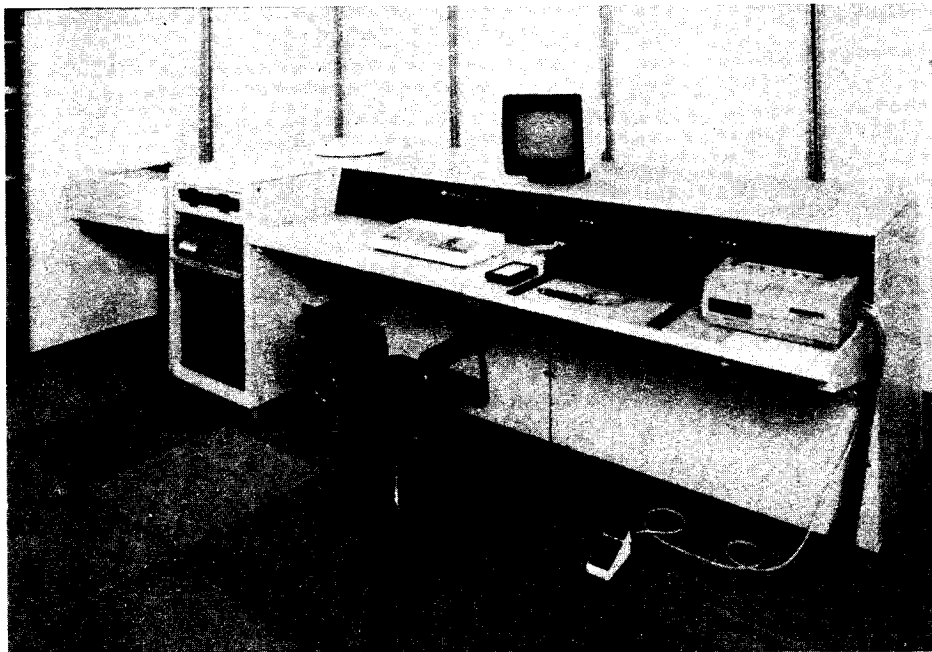
6. A HCMOS Schmitt-triggerrek és alkalmazásai

Gyakran előfordul, hogy a szükségesnél lassúbb fel- és lefutási idejű impulzusokat kell a HCMOS logikai elemekkel feldolgozni. Ilyen jeleket kell fogadni pl. adatátviteli vonalak végén, jelátalakítók és oszcillátorok kimenetén stb. Elvileg a HCMOS elemeknél az aktív tartományban fellépő jelentős erősítés ideális derékszögű kimenő jeleket eredményezhetne, de a gyakorlatban mást tapasztalunk. Gondoljunk végig a következőket!



20. ábra Pierce oszcillátor gyakorlati kivitele HCU inverterrel

MÉRÉSAUTOMATIZÁLÁS – EMG



A nagyszériájú, bonyolult nyomtatott áramköri kártyák kellő megbízhatóságát, gazdaságos gyártását csak automatizált tesztlő rendszer biztosítja! Erre a célra ajánljuk a 19 400 típusú in-circuit testert.

- szerelt, nyomtatott áramköri kártyák in-circuit és korlátozott funkcionális vizsgálata
- in-circuit vizsgálat zárlat-szakadás ellenőrzés, hiányzó vagy helytelenül beültetett alkatrészek felderítése, dokumentálása
- mérhető áramköri csomópontok száma
- max. 1024 analóg vagy max. 960 digitális, illetve 480 hibrid + 32 analóg
- automatikus teszt-generáló szoftver (ATG)
- széles körű perifériális kiépítés, bővítési lehetőség, IEC 625 interfész
- a kártyák bemérési, javítási idejét és költségét nagymértékben csökkenti

A készülék ára a kiépítéstől, a készülékben levő egységek, kártyák és tartozékok típusától, mennyiségétől függ.

A készülék megvásárolható vagy lízing formájában bérelhető az EMG-től.

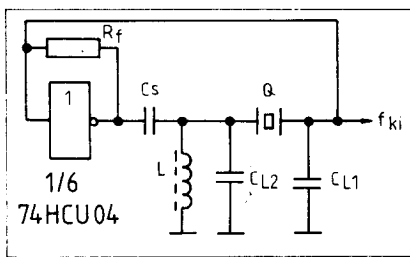
Vállaljuk bér munkában elektronikus alkatrészek és tetszőleges bonyolultságú nyomtatott áramköri kártyák sorozatmérését is.

Elektronikus Mérőkészülékek Gyára

Kereskedelmi Főosztály

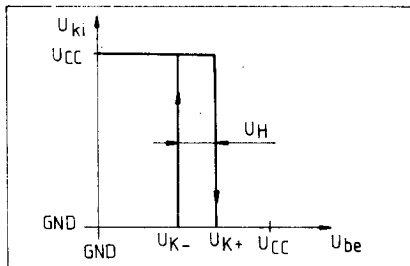
1163 Bp., Cziráky u. 26-32.

Telex: 22-45-35, Telefon: 636-045



21. ábra Felharmónikus oszcillátor

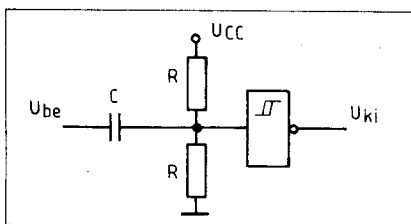
A lassan változó bemenő jel növekedése közben eléri a bemeneti kapcsolási szintet, megkezdődik az átkapcsolás – ezért a tápvezetéseken áramnövekedés kezdődik. Ez az áramkör U_{CC} és GND pontjain feszültség-eltolódást vált ki. Ez a változás azt eredményezheti, hogy a küszöbszint feljebb kerül – így ismét az átkapcsolás előtti helyzet áll elő, miközben a bemenő jel tovább növekszik. Ez egy ismétlődő, többszörös, bizonytalan átváltási fo-



22. ábra A Schmitt-trigger átmeneti karakterisztikája

lyamatot eredményez, megnövelve a disszipált teljesítményt s egyben bevezetési veszélyt is hordozva magában. Ezeket a kellemetlenségeket lehet elkerülni a megfelelően gyorsan változó bemenő jelszintekkel.

A Schmitt-trigger átmeneti karakterisztikája a 22. ábra szerint alakul, jelentős hiszterézist tartalmaz (U_H). Az U_{K-} és U_{K+} kapcsolási küszöbértékek tápfeszültség függőek, a HC elemeknél ($U_{CC}=5$ V mellett) $U_{K-}=2,25$ V, $U_{K+}=3,25$ V; a HCT áramköröknél $U_{K-}=0,5$ V és $U_{K+}=1,9$ V. A HCMOS áramkörök között több Schmitt-trigger bemenetű is található, így pl.:



23. ábra Négyzögösítő kapcsolás Schmitt-triggerrel

- 74HC/HCT14 $6 \times$ Schmitt-trigger bemenetű inverter
- 74HC/HCT132 4×2 bemenetű NAND kapu, Schmitt-trigger bemenetekkel.

A Schmitt-trigger kimenetén jelentkező derékszögű, szabályos négyzögjelek sok jelformáló kapcsolásban jól kamatoztathatók. A 23. ábrán látható négyzögösítő pl. szinuszos jelből is precíz impulzussorozatot állít elő. Az osztóval $U_{CC}/2$ értéket állítunk be, így pl. szinuszos bemenő jelből négyzöghullámot nyerünk.

Egy Schmitt-triggerrel és RC elemekkel sok különféle időzítési feladatot meg lehet oldani. Mivel az RC tagban a kondenzátor töltése és kisütése lassú folyamat, az ilyen kapcsolásokban indokolt a Schmitt-trigger felhasználása. A 24. ábrán egyszerű jelkésleltetőt mutatunk be, a jelalakokkal együtt. Látható, hogy a bemenő jel fel- és lefutó éle egyaránt késleltetve hat a kimeneten, a késési idők:

$$t_{d-} = RC \ln \frac{U_{CC}}{U_{K-}}$$

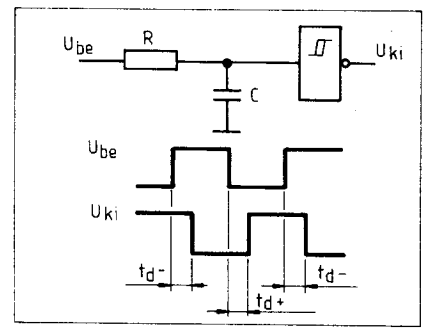
$$t_{d+} = RC \ln \frac{U_{CC}}{U_{CC} - U_{K+}}$$

Megoldható az is, hogy csak a bemenő jel egyik élének hatását késleltesse a kapcsolás. A 25. ábrán szereplő megoldásban csak a felfutó éleket késleltetjük (a késleltetési idő számítása az előző összefüggéssel végezhető el).

Egyszerű él-indikátorokat is kialakíthatunk a Schmitt-trigger felhasználásával. A 26. ábrán pl. felfutó él indikátor látható. Ez az igen egyszerű kapcsolás azonban nagyon érzékeny a tápfeszültségen lévő esetleges feszültség csúcsokra, indokolatlanul is kimenő impulzust állíthat így elő. Bár összetettebb, de üzembiztosabb a 27. ábrán található megoldás. Mindkét élindikátor kimenő impulzusának hosszát az RC elemek határozzák meg és azonos módon számíthatóak:

$$t_i = 0,7 RC$$

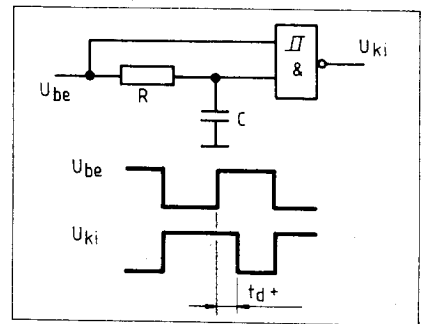
A Schmitt-trigger egyszerű relaxációs oszcillátorok kialakítására is alkalmasak. Egyetlen inverterrel már építhető ilyen áramkör (28. a, ábra), de ha pl. NAND kaput alkalmazunk Schmitt-trigger bemenettel, az oszcillátor indítható/leállítható lesz a kapu második bemenetére vezetett vezérlő jellel (28. b, ábra). Az oszcillátor kimenetén megjelenő négyzögjelben a H szint időtartama (t_1) és az L szint időtartama (t_2) az RC tag és a kapcsolási szintek függvénye:



24. ábra Impulzus késleltető áramkör

$$t_1 = RC \ln \frac{U_{CC} - U_{K-}}{U_{CC} - U_{K+}}$$

$$t_2 = RC \ln \frac{U_{K+}}{U_{K-}}$$



25. ábra Felfutó éleket késleltető áramkör

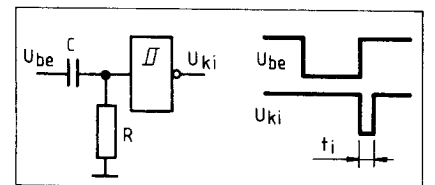
a kimenő jel periódusideje (T) pedig e két időtartam összege:

$$T = t_1 + t_2$$

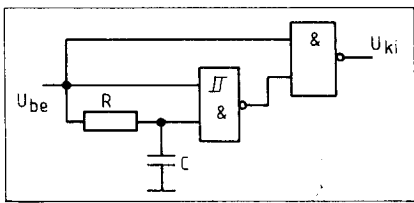
A kitöltési tényező kb. 50 % (négyzöghullám), ha eltérő igényt kell kielégíteni, akkor olyan átalakítást alkalmazhatunk, mely a t_1 és t_2 beállítását egymástól függetlenül biztosítja (29. ábra).

7. Az LS sorozatú TTL áramkörök helyettesítése a HCT sorozatú HCMOS áramkörökkel

A HCMOS áramkörök megjelenése előtt a nagysebességű logikai áramköröket a jelentős teljesítményt fo-



26. ábra Pozitív éleket indikáló áramkör



27. ábra Javított felfutó él indikátor

gyasztó bipoláris TTL áramkörökkel alakították ki, elsősorban az LS sorozat elemeivel. Mivel a HCMOS áramkörök sebessége eléri az LSTTL áramkörökét, miközben a teljesítmény disszipációjuk jelentősen kisebb, széles tápfeszültségtartományban működőképesek – a korábban LSTTL elemekkel készült eszközökben kiváló típusonként lehet alkalmazni a 74HC/HCT/HCU áramköröket. A korábbi tervezésű eszközökben lévő LSTTL tokok helyettesítésére elsősorban a HCT sorozat alkalmas, hiszen a megfelelő sorszámú áramkörök teljesen láb- és logikai kompatibilisek, továbbá a bemenő- és kimenő szintjeik is megfelelnek egymásnak. A HCT áramkörök kimeneti terhelhetősége sem marad el a megfelelő LSTTL eszköztől. Mindez azt jelenti, hogy áttervezés nélkül a nyomtatott áramköri panelen az LSTTL áramkörök helyére behelyezhetők a HCT elemek. Ugyanakkor egy ilyen elemcsere több járulékos előnnyel is jár:

- nő a készülék megbízhatósága,
- egyszerűbb tápegység alkalmazható,
- javul az áramkör zavarvédeltsége.

A klasszikus CMOS áramkörök bemenő fokozata teljesen szimmetrikus, így a kapcsolási küszöbszint nem megfelelő a TTL jelszintek kezelésére. A HCT áramkörök bemeneti fokozatában ezért a gyártók nem szimmetrikus geometriát alkalmaznak, az n csatornás tranzisztort nagyobbra, a p csatornást kisebbre készítik. Ez a módosítás azonban még nem elegendő ahhoz, hogy minden körülmények között kezelni lehessen a TTL szinteket, ezért további változtatásokat is ki kell alakítani a CMOS szerkezetben. Az is

növeli a gondokat, hogy a TTL totem-pole (ellenütemű) kimenet aszimmetrikus, és passzív felhúzó elemeket is tartalmaz. A Motorola, a National Semiconductor és a Philips egy visszacsatoló tranzisztort épít be a HCT áramkörökbe (ld. a 7. ábrát), és szintelő diódákat is alkalmaznak. A Fairchild a HCT működést beépített Schmitt-triggerrel oldja meg, ami sajnos a működési sebességet kedvezőtlenül befolyásolja.

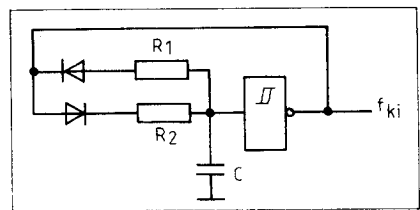
Az RCA cég különleges módon egységes gyártási eljárással készíti a HC és HCT elemeket, az utolsó lépésben, a fémzéskor dől el, hogy a chip HC vagy HCT elemként fog viselkedni.

A HCT áramkör család gyártóit különféle elképzelések vezették e sorozat fejlesztésekor. Három csoportot lehet megkülönböztetni:

az első csoportba tartozó cégek (Mittel, Supertex, GTE) szerint a különféle CMOS megoldások nem önálló fejlesztési irányok, hanem a felhasználói tervezésű áramkörök, a gate array-k (GA) fejlesztésének melléktermékei, ezért nem is bővítik termékcsaládjukat – a továbblépés lehetőségére koncentrálnak;

a második csoport tagjai (RCA, Philips) fejlesztési célja a korábban már elterjedt LSTTL és 4000 CMOS áramköröket kiváló nagysebességű CMOS áramkör család kihozatala, a két cég együttműködve alakította ki termékeit, melyek gyártási eljárásait azóta több másodgyártó is megvásárolta; e cégek LSTTL elemeket is készítenek és a TTL jellegű alkalmazásokban elsősorban ezeket ajánlják, de lehetőséget adnak a kevert vagy tisztán CMOS elemekkel megvalósított hálózatok építésére is – véleményük szerint egy hosszabb időszakon keresztül a felhasználók párhuzamosan alkalmazzák a TTL és a széles tápfeszültségű CMOS rendszereket; a harmadik csoport élmezőnyét a partnerként dolgozó Motorola és National Semiconductor, valamint a függetlenül fejlesztő Texas Instruments és Fairchild alkotják, ezek a gyártók az LSTTL és a 4000 sorozat HC változatainak tekintik a HCT elemeket, mintegy kényszerűen alkalmazandó illesztő áramköröként a TTL és a CMOS egységek között, véleményük szerint a felhasználók rövidesen csak a valódi CMOS elemeket alkalmazzák majd, így a HCT-nek nincs jövője.

Az LSTTL totokkal tervezett egységben az egyszerű csere, a nyomtatott áramkörbe LS tokok helyett HCT tokok behelyezése) esetenként meglepetéseket is okozhat. Kelletmetlen lehet pl. az, hogy nagy bemeneti impedanciájuk révén a HCMOS áramkö-



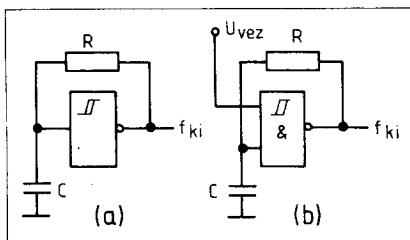
29. ábra Schmitt-triggeres oszcillátor, változatható kiöltési tényezővel

rök olyan esetben is jelviszaverődést, jelalaktorzulást okozhatnak, amikor ez a jelenség LSTTL áramkörökkel nem lépett fel.

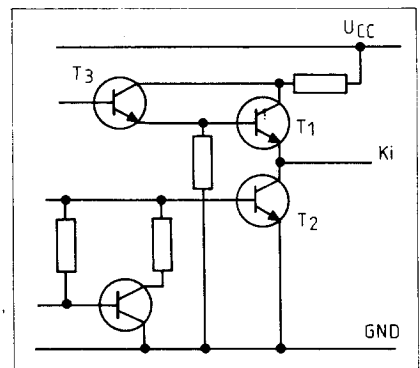
A 8. ábrán láttuk a HCMOS áramkörök ellenütemű kimenő fokozatát a 30. ábrán pedig egy LS totem-pole (ellenütemű) kimenetet mutatunk be. Itt az U_{OH} (kimenő H szint) a T_1 és T_3 tranzisztorok és az ellenállás miatt (jelentősebb terhelő áram mellett) 2,7 V-ig is lecsökken – az U_{OL} (kimenő L szint) a T_2 maradék feszültsége miatt 0,5 V-ig is megemelkedhet. A 74HCT elemeknél a kimenő és a bemenő szintek szélső értékei távolabb vannak egymástól, ezért jelentkezik nagyobb zavarvédeltség a HCMOS áramkörök beépítésekor. A zavarvédeltség egyik fontos jellemzője a zajmargó, ennek jelentését a 31. ábráról lehet leolvasni.

A következőkben néhány fontos szempont alapján összehasonlíjuk az LSTTL és a HCT áramköröket:

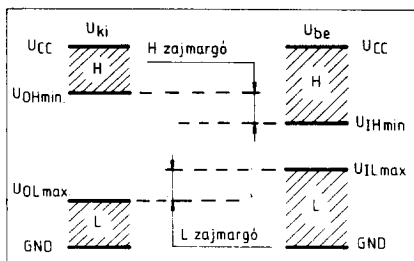
nyugalmi teljesítmény disszipáció; a HCT elemeknél nyugalmi állapotban csak szivárgási áram folyik, így a fogyasztás rendkívül kicsiny, míg az LSTTL áramkörök jelváltások nélkül is jelentős tápáramot igényelnek; dinamikus teljesítmény disszipáció; a HCMOS áramköröknél működés közben a teljesítményfelvétel erősen frekvenciafüggő (ellentétben az LSTTL áramkörökkel), 1 MHz feletti kapcsolási frekvencia felett a HCT elemek fogyasztása elérheti az LSTTL elemekét;



28. ábra Oszcillátor Schmitt-triggerrel, négyzöghullám-kimenettel



30. ábra A HCT (a) és az LS totem-pole (b) kimenetek



31. ábra A zajmargók definiálása

tápfeszültség igény;
 a 74HCT elemek kevésbé precíz tápfeszültség szűrést igényelnek, mint az LSTTL áramkörök, a tápfeszültség a névleges 5V-tól itt 10%-kal is eltérhet;
 hőmérséklettartomány;
 a 74LS áramkörökre megengedett 0 °C – 70 °C tartománnyal szemben – a paraméterek kis változása mellett – a HCT áramkörök –40 °C + 125 °C környezeti hőmérsékleten is használhatóak;
 a bemeneti kapcsolási szint hőmérsékletfüggése;
 a 74LS és a 74HCT elemek bemeneti kapcsolási szintjének névleges értéke azonos (1,4 V), de ez a szint az LSTTL áramköröknél erősen hőmérsékletfüggő, ezért pl. RC oszcillátorokban kedvezőbb, stabilabb működést mutatnak a HCT elemek;
 időadatok;
 az LSTTL elemek aszimmetrikus kimeneteik miatt különféle fel- és lefutási időket produkálnak, a HCT áramkörökben a MOS tranzisztorok méreteit úgy alakítják ki, hogy a kimenőjel fel- és lefutási ideje, sőt az elemre jellemző jelkésletési idők (t_{PHL} és t_{PLH}) is teljes szimmetriát mutatnak;
 üzemi frekvencia;
 gyakorlatilag azonosak a felső működési frekvenciák;
 bemenő áramok;
 az LSTTL elemeket összekötő jelvezetékeken viszonylag magas, állandó egyenáram folyik – a HCT elemek bemenetén nincs áram, csak a szivárgási áram mutatód ki, melynek névleges értéke néhány pA;
 háromállapotú kimenetek;
 a HCT háromállapotú kimenet árama nagyimpedanciás helyzetben alig negyede az LSTTL lebegtetett helyzetű áramának;
 kimenő áram;
 kimenő L szint esetén az LSTTL meghajtó képessége általában nagyobb mint a HCMOS változatoké, kimenő H szint esetén azonban a szimmetrikus kimenetű HCT elemek árama jelentősen meghaladja az LS fokozatok lehetőségeit.
 A vegyes (HCT és LSTTL) rendszerekben a kétféle áramkör minden

7. táblázat: A 74HCT és a 74LS sorozatok összehasonlítása ($U_{CC} = 5 V$)

A paraméter:	74HCT	74LS
max. nyugalmi telj. igény kapuként (mW)	0,027	6
flip-floponként (mW)	0,110	22
4 bites számlálónként (mW)	0,440	175
pufferelemenként (mW)	0,055	60
max. dinamikus telj. igény, ($C_L = pF$) kül. működési frekvenciákon (f_i MHz-ben)	0,10 1,00 10	0,1...1 10
kapuként (mW)	0,25 2,25 22	6 22
flip-floponként (mW)	0,35 2,50 24	22 27
4 bites számlálónként (mW)	0,70 3,00 27	175 200
pufferelemenként (mW)	0,30 2,50 24	60 90
tápfeszültség tartomány (V)	4,5–5,5	4,75–5,25
max. zajmargók (H/L, V-ban)	2,9/0,7	0,7/0,4
bemeneti kapcsolási szintváltozás a hőmérséklet tartományon belül	± 60 mV	± 200 mV
minimális kimenő áram, T_{max} és $U_{CC min}$, $U_{OH} = 2,7 V$ mellett általában (mA) buszmeghajtó (mA)	- 8 - 12	- 0,4 - 2,6
minimális kimenő áram, T_{max} és $U_{CC min}$, $U_{OL} = 0,4 V$ mellett általában (mA) buszmeghajtó (mA) $U_{OL} = 0,5 V$ mellett általában (mA) buszmeghajtó (mA)	4 8 6 9	4 12 8 24
tipikus jelkésletési idők, $C_L = 15 pF$ mellett (ns) kapunál t_{PHL}/t_{PLH} flip-flopnál t_{PHL}/t_{PLH}	8/8 14/14	8/11 22/15
max. léptetési frekvencia flip-flopnál (MHz)	50	33
max. bemeneti áram (μA) I_{IL} I_{IH}	- 1 1	- 400 – 800 40
háromállapotú kimenet árama lebegtetéskor (μA)	± 5	± 20

kombinációban közvetlenül összekapcsolható. A tisztán HCT készülékekben az LSTTL fan-out értékének megfelelő terhelés probléma nélkül a kimenetekre kapcsolható (a TTL rendszerekben értelmzett fan-out a CMOS áramköröknél nem használható, mivel itt a bemenetek kapacitásként viselkednek, mindenesetre egy általános ellenütémű HCMOS kimenetre 20 HCMOS bemenet minden további nélkül rákapcsolható, sokszor 50-es számmal is találkozunk a szakirodalomban).
 A több bemenetű LSTTL kapuknál fel nem használt bemeneteket többnyire OC vagy + 5 V értékre kötjük (a logikai szerepüknek megfelelően), 0,2 – 4,5 k Ω ellenálláson keresztül, a bekötetlen bemenetek H szintet képviselnek, de jelentősen zavarérzéke-

nyek. A bekötetlen HCMOS bemenetek feszültség értéke véletlenszerűen vándorol, rendszertelen átkapcsolásokat váltva ki a kimeneten, ezért ezeket is a megfelelő szintre kell kapcsolni – közvetlenül, vagy ellenálláson át, melynek értéke 1 k Ω – 1 M Ω közötti lehet. A HCMOS áramköröknél azonban (mint minden más CMOS áramkörnél is) a felhasznált integrált áramköri tokban lévő olyan elemek, kapuk bemeneteit is fix feszültségre kell kötni (pl. 0 V-ra), amely elemek, kapuk egyáltalán nincsenek felhasználva, melyek kimenetét nem vezetjük más pontra. E nélkül a teljes IC viselkedése lesz bizonytalan, véletlenszerű.
 E fejezet lezárásaként a két áramkör családot, az LSTTL és HCT elemeket táblázatosan is összehasonlítjuk (7. táblázat).

8. A HCMOS áramkörök, mint a gépkocsi elektronika ideális elemei

Ha eltekintünk a gépkocsirádió elektronikus alkatrészeitől, azt kell mondanunk, hogy hosszú ideig az egyetlen elektronikus áramkör a feszültségstabilizátor volt a gépkocsiban, amelyet kb. 20 éve építenek be gépkocsi műszerekbe, kijelző elemekbe. A 70-es évek végére már számos olyan feladat megfogalmazódott, melyet elektronikusnak kellett volna megoldani a gépjárművekben, de egyszerűen nem voltak olyan elektronikus elemek, melyek a gépkocsi üzeme közben fellépő szélsőséges hatásokat üzembiztosan elviselték volna. Végül a 80-as évek elején a HCMOS áramkörökben fedezték fel a gépkocsi elektronika fejlesztői az ideális áramköri elemeket. Ilyen felhasználáskor a HCMOS legfontosabb tulajdonságai a következők:

- nagy zajvédettség,
- jelentős tápfeszültségés mellett is működőképes,
- nagy bemenő áramlökésekkel is elvisel,
- kicsi a teljesítmény igénye,
- a kimenetei rövidzár tűrőek,
- védettek az egyéb CMOS elemek latch-up jelenségétől,
- működési hőmérséklettartományuk $-40\text{ }^{\circ}\text{C}$ $+125\text{ }^{\circ}\text{C}$,
- a megszokott LSTTL tokok HCT/HC változatai léteznek,
- minden típus beszerezhető hagyományos DIL tokozásban is, és korszerű, kis helyigényű, felületen szerelhető (SMD) kivitelben is.

A gépkocsi, mint a beépített elektronikus elemek környezete, meglehetősen nehéz feltételrendszert jelent. Ennek az állításnak az igazolására röviden tekintsük át a gépkocsielektronikánál figyelembe veendő feltételeket:

- termikus feltételek:

Jól elkülöníthető ebből a szempontból az utastér és a motortér. Az utastérben a skandináv teleken $-40\text{ }^{\circ}\text{C}$ is lehet, a forró spanyol nyáron akár $75\text{ }^{\circ}\text{C}$ is kialakulhat, a motortérben $125\text{ }^{\circ}\text{C}$ hőmérsékletű térrészeket is találunk, egyes fémfelü-

tek ennél is forróbbak. Az utastérben így $-40\text{ }^{\circ}\text{C}$ $+85\text{ }^{\circ}\text{C}$ üzemi hőmérséklettartományt lehet követelményként kitűzni, a motortérben $-40\text{ }^{\circ}\text{C}$ $+125\text{ }^{\circ}\text{C}$ határokat. Figyelembe kell azt is venni, hogy gyors hőmérsékletváltozások is fellépnek, ezek sebessége elérheti a $40\text{ }^{\circ}\text{C}/\text{min}$ értéket is!

rezgés:

Elsősorban a motortérben nagy ez az igénybevétel, itt pl. kizárja azt, hogy IC-eket foglalatban alkalmazzunk. A gépkocsielektronika gyártói előszeretettel alkalmazzák az SMD jellegű SO tokozású HCMOS áramköröket, mert ezek jelentősen kisebb tömege révén a keletkező erőhatások is kisebbek. szennyezés:

A motortérben kifejezetten szennyező környezet található, télen sólé és általában olaj, hidraulikus folyadék, benzin, por, kénsav az akkumulátorból, víz és fagyálló folyadékok alkotják a szennyező anyagokat. Ez jelentős feladatokat jelent a tokozás, a csatlakozás és a kábelezés készítésekor.

statikus túlfeszültség:

Ha egy gépkocsi akkumulátora teljesen lemerült, egy bevált módszer a beindításra az, hogy külső, 24 V-os akkumulátor teleppel csatlakoznak a gépkocsi hálózatára. Mivel ilyen esetben a gépkocsi elektronikus egységeit ritkán kötik le erre az időre, azoknak képeseknek kell lenni ezt a túlfeszültséget minimum 5 percig elviselni, sőt, többnyire az is követelmény, hogy eközben ezek az elektronikus egységek megfelelően működjenek is.

statikus fordított polaritású feszültség:

Figyelmetlenségből előfordul, hogy az akkumulátort fordítva kötik be, csere vagy külső töltés után. Ezt az elektronikának minimum 1 percen át el kell viselnie károsodás nélkül, igaz, hogy ilyen körülmények között a működés nem követelmény.

párhuzamos terhelés lekapcsolásakor keletkező tranziensek:

Az elektronikus egység és nagy induktivitású terhelések (pl. indító motor, jelfogó mágnesek, kompresszor, kürt stb.) az utóbbiak működésekor párhuzamosan kapcsolódnak, s a terhelés kikapcsolásakor akár -100 V -os negatív feszültségugrás is kialakulhat. Laboratóriumi körülmények között 2 Hz -es, -100 V amplitúdójú jelsorozattal vizsgálják ennek hatását az elektronikára.

soros induktívítás kikapcsolásakor keletkező tranziens: ha az elektronika, vagy egyes elemei

soros induktív elemmel kapcsolódnak a gépkocsi hálózatára, az induktív elem kikapcsolásakor pozitív, akár 100 V nagyságú impulzus is keletkezhet (pl. a gyújtótráfnál, fordulatszám-mérő elektronikus áramkör bemenetén). Ennek hatását is 2 Hz -es jelsorozattal lehet vizsgálni.

kapcsolási tuskék:

A gépkocsi 12 V -os akkumulátor feszültségére üzem közben rendszertelenül előálló kapcsolási tuskék kerülnek, ezek egyaránt lehetnek pozitívak és negatívak, amplitúdójuk kb. 100 V , fel- és lefutási időik 6 ns $1\text{ }\mu\text{s}$ közötti a gyakorlatban, szélességük 100 ns 2 ms lehet.

feszültségésési tranziens:

A névleges 12 V -os akkumulátorfeszültség indítózásközben akár 5 V -ra is lecsökkenhet, elsősorban hideg motor és kimerült akkumulátor esetén. Ez a tranziens nem károsíthatja az elektronikus egységeket, megszűnése után ismét működniük kell.

terhelés csökkenés hatása:

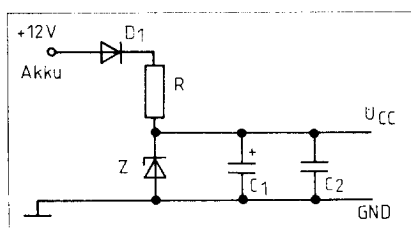
Jelentős energiájú pozitív feszültségugrás alakul ki, ha nagy terhelést kikapcsolnak a gépkocsiban – annál nagyobb ez a tranziens, minél kimerültebb az akkumulátor, és minél nagyobb sebességgel halad a gépkocsi. A töltőrendszer a kisebb terhelést nem azonnal érzékeli, ezért $10\text{--}20\text{ V}$ amplitúdójú, $100\text{--}400\text{ ms}$ időtartamú feszültségugrás is felléphet. Ez a tranziens folyamatosan fellép a gépkocsi üzeme során és nem károsíthatja az elektronikus egységeket.

tranziens a gyújtóáramkör megszakításakor:

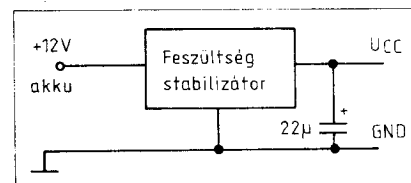
Amikor a gyújtótekerceben az áramot megszakítja a megszakító érintkezője, kb. -300 V -os negatív impulzus lép fel a $+12\text{ V}$ -os vezetékben. Ez a gépkocsi motor járása során állandóan jelen lévő, periódikus zavar.

tranziens a generátor kikapcsolásakor:

Amikor a gyújtást kikapcsolják, a generátor tekerceiben a mágneses mező leépül. Ez az egész tápvezeték rendszeresen egy kb. -80 V -os impulzust alakít ki, időtartama kb. 100 ms , felfutási ideje $0,5\text{--}10\text{ ms}$.



32. ábra Kisáramú tápegység egyszerű megoldása



33. ábra Nagyobb áramú tápellátás

tranziensek szikrázás miatt:

A gépkocsi villamos hálózatában a működéssel összefüggően, üzemszerűen is fellép szikrázás (pl. a megszakító érintkezőjénél, az elosztófejen), de legtöbbször rossz érintkezés miatt egyéb helyeken, csatlakozóknál is. Szikra keletkezik az elektromechanikus kürt megszakítójánál és a jelfogók, az elektromechanikus feszültség szabályozó érintkező között is. Ezek zavaró hatására szinte egyáltalán nem lehet általános jellemzőket mondani, ugyanakkor üzem közben folyamatosan jelen vannak, szerencsére többnyire zavaró jelek kis energiájúak.

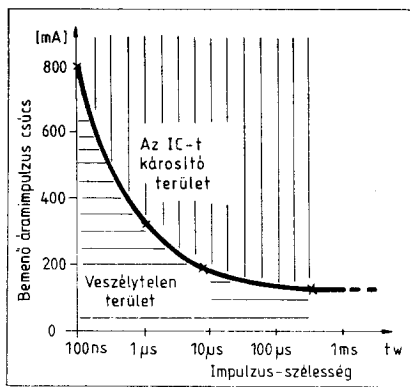
elektrosztatikus kisülés:

A gépkocsi is, a benne helyet foglalók is feltöltődhetnek elektrosztatikus töltésekkel. Ez a jelenség az elektronika behelyezésekor, szerelési munkáknál jelent veszélyt elsősorban, de esetenként üzem közben a kezelőszervek érintésekor is felléphet kisülés. A gyakorlati követelmény szerint 10 kV-os elektrosztatikus töltés hatását az elektronikus készüléknek el kell viselnie – meghibásodás nélkül.

A felsorolt feltételek meglehetősen riasztóak. Mindenesetre a HCMOS áramkörökkel a feladat teljesíthető, ha a tápellátást, a tokozást, az elektronika bemenetei és kimenetei védelmét gondosan kialakítjuk. A tokozás a motortérben elhelyezett elektronika esetében csak fémből készülhet, műanyag dobozt legfeljebb az utastérben használhatunk.

A tápfeszültség előállításánál során lehet a felsorolt zavaró jelek ellen a legtöbbet tenni. Hatásos védelmet jelentenek a felhasznált IC tokokon belüli szűrő elemek, Zener-diódás stabilizátorok – ezeket a gépkocsiipar számára készített felhasználói tervezésű áramkörökben ezért meg is találjuk, de a HCMOS áramkörökben ilyenek nincsenek.

Hatásos megoldás lenne, ha a gépkocsiban egy központi tápegységet is elhelyeznének, kellő zavarószűrővel és árnyékolt, rövid elosztó hálózattal, de egyelőre ilyeneket nem építenek be az autókba. Kis áramú (20 mA alatti) tápegységet egyszerű Zenerdiódás kapcsolással is kialakíthatunk (32. ábra). Az R és a C_1 értékek helyes megválasztásával még az indítómotor használata közben is biztosítható a szükséges tápfeszültség. A terhelő áram függvényében megválasztott elemértékek meghatározott időtartamú indítózásig hatásosak csak. Ha pl. 10 s-os indítómotor működtetés során változatlan kimenő tápfeszültséget kívánunk biztosítani, néhány tápáramhoz a következő alkatrészadatokat kell figyelembe vennünk:



34. ábra A bemenő impulzus szélessége és a kialakuló bemenő áram összefüggés

tápáram (mA):	R(Ω):	C_1 (μF):
5	560	60
10	330	80
20	220	220

Ha indítózás alatt nem szükséges a folyamatos működés, a D_1 elmaradhat, és $C_1 = 22 \mu F$ elegendő.

Ha a tápáram 20 mA feletti, a Zenerdiódás megoldás már túlságosan sok teljesítményt disszipálna, célszerűbb és megbízhatóbb a stabilizátor alkalmazása (33. ábra). A gépkocsiban különleges követelményeket kell a stabilizátornak is teljesítenie, 300–400 mA-es terhelés mellett 0,3–0,4 V lehet csak a feszültségese, ugyanakkor hatásos védelmet kell biztosítania a megismert tranziensekkel szemben. Erre a célra a félvezető gyártók speciális stabilizátorokat fejlesztettek ki, sok gépkocsiban alkalmazzák pl. az ITT gyártmányú, 10 V névleges feszültségű, TCA 700 Y típusjelű áramkört.

Az elektronika megfelelő tápellátás mellett is sok veszélynek van kitéve, hiszen a bemenő jelei is a gépkocsi távolabbi pontjairól származnak. A HCMOS áramkörök bemenetére jutó áramimpulzusok bizonyos impulzusszélesség alatt nem okoznak kárt az áramkörben, ez az áramkorlátozás kialakításakor fontos szempont.

A méretezést segítheti a Philips cég diagramja (34. ábra).

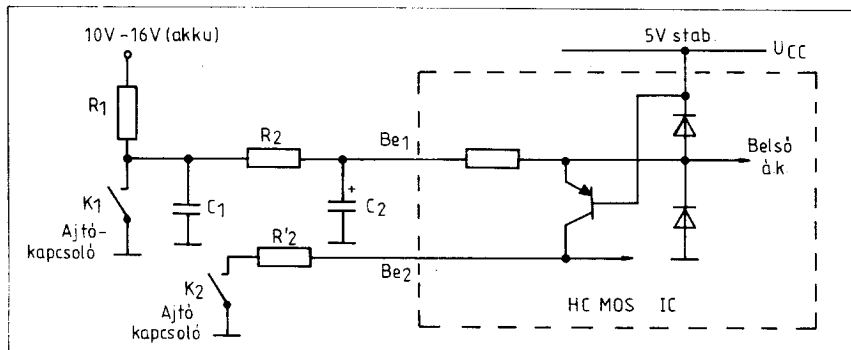
A jelvezetéseket célszerű árnyékoltan vezetni, és a belépési pontokon a nagyfrekvenciás zaj-összetevőket 10–100 nF értékű kondenzátorra szűrni. A bejövő jelek sokszor kapcsolók, jelfogók érintkezőjéről származnak, ilyen esetekben nem szabad elfeledkezni a pergesmentesítésről sem.

Mivel a gépkocsi távolabbi pontjain az akkumulátor 12 V-os pozitív feszültsége használható csak pl. felhúzó ellenállások csatlakoztatására, a 35. ábrán látható módon fennáll a szomszédos bemenetek közötti csatlakozás veszélye (a külső jel +12 V szinttel az 1. bemenetre hat, a HCMOS IC tápfeszültsége pl. +5 V, és a 2. bemenet L szinten van – az itt megjelenő csatolt áram ezt a bemenetet a H szint felé tolja el). Ha az alkalmazott soros ellenállások 100 kΩ, vagy annál kisebb értékűek, ez a jelenség nem okozhat hamis működést!

A kimenő jelek csatlakozási pontjain is veszélyt jelenthetnek az áramkörök. Az elektronikus egység szerelésekor, a csatlakozók mozgatásakor előfordulhat, hogy akaratlanul rövidegre záródik egy kimenet. Ha a Philips áramköröit építjük be, egy rövid ideig tartó rövidzár nem okoz katasztrófát, de más cég termékei esetén célszerű az adatlapok és leírások alapján tájékozódni a kimenetek tűrőképességéről. Egy megbízható megelőző fogás lehet a kimenetekhez egy-egy soros áramkorlátozó ellenállás beépítése.

9. Néhány alkalmazási példa

A 36. ábrán egy hordozható, rádiófrekvenciás „burst” (jelcsomag) generátor kapcsolását láthatjuk. A kis méretben megépíthető készülék egy 9 V-os teleppel hosszú ideig működőképes, 10 MHz-ig üzembiztosan használható, így hasznos segédeszköz lehet nagyfrekvenciás készülékek ellenőrzésekor, mérésekor. A kvarcoszcil-



35. ábra A szomszédos bemenetek közötti kapcsolat egy példája

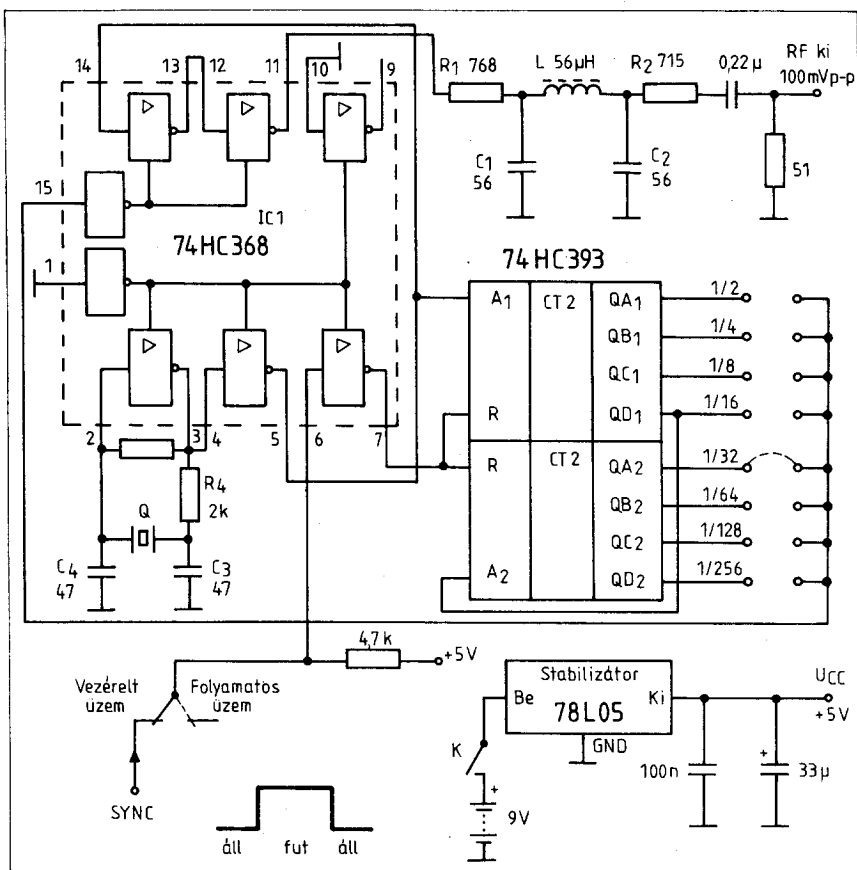
látór jelet egy leosztott kapuzó jel enged a kimenetre periódikusan – a leosztás átkötéssel vagy miniatűr tolokapcsoló sorral 1/2 1/256 között változtatható értékű. A kimenő amplitúdó terheletlenül 100 mV, a kimenő impedancia névleges értéke 50 Ω .

Ez az áramkör jól kihasználja a 74 HC elemek kis fogyasztását és szimmetrikus kimenetét. Az alaposzcillátor frekvenciáját az alkalmazott rezgőkvarc határozza meg, 1–10 MHz között a kapcsolás rezgőképes, minősége R_4 -et célszerűen egy 15 pF-os kondenzátorral átkötni, 4 MHz felett. C_3 és C_4 a rezgőkvarc adatlapján szereplő terhelő kapacitás kétszeres értékére választandó.

Az alaposzcillátorról működik a két, kaskádba kapcsolt négy bites bináris számláló, ezek kimeneteit lehet a nagyfrekvenciás jel kapuzására felhasználni. A külső Sync jel segítségével a számláló törölhető, így szinkronizált működés is megvalósítható. Amikor a számláló kiválasztott kimenetén H szint lép fel, a nagyfrekvenciás jelet a megfelelő pufferelemek harmadik állapotba vezérlésével letiltja. A 74HC368-ból kilépő nagyfrekvenciás négyszögjel sorozatot az ellenállások leosztják, egyúttal biztosítják a stabil kimenő impedanciát is. Az aluláteresztő szűrő (C_1 , L , C_2) gyakorlatilag tiszta szinuszhullámot állít elő, ha az alaposzcillátor 3–4 MHz frekvenciájú. Jelentősen eltérő frekvencia esetén a szűrő elemei módosíthatóak, viszont el is hagyható a szűrő, ha a vizsgálatok a felharmónikusok nem zavaróak. 3,58 MHz-es kristályfrekvencia esetén a készülék áramfelvétele (9 V-ról) 6 mA.

Mikroprocesszoros rendszerek vizsgálatokhoz hasznosítható kis készüléket mutat be a 37. ábra. A mikroprocesszorokban jelvezetékek sokaságán változik egyidejűleg a jel-szint, a mikrogép gyors működésű, sokszorosan visszacsatolt áramköri rendszer. Ez azt jelenti, hogy nemcsak a jelszintek vizsgálata fontos, hanem egyes jelek, jelszint váltások idősorrendjének megismerése is. A sikeres vizsgálathoz logikai analízatorra van szükség, de ez még hosszú ideig nem tekinthető amatőr műszernek!

A 37. ábrán szereplő kis áramkör egy sokoldalúan vezérelhető flip-flop, tároló áramkör. A beolvasott adatbit értékét LED jelzi. A tároló az adatbitet akkor olvassa be, amikor az órajel bemenetén felfutó él alakul ki. Tegyük fel, hogy a mikroprocesszor egy RAM IC-jénél szeretnénk megvizsgálni, hogy a chip engedélyező jel (\overline{CE}) és a kiolvasás jel (\overline{RD}) megfelelően elérte az áramkört, és a kiolvasás megtörténik-e. A \overline{CE} jel alacsony szinten aktív jel, az \overline{RD} jel is, utóbbi felfutó

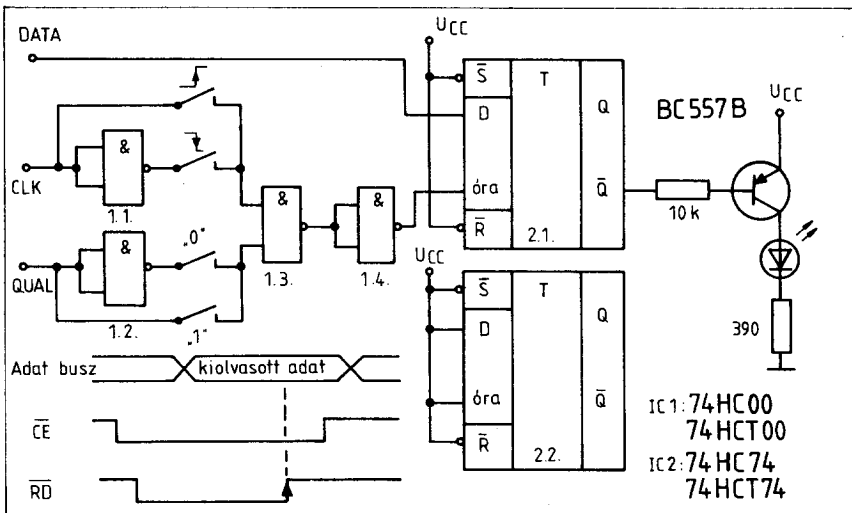


36. ábra Kis teljesítményfogyasztású RF burst-generátor

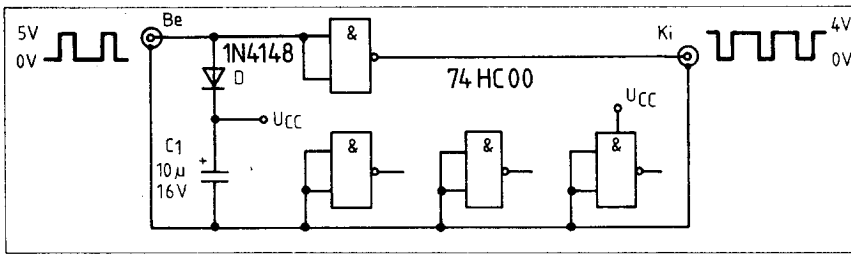
élekor a kiolvasott adat biztosan az adatvonalakon van – ha a RAM helyesen működik. A mikroprocesszorokban a BASIC POKE utasításával lehet az adatbitet a memóriához juttatni, és PEEK utasítással lehet a kiolvasást kérni – vagy mindezt gépi kódban is megoldhatjuk. Mindenesetre ez a vizsgálat olyan RAM áramkörtől végezhető így el, melyet futás közben a

mikroprocesszor egyébként nem használ (pl. a monitor vagy a BASIC interpreter futása közben). A \overline{CS} és az \overline{RD} , valamint az adatbusz jelviszonyait is feltüntettük az ábrán.

Annak érdekében, hogy a vizsgálat az \overline{RD} felfutó élekor vegyen mintát az adatvezetésekről, a QUAL bemenetre vezetjük a \overline{CE} jelet, és S_4 -et kapcsoljuk be, a CLK bemenetre vezetjük az



37. ábra Egyszerű vizsgálati eszköz mikroprocesszoros rendszerekhez



38. ábra Jelinvertálás – tápfeszültségigény nélkül

RÖ jelet, s itt S₁-et zárjuk, a DATA ponttal kell az adatbusz kiválasztott vezetékére lépni. A HCMOS elemek alkalmazása azt biztosítja, hogy a vizsgáló nem terheli a vizsgált rendszert és hosszú ideig működtethető kisebb kapacitású elemmel is. Ha TTL kompatibilis rendszereket vizsgálunk, HCT áramköröket célszerű beépíteni, CMOS mikroszámítógéphez azonban HC elemeket használjunk. A vizsgáló tápfeszültsége minden esetben egyezzen meg a vizsgált készülékben alkalmazott értékkel.

Esetenként előfordulhat, hogy egy impulzussorozatot a felhasználás előtt invertálni kell. Ez a feladat áll elő pl. a Sinclair QL személyi számítógép felhasználásakor, ha monitorhoz kívánjuk csatlakoztatni. A QL ugyanis az általánosan használt pozitív szinkronizáló impulzusok helyett negatív impulzusokat ad. A problémán könnyű segíteni, egy megfelelően gyors inverter vagy NAND elem beiktatásával – gondot csak a kiegészítő IC tápellátása jelent. Ha HCMOS integrált áramkört használunk fel, annak tápellátása megoldható – magával a szinkronizáló jellel! A 38. ábrán látható megoldást érdemes tüzetesen szemügyre venni, mert pl. frekvenciaosztók és más áramkörök esetén is jól használható megoldási elvet alkalmaz!

A módszer alkalmazását elősegíti, hogy a monitor logikai 1 esetén kisebb terhelést jelent, így a dióda és az elektrolitikus kondenzátor által képviselt többletterhelést a QL elviseli. A kis kapcsolásban is lényeges az, hogy a nem használt kapuk minden bemenetét fix feszültségre, itt a GND pontra kell kötni!

A 39. ábrán rendkívül rövid, de precíz időzítésű impulzusok előállítására alkalmas kapcsolást mutatunk be. A két HCMOS IC-vel megépíthető készülékkel 50–500 ns közötti impulzusszélesség állítható elő. A 74HC4538 egy kettős monostabil multivibrátor, melynek minden triggerelő impulzus fellépésekor mindkét eleme egyidejűleg működni kezd, így a kimeneteikre kötött kizáró VAGY kapu kimenetén H szint lép fel. Ennek a kimenő jelnek a hossza a két MMV billenési időtartama különbségével azonos.

Az 1. MMV a referencia időtartamot biztosítja, ez kb. 1 Ωs. (Rövidebb időtartamot azért nem célszerű beállítani, mert a gyártási szórás és a szórt kapacitások miatt bizonytalan lenne a működés.) Ezt az időtartamot a C₂ segítségével lehet változtatni. A 2. MMV impulzusszélességének alsó határát R₅, felső határát R₄ szabja meg, az R₃ potenciométer szolgál a kimenőérték változtatására. A kis készülék bemenő triggerelő jele és a kimenő impulzus között kb. 1 Ωs késleltetési idő tapasztalható.

10. A továbbfejlesztett HCMOS áramkörök

Bár üzleteinkben még alig-alig lelhetők fel a megismert 74HC/HCT/HCU sorozatjelű áramkörök, a gyártók időközben már lassan újabb HCMOS generációval lépnek fel. A továbbfejlesztett típusokra a típusjelben lévő A betű utal (A: advanced, továbbfejlesztett) A Texas Instruments továbbfejlesztett HCMOS áramköreinél a kapuk jelkésleltetési ideje 3 ns, a kimenetek meghajtó ké-

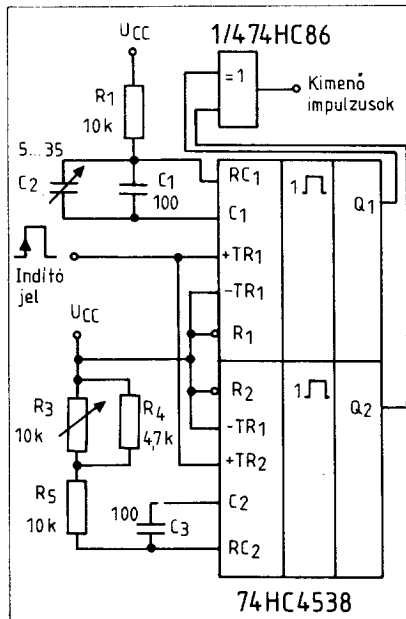
pessége 24 mA, a frekvenciahatár 200 MHz! Ezek az áramkörök már 1 Ω-os geometriával készülnek, ACL típusjelűek, a tápfeszültségtartományuk 3,0–5,5 V, az első nagyobb sorozatok 1987 első felében kerültek piacra, egyidejűleg a hagyományos DIL és a korszerű, felületen szerelhető miniatűr SO tokozásban. A kisebb geometriai méretek, a belső ellenállások és kapacitások csökkenése révén érték el a nagyobb működési sebességet. Ezek az áramkörök már újszerű tervezési szempontokat jelentenek majd, a bemenetükön pl. 1–2 ns lehet legfeljebb a jelváltási idő! Az ACL áramkörök gyártása során kisebb a parazita elemek kialakulási lehetősége, 650 mA-ig nem alakul ki latch-up! Tovább javították a statikus elektromos töltés elleni védelmet is, ezek az IC-k 6 kV-ig védettnek tekinthetők.

A Toshiba is bejelentette továbbfejlesztett HCMOS áramköreit, a 74AC típusjelű sorozat működési frekvenciája 150 MHz-ig terjed.

Szenzációként hatott a Performance Semiconductor bejelentése: 74PCT sorozatú új HCMOS áramkörei működési frekvencia – határa általában 250 MHz, a sorozat flip-flop IC-i pedig 300 MHz órajel frekvenciával is működtethetők. A PS a gyártási technológiából csak annyit árul el, hogy a chip gyártás során a rajzolatok 0,8 µm finom vonalakat is tartalmaznak.

Irodalomjegyzék

- [1] Cuhsmán, R. H.: High-Speed CMOS replacements for LSTTL promise continued viability of jellybean logic. EDN, 1983. március 17. 64–74. o.
- [2] Texas Instruments: High-speed CMOS Logic Data Book, 1984. Printed in USA.
- [3] Familienangelegenheiten. Elektor. 1984. február. 2–30–2–33. o.
- [4] Wakeman, L.: High-speed CMOS designs address noise and I/O levels. EDN. 1984. április 19. 285–296. o.
- [5] Wakeman, L.: Logic-system design techniques reduce switching CMOS power. EDN. 1984. május 3. 243–256. o.
- [6] Kozłowski, R.: Follow pc-board design guidelines for lowest CMOS EMI radiation. EDN. 1984. május 17. 149–154. o.
- [7] Wakeman, L.: Transmission-line effects influence high-speed CMOS. EDN. 1984. június 14. 171–177. o.
- [8] Zytrex: Logic Families Data Book. ZX 54/74AHCT, ZX 54/74HCTLS.



39. ábra Rövid impulzusokat előállító áramkör

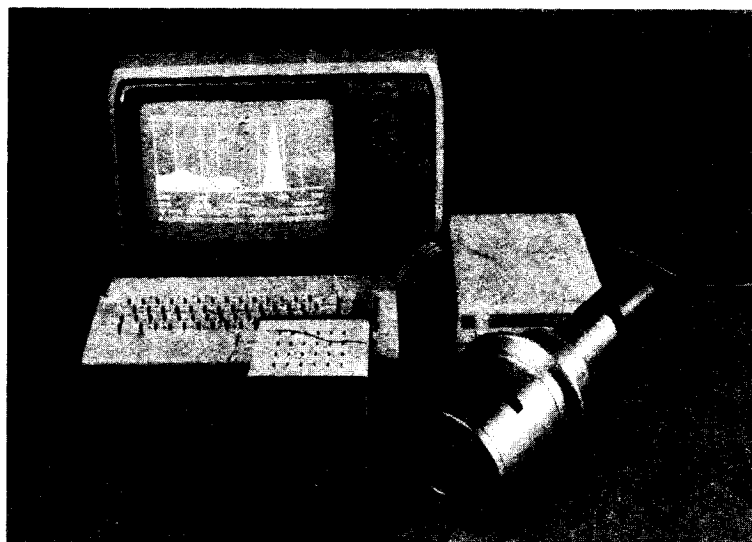
Legyen a partnerünk!

A Gamma Művek 1920 óta szolgálja a műszeripart. A budapesti nagyvállalat termékei az

EGÉSZSÉGVÉDELEM
FOLYAMATIRÁNYÍTÁS
KÖRNYEZETVÉDELEM
ENERGIAKUTATÁS és
MŰSZERIPARI ALKATRÉSZGYÁRTÁS

területén azért keresettek a világ számos országában, mert közel 70 év tapasztalatait öntik formába.

Gazdag gyártmányválasztékából most az NK-370 típusú alacsony háttérű mérőrendszert emeljük ki.



Az NK-370 egy buffer memóriával és detektorral rendelkező 256 csatornás analízátor. Commodore 64 típusú számítógéppel működik gépi kódban, de BASIC-re is kiterjeszthető. Szcintillációs detektorok széles választéka áll rendelkezésre, hogy kielégítse az alacsony költségvetésű oktatási tervektől kezdve a nagy pontosságú környezetfigyelés által támasztott igényeket.

A rendszer segítségével lehetőség van a minta spektrumának a felvételére, amit a 100–900 keV tartományban (kívánság esetén a 10–1600 keV tartományban) 160 csatornában rajzol ki. A rendszer standard mérése alapján felvett korrekciós állandók segítségével kiszámítja a minta fő összetevőinek Bq/l vagy Bq/kg aktivitását. Standard program Cs137, Cs134 és I131 mérésére szolgál. Más izotópok esetére a program könnyen adaptálható. A mérési eredményeket a program nyomtatott protokollban foglalja össze, illetve mágneslemezre gyűjti.

Gyártja:

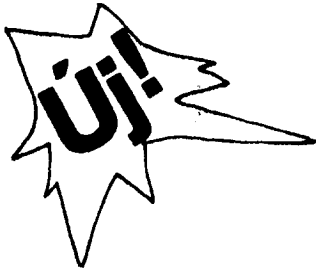
GAMMA MŰVEK

Budapest XI., Fehérvári út 85.

Pf. 330. 1519

Telefon: 850-800, Telex: 22-4946

gamma
BUDAPEST

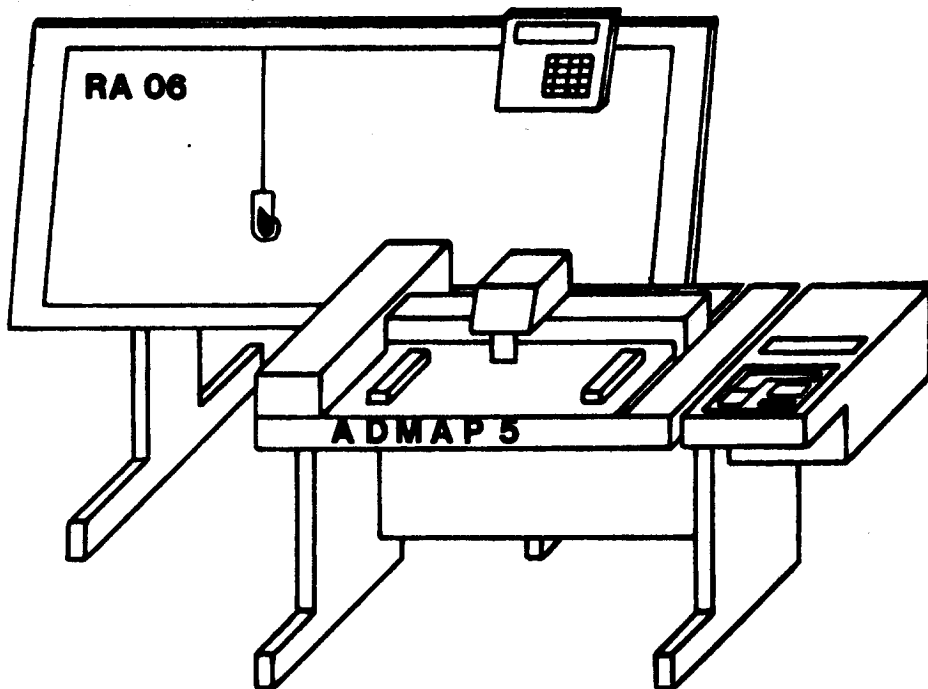


Kutatók - Fejlesztők

Gyors, egyszerű NYÁK-készítést,
pontos mesterfilm-előállítást
kínál a

DADS-01

digitalizálással segített tervező rendszer



- * Digitalizálható felület max. 1050 × 675 mm
- * Mesterfilm max. 250 × 350 mm
- * On line működés számítógép nélkül
- * Azonnali rajzolat-ellenőrzés lehetősége
- * Hibás rajzrészlet javítása korrekciós file-lal
- * Mágneskazettás adatrögzítés
- * Furatok, maratásálló rajzolat készítése

Gyártja és forgalmazza
FOK-GYEM

Finommechanikai és Elektronikus
Műszergyártó Szövetkezet
Bp. XXII., Nagytétényi út 100/102.
Telefon: 385-922/fejlesztés





HA-HG
AZ MHSZ RÁDIÓKLUBOK ROVATA

Amatőr kapcsolások

Békei Ferenc okl. üzemmérnök, HA5KU

Környezet- és készülékbarát kihangolásjelző

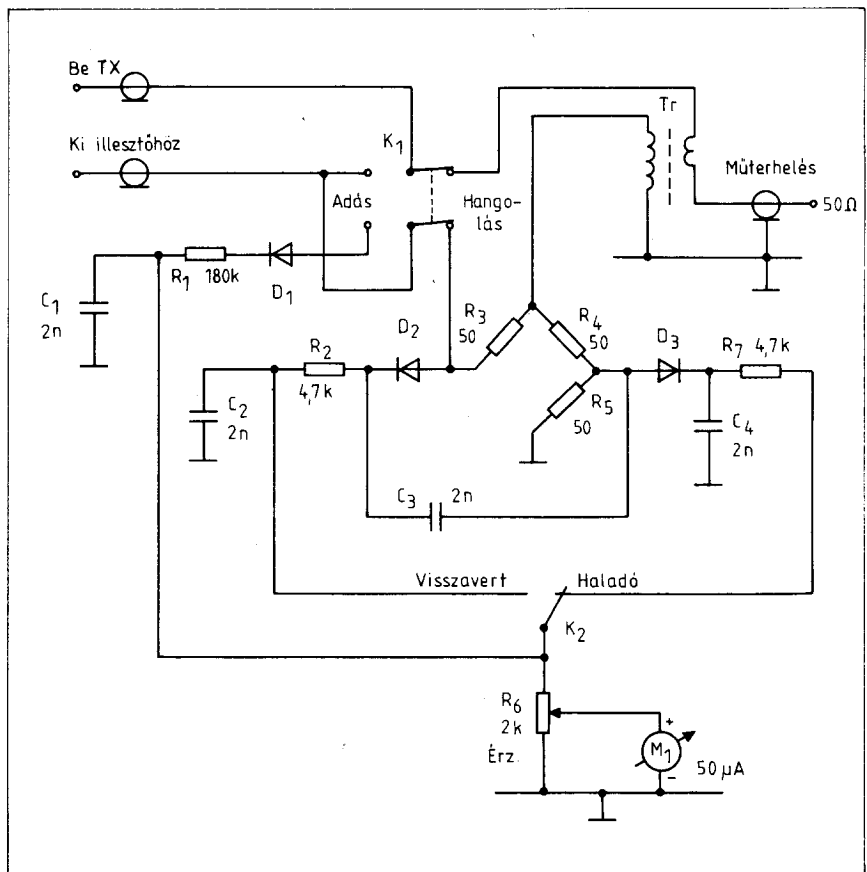
Főként a többsávú kompromiszumos rövidhullámú antennák (G5RV, W3DZZ, Windom) esetén használunk az adókészülék után antennaillesztő egységeket. Ezekkel a koaxiális antennatápkábel végén jelentkező, sávonként változó értékű impedanciákat illesztjük az 50-75 Ω-os adókimenethez. (Az antennalevezető koax alsó végén azért „találunk” sávonként eltérő impedanciákat, mert fenn, az antenna betáplálási pontjának impedanciája sávonként változik, és az így keletkezett illesztetlen koax-kábel lezárás miatt a koax – hosszúságtól függően – igen eltérő értékű impedanciákat transzformálhat le a kábel adóoldali végére.)

Tehát az adónál illesztünk kell, és ezt a műveletet csak több kezelőszerv, több-kevesebb időt igénylő, állításával végezhetjük el. Eközben jelet kell kisugározni, amivel feleslegesen szennyezzük az amúgy is zsúfolt rádióamatőr sávot, illetve terheljük, veszélyeztetjük végfokozatunkat. Az 1. ábrán bemutatott kihangolásjelző áramkör nagy előnye, hogy minimálisra csökkenti antennaillesztéskor a jelkiszugárzást, és egyben megvédi adókészülékünket a félreillesztések okozta esetleges végfokozat meghibásodásoktól.

A William Vissers (K4KI) féle kihangolásjelzőben a hangolás ideje alatt egy 50 Ω-os műterhelésre dolgozik adókészülékünk. (Az 1. ábrán a K₁-es üzemmódváltó kapcsoló éppen hangolás állásban van.) A műterhelés előtt beiktatott Tr nagyfrekvenciás transzformátor csak a készülékben levő hidrendszerű SWR-mérő táplálásához szükséges csekély RF energiát csatol ki. Az állóhullámarány-mérő hidban R₃, R₄, R₅ ellenállások 50 Ω-osak, és a „kihangolható antenna” képezi

R₃ és D₂ csatlakozási pontja és a föld között a negyedik hidellenállást. Az antennaillesztőt addig kell állítanunk, amíg minimális SWR-értéket kapunk. Ezután K₁-et TX, adás üzem állásba átkapcsolva az adó teljes energiája a kimenetre, az antennára jut. Ekkor a D₁ és áramköre a kimeneti RF jel meglétét indikálja az M₁-es műszerrel.

A mintapéldány kihangolásjelzőben Tr-t egy Amidon gyártmányú T-50-6 típusú toroid vasmagra tekercselte a konstruktőr. A primer (a műterhelésig tekercs) 2 menet volt, a szekunder tekercs 10 menetet tartalmazott. A három dióda 1N4148-as vagy valamely germánium jeldióda lehet (OA..., AA...). A csatoló és hidegítő 2 nF-os kondenzátorok kerámia



1. ábra. Környezet- és készülékbarát kihangolásjelző kapcsolási rajza. Antenna-hangoláskor, ami a hidrendszerű SWR-mérőre történik, műterhelésre dolgozik az adó

tárcsa kivitelűek legyenek. Az indikátor műszer 50–200 μ A-es, Deprezrendszerű lehet. (Érzéketlenebb típusnál – az adóteljesítménytől függően – Tr áttételarányát, illetve R_1 értékét esetleg módosítani kell.) A K_1 -es kapcsolónak el kell viselnie az antenna-áramot, azt adás alatt lehetőleg ne váltjuk!

(Radio Communication 1988/3.)

„De-luxe” hangfrekvenciás szűrő

A lap és évkönyvei „Amatőr kapcsolásaiban” már igen sokféle hangfrekvenciás szűrőt ismertettünk. Ezen áramkörök általában kész (átalakításra, megbontásra nem ítélt) vevőkészülékek után alkalmazhatók, szolgáltatásaik a legkülönbözőbbek voltak. A most bemutatásra kerülő áramkör szolgáltatásai a Hi-Fi technikából ismert ekvalizerekéhez hasonlóak.

A „de-luxe” hangfrekvenciás szűrőben két rezonáns tag dolgozik, melyeknek három meghatározó jellemzőjét egymástól függetlenül, folyamatosan szabályozhatjuk. Ezek a paraméterek a következők:

- amplitúdó (kiemelés–elnyomás),
- sáv szélesség (jósaági tényező),
- üzemi, középponti frekvencia.

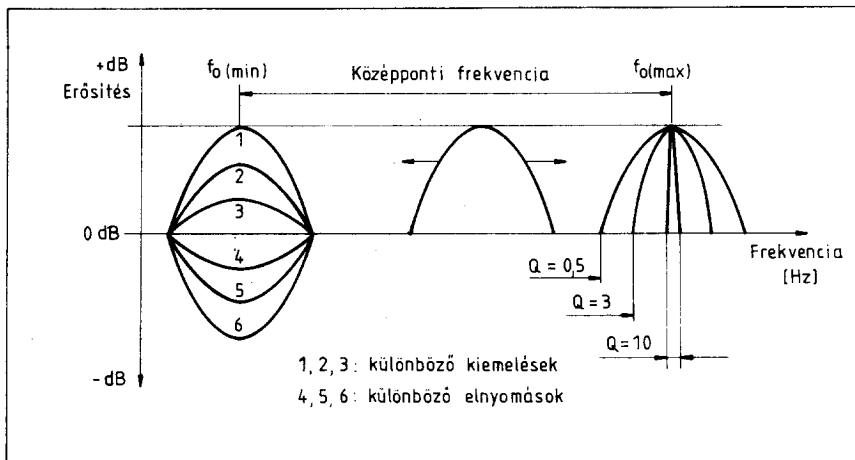
A hangfrekvenciás szűrő két tagjának ezen változtatható jellemzőit szemlélteti a 2. ábra. A 3. ábra kapcsolási rajzain a közismert Wien-hidas sáv-szűrő (a részlet) és egy műveleti erősítővel kivitelezett invertáló erősítő alapkapsolásait (b részlet) láthatjuk, beírva a fontosabb jellemzőiket meghatározó képleteket is. A „de-luxe” hangfrekvenciás szűrő ezen áramkörök kombinációjából épül fel.

A szűrő teljes kapcsolási rajza a 4. ábrán látható. A vevőkészülékből érkező hangfrekvenciás jel a K_2 -es kapcsolóval választhatóan vagy közvetlenül a kimenetre jut, vagy a szűrőbe, feldolgozásra. A szűrő szélessávú, „erősítés funkciój” fokozatai az egymás után kapcsolt IC_{2b} , IC_{2a} és IC_{1b} áramköröiből állnak, a két szelektív fokozatot pedig IC_{3a} , IC_{3b} és IC_{4a} , IC_{4b} alkotja. Részletesebben:

Az IC_{2b} áramkör elválasztó erősítő, nagy impedanciával fogadja a vevőből érkező jelet, illetve kis forrásimpedanciával táplálja a további fokozatokat. Az R_{23} -as trimmer-potenciométerrel a teljes szűrő alaperősítése állítható be.

Az IC_{2a} és IC_{1b} áramkörök egyforma kialakításúak, feladatuk a Hi-Fi ekvalizerekből ismert kiemelés/elnyomás funkció biztosítása (R_{24} és R_{30} előlapról állítható potenciométerek).

Az első szelektív fokozatban IC_{3a}



2. ábra. A „de-luxe” hangfrekvenciás szűrő folyamatosan változtatható paramétereit

felülről sávkorlátozott (C_{12}), egységyi erősítésű impedanciaváltó, IC_{3b} Wien-hidas szelektív erősítő áramkör. Üzemi frekvenciáját a kettős 100 k Ω -os ($R_{6a,b}$) – előlapi – potenciométerrel állíthatjuk be. Sáv szélessége – a szintén előlapi – R_{10} -es potenciométerrel szabályozható. A második szelektív fokozat kialakítása teljesen hasonló, a megfelelő előlapi kezelőszervek a következők: $R_{14a,b}$ – frekvencia, R_{18} – sáv szélesség.

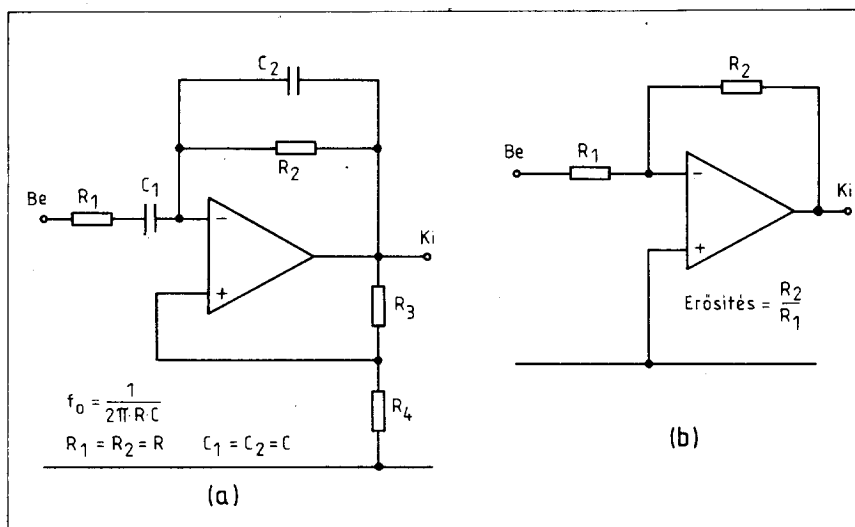
A hangfrekvenciás szűrő kimenőjelenek szintjét az R_{36} -os előlapi potenciométerrel állíthatjuk be.

A „de-luxe” szűrő tápegységének kapcsolási rajzát az 5. ábra mutatja. Az „illónél” jobban túlkomplicált tápegységben az IC_5 -ös 24 V-os stabilizátor kockát követő IC_{1a} feszült-

séghasító kapcsolásban szolgáltatja a ± 12 V-os stabilizált kimenőfeszültséget. IC_{1a} – egyszeres erősítésű beállításban – fél tápfeszültséget, +12 V-ot kap a 3-as neminvertáló bemenetén (R_1 , R_2 -es osztó). Kimenetén így szintén fél tápfeszültség lesz, melyet ha földelünk, akkor ehhez képest ± 12 V-ot mérhetünk IC_5 kimeneti kapcsain.

A hangfrekvenciás szűrő nyomtatási és alkatrész-beültetési rajzát a 6. és 7. ábrán láthatjuk. A meglehetősen „szellős” alkatrész-elrendezést a sok és egyvonalban szerelt előlapi kezelőszerv, potenciométer meghatározta méretű dobozhoz alakította ki a konstruktor.

Az áramkör különösebb beállítást nem igényel. Egyetlen kritikus pontja



3. ábra. A „de-luxe” hangfrekvenciás szűrőben használt alapáramkörök: a Wien-hidas sáv-szűrő (a) és az invertáló erősítő (b) IC-s műveleti erősítővel épültek

a szűrőtagokban levő R_{11} -es és R_{19} -es többfordulatú, ún. heli-trimmerekkel a maximális Q-értékek beszabályozása. Ehhez, illetve a további műszaki jellemzők ellenőrzéséhez lásuk az egyes szűrőtagoktól elvárható paramétereket:

jelkiemelés: max. 15 dB
 jelnyomás: max. 20 dB
 Q-tartomány: 0,5...10
 szűrő középponti

frekvencia: 150 Hz...6 kHz

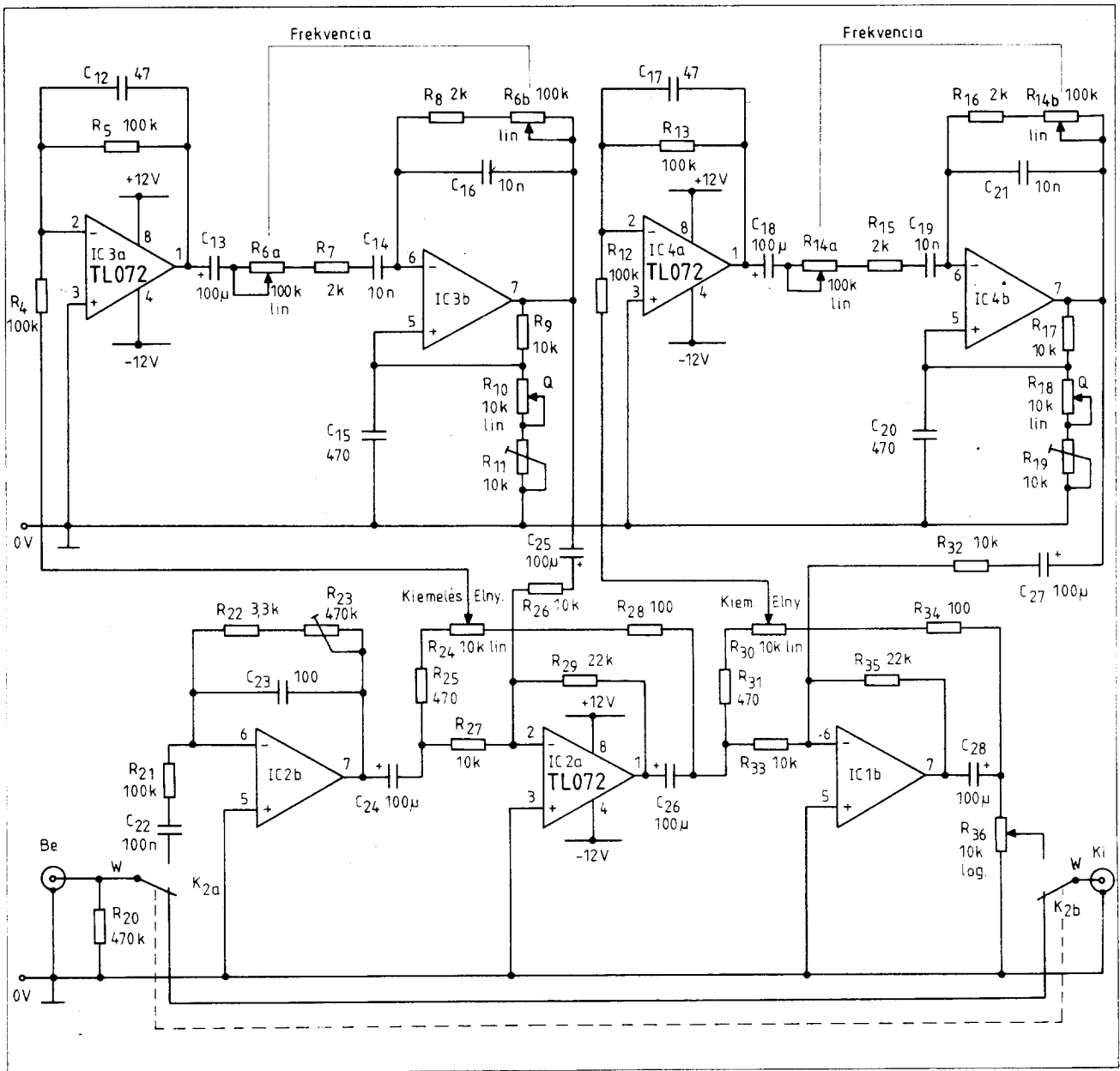
A kiemelés/elnyomás (R_{24} és R_{30}) potencióméterek középpállásában a teljes frekvenciamenet 15 Hz...16 kHz

(-3 dB) közötti, az egyes fokozatokból max. 6 V_{eff} kimeneti szintet nyerhetünk.

Az egyes szűrőtagok maximális Q-értékeinek (ez 10 körüli lehet) beállításához hanggenerátor és csővoltmérő vagy oszcilloszkóp szükséges. Ezt bármely frekvencián, célszerűen 1 kHz-en, elvégezhetjük. A hanggenerátorból beadott állandó szintű 1 kHz-es jelet „keressük meg” a szűrők R_6 és R_{14} -es frekvencia potenciómétereivel. R_{10} -et és R_{18} -at állítsuk maximális ellenállásértékre, az R_{11} -es és R_{19} -es trimmerek pedig minimumra. Ebből a helyzetből addig kell

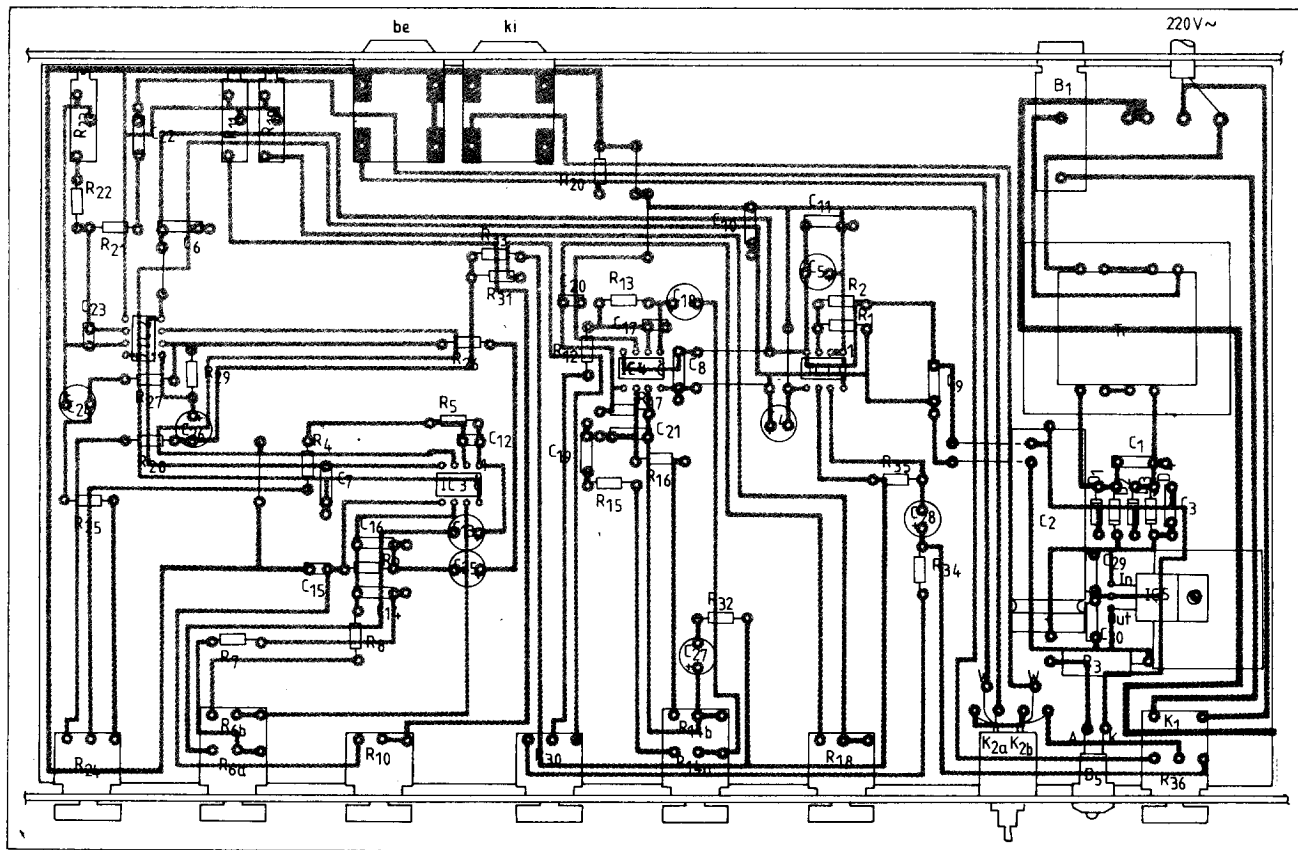
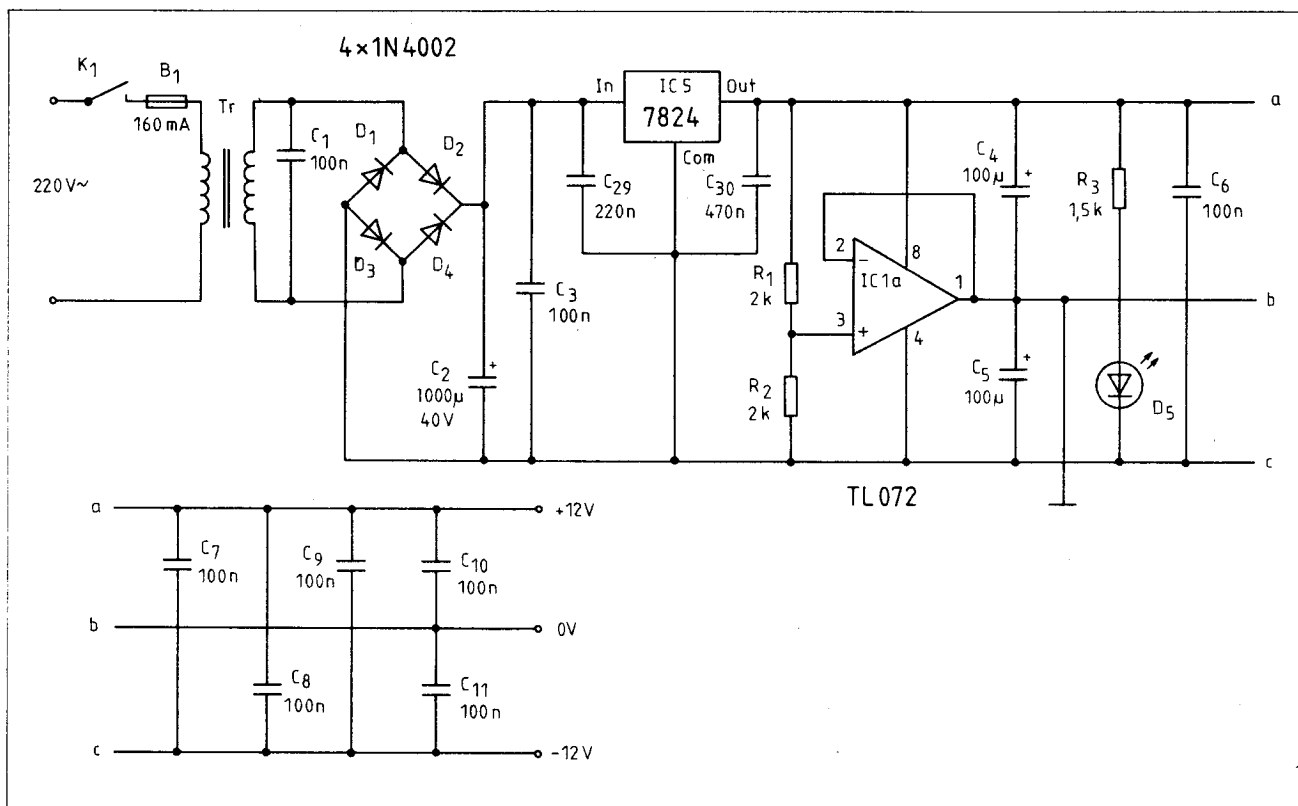
ellenállásértéküket növelni, amíg 950 Hz-en és 1050 Hz-en az 1 kHz-es jel 0,7-szeresét nem mérjük IC_{3a}, illetve IC_{4b} kimeneti (7-es) lábán. (Ha a Q értékét 10-nél nagyobbra választjuk, akkor instabillá, gerjedékennyé válhat az áramkör.)

Utánépítésnél ügyeljünk a szelektív tagokban levő frekvencia-meghatározó alkatrészek értéktűrésére és minőségére, stabilitására. A kettős potencióméterek jobb minőségű „sztereó potik” legyenek, minél kisebb együttfutáshibával, a 10 nF-ok és az útkötető 2 kΩ-ok (2,2 kΩ-ok is lehetnek) max. 5% értékűrésű stiroflex, mono-

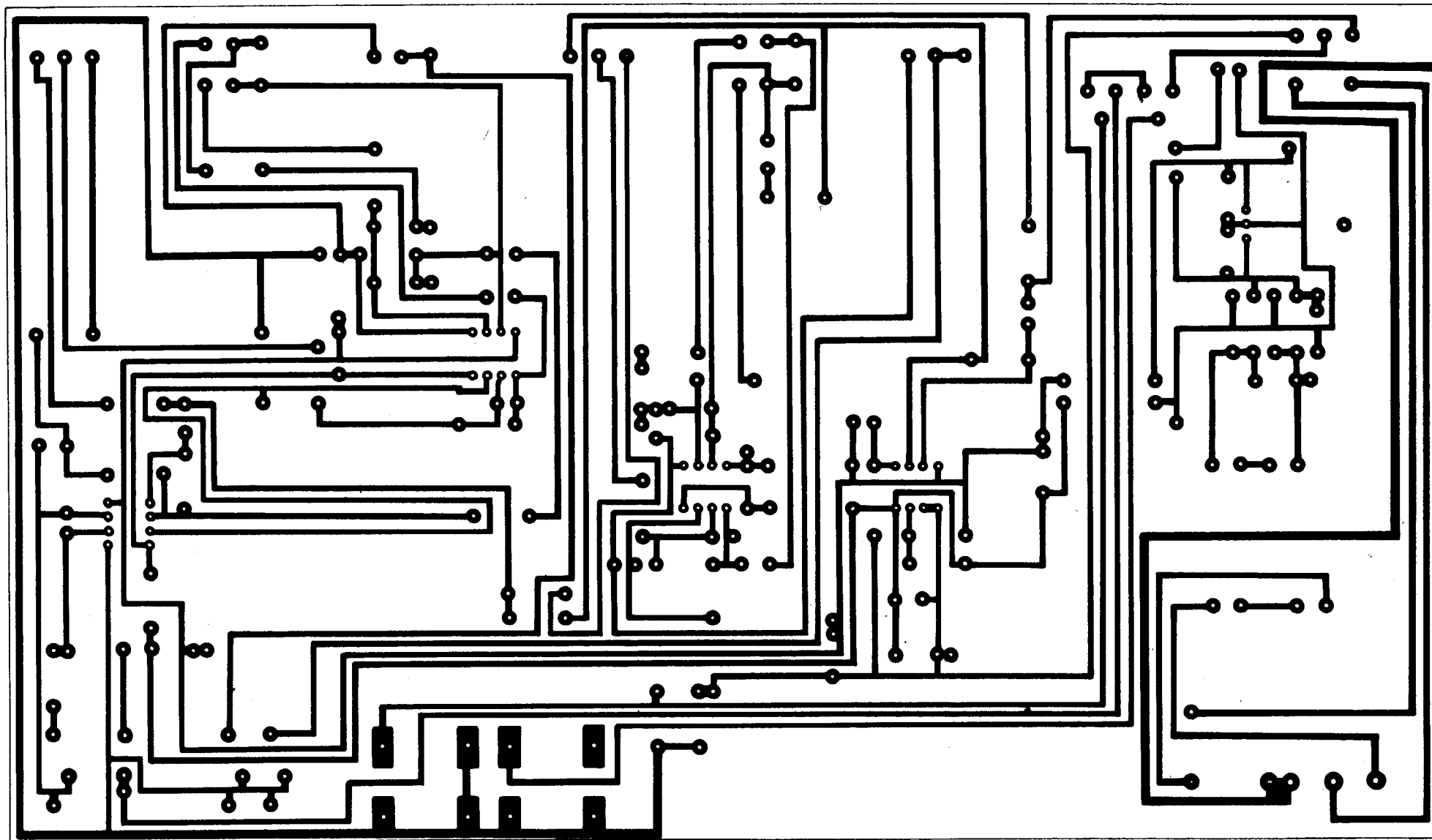


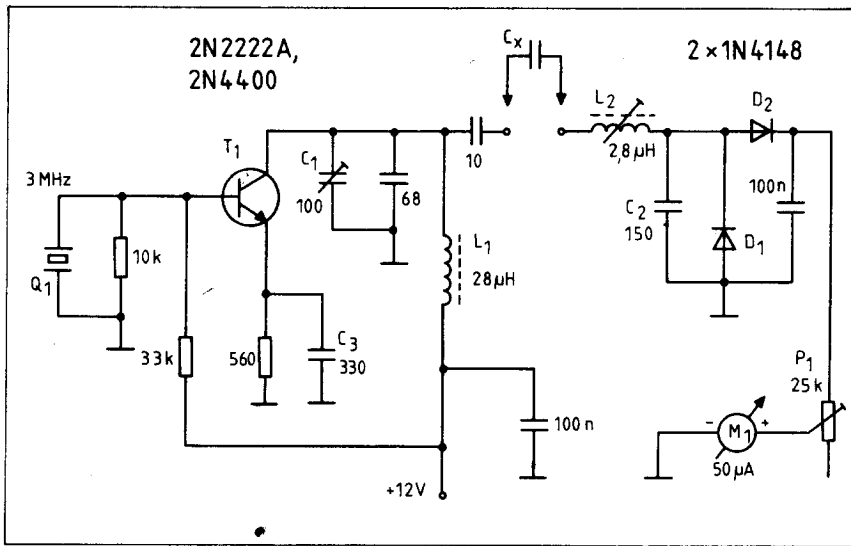
4. ábra. A „de-luxe” hangfrekvenciás szűrő kapcsolási rajza. A négy darab BiFET TLO72-es IC normál kettős műveleti erősítőkkel is helyettesíthető (LM1458 stb.)

5. ábra. A hangfrekvenciás szűrő tápegységének kapcsolási rajza. A hálózati transzformátor $2 \times 12\text{ V}$ szekunderfeszültségű, 6 VA -es (a két szekunder sorosan kapcsolva!)



7. ábra. A „de-luxe” hangfrekvenciás szűrő alkatrész-beültetési rajza





8. ábra. Kapacitásmérő-kapcsolás az 5...1000 pF-os értéktartományra. A műszer pontosságát a kristályoszillátor és a stabilizált tápfeszültség biztosítja, melyről kb. 5 mA a fogyasztás

lit, illetve fémréteg típusok legyenek.
(Practical Wireless 1986/5.)

Egyszerű műszerek

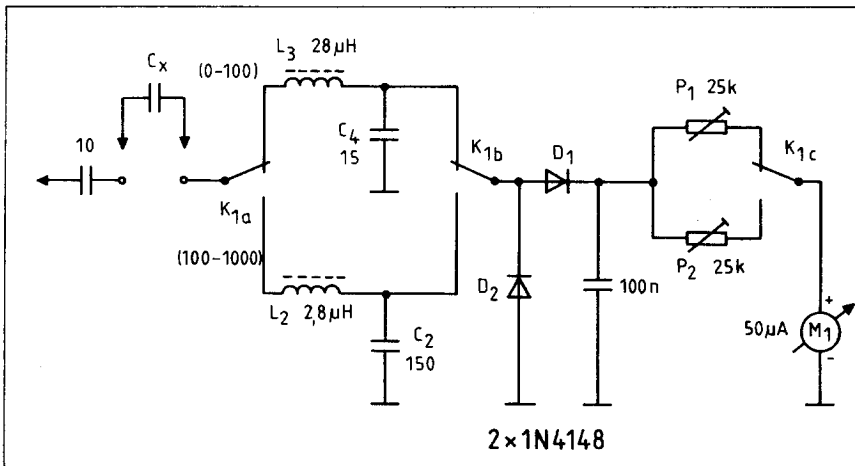
A következő két, egyszerű felépítésű műszer hasznos eszköze lehet a rádióamatőr laboratóriumnak. A megoldásokat Doug DeMaw (W1FB) ismertette a QST építési sorozatában. Kialakításuknál alapvető volt a lehető legegyszerűbb felépítés melletti stabil működés és kielégítő pontosság.

Kapacitásmérő – kis értékekre

A 8. ábrán látható kapcsolású kapacitásmérővel 5...1000 pF közötti

tartományban mérhetünk. Az áramkör elődjét, amely egy germánium OC44-es tranzisztorra működött, G3GRF ismertette évtizedekkel ezelőtt. A W1FB által újjáélesztett változatba néhány előnyös módosítás került.

A kapacitásmérő mérési elve, illetve felépítése a következő. Egy kvarcstabilizált, így a tápfeszültség és a környezeti hőmérséklet változásaitól kevésbé értékfüggő, állandó frekvenciájú mérőfeszültséggel vizsgáljuk a kondenzátorokat. Ezek reaktanciája (váltóáramú ellenállása) ez esetben csak kapacitásértéküktől fog függeni, mégpedig fordítottan arányosan. Ha tehát a mérendő kondenzátorokat és egy (állandó belső ellenállású) feszültségmérőt sorosan kapcsolunk, akkor utóbbi kitérése kapacitásértékben is kalibrálható lesz.

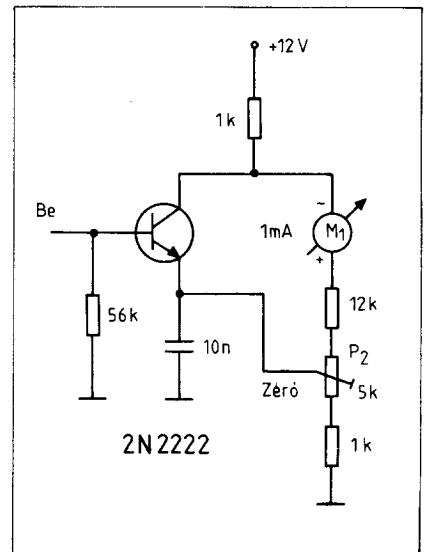


9. ábra. A kapacitásmérő mérőkörének módosítása 0...100 pF és 100...1000 pF-os méréshatárokkal

A műszerben, a 2N2222A típusú tranzisztorra kivitelezett kristályoszillátorban gyakorlatilag bármilyen nem kerek értékű kvarcot használhatunk. (Ennek a kb. 2-3 MHz közötti tartományba eső frekvenciáját csak a műszertől elvárt egyetlen méréstartomány kapacitásértéke, illetve a feszültségmérő kör kialakítása kívánja meg.) A W1FB féle konstrukcióban – a mérőjel amplitúdóját növelendő – kristály-frekvenciára hangolt rezgőkör került az oszcillátor tranzisztor kollektorába ($C_1 + 68 \text{ pF}$, L_1).

A vizsgálandó kondenzátorokra a mérőjelet 10 pF-dal csatoljuk. Ezen kis érték mellett kevésbé hangolják el a kollektorkört a mérendő kondenzátorok.

A műszer indikátor-áramkörét a D_1 , D_2 -vel működő feszültségkétszerítő egyenirányító és az M_1 -es, 50

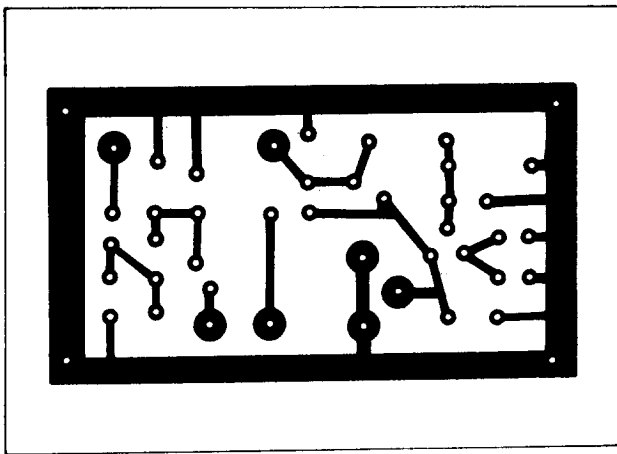


10. ábra. Érzékenyebb műszerek esetén egyenáramú erősítői kell beiktatni a kapacitásmérő műszeráramkörébe

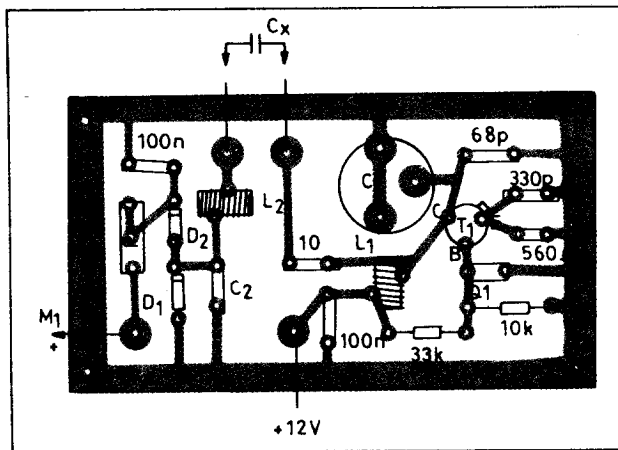
µA-es Deprez-rendszerű műszer alkotja. Az ennek bemenetén alkalmazott L_2 -es tekercs és a C_2 -es kondenzátor szintén W1FB újítása. A tekercssel a legnagyobb mérendő kapacitású (1000 pF) kondenzátoroknak kell soros rezonanciát adni a kristály-frekvencián, míg a C_2 a kis értékű mérendő kondenzátorokra kényszerít nagyobb mérőjelet.

A mintapéldány műszer nyák-lemezekből összeforrasztott dobozba készült. A kissé döntött előlapra, a műszer alá, egy mutatókitérés-kapacitás táblázatot ragasztott a konstruktőr. Az 50-es lineáris osztású műszerskálához a következő kapacitásértékek tartoztak:

1000 pF	50
680	44



11. ábra A kapacitásmérő nyomtatási rajza



12. ábra. Alkatrész-beültetési rajz a kapacitásmérőhöz. L_1 és L_2 toroid vasmagra készült, a mérőkapcsokhoz menő kivezetés minél rövidebb legyen

470	34
330	32
220	30
150	26
100	24
56	20
22	16
15	8
10	7
5	2

A műszer hitelesítését egy 1000 pF-os, kis értéktűrésű etalonnal végezhetjük el. A műszermutatót a P_1 -es trimmerpotenciométerrel kell végkiterésbe húzni.

Az előző kapacitásérték-műszerosztás oszlopából látható, hogy az egyetlen méréshatár eléggé korlátozott pontosságú méréseket biztosít. A 9. ábrán levő részletrajz szerint ketté oszthatjuk a 0...1000 pF-os mérési tartományt, egy 0...100 pF és egy 100...1000 pF-os méréshatárra. (L_3 -nak most a 100 pF-os mérendő kondenzátorokkal kell rezonanciát adnia az alkalmazott kristály frekvenciáján.)

Érzékenlebb indikátorműszer esetén egy egyszerű egyenáramú erősítőt kell alkalmaznunk (10. ábra), melynek bemenetét a 8. ábra P_1 -es hitelesítő trimmerének csúszkájára csatlakoztathatjuk. A műszer nullázására a P_2 -es trimmerpotenciométer szolgál.

Az 50 μ A-es műszerrel épült, egy mérési tartományú kapacitásmérő nyomtatási rajzát a 11. ábra, alkatrészjeinek beültetését a 12. ábra mutatja. A vizsgálandó kondenzátorokat a doboztetőre szerelt banánhüvelyekbe csatlakoztathatjuk.

(QST 1986/9.)

tékéhez jól igazodó induktivitásmérő kapcsolási rajza látható a 13. ábrán. Az 1...10 μ H és 10...100 μ H-ig terjedő méréshatárok az igények szerint továbbiakkal is bővíthetők (lásd később). A műszer előnye, hogy kristálystabilizált mérőfrekvenciákat használ, illetve hogy megfelelően megválasztott rezgésszámú kvarcokat alkalmazva csupán egyetlen mérőskálát kell felvenni, használni. A műszer felépítése, működése a következő:

A mérőjelet a T_1 és T_2 -vel épített kristályoszillátorok állítják elő. A két rezgékeltő hasonló kialakítású, azokkal alappfrekvencián rezgethetők be a kvarcok. (A javasolt 7,9 MHz, illetve 2,5 MHz-től erősen eltérő értékű kristályok használata esetén az emitterkörü visszacsatoló kondenzátorok - C_2 és C_9 - értéket módosítani kell, a stabil rezgés eléréséhez.) Az oszcillátorok kollektorköre a működési frekvenciára van kihangolva (C_1 és C_4) és transzformátoros kicsatolású (Tr_1 , Tr_2). A kicsatoló tekercsekre kötött 56 Ω -os ellenállások mindenkor stabil terhelést biztosítanak a mérőoszillátoroknak. Az ezekkel párhuzamos kötött soros rezgőkörök ($L_1 - C_3 + 27$ pF és $L_2 - C_5 + 100$ pF) az első harmonikusok leszívására (15,8 MHz és 5 MHz) szolgálnak. Ezek nélkül a nagy kapacitás-átfogású mérőkondenzátorral (C_6) a harmonikuson is rezonanciába hozhatók a vizsgált tekercsek, zavaró kettős mérést okozva.

A műszer mérőkörét a C_7 -es kis értékű, laza csatolást biztosító, kondenzátor táplálja mérőjellel. A mérőkör kicsatolását - hasonló okokból - szintén kis értékű kondenzátor (C_8) végzi. A mérőkapcsokra (ezek csavaros szorítású banánhüvelyek lehetnek) csatlakoztatott tekercsek a C_6 -os forgókondenzátorral hozhatók pár-

huzamos rezonanciába. A műszer mérési elve ebből áll, és mivel párhuzamos rezonancián jelmaximum lép fel a rezgőkör kapcsain, a forgókondenzátort addig kell állítanunk, amíg a kijelző műszer maximumot nem mutat.

Az induktivitásmérő indikátoráramkörében a T_3 -as jFET dolgozik. A source-körében levő 200 μ A-es (pl. magnó indikátor) műszer kitérése a FET áramának változását követi. T_3 árama pedig a bemeneten levő RF rezgés nagyságát követi. A FET nagy értékű (10 M Ω -os) gate-ellenállását szintén a mérőkör minél kisebb mértékű terhelése indokolja. Ezáltal a műszerrel vizsgált tekercsek relatív jóságai tényezőjéről is tájékoztatást kaphatunk. (A mérés közben lomhán, viszonylag kis értékű maximumig emelkedő, majd ugyanilyen lassan csökkenő mutatókitérés alacsony Q-ra, az igen gyors, nagy maximumot jelző műszerkitérés nagy jóságú tényezőjű tekercsre utal.) Az indikátor műszer nullázására a P_1 -es potenciométer szolgál, az érzékenységet a P_2 -es potenciométerrel állíthatjuk. (A mintapéldányban csak a zero-állító poti volt az előlapról kezelhető.)

A műszer mérőskáláját (a C_6 -os kondenzátor forgatógombja köré) hiteles, ismert induktivitású tekercsek mérésével vehetjük fel. Mivel a két méréshatár csak egy 10-es szorzótényezővel tér el egymástól, így csak egy mérőskálánk lesz. Tehát bármelyik méréshatárhoz tartozó etalonokkal hitelesíthetünk, azok közös skálaosztást okoznak. (Ezek az előnyök természetesen csak az adott frekvenciaarányú kristályok esetén igazak. A kvarcok frekvenciája tehát bármilyen - a javasoltakhoz „közel” eső - nem kerek érték is lehet, a lényeg az, hogy közöttük $\sqrt{10} = 3,162$ -szeres frekvenciaeltérés legyen. Így kapha-

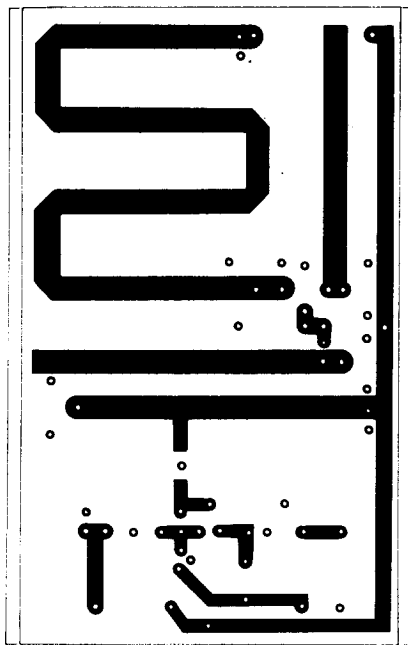
Induktivitásmérő

A nagyfrekvenciás technikában használatos tekercsek induktivitásér-

sú JFET-tel működő kristályoszillátorban ötödik felhang típusú kvarcok rezgethetők be. A pontos kristályfrekvenciát a venni kívánt 430 MHz-es sávsgzemens, illetve a rendelkezésünkre álló 2 m-es alapkészülék frekvenciatartománya határozza meg. (A mintakészülék oszcillátorának kimenő frekvenciája 95...98 MHz közötti volt. Ennek ötödrésze 19...19,6 MHz, a javasolt kapcsolásban érdemes „kifaggatni” ilyen frekvenciájú kristályokat, hajlandók-e megfelelő amplitúdójú ötödik felhang-rezgést produkálni.) Az oszcillátor JFET drainkörre tehát 95...98 MHz között hangolható le az L_1 -es tekercs vasmagjával.

A lokálág második fokozatában a földelt emitteres, C-osztályú munkapontban dolgozó BFR91 frekvenciaháromszorozást végez. Az ehhez megfelelő munkapont a meghajtó jel amplitúdójával állítható be, vagyis a bázisában levő 1,2 pF-os csatoló kondenzátor értékének változtatásával. T_2 kollektorkörében az L_2 , C_2-L_3 , C_3 szűrőkör a 285...294 MHz közötti tartományba eső jeleket választja ki, tisztítja meg. A T_3 -as keverőre jutó lokálszintet az L_3 -on levő leágazás helyének megválasztásával szabályozhatjuk.

A 70 cm-es vevőkonverter nyomtatási rajzát a 17. ábra, alkatrészjeinek beültetését a 18. ábra mutatja. A nyomtatott lemez üvegszálás, kétoldalon folírozott, a felső, az alkatrészek felőli oldalon összefüggő rézfelülettel. Ez egyben földet is jelent, tehát azt a megfelelő alkatrészjeleknek ki kell süllyeszteni, míg a földelendő pontok ehhez forraszthatók. Az alkatrészek beültetésénél minimális láb-hosszúságot használunk. T_2 és T_3 , ha



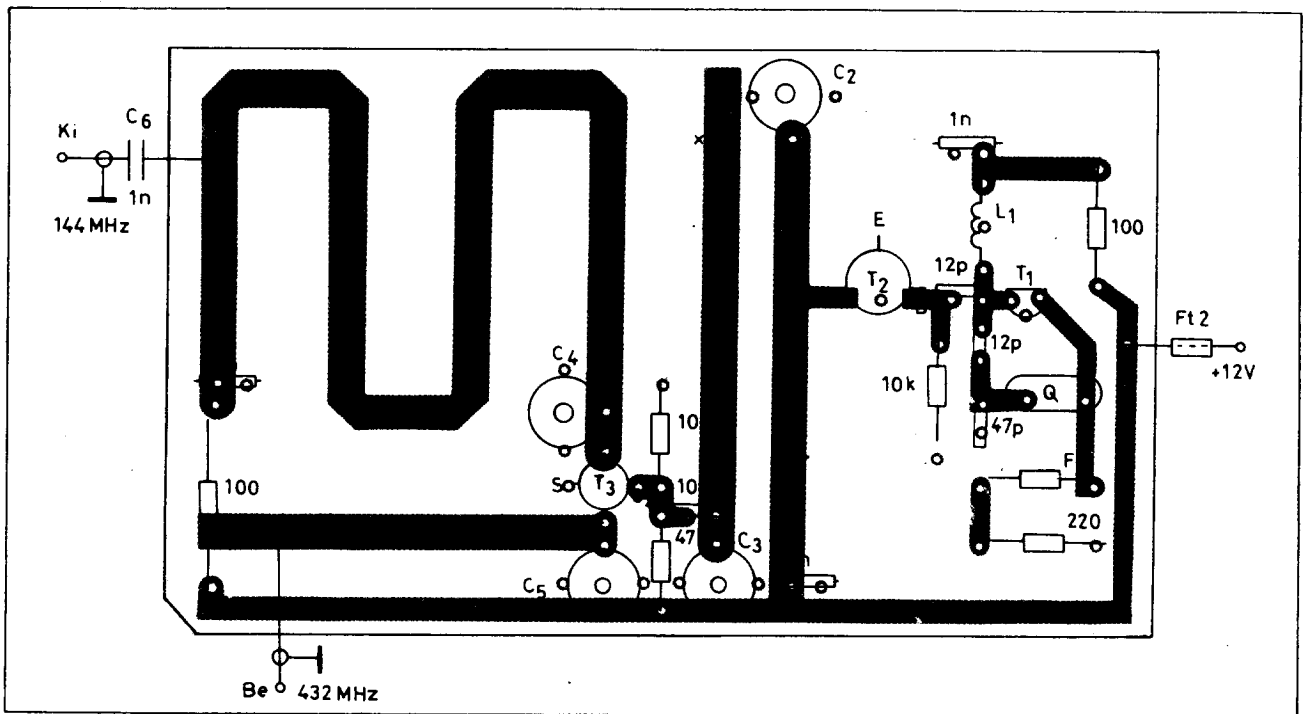
17. ábra. A 70 cm-es vevőkonverter nyomtatási rajza. A panel másik oldala föld, összefüggő rézfelülettel, a megfelelő alkatrészjeleknek kisüllyesztve

lettel. Ez egyben földet is jelent, tehát azt a megfelelő alkatrészjeleknek ki kell süllyeszteni, míg a földelendő pontok ehhez forraszthatók. Az alkatrészek beültetésénél minimális láb-hosszúságot használunk. T_2 és T_3 , ha

strip-line-os kivitelű tranzisztorokat használunk, a tokozásuknak megfelelő átmérője furatokba ültetendők be. T_2 emitterét, illetve T_3 source-ét fenn földeljük, a többi kivezetésük alul forrasztandó be. L_1 vasmagja N10-es sárga vagy N20-as kék színjelzésű (KÖPORC gyártmányok) legyen. Induktivitásértéke adott, a javasolt típusú $\varnothing 4$ mm-es hangoló csavarokkal ez néhány menettel elérhető. A fix értékű kondenzátorok jó minőségű kerámia tárcsa típusok legyenek.

A konverter bemérését a tápáram ellenőrzésével kezdjük. Ez 12 V-ról 10–20 mA közötti lehet. Az oszcillátorban „A” jelzésű példány dolgozik és ez a BF245-ös típusokon belül a „pinch-off” feszültségre való válogatásra utal. Ha „B” vagy „C” jelű példányunk van, akkor a 220 Ω -os source-ellenállás helyére egy 1 k Ω -os trimmer-potenciométert kövte állíthatjuk be a megfelelő munkapontot. Ez 4...5 mA-es draináramot jelent, amikor is az oszcillátor nem rezeg (kristály nélkül állítható be).

Az oszcillátor és a többszöröző beállításához abszorpciós frekvenciamérőt használunk. A maximális rezgési amplitúdókat L_1 , illetve C_2 és C_3 hangolásával állítjuk be. A kapcsolási rajzon L_3 x-szel jelzett pontján helyes működés, hangolás esetén kb. 0,5 V-os egyenfeszültséget detektálhatunk. (A detektor a kapcsolási rajz jobb alsó sarkában látható. A műszer nagy bemenő ellenállású voltmérő legyen.)

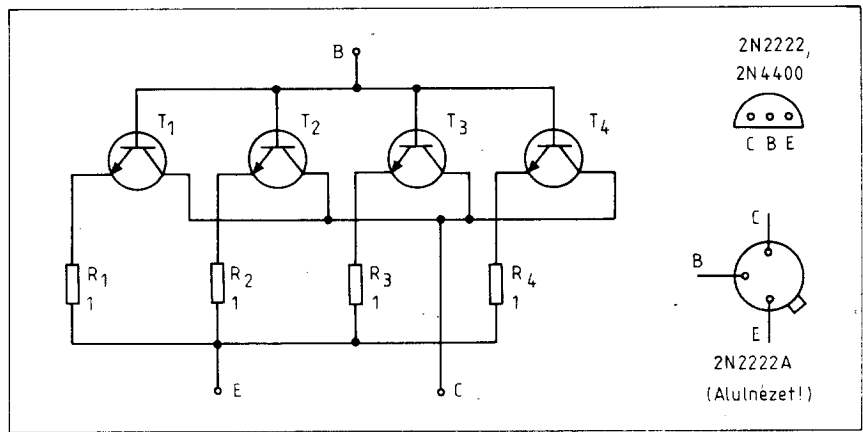


18. ábra Alkatrész-beültetési rajz a 70 cm-es vevőkonverterhez. Az x-szel jelzett mérőpont helye L_3 földelt végétől kb. 1 cm-re van

A keverőt „maximális zajra” hangolhatjuk be: A 2 m-es alapkészüléket sávközépen pl. SSB üzemre állítva C₄-gyel, illetve C₅-tel maximális vételi zajra kell hangolni.

A mintapéldányt fehérbádoggal lemezből készült kerettel vette körbe a konstruktor. Erre szerelte a be- és kimeneti BNC-aljzatokat, ebbe forrasztotta a tápfeszültséget bevezető 100 pF-os átvezető kondenzátort. Félvezetőhelyettesítések: T₁: 2N4416, BF244, BF247, BF256; T₂: BFR90, BFR92, BFR93 (két utóbbi tokozása erősen eltérő); T₃: bármelyik ismert nagyfrekvenciás dual-gate-es MOSFET használható, de ezek mind gyengébb jellemzőket adnak, mint a javasolt BF981.

(cq-DL 1988/4.)



19. Négy kisteljesítményű tranzisztorból kialakított ún. „ballasted power block”

QRP végfokvariációk

A QRP-munkát kedvelők használhatják a következő két végfokozatot. Az első, meglehetősen szokatlan megoldást, asztalfiók takarítónak is nevezhetnénk, a másodikban a CB-rádiókban használatos végtranzisztorok „alacsonyfrekvenciás” felhasználására láthatunk példát.

A 19. ábrán látható kapcsolás négy tranzisztorból kialakított egy teljesítménytranzisztorot ábrázol, az „eredő” e-b-c kivezetésekkel. A párhuzamosan kötött T₁-T₄ emittereiben levő 1 Ω-os ellenállások az egyenletes teljesítményeloszlást, illetve a hőmegfűtás elleni védelmet biztosítják. Ilyen párhuzamos üzemre természetesen azonos típusok javasoltak, de ezen belül is célszerű összeválogatni a hasonló áramerősítésű példányokat. Speciális műszer (β-mérő) híján a 20. ábra szerinti kristályoszillátorral is elvégezhetjük ezt. A kvarc bármilyen frekvenciaértékű lehet, a javasolt 10...18 MHz-es tartományt az oszillátor visszacsatolása, kapacitásértékei indokolták. A két diórával detektált rezgési amplitúdót a 100-200 μA-es műszer jelzi ki. A megegyező mutatókitérést okozó példányokat használhatjuk fel. (A mintában szereplő 2N2222 és 2N4400 helyett természetesen más, lehetőleg nagy f_T-jű kisteljesítményű tranzisztorokat is kipróbálhatunk a „teljesítményblokk” kialakításához, pl. 2N2219, BSY34, BC301 stb.)

Két teljesítményblokk ellenütemű felhasználására mutat példát a 21. ábra. A C osztályú beállítás 8 db 2N2222-vel, 3,5 MHz-en, 150 mW-os meghajtásra 3 W-os kimenő teljesítményt produkált. A kollektorokban levő 36 V/1 W-os teljesítmény Zenerdiódák, például félreillesztéseknél, a

fellépő túlfeszültségeket nyomják el. (A kimeneten levő 50 Ω-50 Ω-os aluláteresztő szűrőt a használt sávnak megfelelően kell kialakítani.) A be- és kimeneti illesztő transzformátorokat a javasolt impedancia-áttételeknek megfelelően kell elkészíteni, és azok középleágazásosak.

A 22. ábrán a 4 W-os CB-rádiókban használatos végtranzisztorokkal (gyakorlatilag bármilyen típusjelzésűvel) építhető 7 MHz-es C osztályú végfokozat kapcsolása látható. A 27 MHz-es sávhoz viszonyítva alacsony frekvencián könnyen elérhetjük a 13 dB-es teljesítményerősítést (250 mW-os meghajtásra 5 W-os kimenő teljesítményt), jobb mint 60%-os hatásfok mellett (P_{be} = 12 V · 0,66 A ≈ 8 W). Az R₁, R₂, L₁-R₃ és C₃ a stabil működést bizto-

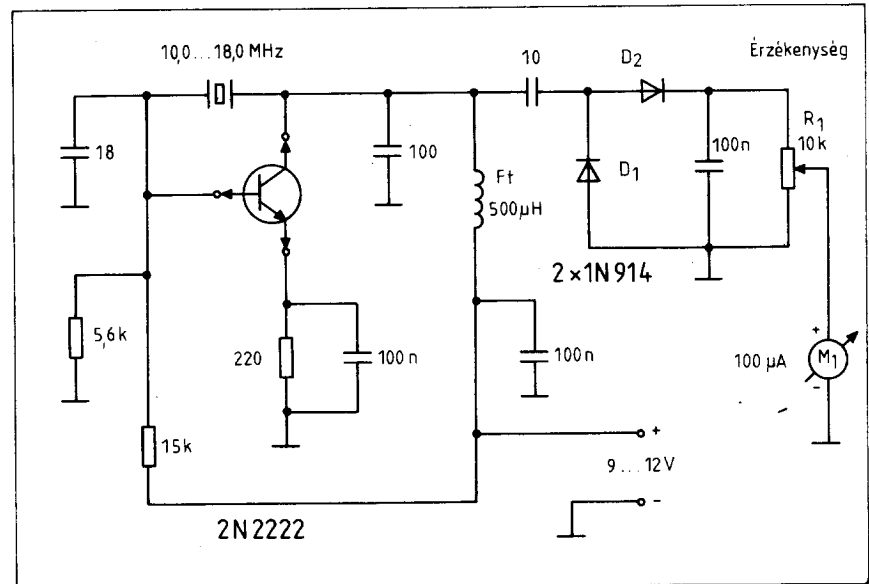
sítja, hasonlóan az egyenáramú betáplálás LC-elemeihez.

Mindkét végfokozatnál gondoskodni kell a tranzisztorok hűtéséről! (Radio Communication 1988/1.)

„Értelmes” zajár SSB-hez

Az általánosan használt squelch-áramkörök az AM- és FM-adások vivőjére érzékenyek, attól aktiválódnak. De mi a helyzet az SSB-nél, ahol tudvalevően nincs vivőkisugárzás? A legtöbb „all mode” tranceiverben az AGC (S-mérő) jelével vezérik egyoldalsávos üzemben a zajárt.

Az ilyen, végső soron egyedül csak a kisugárzott jelek nagyságára érzékeny zajár-áramkörök alapvető hibája, hogy nem képesek különbséget tenni a vételi frekvencián jelentkező



20. ábra. Tranzisztorválogató kapcsolás a 19. ábra szerinti párhuzamos üzemhez

hasznos, illetve zaj jelek között. Ha elegendően nagy a vett jel amplitúdója, akkor bekapcsolnak. W9MKV és W9YAN a Motorola cég „Micom” RH SSB adó-vevőjének gépkönyvében bukkant rá egy 22 tranzisztorral működő „értelmes” SSB squelch-megoldásra. Ennek működési elvét alkalmazták a 23. ábra szerinti IC-s változatukban.

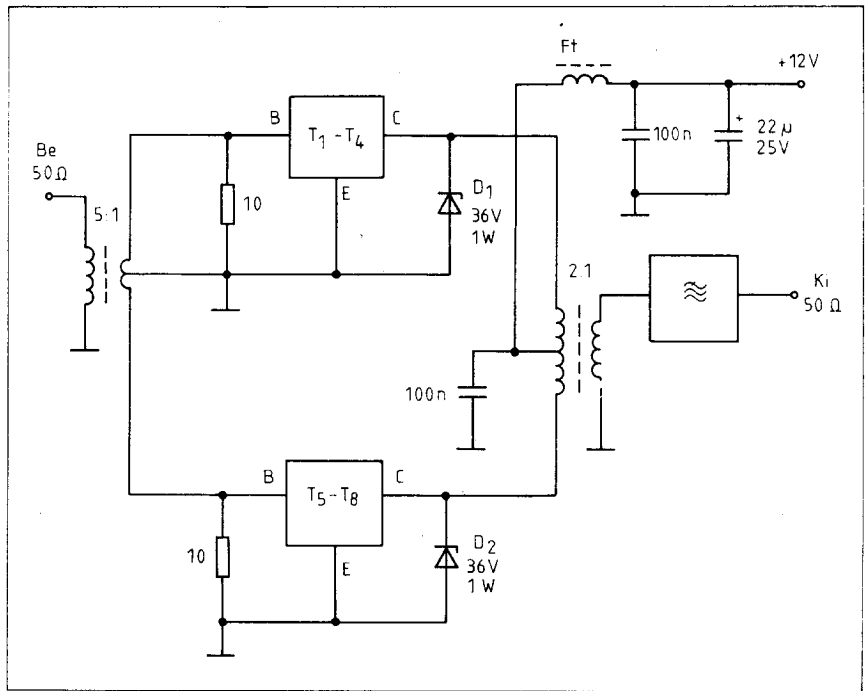
A megoldás az „értelmes” jelzõt az-zal érdemelte ki, hogy képes felismerni az emberi beszédet. Annak két jellemzõjét „figyeli”: a szótag-sűrűséget, ami normális beszédet feltételezve 3 szótagból áll másodpercenként, illetve a beszéd-sáv energiaeloszlását, ami 500...3000 Hz közé esik, és a jelzett 0,5...3,25 Hz-es aránnyal (szótag-sűrűséggel) változik. Az áramkör amplitúdóérzékeny, egy fajta FM-detektornak is mondható. Bármely rádióhoz utólag könnyen csatlakoztatható, vezérlõ-jelét a belsõ hangszórót leválasztó külsõ hangszóró csatlakozóról kapja. A zajzár működése esetén a külsõ hangszórót relékontaktussal kapcsolja a rádióra.

Az IC_{1a} 3 kHz-es sarkfrekvenciával aluláteresztõ jellegû egységnyi erősítésû jelösszegezõ. A vevõbõl (RX) vagy más forrásból (AUX) érkező jeleket fogadja. IC_{1b} harmadfokú felüláteresztõ aktív RC-szűrõ, 500 Hz-es sarkfrekvenciával. IC_{1c} és IC_{1d} 85 dB-es összerõsítésû alkotja a limiter fokozatot. Utóbbi kimenetén kb. tápfeszültségnyi (8 V-os) négyzetesített 500...3000 Hz-es beszéd-sávi jelet kapunk.

A négyzetjellel az IC₂-es CMOS monostabilt triggereli, amire az 0,33 ms szélességû pulzusokat állít elõ (az R₁₇ és C₁₃ idõzítõk értékeibõl adódóan). Minden hangfrekvenciás ciklusra egyet-egyet. A monostabilt a „szótag-azonosító” 3,25 Hz törésponti frekvenciájú aktív RC aluláteresztõ szűrõ követi (IC_{3a}). IC₂ és IC_{3a} együttesen egy frekvencia-feszültség átalakítót képez, egy számláló típusú FM-detektort.

Az eddig tárgyalt négy, illetve még további két műveleti erősítő egyik bemenete fél tápfeszültségen van (R₉, R₁₀ és R₂₃, R₂₄). Ezt az egyszer +8 V-os (IC₅) tápellátás indokolja. IC_{3a} előfeszítését az IC₂-bõl érkező impulzussorozat biztosítja, ami normál vételi sávzaj esetén 5...6 V-ot állít be IC_{3a} kimenetén, 7-es lábán. (A megadott tartomány kb. közepére R₁₇ értékével, a monostabil idõzítésével húzható be IC_{3a} nyugalmi kimenõfeszültsége.)

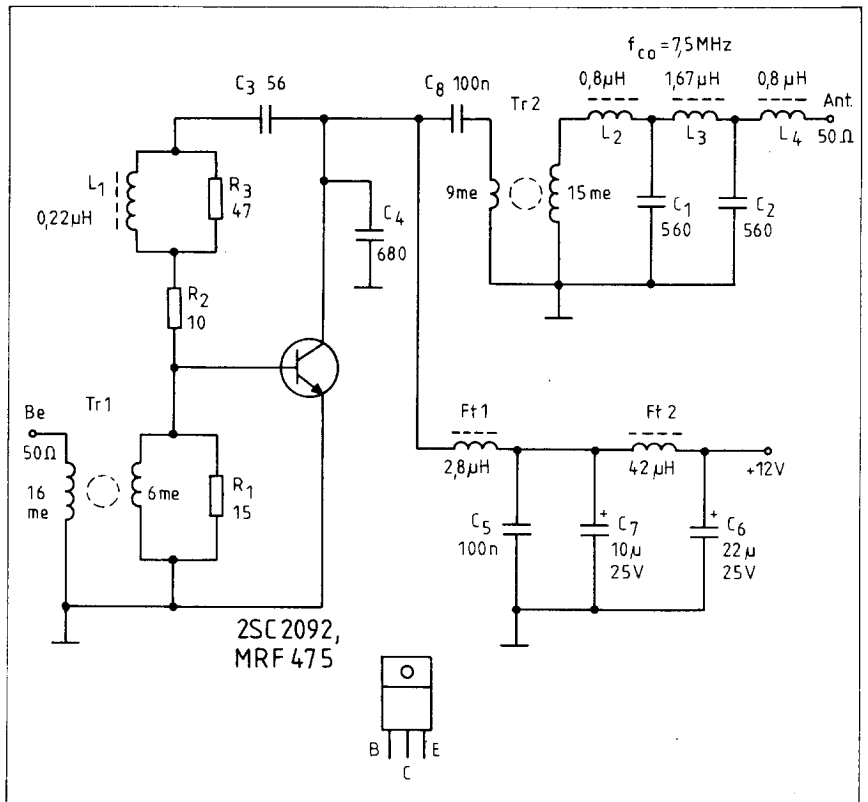
IC_{3a} kimenete AC-csatolással, a nempolarizált 4,7 µF-os C₁₆-tal vezérli a kettes erősítésû IC_{3b}-t. IC_{3c} egységnyi erősítésû inverter. E két utóbbi



21. ábra. Két teljesítmény blokkból kialakított ellenütemű QRP végfokozat

műveleti erősítő tehát egy fázishasító alkot, kettes erősítéssel. A fázishasító mindig biztosít egy pozitívba menő kimenetet, a vett hangjel pozitív és negatív frekvencia eltéréseire.

IC_{4a} és IC_{4b} komparátorok detektálják a fázishasító kimeneti jele frekvenciaváltozásának arányát. Közösített pozitív bemeneteik feszültségére hatásos az R₃₀-as – előlapi – squelch



22. ábra. 7 MHz-es QRP végfokozat kapcsolási rajza. Az áramkörben a 4 W-os CB-rádiók végtranzisztorait jól használhatjuk. (Tr₁ FT-37-43, Tr₂ FT-50-43 Amidon toroid vason)

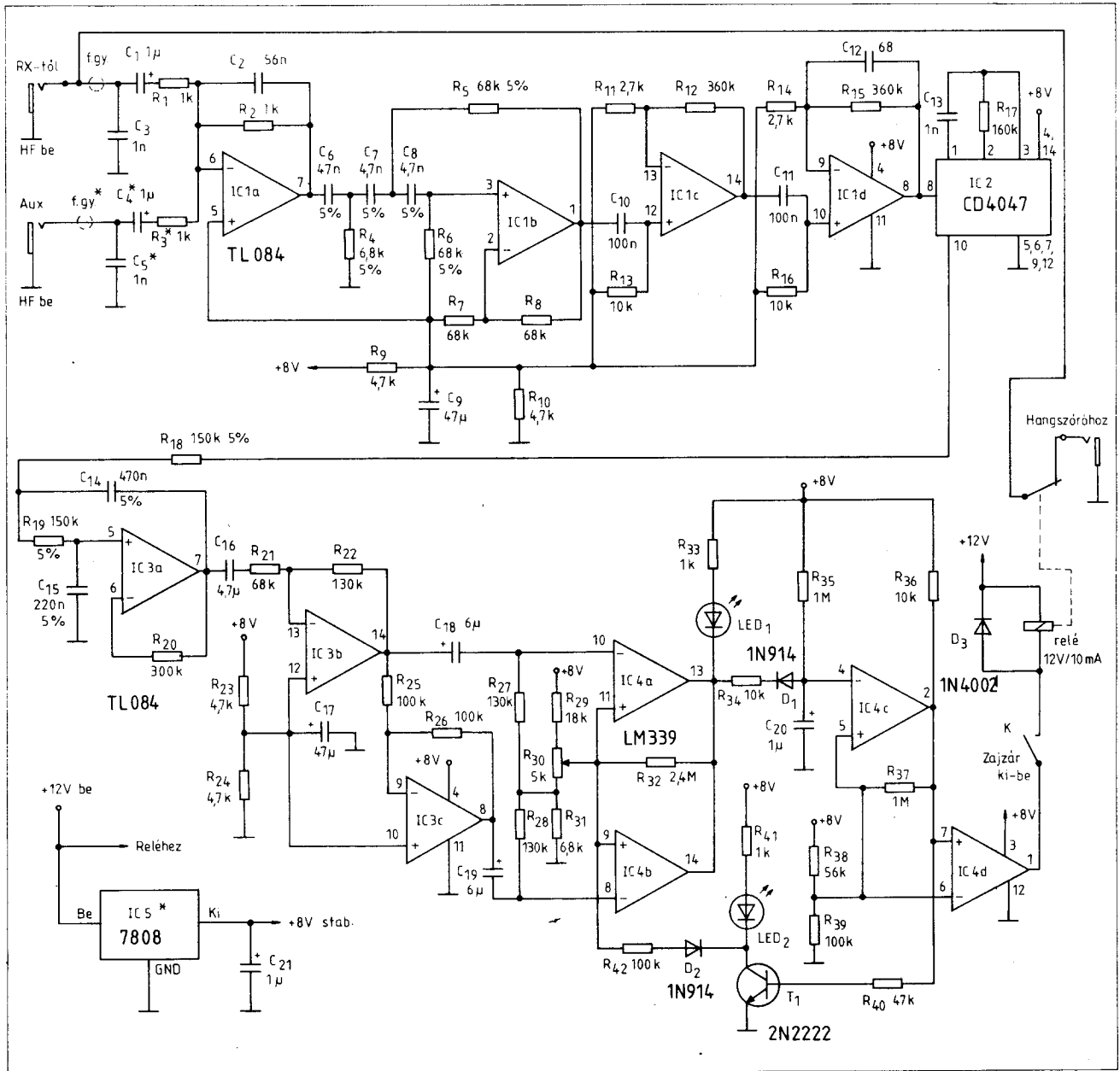
beállító potenciométer. Ha az ezzel beállított szint fölé emelkedik az invertáló bemenetű feszültsége, akkor a közösített kimenetűk alacsonyba ugrik és az R_{34} , D_1 -en keresztül elkezd kisülni a C_{20} -as kondenzátor. Egyben begyűjt a piros LED₁ is. A kisütési időállandó 10 ms. A C_{20} és R_{35} az IC_{4c} komparátorral egy 1-s-os időzítést, késleltetést ad, nyitva tartva a zajzárát. Minden 10 ms-nál hosszabb ideig tartó detektor kimenő jel újabb 1-s-os nyitvatartási időt ad a squelch-nek. A késleltetés ideje R_{35} értékétől függ.

IC_{4c} kimenete magasba ugrik a squelch nyitásokor. Ettől nyitásba vezérlődik a T_1 -es hiszterézis-kapcsoló tranzisztor, és begyűjt a zöld LED₂. A T_1 kollektorában levő D_2 is kinyit, és R_{42} -vel „besöntöl” az R_{30} csúszkáján levő nyugalmi zajzár-feszültségbe. Azt lecsökkenti, így alakítja ki a squelch hiszterézisét. Tehát a zajzár érzékenysége bekapcsolása után nagyobb, mint nyugalmi helyzetében.

Az IC_{4d} -ből álló relémeghajtó kimenete – az előzőekben leírtak alatt – pozitívba ugrik. Ettől elenged a hangszórót kapcsoló relé és nyugvóérint-

kezőjen keresztül a hangszóró a rádióra kapcsolódik. IC_{4d} kimenetén van a zajzár ki-bekapcsoló, melyet ha nyitunk, kiiktatjuk a zajzárát. (Ugyanígy folyamatosan a rádió van a hangszóró, ha kikapcsoljuk az áramkör tápellátását.) Az LM339-es tok komparátorai nyitott kollektorosak, tehát olyan relé használhatunk, melynek elbirják az áramát (max. 10...15 mA-est).

A zajzár áramkör nyomtatási rajzát a 24. ábra, alkatrészeinek beültetését a 25. ábra mutatja. Utóbbin az IC_{4d} 6.. 7. lábánál huzalátkötéseket látha-



23. ábra. „Értelmes” zajzár-áramkör SSB-vételhez. A megoldás az emberi beszéd felismerésén alapul, tehát AM és FM adások vételénél is jól használható. Az AUX bemenet és a csillaggal jelzett alkatrészei elhagyhatók. Ne feledjük el a vevő hangszórókimenetét műterheléssel lezárni, ami C_3 -mal párhuzamosan csatlakoztatható!

Ismét új termékek

a **REMIX®** -nél

A REMIX Rádiótechnikai Vállalat fejlesztés- és kereskedelempolitikájának megfelelően folyamatosan jelennek meg az új elektronikus építőelemek. Ezek részben RC elemek, részben hibrid integrált áramkörök. Röviden bemutatjuk a berendezés- és készülégyártók, de nem utolsósorban az amatőrök részére ezeket a termékeket olyan célzattal, hogy az új fejlesztéseknél, a készülék tervezésénél már ezekkel a típusokkal számolhassanak. Típuszámaink betűjele változatlanul:

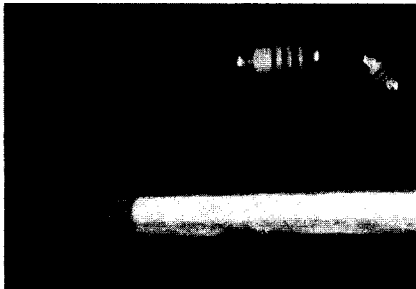
R = ellenállás H = hibrid integrált áramkör
C = kondenzátor Z = zavarcsűrő egységek
P = potenciométer

Nézzük egyenként:

(A már rendelhető termékek típusszámát az álló betűk jelzik. A dőlt betűs típusok fejlesztés alatt vannak, de gyártásuk még ez évben megkezdődik.)

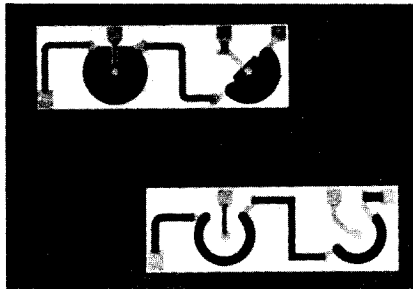
R 5711 Kivezetés nélküli (MELF) fémréteg ellenállás

Nyomatott huzalozású felületszereléshez (SMD), szűk tűrést, kis hőmérsékleti tényezőt, nagy stabilitást igénylő berendezésekbe.
0,125 W 0 1,55 × 3,5 mm
0,25 W 0 2,4 × 5,9 mm



R597x Állandó értékű ellenállás

TV-készülékekben fókusz-beállításhoz.
17 × 51 mm
2 W 111 MΩ ± 10%



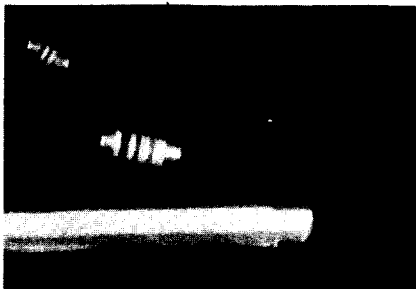
C254 Polipropilén kondenzátor

Kis veszteségi tényezőt, konstans negatív hőmérsékleti együtthatót és nagy kapacitásállandóságot igénylő áramkörökbe (rezgőkörökbe).
160 V – +85 °C-on
200 pF – 75,0 nF ± 1%, ± 2%, ± 5%



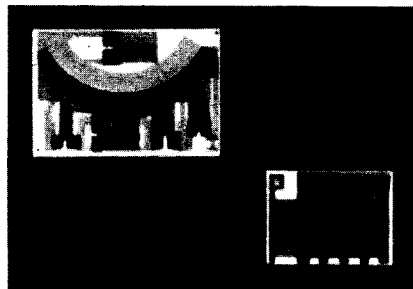
R 5712 Kivezetés nélküli szénréteg ellenállás

Nyomatott huzalozású felületszereléshez (SMD), általános célra, rádió, TV és hasonló készülékekbe.
0,125 W 0 1,55 × 3,5 mm
0,25 W 0 2,4 × 5,9 mm



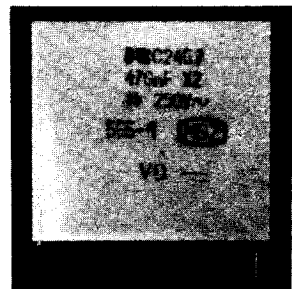
R543x jeladó ellenállás pályák

Az R5431 6 báros az R5432 10 báros nyomásmérőhöz, valamint más hasonló mechanikai elmozdulást villamos jellé alakító jeladókhöz.
Max. feszültség: 8 V=
Mech. tartósság: 250 000 ciklus



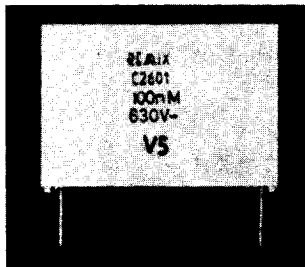
C2457 Zavarcsűrő kondenzátor X2 osztályú, lángálló kivitelben

Háztartási készülékekbe.



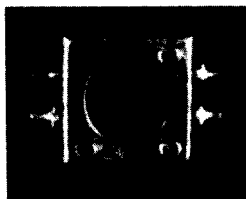
C260x Fémazott polipropilén impulzus kondenzátor

Impulzus áramkörökbe,
630, 1000, 1500 V –
1 nF – 150 nF
± 5%, ± 10%, ± 20%.
Impulzus meredekség: 750...5000 V/μs



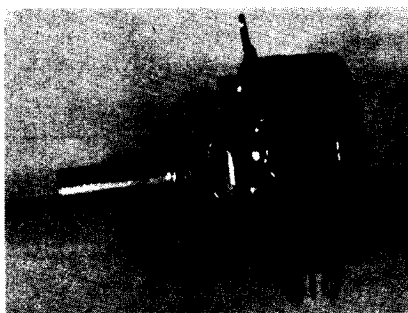
P7023 Cermet beállító potenciométer, SM kivitel

Híradás- és átviteltechnikai berendezésekben, vékony- és vastagréteg áramkörökben, SMD-khez (felületre szerelt szerkezetekhez). Pákás beforasztásra!
0,5 W 470 Ω–1 MΩ



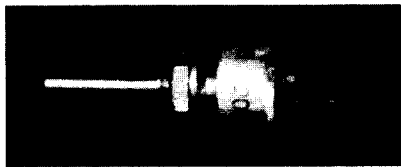
P703 Cermetréteg potenciométer, műszer célra

Névleges terhelhetőség (+70 °C-ig):
„A” jellegnél 5 W, „B” és „C” jellegnél 2,5 W
1000 Ω–4,7 MΩ



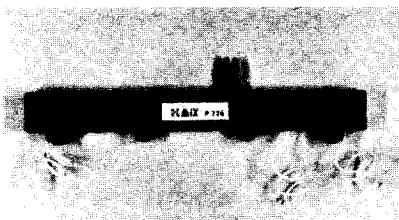
P708 Lakkréteg potenciométer

Analóg szabályozó áramkörökbe.
0,1 W 470 Ω–2,2 MΩ
25 000 ciklus



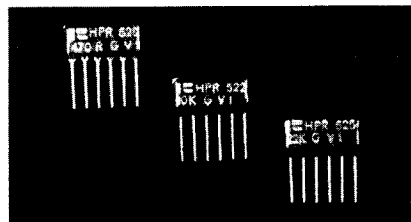
P726 Lineáris stúdió potenciométer

Névleges rezisztencia 10 kΩ ± 10%.
Legnagyobb csillapítás min. 74 dB.
Névleges terhelhetőség 1 W.



HPR 520...525 Ellenállás hálózatok

A számítástechnika és híradástechnika minden területén alkalmazhatók.



HIM 52 Integrált elektronikus gyújtó

A gyújtóáramkör a gyújtási rendszer vezérlő elemeként négyütemű, 2, 3, 4, 5, 6 hengeres, gyújtáselosztóval, kontaktus nélküli megszakítóval (pl.: Hall-érzékelővel rendelkező) Ottómotorokhoz alkalmazható.

Az áramkör segítségével megvalósított gyújtási rendszer az ajánlott gyújtótranszformátorral a hagyományos rendszerekhez képest két és fél-szeres ívenergiát hoz létre a teljesítményfelvétel optimalizálása mellett.

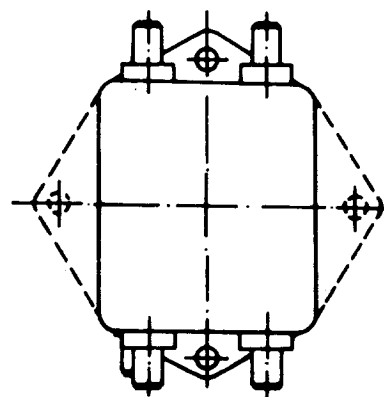
A tökéletesebb égés, a szegényebb keverék üzemanyag-megtakarítást és környezetkímélő motorüzemeltetést eredményez.

A takarékosabb üzemhez a kontaktus nélküli vezérlés által stabilizálódott gyújtási időpontok adnak biztos alapot.



Z430x Zavarszűrő

Ipari vagy háztartási készülékekbe ajánljuk a következő műszaki adatokkal:
Névleges kapacitás: 100...470 nF × 2
Névleges feszültség: 250 V 50 Hz
Névleges induktivitás: 1,2...39 mH
Névleges áram: 1...10 A
Kisütő ellenállás: 330 kΩ



Tisztelt Felhasználóink!

Szándékunk ezzel a kis bemutatással egyrészt az, hogy az új gyártmányok beindításának kezdeti szakaszában Önök már megfelelő információval rendelkezzenek, másrészt az, hogy munkánk során figyelembe vehessük esetleges észrevételeiket, kívánságaikat.

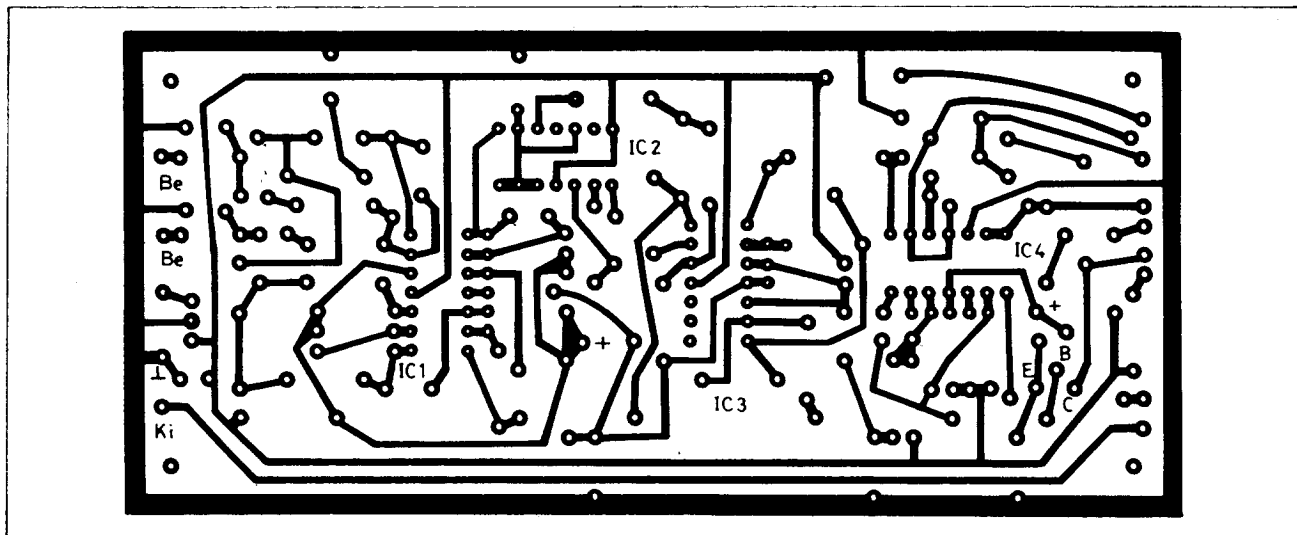
Fejlesztési témáink előzetes ismertetésével partneri kapcsolatainkat kívánjuk szélesíteni, s az Önök tervező munkáját is megkönnyíteni.

A gyártásra való időbeni felkészülés érdekében kérjük annak közlését, hogy az itt bemutatott új alkatrészekből az Önök részéről milyen felfutó igénnyel számolhatunk.

Ezúton is felhívjuk szíves figyelmüket, mind a hagyományos RC alkatrészek, mind a hibrid integrált áramkörök területén készek vagyunk egyedi kívánságok alapján „vevőorientált” termékek kifejlesztésére és gyártására.

Köszönjük figyelmüket és érdeklődésüket:

REMIX Rádiótechnikai Vállalat



24. ábra. Az „értelmes” zajár nyomtatási rajza

tunk. Ezek keresztbe kötésével (a + és - bemenet felcserélésével) megfordíthatjuk IC_{4d} és a relé „aktivált” állapotát. Az IC₅-ös 8 V-os stabilizátor használatát az esetleges gépkocsi üzem nem stabil tápellátása indokolja. Ha áramkörünket stabilizált 12 V-ról üzemeltetjük IC₅ elhagyható, két szélső lába helyén huzalátkötéssel. Utánépítésnél ügyeljünk a szűrőkben jelzett alkatrészérték-tűrések tartására.

(73 Magazine 1982/4.)

A legegyszerűbb T2FD antenna?!

A HA rádióamatörök táborában nem tartozik a legközismertebb antennatípusok közé a T2FD elnevezésű szélessávú, rövidhullámú sugárzó.

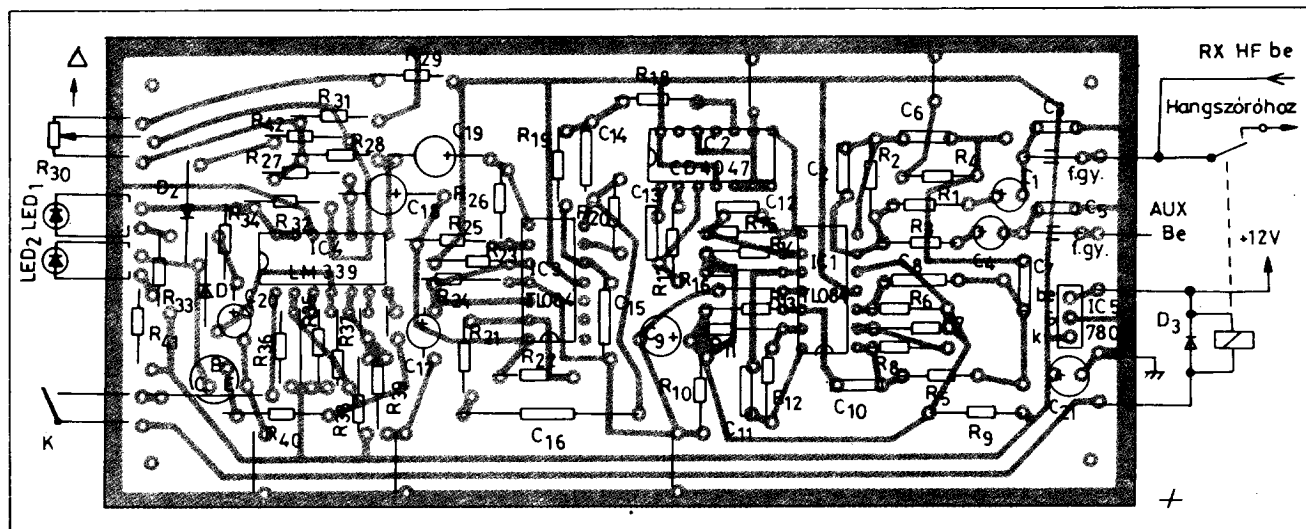
Érthetően, mert ez a típus a nemzetközi szakirodalomban is eléggé ritkán szerepel, egyes paramétereit (pl. a „pontos” sugárzási diagramjait, nyereségét) eddig nem publikálták. A nálunk is kiadott Karl Rothammel-féle „Antennakönyvben” a nehezen megvalósítható „macskalétrás” táplálású, az adónál speciális szimmetrikus/aszimmetrikus illesztőegységet igénylő változata szerepel.

Az ausztrál rádióamatörök szaklapjában Rob Gurr (VK5RG) tollából megjelent összefoglaló jellegű cikkben („Szélessávú nagyfrekvenciás antennák”) a T2FD egy újszerű, nagyon egyszerűen kivitelezhető megoldása található (26. ábra). Az egyszerűséget az 50 Ω-os koaxiális tápkábelről való közvetlen táplálás jelenti. A cikk az antennát a 3,5...30 MHz közötti frek-

venciartományra javasolja, igaz az állóhullámarány-menetét nem közli.

Az antenna 20 méter hosszúságban párhuzamosan futó két vezetékét az ábrán vázolt négy (pl. paraffinban jól kifőzött keményfa vagy megfelelő szilárdságú műanyagból készített) tértartónál többel is megfoghatjuk. A betáplálási ponttal „szemközt” beépítendő 50Ω-os ellenállás terhelhetősége minimum 20%-a legyen az antennába juttatott teljesítménynek. Fontos követelmény, hogy ez az ellenállás indukciómentes, kis kapacitású legyen. (Jobb híján több párhuzamosan kötött kisteljesítményű ellenállásból is kialakíthatjuk az eredő 50Ω-ot.)

A szakirodalomban található utalások alapján a T2FD antennák gyakorlatilag kőrsugárzóknak mondhatók (néhány főnyaláb mellett több ki-



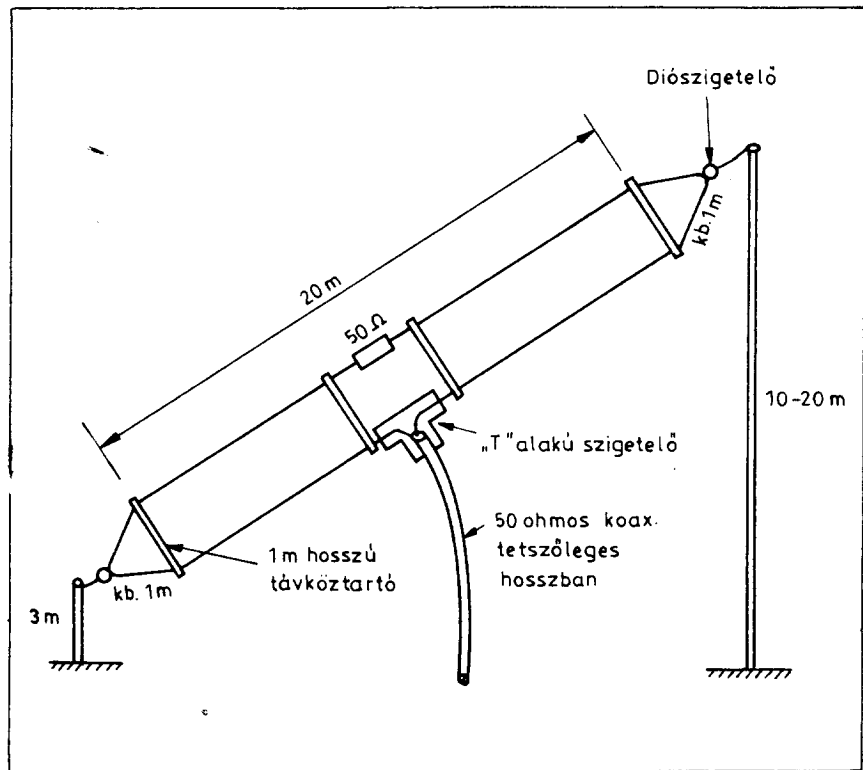
25. ábra Alkatrész-beültetési rajz az „értelmes” zajár áramköréhez

sebb nyáláb is található sugárzási karakterisztikájukban), és ha a 26. ábrán bemutatott megoldás valóban „életképes”, akkor egy viszonylag kis helyigényű, 80 m-től 10 m-ig minden sávon könnyen lehangolható sugárzóhoz juthatunk. – A szerkesztő ez úton kéri a bemutatott megoldást utánépítő rádióamatőr társakat, rádióklubokat, hogy az antennával szerzett tapasztalataikról számoljanak be a Rádiótechnika szerkesztőségének. A legfontosabb jellemzőkre lennének kíváncsiak: az egyes sávokban mutatott állóhullámarányokra, és ha lehetőség van rá, a rádióamatőr-sávokra méretezett félhullámú dipólokhoz képest a T2FD-re kapott korrekt, műszeres S-értékekre. Megadva a T2FD és a referencia-dipólok telepítési körülményeit, irányát, földrajzi tájolását. Várjuk tehát a visszajelzéseket, hogy a címben szereplő két írásjelből az egyiket törölhessük!

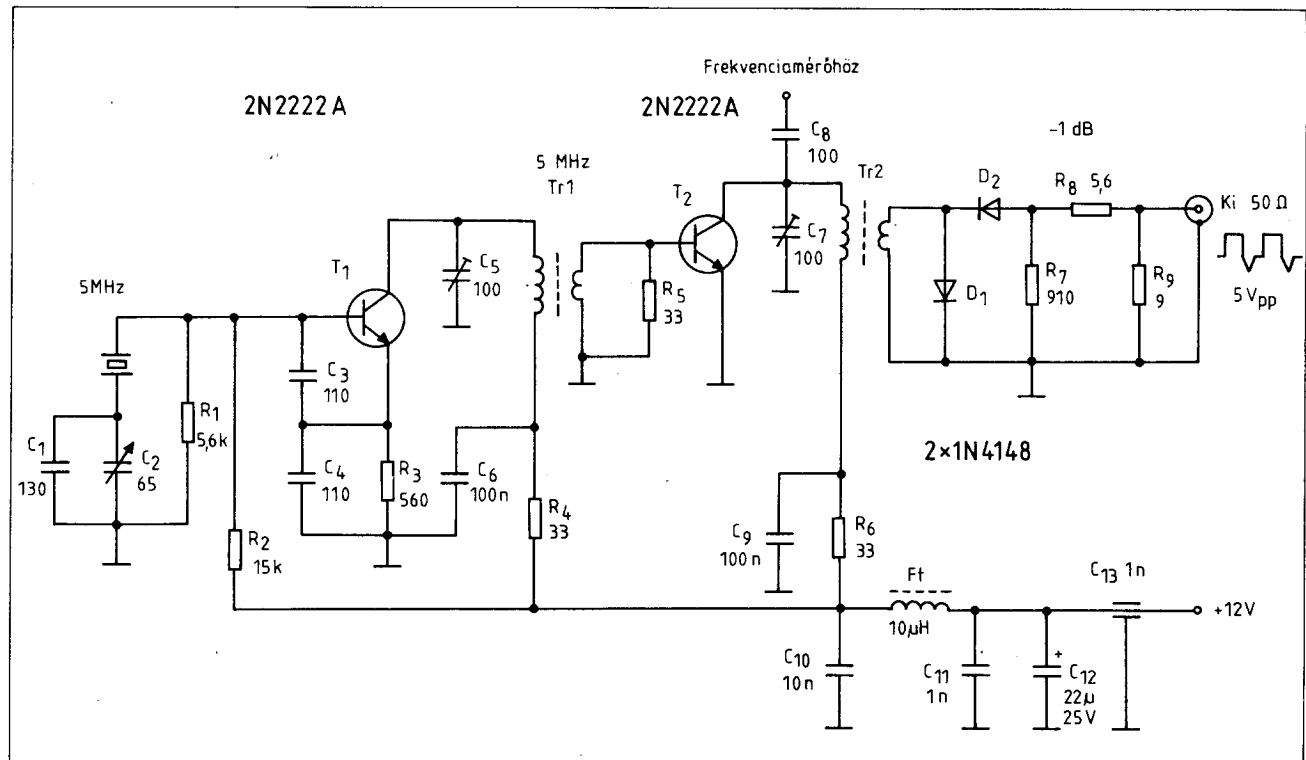
(Amateur Radio 1988/1.)

VHF/UHF markergenerátor

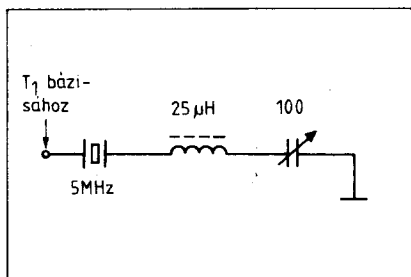
A 2 m-es, a 70 és 23 cm-es V/UHF rádióamatőr sávokban működő adóvevők vevőrészének teszteléséhez, javításához használható a 27. ábrán látható, egyszerű felépítésű markergenerátor áramkör. A jelforrás kristálystabilitású felhangjelei egészen 1300 MHz-ig jól indikálhatók.



26. ábra. T2FD antenna rajza a 3,5...30 MHz-es tartományra, 50Ω-os koaxtáplálással. Az antenna „valódi” szélessávú típus, tehát nemcsak a rádióamatőr sávokban rezonál. Az antenna két végén a szálak fémesen összekötöttek, mint egy hurokdipólus!



27. ábra. VHF/UHF markergenerátor kapcsolás. Az 5 MHz-es kristály harmonikusai 1300 MHz-ig jól vehetők. Tr_1 és Tr_2 primer inductivitása C_5 és C_7 -tel 5 MHz-en adjon rezonanciát. Menetszám-áttételük 5 : 1-hez



28. ábra. VXO-megoldás a 27. ábra markergenerátorához

A markergenerátor T_1 -es tranzisztorja Colpitts-kapcsolású kristályoszillátor. Az 5 MHz-es kvarccal sorosan kapcsolt C_2 -es trimmer-kondenzátorral pontosíthatjuk a rezgési frekvenciát. C_2 a készülék előlapjára kivezetett tengelyű forgókondenzátor is lehet, így azzal VXO-üzemet is elérhetünk. Az alapfrekvencián való néhány kilohertzes elhangolás a több tízszeres, százszoros értékű felharmonikusoknál jelentős mértékű lesz, és ez egyes méréseknél jól kihasználható. Az oszcillátor tranzisztor kollektor záróköre hangolt transzformátoros kialakítású. Tr_1 primer tekerése a C_5 -ös trimmer-kondenzátorral 5 MHz-en rezeg.

A markergenerátor második aktív fokozatában T_2 C-osztályú erősítőként dolgozik. Kollektora az 5 MHz-es kristályfrekvenciára van hangolva, tehát e fokozat feladata nem frekvenciátöbbszörözés, hanem elválasztás és jelerősítés. C_8 -cal digitális frekvenciamezőhöz nyerhetünk kicsatolást, a hitelesítés elvégzéséhez.

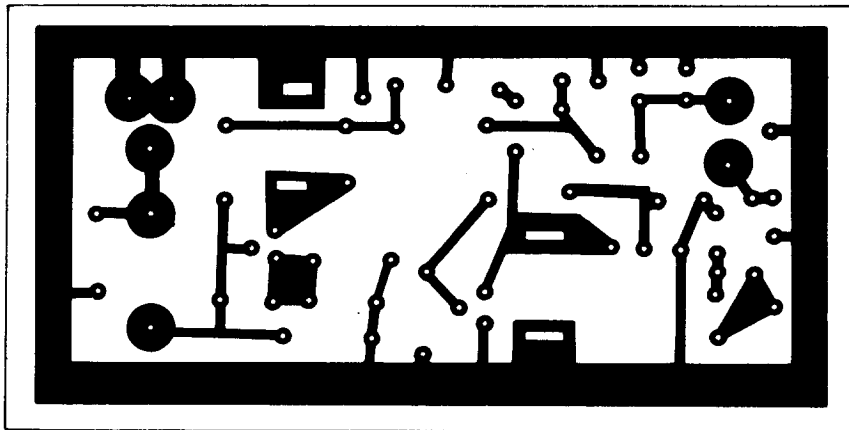
A D_1 - D_2 -ből álló diódás vágófokozat állítja elő a harmonikusban gazdag kimenő jelet. Mivel a vizsgálandó készülékek 50 Ω -os bemeneti impedanciával rendelkeznek, a markergenerátor kimenetén egy 1 dB-es csillapító biztosítja az alacsony kimenő impedanciát.

A korábbiakban említett VXO (frekvencia-elhúzó) üzemet a 28. ábrán látható megoldással hatásosabban oldhatjuk meg. Azzal a névleges kristályfrekvencia alá és fölé is meherhetünk. (A C_1 -es fix tag ekkor elmarad és a 100 pF-os forgókondenzátor hangoló gombjához célszerű egy, az 5 MHz-hez tartozó, hitelesítő jelzést felvenni.)

A markergenerátor nyomtatási rajzát a 29. ábra, alkatrészeinek beültetését a 30. ábra mutatja. A panelt kétoldalon foilrozott lemezből készült „ketreche” foglalta a konstruktőr, WIFB. (Ennek alsó és felső borítása is hasonló anyagból készülhet.) A kimeneti csatlakozó BNC vagy Amphe-nol aljzat lehet. A stabilizált 12 V-os

tápfeszültséget az oldallapra szerelt 1 nF-os átvezető kondenzátoron vezetjük be. A hitelesítéshez digitális frekvenciamérőt használhatunk, de azt elvégezhetjük az 5–10–15 MHz-en vehető etalon frekvenciát sugárzó adók jelére való üttetéssel is. Végül megadjuk, hogy mely, rádióamatőr sávba eső frekvenciákon kaphatunk a markergenerátorból vizsgáló jeleket: 145 MHz (29. harmonikus), 430, 435, 440 MHz (86–88. harm.) és 1295 MHz (259. harmonikus a 23 cm-es sávban). (The ARRL Handbook, 1986)

Az áramkör eredetijét WAIVUG módosította, javítva a távirőjel hangját és a kimenő jel tisztaságát. Az adóban a Motorola MRF472 típusú közepepes teljesítményű adótranzisztor dolgozik. (Ezt a típust a 4W-os CB rádiókhoz fejlesztették ki, a kapcsolásban bármilyen hasonló felhasználású CB végfokozat-tranzisztor kipróbálhatunk. Ezek hiányában a BD 135–137–139-es sorozat példányait is használhatjuk.) A hangolt bázisú oszcillátorban a kristály szelektív visszacsatolást engedélyez, így stabilizálja a



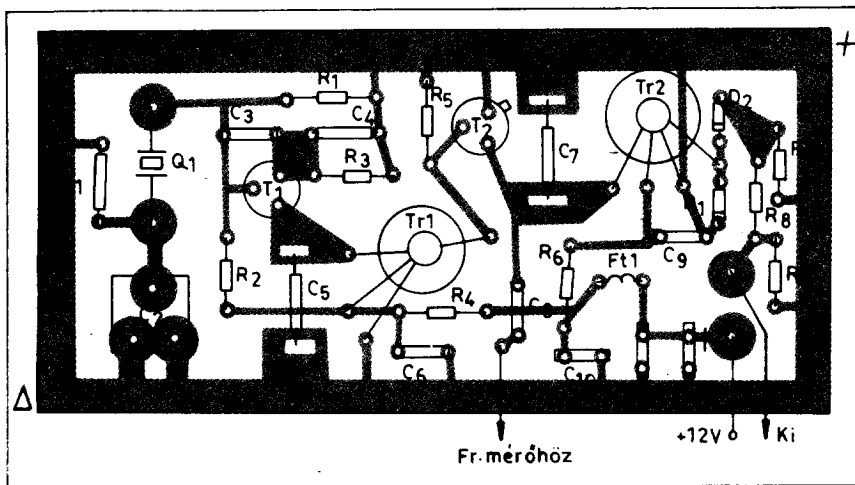
29. ábra. A VHF/UHF markergenerátor nyomtatási rajza

Egytranzisztoros CW adó

Az amatőr rádiózás hőskorára emlékeztet a 31. ábra szerinti egytranzisztoros adókapcsolás. Ebben elektromos helyett azonban félvezető működik, melynek típusától függően néhány wattos QRP kimenő teljesítményt érhetünk el. Az amolyan „ötperces” kapcsolás a 80 vagy 40 m-es sávban használható, a rendelkezésre álló kristálytól függően.

rezgési frekvenciát. A C_3 -as forgókondenzátorral – antennaterhelés mellett – csiripelésmentes, szép távirőhangot kell beállítani.

A 80 vagy 40 m-es sávban való üzemhez a hangolt kör, illetve az aluláteresztő kimeneti szűrő elemértékeit a következőképpen kell megválasztani. 80 m: $C_1=1$ nF, $C_2=100$ pF, $C_3=80\dots 600$ pF, C_5 és $C_6=820$ pF, $L_1=2,3$ μ H. 40 m: $C_1=470$ pF,



30. ábra. Alkatrész-beültetési rajz a markergenerátorhoz

$C_2 = 56 \text{ pF}$, $C_3 = 18 \dots 100 \text{ pF}$, C_5 és $C_6 = 470 \text{ pF}$, $L_1 = 1,2 \text{ } \mu\text{H}$. A Tr_1 -es transzformátor primer induktivitása $7 \text{ } \mu\text{H}$ volt, amihez a T-50-2 típusú Amidon gyártmányú toroid vasmagon 38 menet tartozott. A kollektor-köri visszacsatoló tekerecs és az antenaszűrőt tápláló kicsatoló tekerecs 4-4 menet volt a mintakapcsolásban. (Utánépítésnél a megadott menetszám-átteteleket vegyük figyelembe.)

Az egyszerű QRP adóra a használni kívánt rádióamatőr sávra méretezett félhullámú dipólantennát csatlakoztassunk. A megadott 12 V-os tápfeszültség CB végtranzisztorokhoz javasolt. Azt a felhasznált BD-típushoz is „igazíthatjuk”, de feltétlenül stabilizált tápegységről üzemeltessük a mini táviró adót.

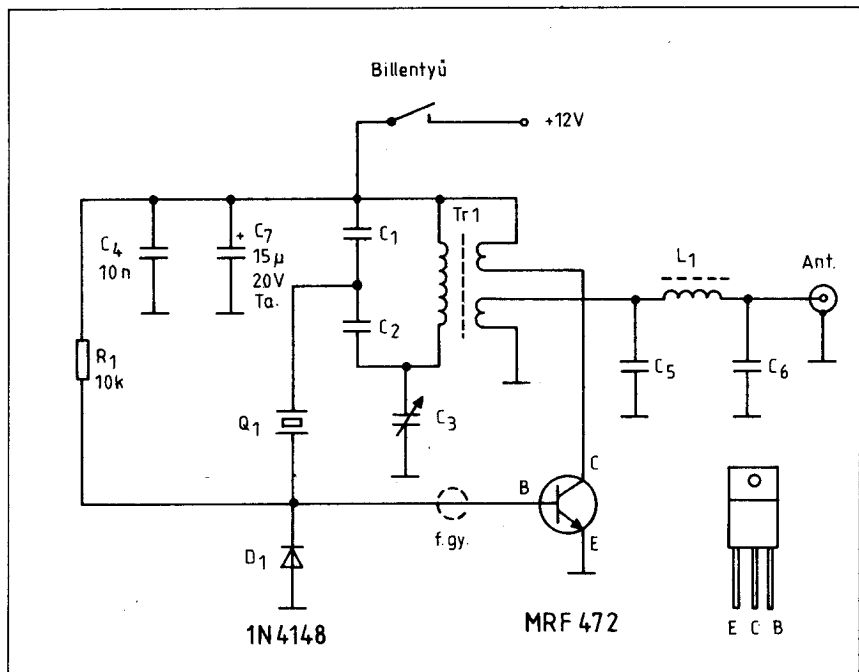
(The ARRL Handbook, 1986)

Helytakarékos antenna 160 m-re

Előbb, vagy utóbb nálunk is megnyílik végre a 160 m-es „top band”. Ezen a sávon használhatjuk a 32. ábrán látható helytakarékos antennát.

A 160 m-es rádióamatőr sávon a közkedvelt $1/2 \lambda$ -ás dipólók közel 80 m-es feszávolságúra adódnak. Városban, de gyakran vidéken is problémát jelenthet egy ilyen hosszúságú antenna telepítése. A 32. ábrán vázolt helytakarékos sugárzó egy összehajtogatott dipólnak mondható, melyben áganként kb. 61 m huzal van ide-oda vezetve. A megfelelően stabil telepítés érdekében az antenna hosszában több helyen térköztartó szigetelőket kell alkalmazni. (A $100 \times 600 \text{ mm}$ -es kb. 5 mm vastagságú szigetelőlapok, illetve a két 600×600 -as hasonló vastagságú végszigetelő minél kisebb önsúlyú, de kellő szilárdságú műanyagból készülhet. Ezek – kissé eltúlzottnak tűnő – méretét a gyakorlatban kipróbálva módosíthatjuk. Például, így ránézésre, a térköztartókon javasolt 3 furat kevésnek tűnik. Azokat elmozdulás ellen valahogy biztosítani kellene!)

Az antenna $50 \text{ } \Omega$ -os koaxiális kábelről táplálható, mely alacsony tápponti impedanciát az egymáshoz viszonylag közel vezetett huzalok közötti nagyobb kapacitás eredményezheti. Az elkészített antenna rezonanciáját a két végén alkalmazott „pótrövidzárral” hangolhatjuk a 160 m-es sávban. (Az ábrán ezt az átkötést szaggatott vonallal ábrázoltuk, az a két szélső huzalt zárja csak rövidre.) A felhasznált irodalom nem közli az antenna sávzsélességét, SWR-értékét és a használata során szerzett tapasztalatokat. (Ez úton kérjük az utánépítőket, hogy az antennával szerzett ta-



31. ábra. Egytranzistoros QRP táviró adó kapcsolási rajza. (BD139-cel 24–28 V-os tápfeszültségnél kb. 1 W-os kimenő teljesítményt várhatunk)

pasztalataikat írják meg a Rádiótechnika szerkesztőségének.)

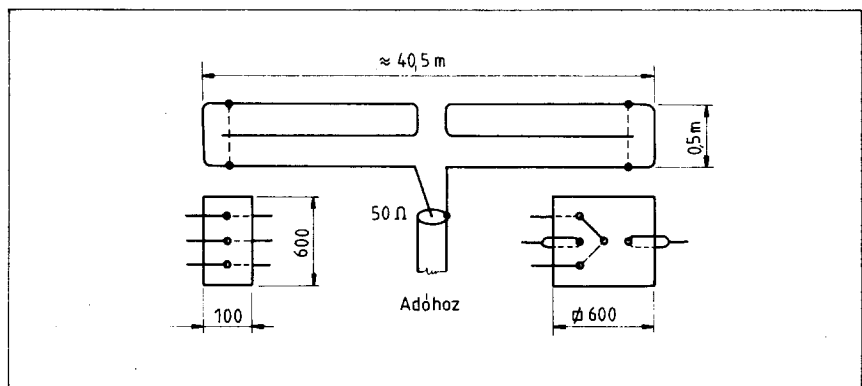
(Elektronisches Jahrbuch 1988)

Szinkrodin rendszerű KF-vevő, sávkonverterrel

Az első, házilagos építésű rádióamatőr állomások vevőkészüléke általában szinkrodin rendszerű. Az egyszerű áramkörökkel könnyen érhető el $1 \text{ } \mu\text{V}$ alatti érzékenység, és nagy előnyük, hogy viszonylag kevés rezgőkört tartalmaznak, ezért behangolásuk, élesztésük könnyen elvégezhető. A szinkrodin elvből adódóan az egyetlen hangolható oszcillátoruk, – amit VFO-nak és BFO-nak is, egyszerűbben VFBO-nak nevezhetünk –

mindig a venni kívánt rádióamatőr sávban jár. Magasabb frekvenciák (14, 21, 28 MHz) esetén ez frekvencia-stabilitási problémákat okozhat, a gondos mechanikai felépítés és a hőkompenzáció ellenére is. Kézenfekvő a megoldás: építsünk egy ún. szinkrodin KF-vevőkészüléket, amelynek vételi sávjába kristálykonverterrel keverjük le az amatőr sávokat.

A 33. ábrán látható áramkör egy ilyen szinkrodin rendszerű KF-vevőkészülék kapcsolása. Ennek vételi sávját 2,5...2,7 MHz közé választotta konstruktőre, W1FB. (A vételi sáv megválasztásánál az egyik fontos szempont, hogy abban nagyteljesítményű, például műsorszóró adók ne dolgozzanak, mert azok jele a leggondosabb árnyékolás esetén is bejuthat



32. ábra. Helytakarékos antenna a 160 m-es rádióamatőr sávra. Előny az $50 \text{ } \Omega$ -os koaxkábelről való táplálás

a vevőbe, zavaró vételt okozva.) A négy tranzisztort és egy IC-t tartalmazó egyszerű vevővel 0,5 μV -os (szignálgenerátorból bejuttatott) jelet jól lehetett venni.

A szinkrodin KF-vevő első fokozatában a T_1 -es dual-gate-es MOSFET produkt-detektorként dolgozik. Az alacsony impedancián érkező antenna, illetve konverter jeleket az L_1 -es kismenetszámú tekercs transzformálja be a modulátorkörbe. Így a G_1 -es elektródára jut a 2,5...2,7 MHz-es bejövő jel, amit az $L_2 - C_{1A}$ párhuzamos rezgőkör szelektál. A rezgőkörben levő két 750 pF-os kondenzátor a hangoláshoz felhasznált $(2 \times) 10...365$ pF-os forgókondenzátor nagy kapacitás-átfogását állítja be a kellő mértékűre. A keverő G_2 -es elektródájára jut a szintén 2,5...2,7 MHz-es frekvenciartományú helyi rezgés. Ennek megfelelő szintjét a 20 pF-os becsatoló kondenzátorral állíthatjuk be kb. 3 V_{pp} -re. T_1 drainkörében az 1 k Ω -os munkaellenállásról ve-

hetjük le a hangfrekvenciás tartományba eső különbségi keverési termékeket. Az itt levő 100 nF a nagyfrekvenciás összeg keverési termékeket nyomja el. A keverő source-körében levő 100 nF és 22 μF a szélessávú hidegítést biztosítja.

A KF-vevő helyi oszillátorában a T_3 -as jFET dolgozik. Ennek rezgőkörre ($L_4 - C_{1B} + 2 \times 750$ pF) T_1 -éhez teljesen hasonló kialakítású. Az oszillátor a D_2 -es 9,1 V-os Zener-diódáról külön stabilizált tápfeszültséget kap. (A drainjében levő fojtótekercs 1 mH induktivitású.)

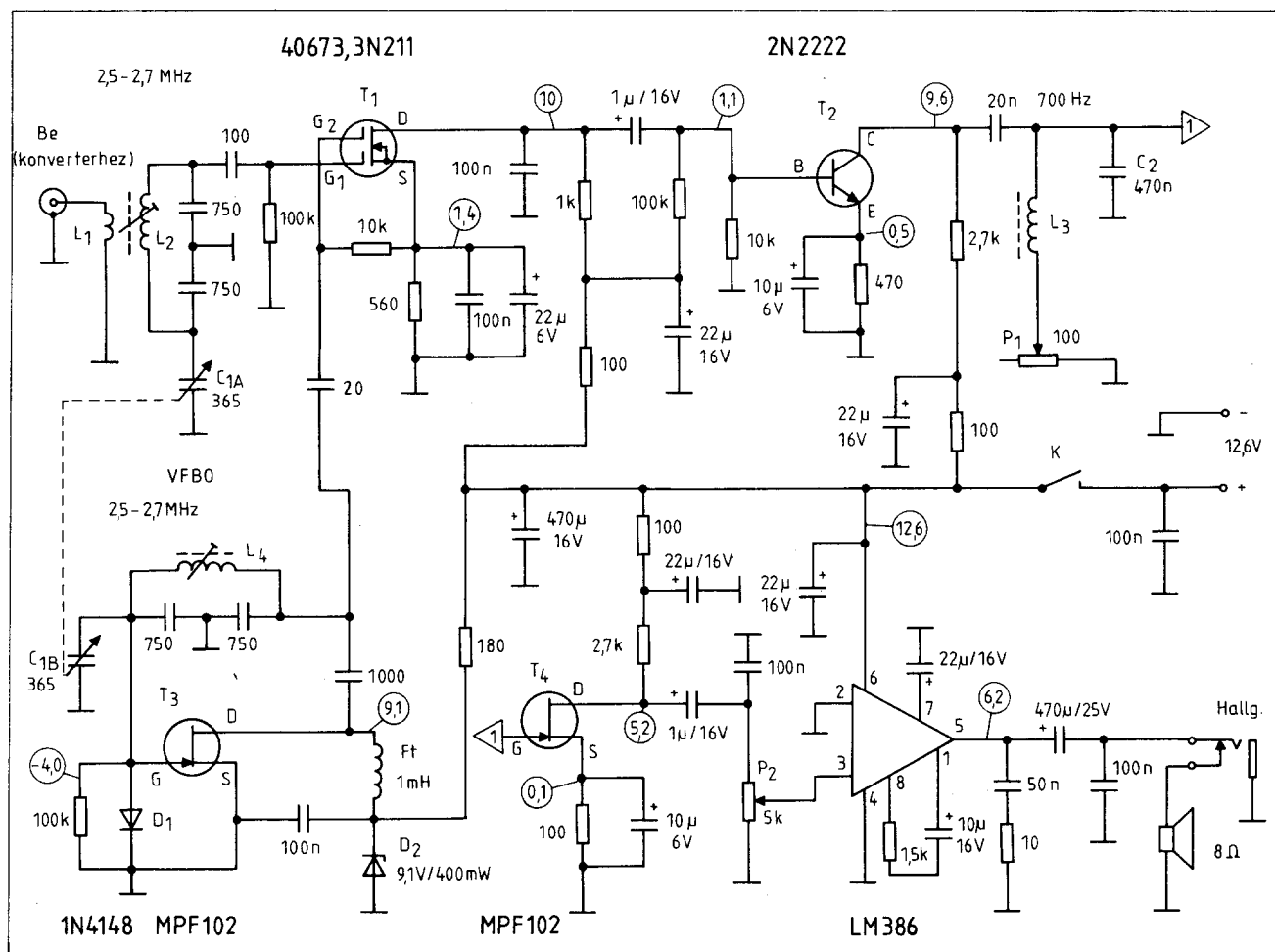
A vevő első hangfrekvenciás erősítő fokozata a T_2 -vel működik. A javasolt 2N2222-es típus nem kifejezetten kiszajú hangfrekvenciás tranzisztor, kb. 1 mA-es munkaponti beállításban dolgozik. Kollektorában egy – az előlapról – állítható sávzélességű 700 Hz-es távirósűrítő van. Ez egy párhuzamos rezgőkör ($L_3 - C_2$), melynek tekercsének veszteségi ellenállását a P_1 -es 100 Ω -os potenciomé-

terrel folyamatosan növelhetjük, amittől ugyanígy folyamatosan növekszik annak sávzélessége. A vevő második hangfrekvenciás feszültség-erősítője a T_4 -es jFET, amely kb. 2,5 mA-es drainárammal dolgozik. Kimenetén van a vevőkészülék hangerőszabályozó potenciométere (P_2).

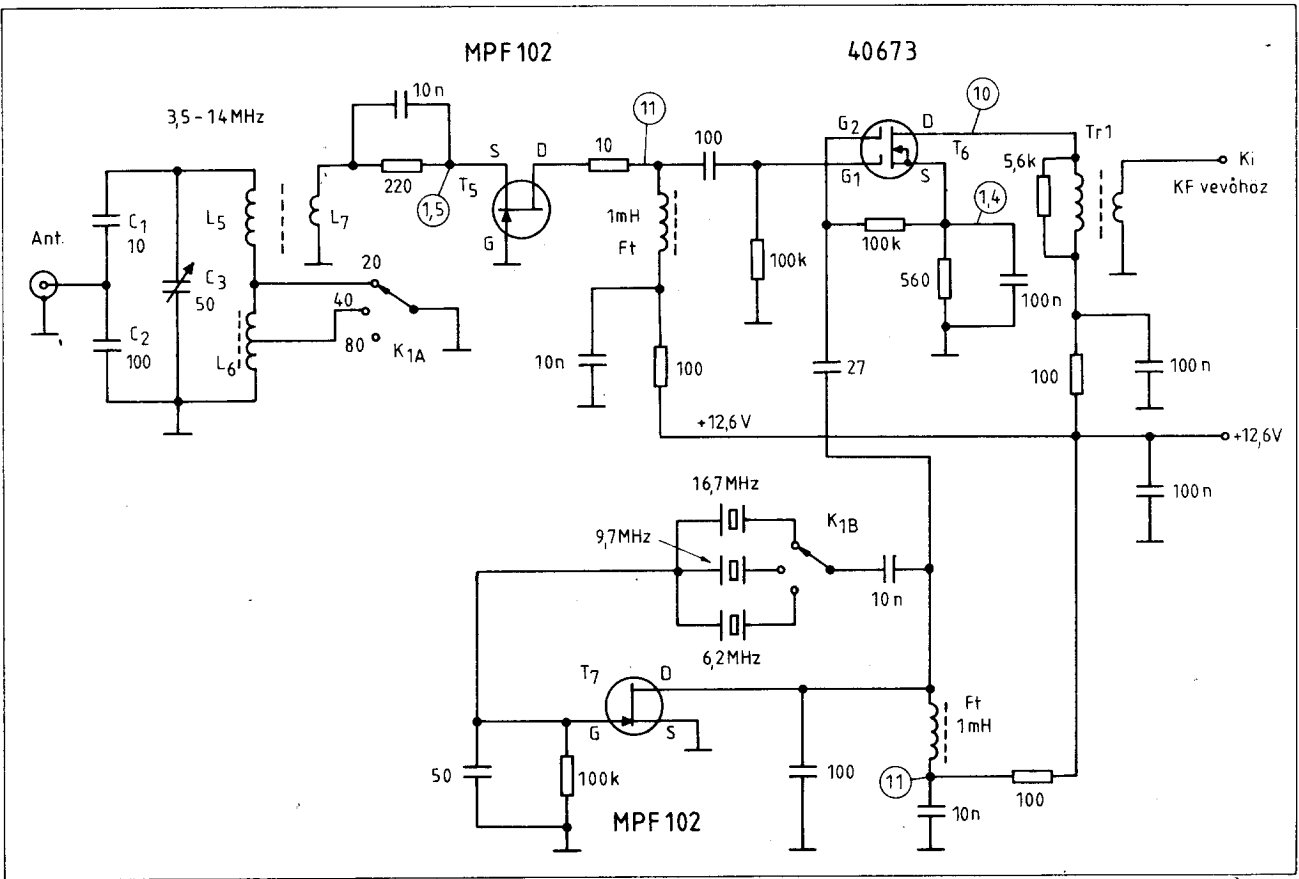
A KF-vevő teljesítmény hangerősítő fokozatát a National gyártmányú LM386-os IC alkotja. (Ezt a nálunk kevésbé ismert, használt típust kiválthatjuk a TBA800, 810, 820-as típusok valamelyikével. Ezek alapkötetű rajzokat és a hozzá tartozó nyomtatási rajzokat a Rádiótechnika és az évkönyvei régebbi számaiban már több cikkben bemutatta.)

A KF-vevőhöz használható 3-sávós (80-40-20 m) kristálykonverter kapcsolási rajzát a 34. ábra mutatja. Az áramkör három fokozatú: RF előerősítőből, keverőből és a kristályoszillátorból áll.

Az RF előerősítőben a T_5 -ös földelt gate-es kapcsolású jFET dolgozik.



33. ábra. Szinkrodin rendszerű KF-vevőkészülék kapcsolási rajza. A karikában levő számok nagyimpedanciás műszerrel mérhető egyenfeszültségek. Az L_2 és L_4 9 μH induktivitású, vasmaghangolással, L_1 néhány menetes csatoló tekercs. L_3 adatai a szövegben



34. ábra A 80–40–20 m-es kristálykonverter kapcsolási rajza. A munkaponti egyenfeszültségek nagyimpedanciás műszerrel mérhetők. $L_5 = 4 \mu\text{H}$, $L_6 = 46 \mu\text{H}$, L_7 néhány menetes csatoló tekercs L_5 -ön, Tr_1 primere 1 mH, menetszám-áttétele 11 : 1-hez

Ennek alacsony bemeneti impedanciáját az L_7 -es csatoló tekercs illeszti a bemenő rezgőkörhöz. A vételi sávok váltását itt a K_1 -es kapcsoló „A” szektora végzi a rezgőköri induktivitások kapcsolásával. 80 m-en L_5 és L_6 teljes menetszámmal szerepel. 40 m-en a teljes L_5 és az L_6 megcsapolástól „feléle eső” része, 20 m-en pedig csak az L_5 tekercs képezi a rezgőköri induktivitást. A sávokon belüli hangolásra az előlapról kezelhető C_3 -as, 50 pF-os preszelektor forgókapcsoló szolgál. A C_1 , C_2 -es kapacitív osztó az 50 Ω -os antennaimpedanciát illeszti a bemeneti rezgőkörhöz. Az RF előerősítő kimenete szélessávú, T_1 az 1 mH-s fojtótekercsre dolgozik. A drainben levő 10 Ω -os URH-sávi vadrezgéseket akadályozza meg.

A konverter keverője szintén dualgate-es MOSFET-tel működik (T_6), hasonlóan a KF-vevő mixeréhez. Kimenetén a hangolatlan Tr_1 -es transzformátor van, és ennek kismenetszámú kicsatoló tekercse alacsony impedancián szállít jelet a KF-vevő bemenetére. (A keverési termékekből a szelektálást a KF-vevő bemenő rezgőkö-

re végzi.) A keverő jó működéséhez szintén kb. 3 V_{pp} szintű helyi rezgést kell a G_2 -es elektródára juttatni. Az RF előerősítő és a keverő együttes erősítése 6 dB + 9 dB = 15 dB, kb. 5,5-szeres.

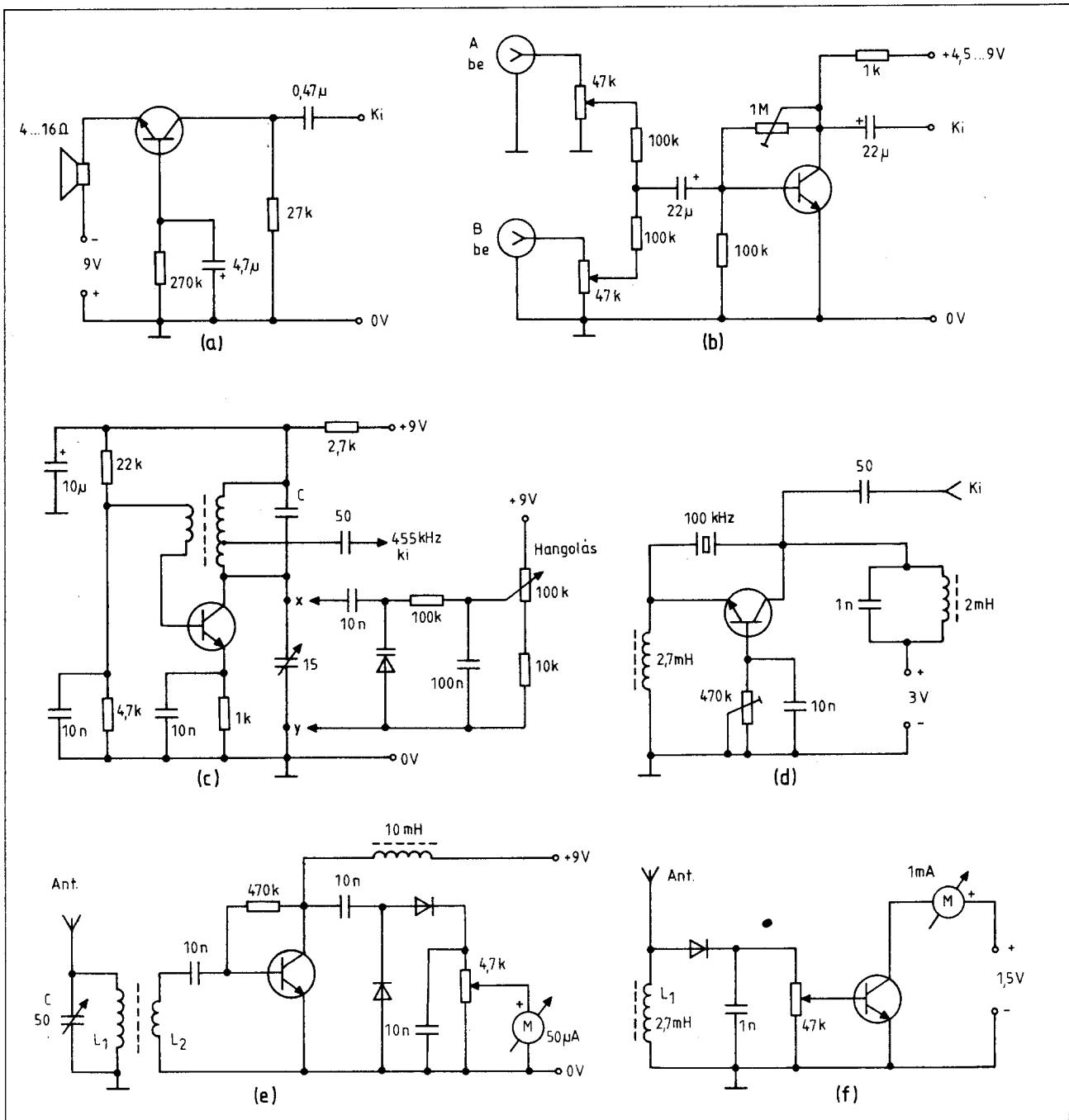
A konverter helyi oszcillátora a T_7 -es jFET-tel és a sávváltó kapcsoló „B” szektora által beiktatott kristályokkal működik.

A sávkonverteres szinkrodin KF-vevő, egyszerűbben a 3-sávú amatőr vevő (HI) mintapéldánya a 35. ábrán látható módon kísérleti NYÁK-panelra készült. (Az alkatrészeket a fólia felőli oldalon kell a „kockás panelra” forrasztani.) A rajzon vastag vonalakkal – a kétoldalas NYÁK-lapokból kialakított függőleges helyzetű – árnyékoló lemezek vannak ábrázolva. Az „A” jelű ilyen panelra került normál nyomtatással (36. ábra) az LM386-os hangvégefokozat. Az alappanel szélén körbe vezetett földfóliához forrasztathatjuk a szintén fólirozott lemezbeli való oldal-, elő- és hátlapokat. (A mintapéldány is hasonló „dobozolást” kapott.) Az előlapra rögzíthető a preszelektor 50 pF-os forgókapcsoló, a sávváltó kap-

csoló, a hangerő és a sáv szélesség potenciométer, a tápfeszültség csatlakozó aljzata. A VFBO 2×365 pF-os (japán, zsebrádióba való) forgókapcsoló az „A” jelű függőleges panel üres részére rögzíthető, úgy hogy az a VFBO ketrecébe kerüljön. Tengelye hosszabítóval csatlakozik az előlapra szerelt mikrodiálhoz. A hangszóró L_3 mellett, az oldalfalon van.

A mintapéldány KF-vevő 200 kHz-es hangolási tartományát célszerű 300, 350 kHz-re bővíteni, hogy egy-egy kristályval vehessük a teljes 80 és 20 m-es sávot. (A KF-vevő alapérzékenysége önmagában is elegendően nagy, így azt akár egyszávú kivitelben, például 3,5...3,8 MHz-re is megépíthetjük, a kettős forgóhoz tartozó rezgőkörök módosításával.)

Az alkalmazott félvezetőket a következő típusokkal helyettesíthetjük: MOSFET-ek – 40820, 40821, BF960, BF961, BF963; jFET-ek: BF244, BF245; a tranzisztor BC107–109, BC182–184, BC237–239, KC148 lehet. A tekercs adatok az ábraalíráásokban szerepelnek. L_3 -at fazékvasmagra készíthetjük, az adott vasmag



37. ábra. Ötperces kapcsolások – 1 tranzisztossal

A_L -értékből így számítva a szükséges menetszámot:

$$me = \sqrt{\frac{L}{A_L}}$$

Az A_L -értékeket nH/me²-ben adják meg szokásosan, tehát L_3 induktivitását 110 mH = 110 · 10⁶ nH-ben helyettesítsük a képletbe. (Pl. egy $A_L = 630$ -as fazékvasmaghoz 418 menet adódik, amit minél vastagabb, de még a csévén elférő tekerceslést adó huzalból készítsünk.)

(QST 1980/3., 4.)

Ötperces kapcsolások – 1 tranzisztossal

Az „Amatőr kapcsolások” rovat zárótémájaként néhány egyszerű, öt perc alatt elkészíthető áramkört ismertetünk. A mai, mikroprocesszorral vezérelt rádióamatőr világunkban ezek az 1 tranzisztossal működő kapcsolások is megállják a helyüket. Egyszerű áramkörök, melyek olyan feladatokat oldanak meg, amilyeneket első nekibuzdulásunkban több IC-t alkalmazó rendszerekkel vélhetnénk

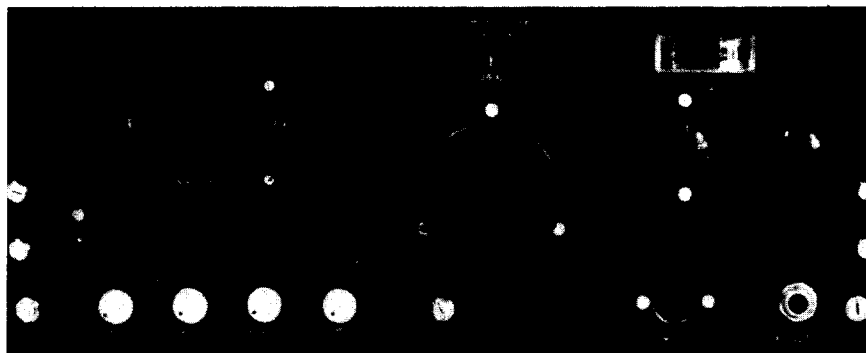
megoldhatóknak (HI). A hat kapcsolást a 37. ábrán láthatjuk.

Az *a* részletrajzon egy elfekvő kis-méretű hangszóró mikrofonként való használatára láthatunk megoldást. A *b* ábrarészlet tranzistoros hang-frekvenciás keverő kapcsolását mutatja, melynél a hasonló kialakítású bemenetek számát megtöbbszörözhetjük. A *c* részleten egy 455 kHz-es beat-oszcillátor kapcsolását láthatjuk. Ez a BFO kommersz, AM-vételre készült rádióvevőkhöz, CB-khez szol-

(Folytatás a 113. old.-on)

Komplett 80 m-es QRP rádióamatőr állomás

Horváth Péter HA8RM



Bizonyára nagyon sok rádióamatőrnek vágya az, hogy rendelkezzen egy olyan berendezéssel, amellyel kielégítő szinten forgalmazhat, kísérletezhet az RH sávban (sávokban). Sajnos a modern gyári transceiverek nagyon drágák és nehezen hozzáférhetőek az egyéni állomások, de még a szerényebb anyagiakkal rendelkező klubok számára is. A külön adó külön vevő „felállás” pedig kezd háttérbe szorulni a komplikált kezelhetőség miatt.

Nincs más megoldás, nekünk kell építenünk egy olyan RIG-et, amely ha nem is éri el a gyári készülékek paramétereit, azért jól használható és kielégíti igényeinket.

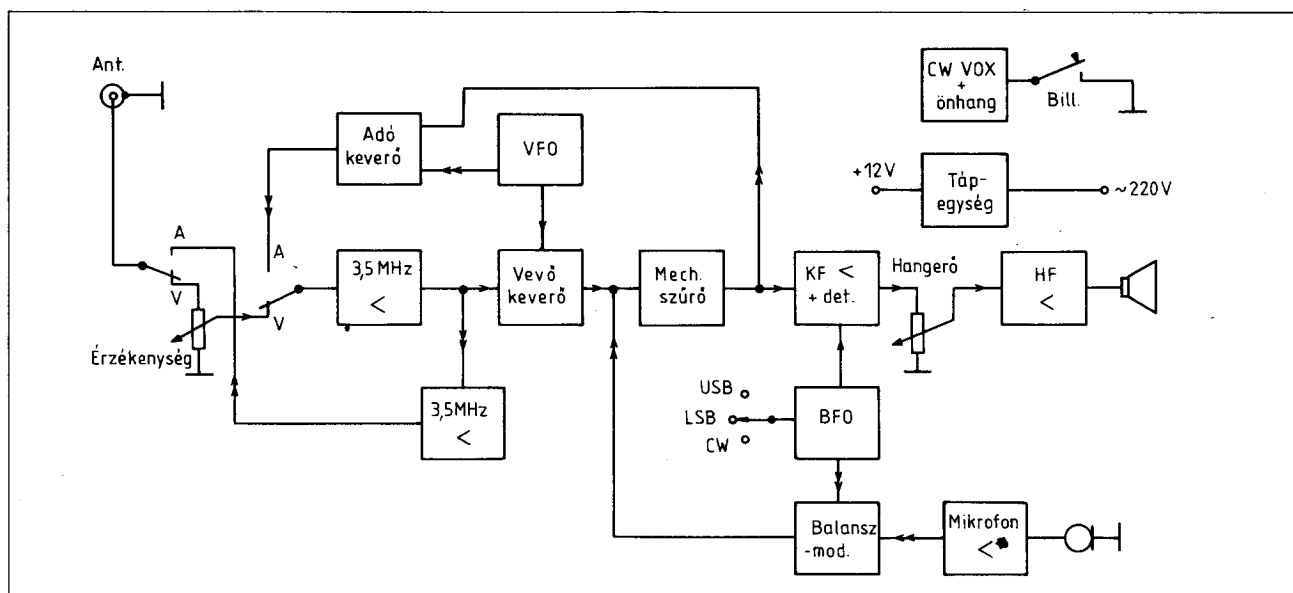
Ezeket a szempontokat figyelembe véve terveztem és építettem meg egy 80 m-es SSB/CW TCVR-t, egy hozzá kapcsolható állóhullámarány mérő műszert és egy jól bevált antennakonstrukciót. A következőkben ezeknek az egységeknek a felépítését, működését, beállításának menetét kísérelhetjük figyelemmel.

I. SM '88 adó-vevő

Az elmúlt időszakban a szakirodalmak nagyon sokat foglalkoztak a szovjet gyártmányú EMF... típusjelű mechanikus szűrőkkel és a velük felépíthető transceiverek egyes áramkö-

reivel. Azonban konkrét, amatőrsávra készült adó-vevő leírást eddig csak HA5NM jelentetett meg a Rádiótechnikában („Duna-40”). Szerintem ez egy nagyon ötletesen elkészített, a maga kategóriájában sokat tudó készülék, melynek néhány áramkörét én is megépítettem. Sajnos az 500 kHz frekvenciájú mechanikus szűrők beszerzése nagyon nehezen (és főleg drágán) ment volna, ezért elhatároztam, hogy a korábbi tapasztalatokat és az új ötleteket összegyűjtve egy relatíve egyszerűbb, egyszávos adó-vevőt tervezek, illetve építek.

Egyetlen EMF-9D-500-3V szűrőt használok csak és az USB, LSB, CW üzemmódokat a BFO frekvenciájá-



1. ábra. Az SM '88 adó-vevő tömbvázlata

nak kis mértékű változtatásával tudom beállítani. Készülékemben nincs kvarckristály, így a jó frekvenciastabilitást a VFO és BFO jó minőségű alkatrészei és a precíz felépítés határozza meg.

Műszaki adatok:

Frekvenciaátfogás:	3500–3800 kHz
Üzem módok:	USB, LSB, CW
Vevőérzékenység:	1 μ V 20 db S/N mellett
KF sávszélesség:	2,5 kHz
HF kimenő telj.:	1 W, 8 Ω impedancián
Adó végfok. bemenő telj.:	max. 10–15 W
Egyéb:	CW szűrő, VOX, MGC, önhang van AGC, S-mérő nincs

Az adó-vevő elektromos felépítését, működését a blokkémán kísérhetjük figyelemmel (1. ábra). A teljes kapcsolás 4 db nyomtatott áramkörti lapra lett elkészítve, kivéve az adó vég-erősítőt és a tápegységet, melyeket „szabad” szereléssel rögzítettem a sasszóra.

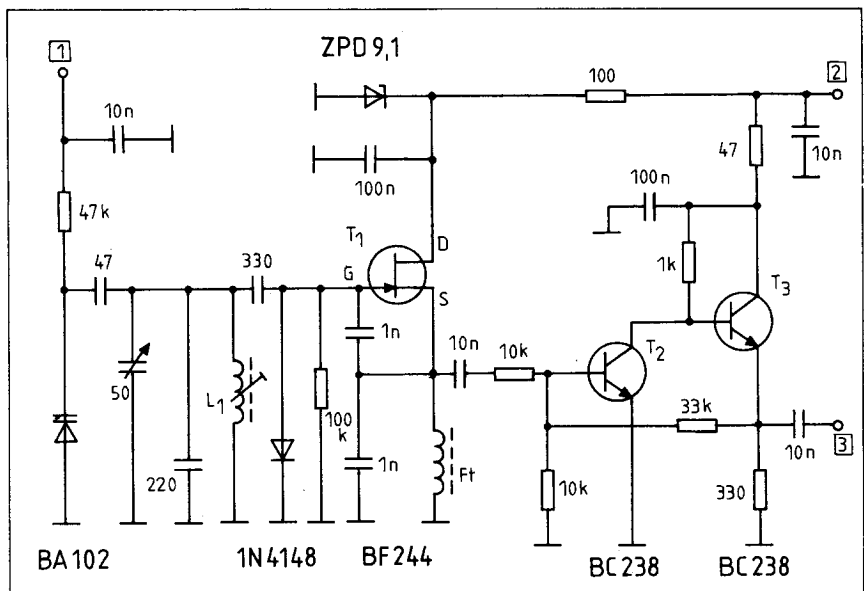
Ezek után nézzük meg, hogyan működnek az egyes fokozatok.

1. panel – VFO

Az üzemi frekvenciájú jel kikeveréséhez szükséges egy nagy stabilitású, 3000–3300 kHz között hangolható oszcillátor (2. ábra).

Ezt a feladatot látja el a T₁ jFET-tel felépített Colpitts-rendszerű rezgőkeltő, melynek kimenetére csatlakozik a T₂, T₃ tranzisztoros elválasztó fokozat. Utóbbi impedancia-illesztést és szintemelést is végez, erősítő, melynek erősítését a 33 k Ω -os visszacsatoló ellenállás értékének módosításával állíthatjuk be.

A VFO-nál valósítjuk meg a vevő-elhangolást (RIT) is. A BA102 típusú varikap-diódára folyamatosan változtatható feszültséget kapcsolva (a közölt áramkörti megoldás mellett) kb. 8 kHz-et tudunk f₀-tól mindkét irányba elhangolni. A rezgőkörti komplexum (L₁, 220 pF, 50 pF forgó-



2. ábra. A VFO kapcsolási rajza

kond.) a VFO dobozára van stabilan felerősítve úgy, hogy erősebb mechanikai behatásra se következzen be frekvenciacsúszás.

A NYÁK-rajzot a 3. ábra, a beültetést a 4. ábra, a szerelt panelt pedig az 5. ábra mutatja.

2. panel – Nagyfrekvenciás egység

Hordozza a BFO-t, a balansz-modulátort, a mechanikus szűrőt, az adókeverőt, az adó kisszintű erősítőfokozatait és vétel oldalon az előerősítőt, illetve a keverőt (6. ábra).

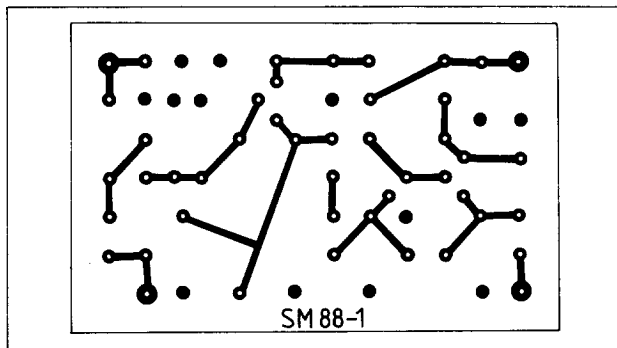
Nagyon összetett egység, egymásra épülő fokozatokkal, ezek képezik készülékünk „lelkét”.

Az 500 kHz-es rezgést a T₄ jFET-tel felépített Clapp-oszcillátor állítja elő. A frekvencia kis mértékű elhangolását itt is varikapra adott egyenfeszültséggel végezzük. Yaxley-kapcsolóval választjuk ki a kívánt üzemmódot, vagyis az ehhez tartozó leosztott feszültségértéket.

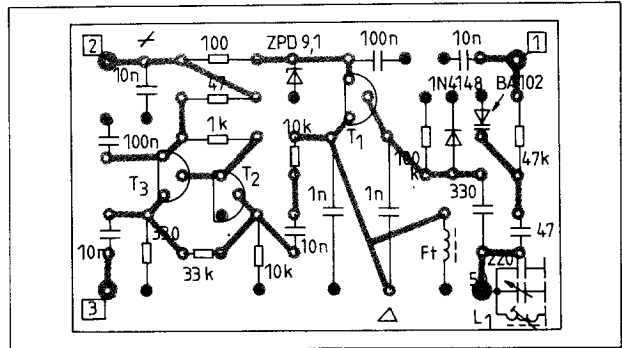
A T₅, T₆ mint elválasztó, illetve szintemelő dolgozik. A T₆ kollektoráról vezetjük a jelet a vevő produkt-detektorára és az adásnál használt balansz-modulátorra, mely utóbbit a 150 Ω -os trimmer-potenciométerrel egyenlítünk ki. A négy diódával felépített modulátor csillapítását kompenzálja a T₇ jFET-es erősítőfokozat.

Az így felerősített nagyfrekvenciás feszültséget rávezetjük a mechanikus szűrőre, ami a nemkívánt oldalsávot elnyomja, így a kimenetén már megjelenik a kisszintű 500 kHz-es SSB jel. Ezt ismét erősítjük (T₈), hogy a keveréshez szükséges jelszintek meglegyenek.

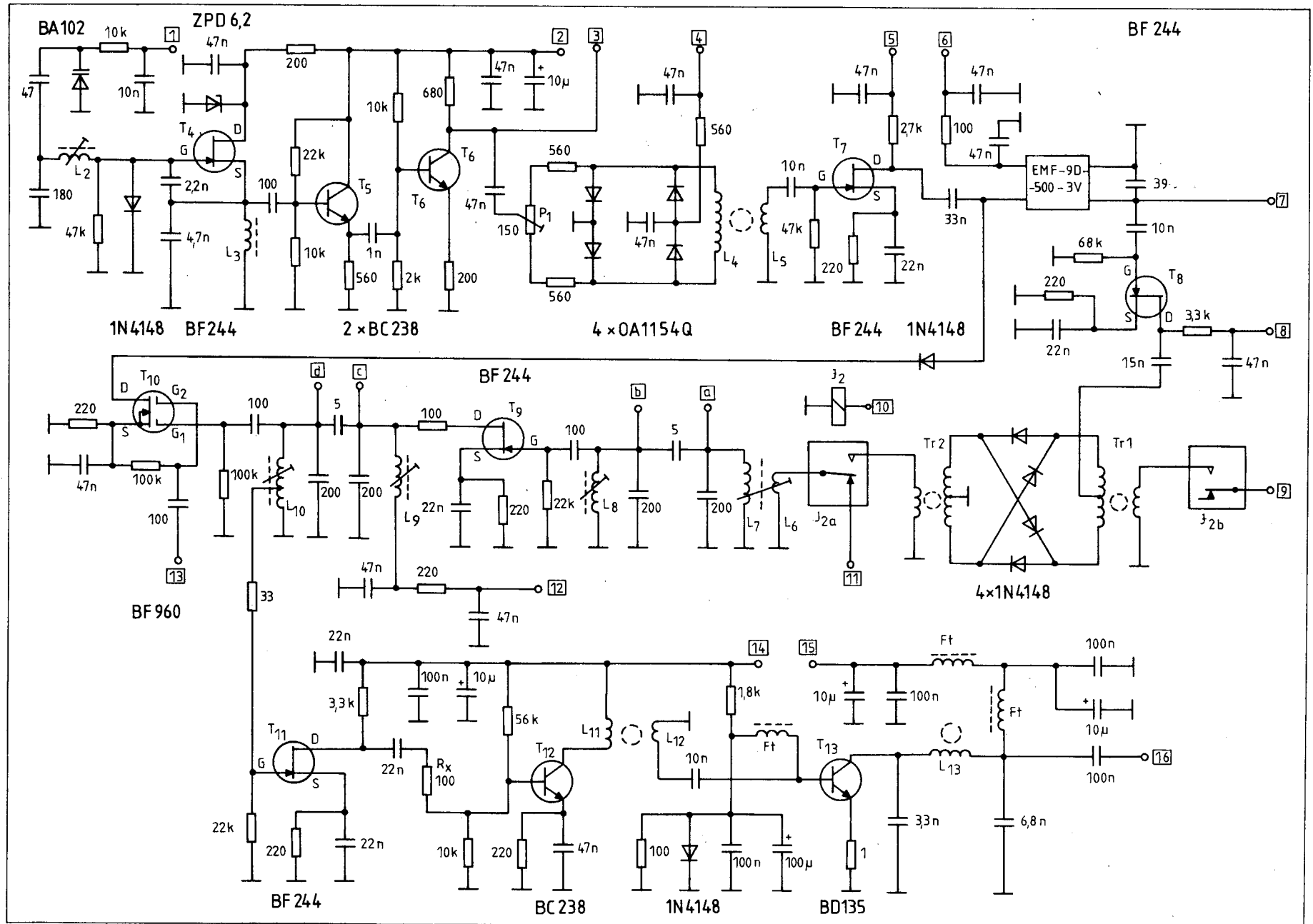
Adókeverőként – gyári DBM hiányában – ismét csak házilag kell elkészítenünk a négy diódás kiegyenlített keverőt, ami ezen az alacsony frekvencián nagyon jól használható. A kimenetén megjelenő keverési termékek közül a 3,5 MHz-es komponenst hangolható sávszűrővel választjuk ki és erősítjük (T₉), majd ismét szűrjük.



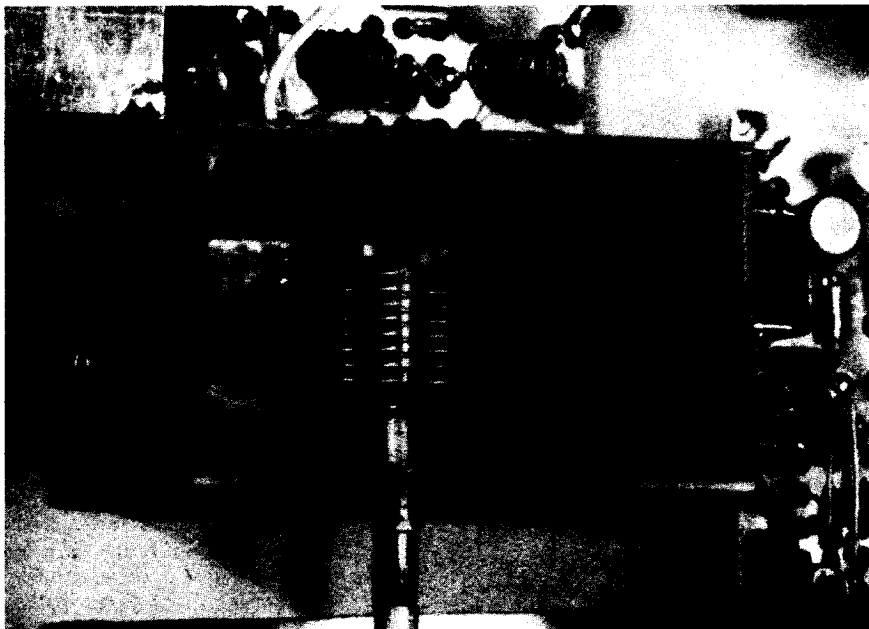
3. ábra. A VFO nyomtatási rajza



4. ábra. A VFO alkatrész-beültetési rajza



6. ábra. A nagyfrekvenciás egység kapcsolási rajza



5. ábra. A VFO szerelt állapotban

Vételnél ezt a fokozatot előerősítő, illetve preszelektorként használjuk, a kimeneti sávszűrő második hangolt körére kapcsolódó MOSFET (T_{10}) pedig a vételi jel 500 kHz-re való lekeverésére szolgál.

Adás oldalon az L_{10} tekercs középleágazására kapcsolódik a T_{11} jFET, melynek kimenetén már 10 mV nagyságú 3,5 MHz-es jel mérhető, ami elegendő a következő erősítő tranzisztorok kivezérléséhez. A BC238 (T_{12}) kollektorkörében lévő impedancia-transzformátor biztosítja az illesztést a BD135 bemenete felé. Ennek a tranzisztornak a nyugalmi áramát, illetve munkapontját a bázisára kapcsolódó 1,8 k Ω -os ellenállással B-osztálynak megfelelően állítjuk be.

A 16-os ponton kb. 500 mW teljesítmény mérhető az üzemi frekvencián.

A nyomtatási rajzot a 7. ábrán, a beültetési rajzot a 8. ábrán, az egységről készült felvételt a 9. ábrán láthatjuk.

3. panel – KF erősítő és demodulátor

Vétel állásban a szűrőről lejövő igen kis szintű jel fel kell erősítenünk, illetve detektálni kell, hogy a számunkra szükséges hangfrekvencia megjelenjen a kimeneten. Erre szolgál ez az áramkör, melynek aktív eleme 3 db BF960 típusú dual-gate-es MOSFET (10. ábra).

A T_{14} és T_{15} -tel készített erősítőfokozatok teljesen azonos elrendezésűek. A G_1 -körükben és a drainükben levő soros 100 Ω -os ellenállások a gerjedésveszélyt csökkentik. A G_2 elektrodákra kapcsolt, folyamatosan vál-

toztatható egyenfeszültséggel a KF-erősítést szabályozhatjuk (MGC).

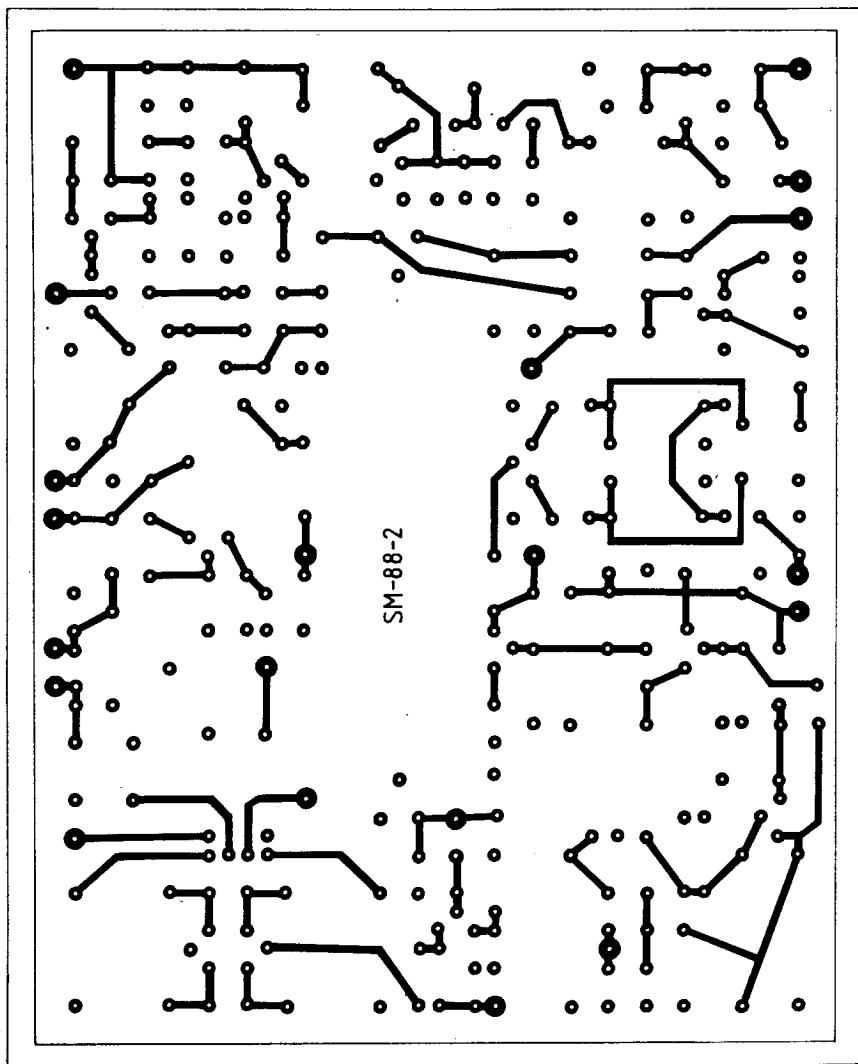
A MOSFET-eket csak negatív G_2 feszültséggel tudnánk teljesen leszábályozni, amivel jelen esetben nem rendelkezünk. Gyakorlatban ez annyit jelent, hogy egy erősen jövő állomást még akkor is hallunk, ha a „KF-erősítés” potenciométer csúszkája teljesen le van csavarva.

Túl nagy térerő esetén az antennajel leosztásával segíthetünk a problémán.

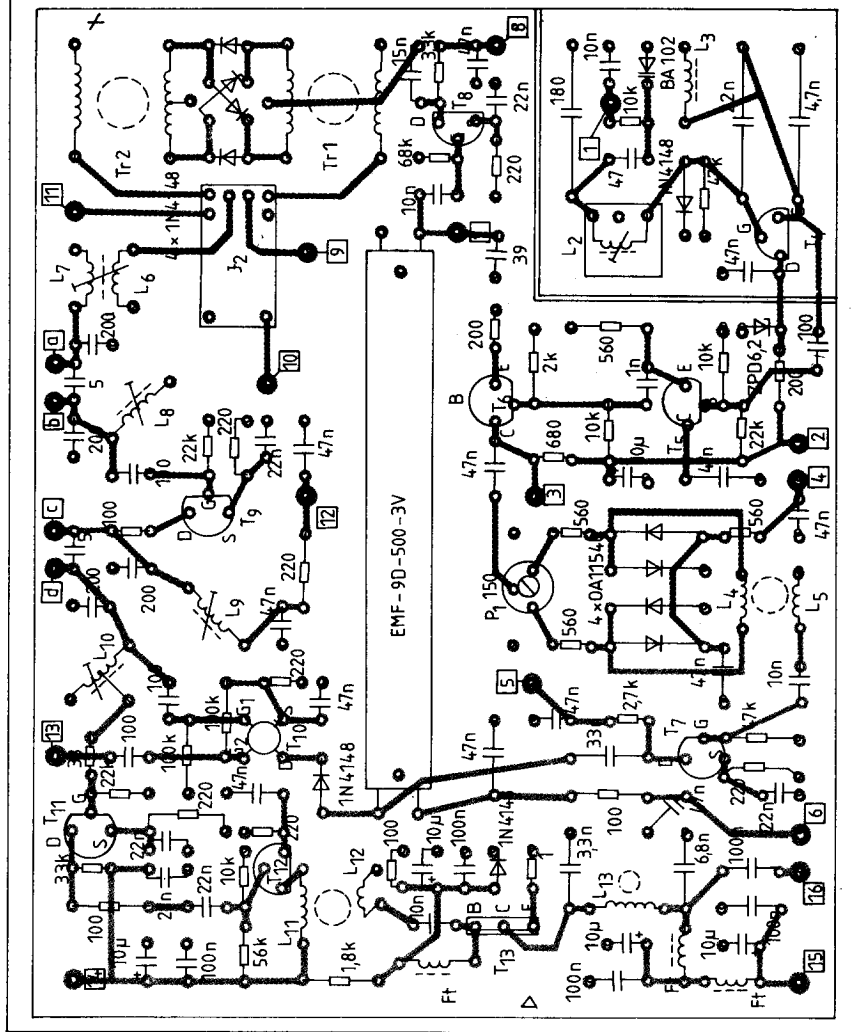
A produkt-detektor (T_{16}) G_1 elektrodájára a T_{15} drainköréből vezetjük a felerősített 500 kHz-es feszültséget. Az SSB és CW adások vételéhez szükséges BFO jelet pedig a G_2 -re kapcsoljuk egy kis értékű csatoló kapacitáson keresztül.

Az áramkör kimenetén már hangfrekvenciás jelünk van, melyet RC aluláteresztő szűrő tisztít meg a nagyfrekvenciás összetevőktől.

Az áramkör NYÁK-rajza a 11. ábrán, beültetési rajza a 12. ábrán, fényképe a 13. ábrán látható.



7. ábra. A nagyfrekvenciás egység nyomtatási rajza



8. ábra. A nagyfrekvenciás egység alkatrész-beültetési rajza

4. panel – Hangfrekvenciás áramkörök

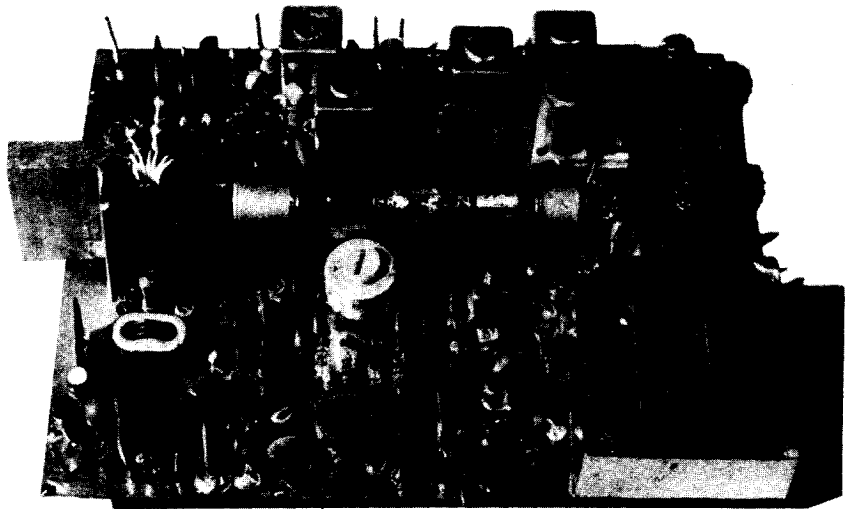
A HF végerősítő, a mikrofon-előerősítő, a CW-VOX és CW-önhang kapcsolásokat tartalmazza (14. ábra).

A készülék egyetlen integrált áramkörének (TBA810AS) feladata, a KF panelről lejövő kisszintű HF-jel felerősítése a hangszóró számára. Felépítését tekintve teljesen „szabvány” kapcsolás, különösebb beállítást nem igényel.

A mikrofon-előerősítő két, hasonló felépítésű fokozatból áll. A 6-os pont-ra kapcsoljuk a 200–600 Ω impedanciájú dinamikus mikrofont, amely 3–10 mV jelfeszültséget szolgáltat normál beszédhangoknál. A T_{21} , T_{22} bázisa és test közé kapcsolódó kis értékű kondenzátorok szerepe az, hogy a mikrofon és vezetéke által felszedett nagyfrekvenciás jelet elnyomja. A kimeneten tiszta, kis torzítású jelet kapunk, ami kevés mély és az érthetőség szempontjából előnyösen sok magas hangot tartalmaz.

A panelon levő további fokozatokat táviró üzemmódban használjuk.

A 2-es pontot a billentyű érintkezőin keresztül testre zárva nyitjuk a T_{17} , T_{18} tranzisztorokat. Kollektorukon megjelenik a billentyűzött +12 V, mellyel vezéreljük az önhang (T_{19}) és



9. ábra. A nagyfrekvenciás egység fotója

balansz-modulátor, illetve a VOX (T_{20}) fokozatokat.

Az egység NYÁK-rajzát a 15. ábra, beültetési rajzát a 16. ábra, fényképét a 17. ábra mutatja.

Adó végerősítő (18. ábra)

Feladata: a meghajtó fokozatról érkező jel felerősítése és illesztése az antennához.

Az erősítőtranzisztor (T_{23}) igen kedvező paraméterekkel rendelkezik az üzemi frekvenciasávban, ezért még földelt emitteres kapcsolásban is üzembiztosan használható.

Munkapontja az 560 Ω-os ellenállással B-osztályba van beállítva. A Si-ek-1 típusú diódát közvetlenül a tranzisztort hordozó alumínium lemezre csavarozzuk fel, így a jó hőátadás, illetve stabil munkapont biztosított.

A kimeneti oldalon található π -szűrő segítségével széles határok között hangolhatjuk le a különböző impedanciájú antennáinkat.

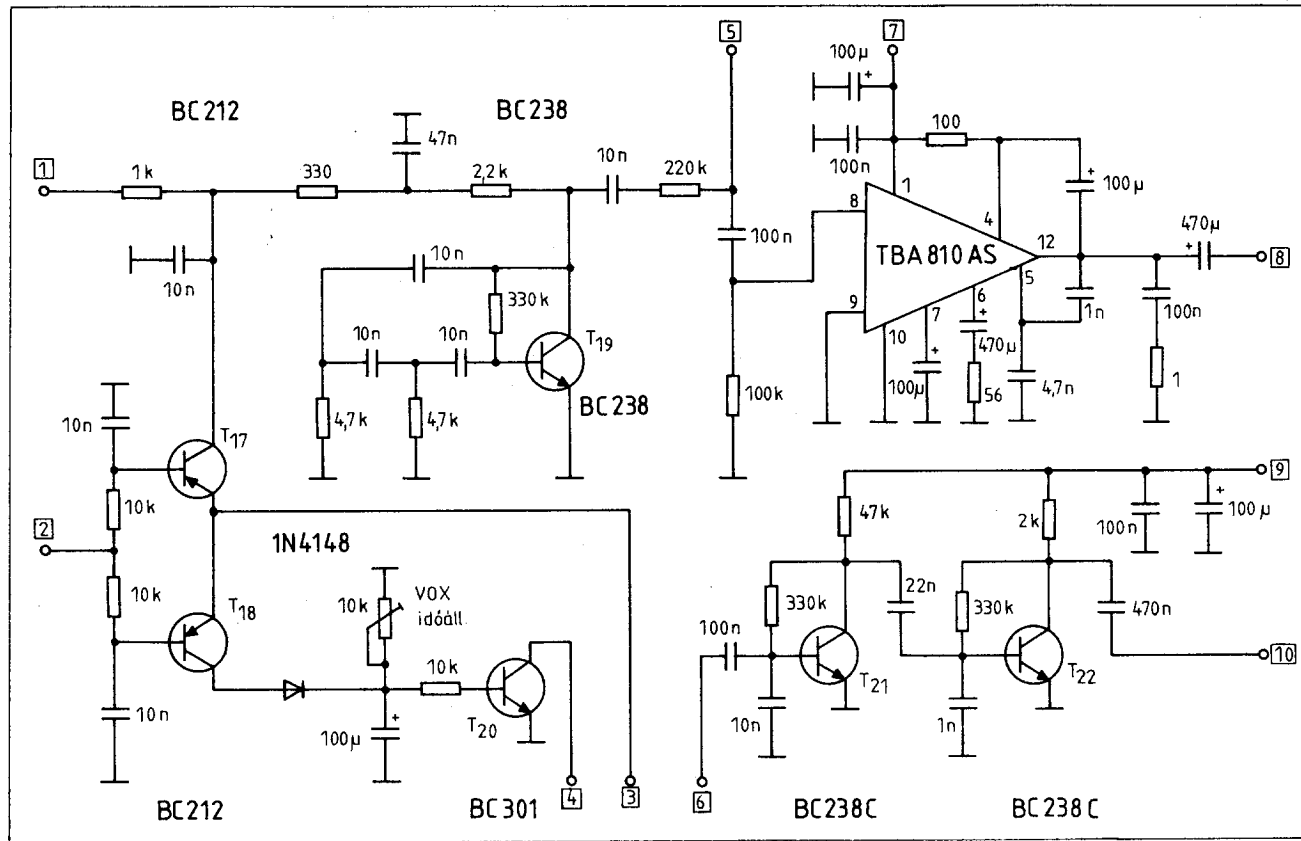
A készülék összeszerelése, beállítása

Mivel a rádió főbb egységei külön-külön panelen foglalnak helyet, célszerűnek láttam a „felélesztést” is panelenként elvégezni, majd összekötni a megfelelő csatlakozási pontokat (19. ábra), és végül ellenőrizni a rendszer működését.

A beállításához szükséges egy GDO, pontos frekvenciamérő, oszcilloszkóp és egy univerzális kéziműszer. A behangolást célszerű a panelek számozása szerinti sorrendben elvégezni.

Először tehát a VFO-egység 2-es pontjára kapcsoljunk +12 V-ot, a kimenetre (3) pedig oszcilloszkópot és frekvenciamérőt.

A kimenőjel szintje 2–3 V_{pp} , a működési frekvenciát pedig az L_1 vas-



14. ábra. A hangfrekvenciás fokozatok kapcsolási rajza

körbe a VFO panelt (élekben forrasztás), az alap-, illetve fedőlapot pedig csavarozással rögzítjük.

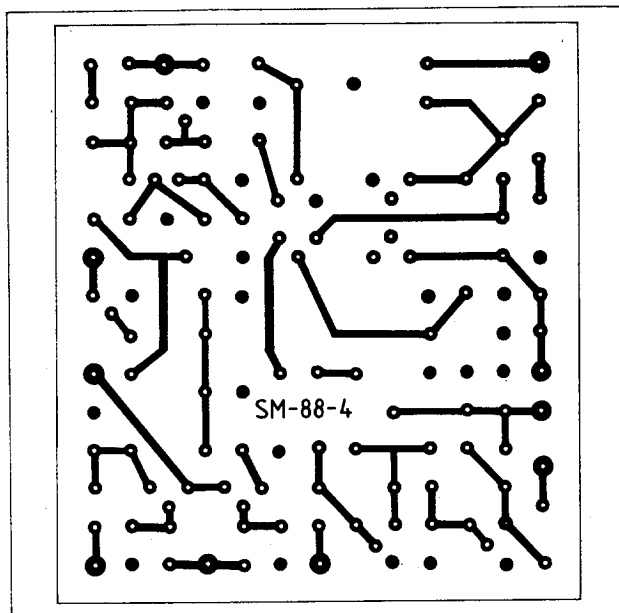
Második lépésként a nagyfrekvenciás (2-es) panelt helyezük üzembe. A 2-es és 5-ös pontokra kapcsoljunk +12 V-ot, a 3-asra frekvenciamérőt, a T₇ drain elektródájára pedig oszcilloszkópot. Az L₂ vasmagjának elfordításával állítsuk be az oszcillátor

frekvenciáját 500 kHz-re, a balanszmodulátor 150 Ω-os trimmer-potenciométerével pedig egyenlítsük ki a hidat úgy, hogy az oszcilloszkóp minimális feszültséget jelezzon.

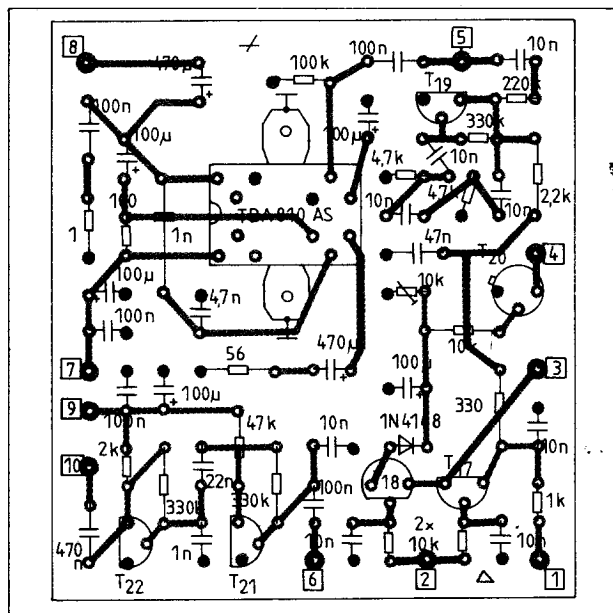
Ha a 4-es pontra most teljes tápfeszültséget kapcsolunk (a balanszt felborítjuk), a szűrő bemenetére jutó jel minimum 40 dB-t emelkedik (összeválogatott diódák használata esetén).

A szűrő kimenetén már 500 kHz-es SSB jelünk van, amit tovább kell erősíteni, illetve keverni, majd az így kapott 3,5 MHz-es jelet ismét erősíteni.

Adjunk a 8., 10., 12. pontokra +12 V-ot, a 9-es pontra 3 MHz-es VFO jelet, az a, b, c, d kivezetésekre kössünk egy 4 × 50 pF végkapacitású forgókondenzátort, az L₁₀ megcsapolására pedig frekvenciamérőt és osz-



15. ábra. A hangfrekvenciás panel nyomtatási rajza



16. ábra. Alkatrész-beültetési rajz a hangfrekvenciás panelhez

cilloszkópot kapcsoljunk. A forgókondenzátort állítsuk majdnem csukott helyzetbe és az L_7 , L_8 , L_9 , L_{10} vasmagjaival 3,5 MHz-re hangoljuk be az erősítőfokozatot. A műveletet megkönnyítheti egy nagyon egyszerű kis RF indikátor műszer, melynek tapintócsúcsával mindig az éppen hangolható kör meleg pontjára lépve maximális jelet állítunk be.

Az előző fokozatok helyes működése esetén a 14 és 15-ös pontokra is +12 V-ot, a kimenetre (16) pedig ideiglenesen egy 6 V/100 mA-es skálaizót kapcsolunk. Ha az izzó világit, akkor ennek fényerejére hangoljuk végig ismét a fokozatokat úgy, hogy közben ellenőrizzük is a kimenő jel tisztaságát a passzív üzembe állított GDO segítségével.

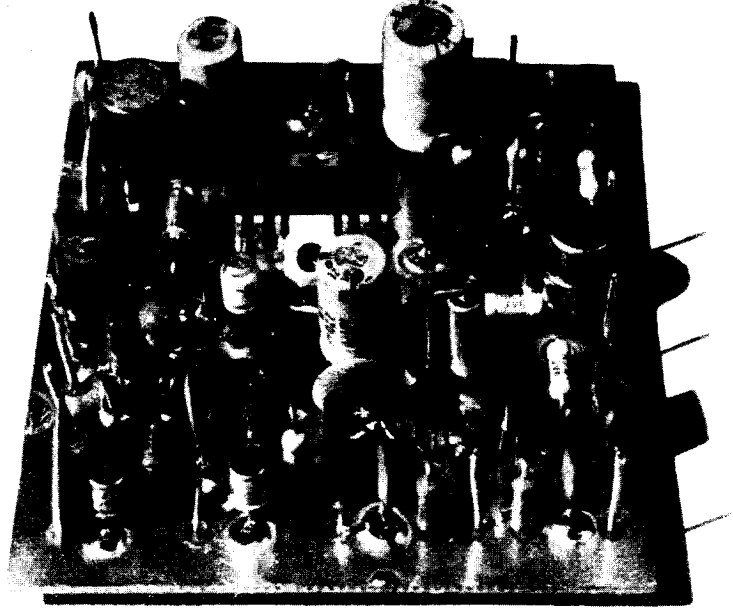
Akár a BFO, akár a VFO tápfeszültséget kapcsoljuk le, a 16-os ponton nem lehet semmilyen jel. Ellenkező esetben gerjedés van az erősítőláncban, amit viszont a megfelelő erősítőelem vezérlő elektródájával sorosan kapcsolt 10–100 Ω -os soros ellenállás beépítésével védhetünk ki. Megjegyzem, nálam nem kellett utólagosan beépíteni gerjedésgátló tagot.

A nagyfrekvenciás panelt így be is állítottuk, a következő lépés a KF-erősítő panel (3) üzembe helyezése. Ezt végezhetjük a készülék összeszerelt állapotában is, ugyanis csak két rezgőkört kell behangolni a legnagyobb vételi hangerőre. (Akinek van 500 kHz-es szignálgenerátora, adjon az 1-es pontra 1–2 mV-os szinuszos jelet, a T_{15} drain elektródájára kapcsoljon oscilloszkópot, a 4-es pontra pedig +12 V-ot és kezdje meg a hangolást. Az L_{14} és L_{15} tekercek vasmagját elfordítva, maximális kimenőjelre állítsa be a MOSFET-es erősítőfokozatot.)

A nagyfrekvenciás panel megépítés után azonnal működőképes, esetleg a 10 k Ω -os trimmer értékét kell korrigálni a VOX-időállandó függvényében, illetve az önhanggenerátor jelet kicsatoló 10 nF-os kondenzátort csökkenteni a kívánt monitor hangereő eléréséig.

A HF végerősítő IC bemenetére szükség szerint kapcsolhatjuk az L_{16} – 220 nF párhuzamos rezgőkört, mely 800 Hz-en kiemelést végez, így nagy szolgálatot tehet pl. gyenge táviró állomás vételénél, erős QRM-ben. A fazékmagos L_{16} tekerestet a szerelőlap alsó részére csavaroztam fel, a 220 nF-os kondenzátort pedig ragasztással rögzítettem.

Az utolsó áramkörti egységet, az adó végerősítőt a 20. ábrán látható módon helyezhetjük el a dobozban. Szabad szereléssel rögzítettem az alkatrészeket a sasszira, ügyelve az egy-pont-földelésre.



17. ábra. A hangfrekvenciás egység fotója

Különösebb beállítást ez a fokozat sem igényel, a bemenetre (1) adott kb. 500 mW-os meghajtó jel hatására 5–10 W a kimenő teljesítmény 50 Ω -on, 12 V tápfeszültség mellett. A stabil működés érdekében szükséges, hogy az itt felhasznált μ F értékrendű kondenzátorok jó minőségű tantálok legyenek!

A készülék tápfeszültség-ellátását μ A 7812 stabilizátor IC-vel oldottam meg, de természetesen használható pl. μ A 723-mal épített kapcsolás is. A 220 V/15 V-os hálózati transzformátor egy régi diavetítőből származik.

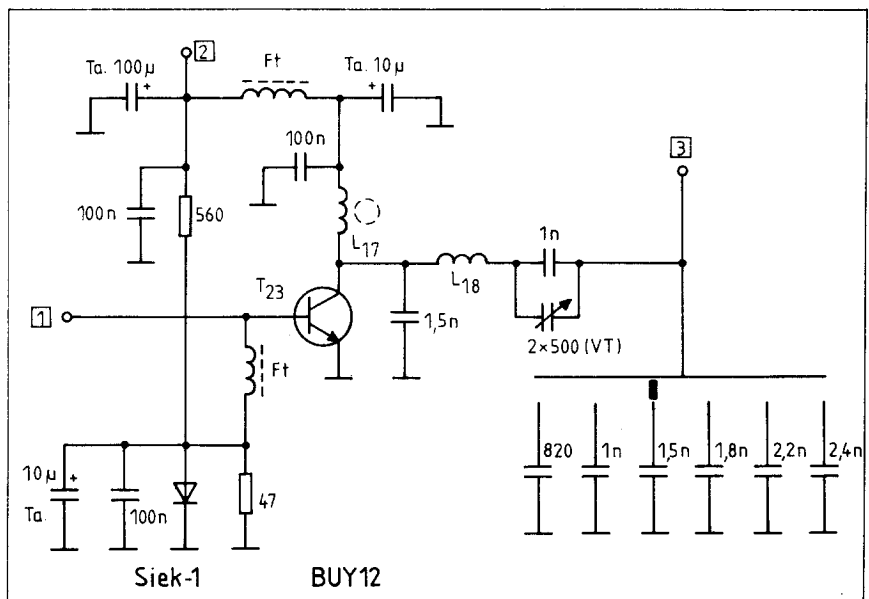
Bár a leírásban nem említettem, a készülékemben is csak ideiglenes jel-

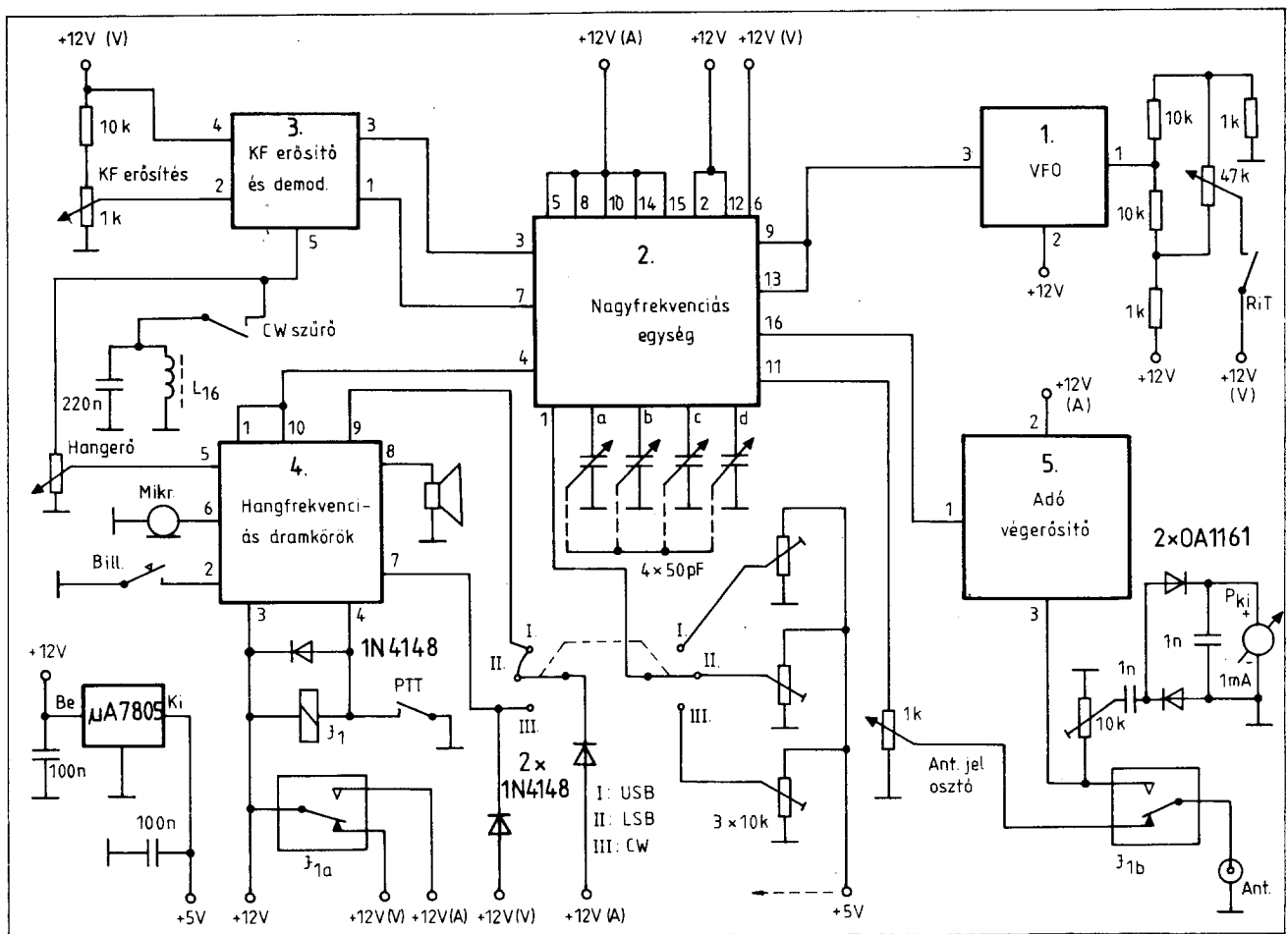
leggel használtam adás oldalon teljesítmény-szabályozást. Nem tartottam szükségesnek, de ha valaki változtatni akarja az adó teljesítményét, akkor a 2-es panelen levő R_x (100 Ω) ellenállás helyébe forrasszon be egy 1 k Ω -os trimmer-potenciómétert.

Mechanikus felépítés

A készüléket 2,5 mm vastagságú alumínium lemezekből összeállított fémdobozba építettem, melynek külső méretei: 300 \times 120 \times 230 mm. A cím-fotó és a 20. ábrán látható belső elrendezés alapján távtartókkal rögzítsük a már előzőleg behangolt egységeket a szerelőlapon.

18. ábra. Az adó végerősítő kapcsolási rajza





19. ábra. Az SM '88 adó-vevő összeállítási rajza

A csatlakozási pontokra menő huzalokat lehetőleg a sasszi alatt vezetjük el (pl. kábelforbács formájában) a tetszetős kivitelezés érdekében.

Az elő- és hátlap szimpla, tehát nem alkalmaztam díszlapokat. De akinek van megfelelő anyaga és gyakorlata, ne sajnálja a fáradságot.

Az előlapi kezelőszervekről csak annyit, ha az adott szerelési sémától el is térünk, mindenképpen úgy helyezük el őket, hogy használat során könnyen áttekinthetők, illetve hozzáférhetők legyenek.

Végül pedig egy nagyon fontos dologra szeretnék kitérni. Nevezetesen a

$4 \times 50 \text{ pF}$ kapacitású forgókondenzátorra, amely a 2. panelhez kapcsolódik. Speciális, nehezen hozzáférhető alkatrésznek tűnik, beszerzése sokaknak reménytelen.

Nálam egy (HA8ZW Nándi OM által) átalakított VEF-206 hangoló-kondenzátor került beépítésre. Az átalakítás menete a következő:

A forgórészt kiemeljük a vázból és türeszelő segítségével mindkét szektor közepéből 3-3 db lemezt eltávolítunk. Így 4×3 db forgólemez marad a tengelyen. Sikeres „műtét” esetén az állórészt is távolítsuk el a vázból és szektoronként úgy fűrészeljük el, hogy 4×3 db lemez itt is megmaradjon. Ha ez is sikerült, akkor helyezzük vissza a vázba, egy szigetelőre (pl. plexi csík) a 4 db újonnan kapott állószektor darabkát. UVERAPID ragasztóval rögzítsük őket a helyükre úgy, hogy a visszatelepített forgórész lemezei súrlódásmentesen „csússzanak” az álló lemezek közé. A kivezetések felforrasztása, a ragasztó száradása és ellenállásmérővel való tesztelés után beépíthetjük ezt a házilag elkészített fontos alkatrészt is készülékünkbe.

Az adó-vevő tekercsadatait a mellékelt táblázat tartalmazza.



20. ábra. Az adó-vevő belső elrendezése

24. ábra. A „forgatható” antenna elvi rajza

gyedhullámú huzaldarabokat. A huzalokat célszerű lejtősen kihúzni (az alsó, porcelán diókkal szigetelt rész jóval alacsonyabb legyen, mint a betáplálási pont) a jó, lapos sugárzás érdekében. Az árboç tetejére pedig (egy vízmentesen záródó dobozba) a vázolt áramkört készítsük el. A relé tápvezetéke (lehet pl. olcsó szalagkábel) a koaxiális kábel mellett jön le a QTH-ig.

A rajzon jól látható, hogy a Yaxley-kapcsoló állásától függően húznak be a relék és kapcsolják a megfelelő huzalokat a koax. kábel végére. Természetesen mindig csak kettőt. Így olyan hatást érünk el, mintha egy félhullámú inverted-V antennát forgatnánk 120°-onként, 3 különböző irányba. (Természetesen nem szükséges a megadott méretekhez, illetve szögekhez alkalmazkodni, kísérletképpen megépíthető felsőbb sávokra, vagy más nyílásszögekkel is az antenna.)

Az antenna anyaga 2,5 mm átmérőjű bronz (vagy réz) huzal, a relék nagy érintkezőfelülettel („pogácsákkal”) rendelkező 12 V-os típusok.

A gyakorlatban nagyon jól bevált a konstrukció. Igaz voltak olyan állomások is, akiknél nem tapasztaltam nagy térerő-változást, de előfordult már olyan eset is, mikor a semmiből tűnt elő egy jól vehető DX-állomás jele. Némegyszer kaptam 15-20 dB-lel jobb riportot, ha az antennát a kellő irányba kapcsoltam, de olyan is előfordult már, hogy nem abban az állásban hallottam erősebben valakit, amelyekben ő engem. Érdekes...

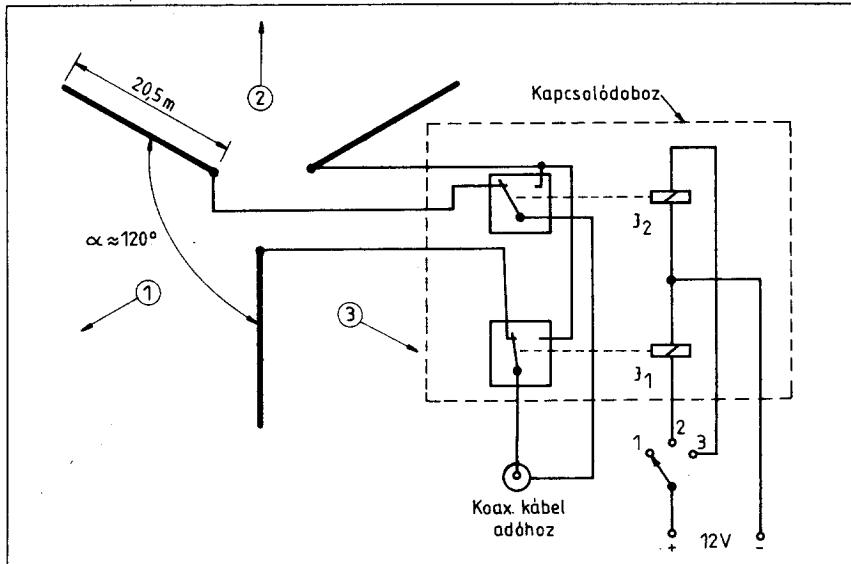
Ezzel az antennával, illetve adó-vevővel eddig (1988. áprilisig) 81 DXCC-körzettel dolgoztam, java-részt táviró, de néhányszor SSB üzemmódban is. Öt kontinenst sikerült eddig elérnem, csak néhány QSO-t említek a példázat kedvéért:

T77C San Marino/Tony 59/59
 OD5YU Tripoli/Jerizy 55/53
 TU4CG Elefántcsont-part/
 Larry 55/54
 N4AR Kentucky/Bill 579/439
 LU8DQ contest QSO 599/599

*

Összefoglalva: javasolhatom mindazoknak az antennát, az SWR-mérőt, az adó-vevőt, akik szeretik a 80 m-es sávot, de nincs meg valamelyik feltételük az eredményes munkához. Elsősorban kezdő rádióamatőrökre gondolok, akik még igen csak szerény anyagiakkal, illetve műszaki tapasztalattal rendelkeznek.

Sok sikert az állomás építéséhez!

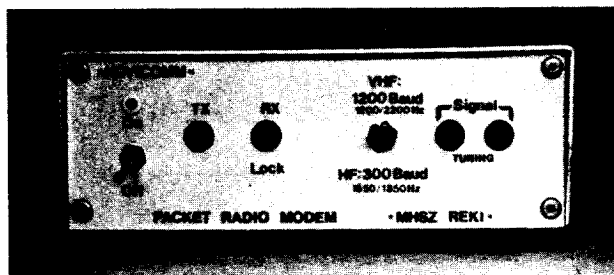


Az SM '88 adó-vevő tekercsadatai

Tekercs	Menet	Huzal Ø	Vasmag	Megjegyzés
L ₁	32	0,3 CuZ	N50 6 × 12	Ø 8-as csévetestre
L ₂	-	-	-	455 kHz-s KF tekercs, beépített C nélkül
L ₃	50	0,15 CuZ	N20 4 × 10	-
L ₄	18	0,3 CuZ	N200 12 × 4 × 5	toroidként
L ₅	5	0,3 CuZ	N200 12 × 4 × 5	toroidként L ₄ vasmagjára
L ₆	5	0,3 CuZ	N20 4 × 10	L ₇ meneteire
L ₇ , L ₈ , L ₉	40	0,3 CuZ	N20 4 × 10	Ø 6-os csévetestre
L ₁₀	40	0,3 CuZ	N20 4 × 10	Ø 6-os csévetestre, leág.: közepén
L ₁₁	15	0,5 Mz	N20 12 × 4 × 5	toroidként
L ₁₂	3	0,5 Mz	N20 12 × 4 × 5	toroidként L ₁₁ vasmagjára
L ₁₃	4	0,5 Mz	N10 VHF TV balun	toroidként
L ₁₄ , L ₁₅	-	-	-	455 kHz-es japán KF tekercs, 500 kHz-re áthangolva
L ₁₆	190	0,2 CuZ	AL: 4900 25 × 18	fazékvasmagra
L ₁₇	15	0,5 CuZ	N20 12 × 4 × 5	toroidként
L ₁₈	8	0,7 CuZ	-	Ø 16-os légmagos testre, szorosan
Tr ₁ , Tr ₂	3 × 18	0,3 CuZ	N200 12 × 4 × 5	toroidként, trifilárisan
Ft	35	0,3 CuZ	N50 4 × 10	-

Csomagrádió modem

MHSZ REKI



Néhány éve jelent meg egy korszerű hírközlési mód a rádióamatőr gyakorlatban: a csomagrádiózás (packet radio). Ez az üzemmód számítógépre alapozott speciális rádióamatőr összeköttetések céljára szolgál. A csomagrádiózást a CCITT AX 25 elnevezésű – pontosabban annak rádióamatőr célokra egyszerűsített – protokollja valósítja meg. A számítógép rendkívüli intelligenciát kölcsönöz a rádióamatőr összeköttetésekhez.

Előljáróban néhány szót arról, mi is a csomagrádiózás. Példaként vegyük a jólismert táv gépiró (RTTY) üzemmódot. A jelátvitel digitális, a táv gépiró és a rádió között modemre van szükség. Információ továbbításához be kell kapcsolni az adót, majd le kell gépelni a szöveget, amely betűként egymásután kerül átvitelre. Minden betű között tartunk némi szünetet, esetleg keresgéljük a billentyűket, ez alatt az adó sugároz és foglalja a csatornát. Majd vételre kapcsolunk és előfordul, hogy az ellenállomás ismétlést kér, mert nem tudott mindent hibátlanul venni. Ily módon akár egy rövid információt is csak hosszabb idő alatt lehet átvenni, és az elméleti 45 baud adatátviteli sebesség sincs kihasználva. Arra semmi garancia nincs, hogy az elküldött információ hibátlanul és gyorsan eljut a címzett-höz.

Ezzel szemben csomagrádió üzemenél az adatátviteli sebesség lényegesen nagyobb (legalább 300 baud). Az információ nem egyedi karakterek egymásután való továbbításával, hanem azoknak üzenetcsomagokká szervezésével – melyet az AX 25 protokoll valósít meg – történik. A számítógép ügyel arra, hogy csak akkor működjék az adó, amikor tényleges információ van, és éppen üres a csatorna. A címzett a hibátlanul vett információs csomagok vételét automatikusan – sorszám szerint – nyugtázza, az elveszett vagy sérült csomagok ismétlését kéri. Amikor a csatorna állapota olyan, hogy többszöri próbálkozás után sem folytatható az információ továbbítás (zavar, terjedésváltozás stb. esetén), akkor a számítógép szétkapcsol, és/vagy ismételtelen újra próbálkozik. Az eredmény egy rendkívül megbízható és úgyszólván hibamentes átvitel.

Miután egy adott állomás csak a legszükségesebb ideig sugároz, így egy csatornán egy időben több összeköttetés is folyhat. Mindegyik állomás egyenrangú és egyúttal mindegyik digitális átjátszóként is üzemelhet. Kijelölhető, hogy az információ mely állomásokon keresztül jusson el a címzethez. Kiterjedt hálózatok kiépítésére nyílik lehetőség, a hálózaton belül hatalmas információmennyiség tárolására alkalmas speciális állomások BBS-ek (Bulletin Board System) lehetnek. A kisebb helyi hálózatok kapuállomásokon keresztül más távolabbi hálózatokhoz csatlakoztathatók stb. Mindezek olyan előnyöket jelentenek, amelyeket ki kell tudni használni. E lehetőségek kihasználásához azonban magasfokú programkezelési ismeretek szükségesek, mely ismeretek megszerzése tanulásra ösztönöz minden érdeklődőt.

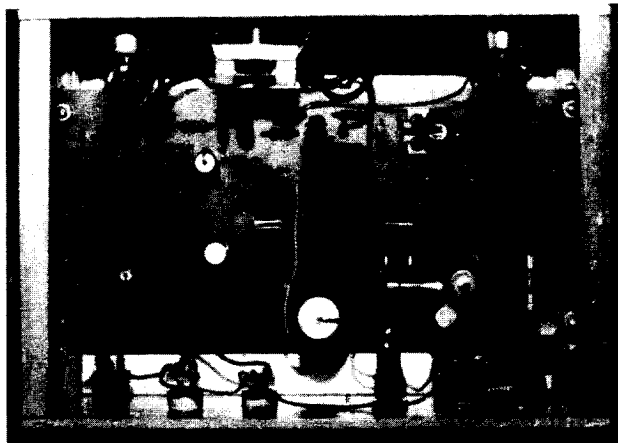
Abban a szerencsés helyzetben vagyunk, hogy hazai viszonyaink kedveznek a csomagrádiózás elterjedésének. Klubjainkban, csakúgy mint az egyéni amatőröknél, mind nagyobb számban található valamilyen típusú Commodore számítógép. A legtöbb – a csomagrádiózásnál használatos – program a Commodore C-64 típusú számítógépre készült. Ezek Digi-com-64 elnevezésűek, leginkább a V1.51 és V2.0 jelű programváltozatok használatosak. Szintén rendelkezésre állnak az üzembiztos összeköttetés lebonyolításához elengedhetetlenül szükséges – jó frekvenciastabilitású –

korszerű adó-vevő készülékek mind RH-ra, mind URH-ra. Összegezve: a csomagrádiózáshoz szükség van egy számítógép-konfigurációra, egy korszerű adó-vevőre és alapesetben a modemre.

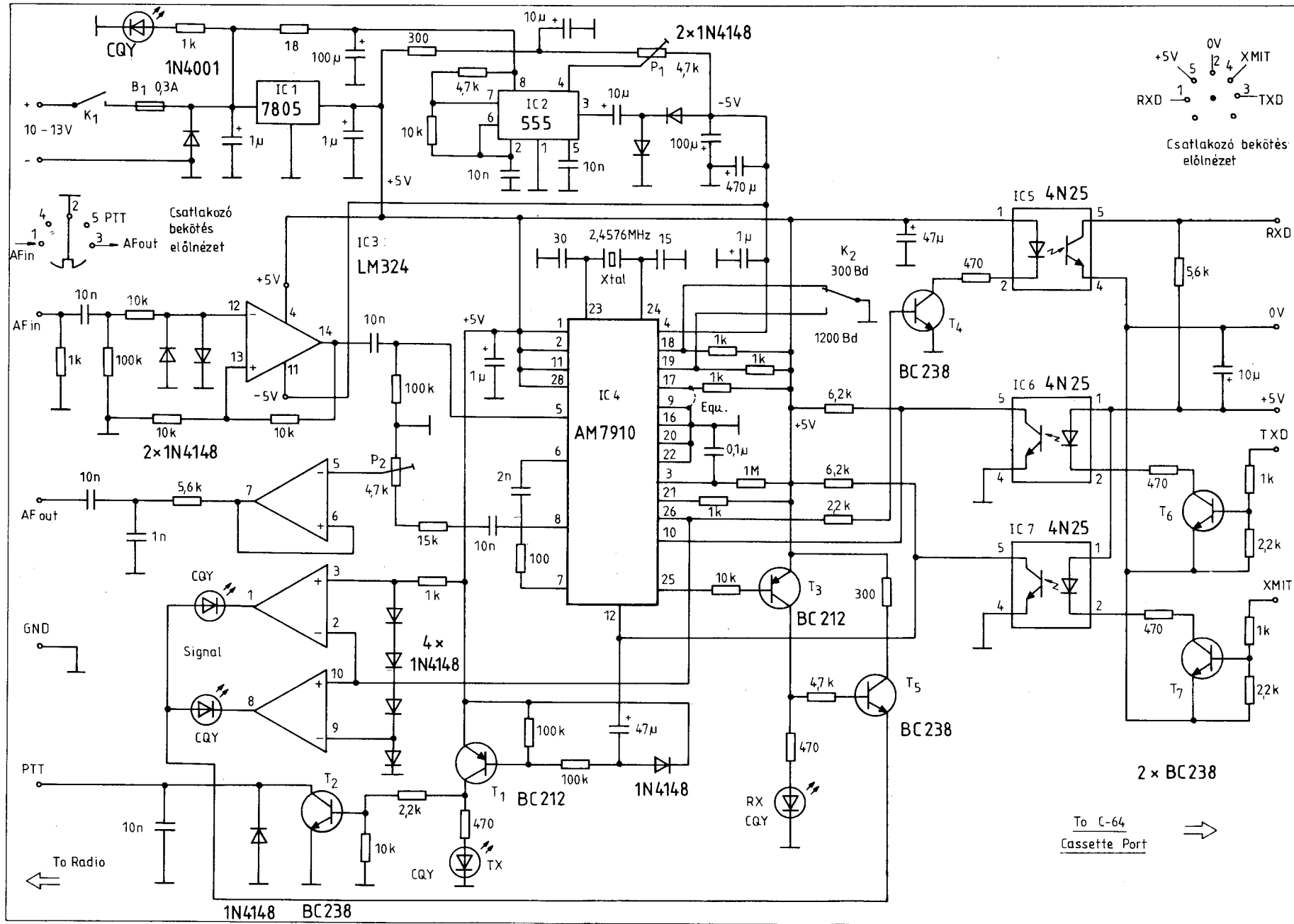
A modem a számítógép digitális jeleit a rádió modulálásához AFSK jelekké, a vett AFSK jelet pedig a számítógép részére digitális jellé formálja.

A csomagrádiózás gyakorlatának hazai terjesztése érdekében leírásunkban egy korszerű, a csomagrádiózás céljára kifejlesztett modemet ismertetünk. A berendezés messzemenően kielégíti a csomagrádiózás követelményeit. Kristályvezérelt, a használatos kétféle adatátviteli sebességre átkapcsolható. Adás-vétel kapcsoló és adásidő-korlátozó (watchdog) áramkörrel rendelkezik. Az üzemmódot kijelzése mellett egyszerű hangoláshindikátor is beépítésre került, amely főleg rövidhullámon hasznos. A számítógép felé – a gép védelme érdekében – optocsatolók biztosítják a galvanikus elválasztást.

A modem alapfunkciókat egy célorientált LSI NMOS technológiával készült és speciálisan AFSK modem funkciók ellátására szolgáló integrált áramkör végzi. Az áramkör AM7910 (vagy AM7911) típusjelzésű, Advanced Micro Devices gyártmányú. Az áramkör modulátort és demodulátort tartalmaz, melyek digitális jelkezelést végeznek, folytonos fázisú jeleket állítanak elő. Be- és kimenetein analog-



2. ábra



1. ábra

digitál konverterek, valamint digitális szűrők vannak, melyek a kiválasztott sebességhez állítódnak át. Külső szűrőket nem kell használni és az egyéb külső elemek száma is csekély. Be- és kimeneti jelszintjei TTL kompatibilisek, tápfeszültségigénye: ± 5 V.

Műszaki jellemzők:

Adatátviteli sebesség: 300 baud és 1200 baud, átkapcsolható
 AFSK vivők: 300 Bd-nál 1650 Hz és 1850 Hz, löket 200 Hz a CCITT V.21 modemszabványának megfelelően. 1200 Bd-nál 1200 Hz és 2200 Hz, löket 1 kHz a Bell 202 modemszabvány szerint
 Stabilitás: ± 1 Hz vivőre és lökettere egyaránt
 Jelszintek: Analóg oldalon: (AFSK) $H_{f_{be}}$ min. 20 mV 1 k Ω -on $H_{f_{ki}}$ 0–100 mV között állítható
 PTT: nyitott kollektor, üresjáratifeszültség max. +14 V terhelőáram max. 30 mA +0,3 V-nál
 Digitális oldalon: TTL
 Adásidő-korlátozás (watchdog timer): kb. 20 sec
 Csatlakozás: számítógéphez (C-64 magnóport-ra)
 RXD, TXD, XMIT, +5 V, 0 V rádióhoz: AF in, AF out, PTT, GND
 Táplálás: 10–14 V DC, max. 0,2 A
 Mérete: 150 × 110 × 60 mm

A modem csatlakozási lehetőségeit elsősorban a Commodore C-64 típusú számítógéphez, annak magnetofon bemenetéhez és az FT-757GX, valamint az FT-290R típusú rádiókhoz alakítottuk ki. Így elsősorban a DC-64 V1.51 és V2.0 programváltozatokkal használható. Más típusú gépek (bővített C-16 és C Plus 4) a V0.9 programváltozattal használhatók, de ekkor egy egyszerű interface közbeiktatására is szükség van. Természetesen minden szintézeres hangolású adó-vevőhöz csatlakoztatható, esetenként azok kismértékű átalakítása szükséges.

A modem működése az 1. ábrán látható kapcsolási rajz alapján követhető végig. A működés igen összetett, ezért csak röviden ismertetjük.

A készülék táplálása 12 V-os egyenfeszültségről történik. A +5 V-ot 7805 típusú stabilizátor IC állítja elő, a -5 V-ot 555 típusú IC-vel működő kapcsolóüzemű tápegység szolgáltatja, ennek referenciája a stabil +5 V. A 12 V-os tápfeszültség $\pm 20\%$ -os megváltozása esetén a -5 V-os belső tápfeszültség csupán ± 20 mV-ot változik.

A számítógéptől érkező adás-vétel átkapcsolójel (XMIT) a T_7 kapcsolótranzisztort, az pedig az IC_7 optocsatolót vezérli. Az optocsatoló 5-ös kimenete és az IC_4 12-es pontja jel nélkül +5 V-on van. Adásra kapcsolva testpotenciálón (0 V) lesz, és T_1 bázisában a 47 μ F-os elkő kisül, T_1 nyit, a TX LED világít. T_1 nyitja T_2 kapcsolót, mely a rádió PTT vonalát testre kapcsolja, az adó indul.

Ez az állapot csak mintegy 20 sec-ig – amíg az elkő kisütése végbemegy – tart. Utána T_1 és T_2 lezár, az adó leáll. Az adásidő-korlátozás működésbe lép. A watchdog újraindítható. Adási periódus alatt TXD bemenetre érkeznek az adathordozó négyszögjelek. A jelek T_6 és IC_6 közbeiktatásával az IC_4 10-es pontjára jutnak, ez a modulátor bemenete. A modulátor a vezérlő TXD jeltől a 8-as kimenőpontra szinuszos, folytonos fázisú kimenőjelet szolgáltat. A P_2 -es szintbeállító trimmer-potenciométerről az IC_3 egyik műveleti erősítőjén keresztül (AF out) vezetjük a rádió mikrofon bemenetére a moduláló jelet.

Vételkor a rádióból az AF in bemenetre kerül a demodulált jel. Ez a két segédvivőt tartalmazó AFSK jel hordozza az információt. A műveleti erősítő széles tartományban erősít és a jel az IC_4 5-ös demodulátor bemenetére kerül. IC_4 elvégzi az átalakítást, az AFSK jeltől digitális jeleket formál és ezek a 26-os ponton lépnek ki. Innen T_4 vezérlésével az IC_5 optocsatolón átjutva kerül a számítógépbe, mint RXD jel. Amikor a beállított modemfunkciónak megfelelő AFSK vivőfrekvenciás jel jut IC_4 -be, az a 25-ös pontján ezt jelzi, a T_3 tranzisztor kinyit és az RX LED világít. A hangolásindikátor két műveleti erősítőből álló ablakkomparátor, a küszöbszintek diódás osztóról vannak előállítva, az IC_4 26-os lábáról nyert kimenő

négyszögjeleket ezzel komparáljuk. Az erősítők kimenetén levő LED-ek a jelváltozás ütemében felváltva villognak, amikor a T_5 -ön keresztül tápfeszültséget kapnak, az RX LED begyújtásakor.

A modemnek DCD (Data Carrier Detect) kimenete nincs, mert azt az adatjeltől (RXD) a program állítja elő. A 300 és 1200 baud adatátviteli sebesség a K_2 kapcsolóval váltható. A lehetséges 19 (!) modemfunkcióból mi csak kettőt használunk fel. Az AM7910-nek 5 modem kontroll bemenete van, ezek a 17–18–19–20–21-es lábakra vannak kivezetve. 1200 Bd-os sebesség használata esetén a belső szűrő egyenletes átvitelét szükség szerint egy átviteli kiegyenlítő (ekvalizer) bekapcsolásával – a 17-es láb földpontra kötésével – esetenként javítani lehet.

A modemre – a számítógéphez és a rádióhoz való csatlakoztatás céljából – egy-egy eltérő lábkiosztású aljzatot szereltünk fel. Az általunk kiválasztott FT-757GX és az FT-290R adó-vevőkhöz külön árnyékolt kábelkészletet kellett készíteni, a készülékeken alkalmazott eltérő kivitelű csatlakozó aljzatok miatt. Az FT-757GX felé menő kábelben RCA dugókat, az FT-290R esetében 3,5 mm-es monó jack dugókat alkalmaztunk. A számítógép felé menő kábelre egy C-64 típusú szabványos magnóport csatlakozó dugó (melynek beszerzése nem kis gondot jelentett) került felszerelésre.

Az elkészült modem belső kialakítása a 2. ábrán látható.

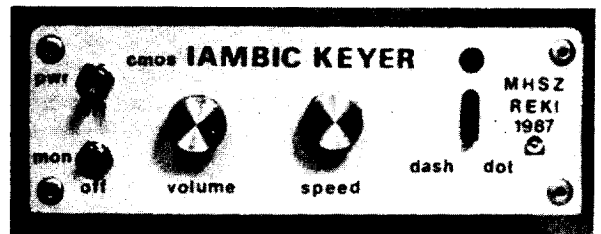
A modem, méretei és a megépítés költségei csökkentése érdekében, külön beépített hálózati tápegységet nem tartalmaz. Táplálása, a kiépített rendszerben használt adó-vevő készülékek tápellátását biztosító tápegységről, a kis áramfelvétel (max. 200 mA) miatt nem jelent gondot.



7 Ipari kamera

Korszerű elektronikus gyorsbillentyű

MHSZ REKI



Ebben a leírásban egy igen kis fogyasztású, pont-vonás tárolóval rendelkező (jambimatikus) elektronikus gyorsbillentyűt ismertetünk. Az elektronika 6 db CMOS áramkörrel készült, beépített önhanggenerátort és univerzális kimeneti kapcsolófokozatot tartalmaz. Fogyasztása oly csekély, hogy kapcsolót sem érdemes a tápáramkörbe beépíteni, 9 V-os zsebrádiótelepről több hónapig is használható.

Műszaki adatok:

Tápfeszültség: 9 V DC (7-10 V)
 Nyugalmi áramfelvétel: kb. 0,1 mA
 Áramfelvétel működés közben, ki-kapcsolt monitorral: kb. 5 mA
 Áramfelvétel működés közben, bekapcsolt monitorral: kb. 20 mA
 Kimeneti kapcsolófokozat terhelhetősége: +/- 80 V, max. 40 mA
 Pont-vonás-szünet-arány: 1:3:1
 Jelsebesség: 30-200 WPM
 Méret: 135 x 45 x 100 mm

Az elektronikus gyorsbillentyű működését a tömbvázlat alapján magyarázzuk, mely az 1. ábrán látható.

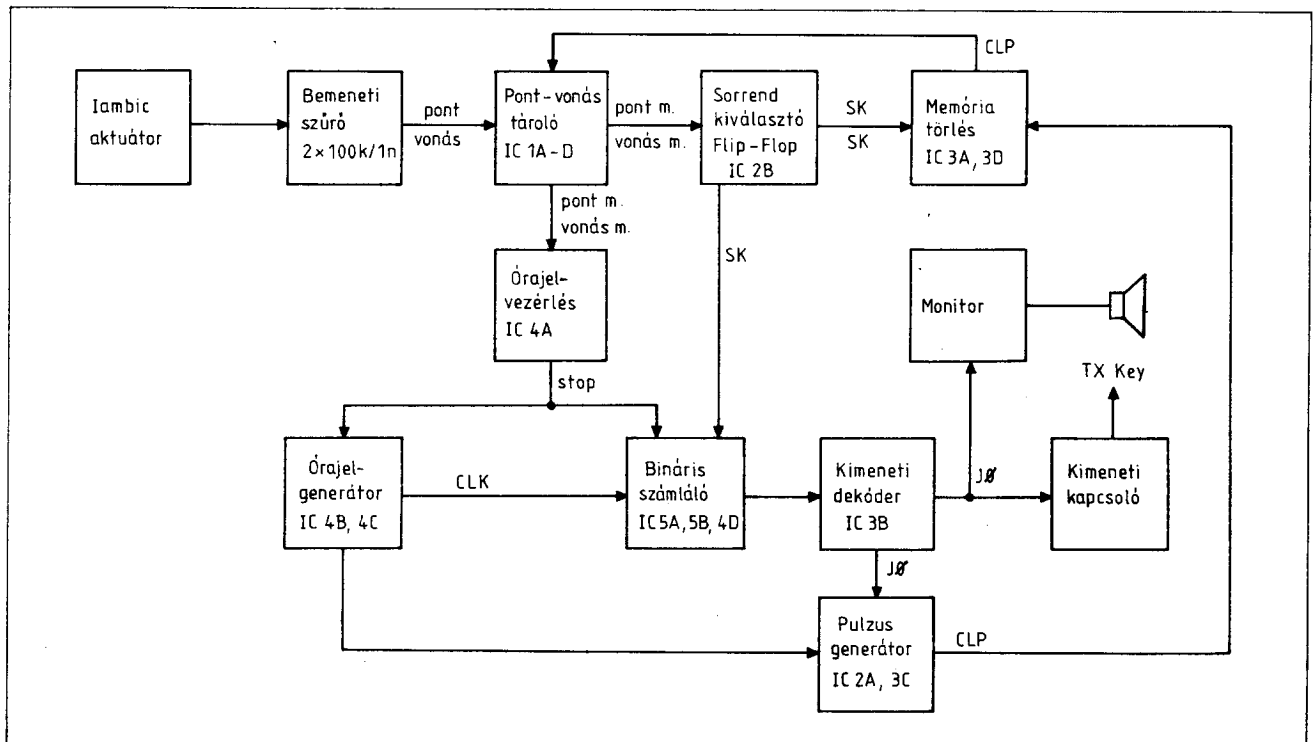
A gyorsbillentyű legfontosabb eleme egy kétbites bináris számláló (IC_{5A, B}), melynek négy lehetséges állapota 0, 1, 2, 3-nak felel meg. A számláló mindenkori állapotát dekódoló áramkör (IC_{3B}) kimenetén már az elemi jeleket kapjuk meg. Alapállapotban a számláló kimenete 0.

Amikor pontot adunk, a számláló 1-es állapotba billen egy időegységnyire, majd vissza 0-ba. Vonásnál szintén 1-be billen, de tovább lép 2, 3-ba, majd ezután 0 állapotba, végigszámlál egy teljes ciklust. Mindegyik állapot azonos ideig tart, az órajel által meghatározva. Ezáltal hozza létre a korrekt pont-vonás-szünet 1:3:1 arányt. Az idődiagramok a 2. ábrán láthatók, amelyen egy A betű generálása követhető nyomon.

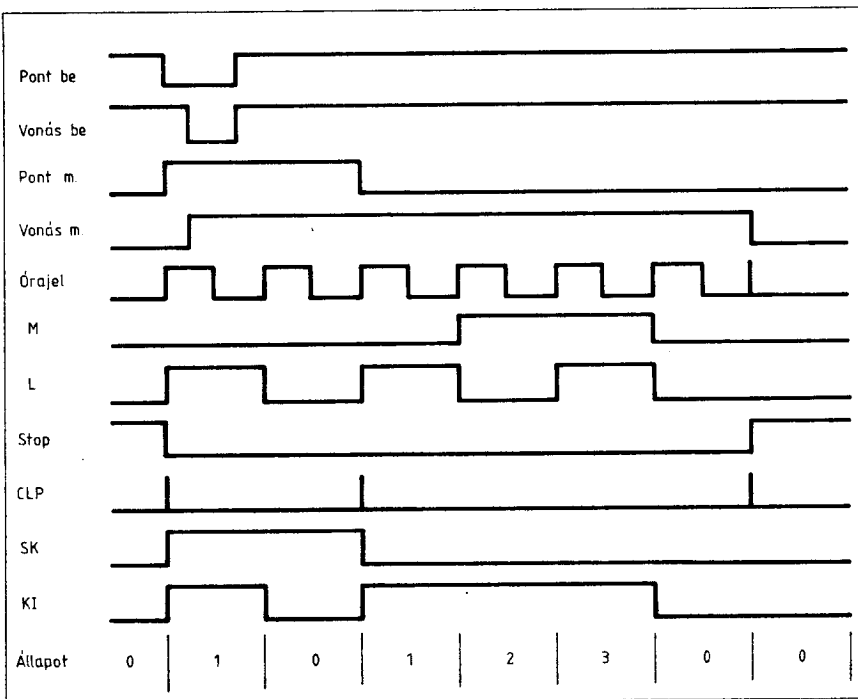
A továbbiakban részletesen ismertetjük a működést. A berendezés kapcsolási rajza a 3. ábrán látható.

A pont és vonás jel egy-egy RS-tároló bemenetére kerül. Az IC 1C és D-ből áll a ponttároló, IC 1A és B a vonástároló. Bemeneteik magas szinten vannak az RC tagokon keresztül. Az aktuátorral testre zárva valamelyik bemenetet, átbillen a tároló. Kimenete (pm-vm) a sorrendkiválasztó (IC_{2B}) JK flip-flopot vezérli, mely eldönti, hogy a bináris számláló pont vagy vonás ciklust generáljon-e. Egyúttal a memória törlését is engedélyezi IC 3A és D kapuknak, hogy a bemeneti tárolók fogadhassák az újabb jelet.

Az óragerátor IC 4B és C kapukból van felépítve, indítását IC_{4A} kapu végzi. Ez a pont- és vonásmemóriák kimenetéről kap vezérlést. Bemenőjel nélkül az egész áramkör áll, alapállapotban van. Akár a pont-, akár a vonásmemóriát aktiváljuk az óragerátor indul. Attól függően, hogy pontot vagy vonást adunk, az IC_{4D} vezérlő kapu 13-as pontjára a sorrendkiválasztótól érkező jel határozza meg, hogy a bináris számláló milyen ciklus-



1. ábra

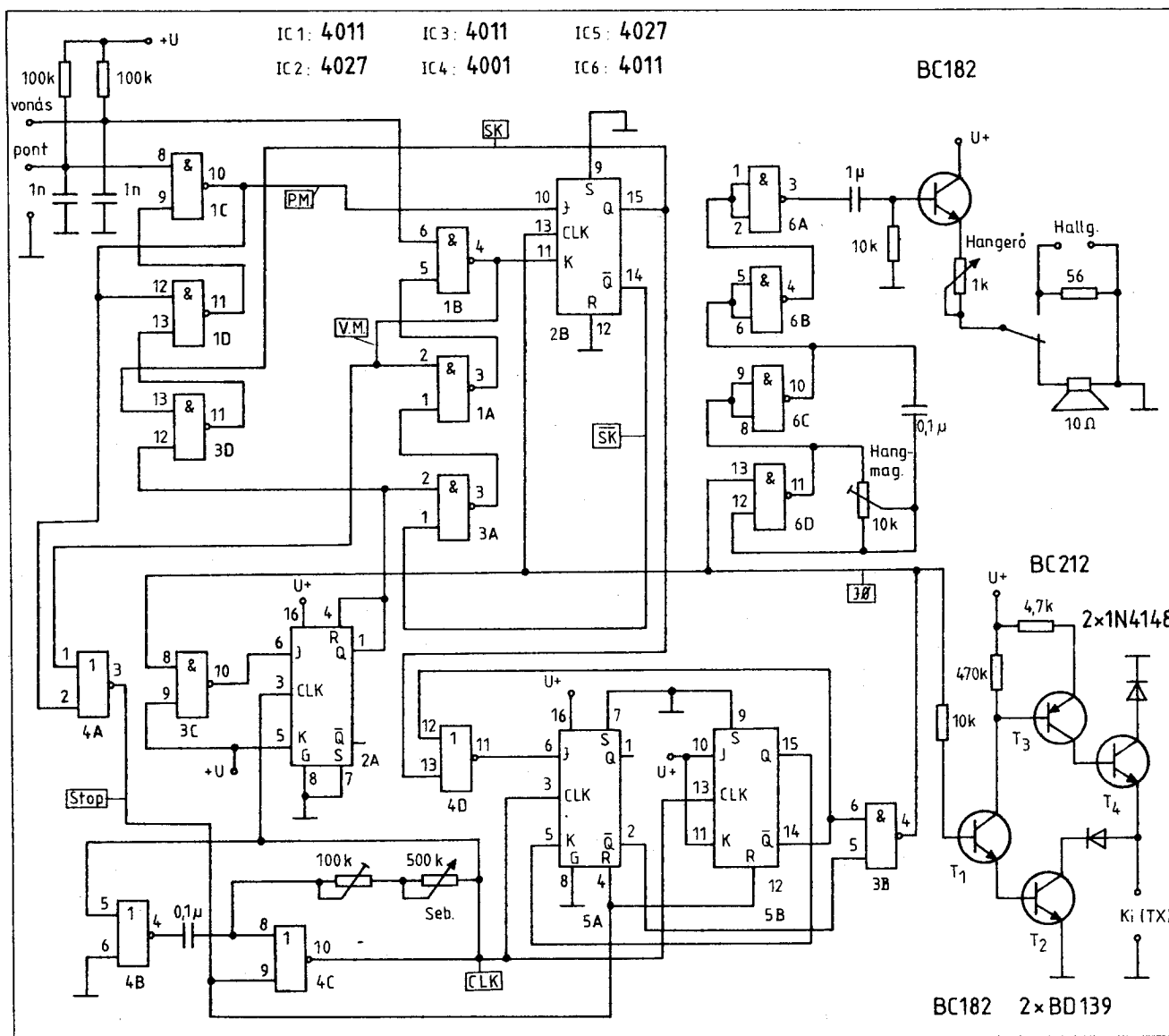


2. ábra

ban számláljon. „Sk” magas szintjénél 1,0 állapot, alacsony szintnél 1, 2, 3, 0 lesz a számlálás sorrendje. A számláló az órajel felfutó élére lép. A dekódoló (IC_{3B}) a számláló kimeneti állapotát összegzi. A dekódoló kimenete (J0) alacsony szinten van, amikor a számláló 0 állapotú, és magas szintű, amikor 1 vagy 1, 2 és 3 állapot van. Így minden elemi jel után egy pont időtartamú szünet következik. Egy elemi jel lefutása után minden alapállapotba kerül, a tárolók törlődnek. Hogy ez az órajellel szinkronban történjék IC_{3C} és IC_{2A} rövid törlőimpulzust biztosít.

Amikor például az aktuátorral először a pont oldalt zárjuk és ott tartjuk, utána rögtön a vonás oldalt is

3. ábra

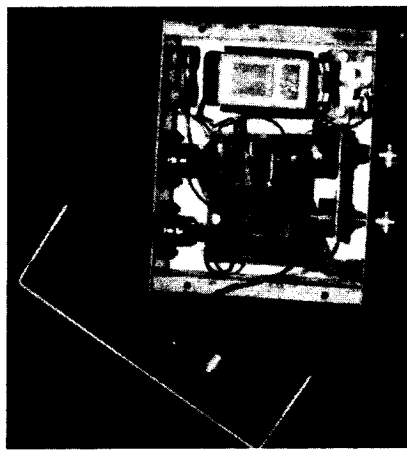


zárjuk, a számláló először pontot és szünetet generál – de miután a vonás is be van tárolva és ez később érkezett – utána vonást és szünetet. Ez egy „A” betűnek felel meg, és ezt addig ismétli, amíg az aktuátor mindkét karját zárva tartjuk. Fordított esetben „N” betűt ismétel.

A pont-vonás memória előnye elsősorban alacsonyabb sebességnél mutatkozik, amikor a kezünk gyorsabban jár, mint ahol a jel generálása tart. Ezáltal sokkal szebb és ritmikusabb lesz adásunk.

A beépített monitor az IC₆ kapukból van kialakítva és tranzistoros kimenetű. A hangszóró kisteljesítményű zsebrádió típusú. Egy hangerőszabályzó és külső fejhallgató csatlakozási lehetőség van.

A kimeneti kapcsoló fokozat univerzális, mind negatív, mind pedig pozitív billentyűző áramkörökhöz köz-



4. ábra

vetlenül csatlakoztatható, kvázi komplementer kapcsolású.

A megépített elektronikus gyorsbillentyű belső felépítése a 4. ábrán látható.

Az elkey előnyeiket csak két független áramkörű aktuátorral (dual-paddle) lehet kihasználni, egyébként normál aktuátor is jól alkalmazható. Az általunk megépített készülékbe egy szimpla elkey aktuátort építettünk be, melyet egy polarizált relé morzeérintkezőjéből alakítottunk ki. A készüléken egy külön csatlakozó aljzatot is elhelyeztünk abból a célból, hogy megteremtjük egy tetszőleges külső aktuátor csatlakoztatási lehetőségét. Ezáltal a készülék használatjának adott esetben nem kell lemondania a korábban már megszokott, „kézzel álló” aktuátor használatáról.

Irodalom: QST 1982/6. A Digital CMOS Iambic Keyer, N9BQ.

Antennahangoló berendezés

MHSZ REKI

Az elmúlt évek folyamán nagyszámú korszerű rövidhullámú adó-vevő készülék került az országba, az MHSZ rádióklubok tulajdonába. Napjainkban azonban már örvendően egyre több azon egyéni adóengedéllyel rendelkező rádióamatőrök száma is, akik ilyen korszerű készülékekkel vesznek részt a rádióamatőr forgalmazásban.

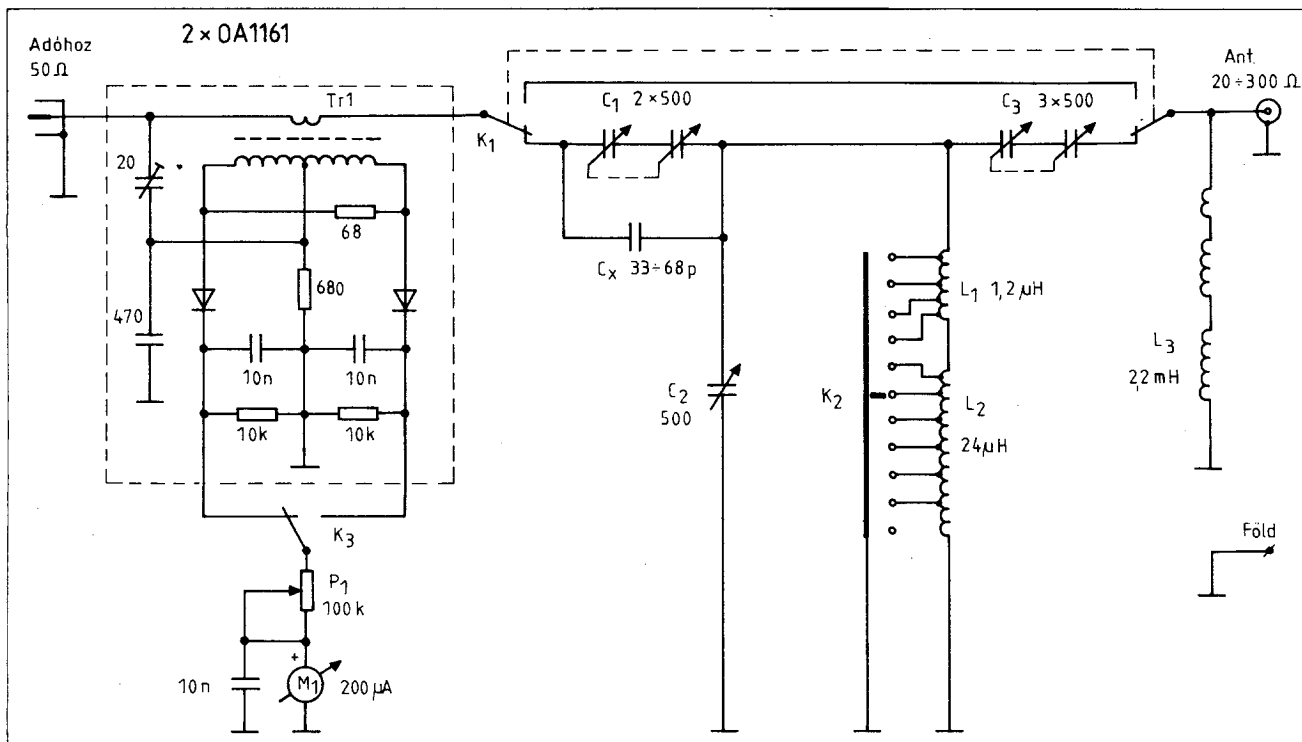
Mint ismeretes, a rádióklubokban YAESU gyártmányú, FT-757GX típusú adó-vevő készülékek kerültek

rendszeresítésre, a rádióamatőr munka technikai feltételei javítása érdekében. Ezen új típusú készülékek használata során szerzett tapasztalatok inspiráltak bennünket arra, hogy nekilássunk egy antennahangoló berendezés megépítésének.

Az FT-757GX készülékek használatba vétele után több példány RF bemenőfokozata, illetve a készüléknek Schottky-diódákkal felépített sávváltó fokozata meghibásodott. A meghibásodásokat valószínűsíthe-

tően az antennáról származó statikus töltések okozták. E tapasztalaton túlmenően gondolni kellett arra is, hogy ezen készülékek végtranzistorai nehezen beszerezhetők, mindamellett meglehetősen drágák (4–5 eFt/db), ezért megóvásuk, meghibásodási lehetőségeik csökkentése kiemelt figyelmet érdemel.

1. ábra



Mindezeket összegezve a készülékek RF be- és kimenőfokozatainak védelme, a rádió és az antenna közti optimális illesztés biztosítása érdekében a REKI-nél kifejlesztésre került egy antennahangoló berendezés. Az antennahangoló alapvetően az FT-757GX típushoz készült, de lényegében használható bármely más hasonló felépítésű készülékhez is.

Előjáróban ki kell hangsúlyozni, hogy az antennahangoló önmagában nem helyettesítheti a jól méretezett és kivitelezett, jó sugárzási tulajdonságokkal rendelkező antennákat. Az antenna sugárzási jellemzőit nem befolyásolja, csupán az adó-vevő 50 ohmos terhelését teszi lehetővé. Természetesen a hasznos jelet csillapítja, ami azonban alacsony értéken tartható, ugyanakkor némi szelekciót biztosít vevőoldalon és csökkenti a zavar-sugárzást.

Az antennahangoló felépítését tekintve soros-párhuzamos kapacitásokkal, változtatható induktivitással kivitelezett konstrukció. Az összes RH amatőrsávban (1,8–29 MHz) használható, illesztés esetén kis csillapítást ad. Beépített állóhullámarány-indikátorral rendelkezik, az antennán fellépő statikus töltést levezeti. Passzív előszelektorként is jól használható.

Műszaki jellemzők:

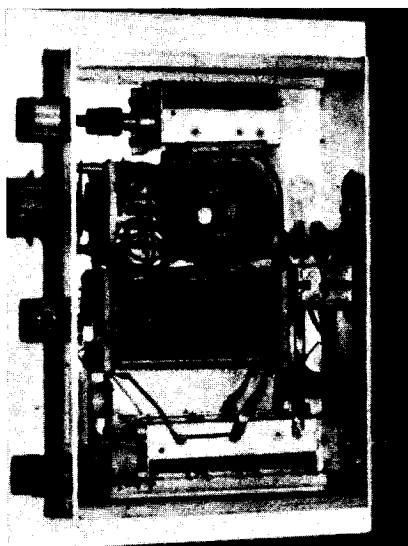
Bemenő impedancia: 50 ohm
 Kimeneti terhelőimpedancia: 20–300 ohm között
 Beiktatási csillapítás: max. 1 dB
 Üzemi frekvenciasáv: 1,8–30 MHz
 Maximális átvihető teljesítmény: 150 W
 Állóhullámarány-indikátor pontossága: +/– 10%

Elvi felépítés, működés

Az antennahangoló berendezés kapcsolási rajza az 1. ábrán látható. A berendezés felépítését, működését a kapcsolási rajz segítségével kövessük végig.

Az antennahangoló bemeneti csatlakozója közvetlenül az állóhullámarány-indikátorhoz vezet. Az indikátor transzformátoros iránycsatoló megoldású hidkapcsolás, mely viszonylag széles sávban nagy érzékenységet biztosít. A K_3 kapcsoló „előre” állásában a műszert a P_1 potencióméterrel végkitérésre állítva, a kapcsoló SWR állásában leolvasható az állóhullámarány.

Az antennahangoló rész 3 db soros-párhuzamos kapacitással és változtatható induktivitással van megoldva. Ez a megoldás lehetővé teszi – egyszer-



2. ábra

rűbb alkatrészek felhasználása mellett – az optimális 50 ohmhoz való illesztés széles sávban való megvalósítását, és az antennaimpedancia esetleges induktív-kapacitív összetevőinek aránylag széles tartományon belül való kompenzálását. A konstrukció kialakításánál nagy jósági tényező elérésére és a szórt kapacitások alacsony értéken való tartására törekedtünk. A C_1 és C_3 forgókondenzátorok állórésze sorosan kapcsolódik, a forgórész és a tengely szigetelten vannak felerősítve. A C_2 forgókondenzátor nagylégrésű speciális kivitelű, a forgórész csuszóérintkezőjét külön megerősítettük a nagy áramok miatt. Az L_1 tekercsrész különálló önhordó kivitelű, közvetlenül a K_2 kerámia alapú yaxley-tárcsára szerelve. Az L_2 induktivitás jóminőségű bordás bakelit testre, változó térközzel van tekercselve. A leágazások és a földpontok nagytérű vezetékkel vannak bekötve, egy pont földelést alkalmaztunk. A C_x kerámikus kondenzátor a 160 méteres sáv miatt vált szükségessé.

A C_1 és C_3 forgókondenzátorok – szükségtelenül – finommeghajtó áttétellel rendelkeznek, azonban ez esetenként igen hasznos. Az L_3 induktív lépéses kivitelezésű, és a statikus töltés levezetését biztosítja, állandóan az antennakörben van.

Az antennahangoló berendezés belső felépítése a 2. ábrán látható.

Az antennahangoló használata

Csatlakoztassuk a készüléket a rádióhoz és az antennához. A rádió földelés csavarját vastag, rövid kábellel

kössük össze az antennahangoló földelőcsavarjával és ide csatlakoztassuk a megbízható földelést! Ezután bekapcsoljuk a rádiót, a használni kívánt sávba váltjuk, és az antennahangolót előhangoljuk a legnagyobb vételi térerőre vagy sávzajra. Ennek eléréséhez először a K_1 kapcsolót felfelé, a C_1 és C_3 forgókondenzátort majdnem teljesen beforgatott állásba (a nyílak irányába), a C_2 -t középpállásba vigyük, és a K_2 fokozatkapcsolóval válasszuk ki azt a helyzetet, amikor legerősebb a vett jel. Ezután a C_2 forgókondenzátorral maximumra, a C_1 és C_3 forgókondenzátorokkal felváltva még tovább növelhető a jel, közben C_2 kismértékű utánállítása szükséges. Ez egy kissé hosszadalmasnak tűnő eljárás, azonban célszerű.

Amikor a vett jel a forgókondenzátorokkal már tovább nem nő, az adót először csak kis teljesítménnyel (30–40 W!) indítjuk, az indikátort SWR állásban figyelve minimális értékre igyekezzünk hangolni a forgókondenzátorokkal. Egyszerre csak az egyik beállításon változtassunk. Amikor az adó működik, a K_2 kapcsolót ne kapcsoljuk át!

Ha megfelelőnek tartjuk a beállítást, fokozatosan növelhetjük az adó teljesítményt, minden esetben finomítva a hangolást. Az állóhullámarány-indikátort „előre” állásban a P_1 potencióméterrel végkitérésre állítjuk, az adott teljesítménynél, ekkor SWR állásban megkapjuk az aktuális állóhullámarányt. Illesztett esetben értéke kisebb legyen 1,5-nél. Üzemeles közben célszerűen SWR állásban legyen a K_3 műszerkapcsoló. A sávban történő elhangoláskor újból korrigálni kell az antennahangoló beállítását.

Ajánlatos minden sávban a használatos antennák lehangolását elvégezni, feljegyezni mindegyik hangológomb helyzetét. Ezzel saját munkánkat könnyítjük, az így elkészített táblázatból bármikor egyszerűen „hidegen” is beállíthatjuk az antennahangolást, és már csak a finombeállításra lesz szükség.

Az antennahangoló különösebb kezelést nem igényel, azonban mechanikus elemeit, mint például a forgók csapágyait, leszedőérintkezőit, az áttételeket szükség szerint tisztító folyadékkal (benzin, alkohol) célszerű megtisztítani, és valamilyen finom zsírral – nem olajjal! – vékonyan bekenni.

A berendezés mechanikai kivitelezésénél az általunk alapkészüléknek tekintett FT-757GX külméretéhez igazodtunk, csupán a mélységmértet csökkentettük.

145 MHz-es antennák és készülékek

Jónás István HA5DQ

Hordozható GP antenna

Az URH átjátszó rendszer megjelenésével lehetőség nyílt arra, hogy a kispénzű kezdő rádióamatőr saját maga építse meg egyszerű FM berendezését, és az adóengedély átvétele után rövidesen megjelenjen valamelyik közeli átjátszó csatornán. Általános szokássá vált ilyenkor, hogy antenna helyett egy „műszerzsinórhoz” próbáljuk leilleszteni adókészülékünk végfokozatát, hogy megcsináljuk az első QSO-kat.

Az illesztetlenségéből adódó TV zavarok, továbbá az amúgy is kis teljesítmény rossz hatásfokú kisugárzása miatt hamarosan rákényszerülünk arra, hogy egy méretezett antennát építsünk. Egy méretezett antennának általában az alábbi alapvető feltételekkel kell rendelkezni:

- a tervezett üzemi frekvencián rezonánsnak kell lenni;
- talppontjában a felhasználásra kerülő tápvonalhoz illeszthetőnek kell lenni;
- a tervezett igénybevétel szempontjából megfelelő mechanikai stabilitással kell rendelkezni.

Ma is üzemelő első URH antennámat a fentiek figyelembevételével készítettem el, azokkal a további követelményekkel kiegészítve, hogy az antenna:

- anyagszükséglete minimális és könnyen beszerezhető legyen;
- könnyen és gyorsan szétszedhető

és összerakható, továbbá kis helyen szállítható legyen;

- szükség esetén tartós szabadtéri elhelyezésnek is megfeleljen.

Az alábbiakban ismertetésre kerülő negyedhullámú GP antenna az előbbiekben felsorolt összes követelményeknek megfelel (1. ábra). Anyagszükséglete mindössze 2,5 m hosszú \varnothing 3 mm-es félkemény bronzhuzal, 1 db SO 239 típusú amphenol aljzat és néhány darab M3-as anya és alátét. Egyszerű felépítésénél fogva néhány perc alatt szét-, illetve összeszerelhető, így alkalmi kitelepüléseinkél jó és hasznos útítársunk lehet. Az antenna elkészítése:

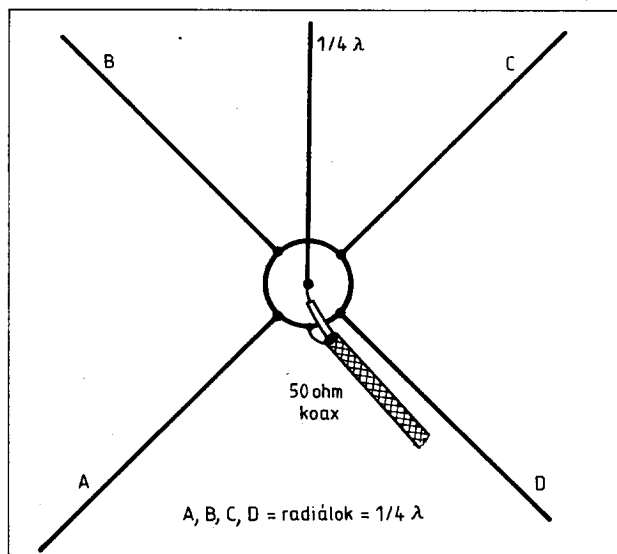
A 3 mm-es bronzhuzalból szabjunk le 490 mm hosszban 5 db-ot, és mindegyik elem egyik végére 10 mm hosszban vágjunk M3-as menetet. Az elemek közül válasszunk ki egy darabot, melynek a nem menetes végét csiszolással vékonyítsuk el annyira, hogy az előőnozás után az amphenol aljzatba megfelelő szilárdsággal beferrasztható legyen. Ezt követőleg mind a négy radiál elem menetes végére hajtsunk rá szorosan 1-1 darab M3-as rézanyát, majd mérjük le az anya felső szélétől számítva 470 mm-t, és a felesleges hosszt a nem menetes részből csipjük le. Helyezzük a radiálokat a 2.

ábra szerint az amphenol aljzatba (rugós alátétekkel) és az amphenol felső részén sima alátétekkel és lehetőleg recézett szélű M3-as anyákkal rögzítsük. A radiálok mechanikus beállítása úgy történik, hogy azokat a képzeletbeli függőlegestől enyhe ívben, 45° -ra egyenként kihajlítjuk.

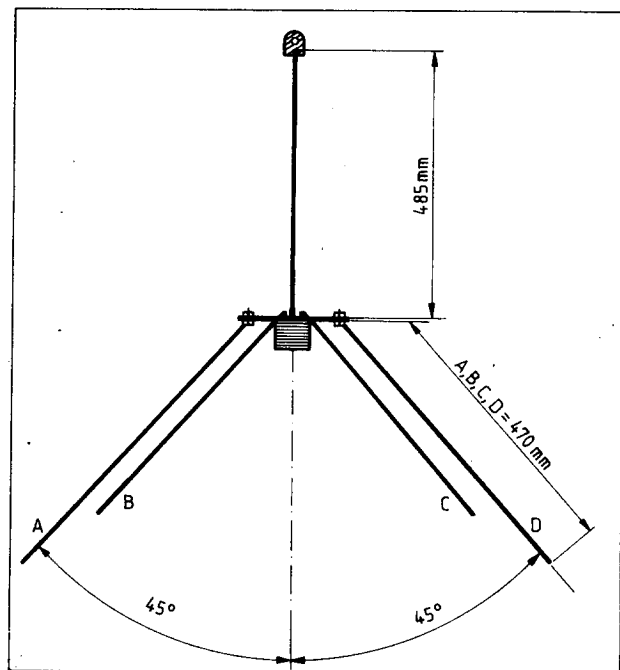
Ha pontosan dolgoztunk az antennánk üzemkész és 50 ohmos koaxiális kábellel az adókészülékre kapcsolható. Ha az antennát felakaszthatóra is ki akarjuk képezni, úgy egy kis darab műanyag lemezbe M3-as menetet fúrunk és a sugárzóelem menetes végére csavarozzuk. Tartós szabadtéri használat esetén az összes kötések két komponens az (Araldit) ragasztó oldattal kenjük le, majd ennek megkötése után az antenna amphenol részét egy 40 mm átmérőjű-felső végén zárt és vízmentesen tömített-műanyag csőbe húzzuk, mely egyben az antennaoszlophoz való rögzítésre is szolgál.

5/8λ-ás mobil antenna

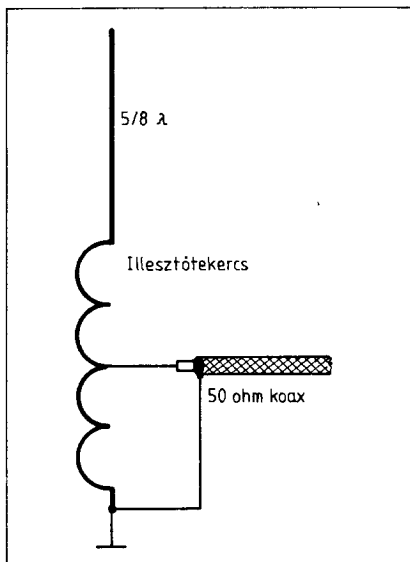
A 2 méteres amatőrsávban üzemeltethető „gyári” kivitelű antennák között – néhány decibeles nyeresége miatt – igen elterjedt típus. Egyelőre nálunk a kereskedelemben a 2 méteres



1. ábra. A negyedhullámú GP antenna elvi rajza



2. ábra. A negyedhullámú GP antenna kiviteli rajza



3. ábra. Az $5/8 \lambda$ -ás antenna elvi rajza

amatőrsávban használható mobil antenna nem szerezhető be. A hordozható készülékek saját antennájukkal, gépkocsiból, csak nagyon rossz hatásokkal üzemeltethetők. Ezek az okok késztettek arra, hogy az alábbiakban ismertetésre kerülő mobil antennát elkészítem.

Az antenna az $5/8$ -ad λ -ás sugárzóelem mellett egy ún. illesztő tekerccset is tartalmaz, melynek segítségével az antenna táplálásához szükséges talpponti impedancia minden esetben (pl.: fémtető, műanyag tető) beállítható (3. ábra). A kísérletek céljára egy a CB antennák felszereléséhez használatos tapadó gumikoronggal ellátott tetőtartókart vásároltam, melyet a kísérletek után, mint nagyon célszerű megoldást, véglegesítettem. Így a mobil antennát a gépkocsi karosszéria megfúrása nélkül, és kísérleteim alapján a legmegfelelőbb helyen, a gépkocsi tetején tudtam elhelyezni.

Az antenna sugárzó részét rugalmas, félkemény bronzanyagból, az illesztő tekerccsetet pedig 20 mm átmérőjű danamid rúdból alakítottam ki. A szükséges furatok elkészítése után a 2 mm-es lágy vörösrézhuvalból elkészített illesztőtekerccs meneteit kétkomponenses műanyag alapú ragasztó oldattal rögzítettem. A 4. ábra alapján elkészített antennát szabadterben, gépkocsira szerelt állapotban hangoltam.

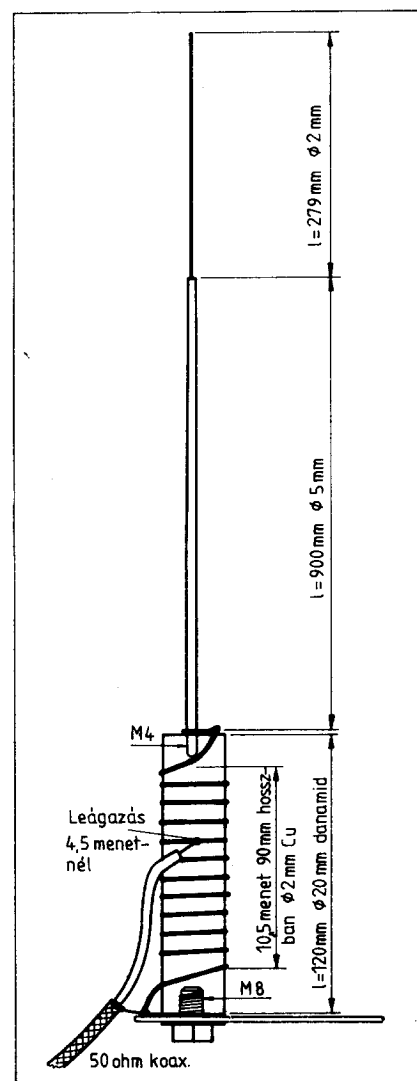
A rezonancia-frekvenciára való behangolást (145 MHz) az illesztőtekerccshez közelített GDO segítségével, a sugárzó felső tagjának lecsipkedésével (2-3 mm-es darabkák) végeztem el. Ezt követően egy 145 MHz környékére lehangolt adókészülék és egy SWR-mérő segítségével, az illesztőtekerccsen kialakított leágazási pont fi-

nom változtatgatásával beállítottam a legkedvezőbb SWR-t, ami a sávközépen 1:1 volt. Az elvégzett ellenőrző mérések alapján az SWR a sávszéleken sem volt rosszabb 1:1,5-nél.

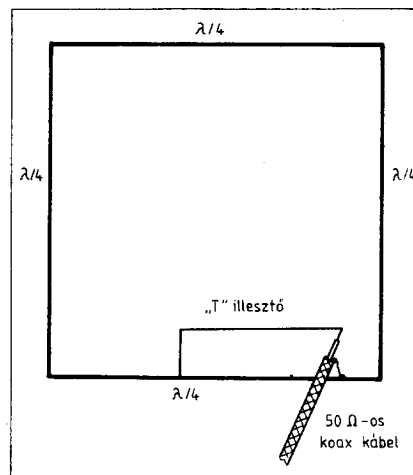
A tápvezeték árnyékolástól megtisztított, a leágazás céljára kialakított, szigetelt belsőerét körkörös tekerccsel Polimer műanyag szigetelőszalaggal a tekerccs meneteihez rögzítettem. Végezetül az illesztőtekerccset egy 30 mm átmérőjű, felső végén zárt és vízmentesen tömített PVC csődarabból kialakított védőburkolattal láttam el.

Ablakantenna

Az alábbiakban ismertetésre kerülő egyelemes quad-antenna nagyon egyszerű felépítése ellenére a nyereséges antennák közé tartozik. Elméletileg a széthúzott hajlított dipólantennából



4. ábra. Az $5/8 \lambda$ -ás antenna kiviteli rajza



5. ábra. Az ablakantenna elvi rajza

alakítható ki, és nyeresége is a hajlított dipól nyereségével egyenértékű, azaz az egyszerű dipólantenna nyereségéhez viszonyítva 1,5 dB. (Ez a gyakorlatban azt jelenti például, mintha a 2 watt kimenő teljesítményű hordozható berendezésünk teljesítményét egy erősítővel 3 watt-ra növelnénk meg.) Az antenna függőleges vagy vízszintes polarizációval rendelkezik, attól függően, hogy a betáplálási pont hol helyezkedik el. Ha az antennát úgy helyezük el, hogy a betáplálási pont vízszintesen van, akkor vízszintes a polarizáció, ha a betáplálási pont függőlegesen van, akkor az antenna polarizációja is függőleges.

Az egy hurokból álló quad-antenna talpponti impedanciája 140 ohm körül van, továbbá szimmetrikus rendszerű, ezért a gyakorlatban használatos 50 ohmos koaxiális kábelhez való illesztés biztosítására ún. „T” illesztőt alkalmazunk (5. ábra).

Az antenna 1,5 mm vastag 15 mm széles félkemény alumínium lemezcsikokból, néhány darab 3, illetve 4 mm-es anyáscsavarból és a háztartási célra használatos ún. tapadókorongos műanyag kampókból áll. A műanyag kampót a tapadókorongról eltávolítjuk és a műanyag korongokat középpontban 3 mm-es fúróval átfúrjuk. A műanyag korongokat a 6. ábra alapján elkészített műanyag távtartókkal a már összeszerelt antennára rögzítjük. A négy tapadókorong az előzőleg megfelelően zsirtalanított ablaküvegen az antenyszerelvényt stabilan megtartja.

Tápvezetéként az RK-19-es típusú koaxiális kábelt jó eredménnyel használhatjuk, mivel esetünkben csak néhány méter kábelre van szükség. Az ablaküvegre felszerelt antenna szinte pillanatok alatt eltávolítható, és szükség esetén néhány perc alatt részeire

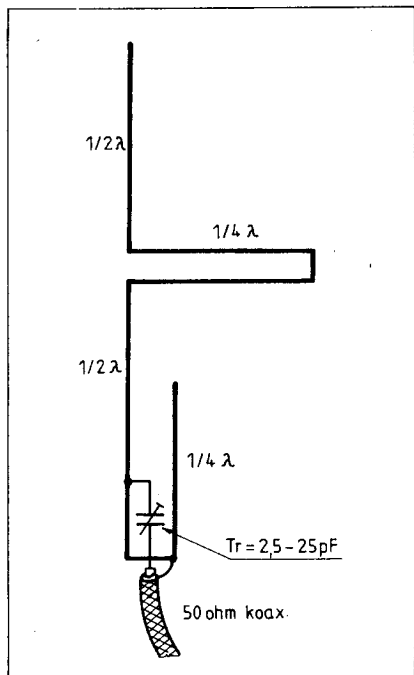
szedhető vagy ismét összeszerelhető. Így alkalmi kitelepüléseink esetében is célszerűen használható.

Huzal kolineár antenna

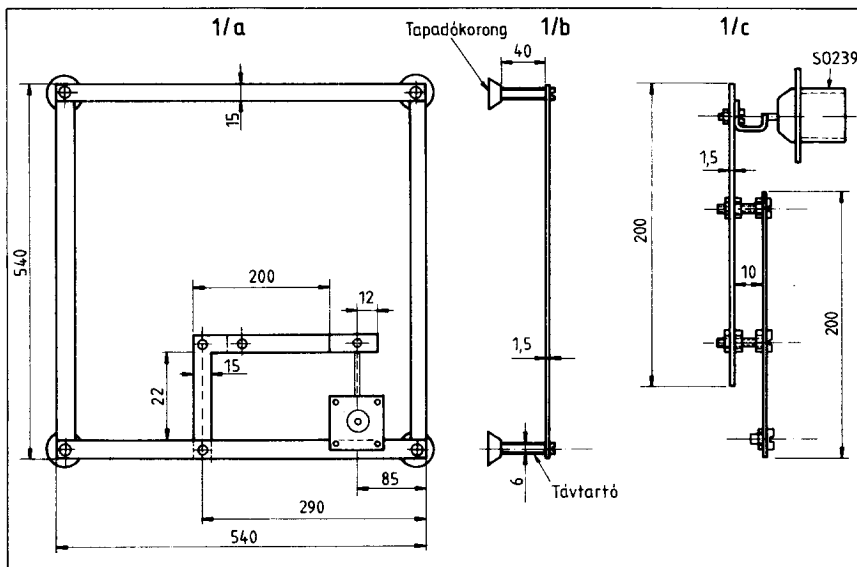
A függőleges polarítású kolineár antennákat kettő vagy több félhullámú dipólantenna megfelelően illesztett összekapcsolásával valósíthatjuk meg. Már két darab félhullámú dipól összekapcsolásával több mint 3 dB nyereséggel számolhatunk. Ennek reményében építettem meg – néhány órás munkával –, és több éve meglepéssel használom az alábbiakban ismertetésre kerülő antennát.

Az antennát (7. ábra) két darab félhullámú dipólantenna összekapcsolásával valósítottam meg, és a huzal kolineár antennáknál szokásos szimmetrikus betáplálás helyett a „J” antennához hasonló módon aszimmetrikus 50 ohmos betáplálási lehetőséget alakítottam ki.

Az antenna anyaga 3 mm átmérőjű félkemény bronz, amely egy erősebb laposfogó segítségével jól alakítható. Első lépésként a 8. ábra alapján készítsük el az antenna vázát, melyet egy 1585 mm hosszú, 20 mm átmérőjű PVC csőből alakítottam ki. Készítsünk elő 3500 mm hosszúságnyi huzalt és alakítsunk ki az ábra alapján egy hurkot és ezt fűzzük be a PVC csőbe előzetesen kifűrt lyukakba. Ezután az ábra alapján végezzük el a huzal további kialakítását, végül a „J” elem végéről a felesleges részt vágjuk



7. ábra. A huzal kolineár antenna elvi rajza



6. ábra. Az ablakantenna kiviteli rajza

le. A PVC csőre felszerelt huzalt vékony fonállal négy helyen 20 mm hosszban bandázsoltam, amit az antenna felszerelése előtt kétkomponenses ragasztóoldattal vízmentesen szigeteltem.

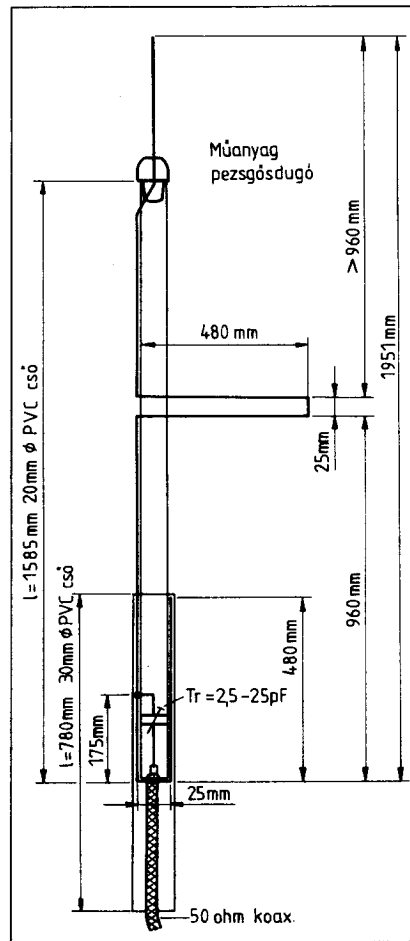
A negyedhullámú illesztőcsontot egy kb. 80 mm sugarú körív mentén meghajlítjuk. Egy méternél rövidebb 50 ohmos koaxiális kábel egyik végére amphenol dugót szerelünk, a másik végét pedig kb. 200 mm hosszban a külső szigeteléstől és az árnyékolástól megtisztítjuk és a trimmer-kondenzátor közbeiktatásával elkészítjük a betáplálási pontot. A trimmer-kondenzátort a 20 mm-es PVC csőn (meleg pákával) kialakított lyukba süllyesztettem úgy, hogy az utólagos beállítási lehetősége megmaradt. Trimmer-kondenzátorként legmegfelelőbb az ún. harangtrimmer, melyet beállítás után olvastott méhviasszal rögzítem és szigeteltem.

Az antennán lévő összes forrasztási pontot kétkomponenses műanyagalapú (Araldit) ragasztóoldattal kentem le. A fenti szigetelési eljárás, tapasztalataim szerint, több évre megfelelő védelmet biztosít.

Az elkészített antennát a szokásos módon egy 145 MHz körül üzemelő URH adó és egy SWR-mérő segítségével a trimmerkondenzátor finom hangolgtásával a legkedvezőbb SWR-re állítottam. Az SWR sávközépen 1 : 1 volt, és a 2 méteres amatőrsávon belül sehol sem volt rosszabb 1 : 1,2-nél.

A kész antenna alsó negyed részét egy 1000 mm hosszú, 30 mm átmérőjű PVC csőbe süllyesztettem, melynek felső végét lezártam és vízmentesen tömítettem. Alsó végét mindig nyitva

hagytam a páralecsapódások leveztetésére. Ez a cső szolgál az antenna oszlophoz való rögzítésére is.



8. ábra. A huzal kolineár antenna kiviteli rajza

Kételemes Cubical Quad antenna

Az eddig ismertetésre került típusokhoz hasonlóan ennek az antennának a megépítéséhez sem szükséges komolyabb gépmunka vagy műszerezettség, a legtöbb rádióamatőr műhelyében megtalálható alapvető mechanikai szerszámokkal elkészíthető, elektromos paramétere egyszerű műszerekkel ellenőrizhetők. Mindezek ellenére az „igényesebb” amatőrök részére is ajánlható, az eddigieknél jelentősebb nyereséggel bíró antenna.

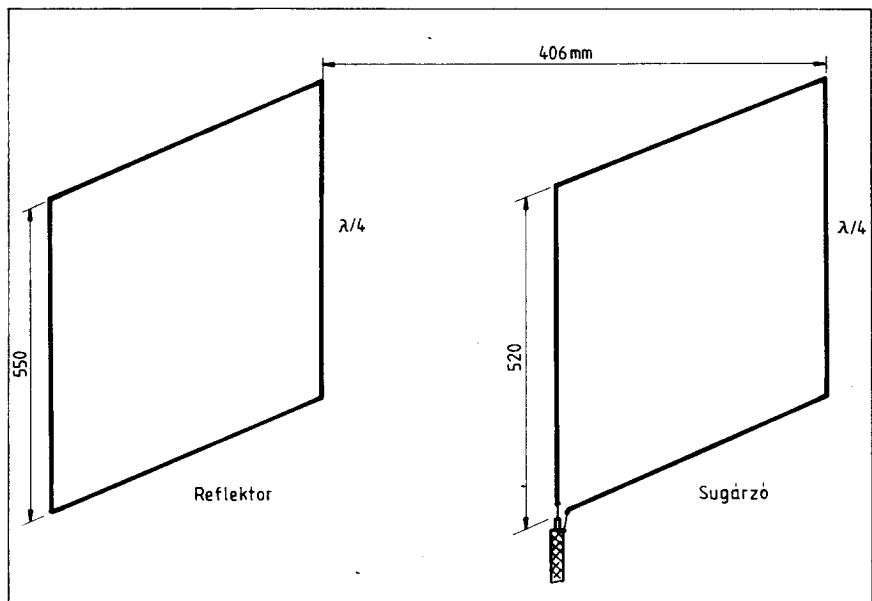
A quad-antenna esetében a sugárzó elem mellett egy parazita elem hozzáadásával az antenna nyeresége 5,9 dB-lel növelhető, ami a sugárzó által adott 1,4 dB-es nyereségével együtt 7,3 dB többlet nyereséget ad a félhullámú dipólanthoz képest. A kb. 7 dB-es nyereség ötszörös teljesítmény-viszonyt jelent. További előnye az ismertetésre kerülő antennának, hogy parazita elemként reflektort és nem direktort alkalmazunk, mert így az irányító hatást jelentősen megnöveljük, a hátrasugárzást mintegy 20 dB-lel csökkentjük.

A négyszögletes hurok antennákra vonatkozó elméleti leírások szerint, ha a betáplálási pontot a hurok vízszintes szárai valamelyikének a középpontjában helyezjük el, akkor a hurok polarizációja vízszintes, ha pedig a függőleges szárai valamelyikébe, akkor a hurok polarizációja is függőleges lesz. Bizonyított továbbá az is, hogy ha a betáplálási pontot a négyszög valamelyik csúcsába helyezjük el, akkor egy kis kompromisszummal a hurok vízszintes és függőleges polarizációval használható és iránykarakterisztikája 45°-os diagonál.

Az ismertetésre kerülő antenna betáplálására az utóbbi módszert alkalmaztam (9. ábra). A gyakorlati kísérletek során az „egypolaritású” (vízszintes vagy függőleges) megoldáshoz képest nem találtam olyan eltérést (10 km távolságból nem volt mérhető), amely a bonyolultabb mechanikus polaritásváltást indokolta tette volna.

A 10. ábrán látható antenna tartószerkezete teljes egészében műanyagból készült. A tartószerkezet gerincét (boom) 30 mm átmérőjű szürke PVC csőből, a huzalkereteket tartó kereszt-rudakat 10 mm átmérőjű üvegszálrudakból (horgászbot), illetve 2 mm vastag üvegszál lemez hulladékból készítettem el. Az antenna anyaga 3 mm átmérőjű félkemény bronzhuzal, melyet egy nagyobb méretű laposfogóval hajlíthatunk meg az ábrán megadott méretekre.

Ha pontosan dolgoztunk, az antenna utólagos beállítást nem igényel.



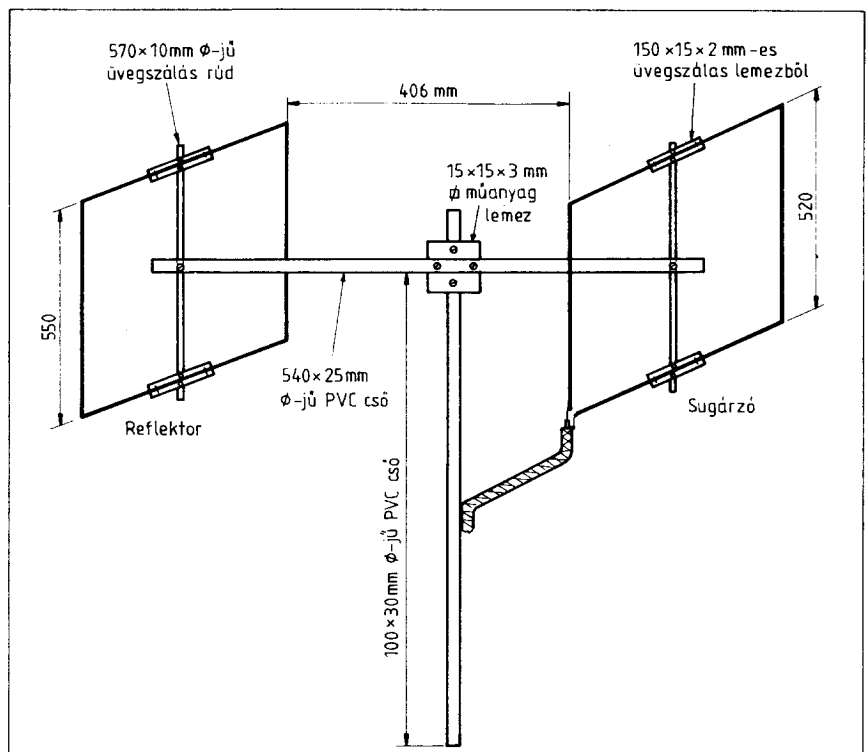
9. ábra. A Cubical Quad antenna elvi rajza

50 ohmos koaxiális kábellel táplálva állóhullámaránya a 2 méteres amatőr-sávon sehol sem volt rosszabb 1 : 1,2-nél. Fontos, hogy az antenna tartórúdja is legalább 1000 mm hosszúságban műanyagból készüljön!

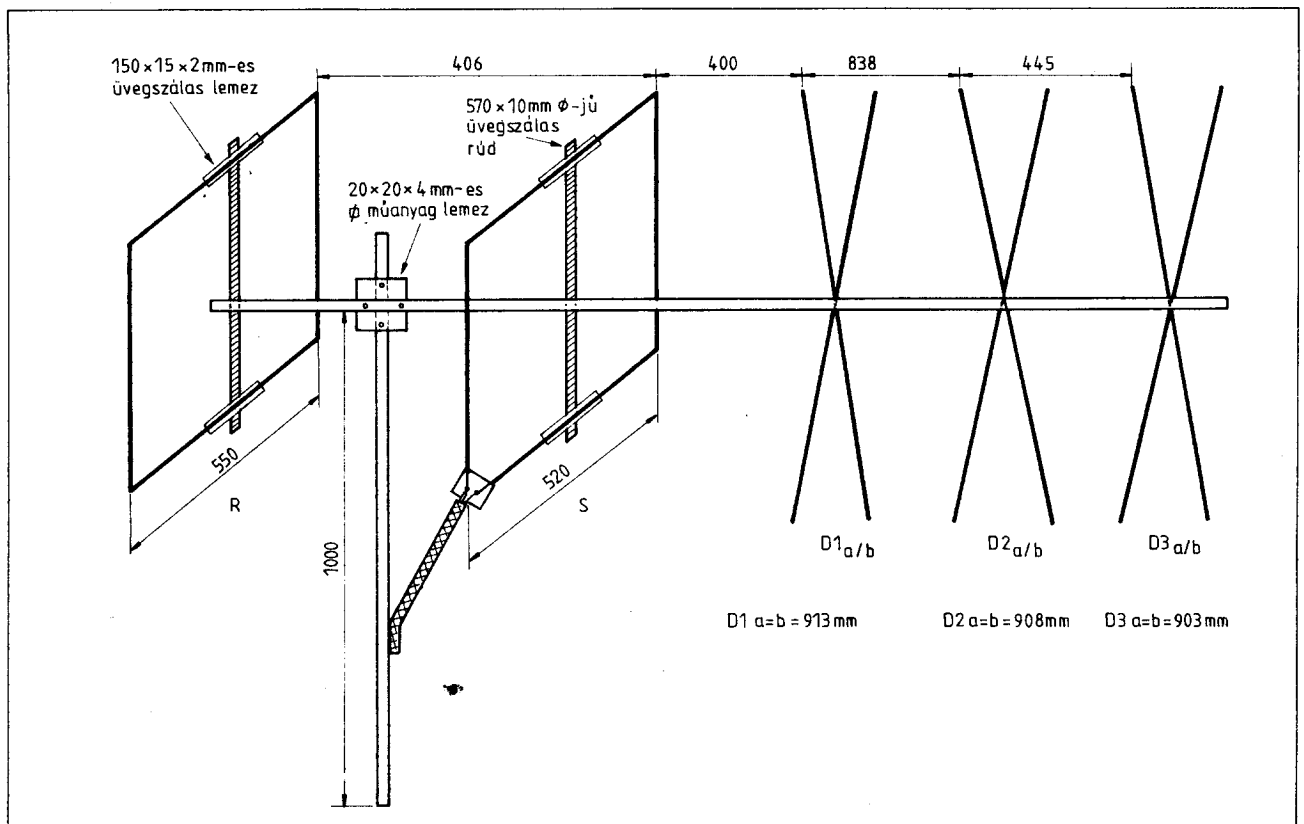
Az általam megépített antenna a szabadtérben elhelyezve több mint két éve bírja sérülésmentesen az időjárás-viszontagságait.

5-elemes „X” quagi antenna

Az alább ismertetésre kerülő antenna kikísérletezéséhez és gyakorlati megépítéséhez az az elhatározás vezetett, hogy viszonylag egyszerű kivitelben egy olyan közepes teljesítményű antennát készítsék, mely kedvező URH terjedés esetén már DX össze-



10. ábra A Cubical Quad antenna kiviteli rajza



11. ábra. Az ötelemes „X” quagi antenna rajza

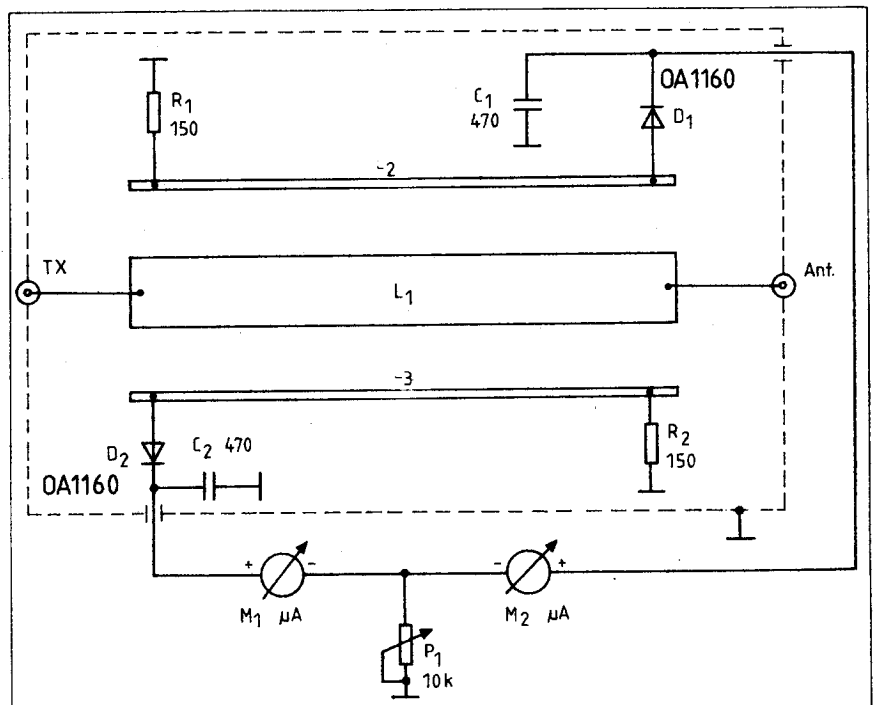
kötetések létesítésére is alkalmas (11. ábra).

Az antenna az előzőekben ismertett 2-elemes, 45°-os diagonál polaritással rendelkező quad-antenna továbbfejlesztett változata. A három pár „X” alakzatban elhelyezett yagi rendszerű direktorelem az antenna nyereségét mind vízszintes, mind függőleges polaritás szempontjából tovább növeli anélkül, hogy mechanikus úton vagy átkapcsolással elektromos úton polaritásváltást végeznénk. Az antenna nyereségére vonatkozólag csak gyakorlati összehasonlításon alapuló mérésekből következtettem, miszerint a negyedhullámú antennához viszonyítva az antenna nyeresége 2 „S” fokban volt mérhető. Az antenna előre-hátra viszonyára is jó eredményt mértem. Körülbelül 100 km távolságra lévő, a főirányban 5 „S” fok térerővel jelentkező állomások, az antennát ellentétes irányba (hátra) fordítva csak 1 „S” fok térerővel voltak indikálhatók. Ha figyelembe vesszük, hogy 1 „S” fok 6 dB-t jelent, akkor ez esetünkben megközelítőleg 24 dB-es csillapítást jelent a hátrányból érkező nem kívánatos jelekre.

Az előzőekben leírt jó nagyfrekvenciás tulajdonságok mellett fő szempontnak tartottam az egyszerű, olcsó, az időjárás viszontagságainak ellen-

álló kivitelezhetőséget. Az antenna összes tartószerkezete a szabadterben előforduló hőmérséklet-változásokra nem deformálódó, az igénybevételt jól

bíró műanyag alapú elemekből lett kivitelezve. Az antenna tartógerince (boom) a „Fészek” áruházakban szőlőkaró céljára forgalomba hozott



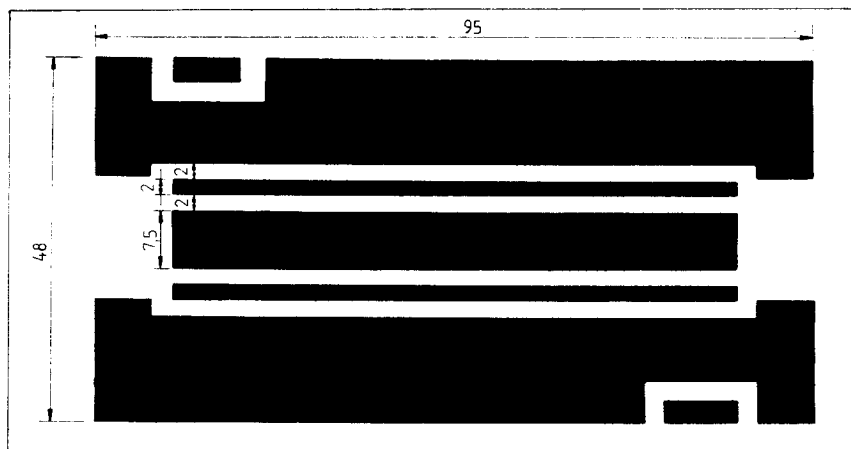
12. ábra. Az állóhullámarány-mérő kapcsolási rajza

nyolcszögletű és 39 mm átmérőjű műanyag csőből készült, melyből 2 darab szükséges, mivel 2200 mm hosszú bompra van szükségünk. A szükséges méretet az egyik csőből levágott 440 mm hosszú darabból kialakított toldással érjük el. A megfelelő stabilitással rendelkező toldást úgy készíthetjük el, hogy a műanyagboltokban beszerezhető 32 mm külső átmérőjű (szabvány méretű) szürke műanyag (PVC) csőből 250 mm hosszú belső összekötőt készítünk. Ez a méret jól illeszkedik a gerincnek használt cső belső átmérőjéhez. Közvetlenül az összeillesztés előtt a belső összekötésre felhasználandó csődarabot folyékony PVC ragasztó oldattal kenjük be és ezután helyezük a két gerinctag közé. Ügyeljünk a nyolcszögletű műanyag csövek pontos egymáshoz illesztésére. Az esetleges elfordulás ellen átellenesen a műanyag csövekbe fűrt két M3-as menetbe csavarokat hajtsunk be. Ezt követően a gerincen alkítsuk ki az összes szükséges furatot.

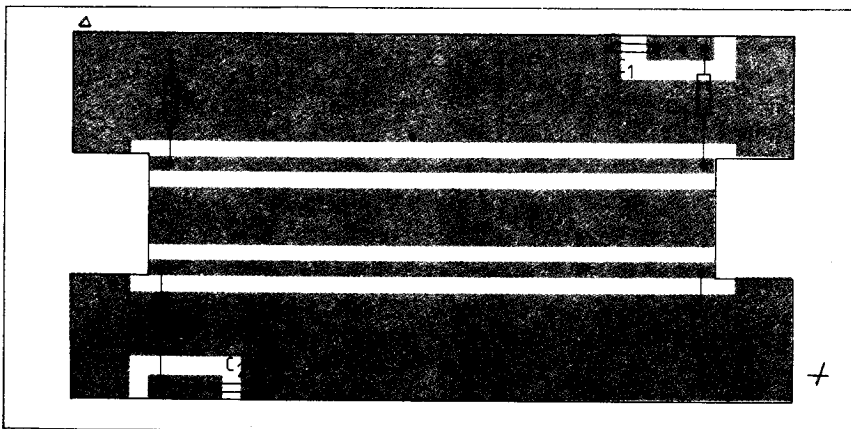
A két quadelem tartására jól megfelelnek a horgászboltokban beszerezhető 10 mm átmérőjű üvegszálas műanyagrudak. Ezek részére 9 mm-es fúróval előfúrunk. E lyukakra merőlegesen, a rudak kicsúszás elleni rögzítésére, pedig 3 mm-es lyukakat fúrunk. Ezután az „X” elemek részére 2,9 mm-es fúróval előfúrunk. Az előfűrt lyukakba a tartórudak, illetve az „X” elemek pontos illesztését finom gömbölyűreszelővel végezzük el úgy, hogy azok a lyukakba szorosan illeszkedjenek. A gerinc fúrását ajánlatos állványos fűrőgéppel, fűrősatuban végezni, mivel az esetleges pontatlanságok az antenna összeszerelése után „felnagyítva” jelentkeznek. (Ez ugyan az elektromos működést jelentősen nem befolyásolja, ugyanakkor a tartószerkezetre felszerelt antenna már nem lesz egy kellemes látvány.)

Ha az elemek részére az összes furatot kiképeztük, a tartógerinc alsó részén kijelölt középvonal mentén 400 mm-enként 5 mm-es lyukakat fúrunk a belső páralecsapódások levezetésére. Ezután a tartógerinc mindkét végét kétkomponenses ragasztóoldattal frissen átítatott nagyméretű parafa dugókkal lezárjuk, majd a quadelemeket tartó műanyagrudakat is felszereljük, az elemek rögzítésére szolgáló műanyaglemezekkel együtt. Ezután kerülhet sor az ábrán megadott méretek szerint, 3 mm-es félkemény bronzhuzalból az antennaelemek elkészítésére.

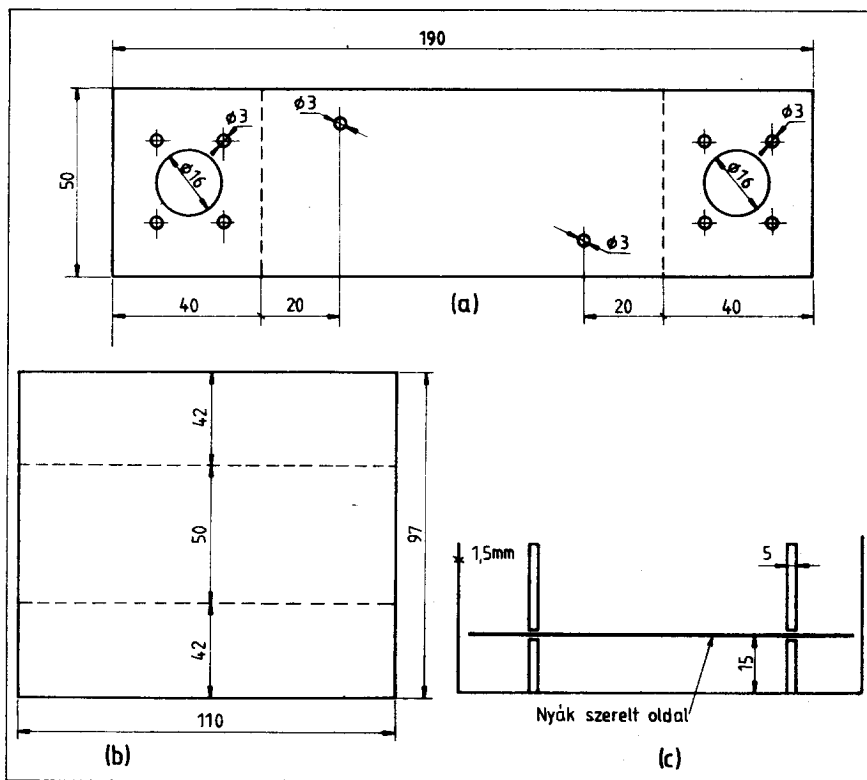
Az idomra hajtogatott reflektor-elem végeinek összeforrasztása a huzalra rátolható részcsődarabka segítségével stabilan elvégezhető. Természetesen előzőleg a huzalvégeket megfelelő hőmérsékletű forrasztópákával elő-



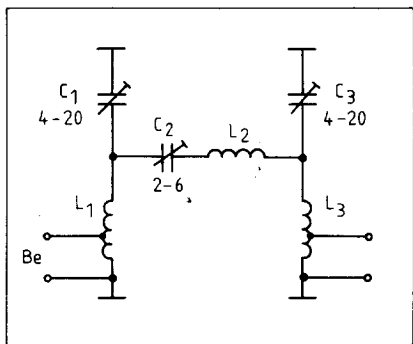
13. ábra. Az SWR-mérő iránycsatolójának nyomtatási rajza



14. ábra. Az SWR-mérő iránycsatolójának alkatrész-beültetési rajza



15. ábra. Az SWR-mérő iránycsatolójának árnyékoló doboza: alaplemez (a), hajlítot fedő (b), a NYÁK-lemez elhelyezése az alaplemezen (c)



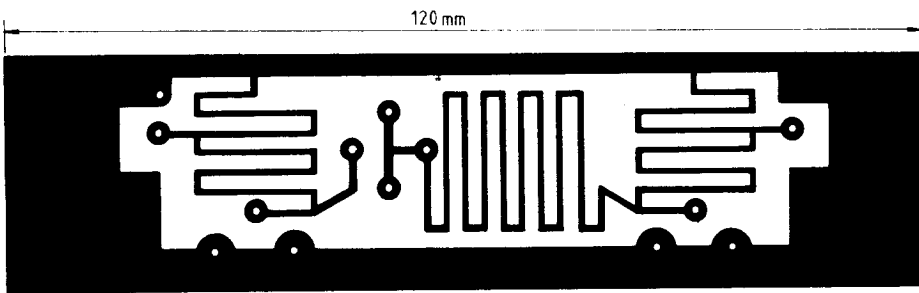
16. ábra. A 2 m-es adószűrő kapcsolási rajza

ónozzuk. A sugárzóelem nyitott csúcsában lévő végződéseket egy $50 \times 50 \times 20$ mm-es műanyagdobozba befűzzük, majd a végzodésekre 3 mm-es kadmiumozott kábelsarukat forrasztunk. A dobozkába (nálam ez egy négyszögletes irógépszalag doboz volt) előzőleg megfelelő hosszúságú M3-as anyáscsavarokkal egy $30 \times 40 \times 1,5$ mm-es egy oldalon fóliázott lemezt rögzítettem, melyről a fóliát a lemez középvonalában 10 mm szélességben eltávolítottam. Erre rögzítjük a kábelsarukkal ellátott végzodéseket, a tápvezetékét pedig közvetlenül a fóliacsíkokra forrasztjuk. Ezután az egész szerelvényt kétkomponenses (Araldit) ragasztóoldattal vízmentesen szigeteljük.

Úgyszintén előnozzuk a három kereszt-yagielem mindegyik tagját, mégpedig az elem középpontjától számítva 20-20 mm eltolással. Erre az előnozott részre, még a szerelés előtt egy 100 mm hosszú, 1,5 mm vastag, lágy vörösrézhuval darabot forrasztunk, amivel majd a tartógerinche való beragasztás után az elemket páronként egymáshoz rögzítjük. Ez az elemeknek a tartógerinchez való stabil rögzítését biztosítja.

A megadott méretek pontos betartása, a kész antenna megfelelő körülmények között való elhelyezése esetén a méretek utólagos korrekciójára nincs szükség. Így az ábra alapján az antennát végleges formájában össze-szerelhetjük. Ügyeljünk arra, hogy az antenna felerősítéséhez használt elemek is mind műanyagból készüljenek. Az antenna felerősítéséhez szükséges tartórúd felső részének a megmaradt 1350 mm hosszú nyolcszögletű műanyagcsövet használjuk fel, aminek az alsó végét már akár vascsőhöz is rögzíthetjük.

A gondosan elkészített és jól elhelyezett antenna kb. 10 dB-es nyereségével és 25 dB körüli, elsősorban a vételnél jelentős hátracsillapításával, sok örömet tud szerezni használójának. Méréseim szerint az antenna állóhullámaránya a 2 méteres amatőr-



17. ábra. A 2 m-es adószűrő nyomtatási rajza

sávban sehol sem volt rosszabb 1:1,3-nál. Közepes terjedési körülmények között, 2 watt kimenő teljesítménnyel OE, YU, OK, YO állomásokkal létesítettem direkt összeköttetéseket úgy, hogy az antenna hatásos magassága 6 méter volt.

Állóhullámarány-mérő 3,5 – 146 MHz-ig

A rövid- és ultrarövidhullámú amatőr nélkülözhetetlen műszere egy állóhullámarány-mérő. Segítségével adás közben folyamatosan figyelemmel kísérhetjük kimenőjelünk szintjét és adóberendezésünk illeszkedését antenna-rendszerünkhöz. Használatának időszerejét fokozza az a tény, hogy az utóbbi években egyre több olyan adóberendezés került forgalomba, melynek végfokozata félvezető eszközökkel működik. Ezek a berendezések különösen érzékenyek arra, ha kimenetüket nem megfelelően illesztjük le. Az adó és a tápvonal közé beiktatott SWR-mérő segítségével azonnal észlelhetjük a nagyfrekvenciás rendszerünkben beállt illesztetlenséget, és a hiba elhárításával remény van arra, hogy megmenthetjük a nehezen beszerezhető végtranzistorainkat.

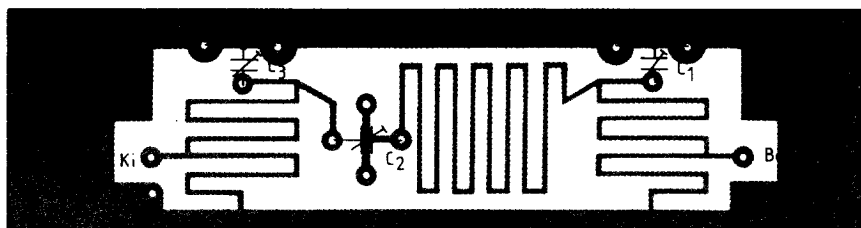
Az alábbiakban ismertetésre kerülő állóhullámarány-mérő alkalmas arra, hogy a haladó és a visszavert jeleket egyidőben és folyamatosan indikáljuk, a QRP teljesítménytől a 200 wattos QRO teljesítményig, 3 MHz-től 150 MHz-ig. Ezt a széles frekvencia-átfogást az teszi lehetővé, hogy a mű-

szer leglényegesebb részét, az 50 ohmos koaxiális kábelutáratot jó minőségű fóliás lemezből alakítjuk ki. A 12. ábra alapján figyelemmel kísérhetjük az állóhullámarány-mérő működését.

Az L_1 -es fóliacsíkon halad át az adókészülékből kijövő nagyfrekvenciás jel a tápvonalra. Az L_2 -es lemezcsíkról veszünk le jelet a kimenőszint indikálására, az L_3 -as lemezcsíkról pedig a visszavert jelszint indikálására. Az L_2 -es és L_3 -as lemezcsíkokon megjelenő jelet a D_1 , illetve D_2 -es dióákkal egyenirányítjuk és a C_1 -es és C_2 -es kerámikus kondenzátorokkal szűrjük.

Az állóhullámarány-mérő gyakorlati építését 13-15. ábrák alapján, a 95×48 mm-es méretre szabott, URH célokra megfelelő, egyoldalon fóliázott 1,5 mm-es lemez elkészítésével kezdjük. A maratás és az alkatrészek beültetése után a szerelt NYAK-lemez részére, a megadott méretek alapján 1,5 mm-es félkemény Al. lemezből egy árnyékoló dobozt készítünk. Itt szeretném a figyelmet felhívni arra, hogy műszerünk csak akkor fog megfelelően működni, ha az URH szerelési követelményeket figyelembe véve igyekszünk a megadott méreteket pontosan betartani. Végezetül, az alaplászerek és egyéb alkatrészek méreteitől függően még egy fémdobozt készítünk, amelybe az állóhullámarány-mérő összes szerelvényét elhelyezzük.

Műszerünk érzékenysége az indikálásra felhasznált alaplászerek érzékenységtől függ. Az általam felhasz-



18. ábra. A 2 m-es adószűrő alkatrész-beültetési rajza

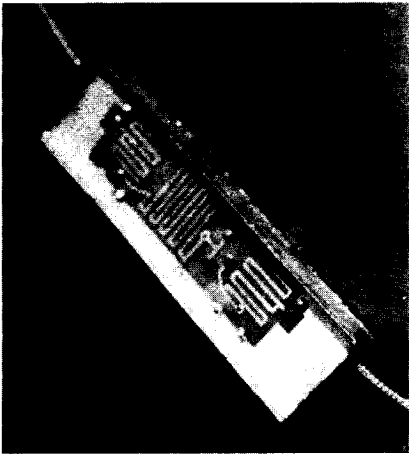
nált 10 kohmos lin. műszerpotenciométerrel és selejt kéziműszerekből kiépített jó állapotban lévő 50 μ A-es alpműszerekkel az előzőekben megadott paramétereket biztosította.

A visszavert jel értéke, az SWR számszerű értékének indikálására felhasználható M_1 -es műszer skálájának megrajzolása után leolvasható lesz. Ez könnyen megrajzolható, mivel a haladó és visszavert jelszintekből ki tudjuk számolni az SWR számszerű értékét, az alábbi képlet felhasználásával:

$$SWR = \frac{U_h + U_v}{U_h - U_v}$$

Ha pl. egy 10-es osztású műszerünk van és az M_2 -es műszeren a haladó jel végkitéréssel 10 osztás, a visszavert pedig az M_1 -es műszeren 5 osztás, akkor az SWR számszerű értéke:

$$\frac{10 + 5}{10 - 5} = \frac{15}{5} = 3.$$

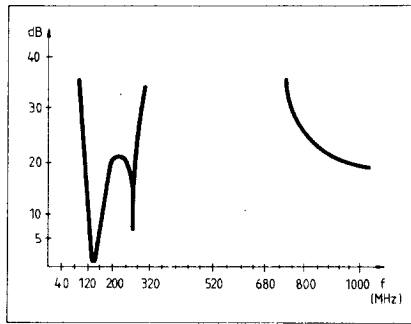


19. ábra. A 2 m-es adószűrő fotója

Adószűrő

Az alább ismertetésre kerülő sávszűrő alkalmas a 2 méteres amatőr adóberendezések által gerjesztett nemkívánatos harmonikusok (TVI és URH BCI) szintjének 40 dB-es csillapítására anélkül, hogy a hasznos jel szintje jelentősen csökkenne. A szűrő csillapítása az f_{h_1} és f_{h_2} határfrekvenciák (144,000–146,000 MHz) közötti sávzakaszon belül kisebb mint 1 dB. A sávszűrő működése (a matematikai levezetések mellőzésével) az alábbiak szerint foglalható össze (16. ábra):

A soros rezgőkör impedanciája a rezonancia-frekvencián a legkisebb, így a hasznos jel minimális veszteséggel jelenik meg a szűrő kimenetén lévő terhelésen. A párhuzamos rezgőkör impedanciája a rezonancia-frekvencián a legnagyobb. Az f_{h_1} frekven-

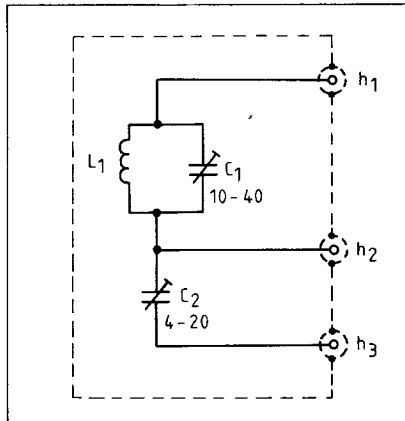


20. ábra. A 2 m-es adószűrő csillapításmenete

ciánál alacsonyabb frekvenciákon, illetve az f_{h_2} frekvenciánál magasabb frekvenciákon a párhuzamos rezgőkörök impedanciája lecsökken, így ezekre a frekvenciákra a soros rezgőkör impedanciája is megnövekszik. Ezekkel a hatásokkal magyarázható, hogy az átérésztő szakaszon kívüli frekvenciákra a kimenőjel szintje a bemenőjel szintjéhez viszonyítva lecsökken. Minél alacsonyabb az f_{h_1} -hez és minél magasabb az f_{h_2} -höz viszonyított frekvencia, annál nagyobb lesz a be-, illetve kimenőszint viszonya. Ebből a viszonyzamból adódik esetünkben a sávszűrőnek az f_{h_1} és f_{h_2} sávzakaszon kívüli frekvenciákra való 40 dB-es csillapítása.

A sávszűrő nyomtatott áramkörének elkészítéséhez az URH követelményeknek megfelelő minőségű, egyoldalon fóliázott 1,5 mm vastagságú lemezt használjunk (17–19. ábrák).

A szűrő beállítása GDO segítségével történhet úgy, hogy a C_1 , C_2 és C_3 -as trimmer-kondenzátorokkal a rezgőköröket sávközépre (145,000 MHz) hangoljuk. Ha lehetőségünk van rá, akkor a sávszűrő 20. ábra szerinti karakterisztikájának beállítását poliszkop segítségével végezzük el.



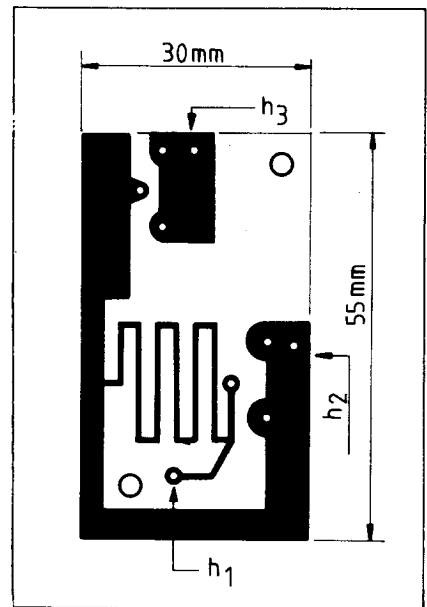
21. ábra. Az autóantenna közösítő adapter kapcsolási rajza

A sávszűrő ki- és bemeneti impedanciája 50 ohm, aszimmetrikus.

A sávszűrőt, ha egy saját építésű berendezésben kívánjuk felhasználni, akkor a végerősítő fokozat közelében, egy árnyékoló rekeszben helyezzük el. Kész berendezésben való felhasználás esetén zárt árnyékoló dobozba építjük be, BNC vagy amphenol csatlakozási lehetőség kialakításával.

Autóantenna közösítő

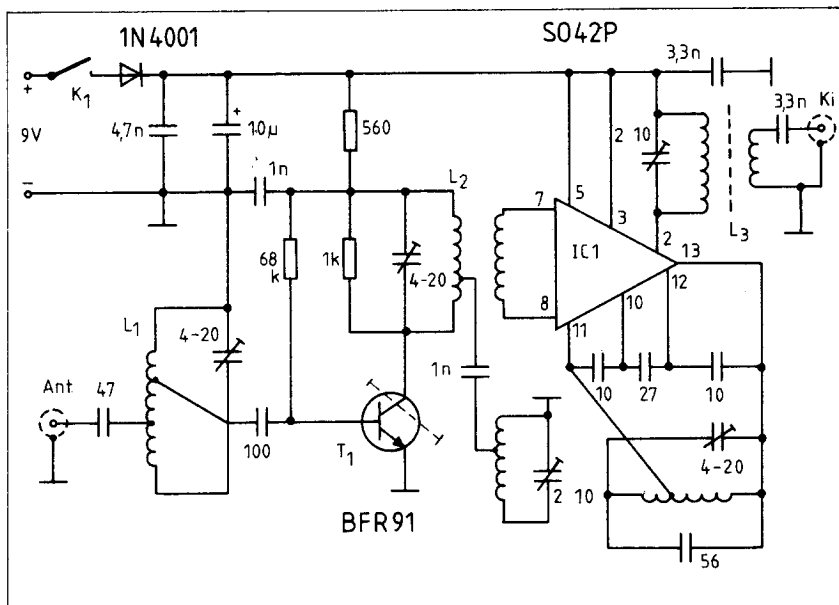
Azoknak az amatőröknek, akiknek valamilyen oknál fogva nincs lehetőségük a gépkocsira egy külön antennát felszerelni a 2 méteres amatőrsávra, az alább ismertetett megoldás segítségükre lehet. Az egyszerű, passzív



22. ábra. Az autóantenna közösítő adapter nyomtatási rajza

elemekből összeállított adapter alkalmazásával a már üzemelő autórádió antennát használjuk fel a 2 méteres URH adó-vevő és a műsorvevő autórádió szimultán üzemeltetésére. A 21. ábrán látható áramkör működése egyszerű és az elvi rajz alapján könnyen megérthető.

A h_2 jelű csatlakozó hüvelyre kerül az általában 800 mm hosszúságú műsorvevő autóantenna. Az antennát a C_2 -es 2–25 pF között hangolható trimmer-kondenzátorral a 2 méteres amatőrsávban rezonanciára hangoljuk. Az L_1 és C_1 jelű elemekből álló párhuzamos rezgőkör feladata, hogy megakadályozza a 2 méteres amatőrsávban üzemelő adó jelenek a műsorvevő-készülékbe való bejutását. Ez a párhuzamos rezgőkör az önfrekvenciáján olyan csillapítást gyakorol a 2



23. ábra. A 2 m/CCIR vevőkonverter kapcsolási rajza

méteres amatőrsávban üzemelő adó jelére, hogy az a h_1 -es csatlakozó hüvelyre kapcsolt autórádió vételét nem zavarja.

Az adapter (stabilitás szempontjából) legfontosabb eleme, a párhuzamos rezgőkör L_1 jelű tekercse nyomtatott technológiával készült, mivel a mobil üzemben elkerülhetetlen erős rázkódások a rezgőkör elhangolódását okoznák, ami a közös üzemeltetést lehetetlenné tenné. A nyomtatott áramkör részére az URH követelményeknek megfelelő (kisveszteségű), 1,5 mm vastag egyoldalon fóliázott lemezt használunk (22. ábra). Az adapter beállítását az alábbiak szerint végezhetjük el:

Az antennának az adapterre való csatlakoztatása után a 2 méteres adóvevő készüléket csatlakoztassuk a h_3 jelű (pl. BNC) aljzatra és vétel üzemben egy bejövő jelre (pl. valamelyik átjátszó állomásra) a C_2 -es trimmer-kondenzátorral maximális jelerősségre hangolunk. Ezután adás üzemben kisteljesítménnyel (pl. 0,5 W), egy állóhullámarány-mérő közbeiktatásával, a C_2 -es trimmer-kondenzátor finom állítgatásával minimum SWR-re hangolunk. Ezt követően az állóhullámarány-mérőt a h_1 jelű hüvelyre csatlakoztatjuk. Az állóhullámarány-mérő ANT. csatlakozó hüvelyét egy 50 ohmos műterheléssel lezárjuk. A h_3 aljzatra csatlakoztatott készülékünk-

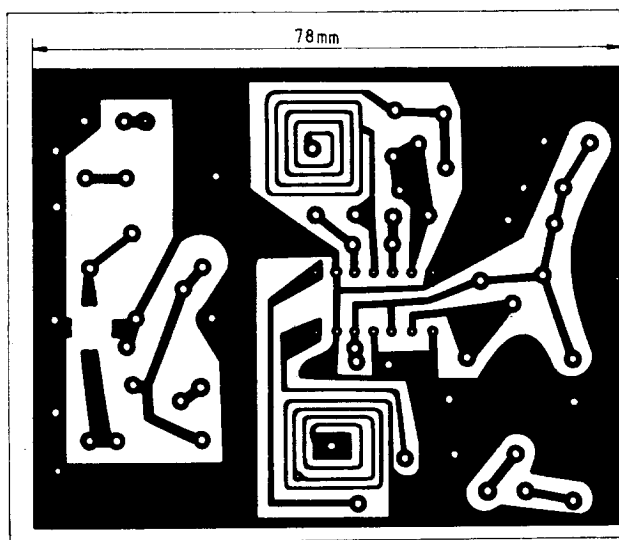
ből adás üzemmódban annyi jelet sugárunk a lezárt állóhullámarány-mérő felé, hogy a műszeren végkitérést tudunk indikálni. Ekkor a C_1 jelű (2–10 pF) trimmer-kondenzátor finom hangolgatásával minimális műszerkitérést állítunk be. Ezzel a művelletel az adapter beállítását elvégeztük. A C_1 és C_2 jelű trimmer-kondenzátorokat olvasztott méhviasszal ecseteljük le, ami megakadályozza az utólagos elhangolódását.

Az elkészült adaptert egy teljesen zárt és stabil felépítésű fémdobozba szereljük be. Az itt közölt megoldást elsősorban az URH-FM csatornák, max. 5 watt kimenő teljesítménnyel üzemelő berendezésekhez ajánljuk.

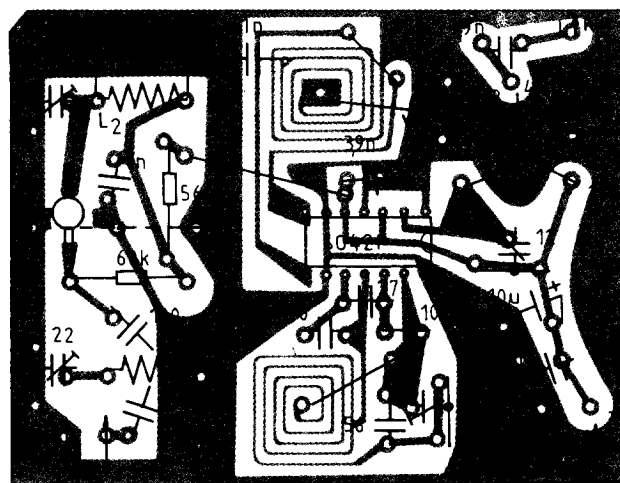
2 m/CCIR vevőkonverter

A 23. ábrán látható egyszerű felépítésű, a 2 méteres amatőrsávban folyó forgalmazás megfigyelésére alkalmas vevőkonverter ismertetésével szeretnénk segítségére lenni azoknak a kezdő rádióamatőröknek, akik a szükséges forgalmi tapasztalatokat igyekeznek megszerezni, mielőtt mikrofonnal is kilépnének az éterbe. A konverter a keskenysávú FM adásmódban dolgozó állomások megfigyelésére alkalmas, ha egy, a CCIR műsorzórósávban működő készülék bemenetére csatlakoztatjuk. Ebben az esetben a CCIR sávban üzemelő műsorvevőkészüléket ún. KF-vevőként használjuk fel. A konverter működése röviden az alábbiakban foglalható össze:

A konverter bemenetén egy a 2 méteres amatőrsáv közepére lehangolt (145,000 MHz) és a tekercsen alkalmazott megcsapolásokkal megfelelő-



24. ábra. A 2 m/CCIR vevőkonverter nyomtatási rajza



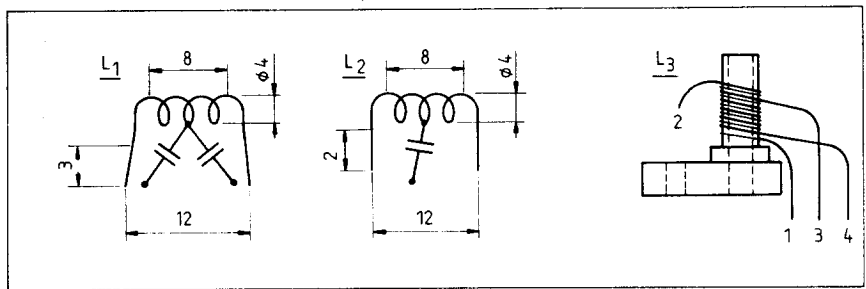
25. ábra. A 2 m/CCIR vevőkonverter alkatrész-beültetési rajza

en illesztett rezgőkört találunk. Erről az antennán bejövő jel egy leválasztó kondenzátoron keresztül jut el a kis-zajú BFR 91-es nagyfrekvenciás előerősítő tranzisztor bázisára. A felerősített jel T_1 tranzisztor kollektoráról egy szűrőkörön át kerül az IC_1 bemenetére.

Az S042P típusú integrált áramkör igen jó tulajdonságai miatt mint keverő népszerű a rádióamatörök között. A gyakorlati kísérletek folyamán bebizonyosodott, hogy 150 MHz-ig is jó hatásokkal alkalmazható. A konverterek építésének gyakorlatában a legnagyobb problémát az oszcillátor megfelelő stabilitásának biztosítása jelenti. A kapcsolási rajzon közölt elemekkel, az S042P integrált áramkör felhasználásával a megfigyelt amatőr-munkához megfelelő stabilitású oszcillátor építhető. Az oszcillátor legkényesebb eleme, rezgőkörének a tekercse nyomtatott áramköri kivitelben készült. Az oszcillátor rezgőköre 42 MHz-re van hangolva, így az IC kimenetén lévő L_3 -as rezgőköri tekercsen a 102–104 MHz-es középfrekvenciás jel jelenik meg, amit megfelelő illesztéssel csatlakoztathatunk a CCIR sávban üzemelő FM vevőnk antennabemenetére.

A készülék építéséhez igyekezzünk jó minőségű alkatrészeket beszerezni. A nyomtatott áramkör részére az URH követelményeknek megfelelő minőségű, egyoldalon fóliázott, 1,5 mm vastagságú lemezt használunk (24. és 25. ábra).

Az L_1 , L_2 és L_3 -as tekercseket a 26. ábra szerinti kivitelben és méreteiben



26. ábra. A 2 m/CCIR vevőkonverter tekercsei

0,8 mm-es ezüstözött rézhuzalból készítsük el. Az L_3 -as tekercset egy 5 mm átmérőjű tekercstestre tekercseljük, 1 mm-es menetemelkedéssel. A 2-menetes csatoló tekercset műanyagszigetelésű bekötőhuzalból az L_3 -as tekercs kezdő menetei közé tekercseljük, a hangoláshoz M4-es sárga jelzéssel ellátott vasmagot használunk.

A konverter behangolása különösebb műszerezettség nem igényel. A rezgőköröket GD0 segítségével, a trimmer-kondenzátorok finom állítgatásával a szükséges frekvenciákra hangoljuk: az oszcillátorkört 42 MHz-re, az L_1 -es kört 145,000 MHz-re, az L_2 -es kört 145,000 MHz-re, a nyomtatott eljárással kivitelezett rezgőkört 145,000 MHz-re, és az L_3 -as kört pedig a 103,000 MHz középfrekvenciára. A KF-vevőként használt vevőkészüléken egy erős amatőrállomásra hangolunk (pl. egy közeli átjátszó állomásra) és a köröket maxi-

mumra húzzuk. A mintadarabnál is a fenti módszert alkalmaztuk, és az ezt követő műszeres ellenőrzés sem hozott jobb eredményt.

Az elkészített konvertert a jó árnyékolás érdekében egy zárt fémdobozban helyezük el, és a nagyfrekvenciás csatlakozásokhoz hajlékony koaxiális kábelt használunk. A konverter stabilitására jellemző, hogy egy átjátszó állomásra állva, még 24 óras üzem után sem volt szükség utánhangolásra. A konverter táplálására két 4,5 V-os telepet használhatunk, a 20 mA-es fogyasztás mellett hosszú ideig.

Felhasznált irodalmak:

- Antennakönyv (Rothammel)
- Antennák (Markov)
- ARRL Handbook
- beam
- cq-DL
- Funkamateur
- QST
- 73 magazine

(„Amatőr kapcsolások” folytatása a 85. oldalról.)

gáltathat üttető jelet – azok demodulátor diódájára vagy utolsó KF-fokozatába csatolva – a CW, vagy SSB-vételhez. A rezgőkör egy japán zsebrádió AM-KF-trafó lehet (fehér, sárga vagy fekete színjelzéssel). A 15 pF-os kondenzátorral állíthatjuk a beatfrekvenciát. Forgó híján az x-y kapcsolók közé kötött áramkörrel is hangolhatunk. A használt dióda például 1N4148, 1N914, OA1182 stb. lehet, de ha ilyenünk sincs kéznél, a normál BB105, BB109-es varikap is jó (HI).

A d ábrarészlet kapcsolása szerint egy 100 kHz-es hitelesítő kvarcoszcillátort építhetünk. Az e részletrajzon szelektív térerősségmérő látható. A botantenna vagy rövid huzaldarab jeleit C- L_1 szelektálja, L_2 kis menetszámú csatoló tekercs. Hasonló antenna csatlakoztatható az f ábrarészlet szerinti szélessávú (aperiodikus) térerősségmérőhöz, amelyik a rövid-

hullámú tartományban 3...30 MHz között használható.

Az egytranzisztoros áramkörökben Si kisteljesítményű típusokat használhatunk (BC107–109, BC182–184, BC237–239, KC148, BFY... stb.) A diódák germanium (vagy szilícium) jelidőkák lehetnek: OA..., AA... (1N4148) stb.

(Elektronisches Jahrbuch 1988)

A HCMOS nagysebességű ... cikk folytatása a 60. old.-ról

- [9] Philips: HCMOS low-power logic IC-s that set the standard Netherlands, 1–86.
- [10] Faultfinding probe for ϕ P's Elektror. 1985. július/augusztus. 47. o.
- [11] Sync inverter for the QL Elektror. 1985. július/augusztus. 71. o.

- [12] High-Speed-CMOS-Logik-Reihe setzt sich durch Elektronik-Report. 1985. december. 25–27. o.
- [13] Philips: Designer's Guide. High-speed CMOS. January 1986. Printed in Netherlands.
- [14] Rickman, S.: Three IC form portable RF burst generator EDN. 1986. július 10. 256. o.
- [15] HCMOS VCO Elektror. 1986. július/augusztus. 82–83. o.
- [16] Silver, H. W.: CMOS circuit generates short pulses EDN. 1986. november 27. 237. o.
- [17] Cormier, D.: High-speed logic ICs EDN. 1986. augusztus 21. 112–122. o.
- [18] Cohen, I.: Delay circuit handles digital waveforms. EDN. 1986. november 27. 241–242. o.
- [19] Thompson, B. – Beijer, A.: CMOS devices close in on bipolar logic.

Rádióamatőr készülékek hangfrekvenciás LC szűrői

Szabó Gábor okl. üzemmérnök

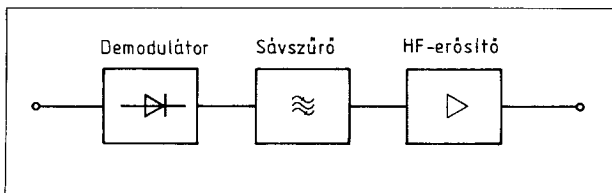
A készülékepítő gyakorlatban számos alkalommal fordul elő, hogy valamely áramköri jelútba hangfrekvenciás szűrőt kell elhelyezni. A szűrőtervezés meglehetősen hosszadalmas, bonyolult folyamat. Ahhoz, hogy ne kelljen az amatőröknek komplikált méretezési eljárásba bonyolódniuk, segítséget kívánunk nyújtani néhány jól használható passzív LC szűrő adatainak megadásával. Az elsőként tárgyalt távirószűrő kapcsán néhány olyan tervezési, realizálási problémáról is szót ejtünk, melyek a későbbiek során valamennyi LC szűrőre érvényesek és alkalmazhatók.

Szűrőink elkészítéséhez ferrit fazékvasmagos tekercseket használtunk, mert ezek a vasmagok esetenként felkelhetők az inkurrens árukat értékesítő helyeken. A szűrők megépítéséhez, illetve behangolásához L-C mérőkészülék, hanggenerátor, hangfrekvenciás millivoltmérő vagy oszcilloszkóp szükséges.

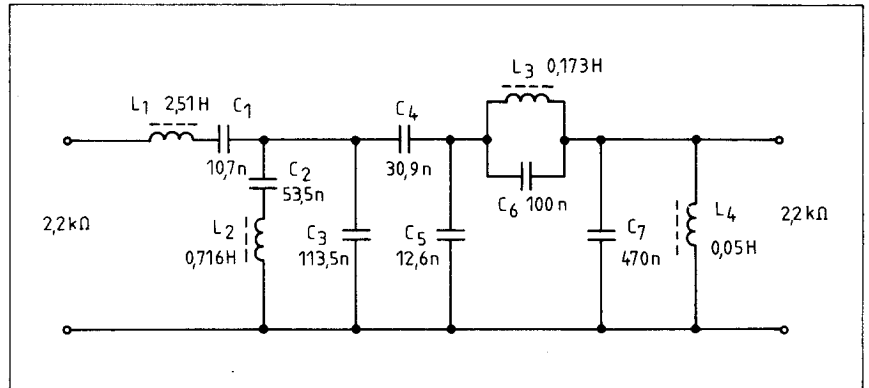
1. Távirószűrő CW üzemhez

Gyakran előfordul, hogy valamely már meglévő rövidhullámú vevőkészülék szelektivitását kell megnövelni olyan mértékben, hogy az a táviróvételhez (CW) illeszkedően 150–300 Hz sávzélességet mutasson. Ez a művelet legcélszerűbben az SSB demodulátor fokozat hangfrekvenciás kimenete és a hangfrekvenciás erősítő (végerősítő) fokozat közé elhelyezett sávszűrővel valósítható meg (1. ábra). Ez a hangfrekvenciás sávszűrő kívánja kiszűrni a körülbelüli ± 100 Hz-es átviteli sáv alatt és ezen átviteli sáv felett beérkező zavaró jeleket, mely zavarok a közeli frekvenciákon dolgozó adók QRM-jéből adódnak.

Mivel egy ilyen sávszűrő a vevőkészülék saját fehérzaj-energiáját is bekorlátozza, egy jelentős érzékenységnövekedés jön létre a jel-zaj viszony megjavulása által.



1. ábra. A sávszűrő elhelyezkedése a jelútban



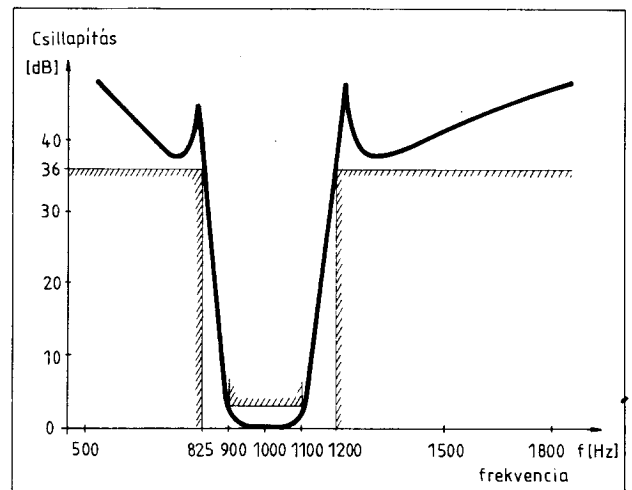
2. ábra. A távirószűrő kapcsolási rajza

A távirószűrő kapcsolási rajza a 2. ábrán látható. A szűrő közepes frekvenciája 1000 Hz, teljes sávzélessége: $B=200$ Hz/–3 dB. A zárótartományokban (825 Hz alatt és 1200 Hz felett) a szűrő csillapítása nagyobb, mint 36 dB. A 3. ábrán láthatjuk a tűrészmet és az általunk megépített sávszűrő átviteli karakterisztikáját. A szűrőnek kb. 2 dB veszteség okozta *alapszűrés* van.

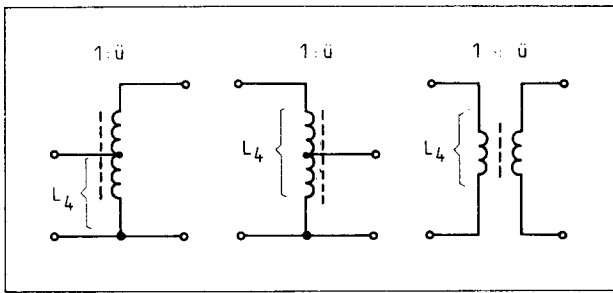
Mint a bevezetőben említettük most szeretnénk néhány mondatban kitérni azokra a tervezési, realizálási kérdésekre, melyek a későbbiekben valamennyi LC szűrőre érvényesek és alkalmazhatók. Az alábbiakban nagyon egyszerű, mindenki által könnyen

elvégezhető számításokról, átalakításokról lesz szó, melyekkel elérhetjük, hogy a célnak talán jobban megfelelő szűrőt kapjunk.

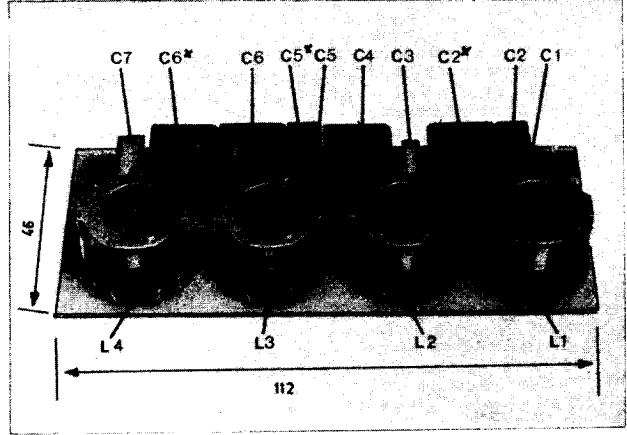
Elsőként a lezáró impedanciák kérdéséről lesz szó. A cikkben szereplő távirószűrő mindkét végén 2,2 kΩ-os lezáró ellenállást igényel. Ugy gondoljuk, hogy ez az érték egyrészt jól illeszkedhet mind a demodulátor fokozat kimenetéhez, mind a hangfrekvenciás erősítő fokozat bemenetéhez, másrészt – ami a szűrőtervezés egyik sarkalatos kérdése – így aránylag kedvező, jól realizálható elemértékeket kapunk. Azonban nagyon valószínű, hogy ha már meglévő készülékben, vagy esetleg teljesen más áramköri



3. ábra. A távirószűrő átviteli karakterisztikája és a tűrészmető



4. ábra. Transzformátor-kialakítások a szűrő végén a szimmetrikus csatlakozás, illetve eltérő impedanciák létrehozása érdekében



5. ábra. A távirószűrő fényképe

situációban kívánjuk alkalmazni a szűrőt, ezek a lezárások nem felelnek meg.

Ha át akarunk térni más lezáró ellenállásra, az semmi mást nem jelent, mint hogy nagyobb ellenálláshoz nagyobb induktivitás és kisebb kapacitás, kisebb ellenálláshoz kisebb induktivitás és nagyobb kapacitás tartozik a régi és új lezárások arányának megfelelően.

Ezzel kapcsolatban kell kitérni a szűrőelemek realizálhatóságának kérdésére. Ha jó közelítéssel meg akarjuk kapni az elméleti átviteli karakterisztikát, akkor hangolható tekercsekre és igen pontos kondenzátorokra van szükségünk. Ezért az új lezárásokra való áttéréskor feltétlenül vegyük figyelembe a realizálási lehetőségeinket.

Az olyan szűrőknél, mint például a mi távirószűrőnk, ahol a szűrő egyik vége párhuzamos induktivitással végződik, további lehetőség van a megfelelő lezárás kialakítására.

Ebből a tekercsből 1:1 menetszám-áttételű transzformátort alakíthatunk ki a 4. ábrán látható változatok szerint. A transzformátor „primer” tekercse maga a szűrőtekercs lesz (a mi távirószűrőnkben L_4), így ez az átalakítás a szűrő elemeit egyáltalán nem befolyásolja. Ezzel az átalakítással elérhetjük, hogy aszimmetrikus lezárások között működő, egyik végén akár szimmetrikus (földfüggetlen) kimenetű szűrőnk legyen.

Mint a bevezetőben említettük a tekercsek elkészítéséhez fazék-vasmágos ferriteket használtunk. Elképzelhető, hogy lesz aki más méretű, más

A_L értékű ferrittel kívánja megvalósítani a tekercseit. Az esetleges átalakítások után is más induktivitású tekercset kell megvalósítani. Ahhoz, hogy ez ne okozzon problémát, röviden kitérünk a realizálás néhány kérdésére. A menetszámot az

$$n = \sqrt{\frac{L}{A_L}}$$

képlettel határozzuk meg, ahol az L az induktivitás, az A_L pedig a ferritre jellemző induktivitás-faktor nH-ben. Mi a tekercseink hangolásához piros színű hangolómagot használunk (katalógus szerint az N 28-as hangfrekvenciás ferrithez ez tartozik), ennek a hangolási tartománya körülbelül 16%. Ahhoz, hogy a tekercsünkkel biztosan ki tudjuk hangolni a szórásokból adódó eltéréseket, a névleges induktivitást körülbelül a hangolási tartomány közepére kell beállítani. Ezért a menetszámot egy megnövelt A_L értékkel kell kiszámolnunk. (Pl. az általunk megadásra kerülő tekercsek-nél $A_L=400$ nH helyett 430 nH-vel lett a menetszám meghatározva.)

Valamennyi LC szűrőt érintő probléma a tekercsek jósági tényezője. A szűrő veszteség okozta alapszűrését és a veszteség okozta karakteris-

risztika-torzulásokat gyakorlatilag a tekercsek átlag Q-ja határozza meg. (Ha megfelelő kondenzátortípust választunk, akkor azok vesztesége elhanyagolható.) Ezért törekedjünk arra, hogy a lehető legvastagabb húzalt használjuk a tekercsek elkészítéséhez.

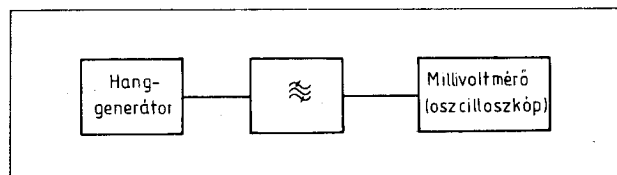
E néhány, általában az LC szűrőt érintő probléma tárgyalása után most lássuk konkrétan a távirószűrőt.

Tekercs adatok:

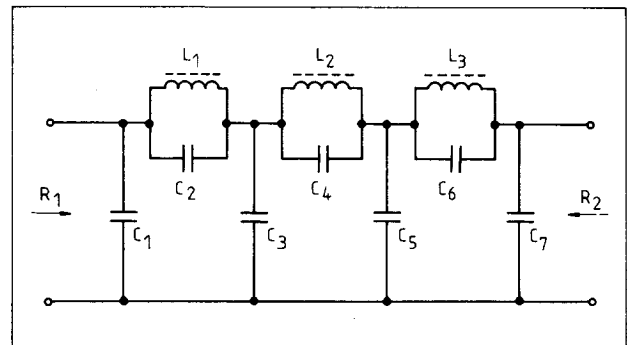
- $L_1 = 2,51$ H; 2410 menet; \varnothing 0,09 zománchuzalból
 - $L_2 = 0,716$ H; 1290 menet; \varnothing 0,12 zománchuzalból
 - $L_3 = 0,173$ H; 635 menet; \varnothing 0,16 zománchuzalból
 - $L_4 = 0,05$ H; 340 menet; \varnothing 0,22 zománchuzalból
- Valamennyi tekercs \varnothing 22 x 13 méretű, N 28 anyagú A_L 400-as fazékmag-
ra készült.

Kondenzátorok:

- $C_1 = 10,7$ nF; C 2241 típus
- $C_2 = 3,01$ nF; C 2241 típus
- $C_2^* = 50,5$ nF; C 2242 típus
- $C_3 = 100$ nF; C 223 típus
- $C_4 = 30,9$ nF; C 2242 típus
- $C_5 = 11,5$ nF; C 2241 típus
- $C_5^* = 1,1$ nF; C 2241 típus



6. ábra. Behangolási és mérési összeállítás



7. ábra. A 2,4 kHz-es és 3,4 kHz-es aluláteresztő szűrők kapcsolási rajza a pozíciós számokkal

$C_6 = 48,7 \text{ nF}$; C 2242 típus
 $C_6^* = 49,9 \text{ nF}$; C 2242 típus
 $C_7 = 470 \text{ nF}$; C 223 típus

A C 2241-es és C 2242-es típusú REMIX kondenzátorok modern, nagy pontosságú és nagy jóságú, tipikus szűrőkondenzátorok. A C 223 típust ott alkalmazzuk, ahol nem kritikus a kondenzátor pontossága, illetve olyan nagy a kapacitás, hogy több pontos kondenzátorból összerakva a szűrőnk mérete túl nagy lenne. A listából látszik, hogy így is vannak olyan kapacitásértékek (C_2 , C_5 és C_6), melyeket két kondenzátor párhuzamos kapcsolásával valósítottunk meg. Ahol kevésbé pontos típust használunk, ott nem tehetünk mást, mint hogy válogatással közelítjük meg az elméleti értéket. (Ha így sem tudunk az elméleti érték $\pm 5\%$ tűrésébe kerülni, akkor ilyen helyen is kénytelenek vagyunk kiegészítő kondenzátort alkalmazni.) Azzal zárhatjuk le a kondenzátorok problémáját, hogy egyrészt törekedjünk az elméleti értékek minél pontosabb megközelítésére, másrészt csak kis veszteségű kondenzátortípusokat használjunk (poliészter, fémezett poliészter stb).

Mivel nagyon valószínű, hogy mindenki más vasmagot, kondenzátortípust fog használni a szűrő megépítéséhez (aholnyire is éppen hozzájuk), ezért úgy gondoljuk, nincs értelme az általunk megvalósított szűrő nyomtatási rajzát megadni. Ezt mindenki a lehetőségektől függően saját maga kell, hogy kialakítsa.

Azokban segítségül megadjuk az általunk realizált távirószűrő fényképét (5. ábra), melyen jól látható egy általánosan elfogadott, szokásos szűrő-struktúra.

Miután megépítettük szűrőnket, még egy fontos feladatunk van, a szűrő behangolása. Mint az átviteli karakterisztikán látható, a távirószűrőnek két csillapítás-pólusa van, a nulla és végtelen frekvenciákon lévő pólusok kivételével. Ezek a következők:

$$f_{p1} = 813,5 \text{ Hz}, \quad f_{p2} = 1210,6 \text{ Hz}.$$

Az f_{p1} pólust az L_2 - C_2 soros rezgőkör, míg az f_{p2} pólust az L_3 - C_6 párhuzamos rezgőkör valósítja meg. A behangolást a 6. ábrán látható mérési összeállításban végezhetjük el. A pólus-frekvencián kb. 0 dB szintű jelet adunk a szűrőnkre, majd a megfelelő tekercset úgy hangoljuk, hogy az indikáló műszerünk szint-minimumot mutasson. A szűrő végein lévő L_1 és L_4 tekercseket úgy hangoljuk, hogy az áteresztő tartományban a lehető legsimább legyen az átviteli karakterisztika.

Végezetül ugyanebben a mérési ösz-

szeállításban ellenőrizzük le a távirószűrő teljes átviteli karakterisztikáját. (Amennyiben durva eltérést észlelünk a megadott karakterisztikához képest, akkor ellenőrizzük mérésrel egyenként a szűrőelemeket, esetleg nézzük meg a nyomtatást.) Hibátlan, gondos realizálás esetén a távirószűrő jó közelítéssel a 3. ábrán látható átviteli karakterisztikának megfelelően fog működni.

2. Aluláteresztő szűrő adáshoz és vételhez

A rövidhullámú rádióamatőr készülékeknél – mind az adó, mind a vevő oldalon – előnyös, ha a hangfrekvenciás csatorna csak olyan sáv szélességű, amely még éppen elegendő az érthetőséghez. Ez a sávkorlátozás az adónál az oldalsáv (SSB üzem) nagyobb energiasűrűségét hozza létre, ami a vételi oldalon a jel-zaj viszony javulását eredményezi. A moduláló jel felső frekvenciahatárának korlátozása az adóban csökkenti az amúgy is zsúfolt sávokban a helyfoglalást. A vételi oldalon a vevő hangfrekvenciás fokozatában alkalmazott sávkorlátozás csökkenti a szomszédos csatornákból átszűrődő QRM-et és ugyancsak javítja a vett állomás jel-zaj viszonyát.

A jól érthető telefónia átvitelhez az szükséges, hogy a hangjeleket legalább a 2,5...3,5 kHz-es felső határfrekvenciáig átvigyük. Az alsó határ valamivel kedvezőbb adóoldali teljesítménysűrűséget, a felső határ valamivel jobb érthetőséget eredményez. A gyakorlatban kétféle határfrekvenciát szoktak megadni: 2,4 kHz-et és 3,4 kHz-et. (Az utóbbi egyben a postai telefon-átviteli szabvány is.) Vannak olyan készülékek, amelyeknél a két határ egy előlapi kapcsolóval választható. Mi itt most mindkét határfrekvenciára megadunk egy szűrőt. A két szűrőt együtt tárgyaljuk, mert ennek kapcsán szeretnénk egy rövid általános kitérőt tenni.

A valóságban a szűrőtervezés menete az, hogy a konkrét áteresztő- és zárótartománybeli előírásokból kiindulva megkeressük azt a kapcsolást, amely a lehető legkevesebb elemmel biztonsággal teljesíti az előírást. A szűrőnk a tervezés során először relatív értékekkel jelenik meg, melynek az átviteli karakterisztikáját is a relatív frekvencia függvényében kell érteni.

A továbbiakban úgy áll elő az igazi, valós értékekkel meghatározott szűrőnk, hogy a frekvenciaegység (f_c) ismeretében, valamint az ellenálláségség (R_c) felvételével a

$$C_c = \frac{1}{2\pi f_c R_c} \text{ és } L_c = \frac{R_c}{2\pi f_c}$$

képletekből meghatározzuk a kapacitás- és induktivitáségségeket, majd ezen égségekkal beszorozzuk a relatív értékeket.

Ebben a folyamatban érdemes egy kicsit elidőzni azon a ponton, amikor a szűrő relatív értékekkel jelenik meg. Egyrészt itt kell megemlíteni a szűrőkatalógusokat, melyek ilyen relatív értékekkel megadott szűrők gyűjteményei. (Ezek aluláteresztő kapcsolások, melyekből a transzformációs képletek segítségével tetszés szerint felüláteresztőt vagy sávszűrőt tudunk kialakítani.) Másrészt ezen a ponton megvan az a lehetőségünk, hogy a frekvenciaegység (aluláteresztő esetén a határfrekvencia, sávszűrő esetén az alsó és felső határfrekvencia mértani közepe a frekvenciaegység) és az ellenálláségség szabad megválasztásával gyakorlatilag tetszés szerinti frekvencián és tetszés szerinti lezárások között működő szűrőt kapjunk.

A mi aluláteresztő szűrőnknek is erről van szó. A két szűrőnek ugyanaz a kapcsolási rajza (7. ábra), az elemek és a lezárások relatív értékekben megegyeznek. Az eltérés ott van, hogy az egyiknél 2,4 kHz-re, a másiknál 3,4 kHz-re vettük fel a frekvenciaegységet. A szűrők mindkét oldalukon egyforma, égségnyi lezárást igényelnek, melyet 10 k Ω -ban állapítottunk meg. Az 1. táblázat tartalmazza pozíciószámok szerint a szűrőelemek relatív értékeit, valamint mindkét szűrő esetén a valóságos értékeket is.

A 2,4 kHz-es aluláteresztő szűrő tekercsadatai:

L_1 : 1340 menet; \varnothing 0,12 zománchuzalból
 L_2 : 895 menet; \varnothing 0,13 zománchuzalból
 L_3 : 980 menet; \varnothing 0,13 zománchuzalból

A 3,4 kHz-es aluláteresztő szűrő tekercsadatai:

L_1 : 1103 menet; \varnothing 0,12 zománchuzalból
 L_2 : 752 menet; \varnothing 0,13 zománchuzalból
 L_3 : 824 menet; \varnothing 0,13 zománchuzalból
A tekercsek \varnothing 22 \times 13 méretű, N28 anyagú, A_L 400-as fazékmagra készültek.

Valamennyi kapacitásérték 1 db C 2241 típusú (REMIX), nagy pontosságú és nagy jóságú szűrőkondenzátorral lett realizálva.

Nyomatási rajzot ezúttal sem adunk meg, mert ezt mindenkinek a sa-

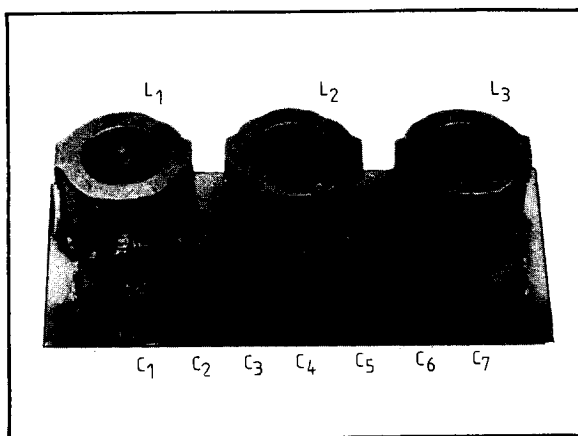
I. táblázat

Pozíciószám	Relatív érték	2,4 kHz-es szűrő, valós értékek	3,4 kHz-es szűrő, valós értékek
R ₁	1	10 kΩ	10 kΩ
R ₂	1	10 kΩ	10 kΩ
C ₁	1,112	7,41 nF	5,17 nF
C ₂	0,2814	1,8 nF	1,32 nF
C ₃	1,306	8,66 nF	6,12 nF
C ₄	1,622	10,7 nF	7,59 nF
C ₅	1,032	6,81 nF	4,81 nF
C ₆	1,116	7,68 nF	5,23 nF
C ₇	0,6676	4,42 nF	3,12 nF
L ₁	1,116	0,768 H	0,522 H
L ₂	0,5209	0,345 H	0,243 H
L ₃	0,6254	0,414 H	0,293 H

II. táblázat

	f _{p1}	f _{p2}	f _{p3}
Relatív érték	1,784 703	1,087 959	1,197 165
2,4 kHz-es szűrő, valós érték	4280 Hz	2625 Hz	2900 Hz
3,4 kHz-es szűrő, valós érték	6070 Hz	3700 Hz	4070 Hz

ját magának kell elkészítenie a realizálási lehetőségek figyelembevételével. Az elrendezést megkönnyítendő a 8. ábrán láthatjuk az általunk megépített 2,4 kHz-es aluláteresztő szűrő fényképét.



8. ábra. A 2,4 kHz-es aluláteresztő szűrő fényképe

Az utolsó lépésként a megépített szűrőket be kell hangolnunk. Mint a kapcsolási rajzból látjuk a soros ágban három párhuzamos rezgőkör helyezkedik el, melyek egy-egy csillapítás-pólust valósítanak meg a zárótartományban. A II. táblázat ezen pólusok relatív és valós frekvenciaértékeit tartalmazza. A f_{p1} pólust az L₁, az f_{p2} pólust az L₂, az f_{p3} pólust pedig az L₃ tekerccsel lehet beállítani.

Végezetül a 9. ábrán és a 10. ábrán a szűrők által megvalósított átviteli karakterisztikát mutatjuk be.

3. Szűrő amatőr RTTY vételhez

A szokásos rádióamatőr RTTY üzemmél nagyon előnyös, ha a távgépíró demodulátor már frekvenciában korlátozott hangfrekvenciás jelet kap. Az 50 baudos gépsebesség és a 170 Hz-es teljes löket (shift) mintegy 400 Hz sávzélességű átvitelt igényel. Az alábbiakban megadunk erre az üzemmódra egy sávszűrőt 1000 Hz-es sávközépi frekvenciával. A szűrő mindkét végén 1,6 kΩ-os lezárást igényel. A 11. ábrán láthatjuk a távgépíró szűrő kapcsolási rajzát.

A tekercsadatok a következők:

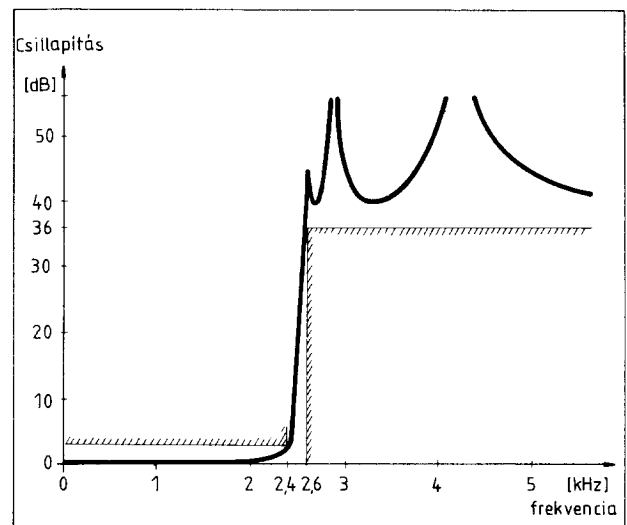
L₁ = 2,84 H; 2570 menet; Ø 0,08 zománchuzalból

L₂ = 1,207 H; 1675 menet; Ø 0,1 zománchuzalból

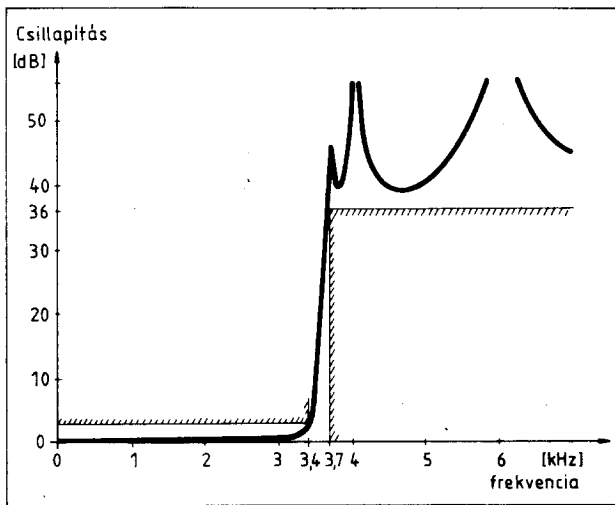
L₃ = 0,628 H; 1210 menet; Ø 0,12 zománchuzalból

L₄ = 0,907 H; 1415 menet; Ø 0,11 zománchuzalból

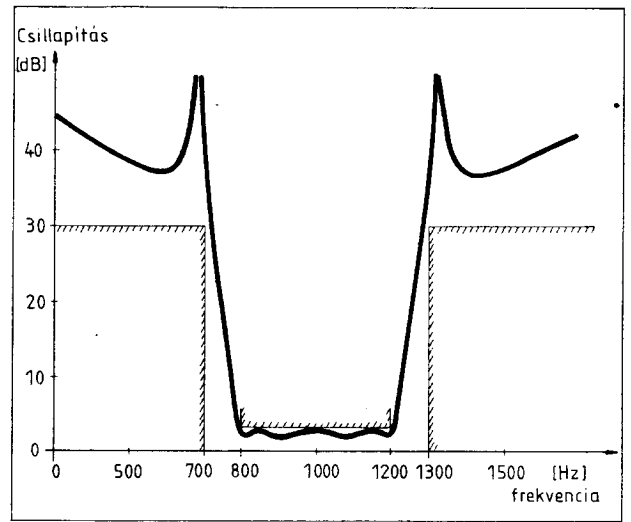
A tekercek Ø 22 × 13 méretű, N28 anyagú, A_L400-as fazékmagra készültek.



9. ábra. A 2,4 kHz-es aluláteresztő szűrő átviteli karakterisztikája



10. ábra. A 3,4 kHz-es aluláteresztő szűrő átviteli karakterisztikája



12. ábra. A távgépítő szűrő átviteli karakterisztikája

Kondenzátorok:

- $C_1 = 10,4 \text{ nF}$ C 2241 típus
- $C_2 = 45,3 \text{ nF}$ C 2242 típus
- $C_3 = 46,4 \text{ nF}$ C 2242 típus
- $C_4 = 11,5 \text{ nF}$ C 2241 típus
- $C_4^* = 11,5 \text{ nF}$ C 2241 típus
- $C_5 = 5,9 \text{ nF}$ C 2241 típus
- $C_6 = 9,53 \text{ nF}$ C 2241 típus
- $C_7 = 10,1 \text{ nF}$ C 2241 típus
- $C_7^* = 10,1 \text{ nF}$ C 2241 típus

Mint látjuk, itt is van olyan kapacitásérték (C_4 és C_7), melyet két kondenzátor párhuzamos kapcsolásával realizáltunk. A szűrő megépítésénél, a nyomtatás kialakításánál az előző szűrőknél megismert módon járunk el.

A kapcsolási rajzból kitűnik, hogy a szűrőnek két csillapítás-pólusa van a zárótartományban, melyek a következők:

$$f_{p1} = 1324 \text{ Hz} \quad \text{és} \quad f_{p2} = 680 \text{ Hz.}$$

Az f_{p1} pólust a soros ágba lévő L_3 - C_4 elemekből felépülő párhuzamos rezgőkör, az f_{p2} pólust a keresztágra lévő L_2 - C_2 elemekből felépülő soros rezgőkör valósítja meg.

A 12. ábrán láthatjuk a távgépítő szűrő átviteli karakterisztikáját. A szűrőnek kb. 2 dB alapszűrés van, a 800-1200 Hz-ig terjedő átteresztő tartományban az ingadozás ± 1 dB-en belül van. A 700 Hz alatti és az 1300 Hz feletti zárótartományban a csillapítás mindenhol nagyobb, mint 34 dB.

4. Műsorszóró vevőkben alkalmazható szűrők

Azokban a vevőkészülékekben, melyekben a KF oldali szűrőrendszer

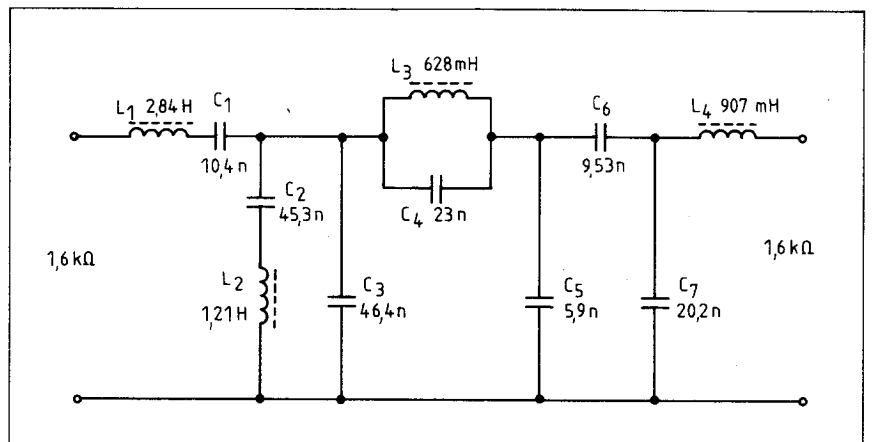
gyengébb minőségű, különböző szelektivitási problémák léphetnek fel. Ezek nagymértékben leronthatják a vétel minőségét, a vett műsor élvezhetőségét. Ismert jelenség az, hogy az AM állomások egymástól 9 kHz-re, illetve 5 kHz-re lévő vevői gyengébb KF oldali szelektív esetében egy állandó füttyöt okozhatnak a hangszóróban. Fokozottan jelentkezik a szelektivitás-probléma a rövidhullámú vétel esetén, mert ott a műsorszóró adók a hosszú- és középhullámok 9 kHz-es csatornatávolságával szemben csupán 5 kHz távolságra vannak egymástól.

Lényegesen javíthatunk a készülék szelektivitásán, így a vétel minőségén is, ha a hangfrekvenciás oldalon egy aluláteresztő szűrőt, vagy egyszerűbb esetben egy szívókört alkalmazunk.

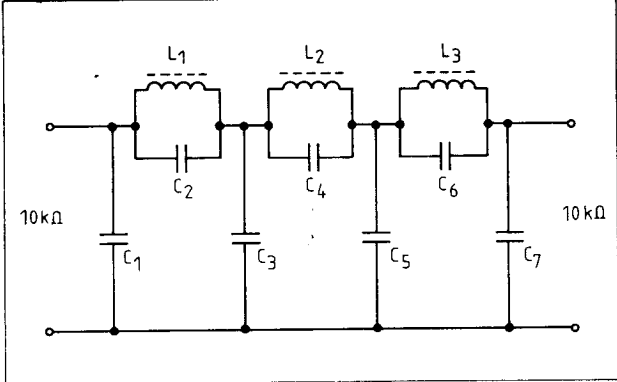
A középhullámú adók esetében a CCIR ajánlásainak megfelelően a modulációs sáv szélesség vagy 4,5 kHz vagy 9 kHz. Az alábbiakban mindkét esetre megadunk egy aluláteresztő

szűrőt, tehát az egyik a 4,5 kHz feletti, a másik pedig a 9 kHz feletti zavaró jeleket szűri ki a hangcsatornából. A harmadikként megadásra kerülő, 5 kHz feletti zárótartományal rendelkező aluláteresztő szűrőt pedig rövidhullámú vevőkészülékben alkalmazhatjuk eredményesen. Befejezésül azok számára, akik megelégszenek a rövidhullámú vétel esetén az 5 kHz-es szomszéd vevő elnyomásával is, egy ilyen szívókörrel fogunk néhány szót ejteni.

Mindhárom szűrő esetén ugyanazt az aluláteresztő kapcsolást használjuk, a lezárásokat is egységesen 10 k Ω -ra vettük fel (13. ábra). A szűrőket a 14. ábrán látható blokkképnek megfelelően alkalmazhatjuk a vevőkészülékekben. A szűrők realizálását, behangolását az előző részekben ismertetett általános tudnivalók figyelembevételével végezzük el.



11. ábra. A távgépítő szűrő kapcsolási rajza



13. ábra. A műsorvevő szűrők kapcsolási rajza

4,5 kHz-es szűrő

Tekercs adatok:

$L_1 = 447$ mH; 1020 menet; \varnothing 0,11 zománchuzalból
 $L_2 = 233$ mH; 735 menet; \varnothing 0,13 zománchuzalból
 $L_3 = 271$ mH; 793 menet; \varnothing 0,13 zománchuzalból
 Ferrit: \varnothing 22 × 13, N28, A₁400 fazék-mag.

Kondenzátorok:

$C_1 = 4,42$ nF C 2241 típus
 $C_2 = 931$ pF C 2241 típus
 $C_3 = 5,36$ nF C 2241 típus
 $C_4 = 5,23$ nF C 2241 típus
 $C_5 = 4,32$ nF C 2241 típus
 $C_6 = 3,65$ nF C 2241 típus
 $C_7 = 2,87$ nF C 2241 típus

A szűrő pólus-frekvenciái, illetve azok beállító elemei a következők:

7,72 kHz; L_1 tekercs,
 4,55 kHz; L_2 tekercs,
 5,06 kHz; L_3 tekercs.

A szűrő átviteli karakterisztikáját a 15. ábrán láthatjuk. Az átteresztő tartomány határa (-3 dB-es pont) körülbelül 4,1 kHz-en van, míg a 4,5 kHz feletti zárótartományban a csillapítás minimum 40 dB.

9 kHz-es szűrő

Tekercs adatok:

$L_1 = 207$ mH; 693 menet; \varnothing 0,14 zománchuzalból
 $L_2 = 89$ mH; 453 menet; \varnothing 0,17 zománchuzalból
 $L_3 = 109$ mH; 500 menet; \varnothing 0,16 zománchuzalból
 Ferrit: \varnothing 22 × 13; N28; A₁400 fazék-mag.

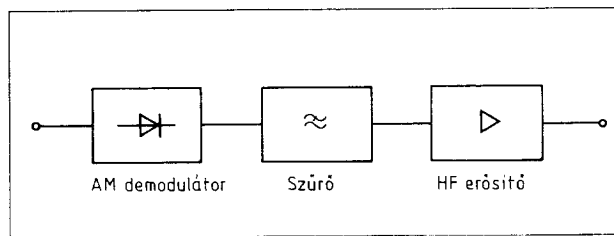
Kondenzátorok:

$C_1 = 2,05$ nF C 2241 típus
 $C_2 = 562$ pF C 2241 típus
 $C_3 = 2,37$ nF C 2241 típus
 $C_4 = 3,48$ nF C 2241 típus
 $C_5 = 1,82$ nF C 2241 típus
 $C_6 = 2,37$ nF C 2241 típus
 $C_7 = 1,18$ nF C 2241 típus

Pólus-frekvenciák, hangoló elemek:

14,45 kHz; L_1 tekercs
 9,00 kHz; L_2 tekercs
 9,83 kHz; L_3 tekercs

A szűrő átviteli karakterisztikáját, a 16. ábrán láthatjuk. Ebből kitűnik, hogy az átteresztő tartomány kb. 8,4 kHz-ig tart. A zárótartományban az



14. ábra. A műsorvevő szűrők helye a jelútban

egyik pólust pontosan a 9 kHz-es vívőfrekvenciára kell ráhangolni, így a vívőelnyomás még nagyobb lesz. A 9 kHz feletti zárótartományban a szűrő csillapítása minimum 36 dB.

5 kHz-es szűrő

Tekercs adatok:

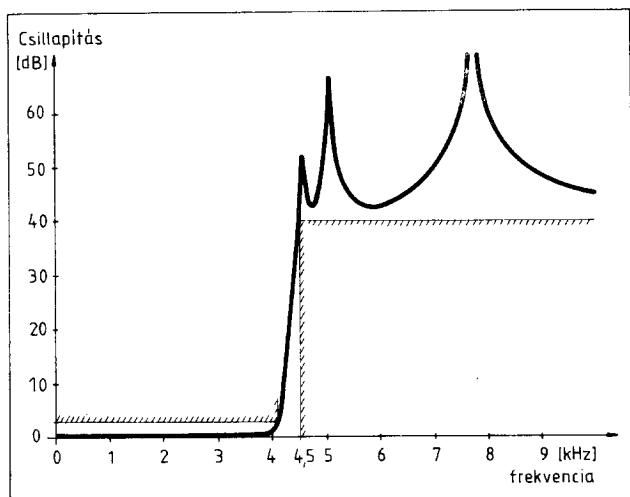
$L_1 = 372$ mH; 927 menet; \varnothing 0,12 zománchuzalból
 $L_2 = 160$ mH; 608 menet; \varnothing 0,15 zománchuzalból
 $L_3 = 197$ mH; 675 menet; \varnothing 0,14 zománchuzalból
 Ferrit: \varnothing 22 × 13; N28; A₁400 fazék-mag.

Kondenzátorok:

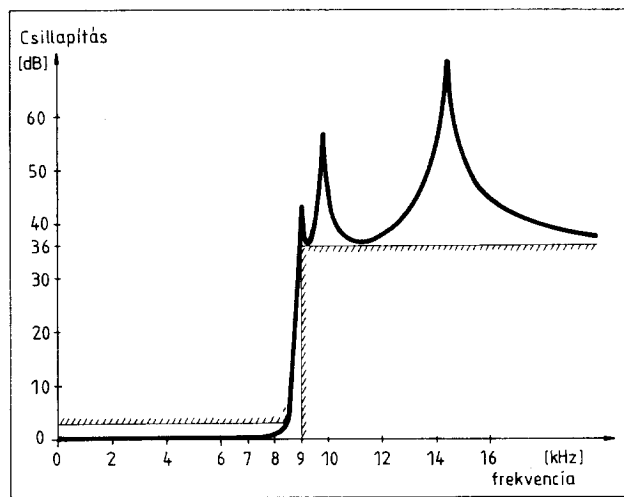
$C_1 = 3,70$ nF C 2241 típus
 $C_2 = 1,04$ nF C 2241 típus
 $C_3 = 4,22$ nF C 2241 típus
 $C_4 = 6,26$ nF C 2241 típus
 $C_5 = 3,32$ nF C 2241 típus
 $C_6 = 4,27$ nF C 2241 típus
 $C_7 = 2,10$ nF C 2241 típus

Pólus-frekvenciák, hangoló elemek:

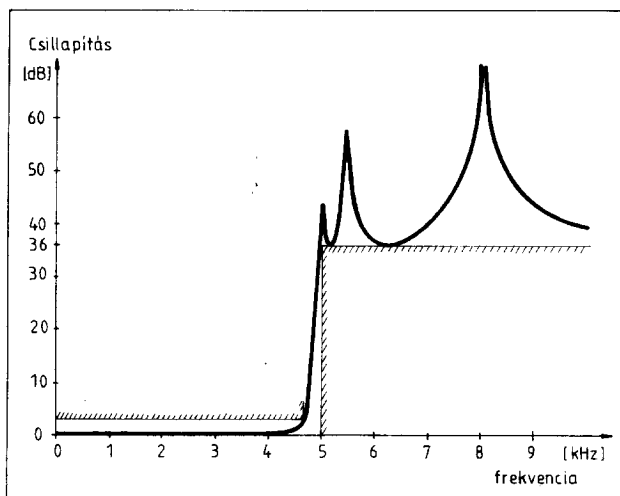
8,03 kHz; L_1 tekercs
 5,00 kHz; L_2 tekercs
 5,46 kHz; L_3 tekercs



15. ábra. A 4,5 kHz-es szűrő átviteli karakterisztikája



16. ábra. A 9 kHz-es szűrő átviteli karakterisztikája



17. ábra. Az 5 kHz-es szűrő átviteli karakterisztikája

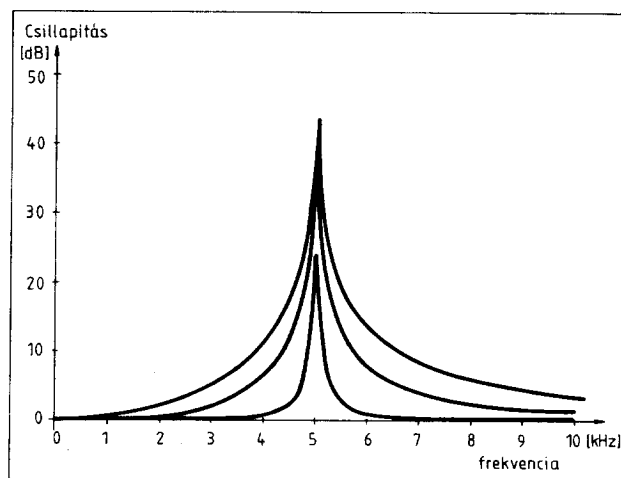
A szűrő átviteli karakterisztikáját a 17. ábrán láthatjuk. Az átérésztő tartomány határa kb. 4,7 kHz-en van. A pólusok közül az egyik az 5 kHz-es vivőre van felvéve, hogy a vivőelnyomás a lehető legnagyobb legyen. Az 5 kHz feletti zárótartományban a csillapítás minimum 36 dB.

5 kHz-es szivókör

Egyszerűbb esetben már úgy is lényegesen javíthatunk a rövidhullámú vé-

tel minőségén, ha az 5 kHz-es vivőfrekvenciát egy szivókörrel elnyomjuk. Ezt a vivőelnyomást úgy valósítjuk meg, hogy egy 5 kHz rezonanciafrekvenciájú párhuzamos rezgőkört helyezünk el a jelútban, a soros ágba. (Mint tudjuk, a párhuzamos rezgőkör rezonancia-frekvencián ideális esetben szakadásnak felel meg.)

A 18. ábrán láthatjuk hogyan változik egy ilyen szivókör átviteli karakterisztikája az L-C viszonytól függően,



18. ábra. Az 5 kHz-es szivókör átviteli karakterisztikája az L-C viszony függvényében

redekebb (legbelső) karakterisztikához $L = 100$ mH és $C = 10,1$ nF, a közepsőhöz $L = 500$ mH és $C = 2,02$ nF, míg a leglankásabb karakterisztikához $L = 1$ H és $C = 1,01$ nF tartozik.

Ha kisebb lezáró ellenállások közé helyezzük a szivókört, az ugyanannak felel meg, mintha az L-C viszonyt nagyobbra választottuk volna, tehát a karakterisztika lankásabb lesz. Természetesen törekednünk kell minél nagyobb Q-jú rezgőkör elérésére, hogy a rezonancia-frekvencián a lehető legnagyobb legyen az elnyomás.

CQ de HA...CQ de HG...1988

Fáber József okl. villamosmérnök, HA5JJ

Mozgalmas, eredményes évet hagytak maguk mögött a magyar rádióamatőrök a legutóbbi RT évkönyv megjelenése óta. (Ugyebár van naptári év, gazdasági év stb., de mi évkönyv évben mérjük az idő múlását, HI!) Szép sikerek születtek mind a rövidhullámú, mind az ultrarövidhullámú amatőrsávokban; érdekes, ritka DX-ek, rekordok, nemzetközileg értékes, nagyszerű ver-

Akiktől csak „pí-ó-bokszon” keresztül érdemes (?) QSL-lapot kérni...

...avagy az 1986-87-88-as évkönyvekben közölt felsorolások folytatása:

BY4AY P.O.B. 5304, Shanghai, China
 BY4CZ P.O.B. 51, Suchow, China
 BY4WNG P.O.B. 1827, Nanjing, China

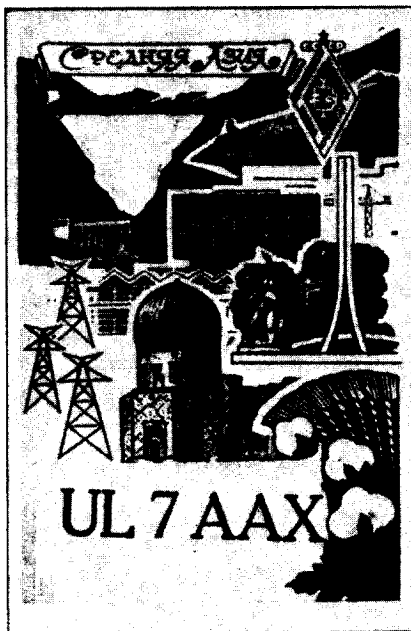
senyhelyezések. Sok trófeát, diplomát szereztek a HA/HG amatőrök, de legalább annyit – tőlünk – a külföldi állomások.

Ezekről, valamint a közhasznú tudnivalókról és a rádiós-élet érdekességeiről hónapról hónapra igyekeztünk képet adni folyóiratunkban, a Rádiótechnikában. Most inkább néhány olyan mozaik álljon itt, ami a Rádiótechnikából kimaradt.

BY5RT P.O.B. 707, Fuzhou, Fujian, China
 C21XX E: de Yong, P.O.B. 17, Nauru, Pacific
 D44BC J. Vera-Cruz, P.O.B. 36, Mindelo, Rep. of Cape Verde Islands
 FR5ES via F6FNU, Antoine Baldeck, P.O.B. 14, F-91291 Arpajon, Cedex, France
 HH2V via W3HNK, P.O.B. 73, Edgemont, Penn, 19628 U.S.A.

HS0C via JA8ATG, P.O.B. 3, Yakumo 049, Japan
 HZ1HA F. Langner, DJ9ZB, Carl-Kistner-Str. 19, 7800 Freiburg i. Br., Fed. Rep. of Germany
 J50AS S. Alescio, IT9AZS, Via G. La Mesa 65, I-90019, Irbia, Sicily, Italy
 JW5E M. Bjerrang, LA5NM, P.O.B. 210, N-9401 Harstad, Norway
 OH2BH Martti Laine, Nouttaniementie 10D20, SF-02230 Espoo 23, Finland
 P29PL P.O. Box 559, Badili, Papua New Guinea
 S79WS W. Skudlarek, DJ6QT, An der Klostermauer 10, D-6476 Hirzenhain, F.R.G.
 SU1ER P.O. Box 78, Heliopolis, Cairo, Egypt
 TA4B P.O. Box 88, Aydin, Turkey

TL8TG Thomas L. Gregory,
N4NW, P.O. Box 197,
Delta, PA 17314 U.S.A.
VK9AB Ron Wright, ZL1AM0,
28 Chorley Av., Massey,
Henderson, Auckland 8,
New Zealand
VS6DO via Mary A. Crider,
WA3HUP, 2485 Lewis-
berry Rd, York Haven,
PA 17370, U.S.A.
V85GF és V85HF, P.O. Box
914, BSB, Brunei
VU4GDG via VU2GDG, P.O.B.
3755, Coimbatore
641018, India
3C2A D. Morehouse, AK1E,
618 Leander Street,
Shelby, NC 28150,
U.S.A.
4U1UN via NA2K, H. Wester-
velt, 72 Kuhithau Av.,
Milltown, NJ 08850,
U.S.A.
9Q5JE és 9Q5RE: P.O. Box
12646, Kinshasa, Zaire



*Több az irigye, mint a büszke tulaj-
donosa az UL7AAX itt látható QSL-
lapjának*

ről, nevezetes évfordulókról, nemzetközi rádióamatőr találkozókról stb.), a diploma- és versenykiírások, a munkacsoportok üléseinek az eredményei, a háromévenkénti konferenciák előkészítése, majd a konferenciákon elfogadott ajánlások. Alkalmanként arról is beszámol a folyóirat, hogy miképpen képviselte az IARU a rádióamatőröket az ITU fórumain vagy például a Telecomm kiállításokon. Az információs anyagok nagyon változatosak: egyik számban a tervezés alatt álló új – rádióamatőr rendeltetésű – szatelliták műszaki adatairól lehet olvasni, egy másikban a legújabbban üzembe helyezett jeladókról vagy átjátszókról.

Időnként egy-egy ország hívójelkörzeteinek térképét vagy érdekes események fényképeit közli a kiadvány.

A folyóiratunkban (a Rádiótechnikában) vagy az évkönyvünkben időről időre a közérdeklődésre számot tartó „Region 1 News” szemelvényeket eddig is publikáltuk és a jövőben is ezt szándékozzuk tenni. Most az ultrarövidhullámok és a mikrohullámok ügyintézőit fogjuk bemutatni. A „VHF Committee” elnöke *Jr. C. van Dijk*, PA0QC, Stichtse Rotonde 5C, 3818 GV Amersfoort, Netherlands.

VHF-menedzserek

A nemzetközi rádióamatőrök szövetségeket a munkabizottságban a következők képviselik:

ARA J. Amour, 7X2AJ, B.P.
No 2 Alger-Gare, Algeria
ARI Sante Perocchi, IOPSK,
12, Antistio, 00174 Rome,
Italy
CARS Michael Kreitem,
P.O. Box 219, Limassol,
Rep. of Cyprus
CRCC Ing. Z. Prjosek, OK1PG,
P.O. Box 36,
CS-111-21-Prague 1,
Czechoslovakia
DARC Guenter Koenig, DJ8CY,
Am Beinestein 33,
D-6501 Ober-olm, F. R.
of Germany
EDR Ivan Stauning, OZ7IS,
Bartolinstraede 20,
DK-2630 Teastrup, Den-
mark
IARC A. Vilensky, 4X4MH,
Postbox 6342, Haifa, Is-
rael
IRTS P. Martin, EI2CA,
Sikta, Cronroe, Ashford,
Co. Wicklow, Ireland.
LARA Alois W. Buchel,
HB0MUO,

Az IARU...

...1-es körzetének hivatalos, periodikus kiadványa a „Region 1 News”. Az A/5-ös formátumú 50 oldalas folyóiratot a mindenkori főszerkesztő és adja ki. Igen szűk körben terjesztik, csupán a tagszövetségek részére küldenek néhány példányt, olykor-olykor esetleg a munkacsoportok tagjainak és esetleg a diploma-, verseny-, RH-, URH stb. ügyintézőknek is. Megvásárolni, az egyes állomások részére megrendelni, sajnos, nem lehet.

A négyhavonként – februárban, júniusban és októberben – megjelenő füzetecskék sok hasznos tudnivalót tartalmaznak. Ilyenek például a rádióamatőr tagszövetségek hírei (a vezetőségválasztásokról, az engedélyfokozatokról, a vendégoperátor engedélyek igénylésének feltételei-

DAY	MONTH
09	06
RST	M
3,9	7 14
579	

VY 731 Or.

PSB QSLVA
 TNV QRA.

"Es" KNDGMT

To radio HG8KAX

CFM our QSO on 05 08 86 197
at 15 33 MSK GMT CW AM 2way SSB
Ur sigs RST/RS 59 on 144 mc
Xmtr 5 wttts. Rcvr 11ac tubes. Ant 11dc
QTH LN 53PN Zone 14 Region No 128
Remarks DX

73! Op. alexey

PSB-QSL-TNX via P.O. Box 88, Moscow, USSR
411-1468

Íme, az első azerbajdzsán-magyar 144 MHz-es összeköttetést bizonyító nyugtalan fényképe

LRAA Austr. 71, FL-9490 VA-DUZ,
Liechtenstein
Reinhard Capito, EL2BB,
P.O. Box 1477, Monrovia, Liberia

MARL Mansweto, Grech, 9H1GB,
„Tal-Grazzja“, Mqabba Bypass,
Mqabba, Malta

MRASZ Koroknay András, HG2RD,
8200 Veszprém, Egry J. u. 37.

NARS Majos A. Peters-AJEG-BA, 5NOPA,
P.O. Box 2873, Lagos, Nigeria.

NRRL Svein-Erik Bakken, LA8SJ,
Bragesvei 1, N-1445 Heer, Norway.

OVSV P. Maireder, OE5MPL,
Ramsauerstr. 29, A-4040 Linz,
Austria

PZK Zbigniew Malik, SP6AZT,
ul. Olowiana 6 m 4, 53-434, Wroclaw, Poland

REF G. Gervais, F6CJG,
34. Avenue de la Gare F-77310 St. Fargeau, France

REP J. H. Gracias, CT10F,
rue de Parque 46, P-1500 Lisbon, Portugal

RKDDR Gerhard Damm, Y21WD,
1272 Neuenhagen bei Berlin,
Longenbeckstr. 36-39,
German Dem. Rep.

RL Gilbert Remy, LX1GR,
36. route de Haller, L-6312 Beaufort, Luxembourg

RSGB K. Eisher, G3WSN,
7 Burlington Road, Swanage, Dorset, England

SARL A. L. Mynett, ZS6BMS,
86 Driekoppen Road, Waterkloof Heights,
0181 Pretoria, Rep. of S. Africa

SRAL Jussi Liukkonen, OH5LK,
Kadettikolulunkatu 16A2, SF-49400 Hamina, Finland

SRJ G. Mitrovic, YU6AO,
Crnojevic 4,
8100 Titograd, Yugoslavia

SSA Peter Hall, SM0FSK, Ti-motijv. 15/67,
S-19177 Sollentuna, Sweden

UBA W. Empsten, ON4ZN,
Beatrijsstraat 110,

URE 2580 Sint Kathelijne-Waver, Belgium
Jose M. Gene, EA3LL,
Apartado 310,
Reus, (Tarragenna), Spain

USKA B. H. Zweifel, HB9RO,
Route de Morrens 11,
1033 Cheseaux-sur-Lausanne,
Switzerland

VERON J. C. J. van Alphen,
PA0EHG,
Kalverdans 1,
2771 RR Boskoop,
The Netherlands

SHF-menedzserek

ARI Marcello Montisci, I1MMS,
San Lorenzo a Vigiand, I-30020 Marcialla, Firenze, Italy

CRCC Antonin Jelinek, OK1DAI,
c/o P.O. Box 69
11327 Prague 1,
Czechoslovakia

DARC Juergen Dahms. DC0DA,
Brandbruchstr. 17,
D-4600 Dortmund 30,
Fed. Rep. of Germany

OVSV Kurt Tojner, OE1KTC,
Troststrasse 88/11/12,
A-1100 Vienna, Austria

PZK Janusz Konopka, SP5JC,
Miedzynasrodowa 38 m 67,
03-922 Warsaw, Poland.

RL Gilbert Remy, LX1GR,
36 Route de Haller, L-6312 Beaufort, Luxembourg

RSGB Dr. C. W. Suckling, G3WDG,
46 Windsor Close,
Towcester, Northants. NN12 7JB England

SRAL R. Backstrom, OH2BEW,
Aamuyonkuja 4E,
SF-02210 Espoo 21, Finland

SRJ Z. Makovec, YU3ZM,
P.O. Box 1,
YU-69240 Ljutomer, Yugoslavia

SSA K. C. Blom, SM6HYC,
PL-3815
S-517 00 Bollobeyd, Sweden

VERON Arie Dogterom, PA0EZ,
Eikenlaan 11,
1213 SG Hilversum,
The Netherlands

A „Rekordok könyvéből”

HA5KS írta: „Én általában akkor szoktam leülni a rádió mellé, amikor

más már kikapcsol... Több alkalommal is kihasználtam a rakéták fellövésénél keletkezett igen jó terjedési viszonyokat. (Csak 14 MHz-en vagyok üzemképes.) A fellövési helytől kiindulva a kialakult magas hőmérsékletű réteg – sajnos csak néhány óráig – kitűnő visszaverő felületet ad. Példa 1987. november 23-án, éjfél utánról:
WA2UDT/KP2, VK8AV, FG5BM, VS6UW, 9M2LE ..., vagy dec. 10-én, hasonló időpontról: PY4WS, PY7GI, LU9CV, PY7DH, PY2NZR, PY2CAR, VP8BNW, LU8JAB, LU7DNN, LU5DO, YV1DX, LU1AO, CE1FNW, AY5DIN, CE8FGC, JA7AFP/LU-Z (Déli-sark), PP8ATL, ZS8ATL, ZS2NC, 9Y4BK, PY1LVF, PY2YN, HK1IU...”

*

HA8UB összeállította a magyar állomások DXCC-helyzetét az 1988. január 1-jei nyugtázott összeköttetések alapján. Nos, a ranglétra első helyezettjei:

Vegyes üzemmódban:

HA5AM	288
HA4XX	272
HA5LV	252
HA8XX	234
HA5KBM	232
HA5AW	231
HA1SB	226
HA7PF	225
HA8UB	225
HA5FW	223

Fónián:

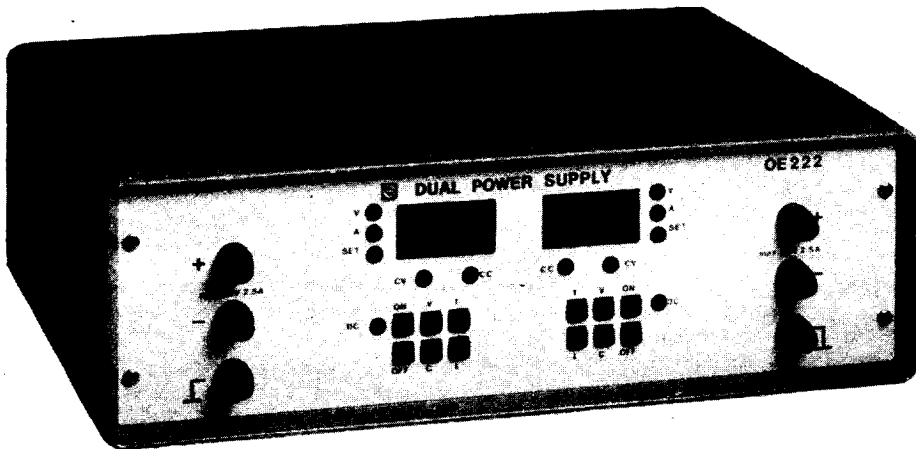
HA5AM	249
HG5XW	216
HA8XX	210
HA5FE	184
HA5FW	184
HA5SO	120
HA9OZ	110
HA1UI	105
HG5AAS	105
HG5TL	104

Távirón:

HA7RB	225
HA8UB	225
HA7PF	216
HA5LZ	214
HA8XX	152
HG6VZ	136
HA4YG	129
HA1YG	124
HA5AM	116
HA1TJ	110



Egyenfeszültségű laboratóriumi tápegység OE-222 (2 × 50 V / 2 × 2,5 A)



Az OE-222 készülék kettős egyenfeszültségű laboratóriumi tápegység. A két kimenet galvanikusan független egymástól.

Az egyes tápegységek kimeneti feszültség- és áramértékeit digitálisan lehet beállítani az előlapon levő nyomógombok segítségével.

Egy-egy beépített háromdigites digitális panelműszer méri és kijelzi a kimeneti feszültség vagy áram értékét.

Az egyes tápegységek feszültség- (CV) vagy áramgenerátoros (CC) üzemmódban működhetnek, amelyek egymással teljesen egyenértékűek. Az átkapcsolás az egyik üzemmódból a másikba a terheléstől függően automatikusan történik, az aktuális állapotot a készülék kijelzi.

Műszaki adatok (mindkét egységre)

Kimeneti feszültség:	0 V–50 V
Kimeneti áram:	0 A–2,5 A
A kimeneti feszültség és áram beállítása:	Az előlapon levő billentyűzet segítségével
Felbontás a kimeneti feszültség beállításánál:	50 mV
Felbontás a kimeneti áram beállításánál:	10 mA
Hálózati stabilitás:	15 mV, 30 mA
Terhelés-stabilitás:	15 mV, 30 mA
Hőmérséklet-stabilitás:	25 mV/°C, 5 mA/°C
Hosszú idejű stabilitás	50 mV, 10 mA
Zaj:	1 mV _{eff} 25 mV _{pp}

Digitális panelműszer

Méréshatárok:	0 V–99,9 V 0 A–9,99 A
Hálózati feszültség:	220 V +10, –15% 50 Hz
Teljesítményfelvétel:	kb. 700 VA

Gyártja:

**ORVOSI MŰSZER
SZÖVETKEZET**

1081 Budapest, Rákóczi út 71.
Telefon: 339-757, 142-642

Exportálja:

METRIMPEX

Forgalomba hozza:

MIGÉRT

Budapest VI.,
Bajcsy-Zsilinszky út 37.

Telefon: 112-642

Szerviz

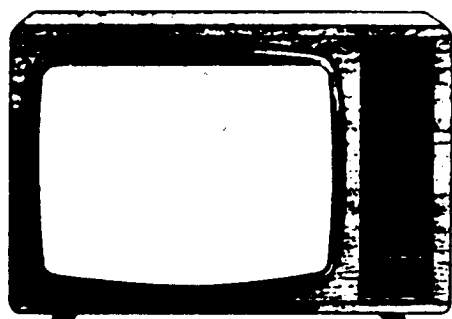
1074 Budapest, Barát u. 3-9.

Telefon: 220-247.

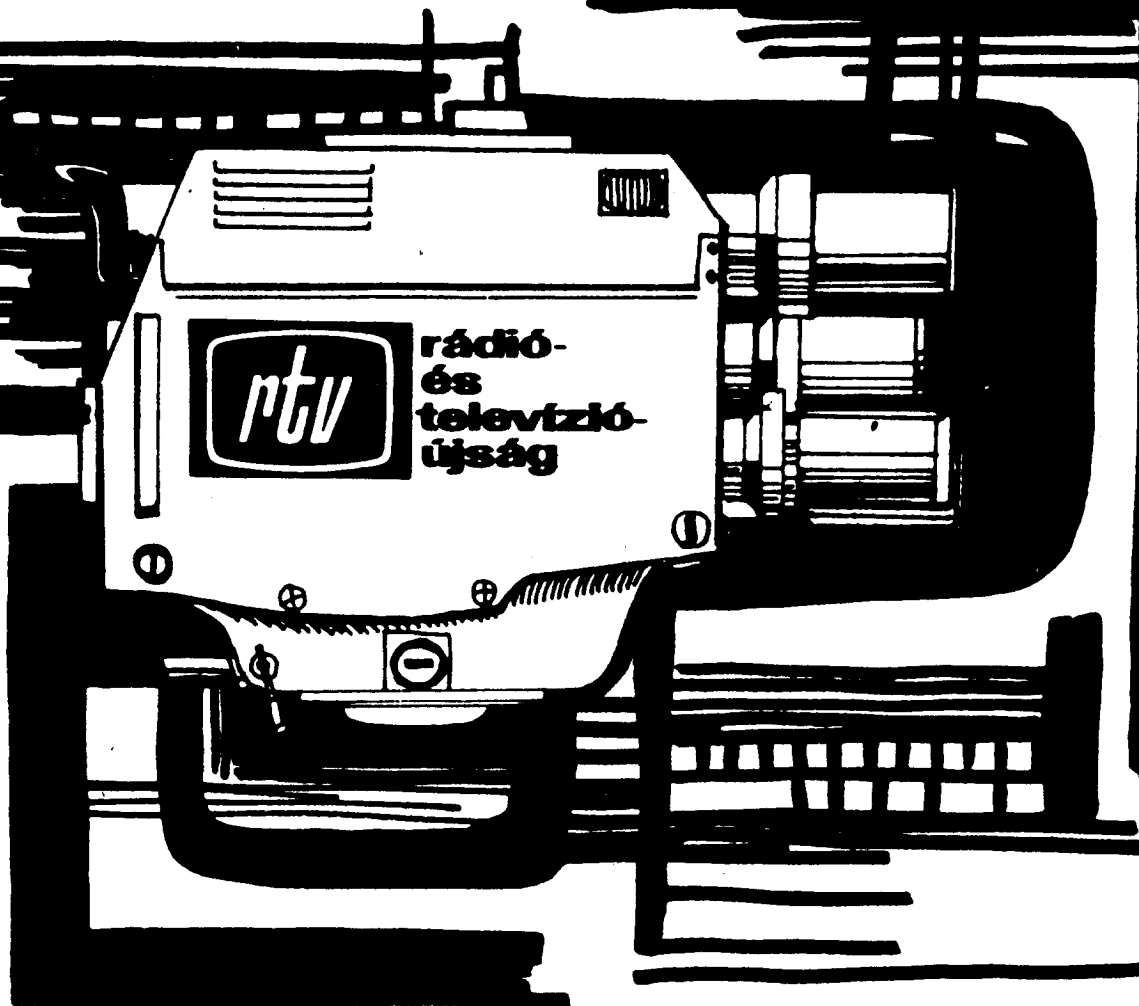


**A VÁLTOZTATÁS
JOGA
FENNTARTVA!**

A rádió és televízió
részletes heti műsora,
riportok, műhelytitkok,
előzetes műsorajánlatok.



ÁRA: 9,- Forint
MEGJELENIK MINDEN HÉTEN!



Amatőr FET-voltmérő

dr. Hetényi László okl. vill. mérnök HA5BK

A rádióamatőr építési gyakorlatban vagy egyéb elektronikai szervizmunkáknál kiválóan használható egy olyan voltmérő, amelynek áramfelvétele elhanyagolható a vizsgált áramkör belső áramaihoz képest. FET-voltmérőnk 10 M Ω -os terhelést képvisel az egyenfeszültségű mérendő pontokon, és ezzel a relatív nagy ellenállással gyakorlatilag nem terheli a vizsgálandó áramköri helyek legtöbbjét.

A FET-voltmérő alapkészülékként egyenfeszültség- és ellenállásmérésre használható. A váltófeszültség méréséhez szükséges egyenirányítót a bemenetre dugaszolhatóan alakítottuk ki. Egy különálló mérőfejjel nagyfrekvenciás feszültséget is mérhetünk. Természetes, hogy a készülék megfelelő ellenállású „mérőszurony” alkalmazásával oszcilloszkópok és TV-készülékek nagyfeszültségének ellenőrzésére is alkalmas.

Készülékünket utánépítésre ajánljuk amatőrtársainknak. Mivel köztudott, hogy a közreadott készülékek utánépítése fordítottan arányos a bennük található alkatrészek számával, azért ezt a FET-voltmérőt a lehető legegyszerűbbre konstruáltuk. Nehézséget csak két dolog okozhat: szükség van egy pontos ellenállásmérő hidra, amellyel az osztó tagjait ki lehet válogatni egy rendelkezésre álló ellenállás-halmazból, valamint szükség van egy pontos feszültségmérőre, a készülék kalibrálásához.

A FET-voltmérő előlnézeti képét az 1. ábra mutatja, amely ábrára rárajzoltuk az előlapi fontosabb méreteket is. A készülék műszaki adatai a következők:

Egyenfeszültség-mérés

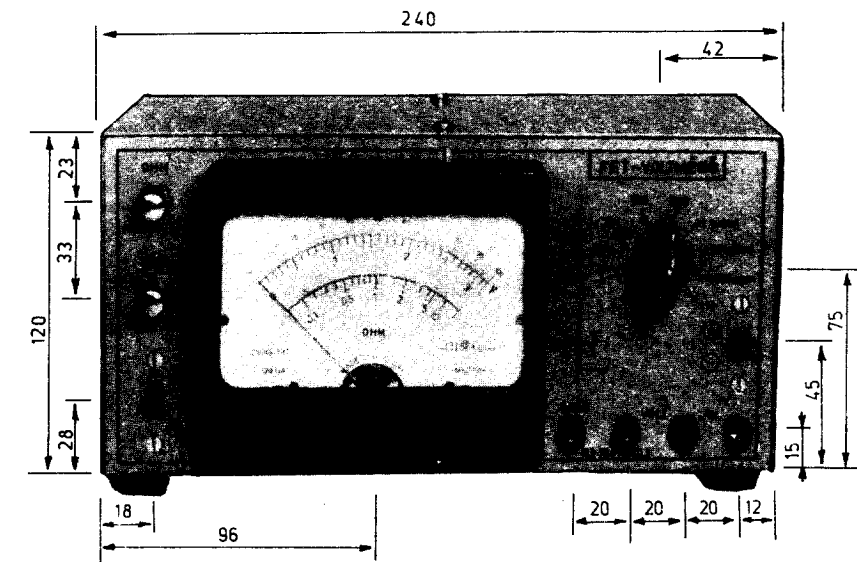
Feszültségtartomány:	0...1000 V
Méréshatárok száma:	6 kapcsolható 1 dugaszolható
Bemeneti ellenállás	10 M Ω
Polaritásváltás:	előlapi kapcsolóval
Végkitérési pontosság:	kb. $\pm 1,5\%$
Polaritás-aszimmetria:	kb. 0,25%

Ellenállásmérés

Méréstartomány:	100 Ω ...10 M Ω
Méréshatárok száma:	4 kapcsolható
Mérőfeszültség:	+1 V
Pontosság középállásban:	kb. $\pm 2\%$

Váltófeszültség-mérés

Feszültségtartomány:	0...316 V
0...3,16 V között:	indikálás
3,16...316 V között:	mérés



1. ábra. A készülék képe az előlapi fontosabb méretekkel

Méréshatárok száma:	6 kapcsolható
Mérőegyenirányító:	dugaszolható előtét
Frekvenciatartomány:	20 Hz...100 kHz (-1 dB)
Végkitérési pontosság:	(szinuszos jel esetén)
3,16...10 V között:	kb. -5%
10...31,6 V között:	kb. -3%
31,6...316 V között:	kb. $\pm 2,5\%$
Bemeneti impedancia:	kb. 3 M Ω

RF feszültségmérés

Feszültségtartomány:	0...31,6 V
0...1 V között:	indikálás
1...31,6 V között:	mérés
Méréshatárok száma:	4 kapcsolható
Mérőegyenirányító:	mérőfejben
Frekvenciatartomány:	20 kHz...30 MHz (-1 dB)
Végkitérési pontosság:	
1 V-nál:	kb. -5%
3,16 V-nál:	kb. +2%
31,6 V-nál:	kb. +5%
Bemeneti impedancia:	kb. 1,5 M Ω

A FET-voltmérő kapcsolási rajza a 2. ábrán látható. Mint az ábrából is kitűnik, a készülék egyetlen aktív félvezető elemet tartalmaz, a dual-gate-es MOSFET-et. Ezen tranzisztor kiválóan nagy - kb. 10 000 M Ω -os - bemenő ellenállása teszi lehetővé a FET-voltmérőknek ezt a felépítését és a 10-100 M Ω -os bemeneti osztó alkalmazhatóságát.

A műsért meghajtó áramkör híd-kapcsolást képez, amelyben a MOSFET source-követő (megfelelője: emitterkövető, katódkövető) kapcsolásban dolgozik. A hídkapcsolás ma-

gyarázatára szolgál az 3. ábra. A híd egyik ágában a tranzisztor és a 2,7 k Ω -os source-köri ellenállás van, míg a híd másik ágában egy közel szimmetrikus és állítható feszültségosztó található, a 47 Ω -os huzalpotencióméter (P₁) a műszer nullázására szolgál.

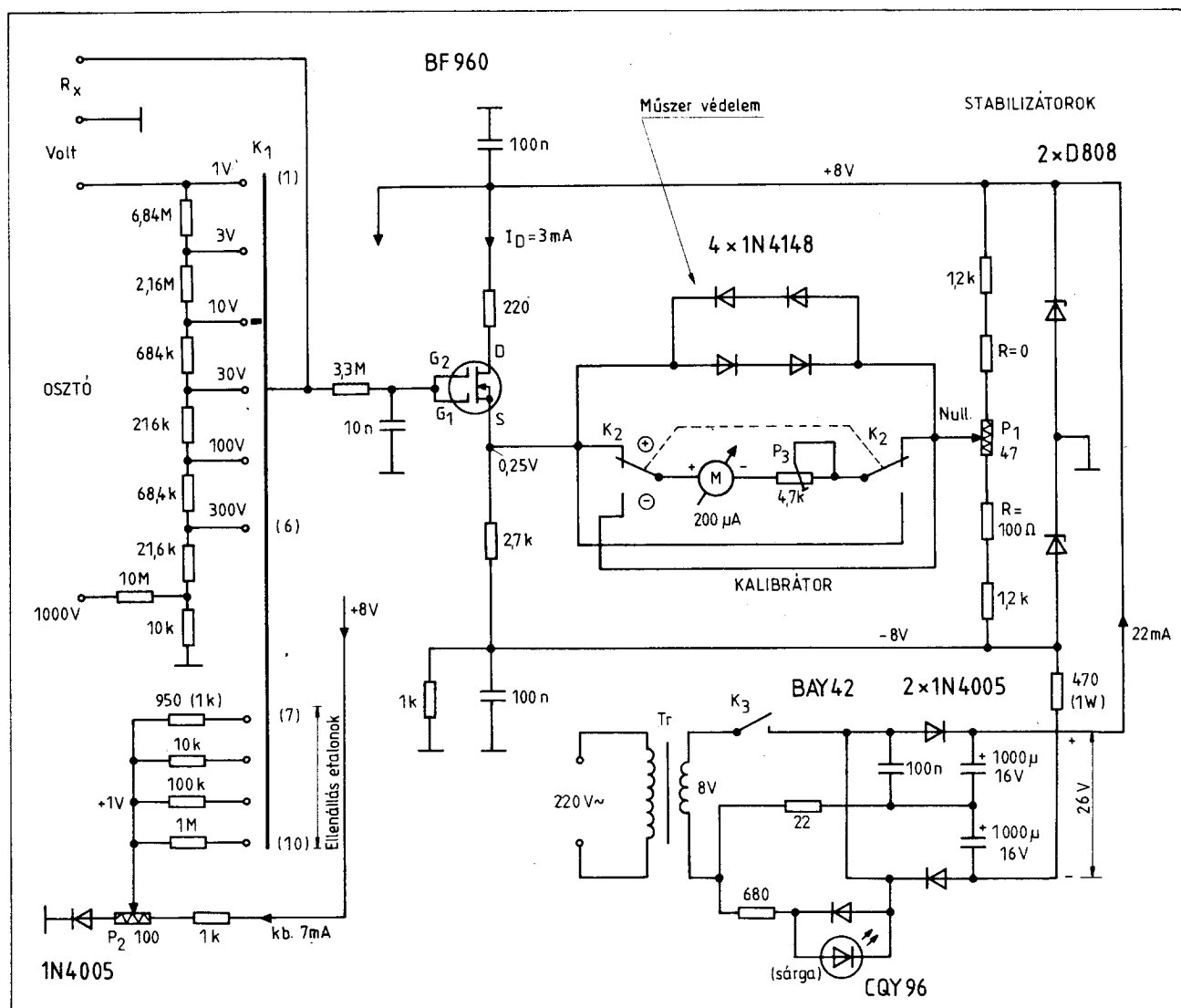
A híd a földhöz képest, és így a bemeneti osztó révén földpotenciálon lévő, párhuzamosan kapcsolt két gate elektródához képest is szimmetrikus tápfeszültséget kap. A ± 8 V-os két tápfeszültség stabilizálását és szimmetrizálását a 2 db D808 típusú, szovjet gyártmányú Zener-dióda hozza létre.

A dual-gate-es MOSFET két gate (vezérlő) elektródája párhuzamosan van kapcsolva, és így ez a tranzisztor „közönséges” MOSFET-ként működik. A BF960-as tranzisztor helyett más N-csatornás, kiűrtéses típusok is alkalmazhatók. Megvizsgáltuk a

MOTOROLA

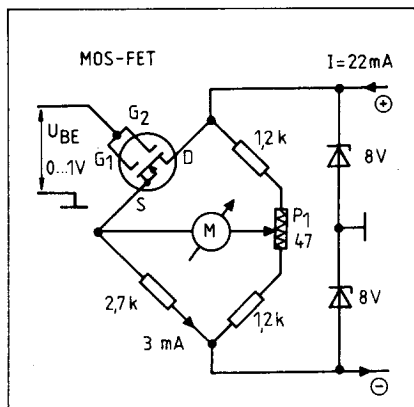
gyártmányú	BF900,
a TUNGSRAM	BF961,
az RCA	40820 és
az RCA	40821

ugyancsak dual-gate-es típusokat kapcsolásunkban és azt tapasztaltuk, hogy a legcsekélyebb változtatás nélkül egyformán jól működtek (4. ábra). Ezen típusok kivétel nélkül belső diódás (Zener-karakterisztikájú) védelemmel vannak ellátva, és ezért szerelésük, kezelésük nem igényel különösebb elővigyázatosságot. A belső védelem következtében ezek a típusok a FET-voltmérő bemenetére adott



2. ábra. Az amatőr FET-voltmérő kapcsolási rajza

nagy feszültségűekével szemben is védettek, és gyakorlatilag nem tehető a tönkre a gate-oldalról az adott



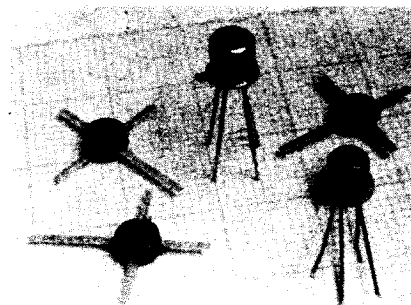
3. ábra. A mérőáramkör hidkapcsolásának elvi elrendezése. A P_1 potencióméter a műszer nullázására szolgál

kapcsolásban. Ezt a védelmet célozza a gate-oldali $3,3 \text{ M}\Omega$ -os soros védő ellenállás is (értéke nem kritikus). A tranzistorok bekötését az 5. ábra mutatja. Belső védelem nélküli MOS-FET-tel ne is kísérletezzünk, mert az az első túlfeszültség fellépésekor vagy még a gondatlan szereléskor tönkremegy.

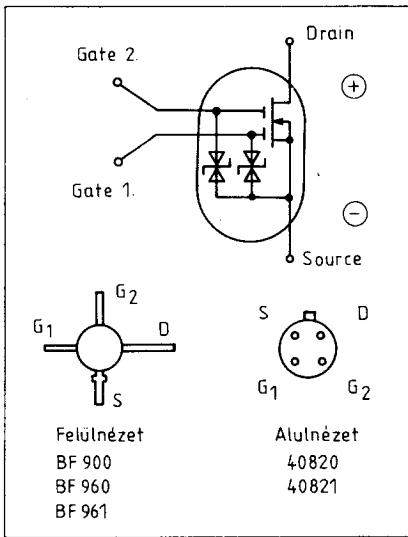
A tranzistor drain elektródjára csatlakozó 220Ω -os ellenállás az URH begerjedéseket van hivatva kiküszöbölni, mert a BF960 egyébként $800\text{--}1000 \text{ MHz}$ -ig is működőképes aktív alkatrész és mint ilyen a csatlakozó fóliavezetékek induktivitásával rezgőkört alkotva hajlamos a begerjedésre.

Készülékünkben egy $200 \mu\text{A}$ végkitérésű, Deprez-rendszerű (forgótekerces) műszert használtunk. Helyette azonban $100 \mu\text{A}$ és $500 \mu\text{A}$ közötti más műszer is alkalmas, amelynek célszerűen már van egy gyá-

ri 0-tól 100-ig beosztott lineáris skálája. Ezt a sűrű beosztást ugyanis háziilag nehéz megrajzolni. A $0\text{--}3,16$ -os beosztású másik feszültségskála azonban már amatőr módon került a skála-lemezre, $0,18 \text{ mm}$ -es Rotring cső-

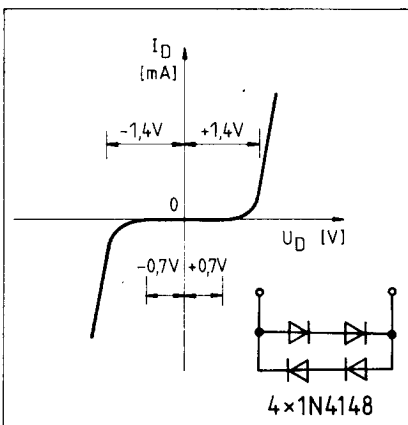


4. ábra. A készülékben alkalmazható dual-gate-es MOSFET néhány kiviteli alakja

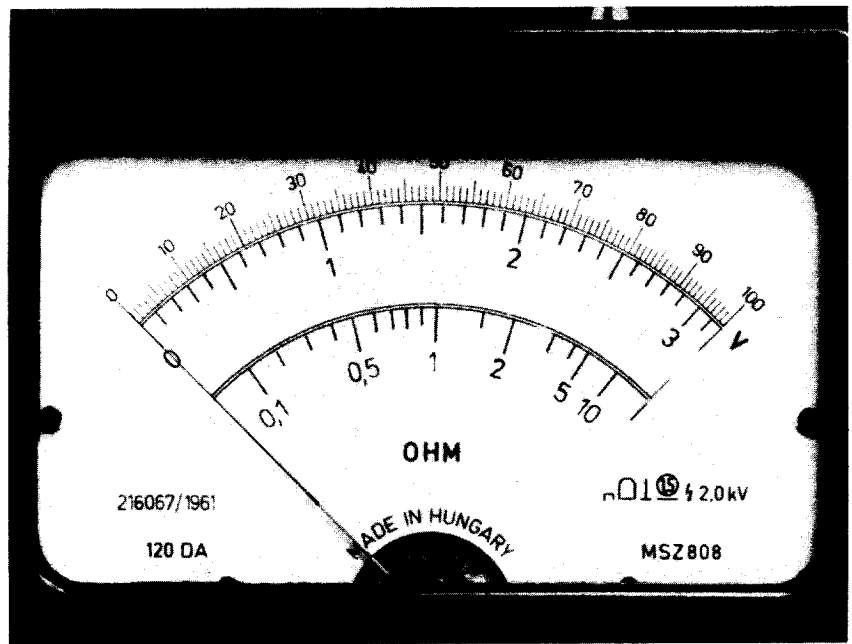


5. ábra. Az ismertetésben megemlített MOSFET-ek bekötése és a gate-elektrodák túlfeszültség-védelmének megoldása a tokozáson belül. Az ellenkapcsolt Zener-diódák karakterisztikája cikkünk 7. ábráján látható karakterisztikához nagyon hasonló, de a nyitófeszültség $\pm 5 \text{ V}$ körüli érték

tollal és 2,5 mm méretű íróablonnal. Ugyanígy házilag készült az ohmskála is, meglehetősen durva beosztásokkal. Az ohmmérés ugyanis a maga 0-tól végtelenig terjedő, illetve 1 : 100-as átfogása, valamint a skála erősen nonlineáris jellege következtében inkább az ellenállásértékek indikálását, mint mérését teszi csak lehetővé. A precíz ellenállásmérést – még az amatőr gyakorlatban is – csak hídkapcsolású és kiegyenlítési műveletet alkalmazó (vagy digitális) műszerrel



7. ábra. A műszer védő diódanégyes karakterisztikája. Jellegzetessége, hogy mindkét polaritás irányában azonosan kb. 1,4 V a nyitófeszültség, míg az üzemi $\pm 0,7 \text{ V}$ tartományban a diódák nem vezetnek



6. ábra. A FET-voltmérő skálájának osztásai közelről

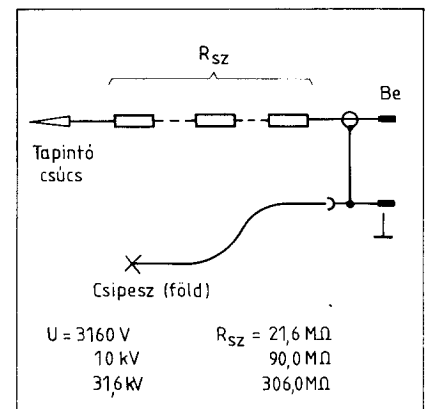
célszerű végezni. A voltmérőkhöz rendelt ellenállásmérésnek a pontosságot illetően alárendelt jelentősége van, de a gyors és tájékozódó ellenállásmérés szinte nélkülözhetetlen. Az utólag felrajzolt skálákat a 6. ábra mutatja közelről.

A hídkapcsolás vízszintes keresztágában elhelyezett műszernek a K_2 kapcsolóval meg lehet fordítani a polaritását, ami azt jelenti, hogy a készülékkel a földhöz képest pozitív és negatív polaritású feszültséget egyaránt mérhetünk, csak a K_2 előlapi kapcsolót kell a megfelelő helyzetbe hozni. A váltófeszültség-mérés, az RF-jelek mérése, valamint az ellenállásmérés a K_2 kapcsoló pozitív állásában történhet kizárólagosan, mert ellenkező kapcsolóállásnál a műszer mutatója balra igyekszik kitérni. A műszerrel sorbakapcsolt 4,7 k Ω -os trimmerpotencióméter (P_3) a készülék egyenfeszültség-mérésének kalibrációját teszi lehetővé. Ezt úgy kell beállítani, hogy a K_1 kapcsoló 1 V-os állásában pontosan +1 V egyenfeszültséget adunk a mérőbemenetre és a P_3 -mal a műszer végkiterésre állítjuk. Ezután ellenőrzésként -1 V-ot is beadhatunk és a K_2 kapcsoló másik állásában a műszernek ismét a végkiterésre kell állania. A pozitív és negatív végkiterési értékek között csupán kb. 0,25%-os eltérést tapasztaltunk, ami a tranzistor karakterisztikájának non-linearitásból adódik és egyébként elhagyagolható.

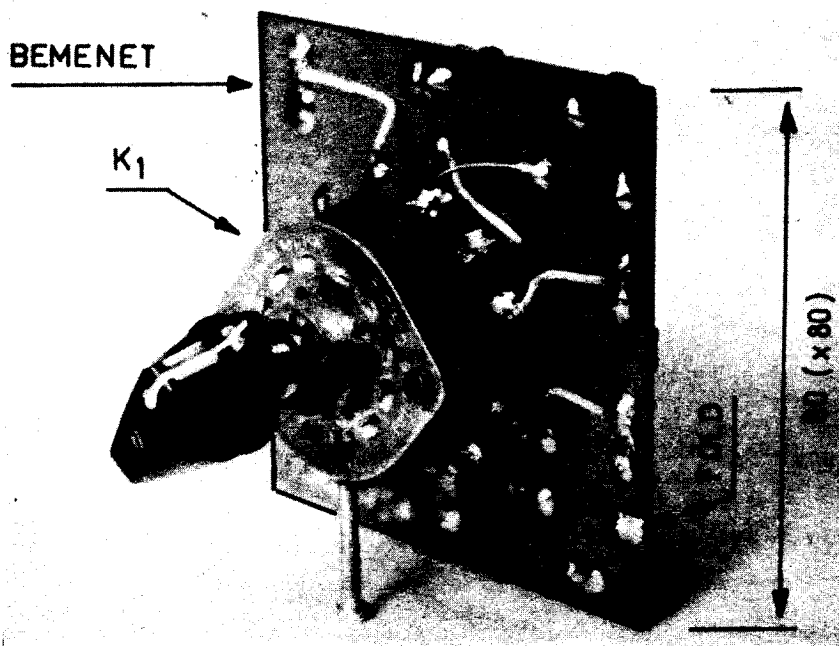
A source elektróda és a P_1 nullázó potencióméter karja közé kapcsolt 4

db antiparalel kapcsolású IN4148-as dióda a műszer védő a téves kapcsolásokkal fellépő relatív nagy áramoktól. Ezen 4 dióda karakterisztikája a 7. ábrán látható. Üzemi körülmények között a vízszintes hídág két szélső pontja között kb. 0,7 V feszültség van a műszer végkiterése esetén (200 μA -es műszernél). Erre a feszültségre a diódák még szigetelnek, de ennek kétszeresénél – kb. 1,4 V-nál – kinyitnak mindkét irányban és kisöntölik a műszer lengőtekercsét a P_3 potencióméterrel együtt. Ilyenkor a diódákon átfolyó áramot a hídági ellenállások korlátozzák.

A műszer nullázása a P_1 potencióméterrel történik. Mivel a 47 Ω a hídá-



8. ábra. A nagyfeszültségű „mérőszuromy” soros ellenállásainak kapcsolása és a különböző feszültségértékekhez tartozó ellenállásértékek

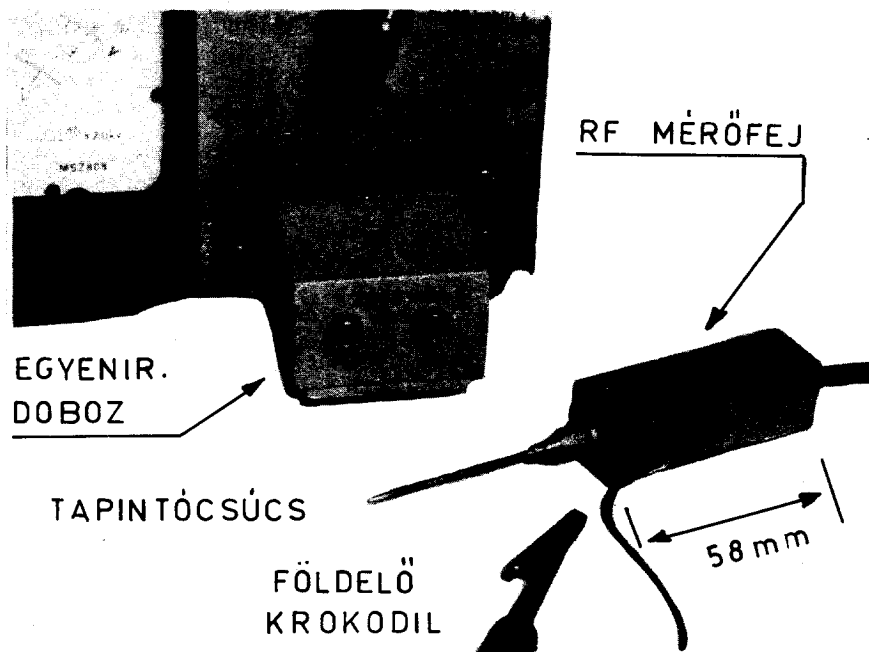


9. ábra. A bemeneti osztó panelje hátulról és az őt tartó K₁ jelű tárcsás kapcsoló. Ezt a szerkezeti egységet a kapcsoló központi csavarja rögzíti az előlaphoz.

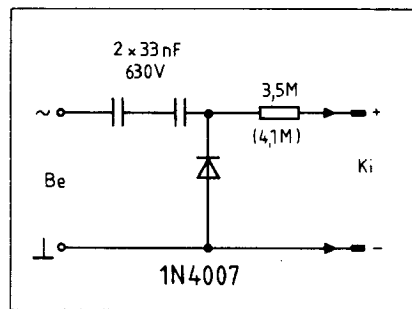
gokban lévő 1,2 kΩ-os ellenállásokhoz képest nagyon kicsiny, azért a nullázás nagyon kényelmesen végezhető. Ennek feltétele azonban, hogy az 1,2 kΩ-os ellenállásokkal sorbakapcsolhatóan vagy az egyik, vagy a másik oldalon jusztirozó ellenállásoknak (R) kell helyet biztosítani. Ezen ellenállások valamelyikével az első beindításkor a P₁ középpállásához igazítjuk

a műszer nulla állását. Az adott készülékben a negatív potenciálú oldalon volt szükség egy 100Ω-os ellenállásra.

Külön figyelmet érdemel a készülék bemeneti feszültségosztója. A méréshatárokat a dB-ben kalibrált váltóáramú voltmérők mintájára 10 dB-es átlapolással választottuk meg. Ez a tény ezen egyenfeszültségű voltmérő



11. ábra. A mérőegyenirányító rádugaszolható az előlapi bemeneti pontokra. Az RF mérőfej kábelének végén lévő banándugók ugyanide csatlakoztatandók. Az RF mérőfej régebbi típusú ORION TV hang-KF serlegébe van építve



10. ábra. A nagyfeszültségű, alacsonyfrekvenciás mérőegyenirányító kapcsolása. A bemeneti kondenzátorok soros kapcsolása az átütési feszültség megkészszerzését szolgálja

estében azt jelenti, hogy az egyes méréshatárok egymásnak

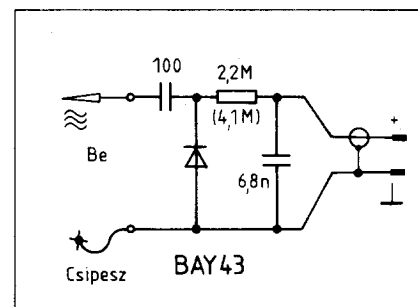
$$\sqrt{10} = 3,16\text{-szorosai.}$$

Ez nagyjából 1 : 3, illetve 1/3 = 0,33 viszonyszámhoz közelálló érték, és ez nagyon kellemes leolvashatóságot tesz lehetővé a skála 30%-os mutatókiterése környezetében. Bizonyos műszerek 1 : 2 és 1 : 5 arányokban lapolják át az egyes méréshatárokat, de ezen műszereknél a mutatott értéket szorozni vagy osztani kell 2-vel, illetve 5-tel és ez kényelmetlenné teszi a műszer használatát.

A 3,16-szoros átlapolás egy nem kerek értékre végződő 3 V-os skálát igényel (lásd 6. ábra). A 3 V-os skála osztáspontjai a 100-as osztású skálának az alábbi értékeinél találhatók:

$$N_{100} = n_3 \cdot 31,62.$$

A 3,16-szoros átlapolás azzal az előnnyel is jár, hogy a bemeneti feszültségosztó egyes tagjai az E6-os ($\pm 20\%$ -os) ellenállás-értéksor 22-es és 68-as bázisszámaihoz jól illeszkednek (pl. 22 kΩ és 68 kΩ). Így a 22-es és a 68-as számjegyekkel kezdődő ellenálláshalmazból válogatással ki lehet keresni a megfelelő értékeket. A feszültségosztóban az egyetlen kerek értékű 10 kΩ-os ellenállás kivételével 21,6 valamint 68,4 számjegyérté-



12. ábra. Az RF mérőfej kapcsolása

kü ellenállástagok szerepelnek, a tagok összege (összesen 7 darab ellenállás) $10\text{ M}\Omega$ -ot képvisel. Az egyes tagokat $\pm 1\%$ pontosságra (vagy ennél pontosabbra) kell megválasztani, hogy a műszer is kb. $\pm 1,5\%$ mérési pontosságú legyen a végkitérésre vonatkoztatva. Az egymást követő ellenállások értékeinek hányadosa 3,16-os viszonyszámot ad (kivétel ez alól a legelső $10\text{ k}\Omega$ -os tag).

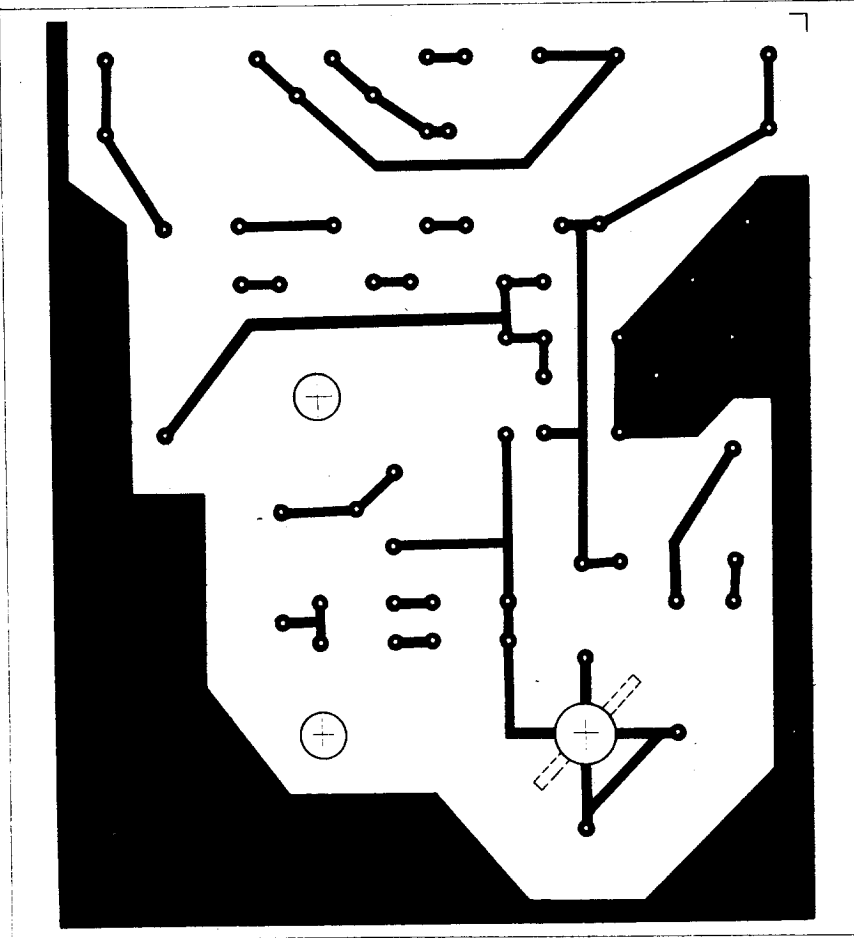
A 3,16-os méréshatár átlapolásnak az az előnye is van az 1 : 2 és 1 : 5-ös rendszerrel szemben, hogy kevesebb méréshatárra van szükség az adott 1 V... 316 V-os tartomány átfogásához (6 kapcsolóállás a 9 helyett).

A TV-készülékek és az amatőr adókészülékek javításához szükséges 1000 V -os méréshatár a műszerzsinór átdugaszolásával vehető igénybe. Ilyenkor közömbös, hogy a K_1 kapcsoló milyen feszültségmérő állásban van. Az 1000 V egy önálló $10\text{ M}\Omega$ -os és $\pm 1\%$ pontosságú ellenálláson érkezik az osztó legelső tagjának $10\text{ k}\Omega$ -os ellenállására. Ez a megoldás azért ilyen, mert nem lett volna célszerű az 1 kV-os feszültséget a relatív kis kúszóutakkal bíró kapcsolótárcsára rávezetni. Ott ugyanis esetleg átütés következhetne be. A K_1 kapcsoló egy közönséges, – de jó minőségű – bakelit alapú, 12 állású kapcsoló tárcsa, amelyet rádióvevők hullámváltóiban is széleskörűen használtak régebben. Vigyázzunk arra, hogy a bakelit tárcsa ne legyen kontakt-spray-jel átitatva, mert ez nemkívánatos átvezetéseket okozhat, kisöntölve az osztó tagjait.

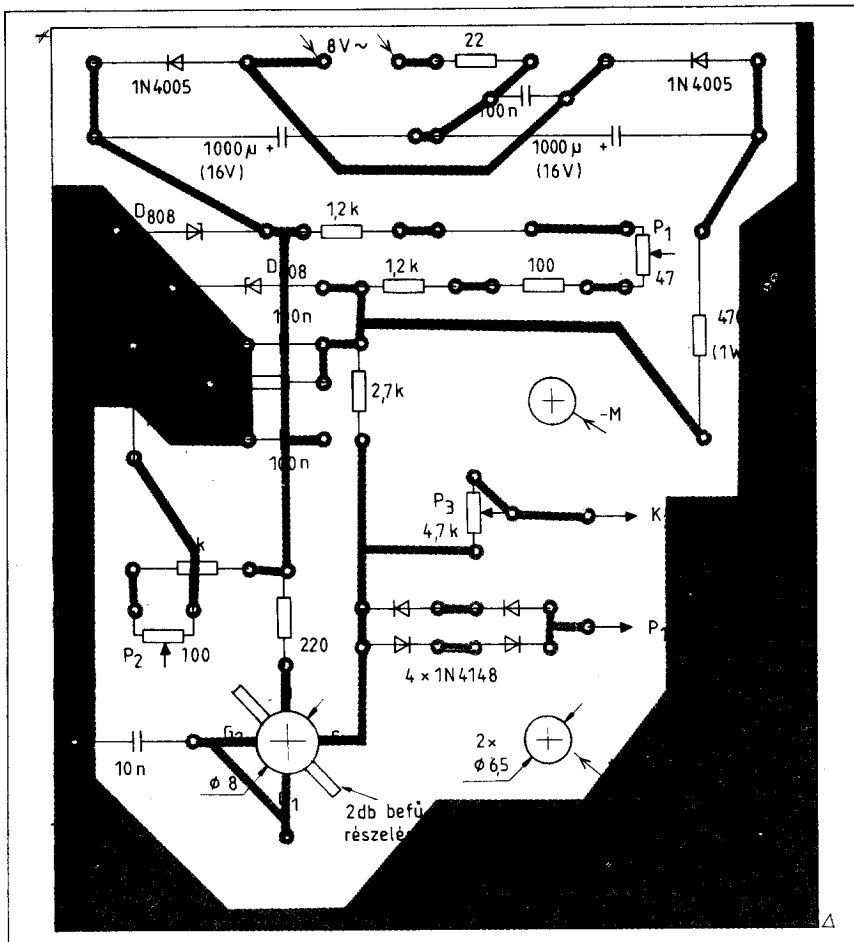
Az 1 kV-nál nagyobb feszültségek méréséhez „mérőszuronyt” lehet alkalmazni, amelynek ellenállása, soros ellenállásai sorba kapcsolódnak az 1000 V -os bemenettel. A javasolt ellenállásértékeket a 8. ábra mutatja.

Készülékünkben az egyes osztótagokat csak részben tudtuk egy egyedüli ellenállásból létrehozni. Több osztótag két ellenállás soros eredőjeként volt csak $\pm 1\%$ -os pontossággal megvalósítható. A bemeneti osztó és az ellenállásméréshez szükséges kerek értékű etalonok a K_1 kapcsolóra rögzített nyák-lemezen foglalnak helyet és önálló szerkezeti egységet alkotnak (9. ábra).

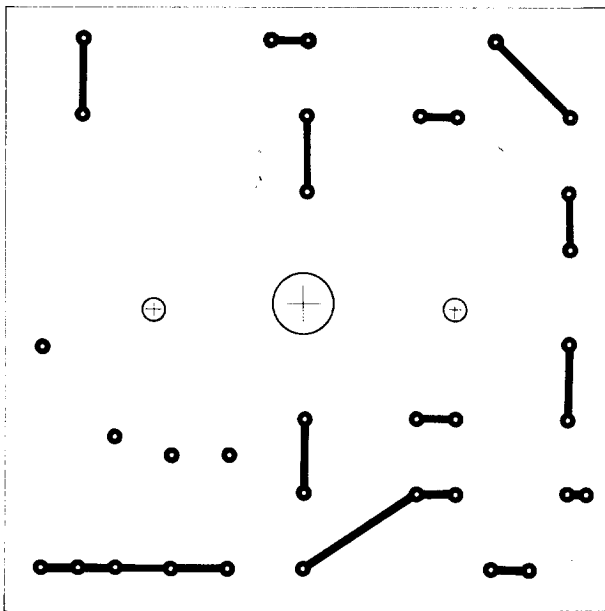
A K_1 kapcsoló utolsó 4 állásában a készülék egyenáramú ellenállásmérést végez. Ilyenkor a mérőzsinórt is át kell dugaszolni egy másik bemeneti banánhüvelybe. Az ellenállásmérés $+1\text{ V}$ forrásfeszültséggel történik, amely feszültség a P_2 jelű $100\ \Omega$ -os huzalpotenciométer mozgó érintkező-



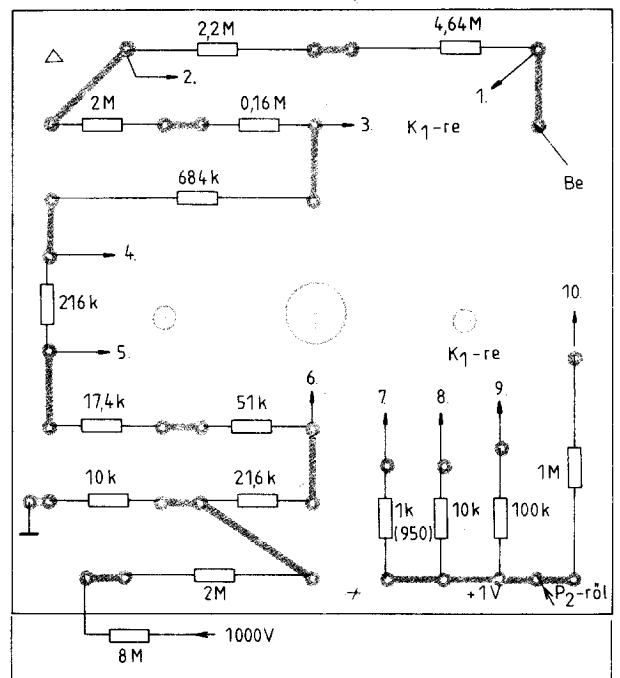
13. ábra. Az áramköri egység fólia-lemezének rajzolata



14. ábra. Az áramköri egység lemezének beültetése



15. ábra. A bemeneti osztó paneljének fólia-rajzolata



16. ábra. A bemeneti osztó paneljének beültetése

jéről vehető le. Az etalon ellenállások kerek értékűek, kivéve az 1 kΩ-os tagot, amelyet 950 Ω-ra kell megválasztanunk, az 1 V-os feszültséggenerátor kb. 50 Ω-os belső ellenállása miatt. A P₂ mozgó érintkezőjén az 1 V-os feszültség ugyenais kb. 50 Ω forrásellenállással jelenik meg. Ez az 50 Ω a magasabb értékű etalon ellenállások esetében már elhanyagolható. Az R_x = ∞ esetben a műszer mutatóját a P₂-vel végkiterésre kell állítani, majd ezután a készülékre kapcsolni a mérendő ellenállást.

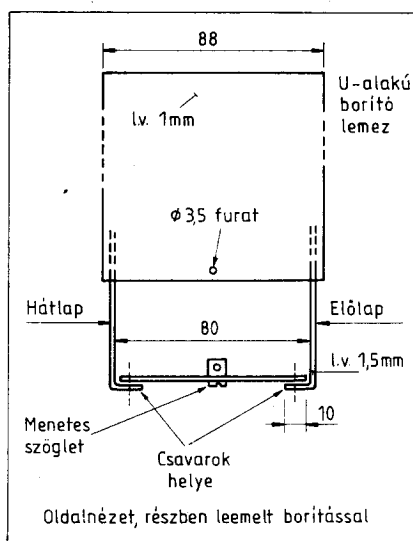
Az ellenállásértékek 100 Ω és 10 MΩ között jól leolvashatók a skáláról, de 100 Ω alatt és 10 MΩ felett is

durván meg lehet becsülni értékeket. Az ellenállás-skála osztásai az alábbi összefüggésben vannak a 100-as osztású skála értékeivel:

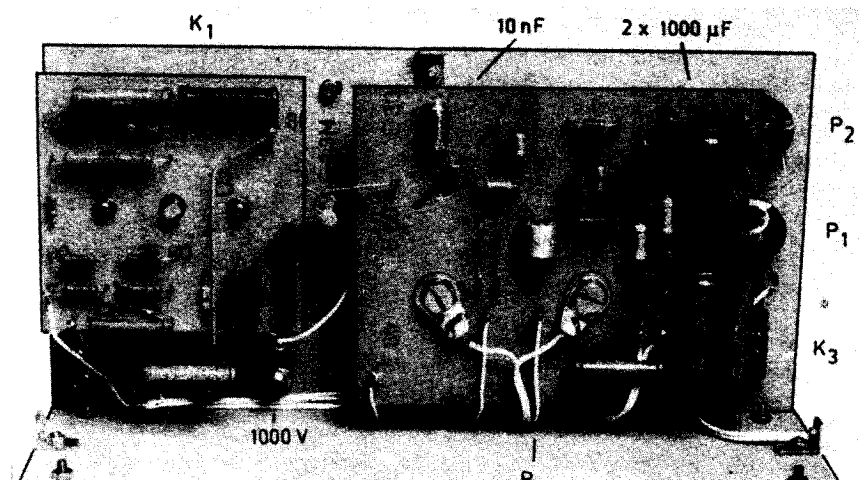
$$N_{100} = 100 \frac{n_R}{n_R + 1}$$

A FET-voltmérővel váltófeszültség is mérhető. A kapcsolás és a K₁ kapcsoló egyszerűbbé tétele érdekében előtétként alkalmazzuk azt az egyenirányító egységet, amellyel 20 Hz...100 kHz frekvenciahatárok között mérhető 3,16 V és 316 V közötti váltófeszültség. A 45 × 30 × 40 mm külméretű műanyag dobozba épített egyenirányító kapcsolása a 10. ábrán látható.

A két bemenő stiroflex kondenzátor sorbakapcsolása az átütési feszültség megnövelését célozza. Az 1N4007 diódán elvileg a szinuszos feszültség csúcserőke jelenik meg, amely érték 41%-kal nagyobb az effektív értékénél (u_p = 1,41 · u_{eff}). Ezért, ha azt akarjuk, hogy voltmérőnk a csúcsheszültséget szolgáltató egyenirányítóval effektív értéket mutasson, akkor a 10 MΩ-os egyenáramú bemeneti osztóval egy 4,1 MΩ-os ellenállást kellene sorbakapcsolnunk. Mivel az egyenirányító a valóságban valamivel alacsonyabb feszültséget szolgáltat mint a csúcsheszültség, azért a 4,1 MΩ helyett kisebb ellenállásra van szükség a



17. ábra. A doboz mechanikai összeállításának magyarázata



18. ábra. Az amatőr FET-voltmérő belső felépítése hátulnézetben, a hátlap eltávolítása után

soros ágban (itt 3,5 MΩ volt a megfelelő). Az egyenirányító doboz két banándugó-érintkezővel rádugható a bemeneti pontokra (11. ábra). A fordított polaritású csatlakoztatást egy a doboz alján kialakított nyúlvány akadályozza meg. Az egyenirányító dióda nonlineáris karakterisztikája miatt (nyitófeszültség kb. 0,7 V) az alacsony feszültség szintek felé a mutatott érték egyre jobban elmarad a valóságos értéktől. 3,16 V-nál a műszer mintegy 5%-ot „késik”, ezért ezen szint alatt a mérés már csak indikáció jellegű.

A nagyfrekvenciás feszültségek mérésére egy tapintós mérőfejbe kihelyezett egyenirányító szolgál, amelynek kapcsolását a 12. ábra szemlélteti. Itt a nagyfrekvenciás BAY43 típusú dióda 31,6 V effektív feszültségnél nagyobb feszültség mérését nem teszi lehetővé, de ez az érték számos helyen elegendőnek bizonyul. Ennél az egyenirányítónál a soros ellenállás már csak 2,2 MΩ az elméleti 4,1 MΩ helyett, mert itt a pontos mutatott értéket kb. 1,5 V-nál állítottuk be, megengedvén azt, hogy a 31,6 V-nál mintegy 5%-ot „siessen” a műszer. Így még az 1 V-os szint is – 5%-ra pontosnak mondható. 1 V alatt azonban itt is inkább csak indikációnak nevezhetjük a mutatott értéket. A 0,1 V-os

bemenő jelet a műszer 0,05 V-nak indikálja. A BAY43 dióda mintegy 30 MHz-ig közel lineáris egyenirányítást nyújt, ezen frekvencia felett a mutatott érték enyhén csökkenő tendenciát mutat. Az RF mérőfejet egy kb. 1 m hosszú árnyékolt kábellel lehet az előlapi bemenetre csatlakoztatni.

A készülék áramkörei két egyoldalon foliozott nyomtatott áramkört lemezen foglalnak helyet. Az áramköri egységet egy 120 × 100 mm méretű lap hordozza, amelynek fölirajza a 13. ábrán, beültetése a 14. ábrán látható. Ezt a lemezt a MOD 120 DA típusú műszer két hátsó csavarja tartja.

A bemeneti osztó ellenállásai és az ellenállásméréshez tartozó etalon ellenállások egy 80 × 80 mm-es, ugyancsak egyoldalt foliozott lemeze van szerelve. Ezt a lemezt a K₁ kapcsoló két térköztartó csavarszerelvénye rögzíti. Ezen utóbbi áramkörti lemez rajzolatát a 15. ábra, beültetését a 16. ábra szemlélteti. Mindkét lemez bakelit alapanyagú, még az osztóhoz sem szükséges okvetlenül üvegszövetes lemezt használunk.

A készülék 88 mm külméreti mélységű doboza alumíniumlemezből készült és 4 részből csavarozható össze a 17. ábra útmutatása alapján. A sík

alaplappal, valamint az alul behajlított élű elő- és hátlap 1,5 mm vastagságú félkemény alu-lemez. Az U alakú felső borító lemez vastagsága 1 mm. A kialakításnál ügyeljünk arra, hogy az előlapi gumilábak (WC ütköző gumik) minél előbbre kerüljenek a doboz alján, mert a MOD 120 DA műszer nagy súlya következtében a készülék hajlamos az előreborulásra. A 8 V-os csengőtranszformátor a hátlapra van csavarozva, annak alsó részén, hogy a súlypont minél alacsonyabbra kerüljön. Az előlap és a hátlap 2-2 db M3 × 5 mm-es anyáscsavarral van a sík alaplaphoz (80 × 240 mm) rögzítve. A doboz a kellő mechanikai merevségét azáltal nyeri el, hogy az U alakú borító lemez (fordított U alak!) két kelő szára alul, illetve a teteje fölül és hátul 4 db menetes szöglethez van csavarozva, az összeállítás befejező mozzanataként.

A készülék belső felépítése – a leemelt hátlap és transzformátor oldaláról nézve – a 18. ábrán látható. Talán a fényképen is felismerhető, hogy a BF960 tranzistor számára fűrt 8 mm átmérőjű furat átellenes két pontján egy-egy kb. 10 mm-es befűrészelés van azért, hogy a lemezen a kuszóutakat megnöveljük a két gate és a drain és source elektródák között.

Univerzális tápegység

Plachtovics György műszeripari technikus

Áramkörti modellek táplálásához, elektromos berendezések javításához szükség lehet egyszerre több különböző egyenfeszültségre. Az alábbiakban ismertetésre kerülő műszer jól használható amatőr és szerviz gyakorlatban egyaránt. A tápegység több, egymástól független feszültség előállítására képes. Ezek a következők:

1. *Folyamatosan változtatható kimenőfeszültségű tápegység.* A kimeneti feszültség 0 és 40 V között bármilyen értékre beállítható. Túláram hatására a tápegység feszültséggenerátoros üzemmódból áramgenerátoros üzemmódba megy át. Ezt az állapotot indikálja az előlapon elhelyezett világító dióda. A kimeneti áram nagysága 0,3 és 4 A között folyamatosan szabályozható. A kimeneti kapcsok rövidre zárásakor (rövidzárlat) a beállított érték felére csökken a kimeneti áram. Ez a visszahajló (fold-back) típusú zárlatvédelem megóvja az áteresztő tranzistorokat a túldisszipálástól.
2. *5 V-os tápegység:* TTL áramkörök tápellátására alkalmas. Integrált áramkörös felépítésű. Jellemzi a

nagy kimeneti áram és a kis kimeneti impedancia. Zárlat, illetve túláram esetén a kimeneti áram drasztikusan lecsökken. Az integrált áramkör az előbbiekben leírt visszahajló típusú védelemmel rendelkezik. A kimenőfeszültség letörését, az áramgenerátoros üzemmódot az előlapon elhelyezett fényemittáló dióda jelzi.

3. *12 V-os tápegység.* Analóg áramkörök táplálására készült. Integrált áramkörös felépítésű. A kimenőfeszültség átkapcsolható 16 V-ra. Zárlat, illetve túláram esetén a 2. pontban leírt védelem lép működésbe. A műszer két 12 V-os tápegységet tartalmaz. Ezek teljesen egyforma felépítésűek, de galvanikusan egymástól függetlenek. Így mód nyílik pozitív, illetve negatív tápfeszültség előállítására.

Az egyes egységekben alkalmazott elektronikus túláram védelem, valamint a teljesen szilícium alapanyagú félvezetők használatának eredménye a megbízható stabil működés. Megépítéséhez a félvezető technikában való jártasság ajánla-

tos. Beméréséhez univerzális kéziműszer, AC-DC csővoltmérő, esetleg oszcilloszkóp szükséges.

Műszaki adatok

1. *Kimenő feszültség:* 0–40 V
Kimenő feszültség szabályozás dekadikus lépésekben
10 × 0,1 V; 2 × 1 V és 3 × 10 V.
Feszültségbeállítás pontossága: ± 1%
Túláramvédelem: A maximális terhelőáram beállítása a „CURRENT LIMIT” potenciométerrel történik!
Alsó határ: 0,3 A
Felső határ: 4 A
A túláram elleni védelem működését fényemittáló dióda begyújtása jelzi. Túlterhelés megszűnésekor a túláramvédő lekapcsol a kimenőfeszültség visszaáll, a fényemittáló dióda kialszik.
A kimenő áramot beépített Deprez-típusú ampermérő mutatja, melynek végkitérése: 4 A.
Belső ellenállás: 0,03 Ω

Hullámosság: ($I_{ki} = 4 \text{ A}$) max. 2 mV csúcstól csúcsig.

2. **Kimenőfeszültség:** 5 V (nem szabályozható)

Maximális kimenőáram: 1 A

Túláram védelem: Automatikus, visszahajló típusú

Zárlati áram: 0,7 A

A kimenő feszültség letörését, a túláram létrejöttét fényemittáló dióda begyújtása jelzi. A túlterhelés megszűnte után visszaáll a feszültséggenerátoros üzemmód, a fényemittáló dióda kialszik.

Belső ellenállás: 0,02 Ω

Hullámosság: ($I_{ki} = 1 \text{ A}$) 2 mV_{pp}

3. **Kimenőfeszültség** kapcsoló állástól függően 12, illetve 16 V.

Maximális kimenő áram: 1 A

Túláram védelem: Automatikus, visszahajló típusú.

Zárlati áram: 0,6 A

A kimenőfeszültség letörését a túláram létrejöttét fényemittáló dióda begyújtása jelzi. A túlterhelés megszűnte után visszaáll a feszültséggenerátoros üzemmód, a fényemittáló dióda kialszik.

séggenerátoros üzemmód, a fényemittáló dióda kialszik.

Belső ellenállás: 0,02 Ω

Hullámosság: ($I_{ki} = 1 \text{ A}$) 2 mV_{pp}

4. Teljesen megegyezik a 3. pontban ismertetett adatokkal.

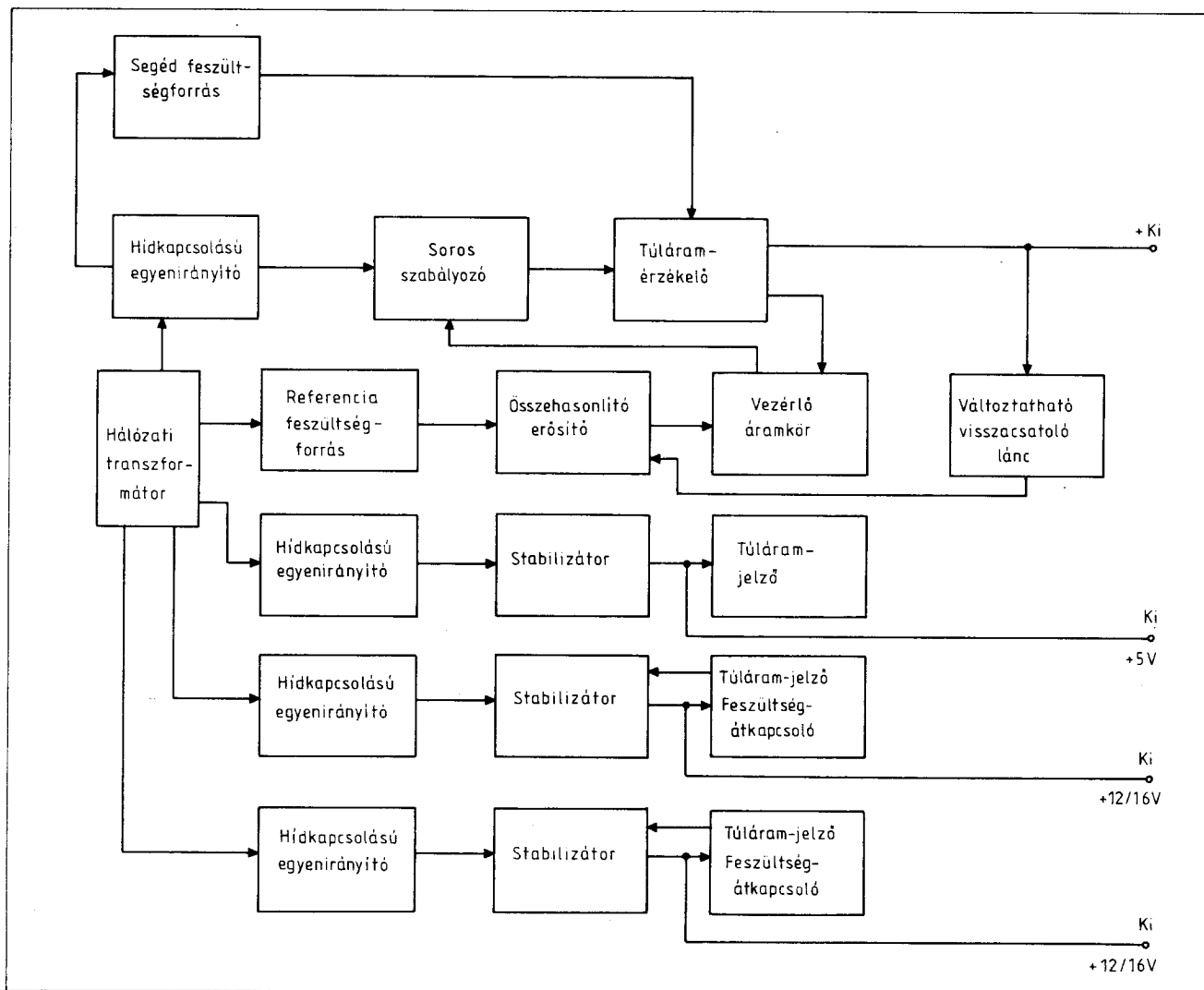
Működési elv

A műszer tömbvázlata az 1. ábrán, az elvi kapcsolási rajz a 2. és 3. ábrán látható.

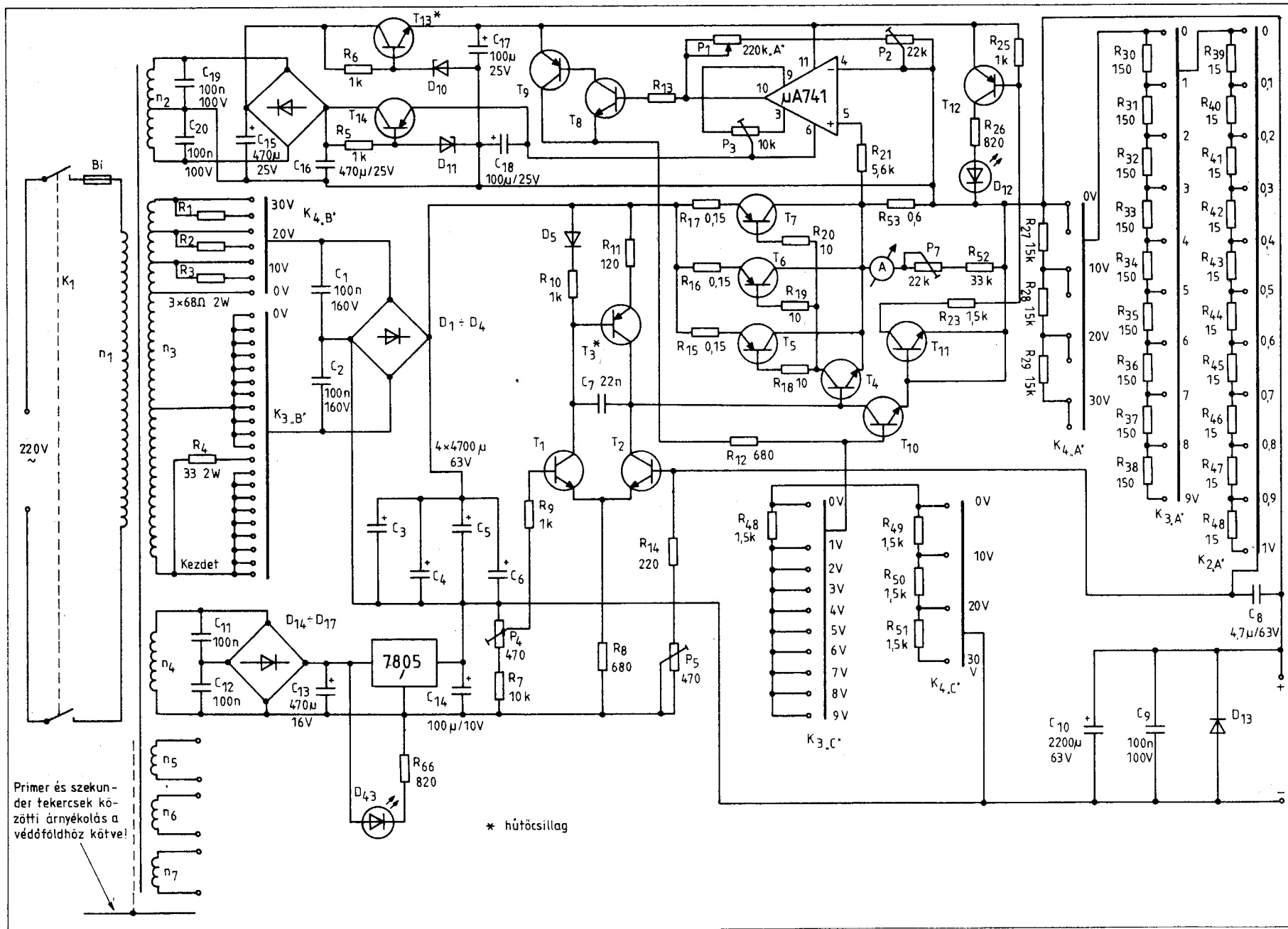
Az egyes részegységeket a műszaki adatokban szereplő sorrend szerint ismertetjük.

Folyamatosan változtatható kimenőfeszültségű tápegység: *Transzformátor- és hídkapcsolású egyenirányító*. A hálózati feszültség a K_1 kétáramkörös kapcsolón, az üvegcsöves olvadó biztosítékon keresztül a Tr transzformátor primer tekercsére jut. A letranszformált feszültség a K_4 valamint a K_3 kapcsolók „B” tárcsáin ke-

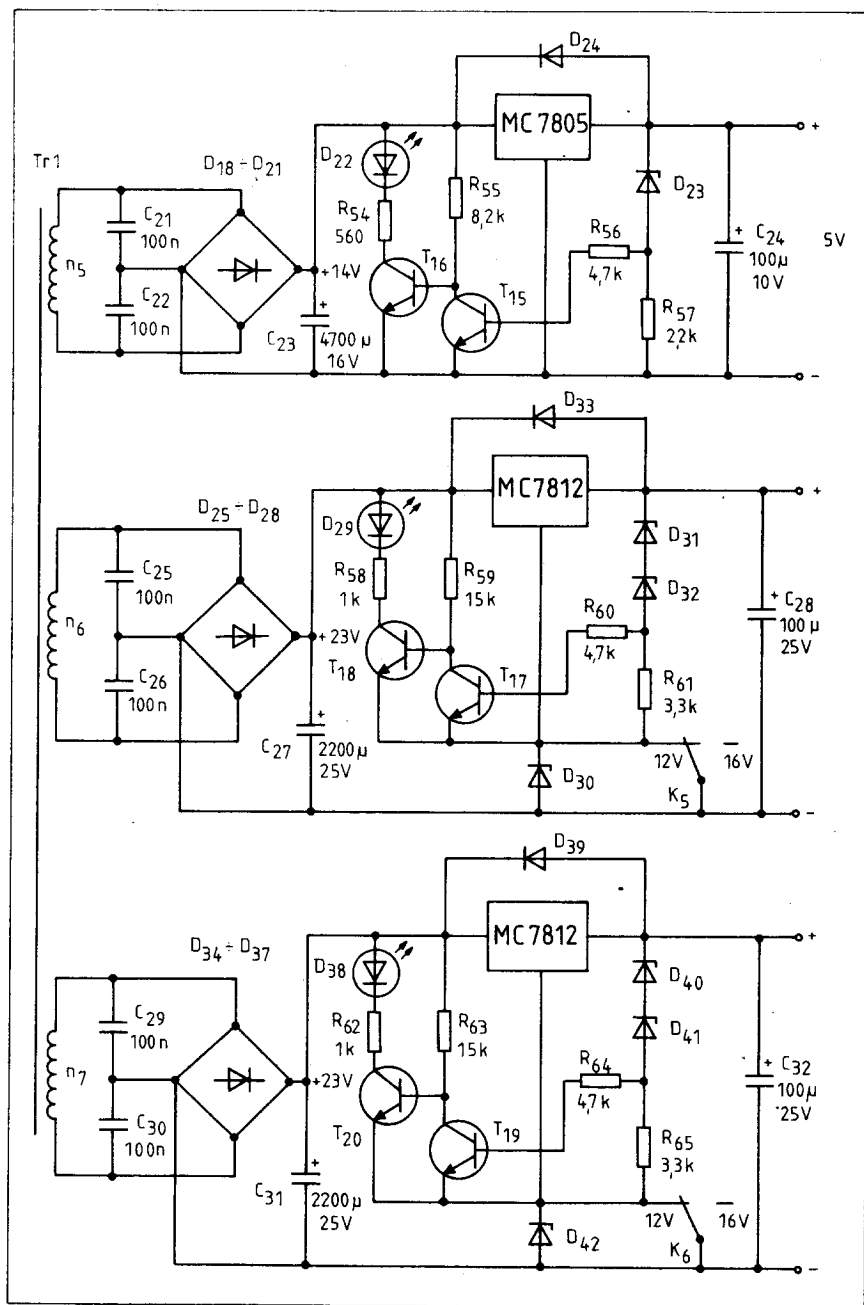
resztül jutnak a D1–D4 diódákból felépített Grätz-híd egyenirányítóra. A hullámos egyenfeszültség szűrését a párhuzamosan kapcsolt C_3 , C_4 , C_5 és C_6 elektrolitkondenzátorok végzik. A K_3 és K_4 kapcsolók feladata, hogy a nyers feszültséget a kimenőfeszültséggel együtt változtatva közel azonos szinten tartsa a soros áteresztő tranzisztorok disszipációját. Ahhoz, hogy a maximális kimenő feszültség 40 V legyen a nyers, stabilizálatlan feszültségnek legalább 55 V-nak kell lennie. Vegyünk egy példát! A kimenőfeszültséget lesabályozzuk 1 V-ra. Amennyiben a nyers feszültséget nem változtatnánk, az áteresztő tranzisztorokon 54 V maradna. Könnyen belátható, hogy ha a kimeneti áram eléri a 4 A-t, az áteresztő tranzisztorok tönkremennek, mivel túlléptük a megengedett maximális disszipációt. A C_1 és C_2 kondenzátorok a rádiófrekvenciás zavarvédelmet biztosítják. Ugyancsak e szempontok figyelembe-



1. ábra. A műszer tömbvázlata.



2. ábra. A folyamatosan szabályozható tápegység kapcsolási rajza.



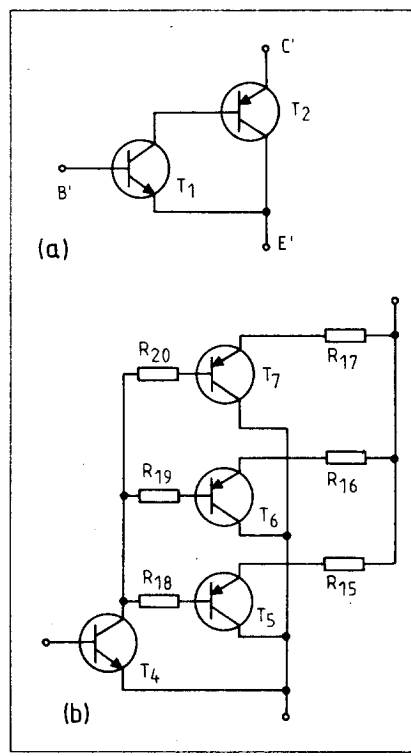
3. ábra. Az 5 V-os és a 12/16 V-os tápegységek kapcsolási rajzai.

vételével árnyékolást helyeztünk a TR hálózati transzformátor primer és szekunder tekercsei közé. Ezekkel a módszerekkel távoltarthatók a hálózat felől jövő rádiófrekvenciás zajok a stabilizátoroktól.

Soros szabályozó: A T_4 tranzisztorral meghajtott T_5 , T_6 és T_7 áteresztő elemek feladata a tápegység kimenő áramának biztosítása. A maximális kimenőáram 4 A. A legnagyobb kimenőfeszültség 40 V. Ebben az esetben a nyersfeszültség 55 V körüli érték a T_5 , T_6 és T_7 emitterén. Amennyiben ebben a beállításban kerül a kimenet zárlatba a védelem hatására

a kimeneti áram kb. 1,8 A-re esik vissza. Még így is 100 W teljesítményt kell a soros áteresztő tranzisztoroknak eldisszipálni. A félvezető katalógus (TEXAS) az áteresztő fokozatban használt BD250B típusú tranzisztorra a $P_{Dmax} = 125$ W-ot ad meg, végtelen nagy hűtőfelület esetén. Aki nem ismeri a tápegységek „lélektanát”, esetleg bééri 1 darab áteresztő tranzisztor beépítésével is. A helyzet azonban nem ilyen egyszerű. A fent említett esetben, tehát totál zárlat esetén kis időre igen nagy áram alakulhat ki. A túláram elleni védelem a kimenő áramot figyeli. A visszahajláshoz, te-

hát az áramgenerátoros üzemmód beállításához időre van szükség. Ez ugyan igen rövid, de szélsőséges esetben a soros áteresztő tranzisztor pusztulásához vezethet. Miért?! Az ok egyszerű. Ebben a rövid időintervallumban maximális áram folyik maximális feszültség mellett. Tülpeljük a disszipációs hiperbola alatti területet – a félvezetőből egy pillanat alatt teljes vezető lesz. A kimeneti kapcsokon megjelenik a nyers feszültség, a tápegység tönkrement. Ezért szükséges három áteresztő tranzisztor kapcsolni párhuzamosan, továbbá gyors működésű túláram érzékelőt alkalmazni. A soros szabályozót szemügyre véve feltűnik, hogy azok PNP tranzisztorok kollektoros kimenettel. Mint tudjuk, a kollektoros kimenetű stabilizátorok körerősítése nagyobb mint az emitterkövetős kimenetűeké. A nagyobb körerősítés nagyobb stabilizálási tényezőt eredményez. Elvileg a kollektoros kimenet nagyobb kimeneti impedanciát produkál, mint az emitterkövetős. Valójában a nagy körerősítés miatt közel egyforma a kimeneti impedancia a két kapcsolásnál. Lényegesen kisebb a félvezető átmeneteken eső feszültség kollektoros kimenet esetén. Ez lényeges szempont – mert így alacsonyabb lehet a nyers, stabilizálatlan feszültség. A soros szabályozót a meghajtó tranzisztorral együtt vizsgálva felfoghatjuk a kapcsolást egy komplementer Darlington



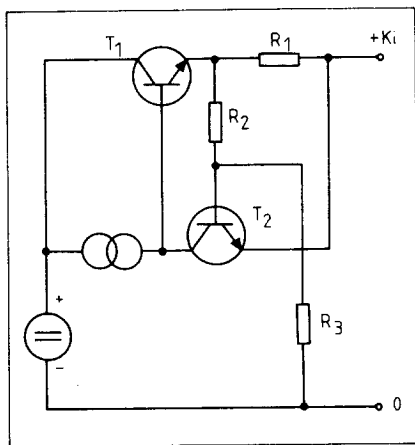
4. ábra. A komplementer Darlington fokozat kapcsolási rajza.

fokozatnak is. Ezt az elrendezést szemlélteti a 4. ábra. Vizsgáljuk meg a működést a 4. ábra segítségével. Amint látható a T_1 NPN típusú tranzisztor kollektorárama produkálja a T_2 PNP típusú teljesítménytranzisztor bázisáramát. Ha tehát a B' és az E' pontok közé pozitív feszültséget kapcsolunk a T_1 tranzisztor bázisa megnyit. A bázisáram hatására β -szor nagyobb kollektoráram jön létre. Am ez a kollektoráram egyben a T_2 tranzisztor bázisáramát adja. Ennek eredménye, hogy a T_2 tranzisztoron átfolyó áram β -szor lesz nagyobb. Összegezve: a bemeneti vezérlés hatására a kimeneti áram a következő összefüggés szerint alakul:

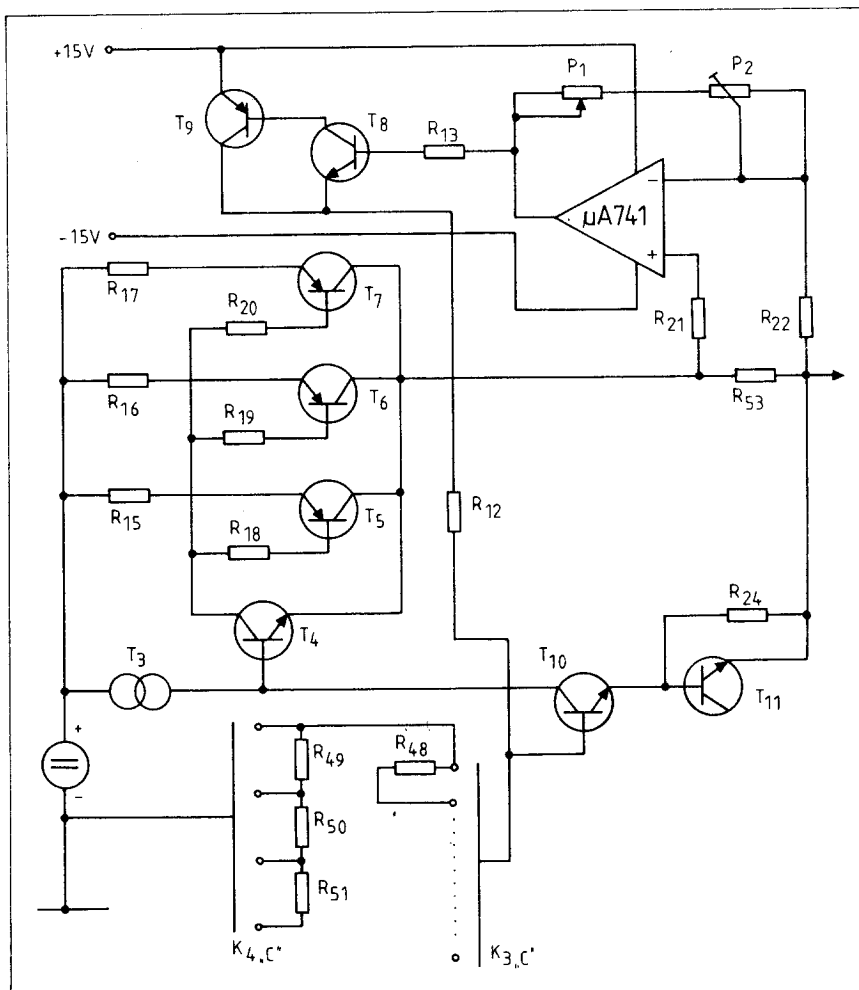
$$\beta_s = \beta_1 \cdot \beta_2$$

ahol β_s = eredő áramerősítési tényező
 β_1 = T_1 tranzisztor áramerősítési tényezője
 β_2 = T_2 tranzisztor áramerősítési tényezője

A 4. ábrán látható a tápegységben megvalósított kapcsolás. A fentiekben említett okok miatt három PNP típusú teljesítménytranzisztorot kapcsolunk párhuzamosan. Az emitterkörben lévő soros ellenállások, az R_{15} , R_{16} és R_{17} tranzisztorok paraméter szórásait egyenlítik ki. Ugyancsak ezt a célt szolgálják a bázissal soros R_{18} , R_{19} és R_{20} ellenállások is. Ezzel biztosítható, hogy közel azonos áram folyjon a párhuzamosan kapcsolt áteresztő tranzisztorokon. A tápegység kimeneti kapacitái között lévő záróirányba kapcsolt D_{13} dióda az induktív jellegű terhelés megszakításakor fellépő feszültségglókésektől védi meg a soros áteresztő tranzisztorokat. A C_{10} elektrolit, valamint a vele párhuzamos C_9 kerámiakondenzátor szerepe a kimenő impedancia hatásos csökkentése.



5. ábra. A visszahajló típusú zárlatvédelem elvi rajza.



6. ábra. A tápegységben alkalmazott túláram elleni védelem elvi kapcsolási rajza.

Túláram érzékelő: Feladata a maximális kimeneti áramnak a P_1 potenciométerrel beállított értéken tartása. A T_5 , T_6 és T_7 soros áteresztőtranzisztorok kollektorárama átfolyik az R_{53} érzékelő ellenálláson. Az érzékelő ellenállás sarkain létrejövő feszültségese az R_{21} és R_{22} ellenállásokon át a $\mu A741$ műveleti erősítő bemeneteire jut. Az azonos bemeneti áramok biztosítása céljából az R_{21} és R_{22} ellenállások értékei megegyeznek. Ennek eredménye a drift és az ofszet feszültség optimális értéken való tartása. Az integrált áramkör erősítést a negatív visszacsatoló ágban lévő P_1 potenciométer értékének változtatásával tudjuk szabályozni.

A műveleti erősítő erősítése a képben a következő:

$$A_u = \frac{P_1 + P_2}{R_{22}}$$

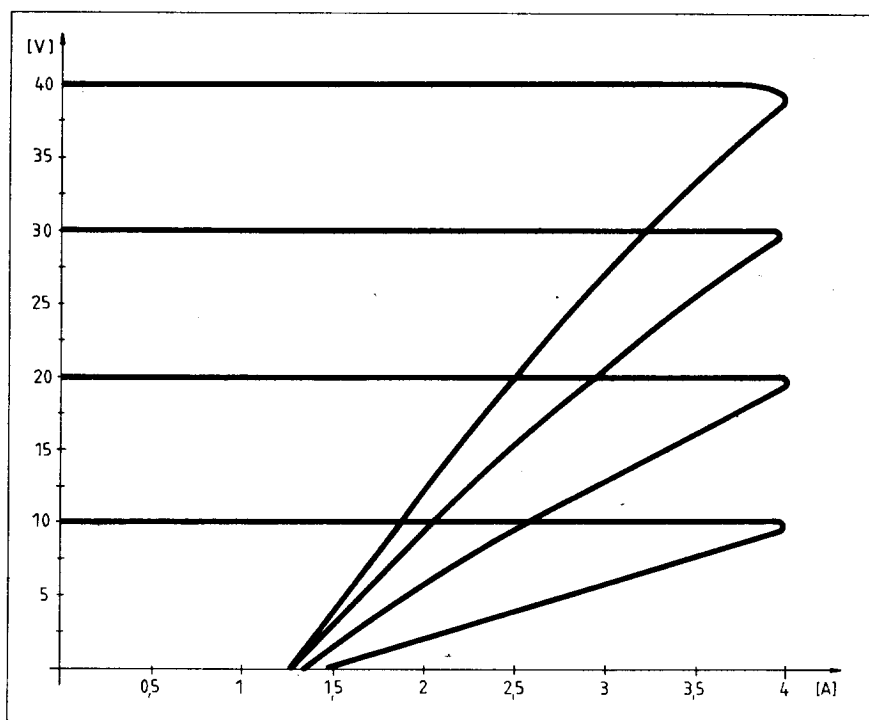
A P_2 trimmerpotenciométerrel a minimális erősítést lehet beállítani. Vizsgáljuk meg a túláram érzékelő működését. Terhelés hatására az átfolyó

áram feszültségese hoz létre az R_{53} ellenállás sarkain. Ez a feszültség a műveleti erősítő bemenetére jut az R_{21} és R_{22} ellenállásokon át. A műveleti erősítő kimenetén a felerősített jel jelenik meg, melynek nagysága a P_1 potenciométer állásától függ. Terhelés, vagyis kimeneti áram híján a műveleti erősítő kimenetén „0” feszültség van. Abban az esetben ha áram folyik át az R_{53} ellenálláson át a sarkain létrejövő feszültségese a műveleti erősítő kimenetét a virtuális földponthoz képest pozitív irányba viszi el. A műveleti erősítő kimenetéhez kapcsolódik az R_{13} ellenálláson át a T_8 és T_9 tranzisztorokból felépített komplementer Darlington kapcsolású emitterkövető. Ennek feladata a műveleti erősítő kimeneti áramának megnövelése. Amikor tehát kimenőáram hatására a műveleti erősítő kimenetén pozitív feszültség jelenik meg, az a T_8 tranzisztor bázisára kerül. A Darlington emitterkövető kimenetéről a feszültség az R_{12} ellenálláson át a T_{10} tranzisztor bázisára jut.

A T_8 és T_9 tranzisztorokból felépített komplementer emitterkövető az R_{12} ellenálláson át nyitásban viszi a T_{10} tranzisztort. A T_{10} tranzisztor kollektora a T_4 meghajtó tranzisztor bázisához kapcsolódik.

A T_{10} emittere a T_{11} tranzisztor bázis-emitter átmenetén keresztül a tápegység kimenetéhez csatlakozik. Túláram esetén tehát a T_{10} tranzisztor a soros szabályozó bázisát, annak kimeneti „emitter” pontjához húzza. Ezzel létrejön az áramgenerátoros üzemmód. Az érthetőség kedvéért nézzük meg az 5. ábrát. Az ábrán az alapkapsolás látható. Amint a bevezető részben említettük a tápegységben az úgynevezett visszahajló (fold-back) típusú áramtárolást alkalmaztuk. Ennek közismert előnye, hogy a zárati áram törtrésze a maximális kimeneti áramnak. A soros szabályozó tranzisztorok disszipációja így jelentősen lecsökken egy esetleges kimeneti rövidzár esetén. Nézzük meg a túláram elleni védelem működését az 5. ábra segítségével. Az egyszerűség kedvéért itt más alkatrész számozást használunk. Túláram hatására feszültségesés jön létre az R_1 ellenállás sarkain. Amikor ez a feszültségesés túllépi a 600 mV-ot a T_2 tranzisztor működni kezd, csökkenti a T_1 soros áteresztő bázisáramát. Az R_2 ellenállás a T_2 tranzisztor bázisáramát határozza a maximális érték alatt. Az R_2 és az R_3 ellenállás egy feszültségesztőt alkot, melynek osztáspontjához kapcsolódik a T_2 tranzisztor bázisa.

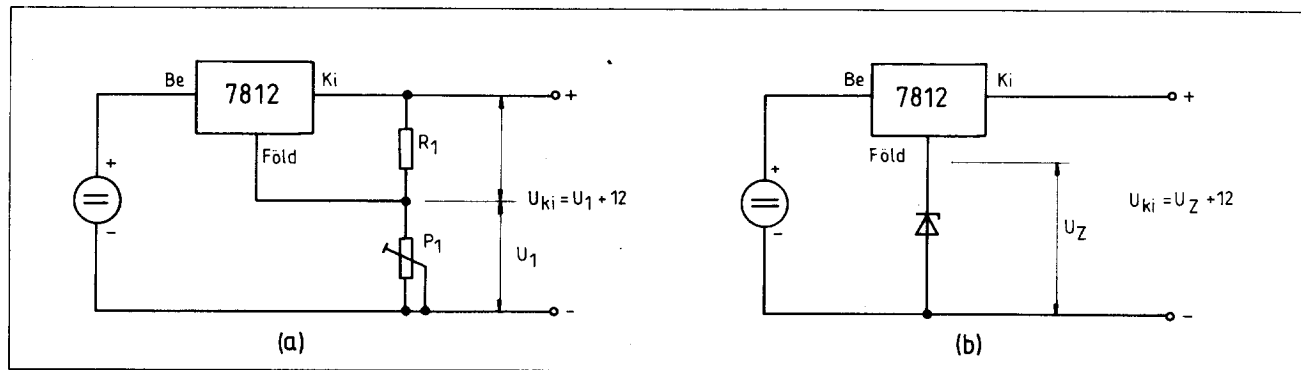
Az R_3 ellenállás negatív feszültséget vezet a T_2 tranzisztor bázisára. Ez az előfeszültség a tápegység kimeneti feszültségétől függ. Amikor túlterhelés hatására létrejön az áramkorlátozás, csökken a kimenőfeszültség, így a T_2 bázisán is a negatív feszültség. Emiatt tovább nő a T_2 tranzisztor vezetése. A kimeneti terhelés növelésével még jobban nyit a T_2 tranzisztor, így a kimeneti áram tovább csökken. Teljes rövidzárás esetén 30–50%



7. ábra. Áramhatárolás különböző kimeneti feszültségeknél.

a rövidzárási áram a névleges értéknek. Az esetünkben megvalósított túláram elleni védelmet a 6. ábra szemlélteti. Jól felismerhető a párhuzam az 5. és 6. ábra között. Amint azt említettük, a túláram érzékelése függ az R_3 (5. ábra) ellenállás nagyságától. Adott kimenőfeszültség esetén állítható be a visszahajlás nagysága. Az általunk ismertetett tápegység kimenőfeszültsége viszont 0 és 40 V között bármilyen értékre beállítható. Ez azt jelenti, hogy az 5. ábra szerinti R_3 ellenállás értékét változtatni kell a kimenőfeszültség függvényében, ha azt akarjuk, hogy az áramhatárolás az általunk beállított szinten maradjon. Ennek gyakorlati megoldása a következő. A tápegység kimenő feszültségét a K_2 , K_3 és K_4 tárcsás kapcsolókkal állíthatjuk be. A K_2 a 0,1 V a K_3 az 1 V, míg a K_4 kapcsoló a 10 V-os

lépésekben változtatja a kimenő feszültséget. A K_3 és K_4 kapcsoló változtatásával változik az 5. ábra szerinti R_3 ellenállás nagysága is. Jelen esetben tehát 10 V-ként változik az „ R_3 ” ellenállás. A 2. ábrán lévő kapcsolás rajzon ezt a K_3 „C” és a K_4 „C” kapcsolókon lévő R_{48} , R_{49} , R_{50} és R_{51} ellenállások segítségével valósítjuk meg. A 7. ábrán látható különböző kimenőfeszültségnél, valamint 4 A-es áramhatárolásnál a tápegység kimeneti karakterisztikája. Nem esett még szó a túláram kijelzéséről. A tápegységbe beépített Deprezműszer áramot mér. Tekintve, hogy a kimenőáram 0,3 és 4 A között bárhova beállítható, célszerű egy túláram jelzőt alkalmazni. Ennek működése röviden a következő. Amikor túláram hatására a T_{10} megnyit, annak emitterárama átfolyik a T_{11} tranzisztor bá-

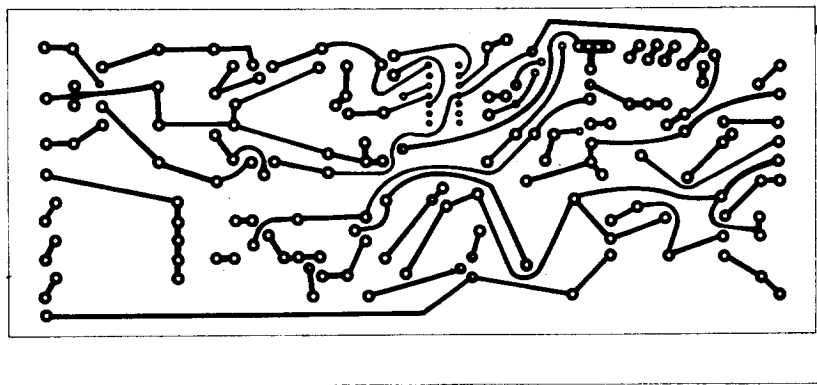


8. ábra. A 7812 stabilizátor kimeneti feszültségének növelése.

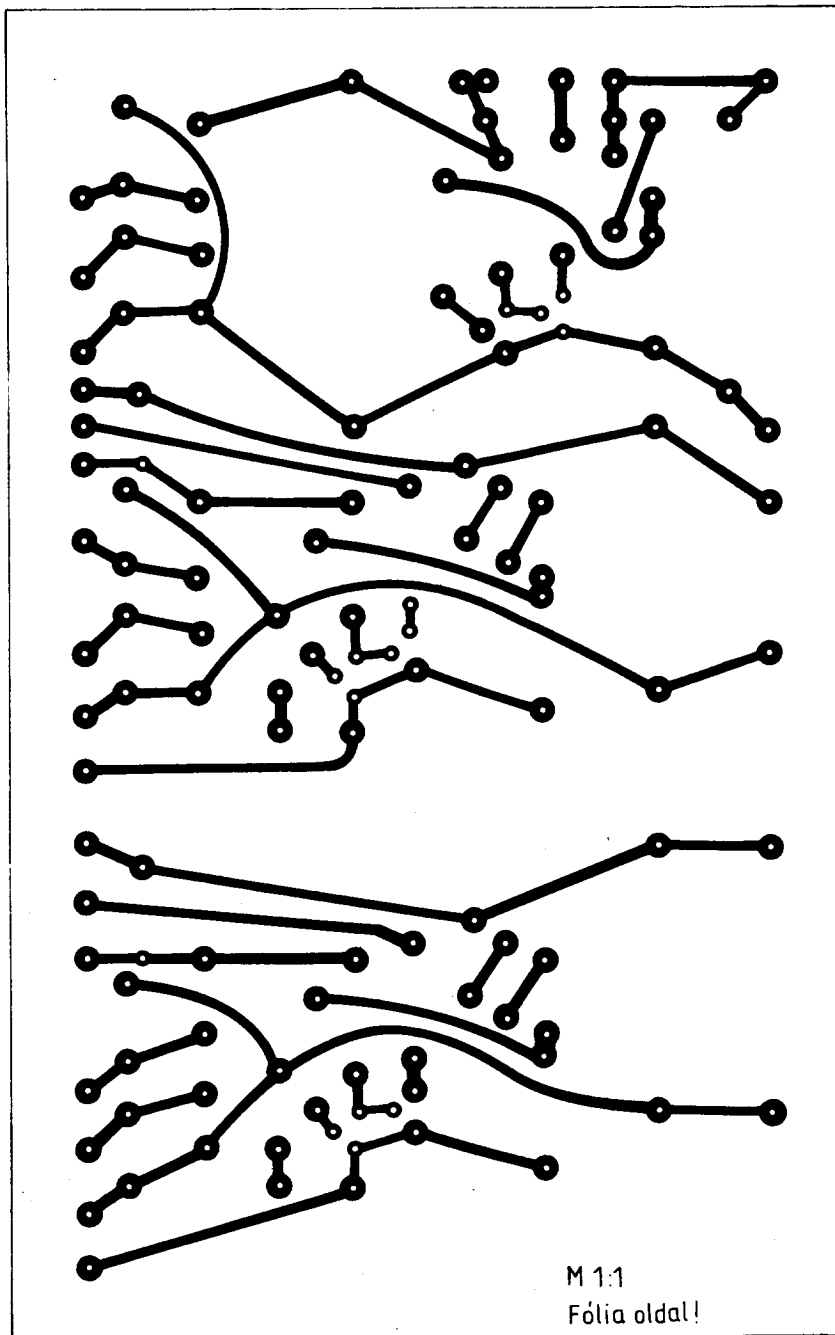
zis-emitter átmenetén. A nyitásban vitt T_{11} tranzisztor kollektorfeszültsége az U_{CEsat} – azaz a kollektor-emitter maradékfeszültségre csökken. Az R_{23} ellenálláson át így bázisáram jut a T_{12} PNP típusú tranzisztorba. A bekapcsolt T_{12} tranzisztor az R_{26} ellenálláson át begyűjtja a D_{12} fényemittáló diódát. Ez jelzi, hogy a tápegység a feszültséggenerátoros üzemmódból áramgenerátoros üzemmódba áll át. A T_{11} és T_{12} komplementer erősítőre azért van szükség, hogy már az áramhatárolás kezdeti szakaszán is határozottan gyűjtson be a D_{12} -es LED.

Változtatható visszacsatoló lánc:
Az előlapon elhelyezett K_2 , K_3 és K_4 kapcsolókkal a tápegység kimenő feszültsége a megadott sávban bármilyen értékre beállítható. Kapcsolónak kis átmeneti ellenállású időálló, korszerű típust használjunk. A visszacsatoló lánc értékének változásával együtt változik a kimenőfeszültség is. Amikor a visszacsatoló lánc értéke alacsony, akkor a kimenő feszültség is alacsony. A kis értékű ellenállás ugyanis hamar megnyitja az összehasonlító erősítőben lévő T_2 tranzisztor. A nyitásban vitt tranzisztor a soros szabályozó – a T_4 bázisát zárás felé húzza, tehát létrejön az egyensúlyi állapot. A tápegység kimenetén a kapcsolókkal beállított feszültség jelenik meg. A kimenőfeszültség pontossága az osztóban lévő ellenállások pontosságától függ. A mintapéldányban 1%-os fémréteg ellenállásokat építettünk be a feszültségosztóba. A soros szabályozó működésénél említettük, hogy a nyersfeszültséget a disszipációs érték alacsony szinten tartása miatt együtt változtatjuk a kimeneti feszültséggel. Ezt a gyakorlatban a K_3 és K_4 kapcsoló valósítja meg. A „B” jelzésű tárcsák a Tr hálózati transzformátor szekunder tekercséhez kapcsolódnak. A kimenő feszültséget változtatva változik a D_1 – D_4 diódákból álló Grätzhidat tápláló váltakozó feszültség nagysága is.

Összehasonlító erősítő: A T_1 és T_2 tranzisztorokból álló differenciálerősítő a referencia szintet hasonlítja össze a kimeneti feszültség leosztott értékével. Működése röviden a következő: Tétellezzük fel, hogy a megnövekedett terhelés hatására a tápegység kimeneti kapcsain a feszültség csökken. Ebben az esetben csökken a K_2 , K_3 és K_4 kapcsolókon keresztül a T_2 bázisára jutó feszültség. A zárás felé vitt T_1 tranzisztor kollektorárama lecsökken, kevesebb áramot szív el a T_4 bázisából. A T_1 csökkenő árama a közös emittereken keresztül növeli a differenciálerősítő második tagjának a T_2 tranzisztornak az áramát. A T_2



9. ábra. A folyamatosan szabályozható tápegység nyomtatási rajza.



M 1:1

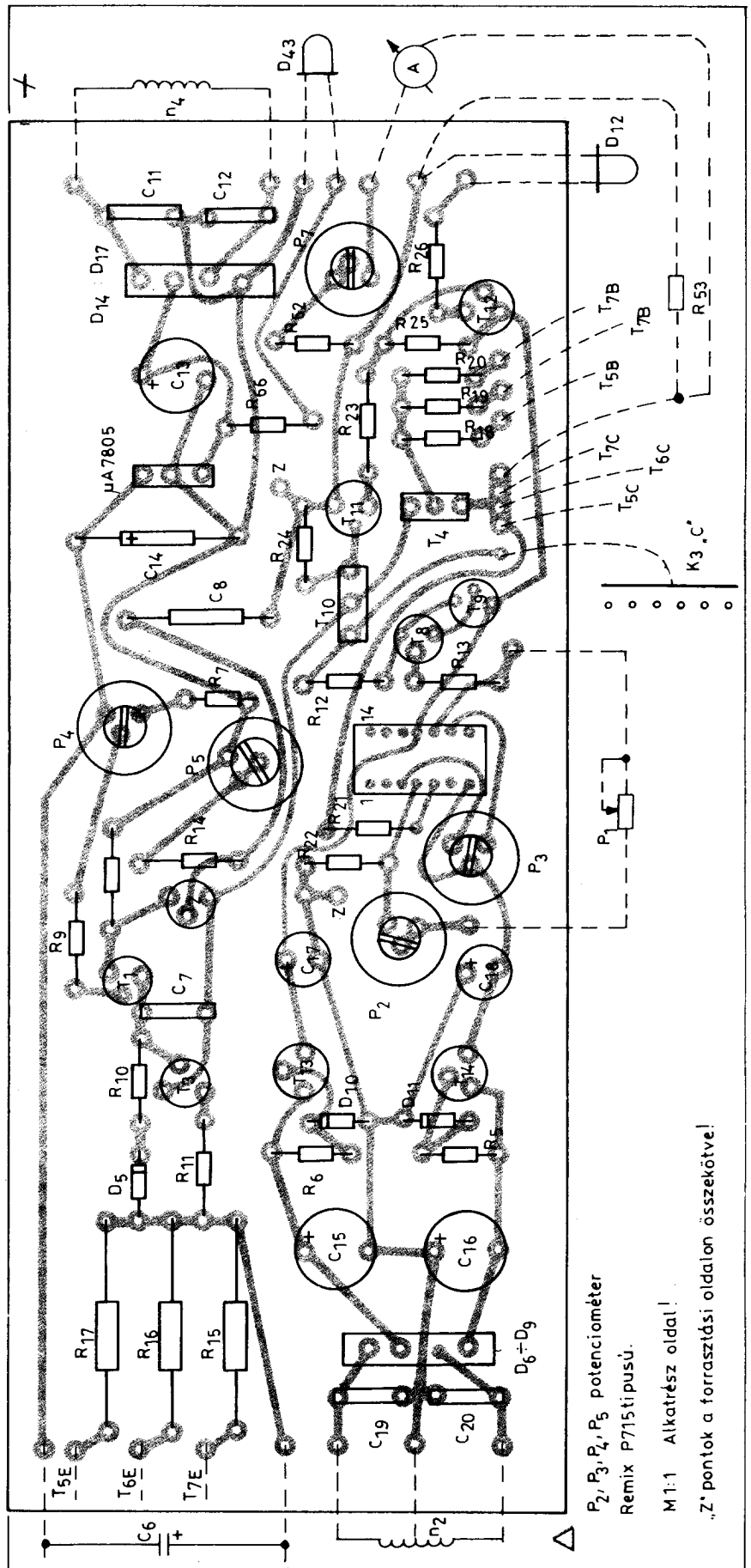
Fólia oldal!

10. ábra. Az 5 V-os és a 2X 12/16 V-os tápegységek nyomtatási rajza.

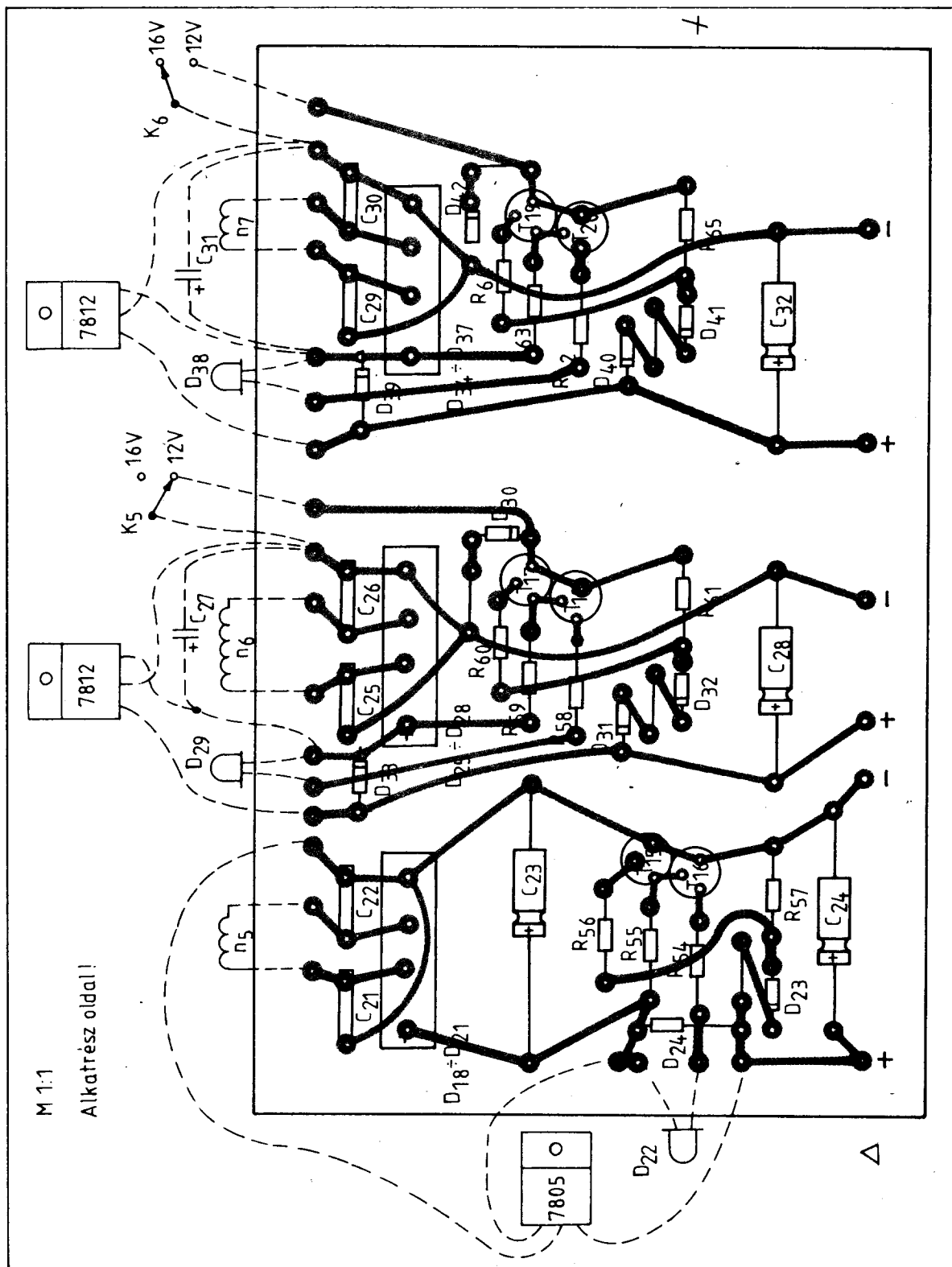
tranzisztor megnövekedett kollektor-árama nagyobb feszültségesést hoz létre az R_{10} ellenállás sarkain. A T_3 tranzisztor a nagyobb bázispotenciál miatt nagyobb kimenő áramot produkál. A T_4 megnövekedett bázisárama a soros szabályozók a T_5 , T_6 és T_7 tranzisztorok intenzívebb nyitását eredményezi. Ennek hatására a kimenőfeszültség megnő, az egyensúlyi állapot helyre áll. A tranzisztoros stabilizátoroknál az összehasonlító erősítő hőmérsékleti driftje a körerősítéssel nagyjából arányosan jelenik meg a kimeneti kapcsolokon. Abban az esetben, ha az összehasonlító erősítő differenciál kapcsolásban működik, a kimeneten az áramkörbe beépített két tranzisztor driftjének a különbsége jelenik meg, a körerősítés függvényében. Azonos alapanyagú és azonos technológiával gyártott félvezetőket alkalmazva a differenciálerősítőben, a tápegység hőstabilitása jelentősen megjavul. A tápegység nagyfrekvenciás tulajdonságait a C_7 és C_8 kondenzátorok határozzák meg.

A nagy körerősítés miatt szükséges a tápegység felső határfrekvenciáját korlátozni, beállítani. Ezt a célt szolgálja a fent említett két kondenzátor. A túláram hatására létrejövő áramgenerátoros üzemmód tulajdonképpen egy negatív ellenállású kimeneti karakterisztikát produkál. A rosszul tervezett tápegység ennél a visszahajló szakasznál könnyen begerjedhet. A C_7 és C_8 kondenzátorok alkalmazásával semmilyen gerjedés, vagy belengés nem tapasztalható a tápegység működésében.

Vezérlő áramkör: Feladata a soros szabályozó részére a szükséges meghajtó áramot biztosítani. A fokozat lényege a T_3 tranzisztorral felépített hőkompenzált áramgenerátor. Egyszerűbb tápegységekben a T_3 tranzisztorral felépített áramgenerátor helyett egy ellenállással hozzák létre a T_4 tranzisztor bázisáramát. Ennek a megoldásnak komoly hátrányai vannak. A nyers stabilizálatlan feszültséggel együtt változik a T_4 tranzisztor bázisárama is. A stabilizálási tényező ebben az esetben a T_4 , T_5 , T_6 és T_7 komplementer Darlington kapcsolású soros áteresztő elemek eredő β -jától, valamint a rajtuk eső feszültség nagyságától függ. Lényegében 100-as stabilitási tényezőnél jobbat egyszerű eszközökkel nem lehet elérni. A megfelelő áramköri megoldás áramgenerátorral biztosítani a soros áteresztő elemek bázisáramát. Ennek előnye a következők: a T_3 tranzisztor olyan meghajtó áramot tud biztosítani az áteresztő tranzisztorok számára, ami a nyers feszültségtől messze független. Ezzel a módszerrel a 10^3 – 10^4 stabilitási tényezőt is elérhetünk.



11. ábra. A folyamatosan szabályozható tápegység ültetési rajza.



12. ábra. Az 5 V-os és a 2X 12/16 V-os tápegységek ültetési rajzai.

További előny a tápegység belső ellenállásának csökkenése, mely abból adódik, hogy a T_2 tranzisztor feszültségerősítése nagyobb, mert kollektor ellenállása a T_3 tranzisztorral realizált áramgenerátor. Az áramgenerátor kimeneti árama az R_{11} emitter ellenállás értékétől függ. Mint a

fentiekben említettük az áramgenerátor hőkompenzált. Ezt a báziskörben lévő D_5 dióda végzi. Mint tudjuk a szilícium alapanyagú félvezetők hőmérsékleti driftje $2-3 \text{ mV}/^\circ\text{C}$. Ha tehát $+15^\circ\text{C}$ -ról $+45^\circ\text{C}$ -ra melegszik fel a T_3 tranzisztor, úgy a nyitási küszöbszintje 75 mV -tal kerül alacso-

nyabb szintre. Ez azt jelenti, hogy a kollektorárama megnövekszik a T_3 tranzisztorban. Nézzük meg hogyan működik a hőkompenzáció. Az R_{16} ellenállással sorbakapcsolt D_5 szilíciumdiódának pontosan akkora a hőmérsékleti driftje, mint a T_3 tranzisztor E-B átmenetének. Így gyakorlati-

BAKONY MŰVEK

Tíz esztendővel ezelőtt a Bakony Művek „híre” még Veszprém megye határát sem igen lépte túl. Ma: telephelyeivel az egész megyét behálózó, több mint 5000 embert foglalkoztató nagyvállalat, amely az országos ismertségen, elismertségen túl megbecsülést vívott ki magának a KGST tagországában, s túlzás nélkül állíthatjuk: jó néhány tőkés piacon is jegyzik ezt a nevet.

A gyár azzal, hogy belépett a Lada-kooperációba, megtalálta a helyét, rálelt arra a profilra, amely magában hordozza a szakadatlan fejlődés lehetőségét, mind a műszaki, mind a gazdasági vonalon. A Bakony Művek az autóparral kötelezte el magát, fő profiljává vált az autóvillamossági termékek gyártása. Alkatrészeket készítenek a Lada, a Polski Fiat 126-os, a Moszkvics és Zastava személygépkocsikhoz, valamint a KAMAZ-teherautókhoz, több százézes nagyságrendben. Magyarországon egyedül itt készítenek gyújtógyertyákat, amelyek szinte az összes gépkocsi- és motorkerékpár-típus-hoz alkalmazhatók.

Az autóipar olyan terület, ahol sohasem lehet megelégedni a fejlesztés pillanatnyi eredményeivel. Hogy ebben az iparágban bármely vállalat meg tudja állni a helyét, meg tudja őrizni versenyképességét, a mindenkori legújabb technikai, technológiai vívmányokat kell alkalmazni. Tudják ezt a Bakony Művekben is, éppen ezért kialakítottak egy kutató-fejlesztő bázist, ahol a gyártott termékek állandó korszerűsítésén, minőségük, megbízhatóságuk állandó javításán dolgoznak: szabályozható ablaktörőmotor, a vákuumos gyújtáselosztó, az elektronikus feszültség szabályozó.

Már elkészültek az új Lada 2108-as típushoz a korszerűsített termékek – ablaktörő, vezérlő nélküli gyújtórendszer, kürt- és gyújtáskapcsoló – első darabjai is.

Természetesen a nagyarányú fejlődéshez, amelynek során – az 1969. évihez képest – a termelési érték csaknem ötszörösére, a nyereség hatszorosára nőtt, mindenekelőtt új beruházásokra, új munkaerőre volt szükség. Az évek során hét külső telephelyet hozott létre a vállalat, amelyek feltárták a munkaerő-tartalékokat és a vidék szociális helyzetének formálásában, javításában is fontos szerepet töltenek be. A Bakony Művek a közelmúltban az angol Smiths cégtől egy új típusú gyújtógyertya gyártására vásárolt licencet. Az angol berendezéseken készülő évi 10 millió gyújtógyertya gyártása 1982-ben megkezdődött.

Miért a K. L. G.-t választották?

A gyújtógyertyagyártás rekonstrukciójának megvalósítása érdekében versenybe hívtuk a világ élvonalába tartozó gyújtógyertyagyártókat. A számos ajánlat közül leginkább a K. L. G. gyújtógyertyákat előállító Smiths ajánlata felelt meg a gyár céljainak. Befolyásolta a Bakony Műveket ebben a döntésben az is, hogy a cég egy világszínvonalat képviselő és világszerte ismert gyújtógyertya előállítója. Nemcsak a tervezője, de gyártója is a gyújtógyertyagyártásban használt speciális berendezéseknek, amelyeket a többi nagy gyertyagyártóknak is a Smiths szállít, vagyis a cég a gyártás teljes vertikumára kiterjedő know-how birtokosa. Az 1912-ben alapított gyár jelentős tapasztalatokkal rendelkezik a gyújtógyertya terén, fémjelzi ezt az is, hogy a világon 16 gyár (a Bakony Műveknél épült a 17.) dolgozik a Smiths licence, illetve gyártási technológiája alapján.

Előnyös a megállapodásban az is, hogy a következő 10 évben folyamatosan átadják a konstrukcióban, illetve a saját gyártástechnológiájukban bevezetett változtatásokat.

Mit jelentenek a K. L. G. betűk?

1912-ben, amikor az első versenyautók mind nagyobb és nagyobb sebességet kezdtek elérni, Kenelm Lee Guinness, egy

lelkes amatőr autóversenyző rájött, hogy a fejlődést abban az időben a gyújtógyertyák nem megfelelő hatásossága gátolja, mivel azok nem felelnek meg az egyre komolyabb motorok üzemi feltételeinek.

Versenyműhelyében – egy régi elhagyott fogadóban, mely egy Londonhoz közeli helységben állott – kezdett hozzá az igényeknek megfelelő gyújtógyertya megtervezéséhez és létrehozásához. Első gyertyái olyan kitűnően sikerültek, hogy Guinness hamarosan állandó megrendeléseket kapott autóversenyző barátaitól a K. L. G. mintájú gyertyákra. Rövid időn belül a gyártás elkezdődött az öreg fogadó pincéiben. 1927-ben Smiths Industries Limited átvette a vállalatot. Guinness, mint szakértő a cégnél maradt. Napjainkig a gyártás eljutott egy nagy, jól felszerelt üzemig, ahol egy kiváló képességű ember emlékére a gyertyákon megőrizték nevének kezdőbetűit.

Ezt a védjegyet használva gyártja ma a Bakony Művek a K. L. G. gyertyákat.

Hogyan jelölik a K. L. G. gyújtógyertyákat?

A K. L. G. típusjelzésnél a betűknek, illetve a betűcsoportoknak és a számjegyeknek meghatározott jelentésük van, amelyek a gyertyatípusok tulajdonságaira utalnak.

Például:

F E 65 PR-10

F = 14 mm menetátmérő

M = 18 mm menetátmérő

T = 10 mm menetátmérő

TW = 12 mm menetátmérő

S = 9,5 mm becsavaró menethossz

A = 11 mm becsavaró menethossz

E = 19 mm becsavaró menethossz

T = kúpos ülék

betűjel nélküli 12,7 mm becsavaró menethossz

Hőértékre utaló jelölés

C = Compact típus

B = Bantam típus

H = Vízi jármű

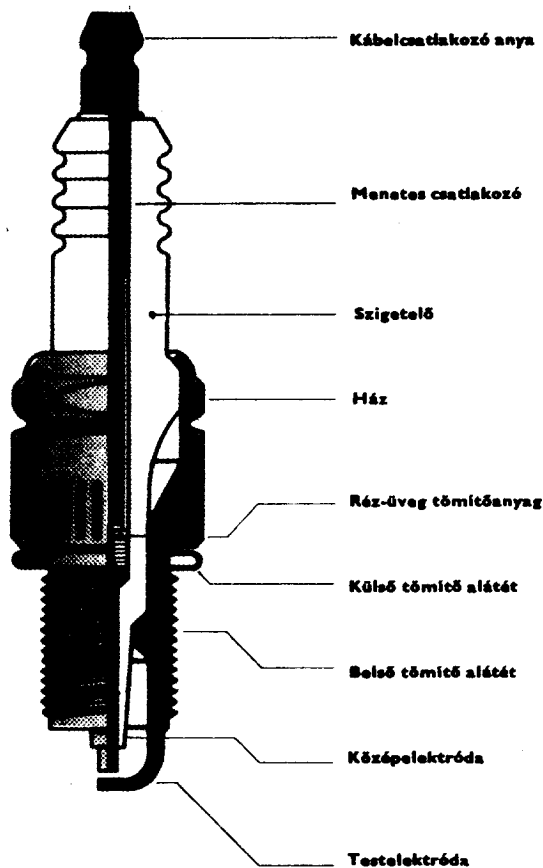
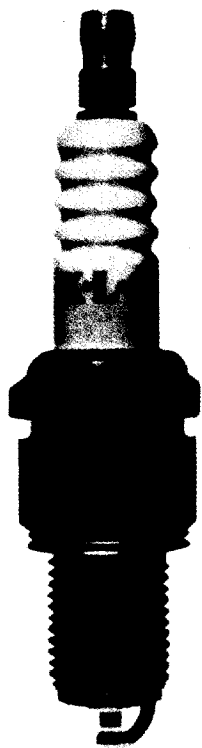
P = Kiálló szigetelőcsőr

S = Rövid típus

R = Zavarszűrő ellenállásbetétes

T = Szállító járművekhez alkalmazott típus (vastag elektróda)

A szokásostól eltérő elektródahézag hézagjelölése tized mm-ben.



Hazai gépjárművekhez ajánlott gyújtógyertyák

Személygépkocsik

Lada 1200, 1300, 1500, 1600 Niva	FE65P 0,6 FE65P 0,6
FIAT 1966-74. 124 Berlina, Familiare Special	FE65P 0,6
1970-75. 124 Special T. 1400 cm ³	FE85P 0,6 FE65P 0,6
1967-72. 125	FE65P 0,6
1972-től 126 minden típus	F95P 0,6
1971-től 127 minden típus	FE65P 0,6
1969-től 128 minden típus (1100, 1300 cm ³)	FE65P 0,6
1972-ig 1500, 500 F, 500 I	F65P 0,6
1964-73. 850, 850 Super	FE65P 0,6
1973-ig 850 Special, Sport Coupé, Spinder	FE85P 0,6
DACIA	
Dácia 1300	F75 0,6 F65P 0,6
SKODA	
1976-től S120, L, LS	F85P 0,6
1976-től S105, L, S	F85P 0,6
1970-től S110L, LS, R	F85P 0,6
1970-től S100, L	F65P 0,6
1970-től S110, L, Rallye	F85P 0,6
1966-69. 1200, 1201, 1101, 1102	F50 0,6
1966-69. 440, 445, 450, 900	
Octavia Combi	F50 0,6
1966-69. 100 MB, MBX, 100 MB	F85P 0,6
1966-69. Felicia, Octavia, Touring, Sports	F75 0,6

WARTBURG 1971-től 1000, 353, 35/1 353W	F75 -0,6
TRABANT 500	M75 0,6
600, 601	M80 0,6
1970-től 601	F80 0,6
ZASTAVA 750, 750 Super 101 (1100 cm ³)	F65P 0,6 FE65P 0,6
1300S, 1300 De Luxe, 1300E	FE65P 0,6
1500, 125 PZ	FE65P 0,6
Jugo 45	FE65PR 0,6
ZAPOROZSEC ZAZ 966, 968	F80 0,6
POLSKI FIAT 125 P 126 P	FE65P 0,6 F95P 0,6
Polonez 1300, 1500	FE65P 0,6
VOLGA M21	FA50 0,6 F50 0,6
GAZ 24	F50 0,6
MOSZKVIC 400, 401, 402, 403	F70 0,6
407, 408, 426	F75 0,6
1967-69. 412	F75 0,6
1969-72. 412	FE65P 0,6
427, 434	FE65P 0,6
OPEL Kadett 1.0, 1.0S, 1.1, 1.1S, 1.2S, 1.7, 1.9E, 1.9S	F85P 0,7
Record 1.5, 1.7, 1.7S, 1.9	F85P 0,7
1.9S, 1.9HL, 2.0S	F85P 0,7
1.7S	F85P 0,7
VOLKSWAGEN	
1600, 1500, 1303, 1302, 1300, 1200	F70 0,6
411, 412 minden típus	FE75 0,6
K70 minden típus	FE85P 0,6
WARSAWA 223	F75 0,6

Motorkerékpárok, mopedekek

CZ	
175 cm ³ Sport, 175 Trial	F75 0,5
150 cm ³	F75 0,5
Cezeta 501, 502	F75 0,5
250 cm ³ Sport	F100 0,5
BALKAN	
MK 50-Z 50 cm ³	F80 0,5
BMW	
1000 cm ³ , 900 cm ³ , 800 cm ³ , 750 cm ³	
600 cm ³	FE65P 0,5
500 cm ³ R 50/5	FE85P 0,5
12,7 mm menethossznál	F80 0,5
19 mm menethossznál	FE80 0,5
250 cm ³	F100 0,5
650 cm ³	FE95P 0,5
CSEPEL	
Danuvia	F75 0,5
Pannonia 250 cm ³	F75 0,5
P 10, T 5	F75 0,5
P 20, P 21	F80 0,5
IZS Jupiter 3	F80 0,5
Planetta 3	F80 0,5
JAWA 50 cm ³ Jawatta	F75 0,5
Babetta	F50 0,5
Sport, Mustang	F80 0,5
125 cm ³ , 150 cm ³ , 175 cm ³	F75 0,5
250 cm ³ , California III. ISDT	F80 0,5
MZ	
250 cm ³ ETS 250	
Trophy Sport	F100 0,5
TS 250, ES 250/2 Trophy	F100 0,5
ES 250, ES 250/1	F80 0,5
175 cm ³ ES 175/2	F100 0,5
ES 175/1, ES 175	F80 0,5
150 cm ³ ES 150/1	
Trophy, ETS 150,	
Trophy Sport	F100 0,5
ES 150	F80 0,5
125 cm ³ ETS 125	
Trophy Sport	F100 0,5
ETS 125, ETS 125/1 Trophy	F100 0,5
RT 125/3	F80 0,5
125, 125/2	F75 0,5
PANNONIA	
250 cm ³	F75 0,5
P 10, T 5	F80 0,5
P 20, P 21	F75 0,5
RIGA	
SIMSON	
Schwalbe, Star	F100 0,5
S 50, Habicht, Sperber	F100 0,5
Mofa, Spatz	F75 0,5
URAL Mars	F75 0,5
VERHOVINA	F75 0,5

Bakony Fém-és Elektromos Készülék Művek

8201 Veszprém, Pf. 6.
Mintabolt:
Budapest VII.,
Kertész u. 40.



lag a hőmérsékletváltozással nemcsak a T_3 tranzisztor E-B átmenetén eső feszültség változik, hanem követi azt az R_{10} valamint a D_5 elemekből felépített bázisosztó is. Az eredmény – a kollektoráram – nem változik a környezeti hőmérséklet függvényében. Térjünk vissza a 2. ábrához. A tápegység kapcsolását szemügyre véve láthatjuk, hogy a T_3 áramgenerátor bázisáramát a T_1 differenciálerősítő hozza létre. Ezzel az úgynevezett előszabályozott áramgenerátorral további javulást érhetünk el. Vizsgáljuk meg működését. Ismét abból a feltételezésből indulunk ki, hogy a tápegység kimeneti kapacitait terhelve csökken a kimenőfeszültség. Ebben az esetben a K_2 , K_3 és K_4 kapcsolókon át kevésbé nyitjuk a T_2 tranzisztor. Ez egyrészt kevesebb áramot szív el a T_4 bázisból, másrészt a differenciálerősítő T_1 tranzisztorát a nyitás felé viszi. A T_1 tranzisztor megnövekedett kollektorárama az R_{10} ellenállás hatására a T_3 tranzisztorral felépített áramgenerátor nagyobb kimenőáramot produkál a T_4 tranzisztor felé. Az eredmény a kimenőfeszültség növekedése, az egyensúlyi helyzet visszaállása.

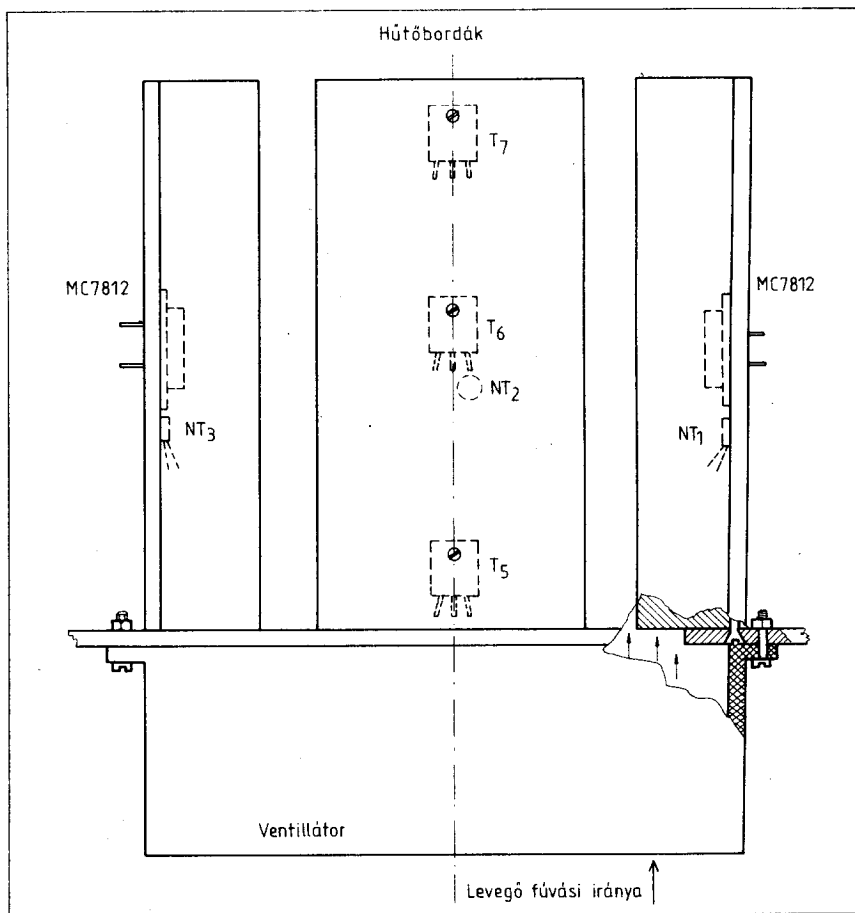
Referenciafeszültség forrás: Az n_4 szekunder tekercs váltófeszültsége a D_{14} – D_{17} diódákból felépített Grätzhidra jut. Az egyenirányított feszültség szűrését a C_{14} elektrolitkondenzátor végzi. A $\mu A7805$ integrált áramkörrel felépített feszültségstabilizátor szolgáltatja a referenciafeszültséget az egész tápegység számára. A $\mu A7805$ egy monolitikus integrált stabilizáló áramkör. Több cég gyártja, ezek az alkatrészjegyzékben szerepelnek. Kétféle tokozásban kerül forgalomba, az egyik a TO-3, ennek a disszipációja nagyobb. A másik változat a TO-220 tokozású, ez alacsonyabb disszipációval rendelkezik. Az integrált áramkör túláram elleni védelemmel van ellátva. Túláram, zárlat hatására a feszültség-generátoros üzemmódból áramgenerátoros üzemmódba kerül. A C_{14} elektrolitkondenzátor a referenciaforrás impedanciáját csökkenti. A földponthoz képest negatív referenciaszintre van szükség. Ezt egy pozitív feszültséget stabilizáló integrált áramkörrel állítjuk elő, oly módon, hogy pozitív kimenetét kötjük a földponthoz. Ily módon a feszültségstabilizátor nulla pontja és a földpont között mínusz 5 V-ot mérhetünk. A mínusz 5 V-hoz kapcsolódik az R_7 ellenálláson át a P_4 potenciométer. Ezzel lehet lecsavart K_2 , K_3 és K_4 kapcsoló állásnál a „0” kimenőfeszültséget beállítani. Lényegében a T_1 és T_2 tranziszto-

rokkal felépített differenciál erősítő szimmetrizálását végezzük a P_4 potenciométerrel.

Segéd feszültség forrás: A középleágazású n_2 tekercs feszültsége a D_6 – D_9 diódákból felépített Grätzhidra jut. A középleágazáshoz képest így pozitív, illetve negatív feszültséget kapunk. Az egyenirányított feszültség szűrését pozitív oldalon a C_{15} , míg a negatív oldalon, a C_{17} elektrolit kondenzátorok végzik. A feszültség beállítását a T_{13} , illetve a T_{14} tranzisztorokkal felépített emitterkövetős stabilizátorokkal történik. A tranzisztorok báziskörében lévő D_{10} illetve D_{11} Zener-diódák határozzák meg a kimenőfeszültség nagyságát. A Zenerdiódák „könyökbe állítását”, valamint a T_{13} és T_{14} tranzisztorok előfeszítését az R_6 , illetve az R_5 ellenállások végzik. A kimeneten lévő C_{17} és C_{18} elektrolit kondenzátorok feladata a kimenő impedancia csökkentése. A segéd feszültség forrás ± 15 V-ot állít elő. Ez a feszültség a túláramvédő áramkör részére szükséges.

A következőkben az univerzális tápegység fix kimenőfeszültséget előállító egységeit tárgyaljuk. Az elvi kapcsolási rajz a 3. ábrán látható.

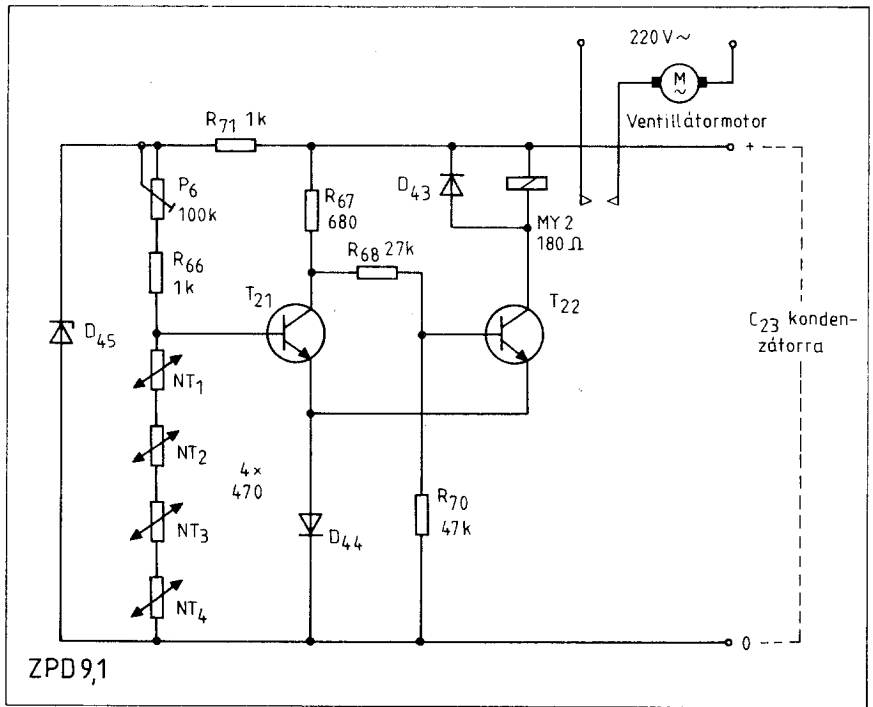
5 V-os tápegység: A TR hálózati transzformátor n_5 szekunder tekercsének feszültsége a D_{18} – D_{21} diódákból álló Grätzhidra kerül. A hullámos egyenfeszültség simítását a C_{23} elektrolitkondenzátor végzi. A stabilizálatlan, nyers feszültség a 7805 típusú monolitikus integrált áramkör bemenetére jut. Az integrált áramkör kimenetén a már stabilizált feszültség jelenik meg. A stabilizátor ki- és bemenő pontja között található a D_{24} dióda. Ennek feladata az integrált áramkör védelme. A gyakorlatban előfordulhat, hogy az 5 V-os stabilizátor kimenete egy pillanatra nagyobb feszültséget kap. Amennyiben ez a feszültség nagyobb mint a stabilizálatlan feszültség, a D_{24} dióda kinyit, megakadályozza, hogy a stabilizátor kimenete magasabb potenciálra kerüljön mint a bemenete. A kimenet és a föld között lévő C_{24} elektrolitkondenzátor a stabilizátor kimenőimpedanciáját csökkenti. A fix feszültséget létrehozó stabilizátorok túláram védelemmel vannak ellátva. A kimeneti terhelést növelve a kimeneti áram is nő, egy bizonyos határig. Ettől kezdve a feszültséggenerátoros üzemmód áramgenerátorba megy át. Ezt az állapotot jelzi a D_{22} fényemittáló dióda.



13. ábra. A hűtőtorony vonalas rajza.

Amikor a kimenőfeszültség csökken, a dióda begyűjt, jelezve az áramgenerátoros üzemmód létrejöttét. A stabilizátor állapotát jelző áramkör a következőképpen működik. A kimenőfeszültség a D_{23} Zener-diódán és az R_{56} ellenálláson keresztül a T_{15} tranzistor bázisára jut. Az R_{56} ellenállás által beállított bázisáram hatására a T_{15} tranzistor telítésbe vezérlődik. Sarkain csak a kollektor-emitter maradék feszültség mérhető. Ez alacsonyabb mint a T_{16} tranzistor bázis-emitter nyitási feszültsége. A T_{16} tranzistor tehát zárva marad, kollektorán nem folyik áram, mert szinteltolása nagyobb mint a kimenőfeszültség értéke. A T_{15} tranzistor így zárva marad. Az áram, melyet az R_{55} ellenállás állít be, a T_{16} bázisba folyik. A T_{16} tranzistor kinyit, a kollektor-körében lévő LED világít, jelezve a stabilizátor kimenőfeszültségének a csökkenését. Az R_{56} ellenállás a T_{15} tranzistor bázisáramát állítja be. Az R_{57} ellenállás a D_{23} pozíciójú Zener-dióda könyökbe állítását végzi.

12 V-os tápegység: Elvi kapcsolási rajza a 3. ábrán látható. A 12 V-os tápegységből két teljesen egyforma egységet tartalmaz a műszer. Így megfelelő kábelezés mellett elő tudunk állítani plusz és mínusz 12 V-ot. Tekintettel arra, hogy a két tápegység teljesen egyforma, csak az egyik működését tárgyaljuk. A hálózati transzformátor n_6 szekunder tekerce a D_{25} – D_{28} diódák által álló Grätzfeszültség szűrését a C_{27} elektrolitkondenzátor végzi. A nyersfeszültség a $\mu A7812$ típusú feszültségstabilizáló integrált áramkör bemenetére jut. Az integrált áramkör kimenetén a stabilizált feszültség jelenik meg. A C_{28} elektrolitkondenzátor a stabilizátor kimeneti impedanciáját csökkenti. Az eddigiekben leírtak megegyeznek az 5 V-os részben tárgyaltakkal. A kimenőfeszültség csökkenését jelző fokozat működése is azonos a fentiekben leírtakkal. A különbség a következőkből áll. Mint említettük, a stabilizátor kimenőfeszültsége átkapcsolható. A K_5 kapcsoló 1. állásában a kimenőfeszültség 12 V. A K_5 kapcsoló 2. állásában a kimenőfeszültség 16 V-ra emelkedik. Nézzük meg, hogyan állítjuk elő a 16 V-ot. A 7812 stabilizátor három kivezetéssel rendelkezik. A kivezetések a következők: bemenet, föld, kimenet. Ezeknek az integrált áramköröknek a kimenőfeszültségét viszonylag egyszerű módszerrel megemelhetjük. A 8. ábrán a két leggyakrabban alkalmazott megoldás látható. A két megoldás között az eredmény szempontjából nincs lényeges különbség. Jelen esetben a Zener-



14. ábra. Hőérzékelő áramkör kapcsolási rajza.

diódás megoldás mellett döntöttünk, a célszerűséget szem előtt tartva. Ez a stabilizátor is ki lett egészítve, a kimenőfeszültséget jelző T_{17} és T_{18} tranzistorokkal felépített áramkörrel. Az áramkör kapcsolása, működése megegyezik az 5 V-os egységben leírtakkal. A probléma a feszültségváltáskor adódik. Ebben az esetben ugyanis a D_{31} és D_{32} Zener-diódák által létrehozott szinteltolást meg kellene növelni. A feszültség növelésének a 8/b ábrán bemutatott változatát alkalmazzuk a műszerben. Ennek lényege, hogy a stabilizátortok földpontját egy polaritás helyesen Zener-diódával megemeljük. A Zener-diódán eső feszültség hozzáadódik a stabilizátortok eredeti kimenőfeszültségéhez. Jelen esetben ezt a feladatot a D_{30} Zener-dióda látja el. Amikor a K_5 kapcsoló a 16 V állásba helyezzük, a D_{30} dióda sorba kapcsolódik a stabilizátor földpontjával, a kimenőfeszültség megemelkedik. Ehhez a D_{30} Zener-dióda által megemelt ponthoz csatlakozik a T_{17} és T_{18} tranzistorokból álló kijelzőegység negatív pontja. A feszültségkijelző LED-je így bármelyik kapcsolóállásban ugyanakkora feszültségcsökkenésre gyűjt be.

Megépítés, bemérés

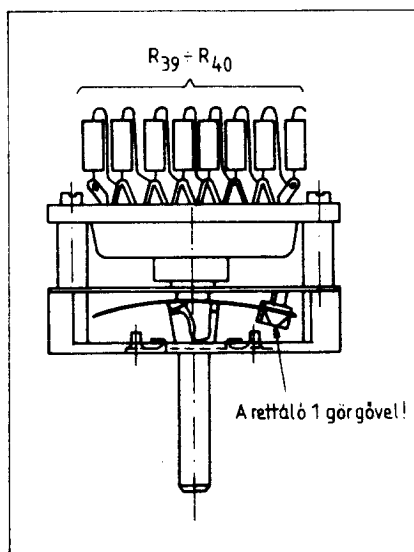
A munkát a nyomtatott áramköri lapok elkészítésével kezdjük. A nyomtatási és beültetési rajzok a 9.,

10., 11. és a 12. ábrán láthatók. Azokat a kontúrokat, amelyek nagyobb áramot vezetnek arányosan nagyobb felületre készítsük, vagy keresztmetszetüket ónnal felrakva növeljük meg. Az R_{53} ellenállást önhordó kivitelben mangán huzalból készítjük el. A maximális 4 A-es áramot figyelembe véve az ellenállás huzal átmérőjét $\varnothing 0,8$ –1 mm között válasszuk meg. A soros áteresztő tranzistorok emitter körében lévő R_{15} , R_{16} és R_{17} ellenállások anyaga szintén mangán huzal. Átmérője $\varnothing 0,4$ –0,5 mm vastag lehet. A mintapéldányban a T_5 , T_6 és T_7 tranzistorok, valamint az 5 V és a kétszer felépített 12/16 V-os táprészek stabilizátor tokjai egy úgynevezett hűtőtoronyra lettek felépítve. A korszerű elektronikus műszerknél a nagyobb hő disszipáló alkatrészeket olyan hűtőbordára szerelik, amelyet ventilátor hűt.

A gyakorlati felépítést a 13. ábra szemlélteti. A hő termelő félvezetőket, integrált áramköröket toronyszerűen kialakított hűtőfelületre szerelik. A hűtőtorony alján egy ventilátor fújja át a hűtést biztosító levegőt. A ventilátormotor ki- és bekapcsolását egy hőérzékelő áramkör végzi.

Az áramkör kapcsolási rajza a 14. ábrán látható. Működése véve felismerhető a 14. ábrát szemügyre véve felismerhető a T_{21} és T_{22} tranzistorokból felépített emittercsatlott Schmitt-trigger. A hőérzékelést az NT_1 – NT_4 termisztorok végzik. Az NT_1 termisztor a T_5 , T_6 , és T_7 tranzistorok hűtő-

bordáira van felszerelve. Az NT_2 az 5 V-os az NT_3 és NT_4 a 12 V-os stabilizátorok mellé lettek rögzítve. Vizsgáljuk meg a hőérzékelő működését. A tápfeszültség az R_{71} ellenálláson át a D_{45} zenerdiódára jut. A hálózati feszültség ingadozás, következtében változó egyenfeszültséget a zenerdióda stabilizálja. Erről a stabilizált feszültségről kapja a táplálást a P_6 , R_{66} valamint az $NT_1 - NT_4$ alkatrészekből felépített osztó. Az osztó alsó tagja tehát a négydarab sorbakapcsolt termisztor. Amikor valamelyik félvezető melegezni kezd a mellette lévő termisztor ellenállása lecsökken. Ezzel egyidejűleg az osztáspontban is csökken a feszültség. A T_{21} tranzisztor, amely eddig nyitásban volt, zárásba kerül. A melegedés hatására az osztáspontban a feszültség lassan változik. A határozott ki- és bekapcsolás érdekében a T_{21} és T_{22} tranzisztorokból felépített Schmitt-trigger működötteti a J_1 jelfogót. Folytatva az áramkör működésének a vizsgálatát, hideg termisztorok mellett az osztó potenciálja a földhöz képest magas, a T_{21} tranzisztor tehát nyitva van. Melegedés hatására a termisztorok ellenállása csökken, vele együtt az osztáspontban lévő feszültség is. Egy bizonyos

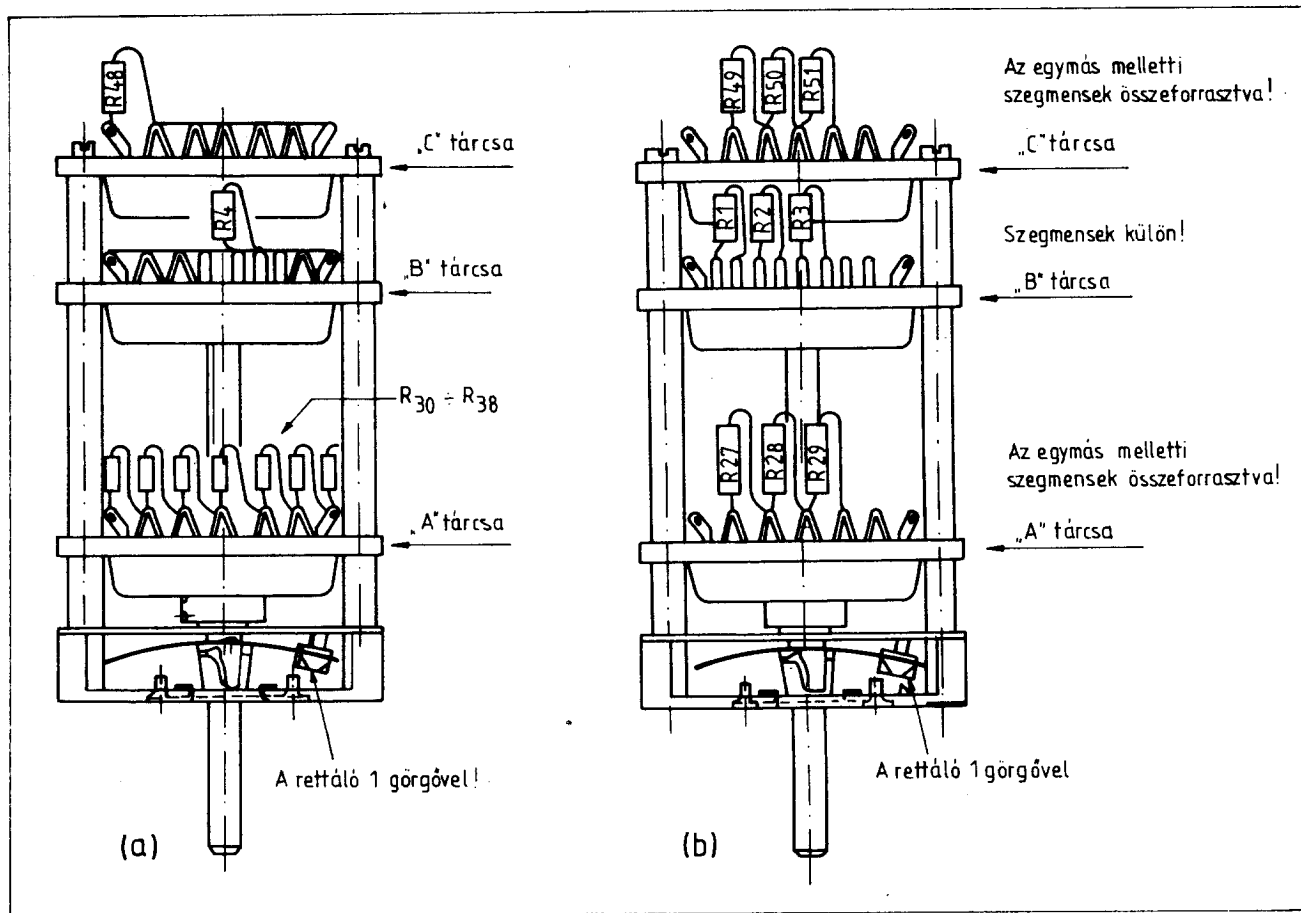


15. ábra. K_2 kapcsoló felépítése. Az egymás melletti szegmensek összeforrasztva!

határon túl a T_{21} tranzisztor a nyitásból zárásba billen át. A T_{21} tranzisztor kollektora galvanikus csatolásba van az R_{68} ellenálláson keresztül a T_{22} bázisával. A T_{22} bázisa és a föld

között lévő R_{70} ellenállás határozott lezárását segíti elő. A Schmitt-trigger hiszterézisének nagysága gyakorlatilag az R_{68} és R_{70} ellenállások viszonyától függ.

A T_{22} tranzisztor bázisa tehát az R_{68} és R_{70} ellenállások arányai szerint leosztott feszültség jut. A T_{21} és T_{22} tranzisztorok emitterpotenciáljai megegyeznek egymással, mert galvanikus kapcsolatban vannak. A T_{22} tranzisztor bázisára tehát pozitív feszültség jut az R_{67} és R_{68} ellenállásokon keresztül. A T_{22} tranzisztor hirtelen kinyit, a meginduló kollektoráram meghúzza a J_1 jelfogót. A jelfogó érintkezőin keresztül a ventilátormotor hálózati feszültséget kap. A hűtőbordák között átáramló levegő csökkenti azok hőmérsékletét. Ezzel együtt a termisztorok ellenállása is növekedni kezd. Ez addig tart, amíg el nem éri a T_{21} tranzisztor bázisemitter nyitási feszültségét. Ekkor a Schmitt-trigger visszabillen alaphelyzetébe, a T_{21} tranzisztor kinyit, a T_{22} pedig zárt állapotba kerül. A J_1 jelfogó elenged, a ventilátor nem kap hálózati feszültséget – tehát leáll. A Schmitt-triggerben lévő T_{21} és T_{22} tranzisztorok emitterkörü ellenállása helyett a D_{44} diódát találjuk. Így igen



16. ábra. K_3 , K_4 kapcsoló felépítése. Az egymás melletti szegmensek összeforrasztva!

kis hiszterézisű áramkört sikerült létrehozunk. A bekapcsolási szintet – tehát a ventilátor üzemét a P_6 potenciométerrel állíthatjuk be a kívánt értékre. Térjünk vissza a hűtőtorony tárgyalásához. A soros szabályozó tranzisztorait, a T_5 , T_6 és T_7 tranzisztorokat az első hűtőbordára szereljük. Tekintve, hogy a hűtőborda textilbakelit lemezre van csatlakoztatva, nem szükséges csillám szigetelés a tranzisztorok alá. Így jelentősen javul a hőátadás. A második hűtőbordán az 5 V-os tápegység integrált áramköre található. A harmadik, ill. negyedik hűtőbordán a 12/16 V-os tápegység integrált áramkörei nyertek elhelyezést.

A 0 és 40 V között változtatható kimenőfeszültségű tranzisztoros tápegység soros áteresztő elemeit 200 mm hosszú SR1771 típusú hűtőbordára szereljük. Ezek a tranzisztorok igénylik a legnagyobb hűtést. A másik három hűtőborda kisebb felülettel rendelkezik. Hosszúságuk szintén 200 mm. Típusuk SR1772. A hőátadás javítása céljából a félvezetőkre és a hűtőbordára szilikonzsirt kenünk fel vékonyan. A hűtőbordák 5 mm vastag textilbakelit lapra vannak felelősitve. A hűtőbordák alatt kör alakú kivágás található a hordozó textilbakelit lapon. A hűtőbordákkal szemben, a textilbakelit másik oldalán a kivágott nyílás alatt egy rövidzárt forgórészű kis teljesítményű ventilátor található. Ez fújja át a levegőt a hűtőbordák között. A tápegység doboza olyan kialakítású, hogy perforációk segítségével biztosítva van a levegő ki- és beszívása. A K_2 , K_3 és K_4 kapcsolók jól arettáló, biztosan érintkezők

1. táblázat

A Tr. hálózati transzformátor adatai:

Vasmag: SE 130B. hiperszil.

Primer tekercs (n_1): 390 menet \varnothing 0,9 mm Mz. huzalból. Soronként 0,1 mm transzformátorpapír szigetelés.

Szekunder tekercs (n_2): 2×31 menet \varnothing 0,5 Mz huzalból. Soronként 0,1 mm transzformátorpapír szigetelés.
 n_3 : 82 menet \varnothing 1,4 mm Mz huzalból. Soronként 0,2 mm prespán szigetelés. Leágazás 65, 45, 31, és 10 menethél.

n_4 : 20 menet \varnothing 0,5 mm Mz huzalból. Szigetelés 0,2 mm prespán, soronként.

n_5 : 20 menet \varnothing 1 mm Mz huzalból. Soronként 0,2 mm prespán szigetelés.

n_6 : 33 menet \varnothing 1 mm Mz huzalból. Szigetelés 0,2 mm prespán, soronként.

n_7 : 33 menet \varnothing 1 mm Mz huzalból. Soronként 0,2 mm prespán szigetelés.

A primer és szekunder tekercsek között 3 réteg 0,2 mm prespán szigetelés. Ezt követi a 0,1 mm vastag rézfólia (árnyékolás), majd 1 sor 0,2 mm prespán szigetelés következik. Az egyes szekunder tekercsek között 2 sor 0,2 mm prespán szigetelés.

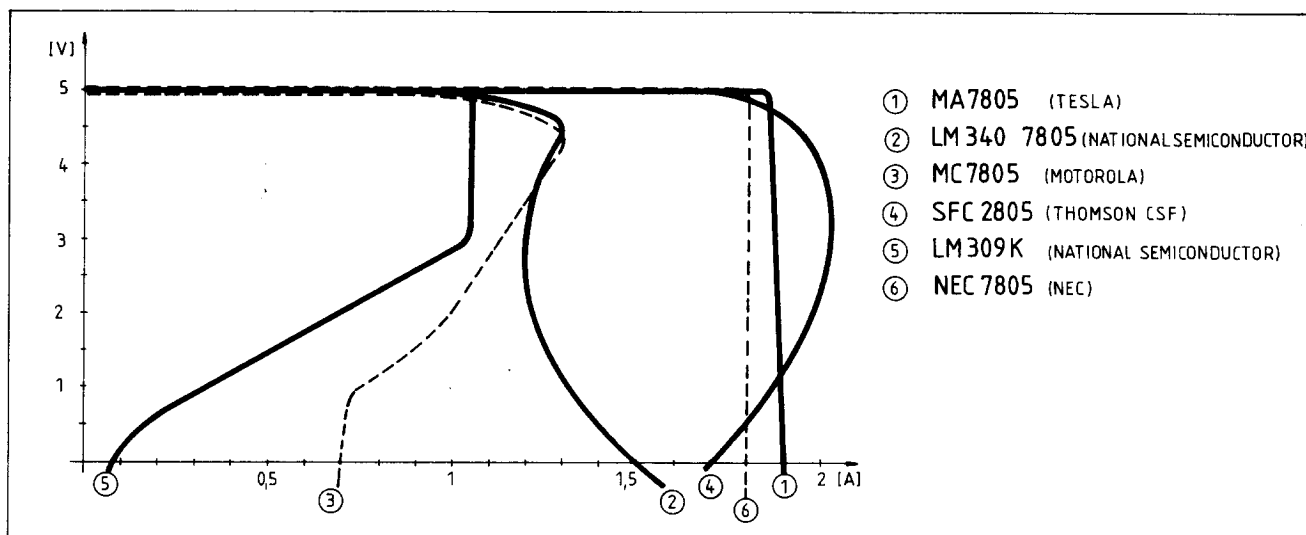
legyenek. A mintapéldányban a Kontaktta által gyártott KT1211 típus lett beépítve. A kapcsolókra az ellenállásokat úgy forrasztottuk fel, hogy átkapcsolás pillanatában a leszedő kefe ne „lógjon” a levegőben. Ez azért lényeges, mert ha a visszacsatoló lánc

(K_2 , K_3 és K_4 kapcsolók) megszakad, a T_2 tranzisztor lezár – a kimenőfeszültség pedig felugrik. Ezért lényeges jól arettáló, kontaktbiztos kapcsolók felhasználása, továbbá az egymás melletti szegmensek egy-egy pozíciónak való felhasználása. Az osztók ellenállásait két tárcsa közé forrasztva a kapcsolókon célszerű elhelyezni. Az osztó ellenállásai 0,5 vagy 1% pontosságúak legyenek. Ezeknek a pontossága határozza meg a beállított feszültség pontosságát is.

Amennyiben nem tudunk megfelelő pontosságú ellenállásokat beszerezni, akkor az 5% pontosságú fémréteg ellenállásokból válogassuk ki a szükséges darabszámot. A K_2 , K_3 és K_4 kapcsolóknál az arettálóban egy görögöt alkalmaztunk. Így könnyebb a felirat elkészítése is az előlapon, mert az egyes pozíciók távolabb kerülnek egymástól. A K_2 kapcsoló felépítését szemlélteti a 15. ábra. A K_3 és K_4 kapcsolók vonalas rajza a 16. ábrán látható. A beforrasztást segíti, hogy a kapcsolási rajzon a tárcsákba sajtolt számozást is feltüntettük. A K_2 és K_3 kapcsolók „B” tárcsái a Tr hálózati transzformátorról lejjövő váltakozófeszültséget is kapcsolják. Ezeknél a tárcsáknál a következő kialakítást követtük. Váltás pillanatában, amikor a leszedő kefe rövid időre a szomszédos szegmenseket rövidre zárja – egy nagy wattitású ellenálláson keresztül záródik a transzformátor két szomszédos leágazása. Ennek a megoldásnak további előnye, hogy egy pillanatra sem szűnik meg a D_1 – D_4 diódákat tápláló váltakozó feszültség. A tápegység belső beépített árammérője elvileg

2. táblázat

Mérőpont	Mért érték	Eltérés	Megjegyzés
C_{13} elektrolitkondenzátor sarkain.	14 V	± 1 V	Névleges hálózati feszültségnél.
C_{14} elektrolitkondenzátor sarkain.	5 V	± 250 mV	
C_3 elektrolitkondenzátor sarkain.	19 V	$\pm 1,5$ V	Névleges hálózati feszültségnél, terhelés nélkül.
C_3 elektrolitkondenzátor sarkain.	16 V	$\pm 1,5$ V	Névleges hálózati feszültségnél, a kimeneti áram 4 A.
C_{15} elektrolitkondenzátor sarkain.	22 V	$\pm 1,5$ V	Névleges hálózati feszültségnél.
C_{17} elektrolitkondenzátor sarkain.	15 V	± 1 V	
C_{16} elektrolitkondenzátor sarkain.	22 V	$\pm 1,5$ V	Névleges hálózati feszültségnél.
C_{18} elektrolitkondenzátor sarkain.	15 V	± 1 V	A mért érték 500 mV-on belül egyezzen meg a C_{17} kondenzátoron mért feszültség értékével.



17. ábra. Különböző gyártmányú +5 V-os stabilizátorok kimeneti karakterisztikái.

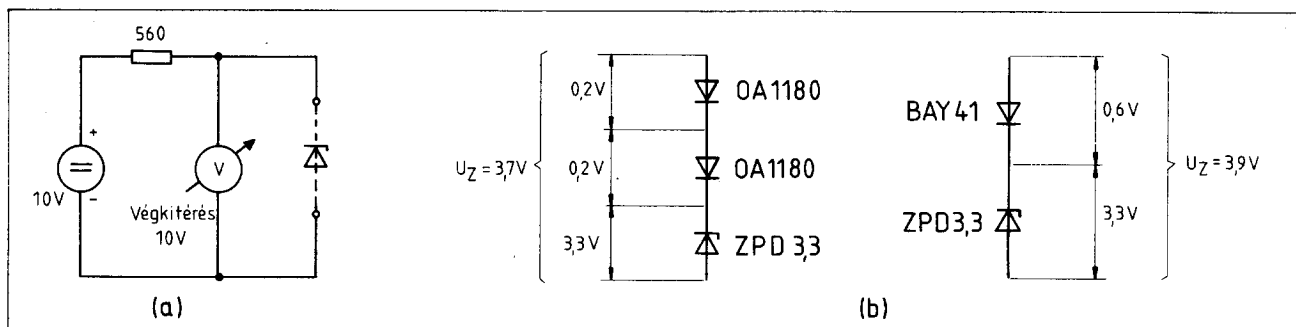
bármilyen Deprez műszer lehet, melynek skála osztása megfelel. A szükséges érzékenység 50 és 200 μA között változhat. Söntnek az R_{S3} ellenállást használjuk. A hitelesítés a P_7 potenciométerrel történik végkiterésnél, külső műszer és műterhelés segítségével. A hálózati transzformátort úgy méreteztük, hogy 20%-os feszültség csökkenés esetében is üzemképes a tápegység. Az általunk alkalmazott vas SE130B típusú hiperszil. Ennek a vasnak névleges teljesítménye 480 W. A hálózati transzformátort túlméreteztük. A nagyobb vas előnye, hogy vastag huzalból lehet a primer és szekunder tekercseket elkészíteni, így a belső ellenállása kisebb. Természetesen más transzformátor is megfelel ide, melynek primer és szekunder tekercsei között sztatikus árnyékolás van, továbbá produkálja az előírt áram és feszültség értékeket. A hálózati transzformátor adatait az 1. táblázat tartalmazza. Végezetül néhány szót a transzformátor tekercseléséről. A szigetelésre szánt preszpánt oldalanként 2 mm-rel szélesebbre vágjuk, mint a csövetest belső mérete. Ezt gép híján ollóval ugyancsak 2 mm mély-

ségben vágassuk be, oldalanként. Ez a szigetelőanyag a csévébe helyezve a bevagdost szélüknél felhajlik. Így megakadályozhatjuk a szekunder tekercsek primer tekercsbe csúszását. A kapcsolásban lévő valamennyi R-C elem szabványos értékű. Az elektrolitkondenzátorokról a következőket érdemes megjegyezni. A megadott üzemi feszültségnél – ha nem kapható – csak nagyobb feszültségű típust építünk be. A mintapéldányt szellőzőnyílással ellátott alumínium dobozba építettük be. A tápegység az érintésvédelmi szabványoknak megfelelően háromeres kábellel csatlakozik a védőföldes hálózati konnektorhoz. A megépített tápegységet ellenőrizzük bekapcsolás előtt, hogy nincs-e hibás forrasztás, vagy elkötés. Az elektromos bemérést a következő sorrend szerint végezzük. Először a folyamatosan szabályozható tápegységet élesszük fel. A K_2 , K_3 és K_4 kapcsolókat állítjuk 10 V kimenő feszültségre. Bekapcsolás után ellenőrizzük a feszültségeket a 2. táblázatban megadott pontokon. Ha a táblázat szerinti feszültségek megfelelőek, további lépés a kimeneti feszültséget beállító

osztó hitelesítése. A K_2 , K_3 és K_4 kapcsolókat a maximális állásba csavarjuk. Így a részfeszültségeket összegezve 40 V-ot kellene a tápegység kimeneti kapcsain mérnünk. A hitelesítést a P_5 potenciométerrel végezzük el. Következő lépés a 0 kimenőfeszültség beállítása. A K_2 , K_3 és K_4 kapcsolókat 0 értékre csavarjuk le. Feszültségmérő műszerrel mérve a tápegység kimeneti kapcsain, a P_4 potenciométerrel beállítjuk a 0 értéket.

Túláram védelem beállítása: Egyenfeszültséget mérő műszerrel mérünk a + kimeneti kapocs és a μA 741 integrált áramkör 10-es kimeneti pontján (DIL 14 tokozás). Az egyenfeszültség mérő műszer csővoltmérő, vagy kéziműszer lehet, melynek Ω/V -ja 10 $\text{k}\Omega$ -nál nem kisebb. A P_3 potenciométerrel az ofszet feszültséget 0-ra állítjuk. Következő lépés a maximális kimenőáram beállítása. A tápegység kimenetére műterhelést kapcsolunk.

A praktikus megoldás tolóellenállás használata. Ennek hiányában 4 db 20 W 22 Ω -os ellenállást kötünk párhuzamosan, a tápegység kimeneti kapcsaira. A műszer előlapján kivezített tengelyű P_1 potenciométert ütkö-

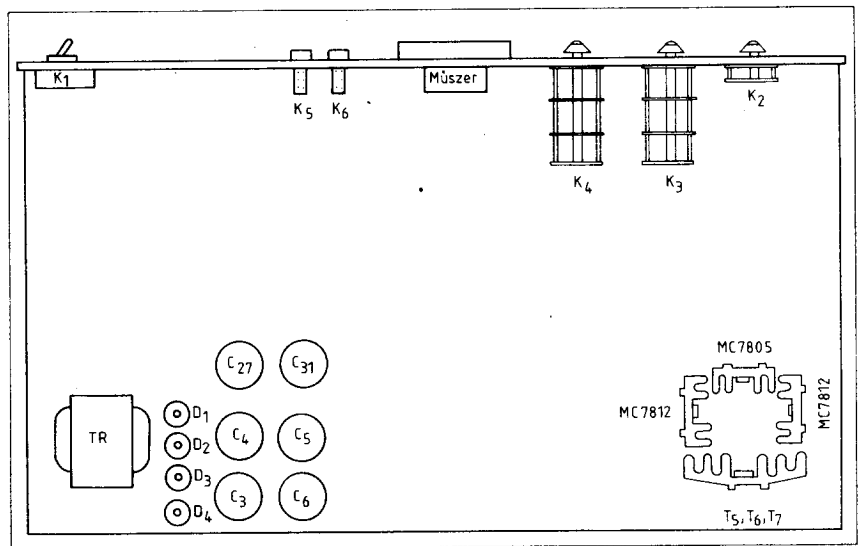


18. ábra. Zener-dióda válogatása, Zener-feszültség megemlése.

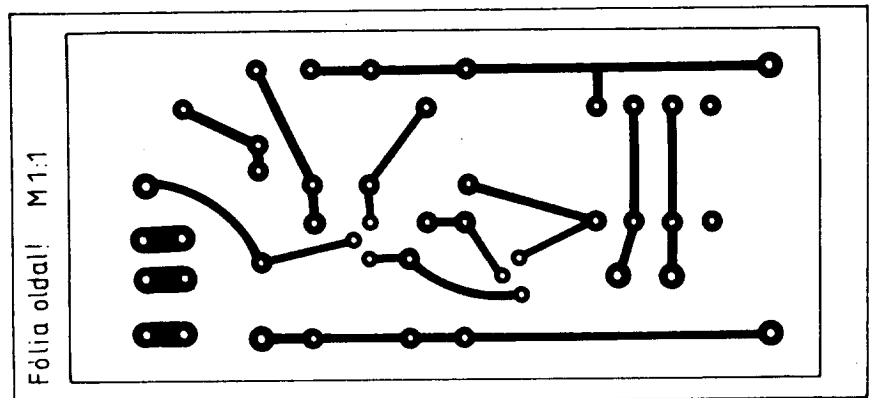
zésig a maximális áram állásba csavarjuk. Ebben az állásban a P_1 potenciometer rövidzában van, a visszacsatolás mértékét a vele soros P_2 trimmer potenciometer határozza meg. Ezzel állítjuk be a maximális kimeneti áramot a 4 A-t. Amennyiben a műterhelés értéke $5,5 \Omega$ (4 db párhuzamosan kapcsolt 22Ω), akkor a kimeneti feszültséget 22 V-ra kell állítani. Ekor még a D_{12} pozíciószámú LED nem világíthat. A feszültséget 23 V-ra emelve a LED-nek be kell gyújtania.

A minimális kimeneti áramot a következőképpen ellenőrizzük. A P_1 potenciometer a minimális áram állásba van csavarva. Ez a maximális ellenállás értéknek felel meg. Ebben az esetben a legnagyobb a μA 741 integrált erősítő erősítése. A kimeneti kapcsolókra 22Ω 20 W-os ellenállást kapcsolunk. A tápfeszültséget 5 V-ról növelve figyeljük, mikor gyullad ki az előlapon elhelyezett D_{12} fényemittáló dióda. A beépített árammérőn leolvassuk a mutatott értéket. A mintapéldánál ez 0,3 A-re adódott. A minimális kimeneti áramot a P_1 és P_2 potenciometer ellenállásainak összege határozza meg. Az eltérés tehát a P_1 potenciometer végkitérésre vonatkozott értékéből adódik. A gyakorlatban nincs jelentősége, hogy az áramhatárolás alsó értéke 250, vagy esetleg 350 mA. Célszerű ellenőrizni az áramhatárolást a 7. ábra alapján. Válasszuk például a 20 V-os állás kimeneti karakterisztikáját. A kimeneti kapcsolókra először 4 db párhuzamosan kapcsolt 22Ω 20 W-os ellenállást kapcsolunk. A kimeneti áramot a maximális állásba csavarjuk a P_1 potenciometerrel, leolvassuk az áramértéket. A műterhelést egy 47Ω , 10 W-os ellenállás hozzákapcsolásával bővítjük. Ezt az áram értéket is jegyezzük fel. Újabb párhuzamosan kapcsolt terhelő ellenállás következik. Ennek értéke 33Ω 20 W. Célszerű a kimeneti kapcsolókra DC voltmérőt kapcsolni és az áram értékhez tartozó feszültséget is jegyezni. Ha a feszültség mellett az áram is csökken, akkor a tápegység produkálja a visszahajló karakterisztikát. Ebben az esetben zárjuk rövidre a kimeneti kapcsolókat. Olvassuk le a beépített műszeren az áram értékét. Ennek minimális eltéréssel egyeznie kell a 7. ábrán látható görbével.

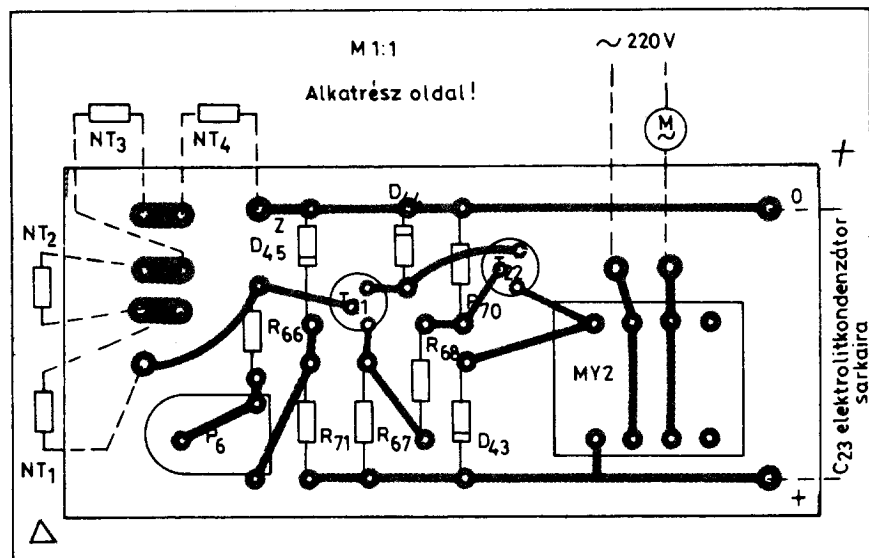
Végezetül néhány szót a folyamatosan szabályozható tápegység használatáról. Bekapcsolás pillanatában esetleg felvillan a D_{12} pozíciószámú LED, a P_1 CURRENT LIMIT potenciometer állásától függően. Ez csak addig tart amíg a kimeneten lévő C_{10} elektrolitkondenzátor fel nem töltődik. Ez a jelenség kis áramhatárolás mellett lép fel, amikor a C_{10} kondenzátor töltőárama nagyobb mint az



19. ábra. A műszer belső elrendezése.



20. ábra. A hőérzékelő nyomtatási rajza.



21. ábra. A hőérzékelő ültetési rajza.

áramhatárolás értéke. Tranzisztoros hradástechnikai készülékek javításánál a következőket ajánlatos figyelembe venni. Beállítjuk a szükséges kimenőfeszültséget az előlapon elhelyezett K_2 , K_3 és K_4 kapcsolókkal. A P_1 CURRENT LIMIT potencióméterrel beállítjuk a javítandó berendezés által vélhető maximális áram értékét. Ezután kapcsoljuk a javítandó készüléket a tápegységre. Itt említjük meg, hogy célszerű calibrálni az előlapon kivezetett tengelyű P_1 potenciometert. A skálázás különböző értékű terhelő ellenállások segítségével valósítható meg.

A bemérés utolsó fázisa a fix feszültséget adó tápegységek bemérése. Az elvi kapcsolási rajz a 3. ábrán látható. Névleges hálózati feszültség mellett mérjük feszültséget a C_{23} , C_{27} valamint a C_{31} elektrolitkondenzátorok sarkain. Az előírt feszültségeket a kapcsolási rajzon feltüntettük. Kapcsoljunk DC feszültségmérőt az 5 V-os kimeneti kapcsolókra. A kimeneti feszültség $5 V \pm 0,25 V$ lehet. Ezután műterheléssel soros árammérőt csatlakoztatunk a kimeneti kapcsolókhoz. Az ellenállás értékének csökkenésével növeljük a kimeneti áramot. A felhasznált integrált áramköröktől függően kimérhető az a pont, ahol a feszültséggenerátoros üzemmódból áramgenerátoros üzemmódba áll be. Amikor a kimeneti feszültség 4,5 V alá csökken, kigyullad az előlapon elhelyezett D_{22} LED. A terhelést tovább növelve a kimeneti áramnak és a kimeneti feszültségnek is csökkennie kell elvileg. A műszer bemérése során az 5 V stabilizátor tokok közül több darabot bemértünk.

Ezek különböző cégek gyártmányai voltak elvileg azonos paraméterekkel. Azt tapasztaltuk, hogy a kimeneti karakterisztika gyártó cégenként különböző. Ezt a tanulságos görbesereget szemlélteti a 17. ábra. A túláram jelző áramkör beállítása a D_{23} dióda változtatásával történhet. A ZDP típusú diódák elég pontosak, úgyhogy a fent említett 4,5 V küszöb valószínűleg minden változás nélkül beáll. Ha túl magas feszültségnél gyújt az áramkör, úgy a szinteltolást – tehát a D_{23} dióda Zener-feszültségét növelni kell. Ezt igen egyszerűen – a Zener-diódával sorbakapcsolott nyitóirányú germánium, illetve szilícium diódával realizálhatjuk. A germániumdióda 250–300 mV, míg a szilíciumdióda 600 mV-tal emeli a szintet. A nyomtatási rajzon egy beállító dióda helye megtalálható. Ha nincs rá szükség, helyét egy darab huzallal rövidre kell zárni. Alacsony gyújtási szint esetén a D_{23} dióda Zener-feszültségét csökkenteni kell. Ez a gyakorlatban a Zener-dióda cseréjével oldható meg. A 12/16 V-os tápegység bemérése hasonlóan törté-

nik mint a fentiekben leírt 5 V-os egységé. A D_{30} Zener-diódát letörési feszültségre válogatni kell, vagy szintjét soros diódával megemelni. A 18. ábrán a Zener-dióda válogatás sémája, illetve a Zener-feszültség növelésének ismert módja látható. A K_5 kapcsoló 1. állásában a kimeneti kapcsolók 12 V mérhető. A K_5 kapcsoló 2. állásában a kimeneti feszültség 16 V-ra emelkedik (a D_{30} diódától függően!). A lényeg az, hogy a két teljesen egyforma tápegység 16 V-os kimenőfeszültségei ne térjenek el nagyon egymástól. Az együttfutásnak akkor vesszük hasznát, amikor analóg áramkör táplálásához szimmetrikus tápfeszültségre van szükségünk. Sajnos a 12 V-os stabilizátorokra is igaz, hogy kimeneti karakterisztikájuk gyártó cégenként változik. A komplett műszer mechanikai felépítéséhez ad segítséget a 19. ábra. A 20. és 21. ábrákon a hőérzékelő nyomtatási és beültetési rajza látható.

Felhasznált irodalom:

U. Tietze-Ch. Schenk: *Analóg és digitális áramkörök*
I. E. Shepherd: *Műveleti erősítők*
National Semiconductor: *Voltage regulator*

Alkatrészjegyzék

T_1 , T_2 ; BF257, vagy BF258, BF259, PE7058, PE7059.
 T_3 ; 2N2905A, vagy BC303, BC213, A BC638, BC640.
 T_4 ; BD169, vagy BD237, BD441.
 T_5 , T_6 , T_7 ; BD250B, vagy BD250C, TIP36B, TIP36C.
 T_8 ; BC182, vagy BC107, BC237.
 T_9 ; mint T_3
 T_{10} ; BD137, vagy BD139
 T_{11} ; BFY46, vagy 2N2219A, 2N1613
 T_{12} ; BC212, vagy BC213, BC307, BC308, BCY78, BCY79, 2N2904A, 2N2905A.
 T_{13} ; BFY46, vagy 2N1613, 2N2219A, BC301.
 T_{14} ; 2N2905A, vagy 2N2904A, BC303
 T_{15} , T_{16} , T_{17} , T_{18} , T_{19} , T_{20} , T_{21} , T_{22} ; BC182B, vagy BC107B, BC177B, BC108B, BCY58VII.

Alkatrészjegyzék

D_1 , D_2 , D_3 , D_4 ; BYX42/200, vagy BYX42/300, BYX42/400.
 D_5 ; CQY27, vagy TIL220, CQY40A
 D_6 , D_7 , D_8 , D_9 ; B40 C1000, vagy B80 C1000.
 D_{10} , D_{11} ; ZPD15, vagy ZF15, ZG15.
 D_{12} ; mint D_5
 D_{13} ; mint D_1

D_{14} , D_{15} , D_{16} , D_{17} ; B40 C1000, vagy B80 C1000.
 D_{18} , D_{19} , D_{20} , D_{21} ; B40 C3200/2200, vagy B80 C3200/2200.
 D_{22} ; mint D_5
 D_{23} ; ZPD4,3
 D_{24} ; BY238, vagy BY133, BY134, BY135, 1N 4002, 1N 4003, 1N 4004.
 D_{25} , D_{26} , D_{27} , D_{28} ; B40 C3200/2200, vagy B80 C3200/2200.
 D_{29} ; mint D_5
 D_{30} ; ZPD3,9
 D_{31} ; ZPD5,1
 D_{32} ; ZPD6,2
 D_{33} ; mint D_{24}
 D_{34} , D_{35} , D_{36} , D_{37} ; B40 C3200/2200, vagy B80 C3200/2200
 D_{38} ; mint D_5
 D_{39} ; mint D_{24}
 D_{40} ; mint D_{31}
 D_{41} ; mint D_{32}
 D_{42} ; mint D_{30}
 D_{43} ; mint D_5

A Video-szervíz folytatása a 41. old.-ról

13. Egyéb áramkörök

A videómagnó hangfrekvenciás áramköri részletei azok számára, akik eredményesen képesek egy ilyen bonyolultságú készülékben tevékenykedni, semmi újat nem mondanak, sőt. A javítás meglehetősen egyszerű, és a hibák felderítése is az. Egyedül a mikroprocesszor által távvezérelt funkciók okozhatnak problémát. Mivel azonban ez rendszerint valamilyen tranzisztoros vagy IC-s félvezető interfészen keresztül történik, hiba esetén az interfészeknél kell bontanunk. Ekkor derül ki, hogy a vezérlés vagy a hangfrekvenciás áramkör a hibás.

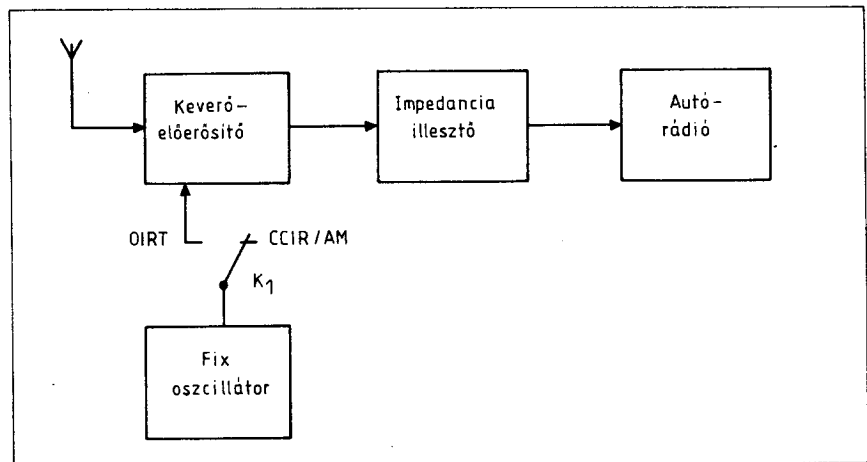
Hasonlóan egyszerű a hálózati tápegység javítása. Itt az lehet érdekes, hogy a tápegységek egy része „időzítő” üzemmódban elektronikusan ki van kapcsolva a várakozási idő alatt, és az időzítő végzi a bekapcsolást.

A szerző belátja, hogy az ismertetés szükségesebb a szükségesnél, de egy ilyen cikk – erősen korlátozott terjedelménél fogva – semmiképp sem versenyezhet egy videómagnó – esetenként több száz oldalas – gyári szervíz-könyvével. Egyúttal azonban sajnálatos, hogy a hazai szervízipart (és az amatőrtársadalmat is) meglehetősen készületlenül érte a videómagnó beáramlásával az a korszerű technika, amely ezekben a készülékekben megnyilvánul. Futólépésben kell (kellene) ehhez felzárkóznunk, de lehetőségeink ebben sem kedvezőbbek, mint bármi másban.

URH konverter autórádióhoz

Plachtovics György műszeripari technikus

A személygépkocsikban használatos rádiós magnetofonok túlnyomó része külföldi gyártmányú. Ezek rendszerint turistautak alkalmával kerülnek be az országba. Egy közepes kategóriájú AM/FM autós magnetofon hangfal nélkül Bécsben már 500–600 Schillingért is kapható. A jobb műszaki paraméterekkel rendelkező „keményebb” márkák ára viszont eléri a 3000 Schillinget. A belföldi kereskedelemben kapható készülékeket áthangoltan árulják. A behozott készülékek azonban a CCIR, illetve az FCC sávban működnek. Ebben a sávban jelenleg Budapest és Kabhegy ad. A Kossuth rádió műsora vehető sztereóban. A turistaszezon beindulásával a Rádió Danubius vehető ezeken a frekvenciákon a Kossuth rádió adása helyett. A Rádió Danubius a hirdetések mellett igen sok zenét sugároz. Ezért igen rövid idő alatt népszerű lett. Többek között ez az egyik ok, amiért nem hangoltatják át készülékeiket a tulajdonosok. A másik fontos szempont a külföldi utazás. Az új útlevelelrendelet értelmében sűrűbben

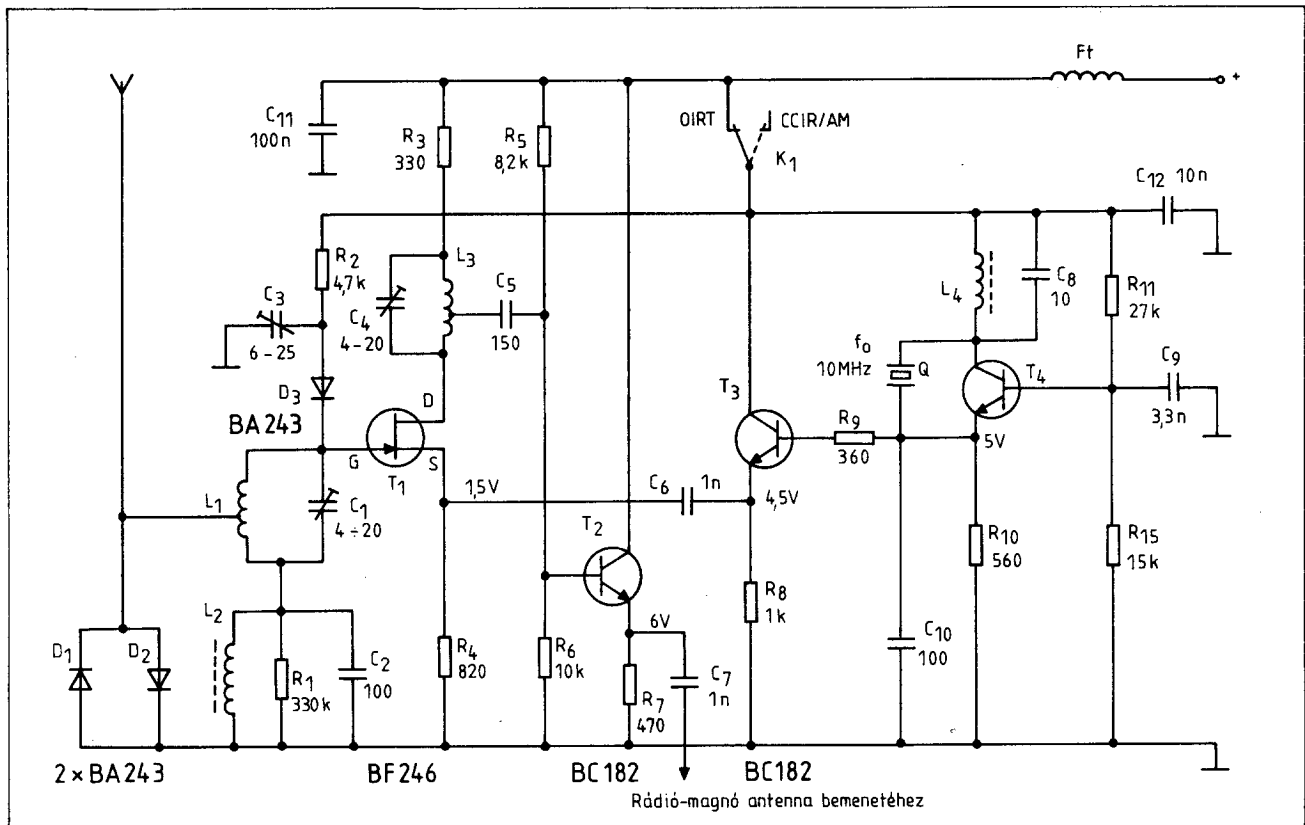


1. ábra. Az URH konverter tömbvázlata.

mehetünk külföldre. Aki volt már gépkocsival Ausztriában, láthatta az autósztráda mentén a vételi körzet frekvenciaértékét. Nyugati szomszédunknál az Ó3 nevű adó sugároz folyamatosan útinformációs adást.

(Természetesen sok zenével!) Volt olyan ismerősöm, aki nyugat-európai útja előtt visszahangoltatta készülékét a CCIR sávra!

Elmondhatjuk, hogy ma már igény, hogy a személygépkocsiban lévő rádió



1. ábra. Az URH konverter tömbvázlata.

mind az OIRT, mind a CCIR sávban működjön. A VIDEOTON által gyártott RM56425 típusú autós rádiós magnó már két URH sávval rendelkezik.

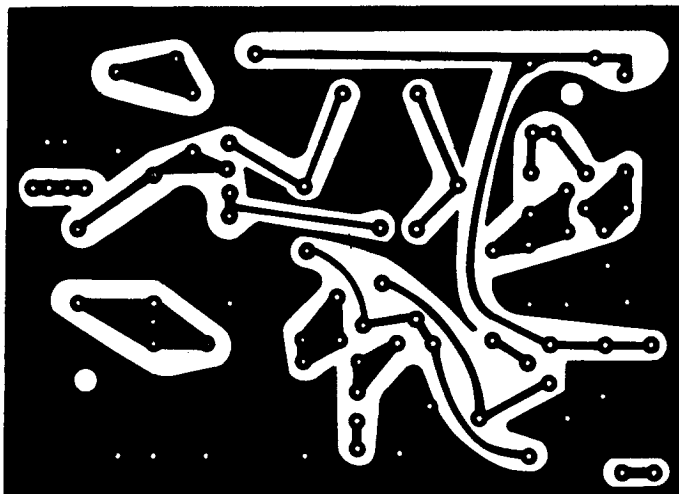
Az URH műsorszórás hajnalán két tanácsadó szervezet tett ajánlást. Az első a CCIR (Committee Consultative International Radiocommunications), a második az OIRT (Organisation Internationale de Radiodiffusion et Television) által ajánlott frekvenciafelosztás volt. A CCIR ajánlásokat Nyugat-Európa országain kívül az NDK és Jugoszlávia fogadta el. A szocialista országok többsége az OIRT ajánlásokhoz csatlakozott. Nézzük meg, mi a lényeges különbség az OIRT norma és a CCIR között. Az OIRT norma frekvenciaterjedelme 66–73 MHz. A frekvencialöket ± 50 kHz. A CCIR frekvenciasáv 88–100 MHz-ig tart. A frekvencialöket ± 75 kHz. A CCIR frekvenciasávot később 104 MHz-ig növelték meg. Létezik még egy harmadik URH sáv is, az FCC norma szerinti. Ennek terjedelme 88–108 MHz. A frekvencialöket itt is ± 75 kHz. Ezt a sávot a japán és az amerikai cégek által készített rádiókban találhatjuk.

Az ismertetésre kerülő URH konverter az autórádió és a gépkocsiban lévő antenna közé épül be. Segítségével mind az OIRT, mind a CCIR normájú adók vehetőek. Az átkeverés kvarc oszillátor segítségével történik, így frekvenciaszintézeres készülékekhez is alkalmazható a keverőegység. CCIR normájú URH adók vételénél a konverter mint előerősítő működik. AM jellegű adók vételkor ugyancsak antennaerősítőként működik a konverter. A konverter megépítéséhez az URH technikában való jártasság ajánlatos. Beméréséhez AC-DC csővoltmérő, esetleg FM szignál és oszcilloszkóp szükséges.

Műszaki leírás

A konverter tömbvázlata az 1. ábrán látható. Az elvi kapcsolási rajzot a 2. ábra tartalmazza. Vizsgáljuk meg a konverter működését. A gépkocsi antennajele az L_1 rezgőkör megcsapolásához csatlakozik. A megcsapolás az antenna impedanciáját illeszti az L_1 , C_1 tagokból álló rezgőkörhöz. A rezgőkör alsó (hideg) pontja az L_2 , R_1 és C_2 elemeiből álló rezgőkörhöz kapcsolódik. Ez a rezgőkör meglehetősen lapos rezonanciával rendelkezik az R_1 ellenállás söntölő hatása miatt. Rezonanciafrekvenciája az L_2 tekercs vasmagjával állítható az AM sávon belül. Az L_1 , C_1 rezgőkör rezonanciafrekvenciája előerősítő üzemmódban a CCIR sávba esik. Konverter

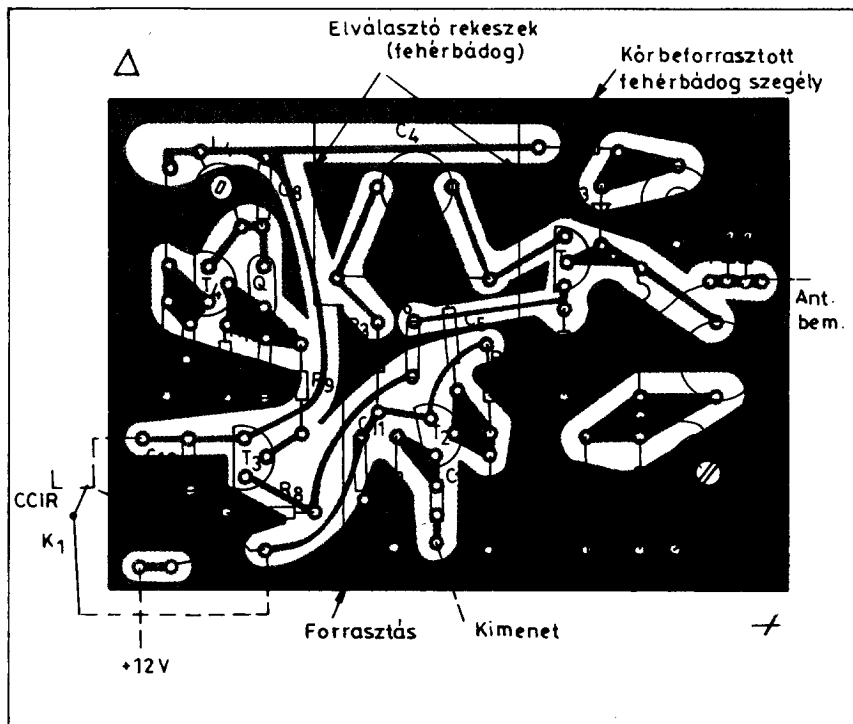
M 1:1 Fólia oldal!



3. ábra. Az URH konverter nyomtatási (fólia) rajza.

üzemmódban zárjuk a K_1 kapcsolót. Ilyenkor feszültséget kap az oszcillátorfokozat a T_3 tranzisztorral realizált leválasztó emitterkövető, valamint az R_2 ellenálláson át a D_3 kapcsoló dióda. A kinyitott D_3 dióda az L_1 , C_1 rezgőkörre kapcsolja a C_3 trimmerkondenzátort. Konverter üzemben tehát a bemeneten lévő L_1 , C_1 és C_3 rezgőkör rezonanciafrekvenciája az OIRT sáv közepére kerül. Az L_1 tekercs felső (meleg) pontja a BF246 típusú JFET G elektródájához

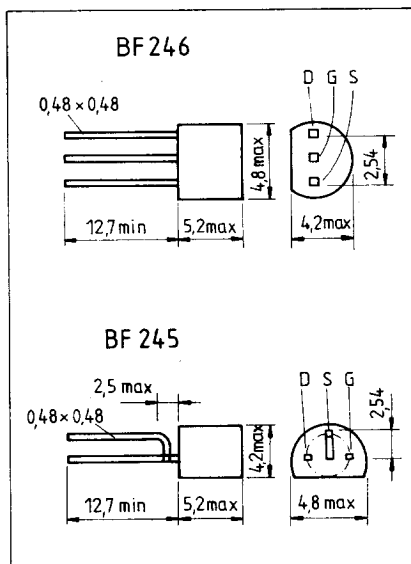
csatlakozik. A pozitív tápfeszültség az R_3 ellenálláson, valamint a L_3 , C_4 rezgőkörön jut a tranzisztor drain elektródájára. Az L_3 , C_4 párhuzamos rezgőkör rezonanciafrekvenciája a CCIR sáv közepére, 96 MHz-re van hangolva. A rezgőkörrel soros R_3 ellenállás sarkain jön létre AM vétel esetén a felerősített jel. A felerősített, illetve a kikevert jel kicsatolása az L_3 tekercs leágazásáról a C_5 kondenzátorral történik. A JFET tranzisztorral felépített keverő munkapontját a source körben elhelyezett R_4 ellenál-



4. ábra. Az URH konverter ültetési rajza.

lás állítja be. A munkapont a karakterisztika alsó tartományában van elhelyezve. Az additív keverés feltétele a nem lineáris karakterisztika. A JFET a közel négyzetes karakterisztikájával az ideális, alacsony torzítású keverés lehetőségét adja. Jelen esetben a bemenőjel betáplálása a kapun (G), az oszcillátorfeszültsége a forrás-elektrodon (S), míg a felerősített, kikevert jel levétele a nyelő csatlakozáson (D) történik. A FET-es keverés másik el nem hanyagolható előnye, hogy igen kicsi a kisugárzott oszcillátorjel az antennakapcsokon. Az oszcillátorjel becsatolása a keverőfokozatba a C_6 kerámiakondenzátor segítségével történik a T_3 tranzisztorral felépített emitterkövetővel. Az emitterkövető feladata az oszcillátor és modulátorfokozatok egymásra hatásának csökkentése. Az emitterkövető az R_9 ellenálláson keresztül kapcsolódik a T_4 tranzisztorral felépített oszcillátorhoz. A földelt bázisú kapcsolásban üzemelő T_4 tranzisztor lényegében egy Collpitts típusú oszcillátor. A T_4 tranzisztor bázis-potenciálját az R_{11} és R_{12} ellenállásokból felépített osztó állítja be. A földelt bázisú működéshez szükséges nagyfrekvenciás hidegítést a C_9 kondenzátor végzi. Az oszcillátor rezgési frekvenciáját 30 MHz-re választottuk. Ez azt jelenti, hogy alsó típusú keverést alkalmazunk. Ennek nagy előnye a felső típusú keveréssel szemben, hogy a skálán nem cserélődnek fel az adóállomások. Nézzük meg, hogy a 30 MHz-es oszcillátorfrekvencia hova transzponálja az OIRT sávot! Az OIRT URH sáv 66–73 MHz-ig terjed.

A CCIR sávba felkeverve az OIRT sávot a következő frekvenciaértékek adódnak. A sáv alja $66 + 30 = 96$ MHz, míg felső része $73 + 30 = 103$ MHz-re adódik. Ez részünkre tökéletesen megfelel. A nyugati gyártású készülékek felső frekvenciahatára 104 MHz (CCIR norma). Az amerikai és távolkeleti készülékek felső frekvenciaértéke 108 MHz (FCC norma). Látható tehát, hogy a 30 MHz-es oszcillátorfrekvencia mindkét normához megfelel. Probléma a 10–15 évvel ezelőtt gyártott 100 MHz-es felső frekvenciával rendelkező rádióknál adódhat. Itt az oszcillátorfrekvenciával le kell menni 26 MHz-re. Mint tudjuk, a kvarcoszcillátor az LC oszcillátorból származtatható oly módon, hogy a rezgőkvarcot a visszacsatoló körbe kötjük. Ilyenkor ugyanis a visszacsatolás a rezgőkvarc rezonanciafrekvenciáján jön csak létre. Természetesen rezgés csak úgy jöhet létre, ha az L_4-C_8 rezgőkört a kvarc alapfrekvenciájára vagy az egyik felharmonikusára hangoljuk. A mintadarabban

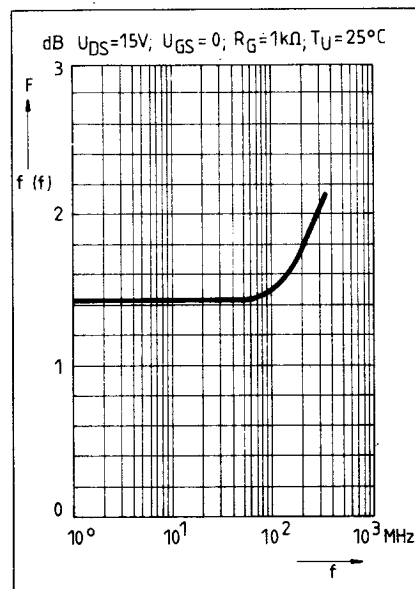


5. ábra A T_1 JFET bekötése.

10 MHz-es kvarcot alkalmaztunk. Az oszcillátorból a jelet a T_4 tranzisztor emitterpontjáról csatoljuk ki. Az elhúzásmentes keverés érdekében az oszcillátor és a keverő fokozat közé a T_3 tranzisztorral felépített emitterkövetőt iktattuk be.

Megépítés, bemérés

A konverter nyomtatási rajza a 3. ábrán látható. Az alkatrész-beültetést a 4. ábra tartalmazza. A munkát a nyomtatott áramköri lap elkészítésével kezdjük. A nyomtatott áramköri lapot lehetőleg jó minőségű üvegszá-



6. ábra. A BF246 JFET zaja a frekvencia függvényében.

las folírozott lemezből készítsük el. Az ültetési rajzon feltüntetett árnyékoló lemezeket feltétlenül alkalmazzuk. Ennek célja szétválasztani egymástól az egyes fokozatokat. Az árnyékoláshoz használt lemezek kitűnően megfelel az ózozott vaslemez, az úgynevezett fehérbádóg. Ezeket konverterdobozokból lehet a legegyszerűbben kitermelni. A felhasznált ellenállások jó minőségű, megbízható fémréteg típusokból kerüljenek ki. A konverterben lévő összes kondenzátor indukciószegény, kerámia dielektumú. Az áramkörben lévő trimmerkondenzátorok megbízható, időálló típusúak legyenek. Amennyiben ilyen nem tudunk beszerezni, mérjük meg R-C hiddal a beállított értéket, és helyére fix kondenzátort forrasszunk. A pontos beállítást ebben az esetben a tekercsek meneteinek összenyomásával, illetve széthúzásával tudjuk elvégezni. Az építésnél tartsuk be az URH-szerelés szabályait. Minimális alkatrész, lábhossz, egy pontföldelés stb. Az URH konverterben lévő induktivitásokat nem fontos ezüstözött huzalból készíteni. A Q (körjóság) csökkenése, amit az ózozott rézhuzal használata okoz nem számottevő, hiszen a rezgőkörök úgyis sávközépre vannak hangolva.

Az egyes tekercsek adatait az 1. táblázat tartalmazza. A mintapéldányban BF246 típusú JFET tranzisztor került beépítésre. Ezt a típust több félvezetőgyártó cég is készíti. Megfelel a BF245-ös is, de ennek bekötése eltér a BF246-tól. A két JFET bekötését szemlélteti az 5. ábra. Amennyiben más típusú FET tranzisztorra kívánunk beépíteni meg kell nézni, hogy főbb műszaki adatai egyeznek-e az általunk beépített típusával. A lényeg, hogy hasonló struktúrájú (meredekség, határfrekvencia stb.) félvezető legyen. A BF246-os típusú JFET zaját szemlélteti a frekvencia függvényében a 6. ábra. A konverterben lévő többi tranzisztor az alkatrészjegyzékben megadott bármelyik típusal helyettesíthető. Az L_2 -es középhullámú tekercs adatai szintén az 1. táblázatban szerepelnek. Ez a mintapéldányban méhsejt tekercs, litze huzalból. Amennyiben hozzájutunk régi csöves készülékek kf-transzformátoraihoz – a belőlük kitermelt tekercs erre a célra kitűnően megfelel. Ugyancsak jól használható csöves szuperküzlékek középhullámú modulátor tekercse.

Az R_1 ellenállás miatt a rezgőkör elég laposan hangol. Célszerű vagy a sáv elejére 1,4 MHz környékére, vagy 700 kHz környékére hangolni. Arra ügyelni kell, hogy a rezgőkört ne nagy tereterejű adóra (pl. a Petőfire) hangoljuk, mert így túlvezérelhetjük az autórádió bemeneti fokozatát. Ha kf-

1. táblázat Az URH konverter tekercsadatai.

Tekercs	Menet szám	Huzal	Csévetest	Megjegyzés
L ₁	6	∅ 0,8 mm ónozott rézhuzal	∅ 6 mm önhordozó	Leágazás: A földtől számított 3-ik menetnél
L ₂	95	9 × 0,05 litze	M4	Vasmaggal, vagy C ₂ cseréjével hangolva.
L ₃	6	∅ 0,8 mm ónozott rézhuzal	∅ 6 mm önhordó	Leágazás: Az R ₃ -tól számított 3-ik menetnél
L ₄	10	∅ 0,25ZS huzalból	M4	Kék, vagy sárga jelzésű vasmaggal hangolva.
Ft	33	∅ 0,22 mm Mz huzalból	∅ 4MM-es vasmagra tekerceselve	

transzformátor tekercsét használjuk az L₁ helyére, akkor esetenként a meglévő menetszámot 10–15 menettel csökkenteni kell. A fiatalabb amatőrök nyilván nem ismerik a litze huzal tisztításának egy szellemes módját, kis fémtálba denaturált szeszt (spiritusz) öntünk. Ezt meggyújtjuk. A láng magjába tesszük a tisztítandó litze végét. Amikor felizzott hirtelen a denaturált szeszbe nyomjuk és kirántjuk. Az eredmény fémtiszta elemi szálak, melyek gyantás ónnal azonnal forraszthatók. A készreszerelt konvertert ellenőrizzük, nincs-e elkötés, hibás forrasztás. Ezután 12–13 V-os tápfeszültségre kapcsoljuk. DC csővoltmérővel vagy kéziműszerrel ellenőrizzük a kapcsolási rajzon megadott értékeket.

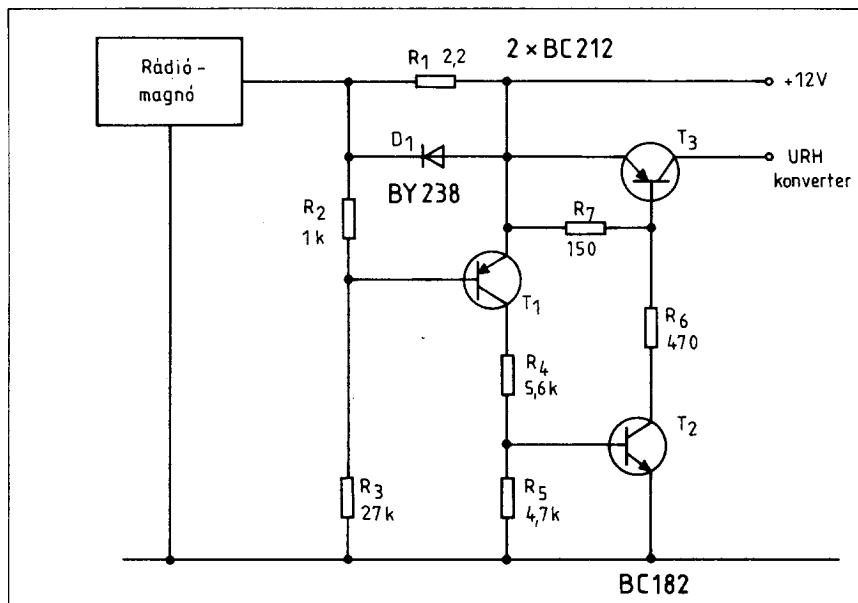
Amennyiben a DC szinteket lemértük és azok megfelelőek következnek a konverter behangolása. Ehhez a művelethez URH szignálgenerátor és nagyfrekvenciás csővoltmérő szükséges. A mintapéldány behangolásához a Híradástechnika KTSZ által gyártott PORTABLE TV TESTER-t használtuk, típuszáma TR0809. Természetesen más hasonló paraméterű műszer is megfelel a célnak. Az amatőrök többsége nem rendelkezik URH sávban működő hangoló generátorral és nagyfrekvenciás csővoltmérővel. Az alábbiakban a műszer nélküli hangolást adjuk közre. Ennek előfeltétele, hogy a bemérés helyén valamilyen CCIR normájú adó vehető legyen. Ez lehet esetleg a Kabhegyi URH adó, a Poprádi TV hangja. A CCIR sávban lévő Kossuth sztereo

(Rádió Danubius) Budapesten nem használható a bemérés céljaira. Egyrészt a CCIR sáv végén van, másrészt a nagy térerősség miatt nem tudunk korrektül hangolni. Az URH konvertert tehát az antenna és a rádiós magnetofon antennabemenete közé kapcsoljuk. A K₁ kapcsoló nyitott állásban van. Ez azt jelenti, hogy a konverter most mint CCIR URH előerősítő, illetve AM előerősítő működik. Kapcsoljuk a rádiókészüléket AM állásba. Az URH konverter antennabemene-

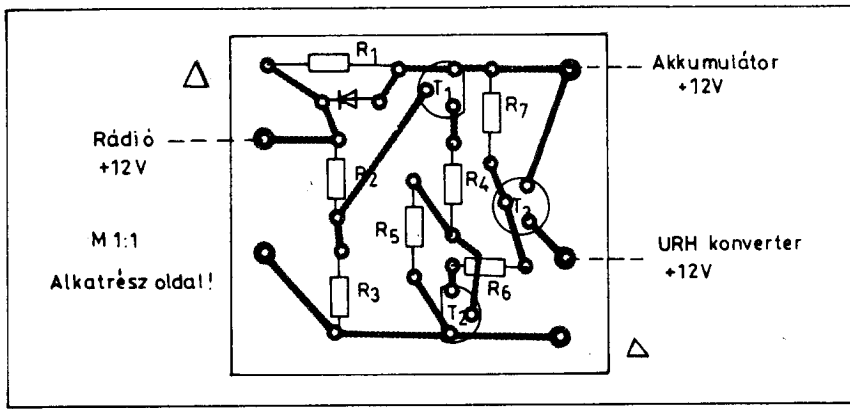
tére csatlakoztassunk 0,5–0,6 m hosszú huzaldarabot. Állítsuk a rádió állomás keresőjét középhullámon a belgrádi állomásra. Ennek frekvenciája 684 kHz.

Az L₂ tekercs vasmagjával állítsunk be maximumot. Ezután a rádiót kapcsoljuk FM állásba. Próbáljunk a CCIR sávban egy hallható adót keresni. Ilyenkor a konverter bemenetére baluntrafón keresztül akár több elemes URH sávban működő Yagi-antennát is kapcsolhatunk. Ha találunk, a sáv közepére hangoljuk az L₃, C₄ rezgőkört. Az L₁ és C₁ rezgőkört a CCIR sáv felső részén jövő adóra hangoljuk (pl. Kabhegyi URH adó). Ezután zárjuk a K₁ kapcsolót. Az antenna szerepét ismét a 60 cm-es huzaldarab tölti be. A rádiókészülék skáláját 97,4 MHz-re állítjuk. Az L₄ tekercs vasmagját addig csavarjuk, amíg ezen a ponton meg nem szólal a Petőfi URH adó. Az oszcillátor stabilitását úgy ellenőrizhetjük a legprimitívebb módon, hogy a konverter tápfeszültségét (csak a konverterét!) változtatjuk 8 és 16 V között. A lekevert adónak nem szabad elmásznia. Ha a kvarc nem pontosan 10 MHz-es akkor természetesen az L₄ tekercs vasmagjával utána kell „mennünk”. Arról van tehát szó, hogy a T₄ kollektorkörében lévő L₄; C₈ rezgőkör a kvarc harmadik harmonikusára legyen hangolva.

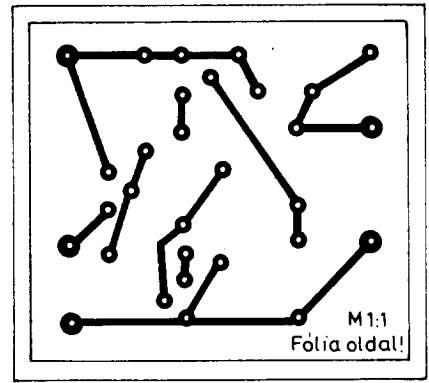
A beállított tekercs vasmagjait viazzal rögzítjük. Aki nem tud kvarcot beszerezni megépíthető enélkül a konverter. Ebben az esetben a kvarc helyére 5,6 pF kondenzátort forrasztunk be. Az ilyen konverter a frekven-



7. ábra. A tápkapcsoló elvi rajza.



8. ábra. A tápkapcsoló nyomtatási (fólia) rajza.



9. ábra. A tápkapcsoló ültetési rajza.

ciaszintézeres rádiókhoz azonban nem alkalmazható. A tápágban lévő Ft fojtó a gyújtásból eredő zavarokat tartja távol a konvertertől. A konverter áramfelvétele 15 mA körüli. A tápfeszültséget vagy külön kapcsoljuk, vagy állandóra kötjük. Néhány autórádió az előerősítő részére kivezetik a 12 V-ot. Esetleg készíthetünk ilyen kivezetést. Aki nem akar belesnyúlni rádiómagnójába annak ajánlom a 7. ábrán lévő kapcsolást. Ez figyelj, hogy folyik-e áram az autórádióban. Amennyiben áram folyik a félvezetőkkal megépített áramkör automatikusan tápfeszültséget kapcsol az URH konverterre. A tápkapcsoló ültetési rajzát a 8. ábra, nyomtatási rajzát a 9. ábra tartalmazza.

Működése röviden a következő; A bekapcsolt rádiómagnó áramot

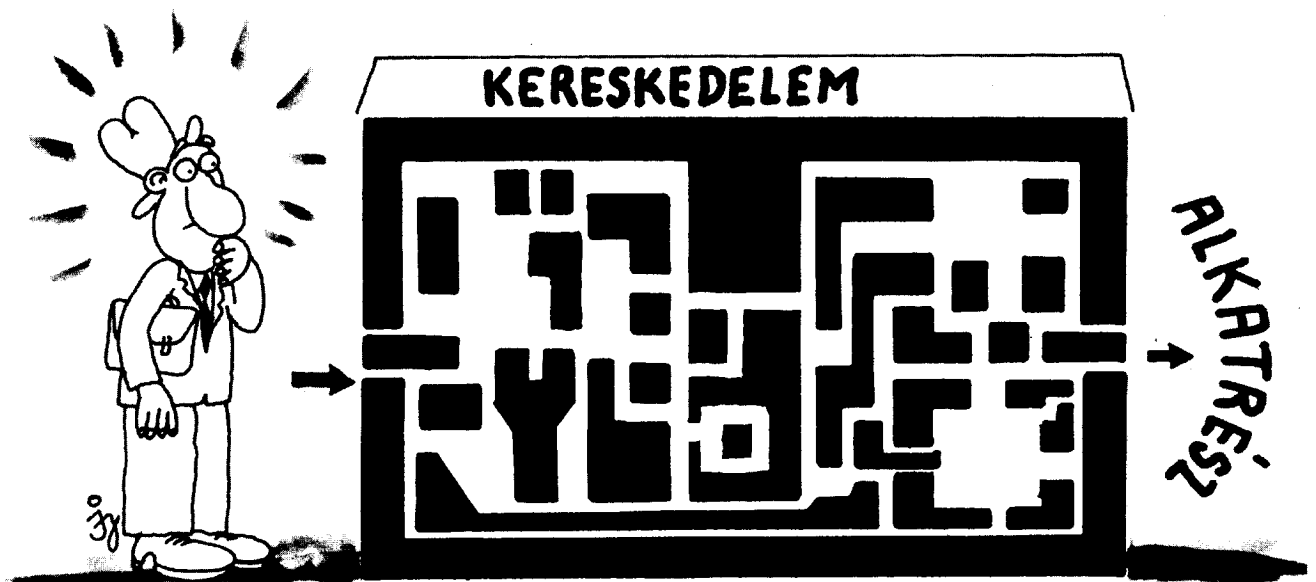
vesz fel az akkumulátorról. Az áram feszültségeseést hoz létre az R_1 ellenállás sarkain. Amikor a feszültségeseés eléri a T_1 tranzisztor nyitási U_{EB} küszöbfeszültségét, az kinyit. A meginduló kollektroáram az R_4 ellenálláson át teltsébe vezérli a T_2 tranziszort. A T_2 tranzisztor nyitja a T_3 átteresztő tranziszort. A konverteren megjelenik a tápfeszültség. A T_1 érzékelő tranzisztor az R_3 ellenállás segítségével nyitóirányban elő van feszítve. Így nem 600, hanem 400 mV-nál nyit. Ennek köszönhető, hogy az R_1 ellenállás viszonylag kis értékű lehet. A D_1 dióda szerepe, az hogy nagy hangerőnél, amikor a nagy áram felvétel miatt feszültségeseés emelkedne az R_1 sarkain, azt 600 mV-ra korlátozza.

Alkatrészjegyzék.

T_1 : BF 246, vagy BF245, BF244, BF256, 2N4416, 2N5245, BFS80.
 T_2, T_3 : BC182, vagy BC183, BC237, BC238, BC239, BC413, BC414.
 T_4 : BF198, vagy BF199, BF224, BF225, BF240, BF241.
 D_1, D_2, D_3 : BA243, vagy BA136,

Tápkapcsoló alkatrészjegyzék.

T_1, T_3 : BC212, vagy BC213, BC214, BC177, BC178, BC179, BC307, BC308.
 T_2 : BC182, vagy BC183, BC237, BC238, BC413, BC414, BCY58, BCY58.
 D_1 : BY238, vagy BY133, BY134.



Útvesztő

Újdonság!

KONTAKTA
H-1725 Budapest, P.O.B. 16 HUNGARY
Phone: 279-200 Telex: 22-4399 H

MIKROMAX

HÁLÓZATI KAPCSOLÓÜZEMŰ TÁPEGYSÉG CSALÁD

A készülék általánosan alkalmazható kisfogyasztású I. érintésvédelmi osztályú elektronikus készülékek (perifériák, mikroprocesszoros rendszerek stb.) táplálására.

Méretei lehetővé teszik EURO-rack rendszerben történő felhasználását is.

Készül háromkimenetű 55 W-os és egykimenetű 90 W-os kivitelben.

Típusválaszték:

Típus	Kimeneti feszültség/max. áram			Max. kimeneti teljesítmény
	1. kimenet	2. kimenet	3. kimenet	
E-100S-1	5 V/10 A	12 V/1,5 A	12 V/1,5 A	∑ 55 W
E-200S-1	5 V/10 A	12 V/1,5 A	12 V/1,5 A	∑ 55 W
E-100S-2	5 V/10 A	15 V/1,5 A	15 V/1,5 A	∑ 55 W
E-200S-2	5 V/10 A	15 V/1,5 A	15 V/1,5 A	∑ 55 W
E-500S-1	5 V/18 A	—	—	90 W
E-600S-1	5 V/18 A	—	—	90 W
E-500S-2	12 V/7 A	—	—	90 W
E-600S-2	12 V/7 A	—	—	90 W
E-500S-3	15 V/6 A	—	—	90 W
E-600S-3	15 V/6 A	—	—	90 W

Az E-100S-X és az E-500S-X típusú tápegységek hálózati csatlakozója a készülék előlapján, az E-200S-X és az E-600S-X típusú tápegységek hálózati csatlakozója a készülék hátlapján található. A DC táplálásra is alkalmas kivitelű tápegység hálózati kapcsoló nélkül készül.

Főbb jellemzők:

Bemenő feszültség:

220 V AC $+10\%$
 -15% 47–63 Hz

vagy

250–340 V DC

Teljesítményfelvétel:

max. 90 W a háromkimenetű,

max. 120 W az egykimenetű tápegység esetén.

Maximális bekapcsolási áramlökés: 5 A.

Kimenő feszültségváltozás valamennyi kimeneten:

– a bemenő feszültségváltozás hatására $< \pm 0,2\%$

– a terhelésváltozás hatására $< \pm 0,5\%$

– hőmérséklet-változás hatására $< \pm 0,1\%/^{\circ}\text{C}$

Kimeneti zaj csúcsértéke $< \pm 1\%$

Szolgáltatások:

– kimeneti túlfeszültség védelem
(a háromkimenetű tápegységnél csak az 5 V-os kimeneten)

– kimeneti zárlatvédelem

– távérzékelés (csak az E-500S-1 és az E-600S-1 típusoknál)

Működési hőmérséklet: $+5...+40^{\circ}\text{C}$

Hűtés: természetes áramú hűtés

Vizsgálati feszültség:

primer és szekunder ák. között 3750 V 50 Hz

bemenet és a test között 1250 V 50 Hz

A készülék eleget tesz az alábbi szabványoknak:

MSZ-05 60.0702-79 (IEC 435)

MSZ-07 8204/7-71 (VDE 875/N)

KONTAKTA

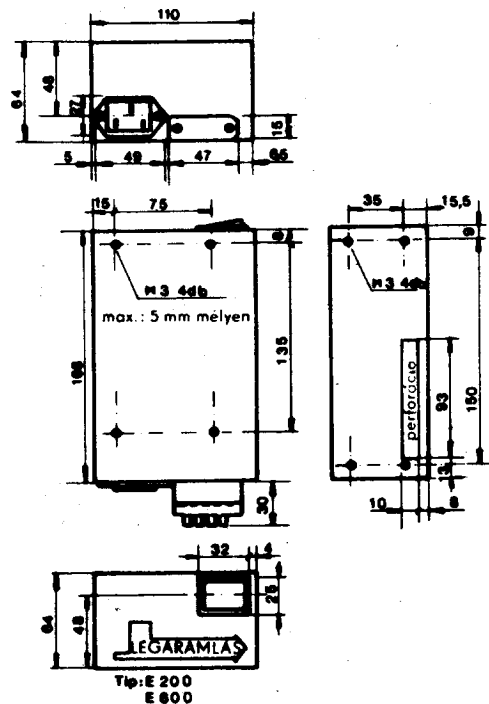
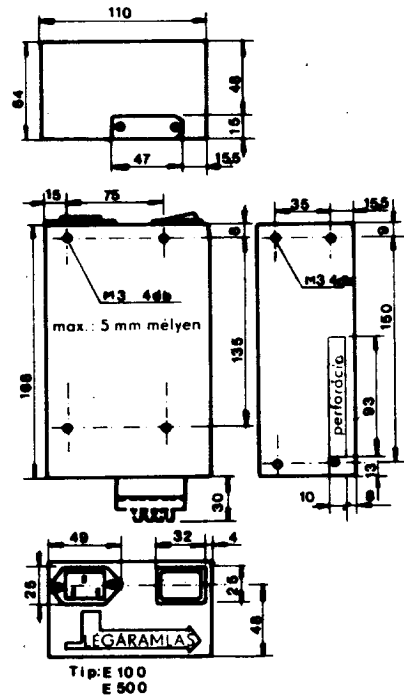
Budapest, 1201

Helsinki út 52-53.

Tel.: 279-200/279, Telex: 22-4399

Fejlesztette: **MIKROTERV** Elektronikai Tervező
és Programfejlesztő GMK

Befoglaló és
felerősítési méretek:



KONTEX

MIKROKAPCSOLÓ CSALÁD

A mikrokapcsolók a vezérléstechnika, az irányítástechnika, az automatizálás igen fontos elemei. Jellemzőjük a nagy mechanikai élettartam és emellett a viszonylag nagy elektromos teljesítmény kapcsolása. A mikrokapcsolóknál az is alapvető követelmény, hogy a működtetéshez szükséges kis erő és a kapcsolás létrehozásához meghatározott út az élettartam során csak minimális mértékben változhat meg.

A mikrokapcsolókra – többek között – jellemző követelmény az is, hogy ha igen lassú a működtetés, akkor is pillanatszerűen kell megtörténnie a kapcsolásnak. Ilyen eset pl. a hőátgátláson alapuló, ikerfémekkel működtetett elmozdulás.

A felsorolt különleges jellemzők meghatározásait, a mikrokapcsolókkal szemben támasztott követelményeket, vizsgálati előírásokat, világszerte szabványelőírások szabályozzák.

A mikrokapcsolókra vonatkozó nemzetközi szabványelőírás az IEC 163-1 és ennek kiegészítő publikációi IEC 163-1A és a 163-1B. Az ezekben meghatározott általános követelmények mellett az illetékes munkabizottságok foglalkoznak a konkrét termékszabványok kidolgozásával is.

Általános hazai vonatkozású szabványelőírás az MSZ 05 61. 6101 számú „Érzékeny mikrokapcsolók. Általános követelmények és vizsgálati módszerek.” Ezenkívül az egyes típusokra magyar termékszabványok is rendelkezésre állnak.

Nemzetközi viszonylatban a különböző rendeltetéseknek és felhasználási céloknak megfelelően igen nagy választékban állítanak elő mikrokapcsolókat.

A Kontakta ebből a nagy választékból azoknak a típusoknak a gyártását valósította meg, illetve szerepelteti a fejlesztési terveiben, melyek a hazai felhasználók körében a legkeresettebbek. Méretek szerinti sorrendben a következő típusokat sorozatban gyártjuk, illetve fejlesztésükkel foglalkozunk:

A KONTEX mikrokapcsoló család fejlesztése jelenleg folyik. A Pn 2-1 típusú, normál méretű mikrokapcsoló család tagjait sorozatban gyártjuk.

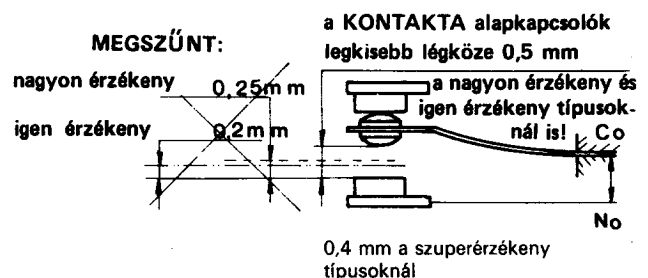
A Pt 2-1 típusú, törpe méretű mikrokapcsoló család 10 A-es változata már sorozatban készül, a 16 A-es változat fejlesztése befejezés előtt áll.

A Pm 2-111 típusú, miniatűr méretű mikrokapcsoló család tagjait sorozatban gyártjuk.

A Kontakta folyamatosan figyelemmel kíséri az azonos profilú vezető külföldi cégek fejlesztési tendenciáit és a felhasználói terület bővülését. Ennek eredményeképpen indította el a Pn 2-1 típuscsalád korszerűsítését célzó fejlesztési munkát. A fejlesztés során sikerült olyan megoldást alkalmazni, melyek egyes paraméterek vonatkozásában versenytárs nélküliek (légtér megnövelése, kis mozgáskülönbség, nagy érzékenység, teljesítményadatok növelése).

A kapcsolók házai nagy hőmérséklet-változást elviselő műanyagból készülnek, és ezért mind a nagy, mind a kis hőmérsékleten is jól megtartják kedvező szilárdsági és elektromos tulajdonságaikat. A kapcsolók átpattanó szerkezete új konstrukciós kialakítással, nemesített berilliumbronz ötvözetből készül.

Az új átpattanó szerkezet a szokványos konstrukcióhoz képest előnyösen javítja a Kontex kapcsolók működési tulajdonságait és teljesítményadatait. Így a kapcsolóknál a kis mozgáskülönbséghez (nagy érzékenységhez) nincs szükség 0,2-0,25 mm-es szűkített légtérre (1. ábra). A nagy értékű érintkező erő lehetővé teszi az érzékenység mellett a teljesítményadatok növelését is.



1. ábra

Az új konstrukciós megoldás eredményeként a Kontex kapcsolót a hosszú mechanikai és elektromos élettartam, a kapcsolási helyzet pontossága és a kis mozgáskülönbség mellett nagy kapcsolási teljesítmény jellemzi.

A fejlesztés során nagy súlyt helyeztünk a technológiai folyamat kialakítására, a szigorú gyártásközi és végellenőrzésre. A Kontex mikrokapcsoló család fejlesztésénél figyelembe vettük a robbanásbiztos kivétel iránti igényeket is, és elkészítettük

ennek a családnak a robbanásbiztos tokozott változatát. E felhasználási terület szigorú igényeit kielégítő robbanásbiztos Kontex mikrokapcsolók fejlesztési munkái jelenleg folynak, majd ezt követően kerül sor a gyártás feltételeinek megteremtésére.

A robbanásbiztos tokozású mikrokapcsolók konstrukciós lehetőségeit vizsgálva, a Kontakta kifejlesztette a család teljesen hermetikusan zárt változatát is. Ez a típus a szokásos megoldástól eltérően igen kis méretű – a Vasipari Kutató- és Fejlesztő Vállalat által kifejlesztett – permanens mágnesekkel kialakított működtető szerkezettel készül.

A mágnesműködtetésű kapcsoló, a műgyantával kitöltött kábelvégcsatlakozás és -tokozás egyedülálló biztonságot nyújt, mivel hermetikusan zárt, a legveszélyesebb helyeken alkalmazható.

A robbanásbiztos tokozású kivitel kielégíti a legmagasabb fokozatú védettség követelményeit is. Ez a kivitel további előnyöket nyújt oly módon is, hogy a kapcsoló megbízhatóságát befolyásoló nedvesség, vagy az érintkezők korrózióját előidéző közeg nem kerülhet a kapcsolókamrába.

A működtető „tömítésnek” e konstrukciónál alkalmazott kialakítása a gumi-, vagy akár fémmembrános tömítésekkel szemben igen jelentős előnyöket nyújt, mivel nem befolyásolja a kapcsoló karakterisztikáját a külső nyomásváltozások hatására sem gáz, sem folyadék nyomásváltozás esetén. A „tömítés” nem használódhat el, hermetikus zártsága a kapcsoló teljes élettartamát túléli.

A Kontex mikrokapcsolónál alkalmazott új átpattanószerkezet konstrukcióját és a mágnesműködtető szerkezetet szolgáló szabadalom védi.

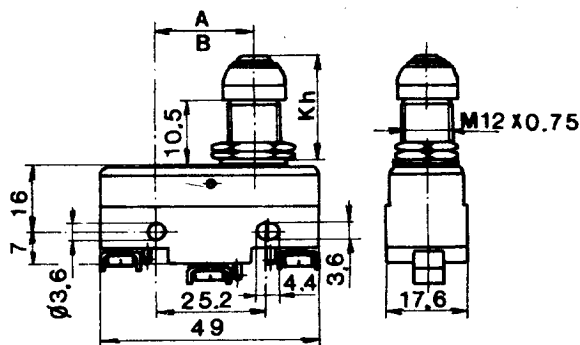
Az alapkapcsolók különféle működtető szerkezetekkel történő felépítése, valamint ezek robbanásbiztos tokozása széles körű típusváltozat kialakítását teszi lehetővé.

Valamennyi típusváltozat készül csavaros bekötésű és forrúles kivitelben is. A kapcsolók $\varnothing 3,5$ mm-es csavarokkal vagy csapokkal szerelhetők fel a kapcsolóházon található furatok felhasználásával. Egyes típusváltozatok központos felerősítésre alkalmasak a kapcsolóval szállított $M12 \times 0,75$ menetes nyak segítségével. Ezek a kapcsolók $\varnothing 12,2$ mm szerelőfurattal, max. 3 mm vastagságú lemezre szerelhetők fel. Más típusok közlőművel ellátott szerelőlemezes kivitelben készülnek. A szerelőlemezes típusváltozatoknál a szerelőlemez lehetővé teszi a kapcsoló kétféle, bal-, illetve jobbos kábelvezetését, megkönnyíti a kapcsolási helyzet beállítását és el van látva földelőkapoccsal is.

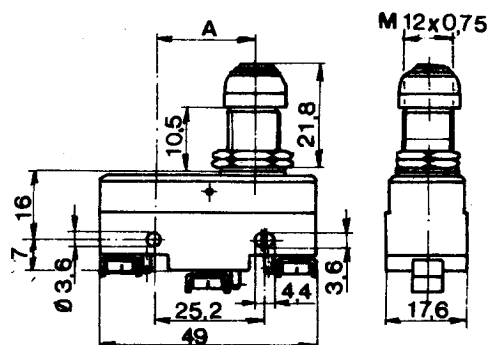
A szerelőlemezes kapcsolók közlőművel felszerelt változatai igen sokoldalú alkalmazási lehetőséget nyújtanak. A közlőművek a működtető tengely körül 30° -onként elforgathatóan szerelhetők, helyzetüket csapok biztosítják a lemezanyák meghúzása után. Mivel a kapcsolót a közlőművel együtt kétféle helyzetben – a szerelőlemez szimmetriatengelyére aszimmetrikusan – lehet felszerelni, lehetőség van a közlőmű működtető karjának tetszés szerinti irányú működtetésére.

A 2-től 11-ig terjedő ábrák a gyártásra tervezett széles típusválasztékból mutatnak be néhányat.

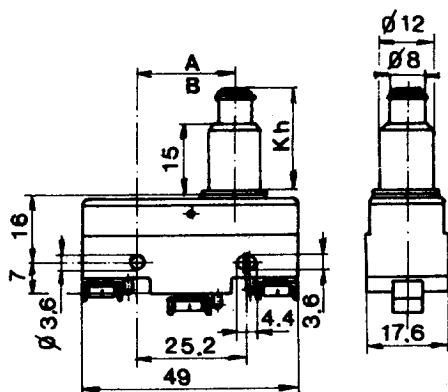
A táblázatokban pedig ismertetjük a 15 A-es, 20 A-es alaptípusok és a tokozott, illetve robbanásbiztos tokozású változatok műszaki adatait.



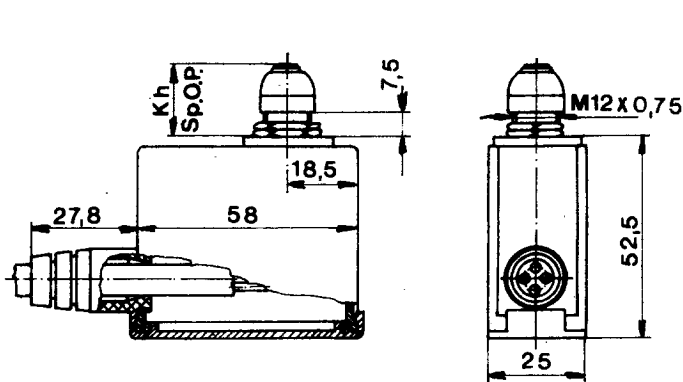
2. ábra. Tömített rugózó nyomócsapos, központi felerősítésű alapkapcsoló



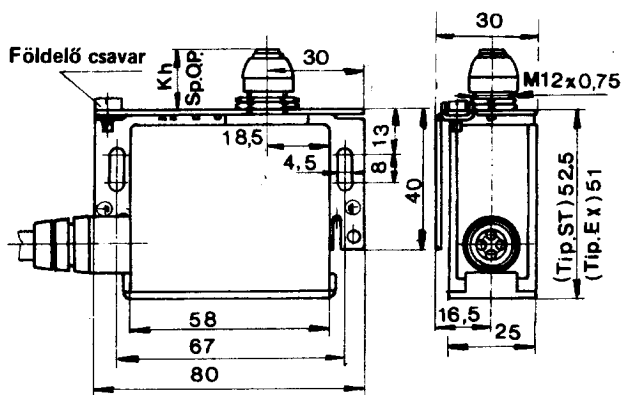
4. ábra. Mágnesműködtetésű alapkapcsoló



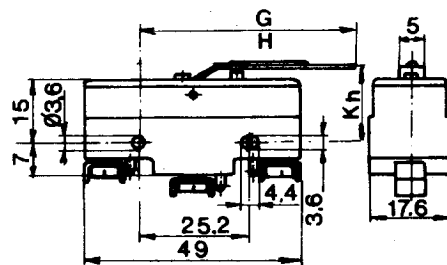
3. ábra. Rugózó nyomócsapos, bilincsszerelésű alapkapcsoló



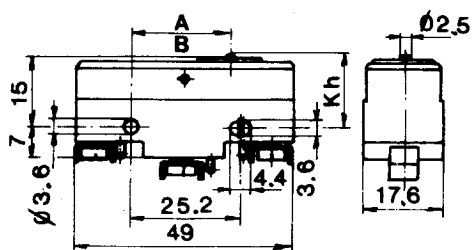
5. ábra. Tokozott központos felerősítésű kivitel



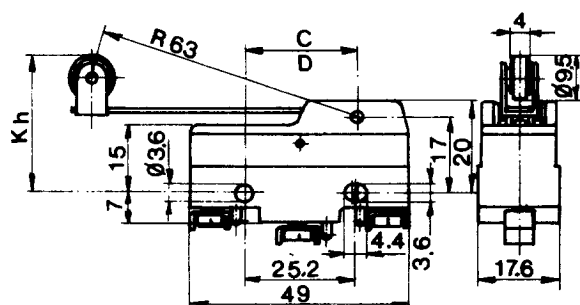
6. ábra. Tokozott központos felerősítésű szerelőlemez kivitel



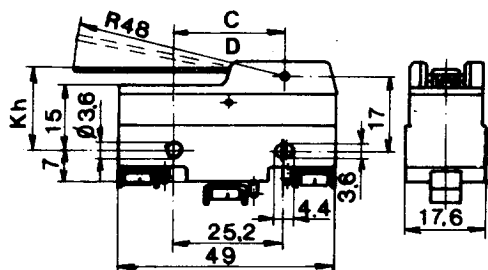
10. ábra. Rugózókaros alapkapcsoló



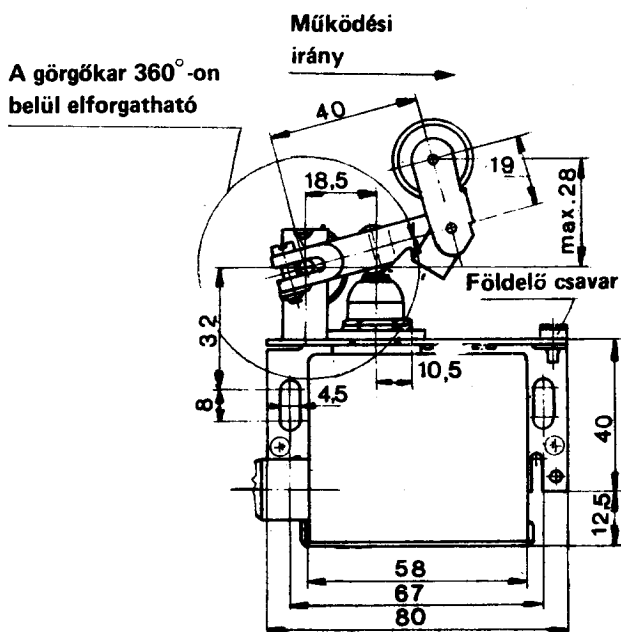
7. ábra. Nyomócsapos alapkapcsoló



8. ábra. Csuklós, merev görgőkaros alapkapcsoló



9. ábra. Csuklós, merevkaros alapkapcsoló



11. ábra. Tokozott oldalkaros, billenőgörgős, közlőműves kivitel

A KONTEX mikrokapcsoló család műszaki paramétereire, típusválasztékára, a katalógus-igényekre, a gyártásba-vétel időpontjára és a témára vonatkozó bővebb információt készségesen nyújt a felhasználóknak és az érdeklődőknek a Kontakta Fejlesztési Intézete és Kereskedelmi Főosztálya (Telefon: 279-200/227).

15 és 20 A-es alaptípusok műszaki adatai		
Jellemzők	15 A-es	20 A-es
	alapkapsoló	
Névleges feszültség	380 V _{eff}	380 V _{eff}
Névleges áramerősség	15 A	20 A
Próbafeszültség érintkezők között egyéb helyeken	1200 V _{eff} 50 Hz 2000 V _{eff} 50 Hz	
Szigetelési ellenállás	min. 100 Mohm	
Érintkezők átmeneti ellenállása	max. 20 mohm	
Elektromos élettartam (az MSZ 05-61.6101 vizsgálati feltételei szerint)	min. 10 ⁴ kapcs. ciklus	
Mechanikai élettartam	min. 20 × 10 ⁶	10 × 10 ⁶
Környezetállósági kulcsszám (MSZ 8887/6 szerint)	55/085/21	
Működtető sebesség	0,01 mm/s...1 m/s	
Mechanikai kapcsolási gyakoriság	max. 240/min	

Tokozott és robbanásbiztos tokozású mikrokapcsolók műszaki adatai		
JELLEMZŐK	TOKOZOTT MIKROKAPCSOLÓ	ROBBANÁSBIZTOS TOKOZÁSÚ MIKROKAPCSOLÓ
Névleges feszültség	380 V _{eff}	380 V _{eff}
Névleges áramerősség	15 A	15 A
Védelmi mód	Rb-k/n IV/xG5	
Védettség	IP 65	Típustól függően IP 65 IP 68
Próbafeszültség érintkezők között egyéb helyeken	1140 V _{eff} 50 Hz 2000 V _{eff} 50 Hz	
Szigetelési ellenállás	min. 100 Mohm	
Érintkezők átmeneti ellenállása	max. 20 mohm	
Elektromos élettartam (az MSZ 05-61.6101 vizsgálati feltételei szerint)	min. 10 ⁴ kapcs. ciklus	
Mechanikai élettartam	min. 10 × 10 ⁶ kapcsolási ciklus	
Környezetállósági kulcsszám (MSZ 8887/6, illetve IEC 68 szerint)	55/085/21	40/085/21
Működtető sebesség (nyomócsapos és görgős nyomócsapos típusnál)	0,5 mm/s...0,5 m/s	
Közlióműves típusnál	1,0 mm/s...1 m/s	
Mechanikai kapcsolási gyakoriság nyomócsapos és görgős nyomócsapos típusnál közlióműves típusnál	120 kapcsolás/min 60 kapcsolás/min	
Villamos kapcsolási gyakoriság	20 kapcsolás/min	
Bekötési mód	3 × 1 mm ² -es erű vezeték 2; 3 és 5 m szabványos hosszúsággal. Kívánságra hosszabb vezetékkel is készül	

Autósok figyelem

Autós kapcsolások

Kisvölcsy András okl. vill. mérnök

Félvezetős gyújtóáramkörök

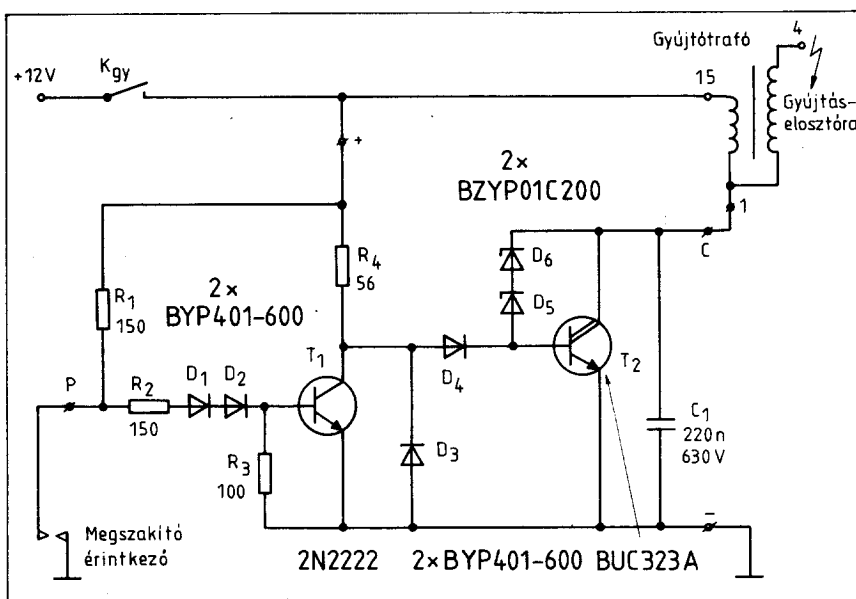
Az 1. ábrán korszerű tranzisztoros gyújtóberendezés kapcsolási rajza látható. A GL-100 típusjelű készülék a krakkói Unitra-Telpod cég gyártmánya és Polski Fiat 126p gépkocsikhoz ajánlják. Kapcsolási rajzát azért adjuk közre (a Radioelektronik c. lengyel folyóirat 1987/6. száma nyomán), mert egyszerűen jól tanulmányozható a rajzon a tranzisztoros rendszerű gyújtókészülékek alapelve, másrészt lehet, hogy ezzel a berendezéssel a hazai kereskedelemben is találkozni fogunk.

A légmentesen záródó dobozba tokozott készülék négy kivezetéssel csatlakozik a gépkocsi elektromos hálózatához (C, P és + pontok, valamint a „-” jelű testkivezetés, amely egyúttal a készülék fémháza). A gépkocsiba történő szerelésnél a gyújtótranszformátort és a megszakító érintkezőket összekapcsoló vezeték meg kell szakítani; a szabad pontokra a készülék megfelelő kivezetéseit kell csatlakoztatni.

A tranzisztoros gyújtókészülék működése a hagyományos gyújtáshoz hasonló. A megszakító érintkezők szerepét azonban a T_2 teljesítmény-transzisztor veszi át, a megszakító csupán vezérlésre szolgál. A félvezetős gyújtás alkalmazásával elmarad a megszakító érintkezők nagy áramterhelése, beégése, elhasználódása. A kis fordulatszámon is biztosan, gyorsan kapcsoló transzisztor miatt a hidegindítás könnyű lesz, a gyújtószikra pedig mindig kellően erős. Így közvetve az üzemanyag-fogyasztás is kisebb lehet a korszerű félvezetős gyújtóáramkörök használatánál.

A készülék működése a következő. A K_{gy} gyújtáskapcsoló zárása után, ha a megszakító érintkezők zárva vannak, a T_1 tranzisztor is zárt állapotú, mivel bázisosztójának közbülső pontja (R_1-R_2) testre záródik, így az eszköz nem juthat bázisnyitó áramhoz. Ennek megfelelően a T_2 Darlingtonteljesítmény-transzisztor kinyit az R_4-D_4 bázisköri tagok segítségével. Így a gyújtótrafó primer árama a T_2 kollektorkörén át megindulhat; a megszakító zárt állapotában ez az áram exponenciálisan növekszik egy maximális értékig. A gyújtás pillanata a megszakító érintkezők nyitáskor következik be. Ekkor a T_1 tranzisztor

hirtelen kinyit az R_1 bázisellenállás segítségével, lezárja a T_2 -t, így a primer áram hirtelen megszakad – hasonlóan, mint a „hagyományos” gyújtásnál. Az áramkör megszakításának pillanatában a gyújtótekerccsen intenzív nagyfeszültség keletkezik, amelyet a gyújtáselosztó forgó rotorja az éppen gyújtási időpontban lévő megfelelő henger gyertyájára vezet. Az indukálódott primer csúcshőfeszültség nagyságát (a T_2 és a gyújtótekerccs védelme céljából) a tranzisztor báziskörében lévő 2 db 200 V-os Zener-dióda kb. 400 V-ra korlátozza. A többi dióda is a tranzisztorok védelmére szolgál. A C_1 kondenzátor szerepe hasonló,

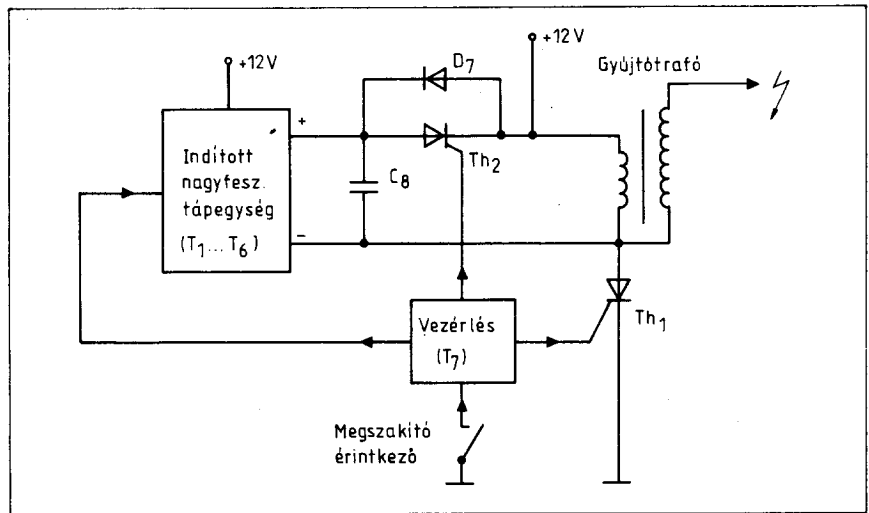


1. ábra. Tranzisztoros gyújtóáramkör Polski Fiat 126-oshoz

mint a hagyományos rendszer megszakítójával párhuzamosan kapcsolt alkatrészé: rezgőkört alkot a gyújtótekerccsel, befolyásolva a megszakításkor fellépő feszültségcsúcs meredekségét (így hagyományos alkalmazásban a megszakító szikrázását is csökkenti). Az eredeti, megszakítókkal párhuzamosan kapcsolt kondenzátor egyébként a helyén maradhat, de el is távolíthatjuk. A megszakító érintkezők (az R_1 ellenálláson átfolyó) csekély árama az érintkezőket gyakorlatilag nem terheli, sőt az öntisztulásukat is elősegíti.

A készüléket hibrid vastagréteg áramkör formájában készítik, egyes ellenállásai a hordozó kerámiaalapra vannak égetve. A BUC 323A a Motorola BU 323A tranzisztorának tokozatlan (chip) változata, ez is a hordozóra van ragasztva, amely a fémházzal együtt hűtőfelületként is szolgál. A készülék hagyományos gyújtótekerccsel is jól működik, nem szükséges hozzá speciális, kis ellenállású és időállandójú, ún. „tranzistoros” gyújtótranszformátor.

A gyújtóberendezés egyéb műszaki adatai a következők. Tápfeszültség 8...20 V, a nagyfeszültség minimális értéke 14 V-nál és 120 Hz-es megszakítási frekvenciánál 17 kV, 4220 típusú „Zelmat” gyújtótrafó alkalmazása



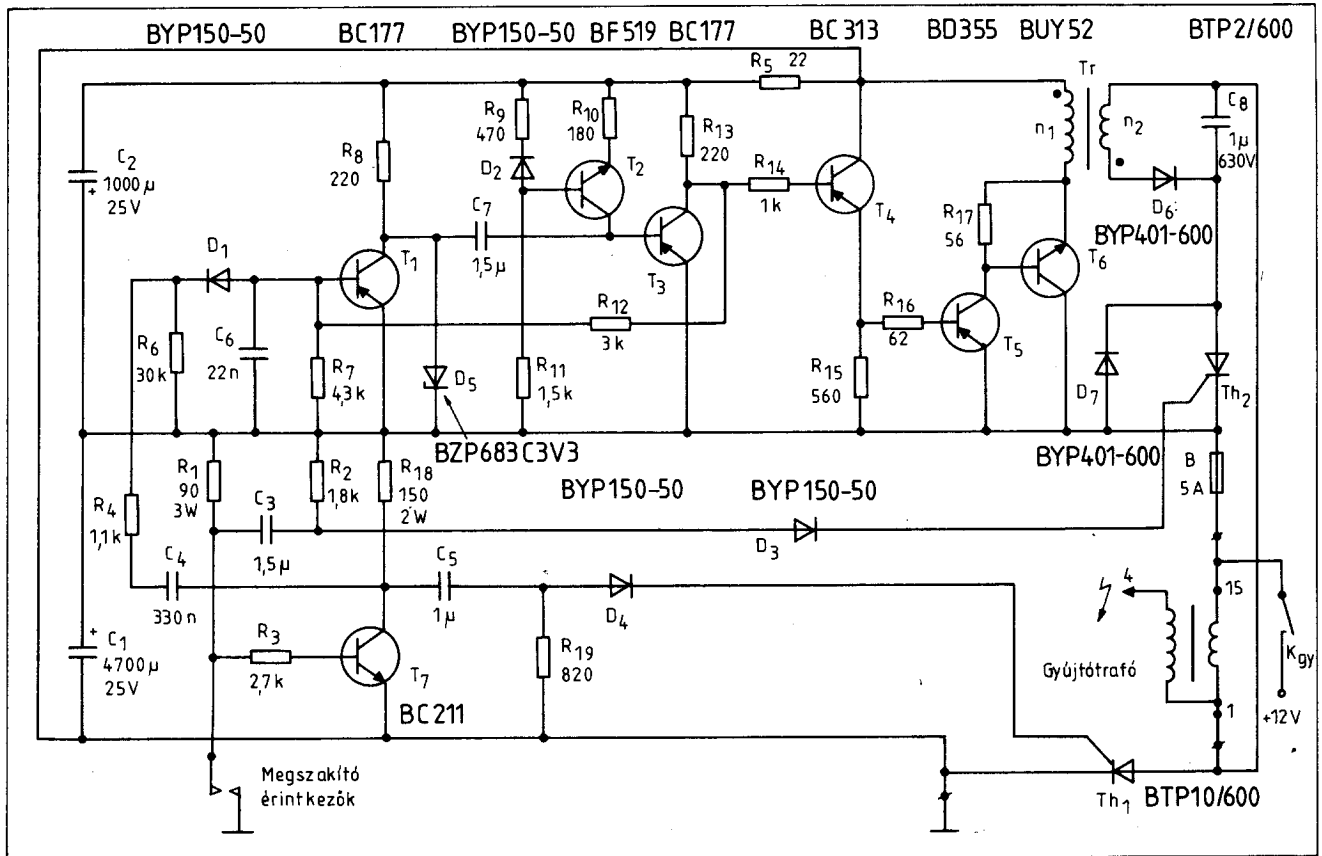
2. ábra. Kombinált tranzistoros-tirisztoros gyújtás tömbvázlata

esetén. (Ennek primer ellenállása 4 Ω -nál kisebb.) A készülék áramfelvétele – a gyújtóáram nélkül – 12 V-nál 2–300 mA.

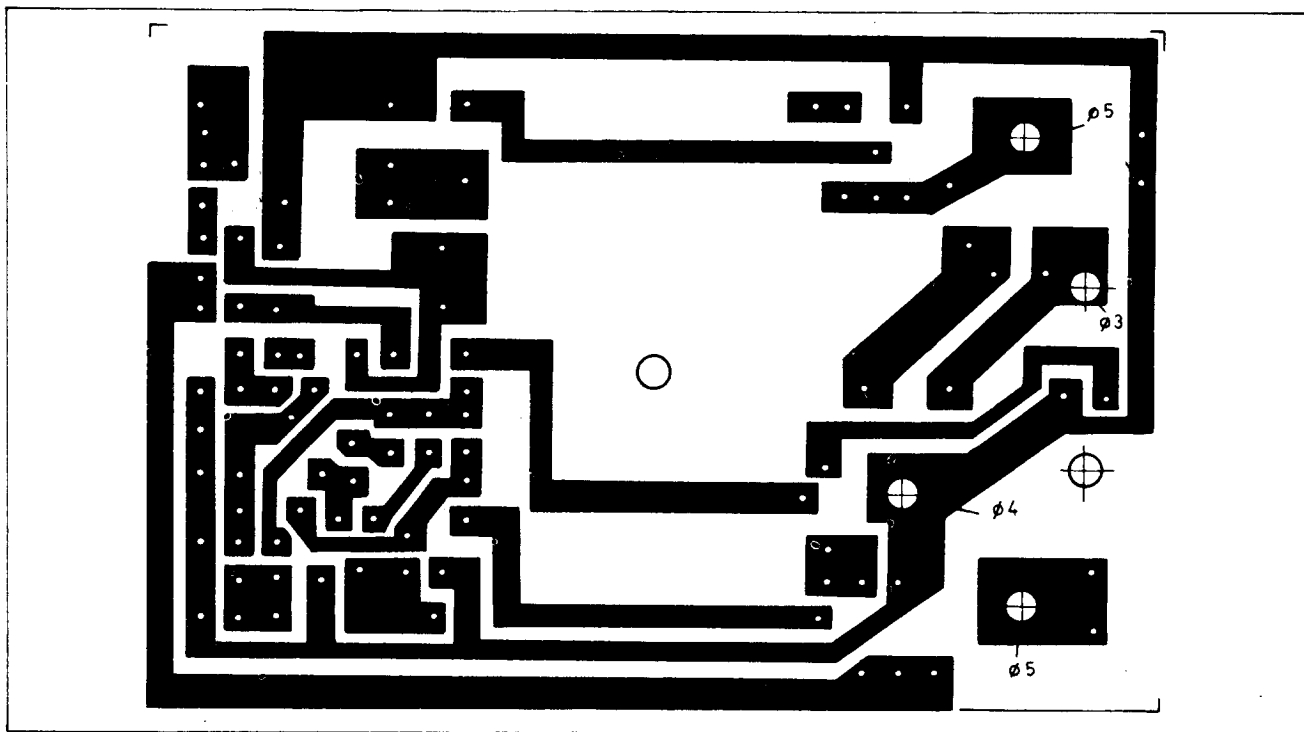
Ugyanebben a folyóiratban (1987/2. szám) egy érdekes, amatőr készítésű gyújtóberendezés leírásával találkozhatunk. Érdekessége, hogy egyesíti magában a „tranzistoros” és „tirisztoros” (azaz nagyfeszültségű konden-

zatoros) gyújtási rendszerek tulajdonságait. Ezek működésével régebbi évkönyveinkben már többször is részletesen foglalkoztunk.

A készülék tömbvázlatát a 2. ábrán láthatjuk. A berendezés „nagyfeszültségű” tápegységet tartalmaz. Ez egy olyan indított transzverter, amely minden gyújtási periódusban egyetlen impulzussal tölti fel a C_8 kondenzá-



3. ábra. A kombinált gyújtóáramkör kapcsolási rajza



4. ábra. A tranzisztoros-tirisztoros kombinált gyűjtőberendezés nyomtatott áramkörének fóliázata (M 1:1)

tort kb. 400 V-ra. Ennek töltését a Th_2 tirisztor sűti rá a gyűjtőtekerésre a gyűjtás időpillanatában. A tirisztor a megszakító nyitása vezérli, a megszakítás indítja a transzvertert is.

A rendszer eddig nem különbözne a szokványos impulzustöltés-transzverteres tirisztoros gyűjtőáramköröktől, melyek közül régebben már több megoldást is közreadtunk. Itt azonban a megszakító zárása alatt is folyik primer áram – a hagyományos, ill. „tranzisztoros” gyűjtési rendszerhez hasonlóan. A megszakító zárása ugyanis bekapcsolja a Th_1 tirisztor, azaz a gyűjtőtrafó primerje az akkumulátorra kapcsolódik. A megszakítás pillanatában viszont nem csak a C_8 kondenzátor energiája sül ki a gyűjtőtrafón át, hanem a primer egyenáram is ugyanebben a pillanatban megszakad (mivel ekkor az ellenkező polaritású anódfeszültség miatt a Th_1 kialszik). Így a primer tekercsen a megszakítási időpontban „kétféle” feszültség eredője lép fel. Bár ezek polaritása különböző, eredőjük kellemes és biztos gyűjtési tulajdonságokat kölcsönöz a rendszernek. A gyűjtőszikra intenzitása megfelelő, ugyanakkor nem olyan rövid lefolyású, mint a tisztán tirisztoros rendszerekénél. Ezért, bár a megoldás furcsa, de nem vitatható.

A működés a 3. ábra kapcsolási rajza alapján követhető. A transzvertert a $T_1 \dots T_6$ tranzisztorokkal felépített áramkör képezi. Ennek lelke a

T_1 – T_3 monostabil multivibrátor. A tápfeszültség bekapcsolása után (K_{gy} gyűjtáskapcsoló) nyugalmi helyzetben a multivibrátor T_3 tranzisztor vezet, bázisáramát a T_2 -vel felépített áramgenerátor szolgáltatja. Ennek megfelelően a T_1 zárt állapotban van. A T_3 által vezérelt T_4 , valamint a T_5 – T_6 Darlington-fokozat is árammentes.

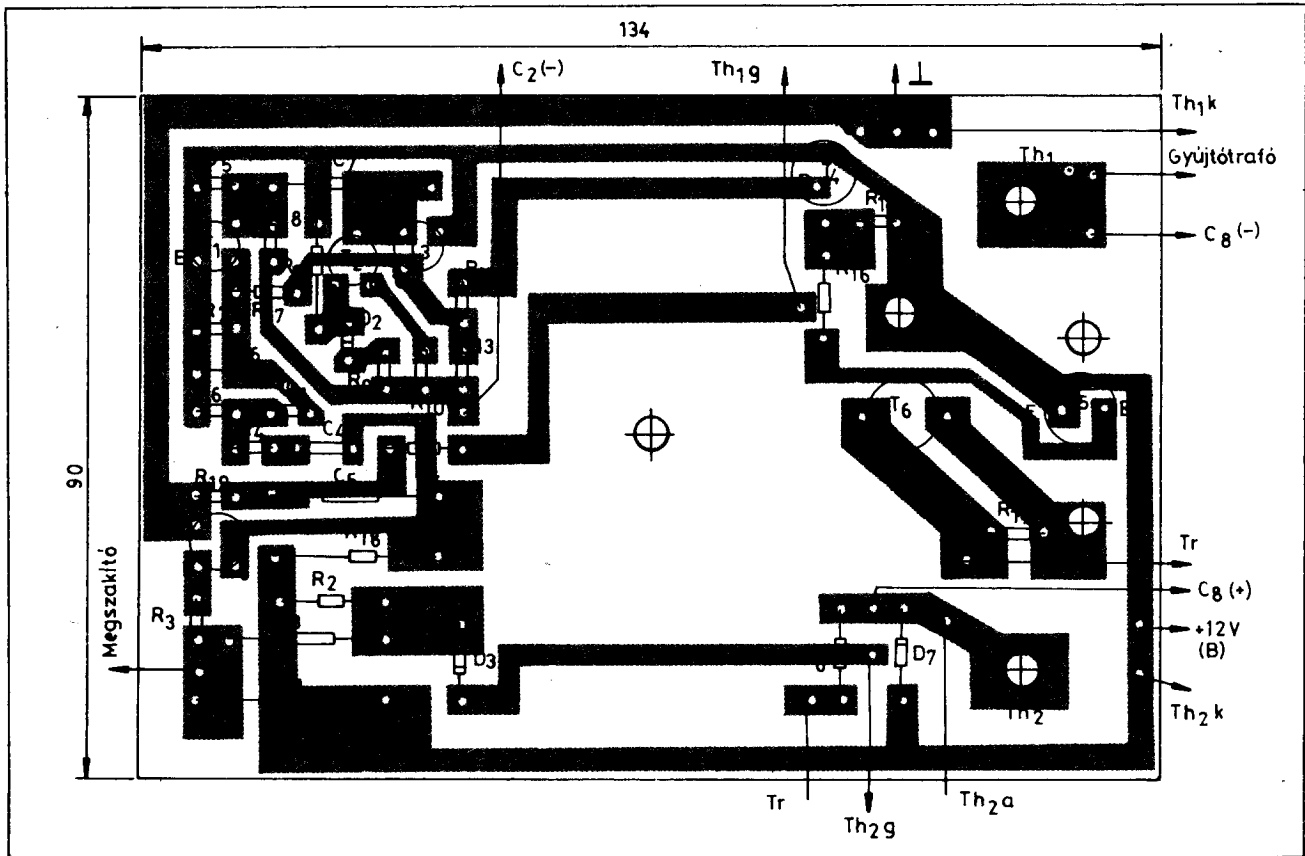
A multivibrátor átbillenését a T_1 bázisára vezetett negatív irányú impulzus okozza. Ha a megszakító érintkezők nyitnak, a T_7 vezérlő tranzisztor hirtelen kinyit és a C_4 kondenzátor egyik fegyverzetét mintegy a testre kapcsolja. Az eddig töltetlen kondenzátoron át a T_1 nyitó bázisáramhoz jut és a kapcsolás átbillen: T_1 vezet, T_3 pedig lezár és az R_{12} ellenállás segítségével a T_1 -et továbbra is vezetésben tartja, a C_4 nyitó bázisáram-impulzusának megszűnté után is. A T_3 zárásával megindul a T_4 – T_6 tranzisztorok kollektorárama is. A Tr transzformátor primer árama is elindul és exponenciálisan növekszik.

A multivibrátor T_3 tranzisztorát a C_7 kondenzátor töltése tartja zárva. A fokozat időzítését ez az alkatrész, valamint a T_3 bázisellenállása (a T_2 áramgenerátor) határozza meg. Amikor a multivibrátor időzítése „lejár” (azaz a C_7 kondenzátor kisül, illetve kismértékben ellenkező értelemben feltöltődik az áramgenerátoron ke-

resztül), a fokozat hirtelen visszabilen: T_3 kinyit és lezárja a T_1 -et. Ekkor megszakad a $T_4 \dots T_6$ tranzisztorok árama is. A Tr primer áramának megszakadásakor a tekercseken ellenirányú feszültséglökés keletkezik. Az n_2 tekercsen fellépő feszültséglökés feltölti a készülék C_8 gyűjtőkondenzátorát a D_6 diódán keresztül. Ez a folyamat minden megszakításnál egyszer lejátszódik, rövid, néhány ms idő alatt, még bőven a megszakító nyitási idejében, nagy fordulatszámok mellett is.

Ha a megszakító zár, a T_7 is lezár, így a Th_1 tirisztor gate-jére az R_{18} – C_5 – D_4 útvonalon pozitív gyűjtőimpulzus jut. A tirisztor begyűjt és bekapcsolja a primer áramot, amely a megszakító zárai ideje alatt növekedni kezd – kis fordulatszámoknál akár a telítési értékig.

A megszakító nyitásánál a C_3 kondenzátorban felhalmozott töltés a Th_2 tirisztor begyűjtja a D_3 diódán keresztül. (Elindul a transzverter is – erről már szó esett.) A többszáz voltra töltött C_8 kondenzátor a Th_2 tirisztoron át rákapcsolódik a gyűjtőtrafó primer tekercsére. Ez a gyűjtás időpillanata – a szekunder tekercsen 15–20 kV csúcshőfeszültségű gyűjtőimpulzus keletkezik. A C_8 feszültsége ugyanebben a pillanatban kioltja a Th_1 tirisztor is, tehát a primer áram is megszakad. Ezután a transzverter ismét feltölti a C_8 kondenzátort és a leírt fo-



5. ábra. Alkatrész-beültetési rajz a 4. ábrához

lyamatok – a megszakító érintkezők által vezérelten – periodikusan ismétlődnek.

A gyűjtőberendezést nyomtatott áramkörös kivitelben célszerű elkészíteni. A nyomtatott lap fóliázatot, valamint az alkatrészek beültetését a 4. és 5. ábrán láthatjuk. A Th_1 tirisztor kis L-alakú hűtőlemezre szerelhetjük. A lap nem tartalmazza a C_1 , C_2 és C_8 kondenzátorokat, valamint a Tr trafót és a biztosítékot sem. Ezeket külön lapra kell szerelni, majd e lapot a nyák-lappal összefogatni. Az ellenállások fél wattosak.

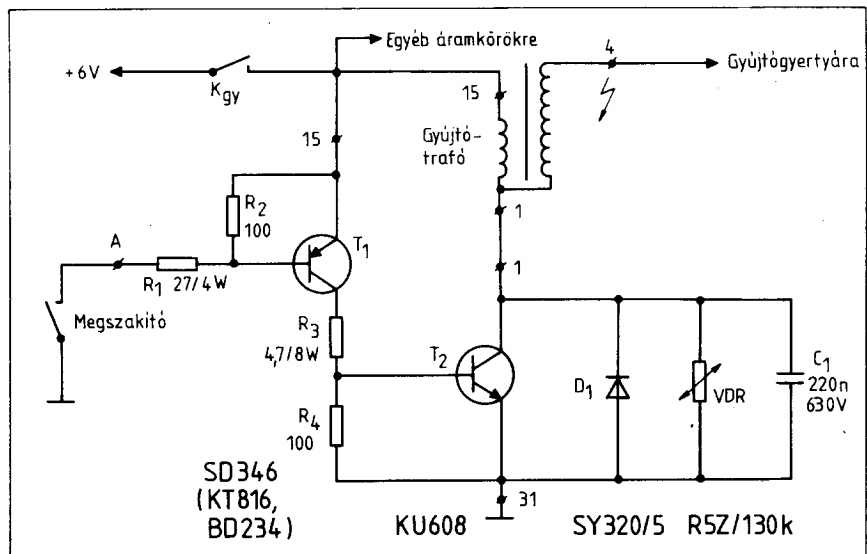
A félvezetők helyett más, hasonló adatokkal rendelkező típusokat használhatunk. A D_5 bármilyen 3,3 V-os kisteljesítményű Z-dióda lehet, a D_6 és D_7 (ez utóbbi a Th_2 „visszafutási” diódája) pl. 1N4007, a többi pl. 1N4148 típusú lehet. A Th_1 600 V 10 A-es, a Th_2 pedig 600 V 2 A-es tirisztor legyen.

A Tr transzformátor adatai: a lemezt E-I vas-maggal készült alkatrész vasmagkeresztmetszete kb. 6 cm^2 legyen. Menetszámok: $n_1 = 35$ menet $\varnothing 1,2 \text{ mm}$ -es, n_2 pedig 900 menet $\varnothing 0,2 \text{ mm}$ -es zománcozott tekercselőhuzalból. A trafót kb. 0,2 mm-es légréssel kell elkészíteni. Az elkészített be-

rendezést jól záródó fémdobozba kell szerelni.

A 6. ábrán látható kapcsolás érdekessége, hogy 6 V-os akkumulátor-feszültségű Trabant gépkocsihoz készült. Bár a legújabb típusú Trabantok hálózati feszültsége már 12 V, az útjainkon futók legtöbbje még 6 V-os.

Az áramkör felépítése, működése egyszerű. Négy ponton csatlakozik a gépkocsi elektromos hálózatához (15 vagy +, 1, A és 31, azaz testpont). A gyűjtőtrafót és a megszakítót összekötő vezetékét a beszerelésnél természetesen el kell távolítani, a megszakító kondenzátorára sincs szükség, de utóbbi a helyén maradhat.



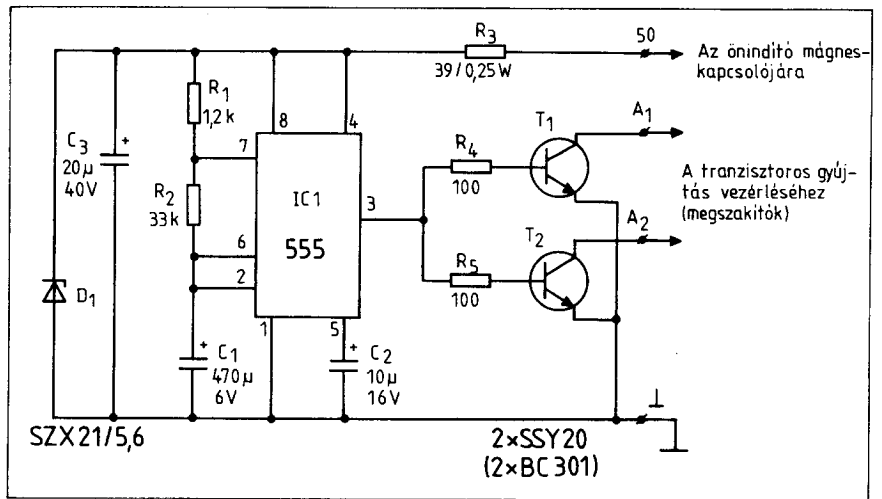
6. ábra. Tranzisztoros gyűjtőáramkör Trabanthoz

Ha a megszakító érintkezők zár-
nak, a T_1 pnp tranzisztor nyitó bázis-
áramhoz jut. Kollektorárama letélés-
be vezérli a T_2 tranzisztort is – azaz
bekapcsolódik a gyújtótekercs, a primer
áram. Ha a megszakító nyitnak
– ez a gyújtás időpillanata –, a T_1
hirtelen lezár, lezárja a T_2 -t is és a
primer áram megszakad. Az ekkor
keletkező szekunder nagyfeszültség a
gyújtógyertyára kerül; létrejön a
gyújtószikra. A primer és szekunder
feszültség nagyságát a T_2 teljesít-
mény-tranzisztorral párhuzamosan
kapcsolt feszültségfüggő ellenállás
(VDR) korlátozza, a D_1 „visszafutá-
si” dióda is a T_2 védelmére szolgál.
A C_1 szerepéről az előzőekben már
említést tettünk.

Miután a Trabant kétütemű, hen-
gerenként különálló gyújtási rend-
szert kell alkalmazni, tehát két darab
ilyen gyújtókészülékre van szükség.
Ezeket azonban közös dobozban hely-
ezhetjük el. A tranzisztorok helyett
más, hasonló adatokkal rendelkezők
is használhatók, ezt a rajzon feltüntet-
tük. A T_1 tranzisztorokat egyenként
kb. 50×50 mm felületű 2 mm-es alu-
miniumlemezből készült hűtőlapra
kell felerősíteni, a T_2 tranzisztorok
hűtőfelülete (külön-külön) kb.
 $100 \times 100 \times 2$ mm-es legyen. A D_1 dió-
da típusa pl. BYX 42T lehet (kis hűtő-
lapon).

Az ilyen elektronikus gyújtóberen-
dezések használata esetén rendszerint
könnyebb a téli hidegindítás. Ezt a
tulajdonságát azonban még hatásos-
sabbá tehetjük, ha elkészítjük hozzá
azt a készüléket, melynek kapcsolási
rajza a 7. ábrán látható. A hidegindítá-
st megkönnyítő téli „indítósegély”
az előző gyújtáskapcsoláshoz készült,
leírása a gyújtókészülékével együtt a
Funkamateur 1987/8. számában jel-
lent meg.

Az indítósegély T_1 és T_2 kimeneti
tranzisztorai az elektronikus gyújtó-
berendezéseket vezérlő megszakító
érintkezőkkel párhuzamosan kapcsolo-
dnak (A_1 és A_2 pontok, v. ö. a 6.
ábrával). Az áramkör csak önindító-
zás alatt működik, mivel a tápfeszültsé-
gét a gyújtáskapcsolónak az önindító
behúzó mágnesét működtető kapcsolo-
ló-része szolgáltatja. Normális üzemi
helyzetben a tranzisztorok zár-
va vannak, önindítózáskor viszont el-
indul az 555-ös időzítő IC-vel felépít-
ett egyszerű astabil multivibrátor fo-
kozat. Az IC a 3. kimenetén ekkor
közel szimmetrikus négyszögjel-soro-
zatot generál, azaz a kimenetet perio-
dikusan hol a testre, hol pedig közel
a teljes tápfeszültségre kapcsolgatja.
Ennek megfelelően a T_1 és T_2 tran-
zisztorok felváltva nyitnak-zárnak.
Amikor indítás közben a megszakító



7. ábra. Indítósegély áramkör elektronikus gyújtáshoz

érintkezők zárva vannak, ez természetesen hatástalan, ha viszont nyitottak, az egész nyitási idő alatt impulzusorozattal vezérlik a tranzisztoros gyújtóköröket (tehát nem csak a megszakítási időpontban lép fel gyújtószikra, hanem egy szikrasorozat keletkezik a megszakító nyitott állapota alatt. A szikrasorozat biztos indítást eredményez.)

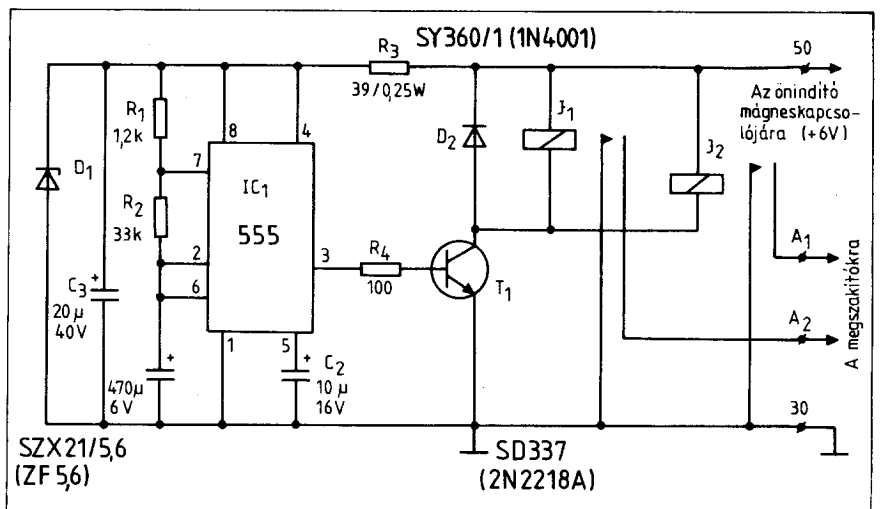
Az impulzusorozat frekvenciáját az astabil multivibrátor időzítése határozza meg. Ez az R_1 , R_2 és C_1 tagok értékéből számíthatóan kb. 40 Hz, ami Trabantnál 2400-as percnkénti fordulatszámra felel meg. Látható tehát, hogy az indítási szikrasorozat „sűrű”.

Az áramkört természetesen hagyományos gyújtással rendelkező gépkocsihoz is felhasználhatjuk. Ekkor a vezérlő tranzisztorok helyett egy-egy jelfogót használhatunk, amelyek

munkaérintkezőit a megszakító érintkezőkkel párhuzamosan kell kapcsolni (8. ábra). A működés az előzőével teljesen analóg. Jelfogónak azonban nagyobb áramok kapcsolására alkalmas 6 V-os típus, ún. „autorelét” (kürtrelét) használjunk. A jelfogókat meghajtó tranzisztor típusát úgy válasszuk meg, hogy a relék áramát biztosan elviselje. A T_1 tranzisztort esetleg hűteni kell. A D_2 dióda 1N4004 lehet, a D_1 pedig (ennél és az előző kapcsolásnál is) bármilyen 5,6 V-os Z-dióda.

Ütemadók

Az ütemadók meghatározott időnként egy be- vagy kikapcsolási impulzust szolgáltatnak. A gépjármű-elektronikában az ütemadókat főleg irányjelzőkhöz, vészvillogókhoz, valamint



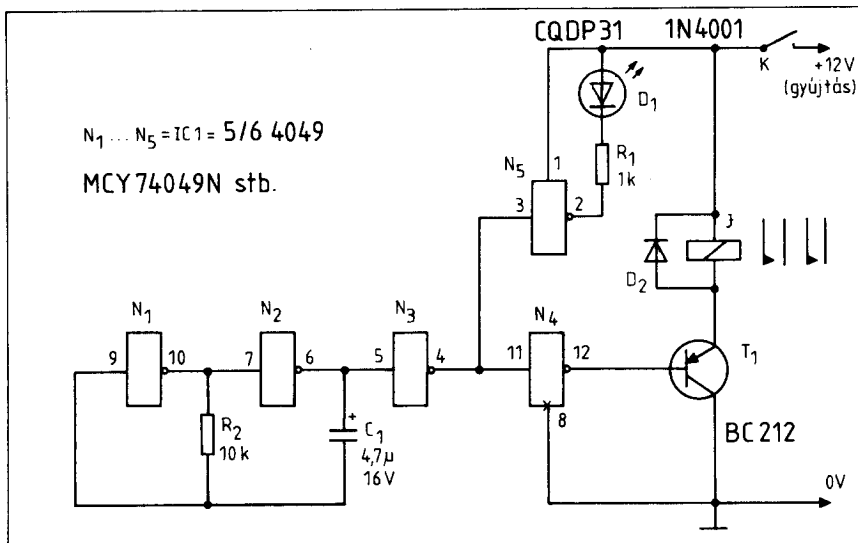
8. ábra. A hidegindítást megkönnyítő áramkör kapcsolási rajza hagyományos gyújtási rendszerhez

ablaktörölő ütemvezérlőkhöz (intervallum-szabályozókhöz) használják. Célszerű az ilyen eléggé megbízhatatlan hődrótos, mechanikus kapcsoló szerkezeteket korszerű félvezető egységekkel kiváltani. Ezek megbízhatóbbak és időzítésük is jóval stabilabb.

A 9. ábrán korszerű, CMOS integrált áramkörrel kivitelezett ütemadó kapcsolási rajza látható (Radioelektronik 1987/7.). Az áramkör univerzális jellegű, az időzítés célszerű megválasztásával sokféle célra felhasználható.

A 4049-es hex inverter N_1 és N_2 kapuja egyszerű astabil multivibrátorként működik. Az ezt követő N_3 interver 4 kimenetén fellépő négyzögjel frekvenciája az $1/2R_2C_1$ összefüggésből számítható. Jelen esetben ez kb. 1 Hz, mivel a kapcsolás irányjelző vezérlésére szolgál. Az RC-időállandó növelésével az áramkör ablaktörölő ütemvezérlő céljaira is alkalmas.

Az N_3 kimenetén lévő négyzögjel az N_5 -ön keresztül a D_1 LED-et, az N_4 -en át pedig a T_1 tranzisztort kapcsolgatja. A J jelfogó így periodikusan meghúz és elenged, a LED pedig ezzel azonos ütemben felgyullad-elalszik. A jelfogó érintkezőivel az irányjelző izzólámpáit kapcsolhatjuk, az irányjelző kapcsolón át. A K kapcsolónak ebben az esetben együtt kell működni az irányjelző kapcsolóval. A készülék elsősorban vészvillogónak alkalmas, amely független az irányjelzőtől. Ez esetben a K a vészvillogó bekapcsolója és a jelfogó-érintkezők a bal és jobb oldali irányjelző izzókat (az irányjelző kapcsolókar állásától függetlenül) periodikusan és azonos ütemben kapcsolgatják az akkumulátor feszültségére.



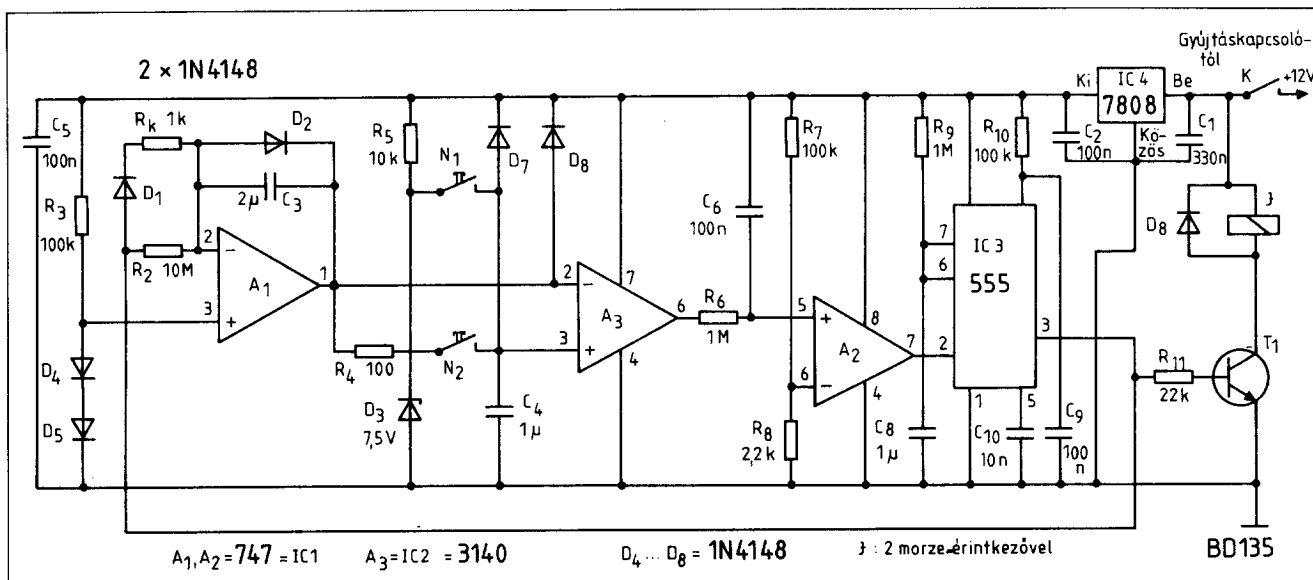
9. ábra. Ütemadó kapcsolás CMOS-áramkörrel, vészvillogóhoz vagy egyéb célokra

A D_1 LED az áramkör kontrolllámpája. Irányjelző esetén ide zöld színű LED-et használjunk, ha pedig vészvillogó céljaira alkalmazzuk az ütemadót, akkor erre a helyre vörös színű fénykibocsátó diódat tegyünk. A jelfogó megbízhatóan bírja el a terhelés áramát, tehát robusztus érintkezőkkel rendelkezzen, a T_1 tranzisztort pedig a jelfogótekerics áramának megfelelően válasszuk meg. A D_2 dióda a jelfogó kikapcsolásakor fellépő feszültségletörésre szolgál.

Az ütemadók másik fontos felhasználási területe, mint mondtuk, az ablaktörölő intervallum-kapcsolója. Régebbi évkönyveinkben már sokféle rendszerű ablaktörölő-ütemvezérlő áramkört ismertettünk. Itt most egy

érdekes megoldású kapcsolást mutatunk be az Elektor 1987/7-8. száma nyomán. A készülék használata rendkívül kényelmes. Ki-bekapcsolásra, valamint az ablaktörölési intervallum (két ablaktörölés között eltelt szünetidő) meghatározása nyomógombokkal történik.

Mint ismeretes, az ablaktörölő ütemvezérlők különösen szemerklő esetben tesznek jó szolgálatot, amikor nincs szükség folyamatos törtlésre. Az ütemadónak olyannak kell lennie, hogy meghatározott (beállítható és változtatható) időnként be kell kapcsolnia az ablaktörölő motort – egy rövid időre. Annyi időre, amíg az ablaktörölő motor saját tartóérintkezői át tudják venni az ütemkapcsoló sze-



10. ábra. Kényelmes, nyomógomb-vezérlésű ablaktörölő ütemvezérlő

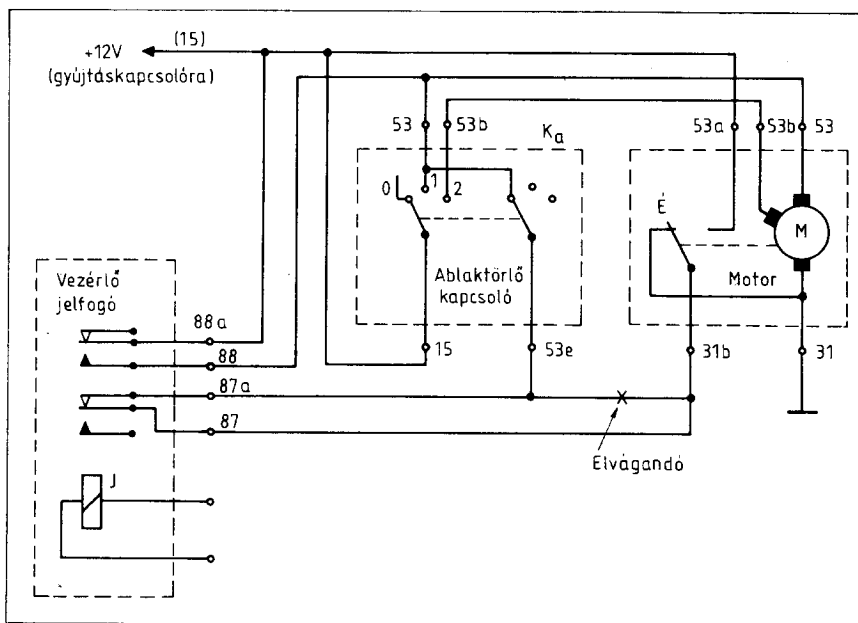
repét, ezután az ütemvezérlőnek ki kell kapcsolnia kb. 5–30 mp-es szünettel, a következő törlés idejéig. Az ütemvezérlő hatására az ablaktörő egyet (vagy kettőt) töröl, majd a motorba épített érintkező átkapcsolására saját magát kikapcsolja. A lapátok mindig a szélvédő alján állnak meg, az érintkező ugyanis így van beállítva. Ezután ismét törlési szünet következik.

Az ütemadó kapcsolási rajzát a 10. ábrán láthatjuk. Az ablaktörő motort a J jelfogó működteti, amely a T_1 tranzisztor kollektorkörében foglal helyet. A működésnek megfelelően a jelfogó időnként rövid időre (kb. 1 mp-re) meghúz. Ezt akkor teszi, ha az IC₃-mal felépített egyszerű monostabil multivibrátor 3. kimenetelén magas a szint. Az 555-ös IC-vel készült fokozat a 2. trigger-bemenetén negatív éllel indítható. Ha tehát ezen a ponton pozitívból negatív irányba esik a feszültség, az IC kimenetén az időzítésnek (R_9 – C_8 tag) megfelelő ideig pozitív lesz a feszültség és a jelfogó kb. 1 mp-ig meghúzott állapotban lesz.

A monostabil indítását az A_3 műveleti erősítővel megépített komparátor biztosítja. Akkor indít, ha kimenetén a szint alacsonyra (testpotenciálra) esik. A kimenetén lévő jelet az R_6 – C_6 elnyújtja, integrálja, az A_2 komparátor pedig a monostabil trigger-bemenetére továbbítja. Az itt fellépő impulzusok negatívba eső részei indítják a fokozatot.

Mikor kapcsol át az A_3 komparátor? Az IC „+” bemeneten meghatározott – általunk változtatható nagyságú – referencifeszültség található. Inverz bemenetére pedig az A_1 műveleti erősítővel felépített, indított háromszögjelet szolgáltató integrátor kimenete csatlakozik. Az integrátor pozitívan növekvő fűrészfeszültséget szolgáltat a kimenetén. Indítása a monostabil kimenetéről történik. Akkor indul, amikor az IC₃ 3-as kimenetén a feszültség testpotenciálra esik, azaz a monostabil alaphelyzetébe billen vissza. Az A_3 komparátor kimeneti szintje tehát magas, amikor a fűrészjel indul. Ha a háromszögjel meghaladja a „+” bemenet referencifeszültségét, a komparátor átbillen, kimenete alacsonyra vált és elindítja a monostabil fokozatot.

A szakaszos ablaktörés indítása az N_2 nyomógombbal történik. Bekapcsolás után feltételezhetjük, hogy a C_4 töltetlen, az álló A_1 háromszög-generátor kimenetén a feszültség 0-nál nagyobb (a + bemenet két diódával ugyanis elő van feszítve). Ha az N_2 -t benyomjuk, az R_4 -en fellépő töltőáram-impulzus az A_3 bemeneteit úgy



11. ábra. Az ütemvezérlő jelfogójának bekötése kétsebességű ablaktörő motorhoz

feszíti elő, hogy a kimenete alacsony szintre esik. Ez bebillenti a monostabil fokozatot és a jelfogó meghúz. Amikor az IC₃ kimenetén a feszültség ismét megszűnik, a fűrészgenerátor elindul. Az A_1 kimenetén a feszültség lassan növekszik – egészen addig, amíg az N_2 -t benyomva tartjuk. A C_4 kondenzátor egy bizonyos értékre feltöltődött, a továbbiakban ezt a potenciált meg is tartja. Ezután az A_3 „–” kimenetén a fűrészjel tovább növekedik – de ekkor a komparátor átbillen és ismét indítja a monostabilt. Kb. 1 mp-re a jelfogó ismét meghúz, majd elenged és a fűrészjel ismét indul. A fűrészjel-generátor mindig alacsony szintről indul, mert amikor a multivibrátor kimenete pozitív, az a D_1 – R_k úton akadálytalanul eljut az A_1 inverz bemenetére. A D_2 megakadályozza, hogy az integrátor C_3 kondenzátora feltöltődjék, a bemenetek feszültségkülönbsége így nem növekedhet túlzottan nagyra.

A fűrészjel hosszát, azaz a törlési periódusidőt, a két ablaktörés között eltelt időintervallumot az R_2 – C_3 időállandó határozza meg, valamint a C_4 kondenzátoron lévő referencifeszültség nagysága. Ezt pedig mi határozzuk meg azzal, hogy milyen hosszú ideig tartottuk benyomva az N_2 nyomógombot. Így a készülék beállítása rendkívül szemléletes és kényelmes. A szakaszos törlés leállítása az N_2 nyomógombbal történik. Ez a C_4 kondenzátoron kb. 7,5 V-os referencifeszültséget állít be. Ekkora értéket a fűrészgenerátor kimenete már nem

érhet el, ezért a monostabil nem tud újraindulni és a rezgési folyamat leáll. Új intervallumidők beállítása előtt is először ezt a nyomógombot kell megnyomni. A berendezést integrált „háromlábú” stabilizátor látja el 8 V-os tápfeszültséggel.

Megfelelő érintkezőkkel ellátott J jelfogó alkalmazásával bármilyen rendszerű ablaktörő motor vezérlését elláthatjuk. (A különböző rendszerű ablaktörők felépítésével és működésével régebbi évkönyveinkre hivatkozunk; többször is foglalkoztunk ezzel a témával.) Itt az egyik legbonyolultabb rendszerhez való adaptálást mutatjuk be a 11. ábrán. K_a az ablaktörő kapcsolója, állásai: 0 = kikapcsolva vagy intervallumos törlés, 1 = folyamatos lassú törlés, 2 = folyamatos gyors törlés. A motor kétsebességű (a harmadik – eltolt – kefe a nagyobb fordulatszámhoz tartozó 53b kivezetés). A motor öntartása és kikapcsoláskor való fékezése biztosított. A működés – régebbi közleményeink alapján – az ábra segítségével követhető. Az ábrán – más, itt közölt rajzainkhoz hasonlóan – a gépjárműtechnikában elterjedten használt „Bosch-számozást” is feltüntettük.

Riasztóberendezések

A gépkocsi őrzése, védelme a tolvajok, fosztogatók ellen sajnos örökzöld témája a gépkocsi-tulajdonosoknak. Bár az autóőrző kapcsolásokból régebben már elég sokat bemutatunk, néhány áramkört – olvasóink kérésére – most is ismertetünk.

A 12. ábrán 555-ös időzítő IC-kkel felépített védőkapcsolást láthatunk. A javított rajzot a Radioelektronik 1986/10. száma nyomán közöljük. A riasztó – az ajtó, motorháztető vagy csomagtartó nyitása esetén – bekapcsolja a kürtöt, amely szaggatott riasztójelzést ad, kb. 1 Hz-es periodicitással. Hogy az akkumulátor feleslegesen ne terhelődjön, a riasztójelzést kb. csak egy percig szolgáltatja. Újabb nyitási kísérlet esetén a riasztójelzés megismétlődik.

A riasztót a K bekapcsolóval élesíthetjük. A bekapcsolt állapotot a D₅ LED is jelzi. Riasztáskor a kürtöt a J jelfogó kürtnyomógombbal párhuzamosan kapcsolódó érintkezői kapcsolgatják ki-be. A jelfogót a T₂ tranzisztoron keresztül az IC₃-mal készült, kb. 1 Hz frekvenciájú, astabil multivibrátor hajtja meg. Nyugalmi helyzetben az IC₃ kimenete alacsony szintű és a jelfogó így elengedett, mivel e multivibrátor nem rezeg. Az astabil multivibrátor csak akkor tud rezegni, ha a 4. reset-bemenete magas potenciálszinten van. A reset-bemenet feszültségét pedig az IC₂ időzítővel készült monostabil fokozat kimenete vezérli.

Ha a K kapcsoló bekapcsolt állapotú és a csomagtér fedelét a mo-

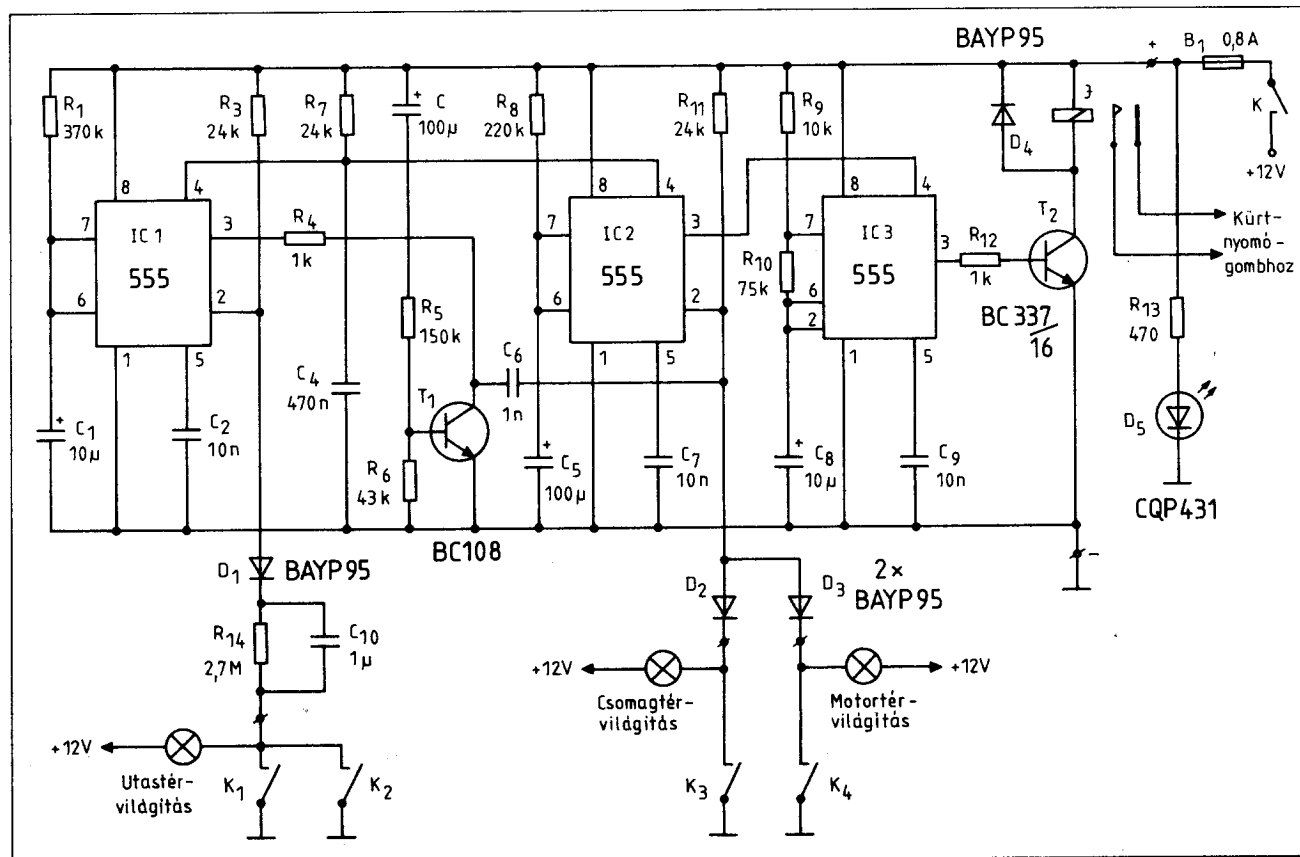
torháztetőt kinyitják, az IC₂ alkotta monostabil 2. (trigger-) bemenete, ahol eddig pozitív volt a feszültség, közel testpotenciálra esik, mert a K₃ vagy K₄ érintkezők valamelyike nyitáskor bekapcsol. Ekkor a monostabil bebillen: kimenetén magas lesz a szint, az IC₃-mal felépült astabil négy- szögrezgést állít elő, és a kürt szaggatottan szól (az R₁₀ vagy C₈-cal beállítható periodicitással). A kürt mindaddig szól, míg a monostabil időzítése (az R₈-C₅ által meghatározottan) le nem jár, kb. 20–30 mp múlva. (Ez az idő is változtatható, pl. a C₅ értékének módosításával.) Ekkor a monostabil fokozat visszabillen, az IC₃ 3. kimenetén a feszültség testpotenciálra esik, és a kürt elhallgat.

Ha valamelyik ajtót nyitják ki, a K₁ vagy K₂ ajtókapcsoló záródik és az IC₁ alkotta másik monostabil fokozat 2. trigger-bemenetére kerül indító impulzus. A monostabil bebillen, a 3. kimenete magas szintre ugrik, egészen addig, míg időzítése le nem jár. Időzítése kb. 4 mp, ezt az R₁-C₁ tagok határozzák meg. Erre a néhány másodperces késleltetésre azért van szükség, hogy a tulajdonosnak a gépkocsiba való beszállásnál ideje legyen ki- kapcsolni a riasztót a rejtett K kap-

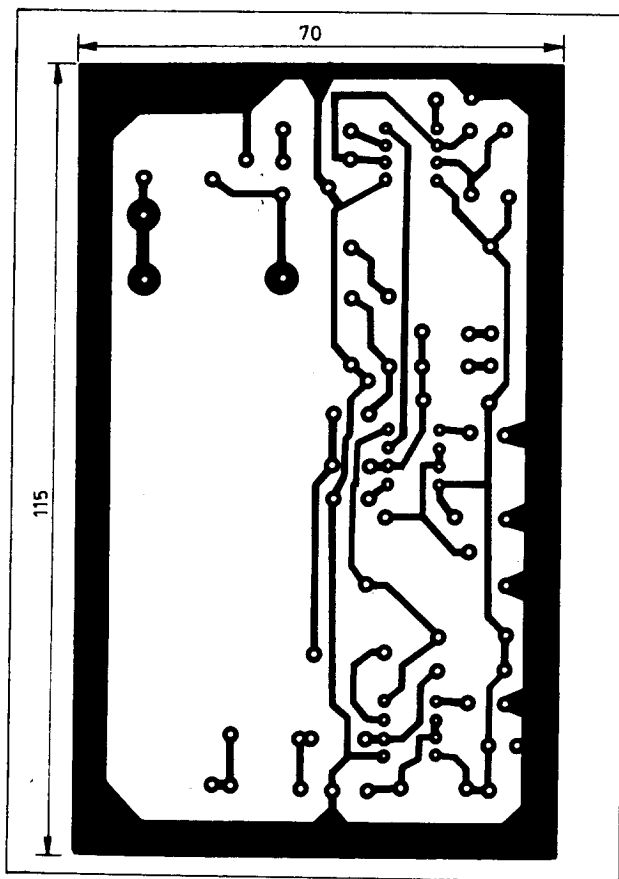
csolóval, még a riasztójelzés fellépése előtt (beszállási késleltetés). Ha ez nem következik be, néhány másodperc múlva az IC₁ monostabil visszabillen, 3. kimenetén a potenciálszint hirtelen leesik. Ez a feszültségugrás az IC₂ trigger-bemenetére jut és a riasztás az előbb leírt módon megkezdődik.

Amikor a gépkocsi tulajdonosa a riasztót bekapcsolja, utána még ki kell nyitnia a kocsi ajtaját, hogy a gépkocsit elhagyja. Hogy ekkor ne következzen be riasztás, arról külön áramkör gondoskodik (kiszállási késleltetés). A riasztó bekapcsolása után a T₁ tranzisztor a C töltődésével bázisnyitó áramhoz jut, és nyitva marad a kondenzátor közel teljes feltöltődéséig. Ez 10 másodperces nagyságrendben van, ezalatt kell a járművet elhagyni, ekkor ugyanis az IC₁ kimenetét a nyitott T₁ tranzisztor testre zárja, így az ajtó nyitása az IC₂ reset-bemenete számára hatástalan. A riasztó bekapcsolásakor jelentkező esetleges téves riasztásokat az IC₁ és IC₂ reset-bemeneteire csatlakozó RC-tag (R₇-C₄) küszöböli ki.

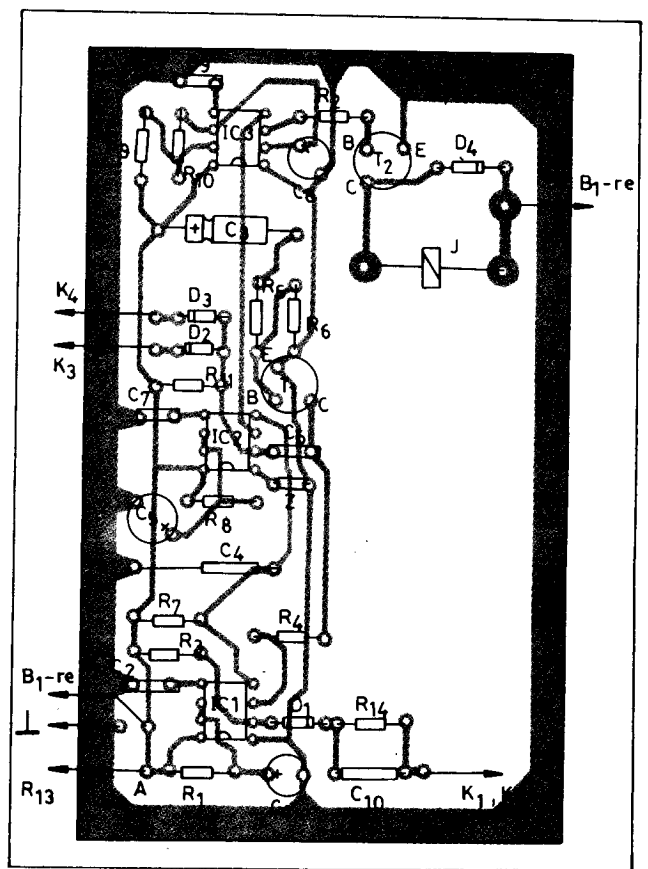
A készüléket nyomtatott áramköros kivitelben célszerű elkészíteni. A nyomtatott lap föliázataát a 13. áb-



12. ábra. Gépkocsiorzó áramkör 555-ös időzítőkkal, ki- és beszállási késleltetéssel



13. ábra. Az autóriasztó nyomtatott lapja (fóliás oldal, M 1:1)



14. ábra. A riasztóberendezés alkatrész-beültetési rajza (alkatrészoldal)

rán, az alkatrészek beültetését pedig a 14. ábrán láthatjuk. A T_2 tranzisztort a J „autósrelé” áramának megfelelően választjuk meg. A D_5 pl. CQY 26 lehet, a D_4 1N4004, a többi dióda pedig bármilyen szilícium eszköz (pl. 1N4148).

Az autótolvajok kedvenc ténykedése a gépkocsiba épített autórádiók, értékes magnórádiók kiszérése, ellopása. Gépkocsink kifosztását megnehezíthetjük az autótolvaj számára (akkor is, ha a jármű saját riasztóját már esetleg hatástalanította), ha az autórádiót külön védelemmel látjuk el.

A 15. ábra kapcsolási rajza erre mutat példát. Az Élektor 1986/7-8. számában megjelent áramkör az autórádió vagy magnó külön védelmére szolgál, de segítségével bármilyen más rögzített készülék is védhető.

Az áramkör egyszerű astabil multivibrátor, az IC_1 555-ös típusú időzítő integrált áramkörrel felépítve. Ha a fokozat rezeg, kimenetén négyszögjel jelenik meg, amely a 3. kivezetésre kötött jelfogót ki-be kapcsolgatja a négyszögrezgés ütemében. A jelfogó érintkezői a riasztójelzést szolgáltató kürtöt kapcsolgatják. A négyszögjel frekvenciája (az R_2 , R_3 és C_1 időzítő tagok által meghatározottan) kb.

1–1,5 Hz. (A C_1 az R_2 -n át töltődik és az R_3 -on keresztül sül ki periodikusan.)

Az astabil fokozat azonban csak akkor tud rezegni, ha a 4. (reset-) bemeneten a feszültség szint magas. Ez a pont azonban az R_4 ellenálláson keresztül a védendő autórádió (magnó, CB-készülék stb.) fémpaneljére van kapcsolva egy huzaldarabbal. Amikor a tolvaj a rádiót kiemeli és a huzalt eltépi, a reset-bemenetre pozitív feszültség kerül az R_5 ellenálláson át. Az IC_3 kimenetén (ahol eddig testpotenciál volt) négyszögjel lép fel és a kürt szaggatottan megszólal a jelfogó segítségével. Jelfogóként olyat választunk, melynek felvett árama 200 mA-nél kisebb. Az IC ugyanis csak ennyivel terhelhető. Kisebb tekercsellemű autórele esetén külön jelfogó-meghajtó tranzisztort alkalmazhatunk. A riasztóáramkörhöz külön ki- kapcsoló nem szükséges – ha a gépkocsit naponta használjuk –, mert a nyugalmi áramfogyasztás csekély (kb. 10 mA).

Ugyanez a folyóirat egy másik változatát is közli ennek a védőáramkörnek (16. ábra). Ebben a készülékben 556-os típusú kettős időzítő nyert alkalmazást. Az egyik időzítő monosta-

bil, a másik önrezgő, astabil multivibrátor kapcsolásban működik.

Nyugalmi helyzetben a T_1 árammentes, mert az S pont az autórádió testjére van kapcsolva. Az időzítő Ti_1 timerjének kimenete tartósan alacsony szintű (5. kivezetés). Ez a pont össze van kötve a Ti_2 időzítő reset-bemenetével, a 10-es IC-lábbal. Így a Ti_2 -vel megépített astabil multivibrátor nem tud rezegni, kimenetén a szint alacsony, a J jelfogó elengedett állapotú.

Ha az S pont testvezetékét a tolvaj eltépi, a T_1 bázisára pozitív feszültség kerül és hirtelen kinyit. (A bázisköri tagok impulzuszavarok ellen védenek.) A T_1 nyitáskor bekövetkező negatív irányú feszültségugrás a Ti_1 -gyel készült monostabil fokozat trigger-bemenetére kerül a C_2 kondenzátoron át és kvázistabil helyzetbe billenti a fokozatot. Az 5. kimeneten ekkor pozitív lesz a feszültség, az R_6 - C_3 időzítő tagok által megszabott kb. 30 másodpercig. Erre az időre a Ti_1 fokozat engedélyezi a Ti_2 működését: az astabil multivibrátor berezeg (az R_7 - R_8 - C_4 tagok megszabta periódusidővel), és a jelfogó kattogni kezd, Hz nagyságrendű frekvenciával. A jelfogó a kürtöt kapcsolgatja, amely

szaggatott hangjelzést ad. A riasztó-jelzés azonban csak addig tart, amíg a T_1 multivibrátor vissza nem billen az alaphelyzetbe (hogy a feleslegesen hosszú jelzés ne zavarjon másokat, illetve hogy az akkumulátor ne merüljön ki, ha a tulajdonos nincs a közelben).

A kürtöt kapcsoló jelfogó áramfelvétele most sem lehet több 200 mA-nél. A jelfogó körben lévő D_4 és D_5 diódák – mint az előző kapcsolásnál – a kimenet reteszeldésének megakadályozására szolgálnak.

A téma befejezéseképpen egy kényelmes kezeléssű, kombinált autórádió kapcsolást mutatunk be, az említett folyóiratszám nyomán (17. ábra).

A riasztó ki-be kapcsolását lényegében az N_2 – N_3 NAND Schmitt-trigger kapukból álló R–S flip-flop végzi. A készülék többi kapuja is ilyen CMOS-IC kapu (2 db 4093-as IC-tok részei). Ha az N_2 kimenete alacsony és az N_3 -é magas, akkor a riasztó kikapcsolt állapotú, a flip-flop másik helyzetében (N_2 kimenete magas, N_3 kimeneti szintje pedig alacsony) a riasztó bekapcsolt, élesített állapotban van.

A kikapcsolás a K_2 (rejtetten felszerelt) nyomógombbal történik. Hatására az N_2 kimenetén lévő alacsony szint meggátolja az A és B bemeneten lévő riasztójel (testpotenciál) továbbjutását az N_5 NAND-kapun át. Az N_3 kimenőszintje ekkor magas, ennek megfelelően a T_3 és T_4 tranzisztorok vezetnek, a J_2 jelfogó pedig meghúzott állapotú. Ezzel a jelfogóval különböző vezérlési feladatokat láthatunk el (nyugalmi érintkezője megszakíthatja egy bekapcsolásjelző LED áramkörét, munkaérintkezője engedélyezheti a gyújtást stb.).

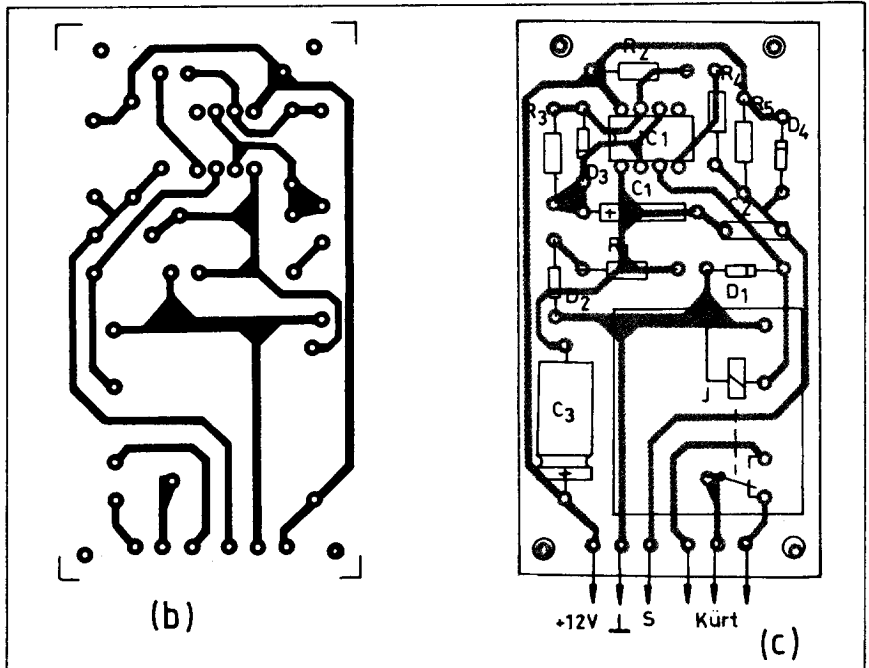
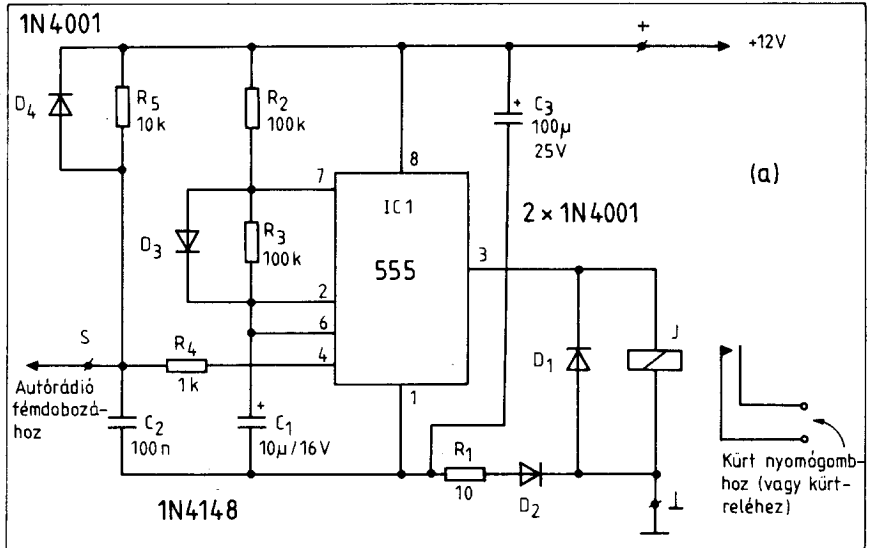
Az élesítés a K_1 nyomógombbal történik. Ez hirtelen kisüti a C_1 kondenzátort. Elengedése után az első pillanatban az N_1 bemenetén alacsony, kimenetén magas a szint. Kb. 15 mp múlva a C_1 az R_2 -n át annyira feltöltődik, hogy az IC kimenő szintje előjelet vált. Az 1–0 átmenet a C_2 kondenzátoron át átbillenti az N_2 – N_3 flip-flopot: az N_2 kimenőszintje magas lesz, a riasztó „éles”. A 15 másodperces késleltetésre azért van szükség, hogy a K_1 megnyomása után még riasztás nélkül el tudjuk hagyni a gépkocsit (beszállási késleltetés).

A betörés jelzése az A vagy B bemeneteken fellépő testpotenciál érzékelésével történik. Ide az ajtókontaktusokat lehet kapcsolni (szükség esetén kettőnél több helyen is alkalmazhatók). Bármelyik kontaktus testre záródása esetén az N_4 kimenete magas szintre ugrik. Ha a riasztó bekap-

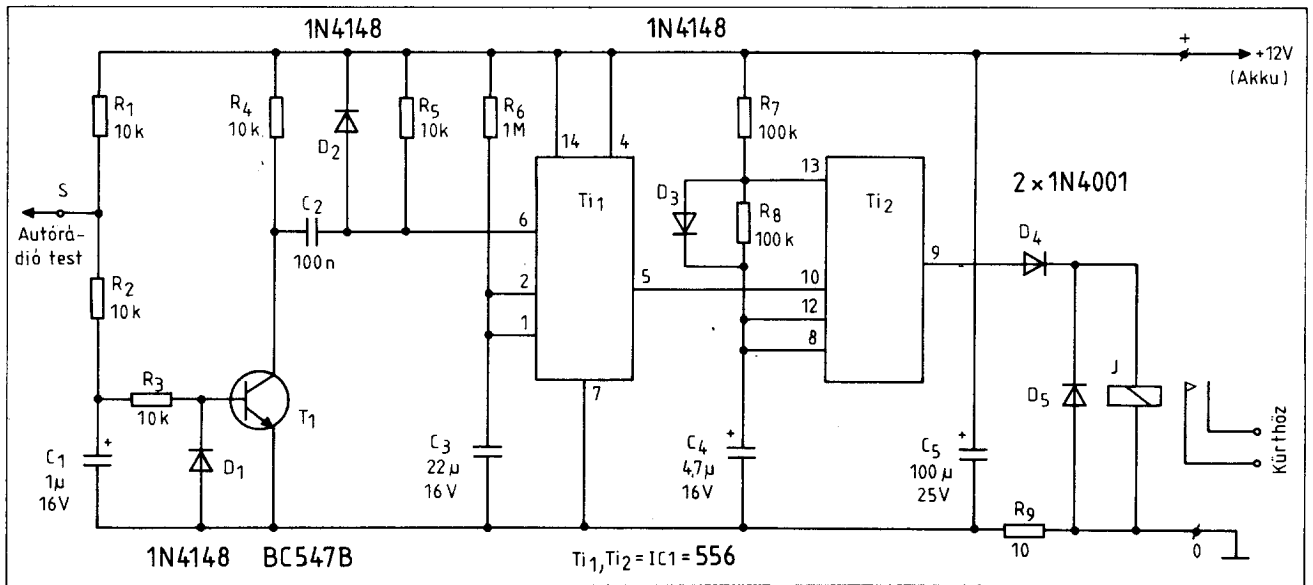
csolt állapotú, a jel továbbjuthat és az N_5 eddig magas szintű kimenete alacsonyra vált. A negatív feszültségugrás bebillenti az eddig nyugalomban lévő, N_6 – N_7 kapukkal felépített monostabil fokozatot. A fokozat, melynek kimenetén (az N_6 4-es IC-lábán) alacsony volt a szint, most kb. 100 másodpercig magas lesz. (Ez utóbbi idő a monostabil multivibrátor időzítése, amelyet gyakorlatilag az R_8 – C_4 időállandó határoz meg.)

Az N_6 kimenete ekkor tölteni kezdi a C_5 kondenzátort az R_9 ellenálláson keresztül. Kb. 7 mp múlva már akkora lesz a C_5 feszültségintje, hogy

engedélyezi az N_8 -al felépített astabil multivibrátor rezgését. Az N_8 kimenete, amely eddig pozitív feszültségen volt, most felváltva magas–alacsony szintekre kapcsolgat, a multivibrátor Hz nagyságrendű frekvenciájának megfelelően. Az alacsony szintű időpillanatokban a T_1 – T_2 tranzisztorok árama megindul és a J_1 jelfogó meghúz. A jelfogó munkaérintkezői a kürtöt kapcsolgatják: a kürt szaggatott riasztójelzést szolgáltat kb. 100 másodpercig, a monostabil fokozat visszabilenéséig. Ha az N_6 kimenete ismét 0-ra vált, a C_5 gyorsan kisül a



15. ábra. Külön védőberendezés autórádióhoz, kazettás lejátszóhoz (a), nyomtatott áramkörének fóliázata (M 1:1) (b) és alkatrész-beültetési rajza (c)



16. ábra. Rádió-védő áramkör, időzített kikapcsolással

D_{10} – R_{14} útvonalon és a kürt elhallgat.

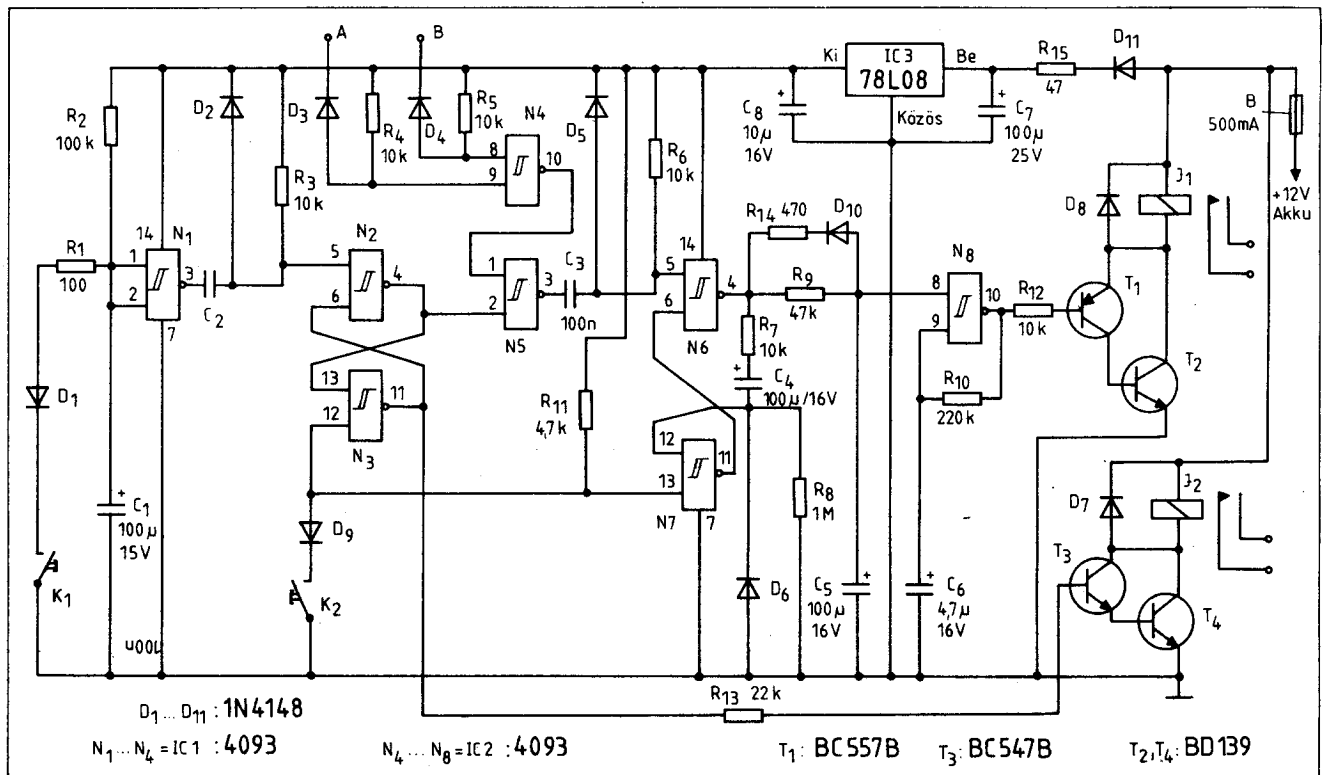
Az R_9 – C_5 elemek szolgáltatták kb. 7 mp-es késleltetésre azért van szükség, hogy a kürt ne szóljon meg azonnal az ajtó kinyitására. Így a gépkocsi tulajdonosának van ideje a riasztót a rejtett K_2 nyomógombbal hatástalanítani. Ez a flip-flop átbillentésén kívül a monostabil multivibrátort is azonnal az alaphelyzetbe bil-

lenti vissza, az N_7 kapu bemenetének (13 láb) testre kapcsolásával.

Kényelmi berendezések

Ebben a részben néhány olyan autós kapcsolást ismertetünk, amelyek jelzésükkel vagy egyéb szolgáltatásokkal, funkcióikkal az autózás kényelmét szolgálják.

Elsőnek egy figyelmeztető jelzőberendezést mutatunk be (18. ábra). Nagyon kellemetlen következményei lehetnek annak, ha a várakozó gépkocsi tompított fényszóróját bekapcsolva felejtjük. (Ez főleg akkor fordulhat elő, ha téli reggelen még sötétben indulunk utcélunk felé, de már világosban érkezünk. Az elhagyott autó égve maradt fényszórója nappali fényben nem mindig feltűnő.) Néhány óras vá-



17. ábra. Kombinált, nyomógomb-vezérlésű riasztóberendezés

rakozás után a parkolóhelyen maradt gépkocsi akkumulátora teljesen kimerülhet és nem tudunk elindulni.

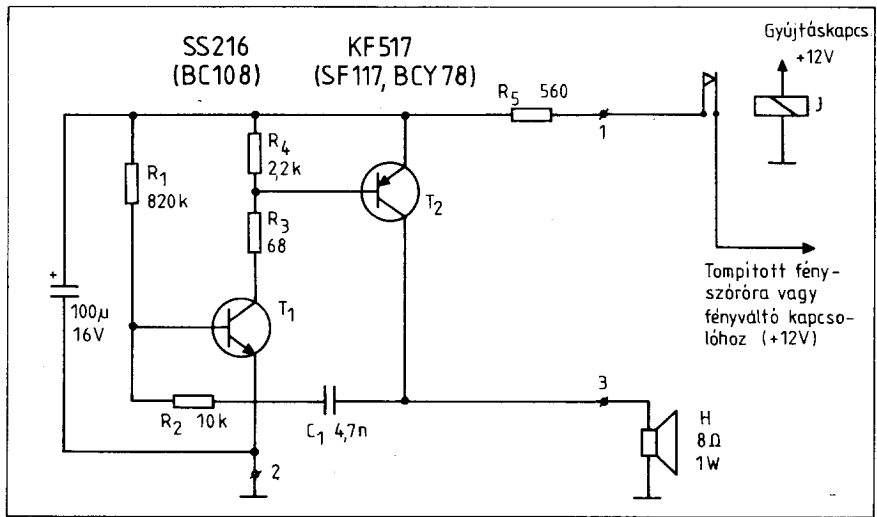
A kényelmetlenségek elkerülésére a szórakozott gépkocsivezetőt célszerű valamilyen jelzőberendezéssel figyelmeztetni a világítás kikapcsolására. Az ilyen jelzőket széles körben alkalmazzák; régebbi évkönyveinkben több ilyen megoldást mutattunk be. Most egy kellemes hangú zümmögő kapcsolási rajzát láthatjuk.

A két tranzisztorból álló egyszerű hangfrekvenciás oszcillátor három ponton csatlakozik a gépkocsi villamos hálózatához (1, 2, 3). A komplementer tranzisztoros erősítő pozitív visszacsatolását és berezgetését a C_1 - R_2 alkatrészek végzik. Az oszcillátor kimenete (3. pont) kisteljesítményű zsebrádió-hangszórót táplál. A keletkezett hangjel frekvenciája kb. 600 Hz.

Az áramkör a tompított fényszórók áramköréből nyeri a tápfeszültséget. Rákötthető az általános világítás kapcsolójára is (ekkor az „országúti” fényszórók bekapcsolva felejtése esetén is véd), de ekkor a helyzetjelzőket sem tudjuk bekapcsolni jelzés nélkül (parkolófény!). Ha van külön fényváltó (bilux-) kapcsoló, legcélszerűbb az áramkört innen táplálni. Az országúti fényszórókat ritkán felejtjük ugyan bekapcsolva, de ha ez ellen is védekezni szeretnénk (és nincs bilux-kapcsolónk), egy-egy elválasztó dióddal csatlakozhatunk az országúti, illetve a tompított fényszórók vezetékére.

A pozitív tápfeszültség egy jelfogó nyugalmi érintkezőjén keresztül kerül a jelzőre. A jelfogó tekercse a gyújtás vezetékére csatlakozik. A jelzőberendezés akkor lép működésbe, amikor a motort leállítjuk, de a fényszórót égvé felejtjük. Ekkor a jelző sipolni kezd és mindaddig szól, amíg a fényszórót ki nem kapcsoljuk.

A figyelmeztető jelzőt igen kis méretben megépíthetjük, nyomtatott áramkörös kivitelben. A Funkamateur 1987/7. számában megjelent köz-



18. ábra. A fényszóró kikapcsolására figyelmeztető áramkör

leményben nyomtatási rajzok is szerepelnek. Ezeket mi is közreadjuk a 19. ábrán (főliarajz) és a 20. ábrán (alkatrész-beültetési rajz).

Egy más jellegű kellemetlenség forrása lehet, ha indítási kísérlet közben „ráindítunk” a már járó motorra. A környezeti zajban vagy halk járású motor esetén sokszor nehéz megállapítani, hogy működik-e már a gépkocsi erőforrása; ez az oka a tévedésnek. Ha az önindítót forgó gépkocsimotor mellett bekapcsoljuk, eltörhet a lendkerék fogaskoszorúja vagy károsodhatnak az indítómotor alkatrészei. A „ráindítózás” tehát mindenképpen kerülendő.

A kombinált gyújtás-önindító kapcsolók egy része már olyan kivitelű, hogy a ráindítást megakadályozza. A gyújtásszárba olyan mechanikus reteszeltést építenek be, amely csak egy indítást tesz lehetővé. Újabb indítási kísérletnél a gyújtáskulcsot teljesen vissza kell forgatni (azaz le kell venni a gyújtást, a motor megáll), és csak ezután lehet ismét indítani.

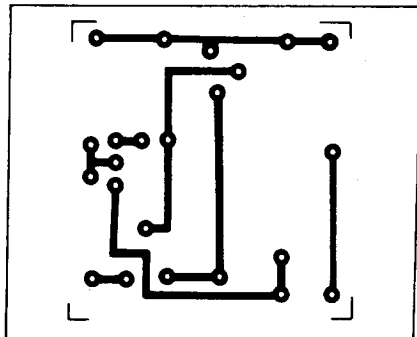
Miután nem mindegyik indítókapcsoló rendelkezik ilyen lehetőséggel, a reteszeltés megoldására elektromos módszerek is születtek. Ilyen (jelfogóval készült) áramkört lapunkban mi is közöltünk. Az indítóberendezés védelmére készült áramkörök közül most egy korszerűbb, félvezető (tirisztoros) berendezést ismertetünk, a Ragyíjo televíziója elektronika című bolgár folyóirat 1987/6. száma alapján.

A ráindításgátló szerkezet kapcsolási vázlatát a 21. ábrán látható. A készülék áramköre négy ponton csatlakozik a jármű villamos hálózatához, a pontok számjelölését a nyomtatási rajzon is feltüntettük. A kapcsolási rajzon a gyújtáskapcsoló sematikus rajzát, illetve annak kapcsolási részleteit

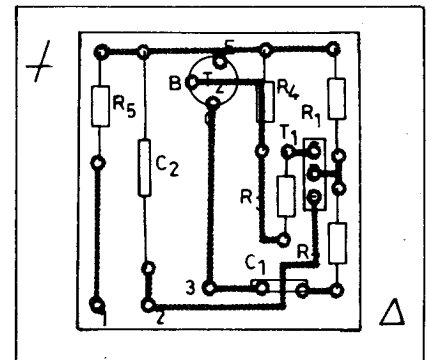
is ábrázoltuk. Indításnál a közös működtetésű kapcsolók közül természetesen először a gyújtáskapcsoló érintkezője zár, utána az önindítóé, amely feszültséget szolgáltat az önindító motorját bekapcsoló és az indítómotor mechanikus kapcsolatát biztosító mágneskapcsolónak. (Ez utóbbi az önindító motor része.)

A védőberendezés beszerelése során a gyújtáskapcsolótól az indítómotor mágneskapcsolójára haladó vezetékét meg kell bontani és a szabadon maradt pontokat az ábra szerint kell a készülékhez csatlakoztatni. Látható, hogy a mágneskapcsoló árama most a védőkészüléken, illetve annak Th_1 tirisztorán fog áthaladni.

Működése a következő. Indításnál először a gyújtás áramköre kap feszültséget (15. pont). Ekkor a gyújtótekercs bekapcsolódik, valamint feltöltődik a C_1 kondenzátor az R_4 - R_5 - D_2 útvonalon az akkumulátor feszültségére. (A kondenzátorra a Th_1 biztos begyújtásához van szükség az indítás pillanatában.) A 2. pont most még feszültségmentes, a tirisztorok



19. ábra. A 18. ábra. kapcsolásának nyomtatott áramköre (főliás oldal, M 1:1)



20. ábra. Alkatrész-beültetési rajz a 19. ábrához (alkatrészoldal)

MULTITESTER OE-104



A Multitester OE-104 magába foglalja mindazokat a lényeges alaplmszereket, melyek az elektronikus készülékek tervezőinek, gyártóinak, ellenőrzőinek nélkülözhetetlenek.

A Multitester OE-104 minden egysége egyidejűleg is használható.

A Multitester OE-104 az alábbi egységekből tevődik össze:

- Háromcsatornás tápegység
- Digitális multiméter (D. M. M.)
- Függvénygenerátor
- Digitális frekvencia- és periódusidő-mérő (DFT-meter)
- Digitális hőmérsékletmérő

HÁROMCSATORNÁS TÁPEGYSÉG

„A” csatorna:

U_{ki} : $5 V \pm 2\%$
 I_{ki} : $\geq 1 A$
 Terhelésszabályozás (0-1A): $< 80 mV$
 Zaj + bűgófeszültség: $< 5 mV_{eff}$

„B” és „C” csatorna:

U_{ki} : 1,3 V-20 V-ig folyamatosan szabályozható

I_{ki} : $\geq 1 A$
 Terhelésszabályozás (0-1A): $< 80 mV$
 Zaj + bűgófeszültség: $< 10 mV_{eff}$
 Vonalszabályozás: $< 0,04\%/V$

Minden csatornán rövidzárvédelem és 1 A felett (overload) túlterhelve jelzés.

A „B” és „C” csatornák kimenőfeszültsége az előlapon levő potencióméterekkel tetszés szerint beállítható.

Az egyes csatornák feszültsége, illetve árama a beépített panelmérőn leolvasható, a mérési üzemmódkapcsoló megfelelő állása mellett. A tápegységek be-, ill. kikapcsolását a DC ON kapcsolóval lehet elvégezni. A bekapcsolt állapotot, valamint a mérési üzemmódkapcsoló állapotait a kijelzőegységben elhelyezett világító diódák mutatják.

DIGITÁLIS MULTIMÉTER

Egyenfeszültség-mérés: mérési pontosság
 200 mV-200 V-ig 0,1% 1 kV 1 %
 Egyenárammérés: 200 μ -200 mA-ig 0,5 % 2 A 1%
 mérési pontosság
 200 mV $_{eff}$ -200 V $_{eff}$ -ig 0,5 % 630
 Váltakozó feszültség V $_{eff}$ 1%
 mérése:
 Váltakozóáram-mérés: 200 μ A $_{eff}$ 0,5% 2 A $_{eff}$ -ig 1%
 Ellenállásmérés: 20 Mohm 0,1% 20 kohm-ig 0,1%
 Kijelzés módja LED: 3½ digit (1999)
 Kijelzés pontossága: ± 1 digit
 Frekvenciamenet: 20 Hz-20 kHz ± 1 dB

DIGITÁLIS FREKVENCIA- ÉS PERIÓDUSIDŐ-MÉRŐ

Frekvenciamérés - periódusidő-mérés:

Üzemmódkapcsoló: kézi vagy automatikus
 Méréshatárérték: automatikus
 Frekvenciamérés-határok: 10 kHz
 100 kHz
 1000 kHz
 10000 kHz

Periódusidőmérés-határok

10 ms
 100 ms
 1000 ms
 10000 ms

Bemeneti impedancia:

1 M Ω || 50 pF

Érzékenység:

10 mV RMS $\pm 10\%$

Kijelző:

LED 4 digit (9999)

Tapintó hőmérő:

Mérési tartomány: -40-+120 °C

Linearitási hiba:

$\pm 0,5$ °C

FÜGGVÉNYGENERÁTOR

Hullámformák:

szinusz $U_{ki pp} \geq 7 V$
 háromszög $U_{ki pp} \geq 7 V$
 négyszög $U_{ki pp} \geq 10 V$

Kimeneti feszültség folyamatosan szabályozható

(nyitott kimenetnél) -20 dB
 folyamatosan szabályozható

Kimenő ellenállás:

50 Ohm

Frekvenciaszabályozás:

kézi 10 fordulatú helikális
 potencióméterrel

Belső sweep idő

automatikus (sweep belső)
 20 ms, 200 ms, 2 s

DC alapszinteltolás:

$\pm 3 V$

Sweep módok:

külső, bemeneti impedancia 1000
 kohm || 50 pF belső

Frekvencia range:

0,2 Hz-200 Hz 20 Hz-20 kHz

A VÁLTOZTATÁS JOGA FENNTARTVAI

Gyártja:
**ORVOSI MŰSZER
 SZÖVETKEZET**
 1081 Budapest, Rákóczi út 71.
 Telefon: 142-842, 339-757

Exportálja:
METRIMPEX

Forgalomba hozza:
MIGÉRT

Szerviz:
 1074 Budapest, Barát u. 3-9.
 Telefon: 220-247

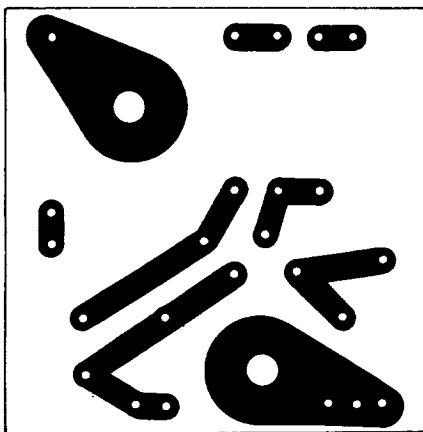


árammentesek (Th₂-nek nincs gyűjtőfeszültsége, Th₁-re pedig nem kerül anódfeszültség). Ezután záródik az önindító érintkezője is (50. pont). Ekkor vezetni kezd a Th₁ főtirisztor (gate-köre már nyitva volt), és áramot továbbít az indítómotor mágneskapcsolójába. Az behűz, az önindító motorja forogni kezd és elindul a gépkocsimotor. Az indítás pillanatában a 2. pontra rákerül közel a teljes akkumulátorfeszültség, így most az R₂-R₃ feszültségosztó segítségével a Th₂ tirisztor is gyűjtőfeszültséghez jut és bekapcsol. Ezzel kisöntöli a Th₁ gyűjtőkörét, az újragyűjtését megakadályozva. A Th₂ bekapcsolva marad akkor is, ha az indítás után elengedjük a gyújtáskulcsot. Ekkor az önindítóérintkező nyit, a gyújtás bekapcsolva marad, az 50. ponton a feszültség megszűnik, a Th₁ kialszik és az indítómotor megáll. A Th₂ viszont bekapcsolva marad az R₄ ellenálláson keresztül mindaddig, míg a gyújtást ki nem kapcsoljuk, azaz a motort le nem állítjuk.

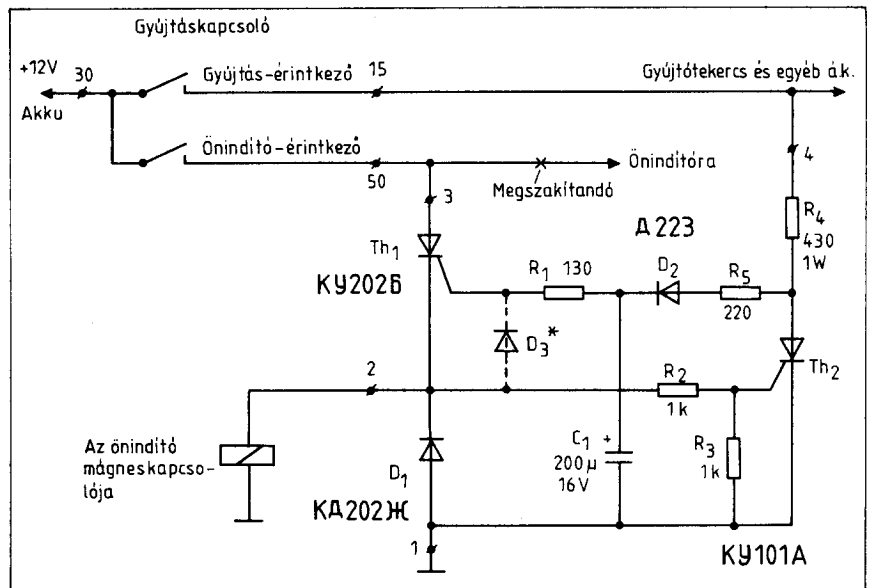
Ha most – működő motor, illetve bekapcsolt gyújtás mellett – ismét működtetjük az indítókulcsot, a Th₁ már nem tud begyűjtani. Hiába kerül rá anódfeszültség, a nyitott Th₂ nem enged gyűjtőáramot kialakulni. Így a védelem biztosított.

Sikertelen indítási kísérlet után a Th₂ vezető állapotban marad. Ilyenkor újraindítani csak akkor tudunk, ha előtte kikapcsoljuk a gyújtást. Ekkor a Th₂ tartóárama megszakad, kialszik és újból indíthatjuk a motort.

A D₃ dióda a Th₁ tirisztor gate-körét védi, a D₂ pedig megakadályozza a C₁ kisülését az akku felé az indítás pillanatában (amikor csökken az akkumulátor feszültsége a nagy terhelés miatt), valamint biztosítja, hogy a bekapcsolt Th₂-n eső maradékfeszültség



22. ábra. A „ráindítás-gátló” nyomtatott áramkörös lapjának fóliázata (M 1:1)



21. ábra. Járó motor esetén az önindító használatát ez az áramkör meggátolja

ség ne idézhesse elő a Th₁ nem kívánatos gyűjtését. Mindkét dióda pl. 1N4001-gyel helyettesíthető. A Th₂ helyett ST 103/1 alkalmazható.

A Th₁ tirisztor meglehetősen nagy áramterhelésnek van kitéve – igaz, hogy csak rövid ideig. Az indítómotor mágneskapcsolója több tíz ampert is felvehet! A rajz eredeti típusa helyett a Th₁ helyén biztonság kedvéért inkább az egyébként is könnyebben beszerezhető T15N/50T típusú tirisztor alkalmazzuk. A D₁ a kapcsolás „áramnyelő”, „visszafutási” diódája. Csúcsterhelése (az önindító kikapcsolásakor) ennek is jelentős; ide is tehetünk „erősebb” típusú (pl. BYX 42/300T).

A készüléket kisméretű nyomtatott lapon szerelhetjük össze. A kivitelezésnél gondoljunk a fellépő nagy áramokra is! A nyomtatott lap fóliás oldalának rajzát a 22. ábrán láthatjuk, míg az alkatrészek beültetését a 23. ábra mutatja. Bár a rajzon ez nem szerepel, a Th₁ főtirisztorot célszerű kisméretű, L alakú alumínium hűtőfelülettel is ellátni.

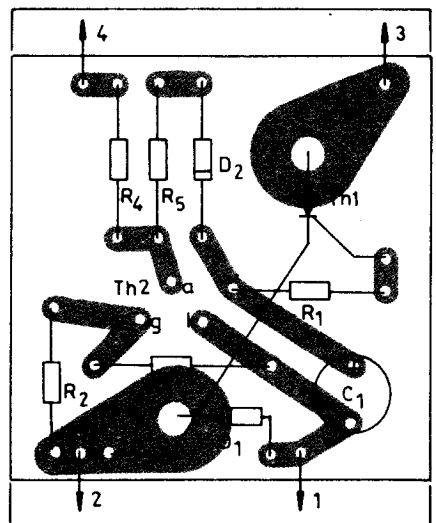
A biztosítékok is sok kellemetlenséget tudnak okozni a gépkocsi használata közben. Gyakoriak a túláramok, elég sok gépkocsitípusnál nagy a zárlatveszély. Emiatt a biztosítékok sűrűn kiégnek. Ilyenkor meg kell állni, a hibát meg kell keresni és elhárítani – feltéve, hogy rendelkezünk tartalékalkatrészel.

A biztosítékok cserélgetését, valamint a véletlenül okozott, nem tartós zárlatok utáni hibakeresést is elkerülhetjük, ha az olvadóbiztosítékok helyébe „elektronikus biztosítékot” szerelünk, azaz egy olyan áramkört,

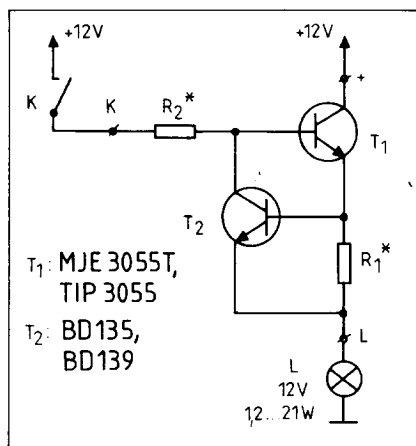
amely ellátja a túláramvédelem szerepét anélkül, hogy maga meghibásodna, illetve javításra szorulna.

Az elektronikus biztosíték kapcsolási rajza a 24. ábrán látható. A készülék három kivezetéssel rendelkezik. A „+” (akkumulátorra), illetve „L” (fogyasztóra) csatlakozó pontjait kell az eredeti biztosíték helyére kapcsolni. A fogyasztó K kapcsolóját is át kell kötni. Most nem sorosan kapcsolódik az L fogyasztó áramkörébe, hanem a K jelű pontra kapcsolódva az áramfigyelő biztosító áramkör vezérlésére szolgál.

Az L fogyasztót most is a K kapcsolóval kapcsoljuk ki és be. A K nyitott állapotában a tranzistorok árammentesek, az L lámpa nem vilá-



23. ábra. Alkatrész-beültetési rajz a 22. ábrához (alkatrészoldal)

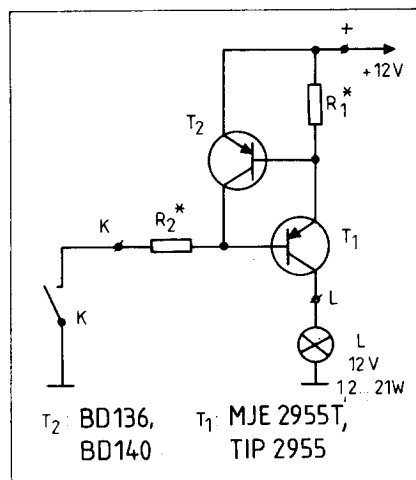


24. ábra. Elektronikus biztosíték kapcsolási rajza

gít. Zárva a K kapcsolót, a T_1 tranzistor telítő bázisáramhoz jut, teljesen kinyit. Rajta és a kis értékű R_1 ellenálláson keresztül áram folyhat az L fogyasztóba, tehát a lámpa kigyulad.

Az áramkör lényegében egy egyszerű áramgenerátor – már amikor biztosítéként működik. Normális működés esetén a T_1 tranzistoron és az R_1 ellenálláson a megengedett üzemi áram folyik a fogyasztóba. Az R_1 ellenállás úgy van méretezve, hogy a rajta eső feszültség nem elégséges a T_2 vezérlő tranzistor nyitására. A T_2 tehát zárt állapotú.

Ha az L fogyasztó felé folyó áram valamilyen okból megnövekedne (pl. rövidzár lép fel), az R_1 -en eső feszültség már meghaladja a T_2 B-E nyitófeszültségét. A T_2 így vezetni kezd és elszívja a T_1 bázisáramát, illetve a T_1 bázisának potenciálját az L pont feszültségére húzza. Az R_1 -en eső feszültség ekkor zárófeszültségként ke-



25. ábra. Elektronikus biztosíték (2. változat)

rül a T_1 emittére és bázisa közé – annál jobban igyekeznek zárni ezt, minél nagyobb az R_1 -en átfolyó áram. Láthatóan az áramkör ekkor áramgenerátoros üzembe billent: a T_1 tranzistor nem enged magán, illetve az R_1 ellenálláson átfolyó nagyobb áramot annál az értéknél, amely akkora feszültséget ejt az R_1 -en, mint kb. a T_2 B-E nyitófeszültsége. A T_2 nyitása után a terhelésbe folyó áram az előbb említett értéket lényegesen nem haladja meg – függetlenül a terhelés nagyságától (teljes vagy „részleges” rövidzár). Az áramgenerátoros megoldás így korlátozza az áramot, veszélyes rövidzárási érték így nem alakulhat ki. A kapcsolás mindaddig ebben a helyzetben marad, amíg a rövidzár meg nem szűnik (vagy a K kapcsolót ki nem kapcsoljuk).

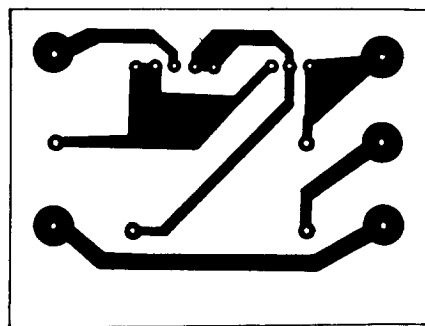
1. táblázat. Alkatrészértékek a 24. és 25. ábrához

Teljesítmény (W)	Példa	Névleges áram (A)	R_1 (Ω)	R_2 (Ω)	Hűtőfelület (cm × cm)
1	műszerfal	0,08	5,6	3,3 k	–
2	belső világítás	0,17	2,7	1,5 k	–
5	helyzetjelző	0,43	1,2	680	5 × 5
18	régi féklámpa	1,5	0,33/5 W	180/1 W	15 × 15
21	irányjelző	1,75	0,27/5 W	150/1 W	15 × 15

A gépkocsikban elég sok a biztosító. Természetesen nem szükséges mindegyiket ilyen áramvédő kapcsolással helyettesíteni, ez költséges megoldás lenne. A kritikussabb, gyakran kiégyő biztosítókat viszont érdemes ilyenre cserélni a kényelmi szempontok miatt.

A gépkocsi villamos hálózatában akadnak olyan kapcsolók, amelyek nem a pozitív ágat, hanem a testpontot kapcsolják, és kialakításuk, felszerelésük is olyan, hogy a testtől nem függetleníthetők. Ilyen kapcsoló esetén az áramvédelemre a 25. ábra kapcsolási elrendezése nyújt útmutatást. Ez az áramkör pontosan úgy működik, mint az előző, csak az ellentétes polaritású vezérlés miatt npn tranzistorok helyett két darab pnp típusút alkalmaztak.

Az R_1 és R_2 ellenállásokat méretezni kell az L terhelés függvényében. Ezeket az értékeket különböző teljesítményekre az 1. táblázatban adjuk meg. (A táblázatban példák is szerepelnek, a különböző teljesítményértékekhez tartozó fogyasztók felsorolásával.) Az Elektor 1987/7–8. száma alapján az elektronikus biztosíték nyomtatott áramköri rajzát is közreadjuk. A nyomtatott lap fóliás oldalának rajza a 26. ábrán szerepel, az alkatrész-beültetési rajz pedig a 27. ábrán látható. A nyomtatott lap mind a két közölt áramkörhöz alkalmas.



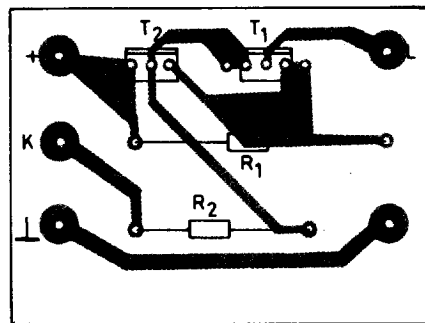
26. ábra. A 24. és 25. ábra. áramköreihez használható nyák-lap fóliázata (M 1:1)

A tranzistorokat – a kis fogyasztású esetektől eltekintve – legalább 2 mm vastag alumínium hűtőlapra kell szerelni (csillámszigetelő közbeiktatásá-

val). A hűtőlemezt (szigetelten) a nyomtatott laphoz csavarozhatjuk. A hűtőlappok méretei a táblázatban megtalálhatók.

Ölcsőbb, de szintén kényelmes megoldás, ha a kiolvadt biztosító felhívja magára a figyelmet egy egyszerű kis kiégyés-jelző segítségével (28. ábra). A néhány alkatrészből álló áramkör ötlete az előbb említett folyóiratszámából származik. Alkalmazása esetén nem kell az esetleg tiz-tizenöt biztosíték között a hibásat próbálgatással keresgélni.

Ha a B biztosíték zárlat miatt kiolvad, a D_2 dióda ezt kigyulladásával jelezni fogja. (A D_1 diódára jelen alkalmazásban nincs szükség, legfeljebb védi a D_2 -t az esetleg fellépő káros



27. ábra. Az elektronikus biztosíték alkatrész-beültetési rajza

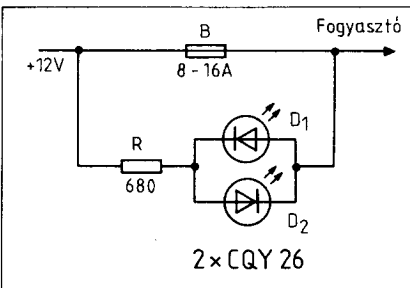
nagyságú zárófeszültségtől. Más, hasonló áramköröknél – pl. kis váltófeszültségeknél – viszont szükséges lehet. A D_2 visszáramot is jelezhet. Ilyenkor célszerű különböző színű diódákat alkalmazni.)

A gépkocsiba való beszállásnál kényelmet jelenthet, ha a belsőtér-világítás izzói (amelyek a kocsiajtó nyitáskor meggyulladnak), egy ideig nem alszanak ki azután sem, hogy becsuktuk az autó ajtaját. Különösen esti indulásnál hasznos ez: beszállás után nem kell a sötétben keresgélni a gyújtáskapcsoló zárját; utasaink is kényelmesen elhelyezkedhetnek, ha az utastér-világítás még néhány másodpercig égve marad. (A világítást természetesen kézzel is be lehet kapcsolni, majd újra kikapcsolni, de kényelmesebb ezt automatikusan működő áramkörre bízni.)

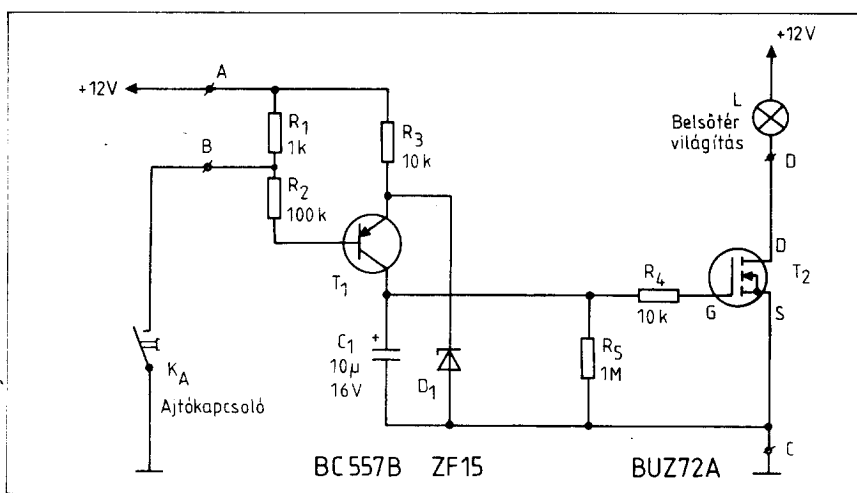
A 29. ábrán egy ilyen áramkör kapcsolási rajzát láthatjuk (Elektor 1987/9.). Az egyszerű berendezés MOS-FET teljesítménytranszisztort tartalmaz, ennek minimális vezérlési fogyasztásával könnyű aránylag nagy időállandókat biztosítani.

A készüléknek négy kivezetési pontja van (A, B, C, D), amelyeket az ábra szerint kell bekapcsolni a belsőtér-világítás áramkörébe. A K_A ajtókapcsoló most nem közvetlenül kapcsolja az L világítási izzólámpákat, hanem a készüléket vezérli.

Nyugalmi helyzetben (zárt ajtók, azaz nyitott K_A ajtóérintkező mellett) a világítás-késleltető árammentes, a tranzisztorok nem vezetnek. Ha kinyitjuk valamelyik ajtót, a megfelelő ajtókapcsoló záródik (ezeket párhuzamosan kell kapcsolni egymással), és a T_1 tranzisztor bázisfeszültséghez jut. Az R_3 emitterellenálláson és a kinyitott tranzisztoron át a C_1 kondenzátor gyorsan feltöltődik, gyakorlatilag a teljes tápfeszültségre. A T_2 ezért azonnal kinyit, és az L utastérvilágító lámpák kigyulladnak. (Az L két darab 12 V/5 W-os izzó lehet párhuzamosan kapcsolva, a T_2 ezt a terhelést bőven elviseli.) A T_2 -n mindössze kb. 0,2 V maradékfeszültség esik.



28. ábra. Biztosíték-figyelő és ellenőrző LED-del



29. ábra. Áramkör a belső világítás késleltetett kikapcsolásához

Ha az ajtót bezárjuk, a T_1 is azonnal lezár, de a lámpák továbbra is égve maradnak. A C_1 ugyanis csak lassan sül ki az R_5 -ön keresztül. Így az izzók néhány másodpercig még égnek, majd elhalványodnak, és T_2 lezárásával végleg elalszanak. Ezután a késleltető berendezés ismét árammentes.

A 29. ábrán lévő bekötést akkor alkalmazhatjuk, ha a belső világítást bekapcsoló K kapcsoló áramköri elhelyezése olyan, mint azt a 30a ábrán láthatjuk. Ha ez a kapcsoló váltókapcsoló (30b ábra), akkor a késleltetőt a 30c ábra szerint kössük be a belső világítás áramkörébe.

A T_2 tranzisztor helyett más hasonló típus is alkalmazható, ha adatai $U_{DS} \geq 100$ V, $I_D \geq 9$ A, $P_D \geq 40$ W és $R_{DS} \leq 0,25$ ohm.

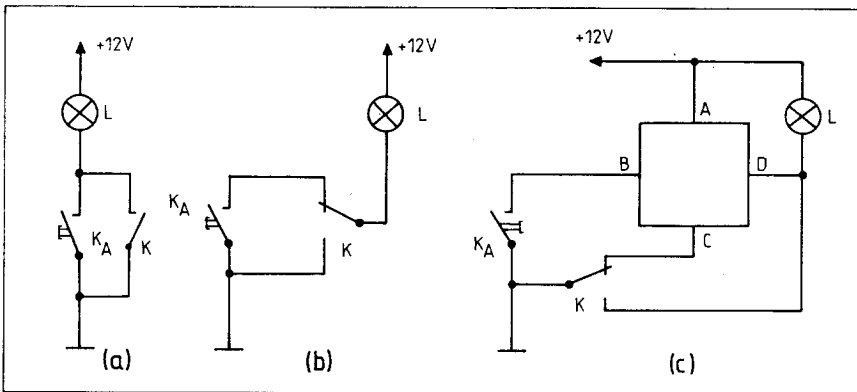
Gépkocsirádióink vételkésztsége rövid, kisméretű antennával is megfelelő lehet, az antennával egybeépített kis antennae erősítő (ún. „aktív antenna”) alkalmazásával. A 31. ábra kapcsolási rajza erre mutat példát (Elektor 1985/

12.). A kisméretű antennát nem kell ki-be tologatni, és nem törik le, nem lopják el. Az antenna a szélvédő üveg tetejére ragasztott fóliacsík is lehet.

Az erősítő aktív eleme a T_1 kétkapus MOS-FET A G_2 feszültségét, a T_1 munkapontját az R_3 - R_2 osztó állítja be, a kaput a C_2 hűdigi. Az antennajel a G_1 -et vezérli. A be- és kimenőkör szélessávú aperiodikus. Az áramkört elsősorban az AM-sávokhoz ajánlják.

A kis készüléket árnyékoló dobozba kell szerelni és az antenna közvetlen közelében kell elhelyezni (pl. a kárpitozás alá). Kimenete a szabványos kiskapacitású „autós” antennakábelrel és szabványos antennadugóval csatlakozik az autórádióhoz.

Sok gépkocsiban nincs kazettás lejátszó. Ennek híján az ilyen autók tulajdonosai közül sokan szeretnék hozhozható rádiósmagnójukat, kazettásmagnót, walkmant működtetni a gépkocsi akkumulátoráról (esetleg az autórádió erősítőjét is felhasználva). Az ilyen működésmódnak az az elő-



30. ábra. Az utastér-világítás kapcsolójának (K) bekötési variációi (a és b), valamint a késleltető áramkör felhasználása a b esetben (c)

nye is megvan, hogy nem kell félteni sem a gépkocsit, sem a drága kazettás autós magnót. Az ezzel elátott kocsikat ugyanis sokkal gyakrabban török fel.

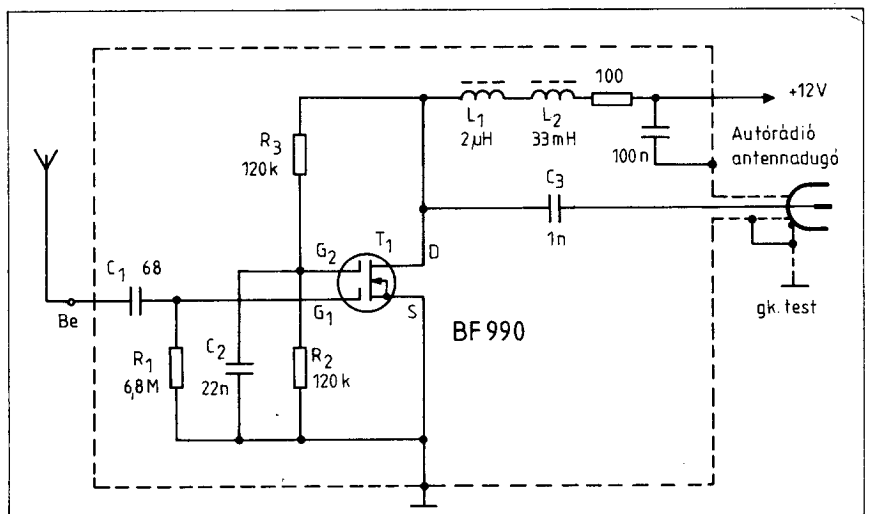
A 32. ábrán egyszerű stabilizátor-kapcsolást láthatunk (a Radioelektronik 1987/3. száma nyomán). Segítségével elemes készülékeket táplálhatunk a gépkocsi elektromos hálózatról, zavarmentes stabil feszültséggel.

A walkmanok tápfeszültsége többnyire 4,5–6, esetleg 7,5 V. A kis stabilizátor 7,5 V-os kimenő feszültségre készült, de a P potenciométer változtatásával más feszültségértékek is beállíthatók. Az R_3 – R_4 ellenállások cseréjével a kimenet feszültsége 3–9 V között választható meg, az alkalmazott elemes készülék adata szerint.

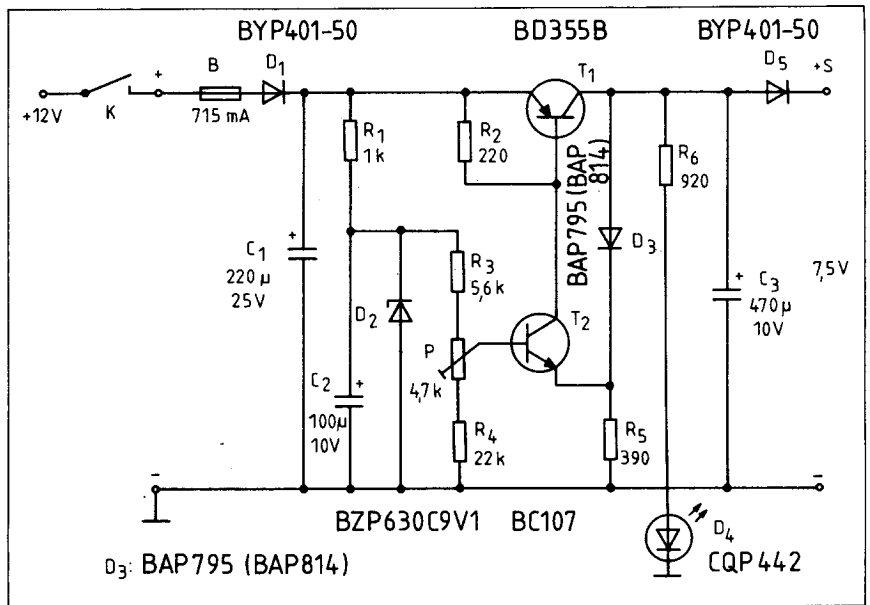
Az áramkör egyszerű átérésztő tranzistoros stabilizátor. A T_1 átérésztő tranzisztort a T_2 szabályozó vezérli, ezek komplementer Darlington-szerű elrendezést alkotnak. A referencia-feszültséget a D_2 9,1 V-os Z-dióda, illetve az R_3 – P – R_4 feszültségosztó szolgáltatja. A kimenőfeszültség nagyságát a T_2 emittére érzékeli. A kimenőfeszültség értéke gyakorlatilag pontosan követi a T_2 tranzisztor bázisán beállított referencia-feszültség nagyságát. A D_1 és D_5 diódák a téves polaritással rákapcsolt feszültség ellen nyújtanak védelmet. Az áramkör bekapcsolásjelző LED-et is tartalmaz (D_4). A kondenzátorok járulékos szűrésre szolgálnak.

A kis tápegységet nyomtatott áramkörös kivitelben építhetjük meg és fixen a gépkocsiba szerelhetjük meg (pl. a műszerfal mögé). A működtetendő készülékhez célszerűen repülőzsinórral és telepcsatlakozóval csatlakozhatunk. A nyomtatott lap fóliás oldalának rajzát a 33. ábra, míg az alkatrész-beültetését a 34. ábra mutatja.

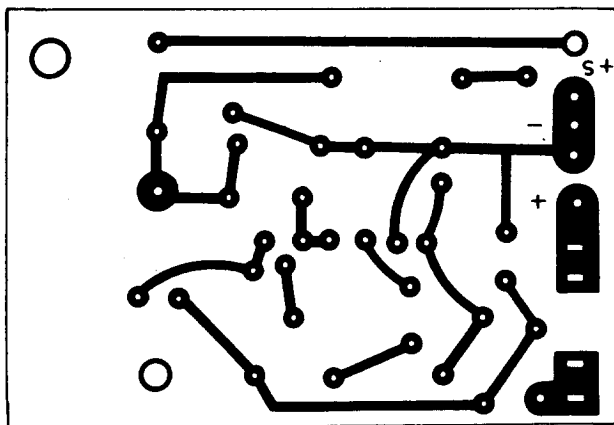
A félvezetők helyett hasonló adatú hazai típusok alkalmazhatók. Pl. T_1 :



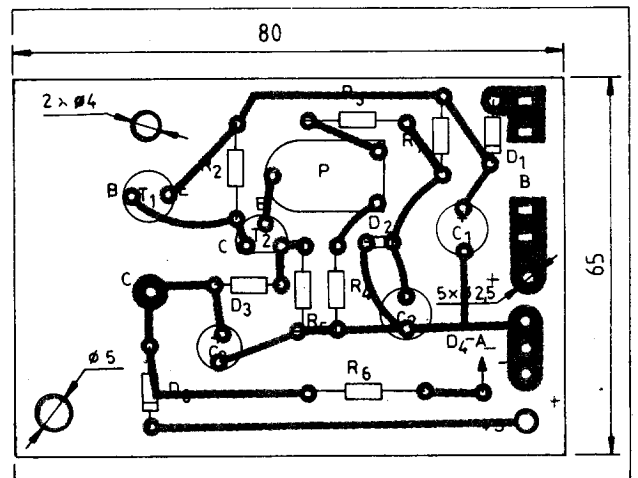
31. ábra. Aktív autóantenna kétkapus FET-tel



32. ábra. Adapter autóakkumulátorhoz telepes készülékek táplálására



33. ábra. Az adapter nyomtatott lapjának fóliás oldala (M 1:1)



34. ábra. Alkatrész-beültetési rajz a 33. ábrához (alkatrészoldal)

BD 438, D_2 : ZF 9,1, D_4 : CQY 26, a többi dióda pl. 1N4001 lehet.

Az autós kirándulások, kempingezések során jó szolgálatokat tehet egy olyan feszültségátalakító, amely a gépkocsi-akkumulátorról működik, és 220 V-os váltófeszültséget állít elő. Ha ez megfelelően nagy teljesítményű, akkor hálózati fogyasztókat, villamos háztartási eszközöket tudunk vele működtetni – ott, ahol villany egyébként nincs, a „terepen”. (Természetesen csak módjával és szakszerűen, nehogy akkumulátorunk lemerüljön.) Az autós „kényelmi berendezéseket” tárgyaló áramkörök befejezéseképpen egy nagyteljesítményű, modern felépítésű 12/220 V-os transzverter leírását adjuk közre az ELV journal 26. száma alapján.

A feszültségátalakító jó műszaki paraméterekkel rendelkezik. Kimenő feszültsége 220 V a 10–15 V-os beme-

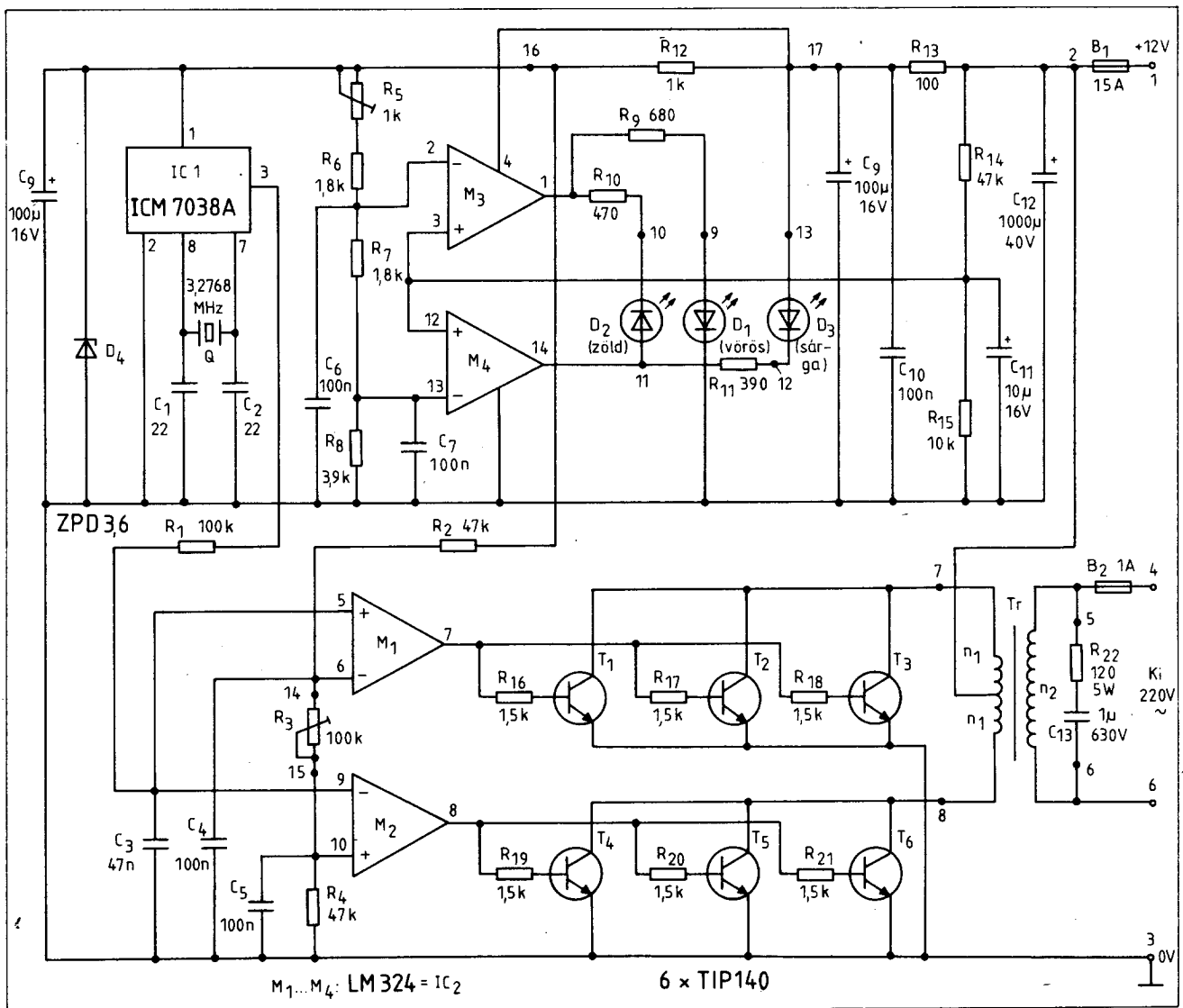
nőfeszültség-tartományban. A kimenő feszültség hosszú idejű stabilitása jobb, mint 1%, a terhelésváltozásra még jobb a stabilitási adatai a névleges terhelések tartományában. A kimenő jel frekvenciája 50 Hz, a frekvenciapontosság 0,01%! A transzverter névleges terhelhetősége 120 VA (folyamatos terhelésnél), a csúcsterhelés 180 VA lehet. Áramfelvétele a 12 V-os akkumulátorról üresjárásban 1 A, ami csúcsterhelésnél 15 A-re is megnövekedhet. Az átalakító hatásfoka 90% körül van.

A transzverter kapcsolási rajza a 35. ábrán látható. Lényege az ellenütemben vezérelt, 2×3 db teljesítmény-transzisztor a Tr transzformátorral. Három-három darab tranzisztor párhuzamosan kapcsolva dolgozik és az ellenütemű vezérlés hatására felváltva kapcsolgatják rá az akkumulátor feszültségét a primer (n_1) te-

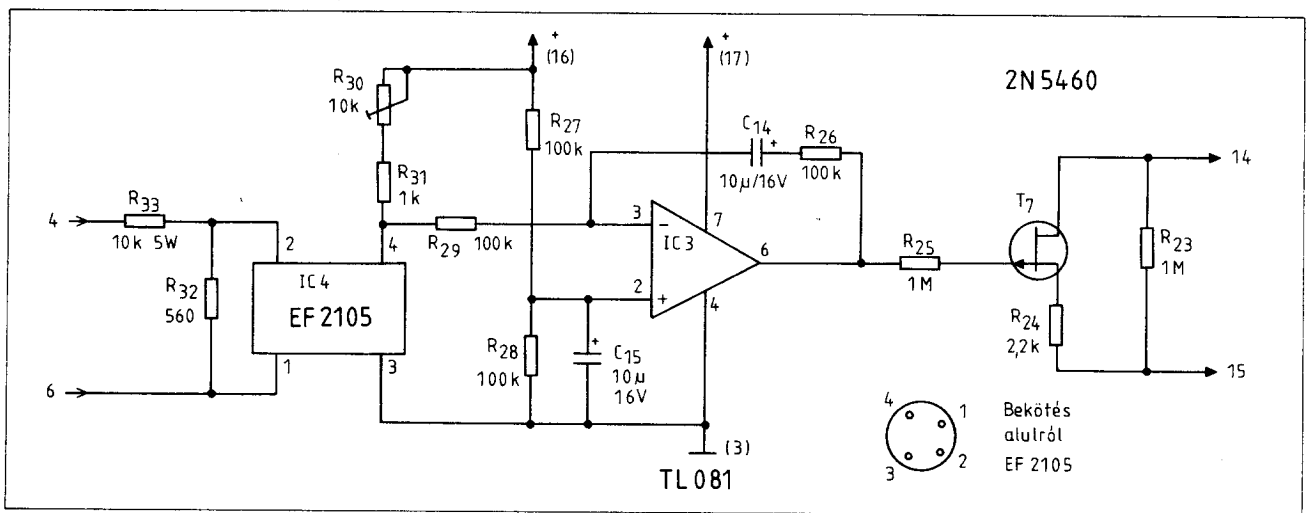
kercsfelekre. (A trafón fellépő feszültség tehát elvileg négyzet alakú.)

A Tr transzformátor közösleges hálózati trafó. Adataiból méretezhető. Teljesítménye 160 VA, az n_2 tekercsfél 220 V-os, az $n_1 + n_1$ pedig 2×7 V, 12 A-es tekercselés.

A kimenő jel nagy frekvenciastabilitása annak köszönhető, hogy a készlet kvarcvezérelt. A vezérlő 50 Hz-es négyzetjelsorozat az IC₁, ICM 7038A típusú integrált áramkör állítja elő a Q kvarc segítségével, melynek frekvenciája 3,2768 MHz. Az IC magába foglalja az oszcillátort, valamint a frekvenciasztó láncot. Az egyes lábairól különböző osztásviszonnyal rendelkező, leosztott frekvenciájú négyzetjellek nyerhetők. A 3-as lábán jelenik meg az 50 Hz-re leosztott jel, amely egy komparátor-kettőst (M₁ és M₂) vezérel. A komparátorok referenciajele és a frekvenciasztó IC



35. ábra. Nagyteljesítményű 12/220 V-os feszültségátalakító



36. ábra. A feszültségátalakító szabályozó áramköre

tápfeszültsége stabilizált (a D_4 Z-diódával), a szabályozás pontossága érdekében.

Az IC_1 3. kivezetésén, mint mondtuk, stabilizált amplitúdójú négyszögjel-sorozat van. Ez azt jelenti, hogy az IC ezt a kimenetet hol a tápfeszültségre (+3,6 V), hol pedig a testre kapcsolgatja, 50 Hz-es periodicitással. A négyszögjel-sorozat az R_1 – C_3 tag integrálja: fel-lefutó fűrészellet képez belőle. Ez a jel került az eltolt szintű kettős komparátor közös bemenetére.

A szinteltolás az R_3 potenciométer segítségével történik és a kimenő feszültség változtathatósága, szabályozása miatt van rá szükség.

Az M_1 komparátor "–" bemenete és az M_2 "+" bemenete a stabilizált tápfeszültségről működő R_2 – R_3 – R_4 feszültségosztóra csatlakozik. A másik két, összekötött bemenetükre kerül a vezérlő fűrészel. Ez a jel állandóan nő-csökken, 50 Hz szerint.

Ha a fűrészel értékre éppen nulla vagy csekély, követhetően az alsó (M_2) komparátor kimenetén a szint magas, a felsőn (M_1) alacsony. Ha a fűrészel értéke meghaladja az M_2 "+" bemenetén a feszültségosztóval beállított értéket, az M_2 kimenete alacsonyra vált, de az M_1 kimenete is alacsony még. Ha a háromszögjel tovább nő és nagyobb lesz, mint az M_1 "–" bemenetén beállított érték, az M_1 kimenete magas lesz, de az M_2 -é természetesen alacsony marad. A fűrészel csökkenésénél a kimeneti szintek változása hasonló, csak a folyamat fordítva játszódik le.

Az R_3 okozta szinteltolás miatt tehát a komparátorok kimenetén lévő (ellenütemű) négyszögjel-sorozat olyan, hogy a két négyszögjel között „hótsáv” van, vagyis olyan időszaki-

kok, amikor egyik erősítő kimenetén sincs pozitív négyszögimpulzus. A jelek folyási szöge tehát kisebb 180° -nál. A hótsáv szélességét az R_3 potenciométerrel állíthatjuk be. Ezzel szabályozható a kimenő tranzisztorok vezetési ideje (folyási szöge), végső soron a kimenő feszültség értéke (impulzusszélesség-moduláció).

A komparátorok kimenetei tehát ellenütemben vezérlik a tranzisztor-hármasokat. Ezeket telítésbe tudják vezérelni, ugyanis a T_1 ... T_6 tranzisztorok Darlington-struktúrájuk.

A kimenő jel szabályozásáról, stabilizálásáról külön áramkör gondoskodik (36. ábra). A kimenő feszültséget (4–6 pontok) speciális integrált áramkör (EF 2105) érzékeli, ennek 4. és 3. kivezetései között a kimenő feszültség effektív értékével arányos jelet kapunk. A jel az IC_3 műveleti erősítőn át a T_7 p-csatornás JFET-et vezérli, melynek csatornaellenállása így a kimenő feszültséggel arányosan változik. A FET D–S köre az R_{24} -en keresztül párhuzamosan van kapcsolva az R_3 hótsáv-szabályozó trimmerpotenciométerrel. Így ha pl. növekedne a kimenő feszültség, a T_7 zárni kezd, a hótsáv növekszik, ezért a folyási szög csökkenésével a kimenő feszültség vissz szabályozódik a beállított értékre. A feszültség csökkenésével pedig a szabályozási folyamat ugyanilyen, csak fordított irányú. A kimenő feszültséget (névleges terhelésnél) az R_3 és R_{30} potenciométerekkel állíthatjuk be.

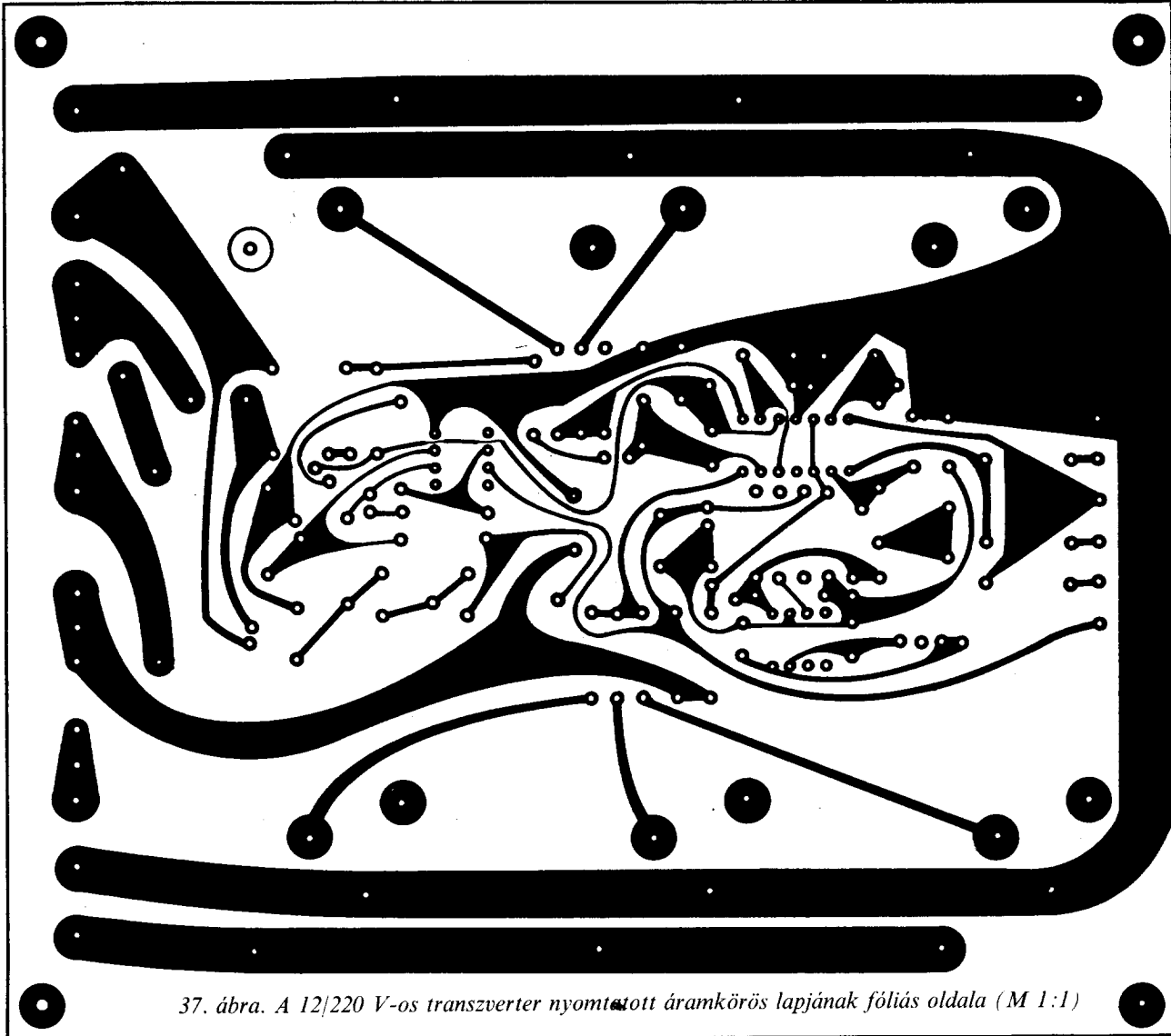
A tranzszerverter feszültségfigyelő áramkört is tartalmaz, amely a terhelt akku feszültségét ellenőrzi. Ez első sorban az akku kimélése miatt hasznos. Az ellenőrző áramkörben az IC_2 műveletierősítő-négyes másik két opampja dolgozik, mint kettős komparátor (M_3 és M_4). A feszültségfi-

gyelő komparátorok inverz bemenetei a stabil feszültségre kapcsolt feszültségosztó lángra (R_5 – R_6 – R_7 – R_8) csatlakoznak, közösített "+" bemenetükre az akkumulátor feszültséggel arányos (R_{14} – R_{15} -tel leosztott) jel kerül. A komparátorok kimenetei a D_1 ... D_3 kijelző LED-eket hajtják meg.

Ha az akku feszültsége extrém alacsony (kisebb, mint 10 V), mindkét komparátor kimenete alacsony, ezért a D_3 (sárga) LED gyullad ki, jelezve, hogy az akkumulátor töltésre szorul. Nagyobb feszültségnél, 12 V körül az M_4 komparátor már átvált, kimeneti szintje magas, az M_3 -é továbbra is alacsony. Ekkor a zöld LED (D_2) világít, a sárga már nem ég. Ha az akku feszültsége kb. 15 V fölé növekszik, mindkét komparátor kimenete magas és csak a D_1 (vörös) LED fog égni. A számunkra érdekes átkapcsolási feszültségértékeket az R_5 trimmerpotenciométerrel, esetleg az R_7 – R_8 ellenállások változtatásával állíthatjuk be.

A készüléket nyomtatott áramkörös kivitelben lehet elkészíteni, a nyomtatott lap rajza a 37. ábrán, míg az alkatrészek beültetése a 38. ábrán látható. A T_1 ... T_6 tranzisztorokat nagyméretű „ujjas” hűtőtönkökkel együtt kell a nyomtatott lapra szerelni. A készüléket zárt, hordozható fémdobozba szereljük be, az érintésvédelmi szempontok figyelembe vételével. A kimeneten szabványos hálózati csatlakozó aljzatot alkalmazunk.

A precíziós effektívérték-szabályozó áramkör (36. ábra) más célokra külön is elkészíthető. Ezért ennek is megadjuk a nyomtatási rajzát a 39. és 40. ábrákon.

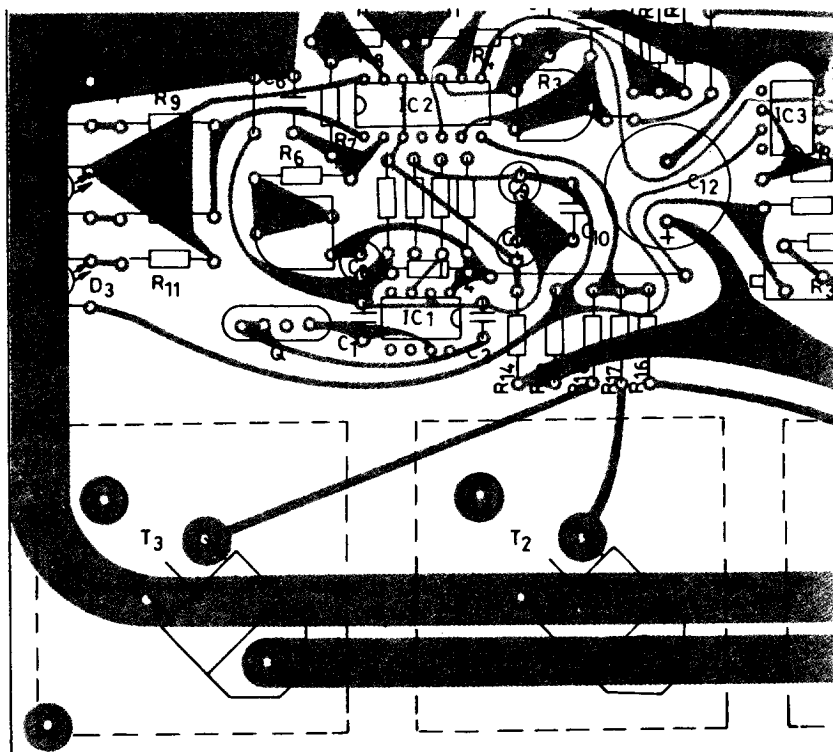


37. ábra. A 12/220 V-os transzverter nyomtatott áramkörös lapjának fóliás oldala (M 1:1)

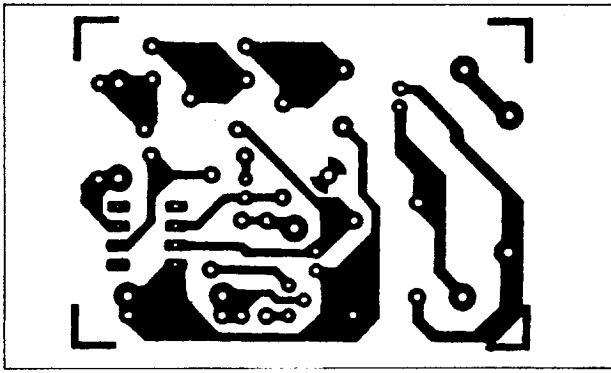
Generátor-szabályozók és töltéjelzők

A gépkocsi akkumulátorának lehetőség szerint mindig jól töltöttnek kell lennie. Ez könnyen teljesíthető, ha az akkumulátor nem öreg és a gépkocsi töltési rendszere kifogástalan. Az akkumulátor azonban ekkor is állandó ellenőrzésre és karbantartásra (pl. desztillált víz időnkénti utántöltése) szorul.

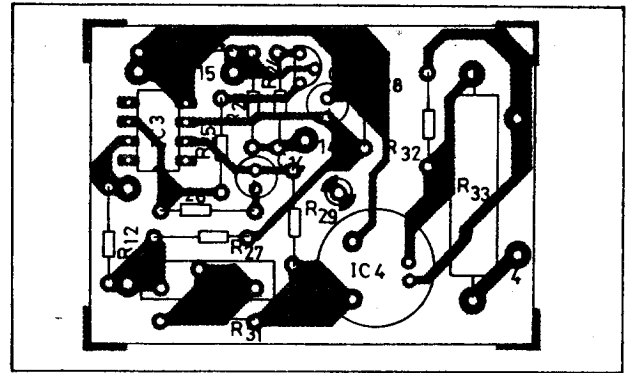
Az akku hosszú élettartama és az üzemzavarok, indítási nehézségek elkerülése érdekében – ideai autós kapcsolásgyűjteményünk befejezésekként – néhány olyan berendezés leírását közöljük, melyek segítségével a töltési rendszer megbízhatóbb lesz, jobb műszaki adatok mellett (félvezető generátor-szabályozók), valamint olyan műszerek, jelzőberendezések leírását is közreadjuk, melyek segítségével állandóan figyelhető az akkumulátor állapota, töltöttsége, illetve a



38. ábra. A feszültségátalakító alkatrész-beültetési rajza (alkatrészoldal)



39. ábra. Külön nyomtatás a 37. ábra. áramköréhez (fóliázaton, M 1:1)



40. ábra. Alkatrész-beültetési rajz a 39. ábrához (alkatrészoldal)

töltőáram nagysága, üzem közben. Ha úgy észleljük, hogy akkumulátorunk nem kellően töltött és a feltöltést a gépkocsink már nem tudja biztosítani, feltétlenül és lehetőség szerint sürgősen pótoljuk a töltéshiányt külön hálózati akkutöltő segítségével.

A gépkocsik töltési rendszerének fontos része a feszültségszabályozó. Működésének lényege az, hogy a gépkocsi-generátor vagy dinamó feszültségét a fordulatszámától, az áramterheléstől és egyéb tényezőktől (pl. külső hőmérséklettől) függetlenül a lehetőség szerint stabil, állandó értéken tartja. Ezt úgy éri el, hogy üzem közben állandóan ki-be kapcsolgatja a dinamó vagy generátor gerjesztőtekercsét. A kapcsolgatás frekvenciája és kitélési tényezője az előbb említett üzemi körülményektől függ. A villamos gép gerjesztőtekercsén így négy-öt feszültség van, a gerjesztőáram (az induktivitás miatt) növekvő-csökkenő háromszögjel. (Ilyen háromszög alakú brumm észlelhető a generátor által előállított egyenfeszültség tetején is.) A feszültségszabályozók 12 V névleges feszültségnél kb. 14–14,5 V-ra stabilizálják a gépkocsi villamos hálózatát. (Ennyi a járó motorú gépkocsi tényleges üzemi feszültsége.)

A hagyományos, mechanikus rezgőkapcsolós feszültségszabályozók („réglerek”) ma már elavult eszközöknek tekinthetők. Elsősorban a megbízhatóságukkal van baj: a mechanikus szerkezet érintkezői gyakran beégnek, elállítódnak. A félvezetővel készült feszültségszabályozók nem csak megbízhatóbbak, de gyorsabbak is, a szabályozás pontosabb, a kapott feszültség stabilabb és brumm-mentesebb, a hőfokstabilitás is jobb, emellett jóval kisebb lesz a rádiózavarok szintje.

Egy ilyen félvezetős generátor-szabályozó leírása található a Ragyio 1986/4. számában. A készülék a Lada gépkocsik mechanikus rendszerű, PP 380 típusú szabályozásának csereszabatos kiváltására készült. Építéséhez

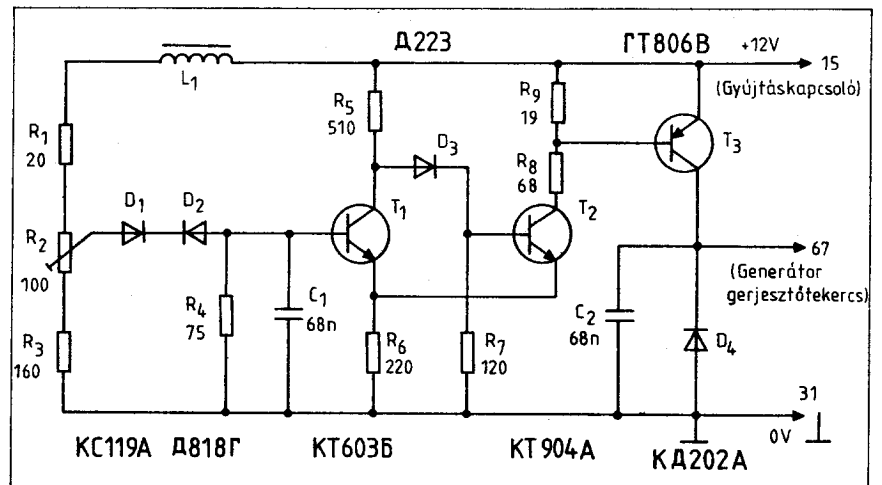
a meglévő, elromlott feszültségszabályozó házát használták fel, ekkor a kivezetések és egyes alkatrészek is felhasználhatók (a 41. ábrán kapcsolási rajzán: az L_1 vasmagos fojtótekercs és az R_9 – eredetileg a szabályozó jelfogóval sorba kapcsolt – huzalellenállás).

A működés a kapcsolási rajz alapján követhető. A T_1 és T_2 tranzisztorok Schmitt-triggerrel alkotnak. A hálózat feszültsége a 15. pont és a test között lép fel. Ha ez alacsony, a T_1 tranzisztor zárva, a T_2 nyitva van, ez utóbbi telítésbe vezérli a T_3 -at, amely áramot enged a gerjesztőtekercsbe. Így a generátor kimenő feszültsége emelkedik. Egy bizonyos feszültségnél – amelyet az R_2 potencióméter beállítása határoz meg – már ki tud nyitni a D_2 9 V-os Z-dióda és a T_1 bázisfeszültsége meghaladja a Schmitt-trigger kapcsolási küszöbfeszültségét. Ekkor a T_1 hirtelen kinyit, T_2 lezár és kikapcsolja a T_3 -at, azaz a generátor gerjesztőkörét. A gerjesztőtekercs árama ekkor megszakad (helyesebben a D_4 visszafutási diódán át csökkenni

kezd) és a kimenő feszültség csökken. Ekkor a Schmitt-trigger újra bekapcsol és a folyamat így folytatódik tovább, közben a hálózat feszültsége gyakorlatilag állandó értékű marad. A D_1 és D_2 diódák kb. 10 mV/K hőmérséklet-kompenzációt is biztosítanak. A trigger hiszterézise mindössze kb. 30 mV. A C_2 -nek zavarűző szerepe van. A T_3 disszipációja 1 W alatt van.

A szabályozó az eredeti alkatrész házába szerelhető. Alaplapja a T_3 hűtésével használható fel. A hálózat feszültségét az R_2 trimmer-potencióméterrel kell beállítani, 14–14,5 V-ra. Helyettesítő típusok: T_1 : BC 301, BC 302, SD 335/7, stb; T_2 : BC 301, BC 302, SD 335/7 stb; T_3 : ASZ 1015, BD 168, stb; D_1 : 1N4001; D_2 : ZY 9,1. A visszafutási dióda 100 V, 3 A-es legyen.

A Lada típusokhoz egyébként már gyári félvezetős szabályozó is készül (típuszám 12.3702). Kapcsolási rajzát a szervizelés megkönnyítésére a 42. ábrán tesszük közzé. A készülék csereszabatos mechanikus elődjével.



41. ábra. Feszültségszabályozó Lada gépkocsinhoz

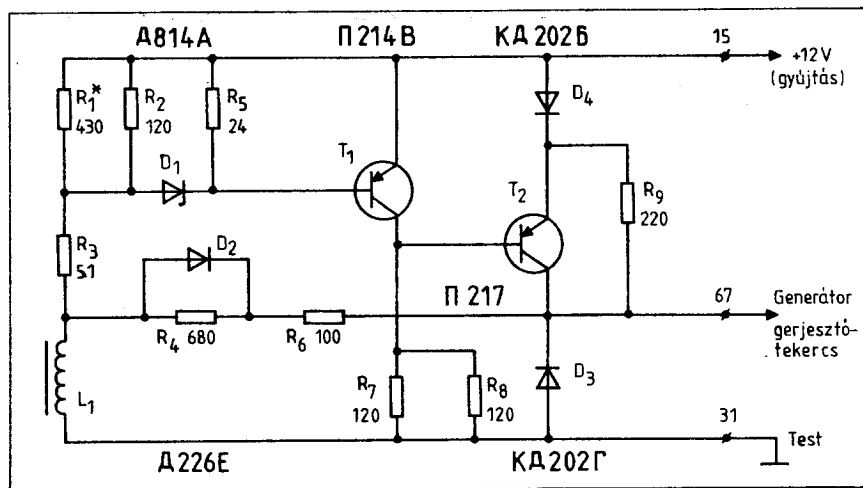
A készülék műszaki adatai a következők. Mérete: 103 × 101 × 74 mm. Tömege 0,45 kg. A generátorfeszültség 13,8–14,4 V között van, 25 ± 10°C környezeti hőmérséklet, 14 ± 1 A terhelőáram és 3000 ± 150/perc generátor-fordulatszám mellett. A szabályozott feszültség nem esik ki a 13,4–14,6 V intervallumból – 20... + 65°C hőmérséklet-, 2800–10500/perc fordulatszám- és 5–28 A terhelőáram-változás esetén sem.

Működése az alábbi. Kis hálózati feszültség esetén a T₁ nem tud nyitni (a D₁ Z-dióda még zárva van), így a T₂ telítésben vezethet; rajta folyik keresztül a gerjesztőtekercs árama. A felgerjedő generátor növeli a hálózat feszültségét. Így bizonyos (R₁-gyel beállítható) feszültségértéknél T₁ nyit és T₂-t zárni kezdi. A T₁ nyitását igen meggyorsítja a T₂ kollektorára kapcsolt visszacsatoló kör (R₆, R₄ stb.), így T₁ hirtelen vezetésbe billen és T₂ gyorsan kikapcsol. A generátor gerjesztése így gyakorlatilag kikapcsolódik, a feszültség csökkenni kezd. A kapcsolás ekkor ismét átbillen: T₁ lezár és T₂ kinyit. Ez a ki-bekapcsolási folyamat (kb. 20–40 Hz-es periodicitással) stabilizálja a generátor kimenő feszültségét. A teljesítmény-tranzisztor disszipációja alacsony, mert kapcsoló üzemben dolgozik és az átkapcsolási idők néhány száz 10 μs-os tartományba esnek.

A légmentesen tokozott készülék a régi helyére szerelhető. Javítása esetén a helyettesítő alkatrészek adatai: L₁: 330 menet Ø 0,21 mm-es lakkhuzalból, lemezeit vasmagon, egyenáramú ellenállása kb. 6 ohm. A D₁ helyén ZF 8,2 típusú Z-diódát használhatunk; D₂ 1N4004 lehet, D₃ és D₄ 100 V, 3 A-es diódák. A T₁ pl. BD 236, a T₂ pedig BD 436 lehet. A készülékkel a hálózat feszültségét az R₁ ellenállás jusztrózasával lehet beállítani.

A 43. ábrán egy érdekes megoldást láthatunk: dinamóhoz készült félvezetős feszültségszabályozó kapcsolási rajzát (Radioelektronik 1987/10.). Megjegyzendő, hogy a dinamóval (kefés egyenáramú géppel) ellátott gépkocsik száma ma már kevés. A háromfázisú generátorok könnyebben készíthetők nagyobb teljesítményre, relatíve olcsóbbak és ritkábban hibásodnak meg, kisebb a szervizigényük és jobban terhelhetők. Szinte egyetlen hátrányuk, hogy (hatfázisú) egyenirányító szükséges hozzájuk...

A dinamók feszültségszabályozója bonyolultabb, mint a generátoroké. Itt nem csak a dinamó feszültségét kell állandósítani, hanem a visszarámot (az akkuból a dinamóba folyó áram) is meg kell gátolni. A régi mechanikus dinamó-réglereknek ezért



42. ábra. Gyári félvezetős feszültségszabályozó a Lada típusokhoz

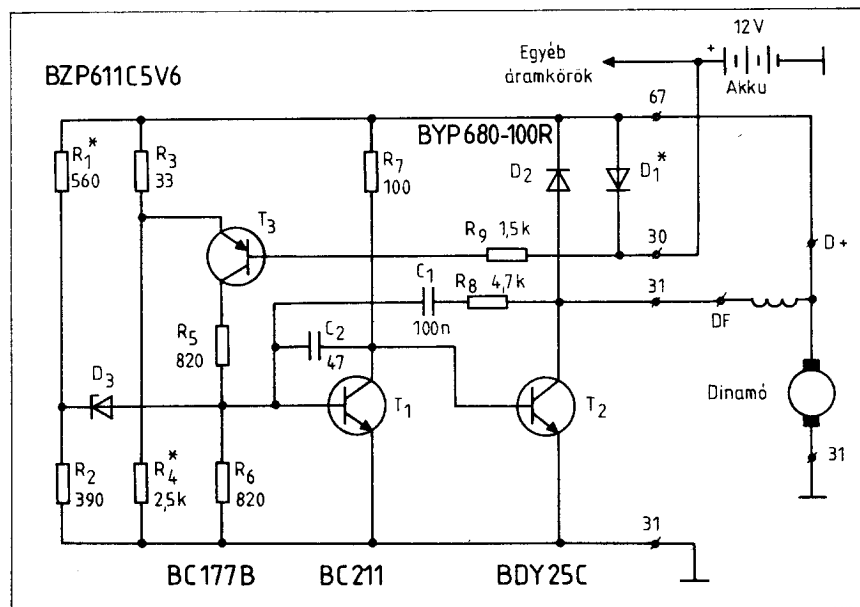
mindig van egy visszarám-kapcsoló érintkezője. További követelmény, hogy – mivel a dinamó kényes a túlterhelésre –, egy adott áramerővel felül a leadott áramot csökkenteni kell, még a hálózati feszültség csökkenésének árán is (áramkorlátozó).

Az ábrán látható megoldás mindhárom követelményt teljesíti és akkora gerjesztőáramot képes szolgáltatni, hogy a gyakorlatban előforduló valamennyi 12 V-os dinamóhoz alkalmas, ill. hozzájuk állítható.

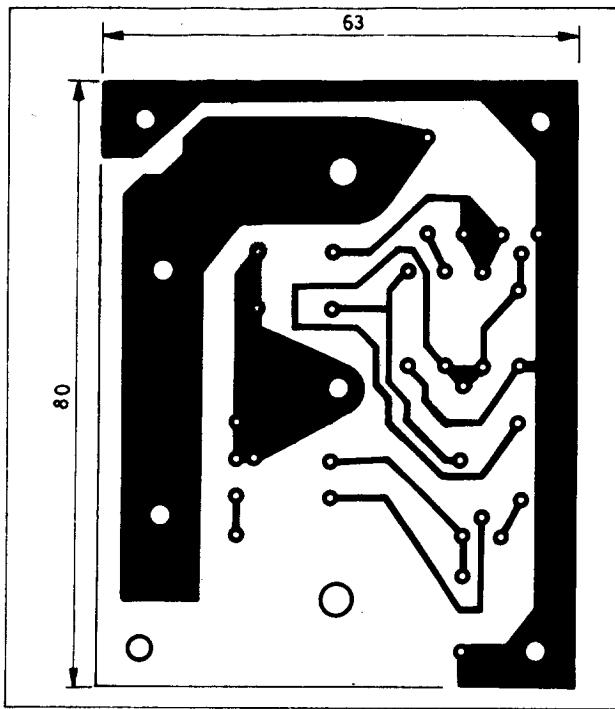
A feszültségszabályozó rész a T₁-T₂ tranzisztorok áramköre. Ha a dinamó feszültsége alacsony, az R₁-R₂ ellenállásokkal leosztott része kevés a D₃ Z-dióda nyitására. Ekkor a T₁ zárt állapotú, ennek megfele-

lően a T₂ telítésben vezet, a dinamóból gerjesztőáram folyik a test felé. (Ún. „negatív gerjesztésű” dinamót ábrázoltunk a rajzon, „pozitív gerjesztés” esetén a rajz értelemszerűen megváltoztatandó.) A T₃ természetesen zárva van, hiszen a dinamó feszültsége most még kisebb, mint az akkumulátor-feszültség.

Mivel a dinamó gerjesztése be van kapcsolva, feszültsége (a D+ ponton) növekszik. Ha meghalad egy beállítható küszöbértéket, a D₃ Zener-dióda vezetni kezd és megindul a T₁ kollektorára. A T₁ gyorsan kikapcsolja a T₂-t, ezt a hatást a pozitív visszacsatolás gyorsítja (R₈ - C₁). A kapcsolószabályozó az előzőekben leírtak sze-



43. ábra. Félvezetős feszültségszabályozó áramkör dinamóval ellátott gépkocsikhoz, áramkorlátozóval és diódás „visszarámkapcsolóval”



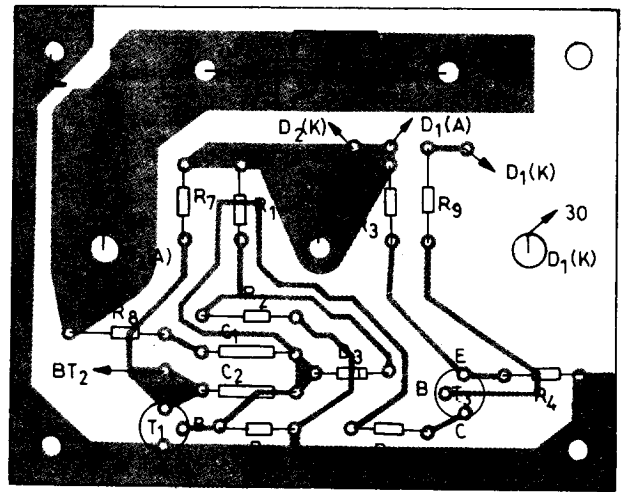
44. ábra. A dinamó szabályozó nyák-lapjának fóliás oldala (M 1:1)

rint folyamatosan működik, ki-be kapcsolgatva a gerjesztőtekercset, stabilizálva a dinamó feszültségét. A bekapcsolási feszültséget, ill. a gépkocsi hálózati feszültségét az R_1 ellenállás változtatásával lehet pontosan beállítani. A D_2 a gerjesztőkör „visszafutási” diódája.

A visszáramkapcsoló szerepét a D_1 dióda látja el. Ide nagy áramterhelhetősegi diódát (diódákat) tegyünk, hiszen a dinamó teljes leadott árama ezeken folyik keresztül. Legalkalmasabb a generátorok alkatrésze: hűtőlemezbe sajtolt párhuzamos diódák. (Ezeket a generátorok pajzsára szerelik.) A diódák biztosítják, hogy a dinamó felé sohasem folyhassék áram az akkuból.

Az áramhatárolást a T_3 tranzisztor áramköre látja el. Bázis-emitter köze a D_1 diódán eső nyitófeszültséget érzékeli. Normál áramterhelésnél nem nyit ki, mivel emitterre az R_4 - R_3 osztó segítségével elő van feszítve. Ha azonban a dinamóból nagyon nagy (töltés és egyéb) áram folyik ki, a D_1 -en a feszültségesés már nagyobb lesz az R_3 -on eső feszültség és a T_3 E-B nyitófeszültségének az összegénél. Ekkor a T_3 kinyit, a T_1 -en keresztül a T_2 -t zárni kezdi, ezzel csökkenti a gerjesztőáramot, ill. a dinamó leadott áramát. A korlátozó határáramát az R_4 ellenállással lehet beállítani.

A szabályozót nyomtatott áramkörös kivitelben lehet megépíteni. A nyomtatott lap fóliás oldalát a 44.



45. ábra. Az elektronikus feszültszabályozó alkatrészei beültetési rajza (alkatrészoldal)

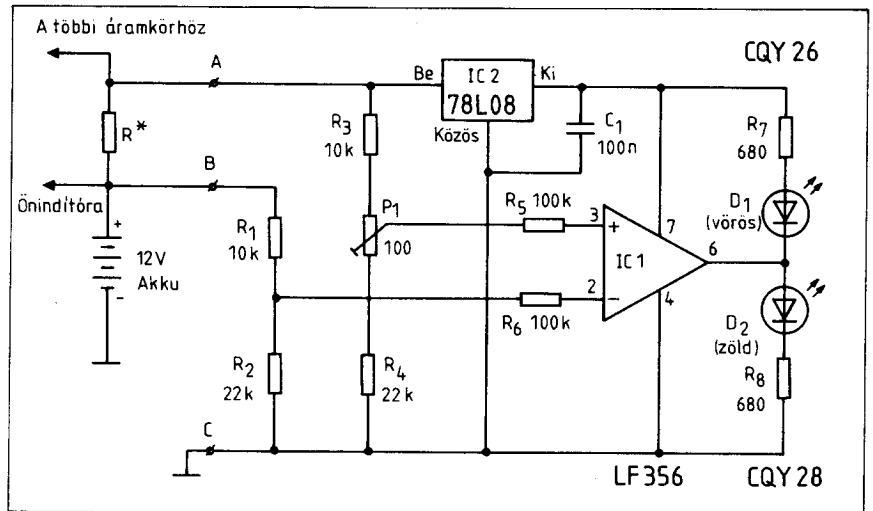
ábra mutatja, míg az alkatrészek beültetését a 45. ábrán láthatjuk. A T_2 tranzisztort hűtőfelülettel kell ellátni. A D_2 dióda 100 V, 3 A-es típus legyen, a D_3 helyén pl. ZF 5,6-ot használhatunk. A T_1 BC 301, a T_2 2N3055 lehet.

Árammérő műszerrel aránylag kevés gépkocsi rendelkezik (inkább csak az akkufeszültséget mérik, vagy inkább „becslik”, indikálják), pedig nagyon hasznos tudni, hogy kb. mennyi a töltőáram, vagy legalább azt, hogy az akku töltésben vagy kisütésben van-e.

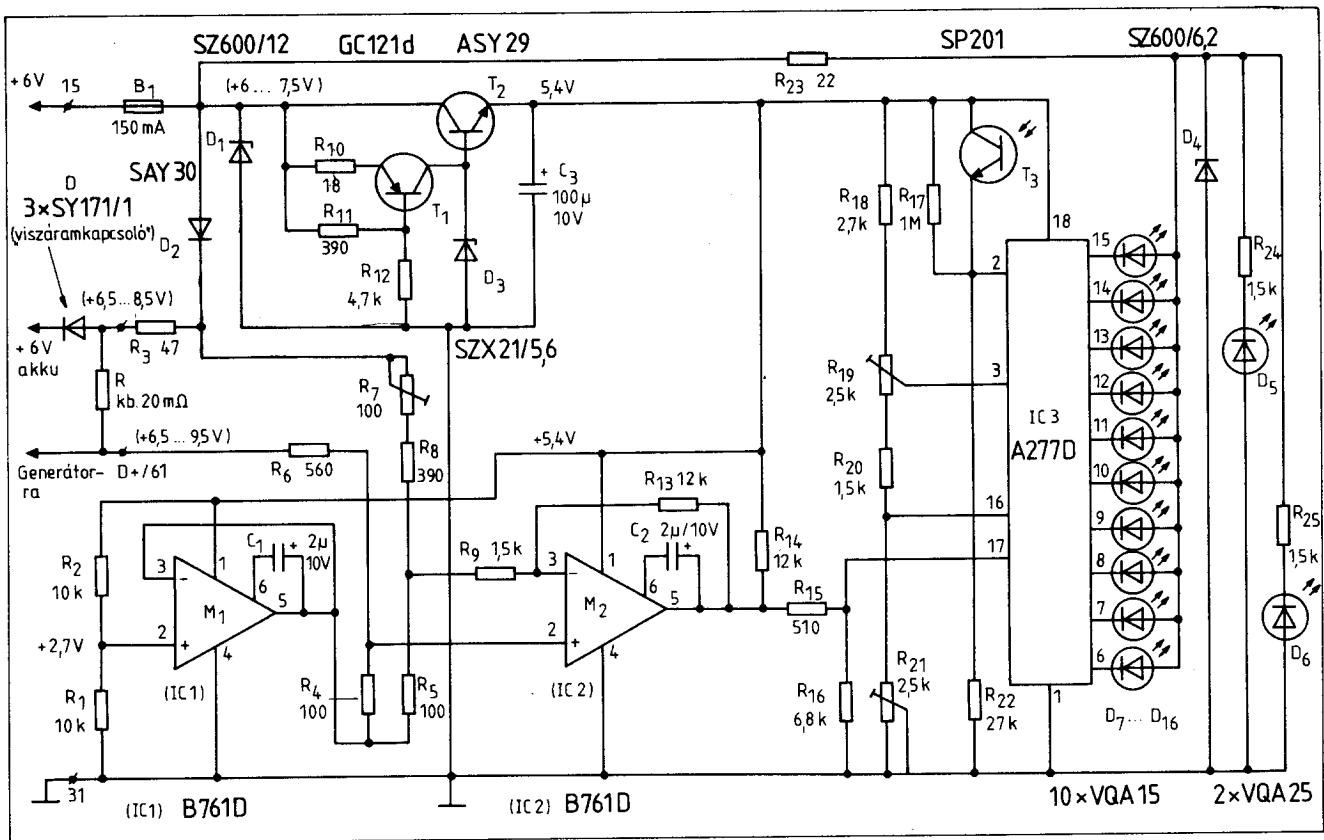
A 46. ábra erre a célra készült töltésjelző műszert mutat. (Elektor 1987/7-8.) A készülék egy zöld és egy vörös színű LED-dal jelzi az akku töltésének vagy kisütésének állapotát.

A készülék három ponton csatlakozik a gépkocsi villamos rendszeréhez (A, B és C, azaz test). A kis műszerhez egy kis értékű ellenállást kell az akkumulátor áramkörébe iktatni. (De csak az egyik vezetékbe! Az akku – „negatív testelt” gépkocsinál – pozitív kivezetésére mindig két kábel csatlakozik, illetve az ólomsaruba mindig két vezeték van beszerítve. Az egyik – a vastagabb – közvetlenül az önindító mágneskapcsolójára megy, a másik a gépkocsi összes többi elektromos berendezése felé. Ez utóbbiba kell bekapcsolni az R soros ellenállást és erre csatlakozik a műszer is.)

A kisütő, illetve töltőáram többször 10 amper is lehet akkor is, ha az önin-



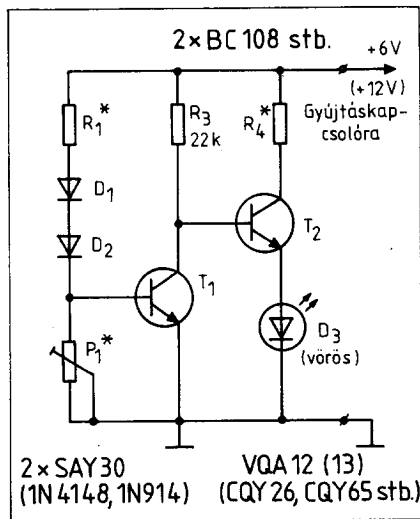
46. ábra. Az akkumulátor töltését-kisütését jelző áramkör



47. ábra. Akkúáram-mérő műszer LED-sorral

dítót nem vesszük figyelembe. Ezért az R ellenállás igen kis értékű legyen. Vastag rézhuzalból készíthető néhány menettel (néhány század ohm). Az áramfigyelő ellenállás az indikáló műszer bemeneti részével hivat alkot. A híd tagjai az R, R₁, R₂, illetve az R₃, P₁, R₄ ellenállások.

A hidatlóba érzékeny komparátort kapcsolunk: az IC₁ műveleti erősítő



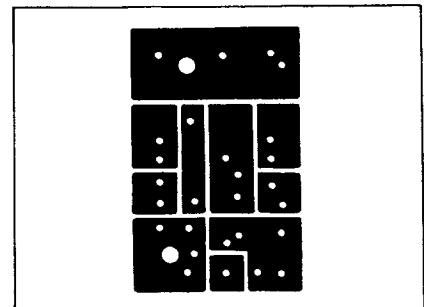
48. ábra. „Töltésellenőrző lámpa” LED-del

+ és - bemenetét az R₅ és R₆ ellenállásokon keresztül. Az IC kimenetére a kimeneti magas, illetve alacsony szintet indikáló LED-ek csatlakoznak. Az erősítő tápfeszültsége stabilizált az IC₂ „háromlábú” stabilizátor segítségével.

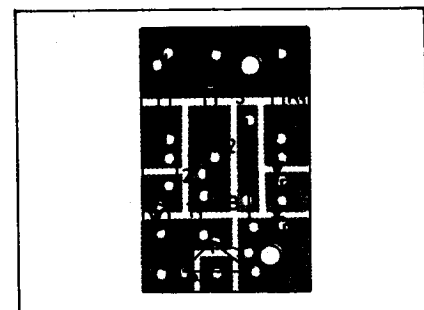
Nyugalmi, árammentes esetben (álló gépkocsimotor, minden fogyasztó kikapcsolva) a híd ki kell egyenlíteni a P₁ trimmer-potencióméterrel. Ekkor az IC kimenete „határozatlan”, hol a zöld, hol a vörös dióda gyullad ki, vagy egyik sem ég. Ezt a pontot finoman megkereshetjük a potencióméter állításával.

Ezek után, ha akkumulátor-áram fog folyni (pl. bekapcsolunk egy fényszórót és/vagy elindítjuk a gépkocsi motorját), az R ellenálláson feszültség esik. Iránya attól függ, hogy az akku töltési vagy kisütési üzemben van-e. Ha töltődik, az A pont feszültsége pozitívabb a B-énél. Ekkor az IC + bemenetének nagyobb a potenciálja, a kimenet magas szintű és a D₂ zöld LED ég, a D₁ sötét. Ha viszont az akku kisütésben van, a B pont és ezzel az IC inverz bemenete a pozitívabb. Ekkor a kimenet kb. testpotenciálón van, így a zöld LED sötét és a vörös LED gyullad ki.

Az R ellenállás értékét a gépkocsitól függően kísérletileg kell megállapí-



49. ábra. Nyomtatási rajz a 48. ábrához (fóliás oldal, M 1:1)



50. ábra. Alkatrész-beültetési rajz a 49. ábrához

tani. Értéke minél kisebb legyen. Esetleg maga az akkut a generátorral összekötő kábel is közvetlenül használható erre a célra. A töltés-kisütés indikáló műszert a gépkocsi műszerfala mögé szerelhetjük be.

A töltőáram meglétét azonban nem csak indikálhatjuk, hanem műszerrel is mérhetjük. Egyes gépkocsitípusokban van is ilyen középállású mutató műszer, amely a töltő-, illetve másik irányban a kisütőáram értékét mutatja. Ez a funkció modern eszközökkel, LED-soros kijelzéssel is megoldható, mint azt a Funkamateur 1987/7. számában láttuk.

Az akkuáramjelző kapcsolási rajza a 47. ábrán szerepel. 6 V feszültségű, negatív testelésű gépkocsihoz készült, melynek áramfejlesztője 220 W teljesítményű. Érzékelő eleme az R, kb. 20 milliohmos ellenállás, amelyet vastag rézhuzalból kell elkészíteni. Az ellenállás a villamos gépet és az akkumulátort összekötő vezetékbe kell kapcsolni, a D visszaram-diódák elé. (Látható, hogy így a műszer csak töltőáramot mér, a kapcsolás átalakításával a kisütőáram mérésére is alkalmassá tehető.)

A műszert egyszerű áteresztő tranzistoros stabilizátor táplálja (T_2). Ennek referencia-feszültsége a bázisában lévő D_3 , 5,6 V-os Zener-dióda, melynek áramát áramgenerátor (T_1) szolgáltatja. A stabil tápfeszültség értéke kb. 5,4 V. Az áramjelző a gépkocsi gyújtáskapcsolójáról üzemel.

Az R ellenálláson eső, a töltőárammal arányos nagyságú feszültség változása az M_2 műveleti erősítőt vezérli. Az R ellenállás egy mérőhid része, amely rajta kívül az R_3 , R_7 , R_8 , R_5 , R_4 és R_6 ellenállásokból áll. A hid talppontja féltápfeszültségen (+2,7 V) van. Ezt az M_1 feszültségfelező követő erősítő állítja elő az R_2 - R_1 feszültségosztó segítségével, és egyúttal beállítja az M_2 műveleti erősítő munkapontját.

Ha a töltőáram növekszik, a műveleti erősítő nem invertáló bemenetének potenciálja emelkedni kezd az inverz bemenet feszültségéhez képest, ezért az erősítő kimeneti szintje növekszik. Az M_2 kimeneti feszültsége így arányos lesz a töltőárammal. A kimenő feszültséget az IC₃, A227D (UAA 180) típusú LED-sor meghajtó IC dolgozza fel, az ismert kapcsolásban. Az IC a $D_7 \dots D_{16}$ LED-eket egymás után gyújtja ki, a töltőáram növekedésének megfelelően. A D_5 - D_6 LED-ek állandóan világítanak, a kijelző szélső határait jelzik. Az érzékenység és a határok beállítása (a hitelesítés) az R_{19} és R_{21} trimmerpotenciometerekkel történik. Az IC fényerőszabályozó bemenete is ki van

használva: a környezet megvilágítását a T_3 fototranzisztor érzékeli, és annak megfelelően szabályozza a LED-ek áramát.

Közleményünk befejezésekképpen néhány egyszerű, nagyon könnyen és kis méretben elkészíthető LED-es tranzistoros akkufeszültség-jelző indikátorműszer leírását ismertetjük az előbb említett folyóirat 1987/7-8. száma alapján. A jelzőkészülékek között vannak egyszerűbbek és bonyolultak, de – mint mondtuk – még a legbonyolultabb is könnyen és olcsón elkészíthető. A gépkocsiba szerelve igen jól szolgálnak; kijelzésük nagyon szemléletes, de nem vonja el a figyelmet.

A kijelzők univerzális kivitelűek: akár 6 V-os, akár 12 V-os hálózati feszültségű gépkocsihoz alkalmasak, egyes alkatrészeik értékeinek megfelelő megválasztásával. Ezen alkatrészek értékeit táblázatos formában közöljük az egyszerűség kedvéért. A kapcsolások közül bárki a saját igényei szerint választhatja ki, és adaptálhatja a neki megfelelőt. Az áramkörökhöz

bármilyen kisteljesítményű szilícium-dióda, szilícium npn tranzisztor – és megfelelő színű LED alkalmazható.

Első áramkörü példánk (48. ábra) rendkívül egyszerű. Lényegében a töltésellenőrző lámpát váltja ki LED-es kijelzővel. Csupán a megfelelő akkufeszültség meglétét jelzi a vörös LED kialvásával. A méretezésből adódóan azonban a fokozat átkapcsolása elég szűk feszültséghatárok (kb. 0,2 V) között következik be. Jól használható bonyolultabb töltésellenőrző kapcsolások kiváltására, ha pl. a töltésellenőrző lámpa jelfogója (Lada) elromlik, és nem kívánunk újat beszerezni (vagy éppen nem kapható).

A jelzőáramkör – mint a következőkben ismertetett többi is – a gépkocsi gyújtáskapcsolójáról nyeri a tápfeszültséget. A P_1 trimmer-potenciométer úgy van beállítva, hogy ha a gépkocsi hálózati feszültsége alacsony, a T_1 tranzisztor nem vezet, mert a diódás bázisosztó láncon nem alakul ki megfelelő nagyságú nyitó bázisfeszültség. Így a T_2 vezetni tud és a D_3 vörös színű LED világítani fog a gyújt-

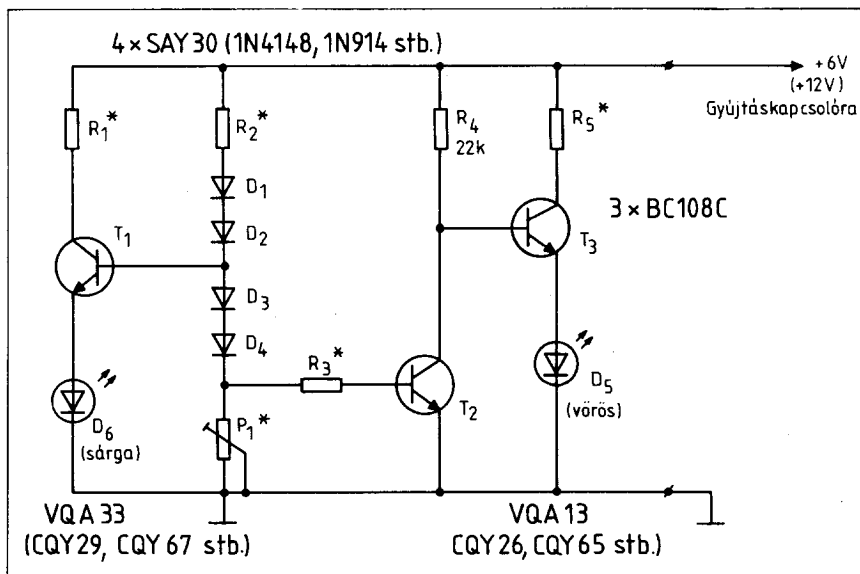
2. táblázat. Alkatrészeértékek a LED-es feszültségjelzőkhöz

Kapcsolás (ábraszám)	Alkatrész	Feszültség		Egység
		6 V	12 V	
48.	R_1	4,7	8,2	k Ω
	R_4	470	680	Ω
	P_1	2,2	4,7	k Ω
51.	R_1	270	390	Ω
	R_2	470	1000	Ω
	R_3	15	18	k Ω
	R_5	470	680	Ω
	P_1	470	220	Ω
54.	R_1	270	1000	Ω
	R_2	470	1500	Ω
	R_4	270	390	Ω
	R_5	820	1000	Ω
	R_6	10	22	k Ω
	R_7	2,2	2,7	k Ω
	R_8	2,2	3,9	k Ω
	R_{11}	470	680	Ω
	P_1	250	500	Ω
	P_3	250	100	Ω

táskapcsoló bekapcsolása után. Ha a hálózati feszültség megfelelő szint fölé növekszik, a T_1 kinyit, elszívja a T_2 bázisáramát, az lezár, és a vörös LED – mint ahogy a töltésellenőrző lámpa – elalszik. A P_1 trimmer-potenciometert úgy kell beállítani, hogy az átkapcsolás kb. 6,4 V-nál (ill. 12 V-os gépkocsinál 12,6 V-nál) következzen be.

A rajzon szereplő alkatrészek értékei – ennél és a soron következő kapcsolási rajzoknál is – a 2. táblázatból olvashatók ki a gépkocsi hálózati feszültségének értéke szerint. A töltésellenőrzőt kisméretű nyomtatott áramkörös lapon építhetjük meg. A nyomtatott lap fóliázatát a 49. ábrán, míg az alkatrész-beültetési rajzot az 50. ábrán láthatjuk.

Az 51. ábra akkufeszültség-jelző áramköre már bonyolultabb. Egy sárga és egy vörös LED-del jelez. A vörös kis, a sárga túl nagy feszültséget jelez. Kis hálózati feszültségnél csak a T_3 tud kinyitni az R_4 bázisellenállás segítségével, a diódás közös bázisosz-



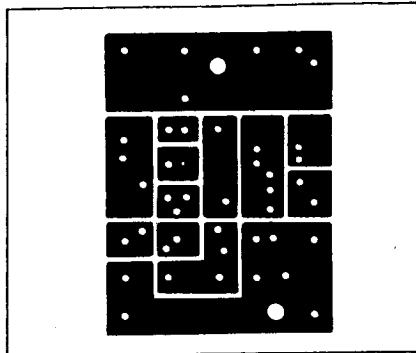
51. ábra. Akkufeszültség-ellenőrző két LED-del

tó úgy van beállítva, hogy a másik két tranzisztor még nem vezet. Ezért a vörös D_5 LED világít. A feszültség növekedésével először a T_2 tranzisztor nyit (T_3 még nem tud, mivel emitterének le kellene küzdenie a D_6 sárga LED nagy nyitófeszültségét). A T_2 nyitása söntöli a T_3 báziskörét, az lezár és a D_5 vörös LED elalszik, jelezve a normális üzemállapotot.

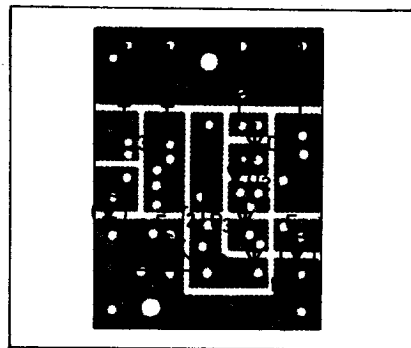
Ha a feszültség túlzottan nagy (7, ill. 14,5 V környékén), a sárga LED begyullad, mert ekkor már a T_2 -vel együtt a T_3 is vezetni tud.

A P_1 potenciométer beállítása kritikus. Ha nem sikerül beállítani vele mindkét megfelelő kapcsolási szint megfelelő értékét (6, ill. 7 V körüli

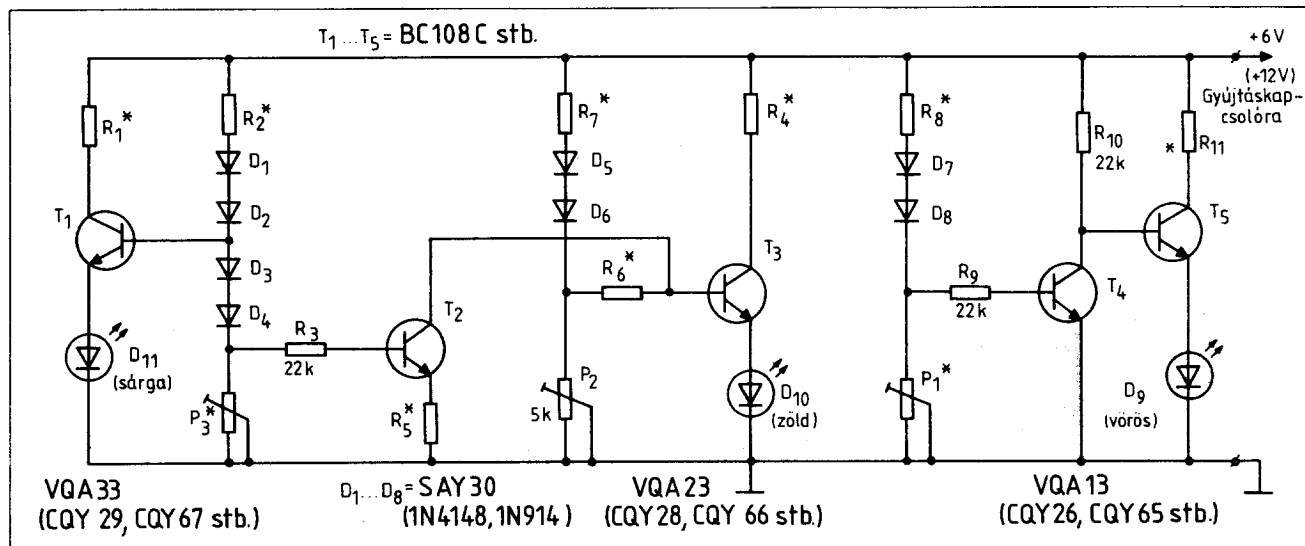
értékeket), akkor a diódás osztó tagjain, esetleg a diódák számán változtathatunk.



52. ábra. Az akkufeszültség-ellenőrző nyák-lapjának fóliázata (M 1:1)

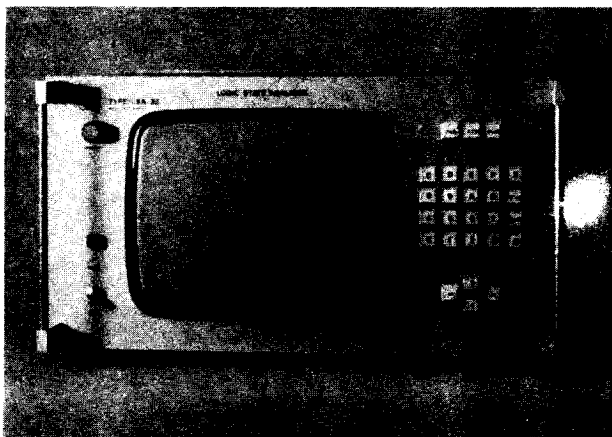


53. ábra. Alkatrész-beültetési rajz az 52. ábrához



54. ábra. Három LED-es, kombinált akkufeszültség-mérő

Logikai állapot analízátor



A FOK-GYEM gyártmányú Logikai állapot analízátor mikroprocesszoros és szinkron rendszerek funkcionális vizsgáló műszere, felhasználható bármely digitális rendszer, kombinációs hálózat, szekvenciális hálózat, sínrendszer működésének tesztelésére.

A készülék szolgáltatásai az alábbiak:

- a bemenetekre kapcsolt jeleket logikai „0” és „1” megkülönböztetéssel kvantálja max. 10 MHz órafrekvenciával;
- a kvantálást a készülék külső (EXT) vagy belső órajel hatására végzi el, az órajel homlokélénél;
- a 32 bemeneti csatornán érkező TTL, ECL stb. szintű impulzussorozatból a készülék a kiválasztott logikai állapot sorozat szakaszt tárolja, saját display egységen megjeleníti.

A jelfelvételi tár hossza 1024 bit csatornánként.

A készülék kialakítása a triggerelési lehetőségek szempontjából optimális.

A felhasználó bármely programhurokban fellelhető hardware vagy software hibát könnyen be tud határolni.

Kiemelendő trigger funkciók: trigger számlálás, „OR” trigger, szekvenciális trigger, „RANGE” trigger, EXT trigger és programozható TRIGGER DELAY.

A készülék 8 bemeneti csatornán glitch-figyelő és memorizáló áramkörrel rendelkezik, így az egyes óraintervallumokon belüli nem kívánt impulzusok, hazárdok, többszörös jelátmenetek kimutathatók.

A tárolt jelsorozat a beépített display egységen megjeleníthető. Lehetséges a tárolt

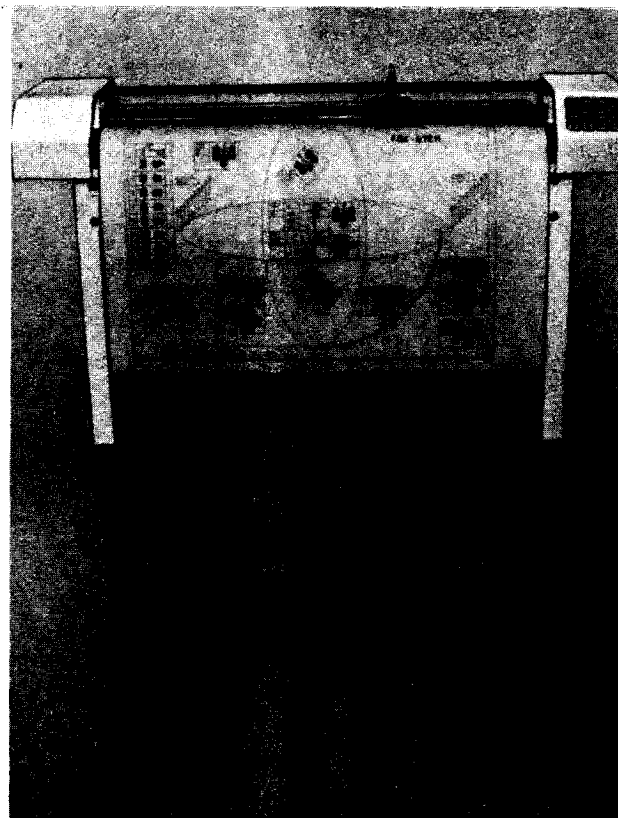
szavak, állapotok kijelzése bináris, hexadecimális, decimális formában. A mérés, jelfelvétel körülményeinek, a megjelenítés módjának előírására klaviatúra szolgál. A display egységen megjelennek a jelfelvétel, a trigger, időmérés, címmegjelenítés stb. lehetséges feltételei, s a felhasználó a megfelelő nyomógomb lenyomásával közli döntését.

A készülék bemeneti pontjai tetszőleges hálózatok, integrált áramkörök kivezetéseire könnyen csatlakoztathatók, mini mérőfejek segítségével.

A bemeneti egység széles komparálási tartományt, nagy bemeneti érzékenységet, kis terhelést biztosít a felhasználó számára.

A vizsgálandó logikai hálózatnak, rendszernek a specifikált környezetben működnie kell. A megfelelő működésről a felhasználó gondoskodik. A vizsgálandó hálózatra kapcsolt berendezés képernyőjén megjelenített adatok segítségével könnyen nyomkövethető a vizsgált eszköz helyes vagy rossz működése.

GraphiPlot típusú A1-es méretű digitális vezérlésű dob plotter



A GraphiPlot berendezés nagyméretű, max. A1-es formátumú rajzok készítésére szolgáló, digitálisan vezérelhető rajzgép. A berendezés a grafikus parancsokat szabványos V24 (RS-232C) interfészen keresztül kapja. A beérkező parancsokat a mikroprocesszoros vezérlésű elektronika tárolja, a benne lévő program alapján értelmezi és előállítja a rajzoló mechanika működtető jeleit. A toll pozicionálása léptető motorokkal, emelése mágnessel történik.

A készülék szolgáltatásai:

- minden funkcióra kiterjedő öntesztelés;
- üres rajzpapírt befogadó szabadon futó henger;
- megbízható működés (állandó erővel feszített heveder, könnyű szervizelhetőség stb.)

Műszaki adatok:

Rajzadási adatok:

Rajzadási terület: 362,5 × 537,5 mm
537,5 × 775 mm
537,5 × 850 mm

Rajzadási sebesség:
tengelyirányban max. 75 mm/s
átlósan max. 115 mm/s
Lépésméret: 0,125 mm

Visszaállási pontosság: 0,375 mm

Pontosság: ±0,35% a teljes rajzfelületre

Interfész: V24 (RS-232C)
Csatlakozó típusa: DB-25P
Adatformátum: 7 adat
1 paritás
2 STOP



FINOMMECHANIKAI ÉS ELEKTRONIKUS MŰSZERGYÁRTÓ SZÖVETKEZET

1222 Budapest, Nagytétényi út 100-102.

Telefon: 385-922 MNB 208-23803 Levélcím: 1775 Bp. Pf.: 69 Telex: 22-60-34



A jelzőkészülék nyomtatott lapját az 52. ábrán láthatjuk. Az alkatrészek beültetési rajza az 53. ábrán szerepel.

A következő kapcsolási rajz (54. ábra) áramkörének működése jól érthető, ha tudjuk, hogy az előző kettő kombinálásával született. A jelzőberendezés három LED-del indikálja a gépkocsi hálózati feszültségét, illetve az akkumulátor töltését. Kis feszültség esetén a vörös LED világít, megfelelőnél a zöld és túlzottan nagy feszültség szintnél a sárga színű.

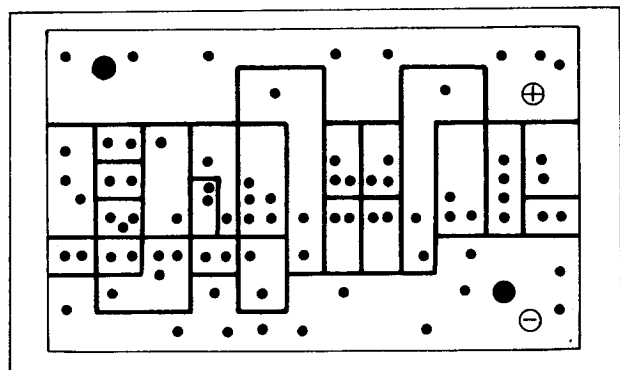
A D₉ vörös LED-et működtető áramkört rész a T₄ és T₅ tranzisztorokkal ugyanúgy működik, mint a 48.

ábra áramköre. A vörös LED csak akkor világít, ha a feszültség kicsi (pl. 6 ill. 12 V alatt van, de kisebb érték is beállítható a P₁ potenciométerrel).

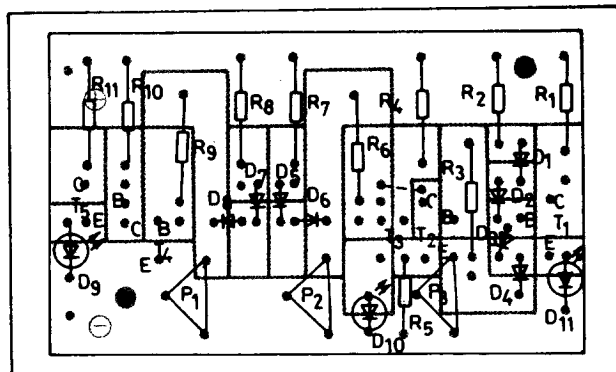
Hasonló módon működik a zöld LED meghajtó áramköre – inverz kijelzéssel, ezért itt csak egy tranzisztorra van szükség. Ha a feszültség tovább nő – a vörös LED már nem ég –, a T₃ ugyanúgy bekapcsol, mint kisebb feszültségnél a T₄. A bekapcsolási szintet valamivel 6 (12) V fölé kell beállítani a P₂ trimmer-potenciométerrel. A T₁ és T₂ tranzisztorok ilyenkor még nem vezetnek.

A feszültség további növekedésénél a T₁ és T₂ úgy viselkedik, mint az 51. ábra megfelelő félvezetői. Először a T₂ nyit, elszívja a T₃ bázisáramát és a zöld LED kialszik, majd a feszültség további növelésénél a T₁ is vezet és a sárga LED fénye jelzi a túlfeszültséget. A kapcsolási szintet itt a P₃ trimmer-potenciométerrel állíthatjuk. Az áramkör előnye, hogy itt a T₁ és T₂ osztóláncának beállítása nem olyan kritikus.

A jelző nyomtatott lapjának fóliázata és az alkatrészek beültetése az 55. és 56. ábrán látható.



55. ábra. Fóliázati rajz az 54. ábra kapcsolásához (M 1:1)



56. ábra. Alkatrész-beültetési rajz az 55. ábrához



Az
egész
család
kedvence a



M
E
X
I
K
Ó

örölt kávékeverék

- * **Csemege Édesipari Gyár**
- * **Budapest Csokoládégyár**
- * **Duna Csokoládégyár**
- * **Zamat Kávé- és Kekszgyár**

BEAG hangerősítők kapcsolásai

Utoljára az 1979-es Rádiótechnika Évkönyvben találkozhattunk a Budapesti Elektroakusztikai Gyár közszükségleti hangerősítő berendezéseinek ismertetésével.

Most ismét bemutatunk néhány – a kereskedelemben is kapható – újabb típust, elsősorban ezek szervizelésének megkönnyítése céljából.

AET 215T

Elsősorban lakószobák hangosítására készült ez a kis méretű 2×12 W kimeneti teljesítményű sztereó erősítő. Négy – kapcsolóval váltgatható – bemenettel rendelkezik: mágneses PU, rádió, magnetofon és ún. tartalék. Ez utóbbi bemenet például kristály PU jelét fogadhatja. Az üzemmód kapcsoló a monó, illetve a

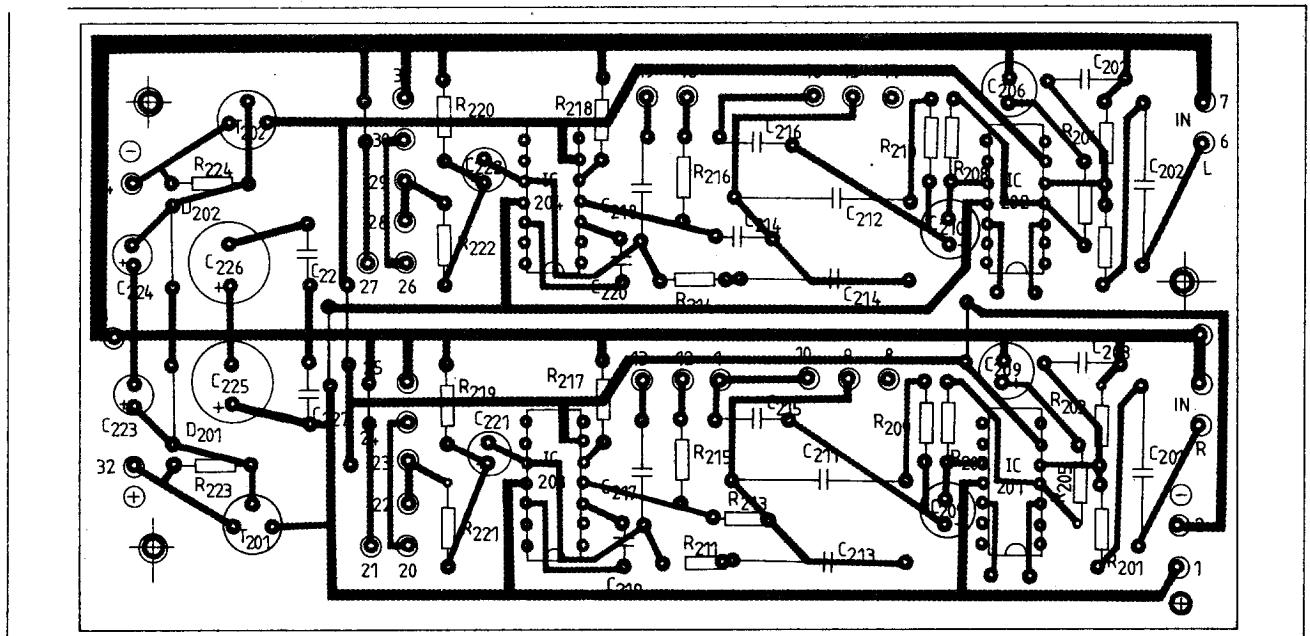
sztereó üzemet váltja. A hangerősztályozó, a külön mély és magas hangszínszabályozók a két csatorna jeleit egyszerre szabályozzák. A magnetofon csatlakozó aljzata egyben felvétel célját is szolgálja, azon az éppen hallgatott műsor jele jelenik meg hangerő és hangszinkorrektció nélkül. A mágneses hangszedő jele azonban a RIAA korrektor után kerül a magnókimenetre, így külön korrektor nélkül is lehet jó minőségű lemezfelvételt ké-

szíteni. Az erősítőhöz hangszóró vagy sztereó fejhallgató csatlakoztatható. Utóbbi csatlakoztatásakor a hangszórók egyidejűleg lekapcsolódnak az erősítő kimenetéről. A végfokozatok rövidzár elleni védelemmel is rendelkeznek.

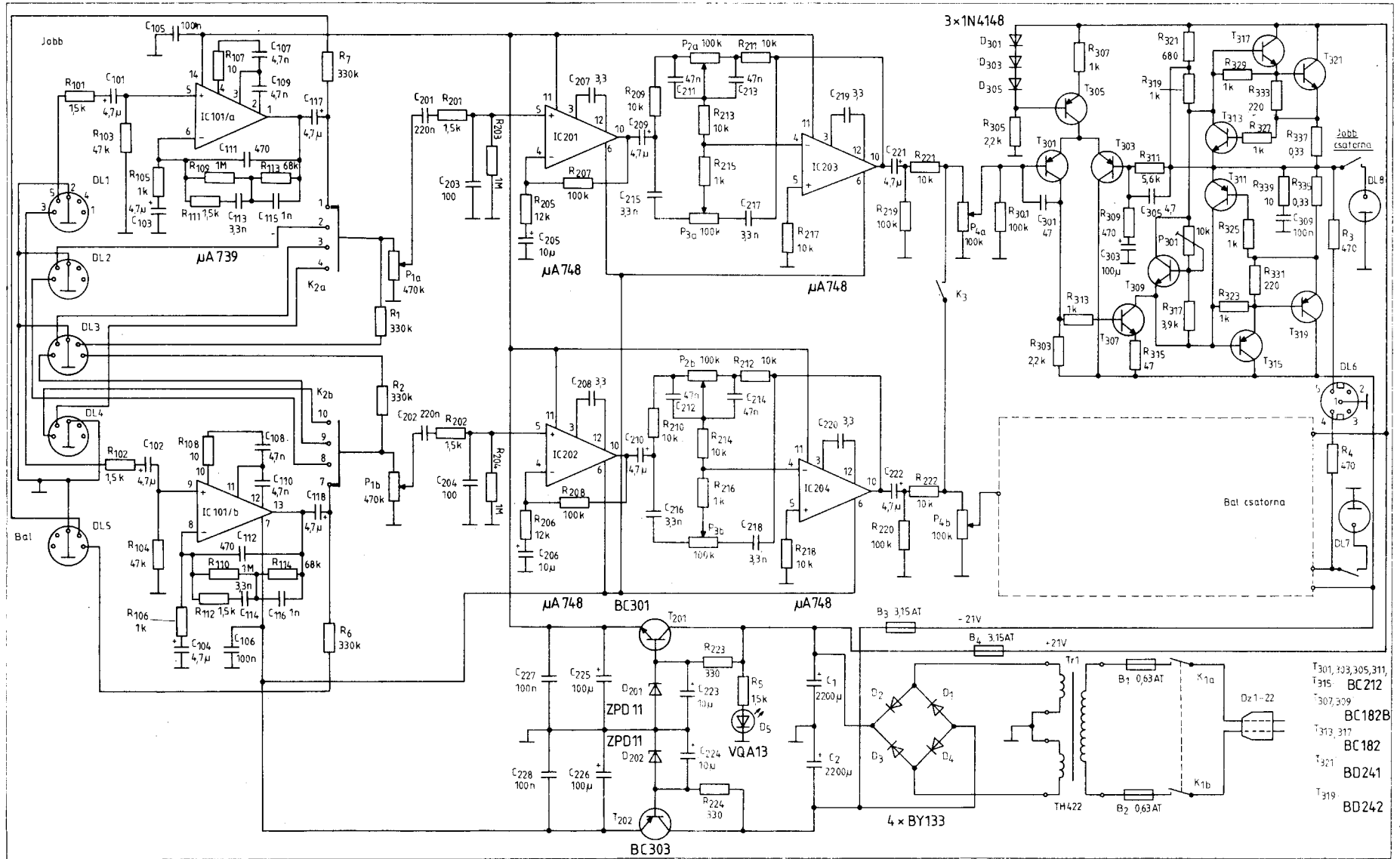
Az erősítő műszaki adatai az 1. táblázatban találhatóak. A kapcsolási rajzot az 1. ábra, az alkatrészek elhelyezését a nyomtatott áramkörökön a 2., 3. és 4. ábrák mutatják.

1. Táblázat

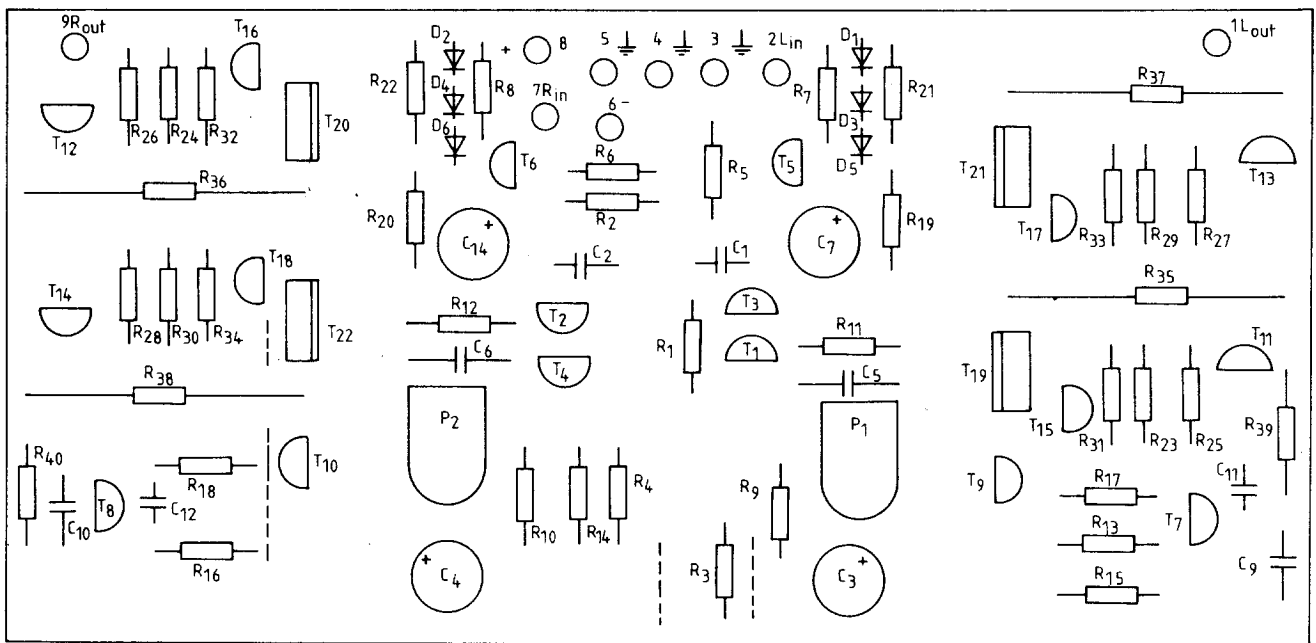
<p>Teljesítmény:</p> <p>2×12 W szinuszos ($R_T = 8 \Omega$)</p> <p>2×15 W zenei ($R_T = 8 \Omega$)</p> <p>Hangszóró impedancia: min. 8Ω</p> <p>Fejhallgató impedancia: 200–600 Ω</p> <p>Harmonikus torzítás: max. 0,3%</p> <p>Frekvenciamenet: mágneses PU bemenetről RIAA korrektor rádió, magnetofon és tartalék bemenetről 20 Hz–20 kHz ± 1 dB</p> <p>20 Hz–20 kHz (12 W, 8Ω)</p> <p>Teljesítmény sávzélesség: 20 Hz–20 kHz (12 W, 8Ω)</p> <p>Áthallás: jobb mint –40 dB</p> <p>Bemeneti érzékenység: mág. PU 5 mV (12 W, 8Ω) rádió 300 mV magnetofon 300 mV tartalék 300 mV</p> <p>Bemeneti impedancia: mágneses PU 47 kΩ rádió 300 kΩ magnetofon 300 kΩ tartalék 300 kΩ</p> <p>Magnetofon kimenet: 15 mV (47 kΩ-mal lezárva)</p> <p>Balansz-szabályozás</p> <p>Jel-zaj viszony: mágneses PU 50 dB</p>	<p>Hangszínszabályozás:</p> <p>Táplálás:</p> <p>Fogyasztás:</p> <p>Méretek:</p> <p>Súly:</p> <p>Kezelőszervek:</p> <p>Csatlakozók:</p>	<p>rádió 60 dB</p> <p>magnetofon 60 dB</p> <p>tartalék 60 dB</p> <p>mély min. ± 16 dB 31,5 Hz-en</p> <p>magas min. ± 16 dB 16 kHz-en</p> <p>220 V, 50 Hz</p> <p>max. 75 VA</p> <p>$79 \times 222 \times 345$ mm</p> <p>3,3 kg</p> <p>bemeneti választó kapcsoló</p> <p>hangerősztályozó</p> <p>mély hangszínszabályozó</p> <p>magas hangszínszabályozó</p> <p>balansz szabályozó</p> <p>üzemmód kapcsoló</p> <p>hálózati kapcsoló</p> <p>bemenetek:</p> <p>mágneses PU (DIN)</p> <p>rádió (DIN)</p> <p>magnetofon (DIN)</p> <p>tartalék (DIN)</p> <p>kimenetek:</p> <p>hangszóró (DIN)</p> <p>fejhallgató (DIN)</p>
---	---	--



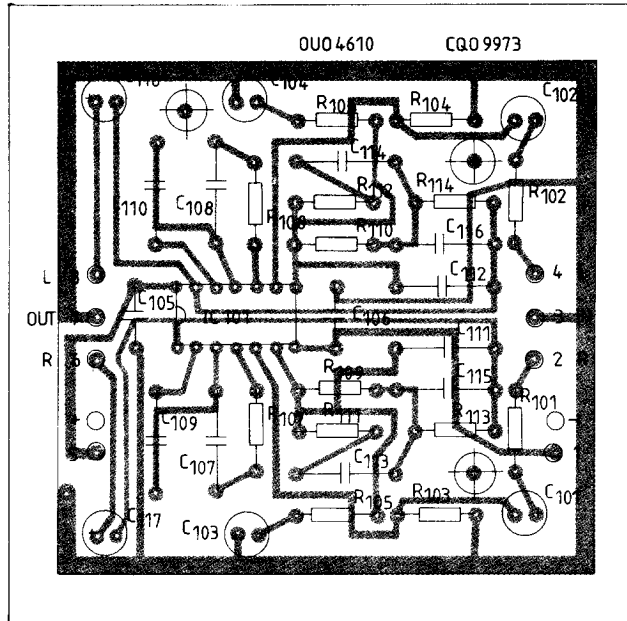
2. ábra.



1. ábra. Az AET 215T sztereó erősítő kapcsolási rajza



3. ábra.



4. ábra.

2. táblázat

Bemenet:	aszimmetrikus
Bemeneti impedancia:	min. 10 kΩ (31,5 Hz – 16 kHz)
Forrásimpedancia:	max. 600 Ω
Bemeneti érzékenység:	0,775 V ± 0,5 dB (1 kHz)
Kimenet I.:	szimmetrikus, földfüggetlen
Kimenő feszültség stabilitása:	max. 1,5 dB (31,5 Hz – 16 kHz)
Kimenő feszültség:	100 V
Kimenő teljesítmény:	100 VA
Zenei kimenő teljesítmény:	140 VA
Kimenet II.:	szimmetrikus, földfüggetlen
Kimenő feszültség stabilitása:	max. 1 dB (31,5 Hz – 16 kHz)
Kimenő feszültség:	3 V _{eff}
Terhelő ellenállás:	min. 8 Ω
Frekvenciamenet:	63 Hz – 12,5 kHz ± 0,5 dB
Lineáris állásban:	31,5 Hz – 16 kHz ± 1 dB
A mélyvágó 125 Hz-es állásában:	125 Hz – 16 kHz ± 1,5 dB
Vágás 63 Hz-en:	min. 10 dB
Vágási meredekség:	12 dB/oktáv
Harmonikus torzítás:	
1 kHz:	max. 0,3%
63 Hz – 12,5 kHz:	max. 0,5%
31,5 Hz – 16 kHz:	max. 1%
Jel-zaj viszony (I. kimeneten, 22 Hz – 22 kHz sávban):	min. 90 dB
Elektronikus kapcsoló lezárási csillapítása:	min. 50 dB
Tápfeszültség:	220 V ± 10%, 50 Hz
Teljesítményfelvétel:	
üresjárásban:	max. 30 VA
névl. teljesítménynél:	max. 250 VA
Méret:	130 × 430 × 300 mm
Súly:	13 kg

APT 100

Az APT 100 típusú teljesítmény erősítő elsősorban keverőerősítőt tartalmazó hangláncok végerősítőjeként használható. Kimenete 100 V-os hangszárgzó vonalakhoz csatlakoztatható. Végerősítő fokozata rövidzár elleni védelemmel is rendelkezik. A beépített indikátor műszerrel a kivétel mértéke ellenőrizhető.

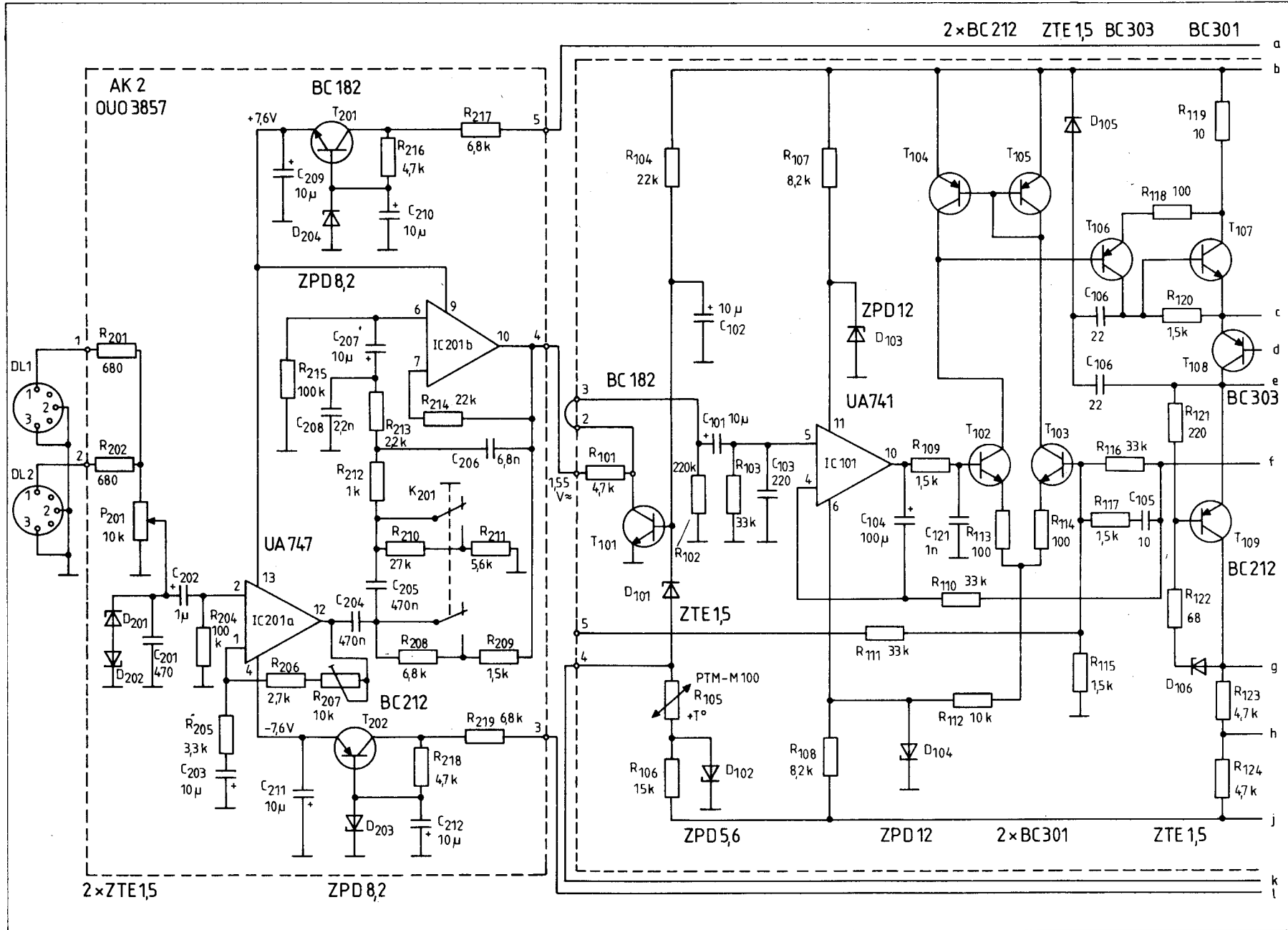
Széles átviteli sávja és kis torzítása révén megfelelő minőségű hangszárgzókat alkalmazva meglepően jó szabadtéri hangközvetítést tesz lehetővé. 100 V-os illesztő transzformátort is tartalmazó hangszárgzókkal használva belsejében hangszárgzóhoz is igen eredményesen használható.

A végerősítő két bemeneti csatlakozója 680 Ω-os ellenálláson keresztül párhuzamosan kapcsolódik egymás-

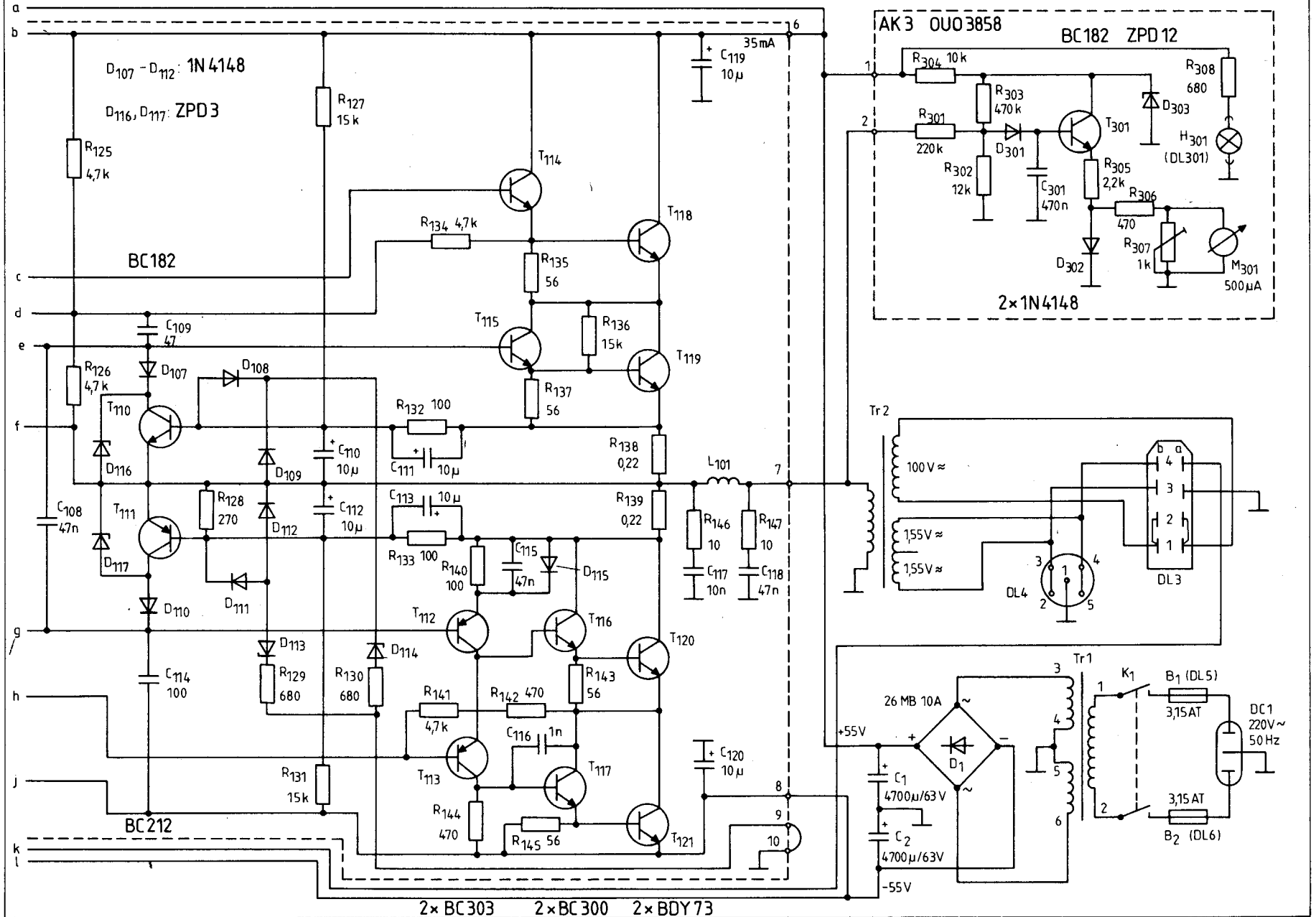
sal. A megoldás lehetővé teszi több végerősítő egyidejű működtetését, egyszerű csatlakoztatási lehetőséggel. Ezt az erősítő dobozának célszerű kialakítása is segíti.

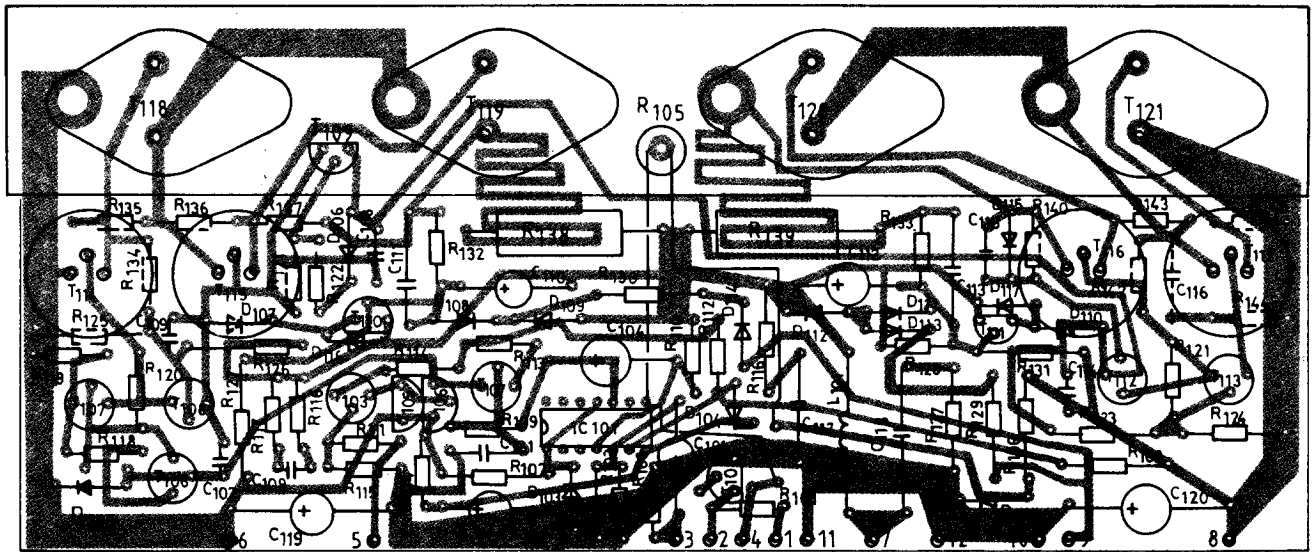
Az APT 100 végerősítő műszaki adatait a 2. táblázat tartalmazza. Az elektromos kapcsolási rajzot a 5. ábra mutatja, az alkatrészek beültetési rajzait a 6., 7. és 8. ábrákon láthatjuk.

5. ábra. Az APT 100 négerősítő kapcsolási rajza

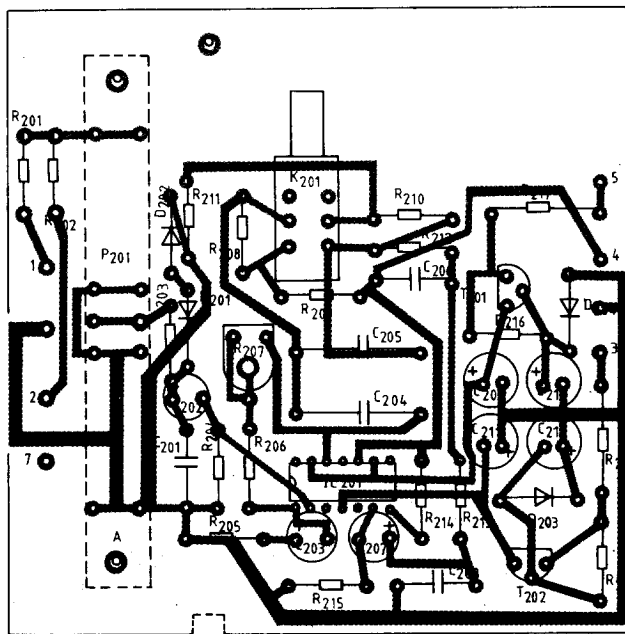


2x BC 300 2x BDY 73

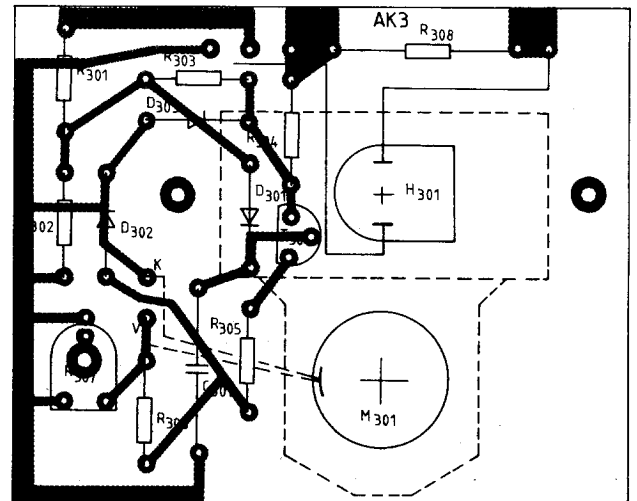




6. ábra.



7. ábra.



8. ábra.

AKT 408

Az AKT 408 típusú 4 csatornás, 8 bemenettel rendelkező keverő előerősítő mikrofon-, illetve vonalszintű jelek keverésére és hangkorrekciójára alkalmas hangláncok és rögzítő magnetofonjaik számára.

A készülék vízszintesen elhelyezett kezelő szervei kényelmes és jól áttekinthető kezelést biztosítanak. A négy csatorna- és csoport erősítés szabályozó síkszabályzó, míg a csatornánkénti független mély és magas hang-

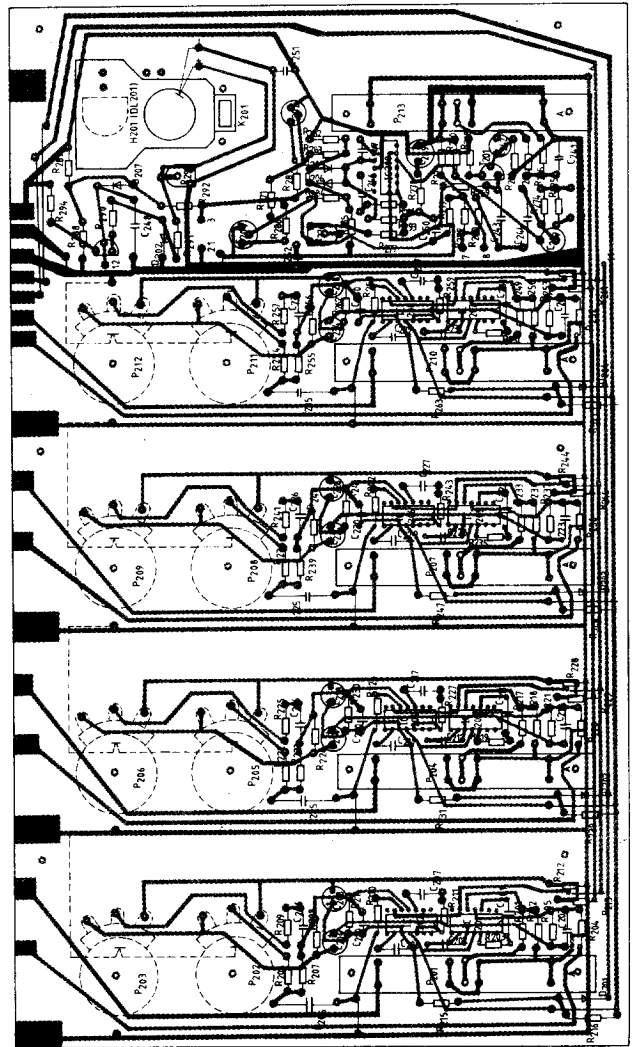
szinszabályozók „normál” potenciométerek. A csatornák bemenetváltó kapcsolókkal rendelkeznek, melyek segítségével az érzékenységet a mikrofon vagy vonali szintnek megfelelően lehet megválasztani. Minden csatorna tartalmaz egy-egy mély, ill. magas hangszinszabályozót, ezekkel a szükséges hangkorrekciók lehet elvégezni. A főkimenet szintje a csoportszabályzóval állítható be. A készülékbe épített mutatók kivezérlelésjelző műszer a vezérlő jeleket a főkimenet felől és a csatornák kimenetei felől kapja. Így a

műszer egyidejűleg jelzi mind a főkimenet, mind pedig a csatornakimennek túlzérelt állapotát. A csoporterősítő változtatható törésponti frekvenciájú aktív mélyvágó áramkört is tartalmaz. Ez 25 Hz, illetve 63 Hz-re kapcsolható át.

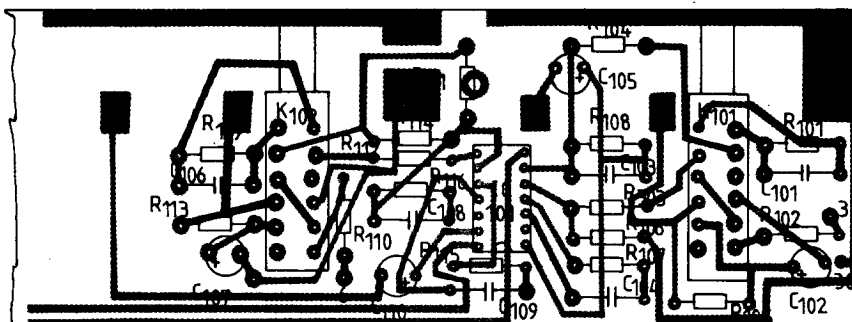
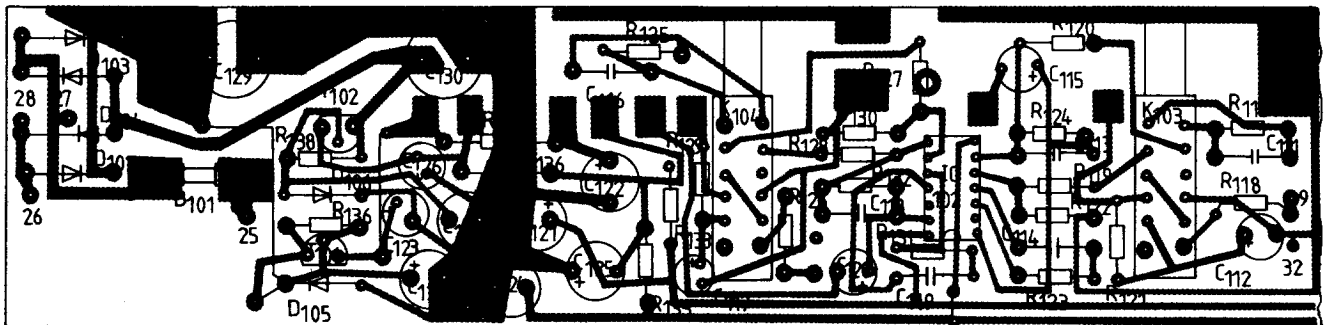
Az AKT 408 keverő előerősítő műszaki adatait a 3. táblázat tartalmazza. A kapcsolási rajzot az 11. ábrán láthatjuk. Az alkatrészek elhelyezkedését a nyomtatott áramköri lapokon a 9. és a 10. ábrák mutatják.

3. táblázat

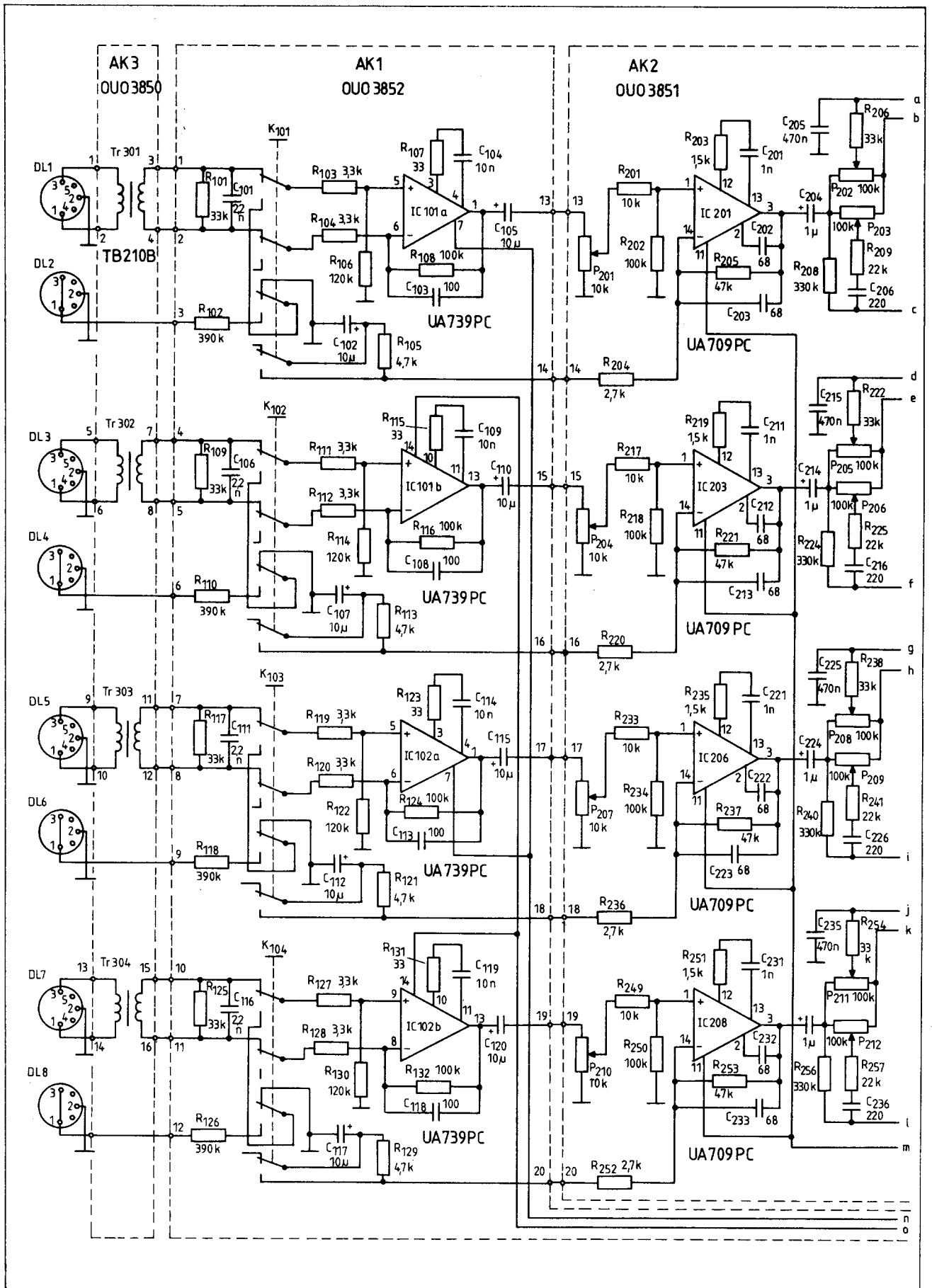
Mikrofon bemenet:	szimmetrikus, földfüggetlen
Differenciál bemeneti impedancia (1 kHz):	min. 1 k Ω
Névleges forrásimpedancia:	200 Ω
Név. forrásfeszültség:	0,4 mV \pm 2 dB (1 kHz)
Túlvézelési tartomány:	min. 40 dB
Erősítés tartalék (csoport):	6 dB
Vonal bemenet:	aszimmetrikus
Bemeneti impedancia:	min. 470 k Ω (1 kHz)
Név. forrásimpedancia:	47 k Ω
Név. forrásfeszültség:	250 mV \pm 1,5 dB (1 kHz)
Túlvézelési tartomány:	min. 30 dB
Erősítés-tartalék (csoport):	6 dB
Gyűjtősín:	aszimmetrikus
Bemenő impedancia:	2 k Ω \pm 10% (1 kHz)
Név. forrásimpedancia:	2 k Ω
Név. forrásfeszültség:	- 20 dBm \pm 2 dB
Erősítés-tartalék (csoport):	0 dB
Főkimenet:	szimmetrikus, földfüggetlen
Kimenő impedancia:	max. 5 Ω (31,5 Hz - 16 kHz)
Terhelő impedancia:	min. 100 Ω
Névleges kimenőszint:	+ 6 dBm
Max. kimenőszint:	+ 9 dBm
Fejhallgató kimenet:	szimmetrikus, földfüggetlen
Kimenő impedancia:	max. 15 Ω
Terhelő impedancia:	min. 200 Ω
Névleges kimenő feszültség:	+ 9 dBm
Forrasztással átköthetően:	+6, +9, +12, +15, +18 dBm
Frekvenciamenet:	
mikrofon bemenetről:	63 Hz - 12,5 kHz \pm 1 dB 31,5 Hz - 16 kHz \pm 2 dB 31,5 Hz - 16 kHz \pm 1 dB
Vonal bemenetről:	
Hangszínszabályozás:	
mély:	min. \pm 12 dB (63 Hz-en)
magas:	min. \pm 12 dB (12,5 kHz-en)
Mélyfrekvenciás sávhatároló:	
Név. vágási frekvencia:	63 Hz
szintésés 63 Hz-en:	1,5 \pm 0,5 dB
vágási meredekség:	12 dB/oktáv
Harmonikus torzítás:	
(A főkimenet 100 Ω , a fejhallgató kimenet 200 Ω -os terhelésnél)	
Névleges be-, kimenő szint:	max. 0,5%
Max. be-, kimenő szint:	max. 1%
Jel-zaj viszony:	
(22 Hz - 22 kHz-es sávban)	
mikrofon szinten:	min. 48 dB
vonalszinten:	min. 64 dB
Tápfeszültség:	220 V \pm 10%, 50 Hz
Név. teljesítményfelvétel:	20 VA
Méret:	70 \times 430 \times 300 mm
Súly:	5,5 kg
Csatlakozók:	mikrofon bemenetek vonalszinten főkimenek fejhallgató kimenet gyűjtősín



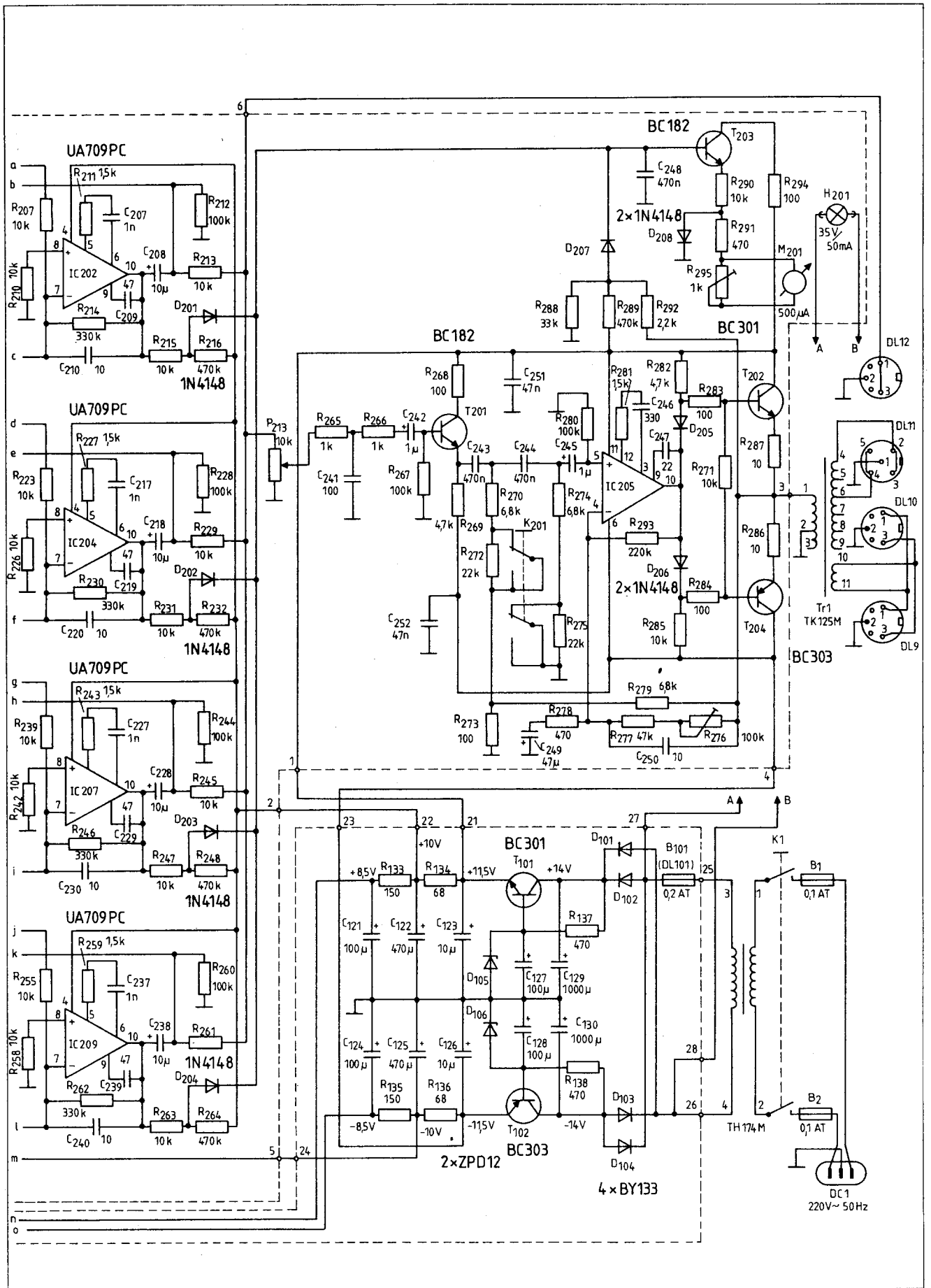
9. ábra.



10. ábra.



11. ábra. Az AKT 408 keverő előerősítő kapcsolási rajza



Bevált kapcsolások

Ez a cikk elsősorban azokhoz az autósokhoz szól, akik sajátkezüleg akarnak olyan kiegészítő elektronikus eszközöket készíteni gépkocsijukhoz, ami vagy nem kapható a hazai kereskedelemben, vagy költséges volta miatt sokak számára nem hozzáférhető. Az egyes áramköri megoldások ismerete természetesen nemcsak az autósok, hanem minden elektronika iránt érdeklődő Olvasó számára is tanulságos lehet.

Az idevonatkozó témák száma igen nagy. Igyekeztem olyan témaköröket összeválogatni, amelyek aktualitásukat tekintve, véleményem szerint a legfontosabbak. Ezekből látható itt egy csokorra való. Az ismertetésre kerülő kapcsolások mindegyike a konstruktőr leleményessége és egyéb céljai szerint továbbfejleszhető és nagymértékben variálható.

A leírt kapcsolások megvalósításához sok sikert kívánok és remélem, hogy a megépítésre kerülő egység az első próbálkozásra sikerül és az az elvárásoknak megfelel.

1. Az autó kiegészítő világítás technikai berendezései

1.1 Forgalmi világítástechnikai berendezések

A forgalmi világítástechnikai berendezések rendeltetése, hogy sötétben, rossz látási viszonyok mellett – a forgalomban résztvevő többi jármű minimális zavarásával – megvilágítsa az utat, és a közlekedés biztonságát megfelelő fényjelzések segítségével elősegítse.

A jó gépkocsi-világítás alapfeltétele a balesetmentes vezetésnek, még ha némelyik lámpát a járműtervezők kifejezetten csak kényelmi szempontból is helyezték el a kocsin.

A forgalmi világítástechnikai berendezések terén a világítás kapcsolási feladatainak ellátására különféle elektronikus áramköröket fejlesztettek ki (pl. fénytompítás-késleltető, automatikus országúti fény-tompított fény kapcsoló, szürkületi világításbe-

kapcsoló és parklámpa-kapcsoló automatikák stb.).

Az egyéb világítástechnikai berendezések között említhetők pl. a fényszórók kikapcsolását késleltető kapcsolások. A késleltetés azon esetekben jelent igen nagy előnyt, ha pl. kivilágítatlan garázsba kell beállni a gépkocsival. Ilyenkor a gépkocsi vezetője számára, amíg a garázst elhagyja, a gépkocsi fényszórói szolgáltatják a világítást. Így tehát kiszállás után világosban hagyhatjuk el a garázst, ugyanis a fényszórók egy idő – a késleltetési idő – letelte után automatikusan kikapcsolódnak.

Kiegészítő fényszórók és áramköreik

A gépkocsivezető látási viszonyainak javítása céljából különböző kiegészítő fényszórókat fejlesztettek ki. Ezek a kiegészítő fényszórók a gépjárművekre kötelezően előírt fényszórókkal elérhető megvilágítást javító, pótlólagosan felszerelhető további fényszórók, pl. kiegészítő halogén lámpás pótfényszórók, ködfényszórók (ködlámpák), kanyarlámpák, keszőfényszóró stb.

A ködfényszórók a sűrű ködben a látási viszonyokat javító, a gépkocsi alsó részére, többnyire utólagosan felszerelt sárga vagy fehér fényt sugárzó lámpák. Aki rendszeresen, minden időben kénytelen autózni, annak feltétlenül indokolt ezt a kiegészítő berendezést felszerelnie. A ködfényszó-

rók azért biztosítanak jobb látási viszonyokat, mert azok éles, oldalirányban erősen terített és az útfelületre irányított fényt bocsátanak ki, a lehető legcsekélyebb felfelé irányuló fénysugárzás mellett. Így elkerülhető, hogy az országúti fényszórókkal ellentétben a sugárnyaláb a sűrű ködöt a gépkocsi előtt világítsa meg és így egy vakító fényfolt keletkezzék. Az oldalirányban (szélességben) erősen terített fény jobban megvilágítja az úttestperemeket. Lényegében a ködfényszóró fényénél sem lehet meszebb látni, csak az akadályok körvonalai látszanak jobban, ami azonban igen nagy segítséget jelent a gépkocsi-vezetőknek.

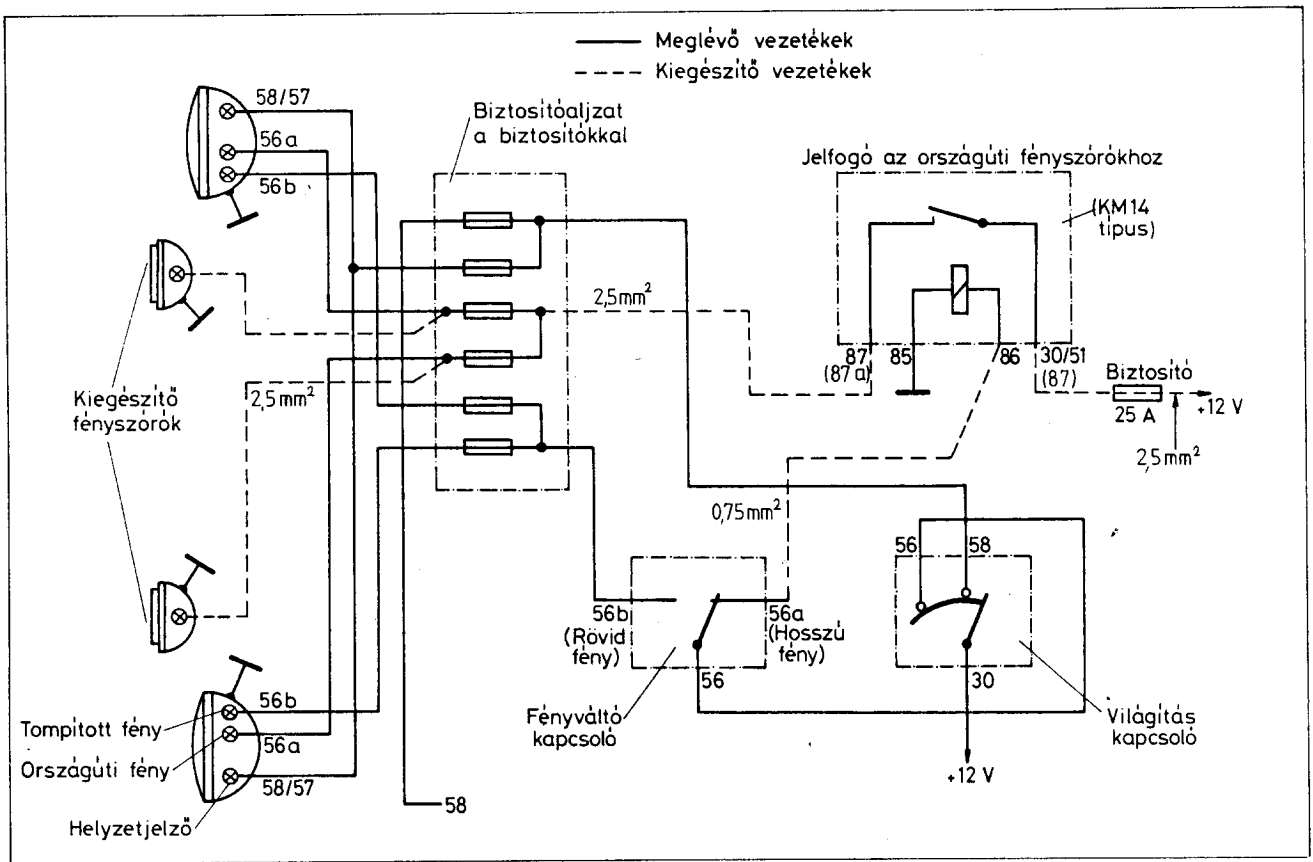
A ködfényszórókat lehetőleg minél alacsonyabbra kell szerelni (az útfelületől számított magasságuk azonban 25 cm-nél kisebb nem lehet), mert így sugaraik jobban áthatolnak a ködön, mivel a köd a talaj közvetlen közelében többnyire kevésbé sűrű, mint magasabban. Ennek az a fizikai magyarázata, hogy az útfelület nagyobb hőmérséklete miatt közvetlenül a felszín fölött ritkább a ködréteg, mint szemmagasságban.

A sűrű ködben fokozódik a gépkocsi egymásra futásának veszélye. Ennek meggátolása céljából a kocsiakra vörös fényt kisugárzó – téglalap alakú – hátsó helyzetjelző ködlámpa felszerelése indokolt.

Ezen bevezető után megjegyezzük, hogy a kiegészítő útmegvilágító lám-

1. táblázat. Az üzemi feszültség, a fényerősség és az élettartam közötti összefüggés gépjármű fényszóróizzólámpák esetében

Üzemi feszültség (V)	Alkalmazott feszültség a névleges feszültség %-ában	Fényerősség (%)	Élettartam (%)
10,2	85	53	1000
10,8	90	67	440
11,4	95	83	210
12,0	100	100	100
12,6	105	120	50
13,2	110	145	25
14,4	120	200	6

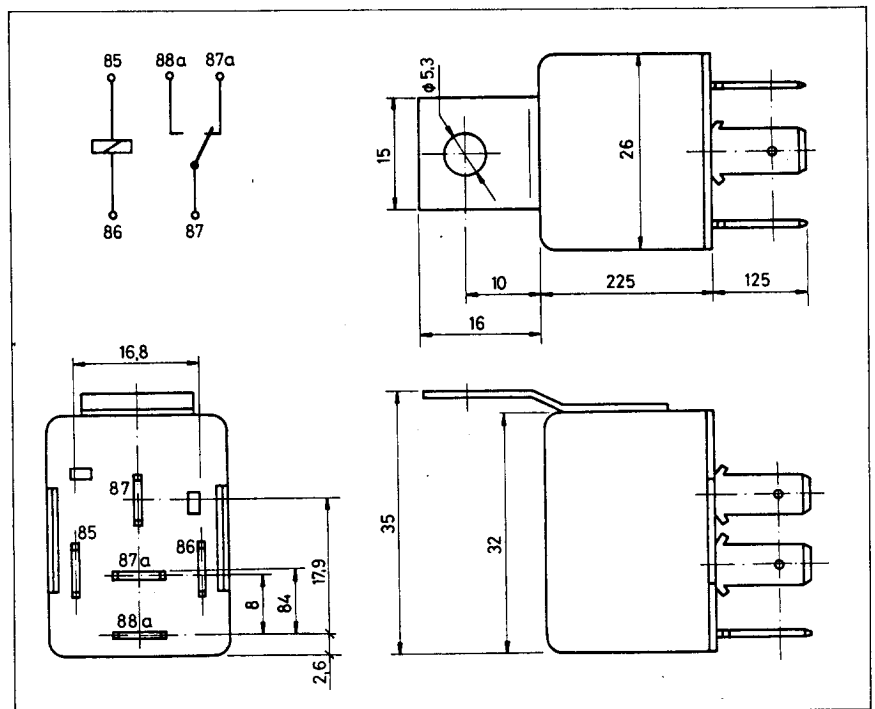


1. ábra. Kiegészítő halogénlámpás pótfényszórók (messzesugárzók) bekötése a gépkocsi elektromos hálózatába. (A fényváltó kapcsoló „hosszú fény” állásában a gyárilag beépített országúti fényszórók a kiegészítő fényszórókkal együtt világítanak -, ez utóbbiak külön nem kapcsolhatók ki. A zárójelbe tett számok KM14 típusú jelfogó alkalmazása esetén értendők.)

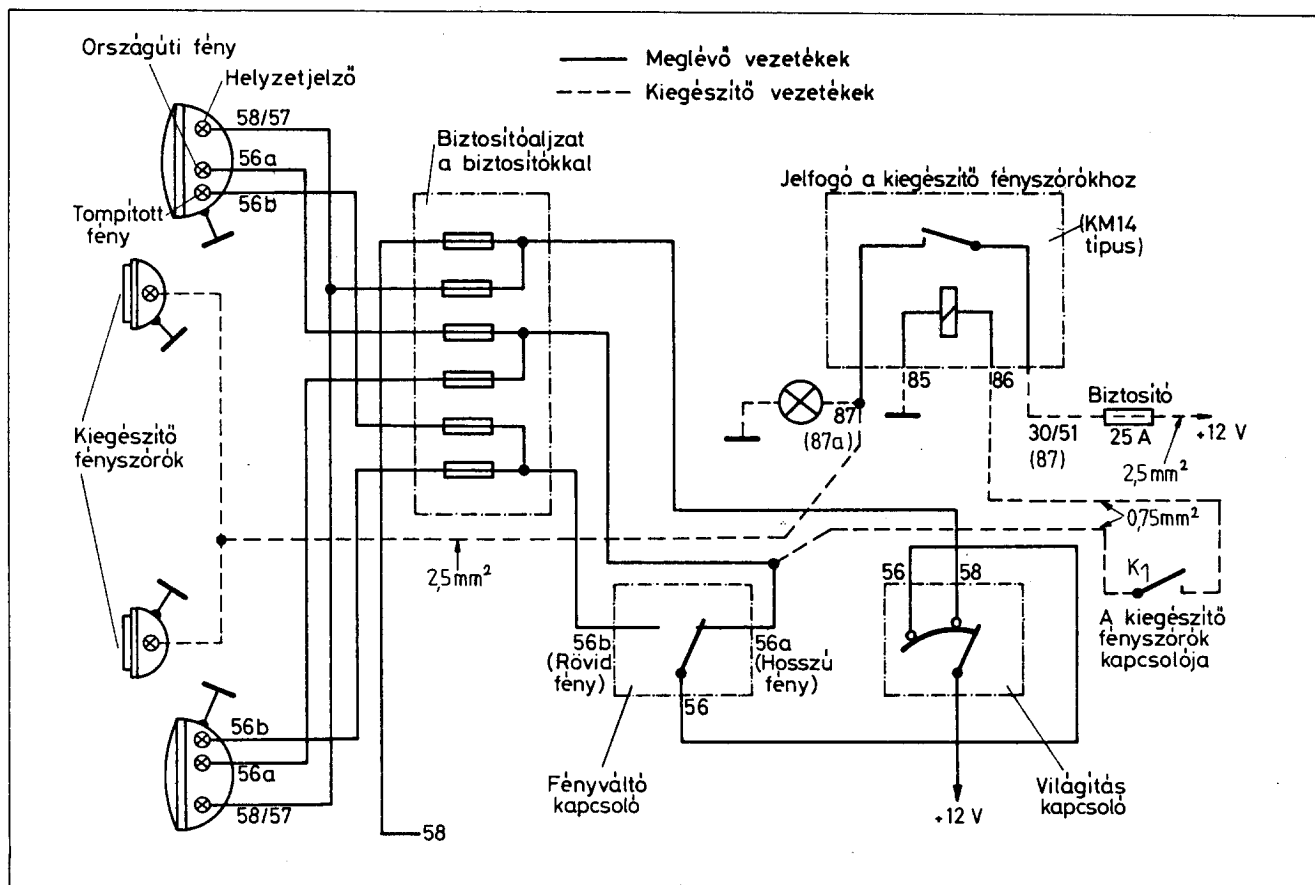
pák túlzott felszerelése kerülendő, mert esztétikailag elcsúfíthatják a gépkocsi elejét és többlet-terjesztésményfelvételük következtében megbontathatják a gépkocsi villamos egyensúlyát. Az egyensúly felborulása azt jelenti, hogy több fogyasztót használunk, mint amennyit a generátor el tud látni árammal az akkumulátor kello töltése mellett. Ez pedig az akkumulátor idő előtti tönkremeneteléhez vezet, mely elsőként az önindítás sikertelenségében érezteti hatását.

Kiegészítő pótfényszóróként (messzesugárzóként) a nagyobb átmérőjű fényszórók minden esetben kedvezőbbek, mint az azonos teljesítményű izzóval ellátott kisebb átmérőjű típusok. Ködfényszórók vonatkozásában már nem ilyen egyértelmű a helyzet. A tapasztalatok szerint megfelelőbbek a téglalap alakú, sárga fényt adó ködfényszórók, mivel az ilyen alakú és speciálisan erre a célra kialakított különleges kiképzésű szóróüveggel ellátott lámpák jobban szétterítik a fénykévét a kocsi előtt, s talán valamivel a vakítás is kisebb mértékű.

Bizonyára több gépkocsitulajdonos esetében felmerült a kérdés akkor,



2. ábra. A Bakony Művek által gyártott KM14 típusú jelfogó bekötési és körvoalrajzai



3. ábra. Kiegészítő halogénlámpás pótfényszórók (messzesugárzók) bekötése a gépkocsi elektromos hálózatába (A fényváltó kapcsoló „hosszú fény” állásában a gyárilag beépített országúti fényszórók a kiegészítő fényszórókkal együtt világítanak, ha ez utóbbiak kapcsolója bekapcsolt állapotban van. A zárójelbe tett számok a KM14 típusú jelfogó számozására vonatkoznak.)

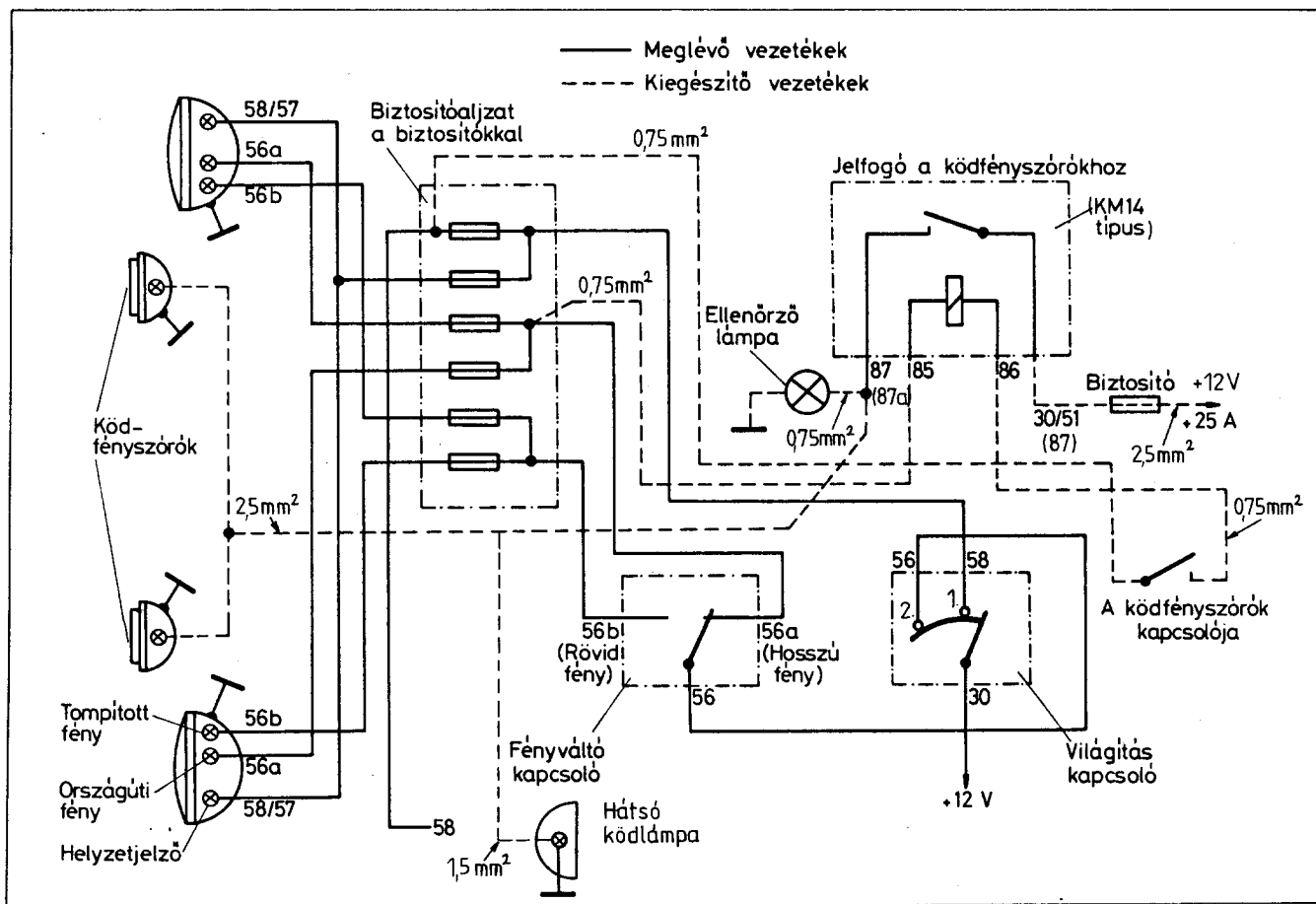
amikor kocsihoz kiegészítő fényszórókat vásárolt, vajon miként kösse be azokat a gépkocsija elektromos hálózatába úgy, hogy az a hatósági előírásoknak is megfeleljen és a kezelése is kényelmes, s biztonságos legyen. A válasz látszólag egyszerűnek tűnik, de a valóságban nem ez a helyzet. Sajnos az időszakos hatósági műszaki vizsgák tapasztalatai is azt mutatják, hogy igen sok az olyan eset, amikor nem a KRESZ előírásainak megfelelően történik a kiegészítő fényszórók bekötése a gépkocsi elektromos hálózatába. A gépkocsitulajdonosok többsége azt sem veszi figyelembe, hogy a fényszóróizzók élettartam szempontjából igen érzékenyek az üzemi feszültség értékére (lásd 1. táblázat). Ha a névleges üzemi feszültséget túllépjük, akkor az izzólámpák élettartama jelentősen lecsökken. A gyakori izzólámpa-kiégés meggátolása céljából a bekötést követően a feszültségszabályozót minden egyes esetben be kell állítani. Az elengedhetetlenül szükséges feszültségmértést a lámpacsatlakozásokon üzemi viszonyok (a motor közepes és nagy fordulatszám) mellett végezzük el.

A kiegészítő halogénlámpás pótfényszórók (messzesugárzó lámpák) értelemszerűen csak a fényszóró országúti fényével éghetnek együtt. Ezeket külön jelfogó felszerelésével (pl. KM14 típus, lásd az 1. ábrán) úgy kell a gépkocsi elektromos hálózatába bekötni, hogy csak bekapcsolt országúti fényszóró esetén világítsanak, tompított fényenél azonban nem működhetnek (2. és 3. ábra). Mindkét bekötésnél a világításkapcsoló első állásában csak a gépkocsi helyzetjelző lámpái világítanak. A világításkapcsolót a következő fokozatba kapcsolva a fényváltó kapcsoló működtetésével választhatunk a „rövid-, ill. hosszú” (tompított, ill. országúti) fény között. A 2. ábra alapján megvalósított bekötésnél a fényváltó kapcsoló hosszú fény állásában a jelfogó meghúz és munkaérintkezőjén keresztül zárja a gyárilag beépített országúti fényszórók és a kiegészítő fényszórók áramkörét. A kiegészítő fényszórók külön nem kapcsolhatók ki. A 3. ábra kapcsolása viszont úgy lett kialakítva, hogy az országúti fény bekapcsolása esetén a kiegészítő fényszórók egy

pótlólag beépített kapcsolóval (K₁) áramtalaníthatók legyenek.

A kiegészítő ködfényszórókat úgy kell a gépkocsi elektromos hálózatába bekötni, hogy csak a helyzetjelző lámpákkal együtt, illetve akkor legyenek üzembe helyezhetők, ha a helyzetjelző lámpákat már bekapcsolták. A ködfényszóróknak a távolsági fényszórókkal együtt nem szabad bekapcsolhatóknak lenniük. Más szóval ez azt jelenti, hogy a ködfényszóró-lámpák csak a helyzetjelző és a tompított fényvel világíthatnak együtt.

A hátsó helyzetjelző ködlámpa bekötését úgy kell megoldani, hogy csak külön kapcsolóval, a helyzetjelző lámpák bekapcsolt állapotában – ködfényszóróval felszerelt gépkocsi esetében pedig csak azok bekapcsolt állapotában – legyen bekapcsolható. A hátsó helyzetjelző ködlámpát a féklámpa áramkörére kötni tilos. A gépkocsit fel kell szerelni továbbá egy olyan, kizárólag borostyánsárga színt adó visszajelző lámpával, amely jelzi a hátsó helyzetjelző ködlámpa bekapcsolt állapotát.



4. ábra. A ködfényszórók és a hátsó helyzetjelző ködlámpa bekötése a gépkocsi elektromos hálózatába (A zárójelbe tett számok a Bakony Művek KM14 típusú jelfogójának számozására vonatkoznak.)

A ködfényszórók és a hátsó helyzetjelző ködlámpa általános bekötési vázlatát a 4. ábrán tüntettük fel.

A ködfényszóró-kapcsoló túlterhelésének és a túl nagy feszültségvesztések elkerülése céljából a ködfényszórókat jelfogón keresztül működtetjük. A jelfogó gerjesztő tekercsének 85-ös jelű kivezetése az országúti fény 56a jelű pontjára, a 86-os kivezetése pedig a ködfényszórók kapcsolóján keresztül a helyzetjelző lámpák 58/57 jelű pontjára vannak kötve, a megfelelő biztosítékon keresztül. A világitáskapcsoló 1-es állásában a helyzetjelző lámpák világítanak. Ha ekkor működtetjük a ködfényszórók kapcsolóját, akkor a jelfogó az országúti fényoszórók izzóin keresztül kap testet, így az meghúz és a ködfényszórók, valamint a hátsó helyzetjelző ködlámpa kigyullad. A világitáskapcsoló 2-es állásában a jelfogó csak akkor kap gerjesztőáramot, ha a fényváltó kapcsoló rövid (tompított) fény állásban van. A jelfogó a fényváltó kapcsoló hosszú fény állásában elenged, mivel az 56a jelű pont is +12 V-os potenciálra kerül.

A ködfényszórók áramkörébe egy 25 A-es kiegészítő lengőbiztosíték ke-

rült beépítésre. Ellenőrzőlámpaként borostyánsárga jelzőizzót alkalmaztunk.

A kapcsolásban a jobb érthetőség kedvéért a kiegészítő vezetéseket szaggatott vonallal rajzoltuk meg.

Fénytompítás-késleltető automata

Éjszakai vezetés során gyakran okoz problémát a szembejövő gépkocsi bekapcsolva felejtett fényszórója. Nemcsak a reflektor égve felejtése, hanem lekapcsolása is okozhat nehézséget – ezúttal azonban magának a lekapcsolást végző autónak. A hirtelen fényerőcsökkenés ugyanis egy rövid időre erősen zavarja az emberi szem működését. Még fokozottabban áll ez fenn a halogénizzók elterjedésének következtében. Tény, hogy az útmegvilágítás lényegesen jobb, de beigazolódtott, hogy az emberi szemet az ilyen világítás sokkal jobban fárasztja, mint a hagyományos izzólámpás kivitellel. Az országúti fényszórók bekapcsolásakor az emberi szemet ért, sokkal erősebb fényhatás a pupillát hirtelen összehúzza. Tompított fényre való átváltáskor az erős fényhatás megszűnését követően több idő kell, amíg a

szem alkalmazkodik a gyengébb megvilágításhoz. Emiatt a gépkocsivezető az utat másodpercekig csak homályosan látja. Jobb volna – különösen a halogénizzók esetében –, ha a fényerő levétele fokozatosan valósulna meg, és így a szem a megvilágítási viszonyok változását könnyebben tudná követni.

Kapcsolásuk (5a ábra) a fényerő fokozatos csökkentését az országúti fényszórókra adott feszültségnek az 5b ábrán látható görbemenet szerinti változtatásával valósítja meg. A fényerő csökkentés kezdeti, t_0 időpontjában (mely megfelel a hagyományos megoldásnál a tompított fényre való átkapcsolás pillanatának) ez a kapcsolás a fényszóróra adott feszültséget azonnal mintegy 4 V-tal csökkenti. Ugyanezkor megkezdődik a feszültség további csökkentése útján a fényerő folyamatos leszábrályozása. Végül a t_{max} időpontban a fényszóró 0 V feszültséget kap (teljesen kialszik és csak a tompított fény marad égve).

A fénytompítás-késleltető áramkörön a feszültségváltozás fordított jellegű, mert a két feszültség összege állandó: a mindenkor akkumulátorfeszültség.

Tompított fényre való visszkapcsoláskor tehát a t_0 időpillanatban átvált a fényszóróváltó jelfogó a_1 morze-érintkezője, s így áramkörünk sorba kapcsolódik (A és B kapcsok) az országúti fényszórókkal. Ebben a pillanatban a C_2 kondenzátoron 0 V feszültség mérhető. A T_3 és T_2 tranzisztorok emitter-bázis diódáin és a Z_2 Zener-diódán át kis áram folyik. A T_4 , T_3 és T_2 tranzisztorokból álló kapcsolás nagyteljesítményű Zener-diódaként működik, úgyhogy a T_4 áteresztőtranzisztoron 4,2 V feszültség jelenik meg. Az automatikus fényerősökkenés kezdeti időpillanatában tehát (13,2 V névleges akkumulátor-feszültséget feltételezve) a fényszóróra jutó feszültség azonnal mintegy 9 V-ra csökken. Ugyanekkor a T_3 és T_2 tranzisztor emittora és bázisa között, valamint a Z_2 Zener-diódán fennálló viszonylag állandó feszültség következtében a P_1 potenciométeren át megkezdődik C_2 kondenzátor konstans árammal való feltöltése. A C_2 kondenzátor kapcsain mérhető feszültség ettől a pillanattól kezdve 4 V/s sebességgel növekedni kezd. Amikor a C_2 kondenzátor feszültsége eléri a 7,5 V-ot (a T_1 tranzisztor emittora és bázisa közötti és a Zener-diódán lévő feszültséget), akkor a T_1 tranzisztor vezető állapotba megy át és így a C_2 kondenzátor igen gyorsan feltöltődik a maximális feszültségre. Ekkor a soros tranzisztor teljesen lezár és így a fényszórók teljesen kikapcsolódnak.

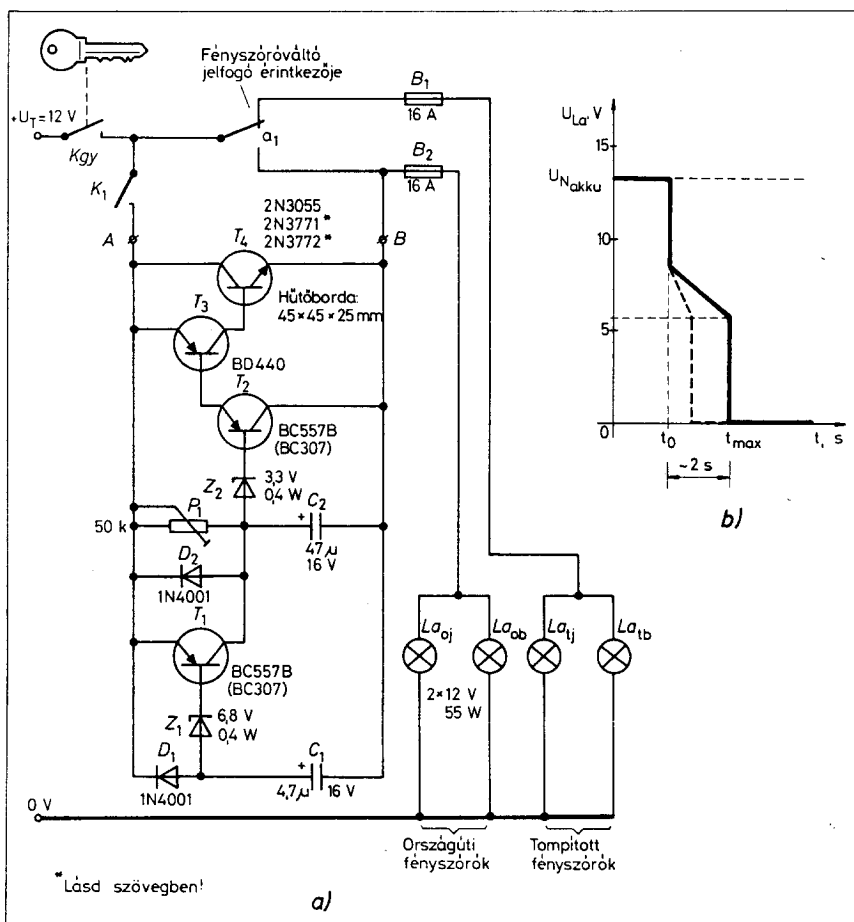
A t_0 -tól a t_{max} -ig terjedő idő, azaz a fényerősökkenés időtartama a P_1 trimmer-potenciométerrel állítható be a kívánt értékre. A legrövidebb időtartam körülbelül 2 másodperc.

A D_1 és D_2 diódák a C_1 és C_2 kondenzátoroknak a „fénykürt” használata, vagy a fényszóró bekapcsolása utáni gyors kisütését szolgálják. Így a kapcsolás ilyenkor is azonnal működőképes. A K_1 kapcsoló az egység kiiktatására szolgál.

A kapcsolás nyomtatott áramköri- és alkatrészbeültetési rajzát a 6. ábrán tüntettük fel. A kapcsolásban a T_4 2N3055 típusú tranzisztor helyén a 2N3771, illetve a 2N3772 típusok még biztonságosabban használhatók. E tranzisztorra a nyomtatott lapra szerelt kisméretű hűtőbordával kell el látni.

A megépített kapcsolásunkat – mint az az 5. ábrán látható – párhuzamosan kell kapcsolni a fényszóróváltó jelfogó a_1 váltóérintkezőjének záró érintkezőjével (illetve a világítás-kapcsoló „országúti” érintkezőjével azoknál a gépkocsiknál, amelyekben nincs fényszóróváltó jelfogó).

Gondos megépítés és csatlakoztatás esetén az egység különösebb beál-



5. ábra. Az országúti fényszórók fényerejének automatikus lassú leszálló szabályozását biztosító egység: a) elvi kapcsolási rajza; b) az országúti fényszórókra jutó feszültség lefolyása (a fényerő fokozatos csökkentése során) az idő függvényében.

lítást nem igényel. Olyan gépkocsiknál, ahol az indítókapcsoló egyben a fényszórók feszültségét is leveszi, indításkor a b) ábrán vázolt folyamat mindig lejártszódik, ez azonban zavart nem okozhat.

Megépített kapcsolásunknak a leírtakon túlmenően még egy további előnyös tulajdonsága van: kényelmesen teszi a fénykürt használatát. Elegendő egyszer, rövid időtartamra működtetni a fénykürt kapcsolókarját, az országúti fényszórók mégis 1...2 s-ig világítanak. Ezen túlmenően a lassú fényerősökkenés feltétlenül figyelemkeltőbb is.

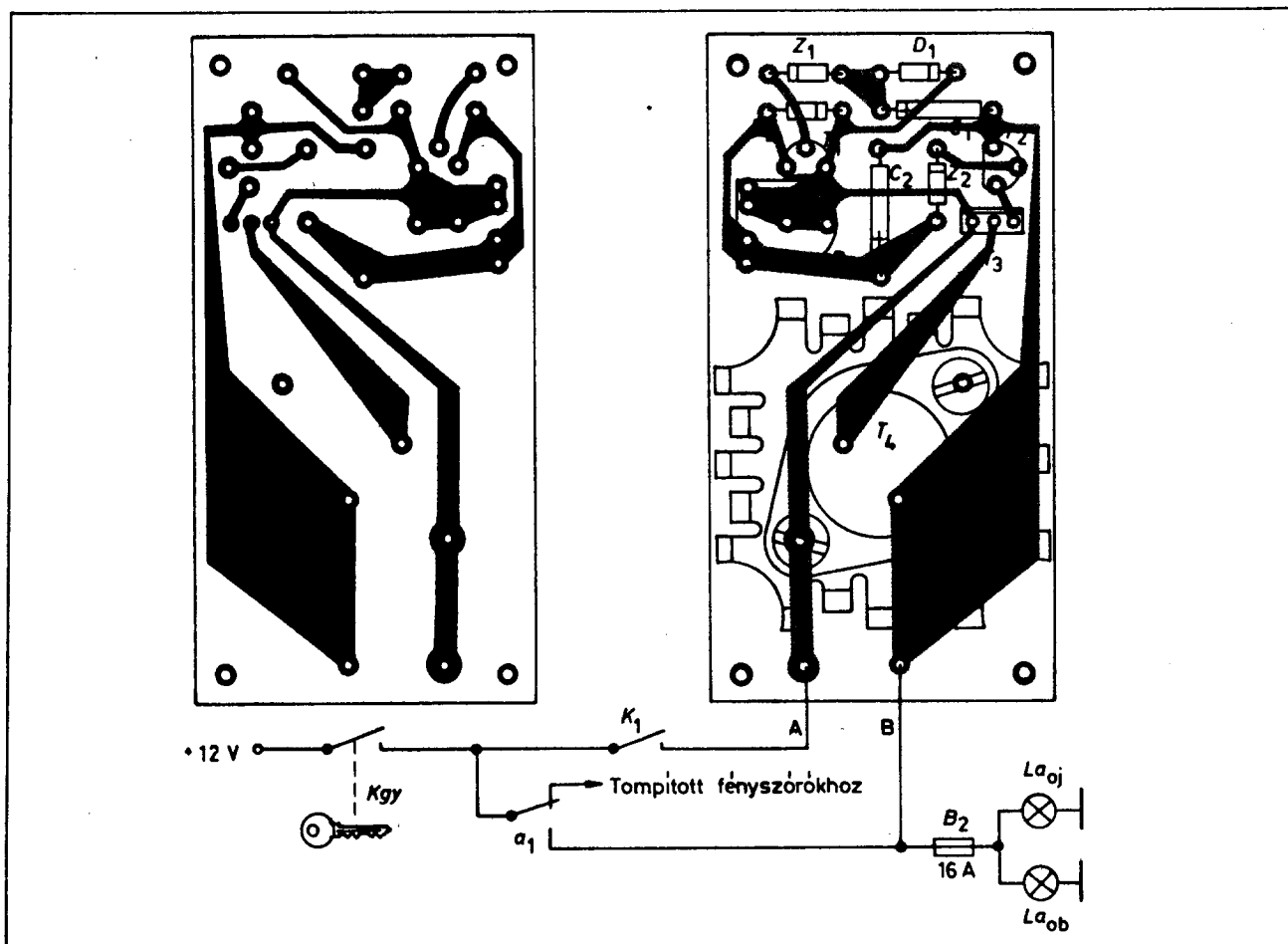
Szürkületi világítás-bekapcsoló és parklámpa-kapcsoló automatikák

Igen hasznosak a szürkület beálltával a tompított fényt, illetve a parkolófényt (várakozófényt) bekapcsoló elektronikus egységek. Ezeket „szürkület”-, illetve „alkonyat”-kapcsolóknak is nevezik, mivel akkor kapcsolják be a tompított fényszórókat vagy a parklámpát, amikor a megvilágítás erőssége egy bizonyos érték alá csökken.

A környezeti megvilágítás erősségét fényellenállás, fényelem, fotodióda, fototranzisztor vagy fototirisztor érzékelheti.

A szürkület beálltakor a tompított fényt bekapcsoló automatikákat a gépkocsi gyújtáskapcsolójának 15-ös pontjáról látják el tápfeszültséggel, mivel azok ez esetben álló motornál kikapcsolt állapotba kerülnek. Tekintettel a tompított fény izzólámpáinak viszonylag nagy áramfelvételére, az áramkörök többségében a lámpák kikapcsolását jelfogó segítségével oldják meg. Ezek az áramkörök természetesen parklámpakapcsoló automatikaként is használhatók. Olyan pontról kell a tápfeszültség-ellátásukat megoldani, ahol a 12 V-os feszültség állandóan megvan.

Az köztudott, hogy lakott területen kívül parkoló gépkocsikat a közlekedérendészeti szabályok előírása alapján szürkülettől napfelkeltségig feltétlenül ki kell világítani. A világítás vagy a helyzetjelző lámpákkal, vagy különálló parkolólámpákkal történhet. E várakozófényt természetesen lakott területen is célszerű bekapcsolni, ha



6. ábra. Az 5 a ábrán látható kapcsolás nyomtatott áramköri és alkatrészbeültetési rajza ($M = 1:1$)

kocsinkkal nem kellően megvilágított helyen várakozunk.

Ha a gépkocsinkat még a szürkület beállta előtt hagyjuk el és előreláthatólag csak sötétben térünk vissza, akkor jó szolgálatot tehet egy automatikus parkolási fénykapcsoló felszerelése, amely a környezeti megvilágítás lecsökkenése esetén bekapcsolja a kocsii helyzetjelző vagy parklámpáit.

Az elektronikus parklámpakapcsoló automatika nemcsak a parkoló gépkocsi kellő időben történő éjszakai kivilágításáról gondoskodik, hanem a világos napszakban a világítás kikapcsolásával megakadályozza a parkolófény bekapcsolt állapotban felejtését.

A fényérzékeny elemet a gépkocsi belsejében kell elhelyezni lehetőleg úgy, hogy az közvetlen fénysugárzásnak ne legyen kitéve. A rövid ideig tartó, és impulzusszerű fényerősségváltozások természetesen nem kerülhetők el teljesen, ezért az áramkört úgy tervezik, hogy az a megvilágítás változását csak bizonyos tehetetlenséggel kövesse. Így elkerülhetjük a különböző zavaró gyors fényváltozásokra történő nemkívánatos kapcsolást.

Ilyent pl. egy autó fényszórójának a fénye, vagy egy sorozatos vilámlás válthat ki.

A szóban forgó egységek tervezésénél azt is figyelembe kell venni, hogy az adott fényküszöbérték közelében a kis mértékű fényerősség-ingadozásoknál ne lépjen fel villogás, vagyis bizonytalan kapcsolás.

A 7. ábrán integrált áramkörös parklámpa-kapcsoló automaták elvi kapcsolási rajzait tüntettük fel (7 a és b ábra). E kapcsolások előnye az, hogy a bekapcsolási és a kikapcsolási pont a hőmérséklet és a tápfeszültség változásaitól viszonylag független és a lámpák bekapcsolása kis veszteséggel, nem jelfogó, hanem áteresztő tranzisztor útján történik.

A kapcsolás legfontosabb elemét az IC₁ jelű, A302D típusú küszöbfeszültség-érzékelő integrált áramkör képezi. Ez egy kis hiszterézisű kapcsoló áramkör, amelynek alkalmazásával elkerülhető – az egyes, hasonló célú áramköröknél tapasztalható – kapcsolási bizonytalanság vagy „beragadás”.

A biztonságos működés érdekében ennek az integrált áramkörnek két háttáradatát feltétlenül be kell tartani.

Ezek a következők: az 1-es kivezetésre jutó tápfeszültség nem lépheti túl a 6,3 V-os értéket és a 4-es kivezetésen fellépő kimeneti terhelőáramot maximum 60 mA-re kell korlátozni. A fényérzékeny elemet az FT₁ jelű, SP 201 típusú szilícium fototranzisztor képezi. A T₁ pnp típusú teljesítménytranzisztor kapcsoló üzemmódban működik és áramerősítésének 40 feletlinek kell lennie.

Az áramkör bekapcsolása a K₁ kapcsolóval történik. A működőképes állapot kijelzése a LED₁ kigyulladása útján történik. Ha bekapcsolt állapotban a fototranzisztorra külső fény esik, akkor az IC₁ integrált áramkör 2-es bemenetén áram folyik. Ilyenkor a kimeneti tranzisztor lezárt állapotban van és a parkoló- vagy jelzőlámpa nem világít.

A sötétedés beálltakor az integrált áramkörös küszöbérték-kapcsoló másik állapotába billen át, annak kimeneti tranzisztorra vezető állapotot vesz fel, a LED₂ kigyullad és a T₁ tranzisztor vezető állapotba kerül, így a parkoló- vagy jelzőlámpa is kigyullad. A bekapcsolási küszöb szintje a P₁

(1 M Ω -os) potenciométerrel állítható be a kívánt értékre.

A parklámpa-kapcsoló automata működését a rövid idejű megvilágítás-változások (pl. az elhaladó járművek fényei) nem befolyásolják, mivel az IC₁ integrált áramkör 2-es bemenetén bekövetkező változások a C₁ kondenzátor töltésváltoztatásának szükségessége következtében csak jelentős késleltetéssel jutnak érvényre. Így, ha a változást elindító ok (a fototranzisztor átmeneti megvilágítása) időközben megszűnik, akkor folyamatosan a „sötét” állapot marad érvényben.

A kapcsolás mintegy 50 × 50 mm méretű nyomtatott áramköri lapon (pl. „Veroboard” típusú raszteres NYÁK lemez) építhető meg. A kész áramkör szigetelőanyag vagy fémből készült dobozba szerelhető. Igen fontos a fototranzisztor megfelelő elhelyezése is. Úgy kell felszerelnünk, hogy zavaró fények (elhaladó járművek fényei, a saját parklámpánk fénye stb.) ne ériék, azonban a nappali fény esetén megfelelő megvilágítást kapjon. Javasolt egy megfelelő irányba állított csőbe való beszerelése, hogy így a szűk látószöggel csupán a környezet megvilágítását érzékelje.

Az egység természetesen nemcsak alkonyatkor lép működésbe, hanem minden olyan esetben, amikor a környezeti megvilágítás (pl. sűrű felhők, köd stb. következtében) az időállandónál hosszabb időre a beállított szint alá csökken.

A gépkocsiban való használat esetén az akkumulátor és a kapcsolás terhelésének csökkentése céljából célszerű csak a bal oldali parkolólámpák működtetése. Tekintettel arra, hogy az alkalmazott integrált áramkör eredetileg 6 V-os tápfeszültségről működik, a kapcsolás a 7 b ábra szerinti változatban 6 V-os feszültségű gépkocsiban is alkalmazható. A 6 V-os változat nem mutat lényeges eltérést a 12 V-os változathoz képest. A 12 V-os változat csak három alkatellemmel tartalmaz többet. A nagyobb feszültség miatt ugyanis az integrált áramkört és a fototranzisztert 5,6 V feszültségű Zener-diódás stabilizátorról (R₅-Z₁ alkatelemek) tápláljuk. A harmadik kiegészítő alkatelem a 12 V-os változatban az integrált áramkör kimeneti jelének szintáttevésére szolgáló 8,2 V-os Zener-dióda (Z₂).

Kismotorkerékpárvilágítás-kapcsoló automatikák

Ismeretes, hogy a kismotorkerékpárok többségének világitása csak addig működik, amíg dinamója áramot termel. Ez különösen a városi közlekedés okozhat problémát, mert a

motor leállításakor a közlekedési lámpák előtt várakozás idejére a világitás megszűnik.

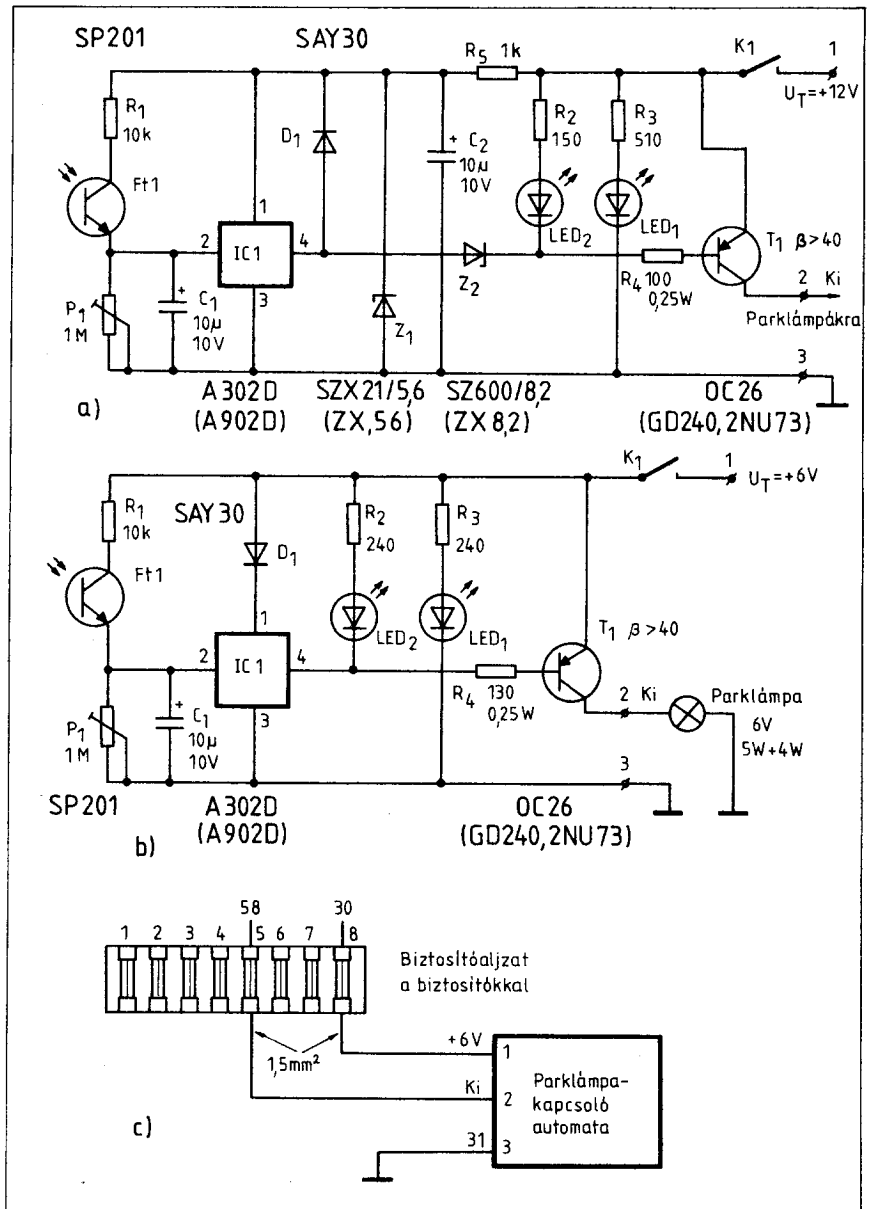
A 8a ábrán látható kapcsolás lényege az, hogy az erre a célra alkalmazott 6 V-os (0,5 Ah-s) kisméretű Ni-Cd akkumulátor a motor leállása után még mintegy 4 percig táplálja a motorkerékpár kiegészítő hátsó lámpáját. Ez az időtartam elegendő a zöld jelzés és a nagyobb forgalmi dugók kiváráshoz.

Amikor a dinamó működik, akkor a T₁ tranzisztor nyitóirányú feszültséget kap és kinyit. Ennek hatására kinyit a T₂ és T₃ tranzisztor is. A dinamó leállása után a T₁ tranzisztor még néhány percig vezető állapotban ma-

rad mindaddig, amíg a C₁ kondenzátor az R₁ ellenálláson ki nem sül. Amikor T₁ tranzisztor lezár, akkor a Schmitt-trigger kapcsolás visszabilen és La lámpa kialszik. Ezt követően az egység az akkumulátorból áramot nem vesz fel.

A mintegy 6 V/50 mA izzólámpa terhelés mellett egy 0,5 Ah-ás akkumulátor kb. 10 óra időtartamú üzemeltetést tesz lehetővé. Ezután az akkumulátort újra fel kell tölteni. Ennek elkerülése céljából az akkumulátort menet közben a D₃ diódán és az R₄ töltőellenálláson keresztül egy kis értékű árammal töltjük.

A következőkben bemutatásra kerülő kapcsolás két változatban építhe-



7. ábra. Integrált áramkörös parklámpa-kapcsoló automata: a és b 12 V-os, illetve 6 V-os névleges hálózati feszültségű gépkocsikhoz; c a parklámpa-kapcsoló automata bekötése a Trabant 601 típusú gépkocsi elektromos hálózatába

tő ki. Az egyszerűbb változatnál (8b ábra) bekapcsolt világítás esetén a négy Ni-Cd cellából álló akkumulátor a D_1 diódán és az R_1 ellenálláson keresztül töltődik. A motor leállásakor a világítás az akkumulátorról tovább működik úgy, hogy az A jelfogó elenged és a világítást közvetlenül az akkumulátorra kapcsolja. Végleges leállásnál természetesen a K_1 kapcsolóval ki kell kapcsolni a világítást.

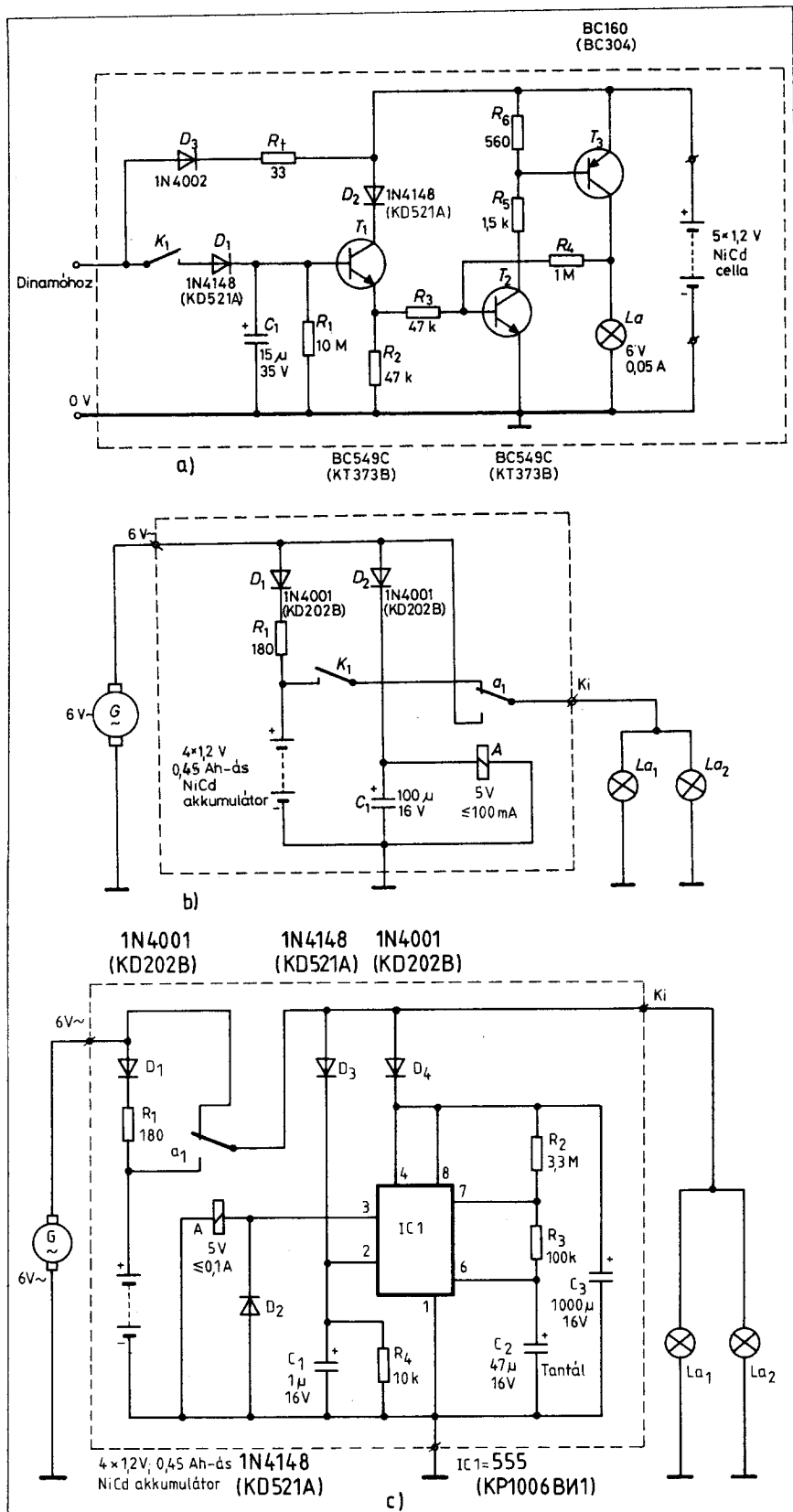
A másik – fokozottabb igényeket kielégítő – megoldásnál (8c ábra) lényegében ugyanez történik azzal az elterréssel, hogy a motor leállása után 3 perccel a világítás automatikusan kikapcsolódik. Ez úgy történik, hogy a motor leállításakor az IC_1 integrált időzítő áramkör trigger-bemenete (2-es kivezetés) negatív impulzust kap. Ennek hatására az A jelfogó meghúz és a világítást az akkumulátorra kapcsolja át. Ezután a világítás mindaddig működik, míg az integrált áramkör 6-os kivezetésén lévő feszültség a belső referencia-feszültség szintjét el nem éri. Amikor ez megtörtént, akkor a jelfogó elenged és a világítás, valamint az egész kapcsolás az akkumulátorról lekapcsolódik.

A billenési időt R_2 és C_2 alkatelmek ellenállás, ill. kapacitás értékeivel 3 percre állítottuk be. Ez hosszabb, mint az útkereszteződésben lévő jelzőlámpák átkapcsolási ideje, tehát nyugodtan leállíthatjuk a motort, a világítás a jelzőlámpánál égye marad. Igen nagy előny, hogy a végleges leparkolásnál a világítást nem kell kikapcsolni, mert az mintegy 3 perc letelte után automatikusan kikapcsolódik.

1.2. Az utastér világítástechnikai berendezései

A műszerfal- és az utastér világítástechnikai berendezéseinek is egyre több elektronikus kapcsoló és szabályozó áramkört találunk.

A gépkocsi belsőtér-világítása az ajtó kinyitásakor automatikusan kigyullad és megkönnyíti a beszállást. Mivel a belső világítás lámpák az ajtók becsukásakor kialszanak, ez sötétben azzal jár, hogy tapogatózva kell keresnünk a biztonsági övet, annak rögzítőjét és az indítókulcs behelyezése is nehézségekbe ütközhet. Az említett kényelmetlenségek az utastér-világítás kikapcsolását késleltető egységek alkalmazásával szüntethetők meg, melyek az ajtó becsukását követően még 10...20 s időtartamra bekapcsolva tartják az utasteret megvilágító lámpák áramkörét. Ez az idő elegendő arra, hogy a kulcstartón kikeressük a gyújtáskulcsot, bekapcsoljuk a biztonsági övet, vagy feltegyük a szemüveget, még sötét garázsban is,



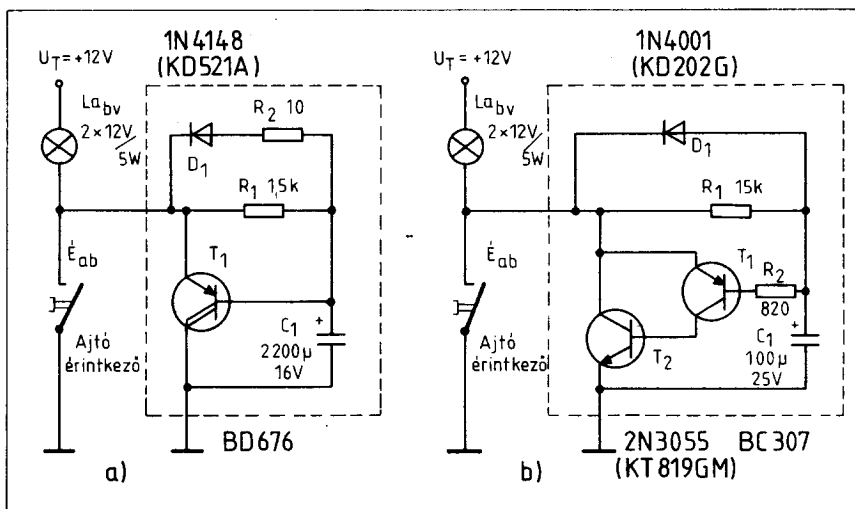
8. ábra. Kismotorkerékpárvilágítás-kapcsoló automatikák: a egyszerű tranzisztoros kialakítás; b egyszerű jelfogós változat; c automatikus kikapcsolást biztosító integrált áramkörös változat

vagy éjszaka. Mire készen vagyunk és utasaink is elhelyezkedtek a csomagjaikkal, a világítás is kialszik. Különösen idősebb vagy mozgássérült vezetők (és utasok) esetében jön jól ez a kis segítség. Egyesek a nagyobb kényelem biztosítása céljából a térkép-megvilágító lámpát is erre a kikapcsolást késleltető egységre kötik.

A 9a és b ábrán két azonos működési elvű egyszerű felépítésű késleltető áramkör kapcsolási rajzát láthatjuk. Ezek az áramkörök – a testpontot leszámítva – egyetlen ponton csatlakoznak a gépkocsi elektromos hálózatához, amelynek egyszerűsített áramköri részletét (a belsőtér-világítás áramkört) az ábrákon szintén feltüntettük. A beszerelés során nem kell a gépkocsink elektromos hálózatát átalkítanunk, mindössze a vezetőülés melletti ajtóérintkező vezetékét kell felderítenünk, hogy hol húzódik. A valóságban természetesen több párhuzamosan kapcsolt ajtóérintkező és több belsőtér-megvilágító lámpa, s külön belsőtér-világítás kapcsoló is található a gépkocsikban –, ez azonban a működés lényegén nem változtat.

Alapesetben (menet közben, vagy a lezárt kocsit a parkolóhelyen hagyva) az ajtók zárva vannak, így valamilyen ajtóérintkező nyitott és mindkét késleltető áramkör (lásd 9a és b ábra) árammentes, a belsőtér-világítás La_{bv} izzólámpái nem világítanak. Ebben az esetben a C_1 kondenzátor mindkét áramkörben a tápfeszültségre feltöltött, s a tranzisztor (ill. a b ábrán a tranzisztorok) teljesen lezárt állapotban vannak. Ha pl. a vezető melletti bal oldali ajtót kinyitjuk, akkor \dot{E}_{ab} ajtóérintkezőn, a D_1 diódán és R_2 ellenálláson keresztül a 12 V-ra feltöltött C_1 kondenzátor gyorsan kisül. Az utastér-világítás La_{bv} jelű izzólámpái világítanak, a késleltető áramkörök pedig áram- és feszültségmentesek, mivel az ajtóérintkező a bemeneti pontjukat a testpotenciálra viszi le.

Az ajtó becsukásával mindkét áramkör feszültség alá kerül és a C_1 kondenzátor az La_{bv} izzón és a T_1 tranzisztor bázis-emitter diódáján keresztül hirtelen töltődni kezd. A nagyrészt induló töltőáram a T_1 tranzisztor telítésbe vezérli, így az teljesen kinyit. Az izzólámpák ezért tovább világítanak, mert a vezető tranzisztor(ok) átveszik az ajtóérintkező szerepét. Tekintettel arra, hogy a teljesítmény-tranzisztor (ill. T_1 és T_2 tranzisztorok kombináció) maradékfeszültsége minimális, ezért az emitterpont feszültsége a testponthoz képest kicsi lesz. A kondenzátor feltöltődése emiatt lelassul, így megfelelően hosszú késleltetési időtartamot érhetünk el. Amikor a C_1 kondenzátor kapacitása



9. ábra. Gépkocsi utastér-világításának késleltetett kikapcsolására szolgáló kapcsolási elrendezések: a és b egyszerű tranzisztoros késleltető áramkörök

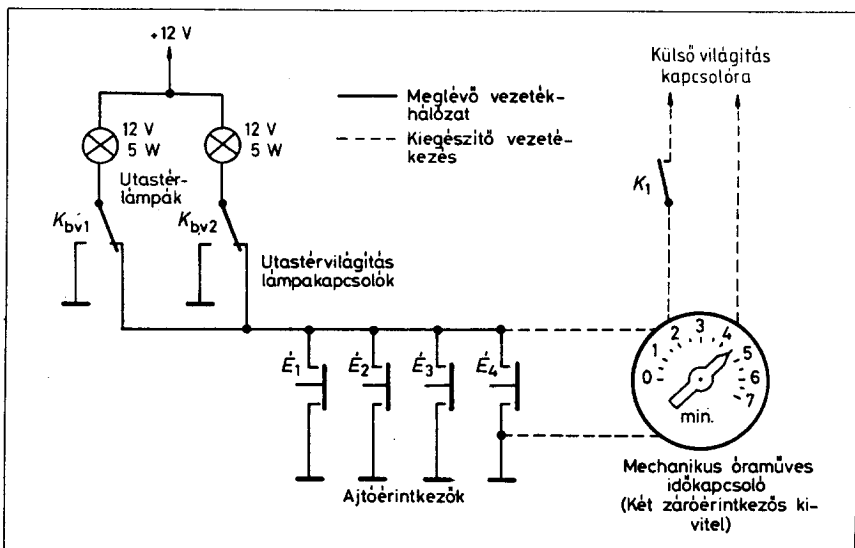
lévő feszültség megközelíti az emitter-feszültség értékét – amely közben éppen a csökkenő bázisáram miatt, szintén növekszik –, a tranzisztor(ok) lassan lezárnak, s az utastér-világítás lámpáinak fénye elhalványodik, majd teljesen kialszik. A C_1 kondenzátor most ismét a tápfeszültségre feltöltött állapotba kerül. Ez a folyamat az ajtó kinyitásával-becsukásával bármikor előlről ismételhető.

A megépítés során a T_1 (és T_2) tranzisztor célszerű hűtőbordával ellátni.

A 10. ábrán óraműves időkapcsolóval felépített egyszerű autólámpavezérlő kapcsolást tüntetünk fel. Mechanikus óraműves időkapcsolóként a

mosógépekben használt – a KERA-VILL boltokban kapható – két záróérintkezős PB6 típusú szovjet kapcsolót használtuk fel. A forgatógomb elfordításának mértékétől függően maximálisan hét perces késleltetés beállítására nyílik lehetőség. A forgatógomb visszafelé fordításakor a világítás bármikor kikapcsolható.

Ha a mechanikus óraműves időkapcsoló egyik munka- (záró-) érintkezőjét a K_1 kapcsolón keresztül a külső világításkapcsoló kapcsaira kötjük, akkor a készülék fényszórói automatikusan kikapcsolódnak a forgatógombbal beállított késleltetési időtartam eltelte után. Így a kocsink-



10. ábra. Óraműves időkapcsolóval felépített egyszerű autólámpavezérlő, mint automatikus kikapcsolású garázmegvilágító és utastér-világítás kikapcsolási késleltető

tól való távozáskor saját autónk fényszóróival világíthatjuk meg éjjel a környezetet. Nem kell a sötét utcában vagy a kivilágítatlan garázsban botorkálnunk. Köztudott az, hogy nagyon sok gépkocsigarázsban nincs kiépített villanyvilágítás. A gépkocsi vezetője a kivilágítatlan garázsba való beállítás után, amíg a garázst elhagyja, többnyire – kézenfekvő módon – a gépkocsi fényszóróival teremt világosságot. A véletlenül égve felejtett fényszórók azonban néhány óra leforgása alatt annyira lemerülhetnek az akkumulátort, hogy a motor elindítása ezt követően már nagyon bizonytalanná válik. E kapcsolat mentesíti a feledékeny gépkocsiveetőt a fentiekben ismertett kellemetlenségektől.

Abban az esetben, ha a mechanikus óraműves időkapcsoló másik záróérintkezőjét valamelyik ajtóérintkezővel párhuzamosan kötjük, úgy késleltetett kikapcsolású utastér-világítási funkciót valósíthatunk meg. A késleltetett kikapcsolású belsőtervilágítás kényelmesebbé teszi a gépkocsiban történő elhelyezkedést. Ha nincs szükség a forgatógombbal beállított időzítésre, úgy a forgatógomb balra csavarásával korábbi kikapcsolásra is megvan a lehetőség.

Tekintettel arra, hogy a mechanikus óraműves időkapcsoló érintkezői párhuzamosan kapcsolódnak a külső világítás kapcsolójának az érintkezőivel, illetve az ajtóérintkezőkkel, így azok minden pillanatban üzemképesek maradnak.

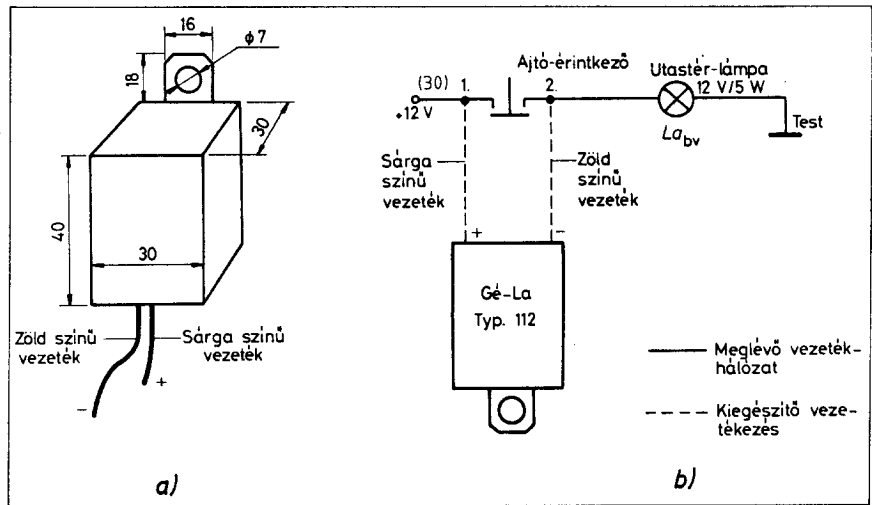
1.3. Az autósboltok világítástechnikai berendezéseinek készletválasztéka

Gé-La 112 típusjelű utastér-világítás időzítő

Az utastér-világítás időzítő elnevezésű (Gé-La Elektronik 112 típusjelű), az utastér megvilágításának kikapcsolását késleltető készülék alkalmazásának esetén a gépkocsiba történő beszállás után az utastérlámpák (vagyis a belsőter-megvilágító lámpák) még 15...20 s időtartamig világítanak.

Mire is jó ez a készülék? Elsősorban kényelmi célokra. Megkönnyíti a sötétben történő indulásra való felkészülést. Különösen hűvös, sötét téli napszakokban jelent segítséget, mivel kocsink ajtaját ilyenkor gyorsan berántjuk magunk után.

Köztudott, hogy az ajtókulccsal nyitva a gépkocsi ajtaját, bekapcsolódik a belső világítás, megkönnyítve a beszállást. Az ajtót becsukva a készülék alkalmazásával még további 15...20 s időnk van arra, hogy az indulás előtti teendőinket kellő világítás mellett elvégezhessük.

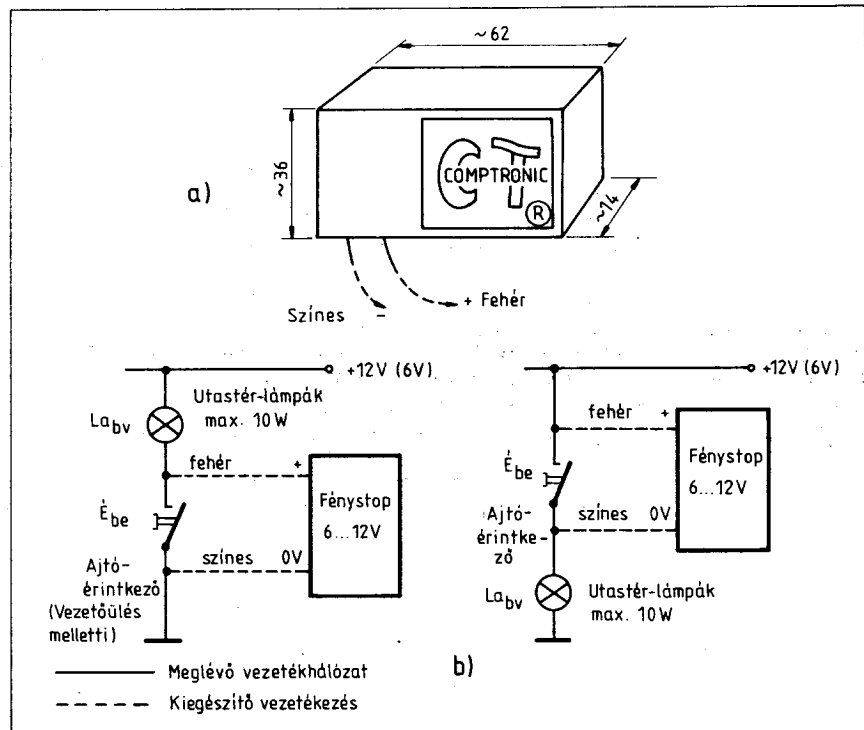


11. ábra. Az utastér megvilágításának kikapcsolását késleltető, „utastér-világítás időzítő” elnevezésű készülék (Gé-La Elektronik: Typ.112): a körvonalarajza; b bekötése a gépkocsi elektromos hálózatába (A negatív ágba kötött ajtóérintkező esetén a bekötés értelemszerűen fordított)

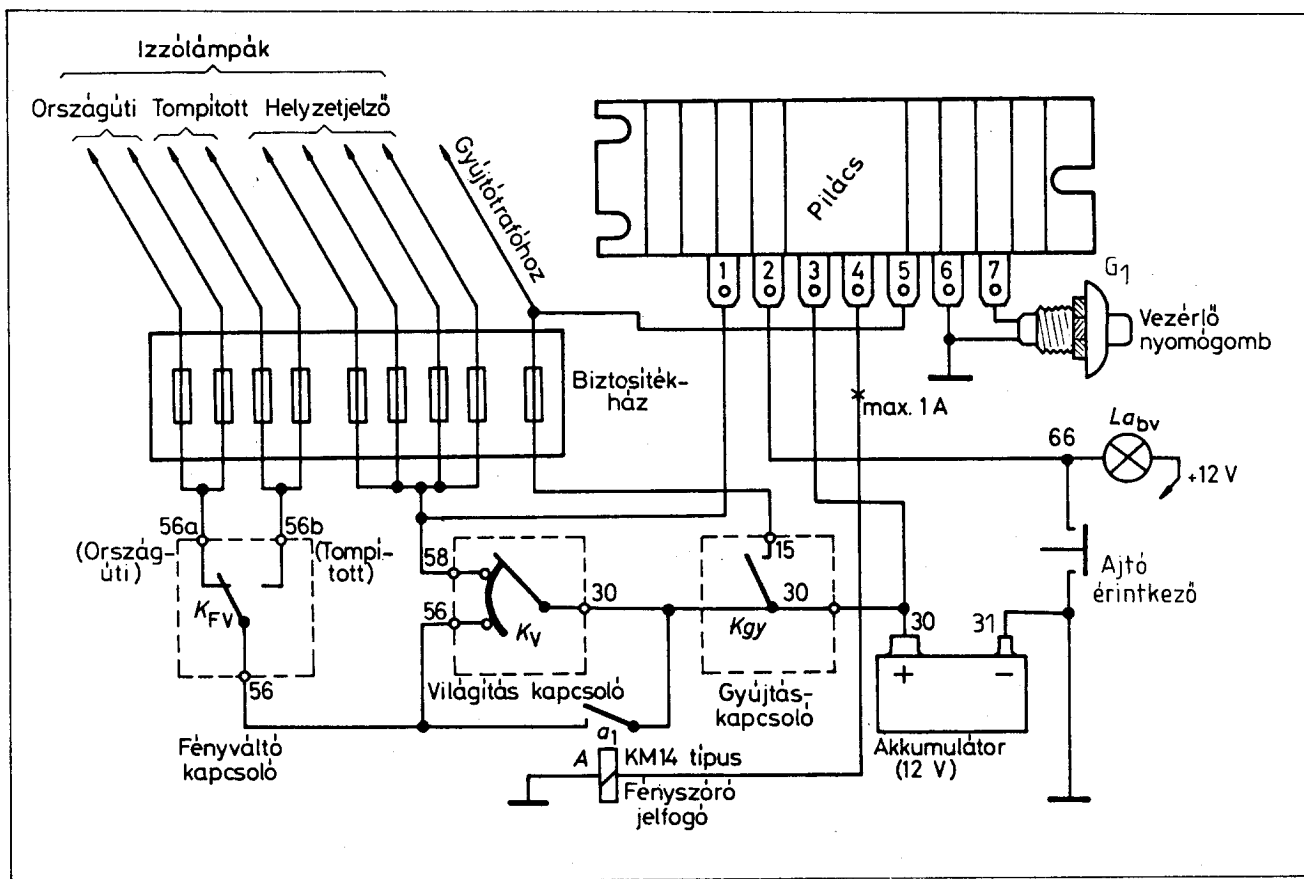
A készülék nemcsak a sötétben történő indulásra való felkészülést könnyíti meg, hanem sötét garázsban való kiszállás után is hasznos segítőtárs lehet, mivel a kivilágítatlan garázst még ha gyenge fényerő mellett is, de nem teljesen sötétben kell elhagynunk.

A Gé-La Elektronik 112 típusjelű készülék körvonalarajzát és bekötési vázlatát a 11. ábrán adjuk közre.

A készülék két ponton (1. és 2.) csatlakozik a gépkocsi elektromos hálózatához, amelynek egyszerűsített áramköri részlete a 11b ábrán látható. A rajzon csak egy ajtóérintkezőt tüntettünk fel, mely ez esetben a pozitív ágba van bekötve (pl. Wartburg). Az ajtóérintkezők kettesével vagy négyesével párhuzamosan kapcsolódnak, az érintkezők nyitott ajtó mellett záródnak.



12. ábra. Az utastér megvilágításának kikapcsolását késleltető, „Fénystop” elnevezésű készülék (Comptronik): a körvonalarajza; b bekötése a gépkocsi elektromos hálózatába



13. ábra. A „Pilács” autólámpavezérlő készülék bekötése a gépkocsi elektromos hálózatába (1 = 58 = helyzetjelzőlámpák – max. 4 A, 2 = 66 = belső világítás – max. 1 A, 3 = 30 = akkumulátor pozitív sáru, 4 = fényszóró-jelfogó gerjesztő tekercsére – max. 1 A, 5 = 15 = gyújtás, 6 = 31 = test)

A készülék igen előnyös tulajdonsága, hogy beszereléséhez nem kell szervizbe mennünk, mert az sajátkezűleg is könnyen beköthető. A készülék beépítéséhez nem kell a gépkocsi elektromos hálózatát átalakítanunk, mindössze a vezetőlés melletti ajtóérintkező két vezetékét kell felderítenünk, hogy az hol húzódik. Ezt követően a készülék két kivezetését úgy kell az ajtóérintkező vezetékére rákötni, hogy annak zöld színű vezetékéhez képest a sárga színű vezeték pozitív potenciálra kerüljön. Azoknál a kocsitípusoknál, amelyeknél a vezetőlés melletti ajtóérintkező a pozitív ágba van bekötve, a készülék sárga színű vezetékét +12 V-os pontra, a zöld színű vezetékét pedig az utastér lámpához menő ajtóérintkező-csatlakozóra kell kötni (11b ábra.). A negatív ágba kötött ajtóérintkező esetében a bekötés értelemszerűen fordított. A zöld színű vezetékét a testre, a sárga színű vezetékét pedig a lámpára menő vezetékre kell csatlakoztatni, és a készülék máris üzemképes.

Fénystop elnevezésű automatikus világításkésleltető

A fénystop elnevezésű, a gépkocsi utastér-világításának kikapcsolását késleltető készülék (12. ábra) sötét garázs, vagy parkolóhely esetén könnyebbé teszi a kocsiba történő beszállást (ill. kiszállást). Egyaránt felhasználható 6 V-os és 12 V-os feszültségű akkumulátorral rendelkező gépkocsikban. A készülék kivezetéseit a vezetőlés melletti ajtóérintkező csatlakozóra kell rákötni. A bekötés előtt azonban feltétlenül meg kell győződni arról, hogy a szobanforgó ajtóérintkező gyárilag hogyan nyert bekötést a gépkocsi elektromos hálózatába (lásd b/1, ill. b/2 ábra). A készülék pozitív kivezetése fehér, a negatív kivezetés (tehát a test) a fehértől eltérő színű vezetékkel van ellátva.

Amikor az ajtókat becsukjuk, akkor az érintkezők bontott állapotba kerülnek, s a készülék ekkor átveszi a belsőtervilágító izzók teljes áramát, majd fokozatosan csökkentve azt, mintegy 20...30 s időtartam elteltével az izzók tápfeszültsége 0 V-ra csökken.

A készülékkel max. 10 W-os izzó működtethető (2 × 5 W). Felrögzítése a gépkocsi karosszériájára lemezcson segítségével történhet.

„Pilács” autólámpavezérlő

A „Pilács” elnevezésű autólámpavezérlő egy összetett funkciójú készülék. Annak alkalmazásával:

- megszűnik a fényszórók bekapcsolva felejtésének a veszélye, mert a készülék a kiszállás után minden esetben automatikusan kikapcsolja a világítást. („Feledékeny vezetőt felügyelő funkció.”) Így nem fordulhat elő, hogy csak a szomszédok figyelmeztetésére kapcsoljuk ki parkoló gépkocsink fényszóróit, vagy kedvezőtlenebb esetben már csak az indítani képtelen, lemerült akkumulátor vár bennünket, mert a világítást bekapcsolva felejtettük;
- a világítás (fényszórók és helyzetjelző lámpák) kikapcsolása a kiszállást követően csak 30 s idő elteltével következik be. Így sötét napszakokban saját ko-

csink segítségével világhatjuk meg a környezetet. Nem kell a sötét utcában vagy a sötét garázsban botorkálnunk. („Automatikus környezet-, ill. garázs-megvilágító funkció.”);

– nemcsak a kiszálláskor, hanem a beszálláskor is – 30 s időtartamra – bekapcsolódnak a tompított fényszórók, a helyzetjelző lámpák és a belsőtér-világítás lámpái. Az ajtó nyitásának pillanatában kigyulladó gépkocsilámpák jelzést jelentenek a forgalom számára, fokozák a biztonságot. („Forgalombiztonságot elősegítő funkció.”);

– a késleltetett kikapcsolású utastér-világítás a sötét napszakokban kényelmesebbé teszi a gépkocsiban történő elhelyezkedést.

Ha nincs szükség a 30 másodperces késleltetésre, a gyújtás rákapcsolásával korábbi kikapcsolás is lehetséges.

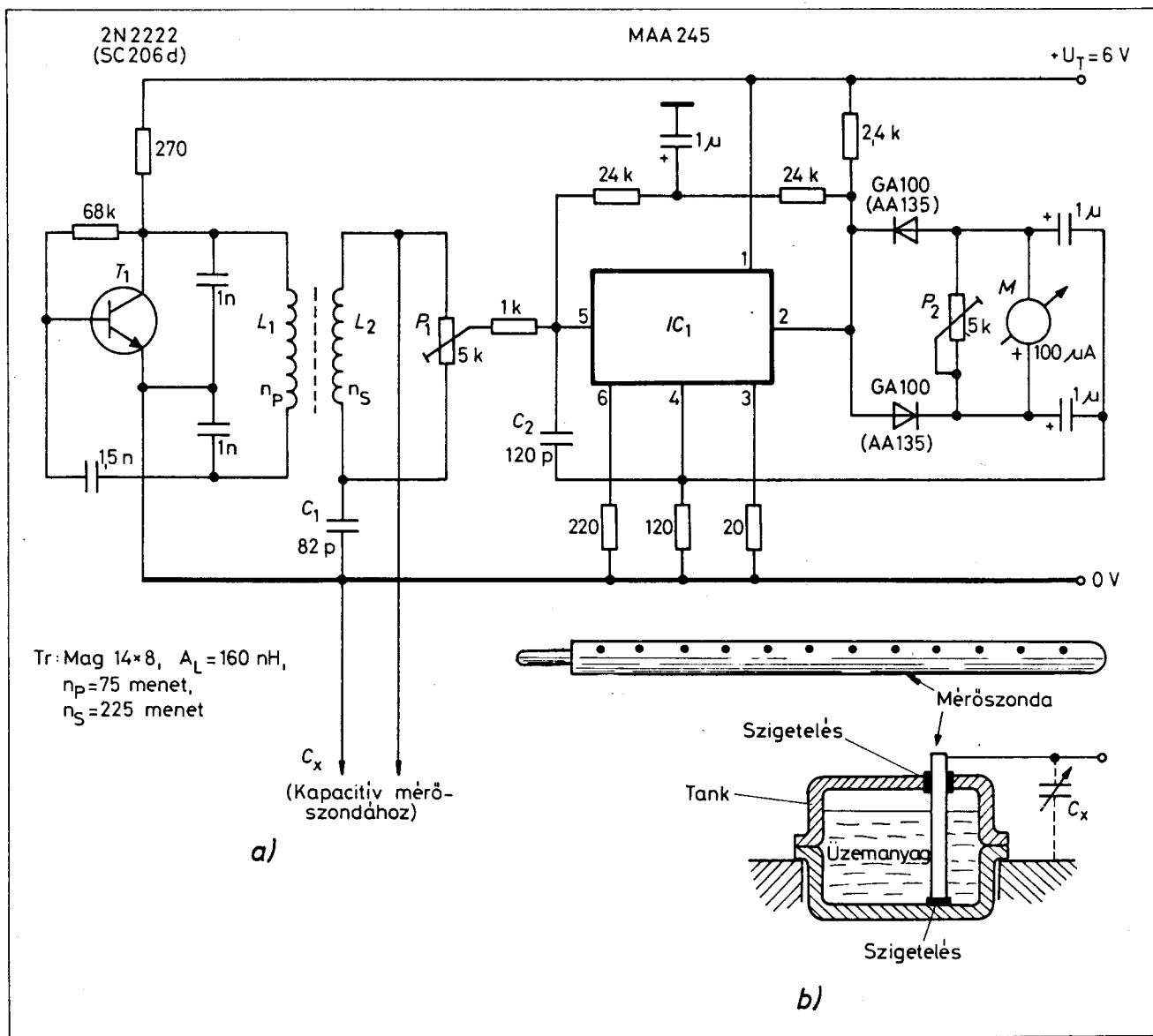
A készülék bekötési rajzát a 13. ábrán tüntettük fel. Tekintettel arra, hogy a „Pilács” autólámpavezérlő „párhuzamosan kapcsolódik” a gépkocsi világításkapcsolóira, így azok minden pillanatban üzemképesek maradnak.

A készülék kézi vezérlése a G_1 nyomógombbal történik. Ekkor a gépkocsi világításkapcsolói közül csak a K_{FV} fényváltó kapcsolót kell használnunk. A fényszóróizzókra az A jelű fényszórójelfogó a_1 záróérintkezőjén és a K_{FV} fényváltókapcsolón keresztül jut el a +12 V-os tápfeszültség. A helyzetjelző lámpák a „Pilács” félvezetős kapcsolóján keresztül kapnak

pozitív tápfeszültséget (az 1-es kivezetés a világításkapcsoló 58-as pontjára való kötésével).

2. Az autó kiegészítő mérőberendezései

A mérőberendezések, illetve mérőműszerek elsődleges feladata a gépkocsivezető tájékoztatása a forgalomban részt vevő jármű viselkedéséről, a fontosabb szerkezeti egységek működési állapotáról és várható hibáiról. A mérőberendezések alkalmazása hozzájárul továbbá a forgalombiztonság növeléséhez, s gazdaságos üzemeltetési-vezetési feltételeket teremt. Használatuk szempontjából megkülönböztetünk olyanokat, amelyek a



14. ábra. Mérőműszeres kijelzésű, kapacitív érzékelővel működő benzinszintmérő: a elvi kapcsolási rajza; b a kapacitív mérőszonda és elhelyezése az üzemanyagtartályban

korszerű gépkocsin ma már nélkülözhetetlenek (pl. üzemanyagszint-mérő, hűtővízhőmérséklet-mérő stb.) és olyanokat, amelyeknek alkalmazása előnyös ugyan, de nem feltétlenül szükséges (pl. pillanatnyi üzemanyag-fogyasztás-mérő fordulatszám-mérő műszer stb.).

A gépkocsiban analóg és digitális kijelzés alkalmazható. Az azonban semmi esetre sem igaz, hogy valamennyi analóg kijelzést helyettesíthetünk digitális számkijelzéssel (mint pl. a kvarcóránál). Ezt nem csak az támasztja alá, hogy a digitális kijelzés jelentősen nagyobb ráfordítást igényel, hanem az is, hogy a használhatósága különösen a változásoknál gyengébb.

Valamennyi olyan helyen, ahol egy „érzet”-érték gyors észleléséről vagy változásokról van szó, ott az analóg kijelzés a létjogosult, mint pl. benzintank-üzemanyagszint kijelzése, fordulatszám mérése és nagyon sok olyan kijelzésnél, ahol a szintet közvetlenül kell láthatóvá tenni.

Az elektromechanikus mérőműszerek helyett napjainkban egyre inkább alkalmaznak elektronikus skálát, amely legkönnyebben egy világító diódással valósítható meg. A vezérlés integrált áramkörök felhasználásával (pl. UAA 170, UAA 180 stb.) úgy realizálható, hogy változó hosszúságú fénysávot, fénycsíkot észlelünk (hőmérő-elv), vagy pedig egy világító pont vándorol (vándorló, illetve futó fénypontos elektronikus skála).

2.1. Üzemanyagszint-mérők

Mérőműszeres üzemanyagszint-mérő

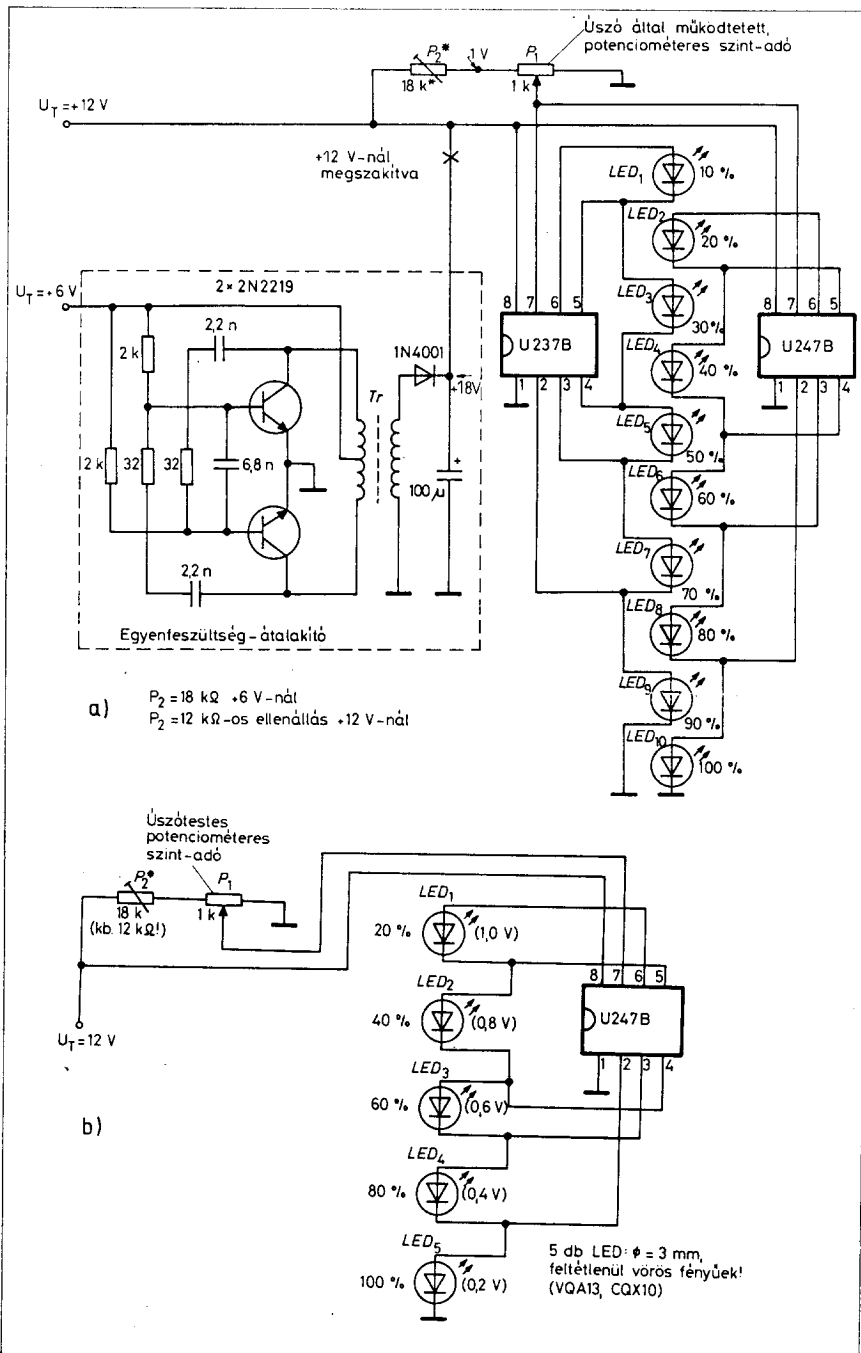
A 14. ábrán mérőműszeres kijelzésű, kapacitív érzékelővel működő benzinszintmérő elvi kapcsolási rajzát tüntettük fel. A szintmagasság érzékelője ebben az elektronikus áramkörben egy mérőszonda (14b ábra), amely belenyúl a üzemanyagtartályba. Maga a szonda lényegében egy egészen egyszerű koaxiális kondenzátor, és kapacitása attól függ, hogy milyen magas az üzemanyag szintje: amikor tele van töltve a benzintank, maximumot ér el a kondenzátor kapacitása, az üres tankban viszont lecsökken a legkisebb értékre.

A kapcsolásban a szükséges 200 kHz...500 kHz közötti frekvenciát a T_1 tranzisztorral felépített kapacitív hárompont-kapcsolásban dolgozó oszcillátor állítja elő. Ha pl. a C_1 és a C_x mérőszonda kapacitása egyenlő, úgy a P_1 trimmer-potenciométer középállásánál, annak csúszóérintkezőjén lévő feszültség nulla értékű.

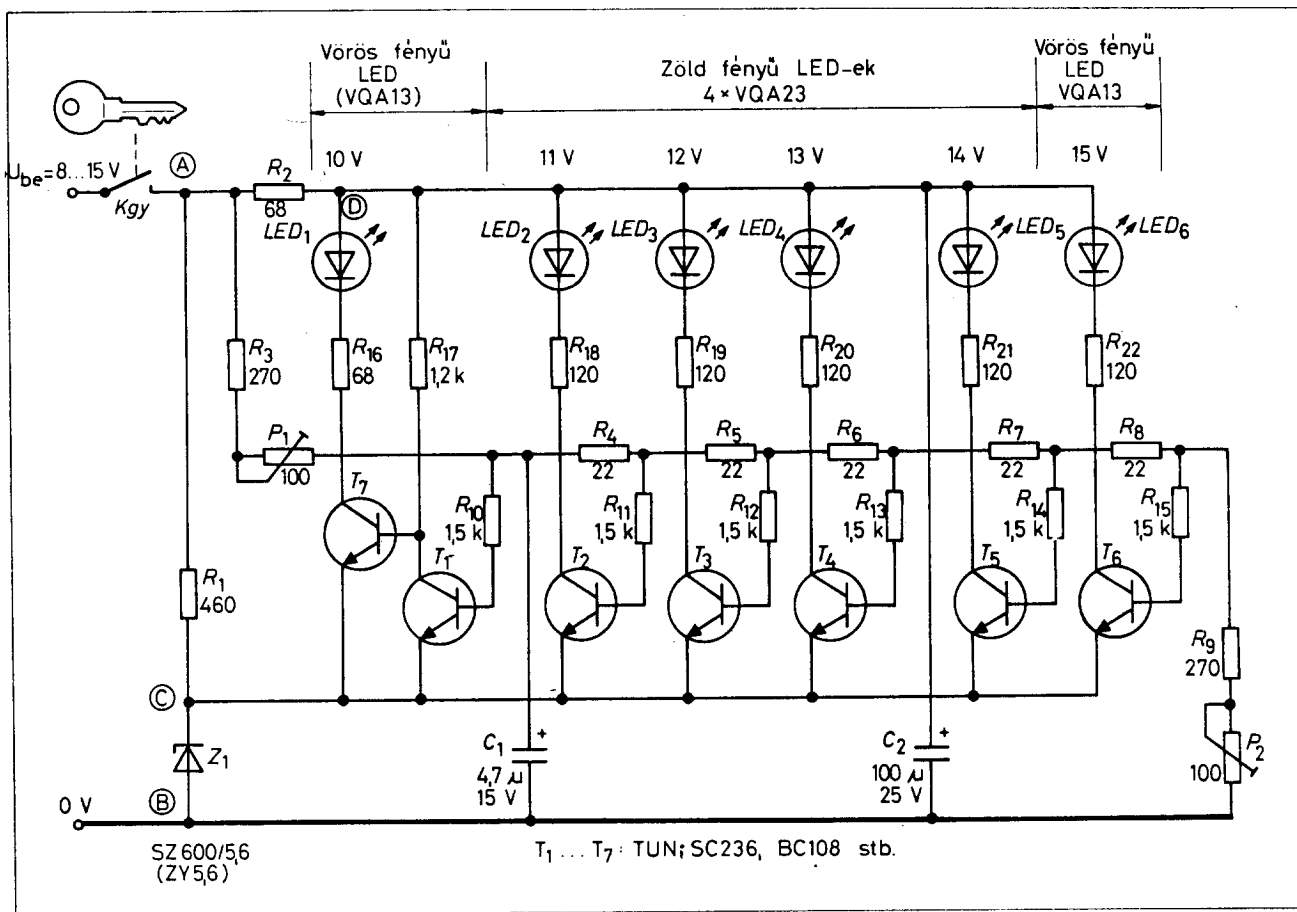
Amennyiben a C_x mérőszonda kapacitása a növekvő benzinszinttel megváltozik, úgy a híd elhangolása következtében a P_1 potenciométer csúszkáján a szinttel arányos feszültség mérhető, amelyet az utána következő millivoltmérő-egység jelez ki. Ez utóbbi háromfokozatú erősítéssel, s az ezt követő mérőműszer-áramkörből áll. Az MAA 245 típusú integrált áramkör alkalmazásával a kapcsolás egyszerűen felépíthető. Mivel a mérőműszer-áramkör a visszacsatolt ágban helyezkedik el, messzemenően lineáris

kijelzés érhető el. A P_1 trimmer-potenciométer segítségével állíthatjuk be üres benzintanknál a nullapontot, a P_2 -vel pedig a teljes kitérés hitelesítésére nyílik lehetőség. A C_2 kondenzátor az esetleges rezgéshajlamot akadályozza meg, ezért azt semmi körülmények között se hagyjuk ki a kapcsolásból.

A kapacitív mérőszondát koaxiális kondenzátorként kell kiképezni. A szonda kb. 15 mm átmérőjű és kb. 250 mm hosszú rézcsőből (vagy egyéb korróziómentes anyagból) készült



15. ábra. „Változó hosszúságú fénycsíkos” benzinszintmérők elvi kapcsolási rajzai: a tíz LED-es-; b öt LED-es változat



16. ábra. Hat LED-es, a LED₂...LED₆ vonatkozásában „változó hosszúságú fénycsíkos” feszültség-szint-főértékmérő elvi kapcsolási rajza (10 V-nál nagyobb bemeneti feszültség fölött a mélykísütést jelző LED₁ nem világít)

fémcső, amelyet tömítetten kell a benzintankba beszerezni. Belsejében, töle műanyag dugókkal szigetelten merev, 1,2...1,5 mm átmérőjű fémhuzal húzódik végig. A cső palástját furatokkal kell ellátni a célból, hogy azt az üzemanyag átjárhassa, akadálytalanul ki- és belefolyhassék. A szondát a hiddal kb. 0,8 m hosszú árnyékolt mikrofonkábelrel kössük össze. A kábel középső vezetőjét a belső huzalhoz, külső vezetőjét (árnyékolását) pedig a külső csőhöz forrasszuk, hogy könnyebben lehessen elhelyezni a szondát a benzintankban (így nem szükséges elszigetelni a tank falától).

A szonda beszerelésénél, kivitelezésénél és üzemeltetésénél a balesetvédelmi szempontokat messzemenően tartsuk szem előtt. Ügyeljünk a szonda igen gondosan tömített szerelésére.

Tíz LED-es „változó hosszúságú fénycsíkos” benzinszint-mérő

A gépkocsi többségénél már gyárilag megoldott az üzemanyag-szint-mérése. A Trabantnál és egy-két egyszerűbb gépkocsi-típusnál azonban nincs benzinszint-mérő műszer. Autóbon-

tókban beszerezhető úszós szintadót építve a tankba, pótlólagos műszerrel mérhetjük a benzinszintet.

A 15. ábrán egy LED-soros kijelzésű, benzinszint-mérő kapcsolása látható. A 6 V-os tápfeszültség sajnos nem elegendő a LED-sor táplálására, így kéttranszistoros ellenütemű feszültség-átalakítóval 18 V-os tápfeszültséget hozunk létre. A Tr transformátor vasmagja E20 ferritmag, az egész átalakító így nagyon kis helyen elfér. A primer tekercset 2 × 20, a szekundert pedig 70 menettel készítsük el Ø 0,45 mm-es zománchuzalból. A feszültség-átalakító kb. 40 kHz-en rezeg, melynek kimeneti feszültségét egyenirányítjuk, majd szűrjük.

A P₁ jelű 1 kΩ-os potencióméter működtető úszós szintadó a LED-sor vezérlő integrált áramkörökhöz hasonló kapcsolást vezérel. Az előosztó P₂ trimmer-potencióméterét úgy kell beállítani, hogy az úszó potenciómétere maximális benzinszintnél 1 V-ot adjon ki. Az U237B áramkör a páratlan, az U247B áramkör a páros tizedvoltagekban gyűjt ki egy-egy LED-et és lineárisan 0,2 V-onként kapcsolnak

az egyes LED-meghajtó komparátorai. A páros és páratlan feszültség- lépésű „összeadásával” a tank benzinszintjét a gyakorlatban elegendő pontosságú 10%-os lépésekben tudjuk kijelezni.

A kapcsolásban az AEG-Telefunken cég LED-sor vezérlő integrált áramkör típusait használtuk fel. Működésük alapja a differenciál komparátorsor, amelyek egyik-egyik bemenetükön egy referenciáról táplált osztó leágazásairól, másik bemenetükön a közösített bemeneti jelről kapnak vezérlést. A komparátorok kimenetei szabad kollektoros tranzisztorokat hajtanak meg, melyek a sorbakapcsolt öt LED osztáspontjain aktivizált állapotban elvezetik a fényemittáló áramot.

A LED-ek munkapontját nem külső ellenállás állítja be, hanem egy 20 mA-t szolgáltató belső áramgenerátor. Öt piros fényű LED alkalmazása esetén 20 mA-es munkapontban maximum 2 V esik diódánként, és az áramgenerátor minimális 2 V-os feszültség-igényével 12 V-os tápfeszültség-igény adódik. A 12 V-os tápfeszültségű gépkocsi-ban ezért

csak $2 \times 5 = 10$ db piros fényű LED használható a kijelzés céljára (pl. VQA 13 vagy CQX 10). Ha a tápfeszültség 18 V, úgy már a zöld és sárga fényű LED-ek is alkalmazhatók a kapcsolásban. A kiürülés vagy a teljes tanktelítettség határeseteit a nagyobb figyelem felkeltése céljából ugyanis ajánlatos eltérő színű LED-ekkel jelezni. Ez azonban csak az egyenfeszültségnövelő átalakító változatnál lehetséges.

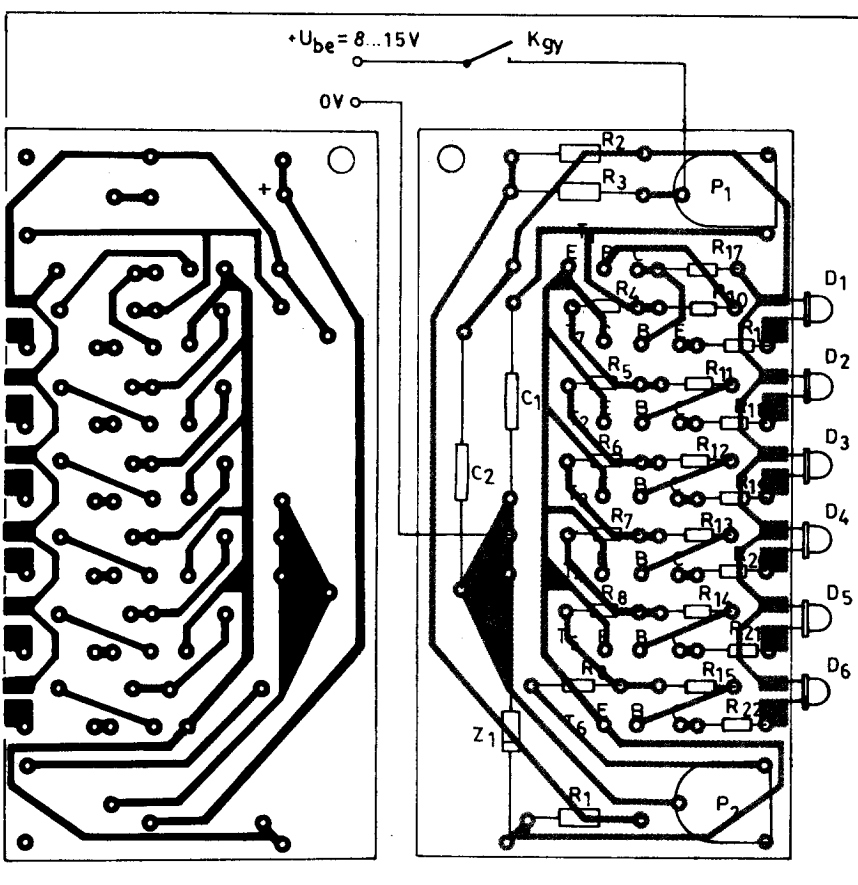
Az U237B típusú integrált LED-sor vezérlő áramkör 0,1 V, 0,3 V, 0,5 V, 0,7 V és 0,9 V-os lineáris jellegű görbe szerint kapcsolja a LED sávot. Az U247B áramkör pedig 0,2 V, 0,4 V, 0,6 V, 0,8 V és 1,0 V-nál kapcsol. Így nyílik lehetőség a két integrált áramkör együttes alkalmazásával 10 elemes LED-sort meghajtani, mivel a 0,2 V-os bemeneti feszültséglépcső 0,1 V-tal van eltolva a két integrált áramkör között.

A gyakorlatban az esetek többségében az öt LED-es kivitel is megfelel. Erre mutat példát a 15b ábra kapcsolása.

2.2. Feszültségint-főértékmérők

Igen fontos műszerként említhető a gépkocsi tápfeszültségének ellenőrzésére szolgáló feszültségintmérő. Az áramfejlesztő egység (a generátor vagy dinamó) és az akkumulátor, valamint a feszültségszabályozó állapotról a feszültségintmérő segítségével folyamatosan tájékozódhat a gépkocsivezető. Tartós használatuk során (hibátlan áramfejlesztő és feszültségszabályozónál) folyamatosan figyelemmel kísérhetjük az akkumulátor állapotát, ugyanis a vezető arról többnyire csak közvetett módon, pl. az önindítózási művelet során nyer tájékoztatást. A feszültségintmérő különösen a téli időszakban idejében felhívhatja a figyelmet arra, hogy a gépkocsi generátora által biztosított töltés nem elegendő (esetleg a feszültségszabályozó elállítódott). Így előre látható, hogy mikor válik elkerülhetetlenül szükségessé az akkumulátor külső áramforrásról (akkumulátor-töltő készülékről) való utántöltése, esetleg – koros akkumulátor esetében – annak végleges kicserélése.

Tudvalévő, hogy a gépkocsiindító akkumulátorok kapcsolófeszültségét egy adott feszültségtartományon belül kell tartani. A gépkocsikban alkalmazott savas ólomakkumulátorok a túltöltésre és a mélykisütésre igen érzékenyek. A töltés befejezését a savas akkumulátoroknál a feszültség állandósulása jelzi. Túltöltésről akkor beszélünk, amikor az akkumulátor az állandósult maximális töltési feszültséget eléri és ezt követően tovább töltjük. A túltöltés erős gázfejlődéshez, az elektrolit elpárolgásához, termikus megfűtáshoz és az akkumulátor idő előtti tönkremeneteléhez vezet.



17. ábra. Nyomatott áramköri és alkatrészbeültetési rajz a 16. ábra kapcsolásához ($M = 1 : 1$)

A 12 V-os feszültségű gépkocsi áramellátó rendszerekben a töltődinamó (ill. az egyenirányítóval ellátott generátor) a gépkocsi feszültségszabályozója segítségével az akkumulátorra jutó feszültséget a töltés folyamán többnyire 14,4...15,1 V feszültségérték között tartja. A gépkocsi akkumulátoroknál az elegendő indító energia biztosítása céljából ajánlatos, hogy az akkumulátor feszültsége mindig 13,7...15,1 V feszültségérték között legyen.

Hat LED-es „változó hosszúságú fénycsík” feszültségint-főértékmérő

A 16. ábrán látható akkumulátorfeszültségint-főértékmérő kapcsolás annyiban tér el a szokásos megoldásoktól, hogy 10 V akkumulátorfeszültség fölött a mélykisütést jelző LED₁ világító dióda fénye kialszik. A készülék a mélykisütési és a túltöltési állapot kijelzését egyaránt vörös

fényű LED kigyulladásával jelzi (LED₁ és LED₆). A megépítés során munka szempontjából ugyan kissé hátrányosabb az integrált áramkörös kapcsolásoknál, ugyanakkor azonban a tranzisztorok beszerzése jóval egyszerűbb, esetleg otthon a fiókunkban is megtalálhatók.

A kapcsolás az akkumulátor feszültségének kijelzését (kb. voltontkénti lépésben) 6 darab LED segítségével végzi. A feszültségint függvényében a kijelzések a 2. táblázat szerint alakulnak:

Az elvi kapcsolási rajzból láthatóan a Z₁ Zener-dióda 5,6 V-os referencia feszültséget állít elő. Erre a feszültségre csatlakozik valamennyi tranzisztor emittervezetéke. A T₁-től T₆-ig terjedő tranzisztorok bázisfeszültségeit az R₃, P₁, R₄, R₅, R₆, R₇, R₈, R₉ és P₂ alkatrémekből álló feszültségosztó állítja elő és azok az R₁₀-tól R₁₅-ig terjedő bázisáram-korlátozó ellenállásokon át jutnak el az egyes tranzisztorok bázisára.

Amikor az A és B pontok közötti feszültség a kis értékektől a nagyobb feszültségek felé emelkedik, akkor kezdetben valamennyi tranzisztor le-

2. táblázat

Az akkumulátor feszültsége, V	Kigyulladó LED
8 V...10 V	LED ₁ (vörös)
10 V...11 V	LED ₂ (zöld)
11 V...12 V	LED ₂ + LED ₃ (zöld, zöld)
12 V...13 V	LED ₂ + LED ₃ + LED ₄ (zöld, zöld, zöld)
13 V...14 V	LED ₂ + LED ₃ + LED ₄ + LED ₅ (zöld, zöld, zöld, zöld)
14 V...	LED ₂ + LED ₃ + LED ₄ + LED ₅ + LED ₆ (zöld, zöld, zöld, zöld, vörös)

zárt állapotban van, mivel a feszültségosztóról kapott feszültség nem elegendő a tranzisztorok kinyitására. Mivel a T₁ tranzisztor is lezárt, a kollektorán fellépő feszültség kinyitja a T₇ tranziszort és kigyullad az ennek a kollektorában lévő vörös fényű LED₁. Ez a LED a 8...10 V közötti feszültség esetén világít.

Az A és B pontok között mérhető feszültséget tovább növelve először a T₁ tranzisztor kinyitására kerül sor, aminek hatására kialszik a LED₁, majd a többi tranzisztor egymás utáni sorrendben történő kinyitásának megfelelően egymás után gyulladnak ki a LED₂-től LED₆-ig terjedő diódák. A vörös fényű LED₆ kigyulladás a túltöltést jelenti. (Ilyenkor természetesen világít a kisebb feszültségeknek megfelelő négy zöld fényű LED is.)

Az R₂ ellenállás értékét úgy választottuk meg, hogy egy-egy LED bekapcsolódásakor rajta 1-1 V feszültségesés keletkezzék. Így a D ponton mérhető feszültség soha nem nő 10 V fölé. Ennek következtében az egyes LED-ek minden kijelzés-kombináció esetén csaknem változatlan fényerősséggel világítanak.

A kapcsolás be szabályozásához elegendő az alsó és a felső határértékek beállítása. Az előzőekben ismertetteknek megfelelően a 10 V-os alsó határt P₁ potenciométer segítségével, a 14 V-os felső határt pedig a P₂ potenciométer segítségével állíthatjuk be. A beállítást a kölcsönhatások miatt célszerű többször megismételve elvégezni. A trimmer-potenciométerekkel természetesen más, számunkra esetleg alkalmasabb feszültség szintek kijelzését is beállíthatjuk.

A kapcsolás nyomtatott áramköri és alkatrészbeültetési rajzát a 17. ábrán tüntettük fel. A megépített kapcsolás áramfelvétele 10 V akkumulátorfeszültségnél mintegy 50 mA, 14 V felett pedig meghaladja a 120 mA-es értéket. A beszerelt egység bemeneti csatlakozóit a gépkocsi hálózatának olyan pontjára célszerű be-

kötni, amely csak a gyújtáskapcsoló bekapcsolásakor kerül pozitív feszültségpotenciálra.

Tizenhat LED-es, nyújtott skálájú „vándorló fénypontos” feszültség szint-főértékmérő

A gépkocsi áramellátó egységeinek szabályszerű működése első lépésben a 12 V-os tápfeszültség mérése útján ellenőrizhető. Ez a kapcsolás (18. ábra) egy kifejezetten erre a célra gyártott integrált áramkör segítségével, igen egyszerű kivitelben 16 szinten, LED-ek segítségével teszi lehetővé a gépkocsi feszültségének kijelzését. A kijelzés – a be szabályozástól függően – 10 V...15 V, vagy 11 V...16 V értékek között történik.

Az UAA 170 típusú, Siemens gyártmányú integrált áramkör (IC₁) 16 LED közül egyidejűleg egy LED kigyújtására alkalmas (vándorló, illetve futó fénypont). A gépkocsiban alkalmazott feszültségmérő céljaira ez a típus látszik alkalmasabbnak, mint az UAA 180 típusú megfelelője, mely a hőmérőhöz hasonlóan (növekvő fény-sáv) a feszültség értékét LED-sor kigyújtásával jelzi ki és főleg az éjszakai vezetés során jobban elvonhatja a vezető figyelmét.

Az áramkör lehetővé teszi a minimális és maximális feszültségküszöb beállítását és a két küszöb közötti feszültségértékek kijelzését. Az integrált áramkör 14-es kivezetésén 5 V-os stabilizált tápfeszültség található. Ezt a 13-as, maximális feszültség elnevezésű ponttal kötjük össze. Az integrált áramkör 12-es, minimális feszültség jelű kivezetésére az R₅ ellenállás és a P₁ potenciométer útján körülbelül 2,1 V feszültséget adunk.

A maximális és a minimális feszültség elnevezésű pontok közötti feszültségkülönbség határozza meg a kijelzés módját. A 13-as és a 12-es kivezetésre adott feszültségek közötti 1,4 V-os különbség esetén a LED-ek közötti átmenet „átúsztatással” történik. A feszültségkülönbséget 4 V-ra emelve az átmenet ugrásszerűvé válik. Az

általunk választott 2,9 V-os feszültségkülönbség a két üzemmód között kellemes átmenetet biztosít.

A 12 V-os tápfeszültséggel működő integrált áramkör egyik bemenetén sem lépheti túl a vezérlő feszültség a 6 V-os értéket. Ezért a bemeneti feszültség vezérlési ciklokra történő leosztására három darab, azonos értékű, R₂, R₃ és R₄ jelű ellenállásból álló osztót használunk. Ebben a kapcsolásban az R₄ ellenállásról levezetett feszültség maximális értéke U_{be} = 16 V esetén 5,3 V.

A vezérlőfeszültség szűrését a C₃ kondenzátor végzi.

A kigyújtott LED-ek áramának beállítása az integrált áramkör 16-os kivezetésére adott feszültség útján történik. A LED-ek áramát, azaz fényességét kapcsolásunkban a stabil 5 V-os feszültség és a 16-os pont közé kötött R₁ ellenállás értéke határozza meg. Tekintettel arra, hogy egyidejűleg lényegében csupán egyetlen LED világít, a LED-ekhez külön-külön korlátozó ellenállás bekötése nem szükséges.

A kapcsolás bemenetén található D₁ dióda alkalmazásának célja a kapcsolásnak a gépkocsi egyéb elektromos részeitől való leválasztása. A C₁ kondenzátor a bemeneti feszültség nagyfrekvenciás, C₂ pedig a kisfrekvenciás szűrését végzi.

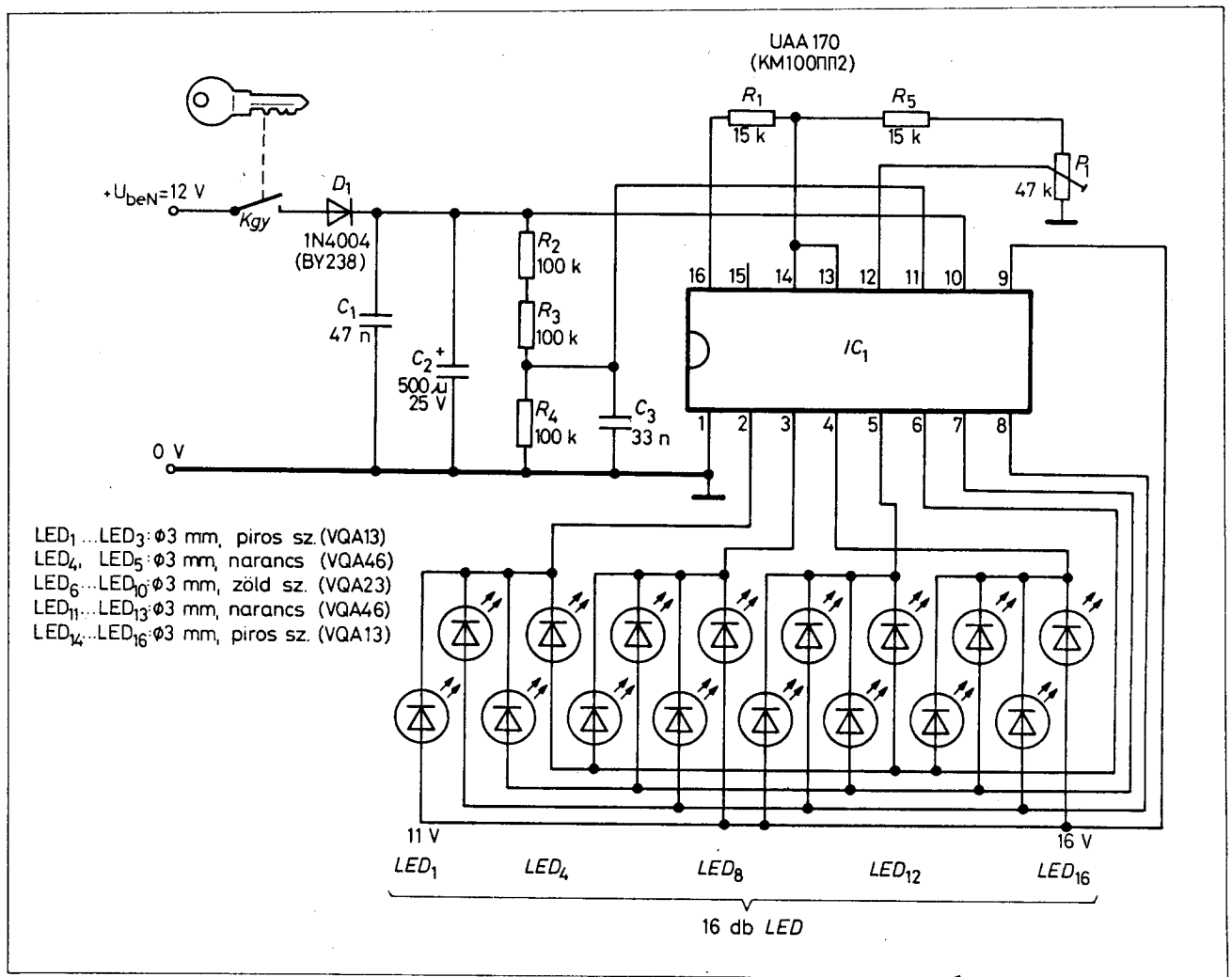
A készülék nyomtatott áramköri és alkatrészbeültetési rajza a 19. ábrán látható.

Az integrált áramkörhöz foglalat alkalmazása célszerű. Ügyeljünk a beszerzés során, nehogy az UAA 170 típusú integrált áramkör helyett az UAA 170L típust vásároljuk meg, mert az logaritmikus karakterisztikájú és e műszer céljaira nem alkalmas.

A készüléket célszerű csinos (például az Ezeremster boltokban kapható, rögzítőkengyellel ellátott, lapos műanyag) dobozba szerelni (20. ábra), mely a gépkocsi műszerfalán helyezhető el, lehetőleg oly módon, hogy közvetlenül éles fényt ne kapjon.

A megépítés után a készüléket a gépkocsi elektromos hálózatának pozitív és negatív (test) pontjára kell csatlakoztatni. Ezután a motort beindítva a fordulatszámot addig kell növelni, míg az ugyanezekre a kapcsolókra kötött feszültségmérő 14 V-ot nem mutat. Ebben a helyzetben a P₁ potenciométert úgy kell beállítani, hogy a 11 V...16 V mérésstartomány esetében a tizedik LED gyulladjon ki.

A beállítás befejezése után a motort leállíthatjuk. Utána a fényszórókat bekapcsolva egy rövid idő eltelté után azt tapasztalhatjuk, hogy a piros színű LED-ek gyulladnak ki, azaz az akkumulátor feszültsége lecsökkent.



18. ábra. Tizenhat LED kijelzőt tartalmazó „vándorló fénypontos” nyújtott skálájú akkumulátorfeszültség-szint-főértékmérő elvi kapcsolási rajza

A készüléket menet közben megfigyelve érdekes lesz annak megállapítása, hogy mennyire függ a gépkocsi elektromos hálózatának (így akkumulátorának) feszültsége a motor pillanatnyi üzemi fordulatszámától. Tartós használat után (hibátlan generátort és feszültség szabályozót feltételezve) a műszer segítségével következtetni lehet az akkumulátor állapotára, illetve előre látható, hogy mikor válik elkerülhetetlenül szükségessé az akkumulátor külső áramforrásról (akkumulátortöltőről) való utántöltése, esetleg annak végleges kicserélése.

Tizenhat LED-es nyújtott skálájú „vándorló villogó fénypontos” feszültség-szint-főértékmérő

A 21. ábrán látható tizenhat LED kijelzővel felépített nyújtott skálájú „vándorló villogó fénypontos” feszültség-szint-főértékmérő a gépkocsi

elektromos hálózata feszültségének állandó, folyamatos ellenőrzésére szolgál. A nyújtott skála a 10 V feletti feszültségek tartományára terjed ki. A tizenhat darab LED a 10 V...15 V közötti feszültségértékeket jelzi ki. Túl nagy feszültség esetén a kapcsolás a LED-et villogtatja és így is jelzi a veszélyt, ami például a generátor szabályozó áramkörének meghibásodása miatt léphet fel.

Az IC₁ jelű, UAA 170 típusú integrált áramkör nyolc kimenetére egy tizenhat LED-ből álló mátrix csatlakozik. Az integrált áramkör a mért feszültség értékétől függően egyidejűleg csak egy LED-et gyújt ki („vándorló”, illetve „futó” fénypont).

A feszültség mérésére szolgáló bemenetet az integrált áramkör 11-es kivezetése képezi. A mérni kívánt feszültség ide a 6,8 V-os Zener-diódával sorbakötött P₁ potenciométer csúskájáról kerül. A Zener-diódá kizárja a 6,8 V alatti feszültségeket, míg a

potenciométer a maximális feszültség bekalibrálását teszi lehetővé.

A 11-es bemenetre kapcsolt feszültséget az integrált áramkör két belső referencia-feszültséggel hasonlítja össze. Az egyik referencia-feszültség (a 13-as kivezetésen található „magas”) fix értékű és az integrált áramkör egyedi példányaitól függően 5 V körül van.

A P₂ potenciométerrel állítható be a skála lépcsőzete közötti távolság. Az R₈ és az R₇ ellenállások értékei a LED-eken átfolyó áramot határozzák meg. Így válik lehetővé a kijelzés villogtatása is. Ezt a T₂ és T₃ tranzisztorokkal működő szabadonfutó (astal) multivibrátor vezérli abban az esetben, ha a T₁ tranzisztor vezetővé válik. A T₁ tranzisztor vezetővé válása akkor következik be, amikor az R₁ és R₂ ellenállásosztó középső pontján fellépő feszültség meghaladja a 12,6 V-ot.

A T_3 tranzisztor a D_1 diódán keresztül periodikusan testpotenciálra viszi le az integrált áramkör 16-os kivezetését és ilyenkor az éppen világító LED kialszik. Az a feszültségérték, amelynél a villogás bekövetkezik az R_2 ellenállás értékének megválasztásával állítható be. Ha az R_2 ellenállást elhagyjuk (vagyis $R_2 = \infty$), akkor ez a feszültség körülbelül 12,6 V-ra adódik. Az R_2 ellenállás értékének csökkentése a villogási feszültség növekedését vonja maga után.

Az R_1 ellenállás a Zener-diódán és a T_1 tranzisztor bázisán át folyó áramot határozza meg, illetve korlátozza.

A kapcsolás nyomtatott áramköri és alkatrészbeültetési rajzát a 22. ábrán tüntettük fel. Az elkészült kapcsolás kipróbálása célszerűen stabilizált hálózati tápegység és feszültségmérő segítségével történhet. A két potenciométer csúszkáját először középállásba kell állítani. A készülékre 15 V feszültséget adva a P_1 potenciométert úgy kell beállítani, hogy a LED_{16} világítódioda gyulladjon ki, majd a P_2 potenciométert addig forgatjuk, míg 10,3 V-os bemeneti feszültségnél a LED_2 éppen kigyullad.

A két potenciométernek az előzők szerinti beállítása után 12,0 V bemeneti feszültségnél a LED_7 -nek kell világítania.

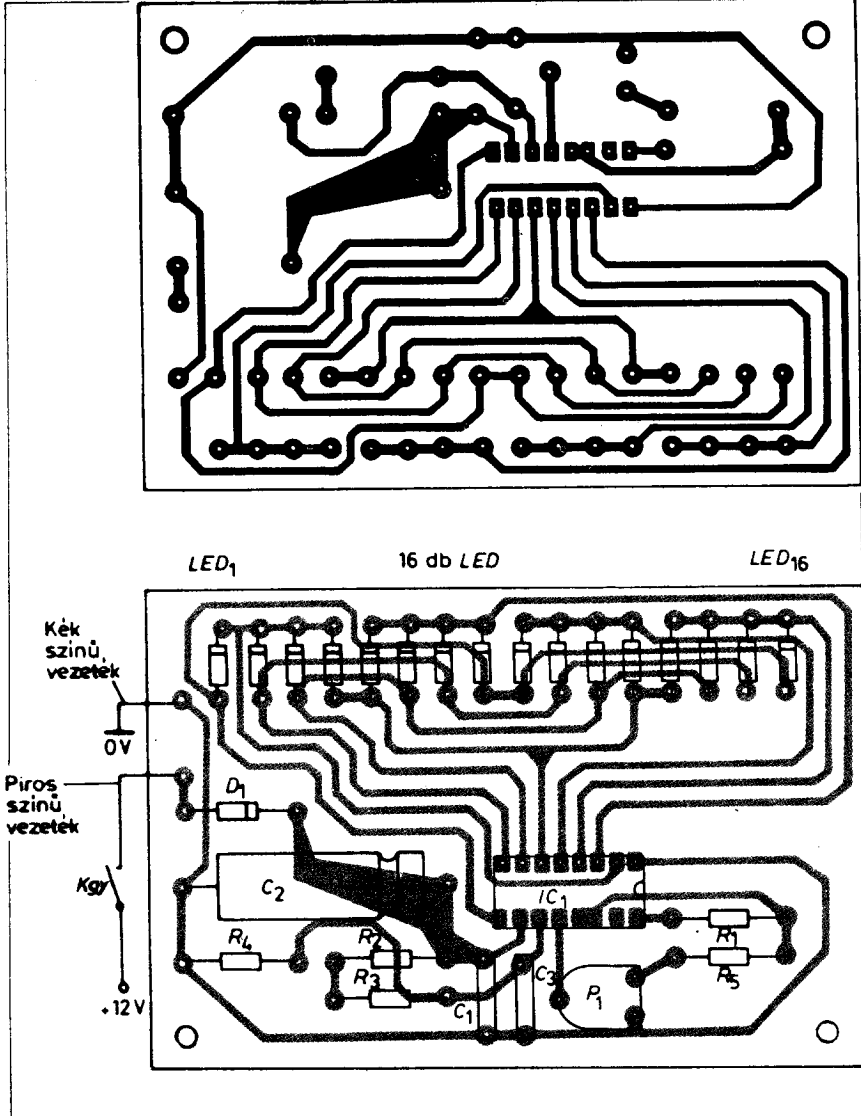
Az R_2 ellenállás helyére 22 k Ω -os ellenállást beforrasztva a villogásnak 15,7 V feszültségnél kell fellépnie. Kb. 27 k Ω -os ellenállás esetén a villogás már 15 V-nál elkezdődik. Ha az R_2 ellenállást nem forrasztjuk be a villogási feszültség szint 12 V-ra csökken (mivel a Z_2 Zener-dióda valamivel ez alatt a feszültségérték alatt kezd vezetni).

Amennyiben a kipróbálás és a beállítás megtörtént, nem marad más hátra, mint a készülék dobozba helyezése és a gépkocsiba való beszerelése.

2.3. Az autósboltok kiegészítő mérőberendezéseinek készletválasztéka

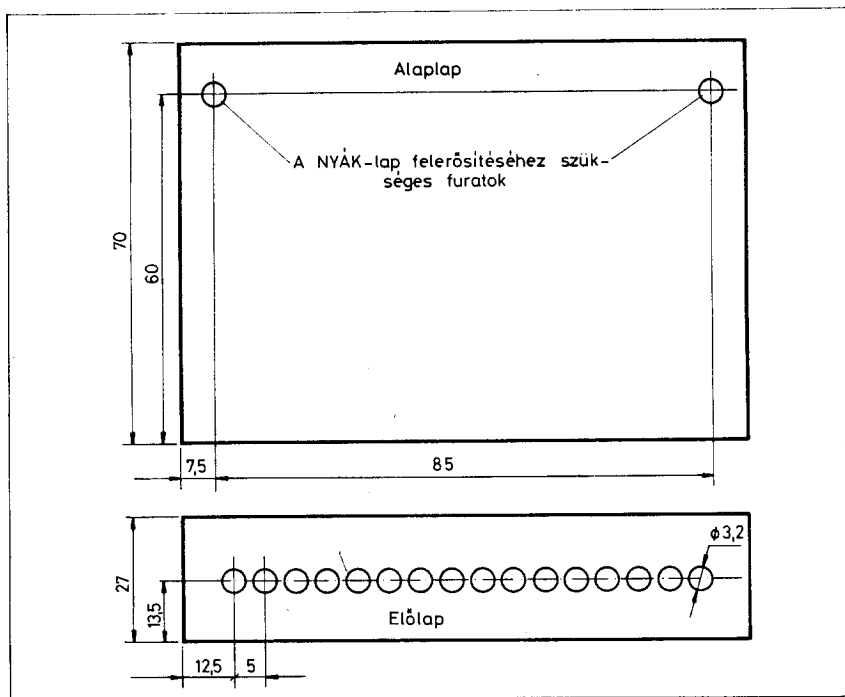
A gépkocsitulajdonos egyéni szükségleteitől, kívánásaitól függően különböző kiegészítő műszerek építhetők be a gépkocsiba. Ezeknek a „pótműszereknek” a beszerelésével az autók működéséről, különösen a motor üzemállapotáról kaphatunk a gyárilag beépített alaplapi műszerek által biztosítottnál pontosabb, járulékos információt.

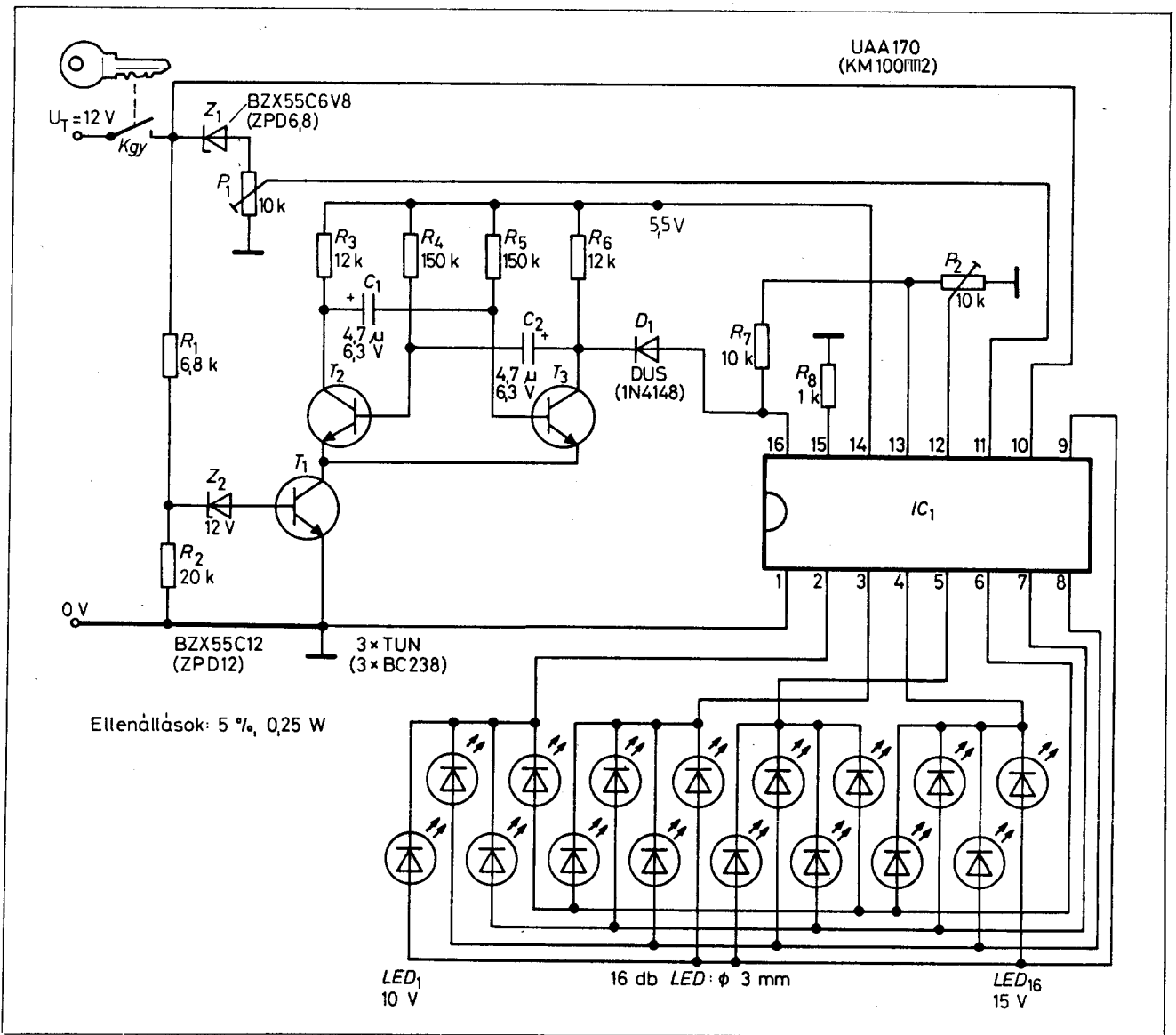
Ezek a műszerek kombinált kivitelben is kaphatók, pl. feszültségmérő-fordulatszám-mérő, időmérő-fordu-



19. ábra. Nyomtatott áramköri és alkatrészbeültetési rajz a 18. ábra kapcsolásához ($M = 1 : 1$)

20. ábra. A tizenhat LED kijelzős nyújtott skálájú akkumulátorfeszültség-szint-főértékmérő elő- és alaplapjának vázlatos rajza. (Nem méretarányos rajz)





21. ábra. Tizenhat LED kijelzőt tartalmazó nyújtott skálájú „vándorló fénypontos” akkumulátorfeszültség-szint-főértékmérő, amelynél egy adott, túl nagy feszültség-szint esetén a kijelzés villogtatva történik

latszám-mérő, zárasszög-mérő-fordulatszám-mérő.

Az egyes készülékek bekötését a hozzájuk mellékelt gyári ismertetőik tartalmazzák.

Különös gondot jelent a hőmérséklet-érzékelők elkészítése. Ez esetben célszerűbb gyári típust alkalmazni. Példaképp említjük a VDO gyár motorolaj-hőmérséklet-érzékelőit (ill. komplett hőmérséklet-mérőit), melyek bekötése igen egyszerű. Az olajvív-pálca helyére kell betenni a termisz-tort tartalmazó rézcsovet. Nagyon hasznos egyes kocsi-típusoknál (pl. Dacia) az ilyen műszer, mert állandóan információt ad a motoron belüli hőmérséklet alakulásáról, illetve időben felhívja a figyelmet, hogy esetleg néhány perces megállás ajánlatos.

TT-FJ-1-típusú világító diódás feszültség-szint-főértékmérő

A gépkocsik biztonságos üzemeltetésének egyik alapvető feltétele a tápfeszültségellátó rendszer megfelelő állapota. Az áramfejlesztő egység (a generátor vagy dinamó) és az akkumulátor, valamint a feszültség-szabályozó állapotáról a gépkocsivezető folyamatosan – menet közben is – tájékozódhat a TT-FJ-1 típusú világító diódás feszültség-szint-főértékmérő műszer segítségével (23. ábra).

A műszer tulajdonképpen csak a főértékek, vagyis a 10...15 V közötti feszültség-szintek mérésére szolgál. A mérhető hat különböző feszültség-értéket (kb. voltonként) fényjelzéssel (világító diódával, vagyis közismert

neven LED-del) jelzi. Az alsó és felső határszintek (10 V, illetve 15 V) kijelzése piros, a többi feszültség-szinteké (11, 12, 13 és 14 V) pedig zöld fényű LED-ekkel történik.

A készülék áramköri működését a 16. ábra kapcsolására vonatkozó leírás alapján követhetjük nyomon.

Az akkumulátor ellenőrzésekor, jól töltött akkumulátornál, álló motor mellett, terhelés nélkül (a nagyobb teljesítményfelvételű fogyasztók, pl. tompított világítás, hátsó szélvédő fűtése, stb. kikapcsolt állapotában) a LED soros feszültségkijelzőn 2 db zöld fényű LED-nek kell világítania (12 V). Amennyiben csak egy zöld fényű LED vagy csak az első piros fényt kibocsátó, 10 V-ot jelző LED világít, akkor az akkumulátor kime-

rülőfélben van (vagy az akkumulátor „hibás”, vagy a töltőfeszültség értéke kicsi). Jó állapotú akkumulátor esetén a fogyasztók (pl. a tompított fény) rövid időtartamú bekapcsolása (kivételesen az önindítózás időtartama) sem befolyásolhatja lényegesen a fényjelzések helyzetét; továbbra is két zöld fényű LED-nek kell világítania.

A generátor (vagy dinamó) ellenőrzésekor, vagyis járó motornál menet közben 2...4 db zöld fényű LED-nek kell világítania, amelyet a terhelés (pl. a világítás bekapcsolása) lényegesen nem befolyásolhat. Ha a generátor nem adja le az előírt feszültséget (illetve egyáltalán nem ad energiát), akkor egy idő után egyik zöld LED sem világít. A generátort ekkor meg kell vizsgálni.

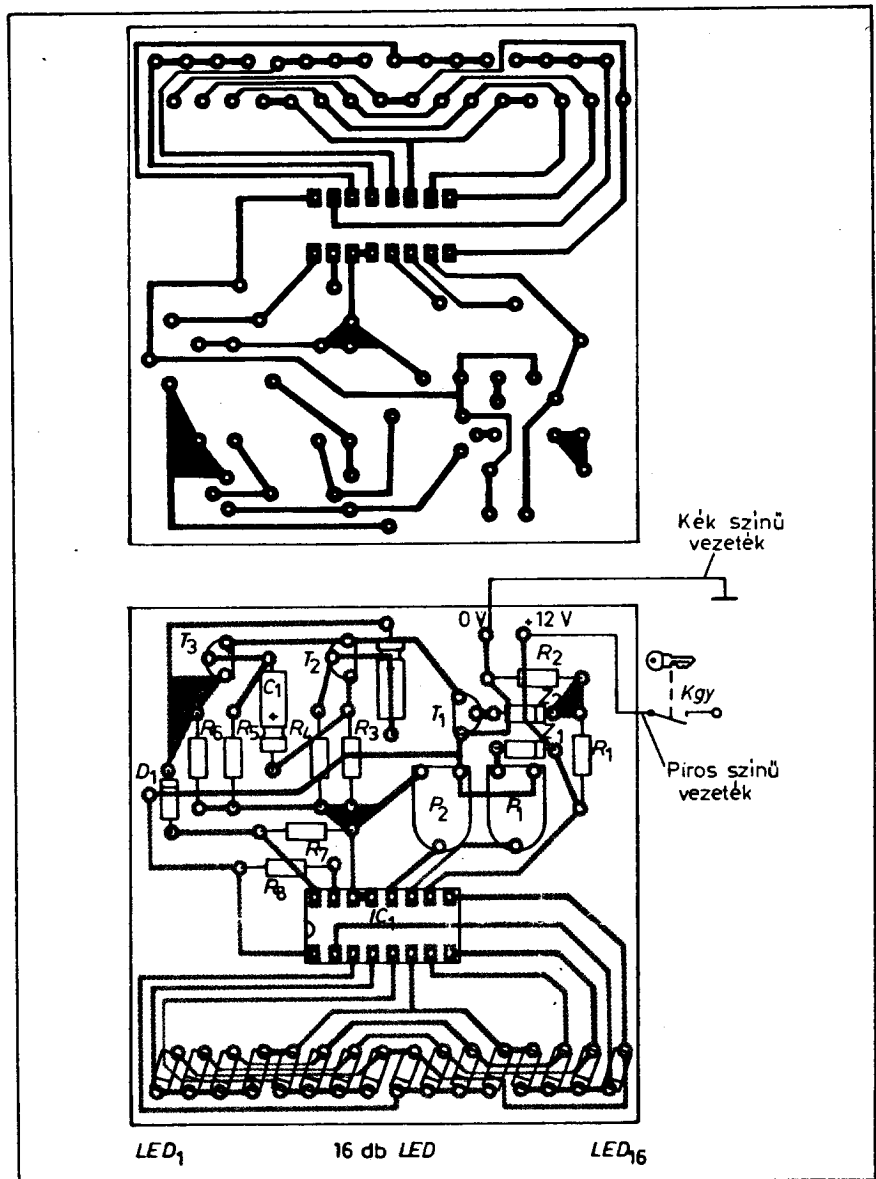
A feszültségszabályozó ellenőrzését teszi lehetővé a LED soros kijelző utolsó világító diódája. Ha ez az utolsó, vagyis 15 V feszültséget jelző vörös LED világít, akkor a töltőfeszültség a megengedett értéket meghaladja, ez károsítja az akkumulátort és csökkenti a többi villamos fogyasztó (különösen a halogén izzólámpák) élettartamát. Az elektromechanikus elven működő feszültségszabályozót ez esetben feltétlenül be kell szabályozni, vagy helyette elektronikus feszültségszabályozót kell beszerezni, amely beállítási műveletet nem igényel.

A világító diódás feszültség-szint-főértékmérőről leolvasott feszültségérték tehát álló motornál az akkumulátor állapotáról (töltöttség kicsi, jól töltött), járó motornál pedig a generátor, illetve dinamó állapotáról (2...4 db zöld színű LED-nek kell világítania), illetve az akkumulátor töltési viszonyairól, vagyis a feszültségszabályozó beállításáról tájékoztat (mivel a töltési feszültség az elektromechanikus feszültségszabályozó beállításától függően kicsi, megfelelő, illetve túlságosan nagy lehet).

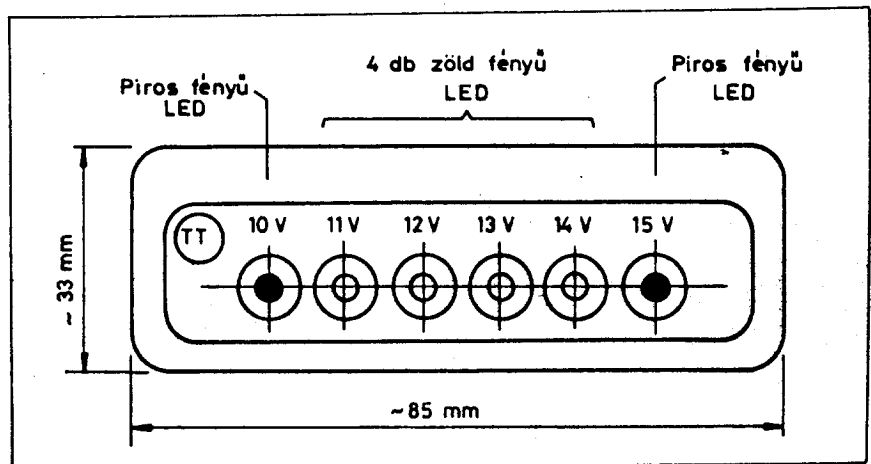
A készülék beszerelése különösebb szakértelmet nem igényel. Hátlapja öntapadós, így (megfelelően megtisztított) sima felületre felragasztható. A fekete színű vezetékét a testre, a piros színű vezetékét üzem közben feszültség alatt álló pontra (célszerűen a biztosítéktábla, vagy a gyújtáskapcsoló megfelelő pontjára) kell bekapcsolni.

FU 124/122 típusú motorfordulatszám- és feszültség-szint-főértékmérő

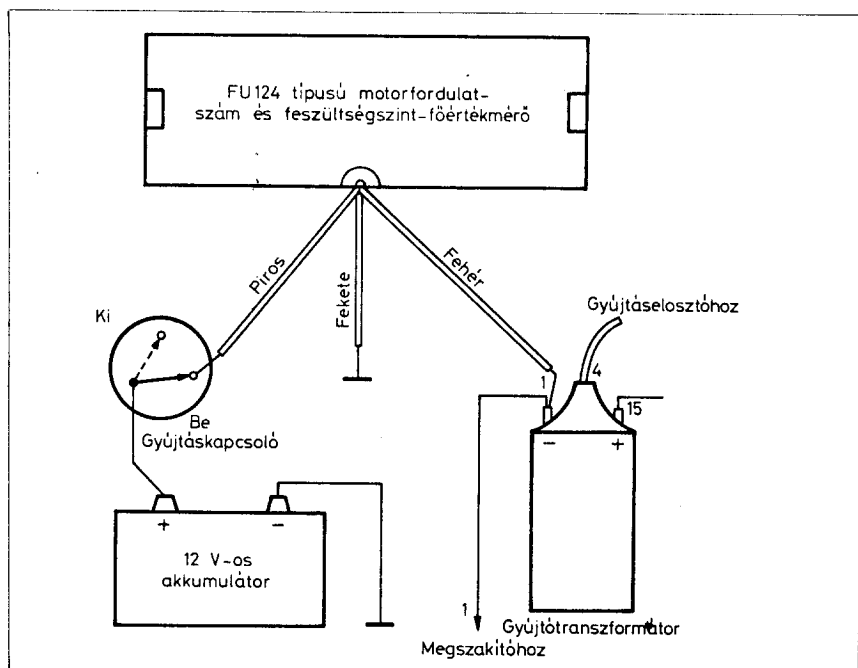
A szóban forgó mérőkészülék csak 12 V-os tápfeszültségű és negatív testelésű gépkocsikban használható. Az FU 124 típusjelű készülék a 12 V-os négyütemű, az FU 122 típusjelű pedig a 12 V-os kétütemű kocsikhoz készült.



22. ábra. Nyomatott áramkörti és alkatrészbeültetési rajz a 21. ábra kapcsolásához ($M = 1:1$)



23. ábra. TT-FJ-1 típusú világítódiódás feszültség-szint-főértékmérő vázlatos előlnézeti rajza (THERMOTECNIKA MSzK)



24. ábra. Az FU 124 típusú, négyütemű motorokhoz készült, gépkocsimotorfordulatszám- és feszültségszint-főértékmérő vázlatos bekötési rajza (Proton Gép- és Híradástechnikai G. M.)

Fordulatszám-mérésnél (a készülék nyomókapcsolójának kiengedett állapotában) 600...6000 közötti ford/min értékek mérésére nyílik lehetőség. A fordulatszám-mérő rész a megfelelő sebességfokozat megválasztásához pótolhatatlan segédeszköz, amelynek felhasználásával üzemanyagot takaríthatunk meg. Jól beállított motor-alapjáratnál csak az első piros fénypont világít. A 3 db zöld színű fénypont az optimális fordulatszám-tartományát jelzi (3000-3500-4000 ford/min). A motort ezen fordulatszám-tartományon belül célszerű üzemeltetni.

Feszültségmérésnél (a kapcsoló be nyomott állapotában) a készülék 0,5 V-os lépésekben 10...15,5 V közötti feszültségszint-főértékek mérésére alkalmas (10 V, 10,5 V, 11 V, 11,5 V, 12 V, 12,5 V, 13 V, 13,5 V, 14 V, 14,5 V, 15 V és 15,5 V). Mivel a kijelzés széles feszültségtartományban történik, így a készülék nagyon jól jelzi az akkumulátor mindenkori töltöttségi állapotát, a generátor (vagy dinamó) működését, illetve a feszültség-szabályozó helyes beállítását. Jól töltött akkumulátornál, álló motor mellett, terhelés nélkül öt piros fénypontnak kell világítania (12 V). Működő motornál menet közben a fényeknek csak az első tíz jelzőfényének (14,5 V) szabad világítania. Ekkor jó a töltés. E feszültségszint felett a készülék már túltöltést jelez. A feszültség-

szabályozót ez esetben feltétlenül be kell állítani.

A beépítésnél a mellékelt két darab lapocskát először a műanyag doboz aljára vagy hátuljára (aszerint, hogy hova kívánjuk elhelyezni) nyomjuk rá, majd a másik felével (a takaró papír levétele után) a kiválasztott és zsirtalanított felületre nyomjuk. Célszerű a készüléket a gépkocsi műszerfalán úgy elhelyezni, hogy az mindig jól látható legyen.

A bekötés során (24. ábra) a készülék piros színű vezetékét az akkumulátor pozitív pólusára kell csatlakoztatni, mégpedig a gyújtáskapcsoló olyan pontjára, amelyen csak a gyújtás bekapcsolt állapotában van feszültség. A készülék fekete színű vezetékét a gépkocsi testelésére kell kötni (negatív pólus). Végezetül a fehér színű vezetékét a megszakítóra (vagy a gyújtótranszformátor negatív pólusára) csatlakoztatva a bekötési munkálataink befejezést nyertek.

ECOMETER gépjármű fedélzeti műszer

Szalai-féle ECOMETER megnevezésű számítógépes fedélzeti műszer perspektivikusan képes jelezni a gépkocsi működésének alapadatait és ezzel elősegíti a motor optimális és emellett környezetbarát üzemelésének kialakítását.

A készülék „pillanatnyi”, „átlag” és

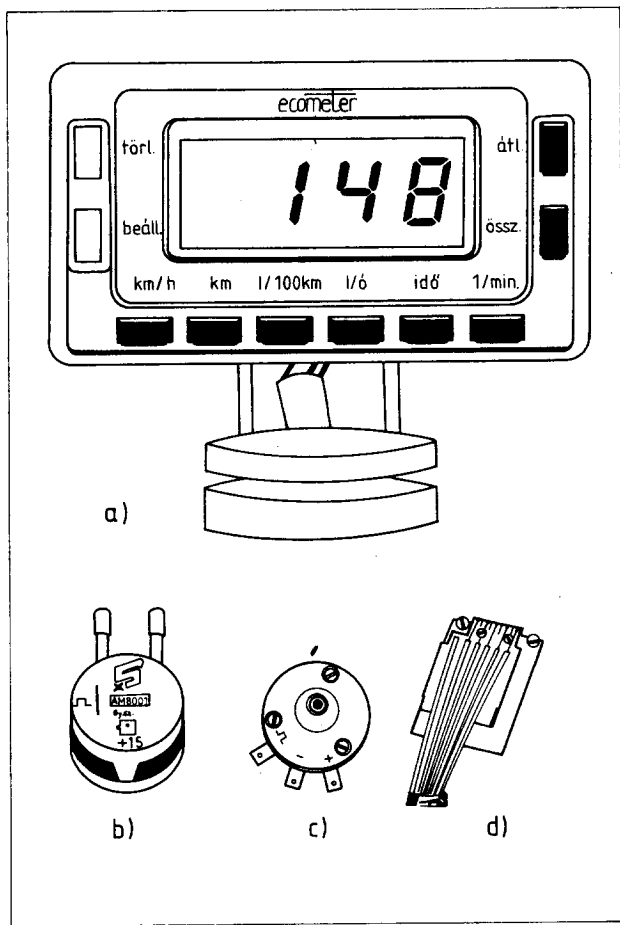
„összegezett” üzemmódban működ-tethető. A kijelzhető mérésadatok a következők: sebesség (km/h), összes megtett út (km), pillanatnyi fogyasztás (l/100 km), pillanatnyi fogyasztás (l/h), üzemidő (óra, perc), fordulatszám (ford/min), napi megtett út (km), napi fogyasztás (liter), napi üzemidő (óra, perc), stopper (perc, másodperc), összes megtett út (km), összegezett fogyasztás (liter), összes idő (óra), átlagsebesség (km/h), átlagfogyasztás (l/100 km), átlagfogyasztás (l/h).

A maximálisan kijelzhető értékek: pillanatnyi fogyasztás: 99,9 l/h, ill. 99,9 l/100 km, összegezett fogyasztás: 999,9 l, fordulatszám: 9999 ford/min, megtett út 999,9 km, sebesség 299 km/h, idő: 999,9 h, ill. 59 perc 59 mp.

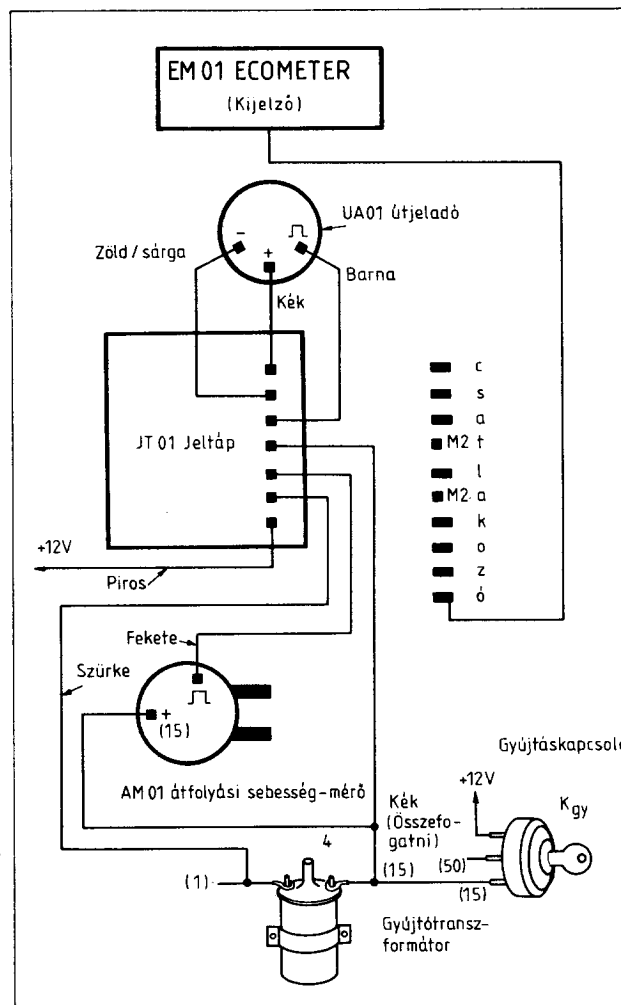
A mérési eredmények kiírását élénk színű, viszonylag nagyméretű számjegyek biztosítják (25a ábra). Az árnyékvető szinte bármely háttér esetén garantálja a leolvásás gyorsaságát. A számkijelző fényereje a kívánalomnak megfelelően négy fokozatban állítható. Az ECOMETER két oldalán függőlegesen helyezkednek el a beállító, törölő és üzemmódválasztó (átl., össz.) gombok. A gépkocsi működésével kapcsolatos mérésadatok kapcsolói a készülék alján egy vízszintes sort alkotva nyertek elhelyezést.

Kérdésként merülhet fel, hogy miben is segít az ECOMETER a gépkocsivezetőnek. Csak néhány példa a legkézenfekvőbbek közül:

- a pillanatnyi fogyasztásmérő az útviszonyok, a terhelés és a sebesség függvényében szinte utasítja a vezetőt a helyes sebességfokozat megválasztására;
- a perspektivikus fogyasztás mérése segíti a gépkocsivezetőt abban, hogy a megenni kívánt úthossz (a várható üzemidő) ismeretében a rendelkezésre álló üzemanyag-mennyiséghez megválassza a tartható átlagsebességet, vagy ha az idő nem szorítja, a legnagyobb üzemanyag-megtakarítást lehetővé tevő átlagsebességgel közlekedjék;
- a megtett út és az összegezett fogyasztás ismeretében azonnal meghatározható bármely útszakaszra a gépkocsi fogyasztása;
- a tankolástól tankolásig megtett úthossz és az összegezett fogyasztás ismeretében következtetni lehet a gépkocsi beállítási hibáira;
- a motorfordulatszám ismerete a helyes időben történő sebességváltást segíti elő, ami a motor élettartamát növeli;
- megmutatja, hogy az optimális fogyasztáshoz igazított haladási sebességgel megtett útszakasz mennyi idő alatt járható be.



25. ábra. Az ECOMETER gépjármű fedélzeti műszer: a EM01 típusú ECOMETER számítógépes kijelző egység b AM01 típusú átfolyássebesség-mérő érzékelő, c UA 01 típusú útjeladó-érzékelő, d JT 01 jeltáp (Híradástechnikai Anyagok Gyára, Vác)



26. ábra. Az ECOMETER gépjármű fedélzeti műszer bekötési vázlatja (Híradástechnikai Anyagok Gyára, Vác)

A készülék 12 V-os akkumulátorral rendelkező gépkocsikban való alkalmazásra készült, – az 8...15 V közötti feszültség-tartományban üzemképes. A készülék márkaszpecifikus egységcsomagokban, használati és beszerelési útmutatóval, a beszereléshez szükséges szerelvényekkel ellátva kerül forgalomba. Az ECOMETER működtetéséhez három mérőérzékelő bekötése szükséges (lásd 25. és 26. ábrák.).

A fogyasztás mérésére szolgáló átfolyássebesség-mérőérzékelőt (26. b ábra) az AC-pumpa utáni benzinvezetékbe kell beiktatni. A kilométerspirállal meghajtott útjeladó-érzékelőt (26 c ábra) a kilométeróra és a lecsavart kilométerspirál közé, vagyis a két szabadon maradt rész közé kell becsavarozni úgy, hogy a kilométerspirál ne feszüljön. A fordulatszám arányos impulzusokat a gyújtótranszformátor (ill. a gyújtómegszakító-érint-

kező) 1-es pontjáról nyerjük. A jeltáp-egység (26 d ábra) a 8...15 V közötti feszültségből 5 V-os stabilizált feszültséget állít elő és egyben fogadja a három mérőérzékelő által szolgáltatott jelet.

Az ECOMETER számítógépes kijelzőegysége a gépkocsi műszerfalára szerelhető. A mellékelt tartóállvány lehetővé teszi a kijelzőegység három dimenzióban történő, tetszőleges helyzetben való rögzítését.

Fizesse elő a RÁDIÓTECHNIKÁT!
nevel, oktat, szórakoztat



Elektronikus RITMUSGÉPEK

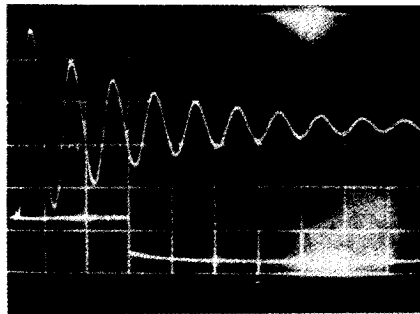
Urbán István okl. villamosmérnök

A félvezetők tömeges elterjedése, mind alacsonyabb ára a zenét sem „kimélhette meg” az elektronika térhódításától. Van már vagy negyedszázada annak, hogy a teljesítmény hang-erősítőkben, különböző keverő, effekteltő és hangszinszabályozó berendezésekben, orgonákban megjelentek a tranzistorok. Az integrált áramkör térhódítása pedig korábban elképzelhetetlen távlatokat nyitott az elektronikus hangszerek, hangkeltés terén. Ma már az otthoni hobbi muzsikálásnál, az amatőr zenekarokban is természetes dolog egyszerűbb, bonyolultabb elektronikus hangszerek és ritmusgépek használata.

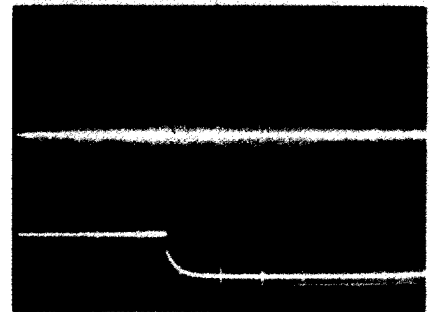
Az alábbi közleményben a „Rádiótechnika” folyóiratban eddig megjelent, *elektronikus ritmusgépeket* ismertető írásaim zömét rendeztem sorba, néhány áramkör módosításra is került. Remélem, hogy a téma iránt érdeklődő – a régebbi lapszámokat már beszerezni nem tudó – zeneszerető Kedves Olvasók megelégedésére. Az anyagban szereplő bármely áramkör építésével, bemérésével vagy az alkatrész-beszerezésekkel kapcsolatos kérdésekre, észrevételekre készséggel válaszolok a HOBBI ELEKTRONIKA, 1656 Budapest Pf. 10. levélcímén.

Elektronikus hangszerek

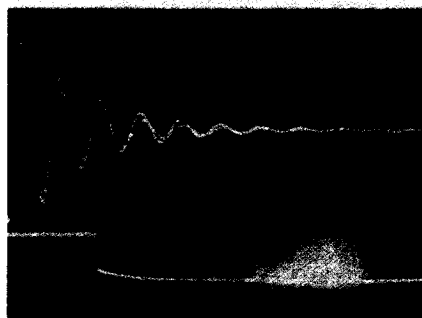
Hangfrekvenciás oszcillátorokkal viszonylag egyszerűen lehet olyan jelalakokat előállítani, melyek megegyeznek a valóságos hangszerek jelalakjaival. Tekintsük például az 1-6. ábrát, melyeken néhány hangszer jelalakjának oszcilloszkóp képernyőjére felvitt képei láthatók. Az ábrázolt jelalakok között két fő jelforma fordul elő: dobok esetén különböző frekvenciájú és időállandójú csillapodó szinusz-rezgés, cintányérokra pedig csillapodó fehér-zaj.



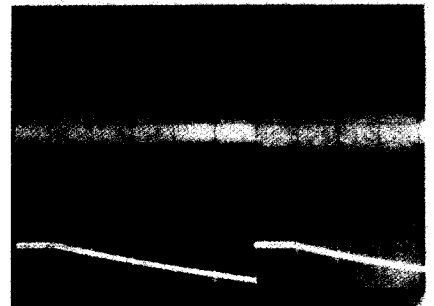
1. ábra. A nagydob jelalakja, alatta az elektronikus hangszer indítójele. A lecsengő szinusz frekvenciája kb. 70 Hz (egy vízszintes osztás 20 ms időtartamú)



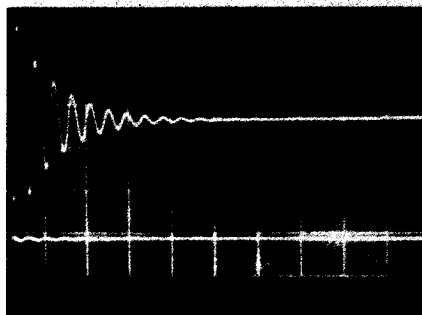
4. ábra. A maracas jelalakja (egy vízszintes osztás 5 ms)



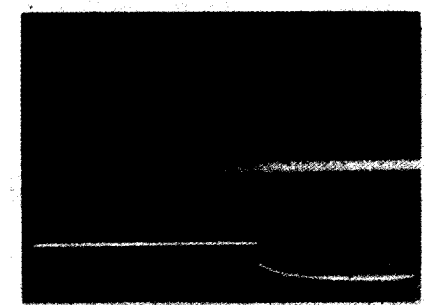
2. ábra. A low-bongo jelalakja (egy vízszintes osztás 5 ms)



5. ábra. A nagy-cintányér jelalakja (egy vízszintes osztás 5 ms)



3. ábra. A kongadob jelalakja (egy vízszintes osztás 20 ms)

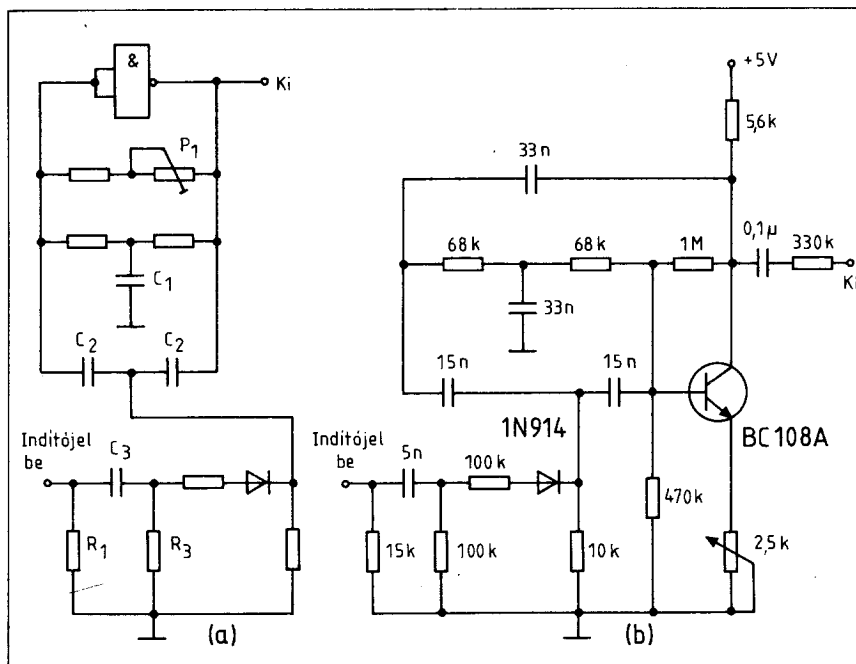


6. ábra. A kiscintányér jelalakja (egy vízszintes osztás 5 ms)

A 7. ábra elektronikus alkatrészekkel megvalósított szinuszos jelalakú „hangszereket” mutat, az *a*-részleten CMOS inverter (NAND-kapu, összekötött bemenetekkel) az aktív elem, a *b*-részleten pedig bipoláris tranzisztor. Az inverteres oszcillátor alapfrekvenciáját egy kettős áthidaló T-tag határozza meg úgy, hogy a C_1 és C_2 kondenzátorok értékének megfelelő megválasztásával az utánozni kívánt hangszer hanghatását valóságghűen elő lehet állítani. A P_1 potenciométer az oszcillátor munkapontját éppen a berezgés határa alá szabályozza, és részt vesz a lecsengés időállandójának kialakításában. A berezgés indításához olyan időtartamú impulzus szükséges, amely határozott rezgést hoz létre, de nem késlelteti a lecsengést. Ezért az indító jelet differenciáló RC-tagon vezetjük át (R_3, C_3). Az R_1 ellenállás feladata az, hogy vezérlésmentes állapotban határozott földpotenciált biztosít a bemeneten.

A cintányérok hanghatásának előállítására alapáramkörként zajgenerátor használható (8. ábra). Ennek működése a következő. A differenciált indítójele ideje alatt a T_1 tranzisztoron keresztül töltődik a C_2 kondenzátor. Az indítójele lezajlása után a C_2 az R_2 ellenálláson és a T_2 tranzisztor bázis-emitter átmenetén elkezd kisülni. A fehérzaj formájú jelalak a kisüléskor a tranzisztor bázis-emitterének Zener-effektusa következtében jön létre, s ez a tranzisztor kollektorán felerősödve jelenik meg. A fehérzaj amplitúdója az R_2, C_2 időállandó szerint csökken, így az elemértékek megválasztásával az eredeti hangszert valóságghűen lehet utánozni. A kollektoron levő LC-kör szelektív erősítést eredményez, ennek hatásaként a hangszere jellemző harmonikusok kiemelődnek.

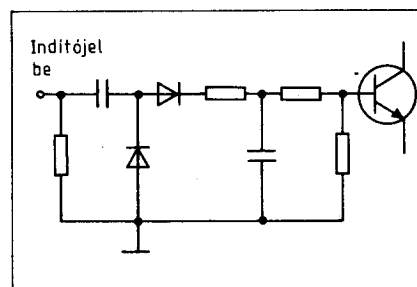
Az ábrákon bemutatott jelalakok közül egyedül a maracas nevű hangszer hullámformája tér el többitől annyiban, hogy az indítás után nem



7. ábra

cseng le azonnal, hanem egy ideig növekszik az amplitúdója, s csak ezután csökken le exponenciálisan. Ezt a hatást a 9. ábrán látható integráló-differenciáló áramkör megvalósításával lehet elérni.

A *pergődob* fémes hangása a fehérzaj és a lecsengő szinuszos jelalakok összeadásával hozható létre elektronikus úton.



9. ábra

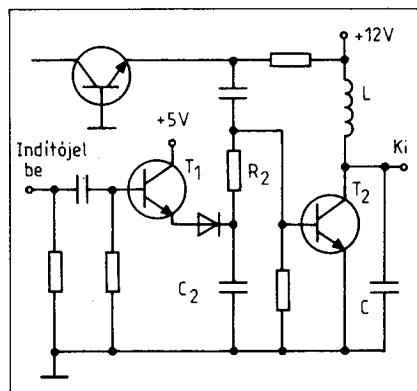
A ritmuskép kialakítása

Az ismertetett jelgeneráló áramkörök mindegyike rendelkezik indító bemenettel, ezeket vezérli a tulajdonképpeni ritmusgenerátor. Azt, hogy melyik hangszert kell adott időpillanatban működtetni, egy előre beprogramozott memóriaáramkör határozza meg.

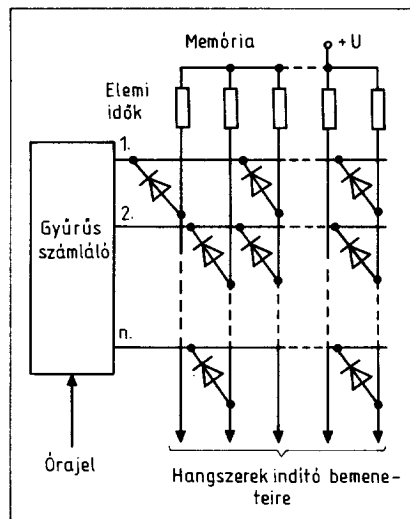
Két, egymást követő hangszeraktiválás között (például két dobütés között) eltelt idő minimális tartama az elemi idő, ez megegyezik a működést vezérlő óragerátor periódusidejével. Minél szaporább tehát az

órafrekvencia, annál gazdagabb hangzású ritmust valósíthatunk meg.

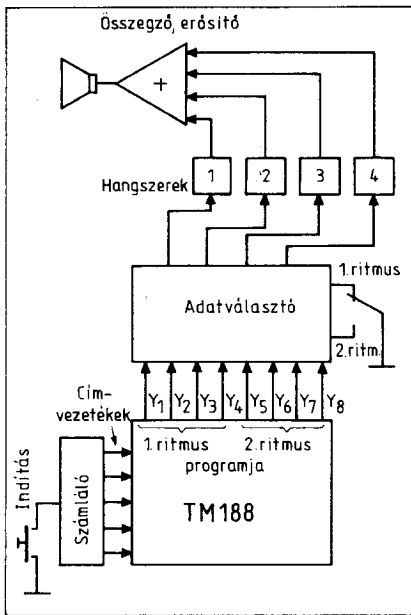
Egy egyszerű ritmusgenerátor blokkvázlatát mutatja a 10. ábra. Itt az órajel egy olyan visszacsatolt bináris számlálót működtet, amelynek annyi kimenete van, ahány elemi időből egy ritmuskép összetevődik. Lejátszáskor az órajel első impulzusára a számláló első kimenetén megjelenik a hangszereket indító triggerjel, majd a következő órajelre a második kimenet aktivizálódik. Egy teljes ritmus lejátszása után a folyamat előlről kezdődik, mivel a számláló az utolsó kimenetéről vissza van csatolva.



8. ábra



10. ábra

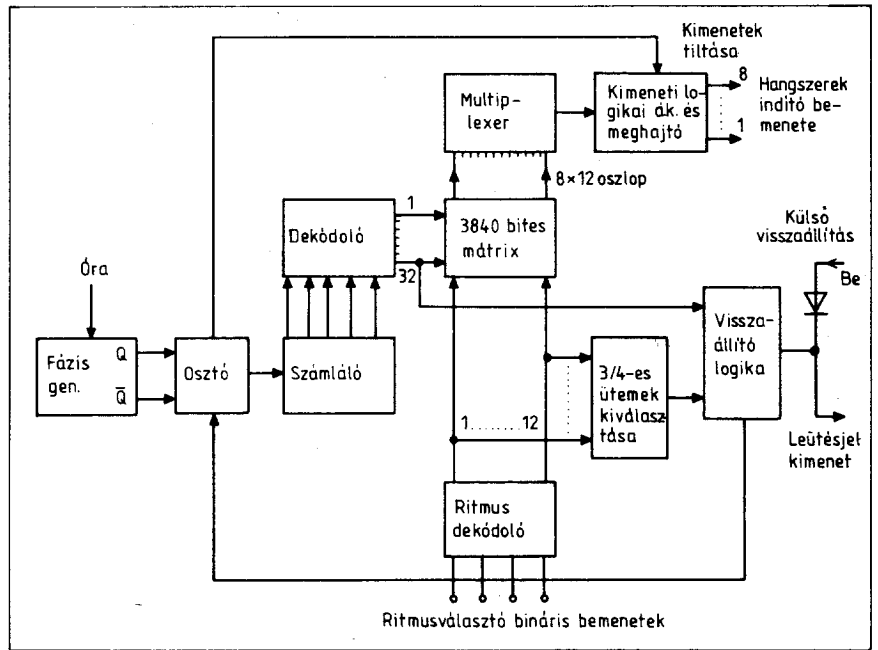


11. ábra

A számláló tehát előállítja az indító- (trigger) jeleket, az előre beprogramozott memória pedig közli, hogy melyik hangszert kell az adott időpillanatban aktivizálni. A legegyszerűbben diódás mátrixként lehet a memóriát előállítani, a 10. ábrán is egy ilyen elrendezést ábrázoltunk. Korszerűbb megoldást jelent az integrált „csak olvasó tároló” (ROM) alkalmazása ritmuskép tárolására, ennek működése megegyezik a diódás mátrixéval.

A mátrix sorai az előbb tárgyalt számláló kimeneteiről kapják a vezérlést, míg az oszlopok a hangszerek indító bemeneteire csatlakoznak. Ahány hangszert működtetünk, annyi mátrixoszlopra van szükség, illetve a sorok száma megegyezik az egy ritmusképben levő elemi időkhöz számával.

Vizsgáljuk meg például, hogy miképpen tudnánk felhasználni a jól ismert TM 188-as PROM IC-t ritmusgenerátor memóriaként. Az áramkör 256 bit tárolókapacitása, mely 32 szóba van szervezve, szavanként nyolc bittel. Ha négy hangszert akarunk vele működtetni, akkor két olyan – egymástól teljesen különböző – ritmus tárolására van lehetőségünk, amely 32 elemi időt tartalmaz. Ez azt jelenti, hogy a 4/4-es ütemben például 1-es, 1/2-es, 1/8-os időtartamú hangok fordulhatnak elő, feles ütem esetén az előbbieken kívül 1/16-os hangok is. Programozhatunk 3/4-es ütemet is, ekkor 24 elemi ideig kell a vezérlő számlálónak számlálnia, 5/4-esnél 20 a számláló állapotok, illetve a memória címeinek száma. A tárgyalt összeállítás lehetséges megvalósítását mutatja a 11. ábra.



12. ábra

Komplett dobgépek

1.

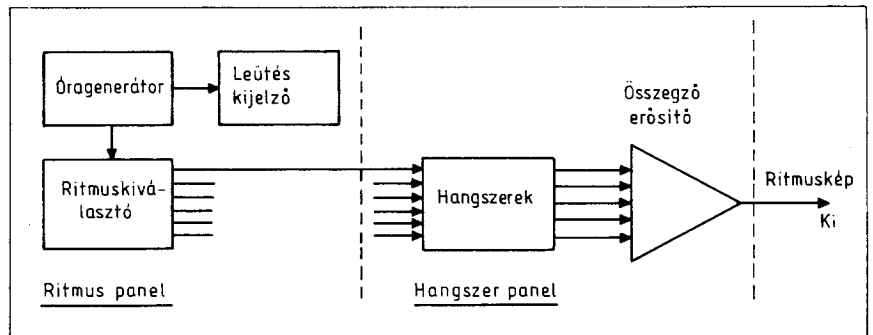
Elsőként lássuk, milyen lehetőséget kínál az SGS-ATES félvezetéválasztéka. A cég M252 és M253 jelöléssel hozza forgalomba MOS technológiájú termékeit:

Típus	A kiválasztható ritmusok száma	A működtetett hangszerek száma
M252AA	15	9
M252AD	15	10
M253AA	12	8
M253AC	12	10

A két típus között annyi a különbség, hogy míg az M252 csak különálló ritmusok lejátszására alkalmas, addig az M253 a különböző ritmusok tetszőleges összekeverését is lehetővé teszi. Leírásunk az utóbbi fajtára közöl alkalmazási példát.

Az M253 működése

Az IC működésének hatásvázlata a 12. ábrán látható. A kívülről beadott órajel egy olyan bistabil áramkörre érkezik, melynek Q és Q kimenetein megfelelő szintű, átlapolás nélküli fázisú jelsorozat képződik. A fázisgenerátort frekvenciaosztó követi, ennek feladata a kimenetek nullázásához szükséges visszaállító (reset) impulzus képzése, valamint órajel előállítása a következő 5-fokozatú, statikus mesterszolga tárolókból felépített számlálósor bemenete számára. A számláló kimeneti állapotait dekodoló alakítja át a memóriamátrix sorainak vezérlésére alkalmas impulzusokká. A mátrixnak 32 sora van (32 elemi idő), illetve 12 darab nyolcas csoportba van szervezve, a 12 ritmusnak és a 8 hangszernek megfelelően. 3/4-es ütemű ritmus esetén a 24., 4/4-es ütemnél a 32. számláló állapot vezérli a nullázó logikai áramkört. Ez utóbbi



13. ábra

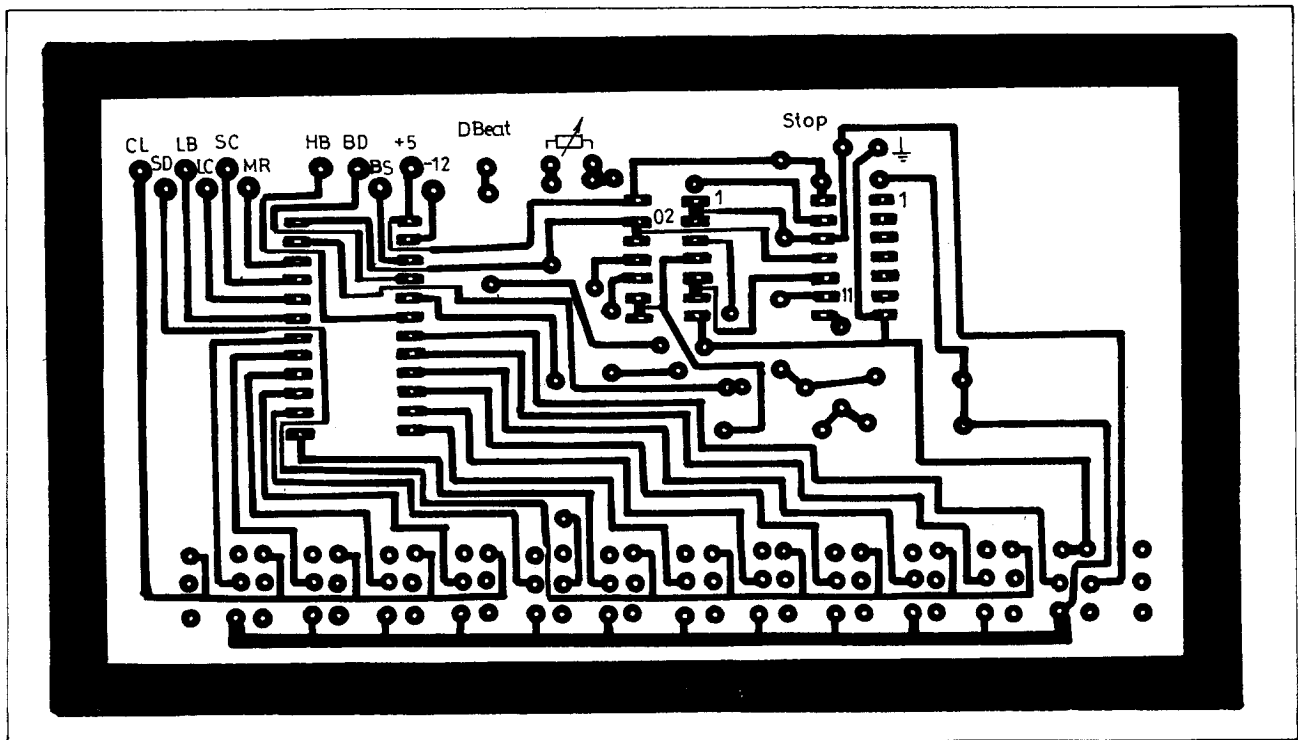
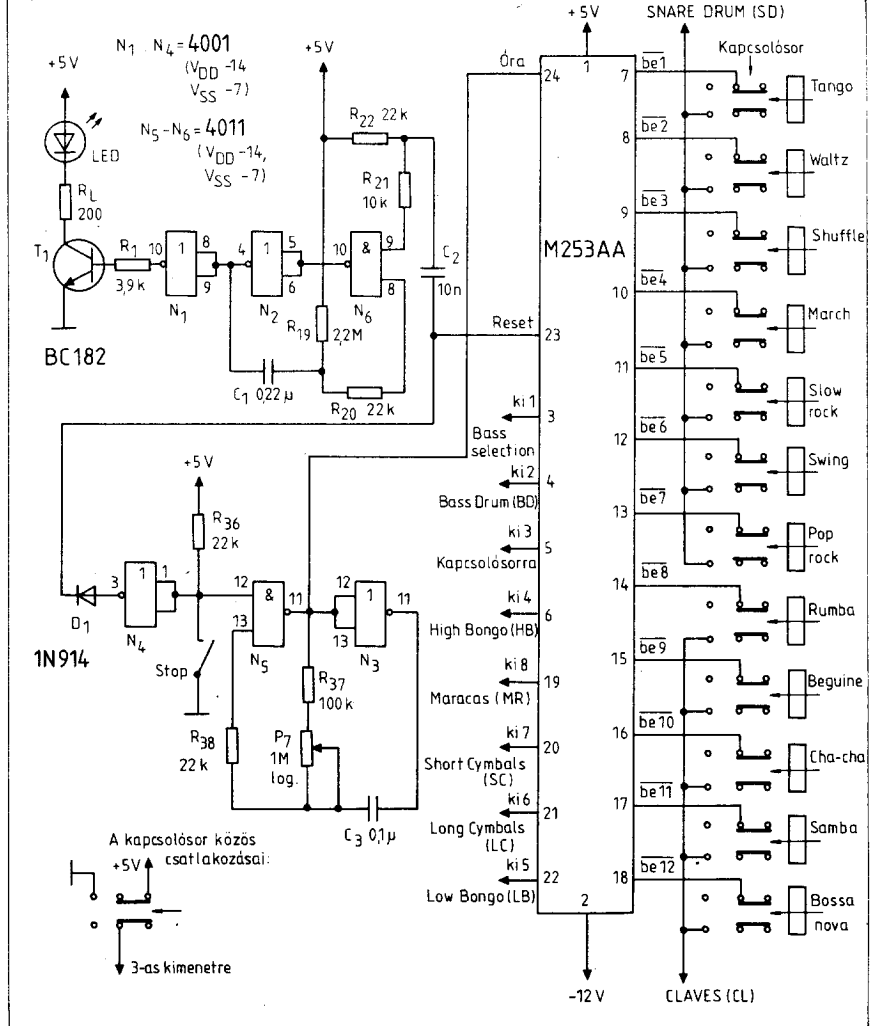
14. ábra

áramköri egység egyben alkalmas arra is, hogy tetszőleges időben, külső jelre történjék a visszaállítás.

A tetszőleges újraindításnak az a célja, hogy a ritmusgép és a zenész között megfelelő szinkron alakulhasson ki. Például, ha orgonista használja a ritmusgenerátort, akkor a „key” (billentyűzött) üzemmódban mindaddig nem indul el a ritmus, amíg legalább egy orgonabillentyű lenyomására nem kerül.

Másik lehetőség is kínálkozik a gép és a zenész közötti összhang létrehozására az úgynevezett „down beat signal” (leütés-jel) segítségével. A „down beat” jelet az IC szolgáltatja, nevezetesen a 24. vagy a 32. számláló állapotok által létrehozott nullázó impulzus, amely időben „megnyújtva” és felerősítve LED-et vagy izzólámpát működtet. Ilyenkor a zenész „continuous silent” (folyamatos csend) üzemmódban működteti a ritmusgépet, melyben a számláló szakadatlanul számlál, de a ritmushangszerek indító bemeneteit vezérlő logika tiltva van (a hangkimenet néma) mindaddig, amíg valamelyik orgonabillentyű nem aktivizálódott. A kezelő számára a „down beat” lámpa felvillanása jelzi a ritmuskép indulását.

A „down beat” jeleit a konstruktőrök ugyanarra a lábra vezették ki,



15. ábra

mint amelyik lábán a „külső nullázó” jelet kell beadni. Erre kompromisszumos megoldásként azért került sor, mert a szabványos 24 lábú tokon nem volt több használható szabad kivezetés. Az alkalmazásnál a két funkciót úgy lehet elkülöníteni, hogy egy diódát építünk be a „külső visszaállító” kapcsoló felé.

A ritmus-panel felépítése

A 13. ábrán bemutatott blokkvázlaton látható, hogy két panelre épül a ritmusgép. A ritmus-panelon helyezkedik el az M253AA integrált áramkör az óragenerátorral és a „down beat” kijelzővel, valamint a ritmust kiválasztó, önkiváltó ELTRA kapcsolósor (14. ábra). A hangszer-panelt külön egységként tárgyaljuk, mivel ugyanez felhasználható lesz a PROM-mal megépített változatokban is.

Az óragenerátor felépítéséből következően a nullázás alacsony szintű, így annak megszüntetésekor az ütem egy fél órajel-periódus idővel később indul. Ha egyetlen ütem sincs kiválasztva, a „down beat” jel minden 32. elemi idő, illetve 64. órapulzus után megjelenik.

A ritmus-panel fólia-rajza a 15. ábrán, beültetési rajza a 16. ábrán látható.

A hangszerek és az összegző erősítő panelje

Említettük, hogy a hangszer-áramkörök külön panelen helyezkednek el, így az más ritmusvezérlő egységhez is alkalmazható.

Tekintsük a 17. ábrát, ahol a hangszer-panel kapcsolási rajza látható. Ez az M253AA integrált áramkörnek megfelelően 8 hangszert tartalmaz. Kapcsolásunk az eredeti gyári ajánlás módosított változata, melyet a gyakorlati használat során felmerülő hiányosságok alapján alakítottunk ki. Az így létrehozott áramkörrel a felhasználónak lehetősége van arra, hogy az egyes hangszerek jeleinek intenzitását saját ízlése szerint állítsa be, erre szolgálnak a folyamatosan szabályozható potenciométerek.

Emlékeztetve az első részben tárgyalt hangszer-jelalakokra, könnyen észrevehetjük, hogy több hangszer kapcsolástechnikailag azonos, csupán az időállandókat meghatározó elemértékek különbözőek. Így egyetlen, CMOS NAND kapukból álló integrált áramkör, az IC₁ (4011) alkalmas arra, hogy a „bass drum” (IC_{1A}), a „high bongo” (IC_{1B}), a „low bongo” (IC_{1C}), és a „claves” (IC_{1D}) aktív elemét adja.

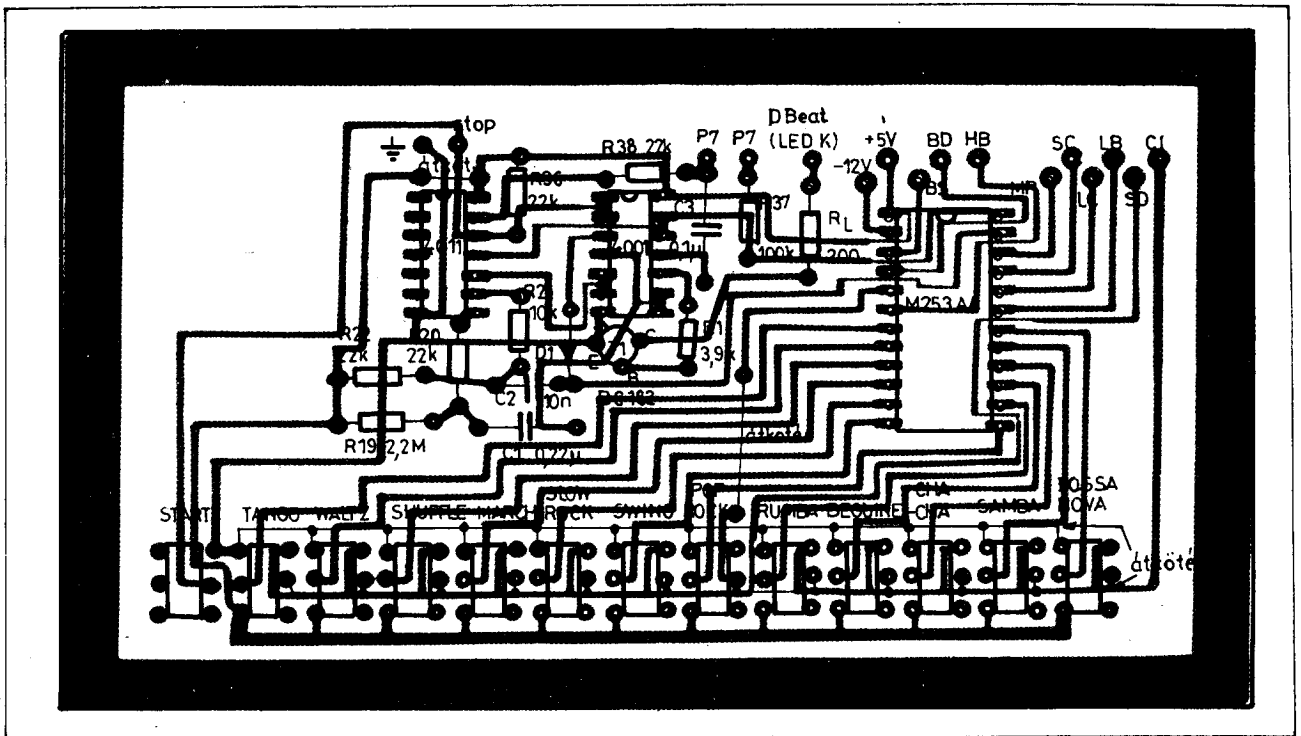
Az SD-vel jelölt „snare drum” (pergődob) bemenet a „high bongo” hangszerrel együttesen vezérli a T₂, T₃, T₄-ből felépülő zajgenerátort, és a két jel összegzéseként előáll a pergő, fémes hangzás. Az együttes indítás a D₄ diódán keresztül történik, ennek feladata, hogy a HB bemenet vezérlé-

sét hatástalanítsa az SD fokozat felé.

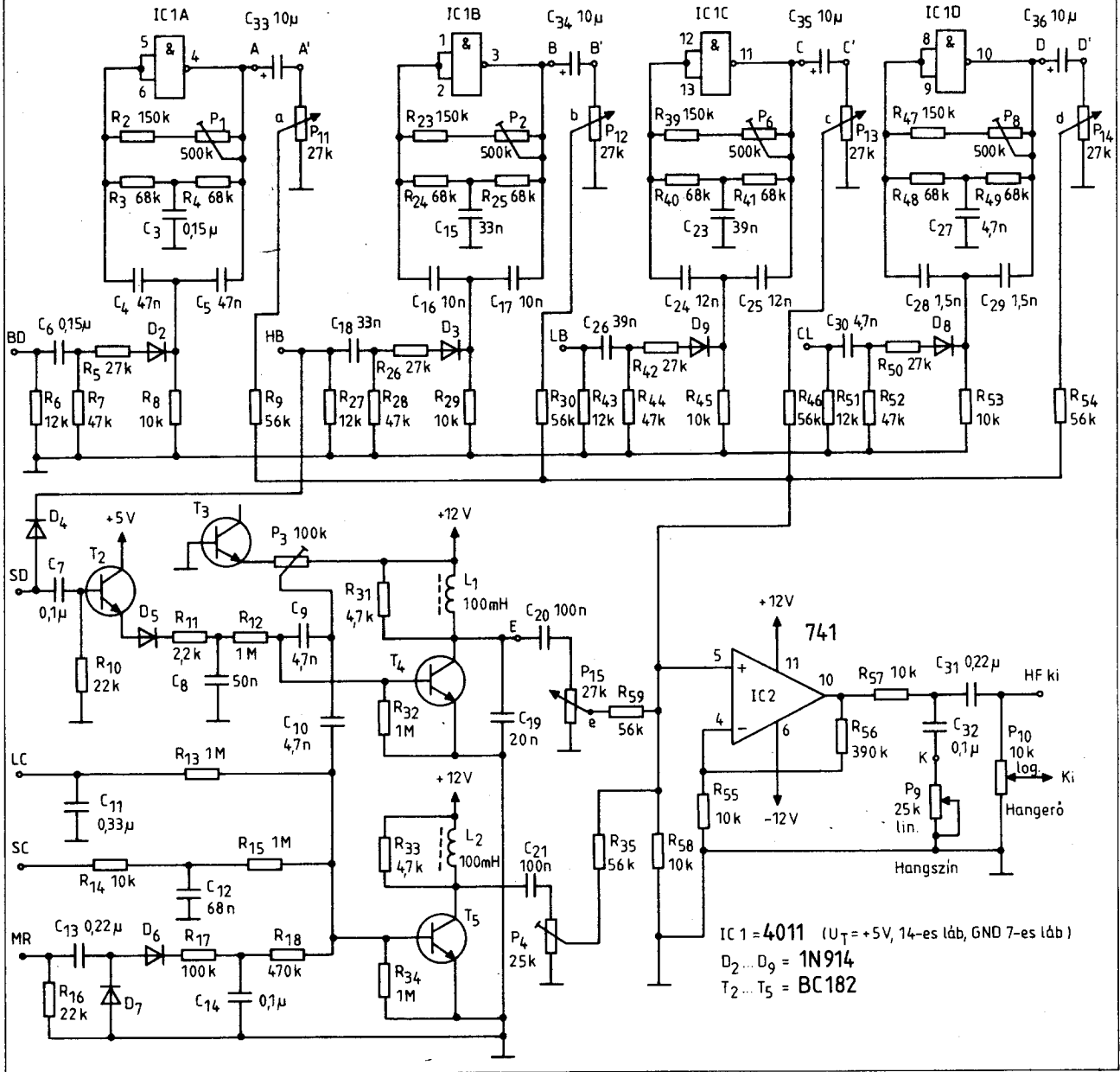
Ugyancsak a zajgenerátor szolgáltatja a különböző időállandójú LC és SC jelű cintányér jeleit, valamint a „maracas” jelét is, amely integráldifferenciáló fokozattal van kiegészítve (C₁₃, D₇, D₆, R₁₇, C₁₄ és R₁₈). Az utóbb tárgyalt három hangszer jelalakjának kialakításában a T₅-tel megépített jelformáló is részt vesz. Ennek jelszintje a P₄-es trimmerpotenciométerrel állítható végleges értékre.

A különböző hangszerek jeleinek összegzése az 56 kilohomos ellenállásokkal történik (R₉, R₃₀, R₄₆, R₅₄, R₅₉, R₃₅), az összegzendő jelek ezen keresztül kerülnek az IC₂-es (741) erősítő bemenetére. A művelti erősítő kimenetén szabályozhatjuk az összegzett jel hangszínezetét (P₉) és erősségét (P₁₀).

A 18. ábrán a hangszer-panel nyomtatott fólia-rajza, a 19. ábrán pedig a beültetési rajza látható. A panel egyoldalasan foliózott, a beültetési oldalra három átkötést kell építeni. Néhány kondenzátor helyét úgy alakítottuk ki, hogy lehetőség legyen arra, hogy a szükséges értéket két kondenzátor párhuzamos kapcsolásával érjük el, illetve nagyobb kapacitásoknál tetszés szerint álló vagy fekvő kivitelűt is használhatunk. A szaggatott vonallal jelölt kondenzátorok a potenciométer-kivezetésekre is szerelhetők.



16. ábra



17. ábra

Az áramkörök táplálásához + 5 V, + 12 V és - 12 V szükséges. Az ismertett fokozatok táplálására például 1 A-es tápegység bőven megfelelő, hiszen a CMOS eszközök alig fogyasztanak. Megjegyezzük, hogy az M253AA áramfelvétele mindössze 10 mA. Természetesen ha a hangfrekvenciás végerősítőt is beépítjük, úgy a fogyasztást az dönti el. Az általunk megépített változat ezt is tartalmazza, de úgy gondoljuk, hogy sem ez, sem a tápegység nem igényel különösebb ismertetést.

2.

Ennél a megoldásnál ritmus és hangszer rész egy panelra kerül, mérete 15 × 12 cm. A ritmuskiválasztó és -azonosító részt (a nehézkesen és drá-

gán beszerezhető kapcsolósor és kódtárcsa helyett) négy LED-re és egy nyomógombra csökkentettem. A hangszereket szintetizáló hangszer-rész tranzisztorokkal működik, mert így egyszerűbb, stabilabb, könnyebben éleszthető és talán kisebb a tápfeszültségfüggése. A zajgenerátor egy tranzisztoros erősítőt kapott, hogy nagy szintű jelet oszthassunk szét a cintányérok áramkörei felé.

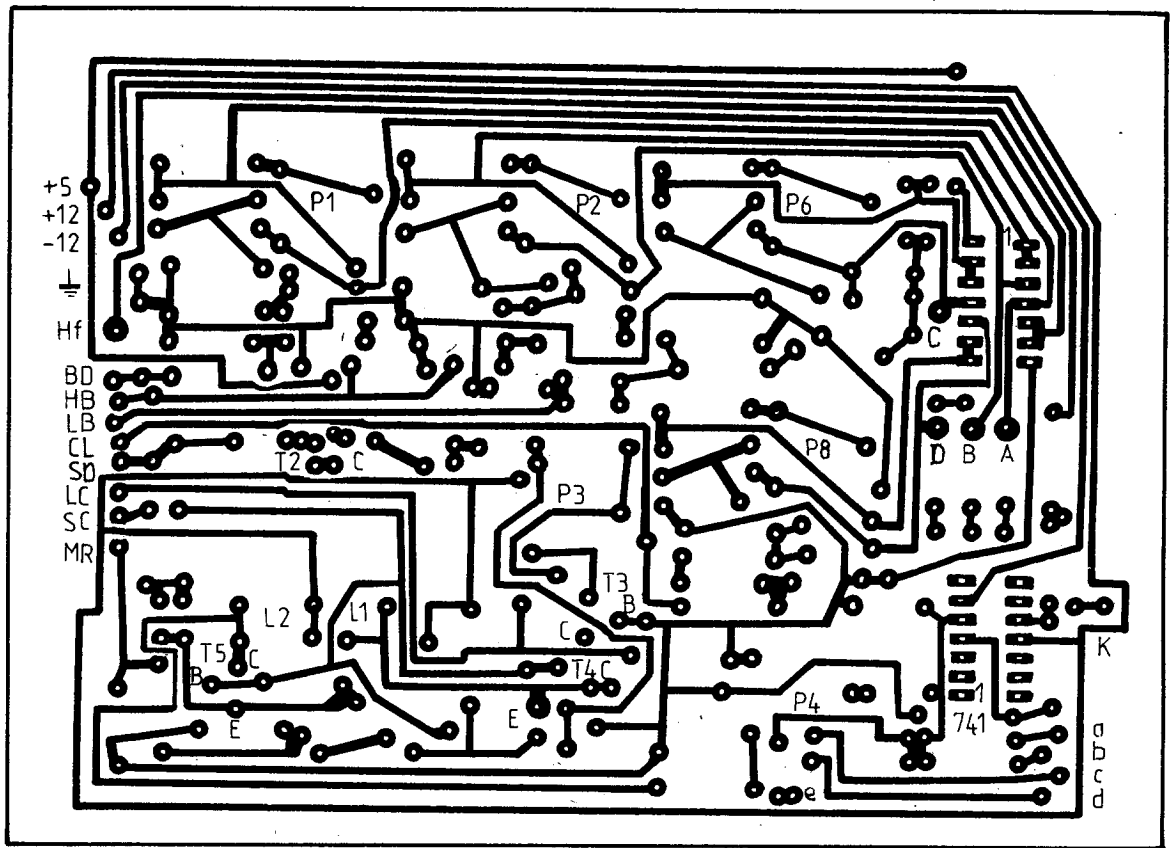
Az új hangszer-rész 7 hangszer hangját szintetizálja, mert a kísérletek során kiderült, hogy az alaritmusok játszásánál bőven elég lenne a pergődobot, a cintányért és a nagydobot megszólaltatni, ha ezek élhetőek. A többi hangszer csak díszítőként szerepelhet, ha elég hosszú a ritmus ciklusideje. Díszítőként legjobban használható két dob (low bongo, high bongo) és a lábcin (CM = charleston

mashin). Ezért elhagytam a hosszú cint és a kevés helyen használható maracast. Ez utóbbi helyett vezettem be a CM-et.

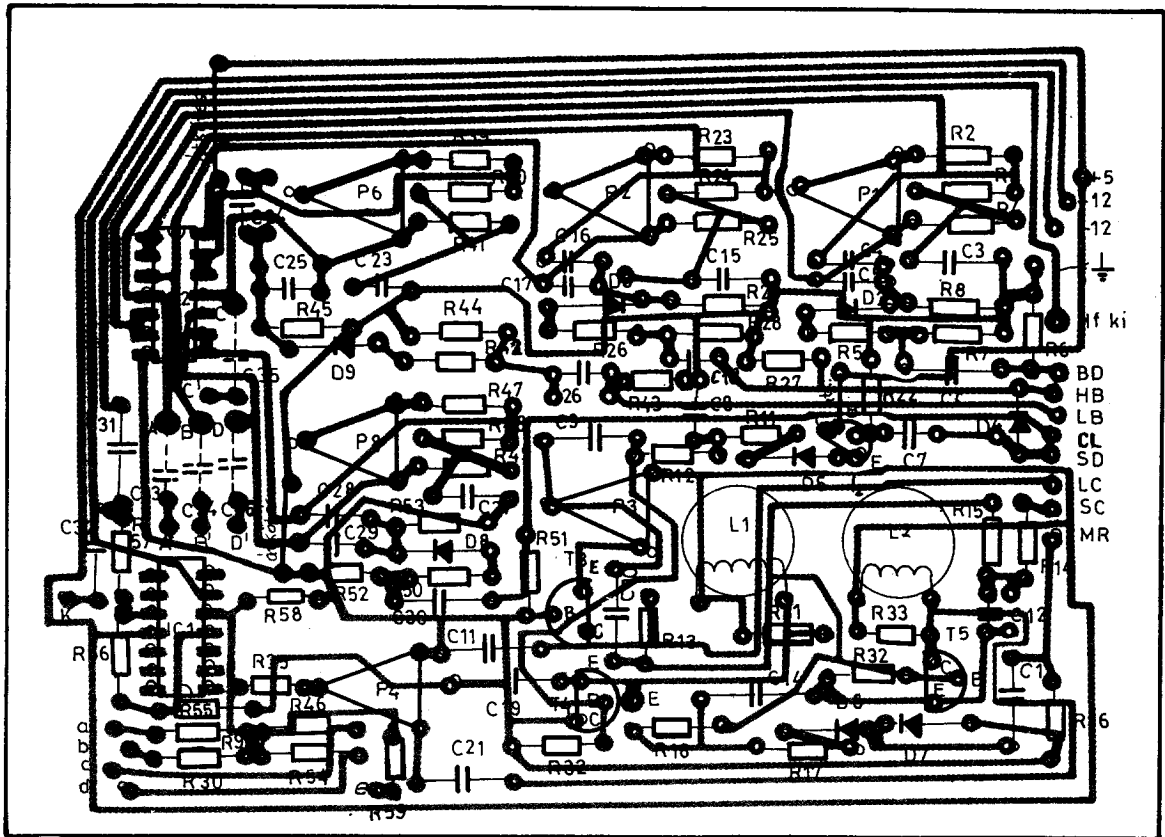
Az áramkör működése (20. ábra)

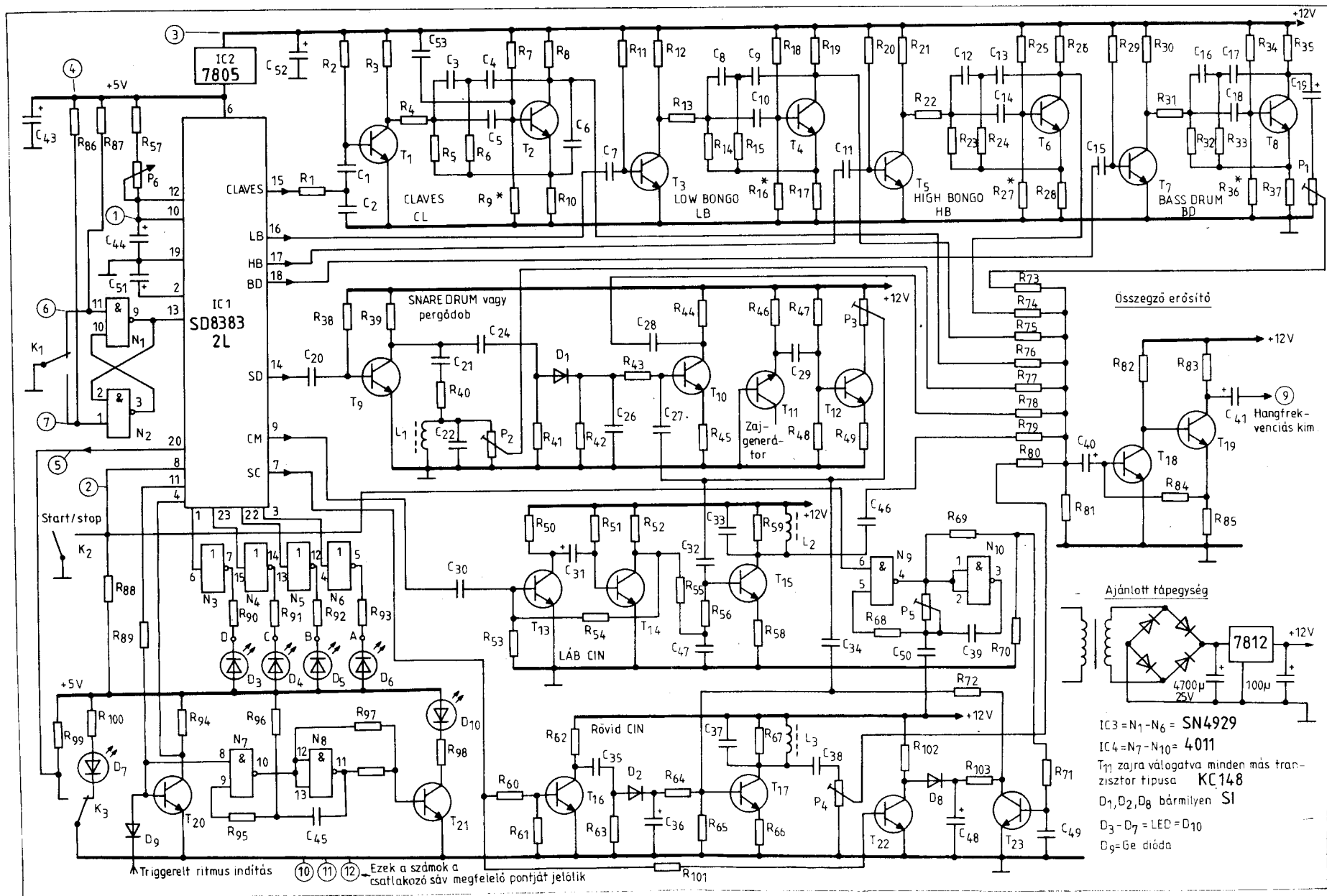
Hangszer-rész. A CL, LB, HB, BD áramkörei teljesen azonosak. A CL ugyan néhány alkatrészrel többet tartalmaz. Vizsgáljuk meg példaként a BD-t.

Nyugalmi helyzetben T₇ vezet, T₈ éppen a nyitás határán van. IC₁-ről negatív impulzus jön, ezt C₁₅, R₂₉ differenciálja. A hátsó élre lezár T₇, ez R₃₁-en keresztül elindítja T₈ oszcillációját az RC-elemek által meghatározott frekvencián. Mivel T₈ munkapontja határhelyzetben van, az oszcilláció lecseng. Ezt a jelet vezetjük a



18. ábra





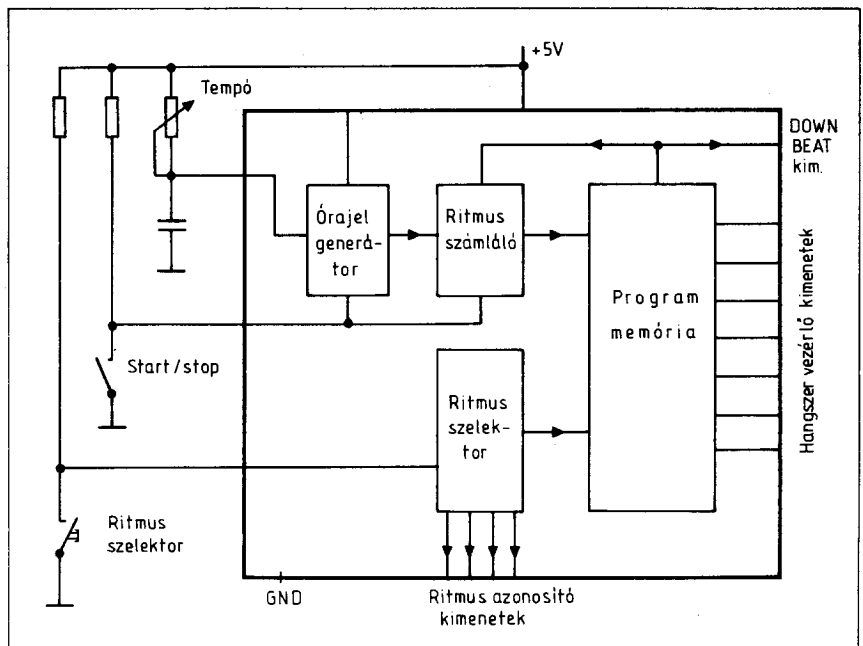
20. ábra

kollektorról C_{19} , P_1 , R_{73} -mal az összegzőre. Mivel a BD lényeges hangszer, ezért a súlyát P_1 -gyel szabályozhatjuk (CL, LB, HB-nél fixen vezetjük a jelet a kollektorokról). T_8 határhelyzetét R_{34} , R_{36} -tal állítjuk be. Élesztéskor ezt trimmelni kell. (R_{36} -nál és a többinél a csillag ezt jelzi.)

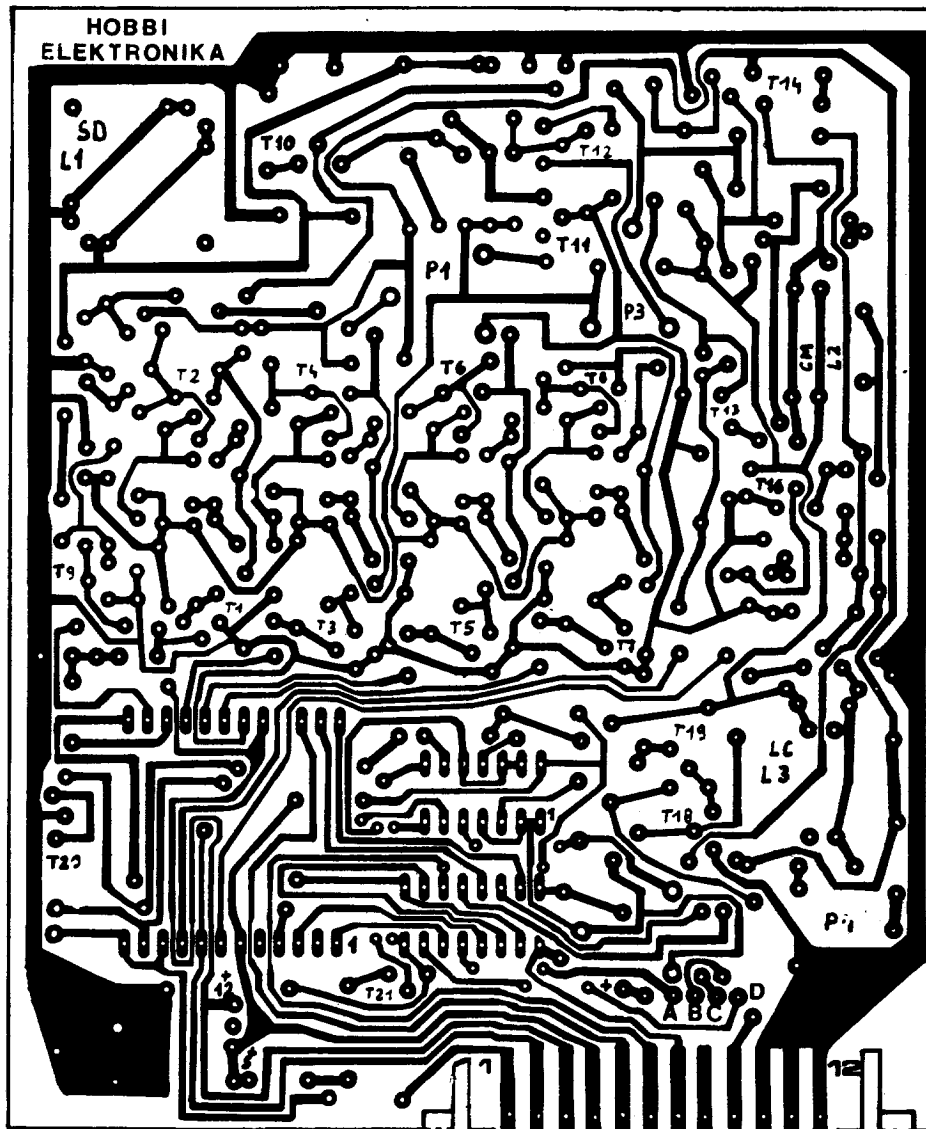
Az SD működése is hasonló. A T_9 jelet kétfelé vezetjük: az egyik L_1 , C_{22} -re, a másik T_{10} bázisa felé megy. Az L_1 C_{22} magára hagyott rezgőkör, ha impulzust kap elkezd rezegni és magától lecseng, ez az SD szinuszos része. Lényeges hangszer, ezért szabályozhatóan P_2 -vel megy az összegzőre. T_{10} az SD-nél a dob alá szerelt rugóköteg keltette zajt szintetizálja. A T_9 -ról jövő impulzus D_1 -en keresztül feltölti C_{26} -ot. C_{26} feszültsége R_{43} -on át kinyitja T_{10} -et és a bázisra a C_{27} -tel vezetett zaj megjelenik a kollektorán, amit C_{28} , R_{78} -cal az összegzőre vezetünk. C_{26} az R_{43} , T_{10} , R_{45} -ön keresztül lassan kisül, T_{10} lezár és megszűnik a zaj a kollektoron. A zaj lecsengésének időtartamát C_{26} , R_{43} határozza meg.

A rövid cin (SC) működése teljesen azonos, de mivel ez magashangú cintányér, a zajból ki kell szűrni a szükséges frekvenciasávot. Ehhez kell az R_{67} -tel terhelt C_{37} , L_3 rezgőkör. Mivel a cintányér hangja az ütés pillanatában szinuszos, T_{17} -re az N_9 , N_{10} -ből álló astabil generátorból felharmonikusokban gazdag jelet vezetünk. Ebből a rezgőkör a szükséges frekvenciát szintén kiszűri és P_4 -en keresztül az összegzőre vezetjük. Az astabil frekvenciáját P_5 -tel állíthatjuk be, hallás útján, a legjobb értékre. A négyzögjelet azonban nem célszerű közvetlenül a T_{17} -re vezetni, mert ez akkor is megjelenhet a kimeneten, ha tranzisztor nem kap vezérlést. Hogy ezt elkerüljük T_{22} , T_{23} -mal a négyzögjel amplitúdóját SC vezérlése után exponenciálisan csökkenteni kell. Ezt úgy érjük el, hogy az SC jele T_{22} -t indítja, ekkor C_{48} D_8 -on át feltöltődik, és ez lesz a T_{23} tápfeszültsége, amíg R_{103} -on át C_{48} ki nem sül. Így a T_{23} kollektoráról csökkenő amplitúdójú négyzögjelet vezethetünk a T_{17} -re. Ennek az időtartama lényeges, ezért élesztéskor R_{103} -at trimmelni kell.

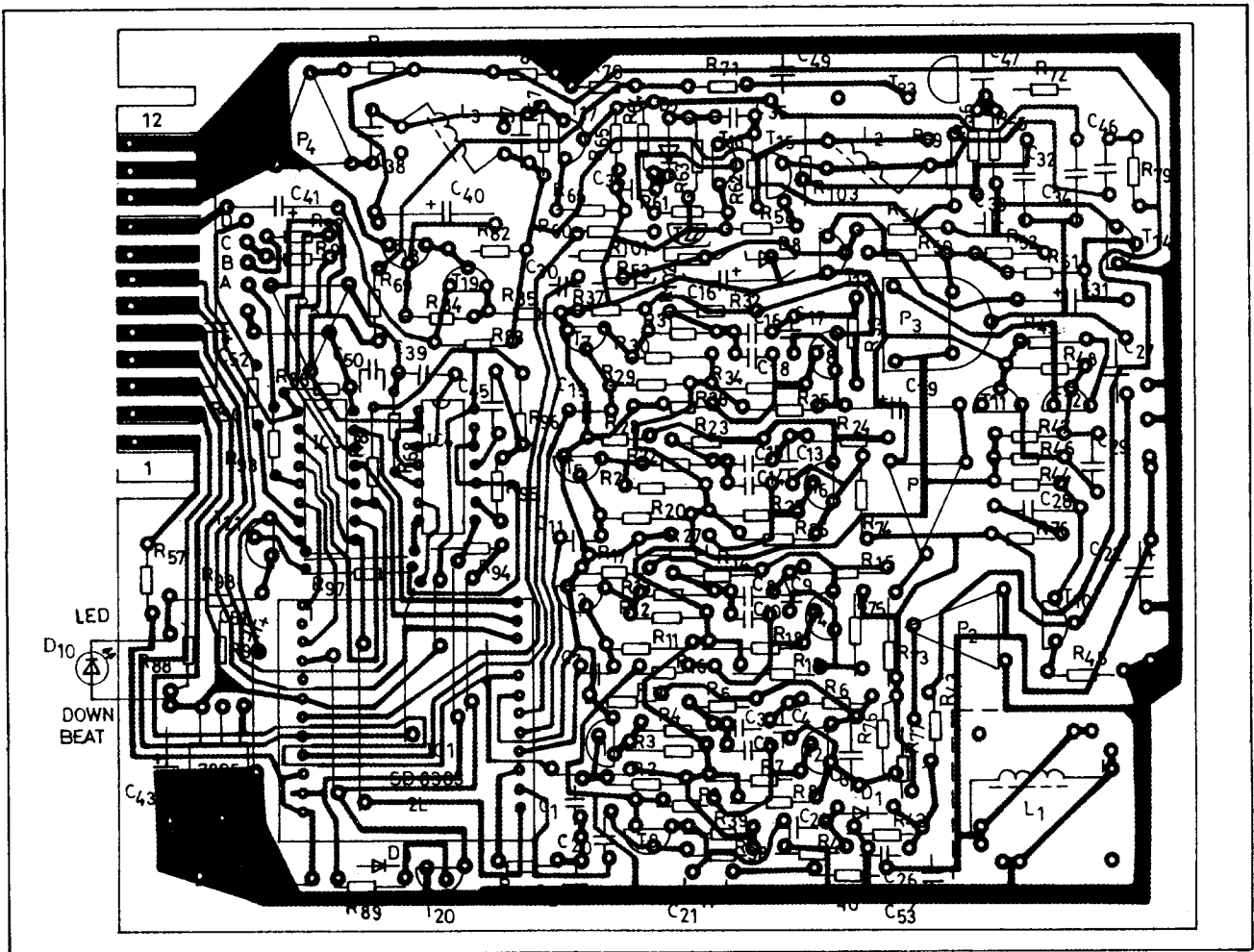
A CM működése teljesen azonos SC-vel, csak itt a C_{36} szerepét a T_{13} , T_{14} -ből álló monostabil veszi át. Ez nem lecsengő hangszer, IC_1 C_{30} -cal indítja a monostabilt, ekkor T_{14} lezár,



21. ábra



22. ábra



23. ábra

kinyitja T₁₅-öt és a további működés teljesen azonos SC-vel.

A zajgenerátor T₁₁-ét válogatni kell, legjobb a BFY (33) család. A zajt T₁₂ erősíti. A kimenő jelet P₃-mal lehet hallás útján beállítani.

Az összegző erősítő közönséges DC-csatolt kéttranszisztoros fokozat (T₁₈, T₁₉).

A ritmusrész a hibrid IC₁-gyel működik, ezért ilyen egyszerű. IC₁ tartalmazza a programmemóriát, a címszámlálót, az órajel-generátort, a ritmuskiválasztó blokkot és a down beat trigger generátort. Egyszer vagy kétszer 16 ritmust tartalmaz és 7 hangszert működtet (21. ábra).

Az óragenerátor időzítő eleme a C₄₄ és a P₆, ez utóbbi a tempót szabályozza. K₂-vel a ritmust lehet elindítani, leállítani. T₂₀, T₂₁, N₇, N₈ alkotják a down beat monostabilt. K₁ nyomógomb az N₁-N₂-ből álló RS flip-flop-ot billenti, ami pergésmentes jelet ad az IC₁-nek, így minden egyes gombnyomáshoz egy ritmusváltás tartozik.

N₃-N₆ és D₃-D₆ LED-ek a ritmusok azonosítását végzik a bináris számoknak megfelelően. A négy LED 2⁴ = 16 féle kombinációban világít, így minden kombinációhoz hozzárendelhető egy-egy ritmus. A programmemória növelése lehetővé teszi, hogy a ritmusok számát megduplázzuk. Az SD 8383 2L jelzésű IC 32 ritmust tartalmaz. A ritmusokat 2 × 16-os csoportban olvashatjuk ki, így a megnövelt ritmusválasztáshoz elegendő 1 db kapcsoló és 1 db LED beépítése. A 16-os ritmuscsoportok választása a 20. lábra kötött R₉₉-cel és K₃-mal történik. A D₇ LED mutatja, hogy melyik 16-os csoportból tudunk az előzőekben leírt módon egy ritmusképet kiválasztani. Ez látszólag talán bonyolultnak tűnik, az eddigi gyakorlat azonban mást mutat. Aki néhány-szor végigpörgeti a ritmusokat, az megszokja a kezelését, pillanatok alatt megtalálja bármelyiket.

A ritmusok sorrendje (az X-szel jelölt LED világít):

D7 nem világít

0000 rock cha-

cha

X000 beguine

000X csárdás
00X0 cha-cha

00XX twist
0X00 bolero
0X0X samba

0XX0 rumba

0XXX beat I
D7 világít
0000 disco

000X slow rock I
00X0 tango II
00XX march
0X00 bolero
espana
0X0X madison

0XX0 tango
milonga
0XXX swing I

A normál L és a 2L IC között nemcsak a ritmusok számában van különbség, hanem a tápfeszültség-ellátásban is. A normál L jelzésű IC három tápfeszültséges: +12 V, +5 V és

X00X slow beat
X0X0 tango I

X0XX pop rock
XX00 waltzer
XX0X passo
doble
XXX0 west-
coast-
bent

XXXX country

X000 slow rock
II

X00X rock I
X0X0 beat II
X0XX tango III
XX00 swing II

XX0X hully-
gully
XXX0 march II

XXXX shuffle

-5 V. A 2L típus működéséhez csak +5 V kell. (A dokumentáció, a tápegység és a panelrajz is ennek megfelelően módosul. A megrendelt csomagban erre mindig utalok.)

A dob gép nyomtatási rajzát a 22. ábra, alkatrészeinek beültetését a 23. ábra mutatja.

Az áramkör élesztése

A látszólag bonyolult áramkör élesztése aránylag egyszerű, mert több, az élesztés szempontjából egymástól független áramkörre bontható azzal, ha nem ültetjük be az IC₁, R₉, R₁₆, R₂₇, R₃₆, R₄₈, R₇₆ és T₁₁-et. Ekkor a hangszerek nem kapnak vezérlést, a cintányérok és a pergődob nem kap zajt, így a kimenetre nem jut jel.

Először az összegző erősítő (T₁₈-T₁₉) állítsuk be. Ha lehet, használjunk oszcilloszkópot és hanggenerátort. Az erősítés 5-10 körül legyen, ezt az $A=R_{84}/R_{85}$ értéke adja. Ügyeljünk a jó kivezérelhetőségre, mert a határolás nagyon befolyásolja a hangminőséget.

Oscilloszkóp és generátor nélkül, füle is jól beállíthatók a fokozatok az alábbiak szerint:

Kössünk erősítőt a HF kimenetre (9. pont a csatlakozósávon). Forrasszuk be az R₇₆-ot, az R₉ helyére forrasszunk trimmer-potenciometert. A panel kiképzése olyan, hogy hosszú lábú trimmer-potit állítva be lehet ültetni. Ezt célszerű benn is hagyni, hasonlóan majd az R₁₆, R₂₇, R₃₆ esetére is. Ugyanis a CL, LB, HB, BD áramköreit az oszcilláció határhelyzetébe kell állítani, hogy egy impulzussal berezgezzük, majd magára hagyva az lecsengjen. Ennek előnye, hogy egyszerűsége ellenére nagyon élethű hangot kelt, hátránya, hogy erősen munkapontfüggő. Ez azonban természetes, mivel a gerjedés határesetében dolgozik. Az egyszer jól beállított áramkörrel a továbbiakban már nincs baj, az nem gerjed be, ha a tápfeszültség +12 V-os része stabil. Ezért már az első bekapcsolásnál használjunk 7812 típusú stabilizátor IC-t, ahogy azt a kapcsolási rajz mutatja. (Ekkor a -5 V-ra még nincs szükség, mert az csak az IC₁-hez kell, ha normál L-t használunk.)

Ha beültettük az R₇₆-ot és az R₉ helyére a trimmert, utóbbit elforgatva gerjesszük be a CL hangrészt, hogy a hangszóróban vagy fejhallgatóban (ez utóbbi jobb) 3 kHz körüli folyamatos jel szóljon. A 3 kHz-es rezonanciát az R₅, R₆, C₃, C₄, C₅ elemek biztosítják. Ez az ütőfa hangja, lecsengés nélkül. A folyamatos jelből már lehet érezni a hangszer fekvését, hogy az izlésünknek megfelelő-e.

Ha az R₉ helyén levő trimmer-potenciometert úgy állítjuk be, hogy a gerjedés határan éppen átbillen és egyenletes hangerővel szól a hangszer folyamatos hangja, az oszcilláció tiszta szinuszos. Ekkor a hallgatóban érezni lehet, hogy az összegző erősítő beállítása jó-e. Ha dús hangzást, felharmonikusokat észlelünk, a gyakorlat szerint R₈₄-et csökkentjük és az erősítést állítsuk úgy, hogy az erősítő jól működjön.

Ezután adjunk TTL-szintű impulzusokat a CL bemenetre. (Például a cikk végén leírt célműszerből.) Ha rákapcsoltuk az impulzust, R₉-et forgassuk vissza úgy, hogy két impulzus között az oszcilláció lecsengjen. Előfordul, hogy az impulzus nem indítja megfelelően az oszcillációt, így kicsi a lecsengő jel. Ekkor túl nagy az R₄ vagy kicsi a C₁ értéke. Kössünk valamelyikkel párhuzamosan egy ellenállást, illetve kondenzátort, a beültetett-hoz hasonló értéket, így eldönthetjük, hogy melyiken változtassunk (egyéb-ként mindegy). Lehet olyan hiba is, hogy erős koppanással kezdődik a lecsengő jel, aminek túl nagy az amplitúdója. Ez a hiba az előbbi fordítottja, ezért növeljük R₄-et vagy csökkentjük C₁-et.

Az eddig leírt lépéseket az LB, HB, BD esetében ugyanígy kell elvégeznünk. Az egyszer jól beállított, nem gerjedő hangszerek élesztésekor beépített alkatrészeit nem kell kiforrasztani, így fokozatosan éled a dob gép. Ha egynél több hangszer él, ezeket a próba-impulzussal (az IC₁ megfelelő lába helyén) egymás után működtesük. Ezzel érezhetjük az amplitúdót és a hangszín fekvését, ha szükséges, változtathatunk. Változtatni nyugodtan lehet az IC₁ beültetése után is az eddig leírtak szerint, de a próba-impulzust ekkor már *nem szabad* használni. (A próba-impulzus módszert azért jó, mert ezzel biztos, hogy egyszerre csak egy hangszer szólaltatható meg. Az IC₁-gyel pedig egyszerre több is, ami élesztéskor zavaró.)

Ha eddig eljutottunk, keressünk egy zajos tranzisztort, ez lesz a T₁₁, forrasszuk be. R₄₈ helyére tegyünk trimmert. Ezt és a P₃-at forgatva zajt hallunk a hallgatóban. Állítsuk azt megfelelőre, vegyük visszább P₃-at. Adjunk impulzust az SD-re. Ekkor a zajt és a lecsengő szinuszt együtt kell hallani. A lecsengő szinuszt kísérő zaj ideje lényeges, azt C₂₆-tal állíthatjuk, amplitúdóját pedig a P₃-mal.

Az SC kényes a C₃₅, R₆₃ differenciáló tagra, ettől függ a jó hangszín és lecsengési idő. SC négyszögjelet kap az N₉, N₁₀-ról. Az élesztés során ez zavaró lehet, ezért ezt a start/stop

kapcsolóval (K₂) le kell állítani, ez esetben az IC₄ 6. lába földre kerül. SC működésekor P₄-gyel állítsuk be a jó hangszínezetet. Előfordulhat, hogy a kísérő négyszögjelre egyáltalán nincs szükség, ekkor a C₃₉-et forrasszuk ki.

CM élesztése a legkönnyebb. Az IC₁ monostabilt indít, ez a C₃₁, R₅₁ által meghatározott ideig nyitja T₁₅-öt, amely a rezgőkörrel szűri CM hangját.

A cintányérok hangszínét a C₃₃, C₃₇ mellé párhuzamosan helyezett kondenzátorral módosíthatjuk, erre van hely a panelen. R₅₉ és R₆₇ is ezt a célt szolgálja, de nem sokat változtat, rendszerint elhagyható.

Ezután forrasszuk be IC₁-et. (Az L-típusnál kapcsoljuk rá a -5 V-ot is.) K₂ start helyzetében működik a dob gép. (A pozitív és negatív tápfeszültséget lehetőleg egyszerre kapcsoljuk, arra ügyeljünk, hogy a pozitív sose kessen a negatívhoz képest.) Sebességet P₆-tal, ritmusképet K₁-gyel állíthatunk. A megfelelő LED-ek világítanak, a D₁₀ is villan. A panelen levő trimmer-potenciometerekkel korrigáljuk a lecsengéseket, hangszíneket, minden ritmusképre az izlésünk szerint.

Összegezve az élesztési tapasztalatokat: egy kis tapasztalattal és türelemmel rendelkező amatőrnek nem okoz problémát a beállítás. Fel kell ismerni, hogy CM kivételével minden hangszerrészt differenciáló kör indít. Ez a vezérlő négyszögjelből tuskét állít elő, ezek paramétere az RC-tagok értékétől függ. A dob gép építésekor gondoljuk meg, hogy ez is, mint minden zenei eszköz, rendkívül izlésfüggő. Nem lehet olyan konkrét áramkört, utasítást, értéklistát adni, ami mindenki számára megfelel, ezért az állítási lehetőségeket bizonyos szintig biztosítani kell. (Az sem mindig jó, ha az ember elvész a trimmererdőben.) Úgy érzem, hogy sikerült egy elfogadható kompromisszumot találni. A lényeges dolgok állíthatók, a járulékosakat pedig elég egyszer beállítani.

A dob gép eddigi utánépítőitől érkezett észrevételek:

1. LC-nél be kell építeni a C₅₃-at, hogy a lecsengést kényelmesen lehessen állítani. A panelen megvan a helye.
2. BD hangja a megadott RC-értékekkel túl mély, R₃₂-vel párhuzamosan kötött trimmerrel az jól beállítható.
3. IC₁ órajele földhurok miatt zavarhatja a kimenő jelet. Kikapcsolt készüléknél az IC₁ 19. lábát egy rövid szigetelt vezetékkel kössük át az IC₂ földjéhez és a halk kattogó hang megszűnik.

is. D_{58} a down beat jelet csatolja a T_{51} -re, aminek az emitter-potenciálját D_{59} megemeli, hogy a tranzisztor biztonságosan lezárható legyen. P_{51} a C_{51} -gyel a tempót szabályozza. K_{53} a fentebb említett két ritmuscsoportot jelöli ki D_{55} LED segítségével. K_{54} -gyel az SC vezérlőjelet kapcsolhatjuk a szintetizátor SC vagy MR bemenetére. Ezek össze is köthetők egymással, ekkor a kapcsoló elhagyható.

A ritmusrész +5 V-os tápfeszültségről üzemel, ezt IC_{53} állítja elő a szintetizátor pozitív tápágáról.

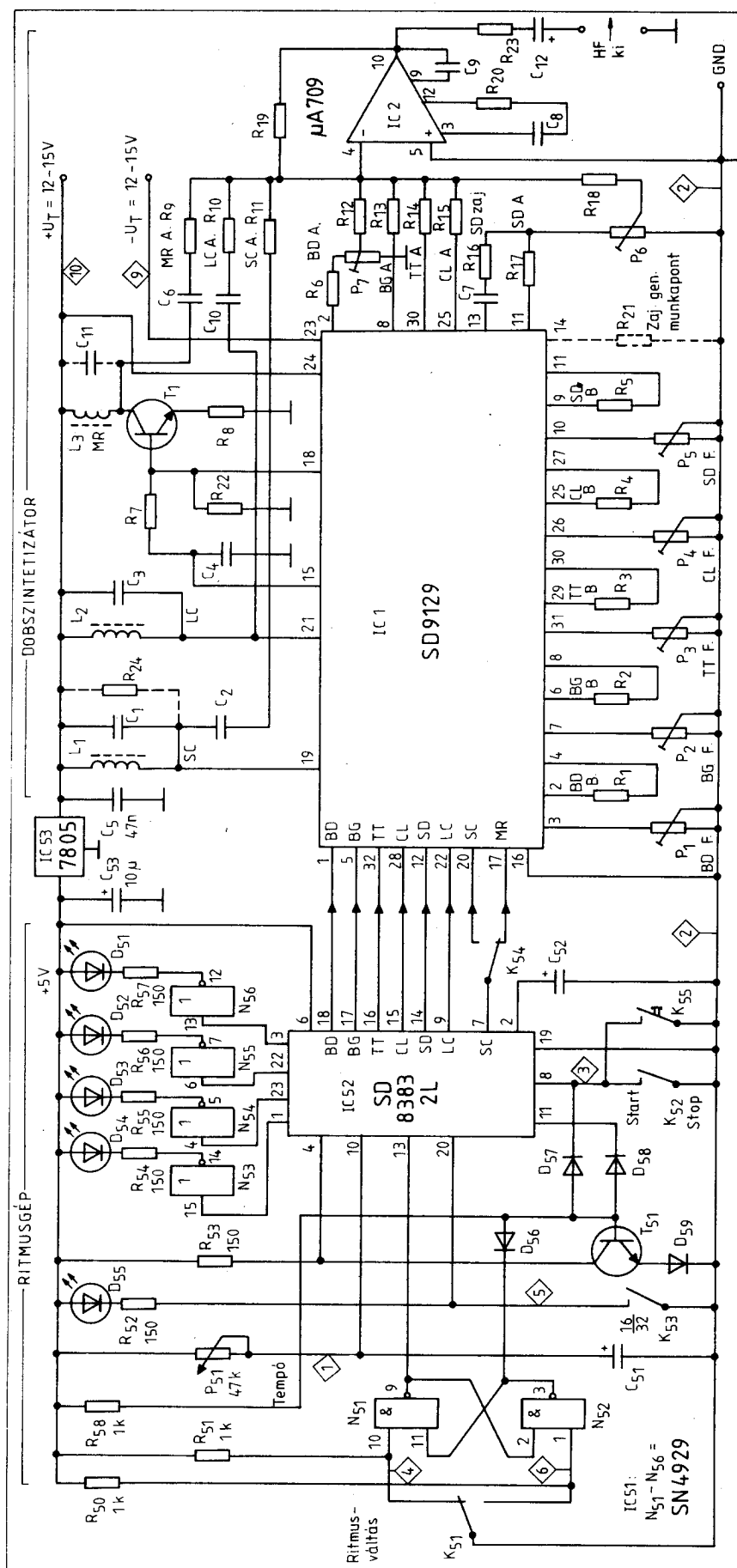
A komplex dobegép nyomtatási rajza a 25. ábrán, alkatrészeinek beültetése a 26. ábrán látható.

A dobszintetizátor élesztése

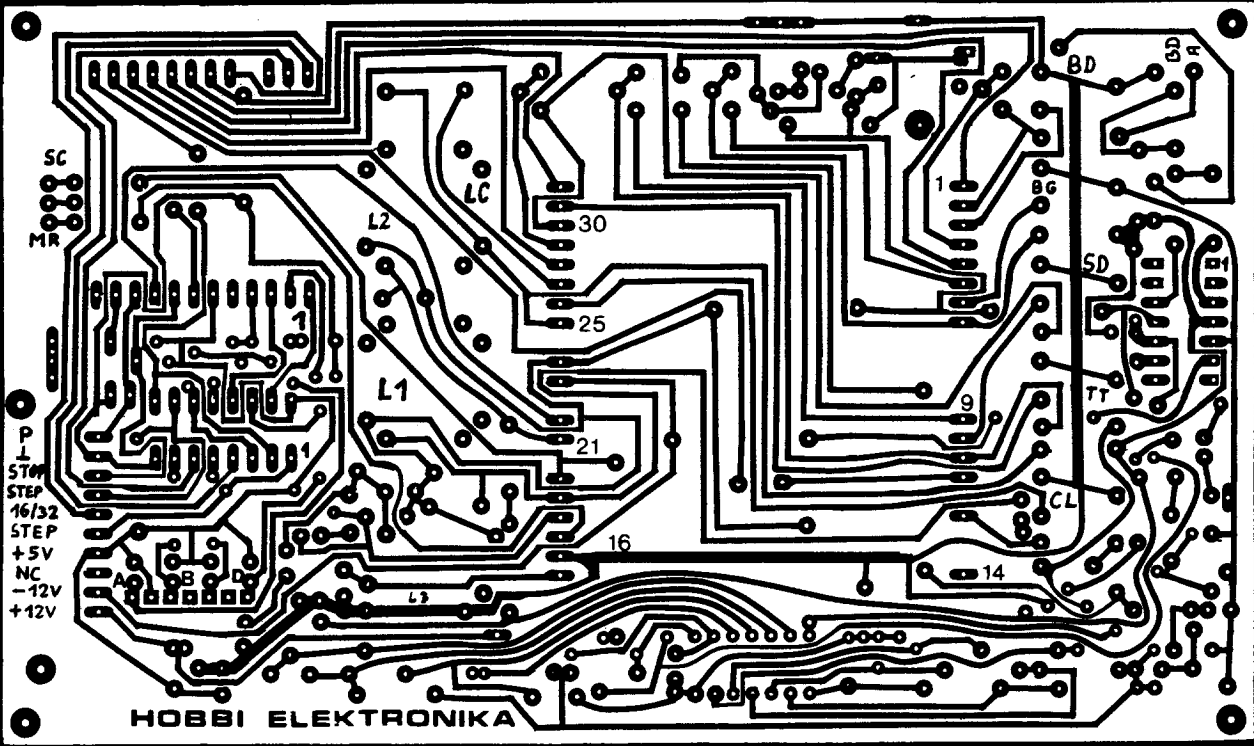
A komplex dobegép két egymástól jól elkülöníthető részre bontható, ezt tükrözi az alkatrészek pozíciószáma is. A dobszintetizátor rész pozíciószáma 1-50-ig, a ritmusrészé 50-70-ig terjed. (Az üresen maradt helyekre egy új SC hangszer elemei valók.) Az alkatrészek beültetését és az élesztést is e szerint végezzük el. A szintetizátorral kezdjük, majd a ritmusrésszel folytatjuk.

A szerelés megkezdése előtt a panelt erős fénynél átvilágítva vizsgáljuk meg, hogy nincs-e rövidzár vagy szakadás a fólián. Forrasszuk be az átkötő vezetéseket, összesen 16-ot. Ezt az ültetési rajzon két pontot összekötő folytonos vonal jelzi. Ezután tetszőleges sorrendben beforraszthatjuk a többi alkatrészt. Az IC_1 -et hagyjuk utoljára.

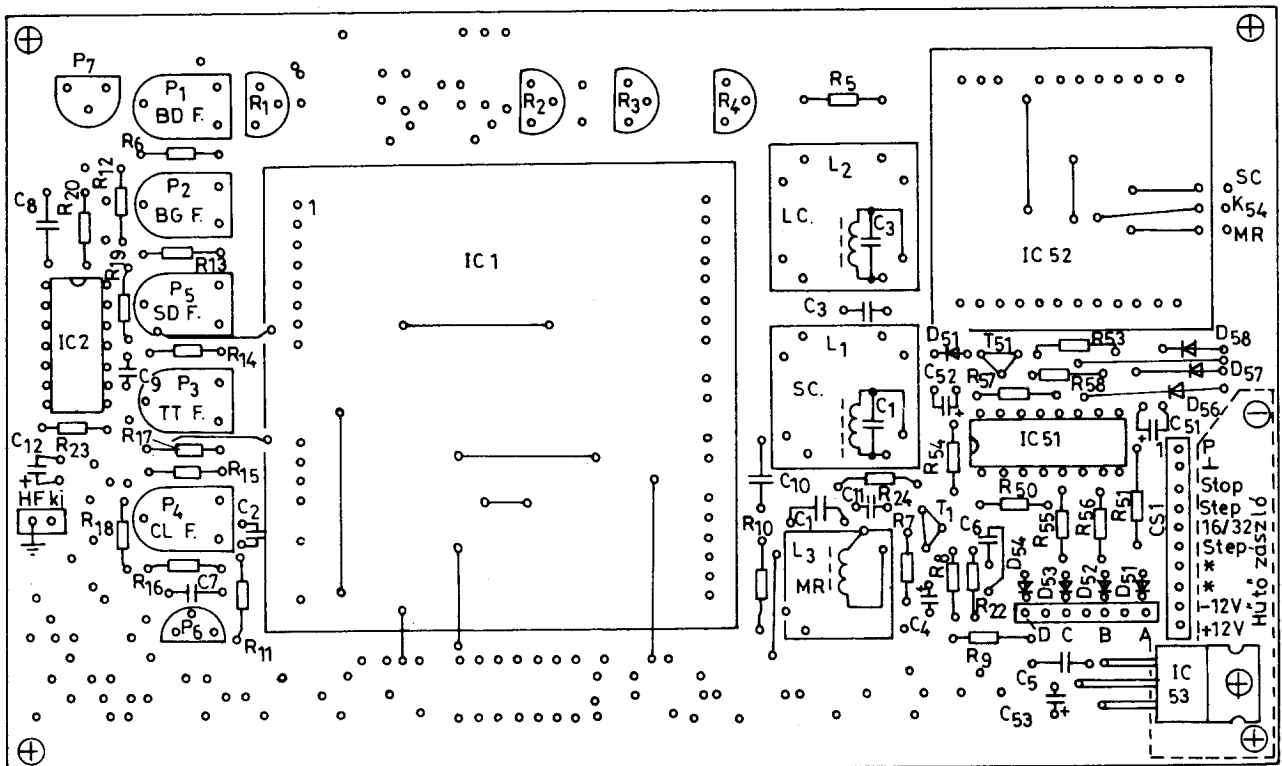
IC_1 nélkül ellenőrizzük az összegző áramkört. Kapcsoljunk a panelre tápfeszültséget, ± 12 V-ot a CS_1 csatlakozó 2., 9., 10. pontján keresztül. (CS_1 pontjait a kapcsolási rajzon a sarkára állított négyzetekbe írt számok jelölik.) IC_{53} ekkor még nem legyen beforrasztva. Bármilyen kéziműszerrel mérjük meg az IC_2 kimenetét (10-es láb). A földhöz képest itt nem lehet feszültség. Ha itt megjelenik a tápfeszültség úgy, hogy a bemenetre nem adunk jelet, akkor IC_2 hibás. Ha minden rendben van, csatlakoztassuk a szintetizátor HF ki pontját az erősítőre. A tápfeszültséget kapcsoljuk be és érintsük meg kézzel az R_9 - R_{18} ellenállások valamelyikét. A hangszóróból bűgő hangot kell hallanunk. Ha ez elmarad, ellenőrizzük a tápfeszültséget és az áramfelvételt. Az utóbbi csak néhány mA lehet. Sokat akkor változik, ha IC_1 -et beforrasztjuk. A jól működő szintetizátornál az áramfelvétel táponként 100 mA alatt marad, ha a ritmusrészből még semmi nincs beforrasztva.



24. ábra



25. ábra



26. ábra

Ezután IC₁ lábait a panel furataiba igazítva forrasszuk be. P₁–P₅ és az R₁–R₄ helyén levő trimmer-potenciómétereket állítsuk középállásba. A tápokát ismét bekapcsolva szinte biztos, hogy a hangszóróból bűgő, sípoló hangot hallunk. Ez azt jelenti, hogy a hangszeroszcillátorok működnek. Az R₁–R₄ helyén levő álló trimmereket egymás után tekerjük el úgy, hogy csúszkájuk az IC₁ felé nézzen. R₅ helyére kössünk 100 kΩ-os trimmert és ezzel szüntessük meg a gerjedést. A szintetizátor ezzel kész, most már csak hangolni kell.

A hangolást célszerű úgy elvégezni, hogy az IC₁ bemeneteire egymás után TTL szintű impulzusokat adunk. Ezzel megtudjuk, hogy működik-e minden hangszer. Ha minden rendben, rövid huzaldarabokkal kössünk össze felváltva 2–3–4 bemenetet, az összekötött lábakra adjunk impulzusokat, így kiderül milyen az egyes hangszerrek egymáshoz viszonyított fekvése, paramétere. A paramétereket szabályozó alkatrészeket nyugodtan állítsuk, ha az potenciométer vagy cseréljük, ha fix ellenállás. Az utóbbi helyére, ha szükséges forrasszuk ideiglenesen trimmer-potenciómétert. Állítsuk be rajta a megfelelő paramétert. Forrasszuk ki, mérjük meg és tegyük helyére az „új” értékű fix ellenállást.

A hangolás az IC₅₂-vel is elvégezhető, végül is az fogja működtetni a szintetizátort. Ez esetben az a baj, hogy sosem tudjuk pontosan mikor melyik hangszer szólal meg, ezért nehéz a beállítás. Röviden, az IC₅₂ programja feltételezi, hogy a szinteti-

zátor elő van hangolva, azt már csak finomítani kell. A szintetizátor összehangolásához és a ritmuskép teszteléséhez célszerű a cikk végén bemutatott célműszert használni.

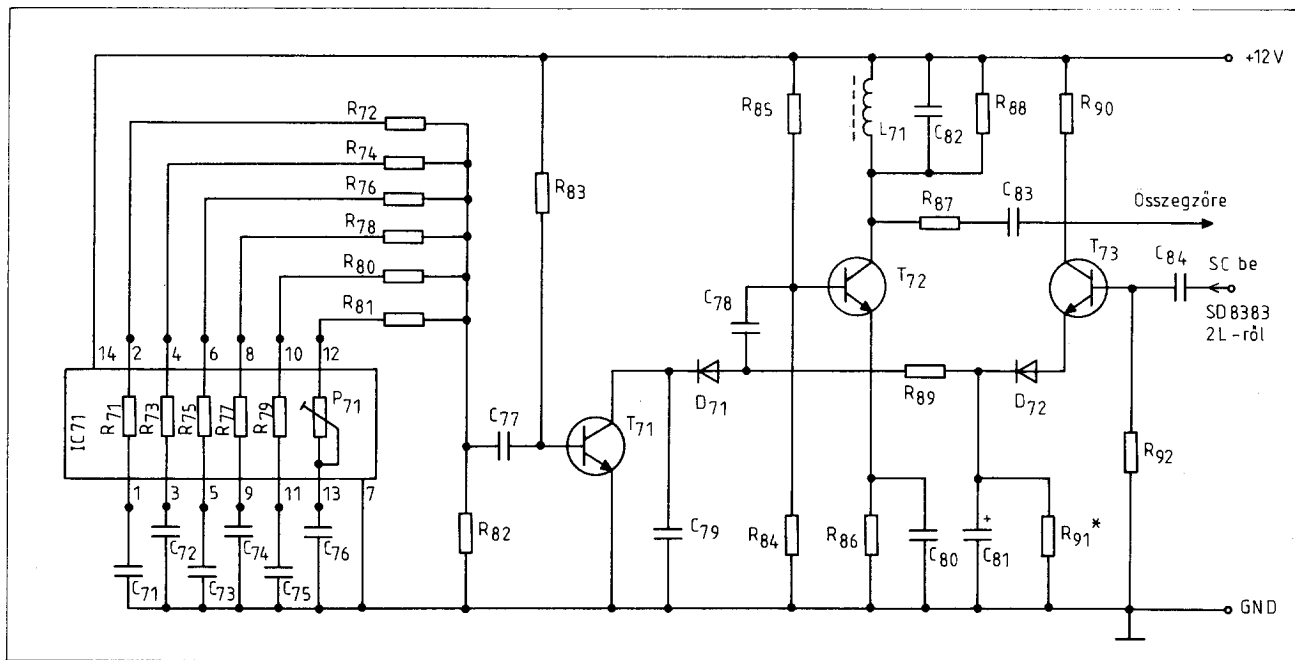
Néhány szót még az R és C értékekről. Mivel ez egy analóg rendszer, egy R vagy C érték megváltoztatása maga után vonja a többiét. Ez nem baj, a kapcsolás egyszerűségéből fakadóan természetes dolog, csak számolni kell vele. Az egymásra hatás szembevető a frekvenciát és burkológörbét meghatározó potenciométereknél. Ezek a túl nagyra választott értékek miatt elhúzzák egymást, de ennek eredményeként ellenállásokat takaríthatunk meg és nagyon tág határok közt hangolható hangszerket nyerünk. Fontos, hogy az R₈, R₁₉, R₂₀ értékén nem szabad változtatni, az összes többi ellenállás 5–500 kΩ között változhat. (Az értéklistán az általam összeállított, élesztett szintetizátorokban leggyakrabban előforduló ellenállásértékek szerepelnek.) A kondenzátorok helyzete nem ilyen kritikus, C₁, C₃ az induktivitásra van ráépítve, ezáltal előhangolt a rezgőkör, de a panelen is megvan a helyük. Ha hangolni akarjuk a rezgőkört, beforraszthatunk egy-egy kondenzátort. Ezek értéke 1–47 nF között változhat. C₁₁-nek csak a panelen van helye. Nemigen van rá szükség, de ha mégis kell, értéke 150 pF–10 nF között változhat. Az MR hangzása R₂₂-vel trimmelhető. Mivel az IC₅₂ csak 7 hangszerrel vezérel, el kell döntenünk, hogy az adott ritmusban SC és MR közül melyiket akarjuk használni. Er-

re szolgál a K₅₄. Ennek a panelen külön forrszeme van. Ha nem akarunk kapcsolót használni, a középső forrpontot kössük össze a kiválasztott hangszer forrpontjával. Használhatjuk egyszerre is őket, akkor a három forrpontot kössük össze egymással.

A ritmuskép élesztése

Forrasszuk be az alkatrészeket, IC₅₂ kivételével. CS₁-re is kössük be a kezelőszerveket. IC₅₃ alá egy kis hűtőbordát kell szerelni alulemezéből! (Méretét a szaggatott vonal mutatja.) Kapcsoljuk be ismét a tápfeszültséget. Mérjük meg a IC₅₃ C₅₃ felé eső végét: itt +5 V-nak kell lenni. Ezután TTL szintindikátorral ellenőrizzük N₅₁ kimenetét. K₅₁-et nyomkodva ennek billegni kell. Helyezzük az indikátort T₅₁ kollektorára. K₅₁-et nyomogatva a kollektor szintje billeg, de úgy, hogy az indikátor LED-je nem világít, ha K₅₁-et elengedjük és világít, ha működtetjük. Ha ez fordított, akkor cseréljük fel a kapcsolóra menő vezetékeket. K₅₂, K₅₅ működtetését szintén a kollektoron indikáljuk. Ha a kapcsolók nyitva vannak, az indikátor LED-je nem világít, ha zárva, akkor igen. (Az itt említett TTL indikátor része annak a célműszernek, amelyet fentebb, a szintetizátor hangolásánál is használhatunk.)

Ha eddig mindent rendben találunk, forrasszuk be az IC₅₂-t. Kapcsoljuk be a tápfeszültséget. A +U_T-n az áramfelvétel megnő, de az értéke nem haladja meg a 400 mA-t. K₅₂



27. ábra

starthelyzetében működik az áramkör. K_{51} -et megnyomva ritmust vált, amit a D_{51-54} a korábban említetteknek megfelelően jelez. Dobozolás esetén ezeket a LED-eket nyugodtan ki-kábelezhetjük az előlapra.

Az R_{52} , D_{55} -nek nincs helye a panelen, a CS_1 5., 7. pontjára kell forrasztani. A +5 V ezért van kivezetve a 7. pontra.

Alkatrészlista:

$R_1-R_4 = 470k$ trimm.p.
 $R_5 = 15k-100k$ (47k)
 $R_6 = 4,7k-15k$ (6,8k)
 $R_7 = 220k-470k$ (330k)
 $R_8 = 330 \Omega$
 $R_9 = 47k-470k$ (100k)
 $R_{10} = 4,7 k-100k$ (10k)
 $R_{11} = 10k-100k$ (27k)
 $R_{12} = 47k-470k$ (270k)
 $R_{13} = 68k-270k$ (100k)
 $R_{14} = 68k-270k$ (100k)
 $R_{15} = 68k-270k$ (100k)
 $R_{16} = 4,7k-100k$ (15k)
 $R_{17} = 22k-270k$ (100k)
 $R_{18} = 4,7k-47k$ (10k)
 $R_{19} = 82k$
 $R_{20} = 1,5k$
 $R_{21} = 10k-47k$
 $R_{22} = 68k-470k$ (91k)
 $R_{23} = 1k$
 $R_{24} = 1k-10k$
 $P_1 = 22k$
 $P_2, P_3, P_5 = 4,7k$
 $P_4 = 1k$
 $P_6, P_7 = 470k$
 $R_{50} = 1k$
 $R_{51} = 1k$
 $R_{52}-R_{57} = 150 \Omega$
 $R_{58} = 1k$
 $P_{51} = 10k$

$C_1 = 1n-47n$
 $C_2 = 6,8n$
 $C_3 = 1-47n$
 $C_4 = 0,22 \mu$ csepp tantál
 $C_5 = 47n$
 $C_6 = 6,8n$
 $C_7 = 6,8n$
 $C_8 = 680p$
 $C_9 = 10p$
 $C_{10} = 6,8n$
 $C_{11} = 150p-10n$
 $C_{12} = 10 \mu$
 $C_{51} = 4,7-10 \mu$
 $C_{52} = 10 \mu$
 $C_{53} = 10 \mu$

$T_1 = KC 148$
 $T_{51} = KC 148$
 $D_{51}-D_{55} = LED$
 $D_{56}-D_{59} = 1N4148$
 $IC_1 = SD 9129$
 $IC_2 = 709$
 $IC_{51} = SN 4929$
 $IC_{52} = SD 8383 2L$
 $IC_{53} = 7805$

$L_1-L_3 =$ előhangolt

$K_{51} =$ nyomógomb
 $K_{52}-K_{54} =$ kapcsoló
 $K_{55} =$ nyomógomb

Új megoldású SC (rövid cin)

Ez a hangszer a zajforrás tekintetében alapvetően eltér az eddig ismert kapcsolásoktól. A zajforrást ennél hat különböző frekvenciára hangolt oszcillátor ellenállásokkal összegezett eredője adja. Ez az eljárás igen komplex struktúrájú hangot eredményez, amiben a fehér zajhoz képest sokkal jobban fellelhető a cintányér hangspektruma. E megoldástól megfelelő szűrés és beállítás után meglepően élethű cintányér hangot kapunk. Az áramkör kapcsolása a 27. ábrán látható

Az IC_{71} különböző értékű RC elemekkel hat önálló oszcillátort alkot. Ezek közül egy a P_{71} -gyel hangolható, ami a hangszer hangolását is lehetővé teszi. Az oszcillátorok kimenő jele az R_{82} -n összegződik. Innen C_{77} csatolja a T_{71} -gyel felépített feszültségvezérelt erősítőre (VCA-ra). C_{79} a nagyfrekvenciás zajokat söntöli. A VCA vezérlő jelét a T_{73} -mal működő burkológörbe-generátor adja a következők szerint:

A ritmusrész SC vezérlőjele a C_{84} , R_{92} differenciáló tagon keresztül T_{73} -ra jut. A differenciált jel pozitív tuskéje nyitja a T_{73} -at, ami az R_{90} , D_{72} -n keresztül feltölti a C_{81} -et. Ennek a kondenzátornak az idő függvényében lassan változó, R_{91} -en csökkenő feszültsége lesz a T_{71} tápfeszültsége. Utóbbinak R_{89} a munkaellenállása. A T_{71} az összegzett zajt a tápfeszültség-változások függvényében C_{78} -on keresztül a T_{72} -re engedi. Ennek a kollektorköre az R_{88} -cal terhelt $L_{71}-C_{82}$ rezgőkörrel kiszűri a cintányérre jellemző összetevőket, melyek az R_{87} , C_{83} segítségével a dobszintetizátor összegzőjére jutnak.

Az új SC alkatrészeit a Komplex dobgep paneljára lehet beültetni, de az önálló panelon is elkészíthető.

A hangolást fülre végezhetjük el. A Komplex dobgep leírásában említett célműszerről adjunk TTL jelet az új SC bemenetére. A kimenő jel amplitúdóját R_{87} -tel állítsuk be, hogy az összegző erősítő ne legyen túlvezérelve. R_{91} helyére forrasszunk egy 220 k Ω -os trimmer-potenciometert. Ezzel állítsuk be a lecsengési időt. Az L_{71} nem hangolható, így a hangszint a P_{71} -gyel és a C_{82} cseréjével lehet változtatni. A P_{71} hangolása többnyire elegendő. Az R_{88} -at is célszerű trimmelni, ennek értéke a hangzás ke-

ménységét befolyásolja. (Bizonyos esetekben nincs rá szükség.) Az ütés pillanatának intenzitását a C_{84} , R_{92} kör befolyásolja. Ha ezzel gond van, R_{92} -t is lehet trimmelni vagy a C_{84} -et növelni, csökkenteni.

A hangszer hangját szinte minden R és C elem befolyásolja, ezért nyugodtan el lehet térni az alkatrészlistán megadott értékektől, ha a hangja más értékkel jobban tetszik. (Nem az egyes alkatrészek értéke a lényeges, hanem az eredő hangzás. A listát úgy kell tekinteni, hogy azzal működik a hangszer, de lehet, hogy az igényünknek megfelelő hangszint nem garantálja.)

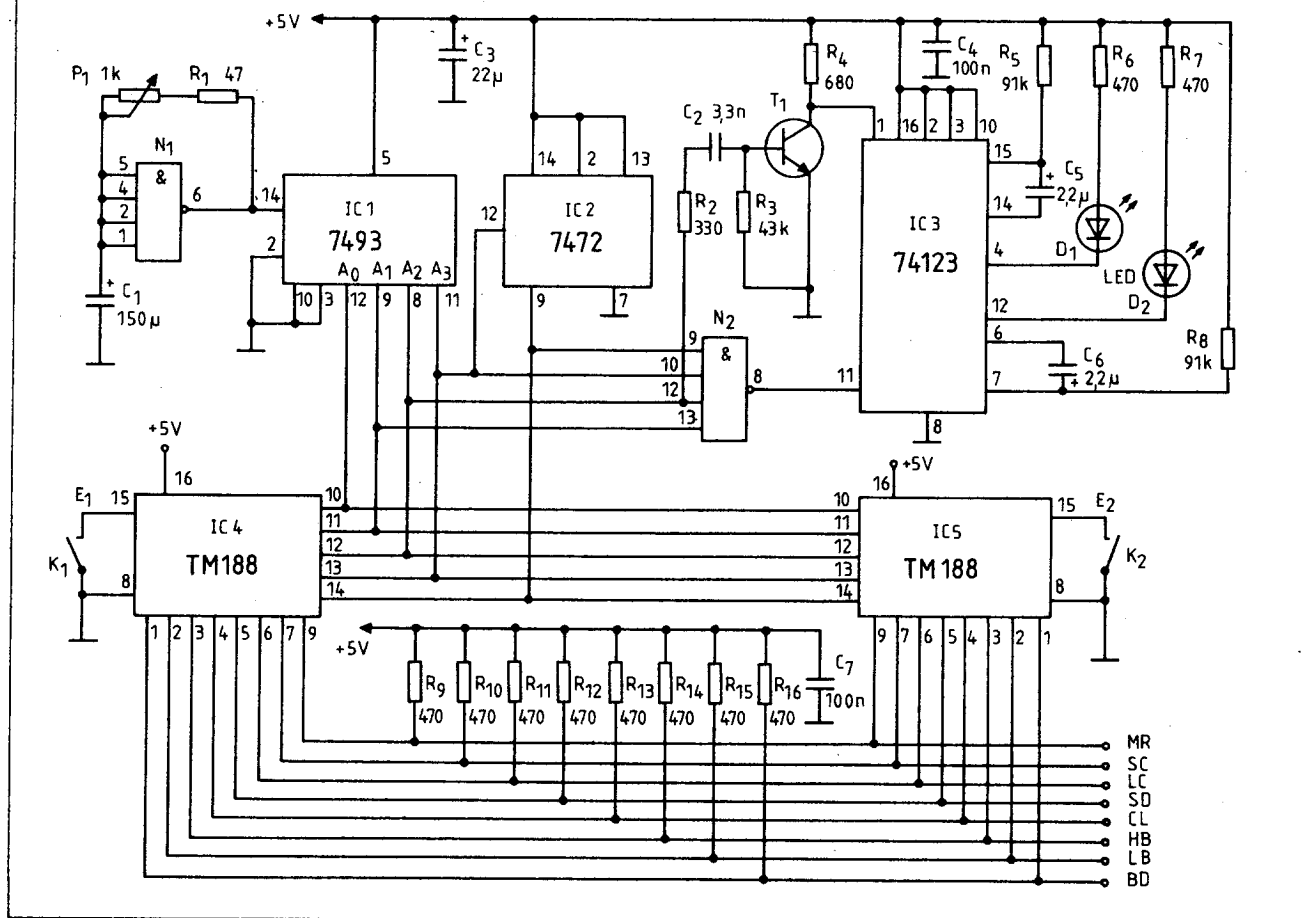
Ha a komplex dobgepet bővítjük ezzel a hangszerrel, az eredeti SC összegző ellenállását (R_{11} -et) ki kell forrasztani, amíg a hangolással nem végeztünk. Utána vissza lehet forrasztani, ha a hangzás úgy jobb.

Alkatrészlista:

$R_{71} = 39k$
 $R_{72} = 130k$
 $R_{73} = 47k$
 $R_{74} = 130k$
 $R_{75} = 33k$
 $R_{76} = 130k$
 $R_{77} = 91k$
 $R_{78} = 130k$
 $R_{79} = 56k$
 $R_{80} = 130k$
 $R_{81} = 130k$
 $R_{82} = 4,7k$
 $R_{83} = 1M$
 $R_{84} = 22k$
 $R_{85} = 56k$
 $R_{86} = 330 \Omega$
 $R_{87} = 220k$
 $R_{88} = 4,7k$
 $R_{89} = 39k$
 $R_{90} = 120 \Omega$
 $R_{91} = 91k$
 $R_{92} = 150k$
 $P_{71} = 47k$

$C_{71} = 6,8n$
 $C_{72} = 10n$
 $C_{73} = 4,7n$
 $C_{74} = 15n$
 $C_{75} = 6,8n$
 $C_{76} = 6,8n$
 $C_{77} = 15n$
 $C_{78} = 6,8n$
 $C_{79} = 1n$
 $C_{80} = 0,22 \mu$
 $C_{81} = 1 \mu$
 $C_{82} = 47n$
 $C_{83} = 22n$
 $C_{84} = 100n$
 $L_{71} =$ tekercselt RM. mag

$T_{71-73} = KC 148$
 $D_{71}-D_{72} = 1N4148$
 $IC_{71} = 40106$



28. ábra

Ritmusgépek

Számos olvasó tette fel a kérdést: ki lehet-e az M253-at váltani valamilyen hazai, a szaküzletekben beszerezhető alkatrészrel? A kérdésre az eredményes kísérletek után határozott igen a felelet.

Lapozunk vissza és nézzük meg újra az M253 bloksémáját vagy a 11. ábrát, és együtt gondoljuk végig a működést. Ahhoz, hogy valamilyen ritmusgép a hangszereket megszólaltassa, a ritmusgép programját tárolni kell valahol. Tehát kell valamilyen memória. Ahhoz, hogy a memória tartalmát kiolvassuk, kell egy számláló. Ahhoz pedig, hogy ez működjön, kell egy órajel.

Tulajdonképpen ezek az egységek alkotják a ritmusgenerátor alapját. Nem kell mást tennünk, mint ezeket az építőelemeket megfelelően összekapcsolni és csatlakoztatni a hangszer-panelhez.

Egy kicsit részletesebben vizsgálva ezt a lehetőséget kitűnik, hogy bizonyos előnyöket is rejt magában. Ez az előny pedig abban áll, hogy míg az M253 maszk-programozott ROM-t tartalmaz, így a gyártás közben beírt ritmusképen változtatni nem tudunk, addig a saját tervezésű programmal megtöltött memória minden lehetősé-

get megad arra, hogy divatos, improvizatív elemeket is tartalmazó „dobszóló” programozunk be. Növelve a ritmus időbeni felbontását és ismétlődési idejét, paradox módon kevésbé gépies lesz a gépünk.

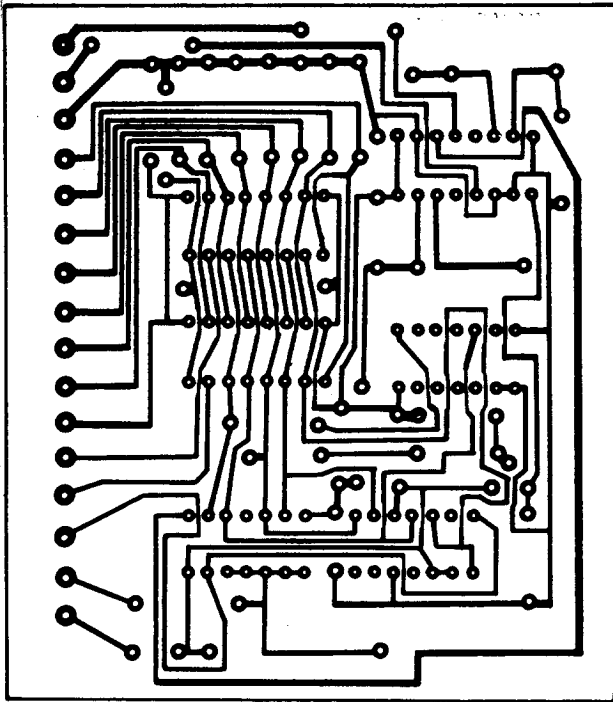
Figyelembe véve még az erre a célra használható alkatrészek paramétereit, szép számmal található byte szervezésű EPROM vagy EAROM, melyek önmagukat kínálják erre a célra. Ezekbe a nemkívánt, megunt vagy rontott program egyszerű törlés után újra írható. Ide tartozik még, hogy a fenti elemek memóriakapacitása többszöröse (kb. 2-10-szerese) az M253-énak, lehetőség van ezért az elemi idő vagy a programozott ritmusok számának vagy mindkettőnek együttes növelésére.

A tapasztalatok szerint a téma iránt érdeklődők két csoportba sorolhatók. Vannak, akik jelentős zenei ismeretekkel rendelkeznek, több hangszerezen játszanak, nekik komolyabb dobgep kellene, mint ami az M253-mal építhető. Vannak olyan amatőrök, akiket a téma érdekessége, műszaki oldala foglalkoztat, ők egyszerűbb, könnyen hozzáférhető alkatrészekkel kialakított dobgepet építenének. Mindkét tábor igényét kielégítjük azzal a két kapcsolással, melyeket a következőkben közlünk.

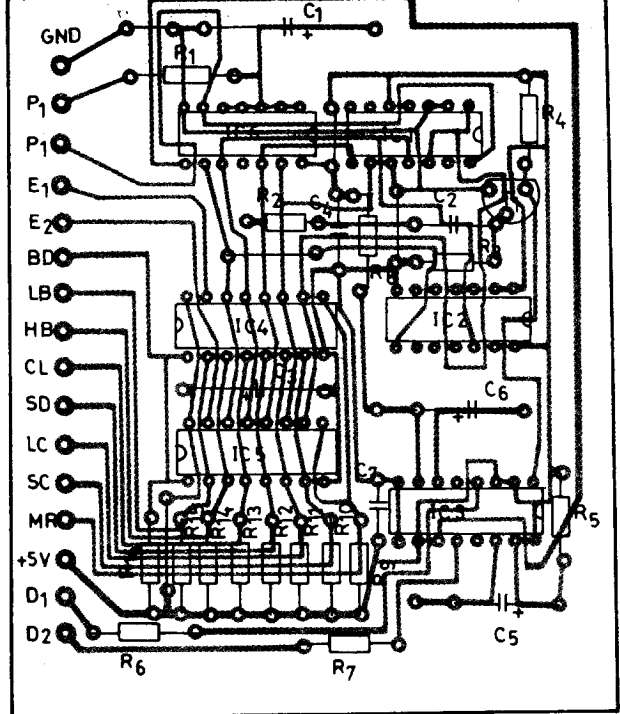
Ritmusgenerátor TM 188-cal

Az áramkör építésénél ügyeltem arra, hogy kompatibilis legyen az M253-mal. Ebből következik, hogy 4/4-es ritmusképhez 1/16-os leütéssel 8 hangszer megszólaltatásához $32 \times 8 = 256$ bites memória szükséges. A TM 188 éppen ilyen, 32×8 bites szervezésű memória, nyugodtan használhatjuk erre a célra. A probléma az, hogy ebbe a memóriába csak egyféle ritmust írhatunk be, ezért minden ritmusképhez külön tok kell. Előnye viszont, hogy a kereskedelemben beszerezhető és a programozása egyszerűen megoldható.

A kapcsolási rajz a 28. ábrán látható, a működése ez alapján követhető. N₁ a már említett órajel-generátor, C₁, R₁, P₁ az időzítő eleme. A megadott értékekkel kb. 5-200 Hz-es tartományban rezeg. IC₁, IC₂ 32-es számlálót alkot. Ezek kimenetei címezik meg az IC₄, IC₅ PROM-ot az A₀-A₄ címvezetékeken. Mivel a TM 188 nyitott kollektoros kimenetekkel rendelkezik és az ENABLE bemenettel (15. láb) ezek a kimenetek a tartalomtól függetlenül egységesen logikai 1-re állíthatók, lehetőség van arra, hogy több PROM-ot párhuzamosan kapcsoljunk. A PROM-ok párhuzamos



29. ábra



30. ábra

kimenetei a külső kollektor-ellenállásokon keresztül egymással VAGY kapcsolatban vannak, így mindig csak annak a tartalma jelenik meg a kimeneten, amelyiknek az ENABLE bemenete logikai 0-n van. Kényelmes megoldást nyújt ez a lehetőség arra, hogy más ritmuskép használata esetén ne kelljen tokot cserélni, hanem egy kapcsoló működtetésével másik ritmushoz juthassunk. A fenti VAGY kapcsolat lehetővé teszi azt is, hogy valamennyi ENABLE bemenet logikai 0-ra állításával a tárolt programokat egyszerre kiolvassuk. Ez azt jelenti, hogy a ritmusképek egymásra szuperponálhatók éppúgy, mint az M253-nál.

A fül ezt úgy érzékeli, hogy gazdagabb a ritmuskép, ha szerencsés a keveredés. Főleg a latin-amerikai ritmusképeknél jó ez a lehetőség, de előfordul az is, hogy a keverés zavaró, mert felismerhetetlen ritmusképet ad. Például nem szerencsés a tangó ritmusához rockot keverni, mert az egyik a másikat felismerhetetlenségig megváltoztatja.

A mellékelt alkalmazásban 2 db TM 188-ast kötöttünk párhuzamosan. Természetesen ez a darabszám minden változtatás nélkül csökkenthető 1-re, növelhető 10-re, csak az ENABLE lábait kell külön-külön egy-egy kapcsolóra kivezetni.

Tulajdonképpen ezzel kész is a ritmusgenerátor. Az eddig nem említett elemek (IC₃, N₂, T₁ stb.) járulékos szolgáltatást nyújtanak. N₂ kapuzza a down-beat triggerjelet, amely a ritmuskép végén az IC₃ egyik felével, valamint a hozzá tartozó C₆, R₇, R₈, D₂ elemekkel egy jól érzékelhető fény-

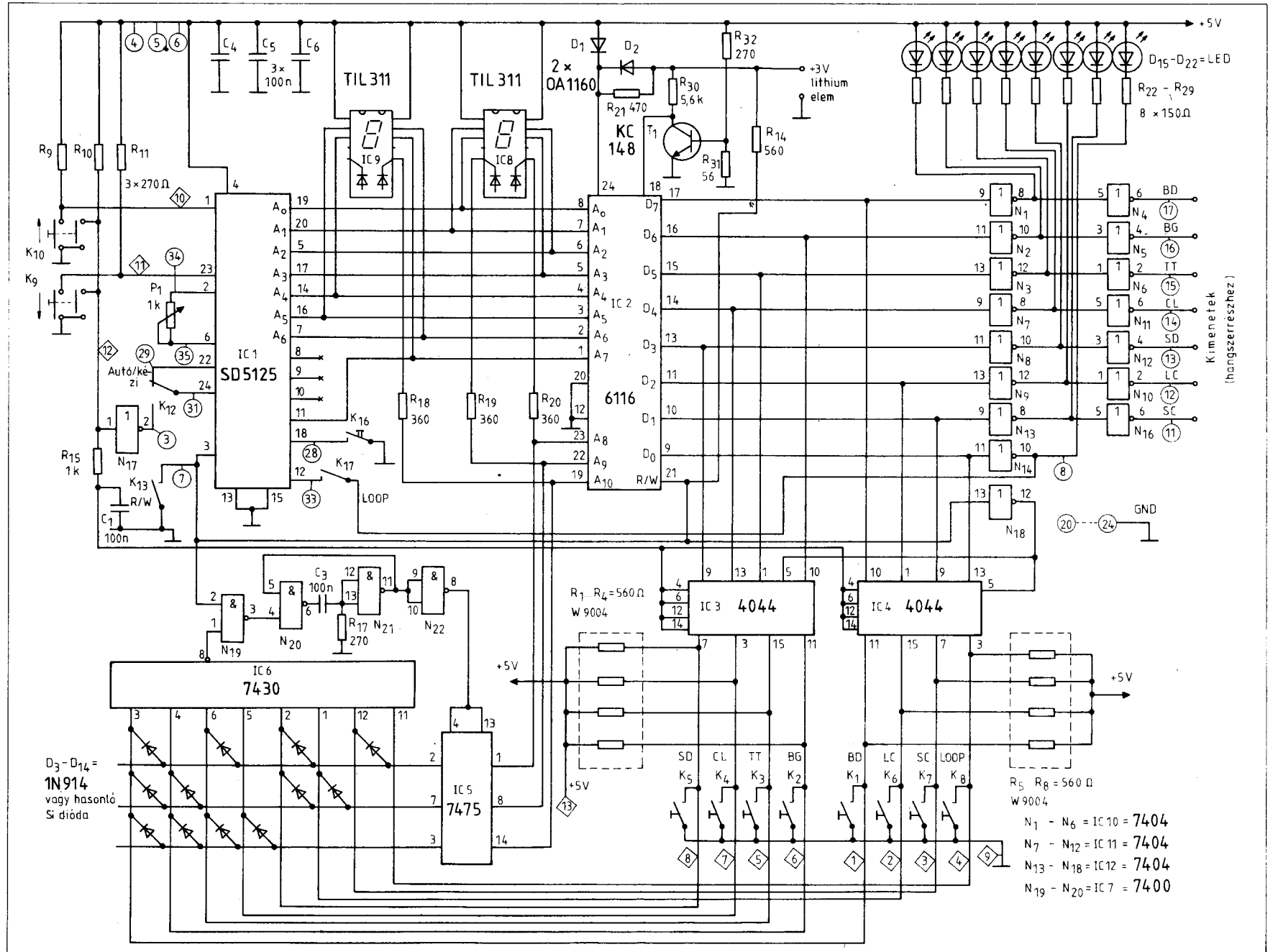
impulzust bocsát ki. Hasonló feladatot lát el az IC₃ másik fele is a hozzá kapcsolódó elemekkel, csak az negyedenként ad fényimpulzust. Erre a két fényimpulzusra azért van szükség, hogy aki zene kíséretéhez használja a berendezést, tudja a ritmuskép pillanatnyi helyzetét, hogy a dobgéppel mindig szinkronban legyen. Ez a negyedenkénti fényimpulzus többlet szolgáltatás az M253-hoz képest. Ennek hasznosságát, egy a zenében és elektronikában jártas kollégám, *Repei Ernő* bizonyította, aki sokat segített a különféle ritmusképek programjának kottából történő megírásában is. Ez úton is köszönöm segítségét.

Az áramkörhöz-tervezett NYÁK-ra rajz a 29. ábrán, a beültetési rajz a 30. ábrán látható. Ügyeljünk itt is az esztétikus panel szerelésre és a mértheles alkatrészek beültetésére.

A Rádiótechnika már közölt programozó készülékről leírást, amellyel a TM 188 beégethető. Bizonyára vannak azonban olyan amatőrök, akiknek ezt nem érdemes megépíteni, mert nem tudnak kihasználni, így most gondot jelent a TM 188 programozása. A lap hirdetési rovatát fellapozva biztosan találnak erre vállalkozó amatőrt.

A táblázatban néhány 32 elemi időre felbontott 4/4-es ritmus hexadecimális programlistáját ismertetem:

Cím (...-tól)	Rumba							
00	3D	00	32	00	32	00	35	00
08	3A	00	32	00	3D	00	34	00
10	3C	00	32	00	33	00	34	00
18	3D	00	32	00	3C	00	34	00
Beguine								
00	3D	00	72	20	20	00	33	00
08	3C	00	32	00	3D	00	32	00
10	3C	00	72	20	21	00	32	00
18	3D	00	32	00	3C	00	32	00
Samba								
00	1A	00	10	00	10	00	34	00
08	1C	00	10	00	12	00	32	00
10	1A	00	10	00	10	00	34	00
18	1C	00	10	00	12	00	32	00
00	3B	00	30	00	32	00	39	00
08	32	00	30	00	3D	00	34	00
10	3C	00	30	00	33	00	38	00
18	33	00	30	00	3C	00	34	00

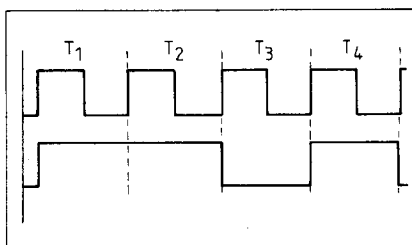


31. ábra

Dobkomputer

(Programozható ritmusgenerátor)

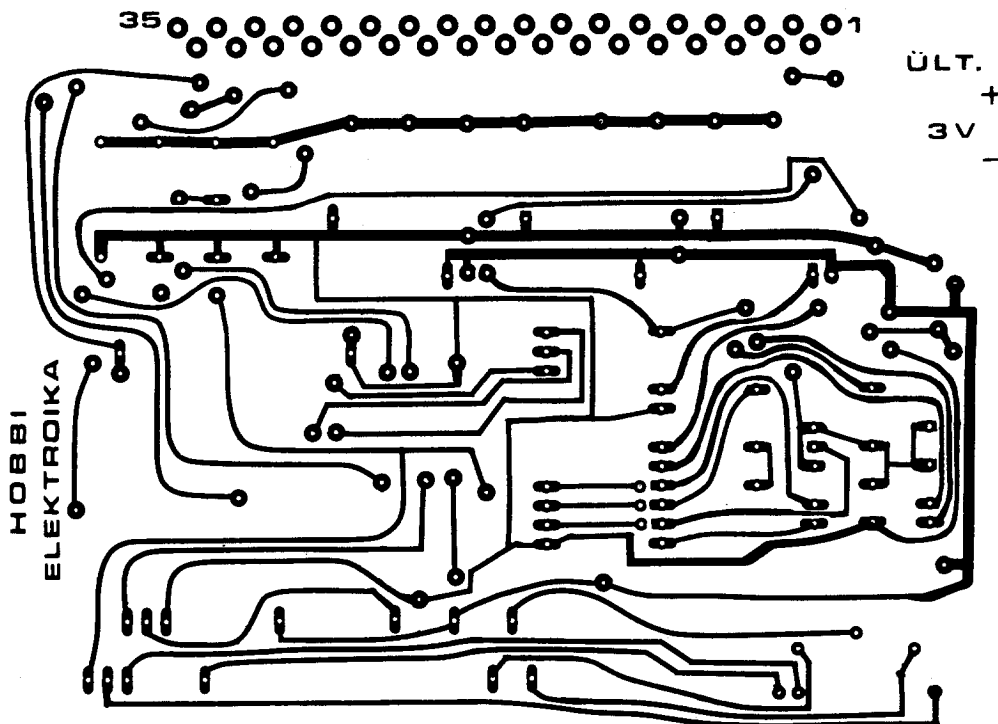
A kifejlesztett készüléknek néhány olyan szolgáltatása is van, amit csak a profi ROLAND vagy hasonló márkájú ritmusszintetizátorok tudnak. Az egyik legérdekesebb ezek közül, hogy lehetőség van arra, hogy egy nyomógomb segítségével (ez lehet láb-



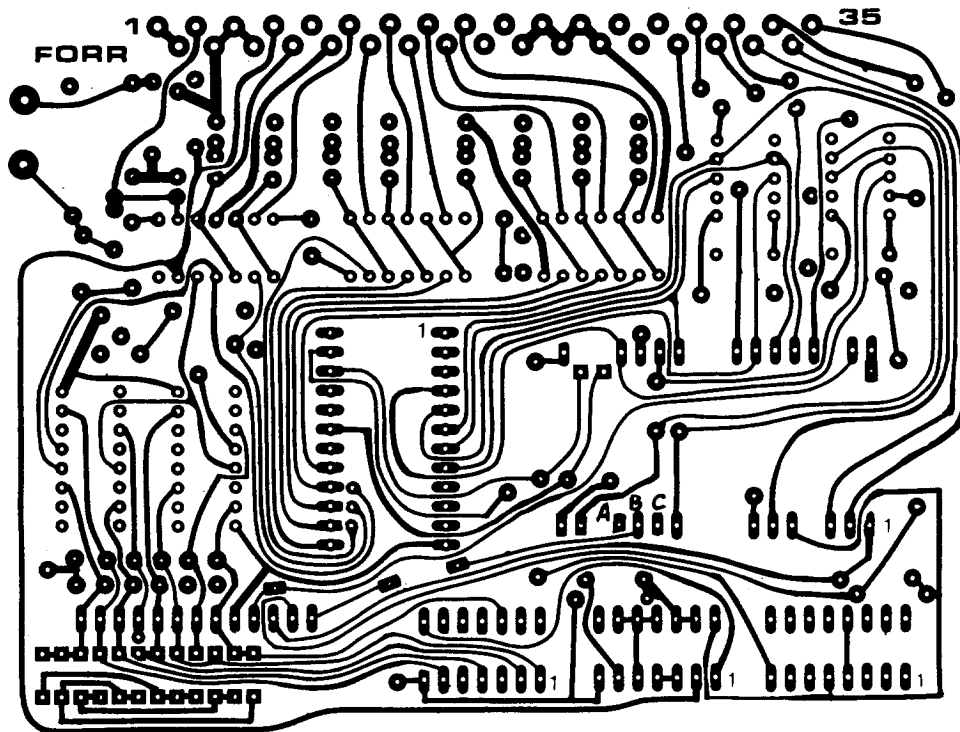
32. ábra

kapcsoló is) minden ritmusképhez önálló, szinkronizált pörgetést játszunk be, tetszőleges ideig. A ritmusképekhez tartozó pörgetés ugyanúgy programozható, mint az alapritmus.

A 31. ábrán látható áramkör lelke az IC₁ ritmusprocesszor és az IC₂ 6116 CMOS RAM. Ez utóbbi memóriafelosztása a következőképpen alakul. Az A₀-A₆ címvezetékekkel az IC₁ közvetlenül elér 128 bájtot. Ez a me-



33. ábra



34. ábra

móriakapacitás 1/64-es legkisebb leütést biztosít tekintettel arra, hogy csak minden második bit lehet aktív a ritmuskeltés szempontjából. Ezt a 32. ábra szemléletesen magyarázza.

T₁-T₄ órajelciklus mindegyike egyegy memóriacellát címez meg. Mi a cellába 0-át vagy 1-et írhatunk. A 32. ábrán T₁, T₂, T₄ 1-et, T₃ 0-át tartalmaz. Mivel a hangszer csak felfutó élre szólal meg, látható, hogy ilyen csak T₁, T₄-nél van. T₁, T₂ között nincs változás, ezért nem szól a hangszer sem. Tehát minden második bitnek 0-nak kell lennie, hogy a leggyorsabb leütést kapjuk. Az IC₂ A₃-A₁₀ címével 8 db, az előbb említett 128 bájt területet tudunk egymástól megkülönböztetni. Az A₇ címvezeték pedig 2 db ilyen 8 oldalas, 128 bájtos egységet különböztet meg. Összegezve: a 6116 2K-s RAM (8×128)×2 bites területre van felosztva. A kapcsolási rajz többi eleme ezt a memóriafelosztást hivatott kiszolgálni úgy, hogy az igényünknek megfelelően működjön.

IC₁ biztosítja az automatikus és kézi léptetést, K₁₂ állásától függően. Automatikus léptetésnél P₁ szabályozza a tempót. Ezt a már beírt program futtatásakor használjuk. A program beírásához kézi léptetésre van szükség. Ezt a K₉, K₁₀ végzi. K₁₀-zel

előre, K₉-cel hátra léptet egyet a címszámlálón. Az előre-hátra léptetésnek a program javításánál, ellenőrzésénél van nagyon fontos szerepe. Gondoljuk meg, hogy éppen 10. bitnél járunk és meg akarjuk nézni, hogy mi van a 9-en. Ha nem tudunk visszalépni, a 128 bitet körbe kell járni, hogy a 9-es címhez eljussunk. Bár más megoldás is kínálkozik, az előre-hátra léptetés nélkülözhetetlen szolgáltatás. A K₉, K₁₀ kettős funkciójú nyomógomb. A kettőt egyszerre működtetve nullára állítjuk a számlálót. Ennek a lehetőségnek szintén a program írásánál, javításánál van szerepe.

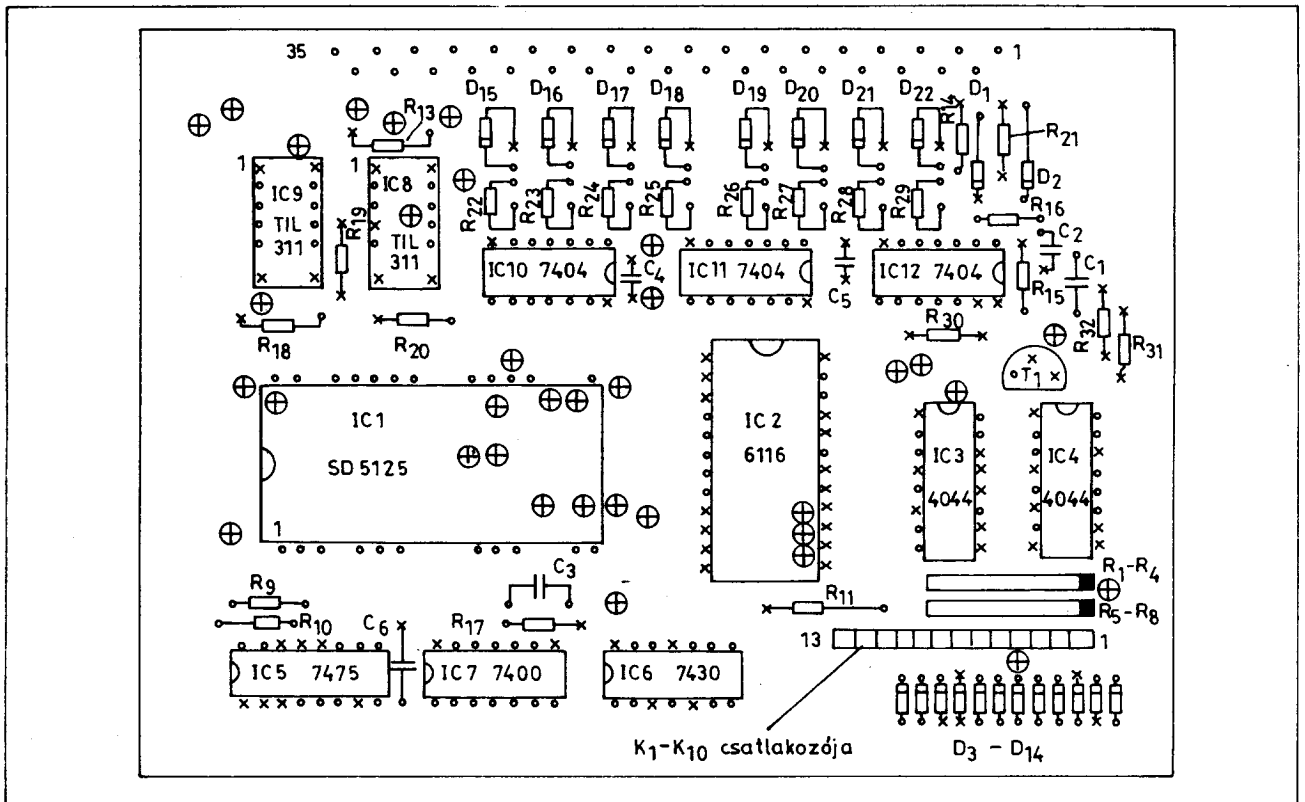
A K₁₃ R/W írás-olvasás kapcsoló szintén több funkciójú. Beállítja az IC₂ kívánt üzemmódját. Írás üzemmódban letiltja az IC₁ auto léptetését, hogy K₁₂ véletlenszerű állítgatásával nehegy végigtöröljük a beírt programot. Ezért K₁₂ állásától függetlenül íráskor csak kézi léptetés lehetséges. K₁₃ kijelöli még a K₁-K₈ üzemmódját is, amelyek szintén kettős feladatot végeznek. Íráskor a megfelelő adatbit, nevezzük hangszernek, beírására szolgál, olvasáskor pedig a beírt programokat egy gombnyomással lehet hívni. Vizsgáljuk meg a K₁-K₈ környezetét, mindkét üzemmódban.

Íráskor K₁₃ az N₁₈-on át engedélyezi az IC₃, IC₄ RS tárolóit, ame-

lyekbe K₁-K₈-cal írhatunk adatot, melyet a D₁₅-D₂₂ LED jelez. A megfelelő adat beírása után, ami megfelelő annak, hogy melyik hangszeret kívánjuk megszólaltatni, K₉-cel vagy K₁₀-zel egyet a kívánt irányba ellépünk. Ezzel be van írva az előző címre az adat és ismét minden LED kialszik, tehát az RS tárolók előző tartalmát töröljük. Ezt a K₉, K₁₀ az R₁₅, C₁ késleltető taggal biztosítja. Előbb léptetjük a számlálót, utána töröljük az RS tárolót.

Olvasáskor a K₁₃ N₁₈-cal letiltja az IC₃, IC₄-et, így a kimeneten az IC₂ tartalma jelenik meg, a D₁₅-D₂₂ most ezt jelzi. N₂₀-szal engedélyezzük a ritmusválasztó blokk működését, amit szintén K₁-K₈-cal oldunk meg. Így kapcsolókat takarítunk meg, mert két egymástól teljesen független feladatra ugyanazt a nyomógombot használjuk.

K₁-K₈ valamelyike a diódás mátrix megfelelő vonalát aktiválja. A nyomógomb által aktivált vonal tartalmát beírjuk az IC₅-be. Ezáltal 8 vonal dekódolunk 3-ra. Ez címzi meg az IC₂ A₈, A₉, A₁₀ vonalait, amit az IC₈, IC₉ tizedespontjai (LED-ek) mutatnak. Így azonosíthatjuk a beírt ritmusokat. A LED-ek áramát R₁₈-20 korlátozza.



35. ábra

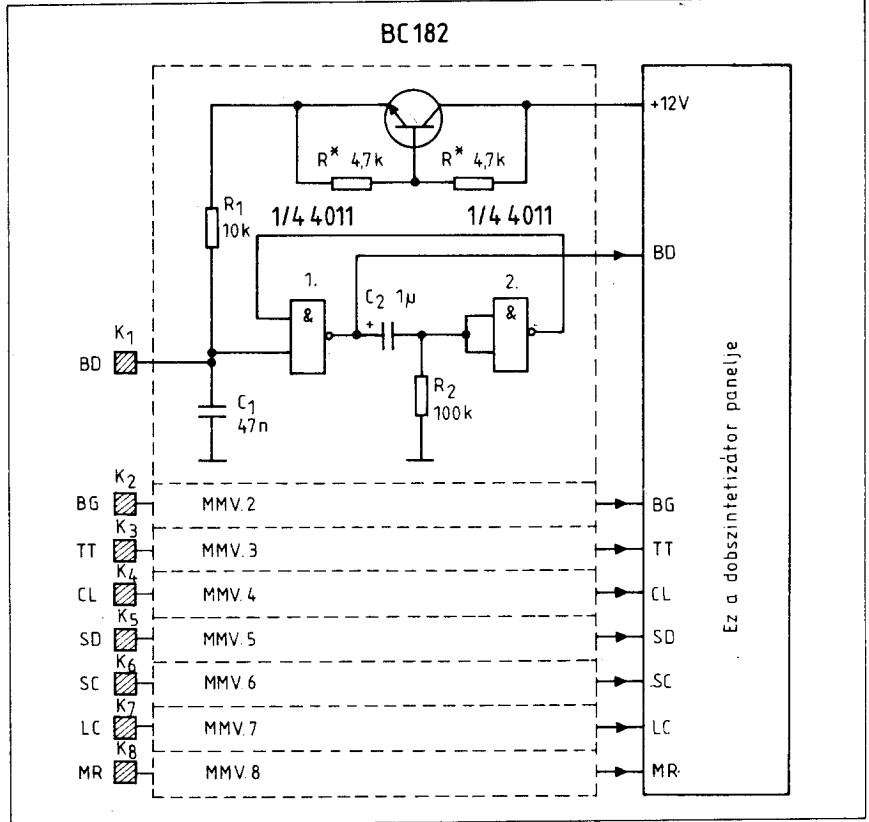
IC₆ érzékeli, hogy működtettük-e K₁-K₈ valamelyikét. Ha igen, N₁₉-en át indítja az N₂₀₋₂₁ monostabilt, amely néhány nanoszekundumos impulzust generál és törli az IC₅ előző tartalmát. Miután ugyanaz a gomb megnyomása törli az IC₅ régi tartalmát és írja be az újat, úgy tűnik, itt időben átfedés van. Valóban, de míg a monostabil nanoszekundumos idejű, a gomb megnyomása ennél jóval tovább tart. Így a törlés is, beírás is teljes biztonsággal megtörténik.

K₁₆ a szinkronizált pörgetést indítja, célszerű lábbal működtetni. Mi is a szinkronizáció? Gondoljunk egy élő dobosra. Egy szám alatt sohasem monoton, nem gépies, mert egy-egy pörgetést, nem tudok erre jobb kifejezést, mindig közbeszúr anélkül, hogy kiesne a ritmusból. Egyszóval nem kalimpál. A tervezett gépnél is biztosítani kell a ritmus megmaradását, ezt a ritmus kezdetét jelző LOOP jel figyelésével érhetjük el. Tehát K₁₆-ot nyomogathatjuk a ritmus közben, az csak akkor kapcsolja a pörgetést, ha a K₁₆ működtetése után a LOOP jel is megjelenik. A LOOP jelet mi írjuk be a K₈-cal a D₁₀ vonalra. Az ide beírt adat nullázza az IC₁ ritmusszámlálóját, így válik lehetővé a beírt program ismételt lejátszása. A program írása közben ezzel nem kell foglalkozni. A K₈-at csak akkor kell működtetni, ha a program végére értünk.

A program pillanatnyi címét az IC₈, IC₉ mutatja íráskor és olvasáskor is. A LOOP jel K₁₇-en át kapcsolódik az IC₁-re. Ezt a vonalat íráskor és ellenőrzéskor is célszerű megszakítani. Íráskor azért, mert a LOOP jel beültetése rögtön nullázza a számlálót és kitörli az oda beírt adatot. Ellenőrzéskor pedig, ha olyan címre érünk, ahol a LOOP jel aktív, azt nem látjuk, mert az a felfutó élre nulláz. Ha a vonalat megszakítjuk, a LOOP jel is úgy tekinthető, mint bármelyik adat bit. A D₂₂ LED indikálja, hogy hol fog a program ciklusba állni, így ezt a LED-et célszerű a többitől elütő színűre választani.

Az IC₂ D₀-D₇ vonalára kapcsolódó inverterek a LED-ek és a hangszerész meghajtását végzik, egyben védik az IC₂ adatvonalait is.

A készülék programozása semmilyen felkészültséget nem igényel, csupán a kezelőszervek beállításának ismeretét feltételezi, amit öt perc alatt meg lehet tanulni, ha a készülék a kezünkben van. A ritmusprogram írásához célszerű a memóriaterületeknek megfelelően vonatkozó 8 × 64 kockára felosztott lapot használni, amin magunk előtt láthatjuk a memóriaterület első felét kiterítve. Ez eleinte so-



36. ábra

kat segít a programírás, -javítás elszámításában. (Rendelés esetén egy mintatáblázatot is mellékelek.)

A dobkomputer nyomtatott panelje kétoldalas, furatgalvanizált, mérete 10 × 13,5 cm (33. és 34. ábra). A kapcsolás rajz minden eleme mérethelyesen ráültethető a K₁₁-K₁₆ kivételével (35. ábra). Egy 35 pólusú Socapex csatlakozóval kapcsolódik a hangszerpanel, a K₁₁-K₁₆ kezelőszervek és a később felmerülő bővítések felé. A csatlakozósvá megfelelő pontját a kapcsolási rajzon bekarikázott számok mutatják.

K₁-K₁₀ Hall-generátoros kapcsolók. Figyelem, ezek polaritásfüggőek, a beültetésnél erre nagyon vigyázzunk. A kapcsoló alján +, - jel mutatja a helyes polaritást, ennek megfelelője a panelon is megtalálható. (A továbbfejlesztés során a panel mérete megváltozott, kisebb lett. A K₁-K₁₀ egy kis segédpanelre került, hogy könnyebb legyen a dobozolás. Ez egy 13 pólusú csatlakozóval köthető az alappanelhez. Megoldódott az áramkör esetenként előforduló feledékenység is. Az áramkör nemcsak ritmus programozására használható, alkalmas minden olyan feladat elvégzésére, amit hasonló módon lehet programozni. Például fényeffektus vezérlésére, kis kiegészítéssel 255 izzót tud program szerint villogtatni.)

Dobverő

A 36. ábrán látható kapcsolás illesztő egység a dobszintetizátorok kézi üttővel való megszólaltatásához, vagyis egy kiegészítő áramkör lehet például a Komplex dob gép hangszerészéhez.

Az áramkör nem igényel külön tápfeszültség-ellátást, mivel az áramfelvétele kicsi, így az összeköthető a szintetizátor tápfeszültségével. A +12 V-ból a BC 182 és a két R*, 4,7 kΩ-os ellenállások 6 V-ot állítanak elő. Ez lesz a CMOS-kapuk tápfeszültsége. Erre azért van szükség, mert a dobszintetizátort TTL-szintű jellel kell vezérelni. Ha a tápfeszültséget nem csökkentenénk, hanem 12 V-os amplitúdójú négyszögjellel hajtánánk meg a szintetizátort, ami ugyan nem okozna meghibásodást, csak a lefutó él erős kattogó hang formájában megjelenne a kimeneten.

A tranzisztortól és a két hozzá kapcsolódó ellenállástól eltekintve az illesztő egység nyolc teljesen egyforma monostabil multivibrátorból áll. R₁ a monostabil bemenetét húzza magas szintre, C₁ a prellt csökkenti, C₂, R₂ a monostabil időállandóját határozza meg. Az időzítés nem kritikus, úgy kell beállítani, hogy a leggyorsabb pörgetés elemi idejénél kisebb legyen a monostabil billenési ideje, így minden leütés dobhangja megszólal.

A szintetizátort az első kapu kimenetéről vezéreljük, ekkor az ütés pillanatában keletkező felfutó élre szólal meg a hangszer.

Az illesztő egység vezérlése a K_1 - K_8 kontaktusok földre kötésével történik. Ezeknek a kontaktusoknak a kivitelezése mindenkinek saját elképzelése szerint valósulhat meg, konkrét receptet adni nem tudok.

Teszteléskor a dobverőt akár egy csavarhúzó vagy egy rugalmas huzaldarab is helyettesítheti. Közben biztosan kipattan egy-két jó ötlet a kivitelezés végléges formáját illetően.

Célműszer

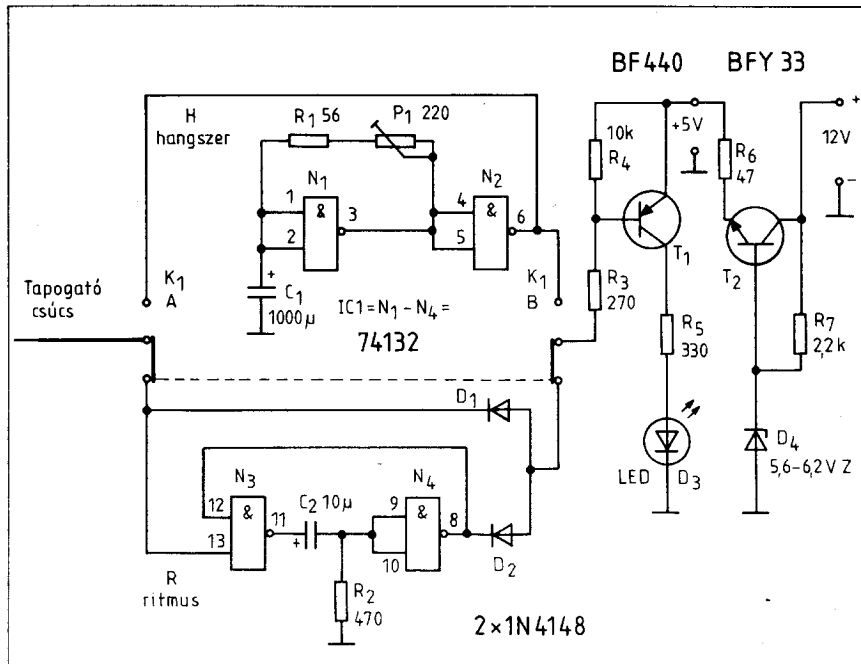
Az utóbbi időben sok kérdés érkezett hozzám a dobgépet építők köréből, melyek az élesztéssel, hangolással, teszteléssel kapcsolatban merültek fel. A témában megjelent cikkeim élesztéssel foglalkozó részében (név és típus megjelölése nélkül) mindig hivatkoztam valamilyen műszerre, ami TTL-szintű jelet ad vagy érzékel, gondolván, hogy az amatőr műhelyekben létezik ilyen. Tévedtem. (Ez úton is köszönöm a Kedves Olvasók visszajelzéseit, melyekben felhívták a figyelmet erre.) Így a következőkben egy kis célműszert ismertetek, amivel az eddig közölt dobgépek hangszer- és ritmusrésze egyaránt hangolható, tesztelhető.

Az áramkör egyszerű felépítésű (37. ábra), funkciója szerint két részre bontható: az egyik a H-jelű, a hangszerrész triggerelésére szolgáló astabil fokozat, a másik az R-jelű, a ritmusrész impulzusait indikáló monostabil fokozat.

A kisméretű, könnyen kézben tartható panelen felépített áramkör (38. és 39. ábra) üzem módját a K_1 , NYÁK-ba ültethető tolokapsolóval választjuk ki. Mindkét üzemmód ugyanazt a tapogató csúcsot és a T_1 -gyel működő LED-es indikátort használja.

Hangszer üzemmódban az N_1 astabil jele, N_2 -n keresztül, a K_{1A} tolokapsolón át a tapogatócsúcsra, K_{1B} -n át pedig a T_1 -re kerül. Ezt az üzemmódot D_3 villogása jelzi. Ha a tapogatóval megérintjük például az SD 9129 hangszerbemenetét, D_3 minden villanására megszólal a megérintett hangszer. A sebességet a P_1 -gyel szabályozhatjuk.

Ritmus üzemmódban a dobkomputert és az SD 8383 áramköröket ellenőrizhetjük. A monostabil áramkör azért szükséges, hogy a down beat vagy LOOP jel tüimpulzusait kiszélessítse, láthatóvá tegye. Statikus jel esetén D_1 söntöli a monostabil jelét, így



37. ábra

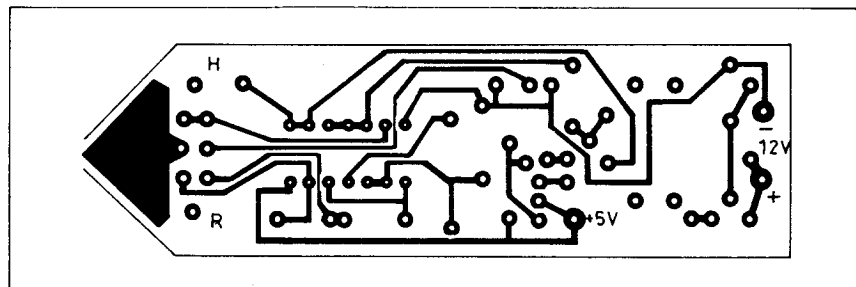
D_3 az impulzus valódi szélességét mutatja. Mivel a ritmusrészekben a vezérlés jórészt logikai 0-ra aktív, a D_3 ezt indikálja.

A célműszer tápfeszültségét mindig a vizsgált áramkör biztosítja, kb. 50 cm kéteres vezeték odaforrasztásával, nem csiptetésével. Ha olyan dobgépet élesztünk, amelyben van 5 V-os táp, akkor nincs szükség a T_2 , D_4 , R_6 , R_7 alkatrészekre, és a tápvezetékét a +5 V jelű pontokhoz csatlakoztassuk. Ha csak dobszintetizátort élesztünk, itt nincs +5 V, ezért azt a

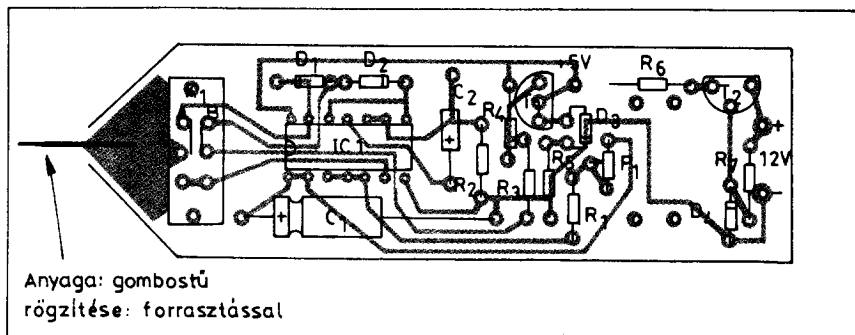
+12 V-ból kell előállítani, az előbb említett négy alkatrész beforrasztásával. Ekkor a tápvezetékét a +12 V jelű pontokra csatlakoztassuk.

*

E koránt sem teljeskörű témaösszeállítás befejezéséig sikeres készüléképítést és jó muzsikálást kívánok. Az áramkörökkel kapcsolatos minden észrevételt, módosítást, ötletet, kérdést továbbra is szívesen veszek, megválaszolok a bevezetőben említett levcímén.



38. ábra



39. ábra

HANGSUGÁRZÓK ÉPÍTÉSE

Sipos Gyula okl. vill. mérnök

1. Bevezetés

Az Olvasók számtalan ízben keresték meg Szerkesztőségünket és a szerzőt levélben, telefonon vagy személyesen hangsugárzó-építési problémájukkal. A Rádiótechnikában, ill. a Rádiótechnika Évkönyvében ismételtén vissza-visszatértünk a hangsugárzók témakörére, de az Olvasók kíváncsisága, érdeklődése szinte határtalan, és őszintén megvallva, jogos is.

A technikatörténet egészéhez viszonyítva a hangtechnika az a részterület, amely – néhány hasonló sorstársával együtt – az elmúlt évtizedek során szinte alig (a többi átlagához képest pedig sehogyan sem) fejlődött. Ezért a stagnálásért a tudomány, pontosabban a tudományos kutatást, fejlesztést irányító szervezetek, szervek a felelősek, és a probléma teljesen nemzetközi, ki-ki a maga módján nem tette meg azt, amit megtehetett volna.

Miért? A választ *Nemere István*: Titkok könyve (ezen a helyen nem méltatandó) könyvében kapjuk meg. A mű előszavát *Szántó Gábor* írta és az elkeserítő válasz ebben található meg az alábbi (kissé rövidített) formában:

„... a tudomány mintha agresszív erők lakója lenne – évezredek óta elsősorban a háborúskodást szolgálja, s az eredmények maradványait hullajtja folyamatosan és megkécske a „tömegeknek”, azoknak, akik lőnek, s akiket a lövések eltalálnak. Amíg arról alig tudunk, hogy egy új fegyver az ötlettől a sorozatgyártásig – és a bevetésig – akadályokba ütközött volna, arra számtalan példa akad, hogy bármi egyéb találmány kimunkálójának sokszor élethalálharcot kellett vívniük.”

Nem csupán – mondjuk – a rákkutatás, vagy általában a gyógyítás nem kap megfelelő támogatást, hanem a (valljuk be, sokkal kevésbé fontos) hangtechnika, elektroakusztika sem. Teljesen nevetséges, hogy a 30–50 évvel ezelőtt konstruált és gyártott, esetenként ma is hibátlanul működő hangszórók a maiakhoz képest meglepően elfogadható, sokszor pedig igen jó hangminőséget szolgáltatnak.

A fentiek folytán az az óhaj, hogy a kereskedelemben beszerzett, vagy a házi barkácsolás útján előállított hangsugárzóból kifogástalan hangot

halljunk, alighanem még kissé várat magára. A hazai ipari előállítású hangsugárzók nem elégítik ki az Olvasók évről évre fokozatosan növekvő igényeit. Így aztán mindenki vagy a megvásárolt szerkezetet fúrja-faragja, átmunkálja, módosítja, vagy házi módszerekkel próbál jobb hangminőségű hangsugárzót előállítani. A képet tarkítja az is, hogy a vadonatúj hangsugárzót először is rendbe kell tenni (tényleg meg kell csinálni), a doboz réseit be kell tömni, a hangszórókat esetleg át kell kötni a helyes fázis szerint, ki kell cserélni a hangváltó hibás (soha nem működött) alkatrészeit. Szóval éppen olyan helyzetben vagyunk, mint az öröklakás, a vadonatúj autó átvételénél, vagy rádiókészülék, gereblye és vasszeg vásárlása alkalmával. Mindennel még egy kicsit „foglalkozni kell”, hogy használni is lehessen.

Az Olvasók érdeklődése nem véletlenül fordult tehát a hangsugárzók építése felé. Aki ugyanis már vásárolt gyári kész hangsugárzót, kellő jártaságra tett szert (ha akarta, ha nem) a hangsugárzók javításában, módosításában, így eléggé bátornak érzi magát a teljesen saját kivitelezésű szerkezet létrehozásához.

Az akadályok azonban tetemesek. Mivel a hangsugárzó három lényeges részből áll, hangszórókészletből, váltószűrőből és magából a dobozból, a kereskedelemben csupán ennek a háromnak a beszerzése nem megoldott. A hazai amatőrök egyre nagyobb hányada fordul más beszerzési források felé és így egyre több külföldi hangtechnikai eszköz áramlik be hazánkba. A turistakeret főbnyire csak a kecsgető minőségű hangszórókészlet beszerzését teszi lehetővé, így a szűrő és a doboz elkészítése már az amatőrre vár. Ez adja egyébként a munka szépségét is egyúttal.

Mivel a cikk célja az, hogy építési tanácsokkal szolgáljon, ezt csak megfelelő és egyértelmű alkatrész-bázisra támaszkodva teheti. Ilyen alkatrész-bázis azonban nincs, legalábbis a Kervall boltokban és hasonló helyeken. Így a szerző arra kényszerült, hogy egyrészt olyan hangsugárzó dobozokat ismertessen, amelyek univerzálisak, másrészt pedig olyanokat, amelyek hangszórókészlete közismert, bevált ugyan, de beszerzése csak tu-

ristaút során (illetve esetenként a BAV boltokon keresztül) lehetséges.

A szerző belátja, hogy az ilymódon adott jótanácson nem több, mint félmegoldás és az Olvasók nem kis része számára bosszantó is lehet. Mentőségül csupán annyit hoz fel, hogy az akusztikai kutatásokra kutatóintézetek, a hangszórók, hangsugárzók gyártására megfelelő üzemek, gyárak, a hazai és import hangszórók beszerzésére és árusítására megfelelő kereskedelmi szervek szolgáljanak. A szerző pedig a kialakult helyzetben segíteni próbál azoknak, akik ezt kérik, igénylik, de mások feladatait nem vállalhatja magára.

2. Hangszóródobozok

Ahhoz, hogy hangszóróink az általuk kisugározni képes frekvenciatartományt ténylegesen képesek legyenek átvenni, megfelelő akusztikai körülmények szükségesek. Minél jobban összemérhető a lesugározni kívánt hang hullámhossza a hangsugárzó méreteivel, annál inkább számíthatunk valamilyen zavaró hatásra.

Közismert, hogy valamely aktív rendszerből akkor nyerhetjük ki a legnagyobb teljesítményt, ha annak illesztése a terheléshez a lehető legjobb. Egy generátor esetében a legnagyobb kimeneti teljesítményt akkor nyerjük, ha a fogyasztó terhelőellenállása megegyezik a generátor belső ellenállásával. Ha a hangszórót – teljes joggal – generátornak tekintjük, illesztésünk szükséges a külső hangtérhez, különben teljesítményvesztésünk lesz. Mivel az illesztés körülményei változhatnak (és változnak is) a frekvencia (vagyis a hullámhossz) függvényében, a magasabb hangoknál a jelenlegi hangszóróméreteknél kevesebb, a mélyhangoknál súlyosabb problémák lépnek fel. Minél kisebb a mélysugárzó mérete a lesugározni kívánt hang hullámhosszához képest, az illesztetlenség annál jelentősebb.

Gondoljuk meg, hogy egy mélyebb hangú hangszer esetében a fúvósoknál több méteres, esetenként jelentős keresztmetszetű cső, a húros hangszereknél több négyzetméteres felületű rezonátor szükséges a hang megfelelő módszer szerinti előállítására

(pl. fagott, orgona, tuba, nagybőgő, cselló, zongora). Ha ezen hangszerek hangját elfogadható mértékben viszsza kívánjuk adni, túlzottan kicsiny hangszóró segítségével aligha fog sikerülni, továbbá valamiképpen a kisméretű hangszóró és a terhelésnek tekinthető légtér közötti illesztést is meg kell oldani.

Túlságosan nem érdemes ebbe a témába belemerülni, mert a több évtizedes (fontolva haladó) kutatások egyrészt alig hoztak elegendő eredményt jó hangszugárzó formájában, másrészt egyszerű (otthoni) lehetőségeinket figyelembe véve kell eldöntenünk, mit csináljunk, mit építsünk meg, mire vagyunk képesek.

A kutatások eddigi siralmas eredményei abban foglalható igen röviden össze, hogy a megfelelő mélyhang-sugárzáshoz a (mélyhangú) hangszórót valamiféle sugárzásjavító eszközzel kell kiegészíteni. A közep-angú tartomány lesugárzása a méretek tekintetében kevésbé kritikus, itt az illesztő eszközök, sugárzásjavítók szerepe lényegesen kisebb, míg a magashangok lesugárzása esetében elsősorban a kisugárzott hang erőteljes és kellemetlen irányítottsága a gond.

Egyértelműen leszögezhetjük, hogy a hangszóró környezete (vagyis a dobozféleségek, hangváltó) csupán adalék, a *meglévő tulajdonságokat* mindössze módosítani képes. Egy torz hangú, csipkés frekvenciamenűtű, gyenge minőségű hangszóró nem lesz jobb attól, hogy több hetet töltsünk famunkával és különböző csoda-szűrők gyártásával. Viszont jó minőségű hangszórónk tulajdonságait leginkább a megfelelő dobozféleség kiválasztásával és szakszerű elkészítésével használhatjuk ki.

A legkevésbé gond a viszonylag nagyméretű (néhány négyzetméteres) egyszerű hangfal elkészítésével van. Egy többé-kevésbé szabálytalan alakú, 2–4 cm vastag deszkafelületre – szabálytalan elhelyezésben – lyukat vágunk a hangszóró számára és felerősítjük azt. Biztos, hogy semmiféle doboz rezonanciát nem fogunk tapasztalni, de a kilégítő mélyhangátvitelhez legalább 2–4 m² felület szükséges; így lakásban igen kevesen használnak hangfalat. Mivel a közép- és magashangok visszaadása, megfelelő lesugárzása lényegesen kisebb méreteket igényel, így – a mélyhangúval ellentétben – a közép- és főleg a magashangok lesugárzása könnyen megoldható segítségével. Tulajdonképpen a magashangok nem is igényelnek hangfalat, ha a hangszóró célszerű kialakítású.

A mélyhangok jobb lesugárzására dobozjellegű, továbbá tölcészerű szerkezetek alkalmasak. A dobozjel-

legű szerkezetek közül a legegyszerűbb, de nem minden további nélkül alkalmazható eszköz a *zárt doboz*. Ha ilyen doboz építésére szánjuk el magunkat, a következő körülményekre kell tekintettel lennünk.

A hangszóró és a zárt doboz egy akusztikai egységet képez, amely összeépítve meghatározott viselkedést tanúsít. Az akusztikai viselkedés szempontjából kedvező kivétel és a dobozméret, továbbá a hangszóró konstrukciója esetenként ellentmondó követelmények teljesítése elé állítja a kivitelezőt, így minden doboz egyúttal kompromisszum is.

A dobozba helyezett hangszóró rezonanciapontja magasabb lesz, mint a szabadon álló esetben. Így kikövetkeztethető, hogy minél nagyobb dobozt kell használnunk a kellő mélyhangátvitel érdekében, természetesen minél mélyebb rezonanciapontú hangszóróval. Alacsony rezonanciapont nagy méretű, nagy felületű hangszórókkal érhető el (ez nagy dobozt eredményez), vagy a hangszóró speciális kivitelével. Ez utóbbi viszont körültekintést igényel. Ha a hangszóró viselkedését a gyártó úgy tervezi meg, hogy a membrán kitérítő erejével (a villamos vezérléssel) a membrán felfüggesztése (a kónusz rugalmas rögzítése: a pille és a membránszél) a teljes kitérés során egyensúlyban van, tehát a kitérés arányos a bevezetett villamos teljesítménnyel, a hangszóró hagyományos kivitelű (kemény felfüggesztésű) és bármilyen szerkezetben külön intézkedések nélkül használható.

Ha a hangszóró membránjának felfüggesztése lágy, rugóerőt a felfüggesztés alig-alig képvisel, a kitérés a vezérléssel nem lesz lineáris. Az ilyen hangszóró (az asztalon meghallgatva) „grízes”, kásás hangot ad és szinte táncol, „támolyog” a membrán. A hangszórót *lágy felfüggesztésűre terveztek*, és a gyártó arra számít, hogy az általa javasolt méretű (!) zárt dobozba fogják a hangszórót beépíteni.

Az ilyen hangszóró a lágy felfüggesztés következtében rendkívül alacsony rezonanciapontú lehet, ami kisebb zárt dobozba helyezett hangszóróval is eléggé alacsony eredő rezonanciapontot ad. Roppan fontos figyelembe vennünk viszont a gyártó megfontolását.

A lágy felfüggesztésű hangszóró rugalmas visszatérítőerejét a *ténylegesen zárt*, pneumatikusan tökéletesen tömített dobozba bezárt, meghatározott térfogatú levegő adja. A térfogat nem lehet nagyobb az előírtánál, mert az ilyen ún. légfelfüggesztésű hangszórónál a nagyobb térfogat lágyabb rugót, gyengébb felfüggesztést, meg nem engedhető membrán-

kitérést, torz hangot és meghibásodást okoz. A javasoltnál kisebb légterfogat műszaki szempontból nem helyteleníthető, viszont az így adódó keményebb rugó a tervezettnél jobban felviszi a rezonanciapontot a magasabb hangok irányába, tehát mélyhang-veszteségünk lesz.

A fenti körülmények miatt kétféle dobozkategória alakult ki. A hagyományos felfüggesztésű, általában nagyobb átmérőjű hangszórókhöz nagyméretű, 100–200 literes dobozt szoktak, illetve érdemes használni. A hangszugárzó (a doboz-hangszóró együttes) tömítettsége nem kritikus a hangszóró élettartama és a hang torzítása szempontjából.

A lágy felfüggesztésű hangszórók ezzel szemben előírt méretű (térfogatú) dobozba építendőek. Az ilyen hangszóró – katalógus hiányában – felismerhető arról, hogy általában puha műanyag vagy gumi membránszállal rendelkezik, szabadon álló állapotban a membrán aránytalanul könnyen kitérhető kézzel és nem érzünk határozott, rugóerű visszatérítő erőt, szinte lötyög a membrán. Mindenképpen katalógusra kell támaszkodnunk a lágy felfüggesztésű hangszóró használatánál az optimális átvitel és a megfelelő élettartam érdekében.

Az ilyen hangszóró – megfelelő tömítettségű doboz esetén – éppen úgy viselkedik a dobozba zárt levegő miatt, mint merev felépítésű társa. Ha a membránt ekkor nyomjuk be pl. ujjal, határozott, rugóerű viselkedést kell tapasztalnunk. Ha a hangszóró membránját elővigyázatosan benyomjuk és az először benmarad, majd lassan visszakúszik a nyugalmi helyzetbe, a doboz tömítetlen! A tömítetlenség okát meg kell szüntetnünk, hacsak nem akarjuk a hangszórót hamar tönkretenni.

A zárt doboz mindig viszonylag kisméretű, ha lágy membránfelfüggesztésű hangszórót tartalmaz. A gyakorlati doboztérfogatok 2–50 liter között vannak, a beépített hangszóró függvényében. Ne kísérletezzünk saját tervezésű térfogatokkal (hátha-jó-lesz alapon), mert a szükségesnél nagyobb térfogat kis visszatérítőerőt, túl nagy membránkitérést, lengőcséve-felverődést és igen költséges javítást eredményez.

A zárt doboz megépítése a legegyszerűbb valamennyi sugárzásjavító eszköz közül. Ha hagyományos, kemény felfüggesztésű hangszórónk van, úgyszólván tetszőleges térfogatú zárt dobozban elhelyezhetjük azt. A legkisebb térfogatnak a hangszóró konstrukciója szab gátat egyrészt, másrészt a minél jobb mélyhangátvitel. Ökölszabály, hogy kb. ahány cm átmérőjű a hangszóró, kb. annyi lite-

res dobozt érdemes hozzá építeni. Az ökölszabálynak semmilyen akusztikai számításokkal igazolható háttere nincs, csupán a célszerűség alakította ki. Ez inkább a legkisebb térfogatra utal; nagyobb dobozt mindenképpen érdemes készíteni. (Nem ritka a 100–150–200 literes zárt doboz sem.)

A zárt doboz oldalfalai között ajánlatos módon állóhullámok alakulnak ki és ezek a frekvenciamenetet durván befolyásolják, kicsipkézlik. Csökkenthető a rezonanciák káros hatása hangelnélő anyaggal. Ennek mennyiségét célszerű az adott doboz esetében gyakorlati úton meghatározni. A túl kevés hangelnélő anyag nem csillapítja eléggé a rezonanciákat, a hang igen erősen színezett lesz. A túl sok csillapítóanyag viszont a hasznos energiából is elnyel valamekkora hányadot, a hangsugárzó szépen szól ugyan, de halkabban az elvárhatónál és kissé fojtott a hangszín.

Hangelnélő anyagként a doboz falaira laza rétegben feltűzött ipari vatta, háztartási vatta (ez a drágább!), vagy üvegyapot, kőzetgyapot (rettenetesen szúr!) szolgálhat. A háztartási vatta beszerzése nem gond (ABC üzletekből, illatszertboltokból stb.), de az ipari vatta ügyszólván alig kapható: kárpituskellék-üzletekben kísérletezzünk.

A kőzetgyapot eredetileg hőszigetelési célra készült, de kitűnően bevált süketszobák burkolására is, mint hangcsillapító anyag. Megvásárlása több-kevesebb bonyodalom után viszonylag egyszerű a TŰZÉP-telepeken, ahol ISOLITH márkanévre hallgat. Kapható vattaszerű laza tömegben zsákolva, vagy lemezszerű kivitelben 1/4 m³-es bálákban, zsugorfólia-csomagolásban. Vastagsága rendkívül változó, a KÖSZIG termékatalógus szerint az 500 × 1000 mm méretű táblák 10, 15, 20, 30, 40, 50, 60, 80, 100, 110, 150, 200 és 250 mm vastagságban készülnek. Ezekből annyit csomagolnak egybe a zsugorfóliával, hogy egy kb. 500 × 500 × 1000 mm-es táblát kapjanak.

Céljainkban elsősorban az olcsó zsákos ömlesztett kőzetgyapot: ISOLITH „Ö” felel meg (főképp az ára miatt), de a táblaszerű termék is kitűnő. Ebből elsősorban a legolcsóbb minőségre van szükségünk. A kőzetgyapot bazaltolvadékból készül és a laza húzott száltömeget műgyanta kötőanyaggal hozzák lemezformára. A legpuhább, éppen hogy öntartó („könnyen összenyomható”, „kő” jelzésű) és mindenféle borítóanyag nélküli („csupasz”, „CS” jelzésű) felel meg, osztályra való tekintet nélkül. A többi, több műgyanta kötőanyagot tartalmazó termékek („nem terhelhető”, vagyis „nt”, „terhelhe-

tő”, vagyis „t”, „lépésálló”, vagyis „l”, rétegelváltási is nyíró iránybevételek kitéhető”, vagyis „r” jelű anyagok) ára meredeken emelkedik ezenkívül a sűrűbb, keményebb anyag csillapító hatása csekélyebb is.

Miért érdemes ezzel az anyaggal foglalkoznunk? Több okból is. Egyrészt kitűnő hangszigetelő, csillapító anyag. Nem támadják meg a rovarok (moly), hiszen kő az alapanyaga. A jelzett minőségű („kő”-„CS”) anyag ára a töredéke a háztartási vattáénak, és még akkor is kb. fele költségünk van csillapítóanyagra, ha kénytelenek vagyunk két kis dobozhoz egy egész, negyedköbméteres bálát megvásárolni. (Az alkalmasságát illetően nyugtasson meg bennünket az a tudat, hogy az MTA Akusztikai Kutatóintézetének süketszobáját is kőzetgyapot borítja.)

A kőzetgyapot kezelése minden esetre elég utálatos munka, szerencsére csak ritkán van vele dolgunk. Célszerű a laza, szálló, túszerű terméket óvatosan kezelni, szánk-orrunk elé kendőt kötni, legócskább munkaruhákban dolgozni. A viszkető érzést keltő, anyalhajszzerű kis, a bőrünkbe furakodott láthatatlan tüktől igen forró fürdővel tudunk megszabadulni.

Eltekintve a kellemetlen kísérő körülményektől, a kőzetgyapot csillapítóanyaggal igen kedvező akusztikai és használati tulajdonságokat kapunk. Magát a hangszórót célszerű becsomagolni, bármilyen csillapítóanyagot használunk is. Ennek céljából tegyük a hangszórót egy kellő nagyságú vékonyabb, laza (vászon, selyem) textíliadarab közepére, membránra a textília felé. Felhajtva az anyagot a hangszóróra, kössünk az egészből egy kis batyút; természetesen a hangszóró kivezetéseire forrasztott vezeték a kötésen bújék át. Így most helyére erősíthetjük a becsomagolt hangszórót és végezetül

körbevághatjuk a textíliának a hallgatóság felé néző részét.

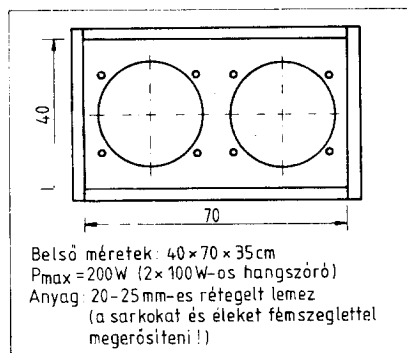
Ha tehát zárt dobozt építünk, a lágy felfüggesztésű hangszórók esetében a gyári katalógus, a merev felfüggesztésű hangszórók esetében a férőhely, a súly és a célszerűség határozza meg a doboz térfogatát. Ha tehetjük, inkább nagyobb, mint kisebb dobozt építsünk, ezáltal javul a mélyhangok átvitele.

Nagy teljesítményszükséglet esetén (pl. zenekari használat során) igen célszerű a zárt doboz. Szerkezete egyszerű, olcsó, és igen merev, masszív kivitelben is elkészíthető, tehát a számos szállítás nem túl sok kárt tesz a hangsugárzóban. Az 1. ábrán egy kifejezetten ilyen célra tervezett, 2 db 100 W körüli hangszóró befogadására alkalmas zárt dobozt láthatunk. A térfogat megközelíti a 100 litert, így nincs túl sok akadály a 30–40 Hz körüli alsó határfrekvencia elérésének. A hangsugárzó elsősorban mélyhangú hangszerekhez, illetve csak a mélyhangú tartomány lesugárzására alkalmas. Szükség esetén kiegészítendő a magasabb frekvenciák lesugárzására is alkalmas egységekkel.

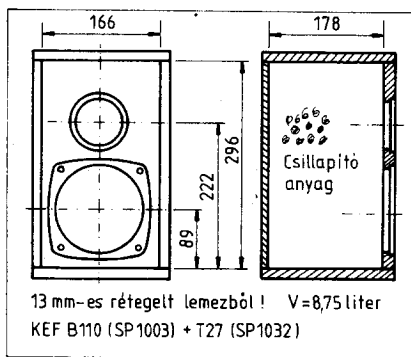
Az 1. ábra szerinti zenekari hangsugárzóhoz elsősorban a strapaálló, masszív felépítésű, kemény felfüggesztésű, megfelelő teljesítményű és átmérőjű hangszórókat ajánljuk. Ilyenek szép számmal szerepelnek minden valamire való cég ajánlatában, pl. Goodmans 12 HPG (Ø 30 cm-es, 120/150 wattos hangszóró, 40 Hz-től indul), Richard Allan HD 12 SUPER (Ø 30 cm-es, 100/150 wattos, 25 Hz-től indul), JBL 2205 H (Ø 38 cm-es, 200/400 wattos, 30 Hz-től indul), Electro-Voice EVM 15B (Ø 38 cm-es, 200/300 wattos, 50 Hz-től indul), GAUSS 15” (Ø 38 cm-es, 400/500 wattos, 29 Hz-től indul), vagy hasonlók.

Ezek a hangszórótípusok jól bírják a folyamatos üzemet (zenekar, diszkó); szóló, vagy páros beépítés esetén is igen nagy hangnyomás előállítására alkalmasak, noha a zárt doboz a legrosszabb hatásfokú sugárjavító eszköz. Ehhez az is hozzájárul, hogy a rezonanciák mérséklésére lazán tele kell tömnünk a dobozt csillapítóanyaggal. Gondosan ügyeljünk arra, hogy abban az esetben, ha lágy felfüggesztésű hangszórót alkalmaznánk (és pont ez a térfogat lenne az ajánlott érték!), a dobozt is, a hangsugárzót is gondosan ellenőrizzük tömítettségére. A gyakorlatban a kisebb réseket a dobozban epokittal, a hangszórón technokollal javíthatjuk ki (erre a célra beváltak; egy-egy csepp is elég esetenként).

A hazai hangszóróépítők körében meglehetősen népszerűek a KEF



1. ábra. Közel száz literes zárt doboz két hangszóróval, elsősorban zenekari használatra, mélyhangú hangszerek számára

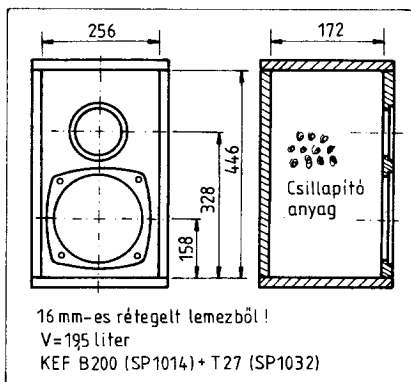


2. ábra. Egyszerű, olcsó, kisméretű zárt dobozos, kétutas hangszugárzó KEF hangszórókészlettel

hangszórók. Egy sztereo hangszóró-készlet darabonként, vagy kit formájában árban kb. azonos egy drágább hazai hangszugárzó-páréval. A meglehetősen kedvező akusztikai tulajdonságú hangszórók meglehetősen kis méretű és kedvező alakú hangszugárzók építését teszik lehetővé. A B 110 (SP 1003) – T27 (SP 1032) összehangolt párral kétutas, igen kis méretű és ehhez képest igen jó hangú hangszugárzót építhetünk a 2. ábra szerinti kivitelben. Az így kapott egységhez 3,5 kHz-es törésponti frekvenciájú váltószűrő tartozik. A dobozra adható legnagyobb teljesítmény 50 watt. A hangszóró típusa és a doboz kis mérete nemigen teszi lehetővé az 55–60 Hz alatti hangok kielégítő lesugárzását, noha a hangszugárzó eredőben meglehetősen jó minőségű.

A 3. ábra szerinti zárt dobozban található hangszórópáros a nagyobb tárfogat, a nagyobb átmérőjű mélyszugárzó folytán jobb hangminőséget szolgáltat az előzőnél. A frekvencia-átvitel már kb. 50 Hz-től kielégítő.

A 4. ábra az előbbi hangszórókkal megépített és valamivel nagyobb tér-



3. ábra. Egyszerű, olcsó, kisméretű zárt dobozos, kétutas hangszugárzó KEF hangszórókészlethez, vagy bármely lágy felfüggesztésű hangszóróhoz, 18–20 literes ajánlott térfogatra

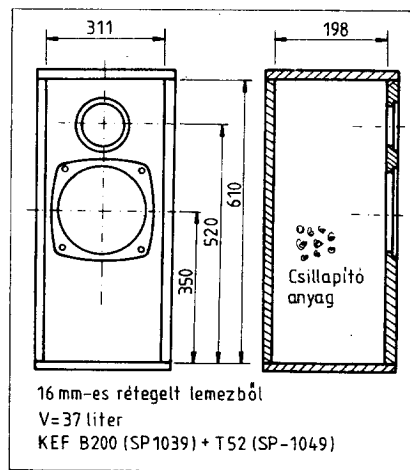
fogatú hangszugárzó frekvenciamenté egy árnyalattal jobb az előzőnél a mélyhangok tartományában, továbbá a nagyobb térfogat kisebb torzítást eredményez a csúcsszintű kivezérléseknél a mélyhangú tartományban. Mindkét hangszugárzóra legfeljebb 50 W körüli teljesítményt adhatunk.

A 2–4. ábra szerinti típusok – az 1. ábrán bemutatottal ellentétben – nem nagyteljesítményű, nyúzásra való hangszugárzók, hanem házi használatra szánt Hi-Fi berendezések. A Hi-Fi hangszórókat tartósan ne vegyük igénybe a csúcsteljesítmény környékén, nem arra készülnek.

A mélyhangok lesugárzása javítható, ha a zárt dobozban nyílást létesítünk és a rendszert egyszerű behangolási művelet során csatolt rezonáns körré képezzük ki. Az így kapott egységet reflexdoboznak (bassreflex) nevezik és egy adott hangszóró esetén jobb alacsonyfrekvenciás átvitelt nyerhetünk ugyanazzal a dobozzal a zárt esethez képest.

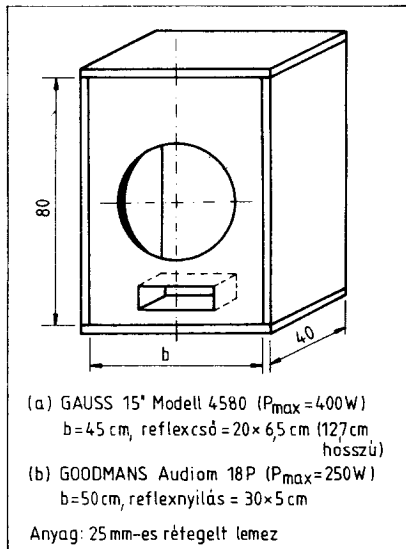
A gyakorlatban a reflexdoboz meglehetősen kritikus konstrukciójának bizonyult a mindenképpen rezonáns jelleg miatt. Sokan próbálkoztak ilyen dobozok építésével, de az eredmény megfelelő akusztikai mérések, mérőeszközök hiánya folytán siralmas lett. Az 5. ábrán egy megfelelően méretezett (receptszerű) megoldást láthatunk, kifejezetten „ipari” (diszkó, zenekari) célra, hatalmas hangerő elérésére. A Gauss hangszóróhoz a reflexnyílásba egy rövid csövet is be kell építenünk, míg a Goodmans típushoz nem szükséges reflexcső. A 150 liter körüli térfogatú dobozt rendkívül erőse kell készíteni, részben a várható szállítási, részben pedig a jelentős akusztikus igénybevétel miatt. Valamennyi élet belül minél nagyobb keresztmetszetű (de legalább 2×2 cm-es) léccel meg kell erősíteni, a szemközti falakat középtájon célszerű egy-egy erősebb (pl. 5×5 cm-es) léccel kiékelni a dobozrezonanciák mérséklése céljából. A dobozba annyi csillapítóanyagot teszünk, amíg kezdeti, mindent elsöpítő, összemosó basszusa jelentősen mérséklődik.

Számos Olvasó érdeklődött híres (avagy hírhedt) gyári hangszugárzók adatai, dobozkonstrukciója iránt. A különböző cégek nem túlságosan előzékenyek ebben az ügyben, nem szívesen hozzák nyilvánosságra befutott, sikeres termékeik adatait. A rendelkezésre álló anyagból – elsősorban viszonylag egyszerű felépítése miatt – ezúttal az ALTEC cég „The Voice of Theatre” („A színház hangja”) elnevezésű kombinált felépítésű dobozt (6. ábra) ismertettük. A mélyszugárzó hangszóró 416–8A/B névre hallgat és mellső felével egy rövid ex-



4. ábra. Egyszerű, olcsó, közepes méretű zárt dobozos kétutas hangszugárzó KEF hangszórókészlethez, vagy bármely lágy felfüggesztésű hangszóróhoz, 35–40 literes ajánlott térfogatra. Nagyon sok hangszórókészletet ajánlott térfogata!

ponenciális tölcserre dolgozik, míg hátoldala reflexdobozhoz csatlakozik. Mindkét megoldás összhangban van a beépített hangszóró tulajdonságaival. A reflexdoboz viszonylag mérsékelt rezonáns jellegével a mélyhangok emelését szolgálja az alsó hátfrekvencia környezetében, míg a tölcser a levegő és a hangszóró közötti illesztést igyekszik optimalizálni. A dobozhoz magassugárzóként a 811 B típusú tölcérsugárzót használja az ALTEC cég.



5. ábra. Hatalmas hangerőjű mélyreflexdoboz, főleg zenekari és diszkó célokra. A javasolt két hangszórótól eltérő típus esetén a dobozt a reflexcsővel és a csillapítóanyag mennyiségének változtatásával a szokásos módon be kell hangolni

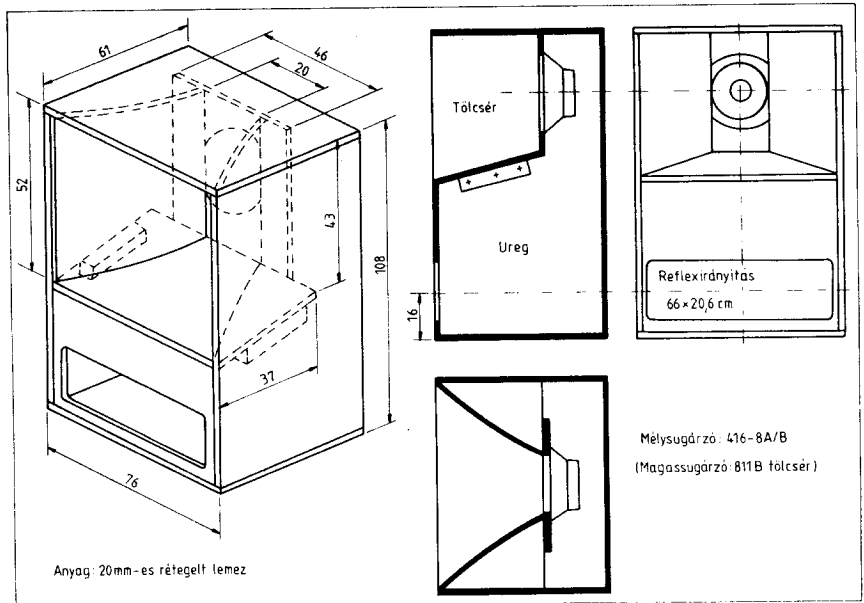
Nincs akadálya annak, hogy a dobozt az eredetitől eltérő típusú, \varnothing 30 cm körüli hangszóróval hajtsuk meg, de ekkor a mérések aligha kerülhetők meg, elsősorban a reflexműködés vonatkozásában (be kell hangolni a dobozt).

Az előbbi típusoktól eltérően – ahol kétutas rendszerek mutatunk be – a 7. ábrán KEF háromutas hangszórókészlettel felépített hangszugárzót láthatunk. A valamivel több, mint nyolcvan literes zárt dobozból 6,5 liternyi térfogatot elvesz a B 110 középsugárzó számára létesített kis belső doboz. A háromutas kivitel a 25 Hz-es rezonanciapontú mélysugárzóval a 35 Hz... 20 kHz közötti frekvenciatartomány lesugárzására képes és legfeljebb 80–100 W körüli teljesítménnyel terhelhető.

A 8. ábrán látható zárt doboz különlegessége, hogy csak látszólag tűnik zártnak, holott reflexműködésű. A kit alakban kapható készlet (104aB) voltaképpen kétutas, de azon alsó frekvenciatartományban, ahol a B 200 átvitelével már problémák vannak, a reflexnyílásba helyezett BD 139-SP 1037 típusú passzív hangszóró 28 Hz-es sajátrezonanciájával igyekszik a sávot alulról kiterjeszteni. A doboz előnyei és hátrányai lényegében azonosak a hagyományos reflexdobozokéval, de esetünkben az összehangolt dobozhangszugárzó-passzívhangszugárzó rendszer miatt elmaradnak a szokásos reflexdoboz-behangolási problémák. A doboz érdekessége a mélyhangú hangszórót hátulról megtámasztó merevítő, ami eléggé indokolt, hiszen az előlap szinte tiszta lyuk.

A cég 100 wattos terhelhetőségnek hirdeti a készletet ebben a dobozban, 50 Hz–20 kHz \pm 2 dB frekvenciaátvitel mellett, 8 ohmos impedanciával. A kit alapján megépített hangszugárzó torzítása (hazai) süket-szobás mérések alapján közel a teljes átviteli frekvenciatartományban 0,5–1% között volt, amit eléggé jó értéknek tarthatunk.

Ha sikerül megfelelő méretű és terhelhetőségű mélysugárzóval a frekvenciasáv alsó tartományát kielégítően visszaadni, a kritikus középhangú tartományt rendszerint külön hangszórón sugározzuk le és rendszerünk így háromutas lesz. A középsugárzó ugyanis általában nem működik kielégítően a magasabb hangok táján. A különálló középsugárzó viszont konstrukciós szempontból kritikus; nehézséget okoz az esetleges túlzottan nagy távolság a mélysugárzótól, netán a magashangú hangszórótól, emellett a középsugárzó dobozélein és belsejében keletkező másodlagos zavaró hatások, amelyek összességében véve nem kielégítő sztereó hatást

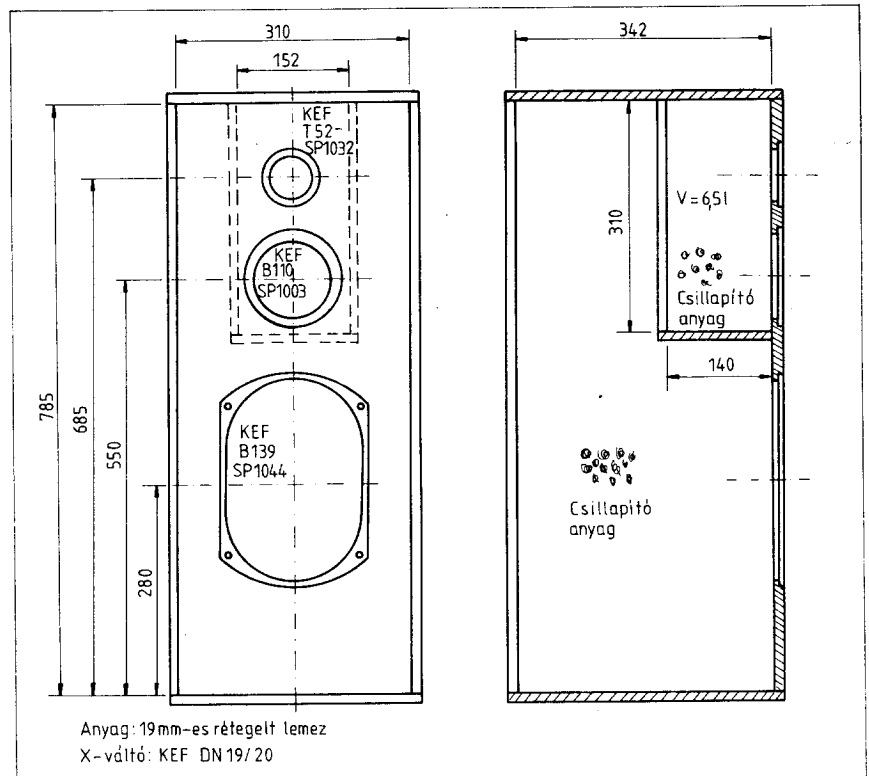


6. ábra. Az Altec cég „The Voice of Theatre” elnevezésű hangszugárzójának műhelyrajza

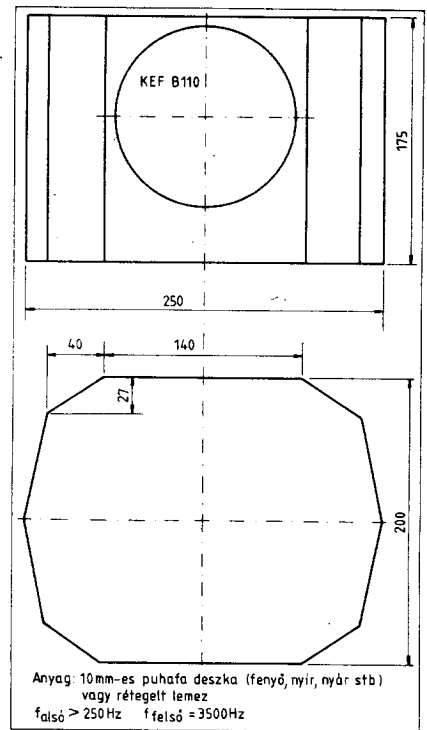
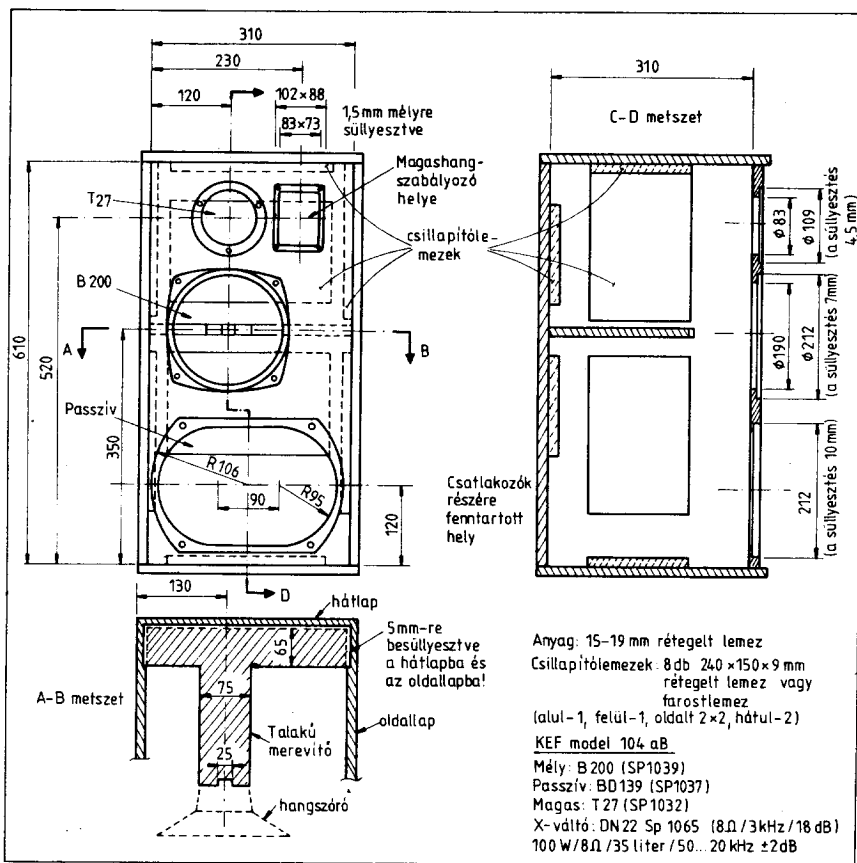
eredményeznek és a frekvenciamenet előnytelenül befolyásolják.

A 9. ábrán egy hétliteres, közel hengeres dobozkonstrukciót láthatunk. A doboz történetesen a KEF B 100 típusú hangszóróhoz készült, de megfelelő tetszés szerinti középhangú hangszóróhoz is. Az alsó frekven-

ciahatárt nem célszerű 250 Hz alá kiterjeszteni, hiszen a doboz meglehetősen kicsi, viszont a felső tartományt (a B 110 esetén a 3,5 kHz fölötti hangfrekvenciákat) célszerűen megfelelő magassugárzóval kell visszaadnunk. Ha a középsugárzó dobozát a megfelelő basszusládára he-



7. ábra. Nagyméretű, több, mint nyolcvan literes zárt doboz KEF vagy egyéb háromutas hangszórókészlethez. A mélyhangú és közép/magashangú egységet külön kezelhetjük, így igen sokféle hangszórókombinációhoz használható



9. ábra. Közéltőleg hengeres alakú zárt doboz középsugárzók számára. Külön egységként kezelhető; célszerű elhelyezését a mélysugárzón kísérleti-leg állapíthatjuk meg

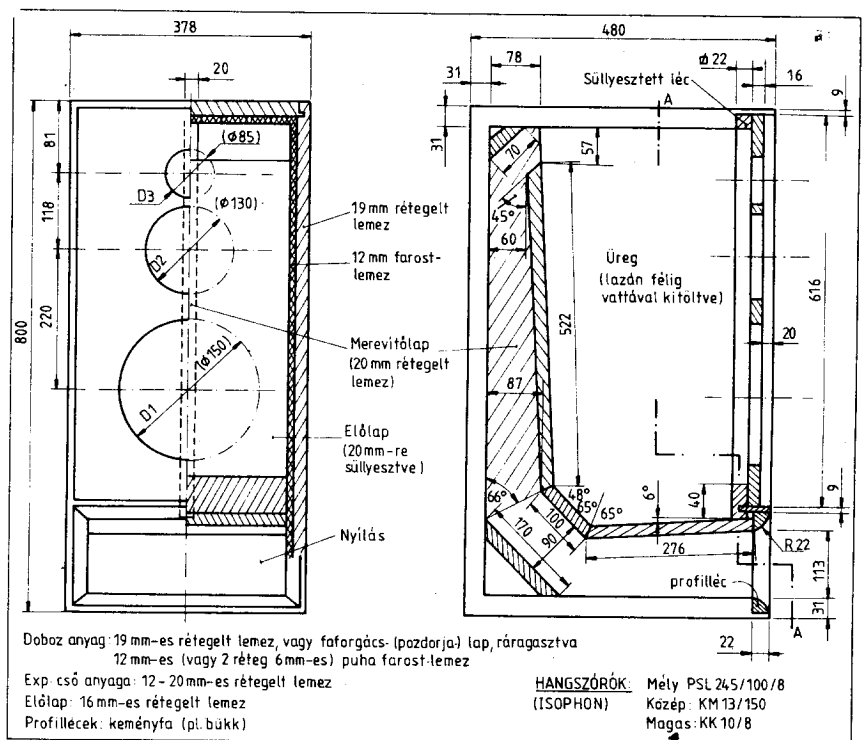
8. ábra. Passzív membrános hangszórót alkalmazó, kvázi háromutas KEF hang-sugárzó ajánlás. A 104aB kit tartalmazza a magashang-szabályozót is

lyezzük, illetve a magassugárzót az így létrehozott „torony” tetején helyezzük el (jórészt szabadon), nem túl tetszetős, de a kísérletekhez, a megfelelő fázisok megkereséséhez igen alkalmas szerkezetet nyerhetünk.

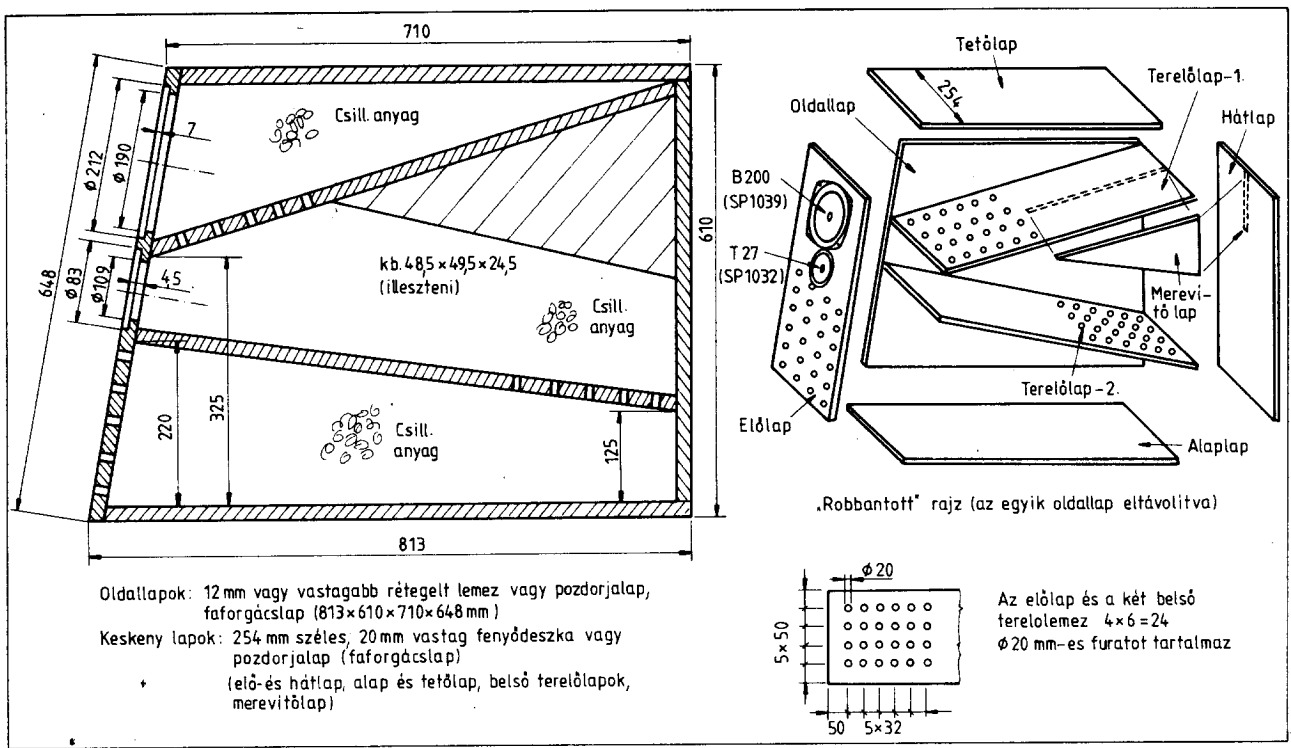
A 10. ábrán Isophon hangszóró-készlethez tervezett érdekes, az előbbiek-nél talán kissé komplikáltabb elkészíthetőségű hangszórót láthatunk. Jellemzősége, hogy amennyiben a közép- és magassugárzók zárt kivitelűek, úgy a doboz a hangszórók tekintetében teljesen univerzális. Mélysugárzóként kemény fel-függesztésű (hagyományos) hangszórót kell alkalmaznunk, Ø 30 cm-ig bármilyen típus megfelel, ha az egyéb szempontokból (terhelhetőség, frekvenciamenet stb.) alkalmas.

A konstrukció érdekessége, hogy a rezonáns (erős csillapított) üreg a külvilághoz egy illesztő (exponenciális) tölcserrel csatlakozik. Ez a megoldás, továbbá a meglehetősen nagy térfogat (csak maga az üreg is nagyobb 80 liternél) meglehetősen jó alacsonyfrekvenciás átviteli eredményez. A végső összehatást a hangszórókészlet döntően határozza meg.

A 11. ábrán tekintélyes térfogatú (több, mint 100 literes), de meglehetősen lapos kivitelű hangszórót lát-



10. ábra. Ajánlott kombinált (rezonáns üreg+ exponenciális tölcser) dobozkonstrukció háromutas Isophon hangszórókészlethez



11. ábra. Igen lapos kivitelű, százliteres, kombinált működésű (módosított művonalas, negyedhullámhosszú csővel lezárt) hangszugárzó. A modern kislakások egyik kompromisszumos hangszórótípusa

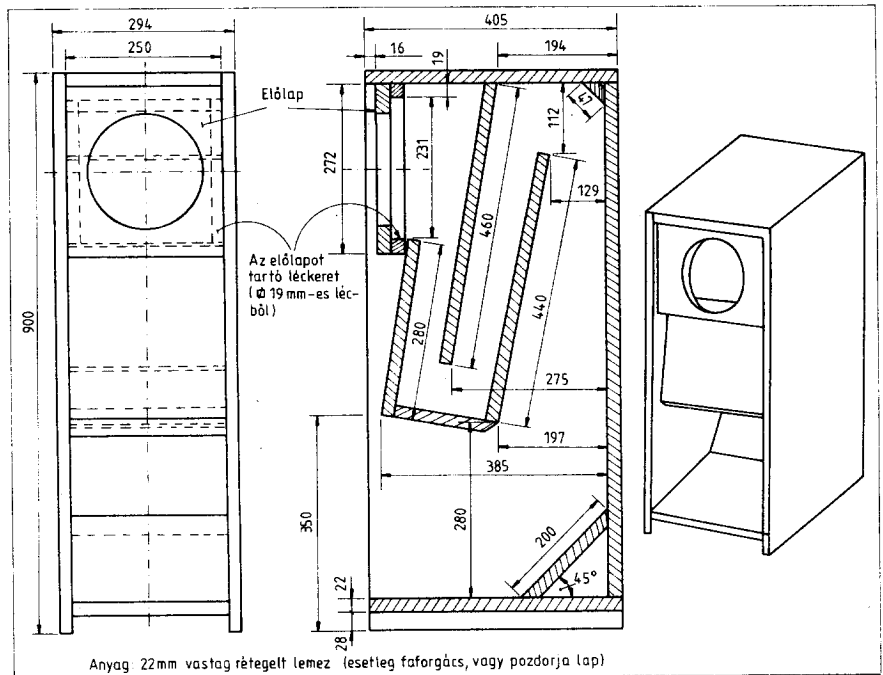
hatunk. A javasolt két hangszóró csupán ajánlás, de univerzális konstrukcióról van szó. A merev doboz szerkezet legfeljebb $\phi 25$ cm-es hangszóró befogadására alkalmas a mélysugárzó vonatkozásában, míg a magassugárzó zárt kivitelű legyen. A mélysugárzó hátoldalához szabálytalan alakú üreg csatlakozik; innen az akusztikus (lyukacsos kivitelű) felülvágó szűrőn keresztül bővülő keresztmetszetű, két szabálytalan alakú csőbe jutnak a hangrezgések. A két csőrész között, továbbá a külvilág felé további lyukacsos szűrőrész található. A lyuggatott felület erőteljes csillapító hatással van a rezonanciajelenségekre is. Mivel a hangszóró hátoldala és az előlap lyukacsai által képviselt nyílás között meglehetősen hosszú útszakasz helyezkedik el, megfelelő mélysugárzó esetén már 30-40 Hz-től számíthatunk jelentős hangnyomásra. A doboz alakja és tulajdonságai egyfajta célszerű változatot jelentenek a mai lakásformátumok és a Hi-Fi összeegyeztethetőségére.

A hangszóró és a levegő közötti legjobb illesztést a tölcérsugárzók adják. Lényegük a hangszóró mellső, vagy hátsó oldalához csatlakoztatott, a hangszórótól a külső (száj-) nyílásig fokozatosan táguló cső. A tölcérsugárzó tölcér-része egyáltalán nem igényel csillapítóanyagot; ha a sugár-

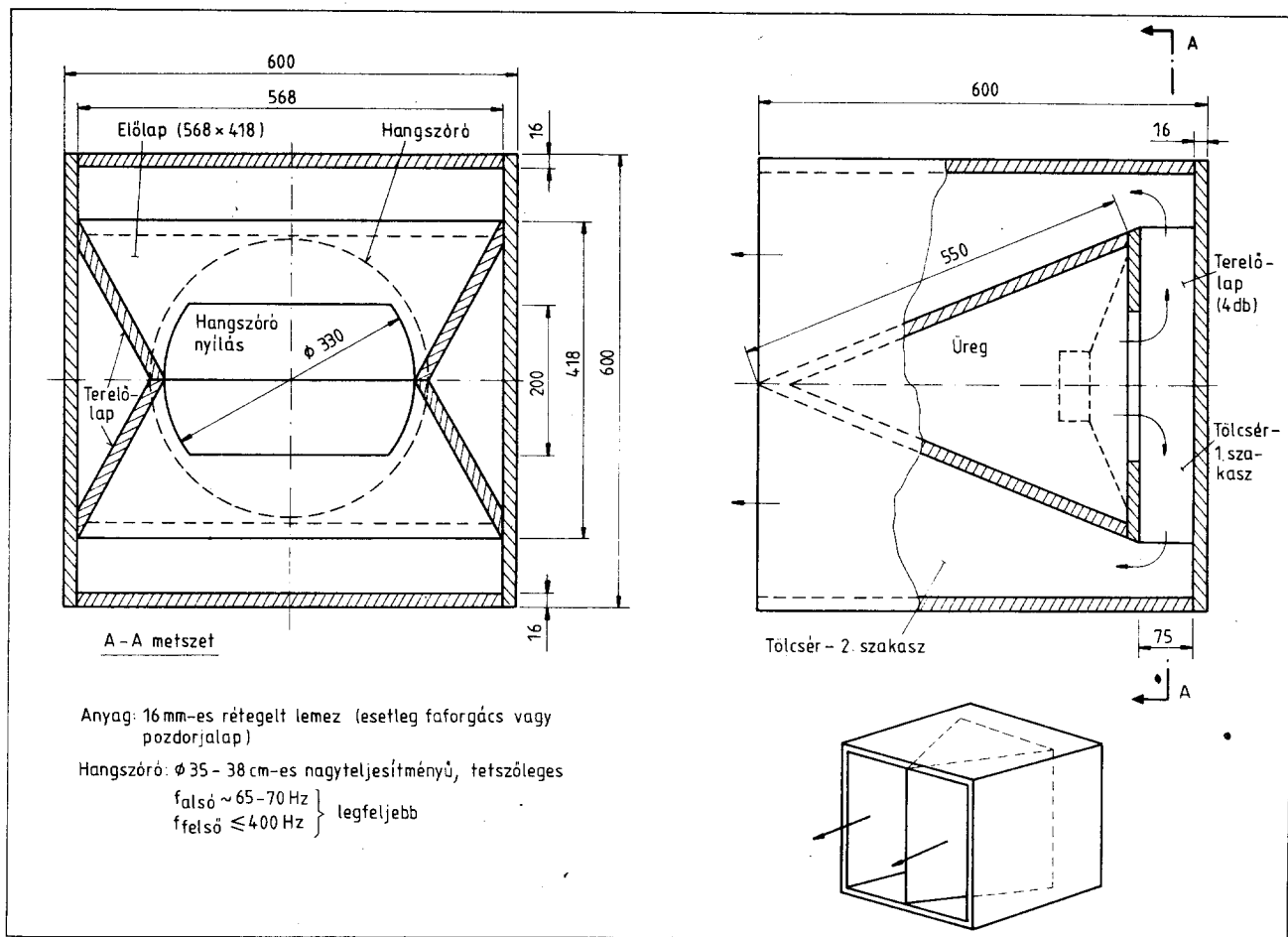
zó tartalmaz egy zárt üreget is, az viszont a szokásos mértékű csillapítást (vattázást stb.) minden esetben igényli.

A tölcérek az üzemi frekvenciatartományban olyan jó illesztést

eredményeznek, hogy a hatások a mélyhangú tartományban tízszer-százszor jobb lehet (!), mint a közel azonos építési térfogatú zárt dobozoké, azonos hangszórót feltételezve. Ez jelentős hangnyomástöbbletet



12. ábra. Kedvező formájú tölcérsugárzó, legfeljebb $\phi 23$ centiméteres hangszóró számára, meglehetősen jó mélyhangátvitellel



13. ábra. Zenekari basszsláda tölcérsugárzó kivitelben, viszonylag kis méretekkel, egyszerű felépítéssel

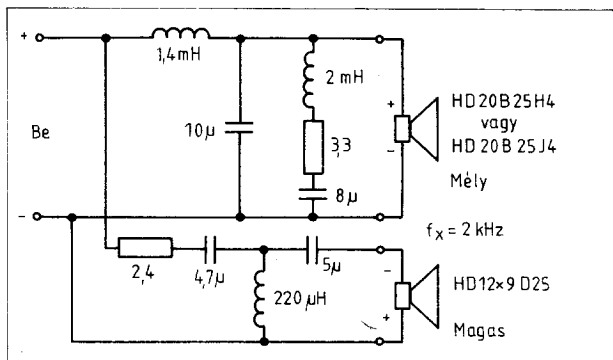
eredményez, tehát a tölcérsugárzó kivitel hangosabb, vagy sokkal hangosabb hangszugárzót eredményez. Ez nem egy esetben a többutas kivételeknél illesztési problémákat is okoz az egyes sávokat lesugárzó rendszerek között, tehát a megfelelő hangszórókat határfrekvenciák szerint össze kell válogatni.

A 12. ábrán látható exponenciális tölcérsugárzó legfeljebb ϕ 22-23

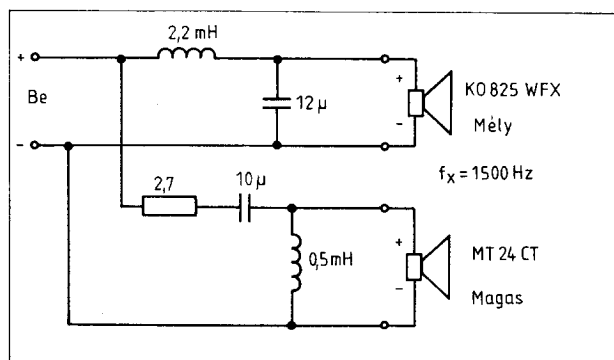
cm-es hangszóró befogadására alkalmas. A tölcésér - eltekintve az első kanyarig tartó szakasztól - fokozatosan bővül és az eredő tölcésérhossz, valamint a szájnívó elvileg 45-55 Hz-es alsó határfrekvenciát tesz lehetővé. Az eredő hangképet nyilván a beépített hangszóró határozza meg. Csak kemény felfüggesztésű hangszóróhoz alkalmas, többutas kivitelben, legfeljebb 6-800 Hz felső határfrekvenciá-

ig. A belső tereőlapok 15-19 mm vastag anyagból is elkészíthetők; ebben az esetben azt tartjuk szem előtt, hogy az első szakasz (a 280 mm-es) párhuzamos, a többi fokozatosan bővülő legyen, az ábra szerinti méretekhez legközelebbi módon beépítve. Nagy hangnyomásra számítsunk.

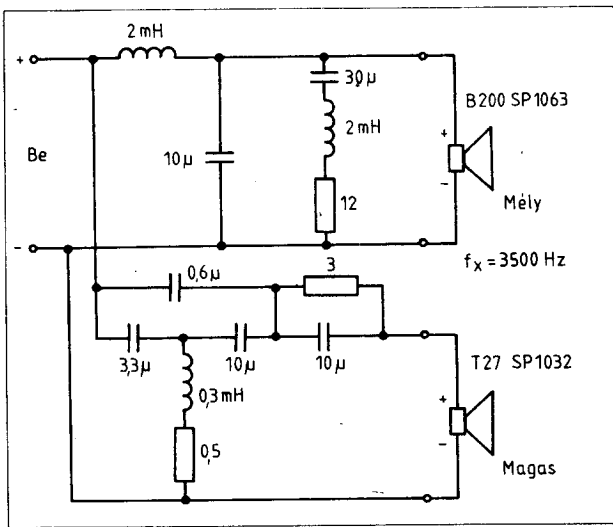
Igen sok zenekar építi maga felszerelését, különösen kezdetben. Ilyen célra mutatunk be egy basszsládát a



14. ábra. Audax hangszóró kombinációk és az ajánlott hangváltó. Az ajánlott dobozkonstrukció 635 x 318 x 305 mm külső méretű mélyreflexdoboz



15. ábra. Peerless hangszóró kombináció és hangváltó (2 F 40) 100/120 wattra



16. ábra. A KEF DN 17 (SP 1052) típusú hangváltója és az ajánlott hangszóró-kombináció 19,5 literes zárt dobozhoz (3. ábra)

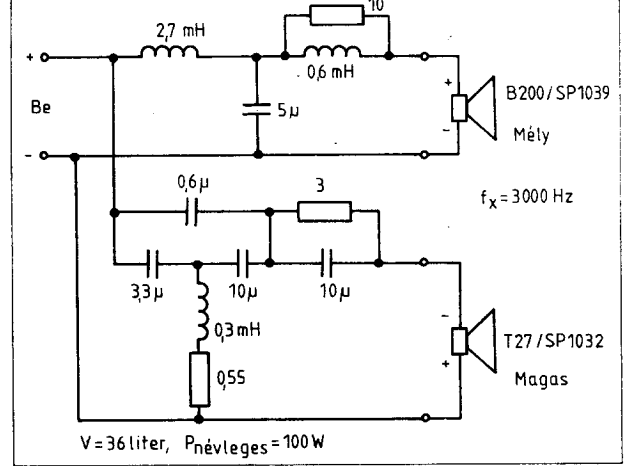
13. ábrán. A különféle tölcserék építésével kapcsolatban felhozott egyik döntő ellenvetés a tölcserék bonyolult kivitele, nehéz megépíthetősége. Legtöbbször a méretek is zavaróan nagyok. A 13. ábra szerinti konstrukció nem rendelkezik az említett hátrányokkal. Így azonban egy kissé hullámosabb frekvenciamenet adódik, továbbá nemigen lehet lejjebb menni az alsó frekvenciahatárral, mint 65–70 Hz. Zenekari szinten ez általában elegendő és a hullámosság sem feltétlen zavaró.

A felhasználási célnak megfelelően strapabíró, nagyteljesítményű hangszórótípust érdemes beépíteni a dobozba, de nincs akadálya a lágy felfüggesztésű hangszóró alkalmazásának sem, ha egyébként az üreg mintegy 100 literes térfogata megfelel a hangszóró számára. A doboz a tölcser kivétel miatt meglehetősen érzéketlen a beépített hangszóró típusára nézve, csupán a javasolt \varnothing 35–38 cm-es átmérő betartása célszerű. Ebben a kategóriában igen sok különböző gyártmányú 200–500 wattos típust kínálnak a különböző cégek és a BAV boltokban is gyakran láthatunk ilyesmit.

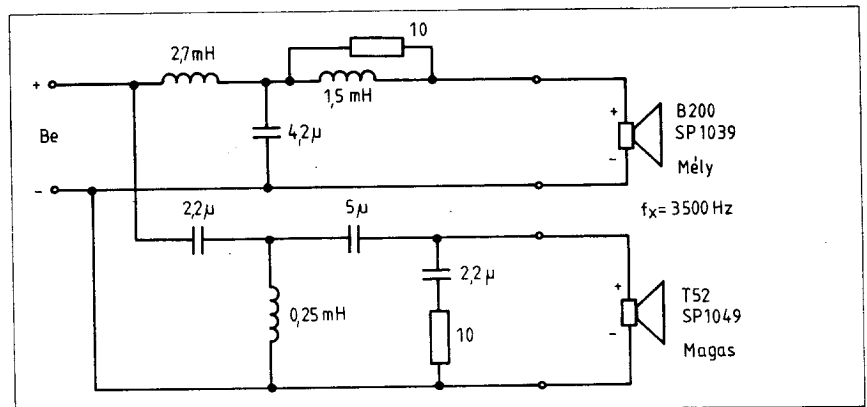
A zenekari kivétel megköveteli, hogy a viszonylag könnyű építésű doboz a külső élein és a sarkoknál ütészálló, kopásálló vasalattal, vagy alumíniumszegletekkel erősítsük meg; a hordfogantyú beépítése feltétlenül javasolható. A zárt üreget csillapítóanyaggal kell lazán 5–10 cm vastag rétegben bevonunk; a tölcserészben csillapítóanyag használata nem indokolt.

3. Dobozkészítés

Az előző részben ismertetett hangszóró-konstrukciókat mintegy



17. ábra. A KEF DN 22 (SP 1065) típusú hangváltója és az ajánlott hangszóró-kombináció. A hangszóró dobozban még passzív hangszóró is van: BD 139 (SP 1042). A hangváltó messzemenően figyelembe veszi a hangszórók, a komplett hangszóró akusztikus frekvencia és fázismenetét (akusztikus Butterworth-szűrő)

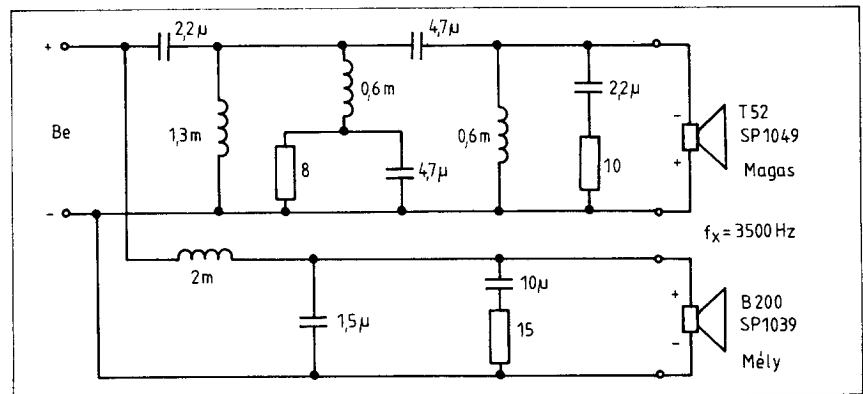


18. ábra. A KEF DN 16 (SP 1050) típusú hangváltója és az ajánlott hangszórók a 4. ábra szerinti zárt dobozhoz

százhusz típus közül választottuk ki. A kiválasztásra a korlátozott terjedelem, továbbá az elkészíthetőség miatt volt szükség. Az Olvasók jelentős hányada ugyanis visszariad a túlságosan bonyolult tölcserék és hasonló bonyolultabb konstrukciójú dobozok

elkészítésétől, de a túlzottan nagy méretű egységek építésére is kevesen vállalkoznak az elhelyezési (szállítási) problémák miatt.

Akár otthoni használatra, akár mobil célra építünk hangszórót, nem közömbös az alapanyag kiválasztása



19. ábra. Az előbbi ábra szerinti hangszóró-kombinációhoz kifejlesztett másfajta hangváltó (Wilkinson)

a doboz számára. Sajnálatos, hogy a fa és fahelyettesítő anyagok ára állandóan emelkedik és a drága hangszórókészlet mellett kezd számottevő tényező lenni a doboz ára is.

Akármilyen méretű dobozt és konstrukciót választunk, a megmunkálás szempontjából a legjobb a rétegelt lemez, amely egyúttal akusztikailag is igen jó. Sajnos, ez az anyag meglehetősen drága akár táblában, akár hulladékk formájában vásároljuk. A megmunkálás viszont kézfűrésszel, egyszerű barkácssgéppel problémamentes; jól fűrészelhető, nem hasad, idegen anyagból (pl. bükkfából stb.) készült csapot, fogazásokat jól elvisel, szeget-csavart jól tart.

Sokkal olcsóbb a különféle minőségben (keménységben) kapható faforgács- ill. pozdorjalap, borítatlan és színtűrésszel borított kivitelben. Ez utóbbi kellő elővigyázat mellett (karcolás stb.) megoldja a végső borítás gondját is.

Sajnos ezek a fahelyettesítő gyártmányok nem helyettesítik a valódi fát. (Erről a bútortermékei is tanúszkodnak leszakadt polcok, összedült szekrények stb. formájában.) A fahelyettesítő anyagok általában háromrétegűek; az erősebb, keményebb (de vékony) külső két réteg között puha, könnyen szétváló, szét-hasadó, szétázó közbenső réteget találunk. Ez a réteg sem a szöveget, sem a csavart nem tartja, a csapolás saját anyagból értelmetlen, idegen anyagból (keményfa-csapokkal) sem tart. Mindezek mellett még eléggé nehéz is ez az anyag, és a megmunkálása sem túl egyszerű. A gyártás során sajnos az anyagba apró szennyezőanyagok (fémszilánkok, apró kövek stb.) kerülnek, amelyek az egyéb töltő- és kötőanyagokkal együtt a szerszámok élet tönkreteszik. Ugyancsak kellemtelen a műgyanta-kötőanyag is; ha keményfához hasonló állagú anyagot sikerül (pl. hulladékból) beszerez-

nünk, az úgyszólván csak fémfűrészszel, vagy keményfém-(widia-) betétes szerszámmal vágható, a közönséges fafűrész mintegy öt centiméternyi vágás után már élezhetjük is.

A fenyő fűrészáru a fatelepen még teljesen nyers állapotú. Legalább két-három év szükséges a fa kiszáradásához és ez nem csupán fizikai folyamat, hanem kémiai változás is, így házi módszerekkel nem siettethető. A száradás során a deszkaféleségek alakjukat változtathatják, elgörbülnek, megcsavarodnak, így a friss anyagból készült hangszóró dobozok csupán a száradás, állás hatására teljesen tönkremennek, széthasadoznak.

A kispénzű amatőr legjobb, ha használt faanyagból dolgozik, pl. bontott bútorból. Ebből ugyanis a bútortermék jóvoltából kitűnő, olcsó utánpótlást találunk a különböző MÉH-telepeken, vagy a gyári selejtezések alkalmával. Az ilyesmi valóban fillérekért, lényegében tűzifaáron vásárolható és akármilyen faféleségből készült, „megállapodottnak”, azaz száraznak tekinthető. (A szétszedés alkalmával tanulmányozhatjuk, milyen kötéseket, összerősítési módokat nem szabad választanunk!)

Kisebb dobozféleség készítéséhez elegendő egy róka farkú fűrész és egy durva (fa-) reszelő. Bonyolultabb, nagyobb doboz készítése során hasznát vehetjük valamilyen motoros barkács körfűrésznek. (A kézfűrészekre felszerelhető fűrész azonban rendkívül veszélyes tárgy. A szerző ismerősei közül már szinte mindenki, aki csak hozzájutott ilyen fűrészhez, összekaszabolta magát. A baleseti sebészetek legmegbízhatóbb páciensei a körfűrész-tulajdonosok, csúnya sebekkel, esetenként maradandó károsodással!)

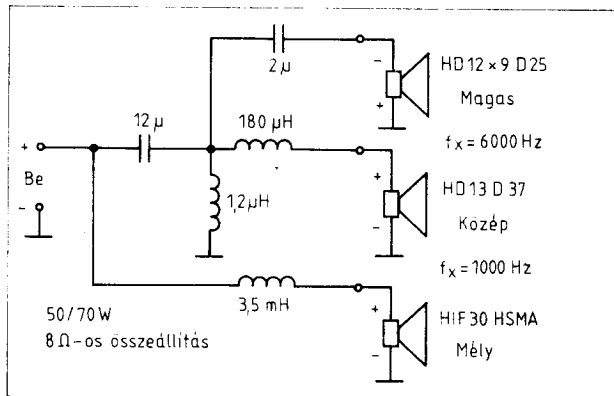
Ragasztóként kis munkákhoz is, nagyobb munkákhoz is kitűnően alkalmas az epokitt. Mindkét ragasztandó darabot kenjük be vele, de ne

túl bőségesen. Célszerű a megkent és összeillesztett dobozt szorítóval, vég-szükségben spárgával összefogni, majd kb. egy napig pihentetni. Ha nincs szorító, a spárgázást némi leterheléssel célszerű megsegíteni (könyvekkel, kövel stb.). A zárt doboz kis hibáit, nyílásait is epokittal tüntethetjük el.

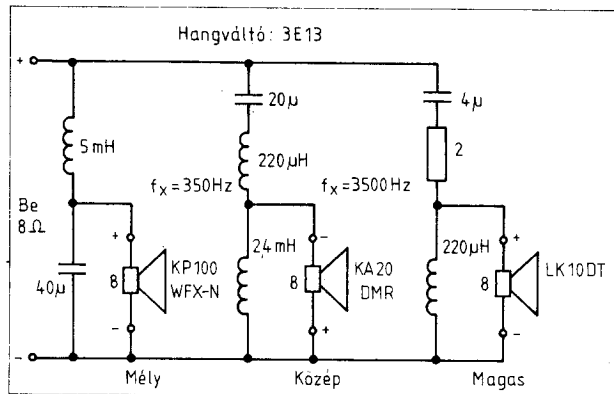
A kész dobozt öntapadó, vagy (megfelelő ragasztóval) olcsó papírtapétával vonhatjuk be. Ebből számos tetszetős fautáratú kapható. A papírtapétához kapható ragasztót célszerű egy nappal a munka előtt feloldani, továbbá a ragasztás során a megkent tapétát 10-15 percig puhulni hagyni. Így egyrészt a ragasztó nem lesz csomós, a tapéta pedig száradás után gyönyörűen kifeszül és mindenütt biztosan felragad. Ez utóbbit a ragasztás során puha kefével, tiszta ronggyal való simítgatással is elő kell segítenünk.

Több Olvasónk érdeklődött a tég-lából, betonból építhető hangszórókkal kapcsolatban. Való igaz, hogy az ilyen szerkezetek oldalfalai nem egykönnyen jönnek redésbe, de elkészítésükre csak az vállalkozók, aki valamilyen minimális építkezési gyakorlatra már szert tett, pl. családi ház, hétfégi ház stb. építése során. Tég-lából csak végleges helyén építhetjük fel hangszórónkat; erre a célra a nagyméretű zárt dobozok (100-200 literesek) ajánlhatók, kemény membránfelfüggesztésű hangszóróhoz.

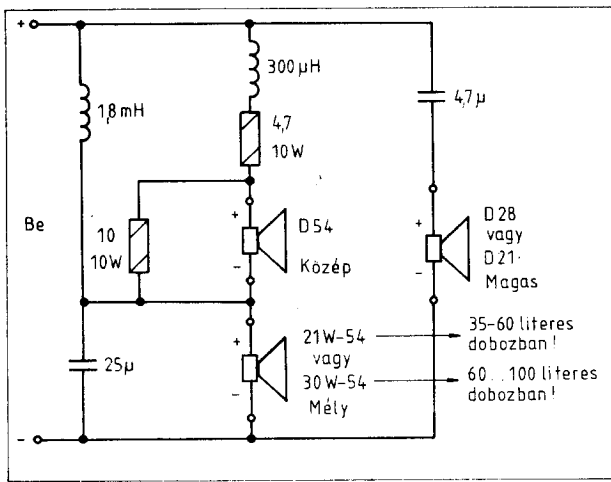
Betonból tulajdonképpen olcsón készíthető doboz is, de aligha kivitelezhető – mondjuk – a panelházi lakás nyolcadik emeletén. Csak egyszerű szerkezetű dobozféleségre gondolhatunk. Ennek el kell készítenünk külső zsaluzatát ócska deszkából, majd a belsejében el kell helyeznünk a belső térfogat zsaluzatát. Ez nem is olyan egyszerű, hiszen ezt utólag ki kell szednünk a nyílásokon keresztül. Két centiméternél vékonyabb doboz-



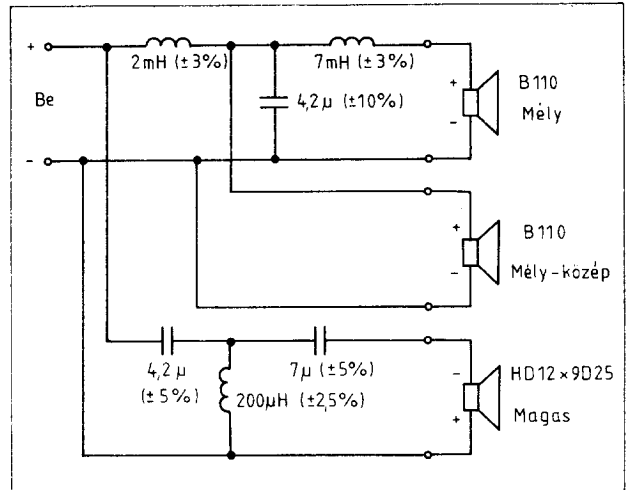
20. ábra. Audax 50/70 wattos hangszóró-összeállítás hangváltója



21. ábra. A Peerless gyártmányú 3-E-13 típusú hangváltó és az ajánlott hangszórókombináció



22. ábra. A Dynaudio gyártmányú SF-3 típusú hangváltó és az ajánlott hangszórókombinációk. A hangváltó a legtöbb háromutas Dynaudio összeállításhoz változtatás nélkül alkalmas



24. ábra. Különleges megoldású KEF hangszórókombináció és hangváltó. Az eredeti „Concord III” modellben két B 200 típusú hangszóróval működik, 38 literes zárt dobozban

falakat ne tervezzünk, de vastagabbat se (meg se bírjuk mozdtítani a kész dobozt . . .). A betont a szokásos alapanyagokból (Duna-kavicsból, vagy közusalékból és cementből) kell készítenünk. Öt térfogatrés adalékhoz (melyből kiostáltuk a borsónyi-nál nagyobb köveket) egy térfogatrés cementet adjunk, keverjük össze szárazon igen alaposan a kettőt, majd igen kevés víz fokozatos adagolásával a földnedvesnél alig nedvesebb állapotúra készítsük. Ez után kis adagokban dolgozzuk be a zsaluzat közé, lépésről lépésre tömörítve a bedolgozott anyagot. Vigyázzunk, hogy a zsaluzat eléggé erős legyen, mert különben tömörítés közben a nedves beton szétnyomja. Egynapi száradás, kötés után kb. egy hétig állandóan locsolunk kell a terméket. Ha elég meleg van, nyáron egy-két hét után óvatosan szétszedhetjük a zsaluzatot. A használatbavételt ne siessük el, mert a kötési idő legalább 3-4 hét.

Betonból (ha az ócska zsaluzódeszka árát nem számoljuk) igen olcsó dobozt építhetünk, de egyúttal igen nehezet is. Alaposan gondoljuk meg az előállítás és a használat körülményeit; nagyobb méretű dobozt, tölcserő a felállítás helyén kell elkészítenünk a tetemes súly miatt. Egy biztos: a nagyintenzitású mélyhangok nem fogják rezgésekre készíteni a dobozfalakat és tetszés szerinti teljesítmény lesugárzására alkalmas a konstrukció.

4. Hangváltók

A teljes hangfrekvenciás sáv aligha sugározható le problémamentesen

egyetlen szélessávú hangszóróval, így a gyakorlatban hangszórókombinációkkal vagyunk kénytelenek bajlódni. Az egyes hangszórókra jutó megfelelő frekvenciatartományú és intenzitású jelet hangváltók, megfelelően méretezett szűrőáramkörök segítségével lehet szabályozni. Ha a szűrőáramkör nem tartalmaz erősítőelemet, a szűrőt a hangszóró és az erősítő között kell elhelyeznünk. Az ilyen passzív váltó előnyökkel és hátrányokkal egyaránt rendelkezik az erősítrendszer belsejében kiképezett aktív váltószűrőkhöz képest. Előnye okvetlenül az egyszerűsége és az, hogy egybeépíthető a hangszóróval. Így a kész hangszóró teljesen univerzális, bármilyen erősítőről meghajtható.

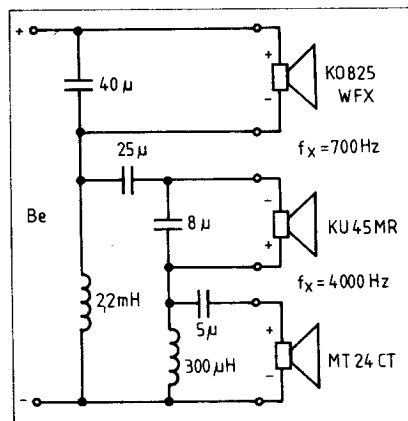
Ezúttal a passzív hangváltók köréből mutatunk be néhány gyári konstrukciót, nem is titkolt kettős céllal. Az amatőrök egy része nem bízik a

saját maga által kiszámított, méretezett váltókban, másrészt az ismertett kapcsolások egyúttal a hangszórókészletre is ajánlást adnak. A jelzett hangszórókészletek a jobbakkal közöl valók és árban, teljesítményben, szolgáltatásban némi választékot is nyújtanak. Nem elhanyagolható szempont az sem, hogy a gyári kapcsolások adott esetben optimalizálva vannak az adott hangszórókészlethez.

A 14. ábrán a jóhírű Audax cég egyik kombinációját láthatjuk. A bextrén-membrános mélyszugárzó 25 W terhelhetőségű, 27 Hz-es rezonanciájú, míg a 25 mm-es dómsugárzó 1,5-22 kHz közötti hangok lesugárzására alkalmas és a bemutatott rendszer 25/50 W terhelhetőségű. A reflexdobozba épített rendszer külső mérete 318 × 635 × 305 mm, a reflexcső \varnothing 76 mm × 172 mm méretű hengeres műanyagcső. A hangváltó kialakítása során figyelembe vettük a két hangszóró közötti hatásfokkülönbséget, valamint a 2 kHz-es keresztelési frekvencia tágabb környezetben tanúsított viselkedést.

A 15. ábrán egy Peerless gyártmányú nagyteljesítményű és jó hatásfokú kombinációt láthatunk, 21 cm-es mélyszugárzóval és papírmembrános, \varnothing 50 mm-es magassugárzóval. A kombináció 100/120 W terhelhetőségű.

A 16. ábrán a KEF DN 17 jelű hangváltójának felépítését láthatjuk az ajánlott hangszórókkal. A hangváltó a szokásosnál több elemet tartalmaz, ugyanis a kapcsolást az akusztikus mérések során a lehető legjobb fázisátvitel érdekében kissé módosították (akusztikus Butterwoth-szűrő).



23. ábra. Peerless hangváltó és az ajánlott hangszórókombináció

A 17. ábrán az előbbi kapcsoláshoz hasonló összeállítás látható (KEF DN 22 típusú keresztváltó). A kapcsolás érdekessége, hogy figyelembe veszi, a hangszóró dobozában még egy harmadik – passzív – hangszóró is van (8. ábra).

A 18. ábrán a KEF DN 16 típusú keresztváltót láthatjuk. A cég erre a hangszórókombinációra 100 W névleges terhelhetőséget ad meg; az ajánlott (zárt) doboztérfogat 37 liter.

A 19. ábrán a mélyhangokra fokozottan érzékeny dómsugárzót negyedrendű szűrő választja le az erősítőről; egyéb szempontból a két megoldás nem különbözik (mérési tapasztalatok alapján továbbfejlesztett kapcsolás).

A 20. ábrán egy Audax 50/70 wattos háromutas összeállítást láthatunk, \varnothing 30 cm-es lágy felfüggesztésű mélyszugárzóval és \varnothing 37 mm-es, illetve \varnothing 25 mm-es dómsugárzókkal. Az előírt doboztérfogat (zárt doboz!) 60 liter (Audax KIT 51).

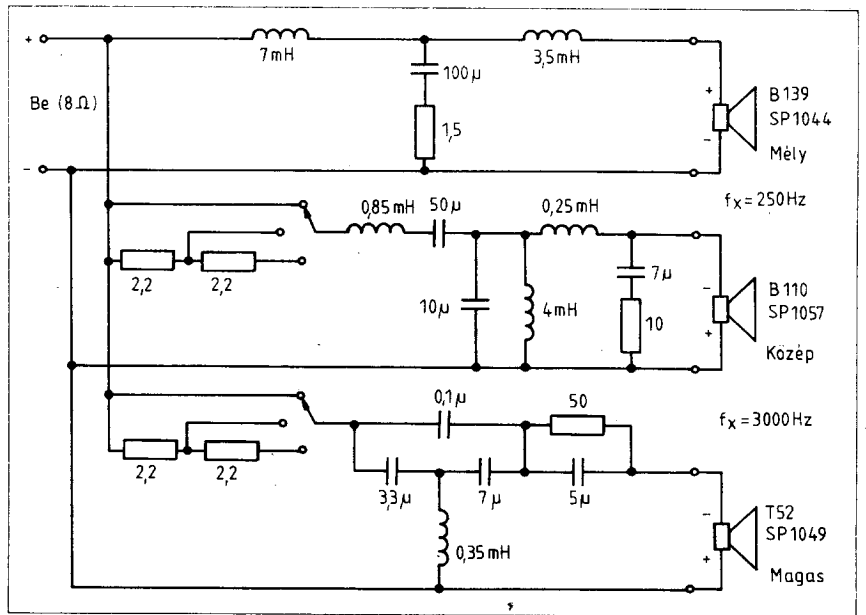
A 21. ábrán háromutas Peerless hangszórókombinációt láthatunk, 40 literes zárt dobozban, \varnothing 25 cm-es lágy felfüggesztésű mélyszugárzóval, \varnothing 50 és \varnothing 25 mm-es dómsugárzókkal. Az egység terhelhetősége 100 watt.

A 22. ábrán a Dynaudio SF-3 jelű hangváltóját láthatjuk, nagyteljesítményű (pl. diszkó) hangszórók céljára. Az ajánlott (többféle) hangszórókészlet folyamatosan 200, impulzusszerűen 1000 watt teljesítménnyel terhelhető.

A 23. ábrán a Peerless 100/200 wattos hangszórókombinációhoz ajánlott váltószűrőt láthatjuk. A kónuszos membránú mély-, közép- és magassugárzót tartalmazó összeállítást 40 literes zárt dobozba kell beépítenünk.

A 24. ábra szerinti elrendezés KEF hangszórókkal működik és 16 literes zárt dobozba van beépítve. Működése azon alapul, hogy a legmélyebb hangokat a két azonos típusú és egy légtérbe dolgozó mélyszugárzó együttesen adja vissza. A frekvencia növekedésével a váltó az egyik mélyszugárzót leválasztja a rendszerről és az a középhangokat már nem sugározza a továbbiakban. Ezáltal kis dobozméret mellett jó mélyhangátvitelt lehetett elérni. A rendszer terhelhetősége 50 watt, de a minimális teljesítmény legalább 10 W.

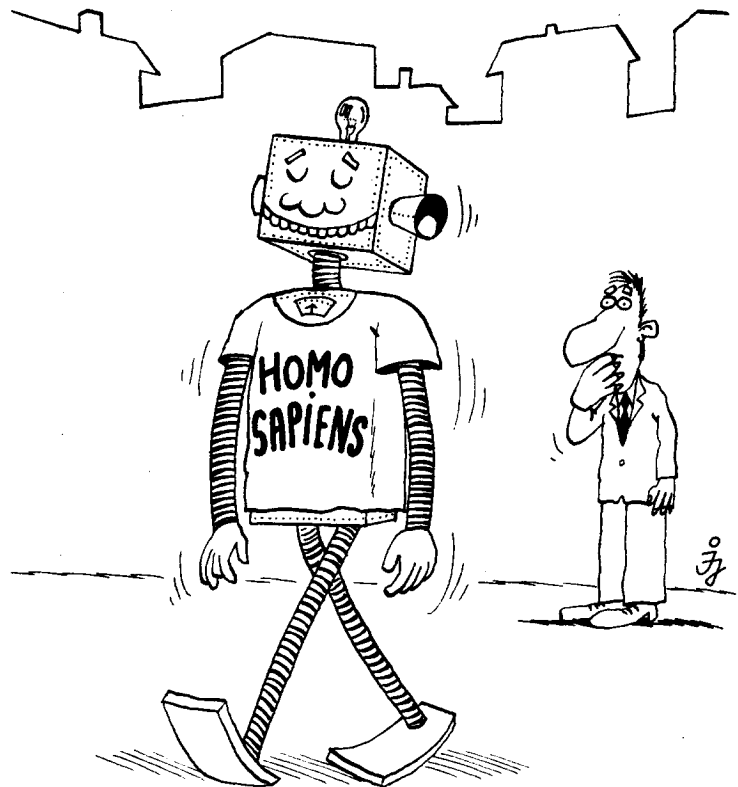
A 25. ábrán a KEF Cantata nevű hangszóró kit DN 19/20 típusú hangváltójának kapcsolását láthatjuk. A 150 wattos terhelhetőségű rendszert 60 literes zárt dobozban kell elhelyeznünk. Átviteli tartománya 35 Hz–20 kHz + 2 dB. A kit tartalmazza a közép- és magashangok arányát beállító kapcsolórendszer is.



25. ábra. A KEF gyártmányú DN-19/20 típusú hangváltó és az ajánlott hangszórókombináció

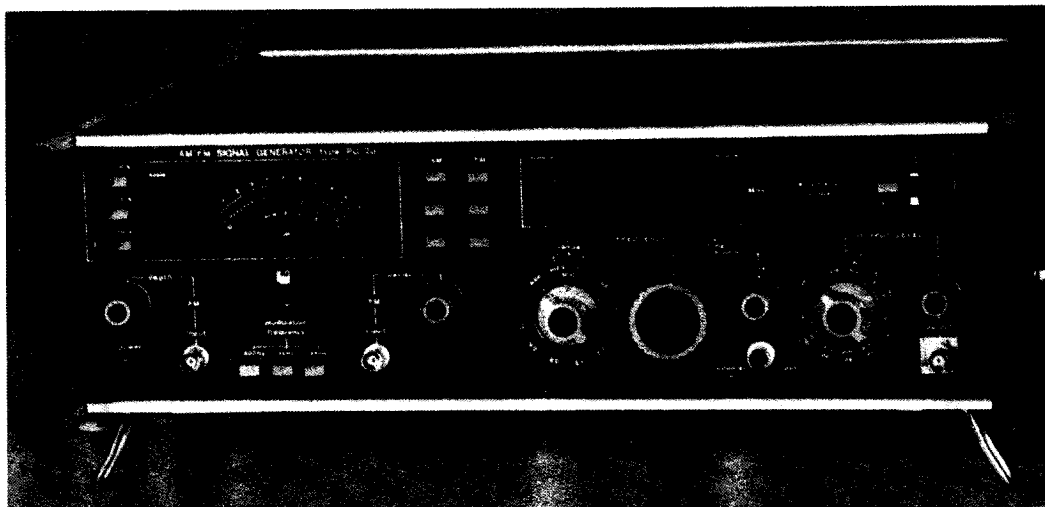
A rendelkezésre áll terjedelem nem tette lehetővé a hangszóró-építés bővebb tárgyalását. Mindamelllett nem biztos, hogy a közölt (túlnyomórészt gyári) konstrukciók utánépítése során eredményeink rosszabbak lesznek, mint a (bizonyá-

ra) tetemes fáradtsággal, hosszú évek munkájával, minden elképzelhető mérési lehetőség birtokában tervezett, és esetenként előjegyezhető, csúszópénzért vásárolható (csak éppen kissé vartyogó-krakogó) jólismert típusok.



Divat-trikó

AM-FM SZIGNÁLGENERÁTOR PG-20



A PG-20 típusú AM-FM szignálgenerátor elektronikus készülékek és áramkörök mérésére, hangolására kifejlesztett laboratóriumi műszer.

Szolgáltatásai: az AM-FM moduláció, a digitális frekvencia- és időmérés széles körű felhasználhatóságot biztosítanak.

Műszaki adatok

Frekvenciatartomány:	50 kHz–102,4 MHz (11 fokozatban, köztük folyamatos)
Frekvenciapontosság:	$5 \cdot 10^{-3}\%$
Kimeneti feszültség:	1 μ V–1 V (10 dB-es lépésekben)
Kimeneti impedancia:	50 ohm
Nonlineáris torzítás:	5%

AM moduláció

Modulációs tényező:	0–90%
Külső moduláló frekvencia:	20 Hz–20 kHz
Maximális torzítási tényező:	6% (80%-os modulációnál)

FM moduláció

Modulációs frekvencia, belső:	400 Hz, 1 kHz, 4 kHz
külső:	20 Hz–20 kHz

Külső frekvencia mérése

frekvenciamérés:	20 Hz–50 MHz
időmérés:	10 ms–1 s (automatikus méréshatárváltás)
bemeneti feszültség:	10 mV–1 V
frekvencia standard:	10^6 Hz
pontosság:	$5 \cdot 10^{-6}$ /nap
számláló kapacitás:	10^{-6} –1
frekvencia-kijelzés:	digitális (7 szegmens)

Működési feltételek:

Hálózati feszültség:	220 V, 110 V +10%
Teljesítményfelvétel:	50 VA
Környezeti hőmérséklet:	+5... +40 °C

Forgalmazza

MIGÉRT

Elektronikus és Villamos
Mérőműszerek Osztálya
Bp. VI., Bajcsy-Zsilinszky út 37.
T.: 113-443, 112-642.



Elektronikus és Villamos
Mérőműszerek Osztálya

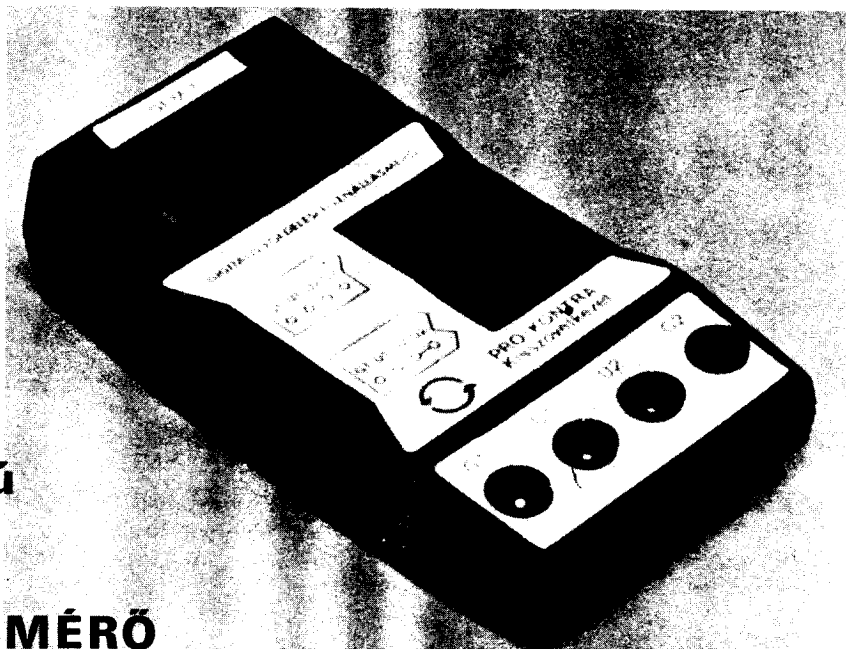
Bp. VI. Bajcsy Zs. út 37.
T-113-443, 112-642.





MŰSZER- ÉS IRODAGÉP- ÉRTÉKESÍTŐ VÁLLALAT

Budapest VI., Népköztársaság útja 2. Telefon: 117-090.



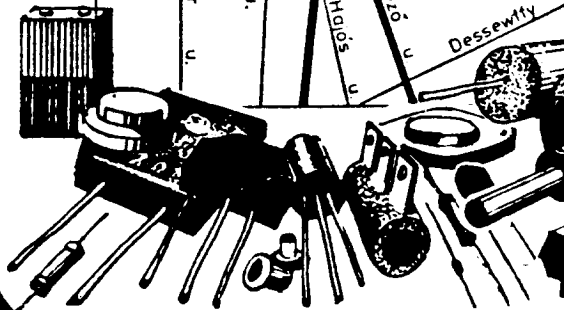
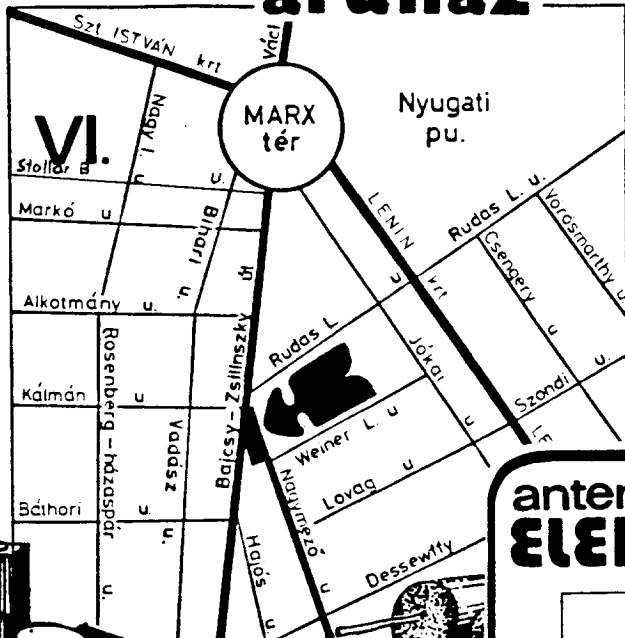
DFM-1 típusú DIGITÁLIS FÖLDELÉSI ELLENÁLLÁSMÉRŐ

A DFM-1 típusú műszer villamos berendezések földelési ellenállásának mérésére, fajlagos talajellenállás mérésére (Wenner-módszerrel), valamint ellenállások mérésére alkalmas készülék. A méréshatárok váltása automatikusan történik.

Méréshatárok:	0–19,99 ohm 20–199,9 ohm 200–1000 ohm
Mérőáram értéke:	5 mA, az összes méréshatárban
Frekvenciája:	126 Hz
Kijelzés:	3 1/2 digit, LCD
Mérési módszer:	kettő, ill. négyhuzalos (G1, G2 áramgenerátor, U1, U2 feszültségmérő)
Tápfeszültség-ellenőrzés:	méréssel egyidejűleg a kijelző bal felső sarkában „OL” jelzi a szükséges telepfeszültség meglétét
Tápfeszültség:	3 db 9 V-os akkumulátor
Súly:	300 g (akkumulátorokkal együtt)

Gyártómű: **PRO-KONTRA Műszaki Szolgáltató Kiszövetkezet**
Forgalmazó:
MIGÉRT Elektronikus Osztály
1063 Budapest, Bajcsy-Zs. út. 37.
Telefon: 313-516

alkatrész ELEKTRON áruház



Alkatrészre, antennára
van szüksége?

Keresse fel
ELEKTRON
Szaküzleteinket!

ALKATRÉSZ ELEKTRON ÁRUHAZ

1051 Budapest, Váci utca 12. sz. 12. sz. em.
Tél: 461-1111
Nyitvatartás: 10-18 óra

ALKATRÉSZ ELEKTRON BÖNGESZDE

1051 Budapest, Váci utca 12. sz. 12. sz. em.
Tél: 461-1111
Nyitvatartás: 10-18 óra

ANTENNA ELEKTRON SZAKÜZLET

1052 Budapest, Boross u. 34.
Tél: 461-1111
Nyitvatartás: 10-18 óra

nem kell
a várost
bejárnia...
nagy választékkal várják Önt az
ELEKTRON
szaküzletek

antenna ELEKTRON szaküzlet

VÁRJUK
KEDVES
VÁSÁRLÓINKAT!

alkatrész ELEKTRON böngészde



Műszer- és Irodagépértékesítő Vállalat

VÁRJÁK ÖNT modern szaküzleteink!

Szaktanácsadás, felvilágosítás, árubemutató

1. sz. Szaküzlet

Budapest VI., Népköztársaság útja 2.
Telefon: 314-575, 117-090

2. sz. Szaküzlet

Budapest VII., Majakovszkij utca 59.
Telefon: 420-745

3. sz. Szaküzlet

Budapest VII., Kertész utca 37.
Telefon: 220-887, 215-181

4. sz. Szaküzlet

Budapest VIII., Rákóczi út 57.1.
Telefon: 143-471, 131-440

5. sz. Szaküzlet

Budapest VI., Népköztársaság útja 2.
Telefon: 117-090, 531-231