

RÁDIÓ— TECHNIKA ÉVKÖNYVE 1974



A
RÁDIÓTECHNIKA ÉVKÖNYVE
— 1974 —

RÁDIÓTECHNIKA ÉVKÖNYVE-1974

Szerkesztette:

Stefanik Pál főszerkesztő
okl. vill. mérnök HA 5 BT

Írták:

Csákány Antal okl. vill. mérnök
Fáber József okl. vill. mérnök HA5JJ
Fábián Lajos technikus
Ferenczi Ödön okl. vill. mérnök
Harányi György ezredes HA5KKK
Hetényi László okl. vill. mérnök HA5BK
Hidvégi Tibor okl. vill. mérnök HA5BB
Kisvölcssey András okl. vill. mérnök
Kondorossy István okl. vill. mérnök
Lóska Péter okl. vill. mérnök
Nagy Kálmán okl. vill. mérnök
Németh János okl. vill. mérnök
Papp János újságíró
Rózsa Sándor okl. vill. mérnök
Stefanik Pál okl. vill. mérnök HA5BT
Sváb Ferenc okl. vill. mérnök
Szekeres Ferenc technikus HA5EI
Szlávikné Hamza Éva okl. vill. mérnök

TARTALOMJEGYZÉK

Előszó	3
Rádióamatőr mozgalmunk tegnap, ma és holnap	4
Érdekes kapcsolások korszerű félvezető eszközökkel	11
Mesterséges holdak a Föld körül	43
Automatikák magnetofonokban	55
Tirisztoros kapcsolástechnika	79
Amatőr vevőkészülék a 144 MHz-es és a 28 MHz-es sávra	111
Kristályszűrők SSB-jel előállítására	119
TS-73 amatőr adó-vevőkészülék	123
Integrált áramkörös voltmérő	137
Géptáviró adapter	140
Amatőr oszcilloszkóp	142
Amatőr kapcsolások	149
CQ DE HA ... CO de HG ... 1973	159
Autó-elektronika	161
Optoelektronika a gyakorlatban	177
Ötletek innen - onnan	193
Számítógépek gyakorlati alkalmazása	205
Az AH-1 analóg integrált áramkör alkalmazása az amatőrtechnikában	213
Elektronika és az orvostudomány	225
Modern hangerősítő kapcsolások	234
Tranzisztoros stabilizált tápegység katód-sugár és monitor-csövek részére	248
A rakétarepülés atyja	250
TUNGSRAM félvezető katalógus	252



Kiadja: Zrínyi Katonai Kiadó, Budapest XIII., Dózsa György út 49.
A kiadásért felel: a Zrínyi Katonai Kiadó parancsnoka



73.1685 — Athenaeum Nyomda, Budapest — Rotációs mélynyomás — Felelős vezető: Soproni Béla vezérigazgató

Előszó

Még néhány hét és ismét felemelhetjük poharainkat, hogy az új esztendő küszöbén boldog új évet kívánjunk egymásnak, és mi ismét szólhatunk kedves olvasóinkhoz hetedik Évkönyvünk megjelenése alkalmából.

Mintha csak ma lett volna, amikor első szárnypórbálgatásként első évkönyvünk 1967 kora telén megjelent. Sikerén és eredményén felbuzdulva szerzőink évről évre kezükbe vették a tollat, hogy újra és újra minél tartalmasabb írásokkal szolgálják számunkra a legfontosabbat — amatőrmozgalmunkat. Szerénytelenség nélkül állíthatjuk, hogy az eddig megjelent könyveink közel 1500 nyomtatott oldalával csak e cél szolgálata lebegett szemünk előtt. Reméljük, hogy ez sikerült — legalábbis eddigi könyveink iránt megnyilvánuló érdeklődés erre enged következtetni.

Az 1973. év különösen fontos volt számunkra. Szövetségünk idén ünnepelte fennállásának 25. évfordulóját. A megemlékezés azonban nemcsak ünneplésre ad alkalmat, hanem ideje a számvetésnek is, a kitűzött célok és az elért eredmények sommázásának. Miként gazdálkodtunk azzal a bizalommal, mellyel a dolgozó nép és annak állama 25 évvel ezelőtt megtisztelt bennünket és az eddig elért eredményeink méltóvá tesznek-e bennünket a jövő munkálataira? Ezzel kapcsolatban hadd idézzük a *Magyar Népköztársaság Honvédelmi Minisztere 10. számú parancsát*, melyet az MHSZ megalakulása 25. évfordulója alkalmából adott ki és amelyben megtaláljuk a feleletet előbbi kérdéseinkre.

„A Honvédelmi Szövetség — kitartóan és következetesen dolgozva forradalmi pártunk által elé állított célkitűzések megvalósításán — az elmúlt két és fél évtizedben mindenkor híven szolgálta és szolgálja ma is a haza, a szocialista vívmányok gyarapításának és védelmének szent ügyét. Az eltelt évek során az idősebb és fiatalabb nemzedékek, férfiak és nők sokszázszereget vont be társadalmi akcióiba és teremtette meg a honvédelem ügyét szolgáló sokoldalú önkéntes munka gazdag lehetőségeit. Egész tevékenységével eredményesen szolgálta az állampolgárok hazaszeretetének, szocialista hazánk védelme iránti felelősségérzetének, a szocialista hazafiság és a proletár internacionalizmus elméletének elmélyítését. Hatékonyan elősegítette a dolgozók körében fegyveres erőink, a néphadsereg, a határőrség, a rendőrség, a karhatalom, a munkásőrség iránti bizalom és megbecsülés erősítését. Egyre gazdagodó lehetőségeink széles körű felhasználásával eredményesen szolgálta az állampolgárok honvédelmi nevelését, az ifjúság honvédelmi felkészítését; tevékenyen hozzájárult a leszerelt katondk és tartalékos tisztek utóképzéséhez és sokoldalú lehetőséget biztosított ahhoz, hogy ifjúságunk nagy tömegei vegyenek részt a honvédelmi felkészülést szolgáló technikai sportokban, amelyekben az MHSZ élsportolói hazai és nemzetközi viszonylatban egyaránt kimagasló eredményeket értek el.

A Honvédelmi Szövetség megtisztelő feladatai megoldása során — széles körű és gyümölcsöző együttműködést alakított ki a szocialista nevelőmunka — különösen az ifjúság nevelése — ügyét szolgáló állami és társadalmi szervezetekkel. Sajátos eszközeinek és lehetőségeinek felhasználásával hatékonyan segítette és segíti e szervek honvédelmi nevelő munkáját.

Negyedszázados tevékenységével a Honvédelmi Szövetség jelentős szerepet töltött be abban a társadalmi folyamatban, amelynek eredményeként — a szocialista nevelőmunka sikereinek gyarapításával, a szocialista tudat erősödésével összhangban — a honvédelem egész népünk ügyévé vált.

Az idézett szavak — úgy gondoljuk — az elismerés mellett kötelezettséget is rónak ránk a jövőt illetően, de ugyanakkor erőt is adnak elkövetkezendő honvédelmi feladataink végrehajtásához.

A negyedszázados évforduló egyben alkalom arra is, hogy a mi szűkebb területünkről, a rádióamatőr mozgalmról is megemlékezzünk idei Évkönyvünkben.

„A rádiózás tegnap, ma és holnap” című cikkünk értékelő, elemző módon foglalkozik a felszabadulás után meginduló amatőr életünkkel, röviden a rádióamatőr mozgalom legutóbbi 25 esztendejével, a kezdeti nehézségekkel, szocialista típusú mozgalmunk létrehozásával, hibáival és gazdag eredményeivel.

A múltat idéző és immáron „történelemmé” vált időket felelevenítő mozgalmi cikkünk mellett számos szakmai írás tükrözi azt a szándékunkat, hogy minél több modern kapcsolással ismertessük meg és segítsük egyre népesedő amatőrtáborunkat. Könyvünkben nem csekély terjedelmet biztosítottunk az IC áramkörtéchnikának, mert mint ahogy múlt évi könyvünk előszavában írtuk, ezeket alkalmazni, velük megtanulni bánni ma már égetően szükséges, alkalmazásukat — a műszaki lemaradás veszélye nélkül — figyelmen kívül hagyni nem lehet. És ha még van is kívánnivaló a beszerzésüket illetően, az elmúlt évben némileg javult e téren a helyzet.

A hagyományosan „amatőr” jellegű cikkeink mellett könyvünk tematikáját igyekeztünk úgy összeállítani, hogy minél szélesebb területet fogjunk át a szakmából. Az „*Optoelektronika a gyakorlatban*” az ipar területén dolgozóknak, a „*Tranzisztoros erősítők (0,5—100 W)*”, az „*Automatikák magnetofonokban*” a fonóamatőröknek, az „*Autó-elektronika*” a gépkocsitulajdonosoknak igyekszik bemutatni az egyes területek kapcsolástechnikáját, áramkörtéchnikáját és tanácsot adni a gyakorlati megvalósításához.

E cikkek mellett a „*Mesterséges műholdakról*”, a „*Számítógépekről*”, az „*Elektronika és orvostudomány*”-ről szóló cikkeink sokezer olvasónk érdeklődését fogja lekötni és ismereteit bővíteni a híradástechnika határterületeiről.

Évkönyv sorozatunk 7. most megjelenő kiadása — reméljük — ismét elnyeri olvasóink tetszését és megírják majd véleményüket, észrevételeiket, melyek mindig hasznos segítő társai a szerkesztőnek.

Minden olvasónknak jó amatőrmunkát és eredményekben gazdag új esztendőt kíván a

**Rádiótechnika
szerkesztősége**

Rádióamatőr-mozgalmunk tegnap, ma és holnap

Felszabadulásunk 3. évtizedében megelégedéssel állapíthatjuk meg hazánk politikai, társadalmi, gazdasági és kulturális életének azelőtt soha nem tapasztalt fejlődését. S ha a teljes fejlődés részeként Szövetségünk negyedszázados történetét tanulmányozzuk, kirajzolódnak szemünk előtt a magyar rádiózás és rádióamatőrizmus történetének jellegzetes filmkockái is.

Az archív anyagok megsárgult lapjai megőrizték számunka rádióamatőr-mozgalmunk kezdeti időszakának jelentősebb eseményeit, a technikai és szervezeti fejlődés nehézségeit, problémáit és természetesen eredményeit is. Magyarországon a műsorszórás rádiózás és a rádióamatőrizmus is lényegében az első világháború után az 1920-as években kezdődött. Talán mondanunk sem kell, hogy az akkori rádióamatőr-mozgalom vezetői — kevés kivételtől eltekintve — a régi társadalmi rendet és uralkodó osztályt szolgálták és ennek megfelelően támogatták a második világháborút is.

A Magyar Rádióújság 1924. május 24-i számában olvasható: „A rádió ügye Magyarországon még nagyon is elmaradott állapotban van. Ami részben gazdasági, részben azonban politikai okokban leli magyarázatát.”

Az 1926. november 6. számban pedig: „... Meg kell alkotni a magyar rádióamatőrök egyesületét!”

Az 1927. szeptember 17-i számban: „... megkezdte működését a Magyar Rádióamatőrök Egyesülete.”

Hazánk felszabadulásával 1945-ben vált lehetővé egy új, jobb, a dolgozó tömegek érdekeit szolgáló rádióamatőr-mozgalom megteremtése. 1948-ig az útkeresés időszaka következett, melynek eredményeként egy negyedszázaddal ezelőtt sikerült lerakni a szocialista rádióamatőr-mozgalom alapjait.

De mi is az a rádióamatőr-mozgalom? Ez a kérdés sokakban felvetődhet, akik közelebbről nem ismerik a mozgalmat s akikhez csak a hírközlés különböző csatornáin jut el a rádióamatőr vetélkedők, rókavadász vagy más hasonló versenyek eseményeiről, eredményeiről egy-egy rövid beszámoló. Nyilván vannak, akik nehezen tudják elképzelni, hogy vannak emberek, akiknek foglalkozása távol esik az elektronikatól, mégis minden szabadidejüket a rádióhoz és rádiózásnak szentelik. Ha azonban valakinek lehetősége nyílik beletekinteni a rádióamatőrök munkájába, látja, hogy itt a szenvedéllyel üztött kedvtelésnek, a hobbynak olyan megnyilvánulásáról

van szó, amelyben sajátosan vegyül a szórakozás a technikával és a sporttal, s amely szinte a távolságtól függetlenül teszi lehetővé a világ különböző részein élő emberek közötti kapcsolatok létrehozását és ápolását.

Az amatőrökre jellemző, hogy nem csupán a már meglévő technikai eszközöket használják, de keresik és kutatják az új megoldásokat is; náluk nélkül a rádió csak hosszabb idő után juthatott volna el a fejlettség mai színvonalára, mint ahogy az is bizonyosnak látszik, hogy az amatőrök munkája a jövőbeni fejlődést is jelentősen befolyásolni fogja.

A fejlődésben nincs megállás, így nem lehet az „amatőrtudomány”-ban sem. Első pillantásra talán furcsán hat ez a meghatározás, mert a tudományon általában valamilyen elvont, magas színvonalon végzett munkát szoktunk érteni, olyant, ami a közhiedelem szerint túlnő egy rádióamatőr lehetőségein. Ez azonban így nem helytálló. Igaz ugyan, hogy az amatőrkedés elsősorban gyakorlati tevékenység s a vele való foglalkozást a túlnyomó többség egészen fiatal korban kezdi, akkor, amikor még nem is szoktak az emberek a „tudományos” jelzőre igényt tartani. Csakhogy az idő múlik, a gyerekekből felnőttek és idősek lesznek és amint ezt az élet is igazolja, sokan közülük később közép- és felsőfokon végzik azt, aminek alapját (szilárd alapját!) amatőrként kezdték elsajátítani. És tegyük hozzá, ami nemcsak érdekes, de jellemző is: bármilyen beosztásba kerülnek ezek az emberek, később is büszkén vallják magukat rádióamatőrnek. Valóban azok is, csak hogy most már magasabb színvonalú munkát végeznek, adóvevő készülékeket terveznek, oktató, vizsgáztató gépeket készítenek, amatőr műholdakkal tanulmányozzák a különböző frekvenciájú elektromágneses hullámok terjedését. Amatőrök maradnak akkor is, ha közben megszerzik a szakmunkási, technikai, mérnöki képeztést, vagy ha éppen főhivatás-ként egyetemen tanítanak, vagy kutatóintézetben dolgoznak is.

Ha megkérdeznék tőlünk — amint az annyiszor előfordul —, hogy vajon ki is találta fel a rádiót, minden valószínűség szerint mi Popov nevével vágnánk el a kérdézősködések további fonálát. Bizonyosan volnának, akik Marconi-t említenék, mivel ő volt az, akinek a londoni szabadalmi hivatal 1896. június 2-án kiadta az előzetes szabadalmat az „Elektromos impulzusok és jelek továbbítása és az arra

szolgáló készülék” elnevezés alatt benyújtott találmányra. Csakhogy a szabadalom nem minden esetben jelenti egyben a feltalálás elsőségét is. A régi feljegyzések és folyóiratok például egyértelműen bizonyítják, hogy A. S. Popov még 1895 7-én bemutatta a Marconiétól alig különböző szerkezetű ún. viharjelző készüléket, 1896 március 24-én pedig — tehát még mindig Marconi előzetes szabadalma előtt — a morzejelekkel működő drótnélküli adó- és vevőberendezését. Nem hallgathatunk azokról sem, akik egyengették az utat a mai korszerű eszközök létrehozásához és itt meg kell említenünk Thomson, Faraday, Maxwell, Tesla, Hertz és Branly nevét.

Ma a technika századában élünk, amikor is az általános műveltség keretein belül a technikai műveltség is nagyon fontos. Aki nem szerzi meg ezeket az alapismereteket és nem tart lépést a fejlődéssel, az nem ura, hanem kiszolgáltatottja lesz a technikának. A korszerű gépek és készülékek is csak örökös bosszúaságok forrásaivá válnak, ha valaki nem tudja kezelni azokat és ha a legkisebb szinte jelentéktelen rendellenességek megszüntetéséhez is mások segítségét kell igénybe venni.

A ma rádióamatőrnek gyakran korszerű, iparilag előállított adó-vevő áll rendelkezésére, mégis az önmaga által tervezett, saját kétkézi munkájával elkészített berendezés különösen nagy örömet okoz. Az ilyen munka nemcsak tanít, nevel, szórakoztat, de nagymértékben kielégíti azt az alkotási vágyat, ami minden emberben megvan.

E sorok olvasói közül még minden bizonnal sokan emlékeznek az elmúlt három-négy évtizedre, amikor is rádióamatőr-mozgalmunk bölcsőjétől kezdve a mai fejlettségi fok eléréséhez sok nehézséggel kellett megküzdeni, de az emberekből sohasem hiányzott az állandó előrelépés, a technikai fejlődés igénye. Az amatőrök nagy ügyszeretettel, lelkesedéssel és áldozatkészséggel rakták le azokat az alapokat, amelyeken az MHSZ irányításával tovább épült és felvirágozott a magyar rádióamatőr-mozgalom. *A sok-sok, ön-zellen munkát végző, mozgalmunkhoz há, példamutatónan fegyvermezett, a boldogabb jövőért járhadatatlannul dolgozó szakember, rádióamatőr a ma ifjúságának is példaképe.*

Elmondhatjuk, hogy Szövetségünk nehéz, küzdelmes, de sikeres és éppen ezért szép évtizedeket élt át. De nem volna helyes, ha az elért eredmények mellett nem látnánk meg azt, ami



A rókavadászat tömegsport lett nálunk

helytelen és hibás, ami visszahúz. Amatőrök között vannak, akik nem találják helyüket amatőr-mozgalomban, a honvédelmi nevelő és rádiós felkészítő munkában. Bátoratlanok, nincs határozott állásfoglalásuk a mozgalom helyét, szerepét, feladatait illetően, félrehúzódnak és nem segítik eléggé sok évtizedes tapasztalataikkal a mozgalom tevékenységét. Nem tesznek észrevételeket és javaslatokat, mindent „felülről” várnak. Pedig aki eljegyezte magát mozgalomunkkal, annak szinte önként vállalt kötelezettsége, hogy küzdjön a magyar rádióamatőr-mozgalom állandó fejlődéséért, elismertetéséért és tekintélyének megvédéséért.

Ez nemcsak mai igény! Így volt ez évtizedekkel ezelőtt, bizonyos vonatkozásban még a felzabradulás előtti időben is. „Az amatőr” 1933-as kiadásában, a „Rádió és Filmtechnika” 1949. évi novemberi számában és két dátum között több, a rádióamatőr-mozgalommal foglalkozó folyóiratban is olvashatók ezek az igények, illetve feladatok. Például a „Rádió és Filmtechnika” 1949. novemberi számában többek között a következő sorokat találjuk:

„Nevelő és szervező munkánkat úgy kell folytatnunk, hogy a rádióamatőrök ne legyenek a való életől, a politikától elzárkózott és csak rádiós szennvedélyűnek élő emberek. Az amatőr-munkának, sajátmagunk és mások elméleti és gyakorlati képzésének is az legyen a célja, hogy a szocializmus felé haladó, napról-napra erősebb Magyar Népköztársaságot, hazánkat minél hathatósabban támogassuk. Ki kell fejlesztenünk a kollektív munkát. A meglévő tagságot aktivizálni kell. Aki nem hajlandó a közösségi munkában résztvenni, azt eltávolítjuk sorainkból...”

„Tanfolyamokat fogunk indítani, versenyeket rendezünk. A vidéki csoportok további fejlesztésével és hatóság támogatásával a rádiós sportot országos viszonylatban is tömegsporttá akarjuk tenni. A további munkában és a továbbfejlesztésben számítunk a

magyar műszaki szakemberek támogatására. Számítunk azoknak a régi amatőröknek a segítségére, akik eddigi munkájukkal is bebizonyították, hogy az új, haladó szellemű rádióamatőr-mozgalomban részt akarnak venni és tudásukat, tapasztalataikat igyekeznek átadni a fiatalabbaknak. Számítunk a magyar rádióamatőr társadalom minden dolgozni és fejlődni akaró tagjára... reméljük, hogy a magyar dolgozó nép állama, elismerve a rádiósport fontosságát, támogatásával lehetővé teszi tervünk megvalósítását.”

Úgy hiszem, most a mi kötelességünk számot adni arról, hogy ezekből a szép tervekből, elképzelésekből és közgyűlési határozatokból mit és hogyan valósítottunk meg, milyen tanítványok vagyunk, méltóak-e elődeinkhez és alkalmasak-e a jövő rádió-

amatőr-mozgalomának fejlesztésére és irányítására. Megfelelően tudunk, illetve tudunk-e dolgozni a honvédelmi ügyéért ifjúságunk haza- és népünk szeretetére való nevelésében?

Mi történt tehát, mit tettünk az elmúlt évtizedek, a negyedszázad alatt a szocialista rádióamatőr-mozgalom megteremtéséért? Az 1948 tavaszán megalakult szövetségünk történelmi okmányai között a rádiózásra, a rádióamatőr-mozgalomra vonatkozóan a következőképpen megfogalmazott feladatok olvashatók:

„Az amatőrök egyesítése, az amatőrizmusz fejlesztése, műszaki és rádiótechnikai feladatok megoldásának segítése, megfigyelő szolgálat megszervezése, forgalmi szabályok és fegyelem betartása. A rádióamatőr éterbeni magatartásának ellenőrzése, kísérletek megszervezése és segítése, tapasztalatok kicserélése és hasznosítása, QSL-iroda szervezése, a testvérszervezetekkel a szorosabb kapcsolat megteremtése, e célból a külföldi szaklapokban rendszeres tudósítások elhelyezése, illetékes hatóságokkal kapcsolat megteremtése, külön bizottságok létrehozása stb.

A továbbiakban: „Az egyesület tagja lehet minden 14. életévét betöltött, feddhetetlen előéletű állampolgár.” „A tagok kötelesek az... amatőr-működésükkel kapcsolatos minden ügyüket az egyesületen keresztül lebonyolítani.” „Kizárható az a tag, (többek között) aki az egyesület tekintélyét és érdekeit sértő magatartás, cselekvés vagy mulasztás miatt kifogásolás alá esik.”

Úgy gondolom, érdemes megvizsgálni, hogy a célokat és feladatokat hogyan teljesítjük és teljesítettük, s nem árt levonni a megfelelő következtetéseket és tanulságokat.

A múltat idézve eljutunk az 1950-es esztendőhöz, amikor is a párt az MSZHSZ-t bízta meg a magyar rádióamatőr-mozgalom irányításával. A kitűzött cél a szocialista rádióamatőr-mozgalom megteremtése volt. Ennek megvalósítása érdekében kapott konkrét feladatokat 1951-ben a szövetség



A Testvériség – Barátság Rádióöbttusa verseny vándorserlege, melyet Kiss Lajos vezérőrnagy, az MHSZ főtitkára alapított



Oktató berendezés a Telefongyár rádióklubjában.

hatáskörébe vont „Rádiótechnika” című folyóirat is. A lap „Új célokért” című vezércikkében olvashatók a következő sorok:

„A szocializmus építése, békénk védelme a magyar rádiótechnikai dolgozók és amatőrök számára új, méreteiben még eddig nem ismert feladatokat tűz ki. Ötéves tervünk megvalósítása során új híradótechnikai üzemek, rádiókészülékek százezei, falvainkban telefonok épülnek. Ezek a célok csak sok ezer újtípusú szakember kinevelésével valósíthatók meg...”

1961 novemberében pedig, Szabó István altábornagy, Szövetségünk akkori elnöke, a „Rádiótechnika” tízéves évfordulója alkalmából legfőbb feladatunkat tömören így fogalmazta meg:

„Társadalmi rendünk fejlődése során hazáját szerető, a szocializmus célkitűzéseit lelkesedő s azokat megvalósító, hazánk védelmére mindenkor kész rádióamatőröket kell kinevelnünk.”

Nem kétséges, hogy megalapozott célkitűzések voltak ezek abban az időben is, de ma is helytállóak, illetve reálisak. Most, néhány évtized múltán sem kell magyarázgatni a megfogalmazott célkitűzések helyességét, hiszen az élet és az elmúlt évtizedek annyi megdönthetetlen bizonyítékát adták már ennek. Aki mélyrehatóbban foglalkozik a rádióamatőr-mozgalommal, az világosan látja, hogy „politikamentes” rádióamatőr-mozgalom sehol a világon nincsen. A múltban sem volt. Rádióamatőröinket a jó politikai felkészültség, az általános technikai és szakmai tudás, a sportban szerzett fizikai állóképesség teszi alkalmassá a haza védelméből fakadó feladatok ellátására. Önként adódik az a következtetés, hogy a mi rádióamatőr-mozgalmunk sem politikamentes és mi büszkék vagyunk arra, hogy ez a „politika” minden vonatkozásban a béke és haladás céljait szolgálja.

Igy jutott el a rádióamatőr-mozgal-

munk az 1952—1956-os évekig, amikor is ez a mozgalom sem volt mentes az irányítás, a tartalmi kérdések megítélése tekintetében az ebben az időben előforduló politikai hibáktól. Az 1956-os ellenforradalom mozgalmunkat sem hagyta érintetlenül. Voltak, akik — noha talán jól leplezték — addig sem a mozgalomért, hanem inkább a mozgalomból akartak élni és amikor zűrzavaros lett a helyzet, hátat fordítottak hazájuknak, disszidáltak. Ezek egy része, miután közelről is megismerte azt a „másik világot”, megváltoztatta véleményét, de az is igaz, hogy nem egy közülük még most is, amikor távol van, értani akar mozgalmunknak és aktív részese a fellazítási politikának.

Ismeretes ellenségeink propagandája, amellyel bomlasztani igyekeznek

a szocialista országok, köztük a mi hazánk belső rendjét. Céljaik elérésére nemcsak a SZER-t, de minden más lehetőséget is felhasználják s nem maradnak ki számításaikból a kulturális és gazdasági kapcsolatok, az idegenforgalom, sőt a rádióamatőr-mozgalom se. Beszéljünk egy keveset ilyen vonatkozásban az utóbbiról.

Rádióamatőröink szakmai képzettségük, idegen nyelvismereteik, adóengedélyük, s ma már kiváló SSB adóvevő berendezéseik birtokában, a törvényes keretek és szabályok betartása mellett mindennap, a nap minden órájában kapcsolatot teremthetnek a világ legkülönbözőbb országainak amatőrjeivel. Akadnak azonban olyanok is — bár számuk egyre csökken —, akik a távolság technikai áthidalásának „mámorában” figyelmen kívül hagyják a legelemibb szabályokat és előírásokat, megfeledkeznek a jóízléstől, sőt sokszor arról is, hogy ki van a „túlsó oldalon”. Egyesek az amatőr gyakorlatához nem tartozók, oda egyáltalán nem való dolgokat művelnek, üzenetek továbbítására vállalkoznak harmadik személy számára, nemegyszer még saját személyükre is lealázó módon az egyes diplomákat és azok kiíróit, illetve a versenyek rendezőit is ócsárolják. Az ilyen felelőtlen adásokat természetesen mások is, olykor nagyon is sokan hallják és az elkövetőket minden becsültes ember, határainkon innen és túl elítéli.

Nem nézhetjük és eddig sem néztük tétlenül az ilyen cselekedeteket és elkövetőiket eddig is kizártuk és a jövőben is kizárjuk sorainkból.

Nem kell különösebb vizsgálgatás ahhoz, hogy az éterben egyéni fegyelmetlenségek mögött megtaláljuk eddigi nevelési módszereink hibáit, követelményfeltételeink hiányosságait is és annak szükségszerűségét, hogy a technikai, műszaki kiképzési és sporttevékenységünk mellett nagyobb gondot fordítsunk ifjúságunk politikai, proletár internacionalista nevelésére. A jövőben következetesebben be kell

HA 9 YOH miskolci ifjúsági állomásunk



tartanunk az érvényben levő határozatokat, MHSZ főtítkári intézkedéseket, végrehajtási utasításokat, a klubszabályzatok és amatőretika előírásait. Rádió adóállomás birtoklása és kezelése nagy felelősséggel jár, éppen ezért az ilyen berendezéseket nem fogjuk meg gondolatlan, arra nem méltó emberek kezébe adni.

Eredményeink attól is függenek, hogy mennyire vesszük komolyan munkánk és kötelességünk teljesítése közben környezetünk, különösen ifjúságunk felénk irányuló kérdéseit vagy kételkedéseit. Mennyire válaszolunk ezekre őszintén s megtaláljuk-e a megfelelő érveket. Az sem közömbös, hogy mennyire ismerjük amatőreink hangulatát, tudjuk-e, mi foglalkoztatja őket.

Természetesen nem minden mást kizárva gondolok a meggyőzésre. Sor kerülhet például a három- vagy hathónapos eltiltásra, illetve az adóengedély megvonása is alkalmazható azoknál, akik erre rászolgáltak és annyira visszaélték a bizalommal, hogy csak ez lehet a megoldás.

Szigorúan meg kell követelni amatőreinktől, hogy csak az engedélyezett helyen, teljesítménnyel és üzemmódban, valamint frekvencián és az amatőrökre vonatkozó forgalmi szabályok szigorú betartásával létesítsenek bármely más amatőrrel összeköttetést. Mindenféle „fecsegést”, „kunerálást”, „jóhiszeműségből fakadó” tájékoztatás adását meg kell tiltani és ha erre szükség van, az előírás szerinti felelősségrevonást kell alkalmazni.

De bármilyen adminisztratív intézkedésnek csak akkor lesz eredménye, ha tudatosítjuk, hogy tett intézkedéseink nem az amatőrök ellen, hanem amatőr-mozgalmunk érdekében történnek.

A rádióetikai szabályok betartása minden rádióklub és egyéni állomás számára kötelező. A rádiózás szerelmesei, akik ezért a szellemi, technikai és általános művelődést elősegítő tevékenységért élnek, mindig az előírások szerint végzik munkájukat és megbecsülést szereznek a magyar rádióamatőr-mozgalmnak, a HA hívójel-



Jól felszerelt egyéni állomásaink a világ minden országával dolgoznak

nek. Az a jó, hogy az ilyenek vannak többségben. Éppen ezért biztos vagyok abban, hogy a még meglevő nehézségeinken közös munkával és közös akarral rövid időn belül túl leszünk.

Biztosított erre a Politikai Bizottság 1967. július 20-i határozata is, amely az MHSZ átszervezése útján, az MHSZ létrehozásával, alapjaiban megváltoztatta helyzetünket. Az MHSZ főtítkára 1973. március 1-én, a 25 éves jubileumi ünnepi beszédében a rádióamatőr-mozgalom negyedszázados helyzetéről a következőket mondotta:

„Akkor milyen nagyszerű élmény volt a szomszédos országok rádióamatőreivel rádióösszeköttetést létesíteni a saját erőből épített készülék segítségével. Ezzel szemben ma már a fiatalok ezrei számára természetes, hogy korszerű rádió adóberendezéseiken távoli földrészek amatőreivel — az Északi-sarktól az Antarktiszig — folytatnak beszélgetést, vagy részt vesznek e kitűnő eszközeikkel a mesterséges holdak megfigyelésében, illetve azokon keresztül létesítenek összeköttetéseket a távoli világűrrel amatőreivel.”

Ugyancsak meleg szavakkal méltatta a *honvédelmi miniszter* elvtárs is az MHSZ és ezen belül a magyar rádióamatőr-mozgalom tevékenységét.

Mindez arra mutat, hogy a felszabadulás óta eltelt közel három évtized alatt a mozgalom vezetői, aktivistái és társadalmi munkásai a rádióiskolák és nevelő munka területén eredményesen dolgoztak és jogos büszkeséggel gondolhatnak arra, hogy ezzel részeseivé váltak a szövetségünk előtt álló feladatok megvalósításának. Az elmúlt idők tapasztalatait hasznosítva kell a jövőben is dolgoznunk. Rádiós sportolónk hazai és nemzetközi sikerei a további jó munkára ösztönöznek. Az utóbbi években versenyzőink számos világ-, Európa- és hazai bajnoki címmel öregbítették az RH, URH rádióiránymérő és gyorstávírási sportágakban a magyar rádiósport tekintélyét.

1973-ban 6 nemzetközi, 5 kupa, 18 területi minősítő versenyen, valamint az országos bajnokságokon a rádiós versenyágakban közel 3000-en vettek részt. Örvendetes, hogy 90 női és 120 ifjúsági versenyző vett részt a rádiótávírási versenyeken. Megközelítőleg 1300 volt a telepített rádióállomások, 587 a megfigyelő állomások száma és 1972-ben 893 esetben adtunk kitelepülési engedélyt.

Növekedett a minősített sportolónk száma is. Az 1972. évi eredmények alapján 65-en nyertek I. osztályú és több, mint 380-an II., III. és IV. osztályú minősítést a rádióamatőr sportágban. Igen pezsgő és eredményes rádiós sportélet van Bács, Békés, Borsod, Fejér, Heves, Nógrád és Szabolcs megyékben.

Rádióállomásaink 1972-ben több, mint 1 200 000 kétoldali összeköttetést bonyolítottak le. Ezt nagymértékben elősegítette és megkönnyítette, hogy rádióklubjainkat az MHSZ közel 200 db korszerű SSB adó-vevő berendezéssel látta el.

Nagy hiba azonban, hogy az összeköttetések számának növekedésével együtt nőtt az éterben a fegyverzet-

Munkában a zsüri egy nemzetközi versenyen





A kitelepülés közkedvelt nyári programja fiataljainknak

lenségek száma is. Komárom, Győr és Pest megyékben, valamint Budapesten több mint 20 000 összeköttetést létesítettek engedéllyel nem rendelkező „operátorok.”

Eluralkodott az éterbeni „kunerálás” a partner meg nem becslése és olykor a trágár beszéd is, a felszínes, semmitmondó üres fecsegés. Ezeket, vagy legalább is ezek jelentős részét hatékonyabb ellenőrzéssel elkerülhetjük volna.

De folytassuk az eredmények felsorolását. Rádióiránymérő sportolónk csapatban 4, egyénileg pedig három első helyezést tudhatnak magukénak, s ezenkívül még számos jó helyezést is elértek. Rádiósportunk fejlődésének nemzetközi elismerését is jelzi, az a tény, hogy az 1973. évi rádióiránymérő EB megrendezésével szövetségünket bízta meg az IARU-Region I. 1972. évi konferenciája.

Az egészséges fejlődésből és a káros jelenségekből levontuk a megfelelő következtetéseket és — a teljesség igénye nélkül — a következő intézkedéseket tettük.

Értékeljük az országos értekezleten elhangzott kéréseket, javaslatokat és választ adtunk azokra.

Az OTSH és HSB szervezeti rendjére építve elkészítettük a MRASZ ügyrendjét és a megyei szövetségek számára felhasználás céljából kiadtuk, illetve megjelentettük a Rádiótechnikában. Egynéhány kivételtől eltekintve — 12 megyében — megalakultak a megyei rádióamatőr szövetségek.

Tíz rádióamatőr szakbizottság kidolgozta a munkarendjüket, feladataik, jogaik és kötelességeik leírását.

Az MHSZ munkarendjének megfelelően kidolgozásra és kiadásra került a rádióügyintézés szabályzata, a rádióklub-program és szabályzat, nyomdába adtuk a rádióamatőrök kézi-

könyvét. Az MHSZ főtítkári intézkedésnek megfelelően — késve ugyan, de talán nem elkésve — elkészítettük a teljesítmény-plaketteket és kiadtuk az öt-, tíz-, huszonötezer összeköttetéssel rendelkező állomásoknak.

Az MHSZ 25. évfordulójának tiszteletére pályázatot hirdettünk a Rádiótechnikában és az 1972. évben értékelés után a sikeres pályázatokra a díjakat is kiadtuk.

Az elmúlt években teljesítettük rövidhullámú programunkat és kiadtuk az ML-1250, valamint az FT-250 típusú rádiókészülékeket a tápegységekkel együtt.

A rádióamatőr forgalom biztonsága, az éterfegyelem megszilárdítása az MHSZ főtítkára létrehozta az éterellen-

őrök széles társadalmi tábort, megszerveztük az éterellenőrző bizottságot.

Az MHSZ vezetősége jóváhagyta az általunk kidolgozott normáit a rádióamatőr sportágnak és a javasolt ellátmány első részét is biztosította. Ez évben a válogatott tagjainak a versenyfelszereléseket szocialista megtérzésre adtuk át.

Értékeljük az elmúlt három év sporttevékenységét és elkészítettük a sportminősítéseket. Kidolgoztuk a rádióamatőrsport minősítési utasítását és az 1973. évi minősítéseket már ennek alapján kell elkészíteni.

Az IARU felkérésére kidolgoztuk a rádióiránymérő szabályzatot és azt jóváhagyásra előterjesztettük. Jóváhagyása megtörtént.

Előkészítettük, megterveztük és eredményesen megrendeztük az 1973. évi rádióiránymérő Európa-bajnokságot.

Kidolgoztuk a MRASZ ötéves (1972–76 évi) fejlesztési tervét.

Ami ugyancsak fontos, rendeztük kapcsolatainkat a nemzetközi szövetségekkel, a nemzetközi rádióamatőrmozgalommal és tovább fejlesztettük együttműködésünket a szocialista országok rádióamatőr szövetségeivel.

Úgy érezzük, hogy a világ különböző tájain megfelelő tekintélye van a magyar rádióamatőrök hívójelének. Az elmúlt évtizedek alatt, az MHSZ keretein belül a magyar rádióamatőrmozgalom nagy fejlődésen ment keresztül. Az egyszerű, egyénileg barkácsolt készülékeket felváltották a korszerű, nagyobb szaktudást feltételező berendezések, az SSB, az RTTY, valamint az RH és URH sávokban alkalmazott modern adó-vevők s megjelentek az SSTV-k és különféle antennarendszerek. Érdekes és új színfoltot jelentenek az amatőrök tevékenységében a műholdakkal végzett kísérletek.

Eredményeinket részben annak köszönhetjük, hogy a hagyományokra is

Nemzetközi versenyek elmaradhatatlan aktusa a jelvénytcsere





Venczel Miklós átveszi az Európa Bajnoki aranyérmét

támaszkodtunk. A jövőben is ezt kívánjuk tenni és a hagyományokból mindazt, ami jó és a mi ügyünket szolgálja, fel fogjuk használni. De nemcsak a hagyományokból akarunk élni, hanem önállóan is keresni fogjuk az új, jobb megoldásokat. Bízunk abban, hogy az MHSZ vezetésével, és a biztosított pénzügyi, anyagi, technikai lehetőségek helyes felhasználásával az új rádiós generáció évről-évre gazdagítja mozgalmunkat. Így realizálódnak a rádiós amatőrképzés során az ifjúság nevelésében vállalt kötelezettségeink a haza védelmére való felkészítés.

Ha visszatekintünk a múltba, de különösen a közelmúltunkba, megállapíthatjuk, hogy az amatőr szellem igen sok komoly értéket adott az emberiségnek. De azt is meg kell állapítanunk, hogy a valódi amatőr szellem, a kutatni vágyás és az ebből fakadó érdek nélküli öröm és szellemi kielégülés elválaszt-

hatatlan sajátossága annak a bonyolult és igen tág fogalomkomplexumnak, amelyet röviden „ember” szóval jelölünk.

Ez adhatta *Hudák Viktor* HA90I hívójelű amatőrünk, a miskolci 35. számú, Lumumba utcai általános iskola tanárának is kezébe a tollat, amikor az MHSZ jubileumi évfordulójára és rádióklubjuk avatására verset írt. Engedjék meg Kedves Olvasóink, hogy idézzem ennek első két versszakát:

Egyszer régen, kedves dolgot láttam,
Egy kisgyermek vigan nevetett,
Drótok kötött mikor megtaláltam,
Rádió körül mesterkedett.

Édesapja öreg rádióját
Szétszedte a bátor kislegény,
Nem látta még munkájának oélját,
De a tudás ragyogott szemén.

Befejezésül: a rádióamatőr-mozgalm elsősorban az ifjúságé, de nem vitatható, hogy az idősebbeknek több a tapasztalata, ezért sok jó tanácsot tudnak adni. *A fiatalabbak és idősebbek együttes munkájára van szükség, így lesz mozgalmunk és életünk a közös munka eredményeképpen egyre jobb és tartalmasabb.*

Igaz, hogy mindezt már „tegnap” kellett volna elkezdni, de gondolom, hogy ma sincs még késő ahhoz, hogy a „holnap” érdekében a mai ifjúság emberi értékét formálva, tartalmi értékét kialakítva rájuk bízassuk népünk szolgálatát, szocialista társadalmunk építését és védelmét.

Többek között ebben van a mi nagy felelősségünk.

Harányi György ezds.
MHSZ Rádiótechnikai oszt. vez.

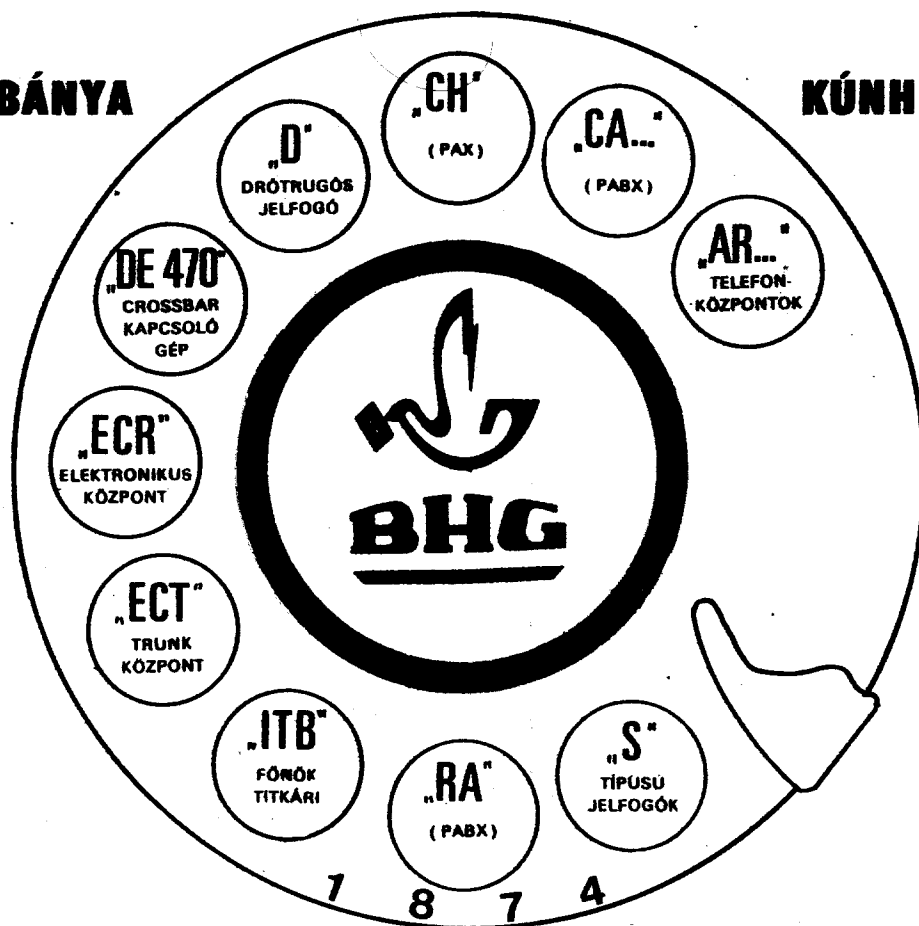
B ELOIANNISZ H IRADÁSTECHNIKAI G YÁR

H-1509 Budapest, Postafiók: 2. Telex: 22-5933 Telefon: 453-300

BUDAPEST XI., FEHÉRVÁRI ÚT 70.

TATABÁNYA

KÚNHEGYES



Telefon Központok Gyára

EXPORT: BUDAVOX

ÉRDEKES KAPCSOLÁSOK '74

korszerű félvezető eszközökkel

Németh János és Sziávikné Hamza Éva okl. vill. mérnökök, Gamma Művek

Bevezetés

1973 végét írjuk és hatodszor jelentkezünk a Rádiótechnika Évkönyvében gyűjteményünkkel. Kérdezhetné tőlünk a kedves Olvasó, hogy van-e még elég új, érdekes áramkörü megoldás, ötlet, amelyet érdemes leírni. Végiglapozva a kapcsolástechnikával foglalkozó különböző nyelvű folyóiratokat — amelyek csak egy csepp-jét képezhetik annak a hatalmas információtengernek, amely korunk jellemzője — napról napra találkozhatunk új félvezető eszközökkel és ezzel együtt új áramkörü megoldásokkal. Az elvi, kapcsolástechnikai elképzelések új eszközöket követelnek. Az új eszközök új áramköröket eredményeznek. Ez az állandó és szédületes tempóban gyorsuló egymásrahatás az elektronika, a hírközlés fejlődésén keresztül az információáramlás sebességét növeli. E körfolyamat képezi tulajdonképpen korunk tudományos-technikai forradalmának alapját. Az amatőr nem tud mindig könnyen lépést tartani a legújabb lehetőségekkel. Részen azért, mert a szükséges alkatrészek nem állnak rendelkezésre, másrészt az állandóan fejlődő technológiai eljárások számára nem elérhetőek. Mégis minden amatőr feladata, hogy szakadatlanul képezze magát, megismerkedjen az új építőelemekkel, a korszerű kapcsolásokkal, gazdagítsa ismeretanyagát és az, hogy saját ötleteivel kiegészítve mások elgondolásait, a technikai haladás hasznos munkása legyen. A továbbképzés feladatát szem előtt tartva mutatunk be a Rádiótechnika olvasótáborának néhány kapcsolástechnikai érdekességet. A bemutatott áramkörök kiegészítik az év közben között különböző célú és felépítésű kapcsolásokat.

Válogatásunkat az elektronika, a rádiótechnika néhány, érdeklődésre számot tartó területéről állítottuk össze. Igyekeztünk az előbb vázolt célt figyelembevéve az áramkörök működési elvét röviden, megfelelő előképzettséget feltételezve ismertetni. Reméljük, hogy minden olvasónk számára jelent valami újat, érdekeset és hasznosíthatót gyűjteményünk. Akik megépítik a kapcsolások valamelyikét, ne tévesszék szem elől azt, hogy egy kapcsolási rajz meghatározott, jól definiált paraméterekkel rendelkező alkatrészekre vonatkozik. Ne felejtsék el azt, hogy az áramkört mások már legalább egyszer, a méretezést követően sikerrel megépítették. Ha nehézségek merülnek fel, akkor a pillanatnyi tapasztalathány, a nem elég körültekintő alkatrész-kiválogatás, a helytelen szerelés az első sikertelenség oka.

Köszönjük a lap minden kedves olvasójának, hogy észrevételeikkel, javaslataikkal támogatták munkánkat és mindnyájuknak eredményekben gazdag, boldog új évet kívánunk.

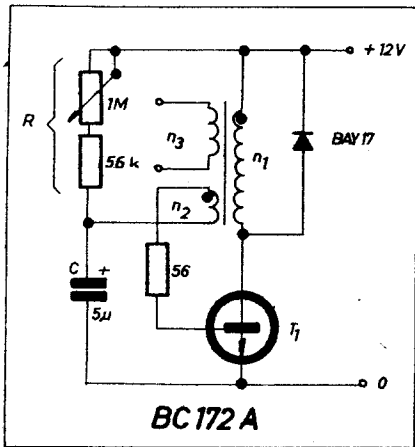
Tranzisztoros kapcsolások

1. Blocking-oszcillátor

Az 1. ábrán látható blocking-oszcillátor egy olyan impulzusingenerátor, amely egy tranzisztorból és egy transzformátorból áll. Az oszcillátor impulzus ismétlődési frekvenciája széles határok között beállítható. Az ábrán látható kapcsolás működése a következő. A C kondenzátor az R ellenál-

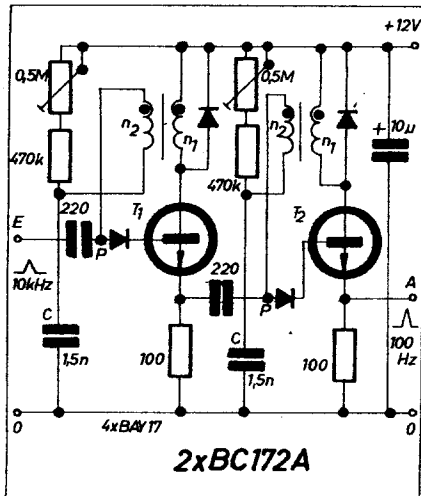
lason keresztül töltődik. Amint a kondenzátoron levő feszültség eléri a tranzisztor nyitófeszültségét, a transzformátor n_2 tekercsén keresztül bázisáram folyik és a tranzisztor vezetni kezd. A transzformátor n_1 tekercsén keletkező feszültség áttranszformálódik az n_2 tekercsre az n_2/n_1 menetszám áttételnek megfelelően. (Ha a tranzisztor vezet, az n_1 tekercsen gyakorlatilag

a teljes tápfeszültség megjelenik.) A tranzisztor az így létrejövő vezérlés hatására még jobban vezet. Bázisárama a kondenzátor kisütő áramával egyenlő és pillanatnyi értékét az „e” függvény alapján határozhatjuk meg. A tranzisztor kollektorárama a bekapcsolást követő időszakban a transzformátor induktivitása következtében lineárisan, majd amikor a vasmag telítésbe megy igen meredeken emelkedik. A tranzisztor áramerősítési tényezőjét figyelembevéve a csökkenő bázisáram egy idő után már nem lesz elegendő



1. ábra. Blocking-oszcillátor

ahhoz, hogy a tranzisztor nyitott állapotban maradjon. Ekkor az n_1 tekercsen is lecsökken a feszültség. A tranzisztor teljesen lezár és a tekercseken levő feszültség zérus lesz. A betáplált mágneses energia által létrehozott feszültséget az n_1 tekercssel párhuzamosan kötött dióda zárja rövidre. A negatív feszültségre feltöltött C kondenzátor a tranzisztort zárva tartja. Ez a negatív feszültség a tranzisztor lezárásának pillanatában keletkezik az n_1 tekercsen és átranzformálódik az n_2 tekercsre. Amikor az R ellenálláson folyó áram a kondenzátort újra feltölti a tranzisztor küszöbfeszültségére, a folyamat előről kezdődik. Két egymást követő impulzus közti időtartam, így az impulzus ismétlődési frekvencia a tápfeszültség nagyságától és a terhelő impedanciától függ. Ha a transzformátort úgy méretezzük, hogy a telítési indukciót a magban ne ériük el, akkor az ismétlődési frekvencia gyakorlatilag független a tápfeszültségtől és csak a terheléstől függ. Növekvő terhelés esetén a frekvencia nő. Ha a telítési tartományban dolgozunk, akkor az ismétlődési frekvencia



2. ábra. Frekvenciaosztó blocking-oszcillátorral

a tápfeszültség növekedésével nő és csak kis mértékben függ a terheléstől. A kimenő jelet a tranzisztor kollektoráról, vagy az n_2 tekercsről vehetjük le. A kapcsolási rajzon megadott adatok mellett az impulzusszélesség kb. 0,5 ms. Az ismétlődési frekvenciát az 1 Mohmos potenciométerrel 0,8 Hz és 120 Hz között lehet beállítani. Kisebbsébb impulzusszélességet és nagyobb ismétlődési frekvenciát kisebb induktivitással és kisebb kapacitással érhetünk el. A kapcsolásban alkalmazott transzformátor adatai a következők:

Ferrit fazékmag $\varnothing 22 \times 12$ mm, légrés nélkül

$A_L = 2600$ nH/n²

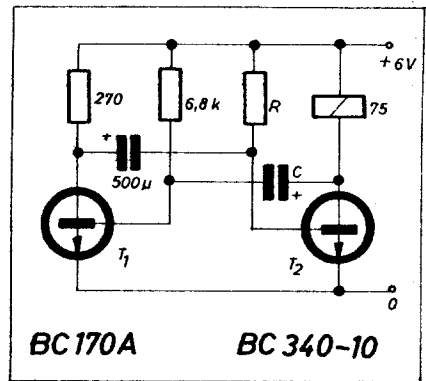
$n_1 = 300$ menet $\varnothing 0,15$ Mzz

$n_2 = 150$ menet $\varnothing 0,15$ Mzz

n_3 : a kívánt feszültségnek megfelelő

2. Frekvenciaosztó blocking-oszcillátorral

A 2. ábrán kétfokozatú frekvenciaosztó kapcsolást mutatunk be. Az áramkör egyes fokozatai csak kis mértékben térnek el az 1. ábrán látható kapcsolástól. A két fokozat emitterébe bekötött 100 ohmos ellenállásról veszünk le a leosztott frekvenciájú jelet. A fokozatonkénti frekvenciaosztás 10. A transzformátorok áttételét úgy választottuk meg, hogy a bázis tekercsen viszonylag nagy negatív feszültségcsúcs lépjen fel. A bázisvezetékbe egy diódát kellett bekötni. Ezzel elkerüljük, hogy a tranzisztor bázisára kerüljön a letörési feszültség. A 0,5 Mohmos potenciométerekkel mindkét fokozatot úgy kell beállítani, hogy a szabadonfutó blocking periódusideje valamivel nagyobb legyen, mint a vezérlő jel periódusidejének tízszerese. A vezérlő jel rákapcsolása esetén a blockingot minden tizedik jel indítja. Ez a következőképpen történik. Közvetlen azután, hogy a blocking impulzust ad, a „P” pont negatív potenciál van, amely potenciál a C kondenzátornak a 470 kohmos ellenálláson és a potenciométeren keresztül történő feltöltődése révén az „e” függvénynek megfelelően nő. Ezen az emelkedő feszültséggörbén helyezkednek el a bemenőimpulzusok, melyeket a 220 pF-os kondenzátoron keresztül csatolunk a bemenetre. A potenciométer helyes beállítása esetén a „P” ponton a feszültségcsúcs csak a tizedik beérkező impulzusnál éri el azt az értéket, amely meghaladja a tranzisztor és dióda küszöbfeszültségének összegét. Ekkor a tranzisztor vezet és emitterén egy impulzus jelenik meg. Ez az impulzus vezérli a következő fokozatot. A kapcsolási rajzon megadott értékek mellett a bemenetre adott jel nagyságának legalább 5 V-nak kell lennie. A tápfeszültségforrás kis belső ellenállású legyen, mert csak így kerülhető el, hogy a frekvenciaosztó fokozatokra ne hasson vissza a tápfeszültség-változás. A kis váltóáramú belső ellenállást biztosítja a 10 μF-os szűrőkondenzátor. A tápfeszültség ingadozás áramkörünkönél nem lehet nagyobb, mint $\pm 5\%$. Ha a táp-



3. ábra. Időzűdő stabil billenőkörrel

áramforrás ennek a követelménynek nem tesz eleget, Zener-diódás stabilizálást kell alkalmaznunk. Az áramkör transzformátorainak adatai a következők:

Vasmag: M20 dinamó vas, átlapolással lemezelve légrés nélkül.

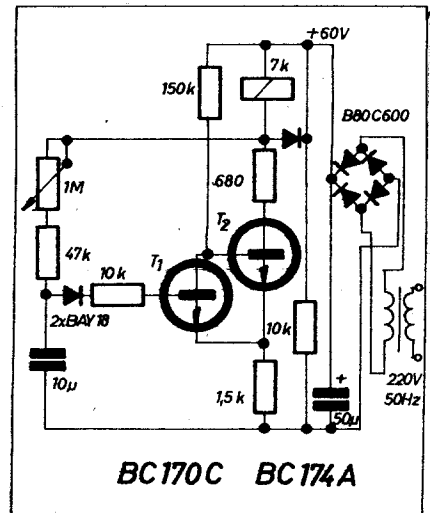
Menetszámok:

$n_1 = 200$ menet $\varnothing 0,12$ mm Mzz

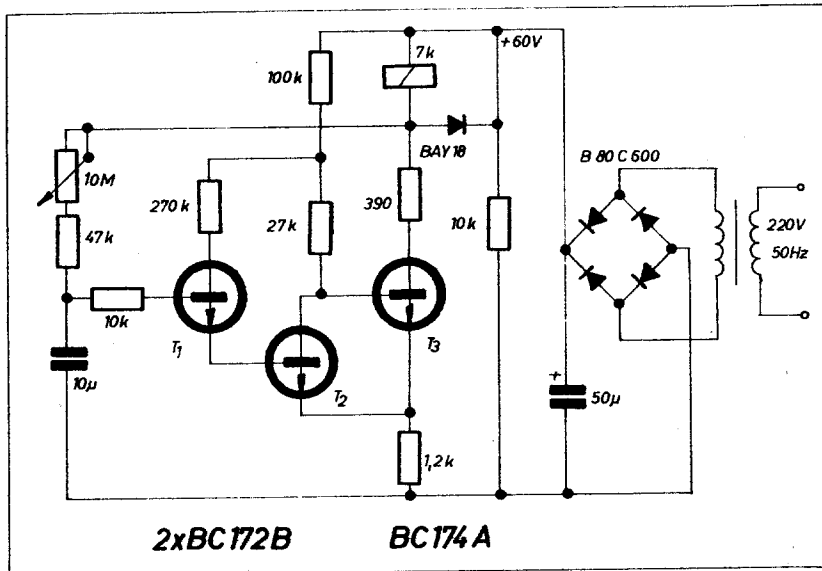
$n_2 = 600$ menet $\varnothing 0,12$ mm Mzz

3. Periodikus időzűdő stabil billenő fokozattal

A stabil billenő fokozattal a 3. ábrán megfelelő kapcsolásban jelfogót működtethetünk. Az áramkör ilyen kapcsolásban periodikus, kettős időzűdőként működik. A meghúzási és elengedési időt a csatoló kapacitás és a bázisköri ellenállás segítségével széles határok között változtathatjuk. Ha hosszú időt akarunk elérni, célszerű R értékét nagyra választani kis C kapacitás mellett. Egy harmadik, emitterkötvető fokozattal a kapcsolás terhelő ellenállása tovább csökkenthető. A 3. ábrán látható áramkör terhelése egy jelfogó, melynek elengedési és meghúzási ideje az R és C elemekkel állítha-



4. ábra. Időzűdő 0,5–12 s-ra



5. ábra. Időzítő áramkör 1–160 s időtartamra

tó. $C = 50 \mu\text{F}$ és $R = 2,7 \text{ kohm}$ esetén a meghúzási idő kb. 0,35, az elengedési idő 1 s körül van. Ezek az időtartamok a tápfeszültségváltozástól nem függenek. A kapcsolásban miniatűr jelfogót alkalmaztunk.

4. Időzítő kapcsolás

Az időzítés a 4. ábrán látható kapcsolásnál a tápfeszültség bekapcsolásakor kezdődik. Az időzítési időt meghatározó $10 \mu\text{F}$ -os kondenzátor töltődése közben a BC 170 C tranzisztor le van zárva és a BC 174 A tranzisztor vezet. Ekkor a jelfogó meghúzott állapotban van. Az elengedési küszöbértéket a közös emitterellenálláson fellépő feszültség határozza meg. A töltőellenállást a tápfeszültség leosztott részére kötöttük. A feszültségosztó a jelfogó ellenállásból, a 680 ohm os kollektorköri ellenállásból és a közös emitterellenállásból áll. Ezen az osztón a jelfogó árama folyik keresztül. Mielőtt a kondenzátoron a feszültség eléri a küszöbértéket, a BC 170 C tranzisztor kollektorárama megindul és így a BC 174 A tranzisztor bázisárama csökken. Ezzel egyidőben a töltőellenálláson a feszültség nő. A záródó BC 174 A tranzisztor nagy ellenállásként jelentkezik, így majdnem a teljes tápfeszültségre csatlakozik a töltőellenállás. A küszöbfeszültség csökkenése, valamint a töltőellenállás tápfeszültségének növekedése visszacsatolásként hat. Így még jobban vezet az első tranzisztor és lezár a második tranzisztor. Végállapotban a BC 170 C kinyit, a BC 174 A lezár és a jelfogó elenged. A kapcsolás abban az állapotban marad addig, amíg a tápfeszültséget meg nem szakítjuk. Együttal a kondenzátort a BC 170 C tranzisztort védő diódán és a tranzisztor emitter-bázis diódáján keresztül ki kell sütni, mert ellenkező esetben a következő időzítés időtartama lerövidül. Ehhez néhány másodperc szükséges. A 4. ábrán látható időzítő áramkör beállítható időzítési

időtartama 0,5... 12 s. Az 5. ábrán egy háromfokozatú időzítő kapcsolást láthatunk. Ennél a megoldásnál a beállítható időzítési idő 1... 160 s. Mindkét kapcsolásnál a beállított időzítés időtartama független a tápfeszültségtől. A kapcsolásokban felhasznált tranziszformátor adatai a következők.

Vasmag: M42 dinamólemez, átlapolással lemezelve, légrés nélkül.

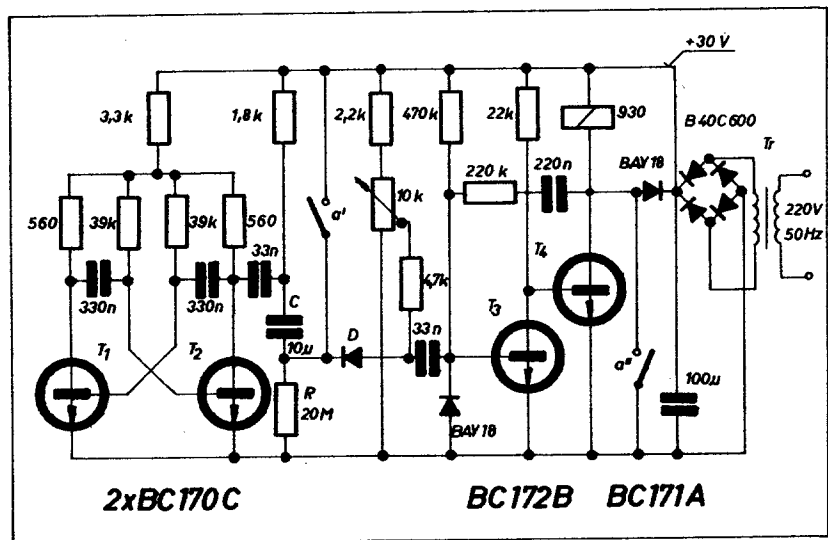
Menetszámok:

$n_1 = 5000$ menet $\varnothing 0,1 \text{ mm}$ Mzz
 $n_2 = 1200$ menet $\varnothing 0,18 \text{ mm}$ Mzz

5. Kézeletett meghúzású jelfogó impulzus-időzítéssel

A 6. ábrán látható áramkörben az időzítés a tápfeszültség bekapcsolásával kezdődik. Az időzítést meghatározó C kondenzátor a 20 Mohm os ellenálláson keresztül töltődik. A kondenzátor töltőfeszültségére negatív impul-

zusokat szuperponálunk. Az impulzusokat a BC 170 C tranzisztorok állítják elő. A 33 nF -os kondenzátorból és az $1,8 \text{ kohm}$ os ellenállásból álló differenciáló tag az impulzusokat differenciálja. A tümpulzus szélessége $50 \mu\text{s}$, ismétlődési ideje 20 ms , amplitúdója $4,5 \text{ V}$. Jelentősebb pozitív impulzus nem keletkezik, mert a négyeszfeszültség pozitív homloka nem nagy meredekségű. A C kondenzátor és a kapcsoló erősítő bemenete közé egy szilícium diódát kötöttünk. A dióda anódja egy $4,7 \text{ kohm}$ os ellenálláson keresztül a potenciométer csúszkájára van kötve. A dióda előfeszültsége szabályozható. Ez az előfeszültség a kapcsoló erősítő küszöbfeszültsége. Amíg a C kondenzátoron levő egyenfeszültség és az impulzus feszültség amplitúdó összege kisebb, mint a potenciométeren beállított előfeszültség (a pozitív tápfeszültséghez képest), a D dióda zárva marad. Ilyenkor a kapcsoló erősítő stabil állapotban van: a BC 172 B vezet és a BC 171 A le van zárva. A D dióda egy BC 171 tranzisztor kollektor-bázis diódája. Ennél a diódánál I_D kisebb, mint 1 nA $U_D = 30 \text{ V}$ -nál. Mielőtt a C kondenzátoron levő töltőfeszültség és a rászuperponált impulzusfeszültség összege meghaladja a D dióda előfeszültségét, a dióda vezetni kezd és a 33 nF -os kondenzátoron keresztül a negatív impulzus a BC 172 B bázisára kerül és egy rövid időre lezárja a tranzisztort. A BC 171 A erre vezetni kezd — egy rövid ideig. Kollektoráról a $0,22 \mu\text{F}$ -os és a 200 kohm os visszacsatoló tag segítségével a kapcsoló erősítőnél ez az állapot kb. 50 ms időtartamig fennmarad. A jelfogó ekkor meghúz és a tartó kontaktuson keresztül meghúzva marad a kapcsoló erősítő állapotától függetlenül. Az erősítő 50 ms múlva az alapállapotába billen vissza — a BC 171 A ismét lezár. Az „a¹” kontaktuson keresztül a kondenzátor kisül. Az „a¹” érintkezőnek a jelfogó meghúzásakor később kell záródnia mint az „a¹¹” kontaktusnak. A C kondenzátort csak akkor lehet kisütni, amikor



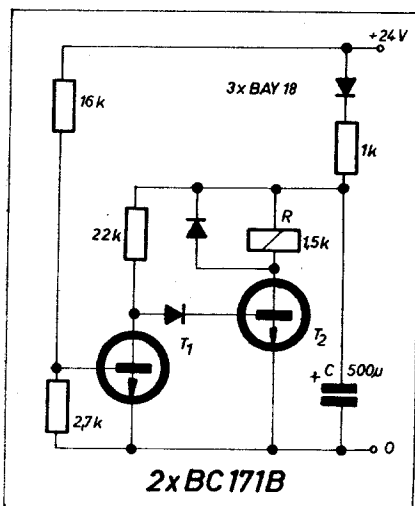
6. ábra. Kézeletett meghúzású jelfogó

a jelfogó lekapcsolódott a kapcsoló erősítőről és a tartóerintkezőn keresztül van meghúzva. A kapcsolási rajzon megadott elemértékekkel a késleltetés 18–400 s között állítható be. Az időzítés gyakorlatilag független a hőmérséklettől és a tápfeszültségtől. A kapcsolás viszonylag sok alkatrész tartalmaz, ezért drága. Viszont előnye is van. Az időt beállító potenciométer 10 kohmos. Erre a célra huzalpotenciométert is felhasználhatunk jó linearitással és nagy pontossággal (Helipot). Így lehetőségünk van arra, hogy pontos időskálával lássuk el műszerünket. Nagyobb darabszámú gyártás esetén nem kell a készülékeket egyenként hitelesíteni. Az időzítő alkatrészeknek ekkor nagy pontosságúknak kell lenniük. Az alacsony ohmos potenciométer lehetővé teszi az elektronika távvézelését. A kapcsolást elektromosan is távvézelhetjük úgy, hogy a kapujelet egy másik elektronikáról adjuk a C kondenzátorra. Ilyenkor a vezérlő feszültséget egy RC taggal szűrni kell annak érdekében, hogy a zajimpulzusokat a kapudiódától távol tartsuk.

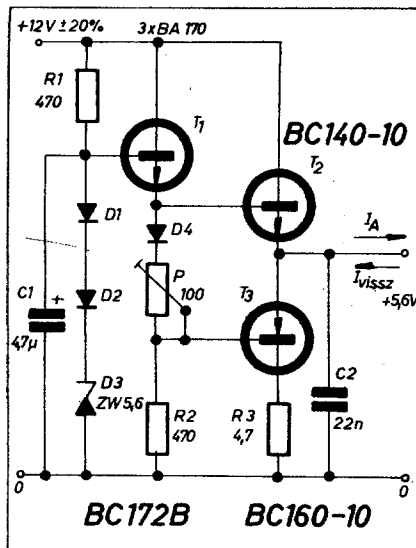
Kapcsoló erősítőnk az ábrán látható módon nem galvanikusan kapcsolódik a töltőfeszültségre, mint a legtöbb eddig ismert kapcsolásnál, hanem egy kondenzátoron keresztül. Így a küszöbfeszültség átlépése után csak a túlimpulzus szélességének megfelelő időtartam alatt veszünk ki energiát a töltőkondenzátorból. A töltőellenállás így jóval nagyobb értékű lehet, mint galvanikus csatolás esetén. A kapcsolásunk ezért különösen hosszú idők beállítására alkalmas. Megfelelő alkatrészeket beépítve 1 óra késleltetési idő is beállítható. Ennél a megoldásnál $R = 100 \text{ Mohm}$, $C = 22 \mu\text{F}$, $\tau_C > 10^5 \text{ s}$. A felhasználható kapudióda jellemzői: I_R kisebb mint $0,1 \text{ nA}$, $U_R = 30 \text{ V}$ esetén.

Az áramkörben 930 ohmos törpejelfogót használtunk fel. A transzformátor adatai a következők:

Vasmag: M42 dinamólemezt, átlapolással vasalva, légrész nélkül



7. ábra. Törlőimpulzust adó áramkör



8. ábra. Soros-párhuzamos feszültségstabilizátor

Tekercsek:

- $n_1 = 5000$ menet $\varnothing 0,1 \text{ mm}$ Mzz
- $n_2 = 600$ menet $\varnothing 0,2 \text{ mm}$ Mzz

6. Törlőimpulzust adó jelfogó

A 7. ábrán látható kapcsolásban a jelfogó normál üzemi körülmények között árammentes, nincs meghúzva. A tápfeszültség kimaradása esetén a jelfogó rövid ideig gerjesztést kap és egy ún. törlőimpulzust ad ki. A kapcsolásban energiátárolóként egy elektrolitkondenzátort használunk. A kondenzátor a diódán és az 1 kohmos ellenálláson keresztül közel tápfeszültségre töltődik fel. A bázisfeszültséget beállító osztó olyan, hogy ha a tápfeszültség létezik, akkor a T_1 tranzisztor vezet és a T_2 tranzisztor le van zárva. Ha a tápfeszültség kimarad, T_1 lezár. A 22 kohmon keresztül a T_2 tranzisztor bázisáramot kap és vezetni kezd. A kondenzátor az R ellenállású jelfogón és a vezet T_2 tranzisztoron keresztül kisül. A tároló kondenzátoron a feszültség a $\tau = RC$ időállandóval esik. A jelfogó elenged, mielőtt a kondenzátoron lévő feszültség a tartófeszültség alá csökken. A kapcsolás által kiadott törlőimpulzus szélessége kb. 0,5 s. Az áramkör áramfelvétele feltöltött kondenzátor esetén 2 mA. A kapcsolásban 1,5 kohmos miniatűr jelfogót használunk fel.

7. Kombinált soros-párhuzamos feszültségstabilizátor

A soros feszültségstabilizáló kapcsolásoknál a szeleptranzisztor emittére a kimenetre csatlakozik. Ha a terhelés feszültséggenerátort tartalmaz és ez a fordított feszültség több, mint a szeleptranzisztor megengedhető bázis-emitter feszültsége (5–7 V), a tranzisztor tönkremegy. A fordított irányú áramra nézve az ilyen kapcsolás belső ellenállása igen nagy. A párhuzamos stabilizáló kapcsolásnak ilyen hátránya nincs, mivel a stabilizátor nyugal-

mi árama a terhelő áram nagyságrendjében van. A 8. ábrán egy kombinált párhuzamos-soros feszültségstabilizátor kapcsolást mutatunk be. Az áramkör hasonlít a transzformátor nélküli, alacsonyfrekvenciás végerősítő kapcsoláshoz. A T_1 és T_2 tranzisztorok Darlington-kapcsolásúak. A T_1 tranzisztor bázisfeszültségét a D_3 Zenerdióda stabilizálja. A Zenerdiódával sorbakötött D_1 és D_2 diódák kompenzálják a T_1 és a T_2 tranzisztorok bázis-emitter feszültségét. Így a kimenő feszültség megegyezik a Zenerdióda feszültségével. A két dióda révén a kapcsolás hőmérséklet-együtthatója is igen jó. A pnp T_3 tranzisztor paralel stabilizátorként működik. A komplementer T_2 – T_3 tranzisztorok közös munkapontját a D_4 diódán és a P potenciométeren eső feszültség állítja be. A T_2 és a T_3 tranzisztorokon folyó áramot kb. 10 mA-re kell beállítani. Az R_3 emitterellenálláson eső feszültség így 50 mV körül van. A kapcsolás normál esetben 10 mA előterhelő áramú soros stabilizátor kapcsolásként működik. Ha a kimeneten fordított polaritású feszültség lép fel, a T_3 emittére pozitívabb lesz, a tranzisztor nyit és a tranzisztoron, valamint az R_3 ellenálláson keresztül áram folyik a nullvezetékhez. A T_3 tranzisztor ilyenkor elvezeti a fogyasztóból jövő áramot. A referencia-feszültséget a C_1 kondenzátorral szűrjük. A C_2 kondenzátor a kapcsolás gerjedés-hajlamosságát szünteti meg. A T_2 és T_3 tranzisztorokat hűtőlemeze kell szerelni. A kapcsolás műszaki adatai a következők.

Bemenő feszültség: $12 \text{ V} \pm 20\%$

Kimenő feszültség: 5,6 V ($U_{ki} = U_z$)

Maximális terhelőáram: 200 mA

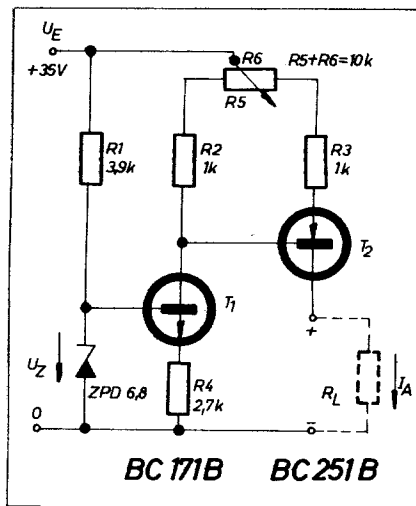
Stabilizációs tényező: jobb mint 50

Kimenő ellenállás: 20 mohm

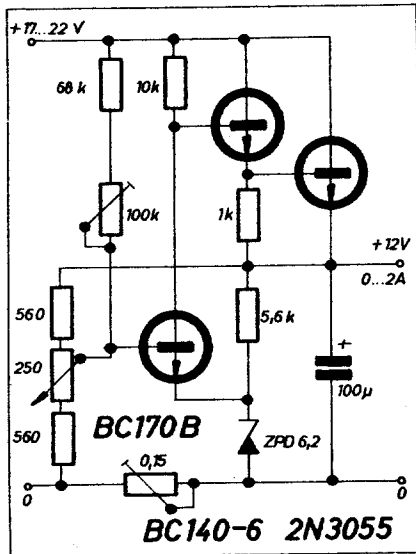
Maximális visszáram: 200 mA

Fordított irányú kimenő ellenállás: kb. 1 ohm

A végtranzisztor hűtőfelületének melegegellenállása: $R_{th} < 50 \text{ }^\circ\text{C/W}$



9. ábra. Konstansáram generátor



10. ábra. Soros stabilizátor

8. Konstansáram-generátor

A 9. ábrán áramstabilizáló kapcsolást láthatunk. Az áramgenerátor terhelő ellenállásán létrejött feszültségcsökést a komplementer kapcsolás bázis-előfeszültségének beállítására használjuk fel. Ha az npn tranzisztor terhelő ellenállását és a pnp tranzisztor emitterellenállását egy lineáris potencióméter segítségével ellentétesen változtatjuk, akkor a T_2 tranzisztor kollektorárama az npn tranzisztor kollektor-ellenállásának és a pnp tranzisztor emitterellenállásának viszonyával arányos. Ha a bázis-emitter feszültséget 0,6 V-nak vesszük fel — ami szilícium tranzisztorok esetén igaz — akkor a T_2 tranzisztor kollektoráramát a következő összefüggés segítségével határozhatjuk meg:

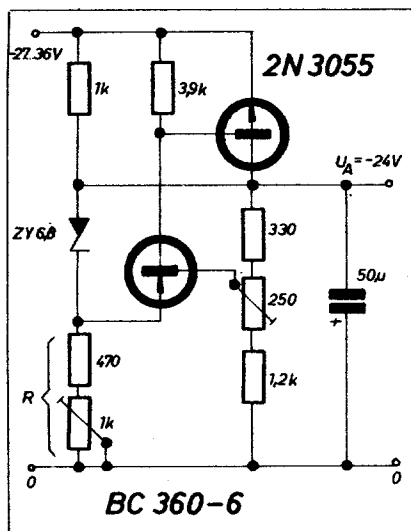
$$I_{k1} = I_A = \frac{U_z - 0,6}{R_4} (R_2 + R_5) - 0,6 \\ R_3 + R_6$$

A potencióméter alapállításában $R_5 = 0$ és a kimenő áram $I_{k1} = 0,15$ mA. Középpállásban $R_5 = R_6$ esetén $I_{k1} = 2,2$ mA. Végállásban $R_6 = 0$ mellett $I_{k1} = 24,5$ mA. A kapcsolás teljes átfogása 24,5/0,15 = 163. Áramgenerátorunk tehát széles sávban beállítható. A kapcsolás a 0 – 5 V kimenő feszültségek tartományában alkalmazható. Más kimenő áramra és kimenő feszültségre is méretezhető a kapcsolás. A méretezésnél arra kell ügyelni, hogy az $U_{BE} - U_z$ feszültség nagyobb legyen mint az $R_2 + R_5$ ellenálláson eső feszültség legnagyobb értéke. A kapcsolás nagy terhelő ellenállásra is tervezhető. Ilyenkor igen kis kimenő áramot állíthatunk be. A kimenő áram minimális értéke 1 µA (a T_2 tranzisztor visszárama korlátozza). Kapcsolásunk a széles beállíthatósági sáv következtében időzítő kapcsolásban vagy függvénygenerátorban is alkalmazható. Ezeknél az áramköröknél kapcsolásunk kimenő árama egy kondenzátort

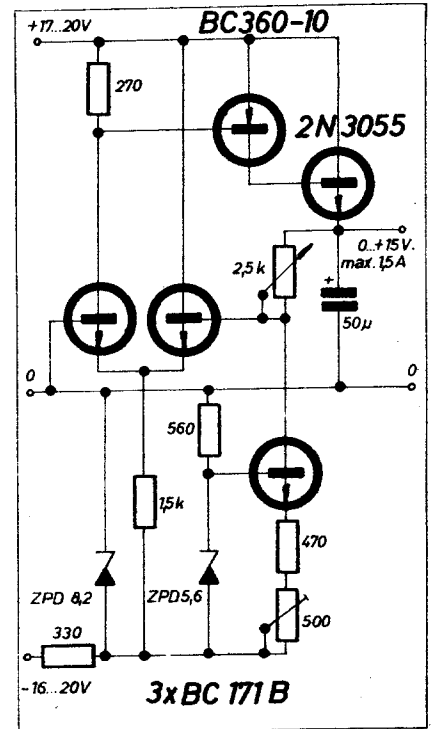
tölt, amely például egy Miller-integrátor kondenzátora. Így kis kondenzátorral nagy kapcsolási időt érhetünk el. Áramkörünk töltő vagy kisütő ellenállás helyettesítésére alkalmas.

9. Soros stabilizáló-kapcsolás

A 10. ábrán látható áramkörben egy feszültség-erősítő a kimenő és a referencia-feszültség közötti feszültségeltérést felerősíti és ezzel vezérli a szeleptranzisztor. Ilyen megoldással a feszültségstabilizátor belső ellenállása jelentős mértékben lecsökken. A vezérlő BC 170 B tranzisztor differenciál-erősítőként működik. Bázisa egy feszültségosztóra van kötve. A feszültségosztó tápfeszültsége a kimenő feszültség. Emittére egy Zener-diódára csatlakozik. A Zener-dióda biztosítja a referencia-feszültséget. A differenciál-erősítő kollektora a Darlington-kapcsolás első tranzisztorának bázisára van kötve. A Darlington-párt a BC 140-6 és a 2N3055 tranzisztorok alkotják. A Darlington-pár földelt kollektoros kapcsolású, bemenő ellenállása és áram-erősítése nagy. A kimenő feszültség növekedése esetén a vezérlő tranzisztor bázisa pozitívabb lesz, kollektorárama emelkedik. A 10 kohmos kollektorellenálláson a feszültség nő, a BC 140-6 bázisán a feszültség csökken és ezzel a kimenő feszültséget a kapcsolás lecsökkenti. A 100 kohmos potenciómétert úgy kell beállítani, hogy a kimenő feszültség a bemenő feszültség ingadozásától független legyen. A 250 ohmos potencióméterrel a kimenő feszültség finoman szabályozható. A 0,15 ohmos ellenállással a kapcsolás belső ellenállása közel zérusra szabályozható. A 2N3055 tranzisztor olyan hűtőfelületre kell szerelni, amelynek melegellenállása kisebb, mint 5°C/W . A BC 140 tranzisztor hűtőcsillagba kell szerelni. A kapcsolás így +45 °C környezeti hőmérsékleten is működik. Az áramkör nem rövidzárbiztos.



11. ábra. Rövidzárbiztos stabilizátor



12. ábra. Soros stabilizátor változtatható kimenő feszültséggel

10. Rövidzárbiztos soros feszültségstabilizátor

A 10. ábrán bemutatott kapcsolás elvét felhasználva komplementer tranzisztorok segítségével olyan áramkört építhetünk, amely jó stabilizáció mellett rövidzárbiztos. Kapcsolásunk a 11. ábrán látható. A differenciál-tranzisztor emitterárama a Zener-dióda R előtellenállásán folyik keresztül. Az R ellenállás árama közel egyenlő a végtranzisztor bázisáramának és a Zener-diódán folyó áram összegével. Az R ellenálláson kb. 17 V esik. Növekvő terhelő áramnál a pnp tranzisztor emitterárama is nő így a Zener-diódán folyó áram csökken. Az áramcsökkenés megegyezik az emitteráram növekedésével. A kapcsolás addig szabályozza a kimenő feszültséget állandó értékre, amíg a Zener-diódán az áram zérusra nem csökken. A kimenő áram további növekedése esetén a kimenő feszültség lecsökken. A vezérlő tranzisztor bázisárama is lecsökken, így a végtranzisztor csak kis bázisáramot kap. Ez a terhelőáram csökkenését vonja maga után. A kimenő feszültség ekkor billenésszerűen megszűnik és a végtranzisztor lezár. Az áramkör lekapcsolási áramát a következő összefüggés alapján határozhatjuk meg,

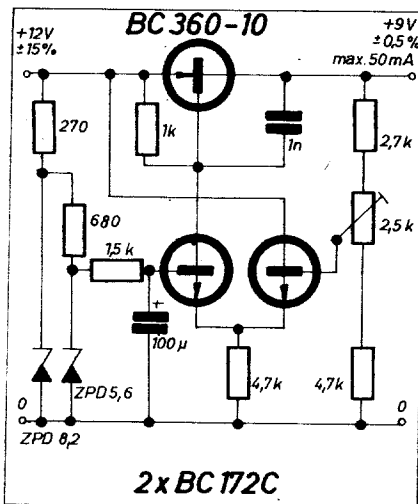
$$I_{\max} = (U_{k1} - U_z) \cdot \frac{B}{R}$$

ahol B a végtranzisztor áramerősítési tényezője a 3,9 kohmos bázis-emitter ellenálláson folyó áram által meghatározott munkapontban, U_z a Zener-dióda feszültsége. A végtranzisztor le-

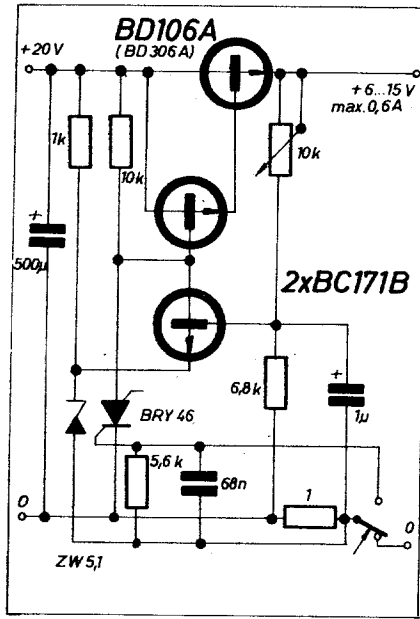
zárása után a terhelő ellenálláson egy kisértékű nyugalmi áram folyik, amelyet az 1 kohmos ellenállás határoz meg. Ez az áram azért szükséges, hogy az áramkör a rövidzár megszűnése után ismét bekapcsoljon. A terhelő ellenállást ilyenkor annyira meg kell növelni, hogy a nyugalmi áram által a megnövelt ellenálláson létrehozott feszültség nagyobb legyen, mint a pnp tranzisztor bázis-emitter küszöbfeszültsége. A 250 ohmos potenciométerrel a kimenő feszültséget a kívánt értékre állítjuk. Az 1 kohmos potenciométerrel a lekapsolási áram állítható be. Ezzel elérhetjük, hogy a kapcsolás független a végtranzisztor áramerősségi tényezőjének szórásától.

11. Soros stabilizáló-kapcsolás beállítható kimenő feszültséggel

A legpraktikusabb feszültségstabilizáló kapcsolásoknál az a legfontosabb követelmény, hogy a kimenő feszültség zérus és egy maximális érték között szabályozható legyen. Ilyen megoldású stabilizátoroknál célszerű referencia-elemként konstansáram generátort használni. A konstansáram generátort egy külön segéd-feszültségforrásról szokták táplálni. A 12. ábrán egy olyan változtatható kimenő feszültségű stabilizáló áramkört láthatunk, amely az előbbi elvek alapján lett megépítve. A referencia-áramot az 500 ohmos potenciométerrel kb. 7 mA-re kell beállítani. A konstans áram a 2,5 kohmos potenciométeren folyik át és a beállítástól függően zérus illetve a kimenő feszültségnek megfelelő feszültségesést hoz létre. A kimenő feszültséget az áramkör mindig erre a beállított feszültségre szabályozza. Szabályozó erősítőként egy szimmetrikus differenciál-erősítő szolgál. Ennek kimenő jele a szeleptranzisztor meghajtó BC 360-10 tranzisztor vezéri. A szeleptranzisztor npn típusú. A szeleptranzisztor $R_{th} < 3,5 \text{ } ^\circ\text{C/W}$ hőellenállású hűtőlemezre kell szerelni. A meghajtó BC 360-10 tranzisztor



13. ábra. Kis maradékfeszültségű feszültségstabilizátor



14. ábra. Stabilizátor elektronikus biztosítókkal

elég hűtőcsillagba erősíteni. A megengedhető környezeti hőmérséklet max. + 45 °C. A kapcsolás stabilizációs tényezője kb. 100, kimenő ellenállása 30-40 mohm.

12. Kis maradékfeszültségű soros feszültségstabilizátor

A 13. ábrán látható feszültségstabilizátor érdekessége az, hogy a szeleptranzisztoron, melynek kollektora kapcsolódik a kimenetre, csupán 1,2 V maradékfeszültség esik. A pnp szeleptranzisztor szimmetrikus differenciál-erősítő vezéri. A differenciál-erősítő a leosztott kimenő feszültség és a két kaskádba kötött Zener-dióda által előállított referencia-feszültség közötti különbséget erősíti. A referencia-feszültség 5,6 V. A kapcsolásban azért alkalmaztunk két Zener-diódát, mert a ZPD 8,2 típusú diódnak igen kicsi a differenciál-ellenállása, de viszonylag nagy hőfoktényezője. A ZPD 5,6 dióda kis hőfoktényezőjű és viszonylag nagy differenciál-ellenállású. A két diódát az ábrának megfelelően kombinálva igen stabil referencia-feszültséget állíthatunk elő, és így a kimenő feszültségünk stabil lesz. A kimenő feszültséget a 2,5 kohmos potenciométerrel szabályozhatjuk be. Az 1 nF kondenzátor gerjedésgátló feladatot lát el.

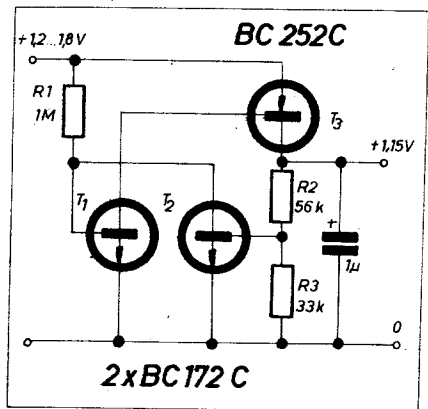
13. Soros stabilizátor elektronikus biztosítókkal

Az egyszerű soros feszültségstabilizátor nem rövidzárbiztos. A kimeneti rövidzár, vagy már a túlterhelés is a szeleptranzisztor tönkreteszti. A szeleptranzisztor védelmét csak gyors működésű biztosíték láthatja el. Egy ilyen biztosíték nemcsak a szeleptranzisztor, hanem a fogyasztót is védi a

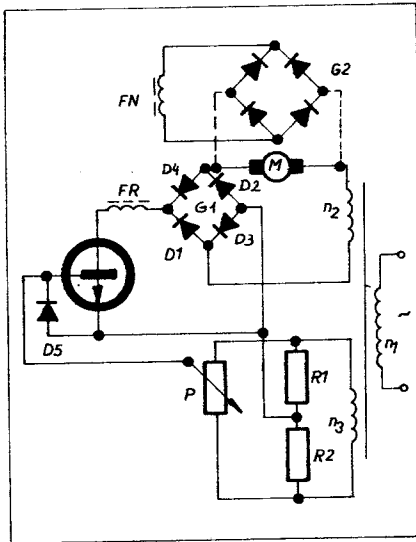
túlterheléstől. A 14. ábrán látható kapcsolásban BRY 46 típusú tirisztor-tetróda segítségével oldottuk meg a stabilizátor rövidzárvédelmét. A terhelő áram az 1 ohmos ellenálláson feszültségesést hoz létre. Ezt a feszültséget használjuk fel a tirisztor-tetróda katódoldali vezérlésére. Körülbéli 1 V-os vezérlőfeszültség esetén a tirisztor-tetróda begyújt és gyakorlatilag nullára köti a Darlington-kapcsolású tranzisztorpár bázisát. Így a szeleptranzisztor lezár és nem folyik kimenő áram. Ez az állapot addig marad fenn, amíg a nyomógombbal a terhelő áramkört meg nem szakítjuk. Ekkor a stabilizátor ismét üzemképes. (A tirisztor-tetróda akkor is kialszik, ha a katód és a vezérlő elektróda között rövidzár van. Egy normál tirisztor csak a tápfeszültség lekapsolásakor kapcsol ki.) A 10 kohmos potenciométerrel a kimenő feszültséget 6-15 V között állíthatjuk be. A tirisztor-tetróda vezérlését biztosító 1 ohmos ellenállás egyidejűleg visszacsatoló elemként is szerepel, mint ezt már a 10. ábra szerinti kapcsolásban láttuk. Ez a visszacsatolás a kimenő ellenállást jelentősen lecsökkenti.

14. Kis tápfeszültség stabilizálása

A lúgos akkumulátor-cella feszültsége a kisütöttségi állapotól függ és 1,2-1,7 V között változhat. Vannak esetek, amikor valamilyen elektronika egy akkumulátor-celláról üzemel. Ilyenkor célszerű a tápfeszültséget stabilizálni. Ilyen stabilizátor-kapcsolást láthatunk a 15. ábrán. Az 1 Mohmos bázisköri ellenállással a T₁ és T₃ tranzisztorok áramerősítési tényezőjét figyelembevéve az áramkört úgy kell beállítani, hogy a T₂ tranzisztor lezárt állapotában a T₃ szeleptranzisztor vezessen. Ha a kimenő feszültség a kívánt értéket eléri, a T₂ tranzisztoron áram folyik. A T₂ kollektora a T₁ bázisára van kötve, így T₂ vezetése esetén a T₁ bázisárama csökken. Ezzel együtt a szeleptranzisztor is zár és beállítja a kimenő feszültséget állandó 1,15 V-ra. Referencia-feszültségként áramkörünkben a T₂ tranzisztor bázis-emitter feszültségét használjuk fel. Ez



15. ábra. Kis tápfeszültség stabilizálása



16. ábra. Egyenáramú motor fordulatszám-szabályozó áramkör

a feszültség $1 \mu\text{A}$ kollektoráramnál 420 mV . A kimenő feszültség az $R_2 - R_3$ ellenállásokból álló osztónak megfelelően a következő összefüggés alapján határozható meg.

$$U_{ki} = U_{BE} \frac{R_2 + R_3}{R_3} \cong 1,15 \text{ V}$$

Ez a feszültség 5 mA terhelő áramig stabil. Az R_1 -ellenállás csökkentésével a terhelő áram növelhető. A kapcsolás belső ellenállása $1 - 2 \text{ ohm}$. Miközben a bemenő feszültség $1,2 - 1,8 \text{ V}$ között változik, a kimenő feszültség változása 70 mV .

15. Egyenáramú motor fordulatszám-szabályozása

A 16. ábrán látható kapcsolás állandó mágnesű, soros vagy párhuzamos gerjesztésű, egyenáramú kismotor folyamatos fordulatszám-szabályozására alkalmas. A motor a G_1 Graetz-kapcsolású egyenirányítóval sorba van kötve és a hálózati transzformátor n_2 szekunder tekercsére csatlakozik. Ha az egyenirányító kimenetén nincs terhelve, áram nem folyik és a motor áll. Ez az eset akkor következik be, ha a P potenciométer középállásban van és az R_1, R_2, P tagokból álló híd ki van egyenlítőve. A tranzisztor bázis-emitter feszültsége ekkor zérus, kollektoráram nem folyik. A P potenciométert középállásból elfordítva az elfordítás irányától függően a tranzisztor a szekunder feszültség pozitív vagy negatív félperiódusa alatt vezet úgy, hogy a motoráram az egyik esetben a D_1 és D_2 diódákon keresztül, a potenciométer másik irányú elfordítása esetén a D_3 és a D_4 diódákon keresztül folyik. A motort így főlhullámú egyenáram táplálja. Az áram iránya és erőssége a P potenciométer állásától függ. Ily módon a permanens mágnesű motor fordulatszáma és forgásiránya egyszerűen szabályozható.

Soros gerjesztésű motornál az FR gerjesztőtekercs közvetlenül a tranzisztor kollektorkörébe kapcsolódik — az áram így a tekercsen mindig egy irányba folyik. (Állandó mágnesű motornál vagy párhuzamos gerjesztésűnél a tranzisztor kollektora közvetlenül a G_1 egyenirányítóra van kötve.)

Párhuzamos gerjesztésű (mellékáramkörű) motornál a gerjesztést a G_2 egyenirányító szolgáltatja.

A D_5 dióda a tranzisztor bázis-emitter szakaszát védi a záróirányú túlfeszültségtől. A kapcsolási rajzon az áttekinthetőség érdekében a szükséges zavarvédő kondenzátort nem jelöltük be. A motor — mint már említettük — főlhullámú, egyenárammal működik úgy, hogy az n_2 tekercsen levő váltófeszültség effektív értéke kb. másfélszerese a motor névleges feszültségének, teljes terhelésnél. Az n_2 tekercs huzalkeresztmetszetét is ennek megfelelően kell méretezni. A tranzisztor kiválasztásánál a következő határadatokat kell figyelembe venni.

Kollektor-emitter feszültség: $U_{CE \max} > U_{eff \ n_2} \cdot 1,5$

Kollektoráram: $I_{C \max} > 1,5 \cdot I_M$; ahol I_M a motor bekapcsolási árama,

Teljesítmény: $P_{\max} > 0,5 \cdot U_{eff \ n_2} \cdot I_M$

A G_1 egyenirányító az n_2 tekercsen levő feszültségnek és az FN gerjesztőtekercsen átfolyó áramnak megfelelően kell kiválasztani. A tranzisztor vezérlő n_3 tekercsről $6 \dots 30 \text{ V}$ feszültséget kell levenni. Ennek a feszültségnek megfelelően kell az R_1, R_2 ellenállásokat és a P potenciométert kiválasztani. A potenciométer csúszkájának mindkét végállásában a tranzisztor teljes ki kell vezetnie. Minél nagyobb a tranzisztor áramerősítési tényezője, annál nagyobb lehet az ellenállása az R_1, R_2 és P elemeknek. Ezért célszerű az ábrán jelölt egy tranzisztor helyett Darlington-kapcsolású tranzisztorpárt alkalmazni.

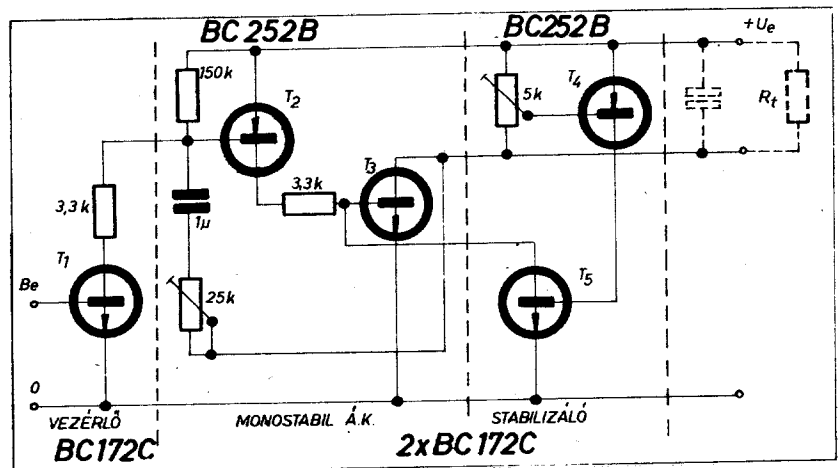
16. Stabilizált impulzusgenerátor végfokozat

A 17. ábrán látható kapcsolás egy léptetőberendezés meghajtására szolgál.

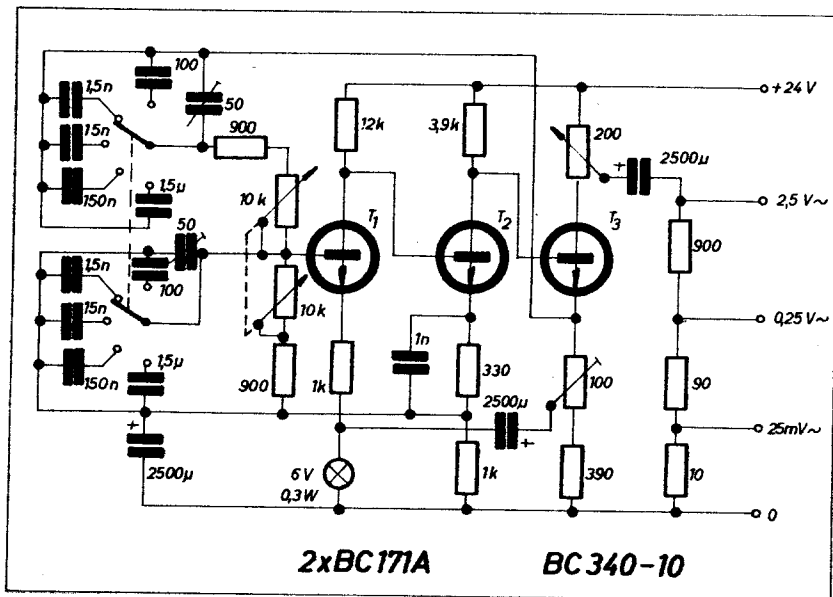
A kapcsolás $R_{i \ min} = 250 \text{ ohm}$ terhelő ellenállásra 25 ms szélességű impulzusokat ad. Az áramkör lényeges része a T_2 és a T_3 tranzisztorokból álló komplementer monostabil multivibrátor. A fokozat nyugalmi állapotban nem vesz fel áramot. A T_1 vezérlőfokozat rövid ideig tartó bekapcsolása alatt a monostabil fokozat vezérlő állapotba kerül. A bebillentéséhez elegendő 1 ms szélességű impulzus. A kimenő impulzusok amplitúdóját stabilizáljuk. Ezek úgy vezérlik a T_3 tranziszort, hogy a telep feszültség és a kívánt impulzus-amplitúdó közti feszültségkülönbség csökkenjen. A stabilizáló kapcsolás egycsatolású. A szabályozó különbségi jelet az 5 kohm os potenciométerről vesszük le. A telep feszültség és a kimenő impulzus amplitúdó különbsége vezérli a T_4 tranziszort. Ezt a jelet T_5 erősíti. A kapcsolás csökkenteni igyekszik az $U_e - U_{ki}$ feszültséget. A kimenő impulzus amplitúdó-stabilizálása a monostabil fokozat impulzusszélességének stabilizálását is eredményezi. Az impulzusszélességet meghatározó RC tag ($25 \text{ kohm}, 1 \mu\text{F}$) C kondenzátora ugyanis a T_3 kollektoráról mindig egyforma feszültségre töltődik fel. A stabilizáló kapcsolás nélkül az impulzus szélesség kb. 20% -kal csökken, ha az U_e telep feszültség $1,8 \text{ V}$ -ról $1,2 \text{ V}$ -ra változik. A stabilizáló kapcsolás alkalmazása révén az impulzusszélesség változása 2% -on belül van. Áramkörünk fogyasztása kicsi, a tápforrás — telep, akkumulátor — élettartama így megnövekszik, hogy a kimenő impulzus energiája állandó.

17. RC-generátor

1 MHz -ig működő, szinuszos kimenőjelet adó RC -generátor kapcsolását láthatunk a 18. ábrán. Az áramkör Wien-hidas oszcillátor. A híd egy ohmos és egy komplex ágából áll. A komplex ág egy soros és egy paralel RC -tagot tartalmaz. Rezonancia-frekvencián a valós feszültegosztás viszonya 3 . Az ohmos ágat az utolsó tranzisztor emitterellenállása és az izzólámpa képezi.



17. ábra. Impulzusgenerátor végfokozat



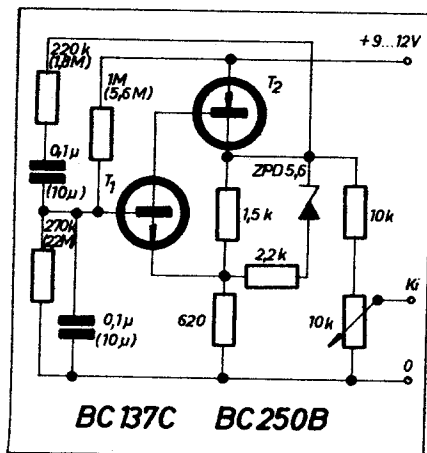
18. ábra. RC-generátor

Ez utóbbi, mint kivezéréstől függően ellenállás, az amplitúdót szabályozza. A híd kimenete egy lineáris RC erősítő bemenetére csatlakozik. Az RC erősítő be- és kimenőjele fázisban van. A hidat az erősítő kimenetéről tápláljuk. A kapcsolás akkor oszcillál, ha a fázisfeltétel és az amplitúdófeltétel teljesül. A fázisfeltétel csak a Wien-híd rezonancia-frekvenciáján teljesül. Mivel ezen a frekvencián a komplex hídág feszültségosztása 3, a feszültségerosítésnek minimum háromnak kell lennie, hogy az amplitúdófeltétel teljesüljön. Erősítőnk zárthurkú erősítése – a negatív visszacsatolást figyelembevéve – 3. Erősítőnk háromtranzisztoros. A fokozatok galvanikusan csatoltak. Az első két fokozat földelt emittes kapcsolású. A harmadik – teljesítményerősítő – fokozat kollektoráról vagy emittetéről vehető le a kimenő jel. Az emittetere megjelenő, a bemeneti jellel fázisban levő jelet tápláljuk a

hídra. A kimenőjelet a kollektorban levő 200 ohmos potenciométerről veszszük le. A végfok ilyen kialakításával elérhető, hogy a kimeneti jel amplitúdó-szabályozása vagy a terhelés változása a jel torzítási tényezőjét, a frekvenciát nem befolyásolja. Az erősítő fokozatok egyenáramú csatolása és a nagy negatív visszacsatolás a munkapontot nagymértékben stabilizálja. Az átblokkolatlan emittellenállások váltoarámu visszacsatolásként hatnak. Nagy váltoarámu negatív visszacsatolást valósít meg a végfokozat emittetereben levő 100 ohmos potenciométer csúszkájáról az izzólámpára menő átkötés. Ez a visszacsatolás a kimenő jel amplitúdóját stabilizálja. A kimenő feszültség nagysága ezzel a potenciométerrel szabályozható. Az oszcillátor frekvencia-átfogása 10 Hz–1 MHz. Az ábrán látható kapcsolásban ezt a tartományt 5 sávra osztottuk. A sáv-váltásnál kondenzátort kapcsolunk át, a sávon belüli hangolás a kettős potenciométer segítségével történik. A maximális kimenő feszültség 2,5 V. A torzítási tényező 1 kHz-nél kisebb mint 0,2%. A generátor áramfelvétele 35 mA.

18. Alacsonyfrekvenciás RC-oszcillátor

10 Hz-nél alacsonyabb frekvenciájú jelet adó RC generátornál – ilyen például az elektromos orgona vibrátó-oszcillátor – a jel amplitúdó-stabilizálására izzólámpát vagy termisztort használni már nem célszerű, mert ezeknek az elemeknek a tehetetlensége a periódusidőnél nem nagyobb. A 19. ábrán látható alacsonyfrekvenciás oszcillátor áramkörben ezért amplitúdó-szabályozásra Zener-diódát használunk. A kapcsolás galvanikusan csatolt komplementer tranzisztorpárból áll. Az ellenesatolt erősítő alaperősítése Wien-híd nélkül 3,42. A Wien-híd

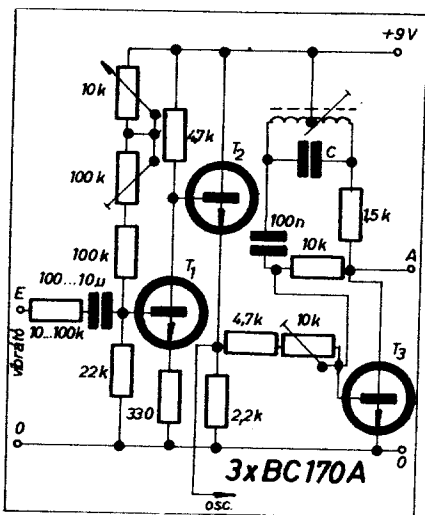


19. ábra. Alacsonyfrekvenciás RC-oszcillátor

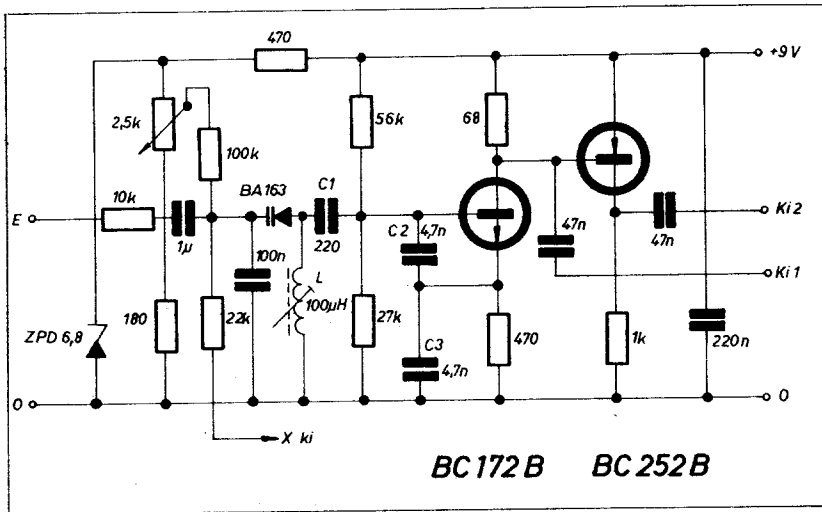
visszacsatoló ágában a kimenő feszültség amplitúdója harmadára csökken úgy, hogy a visszacsatolási tényező 1,14 lesz. A Zener-dióda kisebb amplitúdónál zárva marad. Növekvő amplitúdónál a Zener-dióda a kimenő feszültség pozitív félhullámában vezet és a 2,2 kohmos ellenállást párhuzamosan kapcsolja az 1,5 kohmmal. Így a visszacsatolási tényező a pozitív félhullám időtartama alatt kisebb lesz mint 1. Mivel egy félhullám – a negatív félhullám – nem elegendő az amplitúdó jelentősebb növekedésére, optimális méretezésnél a negatív félhullám nem éri el a vágási szakaszt. Az oszcillátor kimenő feszültsége 0–4 V_{cs} határok között beállítható. A frekvencia 0,5 Hz. Alacsonyabb frekvencián is működik. A kapcsolási rajzon zárójelbe tett elemértékekkel 0,01 Hz-et ad. A kimenő feszültség negatív félhullama szinuszos, a pozitív félhullám jobbra dől. A maximum hely eltolódása a normál helyhez képest 15°. Az oszcillátor áramfelvétele 3 mA.

19. LC-oszcillátor elektromos orgonához

Az elektromos orgona 12 oszcillátorának frekvenciastabilnak kell lennie amellet, hogy az ún. vibrátóval az önhangzat egyszerűen módosítható legyen. Mindkét követelményt kielégíti a 20. ábrán látható kapcsolás. Az oszcillátor módosított Hartley-kapcsolás. Ennél a bázisáram változtatásával a frekvencia szabályozható. A kimenőjel 6 kohmos terhelésen 6 V. Ez a jel elegendő az elektromos orgona céljaira kifejlesztett SAJ 110 frekvenciaosztó IC-kivezéréséhez. Oszcillátorunk hőmérséklet-kompensált. A T₃ tranzisztor bázis-emitter feszültsége 2 mV/°C-kal változik a hőmérséklet függvényében. Ez a feszültség erősítés után a T₂ oszcillátor-tranzisztor bázisáramát úgy tolja el, hogy a frekvencia állandó marad. A kapcsolás ugyanakkor felerősíti a T₁ tranzisztor bázisára



20. ábra. LC-oszcillátor elektromos orgonához



21. ábra. Wobbulátor kapacitástdiódával

csatolt vibrátó-jelét. A 100 kohmos és a vele sorbakötött 10 kohmos potenciométerrel úgy kell beállítani a munkapontot, hogy a T_2 tranzisztor emittérén a feszültség $+4,5$ V legyen. Ebben az esetben a 10 kohmos potenciométerrel a 12 alaposzcillátor frekvenciája finoman beállítható. A T_3 tranzisztor bázisában levő potenciométerrel az oszcillátorok frekvencialöketete azonos értékre állítható be adott vibrátó váltófeszültségnél. A T_1 tranzisztor bázisára adott 1 V vibrátó-feszültség $\pm 1/2$ félhang frekvencialöketet ad.

A bemenettel sorbakötött ellenállás és kondenzátor nagyságát a rendelkezésre álló vibrátó feszültség amplitúdójának megfelelően kell meghatározni. Az 1. táblázatban megadjuk az oszcillátor C hangolókapacitását a frekvencia függvényében. A tekercs típusa Vogt 2349-1. A tekercs adatok a következők: A 6. oktávra (8–16 kHz) $n = 1500$ menet $\varnothing 0,1$ mm-es Mzz huzalból középmeccsapolással, az 5. oktávra (4–8 kHz) $n = 2000$ menet $\varnothing 0,1$ mm-es Mzz huzalból, középmeccsapolással. Az alaposzcillátor frekvenciastabilitása igen jó. A környezeti hőmérséklet $0 \dots +60$ °C megváltozása esetén a frekvenciaváltozás 2%-nál kisebb. A tápfeszültséget stabilizálni kell.

20. Wobbulátor kapacitástdiódával

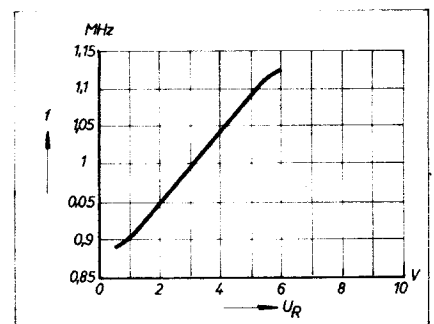
A BA 163 típusú kapacitástdióda nagy kapacitás-átfogásával közép- és hosszuhullámú rezgőkörök hangolásá-

ra alkalmas. A 21. ábrán látható kapcsolás wobbulátorként használható fel. Az oszcillátor közepes frekvenciája 1 MHz, de az L és C megváltoztatásával más frekvencián is működtethető. Az oszcillátor emittérszatolt Colpitts-kapcsolású. A viszonylag nagy kapacitásokból álló feszültségosztó következtében a tranzisztor paramétereinek változása a frekvenciát nem befolyásolja lényegesen. Az E bemenetre adott wobbuláló feszültség amplitúdója kb. 1,5 V_{eff}. A Ki_1 kimeneten a wobbulált kimenő feszültség frekvenciája 1 MHz $\pm 10\%$, amplitúdója 50 mV. Ez a jel szinuszos. A Ki_2 kimeneten az előző frekvenciának megfelelő 4 V amplitúdójú négyzögfeszültséget kapunk. A 22. ábrán a frekvenciaváltozást láthatjuk a kapacitástdiódát vezérlő feszültség függvényében. A közepes frekvencia a 2,5 kohmos potenciométerrel változtatható. Láthatóan a frekvenciaváltozás a dióda vezérlőfeszültségének függvényében viszonylag széles tartományban lineáris.

21. Alacsonyfrekvenciás LC-oszcillátor kapacitástdiódával

A 23. ábrán egy Hartley-kapcsolású alacsonyfrekvenciás oszcillátort mutatunk be. Az oszcillátor frekvenciája 15 kHz. A tranzisztor a tekercs kismenetszámú megcsapolására van kötve. Így a tranzisztor paramétereinek megváltozása a frekvenciát itt sem befolyásolja. Kapcsolásunk a 21. ábrán bemutatott áramkörhöz hasonlít. A 24. ábrán az oszcillátor frekvenciájának megváltozását láthatjuk a kapaci-

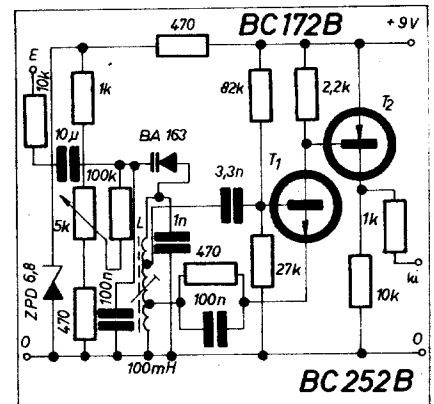
tástdióda zárófeszültségének függvényében. Kapcsolásunk elektromos orgona vezérosszcillátorként használható fel. A kimenő jel amplitúdója 15 kHz-en 8 V. Ez a szint elegendő a SAJ 110 típusú integrált áramkörös frekvenciaosztó meghajtásához. Az E bemenetre kell adni a néhány herzes 1,5 V amplitúdójú vibrátó-feszültséget. Mivel a vibrátó-frekvencia kapacitásváltozást eredményez, az alaposzcillátor körkapacitásának az egyes hangoknál azonosnak kell lenniük. Így a tekercsmenetszámot kell változtatni. A megcsapolás aránya a különböző menetszámú tekercseknél azonos. A vibrátó löket kb. $\pm 4\%$. A felhasznált 15 kHz közepes frekvenciát biztosító tekercs adatai a következők: Ferrit fazékmag $\varnothing 23 \times 17$ mm, kiegyenlítő manggal; $A_L = 250$ nH/n². Tekercsmenetszám: 10 + 50 + 560 $\varnothing 0,12$ mm-es Mzz huzalból.



22. ábra. $U_R - f$ függvény

22. RC-oszcillátor egyszerű elektronikus hangszerhez

Egyszerű elektronikus hangszerhez nem szükséges LC-oszcillátort használni, hanem megfelel a 25. ábrán látható asztali multivibrátor-kapcsolás is. Ennél az áramkörnél a frekvenciastabilitás ugyan nem olyan jó, mint az előző oszcillátoroknál, de a frekvenciameghatározó RC-elemek megfelelő megválasztásával a célnak még megfelel. Kapcsolásunk szabaddonfutó multivibrátor két frekvenciameghatározó RC-taggal.



23. ábra. LC-oszcillátor kapacitástdiódával

1. táblázat

6. oktáv		5. oktáv	
Hang	C	Hang	C
$c^6 \dots disz^6$	18 nF	$c^5 \dots disz^5$	33 nF
$e^6 \dots g^6$	10 nF	$e^5 \dots g^5$	18 nF
$gisz^6 \dots h^6$	4,7 nF	$gisz^5 \dots h^5$	10 nF
vagy:		vagy:	
$c^6 \dots f^6$	15 nF	$c^5 \dots f^5$	22 nF
$fisz^6 \dots h^6$	6,8 nF	$fisz^5 \dots h^5$	12 nF

SERVINTERN

Villamosmérnökök

Központ:
Budapest, VII.,
Landler Jenő u. 26.
Telefon: 227-496,
425-932

Mutatós villamos műszer részleg:

Budapest VII.,
Marek József u. 28.
Telefon: 425-761, 425-049

Elektronikus műszer részleg:

Budapest VII.,
Hernád u. 40.
Telefon: 424-153

Akkumulátortöltő javító részleg:

Budapest XIV.,
Dorozsmai út 110.
Telefon: 424-153

Furatgalvanizált nyomtatott áramköri kártyagyártó részleg:

Budapest XIV., Örs vezér út 32.
Telefon: 831-603

Vállaljuk hazai és külföldi

MUTATÓS VILLAMOS MŰSZEREK
ELEKTRONIKUS MŰSZEREK
AKKUMULÁTORTÖLTŐK
ANALITIKAI MŰSZEREK ÉS KÉSZÜLÉKEK
GÉPKOCSI MŰSZEREK ÉS TAXIÓRÁK

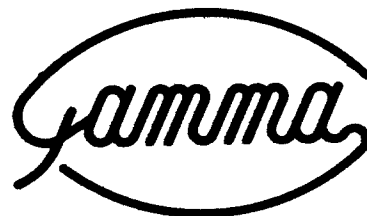
javítását és karbantartását,
valamint furatgalvanizált
nyomtatott áramköri kártyák
kissorozatú gyártását.



Vállalatunk szervizeli a következő hazai és külföldi cégek termékeit:

GANZ Műszer EKM és KMGY
gyárai MNK
HÍRADÁSTECHNIKAI VÁLLALAT MNK
MASHPRIBORINTORG Külker.
Váll. SZU

METRONEX Külker. Váll.	LNK
ELEKTROTECHNIK EXPORT- IMPORT Külker. Váll.	
RFT, MASSI, FEUTRON, EAW	NDK
SAUTER AG., Basel	Svájc
HERAEUS GmbH., Hanau	NSZK
ORIGINAL HANAU QUARZ- LAMPEN GmbH., Hanau	NSZK
KLN-ULTRASCHALL GmbH., Heppenheim	NSZK
SARTORIUS WERKE, Göttingen	NSZK
FRITZ WENDT KG., Meerbusch- Strümp	NSZK
GOERZ ELECTRO GmbH., Wien	Ausztria
KIENZLE Apparate GmbH., Villin- gen	NSZK
SEITZ WERKE GmbH., Bad Kreuz- nach	NSZK
THEO SEITZ, Wien	Ausztria
PYE UNICAM Ltd., Cambridge	Anglia



B U D A P E S T

-40 — +80 °C közötti hőmérséklettartomány.

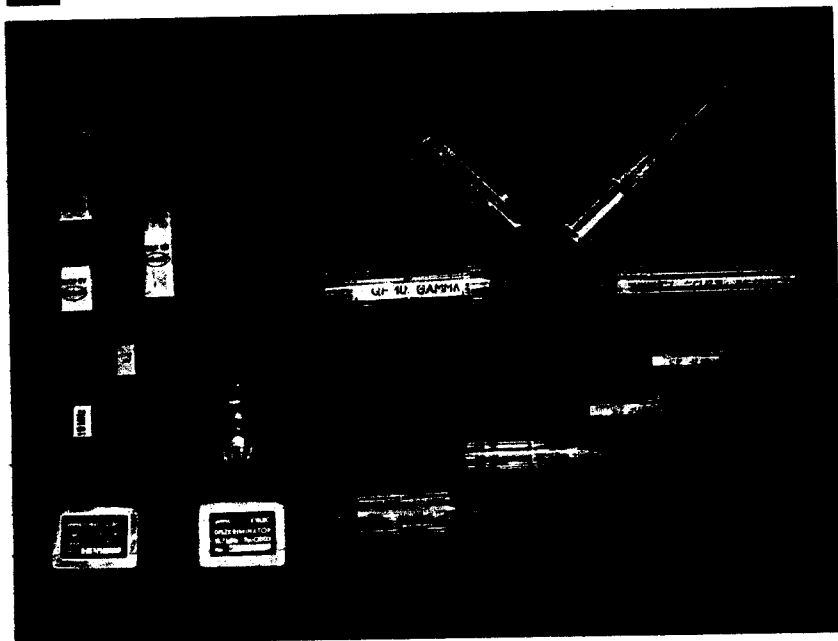
A kvarcdiszkriminátorra az 55 mV/kHz lineáris meredekség jellemző.

Az ultrasugárzó kristályok különböző mérő és ipari elektronikai berendezések adóiban kerülnek felhasználásra. A piezo-elektromos nyomásmérő kristályok nyomásindikátorként működnek számos mérőkészülékben.

A mechanikai rezgést végző fémrezonátorokkal felépített elektromechanikus rádiófrekvenciás sávszűrők a korszerű egy oldal-sávú (SSB) adó-vevő készülékek nélkülözhetetlen alkatrészei. A 450 kHz vívőfrekvenciára készült alsó-felső és két oldalsávú szűrő elektromos mechanikai és hőmérséklet-stabilitási paramétereit más nyomásmérő szűrővel nem lehet biztosítani.

A kisméretű miniatűr elektromechanikus sávszűrők tranzisztoros műsorvevő, ill. kézi adó-vevő készülékek középfrekvenciás erősítőiben a készülék teljes szelektivitás-követelményét kielégíti. Ezek az elemek az integrált áramkörös készülékek „integrált” sávszűrői. A Gamma Művek a piezo-elektromos kristályok, kristályszűrők, elektromechanikus szűrők széles választékát gyártja, és számítógépes eljárásokkal biztosítja a termékek minőségi paramétereinek optimalizálását.

RÉSZLETES
MŰSZAKI ÉS ÁRINFORMÁCIÓVAL
KÉSZSÉGGEL ÁLLUNK
T. VEVŐINK RENDELKEZÉSÉRE



A rohamosan fejlődő elektronika és híradástechnika ma már nélkülözhetetlen alkatrésze a rezgő kvarckristály, kristályszűrő és az elektromechanikus szűrő.

A normál és különleges specifikációjú rezgő kristályok a 3,5 kHz—110 MHz frekvenciasávban működő stabil oszcillátorok rezgő elemei.

Időbeli stabilitásuk, terhelhetőségük, hőstabilitásuk, rázás- és ütésállóságuk olyan, hogy hordozható berendezésekben is kifogástalanul működnek. A különféle kvarcszűrőkbe beépítésre kerülő szűrőkristályok elektromos paramétereit (equikapacitás, soros ellenállás, mellékrezonancia) nagy oldal-

meredekségű, kisméretű kristályszűrők előállítását teszi lehetővé. A 10,7 MHz sávközépi frekvenciájú szűrőket vevőkben alkalmazták.

A Gamma Művek 10,7 MHz-es középfrekvenciával gyárt QS-001 típuszámon kvarcdiszkriminátort. Alkalmazhatók $\pm 7,5$ kHz sávzélességű rendszereknél.

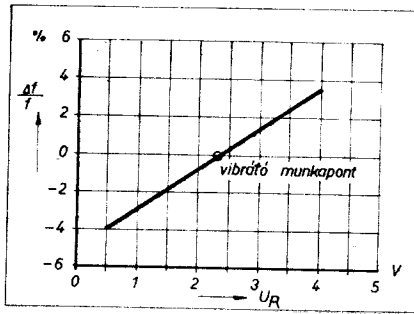
A KVARCSZŪRŐ JELLEMZŐ ADATAI:

- $f_0 \pm 25$ kHz-nél 80 dB zárócsillapítás
- max. 4 dB beiktatási csillapítás
- max. 2 dB átviteli csillapításingadozás (± 6 kHz)

Gamma Művek

Telefon: 668-400 Telex: 224946

1119 Budapest, Fehérvári út 85.



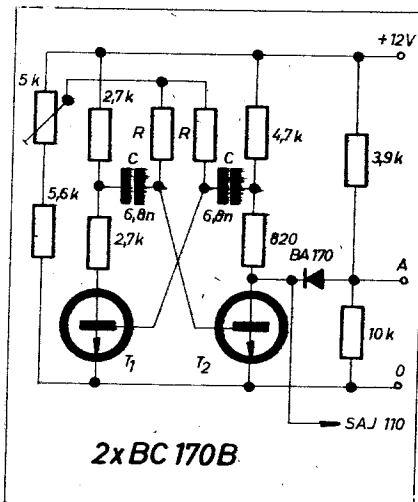
24. ábra. $U_R - f$ karakterisztika

A frekvenciát az 5 kohmos potencióméterrel változtathatjuk. Az R ellenállás három értékpárjával – állandó C esetén – egy oktávot tudunk átfigyeni. A kimeneten megjelenő jel négy-szög alakú, amplitúdója kb. 7,5 V. A dióda az „A” kimenetet választja le a tranzisztor kollektoráról. Mélyebb hangokat SAJ 110 frekvenciaosztó segítségével állíthatunk elő. A frekvenciaosztó IC-t közvetlenül a kollektorról működtethetjük. Az áramkört MKC-kondenzátorokkal és fémréteg ellenállásokkal építettük meg. A $+10 \dots +40 \text{ }^\circ\text{C}$ hőmérséklettartományban a frekvenciaváltozás 0,5%-nál kisebb volt. A tápfeszültséget stabilizálni kell. A kapcsolás áramfelvétele 7 mA. Egy oktáv 12 oszcillátorához a következő R ellenállásokra van szükség:

- cisz (554 Hz)...
- e (659 Hz): $150 \text{ kohm} \pm 5\%$
- f (698 Hz)...
- gisz (831 Hz): $180 \text{ kohm} \pm 5\%$
- a (880 Hz)...
- c (1047 Hz): $240 \text{ kohm} \pm 5\%$

23. Kétpólusú oszcillátor

A 26. ábrán egy olyan oszcillátor-alapkapcsolást láthatunk, amely különböző rezonancia-frekvencia meghatározó elemekkel konstans kimenő fe-

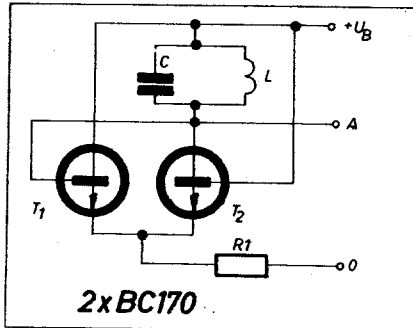


25. ábra. RC-oszcillátor egyszerű elektronikus hangszerhez

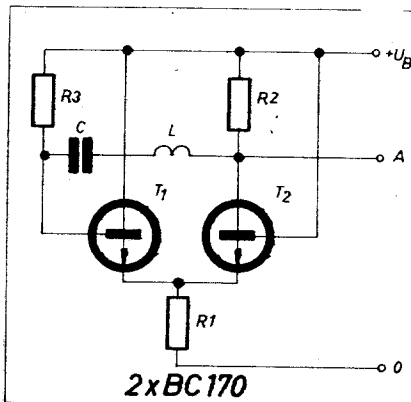
szültséget ad és igen alacsony (1 V) tápfeszültségnél is biztosan üzemel. A visszacsatoló, rezonancia-frekvencia meghatározó elem oszcillátorunknál kétpólus. Megcsapolásra, visszacsatoló tekercsre nincs szükség. Alapkapcsolásunk frekvencia-meghatározó eleme egy párhuzamos rezgőkör. Az emitterellenállás értékét a következő összefüggés alapján határozhatjuk meg:

$$R_1 \approx \frac{R_{\text{rez}} (U_B - U_{BE})}{2 U_{BE}}$$

ahol R_{rez} a rezgőkör rezonanciaellenállása, U_B a tápfeszültség, U_{BE} a tran-



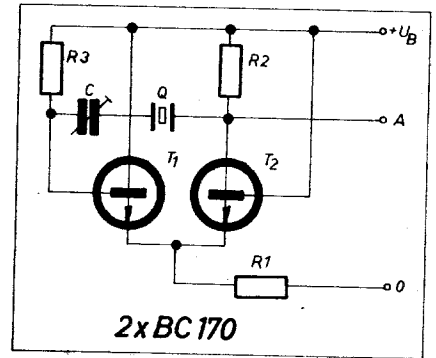
26. ábra. Párhuzamos rezgőkörös oszcillátor



27. ábra. Soros rezgőkörös oszcillátor

zisztorok bázis-emitter feszültsége. A 27. ábrán látható kapcsolásban az oszcillátor frekvenciáját egy soros rezgőkör rezonancia-frekvenciája határozza meg. Az R_2 és R_3 ellenállások azonos nagyságrendben vannak a rezgőkör rezonanciaellenállásával. Ugyanez a szabály érvényes a 28. ábrán látható kvarcoszcillátorra. Az oszcillátor itt a kvarc soros rezonancia-frekvenciáján rezeg. A kvarccal sorbakötött C kondenzátorral az oszcillátor frekvenciája kismértékben változtatható. A 29. ábrán kapcsolásunk astabil multivibrátor-változatát láthatjuk. A rezonancia-frekvenciát közelítően a következő összefüggés segítségével határozhatjuk meg:

$$f \approx \frac{400}{RC} \text{ (kHz)}; \quad R = R_2 + R_3$$



28. ábra. Kvarcoszcillátor

R-t kohmban, C-t nF-ban kell behelyettesíteni. A berezégés feltételei a következők:

$$R_3 > R_2$$

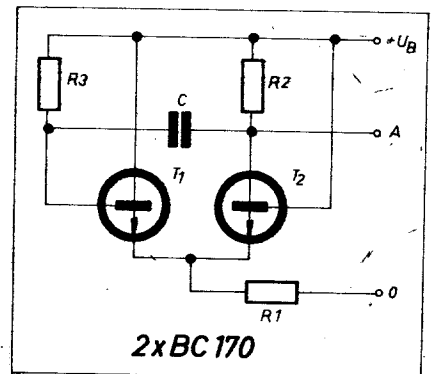
$$R_3 < 0,2B \cdot R_2$$

$$\frac{2(U_B - U_{BE})}{R_1} \approx \frac{U_{BE}}{R_2}$$

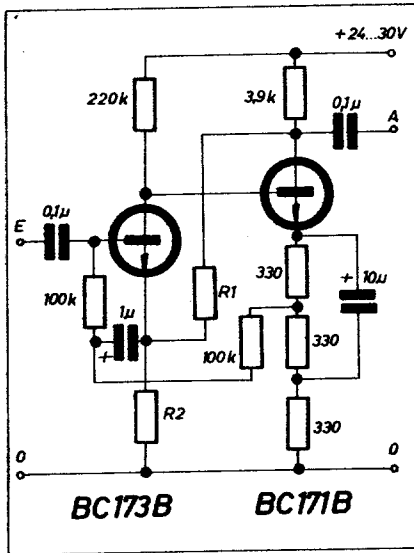
ahol B a bal oldali tranzisztor egyenáramú erősítése a munkapont környezetében. Valamennyi kapcsolási példában azonos típusú, párba válogatott tranzisztorokat kell felhasználni.

24. Univerzális, alacsonyfrekvenciás erősítő

A 30. ábrán egy univerzálisan felhasználható, kétfokozatú alacsonyfrekvenciás erősítő kapcsolási rajzát láthatjuk. Az alkalmazott direktcsatolású megoldás csökkenti az alkatrészszámot és olcsóbbá teszi az áramkört. A munkapont stabilizálását kétos visszacsatolással érjük el. A két egyenáramú visszacsatolás: a második tranzisztor emitteréről az első bázisára, illetve a második tranzisztor kollektoráról az első emitterére. A kapcsolás felépítése tápfeszültségváltozástól függetlenséget, hőmérsékletstabilitást eredményez. Az áramkör nem érzékeny a tranzisztor-paraméterek szórására sem. A kapcsolás erősítése csak a visszacsatoló feszültségosztótól függ.



29. ábra. Astabil multivibrátor



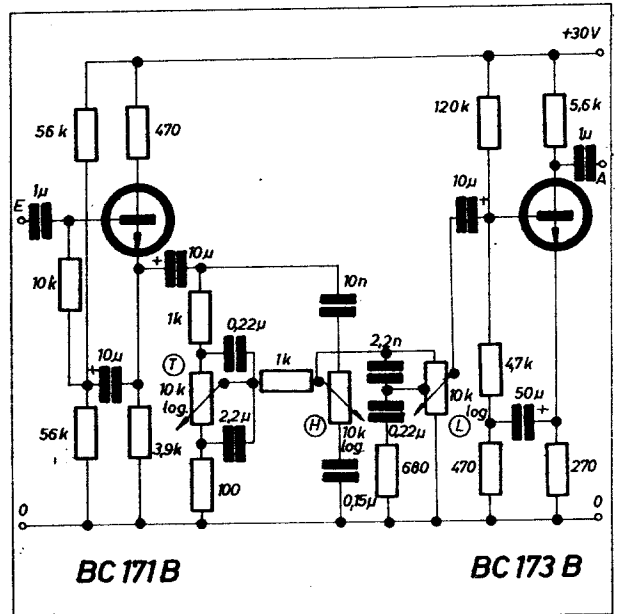
30. ábra. Univerzális, alacsonyfrekvenciás erősítő

Ez az osztó a második tranzisztor kollektora és az első emittora között van. A 2. táblázatban a kapcsolás néhány adatát adjuk meg különböző feszültségerősítés esetén. Ha tiszta ohmos feszültségsztót helyett komplex (RC) feszültségsztót kötünk be, a feszültségerősítést a frekvencia függvényében korigálhatjuk. A negatív visszacsatolás kapcsolásunk torzítási tényezőjét jelentősen csökkenti. Erősítőket pnp-tranzisztorokkal is megépíthetjük. A telep és az elektrolit-kondenzátorok polaritását ekkor meg kell fordítani. Ajánlott pnp-tranzisztor-típusok: BC 253, illetve BC 251 B. Az erősítő áramfelvétele 3 mA, kimenő ellenállása 1 kohm. A kimeneten a csatoló kondenzátort a frekvenciamenetnek és az erősítőt követő fokozat bemenő ellenállásának megfelelően kell megválasztani.

25. Alacsonyfrekvenciás előerősítő

A 31. ábrán egy hangszín- és hangérszabályozóval ellátott alacsonyfrekvenciás előerősítő-kapcsolást láthatunk. Az áramkör bemenetén levő impedanciaillesztő fokozat a hangszínszabályozó kis bemenő impedanciáját illeszti az erősítőt meghajtó fokozat kimenetéhez. A hangszínszabályozó a bemenő fokozat emittérére csatlakozik. Két potenciométerével egymástól függetlenül a magas (H) és

31. ábra. Alacsonyfrekvenciás előerősítő



mély (T) hangszínt állíthatjuk be. Az L potenciométerrel a hangerőt szabályozhatjuk. A hangszínszabályozás a jelamplitúdót csökkenti, ezt egy feszültségerősítő fokozattal kompenzáljuk. Ennek a fokozatnak az átblokkolatlan emitterellenállása váltóáramú negatív visszacsatolást jelent. Ez csökkenti a torzítást és megnöveli a fokozat bemenő ellenállását. Az utánhúzás megoldású bázisosztó a váltóáramú bemenő ellenállást növeli. A második fokozat feszültségerősítése 20. Így a hangszínszabályozó tag 1:10 osztása következtében, teljesen felcsavart hangerőszabályozó potenciométer esetén a kapcsolás feszültségerősítése 2. Az erősítő bemenő ellenállása 100 kohm, kimenő ellenállása 5 kohm, áramfelvétele 7 mA. A 32. ábrán a hangszínszabályozó frekvenciamenete látható.

26. Hangfrekvenciás végerősítő

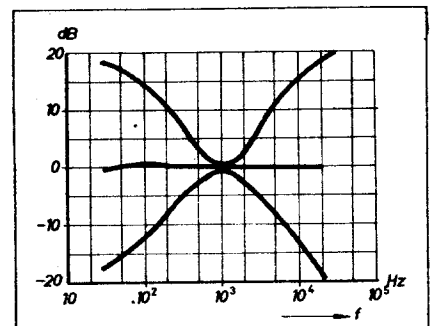
A 33. ábrán látható kapcsolás egy egyszerű felépítésű, soros ellenütemű végerősítő. A kapcsolást kis kimenő teljesítményre tervezték. Az egymással galvanikusan csatolt fokozatok munkapontját egyenáramú negatív visszacsatolás stabilizálja. („A” ponttól az R₄-re menő átkötés.) A váltóáramú negatív visszacsatolást az R₁-C₂-elemekkel állítjuk be. Az úgynevezett bootstrap-kapcsolással elérjük, hogy a pozitív kivezérési határt csak a T₂

tranzisztor telítési feszültsége határozza meg. A T₃ tranzisztor a végfokozat nyugalmi áramát hőmérsékletváltozás és tápfeszültségváltozás esetén stabilizálja. A 100 kohmos potenciométerrel a végfokozat munkapontját úgy kell beállítani, hogy a kivezérési tartomány közepén legyen. (A pozitív és negatív félhullámot egyszerre vágja.) Ilyenkor az „A” ponton mérhető feszültség a tápfeszültség fele. A 150 pF-os kondenzátor és a bemenetre kötött 1 kohmos ellenállás a nagyfrekvenciás gerjedést akadályozza meg. Adott R_t terhelő ellenállásnál, 0,7 V telítési feszültségű végtranzisztor esetén az elérhető kimenő teljesítmény a tápfeszültségtől függ és a következő összefüggés segítségével határozható meg:

$$P_{ki} = \frac{(U_B - 1,4)^2}{8 R_t}$$

A végtranzisztor megengedhető kollektor-csúcsáramát viszont nem léphetjük túl. Ezért a másik összefüggésünk:

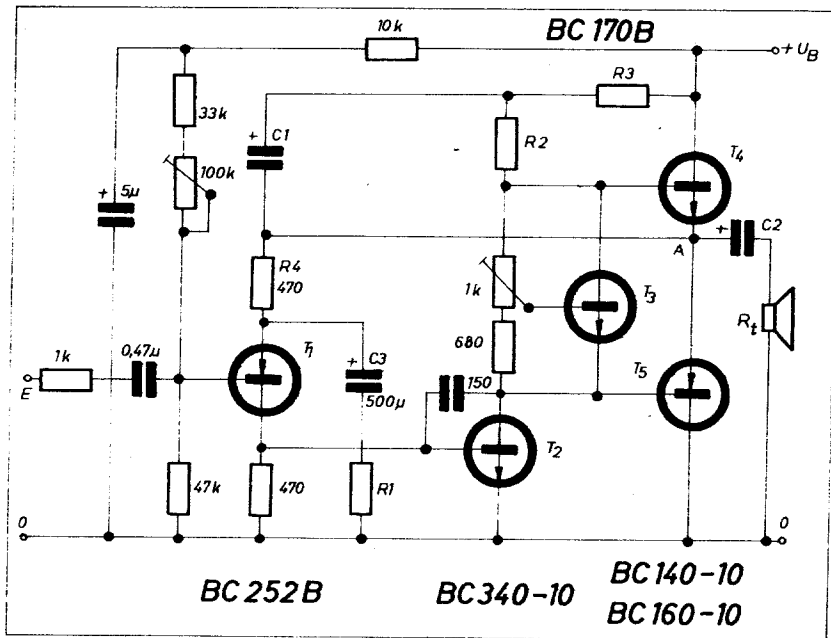
$$P_{ki} = 0,5 \cdot I_{cmax}^2 \cdot R_t$$



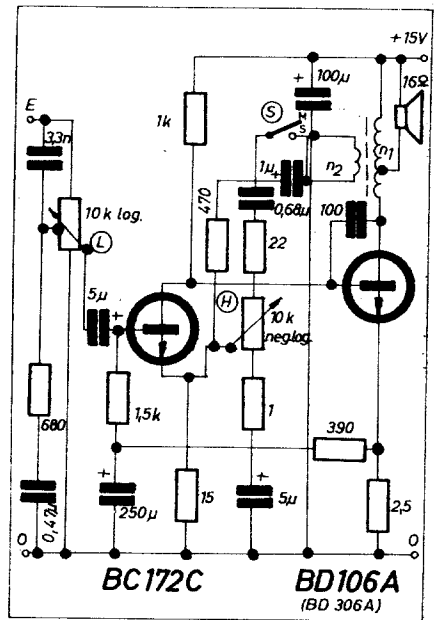
32. ábra. A hangszínszabályozó frekvenciamenete

2. táblázat

Feszültségerősítés		R ₁ (kohm)	R ₂ (kohm)	Bemenő ellenállás (Mohm)
(x)	(dB)			
10	20	39	3,9	2
20	26	47	2,2	1
50	34	100	1,8	0,85
100	40	100	0,91	0,2



33. ábra. Hangfrekvenciás vég erősítő



34. ábra. „A” osztályú 1,5 W-os erősítő

A két számolható érték közül mindig a kisebbik határozza meg a kivethető teljesítményt. A visszacsatoló feszültségosztót úgy kell méretezni, hogy 0,1 V-os bemenő jel a végfokozatot teljesen kivezélje. Az erősítő bemenő ellenállása nagyobb mint 20 kohm, a torzítási tényező teljes kivezérélnél kisebb mint 1%. A 3. táblázatban különböző tápfeszültségeknél a kapcsolás elemértékeit, a 4. táblázatban az elérhető kimenő teljesítményeket adjuk meg.

27. „A” osztályú, 1,5 W-os hangfrekvenciás erősítő

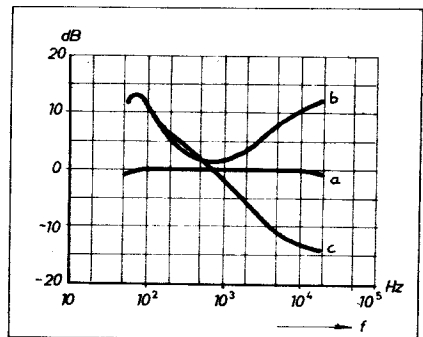
A 34. ábrán látható erősítőkapcsolás alapelve hasonlít a 30. ábrán bemutatott kapcsoláshoz. Az erősítő galvanikus csatolású és az első fokozat bázis-áramát a második fokozat emitteréről kapja. A két fokozat stabil munkapontját ez a nagy egyenáramú negatív visszacsatolás biztosítja. A hangszórót autotranszformátorral illesztjük a végtranzistorhoz. Viszonylag kis vas-mag-keresztmetszetnél ez a megoldás jó frekvenciamenetet biztosít. Az n_2 tekercsről vesszük le a váltóáramú negatív visszacsatoláshoz szükséges jelet. Ez a visszacsatolás frekvenciafüggő és az erősítő frekvenciamenetét határozza meg. A „S” beszéd—zene-

4. táblázat

R_L	4 ohm	8 ohm	16 ohm
U_B (V)	P_{ki} (W)	P_{ki} (W)	P_{ki} (W)
6	0,6	0,36	—
9	1,5	0,95	0,48
12	—	1,7	0,87

átkapcsolóval és a H hangszínszabályozó potenciométerrel a kívánt hangszín beállítható. A végtranzistoron kb. 350 mA nyugalmi áramnál 5 W veszteségi teljesítmény disszipálódik. A szükséges hűtőlemez melegenállása +60 °C környezeti hőmérsékletig nem lehet nagyobb mint 10 °C/W. Ezt egy 100 cm² felületű, 1 mm vastagságú alumínium lemez kielégíti. Az erősítő 400 mA áramfelvétel mellett 1,5 W-ot ad le. A 100 Hz — 20 kHz-es frekvenciatartományban a torzítási tényező kisebb mint 3%. A teljes kivezéréshoz szükséges bemenő feszültség 0,27 V. Az erősítő bemenő ellenállása 10 kohm. Az autotranszformátor EI 38/14 dinamólemezből készült vasmagra van tekercselve. A légrés 2 × 0,2 mm. A tekercsek menetszámai: $n_1 = 230 + 95$ menet \varnothing 0,4 mm-es Mzz, $n_2 = 325$ menet \varnothing 0,1 mm-es Mzz huzalból. A tekercseket bifilárisan kell tekercselni. A 35. ábrán az erősítő frekvenciamenetét láthatjuk. Az a) görbe

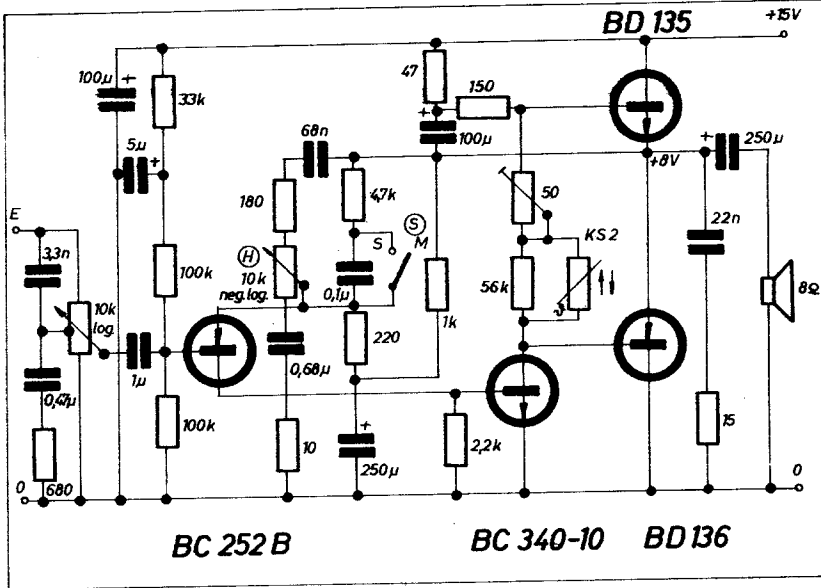
a lineáris frekvenciaátvitelt, a b) görbe a maximális magas- és mélyhangkiemelést, a c) görbe a maximális mélyhangkiemelést és magashang-csillapítást mutatja. Az „S” kapcsoló M állása a zene, S állása a beszéd-állás.



35. ábra. Az „A” osztályú erősítő frekvenciamenete

3. táblázat

R_L (ohm)	4	8	16	4	8	16	4	8	16	4	8	16
U_B (V)	R_1 (ohm)			$R_2 = R_3$ (ohm)			C_1 (μ F)			C_2 (μ F)		
6	27	27	—	47	100	—	100	50	—	1000	500	—
9	15	15	15	47	100	200	100	50	25	1000	500	250
12	—	10	10	—	100	220	—	50	25	—	500	250

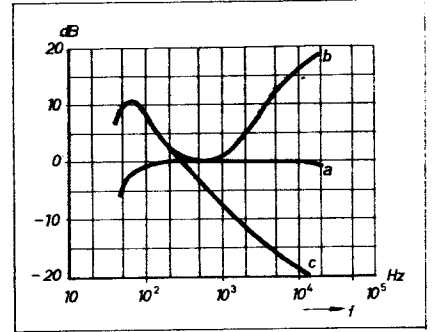


36. ábra. 2 W-os „B” osztályú, ellenütemű erősítő

28. 2 W-os ellenütemű „B” osztályú erősítő

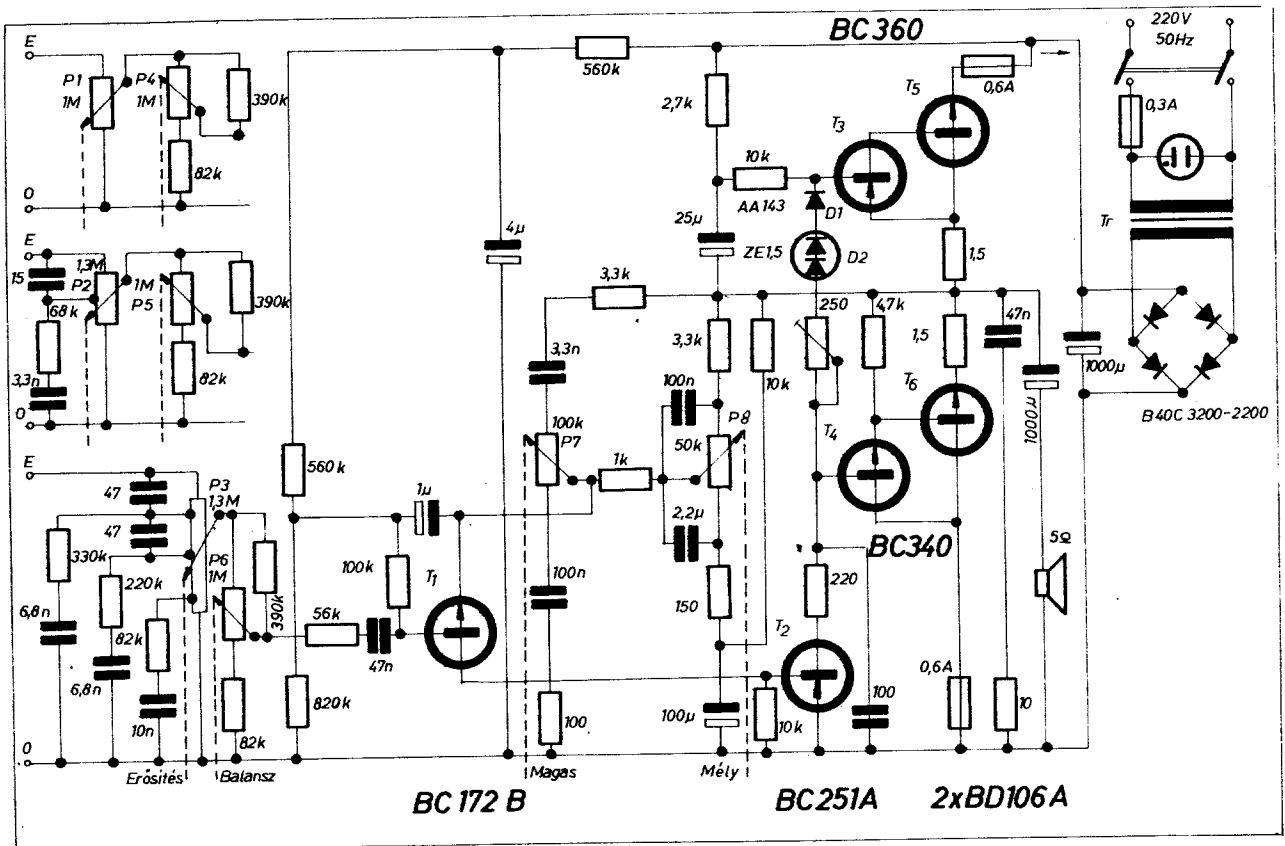
A 36. ábrán látható áramkörben két tranzisztorral több van mint a 34. ábrán bemutatott erősítőben. Ezzel a két tranzisztorral viszont elértük, hogy nem kell kimenő transzformátor és az erősítő áramfelvétele is jóval kisebb. +60 °C környezeti hőmérsékleten a

végtranzisztorok szükséges hűtőlemez-mérete 25 cm². A hűtőlemezt 1 mm vastagságú alumínium lemezről kell készíteni. A hűtőlemez hőellenállása 25 °C/W. Az erősítő három galvanikusan csatolt fokozatból áll. A pnp bemenőfokozatot egy npn meghajtótranzisztor követi, amely egy komplementer, végfokot vezérel. A munkapontot a kimenet és az első tranzisztor emittére



37. ábra. A „B” osztályú erősítő frekvenciamenete

közé kötött egyenáramú negatív visszacsatolás stabilizálja. A végfokozat nyugalmi áramát az 50 ohmos trimmer-potencióméterrel 10 mA-re kell beállítani. A teljes erősítő nyugalmi áramfelvétele 40–50 mA között van. Maximális kimenő teljesítmény esetén a felvett áram 300 mA. A kimenet és az első tranzisztor emittére között váltóáramú negatív visszacsatolás a 34. ábrán bemutatott megoldáshoz hasonló. A visszacsatolás frekvenciafüggőségét az „S” beszéd-zene-átkapcsoló és a 10 kohmos magashang-szabályozó potencióméter adja. A kívánt megfelelő hangszínt segítségükkel állíthatjuk be. Az erősítő maximális kimenő teljesítménye 2 W. A torzítási tényező 70 Hz–20 kHz-es frekvencia-



38. ábra. 6 W-os Hi-Fi erősítő

tartományban kisebb mint 2%. A 2 W kimenő teljesítményhez szükséges bemenő feszültség 200 mV. Az erősítő bemenő ellenállása 10 kohm. A 37. ábrán erősítőnk frekvencia-karakteristikája látható. Az a) görbe a lineáris átvitelt, a b) görbe a maximális magas- és mélyhangkiemelést, a c) görbe a maximális mélyhangkiemelést és magas-hang-elynyomást mutatja.

29. 6 W-os HI-FI erősítő

A 38. ábrán látható erősítőkapcsolás az npn-tranzisztorokból álló végfokig megfelel a 36. ábrán bemutatott kapcsolásnak. A 36. ábra komplementer szimmetrikus végfokozatából új kapcsolásunkban fázisfordító fokozat lett, amely a kvázikomplementer kapcsolású végfokozatot vezérli. Ezt a kapcsolást közepes és nagy kimenő teljesítményre használhatjuk fel előnyösen. Áramkörünkben a 36. ábránál már ismertetett módon a kimenet és az első tranzisztor emittere közé hangszínszabályozó kapcsolást iktattunk be. A P₇ potenciométerrel a magas, a P₈ potenciométerrel a mély hangszín szabályozható. A hangszínszabályozás tehát itt is a negatív visszacsatoló ágba van kötve. A magas és mély hangot 10 kHz-nél, illetve 100 Hz-nél ±12 dB-t változtathatjuk az 1 kHz-es szinthez képest. Az egyenáramú munkapont-stabilizációt szintén az előző negatív visszacsatoló hálózaton keresztül valósítottuk meg. A kapcsolás megfelelő méretezésével elértük, hogy erősítőnk a „B” osztályú üzemmód el-

nére sem „rángatja be” az egyszerű, pufferkondenzátoros tápegységet. A környezeti hőmérséklet és a tápfeszültség változásával szemben a végfokozat nyugalmi áramát diódákkal stabilizáltuk. A T₃, T₄, T₅ és T₆ tranzisztorokat olyan hűtőfelületre kell szerelni, melynek hőellenállása 3,5 °C/W. A BD 106 A tranzisztor helyett BD 306 A tranzisztor is felhasználhatunk. Az erősítő bemenetén hangerőszabályozó (P₁; P₂; P₃) és kiegyenlítő (P₄; P₅; P₆) potenciométer található. A hangerőszabályozó hálózatra három megoldást mutatunk be. A P₁ logaritmikus potenciométer megcsapolás nélkül. A P₂ logaritmikus potenciométer egy megcsapolással a fiziológiai hangerő beállítására. A P₃ három megcsapolású lineáris potenciométer. Ez utóbbi megoldásnál a megcsapolásokra kötött RC-tagokkal elértük, hogy az erősítő frekvenciamenete és a kívánatos fiziológiai logaritmikus frekvenciamenet jól megközelítik egymást. A három megoldás közül bármelyik felhasználható. Lineáris átvitelnél az erősítő 6 W kimenő teljesítményt ad az 50 Hz–20 kHz-es frekvenciatartományban, 0,5% torzítási tényezővel. A teljes kivezéshez szükséges vezérlőfeszültség 350 mV. Az erősítő bemenő ellenállása kb. 1 Mohm. Teljes kivezésénél az áramfelvétel 1 A. Erősítőnk bemenetére azért kötöttük be a kiegyenlítő (P₄; P₅; P₆) potenciométert, mert kapcsolásunkat érdemes 2 × 6 W-os sztereo változatban megépíteni. A hálózati tápegység a sztereo változatáram-ellátását biztosítja. A hálózati transzformátor adatai a következők:

Vasmag: EI 78/26
Primer tekercs: 1200 menet
Ø 0,3 mm-es Mzz
Szekunder tekercs: 135 menet
Ø 1 mm-es Mzz

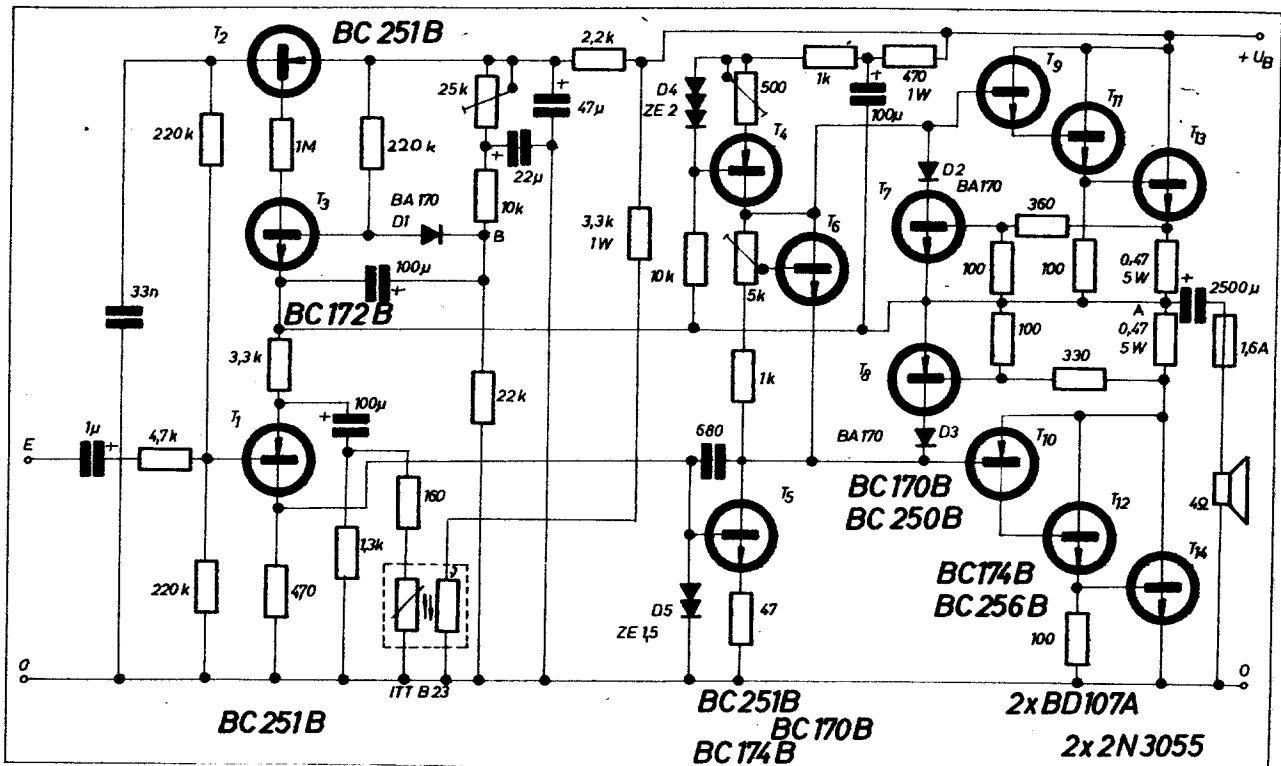
A sztereo erősítő áramfelvétele a hálózatról 0,18 A.

30. 60 W-os kimenő teljesítményű hangfrekvenciás erősítő

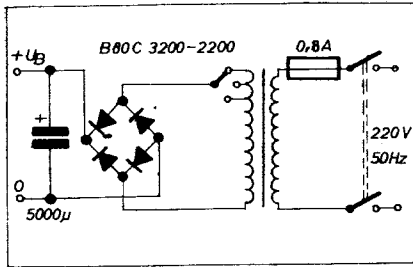
A 39. ábrán látható erősítőkapcsolás maximális kimenő teljesítménye 60 W. Az erősítő érdekessége az, hogy a kimenő teljesítmény a tápfeszültség csökkentésével csökkenthető anélkül, hogy a torzítás nőne. A tápfeszültség csökkentése egyszerű módon úgy oldható meg, hogy az egyenirányítót a hálózati transzformátor szekunder tekercsének megcsapolására kapcsoljuk át. A következőkben ismertetésre kerülő kapcsolástechnikai méretezéssel elérhető, hogy különböző tápfeszültségeknél a munkapont és a szükséges vezérlőjel automatikusan állandó értéken maradjon. A kimenő teljesítmény a következő összefüggés alapján határozható meg:

$$P_{HI} = \frac{(U_B - U_{v1} - U_{v2})^2}{8 R_t}$$

A maximális kimenő teljesítményt állandó terhelő ellenállás esetén (R_t) a tápfeszültség nagysága (U_B) határozza meg. A kimenő jel pozitív és negatív félhullám amplitúdó összegére vonatkozó U_{v1} és U_{v2} feszültségvesztés a



39. ábra. 60 W-os hangfrekvenciás erősítő



40. ábra. A 60 W-os erősítő tápegysége

végfokozat tranzistorain maradó és a 0,47 ohmos ellenállásokon eső feszültségekből tevődik össze. Milyen hatással van általános esetben a tápfeszültség-átkapcsolás az áramkörre?

1. Az „A” ponton a feszültség nem lesz a tápfeszültség fele. A munkapont elvándorol.
2. A végfok nyugalmi árama megváltozik.
3. A teljes kivezéréshez szükséges bemenő feszültség megváltozik.

Amennyiben a méretezésnél az alábbi szempontokat figyelembe vesszük, elkerülhetjük az előző, káros hatásokat.

1. Az „A” ponton mérhető egyenfeszültséget a T_3 tranzisztor segítségével egy feszültségosztóról levett feltápfeszültséggel egyenlítjük ki. A T_3 tranzisztor a T_2 soros tranzisztorral egy olyan stabilizátor-áramkört alkot — a 11. ábrán bemutatott megoldáshoz hasonlóan —, amely a T_1 tranzisztor bázisfeszültségét mindig úgy szabályozza, hogy az „A” ponton mérhető feszültség $U_B/2$ legyen.

2. A T_5 tranzisztor kollektorkörébe áramgenerátort kötünk. Az áramgenerátor a T_4 tranzisztorból és a ZE 2 stabilizátor-diódából áll. Ez a kapcsolás a T_5 kollektoráramát és vele együtt a végfokozat nyugalmi áramát a tápfeszültségtől függetlenül állandó értéken tartja.

3. A kapcsolás feszültségerősítését meghatározó negatív visszacsatolás a kimenetről a T_1 tranzisztor emitterére csatlakozik. Ennek a feszültségosztónak alsó, a „0” vezetékre kötött ágában a B 23 típusú, közvetett fűtésű IIT-termisztor található. A termisztor fűtőellenállása a 3,3 kohmos ellenálláson keresztül a tápfeszültségre csatlakozik. Így a tápfeszültséggel arányos fűtőáramot kap. A termisztor tápfeszültségtől függő fűtése megváltoztatja a váltóáramú visszacsatoló osztó osztásviszonyát. Így 20 V és 60 V tápfeszültségtartományban a teljes kivezéréshez szükséges bemenő feszültség állandó (kb. 1 V).

A T_6 tranzisztor a végfokozat nyugalmi áramát stabilizálja — ismert módon — a környezeti hőmérsékletváltozás hatásával szemben. A T_7 és a T_8 tranzisztorokat az erősítő kimenőárama által a 0,47 ohmos ellenállásokon keletkező feszültség vezérli. Ez a kapcsolás a végfok csúcsáramát 7 A-re limitálja és a végtranzisztorok túlterhelését megakadályozza. Kimeneti rövidzár ellen a terheléssel sorbakötött

olvadó biztosíték nyújt védelmet. A 47 ohmos emitterellenállás és a D_5 dióda a T_5 tranzisztor védi a túlterheléstől, amely rövidzár esetén léphet fel. Ha azt akarjuk, hogy erősítőnk $+45^\circ\text{C}$ környezeti hőmérsékleten megbízhatóan üzemeljen, a végtranzisztorokat 3°C/W hőellenállású, közös hűtőfelületre kell szerelni. A meghajtó BD 107 tranzisztorokat a végtranzisztorok hűtőlemezeire szerelhetjük. Megjegyezzük, hogy az erősítőben alkalmazott T_7 , T_8 , T_6 tranzisztoroknak és a D_5 diódának a kapcsolás védelmében jelentős szerepe van. A nélkülük megépített erősítőt túlterheléssel igen könnyen tönkretelhetjük. Az erősítő tápegységét a 45. ábrán láthatjuk. A szakember számára azonnal feltűnik a tápegység egyszerű kapcsolása. Ez az egyszerű, stabilizátor nélküli megoldás az erősítő szellemes áramköri kapcsolásának köszönhető. Láthatóan a tápegység egy hídkapcsolású egyenirányítóból és egy szűrőkondenzátorból áll. A transzformátor szekunder tekercsére kötött kapcsolóval az erősítő maximális kimenő teljesítménye az előzőekben leírt módon szabályozható. A hálózati transzformátor adatai a következők: Vasmag: M 102 dinamólemez átlapoltt lemezeléssel, légrés nélkül. Tekercsek: primer: 735 menet \varnothing 0,35 mm-es M_{zz} , szekunder: $77 + 28 + 42$ menet \varnothing 1,2 mm-es M_{zz} huzalból.

Az erősítő üzembe helyezése

Bekapcsolás előtt az 500 ohmos potenciométert a legnagyobb értékre kell beállítani és az 5 kohmos potenciométer csúszkáját a T_6 tranzisztor kollek-

torára kötött végállásig kell tekerni. A 25 kohmos potenciométerrel a „B” ponton a tápfeszültség felét kell beállítani. Az „A” ponton ekkor szintén kb. a tápfeszültség fele mérhető. Az 500 ohmos potenciométerrel a T_5 tranzisztor kollektoráramát állítsuk be 5 mA-re. Ekkor a T_5 emitterellenállásán 230 mV-ot mérünk. Ezután az 5 kohmos potenciométerrel állítsuk be a végfok nyugalmi áramát 20 mA-re. A 0,47 ohmos áramot kb. 10 mV-ot mérhetünk. Az előző beállítások után erősítőnk üzemképes.

Műszaki adatok:

Kimenő teljesítmény: 10 W és 60 W között szabályozható a tápfeszültség 20 V és 60 V közötti változtatásával.

Frekvenciamenet: 25 Hz — 20 kHz-ig ± 1 dB-n belül.

A teljes kivezéréshez szükséges bemenő feszültség: 1 V

Torzítási tényező teljes kivezérésnél:

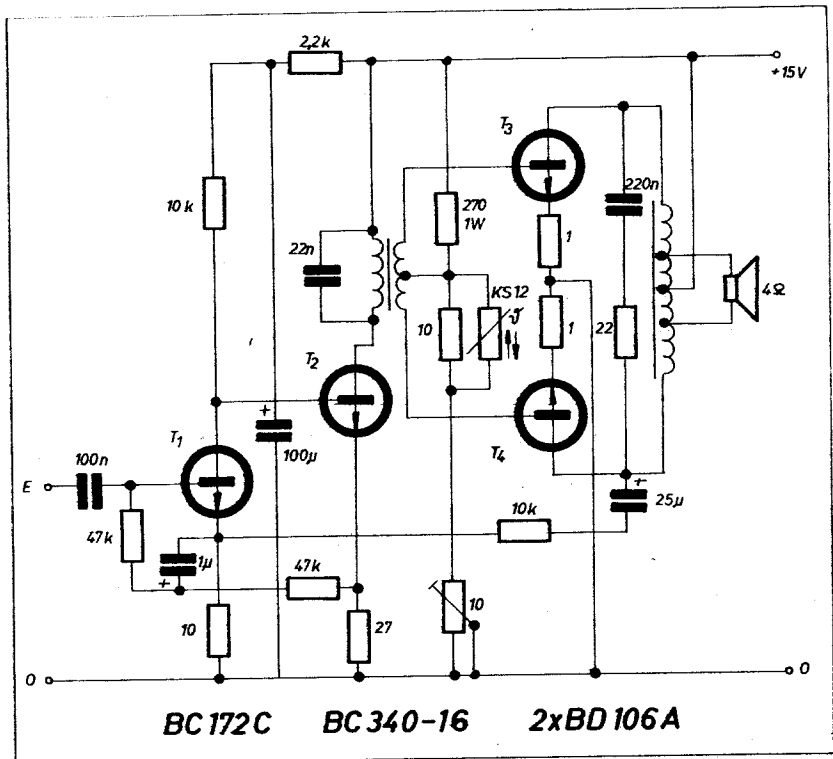
100 Hz-en kisebb mint 0,2%

1 kHz-en kisebb mint 0,1%

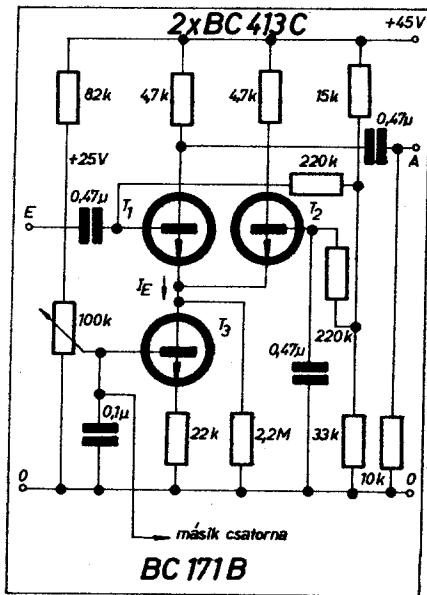
10 kHz-en kisebb mint 0,25%

31. 8 W-os „B” osztályú hangfrekvenciás erősítő

A 41. ábrán egy transzformátoros csatolású „B” osztályú ellenütemű hangfrekvenciás erősítő kapcsolást láthatunk. Ezt az erősítőtípust napjainkban már kizorítja az előző pontban ismertetett transzformátor nélküli erősítő kapcsolás. Különösen akkor, ha a rendelkezésre álló tápfeszültség kicsi és a terhelő impedancia változik,



41. ábra. 8 W-os „B” osztályú erősítő



42. ábra. Elektronikus erősítés-szabályozás

a transzformátoros hangfrekvenciás erősítő alkalmazása előnyösebb. Láthattuk, hogy a transzformátor nélküli erősítőinknél a tápfeszültséget és a terhelő impedanciát adott kimenő teljesítménynél okvetlenül be kell tartani. A 41. ábrán látható kapcsolásunk 15 V tápfeszültség esetén 8 W kimenő teljesítményt ad. Kimenő transzformátoros hangfrekvenciás erősítőknél az alsó határfrekvenciát döntő mértékben a kimenő transzformátor vasmag-keresztmetszete határozza meg. Autotranszformátoros megoldásnál viszonylag kis vasmag-keresztmetszettel még jó alacsonyfrekvenciás átviteli tulajdonságokat érhetünk el. Áramkörünkben végtranzisztorként npn szilícium planártranzisztorokat alkalmaztunk. (BD 106 A és BD 306 A pár.) A végtranzisztorok földelt emitteres kapcsolásúak, az 1 ohmos emitterellenállás a munkapontot stabilizálja. A bázisosztóban levő 10 ohmos trimmer-potencióméterrel a végfok nyugalmi áramát állíthatjuk be. A nyugalmi áram hőfokkompenzációját a +20 °C-on 10 ohm ellenállású KS 12 típusú termisztor biztosítja. A végfok nyugalmi árama 50 mA. A végfokot — meghajtó transzformátoron keresztül — a BC 340 típusú tranzisztor vezérli. Az első és a meghajtó fokozat a már ismert galvanikus csatolású megoldás. A galvanikus csatolás előnyei: a jobb frekvenciaátvitel, jó munkapontstabilitás és a kevesebb alkatrész. A bemenőfokozat (BD 172 C) emitterében levő 1 μF-os kondenzátor kompenzálja a 47 kohmos bázisellenállás hatását úgy, hogy az erősítő bemenő ellenállása 100 kohmos értéket eléri. A kimenetről a bemenőfokozat emitterére visszaható mintegy 10 dB-es váltóáramú negatív visszacsatolás az erősítőt stabilizálja és csökkenti a torzítási tényezőt. A feszültségvezérelt váltó-

áramú negatív visszacsatolás feszültségosztója a 10 kohmos és a 10 ohmos ellenállásokból áll. Ezzel a feszültség-erősítés a bemenőfokozat emittere és a végfokozat kollektora között 60 dB-re áll be. A teljes kivezéréshöz szükséges bemenő feszültség 100 mV. A torzítási tényező 1 kHz-en, maximális kimenő teljesítménynél 1%. Az erősítőben alkalmazott transzformátorok adatai a következők:

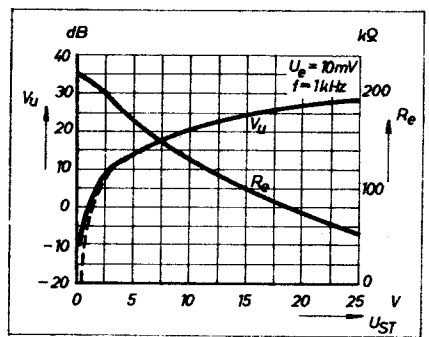
Meghajtó transzformátor: vasmag: EI 42/14 dinamólemezből, légrés 2 × 0,1 mm.

Tekerések: primer: 900 menet, Ø 0,14 mm-es Mzz huzalból, szekunder: 2 × 300 menet bifilárisan teker-cselve Ø 0,22 mm-es Mzz huzalból.

Kimenő transzformátor: vasmag: EI 48/16 dinamólemezből, átlapolva lemezelve, légrés nélkül. Tekercs: 100 + 50 + 50 + 100 menet Ø 0,5 mm-es Mzz huzalból. A két tekercsfél bifilárisan van teker-cselve.

32. Elektronikus erősítés-szabályozás

A 42. ábrán egy elektronikus erősítés-szabályozó áramkörrel kombinált hangfrekvenciás erősítő-kapcsolást láthatunk. A szabályozó egyenfeszültség a 100 kohmos potencióméterrel állítható be 0 és +25 V között. A szabályozó feszültséget más úton is előállíthatjuk. A 100 kohmos potencióméterről levett egyenfeszültséggel több csatorna erősítését is szabályozhatjuk egyszerre. Ilyen esetben minden csatorna T₂ tranzisztorának bázisát a levett szabályozó feszültséggel vezérelhetjük. Így a mechanikus csatolásban levő potencióméterek alkalmazását elkerülhetjük. Kapcsolásunk előnye még az is, hogy erősítőnk erősítését távolról úgy szabályozhatjuk, hogy árnyékolt vezetékre nincs szükség. Erősítőnk a T₁ és T₂ tranzisztorokból álló differenciál-erősítőből áll. A differenciál-erősítő T₁ tranzisztorának bázisára (E) adjuk a bemenő váltójelet. Az erősítő T₂ tranzisztorának bázisa váltóáramúlag a 0,47 μF-os kondenzátoron keresztül földön van. Az ilyen differenciál-erősítő feszültség-erősítése arányos az I_E emitterárammal. Az emitteráramot az áramgenerátorként működő T₃ tranzisztorral állítjuk be. Az erősítő mű-



43. ábra. Feszültség-erősítés és bemenő ellenállás a szabályozó feszültség függvényében

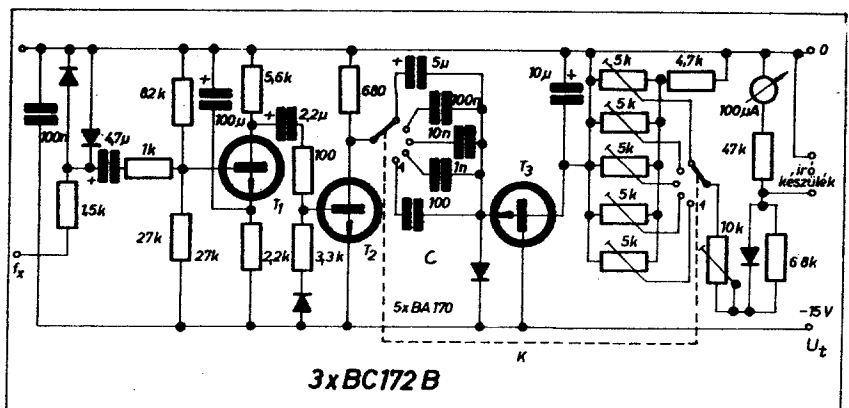
szaki adatai 10 mV bemenő feszültséggel meghajtva a következők:

Feszültség-erősítés:	+25 V szabályozó feszültségnél:	28 dB
	0 V szabályozó feszültségnél:	-12 dB
Beállítható erősítési sáv:		40 dB
Bemenő ellenállás:		kb. 55 kohm
Kimenő ellenállás:		kisebb mint 10 kohm
Alsó határfrekvencia:		30 Hz
Felső határfrekvencia:		100 kHz
A feszültség-erősítés tápfeszültség-függése:		2 dB/10%.

A 43. ábrán kapcsolásunk feszültség-erősítése és bemenő ellenállása látható a szabályozó feszültség függvényében. ($U_{be} = 10$ mV, $f = 1$ kHz-en mérve.) Folyamatos vonallal a kapcsolásnak megfelelő függvényeket jelöltük. A szaggatott vonal szerinti karakterisztikát akkor kapjuk, ha az áramgenerátort söntölő 2,2 Mohmos ellenállást elhagyjuk. Így a szabályozási tartomány megnő.

33. Frekvenciamérő

Amatőr mérőműszerként igen praktikus felhasználatos a 44. ábrán látható, mutató-számos kijelzésű frek-



44. ábra. Frekvenciamérő

venciamérő. Az áramkör kimenőjele a mérendő frekvenciával arányos egyenfeszültség. Laboratóriumi körülmények között ezt a jelet — frekvenciamenet-mérésnél — egy íróberendezés x eltérítés-vezérlésére is felhasználhatjuk. A műszer méréstartománya 10 Hz—1 MHz. A bemenőjelet két egymással szembekötött dióda limitálja. A T_1 tranzisztor előerősítőként, a T_2 végerősítőként működik. Amíg a T_2 tranzisztor zárva van, a méréshatárkapcsolóval bekapcsolt C kondenzátor töltődik. Amikor a T_2 vezet, a C kondenzátor kisül a T_3 tranzisztoron keresztül. A T_3 tranzisztor kollektoráramának átlagértéke a mért frekvenciával arányos. A T_3 kollektorellenállásán (R_C) mérhető feszültség a következő összefüggés alapján határozható meg:

$$U \cong C \cdot R_C \cdot f \cdot U_t$$

A T_3 kollektorellenállása mind az öt méréshatárban egy-egy trimmer-potenciómétert tartalmaz. A C kondenzátorok pontossága legalább $\pm 5\%$. Az egyes méréshatárok középpértékét a trimmer-potencióméterekkel kell beállítani (pl. 50 Hz-en, 500 Hz-en, 5 kHz-en stb.). A frekvenciamérő tápfeszültséget stabilizálni kell, mivel láthatóan T_3 kollektorfeszültsége U_t -től függ. A mérőkörben levő 10 kohmos potencióméterrel a műszer az $U_t = 14 \dots 16$ V tápfeszültség-tartományban hitelesíthető. A frekvenciamérő műszaki adatai a következők:

Áramfelvétel teljes kivezérélnél:
13 mA

A szükséges bemenőjel:
az 1—4. sávban 70 mV
az 5. sávban 350 mV

Bemenő ellenállás:
kb. 1,5 kohm

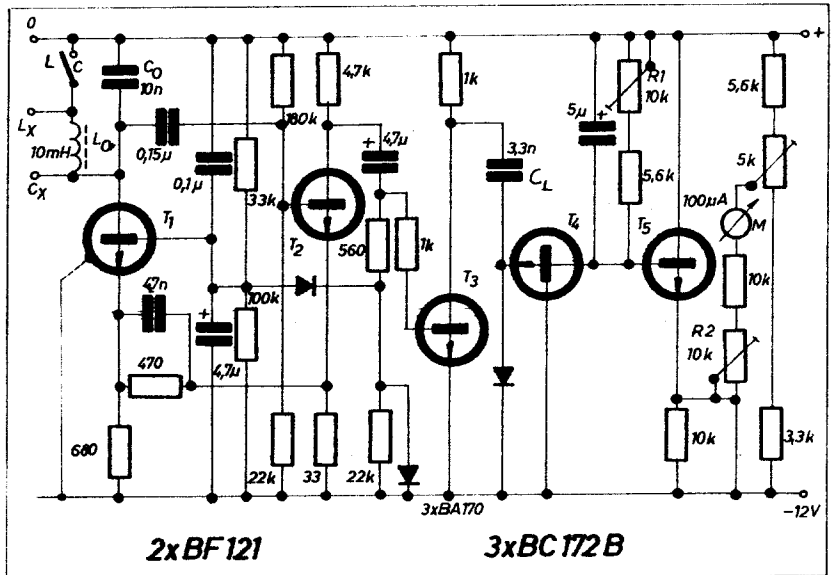
Mérési hiba végkitérésre vonatkoztatva:
az 1—4. sávban $\pm 2\%$
az 5. sávban $\pm 3\%$

Mérési sávok:
1. 0—100 Hz
2. 0—1000 Hz
3. 0—10 kHz
4. 0—100 kHz
5. 0—1 MHz

Az íróberendezést vezérlő kimenőjel:
5 V (50 kohmon teljes kivezérés esetén).

34. LC-mérő

Másik hasznos amatőr mérőműszerünk a 45. ábrán látható LC-mérőkapcsolás. Kapcsolásunkban az ismeretlen induktivitás és kapacitás meghatározása a T_1 és T_2 tranzisztorokból álló LC-oszcillátor segítségével történik. Egy speciális szabályozó áramkör segítségével az oszcillátor rezgőkörön a feszültséget állandó, 30—40 mV értéken tartjuk. Ha a rezgőkör kondenzátorával (C_0) párhuzamosan kapcsolunk egy kondenzátort, vagy a rezgőkör L_0 induktivitásával sorba kötünk egy induktivitást, akkor az oszcillátorfrekvencia lecsökken. Ha az ismeretlen elemek értéke $C_x = C_0$ vagy $L_x = L_0$, ak-



45. ábra. LC-mérő

kor $f_x = \frac{1}{\sqrt{2}} \cdot f_0$ lesz. A frekvenciaváltozást egy számláló diszkriminátor-kapcsolásban — T_3 és T_4 tranzisztorok — mérjük és egy emitterkövetővel — T_5 — illesztjük a mutató műszerhez. Amikor a mérőkapcsokon nincs mérendő elem — a frekvenciaváltozás zérus —, a mérőműszer mutatója nullán áll. Be szabályozáskor az R_2 trimmer-potencióméterrel $L_x = L_0$ és $C_x = C_0$ esetén végkitérésre állítjuk be a műszer mutatóját. A különböző méréshatárokból C_L eltérő értékét az R_1 trimmer-potencióméterrel kell kiegyenlíteni. Ezért R_1 -et célszerű méréshatáronként átkapcsolni. Műszerünkben $L_0 = 10$ mH, $C_0 = 10$ nF a 3. méréshatárban, és méréshatáronként változtatni kell az 5. táblázatnak megfelelően. A táblázatban f_x az oszcillátor frekvenciája $C_x = C_0$ és $L_x = L_0$ esetén. Műszerünk mérési pontossága végkitérésre vonatkoztatva $\pm 3\%$. A skála minden méréstartományban azonos és a kezdete háromszorosan nyújtott. Így lineáris skála közvetlenül nem olvasható le, de mód van, hogy egy táblázat segítségével mégis felhasználjuk. A táblázat adatait a következő gondolatmenettel számíthatjuk ki:

$$\text{Legyen } a = \frac{L_x}{L_0} = \frac{C_x}{C_0} \text{ és } f_{rel} = \frac{f_x}{f_0} = \frac{1}{\sqrt{1+a}}$$

A műszer végkitérésnél $a = 1$ és

$$f_{rel} = \frac{1}{\sqrt{2}}$$

Az előző összefüggések alapján egy táblázatot állíthatunk össze. A táblázat a különböző „a” értékekhez tartozó f_{rel} — relatív frekvenciát — tartalmazza. $a = 1$ -nél $f_{rel} = 0,707$; a maximális kitérés. A lineáris skála osztátszáma a következő összefüggésből számolható:

$$n = \frac{(1 - f_{rel}) n_{max}}{1 - f_{rel min}}$$

ahol $f_{rel min}$ az a_{max} -hoz tartozó relatív frekvencia. A mérőkör működési elve megegyezik a 44. ábrán bemutatott frekvenciamérő működési elvével.

35. Tranzisztor β -mérő

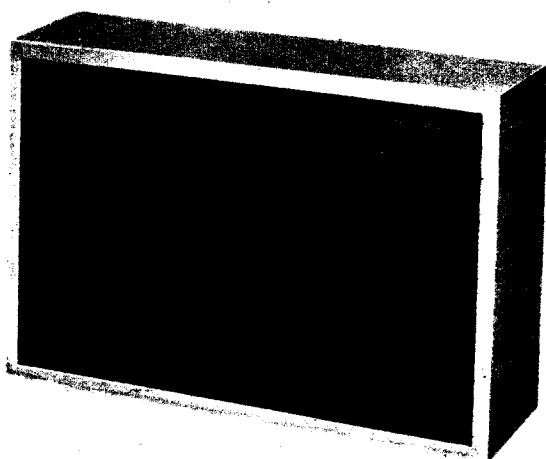
A 46. ábrán látható kapcsolásban a méréshez szükséges bázis-váltóáramot egy Wien-hidas oszcillátor adja. Az oszcillátor működéséhez szükséges erősítést és a megfelelő fázistolást két tranzisztoros erősítő biztosítja. A váltófeszültség amplitúdójának stabilizálása az MO mikroizzólámpa segítségével történik. A kimenő feszültség az 1 kohmos potencióméterrel állítható be. Az ilyen Wien-hidas oszcillátor működési elvét a 18. ábra kapcsán ismertettük.

5. táblázat

Mérési sáv	Méréshatár	L_0 (mH)	C_0 (nF)	C_L (nF)	f_0 (kHz)	f_x (kHz)
1.	100 pF	1	0,1	0,1	502	355
2.	1 nF	1	1	0,33	158	112
3.	10 nF	10	10	3,3	15,8	11,2
4.	100 nF	10	100	10	5,02	3,55
5.	10 μ H	0,01	10	0,1	502	355
6.	100 μ H	0,1	10	0,33	158	112
7.	1 mH	1	10	1	50,2	35,5
8.	10 mH	10	10	3,3	15,8	11,2
9.	100 mH	100	10	3,3	5,02	3,55



tapintott
már ön
hangot?

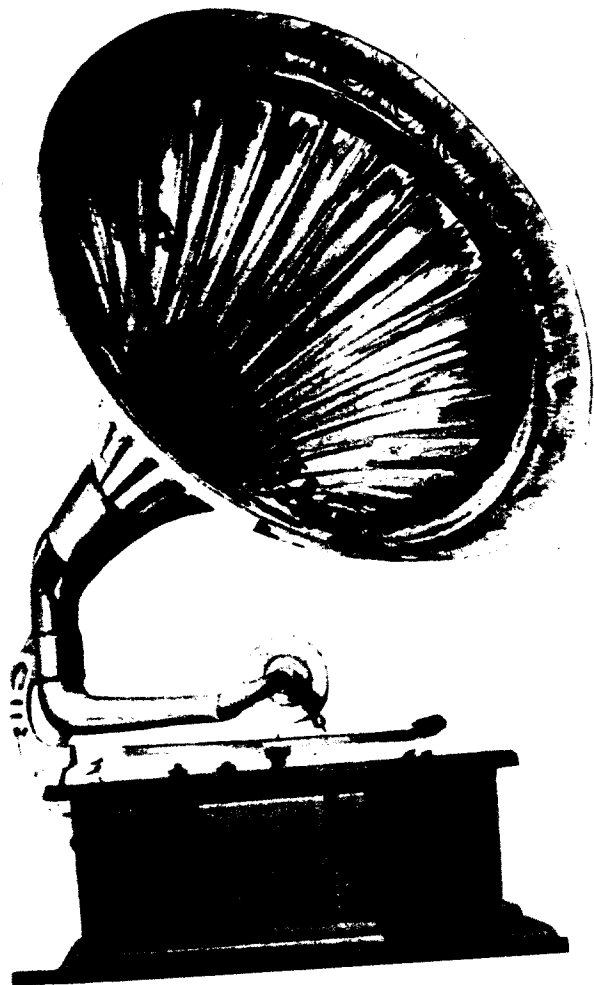


Egy jó minőségű

BEAG® hangsugárzó
plasztikussá teszi a zenét

BEAG®

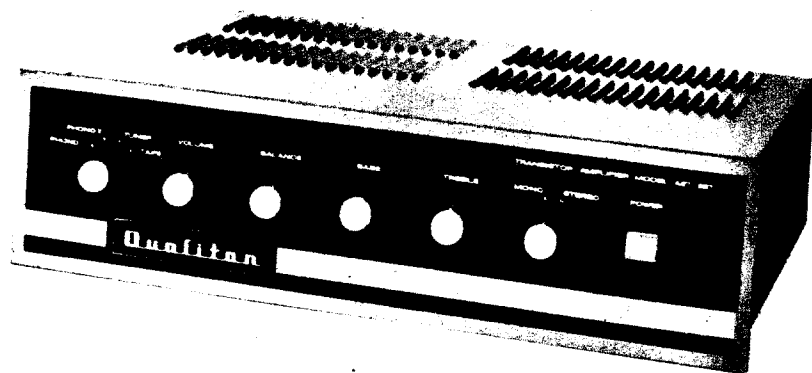
ELEKTROAKUSZTIKAI GYÁR



térjen át
egy
korszerűbbre

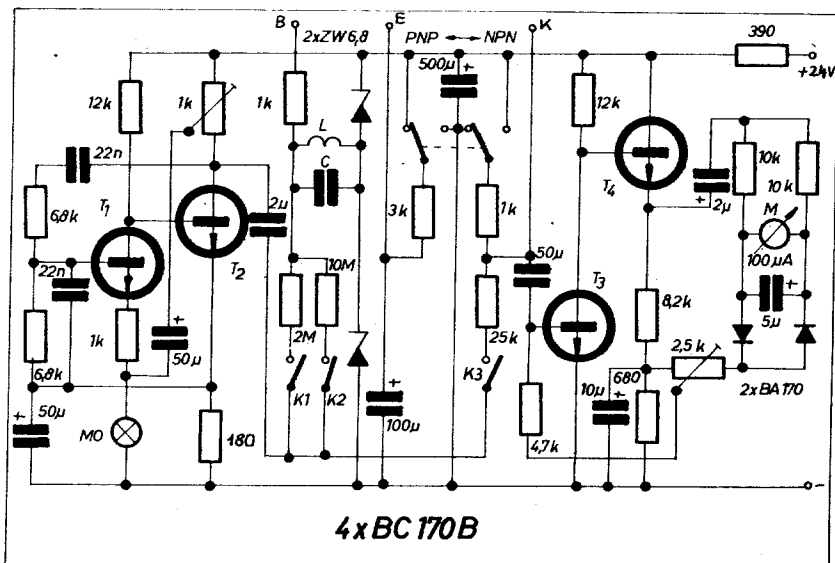
Egy tranzisztorizált

BEAG[®] erősítő minden igényt kielégít



BEAG[®]

ELEKTROAKUSZTIKAI GYÁR



46. ábra. Tranzisztor β -mérő

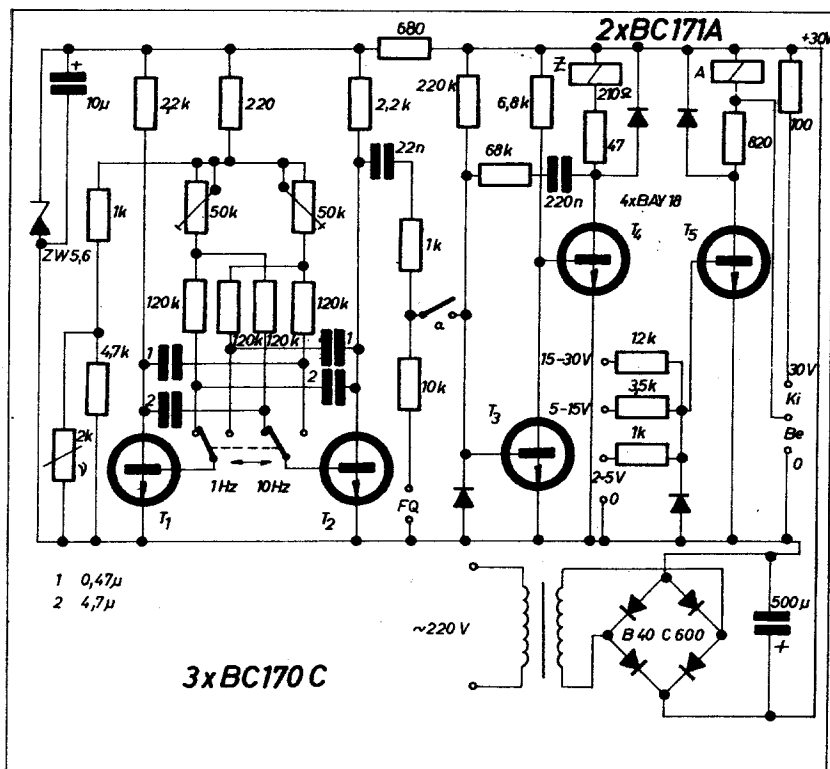
A mérendő tranzisztor kollektoráramát két galvanikusan csatolt fokozattal felerősítjük, egy ellenállás-diódahídban egyenirányítjuk és a $100 \mu\text{A}$ -es műszerrel mérjük. Az egyenirányító hídban keletkező egyenfeszültség egy részét a $2,5$ kohmos potenciométeren és egy ellenálláson keresztül az erősítő bemenetére visszacsatoljuk. Ez a negatív visszacsatolás az erősítő bemenő ellenállását 100 ohmra csökkenti. A visszacsatolás csökkenti a diódán

vezető irányban eső feszültség hatását is. Ily módon a viszonylag kis kimenőfeszültség — 3 V csúcsról-csúcsig — ellenére szilícium diódát is felhasználhatunk egyenirányítóként. A generátor és a mérőerősítő tápfeszültsége $13,5$ V. Ezt a feszültséget két, sorbakötött Zener-diódával ($ZW 6,8$) stabilizáljuk. A mérendő tranzisztor bázisa egy L induktivitáson és egy ellenálláson keresztül a két Zener-dióda közös pontjára van kötve. Az L és C -elemek

ből álló zárókörnek 1 kHz-en a rezonanciaellenállása nagyobb mint 1 Mohm. Az 1 kohmos védőellenállás azért szükséges, mert bekapcsoláskor a $100 \mu\text{F}$ -os emitterkondenzátor az emitter-diódán keresztül feltöltődik. A mérendő tranzisztor emitteráramát a 3 kohmos ellenállás szabja meg, ez az áram kb. 2 mA. A kollektor-bázis feszültség az 1 kohmos kollektorellenálláson eső feszültség következtében 5 V. Méréskor a tranzisztor bázisát a K_1 kontaktuson ($\beta = 0 \dots 100$) vagy a K_2 kontaktuson ($\beta = 0 \dots 500$) és egy nagy ohmos ellenálláson keresztül a generátorra kötjük. A K_2 nyomógomb a mérőerősítő hitelesítésére szolgál. Ezzel a gombbal a mérőerősítő egy 25 kohmos ellenálláson keresztül közvetlenül az oszcillátorra köthetjük. Ilyenkor az erősítő erősítését úgy kell beállítani a $2,5$ kohmos potenciométerrel, hogy a mutatós műszer mutatója kb. a végkitérés 80% -án álljon. Ezután a hitelesítés után a vizsgálandó tranzisztor kollektorában levő 1 kohmos ellenállás a mérést nem befolyásolja. Az L induktivitás adatai a következők. Mag: ferrit fazékmag $\varnothing 59 \times 36$ légréssel, $A_L = 1000$ nH/n². Tekercs: 1550 menet $\varnothing 0,2$ mm-es Mzz huzalból.

36. Időmérő

A 47. ábra kapcsolásában egy astabil multivibrátor 1 vagy 10 Hz frekvenciájú négyszögfeszültséget állít elő. Ezzel a négyszögfeszültséggel egy erősítőn keresztül elektromechanikus számlálót működtetünk. („Z” jelű számlálómű-tekercs.) Az „A” jelfogó segítségével — melynek a meghúzó áramra záró kontaktusa van és ez az a kontaktus a multivibrátor és az erősítő közé van kötve — kezdjük és fejezzük be az időmérést. Az „A” jelfogót nyomógombról vagy külső áramkörrel vezérelhetjük. A kapcsoló erősítő, melynek kimenetére van kötve a számlálómű „Z” tekercse, monostabil multivibrátor. Amíg az „A” jelfogó „a” kontaktusa zárva van, az astabil multivibrátor négyszögfeszültsége a 22 nF-os kondenzátoron és az 1 kohmos ellenálláson keresztül a BC 170 C tranzisztor bázisára kerül. A T_3 tranzisztor a 220 kohmos ellenálláson keresztül folyó bázisáram hatására nyugalmi állapotban nyitva van. A vele galvanikusan csatolt BC 171 A tranzisztor ekkor le van zárva. A „Z” számláló tekercse ilyenkor árammentes. Az „A” jelfogó meghúzásakor az astabil multivibrátor négyszögfeszültségének negatív homloka rövid időre lezárja a kapcsoló erősítő BC 170 C tranzisztorát. A BC 171 A ekkor vezetni kezd és a visszacsatoló RC-tag ($0,22 \mu\text{F} - 68$ kohm) révén a monostabil multivibrátor ebben az állapotban marad kb. 25 ms-ig. Ez az idő független az astabil multivibrátor frekvenciájától, így a számláló kapcsolása mindig exakt. Az „A” jelfogót, melynek „a” kontaktusa a mérendő idő kezdetén zárt, végén nyitott helyzetben van, különböző módon működtethetjük. Legegyszerűbben a kapaso-



47. ábra. Időmérő

lási rajzon jelölt „Be” csatlakozóra kötött záró vagy a „Ki” csatlakozóra kötött nyitó kapcsolóval üzemeltethetjük. A második lehetőség a tranzisztor bázisáról történő vezérlés a megadott vezérlőfeszültség-szinteket figyelembevéve. Ezekre a bemenetekre legcélszerűbb külső áramkörökből adni a vezérlő jelet. Az FQ jelzésű kivezetésre oszcilloszkópot, frekvenciamérőt, illetve impulzusszámlálót köthetünk. A kapcsolásban miniatűr 1,5 kohmos jel-fogót alkalmaztunk. A tápegység transzformátorának adatai a következ-

zők. Vasúti M55/21 dinamólemez, átlapolva lemezelve, légrés nélkül. Teheradatok: primer 2500 menet \varnothing 0,15 mm-es Mzz huzalból, a szekunder 290 menet \varnothing 0,3 mm-es Mzz huzalból. A számlálómű Hengstler FO43 A típusú 24 V-os, 210 ohmos. Számlálási sebessége 25 impulzus/sec. A rövid időket célszerű a 10 Hz-es kapcsolóállásban mérni. Az áramkör legfontosabb előnye az, hogy a 25 ms-os kapcsolási idő alatt a monostabil kapcsoló áramkör minden zajra érzéketlen, így a mérés igen pontos.

Integrált áramkörös kapcsolások

1. Műveleti erősítő és FET együttes alkalmazása

A FET-et előnyösen felhasználhatjuk műveleti erősítő erősítésének és sávszélességének szabályozására, dinamika-kompresszor erősítő-kapcsolásokban és feszültséggel hangolt szűrők vezérlésére. A következőkben lássunk néhány példát.

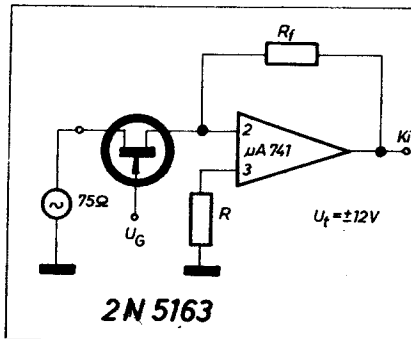
Műveleti erősítőként használjuk a μ A 741 típust. Ezt az erősítőt belső frekvencia-kompenzációval látták el és mint látni fogjuk, még más előnyös tulajdonsággal is rendelkezik. Alapkapcsolásban az erősítés a következő összefüggés alapján számolható:

$$A = \frac{R_f}{R_s}$$

ahol R_f a visszacsatoló ellenállás, R_s a meghajtó generátor soros belső ellenállása. Az alkalmazott FET legyen n-csatornás, kiürítéssel, 2N5163 típusú. A FET kollektorárama a kollektor-emitter-feszültség függvényében a 48. ábrán látható. A karakterisztika paramétere az emitter-bázis feszültség,

Ha igen kis váltójelet adunk a bázis-emitter közé, akkor a FET-et egy olyan ellenállásként tekinthetjük, amelynek nagysága a bázis-emitter előfeszültségtől függ. A kollektor-emitter-ellenállást közelítően a következő összefüggés határozza meg:

$$R_{DS} = \frac{R_0}{1 - \frac{U_{GS}}{U_p}}$$



49. ábra. Műveleti erősítő erősítés-szabályozással

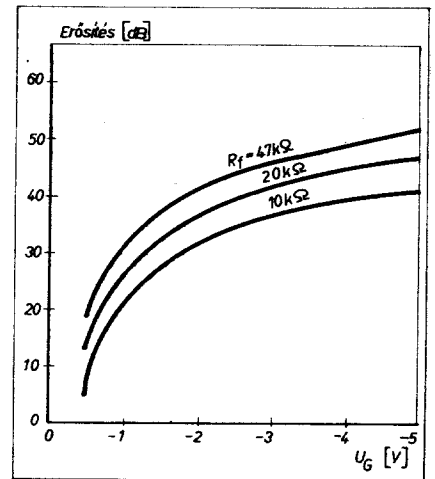
ahol U_{GS} a FET báziselőfeszültsége, U_p a FET báziselőfeszültsége teljes zárás esetén, R_0 a csatornaellenállás $U_{GS} = 0$ mellett.

A 49. ábrán látható kapcsolásban a FET-et a műveleti erősítő erősítésszabályozására használjuk fel. Az erősítő erősítése az előzőeknek megfelelően

$A = \frac{R_f}{R_s}$. Kapcsolásunkban az R_s el-

lenállás a FET kollektor-emitter ellenállása, amelyet az U_{GS} báziselőfeszültséggel szabályozunk. Az 50. ábrán az erősítésváltozást láthatjuk a bázisfeszültség függvényében. Az 51. ábrán az erősítés hőmérsékletfüggését mutatjuk be.

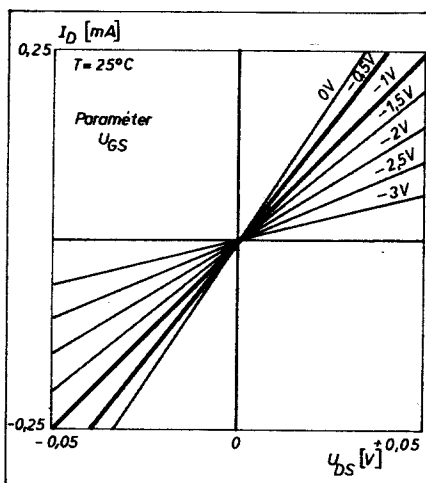
Ha erősítőnk kimenő váltójelét egyenirányítjuk, akkor a mindenkori bemenőszinttel arányos egyenfeszültséget kapunk. Ezt az egyenfeszültséget felhasználhatjuk a FET vezérlésére. Ily módon a kimenő váltójel amplitú-



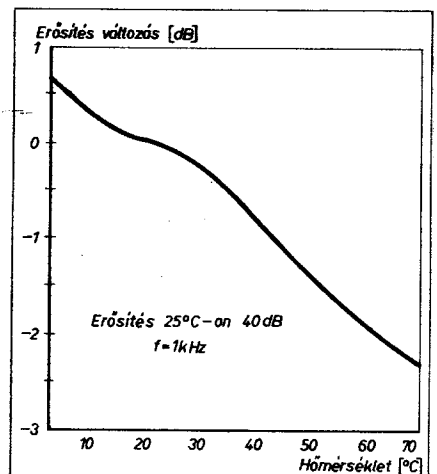
50. ábra. Az erősítő erősítése a vezérlő egyenfeszültség függvényében

dója a bemenőjel széles dinamika-tartományában állandó marad. Egy ilyen egyszerű kompresszor-erősítő kapcsolását láthatjuk az 52. ábrán. A bemenőjel növekedése esetén fennáll a torzítás veszélye. Ezt úgy kerülhetjük el, hogy a FET-tel párhuzamosan sönt-ellenállást kötünk. Így ha a FET vezérléshetőségi szakaszán túlmegyünk, akkor erősítőnk úgy működik, mint egy normál erősítő. A szabályozás hatását jelentősen megnövelhetjük, ha a visszacsatoló hurokban egy erősítőt alkalmazunk. Erre láthatunk példát az 53. ábrán. Ennél a megoldásnál a második μ A 741 erősítővel az egyenirányítót hajtjuk meg. A váltójel erősítő kimenetén a szint 2 dB-t változik a bemenőjel 30 dB-es megváltozása esetén. Az 54. ábrán az egyszerűbb felépítésű és a segéderősítővel ellátott dinamika-kompresszor erősítő kimenőjelszintjét láthatjuk a bemenő jelfeszültség függvényében.

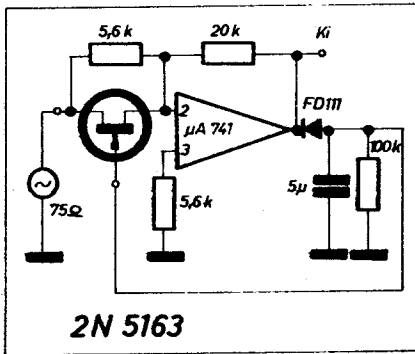
Az 55. ábrán egy μ A 741 műveleti erősítővel megépített aktív szűrő-kap-



48. ábra FET kollektorárama a kollektor-emitter feszültség függvényében



51. ábra. Az erősítés változása a hőmérséklet függvényében



52. ábra. Egyszerű kompresszor-erősítő

csolást láthatunk. Az áramkörbe be-
kötött ellenállásokat a következő ösz-
szefüggések alapján számolhatjuk:

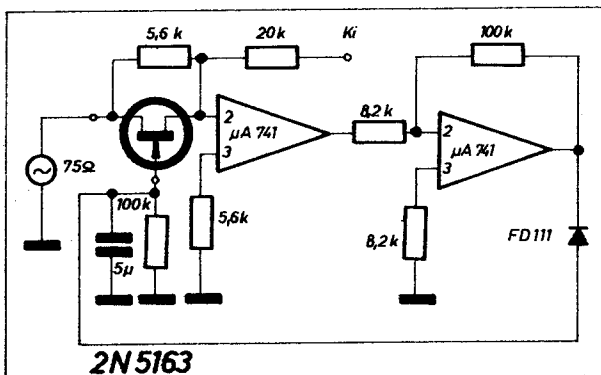
$$R_1 = \frac{1}{2\pi B \cdot A \cdot C}$$

$$R_2 = \frac{1}{B \cdot \pi \cdot C}$$

$$R_3 = \frac{1}{2\pi C \left(\frac{2f_0^2}{B} - BA \right)}$$

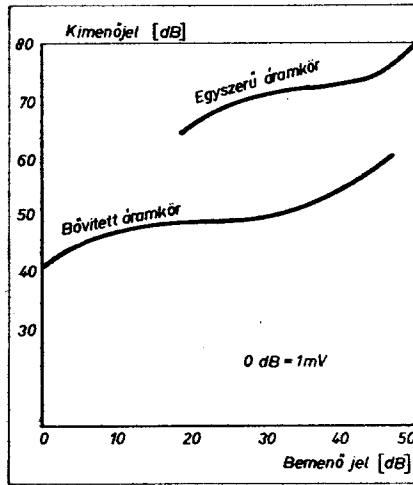
ahol B a szűrő 3 dB-es sávzélessége,
 A a kapcsolás feszültségerősítése és f_0
a szűrő sávközépfrekvenciája.

Ennek a szokatlan aktív szűrőkapa-
csolásnak az a legfontosabb előnye, hogy
az összefüggésekből láthatóan az f_0
sávközépfrekvencia egyszerű módon
az R_3 ellenállással szabályozható. Kö-
sünk az R_3 ellenállás helyére egy FET-
et! A FET bázis-előfeszültségét változ-
tatva egy szabályozható sávközép-
frekvenciájú aktív szűrőt kapunk (56.
ábra). A szűrő karakterisztikája az 57.
ábrán látható. A szűrő erősítése (A)
26 dB, és a 80 Hz–3,2 kHz-es sáv-
középfrekvencia hangolási tartomány-
ban mindössze ± 1 dB-t változik.
A környezeti hőmérséklet változása a
középfrekvenciát befolyásolja. Az 58.
ábrán a középfrekvencia változása lát-
ható a hőmérsékletváltozás függvé-
nyében akkor, ha a környezeti hőmér-
séklet 0°C -ról $+70^\circ\text{C}$ -ra változik.
Láthatóan az áramkör digitális ter-
mometerként is felhasználható. Az
áramkör hőmérsékletváltozás hatására

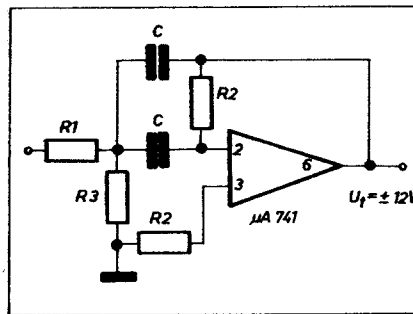


2N 5163

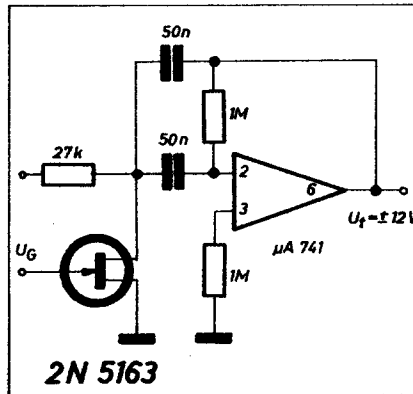
53. ábra. Javított
kompresszor-erősítő



54. ábra. A kompresszor erősítő
karakterisztikája

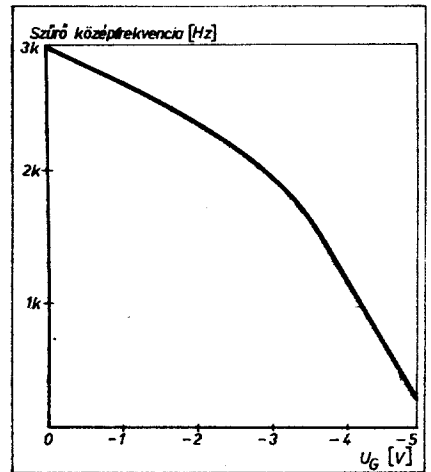


55. ábra. Aktív szűrő alapáramkör



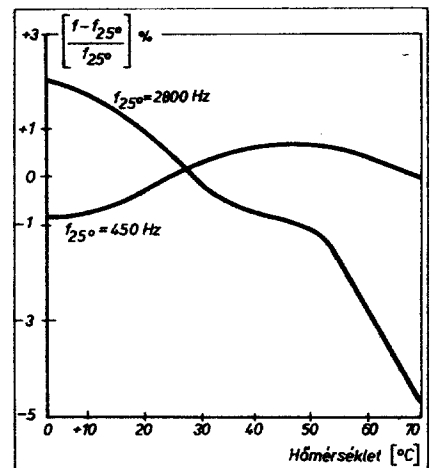
2N 5163

56. ábra. Feszültséggel hangolható szűrő



57. ábra. A szűrő középfrekvenciája
a FET bázisfeszültségének
függvényében

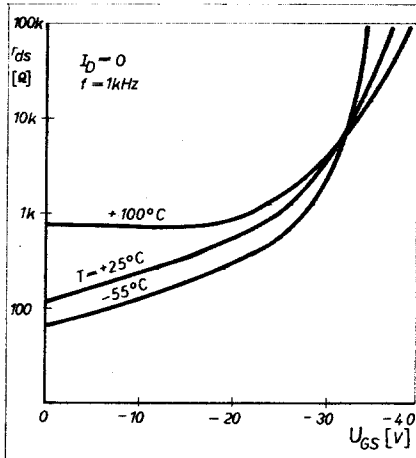
történi viselkedésének megértése ér-
deklében vizsgáljuk meg a FET csator-
naellenállásának hőfokfüggését. Az 59.
ábrán a FET kollektoráramát láthat-
juk a báziselőfeszültség függvényében
— paraméter a környezeti hőmérsék-
let. Megjegyezzük, hogy kis előfeszül-
tségnél a hőmérsékleti együttható pozí-
tív, az elzáródási feszültséghez köze-
ledve zérus lesz és az elzáródási sza-
kazon túl a kollektor–emitter ellen-
állás negatív hőfoktényezőjű. Ez a
tény az $R_{DS} = f(U_{GS})$ függvény nem-
lineáris tulajdonságaival együtt a hő-
mérséklet-stabilizációt rendkívül meg-
nehezíti. Ezt figyelembevéve az egy-
szerű aktív hangolható szűrőkapsola-
sunk csak viszonylag állandó környe-
zeti hőmérsékleten használható. Ha az
alsó határfrekvenciát egy sőtellen-
állással, a felső határfrekvenciát pedig
soros ellenállással állítjuk be a 60.
ábrán látható módon, a hangolási tarto-
mányunk leszűkül egy oktávra, de a
hőmérséklet-stabilitás javul. Az így át-
alakított kapcsolás hőmérséklet–kö-
zépfrekvencia adatai a következők:



58. ábra. A középfrekvencia változása
a hőmérséklet függvényében

Hangolási hőmérséklet 25 °C:
 Eltérés 9 °C-on:
 Eltérés +70 °C-on:

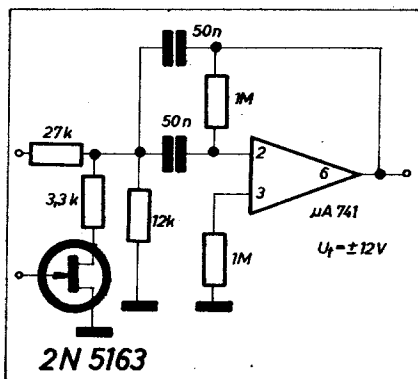
f_1	f_2
380 Hz	760 Hz
-1%	-2,7%
+1,8%	+3%



59. ábra. FET csatornaellenállás — hőmérséklet karakterisztika

Az f_1 és f_2 a 25 °C-on beállított alsó, illetve felső hangolási frekvencia. Általában ha a sávközépfrekvencia változása az átviteli sávon belül van, akkor alkalmazható szűrőkapcsolásunk.

A hangolható aktív szűrőtől már csak egy kapcsolástechnikai lépés és az egyenfeszültséggel vezérelhető oszcillátornál vagyunk. Ha invertáljuk a szűrő kimenőjelét és leosztva visszavezetjük a bemenetre, akkor kapcsolásunk a 61. ábrán látható egyenfeszültséggel vezérelt oszcillátor — ún. „VCO”. Oszcillátorunk frekvenciáját a szűrőhöz hasonló módon határozhatjuk meg; a hangolhatósági sáv is meg egyezik az aktív szűrő hangolhatósági tartományával. A kimenő jel frekvenciája a FET bázisára adott fűrészfellel wobbulálható. Ilyenkor a kimenő feszültség amplitúdója sajnos változik a frekvenciálokat alatt. Ez utóbbi elkerülése érdekében célszerű visszacsatoló elemként kompresszor-erősítőt alkal-



60. ábra. Csökkentett hangolási tartományú szűrő

mazni, így igen jó amplitúdó-stabilitást érhetünk el. A hőmérséklet-stabilitásra az aktív szűrőnél tett megjegyzéseink az oszcillátornál is érvényesek. Oszcillátorunk hőfokstabilitását a 62. ábrán látható kapcsolással javíthatjuk. Ennél az elrendezésnél a kompresszor-blokk az amplitúdót stabilizálja. A kapcsolásban szintzabályozó is van. A $\mu A 741$ műveleti erősítőt alulvágó szűrőként használjuk. Kapcsolásunk nyílthurkú erősítése 10 Hz alatt erősen csökken. Kimeneti váltójelét egyenirányítjuk és az így kapott egyenfeszültséggel vezéreljük a FET bázisát. A FET bázisára adjuk a frekvencia-szabályozó — hangoló — feszültséget is. A hőmérséklettől függő frekvenciaváltozás a szabályozóhurkon belül a FET bázisán szabályozó egyenfeszültséget hoz létre. Ez a feszültség a frekvenciát mindig állandó értéken — a beállított értéken — tartja.

2. Oszcillátorkapcsolások $\mu A 733$ műveleti erősítővel

A $\mu A 733$ típusú szélessávú videoerősítő három külső alkatrészrel oszcillátorként használható. Az oszcillátor frekvenciája néhány Hz-től 10 MHz-ig beállítható. Műveleti erősítőnkkel építhetünk olyan kvarc- vagy egyenfeszültség-vezérelt oszcillátort, melynek kimenőjele logikai áramkör (TTL vagy DTL) meghajtására is alkalmas. A kimenőjel homlokmeredeksége jobb mint 10 ns, az előbb említett frekvenciatartományban. Oszcillátorunk alapáramköre a 63. ábrán látható. A pozitív visszacsatolás a C kapacitáson keresztül történik. Nagyságát az R_1 és R_2 ellenállásokból álló feszültségosztó határozza meg.

Az oszcillátor kimenőjelenek periódusideje a következő összefüggés segítségével határozható meg:

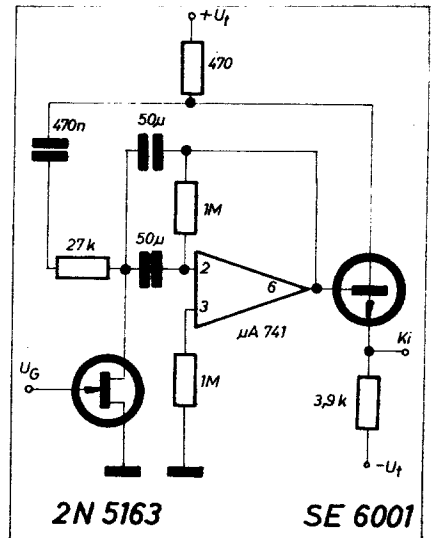
$$T \approx 2(R_1 + R_2) \cdot$$

$$C \cdot \ln \left(A_v \cdot \frac{R_1}{R_1 + R_2} - 1 \right)$$

A fenti kifejezés közelítőleg igaz, mert pozitív félperiódusban a $\mu A 733$ bemenőáramot vesz fel a negatív félperiódusban pedig nincs bemenőáram. Ebből következik, hogy a kimenőjel két félperiódus-ideje nem azonos. Összefüggésünkben az együttható ezért nem pontosan 2. Az R_1 és R_2 ellenállások osztásviszonya 0,2 és 0,4 között van és $A_v = 10$ esetén a T összefüggésében szereplő szorzat alsó határa

$$A_v \cdot \frac{R_1}{R_1 + R_2} \approx 2$$

Az alsó határt az a kimenő feszültségugrás adja meg, amely a ± 1 V-os bemenő feszültségugráshoz tartozik. A 63. ábrán a mért és számított frekven-



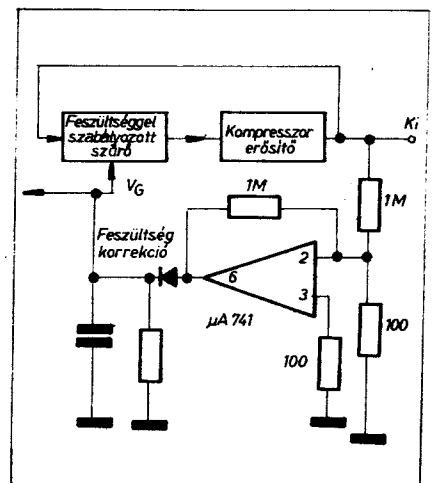
61. ábra. Feszültséggel hangolt oszcillátor

cia közötti eltérést is bemutatjuk a C kapacitás függvényében. A frekvencia az $f = \frac{1}{T}$ összefüggés segítségével határozható meg.

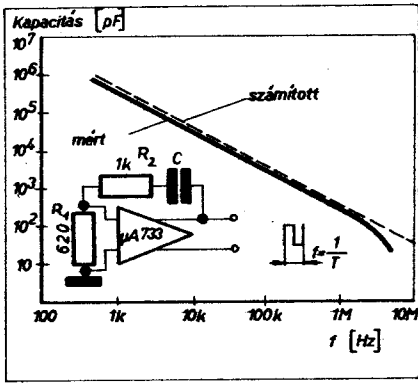
Az $R_1 - R_2$ ellenállásokból álló osztóra, valamint az A_v -re felvett értékeket behelyettesítve egyszerűbb összefüggést kapunk:

$$f \approx 3,4 \cdot 10^2 C \text{ [Hz; pF]}$$

A 63. ábrán látható karakterisztika ez alapján lett felvéve. Oszcillátorunk frekvenciája egyenfeszültséggel is szabályozható. Ha az R_1 ellenállással párhuzamosan kötünk egy FET-et és a FET emitter-kollektor-ellenállását a bázisfeszültséggel szabályozzuk, az $R_1 - R_2$ ellenállások osztásviszonya megváltozik. Ez frekvenciaváltozást eredményez. Vigyázni kell, hogy az osztásviszony az előzőekben már említett 0,2–0,4 között maradjon.



62. ábra. Tökéletesített VCO



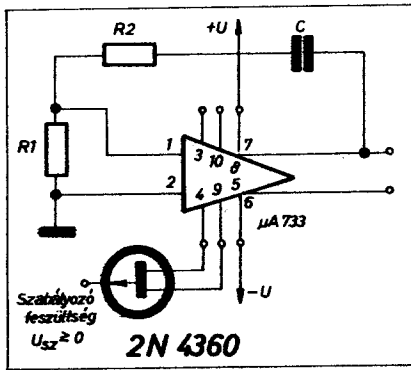
63. ábra. Oszcillátor $\mu A 733$ -mal. A frekvencia a kapacitás függvényében

A frekvencia-abályozás egy másik lehetősége szintén a periódusidőre vonatkozó egyenletből adódik. A periódusidő a $\mu A 733$ erősítésének természetes logaritmusával is arányos. Az erősítés-abályozással hangolt oszcillátor kapcsolása a 64. ábrán látható. Ennél az áramkörnél a $\mu A 733$ erősítést befolyásoló kivezetései (4, 9) közé egy szabályozható kollektor-emitter-ellenállású FET-et kötöttünk. 2N4360 típusú FET felhasználása esetén a frekvenciaátfogás 3 : 1. Nagyobb erősítéshez alacsonyabb frekvencia tartozik, a 65. ábrán egy kvarcoszcillátor-kapcsolást láthatunk. Kvarcoszcillátort elvileg úgy is építhetnénk, hogy az előző kapcsolások C kapacitásának helyére kvarcot kötnénk be. Az ilyen megoldásnál fennáll az a veszély, hogy a kimeneten nem csupán a kvarc soros alaphfrekvenciájának megfelelő jel, hanem ennek felharmonikusai is megjelennek. (Nem lesz szinuszos a kimenőjel.) A 65. ábrán látható kapcsolásban, mivel a visszacsatoló ágban a kvarc soros frekvenciájára hangolt rezgőkört kötöttünk be, a kimenőjel szinuszos. A C_1 és C_2 kapacitások értékét úgy kell megválasztani, hogy feszültségosztásuk nagyobb legyen mint a $\mu A 733$ erősítésének reciproka. Ez az oszcilláció fennmaradásának feltétele.

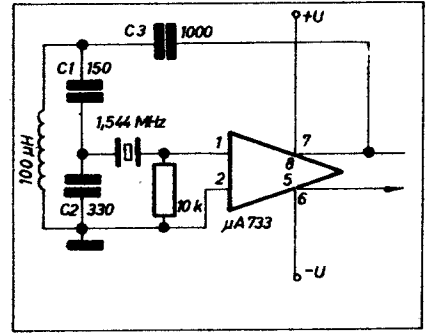
Mint már említettük, oszcillátorkapcsolásaink alkalmazhatók logikai áramkörök meghajtására, mert tápfeszültségük $\pm 5 V$.

3. Szelektív erősítő $\mu A 725$ -tel

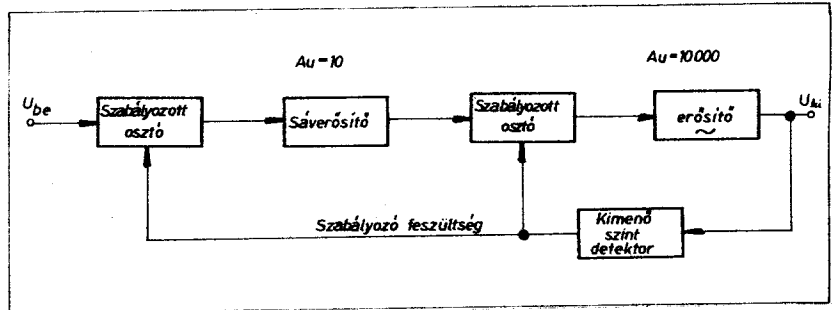
A 66. ábrán egy AGC-körrel rendelkező szelektív erősítő tömbvázlata látható. A kapcsolás a kiszájú és nagy erősítésű $\mu A 725$ műveleti erősítővel működik. A bemenő jel egy feszültséggel vezérelhető – változtatható – csillapító (attenuátor) kapcsolására kerül. Ennek kimenőjele vezéri az 1. szelektív erősítőt. Az 1. szelektív erősítő kimenőjele egy második vezérelt attenuátoron keresztül hajt meg egy váltóáramú erősítőt. Ennek kimenőjelét egyenfeszültséggé alakítjuk a kimenőszint-detektor segítségével. A de-



64. ábra. Feszültséggel hangolt oszcillátor



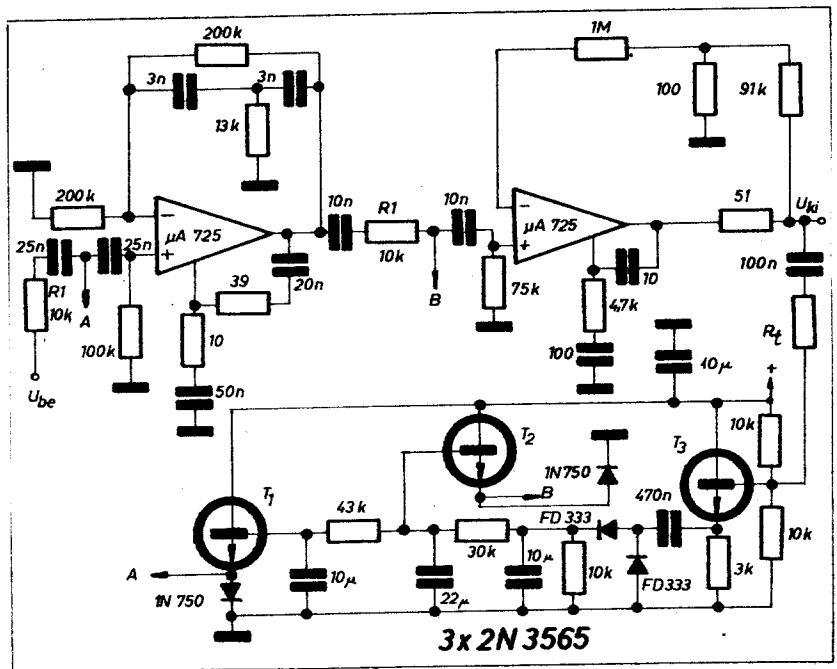
65. ábra. Kvarcoszcillátor



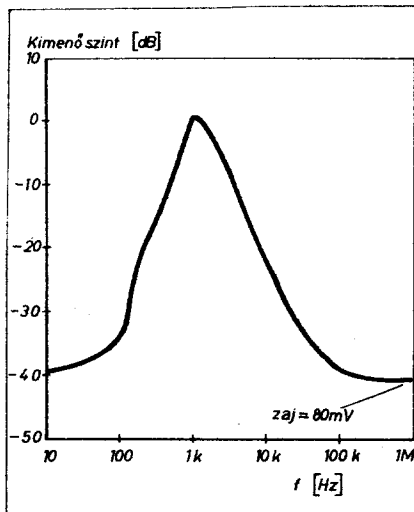
66. ábra. Szelektív erősítő AGC-vel (tömbvázlat)

tektor kimenő egyenszintje egyenesen arányos az U_{ki} kimenő váltójellel. AGC nélkül, közepes frekvencián a körerősítés 100 000-szeres. A 67. ábrán a teljes, AGC-vel rendelkező szelektív erősítő kapcsolási rajzát láthatjuk. Mindkét vezérelt attenuátor kapacitással csatolt 10 kohmos R_1 el-

lenállásból és egy soros diódból áll. A vezérelt attenuátorok diódáit egy-egy emitterkövető erősítő táplálja (T_1, T_2). Mint tudjuk, egy dióda váltóáramú ellenállása vezet irányban az áteresztő irányú áram függvénye. Kapcsolásukban áteresztő irányba kapcsolt kisfeszültségű Zener-diódákat

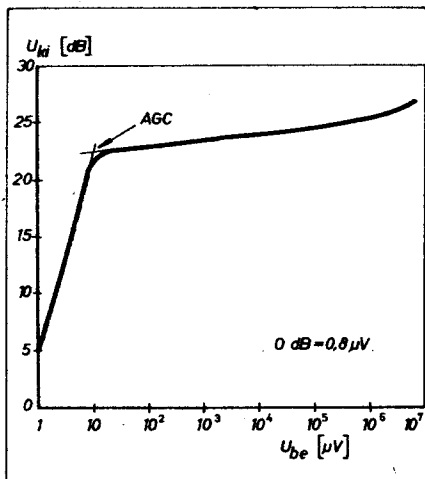


67. ábra. A szelektív erősítő kapcsolása



68. ábra. A szelektív erősítő átviteli karakterisztikája

alkalmazunk. A karakterisztika könyöke így nem olyan meredek és nagyobb jelet tudunk torzítás nélkül leosztani, mint egy normál diódával. Az első váltóáramú erősítő μA 725-tel működő szelektív erősítő. A visszacsatoló ágba kötött T-tag határozza meg a sávközépfrekvenciát és a sáv szélességet. Maximális váltóáramú erősítés a sávközépfrekvencián van, ilyenkor a negatív visszacsatolás minimális. A szelektív erősítő egyenfeszültség-erősítése egységnyi, így az offszett feszültséggel történő szabályozásra nincs szükség. A szelektív erősítő váltófeszültség-erősítése 10. A második μA 725 mint váltófeszültség-erősítő működik, feszültségerősítése kb. 10 000. Ennek az erősítőnek a kimenőjele táplálja a szintdetektort. A kimenőszint-detektor egy emitterkövetőből és egy feszültségduplázó egyenirányítóból áll. Az egyenirányított egyenfeszültséget szűrjük és a szűrt egyenfeszültséggel vezéreljük a két AGC-tranzisztort. Az AGC-tranzisztorok adják a két vezet



69. ábra. $U_{ki} - U_{be}$ karakterisztika

irányban előfeszített Zener-dióda vezérlőfeszültségét. Ez a vezérlőfeszültség a diódák réteghapacitását is változtatja. A kimeneten található R_t ellenállás segítségével az AGC egyenfeszültség- és a váltójel-kimenőszintje a kívánt értékre állítható. A 68. ábrán a kapcsolás frekvenciakarakteristikája látható AGC nélküli esetben. A 69. ábrán az erősítő váltófeszültség-erősítését mutatjuk be a bemenő feszültség függvényében.

A kapcsolás műszaki adatai a következők:

Feszültségerősítés 1 kHz-en: 100 000

AGC-átfogás: nagyobb mint 100 dB

(torzítási tényező < 1%)

AGC-változás $\Delta U_{be} = 10 \cdot U_{be}$ esetén: 0,3 dB

Zajfeszültség rövidrezárt bemenetnél: 0,8 μV

Középfrekvencia: 550 Hz

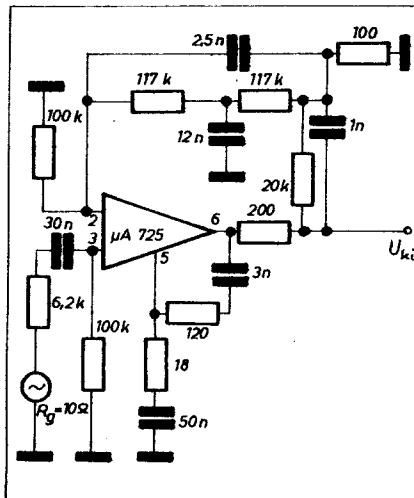
Sáv szélesség: 550 Hz

Kimenő feszültség:

4 V_{p-p} ($U_{be} = 1$ V_{eff};

$R_t = 2$ kohm)

12 V_{p-p} ($R_t = 12$ kohm)

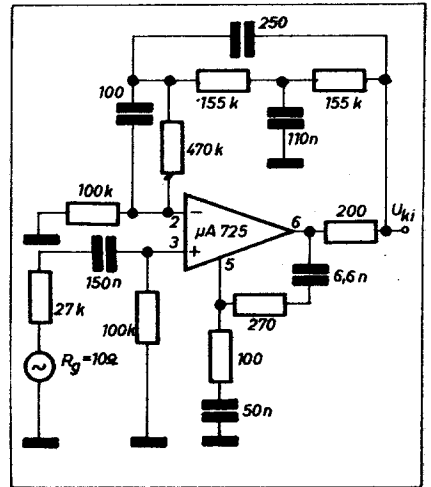


70. ábra. Aktív sávszűrő ($f_0 = 200$ Hz, $B = 200$ Hz)

A bemeneten látható 10 kohmos ellenállás a meghajtógenerátor belső ellenállása is lehet.

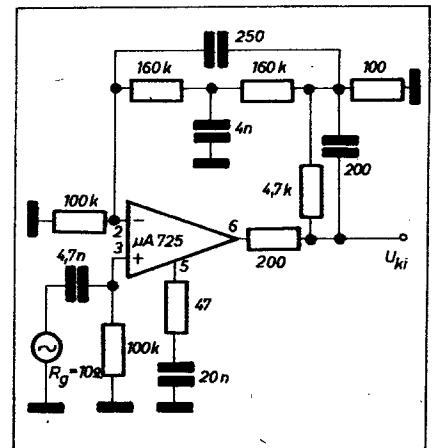
4. Aktív szűrő μA 735 típusú műveleti erősítővel

A következőkben néhány, μA 725 típusú műveleti erősítővel működő, alacsonyfrekvenciás aktív szűrőkapcsolást ismertetünk. A szűrőkapcsolások közös jellemzője, hogy csak egy aktív elemet tartalmaznak, harmonikus torzításuk kisebb, mint 0,15% 10 V_{p-p} kimenőjelnél. Táplálásuk ± 15 V-os tápfeszültségről történik, áramfelvétel tápegységenként 4,5 mA. Az aktív elem feszültségerősítése szűrőnként minimum 1000, a szűrők jósága $Q > 10$. A szűrőkapcsolások a 70., 71. és 72. ábrákon láthatók.

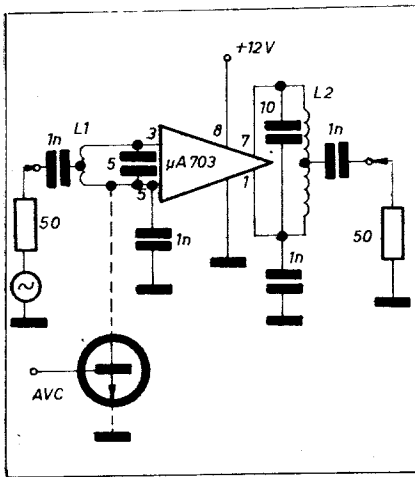


71. ábra. Aktív sávszűrő ($f_0 = 200$ Hz, $B = 20$ Hz)

A 70. ábrán látható aktív szűrő erősítése rezonancia-frekvencián 61 dB, 3 dB-es sáv szélessége 200 Hz, sávközépfrekvenciája 200 Hz. A kapcsolás ekvivalens zaja 0,65 μV . A 71. ábrán megadott szűrőkapcsolás erősítése 61 dB, középfrekvenciája 200 Hz, sáv szélessége 20 Hz, ekvivalens zajszintje 0,3 μV . A 72. ábrán bemutatott aktív szűrő erősítése sávközépfrekvencián 60 dB, középfrekvenciája 1 kHz, sáv szélessége 500 Hz, ekvivalens zaja 1,21 μV . Mindhárom szűrőnél a műveleti erősítő negatív visszacsatoló ágában egy T-tagot találunk. A T-tag fázistolása kisebb mint 90°, ezért az erősítő stabilitása biztosított. A T tag a szűrő középfrekvenciáját és jóságát határozza meg. Az alacsonyfrekvenciás töréspontot az ilyen kapcsolásoknál a bemeneti RC elemek által alkotott nagyfrekvencián átteresztő szűrő, míg a nagyfrekvenciás töréspontot az 5. és 6. kivezetések közé, valamint az 5. kivezetés és a föld közé kötött RC elemek és a hid sönttőlő kapacitása határozzák meg. A T-tag ideális alkalmazási esete az, ha a terhelő ellenállás végtelen, a



72. ábra. Aktív sávszűrő ($f_0 = 1$ kHz, $B = 500$ Hz)

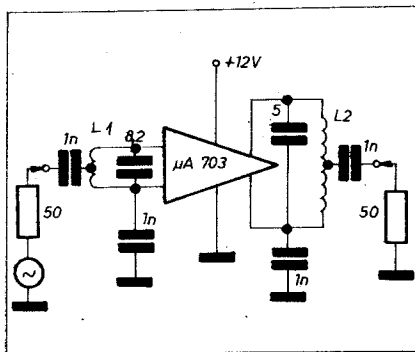


73. ábra. 100 MHz-es erősítő

meghajtó generátor ellenállása pedig zérus. A meghajtó impedancia akkor kritikus a legkevésbé, ha a hídimpedanciák viszonylag kicsik. Szűrőnk-nél 200 ohmos generátor ellenállás még jelentéktelen középfrekvencia és Q változást okoz. A műveleti erősítő kimenetével sorbakötött 200 ohmos ellenállás egyrészt az erősítő rövidzárvédelmét látja el, másrészt a kapacitás-terhelés okozta instabilitást akadályozza meg. A szűrő megfelelő hőfokstabilitása érdekében célszerű a T-tagban alacsony hőfoktényezőjű RC-elemeket alkalmazni. A kis zajfeszültség előfeltétele az, hogy a szűrőt meghajtó generátorral sorban, valamint a 3. kivezetés és a föld közé zajszegény ellenállást kössünk. Ezt a bemenetet nagyfrekvencián is árnyékolni kell. Az erősítés stabilitását a T-tag ellenállásainak hányadosa és kapacitásviszonya határozza meg.

5. Nagyfrekvenciás erősítőkapcsolások μA 703 IC-vel

A 73. ábrán egy 100 MHz-es teljesítményerősítő kapcsolási rajzát láthatjuk. Ha kapcsolásunkban a μA 703 típusú műveleti erősítőt 30 MHz felett akarjuk működtetni, akkor az 5. kivezetést célszerű kapacitáson keresztül



74. ábra. 200 MHz-es erősítő

földre kötni. (1000 pF a rajzon). Ennek két oka is van. Egyrészt a μA 703 két diódája, melyek az 5. és 4. kivezetés között vannak, ilyen frekvencián már nem tekinthetők tökéletes rövidzár-nak, így a bemeneti emittersatolt erősítő nem földelt bázisú erősítőként működik, és az erősítés 30 dB/oktávval esik, így magasabb frekvencián a bemenőjele nagyobb áramot hajt keresztül a diódákon és a csatoló-kondenzátoron. Ezt a nagyfrekvenciás áramot csökkenti a kondenzátor. Az 5. kivezetésre kötött kondenzátor nélkül a kapcsolás teljesítményerősítése kb. 8 dB-t csökken. Erősítőkapcsolásunk legfontosabb műszaki adatai a következők:

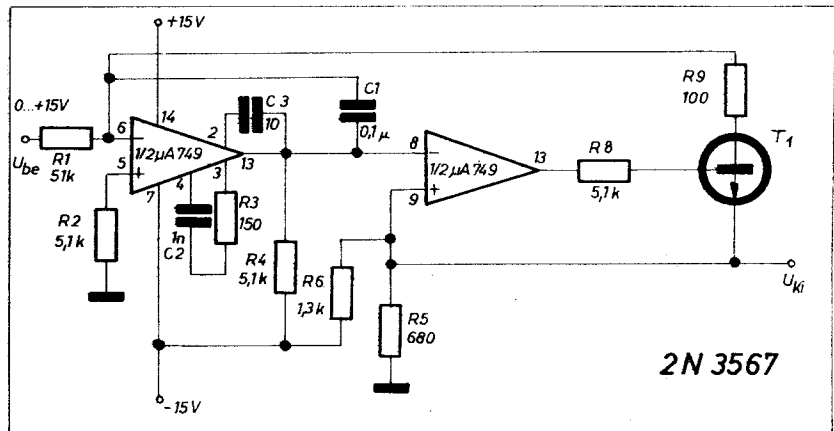
- Tápfeszültség: 12 V
- Teljesítményerősítés: 21,5 dB
- Zajtényező: 6 dB
- Sávközépfrekvencia: 100 MHz
- 3 dB-es sávzélesség: 5 MHz
- Feszültséggerősítés: 31 dB

A tekercs adatok a következők: Légmagos tekercsek, tekercsátmérő 6 mm. Az L₁ 8 menetes, megcsapolás a 3,5. menetnél, az L₂ szintén 8 menetes, megcsapolás a 0,75. menetnél. Mindkét tekercs Ø 1 mm-es ezüstözött rézhuzalból készült.

A kapcsolás tekercsadatai a következők. A tekercsátmérő 6 mm (légmagos tekercs). L₁: 3 menet; L₂ 5 menet, megcsapolás az első menetnél. A tekercsek Ø 1 mm-es ezüstözött rézhuzalból készültek.

6. Egyszerű, 1%-os pontosságú feszültség-frekvencia átalakító

A 75. ábrán μA 749 műveleti erősítőből és egy npn tranzisztorból álló feszültség-frekvencia átalakító kapcsolást láthatunk. A szélessávú műveleti erősítő első fokozata a bemenő „+” feszültséggel arányos, negatívba menő fűrészelet előállító integrátor. Ezt a negatívba menő jelet a szélessávú műveleti erősítő második fokozatára vezetjük. Ez a fokozat komparátorként működik. A komparátor pozitív bemenetére -4 V feszültséget kötünk, a negatív bemenetre visszük a fűrészelet. Amikor az integrátor kimenőjele eléri a -4 V-os szintet, a komparátor bekapcsol. A T₁ tranzisztornak több feladata van. Előállítja a kimenő impulzust, kisüti a fűrészegenerátor integráló kapacitását, ezenkívül meghatározza a következő negatív bemenő fűrészelet kezdetét azáltal, hogy a komparátor pozitív bemenetét 0 feszültségen tartja



75. ábra. Feszültség-frekvencia átalakító

Az erősítő erősítését úgy szabályozhatjuk, hogy az 5. kivezetésre az ábrán szaggatott vonallal jelölt tranzisztort kötjük. A tranzisztor bázis-előfeszültségének változtatásával az emittersatolt bemenőerősítő áramát szabályozhatjuk.

A 74. ábrán egy 200 MHz-es teljesítményerősítő kapcsolási rajzát láthatjuk. Áramkörünk a hangoló elemektől eltekintve megegyezik a 73. ábrán bemutatott kapcsolással. Az erősítő elektromos adatai a következők:

- Tápfeszültség: 12 V
- Sávközépfrekvencia: 200 MHz
- Sávzélesség (3 dB-es): 10 MHz
- Zajtényező: 7,5 dB
- Teljesítményerősítés: 14,5 dB
- Feszültséggerősítés: 20,5 dB

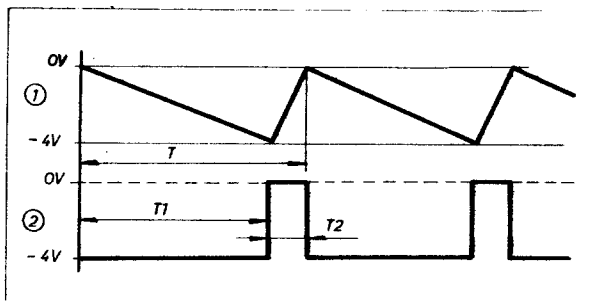
a nyitási idő végéig. A kimenő impulzus ismétlődési frekvenciáját a fűrészelet periódusideje határozza meg. Ily módon igen nagy pontosságot érünk el. A kapcsolás működési szakaszai a következők:

Időztési intervallum

Az időztési szakasz kezdeténél az integrátor kimenetén zérus feszültség van (76. ábra) és a komparátor kikapcsolt helyzetben áll. A komparátor (+) bemenetére -4 V csatlakozik (2). A fűrészegenerátor kimenő feszültsége a következő összefüggésből állapítható meg:

$$\frac{\Delta U_{ki}}{\Delta T} = \frac{U_{be}}{R_1 \cdot C_1}$$

Az időztési periódus befejeződik mielőtt a komparátor (-) bemenetét



76. ábra. A feszültség-frekvencia átalakító hullámalakjai

vezérlő fűrészelés feszültsége eléri a (+) bemenetre adott -4 V -os feszültséget. A teljes időztítési intervallum a következő összefüggés alapján határozható meg:

$$T_1 = 4 \frac{R_1 \cdot C_1}{U_{be}}$$

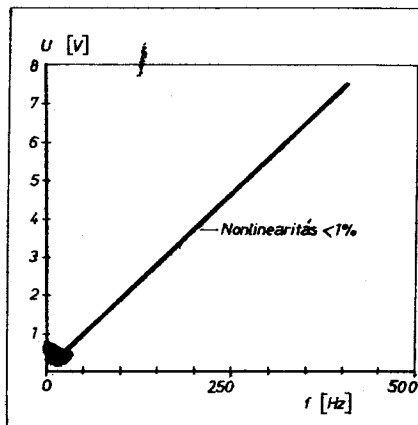
miel $\Delta U_{ki} = 4\text{ V}$ és $\Delta T = T_1$.

Nullázási idő

A nullázási idő kezdetén — az időztítés befejeztével — az integrátor kimenő feszültség szintje elérte a -4 V -ot, a komparátor és a T_1 tranzisztor bekapcsolt állapotban van. Amikor a komparátor kimenete bekapcsolt állapotba kerül, a T_1 tranzisztor emitterárama a komparátor (+) bemenetén a -4 V referencia-feszültséget közel zérus szintre csökkenti. Kollektorárama kisíti az integrátor kondenzátorát. Ennek hatására a fűrészen generátor kimenő szintje zérusra ugrik olyan időállanddal, melyet az R' ellenállás határoz meg. R' értéket a következő összefüggésből határozhatjuk meg:

$$R' = R_{(1)} + R_g + R_{CK\ T1} + R_s$$

ahol $R_{(1)}$ a fűrészen generátor kimenő ellenállása az 1. kivezetésen mérve. Esetünkben $R' = 1675\text{ ohm}$ és a lekapcsolási idő $44,5\text{ }\mu\text{s}$. A kisítés sebességét, a lekapcsolási időt elsősorban az R_s ellenállás limitálja ($1,3\text{ kohm}$). Az R_g ellenállás a kikapcsolás pillanatában a kollektoráramot szabályozza úgy, hogy a komparátor mindig zérus voltnál kapcsol ki. Amikor a C_1 kondenzátor kisült, a komparátor (-)

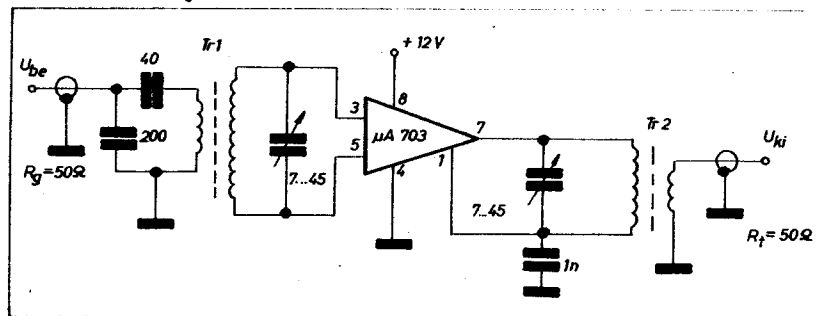


77. ábra. $U_{be} - f$ karakterisztika

bemenetén zérus szint lesz és kikapcsol. A T_1 tranzisztor vezérlése ekkor megszűnik, a tranzisztor lezár és a komparátor (-) bemenetén ismét megjelenik a -4 V -os feszültség. A fűrészen generátor kondenzátora ismét töltődhet.

A teljes időztítési ciklus

A teljes időztítési ciklus ideje a következő összefüggésből határozható meg:



78. ábra. 30 MHz-es rádiófrekvenciás erősítő

$$T = T_1 + T_2 = \frac{4R_1 C_1}{U_{be}} + \frac{4R' C_1}{15}$$

A gyakorlatban a második tag jóval kisebb mint az első így elhanyagolhatjuk a frekvencia összefüggés meghatározásánál. Így a feszültség — frekvencia összefüggésünk a következő lesz:

$$\frac{f_{ki}}{U_{be}} \approx \frac{1}{4 R_1 C_1}$$

A 77. ábrán látható karakterisztikából a kapcsolás átviteli tényezője 50 Hz/V .

Az áramkör nagy pontosságát három tényezőnek köszönheti:

1. A $\mu\text{A} 749$ 150 kohmos bemenő ellenállása és nagy nyílthurkú erősítése (20 000) révén a fűrészen generátor linearitása igen jó.

2. A komparátor mindkét kapcsoló feszültsége pontosan definiált és stabil. A T_1 időintervallum kezdetét pontosan tartja a komparátor alacsony offset driftje; míg a fűrészelés végét a -4 V -os szint. Megjegyezzük, hogy a -4 V -ot stabil tápegységről célszerű biztosítani.

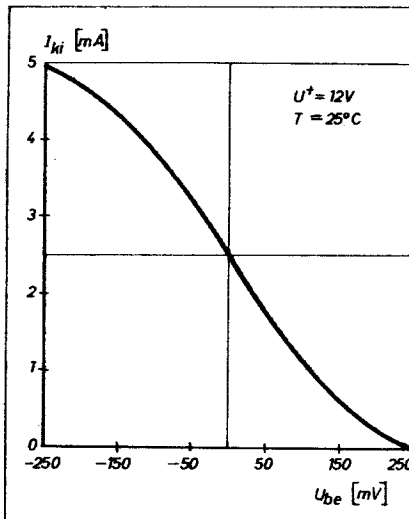
3. Az integráló kapacitás kisütése igen gyors. Ez az ún. gyors nullázási képesség talán az áramkör legjelentősebb tulajdonsága, amely a $\mu\text{A} 749$ -nek köszönhető. Ha a bemenő feszültség

$+5\text{ V}$, a frekvencia 250 Hz , a nullázási hiba $1,12\%$ — az előző összefüggések alapján T_2 idő $20\text{ }\mu\text{s}$ -ra csökkenthető és a kapcsolás hibája 1 MHz -ig $\pm 1\%$ -on belül marad. A hibát a -4 V -os szint állításával korrigálhatjuk. Az átalakító kis driftű tápegységről kell üzemeltetni. A kapcsolás hőfokfüggését a C_1, R_1, R_2, R_3 , valamint R_s elemek TK értéke határozza meg.

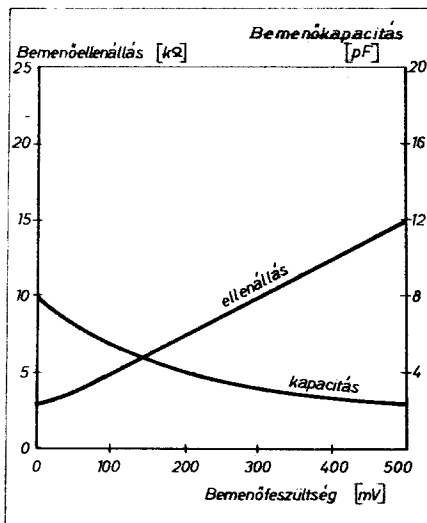
7. Kapcsolások $\mu\text{A} 703$ műveleti erősítővel

A 78. ábrán egy 30 MHz -es rádiófrekvenciás erősítőkapcsolást láthatunk. A $\mu\text{A} 703$ -mal elérhető maximális erősítés 30 MHz -en 39 dB . Két feltételt kell kielégítenünk kapcsolásunkban annak érdekében, hogy ezt az erősítést elérjük. Először is a meghajtó generátort és a terhelést illeszteni kell a műveleti erősítő be- illetve kimenetéhez. Másodszor az erősítő elrendezését úgy kell megtervezni, hogy a kimenet és a bemenet nagyfrekvenciá-

san árnyékolva legyen egymástól. Az első feltétel megfelelő illesztő transzformátor alkalmazásával, a második feltétel átgondolt tervezéssel és megfelelő szereléssel biztosítható. Kapcsolásunk műszaki adatai a következők:



79. ábra. A módosított erősítő $I_{ki} - U_{be}$ karakterisztikája

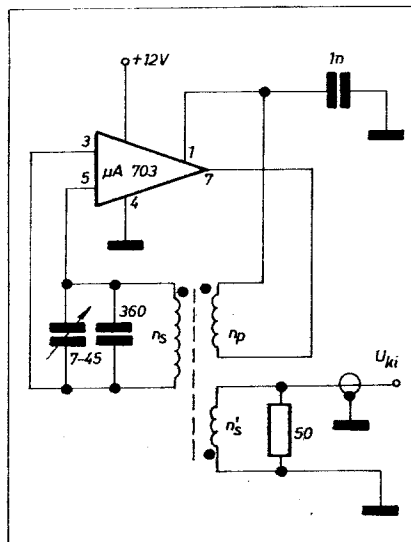


80. ábra. A μA 703 bemenő impedanciája a bemenő feszültség függvényében

Tápfeszültség: 12 V
 Sávközépfrekvencia: 30 MHz
 Sávszélesség: 1 MHz
 Teljesítményerősítés: 35 dB
 Zajtényező: 6 dB

Megjegyezzük, hogy kapcsolásunkban nem tudjuk kihasználni a μA 703 emittercsatolt bemenő erősítőjének karakterisztikáját így a bemenő ellenállás nem csökken, ha az erősítőt telítésbe visszük. Erősítő kapcsolásunk tekercsadatai a következők. A tekercsek toroid alakúak és nagyfrekvenciás ferritmagra készültek \varnothing 0,5 mm-es Mzz huzalból. Menetszámok: Tr_1 primer 10 menet, szekunder 10 menet; Tr_2 primer 12 menet, szekunder 1 menet.

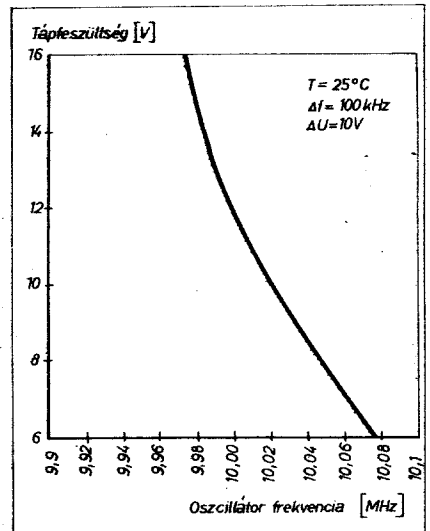
Ha a 78. ábra kapcsolásában a kimenő transzformátor áttételét úgy módosítjuk, hogy az áttanzformált 50 ohmos terhelő ellenállás és a μA 703 kimenő ellenállásának eredője kisebb legyen, mint 4,5 kohm, akkor erősítőnk kimenő feszültsége a primeren 22 V_{p-p} lesz és kapcsolásunk bemenő feszültsége – kimenőáram karakterisztika



81. ábra. 10 MHz-es oszcillátor

kája a 79. ábrán látható diagramnak megfelelő lesz. Kapcsolásunk így tulajdonképpen rádiófrekvenciás limiter erősítőként működik. A 80. ábrán kapcsolásunk bemenő ellenállásának és kapacitásának változását láthatjuk a vezérlőjel függvényében. A bemenő jel növekedése esetén nő a bemenő ellenállás és csökken a bemenő kapacitás.

Tranzisztoros oszcillátorok tervezésénél nehézséget jelent az a tény, hogy a terhelés általában a bemenő impedancia csökkenését okozza nagy kimenőjel esetén. Az ismert oszcillátorkapcsolásoknál ezt úgy kerülik el, hogy a visszacsatoló transzformátor áttételét nagyra választják, vagy emitterkövetővel leválasztják a terhelést az oszcillátorról. A μA 703 műveleti erősítő bemenő impedanciája, amint az 80. ábrán láthattuk, a bemenő jel növelésével nő. Így az oszcillátor-tervezés nagymértékben leegyszerűsödik, mert az erősítő elem bemenő paramétereinek hatása az oszcillátorjellemzőkre elhanyagolható. A 81. ábrán egy egyszerű felépítésű oszcillátorkapcsolást láthatunk. Az oszcillátor transzformátorának áttétele 1. Ozcillátor-



82. ábra. Az oszcillátor frekvenciaváltozása a tápfeszültség függvényében

kapcsolásunk maximális kimenő feszültsége 5 V_{p-p}. Az IC kimenő tranzisztorának kollektorellenállása – ilyen transzformátor mellett – elég kicsi még ahhoz, hogy az áramhatárolás létrejöhessen, de elegendően nagy, hogy az oszcillációt biztosítsa. A terhelő impedancia nagyságát a maximális kimenő feszültség és kimenő áram hányadosából határozhatjuk meg. Kapcsolásunk kollektorköri terhelő ellenállása 400 ohm. Az oszcillátor frekvenciastabilitását a tápfeszültség függvényében a 82. ábrán láthatjuk. A tekercs toroid alakú, nagyfrekvenciás ferritmagra van tekercselve, bifilárisan. Menetszámok: $n_s = n_p = 12$ menet, $n'_s = 5$ menet \varnothing 0,8 mm-es Mzz huzalból. Az oszcillátor kimenő feszültsége 500 mV, frekvenciája 10 MHz.

Irodalom:

- Schaltbeispiele mit diskreten Halbleiterbauelementen ITT 1972.
- FAIRCHILD: THE COMPLETE LINEAR BOOK. BOOK ONE. Application Reports

Az áramkörökben alkalmazott félvezető elemek legfontosabb adatai

A megadott jellemzők az alkatrészek határadatai +25 °C környezeti hőmérsékleten.

Tranzisztorok

BC 140

npn szilícium planár tranzisztor

$P_{max} = 0,75$ W BC 140-6 BC 140-10
 $U_{CEO} = 40$ V B = 28 40
 $I_{CM} = 1$ A $U_{CE} = 1$ V és $I_C = 0,1$ mA-nél
 $U_{EBO} = 7$ V
 $f_t \approx 50$ MHz

BC 160-10

pnp szilícium epitaxiális planár tranzisztor

$P_{max} = 0,75$ W
 $U_{CEO} = 40$ V B = 80
 $I_{CM} = 1$ A $-U_{CE} = 1$ V és $-I_C = 0,1$ mA-nél
 $U_{EBO} = 5$ V
 $f_t \approx 50$ MHz

BC 170

npn szilícium planár kapcsoló és erősítő tranzisztor

$P_{max} = 100$ mW
 $U_{CEO} = 20$ V BC 170 A BC 170 B BC 170 C
 $I_{CM} = 100$ mA B = 35...100 80...250 200...600
 $U_{EBO} = 4$ V $U_{CE} = 1$ V és $I_C = 1$ mA-nél
 $f_t \approx 100$ MHz

BC 171

npn szilícium epitaxiális planár tranzisztor

$$\begin{aligned}
 P_{\max} &= 300 \text{ mW} \\
 U_{\text{CEO}} &= 50 \text{ V} & BC 171 A & BC 171 B & BC 171 C \\
 I_{\text{CM}} &= 200 \text{ mA} & B = 170 & 290 & 500 \\
 U_{\text{EBO}} &= 6 \text{ V} & U_{\text{CE}} &= 5 \text{ V és } I_{\text{C}} = 2 \text{ mA-nél} \\
 f_{\text{i}} &\cong 85 \text{ MHz}
 \end{aligned}$$

BC 172 és BC 173

npn szilícium epitaxiális planár tranzisztorok

$$\begin{aligned}
 P_{\max} &= 300 \text{ mW} & BC 172 A & BC 172 B & BC 172 C \\
 U_{\text{CEO}} &= 25 \text{ V} & BC 173 A & BC 173 B & BC 173 C \\
 I_{\text{CM}} &= 200 \text{ mA} & B = 170 & 290 & 500 \\
 U_{\text{EBO}} &= 5 \text{ V} & U_{\text{CE}} &= 5 \text{ V és } I_{\text{C}} = 2 \text{ mA-nél} \\
 f_{\text{i}} &\cong 85 \text{ MHz}
 \end{aligned}$$

BC 174

npn szilícium epitaxiális planár tranzisztor

$$\begin{aligned}
 P_{\max} &= 300 \text{ mW} & BC 174 A & BC 174 B & BC 174 C \\
 U_{\text{CEO}} &= 64 \text{ V} \\
 I_{\text{CM}} &= 200 \text{ mA} & B = 170 & 290 & 500 \\
 U_{\text{EBO}} &= 5 \text{ V} \\
 f_{\text{i}} &\cong 85 \text{ MHz} & U_{\text{CE}} &= 5 \text{ V és } I_{\text{C}} = 2 \text{ mA-nél}
 \end{aligned}$$

BC 250

npn szilícium epitaxiális planár tranzisztor

$$\begin{aligned}
 P_{\max} &= 300 \text{ mW} & BC 250 A & BC 250 B & BC 250 C \\
 -U_{\text{CEO}} &= 20 \text{ V} \\
 -I_{\text{C}} &= 100 \text{ mA} & B = 35 \dots 100 & 80 \dots 250 & 200 \dots 600 \\
 -U_{\text{EBO}} &= 5 \text{ V} \\
 f_{\text{i}} &\cong 180 \text{ MHz} & -U_{\text{CE}} &= 1 \text{ V és } -I_{\text{C}} = 1 \text{ mA-nél}
 \end{aligned}$$

BC 251

npn szilícium epitaxiális planár tranzisztor

$$\begin{aligned}
 P_{\max} &= 300 \text{ mW} & BC 251 A & BC 251 B & BC 251 C \\
 -U_{\text{CEO}} &= 45 \text{ V} \\
 -I_{\text{CM}} &= 200 \text{ mA} & B = 90 & 150 & 270 \\
 -U_{\text{EBO}} &= 5 \text{ V} \\
 f_{\text{i}} &\cong 130 \text{ MHz} & -U_{\text{CE}} &= 5 \text{ V és } -I_{\text{C}} = 0,01 \text{ mA-nél}
 \end{aligned}$$

BC 252

npn szilícium epitaxiális planár tranzisztor

$$\begin{aligned}
 P_{\max} &= 300 \text{ mW} & BC 252 A & BC 252 B & BC 252 C \\
 -U_{\text{CEO}} &= 25 \text{ V} \\
 -I_{\text{CM}} &= 200 \text{ mA} & B = 90 & 150 & 270 \\
 -U_{\text{EBO}} &= 5 \text{ V} & -U_{\text{CE}} &= 5 \text{ V és } -I_{\text{C}} = 0,01 \text{ mA-nél} \\
 f_{\text{i}} &\cong 130 \text{ MHz}
 \end{aligned}$$

BC 256

npn szilícium epitaxiális planár tranzisztor

$$\begin{aligned}
 P_{\max} &= 300 \text{ mW} & BC 256 A & BC 256 B & BC 256 C \\
 -U_{\text{CEO}} &= 64 \text{ V} \\
 -I_{\text{CM}} &= 200 \text{ mA} & B = 90 & 150 & 270 \\
 -U_{\text{EBO}} &= 5 \text{ V} & -U_{\text{CE}} &= 5 \text{ V és } -I_{\text{C}} = 0,01 \text{ mA-nél} \\
 f_{\text{i}} &\cong 130 \text{ MHz}
 \end{aligned}$$

BC 340

npn szilícium epitaxiális planár tranzisztor

$$\begin{aligned}
 P_{\max} &= 0,8 \text{ W} & BC 340-6 & BC 340-10 & BC 340-16 \\
 U_{\text{CEO}} &= 40 \text{ V} \\
 I_{\text{C}} &= 500 \text{ mA} & B = 27 & 43 & 70 \\
 U_{\text{EBO}} &= 5 \text{ V} \\
 f_{\text{i}} &\cong 100 \text{ MHz} & U_{\text{CE}} &= 5 \text{ V és } I_{\text{C}} = 0,1 \text{ mA-nél}
 \end{aligned}$$

BC 360

pnp szilícium epitaxiális planár tranzisztor

$$\begin{aligned}
 P_{\max} &= 0,8 \text{ W} & BC 360-6 & BC 360-10 & BC 360-16 \\
 -U_{\text{CEO}} &= 40 \text{ V} \\
 -I_{\text{C}} &= 500 \text{ mA} & B = 40 & 85 & 100 \\
 -U_{\text{EBO}} &= 5 \text{ V} & -U_{\text{CE}} &= 5 \text{ V és } -I_{\text{C}} = 0,1 \text{ mA-nél} \\
 f_{\text{i}} &\cong 250 \text{ MHz}
 \end{aligned}$$

BD 106

npn szilícium epitaxiális planár teljesítmény-tranzisztor

$$\begin{aligned}
 P_{\max} &= 11,5 \text{ W} & BD 106 A & BD 106 B \\
 U_{\text{CEO}} &= 36 \text{ V} & B = 50 \dots 150 & 100 \dots 300 \\
 I_{\text{C}} &= 2,5 \text{ A} & U_{\text{CE}} &= 2 \text{ V és } I_{\text{C}} = 0,2 \text{ A-nél} \\
 U_{\text{EBO}} &= 6 \text{ V} \\
 f_{\text{i}} &\cong 100 \text{ MHz}
 \end{aligned}$$

BD 107

npn szilícium epitaxiális planár teljesítmény-tranzisztor

$$\begin{aligned}
 P_{\max} &= 11,5 \text{ W} & BD 107 A & BD 107 B \\
 U_{\text{CEO}} &= 64 \text{ V} \\
 I_{\text{C}} &= 2,5 \text{ A} & B = 50 \dots 150 & 100 \dots 300 \\
 U_{\text{EBO}} &= 5 \text{ V} & U_{\text{CE}} &= 2 \text{ V és } I_{\text{C}} = 0,2 \text{ A-nél} \\
 f_{\text{i}} &\cong 100 \text{ MHz}
 \end{aligned}$$

BD 135

npn szilícium epitaxiális planár teljesítmény-tranzisztor

$$\begin{aligned}
 P_{\max} &= 6,5 \text{ W} \\
 U_{\text{CEO}} &= 45 \text{ V} & B = 40 \dots 250 \\
 I_{\text{CM}} &= 1,5 \text{ A} & U_{\text{CE}} &= 2 \text{ V és } I_{\text{C}} = 150 \text{ mA-nél} \\
 U_{\text{EBO}} &= 5 \text{ V} \\
 f_{\text{i}} &\cong 250 \text{ MHz}
 \end{aligned}$$

BD 136

pnp szilícium epitaxiális planár teljesítmény-tranzisztor

$$\begin{aligned}
 P_{\max} &= 6,5 \text{ W} \\
 -U_{\text{CEO}} &= 45 \text{ V} \\
 -I_{\text{CM}} &= 1,5 \text{ A} & B = 40 \dots 250 \\
 -U_{\text{EBO}} &= 5 \text{ V} & -U_{\text{CE}} &= 2 \text{ V és } -I_{\text{C}} = 150 \text{ mA-nél} \\
 f_{\text{i}} &\cong 75 \text{ MHz}
 \end{aligned}$$

BF 121

npn szilícium planár tranzisztor

$$\begin{aligned}
 P_{\max} &= 380 \text{ mW} \\
 U_{\text{CEO}} &= 30 \text{ V} & B = 72 \\
 I_{\text{C}} &= 25 \text{ mA} & U_{\text{CE}} &= 10 \text{ V és } I_{\text{C}} = 1 \text{ mA-nél} \\
 U_{\text{EBO}} &= 4 \text{ V} \\
 f_{\text{i}} &\cong 350 \text{ MHz}
 \end{aligned}$$

2N3055

npn szilícium alacsonyfrekvenciás teljesítmény-tranzisztor

$$\begin{aligned}
 P_{\max} &= 115 \text{ W} \\
 U_{\text{CEO}} &= 60 \text{ V} \\
 I_{\text{C}} &= 15 \text{ A} & B = 20 \dots 70 \\
 U_{\text{EBO}} &= 7 \text{ V} & U_{\text{CE}} &= 4 \text{ V és } I_{\text{C}} = 4 \text{ A-nél} \\
 f_{\text{i}} &\cong 0,8 \text{ MHz}
 \end{aligned}$$

Diódák és egyenirányító elemek**AA 143**

Aranytűs germániumdióda

$$\begin{aligned}
 P_{\max} &= 80 \text{ mW} \\
 U_{\text{RM}} &= 30 \text{ V} \\
 I_{\text{FM}} &= 200 \text{ mA}
 \end{aligned}$$

BA 163

Szilícium kapacitáscsőda

$$U_R = 12 \text{ V} \quad U_R = 0 \dots 1,5 \text{ V} \quad 1 \text{ V} \quad 4 \dots 10 \text{ V}$$

$$r_s = 1,5 \text{ ohm} \quad C = 260 \text{ pF} \quad 180 \text{ pF} \quad 10 \text{ pF}$$

$$Q > 200 \text{ f} = 1,5 \text{ MHz-en} \quad U_R = 1 \text{ V-nál}$$

$$I_R < 0,5 \text{ } \mu\text{A} \quad U_R = 10 \text{ V-nál}$$

BA 170

Szilícium rétegdióda

$$P_{\max} = 300 \text{ mW}$$

$$U_R = 20 \text{ V}$$

$$I_0 = 150 \text{ mA}$$

$$I_R \approx 3 \text{ } \mu\text{A} \quad U_R = 15 \text{ V-nál}$$

BAV 17 és BAV 18

Szilícium epitaxiális planárdiódák

$$P_{\max} = 400 \text{ mW} \quad \text{BAV 17} \quad \text{BAV 18}$$

$$I_{FM} = 625 \text{ mA} \quad U_{RM} = 25 \text{ V} \quad 60 \text{ V}$$

BRY 46

Szilícium tirisztor-tetróda

$$P_{\max} = 330 \text{ mW}$$

$$U_D = 20 \text{ V} \quad R_{GKK} = 4,7 \text{ kohmnál}$$

$$U_D = 15 \text{ V} \quad R_{GAA} = 4,7 \text{ kohmnál}$$

$$U_R = 15 \text{ V}$$

Az integrált műveleti erősítők részletes adatait a 2. irodalomban találhatjuk meg.

B 40 C 600 és B 80 C 600

Hídkapcsolású szilícium egyenirányító

	<i>B 40 C 600</i>	<i>B 80 C 600</i>
$U_R =$	100 V	190 V
$I_F =$	10 A	10 A
$C_{sz} =$	< 2500 μF	< 1000 μF

B 40 C 3200-2200 és B 80 C 3200-2200

Hídkapcsolású szilícium egyenirányító

	<i>B 40 C 3200-2200</i>	<i>B 80 C 3200-2200</i>
$U_R =$	100 V	190 V
$I_F =$	15 A	15 A
$C_{sz} =$	< 5000 μF	< 2500 μF

Zener-diódák és feszültségstabilizátorok

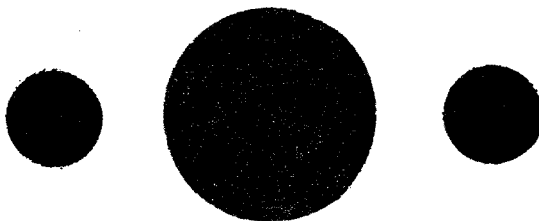
Zener-diódák

	$U_z (I_z = 5 \text{ mA-nél})$	P_{\max}	$I_{z\max}$
ZPD 5,6	5,2...6 V	500 mW	70 mA
ZPD 6,2	5,8...6,6 V	500 mW	64 mA
ZPD 6,8	6,4...7,2 V	500 mW	58 mA
ZPD 8,2	7,7...8,7 V	500 mW	47 mA
ZY 6,8	6,4...7,2 V	1,32 W	130 mA
ZW 5,1	4,8...5,4 V	600 mW	95 mA
ZW 6,8	6,4...7,2 V	600 mW	76 mA

ZE 1,5 és ZE 2

Szilícium stabilizátordiódák

	<i>ZE 1,5</i>	<i>ZE 2</i>	
$U_F =$	1,35...1,55 V	2...2,3 V	$I_F = 5 \text{ mA-nél}$
$I_F =$	40 mA	26 mA	



HIRADÁS-
TECHNIKAI
ALKATRÉSZEK /
MŰSZEREK
BUDAPESTEN A KERAVILL
SZAKBOLTIJAIBAN

BUDAPEST:

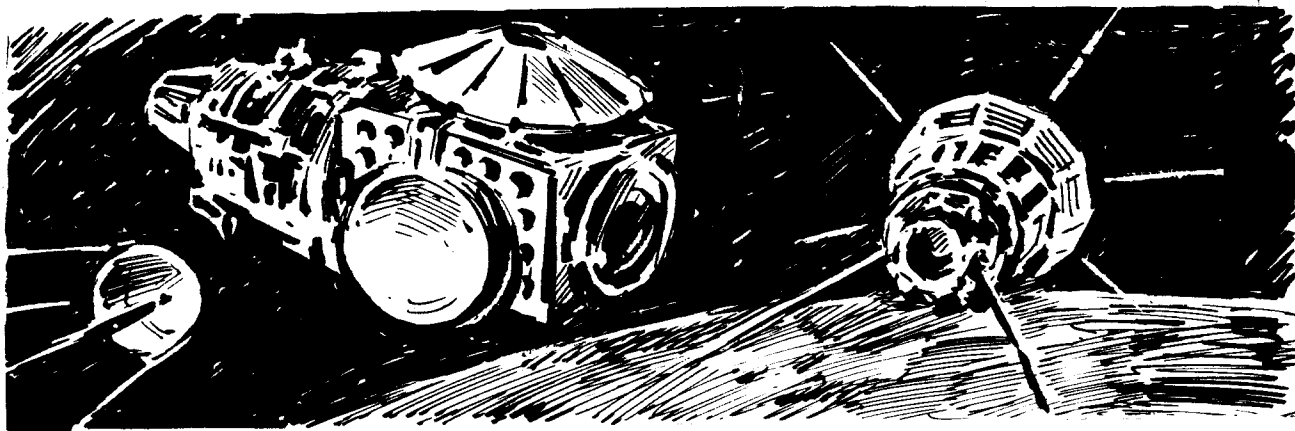
II., Mártírok útja 35
VI., Lenin krt. 18

Tungram — Keravill szaküzlet:

VIII., Rákóczi út 51
VIII., Őrhí utca 60
VIII., József krt. 34
XIX., Vörös Hadsereg útja 113

KERAVILL

**VIDÉKRE CSOMAGKÜLDŐ
SZOLGÁLAT: BP.V.
MŰZEUM KRT. 11.**



Mesterséges holdak a Föld körül

A távközlő műholdakról általában

Nagy Kálmán okl. vill. mérnök

Az Egyesült Államok, a Szovjetunió és a vezető nyugat-európai országok nagy kiterjedésű területein a hagyományos információátvitel a sokcsatornás rádió, rádiórelé és kábeles összeköttetés mellett olyan igény merült fel, hogy a műholdakat használják fel információátvitelre. Az utóbbi másfél évtized rohamos fejlődése, az említett országok szellemi és anyagi erőfeszítéseinek eredményeképpen valósult meg a távközlés műholdakkal. A nagy távolságú információátvitel nemcsak a Föld felületének két vagy több pontja között szükséges (1. ábra). A naprendszer bolygóinak vizsgálatára küldött földi berendezésekkel is megbízható egy- vagy kétoldalu összeköttetést kell megvalósítani (2. ábra). Biztosítani kell többek között azok távvezérlését, információk visszajutását a Földre, a kiküldött űrhajósok távbeszélő és TV-összeköttetését. Ez technikailag az elektromágneses hullámokkal oldható meg digitális vagy analóg jelek átvitel útján. Ezek a feladatok az elektronika, az űrtechnika, az ipar sok ágának gyors fejlődése eredményeként napjainkban valósulhatnak meg.

Ha a távközlési műholdak (szatellitok) mai helyzetét vizsgáljuk, megállapítható, hogy azok felhasználása az Atlanti-óceánon át lebonyolódó forgalomban, a Szovjetunió távol-keleti térségében TV-kép és -hangátvitelnél már számottevő. Háttérbe szorítva ezzel a hagyományos sokcsatornás koaxiális kábeles és rádiórelé vonali rendszereket. Ez azt jelenti, hogy bizonyos körülmények között műszaki és gazdasági szempontok tekintetében is kedvezőbb helyet foglalnak el, mint a klasszikus rendszerek.

Kisebbségi országok esetében szerényebb anyagi erőforrások, a kisebb földrajzi terület nem teszi lehetségessé és szükségessé a kutatást és fejlesztést ezen a területen.

Célszerű azonban tanulmányozni a különféle rendszereket és felkészülni arra, hogy alkalmas időben képesek legyünk belépni abba a rendszerbe, amely nekünk műszakilag a legalkalmasabb és gazdaságosságot figyelembevéve a legolcsóbb.

A műhold pályatípusai

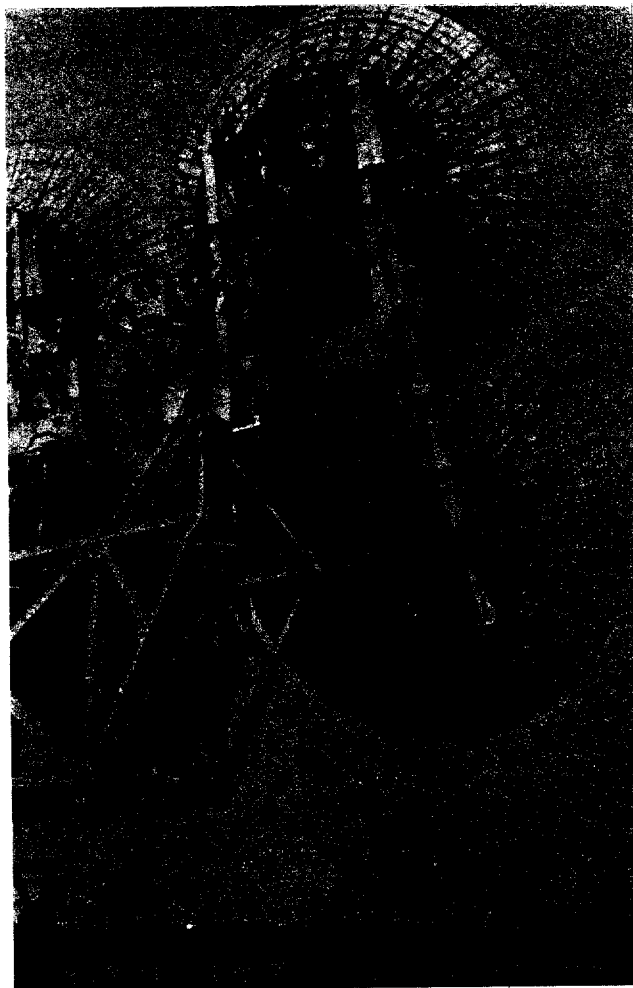
A távközlési műholdak különféle pályán mozoghatnak, attól függően természetesen, hogy helyileg és műszakilag milyen feladatot kell megoldaniuk (3. ábra).

A pályamagasság és periódusuk szerint lehetnek:

Alacsony pályán: 1000—5000 km,
ehhez tartozó periódusidő 2—4 óra

Középmagas pályán: 5000—20 000 km,
ehhez tartozó periódusidő 4—12 óra

Szinkronpályán: 36 000 km,
ehhez tartozó periódusidő 24 óra



1. ábra. Az űrkutató Vénusz-5 és Vénusz-6 rakéták földi antennarendszere



2. ábra. Vénusz—4 rakéta szerelése

A magasság a Föld felszínéhez, a periódusidő a körpályára vonatkozik.

Ha a szatellit szinkronban mozog a Földdel, akkor nyugatról keletre kell mozognia, forgásiideje megegyezik a Föld rotációs idejével.

Vannak szub-szinkron és szabadpályán mozgó szatellitok is. Ha a műhold a Föld egyenlítő síkjában fekvő körpályán mozog, akkor a Föld, a Hold és a Nap hatásaira fellépő pályaingadozás minimális. Ekkor a legkönnyebb a pályán tartani. Ha a műhold elliptikus pályán mozog, az apogeum közelében viszonylag lassan mozog, így hosszabb ideig marad két földi pont látószögében, mint körpályás esetben, ekkor azonban a befogott látószög kisebb.

Ha két földrész között kell összeköttetést létrehozni, akkor az egyenlítő síkjához 64° alatt hajló elliptikus pályára kell vezérelni a műholdakat. Ekkor az apogeum azonos szélességi fokon marad.

A magas pályák előnye az, hogy a Föld nagyobb részeit fedik. Hátránya, hogy fellövése drágább, mivel nagyobb



3. ábra. „ATS-F” szatellit végleges pályára jutásának fokozatai

teljesítményű rakétát kell felhasználni, ezenkívül az, hogy megnő az információ átviteli ideje.

A nyugat-kelet irányú fellövés esetén a Föld forgássebességének felhasználásával nagyobb súlyú műholdat juttathatunk a pályára (4. ábra).

A napelemek érzékenyek a proton- és elektronsugárzásra, ezért a Van Ellen-övezetet kerülni kell, ami az egyenlítő síkjában 1500—5000 km között van.

A műholdakat pályán való vezérlésükhöz stabilizálni kell. Ennek egyik egyszerű megoldása a saját tengely körüli pörgetése. Az antennarendszernek viszont a Föld megadott pontjai között kell sugározni, ezért ha nem a pörgés tengelyében sugároz, akkor biztosítani kell a viszonylagos álló helyzetét, azaz műhold pörgésével ellentétes irányú és nagyságú forgást kell az antennarendszernek biztosítani.

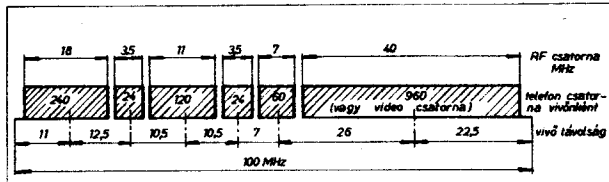


4. ábra. Fellövik a mesterséges holdat

Ha a szatellit a Földet $17^\circ 30'$ alatt látják, ez 17 000 km szélességnek felel meg a Földön, tehát egy szatellittel a Föld egyharmada befogható. Ekkor ezen a területen levő állomások a szatellit folyamatosan tudják használni olyan antennarendszerrel, melyeknek kevés mozgást kell végezniük.

Műhold-típusok

Aktív és passzív műholdakat ismerünk. Mesterséges passzív műholdak voltak az Echo I. és az Echo II. Ezek a Földről érkező jelet reflexióval visszatükrözték. Ma már csak aktív műholdakat használnak, melyek a vett jelet felerősítve sugározzák vissza az irányított antennájuk segítségével. A műholdak két vevő és két adóállomást hordoznak, melyek duplex összeköttetést tesznek lehetővé A



5. ábra

és B földi pontok között f_1 és f_2 üzemi frekvenciatartományban. A CCITT és a CCIR forgalmi ajánlásai szerint választják meg az adó- és a vevő-frekvenciákat, a minőségi követelményeket táviróra, távbeszélésre és adatátvitelre a CCITT dolgozta ki. A televízió-jelátvitellel a CMTT (a CCITT és a CCIR közös bizottsága) foglalkozik.

A rendszertípusok lehetnek:

Középmagasságú kötélt pályán mozgó, stationer és integrált műhold-rendszerek.

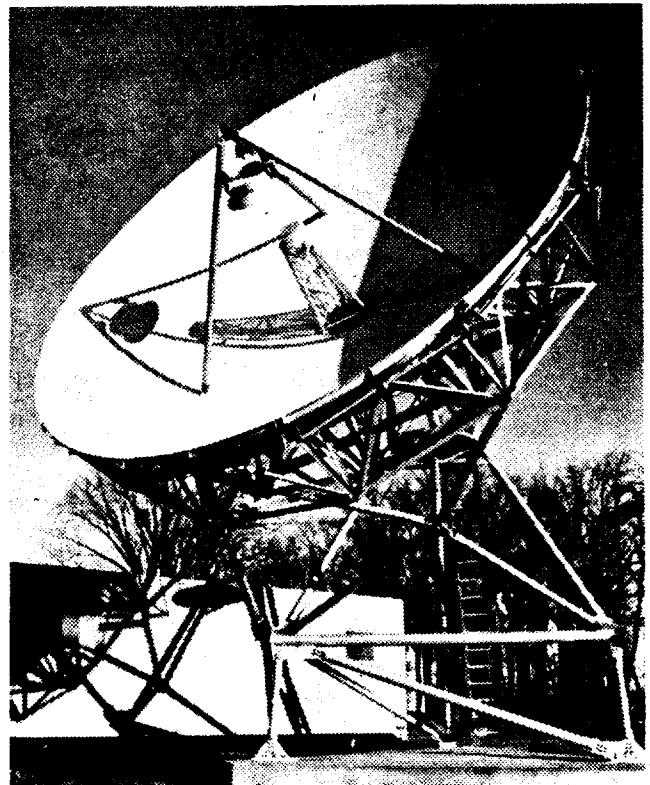
Elméletileg három műhoddal összeköttetést lehet megvalósítani az egyenlítő síkjában a Föld körül három földi adó-vevő állomással. A gyakorlatban szórt pályás sateliteket is alkalmaznak. Ez úgy történik, hogy egy hordozórakétával több műholdat juttatnak pályára és azok statisztikai szórás szerint foglalják el helyüket, így az idő 99%-ban biztosítható összeköttetés a legfontosabb irányokban (pl.: USA—Európa között).

A szórt pályás satelitok szélessávú erősítői vagy egy szélessávú csatornát vagy nagyobb számú keskenysávú csatornát tudnak szolgáltatni. Ezzel egyidejűleg biztosítható a kis és nagy földi állomás kiszolgálása (5. ábra).

Az információ átviteli ideje

A műholdas összeköttetéseknel figyelembe kell venni egy igen komoly zavaró körülményt. Ez pedig az átviteli idő megnövekedése. Ez abból adódik, hogy nagy az átviteli út, ehhez nagy átviteli idő szükséges. Ez főleg duplex távbeszélő összeköttetések esetén zavaró, amikor az egyik fél be sem fejezte, a másik fél már megkezdte az információ cseréjét. Ez bizony sok visszakérdezésre és zavarra ad okot. Ez a TV-átvitel, a rádió és egyéb egyirányú, szimplax összeköttetések esetében érthetően nem jelentkezik zavaró körülményként.

A két félnek éreznie kell egymást, hogy a folyamatos beszélgetés megtörténhessen. A CCITT vizsgálata a különböző műhold-összeköttetések az átviteli időket és javaslatot tett annak a határértékeire. Jó minőségű összeköttetés valósítható meg, ha az átviteli idő 150 ms. Ideiglenesen elfogadható az információcsere 150—400 ms átviteli idő mellett, de ennél nagyobb átviteli idejű összeköttetéseket nem fogad el.



6. ábra. Földi antennaállomás TV és távbeszélő jelátvitelhez

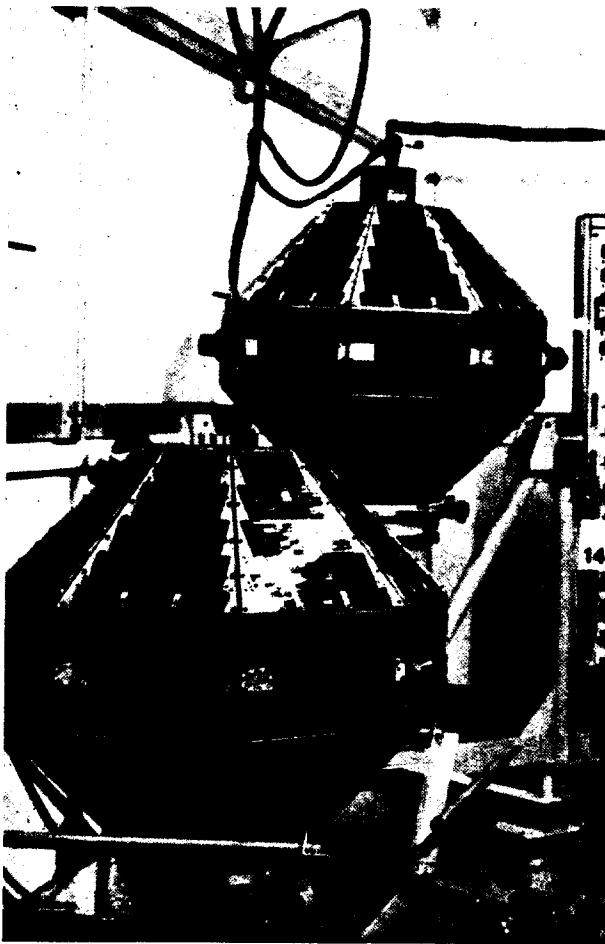
Ennek megfelelően kell felépíteni a satelit-szakaszokat.

A műholdak rádiófrekvenciás bemenetei a következők lehetnek:

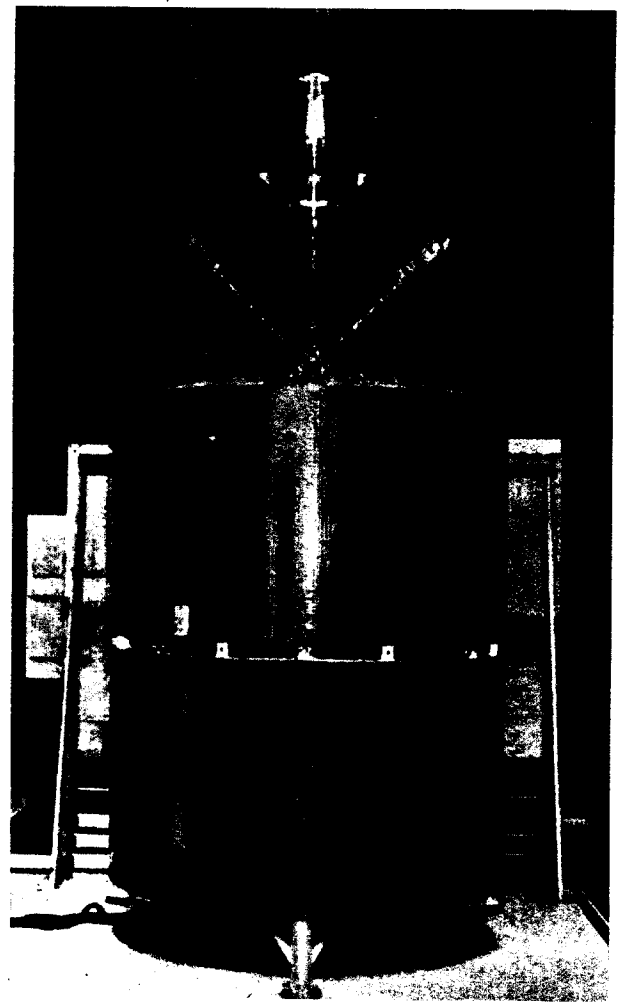
- Frekvencia modulált multiplex rádiófrekvenciák. Minden vívőfrekvencia frekvenciasávot kap a modulációs rendszerben. A vívőfrekvenciákat egyszerre erősítik. A földi állomások a saját frekvenciasávot fogadja és demodulálja.
- Rádiófrekvenciás frekvenciamodulált multiplex modulációváltással az erősítőben. Az egyoldalsávú nyomott vívőjű amplitúdó-moduláció történik felfelé minden állomáson úgy, hogy mindegyik a saját sávját használja az alapsávból. A műhold erősítőjében a földi állomások összetett jele modulálja szögmodulációval a lefelé irányuló rádiófrekvenciás vívót. A földi állomás demoduláció után választja ki a saját csatornáját.

1. táblázat. Sávszélesség és műhold adóteljesítmény-szükséglet különböző modulációs rendszerek esetén

Távbeszélő csatornák száma		12	24	60	120	240	600	960	1200
Rádiófrekvenciás sávszélesség MHz	FM	2,96	4,64	8,1	12,5	19,0	36,5	51,6	65,7
	PCM	0,97	1,93	4,84	9,68	19,3	48,4	77,4	96,8
	SSB	0,1	0,15	0,3	0,6	1,2	2,8	4,5	6,0
Adóteljesítmény a műholdon W	FM	0,013	0,028	0,063	0,14	0,28	0,93	1,9	3,0
	PCM	0,04	0,08	0,19	0,38	0,76	1,9	3,0	3,8
	SSB középé.	0,76	1,0	1,44	1,9	3,4	6,8	10,8	14,2
	SSB csúcs	28,4	31,6	42,5	47,0	63,0	112,0	178,0	225,0



7. ábra. Telekommunikációs szatellit



8. ábra. Intelsat IV. szatellit

- c) Időosztású multiplex rendszerű bemenet. Itt a földi állomások meghatározott sorrendben kapcsolódnak a műhold erősítő rendszer bemenetére. Egy időpillanatban csak egy földi állomás jeleit erősíti és sugározza.
- d) Közös spektrumú rendszerek esetén a földi állomás ugyanazon frekvencia-idő-tartományt használ, mint a műhold. A vevő választja ki a szükséges jelet. Ezt megvalósíthatja spektrum-nyújtással, idő-frekvencia mátrix és frekvencia-ugratós módszerrel. A modulációs rendszere frekvenciamoduláció, időosztás és közös spektrum lehet.

A többesaternás átvitelre készült távközlési műholdaknál lényeges a modulációs eljárás kiválasztása.

Alapváltozatként a frekvenciamoduláció (FM), az impulzus kód-moduláció (PCM) és az egyoldalsávú moduláció (SSB) szerepelhet. Ezeket vizsgálva a legfontosabb, amit figyelembe kell vennünk, a sávzélesség és a műhold adóteljesítménye (1. táblázat).

Földi állomások a távközlési műholdakhoz

A távközlési műholdakkal történő összeköttetések létesítésénél nagy szerepük van a földön telepített adó- és vevőállomásoknak. Ezek végállomásként szerepelnek, a szatellit pedig átjátszó állomásként.

A szatellitokkal a földi állomások tartják a kapcsolatot. Azok vezérlése, szabályozása, a kommunikációs átvitel ezeken keresztül oldható meg. A földi állomásokon keresztül lehet csatlakozni a hagyományos kábeles és reléláncok felé. Ezek települési helyét nagy figyelemmel kell kijelölni. Kerülni kell minden zavarforrást. A földi berendezés antennarendszerével szemben is igényes követelményeket kell támasztani. Ezek mérete igen nagy: 27 m, 12 m és 6 m 2–4,5 m átmérőjű. Mechanikusan és elektromosan is az üzemi frekvenciára megerősített. Biztosítani kell nagy

szélerősségek mellett is stabilitásukat és a műholdakkal való állandó kapcsolattartásuk érdekében a vezérlésüket. Ennek a feladatnak elvégzésére kézi és szervó berendezéseket, keresőket, irányító és ellenőrző műszereket használnak (6. ábra).

Üzemi frekvenciák:

Adás-vételre a 4 GHz és a 6 GHz körüli sávokat használják.

A földi adóberendezések nagyteljesítményű állomások. Technikailag félvezetős felépítésűek a végerősítőt kivéve, amit haladóhullámú csőre vagy klisztronra építenek fel. A nagy teljesítmény miatt külön hűtést kell gondoskodni. A végerősítő több mint 30 dB-t erősít a megadott frekvencián. A többüreges klisztronnal 20–50 kW átlagteljesítmény is elérhető az 5,2–10,9 GHz sávban.

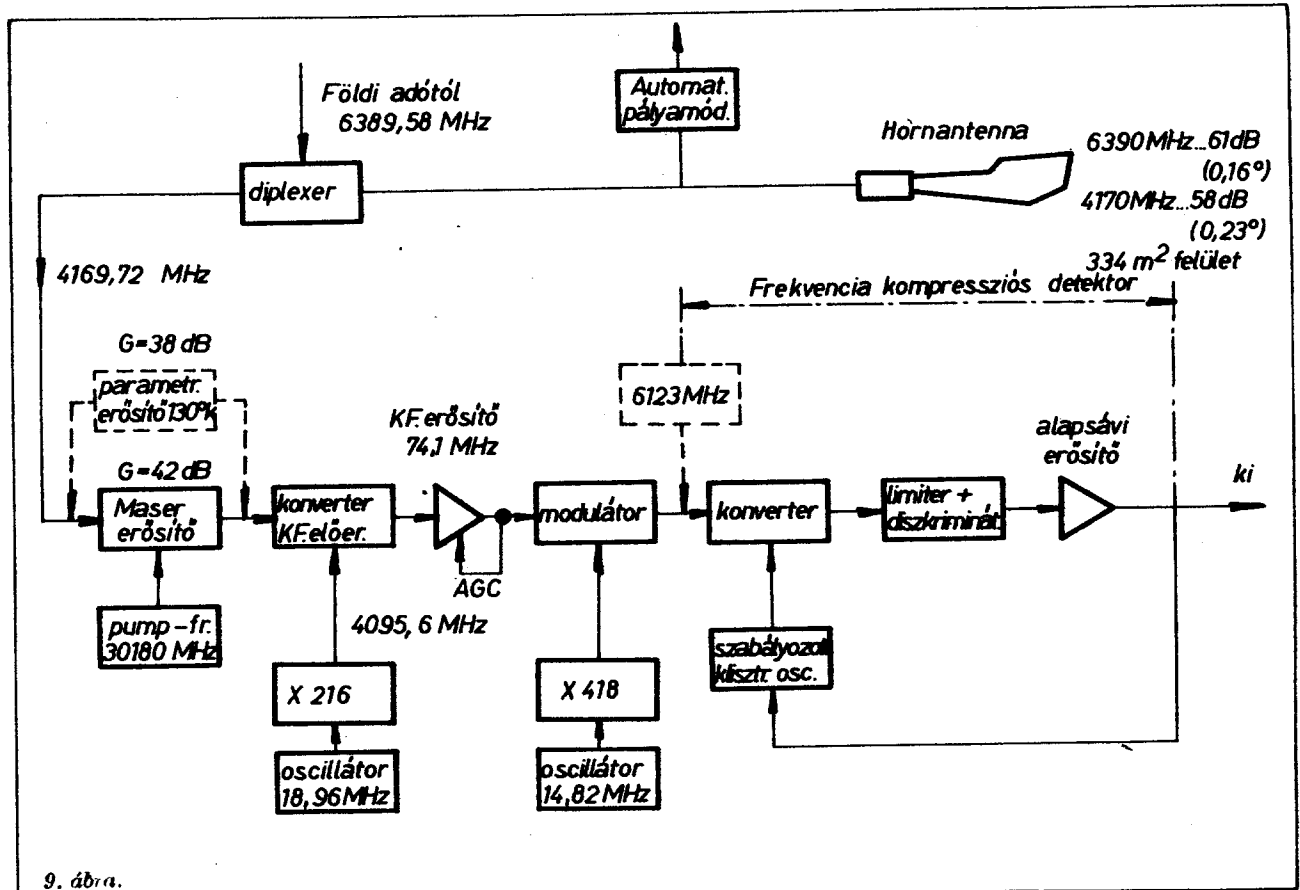
Adóberendezéseket célszerű az antennarendszer közelében elhelyezni, hogy csatoló rendszerén minél kisebb legyen a veszteség.

A földi vevőállomásnak igen nagy szerepe van a kiszajú vételben. Nagy érzékenységgel bír, fő jellemzője a G/T arány (G = az antenna-nyereség, T a vevőkészülék teljes zajhőmérséklete a bemenetre vonatkoztatva). Gyakorlati értéke 40,7 dB/1 °K.

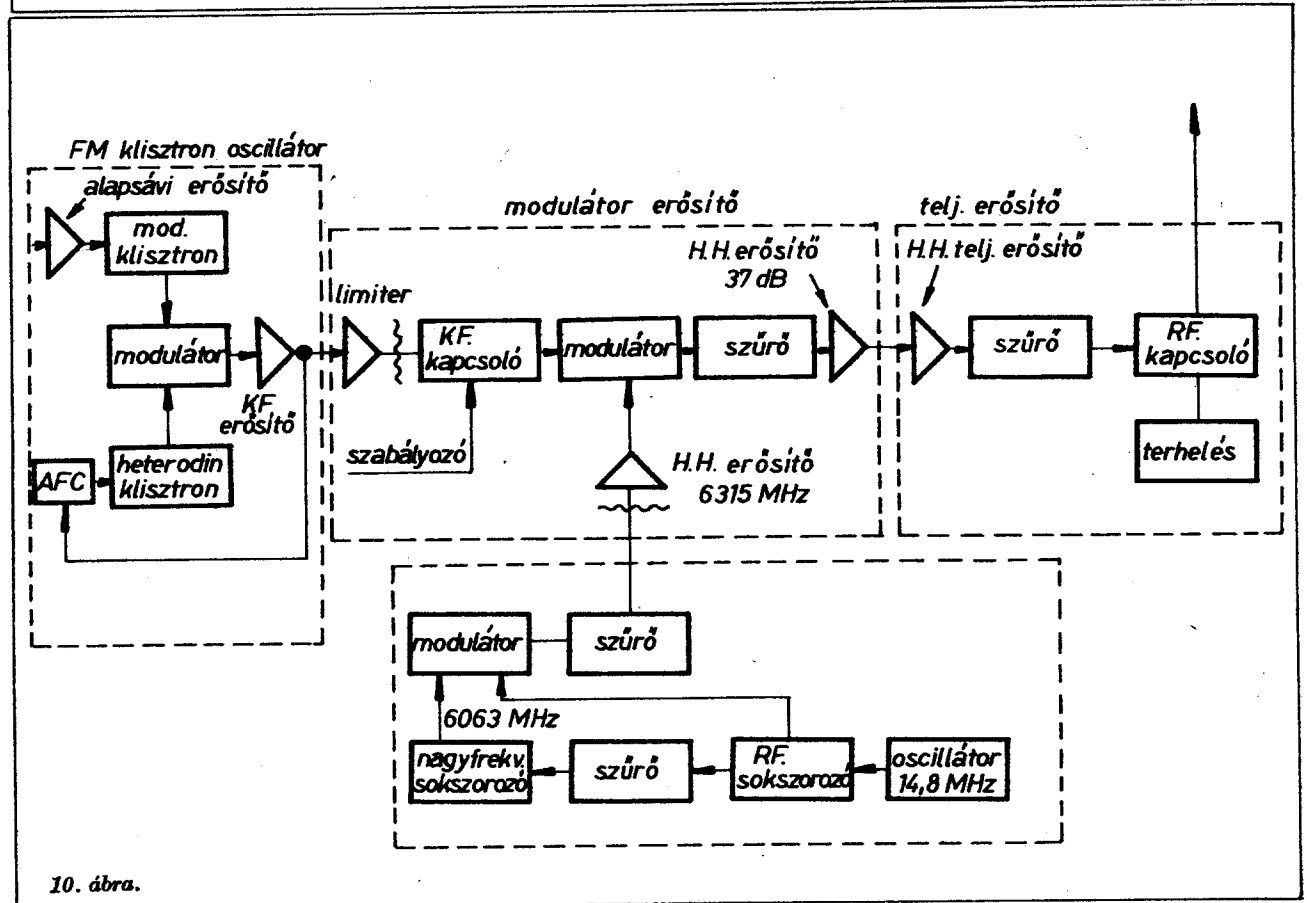
A vevőkészülék kiszajú erősítői parametrikus, mázer erősítő vagy konvencionális erősítők, mint a klisztron és a haladóhullámú erősítő. Az adó- és vevőberendezéseket diplexeren át csatlakoztatjuk az antennához, mivel egy antennát használunk adásra és vételre.

A Telstar- és Molnya-műholdak rövid jellemzése

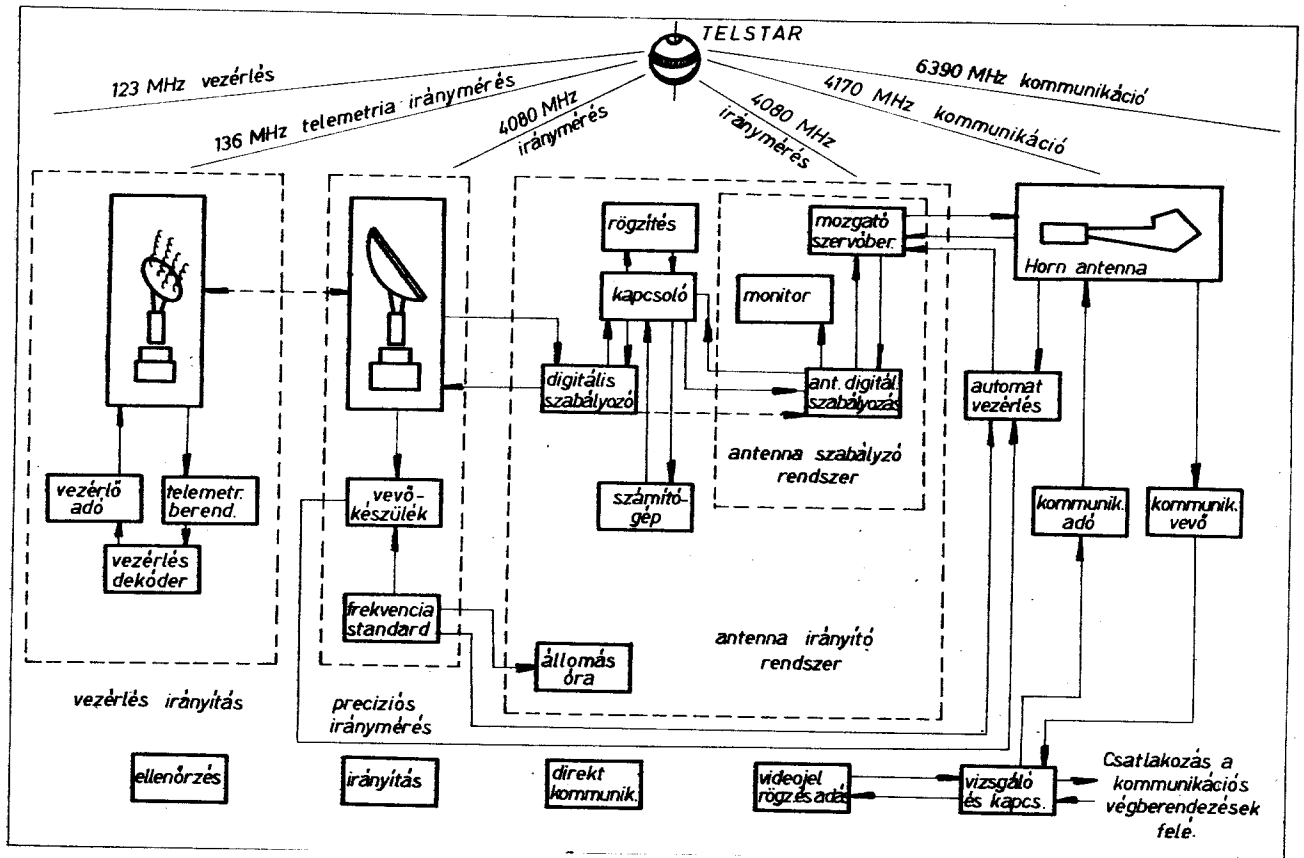
A Telstart az amerikai Bell Telefon Cég tervezte, azzal a céllal, hogy összeköttetést hozzanak létre Európa és Amerika között, 5 MHz a sávzélessége, TV- és sokcsatornás telefon-átvitelre tervezték (7. és 8. ábra). Az USA-ban



9. ábra.



10. ábra.



11. ábra.

4 földi állomásra, Európában 3 földi állomást telepítettek: Angliában, Franciaországban és Olaszországban.

Főbb paramétereit:

Átvitel: TV 600 egyutas telefoncsatorna, 12 kétutas telefoncsatorna.

Frekvencia: 6389,58 MHz kommunikáció
4169,72 MHz kommunikáció

Irányítás: 4079,73 MHz

Telemetria: 136,05 MHz

Távvezérlés: 123 MHz

Szatellit súlya: 79,5 kg

Szatellit átmérője: 87 cm

Perigeum: 853 km

Apogeum: 5685 km

Inklináció: 44,8 fok

RF-s adóteljesítmény: 2 W

Szatellit-stabilizáció: 180 fordulat/perc

Keringési idő: 157,6 perc

1962. július 10-én Delta Thor rakétával juttatták pályájára. A szatellit 19 cellás nikkel-cadmium akkumulátor táplálja, energiáját 3600 napelem biztosítja.

Az egyetlen cső haladóhullámú erősítőcső, mely 2,25 W teljesítményt szolgáltat az adóberendezés részére. Az alkalmazott KF értéke 90 MHz (9. ábra).

A szatellitnek helix antennája 136,05 MHz-en kódolt telemetrikus jelet sugároz a földi állomás felé. A földi vevő kiszajúz szélessávú erősítő.

A parametrikus erősítő folyékony nitrogénben dolgozik 77 °K hőmérsékleten, erősítése 20 dB. A pumpa frekvencia 23 GHz. A második fokozat szobahőmérsékleten dolgozik, erősítése 18 dB. A másik erősítő rubin maser, mely folyékony héliumban 4,2 °K dolgozik, melynek erősítése 42 dB, 4 GHz-en 16 MHz sávzélességgel. A KF jel 74,13 MHz, a lokál jel 4095,59 MHz (10. ábra). A Telstar-adó ábráját láthatjuk. A két mikrohullámon dolgozó klisztron oszcillátor közül az egyik az alapsávi (telefon, TV) jellel van modulálva. Moduláló frekvencia: 74,13 MHz, a 12 csatornás rendszerrel 69,13 vagy 79,13 MHz. A kisugárzott adófrekvenciák 600 csatornára 6389,58 MHz; 12 csatornára 6384,58 vagy 6394,58 MHz. Az adó teljesítménye: 2 W.

A Telstar antennarendszerét a cirkulárisan polarizált sugárzó adja, amely a gömb alakú test legnagyobb körén van elhelyezve.

A 6 GHz vevőantenna 72 elemből áll, míg a 4 GHz haladóhullámú erősítő 48 darab antennaelemet táplál.

A harmadik antennája helix, amely a forgó test tengelyében van elhelyezve és lineárisan polarizált jeleket sugároz. Valamennyi antenna közel izotropikus sugárzó.

A földi állomás antennája Horn-parabola. Az effektív apertúra 335 m². A parabola fókusz távolsága 18,3 m. Az antenna nyeresége 57,97 dB. Súlya 380 tonna, hossza 54 m. A precíziós irányításra egy Cassegrain-antenna szolgál, átmérője 2,4 m, nyalábszélessége 2°.

A harmadik földi antenna négyes helix, pontossága 1°, vezérlésre szolgál. Nyeresége 17,5 dB (11. ábra).

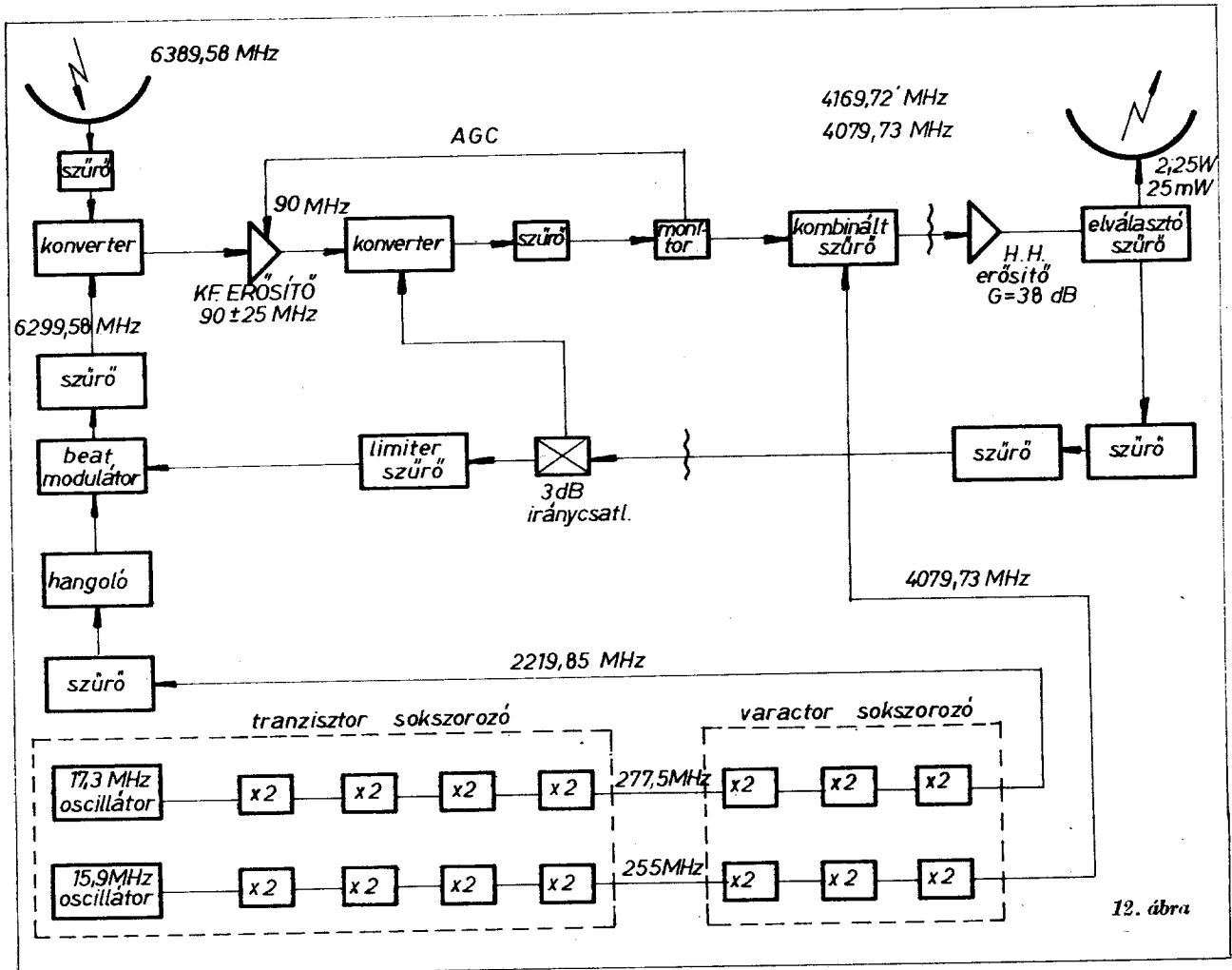
A Telstar 1963 februárig üzemelt. Több hónapig zavartalan működésű volt. Üzemével igazolta a tervezők számításait és igen sok hasznos tapasztalatot adott az üzemeltetőknél (12. ábra).

Molnya I. műhold

1965. április 26-án lötték fel pályájára, amely elliptikus volt, kb. 40 000 km apogeummal. A legkisebb földtávolság 497 km. A pálya síkja a földi egyenlítő síkjával 65° szöget zár be. Keringési idő 11 óra 48 perc. Ez idő alatt a Szovjetunió területe felett 9 órán keresztül tartható összeköttetés Moszkva és Vladivosztojk között, jó minőségű TV-átvitellel. A szatellit mint aktív ismétlő állomás a lineáris erősítő elvén dolgozik. A földi állomás jelet felveszi, a kívánt szintre erősíti, majd visszasugározza a Földre (13. ábra).

A földi állomás a nagy távolságú összeköttetéshez 15 m átmérőjű, nagy nyereségű forgatható paraboloid antennával rendelkezik. Irányító, ellenőrző és mérő berendezéssel van felszerelve. Az energiáját 6 napelem-tábla biztosítja. A szatellit pályamódosító hajtóművel is fel van szerelve, mely földi parancsra működik (14. ábra).

A műhold telemetrikus rendszere a pályaadatokat, a szatellit mozgásának adatait, a fontosabb üzemi adatokat közli a földi állomással és veszi a földről érkező vezérlő jeleket, parancsokat. Üzem módja: sokcsatornás távbeszélő.



12. ábra

átvitel vagy TV-programátvitel hanggal. Távbeszélő üzemi eseten rádióműsor, távirójel és képtávíró is átvihető.

A megbízhatóság növelése céljából 3 üzemi adót építettek be a szatellitbe, ezek közül egy üzemel, a másik kettő tartalék. Az adók üzemi frekvenciája 800–1000 MHz-es sávban van. Teljesítménye 40 W.

A földi állomás vevőkészüléke nagy érzékenységű, nagy stabilitású és nagy szelektivitású szélessávú rendszer. A vevő folyékony nitrogénbe van helyezve, a bemenő áramkör 30–50 °K hőmérsékletű.

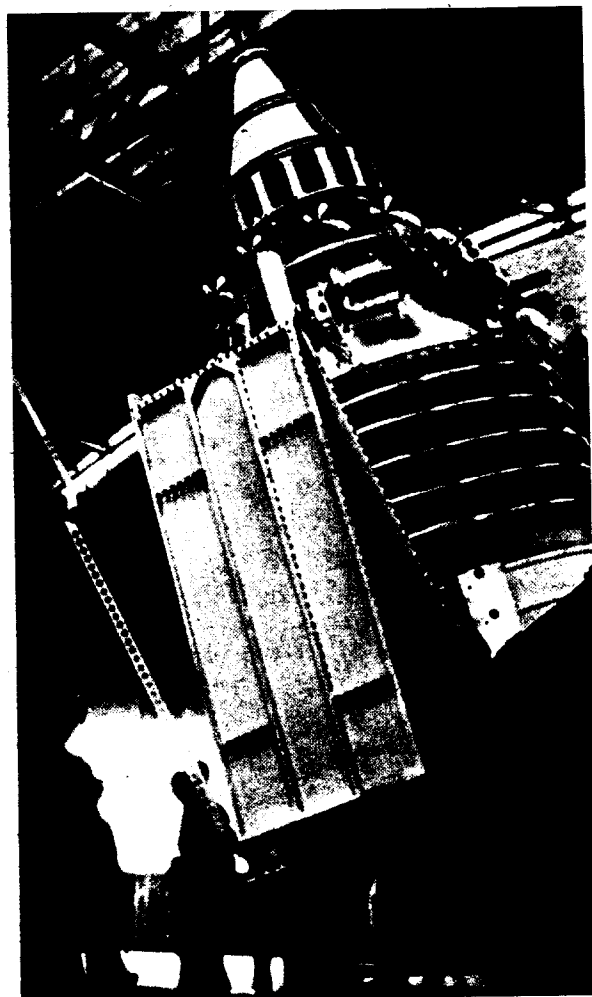
A vevő üzemi frekvenciája 300–3000 MHz. Ennek lineáris része 20–30 MHz szélességű, az átvitel egyenlőtlen-sége 0,5 dB, a tűkørszelektivitás jobb mint 40 dB.

A Molnya segítségével színes TV-átvitelt is megvalósítottak Moszkva és Párizs között.

A mesterséges holdak felhasználása meteorológiai célokra

A meteorológiai szolgálat munkájában ugrásszerű fejlődést jelentett a mesterséges holdak megjelenése. Lehetővé tették, hogy különféle magasságokba emeljék a hagyományos és legújabb meteorológiai műszereket, észlelő és fényképező berendezéseket, infrajelző berendezéseket stb. Ezek megszakítás nélkül szolgáltatják az információkat a földi állomásoknak a Földet körülvevő légkör jellemzőiről. A magas és alacsony légnyomású területek (ciklon, anticiklon) elhelyezkedéseiről, ezek változásának irányáról és sebességéről. A felhőzet fajtájáról, kiterjedéséről, hőmérsékletéről, csapadéktartalmáról. A különféle magasságokban mérhető szélrendszerekről, azok erősségéről és irányáról adhatnak adatokat (15., 16. és 17. ábra).

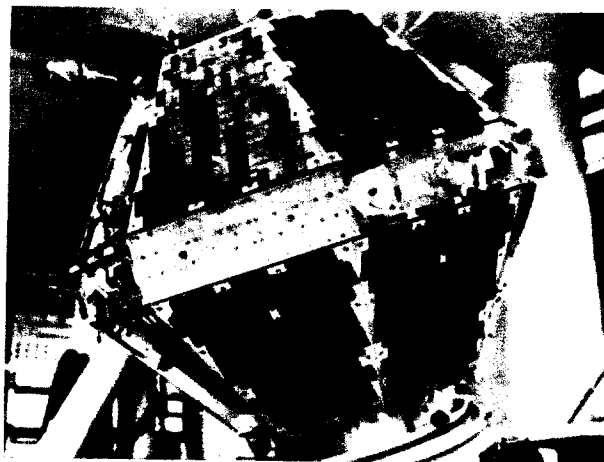
13. ábra. Molnya-szatellit





14. ábra. Molnyia telekommunikációs szatellit

A műholdak mérhetik a Nap különféle sugárzásait, a „Nap-kitörések” okozta változásokat nagy magasságban, különféle sugárzásokat és azok hatását a légkör meteorológiai tényezőire. A meteorológiai mesterséges holdak pontos adatokat szolgáltatnak olyan területekről is, melyekről eddig is kevés, vagy egyáltalán nem volt értesülése a szolgálatnak. Ilyen területek az összefüggő óceánok, a sarkvidékek. Igen könnyű belátni azt, hogy ezeken a területeken felhalmozódott hőmennyiség vagy csapadék döntően befolyásolhatja nagy területek meteorológiai helyzetét. Az infraberendezésekkel ellátott műholdakról a Föld éjszakai oldaláról is tud felvételeket készíteni, és képes nagy területek meteorológiai helyzetét rögzíteni. Az

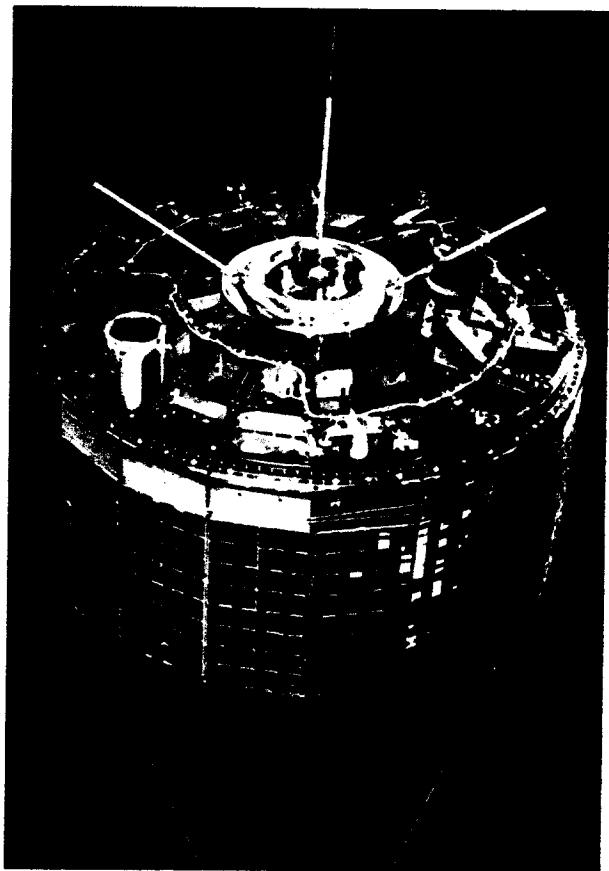


16. ábra. Ionoszférakutató ISIS—1. szatellit

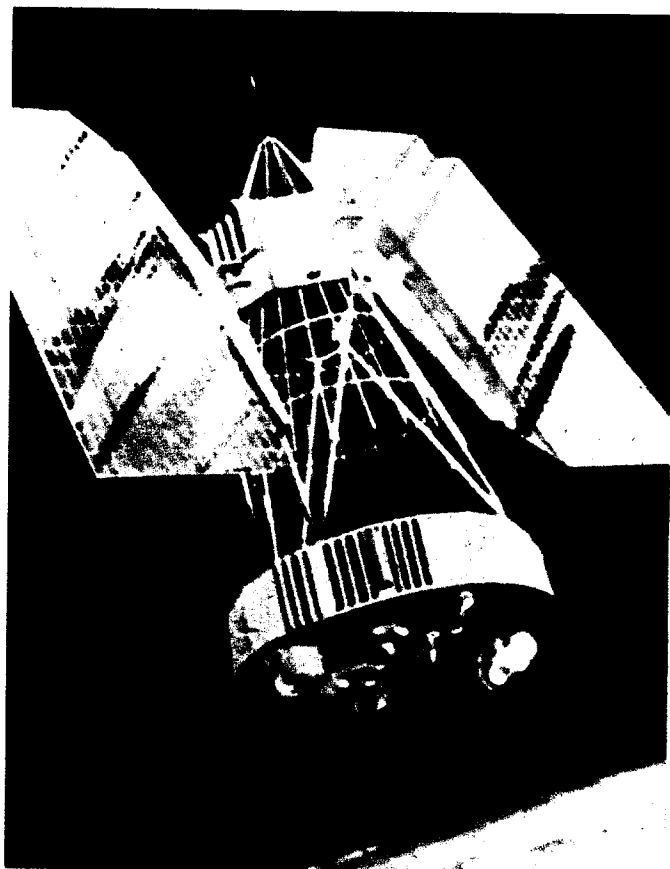
így szerzett információkat különféle eljárásokkal juttathatják vissza a Földre.

Ilyen meteorológiai műhold volt a TIROS I. (Television and Infrared Observation), melyet 1960. április 1-én lőttek fel a pályára.

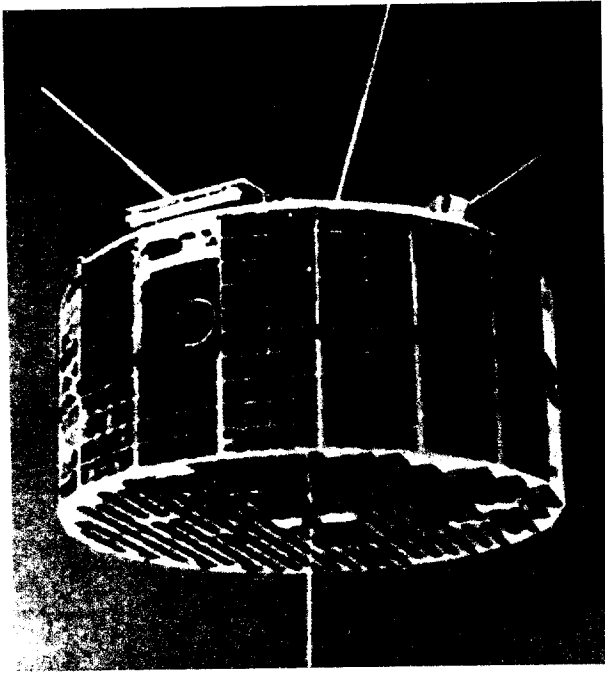
1969. február 26-a óta az ESSA—IV (18. ábra) (Environmental Sciences Service Administration) is ilyen céllal kering pályáján. Napjainkban különféle területeken, de mindenekelőtt a mezőgazdaság, az ipar végzett számításokat arra vonatkozóan, hogy biztonságos idő-előrejelzések milyen nagy veszteségektől óvnák meg az emberiséget. A mesterséges holdak segítségével biztonságosan és gyorsan megállapítható a hurrikánok, tornádók keletkezése és



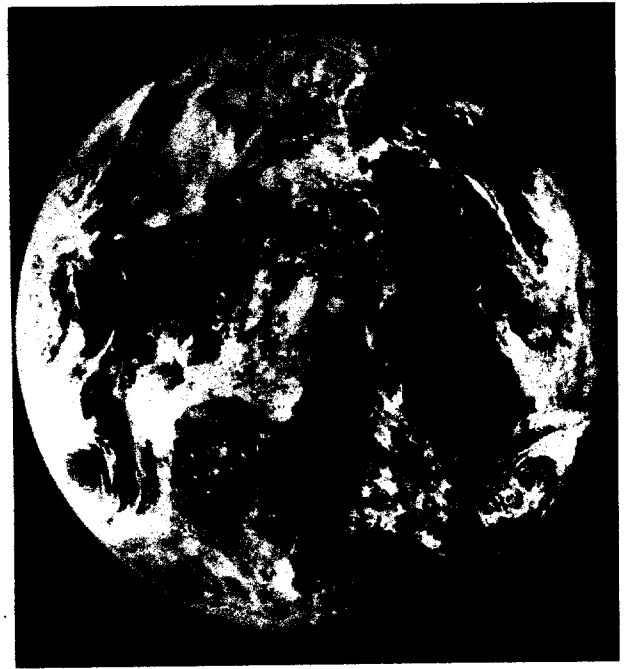
15. ábra. „Tiros” meteorológiai szatellit



17. ábra. Nimbus, meteorológiai szatellit



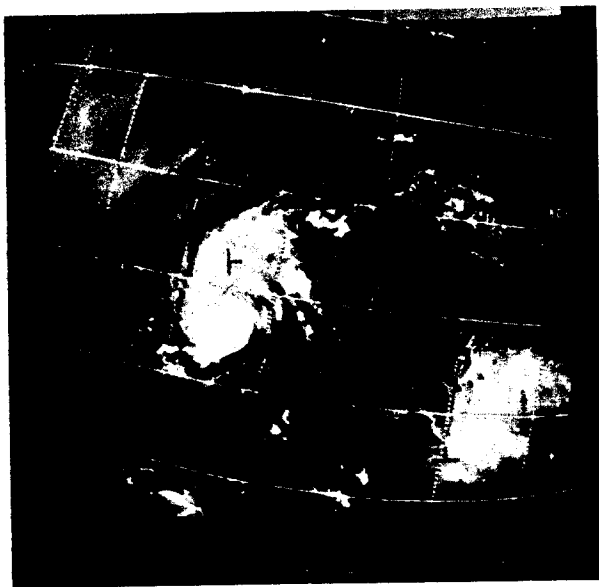
18. ábra. ESSA—II. szatellit



20. ábra. „ATS” szatellit felvétele a Földről

főbb vonulási iránya. Ilyen módon időben riasztani lehet a körzeteket és fel lehet készülni a természeti csapás fogadására. A lakosságot biztonságos helyre lehet szállítani, a mezőgazdaság és ipar óriási károktól menthető meg azáltal, hogy védelmi intézkedéseket időben végrehajtják (19—22. ábra).

A mesterséges holdak segítségével szerzett információkkal kiegészítve a szinoptikus térképeket a meteorológus biztonságosabb és hosszabb távú prognózist tud készíteni egy bizonyos földrajzi terület felett várható időjárásról. A meteorológiai előrejelzéseknek igen fontos szerepük van a repülés biztonságosabbá tételében. A pilótáknak ismerniük kell a magassági szélirány és szélesség adatait, a viharzónákat. Előre jelezni kell a fel- és leszálló térség me-



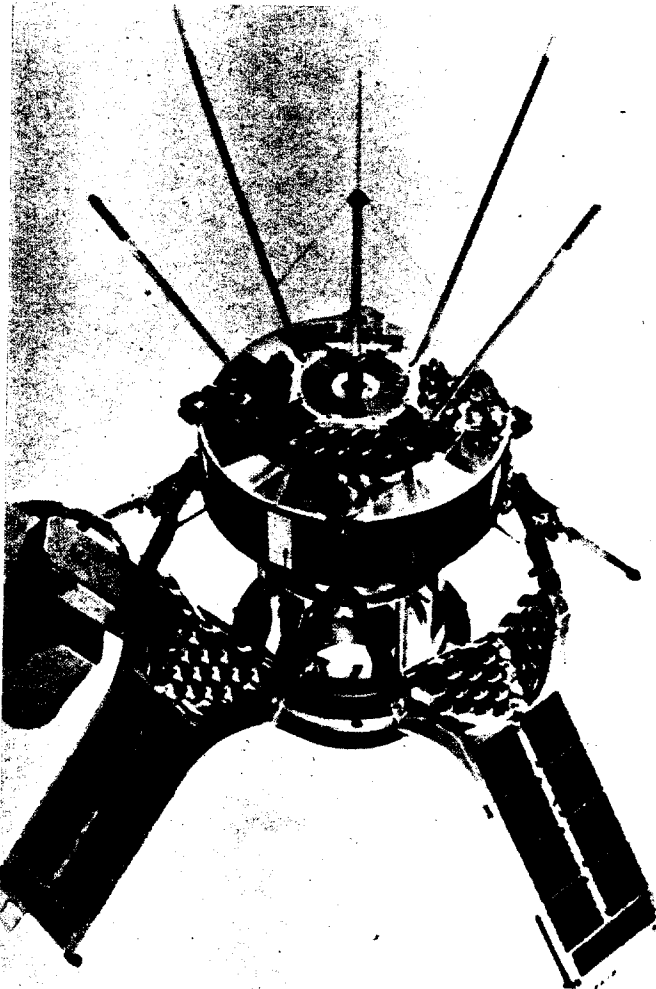
19. ábra. Trópusi ciklon a szatellitől



21. ábra. „Nimbus—3” meteorológiai szatellit felvétele Európa térségéből



22. ábra. „Orbita—68” meteorológiai szatellit felvétele a Skandináv-félsziget felett



23. ábra. „Diadem” szatellit

teológiai viszonyait stb. Mindezt a hagyományos módszerekkel sok esetben nem tudják megadni, szükség van a meteorológiai műholdak adataira.

Ezen a helyen nem szándékozom részletesen ismertetni, csak emlékeztetem a tisztelt olvasót, hogy a II. világháború és a vietnami háború tapasztalatai bizonyítják, hogy a hadsereg biztonságos meteorológiai szolgálattal kell hogy rendelkezzen. Erre is felhasználható a meteorológiai szatellit.

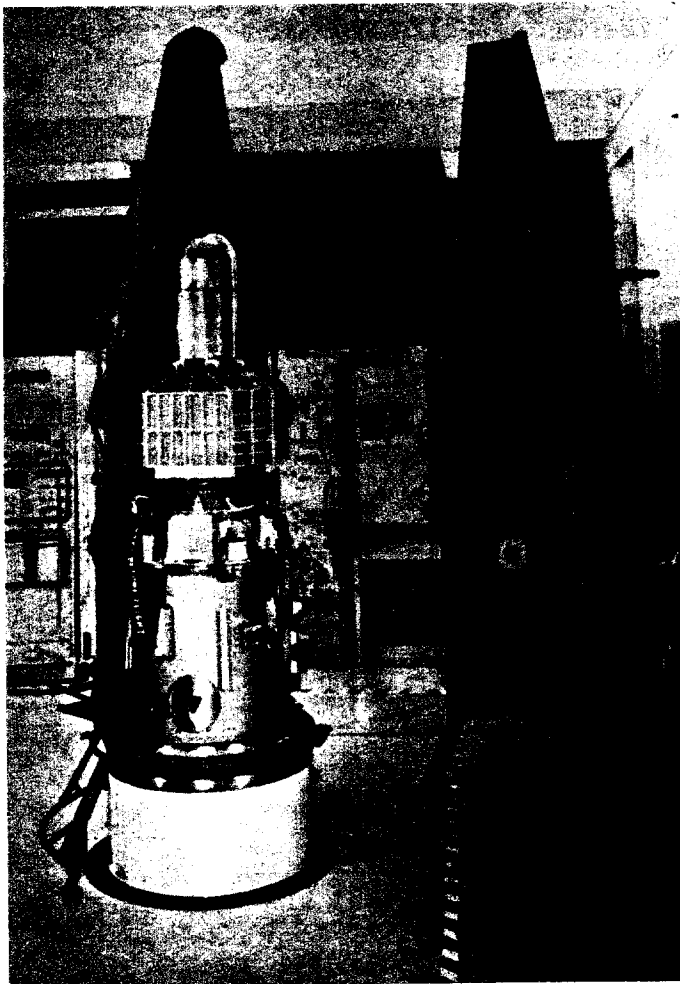
Távközlési holdak szerepe a repülésnél és hajózásnál

A repülésnél használt szatelliteket a rádióközlés és rádió navigáció területén használják. A földi repülést irányító központok állandóan kapcsolatban vannak a géppel felszállástól leszállásig azért, hogy biztosítsák a repülés sikeres végrehajtását. A biztonságos navigációhoz szükséges a repülőgép személyzetének a rádió-, távbeszélő- és távíró-kapcsolat a földi állomással, illetve az ismert földrajzi hely felett levő szatellittel. Ezenkívül az utasok részére is biztosítani kell azt, hogy a szatellit segítségével földi előfizetőkkel lépjenek kapcsolatba (23. ábra).

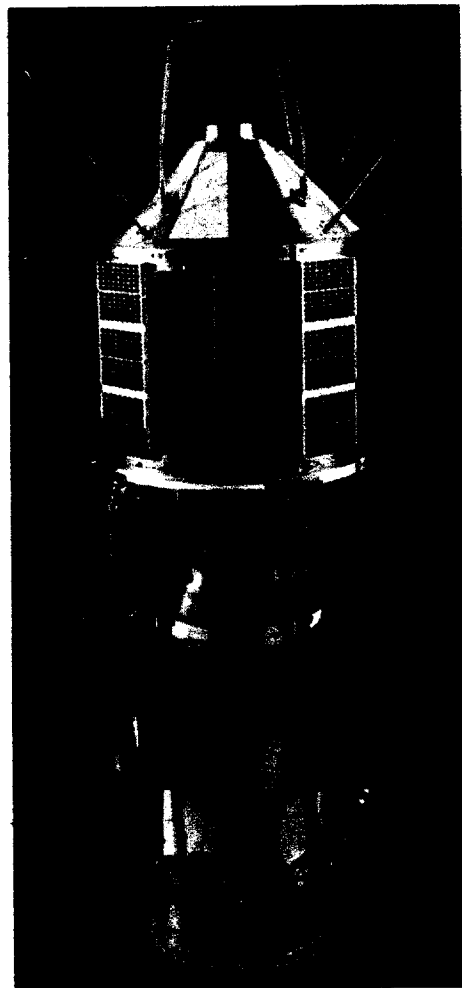
A szárazföldi repüléseknél ezeket az igényeket a földön telepített berendezések segítségével üzembiztosan megoldották. A repülőgépekkel rádióösszeköttetésre az URH frekvenciatartományt használják fel, távbeszélő, ill. távíró üzemmódokban. A szárazföldek felett radarberendezésekkel figyelik és ellenőrzik a repülőforgalmat. Itt ismert földrajzi helyen települő jeladók kisugárzása segítségével vezérlik a repülőgépeket úgy, hogy azok a fedélzeti navigációs berendezések segítségével ezekre az adókra rárepülhetnek, illetve ezektől az adóktól elrepülhetnek. A pillanatnyi földrajzi helyüket is meghatározhatja a navigátor egyszerű eljárással a következőképpen: egy vagy két földi rádióállomásra lehangolva a fedélzeti irányjelző berendezését, leolvaasa a géptengely rádiószögét, a repülési sebesség, a repülési irány és a rádió-irányszög segítségével a pontos földrajzi hely megállapítható (24. ábra).

Az óceánok felett ezeket a feladatokat, mivel a repülőgépek rádióberendezései a hatótávolságon kívül vannak, csak a szatellitek segítségével lehet megoldani. Az egyenlítő felett elhelyezett szatellitek összeköttetést tartanak Európa és az Egyesült Államok között az ismert megoldással, a repülőgépek és a műholdak között 135 és 127 MHz frekvencián az információcsere végrehajtható. Ilyen összeköttetést hoztak létre a SYNCOM III. műhold segítségével 1964-ben géptávíró-átvitellel és 1966-ban ATS-B Szinkron-műhoddal. A repülőgépek adó-vevő berendezései FM-rendszerrel működtek azért, hogy a szatelliten elhelyezett rádióval összeköttetésbe tudjon lépni (25. ábra). (A repülőgépeken amplitúdómodulációs kétoldalsávú rendszer a hagyományos.) A repülőgép adója 200 W teljesítményű volt. Problémát jelentett a repülőgép antenna-rendszere is. A súly, az aerodinamikai és helyproblémák mellett az északi féltekén a rádióhullámok az óramutatóval megegyező irányban, a déli féltekén ellenkező irányban polarizáltak. Ezért a repülőgépen cirkulárisan polarizált antennát kellett felszerelni úgy, hogy az óceán felületéről ne érje visszavert jel az antennát.

Navigációs műholdakat a repülőgépek és a haditengerészet számára helyzetmeghatározás céljára használják. A mérés elvét fentebb ismertettem. A navigációs műholdak nagy előnye az, hogy függetlenek a meteorológiai viszonyoktól. A Polaris-tengeralattjáróknál igen nagy jelentőségük van, mivel rádióforgalmazási tilalom csak vélt tesz lehetővé, így huzamosabb víz alatti tartózkodásnál egyetlen megbízható navigációs eszköz.



24. ábra. „Dial” szatellit



25. ábra. „Ariel—III.” szatellit

Műholdak felhasználása felderítésre

Katonai felderítések legmegbízhatóbb eszközei hosszú időn át a nagy magasságokban repülő gépek és a tengerpartok mellett cirkáló hajók voltak. Ezeken elhelyezett nagy érzékenyséű vevőberendezések, rádiótechnikai eszközök, fényképezőgépek, infrajelző berendezések, elektromágneses kisugárzásokat rögzítő berendezések és egyéb nagyon érzékeny műszerek segítségével hajtották végre feladatukat.

A technika — elsősorban a rakétatechnika, lokátor-technika és irányítástechnika fejlődése egyre inkább kockázatosá majd lehetetlenné tette az idegen országok területe feletti kémrepüléseket. (Még ma is folyik azonban stratégiai felderítés idegen határok melletti térségekben az U—2 ismert kémrepülőgéptől sokkal modernebb, jobban felszerelt, magasabban és nagyobb sebességgel szálló repülőgépekről.)

A felderítő információ szerzésének legnagyobb lehetőségével a Föld mesterséges bolygói rendelkeznek. Speciális fényképező komplexumok, nagy látószögű objektívek, infrajelző berendezések, rádiolokációs eszközök és egyéb nagy érzékenyséű műszerek, televíziókamerák alkalmazásával több száz kilométer magasságból képesek fontos információk megszerzésére. Ezek a műholdak mindent lát-

hatnak és mindent rögzíthetnek, amire csak kíváncsi a felderítés. „Látják” az atom- és hidrogénfegyver-kísérleteket, mérik a nagy magasságokban végzett robbantások sugárszintjét. A műholdakon elhelyezett infrajelzők észlelik a rakéták indítását, a figyelő és riasztó-hálózaton keresztül a rakéta indítását, a figyelő és riasztó-hálózaton keresztül a rakétaelhárító-rendszert időben üzembe helyezhetik.

A legnagyobb titokban tartott atomtengeralattjárók (melyek nukleáris rakétafegyverrel vannak felszerelve) „titokzatos” útjai nem titkok többé, mert a nagy mennyiségű tengeri hűtővíz, ami biztonságos üzeméhez szükséges, a környező víz hőmérsékletétől sokkal magasabb, és az infrafelvévőkön kitűnően látható a jól ismert vízszugár nyalábja.

1970. július 22-én az USA különös szög alatt lőtt fel mesterséges holdat. Ez a műhold naponta kétszer, virradat előtt és naplementekor haladt át a Közel-Kelet térsége felett.

Ekkor még nem kötötték meg a tüzszünetet ebben a térségben. (Aerospace Daily, 1970 augusztus, 9. száma.) Tisztelt olvasóra bízom annak eldöntését, vajon milyen „világúrkutatással” foglalkozhatott ez a műhold.

A mesterséges holdak katonai felhasználása

Korábbi években fellőtt mesterséges holdak közül a SAMOS naponta több mint tízszer haladt át a Szovjetunió felett. A MIDAS csaknem másfél óránként helyezi üzembe infrajelző berendezéseit. A VELAS érzékeny műszerei, kitűnő adóberendezései nem televízióműsort sugároznak. A TITAN—3 rakétahordozóval fellőtt manőverező műhold lencseszerkezete igen élesen lát a földre. A legújabb technikát mindig új követi. Mindig található a Föld feletti térségben 8—16 olyan mesterséges hold, aminek berendezéséről és rendeltetéséről csak igen kevesen vannak informálva.

Nincs titok többé? Nem hinném, hiszen a fejlődés rohamos és szédületes. Egy biztos: minden nagyhatalom eleget tud arról egymásról, hogy a SALT-tárgyalásokat nagyon komolyan vegye az egész emberiség jövője érdekében.

Az Egyesült Államokban nagy apparátussal dolgoznak a mesterséges holdak vezérelés körü katonai felhasználásán. A tengeralttjáró vezetése, irányítása megoldott. Három műhold segítségével a legfontosabbnak vélt tengerekben 200 méter pontossággal vezethetik azok hajózását. Ugyanezen feladat megoldottnak tekinthető a stratégiai légierepülőgépek vezetésénél, navigációs rendszerének minden meteorológiai helyzetben megbízható működésénél. Ezen a területen a vezetés pontosításán, a rendszer befogadóképességének növelésén folytak még munkálatok.

Műholdak segítségével történő katonai híradást különféle szinteken alkalmazzák vezetésre, riasztásra, jelentésre. A hadászati híradásra több mint húsz műholdat, több mint harminc földi állomást telepítettek. Ezeknek a rendszereknek kapacitása több száz távbeszélő-, géptávíró-, képtávíró-, televízió- és adatátviteli berendezések üzemét biztosító csatorna. Amerikai katonai vélemények szerint ha 500 km-en túl kell összeköttetést létesíteni, akkor ezt műhoddal fogják megoldani. Így egyszeri átjátszással kb. 12 000 km távolságban megbízható összeköttetés hozható létre. Ezeknek a rendszereknek több előnyük van a hagyományos katonai hírközlési rendszerekkel szemben. Ezek közé sorolható az, hogy sokkal megbízhatóbb, mozgékonyabb, a besugárzott terület bármely pontján csatlakozhat a földi hagyományos rendszerekhez, kevésbé sebezhető stb. Kétfajta rendszert hoztak létre. Ez a DSCS (Defense Satellite Communication System) hadászati, és a TACSATCOM (Tactical Satellite Communication) harcászati rendszert. Komoly gondot fordítanak a közlemények titkosításának biztosítására. Ennek egyik útja az, hogy az analóg hírrendszerekről a digitális jeleket továbbító híradásra térnek át. Ekkor bármilyen információt, ami a távbeszélőn, távirón és képtávíron megy, impulzus-sorozatok helyettesítenek, amit kódolt formában indítanak az adóállomásra. A vételi oldalon a dekódoló után az eredeti, érthető információ jelenik meg.

Az Egyesült Államok hadereje aktív, támadó jellegű műholdakat is létrehozott. Ezeknek különféle fegyverrend-

szereket helyeztek el. Ilyen feladatok végrehajtására szolgált a PRIME-program. (Precision Recovery Including Massenverable Entry: USAF Industry Studyng ABM Concepts. Aviation Week and Space Technology 1967. 05.) Napjainkban tervezik a személyzettel ellátott, több feladat megoldására alkalmas irányítható és többször alkalmazható űrhajók üzembe állítását. Erre azért volt szükség, hogy a bonyolult helyzetekben a jól kiképzett személyzet a legjobb döntést hozza.

Korunkban, mint látjuk, a technika rohamos fejlődésével az űrhajózás révén katonai területen is óriási változások történtek. Az a tény, hogy a védelem hatékonyságát a jó felderítés jelentősen megjavítja, arra sarkallja a nagyhatalmakat, hogy a lehető legjobban kihasználják a szatellitelt adta lehetőségeket. A Szovjetunió mint a szocialista tábor legfőbb védelmezője, az ENSZ-ben több esetben felhívta a világ népeinek figyelmét arra a veszélyre, amit az imperialista hatalmak jelentenek a fegyverkezési verseny fokozásával. Ennek a békés külpolitikának volt nagy eredménye, hogy 1966. december 19-én az ENSZ-ben egyezmény jött létre a világűr békés célú kutatásáról és felhasználásáról.

Irodalom:

1. A milliméteres hullámok terjedési jellemének mérése az ATS—V mesterséges hold segítségével. Inf. RTR-5, 1971. febr. 5.
2. Műholdas hírközlő rendszer kisméretű földi állomások alkalmazásával — RTR-14, 1971. ápr. 14.
3. A műholdon „Intelsat” hírközlő rendszer földi központjának fejlesztése RTR-23, 1971. jún. 23.
4. A NATO új hírközlő műholdja — RTR-23, 1971. jún. 23.
5. Katonai hírközlés mesterséges holdakkal. Signal, 1971. júl. 18.
6. Digitális adatátviteli berendezés a (DSC) hírközlő elhárító műhold rendszerében — Signal — 1971 márc.
7. Az Intelsat és általában az új hírközlés 7. évf. 1971-ben, Cosmos 9. évf.
8. Keneberg-féle lencse-antenna a műholdas rádióösszeköttetésben Internat. Elektron, 1971 márc. A védelmi hírközlő rendszer (DSC) és ennek működése. Signal, 1971. júl. 22—24.
9. Műholdas hírközlési rendszer kisméretű földi állomások alkalmazásával Eksp. 1971. jún. 23.
10. A műholdas „Intelsat” hírközlő rendszer földi központjainak fejlesztése Eksp. 1971. jún. 23.
11. A NATO új hírközlő műholdja Eksp. 1971. jún. 23.
12. Katonai hírközlés mesterséges holdakkal
13. Neiburger, Morris Időjárásjelző és befolyásoló műbolygók Scientific American, 1961 júl.
14. Távközlési célra szolgáló műbolygók Ingenieurs of Elektr. 1962 szept.
15. Journal de Telekommunikation 1968 és 1971.
16. Neuvieme Rapport, 1970. Union Internationale des Telecommunications
17. Távközlési műholdak szerepe a nagy távolságú információátvitel-technikában
18. Signal USA — 1971 július
19. Güldner H.: Az amerikai hírközlő műholdak fejlődése Műtértechnik, 1973. 3. sz. 120—122. p.

FIÚK! LÁNYOK!



smerjétek meg a rövidhullámú rádiózás örömeit!

Jelentkezzetek az MHSZ rádióklubjaiban!

Automatikák magnetofonokban

Ferenczi Ödön okl. vill. mérnök

A Rádiótechnika hasábjain magnetofonok automatizálásával foglalkozó közlemény eddig még nem jelent meg. Ezt a hiányt pótoljuk most azzal, hogy rövid összefoglaló képet adunk a magnetofonok korszerűsítési és automatizálási lehetőségeiről.

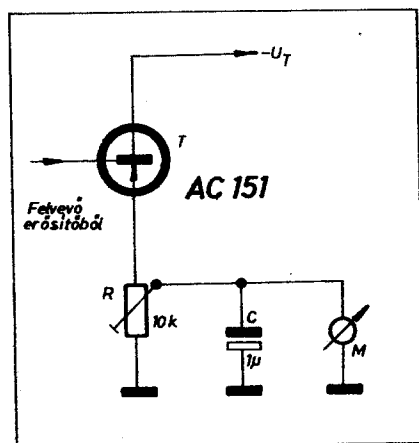
Az esetek többségében a bemutatásra kerülő automatikák utólagos beépítése könnyen megoldható úgy a gyári, mint a házilag épített készülékeknel.

Cikkünkben a következő témakörökkel foglalkozunk:

1. Automatikus felvételi szintszabályozók (kivezérlő automatikák);

1. Automatikus felvételi szintszabályozók

Kivezérlő automatikával nem rendelkező magnetofonoknál a hangfelvétel folyamán a kivezérlést igen gondosan kell ellenőriznünk. A szalagot a felvétel lehangosabb helyein lehetőleg mindig teljesen ki kell vezérelnünk. Ez azért szükséges, hogy jó dinamikát érjünk el. Ugyanakkor azonban vigyáznunk kell arra is, hogy nehegy túlvezéreljük a szalagot, mert ebben az esetben jelentős torzítások léphetnek fel. Ezek az okok feltétlenül szükségessé teszik, hogy a magnetofonokban a szalag kivezérlése számára ellenőrzési lehetőségről gondoskodjunk. A másik megoldási lehetőség olyan berendezések alkalmazása, amelyek automatikusan megakadályozzák a túlvezérlés létrejöttét. Segítségükkel elhagyhatóvá válik a felvétel szintjének kézi beállítása és műszeres ellenőrzése. Így megmenekülhetünk a ki-



1.1. ábra. Forgótekerces műszer felhasználásával felépített kivezérlésjelző kapcsolása

2. Automatikus motorfordulatszám-szabályozó áramkörök;
3. Önindító automatikák magnetofonokban;
4. Automatikus magnetofon-leállító áramkörök;
5. Automatikus műsorváltó kapcsolások;
6. Telefonhívások automatikus felvétele;
7. Automatikus „átúszató” áramkörök.

A bemutatott kapcsolások — a felhasználók leleményessége szerint — számos hasonló megoldások kidolgozásához nyújtanak segítséget.

vezérlési szint állandó kézzel történő állítgatásától.

Mielőtt azonban az automatikus felvételi szintszabályozó áramkörök tárgyalásához kezdenénk, nézzük meg, hogyan is történik a kivezérlés ellenőrzése kivezérlő automatikával nem rendelkező magnetofonkészülékeknel.

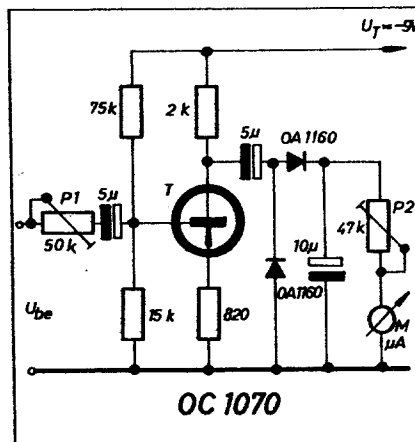
Műszeres kivezérlésjelző

A tranzistoros magnetofonokban a kivezérlés jelzésére általában kisméretű Deprez-műszert használunk fel. A műszeres kivezérlésjelző egy lehetséges áramkörti megoldását az 1.1. ábrán mutatjuk be. Az utolsó erősítő fokozatból kapott hangfrekvenciás jelet a kivezérlésjelző T tranzisztorának a bázisára vezetjük. A tranzisztor nem kap báziselőfeszítést, így csak a negatív félhullámok alatt kerül vezetési állapotba. A tranzisztor emitterkörében találjuk meg a jelzőműszert. Általában a skála 70...80%-a jelenti a teljes kivezérlést, melyet az R ellenállás segítségével lehet beállítani. A C kondenzátor a műszerre jutó impulzusok integrálására szolgál.

Egy ugyancsak gyakori kapcsolást mutat az 1.2. ábra. A jelet az egytranzistoros erősítő felerősíti, majd feszültségkészszerzős egyenirányítás után az M műszer (végkitérés 100...300 μA) mutatja. A jelzési tartományt a P₁ és P₂ potenciométerekkel lehet beállítani.

Varázsszemes kivezérlésjelző

A csöves magnetofonkészülékekben általában varázsszemet vagy úgynevezett varázsszalagot építenek be a kivezérlés ellenőrzésére. Az ilyen jelzőcsövek tehetetlenség nélkül működnek. Összehasonlítva őket a fénymutató műszerekkel, csupán a jelzési tar-



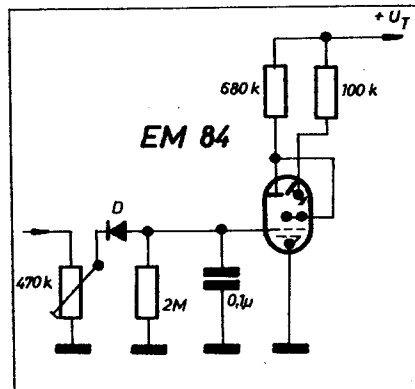
1.2. ábra. Feszültségkészszerzős kivezérlésjelző áramkör

ományuk kisebb. Az EM 84 típusú csővel megépített kivezérlésjelző kapcsolását mutatja az 1.3. ábra. A felvevő erősítő utolsó csövének anódjáról levett hangfrekvenciás feszültséget megfelelő leosztás és egyenirányítás után az EM 84 cső rácására vezetjük. A rácslévezető ellenállás igen nagy értékű és a kondenzátorral igen nagy időállandójú RC-tagot képez. Ez teszi lehetővé a jelzés megfelelő lassú lecsengését.

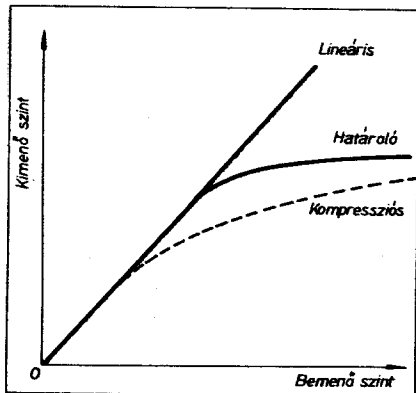
Indikálási célokra előfordul még glimmlámpák felhasználása is. Ezek sajnos csak egy-egy adott szint elérését jelzik a felvillanás útján. Így nem dönthető el, hogy egy felvétel 2 vagy 20 dB-lel van-e az előírt kivezérlési szint alatt.

A hangfrekvenciás szintszabályozás

Amint már említettük, annak érdekében, hogy a hangrögzítő közeg teljes



1.3. ábra. EM 84 típusú csővel felépített kivezérlésjelző kapcsolás



1.4. ábra. Hangfrekvenciás szintszabályozók transzfer karakterisztikája (határoló, kompressziós átvitel) összehasonlítva a lineáris jelleggörbéjű átvittel

dinamika tartománya kihasználható legyen, a modulációna maximálisnak kell lennie, de ugyanakkor egy előre beállított szint alatt kell maradnia, melyet a magnetofonszalag telítési indukciója határoz meg.

Az automatikus szintszabályozó áramkörök bizonyos mértékig ellenőrzik a regisztrálás szintjét. Visszaszabályoznak pl. 20 dB-es amplitúdóra 30–40 dB-es vagy még nagyobb hangereváltásokat. Az automatikus szintszabályozó áramkörök fő célja, hogy csökkentsék a nagy változásokat és sokkal kisebb amplitúdót adjanak ki. A hangfrekvenciás sávban ezt *kompresszió*nak nevezzük. A kompressziót létrehozó készülékeket pedig kompresszor elnevezéssel illetjük. Megtaláljuk még a *dinamikaszűkítő, állandó hangerevségű – szabályozott – erősítő, automatikus szintszabályozó* (angolul: *Automatic Level Control = ALC*) és hangműködtetési erősítésszabályozó rendszer (angolul *VOGAD = Voice Operated Gain Adjusting Device*) elnevezéseket is. Megjegyzendő, hogy rendszerét és célját tekintve a fenti elnevezések mind dinamika-komprimálást takarnak. Míg az állandó hangerőségű – szabályozott – erősítő és a VOGAD elnevezésű áramkörök transzfer karakterisztikája közel töréspontos (1.4. ábra), addig a dinamikaszűkítő és az ALC áramkörök transzfer karakterisztikája általában az ábrán a szaggatott vonallal jelzett „kompressziós” görbét adja. A töréspontos, határoló transzfer karakterisztikájú áramkörök normál üzemi bemenőszinteknél semminemű dinamika-kompressziót nem végeznek. Túlvezérlés esetén azonban automatikusan beállítják a névleges kimenő szintet.

Meg kell azonban azt is mondanunk, hogy a fent említett elnevezéssel illetett áramkörök nem a jelek vágását végzik. A jelek pl. diódákkal történő megvágása ugyanis nagymértékű torzítást hoz létre, ami nem engedhető meg, mivel a magnetofonokban alkalmazott – helytelen elnevezéssel megnevezett – hanghatárolóknak (limitereknek) elvileg torzításmentesen kell üzemelniük.

Tekintettel arra, hogy mindegyik fent említett áramkör funkcióját tekintve lényegében komprimáló tulajdonságokkal rendelkeznek, ezért a következőkben – általános esetekben – a kompresszor elnevezést használjuk.

A kompresszorral felszerelt magnetofonokban általában van egy olyan kapcsoló is, amellyel a kompresszort ki lehet iktatni. Ugyanis ez a dinamika szabályozás nem mindig kívánatos: pl. zene felvételénél, ahol a szóló hangszer és a zenekar közötti szintváltozásokat a mű szerzője éppen előírja stb.

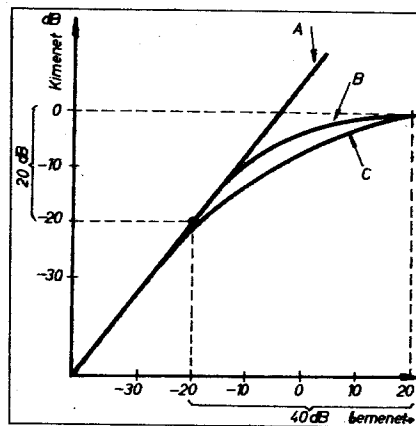
A kompresszort úgy kell méretezni, hogy ne legyen hallható az áramkör pillanatnyi működéséből származó „dugattyú hatás”. Ez azt jelenti, hogy a szabályozás működtetésbe lépését halljuk, vagyis az erősítő ilyenkor „felüvölt” és csak azután történik meg a szabályozás. Nagyon fontos a szabályozási folyamat működési ideje. A beszéd- és a zenefeltelekhez eltérő működési idejű kompresszorok szükségeseek. Igen nagy szerepe van a dinamika-kompresszoroknak a hangfrekvenciás végerősítő áramkörökben is. Dinamika-kompresszor beiktatásával a szokásosnál kisebb teljesítményű végerősítővel is megelégedhetünk, nevezetesen azokban a korántsem ritka esetekben, amikor az egyenletes hangerev-benyomás fontosabb, mint a dinamika problémája. Ez tehát azt jelenti, hogy a leadott közepes 30...35 W zenei teljesítményhez – helyesen beállított dinamika-kompresszor esetén – a feladatot már 40 W-os erősítővel meg tudjuk oldani. Kompresszió alkalmazása nélkül viszont mintegy 120 W lenne szükséges ahhoz, hogy elég vagy túlvezérlési tartalékot tudjunk biztosítani a zene amplitúdó-csúcsaihoz, vagy egy mikrofonhoz hozzá nem szokott bemozdó beszédének közvetítéséhez.

A hangfrekvenciás kompresszorok jellemzői

Egy kompresszor főbb jellemzői: a *hatékonyság*, a *működésbe lépési szint*, a *felfutási* (berezési, beszabályozási) *idő* és a *visszafutási* (lecsengési, kirezegési) *idő*.

A *hatékonyság*. A hatékonyságot a transzfer karakterisztika görbéjével lehet pontosan meghatározni. Két szám adhat róla fogalmat: az első a kompresszor bemeneti, a második a kimeneti változásokat fejezi ki. Pl. a 100-as bemeneti amplitúdó változások a kimeneten 10-re csökkennek, vagy decibelben 40 dB-es bemeneti változásnak 20 dB-es kimeneti változás felel meg (1.5. ábra).

A *működésbe lépési szintje*. A működésbe lépés szintjét az a szint jelenti, amelynél a kompresszor működni kezd. A „kompressziós görbét adó” kompresszorok a kis és közepes szinteknél nemkívánatosan csökkentik az erősítést. Viszont nagy bemenőszinteknél ez a csökkentés elengedhetetlen. Ezért fontos, hogy a kompresszor működésbe lépési szintjét minél nagyobb



1.5. ábra. Különböző kompresszor jelleggörbék (B és C) összehasonlítása a lineáris jelleggörbéjű átvittel (A)

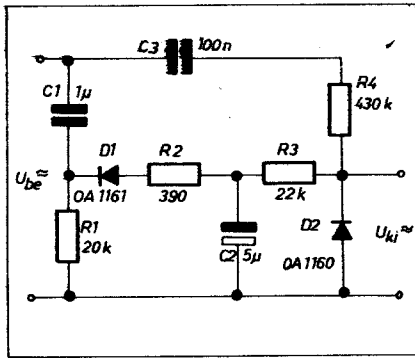
sintre tegyük, hogy csak a névlegesnél nagyobb jelet csökkentse és hatástalan maradjon a kis jelre, meghagyva ezeknél az erősítő maximális, azaz „lineáris” erősítését.

Az 1.5. ábra „A” görbéje kompresszor nélküli lineáris karakterisztikát mutat. A „B” görbe ugyanazt a karakterisztikát mutatja olyan kompresszió esetén, amely –10 dB-es szintnél lép működésbe. A „C” görbe olyan kompresszióra vonatkozik, amely majdnem minden szinten működik, itt –30 dB-től.

Felfutási idő. A felfutási idő az az idő, amelyre a kompresszornak szüksége van a működésbe lépéshez. Más-képpen megfogalmazva: felfutási idő alatt a hirtelen amplitúdó-növekedés megkezdésétől az erősítés-csökkenés kezdetéig tartó időt értjük. Mivel a hangszín annál jobban felismerhető, minél pontosabban adjuk vissza a berezési viszonyokat, a felfutási idő csak néhány millisekundumig tarthat. Ennek az időnek elvileg rövidebbnek kell lennie a felvevő legrovidebb hangok kialakulási idejénél. A gyakorlatban a beszédhez elegendő 10 ms-os felfutási idő. Zenéhez rövidebb idő ajánlatos: 2...3 ms.

A felfutási idő minden kompresszió esetében egy RC tag időállandójával egyenértékű.

Visszafutási idő. A visszafutási idő ugyancsak egy RC tag időállandójával egyenértékű. Ha ez az idő rövid (100...500 ms), a kompresszor képes egy erős jel után 100...500 ms idő múlva újra működésbe lépni, tehát beszéd esetében majdnem minden szótagnál. A hatékonyság nagy lesz, de a már említett „dugattyúhatás” igen erősen érezhetővé válik. Ha a visszafutási idő hosszú, 2...5 sec, a dugattyúhatás csak aránylag nagy időközönként érezhető, de a kompresszor hatékonysága le fog csökkenni, mert 2...5 s-nál hamarabb nem tud működésbe lépni. A gyakorlatban az 1. szekundum körüli visszafutási idő a kompresszorok általános alkalmazásainál megfelel.



1.6. ábra. Diódás feszültségosztós dinamika-kompresszor

A szintszabályozások többi jellemzője az összes HF áramkörre közös: erősítés (vagy csillapítás) kompresszió nélkül, átviteli sáv, torzítások stb.

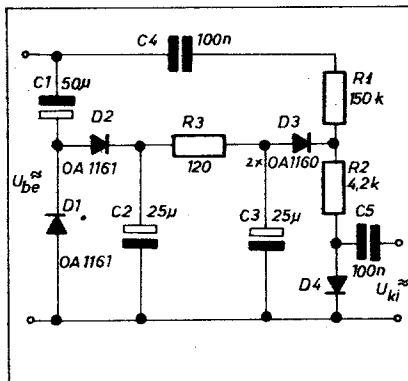
Hangfrekvenciás kompresszor típusok

Komprimálást csakis a hangfrekvenciás amplitúdók által vezérelt önműködő erősítésszabályozással lehet megvalósítani.

Ez a következő módon lehetséges:

- 1) egy feszültségtől függő ellenállás feszültségértékének vezérlése útján, amelyet az erősítőben alkalmas helyen iktatunk be;
- 2) egy szabályozóelem erősítési tényezőjének vezérlése útján;
- 3) az erősítőben levő negatív visszacsatolás változtatásával.

Az 1.6. és 1.7. ábrán igen egyszerű, szerényebb igényeket kielégítő dinamika-kompresszorokat láthatunk. Az 1.6. ábrán a bemenőjelet $R_4 - D_2$ elemekből álló diódás feszültségosztóra vezetjük. Az 1.7. ábra áramkörében az osztót az R_1, R_2, D_4 elemek alkotják. Az osztók alsó tagjaiban levő diódák feszültségfüggő ellenállásként szereznek. Az 1.6. ábra áramkörében levő feszültségosztó alsó tagjának D_2 diódáját — melyről a kimenőjelet levezetjük — a hangfrekvenciás bemenőjelel együttesen egyenirányított és szűrt

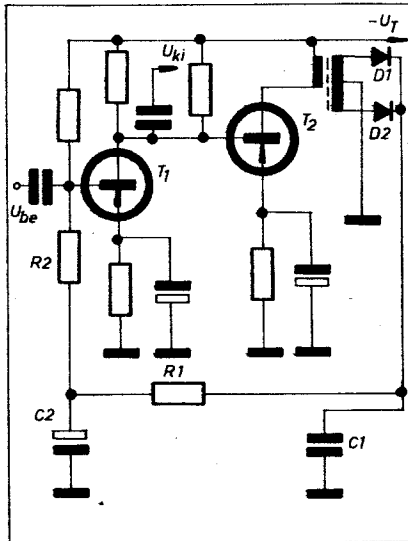


1.7. ábra. „Feszültségkészszerződés” diódás feszültségosztós dinamika-kompresszor

(D_1, R_2, C_2) egyenfeszültséggel vezéreljük az R_3 ellenálláson keresztül. Az 1.7. ábra D_4 diódájának előfeszítését viszont feszültségkészszerző áramkörrel tápláljuk. Ez utóbbi megoldást kisebb bemenő jelfeszültségek esetén alkalmazzuk.

A hangfrekvenciás bemenőjel növekedése esetén az osztók alsó tagjaiban levő diódák nyitóirányú előfeszítése nő. Ennek következtében a bemenőjel értékétől függően csökken az osztók alsó tagjainak ellenállása, s így a kimenőjel szintje közel állandó értékű marad.

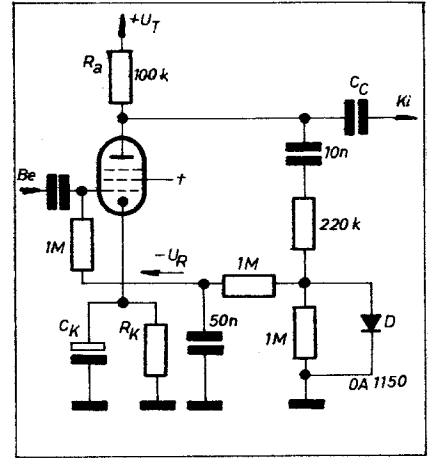
Az 1.6. ábra kompresszorának a működésbe lépési szintje kb. 100 mV feszültségértéknél van. A 100 mV... 10 V közti bemenőfeszültség-tartományban közel állandó a kimenő feszültség. Az áramkör felfutási időállandója $\tau_1 = C_2 \cdot R_2 = 5 \cdot 10^{-6} \cdot 390 = 1,95$ milliszekundum. A visszafutási időállandó: $\tau_k = C_2 \cdot R_3 = 5 \cdot 10^{-6} \cdot 18 \cdot 10^3 = 90$ milliszekundum. Ez a viszonylag hosszú kislési (visszafutási) időállandó biztosítja azt, hogy a rövid beszédzsinetekben a D_2 dióda nyitóirányú előfeszítése és ezzel az osztó osztásviszonya alig változik.



1.8. ábra. Hangfrekvenciás kompresszor visszacsatolással

Meg kell mondanunk, hogy az első hangfrekvenciás kompresszorok a rádióvevőkben működtek, mint anti-féding áramkörök. A hangfrekvenciás kimenőjel egy részét egyenirányították és szűrték. Az így kapott egyenáramú összetevő egy vagy több cső vagy tranzisztor erősítését vezérelte. A hatékonyság aránylag kicsi volt, a harmonikus torzítás értéke viszont nagy.

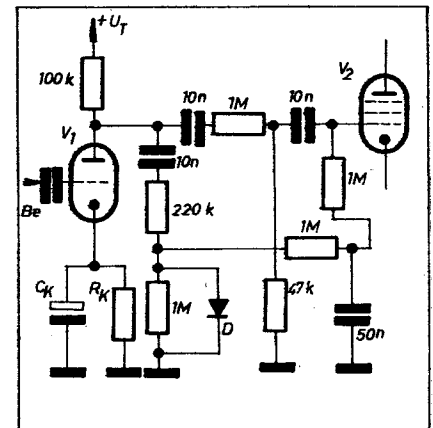
Az 1.8. ábra T_1 tranzisztorra olyan erősítőkapszolásban működik, amelynek erősítése függ a bázisfeszültségtől. A T_2 tranzisztor erősíti a T_1 tranzisztor kimenő hangfrekvenciás jelét, a D_1, D_2 dióda egyenirányítja, majd a C_1, R_1 és C_2 elemek szűrik az egyenirányított jelet. A T_1 tranzisztor bázisára vezetett



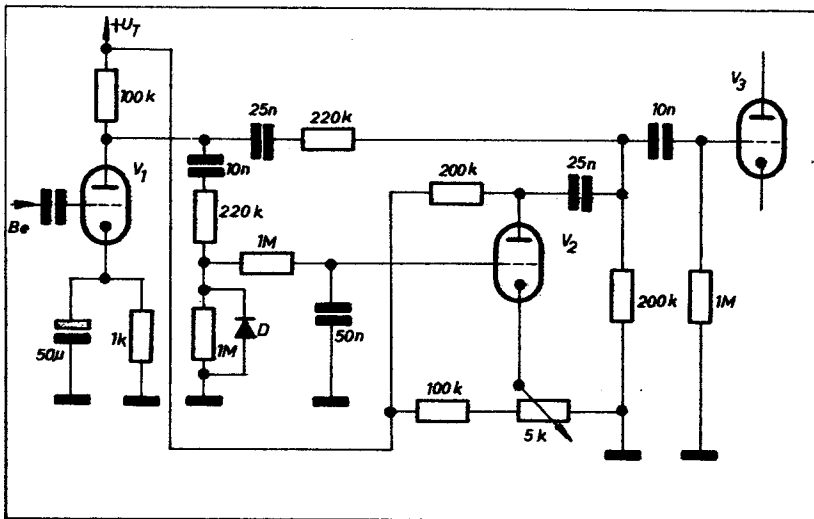
1.9. ábra. Dinamika-komprimáló áramkör szabályozócsővel, visszacsatolással

egyenfeszültség vezérli a T_1 tranzisztor meredekségét és így szabályozza az erősítést.

Az 1.9. ábra egy csöves változatot mutat, visszacsatolással. A hangfrekvenciás jelet a 10 nF, 220 kohm, 1 Mohm értékű osztóra vezetjük. Az osztó 1 Mohmos alsó tagján megjelenő leosztott hangfrekvenciás jel pozitív félhullámaait kisöntöljük. A keletkező negatív $-U_p$ pulzáló egyenfeszültséget az 1 Mohm és 50 nF értékű szűrőtagon és a rácselevezető ellenálláson keresztül visszük rá a cső vezérlőrácsára. A szabályozócső tehát kisebb vagy nagyobb vezérlőfeszültséget kap, ami viszont azt jelenti, hogy az erősítés nagy amplitúdók esetén kisebb lesz, mint a kisebb amplitúdóknál. Ezzel a visszacsatolással azonban nem lehet a dinamikát tökéletesen kiegyenlíteni, mivel a szabályozó egyenfeszültség előállításához mindenkor előbb bizonyos meghatározott hangfrekvenciás feszültségnek kell megjelennie az egyenirányítónál. Ez a hátrány az 1.10. ábra kapcsolásánál már nem áll fenn. Az egyenirányító komplexum



1.10. ábra. Dinamika-komprimáló áramkör szabályozócsővel, előfeszítéssel



1.11. ábra. Dinamika-komprimáló áramkör olyan elektroncsövel, amelynél a katód-anód pályát, mint változtatható ellenállást használjuk

ugyanaz, mint az előző ábra esetében. A $-U_R$ szabályozófeszültséget azonban most a V_2 szabályozócsőhöz vezetjük. A szabályozó egyenfeszültség nagysága ezek szerint tehát itt nem a szabályozandó hangfrekvenciás feszültségtől függ. Az előszabályozásnak — a teljes kompresszió lehetőségének előnyén kívül — megvan még az az előnye is, hogy ennek nem kritikus a megépítése.

Az áramkörben a második csőnek a kis torzítás érdekében nem szabad $0,1 \dots 0,5 V_{ar}$ bemenő feszültségnél nagyobb feszültséget kapnia. Az 1 Mohmos és 47 kohmos ellenállásokból álló feszültségosztó kb. 20-ad részére osztja a V_1 cső anódján megjelenő hangfrekvenciás feszültséget. Emiatt a feszültségosztás miatt az előszabályozásnál mindenkor egy erősítő fokozattal többre lesz szükség, mint a visszaszabályozás esetében.

Az 1.11. ábra olyan dinamika-komprimáló áramkört ábrázol, amely-

nél a V_2 elektroncső katód-anód pályáját, mint változtatható ellenállást használjuk. A szabályozó egyenfeszültséget ugyanúgy állítjuk elő, mint az előző két kapcsolás esetében. Az 1 Mohm — 50 nF-os szűrőtagon keresztül visszük a jelet a V_2 cső (1/2 ECC 83) vezérlőrácsára. A cső katódjának feszültség szintjét az 5 kohmos potenciométer segítségével $+3,5 V$ -tal megemeljük a földpotenciálhoz képest. Abban az esetben, ha az első cső anódján minimális hangfrekvenciás feszültség van, akkor a V_2 cső a nagy pozitív katód-feszültsége miatt zárt állapotban marad. A V_1 cső anódjáról a jelet egy vezérelt osztón vezetjük a V_2 cső rácsára. Az osztó felső tagját egy 220 kohmos ellenállás, alsó tagját a (200 kohmmal párhuzamosan kapcsolt) V_2 elektroncső vezérelhető katód-anód ellenállása képezi. Ha a bemenő feszültség egy bizonyos szint fölé emelkedik, úgy csökken a V_2 cső katód-anód ellenállása. Ezek szerint tehát a feszültségosztás a bemenő feszültség nagyságától függ.

Ha az 5 kohm értékű potenciométeren nagyobb katód-feszültséget állítunk be, mint ami a cső lezárásához szükséges, akkor a dinamika-komprimálás később indul meg, mivel az U_R vezérlőfeszültségnek előbb ezt a többlet katód-előfeszültséget kell leküzdenie. Így a potenciométerrel a kompresszor működésbe lépési szintje a gyakorlati igénynek megfelelően állítható.

Vezérelt hídkapcsolású kompresszor áramkört mutat az 1.12. ábra. A bemenőjel az R_1 ellenállásból és az OA 1154 Q diódanagyveszél álló osztóra jut. Az osztó alsó tagja a szabályozható ellenállású diódahíd. Ez utóbbi az előfeszítést egy Graetz-kapcsolású szelvényegyenirányító egységről kapja. Az egyenirányítót a hangfrekvenciás bemenőjelből 2 : 1 arányban letranszformált feszültséggel tápláljuk. A szelvényegyenirányító híd kimenetén levő pulzáló egyenfeszültséget $50 \mu F$ -os elektrolitkondenzátorral szűrjük. A kapcsola-

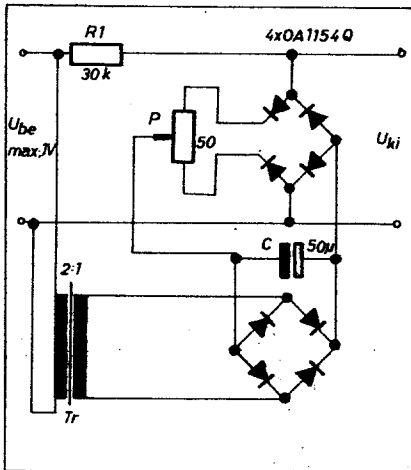
lásban levő potenciométer a híd szimmetrizálására szolgál. Az áramkör kimenetén brummfeszültség nem mérhető, mivel az $50 \mu F$ -os kondenzátor kiszűri azokat és egyébként is a vezérelt hangfrekvenciás osztó alsó tagjaként szereplő felső hídron nem is juthatnak a kimenetre.

Szelvényegyenirányító egység alkalmazásánál a kompresszor fel- és lefutási időállandói önmaguktól adódnak, mivel annak nyitó- és záróellenállása kb. 1 : 100 nagyságrenddel különbözik egymástól. Az áramkör lefutási időállandóját a C kondenzátor és a szelvényegyenirányító nyitóirányú ellenállása határozza meg. A transzformátor szekunder tekercsének minimális értékű ohmos ellenállása elhanyagolható. A lefutási időállandó értéke $5 \dots 10$ ms között van. A lefutási időállandót a C kondenzátor kapacitásának és a szelvényegyenirányító egység záróirányú ellenállásának a szorzata adja. Értéke $500 \dots 1000$ ms közötti értéket vesz fel. Az áramkör komprimáló tulajdonsága kereken $1 V_{ar}$ bemenő feszültségnél indul meg.

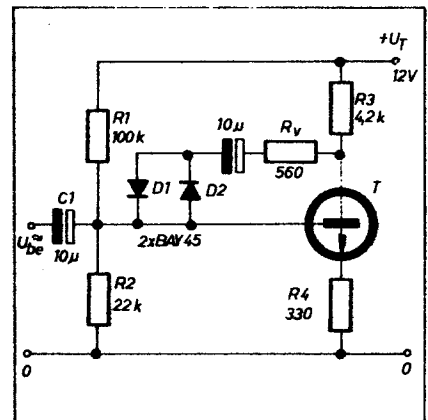
A kompresszorok harmadik nagy csoportja a negatív visszacsatolást használja fel túlvezérlés esetén az erősítés csökkentésére.

Egy fokozaton belüli visszacsatolásra mutat példát az 1.13. ábra. A visszacsatoló ágban levő antiparalel kötött diódák az erősítő kis kivezérlése esetén nem vezetnek. Ebben az esetben visszacsatolás nincs. Ha azonban a tranzisztór kollektorán levő feszültség eléri a diódák nyitófeszültségének értékét, a diódák kinyitnak (kb. $0,6 V$ szilícium diódák alkalmazása esetén), és így hatásosak teszik az R_V visszacsatoló ellenállást. Ennek következtében a kimenetel szintje a kivezérlés növekedésével már nem növekszik számottevően. A negatív visszacsatolás mértéke az R_V visszacsatoló ellenállás értékének változtatásával szabályozható.

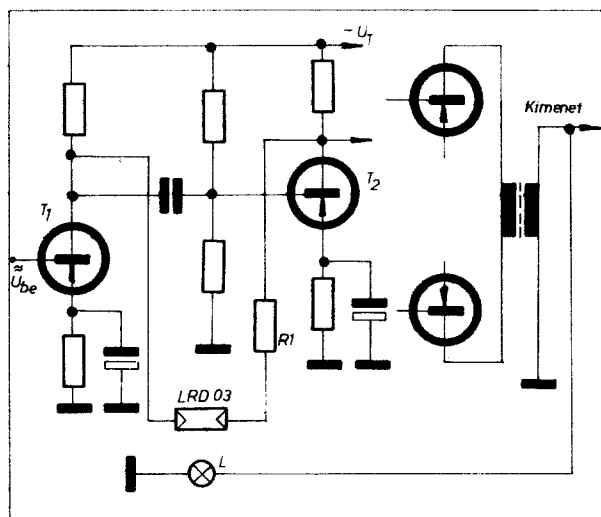
A kompresszor működésbe lépésének szintjét a diódák küszöbfeszültsége határozza meg. Ez utóbbi változtatható azonban úgy is, hogy az R_2



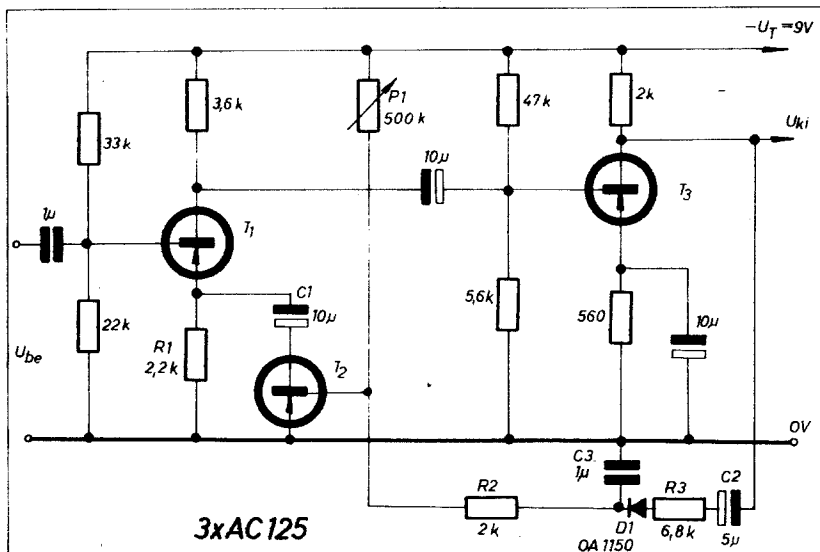
1.12. ábra. Vezérelt hídkapcsolású kompresszor áramkör



1.13. ábra. Dinamika-komprimálás fokozaton belüli negatív visszacsatolással



1.14a ábra. Dinamika-komprimálás fotoellenállás alkalmazásával

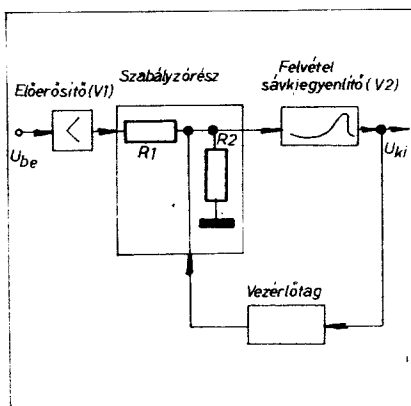


1.14b ábra. Dinamika-komprimálás két fokozat közötti negatív visszacsatolással

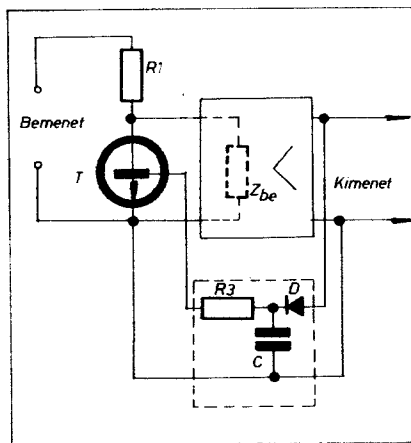
kollektorellenállás helyén potenciómétert alkalmazunk és a visszacsatoló ágat a potencióméter csúszkájára kötjük. A kapcsolásban alkalmazott tranzisztor típusa BSY 70.

Az 1.14a ábrán a T_1 és T_2 tranzisztorok közötti visszacsatoló ágban egy LDR 03 típusú fotoellenállás helyezkedik el, melynek ellenállása a megvilágítással változik. A megvilágítást egy izzólámpa szolgáltatja, melyet az erősítő kimenetéről táplálunk. Nagy jel esetén az izzólámpa fénye erősebb lesz, a fotoellenállás ellenállásának értéke csökken. Ennek következtében a negatív visszacsatolás mértéke nő, így az erősítés csökken, ami kompressziót okoz. E megoldás torzítása sokkal kisebb, mint azoké, amelyek a meredekséget változtatják. Hatásossága azonban csak közepes szintű.

Erősítő fokozatban a nem kívánt negatív visszacsatolás elkerülése érdekében a tranzisztorok emitterkörében levő ellenállással párhuzamosan egy kondenzátort kapcsolnak. Ha e kondenzátor „hatásosságát” csökkentjük, a negatív visszacsatolás értéke növekszik, amely az erősítés csökkenését vonja maga után. Ezen elven működik az 1.14b ábra áramköre. A T_2 tranzisztor bázisát a P_1 potencióméter segítségével olyan mértékben feszítjük elő, hogy az névleges értékű bemenő jel esetén vezető állapotban legyen. Így a C_1 emitter-kondenzátor a vezető állapotban levő T_2 tranzisztoron keresztül párhuzamosan kapcsolódik az R_1 emitterellenállással. Az erősítő túlvezérlése esetén a kimenőszint, illetve az ebből egyenirányított feszültség (C_2 ; R_3 ; D_1 ; C_3 elemek) eléri a P_1 potencióméter által meghatározott szintet. Ennek következtében a T_2 tranzisztor zárni kezd. A lezárás következtében annak kollektor-emitter ellenállása megnő, s így a C_1 emitterkondenzátor hatásossága csökken, mely negatív visszacsatolás — és emiatt erősítés-csökkenést, tehát komprimálást okoz.



1.15. ábra. Magnetofon felvételi szint-szabályozó áramkör blokkvázlata



1.16. ábra. Hangfrekvenciás szintszabályozó. A feszültséggel vezérelhető ellenállást a T tranzisztor jelképezi

Kivezrlő automatikák beépítése magnetofonokba

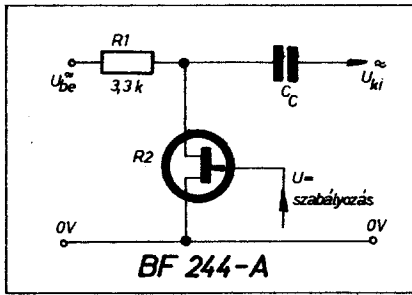
Mint már említettük, a kivezrlő automatikával nem rendelkező magnetofonoknál szükséges, hogy a felvétel ideje alatt a kivezrlésjelzót folyamatosan figyeljük és adott esetben a felvételi szintszabályozó potenciómétert utánállítsuk.

Egy ilyen automatikának a következő feladatokat kell átvennie:

1) A bemenő hangfrekvenciás szint alapján a felvevő erősítő erősítését úgy szabályozza — megfelelő szabályozási lökettel —, hogy a leghangosabb állásban éppen teljes kivezrlés legyen.

2) Az 1. pont szerint szabályozott erősítést — a meghatározott dinamikával hullámzó bemeneti jel szintértékétől függetlenül — a lehető leghosszabb ideig rögzítse, miközben az automatika az indokolt szintingadozásokat spontán kövesse.

Az eddig leírtak alapján most már ismertethetjük, ill. bemutatthatjuk a legmodernebb kivezrlő automatikákat. Egy ilyen magnetofon-automatika elvi működés módját ábrázolja az 1.15. ábra. Az U_{ki} kimeneti hangfrekvenciás jelből egy egyenirányító segítségével (lásd 1.16. ábra szaggatott vonallal bekeretezett részét is) szabályozó feszültséget állítanak elő. Ezen vezérlőtag vezérlő a szabályozórész osztójának alsó tagját. A feszültséggel vezérelhető oszto alsó tagja (R_2) nemlineáris elemeket tartalmaz: diódákat, varisztorokat, tranzisztorokat vagy térvezérlésű tranzisztorokat. A kapcsolástechnika szerint adódik az R_2 ellenállásának szabályozási tartománya. Mivel a jellegzőbék hajlásából adódó nemlineáris torzítások keletkezését el akarjuk kerülni, a szabályozási tartomány nem ugyanolyan nagy minden kapcsolásban. Pl. párosított.



1.17. ábra. FET alkalmazása feszültség-osztó fokozatban

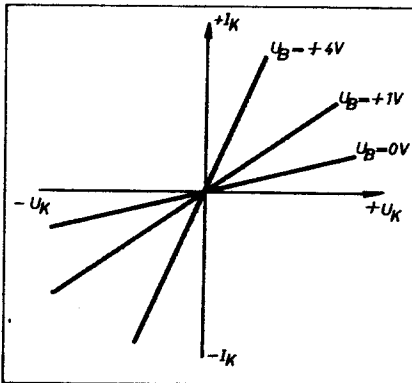
antiparalel kapcsolt diódák felhasználásával 60 dB-es löketet érnek el anélkül, hogy túl nagy klirrfaktort kellene számításba venni.

Általában kivezrlő automatikával rendelkező magnetofonok esetén +10 dB-es bemeneti túlvezérlés esetén a kimeneti feszültség csak kb. +1 dB-t, +20 dB-nél kb. +3,5 dB-t és +30 dB-nél +6 dB-t emelkedik.

Az 1.16. ábrán az R_2 feszültséggel vezérelhető ellenállást a T tranzisztor jelképezi. Ennek ellenállása nulla bázisáram esetén nagy (50 000 ohm körüli érték), míg megfelelő bázisáram esetén 50 ohmra is lecsökkenhet.

Az R_1 -gyel a T tranzisztor feszültségosztót alkot. Az osztót követő erősítő (1.15. ábrán V_2) Z_{be} bemenő impedanciájának sokkal nagyobbak kell lennie, mint az R_2 minimális értéke. Ugyancsak szükséges, hogy a jelforrás (pl. az 1.15. ábrán az előerősítő) impedanciája nagy legyen. Az osztó R_1 ellenállásával mesterségesen növeljük ezt az impedanciát, mely nagy veszteséget okoz. Ha a szabályozórészt meghajtó előerősítő impedanciája elég nagy (pl. 50 kohm vagy több), R_1 -et el lehet hagyni. Így a T tranzisztor mintegy sönt-tranzisztoroként működik.

Az osztó alsó tagjában (R_2) térvezérlésű tranzisztor is alkalmazhatunk (1.17. ábra). E célra a térvezérlésű tranzisztor kedvezően felhasználható, mert a kollektor-emitter között mérhető ellenállás kis jelszinteknél lineáris



1.18. ábra. A FET-ek karakterisztikája kis szintek esetén szimmetrikus az origóra. Pozitív és negatív kollektor-feszültségeknél egyaránt vezérelhető

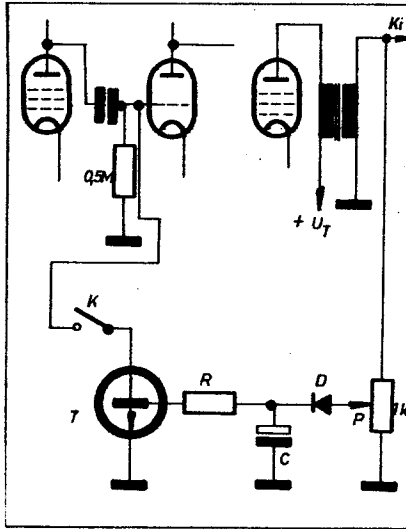
és polaritásfüggetlen, valamint ez az ellenállás a bázis (Gate)-feszültséggel gyakorlatilag áram nélkül vezérelhető (1.18. ábra).

A következőkben egy igen egyszerű sönt-tranzisztoros alkalmazást mutatunk be — csöves erősítők esetében (1.19. ábra). A kapcsolásban R értéke 1...5 kohm között van. Ezt az értéket kísérletileg kell meghatározni, mert a T tranzisztor karakterisztikájának nemlineáris részén működtetjük, amely bizonytalan szakasz és itt a jelleggörbe tranzisztoronként változik. A C kapacitás értékének 50...300 μ F között kell lennie.

A kompresszor működtetését a K kapcsoló kikapcsolásával megszüntethetjük.

A tranzisztoros erősítőben való alkalmazás elve azonos (1.20. ábra). Az eredeti „megbontatlan” kapcsolás az a ábrán, a kompresszorral kibővített megoldás a b ábrán látható. Az R és C értéket az előzőeknek megfelelően határozzuk meg. R értéke 300...1000 ohm között, C értéke 300...1000 μ F között lesz. A beállításához egy HF-generátor és egy oszcilloszkóp szükséges.

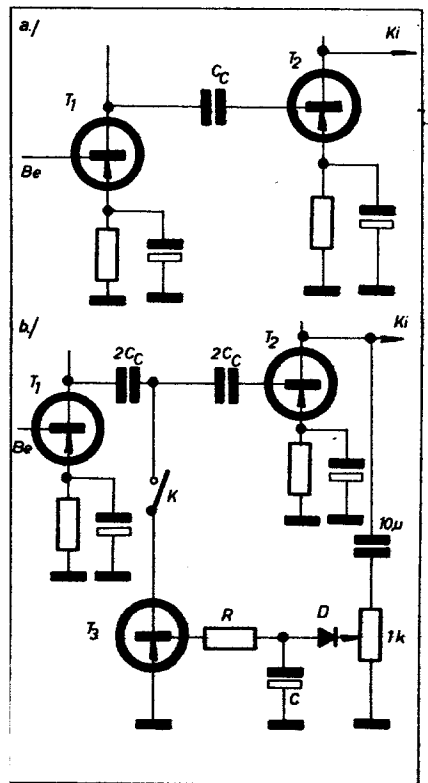
Most vizsgáljunk meg egy konkrét esetet: kompresszor beépítését a Phi-



1.19. ábra. Kompresszor alkalmazása csöves erősítőben

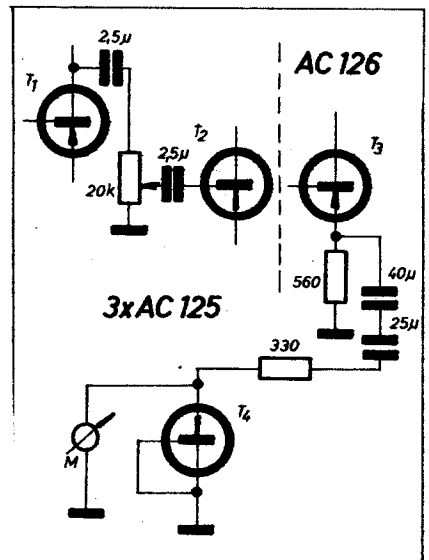
lips Mini K7 típusú magnetofonba. A magnetofon kapcsolásának minket érdeklő részlete felvétel-állásban az 1.21. ábrán látható. A kompresszor-áramkör beiktatása után a kapcsolás az 1.22. ábra szerint módosul.

A T_4 tranzisztor az emitter és bázis közötti D_1 dióda által nem söntölt negatív félhullámokat erősíti. Az R_2 ellenállás a forgótekerceses műszeren átfolyó áramot csökkenti. A maximális kivezrlés a műszeren a zöld zóna közepének megfelelő mutatókitérésnél van. Az eredetinel kisebb érzékenység beállításához az R_2 ellenállást kb. 3 kohmra kell növelni. A C 500 μ F-os kondenzátor a kompresszor vissza-

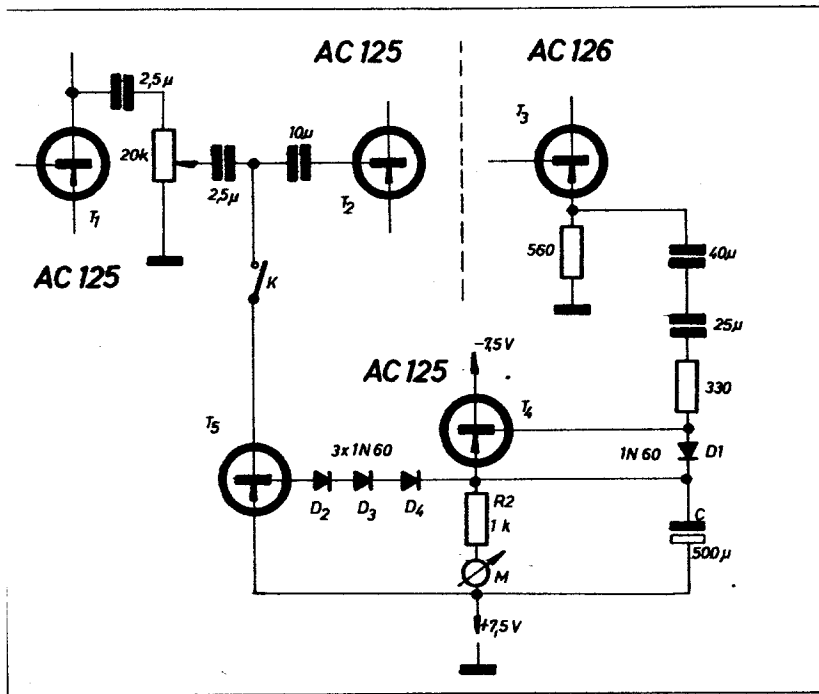


1.20. ábra. Kompresszor alkalmazása tranzisztoros erősítőben

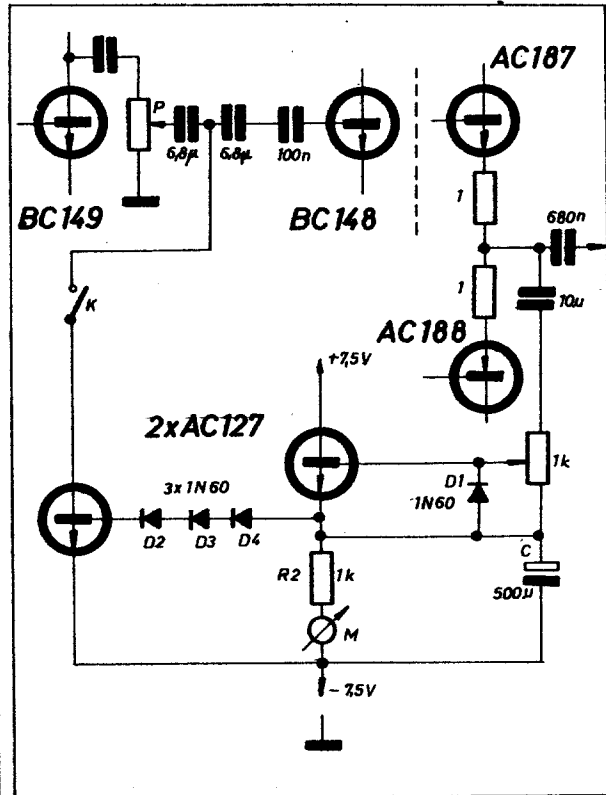
futási (lecsengési) idejét határozza meg. A három sorbakapcsolt dióda késlelteti a kompresszor működésbe lépésének a szintjét. Ha a diódák helyett egy 500 ohmos ellenállást alkalmazunk, a kompresszor működésbe lépési szintje csökken, mely — 14 dB-nél következik be. Kis és közepes jelek esetén az erősítés ezen esetben túlságosan lecsökken.



1.21. ábra. Philips „Mini K7” magnetofon kapcsolásának egy részlete



1.22. ábra. A Philips „Mini K7” magnetofonba beépített kompresszor kapcsolási rajza (pnp kivétel)



1.23. ábra. A Philips „Mini K7” magnetofonba beépített kompresszor kapcsolási rajza (npn kivétel)

Megfelelő beállítás után az alábbi mért eredményeket kaptuk:

Változások

a bemeneten:	a kimeneten:
33 dB	3 dB
40 dB	6 dB
50 dB	12 dB
60 dB	20 dB

A bemenetre adott negatív impulzus felfutási ideje 3 ms. Pozitív impulzus esetén kisebb, mint 1 ms. A lecsengési idő kb. egy másodperc.

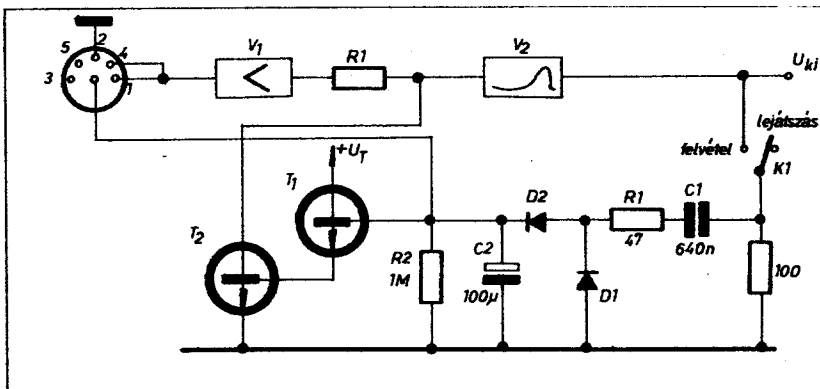
Az 1.23. ábra kapcsolása npn tranzisztorokkal felépített kompresszor-áramkört mutat, amely az ugyanilyen típusú tranzisztorokat alkalmazó Philips Mini K7 magnetofonba került beépítésre. (A későbbi gyári kiadás npn tranzisztorokból épül fel!) Megemlítjük, hogy e magnetofon teljes kapcsolási

rajza (kompresszor nélkül) a Radio-Plans 1970. decemberi (277. szám) kiadásában megtalálható.

Gyári készülékek kivezérlő automatikái

A következőkben gyári magnetofon-készülékekbe beépített kivezérlő automatikákat mutatunk be.

Az 1.24. ábrán a Philips „2209 AV” kazettás magnetofon kivezérlő automatikájának kapcsolása látható. Itt a T₂ tranzisztor kollektor-emitter ellenállása szerepel a szabályozórész R₂ ellenállásaként (lásd az 1.15. ábrát). A kimenetről levett jel a C₁ és R₁ elemeken keresztül jut a D₁ diódára, amely a negatív félhullámokat rövidre zárja.

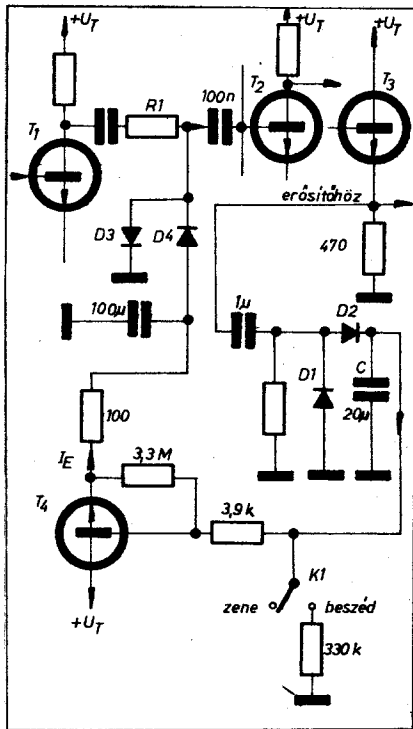


1.24. ábra. Philips „2209 AV” kazettás magnetofon felvételi szintszabályozó áramköre

A C₁; D₁; D₂ és C₂ elemek lényegében egy feszültségkétszerező egyenirányító áramkört alkotnak. Amikor a D₁ dióda vezet, a C₁ kondenzátor feltöltődik. A jel pozitív félhullámai D₁ diódát lezárják, D₂ viszont vezetővé válik. E folyamat következményeként a C₁ kondenzátor feszültsége hozzáadódik a jel pozitív félhullámához, melyet a C₂ kondenzátorra vezetünk. Ezt követően a szűrt jel a T₁, majd a T₂ tranzisztorra kerül. A T₂ tranzisztor kollektor-emitter ellenállása ennek következtében a bemenésint függvénye. Mialatt a C₂ kondenzátor töltése a feszültségkétszerező egyenirányító áramkörön és a 47 ohmos soros ellenálláson keresztül igen rövid idő alatt megtörténik, addig a C₂ kondenzátor a kimeneti pont állandó vagy csekély mértékben változó jelszintjén az R₂ 1 Mohmos ellenálláson lassan kisül. A csatlakozó 6-os pontjának leföldelésével az automatika működtetése kiiktatható (középső érintkező).

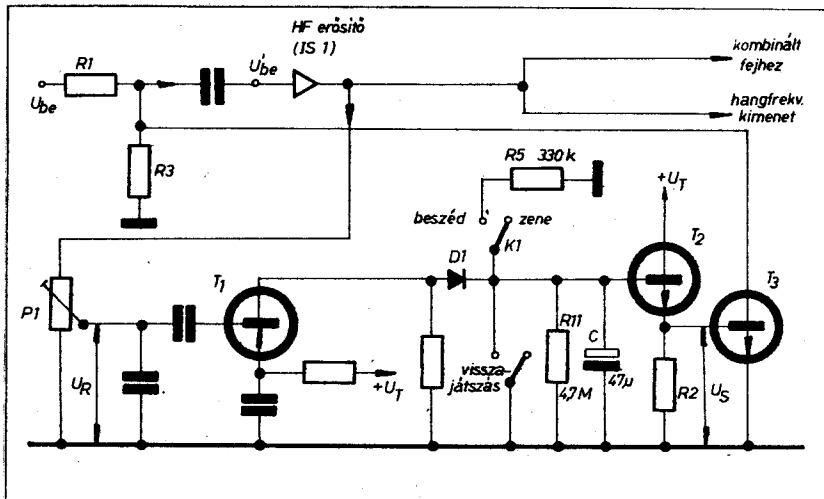
A Grundig cég „TK 3200 HiFi” telepes magnetofonjában (1.25. ábra) a kis kimenő ellenállású T₂ fokozatból vett hangfrekvenciás jelet a feszültségkétszerező egyenirányítóra juttatják, mely a C kondenzátort igen rövid idő alatt feltölti. A K₁ kapcsoló zene-felvétel kapcsolási állásában a C kondenzátor kisülése a T₄ emitterkövető okozat igen nagy értékű bemeneti ellenállásától függ.

Beszédfelvételkor a C kondenzátor kisülése a 330 kohmos ellenálláson keresztül viszonylag gyorsan, kb. 7 másodperc alatt következik be. A T₄ tranzisztor I_E egyenárama a szabályozó feszültségosztó alsó tagjának ellenállását



1.25. ábra. Grundig „TK 3200 HiFi” telepes magnetofon kivezérlő automatikájának kapcsolása

vezérli (a T_1 és T_2 fokozatok között). Az osztó alsó tagja két egyenáramúlag sorba, váltóáramúlag antiparalel kapcsolt D_3 és D_4 diódákból épül fel. Mivel ezek differenciális ellenállása 200 ohm és 200 kohm között — párbaválogatott diódák alkalmazásakor minimális torzítás mellett — szabályozható, így az osztó kimenetén kb. 40 dB szabályozási löket adódik.



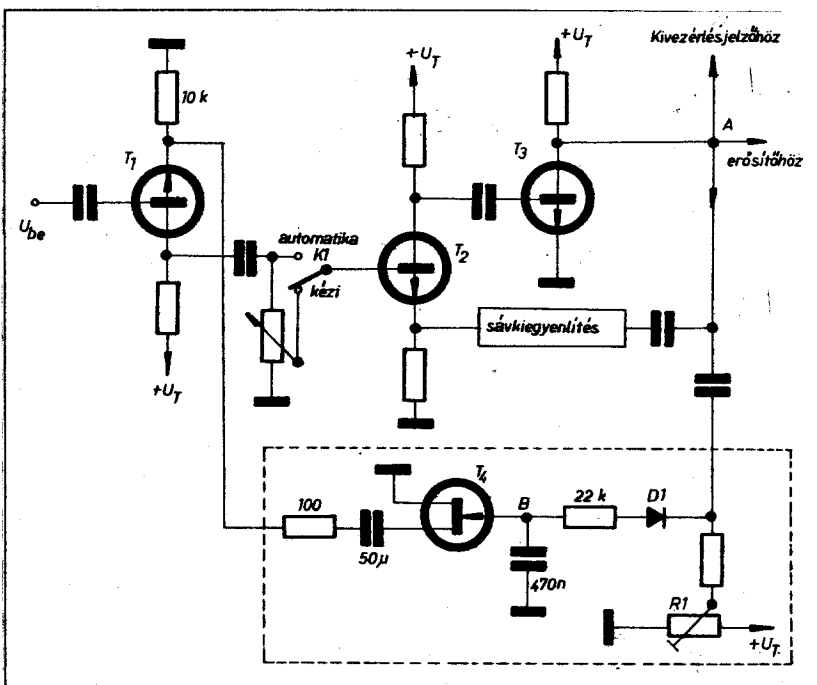
1.27. ábra. „Marimba CR” (Blaupunkt) rádió-rögzítő kivezérlő automatikája

Az 1.26. ábra a „Saba 448G automatic” magnetofon kivezérlő automatikáját mutatja. Ha a T_3 tranzistorból álló fokozat kimenő hangfrekvenciás feszültsége az A ponton túllépi a D_1 dióda R_1 -gyel beállított előfeszültségét, akkor a T_4 FET-kapuját a B ponton fellépő többé-kevésbé erősen negatív egyenfeszültség úgy befolyásolja, hogy annak kollektor—emitter közötti ellenállása megfelelően változzon. Ez az ellenállás a T_1 tranzistor emitter-ellenállásával párhuzamosan kapcsolódik. Itt tehát már az első előerősítő fokozat erősítését szabályozzák.

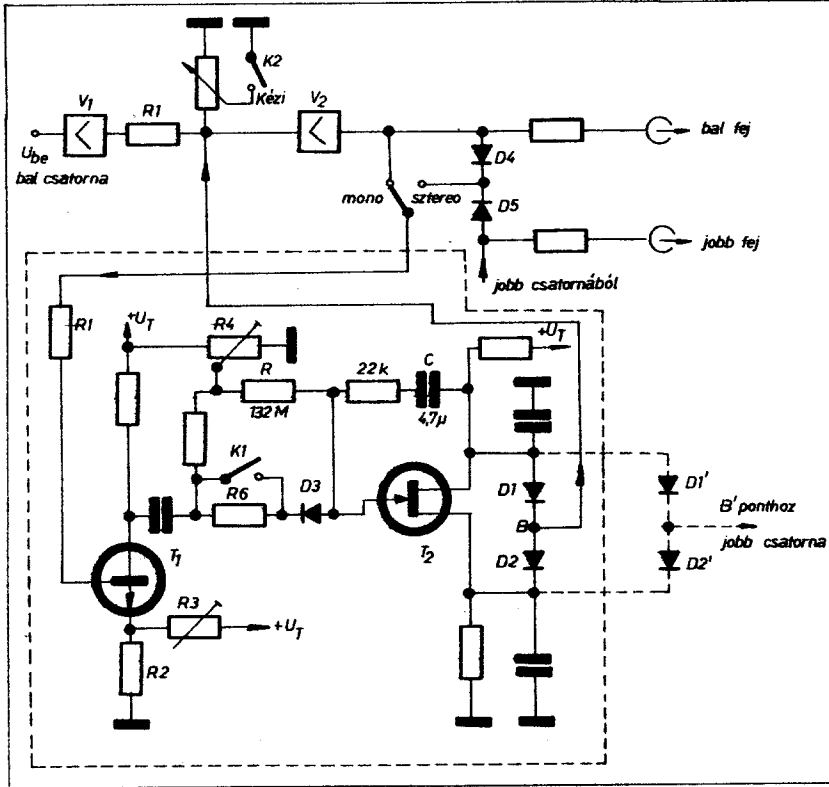
Az 1.27. ábra a Marimba CR (Blaupunkt) rádió-rögzítő kivezérlő automatikáját szemlélteti. A P_1 potenciométer U_R hangfrekvenciás feszültsége, amellyel a felső kivezérlési határ állítható be, arányos az IS_1 HF-erősítő be-

menetén levő U'_{be} feszültséggel. Ha a T_1 tranzistor kollektor váltófeszültsége túllépi a 0,6 V küszöbértéket, a C kondenzátor a D_1 diódán keresztül, a T_1 által ráadott hangfrekvenciás amplitúdónak megfelelően egy meghatározott feszültségre töltődik fel. Ez a feszültség vezérli a T_2 tranzisztort többé vagy kevésbé az áteresztő tartományba. A T_2 tranzistor emitter-árama az R_2 ellenálláson egy U_S vezérlőfeszültséget állít elő, amely a T_3 tranzistor kollektor—emitter szakaszát úgy befolyásolja, hogy ez csak U_S kisebb, mint 0,5 V-nál marad „nagy ohmos”. Az IS_1 bemeneti feszültségét az R_1 — R_3 feszültségosztó határozza meg. Ha U_S nagyobb mint 0,5 V, a T_3 tranzistor ellenállása kicsi és R_3 -mal párhuzamosan kapcsolva csökkenti a hatásos U'_{be} bemenő feszültséget. Ennek az automatikának igen nagy a működési sebessége, mivel a C kondenzátort D_1 -en keresztül egy igen kis ellenállású T_1 tranzistorból felépülő fokozat táplálja. A C kondenzátor kisülési ideje zenefelvételkor jelentősen függ C-től és R_{11} ($47 \mu F$ és $4,7$ Mohm-ból adódó szorzat kb. 3,7 perc) értékétől. Beszédfelvételkor a K_1 kapcsoló zárásával az R_5 ellenállás párhuzamosan kapcsolódik és így kb. 15 másodpercre csökken a lecsengési idő.

Térvezérlésű tranzistorokkal dolgozó kivezérlő automatika-kapcsolást fejlesztett ki a Grundig cég, amely úgy mono-, mint sztereo-üzemben működik (1.28. ábra). A szabályozó fokozat osztójának alsó tagjaként a váltakozó áramúlag antiparalel kapcsolt D_1 és D_2 diódák differenciális belső ellenállását használják ki, melyek a V_1 és V_2 fokozat között helyezkednek el. Ez megváltozik, ha megfelelő bemeneti feszültség esetén a V_2 fokozat azon kimenő feszültségértéket túllépi, mely a szalagot teljesen kivezérelné.



1.26. ábra. Saba „448 G automatic” magnetofon kivezérlő automatikája



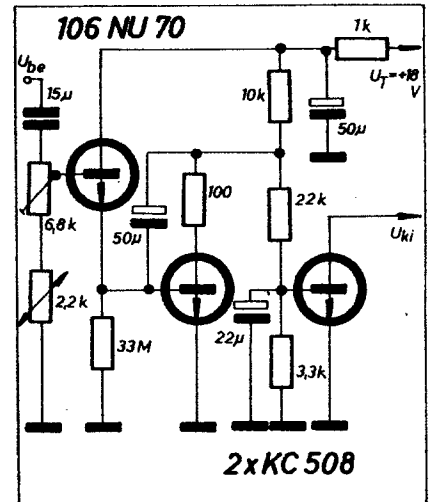
1.28. ábra. „Grundig HiFi” magnetofon kivezérlő automatikájának elvi kapcsolása

A T_1 tranzisztor addig van lezárt állapotban, amíg az R_1 ellenálláson keresztül ráadott váltakozó feszültség az R_3 küszöbérték-szabályozó által az R_2 ellenállásra juttatott előfeszültséget eléri. Ez azt jelenti, hogy a jel azon pozitív feszültségcsúcsai fognak átjutni, amelyek a V_2 fokozat kimenetén levő küszöbfeszültség-szint értékét túllépi (teljes kivezérlés). E jelek a D_3 diódára jutnak. T_2 kapuelektrodája R_4 -en ke-

resztül úgy van előfeszítve, hogy lezárt T_1 fokozat esetén a T_2 FET „emitter-kollektora” között 0,8 V feszültség van. Ez azonban nem elég arra, hogy a D_1 és D_2 sorbakapcsolt diódákat kinyissa. Így ekkor kb. 1 Mohmos differenciális ellenállás fogja képezni a szabályozó osztó alsó tagját. A nagy ellenállás következtében nem lesz erősítéscsökkenés. Ha azonban a V_2 fokozat kimenetén levő feszültség túllépi a

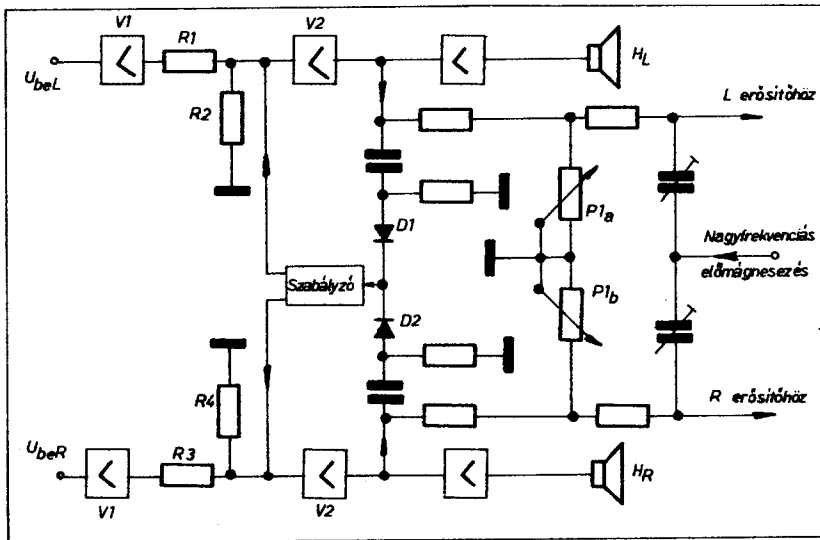
teljes kivezérlés értékét, akkor T_2 kapuján negatív feszültség lesz, ami a növekvő záróhatás miatt a kollektor és emitter között feszültségnövekedést okoz. Ha ez a megnövekedett feszültség a dióda könyök-feszültségének tartományában van, akkor a diódákon áram folyik, amely mindenkorai értéke szerint a dióda differenciális ellenállásának csökkenését és ezáltal erősítés-csökkenést okoz.

A körülbelül 10 perces kiszabályozási időt meghatározó kisülési időállandó az R igen nagy értékű ellenállástól függ. A T_1 és T_2 fokozatokból felépülő szabályozó automatika sztereó-üzemben mindkét csatornát vezéri, ahol a jobb csatornát egy másik D_1 és D_2 diódapáron át szabályozza. Mivel a szabályozási folyamat nemcsak az egyik csatorna szintviszonyaitól függ, a két csatornát a D_4 ; D_5 elválasztó diódákon keresztül csatlakoztatják, amelyek ekkor a szabályozási információk képzésére – mindkét csatornát messzemenően csatolásmentesítve – mindig csak a pozitív félhullámokat fogják átengedni.



1.30. ábra. Tesla B 444 Super-Tur magnetofon felvételi szintszabályozó áramköre

Érdekes problémát vet fel az automatika előszöri beállítása. Egy rövid idejű túlvezérlés vagy kapcsolási áramlökés a felvétel kezdetekor azonnal csökkenteni fogja az erősítést és ezen az értéken tartja. Tekintettel arra, hogy a véletlenül beállított erősítés nem felel meg a felveendő jelszintnek, előnytelen munkapont áll be. Hogy ezt megakadályozzuk, a felvétel kezdete előtt (benyomott felvételi gomb, még álló szalag mellett) az automatika időállandóját megváltoztatjuk, s ezáltal az automatika a várható szint előinformációi alapján beszabályozható rögzítés helyes szintjére. Ennek megoldására a D_3 dióda elé kapcsoljuk az R_6 ellenállást, amely a tulajdonképeni felvétel ideje alatt (a K_1 kapcsoló-érintkező a startgomb benyomásánál) rövidre van zárva. A kapcsolás szabá-



1.29. ábra. Grundig „TK 244 HiFi” magnetofon be- és kiszakúttási lehetőséggel rendelkező kivezérlő automatikája

lyozási lökete $55 \text{ dB} \pm 1 \text{ dB}$. Ilyen módon lehetségesé válik (különösen mikrofon-felvételeknél) az igen nagy szintkülönbségek torzításmentes felvétele.

Az automatikával történő felvételek kezdetén, alatt és végén a be- és kiszűkítések nem lehetségesek a használatos készülékeknél. Tekintettel arra, hogy ez sok esetben szükséges, a Grundig cég „TK 244 HiFi” magnetofonja megfelelő szabályozási lehetőséggel rendelkezik (1.29. ábra). Az itt látható

automatika működési módját tekintve nem különbözik az 1.28. ábrán bemutatott kapcsolástól. A kiegészítésképpen alkalmazott P_{1a} és P_{1b} potenciométerek mindenkor lehetővé teszik a szabályozást anélkül, hogy az automata működését és az egyidejű lehallgatást zavarnák.

Végezetül a Tesla B 444 Super-Lux magnetofon kivezrlő automatikáját mutatjuk be az 1.30. ábrán. Az áramkör egy kapcsoló segítségével állítható be a felvételi áramkörbe.

2. Automatikus motorfordulatszám-szabályozó áramkörök

Minden magnetofon forgatószerkezetének szíve a motor. A motor tulajdonságaitól messzenemlőleg függ az egész magnetofon minősége.

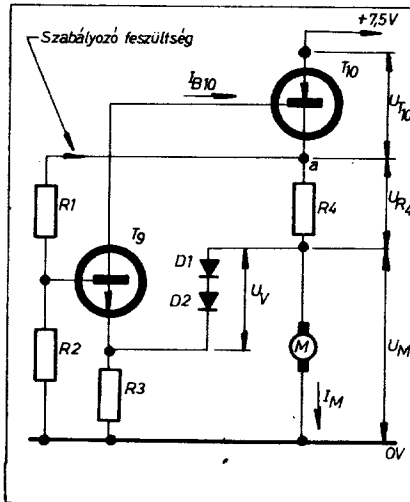
A fentiek alapján az alant felsorolt követelmények teljesítése mindenképpen elengedhetetlen:

- állandó fordulatszám meghatározott feszültségi tartományon belül,
- a terhelési változásoknak nem szabad azzal a következménnyel járni, hogy a motor fordulatszáma is megváltozzék,
- a hőmérsékleti változások semmilyenképpen sem befolyásolhatják a fordulatszámot,
- jó szinkronfutási tulajdonságok,
- jó hatásfok,
- a motor járása csendes legyen,
- hosszú élettartam,
- kis méretek,
- gazdaságos ár.

A fentiekben felsorolt valamennyi követelményt ma már az ipar „tökéletesen” uralja. A gazdaságos ár iránt támasztott követelményt a forgatószerkezet motorja az új elektronikus szabályozás révén rendkívül jól teljesíti. Az eddigi gyakorlattól, illetve az

eddig gyártott motoroktól eltérően a fordulatszámot nem centrifugál-szabályozóval, hanem elektronikus szabályozó kapcsolással tartják állandó értéken.

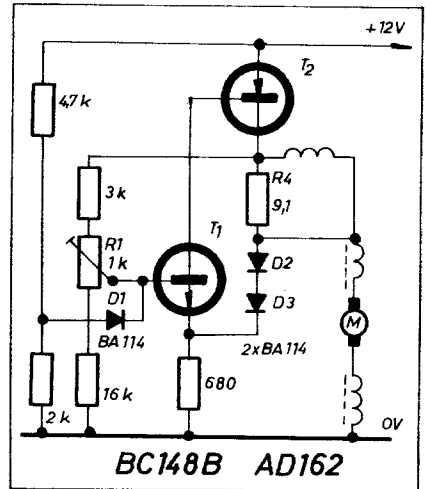
A 2.1. ábra a Loewe Opta cég „Optacord 450” kazettás magnetofonjának motorszabályozó áramkört ábrázolja.



2.2. ábra. A 2.1. ábra egyszerűsített elvi kapcsolása

A kapcsolás működését a 2.2. ábra egyszerűsített rajza alapján mutatjuk be. Az áramkör T_{10} tranzistora olyképpen változtatja ellenállását, hogy a motor mindenkor az adott forgatónyomatékhoz rendelt teljesítményt vegye fel. A terhelési szintváltozások esetében az R_4 ellenálláson (a motor által felvett árammal) változó feszültséget használnak fel a szabályozásra. Az ábrán a betűvel jelölt pontban levett szabályozó feszültséget az R_1-R_2 feszültségosztó közvetítésével juttatjuk a T_9 tranzistor bázisára. A kollektorát a T_{10} jelű tranzistor bázisával kötötték össze, amelyen keresztül történik a motor áramának vezérlése.

Az üzemi feszültség megváltozása-akor a diódapár által létrehozott U_V összehasonlító feszültség révén a mindenkor terheléskor adódó motorfeszültség állandó értéken marad. Ez a

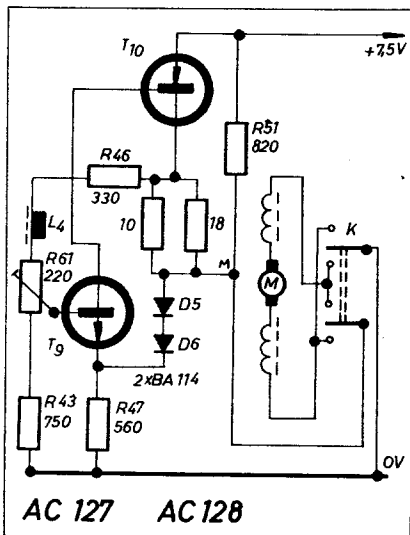


2.3. ábra. „Philips 2600” kazettás magnetofon motorfordulatszám-szabályozó áramköre

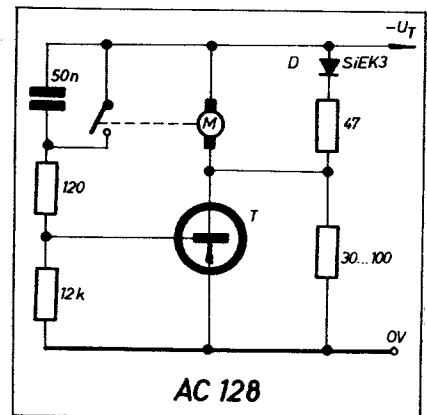
szabályozó kapcsolás tehetetlen-mentesen működik és gondoskodik a működési tartományban előforduló forgatónyomaték-változás és feszültség-ingadozás ellenére a motor fordulatszámának állandó értéken való tartásáról. A motor fordulatszáma az R_1-R_2 bázisosztó osztási arányának módosításával változtatható. Az eredeti kapcsolásban trimmer-potenciometert (R_{61}) alkalmaznak a motorfordulatszám finomszabályozására.

A 2.3. ábrán a „Philips 2600” autokazettás magnetofonkészülék automatikus motorfordulatszám-szabályozó áramkört láthatjuk. Ez a kapcsolás az előbbihez hasonló. A működtető tápfeszültség $+12 \text{ V}$. A motor megfelelő fordulatszámát az R_1 ellenállással állíthatjuk be.

Régebben a hajtómotor fordulatszámának szabályozására centrifugális kapcsolót építettek be a speciális magnetofonmotorokba. E megoldás erősen igénybe vette a kapcsoló-kontaktusokat, mivel a kontaktusokon a motor teljes árama átfolyt. Ezért tranzisztoros kapcsolóáramkört készítettek (2.4. ábra), ahol a centrifugális kap-



2.1. ábra. „Optacord 450” kazettás magnetofon motorfordulatszám-szabályozó áramköre



2.4. ábra. Kapcsolóüzemű motorfordulatszám-szabályozó

eselő már csak a T kapcsoló tranzisztor-bázisáramát kapcsolja, amely bétaszor kisebb a motoron átfolyó áramnál.

A tranzisztor kollektor-emitter-ki-vezetésével párhuzamosan kötött el-

3. Önindító automatikák magnetofonokban

A magnetofon felvételek készítésénél sokszor nem tudjuk előre, hogy melyik pillanatban kell a felvételi indító nyomógombot megnyomnunk. Váratlan és rövid információk felvételéhez az esetek túlnyomó részében nem sikerül kellő időben a kézi indítás. Ilyen esetekben igen hasznosnak bizonyul a magnetofon hajtását vezérlő kisegítő automatika. Szerepe a felvétel automatikus indítása, amint a hangfrekvenciás jel a bemeneten megjelenik.

Az ilyen hang-, illetve hangfrekvenciás jellel működtetett hangérzékelő készülékeket *hangreléknek* nevezzük. Magnetofon-önindító automatikákban a szerepük az, hogy egy beállított hangfrekvenciás jelszintnél elindítsa a felvételt, ami lehetővé teszi az információnak szalagvesztés nélkül történő rögzítését.

Az önindító automatikának, hogy egyáltalán használható legyen, a következő követelményeket kell kielégítenie:

1) a magnetofon indításának elvileg a hangfrekvenciás jel megjelenésének pillanatában kell megtörténnie. A következőkben bemutatott kapcsolások „elektromos” reagálási ideje (amíg az áramkör jelfogója meghúz) kb. 50–100 ms.

A kezdeti felvételi veszteség gyakorlatilag a magnetofon hajtóművének mechanikai tehetetlenségétől függ. Ha a felvétel az elektromágneses pillanatkapcsoló vezérlésével történik, a késés kb. 0,2–0,3 másodperc érték között mozog magnetofon-típustól függően. Ezen idő alatt még a gyorsan felolvasott szövegből is csak az első szöveg vész el. Ez azt jelenti, hogy a veszteség automatikus indításnál sokkal kisebb, mint a kézi indítás esetében.

2) A hangfrekvenciás jel megszűnése pillanatában az automatikának nem szabad azonnal megállítania a szalagot, nehogy a rövid megszakításokra, szóközökre, vagyis a lélegzetvételnél szünetekre is megálljon. Az „elektronikus hangrelét” úgy kell méretezni, hogy az lehetővé tegye a magnetofon néhány másodperccel további szalagtovábbítását a hangfrekvenciás jel megszűnése után is. Így végeredményben csonkítatlan felvételeket tudunk készíteni. A szalagtovábbítás kikapcsolási ideje a mindenkori alkalmazási lehetőségeket figyelembe véve kb. 2–20 másodperc közötti érték lehet.

A hangrelé használható biztonsági (riasztó) berendezésként is. Riasztó berendezésként való alkalmazás esetén a legkisebb zajra történő működésre beállítható és bármilyen riasztójelző

lenállás a terhelés egy részét veszi át. Megjegyezzük, hogy e kétpont-szabályozás nem tökéletes, mert lényegében a motor két fordulatszám-érték között állandóan gyorsul és lassul.

többé-kevésbé lezár. Abban az esetben, ha annak anódfeszültsége eléri a G1 glimmlámpa gyújtási feszültségét, az begyújt, és így a jobb oldali trióda vezetővé válik. Ennek következtében a J jelfogó meghúz, és érintkezőjén keresztül zárja a szalaghajtás áramkörét. A jelfogó meghúzási idejét a 47 kohmos anóellenállás és az 1 μ F értékű C kondenzátor által meghatározott időállandó határozza meg.

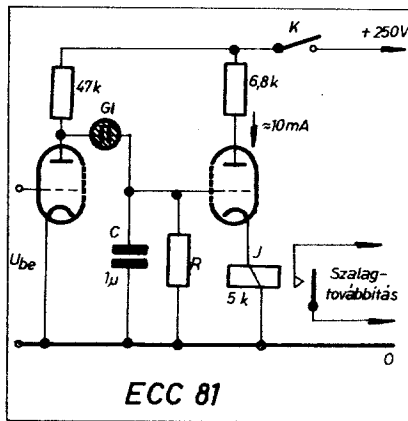
A kisülési időt, vagyis a jelfogó elengedési késleltetését a jobb oldali trióda rácskörében levő RC-tag időállandója szabja meg (a glimmlámpa kialszásakor „leválasztódik”). A kisülési időállandó 3–20 másodperc közötti értékéhez tartozó R ellenállás értéke 10–68 Mohm között van – figyelembe véve a kondenzátor szigetelési ellenállását is.

A glimmlámpa alkalmazása lehetővé teszi, hogy a kondenzátor töltődése egy bizonyos bemenőszint, küszöb-szint elérése után történhessen. Így megbízható, jól definiált jelfogó-működést érhetünk el.

A 3.2. ábra tranzisztoros hangrelét mutat. A bemenetére szükséges kb. 500 mV hangfrekvenciás feszültséget a felvevőerősítő megfelelő pontjáról vehetjük le.

A hangfrekvenciás jel megjelenésekor feltöltődik a T₁ tranzisztor emitterkörében levő 5 μ F-os elektrolitkondenzátor. Ez a feszültség a T₂–T₃ tranzisztorokból álló kétfokozatú egyenáramú erősítőt vezérli. A T₃ tranzisztor lezárásakor annak kollektorfeszültsége negatívabbá válik és a D₁ diódán keresztül igen rövid idő alatt feltölti a C₁ kondenzátort. Amint a kondenzátor feszültsége túllépi a D₂ dióda küszöbfeszültségével megemelt emitterpotenciálját a T₄ tranzisztornak, az vezetővé válik. Ennek következtében a tranzisztor kollektor körében levő jelfogó meghúz és érintkezőjén keresztül zárja a szalaghajtás áramkörét.

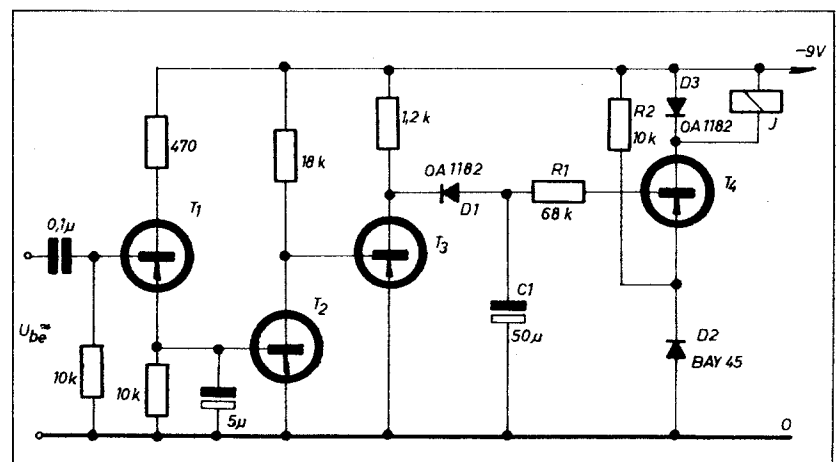
Amikor megszűnik a bemeneten a hangfrekvenciás feszültség, a T₃ tranzisztor vezetővé válik. Kollektorának feszültsége lecsökken, a D₁ dióda lezár. A C₁ kondenzátor kisülési sebességét és



3.1. ábra. Egycsőes önindító magnetofon automatika

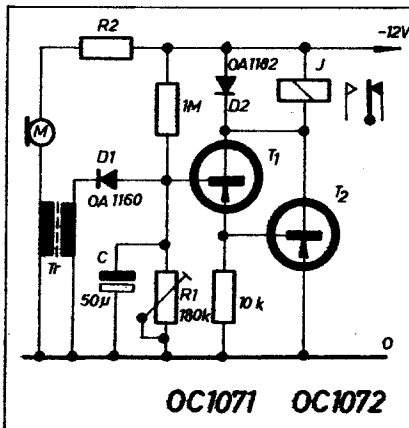
berendezés működtetésére alkalmassá tehető. Elmondhatjuk, hogy a hangrelé alkalmazása igen nagy szolgálatot tehet a magnós amatőröknek, mert lehetővé tesz olyan direkt felvételeket, mint például madárdal, gyermekjátékok hangjának stb. felvételét, valamint még sok más alkalmazási módot, melyeket olvasóink fantáziájára bízunk.

Elsőként egy csöves magnetofon-készülékbe beépíthető áramkört mutatunk be (3.1. ábra). Az áramkör működtetésére a kivezérlésjelző varázs-szem egyenfeszültségét használjuk fel. Megfelelő szintű hangfrekvenciás jel esetén az áramkör bemenetére negatív egyenfeszültség kerül. Így az ECC 81 elektroncső bal oldali triódája



3.2. ábra. Tranzisztoros önindító magnetofon automatika

ezáltal a jelfogó elengedési késleltetését az R_1 bázisellenállás értéke határozza meg. A $T_1 \dots T_4$ tranzisztorok tetszés szerinti kisfrekvenciás típusok. Mind a négy tranzisztornál kb. 50-szeres áramerősítésre van szükség. Lényeges, hogy T_1 és T_2 tranzisztorok



3.3. ábra. Egyszerű szénmikrofonos hangrelé

I_{CBO} értéke $150 \mu A$ -nál kisebb legyen. Hosszú késleltetési idő elérésére nagy záróellenállású szilícium dióda alkalmazása célszerű.

A 3.3. ábra egyszerű hangrelét mutat. Tekintettel arra, hogy csak a hang létét kell regisztrálni, a legolcsóbb mikrofont, a szénmikrofont is felhasználhatjuk.

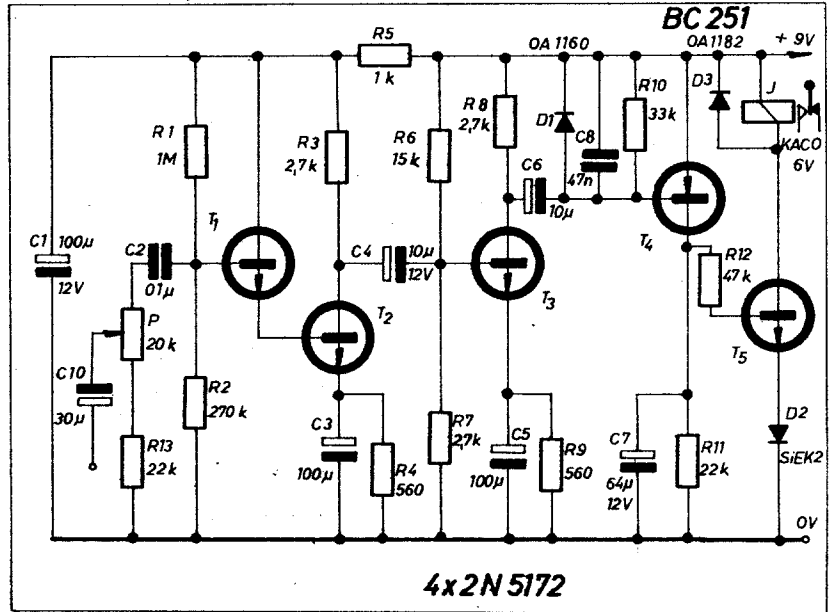
Az áramkör jelfogójával telepes magnetofonok tápfeszültség-ellátását is kapcsolhatjuk. Az így készített felvételek „eleje” azonban nem lesz tökéletes (a hajtómotornak ugyanis el kell érnie a névleges fordulatszámot). Az R_2 ellenállás értéke a szénmikrofon típusától függően: $200 \dots 560$ ohm.

Ha a mikrofont hang éri, a Tr transzformátoron és a D_1 diódán át a tranzisztor bázisára pulzáló negatív egyenfeszültség kerül. Ennek következtében a jelfogó meghúz. Ebben és

4. Automatikus magnetofon leállító áramkörök

A magnetofon működése közben gyakran szeretnénk, ha az műsor egy bizonyos pontján automatikusan megállna. A probléma megoldásának több lehetséges útja van. A négy-sávú szalagtechnikával rendelkező magnetofonoknál (pl. Grundig licence ŽK 145) az 1. és 2. sávra az információt, a 3. és 4. sávra pedig megállító vezérlőjelként pl. 4,5 kHz-es hangfrekvenciás jelet rögzíthetünk.

Egyszerű megoldásként javasolható az előző pontban bemutatott hangrelé alkalmazása. A vezérlő (3. és 4.) sávra — ahová stop-jeleket óhajtunk — rövid felvételeket készítünk. Ezzel a hangfrekvenciás jellel működtetjük a hangrelét, melynek jelfogóján levő



3.4. ábra. Nagyszerűségi transzisztoros hangrelé

az előző áramkörben a jelfogóval párhuzamosan kötött dióda az induktív feszültséglökéstől védi a tranzisztorokat.

A 3.4. ábrán öt tranzisztorral működő nagy érzékenységű hangrelét láthatunk. A P potencióméter lehetővé teszi a T_1 tranzisztor bázisára kerülő jel szabályozását. A T_1 és T_2 tranzisztor Darlington-kapcsolást alkot. A jel a T_2 tranzisztor kollektoráról a T_3 tranzisztor bázisára jut. Ez utóbbi tranzisztor kollektorkörében levő R_8 ellenállásról a jelet a T_4 tranzisztor bázisára vezetjük. A T_4 tranzisztor bázis-emitorkörében levő dióda a pozitív félhullámokat elnyomja. Ha az áramkör bemenetén nincs jel, ez a tranzisztor nem vezet. A T_4 tranzisztor a T_5 tranzisztorra dolgozik, melynek áramkörében levő jelfogó a magnetofon motorját indító kontaktust kapcsolja. A jelfogó elengedési késleltetését a $C_8 \cdot R_{10}$ és $C_7 \cdot R_{11}$ időállandók összege határozza meg.

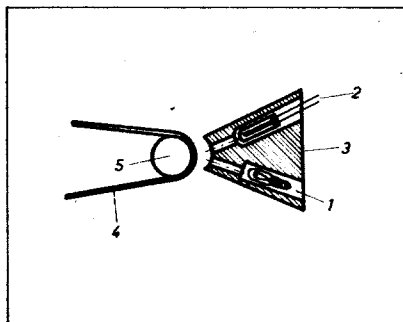
nyugalmi áramkörű kontaktus a hajtómotor áramkörét megszakítja. A jelfogót úgy kell bekötni, hogy a másik érintkezőjén keresztül tartóáramkörét képezzen. A jelfogó tartóáramkörének bontását az áramkörbe kötött megszakító nyomógomb bontásával érhetjük el.

Az ismertetett eljárás nagy hátránya, hogy a négy sávból a műsorfelvételek készítésére csak két sáv marad a felvételt készítés céljára.

Másik lehetséges módszer a magnetofonszalagra ragasztott tapadójelzők alkalmazása. Ezek a tapadójelzők kiválóan alkalmazhatók. Régebbi felhasználásokban már többször nyújtottak megoldást optikai, kapacitív, vagy közvetlen érintkezői módszerekkel működő készülékeknél. A közvetlenül érintkező fém indexet a magnetofon szalagtekercsbe illesztik, vagy ragasztják úgy, hogy közvetlen érintkezésbe kerüljön a kapcsoló szerkezettel. Bár ez a megoldás igen egyszerű, azonban nem mondható túlságosan megbízhatónak.

Legoáliszerűbb megoldás, ha a tapadó fém indexnek a reflexió tulajdonságát használják fel. Különböző típusú tapadó reflexió fém indexek vannak forgalomban. Ezek a szalagon igen könnyen és gyorsan elhelyezhetők és egyszerűen elmozdíthatók. A szalagot nem sértik fel. Felhasználás előtt azonban győződjünk meg arról, hogy a „tapadás” nem „folyik”-e nyomás alatt. Ugyanis ha ez megtörténne, a szalag szomszédos rétegei összeragadhatnak.

A 4.1. ábrán egy optikai érzékelő metszeti képét láthatjuk. A tömör fejházba (3) fúrt egyik lyukba egy fényforrás (1), a másikba egy fotoellenállás (2) van elhelyezve. Az izzóból sugárzott fény a szalagon elhelyezett fém indexről verődik vissza a fotoellenállásra. A fejház és a szalag kö-



4.1. ábra. Az optikai érzékelő metszeti képe

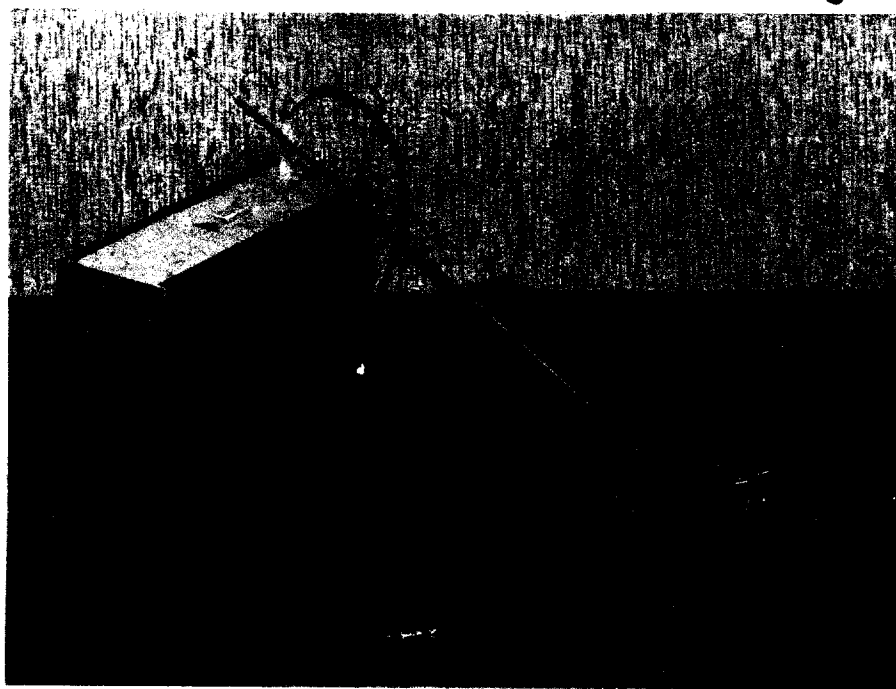


térjen át egy
korszerűbbre!

Egy vezeték nélküli

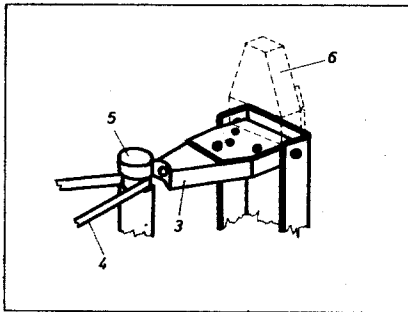
REAG[®] mikrofon
teremhangosító rendszer

biztosítja az előadó kötetlen mozgását!



REAG[®]

ELEKTROAKUSZTIKAI GYÁR



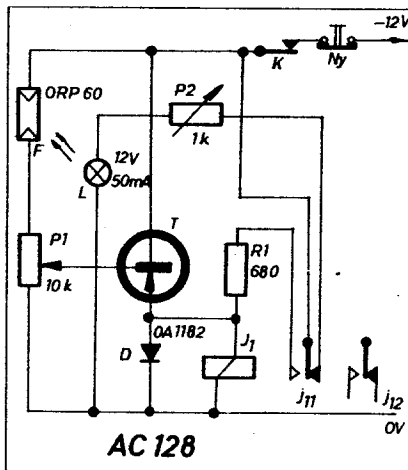
4.2. ábra. Az optikai érzékelő elhelyezése

zötti távolságot úgy tesszük állandóvá, hogy a szalag útjának egy olyan pontján végezzük el a reflexiót, ahol a szalag helyzete rögzített, azaz pl. egy görögönél (5). A fejet (4.2. ábra) „ki” állásba hozhatjuk (6), ha nincs szükségünk rá, vagy ha meg akarjuk könnyíteni a szalag befűzését.

A fej működő állapotából (4.3. ábra) való elmozgatásakor egy mikrokapcsoló (K) a tápfeszültséget megszakítja. E megoldás arra az esetre is védelmet nyújt, ha a készülék a környező fény hatására véletlenül működni kezdene.

Az F fényérzékelő kadmium-szulfid fotoellenállás. Amikor a fotoellenállást reflektált fény éri, annak ellenállása lecsökken. Az érzékenységszabályozó P₁ potenciométeren keresztül a tranzistorra negatív nyitófeszültség kerül. A jelfogó meghúz, mely j₁₁ munka-

érintkezőjén keresztül tartóáramkört képez. A j₁₁ nyugalmi áramú érintkező egyidejűleg az L izzólámpa áramkörtét bontja. A jelfogó j₁₂ érintkezőjével kapcsoljuk a motor szalaghajtás áramkörtét. A P₂ potenciométer segítségével az izzólámpa fényerejét állíthatjuk be a megfelelő szintre. A jelfogó tartóáramkörének megszakítása a tápfeszültség megszakításával — az Ny nyomógomb segítségével — történhet.



4.3. ábra. Önműködő magnetofon-leállító fotorelé áramkör

5. Automatikus műsorválasztó kapcsolások

Ha a magnetofonos eljárás előnyeit és hátrányait összehasonlítjuk más hangrögzítő eljárásokéval, gyakran a magnetofonnak azt a hátrányát hozzák fel a lemezejátszóval szemben, hogy lehetetlenné teszi a szabad műsorválasztást. Egy 10 lemezes lemezváltónál minden nehézség nélkül össze lehet állítani egy 30 perces, vagy ennél hosszabb időtartamú műsort anélkül, hogy egy meghatározott sorrendű műsorhoz lennének kötve. Magnetofonnál viszont állandóan kötve vagyunk a szalagon levő felvételek sorrendjéhez, ha csak nem akarunk állandóan előre és hátra tekergetni.

Az automatika kapcsolások működés módjának megértéséhez szükséges az alkalmazhatóságuk előfeltételeinek ismerete. Ezért először ezeket tárgyaljuk.

Az automatikusan vezérelendő futóműnek a következő követelményeket kell kielégítenie:

1) Szükséges, hogy a magnetofon vezérlése teljesen elektromos vagy elektromágneses úton történjen. Az összes mechanikus funkciókat elektromágnesekkel kell vezérelni. Az automatizálás szempontjából célszerű (de nem feltétlenül szükséges), hogy a jelfogókat ne impulzusokkal, hanem állandó áramokkal vezéreljük;

2) a magnetofonnak gyors előrefutási funkcióval kell rendelkeznie;

3) a futómű elektromágneses vezérlésének olyan precízen kell működnie, hogy semmiféle kézi beavatkozásra a szalag lefutásban (pl. egyik tekercs lefékezése a megállításánál) ne legyen szükség. Ez a feltétel igen fontos és a háziilag készített készülékeknél nem minden esetben teljesül.

Ha a készülék ezen követelmények közül valamelyiknek nem tesz eleget, akkor nem ajánlatos a műsor-automatika beépítése.

Az automatika vezérlését maga a lefutó szalag vezérli. Érzékelőként a 4. pontban tárgyalt magnetofon megállító automatikákat használhatjuk. Az eltérés csupán az, hogy az áramkörökben levő jelfogóknak nincs tartóáramköre. Ennek következtében (pl. a kétsávós technikával) ha a magnetofon-szalagra helyezett reflexiók öntapadó fém index-csíkjai az érzékelő fejhez ér, arról a fény visszaverődik és az automatika jelfogója egy — a fém index hosszától függő — rövid időre meghúz. Ez az impulzus működteti a következőkben ismertetésre kerülő automatikus kapcsolásokat.

A kétsávós technikánál mindig meg kell győződnünk arról, hogy a fej a szalagnak a mindenkor alsó vagy felső felét tapogatja-e le, mert ehhez kell hogy igazodjon az érzékelő fejnek és a tapadó fém indexnek az elhelyezése. A legtöbb kétsávós hangcsíkú fejnél ez a felső él.

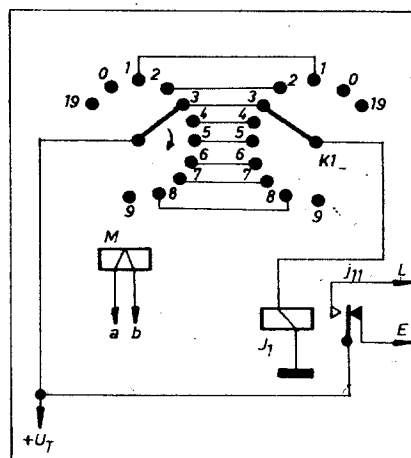
Az automatikák kapcsolási alapelve az 5.1. ábrán látható. A hangszalagra a négyávós technikánál minden zeneszám felvétele után a másik sávra valamilyen hangfrekvenciás jelet veszünk fel. Ezzel a jellel működtetjük a 3. pontban tárgyalt hangrelé áramkörök valamelyikét. A kétsávós technika esetében pedig minden zeneszám felvétele után egy öntapadó reflektáló indexet ragasztunk a hangszalag megfelelő (felső) sávjára. Használhatunk fehér festéket is. Sajnos ez azonban a szalagról már nem távolítható el.

Az érzékelő jelfogója az M marker-gép a — b kapcsaira minden műorszám végén egy rövid léptetőimpulzust ad. Ennek következtében a marker-gép megfelelő ívpontján áram csak akkor folyik, ha a K₁ fokozatkapcsoló, azaz mindkét választó ugyanazon ívponton, vagyis azonos állásban van. A K₁ lehet egy fokozatkapcsoló vagy billenőkapcsoló, nyomógombok, vagy hasonló elrendezések rendszere.

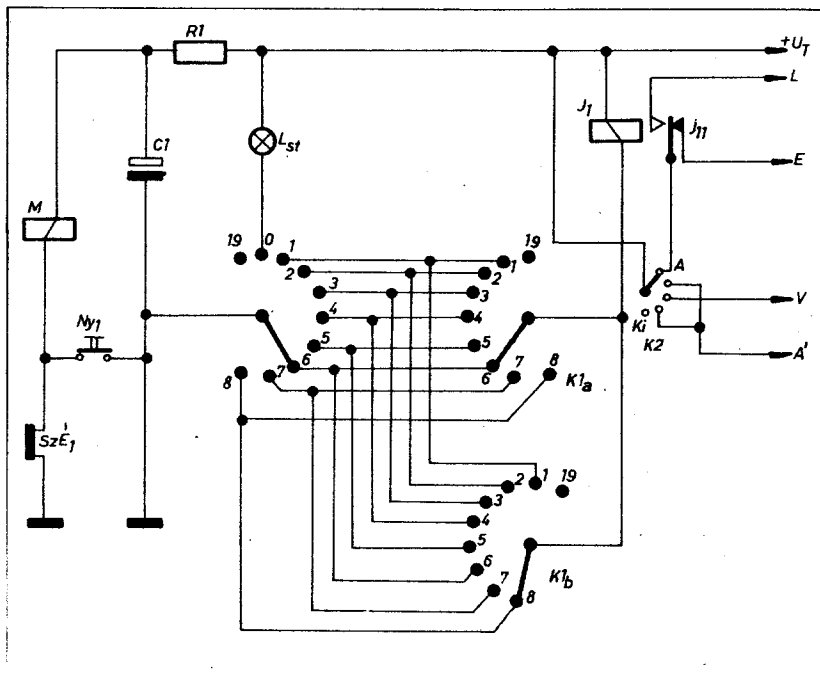
Azon esetben, ha pl. a harmadik felvételt szeretnénk lejátszani, akkor a K₁ fokozatkapcsolót a harmadik ívpontjára állítjuk. Befűzzük a szalagot, a marker-gépet pedig nulla (0) állásba helyezzük. A J₁ jelfogó ebben az esetben elengedett állapotban van és j₁₁ nyugalmi érintkezőjén keresztül U_T feszültség jut az E gyors előrefutást vezérlő elektromágnesre. Amint a harmadik ívpontjára lép, a J₁ jelfogó meghúz és j₁₁ munkaérintkezőjén keresztül lejátszásra (L) kapcsol át.

Ezen elv alapján működik a következőkben ismertetett két kapcsolás. Ha 500 méteres szalagot használunk 9,5 cm/sec szalagsebességgel, akkor egy hangcsík lejátszási ideje 60 perc. Az esetben, ha egy hangfelvétel legrovidebb lejátszási idejét három percben állapítjuk meg, akkor 20 ívpontú marker-gépre van szükségünk.

A szalag betételekor a marker üzemi-kész állásban van (5.2. ábra), melyet az L_{ss} start jelzőlámpa mutat (0 ívpont). A marker az X-edik felvétel tartama alatt az X-edik ívponton áll. Hogy a tizenkilencedik felvétel lejátszása után



5.1. ábra. Az automatikus műsorválasztás elve



5.2. ábra. Egyszerű félautomatikus műsorválasztó kapcsolás két párhuzamosan kötött választókapcsolóval

ismét „0” üzemi állásba kerüljön, ezen felvétel mögött még egy huszadik öntapadó reflektáló fóliát ragasztunk fel. Ha pl. — hosszabb előadások felvétele folytán — egy hangcsíkra nem tizenkilenc felvételt vihetünk rá, hanem pl. csak tizenhétet, akkor egész egyszerűen a szalag végére egy fólia helyett két fóliát ragasztunk rá. Így a választó megint helyesen „0” állásba kapcsol.

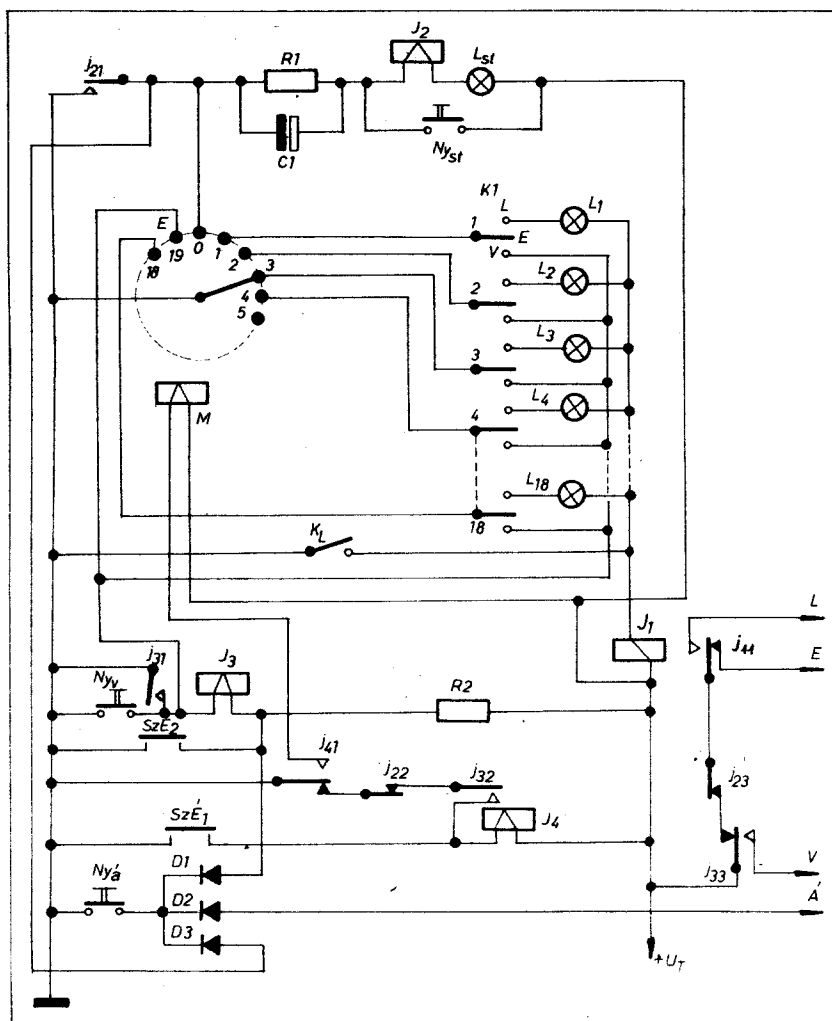
Az 5.2. ábra szerinti kapcsolás lehetővé teszi a tizenkilenc felvétel bármelyik két felvételének megtalálását és lejátszását. A kapcsolásban a K_{1a} és K_{1b} műsorválasztó fokozatkapcsolók párhuzamosan vannak kötve. A választott két felvételt a K_{1a} (6. felvétel) és a K_{1b} (8. felvétel) műsorválasztó kapcsolókkal állítjuk be. Ha most a K_2 futóműkapcsolót a K_i állj (Á); visszatekerelés (V) és automatika (A) kapcsolóállásokkal az automatika állásba kapcsoljuk, akkor a magnetofon-szalag gyors előrefutásban addig megy el, amíg az M marker és K_{1a} megfelelő állásba jutnak (6. felvétel). Ekkor a J_1 műsorjelfogó meghúzó és lejátszásra (L) kapcsol át. A választott felvétel lefutása után az M marker és a K_{1a} kapcsoló áramköre megszakad, mert a marker tovább lép. Így a jelfogó elenged. A szalagtekerelés most gyors előrefutásban tovább szalad. Amikor a marker a nyolcadik ivpontjára lép; a K_{1b} kapcsolón keresztül a jelfogó ismét lejátszásra kapcsol át. Ennek a számnak a lejátszása után újra gyors tekerelés következik. A marker vezérlését az egyszerűség kedvéért az ábrán $SzÉ_1$ érintkező segítségével szimbolizáljuk. Ennek megakadályozása céljából, hogy a marker ne-hogy több egymásutáni áramlökést

kapjon, egy elektrolitikus kondenzátor kisülési áramával gerjesztjük, mely az R_1 ellenálláson át ismét feltöltődik. Az Ny_1 nyomógomb segítségével a markert tetszőleges állásba hozhatjuk. A kapcsolás hátrányai:

1) mindig csak két felvétel választható;

2) a szalag végén a lekapcsolást vagy átkapcsolást kézzel kell végezni.

Az 5.3. ábra egy olyan kapcsolást mutat, amely a felsorolt hátrányok egyikével sem rendelkezik. A futómű kapcsoló (K_2) helyébe három nyomógomb kerül, amelyek az automatikus lefutás beindítására (Ny_{st}), a megállításhoz (Ny_s) és az idő előtti visszatekerelés céljára (Ny_v) szolgálnak. Az ábra kapcsolásában az előző áramkörök (K_1) műsorválasztó fokozatkapcsolóit ill. fokozatkapcsolóit három kapcsolóállású billenőkapcsolók sorozatával helyettesítjük. Számuk egyenlő kell hogy legyen a maximálisan választható felvételek számával. Az ábrán 18 db három állású kapcsolót használunk. Valamelyik kapcsolót lefelé kapcsolva (V) a visszafelé járatást egy tetszőleges felvétel után már a műsor „programozásánál” előre kiválaszthatjuk.



5.3. ábra. Teljesen automatikus műsorválasztó kapcsolás

Ha tehát a műsor tizennyolc számából pl. hatot akarunk lejátszani, akkor a megfelelő műsorválasztó kapcsolókat lejátszás (L) állapotba kapcsoljuk. Az utolsó lejátszani kívánt szám utáni kapcsolót lefelé, vagyis visszafutás helyzetbe állítjuk (V). A tizennyolc izzó közül mindig az világít, amelyik szám lejátszás alatt van.

Az automatika beindításához csak a J_2 jelfogót kell az Ny_{st} indító nyomógombbal rövidre zárni.

Az R_1C_1 kombináció úgy van méretezve, hogy a J_2 behúzás, ha az ellenálláson átfolyó áram és a kondenzátor töltő áramlökése együtt hat. A jelfogó működésben tartására pusztán az ellenálláson átfolyó áram elegendő.

Az M markert a J_4 impulzusjelfogó j_{41} munkaérintkezőjén keresztül gerjesztjük. A J_4 impulzusjelfogó működését szimbolikusan az SzE_1 szalagérintkezőn át vezéreljük. (Valójában a 3. ill. 4. pontban ismertetett valamelyik áramkör vezérlő jelfogójának az érintkezője.) Ez a jelfogó késleltetett működésű. Oka, hogy bizonytalan érintkezés esetén is csak egyetlen áramlökést kapjon a markergép.

Mint már mondtuk, a szalag visszafutás járatása és a választó markernek üzemkész állásba való visszaállítása ennél a kapcsolásnál a szalag végén teljesen automatikusan történik, de a szalag lefutása közben is tetszőleges helyen a „visszatekerés” nyomógombjának (Ny_V) a lenyomásával elvezethető.

Ha az utolsó felvétel átfutása után a markergépet az utolsó tapadó reflexiós fém index E véghelyzetbe (19. ívpont) lépteti, vagy ha az Ny_V visszafutási nyomógombot megnyomjuk, akkor először is behúzza a J_3 jelfogó, mely j_{33} morse érintkezője segítségével a lejátszásról (L), vagy a gyors előretekerésről (E) visszatekerésre (V) kapcsol át. A j_{32} és a még zárt j_{23} és j_{41} érintkezőkön keresztül a J_4 jelfogó meghúzza. A j_{41} munkaérintkezőjén keresztül lépteti a markergépet. A J_4 jelfogó meghúzásával a j_{41} nyugalmi érintkezőjén keresztül annak gerjesztése is megszakad. Minthogy J_4 jelfogó önmegszakítóként van kapcsolva, addig ad impulzusokat a markergépnek, amíg el nem éri a „0” üzemkész állást. Most már a J_2 jelfogó az R_1C_1 kombináción át behúzza és nyitja j_{22} -t. Ezáltal az önmegszakító kör szétkapcsolódik. A marker ebben a helyzetben állva marad és L_{st} startlámpa kigyullad, mely az üzemkész állapotot jelzi. Ezen kívül j_{23} nyitásával megszakadnak a lejátszás (L) és a gyors előrefutás (E) vezérlő áramkörei. Minthogy a visszatekerési eljárás még folyamatban van, a J_3 jelfogónak meghúzza kell lennie. Erről a j_{31} tartóáramkört érintkező segítségével gondoskodunk. A kapcsolás azonban ebben a helyzetben már új választásra és beindulásra kész, vagyis a választó kapcsoló beállítások tetszőszerinti változása a visszafutás járást nem zavarja. Az SzE_2 szalagérintkezőt a szalag hátoldalára ragasztott kapcsoló fólia zárja, ha a sza-

lag teljesen vissza van tekerelve. Ekkor a J_3 jelfogó kisöntődik, vagyis elenged. Ezzel a visszafutás automatikusan kikapcsolódik (j_{33} érintkező nyugalmi helyzetébe kerül). A motor ebben az esetben nem kap fékezési áramot és lassan kifutja magát.

Nézzük meg, hogy mi történik, ha az Ny_4 megállító nyomógombot tetszőleges üzemmód esetén megnyomjuk. Először is D_2 diódán keresztül az „A” állj vezérlővezetékre adott áramlökés a motort azonnal megállítja. A D_3 diódán keresztül a J_2 jelfogó meghúzza, mely j_{21} érintkezőjén keresztül tartóáramkört képez. Az L és E vezérlő-vezetékek áramköre a j_{23} érintkezőn keresztül megszakad. Az Ny_4 „állj” nyomógomb megnyomásával egyúttal a D_1 diódán keresztül kisöntöljük a

J_3 visszatekerési jelfogó gerjesztését.

Ha éppen visszatekerés volt bekapcsolva, a J_3 jelfogó söntölésével (j_{23} bontásával) annak áramköre megszakad. Megjegyezzük, hogy a marker sohasem marad meg tartósan az E állásban (19. ívpont), hanem mindig azonnal továbbmegy a „0” állásba.

A K_1 kapcsoló zárásával folyamatos lejátszást tudunk biztosítani (J_1 meghúzott állapotba kerül).

Az Ny_{st} startgomb megnyomásakor a J_2 jelfogót kisöntöljük, annak j_{21} érintkezőjén keresztül tartóáramkör megszakad. Az U_T tápfeszültség a j_{33} , j_{23} és j_{11} érintkezőkön keresztül az E gyors előrefutás kimenetére jut, de csak addig, míg a műsorvezérlés, vagyis a lejátszás (L) meg nem indul.

6. Telefonhívások automatikus felvétele és „megválaszolása”

Műszaki szempontból nem okoz különösebb nehézséget a telefonbeszélgetések magnetofon szalagra történő felvétele. Sőt már ennél is továbbmentek. Vannak olyan készülékek, amelyek lehetővé teszik az előfizető távollétében a bejövő telefonhívások automatikus felvételét és „megválaszolását”. Ezek egyszerű önálló egységek, melyek egyesítik magukban a szöveg-bemondás és feljegyzés, valamint a vezérlés szükséges elemeit; másrészt pótlólagos vezérlő berendezéssel (adapterrel) hívásra válaszoló kiegészített házi magnetofonkészülékek. Egy adapterrel kombinált magnetofon felhasználása a telefonbeszélgetések automatikus felvételére kézenfekvő, miután a beszédfelvételek és visszaadás eredetileg is magnetofon eljárással történik. Hogy eddig ezt a lehetőséget csupán néhány esetben használták ki, elsősorban annak a következménye, hogy a szükséges vezérlő berendezések viszonylag nagy költséget igényelnek. Ehhez járul még, hogy a szokványos házi magnetofonok túlnyomó részénél nincs meg a lehetőség, hogy utólagos beavatkozás nélkül egy csatlakozó kiegészítő berendezésen át a megfelelő módon vezéreljük a készüléket.

Telefonbeszélgetések felvétele magnetofon szalagra

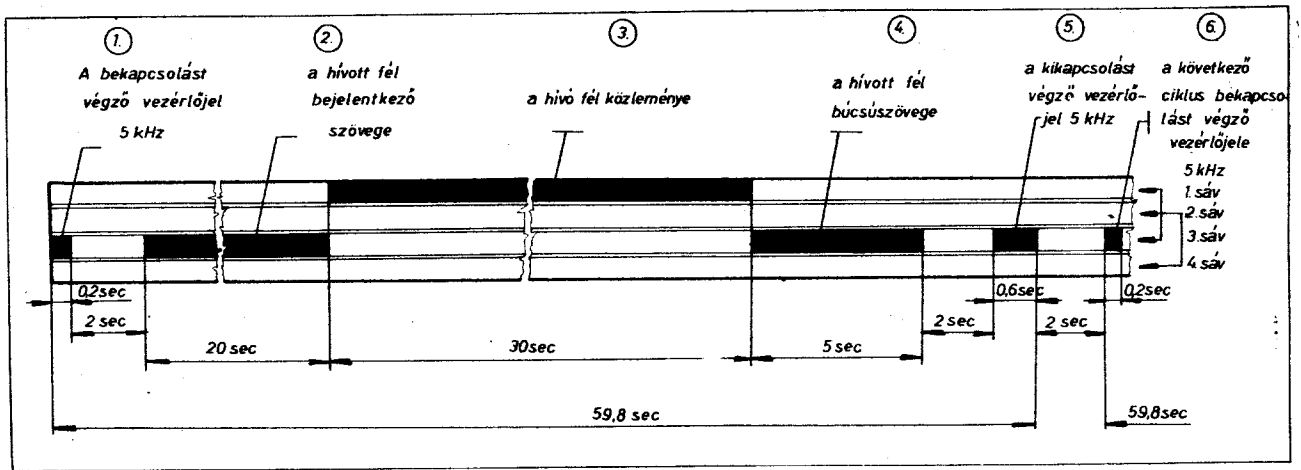
Nézzük most meg, mi módon lehet a telefonbeszélgetést hangszalagra rögzíteni. Tekintettel arra, hogy a telefonkészülékbe és telefonvonalba nem szabad beavatkozni, ezért a készülékben levő mikrofon-transzformátor szórt mágneses terét használjuk fel. A szórt mágneses tér áthatol a telefonkészülék külső burkolatán és a házon kívül is nagy intenzitást mutat. Megjegyezzük, hogy ugyanez a helyzet a kézbeszélő hallgatójának esetében is.

A következőkben ismertetésre kerülő lehallgató tekercset az előzőek értelmében vagy a telefonkészülék azon oldalán, ahol a mikrofon-transz-

formátor a legnagyobb szórt mágneses teret biztosítja, vagy a hallgató mögött kell elhelyezni. A lehallgató tekercs legkedvezőbb elhelyezését kísérletek alapján kell meghatározni. A megfelelően méretezett s elkészített lehallgató tekercs kapcsairól 1 mV nagyságrendű hangfrekvenciás jelet kaphatunk. Ez egyenértékű egy dinamikus mikrofon által előállított jelszinttel. Így ennek megfelelően állapíthatjuk meg a szükséges erősítést, a csatlakozási értéket stb. A kereskedelmi forgalomban kapható lehallgató tekercset (telefonadaptereket) is a magnetofon mikrofon bemenetére csatlakoztatják. A lehallgató tekercs általában szivó hatású gumilábbal (tapadókorong) rögzíthető a telefonkészülékre. A lehallgató tapadókorongjával a telefonkészülék azon pontjára kell erősíteni, ahol — az ellenőrző együttállgatáskor — a legnagyobb hangerőt észleljük.

Készíthetünk légmagos vagy vasmagos lehallgató tekercset. A légmagos lehallgató tekercs menetszáma kb. 2000 legyen. A külső illetve felső menet kivezetését földeljük, vagyis a csatlakozó — arnyékolt vezeték köpenyével kössük össze. Ha ennek ellenére is tapasztalunk hálózati bűgást, akkor a tekercset vegyük körül egy leföldelt arnyékoló rézfóliával. A rézfólia átlapoló felületét szigeteljük el egymástól annak érdekében, nehogy az rövidrezárt menetet alkosson.

Lehallgató tekercsként kis transzformátorok is megfelelnek, ha annak egyik oldalát eltávolítjuk. Így „mágnesesen nyitott” vasmagot kapunk. A kb. 1000 ... 2000 menetszámú tekercskivezetést használhatjuk lehallgató tekercsként. Ha a fel nem használt tekercs legfelül van, akkor annak felső kivezetését és egyúttal a vasmagot is le kell földelnünk — a megfelelő arnyékolás céljából. Vigyázzunk arra, hogy a fel nem használt tekercsnek csak az egyik kivezetését földeljük! Mindkét kivezetés földelése esetén ugyanis rövidrezárjuk a szóban forgó tekercset.



6.1. ábra. A vezérlőjelek és az információk időrendi sorrendjének vázlatos ábrázolása a telefonhívások megválaszolására készült magnetofonszalagon

Telefonhívások automatikus felvételére és megválaszolására szolgáló berendezések

Mint már említettük, vannak olyan készülékek, amelyek lehetővé teszik az előfizető távollétében a bejövő telefonhívások automatikus felvételét és „megválaszolását”. Mit is értünk a „megválaszolás” fogalma alatt? Megválaszolás lehet pl. az üzenetközvetítés. A magnetofonszalagra felvett névre szóló üzenetet távollétünkben az automatikus telefonhívásra válaszoló berendezés hozza a hívó fél tudomására.

Nézzünk egy másik példát, mely egyúttal a következőkben bemutatásra kerülő berendezés funkcióit is megvilágítja. Beérkező hívásnál a „hívó” feszültség (csengető feszültség) hatására pl. az automatika elindít egy négy-sávós, elektromágneses pillanatállj (gyors-stop) távvezérlési lehetőséggel ellátott magnetofont. Az alkalmazott magnetofonnak olyan négy-sávós szalagtechnikával kell rendelkeznie, mely play-back üzemet, tehát egyidejű felvételt és lejátszást biztosít. Ez azt jelenti, hogy olyan magnetofonra van szükségünk, amelynél meg van a lehetőség, hogy felvételt készítsünk a hangszalag első (ill. második) sávjára és ugyanakkor lehallgathatjuk a harmadik (ill. negyedik) sávra felvett, az első (ill. második) sávtól független információt (pl. Tesla B 4).

A csengető jelre elindult magnetofon lejátsza a hívó fél részére a szalag 3. sávjára már korábban felvett bejelentkező szöveget. E szövegben tájékoztatjuk a hívó felet a magnetofon szalagra való rögzítési lehetőségről. A felvétel a szalag első sávjára történik. Ezután egy bizonyos idő eltelté után a szalag 3. sávjára már korábban felvett „búcsúszöveg” kerül lejátszásra. E szövegben kérjük meg a hívó felet, hogy fejezze be mondanivalóját, s egyben elbúcsúzunk tőle. A búcsúszöveg befejezése után a magnetofon rövid idő elteltével automatikusan kikapcsol. A következő telefonhívásnál a magnetofon újra elindul és fenti folyamat megismétlődik. A hívásra válaszoló magnetofonhoz szükséges hangszalag egyes külföldi országokban ma már a mindenkori használat személy kívánalmainak megfelelően kész típusszöveg-

gel s vezérlő jelekkel együtt ellátva kereskedelmi forgalomban kapható. Természetesen az esetek döntő többségében célszerűbb saját magunknak elkészítenünk a szükséges felvételeket. Egy ilyen automatikus telefonösszeköttetés időtartamát pl. a német szövetségi posta 60, legfeljebb 65 másodpercben határozza meg. Egyszerű módon betartható az által, hogy az állandóan visszatérő ciklusokban a vezérlő jelek, valamint a bejelentkező és búcsúszöveg megfelelő időtartamú távközlőkben vannak felvéve a magnetofonszalagra.

A 6.1. ábra vázlatosan ábrázolja a szalagon a vezérlőjelek és az információk időrendi sorrendjét. Egy duplán-játszó 15 cm-es tekerecs felhasználásával összesen mintegy 84 beszélgetés felvételére nyílik lehetőség.

A szalagon levő információk (6.1. ábra) a következő sorrendben követik egymást:

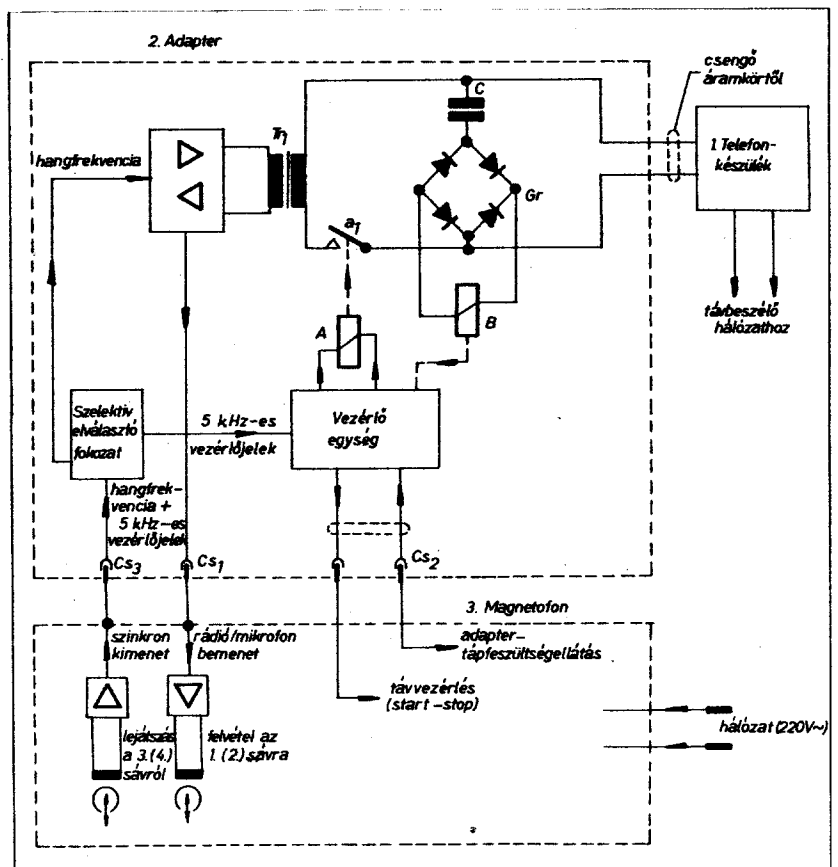
1. a bekapcsolást végző vezérlőjel: 0,2 sec; 5 kHz (3. ill. 4. sáv);
2. a hívott fél bejelentkező szövege: 20 sec (3. ill. 4. sáv);
3. a hívó fél közleménye: 30 sec (1. ill. 2. sáv);
4. a hívó fél búcsúszövege: 5 sec (3. ill. 4. sáv);
5. a kikapcsolást végző vezérlőjel: 0,6 sec; 5 kHz (3. ill. 4. sáv).

6.2. ábrán láthatjuk a komplett berendezés blokk-sémáját.

A teljes komplexum három fő részből tevődik össze:

1. telefonkészülék,
2. adapter,
3. magnetofon.

6.2. ábra. Telefonhívások automatikus felvételére és megválaszolására szolgáló berendezés blokk-sémája

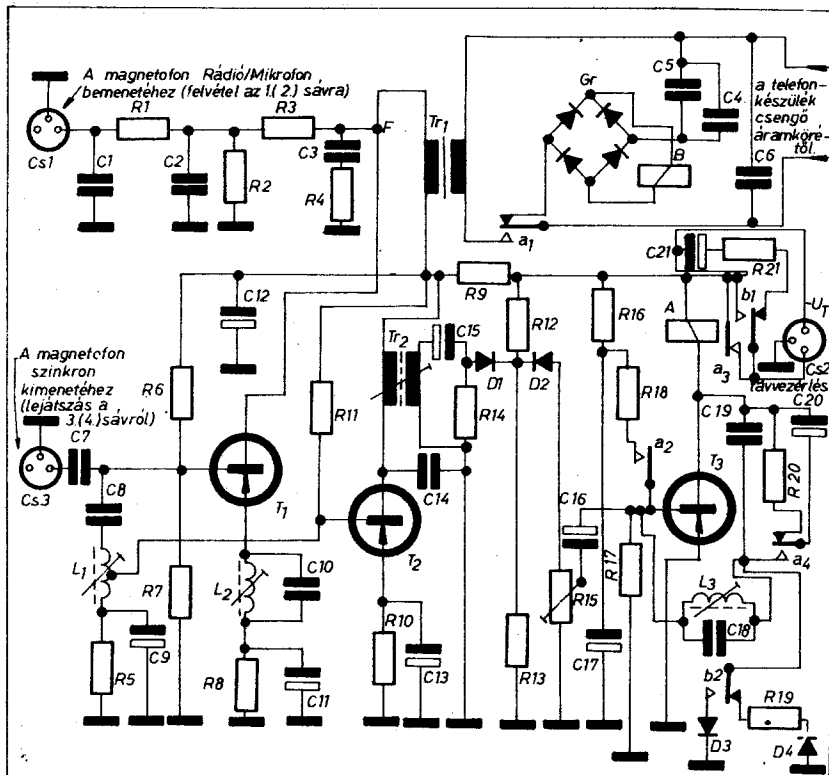


A jelet (az egyik megoldási lehetőségénél, a Posta engedélye esetén!!!) a telefonkészülék villakapcsolójának a kézbesítő letett állapotában zárt érintkezőpárjáról vesszük le, vagyis a csengető áramkörre kell rácsatlakoznunk. E bekötés esetén a telefonkészülék a szokásosnak megfelelően használhatjuk. Ezen kívül a hívott személy bármikor bekapcsolhatja magát egy éppen folyamatban levő automatikus beszélgetés-felvételbe. A hívott félnek ehhez csak a kézbesítőt kell felvennie. Eközben a villakapcsoló megszakítja az összeköttetést a telefonkészülék és az adapter között. A magnetofonról az adapteren keresztül érkező szöveg most már nem jut a vezetékre. A berendezés kapcsolási funkciói azonban változatlanok. A magnetofon ez esetben is kb. 1 perc idő eltelte után automatikusan megáll.

A csengető áramkörre csatlakozó komplexum (C kondenzátor, Gr híd-egyenirányító, B jelfogó) együttes impedanciájának egy második hívócsengő impedanciájával kell egyenértékűnek lennie. Beérkező hívásnál a hívó feszültséget (csengetőfeszültséget) a híd-egyenirányító egyenirányítja és a B jelfogó meghúzza. Ez azt jelenti, hogy a B jelfogó a csengetés időtartama alatt meghúzott, a csengetések közti szünetekben pedig elengedett állapotban van. A B jelfogó meghúzásával (a vezérlő egységen keresztül) a pillanat-állásban levő magnetofon készüléket a hívás (csengetés) ritmusában elindítja. Így a szalag a beérkező hívójelek időtartama alatt megy. Az első, vagy a második csengetés folyamán a szalag 3. (ill. 4.) sávjára rögzített 5 kHz-es bekapcsoló vezérlőjel áthalad a magnetofon hangfején, mely a szelektív elválasztó fokozaton keresztül a vezérlő egység bistabil multivibrátorát átbilenti. Ennek következtében a vezérlő egység A jelfogója meghúzza és annak egyik érintkezője a magnetofon készülék pillanat-állj távvezérlő bemenetét rövidre zárja a másik a₁ érintkezője pedig zárja a távbeszélő hálózat részére szolgáló egyenáramú hurkot, és ezzel létrejön a beszélgetési összeköttetés. A Tr₁ transzformátor úgy van méretezve, hogy R = 100 ohm egyenáramú ellenállás esetén a szükséges látszólagos ellenállás a 300...3400 Hz frekvencia-tartományban adódik.

Amint a kikapcsolást végző 5 kHz-es 0,6 másodperc idejű — 3. (ill. 4.) sávra rögzített — vezérlőjel áthalad a hangfejen, a szelektív elválasztó fokozaton keresztül a jel a vezérlő egységre kerül, melynek következtében az A jelfogó elenged és a₁ munkaérintkezőjén keresztül bontja az összeköttetést. Természetesen egyidejűleg a másik érintkezője segítségével a magnetofon pillanat-állj távvezérlő bemenetét is megszakítja s így a magnetofon megáll.

Tekintettel arra, hogy a magnetofon-szalagon az 5 kHz-es vezérlőjelek és a hívott fél hangfrekvenciás információi ugyanazon 3. (ill. 4.) sávra kerültek felvételre, így a jelek szétválasztására egy szelektív elválasztó fokozatot kell beiktatni. Ezen fokozat feladata kettős:



6.3. ábra. Telefonhívások automatikus felvételére és megválaszolására szolgáló berendezés adapterének kapcsolási rajza

1. meg kell akadályoznia a vezérlőjelek távbeszélő vonalra jutását;
2. biztosítania kell azt, hogy az esetleges zavarjelek ne jussanak a vezérlő egységre, amelyek esetleg téves vezérlést válthatnak ki.

A vezérlés ezen módszere nemcsak az adapter költségkihatása tekintetében előnyös, hanem biztosítja a szükséges üzembiztonságot is. Téves hangszalag feltétele esetén például összeköttetés nem jön létre. A be- és kikapcsolást végző vezérlőjel időtartamuk szerinti megkülönböztetése megakadályozza a magnetofon be-, illetve kikapcsolási ütemének üzemzavar esetén (pl. szakszerűtlen kezelésnél, rövid idejű áramszünetnél) történő megváltozását. Az áramkör úgy lett megtervezve, hogy az összeköttetés létrejöttékor a 3. (ill. 4.) sávon levő bejelentkező és búcsúszöveg egyidejűleg átmásolódik az 1. (ill. 2.) sávra. Így a teljes beszélgetés az 1. (ill. 2.) sávon hézag nélkül követi egymást. Egy szalag szinte korlátlan ideig használható, mivel a harmadik (ill. negyedik) sáv „típuszövege” csak lejátszásra kerül. Az 1. (ill. 2.) sávon levő régebben rögzített beszélgetés helyére az új összeköttetés anyaga kerül.

Megjegyezzük, hogy a telefonkészülékből indukzív, vagy akusztikai csatolás útján is leválaszthatjuk, illetve arra rá is vihetjük az információt. A telefonkészülék villakapcsolóját például egy elektromágnessel is működtethetjük, melyet a 6.2. ábra A jelfogójának érintkezőjén keresztül vezérelhetünk.

Nézzük most a 6.2. ábra adapterének kapcsolási rajzát (6.3. ábra). Beérkező hívásnál a hívófeszültséget a

Gr híd-egyenirányító egyenirányítja és a B jelfogó meghúzza. A jelfogó b₁ munkaérintkezője a magnetofon pillanat-állj távvezérlő áramkörét a Cs₂ csatlakozón keresztül zárja. Így a magnetofon a beérkező hívójelek ideje alatt megy. Amint a szalagra rögzített bekapcsoló vezérlőjel áthalad a hangfejen, az a magnetofon nagyimpedanciájú szinkron kimenetéről az adapter Cs₃ csatlakozójára jut. Az L₁ és C₈ elemek olyan szűrőkört alkotnak, melynek rezonancia-frekvenciája a vezérlőjel frekvenciájára van hangolva. Az L₁ induktivitás megcsapolásán keresztül a vezérlőjel a T₂ tranzisztorral felépített szelektív erősítőre jut. A felerősített jel a Tr₂ transzformátor szekunder tekercséről a D₁; D₂; R₁₂; R₁₃; R₁₄; R₁₅ elemekből álló limiteren keresztül a szelektív kapcsoló fokozat bemenetére kerül. A limiter feladata az egyes magnetofon készülékek esetleges szintkülönbségének kiegyenlítése.

A szelektív kapcsoló fokozat — működés-módjának megfelelően — egy bistabil multivibrátort képez. A bilenési folyamatot egy rövid időtartamú váltakozó feszültségű vezérlőjel váltja ki. A T₃ tranzisztor bázisára jutó váltakozó feszültség erősítést nyer, amelyben frekvenciája a negatív visszacsatoló ágban levő L₃—C₁₈ zárókör rezonancia-frekvenciájával (5 kHz) megegyezik (ekkor minimális a fokozaton belüli negatív visszacsatolás). A T₃ tranzisztor kollektoráról a felerősített váltakozó feszültség a C₁₉ kondenzátoron és a B meghúzott állapotú jelfogó b₂ munkaérintkezőjén keresztül a D₃ diódára jut. Ennek következtében a tranzisztor bázispotenciálja negatív irányba tolódik. Így az erősí-

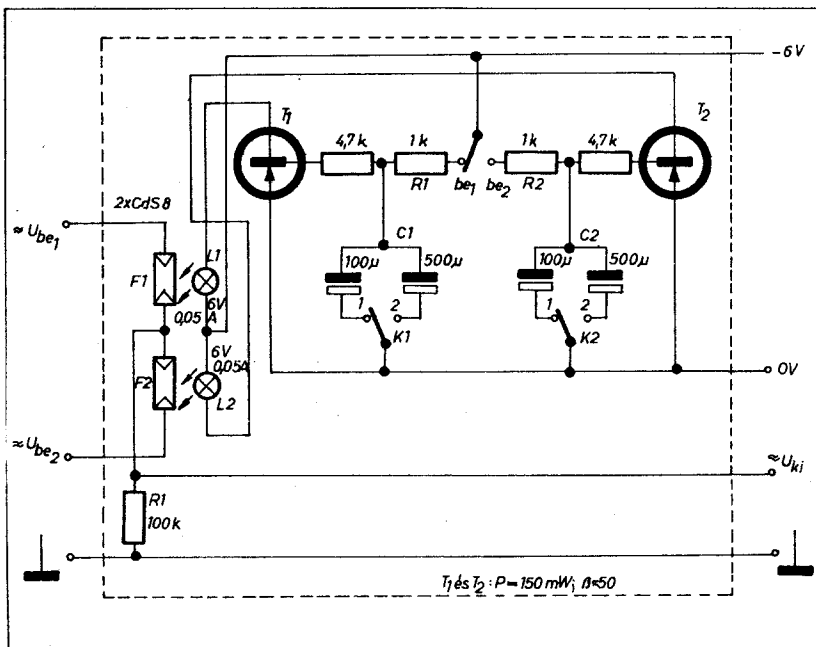
tés jelentősen megnövekszik; a kollektoráram hirtelen megnő, s a kollektor-körben levő A jelfogó meghűz. A billenési folyamat sebességét a C_{19} kondenzátor kapacitás-értéke határozza meg, mely a felerősített váltakozó feszültséget a D_3 diódára juttatja. A bekapcsolást végző 5 kHz-es váltakozó feszültségű jel időtartama 200 msec. A szelektív kapcsolófokozat átbillenési ideje kb. 150 msec.

Az A jelfogó a 200 msec időtartamú vezérlőjel megszűnése után is meghűzött állapotban marad, mivel annak a_2 munkaáramú érintkezőjén keresztül a tranzisztor negatív bázisfeszültséget kap. Az A jelfogó meghűzése pillanatában, annak a_4 munkaérintkezőjén és a C_{20} kapacitáson keresztül még egy feszültséglökés jut a T_3 tranzisztor bázisára, mely a jelfogó meghűzött állapotban való tartását a C_{20} kondenzátor feltöltődéséig biztosítja. E kondenzátor igen fontos szerepet tölt be. A szelektív bistabil kapcsoló fokozat visszabilentési idejét, vagyis a kikapcsolási folyamat erős késleltetését vonja maga után (kb. 0,5 sec). Így válik lehetővé a be- és kikapcsolást végző vezérlőjel megkülönböztetése. A kikapcsolást végző vezérlőjelnek ennek megfelelően 0,5 sec időtartamnál hosszabbnak kell lennie (0,5 sec).

A hívófeszültség megszűnésekor (vagyis a beszédkapcsolat létrejöttékor) a B jelfogó elenged. Az A jelfogó meghűzésével azonban az a_3 munkaérintkezőn keresztül továbbra is záródik a magnetofon készülék pillanat-állj távvezérlő áramköre. Így a magnetofon nem áll le. Az A jelfogó meghűzésekor, annak a_1 érintkezőjén keresztül a vonal a Tr_1 transzformátorra kapcsolódik. Így záródik az egyenáramú beszédáramkör. A T_1 tranzisztor erősíti a magnetofon szinkron-kimenetéről érkező bejelentkező és búcsúszöveget. A vezérlő jelek kiszűrését az L_1-C_8 elemekből álló szűrőkörrel és a T_1 tranzisztor-emitterkörében levő L_2-C_{10} zárókörrel érjük el.

A telefonvezetéken érkező közleményt a Tr_1 transzformátoron és a megfelelő feszültségosztón, valamint frekvencia-korrigáló tagokon át a C_8 csatlakozáson keresztül a magnetofon Rádió/Mikrofon bemenetére vezetjük, ahol az a magnetofonszalag 1. (ill. 2.) sávjára kerül felvételre. A T_1 tranzisztor kollektoráról, vagyis a magnetofonszalag 3. (ill. 4.) sávjáról a hangfrekvenciás jelek ugyancsak eljutnak a feszültségosztó, ill. frekvencia-korrigáló tagokon át a magnetofon bemenetére. Ennek következtében egyidejűleg átmásolódnak ez az anyag is az 1. (ill. 2.) sávra. Így a teljes beszélgetési ciklus egy sávon, hézag nélkül követi egymást.

A magnetofon kikapcsolása elvben a bekapcsoláshoz hasonlóan történik. A kikapcsolást végző 5 kHz-es vezérlőjel a most nyitott T_3 tranzisztoron felerősödik. Tekintettel arra, hogy a B jelfogó tekerese gerjesztetlen állapotú, s annak b_2 nyugalmi érintkezője zárt, ezt a felerősített váltakozó áramú jelet a D_4 dióda egyenirányítja. Ennek következtében a T_3 bázispotenciálja



7.1. ábra. Elektronikus „átúsztató” automata kapcsolási rajza

pozitív irányba toódik el, a tranzisztor lezár s a kollektor-körében levő A jelfogó elenged. A jelfogó a_1 nyugalmi érintkezőjén keresztül előkészíti a következő hívójel útját, az a_2 munkaáramú érintkezője pedig bontja a magnetofon távvezérlő áramkört. A

magnetofon készülék kikapcsolása azonban az R_{21} ; C_{21} elemek időállandója következtében kb. 1 mp késedelemmel következik be. Ezzel biztosítva van, hogy a szalag mindaddig tovább fut, míg a kikapcsolást végző vezérlőjel teljesen át nem haladt a hangfejen.

7. Automatikus „átúsztató” áramkörök

Az olyan esetekben, amikor a magnetofonra valamely műsorszám közben akarunk felvételt készíteni, akkor a felvételi kivezélő hangerőszabályozót fokozatosan kell a megfelelő kivezérlési szintre beállítani. Előfordulhat az is, hogy két hangfrekvenciás forrásról felváltva kell felvételeket készíteni. (Pl. rádió-magnetofon; rádió lemezjátszó stb.) Ilyenkor nem hirtelen átkapcsolásra, hanem lassú folyamatos áttérésre van szükségünk. A kívánt hatást a keverő szabályozók potenciómétereinek egyidejű elforgatásával biztosítják. Ezt a kézi műveletet automatikus folyamattal is helyettesíthetjük. Olyan átúsztató áramkört kell készíteni, amelynél az átúsztatás közben fokozatosan keveredik a két hangfrekvenciás feszültség. Az átkapcsoló hatására például az első bemenet feszültsége fokozatosan eltűnik a kimenetről és megjelenik helyette fokozatosan növekedve a második bemenet hangfrekvenciás feszültsége. A tökéletes átúsztatáshoz legalább 60 dB szabályozási csillapításra van szükség a mindenkor átúsztató tagban.

Az átviteli minőség tekintetében kielégítő megoldást tesznek lehetővé a szabályozó szervként alkalmazott fotoellenállások (7.1. ábra). A CdS 8 típusú kadmiumsulfid alapanyagú fotoellenállás sötétellenállása kb. 100 Mohm és 100 lux megvilágítás esetén az ellenállás már csak 8...27 kohm. Így amelyek fotoellenállást megvilágítjuk, az arra vezetett hangfrekvenciás feszültség jut a kimenetre.

A megvilágítás átkapcsolását a K kapcsolóval végezzük. Az 1 kohmos R_1 ill. R_2 ellenálláson keresztül töltjük az C_1 ill. C_2 kondenzátort. Így a T_1 ill. T_2 tranzisztor bázisfeszültsége és ennek következtében az L_1 ill. L_2 izzólámpa lassan izzik fel. A feltöltött kondenzátor viszont lassan sül ki (a 4,7 kohmos ellenálláson), s így a lámpák fényereje kikapcsoláskor fokozatosan csökken.

Megjegyezzük, hogy a lámpafeszültségnek ill. tápfeszültségnek telepes táplálást célszerű alkalmazni, mert nem tökéletesen szűrt tápfeszültség esetén a „lámpák fényereje változik”, ami bűgást idézhet elő. Az átúsztató tag fokozott gondval történő árnyékolásáról (árnyékolt huzal, árnyékoló serleg) feltétlenül gondoskodni szükséges.

*

Még számos automatizálási lehetőség kínálkozik, de magára az érdeklődő magnetofon-amatőrre bizzuk, hogy a leírt példák és a saját ötletei alapján készüléke számára megfelelő kapcsolást válasszon, illetve tervezzen. Ehhez sok sikert kívánunk!

Irodalom:

- H. Strauss: Funk-Technik 1958/2. szám, 54-58. old.
- G. V. Buckley: Wireless World 1962. február, 74-75. old.
- H. John: Zusatzgerät Anrufbeantworter. Funk-Technik 1962/4.
- H. J. Haase: Aussteuerungsautomatiken in Tonbandgeräten. Funk-Technik 1972/12.
- Hagen Jakubasch: Amateurtontechnik. Ein technisches Praktikum für Amateure (Berlin)

Bemutatjuk a Budapesti Rádiótechnikai Gyárat

A vállalat 1953-ban Vörös Szikra Gyár néven alakult meg. Jelenlegi nevén — BRG — 1957 óta működik. A kezdeti nehézségek után a hatvanas évek elején indult lendületes fejlődésnek. Az általános fejlődést jellemzi többek között két vidéki gyáregység létesítése. Kecskeméten és Salgótarjánban — az utóbbi helyen jelenleg új, korszerű épülettel gazdagodva — működnek gyáregységek, a budapestin kívül. A Budapesti Rádiótechnikai Gyár közel 2500 munkást és mintegy 300 kutató-fejlesztő mérnököt foglalkoztat. Az állandó műszaki fejlesztés, a gyár elismerten nagy szaktekintélyű műszaki gárdájának lelkes, hozzáértő munkája tette lehetővé, hogy egyre újabb és újabb kitűnő konstrukcióval jelentkezzék a BRG. Továbbá egyik jelentős bázisa legyen — mind a professzionális, mind a közhasználatú termékek vonalán a híradástechnikai iparnak. Többszörös élüzem és Vörös Vándorzászlóval kitüntetett kiváló vállalat. Kereskedelempolitikája lehetővé teszi, hogy a közismerten telített, erős külföldi piacokon termékeit megfelelően értékesítheti, a BUDAVOX és a VIDEOTON ipari külkereskedelmi részvénytársaságok közreműködésével. Legnagyobb külföldi partnerei: Szovjetunió, Bulgária, Német Demokratikus Köztársaság, India, Kuba.

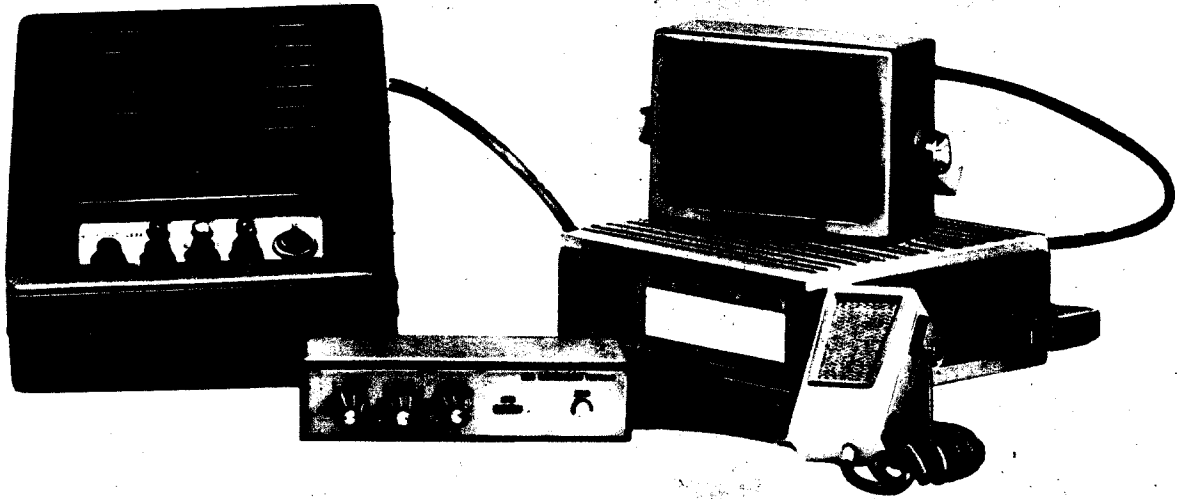
AZ ALÁBBIKBAN ISMERTETJÜK A BRG GYÁRTMÁNYAIT,
AMELYEK NÉGY FŐ CSOPORTRA OSZLANAK:

- URH rádiótelefon-berendezések és -hálózatok,
- professzionális — sokcsatornás — hangrögzítő berendezések,
- közhasználatú magnetofonok,
- számítástechnikai adatrögzítő berendezések.

URH rádiótelefon berendezések és hálózatok

Ez a termékcsoport a vállalat fő profiljának tekinthető. Ebben a termékcsoportban a felhasználók igényeit figyelembe véve a vállalat gyártmánycsaládokat fejlesztett ki, amelyeknek egyes tagjai egymással rendszert alkotnak és a legkülönbözőbb igényeknek megfelelően hírhálóként is működtethetők.

A teljesen tranzisztorszított URH rádiótelefon típuscsalád különféle változatai mobil és fix alkalmazásra készülnek.



1. ábra

Az adó-vevő 1—12 átkapcsolható üzemi frekvencián működik, az átkapcsolás a kezelőegységről történik. A kezelőegység az összes kezelőelemeket tartalmazza, valamint — az esetben, ha a szelektív hívás szükséges — a szelektív hívóáramkör egységeit is.

Külön tápegység segítségével az adó-vevő 220 V-os hálózatról is üzemeltethető, ez esetben lehetőség van a mellé helyezett akkumulátor automatikus töltésére. Ezáltal hálózatkimaradás esetén egy kb. 24 V 5 Ah-s akkumulátorról 70—80 órás ún. „VÉSZÜZEM” biztosítható.

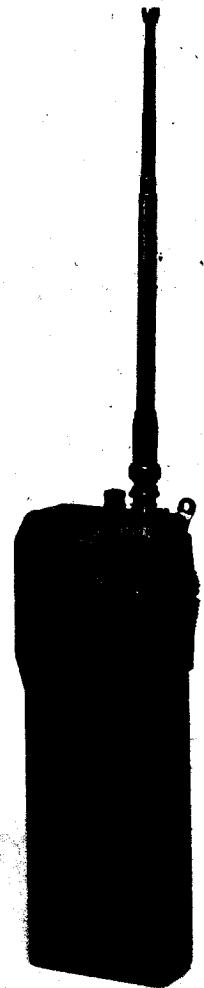
Az adó-vevők változatai: szimplex és duplex üzemmód külön kezelővel, valamint szimplex és duplex üzemmód beépített kezelővel.

Az adó-vevő és tápegység könnyűfémöntvény dobozban van lehelyezve, ami igen nagyfokú mechanikai védelmet jelent.

Az URH rádiótelefon típuscsalád legkisebb hordozható készüléke a kézi adó-vevő (2. ábra).

Az FM 05—165 típusú hordozható fázismodulált URH adó-vevő kétirányú beszédösszeköttetés létesítésére alkalmas, főleg mozgó személyek, vagy mozgó személyek és fixen telepített állomás között. Az adó-vevő teljesen tranzistorizált.

2. ábra



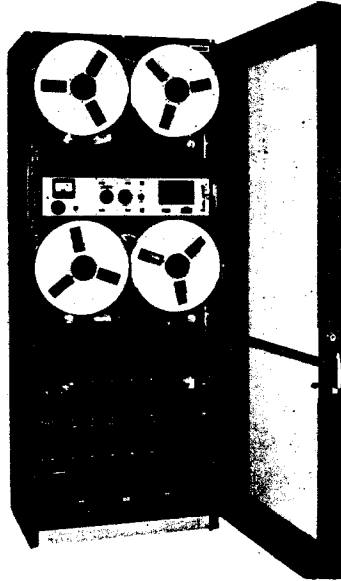
Professzionális, sokcsatornás hangrögzítő berendezések

Az SHR típusú készülékek (3. ábra) egyidőben beérkező több információ rögzítésére és kiértékelésére alkalmasak. 4, 8, 16 csatornás kivitelben készülnek, teljesen tranzistorizált, nagy üzembiztonságú, automatikusan kapcsolódó tartalék áramkörökkel. 48 órán át felügyelet nélkül üzemelnek. Minimális karbantartást igényelnek.

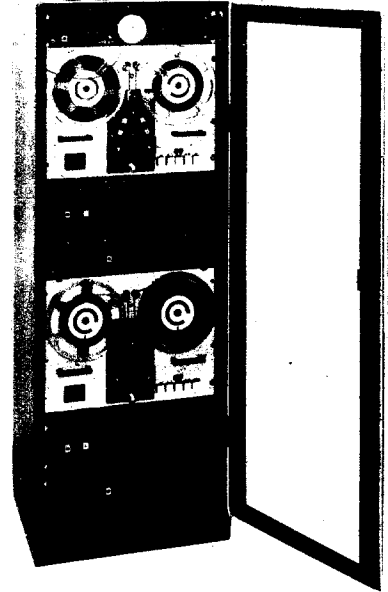
FELHASZNÁLÁSUK:

- légi közlekedésben, a repülőtérforgalmának naplózására,
- diszpécserközpontok forgalmának regisztrálására,
- mentők, tűzoltók rádióközpontjának naplózására,
- nemzetközi konferenciák szimultán tolmácsolásának rögzítésére,
- rádióadók műsorainak rögzítésére,
- ipari folyamatok utólagos ellenőrzésére.

A legújabban kifejlesztett, korszerű, integrált áramkörös kivitelű SHR-208 alaptípusra épülő gyártmánycsalád előnyei közül kiemeljük, hogy üzemeltetési költsége, az alkalmazott $\frac{1}{4}$ inch, normál méretű magnószalag alkalmazásával — a korábbi $\frac{3}{4}$ inch mérettel szemben — lényegesen alacsonyabb, továbbá hogy a rögzít-



3. ábra



4. ábra

tett esemény időpontja mind rögzítéskor, mind visszajátszáskor óra—perc formában kijelző csöveken közvetlenül leolvasható. A

korábbi típusokhoz képest sikerült tovább növelni az üzembiztonságot és csökkenteni a készülék importhányadát (4. ábra).

Közhasználatú magnetofonok

Az elmúlt évek folyamán, az egyre növekvő igények kielégítésére a BRG több magnetofon típusal jelentkezett. A magasabb szintű zenei igények kielégítése céljából fejlesztette ki az M-11 típusú készüléket (5. ábra).

Teljesen új rendszerű az MK típusú kazettás magnetofoncsalád. A legújabb kazettás magnetofon az MK-25 és MK-26 típus, az ifjúság széles körű igényeinek kielégítésére készült. Mind szolgáltatásaival, mind pedig kedvező árával

a fogyasztók kedvelt készüléke. 1972-ben BNV-díjat kapott (6. ábra).

Modern formája, kis súlya és kedvező műszaki tulajdonságai közül az alábbi szolgáltatásait emeljük ki:

- egyszerűen kezelhető, a kazetta behelyezése, cseréje egy mozdulattal végezhető,
- telepes és hálózati üzem,
- automatikus felvételi kivezérlés,
- mikrofon nélkül készíthető felvétel, a készülék beépített hangszórójával,
- kiváló telepkijelhasználás,
- korszerű belső felépítésével egyszerű karbantartás.



5. ábra

Számítástechnikai adatrögzítő berendezések

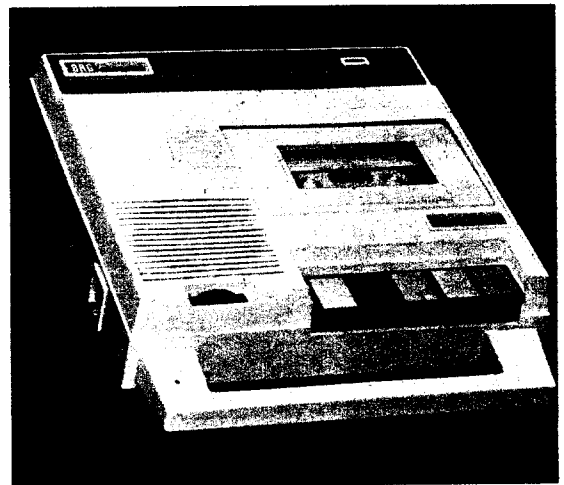
A számítástechnikai programba a BRG is bekapcsolódott. Olyan adatgyűjtő rendszert dolgozott ki, amely messzemenően figyelembe veszi a felhasználó igényét. Kifejlesztette a számítógépek perifériális egységeként szolgáló

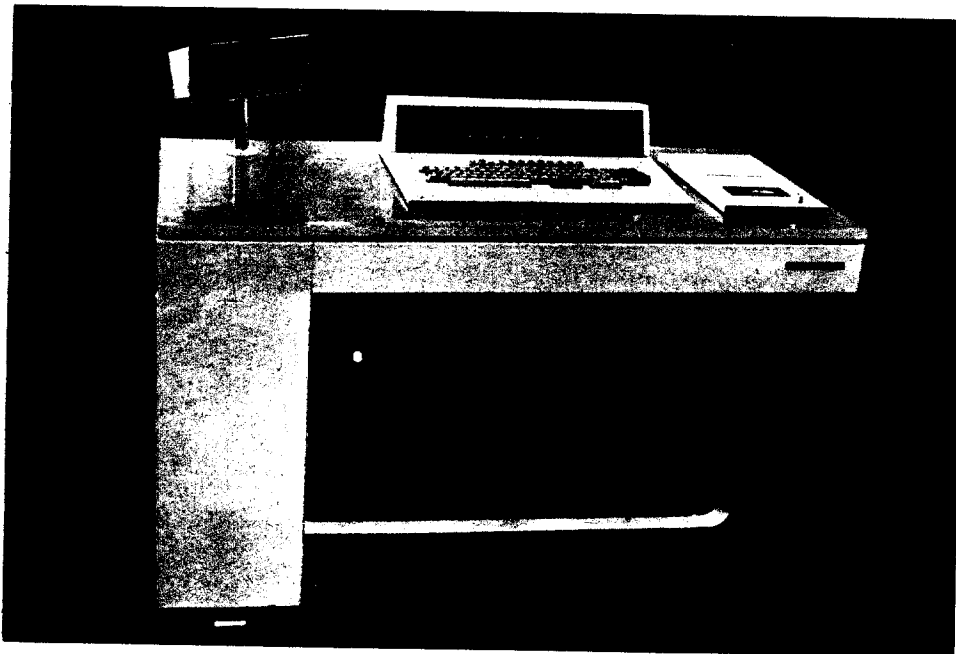
kazettás adatgyűjtő berendezést,

amelynek segítségével az összegyűjtött anyagok és adatok olyan nagysebességű rendszerre (mágnesszalagra) koncentrálhatók, amelyek a feldolgozó számítógépekhez illeszkednek. A feldolgozás után a kazetta ismételtlen felhasználható. A primer adatforrásból (számla, raktári bizonylat stb.) alfanumerikus billentyűrendszer segítségével kazettás mágnesszalagra lehet az adatokat feljegyezni. (Egy kazetta gyakorlati-

lag egy beíró egynapi munkáját képes tárolni.) A lyukszalagos és lyukkártyás rendszerektől eltérően a lyukasztás téves beütés esetén megvan a javítási lehetőség. A megírt és ellenőrzött kazettát az átíró konverterbe kell helyezni, amely az adatgyűjtés színhelyén a számítógép megfelelő adathordozójára írja át az adatokat. Az alkalmazható Compact Cassette felhasználható kb. ötvenszer (7. ábra).

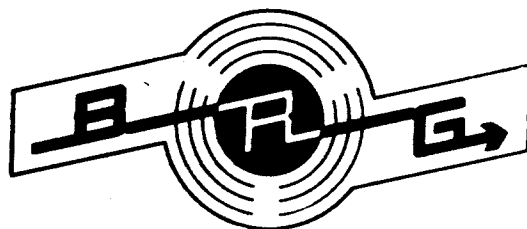
6. ábra





7. ábra

A BUDAPESTI RÁDIÓTECHNIKAI GYÁR MINDEN ÉRDEKLŐDÉSRE KÉSZSÉGESEN VÁLASZOL,
VAGY ISMERTETŐT KÜLD



Budapesti Rádiótechnikai Gyár

Budapest
III., Polgár u. 8-10.
Telefon: 686-080
Telex: 22-5928

Tirisztoros kapcsolástechnika

Lóska Péter okl. vill. mérnök

1. Bevezetés — lehetőségek

Jelen összeállítás a tágabb értelemben vett kis- és közepes teljesítményű tirisztorok, valamint a különféle egyrétegű tranzisztorok alkalmazástechnikájával foglalkozik.

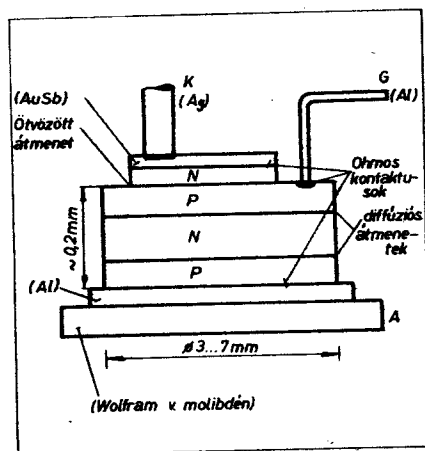
Ezen sajátos félvezető eszközök közös jellemzője a rendkívül stabil PNPN szilícium struktúra, a relatíve kis teljesítményhatárok és tranzisztoroszerű tokozás, az alacsony előállítási költség, valamint a nagyfokú versatilitás.

Különlegesen érzékeny karakterisztikájuk lehetővé teszi, hogy egyaránt alkalmazhatjuk sokoldalú kapcsolóelemként és jó hatásfokú vezérelt egyenirányítónak, mellőzve ezzel a bonyolult gyűjtőegységeket. Mint lineáris jelleggörbéjű szimmetrikus PNPN tranzisztor DC körökben 400 V-ig, váltakozó áramú táplálással pedig mintegy 250 V feszültségig üzemeltethetők. GTO — azaz a vezérlő elektródával kioltható eszközként működtetve olyan előnyös tulajdonságokkal rendelkezik, melyek kiváltképp a kisteljesítményű DC kapcsoló és impulzustechnikai áramkörökben kamatoztathatók.

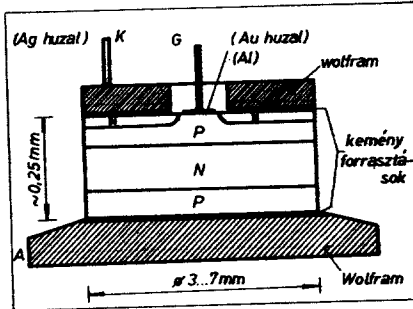
1.1. Mi a tirisztor?

A legújabb meghatározás szerint a tirisztor elnevezés mindazon félvezető alapanyagú kapcsolóeszközöket magába foglalja, melyek bistabil működése a P—N—P—N struktúra belső regeneratív visszacsatolásán alapszik. A tirisztor egyaránt lehet 2, 3 és 4 kivezetéssel ellátva, továbbá egy- és kétirányú eszköz.

(Sajnos, ez idő tájt a hazai, sőt egyes európai szakirodalomokban is tévesen



1.3.1. ábra. Az ötvözött tirisztor struktúrája



1.3.2. ábra. Korszerű diffundált tirisztor aktív szerkezete

használják a tirisztor elnevezést, mivel kifejezetten csak a vezérelt szilícium egyenirányítót illetik vele. Jelen leírásban a „túlhaladott hagyományokhoz” híven még mi is ezt használjuk — azzal a megjegyzéssel, hogy messzemenően szem előtt tartjuk a nemzetközi jelölés és elnevezés (rövidítés) rendszert. Reméljük, hogy ez a kettősség a későbbiek során nem okoz zavarokat.)

1.2. Definíciók, osztályozások

Kétségtelen, hogy a vezérelhető szilícium egyenirányító (SCR) kiemelkedően a legnépszerűbb tirisztor-típus. Mivel az SCR egyirányú eszköz (az áram elvileg csak az anódtól a katód felé folyhat), továbbá 3 kivezetése — más szóval csatlakozása van (anód, katód, vezérlőelektróda), ezért az SCR az ún. reverz blokkolású tirisztor triádák osztályába tartozik. Ide sorolható még az egyirányú szilícium kapcsoló (SUS), a fényérzékeny vezérelt egyenirányító („fototirisztor”, LA SCR), a komplementer SCR („komplementer tirisztor”, CSCR), a „kikapcsolható tirisztor” (GTO) és a programozható egyrétegű tranzisztor (PUT).

A vezérelhető szilícium kapcsoló (SCS) reverz blokkolású tirisztor tetróda, míg az ún. négyrétegű dióda (Shockley dióda, SD) reverz blokkolású tirisztor dióda.

Kétirányú tirisztorok azok a több-rétegű félvezető kapcsolóeszközök, amelyek számottevő áramot képesek vezetni mindkét irányban. A kereskedelemben is kapható kétirányú tirisztor trióda a TRIAC és a kétirányú szilícium kapcsoló (SBS). A legismertebb kétirányú tirisztor dióda pedig a DIAC.

Az előzőeknek megfelelően az 1.2.1. ábrán összefoglaltuk a jelen leírásban szereplő félvezető eszközök leginkább használatos „áramkör orientált” jelö-

lését, megnevezését, elterjedt rövidítését, valamint jellegzetes áram- feszültség karakterisztikáját.

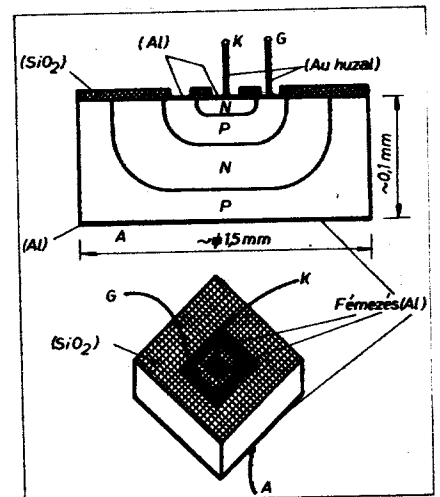
1.3. A kisteljesítményű tirisztor szerkezeti felépítése

Minden tirisztor lényege a PNPN struktúrájú szilícium tabletta (lapka). Ezen az aktív szerkezet kialakítására különböző technológiai módszerek terjedtek el; a választott eljárás függ a gyártandó eszköz megkívánt paramétereitől, méreteitől és bonyolultságától. Legnépszerűbbek a következő eljárások:

ötvözött — diffúziós, teljesen diffundáltatott és a planár.

Az első két módszer esetén egy nagyméretű ($\varnothing 25 \dots 60 \text{ mm}$), homogén N-típusú szilíciumlemezről indulnak ki. Ezt követően mindkét oldalról P-típusú gázfázisú diffúziókat vetik alá, melynek hatására kialakul a PNP szerkezet. Ebben a lépésben sok végső elektromos paramétert lehet már beállítani.

A teljesen diffundáltatott eljárásnál a PNP lemez egyik felületén szelektív maszkolással ún. ablakokat nyitnak az összefüggő oxidrétegen. Ezeket keresztül erősen adalékolt N-típusú diffúziót végeznek és ezzel kialakítják a katódot (1.3.2. ábra). A szilíciumlapka végső formáját úgy nyerik, hogy az előzőleg gyémánttal négyzetrácsosra karcolt lemezt gumihenger alatt eltördelik.



1.3.3. ábra. Planár tirisztor vázlatos felépítése

A FÉLVEZETŐ ESZKÖZ NEVE (RÖVIDÍTÉSE)	HASZNÁLTOS GRAFIKUS JELÖLÉSE	JELLEGZETES FESZULTSÉG-ÁRAM KARAKTERISZTIKÁJA	A FÉLVEZETŐ ESZKÖZ NEVE (RÖVIDÍTÉSE)	HASZNÁLTOS GRAFIKUS JELÖLÉSE	JELLEGZETES FESZULTSÉG-ÁRAM KARAKTERISZTIKÁJA
DIÓDÁK					
EGYENIRÁNYÍTÓ DIÓDA			TRIGGER-DIAC KÉTIRÁNYÚ TRIGGERDIÓDA (NPN)		
SCHOTTKY DIÓDA			TIRISZTOROK		
LAVINA DIÓDÁK a/ EGYIRÁNYÚ ZENER DIÓDA (ZD)			VEZÉRELT SZILICIUM EGYENIRÁNYÍTÓ (SCR)		
b/ KÉTIRÁNYÚ (THYRECTOR)			FOTOTIRISZTOR (LASCR)		
FOTODIÓDA			VEZÉRELT SZILICIUM KAPCSOLÓ (SCS) TIRISZTOR TETRÓDA		
FOTOEMISSZIÓS DIÓDA (SOLID STATE LAMP)			FOTO TIRISZTOR TETRÓDA (LASCS)		
KOMPLEMENTER TIRISZTOR (CSCR)			TRANZISZTOROK		
NPN			(DIAC) KÉTIRÁNYÚ TIRISZTOR DIÓDA		
PNP			EGYIRÁNYÚ SZILICIUM KAPCSOLÓ (SUS)		
FOTOTRANZISZTOR NPN			KÉTIRÁNYÚ SZILICIUM KAPCSOLÓ (SBS)		
EGYRÉTEGŰ TRANZISZTOR (UJT) (N-típ. bázis)			KÉTIRÁNYÚ ASZIMMETRIKUS SZILICIUM KAPCSOLÓ (ASBS) (ATS)		
KOMPLEMENTER EGYRÉTEGŰ TRANZISZTOR (CUJT) (P-típ. bázis)			KÉTIRÁNYÚ TIRISZTOR TRIÓDA (TRIAC)		

1.2.1. ábra. A diszkrét félvezető eszközök jelölésrendszere

A triac és más nagyobb bonyolultságú eszközök technológiája is hasonló az előzőekhez.

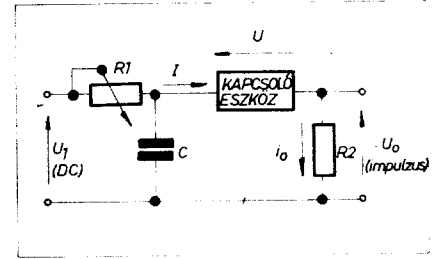
Az ötvözött-diffúziós eljárás esetén (amely a mi szempontunkból ma már erősen túlhaladott technológia) mindegyik PNP tablettát tetejére precíziós ötvözési eljárással egy N-típusú lapocskát helyeznek (1.3.1. ábra).

Ezt követően fémezéssel és kivezetésekkel látják el az aktív szerkezetet. A sok fontos szempont közül talán a leglényegesebbek: a jó hőelvezetés, az azonos hőtágulási együtthatók és (lehetőleg) az ohmos kontaktusok biztosítása. A P-típusú rétegekhez általában alumíniumot, wolframot ill. molibdént, az N-típusú katódhoz pedig arany-antimon ötvözetet vagy wolframot lehet kontaktusfémnek használni.

A kisteljesítményű eszközök szem-

pontjából legtöbb előnnyel kétségtelesen a planár eljárás rendelkezik. Egyidejűleg több száz, közel azonos paraméterű tirisztor készíthető egy szilíciumlemezen, ezenkívül minden réteg hozzáférhető a kivezetések szempontjából a lapka felületén.

Elsődlegesen ki kell emelni továbbá, hogy az egyes PN átmenetek kialakítása mindig egy áthatolhatatlan („jól maszkírozó”) vékony szilíciumoxidréteg alatt történik, amelyet a diffúziós műveletek előtt (ill. közben) növesztenek a szilíciumlapka felületére. Ez az üvegszerű oxid jó védelmet biztosít a nedvesség és a légszennyeződés káros effektusaival szemben. Kontaktusfémnek kizárólag vákuumpárolgatott alumíniumot használnak, amelyhez termokompressziós eljárással rögzítik az aranykivezetéseket (1.3.3. ábra).



2.1.1. ábra. Vázlat a relaxációs oszcillátor működésének szemléltetéséhez

Az oszcilláció nem indul meg, ha az R_1 értéke nem megfelelő. Túlságosan kis R_1 esetén az eszköz megmarad stabil kisimpedanciás állapotában valahol a 3 és a 2 jelű pontok között. A másik végletben, amikor értéke nagyobb, mint $R_{1\max}$, az eszköz nem tud eljutni a billenési pontig sem. A munkapont ilyenkor valahol a 0 és a 1 pontok között áll be.

További nagyon fontos jellemző (amelyet nem tüntet fel az eszköz jelleggörbéje) az átkapcsolási, vagy fel-futási idő.

Az olyan eszköz, amely lassan kapcsol át az 1 és a 2 jelű pontok között, az tulajdonképpen saját maga is felemészt a kondenzátor energiájából és ezáltal kisebb áramamplitúdót eredményez.

Tehát a terhelésen jelentkező impulzus áram- és feszültségamplitúdója (i_0 és U_0) függ az eszköz jelleggörbéjétől, továbbá az ún. kisütési időállandó ($R_2 \cdot C$) és az átkapcsolási idő viszonya-

2. A tirisztorok gyújtása

Néhány primitív alkalmazási esettől eltekintve, a tirisztorok biztonságos gyújtásához megfelelő jellemzőkkel rendelkező impulzust (vagy impulzus-sorozat) kell előállítani. Erre a célra a közelmúltban kifejlesztett kisteljesítményű kapcsolóeszközök kiválóan alkalmasak. Mivel a téma önmagában is érdekes, újszerű, továbbá nagyszámú és szerteágazó gyakorlati alkalmazási területeket kínál, ezért részletezését hasznosnak tartjuk.

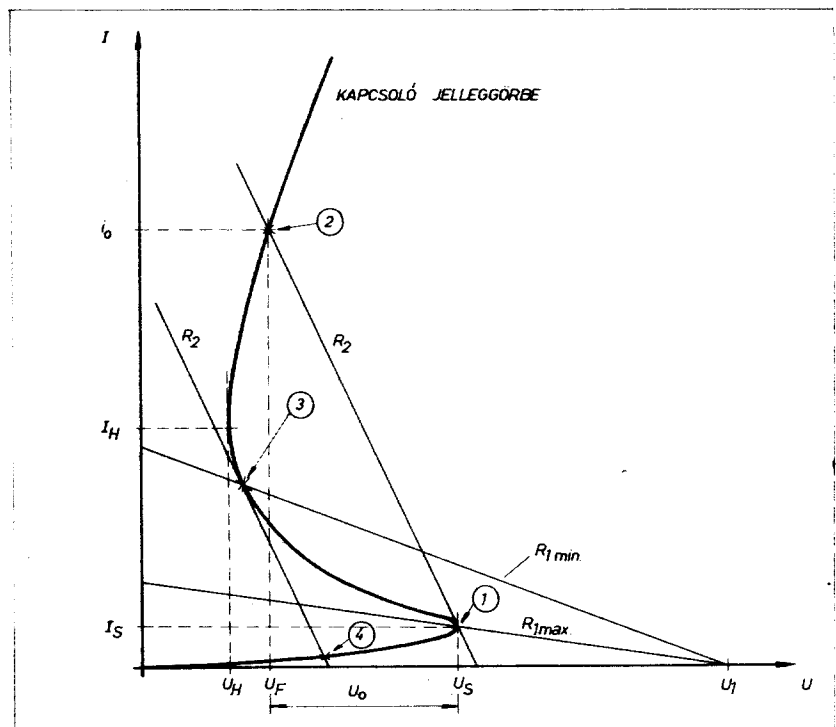
2.1. A relaxációs oszcillátor

Leggyakrabban úgy állítjuk elő a megfelelő gyújtóimpulzust, hogy egy feltöltött kondenzátort kisütünk a tirisztor vezérlőelektroda áramkörén. A relaxációs („kapcsoló típusú”) oszcilláció ezen folyamata a kapcsolóeszköz jelleggörbe egy negatív ellenállású szakaszának segítségével történik, amely elválasztja a vezető és a nem-vezető tartományokat (állapotokat).

A relaxációs oszcillátor elvi vázlatát a 2.1.1. ábrán, míg a kapcsoló eszköz jelleggörbéjét (az egyes kitüntetett pontokkal) a 2.1.2. ábrán mutatjuk be. Itt U_S , I_S a kapcsolási (billenési) pont feszültsége ill. árama, míg U_H , I_H a tartófeszültség ill. a tartóáram értékét reprezentálja. Az R_1 és az R_2 -vel jelölt vonalak a meghajtó és a terhelő ellenállások (különböző) munkaegyenesei.

Pontos leszögezni, hogy az R_1 értékét nem választhatjuk meg tetszőlegesen, hanem csak az $R_{1\min}$ és $R_{1\max}$ közé. Helyesen megválasztott R_1 esetén az U_1 telepfeszültség bekapcsolását követően a C kondenzátor töltődni kezd. A 0-ból az 1 jelű ún. billenési pontba érkezünk. Ezt követően a munkapont a karakterisztika mentén hirtelen átugrik a 2 pontba. Eközben az U_S feszültségre töltődött kondenzátort „rákapcsolja” az R_2 terhelőellenállásra (amely magába foglalja a tirisztor ve-

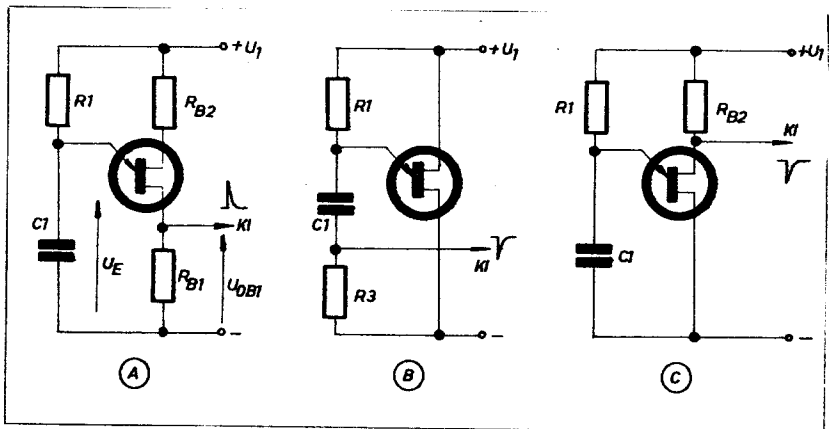
zérlőelektroda impedanciáját), melyen előáll az i_0 , U_0 amplitúdójú impulzus. A kondenzátor kisüléseével a munkapont áthelyeződik 3-ba, oda, ahol a karakterisztika negatív ellenállása meg-egyezik R_2 értékével, azaz R_2 munkaegyenese érinti a görbét. A működés további fázisában a munkapont az R_2 munkaegyenese mentén átkerül a 4 jelű pontba, majd a kondenzátor az R_1 ellenálláson keresztül töltődni kezd és a folyamat előlről ismétlődik.



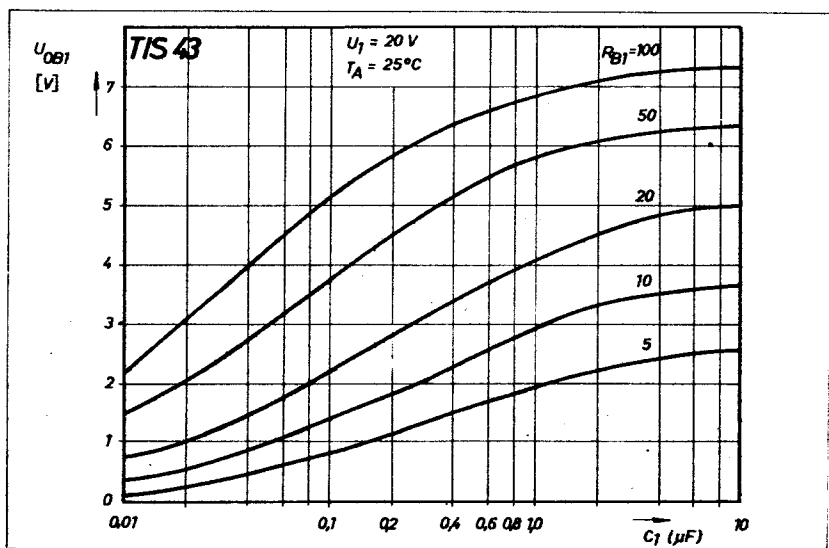
2.1.2. ábra. Általános kapcsolóeszköz jelleggörbe a kitüntetett pontokkal és munkaegyeneseikkel

2.1. táblázat. A funkcionálisan egyenértékű paraméterek jelölése (a csillaggal jelzettek programozhatók)

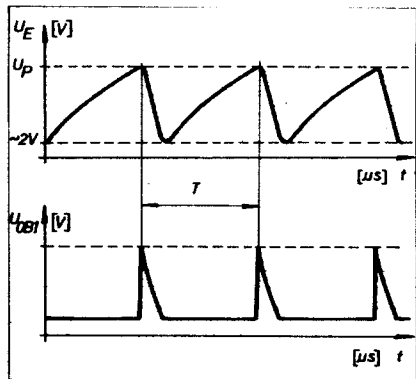
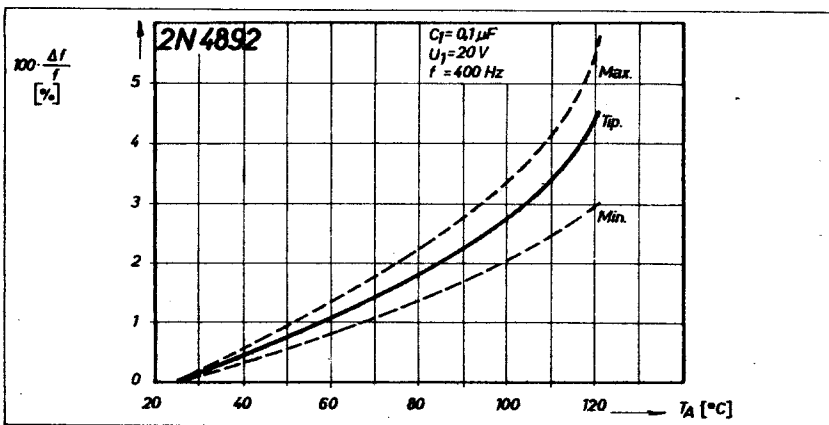
A 2.1.2. ábra szerinti jelölések	Egyirányú eszköz			Kétirányú eszköz			
	UJT	SUS	PUT	SBS	ASBS	DIAC	Neon
U_s	U_p	U_s	U_p^*	U_s	U_s	U_{BR}	U_t
I_s	I_p	I_s	I_p^*	I_s	I_s	I_{BR}	U_c
U_H	U_v	U_H	U_v^*	U_H	U_H		
I_H	I_v	I_H	I_v^*	I_H			
U_0	U_{0B1}	U_0	U_0	U_0	U_0	U_0	i_0



2.2.1. ábra. Az UJT relaxációs oszcillátor alapmegoldásai



2.2.3. ábra. A relaxációs oszcillátor kimenő feszültsége mint az emitterkondenzátor és a bázisellenállás függvénye



2.2.2. ábra. Jellegzetes feszültség-hullámformák az emitter és a B₁ elektródán

tól. A 2.1.2. ábra és a belőle egyszerűen kiolvasható jellemzők feltételezik, hogy a kisütési időállandó legalább 10-szer nagyobb az átkapcsolási időnél. Ellenkező esetben (amely kimondottan csak nagyfrekvenciás relaxációs oszcillátorok esetén áll elő) korrekciós tényezőket kell használni, melyek figyelembe veszik az eszköz csillapító hatását az átbillenés időtartama alatt.

Miután a kapcsolási idő ezen effektusa nem tűnik ki az eszköz karakterisztikájából, ezért a tirisztorok biztonságos gyűjtéséhez mindig a konkrétan ajánlott kapacitásértéket kell használni.

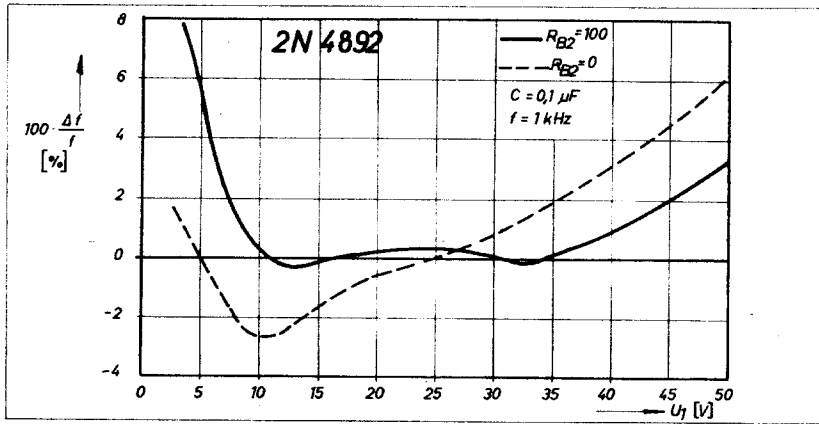
A 2.1. táblázat a leginkább használatos kapcsolóeszközök azonos funkciójú paramétereinek jelölésrendszerét szemlélteti.

2.2. UJT-generátorok

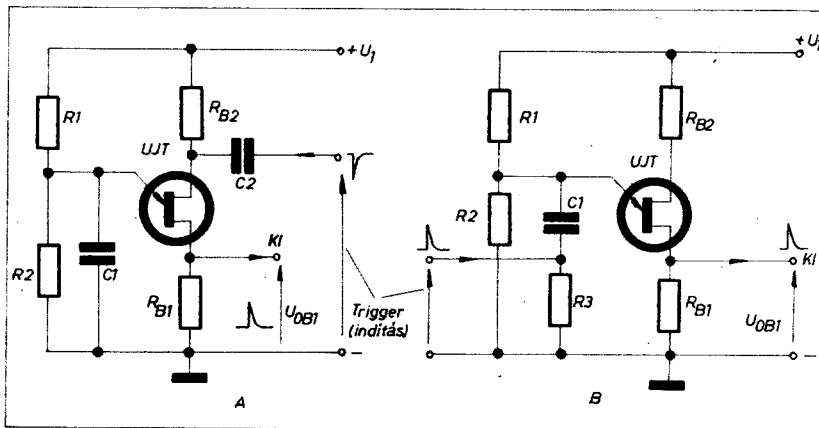
A külföldön igen népszerű egyrétegű tranzisztor (UJT) segítségével jónéhány relaxációs oszcillátortípust építhetünk. Ezek a tirisztor vezérlésén túlmenően számos más elektronikus funkció ellátására is kiváltképp alkalmasak. A 2.2.1. ábrán bemutatunk 3 alaptípust. Az A megoldás ideálisan illeszthető a tirisztor vezérlőelektródájához, mivel kis kimenő ellenálláson jelenik meg a pozitív polaritású impulzus. A B változat ugyancsak alacsony impedancián de negatív impulzusokat generál. A C megoldás nagy kimenő impedancián nagy negatív amplitudójú impulzussorozatot kelt.

A 2.2.2. ábrán bemutatjuk az A jelű elrendezés tipikus feszültség hullámformáit, míg a 2.2.3. ábrán a pozitív U_{OB1} impulzusfeszültség amplitudóját az áramkörü paraméterek függvényeként. Látható, hogy $U_1 = 20$ V telepfeszültség, $R_{B1} = 20 \dots 50$ ohm, valamint $C_1 = 0,1 \dots 0,2 \mu F$ esetén $U_{OB1} = 2 \dots 4,5$ V amplitudójú, meredek felfutású impulzusokat kapunk. Ez a kis és közepes tirisztorok vezérléséhez biztonságosan elegendő.

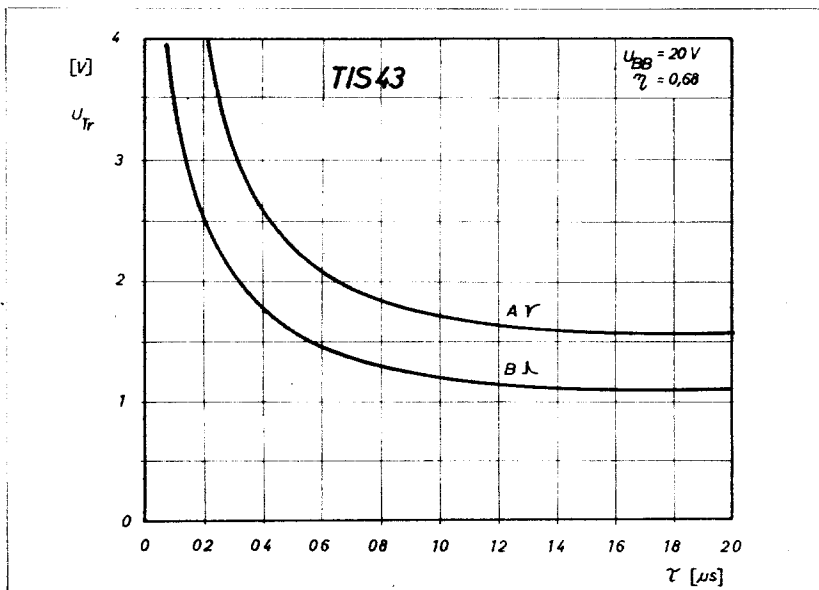
2.2.4. ábra. Az impulzusfrekvencia százalékos változása a környezeti hőmérséklet függvényében



2.2.5. ábra. A kompenzáció hatása az impulzsfrekvencia relatív változására



2.2.6. ábra. Az UJT szinkronizálási lehetőségei



2.2.7. Diagram a triggerimpulzus amplitúdójának meghatározásához

A 2.2.1. A ábrán bemutatott UJT impulzusgenerátor oszcillációs frekvenciája hőmérsékletfüggő (lásd a 2.2.4. ábrát). A jelenségnek több oka van, elsődleges az emitter-átmenet feszültségének hőmérsékletfüggése ($-2 \text{ mV}/^\circ\text{C}$). A hőmérséklet hatása a B_2 áramkörébe helyezett kisértékű ellenállás segítségével kompenzálható. A módszer minden különösebb megfontolás nélkül biztosítja, hogy az oszcillátor relatív frekvenciaváltozása $+100^\circ\text{C}$ hőmérsékletátláig $\pm 1\%$ -on belül lesz.

Az esetben, ha az R_1, C_1, R_{B2} tagokat a fokozott követelményeknek megfelelően választjuk meg, gyakorlatilag is realizálható a $\pm 0,001\% / ^\circ\text{C}$ hőmérséklet-együttható. Az alacsonyfrekvenciás oszcillátorok technikájában ez korántsem lebecsülendő érték!

Az oszcillációs frekvencia függ az alkalmazott telepfeszültség nagyságától is (lásd a 2.2.5. ábrát). Látható, hogy egy viszonylag széles telepfeszültség-tartományban ($+10 \dots +35 \text{ V}$) stabilizálni lehet a generátort, ha a B_2 -vel sorbakötünk egy 100 ohmos ellenállást.

Az UJT relaxációs oszcillátort az emitterkörére adott pozitív, vagy a B_2 pontjára juttatott negatív polaritású impulzusokkal egyaránt lehet szinkronizálni („indítani”, „triggerelni”). Ez a lehetőség különösen a hálózati (főleg többfázisú) tirisztoros áramköröknél nagy jelentőségű, így ott erre még külön visszatérünk (2.2.6. ábra).

A működés mechanizmusa azon alapszik, hogy az R_1, R_2, C áramkör úgy van beállítva, hogy a kondenzátorban ugyan számottevő energia halmozódik fel, de a feszültsége még nem elegendő az adott UJT átbillentéséhez. Az A esetben a B_2 elektródára adott negatív impulzussal (egy pillanatra) lecsökkentjük a bázispontok közötti feszültséget és ezzel az UJT billenési feszültség szintjét is. A B változatnál a C_1 kondenzátor feszültségéhez hozzáadódik a pozitív szinkronizáló impulzus. Így annak feszültsége már elegendő az UJT átbillentéséhez. Mindkét esetben pillanatszerűen bekövetkezik az UJT átbillentése; tehát a szinkronizáló impulzussal gyakorlatilag egyidőben megjelenik a nagyteljesítményű U_{OB1} kimenőimpulzus.

A 2.2.7. ábra diagramok formájában szemlélteti az előző két elrendezésnek megfelelően a szinkronizáló feszültségimpulzus minimálisan szükséges amplitúdóját az impulzus szélességének függvényében.

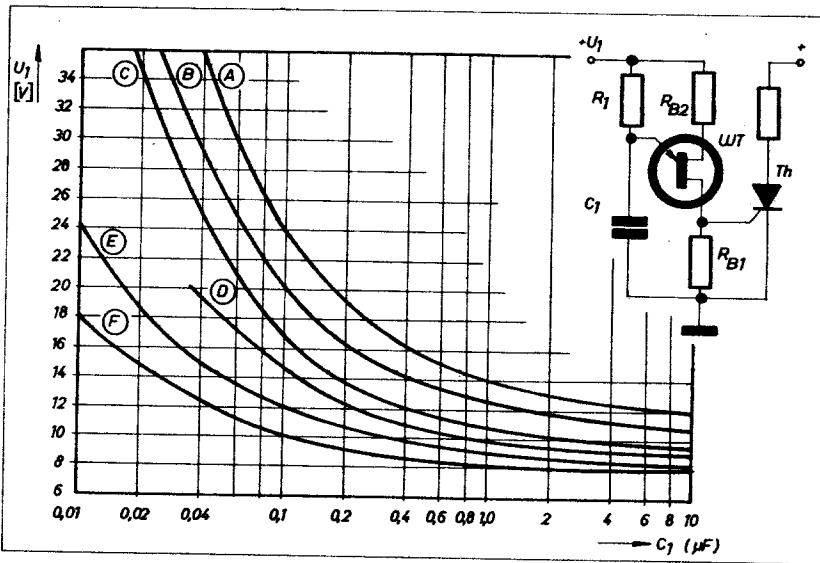
Végül még egy adat: az UJT szinkronizálásához szükséges töltésmennyiség 1 nanocoulomb. (Ez egy 2 V-ra feltöltött 500 pF-os kondenzátorral realizálható.)

Tirisztor-gyújtóegység egyrétegű tranzisztorral

A gyártócégek diagramok megadásával könnyítik meg a gyújtóegységek gyors méretezését az UJT és a tirisztor biztonságos együttműködésének figyelembevételével (lásd a 2.2.8. ábrát és a 2.2. táblázatot). A görbék

2.2. táblázat. Előzetes adatok a gyűjtőegység méretezéséhez

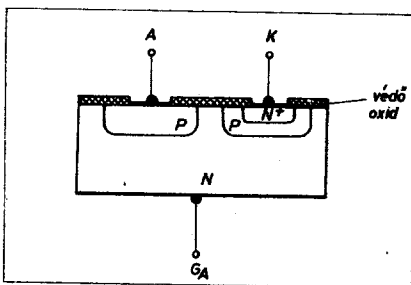
A görbe jelzése	Az UJT ajánlott típusa	A vezérelt tirisztor típusa	R_{B1} [ohm]
A	2N489; 2N2646 2N4891; TIS43	2N682; 2N1842; 2N5204 ($I_{GT} \leq 150 \text{ mA}$; $U_{GT} \leq 3 \text{ V}$)	27
B	2N489; 2N2646 2N4891; TIS43	2N2619; C12; CS-5; CS-8 ($I_{GT} \leq 80 \text{ mA}$; $U_{GT} \leq 3 \text{ V}$)	47
C	2N2647; 2N4893 2N4948; ($U_{OB1} \geq 6 \text{ V}$)	2N3654; 2N3936; C141; CS15.9 ($I_{GT} \leq 200 \text{ mA}$; $U_{GT} \leq 3,5 \text{ V}$)	33
D	2N1671; 2N4891 TIS43; BSV 57-A	2N1770 (A); BTW-27; CS-3 ($I_{GT} \leq 30 \text{ mA}$; $U_{GT} \leq 2,5 \text{ V}$)	27
E	2N1671; 2N4891 TIS43; BSV 57-A	2N1595 (A); BRY54; CS-06, T08N ($I_{GT} \leq 10 \text{ mA}$; $U_{GT} \leq 2 \text{ V}$)	33
F	2N1671; 2N4891 TIS43; BSV 57-A	2N2322; 2N3555; TIC 47 ($I_{GT} \leq 300 \mu\text{A}$; $U_{GT} \leq 1,5 \text{ V}$)	47



2.2.8. ábra. Görbesereg a tirisztor-gyűjtőegység méretezéséhez

megadják azt a minimális U_1 telepfeszültséget a C_1 emitterkondenzátor és az R_{B1} ellenállás függvényeként, amely mellett biztosított a tirisztor tökéletes gyűjtése a teljes működési hőmérséklettartományban ($-55 \dots +125 \text{ }^\circ\text{C}$). Az R_1 ellenállás értéke a gyűjtásra nincs hatással, de fontos szerepe van az oszcilláció beindulása szempontjából.

Az R_{B2} ellenállást min. 100 ohmra kell választani. Ilyenkor a frekvencia-stabilizáláson túlmenően elkerülhetjük



2.3.1. ábra. A planár PNT (komplementer tirisztor) sematikus felépítése

a termikus megfűtést, amely különösen magas működési hőmérsékleten, nagy telepfeszültség és nagy C_1 kondenzátor esetén veszélyezteti az UJT épségét!

A diagram és a táblázat gyakorlati használatának bemutatása céljából tételezzük fel, hogy egy 2N1773 típusú kis (-közepes) teljesítményű, nagy sebességű tirisztor akarunk vezérelni TIS 43 típusú UJT segítségével. Egyéb megfontolások miatt a telepfeszültség kötött; $U_1 = 16 \text{ V}$. Példánkhoz a 2.2 táblázat szerint a D jelű görbe érvényes a 2.2.8. ábrában. Itt $U_1 = 16 \text{ V}$ -hoz $C_1 = 82 \text{ nF}$ adódik, továbbá $R_{B1} = 27 \text{ ohm}$.

R_1 nagyságának meghatározásakor tekintetbe kell venni, hogy gyakorlatilag 2 kohm és 3 Mohm értékek közé kell esnie. Az oszcillációs frekvencia közelítő értékét a következő formulából számíthatjuk:

$$f \approx \frac{1}{R_1 \cdot C_1}$$

Ha $R_1 = 30 \text{ kohm}$, akkor az oszcillációs frekvencia közelítőleg 400 Hz lesz.

A finombeállítást természetesen célszerű egy 47 kohmos potenciométerrel végrehajtani.

2.3. A programozható egyrétegű tranzisztor (PUT)

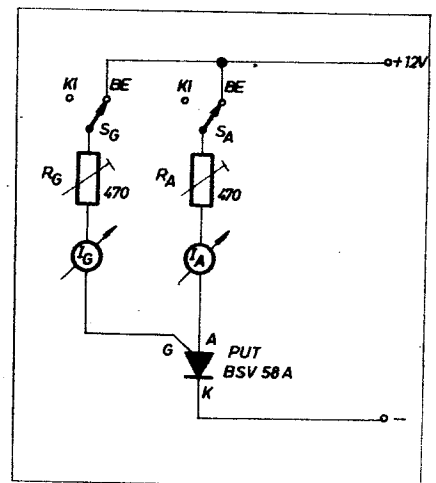
A programozható egyrétegű tranzisztor (PUT) tulajdonképpen egy kis-méretű komplementer vezérelhető egyenirányító (CSCS, „komplementer tirisztor”). Az egyrétegű tranzisztorhoz tulajdonképpen csak annyi köze van, hogy jelleggörbéje hasonló; és ami a legfontosabb – annak minden ki-tüntetett pontja (I_p , U_p , U_v , I_v) a külső áramkörü elemek megválasztásával előre programozható (lásd a 2.1. táblázatot).

Aktív szerkezete passzívált-planár eljárással készül, a G_A elektróda a fém-tokkal rendszerint ohmos és termikus kapcsolatban van (2.3.1. ábra). Következésképpen rendkívül megbízható működésű, és az egyszerű tokozás miatt olcsó.

Az UJT vezetőképesség-modulációjával ellentétben a bekapcsolt PNPN struktúra nyitóirányú ellenállása csekély (kb. 3 ohm), az átkapcsolás fel-futási ideje pedig nagyon rövid (típ. 10 ns, max. 80 ns)! Így még 10 nF-os kondenzátor mellett is „egészséges” kimenőimpulzusokat kapunk; a működés felső frekvenciahatára pedig mintegy 250 kHz.

A komplementer jelleg miatt működése teljesen fordítottja a normál tirisztorénak, erre pedig a kísérletezésnél figyelemmel kell lennünk! Működési mechanizmusát a 2.3.2. ábrán látható egyszerű elrendezés segítségével szemléltetjük.

1. $S_G = KI \rightarrow I_G = 0$, majd $S_A = BE \rightarrow I_A = 30 \text{ mA}$
Az eszköz tehát bekapcsol.
2. $S_G = BE \rightarrow I_G = 0$, majd $S_A = BE \rightarrow I_A = 0$
Az eszköz kikapcsolva marad.



2.3.2. ábra. Kapcsolási vázlat a PUT működésének szemléltetéséhez

3. $S_A = BE \rightarrow I_A = 30 \text{ mA}$, majd $S_G = BE \rightarrow I_G = 30 \text{ mA}$
 de ha $I_G \geq I_A$ akkor $I_A = I_G = 0$ lesz, vagyis az eszköz a vezérlőelektródájával kikapcsolható.

Az esetben, ha a vezérlőelektródát egy fix potenciálon tartjuk, akkor az eszköz mindaddig kikapcsolt állapotban marad, míg az anódfeszültsége ezt túl nem haladja egy dióda nyitóirányú feszültségével (kb. kb. 0,76 V). Az anódkarakterisztikának ezen pontját nevezzük csúcspontnak, vagy billenési pontnak.

A legegyszerűbb relaxációs oszcillátort a 2.3.3. ábrán láthatjuk. Legtöbbször a G_A feszültségét egy $R_1 - R_2$ osztólánc segítségével (viszonylag) stabil értéken tartjuk. Ez határozza meg a csúcspont feszültségét (U_p). A csúcspont és a völgypont árama (I_p, I_v) függ a vezérlőelektróda egyenértékű ellen-

állásától $\left(\frac{R_1 \cdot R_2}{R_1 + R_2}\right)$ és az U_1 telep-

szültségtől. R és C (az R_1 és R_2 -vel együttesen) az oszcilláció periódusidejét befolyásolja:

$$T \cong 2,3 C \cdot \lg \left(1 + \frac{R_2}{R_1}\right)$$

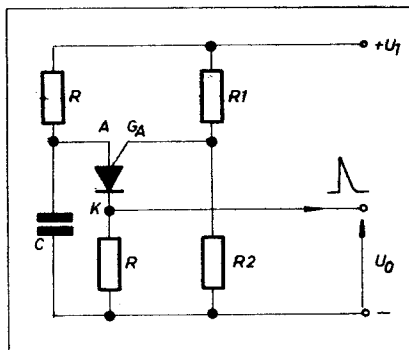
A gyors méretezés megkönnyítését szolgálja a 2.3.4. ábra, amelyből az alkalmazott U_1 telepfeszültség és a vezérlőelektróda leosztási tényezőjének függvényében kiolvashatunk egy M szorzótényezőt. A relaxációs oszcillátor frekvenciáját ezután az

$$f = \frac{1}{M \cdot R \cdot C}$$

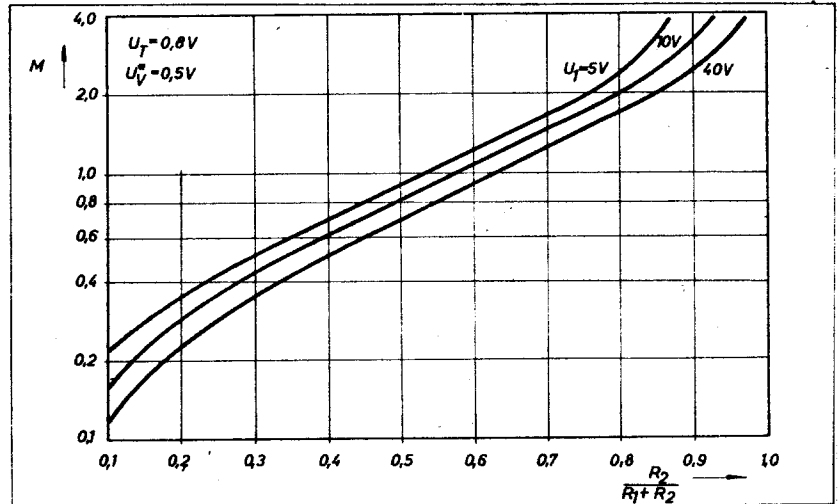
formula segítségével határozhatjuk meg.

A PUT ideálisan alkalmas nagy késleltetésű időzítő áramkörökhöz, fáziszabályozókhoz, relaxációs oszcillátorok, nagy tranzisztorok gyújtókörébe és egyéb impulzustechnikai célokra.

A következő fejezetekben bőségesen találunk majd gyakorlati példákat a rendkívül népszerű PUT-áramkörökre.



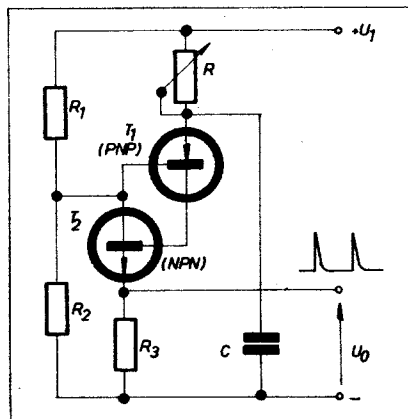
2.3.3. ábra. Relaxációs oszcillátor PUT felhasználásával



2.3.4. ábra. Diagram a relaxációs oszcillátor méretezéséhez

2.3. táblázat. Az építőelemek ajánlott választéka a PUT helyettesítéséhez

Tirisztor	T ₁	T ₂	R	R ₁ ; R ₂	R ₃	C	U ₁
≤ 1 A	BC 212	BC 182	100k + 4,7k	12 k	100	100 nF	10–12 V
≤ 5 A	2N1132	2N1613	47k + 2,2k	8,2 k	68	220 nF	12–16 V
≤ 20 A	2N2904	2N2218	20k + 1k	6,2 k	47	470 nF	16–20 V



2.4.1. ábra. A PUT helyettesítése komplementer tranzisztorpárral

dekességet megemlíttjük, hogy a kapcsolás a hálózattal szinkronizálható, amennyiben kétoldalasan egyenirányított lüktető egyenfeszültséggel tápláljuk.

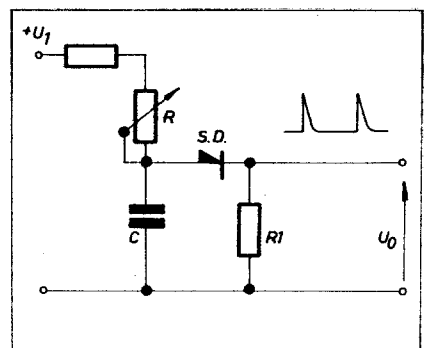
Rendkívül egyszerű relaxációs oszcillátor készíthető Shockley-diódával, amely pozitív impulzussorozatot állít elő (lásd a 2.4.2. ábrát). Az elrendezés a kis és közepes tirisztorok biztonságos vezérléséhez megfelelő; az építőelemek megválasztásához a 2.4. táblázat szolgáljon támpontul.

Szeretnénk viszont hangsúlyozni — és ez érvényes valamennyi impulzustechnikai áramkörre —, hogy a kondenzátorok típusának kiválasztásakor különös óvatossággal kell eljárni. Legalkalmasabbak a poliészter („Mylar”) dielektrikumú, fólia fegyverzetű típusok (pl. REMIX C-210).

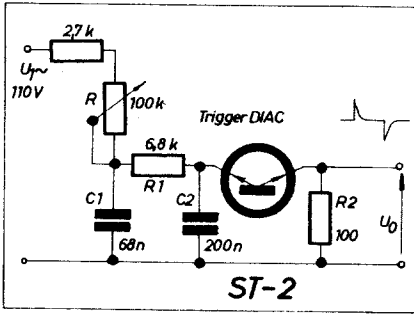
2.4. Egyéb félvezetős relaxációs oszcillátorok

Az előzőekben vázolt megoldásokon kívül még számos különféle (javasolt speciális) relaxációs oszcillátor-típus ismeretes. Ezek egyszerűségüknél fogva joggal tarthatnak számot a kísérletező amatőrök érdeklődésére.

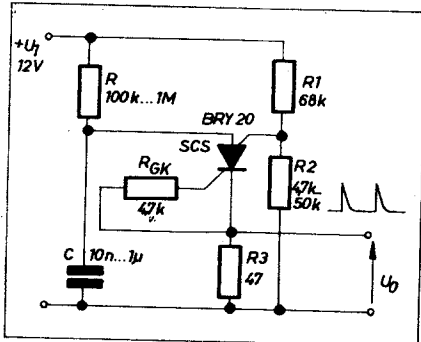
Leginkább hozzáférhető a komplementer tranzisztoros változat; amely tulajdonképpen a PNPN-szerkezet helyettesítő kapcsolása. Így a 2.4.1. ábrán látható megoldás analóg egy PUT relaxációs oszcillátorral. A 2.3. táblázat útbaigazítást ad az építőelemek megválasztásához a vezérelt tirisztor nagyságrendjének függvényében. Mint ér-



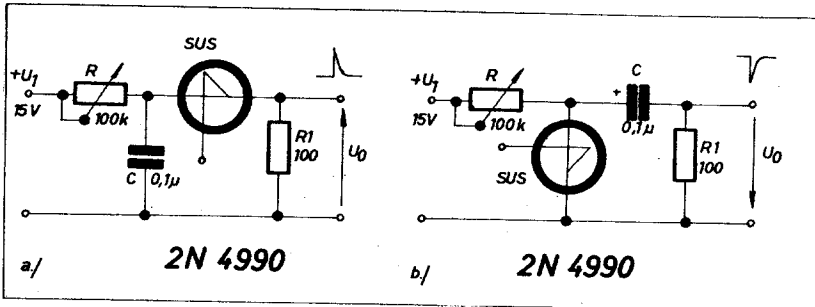
2.4.2. ábra. Egyszerű relaxációs oszcillátor Shockley-diódával



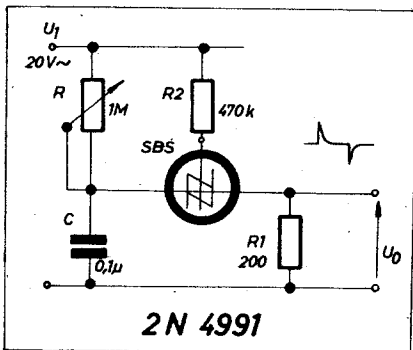
2.4.3. ábra. Kis hiszterézisű váltakozó áramú impulzusgenerátor



2.4.4. ábra. Nagy teljesítményű impulzusgenerátor tirisztor-tetrodával



2.4.5. ábra. Az SUS impulzustechnikai alkalmazási lehetőségei



2.4.6. ábra. Szinkronizált, váltakozó áramú gyújtóegység

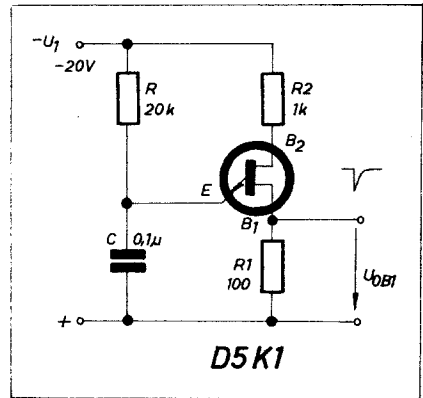
2.4. táblázat. Építőelemek SD-vel felépített relaxációs oszcillátorhoz

Tirisztor	SD	R	R ₁	C	U ₁
≤ 1 A	TI42A (4EX580)	100 k + 4,7 k	100	100 nF	50 V
≤ 5 A	4EX580	47 k + 2,2 k	68	220 nF	50 V
≤ 20 A	4EX580	20 k + 1 k	47	470 nF	50 V

Látszólag bonyolultabb kapcsolási rajza van a „trigger diac”-kal megvalósított relaxációs oszcillátornak, amely a hálózattal szinkronizált, váltakozó előjelű impulzussorozatot generál. Így kiváltképp alkalmas teljes hullámú váltakozó áramú áramkörökben TRIAC gyújtására — számottevő hiszterézis nélkül. Ezt a célt szolgálja az R₁ C₂ tag, amely további fázistolást eredményez (2.4.3. ábra). A kimenő impulzusok amplitúdója ± 5 V.

A tirisztor-tetroda viszonylag nagy teljesítményű impulzusok előállítására alkalmas. A 2.4.4. ábrán bemutatott kapcsolás kihasználja az SCS nagyfokú rugalmasságát, nevezetesen azt a tényt, hogy egyszerű módon PUT-ként is működtethető. A kimenő impulzusok felfutási ideje kb. 100 nsec, amplitúdója pedig mintegy 0,5 U₁.

A működési frekvenciát a R és a C tagok értékével befolyásolhatjuk; felső határa hozzávetőlegesen 50 kHz.



2.4.7. ábra. Nagy stabilitású oszcillátor CUJT felhasználásával

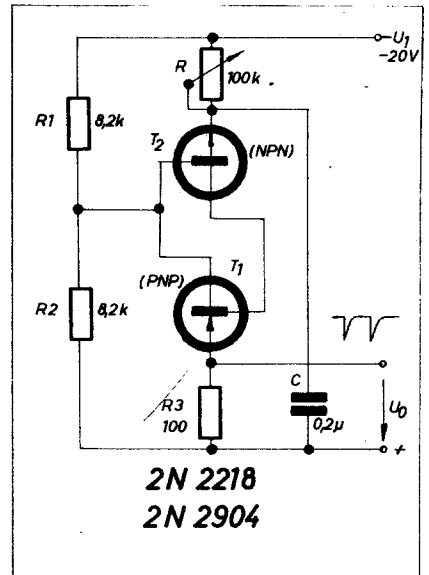
akkor az hirtelen visszabilen a nagy-impedanciás állapotába és a folyamat előlről ismétlődik.

A helyes működés egyik alapfeltétele: az R ellenálláson ne alakuljon ki a tartóáramnál nagyobb áramerősség! Az áramkörök többek között kiválóan alkalmasak közepes tirisztorok és TRIAC-ok vezérlésére.

Nagy stabilitású és teljesítményű váltakozó polaritású impulzussorozatot állít elő a 2.4.6. ábrán látható kap-

Az egyirányú szilícium kapcsoló (SUS) tulajdonképpen egy monolitikusan integrált áramkör. Karakterisztikája közel áll az ideális négyrétegű diódához; 6–10 V-os billenési, kis (kb. 1,5 V-os) telítési feszültséggel, valamint kitűnő hőmérsékletstabilitással. Kedvező ára rendkívül népszerűvé tette a legkülönbözőbb impulzustechnikai áramkörökben.

A 2.4.5/a. ábrán látható elrendezés min. 4 V-os pozitív impulzussorozat keltésére ad lehetőséget. A felfutási idő tipikus értéke 200 nsec. A b jeli megoldása az előzővel kb. azonos impulzusjellemzőjű, de negatív polaritású kimenőjelet szolgáltat. A C kondenzátor az R potenciométeren keresztül a jelzett polaritással töltődik egészen az SUS billenési feszültségéig. Ekkor a kondenzátor + fegyverzete hirtelen földre kapcsolódik, tehát a kimeneten egy negatív impulzus jelenik meg. Amikor az SUS árama a tartóáram értéke alá csökken (kb. 0,75...1,5 mA),



2.4.8. ábra. A CUJT modellezése komplementer tranzisztorpárral

csolás. Az aktív eszköz itt ún. kétirányú szilícium kapcsoló (SBS), amely úgy tekinthető, mint 2 antiparalel kapcsolt SUS. Az SBS vezérlőelektródája az R_2 ellenálláson keresztül szinkronizáló jelet kap. A fázistolási szöveget az R potencióméterrel széles határok között változtathatjuk. A módszer ideálisan alkalmas ún. teljesülámú kapcsolásban dolgozó TRIAC vezérlésére.

Egészen újszerű kapcsolóeszköz a

komplementer egyretegű tranzisztor (CUJT). Segítségével rendkívül stabil alacsony frekvenciájú oszcillátort és nagy késleltetési időztő áramkört építhetünk. Megbízhatósága, stabilitása és megengedett hőmérséklettartománya kedvezőbb a hagyományos UJT-hez képest. Ezek és a komplementer struktúra jó néhány alkalmazásban előnyös lehet; gondoljunk csak arra, hogy így pl. egy drága impulzus-tranzformátort megtakaríthatunk.

A 2.4.7. ábrán látható relaxációs oszcillátor-kapcsolás a földhöz képest negatív telepfeszültséggel működik és negatív polaritású kimenőjelet szolgáltat.

A 2.4.8. ábra kapcsolása az előzővel közel azonos funkciót tölt be, de diszkrét tranzisztorokkal van megvalósítva. Az egyes áramköri építőelemek értékeinek megválasztására most is a 2.3. táblázatban foglaltak az irányadók.

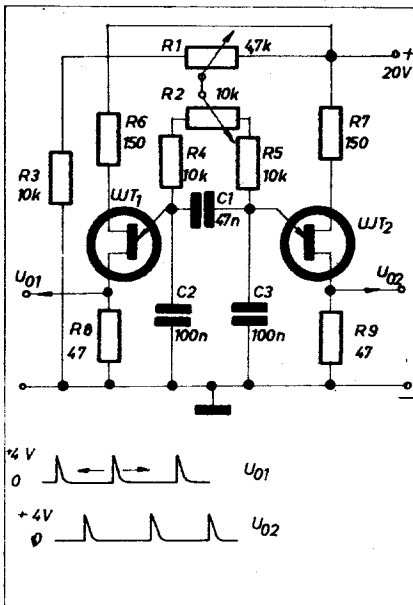
3. Különböző impulzusgenerátorok félvezető kapcsolóeszközökkel

Az előzőekben vázolt egyszerű relaxációs oszcillátorok sok (főleg az igényes) alkalmazásokban csak mint vezérlőegységek működnek. Gyakran szükségesek az impulzusok formálása, nyújtása, erősítése, többfázisúvá alakítása, majd ezek fázishelyzetének szabályozása.

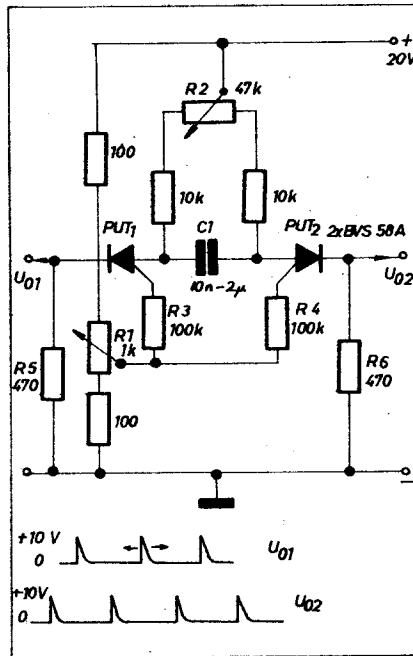
Ezt a célt szolgálják a soron következő megoldások, amelyek a tirisztorok vezérlésén túlmenően a gyakorlatban rendkívül sokrétűen felhasználhatók.

3.1. Változtatható fázishelyzetű kétfázisú impulzusgenerátorok

Az alábbiakban bemutatunk egy egyszerű és praktikus megoldást, melynek két független kimenetén jelenik meg a kétfázisú impulzussorozat (3.1.1. ábra). Az áramkör kiváltóképp alkalmas pl. nem induktív terhelésű paralel invertek vezérlésére. A generátor tulajdonképpen 2 egyszerű relaxációs oszcillátorból áll, melyeket a C_1 kondenzátor egymással csatolásba hoz. Ezáltal biztosított a szinkronizáció, valamint a két kimenet közötti fázistolás.



3.1.1. ábra. Kétfázisú impulzusgenerátor



3.1.2. ábra. PUT flip-flop

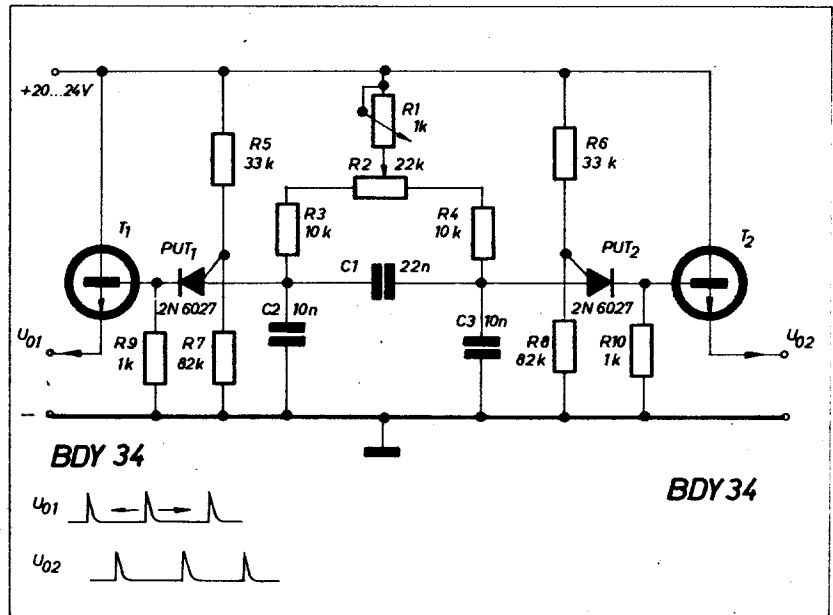
A frekvencia és a fázishelyzet egymástól függetlenül szabályozható; az R_1 potencióméterrel az ismétlési frekvencia állítható a 200...800 Hz-es tartományban, míg az R_2 -vel az U_{01} és az U_{02} kimenőimpulzusok kölcsönös fázishelyzete $70^\circ \dots 290^\circ$ között.

Ha más frekvenciatartományra kívánunk áttérni, akkor az összes kondenzátor értékét arányosan meg kell változtatni. A megfelelő átfogású fáziszög szabályozás érdekében viszont kívánatos, hogy a C_1 kondenzátor mindig kisebb értékű legyen a C_2 és a C_3 -hoz képest.

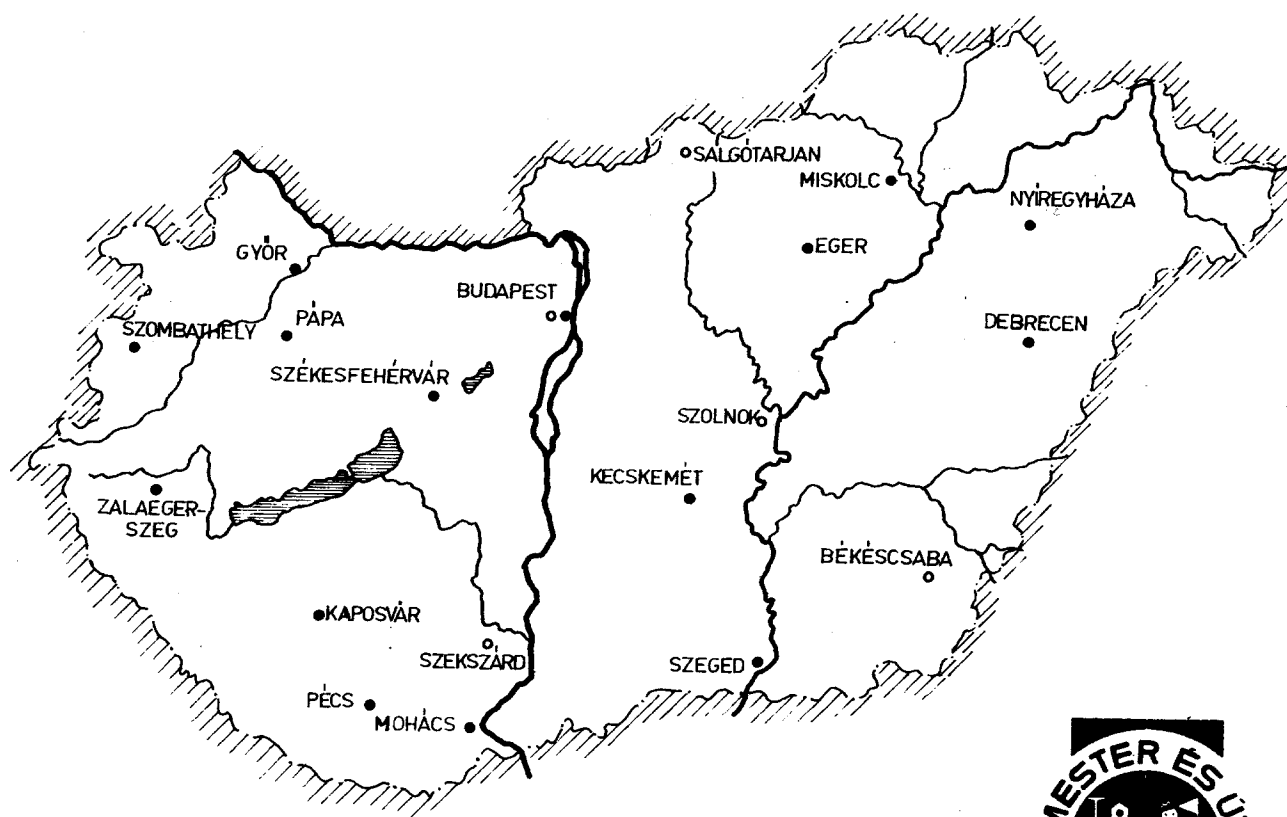
A kimenő impulzusok amplitúdója kb. 4 V, míg szélességük hozzávetőlegesen 10 μ sec.

Érdekesen realizálható az előző probléma PUT-tal (lásd a 3.1.2. ábrát), miután kihasználjuk azt a tényt, hogy vezetésben levő eszköz feszültségessége csekély, továbbá hogy az anódjára adott negatív feszültségimpulzussal kikapcsolható. Az előző funkciót az áramkör egyetlen C_1 csatolókondenzátora látja el, melynek értéke széles határok között változtatható.

A két PUT felváltva kikapcsolja egymást, tehát mindig csak az egyik



3.1.3. ábra. Nagy teljesítményű, kétfázisú impulzusgenerátor



**Boltjaink az egész ország területén
szíves rendelkezésére állnak:**

B u d a p e s t e n :

VIII., József krt. 32.	138-288
VI., Lenin krt. 92.	343-987
II., Kisrókus u. 1.	353-363
IV., István tér 5.	181-022
XXI., Rákóczi út 130.	478-652
VI. Zichy J. u. 44.	315-152

Regulerárunk Nagyker. Raktára:

VI., Káldy Gy. u. 6.	226-887
Szervizműhely: VI. Szondy u. 86.	297-658

V i d é k e n :

Békéscsaba, Tanácsköztársaság u. 27.	120-95
Nyíregyháza, Szarvas u. 51.	
Győr, Aradi vértanúk u. 11.	124-53

Debrecen, Csapó u. 4-6.	14-387
Salgótarján, Rákóczi út 30.	21-45
Kaposvár, Kossuth Lajos u. 8.	24-02
Kecskemét, Nagykőrösi út 9.	19-37
Mohács, Dózsa György út 12.	
Szeged, Kígyó u. 5.	124-29
Eger, Egézség ház u. 9-11.	
Pécs, Kossuth Lajos u. 36.	103-58
Székesfehérvár, Ady E. u. 5.	114-29
Szombathely, Köztársaság tér 40.	135-79
Pápa, Fő tér 4.	120-74
Szekszárd, Wossinszky u.	12-188
Zalaegerszeg, Kovács K. tér 4.	133-10
Miskolc, Széchenyi u. 11-13.	15-607
Zánka, Úttörőtábor	12-077



Minden

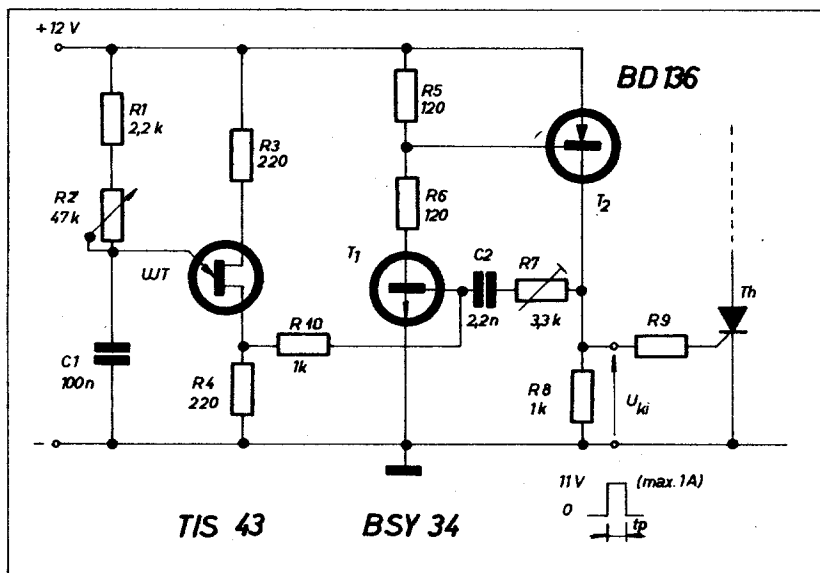
EZERMESTER BOLTBAN

olcsón vásárolhat, ha megfogadja jó tanácsunkat!

Belső építéshez, tv-antennához
szereléshez, alakításhoz
burkoláshoz, leválasztáshoz
gépekhez, mechanikához
híradástechnikához
szórakozáshoz
barkácsoláshoz
kísérletezéshez
műszerekhez, készülékekhez
világításbővítéshez
rádióhoz
magnókhoz

= FÉMET
= SZERSZÁMOKAT
= MŰANYAGLEMEZEKET
= ELEKTROMOTOROKAT
= MŰSZEREKET
= TÉVÉT, RÁDIÓT
= EGYSÉGCSOMAGOKAT
= LOGIKAI EGYSÉGEKET
= FÉLVEZETŐKET
= VILLANSZERELÉSI ANYAGOKAT
= HANGSZÓRÓKAT
= KÜLÖNFÉLE ALKATRÉSZEKET

TŐLÜNK VÁSÁROLJON!



3.2.1. ábra. Egyretekű tranzisztorral vezérelt monostabil multivibrátor

vezet. A működés mechanizmusa a közös fázisú flip-flop-ra emlékeztet, ezért gyakran PUT flip-flop-nak is nevezik az áramkört.

Az ismétlési frekvenciát az R_1 , míg a kölcsönös fázishelyzetet az R_2 potenciométerrel szabályozhatjuk. A kimenő impulzusok amplitúdója — a megadott adatokkal — eléri a 10 V-ot.

A 3.1.3. ábrán látható áramkör az előző két megoldáson alapszik. További érdekessége, hogy az alaposzcillátor (PUT₁, PUT₂) kimenőimpulzusait egy-egy teljesítmény-emitterkötvető még tovább erősíti. Ezáltal rendkívül rövid felfutású és nagy áramú (max. 3 A) impulzusokat kapunk, amelyek a legigényesebb inverter-tirisztorok gyűjtására is kiválóan alkalmasak.

Az ismétlési frekvencia változtatására több mód kínálkozik. Finoman szabályozható az R_1 potenciométerrel, de állítható az R_5 , R_7 és az R_6 , R_8 osztási arányának, vagy a kondenzátorok értékének megválasztásával. Az ajánlott legnagyobb frekvencia 20 kHz. Az impulzussorozat kölcsönös fázishelyzete itt is az R_2 potenciométerrel szabályozható.

3.2. Vezérelt multivibrátorok

Ha a vezérelt tirisztor anódköri terhelése induktív jellegű (igen gyakori), akkor az előzőekben már megszokott „tüimpulzusok” nem alkalmasak a biztonságos gyűjtésre. Ilyenkor széles impulzust, vagy sűrű impulzussorozatot kell alkalmazni. A széles impulzusok előállítására kiváltképp alkalmasak az ún. vezérelt multivibrátorok.

Közkedvelt vezérlőáramkört kapunk az UJT-s relaxációs oszcillátor és a monostabil multivibrátor (monoflop) kombinációja esetén (3.2.1. ábra). A TIS 43 tüimpulzusokat kelt, melyek ismétlési frekvenciáját döntően az R_2 C_1 időállandó szabja meg. A pozitív impulzusok felfutó éle az R_{10} csatoló

ellenálláson keresztül a T_1 – T_2 tranzisztorokkal felépített ún. komplementer monoflopot indítja. A kimenőimpulzusok t_p időtartama az R_7C_2 szorzattal arányos. A megadott áramköri elemekkel a működési frekvencia ajánlott optimális értéke 400 Hz.

A kimenőimpulzus teljesítménye a fokozott követelményű tirisztorok gyűjtéséhez is elegendő. Ezen túlmenően az áramkör közvetlenül működ-tethet (villogó) izzólámpát, vagy kis teljesítményű egyenáramú motort. Természetesen ilyenkor az RC időállandókat lényegesen növelni kell.

Erősen induktív terhelésű inverterek gyűjtására kiválóan alkalmas áramkört szemléltet a 3.2.2. ábra. A pozitív impulzussorozatot itt is UJT relaxációs oszcillátor állítja elő, amely a C_2 csatoló-kondenzátoron keresztül vezérli a bistabil multivibrátor emitter- és bázispontjait. Eredményeként a kollektorokon rendkívül rövid felfutási idejű „szögletes” négyszögjeleket kapunk. Ezt a Tr ferritmagos transzformátor földfüggetlen (elszigetelt) két-fázisú jelé alakítja, továbbá illeszti a nagysebességű (legfeljebb közepes nagyságú) tirisztorok gyűjtőelektrodáihoz.

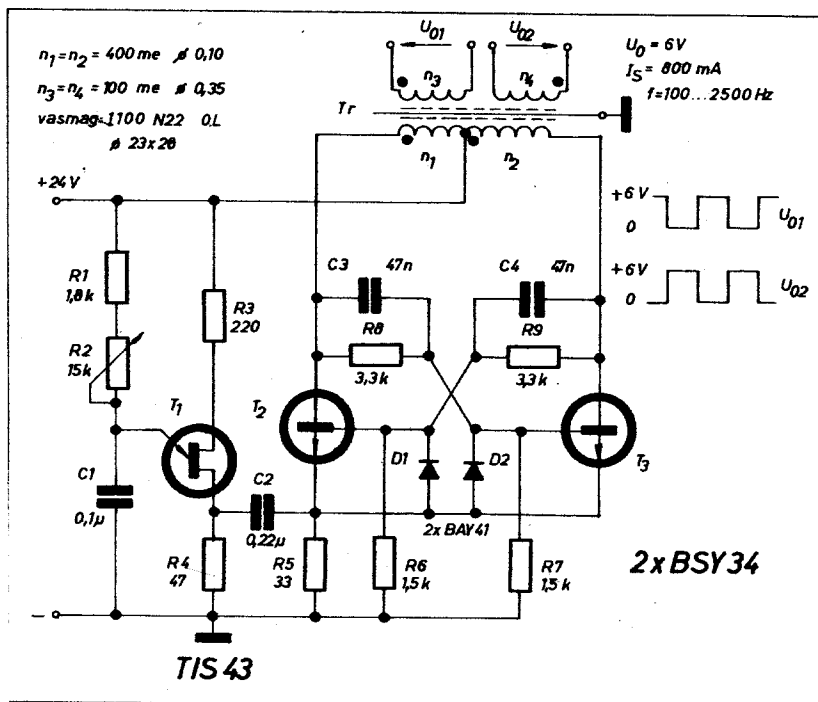
A működési frekvenciát kizárólag a transzformátor telítődése és veszteségei korlátozzák az ábrán megadott határok közé. Ajánlott kedvező értéke 4–500 Hz.

3.3. Blocking-oszcillátorok

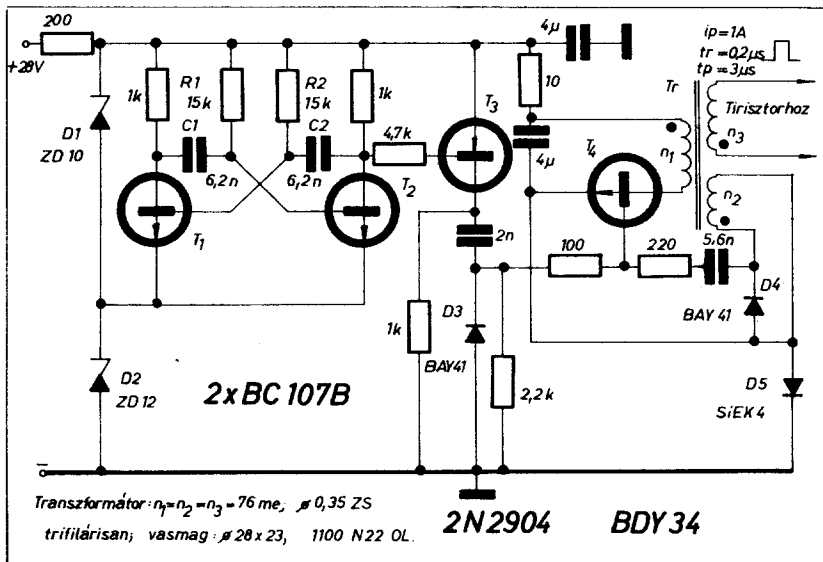
Ha a tirisztorok rövid időn belül nagy áramot kell vezetnie, akkor meredek felfutású ($t_r < 0,3 \mu\text{sec}$) és nagy erősségű vezérlőimpulzussal kell gyűjtani. Erre a célra az önzáró, más szóval blocking-oszcillátorok igen jól megfelelnek.

Multivibrátoros meghajtású blocking-oszcillátort mutat a 3.3.1. ábra. Az ismétlési frekvenciát az R_1C_1 és az R_2C_2 elemek határozzák meg. T_3 földelt emitteres fokozatként működik. A kollektorköri 2 nF–2,2 kohmos RC tag differenciálja („kihegyezi”) a négyszögjelet, melyek a monostabil blocking-oszcillátort (T_4) indítják. A kimenő impulzus szélessége — a mellékelt adatokkal — mintegy 3 μsec .

Az áramkör lehetőséget kínál két-



3.2.2. ábra. Bistabil működésű tranzisztoros gyűjtőáramkör



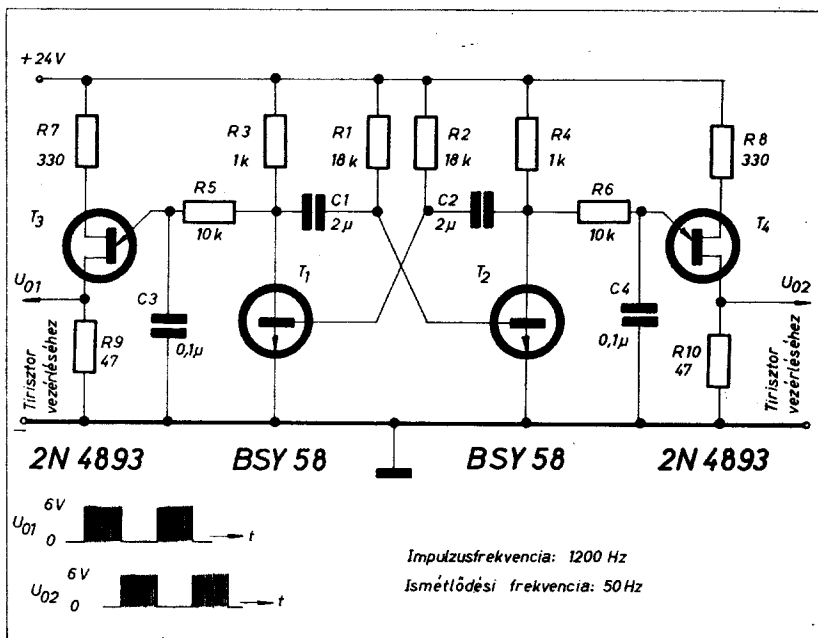
3.3.1. ábra. Astabil multivibrátorral vezérelt blocking-oszcillátor

fázisú impulzussorozat előállítására is. Ez esetben a T_1 kollektorára egy további (az előzővel megegyező) blocking-oszcillátort kell csatlakoztatni.

Ha a tirisztor anódköri terhelése erősen induktív jellegű, akkor túlságosan széles gyújtóimpulzus lenne kívánatos. Ennek technikai realizálása nem könnyű feladat; ui. ez esetben mind a vezérlőáramkör, mind pedig a tirisztor gyújtóelektródájának disszipációja számottevő lenne. Ilyenkor célszerű az ún. impulzusköteg alkalmazása.

A 3.3.2. ábra egy ilyen kétfázisú impulzusköteg-generátort szemléltet. Az alapelve: két szimmetrikus UJT relaxációs oszcillátor, melyek emitter-

komplexumát egy szabadonfutó tranzisztoros flip-flop kollektorairól tápláljuk. A T_1 – T_2 flip-flop kb. 50 Hz-es négyszögjelet generál, a frekvencia-meghatározó elemek R_1C_1 és R_2C_2 . Ezek a négyszögjelek töltőgetik a C_3 , valamint a C_4 kondenzátorokat az R_5 , ill. az R_6 ellenállásokon keresztül. Ezek az elemek szabják meg tüimpulzusok ismétlődési frekvenciáját, amely kb. 1200 Hz. Végeredményben az U_{01} és az U_{02} kimeneteken 6 V amplitúdójú kétfázisú impulzusköteg-sorozatot kapunk. Az áramkör előnyösen használható 50 Hz-es induktív terhelésű inverterek (egyen-váltó áramátalakító) vezérlésére.



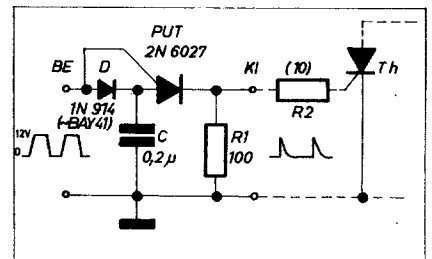
3.3.2. ábra. Kétfázisú impulzusköteg-generátor

3.4. Impulzusformálók és erősítők

A tirisztor biztonságos gyújtásának tárgyalásakor rámutattunk arra, hogy a vezérlőgenerátor kimenőimpulzusának amplitúdója egymagában nem elégséges feltétel, ha annak felfutási ideje túl nagy (lassú).

A következőkben olyan konkrét áramköröket mutatunk be, melyek segítségével a lassan felfutó jelet nagy homlokmeredekségű impulzussá lehet alakítani.

Egyszerű impulzusformáló kapcsolását szemlélteti a 3.4.1. ábra. A BE pontra lassan felfutó pozitív impulzusok érkeznek. Hatásukra a D dióda kinyit és a C kondenzátor töltődni kezd. A dióda nyitóirányú feszültségeése biztosítja, hogy a PUT anódja eközben negatívabb legyen a vezérlőelektródájához képest. Ezzel megakadályozzuk annak idő előtti bekapcsolódását. Amikor a kondenzátor az impulzus csúcsértékére töltődött, a dióda lezár és a PUT begyújt. A kondenzátor hirtelen kisülésével keletkező impulzus felfutási ideje 20...80 nsec, így nagysebességű tirisztorok vezérlésére kiváltképp alkalmas.



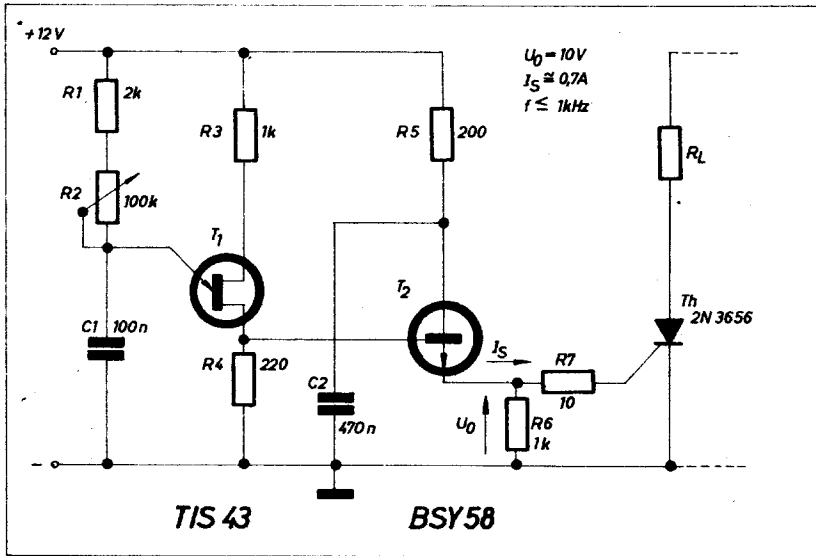
3.4.1. ábra. Egyszerű impulzusformáló PUT felhasználásával

Egyszerű impulzuserősítő (formáló) elvi kapcsolása látható a 3.4.2. ábrán. A T_2 tranzisztor telítésbe vezérlődik a T_1 relaxációs oszcillátor impulzusainak hatására. Ily módon az R_5 ellenálláson keresztül a telepfeszültségre feltöltött C_2 kondenzátor a tirisztor vezérlőelektródakörén kívül.

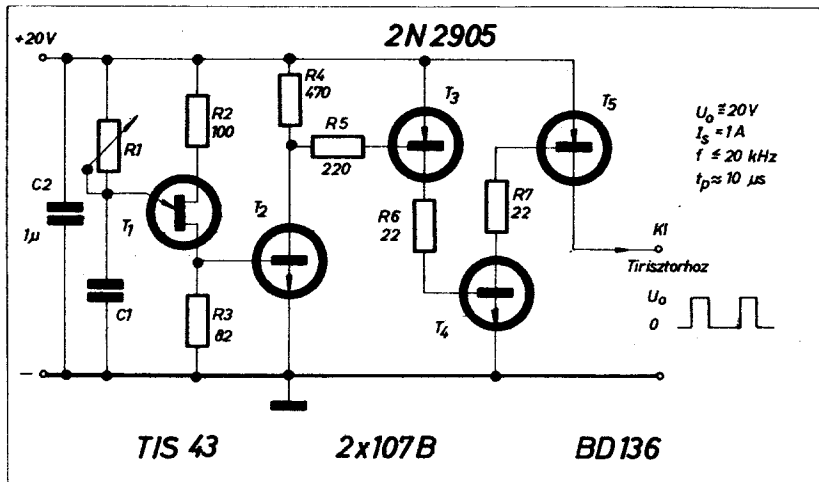
Nem válik a blocking-oszcillátoros megoldás előnyére, hogy vasmagos induktivitást tartalmaz, amely a hely- és súlyigényén túlmenően költséges alkatrész. A 3.4.3. ábrán bemutatott áramkör tisztán RC és félvezető elemek felhasználásával 10 μ sec szélességű, 20 kHz ismétlődési frekvenciájú négyszögimpulzus-sorozatot gerjeszt. A generátor üresjárású feszültsége 20 V csúcs, belső ellenállása kb. 20 ohm.

Az ismétlési frekvencia a jól ismert UJT-oszcillátor R_1C_1 elemeivel szabályozható (100 nF, 20 kohm). Ezt követi a 4 tranzisztoros impulzuserősítő, amely hatásosan csökkenti a felfutási időt és kb. 10 μ sec-ra nyújtja az impulzus-tartamot. A kapcsolás kisebb teljesítményű (de magas határfrekvenciájú!) PNP és NPN szilícium tranzisztorokkal szintén jól realizálható.

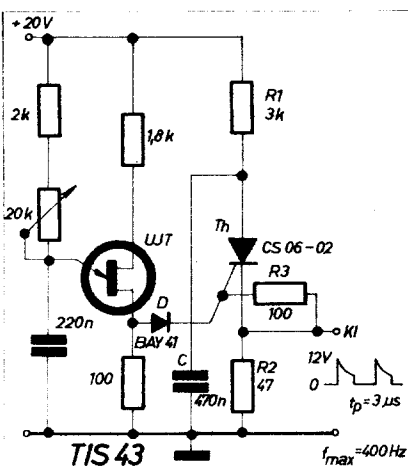
Nagy teljesítményű (de nem túl meredek felfutási) gyújtóimpulzus-erősítő



3.4.2. ábra. Tranzisztoros impulzusformáló elvi vázlata



3.4.3. ábra. Impulzusformáló és erősítő fokozott követelményekre

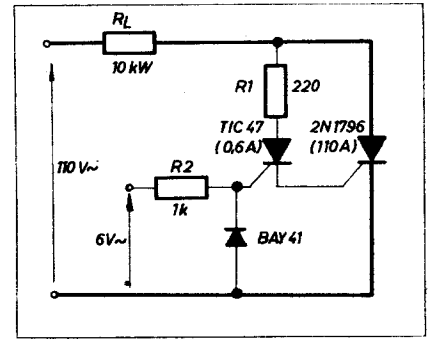


3.4.4. ábra. Tirisztoros impulzuserősítő áramkör

tő megoldását szemlélteti a 3.4.4. ábra. Az R_1 ellenálláson keresztül a C poliészter kondenzátorban az energia felhalmozódik. Amikor az UJT-generátor begyújtja a tirisztor, a C kondenzátor mintegy rákapcsolódik az R_2 ellenállásra és így azon előáll a nagy teljesítményű kimenőjel.

A kapcsolás kifogástalan működése feltételezi az R_1 és a C elemek helyes megválasztását!

A tranzisztortechnikával analóg módon a tirisztorok gyakorlatában is lehetséges a Darlington- (β sokszorozó) kapcsolás (lásd a 3.4.5. ábrát). A TIC 47 (nagy érzékenységű planár eszköz) tulajdonképpen a 2N1796 nagyáramú tirisztor vezérlőáramát „erősíti”. A bekapcsolás folyamata a következő. Kikapcsolt állapotban a TIC 47 anódján megjelenik a teljes tápfeszültség, majd $200 \mu\text{A}$ vezérlőáram hatására begyújt. Így az R_1 ellenálláson keresztül nagy áram folyik a 2N1796 gyűjtőelektro-



3.4.5. ábra. Tirisztorok Darlington-kapcsolása

dájába, minek hatására ez utóbbi is bekapcsol; leszűntölve ezzel az R_1 áramkört.

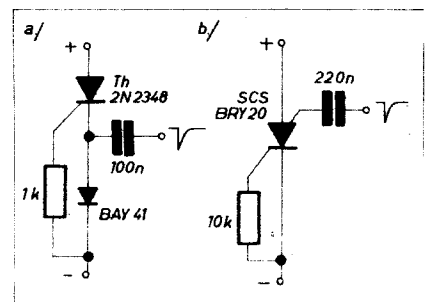
A Darlington-kapcsolás eredményeként $200 \mu\text{A}$ -rel 110 A -es terhelésáramot tudunk gyorsan vezérelni. A helyes működés érdekében szükséges, hogy mindkét tirisztor azonos feszültséghatárral rendelkezzen.

3.5. Tirisztorok gyűjtása negatív polaritású impulzussal

Sok kis teljesítményű tirisztoros alkalmazásban kívánatos, hogy negatív polaritású vezérlőjel hatására történjen meg a begyűjtés.

Érzékeny, kisáramú tirisztor esetén a vezérlő elektrodát egy alkalmas ellenálláson keresztül leföldeljük, a negatív vezérlőimpulzust pedig a katódkörbe helyezett szilícium diódára juttatjuk (3.5.1/a. ábra). Így végeredményben kb. $0,8 \text{ V}$ -os, a katódhoz képest pozitív ugrás áll elő a vezérlőelektrodán, amely biztonságosan begyűjtja az eszközt.

Komplementer tirisztor és a tirisztor-tetróda praktikusán begyűjthető a G_A vezérlőelektrodára juttatott negatív impulzussal (lásd a 3.5.1/b. ábrát). Az áramkörü paraméterek megválasztásához az a tény szolgáljon támpontul, hogy a G_X elektrodára vonatkoztatott érzékenységhöz képest a G_A elektroda kb. egy nagyságrenddel érzékenyebb.



3.5.1. ábra. Tirisztorok gyűjtése negatív polaritású impulzussal

4. A félvezető kapcsolóeszközök összefoglalása

Az előző fejezetekben és a szakirodalomban bőségesen láttunk példákat az ez idő tájt használatos kis teljesítményű félvezető kapcsolóeszközök alkalmazásaira. Most több szempont szerint szeretnénk összefoglalni, lezárni a témakört. Ezzel is igyekszünk útbaigazítást adni a kiválasztáshoz és a kísérletezéshez.

A 4.1. táblázat a kis teljesítményű félvezető kapcsolóeszközök nemzetközileg használatos rövidítéseit, magyar elnevezéseit, a főbb (de nem egyenértékű!) típusokat, a karakterisztikájuk néhány kitüntetett pontját, valamint a bekapcsolási idő jellemző értékeit tartalmazza. Mivel az eszközök különféle rendeltetésűek, ezért nincs értelme semmiféle rangsor megvonásának!

Ami a főbb alkalmazási területeket illeti, a 4.2. táblázat ad információt a konkrét feladatra legalkalmasabb eszköz kiválasztásához. Megfigyelhető, hogy mindegyik probléma realizálható mindhárom szinten (kitűnő, jó, elégséges) de jól látható, hogy kiemelkedően a PUT (SCS) és a komplementer UJT a legalkalmasabbak.

Kétségtelenül legnagyobb választék

az egyrétegű tranzisztorok területén mutatkozik. A 4.3. táblázatban összeállítottuk a különféle felhasználási területeknek legjobban megfelelő, közel egyenértékű, népszerű UJT-típusokat. A 4.4. táblázat a leírásban szereplő PUT-ok összehasonlítását adja a ka-

rakterisztika csúcsonti áramának függvényében.

A 4.5. táblázat a hazai piacon is beszerezhető, rendkívül sokoldalúan felhasználható tirisztor-tetradák típusválasztékát szemlélteti.

Végül a 4.6. táblázat az egyszerűségükönél fogva közkedvelt trigger-diacok típusait foglalja össze a teljesség igénye nélkül.

5. Egyenáramú (DC) alkalmazások

Jelen összeállítás csak a kis teljesítményű DC-alkalmazásokkal foglalkozik. A váltakozó áramú (AC) és az optikai témakörökre egy következő alkalommal még részletesen visszatérünk.

5.1. A tirisztor mint egyenáramú kapcsoló

A következő néhány példa számos egyenáramú tirisztoros alkalmazás alapját képezi. Közös jellemzőjük és rendeltetésük, hogy a tirisztor mint statikus (mozgó kontaktus nélküli) és öntartó jelfogó működik.

Szellemesen egyszerű ki-bekapcsolható tirisztoros DC-áramkört szemléltet az 5.1.1. ábra. A telepízültés rákapcsolását követően a C kondenzátor gyakorlatilag energiamentes. Ezért az S₁ kapcsoló (mikroszwitch, reed relé stb.) zárásakor az R₁ és az R₂ ellenállások párhuzamos eredőjének megfelelő vezérlőáram alakul ki az első pillanatban. A meredek felfutású és intenzív vezérlés hatására gyorsan végbemeleg a tirisztor gyújtása. A D dióda a bekapcsolást követő záróirányú letérés ellen védi a vezérlőelektródát.

A tirisztor anódja ezt követően közel földpotenciálra kerül és így a C

4.1. táblázat. A félvezető kapcsolóeszközök jellemzőinek összefoglalása

Az eszköz neve és rövidítése	FŐBB TÍPUSOK	U _p Csúcsonti feszültség	I _p max A csúcsonti árama	I _v max A völgyonti árama	t _{on} Bekapcsolási idő
UJT Egyrétegű tranzisztor	T05: 2N494 2N1671 T018: 2N2646 2N2647 T092: TIS43 2N4893 2N4894 2N4948 2N4949	$U_p \approx \eta \cdot U_{B1B3} + 0,7 \text{ V}$	2...25 μA	4...8 mA	Tip. 1-2 μs
PUT Programozható egyrétegű tranzisztor	T018: 2N6118 BSV58A T098: 2N6027 2N6028	$U_p = U_1 \frac{R_2}{R_1 + R_2} \text{ [V]}$	függvénye R ₁ és R ₂ -nek 0,15...2 μA	Függ R ₁ és R ₂ -től 25...75 μA	Max. 80 ns
SUS Egyirányú szilícium kapcsoló	T018: 2N4933 2N4934 T098: 2N4937 2N4938	$U_p = 6...10 \text{ V}$	150...500 μA	0,5...1,5 mA	Max. 1 μs
SCS Vezérelhető szilícium kapcsoló	T012: BRY 20 T072: BRY 51 BRY 39 3N84	$U_p = U_1 \frac{R_2}{R_1 + R_2}$; de max. 40 V	Függ R ₁ és R ₂ értékétől	Függ R ₁ és R ₂ értékétől; de max. 10 mA	Max. 1,5 μs
SBS Kétirányú szilícium kapcsoló	T018: 2N4993 T098: 2N4991	$U_p = \pm 6... \pm 10 \text{ V}$ (szimmetrikus)	$\pm 120... \pm 500 \mu\text{A}$	$\pm 0,5... \pm 1,5 \text{ mA}$	Max. 1 μs
Trigger-DIAC	ST2; TIC56 TI43A TIC57	$U_p = \pm 28... \pm 36 \text{ V}$	$\sim \pm 200 \mu\text{A}$	— (nagy)	Tip. 1 μs
ASBS Asszimmetrikus Si kétirányú kapcsoló	ST4	+14...+18 V ill. -7...-9 V	$\pm 80 \mu\text{A}$	—	Tip. 1 μs
Komplementer tranzisztorpár	2N2218 2N2904 2N1613 2N1132	$U_p \approx U_1 \frac{R_2}{R_1 + R_2}$	Függ R ₁ és R ₂ értékétől	Függ R ₁ és R ₂ értékétől de max. 3 mA	Max. 1 μs

4.2. táblázat. A félvezető kapcsoló- és vezérlő eszközök alkalmazási lehetőségei

ALKALMAZÁS	ESZKÖZ	UJT			PUT (SCS) pl.: 2N6028 2N6118	SUS pl.: 2N4983 2N4990	SBS pl.: 2N4991 2N4993	Trigger DIAC és ASBS pl. ST2; ST4	
		ÁLTALÁNOS pl.: TIS43 2N1671 2N4891	NAGY U_{0B1} pl.: 2N2647 2N4893 2N4948	KOMPLEMEN- TER pl.: D5K1 D5K2					
TIRISZTOR VEZÉRLÉS	DC alacsony költség	E	J	E	K	K	K	K	
	DC nagy teljesítmény	J	J	J	K	J	J	J	
	DC feszültségstabilizátor	E	E	J	J	K	K	K	
	DC inverter	J	J	K	K	J	J	J	
	DC nagy di/dt	E	E	E	K	E	E	E	
	AC \emptyset nagy teljesítmény	J	J	K	K	J	J	J	
	AC \emptyset magas frekvencia	J	J	J	K	E	E	E	
	AC \emptyset kis R.F.I. (rádió-frekv.-zavar)	E	E	J	J	K	K	K	
	AC \emptyset alacsony költség	E	J	E	K	K	K	K	
IDŐKÉSELTETÉS	Késleltetési idő	> 1 óra	J	E	J	K	N	N	N
		> 1 perc, alacsony költség	E	J	E	K	N	N	N
		> 1 perc, nagy stabilitás	J	E	K	E	N	N	N
		< 1 perc, alacsony költség	E	J	E	K	J	J	J
		< 1 perc, nagy stabilitás	J	E	K	E	J	N	N
	Telep-feszültség	< 10 V	E	E	J	K	N	N	N
		10...25 V	K	K	K	K	J	J	J
		> 25 V	E	E	E	K	J	J	J
Oscillátor, Multivibrátor	Nagy stabilitás	J	J	K	J	N	N	N	
	Alacsony költség	E	J	E	K	N	N	N	
	Szabályozhatóság	K	K	J	J	N	N	N	

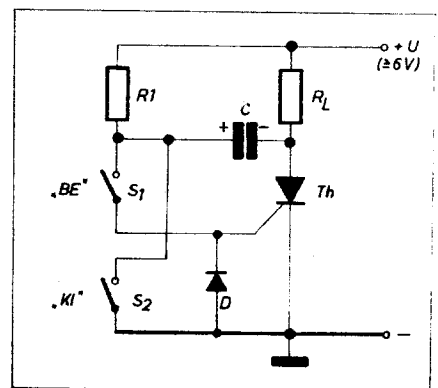
Jelmagyarázat: K = kitűnő; J = jó; E = elégséges; N = nem alkalmazható; DC = egyenáram; AC = váltakozó áram; \emptyset = fázisszabályozás.

4.3. táblázat. Az egyrétegű tranzisztorok osztályozása

ALKALMAZÁS	GYÁRTÓ	GENERAL ELECTRIC	TEXAS INSTRUMENTS	TELE-FUNKEN AEG	TOSHIBA
Általános		2N2160 2N2646	TIS43 2N2160 2N4891 2N3980	BSV57A BSV57B BSV57C	2SH13 2SH14
Ipari		2N1671 2N1671A 2N1671B 2N1671C	2N1671 2N1671A 2N1671B	BSV56A BSV56B BSV56C	
Katonai		2N489A... 2N494A	2N490A... 2N494A		
Nagy impulzusfeszültség (U_{0B1})		2N2647	2N4893 2N4948	(BSV56A) (BSV57A)	
Nagyfrekvenciás			2N4892 2N4947		
Nagy időkéseletetés (kis I_p)		2N494C 2N1671C 2N2422B 2N2647	2N4894 2N4949	BSV56A BSV57A	2SH20

4.4. táblázat

ALKALMAZÁS	GYÁRTÓ	GENERAL ELECTRIC	AEG TELE-FUNKEN
Általános ($I_p = 2...5 \mu A$)		2N6027 2N6117	BSV58B
Nagy időkéseletetés ($I_p = 0,2 \mu A$)		2N6028 2N6118	BSV58A



5.1.1. ábra. Egyszerű módszer tirisztor be- és kikapcsolására

4.5. táblázat

GYÁRTÓ	GENERAL ELECTRIC	AEG TELEFUNKEN	SIEMENS	ITT	PHILIPS VALVO
Típus	3N81... 3N86	BRY 49... BRY 51	BRY 20	BRY 46	BRY 39

4.6. táblázat

GYÁRTÓ	GENERAL ELECTRIC	TEXAS INSTRUMENTS	ITT	PHILIPS VALVO	SORAL
Típus	ST2	TI43A; TIC56 TIC57	4EX580... 4EX582	BB 100	DIAS 32

kondenzátor az R_1 ellenálláson keresztül a jelzett polarításra feltöltődik.

A kikapcsolási folyamat az S_2 kontaktus zárásával veszi kezdetét, amikor is a C kondenzátor a vezetésben levő tirisztorra záróirányban rákapcsolódik. Az így keletkező negatív áramimpulzus semlegesíti a töltéshordozókat, a tirisztor pedig kikapcsol.

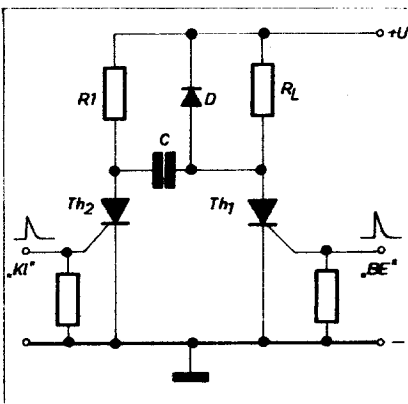
Az alkatrészek megválasztásához az alábbi gyakorlati formulákat használhatjuk:

$$C [\mu F] \cong 1,6 \frac{t_q [\mu sec]}{R_L [ohm]} \text{ és}$$

$$R_1 [kohm] \cong \frac{U [V]}{I_{GT} [mA]}$$

ahol t_q a tirisztor kikapcsolási ideje, I_{GT} pedig a sztatikus gyújtóáram értéke (kis típusokra 5...60 μsec , ill. 0,2...30 mA).

Az 5.1.2. ábrán látható, nagy fontosságú alapmegoldás kikapcsolási mechanizmusa lényegében az előzővel analóg. Itt az S_2 kapcsoló szerepét a Th_2 tirisztor veszi át. Így a be- és kikapcsolást a tirisztorok vezérlőelektródáira juttatott impulzusokkal produkálhatjuk. A kikapcsoló (kommutáló) kondenzátor méretezéséhez itt is az előző képletet használjuk.



5.1.2. ábra. A legjelentősebb kommutáló áramkör

Az R_1 meghatározásakor azzal a fontos megfontolással élünk, hogy a Th_2 tirisztor ne maradjon tartósan bekapcsolt állapotban. Így:

$$R_1 [kohm] \cong \frac{2 \cdot U [V]}{I_{Hmin} [mA]}$$

ahol I_{Hmin} a tirisztor legkisebb tartóárama a legnagyobb réteghőmérsékleten. Az elemek ilyen megválasztásával az áramkör „kikapcsolt” állapotban gyakorlatilag fogyasztásmentes és teljesen biztonságos működésű lesz. A D dióda a Th_1 tirisztor védi induktív jellegű terhelés miatt fellépő tranziensteszteségcsúcsokkal szemben.

A kis teljesítményű planár tirisztor egy kapcsolótirisztor segítségével is kényelmesen kioldható (lásd az 5.1.3. ábrát). Ugyanis ha a tranzisztort telítésbe vezéreljük, akkor a kollektor és az emitterelektróda között csak a néhány ohmos ún. szaturációs (telítési) ellenállás jelentkezik. Így láthatóan jól betölti az S_2 kapcsoló funkcióját.

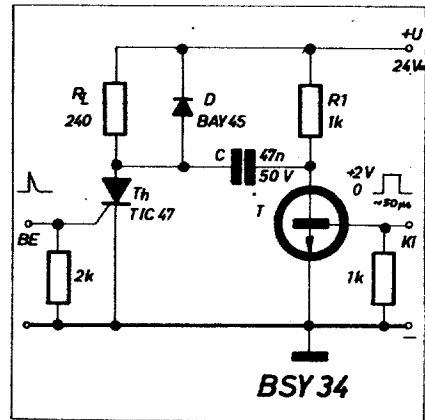
Fontos szempont viszont, hogy a bázisa adott kikapcsoló impulzus tartama hosszabb legyen a tirisztor kommutációs idejénél. A C kondenzátor méretezése az előző formula szerint történik.

5.2. Tirisztoros multivibrátorok

A következőkben látni fogjuk, hogy mindhárom alapvető multivibrátor-típus kellemesen realizálható tirisztorokkal a kis és közepes teljesítményszinteken.

Tranzzformátoros meghajtású bistabil multivibrátor (flip-flop) kapcsolását szemlélteti az 5.2.1. ábra. Mivel az elrendezés teljesen szimmetrikus, ezért külön-külön bármelyik tirisztor bekapcsolt állapotban maradhat. A működés során a bemenetre – pl. az előzőekben ismertetett generátorok valamelyikéből – váltakozó előjelű impulzusokat juttatunk. (A kapcsolás egyébként jól működik négyszög, sőt „közönséges” szinuszos vezérlőjel hatására is.)

A Tr polarítás helyesen átranzzformálja az impulzusokat; pozitív jel hatására az egyik, míg negatív jelre a másik tirisztor fog gyújtani. A D_1 és



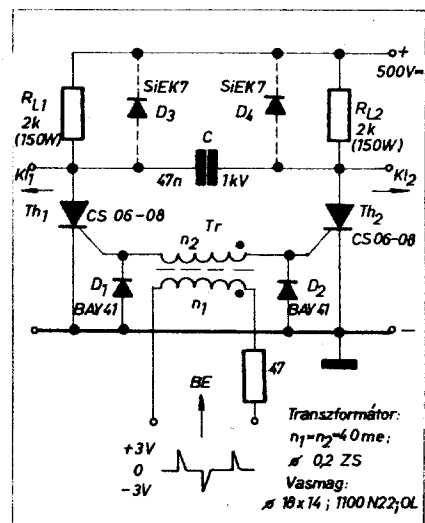
5.1.3. ábra. Tirisztor kioltása telítésbe vezérelt tranzisztorral

D_2 diódák mindig a transzformátor szekunder tekercsének „negatív végét” földelik le; megvédve egyúttal a vezérlőelektródákat a záróirányú letöréstől.

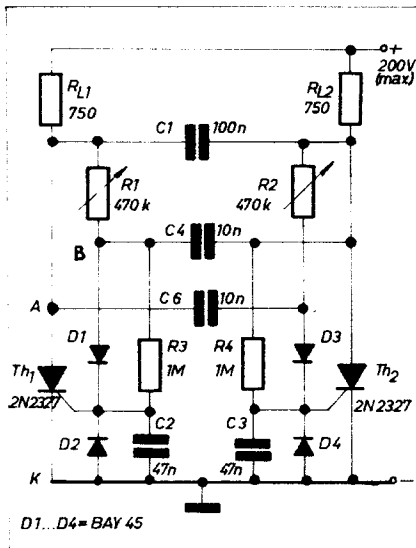
Jelen példában az áramkör mint „polarizált jelző” működik. A terhelések (fogyasztók) tehát közvetlenül az anódkörben helyezkednek el, ahonnan egyidejűleg négyszögjelek is kivethetők. A D_3 és D_4 diódák használata csak induktív jellegű terhelések esetén indokolt!

Nagyfeszültségű, szabadonfutó (astabil) tirisztoros multivibrátort szemléltet az 5.2.2. ábra. Működésének megértéséhez tételezzük fel, hogy pl. Th_1 bekapcsolt, Th_2 pedig blokkolt állapotban van. Th_1 anód-katód feszültsége csekély (kb. 1,5 V), így közel a teljes tápfeszültség az R_{L1} terhelőellenállásra jut.

Ilyen feltételek mellett az R_{L2} terhelőellenálláson keresztül a C_1 és a C_4 kondenzátorok jobb oldali fegyverzete gyorsan feltöltődik a pozitív tápfe-



5.2.1. ábra. Tirisztoros bistabil multivibrátor

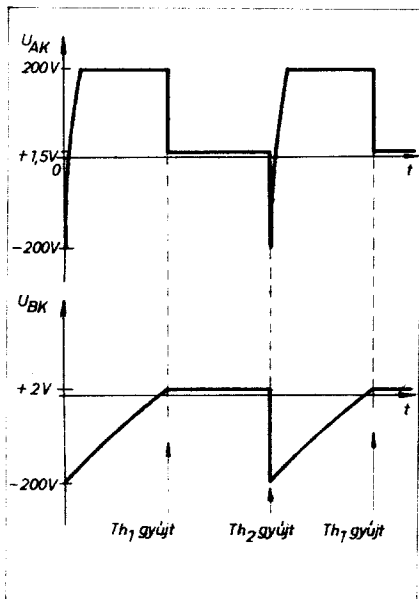


5.2.2. ábra. Astabil tirisztoros multivibrátor

szükségre. Eközben az R_2 ellenállás segítségével a C_6 kondenzátor is fokozatosan töltődni kezd. Amikor ez utóbbi pozitív feszültsége eléri a Th_2 gyújtófeszültségének és a D_3 nyitófeszültségének összegét (kb. 2 V), akkor Th_2 bekapcsol. Ezt követően a C_1 kondenzátorban tárolt energia kommutálja az előzőleg vezetésben levő Th_1 -et.

Ezzel egyidőben a C_4 kondenzátoron tárolt töltés a D_2 és az R_3 elemeken keresztül stabilizáló hatású záróirányú előfeszítést ad a Th_1 vezérlőelektrodájára. Majd C_4 negatív feszültsége az R_1 és az R_3 ellenállások párhuzamos eredőjének megfelelő időállandó szerint csökkenni kezd.

Amint C_4 negatív feszültsége kb. 0,6 V-ra megközelíti a zérust, a D_2 dióda lezár. Ettől kezdve az R_1 ellenálláson keresztül pozitív irányban töl-



5.2.3. ábra. A multivibrátor jellegzetes feszültség-hullámformái

tődik a bal oldali fegyverzet, egészen a Th_1 gyújtó- és D_1 nyitófeszültségének összegéig. Th_1 begyújtásával a folyamat előről ismétlődik.

A multivibrátor jellegzetes feszültség hullámformáit az 5.2.3. ábra szemlélteti. A tirisztorok bekapcsolási ideje az R_1 és R_2 ellenállásokkal függetlenül szabályozható. A C_4 és a C_6 kondenzátor értékének növelésével igen alacsony működési frekvenciát is elérhetünk. Így pl. az áramkör kiváltképp alkalmas nagyfeszültségű villogónak, ha az R_{L1} és R_{L2} ellenállások helyére megfelelő izzólámpákat teszünk.

A ténakör zárásául egy indított üzemmódot tirisztoros monostabil multivibrátort ismertetünk (5.2.4. ábra). Működése tömören a következő. Az indító (triggerelő) impulzus hatására begyújt a TIC 47 planár tirisztor. Az R_L terhelő ellenálláson így kb. 11 V-os impulzus jelenik meg, amely egyúttal a PUT időzítő áramkör tápfeszültségül is szolgál. Ez utóbbinak az a rendeltetése, hogy t_p idő múltán megszüntesse a kimenőjelet.

A C_2 kondenzátor az R_1 ellenállásról viszonylag gyorsan, míg ezzel egyidejűleg az 51 kohm-on keresztül a C_1 is fokozatosan töltődik a jelzett polaritással. A PUT — a vázolt beállításban — kb. a 9 V-os anódfeszültség elérésekor gyújt be. Hatására a C_1 és a C_2 kondenzátor hirtelen sorbakapcsolódik, a feszültségeik tehát összeadódnak. Így a Th tirisztor katódján egy, a telepészültségnél nagyobb (kb. 17... 18 V-os) pozitív impulzus jelentkezik, amely az anódkör szempontjából egy záróirányú igénybevételel jelent. Eredményként a tirisztor kikapcsol és megszűnik a kimenőjel. Egy következő indítójel hatására az előző folyamat megismétlődik.

A t_p impulzustartamot döntően a PUT késleltetési ideje szabja meg (ld. előbb). A kedvező kikapcsolás érdekében továbbá fenn kell hogy álljon a következő egyenlőtlenség:

$$t_q \leq \frac{C_1 \cdot C_2}{C_1 + C_2} \cdot R_L$$

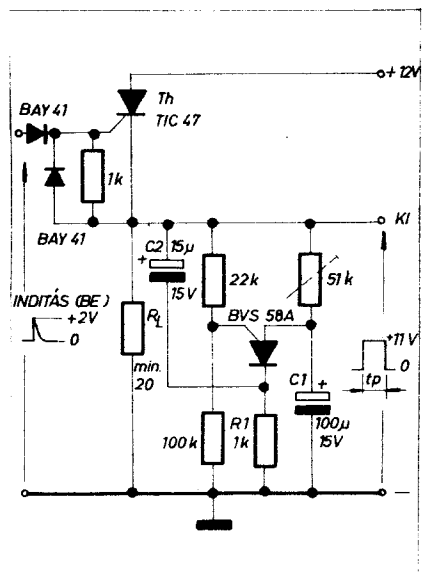
ahol t_q a felhasznált kis tirisztor kommutációs ideje.

5.3. Tirisztoros megszakítók

Az előző elvek alapján készülnek az egyenáramú tirisztoros megszakító-áramkörök, melyek igen jó szolgálatot tesznek a túlterhelésre érzékeny elektronikus rendszerek védelmében.

Egyszerű megszakító elvi vázlatát láthatjuk az 5.3.1. ábrán. Az áramkör kézi működtetésű be- és kikapcsolásra, valamint a túlterhelés elleni védelemre nyújt lehetőséget. A BE gomb megnyomásával Th_1 begyújt, így „áram alá helyezi” az R_L terhelést, valamint az R_1 érzékelő ellenállást. Ha ezen az ellenálláson előálló feszültségés elegendő a D_1 diódalánc kinyitásához (kb. 3 V), akkor a meginduló vezérlő-áram begyújtja Th_2 -t. Ez pedig Th_1 fő-tirisztor rendkívül gyors kikapcsolását eredményezi.

A kikapcsolás másik lehetősége az, hogy a KI nyomógomb aktiválásával

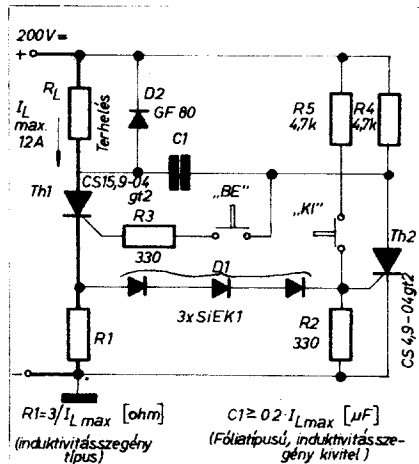


5.2.4. ábra. Tirisztoros monostabil multivibrátor (monoflop)

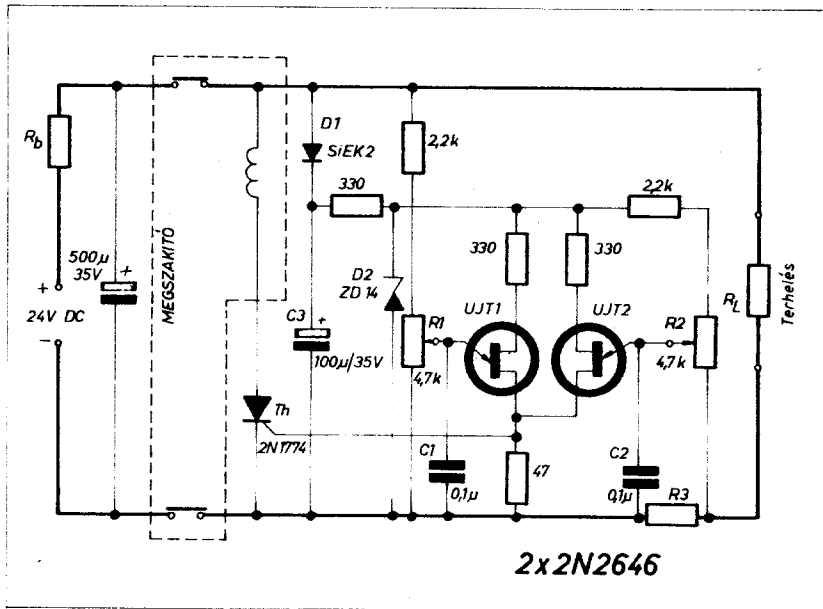
gyújtjuk a Th_2 segéd-tirisztor. A D_2 dióda az induktív jellegű terhelés esetén nyújt védelmet a tranzisztorok szemben. Az érzékelő ellenállás, valamint a kommutáló kondenzátor értéke — a maximális megengedett terhelő áram ismeretében — az ábrán megadott formulából meghatározható.

A következőkben túlfeszültséget és zárlati áramot egyaránt érzékelő gyorsmegszakítót ismertetünk. Nagy áramok elektronikus megszakításához ugyanis túlságosan nagy kommutáló kondenzátorra lenne szükség, melynek beszerzése és beépítése problematikus. Ezért a beavatkozó (közepes) tirisztor csak a gyorsmegszakító mágnes-tekerését gerjeszti (5.3.2. ábra).

A tirisztor egy kettős UJT billenő-fokozat vezérli, melyet a D_1 , C_3 , D_2 áramkör lát el 14 V-os, stabil referencia-feszültséggel. A mintavétel (érzékelés) két helyről történik; az R_1 po-



5.3.1. ábra. Egyszerű tirisztoros áramkör-megszakító



5.3.2. ábra. Gyorsmegszakító feszültség- és áramérzékelővel

tencióméterrel a terhelésre jutó feszültséget olyannyira leosztjuk, hogy a névleges érték esetén még ne következzen be az UJT₁ billenése.

A terhelő áramot az R₃ induktivitászegény ellenállás érzékeli, a feszültségés hozzáadódik az R₂ potencióméteren leosztott egyenszinthez. A beállítás itt is olyan, hogy a legnagyobb üzemszerű áram esetén még éppen nem billen az UJT₂.

Ha azonban akár a kapocsfeszültség, akár a terhelés árama meghaladja a beállított küszöbszintet, a megfelelő UJT átbillen és ezzel vezérlőimpulzust juttat a tirisztor gyűjtőelektródájára. A főáramkör teljes megszakítása 2 msec-on belül megtörténik.

A D₁–C₃ tag a tápfeszültség negatív irányú változásaival szemben stabilizálja az áramkört.

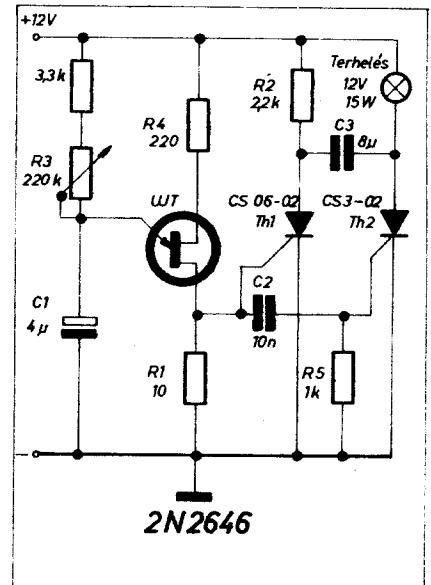
5.4. Villogók

A tirisztorok ideálisan alkalmasak az izzólámpának megfelelő erős terhelések ki- és bekapcsolására, mivel elmarad a kontaktus-visszapattanás (prell), beragadás és a kopás; zajtalanok; nincs tűz- és robbanásveszély; gazdaságosak és megbízhatók. A villogók széles körben elterjedtek a közlekedésben (pl. gépkocsik irányjelzői, veszvillogó, forgalomirányító, elakadásjelző, bolyák, hajók, repülőterek, modellezés stb.), figyelmeztetésnek, reklámnak, játékoknak stb.

Lehetőség van továbbá 2 izzólámpa váltogatott villogtatására, valamint a be- és kikapcsolási időtartam arányának szabályozására is. A következőkben 3 jellegzetes DC villogótípust ismertetünk.

Az 5.4.1. ábrán látható alapgondolat aktív és kikapcsolt időtartama azonos. A tápfeszültség bekapcsolását követően az UJT generátor R₁ ellenállásán megjelenő első impulzus egyidejűleg mindkét tirisztor vezéri. A Th₂ bekapcsol, az izzólámpa kigyullad. Th₁ viszont nem marad bekapcsolt állapotban, mivel tartóárama az R_{GK} = R₁ = 10 ohmos ellenállással nagy értékre van beállítva.

A következő impulzus viszont begyűjtja Th₁-et és a közben feltöltődött C₃ kondenzátort záróirányban kisüti Th₂-n keresztül, mire ez utóbbi kiolt. A Th₂ most nem tud újragyújtani, mivel a kommutáló impulzus szélesebb a vezérlőjelnél. Ezt a célt szolgálja az R₅–C₂ differenciáló tag, amely a Th₂

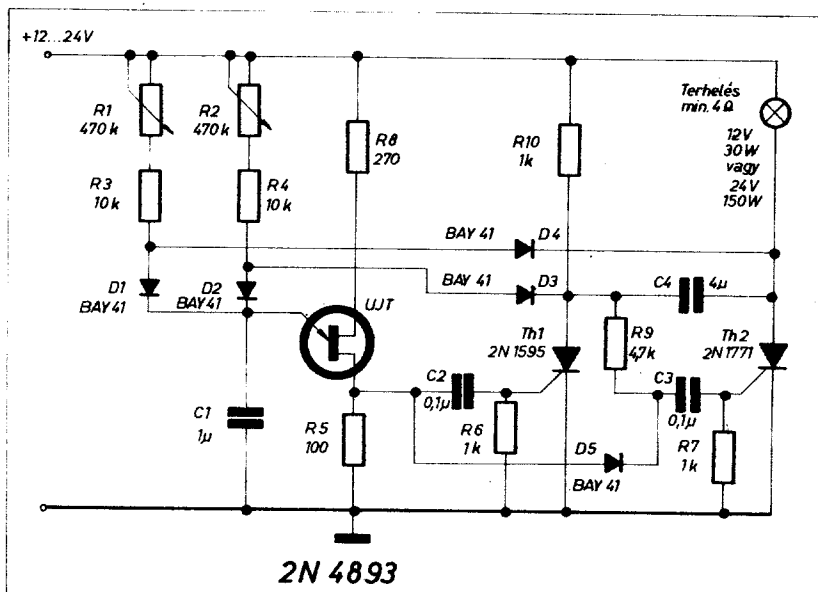


5.4.1. ábra. A tirisztoros villogó alapgondolata

vezérlőjelét keskenyíti („kihegyezi”). A következő impulzussal a folyamat periodikusan ismétlődik. A villogások gyakorisága az R₃ potencióméterrel szabályozható 36...160/perc értékek között.

Nagy precizitású villogót mutat az 5.4.2. ábra, amely nem más, mint egy kondenzátoros kommutálású tirisztoros flip-flop. A D₁...D₄, R₁...R₄ áramkörrel függetlenül lehet szabályozni a terhelés be- és kikapcsolt időtartamát. A tirisztorokat az UJT B₁ elektródájáról vezéreljük és felváltva vezetnek. Az ilyen típusú áramkörök-nél fontos, hogy a bekapcsolást követően biztosítva legyen az, hogy csak az egyik tirisztor gyűjtson be. Az R₉–C₃–D₅ hálózat képes megteremteni ezt a feltételt.

A tápfeszültség bekapcsolását követően mindkét tirisztor leblokkol, majd a Th₁ pozitív anódfeszültségre feltölti a

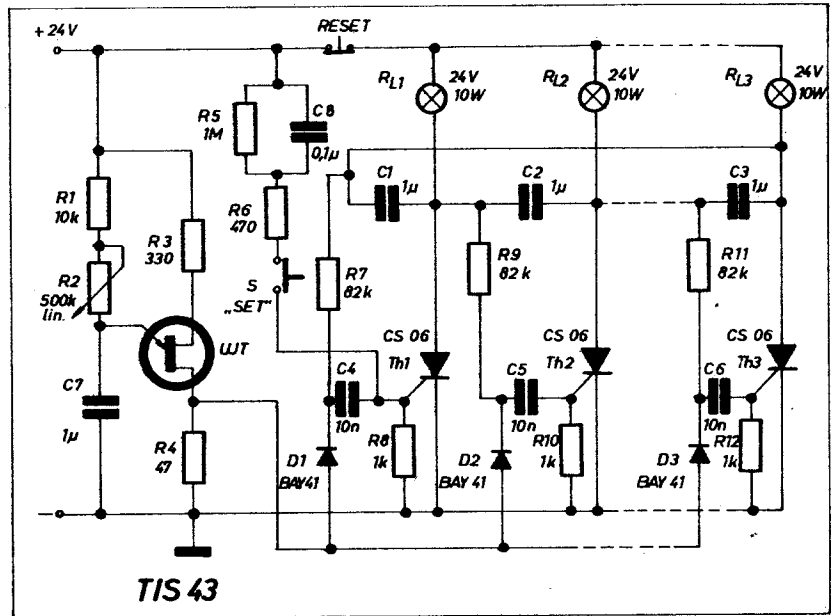


5.4.2. ábra. Precíziós villogó kapcsolási vázlat

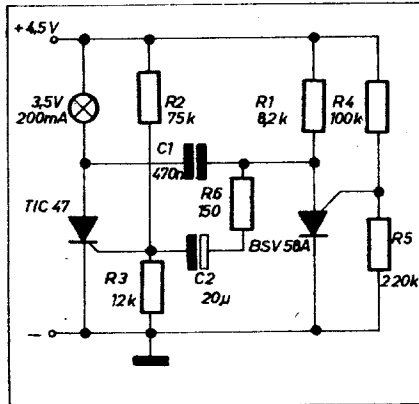
C_3 kondenzátort az R_3 ellenálláson keresztül, így záróirányban előfeszíti a D_3 diódát. Ezért az R_3 ellenálláson megjelenő első vezérlőimpulzus csak a Th_1 -et tudja begyűjtani. C_4 a terhelés felől feltöltődik (jobb oldali fegyverzete pozitív), míg a C_3 töltése fokozatosan megszűnik a begyűjtött Th_1 -en keresztül.

Ebben a situációban D_3 vezet, D_2 pedig lezár; ugyanis a D_3 - D_2 közös pontján kb. $+1,8\text{ V}$ — míg az UJT emitterén legalább $+2\text{ V}$ szaturációs feszültség van a földponthoz képest. A C_1 kondenzátor tehát az R_1 R_3 D_1 láncon keresztül fog töltődni, ebben az ún. kikapcsolt intervallumban. A késleltetési idő végén — melyet R_1 -gyel lehet szabályozni — az UJT átbillen és begyűjtja Th_2 -t. A C_4 kondenzátor záróirányú áramlökést kényszerít át a Th_1 -en, minek hatására az kialszik.

Az előzőekkel analóg módon most az R_2 R_4 D_2 hálózaton keresztül kezd töltődni az UJT generátor C_1 kondenzátora. Az ún. bekapcsolási időtartamot most az R_2 potenciométerrel változtat-hatjuk. Az UJT billenésével az előző



5.5.1. ábra. A legklasszikusabb tirisztoros gyűrűs számlánc



5.4.3. ábra. Kiszűrésű villogó komplementer tirisztorral

folyamatok periodikusan ismétlődnek. A Th_2 tirisztor a legnagyobb terhelésnek megfelelően kell kiválasztani. A Th_1 azonban — mivel az csak Th_2 kommutását végzi — jóval kisebb típus is lehet.

Az 5.4.3. ábrán látható kisteljesítményű villogó működése hasonló az előzőhöz, de csak 2 db aktív eszközt tartalmaz. A telepfeszültség bekapcsolásakor a TIC 47 planár tirisztor begyűjt, mivel a C_2 kondenzátor töltésmentes. Az első vezérlőimpulzus az R_1 R_3 C_2 elemeken alakul ki. Ezt követően a C_1 és a C_2 az R_1 -en keresztül töltődni kezd mindaddig, míg a PUT anódpotenciálja kb. $0,7\text{ V}$ -tal túl nem haladja az R_4 - R_5 osztóval beállított vezérlőelektroda feszültségét.

Ebben a pillanatban a PUT begyűjt és a C_1 kommutáló kondenzátor segítségével kioltja a tirisztor. A C_2 kondenzátort pedig — az előzőhöz hasonlóan — záróirányú polaritással a tirisztor vezérlőelektrodájára kapcsolja. Ezzel egyrészt könnyíti a kommutálást (GTO-hatás), másrészt egy adott,

ún. kikapcsolási ideig megakadályozza a tirisztor újragyűjtását. Eközben a terhelésen keresztül megfordul C_1 polaritása, C_2 pedig az R_2 - R_3 osztó által fokozatosan kisül.

A tirisztor vezérlőelektrodája egyre pozitívabb lesz mindaddig, míg az R_2 ellenálláson keresztül begyűjt. Röviddel ezután a C_1 -ben tárolt töltés kioltja a PUT-ot, majd a folyamat periodikusan ismétlődik. A jelzett értékekkel a bekapcsolt időtartam mintegy $0,2\text{ sec}$, amelyet egy kb. $0,5\text{ sec}$ -os szünet követ.

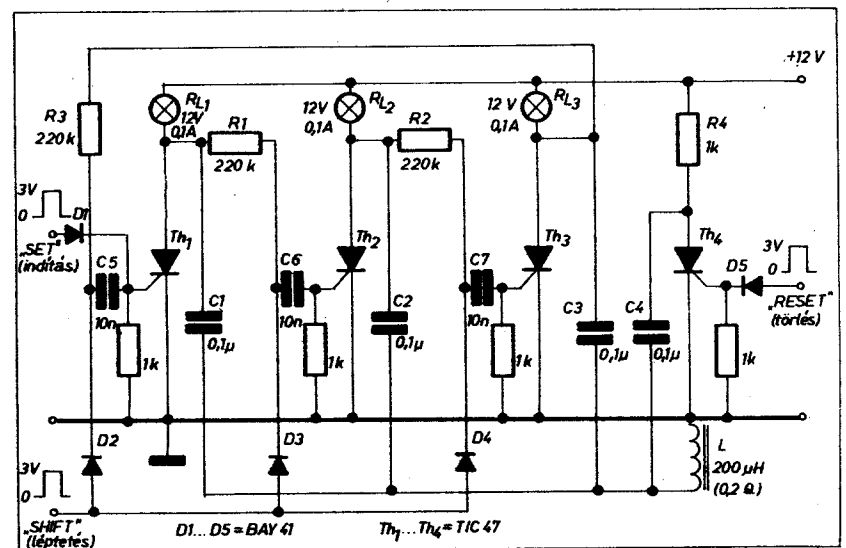
5.5. Gyűrűs számláncok

Ezen áramkörök működési lényege az, hogy a vezető (bekapcsolt) állapot a vezérlőimpulzusok hatására a lánc

mentén, meghatározott irányban ciklikusan továbbhalad. A feladatra elvileg bármely bistabil működésű elem alkalmas (pl. tranzisztoros flip-flop, UJT, négyrétegű dióda stb.), de praktikuságuknál fogva a normál és komplementer tirisztoros megoldások kiemelkedően a legnépszerűbbek.

A továbbiakban néhány tipikus gyűrűs számlánc-típust vázolunk, melyek lehetőséget adnak elektronikus számláló, frekvenciaosztó, óra, jelzőrendszerek és reklámok, valamint különböző játékok készítésére.

Legklasszikusabb az 5.5.1. ábrán bemutatott gyűrűs számlánc, ahol a kommutáló kondenzátorok ún. sokszög-elrendezésűek, a terhelések pedig a tirisztorokhoz illeszkedő izzólámpák. A fokozatok száma 2-től elvileg korlát-



5.5.2. ábra. Gyűrűs számlánc tirisztoros törléssel

lanul növelhető. Az ábra tartalmazza a léptető impulzusokat előállító alacsonyfrekvenciás UJT generátort is.

A tápfeszültség bekapcsolását követően a terheléseken, továbbá az R_7 , R_9 , R_{11} ellenállásokon keresztül a C_4 , C_5 , C_8 kondenzátorok gyorsan feltöltődnek. A D_1 , D_2 , D_3 diódák tehát zárrányú előfeszítést kapnak, ezért az UJT felől jövő impulzusok hatástalanok a tirisztorokra. A gyűrűs számlánccot a SET jeli nyomógombbal vagy az erre a pontra adott külső impulzussal lehet indítani. Eredményeként a Th_1 begyűjt, anódfeszültsége tehát lecsökken és a Th_2 vezérlőelektrodájára csatlakozó C_5 kondenzátort is kb. +1 V-ra kisüti. Ezzel az áramkör az első stabil állapotába került és alkalmassá vált a belső léptetőimpulzusok fogadására, más szóval számlálására.

Az első léptetőimpulzus csak a Th_2 -t tudja begyűjtani, amely a C_2 kondenzátor segítségével kikapcsolja Th_1 -et. A következő impulzus Th_3 -at gyűjtja és Th_2 -t kioltja. Mivel pedig az elrendezés egy zárt gyűrűvé van kialakítva, a folyamat ciklikusan ismétlődik. A beírt információ törlését úgy realizálhatjuk, hogy RESET nyomógombbal a tápfeszültséget egy pillanatra megszakítjuk.

A számlálás frekvenciáját az R_2 potencióméterrel szabályozhatjuk a 0,5 ... 100 Hz közötti tartományban.

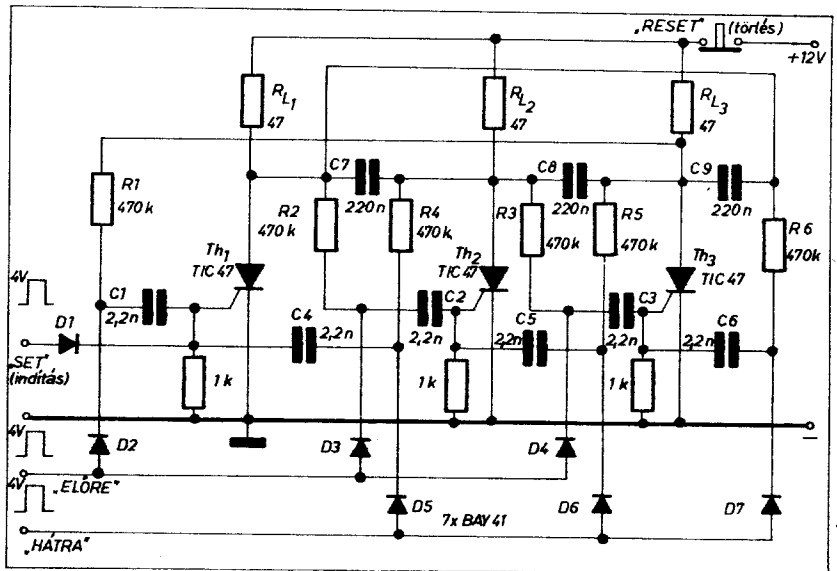
Az előző megoldáshoz képest bizonyos fokig hasonló felépítést az 5.5.2. ábrán látható kapcsolás. Lényeges különbséget a kommutáló kondenzátorok csillag-elrendezése képez. A működés során ezen kondenzátorok párosával sorbakapcsolódnak, így relatíve nagyobb értékek szükségesek.

Ez azzal a lényeges előnnyel jár, hogy a számlánc tetszőleges helyzetben törölhető (nullázható) a Th_4 tirisztorra adott RESET-impulzussal. A 200 μ H-s induktivitás (kb. 50 menet) a Th_4 tirisztor ún. LC-kommutálására szolgál. Így a törlőimpulzust követően valamennyi tirisztor leblokkolt (kikapcsolt) állapotba kerül. A számlánc indítása és léptetési mechanizmusa a fentiekkel megegyezik.

Ún. „előre-hátra” számlánc kapcsolását szemlélteti az 5.5.3. ábra. Az áramkör kiváltképpen alkalmas impulzusok összehadására és kivonására. (Ilyenkor az R_{L1} munkaellenállást célszerűen a nulla számjeggyel azonosíthatjuk.)

A megoldás tulajdonképpen 2 ellentétes irányítottágú gyűrűs számlánc kombinációja; olyan értelemben, hogy a tirisztorok, azok munkaellenállásai, valamint a sokszög-kapcsolású kommutáló kondenzátorok közösek, a vezérlő- és a tiltóáramkörök azonban függetlenek.

Működésének szemléltetéséhez tételezzük fel, hogy a számlánccot indítottuk és „ELŐRE” léptettük úgy, hogy most éppen a Th_2 tirisztor vezet. Ebben a helyzetben az R_3 és R_4 ellenállásokon keresztül kisülnek az előzőleg feltöltött C_3 és C_4 kondenzátorok. Ezért ha a következő impulzus az ELŐRE bemenetre kerül, akkor a megfelelő diódán keresztül a Th_3 begyűjt. Ha viszont a



5.5.3. ábra. Előre-hátra számláló

HÁTRA bemenetet vezéreljük, akkor Th_1 kapcsol be, kioltva a szomszédos Th_2 -t.

A számlánc törlése itt is a RESET nyomógomb segítségével — a táplálás pillanatnyi megszakításával történik.

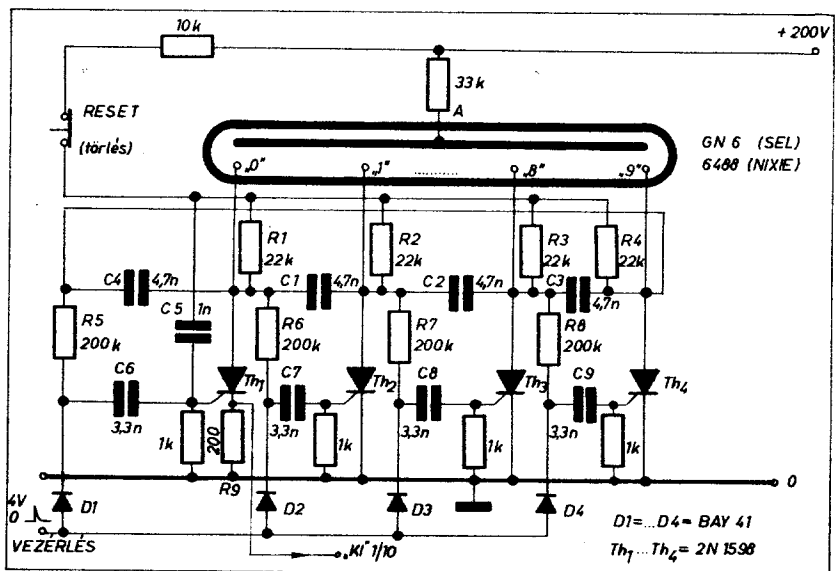
A következőkben egy gyűrűs számlánc típusú impulzuszámlálót és frekvenciosztót ismertetünk, ahol a tirisztorok „munkaellenállását” (részben) egy számkijelző (NIXIE) -cső képezi (lásd az 5.5.4. ábrát). A működés lényege az, hogy mindig az a katód világít, amely földpotenciálra kerül; azaz amelynek tirisztora éppen bekapcsolt állapotban van.

A tápfeszültség megjelenésekor a C_5 kondenzátor segítségével a Th_1 tirisztor rögtön begyűjt, így a „0” világít. Ez a szituáció a továbbiakban felkészíti Th_2 -t az első beérkező hasznos vezérlőimpulzus fogadására. Amikor Th_2 begyűjt, kommutálja Th_1 -et és feltű-

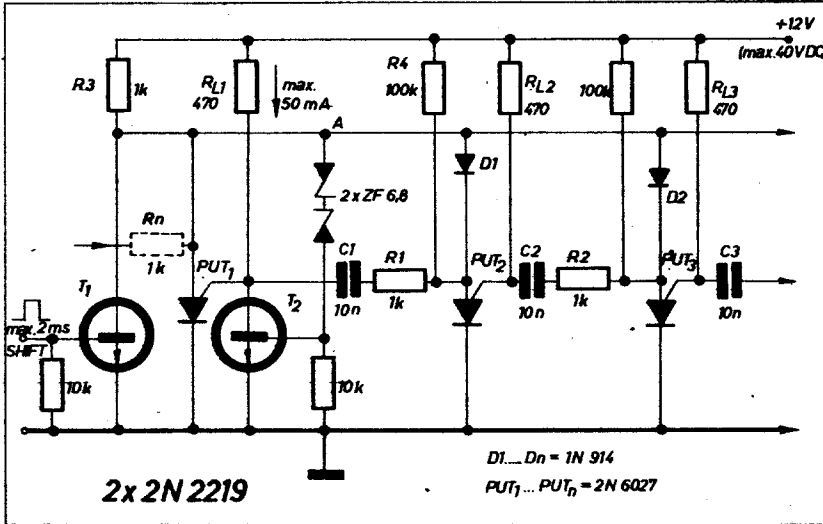
nik az „1” számjegy. A további impulzusok hatására a folyamat „9”-ig ismétlődik. A 10. impulzus most ismét Th_1 -et gyűjtja, amely ezúttal a katódkörében elhelyezett R_9 ellenálláson egy impulzust is kiad, amely 1/10 arányú frekvencialeosztásnak felel meg. Ez a jel pl. egy további, az előzőhöz hasonló számláló bemenőjelét képezheti.

A kijelző törlése vagy „nullázása” többféleképpen is megoldható; egy lehetséges változatot az ábrán is bemutatunk. Az R_1 , R_2 , R_3 stb. ellenállások a tirisztorok anódáramát hivatottak mesterségesen növelni a tartóáram szintje fölé. A megadott építőelemekkel mintegy 1000 bemenőjel/sec a működés felső határa.

Szellemesen egyszerű gyűrűs számlánc készíthető, ha kihasználjuk a komplementer tirisztor (PUT) sajátos paramétereit és karakterisztikáját



5.5.4. ábra. Gyűrűs számlánc típusú NIXIE meghajtó áramkör



5.5.5. ábra. Különleges kisteljesítményű gyűrűs számlánc PUT felhasználásával

(5.5.5. ábra). A PUT azon előnyös tulajdonságára alapozunk, hogy a terhelést a G_A áramkörébe helyezzük, míg az eszközt az anódján keresztül vezéreljük. U. i. amikor a PUT begyűjt, a vezérlőelektróda-katód átmenet nagyon kis impedanciát képvisel, a feszültség nagy része a terhelésre jut.

A táplálás bekapcsolását követően a PUT_1 begyűjt, mivel a T_3 kollektora a G_A elektródát gyakorlatilag földre viszi, az anódon ezt megelőzően pedig kb. 7 V uralkodott. Tehát az A pont feszültsége kb. 1,2 V-ra csökken, ezért a többi fokozat gyűjtése lehetetlen. Az $R_4 = 100$ kohmos ellenálláson nem tud kialakulni a tartóáram, a D_1, D_2 stb. diódák pedig további feszültségeseést jelentenek az anódok számára. A C_1 kondenzátor az R_4, R_1, G_A útvonalon feltöltődik úgy, hogy a jobb oldali fegyverzete pozitív lesz.

Az első léptetőimpulzus telítésbe vezéri T_1 -et, amely elvonja az áramot a

PUT_1 anódjától (az anód negatívabb lesz a vezérlőelektródánál), így az kialszik. Ebben a pillanatban a G_A elektróda hirtelen a + tápfeszültségig emelkedik. A C_1 feszültsége a tápfeszültségre szuperponálódik. Ez a feszültségugrás és a közben lezajló tranzienis áramimpulzus begyűjtja a PUT_2 -t.

A vezérlőimpulzus megszűnésével PUT_1 nem tud újragyűjtani, mivel anódfeszültsége közben ismét alacsony szintre került. A további impulzusok hatására a folyamat ismétlődik és ciklikusan előrehalad. Mivel pedig a vezérlőelektróda terhelhetősége csekélyebb az anódhoz képest, a kísérletezéseknél ügyeljünk arra, hogy árama ne haladjon meg az 50 mA-t!

5.6. Sorrendi villogók

A sorrendi villogó („üldöző”) tulajdonképpen egy halmozó típusú szám-

lánc. Lényeges különbség az eddigiekhöz képest, hogy nincs elektromosan zárt gyűrűvé kialakítva, továbbá a bekapcsolt állapot a lánc mentén halmozódik egészen a legutolsó fokozatig. Majd egyszerre történik az áramkör törlése és a folyamat ciklikusan előlről ismétlődik. Az indítás és a léptetés lehet belső, ún. automatikus vezérlésű, de történhet külső impulzusok segítségével is.

A továbbiakban 2 különböző megoldású sorrendi villogót ismertetünk. Alkalmazási területük sokrétű, eredményesen helyettesíthetik az ez idő tájt elterjedt és a legmostohább viszonyok között működő elektromechanikus kontaktusrendszereket (pl. különböző jelzőrendszerek, mozgó reklámok, játékok stb.).

Belső vezérlésű, kisfeszültségű sorrendi villogó (üldöző) kapcsolási vázlatát mutatja az 5.6.1. ábra. Az áramkör minden egy fokozata egy PUT relaxációs impulzusoktöltőből és egy a terhelést bekapcsoló kisteljesítményű tirisztorból áll. Az elrendezés fő előnye, hogy függetlenül megválasztható mindegyik fokozat késleltetési ideje.

A C_1 kondenzátor az R_1 időzítő ellenálláson keresztül töltődni kezd. A G_A elektródán beállított feszültségosztásnak megfelelő pillanatban átbillen PUT_1 és begyűjtja Th_1 -et. Ezzel az L_1 terhelésen megjelenik közel a teljes tápfeszültség. Az első fokozat tehát bekapcsolt és indítani tudja a második fokozat működését.

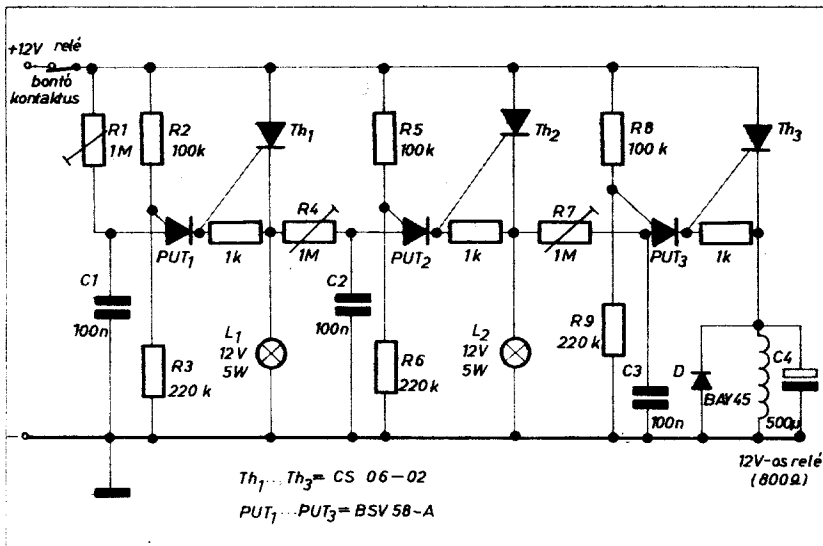
A legutolsó tirisztor egy kis relé gerjeszt, melynek bontókontaktusa megszakítja a táplálást. Ez valamennyi tirisztor kioltását eredményezi. Egy kis idő múltán (kb. 0,5 sec, amely a C_4 kondenzátorral beállítható) a relé elenged és kontaktusa visszkapcsolja az áramkört a tápegységre. Így a folyamat periodikusan ismétlődni fog.

A témakör zárásául egy külső vezérlésű, elektronikusan törölhető halmozó típusú számláncot vázolunk (lásd az 5.6.2. ábrát). A táplálás bekapcsolása után a C_2, C_3, C_4 kondenzátorok feltöltődnek, így a vezérlés számára csak a Th_1 tirisztor „hozzáférhető”.

Az első impulzus (amelyet célszerűen pl. egy UJT-generátor állít elő) begyűjtja Th_1 -et. Ezzel bekapcsolt az L_1 izzólámpa, az R_5 ellenálláson keresztül feltöltődik a C_5 kommutáló kondenzátor, és kisül a C_2 kondenzátor. Lehetővé vált tehát, hogy a második impulzus már a Th_2 -t, a harmadik pedig – az előzőekhez hasonlóan – Th_3 -t is begyűjthatja.

A negyedik impulzus ezután a Th_4 tirisztorot gyűjtja, amely a D_5, D_6, D_7 diódák segítségével a Th_1, Th_2, Th_3 tirisztorokon keresztül záróirányban kisüti a C_5, C_6, C_7 kommutáló kondenzátorokat. Ezt követően valamennyi tirisztor kialszik és a folyamat előlről ismétlődhet.

A helyes működés egyik sarkalatos pontja az áramkör valamennyi RC tagjainak, valamint a vezérlő impulzussorozat ismétlődési frekvenciájának célszerű összehajja.



5.6.1. ábra. Kisfeszültségű sorrendi villogó („üldöző”)

5.7. Szabályozott tirisztoros akkumulátortöltők

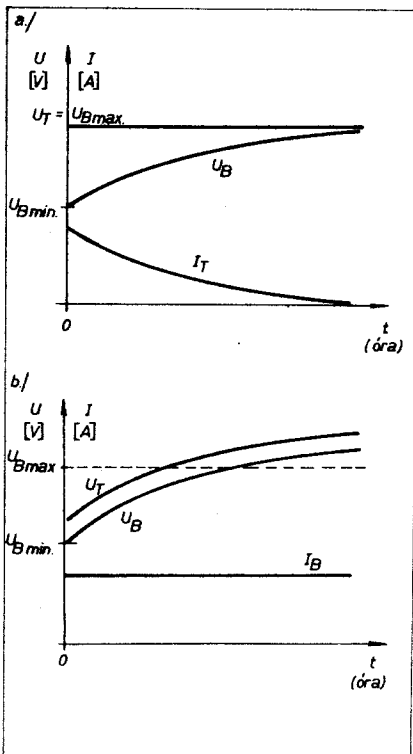
A gépkocsik és a különböző rendeltetésű hordozható elektromos és elektronikus berendezések rohamos elterjedésével fokozódó igény mutatkozik a megbízható és gazdaságos akkumulátortöltők iránt.

Alapvető követelmény minden akkumulátortöltővel szemben, hogy üresjárású feszültsége nagyobb legyen az akkumulátor terheletlen kapcsolófeszültségénél. A feszültségekülönbség és a teljes áramköri impedancia hányadosa a mindenkori (pillanatnyi) töltőáramot szolgáltatja.

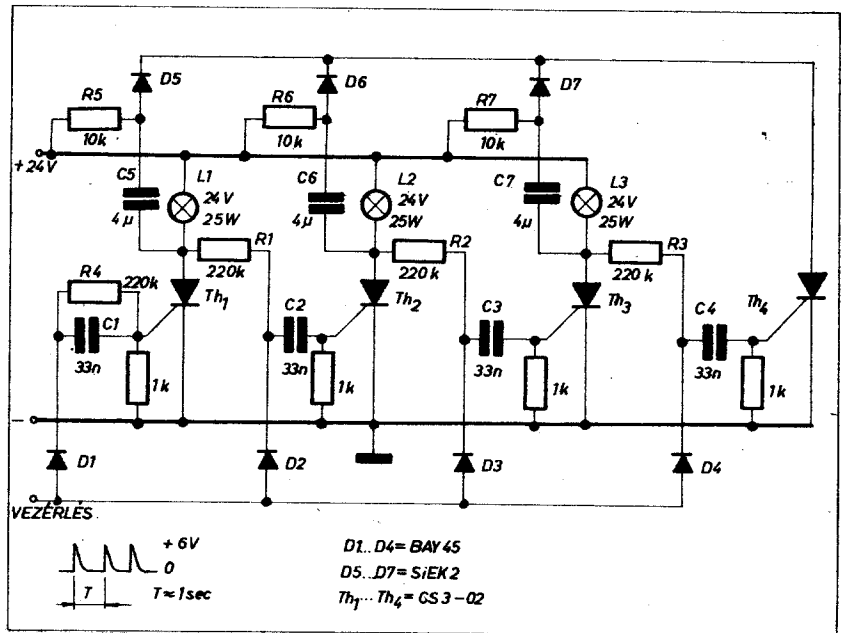
Túlságosan nagy töltőáram erős gázfejlődéshez, az elektrolit elpárolgásához, termikus megfutáshoz és a telep idő előtti tönkremenéséhez vezet. Viszont a túlságosan alacsony töltőáram — főleg hidegben — lehetetlenné teszi a töltést, így lassú leromlást okozhat.

Belátható tehát, hogy az akkumulátor optimális kapacitás-kihasználása, valamint a hosszú élettartam szempontjából elsőrangúan fontos a helyes töltőáram megválasztása és (időben) megfelelő fenntartása. Ezen követelményeket a gyakorlatban több tényező is nehezíti, hogy csak néhányat említsünk: a telep impedanciája nagymértékben változik az elektrolit hőmérsékletével és fajsúlyával, az „életkorral” és az alkalmazott áramsűrűséggel.

Az ideális töltő tervezése tehát szükségszerűen egy komplex eljárást igényel.



5.7.1. ábra. A kezdetleges akkumulátortöltők jelleggörbéi: a) feszültséggenerátoros és b) áramgenerátoros realizálás



5.6.2. ábra. Elektronikus törlésű halmazó típusú számlánc

nyel. A gyakorlatban ezidáig viszont csak az egyszerű áram- és feszültséggenerátoros típusok terjedtek el.

A feszültséggenerátoros megoldás (transzformátor + egyenirányító) jellegénél fogva eleinte különösen nagy árammal tölt — a számottevő feszültségekülönbség és a kis soros impedancia miatt. Ezt követően a töltőáram gyorsan csökken, de az akkumulátor kapcsolófeszültsége sohasem érheti el a töltő üresjárású feszültségét (5.7.1/a. ábra). A túltöltődés veszélye csekély, viszont a töltőáram csak nehezen szabályozható.

Nagymértékben függetleníthetjük a töltőáramot az akkumulátor változó paramétereinek hatásától, ha a töltő belső ellenállását a telep impedanciájának sokszorosára választjuk (lásd az 5.7.1/b. ábrát). A töltőáram ilyenkor a hálózati feszültség, vagy az előtétellenállás segítségével jól szabályozható. A módszer egyenletes és gyors töltést eredményez, de az időtartamot szükségszerűen korlátozni kell; különben a telep könnyen túltöltődik és az elektrolit elpárolog.

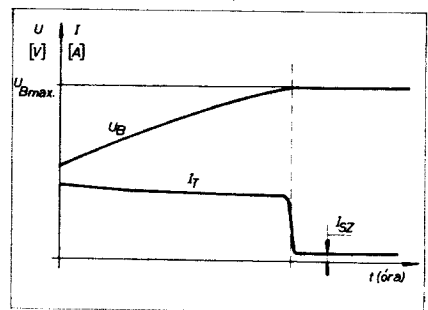
Az ideális akkumulátortöltésre; a megvalósítható karakterisztika az állandó feszültségű és az állandó áramú jelleggörbe közé esik (5.7.2. ábra). Az ilyen töltő áramgenerátoros jellegű, amíg az akkumulátor töltetlen, árama tehát közel állandó és gyakorlatilag független a hálózati feszültségváltozásokkal szemben. Amikor azonban az akkumulátor kapcsolófeszültsége elérte a beállított névleges értéket, a tirisztor kikapcsolja a táplálást és a rendszer átáll ún. csepptöltésre, amely a telep önkisülését fedezi. A következőkben tirisztoros vezérlésű személygépkocsi-akkumulátortöltőt ismertetünk.

Gazdaságos, tirisztoros vezérlésű akkumulátortöltőt szemléltet az 5.7.3.

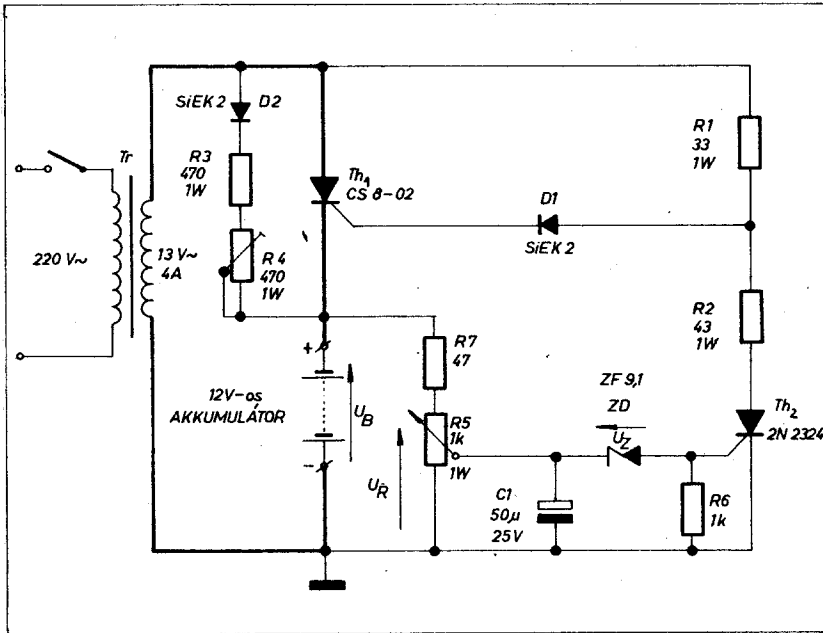
ábra. A főáramkört itt a transzformátor szekunder tekercse, az egyenirányítás funkcióját is betöltő Th_1 tirisztor és a töltendő akkumulátor soros kapcsolása képezi. A Th_1 gyújtó-elektrodája az R_1-D_1 elemeken keresztül minden pozitív félperiódusban vezérlést kap.

A Th_1 azt követően gyűjt be, hogy a transzformátor pozitív feszültségének pillanatértéke meghaladja az akkumulátor kapcsolófeszültségét, melynek alakulását az R_5-R_7 osztó érzékeli. A töltés kezdeti szakaszán — amikor a beállított $U_R < U_Z$ — a ZD Zener-dióda zárt állapotban van és ezért Th_2 nem tud begyűjtani.

Amint közeledünk a töltés befejezéséhez, az akkumulátor kapcsolófeszültsége megemelkedik. Hatására letörik a Zener-dióda és az (igen érzékeny típusú) Th_2 tirisztor minden pozitív félperiódusban begyűjt. Belátható, hogy Th_2 első gyűjtése 90° késleltetéssel, a pozitív félhullám csúcserékénél fog bekövetkezni. Az akkumulátor feszültségének emelkedésével ez a gyűjtéskésleltetési szög egyre csökken, míg végül Th_2 előbb fog gyűjtani mint Th_1 .



5.7.2. ábra. A szabályozott akkumulátortöltő jelleggörbéi



5.7.3. ábra. Gazdaságos, tirisztoros vezérlésű akkumulátortöltő 12 V-ra

Ebben az esetben az R_1 , R_2 osztón keresztül a D_1 -re és a Th_1 gyűjtőelektródájára záróirányú előfeszítés jut, amely megakadályozza Th_1 további begyűjtését. Ezzel befejeződik a töltés intenzív szakasza, a továbbiakban az R_3 , R_4 , D_2 elemek segítségével beáll a csepptöltés-üzem mód.

5.8. Időzítő (késleltető) áramkörök

Gyakran használnak időzítő áramköröket elektronikai és optikai alkalmazásokban, ipari szabályozásokban, a haditechnikában és nyugodtan mondhatjuk, hogy a mai gépesített élet számos területén egyaránt. Feladatuk, hogy a kezdőjeltől egy előre pontosan meghatározott idő elteltével

a terhelést ki- vagy bekapcsolják. Több időzítő áramkör kaszkád- (lánc-) kapcsolásával megoldhatók az időben sorrendi feladatok precíz vezérlése.

Az 5.8.1. ábra egy igen egyszerű, mindamellett pontos és sokoldalú, megbízható időzítő áramkört szemléltet. Az elrendezés működési feszültsége és árama elsősorban a választott tirisztor típusától függ. Az R_5 - D_2 áramkör biztosítja az UJT számára a stabil tápfeszültséget.

Az időzítés folyamata a tápfeszültség bekapcsolásával (SET), vagy a C_1 kondenzátorral párhuzamos kontaktus bontásával veszi kezdetét. Ezután a C_1 kondenzátor töltődik, egészen az UJT ún. csúsponti feszültségéig. Ebben a pillanatban az UJT átbillen és a C_1 -ben

tárolt töltés begyűjtja a tirisztor, tehát az R_1 terhelés áram alá kerül. Az R_5 , D_1 elemek biztosítják a tirisztornak szükséges tartóáramot. Így a terhelés kikapcsolása nem zavarja az áramkör működését. Amint a Th begyűjt, a D_1 dióda is vezet, a teljes feszültségesés 2 V-nál kisebb lesz. Az előző hatás gyorsan bekövetkezik és a C_1 kondenzátoron is max. 1,5 V-ot tart fenn. Ez biztosítja, hogy a következő időzítési periódus nagyon jó közelítéssel azonos időtartamú lesz az előzővel.

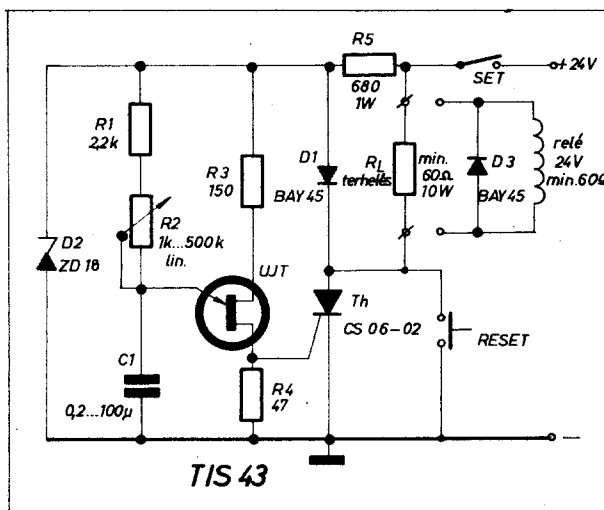
Az időkésleltetés mértékét döntően az $(R_1 + R_2)$ C_1 időállandó szabja meg. Természetesen az ellenállások értéke a relaxációs oszcillátoroknál elmondottak szerint maximálva van, az alábbi egyenletnek megfelelően:

$$R_1 + R_2 < \frac{(1 - \eta) \cdot U_1}{25 \cdot I_p + I_c} \left[\frac{\text{Mohm};}{V; \mu A} \right]$$

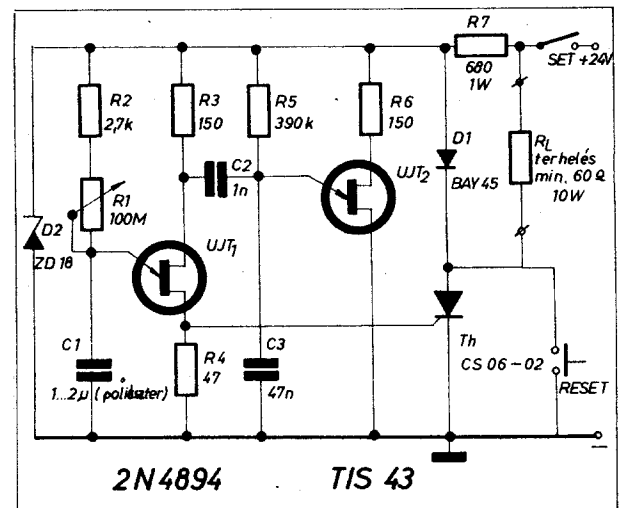
ahol: U_1 a D_2 Zener-dióda letörési feszültsége, η az UJT feszültségosztási tényezője (kb. 0,7), I_p a maximális csúsponti áram (25 V-nál mérve) és I_c a kondenzátor szivárgási árama ($0,7 U_1$ -nél).

Nagy kapacitásértéket célszerűen kis szivárgási áramú, valamint előzőleg formált tantál elektrolit kondenzátorral realizálhatunk. Az R_3 ellenállás szerepe a késleltetési idő hőkompenzálása. Az áramkör visszaállítás – vagyis előkészítése egy új késleltetési ciklusra – a tirisztor kioltásával történik. Ennek egyik legegyszerűbb módszere pl. a tirisztorral párhuzamos kontaktus (RESET) pillanatnyi zárása. A megvalósítható legnagyobb időzítés kb. 20 sec.

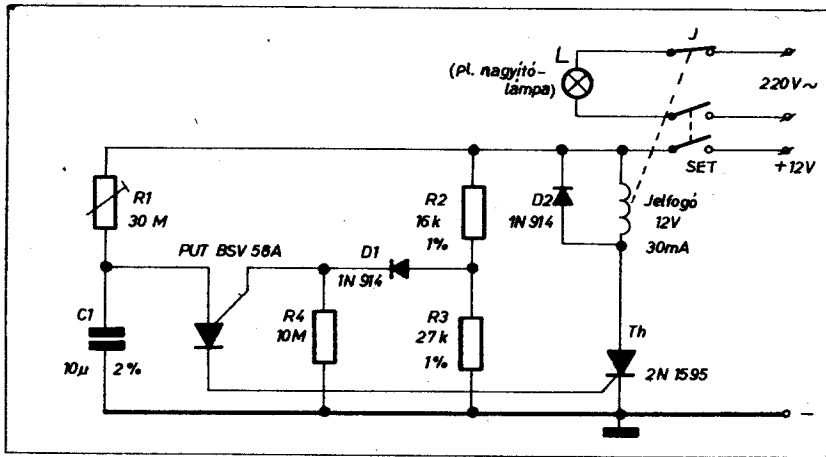
0,3...200 sec-os ultraprecíz időzítő áramkört mutat az 5.8.2. ábra, amely mentes a nagy kapacitású elektrolit kondenzátortól. Helyette egy stabil, alacsony szivárgási áramú papír vagy poliszter kondenzátort használunk. Az időzítő UJT₁ csúsponti áramát egy



5.8.1. ábra. Sokoldalú időzítő áramkör egyrétegű tranzisztorral



5.8.2. ábra. Ultraprecíz időzítő áramkör nagy időkésleltetésre



5.8.3. ábra. 30 másodperces időzítő áramkör

különleges módszerrel hatásosan csökkentjük, úgyhogy rendkívül nagy értékű R_1 emitterellenállást alkalmazhatunk.

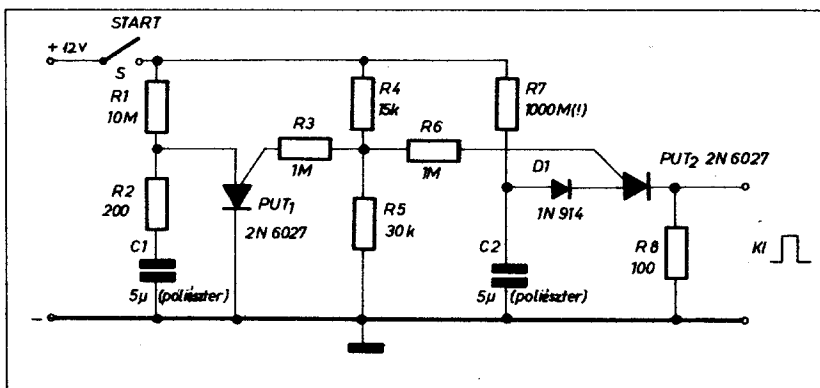
Az UJT₁ B₂ elektródájára kb. 0,75 V-os negatív impulzusokat juttatunk, amelyet az UJT₂ szabadonfutó relaxációs oszcillátor állít elő. Ezek az impulzusok átmenetileg csökkentik az UJT₁ csúcsponthoz tartó áramát, amely így a szokásos értékhez képest 1000-szer kisebb lesz. Az UJT₂ impulzusfrekvenciája nem kritikus; periódusideje észszerűen:

$$T \leq 0,02 \cdot R_1 \cdot C_1 \text{ legyen.}$$

Az áramkörrel 1 óráig stabil időképzés lehetséges, ha $C_1 = 2 \mu\text{F}$ (poliszter) és $R_1 = 2000 \text{ Mohm}$! Az R_3 ellenállás az áramkör precíz hőkompenzálását biztosítja. A tirisztoros fokozat, az indítás és a visszaállítás az előzők szerint működik.

Nagyon egyszerű és precíz időzítő áramköröket készíthetünk PUT-tal. Az előnyök között megemlíthetők: a realizálható nagy késleltetési idő, a kis költség, valamint az a tény, hogy elmaradhat az utólagos kalibráció.

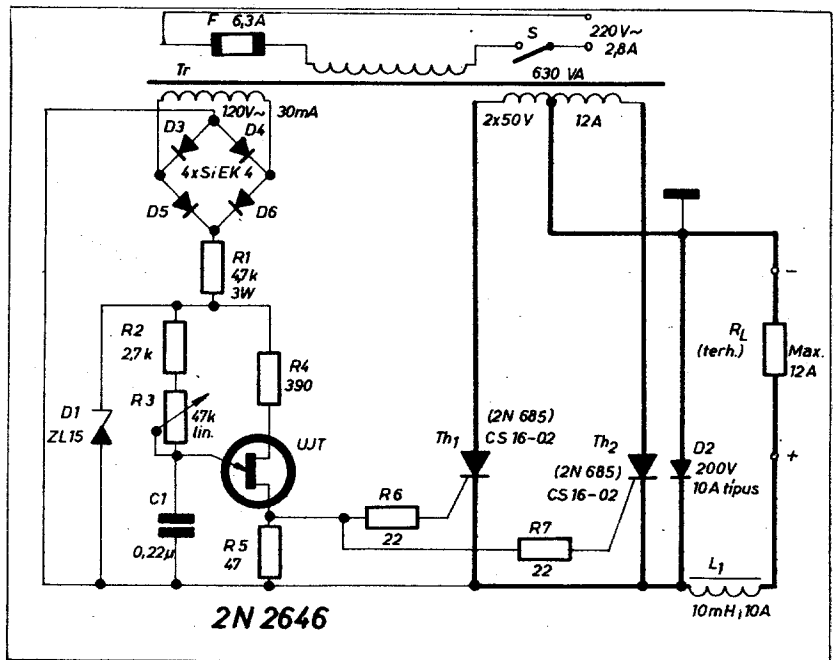
Az alábbiakban egy 30 másodperces időzítő áramkört vázolunk (5.8.3. ábra). Kihhasználva a BSV 58 A típusú PUT érzékenységét, viszonylag nagy értékű időzítő ellenállást alkalmazhatunk ($R_1 = 30 \text{ Mohm}$!). Mellőzhetjük az áramkör utólagos kalibrációját, ha 1% toleranciájú alkatrészeket építünk



5.8.4. ábra. Extrém nagy késleltetés realizálása

állást és egyben arányosan növeljük a kondenzátort, vagy pedig az ún. mintavételei eljárást alkalmazzuk. Ez utóbbi esetre mutat példát az 5.8.4. ábra.

A PUT₁ szabadonfutó oszcillátor kb. 50 másodpercenként kelt egy-egy ún. mintavételei impulzust. Így az R_3 , R_4 , R_5 , R_6 ellenállások közös pontján kb. 1 msec széles negatív impulzusok mérhetőek. Ezek a PUT₂ belső feszültségleosztási tényezőjét modulálják azáltal, hogy csökkentik a G_A elektróda feszültségét. A PUT₂ csúcsponthoz (billenési) árama így — szemléletesen szólva — nem az R_7 ellenállás felől, hanem a C_2 kondenzátorból fedeződik.



5.9.1. ábra. Kézi szabályozású tirisztoros tápegység

be a „belső” leosztási tényező beállításához, valamint az időzítéshez.

A D₁ dióda a hőkompenzálást, D₂ a relé okozta induktív feszültségcsúcsok vágását szolgálja.

Nagy csúcsponthoz tartó áramú PUT esetén (pl. 2N6027, BSV 58 B) vagy jelentősen csökkentjük az időzítő ellen-

Erre a helyre csak kitűnő szigetelésű poliszter vagy polikarbonát dielektrikumú kondenzátor típus jöhet számításba. Az ily módon elérhető teljes időzítés elérheti a 2 órát.

5.9. Stabilizált tirisztoros DC-tápegységek

Talán nem szükséges részletesen vázolni, hogy a közismert áteresztő tranzisztoros feszültségstabilizátorok — különösen nagyobb terhelőáramok esetén (> 6 A) — számos, nehezen megoldható problémát vetnek fel. Hogy csak néhányat említsünk: az elfogadható áron beszerezhető teljesítmény-tranzisztorok áramerősítési tényezője 3 A felett már rohamosan csökken. Ezért 2, sőt 6 darab összeválogatott példányt párhuzamosan kell kapcsolni. Az emitterkörbe ilyenkor soros védellenállásokat helyeznek, az egész tápegység pedig rendszertechnikailag elbonyolódik, ami pedig nem éppen elegáns megoldás. A

soros tranzisztorok disszipált teljesítménye tetemes, többnyire csak a forszírozott léghűtés célra vezetőd. Erősen korlátozott ezenkívül a kihasználható feszültségtartomány is; az eszközgyártás mai színvonala mellett teljesítmény-tranzisztorokra kb. 60...100 V kollektor-emitter letörési feszültség realizálható.

A soros tirisztoros szabályozók — az előzőekkel szemben — igen jól beváltak elsősorban a kevésbé igényes helyeken. A kapcsoló üzemmód következtében (100 Hz) csekély a disszipált teljesítmény, hatásfokuk tehát nagyon jó. A természetes konvekciós hűtés („önszellőzés”) ezért legtöbbször elegendő. Nagy áramerősségre (0,5...25 A) és feszültségre (6...1600 V) egyaránt kiválóan alkalmazhatók.

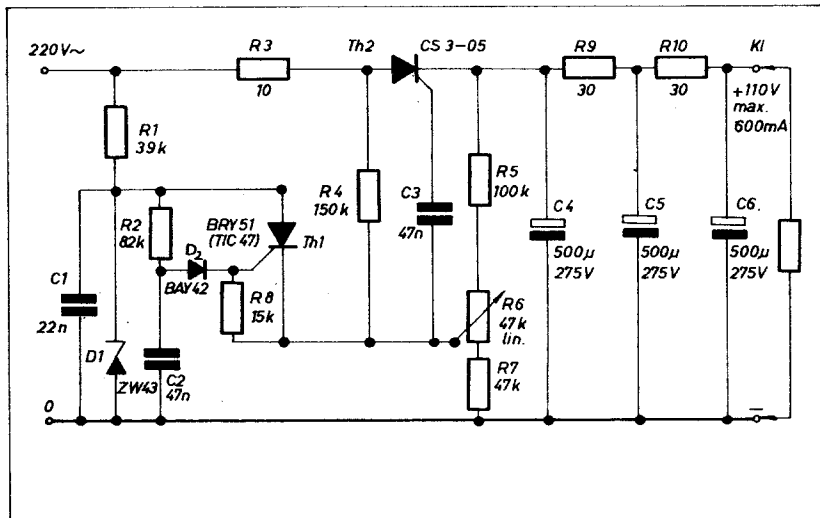
A következőkben néhány jellegzetes tirisztoros DC stabilizátort ismertetünk. Alkalmazási területeik pl. csöves (adó-) készülékek anódpótlója, nagy tranzisztoros berendezések (logikai rendszerek, vagy teljesítményerősítők) tápegysége stb.

Az 5.9.1. ábrán jól megfigyelhető a legegyszerűbb tirisztoros DC tápegység építőkövei. A Th_1 és a Th_2 ún. fázishatásos elven szabályozott, kétutas egyenirányító kapcsolást alkotnak. Az L_1 légréses, vasmagos induktivitás a simítófőjtő, amely a terhelésre jutó egyenfeszültség legnagyobb hullámosságát kb. 10%-ra korlátozza. A D_2 dióda az induktív jellegű túlfeszültségekkel szemben védi a tirisztorokat és a terhelést.

A kézi szabályozású gyűjtőegységet egy külön egyenirányító látja el teljes hullámú egyenfeszültséggel, amelyet az R_1-D_1 áramkör trapéz alakúvá formál. Ezzel az UJT generátort a hálózati frekvenciával szinkronizáltuk. Így az R_3 potenciométerrel $170^\circ \dots 10^\circ$ között lehet folyamatosan változtatni a tirisztorok gyűjtés-késleltetési szögét, eredményeként az R_L terhelésre jutó egyenfeszültség is közel nullától +50 V-ig fokozatmentesen beállítható.

A következőkben egy csöves készülék stabilizált tirisztoros tápegységét ismertetjük (lásd az 5.9.2. ábrát). Működése az ún. vertikális vezérlésű fázishatásos módszeren alapszik. A hálózati feszültség pozitív félperiódusa alatt az R_1 ellenálláson keresztül C_1 feltöltődik a D_1 Zener-dióda (referencia elem) által megszabott kb. 33 V-os szintre. A T_1 időállandó kb. 0,8 msec, így a C_1 sarkain közel „ideális” trapézjelet kapunk. A C_2 kondenzátor az R_2 ellenálláson át relatíve lassan ($T_2 \cong \cong 4$ msec) töltődik, feszültsége inkább fűrészjel alakú.

A BRY 51 típusú érzékeny tirisztor-tetróda az összehasonlító és a beavatkozó egység szerepét tölti be. Katód-potenciálja a kimenő egyenfeszültséggel arányos jelre szuperponált változó komponens (R_5, R_6, R_7 és R_3, R_4, R_6, R_7 osztók). Az előző és a C_2 kondenzátoron levő feszültségek kölcsönös helyzetétől függ a gyűjtés-késleltetési, azaz a fázishatásos szög.



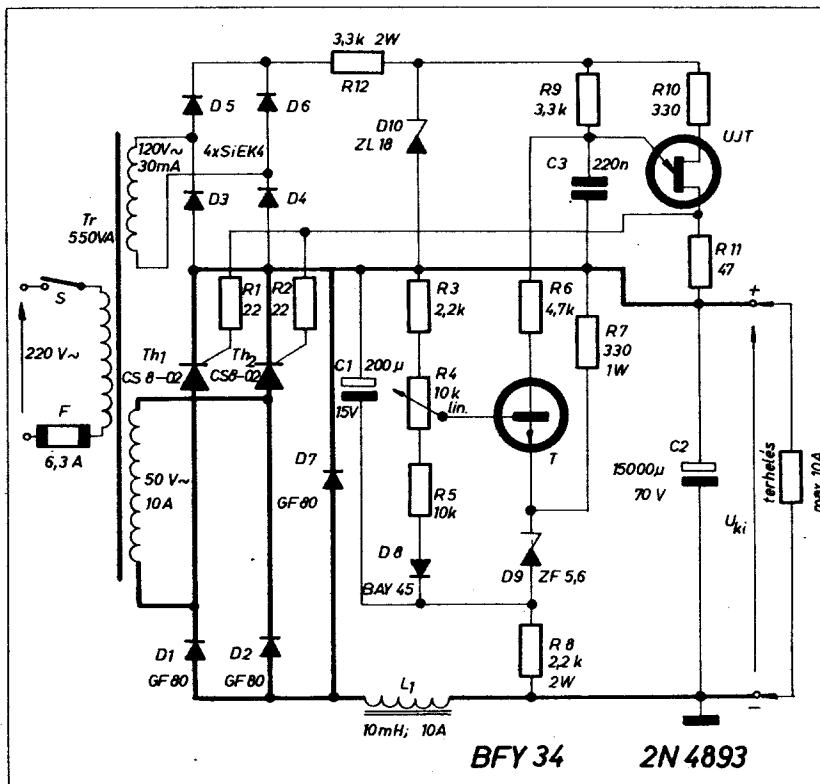
5.9.2. ábra. Vertikális vezérlésű tirisztoros tápegység

A tirisztor-tetróda akkor fog gyűjtani, amikor a vezérlőelektródája kb. 2 nyitó irányú dióda feszültségével pozitívabb a katódnál. A gyűjtést követően a feltöltött C_1 kondenzátor kisül a katódköri (R_6, R_7) ellenállásokon. A keletkező feszültségimpulzus pedig a C_3 kondenzátoron keresztül begyűjtja a Th_2 áteresztő tirisztor.

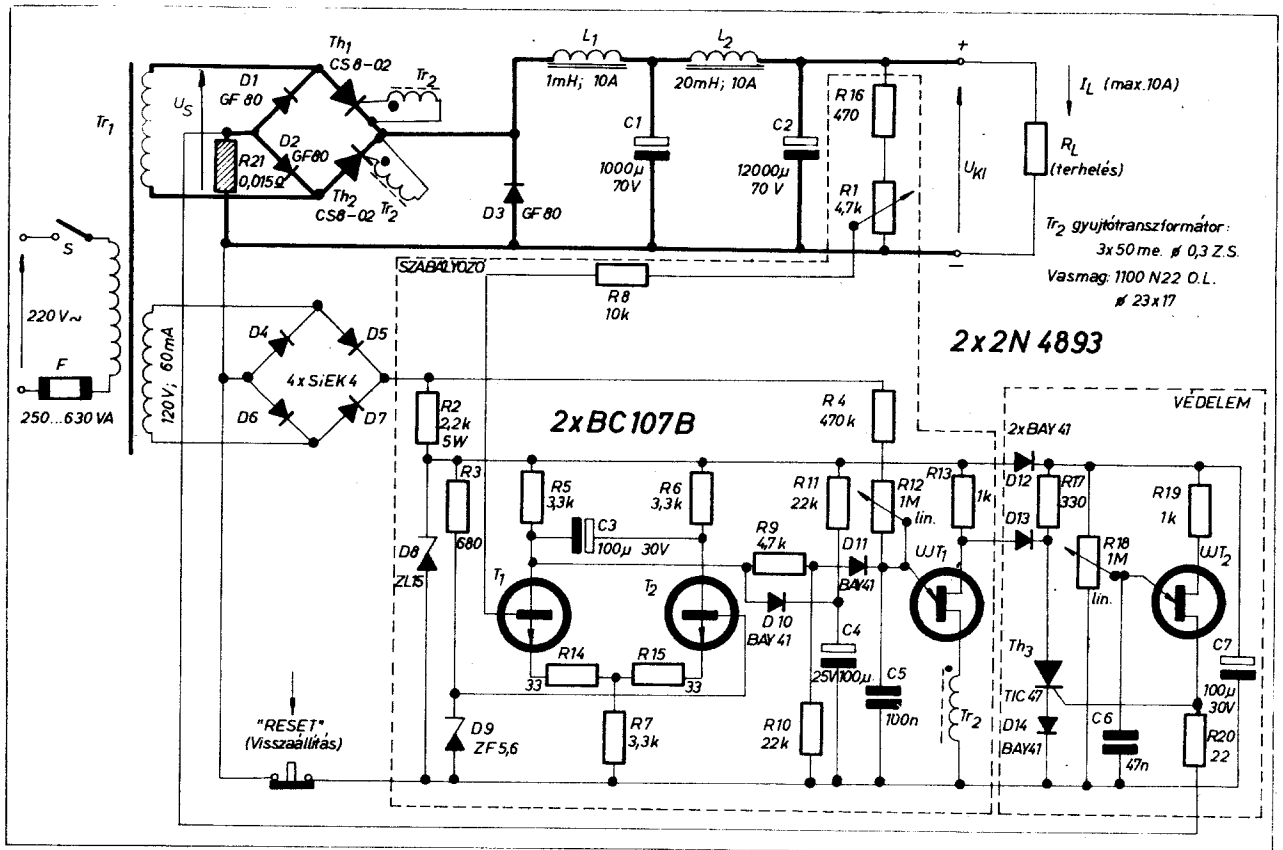
A vertikális szabályozási jelleg következtében a gyűjtés-késleltetés mindig nagyobb a negyedperiódusnál. Ily módon a hálózati bemenő feszültség növekedésével vagy a terhelő ellenállás csökkenésével csökkenni fog

az áramfolyási szög és viszont. A stabilizáló hatásra jellemző, hogy a 10%-os bemenő változás csupán 1%-os kimenő változást eredményez — teljes terhelés mellett.

A következőkben egy nagy teljesítményű, zárt láncú, szabályozható stabilizált DC tápegységet ismertetünk (lásd az 5.9.3. ábrát). A D_1, D_2, Th_1, Th_2 eszközök a hálózati transzformátor szekunder tekercsével egy ún. féligvezérelt egyenirányító hidat képeznek. D_7 az induktív természetű tranzienstet hatástalanítja, míg L_1 és C_2 egy kis kimenő impedanciájú



5.9.3. ábra. Nagy teljesítményű stabilizált tirisztoros tápegység



5.9.4. ábra. Precíziós tirisztoros feszültségforrás elektronikus túláramvédelemmel

rezonáns szűrőkört alkot. A kimenő feszültség hullámossága a legkedvezőtlenebb esetben sem több 3%-nál (effektív). A stabilizált kimenő feszültségre szuperponálódik a $D_3 \dots D_6$ diódák által egyenirányított kb. 120 V-os segédfeszültség, amelyet az $R_{12}-D_{10}$ nemlineáris osztó trapéz alakúra formál. Ez biztosítja az UJT relaxációs oszcillátor hálózattal szinkronizált működését.

A rendszer bekapcsolását követő első pillanatokban a kimenő feszültség még a kívánt érték alatt van. Ilyenkor a T áramkör gyakorlatilag hatástalan, az UJT generátor kis (kb. 20°-os) késleltetési szöggel felváltva gyújtja a Th_1 és Th_2 tirisztorokat. A C_2 kondenzátor ily módon gyorsan töltődik, feszültségét az R_3, R_4, R_5, D_8, R_8 lánc – más szóval mintavevő elem – érzékeli. Az R_7, R_8 ellenállásokon keresztül áll elő a D_9 kis hőfoktényezőjű Zener-diódán a referencia-feszültség. Az összehasonlítást, azaz a különbségképzést a BFY 34 tranzisztor végzi.

Ha a kimenő feszültség már megközelíti az R_4 potenciómterrel előre beállított értéket, akkor a tranzisztor fokozatosan kinyit. Kollektorárama pedig járulékos feszültségesést eredményez az R_9 (UJT) emitterellenálláson. A hatás szemléletesen olyan, mintha az R_9 megnövekedett volna. Eredményként növekedni fog a gyújtáskésleltetési szög, a tirisztorok tehát rövidebb ideig vezetnek majd. A tápegység kimenő feszültsége tehát

stabilizálódik. A D_8 dióda, valamint az R_{10} ellenállás a rendszer hőkompenzálását biztosítja.

Végül bemutatunk egy túláramvédelemmel ellátott precíziós, szabályozható tirisztoros DC feszültségforrást (5.9.4. ábra). A főáramkör kialakítása hasonló az előző megoldáshoz; azzal a különbséggel, hogy a tirisztorok gyújtása egy impulzus-transzformátoron keresztül történik. Ezenkívül a kettős ($L_1C_1; L_2C_2$) szűrőlánc biztosítja a maximum 440 mV_{p-p} (kb. 150 mV_{eff}) brummfeszültséget. A hálózati transzformátor szekunder feszültségének helyes megválasztásá-

val elérhető, hogy 7...21 V, 10, 20...60 V között folyamatosan szabályozható kimenő feszültséget kapunk (lásd az 5.1. táblázatot).

A tirisztorok megfelelő vezérléséről a szabályozó áramkör gondoskodik, amely az R_1, R_{16}, R_8 visszacsatoló ellenállásokból, a D_9 visszacsatoló ellenállásokból, valamint az ún. beavatkozó szervből (UJT₁) áll. A fokozott követelmények érdekében a D_8 Zener-dióda stabil egyenfeszültséget szolgáltat a különbségképző differenciálerősítőnek.

A megfelelően leosztott kimenő fe-

5.1. táblázat. Az 5.9.4. ábrán látható tápegység adatai

Névleges kimenő feszültség U_{ki} [V]	A kimenő brummfeszültség		A kimenő feszültség változása		Optimális szekunder feszültség U_s [V]
	100 Hz [mV _{p-p}]	Terhelő áram I_L [A]	$1 U_{ki} \cdot 100 [\%]$	A terhelő áram változása I_L [A]	
10	15	1	1.5	1 → 5	20
	35	10	0.3	5 → 10	
20	20	1	1.0	1 → 4	30
	440	10	2.0	4 → 10	
$\pm 0.5\%$ ha $\Delta U_{pr} = \pm 15\%$ és $I_L = 5$ A					
40	350	10	0.5	1.5 → 4	50
			0.5	4.0 → 10	
60	250	10	2.0	1 → 6	60
	140	6	1.5	6 → 10	

6. Különféle DC alkalmazások

szültségét (R_1 csúszkája) és a D_9 kis hőfoktényezőjű Zener dióda feszültségét a $T_1 - T_2$ differenciál-erősítő összehasonlítja. A feszültségkülönbséggel arányos hibajel az R_9, R_{10}, D_{11} elemeken keresztül UJT₁ emitterkörét vezéri. Ilyenformán a tápegység kimenő feszültségét, vagyis a tirisztorok áramvezetési szögét az R_1 potenciométer helyzete határozza meg. A maximális kimenetnél a rendszer elvesztené szabályozóképességét; ezt az R_{16} kiegészítő ellenállás akadályozza meg. A minimális kimenő feszültséget pedig a D_9 letörési karakterisztikája kb. 6,5 V-ra korlátozza.

A szabályozó áramkörnek ezenkívül még néhány érdekes tulajdonsága is van. Megfigyelhető, hogy az UJT₁ emitterköre — az előzőekkel ellentétben — nem a 15 V-os stabil trapéz-tápfeszültséget, hanem az $R_4 - R_{12}$ ellenállásokon keresztül közvetlenül a 120 V-os, teljeshullámú egyenirányított szinuszos feszültséget kapja. A módszer lehetővé teszi, hogy a tápegység jónéhány szabályozástechnikai jellemzője megjavul; többek között mód nyílik a hurokerősítés szabályozására is (R_{12}). Ez utóbbi határozza meg a rendszer pontosságát és szabályozóképességét. Értékét a túllövés (vagy más instabilitási rendellenesség) megjelenéséig célszerű fokozni.

Az R_{11}, D_{10}, C_4 elemek képezik az ún. „lágy indítás” áramkört. A tápegység bekapcsolását követően a C_4 kondenzátor a D_{10} dióda segítségével lesöntöli a differenciál-erősítő kimenőjelét. Így az UJT₁ generátor C_5 kondenzátora csak az $R_4 - R_{12}$ lánc felől tud töltődni, amely relative nagy időállandó és gyújtáskésleltetési szögét biztosít. Eredményeként a bekapcsolási transziens tartama alatt a tirisztorok árama csekély és közel állandó, a simítókondenzátorok feszültsége tehát fokozatosan fog emelkedni. Amint az R_{11} ellenállásról a C_4 kondenzátor mindinkább feltöltődik, a D_{10} dióda lezár, a szabályozó kör pedig zárul. A tápegység ezzel üzemszerű állapotba kerül. A rendszer reakcióideje kb. 75 msec, amely csökkenthető a brumfeszültség-növekedése árán.

Az UJT₂ és a Th_3 áramköre, valamint az R_{21} érzékelő ellenállás alkotja a túláramvédő egységet, melyet a $D_{12} - C_7$ szűrőkör lát el sima 15 V-os tápfeszültséggel. Az emitterfeszültség az R_{18} potenciométerrel olyan szintre van beállítva, hogy a tápegység normális működtetése esetén még éppen nem következnek be az UJT₂ billenése. Túláram esetén az R_{21} ellenálláson eső feszültség levonódik a bázisok közötti feszültségből, az UJT₂ átbillen és begyújtja a gyorsműködésű Th_3 -at. A D_{12}, R_{17} elemek biztosítják a tirisztor anódáramát, míg a D_{13} diólán keresztül lesöntöli az UJT₁ bázisfeszültséget. Ettől kezdve tartósan megszűnik a főtirisztorok vezérlése, a kimenő feszültség ezért nullára csökken. A tápegységet a RESET gomb megnyomásával — azaz Th_3 kioltásával — lehet ismét üzemszerű állapotba hozni. A D_{14} dióda a kapcsolás zavarvédeltségét javítja.

6.1. Feszültség- és áramérzékelők

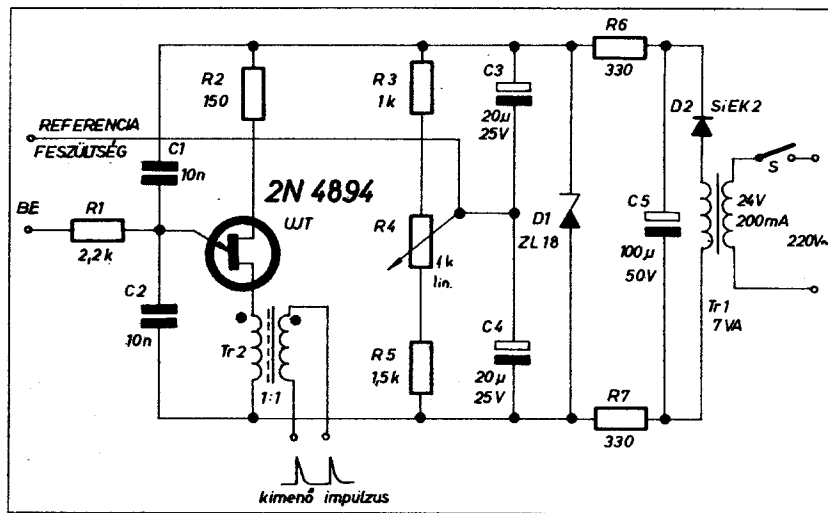
Az UJT nagy érzékenysége és kitűnő stabilitású jellegéből használható a 6.1.1. ábrán látható feszültségérzékelő kapcsolás; amely tartalmazza az egyszerű stabil tápegységet is. A rendszer földfüggetlen, az érzékelés a „BE” és a „REFERENCIAFESZÜLTÉG” pontok között történik. Amikor a bemenőpont pozitívabb, az UJT impulzussorozat generál, amely alkalmas tirisztor gyújtására, vagy kis hangszóró táplálására. Így jól használható pl. feszültség-frekvencia átalakítóként.

Az R_4 potenciométerrel nullázható az áramkör a bemenő kapcsok rövidrezárása mellett. Az érzékelő áramfelvétele kisebb, mint $5 \mu A$, hosszúidejű feszültségstabilitása pedig jobb, mint 10 mV. A rendszer gyakorlatilag immu-

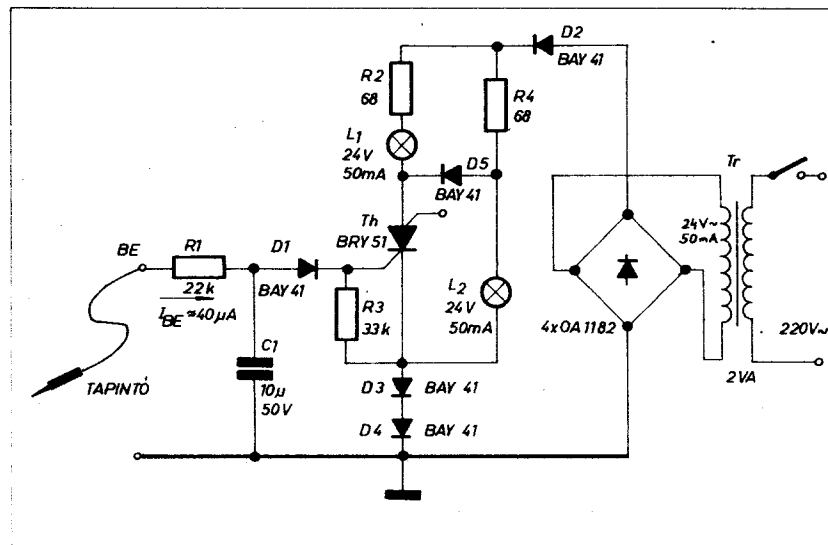
nus a hálózati transziensekkel szemben.

Egyszerű vizuális feszültségkiszőb detektort mutat a 6.1.2. ábra. A bekapcsolást követően lüktető egyenáram folyik az R_4, L_2, D_3, D_4 úton, ezért L_2 világít, L_1 pedig nem. Azonban mielőtt olyan feszültség kerül a bemenetre, amely pozitívabb a kb. +2,8 V-os feszültségkiszőbnél, az érzékeny tirisztor-tetróda begyújt. Most L_1 fog világítani, L_2 kialszik a D_5 dióda segítségével.

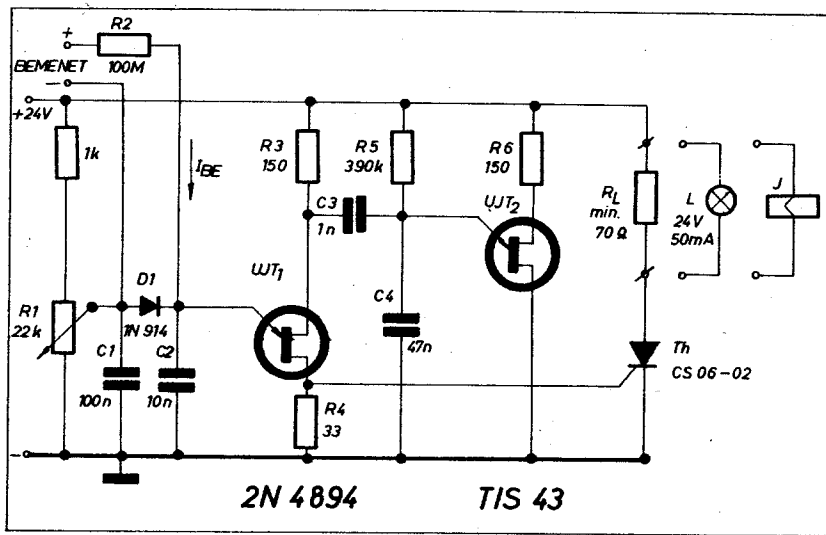
A feszültségkiszőb a vezérlő és katódköri diódák számával változtatható. Természetesen beépíthető megfelelő feszültségű, éles letörési karakterisztikájú Zener-dióda is. Az áramkör jól használható logikai szintek indikálására, tirisztorok és műveleti erősítők állapotának ellenőrzésére.



6.1.1. ábra. Kis bemenőáramú feszültségérzékelő áramkör



6.1.2. ábra. Vizuális feszültségkiszőb detektor



6.1.3. ábra. Nagy bemenő ellenállású n.A érzékelő

Egy rendkívül érzékeny áramdetektort szemléltet a 6.1.3. ábra, amelyet egy további nagy előtétellenállás adaptálásával feszültségérzékelőként is használhatunk. A megszólalási bemenőáram 35 nA alatt van, bemenő impedanciája pedig több, mint 100 Mohm!

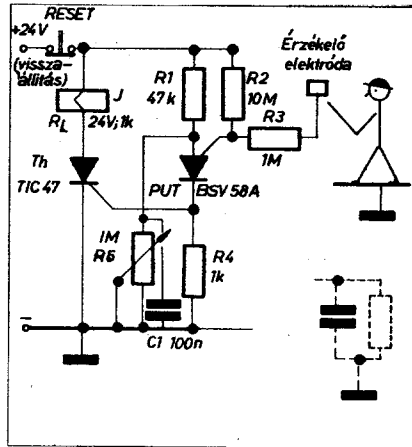
Az R_1 potenciómért úgy kell beállítani, hogy az áramkör nyitott bemenetnél ne billenjen. Kezdetben C_1 és C_2 kondenzátorok az R_1 által megsabott feszültségen vannak. Ezt követően az R_2 ellenálláson keresztül a bemenőáram tovább tölti C_2 -t az UJT₁ billenési pontja irányában, R_2 azonban nem tudja fedezni az UJT₁ billenéséhez szükséges csúcsonti áramot (kb. 2 μ A). Ha azonban (átmenetileg) hirtelen lecsökkentjük a bázisok közötti feszültséget, akkor ezzel lecsökken a csúcsponthoz szükséges áramot a C_2 kondenzátor már biztosítani tudja. Ezt a célt szolgálja az UJT₂ relaxációs oszcillátor, amely kb. 0,75 V-os negatív impulzusokat juttat UJT₁ B₂ elektródájára.

C_1 -et kis értékűre kell választani a rövid reakcióidő miatt, míg a tirisztor gyújtásához szükséges energiát a C_2 tárolja. Jó termikus kompenzációt biztosítunk azáltal, hogy a D_1 szivárgási árama, valamint az UJT₁ emitter maradékárama kivonódik egymásból.

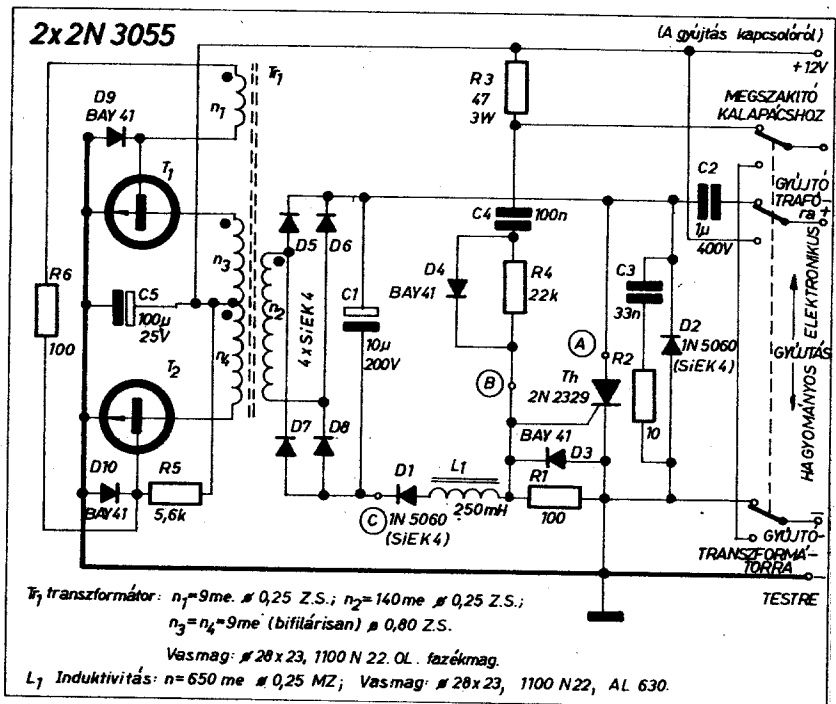
Egy nagy érzékenységű PUT képezi a 6.1.4. ábrán látható ellenállásérzékelő alapját, mely praktikus használható érintésjelzőként, vagy riasztó-áramkörnek.

Alaphelyzetben a BSV 58 A típusú PUT kikapcsolott helyzetben van, mivel az $R_1 - R_5$ osztólánc eredményeként anódja negatívabb a G_A vezérlőelektródához képest. Ha azonban pl. valaki megérinti az érzékelő elektródát, akkor ezzel lesöntöli a nagyimpedanciás vezérlő áramkört és a PUT átbillen. Ezzel begyújtja a TIC 47 jelű tiriszort, amely alkalmas a nagyobb teljesítményű jelzőrendszer működtetésére.

Az R_2 potenciómterrel beállítható, hogy már 100 Mohmos levezető ellenállás esetén is akcióképes lesz az áramkör. Végül mint érdekességet megemlítjük, hogy a kapcsolás tisztán kapacitív lezárás esetén is jól működik.



6.1.4. ábra. Ellenállás- vagy érintésjelző áramkör



T_1 transzformátor: $n_1=9me \ \# \ 0,25 \ Z.S.$; $n_2=140me \ \# \ 0,25 \ Z.S.$;
 $n_3=n_4=9me$ (bifilárisan) $\# \ 0,80 \ Z.S.$
 Vasmag: $\# \ 28 \times \ 23, \ 1100 \ N \ 22. \ OL. \ fazékmag.$
 L_1 Induktivitás: $n=650 \ me \ \# \ 0,25 \ MZ$; Vasmag: $\# \ 28 \times \ 23, \ 1100 \ N \ 22, \ AL \ 630.$

6.2.1. ábra. Nagy teljesítményű tirisztoros gépkocsigyújtás rendszer

6.2. Tirisztoros gépkocsigyújtás

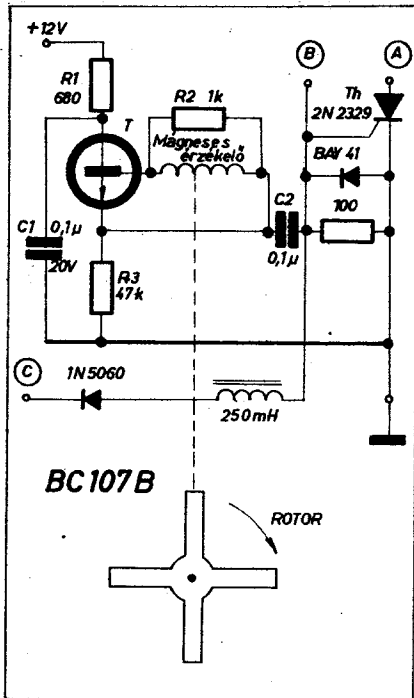
A tirisztoros gyújtás jónéhány előnnyel rendelkezik a mindennapi gépkocsikban használatos ún. Kettering rendszerhez (gyújtótranszformátor + megszakítókalapács) képest. Az energiát most nagy feszültségszinten egy alkalmas kondenzátorban tároljuk, majd a tirisztor bekapcsolásával kisütjük a gyújtótranszformátor primer tekercsén keresztül. Mivel pedig a primer tekercsen folyó áram csak a kondenzátor töltő- ill. kisütőárama, a rendszer igen jó hatásfokú; a maximális fordulatszámnál sem fogyaszt többet 2 A-nél (6.2.1. ábra).

Ezenkívül a gyújtógyertya feszültségének felfutási ideje sokkal rövidebb (meredekebb az impulzus) a hagyományos módszerhez képest. Így a tirisztoros gyújtás még „piszkos” gyertya esetén is jól működik. Ismeretes továbbá, hogy a Kettering rendszer nagy sebességű működése erősen korlátozott; ezzel szemben a tirisztoros gyújtóáramkör közel egyenletes gyertyafeszültséget biztosít az alapjáratról kezdve jóval a legtöbb modern gépkocsi maximális motorfordulata fölött is.

A megszakítókalapács elektromos eróziója (kopása) elmarad, mivel csak a tirisztor kis teljesítményű vezérlőáramát kapcsolja. A megszakítókalapács egyébként teljesen elhagyható, ha a tiriszort egy mágneses rendszer feszültségimpulzusával vezéreljük. Az alapáramkörünkhöz az A, B, C csatlakozási pontok segítségével adaptálható a 6.2.2. ábrán látható elrendezés, melynek (mágneses) rotorját a gépkocsi erre alkalmas tengelyére kell felerősíteni.

A $T_1 - T_2$ teljesítmény-transzisztorok egy igen jó hatásfokú, telített vasma-

gú, négyszög hullámú invertert képeznek (6.2.1. ábra). A C_1 szűrőkondenzátoron kb. 160 V DC jelenik meg. A C_2 jó minőségű tárolókondenzátor is gyorsan feltöltődik, az L_1 , D_3 , D_1 tagokon és a gyújtótranszformátor primer tekercsén át. Amikor a megszakítókalapács kinyit, az R_3 , C_4 , D_4 áramúton keresztül begyűjt a Th tirisztor — a tárolókondenzátort ezzel rákapcsolja a gyújtótranszformátor primer tekercsére. A szekunder oldalon jelentkező nagyfeszültségű impulzus — megfelelő elosztó rendszeren keresztül — a gyertyákhoz jut.

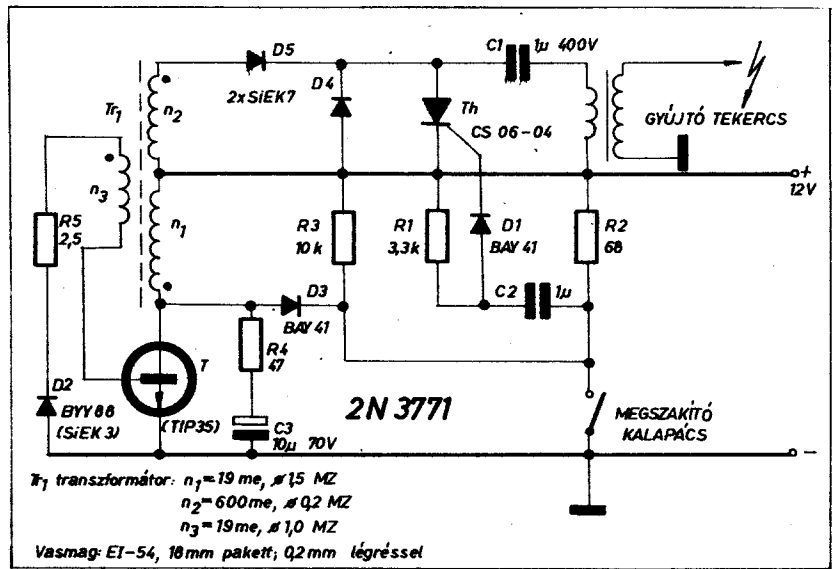


6.2.2. ábra. A megszakító kalapácsot helyettesítő mágneses vezérlőegység

A C_2 kondenzátor és a primer tekercs induktivitása egy további rezonáns kört alkot. A C_2 feszültsége a pozitív félperiódus után negatívba lendül, de a záróirányú lökés kommutálja (kioltja) a tiriszort. A hátramaradt többletenergia a D_2 söntölő dióda segítségével hasznos töltésként visszaplálódik. Az R_2 — C_2 -tag a leblokkolt tirisztor elektrodáin a feszültségnövekedés sebességét a megengedett határérték alá korlátozza.

Amikor a megszakítókalapács zárul (földre kapcsol), a C_4 az R_4 ellenálláson kisül. A relatíve hosszú kisütési idő-állandó csökkenti a tirisztor újragyújtásának valószínűségét a kalapács visszapattnásának (prell) következtében. Ilyenkor ui. a vezérlőelektróda kísértékű negatív előfeszítést kap. Ugyanez a hatás jelentkezik akkor is, amikor töltőáram folyik a C_2 -be. Az előfeszítés az R_1 — D_1 -elemeken áll elő.

A gyújtóáramkör 12 V-os akkumulátorról kb. 23 kV-ot állít elő, de még 7 V-nál is eredményesen működik. Ki-



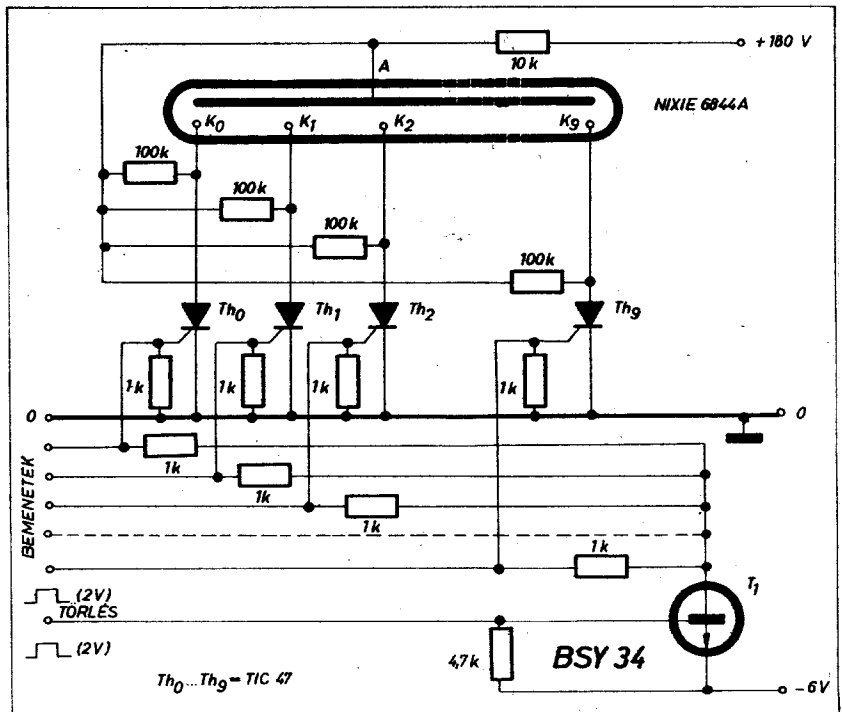
6.2.3. ábra. Tirisztoros gépkocsigyújtás monostabil töltőfokozattal

menő feszültsége kb. 370 Hz ismétlési frekvenciáig jó közelítéssel állandó, amely egy négyhengeres, négyütemű motor 11 000/perces (!) fordulatszámának felel meg!

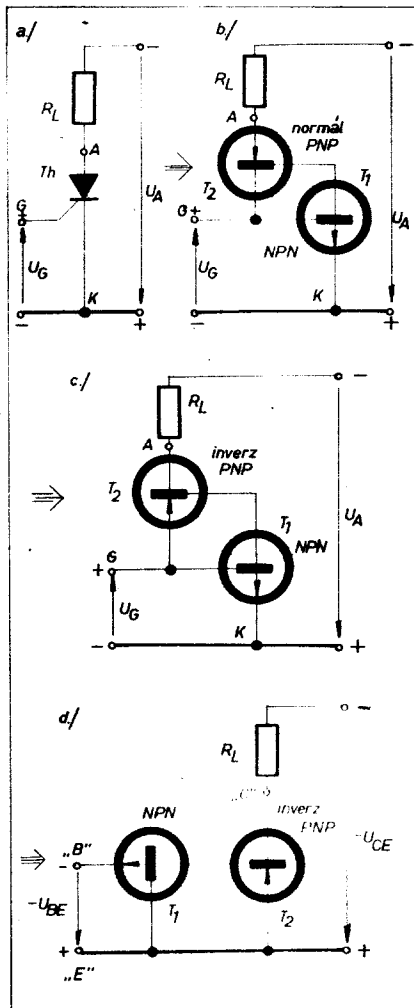
A tárolókondenzátor töltésének egy új módszerét szemlélteti a 6.2.3. ábra. Az indított üzemmódu, monostabil blocking-oszcillátor ui. egyetlen impulzussal létrehozza a szükséges töltésmennyiséget. Így a rendelkezésre álló gyújtási energia széles tartományban független a fordulatszámától. A gyújtóáramkörrel elérhető legnagyobb működési frekvencia mintegy 300 Hz, amely egy négyhengeres, négyütemű motornál 9000/perces fordulatszámot jelent. A kapcsolás kielégítően működik 6,5...16 V-os akkumulátorfeszültség esetén.

A megszakítókalapács zárásakor az n_1 tekercs segítségével feltöltődött C_3 kondenzátor az R_4 , D_3 elemeken keresztül kisül. Így a teljesítmény-transzisztor kollektorán egy negatív irányú indítóimpulzus jelentkezik. Hatására a bázisköri n_3 tekercsben a tranzisztor szempontjából nyitóirányú feszültség indukálódik, így az n_1 tekercsen egy rövid ideig számottevő kollektoráram folyik át. Amikor ezt követően a tranzisztor ismét lezár, a vasmagban tárolt mágneses energia csak úgy tud megszűnni, hogy az n_2 tekercsben egy megfelelő áramimpulzust indukál. Ez a D_5 diódán keresztül feltölti a C_1 tárolókondenzátort.

A tulajdonképpeni gyújtóáramkör itt is a Th tirisztor, a C_1 tárolókondenzátor és a gyújtótranszformátor pri-



6.3.1. ábra. NIXIE gyújtóáramkör GTO tirisztorokkal



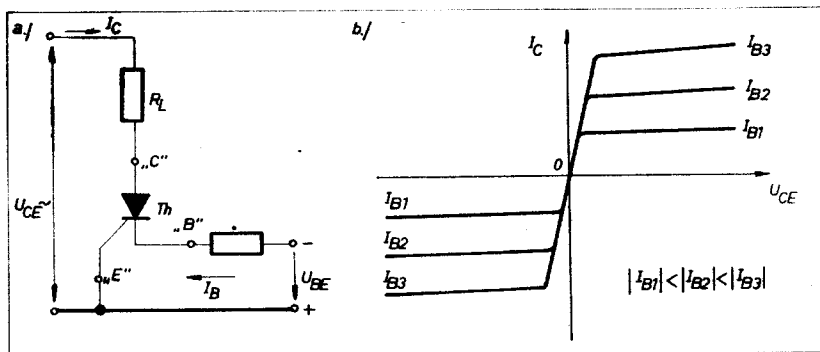
6.4.1. ábra. A lezárt tirisztor egyenértékű helyettesítő képei

mer tekercsének soros kapcsolásából áll. D_4 a visszatápláló dióda. Amikor a megszakítókalapács kinyit, a C_2 kondenzátorban tárolt töltés az R_2 , D_1 elemek segítségével bekapcsolja a tirisztor. Az ezt követő folyamat – tehát a tárolókondenzátor kisülése, a tirisztor kommutálása és az energiafelesleg visszátáplálása – az előzőekben vázoltak szerint alakul.

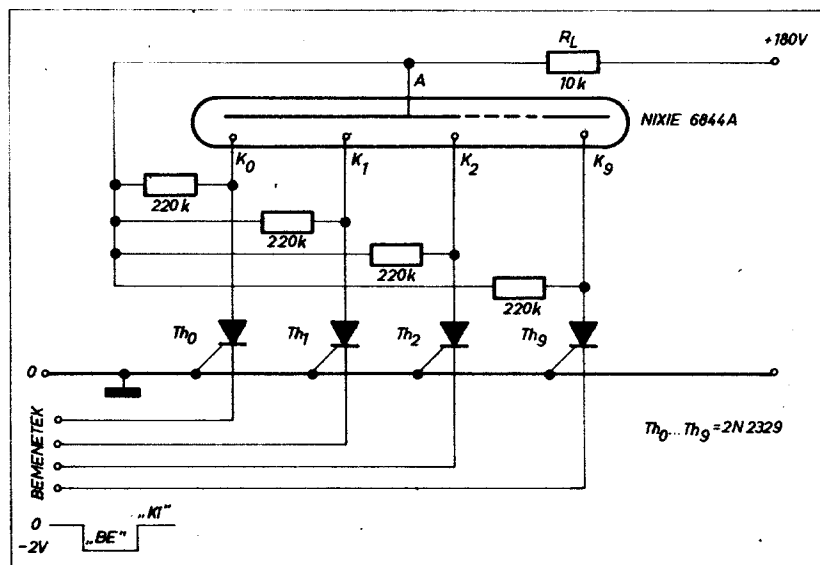
6.3. Vezérlőelektrodával kikapcsolható tirisztor (GTO)

Kis anódáramok esetén (kb. 100 mA alatt) a kis teljesítményű tirisztor eredményesen kikapcsolható a vezérlőelektrodára adott negatív polaritású impulzussal. A kikapcsolási erősítés gyakorlatilag 2 és 6 közé esik; értéke különösen a planár eszközöknél kedvező. A kommutálásnak ez a módszere számos előnyt kínál a hagyományos anódköri kioltással szemben:

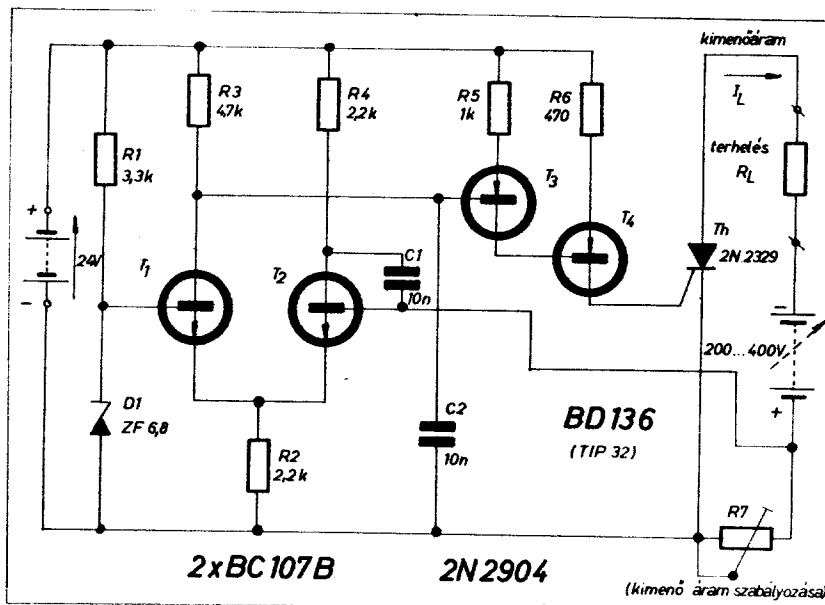
- a kommutáló áramkör kevésbé bonyolult és költséges,
- a kikapcsolási idő csökken, amely nagyobb működési frekvenciát tesz lehetővé;
- a kisebb kommutálási energia javítja az áramkör hatásfokát;
- elmarad a kommutáció során jelentkező nemkívánatos anódköri tranzienst.



6.4.2. ábra. A nagyfeszültségű, szimmetrikus tranzisztor elektrodái és karakterisztikái



6.4.3. ábra. NIXIE meghajtó áramkör nagyfeszültségű szimmetrikus tranzisztorokkal



6.4.4. ábra. Szabályozható, stabilizált tirisztoros áramforrás

Alkalmazási példaként TIC 47 planár tirisztorokkal felépített NIXIE-meghajtó áramkört ismertettünk (lásd a 6.3.1. ábrát). A tirisztorokat függetlenül gyújthatjuk a bemenetekre adott pozitív impulzusokkal. A törlés viszont közösen történik a BSY 34 tranzisztor kinyitásával. Ilyenkor — leosztott formában — valamennyi tirisztor vezérlő-elektrodájára eljut a -6 V-os feszültség, amely biztonságos kikapcsolást eredményez.

6.4. A nagyfeszültségű, szimmetrikus tranzisztor

A 6.4.1. ábrasorozaton jól követhetjük, miként lehet a lezárt négyrétegű tiriszort egy földelt bázisú NPN és egy földelt emitteres inverz PNP-tranzisztor eredőjére visszazármaztatni. Mint ismeretes, a helyettesítő NPN-tranzisztor földelt bázisú áramerősítési tényezője (α) jó közelítéssel egységnyi, így az eredő kapcsolás lényegében egyetlen nagyfeszültségű PNP-tranzisztorral egyenértékű.

Mivel pedig a tiriszort egyforma blokkoló- és záróirányú feszültségigénybevételre készítik; következőképpen a PNP-struktúra mindkét irányú letörési karakterisztikája és áramerősítési tényezője közelítőleg azonos. Az ily módon nyert tranzisztor tehát szimmetrikus; egyen- és váltakozó áramú kapcsolásokban egyaránt alkal-

6.1. táblázat

2N2329 mint szimmetrikus tranzisztor (Határadatok)	
Áramerősítési tényező:	$h_{FE} = 2 \dots 4$
Max. kollektor-emitter-feszültség:	$U_{CKO} = \pm 350$ V
Max. emitter-bázis-feszültség:	$U_{EBO} = -5$ V
Max. teljesítmény veszteség:	$P_D = 300$ mW
Max. működési hőmérséklet:	$T_A = +125$ °C

mazható (lásd a 6.4.2. ábrát és a 6.1. táblázatot).

Rendkívül egyszerű NIXIE-meghajtóáramkör realizálható az előző módszerrel kialakított PNP-tranzisztorok segítségével (6.4.3. ábra). Az egyes katódok aktiválása a megfelelő bemenetre adott statikus, kb. -2 V-os feszültségszinttel történik. A vezérlőjel megszűntével természetesen az illető katód automatikusan kialszik (külön törlőjelről tehát nem kell gondoskodnunk).

Az alábbiakban vázolt állandó áramú tápegységben (szabályozható áramgenerátor) a 2N2329 típusú tirisztor mint nagyfeszültségű, lineáris PNP-erősítők fokozat működik (6.4.4. ábra). A tápfeszültség $200 \dots 400$ V közötti ingadozása ellenére — a zárláncú visszacsatolás folytán — $0,5$ mA

névleges kimenő áramnál a változás $0,1\%$ -nál kisebb lesz. A kimenő áram $50 \mu A$ és 1 mA között folyamatosan szabályozható.

A tápegység kimenő áramát az R_7 szabályozó (egyben visszacsatoló) ellenállás érzékeli. A kapcsain előálló feszültségesés az összehasonlító differenciálerősítő T_2 tranzisztorát vezérli. A D_1 Zener-dióda pedig a T_1 bázisát tartja a referencia-feszültségnek megfelelő állandó szinten. A keletkezett hibajel a $T_3 - T_4$ Darlington-fokozat tovább erősíti, majd a szabályozó tiriszort vezérli.

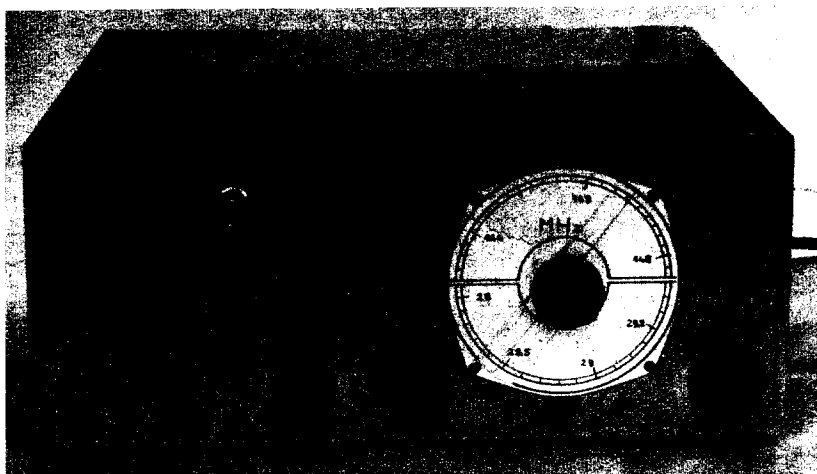
7. Összefoglalás

Jelen összeállításunk rámutatott a tirisztorok néhány tipikusan kis- és közepesáramú — elsősorban gyakorlati jelentőségű — DC-alkalmazási lehetőségére. A váltakozó áramú és optoelektronikai témakörökre, a hűtés és a védelem, valamint a zavarelnyomás kérdéseire egy további alkalommal még visszatérünk.

Végül a részletes katalógusokkal nem rendelkező amatőrök és gyakorlati szakemberek részére táblázatos formában megadjuk a leírásban szereplő kis- és közepes teljesítményű tirisztorok egyenértékű típusválasztékát (7.1. táblázat).

7.1. táblázat. Kis- és közepes teljesítményű tirisztorok összehasonlítása

LEGFŐBB JELLEMZŐK	AJÁNLOTT TÍPUSOK	GENERAL ELECTRIC	TEXAS INSTRUMENTS	SESCOSEM	SIEMENS	AEG TELEFUNKEN	BBU	ITT
KISTELJESÍTMÉNYŰ	Nagy érzékenység Kis kikapcsolási idő	C3 C103	TIC44...47 2N2687... 2N2690	60T4... 64T4	BRY 20 (tirisztor tetróda)	BRY 49... BRY 51 (tirisztor tetródák)		BRY 44... BRX 47
	Miniatűr kivétel ($I_{AV} \leq 0,5$ A; $I_{GT} \leq 200 \mu A$) TO18; TO46; TO92	2N876... 2N889	2N3001... 2N3008					
	Nagy érzékenység, Nagy sebesség, alacsony anódláram ($I_{AV} \leq 1$ A; $I_{GT} \leq 300 \mu A$) TO-5; TO39; Epoxi	2N2322(A)... 2N2329(A) 2N2344... 2N2348	2N2322... 2N2326 2N3555... 2N3562	10T4S... 17T4S 2N2322... 2N2329			CS06-02go4 CS06-04go4	
KÖZEPES TELJESÍTMÉNYŰ	Közepes érzékenység Közepes sebesség ($I_{AV} \leq 1$ A; $I_{GT} \leq 20$ mA) TO-5; TO39; Epoxi	2N1595... 2N1599	TI145A0... TI145A4	BRY 54-100... BRY 54-600	Bst B0106... Bst B0146	T08N50... T08N500	CS06-02go2... CS06-08go2	T08N06A00... T08N5A00
	Közepes érzékenység Közepes sebesség (Epoxi tokozás) $I_{AV} \leq 3$ A	C106A... C106Y C107	2N1600... 2N1604	BRY 54-100T... BRY 54-600T	Bst B0206... Bst B0246	T3N50... T3N500	CS3-02go2... CS3-07go2	BRY42... BRY44
KÖZEPES TELJESÍTMÉNYŰ	Kis vezérlőáram Nagy stabilitás	2N1770(A)... 2N1777(A)	2N1770(A)... 2N1778	BTW 27-100R... BTW 27-600R	BstC0606...0646 BstE0406...0446	T6F200ECC... T6F600CCC	CS4,9-02gt2... CS4,9-08gt2	BT119... BT121
	Általános felhasználás Szabványos tokozás ($I_{AV} \leq 8$ A; $I_{GT} \leq 50$ mA) TO48; TO64; TO66	C12U...C12D C15U...C15D C20U...C20D	TI40A0... TI40A4	2N2619	BstC0313... BstC0380 BstD0313... BstD0380	T6N200... T6N500 T8N200... T8N700	CS5-02go2... CS5-12go2... CS8-02go2... CS8-12go2	
	Nagy sebesség Nagy stabilitás	C141F... C141D	2N3936... 2N3940	2N3654... 2N3658		T18F200ECC... T18F700CCC	CS15,9-02gt2... CS15,9-05gt2	
	Általános felhasználás Szabványos tokozás ($I_{AV} \leq 16$ A) TO48	2N681... 2N692	2N1842B... 2N1850B	2N5204... 2N5207		T15N400... T15N1200	CS16-02go2... CS16-12go2	



Amatőr vevőkészülék a 144 MHz-es és a 28 MHz-es sávra

Hetényi László okl. vill. mérnök HA 5 BK

Az alábbiakban egy kétszertranszponált vevőkészüléket mutatunk be olvasóinknak. Ez a vevőkészülék a 144 MHz-es és a 28 MHz-es amatőrsávok vételére készült, figyelembe véve az adókészülék melletti felhasználást. A vevő hálózatról és 12 V-os akkumulátorról egyaránt üzemeltethető és így lehetőséget nyújt kitelepült versenyeken való alkalmazásra olyan esetekben, amikor a teljes amatőrállomás akkumulátorról van táplálva. Felépítése olyan, hogy alkalmas kétoldalsávú AM, SSB és CW jelek vételére. A vett állomás jelszintje a beépített „S”-mérőn indikálható. A készülékbe épített hangszóró az előlapról kikapcsolható, illetve kikapcsolás az adás-vétel kapcsolóval távvezérelhető. Az adás-vétel kapcsoló egyben a vevő bemeneti oldalának süketítését is vezérli.

A vevőkészülék tömbvázlatát az I. ábra mutatja. A 144 MHz-es és a 28 MHz-es csatornák egymástól függetlenül két bemenő és keverő egységgel bírnak. Sávvaltáskor hol az egyik, hol a másik kerül az átviteli láncba. A sávvaltást az előlapra szerelt többbérntkezős tolókapcsoló (K 1) valósítja meg. Ez a kapcsoló nem csak a keverő

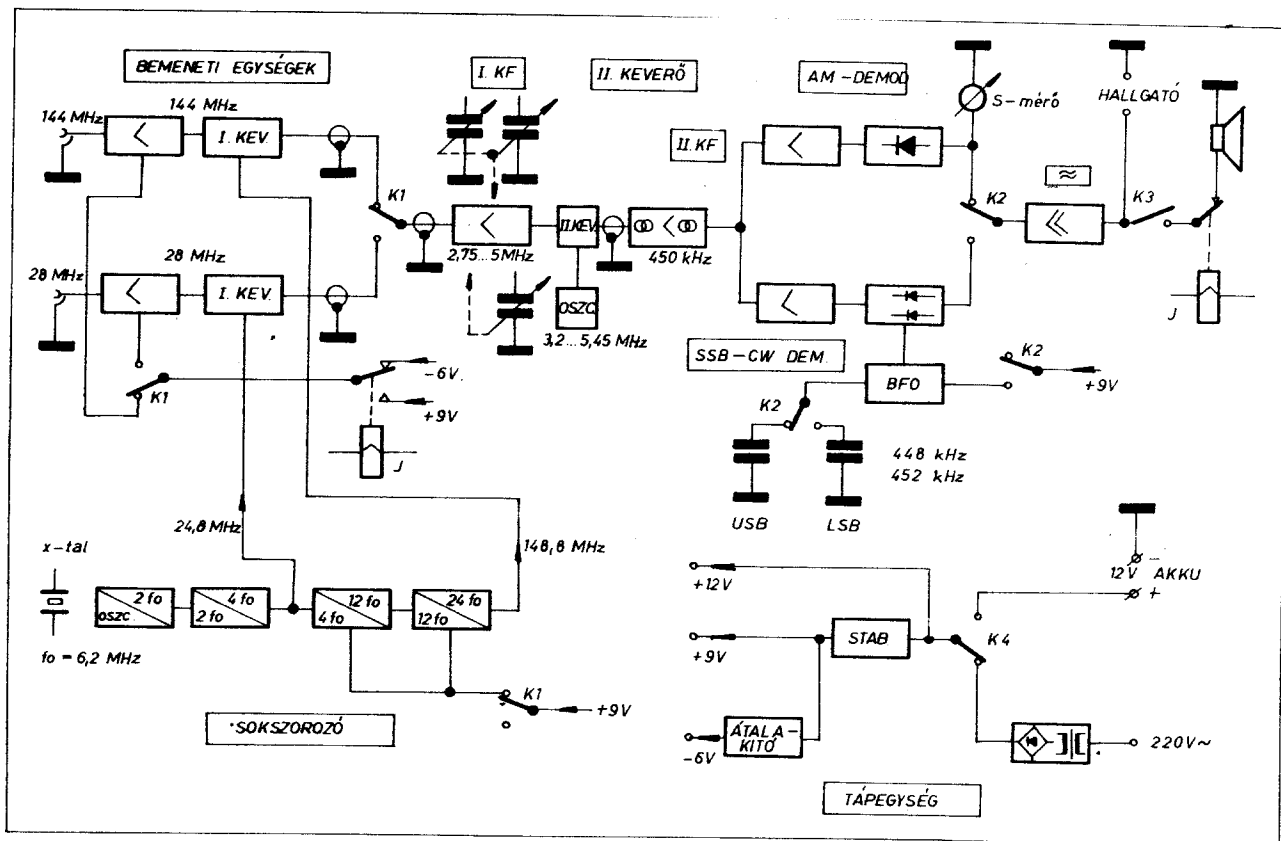
A készülék műszaki adatai

Vételi frekvenciák:	28–29,7 MHz 144–146 MHz
Antennabemenetek impedanciája:	50 ohm (aszimm.)
Zajszám (mindkét sávban):	2,8–2,2 kT ₀
Sávzélesség:	4 KHz/–6 dB
Szelektivitás:	±11 kHz/–40 dB és ±19 kHz/–60 dB
Üzem mód:	AM, SSB, CW
Tükörszelektivitás:	54 dB
Süketítési csillapítás:	40 dB
Kimenő hangfrekvencia-teljesítm.:	500 mW
Kimenetek impedanciái:	8 ohm és 600 ohm
Fogyasztás hálózatról:	6 VA
Áramfelvétel 12 V-os akkumulátorról:	max. 300 mA

fokozatok KF kimeneteit, hanem a bemeneti egységek tápfeszültségeit és a süketítést is átakapcsolja. Így a készülék fogyasztása lecsökken, ami telepes üzem esetén nem elhanyagolandó.

A bemeneti egységekben levő I. keverő fokozatot egy kristályfrekvenciá-

ról felsokszorozott lokál-oszcillátor jel táplálja. Az alkalmazott kristály frekvenciája 6,2 MHz. Ezzel a frekvencia-választással aránylag egyszerű módon lehetővé vált, hogy ugyanazon kristályt lehessen használni mind a 144 MHz-es, mind a 28 MHz-es sávok vételére, anélkül, hogy az I. KF érté-



1. ábra. A 144/28 MHz-es kétszertranszponált vevő tömbvázlata

két meg kellene változtatni. A 28 MHz-es sáv vétele esetén a lokál oszcillátor frekvenciája 24,8 MHz, ami a kristályfrekvenciához képest 4 x-ezést jelent. A 144 MHz-es sáv vétele esetén a kristályfrekvencia 24 x-es értéket kíván és így frekvenciája 148,8 MHz. Mint a lokál jelek frekvenciájából látható, a 28 MHz-es sáv keverő fokozata alsó keveréssel, a 144 MHz-es sáv keverő fokozata pedig felső keveréssel dolgozik. Ennek az a következménye, hogy SSB vétel esetén a két sávban az oldalsávok helyzete ellentétes. Ez viszont nem okoz gondot, mert a produkt-detektor BFO fokozata az előlapon alsó, illetve felső oldalsávok vételére átkapcsolható.

A bemeneti egységek kimenete a hangolható I. KF fokozatra csatlakozik. Az I. KF egység hangolásával van megvalósítva a készülék hangolása. Az I. KF egység frekvenciája egy hármass-forgó segítségével 2,75 MHz és 5 MHz között folyamatosan hangolható. Az I. KF egység egy hangolt és szabályozott erősítő fokozatot tartalmaz, amely fokozat össze van építve a II. keverő fokozattal és annak hangolható oszcillátorával. Ez az oszcillátor a hármass-forgó harmadik szektorával hangolható 3,2 MHz és 5,45 MHz határok között. Így a II. keverő fokozat felső keveréssel dolgozik és a frekvenciák különbségéből látható, hogy a II. KF rendszer frekvenciája 450 kHz.

A II. keverő kimenete egy kétkörös sávszűrővel csatlakozik a II. KF első ún. szétosztó – erősítőjére, amelynek kimenetén ismét egy kétkörös sávszűrő van. A két darab kétkörös

sávszűrő határozza meg gyakorlatilag a készülék közelszelektivitását. A II. KF ezen szétosztó fokozatára is hatásos az érzékenység-szabályozás (MGC).

A szétosztó fokozat után a 450 kHz-es II. KF jel két irányba szétválik. Az egyik irány a kétoldalsáv AM vétel diódás demodulátorát táplálja egy erősítőn keresztül. Az erősítő kimenete és a demodulátor között hangolt transzformátoros (rezgőkörös) csatolás van. Az AM demodulátor diódája táplálja az S-mérő műszerét.

A KF másik iránya a diódás produkt detektort táplálja egy erősítő fokozaton keresztül, amely szintén hangolt transzformátoros csatolással hajtja meg a demodulátor diódákat. A produkt-detektor diódáit a BFO oszcillátor látja el a szükséges „beat” jellel. A BFO (a beat frequency oscillator) frekvenciája két érték között átkapcsolható az előlapon levő kapcsolóval az alsó, illetve felső oldalsávok vételének megfelelően.

A K 2 üzemmód kapcsolóval a kimenő hangfrekvenciás egység vagy az AM demodulátorra, vagy az SSB-CW jelek vételére szolgáló produkt detektor hangfrekvenciás kimenetére kapcsolható. A készülékbe beépített hangszóró a „J” jelfogóval távvezérelve lekapcsolható adás alatt, annak érdekében, hogy a saját adás visszahallgatásánál (ez csak fejhallgatóval) a mikrofonon keresztül begerjedés ne léphessen fel. Ugyanez a J jelfogó egyben a bemeneti fokozatok nagyfrekvenciás lezárását is elvégzi (süketítés).

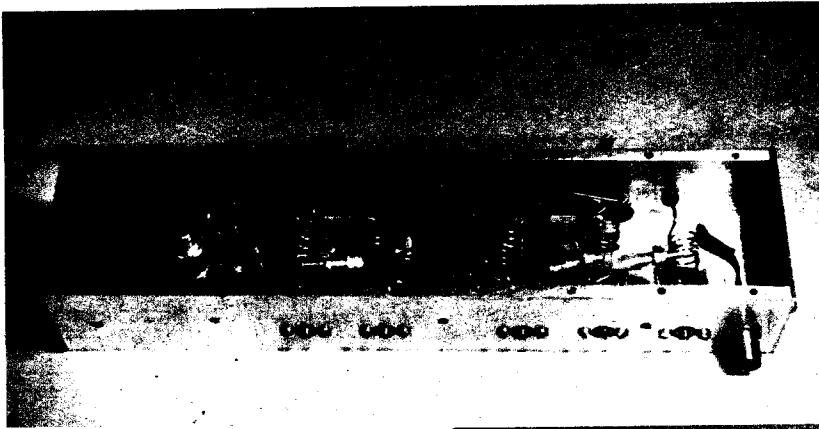
A vevőkészülékben háromféle tápfeszültség van: +12 V stabilizálatlan, +9 V stabilizált és -6 V részben

stabilizált. Akkumulátorról való üzemen esetén a +12 V feszültség automatikusan adott. Ebből a feszültségből van előállítva a +9 V stabilizált feszültség egy áteresztő stabilizátoron keresztül. A -6 V-os feszültséget egy kb. 1 kHz-en működő oszcillátor állítja elő a stabilizált +9 V-ból.

Bemeneti egységek

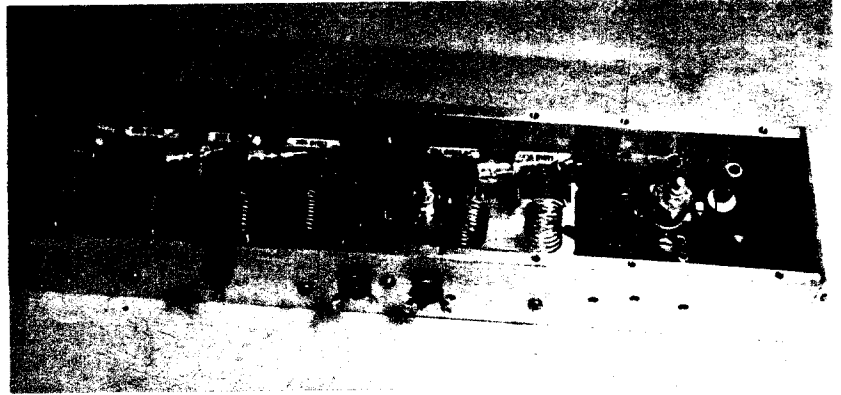
A vevőnek két egymástól független bemeneti egysége van a 144 MHz-es és a 28 MHz-es sávra. Mindkét egység egy-egy 60 mm széles, 40 mm magas és 250 mm hosszú félkemény alumínium „U”-szelvénybe van szerelve. Az U-szelvényt a végein és a tetején csavarokkal rögzített lapok borítják (2. és 3. ábra). Az U-szelvény falvastagsága 5 mm és így az élekbe könnyen befűrthetők a 3 mm-es menetű fedeleket rögzítő csavarok számára. A jól zárt dobozok tökéletes árnyékolást biztosítanak és vastag faluk révén mechanikus stabilitásuk kiváló. A bemeneti egységek kapcsolási rajza a 4. ábrán látható, elektromos felépítésük egymáshoz közel azonos. Eltérés csak a keverő fokozat kollektor oldali szerelvényeiben mutatkozik, valamint a rezgőkörök kapacitásainak és tekercseinek értékében.

Az antenna egy háromkörös sávszűrőn keresztül csatlakozik az erősítő fokozat BF 246 típusú FET tranzisztorára. A sávszűrő első két köre egy-egy germánium diódával csillapítható akkor, ha a készüléket addó mellett alkalmazzuk és a nagy térorosság miatt szükség van a vevő leűketítésére. Ha a két diódát +9 V beadásával vezetők



2. ábra. A 144/MHz-es bemeneti egység fényképe levett fedőlappal

csiny saját zaj. Ezzel a kapcsolással el lehet érni a teljes készülékre nézve legjobb esetben 1,8–2 kT₀ zajtényezőt, ami megfelel 2,6–3 dB zajszámnak. A FET tranzisztoros erősítő egy két-

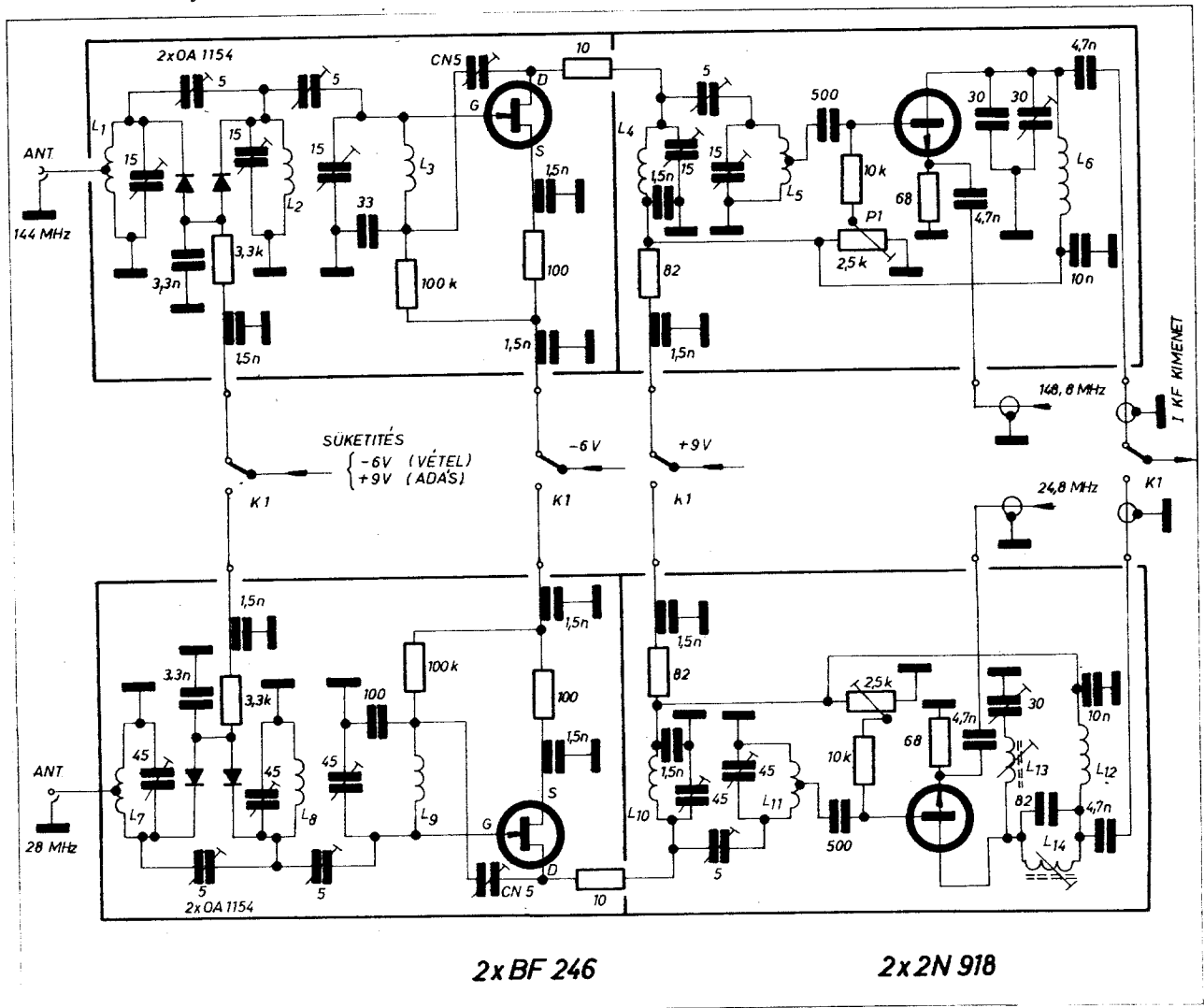


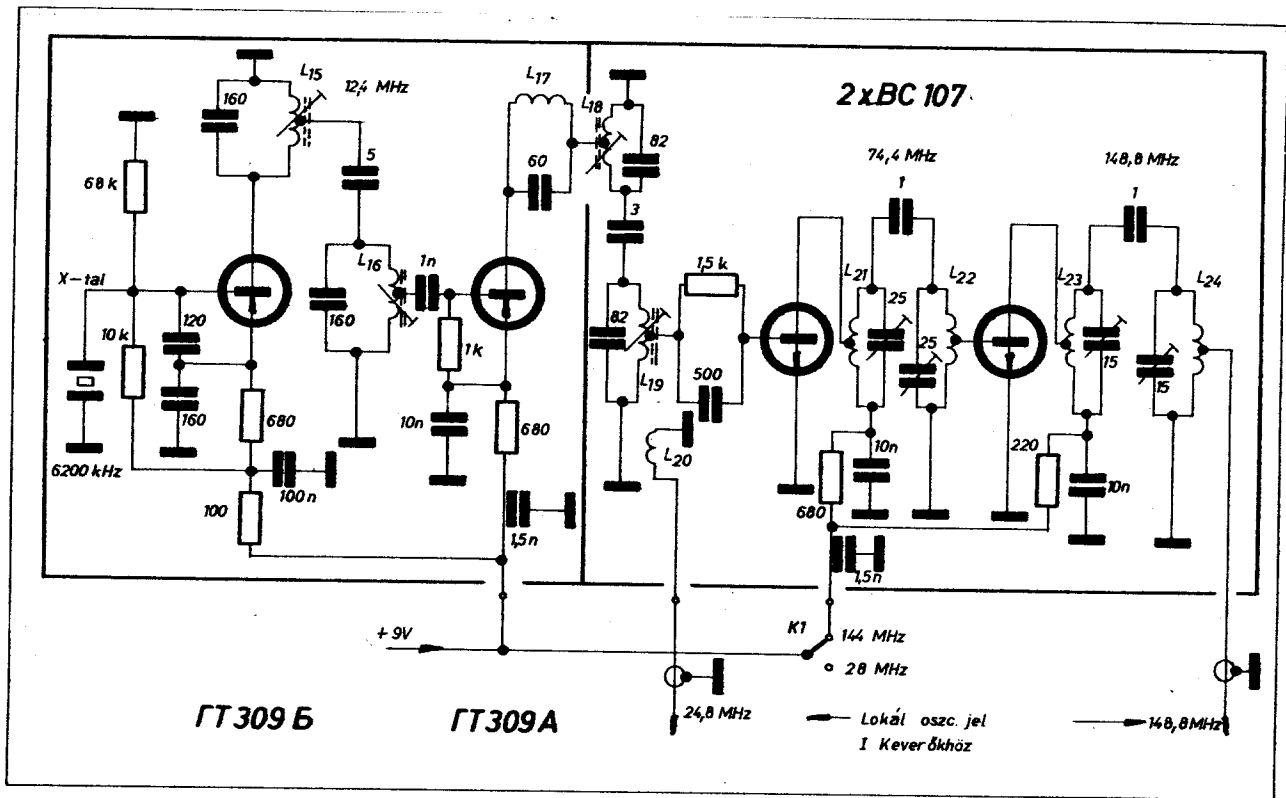
3. ábra. A 28 MHz-es bemeneti egység fényképe

állapotba hozzuk, akkor az antenna-bemenet és az erősítő tranzisztor vezérlő elektródjája (gate) között kb. 40 dB csillapítás mérhető. Vétel alatt a csillapító diódák –6 V-al záró irányban vannak előfeszítve és ilyenkor gyakorlatilag csak a réteg-kapacitásokkal befolyásolják a rezgőkörök hangolását. A diódák lezárt állapotában a háromkörös sávszűrő csupán 1,5 dB csillapítást képvisel a bemenet és az erősítő fokozat között.

A FET tranzisztorra jellemző a ki-

4. ábra. A bemeneti egység kapcsolási rajza





5. ábra. A frekvencia-sokszorozó egység kapcsolási rajza. 28 MHz-es vételnél csak az első két fokozat van üzemben

körös sávszűrővel hajtja meg az I. keverő fokozatot, ami már rétegtranszisztoros felépítésű. A FET előerősítőt neutralizálni kell, mert ellenkező esetben begerjedése nagyon hajlamos és beállítása nehézkessé válik. A neutralizáció állítható a CN neutralizáló 5 pF-os csőtrimmer kondenzátorral. Ennek kapacitását olyan mértékig kell növelni, hogy a bemenő és a kimenő rezgőkörök tetszőleges frekvenciáin se lehessen begerjedést észlelni.

A keverő 2 N 913 típusú szilícium tranzisztorral működik. Ez a tranzisztor egy 800 MHz határfrekvenciájú típus. Helyettesíthető germánium tranzisztorral is az R és C elemek meghagyása mellett, de akkor a +9 V tápfeszültséget az emitter oldalon kell bevezetni. A nyugalmi kollektor áram és a lokál oszcillátor oldali nagyfrekvenciás meghajtás erősen befolyásolja a keverő fokozat saját zaját. A minimális saját zaj és a még elfogadható keverő-erősítés beállíthatósága érdekében alkalmaztuk a P₁ és a P₂ potenciometereket. Ügyeljünk arra, hogy a lokál oszcillátor jele a keverők kollektorán ne legyen nagyobb 50–80 mV_{eff} értéknél. Ennek a szintje a sokszorozó fokozatból történő kicsatolás mértékével szabályozható. A 144 MHz-es keverő I. KF kimenete egyszerű felépítésű. A 28 MHz-es I. KF kimenet körében egy soros és egy párhuzamos rezgőkört találunk. Mindkét kör a 24,8 MHz-es lokál-jel frekvenciájára van hangolva annak érdekében, hogy ez a jel ne jöjjön ki a keverőből az I. KF erősítő felé, mert ott nemkívánatos keverési termékeket képes létre-

hozni a II. keverő oszcillátor frekvenciájával.

A nagyfrekvenciás sávszűrők fix hangolásúak és csatolásukat úgy kell megválasztani, hogy a teljes amatőr-sávot átfogják. Ez a sávzélesség mind a 144 MHz-es, mind a 28 MHz-es sávban gyakorlatilag 2 MHz. A csatornánkénti öt darab vételi frekvenciára hangolt rezgőkör biztosítja a készülék túlkör szelektivitását. A rezgőkörökben alkalmazott 15 pF-os, illetve 45 pF-os légtrimmereket Ducati gyártmányúak. A sávszűrők felső kapacitív csatolásúak, mert ennek az állíthatósága a legegyszerűbben megvalósítható. Csatoló kondenzátorokként 5 pF-os Tesla csőtrimmereket használtunk.

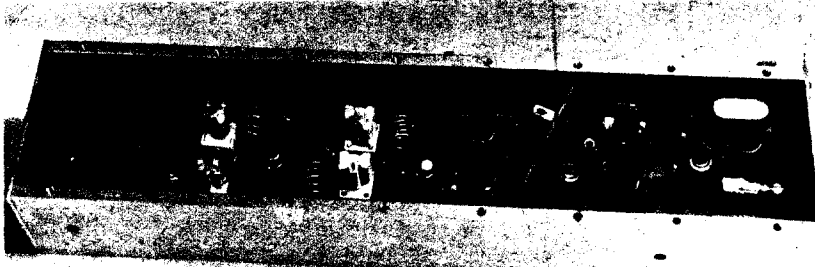
A sokszorozó egység

A sokszorozó mechanikus felépítése hasonló a bemeneti egységekhez, amennyiben ez is egy az előzőekben megadott méretű „U”-profilban van elhelyezve a hatásos árnyékolás érdekében. A sokszorozó egység kapcsolási rajza az 5. ábrán látható. A Clapp rendszerű kristályoszcillátor frekvenciája 6,2 MHz. Visszacsatolása a tranzisztor emitteréből történik, a kapacitív feszültségosztón keresztül. A tranzisztor kollektorában levő sávszűrő már a kétszeres frekvenciára, 12,4 MHz-re van hangolva. A második tranzisztor frekvencia-kétszerezést végez, erősen C-osztályú munkaponti beállítással. A kollektor vezetékében egy alappfrekvenciára hangolt (6,2 MHz) zárókör van (L₁₇), annak érdekében, hogy a továbbjutó jelben minél kisebb

sintzen legyen jelen ez a nemkívánatos komponens. Az L₁₈–L₁₉ sávszűrő 24,8 MHz-re van hangolva. Ez a frekvencia az L₂₀ egyemenetes csatolótékercsen kivezetve szolgál a 28 MHz-es bemeneti egység keverő fokozatának lokál jellel való táplálására. A sokszorozó egység első két germánium tranzisztorra mind a 28 MHz-es vétel, mind a 144 MHz-es vétel esetén üzemben van.

A sokszorozó következő fokozata egy szilícium tranzisztorral kivitelezett háromszorozó fokozat. Ez a BC 107-es tranzisztor is C-osztályú munkapontban dolgozik és így nyitól irányú nyugalmi előfeszültséget nem kap. A tranzisztor kinyitását a nagyfrekvencia végzi és a megfelelő előfeszültség-szint a bázisköri RC elemen áll elő. A kollektorában levő kétkörös felső kapacitív csatolású sávszűrő, 74,4 MHz-re van hangolva.

Az utolsó frekvencia-kétszerező fokozatban szintén BC 107 típusú tranzisztorral alkalmaztunk. Nyugalmi munkapontja C-osztályú, de kevésbé van záróirányban eltolva, mint a frekvencia-háromszorozó fokozat esetében. Ezért ennek a bázisköréből hiányzik a paralell RC tag. A tranzisztor kinyitását itt is a beérkező nagyfrekvencia végzi. A kollektor körben levő kétkörös sávszűrő frekvenciája 148,8 MHz, amely frekvencia már a 144 MHz-es bemeneti egység keverő fokozatának lokál oszcillátor jele. A két utolsó fokozat csak a 144 MHz-es vétel esetén van üzemben. Így a 28 MHz-es vétel esetén ezek a fokozatok nem fogyasztanak áramot. A sokszorozó egység mechanikus felépítését a 6. ábra mutatja.



Az I. KF és a II. keverő

A bemeneti egységek kimeneti pontján van jelen az I. KF jel, amelynek frekvenciája 2,75–5 MHz között változhat a vett állomás frekvenciájának függvényében. Ezt a jelet kell egy folyamatosan hangolható vevőkészülékkel venni, amely vevő itt az I. KF szerepét tölti be. Az I. KF — mint egy vevőkészülék első fokozatainak kapcsolási rajza — a 7. ábrán látható. Az I. KF szelektációs tulajdonságait az a forgókondenzátorral hangolt két rezgőkör képviseli, amelyik a földelt bázisú erősítő bemeneti és kimeneti oldalán található. Az L_{25} rezgőköri tekercs megcsapolására csatlakozik az a koaxiális kábel (mikrofon kábel), amely a bemeneti egységekből a K 1 kapcsolón keresztül hozza az I. keverőkből a szélessávú I. KF jelet. Az L_{25} és L_{27} rezgőkörök 2,75 MHz és 5 MHz között hangolhatók a 3×280 pF végkapacitású forgókondenzátor első két szektorával. A sávnnyújtás és az együttfutás érdekében a forgókkal fix értékű és változtatható kapacitású trimmereket vannak párhuzamosan kapcsolva. Az L_{25} rezgőkörbe betranszformálódik a

koaxiális kábel saját kapacitása is és ezért a paralell kondenzátor értéke csak 47 pF a számított 82 pF-el szemben.

Az I. KF erősítő tranzisztora földelt bázisú kapcsolásban dolgozik. Így kiküszöbölhető a fokozat neutralizálása. Ez a fokozat az érzékenység szabályozó potenciométerrel szabályozható az MGC-vel jelölt ponton, ahová a maximális erősítés esetén 0 V-ot, a le szabályozott esetben +9 V-ot kell adni.

A II. keverő a bázisára kapja az I. KF jelét. A lokál oszcillátor jele az emitterre csatlakozik. A keverő tranzistor kollektorában elhelyezett két-körös sávszűrő már a II. KF frekvenciájára, 450 kHz-re van lehangolva. A II. keverő lokál oszcillátora egy szabadon futó hangolható oszcillátor. Frekvenciája a felső keverésnek megfelelően 3,2 MHz és 5,45 MHz között állítható a hármass-forgó harmadik szektorával. Az együttfutás biztosítására soros padding kondenzátort alkalmazunk, amelynek értéke 2500 pF. Az oszcillátor emitterkörü visszacsatolással dolgozik és ezért bázisa nagy-

6. ábra. A sokszorozó egység belső felépítése

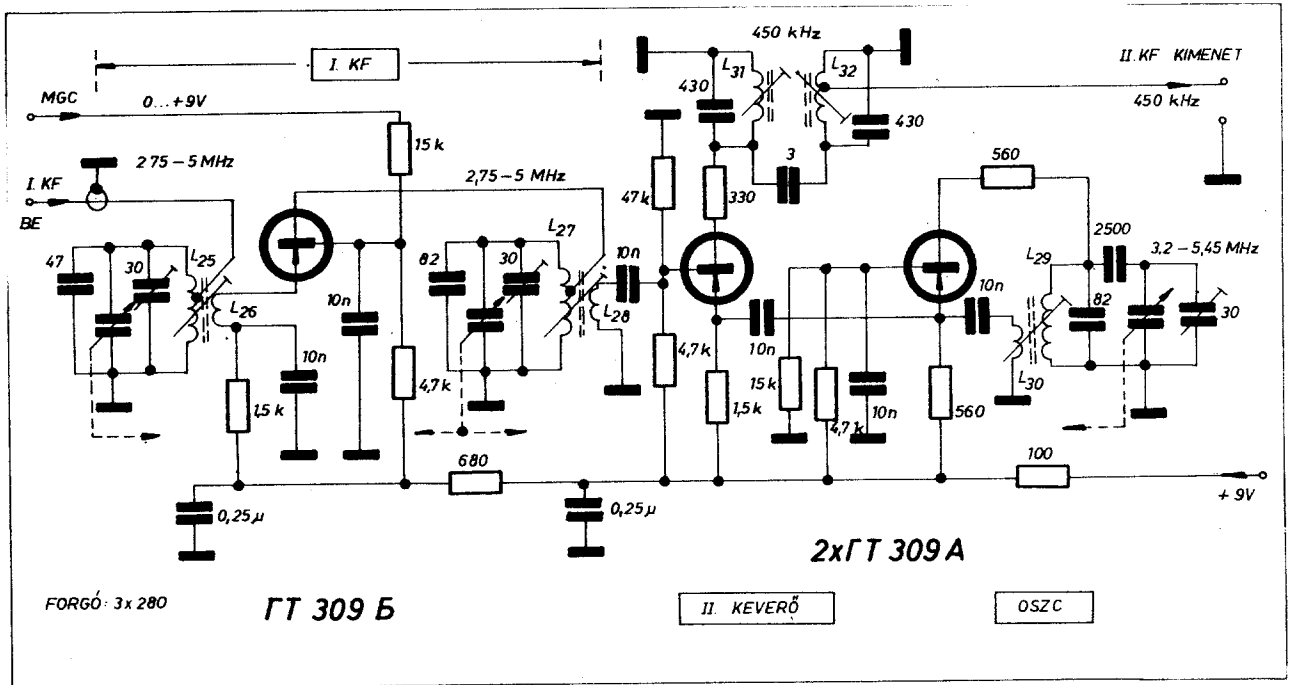
frekvenciásan földpotenciálon van. Az oszcillátor emitterén levő jelet visszük át a keverő fokozatba.

A vevőkészülék frekvencia stabilitása elsősorban ezen oszcillátor stabilitásán múlik, mert a felsokszorozott kristályfrekvencia relatíve lényegesen stabilabb, mint ennek a szabadonfutó oszcillátornak a frekvenciája. Ezért ezt az oszcillátort nagy gonddal és mechanikusan nagyon stabilan kell felépíteni. Táviró és SSB vétel esetén a stabilitásba beleszól még a BFO stabilitása is, de mivel annak sokkal alacsonyabb a frekvenciája, azért az abszolút értékkel vett frekvencia-stabilitást sokkal kisebb mértékben befolyásolja. Ez az oszcillátor tranzistoros kivitelben (nincs melegedés) a szükséges stabilitásra megvalósítható az adott 5 MHz körüli frekvencián. Így egy hosszabb ideig tartó SSB vétel esetén sem kell a vevőt utánahangolni.

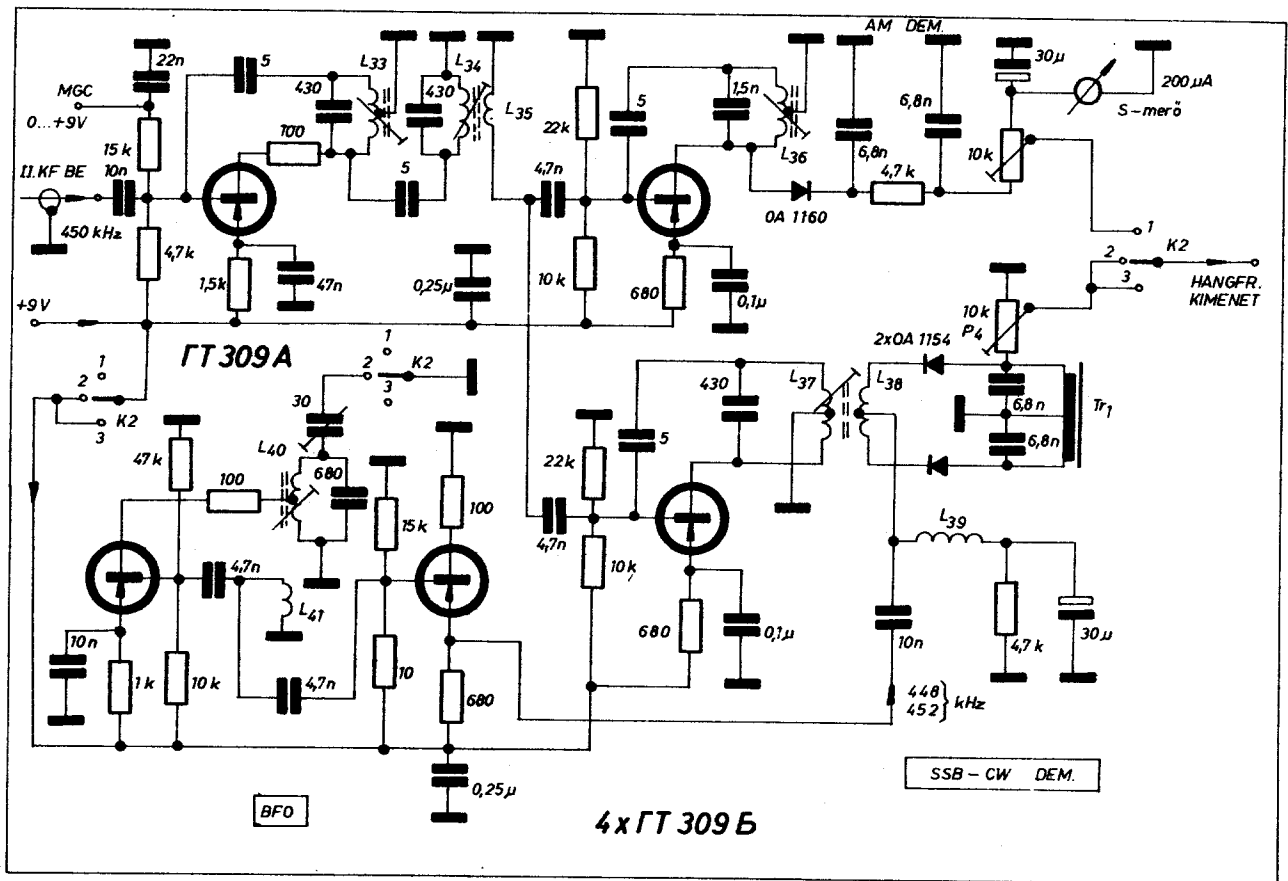
Az I. KF, a II. keverő és a hozzá tartozó oszcillátor a készüléket szemből nézve a forgókondenzátor jobb oldalán helyezkedik el egy 70 mm \times 90 mm-es nyomtatott áramkörü lemezen. Így a forgóhoz menő vezetékek aránylag rövidre választhatók.

A II. KF és a demodulátorok

A II. keverő tranzistorjának kollektorára csatlakozik a II. KF első sávszűrője. Ez a sávszűrő mechanikusan is közös egységet képez a II. keverő paneljével. Az L_{32} tekercs leágazásáról van elvezetve a II. KF jel, amelynek névleges frekvenciája 450 KHz. Ez a jel egy koaxiális kábelben érkezik a



7. ábra. Az I. KF erősítő és a II. keverő kapcsolási rajza



8. ábra. A II. KF fokozatai és a demodulátorok. A BFO egység és a produkt-detektor csak SSB-CW vételnél van bekapcsolva. Az S-mérő az állandóan üzemben levő AM demodulátortól kapja áramát

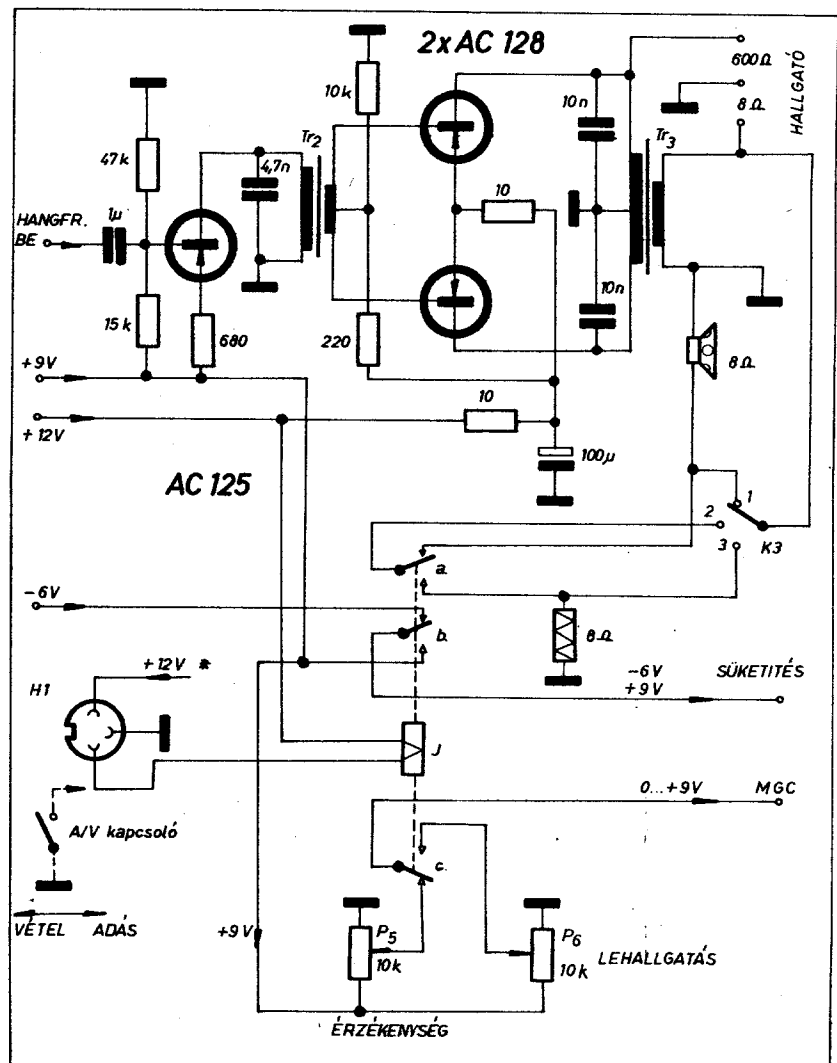
külön panelen levő II. KF egység első tranzistorjának bázisára (8. ábra). Ennek a fokozatnak az erősítése az MGC ponton keresztül szabályozható. A tranzistor kollektorában ismét egy kétkörös sávszűrő található. Tulajdonképpen ez a két sávszűrő adja a készülék közelszelektivitását. Ez az erősítő fokozat neutralizált kivitelű.

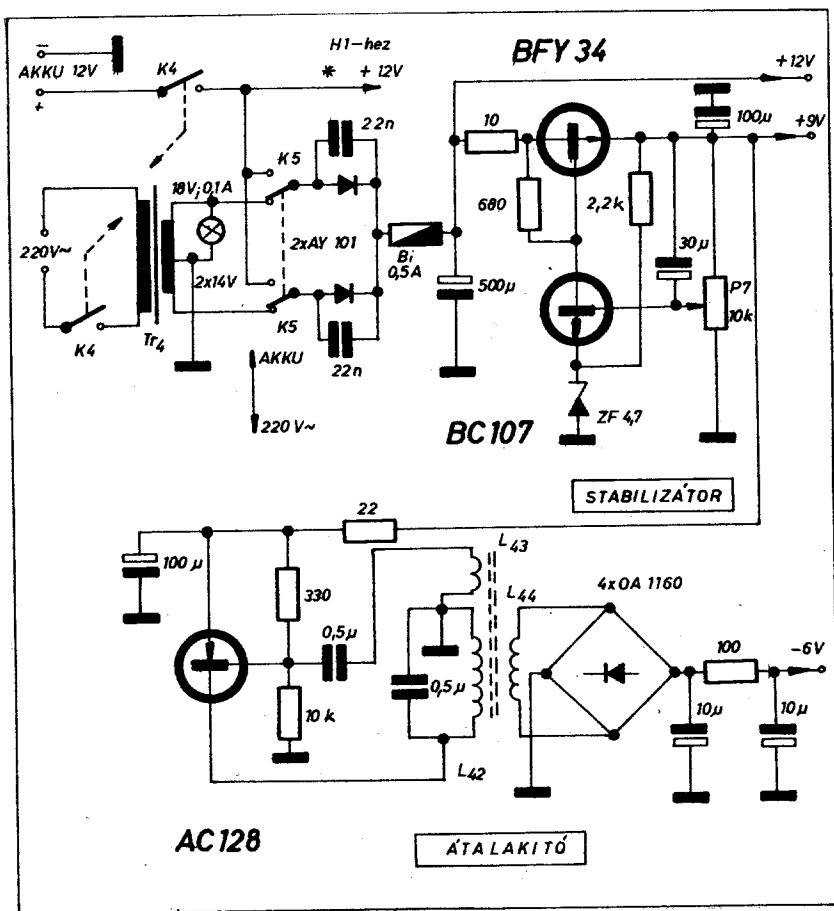
A II. KF lánc mindkét sávszűrője – valamint a rezgőkörei is – fazékvasmágos tekercsekkel készültek, annak érdekében, hogy mágneses szórásuk minél kisebb legyen és így az árnyékoló serleg elhagyható legyen.

Az L_{35} tekercsről a jel kétfelé ágazik. Az egyik út az AM demodulátor erősítőjébe vezet. Az L_{35} tekercsre csatlakozó OA 1160 dióda az AM demodulátor. Ennek munkaellenállását a P_3 10 kohm-os potenciométer képviseli. Az átfolyó áramot a 200 μ A érzékenyséű S-mérő műszer méri.

Az L_{35} tekercsről az SSB-CW demodulátor erősítője felé is megy a II. KF jele. A neutralizált erősítő fokozat kollektorköri rezgőköre táplálja a két-diódás balansz-modulátort (ring-modulátor), ami itt a produkt detektor feladatát látja el. A BFO jele az L_{35} tekercs közepére csatlakozik és párhuzamosan – azonos fázisban – táplálja a két diódát. A bejövő jel ezzel szemben ellenfázisban jut a két diódára.

9. ábra. A hangfrekvenciás fokozatok és a jelzőgő áramköre





10. ábra. A készülék tápegységének kapcsolási rajza. A negatív polarítású tápfeszültséget egy oszcillátor és egyenirányító állítja elő

Az egyszerű amplitúdóváltozások kioltását (beat jel nélküli állapotban) az 1:1 áttételű hangfrekvenciás transzformátor (Tr 1) valósítja meg.

A produkt detektor lokál oszcillátor jelét a BFO egység szolgáltatja. SSB vétel esetén ez a jel helyettesíti az adó oldalon elnyomott vívőhullámot. Az L_{40} rezgőkör határozza meg a BFO frekvenciáját, ami a vasmaggal 452 kHz-re állítandó be a K 2 kapcsoló 3. állásában. Ez az állapot fog megfelelni a II. KF-re nézve az alsó oldalsáv – LSB – vételének. A K 2 kapcsoló 2. állásában a rezgőkörrel egy 30 pF-os trimmerkondenzátor kapcsolódik párhuzamosan. Ennek segítségével kell a BFO frekvenciáját a kapcsoló ezen állásában 448 kHz-re beállítani, amely frekvencia a felső oldalsáv – USB – vételének felel meg.

A hangfrekvenciás végfokozat és a jelfogó áramköre

A készülék hangfrekvenciás áramköre két fokozatot, egy meghajtó és egy ellenütemű végfokozatot tartalmaz. A kb. 0,5 W kimenő teljesítményre a beépített hangszóró meghajtása miatt van szükség. Ha csak a fejhallgató üzemre volna szükség, úgy a végerősítő elhagyható lenne. A hangfrekvenciás egység kapcsolási rajza a 9. ábrán látható. Felépítése azonos a tranzistoros rádióknál alkalmazott megoldásokkal.

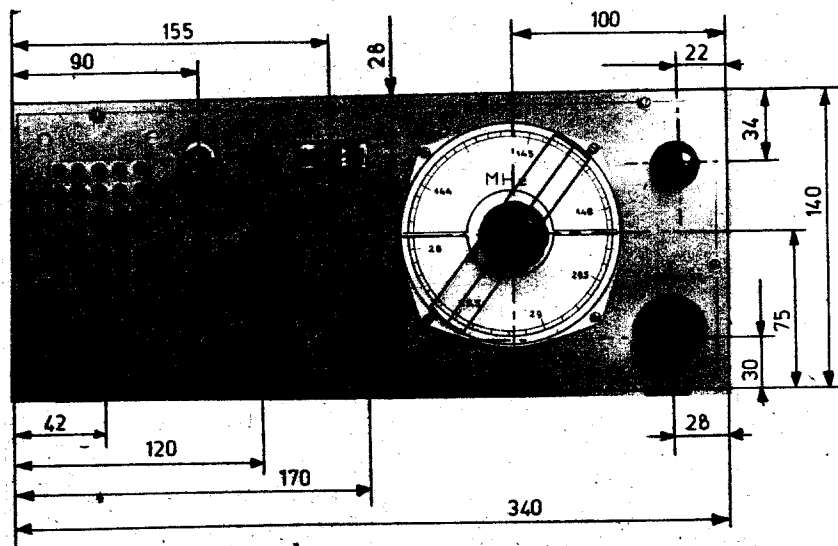
A „J” jelfogót az adó felől egy földre kapcsolódó rövidzár vezérli, amely az adásvétel kapcsoló „adás” állásában ad kontaktust. „Vétel” állásban, vagy ha a vevőt adó nélkül használjuk, a J jelfogó elegendett állapotban van.

A J jelfogón az „a” érintkezők a készülék beépített hangszóróját kapcsolják ki adás alatt, abban az esetben,

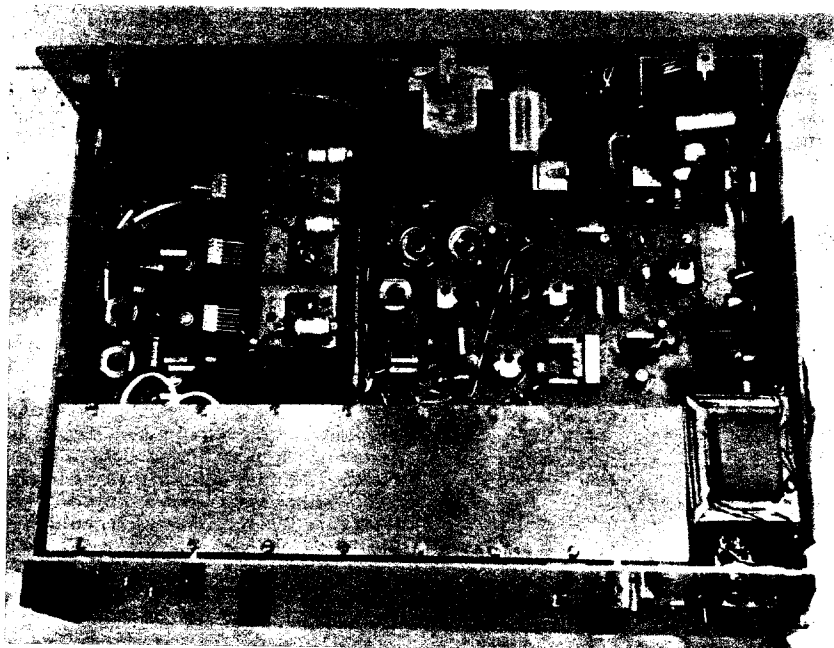
ha a K 3 kapcsoló a középső (2.) állásban van. Erre azért van szükség, hogy adás alatt a saját moduláció visszahallgatása miatt ne keletkezessen akusztikus begerjedés a hangszóró és a mikrofon között. A hangfrekvenciás végfokozat minden esetben meg van terhelve a hangszóró impedanciájával, vagy az annak megfelelő 8 ohm-os huzalellenállással. Erről a lezárásról a K 3 kapcsoló, illetve a J jelfogó gondoskodik.

A „b” érintkezők a vevőkészülék bemeneti fokozatában elhelyezett diódák segítségével a süketítést valósítják meg. Ez azt jelenti, hogy adás alatt a vevő antenna-bemenete és az első nagyfrekvenciás erősítőfokozat közé egy nagyfokú csillapítást visznek be annak érdekében, hogy a vevő fokozatát az adó nagy jelszintje ne vezérelje túl. A süketítés a diódák kinyitásával (vezetővé tételével) történik, amihez a meghúzott jelfogó szolgálat +9 V-ot. Vétel állásban – elengedett jelfogónál – a diódákat –6 V zárja le és ezzel azok csillapító hatása megszűnik.

A „c” érintkezők a P_5 és P_6 potenciométereket kapcsolják a két szabályozott erősítő fokozatra. Mindkét potenciométer működése és hatása a fokozatokra azonos; a szabályozott fokozatok bázisfeszültségét változtatják 0 és +9 V között. Kettő potenciométerre azért van szükség, hogy adásról vételre, vagy vételről adásra való kapcsoláskor ne kelljen a készülék érzékenységét változtatni. Az adás visszahallgatásának és a vételnek megfelelő érzékenység a két potenciométerre mintegy be van programozva és a kommunikációs irányváltásoknál csak az adó „adás-vétel” kapcsolóját kell kezelni. A J jelfogó meghúztatása a H 1 csatlakozón keresztül történik. Ugyanezen a H 1 csatlakozón akkumulátoros üzem esetén megjelenik a vevőbe beadott +12 V feszültség, amely így egy közös kábelben a telesop adót is táplálja.



11. ábra. A készülék előlapjának mechanikus méretei



12. ábra. A készülék belső felépítése

I. táblázat

Tekercs	Induktivitás μH	Menet- szám	Huzal	Tek. átmérő mm	Vasmag	Leágazás
L ₁	0,1	5	1 CuAg	10	—	1. me
L ₂	0,1	5	1 CuAg	10	—	—
L ₃	0,07	4	1 CuAg	10	—	—
L ₄	0,05	3	1 CuAg	10	—	—
L ₅	0,1	5	1 CuAg	10	—	2. me
L ₆	250	180	0,1 CuZS	4	—	mészajt
L ₇	0,9	8	0,8 CuAg	10	—	3. me
L ₈	0,9	8	0,8 CuAg	10	—	—
L ₉	1,2	11	0,8 CuAg	10	—	—
L ₁₀	0,9	8	0,8 CuAg	10	—	—
L ₁₁	0,9	8	0,8 CuAg	10	—	—
L ₁₂	250	180	0,1 CuZS	4	—	mészajt
L ₁₃	2	24	0,3 CuZ	5	4 × 12	—
L ₁₄	0,5	6	0,3 CuZ	5	4 × 12	—
L ₁₅	0,95	11	0,6 CuZ	8	6 × 12	5. me
L ₁₆	0,95	11	0,6 CuZ	8	6 × 12	3. me
L ₁₇	11	4	0,15 CuZ	—	4 × 12	toroid
L ₁₈	0,52	7	0,6 CuZ	8	6 × 12	3. me
L ₁₉	0,52	7	0,6 CuZ	8	6 × 12	2. me
L ₂₀	—	1	0,3 CuZS	—	—	—
L ₂₁	0,23	5	0,8 CuAg	10	—	4. me
L ₂₂	0,23	5	0,8 CuAg	10	—	2. me
L ₂₃	0,07	3	0,8 CuAg	10	—	1. me
L ₂₄	0,07	3	0,8 CuAg	10	—	0,5. me
L ₂₅	8,4	26	0,25 CuZS	8	6 × 12	11. me
L ₂₆	—	2	0,25 CuZS	—	—	—
L ₂₇	8,4	26	0,25 CuZS	8	6 × 12	11. me
L ₂₈	—	2	0,25 CuZS	—	—	—
L ₂₉	8	23	0,25 CuZS	8	6 × 12	—
L ₃₀	—	2	0,25 CuZS	—	—	—
L ₃₁	290	85	10 × 0,1	Al = 40	∅18	—
L ₃₂	290	85	10 × 0,1	Al = 40	∅18	5. me
L ₃₃	290	85	10 × 0,1	Al = 40	∅18	44. me
L ₃₄	290	85	10 × 0,1	Al = 40	∅18	—
L ₃₅	—	5	0,25 CuZS	—	—	—
L ₃₆	84	45	10 × 0,1	Al = 40	∅18	22. me
L ₃₇	290	85	10 × 0,1	Al = 40	∅18	44. me
L ₃₈	—	10	0,25 CuZS	—	—	5. me
L ₃₉	250	180	0,1 CuZS	Al = 40	∅18	mészajt
L ₄₀	180	66	10 × 0,1	—	—	33. me
L ₄₁	—	8	0,25 CuZS	—	—	—
Tr 1	—	3400	0,1 CuZ	—	0,6 cm ²	1700. me
Tr 2	Prim.	900	0,1 CuZ	—	0,6 cm ²	—
Tr 2	Szek.	150	0,1 CuZ	—	—	75. me
Tr 3	Prim.	400	0,15 CuZ	—	0,6 cm ²	200. me
Tr 3	Szek.	40	0,2 CuZ	—	—	—
Tr 4	Prim.	3700	0,11 CuZ	—	2,5 cm ²	—
Tr 4	Szek.	550	0,2 CuZ	—	—	275. me

A tápegység

A készülék áramellátása két tápegységet igényel. Hálózati táplálás esetén a Tr 4 hálózati transzformátor kétutas kapcsolásban két darab AY 101 dióddal kb. 12 V egyenfeszültséget állít elő, amit az 500 μF-os kondenzátor szűr. Ez az egyenfeszültség még magán viseli a hálózat ingadozásait és az egyenirányítás 100 Hz-es brummját és ezért csak alárendelt helyeken alkalmazható, mint pl. a jelfogó meghuzatása, vagy a hangfrekvenciás ellenütemű végfokozat. A tulajdonképpeni tápfeszültség a +9 V-os feszültség, amelyet az átteresztő-tranzistoros stabilizátor tart konstans szinten mind a hálózat, mind a terhelés ingadozásával szemben. Ez a típusú stabilizátor egyben a kimenő feszültség brummszintjét is nagy mértékben lecsökkenti és ezáltal szűrő-fójtó és szűrőkondenzátor alkalmazása feleslegessé válik.

A K 5 kétáramkörös átkapcsolóval a készülék akkumulátoros üzemre állítható. Az akku feszültsége a K 4 előlapi kapcsolón keresztül az egyenirányító diódákra jut és mintegy a transzformátor feszültségét helyettesíti. Ilyenkor a diódák nem végeznek egyenirányítást, az áramot mindössze magukon átengedik. Ilyen kapcsolásnál a diódák meggátolják a tranzistorok tönkretételét egy esetleges helytelen polaritásátú akkumulátor csatlakoztatásánál.

A -6 V-os feszültséget az AC 128-as tranzistorral megvalósított oszcillátor állítja elő. Az oszcillátor a +9 V-ról kapja a tápfeszültségét és a rezgőkörben (L₄₂) kb. 1 kHz-es váltóáramot hoz létre. Az L₄₄-es tekercsen megjelenő váltófeszültséget négy dióda egyenirányítja a szükségletnek megfelelően a földhöz képest negatív polaritással. A tápegység kapcsolási rajzát a 10. ábra mutatja.

A készülék egy 340 mm × 140 mm előlapméretű és 240 mm mély alumínium dobozba van felépítve. Előlapján az alkatrészek elhelyezését és a méreteket a 11. ábra mutatja. A készülék belső felépítése a 12. ábrán látható. A tekercsek és transzformátorok adatait a I. táblázat tartalmazza.

Szerkesztőségünk új címe:

RÁDIÓTECHNIKA
szerkesztősége

1093 Budapest
IX. Szamuely u. 44.

Kristálysűrők SSB-jel előállítására

Hidvégi Tibor okl. vill. mérnök HA 5 BB

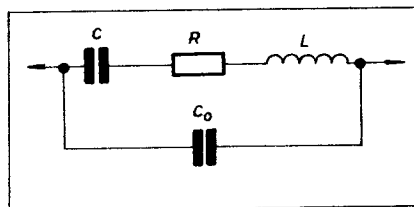
Az egyoldalsávú jel előállításának legegyszerűbb módja, ha a nem kívánt oldalsávot meredek levágású szűrővel távolítjuk el. Mivel az ember beszédének frekvencia-spektruma általában 300–3000 Hz közé esik, így az érthetőség biztosítása érdekében az oldalsáv-sűrűtnek biztosítani kell azt, hogy már 300 Hz távolságban is kivágja a nem kívánt oldalsávot, ugyanakkor a kívánt oldalsáv oldalán a beszéd érthetőségéhez szükséges legmagasabb frekvencia is átmenjen. A gyakorlat azt mutatja, hogy a beszéd érthető marad, ha csak 2–2,5 kHz legmagasabb frekvenciát hagyjuk meg. Ugyanakkor az emberi beszédben sokszor előforduló 300 Hz alatti komponensek elmaradása nem okoz különösebb csökkenést az érthetőségben. Így az amatőr berendezésekben használt oldalsáv-sűrűt általában 2–2,5 kHz sávszélességűek, ugyanakkor a szűrő oldalmeredeksége olyan, hogy 300 Hz-nél már a megkívánt csillapítással engedi át a nem kívánt oldalsávot.

Nagy oldalmeredekségű szűrőt LC-elemekből csak alacsony frekvencián lehet készíteni, itt a tükör-csillapítás szempontjából fontos többszörös keverés nehézségeket okozhat, amatőr viszonyok közt megépítve kellemetlen mellékzúgárzások forrása lehet.

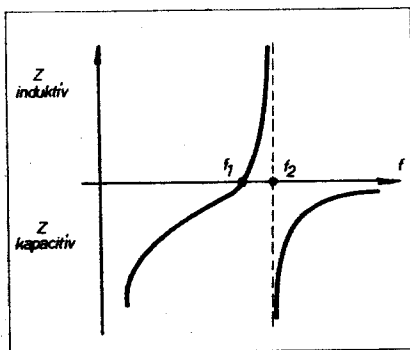
Jó eredményt érhetünk el mechanikus szűrő segítségével, azonban ezek is relatívan alacsony frekvenciára készülnek, így a többszörös keverést ezekkel sem tudjuk elkerülni, vagy pedig nagyon sok szelektáló kört kell alkalmazni, ami a berendezés behangolhatóságát és használhatóságát csökkenti.

Így lettek közkedveltek a magasabb frekvenciára készített kristálysűrűk. A kvarc-rezonátor nagy jóságú tényezője miatt magasabb frekvencián is kellő oldalmeredekséget lehet elérni.

Ezek a szűrők általában 9 MHz frekvenciára készülnek. Egyik oka ennek a frekvencia-választásnak az, hogy egy keverő frekvenciával két vételi frekvencia (vagy adási) érhető el, aránylag alacsony VFO-frekvencia alkalmazásával (5–5,5 MHz). Ugyanakkor a tükör-szelektivitás egyszerűen igen nagy értéken tartható.



1. ábra. A kristály helyettesítő kapcsolása



2. ábra. A kvarc-rezonátor két rezonancia-frekvenciája

Vitatható, hogy ha az öt amatőrsávot nézzük, szerencsés-e ez a középfrekvenciás érték. Így, ha pl. a 21 MHz-en üzemelünk, akkor — ha ez előbb említett VFO-t használjuk, külön kristályoszillátorral magasabb frekvenciára keverve —, akkor 5,25 MHz-en ennek négyszerese pont a vételi sávba esik. Tehát, ha a VFO nem rezeg nagyon alacsony amplitúdóval, akkor az árnyékolások ellenére ezen a ponton fűtyként jelentkezik ennek felharmonikusa.

Sok gyár ezt úgy kerüli el, hogy kétszeres keverést alkalmazva alacsonyabb frekvenciájú kristálysűrűt használ (3,1 MHz) és a VFO frekvenciáját kissé magasabbra választja, hogy annak harmonikusa ne essen egyetlen vételi sávba sem.

Ezt a kis kitérőt csak azért tettem, hogy lássuk, bizonyos kompromisszummal kell megelégednünk, ha 9 MHz-et választunk középfrekvenciának. Amatőr üzemban az elmondott hátrány elhanyagolható.

Az 1. ábrán egy kvarc-rezonátor helyettesítő képe látható. A rajz szerinti L és C a kristály mechanikus értelemben vett induktivitása és kapacitása, R egy ellenálláshoz hasonló, mechanikus csillapítással egyenlő ellenállás, a C₀ pedig a kristály fegyverzeteinek és foglalatának a kapacitását jelenti.

A 2. ábrán azt láthatjuk, hogyan viselkedik egy ilyen kvarc-rezonátor, ha változtatható frekvenciájú áramkörbe tesszük. Alacsony frekvencián kapacitásként viselkedik, majd egy bizonyos f₁ frekvencián soros rezonanciát mutat, kissé magasabb frekvencián viszont párhuzamos rezgőkörként viselkedik (f₂), még feljebb menve a frekvenciával ismét kapacitásként viselkedik. A párhuzamos rezonancia-frekvencia mindig magasabb, mint a soros.

A soros rezonancia-frekvenciát kizárólag a kristály belső, képzetes induktivitása és kapacitása szabja meg:

$$f_1 = \frac{1}{2\pi \cdot \sqrt{L \cdot C}}$$

A párhuzamos frekvenciába viszont beleszól a kristály-fegyverzet és foglalat kapacitásának viszonya is a belső, képzetes kapacitáshoz

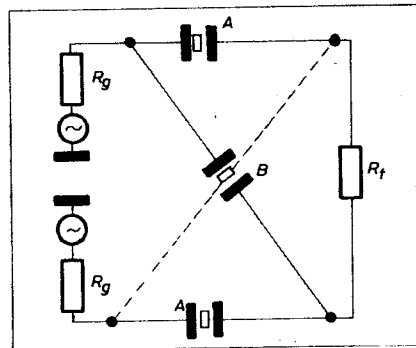
$$f_2 = f_1 + \frac{f_1}{2} \cdot \frac{C}{C_p}$$

Ezen közelítő kifejezés alapján annál kisebb a soros és a párhuzamos rezonancia-frekvencia közti különbség, minél nagyobb a C_p értéke a C-hez viszonyítva. Így a C_p változtatásával csökkenteni lehet bizonyos mértékben a párhuzamos rezonancia-frekvenciát. Ha viszont arra van szükség, hogy a párhuzamos frekvencia növekedjen, akkor a C_p csökkentésével lehet ezt elérni. Mivel pedig ebben a fegyverzet kapacitása is benne van, a csökkentésnek határa van. A kristállyal párhuzamosan kapcsolt induktivitással elérhető, hogy a kapacitás hatása csökkenjen. Rezonancia közelébe hangoljuk a tekercsel a párhuzamos kapacitást, így a párhuzamos frekvencia megnövekszik, eltávolodik a sorostól.

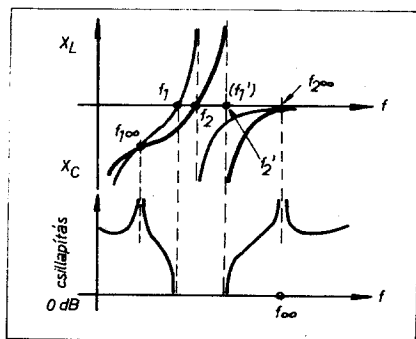
Felvetődhet a kérdés, hogy nem lehet-e a soros frekvenciát is valahogyan, külső kezelőszervvel befolyásolni. Sajnos ez nem lehetséges, hiszen a már ismertetett f₁-formula szerint is a soros frekvencia csak a kristály belső tényezőjéből függ. Ezt is lehet bizonyos módon, a rezonátor módosításával befolyásolni, de erről majd később lesz szó.

Ahhoz, hogy egy bizonyos sávszélességet biztosítsunk, egy vagy több rezonátoros szűrőt használnak. Kis sávszélesség esetén, ha ez 50–100 Hz, egyetlen rezonátor is alkalmazható (távíró-sűrű). Ha viszont a bevezetőben említett 2,5 kHz-es átviteli sávot akarjuk biztosítani, több rezonátoros szűrővel érhetünk csak el célt.

A 3. ábrán egy hídkapcsolású „teljes rác” (ful-lattice) szűrőt láthatunk.



3. ábra. „Ful-lattice” szűrő

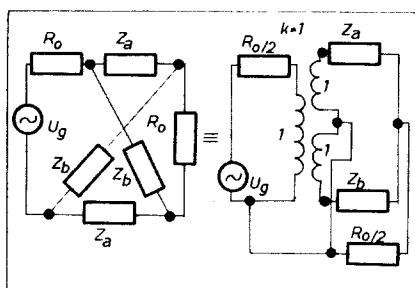


4. ábra. A négyrezonátoros híd-szűrő csillapítás-viszonyai

A soros ágakban helyet foglaló „A” jelzésű kristályok és a keresztági „B” jelzésűek frekvenciái közt az átvívni kívánt sáv szélesség felének megfelelő frekvencia-eltérés van a soros rezonanciában. Ha a kristályokat úgy választjuk meg, hogy a magasabb frekvenciájú kvarc soros rezonanciájára essen az első, alacsonyabb frekvenciájú kristály párhuzamos rezonancia-frekvenciája, akkor a 4. ábra szerint a legkisebb csillapítás — tehát az átviteli sávnak még megfelelő frekvenciatartomány — f_1 és f_2 — közé esik. Az ábrán $f_1 - f_2$ az alacsonyabb frekvenciájú kristály soros, illetve párhuzamos rezonancia-frekvenciája, míg a magasabb frekvenciájúé f_1 és f_2 jelzésű.

Az f_{100} és f_{200} helyeken igen nagy csillapítású pontok vannak. Ha a magasabb frekvenciájú kristállyal párhuzamosan kapcsolunk egy kapacitást, akkor a magasabb frekvenciájú oldalon levő végtelen csillapítású hely közelebb kerül az átviteli sávhoz. Ezt a magasabb frekvenciájú oldal meredekségének növelésére fel is szokták használni.

A kristályszűrők oldalmeredekségét dB/kHz-ben szokták megadni. Legtöbbször a -6 és -60 dB pontok közötti oldalmeredekséget adják meg. Például, ha egy szűrő oldalmeredekségének 35 dB/kHz van megadva, akkor ez azt jelenti, hogy a -6 dB csillapítású helytől 1 kHz távolságban -35 dB-vel nőtt a csillapítás. A másik a *formátényező*, mely adott csillapításhoz tartozó sáv szélesség és a 3 (vagy 6) dB csillapításhoz tartozó sáv szélesség arányából számítható.



5. ábra. Fél-„lattice” szűrő két kristállyal

Legyen a szűrő sáv szélessége -6 dB-nél 2 kHz, a -60 dB-nél pedig $4,5$ kHz, ebből a mért sáv szélesség-viszonyból a formátényező:

$$f_t = \frac{4,5}{2} = 2,25 (1 : 2,25)$$

Másik jellemzője még a szűrőknek az *áteresztési csillapítás*, mely az átviteli sávban átengedett jelen előálló *csillapítás mértékét adja meg*. Kristályszűrőknél $6-15$ dB csillapítások szoktak előfordulni. A szűrő által okozott jelgyengülést erősítéssel szokták pótolni, illetve az erősítőlánc tervezésénél ezt figyelembe kell venni.

A *hullámosság* az áteresztési sávban tapasztalható csillapítás-változást jelent. Ez $1-5$ dB közt levő érték. Ennél nagyobb ingadozás nem engedhető meg.

Visszatérve a 4 rezonátort tartalmazó szűrőre és a 4 ábrára megállapítható, hogy akkor, amikor a szűrő soros ágaiban levő impedanciák ellentétesek a párhuzamos ágakban levőkkel, a híd nincs kiegyenlítve, tehát a kimeneten — bizonyos mértékben csillapított — jel jelenik meg. A sáv szélességnek megfelelő frekvenciahatáron belül így is van ez, tehát az *átmenő jel csak az áteresztési csillapítással lesz kisebb*. Alacsonyabb és magasabb frekvenciákon már *azonossá* válnak a hidágak impedanciái, így a kimenő jel erősen csillapított lesz.

A kiegyensúlyozottság feltétele az, hogy az alkalmazásra kerülő kristályok azonos jóságúak legyenek. A kisebb jóságú kvarc rezonancia-ellenállása más, mint a nagyobb Q-júé. Tehát a szűrőbe azonos rezgőképességgű és jóságú kristályokat építsünk be!

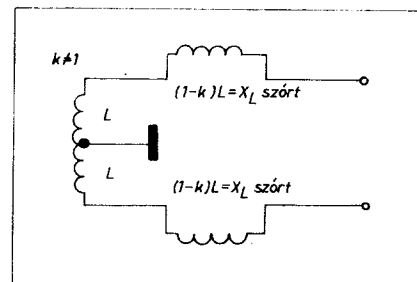
Az 5. ábrán a teljes-rács szűrővel teljesen azonos típust mutatunk be (half-lattice). Az előbbtől — az ábra bal oldalán — azzal különbözik, hogy csak két kristályt tartalmaz és egy fázisfordító transzformátort alkalmazunk. A jó működés érdekében ennek ideálishoz közel kell működni, tehát — főként a szekunder két fele között — minél *kevésbé* szórt inductivitással rendelkezzen.

A teljes, 4 kristályos híd-szűrő generátor és terhelő ellenállásának nagyságát közelítően a következő formula adja

$$R_0 = \frac{1}{2\pi \cdot C_p} \cdot \frac{f_1}{f_1 \cdot f_2 - f_2}$$

A kifejezésben szereplő C_p az összes kristályokkal párhuzamosan levő kapacitást, f_1 az alacsonyabb frekvenciájú kristályok soros rezonancia-frekvenciáját, f_2 pedig a magasabb frekvenciájú kristályok párhuzamos rezonancia-frekvenciáját jelenti. Az így meghatározott optimális lezáró ellenállásoktól való eltérés az áteresztő sávban és az oldalmeredekségben eltéréseket okoz. Így pl. túl nagy R_0 esetében a hullámosság megnő, két vagy több púpú lesz az átviteli görbe (több kristályos szűrőnél).

Az 5. ábrán látható 2 kristályos szűrőnél az így kiszámított lezáró ellenállásoknak a felét kell alkalmazni.



6. ábra. A szórt inductivitás-hatás

Az előbb említettem, hogy a jó működés alapfeltétele a szoros csatolás a transzformátor tekercsei között ($k = 1$). Ennek biztosítására a gyárak toroid-transzformátorokat alkalmaznak. A 6. ábrán látható, hogy lazább csatolás esetén a transzformátor szekunder tekercseivel sorban egy — a csatolás lazaságától függő — szórt inductív reakció jelenik meg, melynek nagysága

$$X_{Lszórt} = (1 - k) \cdot L$$

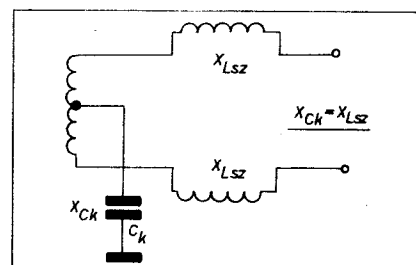
Ahol L az egyik tekercs fél inductívátását jelenti.

Ennek a hatásnak a kompenzálását mutatja be a 7. ábra. A transzformátor szekunder tekercsének középleágazásával sorban egy kapacitás helyezkedik el. Ez olyan nagyságú, hogy kielégítse a kompenzálás feltételeit

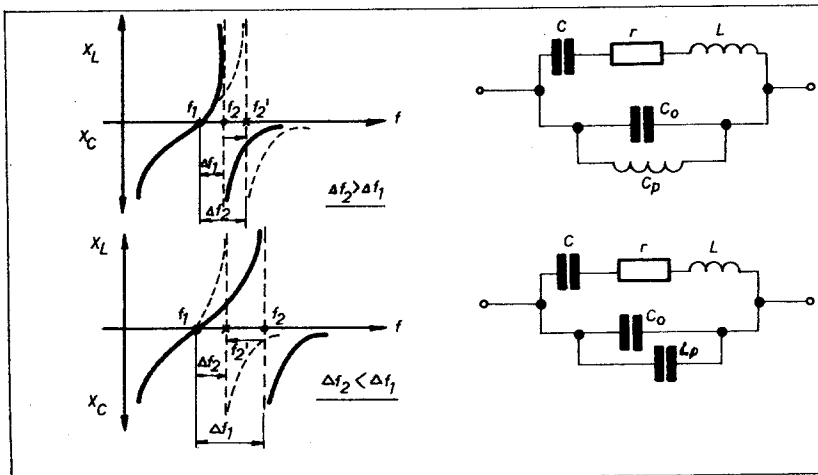
$$X_{Ck} = X_{Lszórt}$$

Ezzel a műfogással elérhetjük, hogy nem kell okvetlen toroid vasmagra tekercselni a szűrő transzformátort és egy egyszerű hengeres tekercs is megközelítse az ideális működés feltételeit. *A tekercsek azonban minden esetben bifilarisan tekercselendők!* A 8. ábrán láthatjuk azt az esetet, amikor a helyes működés érdekében a magasabb frekvenciájú, vagy az alacsonyabb rezgésszámú kristály párhuzamos rezonancia-frekvenciáját inductívítással vagy kapacitással el kell tolni. Erre a szűrő összeállításánál szükség lehet.

A kristályokkal párhuzamosan azonban a lezárások felől is betranszformálódik reaktancia. A 9. ábrán láthatunk egy 4 kristályos szűrőt, amely két két-kristályosból készült, a transzformátort középen alkalmazva. Mind a generátor, mind a terhelés felől kapacitív



7. ábra. A szórt inductivitás kompenzálása

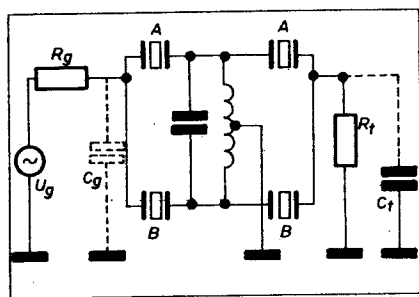


8. ábra. Soros és párhuzamos rezonancia-frekvencia tologatása

söntölés is tapasztalható. Ez a C_t terhelő kapacitás úgy transzformálódik a kristályokkal párhuzamosan, mintha minden kristállyal a terhelő kapacitás fele lenne párhuzamosan (10. ábra). Mivel a kristályok párhuzamos rezonancia-frekvenciái a párhuzamos kapacitás nagyságától függő helyre esnek, így ezek után azt hiszem kezd érthetővé válni, hogy a szűrőket gyártó cégek a szűrők adatlapjain miért adják meg a párhuzamos kapacitás nagyságát a lezárások oldalán a terhelő ohmos ellenállás mellett.

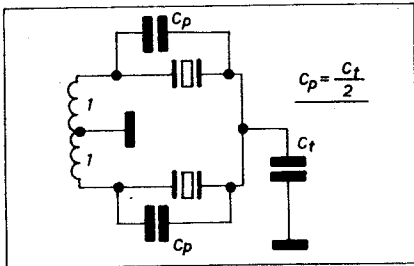
A 11. ábrán egy — kb. XF 9A-nak megfelelő — kisebb igényeket kielégítő 4 rezonátoros szűrőt láthatunk kompenzáló kapacitással. A 12. ábrán összehasonlításként feltüntettük az átviteli görbét kompenzáló kapacitás nélkül és ennek alkalmazásával. Látható az előnye, különösen a nagyobb csillapítású sáv szélesség csökkenésében.

A 11. ábrán látható szűrőnél a lezárásoknál tisztán ohmos ellenállásokat látunk. Nagyon sokszor ide rezonanciára lehangolt rezgőköröket tesznek, ohmos ellenállással söntölve, melyek eredő ohmos ellenállása éppen az optimális terhelő ellenállással azonos. Tudni kell, hogy az itt alkalmazott rezgőkörök kapacitása is **betranszformálódik** a kristályokkal párhuzamosan, így ezek nagyságát az alkalmazott kristályok szabják meg!



9. ábra. 4-tagú szűrő kapcsolása

A 13. ábrán 6 tagú szűrő látható rezgőkörös be- és kicsatolásokkal. Ha jól megnézzük, egy 4 rezonátoros és egy 2 tagú sorbakapcsolásából állították elő. A két szűrőrész között található 300 ohmos ellenállás a visszahatás, kölcsönhatás csökkentésére való. Az L_2 és L_3 tekercsek bifilárisan tekercseltek 0,2 CuZS huzalból szoros tekercseléssel 5 mm átmérőn 2×14 menet $M 4 \times 10$ N10 vasmaggal. A tekercs-vegek összekötése a 14. ábrán látható. A szűrő elkészült FT 243 és XF-kristályokkal is, 9 MHz közepes frekvenciára. A kapcsolási rajz szerinti adatok XF-kvarcokra vonatkoznak, mivel



10. ábra. A terhelő kapacitás betranszformálódása

ezekkel nagyobb oldalmeredekséget lehetett biztosítani. A szűrő adatai

- 3 dB-es sáv szélesség 2,4 kHz
 - 6 dB-es sáv szélesség 2,6 kHz
 - 60 dB-es sáv szélesség 5,3 kHz
- Oldalmeredekség — 6–60 dB között
38 dB/kHz

Formatényező (—6–60 dB) 1 : 2,1
Áteresztési csillapítás 7 dB
Hullámosság a tetején 1,3 dB

A szűrő második, kétkristályos tagja fémes árnyékolólemezzel lett elválasztva az első résztől.

Az L_2 és L_3 tekercsek a párhuzamos kapacitás segítségével 9 MHz-re vannak hangolva. Ide kisebb induktivitá-

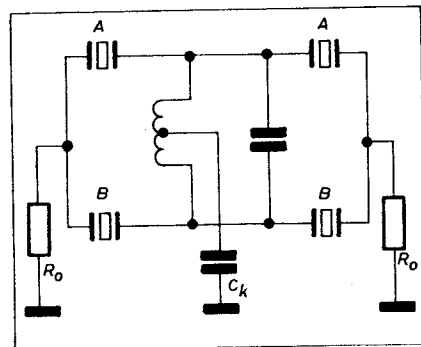
sokat is használhatnánk, nagyobb kapacitásokkal. Egy változatot megépítettünk, melyben $L_2 = L_3 = 1,2 \mu\text{H}$, a kapacitások nagysága ennek megfelelően 330 pF volt. Az átviteli karakterisztikában lényeges változást nem láttunk. Rosszabb L/C esetén már torzulások keletkeztek.

A megépített szűrő leforrasztott fémdobozban nyert elhelyezést, üveg átvezető gyöngyök felhasználásával.

Most pedig nézzük, hogyan kell elkészíteni a szűrőt.

A szűrő elkészítése

Első feladatunk, hogy olyan kristályokat válogassunk ki, melyek soros rezonancia-frekvenciái egymástól a sáv szélesség fele távolságában vannak, mely jelen esetben 1,2 kHz körüli ér-

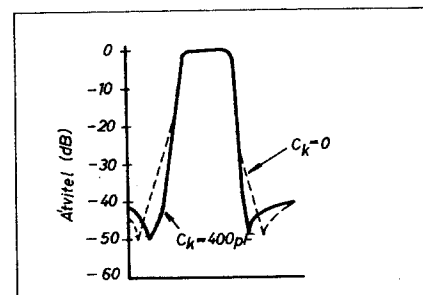


11. ábra. 4-tagú szűrő kompenzáló kapacitással

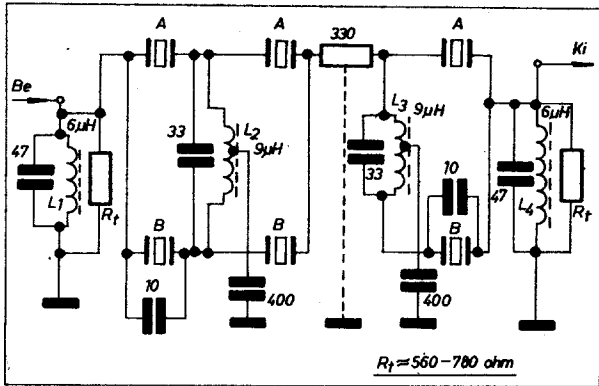
ték. Az „A” jelzésű kristályok 8999 kHz, a B-jelűek pedig 9000,2 kHz frekvencián rezegnek. Hangsúlyozottan azonos típusú rezonátorokat használhatunk csak. Ha nincs a megadott frekvenciával eltérő kristályunk annyi, amennyi kell, úgy azonos frekvenciájukat is tudunk majd egy kis operációval céljainkra használni.

A kristályok frekvencia szerinti válogatása a 15. ábra szerinti kapcsolatban történhet. A soros rezonancia helyét kisebb generátor-feszültséggel mérhetjük. A szignálgenerátor pontos frekvenciáját vagy frekvencia számológéppel, vagy pedig hiteles vevőkészülékkel ellenőrizhetjük.

A soros rezonanciára így összeválogatott kristályoknál most nagyobb ge-



12. ábra. A kompenzáló kapacitás hatása az átteresztő görbére

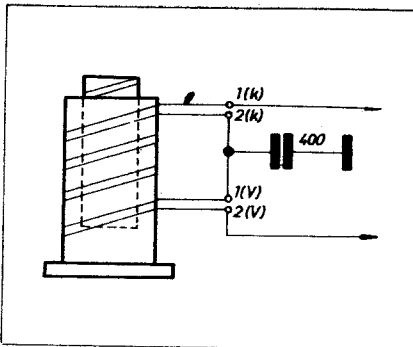


13. ábra. 6-tagú kristálysűrű kompenzáló kapacitással

nerátor-feszültséggel megmérjük a párhuzamos rezonancia-frekvenciát is. Hangolva a generátort, a soros rezonanciánál a csővoltmérő nagy kitérést mutat, majd magasabb frekvenciára hangolva előbb egy közepes értékre visszaesik a mutató, majd egy határozott minimumot mutat. Ez a soros rezonancia helye. Minden egyes kristályra vonatkozóan feljegyezzük ezeket a frekvenciákat. A soros és párhuzamos rezonanciák közti frekvenciakülönbség fogja eldönteni, hogy adott sávzélességre lehet-e a kristályokból szűrőt készíteni. Az elérhető maximális sávzélesség

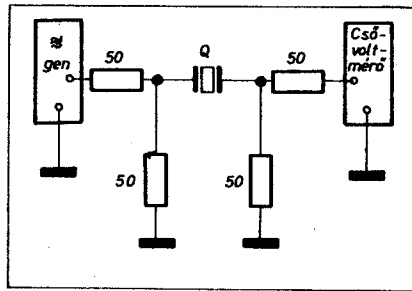
$$B = (f_2 - f_1) \cdot 2$$

Ha ez kicsinek bizonyulna, akkor csak induktívítás párhuzamosan kötésével boldogulhatnánk, ezzel ugyanis a 8. ábra szerint a két frekvencia távolságát meg lehet növelni. Tegyük fel, hogy a választott kristályok frekvenciái távolabb esnek egymástól, mint a kívánt sávzélesség fele. Ebben az esetben, mivel az alacsonyabb frekvenciájú kristály párhuzamos rezonancia-frekvenciája magasabb, mint a másik kvare soros frekvenciája, így az alacsonyabb frekvenciájú rezonátorral párhuzamosan kapcsolunk egy kapacitást (legjobb egy 3–15 pF trimmer), mellyel a két kristályt „egymásra húzzuk”. Ezután a magasabb frekvenciájú kvareccal is párhuzamosan kötünk egy kondenzátort, ezzel közelebb hozzuk a végtelen csillapítású helyet az áteresztő sávhoz, következésképpen nagyobb lesz ezen az oldalon az oldalmeredekség. Ezt mindegyik fél-ágon végre kell hajtani. Ha a terhelésben kapacitív jellegű



14. ábra. Bifiláris tekercs kapcsolása

komponens is van, akkor az előzőekben említett átranzformálást figyelembe kell venni, ezzel kevesebb párhuzamos kapacitást kell alkalmazni. Úgy is lehet tervezni, hogy — miután megállapítottuk, hogy az „A” kristállyal mekkora kapacitást kell párhuzamosan kapcsolni — ennek kétszeresét enged-



15. ábra. A kristály mérési elrendezése

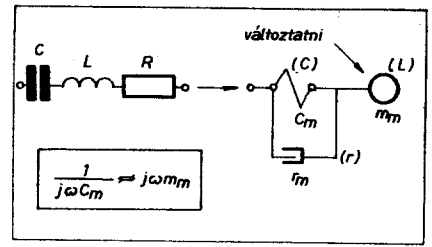
jük meg a lezárásnál. A magasabb frekvenciájú kvareccal még egy kisebb kapacitást is párhuzamosan kötvé ilyen módon kevés kapacitással megoldható a szűrő. Ez történt a 13. ábrán látható szűrő esetében is.

Előfordul az is, mint ez előzőekben említettem, hogy kisebb a két frekvencia különbsége, mint a kívánt sávzélesség fele. Először próbálkozhatunk a párhuzamos kapacitás csökkentésével — más foglalatba helyezés, kisebb szerelési kapacitás stb. —, ha ez nem segít, akkor szoktak induktívítást párhuzamosan kapcsolni. A 9 MHz közelében ez nemigen fordul elő, inkább alacsonyabb frekvencián, így csak a teljesség kedvéért foglalkozom vele. Mivel BT-metszetű kristályok esetében a C_p/C_v viszony = 4000 minimálisan.

Az AT-metszetűeknél ez jobb, 250 minimálisan, így a szűrőkészítés szempontjából az utóbbi a kedvezőbb:

$$\begin{aligned} \text{(BT-nél)} \quad f_2 - f_1 &= \frac{f_1}{2} \cdot \frac{1}{4000} \\ &= 0,125 \cdot 10^{-3} \cdot f_1 \end{aligned}$$

$$\begin{aligned} \text{(AT-nél)} \quad f_2 - f_1 &= \frac{f_1}{2} \cdot \frac{1}{250} \\ &= 2 \cdot 10^{-3} \cdot f_1 \end{aligned}$$



16. ábra. A kristály mechanikus helyettesítő képe

Mіндеzen közelítő kifejezések mutatják, hogy nem minden rezgőkvare alkalmas céljainkra.

Az induktívítás alkalmazására nézzünk még egy példát. Legyen a választott kristály két frekvenciájának különbsége 600 Hz. Ismeretes, hogy ennek jelen esetben 1200 Hz-nek, tehát kétszeresnek kellene lenni.

Először megmérjük a kristály külsőleg is mérhető, párhuzamos kapacitását (C_p értékét). Ahhoz, hogy a két frekvencia távolsága kétszeres legyen, párhuzamosan kell kapcsolni a kristállyal egy negatív kapacitást $C_p/2$ nagyságban. A negatív kapacitást, mint ahogy ismeretes, induktivitással lehet elérni.

$X_{Lp} = X_{Cp}$, mely jelen esetben rendezéssel a következő induktívitás-értéket adja

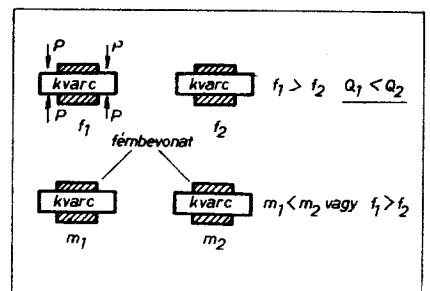
$$L_p = \frac{2}{\omega^2 \cdot C_p}$$

Ahol $\omega = 2\pi \cdot f_0 = 6,28 \cdot 9 \cdot 10^6$, C_p pedig a mért kristálykapacitás, valamint a rátranzformált párhuzamos kapacitás.

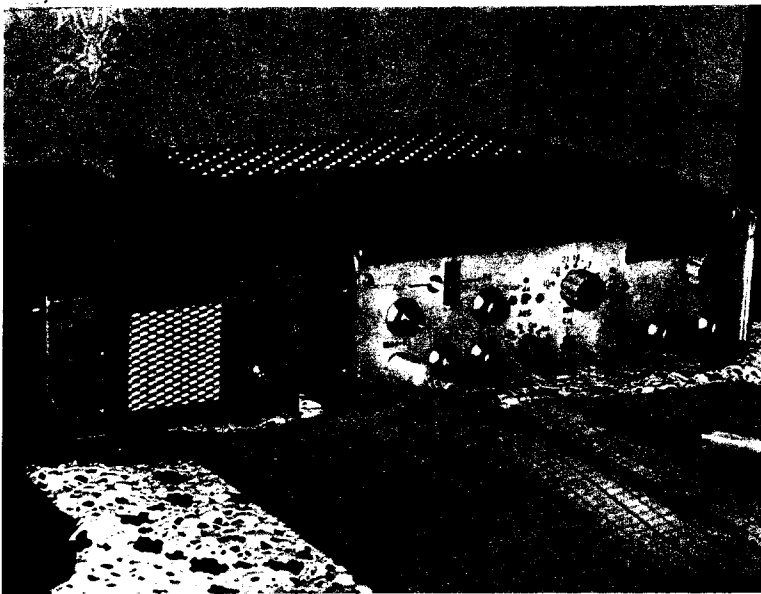
A következő feladat, hogy ellenőrizzük az L_p és C_p párhuzamos rezonanciát a Thomson-formulával. A jó működés érdekében ennek lehetőleg távol kell esni az áteresztő frekvencia-sávon ($0,7 f_0$ -nál alacsonyabb és $1,4 f_0$ -nál magasabb legyen).

Itt ismét felhívom a figyelmet, hogy a C_p -nél a terhelésről betranszformált reaktanciát is figyelembe kell venni!

Az előbbieken említettem, hogy előfordulhat az, hogy nem tudunk kívánt frekvenciatávolságú kristályokat választani, csak azonos frekvenciájúak vannak. A kristály mechanikus helyettesítő kapcsolása a 16. ábrán lát-



17. ábra. A kristály soros rezonanciájának változtatása



TS-73 amatőr adó-vevő készülék

Hidvégi Tibor okl. vill. mérnök HA 5 BB

A ma rövidhullámú adóengedélyese — kevés kivételtől eltekintve — adó-vevő berendezéssel üzemel. A tehetősebbek, vagy klubok ezeket a nem éppen olcsó szerkezeteket megvásárolják, a szegényebb, kispénzű amatőrök pedig a maguk szerény műszaki kereteik között maguk szeretnék előállítani adóberendezésüket.

Vitathatatlan a gyári berendezések minőségbeli fölénye az egyedileg gyártott, helyesebben otthon összeépített berendezés felett. A kispénzű amatőrök számára — ahol ez kapható — készítik a különböző „kitt”-eket. Egy ilyen kitt-formájában megvásárolt és helyesen összeszerelt készülék már megközelelti a gyári minőségét, hiszen nagyon sok alkatrész már előre bemért, durván behangolt állapotban kerül beépítésre. Néhány próbálkozás ezen a téren nálunk is volt — kisebb alkatrészek gyártása és forgalomba hozása terén, de nem a legnagyobb sikerrel — legalábbis, ami a vásárló közönséget illeti. Így maradt az, hogy a kapható, vagy be-, illetve megszerelhető alkatrészekből a lehető legbővebb útmuta-

tás birtokában megpróbálkozunk a transceiver megépítésével.

Az alkatrész-piacot megvizsgálva örömmel tapasztalhatjuk, hogy több olyan új alkatrész jelenik meg a boltokban, mely eddig csak leírásokból volt ismeretes. Jó néhány fajta FET, IC és modernebb szilícium tranzisztort lehet kapni — no azért nem állandóan, de ha figyelemmel kísérjük a boltok árukészletét, azért néha lehet beszerezni felhasználható modernbb alkatrészt is.

Mindezeket figyelembe véve az itt leközölt berendezésben már modernbb félvezetőket is felhasználtunk.

Az ismertetés formája is eltérő az eddigiektől. Egy nagy és komplett kapcsolási rajz helyett *modulonként* ismertetjük a berendezést. Ezzel azt a célt akarjuk szolgálni, hogy a modulokat külön-külön is — az egészről kiragadva — segítsünk megépíteni. Így pl. valakinek csak a TS-73/A-egység, azaz a VFO kellene, vagy azt akarja kipróbálni, akkor külön is megtalálhatja hozzá a helyes elrendezést, nyomtatott áramköri ábrát. Az összes

modul összekapcsolása révén áll össze az egész berendezés. Az egyes modulokat így könnyen *ki is lehet cserélni*, ha egy modernbb megoldást találunk. Így például a kristálysűrűs KF-modult eredetileg CA 3028 integrált áramkörökkel akartam elkészíteni. Igen ám, de megnézve a piaci kínálatot, ebből az IC-ből a jelenlegi kínálat nulla! Maradt a külön tranzisztoros megoldás, azzal, hogy — ha nem lesz nagyon nagy a kereskedelem fáziskésése — a későbbiek során egy ilyen egység elkészítését majd ismertetjük CA 3028-cal és a jelenlegi helyére csavazva az használható lesz. Ugyanez vonatkozik több egységre is, de addig is valamivel üzemelni kell.

A berendezés legtöbb egysége tranzisztoros, illetve félvezetős megoldású és csak a meghajtó, valamint a végfokozat csöves megoldású.

Még egyet — az elnevezésről. A TS-73 jelzést azért kapta a berendezés, mert tranzisztoros transceiver és a 73-szám a jelen évszámot jelzi emellett, hogy amatőr közzététel is.

Nézzük ezután az egyes modulokat.

Folytatás a 122. oldalról

ható. A belső kapacitásnak egy, a kristály anyagi állandójától függő rugalmassági tényező felel meg (mint ahogy a kapacitás tárol, itt a rugalmasság *erőt* tárol) ai induktivitásnak a kristály *tömege* felel meg, ugyanakkor a befogadás, felületi megmunkálás és fémbevonat okozta *sűrűdés* szerepel ellenállásként. Rezonancián a kapacitív mechanikus impedancia azonos az induktívval, azaz a tömegével. Frekvencia-változtatás két tényezővel lehet: vagy a tömeget változtatjuk, vagy pedig a rugalmasságot igyekszünk befolyásolni a befogás megszorításával. Ez utóbbi azonban — természetesen — jóság tényezőromlást is okoz, hiszen a befogási ellenállás is megnövekszik. Kézenfekvő, hogy a kvarc tömegét csökkentsük (vagy növeljük) úgy, hogy a rezgőképesség, jóság lehetőleg ne változzon.

A tömeg változtatásának egyik módja látható a 17. ábrán, ahol a kristályon szokásos *fémbevonat* vastagságának változtatásával lehet a frekvenciát kis mértékben változtatni. Amet

tőr viszonyok közt a fémbevonat vastagságának *csökkentése* jöhet szóba, ez pedig tömegcsökkenéssel, illetve frekvencianövekedéssel jár együtt. A frekvencia csökkentése vastagabb fémbevonatot igényelne. Olyan kvarcoknál, ahol nincs fémbevonat (FT 243/h. t. kristályok), ezeknél fluorsavas maratással kísérletezhetünk. A fémbevonat vékonyítására legjobban bevált a *finom* homokos írógép-radír egy kis darabja, mellyel óvatosan simogassuk a fémbevonat *szélét*, közben szeszszel lemosás után ellenőrizzük a frekvenciát.

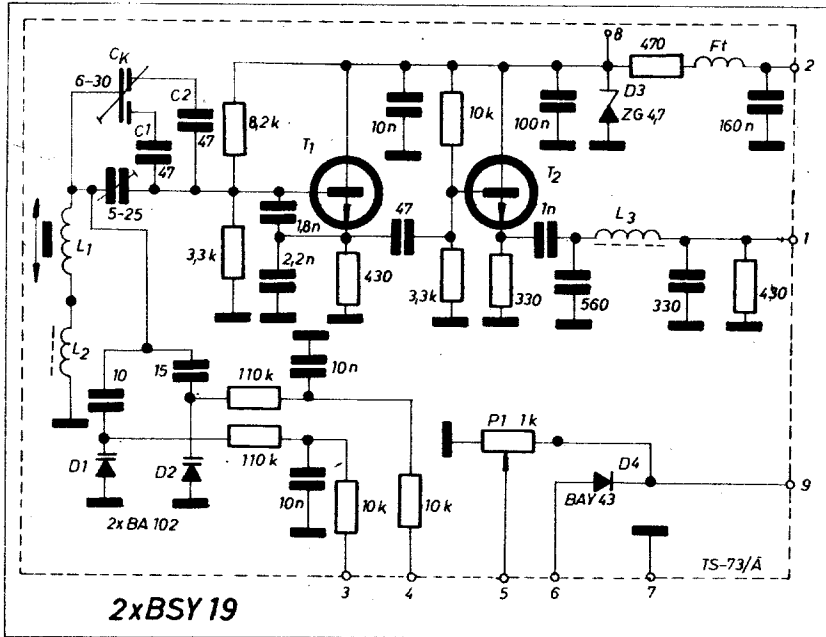
Sokan úgy változtatják a rezgőkristály frekvenciáját, hogy lágy grafitceruzával a felületet bevonják. Ez nem helyes eljárás, mert üzem közben a grafitpor állandóan porlik a kristály felületéről, így egy idő múlva frekvenciája megváltozik, ugyanakkor a jósága is

romlik kis mértékben a rákent grafit rétegtől.

A kristálysűrű összeépítése után nagy szolgálatot tesz egy wobblátor, mellyel az átviteli görbét láthatóvá tehetjük és így a szükséges R_0 és párhuzamos kapacitás-változtatásokat könnyen elvégezhetjük. Felhívom azonban a figyelmet arra, hogy meredek oldalú szűrőket a szokásos 50 Hz eltérítési frekvenciájú wobblerekkel *nem lehet mérni!* A meredek felfutás ellenőrzés és hamis ábrát kapunk. Lassú, 0,5–1 Hz-es eltérítő frekvenciát kell használni ahhoz, hogy helyes képet kapjunk.

A méréshez használt generátor finomhangolása elengedhetetlen, mivel pár száz Hz-es frekvencia-eltérések pontosan be kell tudnunk állítani.

Kristálysűrű elkészítése nem a legkönnyebb, de nem is reménytelen feladat. Egy kis elmélet és gyakorlat nyújtásával ehhez szeretnék hozzájárulni, remélve, hogy többen kedvet kapnak a kísérletezéshez.



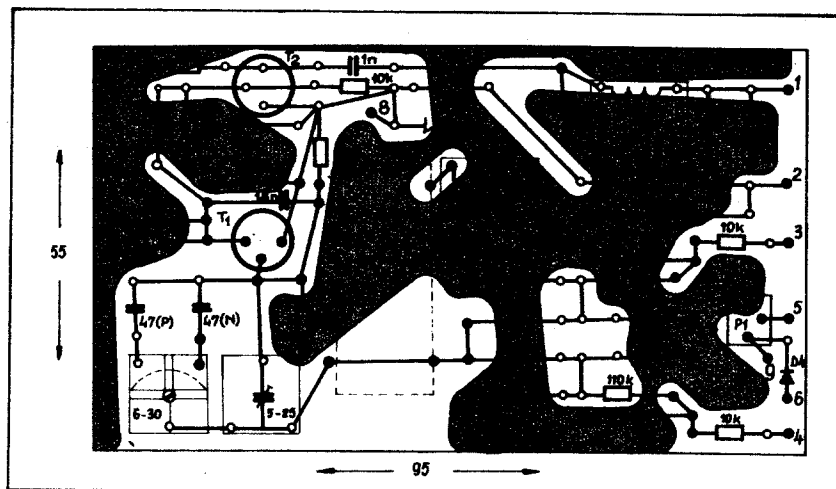
1. ábra. TS-73/A egység kapcsolási rajza

1. A változtatható frekvenciájú oszcillátor-egység (TS-73/A)

A VFO 4,8–5,7 MHz-ig hangolható, vasmaggal hangolt típusú Clapp-oszcillátor. A hőkompenzációt az 1. ábrán látható módon a C_k differenciál-kondenzátorral valósítjuk meg egy ponton. A C_1 negatív T_k -val, míg a C_2 pozitív T_k -val rendelkezik. A differenciálforgóval úgy állunk be, hogy a kívánt hőtényező érvényesüljön. Régi, jól bevált megoldás ez. A két BA 102-dióda, melyet már az Egyesült Izzó is gyárt, elektronikus utánhangolást valósít meg. Egyrészt a vétel-állásban szükséges esetleg, hogy a vezérosszcillátor elhangolható legyen, másrészt az oszcillátor hiteles frekvenciára történő hangolását, hitelesítését is ilyen kapacitás-dióda segítségével végezzük. Az „RX-vernier” kapcsolása az összeállítási

rajzon látható, a VFO-modul 4–5–6–9 pontjaira csatlakoztatjuk a hangoló potenciómért és az átkapcsolót. A második BSY 18 tranzisztor emitter-követőként üzemel és az emitterében aluláteresztő szűrő biztosítja a szükséges felharmonikus-mentes VFO-jelét. Külön, kisebb feszültségű Zener-dióda (ZG 4,7) szolgáltatja a tranzisztorok feszültségét.

A modul nyomtatott áramkörti rajza a 2. ábrán látható, ugyanitt feltüntetjük a beültetendő alkatrészeket is. Mivel ez lényegében beültetési rajzként fogható fel, így felhívjuk a figyelmet arra, hogy az ismertetőben szereplő összes nyomtatott áramkörti rajz az alatrész oldal felőli nézet, tehát a fólia az ábra másik oldalára esik. Így egyszerű átmásolása nem vezet eredményre. A közölt rajzok tükörképét kell a fóliás oldalra felvenni.



2. ábra. TS-73/A egység elrendezési rajza

A közölt elrendezésben az L_1 -tekercs hangolása a rövidebb panel-oldal irányában történik, csavarorsóval mozgatót vasmag segítségével. Ha a tekercs-táblázatban megjelölt vasmagokat használjuk hangolásra és a csavarorsó menetemelkedése 0,5 mm, akkor egy fordulat kb. 50 kHz frekvenciaváltozásnak felel meg. A Rádiótechnika Évkönyve 1972-ben részletesen ismertetem a permeabilitással hangolás módját, így itt ezt nem részletezem. Az L_2 és az 5–25 pF változtatható kapacitású légrimmer állításával a lineáris hangolási szakaszt a kívánt frekvenciasávra kell állítani. Tájékoztatóul annyit jegyezzünk meg, hogy az L_2 induktivitásának növelésével (becsavart vasmag) az egy fordulatra eső frekvenciaváltozás csökken. Hitelesített frekvenciájú vevőkészüléken figyelve a VFO frekvenciaváltozását, a két említett kezelőszerv segítségével a közel lineáris működés beállítható.

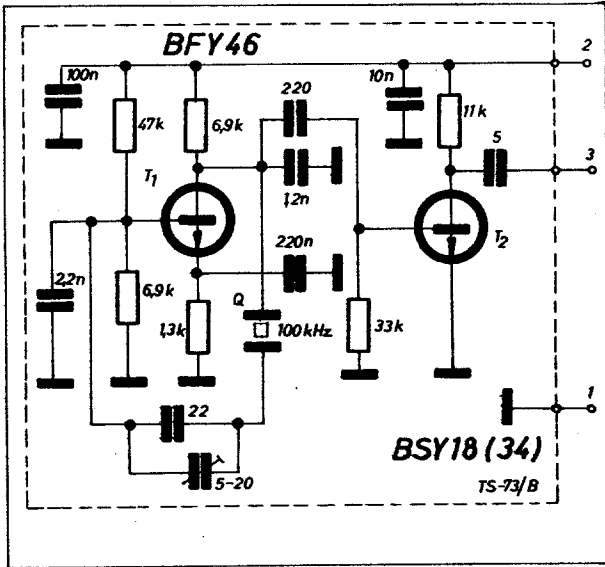
Természetesen, aki a permeabilitással történő hangolástól idegenkedik, megépítheti a berendezést fix induktivitásokkal is, ekkor a légrimmer helyére kerül a forgókondenzátor (kb. ugyanolyan értékben).

2. Hitelesítő oszcillátor (TS-73/B)

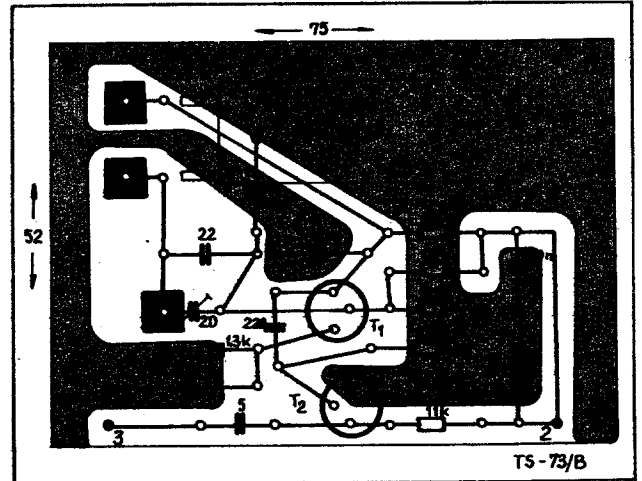
Az adó-vevő hitelesítését egy 100 kHz-es kristályoszcillátorral végezzük. Az elvi kapcsolási rajz a 3. ábrán látható. A T_1 tranzisztor kollektor-bázis-körében nyert elhelyezést a hitelesítő kvarckristály. A pontos frekvencia-beállítás a kvarccal sorba kötött 20 pF végkapacitású trimmer kondenzátorral történik. A berendezés vevő-része alkalmas arra, hogy a 10 MHz-es etalonsugárzást is venni tudjuk. Ezekkel az etalon-frekvenciát sugárzó adókkal (MSF, WWV stb.) történik időszakként a kvarckalibrátor pontos beállítása. Ráállunk a vevővel, illetve berendezésünkkel a 10 MHz-re, az üzemmód-kapcsolót AM-állásba állítva bekapcsoljuk a TS-73/B panelt, tehát a kvarckalibrátort. Ennek a jele jelentkezik 10 MHz-en is, interferálva az etalon-frekvenciával. Az előbb említett kapacitással fütty-mélypontot kell beállítani és ezzel a hitelesítő „hitelesítése” kész.

A közölt berendezés egyik előnye az, hogy még a kvarckalibrátort is ellenőrizni lehet egy még hitelesebb, vett frekvencia segítségével. És mindehhez – mint később látni fogjuk – még külön keverő kristályra sincs szükség a vevőrészben.

A kalibrátor NYÁK (nyomtatott áramkörti) rajza a 4. ábrán látható. A hitelesítő kristály – helyprobléma miatt – nem álló, hanem fekvő helyzetben lett szerelve. A T_2 tranzisztor kollektoráról már olyan torzított, keskeny impulzus-sorozatot vehetünk le, mely elegendő felharmonikus tartalommal rendelkezik ahhoz, hogy 30 MHz-ig jól hallható legyen. A nagyfrekvencia a 3. ponton jut ki kis értékű kapacitáson keresztül a vevőrész előerősítő fokozatára. A kalibrátor kikapcsolása a tápfeszültség megszüntetésével történik.



3. ábra. TS-73/B egység kapcsolási rajza



4. ábra. TS-73/B egység elrendezési rajza

3. Felharmonikus kristályoszcillátor és keverőegység (TS-73/C)

Berendezésünk 9 MHz-es kristályszűrővel készült, így egyetlen középfrekvenciája van: 9 MHz. A 3,5 MHz, valamint a 14 MHz vételi frekvenciáknak erre a középfrekvenciára történő lekeveréséhez az előzőekben már ismertetett „A” panel elegendő lenne, de a többi amatőrfrekvenciák vételéhez más oszcillátorfrekvencia szükséges. Ezt úgy érjük el, hogy a VFO jelét egy kristályoszcillátor jelével összekeverve — VFX-megoldással — keveréssel állítjuk elő a szükséges oszcillátorfrekvenciákat.

Esetünkben a kristályoszcillátor egy, a T_1 és T_2 tranzisztorokból álló Butler felhang-oszcillátor, az emitterek között 3500 kHz-es kristállyal. A kristályt 3. felharmonikusán rezegtetve 10,5 MHz kristályfrekvencia kapható, melyre az L_1 induktivitás egy 47 pF kapacitással le is lett hangolva. A 10,5 MHz az L_2 segítségével a T_3 keverőtranzisztor bázisára kerül, ugyanennek a tranzisztornak az emitterére adjuk az 5 MHz-es VFO-jelét. Összegező keveréssel $5,5 + 10,5 = 16$ MHz kikevert frekvencia keletkezik, melyet az L_5 és L_6 tekercsekkel és a hozzá tartozó 100–100 pF kapacitásokból összeállított sávszűrőre engedjük. A sávszűrő után emitter-követő biztosítja a kis impedanciájú kimenetet. Az így előállított 16 MHz a 7 MHz-es üzemre lesz jó, a következő keverési formula alapján

$$\begin{aligned} 16 - 7 &= 9 \text{ MHz} \\ 16,2 - 7,2 &= 9 \text{ MHz} \end{aligned}$$

Mivel a keverési frekvenciát összegzéssel állítjuk elő, így a VFO frekvenciáját ahhoz, hogy 7000 kHz-től 7150 kHz-ig üzemelhessünk, 5500 kHz-től 5650 kHz-ig kell változtatni. Ugyanakkor — mivel a keverés úgy történik, hogy a vett frekvenciát kivonjuk az

oszcillátor frekvenciájából — az oldalsáv-viszony fordított lesz. Ezt az oldalsávviszót állításánál figyelembe kell venni.

A 3,5 MHz-es és 14 MHz-es üzem esetén a „C” ponthoz csatlakozó tárcsás kapcsoló a VFO jelét közvetlen az emitter-követőre csatlakoztatja. Mint ahogy később látni fogjuk, erre az emitter-követőre nem is lenne szükség, mivel még utána erősítünk is, de a kábelezési kapacitás (árnyékolt átvezetés) kívánatosá tette a kisebb impedanciás kimenetet.

21 MHz esetén a felhang-oszcillátor kristálya 5. felhangon rezeg: 17,5 MHz közelében. Az oszcillátornak erre a frekvenciára történő áthangolása az L_2 tekercs párhuzamos csatlakoztatásával történik. A T_3 keverő tranzisztor kollektorkörében levő L_7-L_8 szűrő 12–12,5 MHz sáv átérésztésére lett készítve. A VFO-frekvencia 5,5–5 MHz, ezen sávon belül. A keverési egyenlet

$$\begin{aligned} 21 - 12 &= 9 \\ 21,5 - 12,5 &= 9 \end{aligned}$$

Tehát itt az oldalsáv változatlan, mivel a vételi frekvenciából vonjuk ki az alacsonyabb oszcillátor-frekvenciát.

Az EMG által gyártott 3510–3550 kHz közötti kristályok nagyon alkalmasak céljainknak, mivel ezek még 7. felhangon is jól rezegnek az ismertetett kapcsolásban, ugyanígy megfelelnek a TESLA- és Zeiss-kvarcok is. Silányabb minőségű kristályok nem használhatók céljainkra. A mintaberendezésben EMG 3510 kHz kristály üzemel.

Visszatérve a keveréshez, 28 MHz-en a 7. felhang alapján 24,5 MHz kristályfrekvenciánk van, ezt az L_4 választja ki, majd a keverő tranzisztor a VFO jelével ebből 19–19,5 MHz sávot állít elő, melyet L_9-L_{10} szűr. A keverési egyenlete:

$$\begin{aligned} 28 - 19 &= 9 \\ 28,5 - 19,5 &= 9 \end{aligned}$$

És ehhez 5,5–5 MHz-es VFO-frekvencia tartozik. Mivel ezen a frekvencián 28,7 MHz-en is üzemel sok állomás, így a VFO 4,8 MHz-ig hangolható lefele, ugyanakkor a sávszűrő a 19,8 MHz-et is még átviszi, így ezen a frekvencián 28–28,7 MHz között tudunk üzemelni.

Mivel a felhang-oszcillátorok tulajdonsága alapján minél magasabb felharmonikusan üzemelünk, annál instabilabb a keltett rezgés, így természetesen számolnunk kell bizonyos stabilitási romlással a magasabb frekvenciákon. Ez azonban nem olyan nagy, mely indokoltá tenné azt, hogy egy magasabb frekvenciájú külön kristályt használjunk. A Butler-oszcillátornak külön előnye a jó rezgőképesség mellett még az, hogy a kvarcok kis ellenállások között üzemelnek (relatívan kicsi emitter-ellenállások), így a stabilitás is javul.

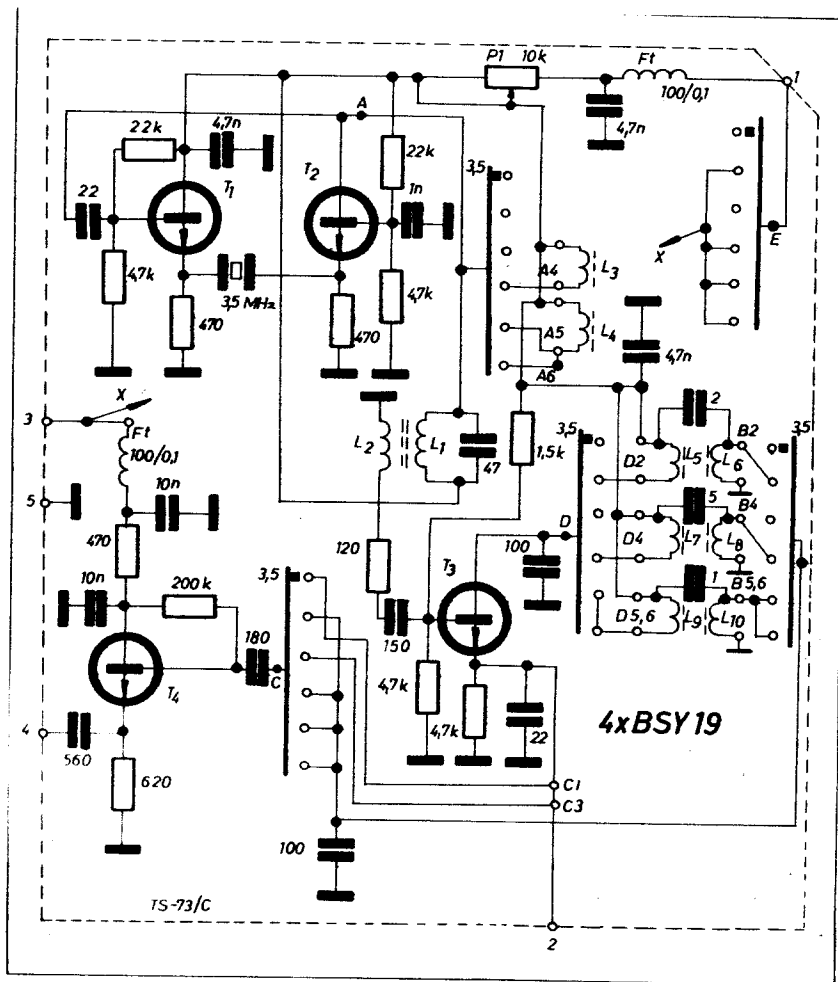
A 19 MHz-es keverési frekvencia azonban nemcsak a 28 MHz lekeverésére alkalmas, hanem

$$19 - 10 = 9$$

keverési egyenlet alapján a 10 MHz-ére is. (Rossz előszelekción esetén ez zavarhatja is a 28 MHz-es vételt!!) Ha tehát az előkörök 10 MHz-re vannak hangolva, akkor vehetjük az etalonfrekvenciát sugárzó adókat a 10 000 kHz-en. Ezt pedig hitelesítési célra felhasználhatjuk. Mivel a 10 MHz már nagyon közel van a 9 MHz-es KF-frekvenciához; így az előköröket nagyon szelektívre kell elkészíteni, hogy KF-áthallás ne legyen. Mivel egyetlen frekvencia biztos vételéről van szó, így ez könnyen megvalósítható nagy jóságú körökkel.

A leírtakból látható, hogy egyetlen kristály segítségével 5 + 1 frekvencia vétele vált lehetővé, kielégítő — amatőrviszonyok közt — jól használható módon.

Az L_5-L_{10} sávszűrők tekercsei kü-



5. ábra. TS 73/C egység kapcsolási rajza

lön burában helyezkednek el és csak a kapacitív csatolás biztosít csatolást a rezgőkörök között. A teljes kapcsolási rajz az 5. ábrán látható. Az egyes fokozatok közötti galvanikus csatolásmentesítésre a KÓPORC által gyártott és forgalomba hozott 100/0,1 jelzésű ferritmagos fojtótekerceket használtuk. A „C” modul elrendezési rajza a 6. ábrán látható. A kristály-oscillátor jelét a P₁ jelzésű potencióméterrel tudjuk optimális nagyságúra állítani. Nagy jel esetén ugyanis a T₃ keverő túlvezérlődik, kellemetlen mellékfrekvenciák keletkezhetnek, mely intermodulációs fütytyöket ad a vételben. A T₃ bázisán mérhető nagyfrekvencia 1/4–1/6-a legyen a VFO feszültségének. Csővoltmérővel ez ellenőrzendő a beállítás során. A nyomtatott áramköri rajzon feltüntetett „1” jelű kivezetés csak mérési célt szolgált a mintapéldányon, az bekötvé nincs sehova.

Behangolási utasítás

P₁ potencióméterrel maximális feszültséget biztosítva az oszcillátornak, az L₁ tekeres vasmagját csavarva 10,5 MHz-re hangolt vevővel (esetleg GDO) figyeljük a rezgés beindulását. A vasmagot maximális rezgésre állítjuk. Utána 17,5 MHz-en figyelve L₃-mal

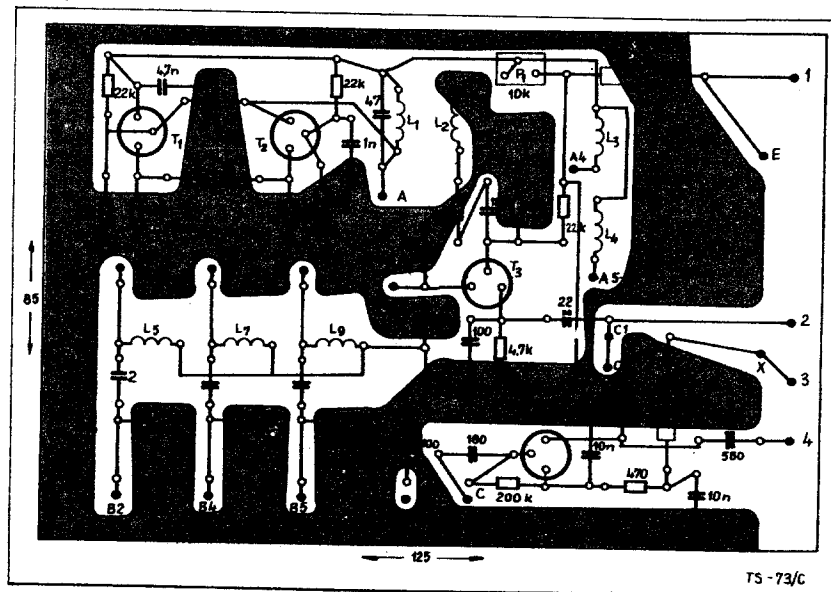
állítjuk be a rezgést, majd 24,5 MHz-en az L₄-gyel. Ezzel a kristály-oscillátort behangoltuk. A VFO-feszültség jó beállítás esetén 0,5–0,7 V között van. A P₁-gyel úgy szabályozzuk be a kvarcoszcillátor feszültségét, hogy az L₂-tekeres „meleg” végén 0,1–0,15 V-ot mérjünk. Ezután a sávszűrőket állítjuk be a kívánt frekvenciára és átviteli sávzélességre, kimeneten csővoltmérővel mérve a feszültséget (4-es kivezetési ponton). Ha kicsi az átviteli sáv, akkor a csatoló kapacitást növelni kell. Ha ugyanekkor „nyereg” jelenik meg az átvitelben, akkor ellenállással csillapítsuk a tekerceket, illetve csatolt rezgőköröket. A kimenő feszültség a 4-es ponton 0,2–0,3 V_{eff} frekvenciával csökkenő. Ha van oszcilloszkópunk, akkor nagy hasznát vesszük a kimenő jel szinuszosztásának a megvizsgálásánál.

4. Vevő-keverő és nagyfrekvenciás előerősítő (TS-73/D)

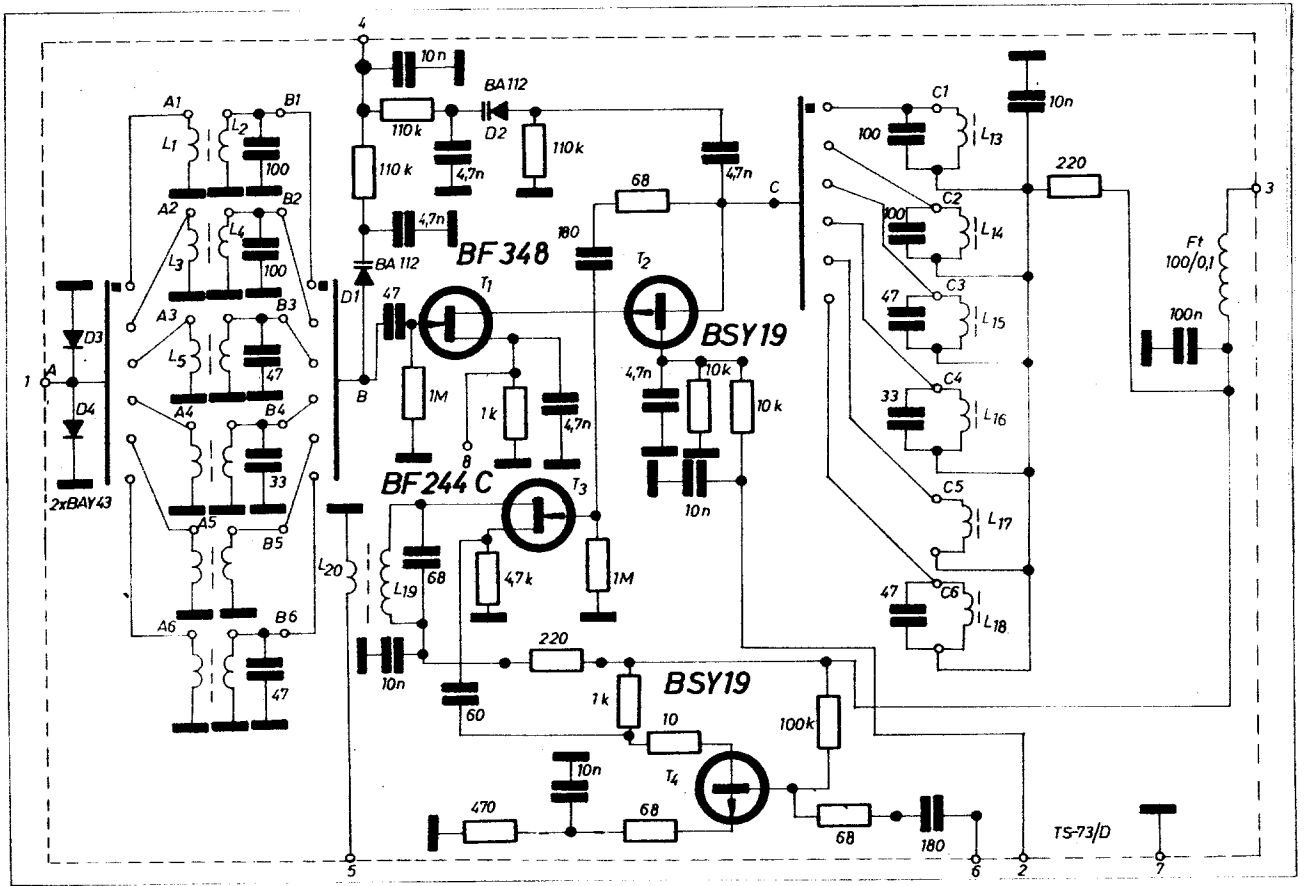
Az egység kapcsolási rajza a 7. ábrán látható. Az antennáról bejövő jel a D₃ és D₄ diódák alkotta védő kapcsolón keresztül jut a nagyfrekvenciás előerősítőre. Nagyobb feszültség esetén a diódák rövidrezárlják az antennabemenetet. Ide csak szilícium diódákat lehet használni, mivel ezek nyitófeszültsége nagyobb.

A nagyfrekvenciás előerősítő kaskód kapcsolású. Az első tranzisztor térvezérlésű. A BF 244 típus is használható, vagy a BF 245, de nagyobb meredeksége miatt a BF 348 vált be a legjobban. A kaskód erősítő második fokozata földelt bázisú, így az egész erősítő be- és kimenete nagyimpedanciájú, a rezgőkörök jóságát tényezőjét nem rontja lényegesen.

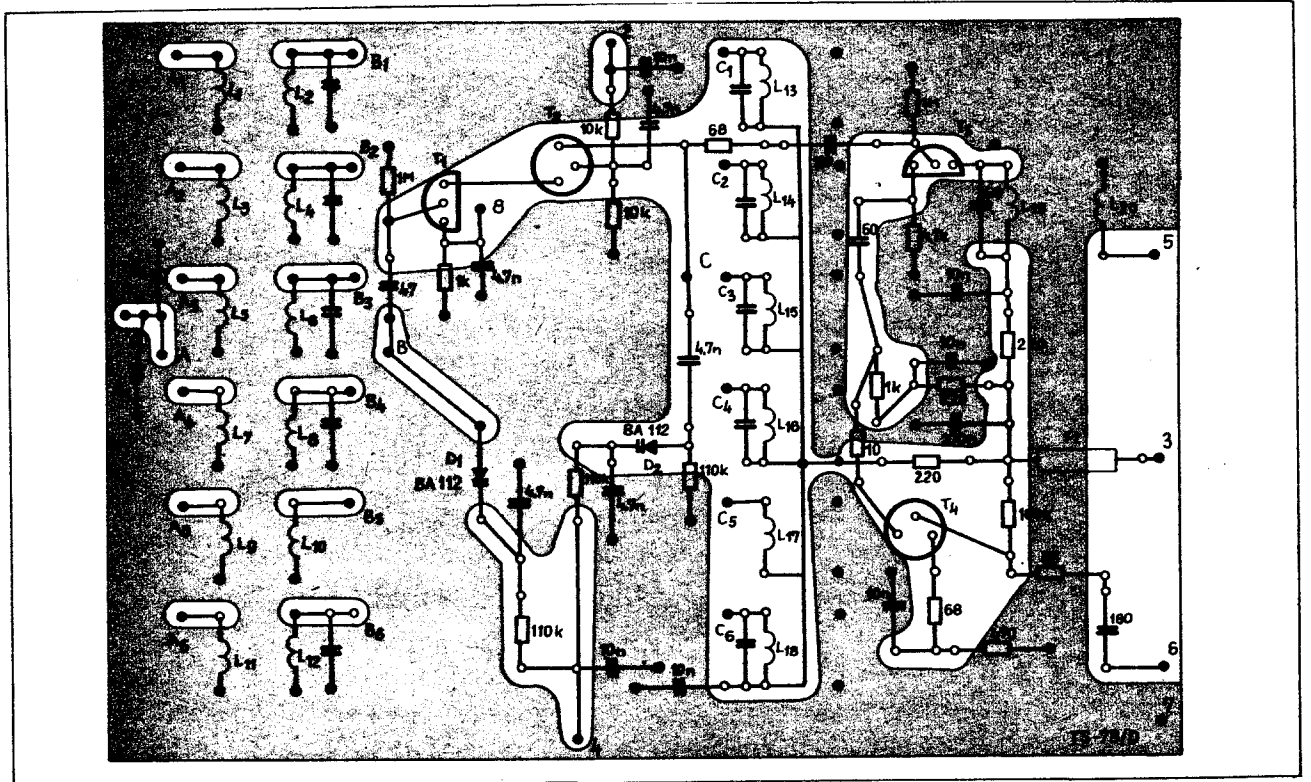
Az előkör hangolása a már megszokott módon nem történik szinkronban



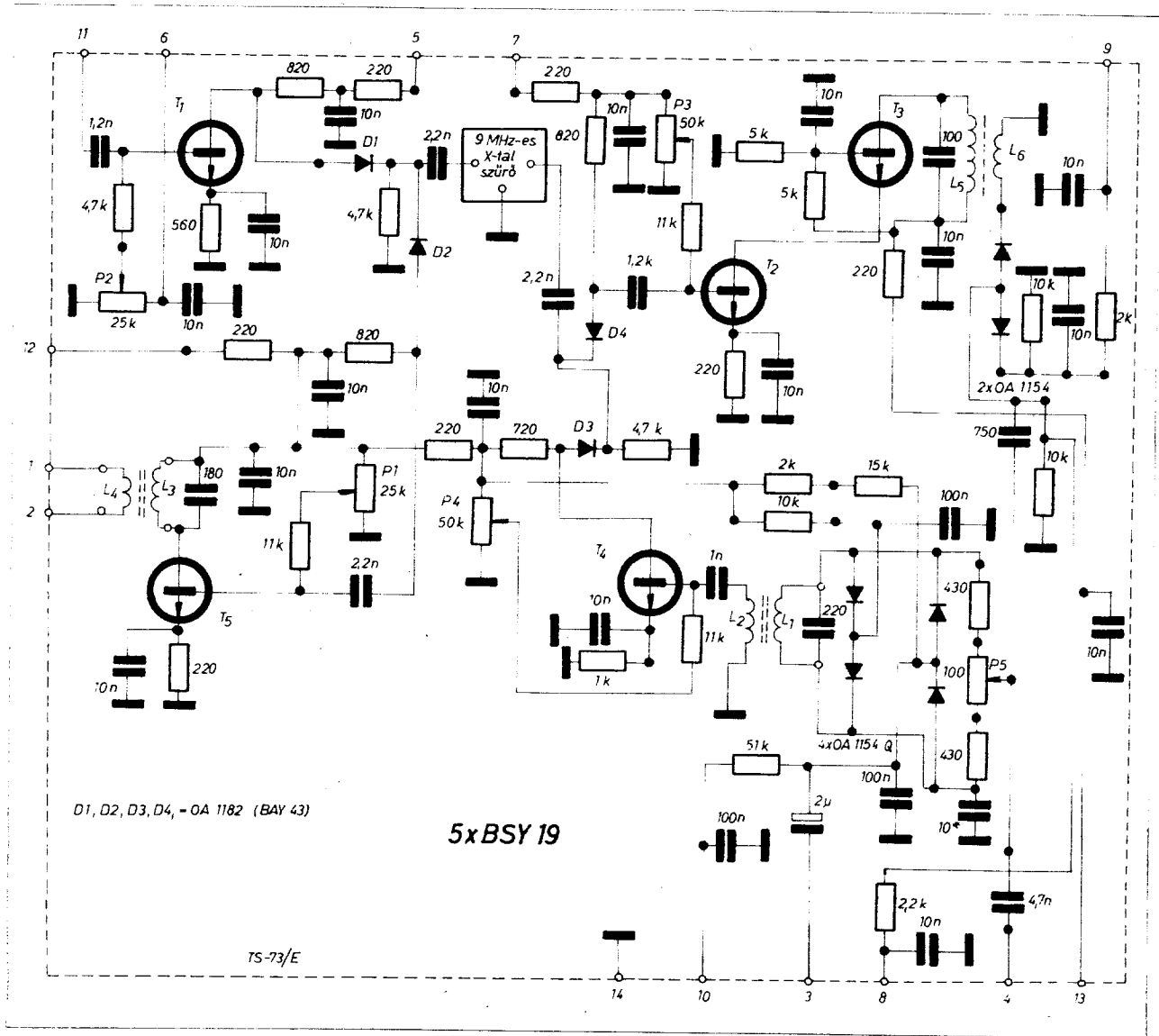
6. ábra. TS-73/C egység elrendezési rajza



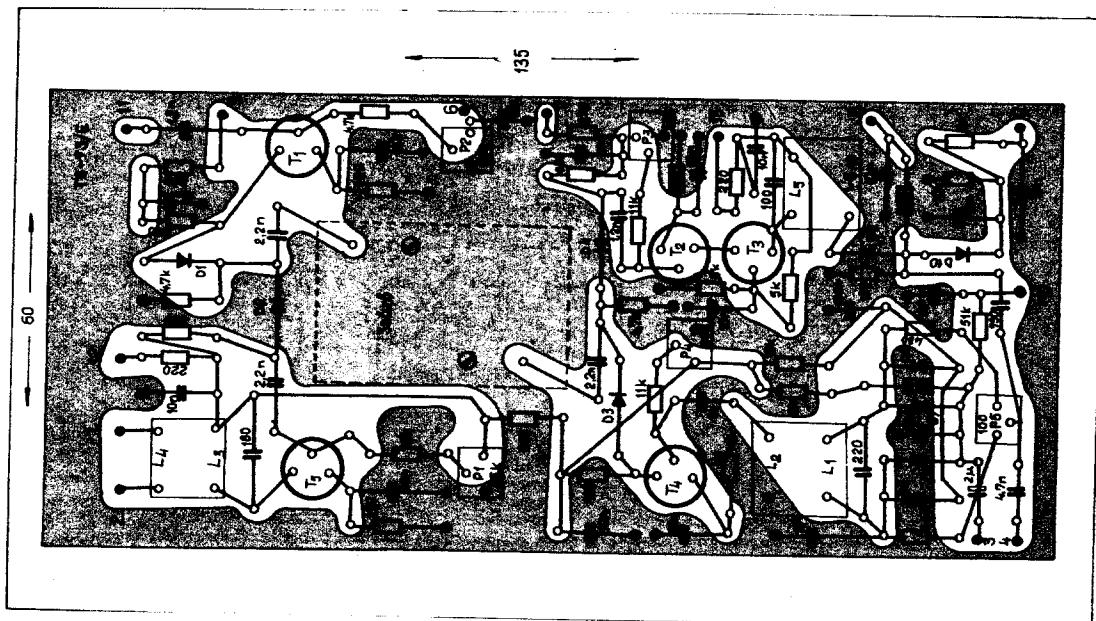
7. ábra. TS-73/D egység kapcsolási rajza



8. ábra. TS-73/D egység elrendezési rajza



9. ábra. TS/73/E egység kapcsolási rajza



10. ábra. TS-73/E egység elrendezési rajza

az oszcillátorral, hanem „Preselector”-rendszerű, tehát a bemenet külön hangolt. A hangolást varicap-diódákkal oldjuk meg. A D_1 és D_2 diódák előfeszítésének változtatása a modul 4-es csatlakozójára adott, változtatható pozitív polaritású feszültséggel történik.

A vevő-keverő szintén tervezérlésű tranzisztor, ennek Gat-jére vezetve a felerősített vételi jelet, az „S” elektroda pedig a VFX jelét kapja a TS-73/C panelről, egyfokozatú aperiódikus erősítés után. A keverő Sürcelektrodáján mérhető nagyfrekvenciás feszültség $0,9-1 V_{eff}$. A keverő kimenetén 9 MHz-re lehangolt rezgőkör található, kicsatoló tekercsel. Ha fa-zék vasmagot használunk, a nagy tekeresség miatt célszerű az L_{19} induktivitással párhuzamosan egy 5-6 kohmos ellenállást kötni, ezzel biztosítva a szükséges nagyobb sávzsélességet.

A 8. ábrán a „D” modul elrendezési rajza látható. Kis méretű tekercseket használva, külön ányékolásokról nem kell gondoskodni a megadott elrendezés mellett.

Az előerősítő érzékenységének szabályozása a T_2 tranzisztor bázis-feszültségének változtatásával történik. Ugyanakkor a hangfrekvenciás AGC (erről bővebben majd ott) jele a T_1 , tervezérlésű tranzisztor „S” elektrodájára ad a bejövő jel nagyságától függő pozitív polaritású jelet (8. kivezetési pont).

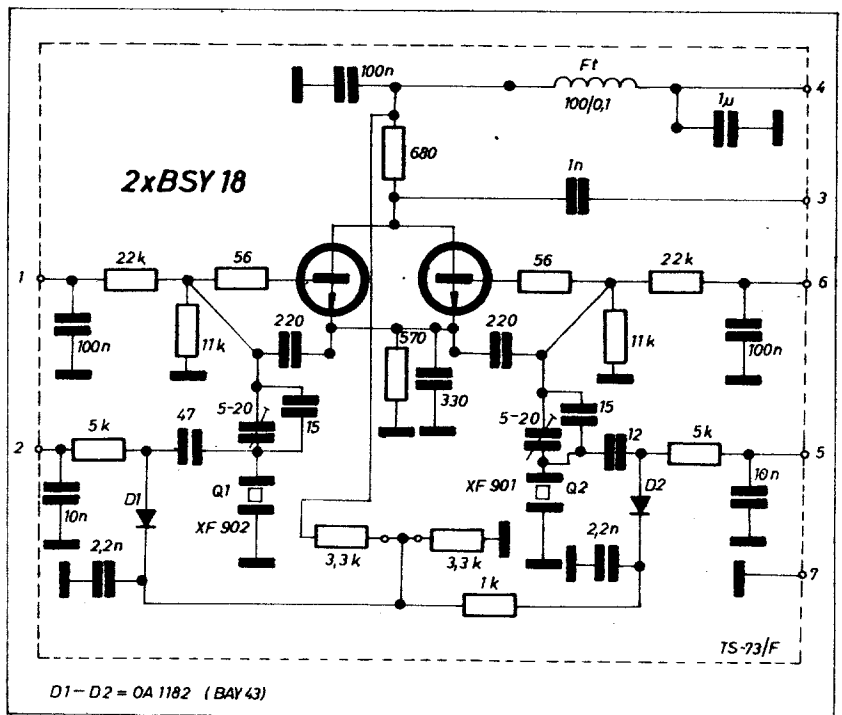
A kapcsolási rajzon a hullámváltó 3,5 MHz-es állásban van. Az előkör rezgőkörei a szokásos 5 amatőrsávra hangoltak, míg a 6. sáv a 10 MHz-es vételt teszi lehetővé, az előbbieken kifejtett hitelesítés végrehajtása érdekében.

Az egész „D”-egység csak vétel-állásban kap +12 V tápfeszültséget a 3-as csatlakozási pontra.

5. KF-erősítő, demodulátor és modulátor egység (TS-73/E)

Az egység kapcsolási rajza a 9. ábrán látható. Olyan kristálysűrű lett beépítve, melynek 6—700 ohm az optimális lezárása, mindkét oldalon és a maximálisan megengedhető kapacitás 30 pF. Erre a célra az XF-jelzésűek megfelelnek, de — a más helyen ismertetett — 6-tagú szűrő is használható.

A kristálysűrűt a $D_1-D_2-D_3-D_4$ szilícium diódák kapcsolják vétel-, illetve adás-állásba. Vétel esetén a T_1 tranzisztor kap pozitív kollektor-feszültséget az 5-ös kivezetésen keresztül. Hatására a D_1 dióda kinyit, ugyanakkor a D_2 lezár és a T_1 kollektora rákapcsolódik a szűrő bemenetére. A szűrő kimenete a 7-es pontra kerülő feszültség hatására — mivel D_4 kinyit — rákapcsolódik a T_2 bázisára. A kaszkód T_2-T_3 -együttes felerősíti a jelet és a diódás demodulátorra kerül. SSB és CW üzemmódban a 4-es csatlakozási ponton bevezetett BFO-jel a közös dióda anódokra kerül és a hangfrekvenciát a 9-es pontról vesszük le. AM-üzemmódban a 9-es pontra + feszültség kapcsolódik, lezárva a máso-



11. ábra. TS-73/F egység kapcsolási rajza

dik diódát, ugyanakkor a hangfrekvencia a 8-as kivezetésről vehető le.

A KF-fokozat érzékenység-szabályozása a T_1 bázis-feszültségének változtatásával történik (6. kivezetés). A 9 MHz-es jel pedig az előző egység L_{20} tekercséről a 11. kivezetésre csatlakozik.

Adás esetén a 12. csatlakozási pontra kerül a +12 V feszültség. Ennek hatására a D_2 és D_3 diódák kerülnek vezető állapotba, rákapcsolva a szűrőt a T_4 és T_5 tranzisztorok kollektorára és bázisára. A T_4 bázisa az L_1-L_2 balanszmodulátor tekercséről kap 9 MHz-es DSB-jelet. A 4-diódás balanszmodulátor a szokásos, kiegyenlítése a P_5 segítségével történik. A 3-as csatlakozási pontra kb. 0,1—0,2 V_{eff} hangfrekvenciás feszültséget adunk, ha a BFO-feszültség a 4-es ponton 0,8—1 V_{eff} nagyságú. Mivel a modulátor-diódák „hideg” hídágai + feszültségen vannak, így a 10. pont földelése esetén a beállított kiegyenlítés felborul, így lehetővé válik hordozó adása, melyet behangolásnál és CW üzemmódban használunk. A billentyű a 10 jelzésű pont és a föld közé kötendő. Táviró üzembn

természetesen a 3-as pontra nem adunk a mikrofonról hangfrekvenciás jelet, illetve a hangfrekvenciás erősítő tápfeszültsége ebben az üzemmódban kikapcsolódik.

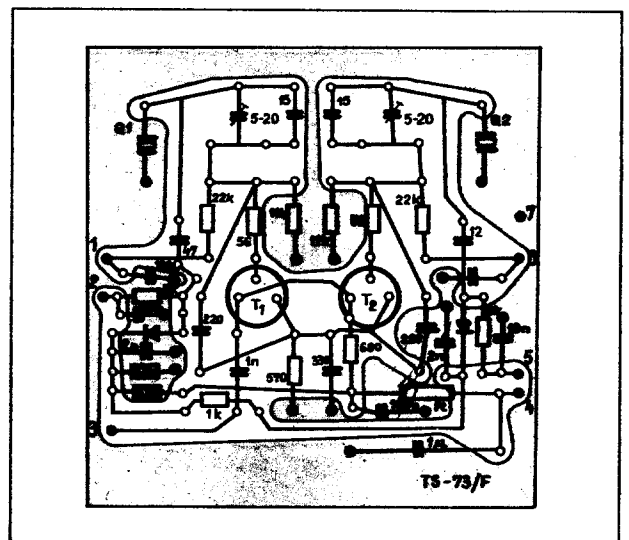
A panel 13-as pontjára úgy az adás, mint a vétel alatt +12 V kerül, hogy adás alatt a lekapsolt kollektor-feszültség hiánya miatt a tranzisztorok (T_2-T_3) ne terheljék a szűrőt.

Adás alatt a P_1 és P_4 potenciométerekkel állítjuk be a jel nagyságát, mely az 1-2 pontokon mérve 0,1—0,5 V közötti érték.

A csillaggal jelzett 10 pF kapacitás a balanszmodulátor kapacitív kiegyenlítőjét látja el, ennek értéke változhat a szerelési kapacitástól függően. Az is előfordulhat, hogy a ringmodulátor másik oldalára kívánkozik a kapacitás. Ennek kísérleti eldöntése a balansz-beállításnál történik. Diódáknak a hazai piacon is kapható OA 1154 kvartettet tudjuk ajánlani.

Vételnél a P_3 beállítása elég kritikus. Ha nagy bázis-feszültséget adunk vele a T_2 tranzisztorra, akkor könnyen begerjed ez a fokozat, ugyanakkor eltortítja a szűrő átviteli karakterisztikáját.

12. ábra. TS-73/F egység elrendezési rajza



Úgy állítjuk a potenciómétert, hogy minimális bázis-feszültségnél még az erősítés is elegendő legyen. A P_2 segítségével az optimális jel/zaj-viszony szerint állítjuk be az érzékenységet szabályzó feszültséget.

Az egység elrendezési rajza a 10. ábrán látható.

6. BFO-egység (TS-73/F)

A 11. ábrán bemutatott BFO-kapcsolás két tranzisztorral üzemel. A közös kollektor-ellenállásról kerül ki a 9 MHz-es jel a 3-as csatlakozási pontra. Attól függően, hogy az 1-es vagy a 6-os bemenetre adunk +12 V-ot, a Q_1 vagy a Q_2 kristály rezeg. SSB üzemmódban az 5-ös pontra +12 V kerül, így hangoljuk be a trimmerek segítségével a két kristály frekvenciáját a szűrő -20 dB-es csillapítású helyeire. CW üzemmódban az 5. ponton megszűnik a + feszültség, ennek hatására a D_2 dióda lezárt állapotba kerül, nem kapcsolja a kristállyal párhuzamosan a 12 pF kapacitást, így megszűnik a kristályfrekvencia. Mivel itt az alacsonyabb frekvenciájú kvare van, a feszültség lekapcsolásának hatására a -20 dB-es helyről az áteresztési sávba kerül a vezérosszillátor frekvenciája. Ugyanekkor a 2. pontra adunk +12 V-ot, ennek hatására D_1 vezetni kezd, rákapcsolja a 47 pF-ot a Q_1 -re, ennek frekvenciáját alacsonyabb értékre állítja be, így ez is belekerül az átviteli sávba. Ha a két kapacitás nagyságát megfelelően választjuk meg, akkor RTTY-üzemmódnak megfelelően a két BFO-frekvencia 850 Hz távolságra lesz, így az 1-6. pontra felváltva adott fe-

szültség segítségével távgéprő üzemmódra használhatjuk a berendezést.

A 12. ábra az elrendezést mutatja. Az Ft jelzésű fojtótekeres, mely a 4-es ponttól a +12 V-ot biztosítja az oszcillátor számára, egyben megakadályozza, hogy BFO-jel kerüljön a tápfeszültségen keresztül a megelőző fozkozatokra.

7. Hangfrekvenciás előerősítő, hf-generátor és AGC-egység (TS-73/G)

A demodulált, hangfrekvenciás jel előerősítését egy SN 72709N jelzésű IC végzi. Az előerősítő kapcsolása olyan, hogy a 2-4. kivezetések összekötése esetén szelektív szűrővé válik, kettős T visszacsatoló lánc beiktatása révén. Ebben az üzemmódban a szűrő a 750-800 Hz körüli frekvenciát emeli ki, a csillaggal jelzett 3,3 kohmos ellenállással beállított sávzélességgel. Ennek értéke úgy választandó meg, hogy szűrő-állásban a hangfrekvenciás erősítő ne gerjedjen és a távirójelek kis utáncsengéssel legyenek hallhatók.

Az 1. ponton bekerülő hangfrekvenciás jel a 3-as csatlakozási ponton jelenik meg felerősítve, innen vezetjük a végerősítő egységhez. A hangerőt a mintakészülékben külön nem szabályoztuk potencióméterrel, hanem az IC alaperősítést állítottuk be a kívánt, optimális értékűre. Ha hangerőszabályozást is akarunk, akkor a 3. pont és a végerősítő fokozat közé 10 kohmos potencióméterrel egy szokásos feszültség szabályzót iktatunk be.

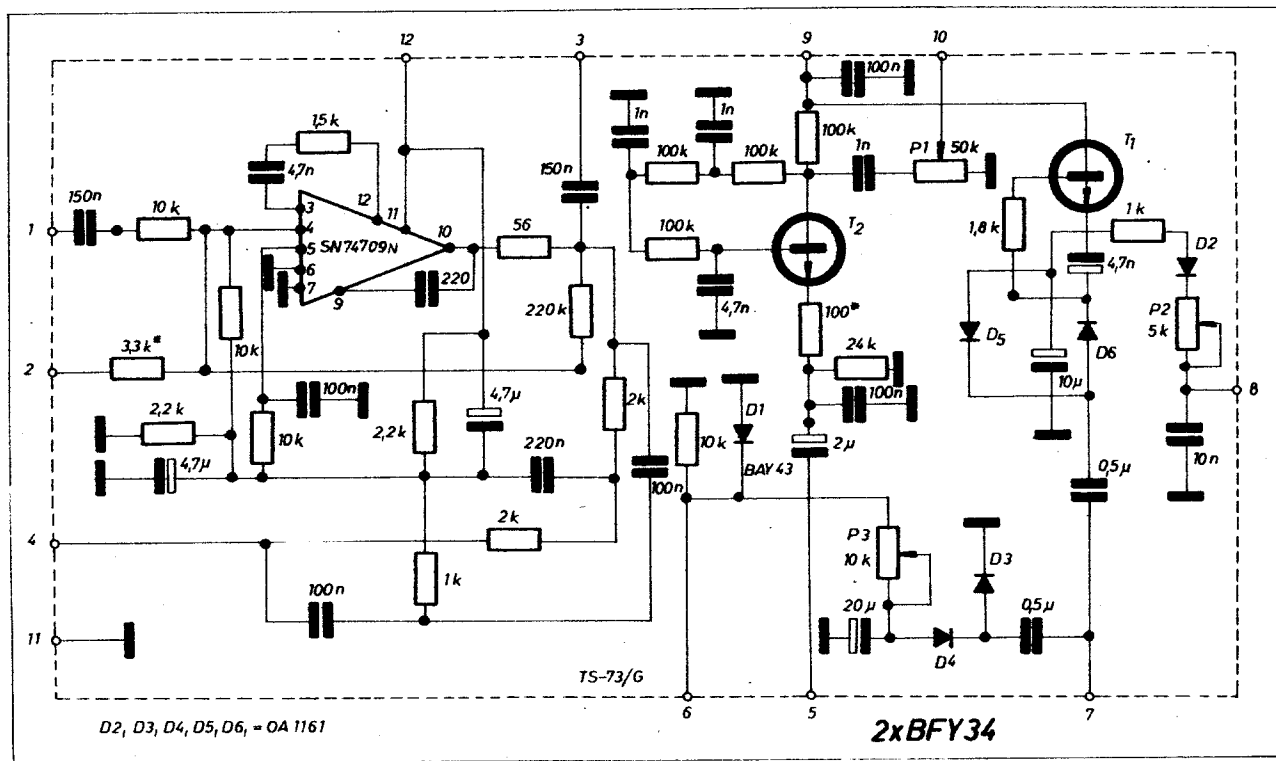
Ezen a panelen, mely a 13. ábrán látható kapcsolással készült, találunk

egy hangfrekvenciás generátort, mely BFY 34 tranzisztorral üzemel, fázistolós visszacsatolással. Ha az 5. csatlakozási pontra földet adunk, akkor a tranzisztoros hangfrekvenciás generátor beindul és a hangfrekvenciát a P_1 potencióméterrel beállítva a 10. kivezetési ponttól levehettjük. Innen a végerősítő fokozat bemenetére csatlakozunk, ugyanekkor az 5. pontot összekötjük a billentyűvel. Így táviró-adás alatt hallható lesz a leadott jel, mely különösen automata billentyű használata esetén igen kívánatos.

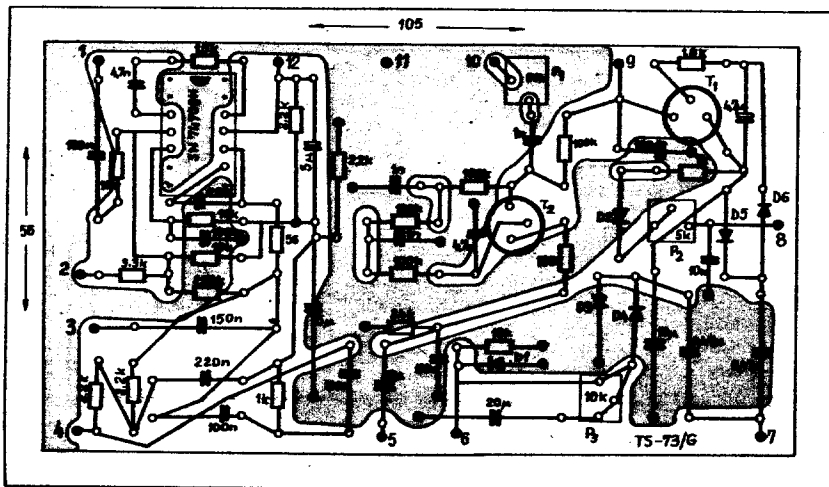
A 9. csatlakozóra +12 V feszültség kerül.

A „G” panelre került még az AGC erősítő és az S-mérő egyenirányító áramköre is. A hangfrekvenciás végfokozat kimenetéről (fejhallgató-csatlakozó) a hangfrekvenciás jel a 7. csatlakozási pontra kerül. A D_3-D_6 diódák egyenirányítják azt és az így előállított egyenfeszültség nyitja a T_1 tranzisztor. A D_2 diódán át így pozitív feszültség jut a 8. pontra, ahonnan tovább vezetjük. Az AGC szerint a P_2 -vel szabályozható.

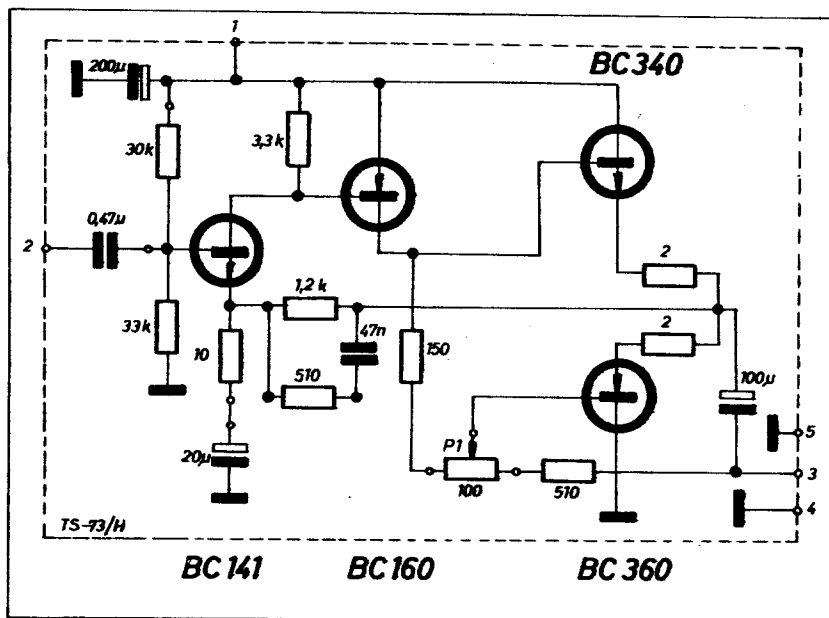
A hangfrekvenciát a D_3-D_4 a föld-ponthoz képest negatív polaritással egyenirányítja, melyet egy bizonyos szint felett a D_1 szilícium dióda vág. A 6. csatlakozási pont és a föld közé kerül a 150 mikroamper érzékenységű S-mérő műszer, mely egyben a végfok indikáló műszere is lesz. Ha ugyanis a műszer pozitív polaritású kivezetését nem közvetlen a földre, hanem egy 10 ohmos ellenálláson át kötjük oda, ez S-mérésnél nem jelent semmit. Viszont a 10 ohmos ellenálláson átvetve az a végfok katódáramát, átkapcsolás nél-



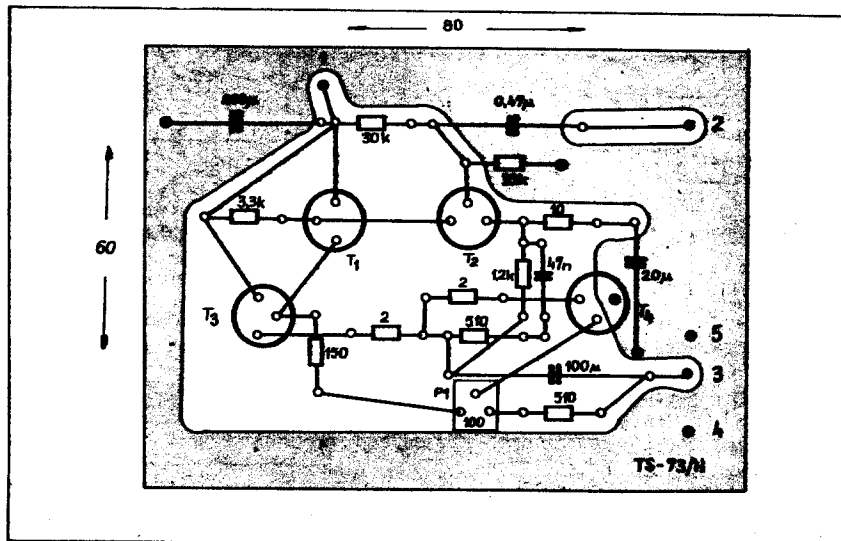
13. ábra. TS-73/G egység kapcsolási rajza



14. ábra. TS-73/G egység elrendezési rajza



15. ábra. A végérsítő fokozat kapcsolási rajza



16. ábra. A végérsítő fokozat elrendezése

kül megvalósítottuk a műszer kettős működését. Vétel alatt a 6-os csatlakozási pontról kap a műszer negatív feszültséget, mely a bejövő jel függvényében változik, adás esetén pedig ugyanezen műszer pozitív kivezetése kap pozitív feszültséget a 10 ohmos ellenállásról.

Az egység nyomtatott áramköri rajza a 14. ábrán látható.

8. Hangfrekvenciás végérsítő egység (TS-73/H)

A végfokozat komplementer tranzistoros kivitelű, szokásos megoldású. Ha a 2. pontra 150 mV jelet adunk, akkor 8 ohmos terhelés esetén kb. 0,8 W kimenő teljesítményt szolgáltat 5% torzítás mellett. Mivel ez nagy hangfrekvenciás teljesítmény, így külön soros ellenálláson át csatlakoztatunk egy 4 ohmos hangszórót hozzá (3. csatlakozási pontra). Ennek az az előnye is, hogy a hozzá kapcsolt hangszóró rövidrezáródása esetén sem megy tönkre a végfokozat, ugyanakkor a hangfrekvenciás teljesítmény is éppen elegendő. Fejhallgató-vétel esetén a hangszóró kikapcsolható és a fejhallgató a hangszóró-kapcsokra csatlakozik. Mivel külön impedancia növelő transzformátor nincs a fejhallgatóhoz, így természetesen a kisebb impedanciájú hallgató fogja a nagyobb teljesítményt nyújtani, tehát ide lehetőleg 600 ohm alatti típust használjunk.

A végérsítő teljes kapcsolási rajza a 15. ábrán, míg a nyomtatott áramköri elrendezési rajza a 16. ábrán látható.

A végérsítő állandó jelleggel +12 V tápfeszültséget kap az 1. csatlakozón keresztül.

9. Mikrofonerősítő és VOX-egység (TS-73/I)

A 17. ábra szerint háromfokozatú erősítő látja el a mikrofon előerősítő szerepét. Nagy és kis impedanciájú mikrofon is használható hozzá. A balansz-modulátorhoz vezetett hangfrekvenciás jel nagysága a P₄ segítségével szabályozható és a 3. pontról vehető le. Az utolsó hangfrekvenciás erősítő tranzistor kollektoráról levett hangfrekvenciás jelet egyenirányítva egy PNP és NPN tranzistorból álló relé behúzó áramkört működtetünk. Egyszerűsége mellett igen jól működik, gyorsan behúz és a P₂-mal szabályozható ideig marad behúzott állapotban. Reléként minden 12–20 mA behúzó áramú és 6–8 V feszültségű típus megfelel, mely két morse-érintkezővel rendelkezik. A mintapéldányban Siemens T Bv-relét használtunk, 450 ohmos kivitelben, az 5–6. pontok közé kapcsolva.

Távíró üzemmódban a 8. pontra földet adva a D₂ elválasztó diódán át negatív feszültség kerül a 2N2904 tranzistor bázisára, mely ugyanazt a hatást eredményezi, mintha a mikrofonra rábeszélünk volna, így a relé behúz és az adás-vétel-átkapcsolást a billentyű lenyomásával el tudjuk végezni.

A 7. csatlakozási pontra a hangszóró jelét vezetjük, melyet a D₄–D₆ olyan

polaritással egyenirányít, mely ellene dolgozik a mikrofon felerősített és egyenirányított jelének (antivox). Így ha a P_1 és P_2 potenciométerekkel helyesen állítottuk be a két jel arányát, akkor addig, míg a hangszóróból egy bizonyos erősségű hang éri a mikrofont — tehát az ellenállomás beszél —, nem kapcsolódik a berendezés az adás-állásba, mivel a vox nem tud behúzni, ugyanakkor a hangszóró hangja sem húzza be az átkapcsoló relét. Ha kikapcsolt hangszóró-állásban esetleg zavarólag hat, hogy az ellenállomás működése alatt nem tudunk beszélni — például egy tapintatlan odatolóadó felkérése érdekében arra, hogy távozzon, mivel itt, ha nem hallaná, összeköttetés folyik, a 7. csatlakozóra menő hangfrekvenciás jelet megszakíthatóvá kell kiképezni, vagy hangerőszabályzót kell alkalmazni és a beszólás idejére lecsavarjuk azt. Kellő gyakorlattal az is megy, meg lehet szokni. Vannak relé nélküli, tisztán félvezetős megoldású VOX-áramkörök is, mégis egyszerű és üzembiztos működése miatt ezt tudom ajánlani. A D_6 diódát ne hagyjuk el, mert ez a behúzó tranzisztor hőstabil lezárása szempontjából okvetlen szükséges.

Az egész egység egy hosszú, keskeny panelen lett elhelyezve a 18. ábra szerint. Tápfeszültséget a 2. és a 4. csatlakozási pontokon át kap.

10. Adó-keverő egység (TS-73/J)

Az adási frekvenciára történő keverést balansz-keverő végzi a 19. ábrán vázolt kapcsolásban. Az oszcillátorjel az 1. csatlakozóra kerül, majd azt a T_3 tranzisztor a kellő szintre erősíti.

A 9 MHz-es SSB-jel a 3–4. csatlakozón át kerül a T_1 és T_2 bázisaira. A tranzisztorok kollektor-körében ellenütemű kiképzésű primerrel rendelkező transzformátor található. A P_1

potenciométerrel tudjuk a híd-egyensúlyt beállítani. Adjunk külső generátorból az 1. pontra 3,5 MHz-et, a tárcsás kapcsolót az 1. állásba hozva az L_2 tekercs vasmagjával úgy állunk, hogy az 5. csatlakozóra kapcsolt csóvóltmérő maximális kitérést mutasson, azaz rezonanciára állítjuk ezen a frekvencián a tranzisztor kollektorköri tekercsét. Ezután a P_1 -et állítva egy éles minimumot kell találnunk a kimenő feszültségben. Ha ez nincs meg, akkor a T_1 és T_2 tranzisztorok nagyon eltérő karakterisztikával rendelkeznek, változtatni kell őket.

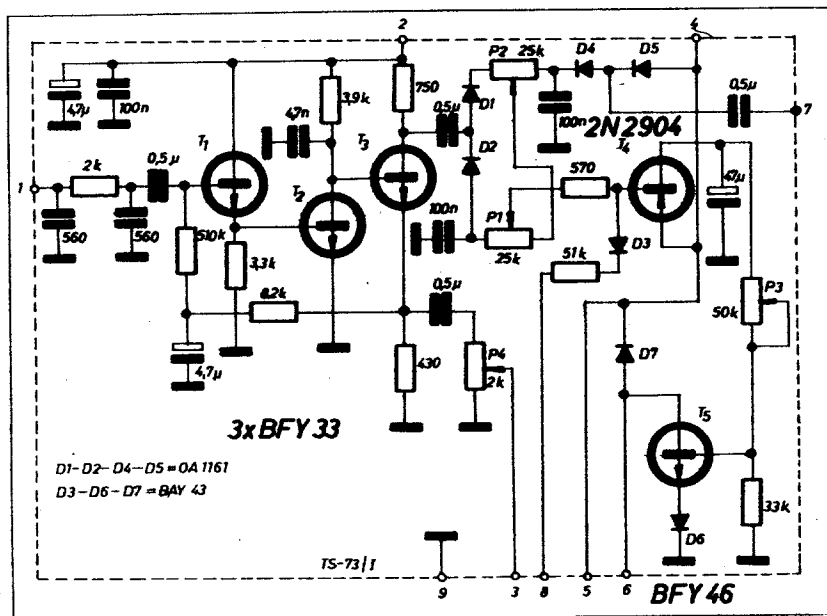
A kiegyenlítés befejezése után az üzemi keverő frekvenciákat adjuk az 1. bemenetre és sorba lehangoljuk $L_3-L_4-L_5-L_6$ segítségével az üzemi frekvenciákra a keverőegység rezgőkörét. A kikevert üzemi jel az 5. csatlakozási pontról vezethető le, nagysága 1,8–5 V_{eff} nagyságú.

Az elrendezésre útmutatást a 20. ábrán találunk.

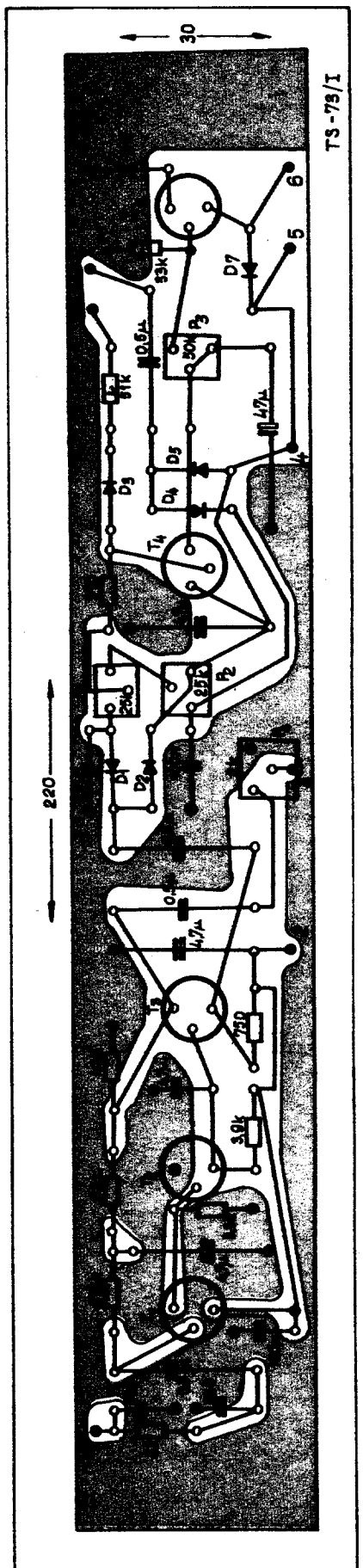
Tápfeszültséget a 2. csatlakozási pontra adunk, de csak adás-állásban. Az L_1 tekercs bifiláris tekercselésű a szokott módon.

11. Meghajtó fokozat (TS-73/K)

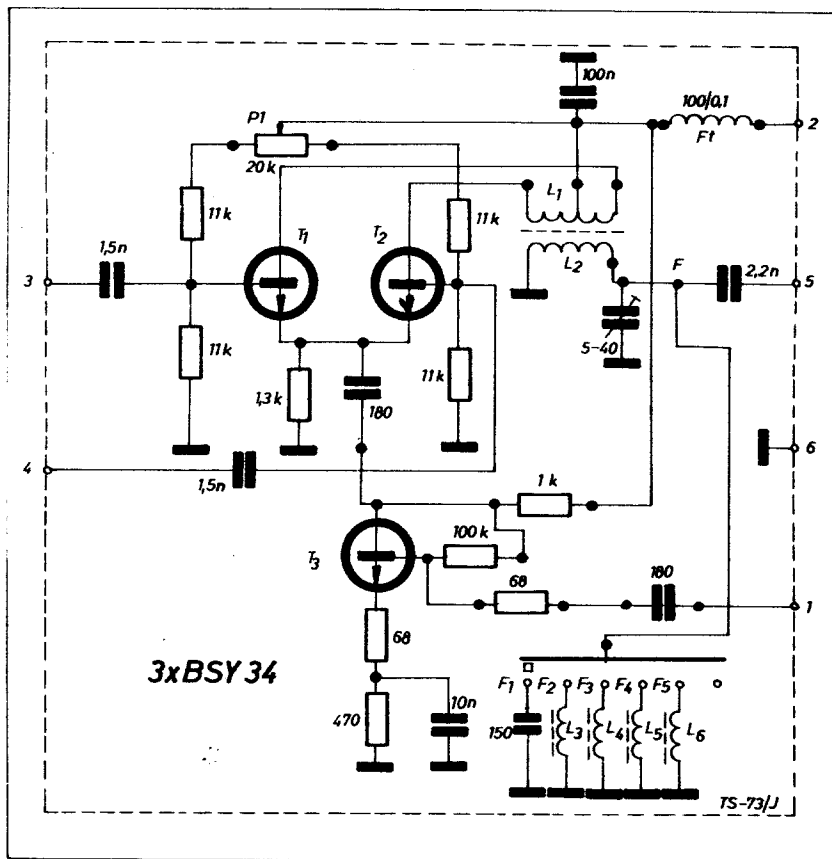
Az előbbieken ismertetett adó-keverő egység 5. kivezetéséről a nagyfrekvenciás jel az 1. csatlakozási pontra, azaz egy EL 803 pentóda rácására kerül, mely azt a szükséges teljesítményszintre erősíti fel. Az erősítőcső rácsköre és anódköre kettős légförgővel hangolható, ezt használjuk „Adási szelektor”-ként. Az előerősítőcső rácsfeszültségét a P_2 potenciométer segítségével állítjuk be úgy, hogy az 15–20 mA nyugalmi anódcáramot vegyen fel. Ezen beállítás alatt a 3. csatlakozó, melyet a Rel-2. relé fog földre kapcsolni „adás”-állásban, földre kötendő. Ha a 3. pont földelését megszüntetjük, a



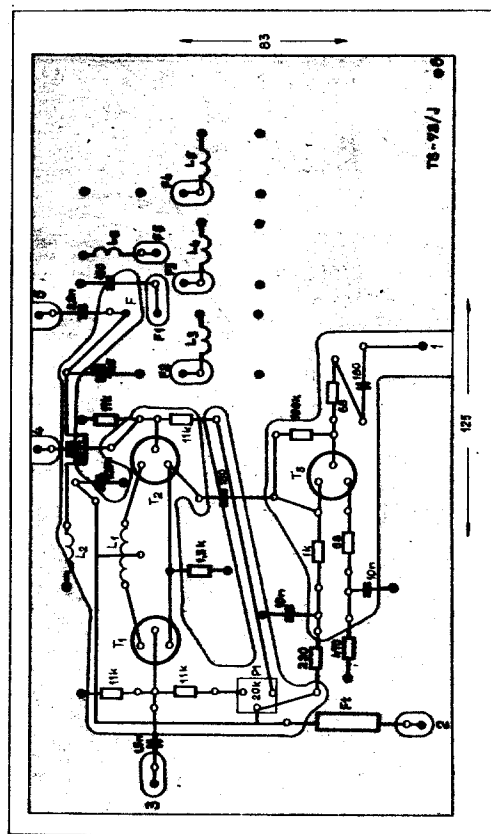
17. ábra. Az „I”-panel. Mikrofonerősítő, VOX-áramkör



18. ábra. A TS-73/I elrendezési rajza



19. ábra. Az adó-keverő kapcsolása (TS-73/J)



20. ábra. Az adó-keverő elrendezési rajza

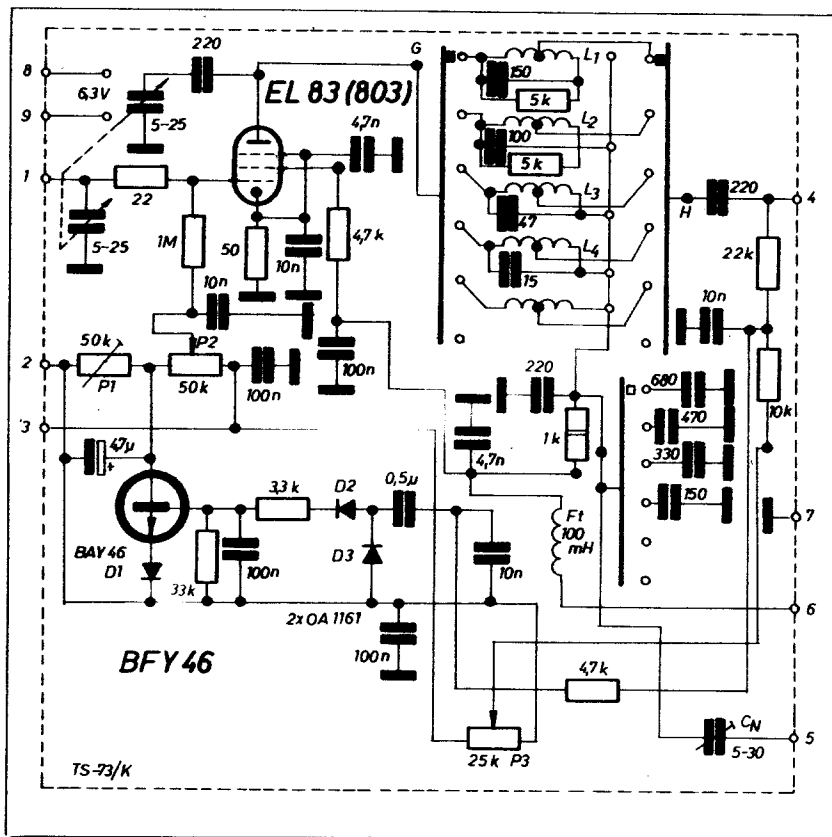
rácselőfeszültség megnövekszik, következőképpen az EL 803 cső közel lezárásba kerül. Így vétel alatt a cső nem üzemel, esetleges vételi zavart nem okoz.

A 21. ábra szerint a felerősített jel a 4-es csatlakozási pontról kerül a vég-erősítő cső rácsára. Neutralizálás céljából a végfok anódjáról az 5. csatlakozáson át egy C_N neutralizáló kapacitással visszavezetjük a jelet a meghajtó cső anódköri rezgőkörének hideg végéhez. A szükséges sávonkénti negatív visszacsatolási szint szabályzását célozzák az „I” kapcsoló-érintkezőkkel beiktatott kapacitások.

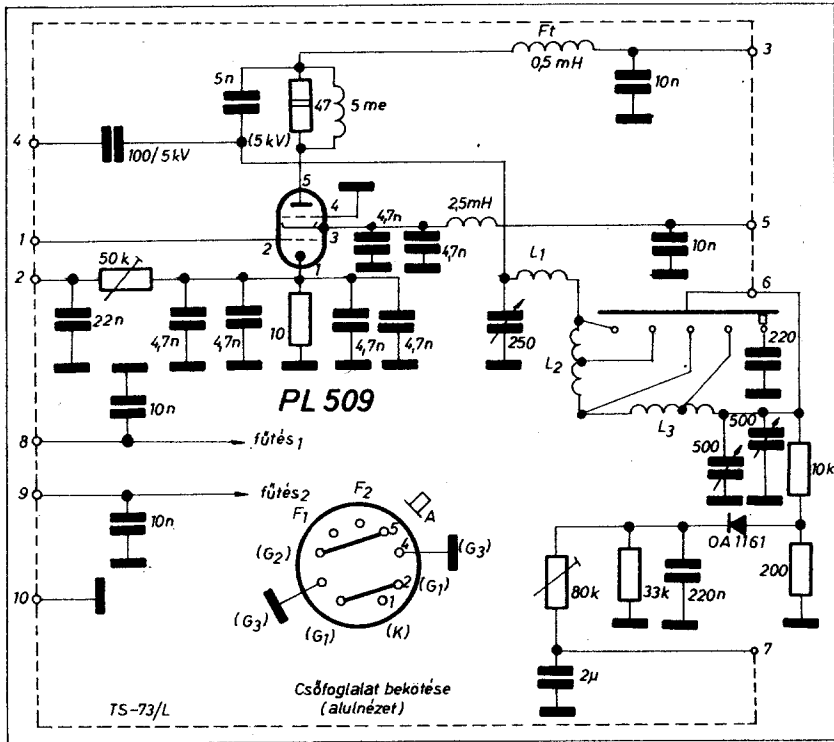
ALC-áramkör, mely egy BFY 46 tranzisztortal üzemel, azt a célt szolgálja, hogy végfokozat rácsárama esetén az erősítést lecsökkentve, meggátolja a túlvezérlést. Rácsáram esetén SSB üzemmódban hangfrekvencia jelenik meg a rácsvezető ellenállások csatlakozási pontján (22 kohm és 10 kohm), melyet egyenirányítunk, majd ezzel a BFY 46-ot vezérelve megnöveljük az EL 803 előfeszültségét. ALC-szint besabályzása a P_1 -gyel történik.

A vég-erősítő rácselőfeszültségét P_3 állítja be.

Ezt úgy kell besabályozni, hogy a végfokozat vezérlés nélkül 25–30 mA anódáramot vegyen fel. Vétel-állásban ez az előfeszültség is annyira megnövekszik, hogy a vég-erősítő cső is lezárt állapotba kerül.



21. ábra. Az előerősítő-meghajtó kapcsolási rajza



22. ábra. A végerősítő kapcsolása

12. Végerősítő fokozat (TS-73/L)

A végerősítő kapcsolása a 22. ábrán látható. Semmi különlegességet nem tartalmaz, csupán egy csővel üzemel, egy színes TV sorreltítő csővel. Ennek üzemi adatai

$U_{fűtés}$ = 40 V	$I_{fűtés}$ = 300 mA
P_A = 30 W	I_{Amax} = 800 mA
P_{G2} = 7 W	U_{G2} = 200 V

Ezt a csövet alkalmazva 180–200 W PEP bemenő és 100–110 W PEP kimenő teljesítményt érhetünk el,

3,5–21 MHz között. 28 MHz-en is még 80 W kimenőnk lehet. Foglata ugyanaz, mint a PL500 csőé, de más a bekötése. Ha valaki nem tud beszerezni ilyen csövet, annak ajánlom — természetesen kisebb teljesítményű leadására alkalmas — a PL504-et. Ezzel 80–100 W PEP bemenő és 40–60 W kimenő biztonsággal elérhető. Mivel az előző egységen szereplő neutralizáló kapacitások a PL509-hez lettek kiválasztva, így a neutralizáláshoz szükséges alkatrészeket más cső esetén változtatni kell. Két PL504 párhuzamo-

san kapcsolását nem ajánlom, mert a gyakorlat szerint elég nagy meghajtást igényelnek így a csővek, mivel a rácskört a gerjedési veszély miatt nagyon le kell terhelni. A kétszeresére növekedett meredekség — mely jelen esetben 30–36 mA/V nagyságot is elérheti — már nehezen kivitelezhető neutralizálást követelne, ami — különösen a magasabb frekvencián — nehezen valósítható meg. Ha valakinek csak a kisebb teljesítményű PL504 csője van, ezzel is lehet üzemelni, kielégítően neutralizálható, hangerőben ez a közel fele teljesítmény nemigen veddők észre. *Nem érdemes néhány W teljesítménytöbbletért a minőséget rontani és a TVI-t növelni!* A nagy európai QRM áttörésére úgyszólván 500 W feletti teljesítmény kell, ami csak néhány klubnak megengedett.

Visszatérve a végerősítő kapcsolására, a cső katódkörében találjuk a 10 ohmos ellenállást, melyről a katódáram-mérő műszerhez vezetjük az egyenfeszültséget a 2. ponttól. A műszer végkitérése az 5 kohmos potencióméterrel szabályozható.

Az antenna feszültségét OA 1161 diódával egyenirányíthatjuk, majd a 7. ponton vezetjük ki a műszer felé. A műszer pozitív oldala nyomógomb segítségével átkapcsolható a katódra ide, a 7-es pontra, így benyomott kapcsolóállás esetén mérhetjük az antenna-feszültséget, kiengedett állásban pedig a végső katódáramat.

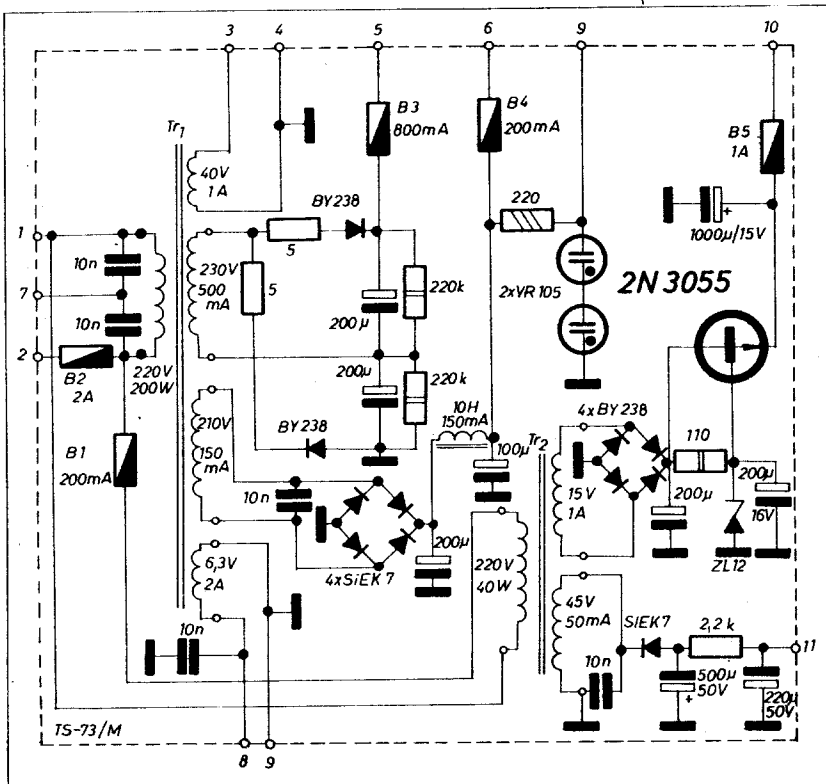
Az anódkör egyébként a szokásos „π”-kiképzésű.

13. Tápegység (TS-73/M)

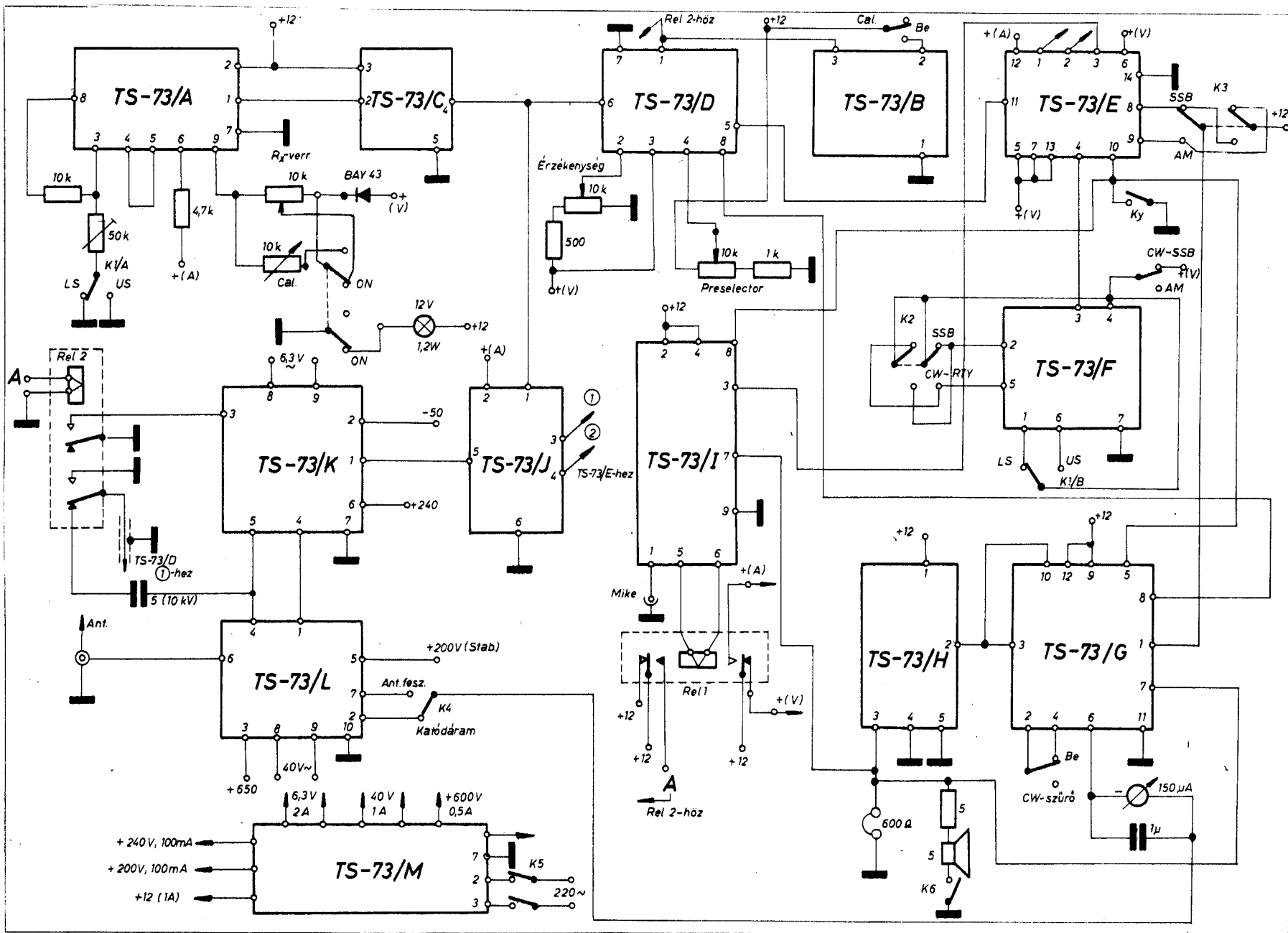
A berendezés tápegysége a 23. ábra szerint a szükséges szintű feszültségeket szolgáltatja a berendezés számára. A tápegység külön dobozban nyert elhelyezést a hangszóróval együtt, így a fejlődő meleg nem hat az adó-vevő kényesebb részeire. A 600 V-os anódfeszültséget feszültségtérszerezéssel állítjuk elő. A végső fűtésére 40 V-os tekercs lett elhelyezve a T_{r1} transzformátoron, de ha csak PL504-et alkalmazunk, ennek 28 V szükséges, tehát célszerű leágazást készíteni. Ugyanekkor jó, ha a végfok és a meghajtó cső egyszerű megfigyelésekor, tehát akkor, amikor nem akarjuk adásra használni a berendezést, kikapcsolható. Ezt megoldhatjuk egy kétáramkörös tumbler-kapcsolóval, melyet a tápegység hátsó falán helyezünk el.

A meghajtó részére szükséges +250 V feszültséget a 6. csatlakozási ponttól vezetjük a csőhöz, ugyanakkor a stabilizált 210 V a 9. ponttól vehető le a végerősítő segédárcsa része (5. csatlakozási pont a végfok egységében).

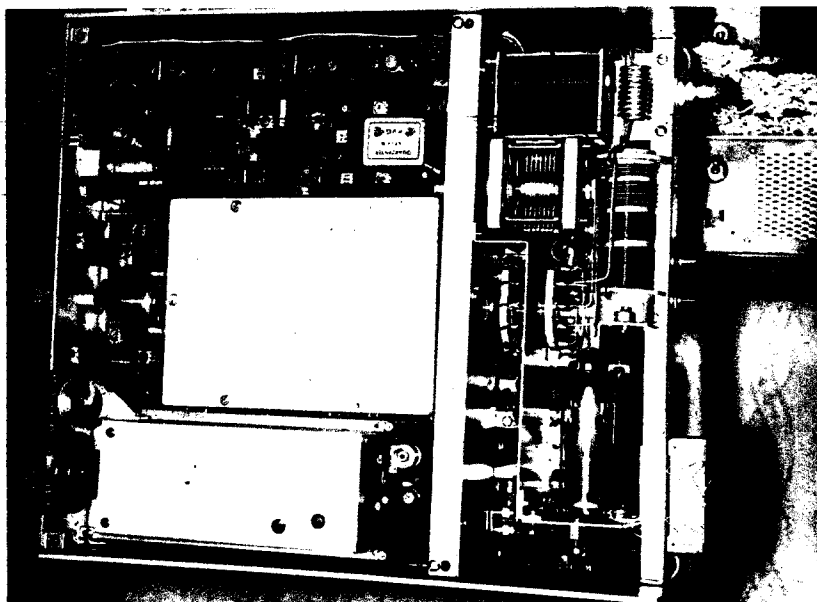
Külön transzformátor állítja elő az alacsony feszültséget és az előfeszültséget. Az alacsony feszültséget előstabilizálva lett Zener-diódával és áteresztő tranzisztorral. Az előfeszültséget egyenirányítása egyoldalon történik és ellenállás-kapacitás szűrést alkalmaz-



23. ábra. A tápegység (TS-73/M)



24. ábra. Az egyes egységek összekapcsolása



25. ábra. Az adó-vevő felülnézeti fényképe

tunk. A +12 V a 10. csatlakozóról vehető le, az előfeszültség (55–60 V) pedig a 11-ről.

14. Az egyes egységek összekapcsolása

A 24. ábrán láthatjuk, hogy az egyes eddig tárgyalt modulok hogy kapcsolhatók össze egy komplett egységbe. Az „A” egység 3. és 8. csatlakozási pontjára megy az LS–US átváltáskor szükséges átkapcsoló, mely a vezérszeillátor jelét változtatja meg. kis mértékben, hogy a vételi frekvencia azonos helyén maradjon a skálának. A skála hitelesítése a P₁ potenciométerrel lehetséges. Az eredeti példányon ez a potenciométer be lett építve a panelbe. Helyesnek látszik azonban, ha ennek tengelye ki van az előlapra vezetve, így sávváltáskor minden esetben azonnal hitelesíthető a berendezés a kristály-kalibrátor segítségével.

Az adási és vételi frekvencia azonoságát a 6. csatlakozási pontra kapcsolt 10 kohmos, változtatható ellenállásként bekötött potenciométerrel lehet

1. táblázat

TS-73/A egység tekercsei:

L ₁	58 menet 0,25 CuZS 8 mm átmérő 21 mm hossz vasmag; összeragasztott 3 db 4 × 10 N 10.
L ₂	26 menet 0,2 CuZS 5 mm átmérő M 4 × 10 N20 vasmag
L ₃	45 menet 0,1 CuZ 5 mm átmérő M 4 × 10 N20 vasmag

TS-73/C egység tekercsadatai

L ₁	30 menet 0,2 CuZS 5 mm átmérő M 4 × 10 N20 vasmag
L ₂	6 menet 0,4 CuZ az L ₁ hideg végére tekerve
L ₃	20 menet 0,2 CuZS 5 mm átmérő M 4 × 10 N10 vasmag
L ₄	10 menet 0,2 CuZS 5 mm átmérő M 4 × 10 N10 vasmag
L ₅ – L ₆	18 menet 0,3 CuZS 5 mm átmérő M 4 × 10 N20 vasmag
L ₇ – L ₈	15 menet 0,3 CuZS 5 mm átmérő M 4 × 10 N10 vasmag
L ₉ – L ₁₀	8 menet 0,3 CuZS 5 mm átmérő M 4 × 10 N10 vasmag

TS-73/D egység tekercsadatai

L ₂ – L ₁₃	40 menet 20 × 0,05 Keresztttekercs M 4 × 10 N20 vasmag
L ₁	5 menet 0,3 PVC az L ₂ hideg végére tekercselve
L ₄ – L ₁₄	24 menet 0,2 CuZS 5 mm átmérő M 4 × 10 N20 vasmag
L ₃	5 menet 0,3 PVC az L ₄ hideg végén
L ₆ – L ₁₅	18 menet 0,3 CuZS 5 mm átmérő M 4 × 10 N10 vasmag
L ₅	3 menet 0,3 CuPVC az L ₆ hideg végén
L ₈ – L ₁₆	10 menet 0,3 CuZS 5 mm átmérő M 4 × 10 N10 vasmag
L ₇	2 menet 0,3 CuPVC az L ₈ hideg végén
L ₁₀ – L ₁₇	6 menet 0,3 CuZ 5 mm átmérő M 4 × 10 N10 vasmag
L ₉	2 menet 0,3 CuPVC az L ₁₀ hideg végén
L ₁₃ – L ₁₈	20 menet 0,25 CuZS 5 mm átmérő M 4 × 10 N20 vasmag
L ₁₁	3 menet 0,3 CuPVC az L ₁₃ hideg végén
L ₁₉	10 menet AL 40 – K 1 vasmag 0,3 CuZS
L ₂₀	2 menet az L ₁₉ -re tekercselve

Párhuzamosan 5,1 kohm

TS-73/E egység tekercsadatai

L ₁	15 menet 0,3 CuZS 5 mm átmérő M 4 × 10 N10 vasmag
L ₂	5 menet 0,3 CuPVC az L ₁ -re tekercselve
L ₃	17 menet 0,3 CuZS 5 mm átmérő M 4 × 10 N10 vasmag
L ₄	3 menet 0,3 CuPVC az L ₃ tekercsen
L ₅	20 menet 0,3 CuZS 5 mm átmérő M 4 × 10 N10 vasmag
L ₆	6 menet 0,3 CuPVC az L ₅ -re tekercselve

TS-73/J tekercsadatai

L ₁	2 × 4 menet 0,2 CuZS bifilárisan az L ₂ alatt
L ₂	40 menet kereszttekercs 0,2 CuZS M 4 × 10 N10 vasmag
L ₃	26 menet 5 mm átmérő M 4 × 10 N10 vasmag 0,2 CuZS huzal
L ₄	18 menet 0,3 CuZS 5 mm átmérő M 4 × 10 N10 vasmag
L ₅	15 menet 0,35 CuZS 5 mm átmérő M 4 × 10 N10 vasmag
L ₆	11 menet 0,4 mm CuZ 5 mm átmérő M 4 × 10 N10 vasmag

TS-73/L egység tekercsadatai

F _t	18 mm átmérő 109 mm hosszban 0,2 CuZ huzalal szorosan feltekercselve
L ₁	4 menet 30 mm átmérő, 20 mm hossz, 2 mm CuAg huzalból
L ₂	6 menet 25 mm átmérő 24 mm hossz, 2 mm CuAg huzalból leágazás az L ₁ csatlakozásától 2 menetnél
L ₃	24 menet 30 mm átmérő 34 mm hossz, 1,2 mm CuZ huzalból leágazás az L ₂ csatlakozásától a 12. menetnél

TS-73/K egység tekercsadatai

L ₁	38 menet 0,2 CuZS, kereszttekercs M 4 × 10 N20 vasmag leágazás a hideg oldal felől számított 18. menetnél
L ₂	22 menet 0,2 CuZS 5 mm átmérő M 4 × 10 N20 vasmag leágazás a 12. menetnél
L ₃	15 menet 0,3 CuZS 5 mm átmérő M 4 × 10 N10 vasmag leágazás a 7. menetnél
L ₄	12 menet 0,35 CuZ 5 mm átmérő M 4 × 10 N10 vasmag leágazás a 9. menetnél
L ₅	10 menet 0,4 CuZ 5 mm átmérő M 4 × 10 N10 vasmag leágazás a 7. menetnél

Integrált áramkörös voltmérők

Hetényi László okl. vill. mérnök HASBK

A lineáris integrált áramkörök között több olyan típust találhatunk, amely jellemző paramétereinél fogva kedvezően alkalmazható egyenáramú mérőerősítőként. Egyik ilyen típus a „Fairchild μA 709”, illetve ennek „Texas” gyártmányú változata az SN 72709-N. Ez utóbbi „dual-inline” kivitelű. Bekötési rajzát felülnézetben az 1. ábra mutatja. Ez az integrált áramkör egy differenciál erősítő, két bemenettel és egy kimenettel. Műszaki paramétereit az 1. táblázat tartalmazza.

1. táblázat

Maximális pozitív tápfeszültség	+18 V
Maximális negatív tápfeszültség	-18 V
Maximális dissipáció	300 mW
Környezeti hőmérséklet	0°... +70 °C
Max. bemenő áram visszacsatolás nélkül	2 μA
Erősítés visszacsatolás nélkül	45 000
Közös módusú elnyomás (CMR)	90 dB
Minimális terhelő ellenállás lineáris üzemmódban	2 kohm

Többször 100 kohm-os bemenő ellenállása révén válik alkalmassá mérőerősítővé. Az IC belső felépítése a 2. ábrán látható. Ezt az ábrát azért mutatjuk be, hogy a funkcionális működés jobban érthető legyen. A T_1 és T_2 tranzisztrok differenciál bemenő fokozatot alkotnak. Ennek megfelelően az egyik bemenetről (5) nem, míg a másik bemenetről (4) történik fázisfordítás a kimenetre nézve. Az invertált bemenet (4) és a kimenet (10) között 180°-os fázisfordítás van. Így a 4. és a 10. pontok között alkalmazható egy negatív visszacsatolás, amelynek értéke tetszőleges lehet és ennek megfelelően a rendszer erősítése az 1-szeres és a maximális 45 000-szeres érték közé bárhová beállítható.

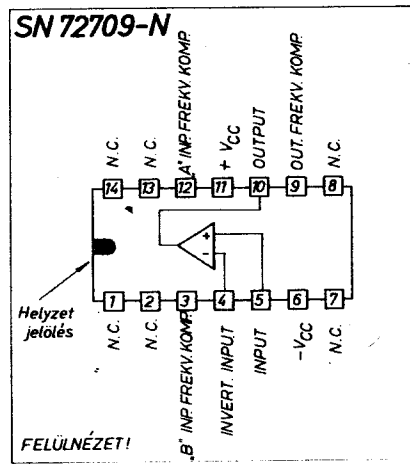
Nyugalmi állapotban a bemenetek és a kimenetek potenciálja a földhöz képest 0 V. Ezért az invertáló bemenet és a kimenet között egyenáramú visszacsatolás is egyszerűen megvalósítható. A bemeneteknek a földhöz képest való táplálása esetén az IC a földhöz szimmetrikus két tápfeszültséget igényel.

Váltóáramú erősítőként való alkalmazás esetén (amí itt nem fordul elő) az IC frekvencia-kompenzációra szorul mind a bemeneti, mind a kimeneti oldalon. Erre a célra a 3. és a 12., illetve a 9. és a 10. pont közé adott értékű kapacitást, illetve RC tagot kell kapcsolni. Ezen elemek által a frekvenciamenet bizonyos határok között lineárisra tehető. Annak ellenére, hogy

itt az IC mint egyenáramú erősítő működik, mégis szükség van „C”, illetve „RC” tagokra, azért, hogy a nagyfokú negatív visszacsatolás hatására a határfrekvencia közelében begerjedés ne állhasson elő.

Az IC 45 000-szeres visszacsatolás nélküli erősítése következtében már nagyon kicsiny vezérlő feszültség a szélső határokig kivezérli a kimeneten mérhető potenciált. A ± 12 V tápfeszültség esetén kb. 5 mV az a vezérlési tartomány, amelyen belül az IC lineárisan viselkedik (3. ábra). A kb. $\pm 2,5$ mV bemenő feszültség hatására a kimenet kb. -11 és $+11$ V között változik nagyon jó közelítéssel lineárisan. Az invertált bemenetre ható negatív visszacsatolás hatására a bemeneti vezérlési tartomány megnövekszik, olyannyira, hogy egyszeres — teljes — negatív visszacsatolás esetén a bemenetre ± 11 V-ot kell adnunk ahhoz, hogy a kimeneten ugyanezt a ± 11 V változást kapjuk. Ilyen esetben az IC erősítése egységnyi.

Visszacsatolás alkalmazása nélkül az alkalmazott IC egy polarizált jelfogónak is tekinthető, amennyiben pozitív bemenő feszültségre konstans értékű pozitív, negatív bemenő feszültségre pedig konstans értékű negatív kimenettel válaszol. A „jelfogó” átbillenési érzékenysége kb. 5 mV. Az ennél nagyobb jelekkel való túlvézérelt üzemmódot „KOMPARÁTOR” üzemmódnak hívják. A komparálási szint (átbillenési szint) az egyik bemenet földhöz képesti potenciáljával szabályozható és az ehhez képest a másik bemenetre adott feszültség polaritásának átbillenését.



1. ábra. Az SN 72709-N integrált áramkör bekötési rajza felülnézetben

Folytatás a 136. oldalról

beállítani. Adás alatt ugyanis ezen keresztül kerül pozitív feszültség (1 kohm leosztva) a varicap diódára, vételkor pedig az „Rx-vernier”-körhöz tartozó ellenállásokon át a 9. csatlakozón át. Azt kell elérni, hogy az 5. ponton úgy adás, mint vétel esetén azonos legyen a feszültség. A lineáris 10 kohmos trimmer-potencióméter kb. középpállásban van a helyes beállítás közelében.

Vétel esetén a + (V) ponton kerül pozitív hangoló feszültség az offset-kapcsolóra, egy BAY 43 diódán keresztül. Az ábra szerint kikapcsolt RX-vernier-állás esetén a 10 kohmos potencióméter teljes ellenállásával párhuzamosan kapcsolódik egy 10 kohmos ellenállás, eredőben kb. 5 kohmot adva. Ez osztódik le a penelen (vagy kint) elhelyezett hitelesítő P_1 -en 1/6 feszültségre (2 V). Ha a kapcsolót „ON”-állásba toljuk (egyszerű 2-áram-

körös tolókapcsoló használható erre a célra), akkor a 10 kohmos fix ellenállás lekapcsolódik és az RX-vernier potencióméter mint változtatható ellenállás 0—10 kohm között változtatható lesz, eredményként 12—1,1 V-ig szabályozható feszültséget tudok varicapra adni. A potencióméter középpállása adja a közepes frekvenciát (5 kohm) és ettől lefele és felfele kb. 6—8 kHz-cel lehet elhangolni. Egy időben egy jelzőizzó is kigyullad, jelezvén azt, hogy a vevő máshol állhat, mint az adási frekvencia. Adáskor természetesen kiiktatódik ez a kör.

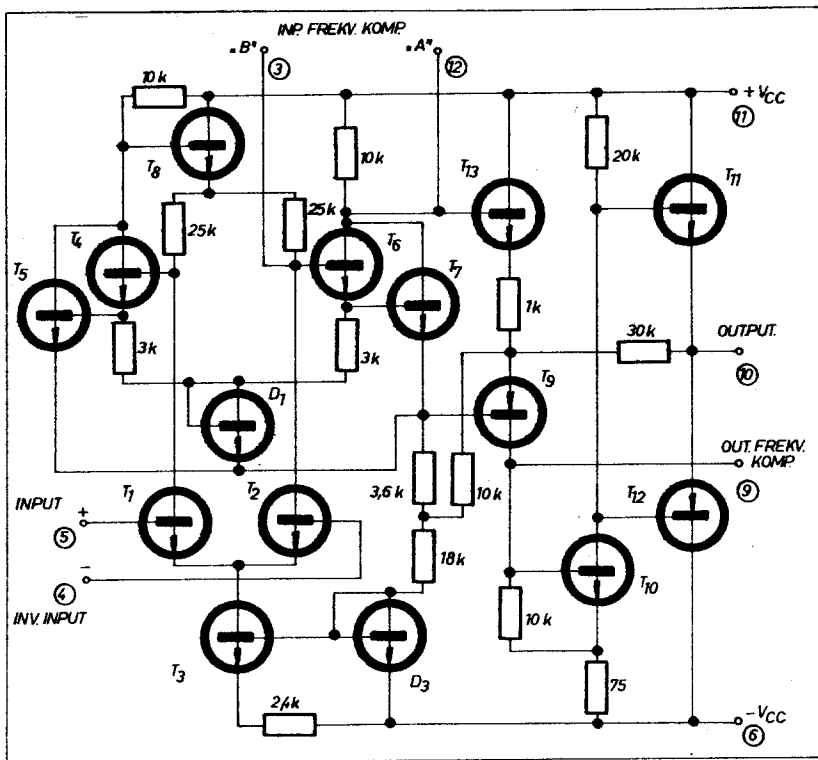
Az adásról vételre átkapcsolást két db 2 morse-érintkezős relé végzi. A Rel 1-et működteti a behúzó tranzisztor a VOX-panelről. Ennek egyik morse-érintkezője a +12 V-ot váltja + (V) és + (A) pontokra. A másik érintkezője zárja a következő relé áramkörét, mely az előfeszültség átkapcsolását, valamint a vevő rész antennabemenetének kapcsolását végzi. Ez utóbbi olyan megoldású, hogy adás

alatt az antennabemenet földelődik. Vétel alatt pedig a végfokozat Collins-köre is benne van a maga kis mértékű előszelektációjával az előkörben. Az antennajelel 5 pF értékű kapacitáson keresztül vezetjük a vevő rész antennabemenetére.

A többi összekapcsolás az egységek ismertetésénél említett módon történik. Külön ügyeljünk a jó földelésekre az egyes panelek összekötésénél.

A fontosabb tekercek adatait az 1. táblázatban megtalálhatók.

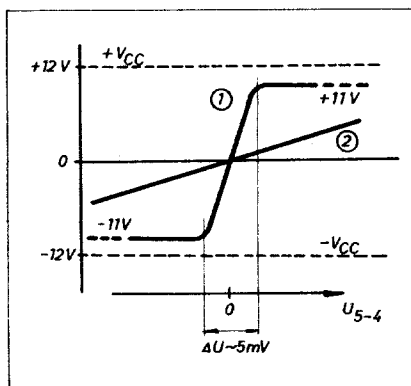
Remélem, hogy az ismertetett kis modul-rendszerű adó-vevőt jól fel tudják használni amatőr társaim kísérletezéseihez akár egészében, akár annak egyes egységeit és abban a reményben, hogy modernbb alkatrészek birtokában mielőbb segítséget nyújthatok az egyes modulok kicseréléséhez, kívánom, hogy sok jókívánságot kívánjanak a TS-73 megépítőinek 1973-ban és a továbbiakban az éteren keresztül.



2. ábra. Az SN 72709-N belső elektromos felépítése. A közös tokban 15 db tranzisztor van, amelyek közül 2 db diódának van kapcsolva

A 4. ábra egy teljes IC áramkörös feszültségmérőt ábrázol. Az IC erősítésének hatására a mérőműszer érzékenysége 316 kohm/V, ami megfelel a műszer végkiterésére vonatkoztatott 3,16 μA bemenő mérőáramnak. Az egész műszer tehát úgy viselkedik, mint egy olyan Deprez mérőműszer, amelynek végkiteréséhez 3,16 μA -re van szükség. Az IC alkalmazásának következtében a felhasználható mérőműszer érzékenysége 0,1...1 mA lehet, ami egy nagyon érzéketlen műszert jelent és ezért beszerzése relatív könnyen megoldható.

A készülék bemenetére tetszőleges



3. ábra. Az SN 72709-N integrált áramkör feszültség-átviteli (transzfer) karakterisztikája negatív visszacsatolás nélkül (1.) és negatív visszacsatolással (2.)

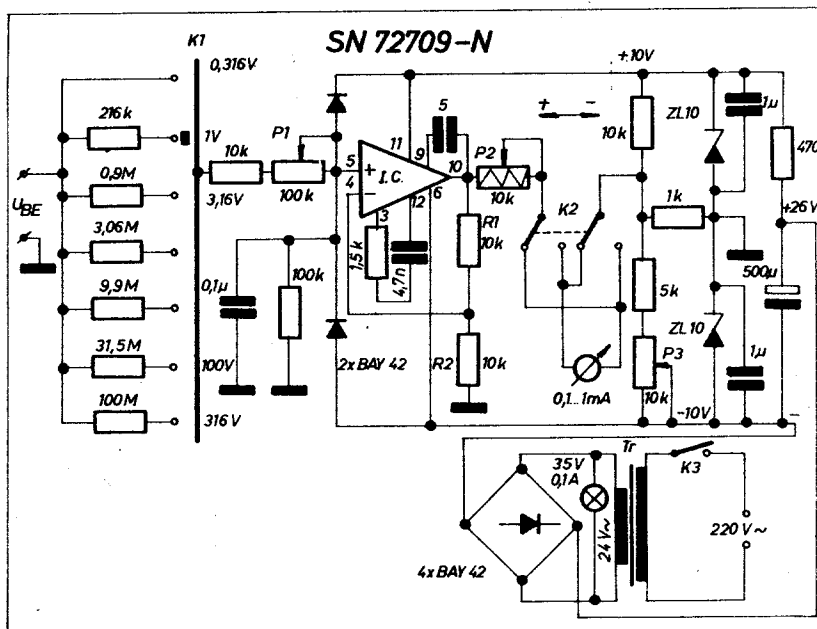
polaritással kapcsolhatjuk a mérendő feszültséget. Annak érdekében, hogy a műszer helyes irányban térjen ki, a K_2 kapcsolót a megfelelő állásba kell kapcsolni. Így a kapcsoló állása mutatja a mérendő feszültség földhöz képesti polaritását.

Az IC áramkörnek a földhöz képest szimmetrikus tápfeszültségre van szük-

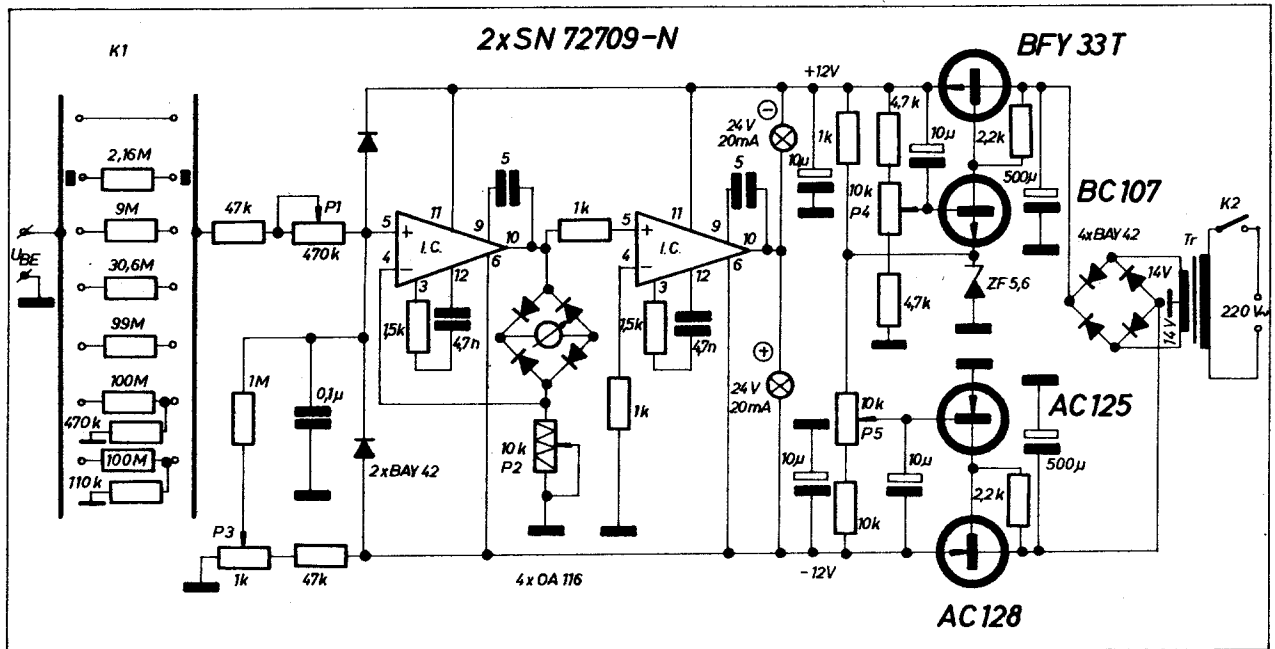
sége. Ezt a szimmetrikus feszültséget egy közös tápegységből két Zener dióda teszi szimmetrikussá. A műszer elektromos nullázására elvileg nincsen szükség, mégis a tapasztalat azt mutatta, hogy egy kb. 0,5%-os nullpont elcsúszás lehetséges az IC-k szórásából adódóan. Ennek kompenzálására alkalmaztuk a P_3 potenciómétert és áramkörét, amely lehetővé teszi az elektromos nullázást.

A műszer alapérzékenysége a P_2 huzalpotencióméterrel állítható be a névleges értékre, miután a bemenő ellenállást a legalacsonyabb mérés-határban pontosan 100 kohm-ra beállítottuk. A legalacsonyabb mérés-határ 100 kohm-os bemenő ellenállásának beállítása úgy történhet, hogy a bemenetre beadunk pontosan 0,316 V-ot és a műszeren leolvassuk a kitérést. Utána egy 100 kohm-os ellenállás sorbakapcsolunk a bemenettel és a P_1 potenciómétert addig állítjuk, míg az előbbi kitérés felét nem kapjuk. Ezt a folyamatot többször megismételve a bemenő ellenállás beállítást a kívánt 100 kohm-os értékre. Ezután a bemenetre a 0,316 V-ot közvetlenül bevadva a P_2 potencióméterrel a műszert végkiterésre állítjuk. A műszeren két skálának kell lenni; az egyik 0-3,16, a másik 0-10 kalibrációval. Mindkét skála lineáris osztású, illetve csak a műszer saját nonlinearitását kell figyelembe venni.

Az integrált áramkör bemenetét védeni kell az esetleges hibás kapcsolásokból eredő túlterhelésektől. Erre a célra szolgál a BAY 42 típusú szilícium dióda. Ezek megakadályozzák azt, hogy az IC bemenetére a ± 10 V tápfeszültségnél nagyobb szintek érkezzenek. Ezt a feszültséget az IC és vele együtt a műszer lengőtekerese kibírja. Tápegységként bármilyen kisáramú diódákkal felépített egyenirányító



4. ábra. Egy IC-vel működő feszültségmérő kapcsolási rajza. A mérendő jel polaritását a K_2 kapcsoló állása jelzi



5. ábra. Kettő IC-vel működő feszültségmérő kapcsolási rajza. A mérendő jel polaritását izzólámpák jelzik

megfelel és úgy szintén az M 42 méretű vasmag mint transzformátor teljesen elegendő. A transzformátor szekunder tekercsének az áramfelvétele nem több 15 mA-nál.

Az 5. ábrán egy olyan feszültségmérő kapcsolása látható, amely 2 db integrált áramkört tartalmaz. Ennél a kapcsolásnál elmarad az a kapcsoló, amelyet a mérendő jel polaritásának megfelelően kell egyik, vagy másik állásba kapcsolni. Itt a mérőműszer egy Graetz-hídba kapcsolva csatlakozik az első IC kimenetére és ennek megfelelően bármilyen bemenő jel-polaritásnál kitérése mindig csak egyirányú. A mérendő jel polaritását ez a készülék a második IC áramkörének segítségével két izzólámpával jelzi.

A műszer 7 méréshatára 0,316... 316 V végkitérésre vonatkoztatott feszültségek mérését teszi lehetővé, 0,316—1—3,16—10... stb. lépésekben. Az első 5 méréshatárban a műszer bemenő érzékenysége 3,16 Mohm/V, ami megfelel a műszer végkitérésére vonatkoztatott 0,316 µA bemenő mérőáramnak. Az utolsó kettő — 100 V-os és 316 V-os méréshatárban — a 100 Mohm-os bemenő ellenállással jellemezhető az érzékenység és ennek megfelelően a végkitérésre vonatkoztatott áramfelvétel 1 µA illetve 3,16 µA. A legalacsonyabb méréshatárban a mérőkészülék bemenetele 1 Mohm-os ellenállást képvisel. Ez az érték az előzőekben leírtak szerint a P₁ potenciométerrel állítandó be azzal a megjegyzéssel, hogy a bemenettel sorba kapcsolandó ellenállás itt 1 Mohm.

A műszer elektromos nullázása ennél a kapcsolásnál a bemeneti oldalon megoldva. Az 1 Mohm-os bemenő ellenállás mellett az IC visszárama az 5. bemeneten már számottevő, ami a P₃ potenciométerrel és áramkörével

kompenzálendő. A hibás kapcsolásokból adódó túlterheléseket ennél a kapcsolásnál is a bemeneten levő két BAY 42 típusú szilícium dióda veszi fel.

Az első IC negatív visszacsatolást adó kimeneti osztójának az egyik tagja maga a mérőműszer a 4 diódából álló Graetz-kapcsolással. Ezzel a megoldással lehetővé válik, hogy a diódák nonlineáris karakterisztikája ne érztesse hatását a műszer kitérésében. Ugyanis a negatív visszacsatolás ezt a nonlinearitást is mintegy kiszabályozza. A negatív visszacsatolás mértéke és ezzel együtt a végkitérés érzékenysége P₂ potenciométerrel állítandó be úgy, hogy az első méréshatárban a végkitéréshez 0,316 V bemenő feszültség tartozzon. A mérőműszer ennél a kapcsolásnál is 0,1...1 mA áramfelvételi lehet, érzékenysége nem befolyásolja a teljes készülék működését.

Az első IC 10. kimenetén egy komparátor áramkör érzékeli a jel polaritását. A második IC azonos típusú az elsővel, de kapcsolása nem tartalmaz negatív visszacsatolást és ezért átbille-nése a 0 V bemenő feszültség környe-

zetében nagyon meredek. Ezen második IC 10. kimenetén a jel gyakorlatilag a két szélső tápfeszültségértéket veszi fel az 5. pontra adott jel polaritásától függően. Ennek értelmében hol az egyik, hol a másik izzólámpa gyullad ki és ezzel jelzi a mérendő jel polaritását. Izzólámpaként lehetőleg ne alkalmazzunk 20—40 mA-nál nagyobb áramfelvételt, mert esetleg az IC áramkör túlterhelés következtében tönkremegy.

Ennél a kapcsolásnál a nagyobb áramfelvételek miatt nem Zener-diódás tápegységet alkalmaztunk, hanem szabályos két átérésztő-tranzisztoros stabilizátort. Ez ugyan 4 db tranzisztor beépítését jelenti, de ennek fejében gyakorlatilag abszolút stabil egyenfeszültséget szolgáltat még az izzólámpák terhelése ellenére is. A két stabilizátor kapcsolásnak közös referencia-feszültsége van a ZF 5,6 Zener-dióda által. A tápfeszültség-polaritásoknak megfelelően 2—2 tranzisztor PNP, illetve NPN típusú. A transzformátor szekunder oldali áramfelvétele kb. 40 mA és így az M 42 méretű vasmag még éppen megfelelő.

Fizesse elő a

RÁDIÓTECHNIKÁT!

Oktat, szórakoztat, nevel!

GÉPTÁVÍRÓ ADAPTER

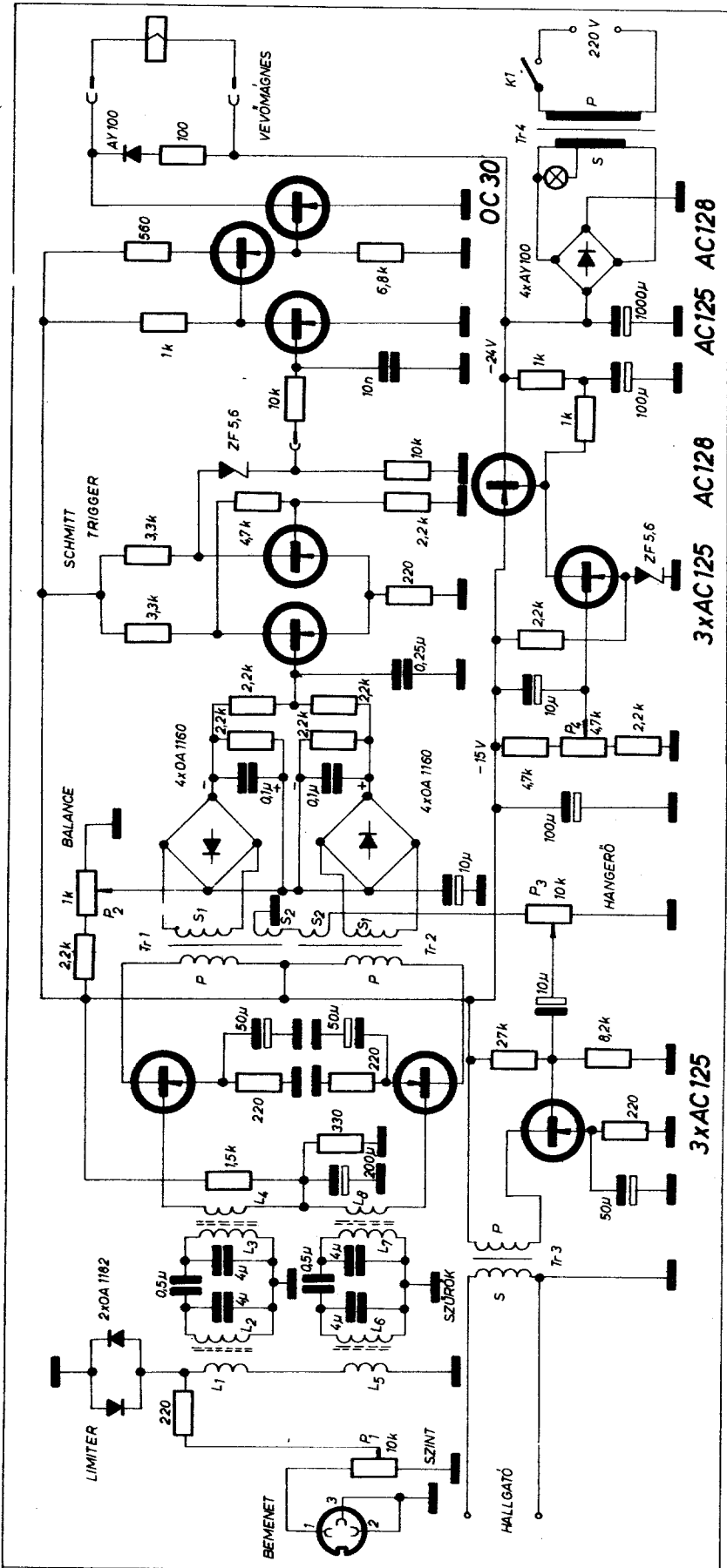
Hetényi László okl. vill. mérnök HA 5 BK

Az amatőr adástechnikában bár lassan, de egyre inkább elterjed a géptávírók használata. A hivatalos hírszolgálattól, postától, stb. leselejtezett, de használható gépek sok adó-amatőr számára hozzáférhetőek és kiegészíthetők vele a hagyományos üzemmódú állomások. A gépeket közvetlenül nem lehet csatlakoztatni az amatőr adóállomáshoz, mert azok két-huzalos vagy négyhuzalos rendszerben, alapsávon dolgoznak. A távíró gépek adó-oldala módosítás nélkül alkalmas az adók FSK billentyűzésére, ha az adó erre elő van készítve. A vevőkészülék és a távíró gép vevő egysége közé azonban majd minden esetben egy átalakítót – adaptert – kell iktatni, azért, hogy a vevőből érkező vívő-frekvenciás jelek alapsávi kódokká átalakíthatók legyenek. Természetesen nem kell adaptert alkalmazni olyan vevőknel, amelyekbe a gyár eredetileg azt beépítette.

Az itt ismertetendő géptávíró adapter úgynevezett „hangfrekvenciás szűrő típusú adapter”. A készülék csak 170 Hz-es lökettel dolgozó állomások vételére készült, mivel ma már csak ez a löket érték van gyakorlatilag használatban, az amatőr forgalmon belül.

A készülék kapcsolási rajza az 1. ábrán látható. A hangfrekvenciás bemenet a P_1 szintszabályozó potencióméteren keresztül két felső kapacitív csatolású sávszűrőt táplál. Az L_1 és L_5 sorbakapcsolt tekercsekkel párhuzamosan két diódából álló limiter kapcsolás látható. Ez a két egymással ellenkapcsolt párhuzamos dióda (OA 1182) a tekercsre jutó hangfrekvenciás feszültség szintjét kb. 300 mV_{eff} értékre korlátozza, akkor, ha a vevő felől ennél nagyobb szintű jelek érkeznek. Ez a szintkorlátozás azért szükséges, hogy meggátolja az erősítő fokozatok túlvezérlését nagy bejövő jelek esetén. Az L_2-L_3 sávszűrő 510 Hz közepes frekvenciára van hangolva, míg az L_6-L_7 másik sávszűrő frekvenciája ehhez képest 170 Hz-el magasabb, azaz 680 Hz. A vevőkészülékét úgy kell beállítani, hogy a géptávíró „mark” jele a hangfrekvenciás kimeneten 510 Hz-et adjon, míg a „space” jel frekvenciája 680 Hz legyen.

Az L_4 és L_8 szekunder oldali csatoló tekercsek egy-egy, egymástól független két erősítőt táplálnak. Az erősítők



1. ábra. A hangfrekvenciás szűrő típusú géptávíró adapter kapcsolási rajza



Műszaki adatok

Bemenő impedancia (határozatlan)	200 ohm—10 kohm
Bemenő jelszint	100 mV _{eff} —5 V _{eff}
Névéleges FSK-löket	170 Hz
„Mark”-frekvencia	510 Hz
„Space”-frekvencia	680 Hz
Gépsebesség	45—50 Baud
Hangolás-indikálás	fejhallgatóval
Vevőmágnes-feszültség	24 V
Vevőmágnes-áram (max.)	300 mA
Hálózati teljesítményfelvétel	9 VA

transzformátoros kimenetén — a szekunder tekercsen — Graetz egyenirányítók található, amelyek egyenfeszültséget állítanak elő a „mark” illetve „space” hangfrekvenciás jelekből. Így az egyenirányítók kimenetén már az alapsávi géptáviró jel van jelen.

A Tr 1 és a Tr 2 transzformátor S₂ szekunder oldali kicsatoló tekercsei egymással sorba vannak kapcsolva.

A P₂ potenciométeren a két jelnek megfelelő hangfrekvencia található. Ezt az összetett jelet az AC 125-ös tranzisztor felerősíti a csatlakoztatott fejhallgató számára. Mivel a „mark” és „space” jelek szűrőkön keresztül jutnak el a fejhallgatóig, ezért a hallgatásban a kapott hangfrekvencia rezgésszáma alapján, illetve annak erőssége szerint a vevőkészülék nagyon

könnyen beállítható az optimális vételi frekvenciára. Optimális esetben ugyanis a két frekvencia egyenlő amplitúdóval jelenik meg a fejhallgatóban és ez fülrel jól indikálható. Helytelen hangolás esetén valamelyik jel, vagy teljesen hiányzik, vagy amplitúdója eltér a másik jel amplitúdójától. Ilyenkor a vevőt a megfelelő frekvenciára után kell hangolni.

A Graetz egyenirányítók egyenáramú oldalán az RC tagok időállandói úgy vannak megválasztva, hogy az alapsávi négyyszögjel jól tudja követni a géptáviró 22,5 Hz-es ritmusát. Az egyenirányítók kimenete ellentétes polaritású. A 2,2 kohm-os ellenállások közösített pontján olyan négyyszögjel jelenik meg, amelynek „mark”, illetve „space” oldala a P₂ potenciométeren beállított potenciálhoz képest pozitív, vagy negatív irányú eltérést mutat.

A 0,25 μF-os kondenzátoron megjelenő egyenfeszültségre szuperponált négyyszögjel billenti át egyik, vagy másik oldalra a „Schmitt trigger” elnevezésű billenő kört. A Schmitt trigger áramkörnek az a tulajdonsága, hogy ha a vezérlő jel egy bizonyos komparációs szintet elér, akkor a kimeneten egy meredeken változó feszültségugrás keletkezik, amelynek meredeksége független a vezérlő jel felfutási, vagy lefutási meredekségétől. Ezen tulajdonsága következtében mintegy regenerálja a lassú változású alapsávi jeleket. Ezen kívül egy bizonyos mértékű zavarvédettséget is létrehoz, mert az átbillenés csak egy határozott szintnél nagyobb amplitúdójú jel esetén történik meg.

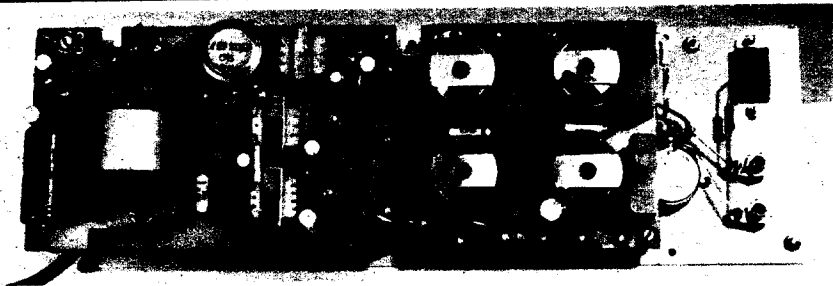
A Schmitt trigger áramkör egy Zener diódán keresztül a távirógép vevőmágnes vezérlő egységét hajtja meg. Ez az egység itt három tranzisztorból áll, amelyek egy erősen túlvezérelt egyenáramú erősítőt alkotnak. Az OC 30-as tranzisztor kollektor körében található a gép vevőmágnes. A vevőmágnes induktivitásán fellépő feszültségfluktuációkat a vele párhuzamosan kapcsolt dióda és ellenállás csillapítja olyan értékre, amely már nem teheti tönkre az OC 30-as tranzisztort.

A géptáviró adapter hálózati tápegységet és stabilizátor fokozatot tartalmaz. Az egyenirányítás után nyert — 24 V-os tápfeszültség táplálja a távirógép vevőmágnesét és a stabilizátor fokozat bemenetét. A tranzisztorok a stabilizátor kimenetéről — 15 V-os stabil feszültséget kapnak.

A készülék belső felépítését a 2. ábra mutatja. A hangfrekvenciás sávszűrők tekercsei 28 mm átmérőjű ferrit fazékvasmagra készültek. A vasmag anyaga M 1100, indukciónak M 400. A Tr 1, Tr 2, és a Tr 3 hangfrekvenciás transzformátorok vasmag-keresztmetszete q = 0,5 cm², zsebrádiókban található típusok. A Tr 4 hálózati transzformátor M 42 típusú vasmagra készült, amelynek vasmag-keresztmetszete q = 2 cm². A tekercsek és a transzformátorok menetszám adatait az I. Táblázat tartalmazza. A készülék egy 330 mm × 100 mm előlapméretű és 100 mm mély fém dobozban nyert elhelyezést.

I. táblázat

Tekercs	Induktivitás mH	Menetszám	Huzal
L ₁	—	200	0,1 CuZS
L ₂	25	250	0,25 CuZS
L ₃	25	250	0,25 CuZS
L ₄	—	200	0,1 CuZS
L ₅	—	160	0,1 CuZS
L ₆	16	200	0,25 CuZS
L ₇	16	200	0,25 CuZS
L ₈	—	160	0,1 CuZS
Tr 1 és Tr 2	Prim.	1600	0,06 CuZ
Tr 1 és Tr 2	S ₁	1600	0,06 CuZ
Tr 1 és Tr 2	S ₂	80	0,06 CuZ
Tr 3	Prim.	1000	0,1 CuZ
Tr 3	Szek.	400	0,1 CuZ
Tr 4	Prim.	4600	0,11 CuZ
Tr 4	Szek.	450	0,25 CuZ



2. ábra. A készülék belső felépítése. A szűrők önálló nyomtatott áramköri lapokon foglalnak helyet

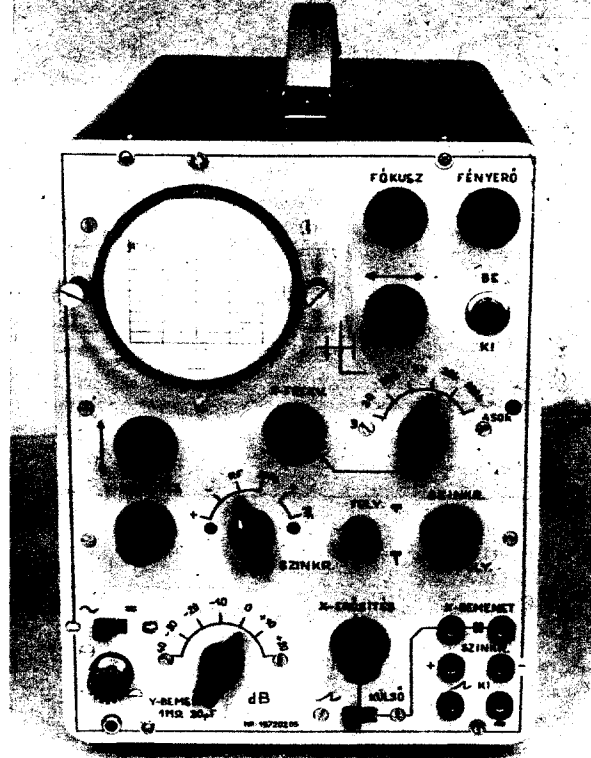
AMATŐR OSZCILLOSKÓP

Hetényi László okl. villamosmérnök HA5BK

Az alábbiakban egy átlagos amatőr igényeket kielégítő oszcilloszkópot ismertetünk. Konstrukciójánál, elsődleges szempont volt, hogy a lehetőségekhez képest minél több fokozata félvezetős kivitelű legyen. A gazdaságosság és a lehetőségek figyelembevételével azonban nem lehetett teljes mértékben félvezetősre készíteni. Így ez a konstrukció vegyesen tartalmaz elektroncsövet és félvezetős fokozatokat. Lökzlésével nem elsődleges cél az, hogy valaki után-építse, hanem inkább az, hogy a fokozatok vagy önálló egységek bemutatásával ötleteket adjunk egy esetleges más elektromos konstrukció összeállításához.

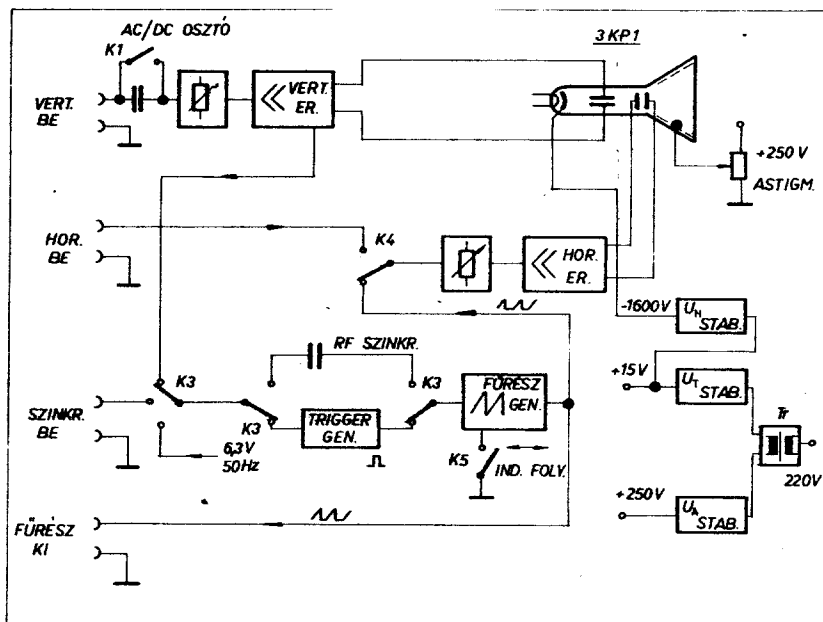
A készülék tömbvázatát az 1. ábra mutatja. A függőleges erősítő egyenáramú csatolású és így a bemeneten alkalmazott kapcsolóval és soros kondenzátorral egyszerű módon váltóáramúvá tehető. Vízszintes erősítője szintén egyenáramú a bemenettől a katódsugárcső lemezpárjáig. Az erősítő bemenete az előlapi csatlakozóra kiadható. A fűrészgenerátor nem közvetlenül, hanem a vízszintes erősítőn keresztül vezéri az elektronsugarat. A fűrészgenerátor szabadonfutó „folyamatos” üzemmódban, vagy „indított” (úgynevezett triggerezett) üzemmódban egyaránt használható. A fűrészgenerátor szinkronizálása a függőleges erősítő kimenetéről, kívülről beadott szinkronizáló jelekkel, vagy a hálózat felől egyaránt megvalósítható. A trigger-generátor mint önálló egység lehetővé teszi, hogy a fűrészgenerátor szinkronizálása, illetve indítása meredek impulzusokkal történhessen az indítási bizonytalanság (jitter) lecsökkentése érdekében. Lehetőség van arra, hogy a fűrészgenerátor indítása vagy szinkronizálása nagyfrekvenciával történhessen a trigger-generátor megkerülésével. Erre akkor van szükség, ha a szinkronizáló jel frekvenciája sokkal nagyobb, mint az eltérítő fűrészel ismétlődési frekvenciája.

A csöves-tranzisztoros vegyes felépítés miatt a készülékben több tápfeszültséget alkalmaztunk. A csövek számára egy stabilizált +250 V-os feszültség áll rendelkezésre. A tranzisztoros fokozatok számára egy ugyancsak stabilizált +15 V-os feszültség szolgál, míg a katódsugárcső részére egy nagyfrekvenciás generátor állít elő -1600 V stabilizált feszültséget. A feszültségek stabilizációjára azért van szükség, hogy az ernyőn

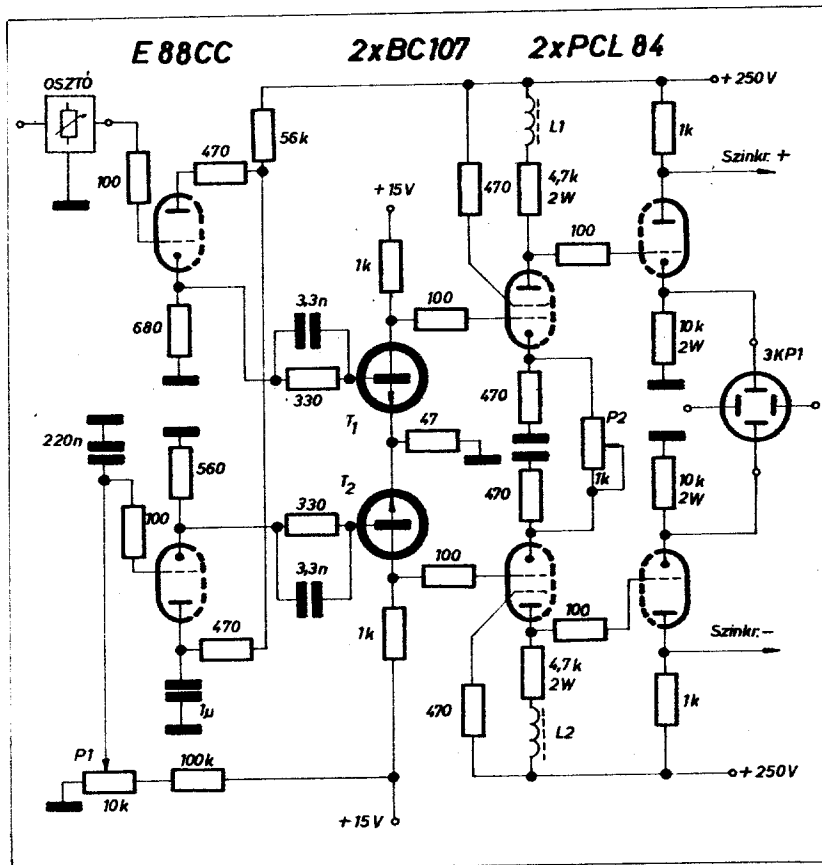


Műszaki adatok:

Függőleges eltérítés érzékenysége	10 mV _{pp} /40 mm
Maximális bemenő feszültség	10 V _{pp}
Felső határfrekvencia	3,5 MHz/-3 dB
Vízszintes eltérítés érzékenysége	250 mV _{pp} /50 mm
Vízszintes elt. felső határfrekvenciája	1,5 MHz/-6 dB
Fűrészgenerátor frekvenciahatárai	3 Hz-450 kHz
Fűrészgenerátor üzemmódja	indított/folyamatos
Szinkronizáció és indítás	Belső; külső és 50 Hz
Visszafutási fénypont-kioltás	van
Hasznos képméret	Vízszintesen 50 mm Függőlegesen 40 mm ventillátorral
Hűtés	
Hálózati teljesítményfelvétel	110 VA



1. ábra. Az amatőr oszcilloszkóp tömbvázlata



2. ábra. A csöves-transzisztoros függőleges eltérítő erősítő

megjelenő jelalak sem a hálózat feszültségének megváltozásával, sem a készülék felmelegedésekor ne változtassa meg a méreteit, vagy az ernyőn való helyét. Így az eltérítés jó közelítéssel kalibrálható és az oszcilloszkóp akár csövmérőnek is használható az üzemi frekvencia-tartományban.

A függőleges eltérítő erősítő

A függőleges erősítő két tranzisztort és három elektroncsövet tartalmaz (2. ábra). A 10 dB-es lépésű osztóról a jel egy E 88 CC típusú elektroncső egyik vezérlőrácsára jut. Ennek mindkét fele katódkövetőnek van kapcsolva és szerepe az, hogy a bemenet kapacitását lecsökkentse (kb. 15 pF) és az 1 Mohm bemenő impedanciáról kohm nagyságrendű alacsony impedanciára áttételt tegyen lehetővé. A két csőfél szimmetrikus kapcsolása az egyszerű egycsőves katódkövetővel szemben azzal az előnnyel rendelkezik, hogy a felfűtés alatti és a cső öregedésével együttjáró potenciálváltozások sokkal kevésbé érzetik hatásukat az erősítő kimenetén. A rajzban az alsó csőfél nem kap a bemenetről vezérlést, viszont ennek a rácsára csatlakozik az a potenciométer (P₁), amellyel a függőleges ponteltolás van megvalósítva. A T₁ és a T₂ tranzisztorok a differenciál-elvnek megfelelően szimmetrikus kapcsolásban dolgoznak. Ez a tranzisztoros fokozat már erősíti a rajta keresztüljutó jelet, szemben a csöves

katódkövető fokozattal, amely erősítés nélkül csak impedanciát transzformál. Itt már mindkét tranzisztor kollektorán megjelenik a felerősített jel, mégpedig ellenfázisban. Vezérelve csak a T₁ tranzisztor bázisa van, míg a T₂ a közös emitterellenálláson keresztül kapja a meghajtó jelet; bázisa az erősí-

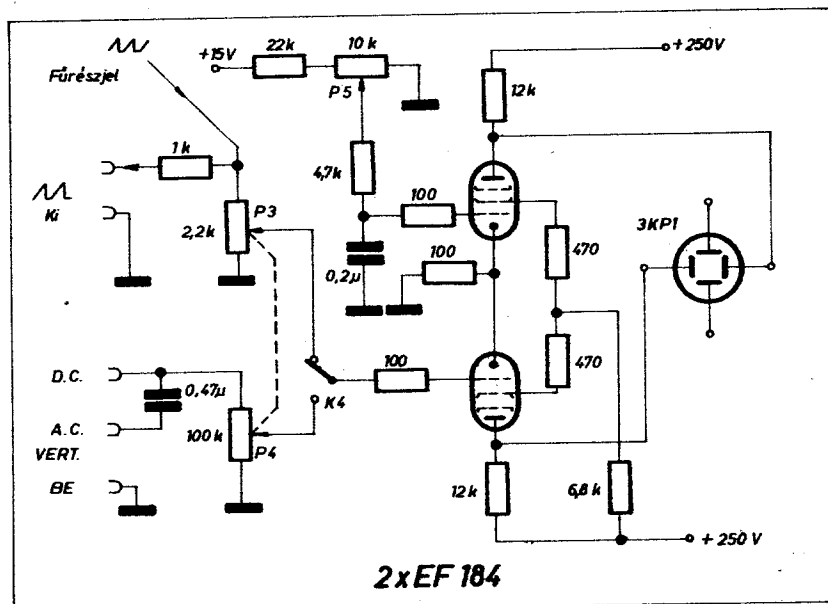
tendő jelre nézve az alsó csőfél kicsiny katód-oldali impedanciájával közel rögzített potenciálon van.

A tranzisztorok által felerősített ellenütemű jel a két PCL 84 pentódájának vezérlőrácsára kerül. Ennél a kapcsolásnál kedvezően lehet felhasználni azt, hogy az NPN-tranzisztorok pozitív kollektorfeszültséget igényelnek. Így ugyanis nagyértékű katódellenállások alkalmazhatók a két csőfelnél. A katódok áthidalása a P₂ potenciométerrel az erősítés szabályozását teszi lehetővé. Az erősítés akkor a legnagyobb, ha a két katód össze van kötve. A kapcsolásban megadott értékekkel a szabályozási tartomány 12 dB.

A pentódák anódjában már akkora szinten van jelen a felerősített jel, amely már elég volna a katódsugárcső eltérítéséhez. Mégis, az anódok és a katódsugárcső függőleges eltérítő lemezei közé egy katódkövető párt iktattunk annak érdekében, hogy a lemezpár és a csatlakozó vezetékek önkapacitása minél kevésbé hasson vissza a pentódák munkaellenállására. Ugyanis nagy párhuzamos kapacitás az anódon jelentősen lecsökkenti az aműgy sem túlságosan magas felső határfrekvenciát. Ugyancsak a felső határfrekvencia növelésére alkalmaztuk a 4,7 kohmos ellenállásokkal sorbakapcsolva az L₁ és az L₂ kompenzáló tekercseket. A katódkövetőnek kapcsolt triódák anódvezetékében is van egy-egy kisértékű 1 kohmos ellenállás. Ezekről az ellenállásokról vezetjük el a vízszintes eltérítés szinkronizálásához szükséges jeleket (belső szinkronizálás). A 3 KP 1 katódsugárcső függőleges eltérítéséhez 150–200 V_{pp} amplitúdójú jelre van szükség (eltérítő lemeztől eltérítő lemezig).

A vízszintes eltérítő erősítő

A vízszintes eltérítő erősítő felépítése nagyon egyszerű (3. ábra); csu-



3. ábra. A vízszintes eltérítő erősítő

ORION 60

**program-automatikával,
61 cm sarkított képcsővel,
integrált áramkörökkel**

Az ORION gyár 60 éves jubileumára egy új típuscsalád reprezentatív tagjaként került forgalomba ez a készülék, mely felépítésében, elektromos kapcsolásában, kezelésében a tv-technika legkorszerűbb megoldásait tartalmazza.



**Elegáns forma, korszerű, egyszerű kezelés, kitűnő kép és hang,
nagyfokú üzembiztonság jellemzik ezt az új ORION tv-típust**

Nyomógombos előválasztós program-automatika 7 állomás beprogramozására.

Világszerte elterjedt tolópotméteres, kontraszt-, fényerő-, hangerő-, hangszín-szabályozás.

Nagyfokú tranzistorizáltság, integrált áramkörök alkalmazása, nagy érzékenység és üzembiztonság. 61 cm-es sarkított képcső — briliáns kép.

„Színesadás-kapcsoló” a színes adások zavarmentes fekete-fehér vételére.

Fülhallgató és magnó-adapter csatlakozási lehetőség.

Kétnormás vétel az összes tv-sávokban.

Műszaki adatok:

8 cső + 9 tranzistor + 2 integrált áramkör
+ 27 dióda.

Fogyasztás: 220 V/140 W.

Sávhatárok: VHF 12 csatorna, UHF 21—62,
kétnormás.

Automatikák: automatikus erősítésszabályozás, kontraszt—fényerő-együttlutas, automatikus fázisszinkronizálás, képméret-stabilizálás, kikapcsolási fénypontkioltás, bekapcsolási brummelyomás stb.

Méretek, súly: 70 × 48 × 23 cm,
+12 cm hátlap,
kb. 30 kg.

Ára: 7400,— Ft





f 3N9696P

SAX

IRÓSZER SZÖVETKEZET

SAX

f 3N9696P

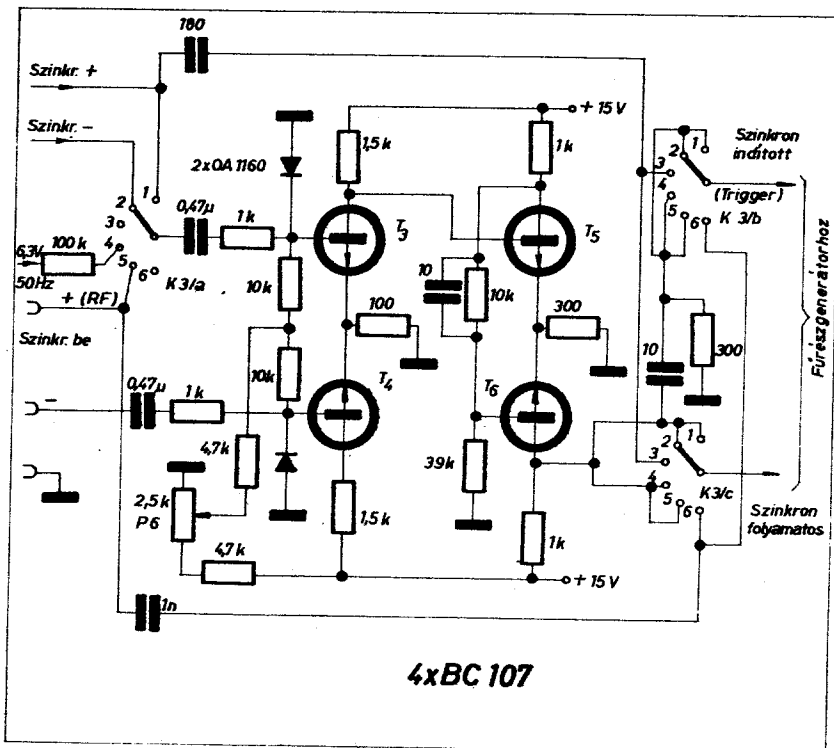


pán két elektroncsövet tartalmaz. Ez az erősítő azért lehet ilyen egyszerű, mert a vele szemben támasztott felső határfrekvencia jóval alacsonyabb, mint a függőleges eltérítés esetében, valamint a bemenő jelszint is sokkal nagyobb és így nem szükséges nagy erősítést elérni. A két EF 184-es elektroncső egyenáramú differenciál-erősítőként működik, hasonlóan a függőleges erősítő két utolsó elektroncsővéhez. Az egyik vezérlőrácса kapja a vezérlő jelet és a közös katódelenálláson keresztül jut át a jel a másik csőre, amelynek viszont vezérlőrácса az erősítendő jel szempontjából földön van. A bemenő szintszabályozás egy egyszerű potenciométerrel (P_4) történik. A külső bemenetre három banánhüvely szolgál, amelyek közül az egyik föld, míg a másik kettő között egy leválasztó kondenzátor van, amelynek igénybevételével az erősítő váltóáramúvá válik. A K 4 tolokcapcsolóval az első cső rácса a P_3 potenciométerre kapcsolható, amely potenciométer már a fűrészgenerátor kimeneti fokozatának szerves része és rajta $6 V_{pp}$ amplitúdójú fűrészel található. Ez a fűrészel az 1 kohmos védellenálláson az előlapon levő hüvely párra is ki van vezetve különböző mérési célokra. A P_5 potenciométerrel a felső cső vezérlőrácсának feszültsége változtatható, amelynek hatására a pont helyzete — illetve az ernyőn levő ábra — vízszintes irányban tologatható (vízszintes ponteltolás).

A fűrészel-generátor

A fűrészel-generátor (4. ábra) mindössze 7 tranzisztort tartalmaz és alkalmas „folyamatos” és „indított” üzemre. Működése a következő:

A „ C_T ” töltőkondenzátoron jelenik meg a lineáris és pozitív irányba futó fűrészel. A töltőkondenzátort a T 9 PNP szilícium tranzisztor tölti kollektor oldali nagy belső ellenállásán keresztül. Időben haladva a feszültség ezen a kondenzátoron egyenletesen emelkedik. A T 11 emitter-követő tranzisztor a töltőkondenzátor potenciálját átteszi az emitterkörébe, amely pont már aránylag kis impedanciával is terhelhető. A P_3 potenciométeren gyakorlatilag a C_T töltőkondenzátor potenciálja van jelen. A T 12 és T 13 tranzisztorok egy egyenáramú billenő kört — úgynevezett Schmitt-trigger-áramkört — alkotnak, amelynek átbillenési (komparálási) szintje $+6 V$ -ra van beállítva a bázisköri és emitter-köri ellenállásokkal. Ez azt jelenti, hogy ha a T 12 bázisán a feszültség nagyobb mint $+6 V$, akkor az áramkör mint egy bistabil multivibrátor, előbbi helyzetéből átbillen. A BAY 45 diódán érkező feszültség amikor elérte a $+6 V$ -ot, átbillenti ezt az áramkört. Ennek következtében a T 13 tranzisztor kollektorán a feszültség felugrik a tápfeszültség $+15 V$ -os szintjére. Ez a feszültségugrás a jobb oldali OA 1154 diódán keresztül a T 7—T 8, ugyancsak Schmitt-trigger-áramkört olyan állapotba billenti, amelynél a T 8 kollektorának potenciálja $+15 V$ lesz.



4. ábra. Az indítható tranzisztoros fűrészgenerátor

Ez a $+15 V$ -os feszültség a ZF 10-es ($10 V$ -os) Zener-diódán át a T 10 kisütő tranzisztor bázisára kerül. Ennek hatására a T 10-en keresztül megtörténik a C_T töltőkondenzátor kisütése.

A C_T -n a potenciál a $+6 V$ -os értékről hirtelen lecsökken a földhöz képest kb. $0,7 V$ -ra. Ez a maradék feszültség éppen ahhoz elegendő, hogy a T 11 tranzisztor emitterén a feszültség $0 V$ — azaz földpotenciál — legyen. Így a P_3 potenciométeren olyan fűrészfeszültség jelenik meg, amely 0 és $+6 V$ között végzi lineáris emelkedését. A T 7 és T 8 billenőkörre azért van szükség, hogy a generátor indított üzemben is működtethető legyen, valamint azért, hogy a „ C_V ” visszafutási késleltető kondenzátorral, illetve RC-taggal (10 kohm és C_V) megnyújtsa a C_T kondenzátor kisütési idejét.

A T 7—T 8 billenőkör ugyanis még akkor is átbillent állapotban marad, amikor a T 13 kollektora felől már nem érkezik a $+15 V$ -os feszültség, mert a C_V — 10 kohm RC-tag késlelteti a visszabilenést. Ennek a késleltetésnek a következtében olyan fűrészfeszültség áll elő, amelynek „talpa” van, azaz a visszafutási szakasz nem egy folyamatosan eső potenciál, hanem egy gyors lecsökkenés után még a $0 V$ -os szinten egy darabig a jel „várakozik”.

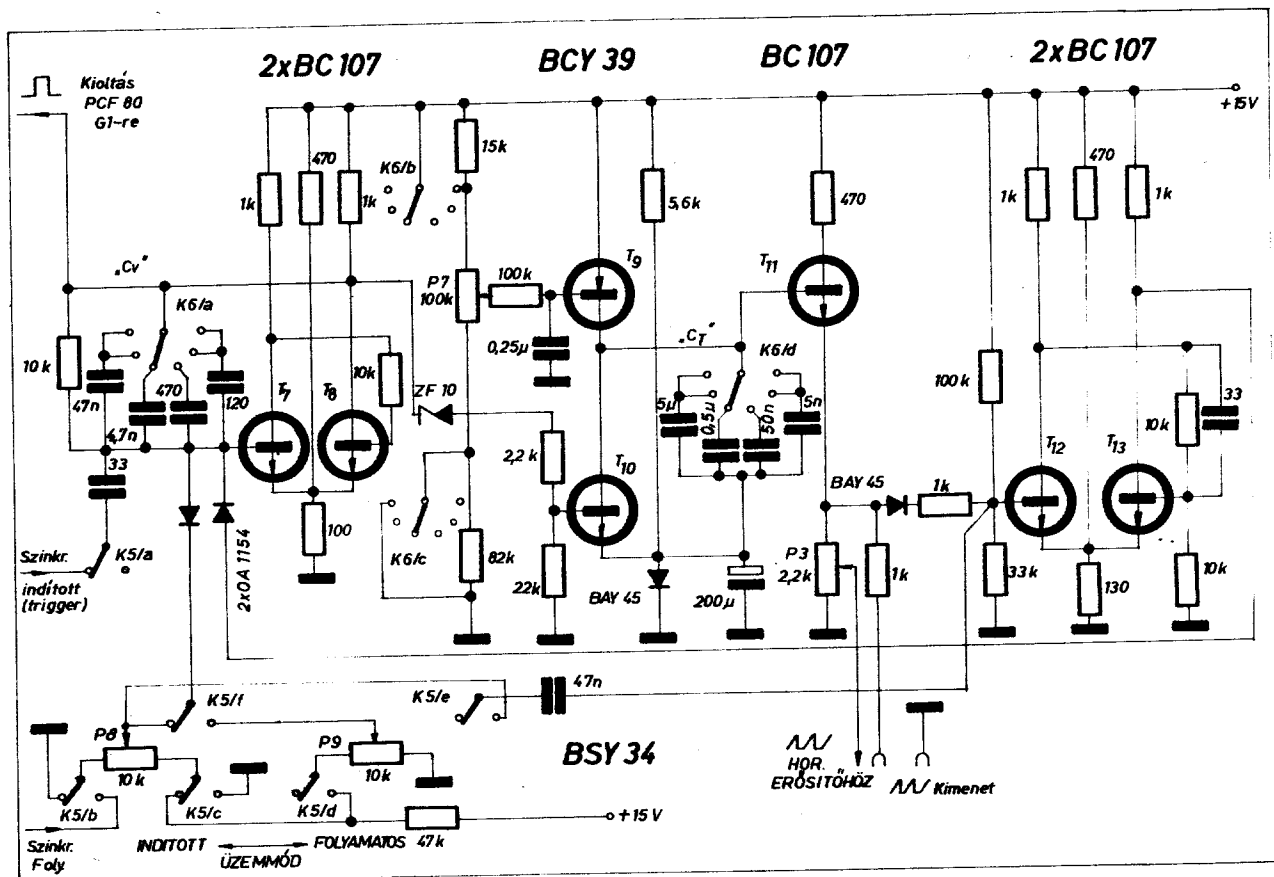
A jelnek ez a várakozása azért előnyös, mert a következő felütés indítása így egy stabil potenciálról történhet. Ennek következtében az indítási instabilitás — jitter — lecsökkenthető.

A fűrészgenerátor indított állapotban úgy működik, hogy a T 7—T 8 billenőkört egy, a bal oldali OA 1154

diódán keresztül bevezetett előfeszültséggel nem engedjük visszabilenni. A visszabilenést megakadályozó feszültség a P_3 potenciométerrel szabályozható és ez a szabályozás az indítás érzékenységének a szabályozását jelenti. Ha a P_3 potenciométert a stabil állapot határára túlrá szabályozzuk, akkor az áramkör szabadonfutó lesz. A K 5 kapcsoló „folyamatos” irányba való átkapcsolásával a P_3 trimmer-potenciométer veszi át a P_3 előlapi potenciométer szerepét és ezt úgy kell beállítani, hogy a generátor éppen szabadonfutó (önjáró) legyen. A P_3 -nak ebben a kapcsolóállásban szinkronjel-amplitúdószabályozó szerepe van.

„Indított” állapotban az indító impulzusok a T 7—T 8 billenőkört billentik vissza a 33 pF -os kondenzátoron keresztül. Az indító impulzusok polaritása ezen a helyen negatív. Az indító impulzus beérkezésekor a fűrészel azonnal indul, mert ez az időpillanat jelenti a fűrészel „talpának” az időtengelyen nézve a „jobb szélét”. A fűrészel felfutása és visszafutása után nagy nyugalmi időszak van, ami addig tart, amíg ismét nem érkezik egy indító impulzus.

„Folyamatos” üzemmódban a T 7—T 8 billenőkör a C_V kondenzátor 10 kohm való kisütése után magától átbillen, és a fűrészel folyamatos keléséhez nem szükséges külső indító jel. Folyamatos üzemben a szinkronizáló impulzusokat nem lehet az előbbi helyen beadagolni, mert ezen billenőkör visszabilenése saját időállandójára van bízva. Helyette a P_3 karjáról érkező szinkronizáló impulzusok a T 12-re érkező fűrészelre vannak szuperponálva és amplitúdójuk hozzáadódik



5. ábra. A trigger-generátor kapcsolási rajza

a fűrészelhez. Ha a két feszültség erődje át tudja billenteni a T 12—T 13 billenőkört, akkor megtörtént a szinkronizáció és az elektronsugár visszafut az ernyő bal oldalára. Ennél a megoldásnál a szinkronizáló jel előbb érkezik, mint a fűrészel elérmé maximális amplitúdóját és ezért ez a szinkronizáció az ernyőn levő ábrának a jobb széléről „leharap” egy darabot. Az, hogy mennyi fog hiányozni az ábrából, attól függ, hogy milyen nagy amplitúdójú a szinkronizáló impulzus. Ezért szükséges a P₈ potenciométerrel a szinkronizáló impulzusok amplitúdóját beállítani. A T 12 bázisán levő BAY 45 dióda azért szükséges, hogy a szinkronizáló impulzusok ne tudjanak visszajutni a P₂ potenciométerre és így ne zavarják a vízszintes eltérítés folyamatát. A T 12 bázisára érkező szinkronizáló impulzusok polaritása pozitív.

Trigger-generátor

A fűrészegenerátor akár indított, akár folyamatos üzeme mellett háromféle szinkronizációs mód lehetséges:

- a trigger-generátorról érkező impulzusokkal,
- nagyfrekvenciás (RF-) jellel,
- hálózati 50 Hz-es jellel, amely jel a trigger-generátoron megy keresztül.

A trigger-generátor és a szinkronjel áramkörei az 5. ábrán láthatók. A K 3 kapcsoló bejelölt állásai szerint az alábbi szinkronizációs lehetőségek léteznek:

1. Belső szinkronizáció a jel pozitív oldaláról,
2. Belső szinkronizáció a jel negatív oldaláról,
3. Belső szinkronizáció nagyfrekvenciával (RF),
4. Belső szinkronizáció 50 Hz hálózatról,
5. Külső szinkronizáció a beadott jel pozitív vagy negatív oldaláról, a két bemeneti hüvely használata szerint,
6. Külső szinkronizáció nagyfrekvenciás bemenő jellel.

A fenti szinkronizációs lehetőségek a kapcsoló állásai alapján jól követhetők.

A trigger-generátort négy tranzisztor alkotja. A T 3 tranzisztor mint jelerősítő működik. A T 4 a T 3 emitteroldali meghajtó fokozata és fázisfordítást hoz létre a T 3 bemenetéhez képest. Így külső szinkronizáció esetén ez a tranzisztor teszi lehetővé a jel negatív oldaláról való szinkronizációt. A T 5—T 6 tranzisztorpár egy Schmitt-trigger billenőkört képez. Az áramkör meredek felfutású négyzögjeleket állít elő a bejövő jelből. Ez a jel egy erősen aszimmetrikus négyzögjel, amelynek felfutási meredeksége független a beadott jel meredekségétől, de a billenés időpontja mindig a beadott jel egy határozott amplitúdó-értékéhez van rendelve. A T 6 kollektoráról levett négyzögjel közvetlenül alkalmas a fűrészegenerátor folyamatos (szabadonfutó) üzeme esetén a szinkronizációra.

A 10 pF/300 ohmos soros RC-tag a ráhelyezett négyzögjelet megdiffe-

renciálja, azaz a négyzögjelből meredek, hegyes impulzusokat — „tüskéket” — állít elő, amelyeket idegen szóval „trigger”-nek hívnak. Ezekkel a meredek és nagyon rövid impulzusokkal történik a fűrészegenerátor indítása a generátor „indított” üzemmódja esetén. Nagyfrekvenciás szinkronizáció esetén a jel csak egy-egy kondenzátoron közvetlenül jut a szinkronizáló (indító) helyekre. Erre azért van szükség, mert a fűrészegenerátor szinkronizálható a saját frekvenciájánál sokkal nagyobb frekvenciájú jelekkel is, de ezeket a nagyfrekvenciájú jeleket a trigger-generátor már nem tudja követni.

A katódsugárcső és a tápegységek

A 3 KP 1-es katódsugárcső 1600 V-os feszültséggel dolgozik, amely feszültség a cső katódja és anódja között mérhető. A cső anódja földhöz képest +125 V feszültségen van, mert ez a feszültsége nyugalmi esetben az eltérítő erősítők kimeneteinek. A P₁₂ potenciométerrel ez a feszültség változtatható és ez az asztigmatikus hiba lecsökkentését teszi lehetővé (6. ábra). Mivel mindkét erősítő ellenütemű rendszerben dolgozik, ezért a katódsugárcsővön csak minimális mértékű asztigmatikus hiba látható. A cső katódján a földhöz képest — 1475 V van. A nagyfeszültség egy több Mohmos ellenállásokból és potenciométerekből álló feszültségosztó láncot is táplál. A P₁₃ potenciométerrel a katódsugárcső fókuszoló elektródájának, a P₁₄-

gyel vezérlőrácsának (Wehnelt-henger) potenciálja változtatható. Az előbbi potencióméterrel a fénypont fókuszáltsága, az utóbbival a fényereje szabályozható.

A katódsugárcső vezérlőrácsára csatlakozik még az a kioltó jel, amely a visszafutás időtartamára kioltja az elektronsugarat. Ez a kioltó impulzus a 250 V-os tápegység PCF 80 elektronsövének trióda-feléről érkezik. A cső impulzus-erősítőként szerepel. A kioltójel a T 8 tranzisztor kollektoráról érkezik a trióda rácsára.

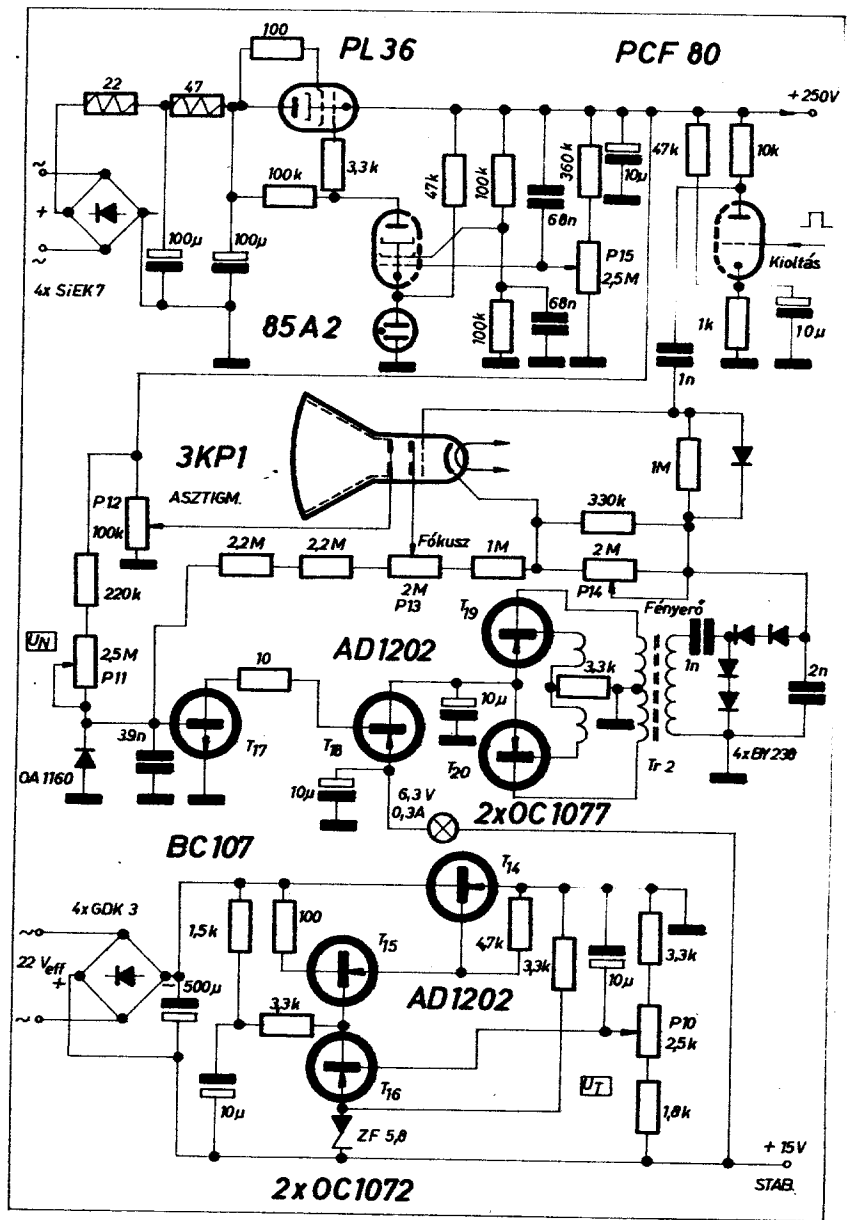
Az 1475 V-os nagyfeszültség előállítását a T 19–T 20 tranzisztorokkal felépített kb. 8 kHz-es oszcillátor látja el. A T 2 ferrit fazékmagos transzformátor szekunder tekercsén levő váltófeszültséget 4 diódából álló feszültségkészszerző fokozat egyenirányítja. Az osztón átfolyó áram a T 17 tranzisztor bázisára folyik be és ott semlegesíteni igyekszik a P₁₁ felől érkező pozitív potenciált. Ennek a kompenzációs vezérlésnek a hatására a T 18 tranzisztor úgy változtatja az oszcillátor-tranzisztorok tápfeszültségét, hogy a kimenő 1475 V-os nagyfeszültség a katódsugárcső terhelésével és a tranzisztorok munkaponti elcsúszásával szemben stabil értékű marad.

A tranzisztoros fokozatok számára szükséges +15 V-os feszültséget egy áteresztő rendszerű stabilizátor állítja elő a hálózati transzformátor 22 V-os szekunder feszültségéből.

A csövek számára szükséges +250 V-os anódfeszültséget egy csöves stabilizátor-áramkör tartja konstans szinten mind a hálózat, mind a terhelés ingadozásaival szemben. A 4 db SiEK-7 diódából álló egyenirányító bemeneti oldalán a váltófeszültséget 350 V. A hálózati transzformátor vas-mag-keresztmetszete 15 cm². A szekunder oldalon a csöveknek a megfelelő fűtőfeszültségeket kell biztosítani. A PL 36-nak és a 3 KP 1 katódsugárcsőnek olyan fűtőtekercseket kell tekercselni, amelyek a többi csövek fűtésétől függetlenek. Ezenkívül a katódsugárcső fűtőtekercsét nagyon jól kell szigetelni a többi tekercsektől, valamint a vasmagtól, mert ezen a teljes – 1475 V-os nagyfeszültség is jelen van.

Mechanikus felépítés

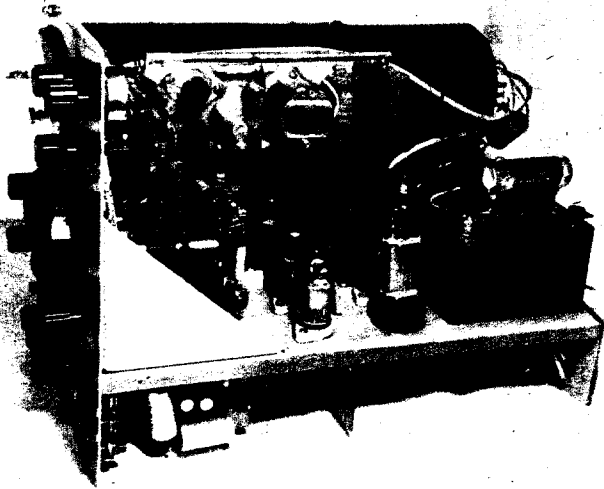
A készülék előlapjának mérete 185 × 240 mm. A doboz mélysége 320 mm. A készülék belső felépítését a 7. ábra és a 8. ábra mutatja. A hálózati transzformátor a mágneses szórás lecsökkentése érdekében csak 8000 Gauss mágneses indukcióra van tervezve. A még így is fennmaradó mágneses szórás zavarná a katódsugárcső elektronsugarát, ha az nem volna beborítva mágneses árnyékoló lemezzel. Ez a mágneses árnyékolás 8 réteg 0,12 mm vastag vaslemezéből készült, amelyhez a lemezzanyagot kiürült Agip-Woommárkájú olajos dobozok szolgáltatták. Ezek több rétegben összehajtván és bilincsekkel átfogva kitűnő mágneses árnyékolást adnak. Az oszcilloszkóp tekercsadatait az I. táblázat tartalmazza.



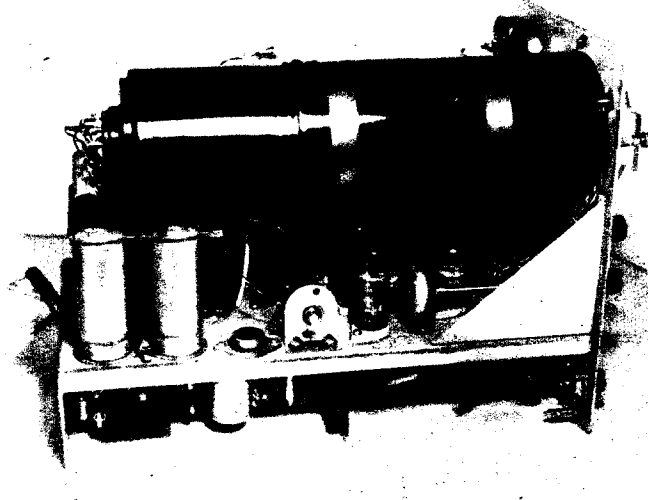
6. ábra. A katódsugárcső és a stabilizált tápegységek

I. táblázat

Tekercs	Menetszám	Huzal	Vasmag	Megjegyzés
L ₁	120	0,15 CuZS	7 × 15	Mézsejt
L ₂	120	0,15 CuZS	7 × 15	Mézsejt
Tr 2	110	0,25 CuZS	Al = 1000	kollektor közepén
Tr 2	14	0,11 CuZS	—	bázis közepén
Tr 2	750	0,05 CuZ	—	megcsapolva vasmag Ø = 34 mm
Tr 1	970	0,42 CuZ	q = 15 cm ²	220 V (hálózat)
Tr 1	1500	0,22 CuZ	—	350 V
Tr 1	118	0,35 CuZ	—	22 V
Tr 1	78	0,35 CuZ	—	15 V (PCL 84)
Tr 1	136	0,25 CuZ	—	25 V (PL 36)
Tr 1	46	0,25 CuZ	—	9 V (PCF 80)
Tr 1	33	0,35 CuZ	—	6,3 V (E 88 CC)
Tr 1	33	0,5 CuZ	—	6,3 V (3 KP 1)



7. ábra. A készülék belső felépítése jobb oldalról nézve. A katódsugárcső árnyékolására van rögzítve a nagyfeszültséget előállító oszcillátor



8. ábra. A készülék belső felépítése bal oldalról nézve

Amatőr kapcsolások

Szekeres Ferenc HÁSEI

Hangfrekvenciás előerősítő

Transceiverekhez javasolt, dinamika-kompresszorral egybeépített hangfrekvenciás erősítő kapcsolási rajza látható az 1. ábrán. Az erősítő érdekessége, hogy adásban és vételben ugyanazokat a tranzisztorokat használja fel, az üzemmódváltás a beépített szilícium diódák segítségével történik.

A bemenőjel (mikrofon vagy vevő-demodulátor jele) kiválasztását a D_1 – D_2 diódák végzik. Adás állásban a D_1 dióda az anódjára kapcsolt egyenfeszültség hatására kinyit, ugyanekkor a D_2 lezár. A nyitott diódán keresztül jut a mikrofonjel az erősítő bemenetére. Vétel esetén a D_2 diódát nyitjuk, a D_1 -t zárjuk, így a vevő demodulátorának jele jut a T_1 – T_2 tranzisztorokból felépített erősítőre. Adásnál a modulátorerősítő kimenetéről visszacsatolt jel a D_3 – D_4 diódák-ból álló feszültségkétszerező egyenirányítóra jut, a szintváltozásnak megfelelő egyenfeszültség-változás a T_3 tranzisztor ellenállását változtatja, ezzel változtatja a kimenő feszültséget is. Vétel esetében a D_3 diódára kapcsolt feszültség fix munkapontba állítja a T_3 -at, a D_4 diódával lezárja az egyenirányítótól jövő jel útját, így a dinamika-kompresszor nem működik. A dinamika-kompresszor időállandóját a C_1 – R_1 -komplexum értéke határozza meg.

Felhasználható félvezetők:

D_{1-6} szilícium kisteljesítményű dióda, 1N914, BAY 45.

$T_1 = BC 109, BC 182$ stb.
 $T_2 = BCY 70, BC 212$ stb.
 $T_3 = 2N3819, 2N5457, BF 244$ stb.

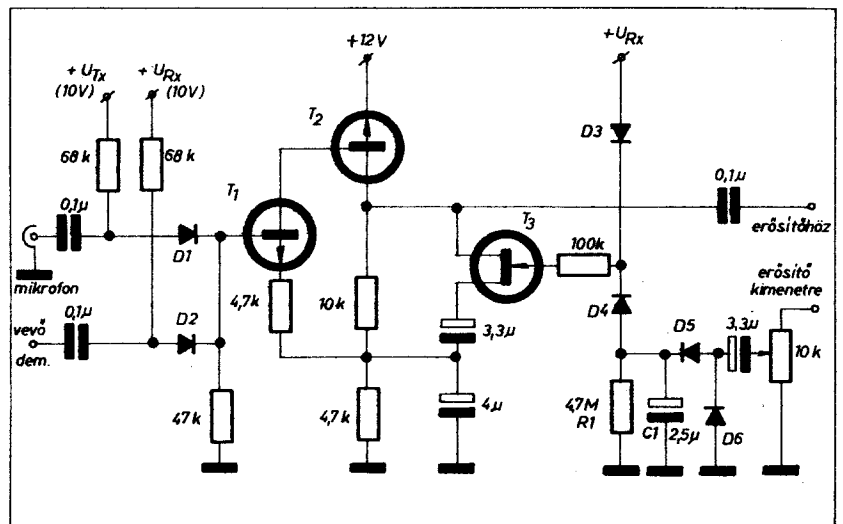
ELKEY IC-vel

A két IC-t és négy tranzisztorot tartalmazó elkey készítése nem okoz gondot, kevés munkaponti beállítással gyorsan beindítható. Az óragenerátor (impulzusgenerátor) a billentyű pont-

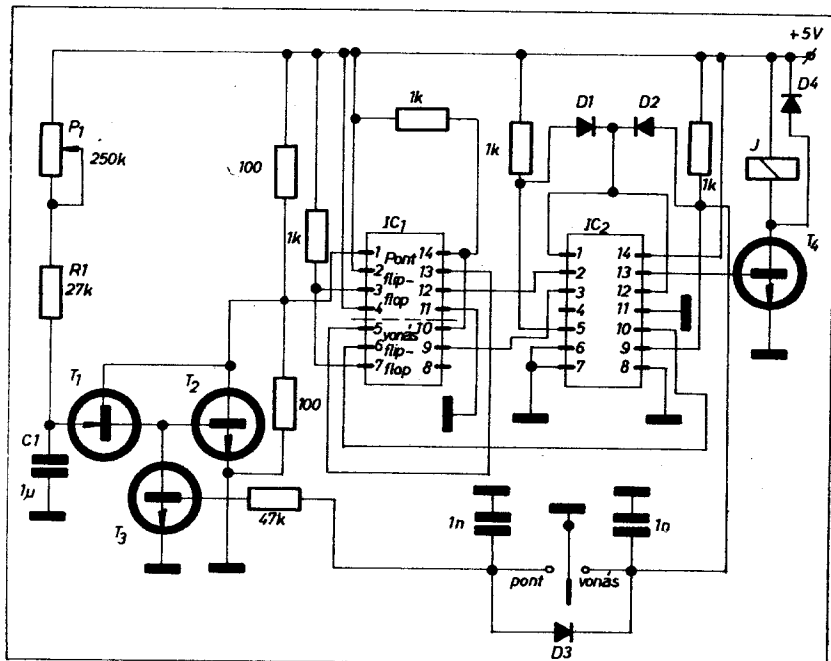
vagy vonás-állásban indul, ez alatt az idő alatt flip-flopok nyitva vannak az impulzus fogadására. Az impulzus a billentyű helyzetének megfelelő flip-flopot indítja, ennek kimenete egy NOR-kapun és a kapcsoló tranzisztoron keresztül vezérli a billentyűző reed-relét.

Az óragenerátor a T_1 – T_2 – T_3 tranzisztorokból épül fel, az impulzusidőt az R_1 – P_1 – C_1 -komplexum határozza meg (8–50 wpm között).

$T_1 = BCY 70$ vagy $BCY 71$
 $T_2 = T_3 = T_4 = BC 107$
 $D_1 = D_2 = D_3 = OA 91$
 $D_4 = BAY 45, BAY 46$ stb.
 $IC_1 = SN 7473$
 $IC_2 = SN 7402$



1. ábra



2. ábra

A reed-jelfogó behúzótekerese 6 V-os, más feszültségű tekeres esetén a T_4 tranzisztor (a jelfogótekeresen keresztül) megfelelő tápegységre csatlakozik (2. ábra).

Háromsávós Cubical Quad

VK 2 AOU által épített quad-antenna érdekessége, hogy az elemek a megszokott három huzal helyett csak egy vezetékből készültek, hangolókörökkel.

Az antennát a három felső sávban: 14–21–28 MHz-en használhatjuk.

A felhasznált anyagok és építési méretek:

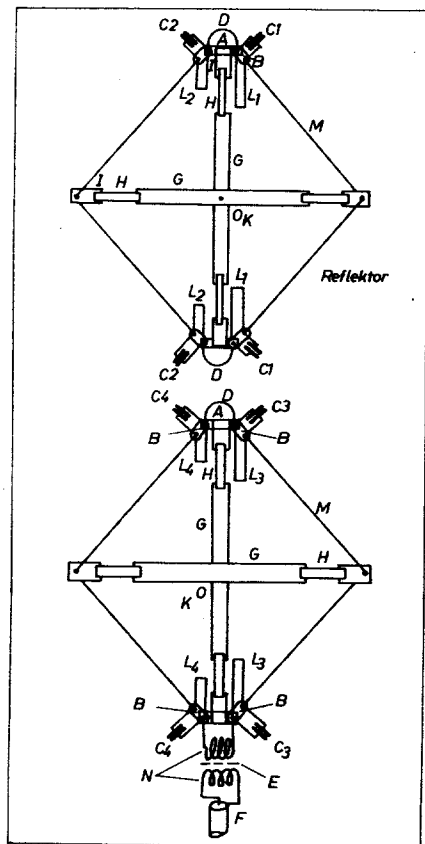
- A = bakelit $100 \times 12 \times 6$ mm 4 db
- B = trolitul $75 \times 12 \times 6$ mm 8 db
- D = összekötővezeték, 2 mm \varnothing Cu
- E = nagyfrekvenciás ferritrud, $l = 75$ mm \varnothing 12 mm
- F = 50 ohmos koaxkábel
- G = 21×18 mm duralumínium cső, 4 m 4 db
- H = 18×15 mm duralumínium cső, 1,2 m 8 db
- I = 18 mm belső átmérőjű PVC cső, 0,25 m 8 db
- K = 50×3 mm cső (gerince) 2,5 m 1 db
- M = 2 mm Cu vezeték, oldalanként 4,25 m
- N = 2×9 menet 1,6 mm CuZ az „E” ferritrudon

Az antennaelemek feszítávolsága: $G + 2H + 2I = 6,15$ m

Az antennaelemek egymástóli távolsága: 2,4 m

Rezgőköri adatok:

- $L_1 = 1750$ mm 2 mm Cu
- $C_1 = 56$ pF
- $f_1 = 15,8$ MHz
- $L_2 = 1330$ mm 2 mm Cu
- $C_2 = 26$ pF
- $f_2 = 26,9$ MHz
- $L_3 = 1450$ mm 2 mm Cu
- $C_3 = 53$ pF
- $f_3 = 18$ MHz



3. ábra

- $L_4 = 1080$ mm 2 mm Cu
- $C_4 = 23$ pF
- $f_4 = 31$ MHz

Az induktivitások „hajtú-tekercesek”, huzaltávolságuk 50 mm.

A kapacitások vagy nagyfeszültségű kerámiakondenzátorok, vagy koaxkábel-darabok, ez a jobb, mert a pontos behangolásnál az LC-elemeket esetleg változtatni kell.

Az induktivitások szigetelő távtartóval vannak a kereszttaghoz rögzítve.

Az illesztőtranszformátort 40–50 % \varnothing műanyag csőben kell elhelyezni (lezárt csővégekkel!).

Az antenna behangolását először GDO-val végezzük, majd csökkentett adóteljesítménnyel a rezgőkörök finomhangolásával a legkisebb állóhullám-arányra állítjuk be. Hangolás közben az antenna min. 1,5 m-re legyen a földtől.

20 m-es sávban az $L_1 C_1 - L_3 C_3$ körök hangolnak

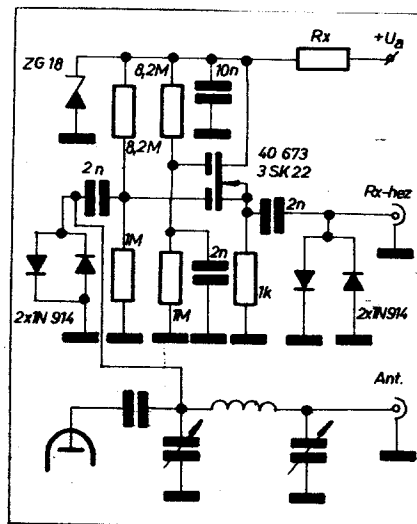
15 m-es sávban az $L_2 C_2 - L_4 C_4$ körök hangolnak

10 m-es sávban a C_2 és C_4 változtatásával lehet hangolni (minimális változtatást kell esetleg végezni).

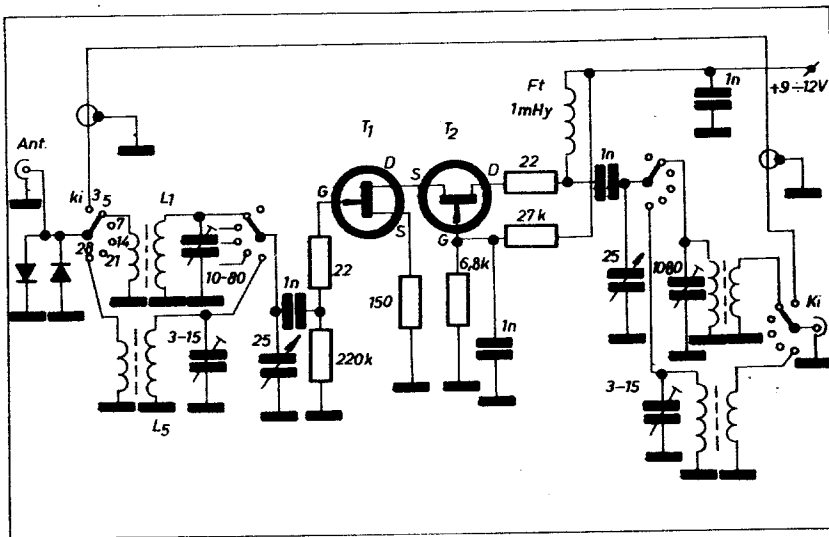
Állóhullám-arány a mérési frekvencián 1,5 : 1, a 20 m-es sávban 200 kHz elhangolással kb. 2 : 1-re nőhet (3. ábra).

Antenna-átkapcsoló

Kétbemenetű FET-tel készített antenna-átkapcsolót ismertet a 4. ábra. A Collins anód-oldaláról csatolókonkondenzátoron keresztül jut a nagyfrekvenciás jel a FET G_1 elektródájára. Ide kell csatlakoztatni az antiparalel kapcsolt diódákat is, ha nem védett bemenetű tranzisztort használunk. A $G_1 - G_2$ elektródák a tápfeszültségből oszton keresztül, és a source-ellenálláson eső feszültségből kapnak előfeszítést. (Az osztóra azért van szükség, mert az $U_{G_2-G_1}$ feszültség kisebb, mint amekkorára a source-ellenálláson esik.) A kimenő nagyfrekvenciás feszültséget a



4. ábra



5. ábra

sourcekörből vesszük ki, a második diódapár is a saját adás esetén a vevőbemenetre jutó jelet korlátozza.

FET-preszelektor

Az erősítőben két FET dolgozik kaszkód kapcsolásban. Ennek a felépítésnek előnye, hogy a bemenet és kimenet közötti kapacitás kicsiny, neutralizálásra nincs szükség. A preszelektor erősítése — helyesen kihangolva — kb. 20 dB, de a munkaponti beállítások megváltoztatásával elérhető a 30 dB is. Be- és kimenőellenállás: 50 ohm.

A rezgőkörök tekercseit ferritgyűrűre célszerű készíteni, ha ez nincs, úgy minden tekercset árnyékoló burába kell helyezni. Az erősítő felvett árama igen kicsi, így akár egy 9 V-os elem is táplálhatja. Behangolása egyszerű, a tekercsekkel párhuzamos trimmerekkel kell a sávokon belül maximumra hangolni. A tekercsek méretezésénél vigyázni kell, hogy a forgókondenzátor legnagyobb változásával

fogja át a sávot. A kapcsoló „ki” állásában a bemenet közvetlenül összekötendő a kimenettel (preszelektor nélküli vétel). $T_1 = T_2 =$ MPF 102, 2N3819, BF 244, BF 245 (5. ábra).

Vevőkeverő

Igen széles határok között használható keverőfokozat rajza látható a 6. ábrán. Az egység a diódás keverő „FET-es” kivitele, előnye, hogy kb. 3 dB erősítése van. A be- és kimenő transzformátorok szimmetrikusak, lehetőleg ferritgyűrűre tekercselve. A bemenőkör szélessávú, a „kimenőtranszformátor” a kívánt frekvenciára van hangolva. Az áramkörbe bármilyen, a kiválasztott frekvencián használható FET megfelel, munkaponti beállítás az R_1-R_2 ellenállásosztóval történik.

A gate-körben levő ellenállás a sávzsélesség beállítására szolgál, de nem feltétlenül szükséges.

Változtatható sávzsélességű hangfrekvenciás szűrő

Régebbi vevőkészülékek (ML 113, 213, kis szövetkezeti, BC-család) javarésze nincs ellátva keskenysávú hangfrekvenciás szűrővel, ami pedig elengedhetetlen a DX-munkánál. Ez a hiány igen egyszerűen, kevés munkával pótolható.

A 7. ábrán látható megoldásnál a hangfrekvenciás erősítő sávzsélessége folyamatosan változtatható, tehát átkapcsolás nélkül — csak a potenciométer elforgatásával — vehetők a főnia- és táviró-állomások. Az erősítő sávzsélessége a beépített potenciométer állásától függően változik az erősítő eredeti sávzsélességétől kb. 25 Hz-es sávzsélességgig.

A beépíthető potenciométer ellenállása 0,5 Mohm és 2 Mohm között változhat, de logaritmikus legyen. A tekercs adatai: 26×10 -es fazékvas, A_L 3300. Anyaga: 1100N 22. Huzal: 0,18–0,2 mm CuZ, $n = 600$.

A párhuzamos kondenzátor jóminőségű stiroflex vagy MP legyen, ennek minősége határozza meg a rezgőkör Q-ját. A rezonancia-frekvencia az adott tekercsel és 10 nF-os kondenzátorral 1 kHz. Keskenysávú állásban az erősítéscsökkenés kb. 0,5–0,6 S fok.

Ötsávós rövidhullámú keverő

A keverő az amatőrsávokat 1610 kHz-re keveri le. A bemenet kb. 50–60 ohmos antenna-impedanciához illeszkedik az L_1 csatolótekercsével. Az L_1-L_2 tekercsek között kapacitív csatolás van, innen 5 pF-on keresztül jut el a jel a T_1 tranzisztor G_1 elektródájára. A G_2 elektróda vagy +12 V-ra (56 kohm-on keresztül), vagy a demodulátor AGC-erősítőjére van kötve.

A T_1 Drain- elektródájáról ismét kapacitív csatolással jut a jel a T_2 keverő G_1 -re, a G_2 -re a VFO-jel kerül. A T_2 Drain-körébe van kötve a KF-transzformátor. A KF-trafó szekunderköre kis kimenő impedanciával csatlakozik a KF-erősítőre.

A T_3 tranzisztor VFO-ként működik. 7–14–21–28 MHz-en a FET source- elektródája induktívan van csatolva az L_3 tekercshez, míg 3,5 MHz-en az L_3 megsaprolásához van kötve. Az oszcillátor a 12 V-os tápfeszültségből előállított 9 V-os stabil feszültségről üzemel.

Kézi érzékenységszabályozás a T_1 sourcekörébe kötött P_1 potenciométerrel történik.

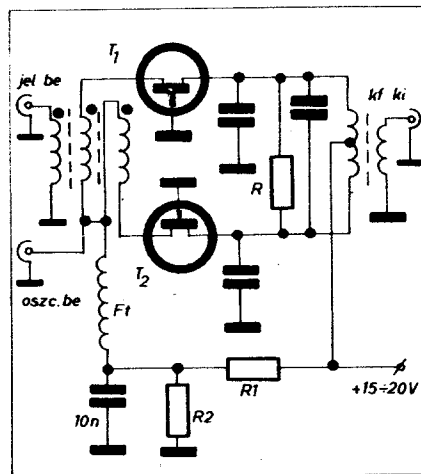
Felhasználható félvezetők:
előerősítő és oszcillátor: 40 602; 40 604; 3 N 141, TA 7149 stb.
keverő: 40 673, 3 N 140, TA 7151 stb.

Adó mellett használva a bemenetre vagy antiparalel kötött diódákat kell kapcsolni, vagy földelni kell.

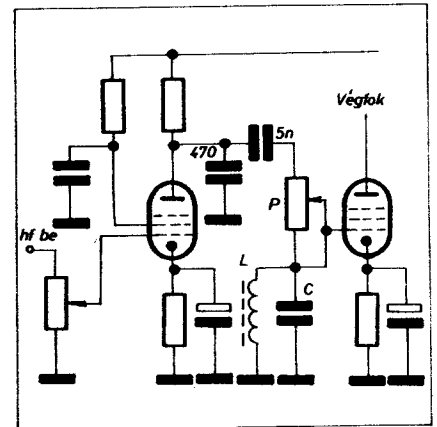
Tekercstestek mindenhol 6 mm \varnothing , vasmaggal hangolhatók.

$F_{11} = 6$ menet 0,2 vagy 0,3 mm CuZ $4 \times 3,2 \times 1,2$ mm-es toroid (ferrit) gyűrűn

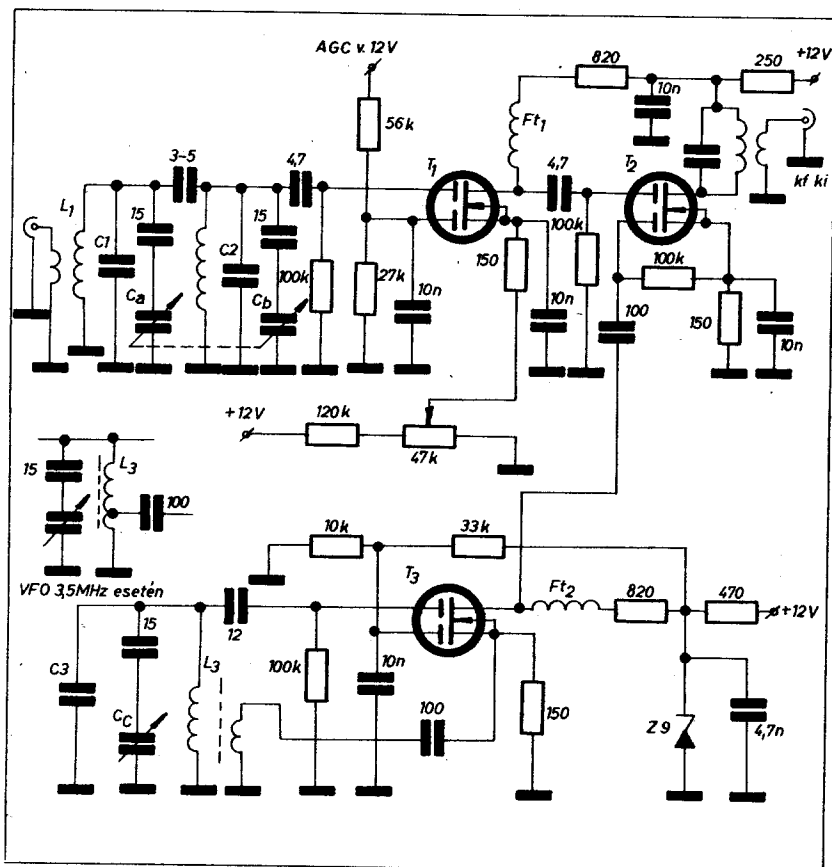
$F_{12} = 18$ menet 0,2 vagy 0,3 mm CuZ $7 \times 4 \times 2$ mm-es toroid gyűrűn.
Forgókondenzátor: 3×30 vagy 3×50 pF (8. ábra).



6. ábra



7. ábra



8. ábra

A Collins kondenzátorai 2×500 pF-os, vevőtípusú forgók.
A clampcső: EL 84, 6AQ5 lehet az eredeti 6BW6 helyett.

Kétsávós SSB-adó

A teljesen csöves felépítésű adó a 3,5 MHz és 14 MHz-es sávokon üzemel (9 MHz-es szűrővel).

Kimenő teljesítménye kb. 50 W.

A V_1 cső (EC 92 vagy 1/2 ECC 82) az oldalsávokat előállító kvarcoszillátor, a katódjában levő 5 kohmos (P_1) potenciométerről jut a 9 MHz-es jel a balanszmodulátor egyik bemenetére. A balanszmodulátor másik bemenetére dolgozik a V_2 cső triódája, a pentóda-előerősítő, bemenete nagyimpedanciájú mikrofonhoz illeszkedik. Hangerőszabályozást a P_3 potenciométer végzi. A V_2 cső ECF 80 vagy PCF 80.

A balanszmodulátor kiegyenlítését a P_2 potenciométerrel és a rezgőköri trimmerekkel végezzük. A V_3 cső (ECF 82 vagy PCF 82) triódarésze DSB-erősítőként dolgozik, hangolatlan anódjából csatlakozik a 9 MHz-es kvarcszűrő bemenetére. A szűrő kimenete a pentódarész rácsára SSB-jelket enged át, ezt felerősítve az anódkörből kapacitív csatolással juttatjuk a V_4 keverőcsőre (ECC 82 vagy 85). A keverő másik oldalára a VFO-jelket adjuk a P_4 potenciométerrel, ezzel a potenciométerrel lehet beállítani az optimális keverést. A V_7 (ECF 82 vagy PCF 82) pentódája az oszcillátor, triódája az elválasztó fokozat. A trióda katódjából csatolunk a keverőfokozatra.

Tekercsadtatok:

Frekvencia	L_1 csatolás	L_2	C_1-C_2	L_3 csatolás	C_3	Huzal \varnothing
28 MHz	15 me 1 me	15 me	trimmer	12 me 1 me	12 pF	0,35 mm
21 MHz	10 me 1 me	10 me	trimmer +33 pF	9 me 1 me	47 pF	0,35 mm
14 MHz	20 me 1 me	20 me	trimmer +33 pF	17 me 1 me	47 pF	0,35 mm
7 MHz 3,5 MHz	33 me 1 me 48 me 2 me	33 me 48 me	100 pF	25 me 3 me 35 me, megcsapolás: 4. menetnél	100 pF	0,25 mm 15 \times 0,01 lítze

Egysávós, 30 W-os adó

A 9. ábrán látható egysávós kisteljesítményű adó CW- vagy AM-üzem-módban dolgozik. Elsősorban kezdő amatőröknek ajánljuk. A VFO 3,5–3,8 MHz között hangolható. Az oszcillátorcső – EC 92 vagy 6C4 – 150 V-os stabilizált anódfeszültséggel dolgozik. A V_2 cső meghajtó (esetleg 40 m-es sáv-on való munkánál frekvenciakétsze-rező is), anódköre a kívánt sávra van hangolva az L_3 rezonanciafojtóval. A végfok 300 V anódfeszültség mellett 100 mA-t vesz fel, az eredetileg használt 5763-as csövek helyett, valamivel kisebb teljesítménnyel – EL 84-esek is felhasználhatók. PL 81 használata esetén az anódfeszültség elérheti a 120 mA-t is. A végfok előfeszültsége –15–20 V, a munkaponti beállítás

– meghajtás nélkül – a V_5 clampcső rácskörében levő P_2 potenciométer segítségével végezzük el, nyugalmi anódfeszültség 10–15 mA. Mechanikus felépítés: a végfok árnyékoló fallal elválasztva a többi fokozattól, L_1 és L_2 tekercsek árnyékolóburában foglalnak helyet.

A P_1 potenciométer tengelyét érdemes az előlapra kivezetni, ha az egész 80 m-es sávban kívánjuk hangolni az adót.

A Collins tekercse: 0,6 mm CuZ 25 mm \varnothing testen
3,5 MHz-re 30 menet, menet menet mellé tekercselve,
7 MHz-re 18 menet, menet menet mellé tekercselve.

AM esetén a végfokot anódfeszültség moduláljuk, kb. 15–18 W teljesítményű erősítővel.

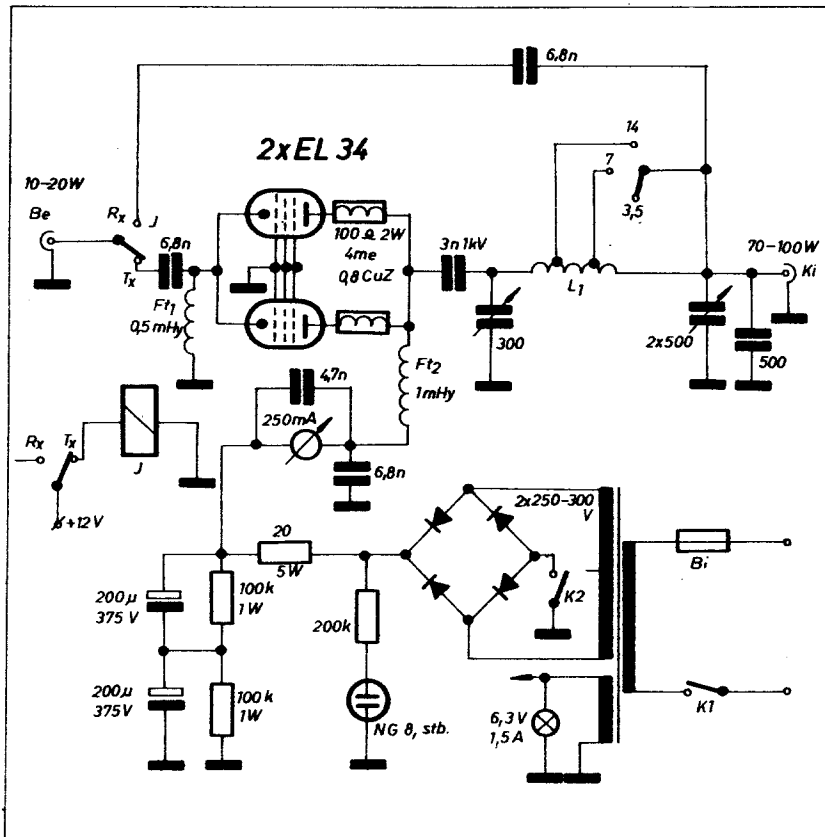
A V_5 (PL 83 vagy EL 84) meghajtófokozat anódkörből kapacitív úton csatoljuk a jelet a végfok rácsára. A V_6 (6146, QRE05/40) munkapontját a P_5 potenciométerrel állítjuk be a –60 V-os tápfeszültségből.

A meghajtófokozat nagyobb teljesítményű végfokozatot is kivezélhet, elegendő teljesítménye van (10. ábra).

Lineárvégfok

A három alsó amatőrsávra kb. 75–100 W kimenőteljesítményű lineárerősítőt lehet építeni, két db EL 34-es csővel.

Az erősítő katódbemenetű, a pentódák minden rácsa földelve van, így munkaponti beállítást nem igényel. Tápfeszültség kb. 500–600 V, teljes



11. ábra

$L_2 = 4$ menet $1\text{ mm CuAg } \varnothing u\text{ mm}$
 $l = 10\text{ mm}$
 megcsapolás: 2. menetnél
 $L_3 = 1$ menet, szigetelt vezetékéből,
 $\varnothing 8\text{ mm}$,
 az L_2 1–2. menete között.

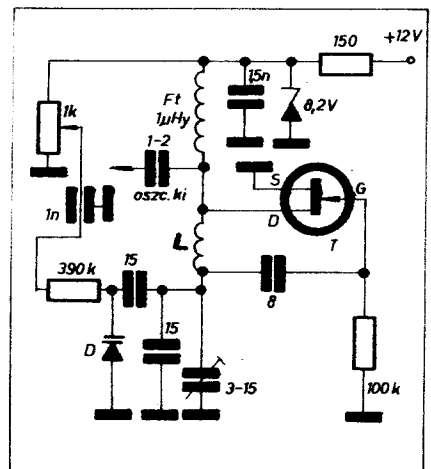
Felhasználható FET: 40 673, 3 N 187, 3 N 200, ezeknél a típusoknál a bemenetet külön védeni nem kell, mert a gate-elektrodák tokon belül zenerrel védettek.

URH-konverterek

Az utóbbi időben egyre jobban tért hódító térvezérlésű tranzisztorok egyre jobban kiszorítják a „hagyományos” tranzisztorokat az amatőr készülékek kényesebb áramköreiből.

A FET-ek kiválóan alkalmasak RH- és URH-készülékek bemenőfokozataiba és keverőfokozataiba. FET-tel felépített konverterek gerjedékenysége kevésbé hajlamosak, mint a tranzisztoros készülékek, és a keresztmoduláció veszélye is sokkal kisebb, elérik, sőt sok esetben felül is múlják a csöves kivitelű berendezéseket. A következő ábrákon három FET-es konvertert mutatunk be, kettő j FET-tel, egy kétbemenetű FET-tel van felépítve.

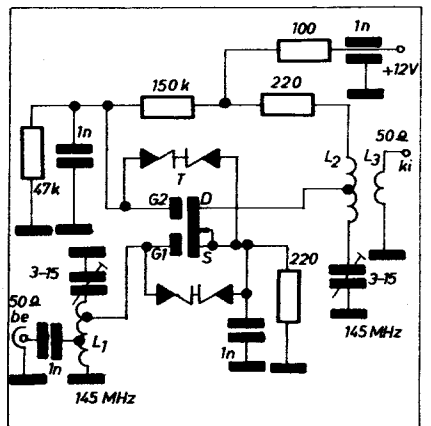
A legegyszerűbb a 14a ábrán látható konverter. Az antennajel kétkörös sáv-szűrőn keresztül jut a T_1 FET-re. A tranzisztor földelt source-kapcsolásban dolgozik. A 3 MHz-es sávzélességet az előkörök pontos behangolásával lehet biztosítani. Az első rezgőkör



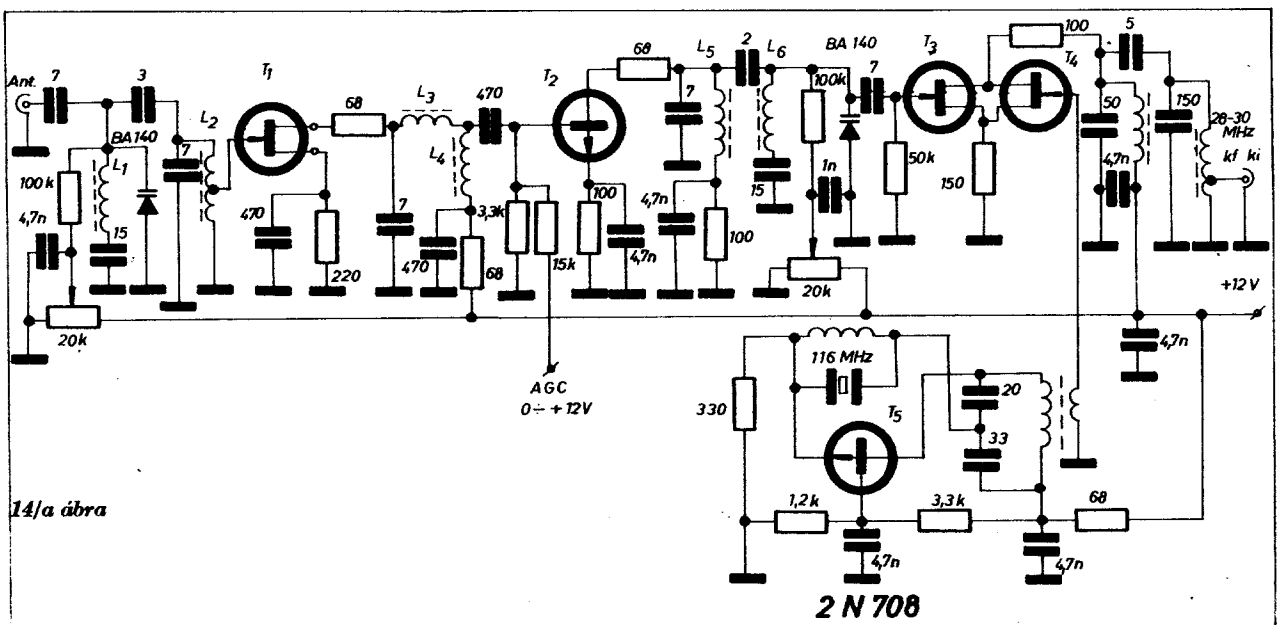
12. ábra

finomhangolását a BA 140 varicap diódával biztosítjuk (ide megfelel egy 3–15 pF között változtatható trimmer is). Az előkörök biztosítják a túrkörfrekvenciák levágását is.

A T_1 FET és a T_2 BF 173 szilícium tranzisztor kaszkódokozatot alkot. A két tranzisztor közötti induktivitás impedanciát transzformál, és a minimális zajbeállítás lehetőségét biztosítja. A T_2 bázisfeszültségének szabályozásával (0–12 V között, nagyjellenállású tápegységről vagy AGC-ről) változtatható az erősítés. A T_2 kollektó-

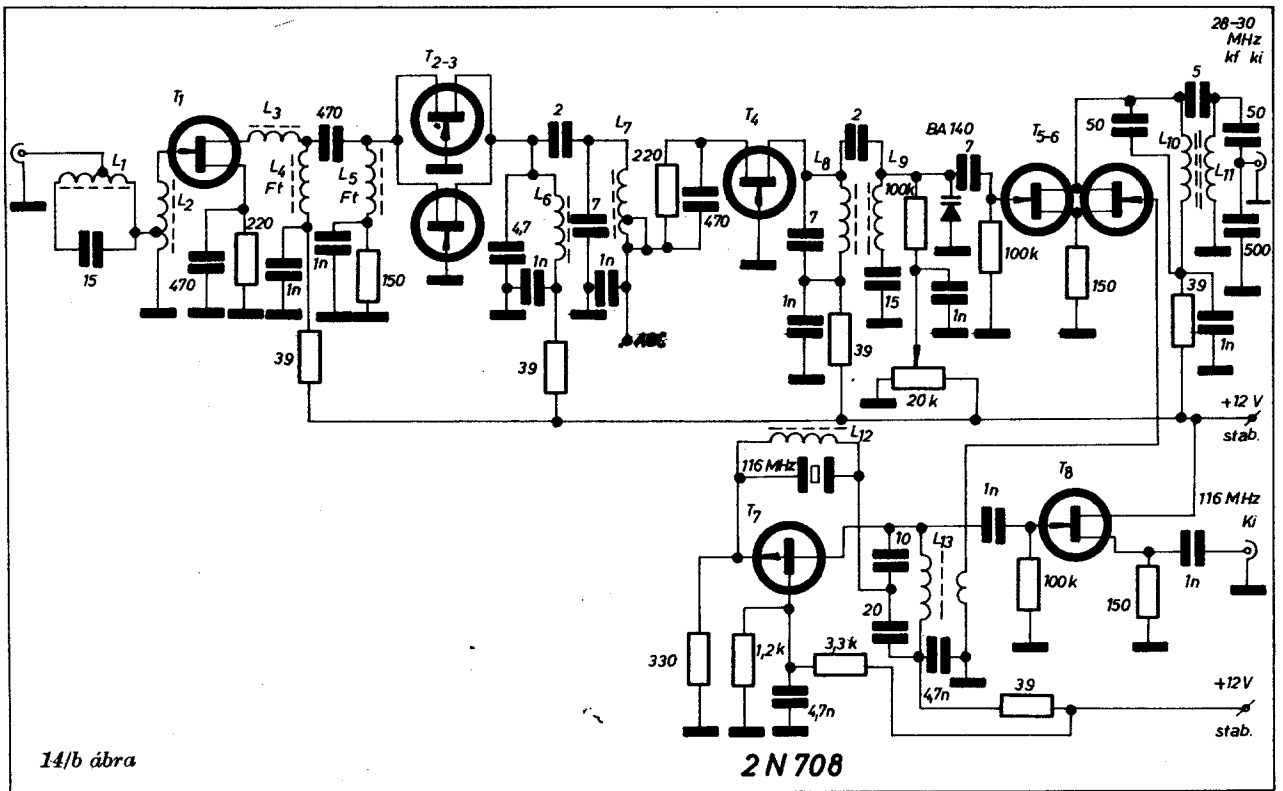


13. ábra



14/a ábra

2 N 708



rában ismét egy sávszűrőt találunk, ennek szekunderköre csatlakozik az ellenütemű keverőfokozathoz. A keverő kimenetén levő KF-transzformátor az alapvevőhöz csatlakozik, kimenőimpedanciája 60 ohm.

A keverőfokozat áramfelvétele oszcillátorjel nélkül 6 mA, a keveréshez szükséges oszcillátorfeszültség kb. 3 V.

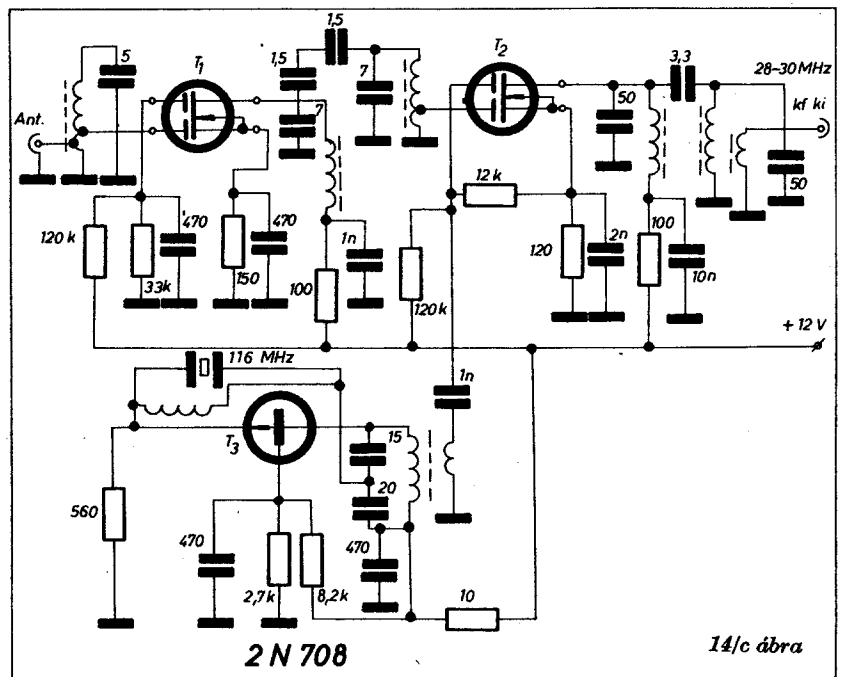
Az oszcillátorfokozat (ha van) 116 MHz-es kvarccal rezeg, de felhasználható ide tetszés szerinti oszcillátor (kvarc vagy VFO) a kimenőfrekvenciától függően, lényeg az, hogy a keveréshez szükséges kb. 3 V-ot biztosítani tudja, és stabilitása kb. $1-2 \times 10^{-5}$. A konverter tápfeszültsége = 12 V stabil.

A 14/b ábrán az előző konverter továbbfejlesztett változata látható, ezt a konvertert elsősorban fixen telepített állomások részére ajánljuk.

Az antennajel egy tükörfrekvenciavágó körön keresztül jut a kaszkódokozat első tranzisztorára, ez földelt source-kapcsolásban dolgozik. A kaszkód második fokozata két párhuzamosan kapcsolt FET, földelt gate-kapcsolásban. A két fokozat között levő induktivitás impedanciáttranszformálást végez. A két FET munkapontja a karakterisztika lineáris szakaszára esik. A szelektivitás növelésére ezt a fokozatot egy négytagú sávszűrő követi, közben egy földelt gate-kapcsolású FET-tel, amely az erősítésszabályozást végzi. A FET source-elektrodájára egy AGC-erősítő dolgozik, a teljes szabályozási tartomány átfogásához ennek az erősítőnek a bázisára 0–0,7 V közötti AGC-jel szükséges. A sávszűrő szekunder oldala ellenütemű keverőhöz csatlakozik, a szükséges oszcillátorjel itt is kb. 3 V. Az oszcillátorfokozat a keverő táplálásán kívül — egy elválasztóerősítőn keresztül — egy

A konverter műszaki adatai:

	a	b	c
zajszám F_2	2,5	2	1,8
erősítés	20 dB	25 dB	26 dB
sáv szélesség	3 MHz	5 MHz	5 MHz
tükörszelektivitás	96 dB	100 dB	75 dB
szabályozási tartomány 0–12 V között	30 dB	0–0,7 V között 30 dB	—
oszcillátorjel az antennán	0,5 mV	0,5 mV	0,3 mV



ELEKTRONIKA BUDAPEST

ERAV -32

PCM regenerátor táv-hibahatároló

Az ERAV-32 típusú műszer primer PCM-vonali szakaszok üzembe helyezésére és a hibás ismétlőállomások helyének behatárolására szolgál. Adó- és vevőegységet tartalmaz. Az adóegység modulált impulzustrió-sorozatot bocsát a PCM-vonal interface pontjára. 21 moduláló frekvencia áll rendelkezésre, választhatóan. Valamennyi moduláló frekvencia kvarcpontosságú, így távoli együttműködés is lehetséges két ERAV-32 típusú készülék adó- és vevőrésze között!

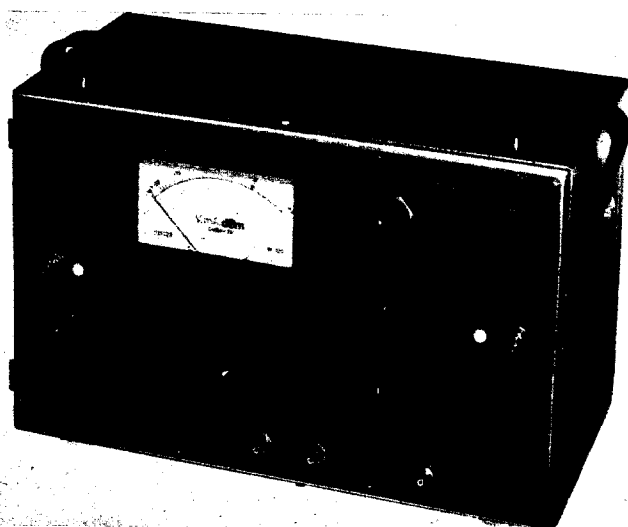
40 V földfüggetlen tápfeszültséget szolgáltat a vonalszakasz hibabehatároló szerelvényei számára. Ez a feszültség a hangfrekvenciás bemeneti kapcsokon jelenik meg váltható polaritással.

Nagy üzembiztonságát integrált áramkörök alkalmazásával érték el!

Főbb műszaki adatok:

Adórész:

Bit-sebesség	2,048 Mbit \pm 100 bit/sec
kimeneti impedancia	75 ohm
kód	bipoláris
impulzusszélesség	244 + 30 nsec
fel- és lefutási idő	80 nsec



túllövés	10%
moduláló frekvenciák	800...3200 Hz között
mod. frekv. száma	21
szinkron üzemmód a vevővel!	

Vevőrész:	
bemeneti impedancia	1000 ohm, szimmetrikus
érzékenységi fokozatok	-90...+10 dBm
legkisebb leolvasható szint	-110 dBm

csillapítás	
\pm 6 Hz elhangolásra	0,5 dB
\pm 120 Hz elhangolásra	60 dB

Táplálása:	-48 V vagy -60 V egyenfeszültséggel
Méretei:	340 x 215 x 220 mm
Súlya:	kb. 9 kg

**Valamennyi gyártmányunkról készséggel ad felvilágosítást
az ANYAG- ÉS ÁRUFORGALMI OSZTÁLY
Budapest VII., Klauzál u. 30. Telefon: 210-338**

adókeverőhöz is biztosít 116 MHz-es kvarcjelet. A konverterhez felhasználható FET-ek: BF 245b, BF 245c, esetleg 2 N 3819, TIS 34.

A 14/c ábrán bemutatott konverter kétbemenetű MOS-FET-tel készült. Ez a család közelíti meg legjobban a csőkarakterisztikát, megközelítőleg tetródajellegűek. Nagy erősítéssel rendelkeznek, emellett stabilitásuk igen nagy, neutralizációt nem igényelnek. Az antennajel egy transzformátoron keresztül jut a T_1 FET G_1 elektródájára, a G_2 előfeszültségét a source-körben levő ellenállás és a feszültségosztó biztosítja. A tranzisztor erősítése kb. 20 dB. A drain-körben levő sávszűrő szekunder oldalára a T_2 tranzisztor G_1 elektródája van kötve, a G_2 -re jut az oszcillátorjel. Az előerősítő és a keverőfokozatok közötti csatolás igen laza legyen!

A keverő multiplikatív kapcsolásban dolgozik, nagy keverőerősítéssel és igen kis keresztmodulációs veszéllyel. Az optimális keveréshez szükséges jel feszültsége kb. 1 V. A T_2 drain-körében van a kimenő KF-transzformátor. A konverter erősítésszabályozással nem rendelkezik, tápfeszültsége: 12 V (stabil).

Felhasználható FET-ek: TA 7149... TA 7153, 3N140, 3N141, 40 673, 40 820 stb.

Mechanikus felépítésnél a lehető legkisebb méreteket kell elérni mindhárom konverternél, és csak jómíndőségű üvegszálas nyák-lemezre szabad szerelni. A konverterekben levő rezgőkörök külön-külön árnyékolóserlegbe vannak építve!

URH-vevő

A vevőkészülék bemenetén FET-tel felépített kaszkód erősítő van, az első keverő szilícium tranzisztor, a második keverő, középfrekvenciás erősítő, demodulátor és hangfrekvenciás előerősítő egyetlen integrált áramkör, a második oszcillátor 2N918 szilícium tranzisztor, a hangfrekvenciás végfok AC 188–187 komplementer-pár.

Az antennajel a D_1 – D_2 védődiodákon keresztül jut az L_1 – C_1 rezgőkörre, ez illeszti az antenna 50 ohmos impedanciáját a T_1 – T_2 FET-ekből felépített kaszkód erősítőbe. A T_2 drain-körében levő rezgőkör melegepontjáról kapacitív csatolással jut a felerősített antennajel a T_3 keverőtranzisztorra. A T_3 bázisára csatlakozik az első oszcillátor is, frekvenciája kb. 128–130 MHz. A kollektorköri transzformátorból jut a KF-jel az integrált áramkör bemenetére. Az IC differenciál-bemenetű, egyik bemenetére az I. KF-jel jut, a másikra a második oszcillátor jele kerül. Az integrált áramkörhöz egy kerámikus szűrő (esetleg mechanikus szűrő) csatlakozik. Az IC kimenete komplementer párba válogatott végfokot hajt meg.

A második oszcillátor frekvenciája 455 kHz-cel tér el az első KF frekvenciájától, illetőleg a felhasznált szűrőkör frekvenciájának megfelelő különbséggel kell rezegnie.

Távíró oszcillátort az IC 10. pontjához lehet csatlakoztatni. A vevőben felhasználható félvezetők:

T_1 – T_2 = BF 245, 2 N 819, 2 SK19, vagy nagyobb erősítés eléréséhez 40 673, 40 820, 3 N 141 típusú kétbemenetű FET, ebben az esetben a G_2 elektróda előfeszítéséről külön kell gondoskodni.

T_3 = 2 SC 785 vagy hasonló nagyfrekvenciás Si tranzisztor

T_{4-5-6} = 2 SC 785, 2 N918 vagy hasonló

T_7 = BC 441, 2 N1613, BFY 33, esetleg AC 127, AC 187

T_8 = AC 127, AC 187, AC 176

T_9 = AC 128, AC 153, AC 188

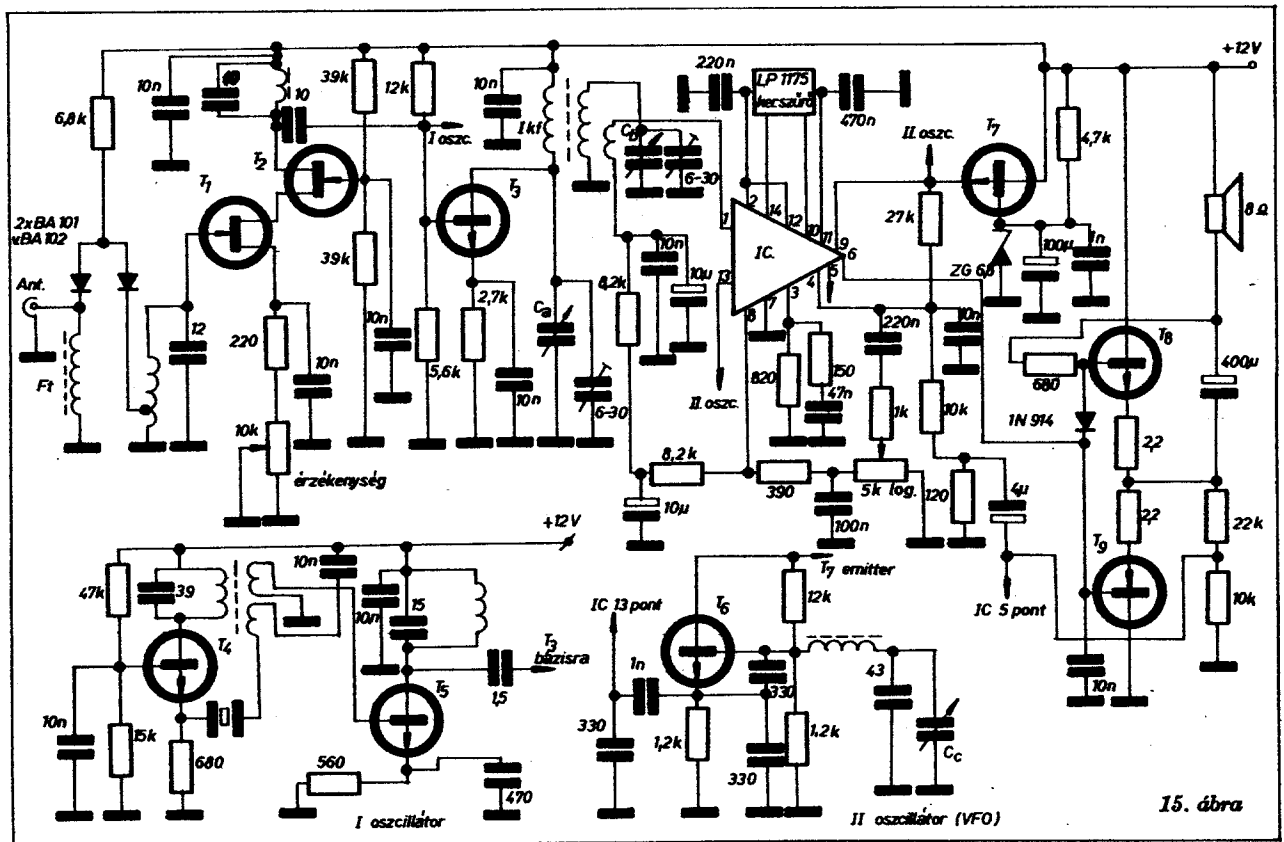
IC = TAD 100, TAD 110 (Mullard)

A tekercsek 8–10 mm átmérőjű, ferritmaggal hangolható testen vannak (15. ábra).

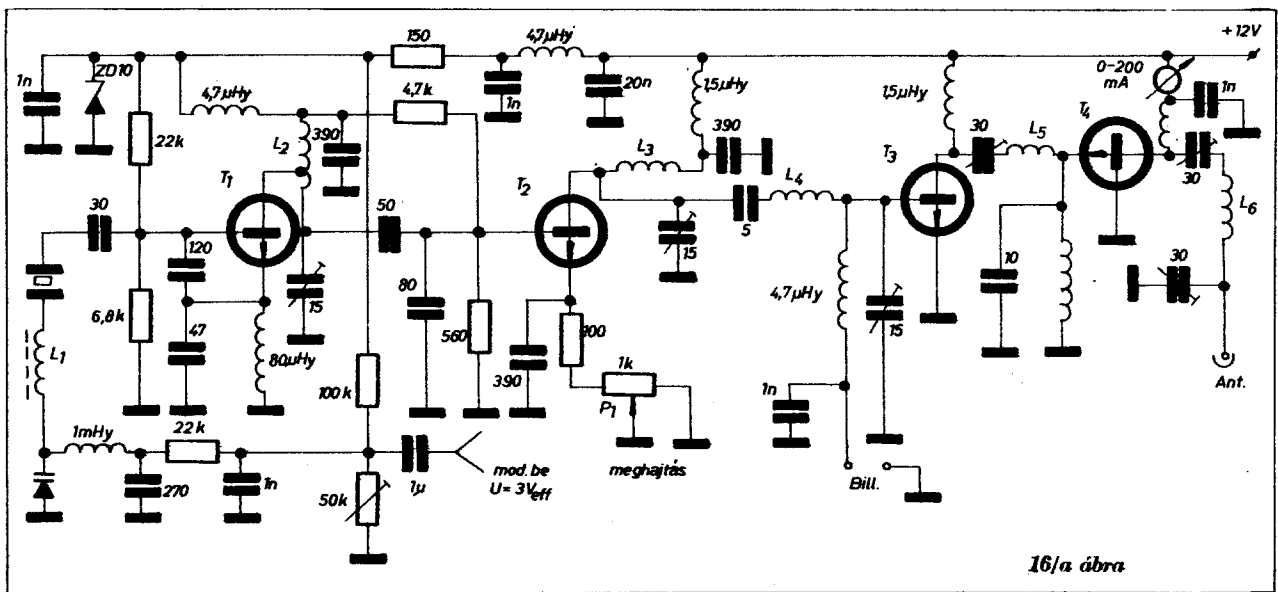
Kisteljesítményű URH-adó

A teljesen tranzisztorokkal felépített adó kisméretű, könnyen szállítható, tehát egyéni állomásoknak megkönynyíti a kitelepülést versenyekre. Az adó kimenőteljesítménye kb. 600–700 mW, felvett teljesítménye kb. 1,2–1,5 W, az egész berendezés által felvett áram 12 V-os tápfeszültség mellett 180–200 mA.

Az oszcillátorfokozat kvarca 12 MHz, a kollektorkörben ennek háromszorosa jelenik meg. A kvarccal soros $0,7 \mu\text{H}$ -s (L_1) tekercs segítségével az oszcillátort 30–35 kHz-es tartományon belül hangolni tudjuk, ez a kimeneten 360–420 kHz változást hoz létre. Ekkora frekvenciaváltozás lehe-



15. ábra

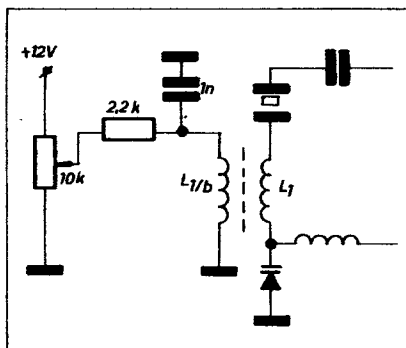


16/a ábra

tövé teszi versenyeken a nagyobb teljesítményű állomások „rossz szomszédsgából” való odébb hangolást. Az induktivitás változtatása vagy variométerrel, vagy a vas előmágnesezésének változtatásával történik. Mindkét esetben kísérleti úton történik az elhangolás mértékének beállítása úgy, hogy az adó frekvenciastabilitása ne romoljon. (Egyes jól rezgő kvareoknál az elhangolás elérheti az 50–55 kHz-t is.) Variométeres megoldásnál a tekercsben — áttétellel — a vasmagot mechanikusan mozgatjuk, előmágnesezés változtatása esetében az L_1 tekercs ferritgyűrűre van tekercselve, erre a gyűrűre kerül egy kb. 35–40 menetes tekercs, amelynek gerjesztését a tápegységből potenciométer segítségével változtatjuk.

A T_1 tranzisztor kollektorköri rezgőköréből kapacitív úton hajtjuk meg a T_2 frekvenciakétszerező tranzisztort. A tranzisztor emitterkörében levő I kohmos potenciométer a meghajtás szabályozására szolgál, ha a frekvencia stabil, vagy csak kismértékű elhangolással dolgozunk, akkor a potenciométert fixen beállítva a nyák-lapon helyezzük el, ha az egész sávot áthangoljuk — kvareváltással vagy VFO-val —, úgy célszerű az előlapra kivetelni a tengelyt.

A T_2 tranzisztor frekvenciakétszerező és meghajtó, a T_3 a végfokozat. A végfok kollektorköre egy kombinált szűrő, amely a tranzisztor kimenő-impedanciáját illeszti az antennához. A végfok első beállításakor a meghajtást minimumra vesszük (P_1 potenciométer teljes ellenállás), a T_3 tranzisztor kollektorköri trimmerével hangolva a soros kört maximális kollektoráramot kell beállítani a T_4 -n, ezután a T_4 kollektoroldali trimmerével minimumot, az antennaoldali trimmer segítségével ismét maximumot állítunk, ezt a műveletet esetleg két-háromszor meg kell ismételni a legjobb pont elérése érdekében. Az adó modulációja NBFM, a modulátorfokozat két tranzisztorral épült fel, kristály- vagy dinamikus mikrofonról biztosítani tudja a varicap diódához szükséges $3 V_{eff}$ hangfrekvenciás jelet.



16/b ábra

AM-moduláció esetén vagy modulátortranszformátor segítségével vezéreljük a végfok kollektorkörét (ha a meghajtófokozatot is moduláljuk, jobb hatásfokot érhetünk el), vagy egy „szeleptranzisztor” segítségével moduláljuk a végfokot. Ebben az esetben a moduláló tranzisztor kollektorárama megegyezik a végfokéval, tehát azonos teljesítményű tranzisztort használjunk! AM esetén a varicap dióda elhagyható, az L_1 tekercs hideg végét földelni kell.

Tekercsek:

- $L_1 = 0,7 \mu H$
- $L_2 = 0,5 \text{ mm CuAg}$
5 me $\varnothing 12 \text{ mm}$ $l = 13 \text{ mm}$
megcsapolás a 2. menetnél
- $L_3 = 3 \text{ me } 0,5 \text{ CuAg}$
 $\varnothing 6 \text{ mm}$ $l = 5 \text{ mm}$
- $L_4 = 6 \text{ me } 0,5 \text{ CuAg}$
 $\varnothing 6 \text{ mm}$ $l = 10 \text{ mm}$
- $L_5 = 4 \text{ me } 0,8 \text{ CuAg}$
 $\varnothing 10 \text{ mm}$ $l = 10 \text{ mm}$
- $L_6 = 4 \text{ me } 1 \text{ CuAg}$
 $\varnothing 10 \text{ mm}$ $l = 10 \text{ mm}$

Felhasználható tranzisztorok:

$T_{1,2} = 2 \text{ N708, BFY 33, BFY 34, BC 109, 2N918 stb.}$

$T_{3-4} = \text{BSY 34, 2N2219A, BFY 70.}$

Nagyobb teljesítmény eléréséhez vagy párhuzamosan kötött tranzisztorokat kell beépíteni a végfokba, vagy — ami

ritkább — 2N3535, 2N3553, 2N3866, BLY 36 típusú tranzisztort lehet használni. A készülékbe beépített fojtók lehetőleg ferritmagra tekercselve készüljenek, de ha hely van bőven, 0,5 W-os ellenállásra is tekercselhető, huzaluk 0,15 mm CuZS (16. ábra).

Elosztóerősítő

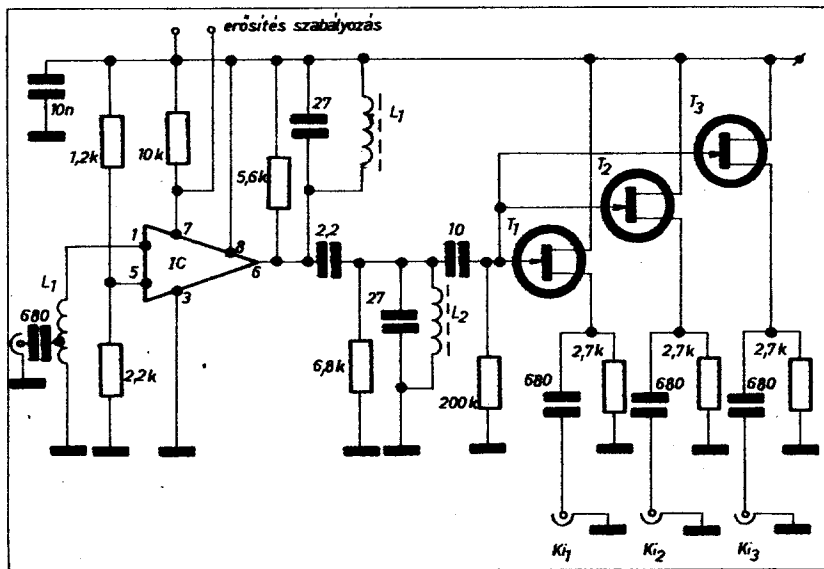
URH-versenyeken vagy műholdas összeköttetéseknel a legtöbb állomás két vagy három vevőkészüléket használ. A „KF-vevők” egymásra hatásának elkerülésére néhány jó megoldás született, ezek közül ismertettünk egy háromsatornás kimenetű elosztóerősítőt a 17. ábrán.

A konverter 28–30 MHz-re kevert jelét egy CA 3028 típusú IC-vel erősítjük, ennek bemenete aperiodikus, impedanciáttranszformációt végez (1:25). Az IC 7. pontja potenciométeren keresztül csatlakozik a tápfeszültségre, ezzel lehet az erősítést szabályozni. Ha a munkapontot fixre akarjuk beállítani, úgy elég ide egy trimmer is, ha változtatni akarjuk üzem közben is, akkor egy 10 kohmos ellenállást kell ide bekötni, és azzal párhuzamosan kapcsolni egy 10 kohmos potenciométert. Az IC erősítése 0–20 dB között szabályozható. A $\pm 1 \text{ MHz}$ sávzélességet a kimeneten levő, csillapított rezgőkörökkel biztosítjuk. A második rezgőkörre csatlakozik a tulajdonképpeni elosztófokozat: három source-követő kapcsolásban dolgozó FET.

Az elosztó be- és kimenőellenállása megközelítőleg 50 ohm, zajszáma kb.: $F = 5$. FET-ek hiányában az elosztófokozat megoldható szilícium tranzisztorokkal is (mindhárom tranzisztornak közös a bázisosztója), de ebben az esetben is kell némi visszahatással számolni.

Tekercsadtatok:

L_1 : ferritgyűrűn (mérete nem kritikus) 5×3 menet 0,2 mm CuZS, tekercsenként kezdet — vég sorbakötve, leágazás a földtől az első forrasztási pont.



17. ábra

$L_2 = L_3: 1 \mu\text{H}; 10$ menet $0,3$ mm
CuZ 6 mm \varnothing testen, ár-
nyékolóserlegben.

Félvezetők:

IC = CA 3028

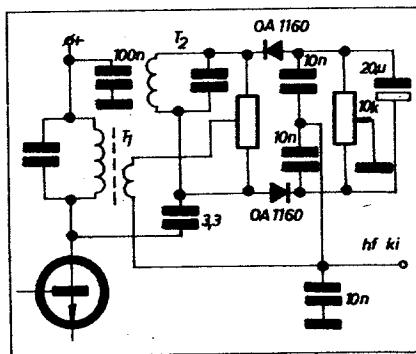
$T_1 = T_2 = T_3$: BF 244, 2N3819,
BF245,
tranzisztorok esetében: BF224,
BC108, BC109, 2N3904 stb.

144/432 MHz-es átalakító

A 18. ábrán látható 144/432 MHz-es
frekvenciaváltó adapter kisteljesítmé-
nyű adó-vevőkhöz csatlakoztatható.

Az adóoldalon egy BA 110 típusú
varicap dióda frekvenciaháromszoro-
zóként dolgozik, kb. 35–40%-os
hatásfokkal. A frekvenciaháromszoro-
zó maximális bemenőteliességét
1–1,5 W, ezzel még nem lépjük túl a
dióda maximális 250 mW-os veszteségi
teljesítményét.

Vevőüzemben a T_1 tranzisztor bá-
ziskörében levő 96 MHz-es kvarc frek-
venciájának háromszorosát használjuk
fel a keveréshez. A keverőelem a D



19. ábra

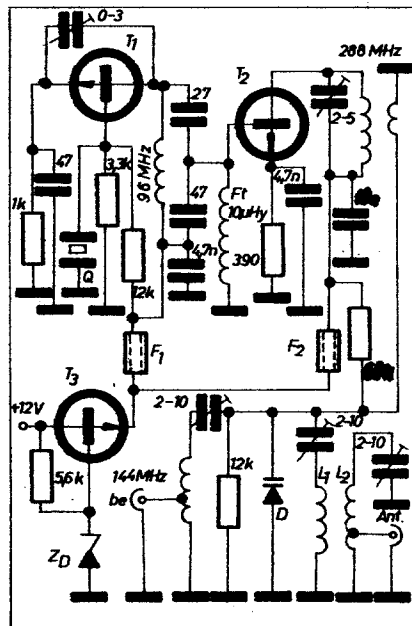
dióda. A vevő zajszáma 6–9,0 kT₀,
ha a 144 MHz-es vevő zajszáma
2,4–4 kT₀.

Az oszcillátornak a T_2 tranzisztor
biztosít stabil feszültséget.

Felhasználható félvezetők:

$T_1 = T_2 =$ BF 224

D = BA 110, BA 149



18. ábra

$Z_D =$ ZG 9,2

$T_3 =$ 2N2926, BFY 33, esetleg
AC 127.

FM-diszkriminátor

Alacsony frekvenciás KF-eknél ne-
héz megoldani a diszkriminátorkör
szekunder tekercsének szimmetriáját a
nagy menetszám miatt. G8DMN egy-
szerű megoldást választott URH-vevő-
jébe: az utolsó KF erősítőtranzisztor
kollektorköréből kapacitív úton egy
455 kHz-es rezgőkörre csatolta a jelet,
a szimmetriát ellenállásosztóval bizto-
sította. A T_1 transzformátor szekun-
der köre az eredeti KF-trafó néhány
menetes csatolótekercse (táskarádió
KF-et használt). A csatolókonkondenzátor
és a „tercier” tekercs biztosítja a 90°-os
fázistolást. Behangolása egyszerű:
a T_1 transzformátorral feszültségma-
ximumra hangolunk, a 20 μF -os elkő
pontjain mérve, majd a T_2 rezgőkörrel
ugyanitt minimumot állítunk, közepes
szintű bemenő jelnél (19. ábra).

CQ de HA...CQ de HG...1973

Fáber József okl. vill. mérnök HA5JJ

Nincs a napnak olyan perce, másodperce,
hogy az amatőr adóállomások számai, ezrei
ne nyüzsögjenek a sávokban, vagy ne hő-
dolnának kedvenc hobbyjuknak valamilyen
formában. Ezért nehéz mindig „lapzártát
csinálni” — különösen az év közepén (HI!)
— Évkönyvünk CQ-rovatánál, hiszen folya-
matosan mindig történik valami említésre
méltó dolog, amit a szerkesztő fájó szívvel
ki kell hogy hagyjon a krónikából. Termé-
szetesen a kísérletező amatőrök között
mindenkor szép számmal ott vannak a ma-
gyar állomások is, akik közül néhányan így
számlolnak be eredményeikről:

HA6VK:

„1972 decembere óta dolgozom saját ké-
szítésű SSTV-monitorommal és vidikonos

kamerámmal. Eddig az alábbi körzettekkel
sikerült kétoldalú, lassú letapogatásos TV-
kapcsolatot létesítenem: Angola, Kanári-
szigetek, Etiópia, Japán, India, Burundi,
Ausztrália, Libanon, Guadeloupe-szigetek,
Kanada, Svédország és még sok európai ál-
lam. Mindezt 100 W bemenő teljesítményű,
saját készítésű adó-vevővel. Még élvezete-
sebb lenne a kísérletezés, ha minél több ma-
gyar állomás dolgozna ebben az üzemmód-
ban. Az egzotikus összeköttetéseim felsorolását kedvcsinálónak szántam...”

HA7KLH:

„... 1973 áprilisában elértük a 10 000.
összeköttetést és közben berendezéseink
egy FT-250-nel is gyarapodott. Egy sikeres
adóamatőr-vizsganap után a 6 aktív operá-

torunk közül ötven C-fokozatú vizgát tet-
tek. Hozzá kell tenni, hogy mindannyian ne-
gyedikes gimnazisták voltunk és egy osztá-
lyba jártunk...”

HA3YGB:

A hetesi Állami Általános Iskola Rádió-
szakköre 1967-ben alakult és 1 évvel később
már üzemelt a kollektív adóállomás is. Öt év
után mintegy 15 000 QSO, 17 diploma, 60 (!)
vizsgázott operátor és 15–20 rádióirány-
mérő versenyző fémjelzi a szakkörben folyó
munkát. A rádióiránymérők heti két alkal-
lommal tartanak edzéseket!

HA8UT:

„1972. augusztus 30-án jelent meg hívő-
jelem az éterben. Azóta 9 hónap alatt több
mint 2000 összeköttetést és 124 hívőjel-kör-

zetet jegyeztem az állomásnaplóba. Különösen a 80 és 20 méteres sávokat kedvelem. Néhány DX-em 80 méterről: HKOBKX, JAOSX, YV5BPG, M11, VK3KQ/MM, UH8CS és CO7RR/HA, 20 méterről pedig: UA1KAE/1, UA3YH/M, UA1BJ/M (mindhárom az Antarktiszról), CEOAF (Hüsvét-szig.), JT1AO, 4M5A, A2CAV, KH6HC, FM7WH, JT1KAA stb.”

H8BKQX:

„Békés megyéből elsőnek forgalmazhatunk FT-250-nel. A modern berendezést W3DZZ-vel és egy másik háromsávú dipolantennával egészítettük ki, majd megkezdjük a tapasztalatszerzést és utána a bizonyítást, hogy állomásunk méltó volt az értékes ajándéokra. 30 nap alatt 1693 kapcsolatot létesítettünk, 80 m-en pl. ilyeneket: OX3EN, 9V1QK, VK2EO, JW4EI; 40 m-en: VKOCC, FB8XX, FR7AL, 3AOFN; 20 m-en: BY1AB, FB8ZA, TZ2AB, XE2P, UAOAL; 15 m-en: ST2SA, XV5AC, BV2A, TJ1BF; 19 m-en pedig: RVOXZ, VKOAB, ZDOC, FH8CG, HUOA és VP8MB.

A „rézdöngölésen” kívül az operátorutánpótlás is kecsgetőd. Idén 70-en jelentkeztek tanfolyamra és a helyi (sárréti) gimnáziumban az egyik osztályban 30 tanulóknak ez a gyakorlati foglalkozása! Közöttük vannak a jövő operátorai és engedélyesei.” (A szerk. kiegészítése: a Sárréti Rádióklub állomása tavaly 7856 QSO-val a megyében a 2. helyen végzett és DXCC-körzeteinek száma 139.)

*

1973-ban a magyar rádióamatőrök két évfordulót is ünnepeltek: Pest és Buda egyesítésének centenáriumát, valamint az MHSZ 25. évfordulóját. Ez alkalmából egész évben különleges hívőjelekkel reprezentáltak az amatőrsávokban: HA- és HG25, illetve HA- és HG100-as jelzésekkel hívták fel a nemzetközi figyelmet ünnepeinkre. Új diplomát, emléklapetteket szerezhettek mindazok, akik teljesítették a követelményeket, ezáltal is szorosabbra fűzve a baráti kapcsolatokat a magyar rádióamatőr-mozgalommal. Szám-talan ünnepi rendezvényen és sajtóforumon ismerkedhettek meg munkánkkal ezren és tízezren a technikai sportok barátai. Reméljük, hogy az ismeretség a jövőben tartós lesz és a ma még érdeklődők közül holnap

VHF/UHF/SHF-világrekordok:

MHz	Állomások	Km	Terjedés	Dátum
50	JA6FR —LU3EX	19 190	E ₂	24. III. 1956.
70	GM3EGW —ZB2VHF	2 300	E ₂	11. VI. 1967.
145	SM7BAE —ZL1AZR	17 791	EME	4. III. 1969.
	KH6UK —W6NLZ	4 087	T	8. VII. 1957.
220	K2CBA —WB6NMT	4 250	EME	16. III. 1970.
	KH6UK —W6NLZ	4 067	T	22. VI. 1959.
	K2CBA —K4IXC	1 754	MS	11. VIII. 1968.
435	VK2AMW —WA6HXW	12 070	EME	19. IV. 1972.
	K1PXE —WØDRL	1 939	T	17. VIII. 1971.
	W2AZL —WØLER	1 609	MS	12. VIII. 1972.
1 296	G3LTF —WB6IOM	8 840	EME	27. IV. 1969.
	K4QIF —W8YIO	887	T	22. VIII. 1972.
2 300	K4RJ —W6YFK	3 347	EME	22. IX. 1972.
	W4HHK —WA4HGN/P	401	T	11. VII. 1970.
3 300	K6HJ/6 —W6IFE/6	344	T	18. VI. 1970.
5 650	K6HJ/6 —W6IFE/6	344	T	18. VI. 1970.
10 000	W7JJP/7 —W7LHL/7	412	T	31. VII. 1960.
21 000	G3BNL/P —G3EEZ/P	72	T	12. XI. 1972.
30 000	W6FUV/6 —W6ICJ/6	3,7	T	9. II. 1972.

már sokan a magyar rádióamatőrök tábora-nak hasznos tagjaivá válnak!

Néhány jó versenyeredménnyel ismét öregbítette egy-két állomásunk a HA/HG hívőjelek nemzetközi hírnevét. A sikerek közül is kiemelkedik HASKDQ fegyverténye: 1972-ben megnyerte az „Independencia de Colombia” világvizet, elnyerve ezzel az abszolút elsőnek járó trófeát, a kontinens- és országelsőnek járó külön-külön okleveleket is.

HG5KEB/P, az FMV kollektívája az 1972. évi YO—VHF-versenyen 99 résztvevő közül nemzetközi viszonylatban 113 összeköttetéssel és 23 238 ponttal az értékes 2. helyen végzett.

Mindkettőjüknek ezúton is gratulálunk.

Ki milyen DXCC-körzetekkel dolgozott 2 m-en?

(1973. június 30-i állapot.) Íme, az első öt HG-állomás:

- 25 — HG5AIR — DL/DM, EA, F, G, GW, HB9, HG, I, LA, LX, LZ, OE, OH, OK, ON, OZ, PA, SM, SP, SV, UA, UB, UR, YO, YU.
- 22 — HG2RD — DL/DM, EA, F, G, GW, HB9, HG, I, LZ, OE, OK, OZ, PA, SM, SP, SV, UA, UB, UP, UR, YO, YU.
- 19-ex HG5KBP — DL/DM, F, G, HG, LZ, OE, OH, OK, ON, PA, SM, SP, UA, UB, UC, UP, UR, YO, YU.
- 17 — HG2KRD — DL/DM, HB9, HG, I, LZ, OE, OK, OZ, PA, SM, SP, SV, UA, UB, UR, YO, YU.
- 14 — HG5KQ — DL/DM, G, HG, I, LZ, OE, OH, ON, SP, SV, UA, UB, UP, YO, YU.

Nemzetközi rekordteljesítmények:

OK1NH múlt évi SSTV—WAC-összeköttetései, 1 napon: W4MS, HB9IT, 4ZIK, ET3DS, ZL1AOY és PJ2CU.

KV4VZ 160 méteren 24 óra alatt dolgozott mind a hat világrésszel! DL9KR ugyanezt 3 nap alatt tette meg.

UW6MA múlt év július 31-én szórt E-réteg segítségével 5 DM-állomással váltott riportokat 2 m-en. A QRB-k 1951 km-esek voltak!

A legutóbbi genfi nemzetközi úrhírközlési konferencián az ausztrál képviselők többek között az alábbi módosítást terjesztették elő a „Rádiószabályzatok” 5. cikkelyéhez:

„... A századfordulón — a rádiós kísérletek legelső napjaitól kezdve — az amatőrök hozzájárultak a rádióhírközlés előrehaladásához. Kezdetben a 200 m alatti „méltatlan” sávokra utalva az 1920-as évek elején az amatőröknek tulajdonítható ezeknek a magas frekvenciáknak a nagytávolságú hírközlés számára való tényleges értékű felfedezése. Érdeklődésük az úrfelenségek iránt sem új. 1936-ban amatőr építette meg az első rádióteleszkópot és vett földöntúli eredetű rádiózájt. Az első földi műbolygó történelmi — 1957. évi — felbocsátása által inspirálva és a „Radio” című szovjet folyóiratban közzétett első műszaki adatok segítségével az amatőrök világszerte, már az első óráktól kezdve, követték a 20 és a 40 MHz-es sávokban az adásokat és számos tudóst láttak el orbitális adatokkal elsőként. Öt OSCAR-típusú műbolygót küldtek földkörű pályára a hordozó rakéták „mellékes” terheként — először 1961-ben — kísérletezési és az úrhírközlési technikában való önképzési célokra. Több mint 25 ország amatőrei vettek részt a megfigyelésekben, követésben és az adatok jelentésében. Ezek önkéntes szolgáltatásainak világméretű alapokra való felhasználása viszi előbbre az emberiség tudományos ismereteit, amit egyetlen ország sem mondhat magának...”

Nos, azóta — 1972. okt. 15-én — pályára küldték az OSCAR-6 transzlátoros, amatőr rendeltetésű műholdat is. Élettartamát 1 évre tervezték és tény az, hogy június 18-án, jóval túl a 3000. fordulaton —, ha időközben korlátozva is a telepek kímélése céljából —, adója és vejeje kifogástalanul működött. Lapzártakor az alábbi HG-engedélyesek kapcsolódtak bele a kísértelekbe:

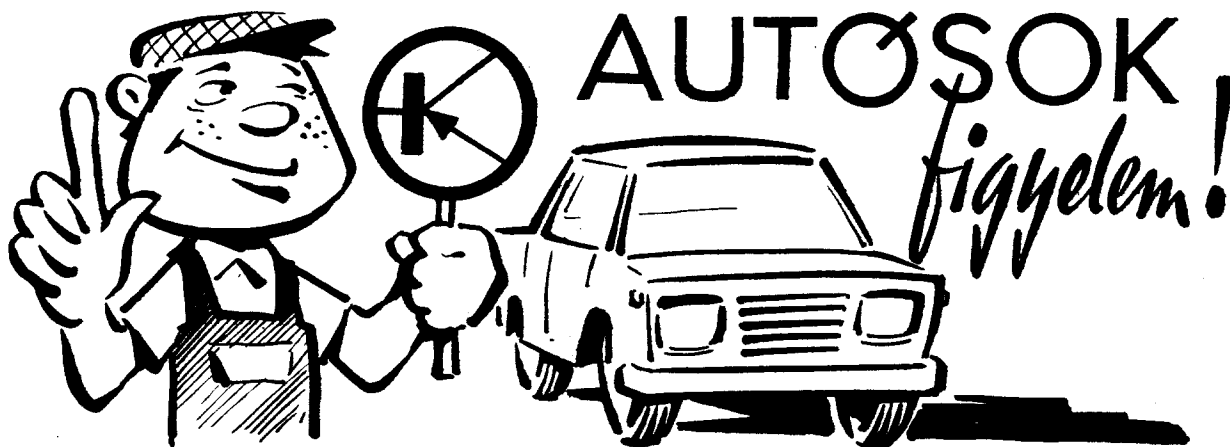
HG2KRD	HG5KDR
2RG	5EY
3KGL	5KEB
5AIR	5WH
5FW/P	7PX/P
5KQ	

Közülük a legtöbb összeköttetést (1066-ot) HG5KEB, a legtöbb hívőjel-körzetet pedig HG5AIR érte el, szám szerint 32-t.

A nemzetközi rekordor minden bizonynyal F9FT volt ekkor a mintegy 4000 QSO-jával és egy 9500 km-es Los Angeles-i megfigyelésével.

Az OSCAR-6-ot március 26-án 20.30-kor három norwichi kislány szabad szemmel is megfigyelte. Az adatokat G3IOR hitelesítette.

Az amatőr műhold-kísérleteket összefoglaló kiértékelést valószínűleg csak 1975-ös Évkönyvünkben lesz módunkban közölni, bár ki tudja, hogy nem lesz-e addig érdekesebb esemény, ami nagyobb közérdeklődésre tarthat számot. Hiszen az OSCAR-6-hírek — „minden csoda 3 napig tart” alapon — már régen lekerültek a rádióamatőr folyóiratok első oldalairól. De hát minden, napjainkban még érdekes hírek, események ez a sorsa egy évkönyvben — az idő múlásával veszít aktualitásából, ellenben emelkedik archív értéke. Ezért merete a krónika a fenti sorokat leírni. Unokáink (másodoperátoraink? HI!) számára biztosan érdekes olvasmány lesz, csak ne lett volna ilyen hamar lapzárt! Mi mindenről lehetett volna még írni, HI!



Autó—elektronika

Kisvölcsy András okl. vill. mérnök

Az elektronika, az elektronikus berendezések egyre nagyobb tért hódítanak a gépjárműipar területén is. Ennek megfelelően a hagyományos autófenntartó és -javító szakmák is (autószerelő, autó-villanyszerelő) teljes átalakulásban vannak: manapság már nem lehet a régi tudásból megélni, meg kell ismerkedni a korszerű félvezető-technikával is. Egyes modern gépkocsi-típusokban a motorháztető alatt, a műszerfal mögött és a gépkocsi egyéb helyein elrejtve több félvezető alkatrészt találunk, mint egy tranzisztoros TV-vevőkészülékben, és most a gépkocsiban alkalmazott kimondottan híradástechnikai eszközökre (rádió, TV, kazettás magnó) nem is gondolunk. Az elektronikus berendezések a kényelmet, a forgalombiztonságot és a motor jobb kihasználását szolgálják. A gépkocsi-elektronika elterjedését elsősorban a nagy megbízhatóságú félvezető eszközök létrejötte teremtette meg; megbízhatatlan alkatrészekre a forgalom biztonságát nem lehet rábízni.

Közleményünk első részében röviden áttekintjük, hogy milyen elektronikus berendezések vannak, ill. képzelt

hetők el egy modern gépjárműben, különös tekintettel az elmúlt tíz év fejlesztési eredményeire. A cikk második felében gyakorlati kapcsolásokat közlünk, amelyekből az érdeklődő olvasó kiválaszthatja a neki szükséges és hasznos berendezést, amely többnyire könnyen megépíthető. Bővebb irodalom található ezekről a témákról az RT régebbi számaiban és az évkönyvekben, valamint a Funkschau, Funktechnik, Radio Fernsehen Elektronik, Funkamateure, Radio Elektronik Schau, Das Elektron, Elektor, Amaterske Radio c. folyóiratok 1970—1973. évfolyamaiban — a kapcsolások egy részét innen vettük át. Az áramkörök megépítésénél nem kell szorosan ragaszkodni az eredeti rajzhoz, mivel a félvezetők nagy része kapcsoló üzemen működik, méretezésük nem kényes. Reméljük, hogy a kapcsolások közreadása nyomán — amelyeket ötletadásnak, gondolatébresztésnek is szánunk — a téma iránt érdeklődő amatőreink számos, a gyakorlatban jól működő áramkört fognak elkészíteni.

tranzisztoros, illetve integrált áramkörös szerkezet a motor különböző pontjain elhelyezett érzékelő elemek segítségével vesz tudomást a motor hőmérsékletéről, a gázpedál állásáról, a szívócsőben uralkodó nyomásról és a motor fordulatszámáról (ez utóbbiról a megszakító útján). A kapott adatok alapján a befecskendezés időpontját és időtartamát (az üzemanyag mennyiségét) a követelményeknek megfelelően optimalizálja. Külön áramkörrel gondoskodik az üzemanyag-tápszivattyú működtetéséről, illetve arról, hogy a befecskendezési nyomást megfelelő értéken tartsa. A berendezés a hidegindításról is gondoskodik. A nagyobb autógyárak (VW, Mercedes, Opel, Citroën, Volvo) az elektronikus benzinfecskendezést már szériakocsikon is alkalmazzák. Nem véletlen, hogy a rendszert kis túlzással „komputeres üzemanyagbefecskendezés” néven reklámozzák, hiszen egy ilyen vezérlő áramkör kb. 30 tranzisztort és másfél-szer annyi diódát tartalmaz.

A kipufogógázok tisztaságáért folytatott harc eredményei azok az elektronikus porlasztó-szabályozó berendezések, amelyeket főleg az USA-ban használnak (automatikus levegő-elmelegítő, kipufogógáz-utánégető stb.).

A mostanában sokat emlegetett biztonsági autó fontos része a blokkolásgátló szerkezet, amely megakadályozza, hogy fékezéskor a kerekek „blokkoljanak” és megcsússzanak. A fékezés akkor a leghatásosabb, ha a fékezőerő maximális, de a kerekek még éppen gördülnek a csúszás határán. Ezt biztosítja az elektronikus fékererőszabályozó berendezés. A szabályozó rendszer a bemenő jelet a kerekekre szerelt impulzusadó tekercsről kapja. Ha a kerekek már a blokkolás határán vannak, tehát már majdnem megállnak, az impulzusok ismétlődési frekvenciája nagymértékben lecsökken. Ekkor a szabályozó elektromágneses szelep segítségével működésbe hozza a fékerő-csökkentő

Elektronikus áramkörök a személyautókban

A gépkocsik villamos berendezésének átalakulása, korszerűsítése már az energiaszolgáltató berendezés fejlődésén is lemerhető. A ma még széles körben használt egyenáramú dinamók mellett megjelentek a jóval megbízhatóbb, nagyobb teljesítményű háromfázisú generátorok. A generátor feszültségét félvezető diódák egyenirányítják, szabályozásáról pedig a hagyományos „regler” helyett tranzisztoros, ill. integrált áramkörös feszültség-szabályozó gondoskodik, amely a generátor feszültségét széles fordulatszám-tartományban állandó értéken tartja.

A gépkocsimotor legjelentősebb elektronikus szerkezete a félvezető

gyújtóáramkör. Az utóbbi tíz év során már szériakocsikba is beépítésre kerültek és terjednek a tranzisztoros, illetve tirisztoros gyújtóáramkörök, amelyek tehermentesítik a gyorsan használódó megszakító érintkezőket, emellett nagyobb feszültségű, hatásosabb gyújtószikrát képesek szolgáltatni kis és nagy motorfordulatszám mellett is, így jóval könnyebb a téli hidegindítás.

A légszennyvezetés csökkentése, valamint az üzemanyag jobb hatásfokkal történő elégetése céljából több gépkocsi-típusban benzinfecskendezés rendszerű motorokat alkalmaznak. A befecskendezést elektronikus benzinfecskendező áramkör biztosítja. A

szerkezetet, amely a fékerőt (a hidraulikus nyomást) lecsökkenti, így a kerék ismét gördülni tud. Ekkor — az impulzusfrekvencia növekedésével — ismét beáll a maximális fékerő. A kétállású elektronikus szabályozó így biztosítja, hogy a fékezés mindig a legjobb hatásokkal, de megcsúszás nélkül menjen végbe.

A gépkocsi biztonságos üzeméhez a világító- és jelzőberendezések kifogástalan működése is hozzátartozik. Ezen a téren is van „elektronikus újdonság”. Egyes gépkocsi-típusoknál tranzisztoros szerkezet gondoskodik arról, hogy *kanyarban a gépkocsi fényszórói a kívánt szögben elforduljanak*, így a fénysugár „nem tér le az útról”.

A balesetmentes közlekedést segíti a jól beállított fényszóró. A fényszóró állása azonban a terhelés függvénye is: szükségeses terhelési viszonyok mellett a fénysugár a szembejövőket vakíthatja, vagy nem világít kellőképpen előre. Ezért *elektronikus fényszóró-beállító* szerkezetet dolgoztak ki. Ennek elektromechanikus érzékelője állandóan figyeli a fényszóró helyzetét a gépkocsi tengelyéhez képest, és ha a terhelési viszonyok miatt a karosszéria (vele együtt a fényszóró) elmozdul az optimális helyzetéből, a beavatkozó elem (motor) a fényszórót a megfelelő helyzetbe állítja.

A biztonságot szolgálják az *automata fénycsökkentők*, amelyek fotoelektromos érzékelővel észlelik az éjszakai országúton szembehaladó járműveket és a gépkocsi fényszóróját automatikusan tompított fényre kapcsolják.

Az *irányjelző és elakadájelző villogó* fényeit ma már sok gépkocsiban félvezető áramkörök vezérik, lassan kiszorítva a hagyományos mechanikus szaggatókat. A parkolólámpákat is *tranzisztoros parkolólámpa-kezelő* áramkörök működtetik; vagy mint a sötétség beálltával működésbe lépő alacsony energiájú kapcsoló, vagy pedig — ez a „takaróselekt” megoldás — a közeledő gépjármű fényének hatására bekapcsoló üzemmódban.

Az *elektronikus ablaktörölő ütemszabályozókat* is már sok gépkocsiban megtalálhatjuk. Segítségével az ablaktörölő lapátjai a csapadék mennyiségének megfelelően nem folyamatosan, hanem szünetek közbeiktatásával törölnek. A *tranzisztoros betörésgálló és riasztó* szerkezetek a gépkocsi illetéktelen használata és kifosztása ellen védnek.

A gépjármű *ellenőrző műszereinek* egy része is elektronikus szerkezetű lehet. Számos gépkocsiban félvezetővel működő szintmérő (üzemanyag, motorolaj, hűtővíz) műszereket szereltek be. Ezek egy része a kritikus érték elérése esetén vészjelzést is ad. A luxusgépjárművekben digitális kijelzésű integrált áramkörös óra mutatja a pontos időt.

A kocsikényelmi berendezéseikhez tartozik az elektronikus *klimatizáló* berendezés, amely az utastér hőfokát és páratartalmát a beállított értéken tartja. Beépíthető *transzverter* is, amely az akkumulátor energiájával 220 V-os

hálózati fogyasztókat lát el feszültséggel. Az utóbbi időben terjedtek el az *ionizátorok*. Ezek lényegében tranzisztoros nagyfeszültség-generátorok, amelyek korona-kisülés segítségével negatív ionokat termelnek. A negatív elektromos töltésű ionok a gépkocsi vezető fűradékonyságát csökkentik, ez az élettanilag kedvező hatás a forgalombiztonságot növeli. Hasonlóan a

biztonságot növeli a szélvédő üvegen alkalmazott ibolyaszínű látásjavító lámpa, amelynek derengő kék fénye a sötétben való vezetést, a szem adaptációját könnyíti és csökkenti a szembejövő jármű elvakításának hatását.

Az autókban alkalmazott elektronikus berendezéseket, ötleteket még sokáig lehetne sorolni. A fejlődés, a jövő ezen a téren is még nagyon sokat ígér.

Autós kapcsolások

Autóórzo kapcsolások

A hazai gépkocsi-állomány rohamos növekedésével együtt — mint arról a napisajtó híreiből is gyakran értesülünk — a gépkocsilopások és kocsifeltörések száma is emelkedő tendenciát mutat. Az elhagyott helyeken parkoló járművek szinte csábítják az autótolvajokat. A belbiztonsági szervek is ajánlják, hogy az autótulajdonosok a lehetőség szerint lássák el járműveiket valamilyen biztosító-riasztó berendezéssel — legyen az bármilyen egyszerű, mivel a legegyszerűbb autóriasztó berendezés is megfelelő védelmet láthat el, már csak pszichológiai hatásánál fogva. (Az autótolvajnak riasztás esetén „elmegy a kedve” a további kísérletezéstől.)

Riasztó kapcsolásokat az elmúlt években elég nagy számban közzétünk (1971/8., 1971. évkönyv, 1972/2. szám). Most néhány érdekesebb autórzo kapcsolást mutatunk be, amelyek megoldásuknál fogva felkelthetik az elektronikus szakemberek figyelmét.

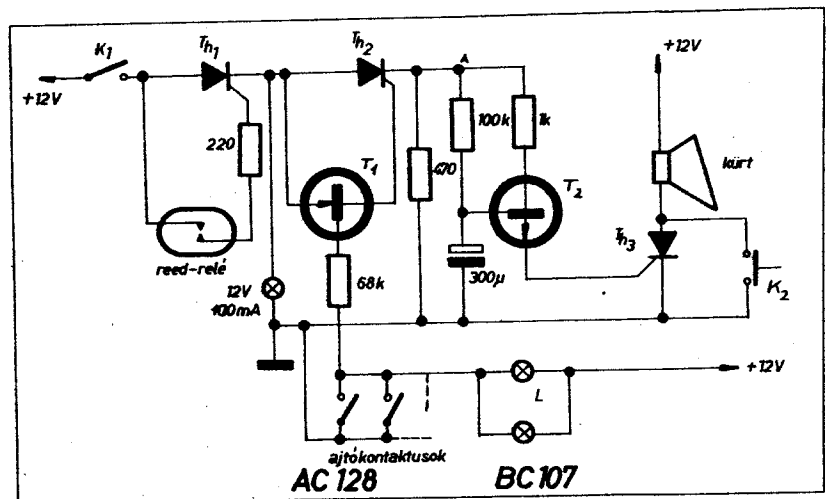
Az 1. ábrán látható kapcsolási rajzot azok számára közzétük, akik rendelkeznek tirisztorokkal. A tirisztorokhoz mostanában már aránylag könnyebb hozzájutni és segítségükkel egyszerű, megbízható áramköröket alakíthatunk ki.

A riasztó üzembe helyezése az utastérben levő K_1 kapcsoló zárásával történik. Az áramkör „élesítését” az utas-

térén kívül végezzük, hogy a kocsiból való kiszállásnál ne történjen felesleges riasztás. Az élesítés a reed-relével történik, amelyet célszerűen a kocsival valamelyik műanyag alkatrésze (pl. irányjelző izzó jelzőburája) alá szerelhetünk. A reed-relé bekapcsolását az indítókulcs karikájára fűzött permanens mágnesdarabbal végezhetjük.

Ha kiszállás után a reed-relét rövid időre meghúzzatjuk, ez gyújtóimpulzust ad a T_1 kisteljesítményű tirisztor vezérlő elektródájára, a tirisztor bekapcsol és a pozitív feszültséget a riasztó-áramkörre kapcsolja. A tirisztor tartóáramát a 12 V 100 mA-es jelzőizzó biztosítja, mivel a többi félvezető (T_1 , T_2 , Th_2 , Th_3) ekkor még árammentes.

Ha azután valamelyik ajtót kinyitjuk, a megfelelő ajtókontaktus zár és nyitófeszültséget kapcsol a T_1 tranzisztor bázisára, a tranzisztor kinyit, kollektorárama bekapcsolja a Th_2 tiriszort, amely a 470 ohmos ellenálláson keresztül az ajtó állapotától függetlenül nyitva marad és az akkumulátor feszültségét az A pontra kapcsolja. A feszültség a 100 kohmos ellenálláson keresztül tölteni kezdi a BC 107 bázisán levő 300 μ F-os kondenzátort. Néhány másodperc múlva a kondenzátoron levő feszültség eléri a T_2 nyitófeszültségét, a tranzisztor kinyit, emitterárama begyűjtja a Th_3 tiriszort, amely — mivel a K_2 kürtnyomógombbal párhuzamosan van kötve — megszó-



1. ábra. Tirisztoros autórzo rejtett, külső bekapcsolással

laltatja a gépkocsi kürtjét. A rövid idejű késleltetésre azért van szükség, hogy a gépkocsi tulajdonosának a kocsi-ba való beszállás után legyen ideje a riasztót hatástalanítani a rejtett K_1 kapcsolóval. Amennyiben a kikapcsolással elkéstünk és a kürt megszólalt, a K_1 kapcsolót már hiába kapcsoljuk ki, mivel a Th_3 tirisztor begyűjtva marad. Ebben az esetben a kürtnyomógomb rövid megnyomásával a tirisztor kikapcsolható.

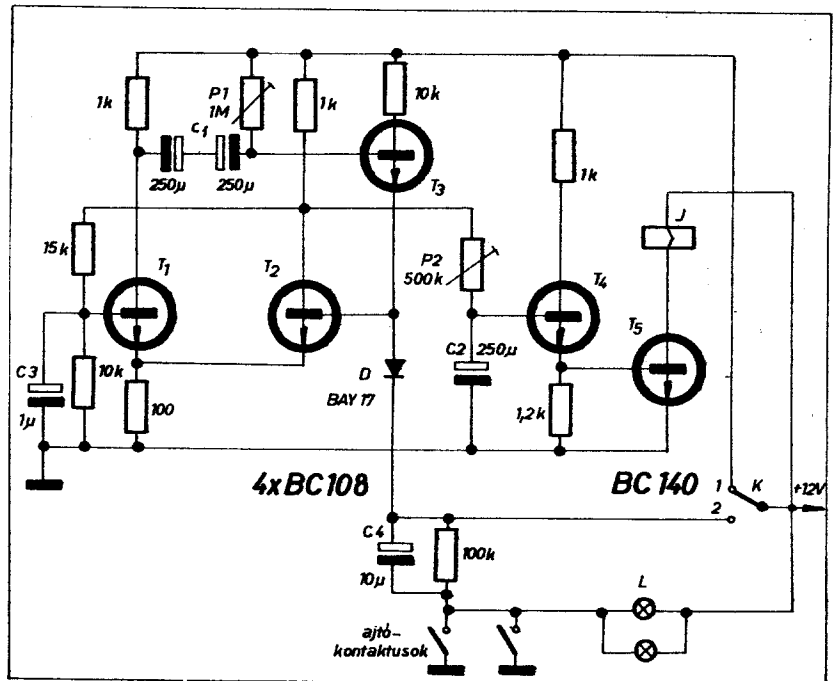
Az ábrán szereplő L izzólámpák a belstér-világítás lámpái. A tirisztorok 60 V-os típusúak, a Th_1 és Th_2 helyén kis teljesítményű, 600 mA-es, a Th_3 helyén pedig 5 A-es tirisztor használhatunk fel.

Az áramkör riasztás esetén addig működött a kürtöt, amíg a tulajdonos elő nem kerül és ki nem kapcsolja. Az ilyen hosszú ideig tartó riasztásra a legtöbb esetben nincs szükség és kellemetlenségeket okozhat (csendháborítás, az akkumulátor kimerülése stb.). A 2. ábrán látható áramkör mentes ezektől a hibáktól kb. fél perc hosszúságú riasztást ad, ami az esetek többségében elegendő.

Az áramkör a T_1 – T_2 monostabil billenő kapcsolásból és a T_4 – T_5 tranzisztorokkal felépített „beszállási késleltető” és kapcsoló fokozatból áll. Az ajtó nyitása után a beszállási késleltetési idő elteltével a kürt kb. 30 másodpercig szól. (A „beszállási késleltetésre” azért van szükség, hogy a tulajdonosnak legyen ideje a riasztó hatástalanítására a kocsi kinyitása után.) A 30 mp elteltével a kürt elhallgat, az áramkör azonban továbbra is „éles marad”, tehát szükség esetén ismét riaszt.

A riasztót a K kapcsolóval helyezhetjük üzembe. A kiszállás úgy megy végbe, hogy először kinyitjuk az ajtót, majd nyitott állapotban a K kapcsolót az „1” helyzetbe állítjuk, majd becsukjuk az ajtót. Ekkor a monostabil fokozat meghatározott helyzetbe billen: T_2 és T_3 vezet, T_1 le van zárva. Az ajtó kinyitásával a feltöltött C_4 kondenzátor, valamint a T_1 bázisát vezetőben rövidzáró $1 \mu F$ -os kondenzátor megakadályozza, hogy a monostabil más állapotot vegyen fel. Az ajtók zárása után a C_4 kondenzátor a 100 kohmos ellenálláson át kisül, ezután az áramkör kész a riasztásra.

Bármelyik ajtó nyitása után a megfelelő ajtókontaktuson keresztül negatív impulzus (test) kerül a C_4 kondenzátoron, a 100 kohmos ellenálláson és a D diódán keresztül a T_2 tranzisztor bázisára. A T_2 , amely bázisába kötött nyitott T_3 tranzisztoron keresztül eddig szinten nyitva volt, hirtelen lezár, a kollektorán megjelenő pozitív feszültség kinyitja a T_1 tranzisztor. A T_1 a feltöltött C_1 kondenzátor segítségével lezárja a T_3 tranzisztor, tehát a monostabil fokozat felvette másik helyzetét: T_1 nyitott, T_2 és T_3 zárt. A C_1 kondenzátor úgy volt feltöltődve, hogy bal oldali fegyverzetén kb. +12 V feszültség, jobb oldali fegyverzetén pedig kb. 0 V potenciál volt. Mivel T_1 kinyitott, a bal oldali fegyverzetet közel testpotenciálra kapcsolta, így a jobb



2. ábra. Riasztó kapcsolás szilícium tranzisztorokkal

oldali fegyverzetet, a T_3 bázisán a testhez képest kb. -12 V van, amely feszültség az ajtó állapotától függetlenül a T_3 tranzisztor zárva tartja, amíg a C_1 a P_1 potenciométeren keresztül ki nem sül.

Amíg a T_2 zárva van, kollektorán megjelenik kb. a teljes akkumulátorfeszültség. Ez a feszültség a P_2 trimmer-potenciométeren át tölteni kezdi a C_2 kondenzátort. Rövid, néhány másodperces késleltetés után (beszállási késleltetés) a feszültség a kondenzátoron akkora emelkedik, hogy T_4 kinyit, nyitja a T_5 tranzisztor is, amely a kollektorkörébe kötött J jelfogó segítségével bekapcsolja a kürtöt.

A kürt mindaddig szól, amíg T_4 a T_2 kollektoráról nyitófeszültséget kap, vagyis a monostabil fokozat instabil helyzetében. Amikor a C_1 a P_1 -en keresztül kisül, a T_3 nyit, nyitja a T_2 -t, amely lezárja a T_1 tranzisztor; a monostabil visszabilent nyugalmi helyzetébe és a kürt rövid idő múlva elhallgat.

A monostabil visszabilenési idejét (a riasztás hosszát) a P_1 trimmer-potenciométerrel állíthatjuk be kb. fél percre. A beszállási késleltetés (néhány mp) a P_2 -vel állítható be. A jelfogó olyan típusú legyen, hogy érintkezői a kürt áramát beégés nélkül kapcsolni tudják. Az L lámpák az utastér-megvilágítás izzói. A K kapcsolót hozzáférhetően, de jól elrejtve az utastérben kell elhelyezni. A C_1 kondenzátorok helyén 1 db 250 μF -os bipoláris elkó is felhasználható.

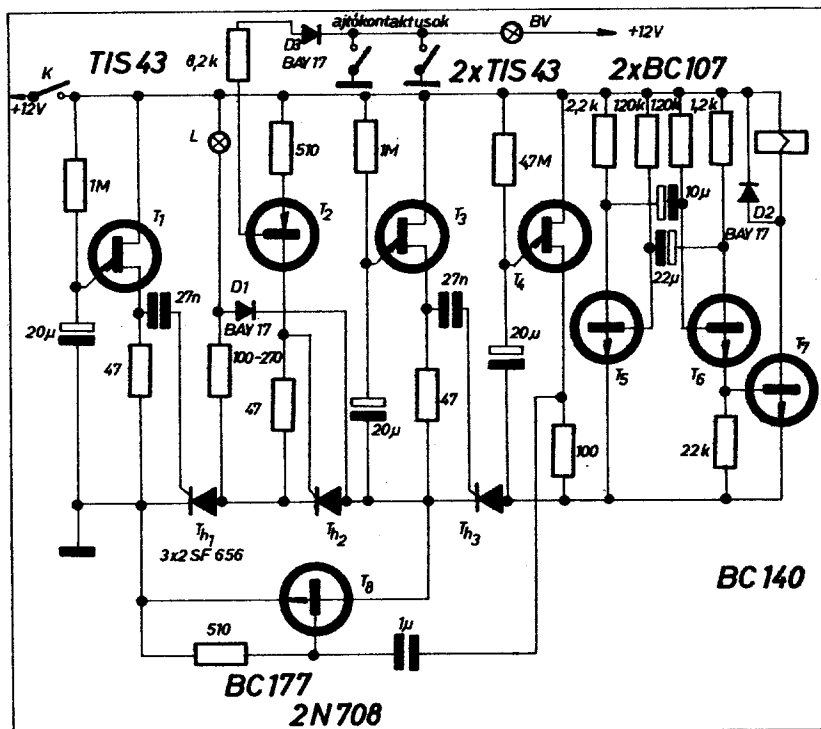
Modern félvezetőkkel felépített riasztó-kapcsolást láthatunk a 3. ábrán. Ez az áramkör szintén csak kb. fél percnyi időre működött a kürtöt, érdekessége azonban, hogy a kürt szag-

atva szól, így a riasztójelzés feltűnőbb és hatásosabb.

A berendezést a K kapcsolóval helyezhetjük üzembe. Kiszálláskor az ajtókontaktus záródása még nem hatásos, mivel a T_1 egyátmenetű tranzisztorral (kétbázisú dióda) felépített késleltető áramkör a berendezést csak néhány másodperc múlva élesíti.

A K kapcsoló bekapcsolása után a T_1 emitterkörében levő kondenzátor tölteni kezd. Ha a feszültség eléri a kétbázisú dióda billenési feszültségét, a T_1 kinyit, és a 20 μF -os kondenzátor kisül a bázisellenálláson keresztül. A 47 ohmos ellenálláson fellépő impulzus begyűjtja a Th_1 tirisztor, amely a tápfeszültséget rákapcsolja az áramkörre és tartva marad az L jelzőlámpán (12 V 100 mA) és a vele sorbakötött 100–270 ohmos ellenálláson át.

Nyugalmi helyzetben a T_2 pnp-tranzisztor zárt állapotban van. Ha valamelyik ajtókontaktus zár, a T_2 bázisára negatív feszültség (test) kerül, a tranzisztor kinyit, kollektorellenállásán a földhöz képest pozitív feszültség jelenik meg, amely bekapcsolja a Th_2 tirisztor. A tirisztor az L jelzőizzón és a D_1 diódán keresztül tartóáramot kap és az ajtó további állapotától függetlenül vezető állapotban marad. Így tápfeszültséget kap a T_3 kétbázisú dióda emitterkörében levő 1 Mohm – 20 μF komplexum; a kondenzátor tölteni kezd. Néhány másodperc múlva – ez a beszállási késleltetés – a kondenzátor feszültsége eléri a T_3 kétbázisú dióda billenési feszültségét, amely a T_1 -hez hasonló módon bekapcsolja a Th_3 tirisztor. Mivel most mindhárom tirisztor nyitva van, a T_5 – T_6 – T_7 -ből álló fokozat feszültséget kap és működni kezd. A T_5 és T_6



3. ábra. Autóórzó kapcsolás modern félvezetőikkel

tranzisztorok astabil multivibrátor kapcsolásban működnek kb. 0,4 Hz-es kapcsolási frekvenciával. A T_6 tranzisztor így periodikusan ki-bekapcsolgatja a T_7 tranzisztor, melynek kollektorkörébe kötött jelfogó a kürtöt működteti. A kürt így periodikusan szaggatva riasztó jelzéseket ad.

A multivibrátor fokozattal egyidejűleg kap tápfeszültséget a T_4 kétbázisú diódával felépített fokozat is. Ennek emitterkörébe nagyobb időállandó van kötve, így ez hosszabb idő múlva (kb. 20–30 mp) kapcsol be. A T_4 vezetéské billenésével nyitóimpulzus kerül a T_8 tranzisztor bázisára, amely rövid időre kinyit, rövidre zárja a Th_1 és Th_2 tirisztorokat, amelyek „kialszanak”. Mivel így megszakad a Th_3 tar-

tóáramköre is, ez a tirisztor is árammentes állapotba kerül és kioltódik, a kürtjelzés megszűnik.

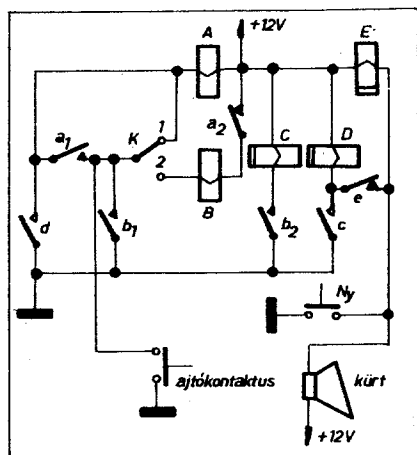
Ezután az előbbiekhöz hasonlóan a Th_1 tirisztor újra bekapcsol és az áramkör így alaphelyzetbe billen, készen az újabb riasztásra. Ha pedig az ajtó nyitva maradt, a folyamat ismétlődik.

A BV lámpa itt is a belső világítás izzója. A tirisztorok helyén bármilyen kiefeszültségű, kis teljesítményű típust alkalmazhatunk. A kétbázisú diódákat szükség esetén pnp–npn–tranzisztorokból álló kapcsolással utánozhatjuk.

A 4. ábrán félvezetők nélkül működő érdekes autóórzó áramkört láthatunk. A késleltetés itt hőrelékkel van megoldva. Az A és B elemek közösleges mágneses tekercses jelfogók, a C, D és E elemek hőrelék, amelyek az egyszerűség kedvéért mágneses jelfogóként vannak ábrázolva. A C hőrelé kb. 10 másodperces késleltetéssel kapcsol, a D hőrelé késleltetése pedig kb. 2,5 perc. Az E hőrelé ikerfémes (bimetallos) szaggató-jelfogó, a szaggatás periódusideje kb. 1 másodperc.

A berendezést az utastérben elhelyezett rejtett K kapcsoló segítségével helyezhetjük üzembe (1. állás: nyugalmi helyzet; 2. állás: bekapcsolt helyzet). A bekapcsolás nyitott ajtó mellett történik. Bekapcsolás előtt az A jelfogó az ajtókontaktuson keresztül meghúzó, de más nem történik. A K kapcsoló átkapcsolása után a B jelfogó nem tud meghúzni, mivel a meghúzott A jelfogó a_2 érintkezője nyitva van. Bekapcsolás után az ajtót bezárjuk.

Az ajtó nyitása után az ajtókontaktus zár, a B jelfogó az ajtóérintkezőn és az a_2 nyugalmi érintkezőn át meghúzó, zárja b_1 és b_2 munkaérintkezőit.



4. ábra. Jelfogós-hőrelésű órzó

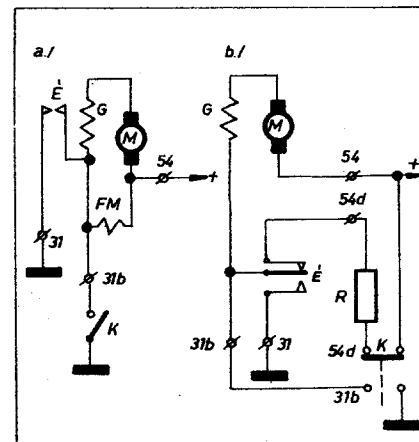
A b_1 érintkezőn át tartóáramkört biztosít magának, tehát az ajtó zárása után is meghúzóva marad. A b_2 érintkező bekapcsolja a C hőrelét, amely néhány másodperc múlva (beszállási késleltetés) zárja a c érintkezőt, amely az e érintkezőn át testet ad az E hőrelének, valamint a kürt áramkörének is: a duka megszólal. Az E megszállás hőrelé a kürt áramát másodpercenként szaggatja, ezúton a jelzést feltűnőbbé teszi. A c érintkező feszültség alá helyezi a D lassú működésű hőrelét is, amely 1–2 perc múlva d érintkezőjével bekapcsolja az A jelfogót, amely bontja a B jelfogó áramkörét, ezután megszakadnak a C és D hőrelék érintkezői is és az áramkör alaphelyzetbe kerül, a duka elhallgat.

Az ismertetett riasztó-áramkörök átalakítás nélkül vagy csekély módosítással alkalmasak 6 V-os akkumulátor-feszültségű gépkocsikban való felhasználásra is.

Ablaktörő motorok elektronikus szabályozása

Különösen lassú, szemerkélő esőben tesz jó szolgálatot az autóablaktörő motorjának szabályozási lehetősége. Erős zivatar esetén az ablaktörőre nem kell ügyelni, mivel az folyamatos üzemben működhet, lassú cseppekben hulló csapadék esetén viszont néhány törlés után már százraza törli az üveget. Mivel a gumilapátok „kenőanyaga” a víz, a lapátok szárazon csikorognak. Ilyenkor a vezető a törölt kikapcsolja, de rövid idő múlva újra be kell kapcsolni néhány törlésre. Ezt az állandó ki-bekapcsolást célszerű automatizálni. Az újabb kiadású gépkocsi-típusokba beépített ablaktörő-ütemszabályozók ezt a feladatot látják el: fix vagy változtatható időintervallumonként bekapcsolják az ablaktörőt egy–három törlés elvégzésére.

Manapság már teljesen automatizált ablaktörő berendezések is léteznek.



5. ábra. Az ablaktörő motor kapcsolási vázlatai: a) fékmágnissal, b) csallapító-fékező ellenállással. A K ablaktörő kapcsoló kikapcsolt állapotban van. A motor — az ábrázolttal ellentétben — nagyon gyakran mellékáramkörös kivétel

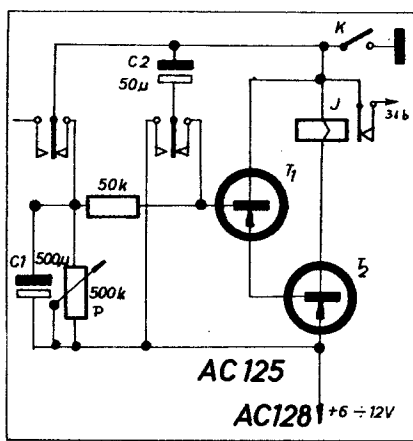
Ezeknél nedvesség-érzékelő elem „figyeli” az ablaküvegre hullott csapadékot és a ráhullott víz mennyiségének megfelelő időközönként kapcsolja be az ablaktörőt. Az ablaktöréssel egyidejűleg hőmérsékletszabályozós fűtőtesttel fűti szartja a szélvédőt. Az automatika a működésbe lépés kezdetén az ablakmosó vízpumpáját is működteti, hogy a poros szélvédőt ne karcolják össze a törölőlapátok.

Az alábbiakban néhány egyszerűbb, könnyen megépíthető ablaktörő-ütemszabályozót ismertetünk. Felhívjuk a figyelmet az RT régebbi számaiban leírt megoldásokra is (1970/8., 1973/1.). Az ott leírt triaszoros megoldás mellett az alábbi tranzisztorokkal kivitelezett kapcsolások változatosabbat nyújtanak.

Az ablaktörő motorok többnyire vagy az 5a, vagy az 5b ábra kapcsolási sémáját követik. Az ábra jelölései: M: motor-forgórész, G: motor-gerjesztő tekercs; FM: fékmágnestekercs; É: a motor által vezérelt érintkezők. Az a) ábrán látható motorral párhuzamosan van kötve a fékmágnestekercse, amely, ha a motor feszültség alá kerül, meghúz és oldja a tapadó féket, így a motort szabadon forogni engedi. Ez történik, ha a K ablaktörő kapcsolót bekapcsoljuk. A törölőlapátoknak a nyugalmi helyzetből számított kb. 30°-nyi elmozdulásánál az É érintkezők is zárnak. Erre azért van szükség, hogy az ablaktörő mindig meghatározott helyzetben — a szélvédő alján — álljon meg. A lapátok bármilyen állásában kapcsoljuk is ki a K kapcsolót, ha az É érintkezők zárva vannak, a motor feszültség alatt marad és tovább forog a nyugalmi helyzetből számított 30°-os helyzetig. Itt az érintkezők is bontanak, a motor a tehetetlenségénél fogva tovább forog a nyugalmi helyzetig. Tovább már nem tud forogni, mivel a mágneses fék feszültség hiányában befékez. A fék úgy van beállítva, hogy a törölőlapátok a szélvédő üveg alján álljanak meg.

A motor vezérlésére azt a körülményt használjuk fel, hogy az előbbiek alapján egy törlésre a motort egy impulzussal is bekapcsolhatjuk. Az impulzusnak csak olyan hosszúnak kell lennie, hogy alatta a motor elérje azt a helyzetet, ahol már az É érintkezők zárnak. A motor az impulzus megszűnése után is tovább forog egy törlés idejéig.

Más rendszert mutat az 5b ábra. A K kapcsoló itt kétsarkú átkapcsoló. Bekapcsolásnál a motor elindul, a törölő kb. 30°-os helyzeténél itt is működésbe lép az É morze-érintkező: átvált és testet ad a motornak. Kikapcsolás után a motor itt is tovább forog, mivel az É érintkezőn át még testet kap. A nyugalmi helyzet elérése előtt az É érintkező átvált, a motorról a feszültséget lekapcsolja és rákapcsolja az R fékzáróellenállást. Ilyenkor az ablaktörő motor generátor-üzemben működik; az R csillapító ellenállás a motort hatásosan fékezi. Az ellenállás értéke úgy van megválasztva, hogy a motor pontosan akkor álljon meg, amikor az ablaktörő lapátok elérik nyu-



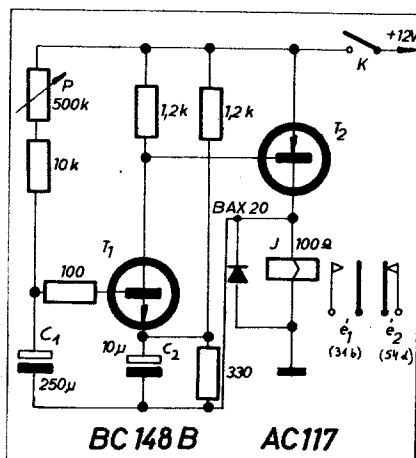
6. ábra. Egyszerű ablaktörő ütemszabályozó

galmi helyzetüket a szélvédő alján. Az ellenállást típusától függően a motorba, a motor és a kapcsoló közé, vagy a kapcsolóba építik be.

Az ablaktörő ütemszabályozó kapcsolását a törölő rendszere szerint kell megválasztanunk. Az ábrán a kivezetések szokásos Bosch-számozását is feltüntettük.

Egyszerű ütem-adó kapcsolást láthatunk a 6. ábrán. Az áramkör a következőképpen működik. A K kapcsoló zárása után a C₁ kondenzátor azonnal feltöltődik, az 50 kohmos bázisellenálláson át a T₁ tranzisztor kinyit és a vele Darlington-kapcsolásban működő T₂ tranzisztor is nyitja. Ennek kollektorkörében levő J jelfogó meghúz, érintkezői leválasztják a T₁ báziskörét a negatív pontról és rákapcsolják a C₂ kondenzátorra az akku feszültségét. A T₁ továbbra is meghúzva marad, mivel a töltött C₁ kondenzátor nyitó-feszültséget biztosít számára.

A C₁ a T₁ báziskörén és az 500 kohmos potenciométeren át lassan kiszül, T₁ bázisárama, vele együtt T₂ kollektorárama lassan csökken. Amikor a T₂ kollektorárama kisebb lesz, mint a jelfogó tartóárama, a jelfogó elenged. A jelfogó tartási idejét — az ablaktör-



7. ábra. Komplementer tranzisztoros ablaktörő automata

lési periódusok közötti szünetek hosszát — az 500 kohmos potenciométerrel állíthatjuk be.

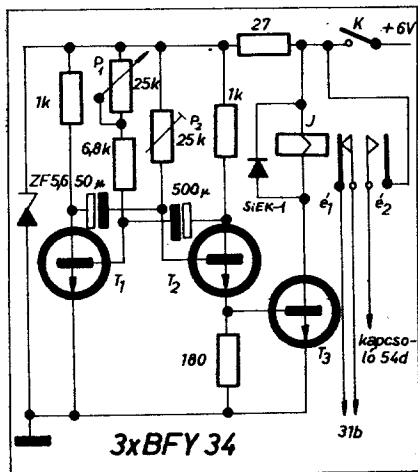
A jelfogó elengedése után a T₁ tranzisztor nem nyit ki azonnal, mivel a záróirányban feltöltött és rákapcsolódó C₂ kondenzátor ezt megakadályozza. Rövid (1–2 másodperc) idő múlva a C₂ kiszül, a T₁-re az 50 kohmos keresztül nyitófeszültség kerül, a tranzisztorok kinyitnak és a jelfogó meghúz. Ez a folyamat periodikusan ismétlődik: a jelfogó a P potenciométer állásától függően 1–30 másodpercenként 1–2 másodpercre elenged.

Mint az előzőekben láttuk (5. ábra), az ablaktörő periódikus működtetésére a 31b érintkezőre rövid ideig testpotenciált kell kapcsolnunk. Ezt elvégezhetjük a J jelfogó harmadik (nyugalmi) érintkezőjével.

Hasonló egyszerű jelfogós ütemszabályozót láthatunk a 7. ábrán. Ennél a kapcsolásnál a jelfogó hosszú ideig tart elengedve (ablaktörések közötti szünet) és rövid ideig van meghúzva (ablaktörő motor indítása). A motor bekapcsolását ezért az é₁ munkaérintkezőről vezéreljük. Amennyiben a motor rendszere ezt megköveteli (5b ábra), a motor fékezését az é₂ nyugalmi érintkező segítségével oldhatjuk meg.

Ha a motor rendszere az 5a ábra szerinti, az é₂ érintkezőre nincs szükség, az é₁ érintkezővel pedig testet kapcsolhatunk a 31b pontra. Az 5b ábra szerinti motorbekötésnél a motor 31b pontjáról a kapcsolóra menő vezetőket megbontjuk, az é₂ érintkező egyikét a + feszültségre, a másikat pedig az ablaktörő kapcsoló 54d pontra menő kivezetésére kötjük. Az 5. és 7. ábra összehasonlításából a működés kitűnik.

Az áramkör a jelfogó-működés ütemezését (rövid meghúzást, hosszú elengedett állapot) a következő módon szolgáltatja. A K kapcsoló bekapcsolása után a T₁ tranzisztor zárva van, mivel emittere a feszültségosztó segítségével kb. +3 V potenciálra, bázisa pedig a töltetlen 250 µF-os kondenzátor miatt néhány tized volt potenciálra van a testhez képest. Így a T₂ tranzisztor is lezárt, a J jelfogó pedig elengedett állapotban van. A C₁ kondenzátor a 10 kohmos ellenálláson és a P potenciométeren keresztül lassan töltődik. Amikor a T₁ bázisán levő feszültség meghaladja az emitterpotenciált, a T₁ tranzisztor kinyit, nyitja a T₂-t és a jelfogó meghúz. Mivel a T₁ tranzisztor áramköre a jelfogón át kap testet, T₂ bekapcsolása kiszüntöli a tápfeszültségét, így T₁ lezár, lezárja T₂-t is és a jelfogó elenged. Az elengedés azonban nem következik be, mivel a C₁ és C₂ kondenzátorok rövid ideig még tartják a rajtuk levő feszültséget, így a jelfogó elég ideig tart meghúzva ahhoz, hogy a motort elindítsa és a motorérintkezők zárjanak. A bázissal sorbakötött ellenállás változtatásával elérhető, hogy a motor két törlést is végez egy periódus alatt. A törlési szünet hosszát a P potenciométerrel állíthatjuk be 1–30 másodperc között. A P potenciométer célszerűen kapcsolós, a K kapcsoló működtethető



8. ábra. Ablaktörlő ütemszabályozó astabil multivibrátorral

vele. A jelfogóval paralel kapcsolt dióda a T_2 tranzisztort védi az indukzív feszültséglökések ellen.

Az 5b ábrán látható ablaktörlő motorhoz készült 6 V-os akkumulátor-feszültségről üzemelő multivibrátoros ütemszabályozó kapcsolását láthatjuk a 8. ábrán. A T_1 és T_2 tranzisztorok astabil multivibrátor kapcsolásban dolgoznak. A T_1 lezárt állapotának az idejét közelítőleg 500 μ F-os kondenzátor és a P_1 25 kohmos potenciométer, a T_2 zárási idejét pedig az 50 μ F-os kondenzátor és a P_2 25 kohmos trimmer-potenciométer időállandója határozza meg. Mivel a jelfogó működtető T_3 tranzisztor a T_2 -vel szinkron nyit, a jelfogó hosszú ideig lesz meghúzva és rövid időre enged el. A jelfogó húzott állapotának idejét — az ablaktörlések között levő szünetek hosszát — a P_1 potenciométerrel állíthatjuk 2–12 mp között. Az elégedett állapot időtartamát — azt, hogy az ablaktörlő egy vagy két törlést végezzen — a P_2 trimmer-potenciométerrel állíthatjuk be. Az időtartamok stabilizálása céljából a multivibrátor tápfeszültsége Zenerdiódával „meg van fogva”. A P_1 potenciométer célszerűen itt is kapcsolós kiviteli.

Az érintkezők funkciója a jelfogó ellentétes működése miatt az előző ábrához képest megcserélődött: a nyugalmi érintkező indítja és a munkaérintkező fékezi a motort. Ha a motor bekötése az 5a ábra szerinti, akkor csak a nyugalmi érintkezőre van szükségünk. A kapcsolás 12 V-os tápfeszültségre is átalakítható.

Végül a 9. ábrán jelfogó nélküli multivibrátoros ablaktörlő ütemszabályozó kapcsolást láthatunk. A T_1 és T_2 tranzisztorok astabil multivibrátort alkotnak. A kapcsolásból kitűnik, hogy a négyszögjel üzemaránya itt sem szimmetrikus: a T_2 tranzisztor sokkal hosszabb ideig van kinyitva, mint lezárva. Ennek megfelelően a T_3 és T_4 tranzisztorok hosszú ideig zárva vannak és rövid időre nyitnak ki. Ekkor a T_4 tranzisztor testet kapcsol az ablaktörlő-motor 31b kivezetésére.

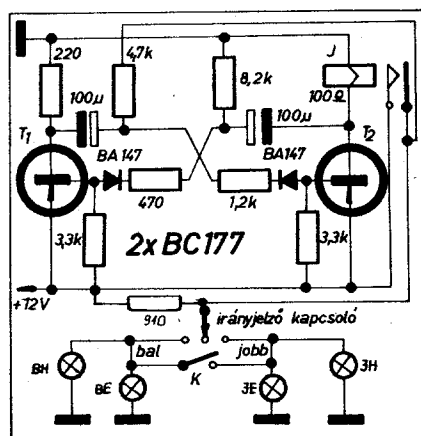
A T_4 zárási idejének hosszát — az ablaktörlések közötti szünet idejét — a P potenciométerrel, a nyitási idő hosszát — a törlések számát — az 5 kohmos trimmer-potenciométerrel állíthatjuk be. A P potenciométer itt is kapcsolós kiviteli. A végtranzisztorot legalább 50 cm^2 felületű, 2 mm-es alumínium hűtőfelületre kell szerelni.

Az áramkör keletnémet gyártmányú tranzisztorait könnyebben beszerezhető hazai alkatrészekkel lehet helyettesíteni. A GC 121-ek helyett AC 125-öt, a GC 301 helyett AC 128-at, a GD 220 helyett 2 db ASZ 1017-tranzisztorot lehet alkalmazni. A dióda SiEK-1 típusú lehet.

A kapcsolás az 5a ábrán látható sémat követő motorbekötéshez készült, de használható a másik elrendezéshez is az eredeti kapcsoló kikapcsolt állapotában, számolva azzal, hogy indításnál a T_1 tranzisztornak az R csillapító ellenálláson át folyó áramot is szolgáltatnia kell. Az áramkör minden átalakítás nélkül 12 V akkumulátor-feszültségű gépkocsikhoz is alkalmazható.

Jelző- és világító berendezések

A gépkocsi egyik legfontosabb jelző-berendezése az „index”, vagyis a villogó irányjelző. A hagyományos vil-

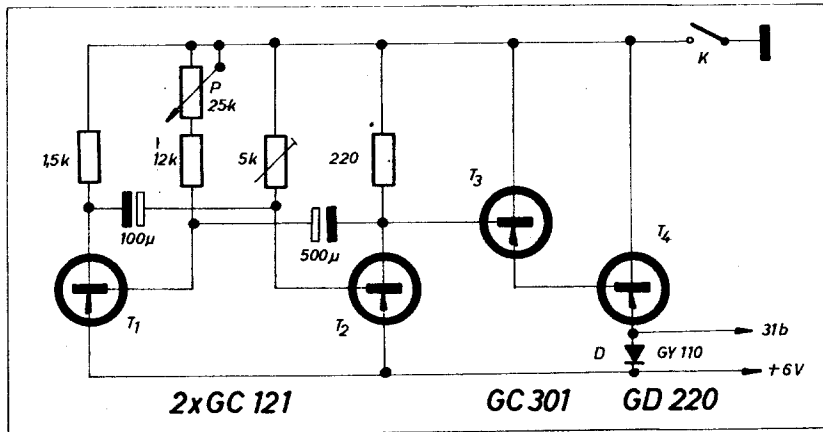


10. ábra. Irányjelző-vészvillogó ütemadó kapcsolás

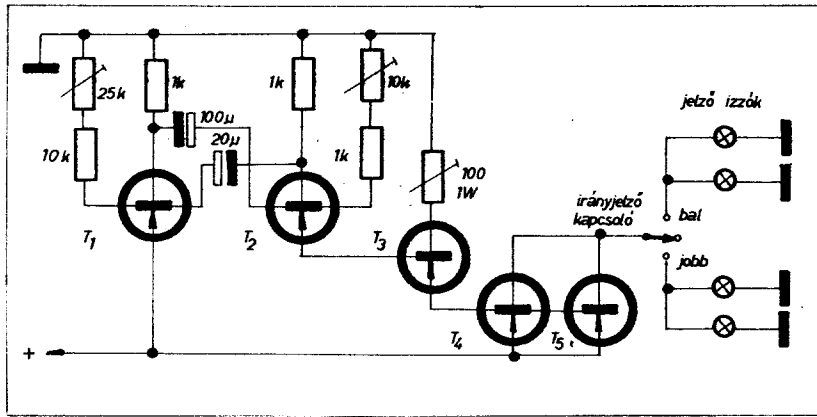
logó irányjelző bimetallos, illetve feszített szálhasznalattal működik, amelynél az irányjelző izzókon átfolyó áram hőhatása biztosítja az áramkör önszagattatását. A szaggató mechanikai konstrukciójánál fogva eléggé hajlamos a meghibásodásra. Nem mondható jónak a szaggató frekvencia stabilitása sem, amely pedig lényeges és előírt követelmény. (A villogások számának percenként 60–120 között kell lennie, ezenkívül az üzemarány előírt értéke kb. 1:1, vagyis két villantás közötti szünet hosszának nagyjából meg kell egyeznie az irányjelző izzó égési időtartamával.) A mechanikus szaggatók szaggatási frekvenciája erősen függ a gépkocsi elektromos hálózatának feszültségétől (üresjáratban az irányjelzők többnyire lustábban villognak), ezenkívül a hőmérséklettől is: nyári forróságban a villogás szaporább. Mindezekhez járul az a tény, hogy a szaggató az állandó rázkódás hatására könnyen „elállítódik”, a periódusidő beállítása pedig egyes típusoknál nehézkes. Célszerűnek látszik ezért a szaggató ütemadó berendezését elektronikus szerkezettel pótolni, mivel ezek megbízhatóbbak és a szaggatási frekvencia a hőmérséklettől és a tápfeszültségtől nagymértékben függetlenné válik.

A közlekedésrendészeti szabályok lehetővé teszik, hogy az elakadás jelzése a gépkocsi irányjelző izzóinak felhasználásával történjen. Ez esetben a gépjármű valamennyi irányjelző izzóját egyszerre, az előbb említett 90 ± 30 /perc szaggatási frekvenciával működtetjük. Az alábbiakban leírt áramkörök segítségével erre is egyszerű lehetőség nyílik, így nincs szükség az „elakadásjelző háromszög” használatára (bár nem árt, ha mindkét jelzést egyszerre alkalmazzuk).

A 10. ábra alsó részén a gépkocsi irányjelző izzóinak áramkörét láthatjuk (BH: bal hátsó, BE: bal első, JE: jobb első, JH: jobb hátsó irányjelző izzó, teljesítményük egyenként 15 vagy 21 W). Az irányjelző-kapcsoló az akkumulátor-feszültséget most nem a mechanikus irányjelző-szaggatón ke-



9. ábra. Ablaktörlő automata jelfogó nélküli



11. ábra. Tranzisztoros irányjelző

resztül kapja, hanem a J jelfogó munkacélközéjén át. A jelfogót a T_1 és T_2 tranzisztorokkal felépített közismert astabil multivibrátor kapcsolás működteti, a jelfogó a T_2 kollektorkörében helyezkedik el.

Az irányjelző kapcsoló középső állásában a multivibrátor nem működik, mivel a T_2 tranzisztor bázisa nem kap negatív feszültséget (testet). Ilyenkor csak a T_1 vezet, T_2 le van zárva. Ha az irányjelző kapcsolót jobb vagy bal oldali helyzetbe kapcsoljuk, a multivibrátor rezegni kezd és a jelfogó periodikusan kapcsolgatja a megfelelő irányjelző izzókat.

Az elakadás jelzését („vészvillogó”) a K kapcsoló zárásával eszközölhetjük. Ilyenkor az összes irányjelző izzólámpa párhuzamosan kapcsolódik. Megemlítendő, hogy sok gépkocsi irányjelzője a tápfeszültséget a gyújtáskapcsolóról kapja. Mivel az elakadást kikapcsolt gyújtás mellett is jelezni kell tudnunk, célszerű az irányjelzők áramkörét egy gyújtáskapcsoló előtt levő pozitív feszültségű pontra kötni.

A 10. ábra áramkörét természetesen sok más változatban is megépíthetjük, a tranzisztor-típushoz nem szükséges ragaszkodni, az olcsóbb germánium tranzisztorok is megfelelő stabilitást biztosítanak (pl. AC 128). A jelfogó típusa közömbös, a lényeg, hogy 8–10 V-nál már biztosan kapcsoljon és érintkezési elbírják az irányjelző izzók áramát. Megfelelő „kiforgatással” npn-tranzisztorokkal is megépíthető a kapcsolás, ebben az esetben azonban nem biztosítható a multivibrátornak az előzőekben leírt „elegáns” (az irányjelzőkapcsoló segítségével történő) indítása. Az áramkör 6 V-os tápfeszültségen is minden különösebb átalakítás nélkül működik.

A villogási frekvencia és az üzemi arány pontos beállítását a bázisellenállások (4,7 kohm és 8,2 kohm) változtatásával érhetjük el. Ide esetleg trimmerpotenciómétert is alkalmazhatunk.

Jelfogó nélkül működő tranzisztoros irányjelző berendezést láthatunk a 11. ábrán. Az áramkör T_1 és T_2 tranzisztorokkal felépített astabil multivibrátóra periodikusan nyitja-zárja a T_3 meg-

hajtó tranzisztort. Ez a tranzisztor a párhuzamosan kötött T_4 – T_5 végtranzisztorokkal Darlington-kapcsolást alkot, így a végtranzisztorok is kapcsoló üzemmódban nyitnak-zárnak a multivibrátor kapcsolási frekvenciájának megfelelően. Az irányjelző kapcsoló bal, ill. jobb oldali helyzetében a végtranzisztorok kollektorkörébe kapcsolódnak az irányjelző izzók és ütemesen villognak.

Az áramkör T_1 és T_2 tranzisztora GC 121, a T_3 GC 301, a T_4 és T_5 tranzisztorok pedig GD 170 vagy GD 240 típusúak. A berendezés hátránya, hogy a kapcsoló üzem ellenére a végtranzisztorok igénybevétele nagy: átfolyik rajtuk a megfelelő két izzólámpa árama. Ezenfelül a tranzisztorok maradékfeszültsége a berendezés hatásfokát rontja és az irányjelzők fénye ennek megfelelően halványabb.

A kapcsolás 6 V-os akkumulátorfeszültségre és 15 W-os izzólámpákhoz készült. 12 ill. 24 V-os tápfeszültség esetén, mivel ekkor az irányjelzők áramfelvétele kisebb, egy db végtranzisztor is elegendő. 12 V esetén a T_1 és T_2 kollektorellenállásait 2,2 kohmra, 24 V esetén 3,9 kohmra kell növelni, a T_3 kollektorellenállását pedig mindkét esetben 120–150 ohmra. A végtranzisztorokat természetesen hűtőbordára kell szerelni.

A készülék beállítása egyszerű: a 10 kohmos potencióméterrel a villanások közötti szünet idejét, a 25 kohmossal pedig az égési időtartamot állíthatjuk be. A 100 ohmos huzalpotenciómétert úgy kell beállítani, hogy a végtranzisztorok bázisárama olyan nagy legyen, hogy biztosan telítésbe menjenek. Ezt a lámpák fényerején láthatjuk; amikor tovább már nem nő a fényerő, akkor jó a beállítás. A T_1 és T_2 helyén pl. AC 125, a T_3 helyén AD 148, a végtranzisztorok céljára pedig az áramterhelésnek megfelelő számú párhuzamosan kapcsolt teljesítmény-tranzisztort használhatunk az ASZ-sorozatból. A β -értékek lehetőleg nagyok legyenek a könnyű „leültetés” céljából, továbbá lényeges a végtranzisztorok kis maradékfeszültsége. A kapcsolás kiforgatással npn tranzisztorokhoz is alkalmazható (pl. BFY 46 és

2N3055). Ebben az esetben a meghajtó tranzisztort a multivibrátor kollektorköréből célszerű táplálni.

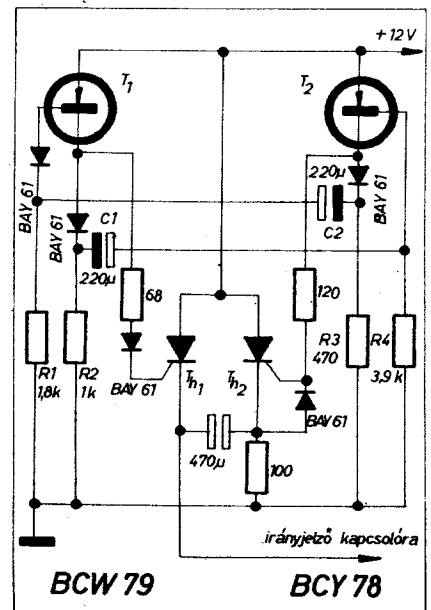
A nagy áramfelvétel miatt az előbb ismertetett egyszerű vészvillogó-megoldást itt nem ajánlatos alkalmazni.

Az irányjelző félvezetőkkel megoldott kivitelezésére még számos variáció és lehetőség nyílik. A teljesség kedvéért bemutatunk két megoldást, amelyek korszerűségükkel tűnnek ki más kapcsolások mellett.

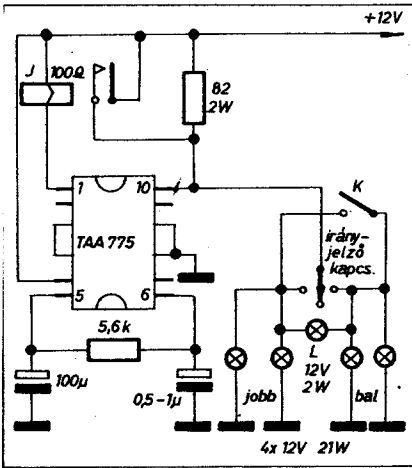
A 12. ábra tirisztoros irányjelző ütem-adóra mutat példát. A tirisztor előnye a kis maradékfeszültség és a nagy áramterhelhetőség, így az előző hátrányok kiküszöbölődnek. Ha figyelmesen megnézzük az ábrán látható kapcsolást, észrevehetjük benne itt is a frekvencia-meghatározó astabil multivibrátort (T_1 és T_2 tranzisztorok; C_1 és C_2 esatoló-kondenzátorok, R_1 és R_4 bázisellenállások; R_2 és R_3 kollektormunkaellenállások). A multivibrátor a bázisköri időállandóknak megfelelő frekvenciával rezeg. Amikor T_1 éppen kinyit, kollektorán a feszültség közel +12 V-ra ugrik, ez begyújtja a T_{H1} tirisztort a 68 ohmos ellenálláson és a tirisztor védelmét szolgáló soros BAY 61 diódán keresztül. A T_{H1} tirisztort az irányjelző kapcsolóra kapcsolja az akkumulátor-feszültséget; az irányjelző kapcsoló bal vagy jobb oldali állásában ekkor a megfelelő izzók kigyulladnak.

A multivibrátor következő billenési fázisában a T_1 tranzisztor lezár, a T_2 kinyit és a tápfeszültséget a T_{H2} vezérlő elektródájára kapcsolja, vagyis az előbbihez hasonló módon begyújtja a T_{H2} tirisztort is. Ez a kisebb teljesítményű tirisztort csupán az első tirisztort kioltására szolgál. Ezt a következő módon hajtja végre.

Amikor az előző helyzetben a T_{H1} bekapcsolt, a C_3 470 μ F-os bipoláris elkő a 100 ohmos ellenálláson keresztül feltöltődik, mégpedig úgy, hogy bal



12. ábra
Tirisztoros irányjelző és elakadásjelző



13. ábra. Integrált áramkörös irányjelző-vészvillogó

oldali fegyverzete +12 V-os feszültségen, a jobb oldali pedig testpotenciálra lesz. A Th_2 tirisztor ekkor még kikapcsolt állapotban van. Ha most a Th_2 is begyűjt, a feltöltött C_3 kondenzátort rákapcsolja a Th_1 tirisztor anódjára, a tirisztor a negatív feszültségű kondenzátor azonnal kioltja, az irányjelző lámpák elalszanak. A kondenzátor kisülése után most már ellenkező értelemben töltődik fel: bal oldali fegyverzetén 0 V, jobb oldali fegyverzetén pedig +12 V potenciál lesz, mivel a begyűjtött Th_2 tirisztorok tartóáramkörre létesült a 100 ohmos ellenálláson és a tápfeszültséget a C_3 jobb oldali kivezetésére kapcsolta. A multivibrátor következő billenésére a Th_1 gyűjt be és a feltöltött kondenzátor segítségével kikapcsolja a Th_2 tirisztor. A folyamat ezek után így ismétlődik tovább.

Az áramkör 2–2 db 15–21 W-os izzó működtetésére képes, 6 V-ról is üzemeltethető. 12 V-os akkumulátor-feszültségnél — jobb és bal oldali irányjelzők párhuzamos kapcsolásával — vészvillogóként is alkalmazható.

Integrált áramkörös irányjelző áramkör láthatunk a 13. ábrán, amely nagyon egyszerű felépítésével tűnik ki, igen gyorsan el lehet készíteni, mert az IC-n kívül csak néhány alkatrészt tartalmaz. A villogási ütemet meghatározó multivibrátort itt az integrált áramkör tartalmazza. A multivibrátor jelfogót működtet, de természetesen más megoldás is alkalmazható. A gépkocsi irányjelző áramkörénél feltűntettük az L kontroll-lámpát is, valamint a K kapcsolót, amelynek zárásával adhatjuk az elakadás jelzését.

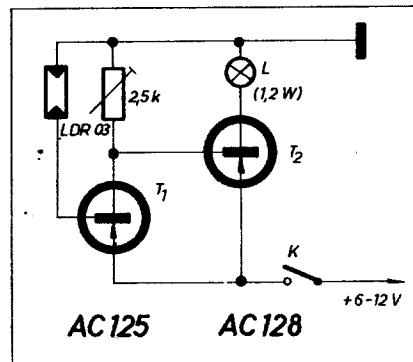
A járművek világításával kapcsolatosan is számos lehetőség adódik egyszerű félvezetős automatikák alkalmazására. Hogy csak egy példát említsünk: készíthetünk olyan áramkört, amely a gépkocsi országúti fényszóróját automatikusan tompított fényre kapcsolja az éjjeli szembejövő gépjármű fényének hatására. Ez a berendezés a forgalom biztonságát nagymértékben segíti, mivel ha véletlenül elfelejtjük ilyen esetben a fényszórót tom-

pítani, szabálysértést, veszélyhelyzetet és esetleg súlyos balesetet okozhatunk a szembejövő jármű vezetőjének elvakításával. A tompító automata ennek még a lehetőségét is meggátolja. Ilyen áramköröket már régebbi számainkban több ízben közöltünk (pl. 1971. évkönyv, 1972/5.), ezért most itt nem ismertetünk tompító kapcsolást. Helyette néhány automata parklámpa-kapcsoló áramkört közlünk.

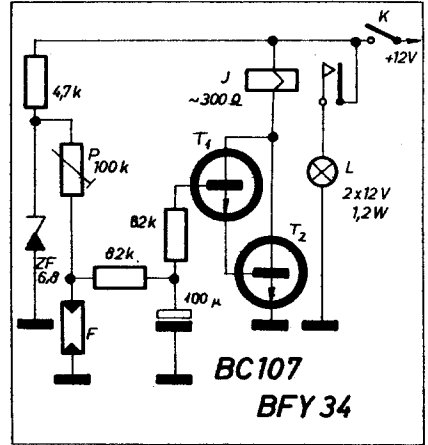
A lakott területen kívül várakozó gépjárműveket a közlekedésrendészeti szabályok előírása alapján szürkület-től napfelkeltéig feltétlenül ki kell világítani. A világítás vagy a helyzetjelző („városi”) lámpákkal, vagy különálló parkolólámpákkal történhet. A parkolókat lakott területen belül is célszerű bekapcsolni, ha a kocsni nem kellően megvilágított helyen várakozik.

Ha a járművet még a szürkület beállta előtt hagyjuk el és előreláthatólag csak sötétben térünk vissza, jó szolgálatot tesz a 14. ábrán látható áramkör. A berendezés érzékelő eleme az LDR 03 (Valvo) típusú fotoellenállás, melynek ellenállása megfelelő környezeti világosság esetén kicsi, így a T_1 számára nagy bázisáramot biztosít és a tranzisztort teljesen nyitva tartja. Ennek megfelelően a T_2 tranzisztor le van zárva, az L parklámpa nem világít. A világosság csökkenésével az LDR 03 ellenállása nő, a T_1 zárni, a T_2 nyitni kezd és a lámpán áram folyik keresztül. A lámpa fénye így a környezeti megvilágítás függvénye, sötétben teljes fényrel ég. A 2,5 kohmos trimmer-potencióméterrel a kapcsolás érzékenysége állítható be. A fotoellenállás helyett hasonló más típus is felhasználhatunk, melynek sötétellenállása Mohm, világosban mérhető ellenállása pedig kohmos nagyságrendű.

Az előző folyamatos szabályozóval ellentétben kétállapotú parklámpa-kapcsoló áramkört mutat be a 15. ábra. A parklámát itt a J jelfogó kapcsolja, amelyet a Darlington-kapcsolású tranzisztorok működtetnek. A T_1 tranzisztor a bázisfeszültséget a ZF 6,8 Zenerdióval stabilizáló osztólánccal kapja. Kellő környezeti megvilágítás esetén a tranzisztorok zárva vannak, mivel az F fotoellenállás értéke ilyenkor csekély és a P—F feszültségosztón fellépő potenciál kisebb a tranzisztorok nyitó



14. ábra. Parklámpa fényerőszabályozó



15. ábra. Szürkületi parklámpa-kapcsoló

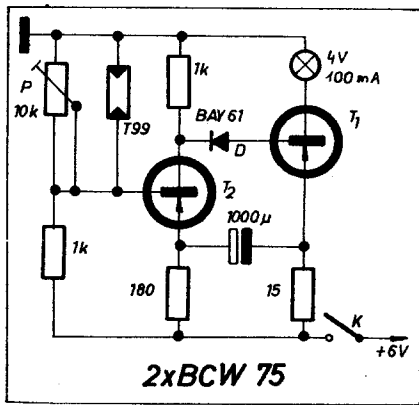
bázisfeszültségénél. A sötétség beálltával az F fotoellenállás ellenállása nő, a T_1 bázisán a potenciál emelkedik. Míhelyt ez eléri a kb. 1,2 V-os nyitó-feszültség-értéket, a tranzisztorok kinyitnak, a jelfogó meghúz és bekapcsolja a parklámákat. A világosság beálltával a jelfogó természetesen újra elenged.

A kapcsolás megvilágítási küszöbszint-értékét a P potencióméterrel állíthatjuk be. Ezt úgy célszerű be szabályozni, hogy este kellő mértékű közvilágításnál még éppen ne kapcsoljon be a jelfogó. A báziskörben integráló tagot is találunk (82 kohm — 100 μF). Ennek feladata, hogy rövid ideig tartó fényimpulzusra (pl. egy másik gépkocsi elhaladása esetén) a parklámpa kikapcsolását megakadályozza (az idő-állandó mp-nagyságrendű).

A fotoellenállás céljára az LDR-03 vagy más hasonló típus itt is megfelel. Hasonló kétállapotú kapcsolásokat tervezhetünk jelfogó nélkül is, Schmitt-triggeres áramkörökkel. A 15. ábra áramkörre pnp tranzisztorokhoz is átalakítható.

A parklámpa működtető áramkört úgy is kialakíthatjuk, hogy a lámpa a sötétség beálltával folyamatosan villogni kezdjen. Így nagy hatású, a figyelmet erősen felkeltő jelzést adhatunk. A kapcsolás a 16. ábrán látható. Világosban a T99 (Siemens) típusú fotoellenállás ellenállás-értéke kicsi, a T_2 tranzisztor teljesen nyitva van, ennek megfelelően a T_1 le van zárva, a lámpa nem ég. A D dióda a T_1 biztos lezárását segíti elő, mivel így a bázisfeszültsége még kb. 0,6 V-tal pozitívabb, mint a T_2 kollektorfeszültsége. Ha a környezeti megvilágítás lecsökken, a fotoellenállás értéke nagyságrendekkel megnő, hatása az áramkörben nem számottevő. A T_1 és T_2 tranzisztorok ekkor emittercsatló astabil multivibrátorkapcsolást alkotnak, a lámpa kb. 1,3 Hz-es frekvenciával villogni kezd. Az áramkör kb. 10–25 lux fényerősség esetén lép működésbe, a kapcsolási küszöbszintet a P trimmer-potencióméterrel állíthatjuk be.

A parklámpa-kapcsoló áramkörök érzékelő fotoellenállását a gépkocsi



16. ábra. Parklámpa villogtató automata

karosszériájának megfelelő helyén (pl. a szélvédő közelében) a nedvességtől védő, de a fényt jól átértesztő tokozásban kell felszerelnünk. „Látószöge” lehetőleg felfelé irányuljon.

Végezetül egy könnyen elkészíthető hordozható elakadásjelző lámpát ismertetünk. A lámpa a kocsni hálózatától független; 4 darab 1,5 V-os góliát elem táplálja. A kapcsolási rajz a 17. ábrán látható. A T_1 és T_2 tranzisztorok komplementer astabil multivibrátort alkotnak, a bázisköri időállandónak megfelelően egyszerre nyitnak-zárnak. Az L_1 izzó így ütemesen villog. A villogási frekvencia a 100 kohmos trimmerpotencióméterrel állítható. A T_3 tranzisztor a T_2 vezérli; T_2 nyitása esetén T_3 lezár és viszont. A T_3 tranzisztor kollektorkörébe kötött L_2 izzólámpa ezért az L_1 izzóval ellenfázisban villog.

A gyakorlati kivitelezésnél két lámpatestet alkalmazunk. A felváltva villogó lámpák igen hatásosak, a sötétben messziről úgy tűnik, mintha egy fényforrás ide-oda ugrálna. A lámpatestek buraja narancsszínű legyen. A kis teljesítményre való tekintettel igyekezzünk jó hatásfokú (fényhasznosítású) lámpatesteket felhasználni (tükör, szóróúveg, irányzósg!).

Gyújtás félvezetőkkel

A gépkocsik hagyományos gyújtása — mint ismeretes — úgy működik, hogy a gyújtótrafó primer tekercsében folyó egyenáramot a gyújtáselosztó tengelye által vezérelt megszakító érintkezők a megfelelő gyújtási időpillanatban hirtelen megszakítják. A megszakítás pillanatában a gyújtótrafó nagy menetszámú szekunder tekercsében nagyfeszültségű impulzus keletkezik, amelyet a gyújtáselosztó a megfelelő henger gyújtógyertyájára vezet.

A megszakító érintkezők igénybevétele nagy: kb. 10 A nagyságrendű áramot kell szagatniuk, a motor fordulatszámától függően percnként több ezerszer is. Emiatt gyakori az elhasználódás (kopás, beégés). A megszakító wolfram-pogácsás érintkezőinek beégése bizonytalanná teszi, ill. megváltoztatja az érintkezők elért ú. megszakítási hézagának méretét, ami az előgyújtást, ezúton a motortel-

jesítményt és az üzemanyagfogyasztást kedvezőtlen irányban befolyásolja.

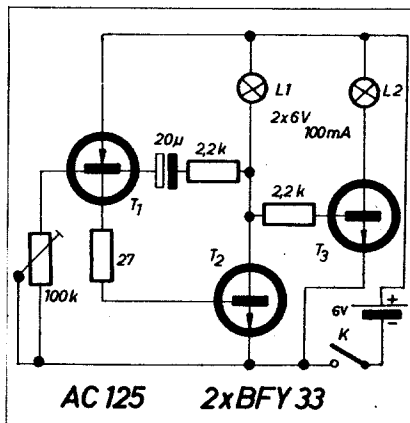
Tranzisztoros gyújtás-kecsolások már sok év óta ismertetettek. Ezek lényege az, hogy tehermentesítik a megszakító érintkezőket. A gyújtótranszformátor primer áramának megszakítását most teljesítmény-kecsolótranszisztor végzi, a megszakító érintkező csak vezérel: ennek a tranzisztornak, vagy esetleg egy előtte levő fokozatnak a bázisfeszültségét kapcsolgatja. A megszakító érintkezőket így csak a tranzisztor bázisárama terheli, ezért a szikrázás, beégés megszűnik, a megszakító élettartama pedig nagymértékben meghosszabbodik.

A felsorolt előnyök mellett a tranzisztoros gyújtóáramkörök hátránya a speciális tranzisztor-igény. Nagy áramú kecsolótranszisztor használhatunk csak fel, a maximális záróirányú feszültség-értéknek is aránylag nagyoknak kell lennie, mivel a megszakítás pillanatában a gyújtótrafó primer tekercsén is nagy induktív feszültségcsúcs jelenik meg. A gyújtás céljára ezért először TV-sorvégtranszisztorokat alkalmaztak, amelyeket hasonló üzemmódra terveztek. A megbízhatóság azonban kezdetben elég kicsi volt, a tranzisztorok gyakran tönkrementek, „átszúrtak” a feszültségcsúcs hatására. Az áramkörhöz ezenkívül speciális „tranzisztoros” gyújtótekercset kellett alkalmazni (nagyobb áttétellel), mivel a kecsolótranszisztor maradékfeszültsége miatt a gyújtótekercsre jutó feszültség kisebb.

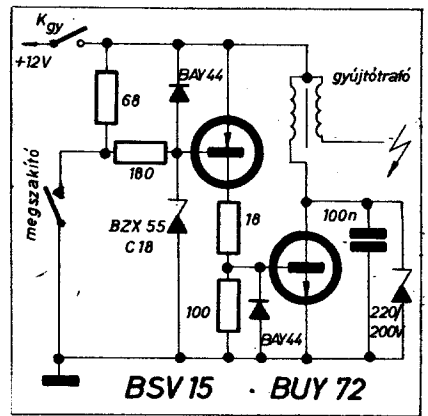
Mindezen hátrányok ellenére a tranzisztoros gyújtóáramkörök mégis elterjedtek. Az utóbbi időben a tirisztorral működő áramkörök erősen kezdik kiszorítani a tranzisztoros megoldásokat.

A modern háromszoros diffúziós technológiával készült BUY 72 teljesítmény-tranzisztor különösen alkalmas tranzisztoros gyújtás céljára. A 18. ábrán ilyen típusú tranzisztorral felépített áramkör kapcsolását láthatjuk; a rajz jól alkalmas a tranzisztoros gyújtás-kecsolások elvének szemléltetésére is.

A gyújtótranszformátor primer tekercsének egyik vége a K_{gy} gyújtás-



17. ábra. Elakadásjelző lámpa



18. ábra. Tranzisztoros gyújtás-kecsolás

kapcsolón keresztül az akkumulátor testetlen (+) sarkára van kötve. Másik kivezetése most nem a megszakító érintkezőn át kap testet, hanem a BUY 72 teljesítmény-tranzisztor kollektorára csatlakozik. A tranzisztor a BSV 15 Si-pnp kecsolótranszisztor hajtja meg, amelynek báziskörét vezérli a megszakító. Ha a megszakító zár, a pnp tranzisztor bázisába a 180 ohmos ellenálláson keresztül olyan nagy áram folyik, amely a tranzisztor telítésébe vezérli. A tranzisztor kollektoráramának nagy része a végtranzisztor bázisába folyik és azt teljesen kinyitja. Így az akkumulátor feszültsége a gyújtótekercsre kerül és elég nagy áram folyik keresztül rajta. A gyújtás időpillanatában a megszakító nyit, ekkor a pnp tranzisztor hirtelen lezár, lezárja a végtranzisztor is, a gyújtótekercs árama hirtelen megszakad. Ekkor a transzformátor tekercsein nagy feszültségű keletkezik, a szekunder tekercs nagyfeszültsége átível a gyújtógyertyán. A kapcsolási rajzon látható diódák és Zener-diódák a tranzisztorok védelmére szolgálnak: a feszültségcsúcsokat vágják, ill. korlátozzák.

A tranzisztoros gyújtás nem oldotta meg a hagyományos gyújtás egyik problémáját, ti. azt, hogy nagy motorfordulatszámok esetén a gyújtótekercs árama az induktivitása miatt nem éri el két megszakítás között a teljes névleges értékét, emiatt megszakításkor az áramváltozás sebessége és ezzel együtt az indukált nagyfeszültség kisebb lesz. Ez gyújtáskiagyásokat okozhat.

A tirisztoros gépkocsigyújtás nemcsak hogy ezt a hátrányt küszöböli ki, hanem lényegesen megbízhatóbb a tranzisztoros gyújtási rendszereknél. Tirisztoros gyújtásnál ugyanis nem a primer áramot szakítjuk meg, hanem a gyújtás pillanatában egy feltöltött kondenzátort kapcsolunk a tirisztor segítségével a gyújtótekercsre. A tirisztor erre a célra megbízhatóbb eszköz a tranzisztornál, mivel ez a tipikusan erősáramú alkalmazásra kifejlesztett félvezető elem nagy áram- és feszültségű keletkezéseket képes elviselni.



**Gépkocsi-
tulajdonosok!**

**Motorkerékpár-
tulajdonosok!**

**Egész évben
várja Önöket a Csepel Járű és Műszaki Kereskedelmi Vállalat**

Járűalkatrész Áruháza!

**Import motorkerékpár alkatrészek, autóúpolási és felszerelési cikkek,
gumiárak nagy választékban kaphatók!**

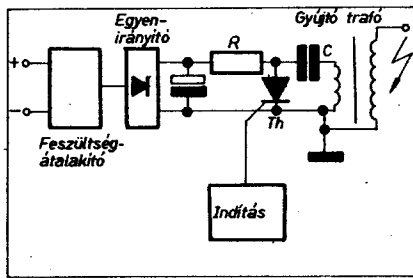
Előzékeny kiszolgálás!

Szaktanácsadás!

Járűalkatrész Áruház

Budapest VI., Jókai u. 26.

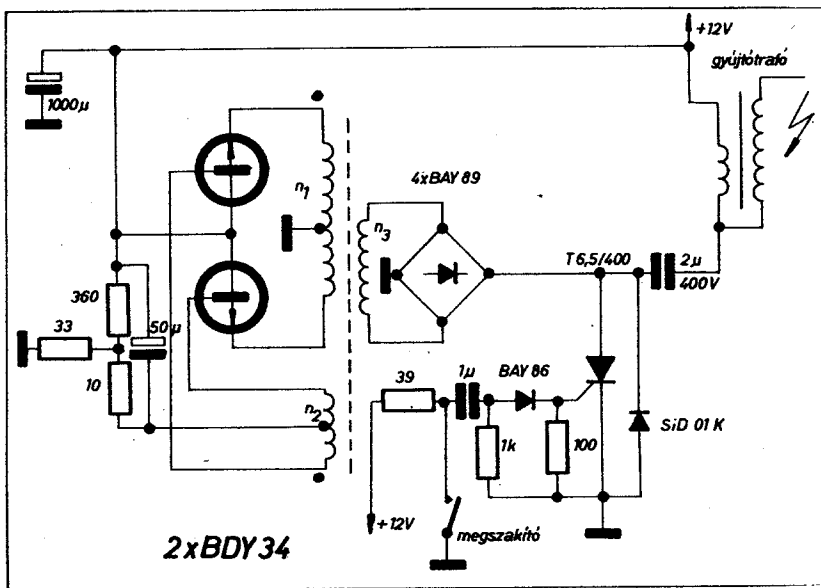
A tirisztoros gyújtás elvét a 19. ábrán mutatjuk be. Az akkumulátor feszültségével a gyújtáskapcsolón keresztül tranzisztoros feszültségátalakítót táplálunk, amely néhány száz voltos négyzögrezgést állít elő. Egyenirányítás és szűrés után a kapott feszültséggel feltöltjük a C kondenzátort. A gyújtási időpillanatban a tirisztor a feltöltött kondenzátort a gyújtótranszformátor primer tekercsén át kisüti, így a szekunder tekercsben intenzív nagyfeszültség keletkezik. A tirisztor vezérlését a megszakító érintkezők segítségével látjuk el. Mivel itt az elv is más, ennek megfelelően a szikra erőssége nem függ a motor fordulatszámától.



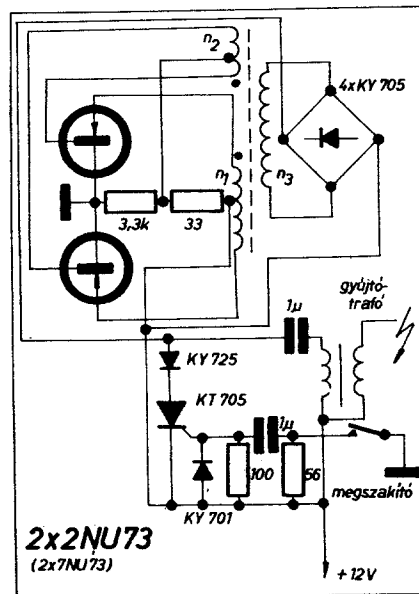
19. ábra. A tirisztoros gyújtás elve

A továbbiak során néhány tirisztoros gyújtóáramkört mutatunk be. A 20. ábra bal oldalán látható 2 db BDY 34 tranzisztorral kivitelezett ellenütemű transzverter kimenő feszültségét 4 db Graetz-kapcsolású BAY 89 diódával egyenirányítjuk. A $2\ \mu\text{F}$ -os kondenzátor kb. 300 V egyenfeszültségre töltődik fel. A gyújtás pillanatában a megszakító nyit, a tirisztor vezérlő elektrodájára pozitív impulzus kerül. A begyújtott tirisztor a $2\ \mu\text{F}$ -os kondenzátort a gyújtótrafó primer tekercsén és az akkumulátoron keresztül kisüti.

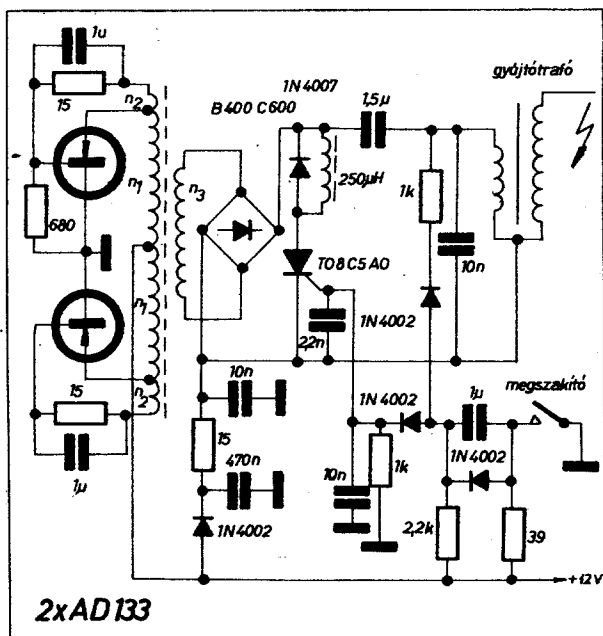
A tirisztor vezérlő körében levő RC-tag a rákapcsolt pozitív feszültséget differenciálja, ezáltal a vezérlő jelet



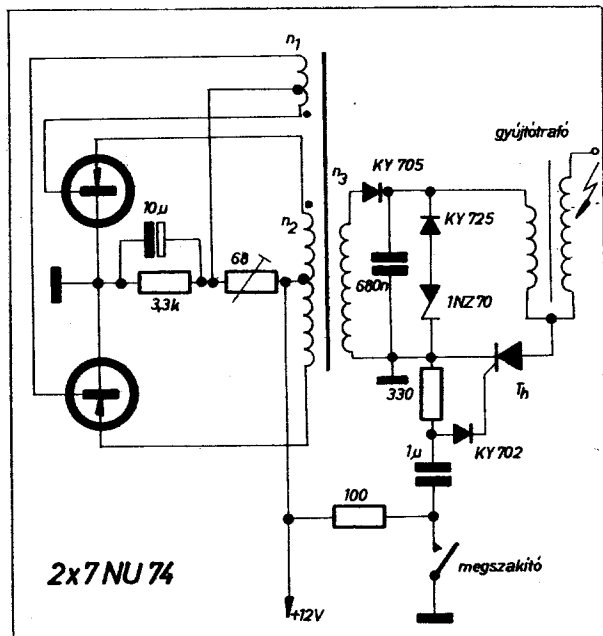
20. ábra. Tirisztoros gyújtáskapcsolás



21. ábra. Tirisztoros gépkocsigyújtás lemeztől vasmagú transzverterrel



22. ábra. Tirisztoros gépkocsigyújtás csehszlóvák félvezetőikkel



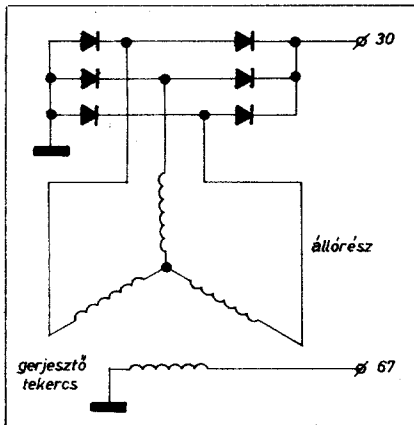
23. ábra. Gépkocsi gyújtóáramkör

meredekebbé teszi. A BAY 86 és SiD 01K diódák a tirisztor védelmét szolgálják. A tirisztorral paralel kapcsolt diódának — a TV sorreltérítési technikából ismert módszer — ezenkívül energiavisszanyerő szerepe van. (A töltőkondenzátor és a primer tekercs által alkotott rezgőkör csillapodó rezgéseket végezne. A negatív félperiódusnál azonban a dióda nyit és a tekercsben felhalmozott energiát visszatáplálja a kondenzátorba.) A transzverter tekercsadatai: $n_1 = 2 \times 49$ menet, $\varnothing 0,8$ mm CuZ; $n_2 = 2 \times 65$ menet, $\varnothing 0,2$ mm CuZ; $n_3 = 1020$ menet, $\varnothing 0,1$ mm-es CuZ huzalból. A ferrit E-vas típusa SM 55.

A 21. és 22. ábrán az aránylag könnyen hozzáférhető csehszlovák félvezetőkkel közlünk kapcsolásokat. Az elv és a megoldás az előző áramkörhöz hasonló. A 21. ábrán látható berendezés egyoldalas egyenirányítással (KY 705) tölti fel a 680 nF-os kondenzátort kb. 400 V-ra. A többi dióda a tirisztor védelmére szolgál. A tirisztor gyűjtőköré az előzőekhez hasonló. Az áramkör indításánál a 68 ohmos trimmerpotenciométer minimális ellenállású állásban legyen és csak addig az értékig növeljük, ahol a transzverter már biztosan berezge. A transzverter transzformátorának adatai: $n_1 = 2 \times 20$ menet, $\varnothing 0,9$ mm CuZ; $n_2 = 2 \times 23$ menet, $\varnothing 0,3$ mm CuZ; $n_3 = 500$ menet, $\varnothing 0,3$ mm-es CuZ huzalból. A lemezelt vasmag 5 cm² keresztmetszetű. A tranzisztorokat legalább 1 dm²-es hűtőfelületre kell szerelni. A tirisztor típusa: CKD T 16.

A 22. ábrán látható transzverter trafóadatai: $n_1 = 2 \times 32$ menet, $\varnothing 0,9$ mm CuZ, $n_2 = 2 \times 40$ menet, $\varnothing 0,3$ mm CuZ, $n_3 = 980$ menet, $\varnothing 0,16$ mm-es CuZ huzalból. A ferrit E-E mag keresztmetszete 3,4 cm². Az energiatároló kondenzátor itt is kb. 400 V-ra töltődik fel.

Végezetül egy bonyolultabb védő- és impulzusformáló áramkörrel kiegészített gyűjtés-kapcsolást láthatunk a 23. ábrán, működési elve azonban ugyanaz, mint az előzőekbenél. Az egyenirányítás törpeszelénnel történik. A transzverter E 55-ös (Valvo) ferritvasra készült (anyaga 3E1), a menetszámok: $n_1 = 18$ menet, $\varnothing 0,12$ mm CuZ, $n_2 = 9$ menet, $\varnothing 0,6$ mm CuZ,



24. ábra. Háromfázisú gépkocsi-generátor kapcsolása

$n_3 = 480$ menet, $\varnothing 0,3$ mm-es CuZ huzalból.

Az ismertetett tirisztoros kapcsolásokhoz az eredeti gyűjtőtekercs felhasználható, nem szükséges speciális gyűjtőtrafót alkalmazni. A transzverterek hazai tranzisztorokkal és HAGY ferrit E-magokkal könnyen kivitelezhetők. Az áramkörök 6 V-os akkumulátor-feszültséghez is átdolgozhatóak. Olvasóink figyelmébe ajánljuk még az RT régebbi számaiban megjelent (1972/4., 7. szám) tirisztoros gyűjtés-kapcsolásokat is.

A félvezetős gyűjtások legmodernebb változatai a megszakító érintkezőket is kiküszöbölték. A gyűjtéselosztó tengelyére állandó mágnesek vannak felerősítve, amelyek mágneses térre érzékeny ellenállások segítségével a forgás közben impulzusokat keltenek. Impulzusformálás és -erősítés után a jelek kapcsoló tranzisztort vagy tiriszort vezérelnek. A vákuumos, ill. röpsúlyos előgyűjtés-szabályozó a volt megszakító-alaplapra felerősített magnetorezisztorokat tologatja az előgyűjtés értékének megfelelően, így a jelek fázisa ennek megfelelően változik.

Generátorok elektronikus szabályozói

A gépkocsi elektromos energia-szükségletének fedezésére, az akkumulátor töltésére évtizedekig az egyenáramú gépkocsidinamót használták. Ma már az újabb kiadású gépkocsi-típusokban egyre inkább váltakozó áramú generátort használnak erre a célra. Ennek oka az, hogy számos előnyös tulajdonsággal rendelkezik a dinamóval szemben. Szerkezete egyszerűbb, meghibásodása ennél fogva jóval ritkább (gondoljunk a dinamók kommutátorainak beégésére a generátor egyszerű csúszógyűrűinek igénytelenségével szemben). Azonos teljesítmény mellett a generátor súlya, térfogata jóval kisebb a dinamó súlyánál ill. térfogatánál. A generátort könnyebb szabályozni, így a dinamóval összehasonlítva jóval szélsőségesebb fordulatszám-határok között képes állandó feszültséget szolgáltatni. A nagy fordulatszám-különbségek pedig a modern gépkocsimotoroknál gyakran előfordulnak. Így a generátor üresjárát alatt is képes tölteni, ami kizárja — még állandó téli városi használat esetén is — az akkumulátor kimerülését. A gépkocsi elektromos berendezéseinek növekvő teljesítmény-szüksége is indokolja a nagyobb teljesítményű háromfázisú generátor használatát.

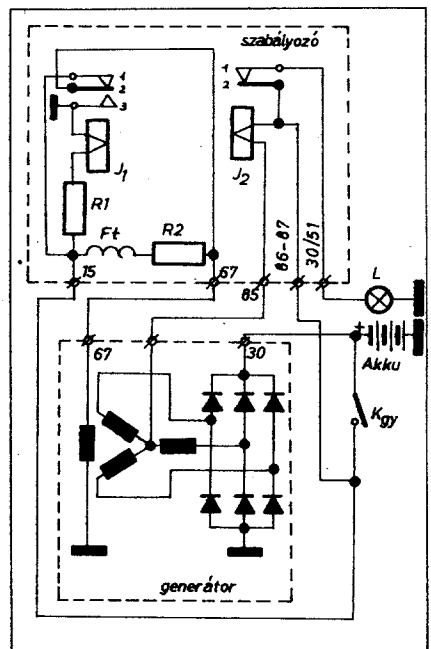
A generátor szabályozását egyre több cég elektronikus szabályozókkal oldja meg. Mivel a generátor és hagyományos rezgőkapcsolós szabályozójának működése nem annyira ismert, mint a dinamóé, a továbbiak könnyebb megértése céljából először ezt ismer-tetjük.

A gépkocsi váltakozó áramú generátora háromfázisú szinkrongenerátor, kapcsolását a 24. ábra mutatja. A lemezelt forgórészen helyezkedik el a

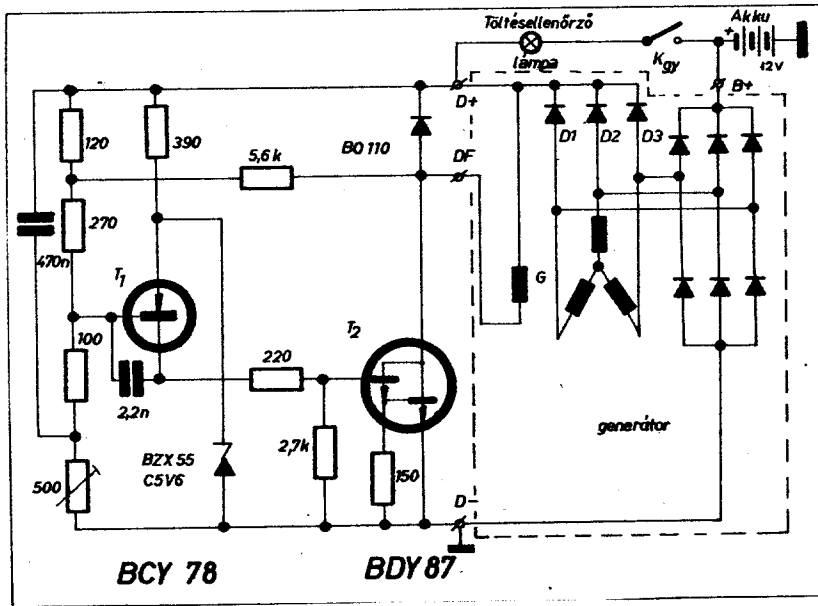
gerjesztő tekercs, amelynek kivezetéseit csúszógyűrűk segítségével vezetik ki. Az egyik csúszógyűrűt rendszerint letestelik. Látható a nagyobb megbízhatóság, hiszen elmarad a kommutátor és az egyszerűbb csúszógyűrűkön is csupán az aránylag kis gerjesztő egyenáram folyik át. A forgó gerjesztő tekercs forgó mágnesnek fogható fel, amely a háromfázisú tekercselésű állórészben háromfázisú váltófeszültséget indukál. A három — csillagba kapcsolt — tekercs végei kétoldalas egyenirányítóra csatlakoznak (hatfázisú egyenirányítás). Az egyenirányító diódák a generátorral összeépítve, a generátor pajzsába sajtolva a géppel egy egységet képeznek, a generátorpajzs a diódák hűtését is ellátja. Az ábrán a Bosch-számozást is feltüntetjük. A 30. pontról + egyenfeszültség vehető le. Egyes generátor-típusoknál a csillagpontot is kivezetik.

Generátorhoz készült rezgőkapcsolós gyors szabályozót láthatunk a 25. ábrán (Polaki-Fiat). Működése az alábbi. A K_{gy} gyűjtés-kapcsoló bekapcsolása és önindítózás után a motor elindul, a generátor forgórésze forgogni kezd. Egyidejűleg az akkumulátor árama a J_1 mágneskapcsoló 1—2 érintkezőjén keresztül a generátor gerjesztőtekercsére jut (előgerjesztés). A J_2 mágneskapcsoló 1—2 érintkezőjén keresztül feszültséget kap az L töltésellenőrző lámpa is, amely kigyullad.

A generátor feszültsége növekedni kezd. Ha a feszültsége eléri az akkumulátor-feszültség értékét, az egyenirányító diódák kinyitnak és töltőáram kezd folyni az akkumulátor (ill. más elektromos fogyasztók) felé. A csillagpontra kötött J_2 jelfogó tekercsen ekkor áram folyik át és meghúz, bontja a töltésellenőrző lámpa áramkörtét, amely kialszik.



25. ábra. Rezgőkapcsolós gyors szabályozó váltóáramú generátorhoz



26. ábra. Transzisztoros szabályozó háromfázisú generátorhoz

Ha a generátor feszültsége az előírt érték fölé nő, a J_1 rezgőkapcsoló is meghúz, bontja 1–2 érintkezőit. A gerjesztőtekercs áramkörébe ekkor sorba kapcsolódik az R_2 korlátozó ellenállás és az Ft fojtótekercs és lecsökkenti a gerjesztő áramot. A generátor feszültsége leesik, a J_1 elenged és ismét zárja 1–2 érintkezőit. A folyamat így — a dinamó szabályozójához hasonló módon — rezegve folytatódik. Nagyobb fordulatszámoknál a J_1 mágneskapcsoló állandóan meg van húzva, a szabályozás a 2–3 érintkezők között folyik. Időnként rövidre zárja a 2–3 érintkezőket, tehát a gerjesztőtekercset is, ami a generátor megnövekedett feszültségét hatásosan csökkenti. Az ismertetett kétállású rezgőszabályozó nagyon hasonlít a dinamók „réglereihez”.

A generátort csak a szabályozóval és az akkumulátorral együtt szabad üzemeltetni! Az akkumulátor fordított bekötése a diódákat azonnal leégeti!

Ezek után vizsgáljuk meg egy háromfázisú generátorhoz készített transzisztoros „réglér” kapcsolási rajzát (26. ábra). A generátor kapcsolása itt eltér az előző ábrán ismertetettől: a G gerjesztőtekercs és töltésellenőrző lámpa táplálását három külön dióda végzi (D_1 , D_2 és D_3). A +D, DF, -D, +B pontok a generátor kivezetései.

A szabályozás kétállású; a működés a következő. Amíg a generátor feszültsége kicsi, azaz nem éri el a beállított értéket, a T_1 és T_2 tranzisztorok nyitva vannak, a G gerjesztő tekercs így az egyenirányított feszültségre kapcsolódik. (A tranzisztorok kis feszültség esetén nyitva vannak, mivel a T_1 emitterpotenciálja a földhöz képest „meg van fogva” a BZX 55 Zener-diódával kb. 6 V-ra, bázisán levő potenciál ennél kisebb, így T_1 nyit, kollektorára pedig nyitja a Siemens BDY 87 Darlington-kapcsolású végtranzisztort is.) Az 500 ohmos potenciométert úgy kell beállítani, hogy kb. 14 V-os névle-

ges hálózati feszültségnél haladja meg a T_1 bázisfeszültsége az állandó emitterpotenciált, tehát a tranzisztort itt zárjon le. Így, ha a generátor feszültsége eléri ezt a beállított értéket, a két tranzisztort lezár és a generátor gerjesztő köre megszakad, a generátorfeszültség leesik. A szabályozási folyamat így ismétlődik. A szabályozó a beállított feszültséget $\pm 0,15$ V pontossággal tartja, a kapcsolási frekvencia a fordulatszámától és a terheléstől függően 30 Hz és 3 kHz között van. A végtranzisztort hűtőbordára kell szerelni. A 470 nF-os kondenzátor és a gerjesztő tekercsel párhuzamosan kapcsolódó dióda a kapcsolásnál felleléző induktív feszültségcsúcsokat vágja le.

Hasonló szabályozók készíthetők az egyenáramú dinamókhoz is, ezzel a témával 1972. évkönyvünkben már foglalkoztunk. A teljesség kedvéért bemutatunk egy kétállású szabályozót, amely Trabant típusú gépkocsi dinamójához készült (27. ábra).

Az áramkör a következőképpen működik. Ha a dinamó feszültsége kicsi, a Zener-dióda zárva van, a T_1 bázisára (a testpontról) nem jut nyitófeszültség, így a tranzisztort árammentes. A T_2 tranzisztort ennek megfelelően teljesen nyitva van és a dinamó feszültségét a gerjesztőtekercsre kapcsolja. Ha a dinamó feszültsége eléri a Zener-dióda Zener-feszültségét, a dióda kinyit és áramot juttat a T_1 tranzisztort bázisába, azt teljesen leüteti. A T_2 tranzisztort ennek megfelelően lezár, a G gerjesztőtekercs áramköre megszakad, a dinamó feszültsége esik. Ez a szabályozási folyamat így ismétlődik.

A dinamó feszültségét a 25 ohmos huzalpotenciométerrel tudjuk kis mértékben szabályozni. A 0,1 ohmos közös emitterellenállás a gyors átbillenést segíti, mivel a T_2 kollektoráramának növekedésekor az ellenálláson eső feszültség a T_1 bázisköre számára záróirányú. A D_2 dióda a T_2 teljesítménytranzisztort biztos lezárását segíti, mert

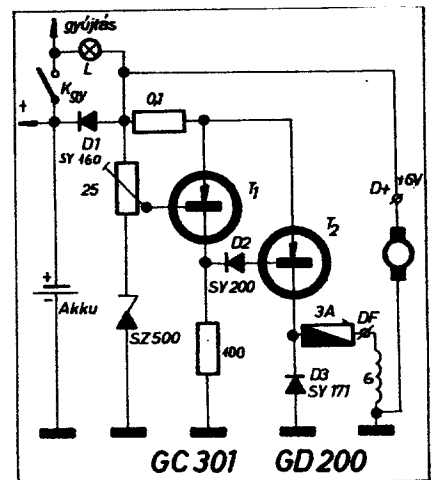
a rajta eső kb. 0,6 V kivonódik a nyitott T_1 tranzisztort kollektor-emitter maradékfeszültségéből. A D_1 dióda a visszáramkapcsoló szerepét tölti be, az L a töltésellenőrző lámpa. A D_3 dióda a tranzisztorokat védi a gerjesztőkör megszakadásakor keletkező induktív feszültségcsúcsoktól.

Jelző és ellenőrző műszerek

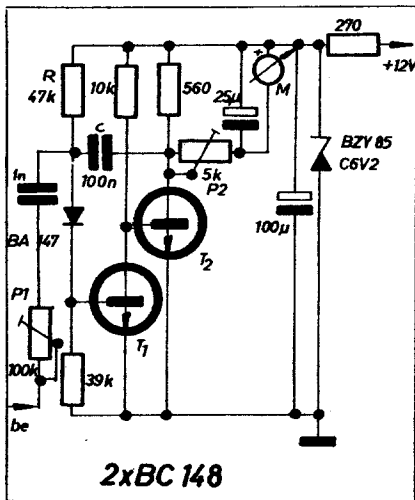
Nem lenne teljes gépkocsi-elektronikával foglalkozó közleményünk, ha nem ejtenénk néhány szót a gépkocsik műszerfalán, vagy a garázsban ill. a házi szerviz-műhelyben használt elektronikus jelző, ellenőrző ill. mérőműszerekről is. A műszerfalon elhelyezkedő mérő-, kontroll- vagy meghibásodást jelző szervek a gépkocsi üzemi állapotáról nyújtanak tájékoztatást menet közben, a szerviz-műszerek a javítást, a helyes beállítást segítik elő. A téma kapcsán igen sok áramköri megoldást mutathatnánk be, mivel a sokféle célnak megfelelően nagyon sok fajta mérő- és ellenőrző műszer létezik. Befejezésül — a teljesség igénye nélkül — néhány egyszerűen elkészíthető mérő- ill. kontrollberendezést ismertetünk.

A fordulatszám-mérő a gépkocsi fontos műszere. Nagyon sokféle elektronikus fordulatszám-mérő-megoldás létezik, de mindegyiknek közös tulajdonsága, hogy a megszakító érintkezőről vagy a gyújtókábelről nyert impulzusokat „uniformizálják”, azaz állandó amplitúdójú és szélességű impulzusokká alakítják át. Az impulzusok egyenáramú középértéke most már a fordulatszámmal lesz arányos, mivel nagyobb fordulatszámnál az (azonos szélességű) impulzusok száma növekszik, nagyobb lesz a kitöltési tényező is. Az egyenáramú középérték mérését pedig egyszerű integráló kapcsolással („kondenzátoros szűréssel”) oldhatjuk meg.

A 28. ábrán látható fordulatszám-mérő áramköre is így működik. A T_1 és T_2 tranzisztorok monostabil



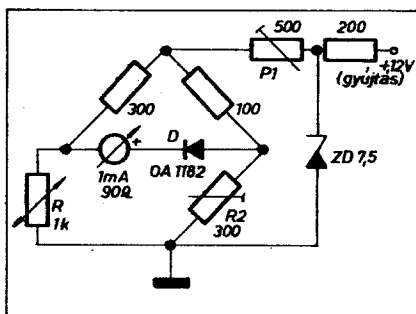
27. ábra. Gépkocsidinamó szabályozó áramkör



28. ábra. Fordulatszám-mérő műszer

multivibrátor kapcsolást alkotnak. A bemenetre adott impulzus (a gyújtókábelre csavart néhány menet szigetelt huzalból már megfelelő működést biztosít) a monostabil kibillenti nyugalmi helyzetéből, az eddig lezárt T_2 vezetni kezd és az RC-tag időállandójával arányos ideig vezetésben marad, majd visszabillen. Kollektorán ezért a fordulatszámnak megfelelő frekvenciájú állandó szélességű ($\approx 0,7 RC$) impulzusok jelennek meg. Az M műszer az impulzusok egyen-áramú összetevőjét méri (amely az impulzusok számával, így a fordulatszám arányos), mivel a váltakozó komponenseket a 25 μF -os kondenzátor söntöli.

A mérőműszer 1 mA-es, kb. 300 ohmos. A fordulatszám hitelesítést hanggenerátor segítségével végezhajük el. A P_2 potenciométerrel a végkitérés (a legnagyobb fordulatszám) állítható be. A P_1 potenciométerrel a berendezés érzékenysége szabályozható; úgy kell beállítani, hogy minden bejövő impulzus már biztosan indítsa a multivibrátort, de ne legyen feleslegesen nagy a vezérlő jel. A készülék tápfeszültsége Zener-diódával stabilizálva van a mérendő impulzusok amplitúdójának állandósítása céljából. A gyakorlatban hasonló elveken működő sokféle fordulatszám- és zá-

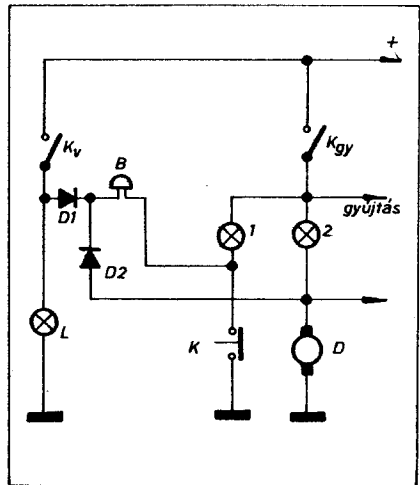


29. ábra. Olajhőmérséklet-mérő

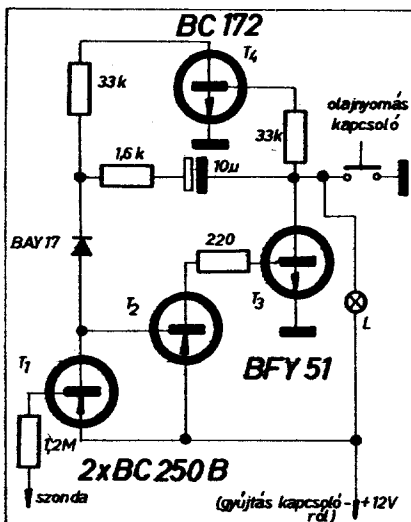
rási szögmérő műszerrel találkozhatunk.

A 29. ábrán olajhőmérséklet-mérő berendezés kapcsolási rajza látható. Ez a nagyon hasznos ellenőrző műszer csak kevés gépkocsiban található meg, pedig pontosabb képet nyújt a motor üzemi hőfokáról, mint a hűtővíz hőmérsékletét mérő műszer. A készülék érzékelő eleme az R termisztor, amelyet az olajteknőben (karter) kell elhelyeznünk. (Esetleg az olajmérő pálcához lehet ragasztani.) A termisztor hidegellenállása 20 °C-on 1 kohm (pl. 4NTH1). Az olajhőmérséklet emelkedésével a termisztor ellenállása csökken, így a híd átlójában folyó áram egyre nagyobb lesz, a műszer egyre jobban kitér.

A kényelmes leolvasás céljából a híd egyensúlyát az R_2 potenciométerrel akkor állítsuk be, amikor az olaj ill. a termisztor hőmérséklete 70 °C. A műszeren ekkor nem folyik áram. Nö-



31. ábra. Többcélú akusztikus jelző



30. ábra. Hűtővízszint ellenőrző műszer

vekvő hőmérsékletnél a műszer kitér. A végkitérés állítását a P_1 potenciométerrel akkor végezzük, amikor az olaj 150 °C-on van, így a műszert 70°–150 °C között beskalázhatjuk. A potenciométerek állítását, ill. a skála megrajzolását hőmérő segítségével végezzük. 70 °C-nál kisebb hőmérséklet esetén a műszerre ellenkező irányú feszültség jutna, de ezt a D dióda megakadályozza. A mérőhidat Zener-diódával stabilizált feszültségről üzemeltetjük.

Ha nincs hűtővíz-hőmérsékletmérő műszerünk, az előbbihez hasonló módon készíthetünk (60–110 °C skála-beosztással).

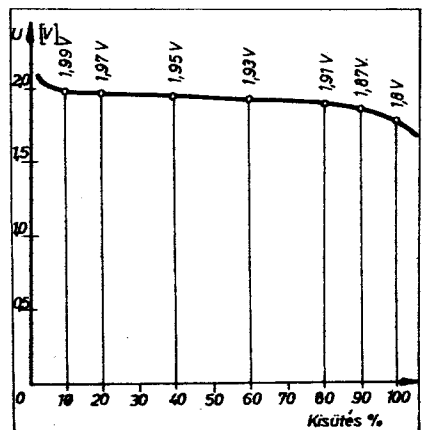
A 30. ábrán hűtővízszint ellenőrző műszer kapcsolási rajzát láthatjuk. Ha a hűtővíz a megengedett szint alá csökken, az L lámpa villogni kezd kb. 2 Hz-es frekvenciával. Az egyszerűség kedvéért a lámpa az olajnyomás kontrollizója, az ábrán feltüntetett olajnyomás-kapcsolónak az ellenőrző műszer működésénél nincs szerepe,

mivel járó motornál — normális olajnyomás mellett — nyitott állapotban van.

A T_2 és T_3 tranzisztorok komplementer astabil multivibrátor kapcsolást alkotnak. Ha a multivibrátor rezeg, a két tranzisztor egyidőben nyit és zár. A T_4 tranzisztor a multivibrátor biztos működését segíti elő.

A hűtővízszintet az ábrán jelölt fémszonda érzékeli. Ez a gépkocsi hűtővizébe lóg bele olyan hosszúságban, hogy a vége éppen a még megengedhető legalacsonyabb hűtővízszint magasságában legyen. A csupasz rézdrótból készült szondát jól szigetelten (teflon!) kell a gépkocsi hűtőjébe szerelni. Ha a hűtő túlnyomásos, a tömítéseről is gondoskodni kell.

Normális hűtővíz-szintnél a T_1 tranzisztor bázisa a hűtővízen, a szondán és az 1,2 Mohmos ellenálláson keresztül testpotenciálra kapcsolódik. A nyitóirányú feszültség a bázisellenálláson



32. ábra. A névleges kisütő áramerősséggel terhelt ólomakkumulátor kapcsain mérhető feszültség a kisütés százalékának függvényében

elegendően nagy áramot hajt át ahhoz, hogy a tranzisztor kinyisson. A nyitott T_1 tranzisztor rövidre zárja a T_3 bázis-emitter körét, ezért a multivibrátor mindkét tranzisztorra lezárt állapotban van. Ha a hűtővíz a megengedett szint alá csökken, a T_1 tranzisztor bázisköre megszakad, a tranzisztor lezár. Ekkor a $T_2 - T_3$ komplementer tranzisztoros astabil multivibrátor rezegni kezd. A T_3 az L lámpa kivezetését kb. 2 Hz-es frekvenciával a testre kapcsolgatja, az olajnyomás kontrollámpa így feltűnő, ütemes villogással jelzi, hogy a hűtővíz kevés.

Téli reggeleken, szűrületben szükség van a gépkocsi világítására. Ha sötétben indultunk el, de már világosan érkezünk úticélunkhoz, a nappali fény mellett nehezen vesszük észre, ha a gépkocsi világítása feledékenységből bekapcsolva maradt. Ha a tompított fényszóró a várakozás ideje alatt állandóan ég, a téli hidegben amúgy is alaposan igénybe vett akkumulátor néhány óra alatt könnyen kimerülhet — arról nem is szólva, hogy tompított világítással várakozni tilos!

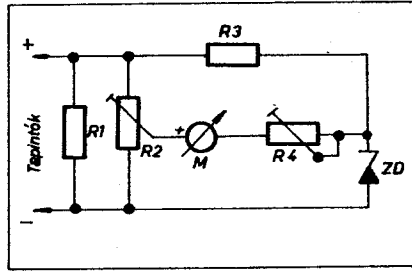
A 31. ábrán látható jelzőberendezés a feledékeny gépkocsi vezető figyelmétetésére szolgál. A rajzon a gépkocsi elektromos hálózata egy részének egyszerűsített, sematikus rajzát tüntettük fel. A jelzőberendezés a gépkocsi hálózatának megfelelő pontjaira kötött D_1 dióda és a B berregő. A K olajnyomás-alkapcsoló járó motor esetén nyitott állapotban van, így a K_v (egyszerűsített) világításkapcsoló zárása esetén a berregő nem szólal meg. Ha a motort leállítjuk (a K_{gy} gyújtókapcsolót nyitjuk) és a világítást bekapcsolva felejtjük, a motor leállásakor záró olajnyomás-alkapcsolón keresztül a berregő megszólal. A D_1 dióda megakadályozza, hogy járó motor és kikapcsolt világítás esetén a berregő áramot kapjon az olajnyomás (1) és a világítás izzóin keresztül.

A D_1 dióda típusa közömbös, lényeg, hogy elbírja az alkalmazott berregő áramát. A berregőt egyúttal az olajnyomás hiányának akusztikus jelzésére is felhasználhatjuk, ha még a D_2 diódát is bekötjük. Ha az olajnyomás üzem közben kiesik vagy lecsökken, a K olajnyomás-alkapcsoló zár, az olajnyomás kontrollámpa kigyullad és egyúttal a B berregő is jelezni kezd.

Az L lámpa a világítás egyszerűsített jelölése, az 1 az olajnyomás ellenőrző, a 2 a töltésellenőrző lámpa, D a gépkocsi dinamója.

Végezetül egy nagyon jól használható akkumulátor-vizsgáló műszert ismertetünk. A praktikus vizsgáló berendezés akár egyes akkumulátor-cellák, akár ezekből összeállított 6 ill. 12 V-os gépkocsi-akkumulátorok vizsgálatára építhető meg.

Az akkumulátorok vizsgálatánál — pl. töltés közben — gyakran kíváncsiak vagyunk az akku töltöttségi fokára, hogy mennyi ideig szükséges még tölteni. Az akkumulátor töltöttségét többnyire savsűrűségmérővel vizsgálják; ez elég pontos felvilágosítást nyújt, de kényelmetlen. Az akkumulátor terhelt kapocsfeszültsége és



33. ábra. Akkumulátor feszültség-főértékmérő

töltöttségi foka között is pontos összefüggés áll fenn, azonban ezt is nehéz mérni, mivel a feszültség a töltöttség fokával csak kis mértékben változik. Ha egy cellát mérünk közönséges műszerrel, az mindig kb. 2 V feszültséget fog mutatni, a finomabb leolvásás úgyszólván lehetetlen (digitális csővoltmérővel lehetséges).

A 32. ábrán látható diagram összefüggést mutat a névleges kisütő áramerősséggel terhelt akkumulátor feszültsége és az akku töltöttségi foka között. Látható, hogy a görbe nagyon keveset változik. Célszerű ezért az akkumulátor mérésére egy ún. főértékmérő műszert készíteni. Ez az eltolt nullapontú műszer olyan skálával rendelkezik, amelyen az 1,8–2,1 V közötti feszültségtartomány a skála teljes hosszában szét van húzva, így a mért érték kényelmesen leolvasható.

A névleges kisütő áramerősség alatt az akkumulátor amperóra-kapacitásának egytizedét értjük, amperekben mérve.

Az akkumulátor-vizsgáló műszer kapcsolási rajzát a 33. ábrán láthatjuk. Az alkatrészek értéke attól függ, hogy a műszert egy cella vizsgálatára (2 V-ra), vagy komplett akkumulátorok ellenőrzésére (6, 12 ill. 24 V-ra) tervezzük. A gyakorlatban mindkét változat jól használható. Gyanús akku vizsgálatánál nem nélkülözhetjük a

cellánkénti ellenőrzést, a nagyobb feszültségre készült műszer viszont gyors ellenőrzéseket tesz lehetővé.

A méretezést az alábbiak alapján végezhetjük. Az R_1 ellenállás értékét és terhelhetőségét a névleges akkufeszültség és a névleges kisütő áramerősség határozza meg. A Zener-dióda kisteljesítményű (3–400 mW-os) típus, feszültsége cellavizsgálónál 1 V; 6, 12 és 24 V-os műszernél 5, 10 ill. 20 V-os. (Vigyázat: az 1 V-os Zener-dióda voltaképpen egy speciális, nyitóirányban bekötött dióda!) Az R_2 és R_3 ellenállásokat az akku feszültségének és a Zener-feszültségnek megfelelően úgy méretezzük, hogy rajtuk kb. 5–5 mA áram folyjon át. Az M műszer 1 mA 120 ohmos, az R_4 trimmerpotenciometer 100 ohmos.

A cellavizsgáló műszer hitelesítésekor a bemenetre adott 1,8 V feszültség-nél az R_2 potenciometert úgy állítjuk be, hogy a műszer mutatója a skála 0 pontjára álljon. Ezután 2,1 V bemenő feszültségnél az R_1 potenciometerrel a mutatót végkitérésre állítjuk. Utána megrajzoljuk az 1,8–2,1 V közötti lineáris skálát. A töltöttségi százalék értéket a 32. ábra diagramjának segítségével rajzoljuk be a műszer skálájára. Hasonló módon történik a nagyobb feszültségű műszerek hitelesítése is (ezek skálája 5,4–6,3 V; 10,8–12,6 V ill. 21,6–25,2 V feszültség-értékek között van lineárisan besosztva).

A vizsgáló műszer tapintói erős, hegyes fémtűskék, amelyekkel a vizsgálat alatt jó érintkezést tudunk biztosítani az akkumulátor ólomkivezetőin.

*

Az „autós barkácsológ” tábora egyre nő. Reméljük, hogy az itt ismertett áramkörök jó ötleteket adnak ilyen, vagy ezekhez hasonló berendezések építéséhez, tervezéséhez, amelyhez szerkesztőségünk sok sikert kíván!

Meg akarja ismerni
a modern híradástechnikát?

Olvassa és fizesse elő a

RÁDIÓTECHNIKÁT!



Szórakoztatva tanít-oktat!



**IDŐT,
ÜGYINTÉZÉST,**

**FÁRADSÁGOT
TAKARÍT
MEG,**

HA

műszer és irodagép szükségletét
nagy áruválasztékkal feltöltött
szaküzleteinkben
vásárolja meg.

Kívánságra kezelési bemutatót tartunk!

1. sz. Műszerszaküzlet:

Bp. VI., Népköztársaság útja 2.

Telefon: 117-090

2. sz. Műszerszaküzlet:

Bp. VII., Majakovszkij u. 59.

Telefon: 420-745

3. sz. Műszerszaküzlet:

Bp. VII., Tanács krt. 9.

Telefon: 226-658

Irodagép szaküzlet:

Bp. VI., Népköztársaság útja 2.

Telefon: 117-090

111-021

ÜGYVITELGÉPESÍTÉSI BEMUTATÓTEREM:

Budapest VI., Népköztársaság útja 38.

Telefon: 125-530

VEVŐSZOLGÁLATI OSZTÁLY:

Budapest XIII., Országhír u. 44-46.

Telefon: 200-655

Optoelektronika a gyakorlatban

Rózsa Sándor okl. vill. mérnök

Az elmúlt évek műszaki gyakorlatában az „optoelektronika” gyűjtőfogalom egyre tágabb értelmezést és tartalmat kapott. Ma már nemcsak a fizikai kutatásban, a precíziós optikai berendezésekben, hanem az automatizálásban, a számítástechnikában és a mindennapi életben is gyakran találkozunk olyan elektronikus berendezésekkel, melyekben a rendszer meghatározott helyén fénysugár az információ hordozója. Jelen összeállításban a fényérzékelésre használható félvezető fénydetektorokkal, alapvető áramköri beillesztésükkel és gyakorlati alkalmazásukkal foglalkozunk. Ismertetésre kerülnek fényvezérléssel és félvezető fényérzékelővel működő, sokféle feladat megoldására használható mérő és jelzőkészülékek.

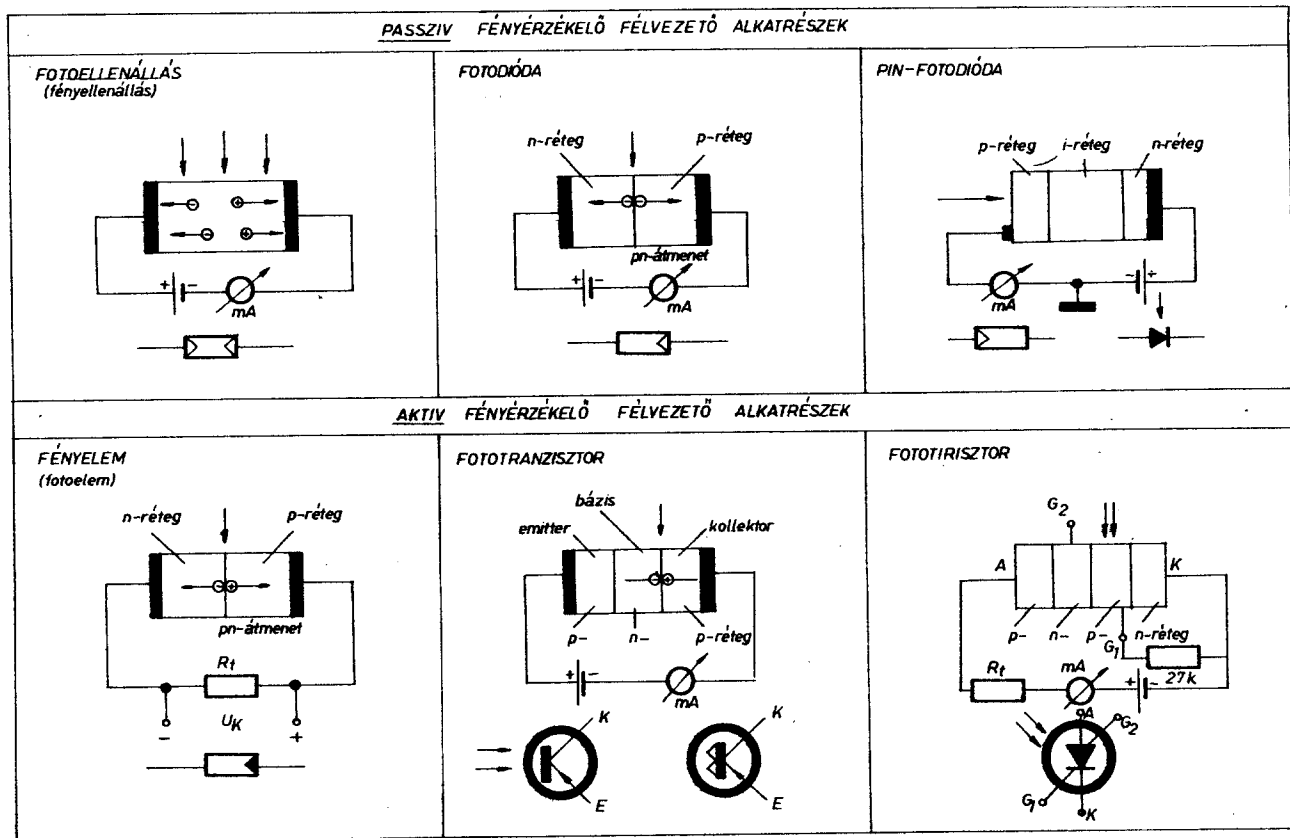
Több évtizede ismertek a mérés technikában és az automatizálásban olyan eszközök, melyek felhasználhatók a fénysugárzás intenzitásával arányos villamos jelek előállítására (vákuumfotocella, szelén fényelem). A félvezető technika rohamos fejlődése, a jelenségek fizikai hátterének pontosabb ismerete az elmúlt években lehetővé tette korszerű félvezető alapú fényátalakító

– fényérzékelő elemek kifejlesztését. Általános értelemben „optoelektronikai átalakítóknak” nevezzük egyrészt a fénysugárzás – villamosjel átalakítókat (érzékelőket), másrészt az inverz működésű, a villamos jelekből fénysugárzást előállító eszközöket (fényforrás, fényemittáló dióda) is. A fénysugárzás elvezetés alatt az optoelektronikában nemcsak a látható fény hullámhossz-, illetve frekvencia-tartományába eső sugárzásokat értjük, hanem a látható fény spektrumával határos ultraibolya és infravörös sugárzást is.

A villamos jel kimenetű fényérzékelő eszközök fizikai működési alapelve a külső és a belső fényelektromos jelenség. Külső fényelektromos jelenség az a folyamat, amikor bizonyos anyagok az elnyelt fénysugárzás hatására felületükről elektronokat emittálnak. E jelenség alapján működnek a vákuum és a gáztöltésű fotocellák, valamint a fotoelektronsokszorozók. Ezzel szemben belső fényelektromos jelenségnél a félvezetőekben keletkeznek szabad töltéshordozók, elektronok és lyukak (fotoellenállás). A jelenség speciális (ma leginkább elterjedt) esete az ún. záróréteges fényelektromos jelenség,

melynek létrejötték a félvezetőben keletkező töltéshordozók (elektronok és lyukak) a záróréteg (pn-átmenet) elektromos terében rendeződnek (szétválasztódnak) és ily módon vesznek részt az áramvezetési mechanizmusban. A zárórétegek száma szerint megkülönböztetünk fotodiódákat, fényelemeket (1 záróréteg), fototranzisztorokat (2 záróréteg) és fototirisztorokat (3 záróréteg).

Fényérzékelők sokféle félvezető alapanyagból készülhetnek. A legtöbb fényérzékelő germánium vagy szilícium alapanyagú. A félvezető fényérzékelők az 1. ábra alapján passzív és aktív működésűek lehetnek. Passzív eszközökben a keletkezett töltéshordozók változatlan számban jelennek meg a külső áramkörben, míg az aktív elemekben a tápfeszültség hatására erősítés áll elő, illetve a fényelem villamos teljesítmény leadására képes. Az egyes eszközök főbb jellemzőit az 1. ábra szerinti csoportosításban az alábbiakban részletesebben ismertetjük. Az 1. ábra részletrajzai az egyes fényérzékelő típusok belső elrendezését, a működető áramforrások polarizációját és rajzjelét mutatják.



1. ábra. Fényérzékelő félvezető alkatrészek alaptípusai

Fényelektromos eszközök

A fotoellenállás

A fotoellenállás a legrégebben ismert és alkalmazott villamos kimenő jelű fényérzékelő, amit sokféle félvezető anyagból lehet készíteni (CdS, CdSe, PbS, PbSe, Ge, Si). A fotoellenállások műszaki jellemzői anyaguktól függően erősen különböznek. A műszaki gyakorlatban előforduló fotoellenállások spektrális fényérzékenyséjük szerint két csoportba oszthatók. Az egyik csoportba a látható fényre, a másikba pedig az infravörös sugárzásra érzékeny típusok tartoznak.

A látható fényre érzékeny fotoellenállások kadmium vegyületek kristályaiából (CdS, CdSe) készülnek. A homogén félvezető anyaghoz két kivezetést erősítenek a villamos csatlakozás céljából. A fotoellenállás sötét állapotban (megvilágítás nélkül) majdnem szigetelőnek tekinthető. Megvilágítás hatására a homogén kristályszerkezetben keletkező töltéshordozók a rákapcsolt feszültség elektromos terében mozogva egyre jobban vezetővé teszik a félvezető anyagot (1. ábra). Erős megvilágításnál a fotoellenállás viselkedése már a fémrétegenállás-hoz hasonlítható. Tekintettel arra, hogy a fotoellenállás szerkezetileg zárórétet (pn-átmenetet) nem tartalmaz, működése nem függ a rákapcsolt feszültség polaritásától, sőt még váltófeszültséggel is működtethető. Az ún. „sötétellenállás” gyakorlati értéke 1–100 Mohm között, a megvilágításnál mutatott ellenállásérték 50 ohm–2 kohm között változik, a fotoellenállás fényérzékeny felületétől függően. A megvilágítás változását követő ellenállásváltozás nem tethetlenségmentes, mert a töltéshordozók rendeződéséhez meghatározott idő szükséges. A rendszer belső időállandója miatt a periodikusan érzékelhető megvilágítás-változások felső határfrekvenciája mindössze néhány Hz.

A megvilágítással arányos ellenállásérték a ráeső fény (sugárzás) hullámhosszától is függ. Minden fotoellenállás azonos megvilágítási erősség mellett a gyártási technológiájától, az alapanyagától függően az érzékelt sugárzás meghatározott hullámhosszánál mutatja a legkisebb ellenállásértéket. Működése a fény sugárzás frekvencia spektrumában szelektívnek tekinthető. Pl. a Siemens RPY 60 típus vörös, az RPY 62 típus sárga-zöld és az RPY 64 zöld-kék fényben a legérzékenyebb. A fotoellenállások működése hőfokfüggő is. Adott üzemi állapotban az összes feltétel állandósága mellett a mérhető ellenállásérték hőfokfüggése -25°C és $+75^{\circ}\text{C}$ között 0,4...1%/°C. A fotoellenállások hermetikusan tokozott, fényáteresztő ablakkal ellátott formában kerülnek forgalomba. Érzékeny felületük néhány mm² és 10–20 cm² között változhat. A nagyobb felületű típus sötétellenállása alacsonyabb (1–2 Mohm), de erős megvilágításnál ellenállása 30–50 ohm is lehet. Katalógus-adatként megad-

ják fotoellenálláson károsodás nélkül eldisszipálható teljesítmény (P_d) és fotoellenállásra kapcsolható egyenfeszültség maximális értékét is. Fotoellenállások áramköri beillesztése a normál ellenállásokhoz hasonlóan történik. Gyakorlati példákat a továbbiakban fogunk bemutatni. Megemlítjük, hogy tranzistoros áramkörökben a fotoellenállás a bázisoztó valamely tagját helyettesíti. Ha a tápfeszültség és a bázis közé kapcsoljuk (bázisoztó felső tagja), akkor a tranzistoron megvilágítás hatására folyik áram, míg fordított esetben (fotoellenállás a bázis és a föld között) fényhatásra megszűnik a sötét állapotban állandóan folyó kollektoráram.

A fotodióda

A fotodióda elvi felépítésében azonos a normál kivitelű félvezető rétegdiodákkal, azaz pn-átmenettel elválasztott n és p típusú kristályból áll. A fotodióda üzemi állapotban záróirányú előfeszítés (1. ábra) mellett működik. A megvilágítás hatására keletkező töltéshordozók a kis értékű záróirányú áramot növelik meg. A megvilágítás nélküli állapotban mérhető ún. sötétáram a fotodetektor üzemben tulajdonképpen zavaró jelként fogható fel.

A fotodióda működésénél keletkező áram a megvilágítás erősségével arányos és sötétárammal összegeződik. A sötétáram alacsony értéken való tartása érdekében a fotodiódák fényérzékeny felülete viszonylag kicsi. A fotodiódák működési sebessége (időállandója) attól az időtől függ, ami a keletkezett töltéshordozók összegyűjtéséhez szükséges, ezért a leggyorsabb működést (határfrekvenciát) a legnagyobb zárófeszültség (kb. 50 V) alkalmazásával lehet biztosítani. A fotodiódák működési gyorsasága μs nagyságrendű, ezért felső határfrekvenciájuk néhány MHz.

A Siemens BPY 12 szilícium fotodióda fényérzékeny felülete 20 mm². 20 V zárófeszültségen 1 kohm terhelő ellenállással működtetve felső határfrekvenciája kereken 1 MHz. A fotodiódák fényérzékelés optimális mérőhelyi körülményeinek biztosítására készítenek egymástól 50 μm távolságban elhelyezett kettős vagy differenciál-fotodiódákat (Siemens BPX 48) is.

A PIN-fotodióda

A fotodiódák működési sebességének gyorsítása többféle belső effektus alkalmazásával lehetséges (pl. lavina üzemmód, parametrikus erősítés, PIN felépítés stb.). A PIN-diódaiban a p és az n rétegek között nagy ellenállású közbenső (intrinsic) réteget építenek be. Ilyen elrendezésben a belső elektromos tér hatására a töltéshordozók sokkal gyorsabban eljutnak egyik zónából a másikba, mint a pn-átmeneten keresztül. A PIN-fotodiódáknak nemcsak a működési sebessége és ebből

adódó felső határfrekvenciája (kb. 50 MHz) jobb, mint a normál fotodiódáké, hanem a megvilágítás-fotoáram összefüggés is lineárisabb. A BPX 65 típusú (SIEMENS) PIN-fotodiódával 50 MHz frekvenciával modulált lézersugárzás még detektálható.

A fényelem (fotoelem)

A fényelemek (fotoelemek) tulajdonképpen nagy felületű fotodiódák, melyeket külső záró- vagy egyéb segéd-feszültség nélkül működtetve közvetlenül lehet villamos feszültség vagy áram (illetve teljesítmény) előállítására használni (1. ábra). A megvilágított fényelemek üresjárású feszültsége felületüktől majdnem függetlenül egy adott határértékhez közelít. Mivel ez a határérték Ge-alapanyagoknál kb. 0,15 V és a Si-nél 0,55 V, a fényelemeket szinte kizárólag szilíciumból készítik.

A fényelem rövidzárási árama lineárisan függ a fényérzékeny felületről és a megvilágítás erősségétől. Adott üzemi állapotban a kimenő áram hőfokfüggése 0,1%/°C, ezért mérő és szabályozó készülékekben nagyon előnyös az áramüzemben működtetett fényelemek alkalmazása. A megvilágítás erősségével való kimenő áram lineáritás többször 10^4 lux megvilágításig fennáll. Véges R_t terhelő ellenálláson

mérhető kimenő vagy fotoáram az $\frac{U_0}{R_t}$

határértékhez közelít. Az egészen nagy felületű (200–400 mm²) szilícium fényelemekkel a nap sugárzással megvilágítva kisebb elektronikus készülékek működéséhez elegendő elektromos energia nyerhető. Ez esetben a rendszer felépítésénél figyelembe kell venni, hogy a megvilágítás megváltozásánál az optimális terhelő ellenállás is megváltozik. Ismertebb típusok a Siemens BPY 11, BPY 63, 64, TP 60, 61 és a Telefunken BPY 70, 71, 72, 79 jelzésű szilícium fényelemek.

A fototranzisztor

A fototranzisztor felépítésében fotodióda és áramerősítő tranzisztor kombinációjának tekinthető. A záróirányban működő bázis-kollektor dióda felül meg a fotodiódának és a keletkezett egyenáramot, melynek iránya a visszárammal azonos, a belső tranzisztor-szerkezet felerősíti.

A fototranzisztor adott megvilágítás mellett a tápegységből aktív elemként felvett energia felhasználásával jóval nagyobb áramot (kb. tízszerest) szolgáltat, mint a fotodióda. Az ily módon nyert előny mellett hátránnyként jelentkezik, hogy a működési sebesség (határfrekvencia) hasonló arányban romlik. Ezért amíg a fotodiódával 1 MHz frekvenciával változó fény sugárzás érzékelhető, a fototranzisztorral csak 100 kHz-es fényváltozások mutathatók ki. A fototranzisztorok kimenő árama több mA-t is elérhet, működési karakterisztikájuk a tranzisztorokéval azonos, vagyis nagy belső ellenállású áramgenerátorként kezelhetők. Opti-

kai lencsék alkalmazásával a fototranzisztorok érzékenysége jelentősen fokozható.

A fototranzisztorok némely típusánál a báziselektrodát is kivezetik, mert ennek felhasználásával az eszköz érzékenysége elektromos úton, külső beavatkozással egyszerűen változtatható. A BPX 43 (Siemens) szilícium fototranzisztor maximálisan 25 V kollektor-emitter feszültséggel működ-tethető, 1000 lux megvilágítás mellett a kollektoráram nagyobb, mint 5 mA.

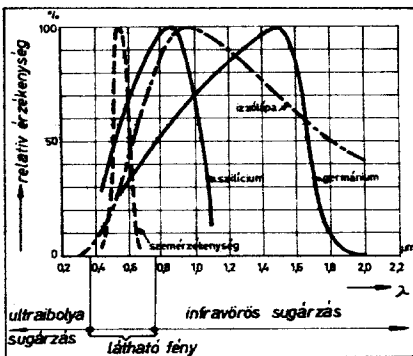
A fototirisztor

A fototirisztor felépítése és működési karakterisztikája azonos, mint a normál négyrétegű tirisztoroké, azzal a különbséggel, hogy „begyújtásuk” nemcsak a vezérlő elektrodákra adott feszültséggel, hanem fényimpulussal is történhet. A fototirisztoroknál mind a négy réteget kivezetik elektronikai műkapcsolások alkalmazhatósága érdekében (1. ábra).

A működési mód felfogható egy fényérzékelő npn tranzisztor és egy visszacsatolásra szolgáló pnp tranzisztor összekapcsolásának is. A katód közeli vezérlő elektrodát (G_1) kb. 30 kohmmal (max. 100 kohm) földelni kell a zavarjelek által esetlegesen bekövetkező átkapcsolás (begyújtás) megakadályozása érdekében. Ez az ellenállás a fototirisztor fényérzékenységet is korlátozza, ezért nem lehet értékét túl alacsonyra sem választani.

A fototirisztor megvilágítás hatására bekövetkező átkapcsolása ugrás-szerű, mint a normál tirisztoroké, és mindaddig megmarad ebben az állapotban, míg ezt az állapotot a főáramkörbe való beavatkozással meg nem szüntetjük. A terhelő ellenállás elhelyezhető az anódkörben, nyitott 2. vezérlő elektrodá (G_2) mellett, ekkor a visszacsatolás az anódáram megszakításával történik. Ha a terhelő ellenállást a G_2 elektrodához kapcsoljuk, akkor az anódáramkörben mindössze néhány mA áramfolyás biztosító munkaellenállás szükséges, de a kioltás a főáramkör (terhelő áram) megszakítása nélkül, az anód elektrodához vezetett negatív feszültségimpulussal is elvégeztethető.

A Telefunken BPY 78 fototirisztor biztos átkapcsolásához kb. 2000 Lx



2. ábra. A különféle alapanyagú fényérzékelők relatív spektrális érzékenysége

megvilágítás szükséges. A zárófeszültség maximális értéke 50 V, bekapcsolt állapotban az anódáram átlagos értéke 300 mA, a G_2 elektrodáé pedig 150 mA lehet. A vezetési irányú feszültségesés 0,9 - 1 V.

A fotodetektorok összehasonlítása

Az előzőekben ismertetett záróréteges félvezető fényérzékelő detektorok egyaránt készülhetnek germániumból és szilíciumból. Az alapanyag különbözősége nemcsak villamos jellemzőkben (a szilícium eszközök működési hőmérséklet-tartománya szélesebb, sötétárama alacsonyabb értékű stb.), hanem optikai oldalon is jelentős különbségeket eredményez. A félvezető alapanyagból a töltéshordozók kiszakításához (szabaddá tételéhez) bizonyos energia szükséges. Ismert fizikai törvény, hogy a fény sugárzást alkotó részecskék kvantum-energiája a frekvencia nagyságával egyenesen, a hullámhosszal fordítva arányos. Germánium anyagnál $2 \mu\text{m}$ -nél, szilícium anyagnál pedig $1,2 \mu\text{m}$ -nél nagyobb hullámhosszúságú sugárzás kvantum-energiája már nem elegendő töltéshordozók létrehozásához. Ezért nevezzük ezeket a hullámhosszakat határhullámhossznak is. E határhullámhosszok alatt (mindkettő az infravörös tartományban van) az érzékenység gyorsan nő, majd újra esik, mert a sugárzás ún. behatolási mélysége a hullámhossz rövidüléssel egyre kisebb lesz. A 2. ábrán grafikusán látható a szilícium és a germánium anyagú fotodetektorok fentiekben megokolt spektrális érzékenysége. Összehasonlításlal berajzoltuk a szem érzékenységi görbéjét és az izzólámpák által kisugárzott fény emissziós eloszlását is. Az ábra értékeléséből következik, hogy Ge-elemekkel inkább az infravörös tartományban lehet dolgozni, a látható fény tartományban pedig a szilícium fotodetektorok előnyösebbek, noha a spektrumcsúcs éppen kívül esik (0,8 - 0,85 μm).

Adott feladat megoldásához legmegfelelőbb érzékelő kiválasztásához a 3. ábra nyújt segítséget. Ezen az ábrán 1000 Lx megvilágítás mellett különböző típusú fotodetektorok feszültség és áram jelleggörbéit tüntettük fel. Látható, hogy az RPY 63 és 64 különböző alapanyag miatt eltérő érzékenységi fotoellenállások megvilágításával nyerhető áram a tápfeszültséggel lineárisan változik, míg a többi eszközé gyakorlatilag a megadott határig tápfeszültségfüggetlen. A tápfeszültség megválasztásánál a kívánt feszültséggel amplitúdóját kell figyelembe venni, mert növekvő tápfeszültség mellett a működési gyorsaság rovására nagyobb értékű munkaellenállás alkalmazható.

Az ábrán megadott eszközök fényérzékelő felülete az alábbi:

- RPY 63 (fotoellenállás) 18 mm²
- RPY 64 (fotoellenállás) 18 mm²
- BPY 44 (fényelem) 5 mm²
- BPY 11 (fényelem) 7 mm²
- APY 12 (Ge fotodióda) 1 mm²
- BPY 45 (fényelem) 180 mm²

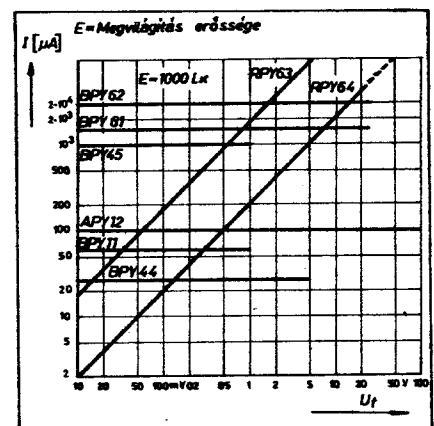
- BPY 61 (fototranzisztor) ~ 1 mm²
- BPY 62 (fototranzisztor) ~ 1 mm²

A különböző felépítésű fotodetektorok tranzisztoros áramköri körhöz való csatlakoztatása a 4. ábrán összefoglalva látható. Bemutatjuk a 3 fő típus négyféle alkalmazását npn és pnp tranzisztorokhoz külön-külön. Digitális integrált áramkörök fényimpulzusokkal való vezérlése az 5. ábra szerint legelőnyösebben a kis fényérzékelő felület mellett nagy kimenő áramot szolgáltató fototranzisztorokkal lehetséges (pl. lyukszalag olvasás).

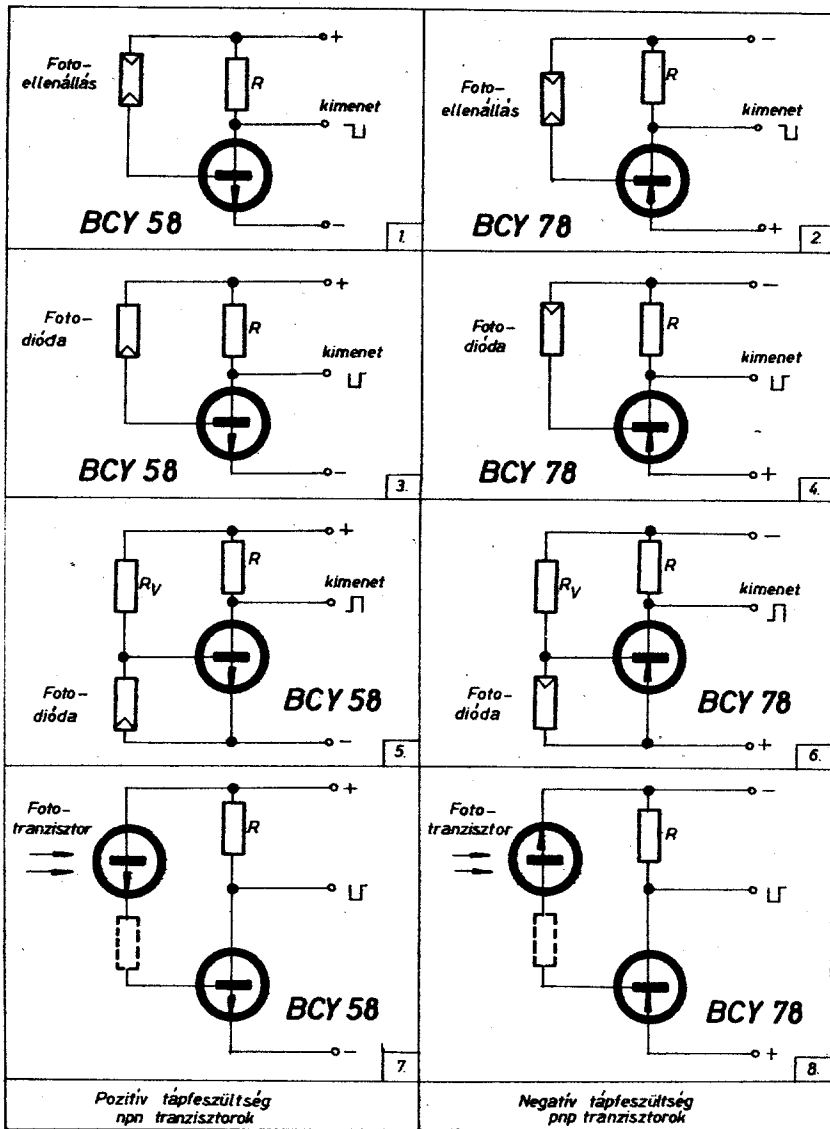
Fotoelektronikus készülékek

Fotoelektronikus készülékeknek nevezünk azt a fényérzékelőből (fényvillamosjel átalakítóból) és hozzá illeszkedő, meghatározott feladat megoldására szerkesztett elektronikus egységből álló összeállítást, melynek az a feladata, hogy az érzékelő által felfogott fény sugárzás meghatározott értékeihez (vagy értékekhez) a kimenő jel előírt értékeit (vagy értékét) folyamatosan vagy ugrás-szerűen rendelje hozzá. Ezen készülékek legnagyobb része az ún. „fény sorompó” feladatkörben működik, melyet fényforrás-sugárút-fényérzékelő elrendezésben alakítunk ki. A sugárút vagy fényút megszakítása vagy szabaddá tétele az elektronikus egység kimenő jelének állapot változását (pl. relé átkapcsolás) eredményezi. Adott mérési, ellenőrzési feladat akkor oldható meg fény sorompóval, ha megfelelő elrendezésben biztosítható a meg nem engedett üzemi állapot és fényút megszakításának vagy szabaddá válásának egyértelmű összefüggése. A direkt fényutas (fényabszorpciós) megoldás a legelterjedtebb, de előfordulnak reflexiós, tört fényútú megoldások is.

A fény sorompó típusú készülékek alkalmazási lehetőségei szinte korlátlanok. Nem teljességre való törekvéssel utalunk az alábbiakra:



3. ábra. Siemens-gyártmányú félvezető fényérzékelő eszközök feszültség-áram jelleggörbéi konstans megvilágítás mellett

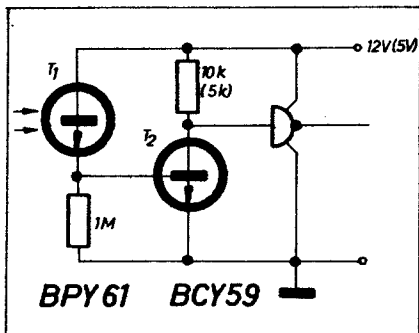


4. ábra. Félvezető fényérzékelők illesztése tranzisztoros áramkörökhez

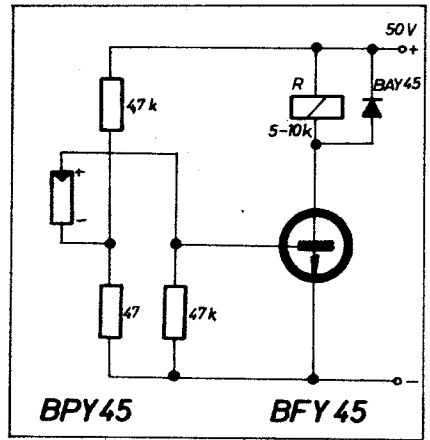
Épületek biztonságvédelme betörés ellen
 Különböző gépek biztonságtechnikai berendezései
 Töltési magasság vagy egyéb szélső-érték meghatározás

Szalag vagy szálszakadás jelzés
 Magnetofonoknál szalag kezdet- és végjelzés
 Érintés nélküli végálláskapcsolás
 Darabszámlálás

Folyamatos működésű fotoelektronikus készülékeket információ- és adatátviteli, valamint mérés-technikai feladatkörökben alkalmaznak. Optoelektronikai úton olyan fizikai vagy műszaki paramétereket lehet mérni, melyek megváltozása adott fényűben arányos változást idéz elő (pl. zavarosság mérés). Ismert alkalmazási terület a hangosfilmtechnika is, melynél a filmszalagra fényképezett hangcsík letapogatása ma már nem fotocellákkal, hanem fotodiódákkal, fényelemekkel történik. Az alkalmazási lehetőségek száma ezeknél a készülékeknél is korlátlan, gyakorlati kapcsolásaink ismertetésénél további érdekes feladatok optoelektronikai megoldását fogjuk bemutatni.



5. ábra. Digitális integrált áramkörök vezérlése fényimpulzusokkal

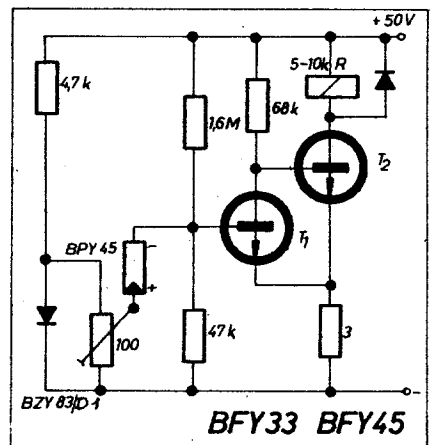


6. ábra. 1000 Lx érzékenységű, fény-sugár-vezérelt elektronikus relé

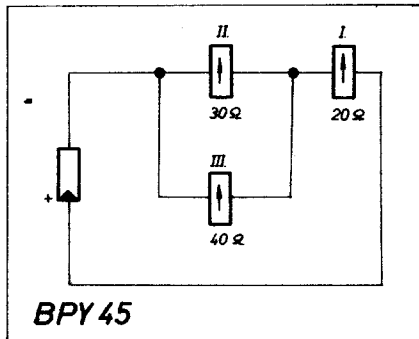
Fotorelék (fényesorompók)

Fotorelének az olyan elektronikus relét nevezzük, melyet fény-sugárzással lehet átkapcsolatni egyik állapotából a másikba. A fény-sorompó elrendezés vevőoldali feladatkörét a fotorelé látja el. Áramkörileg nagyon egyszerű fotorelé kapcsolási vázlata látható a 6. ábrán. A BPY 45 típusú (Siemens) fényelem kivezetései között fény-sugárzás hatására jelentkező feszültség a tranzisztort kinyitja és meghúzza a kollektorkörében elhelyezett elektromechanikus relé. A gerjesztő tekercs-csel párhuzamosan kapcsolt dióda az erősítő tranzisztort védi a kikapcsolás-nál keletkező feszültség-öklésektől. A fényelem által termelt feszültség a tranzisztort csak nagyon erős megvilágításnál tudná kinyitni, ezért a bázis-áramot mintegy 500 mV előfeszültséget létesítünk és a megvilágítástól függő fotoelektronos feszültséget ezzel sorba kapcsoljuk, lényegesen megnövelve ezáltal a rendszer érzékenységét.

A fényelemmel működő fotorelé érzékenységét elektronikus úton is növelhetjük (7. ábra). A fényelem és a T₂



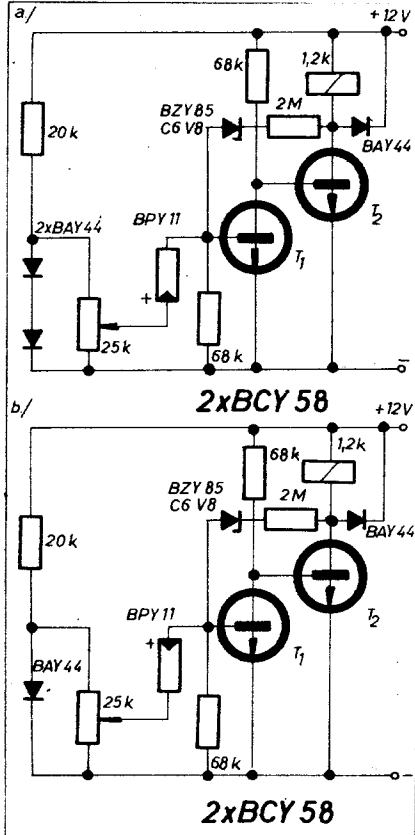
7. ábra. 100 Lx érzékenységű, fény-sugár-vezérelt elektronikus relé



8. ábra. Polarizált relé direkt vezérlése szilícium fényelemmel

tranzisztor közé beiktatott erősítő tranzisztor (T_1) 180° fázisfordulást is okoz, ezért az a kapcsolás az előzőhöz képest eltérően működik. Az előfeszültséget a 100 ohmos potenciométerrel úgy állítjuk be, hogy a T_1 tranzisztor vezessen, ekkor a T_2 zárt állapotú, mert a T_1 kollektorán levő feszültség nem elegendő a kinyitásához. A fotodiódán megvilágításokor keletkező feszültség az előfeszültségből levonódik, lezár a T_1 tranzisztor és ekkor válik vezetővé a T_2 tranzisztor. A BPY 45 fényelem 10 000 Lx erősségű megvilágításnál már annyi elektromos teljesítményt szolgáltat, amellyel a nagyon érzékeny polarizált jelfogók közvetlenül meghúzathatók (8. ábra).

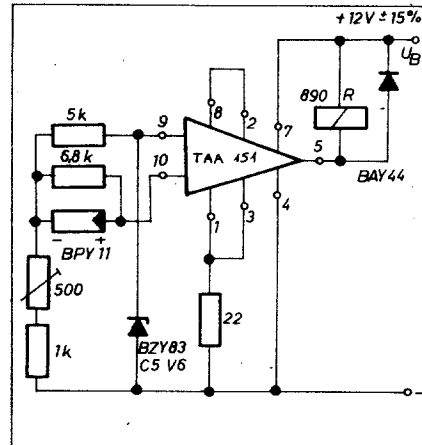
A bemutatott tranzisztros fotorelék viszonylag magas tápfeszültségről (50 V) működtek, hogy meghúzásnál az erősítő tranzisztor kollektorárama alacsonyabb legyen. A 9. ábrán 12 V-ról működtethető érzékeny fotorelét kapcsolási vázlatát két változatban látható. Mindkét kapcsolásban újdonság a T_2 kollektorpontjáról a T_1 bázisára való visszacsatolás, melynek eredményeként a relé meghúzása ugrásszerűvé válik. A BPY 11 típusú fényelem feszültsége az a) kapcsolásban az előfeszültségből levonódik, a b) kapcsolásban pedig az előfeszültséghoz hozzáadódik. Az alkalmazott potenciomé-



9. ábra. 100 Lx érzékenyséű, kéttranzisztoros fotorelét kapcsolási vázlat: a) relémeghúzás megvilágításnál; b) relémeghúzás sötétedésnél

terrel a fotorelét érzékenysége szabályozható.

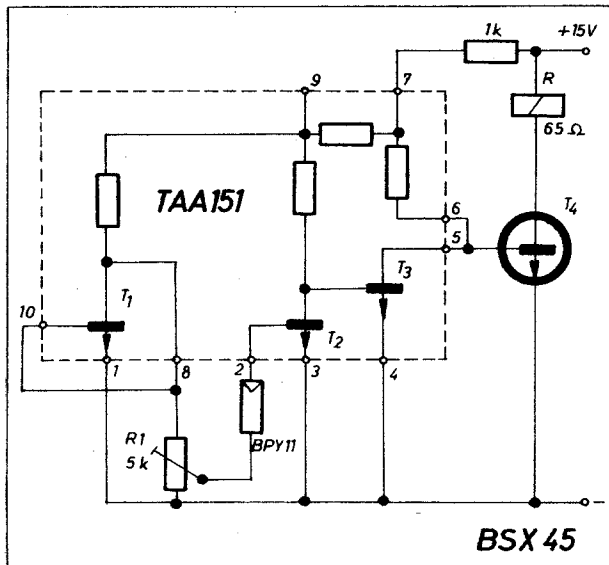
A TAA 151 típusú, 3 db szilícium tranzisztort tartalmazó integrált áramkörrel közvetlenül is készíthető 100 Lx érzékenyséű fotorelét (10. ábra). Előfordulhat azonban olyan követelmény is, hogy nagyobb teljesítményű kapcsolólélét kell működtetni. Ez esetben az integrált áramkörös fotorelét



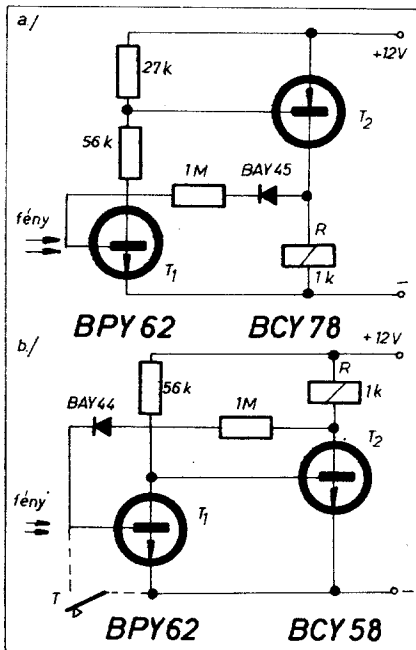
10. ábra. Integrált áramkörös fotorelét kapcsolási vázlat

kissé módosított változatát kiegészíthetjük egy nagyobb áramú erősítő tranzisztorral (11. ábra). A 15 V-os tápfeszültségről közvetlenül csak a T_4 tranzisztor működik. A TAA 151 integrált áramkörben egyesített 3 db tranzisztor ($T_1-T_2-T_3$) az 1 kohmos előtétellenálláson keletkező feszültségesés miatt mindössze 3,5 V tápfeszültségről működik. A T_1 tranzisztor dióda kapcsolásban a fényelem feszültségével sorbakapcsolt előfeszültséget stabilizálja.

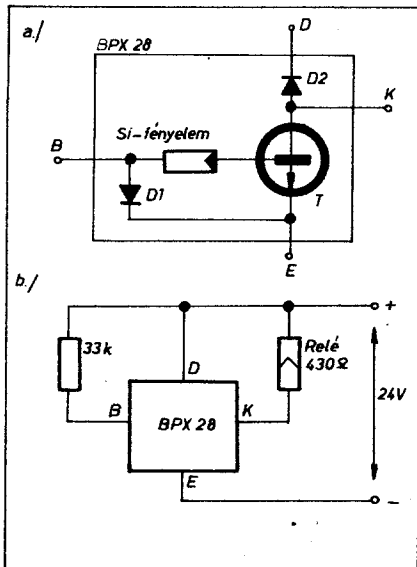
A fototranzisztorok nagyobb fényérzékenysége miatt alkalmazásukkal egyszerűbb felépítésű érzékeny fotorelét szerkeszthetők (12. ábra). A szintén két változatban bemutatott kapcsolásban a BPY 62 típusú fototranzisztor kivezetett báziselektrodáján



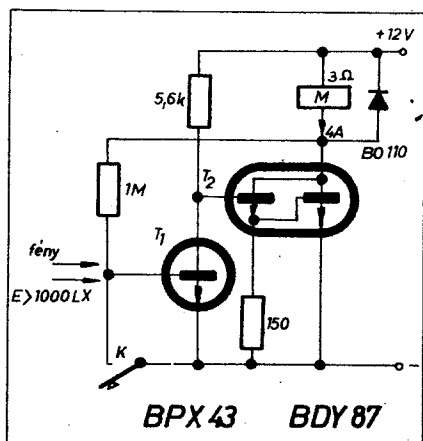
11. ábra. Teljesítményfokozattal kiegészített fotorelét kapcsolási vázlat



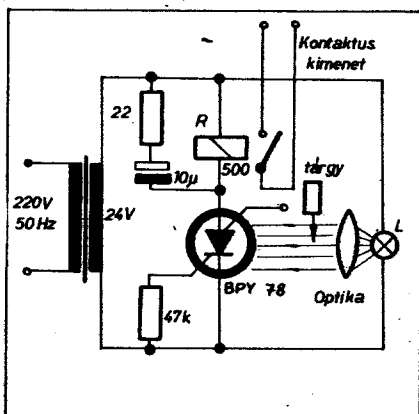
12. ábra. Fotorelét billenő karakterisztikával, fototranzisztoros érzékéléssel, pnp (a) és npn (b) erősítő tranzisztorral



13. ábra. A Telefunken BPX 28 fényérzékelő belső felépítése (a) és alkalmazása fotorelé-kapcsolásban (b)



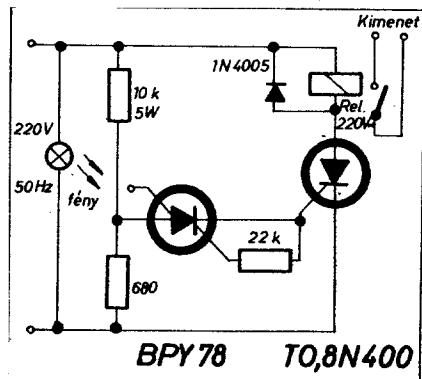
14. ábra. Teljesítménykapcsoló fototranszisztor bemenettel



15. ábra. Fototirisztoros fényrelé kapcsolási vázlat

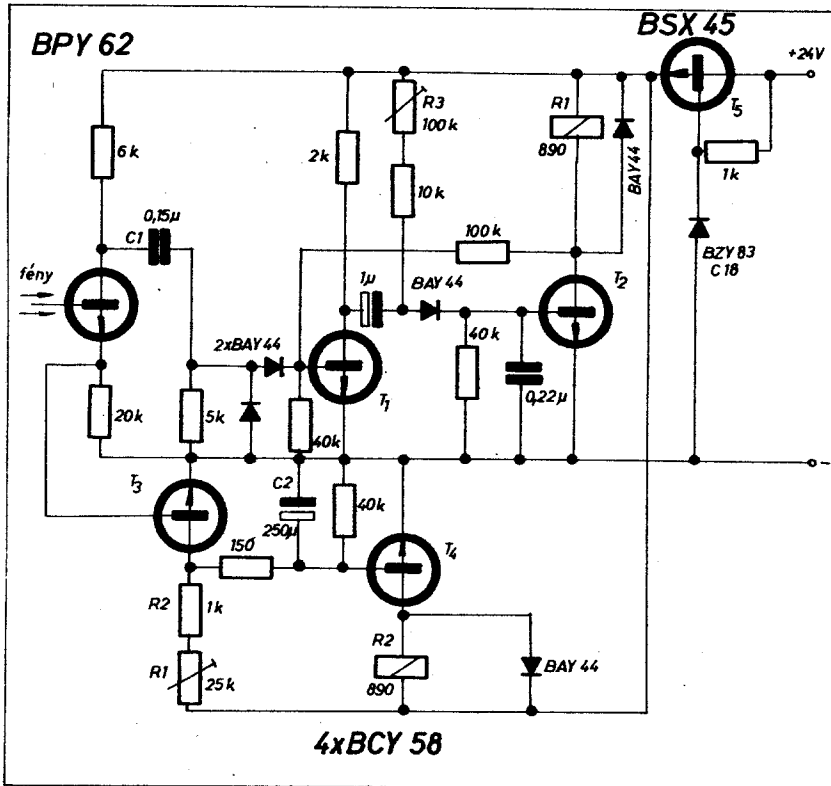
felhasználjuk az ugrásszerű átkapcsolást eredményező visszacsatolás létesítésére. A Telefunken gyártmányú BPX 28 típusú speciális fényérzékelő külső megjelenésében fototranszisztorhoz hasonló, noha belső szerkezete (13a ábra) diszkrét elemekből van felépítve. Az egyetlen tokban helyet foglaló szilícium fényelem és erősítő tranzisztor összeállítását két dióda egészíti ki, melyek felhasználásával a 13b ábra szerint komplett fotorelé építhető. Nagyáramú szervomágnesek működtetéséhez a fotorelé-kapcsolást teljesítmény-tranzisztorral kell megépíteni. E célra különösen előnyös a BDY 87 típusú, önmagában Darlington-kapcsolású teljesítmény-tranzisztor, melynek alkalmazásával szerkesztett, fototranszisztor-érzékelővel működő teljesítménykapcsoló áramköre a 14. ábrán látható. Megvilágítás nélkül (= sötét állapot) az M mágnesen 4 A áram folyik keresztül. Fénysugárzás hatására lezár a T_2 és elenged a mágnes. Ezt az állapotot a visszacsatolás akkor is fenntartja, ha megszűnik a megvilágítás. A mágnes csak a K nyomógomb pillanatnyi működtetésével húzatható meg. A kapcsolás különösen biztonsági berendezések működtetéséhez előnyös, mert hibás működés vagy üzemállapot megszűntével a mágnes nem húz meg automatikusan, ami az eddig ismertetett készülékek reléinél bekövetkezik.

A Telefunken BPY 78 fototirisztor relében való alkalmazására két példát mutatunk be. A 15. ábrán a leg-

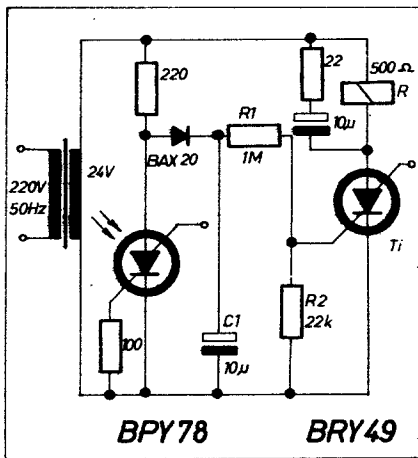


16. ábra. 220 V-ról működtethető fototirisztoros fényrelé kapcsolási vázlat

egyszerűbb alapváltozat látható, melyet 24 V váltófeszültségről működtetünk. Fénysugárzás hatására a fototirisztor begyűjt és anódárama az R relét meghúzza. A megvilágítás megszűntével a hálózati váltófeszültség következő negatív periódusában a tirisztor már lezár, mert a gyújtási feltétel sötét állapotban nem áll fenn többé. A transzformátor nélküli 220 V-os változat a 16. ábrán látható. A fototirisztor ez esetben a T08 N400 típusú, 220 V-on is működtethető normál tirisztor begyűjtését végzi. Viszszakapcsolási helyzetben mindkét tirisztor anódárama a tápfeszültség negatív félperiódusában szűnik meg.



17. ábra. Kéleltetett működésű fényrelé elektronikus egységének kapcsolási vázlat



18. ábra. Fototirisztoros, késleltetett működésű fénySOROMPÓ kapcsolása

Késleltetett működésű fotorelék

FénysOROMPÓ-elrendezéseknél a gyakorlatban előfordulhatnak igények az oda- vagy visszakapcsolási időpontok késleltetésére is. Ezek kielégítése járulékos eszközök áramköreinek módosításával vagy kiegészítésével történhet. A 17. ábrán bemutatott elektronikus egységben két relét alkalmazunk, melyek által adott információ eltérő, ha a fénytut rövid vagy hosszabb ideig szakítjuk meg. A fényérzékelésre használt BPY 62 fototranzisztor megvilágított állapotban kialakuló kollektorárama a fénytut megszakításánál megszűnik és a 6 kohmos munkaellenálláson pozitív feszültségugrást nyerünk. A pozitív feszültségugrás a C_1 kondenzátoron keresztül a T_1 és T_2 tranzisztorokból álló monostabil multivibrátort átbillenti, ami az R_1 jelfogó elengedését eredményezi. A fénytut-rendszer további változásaitól függetlenül az R_1 relé (az R_3 -mal beállítható 20...100 ms időkésleltetés után) újra meghúz.

A BPY 62 megvilágításánál a T_3 tranzisztor áramvezető, a T_4 pedig lezárt állapotú, ami az R_2 elengedett helyzetét eredményezi. A fénytut tartós megszakításánál a T_3 lezárt, növekvő kollektorfeszültsége pedig a C_2 kondenzátor töltésén keresztül, mintegy 0,5 mp időkéésés után teszi lehetővé a T_4 kinyitását, illetve az R_2 meghúzását. A késleltetési idő az R_1 jelölésű 25 kohmos potenciométerrel szabályozható. A késleltetési idők tápfeszültség-ingadozásoktól való függetlenítése érdekében mindkét reléáramkör működtető feszültségét a T_5 tranzisztorral stabilizáljuk.

A fototirisztoros relékapcsolás visszszakapcsolási időpontjának néhány másodperces késleltetését a 18. ábra szerinti megoldásban érjük el. A BPY 78 fototirisztor megvilágítva áramvezető, ennek megfelelően anódpotenciálja alacsony és a BRY 49 normál tirisztor nem tud begyújtani. A fénytut megszakításánál a BPY 78 kikapcsol

és a C_1 kondenzátor a BAY 20 típusú diódán kb. 34 V feszültségre feltöltődik, melynek az R_1-R_2 ellenállásokkal leosztott hányada elegendő a BRY 49 begyújtásához, illetve az R relé meghúzásához. A fényérzékelő újbóli megvilágításánál a folyamat fordítva játszódik le, azzal a különbséggel, hogy a BRY 49 vezérlő elektródáján levő feszültséget a C_1 kondenzátor néhány mp-ig fenntartja. A késleltetési idő növeléséhez a C_1 értékét kell nagyobbra választani.

Különleges fénySOROMPÓ-összeállítások

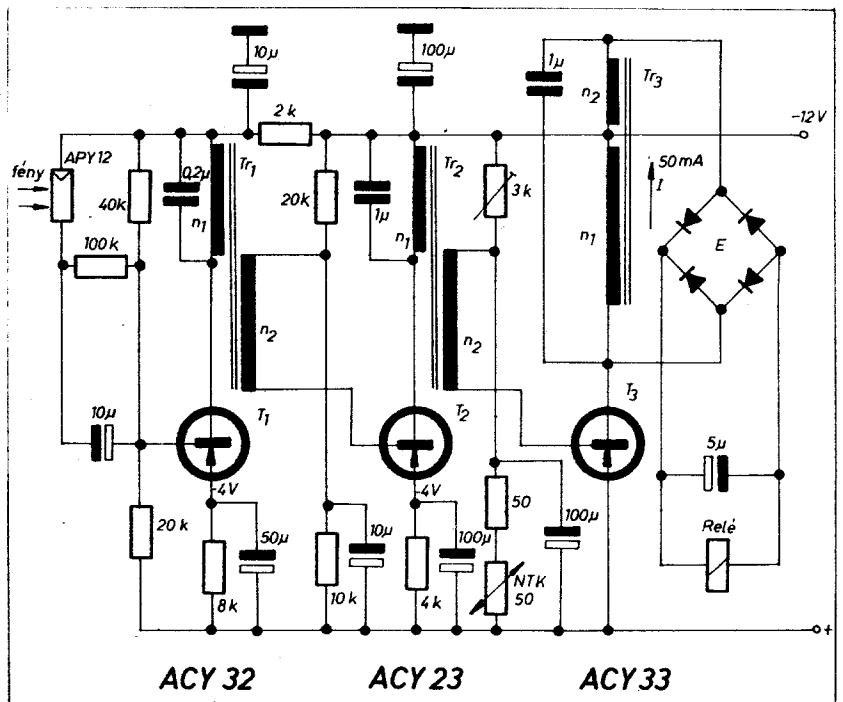
Az előzőekben ismertetett fénySOROMPÓ-fotorelék feltételezték a fényérzékelő egyenletes megvilágítását. A gyakorlati alkalmazásnál, különösen, ha a sugárzó és a fényérzékelő távolsága nagy, előfordulnak különféle zavaró tényezők. Ilyen pl. a háttérfény, a nappali világítás változásai, a mesterséges fényforrások 100 Hz-es ütemű zavaró villogása és így tovább. Ezen és ehhez hasonló problémák megoldására alkalmasak — a zavarás jellegétől függően — következő kapcsolásaink.

A 19. ábrán látható fotorelé 100 Hz-es fénySUGÁRZÁSSAL működik. A záróirányban előfeszített germánium fotodiódához (Siemens APY 12) LC-elemekkel 100 Hz-re hangolt szelektív erősítő csatlakozik. A háromfokozatú erősítő 100 Hz-es kimenő váltófeszültségét az E Graetz-kapcsolású szelénegységgel egyenirányítjuk s az elektromechanikus relét az így nyert egyenfeszültséggel húzzatjuk meg. Ennél a megoldásnál fényforrásként izzólámpát vagy fénycsövet lehet használni,

mert 50 Hz-es hálózati frekvenciánál a fényerejük ingadozása 100 Hz-es. A maximálisan 5 Hz kapcsolási gyakoriságú rendszer működése a nappali megvilágítás ingadozásaitól teljesen független; mindenesetre ügyelni kell arra, hogy az általános esti világításnál a fényérzékelő ne kapjon szórt fényt. Az erősítő T_1 tranzisztorának bemenő ellenállása 2 kohm, a relé meghúzásához szükséges váltófeszültség a báziselektrodán 100 μ V. A két adatból következik, hogy a fénydiódának mindössze 50 nA 100 Hz-es váltóáramot kell szolgáltatnia a relé meghúzásához. Ilyen nagy érzékenység elérését egyenáramú erősítőknél már a drift korlátozza. Ennél a váltóáramú erősítőnél a zajproblémák leküzdésében is nagy segítséget jelent a szelektív működés. Az alkalmazott 100 Hz-es rezgőkörök közül a T_1 kollektorkörében levő egészen nagy impedanciás, a nagy körjóság elérése, illetve a zaj szempontjából hatásos sávzélesség csökkentése érdekében.

Az alkalmazott rezgőkörök Tr-jelű induktívitásának adatai:

- Tr_1 : Vasmag; Siferrit fazékvas
 $\varnothing 28 \times 23$ mm; A_L -érték = 400
 Típusjel: B65 581 —
 AO400 — AO22 (Siemens)
 Tekercs: $n_1 = 5000$ menet
 $\varnothing 0,08$ mm-es
 CuL huzalból
 $n_2 = 850$ menet
 $\varnothing 0,08$ mm-es
 CuL huzalból
 Tr_2 : Vasmag; Siferrit fazékvas
 $\varnothing 28 \times 23$ mm; A_L -érték = 630



19. ábra. 100 Hz-es fénySUGÁRZÁSSAL működő reléberendezés kapcsolási vázlatja

Típusjel: B65 581 —
AÖ630-AÖ22 (Siemens)

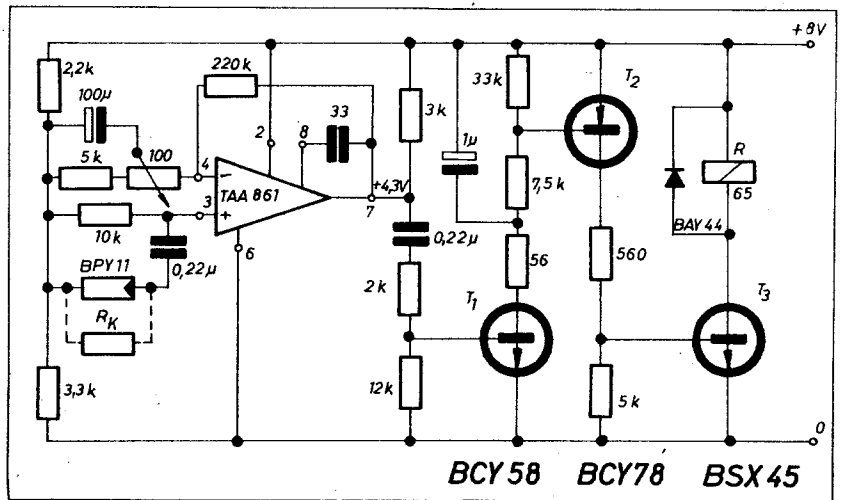
Tekeracs: $n_1 = 2100$ menet
 $\varnothing 0,12$ mm-es
CuL huzalból
 $n_2 = 100$ menet
 $\varnothing 0,15$ mm-es
CuL huzalból

T_{r3} : Vasmag: 0,35 mm vastag dina-
mólemezzel, M42-es for-
mátum, 0,5 mm légrés-
sel, 15 mm-es lemezsze-
rett. Vasmagozás 1/4
részékként egyirány-
ban, majd forgatva.

Tekeracs: $n_1 = 600$ menet
 $\varnothing 0,28$ mm-es
CuL huzalból
 $n_2 = 800$ menet
 $\varnothing 0,28$ mm-es
CuL huzalból

Az E egyenirányító 30 voltos, híd-
kapcsolású (Graetz) szelén egység, a
jelfőgő 24 V — 10—15 mA-es típus.

A 100 Hz-es fénysugárzásra érzé-
keny fotorelék működését az 50 Hz-es
hálózatból származó brummfeszültség
is zavarhatja. A 20. ábrán látható ka-
pcsolású fotorelé a BPY 11-es szilícium
fényelemmel működik. Az elektronikus
egység a ± 4 V tápfeszültségen is
üzemképes integrált műveleti erősítő-
ből (TAA 861), az egyenirányítóként
kapcsolt T_1 és az egyenáramú erősítő-
ként funkcionáló T_2 — T_3 tranziszto-
rokból áll. Az erősítőláncba iktatott
RC-csatolások az alsó határfrekvenciát
70 Hz-re korlátozzák. A tápfeszültség-
vezetékén esetlegesen fellépő 50 Hz-
es zavarjeleket a műveleti erősítő ve-
zélésénél nyomjuk el. A megadott
kapcsolásban a zavarjelek mind a po-
zítív, mind a negatív bemeneten hatá-
sosak, s ily módon a bemenő differen-
ciál-erősítőben kioltódnak. A stabil
működés érdekében a műveleti erősítő

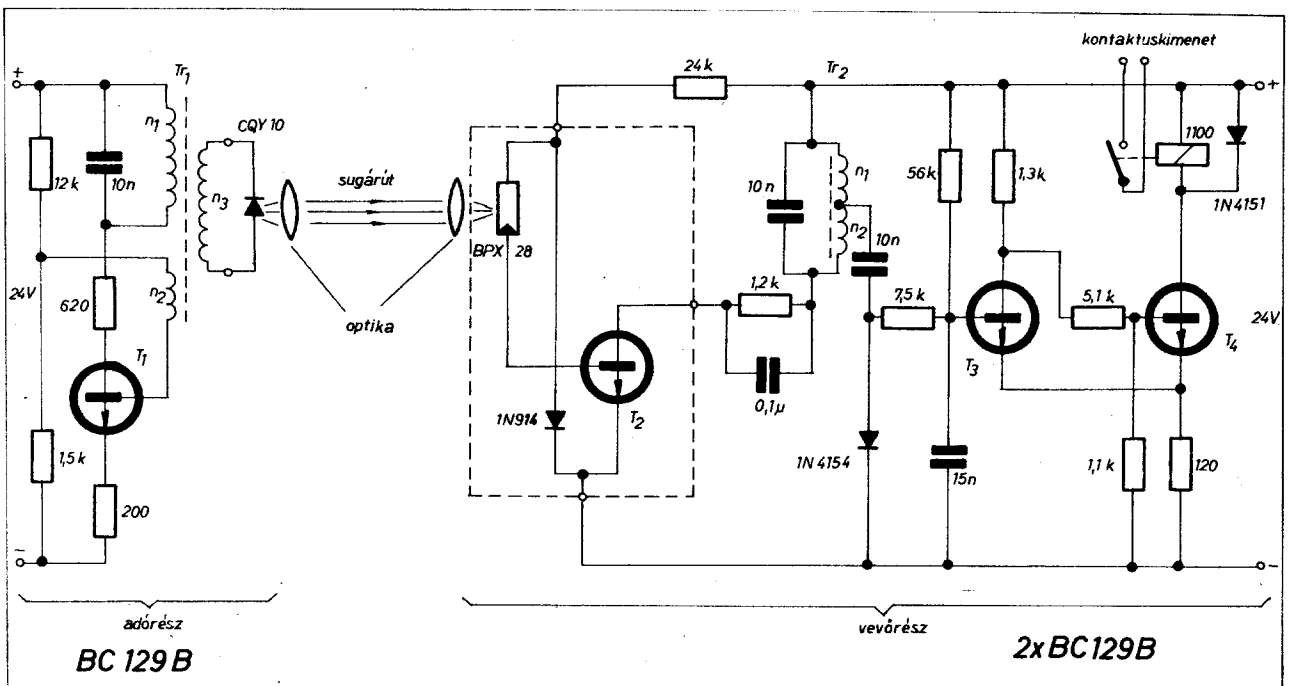


20. ábra. Érzékeny fotorelé 50 Hz-es zavarelnyomással

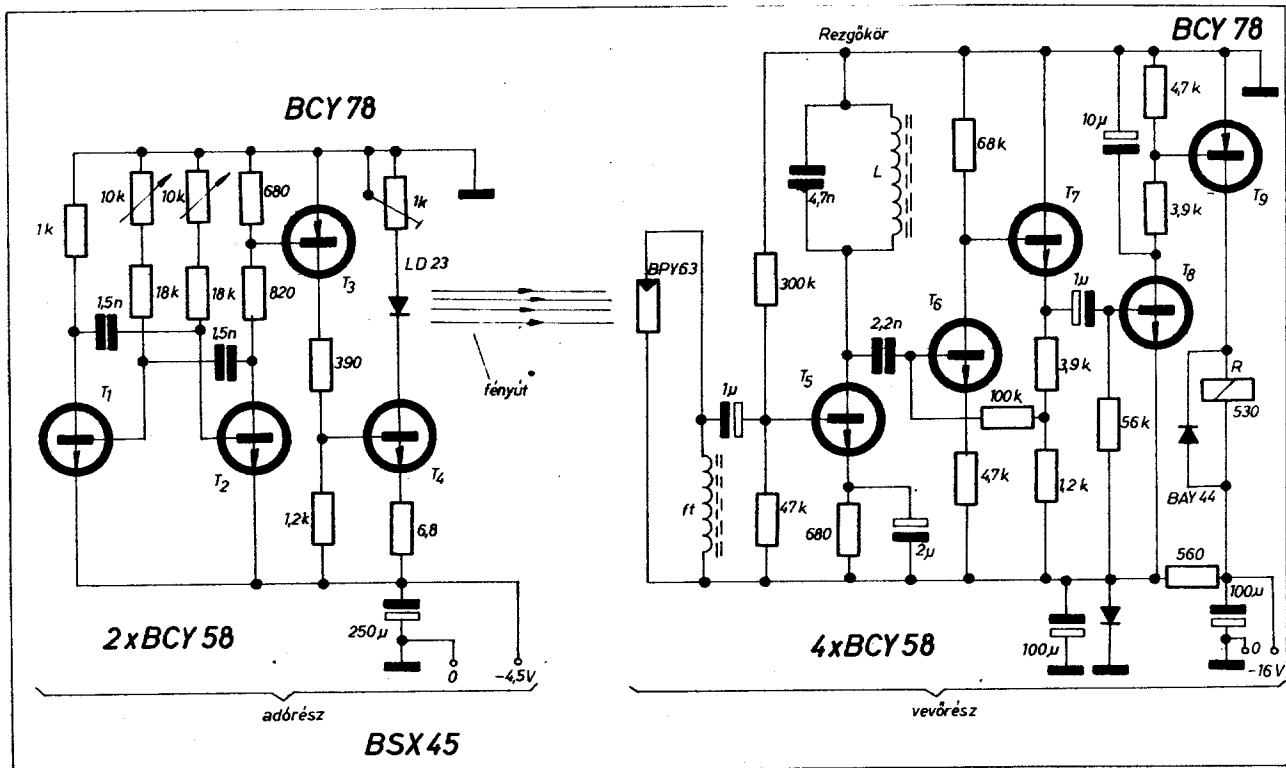
negatív visszacsatolása egyenfeszültsé-
gen lényegesen nagyobb, mint a 100
Hz-es üzemi frekvencián. A 100 ohmos
potencióméter a váltóáramú érzékeny-
ség beállítására szolgál. A relé meghú-
zásához a műveleti erősítő kimenetén
500 mV effektív váltófeszültség szük-
séges. Az érzékenység esetleges továb-
bi csökkentése a BPY 11 söntölésével
történhet (R_K).

A nappali fényváltozások és a 100
Hz-es villogású szórt fénysugárzás
egyidejű zavaró hatása esetén maga-
sabb frekvenciájú fénysugárzással kell
a fénysorompót megvalósítani. A fény-
emittáló gallium-arszenid (GaAs) dió-
dák fényforrásként való alkalmazásá-
val egészen magas üzemi frekvenciát
választhatunk. A 21. ábrán megadott
kapcsolásban a CQY 10 (Telefunken)

GaAs diódát az 50 kHz frekvencián
rezgő tranzisztoros (T_1) oszcillátor ki-
menetéről tápláljuk. A kisugárzott
fény az infravörös tartományba esik,
ezért a fénysorompó fényútvonala
még éjszaka sem fedezhető fel, ami kü-
lönösen előnyös biztosító-biztonsági
berendezéseknél. A BPX 28 fényérzé-
kelő munkaelenállása 50 kHz-re han-
golt rezgőkör, melyről levett és egyen-
irányított (1N4154) feszültséggel a
 T_3 — T_4 tranzisztorokból álló, az 1100
ohmos relé működtető Schmitt-trig-
ger-fokozatot vezéreljük. A relé üzemi
állapotban meghúzott helyzetű és a
fényút megszakításánál enged el. A
CQY 10 intenzív pontszerű fényforrás,
ezért megfelelő fényút kialakítása
mellett az érzékelő nagyobb távolságra
is elhelyezhető.



21. ábra. Infravörös sugárzással működő fénysorompó kapcsolási vázlat



22. ábra. 20 kHz frekvencián működő fényesorompó kapcsolási vázlatja

A rezgőköri tekercsek adatai:

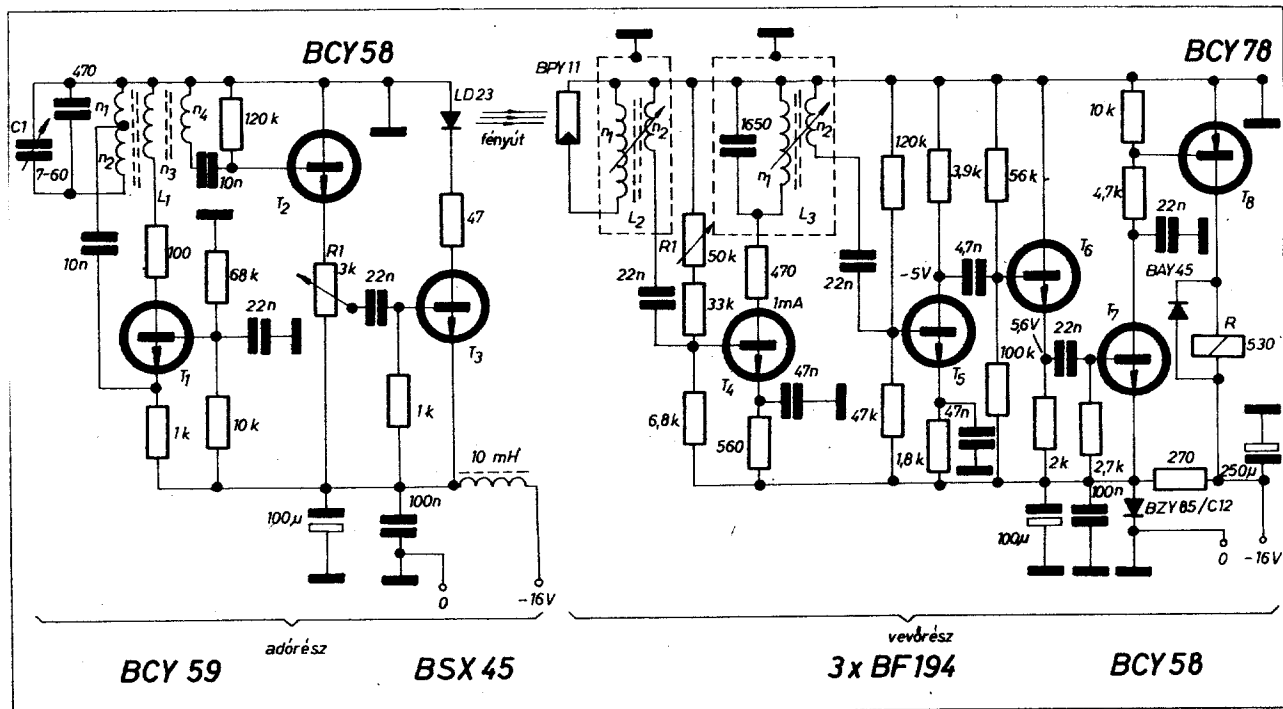
Tr_1 : Vasmag: Siferrit fazékvas, $\varnothing 14 \times 8$ mm, A_L -érték = 160

Tekercs: $n_1 = 79$ menet
 $10 \times 0,05$ mm-es selyemlítze
 $n_2 = 20$ menet
 $10 \times 0,05$ mm-es selyemlítze

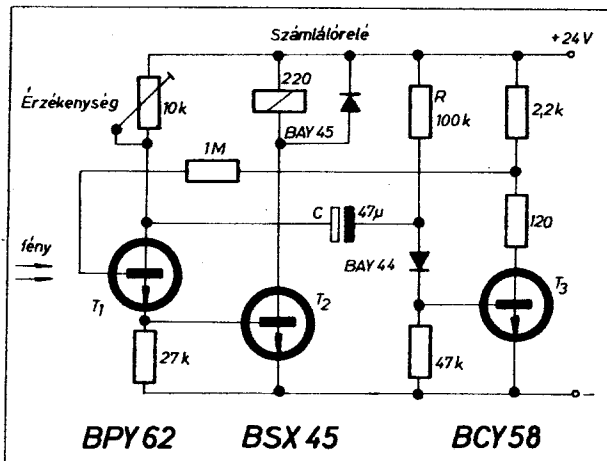
Tr_2 : Vasmag: Siferrit fazékvas, $\varnothing 11 \times 7$ mm, A_L -érték = 160

$n_3 = 4,5$ menet
 $10 \times 0,05$ mm-es selyemlítze
 $n_1 = n_2 = 39$ menet
 $10 \times 0,05$ mm-es selyemlítze

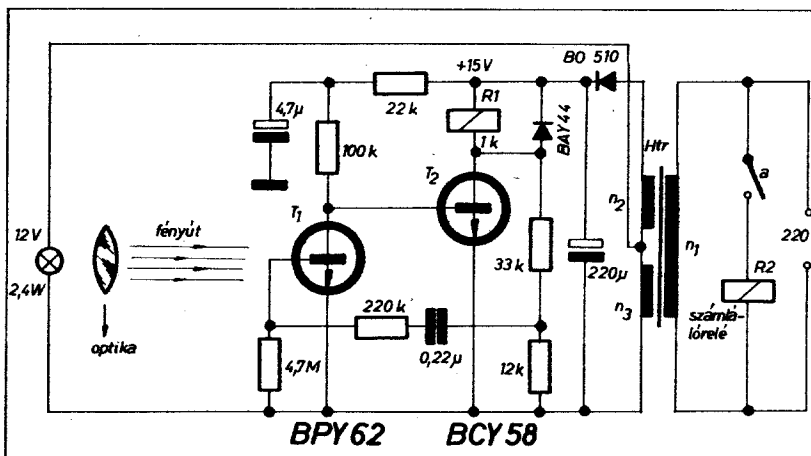
A leírt rendszer 20 kHz-es, áramkörileg módosított változatának kapcsolási vázlatja a 22. ábrán látható. Az LD 23 GaAs diódát 20 kHz-en rezgő astabil multivibrátor ($T_1 - T_2$) által vezérelt teljesítményerősítővel ($T_3 - T_4$) 160 mA csúcsárammal működtetjük. A BPY 63 fényelem által termelt 20 kHz-es váltófeszültséget szelektív előerősítés (T_5) után a $T_6 - T_7$ tranzisztorokkal tovább erősítjük, majd a T_8 tranzisztorral egyenirányítjuk. Az egyenirányítóhoz kapcsolódó T_9 tranzisztorból álló erősítő működteti az



23. ábra. 450 kHz frekvencián működő fényesorompó kapcsolási vázlatja



24. ábra. Fényimpulzus-számláló kapcsolási vázlata



25. ábra. Lassú működésű darabszámláló-összeállítás

530 ohmos elektromágneses relé. A vevőoldali rendszer nagy előnye, hogy a fojtótekercses bemenet a fényelemet az általános megvilágítás szempontjából rövidre zárja (háttérelnyomás), ugyanakkor a 20 kHz-es váltófeszültség részére nagy bemenő impedanciát biztosít. Mindkét tekercs $\varnothing 14 \times 8$ mm-es méretű fazékvasmaggal készíthető el. A fojtótekercs 146 menetes, az L tekercs pedig 234 menetes, $\varnothing 0,15-0,20$ mm-es zománc-huzalból.

A GaAs diórával működő fény-sorompó-kapcsolás harmadik, 450 kHz frekvencián működő változatát a 23. ábrán mutatjuk be. Az adórész LC-oszcillátorból (T_1), leválasztó erősítőlől (T_2) és az LD 23 fénydiódát 300 mA csússzámmal meghajtó fokozatból (T_3) áll. A vevőrész BPY 11 típusú fényelemének zárórétg-kapacitása az L_2 induktivitás n_1 tekercsét 450 kHz-re hangolja le. Az erősítőlánc további működése azonos az előző kapcsolással. Az utóbb ismertett két kapcsolás (22. és 23. ábra)-is úgy működik, hogy a relé a sugárút megszakításánál enged el. A fényforrás és a detektor távolsága optika nélkül 5-6 cm lehet, ami optikai nyalábolással megnövelhető.

A tekercsek adatai:

- L_1 : $\varnothing 14 \times 8$ mm-es Siferit fazékvasmagon
 $n_1 = 3$ menet, $n_2 = 46,5$ menet
 $n_3 = 17$ menet, $n_4 = 4$ menet
 egységesen $\varnothing 0,2$ mm-es CuL huzalból
- L_2 : B 67 414 - A 0001 típusú Siferit fazékvasmagon
 $n_1 = 75$ menet ($140 \mu\text{H}$) és $n_2 = 25$ menet, egységesen $\varnothing 0,08$ mm-es CuL huzalból
- L_3 : B 66 419 - A 0001 típusú Siferit fazékvasmagon
 $n_1 = 54$ menet ($72 \mu\text{H}$) és $n_2 = 17$ menet, egységesen $\varnothing 0,1$ mm-es CuL huzalból.

Az utóbb ismertett áramkörök optoelektronikai alkatrészei egybeépítve is kaphatók. Ezek az ún. optoelektronikai csatolók (szigetelők) áramkörök potenciális szétválasztására használhatóak. Az egyik rendszerből a másikba történő információ-átvitel a fényfor-

rás (GaAs dióda) modulációjával történik. Pl. a Texas Instruments gyártmányú TIXL 109 áramkör fényforrása és fényérzékelője (npn fototranzisztor) között ± 5 kV potenciálkülönbség engedhető meg. Az átvihető információk sebesség 100 kHz-es átvitelnek felel meg.

Számláló kapcsolások

Néhány Hz frekvenciával ismétlődő rövid fényimpulzusok, fényfelvillanások számlálására alkalmas készüléket mutatunk be a 24. ábrán. Az elektronikus egység feladata kettős: egyrészt erősíteni kell a fototranzisztor áramát (T_2), másrészt meg kell hosszabbítani az impulzus időtartamát (T_3). Nyugalmi állapotban a T_1 és a T_2 zárt, a T_3 pedig áramvezető állapotú. A mintegy 1000 Lx megvilágításnál vezető állapotba kerülő T_1 fototranzisztor kinyitja a T_2 -t, meghúzatva ezáltal a számláló relét, és lezárja a T_3 tranzisztor. A T_3 kollektorfeszültsége a megvilágítástól függetlenül a bázisköri visszacsatoláson keresztül mindaddig nyitva tartja a BPY 62 fototranzisztor, míg a C kondenzátor az R ellenálláson ki nem sül. A rendszer érzékenységét a 10 kohmos potenciométerrel lehet változtatni.

A mechanikus számlálórelék működési gyorsasága néhány Hz, ezért fény-sorompókkal járulékos impulzusosztás nélkül csak ebben a tartományban készíthetők darabszámlálók (25. ábra).

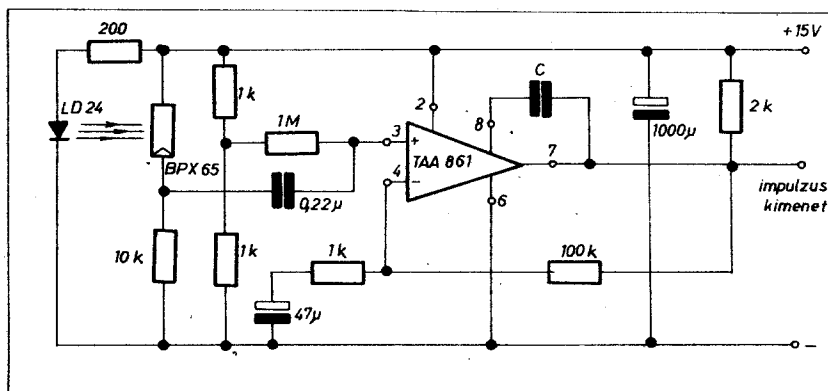
Alapállapotban (nyitott fényútnál) a BPY 62 fototranzisztor vezet és az R_1 relét működtető T_2 tranzisztor (BCY 58) le van zárva. A számlálóművet (R_2) az R_1 relé működteti. Ebben a helyzetben a $0,22 \mu\text{F}$ -os kondenzátor feltöltődik a tápfeszültségre. A fényút megszakításánál lezár a T_1 és kinyit a T_2 , meghúzza az R_1 , illetve az R_2 egy számjegyet lép. A fényút gyors szabaddá válása esetén a relé-rendszer működésének biztosítása érdekében az újbóli fényérzékelést a $0,22 \mu\text{F}$ -os kondenzátor kisülése késlelteti a BPY 62 bázisán kialakuló zárófeszültségen keresztül. A késleltetési idő az ábrán megadott RC-értékek mellett a tranzisztor megvilágításával $0,4-1,8$ mp között változtatható. Erősen megvilágított tranzisztornál a kisülés gyorsabb. A hálózati transzformátor EI 48-as formátumú szabványos pakett vas-tagságú vasmagon készül.

A tekercsek adatai:

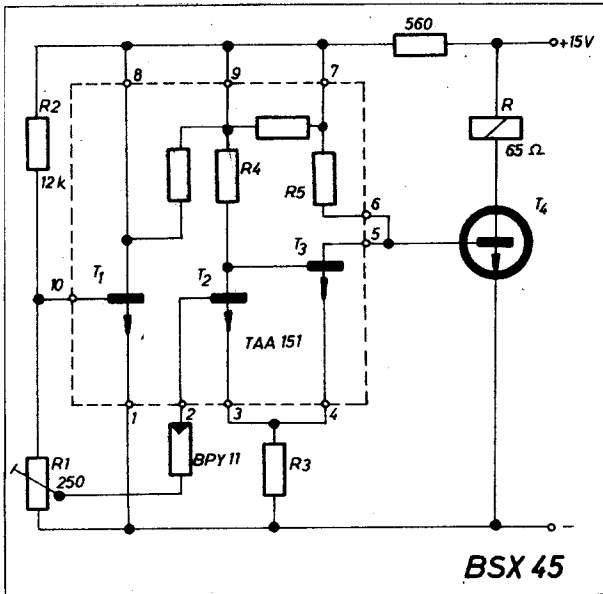
- Primer $n_1 = 3400$ menet
 $\varnothing 0,10$ mm-es
 CuL huzalból
- Szekunder $n_2 = 160$ menet
 $\varnothing 0,25$ mm-es
 CuL huzalból
- $n_3 = 75$ menet
 $\varnothing 0,60$ mm-es
 CuL huzalból

A megvilágításhoz használt lámpát a hosszú élettartam érdekében aláfűtjük, izzító feszültsége kb. 5 V.

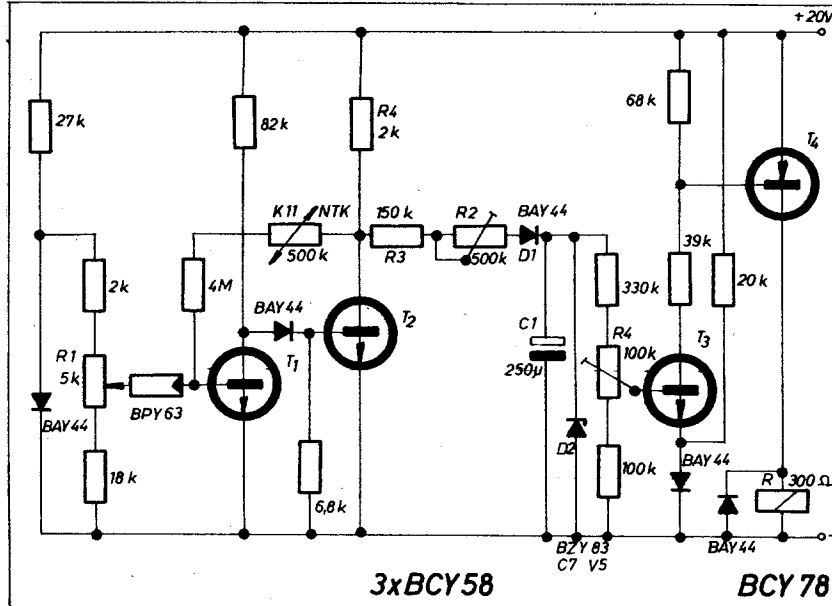
Nagy darabszámú, tömeggyártás-



26. ábra. Gyors működésű darabszámláló-összeállítás kapcsolási vázlata



27. ábra. Alkonyati kapcsoló integrált áramkörrel és teljesítmény-kimenettel



28. ábra. Késleltetett működésű alkonyati kapcsoló áramköri megoldása

ban készül apró alkatrészek számlálása vagy gyorsan mozgó géprészek ellenőrzése elektronikus számlálókkal lehetséges. A számlálók működtetéséhez szükséges impulzusok előállítására alkalmas fénySOROMPÓ kapcsolása a 26. ábrán látható. Fényforrásként egyenáramú üzemen működő GaAs diódat (LD 24) alkalmazunk. A fényforrástól 20–25 mm távolságban érzékelőként elhelyezett BPX 65 típusú gyors működésű PIN-fotodióda jeleit differenciálás után a TAA 861 integrált áramkörrel erősítjük. A kb. 200 mV feszültségű kimenő impulzusok felfutási ideje a C kondenzátortól függ (C = 50 pF-nál 5 μsec, 16 pF-nál pedig 1 μsec).

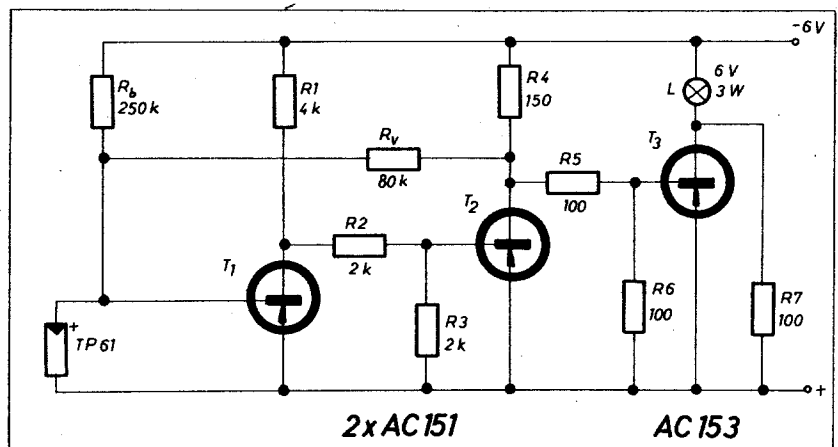
Alkonyati kapcsolók

Kirakatvilágítás, esti világítás, jelzőfények alkonyodáskor történő bekapcsolására külön fényforrás nélkül működő, az általános megvilágítást érzékelő fotorelék alkalmazhatók. E célra használható nagyon egyszerű, 1 db IC-áramkörrel és 1 db nagyobb teljesítményű kontaktusokkal rendelkező relé meghúzására alkalmas erősítő tranzisztorral (T₄) működő készülék kapcsolása a 27. ábrán látható. Nappali megvilágításnál a BPY 11 szilícium fényelem által termelt feszültség – sorbakapcsolódva az R₁ potencióméterrel beállított feszültséggel – átbillenti az IC-áramkör T₂–T₃ tranzisztorából az R₃ ellenállás (10–20 ohm) alkalmazásával kialakított Schmitt-trigger-fokozatot, amely a T₄ kinyitásban keresztül az R relé kb. 200 mA árammal való meghúzását eredményezi. Sötétedésnél a folyamat fordítva játszódik le és a megvilágítás kellő gyengülése esetén a relé el fog engedni. A Schmitt-trigger kapcsolás alkalmazására a ki- és bekapcsolás közötti kellő hiszterézis biztosítása érdekében van szükség. A T₁ tranzisztor a Schmitt-trigger változó áramfelvétele miatt előálló tápfeszültség-változások is redukálja.

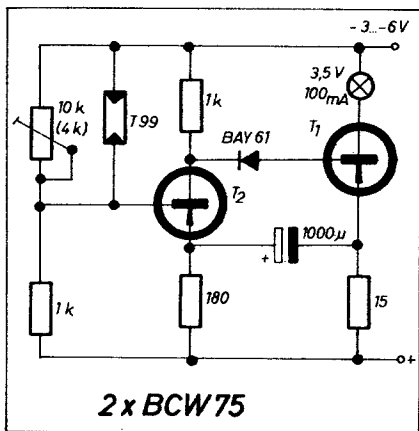
Precízebb kivitelű, csak tartósan beálló megvilágítás-változás után működő alkonyati kapcsolót mutatunk be a 28. ábrán. A BPY 63 fényelemhez csatlakozó kétfokozatú erősítő (T₁–T₂) kimeneti potenciálja 10 Lx-nál nagyobb megvilágításnál magas, sötétedésnél alacsony értékű. A C₁ kondenzátor időkésleltető tagként a T₃–T₄ tranzisztorokból álló erősítő által működtetett R relé átkapcsolását mind az oda-, mind a visszakapcsolásnál perc nagyságrendben késlelteti. A relé megvilágításkor való meghúzásának időkésleltetése az R₂ és az R₄ potencióméter beállításától függ. Az elengedési idő késleltetésére már csak az R₄ helyzete gyakorol befolyást. A D₂ Z-dióda a C₁ kondenzátoron kialakult feszültséget „mefogja”, ezért kisebb megvilágítás-változások (pl. felhősödés) a T₃ báziskörében észre sem vehetők. Az alkonykapcsolók (27. és 28. ábra) működésénél azért sötétedésnél enged el a relé, hogy áramellátási zavarnál vagy az elektronikus egység esetleges hibáinál is ugyanez az üzemmállapot álljon be.

Gyakori igény (pl. magára hagyott járműveknél, közlekedési akadályoknál) sötétedésnél a figyelmeztető lámpajelzés automatikus működtetése. E célra alkalmas mozgó alkatrészek (relék) nélkül működő egyszerű berendezés a 29. ábra alapján készíthető. A TP 61 típusú (Siemens) szilícium fényelem a T₁ és T₂ tranzisztorokból álló multivibrátort működteti. Nappali fényben a T₂ vezet és sötétben nem folyik rajta áram. A T₂-hoz egyenáramúlag csatolt T₃ tranzisztor kollektorkörében elhelyezett, a nagy bekapcsolási áramlökés elkerülése érdekében előfűtött (R₇) izzólámpa sötétben teljes fényerővel világít. A rendszer megvilágítás erősségben meghatározott munkapontját és hiszterézisét az R₅ és az R_v ellenállások változtatásával lehet módosítani.

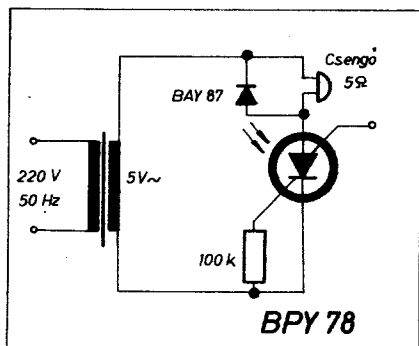
A 30. ábrán bemutatott, sötétedésnél automatikusan villogó készülék fényellenállással (T 99) és 2 tranzisztorral működik. Erős fényben a T₂ tartósan vezet és a lámpa a lezárt T₁ kollektorkörében nem ég. Ha a megvilágítás 25 Lx alá esik, a T₁ is vezetni kezd



29. ábra Alkonyatkor automatikusan bekapcsoló világítóberendezés (parklámpa) kapcsolási vázlatja

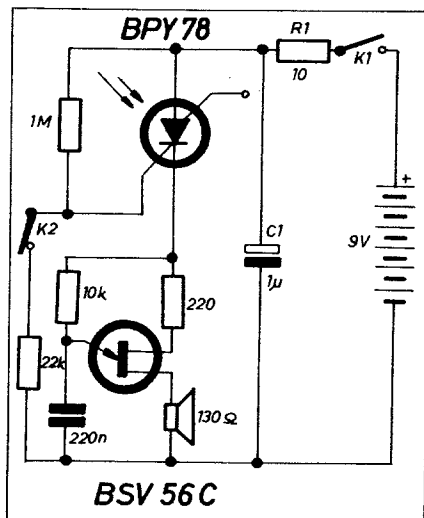


30. ábra. Alkonyatkor és sötétben automatikusan villogó készülék

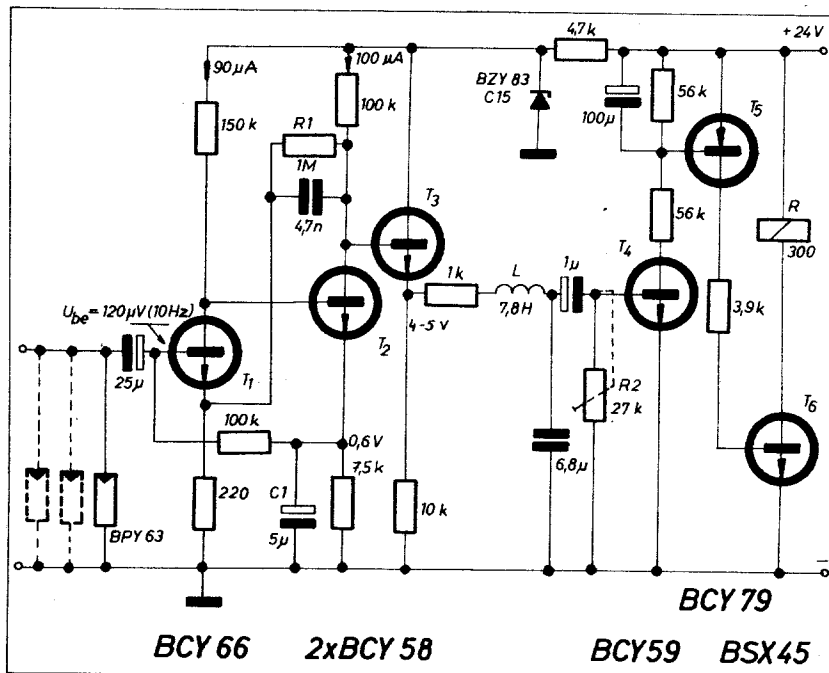


31. ábra. Fototirisztoros biztonsági berendezés kapcsolási vázlatja

és az alkalmazott astabil multivibrátor kapcsolásban kb. 1,3 Hz frekvenciájú, a lámpát villogtató rezgés keletkezik. Nagyobb teljesítményű izzólámpák a T_1 kollektorkörében elhelyezett érzékeny relé alkalmazásával működtethetők.



32. ábra. Fototirisztoros riasztóberendezés kapcsolási vázlatja

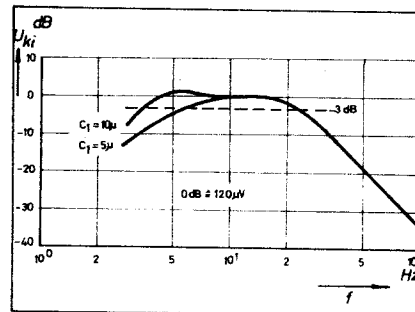


33. ábra. Optikai működésű tűzjelző kapcsolási vázlatja

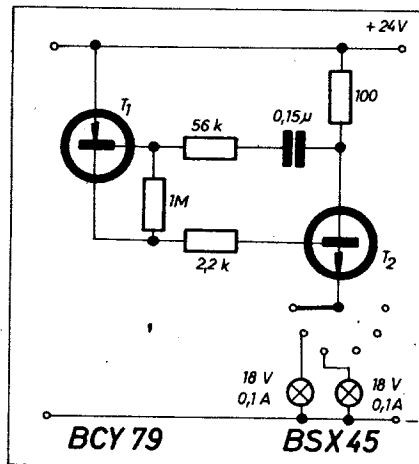
Biztonsági és riasztóberendezések

Illetéktelen személyek által sötétben használt világítóeszközök fényének hangjelzéssel való kimutatása a 31. ábra alapján megépített készülékkel lehetséges. A fototirisztor fénysugárzás hatására begyűjt és megszólaltatja a riasztócsengőt. A készülék fejlettebb, rázásra is érzékeny változata a 32. ábrán látható. A BSV56C típusú egyrétegű (unijunction) tranzisztorral működő, a 130 ohmos hangszórót megszólaltató fűrészfeszültségű oszcillátort nemcsak a fototirisztor megvilágításával lehet aktiválni, hanem a védett objektummal mechanikai kapcsolatban levő, rázásra bontó K_2 kontaktus illetéktelen megmozgatásával is. A K_1 kapcsolót a készülék üzembe helyezésénél zárni, a jelzés törlésénél pedig nyitni kell.

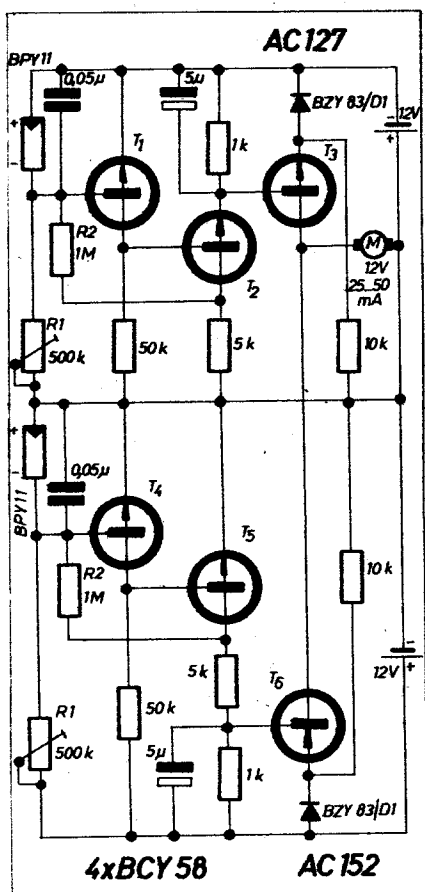
Bármilyen háttérvilágítás mellett működő tűzjelző berendezést (33. ábra) oly módon készíthetünk, hogy a különböző helyiségekben elhelyezett fényérzékelőket (BPY 63) a tűz lobogásának megfelelő frekvencia-tartományban működő keskenysávú erősítőhöz ($T_1-T_2-T_3$) kapcsoljuk és az erősítő kimenetén megjelenő váltófeszültséggel riasztóberendezést ($T_4-T_5-T_6-R$ relé) működtetünk. Az erősítő C_1 kondenzátortól függő frekvenciamenete a 34. ábrán látható. Az átvitel 25 Hz feletti korlátozása az 50 Hz-es hálózatról működő, fényerejükben 100 Hz-es ingadozással rendelkező fényforrások által előidézhető téves jelzés megakadályozása érdekében szükséges. Az általános megvilágítás ingadozásai a váltóáramú átvitel miatt hatástalanok. Az L induktivitás $\varnothing 22 \times 13$ mm-es méretű ($A_L = 1250$) Siferit fázekvasmagon készült 2500 menetes tekercs, $\varnothing 0,07$ mm-es zománchuzalból.



34. ábra. A tűzjelző berendezés erősítőjének frekvenciamenete



35. ábra. Ellenőrző berendezés az optikai tűzjelzőhöz



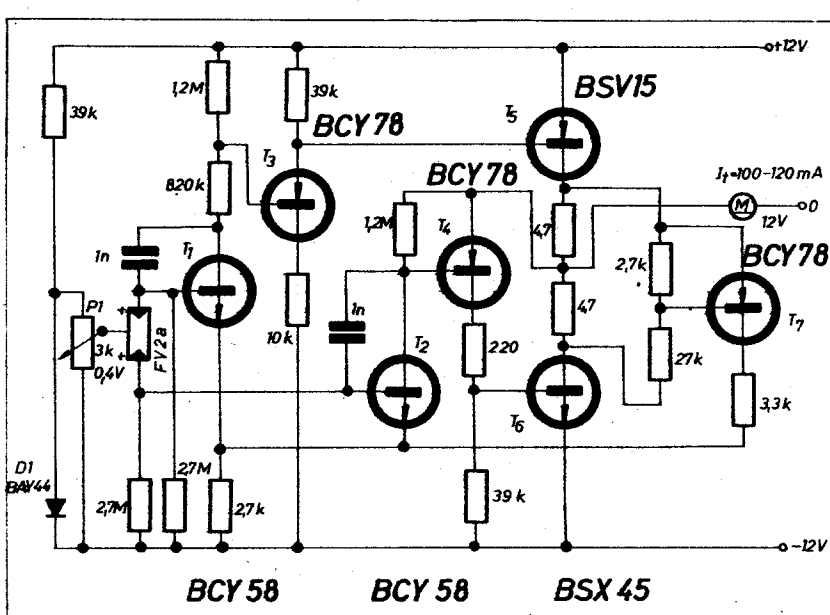
36. ábra. Fényvezérlésű kettős erősítő szervomotorok működtetésére

A tűzjelző üzemképességének rendszeres ellenőrzése minden érzékelő mellett elhelyezett kapcsolóval üzembe helyezhető, 14–15 Hz frekvenciával villogó berendezés (35. ábra) alkalmazásával lehetséges.

Szervomotorok optikai vezérlése

Kisteljesítményű egyenáramú motorok reverzáló működésének fázis-érzékeny vezérlésével számos beállítási, érték-utánállítási feladat oldható meg. Két különálló érzékelő megfelelő mérőhelyi elrendezésével megoldható, hogy megvilágításuk különbözzék, ha valamilyen feltétel megváltozása (pl. valaminek az elmozdulása) miatt beállítás vagy utánállítás szükséges.

A 36. ábrán látható elektronikusan szimmetrikus felépítésű megoldásban mindkét fényérzékelő „sötét” helyzetében a T_1 és a T_4 tranzisztorok áramvezetők, a többin pedig nem folyik áram s az M motor nyugalmi helyzetben van. Ha a fotodiódás kapcsolású fényérzékelők egyikét 200 Lx-nál nagyobb megvilágítás éri (pl. oly módon, hogy a kettő közé irányított fénysugár eltolódik az egyik érzékelő irányába), akkor a hozzá tartozó bemenő tranzisztor (pl. T_1) lezár és az erősítő rész másik két tranzisztorra (T_2 és T_3) kinyit és elindítja az M motort olyan irányba, hogy az általa végzett beállítás a fénysugarat az eredeti helyzetébe hozza vissza. A rendszer érzékenysége az R_1 jelölésű potenciometerekkel szabályozható.



37. ábra. Szervomotor vezérlése differenciál fényérzékelővel 100 Lx érzékenységgel

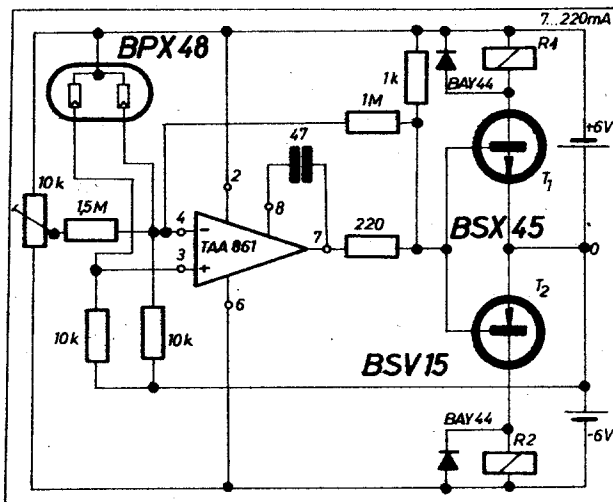
Az érzéketlenségi sáv szűkítése érdekében az ismertetett feladat megoldására speciális iker-elrendezésű fényérzékelőket gyártanak. Ilyen pl. a Siemens-gyártmányú FV2a jelű ikerfényelem és a BPX 48 jelű (egymástól mindössze 50 μ m széles fényzáró réteggel elválasztott) differenciál- (kettős) fotodióda. A 37. ábrán bemutatott kapcsolás az előző szervoerősítő (36. ábra) továbbfejlesztett változatának tekinthető, mivel működése azt is biztosítja, hogy a motor fordulatszám a telítés eléréseig a megvilágítás-különbséggel arányos legyen. Szimmetrikus, nagy fényerejű megvilágítás esetén a motor áll, de a T_5 és T_6 tranzisztorokon keresztül jelentős áram folyhat, melynek korlátozására épült be a T_1 és a T_2 tranzisztorok közös emitterkörébe a negatív visszacsatolást létesítő T_7 tranzisztor.

Nagyobb teljesítmény-igényű beállítás megvalósítása a 38. ábrán látható relékimenetű szervoerősítővel lehetséges. A BPX 48 kettős fotodióda aszimmetrikus megvilágításánál a fázishelyzettől függően az R_1 vagy az R_2

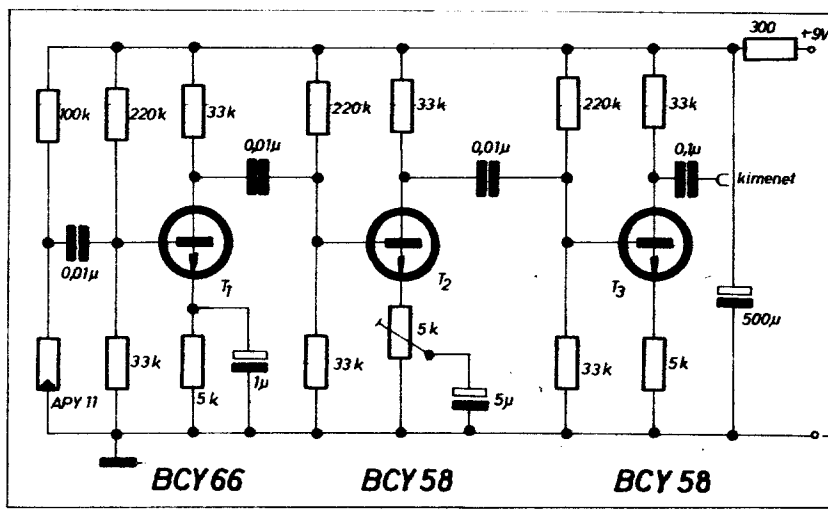
relé húz meg. A nagy erősítésű integrált áramkör (TAA 861) alkalmazása a hőmérséklet-stabil működés mellett két további előnnyel jár. Egyrészt nagyon kis hiszterézisű beállítás valósítható meg, másrészt a rendszer működési sebessége nagyon gyors. A leírt készülékkel 5000 Lx alapmegvilágítás mellett $\pm 0,01$ mm pontosságú utánállítás vagy önbeállítás lehetséges, ha az adott mechanikai rendszerben a fényérzékelő megvilágítása aszimmetrikussá válik.

Lineáris működésű fotoelektronikus készülékek

Gyengén megvilágított félvezető fényérzékelők jeleinek erősítésére az egyenáramú üzemmódnál előnyösebb a váltóáramú működtetés, különösen, ha a háttérvilágítás erősen változik. Modulált fényintenzitású fényforrások által keltett megvilágítás-különbségek mérése a fényérzékelőhöz (pl. APY 11 Siemens germánium fotodióda) lineáris erősítőt kapcsolunk (39. ábra) és a megfelelő szintre emelt kimenőjelet



38. ábra
Precíziós
szervovezérlés
differenciál-
fotodiódával

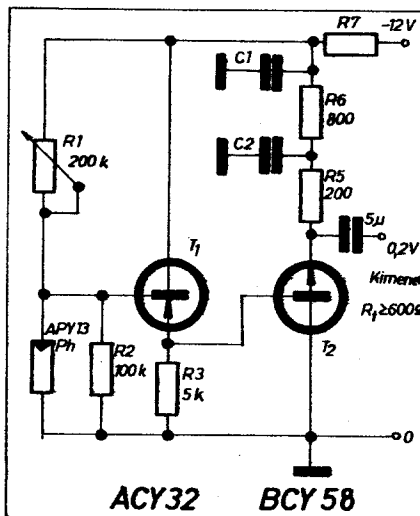


39. ábra. Változó intenzitású fényjelekkel működő erősítő kapcsolási vázlata

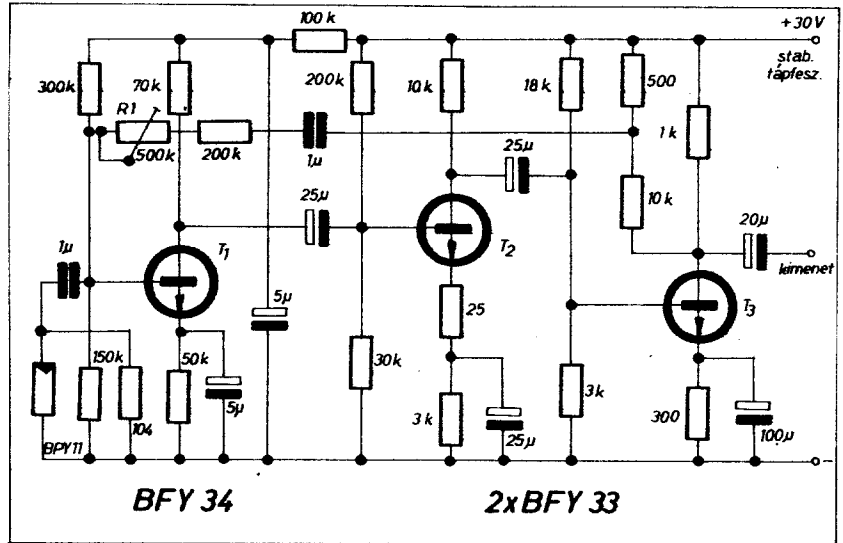
mérjük. A bemutatott kapcsolás háromfokozatú RC-erősítőből áll; az eredő sávzélesség 400 Hz és 14 kHz között 3 dB-en belül egyenes. A maximálisan 86 dB értékű erősítés a T_2 tranzisztor emitterkörében elhelyezett 5 kohmos potenciométerrel szabályozható.

A fényérzékelés váltóáramú üzemmódjának egyik legismertebb alkalmazási területe a hangosfilmek optikai hangrögzítése. A régebben alkalmazott fotocellás letapogatás már félvezetővel is megoldható (APY 13 fotodióda). 600 ohm terhelő ellenálláson maximálisan 200 mV váltófeszültséget biztosító, 25 Hz és 10 kHz között egyenes frekvencia-átvitellel rendelkező előerősítő kapcsolási vázlata látható a 40. ábrán. A záróirányban előfeszített fotodióda munkapontját az R_1 jelű 200 kohmos potenciométerrel közepes megvilágítás mellett úgy kell beállítani, hogy a T_1 emitterfeszültsége -5 V legyen.

A lineáris váltóáramú erősítők legtöbbet nyújtó, mérési célokra kifejlesztett változatát a 41. ábrán mutat-



40. ábra. Fényérzékelő előerősítővel hangosfilmek vetítéséhez



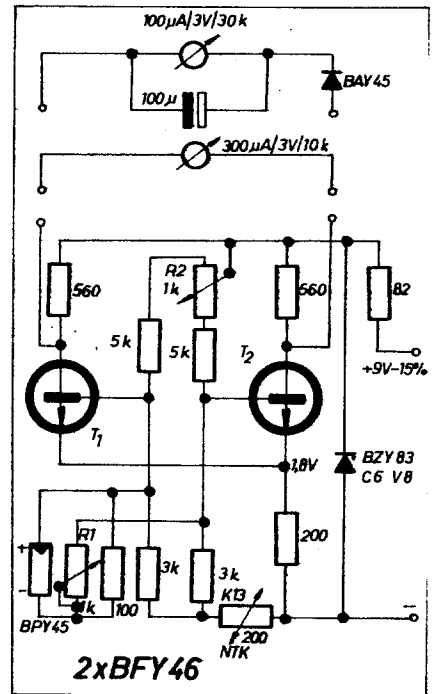
41. ábra. Lineáris erősítő változó intenzitású fényjelek feldolgozására

juk be. A BPY 11 fényelemhez csatlakozó háromfokozatú erősítő kimenő váltófeszültsége — feltételezve a változó intenzitású megvilágítást — 100 Lx-nál 5 V, és az erősítés linearitása jobb, mint 1%. A 30 V tápfeszültségen 12 mA áramfelvételű erősítő sávzélessége 1 Hz és 20 kHz között egyenes. A kimenő váltófeszültség és a fényelem megvilágítása közötti arányosság 200 Lx-ig áll fenn. A működés linearitását a fényelem áramüzemben való működtetése biztosítja.

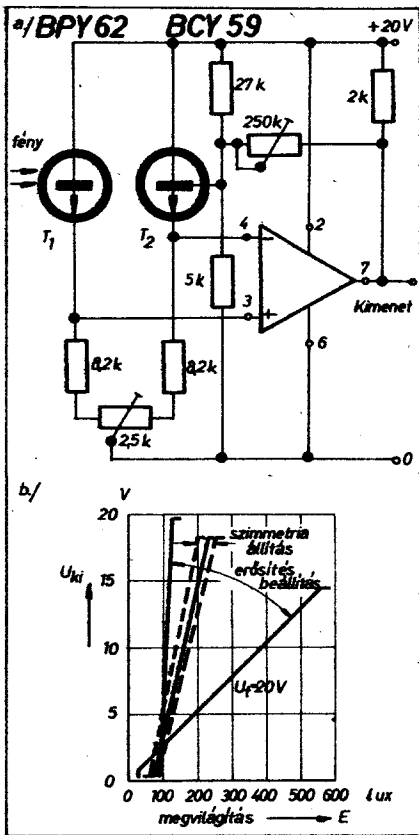
Fényelemek alkalmazásával egyszerűen készíthető általános megvilágításmérő (42. ábra). A rövidzár-üzemmódu BPY 45 fényérzékelőt szimmetrikus felépítésű differenciál-erősítő két bázispontjához kapcsoljuk. A két kollektorpont között elhelyezett (megvilágítás nélküli esetben az R_2 potenciométerrel nullhelyzetbe állított) alapműszer kiterése 450 Lx megvilágításig lineáris. A megvilágítás erőssége és a kimenő feszültség közötti konverziós tényező 1 V/150 Lx, mely értéket a fényelemmel párhuzamosan kapcsolt 1 kohmos potenciométerrel lehet pontos értékre beállítani.

Szilícium fototranzisztorból és szilícium erősítő tranzisztorból kialakított

differenciál-erősítő hőstabilitása nagyon kedvező, mert a két tranzisztor alapanyaga azonos. A 43a ábrán bemutatott megvilágításmérő bemenő fokozata a BPY 61 (BPY 62) fototranzisztor és a BCY 59 npn-tranzisztorból álló differenciál-erősítő. A két emitterponthoz a TAA 681 típusú műveleti erősítőt csatlakoztatjuk. A 2,5 kohmos potenciométer a szimmetria beállítására, a 250 kohmos pedig az erősítés szabályozására szolgál. A 43b ábráról a megvilágítás függvényében leolvasható mindkét kezelőszerv átállításának hatása, illetve a készülék alkalmazhatóságának luxban megadott mérésértékai.



42. ábra. 450 Lx végkiterésű fényerősségmérő kapcsolási vázlata



43. ábra. Differenciál-erősítő kapcsolásban működő fényintenzitásmérő kapcsolási vázlat (a) és működési diagramja (b)

Különleges fotoelektronikus készülékek

Precíziós finommechanikai berendezéseknél előforduló igény a kis távolságok mérése és a mért érték távadása. A feladat optoelektronikai megoldása az út-feszültség-konverter, melynek kimenő jele a bemenet fényútrendszerében elmozduló alkatrész helyzetétől függ. A 44. ábrán bemutatott mérőhely-elrendezésből látható, hogy a BPX 48 iker-fotodióda fölött elmozduló, a mérés tárgyával mechanikailag összekapcsolt réz alakú blende az s út-0-helyzetében mindkét dióda szimmetrikus megvilágítását biztosítja. Ha a blende-szerkezet + vagy - irányban

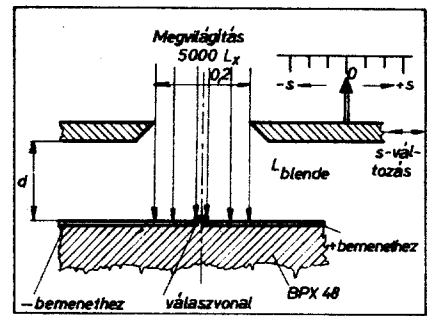
elmozdul, az egyik vagy másik fénydióda takarásba kerül. A szórt fény zavaró hatásának kiküszöbölésére a d távolságot minél kisebbre kell választani.

Elektronikai egységként a fénydióda-hoz műveleti erősítőt kapcsolhatunk (45. ábra). Ha a 0,2 mm széles blenderendszer szigorúan beállított középhelyzetében a műveleti erősítő kimenő feszültségét a 10 kohmos potenciométerrel 0-ra állítjuk, akkor az s út $\pm 60 \mu\text{m}$ -es változása lineáris és teljes kivezérést biztosít (46. ábra). 5000 Lx stabil értékű alapmegvilágítást feltételezve az s -mérés teljes tartománya 0,12 mm és a pontosság jobb, mint 0,01 mm. Az út-feszültség-konverter a mérőhely megfelelő kialakításával megmunkáló gépek véghelyzet-beállítására is alkalmazható.

A megvilágítás-mérés speciális esetének tekinthető az a követelmény, amikor a fényképezésnél a fényerőséggel fordítva arányos időtartamú impulzusokat állítunk elő. A 47. ábrán megadott kapcsolásban a BPY 12 fotodiódaként bekötött fényelem a tápfeszültség-kapcsolónak $t = 0$ időpontban történő zárásánál elkezdi a C kondenzátort tölteni. A T_1 tranzisztor, amely alaphelyzetben nem vezet áramot, differenciál-erősítőt képez a T_2 - T_3 komplementer tranzisztorpárból álló bistabil multivibrátor T_2 tranzisztorával. A multivibrátor mindkét tranzisztora bekapcsolásnál áramvezető állapotú, aminek eredményeként a kimenő feszültség értéke nagy, közel 7 V. Amikor a C kondenzátoron a megvilágítás erősségétől függően kialakuló feszültség megközelíti a T_2 tranzisztor U_b feszültségét, a bistabil multivibrátor átbillen és a kimenő feszültség 0-ra ugrik. Kikapcsolás után a C kondenzátor a fotodiódán és az 1 kohmos ellenálláson keresztül kisül. A nyert impulzusoknak a megvilágítás erősségével fordított arányban álló T_x idejét az alábbi képlet adja:

$$T_x = \frac{C}{I_{\text{foto}}} \cdot \frac{U_t \cdot R_2}{R_1 + R_2}$$

ahol C a kondenzátor kapacitása F-ban; I_{foto} a fotodióda megvilágítással arányos árama A-ban; U_t a tápfeszültség V-ban és R_1 , ill. R_2 a rajzon meg-



44. ábra. Precíziós út-feszültség-konverter BPX 48 fotodiódával (mérőhely-elrendezés)

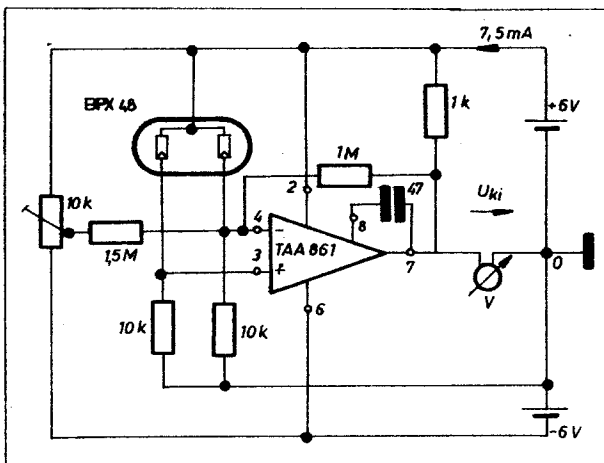
adott ellenállás-értékek. A BPY 12 fotodióda 5 V zárófeszültségen 1000 Lx megvilágításánál $I_{\text{foto}} = 160 \mu\text{A} = 160 \cdot 10^{-6}$ A áramot szolgáltat. $C = 1 \mu\text{F} = 10^{-6}$ F-os kondenzátort alapul véve:

$$T_x = \frac{10^{-6}}{160 \cdot 10^{-6}} \cdot \frac{7 \cdot 4,7 \text{ k}}{4,7 \text{ k} + 2,2 \text{ k}} = 0,03 \text{ s} = 30 \text{ ms}$$

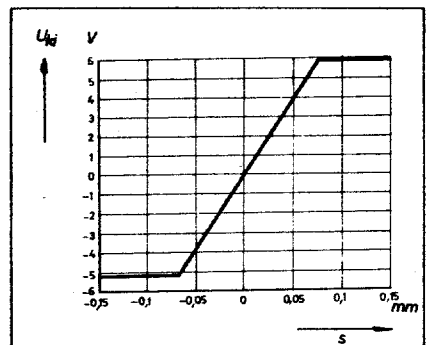
A képletből látható, hogy T_x a megvilágítással fordítottan arányos (pl. kétszeres megvilágításánál T_x a felére csökken).

Munkahelyeken vagy méréseknél előforduló követelmény a megvilágítás erősségének állandó értéken tartása. Szerényebb igények kielégítésére a 48. ábra nyomán megépíthető készülék alkalmas. A megadott kapcsolásban a 100 W-os izzólámpán átfolyó áram erősségét - a megvilágítástól függő fázisszög-vezérlésen keresztül - változó áramú félvezető kapcsolóval szabályozzuk. A TRIAC félperióduson belüli vezetési ideje az alkalmazott fényérzékelő (RPY 61 fotoellenlász) ohmos ellenállásától függ. A P_1 potenciométerrel a megvilágítás erősségének alapértéke állítható be. Erősödő megvilágításnál a periódusidőn belül az áramvezetés ideje csökken és fordítva. A kapcsolásban alkalmazott LC-elemek a készülék zavarvédelmét biztosítják.

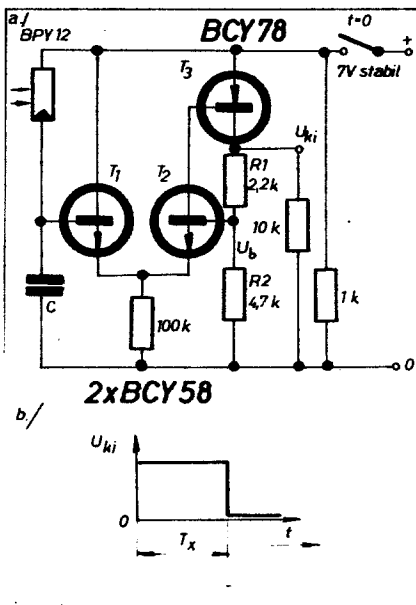
Méresi célokra is megfelelő stabilitású, 200 W-os halogén izzóhoz használható megvilágítás-szabályozó kapcsolási vázlatát mutatjuk be a 49. ábrán. A hálózati transzformátorról nyert váltófeszültséget szelénegységgel (D_1 - D_4) egyenirányítjuk, majd meg-



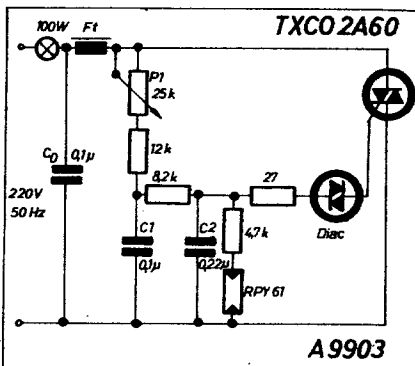
45. ábra. Az út-feszültség-konverter kapcsolási vázlat



46. ábra. Az út-feszültség-konverter működési diagramja



47. ábra. Megvilágítás-erősség — idő konverter kapcsolási vázlata (a) és működési diagramja (b)



48. ábra. Megvilágítás-szabályozó és stabilizátor kapcsolási vázlata 220 V-os izzólámpához

szűrjük. A halogén izzót a $T_2-T_3-T_4$ tranzistorokból álló áramstabilizátoron keresztül tápláljuk. A lámpaáram névleges értékét a T_1 tranzisztor kollektorköréhez csatlakozó P potencióméterrel állítjuk be. A T_1 kollektor-

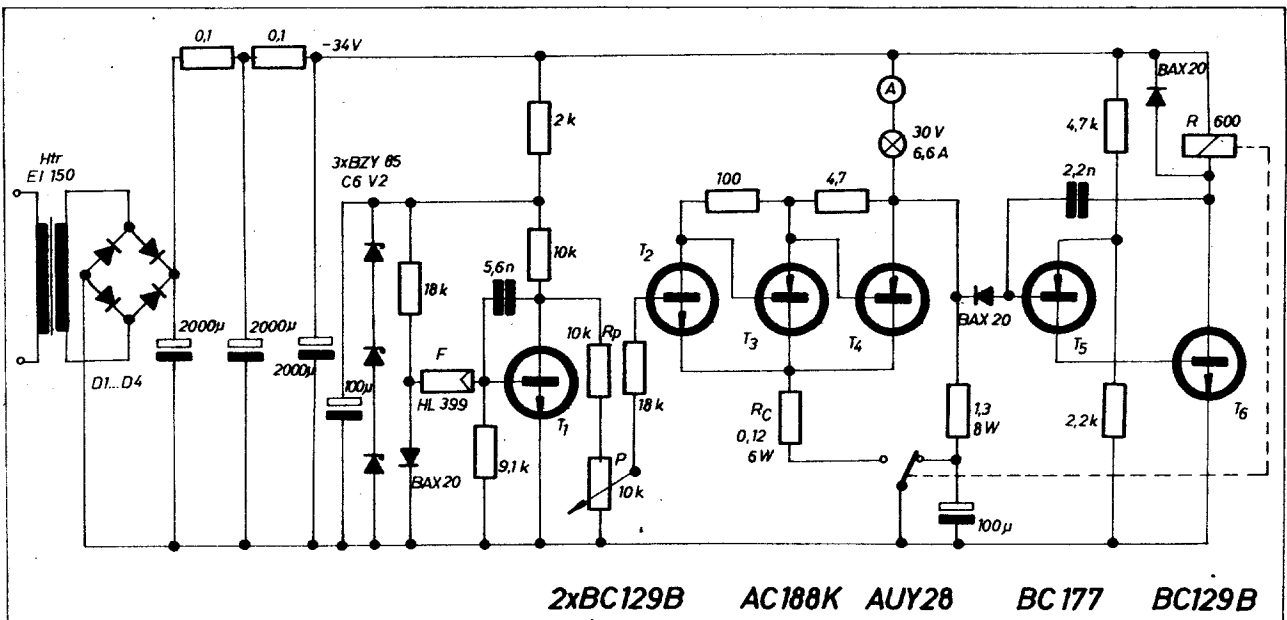
feszültségét a báziskörbe beiktatott fényelem (Telefunken HL 399) úgy befolyásolja, hogy növekvő megvilágításnál a lámpán átfolyó áram csökkenjen. Az AUY 28 tranzisztorra káros bekapcsolási tranzienseket úgy kerüljük el, hogy a lámpát az 1,3 ohmos ellenálláson előfűtjük és csak akkor kapcsoljuk rá az R relé kontaktusain keresztül a stabilizátorra, amikor a lámpaáram már csökkent mértékű. A relé automatikus működését a T_5-T_6 tranzisztorok végzik. A készülék hálózati transzformátorát EI 150-es formátumú vasmagon kell elkészíteni és a primer tekercset 300 W teljesítményre kell méretezni. Az alkalmazott germánium tranzisztorok helyett ma már korszerűbb szilícium tranzisztorok is alkalmazhatók.

A szilícium fényelemeket napelemként felhasználva 20×20 mm felület mellett 40 mW nagyságrendű teljesítményt szolgáltatnak. A kimenő feszültség névleges értéke kb. 0,4 V. Tranzisztoros áramkörök működtetéséhez célszerűen germánium tranzisztorokkal működő feszültségátalakítót kell készíteni. Ismertetésre kerülő 2 db BPY 70 típusú fényelemmel működő kapcsolásunk (50. ábra) üzemi frekvenciája 40 kHz. A kimenő feszültség értéke 5 kohm terhelő ellenálláson 13 V. A megadott adatokból számított kimenő teljesítmény 34 mW, ami 42% hatásfoknak felel meg. Az átalakító

transzformátora $\varnothing 18 \times 11$ mm-es Siferit fazékvasmagon készíthető el; $n_1 = 2 \times 3$ menet, $\varnothing 0,5$ mm-es CuL; $n_2 = 2 \times 1$ menet, $\varnothing 0,2$ mm-es CuL; és $n_3 = 2 \times 70$ menet, $\varnothing 0,2$ mm-es CuL huzalból. A fojtótekercs ugyanilyen méretű fél fazékvasmagon készül, menetszáma 70, $\varnothing 0,3$ mm-es CuL huzalból és egybe kell csavarozni a transzformátorral. Jobb hatásfok érhető el nagyobb méretű fazékvasmagok és teljesítmény-tranzisztorok alkalmazásával. Ezen utóbbi esetben az n_3 tekercsel kb. 2 nF értékű kondenzátort (C_s) kell párhuzamosan kapcsolni.

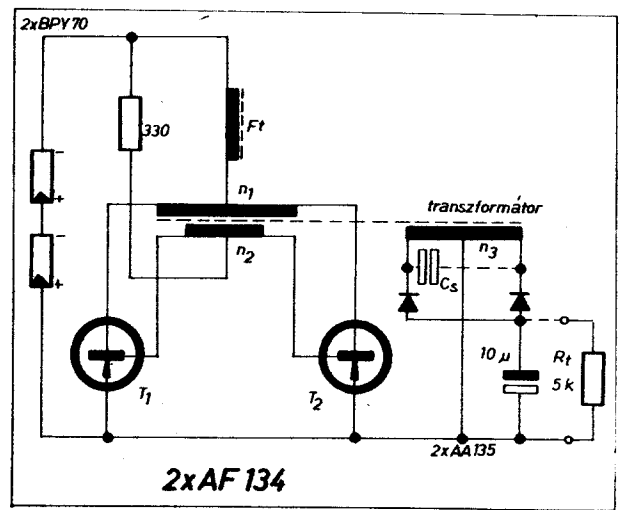
Optoelektronikával foglalkozó összeállításunkat azzal a reménnyel zárjuk, hogy sok olvasónk érdeklődését felkeltettük az elektronika ezen érdekese és sokat ígérő területe iránt. Egy-egy áramkör ismertetésénél minden részletmögödrésre nem tudunk kitérni, ezért érdemes a teljes anyagot át tanulmányozni, mert adott problémára esetleg egy másik áramkörnél találjuk meg a választ.

49. ábra. Elektronikus fényerő-stabilizátor 200 W-os halogén izzólámpával való mérésekhez



2xBC129B AC188K AUY28 BC177 BC129B

50. ábra. Feszültségváltó napelemes akkumulátor töltéshez



ÖTLETEK innen-onnan

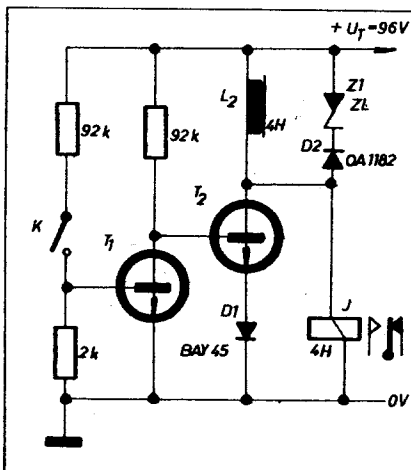
Ferenczi Ödön okl. vill. mérnök

Ezen összeállításunkban igyekeztünk sok ötletet, tanácsot és tippet adó szellemes áramköri megoldásokat tartalmazó kapcsolásokat bemutatni. Egy-egy jó ötlet igencsak egyszerűsíti áramköri megoldásainkat. Esetleges eltérő kapcsolási technikával például üzembiztosabb áramköröket készíthetünk. Az idevonatkozó témák száma igen nagy. Igyekeztünk olyan témaköröket összeválogatni, amelyek aktualitásukat tekintve, véleményünk szerint a legfontosabbak. Ezekből mutatunk be most egy csokorra valót.

1. Jelfogók működési idejének befolyásolása

A következőkben tranzistoros áramkörökben levő jelfogók (elektromágnesek) működési idejének két befolyásolási lehetőségét ismertetjük.

Az 1.1. ábrán jelfogó, vagy például ipari áramkör vezérlő elektromágnesének működésbe lépéséhez — meghúzásához — szükséges idő csökkentésére alkalmas áramkört mutatunk. A megol-



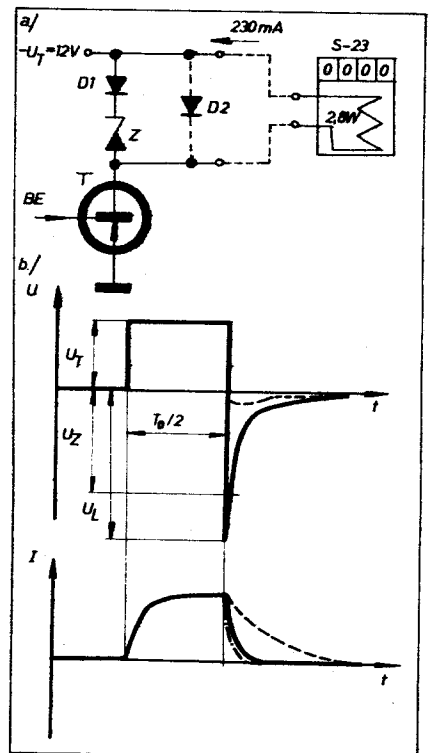
1.1. ábra. Jelfogó meghúzási idejének csökkentése

dás alapelve az, hogy a jelfogó, illetve az elektromágnes gerjesztését egy induktív elemben tárolt energia segítségével a jelfogó bekapcsolási pillanatában egy rövid időre megnöveljük. Ezt az induktív feszültségimpulzust a jelfogó gyorsan integrálja áram-ugrássá, így csökkentve az elektromos késleltetést. Ezzel a módszerrel például egy 16 msec össz-meghúzási idővel rendelkező jelfogó működési ideje 6 msec-ra csökkenthető.

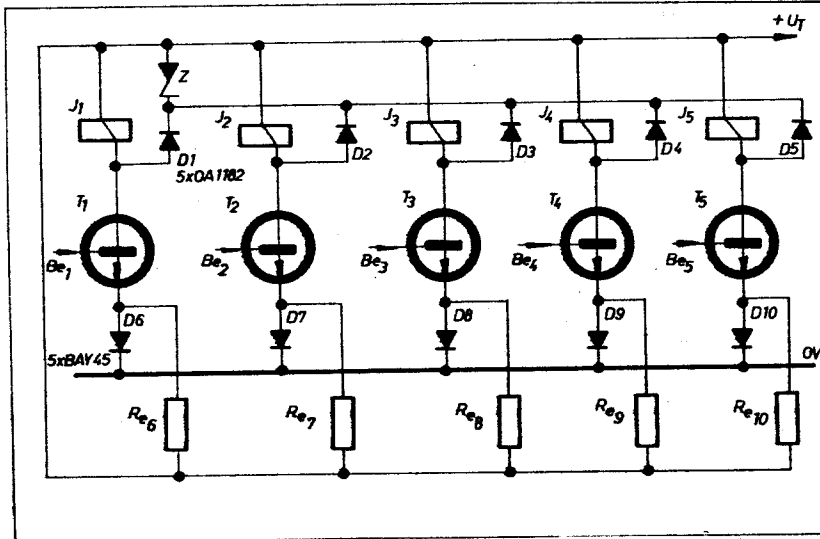
A K kapcsoló nyitott állapotában a jelfogón keresztül áram nem folyik, így az elengedett állapotban van. Ebben az állandósult helyzetben a T_1 tranzisztor zár, a T_2 vezet. A T_2 tranzisztor árama az L_2 induktivitáson folyik keresztül. A kapcsoló zárásakor a T_1 tranzisztor nyit, a T_2 viszont zár. Ennek következtében az induktív elem mágneses tere 0-ra csökken. A keletkezett induktív feszültségülkést a jelfogó integrálja. Ezáltal csökken a jelfogó tekercsében az áram felépüléséhez szükséges idő. A bemutatott áramkörben az alkalmazott tápfeszültség a jelfogó névleges üzemi feszültségének a kétszerese ($2 \times 48 \text{ V} = 96 \text{ V}$). A szokásos túréseken belül az induktív elemnek és az alkalmazott jelfogónak azonos ellenállásúnak és induktitásúnak kell lennie. Miután a megterhelés javát az induktívitás viseli, a működtetett jelfogóval azonos paraméterű jelfogó használható, feltéve ha az a névleges tekercsfeszültség kétszeresét tartósan — túlmelegedés nélkül — képes elviselni. Az induktivitásként használt jelfogó horgonyát célszerű leszerelnünk. A T_2 tranzisztor biztos lezárása érdekében annak emitterfeszültségét a D_1 dióda küszöbfeszültségével megemeltük. Azért, hogy a tranzisztor kollektor-emitter zárófeszültsége ne tudjon a katalógusban megengedett érték fölé emelkedni, az induktivitással párhuzamosan kötjük a Z_1 , D_2 sorosan kapcsolt elemeket. Ezen elemek hatását a következő kapcsolásban részletesen ismertetjük.

A következő két ábra az elengedési idő növekedésének kiküszöbölésére mutat példát. Mint tudjuk, a jelfogók

induktív áramköri elemek. Tranzistoros kapcsolásokban ezért mindig gondoskodni kell a jelfogók elengedésekor keletkezett induktív feszültségülkések megfelelő korlátozásáról. Az alkalmazott kapcsolások többekévvé megváltoztatják a jelfogók működési idejét. Az indukálódott feszültséget az ismert szikraoltó eljárások bár-



1.2. ábra. Tranzistoros meghajtású elektromechanikus elven működő ugrószámdobos impulzusszámláló: a) az 50 impulzus/sec max. számlálási sebességet, valamint a tranzisztor induktív feszültségülkésektől való védelmét a Zener- és normál dióda együttes alkalmazása biztosítja; b) az áramkör feszültség- és áramviszonyai



1.3. ábra. Tranzisztoros meghajtású induktív áramköri elemek áramlecsengési idejének minimális értékét biztosító kapcsolás

melyikével meg lehet szüntetni. Egyes áramkörökben azonban a hagyományos RC vagy diódás szikraoltás nem alkalmazható, mert ezek jelentősen késleltetik a jelfogók elengedését. Minimális késleltetést és jó védelmet nyújt a Zener- és normál dióda együttes alkalmazása. Az áramkört az 1.2a ábra mutatja. A kapcsolás egy elektromechanikus elven működő ugrószámoldós impulzusszámláló gyakorlati áramköri megoldását ábrázolja. Az előállító tranzisztoros meghajtás esetén csak ezen kapcsolás alkalmazása mellett garantálja az 50 impulzus/sec maximális számlálási sebességet. Az impulzusszámláló meghajtására négyszögimpulzusok szolgálnak. Vegyük most azt az esetet, mikor a tranzisztor kollektorkörében csak az S-23-as típusú impulzusszámláló foglal helyet. Ezen kollektorköri induktív terhelő ellenálláson a terhelő áram megszakításakor — vagyis a tranzisztor lezárásakor — a Lenz-törvény értelmében

$$u_L = -L \frac{di_c}{dt}$$

induktív feszültségimpulzus keletkezik. A tranzisztorra zárófeszültségként így a tápfeszültség és az induktív feszültséglökés összege

$$U_{GRB} = U_T + u_L$$

jut (lásd 1.2b ábra). Ha ez a feszültség nagyobb az alkalmazott tranzisztor $U_{GRB, max}$ zárófeszültségénél, akkor az véglegesen tönkretelheti az egyébként lényegesen normális üzemi értéken belül dolgozó tranzisztor. Abban az esetben, ha az induktív terheléssel, jelen esetben az impulzusszámláló gerjesztő tekercsével párhuzamosan kötjük a D_1 , Z sorosan kapcsolt elemeket, akkor a tranzisztorra zárófeszültségként csak a tápfeszültség és az alkalmazott Zener-dióda Zener-feszültsége által korlátozott induktív feszültséglökés

$$U_T + U_Z$$

összege jut. A Zener-dióda Zener-feszültségét úgy kell megválasztanunk, hogy e két összetevő feszültségösszege ne lépje túl a felhasznált tranzisztor maximális kollektor-emitter zárófeszültségét. E megoldásnál az impulzus-szünetekben (kikapcsoláskor) a gerjesztőtekercs árama gyorsan lecseng (a b ábrán folytonos vonallal rajzolt görbe). Így az elengedési késleltetés csak minimális mértékben növekszik meg. Az eredményvonallal rajzolt görbe a gerjesztő tekercs azon áramlefolysását szemlélteti, mikor a kollektorkörben egyáltalán nem alkalmazunk védelmet. A két görbe lefolyása között szinte alig van eltérés. Ennek oka, hogy az induktív feszültséglökésnek a nagyobb feszültségértékeknel „mind kisebb az energiája”. Nagyon kedve-

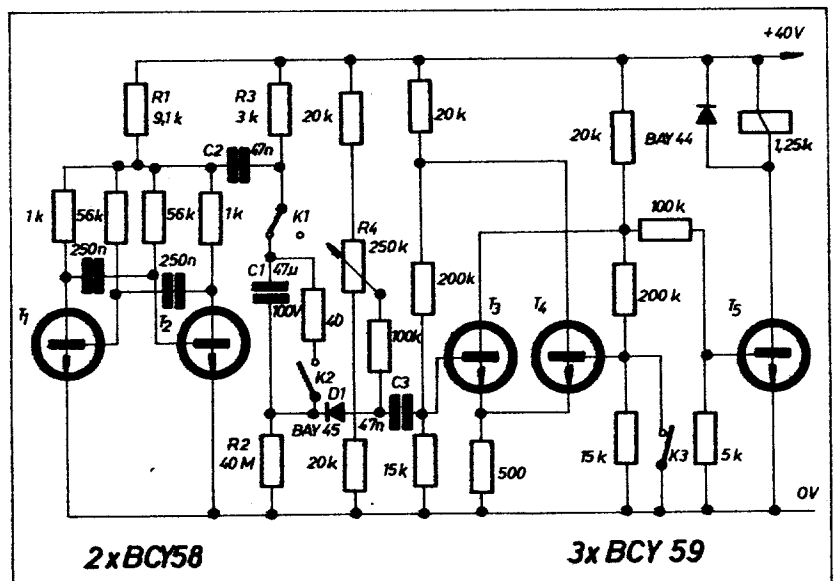
zőtlen helyzet, vagyis igen hosszú idejű elengedési késleltetés adódik, ha csak egy normál diódát kötünk az induktív terheléssel párhuzamosan (szaggatott vonallal rajzolt D_2 dióda). A normál dióda az induktív feszültséglökést annak küszöbfeszültség-értékére korlátozza. Ennek következtében a gerjesztő tekercs áramlecsengési ideje és ezzel együtt az elengedési késleltetés nagyon megnövekszik. E módon gyors jelfogó-működtetés nem valósítható meg.

Azokban az esetekben, amikor több jelfogó vagy elektromágnes működtetését kell vezérelnünk, például több ugrószámoldós elektromechanikus impulzusszámláló vezérlésénél vagy sornyomtató kiíró szerkezet vezérlő elektromágnesek meghajtásánál (tizenhat oszlopos nyomtató esetében 16 db vezérlőmágnes), elegendő egyetlen Zener-dióda alkalmazása az induktív feszültséglökések megfelelő értékre történő korlátozására (1.3. ábra). Az áramkörben a $D_2 \dots D_{10}$ diódák segítségével a $T_1 \dots T_5$ tranzisztorok emitterpotenciálját — azok biztos lezárása érdekében — a diódák küszöbfeszültségével megemljük.

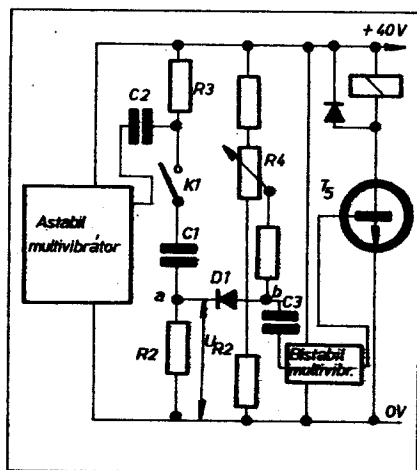
2. Elektronikus időkapcsoló hosszú időtartamok kapcsolására

Az alkalmazott elektronika számos területén van időkésleltető kapcsolásokra szükség. Általában nehéz 5 perctől több mint egy óráig terjedő nagyságrendben elektronikus időkapcsolók kielégítő megbízhatósággal és pontossággal történő megvalósítása.

A következőkben a Siemens cég egy kapcsolását ismertetjük, amellyel egy óránál hosszabb időkésleltetőket tudunk elérni (Hartl M., Schott W., és Wetzel K.: Tranzisztoros késleltető kapcsolások, Siemens Technische Mitteilungen-Halbleiter, 2-6300-128. szám).



2.1. ábra. Elektronikus időkapcsoló hosszú időtartamok kapcsolására (Siemens)



2.2. ábra. A 2.1. ábra elvi kapcsolási rajza

A 2.1. ábra szerinti kapcsolásban az időt megszabó C_1 kondenzátort a 40 Mohmos R_2 töltőellenálláson keresztül töltjük. A C_1 kondenzátorba befolyó töltőáramra egy astabil multivibrátor által előállított, majd differenciált periodikus tüimpulzusokat szuperponálunk. A kondenzátor feltöltődése után a tüimpulzusok a C_3 csatoló kondenzátoron keresztül a T_3 – T_4 tranzisztorokból álló bistabil multivibrátort billentenek át. A T_5 tranzisztorból felépített végfokozatot a bistabil multivibrátor T_3 tranzisztorának kollektoráról vezéreljük. Eszerint a kapcsolás első része (T_1 , T_2 tranzisztorok) egy astabil multivibrátor, melyet jelen esetben mint impulzusgenerátort alkalmazunk. A T_2 tranzisztor kollektorán levő 4 V amplitúdójú négyszögimpulzust a C_2 kondenzátor és az R_2 ellenállás segítségével differenciáljuk. A kapcsolás részletes működési módját a 2.2. ábra alapján ismertetjük. Abban az esetben, ha a K_1 kapcsolót zárjuk, a C_1 kondenzátor feltöltődési folyamata az R_2 és R_3 ellenállásokon keresztül megindul. Mint már mondtuk, a feltöltő egyenáramra az astabil multivibrátor impulzusait a C_2 kondenzátoron keresztül vezetjük a töltőáramkörre. A C_1 kondenzátor fokozatos feltöltődésekor az R_2 ellenálláson a feszültség exponenciálisan csökken. A szuperponált tüimpulzusok figyelembevételével az R_2 ellenálláson a 2.3. ábrán feltüntetett feszültséggörbe-lefolyást kapjuk. Amint a kapcsolás a pontja negatívabb lesz a b pont potenciáljánál (melyet az R_4 potenciométer segítségével változtathatunk), a D_1 dióda kinyit. A vezetővé vált dióda és a C_3 csatoló kondenzátoron keresztül a kioldó impulzus a bistabil multivibrátorra kerül, mely azt átbillenti. Ezáltal a T_3 tranzisztor vezetővé válik és a kollektor körében levő jelfogó meghűz. A bistabil multivibrátor visszabilentése a K_2 kapcsoló zárásával végezhető el. Ennek az impulzus szuperponáló kapcsolásnak lényeges előnye, hogy a D_1 záró dióda miatt a vezérlő rész (időtag) és

az erősítő rész között galvanikus csatlós nem áll fenn. Így nem léphetnek fel olyan zavaró párhuzamos ellenállások, amelyek a kapcsolás időállandóját csökkenthetnék. Az időállandót csak a D_1 dióda záróáramra befolyásolja, mely az R_2 töltőellenállás maximális értékét korlátozza, illetve szabja meg. A késleltetési idő tartamát az R_4 potenciométer segítségével állíthatjuk be. Ennek a megoldásnak az az előnye, hogy nem úgy, ahogy általában szokás, vagyis nem az R_2 nagyértékű ellenállást kell megváltoztatni, hanem aránylag egy kis ellenállás-értékű potenciométer alkalmas az időkéleltetés beállításának céljára. E kapcsolástechnika lehetővé teszi, hogy az egész időmeghatározó RC tagot műgyantával kiönthetjük. A műgyantába foglalás segítségével a külső befolyásokkal, például a nedvesség okozta kúszóáramokkal szemben az áramkör érzékeltlené tehető. A dióda záróáramára való tekintettel ($I_R = 20$ nA) az R_2 töltőellenállás értéke max. 40 Mohm lehet. Az elérhető legnagyobb késleltető idő mintegy $2 \dots 3 R_2 C_1$.

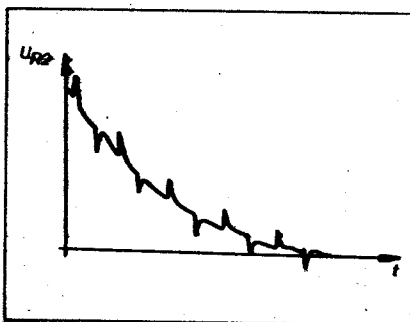
Ha bistabil multivibrátor helyett monostabil multivibrátort alkalmazunk, akkor egy készüléket például egy óra eltelte után a monostabil multivibrátortól függő időzítéstől függően egy bizonyos időtartamra bekapcsolhatjuk.

Állandó 20°C környezeti hőmérsékletnél (több kapcsolási ciklus középértékét véve) max. 1,5%-os késleltetési időeltérés adódik. A 20°C -nál észlelt eltéréssel összehasonlítva, 50°C -os környezeti hőmérsékletnél 4%-os közepes eltérés mérhető.

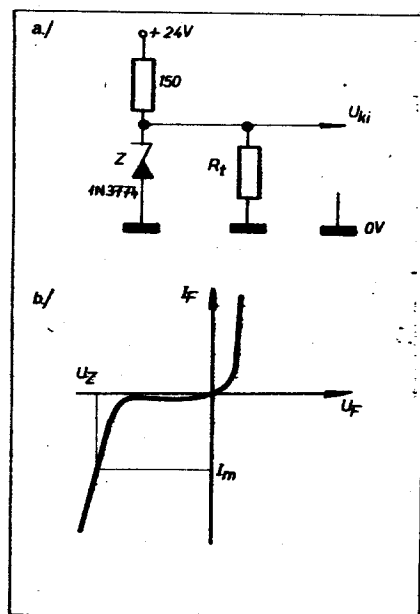
Igen jó ismétlési pontosság érhető el, ha a C_1 kondenzátort minden késleltetési folyamat indítása előtt a K_2 kapcsoló rövidzárásával kisütjük. Különböző késleltetési (kisülési) időtartamoknál ugyanis a C_1 kondenzátor elektromos kiindulási állapota nem azonos.

3. Kis feszültségek stabilizálása négyrétegű diódákkal

A feszültségstabilizáló alapkapsolásban (3.1. ábra) a Zener-diódákkal csak 2,3 V feletti, nyitóirányba kap-



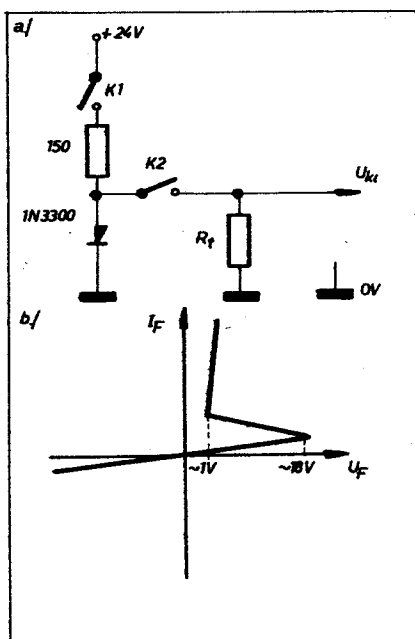
2.3. ábra. A késleltetési folyamat alatt az R_2 ellenállásra jutó U_{R2} feszültségcsökkenés lefolyása



3.1. ábra. Zener-diódás feszültségstabilizáló alapkapsolás: a) a kapcsolás elvi rajza; b) a Zener-dióda karakterisztikája

csolt szilícium feszültségstabilizátor diódákkal (nyitóirányban üzemeltetett Zener-diódákkal) 0,62...0,78 V közötti feszültségértékeket, a sorbakapcsolt szilícium feszültségstabilizátor diódákkal (stabilizátorok) pedig a fenti feszültségérték többszörösét tudjuk stabilizálni.

A 3 V vagy annál kisebb névleges Zener-feszültségű diódáknál csak a Zener-effektus, 15 V vagy annál nagyobb feszültségű diódáknál csak a lavinaeffektus mérhető. Tudvalevő, hogy a legjobb stabilizálási tulajdonságokkal rendelkező diódák Zener-feszültségei 5...8 V között vannak, mivel mind a magasabb, mind az alacsonyabb Zener-feszültségű diódák differenciális ellenállása nagyobb. Feszültségétalonként ezért csak a feszültségtartományba eső Zener-diódákat használják. Azért, hogy a stabilizálni kívánt U_Z feszültségértéket kapjuk, a Zener-diódát a gyártó által specifikált I_m mérőárammal kell üzemeltetni. Minthogy különböző R_L terhelő ellenállások esetében a diódán átfolyó áram nagymértékben ingadozik, a stabilizáció értéke igen kedvezőtlen. Bebizonyították (Electronics 1971. jún. 7.), hogy ha a stabilizálandó feszültség kisebb, mint 6,2 V, a négyrétegű diódával a stabilizáció mértéke ötször olyan jó, mint Zener-diódák, illetve nyitóirányba kapcsolt feszültségstabilizátorok (nyitóirányban üzemeltetett Zener-diódák) alkalmazása esetében. Az üresjárástól a teljes terhelésig terjedő tartományt tekintve a feszültség-reguláció, azaz a szabályozás a négyrétegű diódás stabilizátor alkalmazásakor 1 V kimenő feszültség mellett közelítőleg 6%, míg nyitóirányba kapcsolt Zener-diódás stabilizátor esetében 30% körül mozog. Négyrétegű diódával történő feszültségstabilizálás-



3.2. ábra. Négyrétegű dióával történő feszültségstabilizálás: a) a kapcsolás elvi rajza; b) a négyrétegű dióda karakterisztikája

nál ez az igen kedvező stabilizálási érték a nyitóirányú karakterisztika nagy meredekségének köszönhető. A dióda közel ideális lavinaeffektusa biztosítja a csaknem konstans kimenő feszültséget a nagymértékben változó R_L terhelő ellenállás esetén is.

Négyrétegű dióával felépített feszültségstabilizátort mutat a 3.2. ábra. Ha a K_1 kapcsolót zárjuk, a diódán levő feszültség növekedni fog mindaddig, amíg az el nem éri a nyitóirányú letörési feszültségértéket. Értéke közelítőleg 18 V. Ekkor a dióda a lavinaeffektus fellépése következtében vezet és egyúttal a diódán eső feszültség kb. 1 V-ra csökken. Most már a K_2 kapcsoló zárásával a feszültséget a terhelő ellenállásra juttathatjuk. A kapcsolásban alkalmazott IN3300 típus esetében ez az érték 20 mA. A 3.1. és a 3.2. ábra feszültségstabilizátorainak összehasonlításaképpen az 1. táblázatban mért értékeket kapták:

1. táblázat

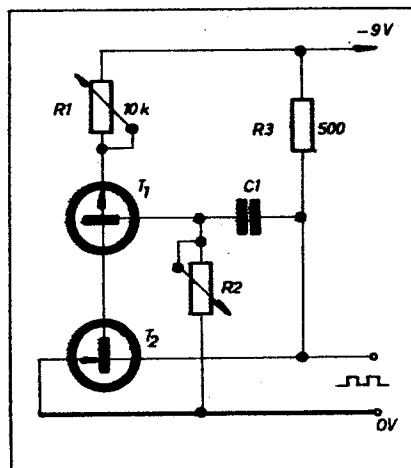
R_L (ohm)	Zener-diódás feszültségstabilizátor U_{ki} (V)	Négyrétegű diódás feszültségstabilizátor U_{ki} (V)
—	1,56	1,02
470	1,55	1,02
180	1,53	1,00
30	1,46	0,98
15	1,43	0,97
10	1,13	0,96

A stabilizálni kívánt feszültség könnyen megnövelhető — például 3 V-ra — ha több négyrétegű diódát kötünk sorba és a tápfeszültséget is ennek megfelelően növeljük meg.

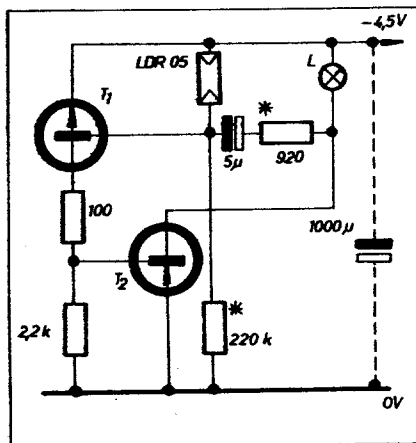
4. Minimális fogyasztást, alacsonyati kapcsolóval ellátott villogó fénybója

Sokszor válhat szükségessé olyan fényjelző készülék, amely a sötétedés beálltával néhány másodperces időközökben rövid fényvillanásokat bocsát ki. Ezek a készülékek például felhasználhatók terepen, víziúton (villogó fénybója), illetve egyéb helyeken levő akadályok jelzésére.

A gyakorlatban kivitelezett kapcsolások általában komplementer tranzisztoros astabil multivibrátorból épülnek fel (4.1. ábra). A komplementer tranzisztoros multivibrátorokra jellemző, hogy a két tranzisztor azonos ütemben dolgozik, azaz a két tranzisztor egyszerre zár, vagy vezet. A tápfeszültség bekapcsolásakor először a C_1 kondenzátor az R_2 és R_3 ellenállásokon keresztül feltöltődik. A feltöltés vége felé T_1 kinyit, az áram az R_3 , T_1 , R_1 elemeken keresztül folyik. A T_1 tranzisztor kollektorárama T_2 tranzisztor is vezetővé teszi. Így a C_1 kondenzátor jobb oldali kivezetése pozitív potenciálra kerül. Ennek az a következménye, hogy a T_1 tranzisztor nagyobb bázisáramot kap. Így a T_1 tranzisztor most már teljesen vezetővé válik, mely maga után vonja T_2 teljes nyitását is. A kondenzátort R_1 és T_1 elemeken át töltjük. A kimenő kapcsolokon levő feszültség ekkor közel 0 V értékű. A kondenzátor áttöltésének vége felé a T_1 tranzisztor bázisárama csökken, amely a T_2 tranzisztor bázisáramának csökkenését és T_2 tranzisztor kollektorfeszültségének növekedését eredményezi. Ezt a feszültségugrást C_1 kondenzátoron keresztül a T_1 tranzisztor bázisára visszük át, mely azt azonnal zárja. Egyúttal T_2 tranzisztor is lezár és a kimenő kapcsolokon megközelítőleg megjelenik a teljes tápfeszül-



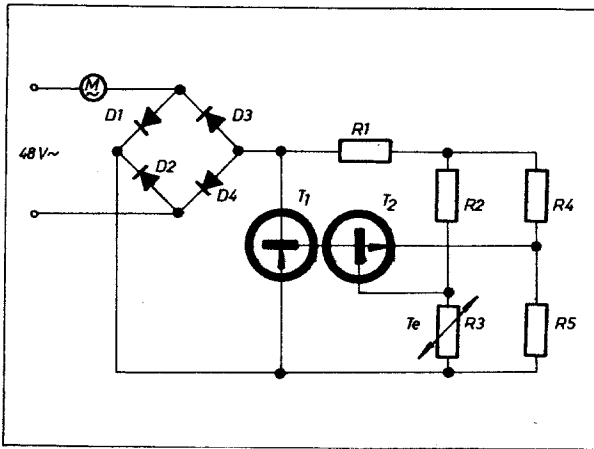
4.1. ábra. Komplementer tranzisztoros astabil multivibrátor



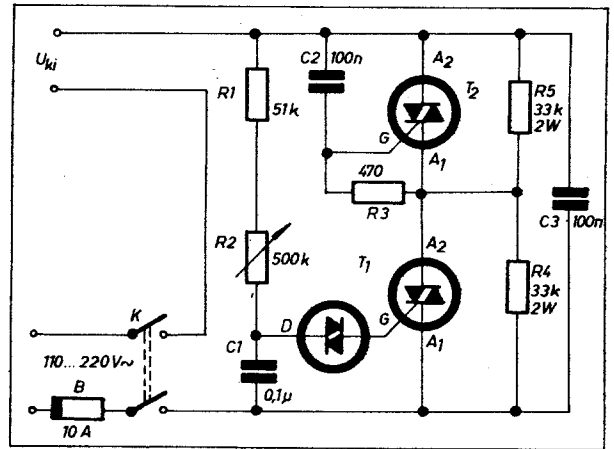
4.2. ábra. Minimális fogyasztást, alacsonyati kapcsolóval ellátott astabil multivibrátoros villogó fénybója

ség. Ez a feszültség R_2 ellenálláson keresztül ismét feltölti a C_1 kondenzátort, olyannyira míg a T_1 tranzisztor bázisán levő feszültség szint annyira megnő, hogy T_1 tranzisztor vezetővé válik és így a kapcsolás ismét átbillen. Az astabil multivibrátor frekvenciája lényegében C_1 és R_2 elemek értékétől függ. Az R_1 ellenállás befolyásolja a C_1 kapacitás kisülési időtartamát.

A gyakorlatban megépített komplementer tranzisztorokból álló astabil multivibrátoros villogónál a telep kímélésére való tekintettel lehetőség szerint rövid fényidőt és hosszú fénymentesszakaszokat kell alkalmaznunk. A kapcsolást úgy kell felépítenünk, hogy egy alacsonyati kapcsoló a villogót nappalra kikapcsolja. Így csak éjjel van jelentősebb áramfogyasztás. A 4.2. ábra áramköri rajza szerint kivitelezett készülék működési elve a 4.1. ábra szerinti működési elvnek felel meg. A kis jelzőbójához áramforrásként elegendő egy 4,5 V-os lapos zseblámpaelem. Izzólámpaként 3,8 V; 0,07 A kis teljesítményű típus alkalmazása indokolt. E lámpa megfelelő elhelyezés esetén sötét éjjel többszáz méter távolságból látható. Az áramkörben a csillaggal jelölt ellenállások a villogás ritmusát határozzák meg. A kapcsolás percenként kb. 30 villogó impulzust ad, 50 msec izzólámpa bekapcsolási idő mellett, amely ennél az izzólámpa-típusnál a teljes fényerő eléréséhez elegendő. Az LDR 05 típusú fotoellenállás a T_1 tranzisztor bázis-emitter szakaszát nappali fénynél rövidre zárja. Az áramkör normál nappali fénynél 30 μA -nál kevesebb áramot fogyaszt, így az áramforrás gyakorlatilag terheletlennek tekinthető. Az éjszaka folyamán csak az izzólámpa igen rövid vilgítás idejére veszünk ki a zseblámpaelemből áramot. A zseblámpaelem élettartamának további meghosszabbítását érhetjük el egy nagy kapacitás-értékű elektrolit kondenzátornak (1000 μF) a zseblámpaelemmel való párhuzamos kapcsolásával. A zseblámpaelem élettartamának vége felé annak belső ellenállása megnő,



5.1. ábra. Szellőző ventilátor-motor hőmérséklettel függő vezérlése



5.2. ábra. Teljesítmény elektronikus úton történő fokozat nélküli változtatása DIAC- és TRIAC-elemek felhasználásával (RADIO PRIM)

miközben az üresjárású feszültség még megközelítőleg névleges értékű. A zseblámpaelem megnövekedett belső ellenállásán első feszültségesés miatt az izzólámpa már nem működtethető. Az elektrolit kondenzátor a fénymentes időintervallumokban még ekkor is közel a névleges feszültségre töltődik és képes rövid lámpaáram-impulzusokat adni. A megépített áramkör egy 4,5 V-os zseblámpaelemmel a téli időszakban megszakítás nélkül kereken 50 napig üzemelt. A T_1 szilícium npn tranzisztor bétája minimum 25, a T_2 (pl. OC 825) bétájának pedig minimum 50-es értékűnek kell lennie (Radio und Fernsehen 1966/18. szám).

5. Fogyasztók elektronikus úton történő fokozat nélküli teljesítmény-változtatása

Az elektronika modern elemeinek használatával finom szabályozásokat végezhetünk a különböző alkalmazási területeken. Az ilyen kapcsolások lehetővé teszik fogyasztók teljesítményének fokozat nélküli állíthatóságát. Így lehetővé válik például izzólámpa fényerejének folyamatos állíthatósága, motor fordulatszám-szabályozása stb.

A tirisztoros kapcsolások ma már széles körben ismertek. A következőkben ezért két kevésbé ismert kapcsolástechnikájú, tranzisztoros, ill. DIAC—TRIAC elemekkel felépített áramkört ismertetünk.

Egy fogyasztó teljesítményének elektromos úton történő folyamatos vezérlésére mutatunk példát az 5.1. ábrán. A kapcsolás egy szellőző ventilátor-motor hőmérséklettel függő amplitúdó vezérlést végez. A hídkapcsolásban levő négy egyenirányító dióda a T_1 tranzisztor kollektorára mindig negatív feszültséget ad, a váltakozó áramú tápfeszültség pillanatnyi polaritásától függetlenül. A hídkapcsolás kimenetén levő T_1 tranzisztor ellenállásának változtatásával szabályozzuk a szellőző motorra juttatott feszültség amplitúdóját. A motor fordulatszáma és ezáltal az általa szállított levegőmennyiség ennek következ-

tében megváltozik. A szállított levegő hőmérsékletének mérését a hídkapcsolásban levő termisztor segítségével végezzük. A hőmérséklet növekedésekor a termisztor ellenállása csökken. A hídgyenstűly ennek következtében oly irányba változik, melynek eredményeképpen a motor fordulatszáma megnő. Ennek a beavatkozó szervnek az előnye, hogy nem hoz létre zavarófeszültséget és egyszerű kivezélés mellett folyamatosan működik. Hátrányt jelent a beavatkozó szervben létrejövő nagy veszteségi teljesítmény, ami csupán elektronikus leképzése a terheléshez tartozó változtatható előtétellenállásnak.

Az 5.2. ábrán DIAC és TRIAC elemek felhasználásával megépített áramkört mutatunk. A kapcsolás lehetővé teszi például fűrógépnél, körfűrésznél, köszőrűnél a fordulatszám folyamatos állíthatóságát, akkora tartományban, amely ezeknek a gépeknek rugalmas alkalmazását lehetővé teszi.

A TRIAC 50 Hz frekvenciájú változó áram esetében olyan elektronikus kapcsoló, amely egy másodperc alatt százszor nyit és zár. Ha például állandóan vezet állapotú lenne, akkor a terhelés (például egy motor) esetében a teljes áramot megkapná, s így normálisan működne. Az esetben, ha a TRIAC csak az idő felében engedi át az áramot, a motor a normális működéséhez szükséges energiának csak a felét kapja meg és lassabban forog. A nyitási idő zárási időhöz képest fennálló viszonyának változtatása tehát fordulatszám-változást von maga után. Az 5.2. ábrán bemutatott kapcsolási rajz szerint megépített készüléket a Radio Prim francia cég gyártja (Haut-Parleur 1971. 47. kötet, IX. hó). A készülék főbb adatai a következők:

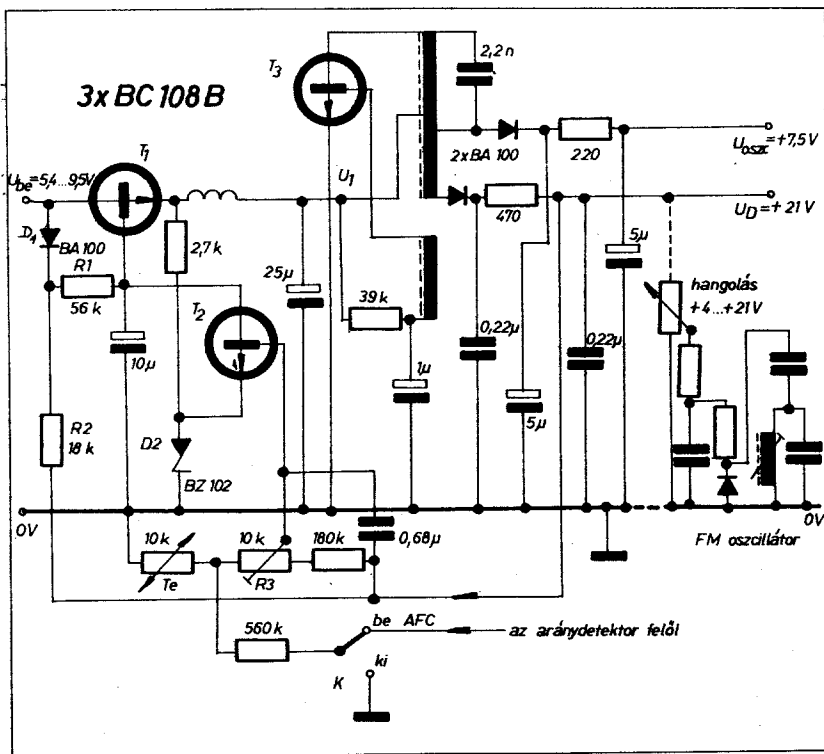
- üzemi bemenő feszültség 110 V ... 220 V, 50 Hz;
- állandó üzemben kizárólag ohmos ellenállásból álló terhelés által kivethető legnagyobb teljesítmény 1500 W 220 V esetében és 750 W 110 V-nál;

- a legnagyobb kivethető áram ohmos terhelésnél max. 7 A;
- 6,5 A áram-csúcsértéknél a feszültségesés a készülékben 10 V csúcsértékben mérve;
- a TRIAC-ok nyitó impulzus kb. 60° és 150° között szabályozható;
- a hiszterézis hatás határai 120° és 150°.

Az R_1 , R_2 , C_1 fázistoló ág lehetővé teszi azt, hogy a T_1 TRIAC-nak a D DIAC állapotváltozása révén létrejövő impulzus által történő begyűjtési pillanatát megválasszuk. A T_1 TRIAC-kal sorosan kapcsolt T_2 TRIAC a T_1 TRIAC-ral egyidejűleg működik, mivel azt a T_1 sarkain fellepő feszültségváltozások vezérik. Az R_4 és R_5 ellenállások egyenlő értékűek s így egyenlítik a TRIAC-ok sarkain a feszültséget. A két TRIAC soros kapcsolással 220 V bemenő üzemi feszültségre teszi alkalmassá a kapcsolást, bőséges biztonsági tartalékkal. A C_3 kondenzátor mintegy „felszívja” azokat a feszültségimpulzusokat, amelyek a motorok tekercseinek önindukciós jelensége következtében létrejönnek. Ezek az impulzusok ugyanis alkalmatlan időpontban válthatják ki a TRIAC-ok begyűjtését és ezáltal a szabályozó hatásosságát csökkentik. A DIAC típusa ER 900, a TRIAC-oké BTY 11-200, illetve azzal egyenértékű típusok is felhasználhatók.

6. Hordozható rádióvevők varikap-diódás hangoláshoz alkalmazott új rendszerű feszültségstabilizáló kapcsolás

A hangoló körökben varikap-diódákat tartalmazó rádióvevő készülékek esetében igen fontos, hogy a diódák előfeszítéséhez konstans egyenfeszültség álljon rendelkezésünkre. A szóban forgó egyenfeszültségnek azért kell olyan stabilnak lennie, mert még a legkisebb mértékű feszültségingadozások is nagymértékű elhangolódást idéznek elő. A hordozható vevőknel különösen nagymértékben kell számolnunk a tápfeszültség ingadozással. A konstruk-

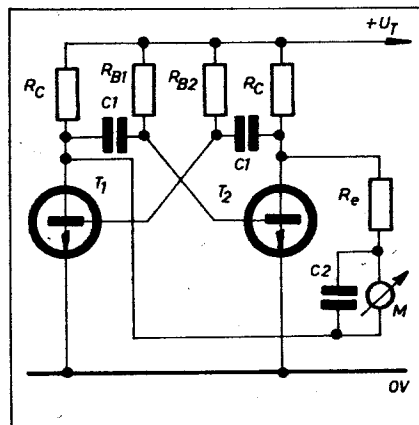


6.1. ábra. Hordozható rádiókészülék varikap-diódás hangolásához alkalmazott feszültségstabilizáló kapcsolás

török olyan kapcsolást készítettek, amellyel például 5,4 V és 9,5 V telepfeszültség között is igen stabil működés érhető el. A már igen nagymértékben kisült telepeknél azok belső ellenállása annyira megnövekszik, hogy az állandóan eső telepfeszültség mellett már a hangfrekvenciás végfokozat áramfelvétele miatt is felléphet feszültség-ingadozás.

A Blaupunkt cég olyan új rendszerű transzverteres stabilizáló kapcsolást dolgozott ki (Klein: Funk-Technik 1970. 25. k. 7. sz.), amely a szóban forgó problémákat igen szellemes módon oldja meg (6.1. ábra). A kapcsolás-

ban a hatásfokot azáltal tették számottevően jobbra, hogy a stabilizált U_1 feszültség számára éppen valamivel a minimális telepfeszültség alatti értéket határozták meg. Az 5,4 V minimális telepfeszültség, valamint $U_1 = 5$ V értékek esetében a stabilizálás számára mindössze 0,4 V áll rendelkezésre. Abban az esetben, ha a T_1 áteresztő tranzisztor bázisa szokásos módon a kollektor felől ellenálláson át kapná a pozitív előfeszültséget, akkor a 0,4 V-ot kitevő feszültségekülönbség mellett a stabilizálás nem volna lehetséges. Ezért beiktattak egy kapcsoló diódát (D_1), amelynek az a feladata, hogy bekapcsolásnál R_1 -en keresztül a T_1 tranzisztor bázisára ráadja a szükséges előfeszültséget. Amint a transzverter rezeg, a szóban forgó előfeszültséget R_2 , R_1 útján a lényegesen nagyobb $U_D = 21$ V feszültségből állítjuk elő. A D_1 dióda ebben az üzemi állapotban lezár, minthogy katódján most hozzávetőlegesen +15 V feszültség van, az anód bemenő telepfeszültségéhez (+5,4 V ... +9,5 V) képest. A hatásfok további javulását éri el a szekunder váltófeszültségnek az U_1 primer feszültségre való szuperponálásával. Minthogy a T_2 tranzisztor számára a hibajel a transzverter szekunder oldaláról van levéve, így a változó transzverter-terhelés által okozott feszültség-ingadozások is kiegyenlítődnék. A T_2 tranzisztor bázisa és a föld közötti ellenállás-kombinációban levő termisztor a D_2 referencia-feszültséget adó Zener-dióda hőmérséklet-kompenzálására szolgál. Az R_3 potenciométer segítségével állíthatjuk be transzverter



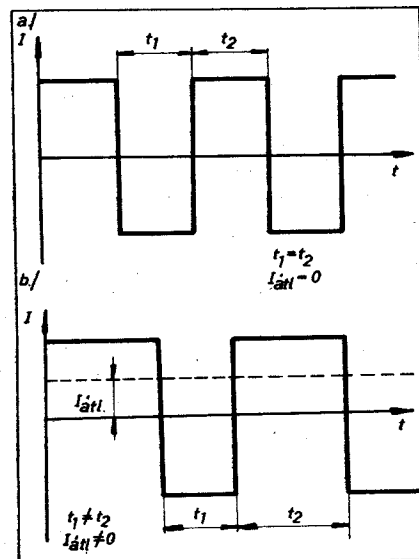
7.1. Astabil multivibrátor működésén alapuló termisztoros hőmérsékletmérő elvi kapcsolás

U_1 bemenő feszültségét 5 V-ra. A transzverter rezgési frekvenciája kb. 22 kHz. Ekkora frekvenciánál a szűrőtagokra történő ráfordítás igen kis értéken tartható.

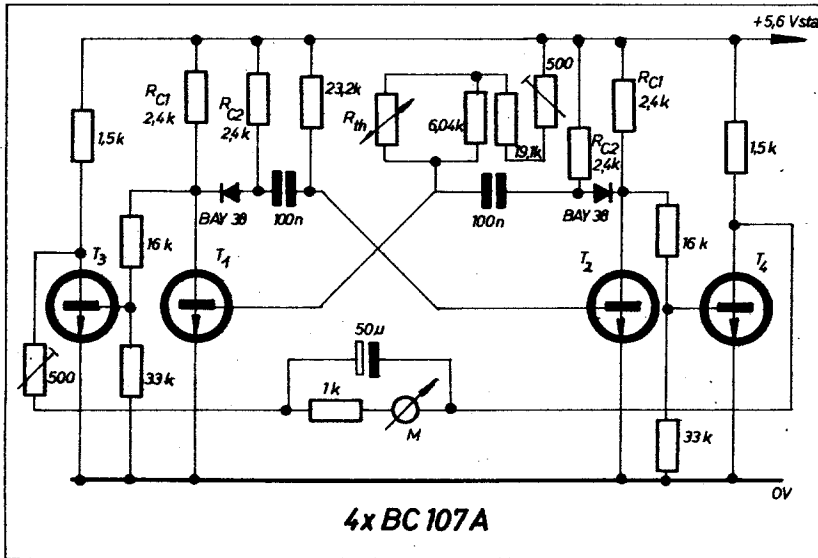
Érdekes ennél a kapcsolásnál az automatikus élesre hangolás (az AFC) megoldása is. Az utánhangoló feszültséget a T_2 tranzisztor bázisára vezetjük, mely előidézi a stabilizált U_1 feszültség arányos változását. Ez a feszültségváltozás átjut a transzverter szekunder oldalára is, úgy hogy ennek következtében a varikap-dióda hangolásához szükséges U_D előfeszítő hangolófeszültséget az AFC vezérli. A járulékos AFC szabályozó tranzisztor alkalmazása így szükségtelemmé válik.

7. Astabil multivibrátor működésén alapuló termisztoros hőmérsékletmérő

A 7.1. ábra kapcsolása egy astabil multivibrátort ábrázol. A tranzisztorok kollektor-kimenetére egy előtét-ellenálláson keresztül (R_e) forgóteker-cses műszert kötöttünk. A C_2 kondenzátort gondolatban távolítsuk el a működés könnyebb megértése érdekében. Amikor $R_{B1} = R_{B2}$, akkor az astabil multivibrátor t_2 be- és t_1 kikapcsolási időtartama egyenlő (lásd 7.2a ábra). A műszeren átfolyó áram átlagértéke ez esetben nulla. Így a műszer mutatója nem tér ki. Az egyik bázisellenállás értékét csökkentve t_1 vagy t_2 időtartam rövidebb lesz (7.2b ábra). Az átlagáram ennek következtében nem lesz nulla, melyet a műszer kitérése jelez. Ha valamelyik bázisellenállás helyett egy termisztor alkalmazunk, akkor igen egyszerű hőmérsékletmérő kapcsoláshoz jutunk. Ezen az elven alapuló hőmérsékletmérők felhasználhatók az iparban, gyógyászatban és sok más egyéb területen. Az Electronic Engineering 1968: 40. k. 490. sz. egy ezen az elven



7.2. ábra. A 7.1. ábra áramkörének M műszerén megjelenő idealizált jelalakok az esetben, ha a műszerrel nincs a C_2 kapacitás párhuzamosan kötve



7.3. Astabil multivibrátor működésén alapuló lineáris skálájú termisztoros hőmérsékletmérő 22...42 °C közötti hőmérséklet-tartományok mérésére

működő gyakorlati áramkört mutat (7.3. ábra). Azért, hogy gyors felütási idővel rendelkező négyzögimpulzusokat kapjanak, kissé módosított astabil multivibrátort alkalmaznak. Általában a kollektorfeszültség felütási ideje az R_{eC_3} időállandótól függ. Ezért a kollektorellenállásokat két részre osztják és így a kondenzátorok újratöltése csak az R_{e2} ellenállásokon keresztül történik. A termisztort 6,04 kohmos ellenállással söntölik, hogy a hőmérséklet és ellenállás közti kapcsolat lineáris legyen. Így a műszer skálája lineárisra tehető. A kapcsolással $T_1 = 22\text{ °C}$ és $T_2 = 42\text{ °C}$ közötti hőmérsékleti értékek mérhetők. A termisztor ellenállása 22 °C-nál 11,29 kohm, 42 °C-nál 5,193 kohm. Tekintettel arra, hogy a termisztort a műszer-skála linearizálása érdekében 6,04 kohmos ellenállással söntöljük, így a párhuzamos eredő 22 °C-nál 3,934 kohm, 42 °C-nál 2,792 kohm értékű lesz. A maximális bázisellenállás-változás így $3,934 - 2,792 = 1,142$ kohm.

kolófénykapcsolóként is alkalmazható. Ez esetben nem kielégítő megvilágításnál a parkolófényt bekapcsolja. Ha a megvilágítás értéke ismét megnövekszik, úgy a parkolófény automatikusan kikapcsolódik.

A 8.1. ábrán látható fotoelektromos relé (Funk-Technik 1972/5. sz.) a $T_1 - T_2$ tranzisztorokból felépített Schmitt-triggerből és a $T_3 - T_4$ tranzisztorokból álló kétfokozatú egyenáramú erősítőből áll. Az R_3 fotoellenállás a T_1 tranzisztor bázisfeszültségosztójának egy részellenállását képezi. Az LDR 03 Valvo gyártmányú kadmiumsulfid alapanyagú fotoellenállás sötétellenállása nagyobb, mint 10 Mohm és 100 lux megvilágítás esetén az ellenállása már csak 1 kohm. A fotoellenálláson dissipálható teljesítmény:

$$P_{dmax} = 200\text{ mW } 40\text{ °C-ig}$$

$$P_{dmax} = 100\text{ mW } 60\text{ °C felett.}$$

A kapcsolás érzékenysége az R_1 potenciométerrel állítható. Az R_2 és R_4 el-

lenállások a T_1 tranzisztort védik a túlterhelés ellen. Az áramkör átmenet nélkül az egyik kapcsolási állapotból a másikba billen át, amennyiben a vezérlő feszültség az R_1 potenciométerrel beállított küszöbértéknél kisebb lesz, vagy azt túllépi. A T_2 tranzisztor bázisfeszültség-osztóját az R_5, R_7, R_8 ellenállások alkotják. A Schmitt-trigger egy kétfokozatú egyenfeszültség-erősítő követi. A T_4 tranzisztor kollektor-körében elhelyezett jelfogó kontaktusán keresztül vezérelhetjük a gépkocsi reléjét, mely a távolsági vagy tempított fényszóró nagy áramára van méretezve. A kapcsolás áramfelvétele 12 V-os tápfeszültségnél a jelfogó elengedett állapotában 20 mA, míg meghúzott állapotban 35 mA.

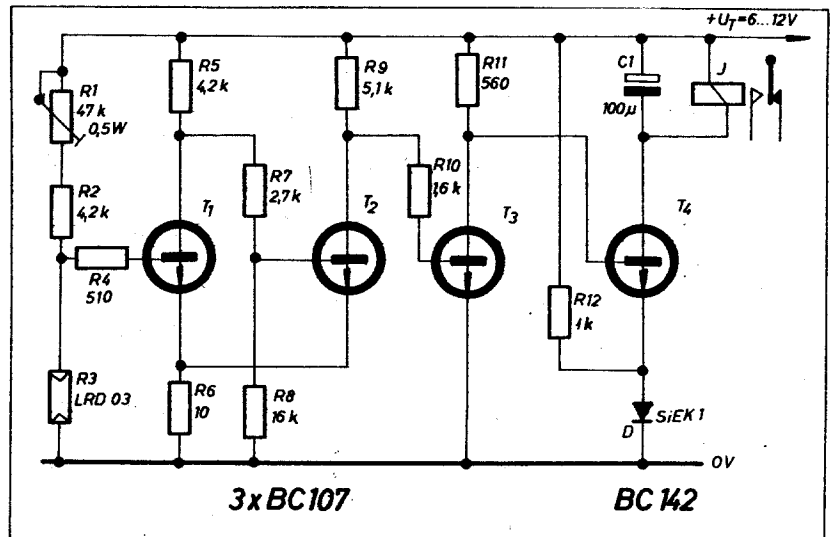
A 8.2. ábra nagyon érzékeny és nagy tápfeszültség-tűrésű fotoelektromos. A kapcsolás érzékenységét R_1 , ill. R_2 potenciométerekkel durván, ill. finomálthatjuk. A T_1 tranzisztorral kivitelezett erősítőfokozat a $T_2 - T_3$ tranzisztorokból álló Schmitt-triggerrel hajtja meg. A trigger indítószintje kb. 1,2 V. Ha a T_3 tranzisztor le van zárva, akkor T_4 is lezárt állapotban van. A T_4 tranzisztor biztos lezárása érdekében annak emitterét a D_2 szilícium dióda küszöbfeszültségével megemeltük. Ha a Schmitt-trigger a T_3 tranzisztor vezető állapotába billen, akkor T_4 tranzisztor nyit és a kollektor-körében levő jelfogó meghúz. A D_1 dióda a jelfogó elengedésekor fellépő induktív feszültséglökéstől védi meg a T_4 tranzisztort.

Rövid idejű fényimpulzusok hatása ellen (például villámlás) az áramkör a C_1 kondenzátor segítségével tehető érzéketlenné.

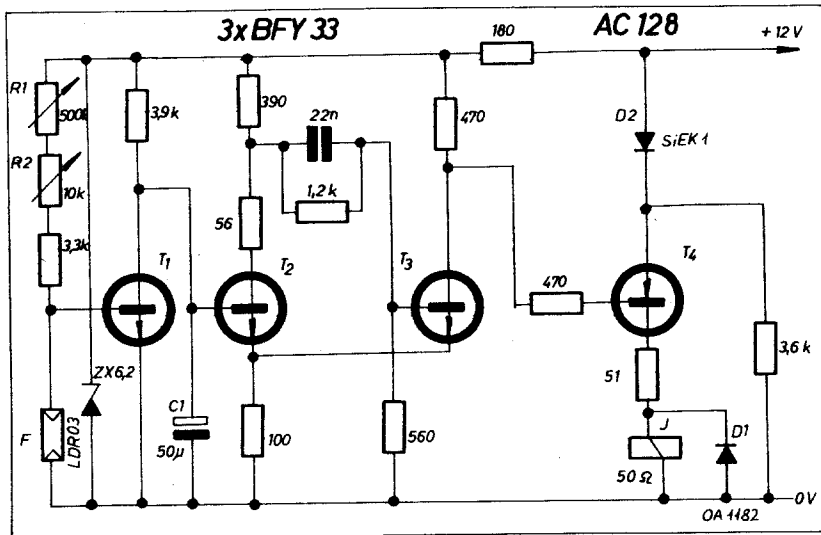
8. Fotoelektromos relék mint automatikus tempítottfény kapcsolók

Ma még a gépjárművekben az országúti fényt lábbal vagy kézzel kapcsolják. Lényeges előnyt jelent azonban egy olyan elektronikus fénykapcsoló alkalmazása, amely a szembejövő forgalomnál, illetve elegendő környezeti megvilágításnál automatikusan tempított fényre kapcsol át és sötétben ismét visszakapcsol az országúti fényre. Érzékelő elemként fotoellenállást alkalmazunk. A fotoellenállás legkedvezőbb helyzetét kísérletek útján lehet meghatározni. Ennek során ügyelni kell arra, hogy a jármű saját fényszórójából ne jusson fény a fotoellenállás fényérzékeny felületére. Oldalirányból jövő fény ellen az ellenállás egy kis csövecskével leárnyékolható.

A következőkben ismertetett két kapcsolás egyben automatikus par-



8.1. ábra. Schmitt-kapcsolású tranzisztoros fotoelektromos relé



8.2. ábra. Nagy tápfeszültség-tűrűsű fotoelektromos relé

9. Elektronikus feszültség szabályozó gépkocsihoz

A 9.1. ábrán vázolt kapcsolás változó áramú gépkocsi-generátorokhoz készült. Összehasonlításképpen: míg a klasszikus (jelfogós) szabályozó a feszültséget kb. 14...15,5 V feszültségértékek között tartja, addig elektronikus szabályozóval a feszültség csak 14...14,2 V között változik. A kapcsolás működése a következő. Az indítókulcs bekapcsolásakor az akkumulátor feszültsége 12 V körül van. Ekkor a T_1 tranzisztor zárva van, az AD 149 teljesítmény-tranzisztor bázisára a 150 ohmos ellenálláson át nyitófeszültség kerül, így az vezet. A generátor gerjesztő tekercse tehát táplálást kap az AD 149 tranzisztor kollektorán keresztül. Amikor a generátor feszültsége eléri a 14 V-ot, a Zener-dióda vezetővé válik, a T_1 tranzisztor nyit, a T_2 tranzisztor viszont zár. Így a generátor gerjesztése megszűnik. A határolni kívánt feszültség szint a P potenciométer segítségével állítható.

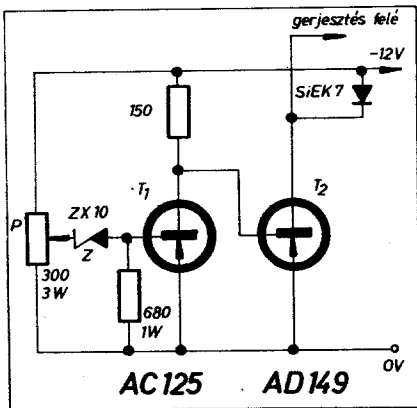
10. Motorok elektromos fékezése

Motorok gyors és biztos leállítását külső eszközökkel szokás biztosítani. A 10.1. ábra kétfázisú szervomotor elektromos fékezését mutatja. Ennek lényege, hogy valamelyik fázistekercsre (fő- vagy segédfázis) rövid időre egyenfeszültséget kapcsolunk. A keletkező igen erős mágneses tér a motort azonnal megállítja. A K kapcsoló például lehet egy reed-jelfogó, melyet egy monostabil multivibrátor vezérel.

30 Hz: +16 dB... -10 dB
15 kHz: +12 dB... -18 dB

A hangszínszabályozó rész kis bemenő impedanciájú, a kimenet viszont nagy impedanciájú, amit a második tranzistoros fokozat méretezésénél figyelembe kell venni. Ezen kívül az erősítés meghatározásánál arra kell ügyelni, hogy a lepke-szabályozó feszültségvesztését okoz. A kapcsolásban felhasznált potenciométerek lineáris jelleggörbéjűek.

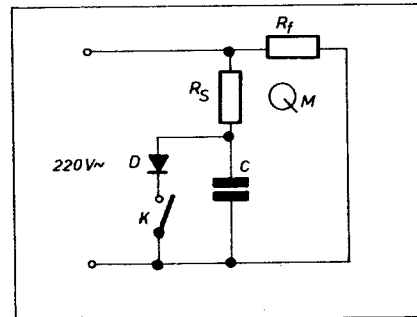
A 11.2. ábrán bemutatott lepke-szabályozó hangszínszabályozó része kis bemenő impedanciájú. A bemenő fokozat ezért kollektor-alapkapcsolásban (emitterkövető) működik, a hang-



9.1. ábra. Elektronikus feszültség szabályozó gépkocsihoz

11. Hangszínszabályozók

Az egyszerű hangszínszabályozónál előnyösebb a mély és magas frekvenciák külön szabályozásával működő hangszínbefolyásolás. Az ilyen kapcsolási elrendezést „legyezőkapcsolásnak”, ill. „lepke-szabályozónak” hívják, mert általa a mély és magas hangok levághatók, ill. kiemelhetők. A 11.1. ábra kapcsolása a frekvenciahatárokon a következő értékeket adja:

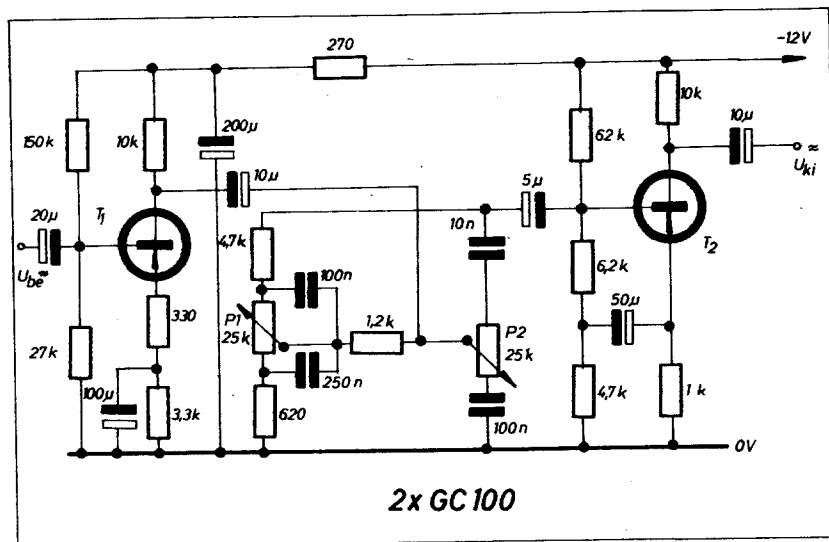


10.1. ábra. Kétfázisú szervomotor elektromos fékezése

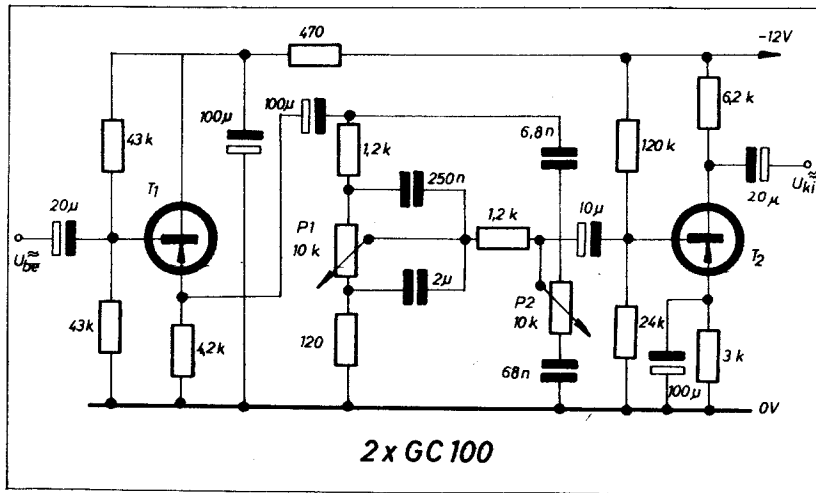
színszabályozó rész bemenete a T_1 tranzisztor emitterére van kötve. Mivel a hangszínszabályozó rész kimenete szintén kis impedanciájú, a második fokozat a már megszokott emitter-alapkapcsolásban működhet. Az áramkör a frekvenciahatárokon a következő értékeket adja:

30 Hz: +18 dB... -20 dB
15 kHz: +16 dB... -20 dB

A 11.1. és 11.2. ábra hangszínszabályozó kapcsolásai frekvenciafüggő feszültségosztóként működnek. A kiemelés és vágás az úgynevezett közepes frekvenciától indul (800...1000 Hz). A potenciométerek a vágás, illetve kiemelés meredekségét ettől a kö-



11.1. ábra. Legyező-kapcsolású hangszínszabályozó



11.2. ábra. Legyező-kapcsolású hangszínszabályozó

zepes frekvenciától kiindulva szabályozzák. Ha a hangszínszabályozó részt egy tranzisztoros fokozat kimenete és bemenete közé frekvenciafüggő negatív visszacsatolásként kapcsoljuk, akkor a vágás, illetve kiemelés meredeksége rögzített. A potenciométerek a lineáris frekvenciatengelyen csak azt a pontot tolják el, amelytől a vágás, illetve kiemelés kezdődik. Ezt a kapcsolásfajta Baxandall-szabályozónak nevezik (11.3. ábra). Előnye, hogy e megoldás jobb zajviszonyt és linearitást biztosít. A kapcsolásban a második tranzisztor emittére és az első tranzisztor báziselektrodája közé az erősítés linearizálása céljából még egy 22 kohmos negatív visszacsatoló ellenállást is bekötöttünk.

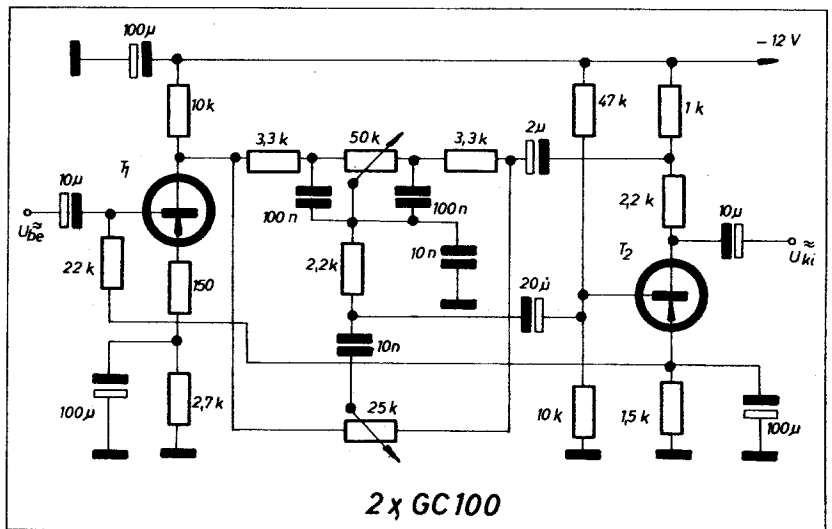
12. Feszültségmérők új rendszerű „egyenfeszültség-transzformátorai”

A feszültségmérők pontosságát gyakran tekintélyes mértékben rontja az, hogy a feszültségmérő a mérendő áramkört terheli. Ennek következtében a mért feszültség mindig kisebb a tényleges feszültségértéknél. Ha a mérendő feszültségforrás belső ellenállása R_b , és a feszültségmérő bemenő ellenállása R_1 , akkor a mért feszültség:

$$U_{\text{mért}} = U_{\text{tényleges}} \frac{R_1}{R_1 + R_b}$$

Az elektronikus feszültségmérő, kiváltképp a digitális feszültségmérő bemenő ellenállásának a szokásos 10 Mohmnál jóval nagyobbak kell lennie. Ezt a közelmúltban kifejlesztett nagy pontosságú elektrosztatikus egyenfeszültség-transzformátorok alkalmazása tette lehetővé.

Az elektrosztatikus egyenfeszültség-transzformátor, illetve helyesebben mondva egyenfeszültség-reduktor ropant nagy ellenállású „osztóláncoi” képez a digitális egyenfeszültségmérők számára. Aránylag nagy egyenfeszültségek (1000 V nagyságrend) csökkenthetők le millivoltos vagy voltos szintre, s ekközben megtarthatjuk a mérés nagy pontosságát.

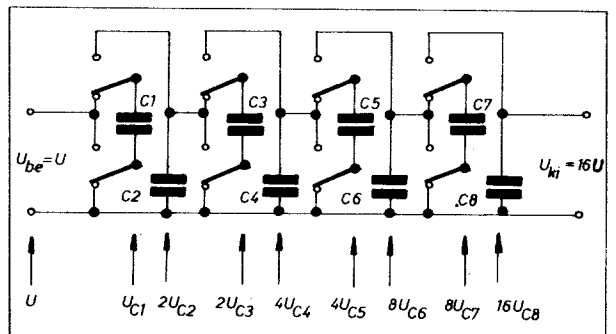


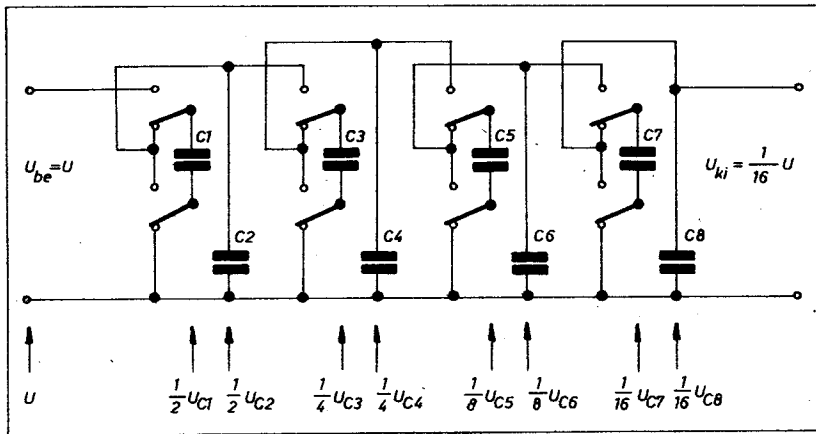
11.3. ábra. Baxandall-féle hangszínszabályozó

Az ismertetésre kerülő egyenfeszültség-transzformátorok gyakorlatilag veszteségmentesek. A veszteségmentesség persze csak akkor áll fenn, ha annak kimenetét nem terheljük. Jelentős veszteséget az egyenfeszültség-transzformátorban csak a kondenzátorok szivárgása okozhatna, ezt azonban igen kis értéken lehet tartani.

kondenzátoron levő feszültség éppen U értékű lesz, ha a C_2 kondenzátor rákapcsolásának pillanatában töltésmentes volt. Amikor a kapcsoló visszatér b helyzetébe, a C_1 kondenzátoron levő feszültség (amely C_2 kondenzátorba történt kisülés folytán nullára csökkent) ismét U értékű lesz. Amikor a kapcsoló ismét „áttöl-

12.1. ábra. Bináris feszültség-áttétellel rendelkező egyenfeszültség-transzformátor

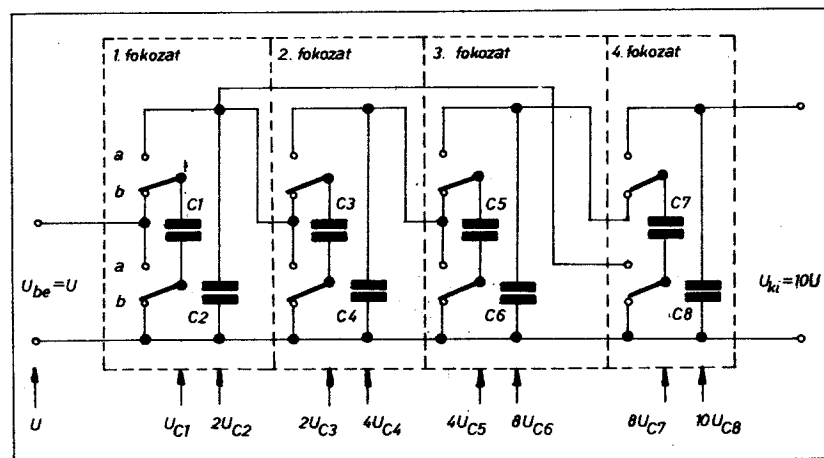




12.2. ábra. Bináris feszültség-átvitellel rendelkező egyenfeszültség-reduktor

t6" helyzetébe mozdul el, a C_2 kondenzátornak a feszültsége $1,5 U$ értékre nő meg, a C_1 kondenzátoré pedig $0,5 U$ értékre csökken. A következő ciklusban C_2 $1,75 U$ feszültségértékre töltődik, C_1 kondenzátor feszültsége pedig $0,75 U$ feszültségértékre csökken. Az ezt követő ciklusban C_2 feszültsége egy kevéssé ismét növekszik. Elegendően nagy számú áttöltési ciklus végén a C_1 kondenzátor feszültsége aszimptotikusan közelíti a $2 U$ értéket. Természetesen a $2 U$ érték felé történő gyors feszültségnövekedést tetemesen lelassítja a második és az azt követő fokozatok, amelyek a kapcsolásban még megtalálhatók. Valójában ugyanis nem engedhetjük meg, hogy a C_2 kondenzátor megtartsa töltését, hanem arra kényszerítjük, hogy a töltést adja át a következő C_3 -mal jelzett kondenzátornak, amely viszont töltésének egy részét a C_4 kondenzátornak adja át. Ez a kondenzátor a második fokozat kimenő tagja. A C_5 kondenzátor most C_4 töltésének egy részét veszi át és juttatja el a C_6 kondenzátorba. A működési folyamatot tovább nem részletezzük. A lényeg az, hogy minden egyes fokozat végül kétszer akora kimenő feszültséget szolgáltat,

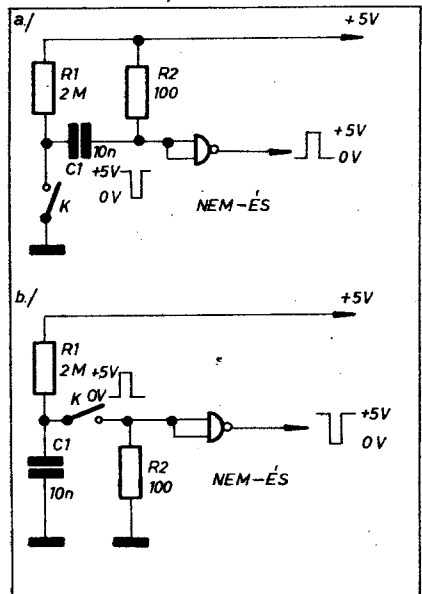
mint a bemenő feszültsége. Így a C_8 kondenzátoron levő feszültség végül is $8 U$ feszültségérték felé töltődik. A negyedik (utolsó) fokozat, amely a C_7 és C_8 kondenzátorokból épül fel, az előző fokozatoktól eltérő felépítésű. A helyett, hogy kétszerezze az előző fokozattól kapott feszültséget, mindössze $2 U$ feszültséget ad hozzá a harmadik fokozat kimenő jeléhez. Ily módon a C_8 kondenzátoron megjelenő teljes kimenő feszültség $U_{ki} = 10 U_{be}$ feszültségértékkel lesz egyenlő. Ha az U_{be} bemenő feszültség állandó, ha a kondenzátorok szivárgása elhanyagolható, és a vezetékeken keresztüli szivárgások is minimálisak, továbbá elegendően nagy számú töltési ciklus van megengedve, akkor – mint már a fentiekben leírtuk – az első fokozat kimenetén $2 U$, a másodikon pontosan $4 U$, a harmadikon pontosan $8 U$ és a végső kimeneten pedig pontosan $10 U$ feszültség jelenik meg. Ez a négy feszültség pontosan egyensúlyi állapotot jellemez. A kapcsoló-érintkezőkön ekkor áram nem folyik át. Így ez végtelen bemenő ellenállás létrejöttét jelenti. Megjegyezzük, hogy a kontaktusok átpattanási ideje nincsen hatással a kialakuló feszültségeloszlásra. A kon-



12.3. ábra. Decimális feszültség-átvitellel rendelkező egyenfeszültség-transzformátor

taktusok pereghetnek (prellezhetnek) is, anélkül, hogy ez bármiféle hibát okozna. A kapcsolásoknak nem szükséges tökéletesen szinkronban történniük, csak arra kell vigyázni, hogy addig, amíg az egyik kapcsoló az a helyzetben van, ne legyenek olyan kapcsolók, amelyek már a b helyzetbe jutottak át és viszont.

A feszültség-transzformáció iránya tökéletesen megfordítható. Ha az $U_{be} = U$ bemenő feszültséget nem az első fokozatra kötjük, hanem a C_8 kimenő kondenzátorra, s ha a korábbi kimenetet az ábrába be nem jelölt további kondenzátorral terheljük az ide jutó töltés begyűjtésére, akkor a korábbi $1 : 2 : 4 : 8 : 10$ feszültségeloszlás újból kialakul, s a bal oldalon levő kimenet $1/10 U$ feszültség szintre fog beállni.

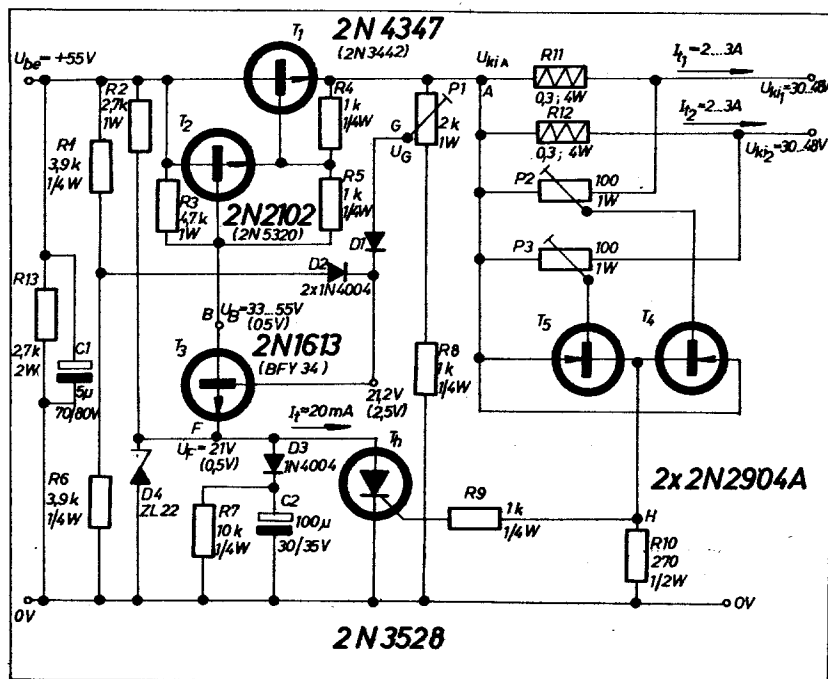


13.1. Kapcsoló érintkezőinek pergéséből származó impulzusok elnyomása

A gyakorlati megoldásnál a kapacitív eredetű szivárgás kb. (a digitális feszültségmérőknél) $15\,000$ Mohm. Ezt tökéletesen ki lehet kompenzálni egy $15\,000$ Mohmos negatív ellenállással, amelyet a bemenettel párhuzamosan kapcsolunk. A negatív ellenállást egy térvezérlésű tranzisztorttal működő impedancia-konverter és egy egyenfeszültség-transzformátor állítja elő. Ez a transzformátor felfelé transzformál, s kis veszteség-kompenzáló áramot vezet vissza a műszer bemenő kapcsaira.

13. Kapcsoló érintkezőinek pergéséből származó impulzusok elnyomása

A legtöbb mechanikai kapcsolónál az első zárás után öt mikroszekundumtól öt milliszekundumig terjedő időtartamú pergés, prellezés jelentkezik. A 13.1. ábrán mutatott két áramkör (Electronics, 1971. 44. k. márc. 15.) a kontaktusok pergésétől függetlenül is biztosítja, hogy a kapcsoló(k) ne ál-



14.1. ábra. Tirisztoros elektronikus biztosítóval ellátott stabilizált tápegység kapcsolási rajza. A zárójeles feszültségértékek a biztosító által történő kikapcsolás esetén fellépő feszültségeket adják meg

lítsanak elő egynél több logikai impulzust. Nézzük először az *a* ábra szerinti áramkört. Amikor a kapcsoló nyitva van, a C_1 kondenzátor töltetlen állapotú, mert fegyverzeteti +5 V feszültségen vannak. Ekkor a NEM-ÉS-kapu bemenete logikai „1”, kimenete logikai „0” feszültség-szinten van. Ha a kapcsoló zár, a kondenzátor az R_2 ellenálláson keresztül egy mikroszekundum alatt feltöltődik. Az R_2 ellenálláson átfolyó áram lecsökkenti a kapu bemenetén a szintet 0 V-ra, mire a kimeneten 5 V jelenik meg. Amikor az első pergesi impulzus több mikroszekundummal később megjelenik, C_1 kondenzátor már teljesen fel van töltve és így a kontaktusok pergesének már nincs hatása. Az utána következő pergesi impulzusok hatását is kiküszöböli a C_1 kondenzátor, amely az R_2 ellenálláson keresztül sül ki 20 milliszekundum alatt. Mire ez az idő eltelik, a kapcsoló kontaktusai már tökéletesen zárnak.

A *b* ábra szerinti áramkör esetén, ha a kapcsoló nyitva van, C_1 kapacitás az R_1 ellenálláson keresztül 5 V-ra töltődik fel. A kapu kimenetén a feszültség-szint 5 V. A kapu bemenő szintje azonnal 5 V-ra emelkedik, mihelyt a kapcsoló záródik, mire a kimenő szint 0 V-ra csökken le. Ekkor a C_1 kondenzátor az R_2 ellenálláson keresztül kisül és a R_1 ellenálláson töltődve kiegészíti, azaz teljessé teszi a kimenő impulzust. Valamennyi pergesi impulzust kiküszöböli mindaddig, amíg az R_1 ellenálláson keresztül újra fel nem töltődik.

Harmadik megoldási lehetőségként kínálkozik az, hogy a kapcsolóval egy monostabil multivibrátort működtünk. A monostabil multivibrátor a kapcsoló pergesétől függetlenül az első

impulzusra indul és az áramkör paramétereitől függő állandó szélességű impulzust ad ki. E megoldáshoz természetesen több áramköri elem szükséges, mint a fentiekben ismertetett két áramkörhöz.

14. Tirisztoros elektronikus biztosítóval ellátott stabilizált tápegység

A következőkben leírásra kerülő tápegységet egy sztereo erősítőhöz fejlesztették ki (Radio Elektronik Schau, 1971. 47. k. 1. füzet). Különlegessége a tirisztorral működő elektronikus biztosító berendezés. A biztosító áramkör egy előre pontosan meghatározott áramérték átlépésekor lekapcsolja a feszültséget. A kapcsolás (14.1. ábra) lényegében véve egy áteresztő tranzisztoros feszültségstabilizátor. A T_1 és T_2 tranzisztorok Darlington-kapcsolást képeznek, melyeket egyetlen igen nagy áramerősítési tranzisztorként lehet felfogni. A T_2 tranzisztor bázisának pozitív előfeszültségéről az R_3 ellenállás gondoskodik. Ennek következtében, ha a *B* pont szabadon van, a Darlington-erősítő vezet. Abban az esetben, ha a *B* pont földelést nyer, a Darlington-erősítő lezár. E két állapot között folyamatosan lehet a Darlington-erősítőt szabályozni. A T_3 tranzisztor az *F* ponton levő — D_4 Zener-diódával előállított — referencia-feszültséget az U_{KIA} kimenő feszültségből leosztott szinttel hasonlítja össze. Amennyiben az U_{KIA} kimenő feszültségnek a P_1 potenciométeren levett U_G része növekszik, úgy a T_3 tranzisztor jobban vezet, így annak kollektora (*B* pont) negatívabb lesz. Ha az U_G feszültség csökken, a T_3 tranzisztor kevésbé vezet és a

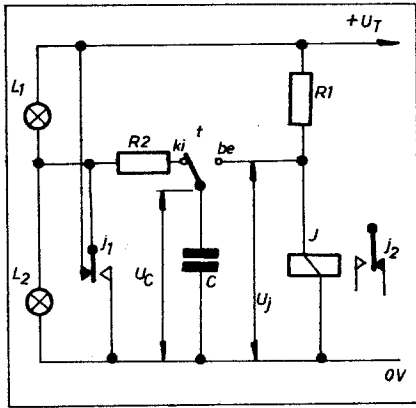
B pont pozitívabb lesz (R_3 ellenállás!). A D_1 ; D_2 ; R_1 ; R_6 elemek arról gondoskodnak, hogy a T_3 tranzisztor bázisán levő feszültség ne csökkenjen 3 V alá. Amennyiben az U_{KIA} kimenő feszültség 6 V alá csökken, a D_2 dióda vezetővé válik (egyidejűleg D_1 dióda zár) és a T_3 tranzisztor az R_1 — R_6 feszültségosztóról fogja az átfolyó áram következtében 3 V-ra lecsökkent bázisfeszültséget kapni. Az $U_F = 21$ V-os referencia-feszültség a tirisztoron keresztül rövidre zárható. Azt, hogy a tirisztor begyűjtésekor a C_2 kondenzátor ne a tirisztoron keresztül süljön ki — mivel ez annak tönkremeneteléhez vezethet —, a D_3 dióda akadályozza meg. Ha a tirisztor egyszer már begyűjtött, úgy az R_2 ellenállás által meghatározott 20 mA tartóáram mindaddig folyik, amíg a bemenő feszültségét ki nem kapcsoljuk. A bemenő feszültség kikapcsolása után természetesen a C_1 kondenzátornak is ki kell sülnie, melyhez pár másodperc idő szükséges.

Az R_{11} (R_{13}) ellenálláson 2 A terhelésnél kb. 200 mV feszültség esik. Ha ez a feszültség akkorára növekszik, hogy túllépi a T_4 (T_5) tranzisztor nyitófeszültségét, a tranzisztor vezetővé válik és begyűjtja a tirisztorot. Másrészt megfogalmazva: a kimenet rövidre zárása vagy túlterhelése esetén a *H* pont pozitívra válik, a tirisztor begyűjt és kisöntöli az U_F referencia-feszültséget. Ennek következtében a T_3 tranzisztor emittora a földre, bázisa pedig pozitív potenciálra kerül, így teljesen kinyit és a *B* pontot csaknem a földpotenciálra helyezi. A T_3 tranzisztor pozitív bázisfeszültsége — mint már említettük — D_2 , R_1 és R_6 elemek révén megmarad. A kimenő feszültség a teljes értékről kb. 700—900 mV-ra csökken. A tápegység ebben az állapotban marad mindaddig, amíg a bemenő feszültség kikapcsolása után a C_1 kondenzátor teljesen ki nem sül.

15. Egyszerű jelfogós bistabil multivibrátor

Bistabil multivibrátoron (flip-flop) olyan elektronikus kapcsolást értünk, mely egynemű „bemenő impulzusok” hatására minden esetben a másik stabil állapotba billen. Bistabil multivibrátorként jelfogók is alkalmazhatók, amennyiben nem túl magas a megkövetelt ütem-frekvencia. A jelfogós bistabil multivibrátor határfrekvenciáját az alkalmazott jelfogó maximális kapcsolási gyakorisága határozza meg. A gyakorlatban másodpercenként max. 50 kapcsolási ciklus érhető el.

Megjegyezzük, hogy a jelfogók egyáltalán nem tekinthetők idejétmúlt építőelemeknek, s ma is igen sok felhasználási területtel rendelkeznek. A következőkben ismertetésre kerülő kapcsolások egyszerűségükkel és olcsóságukkal tűnnek ki. Az alapkapcsolás a jelfogón kívül csak két ellenállásból és egy elektrolit kondenzátorból épül fel. Egy költségesebb jelfogós bistabil kapcsolást *Brunnsma, A. H.*: Kapcsolások egyenáramú jelfogókkal (Eindhoven, 1964.) című művében ismertet.



15.1. ábra. Jelfogós bistabil multivibrátor kapcsolása

A teljesen félvezető kapcsolástechnikájú áramkörön belül a jelfogós bistabil multivibrátornak természetesen nincs létjogosultsága. Egy jelfogós kapcsoláson belül azonban egy jelfogós bistabil multivibrátor lényegesen kisebb ráfordítást igényel, mint egy tranzisztoros multivibrátor. Ennek kimenetén ugyanis, egy erősítőkiszáraton keresztül mindig egy újabb jelfogót kellene üzemeltetni. Mind a tranzisztoros multivibrátort, mind pedig az erősítőkiszáratot is megtakaríthatjuk, ha a jelfogót mindjárt bistabil multivibrátorként kapcsoljuk. A jelfogós bistabil multivibrátor előnye, hogy az áramkör üzembe helyezésekor automatikusan felveszi az alapállást. A jelfogós flip-flopok természetesen sorba is kapcsolhatók, így tetszőleges szerinti kettes osztások válnak lehetővé. Decimális osztások azonban egyszerű módon nem állíthatók elő. Igen érdekes egyszerű alkalmazási példaként az áramkör ismertetése után bemutatjuk, hogy mi módon lehet például a világtást, motorokat stb. ki- és bekapcsolni párhuzamosan kapcsolt nyomógombok segítségével. Így tetszőlegesen sokszoros váltókapcsolást érhetünk el. Lehetővé válik például a párhuzamosan kötött nyomógombok működtetésével, hogy egy lakás bármelyik helyiségében (egymástól függetlenül) be-

illetve ki tudjunk kapcsolni egy fogyasztót, pl. távoli helyen elhelyezett izzólámpát (például kerti kapunál elhelyezett izzólámpa).

Nézzük ezek után a 15.1. ábra jelfogós bistabil multivibrátor-kapcsolását. Az áramkörben nagy tartásviszonyú jelfogót kell alkalmazni, vagyis a jelfogó meghúzó és elengedési áramának észrevehetően különbözni kell egymástól. Az áramkör vezérlése a t váltókapcsoló segítségével történik, amely lehet egy nyomógomb, vagy egy vezérlő jelfogó morze-kontaktsusa. A 15.1. és 15.2. ábra alapján a kapcsolás működési elve könnyen érthetővé válik:

1. $t_{U_{be}}$: A tápfeszültség bekapcsolásakor a C kondenzátor a jelfogó J_1 nyugalmi érintkezőjén, az R_2 ellenálláson és a t kapcsolón keresztül feltöltődik. A jelfogó nem húz meg, mivel az R_1 ellenállás úgy lett méretezve, hogy a jelfogón átfolyó áram annak meghúzó áramánál kisebb. Az L_2 állapotjelző izzólámpa világít.

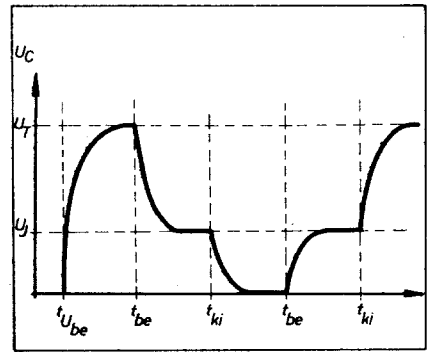
2. t_{be} : A t kapcsoló átváltásával a C feltöltött kondenzátor a jelfogón keresztül kisül, minek következtében az meghúzó. A jelfogó meghúzószakor annak J_1 kontaktusa is átvált; L_1 állapotjelző izzólámpa világít; a jelfogó az R_1 ellenálláson keresztül behúzza tart. A C kondenzátoron a jelfogó tekerésén eső feszültség található.

3. t_{ki} : A t kapcsoló visszakapcsolásával a jelfogó az R_1 ellenálláson továbbra is behúzza tart, a C kondenzátor az R_2 ellenálláson és a jelfogó J_1 meghúzott állapotú kontaktusán keresztül teljesen kisül.

4. t_{be} : A t kapcsoló újabb bekapcsolásakor a jelfogó a tölten állapotú kondenzátor rákapcsolása miatt elenged, annak J_1 érintkezője átvált s így az L_2 lámpa világít.

5. t_{ki} : Ha a t kapcsolót ezek után újból átváltjuk, a jelfogó elengedett állapotban marad (lásd az 1. pontot); a C kondenzátor U_T feszültségre töltődik. Lényegében a kialakult állapot újból ugyanaz, mint az 1. pont esetében.

A kapcsolásban az R_2 ellenállás korlátozza a kondenzátor feltöltő és kisütő áramait. Ezáltal védelmet nyerne a kapcsoló-érintkezők, a káros zavaró impulzusokat pedig csökkent-



15.3. ábra. Fogyasztó tetszőleges helyen történő be- és kikapcsolása jelfogós bistabil multivibrátorral

hetjük. Megjegyezzük, hogy a nagy kapcsolási gyakoriság követelménye esetén az R_2 ellenállásnak nem szabad túl nagy értékűnek lennie.

A kapcsolásban levő két izzólámpa az áramkör működése tekintetében nem játszik szerepet, s el is hagyható. Szerepük csupán a jelfogó mindenkor kapcsolt állapotának jelzése, további érintkezők segítségével vétele nélkül. A szükséghez képest, az izzólámpák helyett, vagy velük párhuzamosan kapcsolva egyéb fogyasztókat is bekapcsolhatunk. A jelfogós flip-flop egyik előnye, hogy a tápfeszültség bekapcsolásánál az minden különösebb intézkedés nélkül egy meghatározott állapotot vesz fel. Ily módon a „0”-állás (alapállapot) beállításának leg-egyszerűbb módja a tápfeszültség rövid időre történő megszakítása.

A kapcsolás üzemeltetéséhez a stabil tápfeszültség kedvező, azonban nem feltétele annak. A feszültség nem ingadozhat oly mértékben, hogy a jelfogó tekerésen átfolyó áram a meghúzó áramnál nagyobb, vagy az elengedési áramnál kisebb legyen.

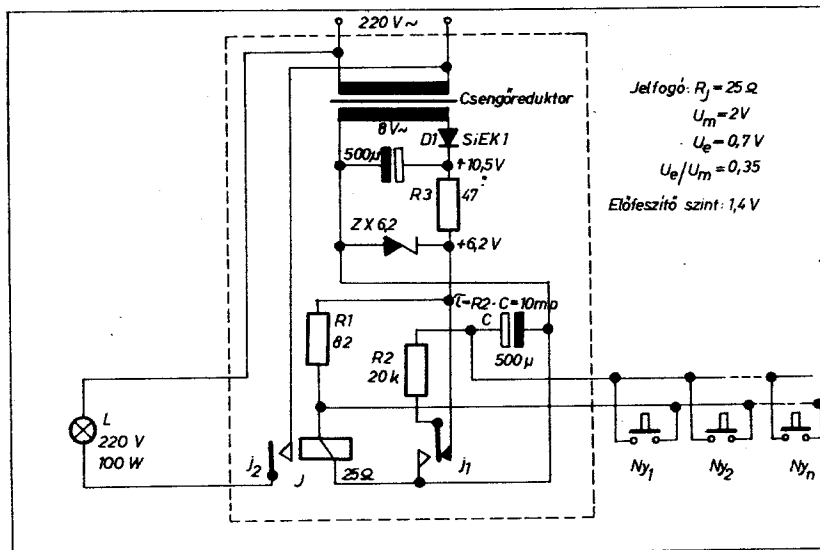
A jelfogós flip-flop egy egyszerű munkaérintkezőn keresztül (például csengő-nyomógomb) is vezérelhető, amennyiben a határfrekvenciák vonatkozásában nem támasztunk különösen nagy igényeket. Amennyiben az R_2 ellenállást lényegesen nagyobbra méretezzük, mint R_1 -et, illetve a jelfogó tekerésellenállását (legalább három nagyságrendű tényezővel), úgy a t váltókapcsoló nyugvóáramú érintkezője egy fix kötéssel helyettesíthető.

Már említettük, hogy fogyasztók (például izzólámpák stb.) ki- és bekapcsolása egy, illetve több párhuzamosan kötött csengő-nyomógomb segítségével történhet. Mivel ezen esetekben nem követelmény a nagy kapcsolási gyakoriság, R_2 ellenállás értéke nagy lehet, s a t váltókapcsoló egy záróérintkezővel (például csengő-nyomógomb) helyettesíthető (15.3. ábra).

*

Reméljük, hogy a bemutatott összeállításunkban minden kollégánk talál érdeklődési területének megfelelő kapcsolást vagy ötletet. Ezeknek a felhasználásához sok sikert kívánunk!

15.2. ábra. A 15.1. ábra C kondenzátorának feszültséggörbéje egy ciklus alapulvételével



Számítógépek gyakorlati alkalmazása

Csikány Antal okl. vill. mérnök

1. Számítógépekről általában

Az elmúlt évtized elektronikus készülék-, alkatrész- és berendezésgyártásának fokozatosan növekvő részét fordították digitális számítógépek előállítására. Régi és új cégek sora próbálkozik különböző kategóriájú számítógépek gyártásával, és a piac felvételképessége szinte korlátlanul látszik. A számítógép-gyártás tehát kifizetődő üzleti vállalkozásnak tűnik és egyszerűsített egy-egy ország, társadalom technikai fejlődésének fokmérőjévé is vált. Érdekes módon azonban nem csupán a gépek előállítását tekintik a technikai színvonal fokmérőjének, hanem azok felhasználását is. Mind gyakoribbak az olyan jellemzők, mint az egy főre jutó számítógépek száma. Természetesen ez még technikailag igen fejlett társadalmakban is igen kicsiny, ezért inkább a százezer főre jutó gépek mennyiségét szokták jellemzőnek tekinteni. Ez az adat igen tág határok között változik. Fejlett országokban százezer főre 10–30 számítógép jut, nálunk körülbelül 1–2. Eből elég világosan kitűnik, hogy a számítógépek alkalmazása terén országunk nincs kifejezetten az élmezőnyben. Másrészt azonban már itt ki kell emelni, hogy hazánkban számítógépek gyártása is folyik, ami sok, nálunk technikailag haladottabb országban nincs.

Itt most megkísérülünk a számítógépek alkalmazhatóságáról, sokoldalúságáról példákat összegyűjteni. Tesszük ezt azzal a céllal, hogy felhívjuk a figyelmet a digitális számítógépek „univerzális” jellegére, vagyis arra a tulajdonságukra, hogy ugyanazon az eszköz képes bonyolult matematikai feladatokat megoldani, időjárás-előjelzést készíteni, vagy zenét szerezni.

A gépek univerzális jellege

Mielőtt alkalmazási példáinkat részletesebben megvizsgálánk, röviden ki kell térnünk arra, hogy a gépek mely tulajdonságai biztosítják azok sokoldalú felhasználhatóságát.

A napjainkban gyártásra, s felhasználásra kerülő digitális számítógépek egyszerűsített blokk-vázlatát az 1. ábrán láthatjuk. A központi egység végzi a számítási, logikai műveleteket, természetesen igen nagy sebességgel. Közepes értékűként a másodpercenkénti egymillió műveletet tekinthetjük. A gépi műveletvégzés sebessége tehát az emberi gondolkodás sebességének sokszorosú: elsődlegesen ez a számítógépek sikerének kulcsa. — A központi egység a memóriából veszi a működéséhez szükséges adatokat, programokat. A

gépek fontos jellemzője a tárolási kapacitásuk, illetve az adatok elérési ideje. Mivel a gyorsabb működésű tárolók költségesebbek, mint a lassúak, a gépek memóriája általában két részre oszlik: az operatív tároló viszonylag kisebb kapacitása mellett nagy kapacitású háttér-tárolókat is alkalmaznak. Ez utóbbiak rendszerint valamilyen mozgó mágneses réteg felhasználásán alapulnak (magnetofon).

Mekkora tárolási kapacitások fordulnak elő?

A kis számítógépek operatív memóriájába kb. 10–20 könyvoldalnnyi információ fér el, a nagy gépekébe pedig ennek az értéknek 30–60-szorosa. A háttér-memória kapacitása pedig — durván — legalább egy nagyságrenddel nagyobb, mint a fenti értékek. A számítógép tehát néhány száz kötetnyi könyv információjára „emlékszik”, méghozzá hibátlanul, és a legkisebb „részletkérdésre” is igen gyorsan megtalálja a választ. — A számítógép memóriájába kerülnek a kiinduló adatok, a számítási részeredmények, végeredmények. Itt helyezkednek el a programok is, melyek változtatásával lehet a gépek felhasználási területét módosítani. — A gépek nagyon fontos tartozékai az ún. perifériális berendezések, melyek lényegében az ember és a gép közötti kapcsolat eszközei. A gépen belül minden elektromos jelek — rendszerint bistabil multivibrátorok állapottai — formájában jelenik meg, míg az ember szavakban, képekben gondolkodik. A perifériális berendezések legfontosabbja az elektromos írógép, mely lehetővé teszi betűknek, számoknak elektromos jelekké alakítását, illetve dekódolását, hogy a gép által előállított adatok az ember számára értelmezhetők legyenek. Nagyon fontos az ábrák, képek előállítása, értelmezése is. Ezt digitális rajzológépek, valamint az ún. display-egységek végzik. Ez utóbbiak tulajdonképpen megfelelően vezérelt katódsugárcsőves készülékek, melyek ábrák előállítására alkalmasak. — Bár a perifériális berendezések igyekeznek „emberközelbe” kerülni,

valójában a számítógép és az ember közötti kapcsolat ma még nem megfelelő. Ezért foglalkoznak manapság pl. az ún. akusztikus ki- és bemenő egységek fejlesztésével, melyek emberi hangokkal, szavakkal működtetik a gépeket, illetve az eredményeket szavak formájában is közölni képesek. A számítógépek struktúrája az alapja annak, hogy a gépek univerzálisan felhasználhatók. Ez az univerzalitás tehát hasonló ahhoz, hogy a logarléc sem tesz különbséget a műveletek mögött rejlő feladatok között. Teljesen mindegy, hogy elektromos hálózatot számíttunk-e vele, vagy éppenséggel havi munkabérünkől történt levonásokat kontrolláljuk-e. A feladatot azonban mindenképpen le kell fordítani a logarléc, illetve a számítógép nyelvére.

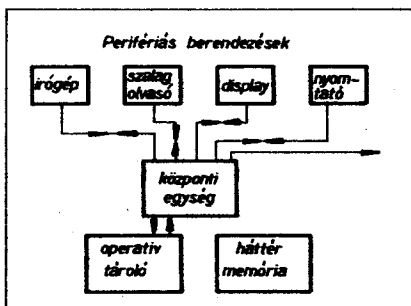
Programok készítése

A feladat lefordítása a számítógép nyelvére a programkészítés során történik. A számítógép azokat a műveleteket hajlja végre, melyeket a programozó a programba belev. A számítógép önállóan nem működik, önállóan semmit sem kezdeményez.

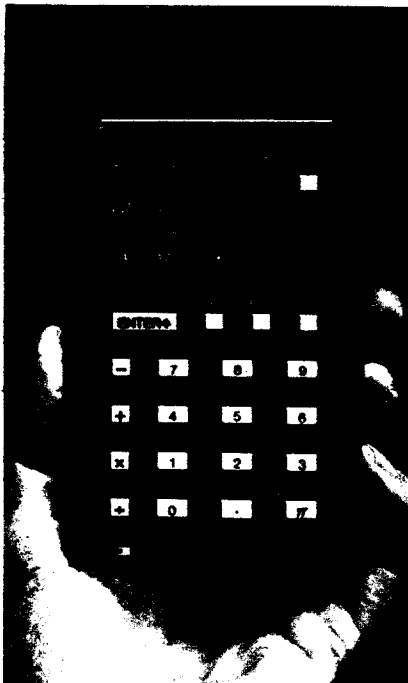
A digitális számítógépek programozhatósága az a második fontos alaptulajdonság, mely a gépek univerzális felhasználhatóságát biztosítja. A számítógép elektronikus és elektromechanikus eszközei, valamint a program együttesen szabják meg a gép felhasználását. A helyzet egy hasonlattal jellemezhető: a lemeztároló szerkezete adott, fix, egykönnyen nem változtatható. A lemeztárolóra azonban különböző lemezeket helyezhetünk, és így beat-zenét, operát, vagy Piroska és farkas-t hallgathatunk. A lemeztárolónak a lemez a „programja”, mely a felhasználási területet kijelöli.

A számítógépek programjainak előállítása nem könnyű feladat. Speciálisan képzett szakembereket igényel, akik mind a feladatot, mind a gépet igen jól ismerik. A programkészítés igen nagy figyelmet igényel, ennek ellenére gyakran csúsznak bele hibák. A programok javítása, „belövése” időrabló, fáradságos munka. Nem kell tehát azon csodálkoznunk, hogy a programok értéke a számítógép árának egyre növekvő részét teszi ki. Alkalmazói programok, programcsomagok készítése tehát nagyon jó üzlet lehet.

Itt kell felhívni a figyelmet arra, hogy a számítógépen történő feladatmegoldás időtartama és a programkészítés időtartama között nagyon furcsa viszony áll fenn. A program csak percekig fut, de előtte egy programozócsoporthónapokig dolgozott. Ez a magyarázata annak, hogy a számítógép fenntartása és üzemeltetése sem olcsó.



1. ábra. Számítógépek egyszerűsített blokkvázlata



2. ábra. Zsebalkulátor
(Hewlett—Packard)

2. Számítógépek alkalmazási példái

Az univerzálisan felhasználható digitális számítógépek lehetséges alkalmazásait természetesen szinte lehetetlen felsorolni. Azért, hogy némileg mégis rávilágítsunk a számítógépek növekvő szerepére, a továbbiakban példákat fogunk felsorolni számítógép segítségével történt feladatmegoldásokra. A felsorolás sorrendje nem jelent értékítéletet: bármelyik szakterület több-kevesebb joggal a saját problémáját érezheti a legjelentősebbnek.

Nem térünk ki arra, hogy az egyes alkalmazási példák milyen típusú számítógépen oldhatók meg. Általában mindegyik feladat bármely programozható gépen lefutatható, legfeljebb a megoldás ideje fog lényegesen különbözni. A számítógépek skálája igen széles: a szinte filléres zsebalkulátoroktól a mini-komputeren keresztül a százmillió forint értékű számítógépig terjedhet. (Lásd 2. és 3. ábra.)

A zsebalkulátorok tulajdonképpen felfokozott pontosságú logaritmikus számológépek, általában az elvégzendő program nem tárolható bennük. Minden műveletet billentyűnyomással kell kezdeményeznünk. Így is nagyon hasznosak: a log 1973 értékét két tizedmásodperc alatt tízéretes számjegy-pontossággal megkaphatjuk. Mi szükség van ezek után logaritmus-táblázatokra, szögfüggvény-táblázatokra?

A számítógépek gépei nem csupán aritmetikai műveletek elvégzését teszik lehetővé, hanem összetett, bonyolult kérdések megoldását is. Ezekre mutatunk most példákat.

2.1. Számítógépek a tudományban

A számítógépek legkorábbi alkalmazásai a matematikához kapcsolódnak. Ez könnyen érthető, ha megdöbbenünk, hogy a gépek elmélete a matematikának egy fejezete. Nem csoda tehát, hogy a matematikusok szívesen játszottak ezekkel a gépekkel. A számítógépek segítségével sikerült nagyszámú „érdekes” szám előállítására. Így például a közismert π (a körkerület és -átmérő hányadosa) ma már 100 000 jegy pontossággal is előállt, sőt alaposan megvizsgálták a benne előforduló számjegyek gyakoriságát, statisztikáját is. — Nemrégiben állították elő az eddig ismert legnagyobb tökéletes számot. Tökéletes számoknak azokat nevezik, melyek egyenlőek osztóik összegével. A legnagyobb, ma ismert ilyen szám leírásához kb. 15 000 számjegyre van szükség.

— A matematikusok azonban nemcsak kuriózumok előállítására használják a gépeket, hanem szívesen használják ki azon képességüket, hogy nagyszámú kombinációs lehetőség között válogassanak velük. Így tehát a gépek alkalmasakká válnak bizonyítások vagy egyes állítások cáfolatának előállítására, azon az elven, hogy az összes elképzelhető kombinációt rendszeresen végigvizsgáljuk.

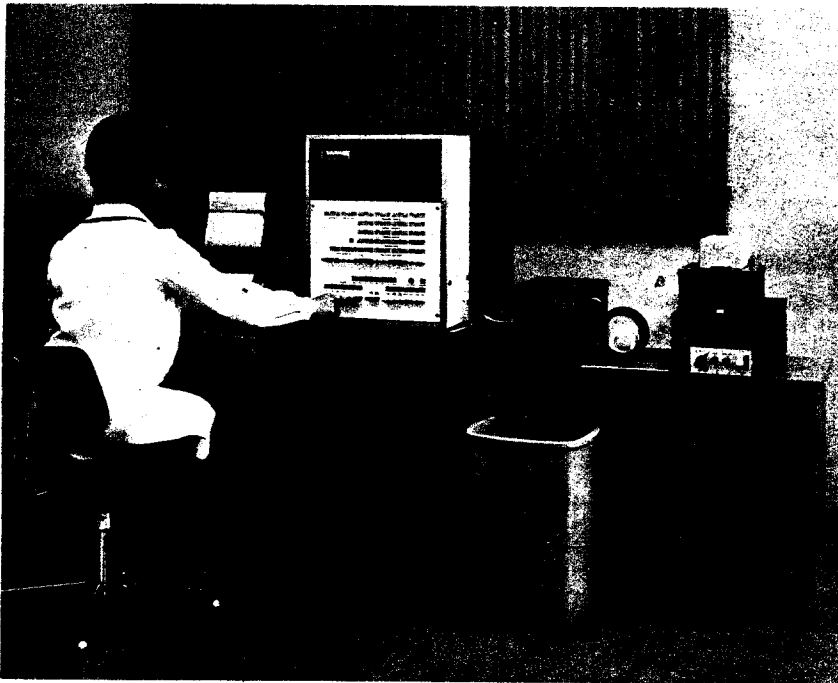
Különösen eredményesen használhatóak a számítógépek a fizikában. Mérési eredmények kiértékelésénél, az eredmények és a hipotézisek egybevetésénél, bonyolult folyamatok részletes vizsgálatánál egyaránt alkalmazhatók. Reaktorok tervezésénél, szilárdtestfizikai számításoknál, részletes folyamat-elemzésekénél a fizikusok ma már nem nélkülözhetik a számítógépeket. A számítógép azonban nemcsak számítási lehetőségeivel segíti a kutatást,

hanem tevékeny szerepet vállalhat egy kísérlet vezérlésében, a mérési adatok összegyűjtésében is. Különösen az atomfizikai jellegű mérések, melyek gyorsan lezajló egyedi események regisztrálását igénylik, tudják igen jól hasznosítani a számítógépeket. Itt a gép állapítja meg például a mérési pontossághoz szükséges mérési időt, az vezérli a mérés módosítható paramétereit, pl. hőmérsékletet, nyomást stb.

A kémiában a számítógép legfőbb feladatja az, hogy az igen sok atomból álló bonyolult felépítésű molekulák modelljeinek felépítését vállalja magára. A vegyértékek, kötési lehetőségek folyamatos figyelembevételével alakítja ki a lehetséges elrendezéseket. A szerves kémia nagymolekulájú vegyületei közül számos keletkezett a számítógépek aktív közreműködésével.

Persze nem csupán a természettudományok alkalmazzák a számítógépeket. Nagy adattömegek feldolgozásánál, nem nyilvánvaló összefüggések felkutatásánál a humán tudományok is a számítógépekhez fordulnak.

Így került sor például a számítógépeknek a történelemkutatásban való felhasználására. Képzeld el, hogy fennmaradt egy középkori város évszázadokra terjedő adókönyveinek gyűjteménye. Rengeteg adat halmozódott fel bennük, és a számítógép nyomtatva követni azt, amit ceruzapapírmódszerrel lehetetlen lenne: egyes néprétegek jövedelmének, kiadásainak alakulását, iparágak fejlődését, visszafejlődését. Mindezt az ismert történelmi események környezetébe ágyazva új adatokat nyerhetünk történelmi fejlődésünk rugóiról. — Érdekes lehetőségként megemlíthetjük a családfa-kutatást is: a rokoni viszonylatok igen nagyszámú egyed esetén, több generációt is figyelembevéve,



3. ábra. TPA/i típusú kismámítógép (KFKI)

rendkívül bonyolultakká válnak. A számítógép azonban ez esetben is rendet tud teremteni. Szinte vicnevez tekinthető: ezen az alapon megvizsgálták a görög mitológia isteneinek egymáshoz való, közismerten igen bonyolult viszonyát, és találtak olyanokat, akik nem voltak egymásnak rokonai.

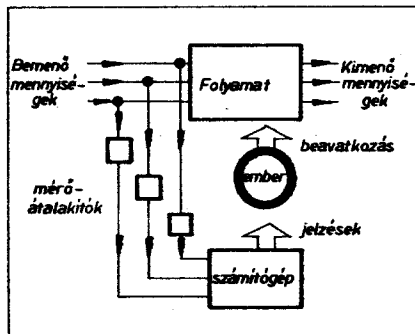
Jelentős szerephez jutottak a számítógépek a nyelvtudomány, a népzene-kutatás területén is. Felhasználási alapjuk végső soron azonos: nagy adathalmazok között keresnek azonos, illetve közel azonos elemeket. Az eredmény: távoli szavak rokonságának kimutatása, dallamok közös eredetének feltárása. És megint egy furcsa példa: a számítógép felhasználható aktív nyelvművelőként is. A gyógyszernevek például utalnak a gyógyszer hatására, vagy annak jellegzetes, a hatást kiváltó alkatelemére. Ezeket az alapszavakat, valamint bizonyos nyelvtani, hangzási szabályokat a gépbe táplálva a számítógép elkészíti a lehetséges kombinációk sorát és az eredményből a megfelelő már könnyen kiválasztható.

A számítógép alkalmazására kerülhet bírói ítéletek meghozatalánál is. Számos nyugati ország bírói gyakorlatja ugyanis — általános szabályok mellett — a már megtörtént, hasonló esetek ítélethozatalaiból indul ki. Ez esetben pedig ugyancsak jól használható az az eszköz, mely a folyamatban levő ügyszor hasonló előzményeket és ítéleteket nagyon gyorsan megkeresi. Természetesen ez esetben hatalmas mennyiségű könyvtári adatot kell a gépek memóriájában tárolni.

Nagyon sok tudományterület használja ma már az ún. számítógépes irodalomfigyelést. Egy kutató manapság már rendkívül szűk tématerületen sem képes minden megjelenő cikket, könyvet elolvasni. Ezek általában nem is állnak közvetlenül rendelkezésre, vagy ha igen, nyelvi nehézségek még mindig maradhatnak. Ezért hatalmas szervezetek a szaklapok cikkeiből kivonatokat, recenziókat készítenek, melyeket például számítógép-magnetofonszalagokon hoznak forgalomba. Ezekről a szaklapokról a kutató rendszeresen jelentést kap. Ennek alapja, hogy megad bizonyos kulcsszavakat, melyek figyelembevételével a gép az összes cikket átnézi, és azoknak a címét, adatait közli, melynek címében, rövid tartalmi kivonatában a megadott kulcsszavakat megtalálta. Ez hihetetlen mennyiségű munkamegtakarítással jár, mert így a kutató csak közvetlenül azon cikkekre néz utána, amik őt feltétlenül érintik, illetve könnyen értesülhet a hasonló területen dolgozó kutatók nevééről, eredményeiről.

2.2. Számítógépek az iparban

Az egyre növekvő volumenű ipari termelés eredményeképpen az ipari folyamatok teljes, vagy részleges automatizálása fokozódó szerephez jut. Az automatizálás nyújtotta előnyök — a termelési költségek csökkenése, a minőség javulása — a figyelmet a számítógépek felé terelték.



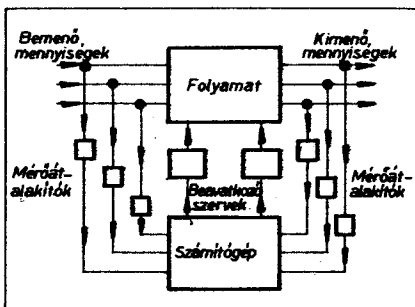
4. ábra. Számítógép és ember együttesen irányítják a folyamatot

tógépek felé terelték. Ezek az eszközök ugyanis általános jellegükből kifolyólag széles körű alkalmazásra alkalmasnak a termelés és termelésirányítás legkülönbözőbb területein. Jelenleg a számítógépek alkalmazásának legdinamikusabban fejlődő területe éppen az ipari felhasználásuk.

Ezért a két legfontosabb ipari alkalmazási lehetőséget — a folyamat szabályozást és adatfeldolgozást — jelentőségük hangsúlyozása céljából külön tárgyaljuk.

Számítógépes folyamatirányítás

Gondoljunk példaképpen valamely összetett folyamatra, mondjuk az üvegyártásra. Itt az alapanyagok beérkezése, raktározása, keverése, az olvasztó kemencébe való bejuttatása, az olvasztó kemence szabályozása, majd az olvadt üvegből történő ballonfúvás tekinthető a folyamat egyes állomásainak. Ez azonban nem nyújt elegendő támpontot ahhoz, hogy a beérkező nyersanyagok bizonyos járulékos tulajdonságainak — pl. a szóda nedvességtartalmának — hatását egyértelműen figyelembe vegyünk. Bizonyos tapasztalati szabályok, a termelésben jártas dolgozók „érzéke” fogja végső soron a folyamat hatásfokát, a selejt mennyiségét meghatározni. Természetesen ez a termelési technológia még közvetlenül nem automatizálható. Először a folyamat alapos megismerését kell célul kitűznünk. Így jöttek létre a számítógépes ipari adatgyűjtő rendszerek.



5. ábra. Számítógéppel vezérelt szabályozó lánc

Az ipari adatgyűjtés bonyolult, meglehetősen nagy technikai beruházást igénylő feladat. Elsősorban mérő-átalakítók szükségesek hozzá, melyek a különböző mérendő mennyiségek (hőmérséklet, nyomás, nedvességtartalom, súly, térfogat stb.) értékével arányos kimenőjelet szolgáltatnak. Nem ritka az olyan ipari folyamat, melynek feltárásához több ilyen mennyiségű regisztrátum értékelése — ha például szintirókkal állítjuk elő őket — rátekintéssel, vagy egyszerű összehasonlítgatásokkal szinte lehetetlen. A számítógépek szerepe itt kezdődik. Egyrészt vezérlik a mérést, másrészt pedig elvégzik a kiértékelés bizonyos feladatait. A mérés vezérése sem egyszerű feladat akkor, ha a mérőeszközök száma több száz, és az egyes mérő-eszközöket különböző időpontokban kell leolvasni. (A hőmérsékletmérés pl. ritkábban végzendő, mint a nyomásmérés.) Mindenestre a számítógép és a mérőátalakítók közé egy meglehetősen bonyolult illesztő elektronikai egység kerül. Ez egyrészt biztosítja azt, hogy a számítógép szabja meg a mérési időpontokat, másrészt pedig lehetővé teszi a mérendő mennyiséggel arányos elektromos jelek olyan digitális jellel alakítását, melyeket a számítógép feldolgozni képes. Egy ilyen átalakító, mérésvezérlő egységrendszer — mely érthetően jelentős mennyiségű nemzetközi szabványosítási törekvést is takar — CAMAC-rendszernek nevezüik. A számítógép tehát ezen egységen keresztül kommunikál a mérő-, illetve a beavatkozó-egységekkel.

A folyamatról kapott mérési eredményeket a számítógép megvizsgálja és az említésre méltó eredményeket naplózza. Természetesen a gépek program formájában meg kellett előzőleg adni azt, hogy mit kell tekintenie említésre méltó eseménynek.

Az adatgyűjtés azonban a folyamat-szabályozásnak csupán a kezdő lépése. Az adatok alapján rendszerint valamilyen beavatkozás válik szükségessé (keverési arányok változtatása, hőmérséklet-növelés stb.). A beavatkozást a 4. ábra szerint a számítógép jelzésére az ember végzi. A beavatkozás hatására bekövetkezett változás eredményességének mértékétől függően a folyamat jobb hatásfokú lesz, az optimum felé halad. Az ipari folyamat-szabályozás célja ugyanis a lehető legjobb állapot, az optimális szabályozás elérése. A 4. ábra szerinti elrendezésnél a számítógép és az ember még együttesen tanulják a folyamat helyes szabályozását.

Ha azonban az emberi beavatkozásokat számítógéppel vezérelt ún. beavatkozó szervek végzik, akkor az 5. ábra szerinti számítógéppel vezérelt ipari szabályozó lánc alakult ki. A beavatkozó eszközök rendszerint elektromechanikus átalakítók (tolózárok, léptető motorok, teljesítmény-szabályozók). A számítógép mind a bemenő, mind a kimenő paramétereket ellenőrzi, és a szükséges beavatkozó jelet a folyamat matematikailag teljes ismeretében előállítja.

Az ipari folyamatvezérlésnek különösen ott van jelentősége, ahol a termelési költségek néhány százalékos csökkenése is jelentős értéket képviselhet. Erőművek, cementgyárak ize me hozható fel elsősorban példaként. Bár a számítógépes szabályozó rendszer üzembe helyezése költséges, munkai igényes, a beruházási költségek évek alatt megtérülnek. Azt is meg kell említenünk, hogy az ipari folyamatszabályozások általában nem igényelnek nagy számítógépet. A hazánkban gyártásra kerülő számítógépek például nagyon előnyösen használhatók fel ilyen feladatok megoldásához.

Számítógépes termelésirányítás

Az egyedül dolgozó kisiparos nemcsak termel, hanem anyagbeszerző, raktáros, termelési osztályvezető, utóalkulátor, főkönyvelő stb. egy személyben. A termelési volumen növelése azonban az egyes funkciókat a jobb hatásfok érdekében szétválasztotta. A munkamegosztás pozitív vonásai mellett bizonyos hátrányos tulajdonságok is megjelennék: a termelési folyamat eredményeinek regisztrálása térben és időben szétválasztott jellegűvé alakult.

Mai nagyvállalataink jelentős mennyiségű adminisztratív jellegű tevékenységet végeznek, melynek során a vállalat működésének eseményeiről tudósító információk kerülnek feldolgozásra. Gondoljunk arra, hogy a raktárvételezési jegyek a központi nagyvagyváltóködökhöz kerülnek, mely ezek alapján intézkedik a rendelések lebonyolításáról stb. Régen felvetődött a kérdés: nem lehet-e a vállalatirányítás bizonyos kérdéscsoportjait számítógép segítségével megoldani. A válasz ma már egyértelmű igen.

Talán a legkézenfekvőbb a munkalapok és jelenléti ívek alapján végzett bérszámfejtés munkáját bízni számítógépre. Hazánkban is elég nagyszámú vállalat készíti bérfizetési listáit számítógép segítségével.

Az anyagkiadási-átvételi jegyek gépi feldolgozása azonban már felvet egy sajátos problémát: a bizonylatoknak lehetőleg a gépi adatfeldolgozás jellegéhez kell illeszkedniük, ami esetenként speciális kódszámok, jelzések megtanulását, alkalmazását jelenti. Természetesen a legelőnyösebb az lenne, ha a bizonylatok közvetlenül a számítógép által „fogyasztható” formában készülnek, pl. lyukkártyákon. Ez azonban speciális lyukasztó berendezéseket igényelne, tetemes költséghatásokkal. — A gépi nyilvántartásnak van azonban egy olyan előnye, mely az esetleges költségjobbletért kárpótól, naprakész állapotban áll rendelkezésre az információ, és a készlet, illetve rendelésállomány bármely részéről szinte azonnal adatokat nyerhetünk.

A számítógép azonban nemcsak passzív regisztráló eszközként vehet részt egy vállalat irányításában. Kintőn felhasználható bizonyos termelési feladatok programozására is. Gon-

doljunk arra, hogy egy szállítási vállalat több különböző helyről szállít árut. Nyilván az a legelőnyösebb, ha közlekedési eszközei a lehető legkisebb utat teszik meg rakomány nélkül. A helyzet ismeretében a számítógép igen gyorsan elkészíti az optimális lebonyolítási tervet. Hasonló jellegű feladatok szintén mindenütt előfordulnak: például egy műhelyben különböző gépeken különböző mennyiségű munkákat kell elvégezni, időben egymás után. Hogyan kell az egyes munkadarabok útját megtervezni, hogy a lehető legrövidebb legyen az átfutási idő, vagy a lehető legkisebb a gépállás? Az ilyen jellegű irányítási feladatok megoldása a számítógépek beruházási költségeinek nagyon gyors megtérülését eredményezheti.

Persze még tovább is léphetünk. A számítógépet megkérhetjük arra, hogy a rendelésállomány ismeretében termelési tervet készítse, gondoskodik a megfelelő anyagbeszerzésről, készítse el a műveleti lapokat, intézkedik a megfelelő dokumentációk kiadásáról stb. Ha mindezen túlmenően a számítógép adatokat kap az anyag és munkaerő felhasználásáról, azokat egybeveti az elkészített tervvel és szükség esetén módosításokat javasolhat.

A számítógép ebben a munkakörben már a vállalatvezetés aktív részvevője. Pontossága, gyorsasága bármilyen adminisztratív szervezet képességeit sokszorosan felülmúlja. Elterjedésének azonban nemcsak pénzügyi akadályai vannak. Újszerűsége idegenkedést vált ki, sokan vetélytársként tekintik, „k” állásukra tör.

A vállalat egészére kiterjedő gépi adatfeldolgozás alapja az ún. adatbank. Ez tartalmazhatja az előzőekben felsorolt személyi, raktár stb. adatokat. Érdekes kérdés vetődik fel akkor, ha a számítógépes adattárolással egyidejűleg a régi írott bizonylati rendszer megszűnik. Részben bizonyos ellenőrzési problémák keletkeznek, részben pedig a számítógép megbízhatóságára vonatkozó követelmények válnak egyre súlyosabbá. Mi történik például egy rövid idejű hálózatkimaradáskor? Ha ilyenkor elveszhetnek az adatok, akkor az egész rendszer értéke nagyot csökken. Eppen ezért az ilyen célra gyártott számítógépek memóriája mindig olyan, hogy a bejuttatott adatokat feszültség-kimaradás esetén is megőrzi, illetve az éppen végzett számításainak eredményét „elmenti”.

2.3. Számítógépes tervezés

Teljesen kézenfekvő, hogy a számítógépeket a legkülönbözőbb technikai eszközök tervezésénél is felhasználják. Itt most — némi szakmai elfogultsággal — példánkat a digitális elektronikus készülékek tervezési eljárásainak köréből vesszük. Tehetjük ezt annál inkább, mert feltételezzük, hogy az olvasóknak is ezirányú ismereteik és érdeklődésük a legelőnyösebb.

A számítógépes tervezés első lépése az áramkörtervezés gépesítése. Ma már mindazon helyeken, ahol az áram-

körtervezés gyakran ismétlődő feladat, rendelkezésre áll egy ún. áramkörtervező programcsomag. Ez lehetővé teszi az áramkörök vizsgálatát anélkül, hogy azokat deszkamoddellen meg kellene építeni. A számítógép megkapja — természetesen kódolt formában — az áramkör rajzát, a benne szereplő áramkört elemek értékével együtt. Ebben beleértendő az aktív elemek paraméterei is, vagyis a felhasználni kívánt tranzisztorok adatai. A program első lépésben kiszámítja az egyes csomópontokon mérhető feszültségeket, az egyes elemek áramát, disszipációját. A konstruktor ekkor eldönti, hogy az értékeket megfelelően tartja-e, vagy valamely kapcsolási elem módosítására van szükség. Ha módosítani nem kell, további vizsgálatok végezhetőek: kiszámítható az áramkör tolerancia-érzékenysége, vagyis az elemek adott névértéktől való eltéréseinek hatása az áramkör feszültség- és áramadataira. Kiszámítható egyes kritikus elemek által előidézett hőmérsékletfüggés mértéke is. Az egyenfeszültségű analízist az áramkör frekvencia-karakterisztikájának meghatározása követi. A legtöbb esetben mód van az ugrásfüggvény-átvitel kiszámítására is. Így egy-egy kisebb áramkörti egységről — tápfeszültség-stabilizátor, visszacsatolt erősítő fokozat, műveleti erősítő stb. — a tervezés minden lényeges információt megtudhat, mielőtt az elemeket összeépítve feszültségmérővel, generátor-oscilloszkóp-összeállításokkal méréseket végezne rajta. Különösen nagy szerephez jut ez az eljárás integrált áramkörök tervezésénél, ahol diszkrét elemek formájában az egyes áramkört elemek nem is állnak rendelkezésre, és az áramkör deszkamoddellen nem is állítható össze.

A következő lépés: a már ismert áramkör legyártása integrált áramkörti technológiával. Ekkor mindenekelőtt el kell készíteni a gyártáshoz szükséges maszkokat, illetve az egyes elemeket összekötő vezetékrendszer tervét. A nagy integráltsági fokú elemeknél — ahol az elemek száma egyetlen lapkán meghaladja a százat — csak a számítógépes tervezés képes elfogadható időn belül és elfogadható hibaarányal megbirkózni ezzel a feladattal.

Mit tegyen azonban az, aki az integrált áramkört elemeket nem gyártja, hanem csak felhasználja? Annak nincs további számítógépes eljárásra lehetősége? Dehogynincs, csak arra kell gondolni, hogy a tervezés során még milyen kellemtelen feladatok merülhetnek fel. Tétélezzük fel, hogy valaki elkészít egy logikai vázlatot, mely legalább 100 elemet tartalmaz. Ez bizony még csak egyszerű digitális gépecske, korántsem éri meg el pl. egy számítógép központi egységének bonyolultságát. És mégis, ennek az egyszerű rendszernek az ellenőrzése, a benne felhasznált felesleges elemek megkeresése kézi módszerekkel szinte keresztülvi-hetetlen feladatok elé állítja a tervezőt. A rendszer számítógépes ellenőrzése azonban könnyűszerrel vizsgálja végig az összes lehetséges bejövő jelkombinációk esetére a kimenőjelet,

TELSZER
TS-7210

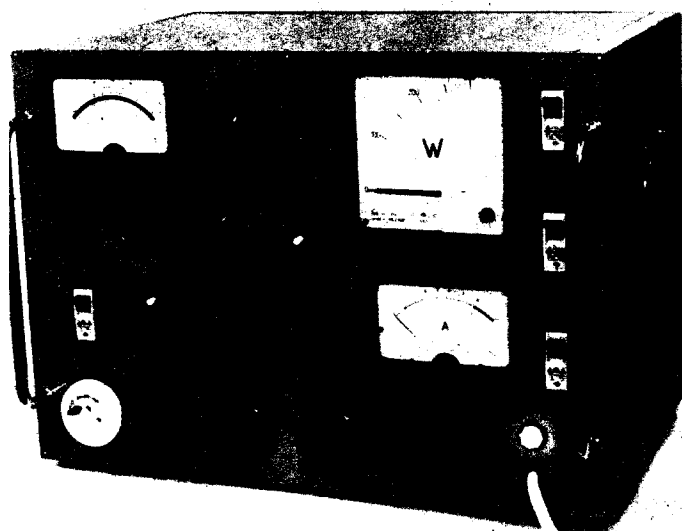
TELSZER
TS-7210

TELSZER
TS-7210

TELSZER
TS-7210

TELSZER
TS-7210

TELSZER
TS-7210



A TELSZER univerzális szervizműszer egyfázisú elektromos háztartási készülékek, gépek javításánál, karbantartásánál előforduló mérések, vizsgálatok, ellenőrzések, próbaüzemelések elvégzésére alkalmas. Használatával a különböző erősáramú mérések a mérőhely megbontása, illetve átalakítása nélkül gyorsan, pontosan elvégezhetők. Kiegészítő műszerekre nincs szükség. A készülék egyfázisú 50 Hz frekvenciájú hálózati feszültségről üzemeltethető. Biztonsági leválasztó transzformátorral rendelkezik, így a vizsgálandó készülék hálózattól és földtől független feszültségről üzemel.

Mérési módok:

árammérés, szivárgó áram-mérés, teljesítménymérés, ellenállásmérés, szigetelési ellenállásmérés, földelőpontok, védővezetők ellenállásának mérése.

MŰSZAKI ADATOK

Kimenő feszültség szervomotoros vezérléssel 3 tartományban beállíthatóan	0 ... 250 V
Kimenő feszültség ellenőrzése a beépített mutató műszerrel	0 ... 300 V
Terhelhetőség	2,4 kVA
Kimenőáram mérése 3 tartományban	0 ... 10 A
Kimenőteljesítmény mérése 3 tartományban	0 ... 3 kVA
Szivárgóáram mérése 4 tartományban	0 ... 10 mA
Ellenállásmérés 4 tartományban mérőfeszültség (stabilizált)	0 ... 1 Mohm 2 V =

Szigetelési ellenállás mérése 2 tartományban mérőfeszültség	0 ... 100 Mohm 1000 V =
Földelőpontok, védővezetők ellenállásának mérése 10 A-es áramgenerátorral táplálva	0 ... 0,2 ohm
Pontosság (minden mérési módozatnál)	± 5%
Forrasztópáka és munkahelyi világítás leválasztott feszültségű transzformátorról terhelhetőség	24 V 160 VA
Táplálás	220 V 50 Hz-es egyfázisú hálózatról
Méret	500 × 350 × 300 mm
Súly	kb. 72 kg

GYÁRTJA ÉS FORGALOMBA HOZZA:

TELMES

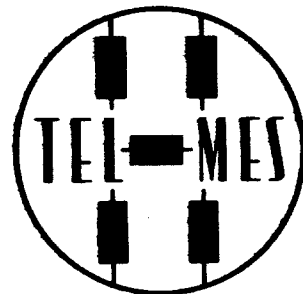
MŰSZERGYÁRTÓ KTSZ

BUDAPEST XVIII., MARK U 12

Telefon: 272-824, 272-830, 272-834
Kereskedelmi osztály: 274-851

Kérjen részletes gyártmányismertetőt!

Levélcímkünk: TELMES KTSZ 1675 Budapest Pf. 12



TELSZER
TS-7210

TELSZER
TS-7210

TELSZER
TS-7210

TELSZER
TS-7210

TELSZER
TS-7210

TELSZER
TS-7210

és jelzést ad akkor, ha az eltér a tervezőtől megadott értéktől. A javítások után elérhető lesz a berendezés kifogástalan logikai működése.

A következő probléma: az áramkör realizálása nyomtatott áramkörtől a kereskedelembe elérhető alkatelmezzel. Aki már „szakkozott” alkatrészekkel azért, hogy az egész áramkör a rendelkezésre álló felületen elférjen és a vezeték ne keresztezzék egymást, az tudja, hogy ez milyen kezserves feladat. Képzelnék el: 20–30 integrált áramkört elem, darabonként 16 hozzávezetéssel úgy kötendő össze, hogy a vezeték megfelelően legyenek elrendezve. Ez általában legalább két oldalán fólirozott lemezt igényel, nagyon sokszor azonban még ez sem elég, és az ún. többrétegű nyomtatott áramkörök tervezése válik szükségessé. A huzalozást tervező programok nemcsak az összekötendő pontok listáját szolgáltatják, hanem rajzgepek segítségével közvetlenül a nyomtatott áramkör fotokliséit is.

Bizonyos hasonlóságot mutat az előzővel a kerethuzalozási program működése is. Itt a kártyákat tekintik a gép alapegységekként, és a keretre erősitett kártya csatlakozósávok bekötését programozza. Automatizált gyártósorok esetén az eredményül nyert kódolt papírszalag közvetlenül vezérli a kerethuzalozó automatát. Kézi gyártás esetén pedig a szerelő részére ad folyamatos utasításokat és ellenőrzési lehetőséget teremt.

A nagy bonyolultsági fokú elektronikus berendezések — pl. számítógépek — tervezése, gyártása tehát számos, kifejezetten kellemetlenül elvégezhető feladatot jelent. Nem meglepő tehát az, hogy a tervezés-automatizálással foglalkozó egyik nyugati konferencián olyan manapság divatos feliratos gombokat osztogattak, melyek szerint: „A számítógépes tervezés majdnem annyi élvezetet nyújt, mint a szex.”

A nehézségek a készülék gyártásával még nem fejeződnek be. Ezeket az eszközöket ellenőrizni is kell, ami egyszerű mérőeszközökkel csak rendkívül hosszadalmasan végezhető el. A komplex, mindenre kiterjedő ellenőrzést megint csak számológépekkel lehet elvégezni. Így tehát ahhoz a furcsa paradox helyzethez jutunk, hogy számítógépek gyártása és tervezése nem művelhető számítógépek nélkül.

2.4. Számítógépek az orvostudományban

Képzelnék el egy kórházat, ahol a betegek állapotát naponta a leletek és vizsgálati eredmények tömege jelzi. Ezeket az adatokat szorgos kezek a kórlapokra jegyzik. Ha a beteg meggyógyul, majd egy idő múlva ismét betegen kórházba kerül, gyógyítását jelentékenyen megkönnyíti előző betegségének pontos ismerete. A régi kórlapok, leletek felkutatása azonban időt vesz igénybe, ami bizonyos esetekben élet-halál kérdése lehet. A nagy tömegű adattárolásra és visszakeresésre már eddig is láttunk példákat, itt tu-

lajdonképpen nem újszerű alkalmazási lehetőséget említettünk.

Más a helyzet az intenzív betegellenőrzés esetében. Általában súlyosabb állapotú betegeknek számos ellenőrző vizsgálatot folyamatosan végeznek (szívműködés, légzés stb.). Ilyenkor bármilyen változás esetén azonnal riasztani kell, hogy a beavatkozás időben érkeztesse. Természetesen nincs olyan éber ápolónő, akinek figyelme oly kitartó lenne, mint egy számítógéppel ellenőrzött műszerrendszeré. Ez a módszer egyébként nagyszámú beteg egyidejű ellenőrzését is lehetővé teszi, mert a számítógépek műveleti sebessége jóval nagyobb, mint az itt előforduló változások sebessége.

Újszerű alkalmazási területként jelent meg a számítógépes elektrokardiogram-kiértékelés. Az EKG-vizsgálat során a szívműködésre jellemző hullámalakokat regisztrálnak. Ezek kiértékelése bizonyos tapasztalati szabályok alapján rátekintéssel történik, felhasználva az ember kiemelkedően jó alakfelismerési tulajdonságait. A számítógépek lehetővé tették ezen értékelések lényegesen objektívabbá tételét, automatizálását, ami elsődlegesen tömeges szűrővizsgálatoknál jelent nagy előnyt.

Óriási jelentőségűnek ígérkezik a lakosság egészségének egészségi állapotát, adatait őrző hatalmas egészségügyi adatbankok létrehozása. Ezek lehetővé teszik balesetek kapcsán az optimális beavatkozást, statisztikai adatokat szolgáltatnak betegségek, járványok lezajlásáról, pontos képet nyújtanak a lakosság pillanatnyi egészségi állapotáról. Az ilyen tömegű adatok kezelése természetesen csak számítógépekkel valósítható meg.

Helyet kapnak a számítógépek az orvosi, biológiai kutatásokban is. Az inger-ingerület-vizsgálat az idegrendszer kutatásának alapja. Ha azonban egyetlen sejtet ingerlünk például elektromos impulzussal, akkor az ingerre adott válasz regisztrálásánál a szomszédos sejtek aktivitása rendszeresen jelként, zajként jelenik meg. Ezeknek a zaj-jeleknek az eltávolítására a kísérletet sokszor megismétlik, majd az eredményeket úgy összegezik, hogy a zaj-jelek egymás hatását leontsák, és eredményül csupán a kívánt effektust jellemző jel álljon elő. Ezt a funkciót egy számítógép igen egyszerűen el tudja látni.

Érdekes kutatási terület az idegrendszeri hálózatok témaköre. Az idegsejtek működése többé-kevésbé pontosan ismert, nem így a neuronokból összerakott hálózatoké. A kutatás egyik módszere abból áll, hogy az egyes idegsejtek működését utánozzák — szimulálják — és vizsgálják az ily módon összekötött hálózatok tulajdonságait, a jelterjedés tulajdonságait, az esetleges visszaverődéseket, oszcillációkat stb. Ezek a kutatások a biológiai rendszerek, az élő szervezetek alapjelenségeinek mélyebb megértéséhez vezetnek. Ez a feladat szintén csak számítógéppel végezhető: az egymáshoz kapcsolódó idegsejtek száma sok-sok milliárdnyi, utángázós vizs-

gálata még ezres nagyságrendű idegsejt esetében is leköti egy nagy számítógép teljes kapacitását.

2.5. Számítógépek különleges feladatkörökben

Jogosan vetődik fel a kérdés: az eddigiekben ismertetett alkalmazási területek nem voltak különlegesek? Szeretnénk hangsúlyozni, hogy pusztán a számítógép elnevezésből kiindulva különleges alkalmazásnak kell minősítenünk minden eddig ismertetett megoldást. Azonban a számítógépek általános tulajdonságait figyelembe véve ezek a megoldások nem különlegesek, hiszen elsősorban ezekre a célokra készítették őket. — A most ismertetésre kerülő szerepkörök viszonylag ritkábban kerülnek ma még felhasználásra, vagy széles körű elterjedésüket a feladat jellege önmagában korlátozza.

Számítógép mint sportbíró

A televízió jóvoltából már többé-kevésbé hozzászoktunk, hogy a különféle sportesemények adatainak regisztrálásában, értékelésében számítógépek is részt vesznek. Nagy élmény volt ilyen szempontból a müncheni olimpia. Itt egyidejűleg három számítógép működött. Az egyik végső soron nem volt más, mint egy óriási méretű sporttörténeti lexikon, mely az elmúlt olimpiák rekordjait, illetve világrekordjait tartalmazta. Ehhez közvetlenül fordulhattak információkért a sok helyütt elérhető displayeken keresztül az olimpiai eseményekről tudósító újságírók. Így gyors és pontos válaszokhoz juthattak elmúlt, lezajlott eseményekről. Ugyanez a gép végezte a befejezett versenyek eredményeinek „nyomdai” formába hozását, és gondoskodott a maradó, papírra rögzített információ kiadásáról is. — Egy másik gép az olimpia eseményeit rögzítette, illetve verseny végével az eredmények sorbarakásával a helyezési sorrendet is megállapította. Ennél a megoldásnál nem is annyira a számítógép önmagában jelentette a korszerű megoldást, hanem sokkal inkább az, hogy majdnem minden sportágban sikerült az elektronikus méréseket megvalósítani és elfogadtatni. Az elektronikus idő, távolság stb. méréseire felszerelt technikai berendezések megbízhatók — néha szinte túlságosan pontos — működése volt az alapja annak, hogy az adatgyűjtési, adatrendezési munkához már „hozzászokott” számítógépek ténylegesen helyesen tudták ellátni feladatukat. — A harmadik számítógép tulajdonképpen csak tartalékként szerepelt, azzal a céllal, hogy ha valamelyik gép esetleg meghibásodik, azonnal átvehesse szerepét. Erre azonban nem került sor.

A számítógép mint művész

Persze nagyon sok igazi művész azonnal megkérdőjelezné ezt a címet, és felháborodna. Ezt annál inkább jogosan tehetné, mert ma még számítógép

gép nem állított elő olyan műalkotást, mely nagyobb méretű közönségsikert ért volna el. Próbálkozások azonban vannak.

Már a legelső számítógéppel megkíséreltek zenét szerezni. A mű, az ún. Eniacsvit, nem nagyon nyerte meg a hallgatóság tetszését, bár többször bemutatatták, és lemezen is számos kiadást ért meg. Dallamai furcsák, nehezen megjegyezhetőek, harmóniai sokszor meghökkentőek. — Számítógépet „zenélni” viszonylag sokszor hallunk. Bemutatókon, vásárokon a számítógépek vezérelte hangszórók gyakran dúdolnak népszerű dallamokat. Ez azonban nem zeneszerzés, csupán a kotta átültetése a hangmagasság-frekvencia és -időtartam fél- és negyedhang-mértékrendszerbe.

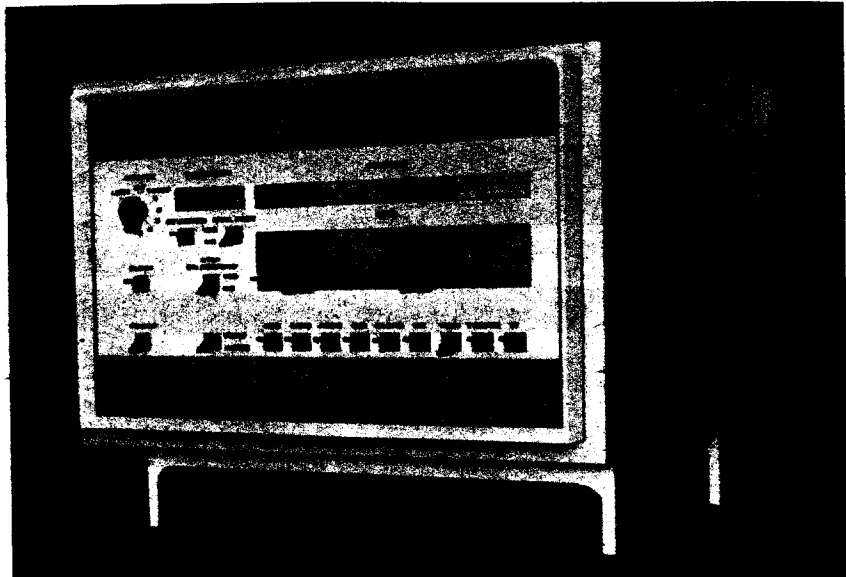
Verseket is alkottak már számítógépek. Legalábbis szavak, rímek szerepeltek bennük. Értelem viszonylag kevésbé, de nagyon sok modern vers van, melynek szimbolikája olyan nehezen érthető, hogy az olvasó sokszor jogosan tételezi fel az értelem hiányát is. Mindenesetre a számítógépek által előállított versek egyikéről sem jegyezték fel, hogy valakinek a szíve lángra gyúlt volna tőle.

A számítógép viszonylag szerencsésebben szerepel a képzőművészetekben, különösen a grafikában. Ennek oka elsősorban az, hogy az egyik számítógép periféria, a rajzológép tusrájszerű ábrák előállítására alkalmas. Egyes matematikai jellegű programok — rendszerint kissé elrontott programok — lefutásakor furcsa alakzatok keletkeznek a rajzológép papírján. Ezek nagyon gyakran finoman szerkesztett műalkotások benyomását keltik. — Itt is fel kell hívni a figyelmet arra, hogy a számítógépek sornymutatóival propagandacélra előállított ismert festmény, vagy lengén öltözött hölgyek ábrái nem a számítógép alkotásai: a teljes program állandó jelleggel be van töltve a gépbe, és az csak szolgáljaan ismételi.

A filmművészet is megkísérelte a számítógép felhasználását, legalábbis a rajzfilmgyártásban. Itt az egyes figurák mozgásához rengeteg részletrajzra van szükség. Ezek előállításában a számítógép értékes segítséget tud nyújtani, mert a display ernyőjén az egyes mozgáselemeket sorban egymás után elő tudja állítani.

Számítógép mint közlekedést segítő eszköz

Nagyvárosok csúcsforgalma semmi képp sem nevezhető kellemes élménynak. A legkisebb segítség, ami ilyenkor adódik, nagyon megbecsülendő. — A közlekedési jelzőlámpák elektronikus irányítása eléggé közismert, a számítógép ebben ott tud segítséget nyújtani, hogy igen nagyszámú lámpa összehangolt irányítását képes egymaga elvégezni. Ezen túlmenően, az úttestre fektetett autó-áthaladásjelzők segítségével a számítógépbe folyamatosan információt lehet juttatni a forgalom intenzitásáról. Így a számítógép értesül a forgalom esetleges megszűnéséről,



6. ábra. 1010-típusú kisszámítógép (Videoton)

ami csúcsforgalom esetében rendszerint valami karambolra utal. A gép ekkor terelőutakat keres, és alkalmas — az út mentén elhelyezett irányító táblák segítségével — kitérőutakra tereli a gépkocsikat.

Hasonlóképpen nagyon hasznosnak bizonyult nagyforgalmú repülőterek számítógépes irányítása. Itt a fel- és leszállások pontos időzítését, parkoló-pályák kijelölését stb. végzi a számítógép. A londoni repülőter számítógépes irányítása forgalmának megtöbbszörözését eredményezte.

Jelentősen egyszerűsíti a közlekedés kényelmesebb formáinak szervezését az ún. számítógépes helyfoglaló rendszerek térhódítása. Ennek elsősorban a légijáratok esetében van nagy jelentősége. Egymástól esetleg földrésznyi távolságban levő jegyirodák kapcsolódnak telefon- vagy rádióösszeköttetéssel ugyanahhoz a számítógéphez, és ha valaki jegyet vált vagy helyet foglal, akkor ezt a számítógép rögzíti. Ezzel jelentősen fokozható a járatok kihasználtsága, mert bizonyos keretek átlag forgalom szerinti szétosztása — mint ahogy például a hazai helyjegyes vonatösszeköttetéseknel létezik — az egyenetlen terhelések miatt azt eredményezheti, hogy utazási igény van, és a járat egyes helyei nincsenek lefoglalva. Természetesen ez a helyfoglaló rendszer igen előnyös lehet más területeken is, például a vendéglátó iparban, a szállodákban.

A számítógép mint játékpártner

Jókedvű programozók és gépkonstruktőrök már régóta tanítják a számítógépeket többé-kevésbé bonyolult játékok játszására. Itt alapvető különbséget kell tenni az olyan játékok között, melyek kimenete egyértelmű, és például mindig biztosítható, hogy a kezdő játékos feltétlenül nyer — és azok között, amelyek kombinációs lehetőségei a jelenlegi számítógépek me-

mória- és számítási kapacitását meghaladják. Az első típusú játékokat a számítógép megnyeri, a második típusban azonban az ember veri a gépet — legalábbis az erősebb játékosok. Ennek a típusnak a legjellegzetesebb játéka a sakk. Számos sakkozó-program létezik, egyik-másik a kávéházi sakkozó színvonalán játszik. Egyelőre azonban nincs kilátás arra, hogy a nemzetközi mesterek színvonalán sakkozó gépi programok előálljanak.

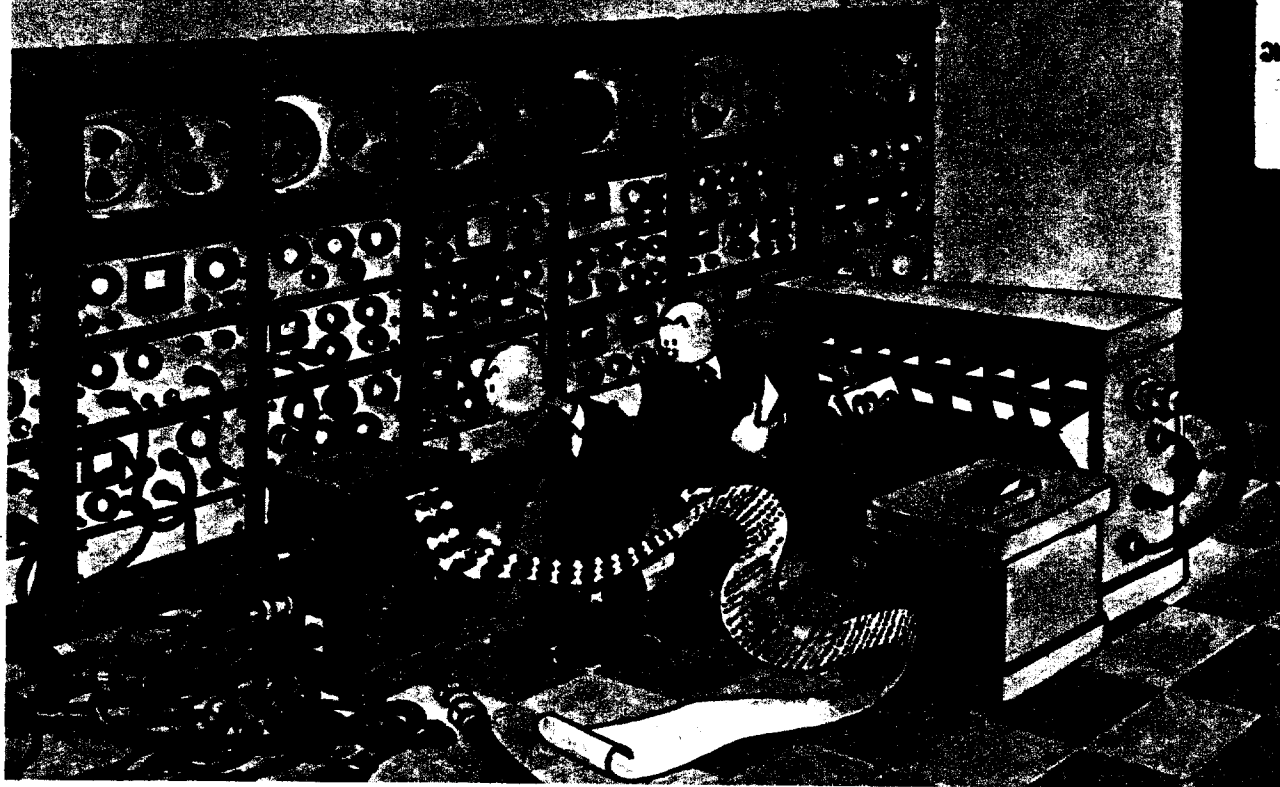
Van még egy játéktípus, amelyikben a számítógép legyőzi partnereit. Ezekben a játékosoknak véletlenszerűen kell számokat előállítaniuk. Példaként a „snóbli”-t említhetjük. Úgy tűnik ugyanis, hogy az ember nem tud igazán véletlenszerű lenni, előbb-utóbb valami szabályosság, valami taktika jelenik meg az általa előállított számokban, és a számítógép ezt megállapítva, könyörtelenül kihasználja előnyét.

A számítógépek folyamatosan csökkenő ára ellenére sem remélhető még a közeljövőben, hogy házi használatra bármikor elővehető ultipartnert vásárolhatunk.

Számítógépes szimuláció

A számítógép rendkívül sok területen alkalmazható abban az üzemmódjában, hogy bizonyos eseményeket, műveleteket utánoz. Elsősorban amikor nagy értékűek az így előállt eredmények, amikor a folyamat összetett, matematikailag nehezen kezelhető.

Képzeliük el, hogy egy orvosi várószobába óránként hat beteg érkezik, véletlenszerű időpontokban. Az orvos egy beteggel 5–15 percig foglalkozik, átlagosan tíz percig. Hatszor tíz perc éppen kiad egy órát, tehát látszólag ez a betegmennyiség ellátható. Sokszor keletkezik azonban sorbanállás, mert egymás után hosszabb kezelést igénylők érkeztek, illetve előfordulhat, hogy ideig nincs beteg. A jelenséget magát



7. ábra. „Úgy látszik, hogy a tavasz károsan befolyásolja a gép üzemi paramétereit!”

mindenkinek ismeri, azonban kevesen gondolnak arra, hogy az ilyen sorbanállási feladatok olyan helyeken is előfordulhatnak, ahol gazdasági kihatásai nem közömbösek. Hogyan kell méretezni például egy szervizhálózatot? Hogyan kell megtervezni véletlenszerűen beérkező hajórakományok kirakását? Mennyi lesz az átlagos várakozási idő? Milyen hosszú sorok tudnak kialakulni? Mennyivel lesz kisebb az átlagos várakozási idő, ha a kiszolgálóhelyek számát növeljük? — Ezekre a kérdésekre a számítógépen lejátszott folyamatok könnyen és gyorsan válaszolnak.

Ugyanígy elven emberi cselekvések is szimulálhatók, és következtéseket vonhatunk le a vásárlási kedv kialakulásáról, a színházak látogatottságáról, vagy bármiről, amiről megbízható kiinduló adatokkal rendelkezünk. Számítógépekkel ütközetek, hadműveletek is szimulálhatók — jóval olcsóbban és kevesebb tényleges áldozattal, mint a valóságban.

3. Számítógépek, számítógépgyártás Magyarországon

Hazánkban 1972-ben 181 számítógép működött, többségükben két, illetve három műszakban. A rendelkezésre álló számítástechnikai kapacitásunkat tehát intenzíven kihasználjuk,

és a legkülönbözőbb alkalmazási területeken végeznek gépeink értékes munkát. — Számítógép-állományunk azonban nem egységes: nagyon sok eltérő géptípus üzemel, ami az egyes gépek közötti programcsereket nehezíti. — Számítógépeink üzemeltetési költsége elég magas, jellemző adatként megjegyezzük, hogy egy gépóra ára közel tízezer forint. Persze egy gépóra alatt a gépek hatalmas feladatokat oldhatnak meg, hiszen ez idő alatt pl. több milliárdnyi összeadást képesek elvégezni.

Hazánk részt vesz a szocialista országok közös *Egységes Számítástechnikai Rendszer* elnevezésű programjában. Ez részben lehetőséget teremt számunkra, hogy hozzájussunk egy nagyon korszerű gépcsalád különféle géptípusaihoz, másrészt lehetőséget teremt nagyműltű híradástechnikai és műszeriparunknak, hogy bekapcsolódhasson a számítógépgyártásba. Ebbe a munkálatba elsősorban a *Video-ton*, a *MOM*, a *Telefongyár*, a *BHG* és az *Orion* kapcsolódott be (lásd 6. ábra). Ezek a vállalatok az Egységes Számítógép Rendszerben előállításra kerülő legkisebb géptípus, az ún. R-10 fejlesztését, adaptálását végzik. A számítógépek központi egységén túlmenően bizonyos perifériális berendezések gyártása is folyik: szalaglyukasztóink, -olvasóink, távadatfeldolgozó berendezéseink, megjelenítő egységeink értékes kereskedelmi cikkek, melyek egyidejűleg lehetővé teszik gyártmánylistánk bővítését, és új technológiák elsajátítását. — Az említett vállalatok

kon kívül még a *Központi Fizikai Kutató Intézet* is állít elő korszerű számítógépeket.

A kisméretű számítógépek — mini-komputerek — a nemzetközi számítógépi piac növekvő hatalmú egyedei. Számos olyan feladat létezik ugyanis, amely nem igényel óriási memóriakapacitásokat, a hangsúly inkább a gyors műveletvégzésre, és az arra terelődik. E feladatok közül elsősorban a folyamatszabályozás érdemel említést, de ide tartozik az ügyvitelgepesítés bizonyos része, az oktatás, a távadatfeldolgozás. Ez utóbbi lehetőséget teremt számítógépes szolgáltatások igénybe vételére számítógép kezelése és tulajdona nélkül. A különböző helyeken elhelyezkedő végállomások adatai telex- vagy telefonvonalak felhasználásával jutnak a számítógépcentrumba, és innen hasonló úton kerülnek vissza. Ez az adatforgalom nagyszámú adatátviteli berendezést igényel. Ezek gyártása hazánkban is folyik.

A kisméretű számítógépek gyártása, felhasználása terén tehát már hagyományaink vannak. E hagyományok, ismeretek értékesítése nemcsak gazdasági előnyökkel jár, hanem lehetővé teszi a számítástechnikai kultúra elterjesztését, meghonosítását. Az országos számítástechnikai program hatalmas pénzügyi lehetőségei minden bizonnyal hozzájárulnak ahhoz, hogy a számítástechnika alkalmazásában jelenleg még fennálló elmaradásunkat mielőbb behozzuk.

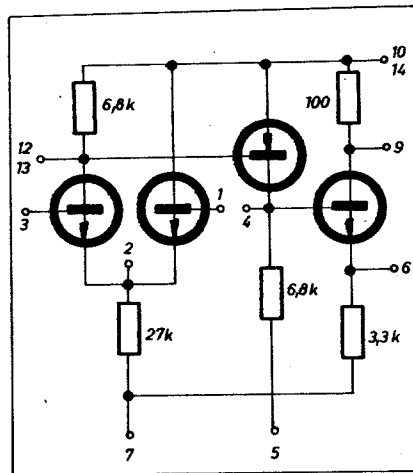
IC KAPCSOLÁSOK '74

Az AH-1 analóg integrált áramkör alkalmazása az amatőr technikában

Kondorossy István okl. vill. mérnök

Az elkövetkezőkben szeretnénk bemutatni az amatőrök számára egy olyan alkalmazás gyűjteményt, mely részben a *Híradástechnikai Ipari Kutató Intézet* szakemberei, másrészt az amatőrök munkája nyomán állt össze. Ezúton szeretnénk köszönetet mondani az amatőröknek, akik megírták számunkra az áramkörrel való foglalkozásuk során nyert tapasztalataikat, véleményüket. Célunk ezzel az összeállítással az, hogy az amatőrök számára a kiskereskedelemben megvásárolható áramkörrel minél teljesebb képet tudjunk adni, valamint kapcsolásokon keresztül bemutatni az áramkör széles körű felhasználhatóságát, s nem utolsósorban segítséget adni az amatőröknek az integrált áramkörökkel való ismerkedéshez, mint napjaink egyik legmodernebb elektronikai elemével.

Ezt az áramkört, mely nem oly régen került az amatőrök részére hozzáférhetővé, a HIKI 1970-ben állította elő. Az azóta eltelt évek a mikroelektronika területén óriási fejlődést hoztak. Bizonyítéka ennek az is, hogy ma már amatőröknek is ajánlhatunk kapcsolásokat. Ez az áramkör annak idején egy kutatási korszak eredményeinek összegzését jelentette, s bizonyította a laboratóriumi technológia nagy tömegű sorozatgyártására is alkalmas továbbfejlődésének lehetőségét. Az azóta eltelt időszakban az Intézet több mint száz féle áramkört hozott már létre s az áramkörökkel kapcsolatos megbízhatósági vizsgálatok igazolták az indulási technológia helyességét és a kutatások helyes irányvonalát. Napjaink sokkal bonyolultabb integrált áramköreinek megbízhatóságáról is képet kaphatunk az AH-1 típusú áramkörök élettartam és megbízhatóság-vizsgálati eredményei alapján. Az áramkörök tervezésekor törekvéseink arra is irányulnak, hogy az áramkörök paramétereinek ingadozása minimális legyen, az egyes áramköri elemek para-



1. ábra. Az AH-1 integrált áramkör belső felépítése és bekötése

méterváltozása esetén is. A technológia kidolgozása során „forszírozott” vizsgálatokat végeztünk annak megállapítása érdekében, hogy használat közben milyen jellegű hibák fellépése várható. A különböző vizsgálatok eredményeit kiértékelve lehetőség nyílt az áramkörök megbízhatóságának javítására.

Példaképpen álljon itt az AH-1 típusú szigetelőlappú vékonyréteg integrált áramkörön (1. ábra) végzett vizsgálataink eredménye. Ezekből az áramkörökből az egy sorozatban gyártott 12 000 db közül 6000 db-ot vetettünk vizsgálat alá, első lépésben.

Feszültség-erősítés ($R_T = 100$ kohm)
Bemenő ofszet-feszültség
Bemenő bázisáram
Bemenő ofszetáram
Közös módusú jelelnyomás ($f = 1$ kHz)
Teljes áramfelvétel
Bemenő ellenállás
Kimenő ellenállás
Disszipáció

A vizsgáló kamra hőmérséklete $+70^\circ\text{C}$ volt, 10°C -al magasabb, mint a megengedett maximális üzemi hőmérséklet. A vizsgálat névleges tápfeszültség mellett történt, statikus üzemmódban. Meghibásodottnak tekintettük az áramkört, ha a 10 kHz-en mért erősítése 200 óra után 60 dB alá csökkent, vagy az áramfelvétele ± 1 mA-nél nagyobb mértékben eltért a kezdeti értéktől, illetve meghaladta a 4 mA határértéket. A 6000 db áramkörön végzett 200 órás vizsgálat folyamán néhány darabnál a következő lényeges meghibásodási forrásokot találtuk: forrasztási hiba, félvezetőbeszűrőhiba, hordozó lapka-repedés.

A 200 órás vizsgálat befejeztével a terhelést „forszírozott” vizsgálatként folytattuk 500 db áramkörön. Azt találtuk, hogy a nyílthurkú erősítés és az áramfelvétel változása gyakorlatilag a mérési hibán belül esik, tendenciózus változás nem tapasztalható.

20 000 órás vizsgálat során 6 db áramkör teljes meghibásodása következett be, valamennyinél a BC 202 tranzisztor emitterszakadása volt kimutatható.

Végezetül a tipikus alkalmazások előtt álljon itt az AH-1 áramkör néhány főbb műszaki adata:

Pozitív tápfeszültség	+6 V
Negatív tápfeszültség	-6 V
Feszültség erősítés	tip 62 dB
Hőmérséklet-tartomány:	
működési	-30...+60 °C
tárolási	-40...+85 °C
Elektromos jellemzők: $U_i = \pm 6$ V;	
$T_{k\text{örny}} = +25^\circ\text{C}$	

min. 60 dB;	tip. 62 dB
tip. 5 mV;	max. 20 mV
tip. 350 nA;	max. 600 nA
tip. 60 nA;	max. 300 nA
min. 35 dB;	tip. 42 dB
tip. 3,3 mA;	max. 4 mA
min. 60 kohm;	tip. 200 kohm
tip. 35 ohm;	max. 50 ohm
tip. 40 mW;	max. 80 mW

Az AH-1 alkalmazása

Hangfrekvenciás alkalmazások

Előerősítő és hangszínszabályozó

A negatív visszacsatoló ágban alkalmazott tetszőleges frekvenciamenetű hálózat segítségével az átviteli sáv kialakítható. A 2. ábrán frekvenciafüggő elemként a jól ismert lepkehangszínszabályozót alkalmaztuk. Az A jelű logaritmikus potenciométer a mély-, a B jelű lineáris potenciométer a magasátvitel beállítására szolgál. A tápfeszültséget célszerű stabilizálni, mert az integrált áramkör erősítése feszültségfüggő.

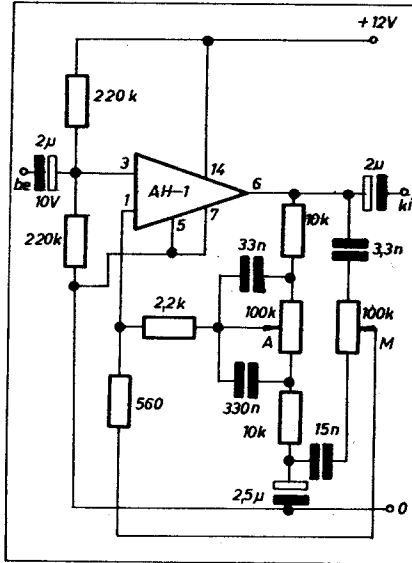
3 W-os hangfrekvenciás teljesítményerősítő

Az előzőekben ismertetett kapcsoláshoz jól illeszkedik ez az AC 187/AC 188 komplementerpár felhasználásával készült teljesítményerősítő (3. ábra). A két 10 kohmos ellenállással leosztott fél-tápfeszültség az IC pozitív bemenetére kerül. Ez a +6 V-os egyenfeszültség az itt alkalmazott nagy negatív egyenáramú visszacsatolás miatt a két 0,5 ohmos ellenállás közös pontján (nem az IC kimenetén) is megjelenik. Ezáltal a komplementerpár is a negatív visszacsatoló hurok része. Így igen jó nullpont stabilitás érhető el. Az átvitt alsó határfrekvenciát a soros 470 ohm – 100 μ F-os RC tag állítja be (kb. 4 Hz-re). Ha a 2. ábrán látható előerősítő után használjuk, a 2 μ F-os kondenzátor a bemenetről elhagyható, illetve egy 10 kohmos logaritmikus potenciométer csúszkájára köthető. Így a hangerőszabályozás is megoldható. Az 1%-os torzításhoz tartozó kimenő teljesítmény 4 ohmos terhelésnél 2,9 W, 5% torzításnál pedig 3,3 W.

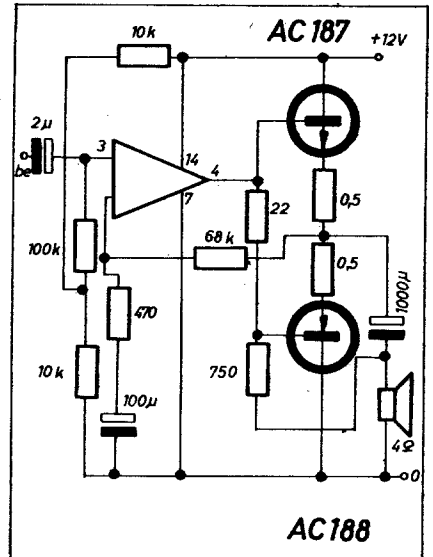
A 2,9 W-os kimenő teljesítményhez tartozó bemenő feszültség 30 mV. Ha az 1. ábra szerinti előerősítővel együtt használjuk a bemenő feszültségigény 6 mV.

Nagyobb teljesítményű hangfrekvenciás végerősítő

Nagyobb teljesítményű végfokozatot építhetünk 2 \times AD 162 tranzisztorpár alkalmazásával. A kapcsolás a 4. ábrán látható. A T₃ jelű PNP tranzisztor az AH-1 végtranzisztorral komplementerpárt alkot. E két tran-



2. ábra. Előerősítő és hangszínszabályozó fokozat AH-1 integrált áramkör felhasználásával

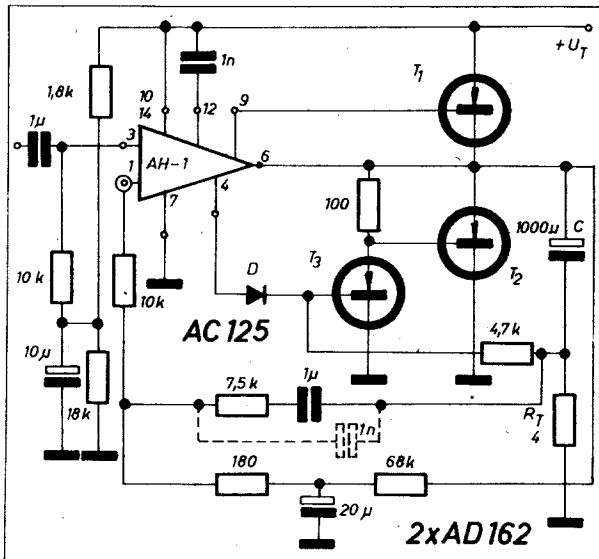


3. ábra. 3 W-os végerősítő fokozat elvi kapcsolási rajza

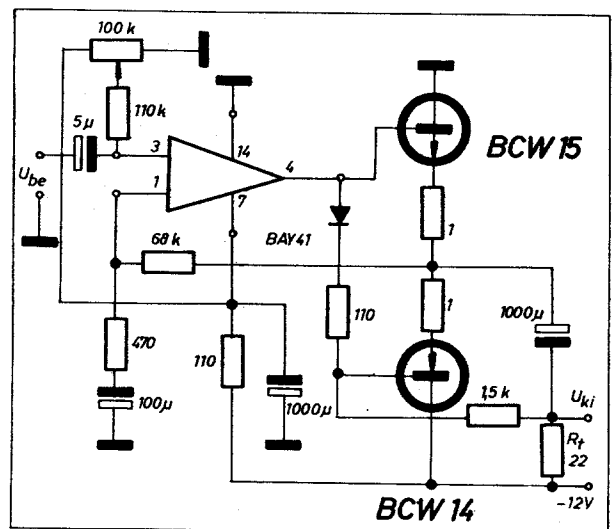
zisztor az AD 162-es végpárral kvázi-komplementer kapcsolásban dolgozik. Az alkalmazott D szilícium dióda egyenáramú előfeszítést ad és ezzel a kisjelű (átmeneti) torzítást csökkenti. Kivezélés nélkül a végtranzisztorok árama közel nulla. Az alkalmazott nagy negatív visszacsatolás következtében a torzítás 1% alatt marad, ha a kimenő teljesítmény 4,5 W.

300 mW-os erősítő

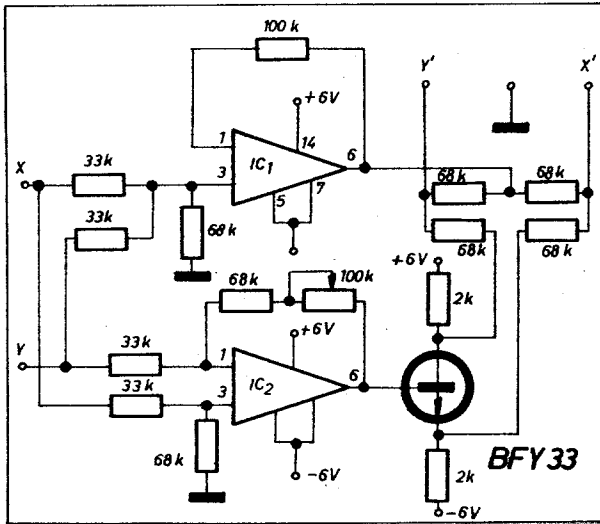
Hasonlóan az előbbiekhöz bemutatott kapcsolásokhoz, az 5. ábrán látható kapcsolás is 12 V-os tápfeszültségről működik. A kapcsolás feszültség-erősítése kb. 40 dB (68 kohm/470 ohm). A BCW 14 – BCW 15 típusú



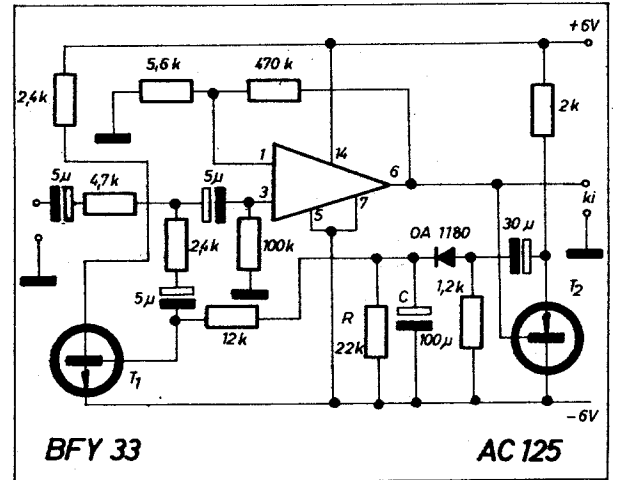
4. ábra. 4,5 W-os teljesítményerősítő elvi kapcsolási rajza



5. ábra. 300 mW-os Si-tranzisztoros hangerősítő



6. ábra. Sztereo térhatás-szabályozó



8. ábra. Dinamika-kompresszor AH-1 integrált áramkörrel

Si komplementer pár előfeszítését (a nyugalmi áramot) a BAY 41 Si dióda és a 110 ohmos ellenállás állítja be. A kis erősítő 300 mW-os teljesítményt ad le 22 ohmos terhelésen 5% torzítás mellett a 10 Hz – 35 kHz frekvencia-intervallumban. A bemeneten található 100 kohmos potenciométerrel az 1 ohmos emitterellenállások közös pontjának feszültségét +6 V-ra állítjuk be!

Sztereo térhatás-szabályozó

A 6. ábrán bemutatott kapcsolás a két csatorna (X és Y) jeléből összevonással MS jelét állít elő, és a térhatást létrehozó S jel szintje így az M információtól függetlenül szabályozhatóvá válik. Az alkalmazott BFY 33 tranzisztor fázisfordító kapcsolásban (inverterként) működik, kollektorán

–S, emitterén +S jel található. (Az azonos értékű 2 kohmos ellenállások miatt egyenlő nagyságú jelek.)

Megfigyelhető, hogy az IC₁ ugyanazon bemenetét, míg az IC₂ két, ellenkező bemenetét vezérli az X illetve Y jel. Ennek megfelelően az IC₁ kimenetén $X + Y = M$, az IC₂ kimenetén $X - Y = S$ információ jelenik meg. Az IC₂ erősítése és ezzel az S jel amplitúdója a 100 kohmos potenciométerrel szabályozható. A kimeneten található ellenállás mátrix $M + (S) = 2(X) = X'$, illetve $M - (S) = 2(Y) = Y'$ szabályozott térhatású jobb- és bal-csatornajelet állít elő. A kapcsolást magas bemenőellenállású erősítő követi.

Magnetofon-lejátszóerősítő AH 1-gyel

A magnetofon fejek frekvenciafüggő jelet szolgáltatnak. Egyrészt adott szalagssebességnél 6 dB/oktáv magas kiemelését végeznek u. i. minél magasabb a szalagon rögzített jel frekvenciája, annál nagyobb az időegységre eső fluxusváltozás és ezzel együtt a leadott feszültség. Másrészt a ma használatos fejek részlelessége 10–15 kHz között már kezd összemérhetővé válni a szalagon mért hullámhosszal. Ez jeltorzulást és amplitudó-csökkenést okoz.

A 7. ábrán látható erősítőben 2 kHz-ig 6 db/oktáv mélyemelését, 15 kHz-en pedig szabályozható magasemelését végez a visszacsatolás hálózatban található RC illetve a soros RLC tag.

Előerősítő dinamika-kompresszorral

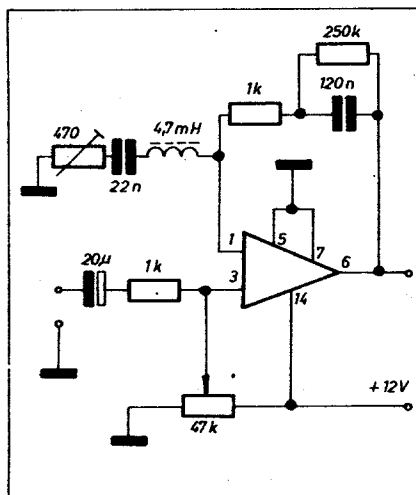
Az integrált áramkör erősítését a 8. ábrán látható kapcsolásban 40 dB-re állítja be a 470 kohm – 5,6 kohm feszültségosztó. A kimeneten megjelenő jelet T₂ emitterkövető illeszti a demodulátorhoz. A 100 µF-os kondenzátoron kapott pozitív egyenfeszül-

ség, ha a kimeneten kb. 0,5 V-os hangfrekvenciás jel lép fel, nyitja a T₁ Si-tranzisztort. T₁ a bemenetre nézve váltóáramú feszültségosztót képez, és csökkenti a vezérlőjelet. A kapcsolás időállandója $\tau = RC$ alapján számítható. Az alkalmazott értékekkel $\tau \approx 0,2$ sec.

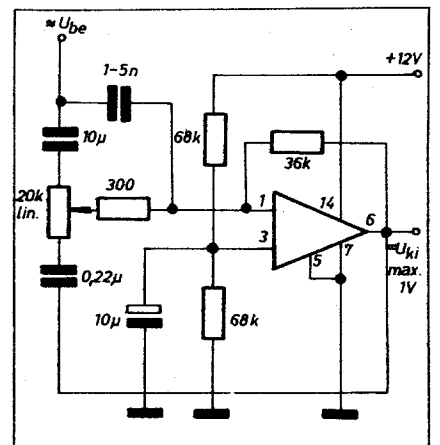
Az áramkör felhasználható mikrofon-erősítőként pl. magnetofonfelvételek készítésénél.

Orthofonikus hangosság-szabályozó

Ismeretes, hogy az emberi fül nem egyformán érzékeny egy adott frekvenciasávban a különböző erősségű hangokra. A 9. ábrán jól látható, hogy a hangerő csökkentése a középhangok tartományában jelentős mértékű lehet, ugyanakkor a magas- és mélyhangok amplitúdója kevésbé csökken. Ezáltal elérhető, hogy a különböző hangerőkhöz tartozó hangkép közel állandó maradjon.



7. ábra. Lejátszóerősítő magnetofonhoz 9 cm/s szalagssebességre



9. ábra. Orthofonikus hangosság-szabályozó

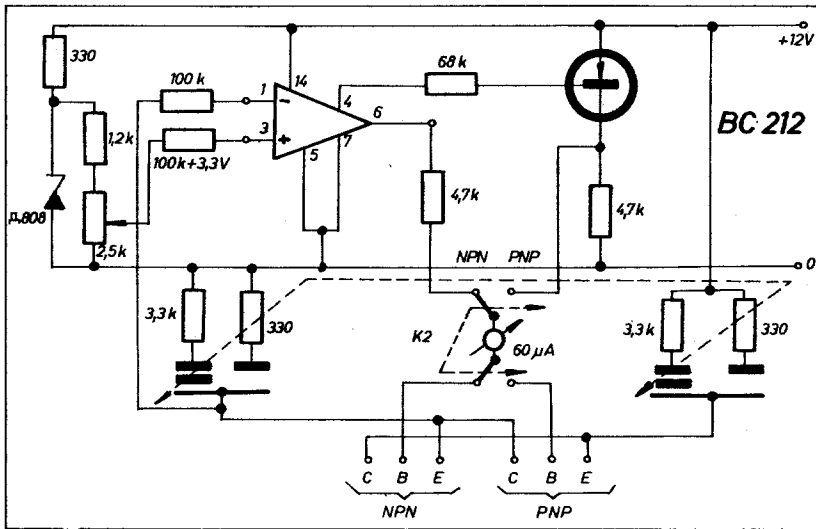
Méréstechnikai alkalmazások

Automatikus β -mérő

Ebben a kapcsolásban az AH-1 integrált áramkör, mint differenciálerősítő működik. A kör addig szabályoz, amíg az IC két bemenete azonos potenciálra kerül. Ha a pozitív bemenetre +3,3 V-os egyenfeszültséget adunk, a K_1 kapcsoló állásától függően az emitter ellenálláson (és a vizsgált tranzisztoron) 1 ill. 10 mA áramnak kell folynia, hogy a kiegyenlítés létrejöjjön. A 60 μ A érzékenységi műszerrel a hozzá tartozó bázisáramot mérjük, a műszer skáláját a $\beta = \frac{I_c}{I_B}$ összefüggés alapján β -ban kalibráljuk.

közelítőleg $-\frac{R_x}{R_e} \cdot U_x$ feszültség jelenik meg. (11. ábra). A feszültségerősítés $A_u \cong -\frac{R_x}{R_e}$ és az egyenesen arányos a mérendő ellenállással. A jó linearitás feltétele: a zárthurkú erősítés egy méréshatáron belül 10- és 100-szoros közé essen, valamint az U_x feszültséget biztosító generátor belső ellenállása legyen jóval kisebb, mint az R_{en} előtétellenállások értéke.

Más megoldású lineáris skálájú ellenállásmérőt láthatunk a 12. ábrán. Itt a mérendő ellenálláson át „ismert” áramot folytatunk keresztül és mérjük az

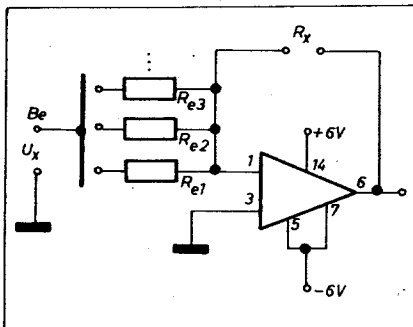


10. ábra. Automatikus β -mérő elvi kapcsolási rajza

PNP tranzisztorok mérésénél a BC 212 tranzisztor fordít fázist. A kapcsolási rajz a 10. ábrán található.

Lineáris skálájú ellenállásmérő

A mérendő ellenállást a visszacsatoló ágban helyezzük el. A kimeneten

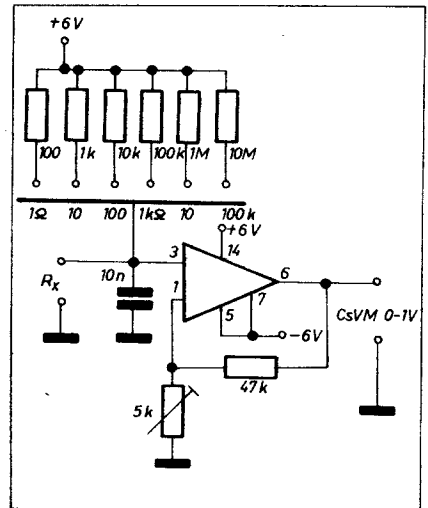


11. ábra. Lineáris skálájú ellenállásmérő. A mérendő ellenállást a visszacsatoló hálózatba kapcsoljuk

ellenálláson eső feszültséget. Az „áramgenerátor” a lehető legegyszerűbb megoldás. A +6 V-os telepfeszültségről egy nagy ellenálláson át kap áramot a mérendő ellenállás. Méréshatáronként fennáll az $R_e \geq 100 R_x$ viszony. Így R_x -en maximum 60 mV feszültség jelenik meg. Ezt a csökkentett erősítésű (és megnövelt bemenetellenállású) integrált áramkörös erősítő emeli fel 1 V-os szintre. A feszültséget csővoltmérővel, vagy előtétellenállással ellátott 100 μ A-es Deprez-műszerrel mérjük.

Árammérő előtét csővoltmérőhöz

Az integrált áramkör felhasználásával hasznos tartozék készíthető az általánosan használt csővoltmérőhöz. Ismeretes, hogy kisimpedanciájú teljesítményerősítő fokozatban a csővoltmérővel – az áramkör megbontása nélkül – végzett „árammérés” szinte kivihetetlen, illetve pontatlan eredményt ad. Az IC segítségével (13. ábra) az R figyelőellenálláson eső feszültséget $U_m = I_m R$ felerősítjük, majd ezt a kimeneten a csővoltmérő segítségével

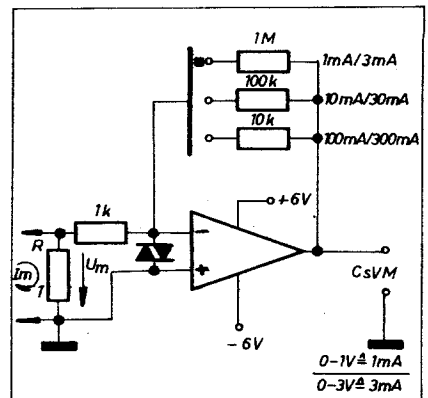


12. ábra. Lineáris skálájú ellenállásmérő. A mérendő ellenállást áramgenerátorról tápláljuk

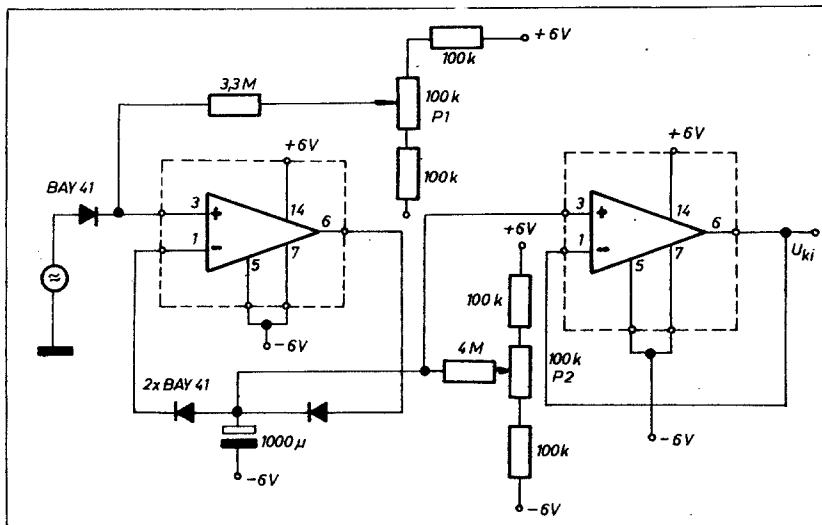
gével megmérjük. A csővoltmérő 1 V-os és 3 V-os végkitérésű állását felhasználva 300 mA-es méréshatárig a figyelőellenálláson eső feszültség $U_m \leq 300$ mV és ez a mért áramkörben elhanyagolható mértékben változtatja meg a viszonyokat.

Impulzus-csúcsmérő

Ez a kapcsolás (14. ábra) rövid ideig tartó impulzusok csúcsértékének pontos mérésére, valamint tárolására alkalmas. Az impulzusszélesség minimális értéke 1 kHz frekvenciájú, szinuszos jelcsoport esetén, ha a csúcsmérés maximális hibája 1%, $T_1 = 200$ msec, ha pl. $T_1 = 100$ msec, akkor a hiba kb. 30%-os. Négyszögjellel vezérelve $T_1 = 50$ msec esetén a hiba kisebb 1%-nál. A csúcsérték tartásának időállandója 12 perc 15 sec. Diszkrét impulzus esetén $T_1(1\%) = 125$ msec (négyszögimpulzusra és 1%-os mérési hibára vonatkoztatva). A 14. ábrán látható kapcsolás a pozitív bemenőjel



13. ábra. Árammérő-előtét csővoltmérőhöz. A figyelőellenálláson eső feszültséget kisebb, mint 300 mV

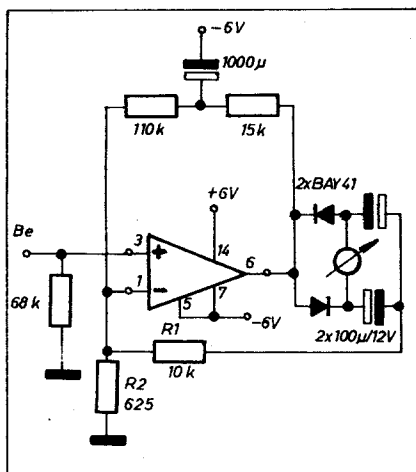


14. ábra. Impulzusok csúcsértékének mérésére szolgáló kapcsolás

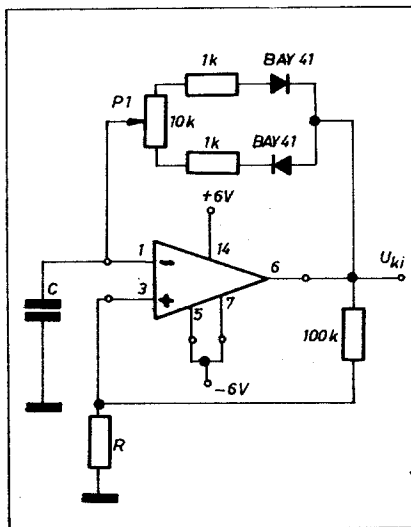
csúcsértéke tölti fel az 1000 µF-os kondenzátort (a földhöz viszonyítva). A második IC, egységnyi erősítésű impedancia-illesztő fokozat, ennek nagy bemenő impedanciája terheli a kondenzátort. Ezáltal az időálló függetlenné válik a mérőkar impedanciájától.

Egyenirányító-kapcsolás csúcsmérésre

A 15. ábrán található áramkör szinuszos jel csúcsértékének mérésére szolgál a 10 Hz – 500 kHz frekvenciatartományban. Itt az erősítés ± 1 dB tőrésen belül állandó, 60 µA-es műszert alkalmazva a végkiteréshez tartozó bemenő jel $U_{be\ eff} \approx 94\ mV$. A skála linearitása jobb, mint 1%. A bemenőellenállás kb. 47 kohm. Az elektrolitikus kondenzátorokkal ajánlatos 100 nF-os MP-kondenzátorokat párhuzamosan kapcsolni a magasabb frekvenciájú jelek egyenes átvitele érdekében.



15. ábra. Szinuszos jel csúcsértékének mérésére szolgáló kapcsolás

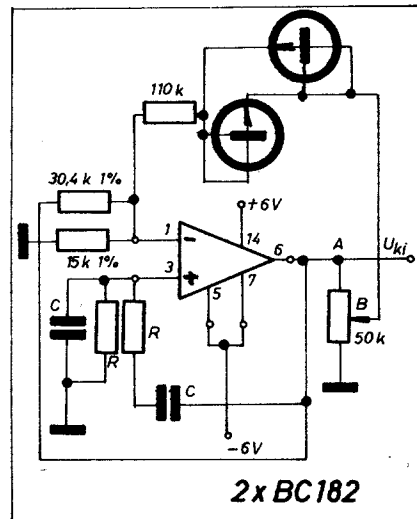


16. ábra. Változtatható impulzus-szélességű négyzögjel-generátor elvi kapcsolási rajza

Jelgenerátor alkalmazások

Négyzögjel-generátor

A 16. ábrán bemutatott kapcsolás kimenő impulzusainak ismétlődési frekvenciáját az R- és C-elemek határozzák meg az $f = \frac{3}{2\pi RC}$ összefüggés alapján. A tagok értékére a következő megszorítás alkalmazandó $C > 100\ pF$, $100\ \Omega < R < 10\ kohm$. A maximális ismétlődési frekvencia kb. 80 kHz. A P_1 potencióméterrel az impulzusok szélesség-aránya változtatható (kitöltési tényező).



17. ábra. Egyszerű Wien-hidas oszcillátor

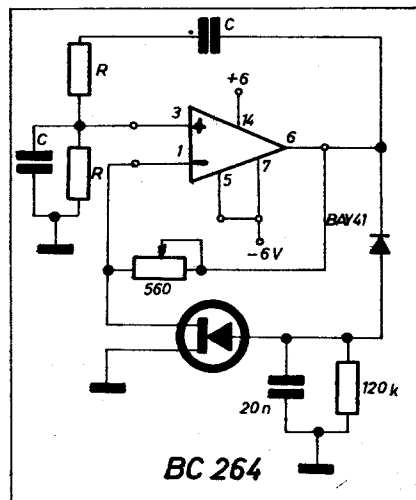
Wien-hidas oszcillátorok

A Wien-hidas oszcillátorok közös jellemzője a pozitív visszacsatoló ágban alkalmazott soros-párhuzamos RC-tagok, valamint a szintfüggő negatív visszacsatolás. Ezen utóbbira kétféle megoldást ismertetünk.

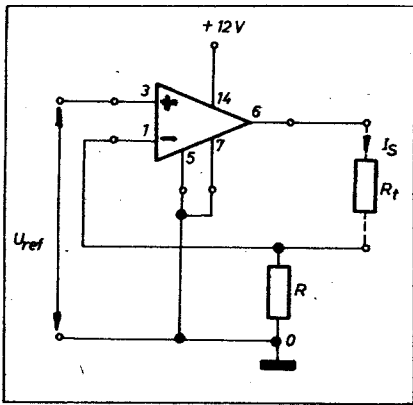
A 17. ábrán bemutatott kapcsolási elrendezésben antiparalel kapcsolású diódapár képezi a feszültségfüggő elemet. A diódák nonlinearitása torzítást okoz, de az alkalmazott nagy negatív visszacsatolás miatt ez nem számottevő.

A frekvencia az $f = \frac{1}{2RC}$ összefüggés alapján számítható. A szükséges háromszoros erősítést a $33\ kohm \times 110\ kohm + r_D$ és a 15 kohmos ellenállásokból képezett osztó állítja be. A kimenő feszültség effektív értéke $0,55\ V \pm 5\%$.

A 18. ábrán nagyobb követelményeket is kielégítő kapcsolást találunk.



18. ábra. Nagy stabilitású Wien-hidas oszcillátor



19. ábra. Áramgenerátor kapcsolás AH-1 integrált áramkör alkalmazásával

A negatív visszacsatoló ágban feszültségfüggő ellenállásként N-csatornás FET került alkalmazásra. A kimenő feszültséget a BAY 41 típusú dióda egyenirányítja, a 20 n/120 kohmos RC-tag szűri. Ez az egyenfeszültség zárja a FET-et, ezáltal az erősítés (és a kimenő feszültség) csökken.

1 kHz-en mérve a tápfeszültség $\pm 20\%$ -os megváltoztatása a kimenő feszültség $\pm 2\%$ -os és a rezgési frekvencia $\pm 1\%$ -os megváltozását okozta.

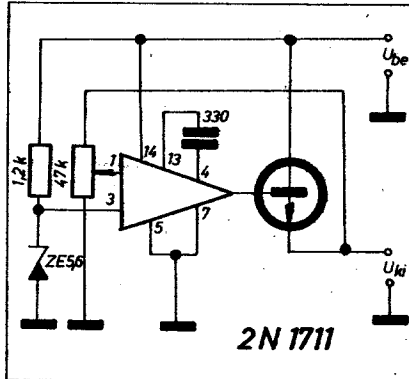
Áramgenerátor

A 19. ábrán található kapcsolás földfüggetlen kivitelű áramgenerátort mutat. A stabilizált áramra vonatkozó összefüggés:

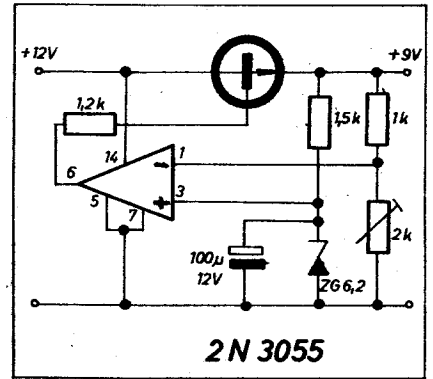
$$I_s = \frac{U_{ref} + U_{offset}}{R'}$$

$$R' = R + \frac{R + R_f}{A}$$

A tápfeszültség $\pm 10\%$ -os megváltoztatása esetén a stabilizált áram értékének eltérése a névlegestől kevesebb, mint 1%.



20. ábra. 6-12 V-os feszültségstabilizátor



21. ábra. 9 V-os feszültségstabilizátor

Feszültséggenerátorok

A 20. ábrán látható kapcsolással — a 47 kohmos potenciométer állásától függően — 6–12 V-os feszültséget nyerhetünk kis belső ellenállás mellett 12–14 V-os U_{be} bemenő feszültségről. A minimális kimenő feszültséget az U_v Zener-feszültség határozza meg. A kapcsolás stabilizációs tényezőjének értéke $S = 33$.

A 21. ábra szerinti elrendezés tipikus 9 V-os stabil feszültségű tápegység. Jól használható tranzisztoros rádiók, magnetofonok javításánál, építésénél. A kimenő feszültség értékét a 2 kohmos trimmer-potencióméterrel állítjuk be.

Erősítő alkalmazások

Inverter erősítő és összegező

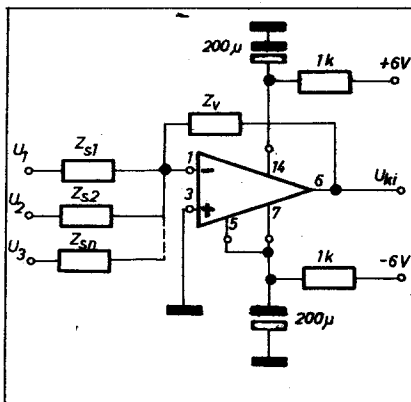
A 22. ábrán látható áramkörre vonatkozó összefüggés ideális esetben:

$$U_{ki} = -Z_v \left(\frac{U_1}{Z_{s1}} + \frac{U_2}{Z_{s2}} + \dots + \frac{U_n}{Z_{sn}} \right)$$

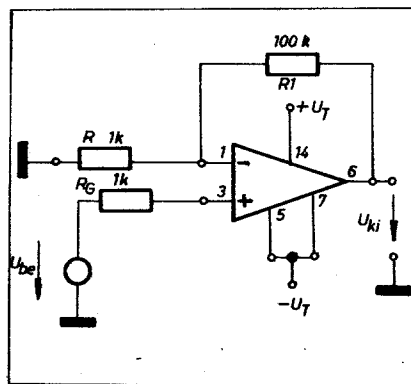
Ajánlott értékek:

$$Z_v = 100 \text{ kohm}$$

Inverter erősítőként: $10 \text{ kohm} \leq Z_{s} \leq 100 \text{ kohm}$.



22. ábra. Inverter erősítő és összegező kapcsolás

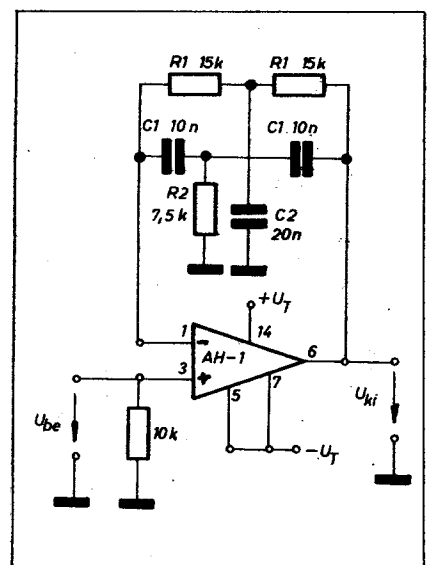


23. ábra. Nagy bemenő ellenállású egyenáramú erősítő

Egyenáramú erősítő

A 23. ábrán fázishelyes átviteli egyenáramú erősítő látható. A + bemenetre adjuk a jelforrást, míg a - bemenetre a frekvencia-független R/R_f osztót csatlakoztatjuk. A kapcsolás feszültség-erősítése a ki- és bemenő feszültségek hányadosával, közelítőleg 100-zal lesz egyenlő. A bemenő ellenállás a visszacsatolásnak megfelelően növekszik. Az elérhető bemenő ellenállás, mivel az AH-1 közös jelű bemenő ellenállása ezzel párhuzamos, kb.

2,5 Mohm. A kimenő ellenállás viszont a visszacsatolásnak megfelelően lecsökken: 5 ohm. A két bemenet árama közel egyformá. Tehát a bemeneti áram okozta hibák lecsökkentése céljából célszerű az $R_G = R$ választás.



24. ábra. Szelektív hangfrekvenciás erősítő

Szelektív erősítő

Egyszerű módon érhetünk el az AH-1 erősítővel frekvenciafüggő erősítést, ha a visszacsatoló hálózatot frekvenciafüggő elemekből alakítjuk ki.

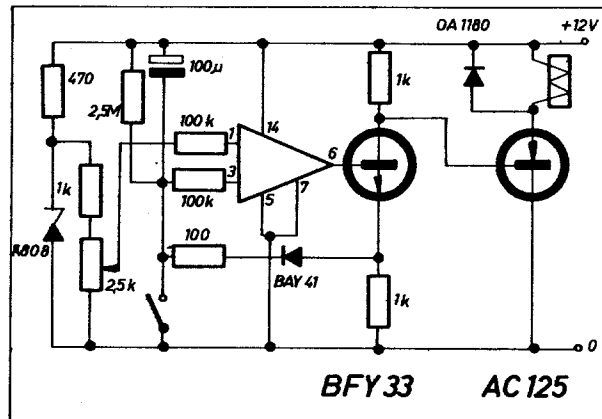
A bemutatott példában (lásd 24. ábra) a szelektív erősítő áteresztő frekvenciáját a visszacsatoló ágban elhelyezett kettős T-taggal határozzuk meg. A kettős T-tag ellenállásai és ka-

pacitásai $+1\%$ -osak. Alacsony frekvencián az erősítés egységnyi, mivel a visszacsatolásból csupán a 30 kohm a hatásos, és ez az erősítést teljesen lecsökkenti. Ha a frekvencia megegyezik a kettős T-tag f_0 -jával, akkor a visszacsatolás elhanyagolható. Ekkor az erősítés közel megegyezik a nyíltthurkú erősítéssel. Nagyobb frekvenciánál a fokozódó negatív visszacsatolás hatására az erősítés a frekvencia növelésével egyre kisebb.

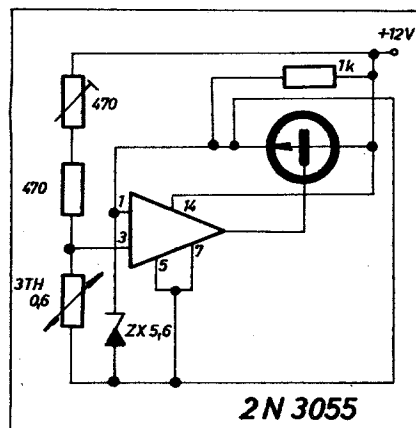
Automatikai alkalmazások

Nagy késleltetési idejű kapesoló áramkör

A kapesolás igen nagy késleltetési idők elérésére alkalmas. A késleltetési időt az RC-tag időállandója határozza meg. A jelfogó mindaddig meghúzva tart, míg az 1-3 bemenet potenciálkülönbsége megszűnik. A 1-es bemenet potenciálját tetszőlegesen meghatározhatjuk a 2,5 kohmos potenciométerrel. Az RC-elemek megfelelő megválasztásával másodpercektől órákig tartó késleltetési idők állíthatók be. Az áramkör a 25. ábrán látható.



25. ábra. Késleltető áramkör. A jelfogó a bekapcsolástól számítva $\tau = RC$ ideig tart meghúzva



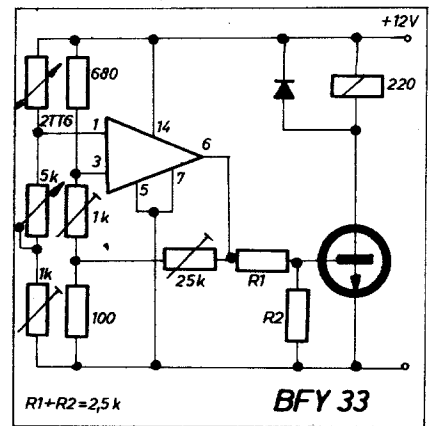
26. ábra. Transzisztoros fűtésű termosztát VFO hőmérsékletének stabilizálására

Tranzisztoros fűtésű termosztát

A 26. ábrán látható kapcsolásban ha a fűtőtér hőmérséklete megváltozik, a hidegegyensúly felborul és a kimenő feszültség a fűtőtranszisztor diszzipációját úgy módosítja, hogy az eredeti hőmérséklet visszaálljon. A potenciométerrel a kívánt hőmérséklet beállítható.

Hőmérséklet-szabályozó automatika

A kapesolás $15 \dots 30^\circ\text{C}$ hőmérséklettartományban 1°C pontosságú hő-



27. ábra. Kapesoló kimenetű hőmérséklet szabályozó nagyobb tér hőmérsékletének szabályozására. A hőmérséklet maximális ingadozása 1°C

látor egy izzót vezérel, amely egy fotoellenállás értékét változtatja. Ezáltal változik a visszacsatolás mértéke, amely az erősítés értékét szabályozza.

Integrátor

A műveleti erősítővel felépített integráló fokozat előnye a passzív RC-integrátorokkal szemben a következő: Az integrálási időállandó a passzív áramköri időállandóhoz képest közel a műveleti erősítő feszültségerősítésére nőtt.

Azonos kimenő jel-amplitúdó mellett az integrálás pontossága is az erősítési tényezővel szorozódik.

A bemutatott kapcsolásban az 1% -os hibához tartozó legkisebb $1:1$ kitöltésű négyszögjel frekvenciája $R = 3,6$ kohm és $C = 22$ nF esetén: $f = 300$ Hz (30. ábra).

Feszültség-komparátor

Az AH-1 áramkörrel a 31. ábrán látható módon pozitív visszacsatolás alkalmazásával feszültségkomparátort (Schmitt-triggert) építhetünk. A pozitív visszacsatolás feltétele:

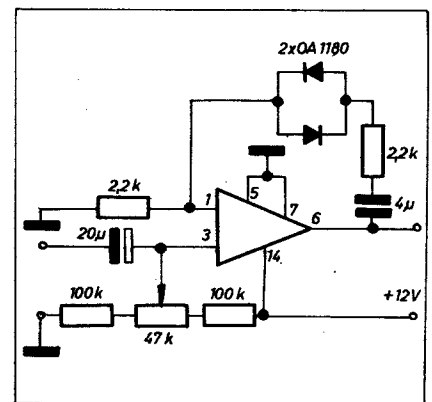
mérséklet-szabályozásra alkalmazható. Az automatika 12 V stabilizált tápfeszültséget igényel. A ki-bekapcsolás differenciája a hőmérsékleti hiszterézis kisebb 1°C -nál (27. ábra).

Hídkiegyenlítő indikátor

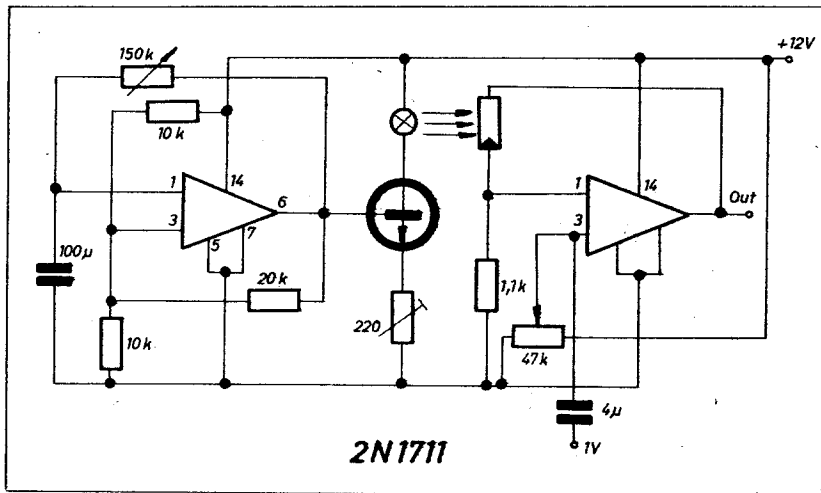
Váltakozó áramú hidak kiegyenlítés-indikátoraként használható fel a 28. ábrán bemutatott kapcsolás. A negatív visszacsatoló ág diódáinak ellenállása szintfüggő, így az erősítés a bemenő jel nagyságától függ. Az alkalmazott 47 kohmos potenciométer a 3. bemenet szintjének beállítására szolgál.

Vibrató áramkör

A 29. ábrán található áramkör a bemenetre adott jelet kb. 7 Hz frekvenciájú szinuszos jellel amplitúdómodu-



28. ábra. Érzékeny, de túlzéreléstől védett váltóáramú indikátor



29. ábra. Vibráló áramkör

$$1 - \frac{R_4}{R_3 + R_4} A = 0$$

A fentiek figyelembevételével a következő beállítás ajánlott:

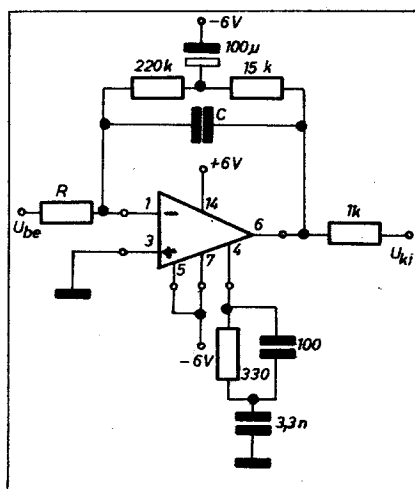
- $R_1 = R_2 = 3,6 \text{ kohm} \pm 1\%$
- $P = 470 \text{ ohm}$
- $R_4 = 100 \text{ ohm}$
- $R_3 = 68 \text{ kohm}$

A pontos beállítást szolgálja a P_2 potencióméter, amellyel az áramkör kapcsolási hiszterézise állítható.

Nullkomparátorként való felhasználáskor a referencia-feszültség értéke nulla. A P_1 potencióméterrel az offset-feszültség hatása küszöbölhető ki. Nullázáskor a bemenetre 10 mV szinuszos feszültséget adva, a kimenetre 1:1 impulzuskitöltési tényezőt állítunk be.

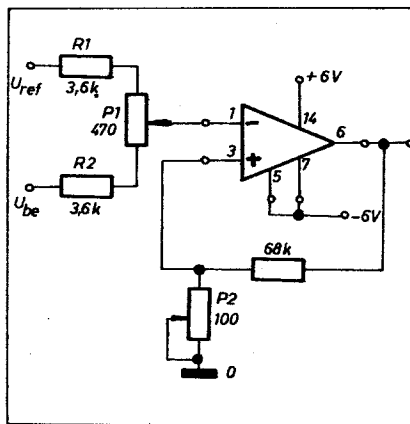
Ultralineáris egyenirányító

Az ultralineáris egyenirányító egy olyan vágókapcsolást jelent, mely a diódák polaritásától függően vagy a negatív, vagy a pozitív jeleket viszi át.

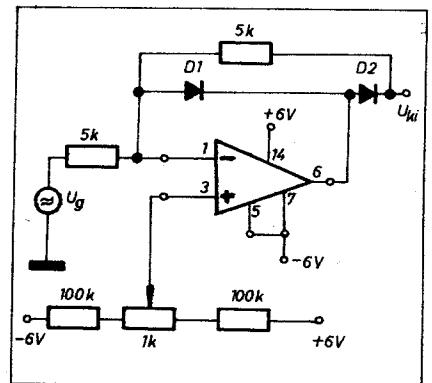


30. ábra. Integrátor kapcsolás

Így ez a kapcsolás alkalmas váltakozó feszültségű jelek pozitív, illetve negatív felének elnyomására. Az áteresztőtartományban a feszültségerősítés értéke $A_u = 1$ (lásd 32. ábra). A 3. pont-



31. ábra. Érzékeny feszültségkomparátor



32. ábra. Ultralineáris egyenirányító kapcsolás

ra kötött egyenfeszültségű szintbeállító potencióméter segítségével a kimeneti szintet 0 V feszültségértékre állítjuk. A működési tartomány szinuszos jelre:

$$U_{be \text{ min}} = 5 \text{ mV}_{\text{eff}}$$

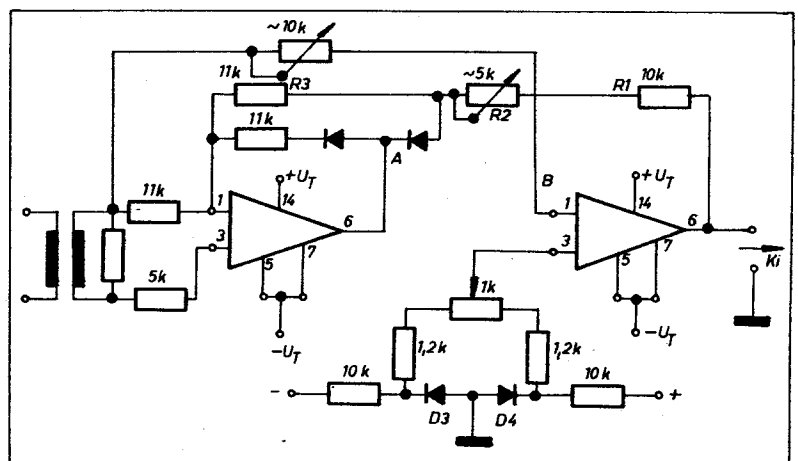
$$U_{be \text{ max}} = 500 \text{ mV}_{\text{eff}}$$

$$f_{\text{max}} = 20 \text{ kHz}$$

AC-DC-átalakító

A 33. ábrán látható átalakító egy félhullámú egyenirányítóként kapcsolt AH-1 áramkörből, és egy utána kapcsolt összegező erősítőből áll (második AH-1).

Az első áramkör két diódás visszacsatoló ággal rendelkezik. A pozitív félhullámnál a D_1 dióda vezet és ekkor az erősítés a 11 kohmos visszacsatolásnak megfelelően egységnyi. Ennek megfelelően a pozitív bemenő jel (U_{be+}) megjelenik ellenkező előjellel a dióda anódján. A negatív félhullám esetén a D_2 dióda vezet. Ekkor az A pont nulla potenciálion marad. Az R_1 , R_2 és R_3 ellenállások osztásviszonyainak megfelelően a B összegző pontban a következő összefüggések érzényesek. Pozitív félhullám esetén $U_{ki} = U_{be+}$. Negatív félhullám esetén $U_{ki} = U_{be-}$.



33. ábra. AC-DC átalakító kapcsolás. A kimeneten kétoldalasan egyenirányított alakú jel jelenik meg



R-6

riportermagnetofon

Az R-6 riportermagnetofon az elektrotechnika legmodernebb vívmányainak felhasználásával készült. Alkalmazásra került benne az elektro-kismotor technika egyik legújabb szenzációja, a teljesen kontaktusok nélküli egyenáramú elektromotor.

Hét szilícium és germánium tranzisztor, valamint 5 dióda végzi el szikrázás nélkül a régi szénkefék és a centrifugálkapcsoló szerepét.

A forgó- és az állórész között csak elektromágneses kapcsolat van. Ez nagymértékben növeli az üzembiztonságot és meghosszabbítja az élettartamot. Még eddig egyetlen hordozható berendezésbe sem építettek olyan gyorsan szabályozó dinamika-kompresszort, mint ebbe a készülékbe.

Tízszeres hangerő-növekedést kevesebb mint 2/1000 mp alatt szabályoz le önműködően normál szintre.

A riporter a legkényesebb felvételeket készítheti el vele anélkül, hogy a készülékhez közben hangerő-szabályozás miatt hozzá kellene nyúlania.

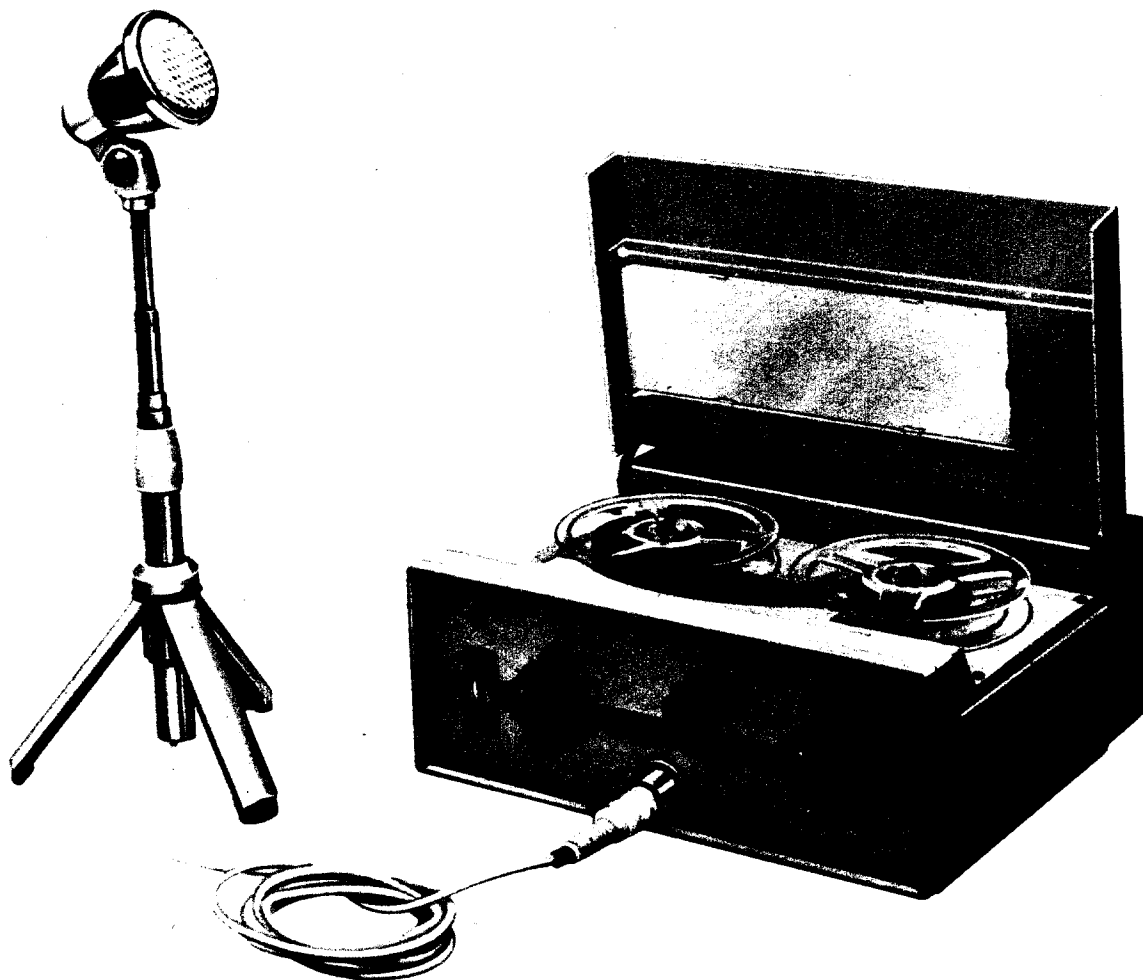
Két kivitelben készül: 9,5 cm/mp és 19,05 cm/mp szalagsebességgel.

Ezenkívül készül a berendezés szinkronfejes kivitelben is (R-6Sz), amely lehetőséget nyújt arra, hogy a filmfelvevő kamerával felvett kép és a hang „együtt-fusson” (Neopiloton-rendszer).

A készülék 6 db GÓLIÁT-rúdelemmel vagy 7 db hasonló nagyságú akkumulátorral üzemeltethető. Kis fogyasztása kb. 8 órás szakaszos üzemeltetést tesz lehetővé.

Egyéb jó tulajdonságai miatt — ízléses, modern forma, könnyű, kényelmesen kezelhető, vállra akasztható bőrtokba szerelve, hideget-meleget egyformán jól tűri — minden felhasználója gyorsan megkedveli. R-5 típusú elődje — mint köztudomású — évek óta hasznos útítársa az északi sarkvidéket és a forró sivatágot járó riportereknek. Ezt a jó tulajdonságát az R-6 is megtartotta, sőt szélsőséges időjárásviszonyok között üzembiztonsága megnövekedett.





Főbb műszaki paraméterek:

Szalagsebesség	9,5 vagy 19,05 cm/mp
Eltérés a névleges szalagsebességtől	$\pm 2\%$
Nyávogás (súlyozott)	$\pm 0,3\%$ 9,5 cm/mp szalagsebességen
Szalagorsó átmérője	100 mm
Játszási idő	szalagtól függően 17–40 perc (9,5 cm/mp)



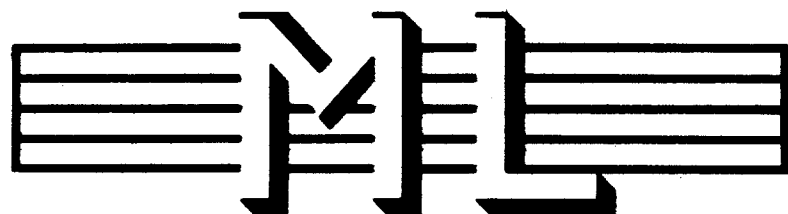


Torzítás szalagról	2,5% (PE-31)
Dinamikakompresszor	+20 dB, felfutási idő: 2/1000 mp
Frekvenciamenet	60 . . . 12 000 Hz (PE-31)
Szalagos dinamika (25 mm/mm mágnes- zettségre vonatkoztatva)	9,5 cm/mp 48 dB 19,5 cm/mp 50 dB
Üzem módok	Lejátszás Felvétel Felvétel dinamikus kompresszorral Tekercselés előre Tekercselés hátra Előkészületi üzemmód
Szintindikálás	beépített kivezérlésmérő- vel
Méreték	90 × 245 × 200 mm
Súly	kb. 4 kg

Gyártja:

Mechanikai Laboratórium

Budapest



Elektronika és az orvostudomány

Sváb Ferenc okl. vill. mérnök

Az elektromosság és az élő szervezet kapcsolatára már akkor felfigyeltek, amikor a jelenség lényegét misztikus homály fedte. *Galvani*, *Volta*, *Faraday* munkássága eredményeként már a múlt század közepén mérésekkel igazolták az élő szervezet működésekor keletkező elektromos potenciálok létezését. Ugyanekkor felfedezték, hogy a szervezeten vagy egy részén átfolyó elektromos áram komoly biológiai hatást fejt ki. A XIX. század második felében a kutatóknak viszonylag rövid idő alatt sikerült az élő szervezeten ezt az érdekes tulajdonságát többé-kevésbé tisztázni. A kutatások eredményeként indult meg a tudományos alapon végzett elektroterápia fejlődése. Az orvostudomány első elektromos jelenségeken alapuló kószülékei tehát terápiás célt szolgáltak és *D'Arsonval* 1892-ben már nagyfrekvenciás áramot is használt gyógyításra.

A helyes diagnózis megállapítására technikai segédeszközöket először a belgyógyászatban kezdtek használni. Az orvos itt ugyanis nem támaszkodhatott kizárólag az érzékszerveire, hiszen a szervezet belsejében elhelyezkedő szervek működését kell vizsgálnia. A klasszikus diagnosztikai eszközök eleinte meg is feleltek a célnak. Így pl. a sztetoszkóp érzékelhetőbbé tette a szív és a tüdő működése közben keletkező hangokat, a különféle endoszkópok (a test belső üregeit vizsgáló optikai eszközök) lehetővé tették a szervezet belsejében történő kóros elváltozások megfigyelését. Nagy segítséget jelentettek természetesen az egyre tökéletesebb röntgenberendezések.

Az orvostudomány és a biológia gyors fejlődése szükségessé tette a diagnosztikai eszközök tökéletesítését is. Már a század elején pontosan meghatározták a szervezetben lezajló elektromos folyamatokat és kimutatták, hogy a mért feszültség nagysága erősen függ az elvezetés helyétől és módjától, kidolgozták az egységes elvezetési megoldásokat. Így már megszülethetett a szív működésekor keletkező elektromos áram mérésére szolgáló készülék, az elektrokardiograf, ami a modern diagnosztika egyik nélkülözhetetlen eszköze. Kezdetben ezek még galvanométerrel dolgoztak. Az elektroterápiás készülékek is különböző mechanikus megszakítókkal, szikraközökkel állították elő a kezeléshez szükséges különféle hullámfornájú áramot. Az elektroncső felfedezése után néhány évvel már megpróbálták alkalmazni a különböző orvosi készülékekben. Ha a röntgenesóvet nem soroljuk a szigorúan vett elektroncsövek közé, tulajdonképpen az első csöves erőátviteli készült EKG és az első vákuum vagy gáztöltésű csövel dolgozó elektroterápiás készülék megjelenésétől számíthatjuk az orvosi elektronika születését. A teljesség kedvéért meg kell említeni, hogy az elektronika a röntgenteknikában az egyenirányító csövek és az elektroncsöves időkapcsolók alkalmazásával kezdte meg a pályafutását. Természetesen hosszú évek teltek el, míg a megfelelő stabilitással működő elektroncsöves erősítők végleg kiszorították a kényes galvanométereket, mechanikus szaggatókat az orvosi készülékekből.

Mint ismeretes, a második világháború alatt az elektronika hatalmasat fejlődött. Az elektroncsövek továbbfejlesztése lehetővé tette az ultrarövid hullámú, majd a mikrohullámú készülékek kidolgozását. Tökéletesítették a televíziós technikát, megjelentek a huzalos magnetofonok stb. Az elektroncső fejlődése még történelmül ivelt felfelé, amikor 1948 július elején megjelent egy szerény újsághír, hogy a Bell Telephon Company kutatólaboratóriumában olyan elektromos eszközt fejlesztettek ki, ami képes helyettesíteni az elektroncsövet. Ez a kis eszköz, amely a „transfer resistor” angol szavak öszevonásából és rövidítéséből a tranzisztor nevet kapta, *Brattain* és *Bardeen* tíz éves elméleti és kísérleti munkájának az eredménye volt. Ekkor még senki nem gondolta, hogy a tranzisztor milyen szédületesen gyors karriert fut be és húsz év múlva szinte kiszorítja az elektronika területéről az elektroncsövet.

A nagy áttörés a hatvanas évek elején következett be, amikor a félvezetők sokoldalúságban és stabilitásban méltó versenytársává lettek az elektroncsöveknek.

Az elektronikában lejátszó szerepet játszott az a tény is, hogy az ötvenes évek végén kezdődött a világűr meghódítása. Ekkor jutott el az űrkutatás abba a stádiumba, hogy megvoltak a technikai feltételek egy olyan rakéta és űrhajó elkészítéséhez, ami képes elhagyni a Földet, és biztosítani lehet a benne tartózkodó űrhajós életműködéséhez szükséges feltételeket. Ebben az óriási programban jelentős feladat jutott az orvostudománynak. Mindenekelőtt orvosilag ellenőrizni, majd fizikailag fel kellett készíteni az asztronautákat az űrrepülésre. Már ehhez a feladathoz egy sor új orvosi elektronikus berendezést kellett kifejleszteni, hogy a szükséges fiziológiai paramétereket mérni lehessen. Módszereket kellett kidolgozni az űrben repülő ember egészségének védelmére, táplálkozásának helyes megválasztására, ugyanakkor meg kellett oldani a szervezet funkcióinak folyamatos ellenőrzését repülés közben. Ezek a feladatok már nem oldhatók meg elektronika nélkül. A súly, a hely és az energiaszükséglet korlátozott volta miatt csak a miniatűr félvezető elemek jöhettek számításba.

Érdekességként megemlíteném, hogy majdnem száz éve volt az a történelmi jelentőségű léggömbkísérlet, melynek során *Spinelli*, *Svivel* és *Tisaander* először végzett fiziológiai méréseket nagy magasságban. A repülés során 8600 métert érték el, közben mérték a test hőmérsékletét, légzésszámot és a pulzust. A kísérlet sikeréért *Spinelli* és *Svivel* az életét áldozta.

Az orvosoknak és az elektronikus szakembereknek az űrrepülésnél három fő feladatsoprotot kellett megoldaniuk.

A fiziológiai mérésekhez szükséges speciális mérőátalakítók kidolgozása. Kifejleszteni egy sokcsatornás, elektronikus berendezést, amely a mért biológiai paramétereknek a földre való továbbítását biztosítja. Az űrhajókból érkező adatok regisztrálása és egyidejű elemzése az űrhajós vagy űrhajósok szervezetének folyamatos ellenőrzése céljából.

A nyilvánosságra hozott adatok szerint kb. ötven csatornán érkező adathalmazt kellett volna az orvosoknak figyelemmel kísérnie, ami jóval meghaladja az emberi teljesítmőképesség határát. Ezt a feladatot már a félvezető elemekkel készült számítógép végezte el. A legfontosabb fiziológiai paraméterek, melyeket mérhetnek: testhőmérséklet, EEG- és EKG-jelek, légzésszám, szervezet teljesítmőképesség, pulzusszám, vérnyomás. Az adatokat először a földön levő kiértékelő és elemző központba továbbították, ahol feldolgozták azokat. Közben lázas munka folyt a félvezető elemek tökéletesítésén, a méretek és a súly csökkentésén. Hamarosan megszülettek a miniatűr tranzisztorok, majd az integrált áramkörök. Ez lehetővé tette, hogy a biológiai adatok kiértékelését és elemzését az űrhajóban elhelyezett miniatűr számítógéppel végezze el az ott tartózkodó vagy az irányító állomáson levő orvos.

Az orvos—mérnök-együttműködés nemcsak ilyen speciális területen, hanem az orvostudomány minden ágában igen hasznos volt. Az elektronika segítségével egy sor új vizsgálati módszert dolgoztak ki, ugyanakkor a klasszikus diagnosztikai eljárások nagy részét is tökéletesítették. A fejlődés olyan arányú, hogy ismertetése túllépne a cikknek a kereteit, ezért a teljesség igénye nélkül megemlítek néhány érdekesebb vizsgálati módszert, amely létét az orvosi elektronikának köszönheti.

A szív- és érrendszeri betegségek korai felismerését teszi lehetővé a nagy érzékenyséű speciális feladatokhoz is alkalmas elektrokardiografok. Az EKG-jelek számítógépes analízise új távlatokat nyitott a szívgyógyászatban. Ugyanez mondható el az agy betegségeinek műszeres vizsgálatával kapcsolatban, ahol az EEG-jelek számítógépes kiértékelésének még nagyobb jelentősége van.

A képerősítők alkalmazása a röntgenteknikában szintén elősegítette a vizsgálati módszer finomítását. Amihez a precíz elektronikus vezérlésű röntgenkészülékek nagy segítséget nyújtottak.

Megoldották a beteg életfunkcióinak elektronikus ellenőrzését a műtét alatt, és a műtét utáni kritikus időszakban. Ezek a nagy stabilitású, pontos elektronikus mérőműszerek folyamatosan tájékoztatják az orvost a beteg állapotáról, ill. annak változásairól. A vér gyors kémiai elemzése, valamint a benne oldott gázok (O_2 , CO_2) meghatározása percek alatt tájékoztatja az orvost a szervezet elektrolit-háztartásának állapotáról. A korszerű elektronikus véranalizátorok 150–200 mikroliter vérből 1–2 perc alatt automatikusan elvégzik a méréseket.

Gyorsan fejlődik és egyre tökéletesedik az elmúlt években kidolgozott „több fázisú szűrőrendszer”. A legkorszerűbb elektronikus műszerkomplexum segítségével 10 perc alatt annyi vizsgálat végezhető el, hogy mire a kórházba felvett beteg eljut az öt kezelő orvoshoz, annak már kezében van a betegségére jellemző összes adat.

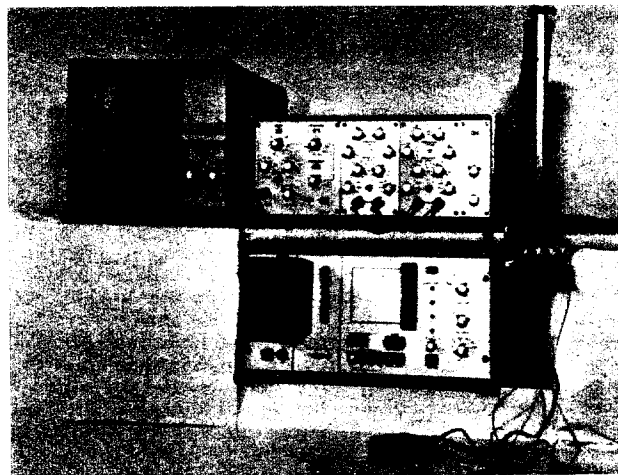
A hallásvizsgálatnak a XX. század embere számára különleges jelentősége van. Statisztikai adatok bizonyítják, hogy a városi és ipari foglalkoztatottságú lakosság körében igen magas a károsodott hallásúak száma. A modern közlekedés, az erős zajú üzemek az ember hallászerveiben olyan károkat okozhatnak, melyek tartóssá válnak, ha idejében fel nem ismerik őket. A hallásvizsgálatot már rég ismerik, azonban az objektív, frekvencia- és hangintenzitás szempontjából megfelelő vizsgálatokat csak az elektronika alkalmazása tette lehetővé. A tömeges szűrővizsgálatok pedig csak a legkorszerűbb integrált áramkörökkel felépített automatikus működésű hallásvizsgáló készülékkel (audiométer) lehet gyorsan és pontosan elvégezni. Az idegrendszer által továbbított ingerek hatására a szervezet izomzata mechanikus mozgást végez. A mozgás hatására az izom állapotára jellemző elektromos feszültségek keletkeznek. Ezek vizsgálatával és elemzésével foglalkozik az elektromiográfia. Az egészséges és kóros elváltozást szenvedett izomzat feszültségeinek hullám alakja, frekvenciája, amplitúdója megkülönböztethető. Ennek a néhány mikrovolttal mérhető és változásainak érzékelésére is a nagy érzékenységű, stabil orvosi elektronikus készülék segítségével vált lehetővé. A jelek elemzéséhez ma már itt is nagy teljesítményű elektronikus analízátorokat vagy számítógépeket használnak. Az eredményekből a szakorvos megállapíthatja az izom rendellenes működését, diagnózist adhat a mozgató idegrendszer károsodásáról, figyelemmel kísérheti a sérült szövetek regenerálódását, ennek megfelelően meghatározhatja a szükséges terápiás eljárásokat, gyógyszereket, operáció szükségességét stb.

Utóbbi években egyre jobban terjed az ultrahang-diagnosztika. Bizonyos területeken jól helyettesíti a röntgen-átvilágítást. Ma már rutinszerűen alkalmazzák koponyaüregi, mellkasi, szívbetegségek vizsgálatánál, máj, epekö, vizeletkiválasztó szervek ellenőrzésére, valamint szülészeti és nőgyógyászati célokra is. A vizsgált testrészebe kis teljesítményű ultrahang-impulzusokat sugároznak be, amelyek visszaverődnek a belső részekről, vagy áthaladva azokon megváltozik a terjedési sebességük és így a speciális vevő képcsővé láthatóvá lesz a belső szervek elhelyezkedése.

Az infravörös sugárzás láthatóvá tétele az orvosi termográfiái vizsgálatok kidolgozását tette lehetővé. Az emberi szervezet hőszugárzásának a mérésével gyorsan és pontosan fel lehet térképezni a bőrfelület néhány fokkal melegebb részeit. Ez az eljárás segítséget nyújt rejtett gyulladások, kezdeti stádiumban levő mellrák és az ízületi gyulladások korai felismeréséhez. A vizsgálatához szükséges igen érzékeny készüléket csak a legkorszerűbb félvezető elemek felhasználásával lehetett megoldani. Végül meg kell említeni az elektronika csúcspontját jelentő számítógépek orvosi alkalmazásának helyzetét.

A legújabb felmérések szerint az orvostudomány az egész világon elmaradt a többi tudományág, de különösen a közgazdaság és az ipar mögött a számítógépek alkalmazása tekintetében és szinte csak a kutatások területén használják azokat. A mindennapi orvosi gyakorlatban csak igen lassan kezd elterjedni, pedig a világszerte felmerülő különböző méretű egészségügyi problémák megoldásának egyetlen lehetősége lesz a számítógépek sokoldalú alkalmazása.

Az orvosok mégí degenkednek a diagnosztikai alkalmazásaitól, pedig egy tömeges szűrővizsgálat kiértékelése másképpen el sem képzelhető. Az előbb említett „több fázisú szűrőrendszer” laboratóriumi vizsgálatainak elemzésénél már nagyszerűen bevált a számítógép. A közhiedelemmel szemben a számítógépek nem fogják soha helyettesíteni az orvost, de a betegellátás egyes területein nagymértékben segítségére lesznek.



1. ábra

Most nézzünk meg néhány korszerű orvosi elektronikus készüléket, berendezést, ami lehetővé tette az előzőekben felsorolt diagnosztikai eljárások bevezetését.

A hazai orvosi elektronikus műszergyártás mind minőségi, mind mennyiségi szempontból elérte a világszínvonalat. A MEDICOR Művek és az EMG esztergomi gyáregységének berendezései minden igényt kielégítenek. Ismerkedjünk meg néhány korszerű orvosi elektronikus készülékkel.

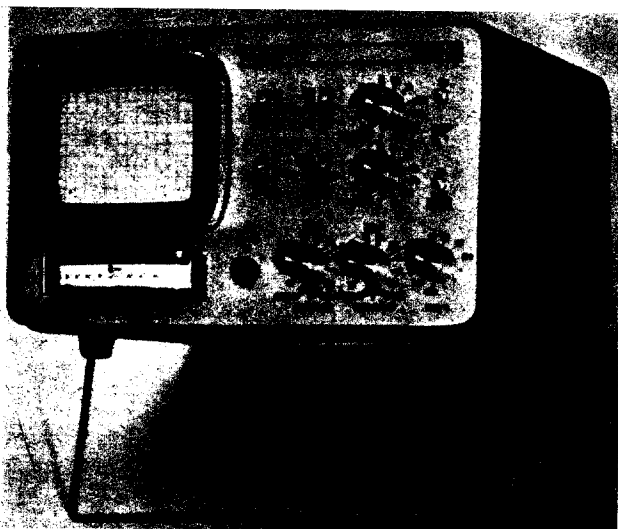
Először talán az idei BNV-n aranyérmet nyert négycsatornás elektromiográfot ismertetném, melyet a MEDICOR Művek gyárt (1. ábra).

A berendezés három egységből áll. A középső a négycsatornás erősítő, melynek bemenetére csatlakoznak az izom mozgásakor keletkező feszültséget érzékelő elektródák. Az erősítők érzékenysége $10 \mu V$ -tól $150 mV$ -ig változtatható. A frekvencia átvitele $0,5 - 20\,000$ Hz. A regisztrált jelek kiértékelését a beépített alul- és felüljáró szűrők könnyítik meg. Az akusztikus megfigyelés lehetőségét hangszóór biztosítja. Az erősítők dobozában kapott helyet az ingervezetési vizsgálatához szükséges stimulátor, ami négyoszog-impulzusokat állít elő. Mellette van a hatsatornás TV-képcsővel felszerelt monitor oszcilloszkóp (vizualizátor), melynek segítségével a vizsgált akciós feszültségek hullámalakja azonnal megfigyelhető. Független erősítő adatai: sávzélesség $0 - 25$ kHz. Maximális érzékenység $100 mV/osztás$ (1 osztás $10 mm$). A képernyőre felvitt raszter segítségével nagy pontossággal leolvasható az amplitúdó nagysága. A fényerő nagymértékben szabályozható. A vizsgált jelek az ernyőn egymástól függetlenül eltolhatók és amplitúdójuk változtatható. Az oszcilloszkóp univerzális kialakítása lehetővé teszi — az elektromiográfián kívül — többszatornás ipari mérések elvégzését és az oktatáshoz való jó felhasználását.

A harmadik egység egy négycsatornás fotó-regisztráló, mellyel $0 - 15$ kHz frekvenciájú jelek regisztrálhatók, az elektromiográfiát az új vizsgálatok között ismertettem.

Az egész miográf-komplexum a legkorszerűbb integrált áramkörökkel készül, ami biztosítja stabil működését még hosszú idejű üzemeltetés esetén is. Készül egy- és kétcsatornás kivitelben is. A korszerű építőkövek elven kidolgozott konstrukció lehetővé teszi az alapegység kiképzésével — a rutin-készülékektől a legbonyolultabb kutatómunkára is alkalmas készülékekig — mindenféle változat összeállítását.

A modern orvostudományban egyre uralkodóbbá válik az a nézet, amely szerint a beteget saját környezetükben kell vizsgálni. Ez különösen nagy jelentőségű a szív-érrendszeri panaszok kezelésekor, amikor a beteg szállítása, különböző helyeken végzett vizsgálatokkal való terhelése vagy vizsgálati eredmény mérése végzetes következné-

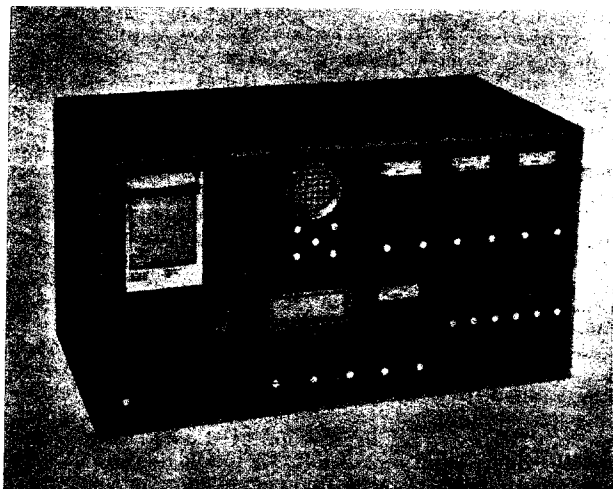


2. ábra

nyekkel járhat. A szaporodó közlekedési és üzemi balesetek csakúgy, mint a sportorvosi és munkaegészségügyi tevékenység szükségessé teszik olyan kisméretű, könnyen hordozható, teleses készülék használatát, mellyel tetszés szerinti helyen vizsgálni lehet a szív és az érrendszer állapotát. Ezek a megfontolások készítették a MEDICOR Műveket, hogy kialakítson egy olyan elektrokardioszkóp-családot, melyek teleses üzeműek, kisméretűek, kezelésük egyszerű, ugyanakkor az általuk nyújtott vizsgálati eredmény a legszigorúbb igényeket is kielégíti. Ezek egyik legkorszerűbb tagja a MEDICOR MM-21 típusú kétszatornás monitorja (2. ábra).

A készülék segítségével a szokásos EKG-jeleken kívül a szívhang és az (fonokardiogramm) EEG-jelek is kivizsgálhatók. A nagy fényerejű szögletes katódsugárcső ernyőjén egyidejűleg két egymástól független jelenség is megfigyelhető. Fonokardiogramm-felvételnél a teljes szívhangspektrum három sávra felbontva vizsgálható. A pulzusszámot külön műszer mutatja, melyen egy alsó és felső határérték beállítható. Ha a pulzus az alá csökken, vagy túl szapora lesz, a beépített hangszóró riasztó jelzést ad. EEG-vizsgálatoknál a nagy érzékenység mellett beépített szűrők könnyítik meg a kiértékelést.

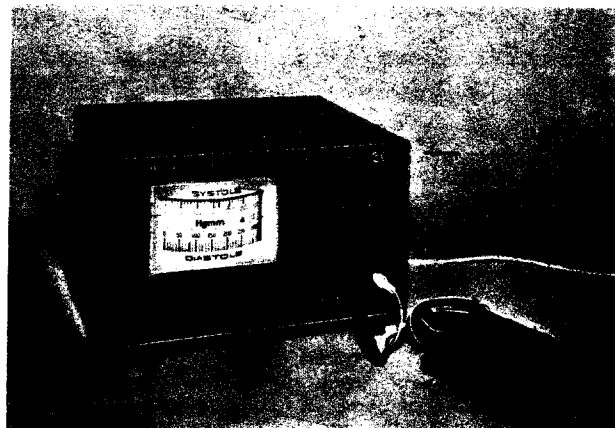
A tervezéskor nagy súlyt helyeztek arra, hogy a készülék sokoldalúsága ellenére kisméretű és egyszerűen kezelhető legyen. Az ellentmondó követelményeket csak a legkorszerűbb integrált áramkörök segítségével lehetett kielégíteni. A készülék 78 db tranzisztort és 30 integrált műveleti erősítőt tartalmaz. Ugyanakkor a méretei mindössze $130 \times 220 \times 230$ mm nagyságúak. Néhány technikai adat EKG-vizsgálatokról: érzékenység 20 mm 1 mV (maximum); frekvenciasáv: 0,1–300 Hz, bemenő ellen-



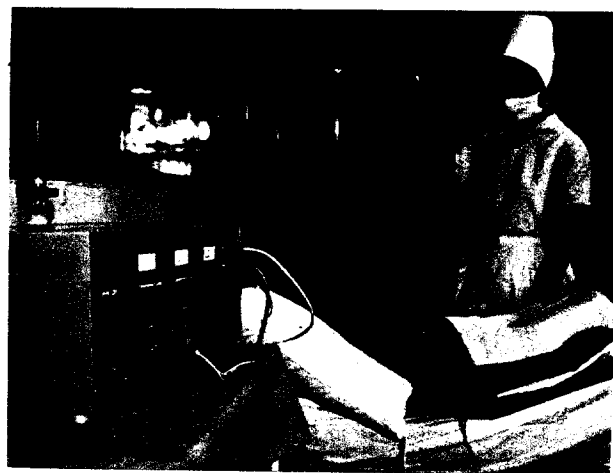
3. ábra

állás: 100 Mohm, EEG-vizsgálatnál: érzékenység max. 10 mm (20 mV), bemenő ellenállás: 10 Mohm, szívhangvizsgálatnál: frekvenciasáv: 10–1500 Hz, pulzusszámmérő: méréstart. 20–200 ütés/perc határérték beállítása: teljes tartományban. Tápfeszültség: 12 V (akkumulátor). Áramfelvétel: 220–280 mA. Üzemidő egy töltéssel: 3,5–4,5 óra. Súlyja telepekkel együtt mindössze 4 kg.

A hatvanas évek elektronikai forradalma, az automatizálás elterjedése érezhető hatását az egészségügyben is. Ennek egyik eredménye, hogy az intenzív terápia keretein belül a beteg ellenőrzése az orvosi elektronika egyik sokat emlegetett, nagy erőfeszítéssel fejlesztett területe lett. Az ún. intenzív terápia egy szervezési forma, amelynek keretein belül a kritikus állapotban levő beteg ember gondozása, gyógyítása koncentrált erővel és eszközökkel



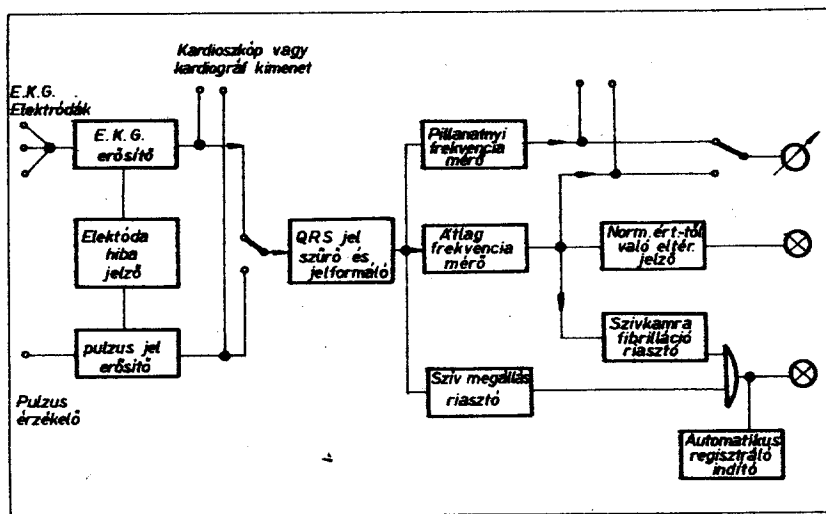
4. ábra



5. ábra

történik. Eleinte az ipari automatizálásban alkalmazott módszerekhez hasonlóan a központi betegellenőrző rendszerek alakultak ki. Ilyen a MEDICOR Művek MS-661 típusú készüléke is (3. ábra).

A berendezés egyszerre hat beteg megfigyelésére alkalmas. A betegtől kapott információk az ágy melletti csatló dobozból kábelén jutnak a központi készülékhez, amely külön helyiségben van és a beteg állapotára jellemző adatok mérését, kijelzését és regisztrálását végzi. Az egyes betegek megfigyelése kézi vagy automatikus átkapcsolással történik. A berendezés méri a szívfrekvenciát, hőmérsékletet és légzésszámot. Az oszcilloszkóp a pulzus- és EKG-görbék egyidejű megfigyelését biztosítja. A határértékek átlépését hang- és fényriasztással jelzi. A mérési adatokat a beépített regisztráló rögzíti 5 csatornán, a hatodik csatornára EKG gyorsregisztráló vagy automatikus vérnyomásmérő csatlakoztatható (4. ábra).



6. ábra. Szív-monitor tömbvázlata

A képen látható elektronikus vérnyomásmérő is a legkorszerűbbek közé tartozik. Nemcsak a nyomás érzékelésére és kijelzésére alkalmas, hanem elektropneumatikus rendszerre beállítható program szerint vezérli a mandzsetta nyomását. Az elszorított ér felengedések keletkező ún. Kórotkoff-hangot a mandzsettába épített mikrofon érzékeli, melynek jelei egy integrált áramkörös szelektív erősítő után logikai áramkörök segítségével vezérlik a készüléket. Használható kézi és automatikus üzemmódba. A vérnyomásértékek egy iker-manométerről olvashatók le. Automatikus üzemmódban a nyomás-határértékek túllépésekor hang- és fényriasztást ad.

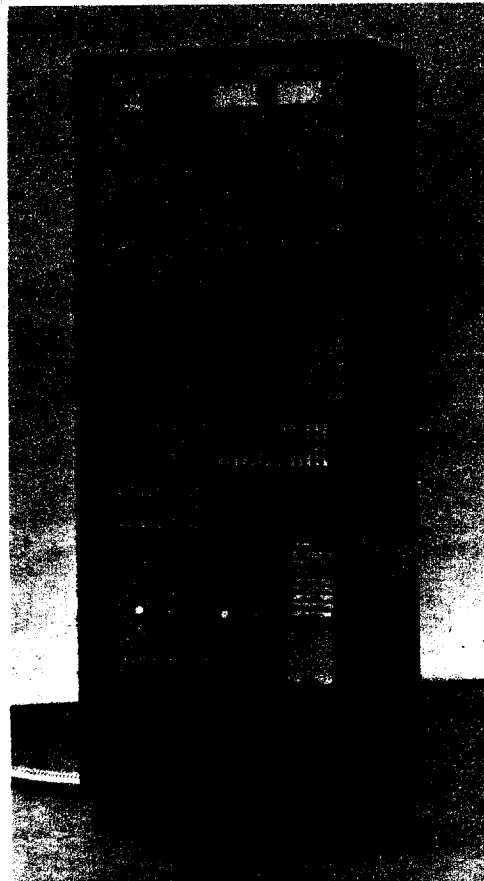
A központi betegellenőrző rendszereknek hibáját hamar felismerték. Ezek közül a legfontosabb a beteg és az ápoló személyzet közvetlen kapcsolatának a hiánya, ill. nehézsége volt. A központi rendszer hátrányairól szerzett orvosi tapasztalatok alapján rövid idő alatt kidolgozták az ágymelletti ellenőrző elektronikus rendszereket. Itt sem maradtunk el a külföldtől, példa erre az építőköcska elve alapján kifejlesztett és a MEDICOR Művekben sorozatban gyártott PM-31 készülék (5. ábra).

Az alaprendszer itt is a szív- vagy pulzusfrekvenciát, testhőmérsékletet, légzésszámot méri, melyek külön egyésként is használhatók, ugyanakkor több speciális mérőegység is csatlakoztatható hozzá. A következő tömbvázlat a szívellenőrző monitor elektronikájának felépítését mutatja be (6. ábra).

Variálhatóságára jellemző, hogy a S. O. T. E. I. sz. Nőgyógyászati Klinikán kidolgozott és szabadalmazott elektróda segítségével és a MEDICOR kutatóinak közreműködésével a világon elsőnek olyan ellenőrző rendszert dolgoztak ki, ami lehetővé teszi a magzat és az anya életfunkcióinak folyamatos ellenőrzését a szülés alatt. Az FM-1 típusú monitorral mérhető az anyai EKG, vérnyomás, pulzusszám és légzésszám, a magzati EKG, szívfrekvencia és a méhen belüli nyomásváltozás értéke. A készülék természetesen a megfelelő riasztó rendszerrel van ellátva. Ez a munka szép példája volt az orvos-mérnök-együttműködésnek, melynek eredményeként sok születő élet megmenthető. Az elektronikus vezérlésű diagnosztikai röntgenberendezés nagymértékben megkönnyíti az orvos és a kezelő asszisztens munkáját és képerősítővel felszerelve pontosabbá teszi a diagnózist.

A 7. ábrán a MEDICOR gyártmányú EDR-750 röntgenkészülék vezérlő szekrénye látható. Európában először ennél a típusnál alkalmazták a digitális technikát röntgenberendezés vezérlésére. A vezérlő rendszer EMG-gyártmányú logikai áramkörökkel dolgozik. A logikai áramkörök lényegesen gyorsabban dolgoznak, mint a régebbi elektromechanikus rendszerek, sokkal megbízhatóbbak és élettartamuk szinte korlátlan. A dugaszoló kártyarendszer lényegesen megkönnyíti a szervizmunkát. A következő 8. ábrán a berendezés tömbvázlata látható.

A számtalan külföldi elektronikus diagnosztikai készülék közül talán az egyik legújabbat említeném, amelyik ultrahang segítségével láthatóvá teszi a magzat elhelyezkedését az anya méhében: a fényképen a készüléket látjuk

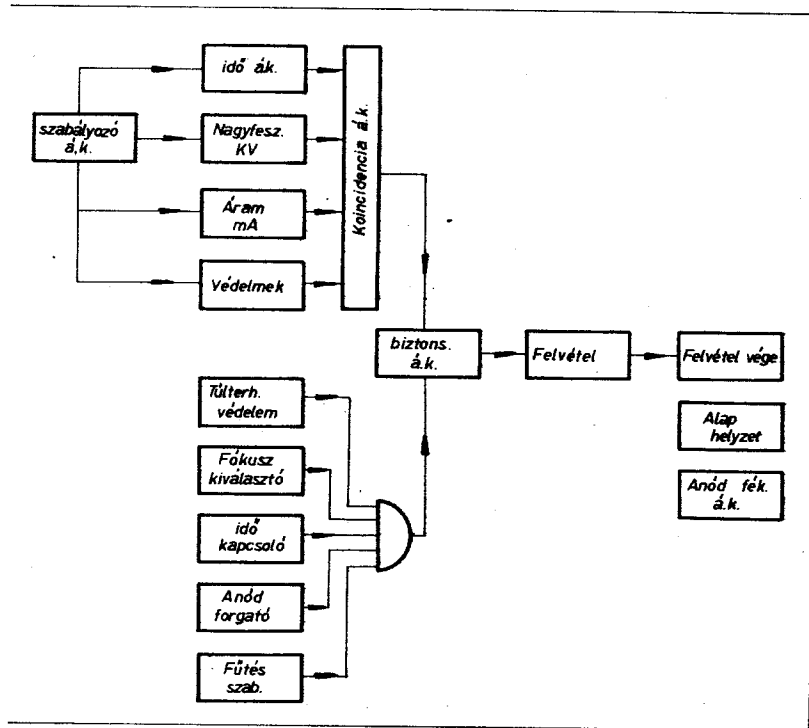


7. ábra

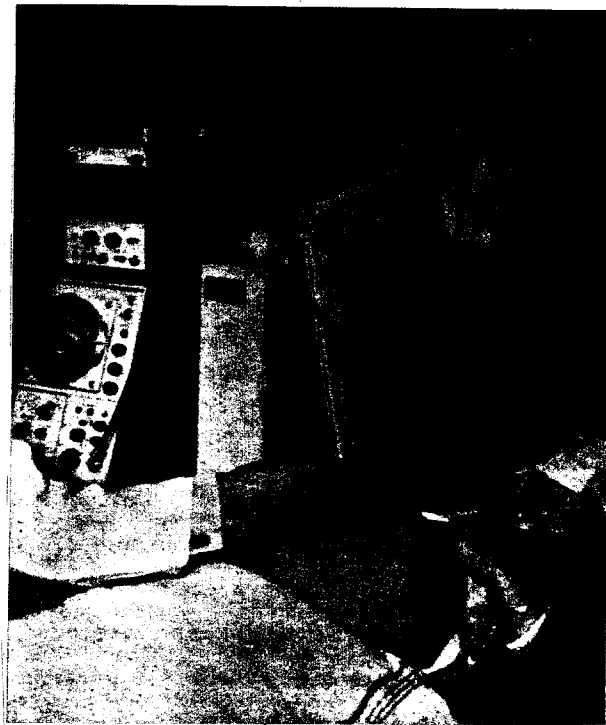
alkalmazás közben (9. ábra). A monitornak az ernyőjén — a visszaverődött ultrahang-impulzusok segítségével — láthatóvá lesznek a magzat körvonalai (10. ábra). A szülés így gyorsan és egyszerűen tájékozódhat arról, hogy nem veszélyezteteti-e valami rendellenesség a magzat vagy az anya életét. A besugárzott ultrahang természetesen olyan kis intenzitású, hogy semmilyen káros hatása nincs.

Ma már a különféle betegségek gyógykezelésére használt elektromos vagy egyéb fizioterápiás berendezésekben is az elektronika játssza a főszerepet, ugyanakkor egy sor új kezelési eljárás bevezetését tette lehetővé. A felsorolásuk is oldalakat venne igénybe, ezért ugyanúgy, mint az előbbiekben, a legjobbak közül említenék néhányat: nagy teljesítményű, több adófejjel dolgozó ultrahang-generátor, melynek egy meghatározott pontra fókuszolt sugaraival az agy belsejében levő daganat gyógyítható anélkül, hogy a közbeeső sejtek károsodnának. A berendezés vezérlését kisméretű számítógép végzi. Nehezen gyógyuló fekélyek, bőrbetegségek kezelésére speciális gázlezer használják egész jó eredménnyel. A sérült vagy benuult izmok tornáztatására szolgáló szelektív ingeráramokat előállító stimulátorok is forradalmi változáson mentek keresztül. Az integrált áramkörök alkalmazása lehetővé tette olyan miniatűr készülékek gyártását, melyet a beteg teppel együtt magával hordhat és a gyógykezelést (természetesen az orvos utasítása szerint) akár munka közben is elvégezheti. Az utóbbi években egyre jobban terjednek az aeroion-terápiás készülékek. A magas koncentrációjú ionizált gázmolekulát tartalmazó levegő belégzése jól bevált a légúti betegségek és több, a vegetatív idegrendszerrel összefüggő betegségek kezelésénél. Erről a terápiás eljárásról és az ún. levegő-ionizátorokról szeretnék most bővebben beszámolni:

Az aeroionok vagy másnéven levegőionok a légkörben levő elektromos töltésű gázmolekulák, amelyek a kozmikus, rádióaktív és ibolyántúli sugárzás, valamint elektromos kisülések ionizáló hatására keletkeznek. Minden esetben egy pozitív és egy negatív ion keletkezik, melyek egymástól függetlenül mozognak. Az ionok méretei és koncentrációja több tényező függvényében, elég nagy mértékben változik. Az ionokat önkényesen három méretcsoportba osztjuk.



8. ábra. EDR röntgenkészülék elektronika-tömbvázlat



9. ábra

Kicsi vagy könnyű, közepes és nagy, vagy LANGEVIN-ionokra.

A *kis ionok* a légköri ionizáció közvetlen termékei. Néhány levegőmolekulából tevődnek össze.

Közepes ionok a levegőben lebegő részecskékhez kapcsolódott több száz levegőmolekulából állanak. A legújabb kutatások szerint az élettani hatások nagy része nekik köszönhető.

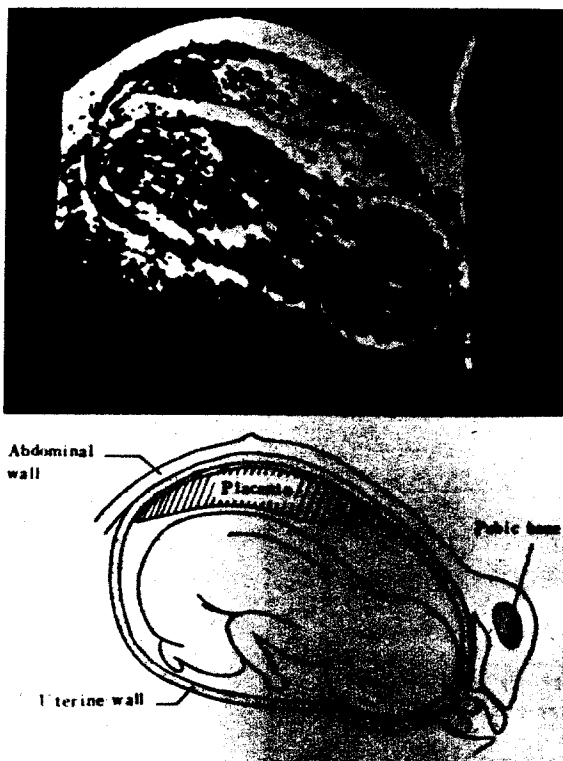
Nagy ionok a levegőben levő kondenzációs magok (füst, por, folyadék-részecskék). Csoportosulásuk néha több ezer részecskét is tartalmazhat.

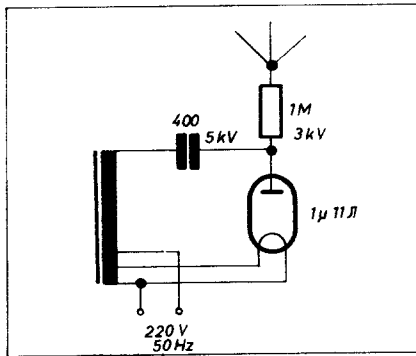
Az ionok mennyisége a levegőben általában 50 és 5000 ionpár között változik köbcentiméterenként. Ez az ingadozás nemcsak az elsődleges források változásaiból ered, hanem olyan természeti tényezők is befolyásolják, mint a

hőesség, köd, égés stb. Továbbá az ionok mesterséges, az ember által létrehozott forrásai, mint amilyenek a maghasítási kísérletek, az égési folyamatok, a különböző elektromos készülékek és nagyfeszültségű kisülések, szintén jelentős mennyiségű légköri iont hoznak létre korlátozott körzetekben. Az aeroion terápia alapjait a természetes levegőionok biológiai hatására vonatkozó megfigyelések és tapasztalatok vetették meg. Az egyes klimatikus gyógyhelyeken végzett vizsgálatok kiderítették, hogy a légzőszervi betegségek javulását jelentősen elősegítette a levegőben levő negatív ionok koncentrációjának növekedése. A kedvező tapasztalatok arra ösztönözték a kutatókat, hogy a kezelési lehetőségeket helytől és időjárási viszonyoktól függetlenítsék mesterségesen előállított levegőionok segítségével. Erre a célra alkalmas ionizátornak kutatása már a század elején megindult, de mind technikai, mind terápiás szempontból megfelelő típus csak a 30-as években készült.

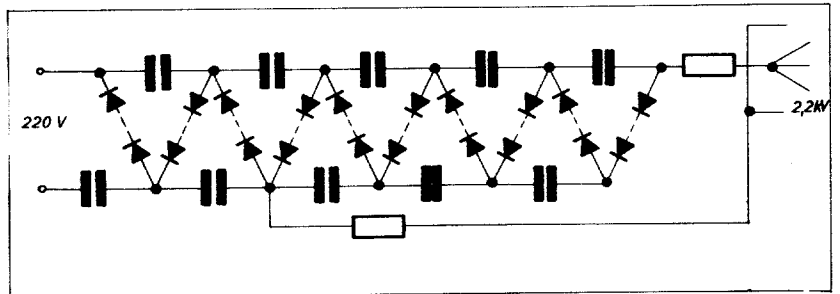
A levegőionok mesterséges előállítására a kutatók a természetben előforduló ionizáló hatásokat utánozták. Készült ionizátor röntgen-, rádióaktív és ultrabolya-sugárzással, termikus ionizációval, vízporlasztással, koronakisüléssel. A röntgen- és az ibolyántúli sugárzással működő, valamint a termikus iongenerátorok nem jutottak túl a kísérleti stádiumon kis teljesítményük, rossz hatásfok és a káros mellékhatások miatt. A második világháború után kezdtek elterjedni a rádióaktív izotópokkal dolgozó ionizátorok. Ezekben alfa és béta sugárforrásokat alkalmaztak. Az ötvenes évek végén már csak a béta sugárzó tríciummal működő ionizátorokat, a nagyfeszültségű koronakisüléses levegő-ionizátorokat és a vízporlasztással dolgozó hidroionizátorokat használták. A hidroionizátorok viszonylag kis teljesítményűek és alkalmazhatóságuk is korlátozott, terápiás alkalmazásukat az egyre tökéletesedő elektro-aerosol készülékek csökkentették. A tríciumos iongenerátorokról pedig kiderült, hogy működésük közben elkerülhetetlen egy kevés rádióaktív tríciumnak a levegőbe való jutása, ezért több államban betiltották a használatát. Így egyedül maradt a porondon a nagyfeszültségű dolgozó koronakisüléses ionizátor, melynek működési elve a következő. A készülékben levő kis átmérőjű csúcra kapcsolt több kilovolts feszültség hatására a csúcs körül kialakult erősen inhomogén elektromos tér ionizálja a környező gázmolekulákat. A keletkező ionpárokból ha a csúcra negatív feszültséget kapcsolunk, a pozitív ionok azonnal semlegesítődnék a csúcson, a negatív ionok pedig sugár irányban nagy sebességgel szétrepülnek. Az első koronakisüléses ionizátorokat a Szovjet-

10. ábra





11. ábra. Vákuum diódás ionizátor kapcsolása

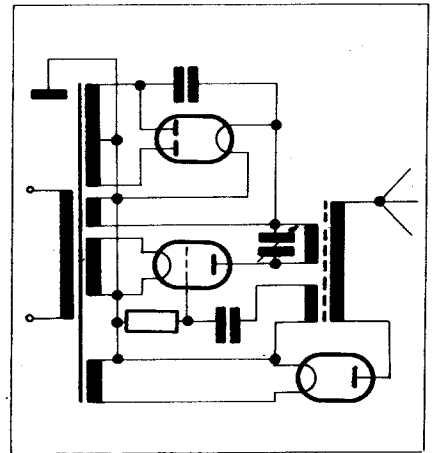


12. ábra. Szelén + kondenzátoros feszültségszorzó

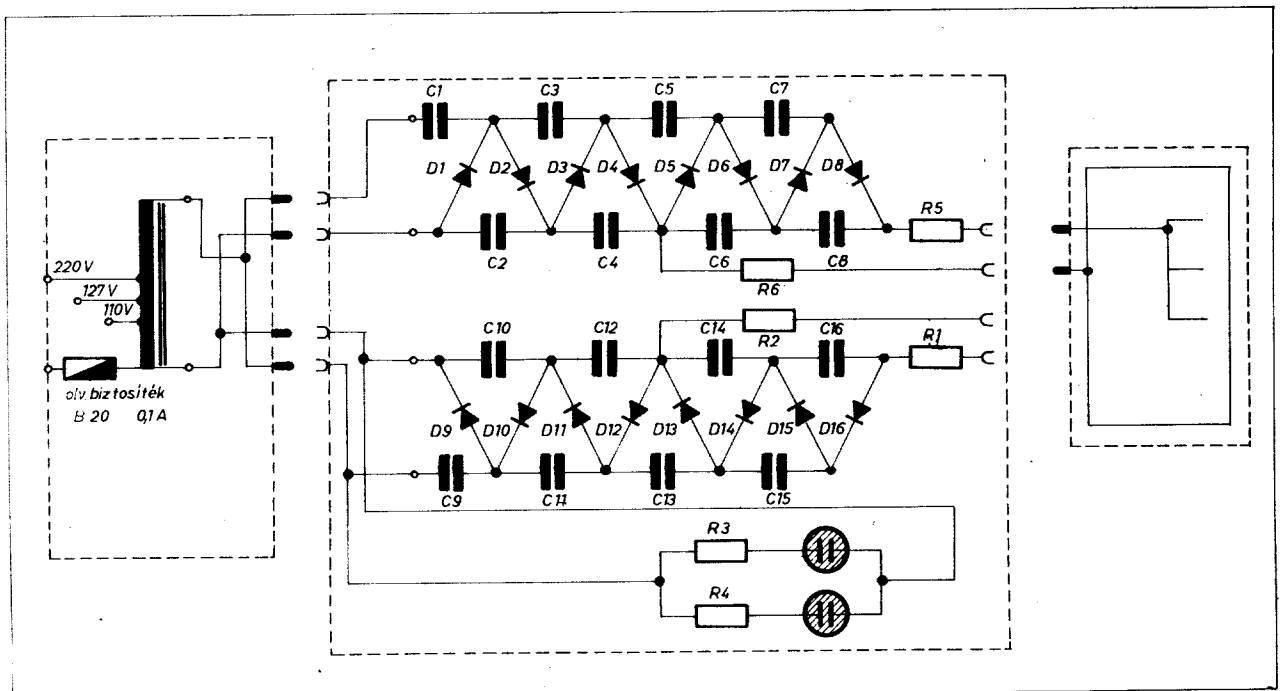
unióban állították össze. Ezek egyikének a kapcsolási rajza látható a következő ábrán, melyet M. RAVICS készített (11. ábra).

Ezt az elektroncsöves iongenerátort használta kísérleteihez CSIZSEVSZKIJ, az aeroionterápia egyik úttörője. Az ötvenes évek közepén a transzformátort és az egyenirányító csövet szelén egyenirányítóból és kondenzátorokból álló feszültségszorzó váltotta fel (12. ábra). Ezekből az ionizátorokból már kisebb sorozatot gyártottak, kis asztali kivitelben. Később a TV-készülékekben alkalmazott sorlétérítőkhez hasonló kapcsolásokat használtak az ionizáló feszültség előállítására, mint ezt a következő ábrán látható kapcsolási rajz is mutatja, melyet egy lengyel ionizátorban használtak (13. ábra).

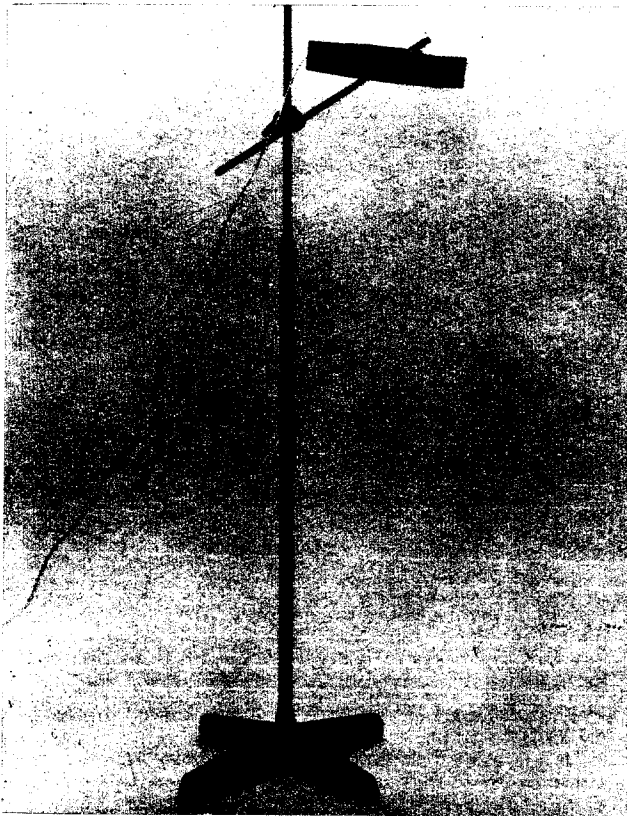
A MEDICOR Művek Biometeorológiai Laboratóriumában 1966-ban kezdtünk hozzá a különböző levegő-ionizátorok fejlesztéséhez. Átgondolva a lehetőségeket, csak egy koronakisüléses ionizátor-család kidolgozása látszott célszerűnek. Egyéb előnyeik kívül ennél az ionizátornál már alkalmazhattuk a legkorszerűbb félvezető elemeket és a modern műanyag szerkezeti elemek lehetővé tették a súly és a méret minimálisra csökkentését, ugyanakkor igen nagy variációs lehetőséget biztosítottak. Elsőnek egy terápiás ionizátort dolgoztunk ki, a szakorvosoknak ugyanis az volt a véleményük, hogy elsősorban egy kisméretű, egyéni kezelésre alkalmas ionizátorra van szükség. A készülékkel mind negatív, mind pozitív ion előállítható (14.



13. ábra. Csöves iongenerátor



14. ábra. BION-80 kapcsolási rajza



15. ábra

ábra). Mint az ábrán látható, a készülék a hálózathoz feszültség-sokszorozóval állítja elő az ionizáló feszültséget, amelyben igen kis visszaramú nagyfeszültségű szilícium diódákat és jó minőségű poliészter kondenzátorokat alkalmaztunk. (A kondenzátorok REMIX-gyártmányúak!) A pozitív és a negatív feszültséget két külön tápegységgel állítjuk elő. A polaritásváltás az ionizáló fej megfordításával történik (15. ábra).

Az állványos megoldás lehetővé teszi akár ülő, akár fekvő beteg kezelését. A következő képen egy asztmás beteg kezelése közben látjuk a „BION-80” típusú bipoláris ionizátort (16. ábra).

A különböző légúti betegségekre kezelésére negatív ionokat használnak, mivel a légutak felhámján levő parányi csillószőrök rezgésszáma a belélegzett ionok hatására megnövekszik. Ily módon gyorsabban és nagyobb mértékben



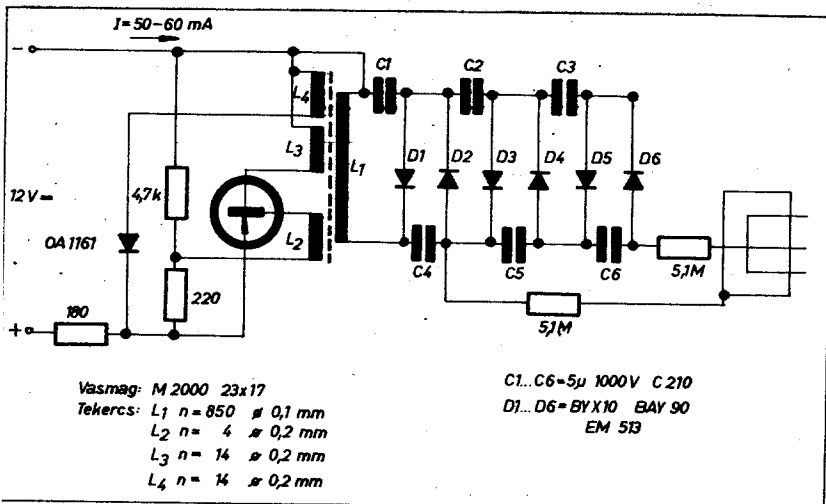
16. ábra

„söpri ki” a légutakban levő váladékot, baktériumokat. A nagy negatív ion tartalmú levegő ($1,2 \cdot 10^6$ ion/cm³) belélegztetése tehát elősegítheti az allergiás, szénanáthás és asztmás betegek gyógyulását. A levegő-ion-terápiának semmilyen kedvezőtlen hatása nincs, azonban betegségek kezelése természetesen csak szakorvos felügyelete mellett történhet. A belélegzett ionok hatásmechanizmusának tisztázására végzett kutatások kiderítették, hogy a tüdőbe jutott negatív ionok, közvetve kedvező hatást gyakorolnak a központi idegrendszerre, aminek következtében normalizálódik a vérnyomás, növekszik a szervezet oxigénfelvétele, csökkennek az operáció utáni fájdalmak, sok esetben megakadályozható a migrén kialakulása. A pozitív, illetve a kevert ionok belélegztetését alacsony vérnyomásnál, és különböző belpanaszoknál alkalmazták sikeresen.

Az ionterápiás kezeléseknél megfigyelték, hogy negatív ionok hatására pacienstek közérzete lényegesen javult. Ezt a mellékhatást vizsgálva azt tapasztalták, hogy akár a pozitív, akár a negatív ionok kerülnek túlsúlyba a levegőben, sajtóságos élettani hatások mutatkoznak.

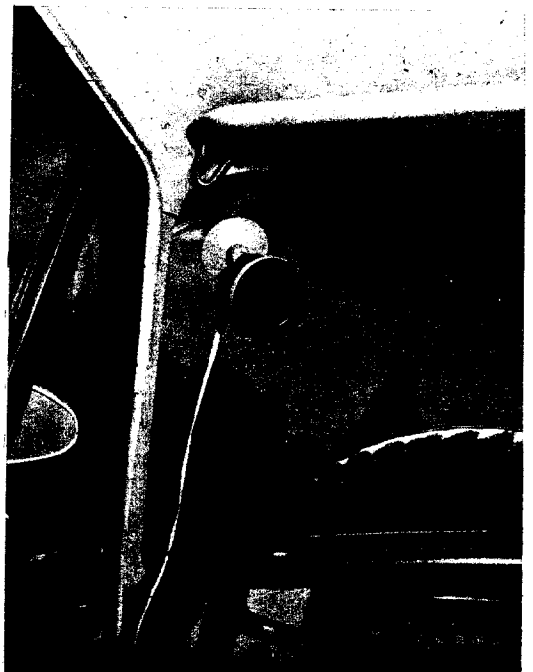
Mint ismeretes, ezeknek a tényezőknek az értékei, változásai növekvő, vagy csökkenő irányba való eltolódásaik nagyon sokszor az emberi teljesítményre kedvezőtlen hatású atmoszféra kialakulását eredményezik. Különösen zárt munkahelyeken lényeges ezeknek a paramétereknek a kézben tartása és kedvező irányba való befolyásolása.

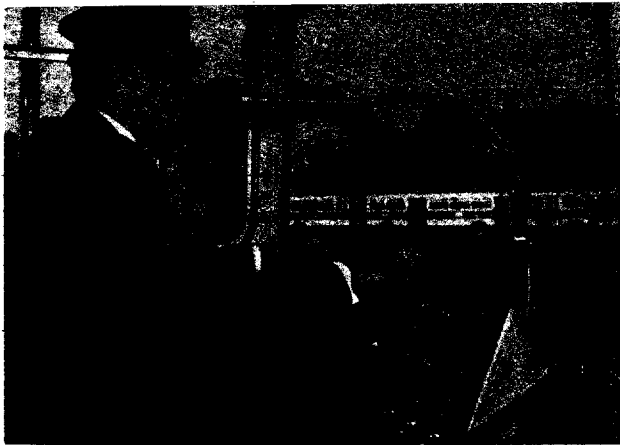
Zárt helyiségekben, zsúfolt járművekben általában megnövekszik a szénmonoxid-koncentráció, ami pozitív ionok keletkezését segíti elő. Jelentősen növelheti a pozitív ionok számát, ha a levegő szellőző- vagy fűtőberendezés légcseratornáján áramlik keresztül. Kimutatták ugyanis, hogy a



17. ábra. BION-78 transzverter kapcsolási rajza

18. ábra

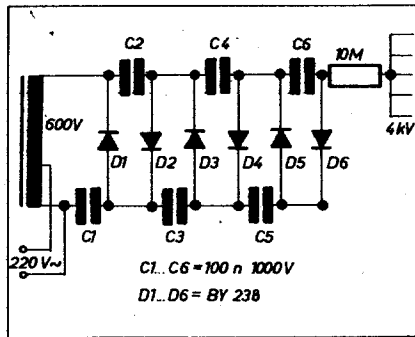




19. ábra

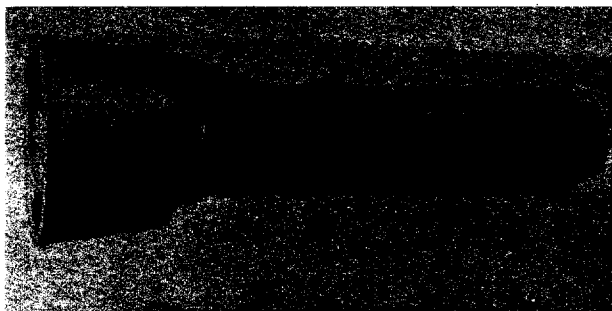
fémlemez csatornában áramló levegőben levő részecskék ütközve a csatorna falához vagy egyéb fémalkatrészekhez, elektront veszítenek és így pozitív ionokká alakulhatnak át.

Végeztünk ionklíma-méréseket mozgó járművek és működő daruk fülkéjében, különböző időjárási viszonyok mellett. Megállapítható ezekből, hogy járművekben, zárt helyiségekben, daru fülkéiben fennáll a lehetőség a szervezetre kedvezőtlen ionklíma kialakulásának. A környező

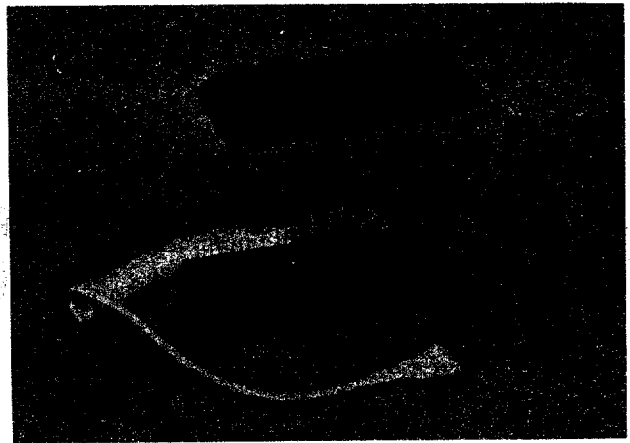


21. ábra.
Konkrét ionizátor
kapcsolási rajza
(BY 238)

légtér egyértelmű pozitív iontúlsúlya kedvezőtlenül befolyásolja az ott tartózkodók közérzetét és teljesítményét, ami különösen veszélyes lehet olyan nagy figyelmet és frisseséget igénylő munkánál, mint a gépjárművezetés. Ilyen helyeken ajánlatos a természetes ionviszonyok helyreállítására törekedni, amit a fentiek alapján a lecsökkent negatív ionkoncentráció növelésével érhetünk el. Így született meg egy olyan kisméretű levegőionizátor gondolata, amellyel a gépjárművek belső tere és ehhez hasonló méretű munkahelyek ionkondicionálását meg lehet oldani.



22. ábra. Miniatűr ultrahangos mágnesi detektor



20. ábra

A gépjármű utasfülkéjében keletkező pozitív töltésű aeroionok semlegesítésére készült a „BION-78” miniatűr ionizátor, amely folyamatosan termeli a negatív levegőionokat. Természetesen nemcsak járművekben alkalmazható, hanem bármilyen kisebb méretű zárt helyiségben.

A készülék a tápfeszültséget a gépkocsi akkumulátoráról kapja, egy hajlékony kábel segítségével. Az akkumulátor kis egyenfeszültségét egy transzverter alakítja át váltakozó feszültséggé, amit egy sokszorozó egyenirányít és növel meg a megfelelő nagyságúra (17. ábra).

A „BION-78”-as ionizátor olyan teljesítményű, hogy a vezetőtől kb. 1/2 m távolságban elhelyezve, helyreállítja a levegő normális ionviszonyát. Az ionizátor a tapadókoronggal biztosan rögzíthető és elhelyezhető a gépjármű ablakán, vagy a műszerfal sima felületén. Természetesen úgy, hogy a vezetőt a kilátásban ne zavarja (18. ábra).

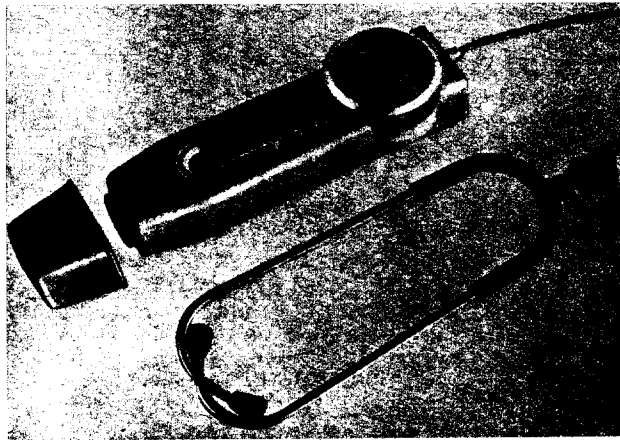
Mivel — mint már említettem — a készülék fogyasztása nagyon csekély, így állandóan működhet és csak az indító kulcs kihúzásakor kapcsolódik ki. A közelmúltban kezdődtek a „BION-78” miniatűr ionizátor alkalmazási lehetőségeinek a vizsgálatai a tömegközlekedési járművek vezetőfülkéiben. A képen az egyik autóbuszban kísérletképpen elhelyezett ionizátor látható (19. ábra). A miniatűr ionizátor már egy éve vásárolható a kereskedelemben. A felhasznált import alkatrészek miatt az ára még egy kissé magas.

Épületek zárt helyiségeiben való használatra készült a „BION-79” asztali ionizátor (20. ábra).

Ez is, mint a „BION-80” a hálózati feszültségből, feszültségsokszorozóval állítja elő az ionizációs feszültséget. A készülék egyéni használatra készült és kb. 50 cm távolságba helyezve biztosítja az optimális ionklímát. Ez az ionizátor jó szolgálatot tehet az őszi és tavaszi meghűléses időszakban, a tapasztalatok szerint ugyanis az állandó használata növeli a szervezet ellenállását a náthával és a



23. ábra. Békésy-féle audiométer



24. ábra. Elektronikus sztetoszkóp

bronhitiszel szemben. Csökkentheti a melegfront átvonulásakor fellépő kellemetlen tüneteket, így pl. a migrén kialakulását. Ez a készülék is már kapható a kereskedelemben, az ára sajnos ennek is elég magas.

Minden lakásban, de különösen a modern beton épületekben az előzőekben ismertetett okok miatt célszerű egy kis levegőionizátort használni. Készítése házilag is megoldható, ha van otthon egy régi rádió hálózati transzformátora. Felhasználásával a következő kapcsolási rajz szerint elkészíthető egy koronakisüléses ionizátor (21. ábra).

Ezt a kapcsolást már egyszer elkészítettük és a BY 238 jugoszláv gyártmányú dióda egész jól megfelelt. A sokszorozóba MP, vagy poliészter kondenzátor alkalmazható. A sokszorozót célszerű nyomtatott áramkörként megoldani, lehetőleg üvegszál kötésű poliészter alapra. A leg egyszerűbb az egész egységet egy, a műanyagboltban kapható polisztirol, vagy PVC dobozban rögzíteni.

Az ionizáló feszültséget a lehetőleg polisztirol fedélbe vágott furaton célszerű kivezetni, természetesen a védőellenállás után. Az ionizáló elektróda lehet egy körzőhegy, vagy huzallellenállásról letekert 0,02–0,03 mm átmérőjű huzalból készült kis ecset, melyet forrasztással lehet rögzíteni a nagyfeszültség kivezetéséhez. A csúcs a doboztól kb. 20–30 mm távolságra álljon ki. A polisztirol fedél feltöltődve olyan elektrostatikus teret létesít, ami lefújja az ionokat a csúcsról. Ha a doboz nem polisztirol, akkor a csúcs mögé a kivezetésre erősítsünk egy kb. 30 mm átmérőjű polisztirol tárcsát, ami feltöltődve úgy viselkedik, mint a fedél, sőt még jobban irányít. A diódákat természetesen úgy kötjük be, hogy a csúcsra negatív egyenfeszültség legyen.

Befejezésül még néhány érdekesség az orvosi elektronika világából:

Miniatűr ultrahangos magzati detektor (22. ábra)

A terhesség 15. napja után a magzat már kimutatható vele. Integrált áramkörökkel működik.

Tápfeszültség: 9 V

Súly: 400 g

Méret: 200 × 40 mm

Japán gyártmányú.

Automatikus audiométer (23. ábra)

A legkorszerűbb Békésy-féle audiométer.

A hallásgörbe felvételét a beállítás és indítás után a készülék automatikusan végzi. A mérések pontosságát nagymértékben fokozza, hogy a hangerő-szabályozás 0,3 dB lépcsőzéssel változtatható. (MEDICOR-gyártmány)



25. ábra. Miniatűr elektrokardioszkóp

Elektronikus sztetoszkóp (24. ábra)

Integrált áramkörökkel működik, a magzati szívhangvizagát megkönnyítésére megfelelő szűrő van beépítve. Kis méreteit a mellette levő hallgató-rész jól érzékelteti. (Japán gyártmány)

Miniatűr elektrokardioszkóp (25. ábra)

Kisméretű, könnyű, hordozható, teleses készülék. Jól használható kórházakban, mentőkocsikban, a beteg lakásán. Három speciális önbeálló beépített elektródájával a beteg mellkasára helyezve jól értékelhető EKG-jelet adva a baleseti mentők hasznos eszköze.

Ernyőátmérő: 70 mm

Súly: 1,7 kg

Méret: 100 × 130 × 200 mm



Felhasznált irodalom:

- Katona Zoltán: Elektronikus orvosi készülékek (Egyetemi jegyzet)
 Kovács Albert: Miniatűr teleses elektrokardioszkóp (MEDICOR NEWS, 1973/1.)
 Sógor Mihály: A MEDICOR Művek elektronográfias készülékei (MEDICOR NEWS, 1972/2.)
 Horváth Péter: Az orvosi betegőrző készülékek (MEDICOR NEWS, 1972/2.)
 Hay György: Áttekintés a multiphasic screening-rendszerek fejlődéséről (MEDICOR NEWS, 1972/2.)
 Katona Zoltán: A kardiológia elektronikus készülékei (MEDICOR NEWS, 1971/1.)
 Rózsa Pál: Vizualizátorok alkalmazása (MEDICOR NEWS, 1971/1.)
 Dr. Kérdő I. – Hay Gy. – Sváb F.: Új lehetőségek a gépjárművezetés biztonságának fokozására (MEDICOR NEWS, 1971/1.)
 Guallerotthy – Kornbluh – Sirtori: Aeroionotherapy Milan, 1968. Carlo Erba Foundation
 Örményi Imre: Légköri ionizációs vizsgálatok (Magy. Balneoklim. Egy. Évkönyv, 1966.)
 Sváb Ferenc: Aeroionotherapy (MEDICOR NEWS, 1968/1.)
 Wehner A. P.: Physiological Effects of Air Ions and Electro-Aerosols (Aeroionotherapy Symp. Budapest, 1972.)
 Nagy Erzsébet – Sváb Ferenc: MEDICOR Ionizátor-család (Aeroionotherapy Symp. Budapest, 1972.)
 Csizsevskij A. L.: Air ionization (Moskva, 1960. Publ. H. of State Plan. Com. of USSR)
 Sváb Ferenc: Ionklimatizálás szerepe a komfortklíma megvalósításában (MEDICOR NEWS, 1973/1.)

Modern hangerősítő kapcsolások

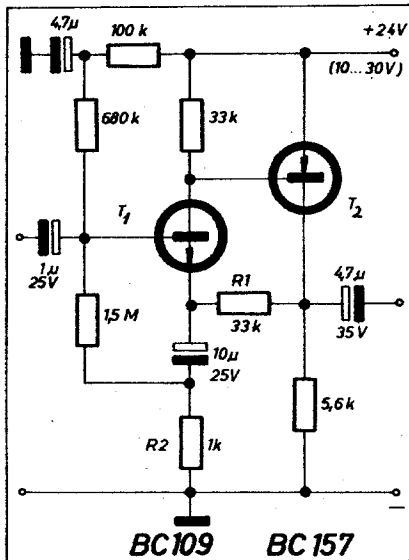
Tranzisztoros erősítők

Rózsa Sándor okl. vill. mérnök

Az elektroncsöves hangerősítő berendezések működésével, funkcionális felépítésével már több egymáshoz csatlakozó, a fenti címmel megjelent folyóirat és évkönyv cikkekben foglalkoztunk („Gitárerősítők”: Rt. 1967/1., 2., 3. és 4. szám; „Modern hangerősítő kapcsolások”: RT évkönyv, 1968; „Hangerősítő kapcsolások”: RT évkönyv, 1971. stb.). Az alábbi közleményben kizárólag tranzisztoros hangerősítőkkel foglalkozunk; gyakorlatban bevált modern tranzisztor-típusokkal működő elő- és végerősítő-kapcsolásokat mutatunk be. Az anyag összeállításánál arra törekedtünk, hogy a hangfrekvenciás technika iránt érdeklődő minden kezdő vagy haladó képzettségű olvasónk találjon érdeklődésének megfelelő kapcsolást, újszerű, érdekes megoldást. Előfordulhat, hogy valamely kapcsolásunk már ismert olvasóink előtt, azonban közleményünk átfogó jellege miatt nem mellőzhettük összefoglalásunkból.

Feszültség-erősítők

Kisszintű hangforrások (mikrofon, mágneses PU) jeleinek erősítésére használatos feszültség-erősítőkkel szembeni követelmény a zajmentesség, a megfelelő frekvenciasáv átvitele, a torzításmentes működés és a kellő dinamikatartomány átvitele. A szilícium planár tranzisztorok olyan előnyös tulajdonságai, mint pl. a magas áram-



2. ábra. Komplementer tranzisztoros előerősítő fokozat kapcsolási vázlata

erősítés, az alacsony sajátzaj és a nagyon kis értékű indulóáramok, szinte kizárólagossá tették alkalmazásukat a hangfrekvenciás feszültség-erősítőkkben. Ismertebb típusok a BC 107, BC 108, BC 109 és ezek műanyag tokozású változatai: a BC 147, BC 148 és BC 149.

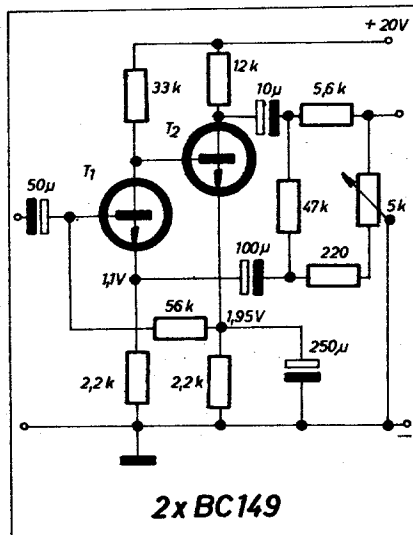
Az 1. ábrán 200 Ω-os dinamikus mikrofonhoz használható 2 tranzisztoros, egyenáramú csatolásban működő előerősítő kapcsolási vázlata látható. A rendszer feszültség-erősítése 250-szeres, azaz 0,2 mV legkisebb bemenőjelet 50 mV-ra erősíti fel. Az erősítést és a belső feszültségvisszacsatolást a kimeneten levő 5 kΩ-os potenciométerrel egyidejűleg lehet szabályozni. Az erősítés maximumát lecsavart helyzetben kapjuk, a felcsavarás mértékében a T₂ tranzisztor kollektor váltófeszültsége egyre jobban leosztódik s egyidejűleg nő a visszacsatolás is, ami a nagyobb bemenőjelek torzításmentes erősítése érdekében előnyös is.

Az első tranzisztor munkapontját a T₂ emitteréhez kapcsolt 56 kΩ-os bázis-ellenállás állítja be automatikusan. Az előerősítő áramfelvétele 20 V tápfeszültség mellett 1,5 mA nagyságrendű. A zajszint kisebb mint -50 dB 0,2 mV-os bemenőjelhez viszonyítva.

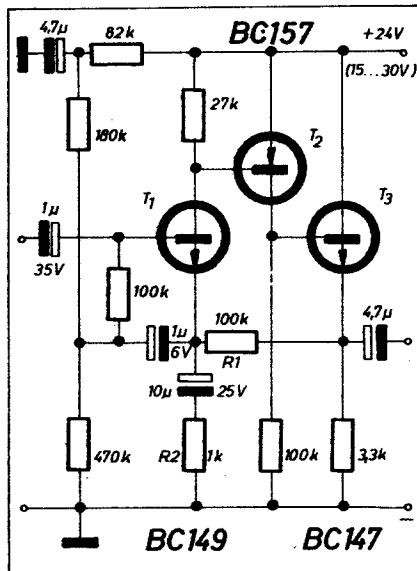
Komplementer tranzisztorok alkalmazásával az alkatrészek száma jelentősen csökkenthető. A 2. ábrán bemutatott előerősítőben mindkét fokozatra kiterjedő negatív feszültségvisszacsatolást alkalmazunk. Az összerősítés

számértékét az $\frac{R_1 + R_2}{R_2}$ hányados szabja meg. Ha $R_1 \gg R_2$, akkor az erősítés számértéke $\frac{R_1}{R_2}$. A kapcsolási rajz adataival az erősítés kb. 30 dB. A bemenő ellenállás a jelentős visszacsatolás következtében magas, 500 kΩ nagyságrendű. 200 Ω-os meghajtó forrás esetén -54 dB. A kimenőjel maximális értéke 0,5% torzítás mellett 6 V lehet, ami azt jelenti, hogy a bemenőjel dinamika-tartománya 0,5 mV-tól 200 mV-ig terjed. Az áramfelvétel 24 V tápfeszültségnél 3-3,5 mA. Eltérő tápfeszültség alkalmazása esetén a maximális kimenő, illetve bemenő feszültség értéke arányosan változik azonos sávzélesség, erősítés és torzítási viszonyok mellett.

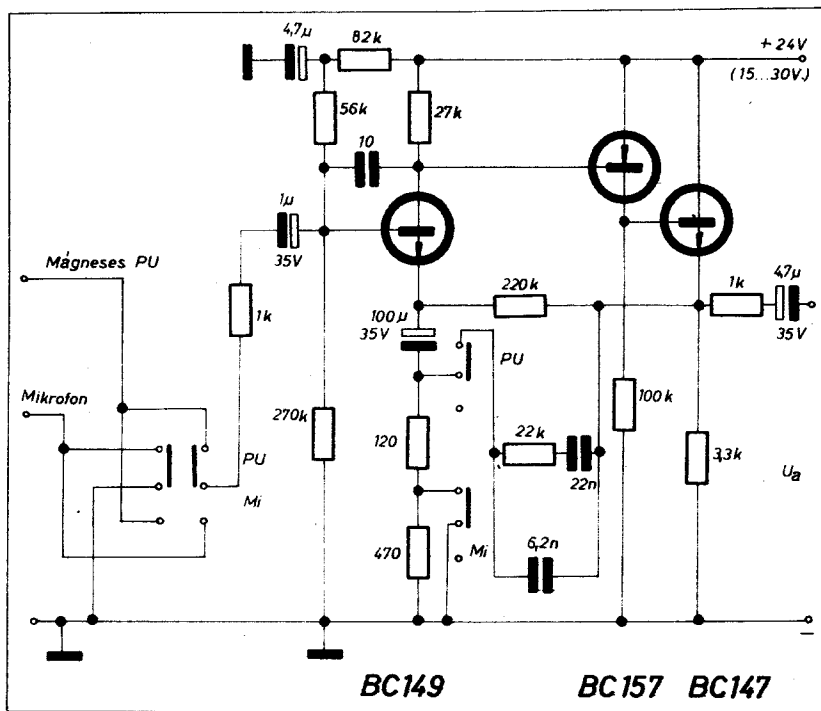
A kapcsolás harmadik tranzisztorral (T₃) való kiegészítésével, a kedvezőbb impedanciaviszonyok miatt megnő az üresjárati erősítés s emiatt az üzemi erősítés is nagyobbra, 40 dB-re választható (3. ábra). A T₁ tranzisztor bázisköri elemeinek átrendezésével, illetve a negatív visszacsatoló áramkörbe való beillesztésével a bemenő ellenállás 2 MΩ-ra növelhető meg. Az erősítés számértékét itt is az R₁ : R₂ viszony határozza meg. Az erősítő minőségi jellemzői az előzővel azonosak.



1. ábra. Nagyérzékenységű előerősítő kapcsolási vázlata dinamikus mikrofonhoz



3. ábra. Háromtranzisztoros direktcsatolású előerősítő fokozat kapcsolási vázlata



4. ábra. Frekvenciakorrigált előerősítő kapcsolási vázlat a mágneses hangszedőhöz

A feszültségvisszacsatoló lánc frekvenciafüggővé tételével (4. ábra) kiváló minőségű, mágneses hangszedőhöz alkalmazható frekvenciakorrektor előerősítő alakítható ki. Az ábrán megadott elemekkel a DIN 45 547 számú szabványnak megfelelő frekvenciakorrekció nyerhető. A szabványtól való eltérés kisebb mint 1 dB, ha a frekvenciafüggő visszacsatolás RC-elemeinek pontossága jobb mint 10%. A korrekciós erősítő zajszintje 4 mV-os bemenő, illetve 400 mV-os kimenőjelre vonatkoztatva alacsonyabb mint -70 dB, ha a bemenetére mágneses PU csatlakozik. Az alkalmazott átkapcsolóval a frekvenciamentes mikrofonerősítési célokra lineárisra tehető, a feszültség-erősítés ez esetben kb. 50 dB. A kimenőjel torzítása 1 V feszültségig kisebb mint 0,5% mindkét üzemmódban.

A különböző jelforrások (dinamikus mikrofon, mágneses PU, kristálymikrofon vagy hangszedő) belső ellenállása eltérő értékű, azonban leadott feszültségük a belső ellenállás növekedésével együtt nő. A tranzisztorok alapkapcsolásban kis értékű bemenő ellenállása csak kis impedanciájú jelforrásokhoz illeszkedik. Negatív visszacsatolás alkalmazásával az első fokozatok bemenő ellenállása tetszés szerint változtatható. A negatív visszacsatolás olyan célszerű kialakításával, hogy a visszacsatolás mértékét a jelforrás belső ellenállása határozza meg, univerzális, átkapcsolók nélkül különböző érzékenységgel működő erősítő készíthető (5. ábra).

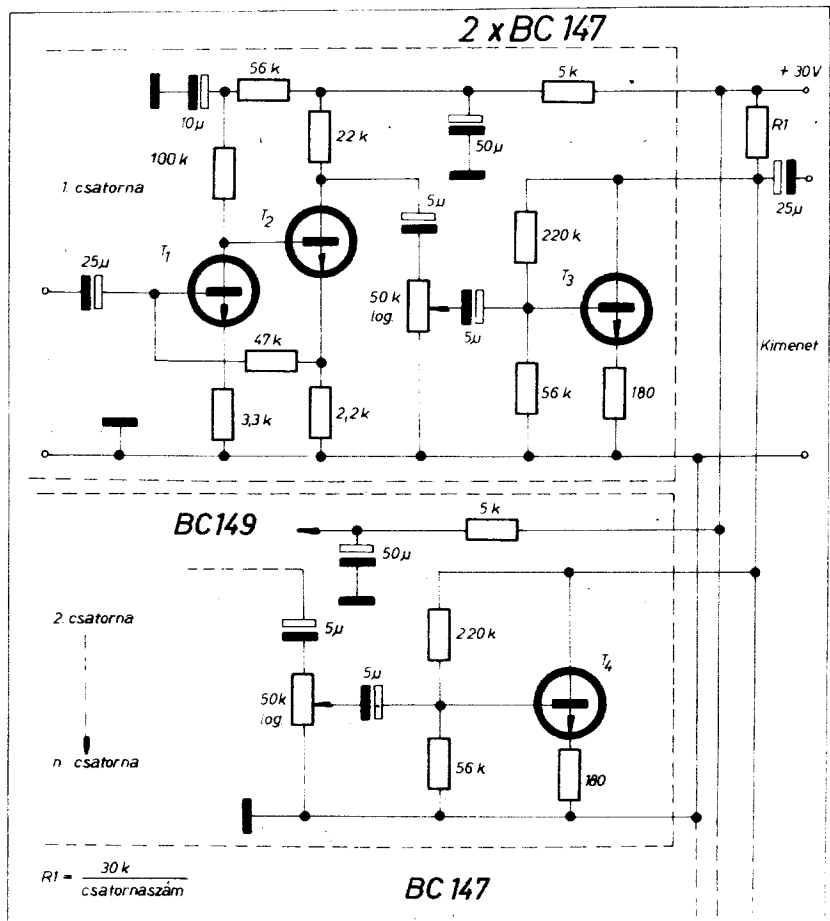
Az ábrán 4-6 csatornás keverő kapcsolásban megadott előerősítő-csatorna erősítő 3-3 db tranzisztort tartalmaznak. A keverés a csatornaerősítők harmadik tranzisztorainak közös R_1 munkaellenállásán, elhúzásmentesen történik. A T_1 és a T_2 tranziszto-

rokból kialakított előfokozatban a visszacsatolás mértékét, illetve a hang-erőszabályozó előtti erősítést a T_2 emitterét és a T_1 bázisát összekötő 47 k Ω -os ellenállás és a jelforrás bemenő ellenállása szabja meg. A komplett rendszer erősítésviszonyai olyan kedvezően alakulnak, hogy bármely a mindennapi gyakorlatban használatos jelforrás alkalmazása mellett a T_2 kollektorán körülbelül azonos értékű, 800 mV-os váltófeszültség jelenik meg. 30 V tápfeszültséget a kellő dinamika-tartomány biztosítása miatt kell alkalmazni. Kedvező jel/zaj-viszonyt a T_1 kollektoráramának 150 μ A-ra való beállításával érünk el.

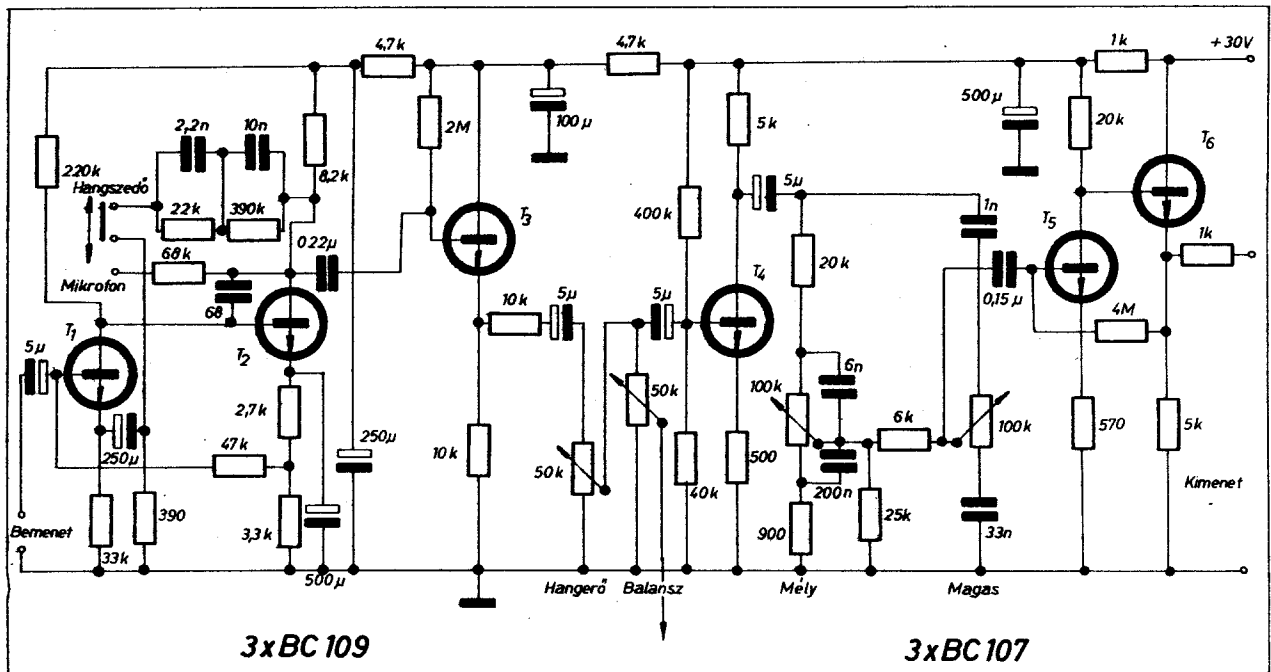
Sztereo előerősítők

A 6. ábrán és a 7. ábrán sztereo előerősítőket mutatunk be. Az érzékenyebb előerősítőben az első 2 tranzisztor átkapcsolás útján lineáris előerősítőként (mikrofon) vagy frekvencia-korrektoroként (mágneses PU) működik. Hangszínszabályozásra „lepke” típusú korrekort alkalmazunk. A bemutatott előerősítő (6. ábra) egyszerű felépítésű, szerkesztésénél a fő célkitűzés a kezelőszervek gondos szétválasztása és a nagy hanghűségű működés biztosítása volt.

Az 5 tranzisztoros előerősítő (7. ábra) inkább lemezjátszó működtetésé-



5. ábra. Szilícium tranzisztoros 4-6 csatornás keverő erősítő kapcsolási vázlat



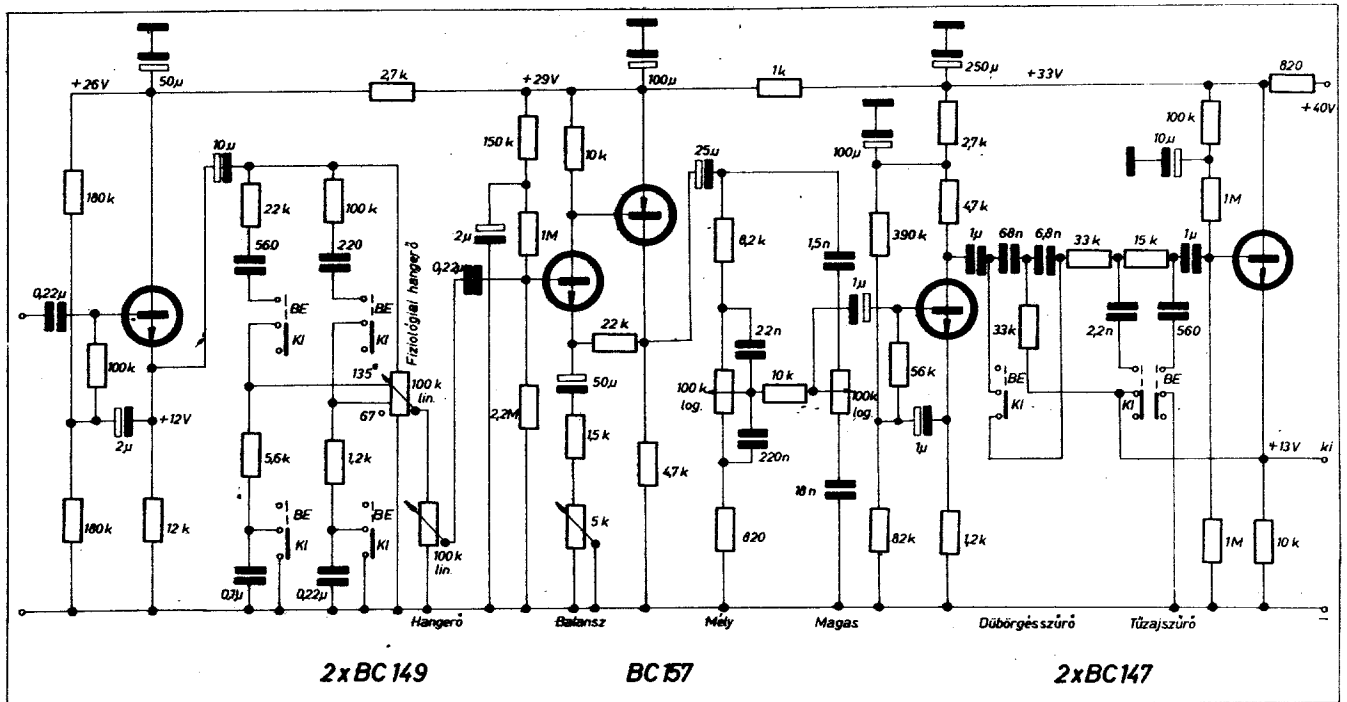
6. ábra. 2 mV érzékenységi szilícium tranzisztoros előerősítő kapcsolási vázlata stereo erősítő építéséhez

hez készült, mert el van látva a szokásos kezelőszervek mellett kapcsolóval aktiválható dübörgés- és tűzajszűrővel is. Ebben az erősítőben fiziológiai hangerőszabályozó is alkalmazható, ha a megadott szögelfordulásoknál leágazásokkal rendelkező potenciométert tudunk beépíteni. Ennek hiányában a 10 μ F-os csatolókapacitánál közvetlenül a 100 k Ω -os egyébként alapszintbeállítóra használható hangerőszabályozó potenciométerhez kell kapcsolni. Ehhez az előerősítőhöz PU-erősítésénél külön korrektor-előfokozatot

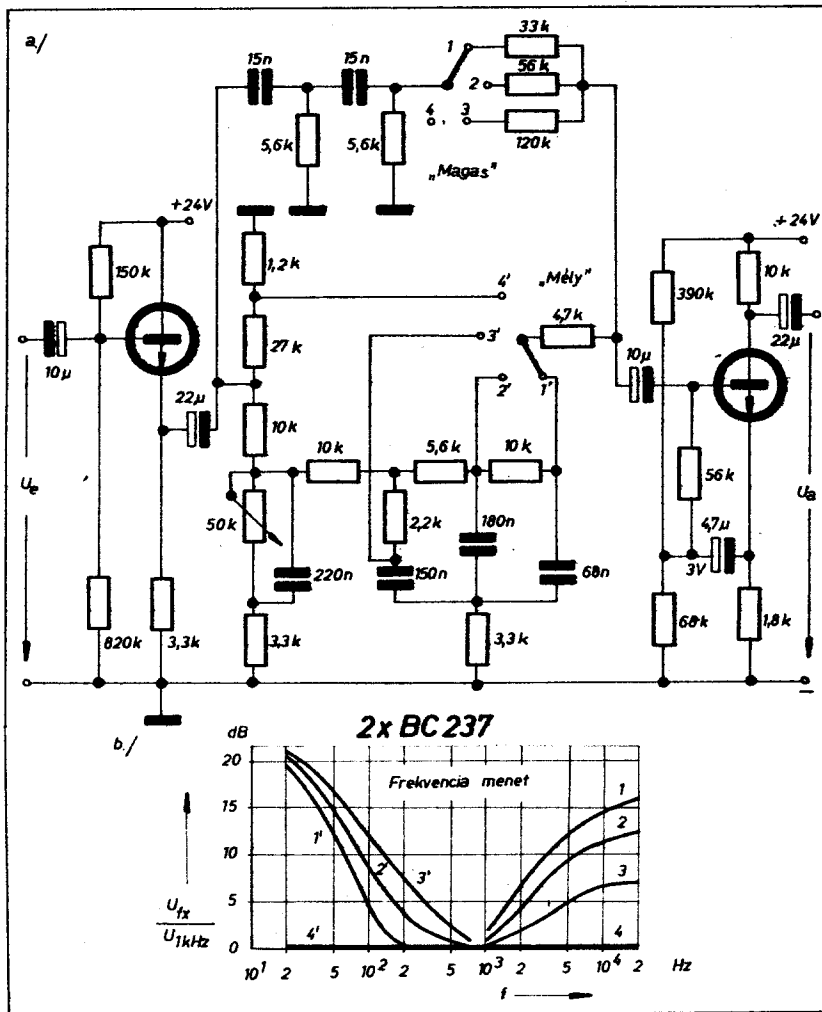
(pl. 4. ábra) kell alkalmazni. A saját bemenő ellenállása a 300 mV-os bemenő érzékenység mellett nagyobb mint 1 M Ω . A kimenő feszültség 1 és 2 V között választható meg, ha 1%-nál kisebb torzítású jeleket akarunk a végfokozat részére biztosítani. A kimenet 5 k Ω -mal terhelhető. A 40 V tápfeszültség egyrészt kedvezően illeszkedik a transzformátor nélküli nagy teljesítményű erősítőkhöz, másrészt széles dinamika-tartományban torzításmentes

működést biztosít. A dübörgés- és a tűzajszűrő bekapcsolásával az egyébként 20 Hz–20 kHz-ig teljesen egyenes frekvenciamenet keskenyebbé válik, meredek alsó-felső vágás mellett 50 Hz–7 kHz-ig tekinthető egyenesnek. A minőségi mutatók jellemzésére megemlítjük, hogy az előerősítő zajszintje –80 dB nagyságrendű és 1 V kimenő feszültséget 0,1% torzítással biztosít.

A különböző előerősítők használata során — melyek modern tranzisztor-



7. ábra. Hi-Fi minőségű stereo lemezjátszó előerősítő kapcsolási vázlata



8. ábra. Szűrőkarakterisztikájú frekvenciakorrektor kapcsolási vázlat (a) és frekvenciamenete (b)

típusokkal működnek — gyakran előfordul, hogy a működést instabilnak érezzük és impulzus jellegű, gyors fel-futású jeleknél koppanászerű hangokat is hallunk. A jelenség magyarázata az, hogy a viszonylag magas, esetenként több 100 MHz határfrekvenciájú tranzisztorok URH-frekvenciákon bevezetnek. Az URH-rezgőkörök a kapcsolási elemek szórt reaktanciáiból, a bevezető vezetékek induktivitásából és a szórt kapacitásából alakulnak ki. A jelenség elhárítása a báziskörbe beiktatott csillapító ellenállásokkal vagy söntölő kondenzátorokkal történhet. Mindenesetre törekedni kell rövid bekötővezetékek alkalmazására, a tranzisztor-kivezetéseket is beleértve. Lehetőleg kerüljük el a bázis és kollektor-bekötőhuzal vagy nyomtatás párhuzamos vezetését (Lecher-vezeték). Ha a hiba sehogy sem hárítható el, más alkatrész-elrendezést kell alkalmazni.

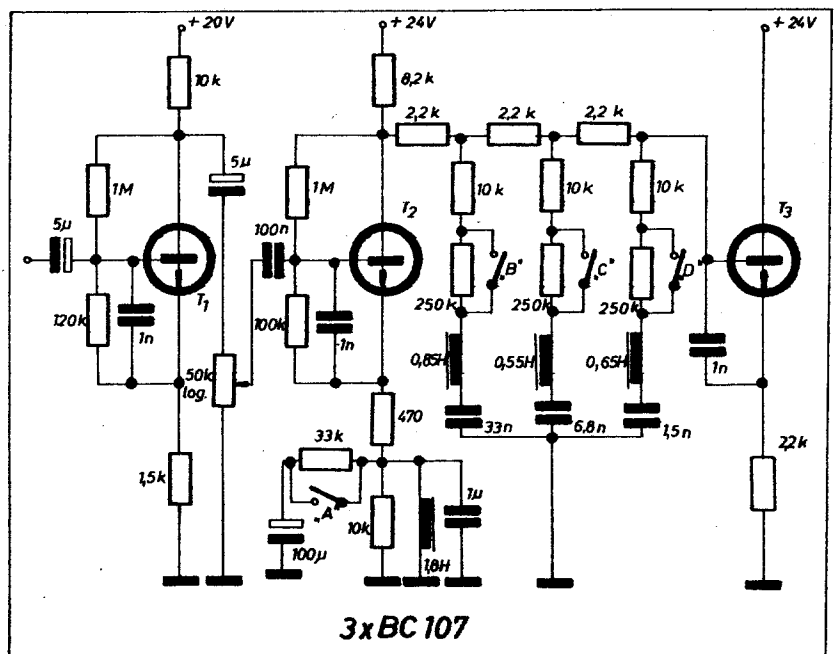
Különböző hanghatásokat biztosító fokozatok

A 8. ábrán különleges, a mély és a magas frekvenciatarományban csak emelést biztosító hangszínszabályozó kapcsolás látható. A kapcsolási rajz (8a ábra) mellett a b ábrán az elérhető frekvenciamenetet is bemutatjuk. A mély oldali szabályozás kettős, a fokozatos beállítás mellett az 50 kΩ-os po-

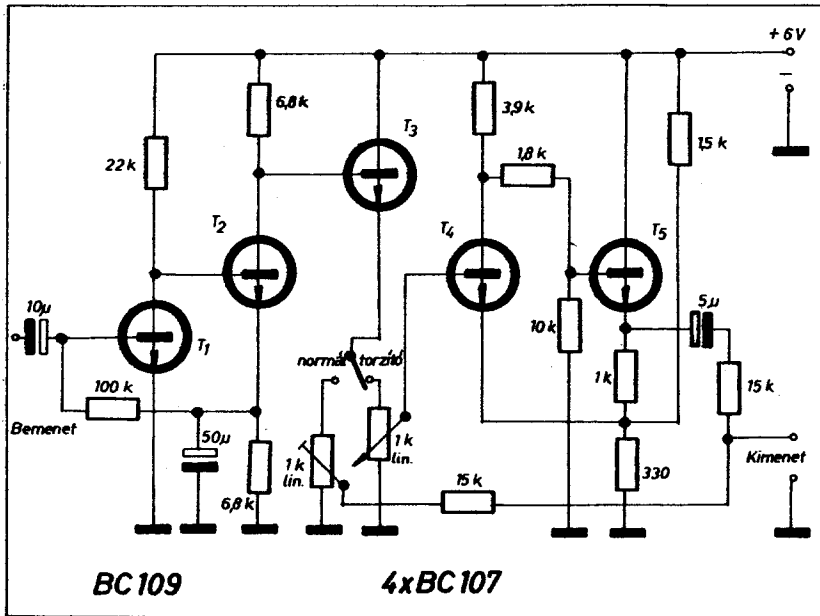
tenciométerrel járulékosan folyamatos mélyemelést végezhetünk. A kapcsolás nagy előnye, hogy a szűrőkörök kellő

en összeválogatott RC-elemekkel való felépítése esetén sztereo változatban az együttfutás tökéletes. 24 V tápfeszültség mellett az áramfelvétel 3,5 mA. A bemenő ellenállás nagyobb mint 100 kΩ. A rendszer alapállásban 15 dB-t csillapít. A bemenő feszültség maximális értéke 7,5 V, az ehhez tartozó kimenő feszültség 1,5 V. Optimális üzemmállapotnak az $U_{be} = 5 \text{ V}$ és $U_{ki} = 1 \text{ V}$ tekinthető.

Nagyteljesítményű zenekari és énekhangosító erősítőknél a mikrofonok és a hangszórók távolsága miatt gyakori jelenség az akusztikus begerjedés. Tekintettel arra, hogy a gerjedés a rendszer paramétereitől függően meghatározott frekvencián történik, jó eredmények érhetők el olyan szűrőrendszer alkalmazásával, melynek segítségével a hallható frekvenciatartományban különböző helyeken csillapítás iktatható be. Ha a gerjedési frekvencia a csillapítási sávba esik, jelentősen csökken a gerjedési veszély, illetve jóval nagyobb hangerő-szinten következik be (esetleg a rendszer teljesítmény-határán túl). A 9. ábrán látható kapcsolású, az elő- és a végerősítő közé iktatható szűrőfokozat 120 Hz (A); 900 Hz (B); 2500 Hz (C) és 5000 Hz (D) frekvenciaközéppontú sávokban mintegy 10–12 dB csillapítást biztosít. Egyszerre több szűrőkör is beiktatható, de előnyösebb, ha egyszerre csak egy szűrő van bekapcsolva. A bázis-emitter közötti 1 nF-os kondenzátorok URH-gerjedés ellen kerültek beépítésre. A negatív visszacsatoló hálózat miatt söntölő hatásuk a fokozatok bemenetén alig jelentkezik. A T_1 tranzisztor mintegy ötszörös feszültségerősítést végez; alkalmazására akkor van szükség, ha az előerősítő kimenőszintje alacsony (pár 100 mV). Nagyobb kimenőszintű előerősítőhöz



9. ábra. Akusztikus visszacsatolást gátló, LC-szűrőkkel működő feszültségerősítő fokozat



10. ábra. Schmitt-trigger fokozattal működő torzító kapcsolási vázlata

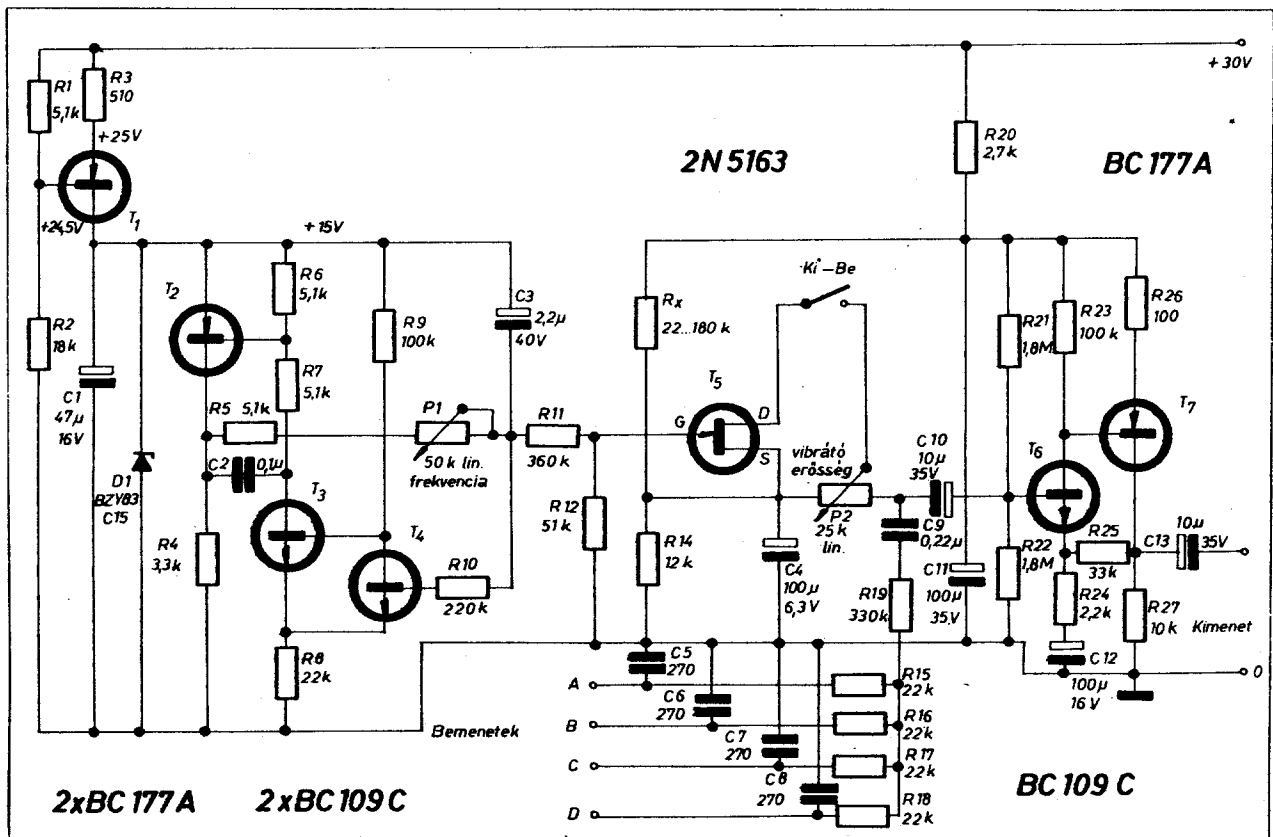
elegendő a T_2 – T_3 tranzisztorokból álló tulajdonképpeni szűrő erősítő alkalmazása. A mélyfrekvenciás LC-szűrőkör (A) a T_2 emitterében nyert elhelyezést. A magasabb frekvenciás szűrőkörök feszültségosztó kapcsolásban működnek. A megadott frekvenc-

ciáktól eltérő értékek is választhatók. Ha lemondunk a többpozíciós szűréről, ami egyébként érdekes hanghatásokat is eredményez, a B–C–D-frekvenciák szűrői egy tekercsel is megvalósíthatók kondenzátor-átkapcsolás útján. Az induktív tekeréseket ferrit

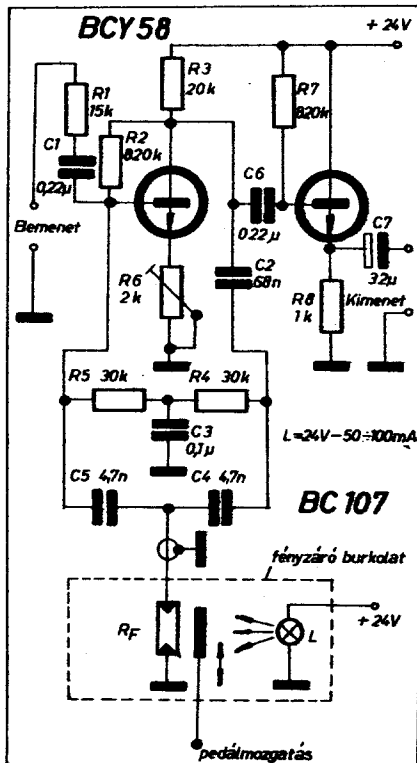
fazékvasmagokon kell, illetve lehet elkészíteni.

Előerősítővel kombinált torzító kapcsolási vázlatát mutatjuk be a 10. ábrán. A torzítási effektus a T_4 – T_5 tranzisztorokból álló Schmitt-trigger szerű kapcsolásban következik be. A torzítás mértéke az 1 k Ω -os szintszabályozóval változtatható. A fokozat közvetlenül az elektromos hangszerek után alkalmazható. A T_3 emitterkörében alkalmazott kapcsoló váltásával vagy torzító, vagy lineáris üzemmód kapcsolható. Lineáris üzemmódban az 1 k Ω -os trimmer-potenciometert úgy kell beállítani, hogy átkapcsolás esetén a hangosságérzet azonos legyen. Az előerősítőt telepről vagy stabilizált, kis belső ellenállású brumm-mentes tápfeszültségforrásról kell működtetni. A készüléket teljesen zárt fémháza kell beépíteni.

FET-tranzisztorral mint változtatható vezérelhető ellenállással működő, újrendszerű vibrató kapcsolás látható a 11. ábrán. A kapcsolás érdekessége, hogy a vibrató háromszög alakú feszültségmodulációval történik. A P_1 potenciométerrel 1 Hz és 18 Hz között változtatható frekvenciájú relaxációs oszcillátor 15 V-os tápfeszültségét a T_1 tranzisztorral megvalósított stabilizátor állandósítja. A háromszög alakú feszültséget a T_2 – T_3 – T_4 tranzisztorokból álló nagy hiszterezisű Schmitt-trigger-kapcsolású fokozatban állítjuk elő a C_3 kondenzátor periodikus lineá-



11. ábra. 4 csatornás, szilícium tranzisztoros vibrató előfokozat kapcsolási vázlata



12. ábra. Fényellenállással működő gitárhámpogató kapcsolási vázlata

ris töltésével és kisütésével. A vibrációnak megfelelő amplitúdó a 330 kΩ-ból (R_{19}) és a 25 kΩ-ból (P_2) álló feszültségosztón keletkezik oly módon, hogy a P_2 potenciométer beállítási helyzetével meghatározott részét a FET, mint vezérelt ellenállás periodikusan söntöli. A csatlakozó kétfokozatú erősítő színhelyreállítását végez, melynek eredményeként a teljes rendszer erősítése egyszerre mind a négy bemenetre (A—B—C—D) vonatkozhatva. A készülék a négy bemenő csatorna jeleinek keverését is elvégzi.

Érdekes megoldásban működik a 12. ábrán bemutatott gitárhámpogató (wah-wah) készülék. Az ismert hanghatás megvalósításához szükséges, a hangfrekvenciás tartományban pedálozással csúsztható keskenysávú átvitelt az R_7 fényellenállást tartalmazó kettős T-szűrővel működő szelektív erősítővel hozzuk létre. Az átviteli sáv középpontja (a rezonancia-frekvencia) a fényellenállás (fotoellenállás, foto-rezisztor) pillanatnyi megvilágításától függ, ezért ha a lámpa és a fényellenállás között elhelyezett takarólemezt vagy fényrekeszt mechanikusan (pl. pedálmozgatással) változtatjuk, a wah-wah-jelenség előáll. Az alkalmazható fényellenállás típusa Siemens RPY 60 vagy RPY 62. Az elkészítésnél gondosan ügyelni kell az árnyékoló fémdoboz fényzáró kivitelére. Az első tranzisztor emitterkörében elhelyezett 2 kΩ-os potenciométerrel a kimenőszint névleges értéke állítható be.

A wah-wah-effektus hosszabb idejű alkalmazása esetén a pedálynomkodás

fárasztó munkáját egyszerű automata alkalmazásával elkerülhetjük. A 13. ábrán látható kapcsolásban az első két tranzisztor működtéve az előző kapcsoláshoz viszonyítva változatlan. A T_2 tranzisztor emitteréről nyert kimenőjelet a T_3 (3 mA kollektoráramra beállított) tranzisztorral tovább erősítjük, majd diódákkal egyenirányítjuk. A T_4 (3 wattra disszipálható) tranzisztor a K kapcsoló bekapcsolt helyzetében mérsékelt áramú munkapontban ($I_C = 5 \dots 10$ mA) működik. Az egyenirányított bemenőjelekből képződő feszültségcsúcsok az L_2 lámpát felvilágítják és a hozzá optikailag csatolt R_{F2} jelzésű fényellenállás ennek hatására alacsony értékűvé válik. A T_5 tranzisztor bázisosztójának alsó tagjait képező R_{F2} fényellenállás a tranzisztor és a kollektorköri L_1 lámpát fordított módon működteti, azaz a T_5 állandóan vezet ($I_C = 50 \dots 100$ mA) és az L_1 állandóan ég, de lezár, illetve elalszik, ha az L_2 felvilág.

Az ismertetett összeállítás a wah-wah-üzemmódot a húrok pengetésétől vezérelve automatikusan működteti, mindössze a K kapcsolót kell zárni. Az elkészítéshez gyakorlati útbaigazításként megemlítjük, hogy mindkét optikai rendszert (L_1 — R_{F1} és L_2 — R_{F2}) fényzáró, belülről matt feketére festett kivitelben kell külön-külön tokozni. A fényútba érdemes blendét vagy takarólemezt készíteni, mert ekkor az optimális működés jobban beállítható. Ha van lehetőség fotoellenállások kö-

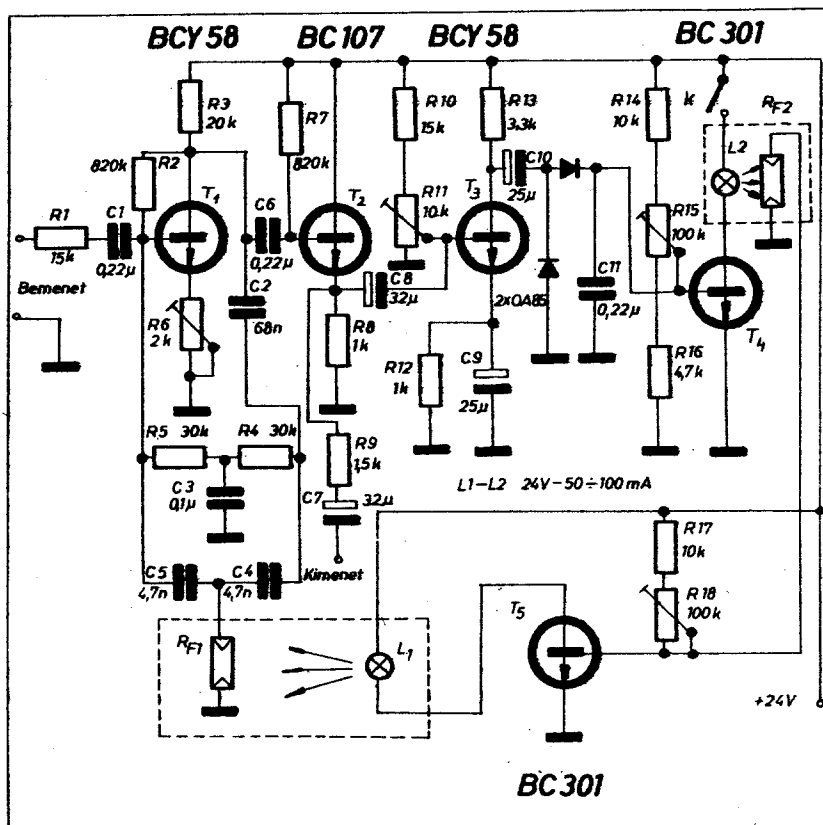
zötti választásra, akkor az R_{F2} legyen nagyobb méretű, mert ezeknek alacsonyabb a megvilágításnál beálló ellenállásértéke (T_5 jobban lezárul!).

A teljesítményerősítőkről

Tranzisztoros teljesítményerősítők építésénél 3 jelentősebb problémakörrel találkozunk, melyekre az erősítőkapcsolások ismertetése előtt általánosságban kitérnünk.

Nagyteljesítményű Hi-Fi-végfokozatok építésére az ötvözött germánium tranzisztorok nem alkalmasak, mert határfrekvenciájuk túlságosan alacsony, a magasabb hangfrekvenciákon jelentkező fáziseltolódások miatt a tranzisztorok túlterhelődnek. Jobb a helyzet a diffúziós eljárással készülő tranzisztoroknál (pl. AD 166, AD 167), mert ezeknél a fáziseltolódás 30 kHz környékén kezd jelentkezni. Tökéletes megoldást a modern szilícium teljesítmény-tranzisztorok (2N3055, BD 130, TIP 30-as típusok) alkalmazása jelenti, mert ezek határfrekvenciája MHz-nagyságrendű.

Korszerű tranzisztor-típusok hiányában az ötvözött germánium tranzisztorok (ASZ-sorozat, AD 150, OC 26 stb.) is használhatók, mert szerencsére a magasabb hangfrekvenciás komponensek kis amplitúdójúak. Feltétlenül el kell azonban kerülni (még mérésnél is) az ilyen erősítők szinuszos kivezérését 5—10 kHz fölött. Mivel a problé-



13. ábra. Automatikus működésű fényellenállásos gitárhámpogató kapcsolási vázlata

mát a tranzisztorok bázis-emitterkapacitása okozza, javul a helyzet, ha minél kisebb belső ellenállású meghajtást alkalmazunk. A fenti jelenség úgy ismerhető fel, hogy mérjük a végfokozat felvett egyenáramát teljes kivezérélnél. Konstans kimenő teljesítmény indikálva a frekvencia növelésével a felvett egyenáram nőni kezd, ettől a frekvenciától kezdve a kivezérést már csökkenteni kell.

A nagyteljesítményű erősítők általában jelentős negatív visszacsatolással működnek. A kimenet véletlen rövidrezáródásakor a visszacsatolás hatásalanná válik és már nagyon kis vezérlő jeleknél is olyan nagy kollektoráram léphet fel, ami a végtranzisztorok túldisszipálódását és tönkremenetelét okozza. A probléma megoldására többféle megoldás létezik, melyek alapelve a kollektoráram korlátozásának vala-

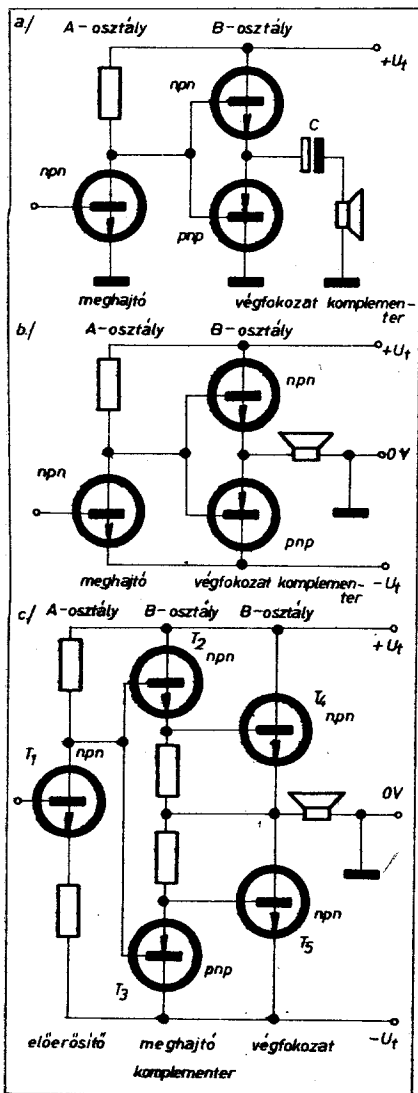
milyen elektronikus úton történő megvalósítása. Ohmos ellenállások alkalmazása áramkorlátozásra előnytelen, mert normál üzemmódban is teljesítménycsökkenést okoznak. Jó megoldást olyan járulékos negatív áramvisszacsatoló rendszerek adnak, melyek csak megengedettnél nagyobb áramkivezérélnél hatásosak és ekkor megakadályozzák a végtranzisztorok túlvezérést. Konkrét áramkörü megoldást a végfokozatok ismertetésénél mutatunk be.

Az erősítők harmadik problémacsoportja a transzformátorok (fázisfordító és kimenő) alkalmazása vagy elhagyása. Ma már feltétlenül a transzformátor nélküli erősítő a modern, melynek megvalósításához azonban komplementer meghajtó, vagy végerősítő tranzisztorok szükségesek. Mielőtt az alapkapsolások rendszerét bemutatjuk, megemlítjük, hogy az előírt komplementer tranzisztor-típusok hiányában transzformátorokkal is nagyon jó erősítőket lehet készíteni, jóval egyszerűbb tápfeszültség-források alkalmazása mellett. A tranzisztoros erősítők transzformátorai ugyanis alacsony impedancia-rendszerekben dolgoznak, ezért nagyon jó minőségű, szélessávú és megbízható üzemi transzformátorok készíthetők házilag is. Mindenesetre ebben a kérdésben mások a tömeggyártás és mások az amatőrök szempontjai, ezért vettünk fel kapcsolás-gyűjteményünkbe transzformátoros erősítőket is.

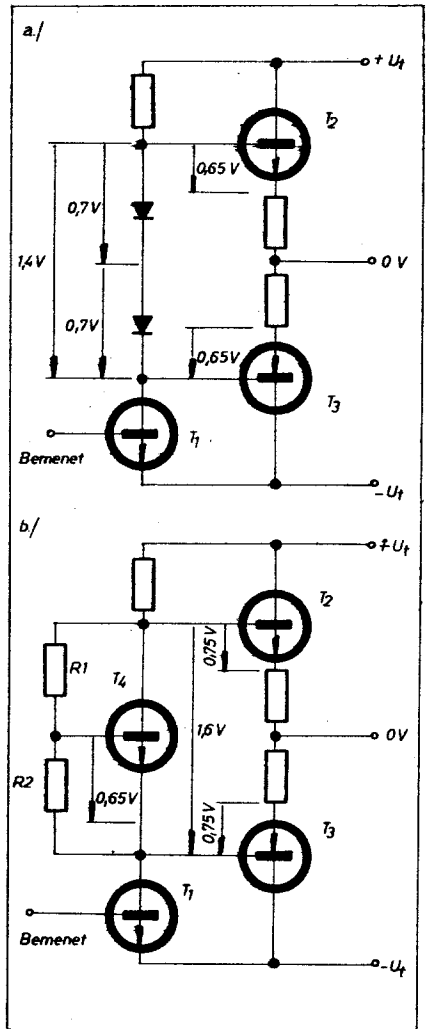
Kimenő és fázisfordító transzformátorok közül az utóbbi készítése valamivel nehezebb, ezért fő törekvés a teljesen transzformátor nélküli erősítő építése. Alapkapsolásának a 14. ábra a) és b) változatát tekintjük, amikor is a végfokozatban alkalmazunk komplementer tranzisztorokat. Az a) kapcsolású végfokozathoz egy feszültséget, a b) kapcsolású pedig két feszültséget (pl. a közös ponthoz viszonyítva +30 V-ot és -30 V-ot) szolgáltató tápegységre van szükség. Ily módon a csatoló kondenzátor kiküszöbölését kettős egyenirányító és szűrőrendszer alkalmazásával kell megfizetni.

Kellően nagyteljesítményű komplementer tranzisztorok hiányában a meghajtó fokozatban is lehet komplementer-párt alkalmazni, ekkor a végtranzisztorok az ún. kvázikomplementer kapcsolásban azonos típusok lehetnek (14c ábra).

Mindenféle „B” osztályú végfokozatban alapkövetelmény (a kisjelű torzítások elkerülése érdekében) bizonyos kis értékű nyugalmi áram hőmérséklet- és tápfeszültség-változásoktól függetlenül beállítása. Transzformátor nélküli erősítőknél két megoldás használata gyakori. Az egyik megoldásnál (15a ábra) nyitóirányba kapcsolt és a végerősítő tranzisztorokkal termikusan összecsatolt diódákon eső egyenfeszültséget, a másik megoldásnál (15b ábra) pedig egy segédtranzisztor (T_4) kollektor-emitter-feszültségét használjuk a végfokozati tranzisztorok nyugalmi munkaponti áramának beállítására. A bemutatott megoldások



14. ábra. Transzformátor nélküli vég-erősítő fokozatok alapváltozatai: komplementer végtranzisztoros kapcsolás csatoló kondenzátorral (a); ugyanaz csatoló kondenzátor nélkül (b) és kvázikomplementer kapcsolás (c)

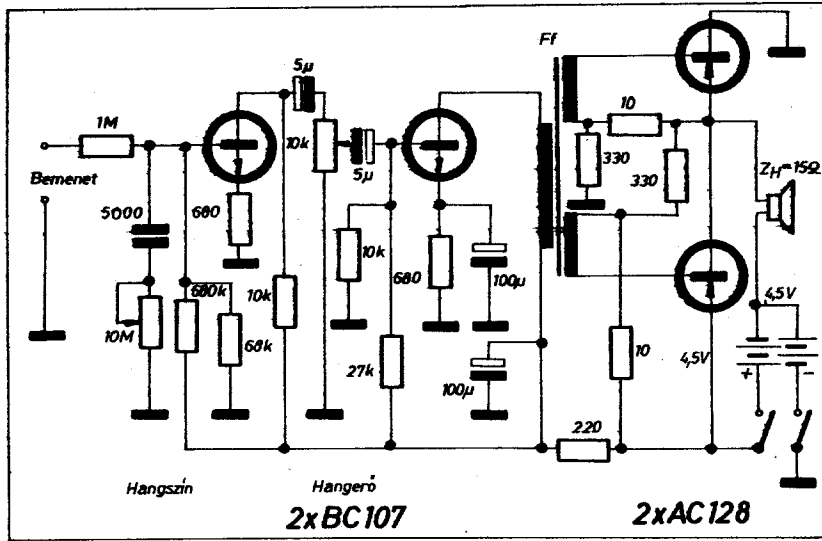


15. ábra. Komplementer végerősítő-fokozatok nyugalmi áramának beállítása a) nyitóirányba kapcsolt diódákkal és b) tranzisztorral

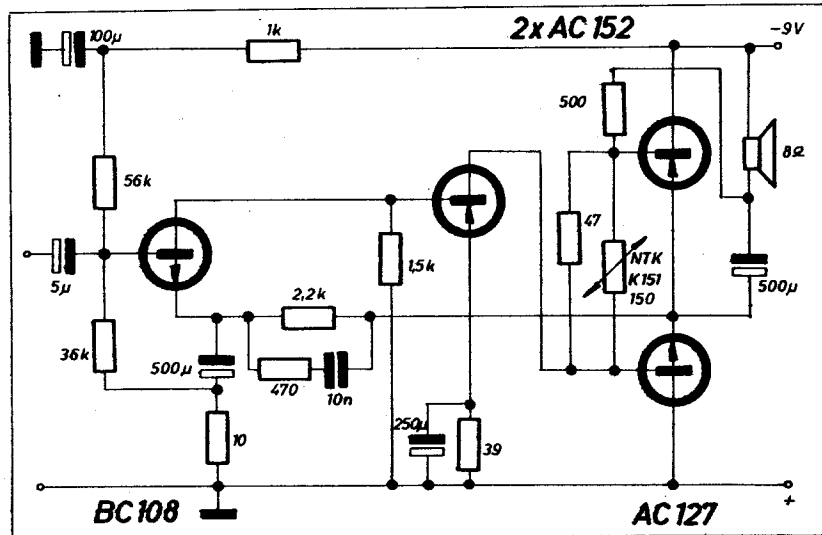
főlegessé teszik a munkapont-stabilizáló NTK-ellenállások használatát is.

0,5–4 W-os teljesítményerősítők

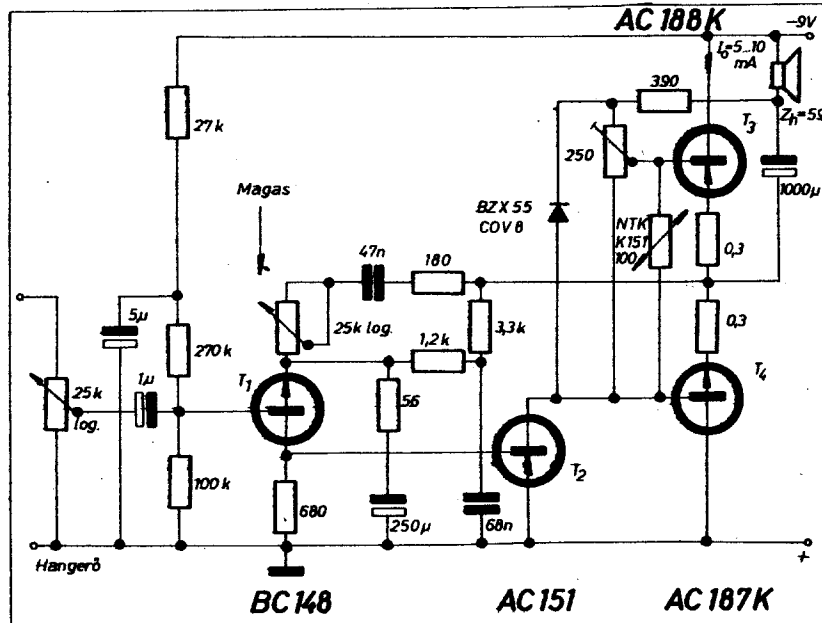
Transzformátoros fázisfordítású, 30 Ω -os hangszórával 300 mW, 15 Ω -os hangszórával 500 mW teljesítmény leadására alkalmas erősítő kapcsolása látható a 16. ábrán. Az erősítő kristály PU-ról kivezérrelhető, alacsony impedanciás hangforrásnál a soros 1 M Ω -ot el kell hagyni és helyette csatoló kondenzátort kell alkalmazni. A fázisfordító transzformátor (F_1) vasmagkeresztmetszete 2–3 cm². A primer tekercs 1800 menetes, a szekunder 2 \times 480 menet „bifiláris” tekercselésben. A szekunder tekercset a kétféle osztott primer közé kell tekercselni. A huzalvastagság megválasztásánál törekedjünk a tekercselési tér teljes kihasználására. Az erősítő frekvenciaátvittele a transzformátor minőségétől függ. Várható értékek: alsó határfrekvencia 100–150 Hz, felső határfrekvencia 10–14 kHz.



16. ábra. 500 mW-os teljesítményerősítő kapcsolási vázlata

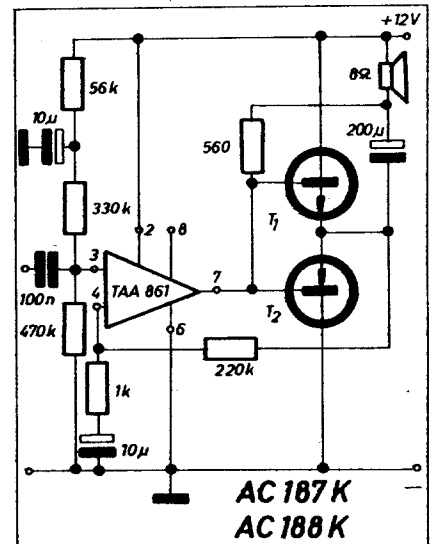


17. ábra. 1 watt kimenő teljesítményű, direktcsatolású, szilícium tranzisztoros bemenetű végfokozat kapcsolási vázlata



Tipikus kisteljesítményű, germánium tranzisztoros, transzformátor nélküli erősítő kapcsolási vázlatát mutatjuk be a 17. ábrán. A leadott teljesítmény 16 Ω-os hangszórón 500 mW, 8 Ω-os hangszórón 1 W nagyságrendű. A végfokozat nyugalmi áramának stabilizálását NTK-ellenállás végzi. Az erősítő bemenő ellenállása 35 kΩ. A teljes kivezérléshez szükséges váltó feszültség 15–20 mV.

70 mV bemenő feszültséggel 2 watt kimenő teljesítményt szolgáltató, a magas frekvenciartományban emelő-vágó jellegű hangszabályozóval ellátott erősítő építéséhez a nagyobb teljesítményű AC 188 K/AC 187 K komplementer tranzisztorpár szükséges (18. ábra). Az alkalmazott negatív visszacsatolások következtében 1 watt kimenő teljesítménynél a torzítás 1 kHz-en kisebb mint 2% és 5 kHz-en

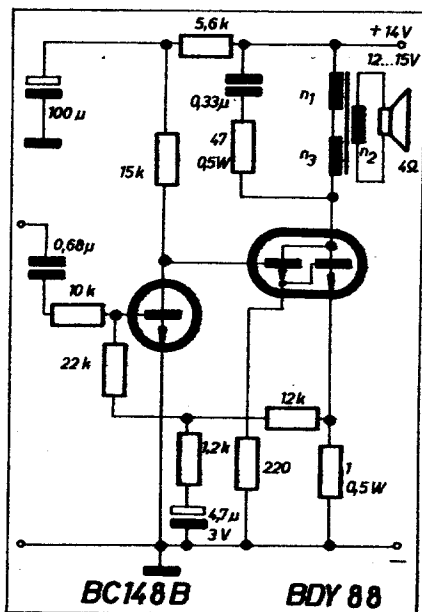


19. ábra. 2 watt teljesítményű, műveleti erősítővel működő, 20 mV érzékenyséű végerősítő fokozat kapcsolási vázlata

kiseb mint 4%. A végerősítő tranzisztorok 5–10 mA közé beállítandó nyugalmi áramát kétszerezően stabilizáljuk, egyrészt a BZX 55 COV 8 kapcsolts szilícium Z-diódával, másrészt a két bázist összekötő NTK-ellenállással, amely a kapcsolásból esetleg el is hagyható.

Alacsony tápfeszültséggel való működtetésre szerkesztett integrált műveleti erősítő (pl. TAA 861) a végfokozatok teljes előerősítési funkcióját ellátja (19. ábra). A rendszerben igen nagymértékű negatív feszültségvisszacsatolás alkalmazható. A bemenő ellenállás 150 kΩ, a teljes kivezérlésre vonatkoztatott érzékenység pedig 20 mV nagyságrendű. 0,5–1 MΩ értékű ellenállásnak a bemenettel való sorba-kapcsolásával kristály hangszedők is

18. ábra. 2 watt teljesítményű direktcsatolt komplementer tranzisztoros végfokozat kapcsolási vázlata



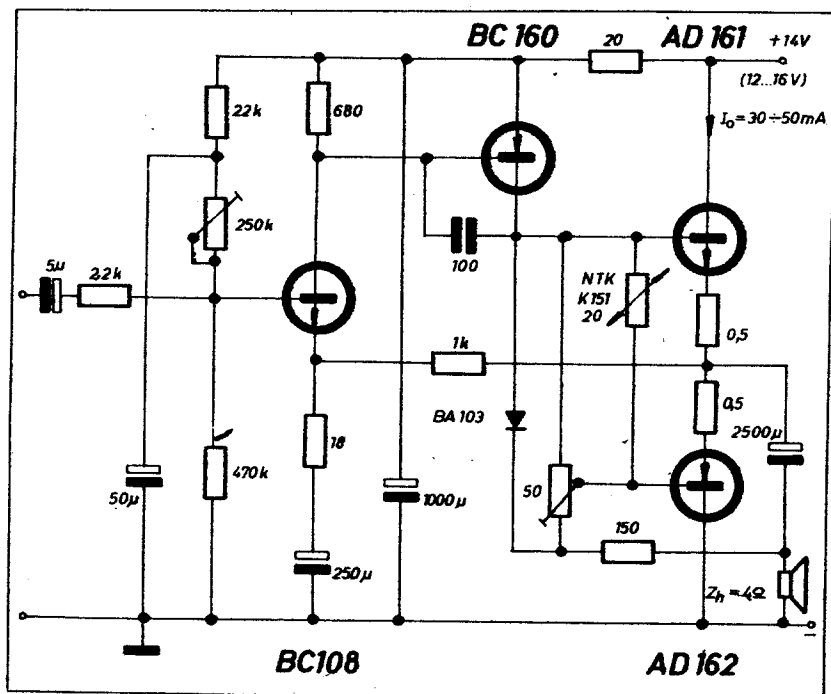
20. ábra. 3 watt teljesítményű „A” osztályú végcsatoló fokozat kapcsolási vázlatja

működtethetők. Az említett érzékenység rádió vevőkészülékek diódkimenetéhez való csatlakozást is biztosítja. A műveleti erősítő alkalmazása a felépítés leegyszerűsödése mellett számos alkatrészt, kapcsolási elemet feleslegessé tesz.

A „B” osztályú erősítők kivezrlésétől függő, nagy mértékben változó áramfelvétele együttjár a tápfeszültség ingadozásával (rángatással). Rá-

dió és televízió vevőkészülékekben az egyéb áramkörökre a tápfeszültségen keresztül történő „rángatás” elkerülésére szívesen alkalmaznak „A” osztályú végcsatoló-fokozatokat is (20. ábra). A BDY 88 típusú teljesítménytranszisztor Darlington-kapcsolásban a meghajtó tranziszort is tartalmazza. Az alkalmazásával megépíthető erősítő egyszerű felépítése mellett jó minőségi mutatókkal rendelkezik. A 12kΩ

bemenő ellenállású erősítő áramfelvétele 0,65 A és a 3 watt teljesítményt 35 mV vezrlő feszültség mellett 10%-nál kisebb torzítással szolgáltatja. A frekvenciamenet 60 Hz és 16 kHz között +0,3 dB-en belül egyenes. A BDY 88 helyett 2N3055 is alkalmazható megfelelő meghajtó tranzisztor-kiegészítéssel (BC 107 hűtve, vagy BFY 33). A kimenő transzformátor adatai:

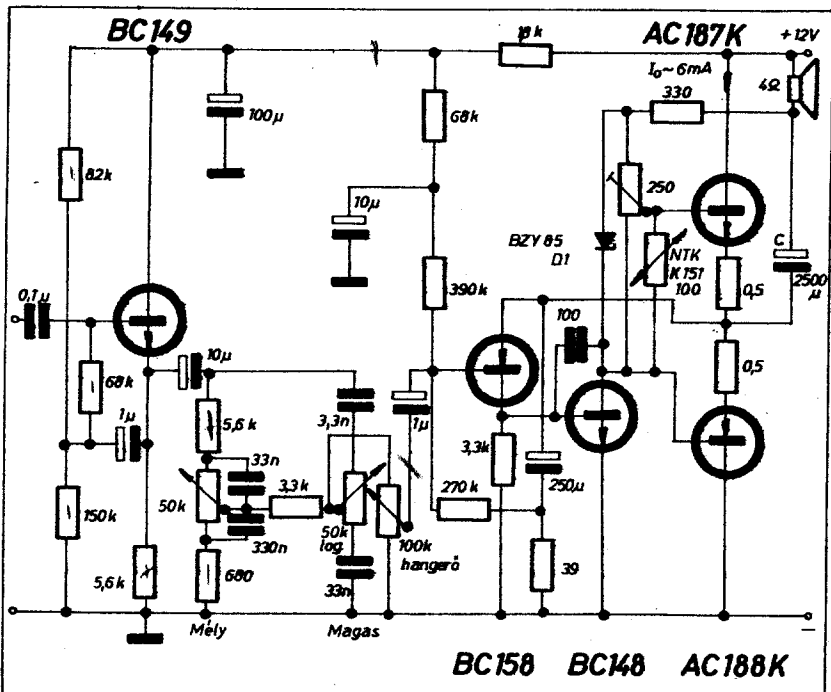


22. ábra. 4 watt kimenő teljesítményű 100 mV érzékenységű komplementer tranzisztoros végfokozat kapcsolási vázlatja

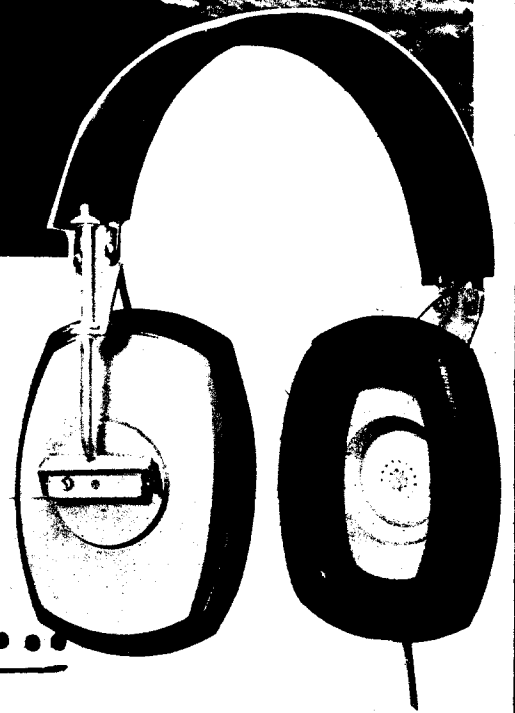
- Vasmag EI 60 1 mm légréssel.
- $n_1 = 120$ menet, \varnothing 0,55 mm-es CuL huzalból
- $n_2 = 150$ menet, \varnothing 0,75 mm-es CuL huzalból
- $n_3 = 120$ menet, \varnothing 0,55 mm-es CuL huzalból

Az erősítő előnyös tulajdonsága, hogy a kimenő tranzisztor módosításával bármilyen impedanciájú hangszóró használható. A megadott transzformátor helyett autotranszformátor is készíthető, ha nem követelmény a szekunder tekercs földfüggetlensége. (Összmenetszám 240, leágazás a 150. menetnél).

A 18. ábrához hasonló áramköri rendszerű, de 12 V tápfeszültség mellett 3 watt kimenő teljesítményt szolgáltató erősítő kapcsolását a 21. ábrán mutatjuk be. A 0,7 MΩ bemenő ellenállású erősítő első tranzisztor-fokozata (BC 149, BC 109) emitterkövető kapcsolásban lepke-típusú hangszínszabályozót és csatlakozó hangerőszabályozót működtet. A névleges bemenő



21. ábra. 3 W teljesítményű, 350 mV érzékenységű, hangkorrektoros, 0,7 MΩ bemenő ellenállású erősítő kapcsolási vázlatja



kristálytisza...

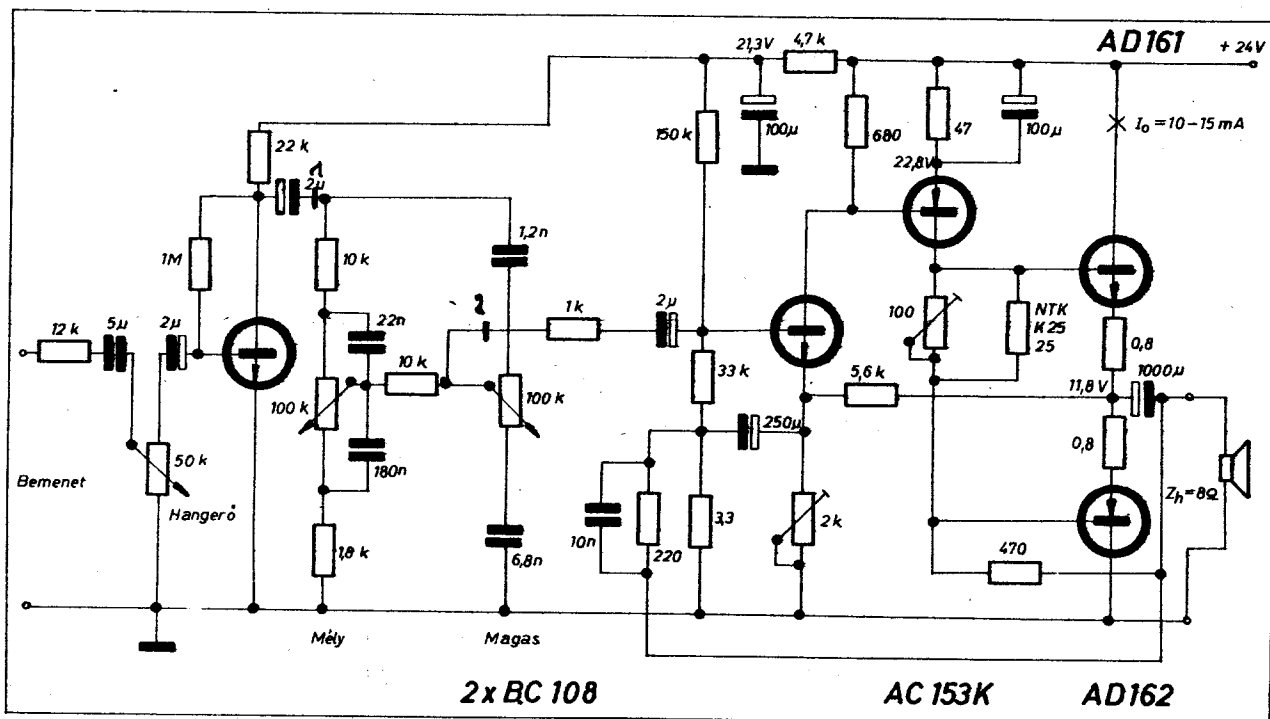
Egy jó minőségű

BEAG[®] fülhallgató

zavarmentes hangátvitelt biztosít

BEAG[®]

ELEKTROAKUSZTIKAI GYÁR



23. ábra. 7 watt kimenő teljesítményű, 25 mV bemenő érzékenységű erősítő kapcsolási vázlata

feszültség 350 mV, melynek maximális értéke torzításmentes átvitel mellett 2 V lehet. A végerősítő tranzisztorokat jó hűtéssel kell ellátni. Az áramfelvétel teljes kivezérélnél 420 mA.

4–5 watt kimenő teljesítmény eléréséhez már 4–6 watt disszipációjú teljesítmény-tranzisztorok szükségesek. Az AD 161/162 komplementer-pár kedvező felső határfrekvenciája ($f_T = 1,5-3$ MHz) miatt nagyon előnyösen használható széles frekvencia-átviteli, kisebb teljesítményű erősítők építéséhez. A 22. ábrán látható erősítő 100 mV vezérlőfeszültség hatására 14 V tápfeszültségen 600 mA áramfelvétellel mellett 4 W teljesítményt szolgáltat. A bemenő ellenállás 100 kΩ, a frekvenciamenet 30 Hz–30 kHz-ig $\pm 0,3$ dB-en belül egyenes. A teljes erősítőre kiterjedő negatív visszacsatolás kedvező átviteli tulajdonságokat eredményez. A komplementer végtranzisztorpárt hűtőbordákra kell szerelni.

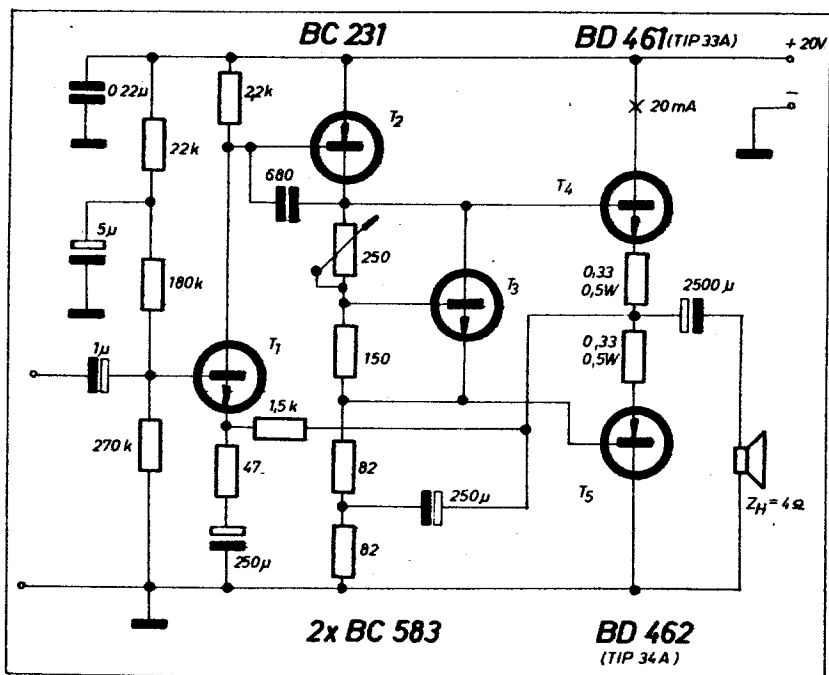
7–18 W-os teljesítményerősítők

Ebben a teljesítmény-tartományban kisebb teljesítményekre (7–10 W) az AD 161/162 tranzisztorpárt lehet, 10 W feletti teljesítményekre pedig már nagyobb disszipációval működtethető tranzisztorokat (pl. AD 167, TIP 33–34) kell alkalmazni. A 23. ábrán hangszínszabályozóval kombinált 7 W teljesítményű, jó minőségű jellemzőkkel rendelkező erősítő kapcsolási vázlata látható. A kapcsolás áramköri elemei ismertek, érdekes megfigyelni azonban, hogy a kimenő teljesítmény növelése a tranzformátor nélküli erősítőkben maga után vonja a tápfeszültség növekedését is és a végerősítő tranzisztorok áramköreiben található külön-

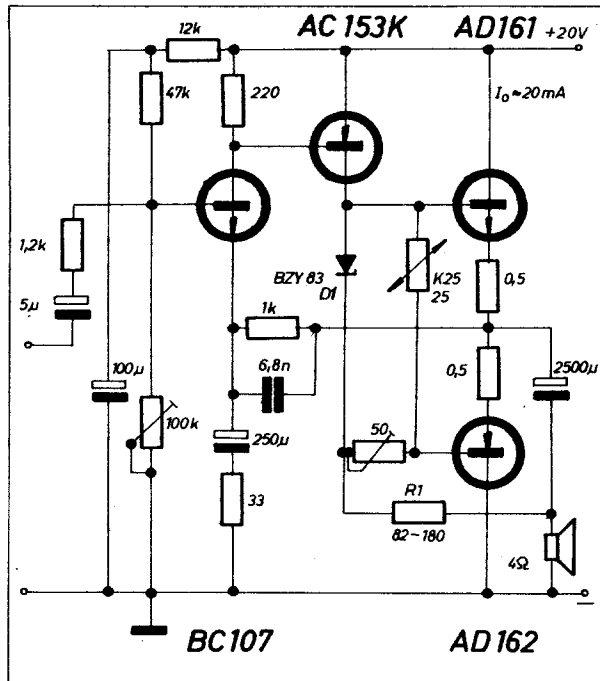
böző ellenállások egyre alacsonyabb értékűek. Nőnek a követelmények a meghajtó tranzisztorral szemben is. Ebben a kapcsolásban az AC 153 K meghajtó tranzisztor munkaponti nyugalmi árama 25 mA! Az erősítő érzékenysége teljes kivezérére 25 mV, 15 kΩ bemenő ellenálláson. A frekvenciamenet 25 Hz–20 kHz-ig egyenes. Az áramfelvétel 500 mA. A torzítás

5 watt kimenő teljesítménynél kisebb mint 2%. A hangszínszabályozó a sávhatárokon $+12...14$ dB emelést, illetve $-20...-24$ dB vágást tesz lehetővé.

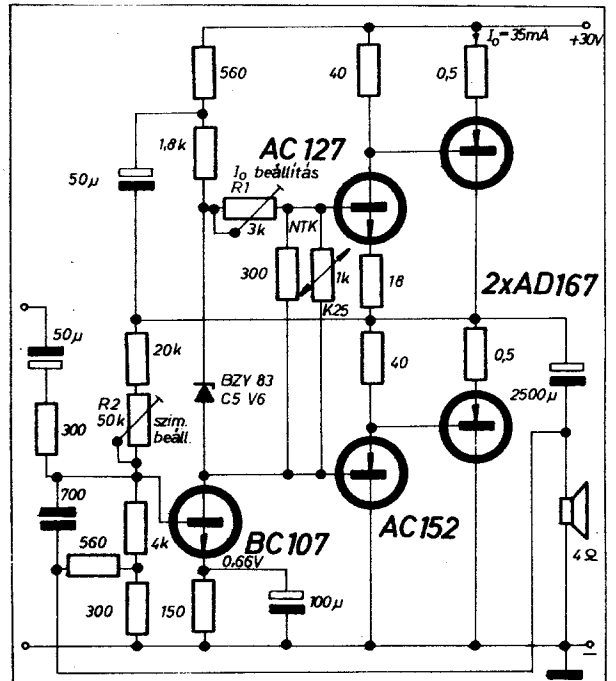
Szilícium tranzisztorokkal működő 7–8 watt teljesítményű végerősítőt a 24. ábrán láthatunk. A kapcsolás érdekessége a T_3 tranzisztorral megvalósított, a 15b ábra szerinti munkapont-



24. ábra. 8 watt kimenő teljesítményű komplementer tranzisztoros végerősítő fokozat kapcsolási vázlata



25. ábra. 10 watt kimenő teljesítményű, 300 mV érzékenységgű komplementer tranzisztoros végfokozat kapcsolási vázlatja



26. ábra. 15 watt teljesítményű, direktcsatolt, kis torzítású, 500 mV bemenő érzékenységgű végfokozat kapcsolási vázlatja

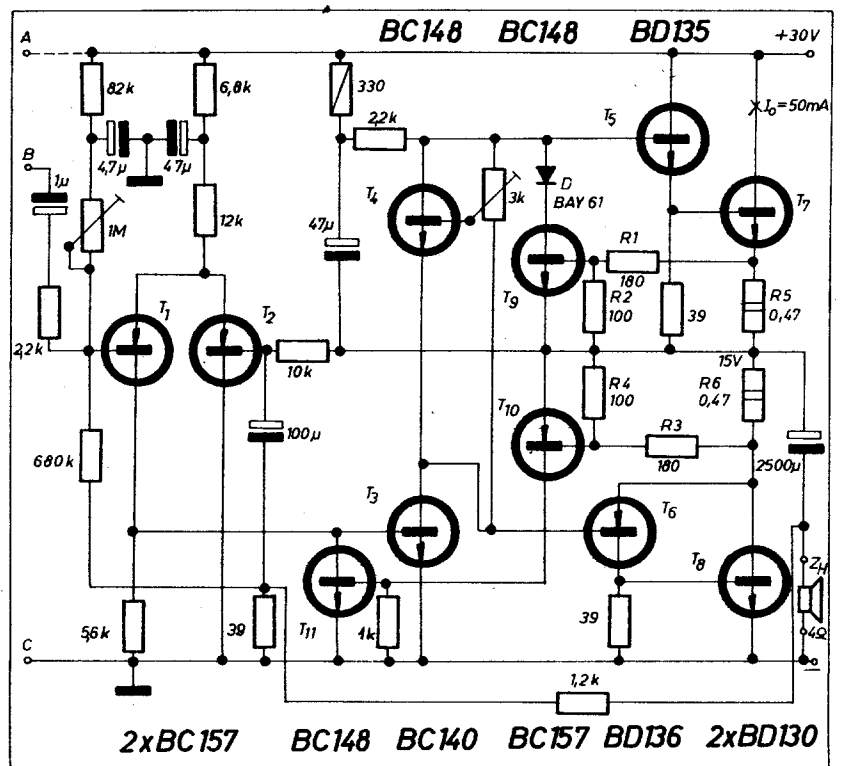
stabilizálás. A T_1 tranzisztor BC 109-hez hasonló adatokkal rendelkező feszültség-erősítő. A T_2 60 mA-es munkaponti árammal működő meghajtó tranzisztor BC 303-mal vagy TIP 30 A-val helyettesíthető. A T_3 tranzisztort a végfokozati tranzisztorokkal közös hűtőbordára kell szerelni, mert csak így tudja a nyugalmi áramot a hőmérsékletváltozásoktól függetlenül állandó értéken tartani. A 20 mA-es kivezérés nélküli nyugalmi áramot a T_3 tranzisztor kollektorát és bázisát összekötő 250 Ω -os potenciométerrel lehet beállítani. A névlegesen 8 watt teljesítményű erősítő 5,5 W hangteljesítményt 1%-nál kisebb torzítással szolgáltat. A bemenő ellenállás 100 k Ω , az 50 mW-ra vonatkoztatott érzékenység 15 mV. Az áramfelvétel 6 W-os kivezérésnél 600 mA. A frekvenciamenet 20 Hz – 70 kHz között ± 3 dB-en belül egyenes.

A 23. ábrán bemutatott 7 wattos erősítő 20 V tápfeszültség mellett 4 Ω -os hangszórón 10 W teljesítményt nyújtó változatát a 25. ábrán mutatjuk be. Eltérő továbbá a végfokozat nyugalmi áramának stabilizálása (dióda + NTK) és negatív visszacsatoló rendszere is, melynek eredményeként ezen erősítő bemenő ellenállása 25 k Ω , a teljes kivezérésre vonatkoztatott érzékenysége 300 mV. A torzítás 5 W-nál kisebb mint 1%. A frekvenciamenet 24 Hz – 20 kHz között ± 3 dB-en belül egyenes. Az áramfelvétel 10 W kimenő teljesítménynél 850 mA. Az R_1 ellenállás értéke a végtranzisztorok áramerősítésétől függ. Alacsony β -értékek-nél 82 – 100 Ω , magas β -értékek-nél pedig 150 – 180 Ω a javasolt érték. A 100 k Ω -os potenciométerrel a vég-

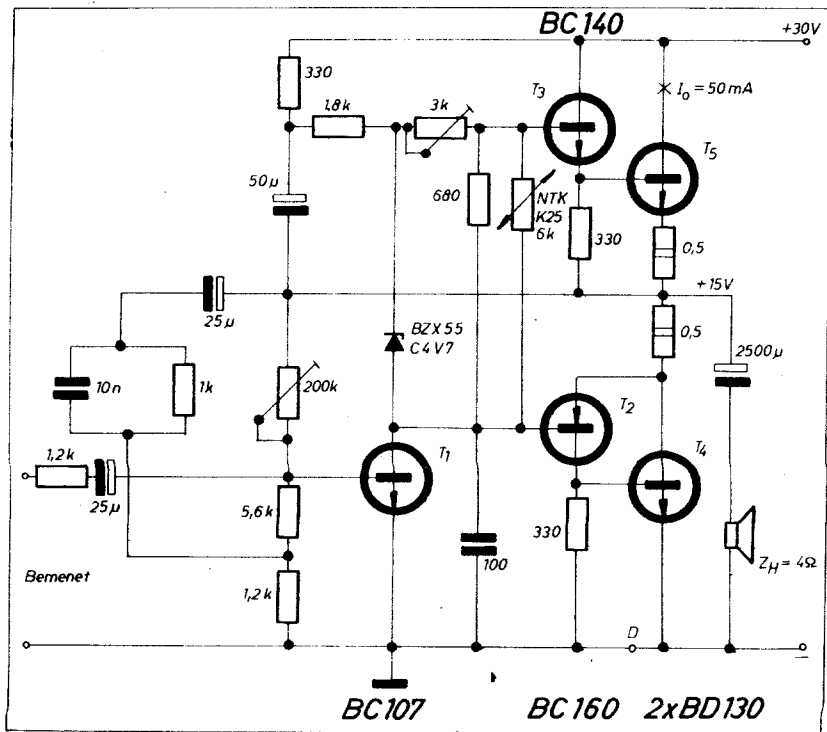
fokozat szimmetrikus középponti feszültsége állítható be, míg az 50 Ω -os potenciométerrel a 20 mA nyugalmi áramot szabályozhatjuk be.

Kvázikomplementer kapcsolásban

(14c ábra) 15 watt teljesítményt biztosít 4 Ω -os terhelésen a 26. ábra szerinti erősítő kapcsolás. A végfokozatban azonos típusú germánium teljesítmény-tranzisztorokat alkalmazunk, s



27. ábra. 18 watt kimenő teljesítményű rövidzárbiztos teljesítmény-erősítő kapcsolási vázlatja



28. ábra. 20 W-os végerősítő fokozat kapcsolási vázlata BD 130 (= 2N3055) típusú tranzisztorokkal

a meghajtásukat végzi az AC 127/AC 152 komplementerpár. A magas frekvenciákon ($f > 10$ kHz) való tranzisztor-túlterhelések elkerülését az előerősítő kialakítása biztosítja. Az 500 mV bemenő érzékenységhöz viszonylag alacsony, néhány 100 ohmos bemenő ellenállás tartozik. A frekvenciamenet 10 Hz és 20 kHz között 6 W kimenő teljesítménynél 0...-2 dB között egyenes. A nagymértékű negatív visszacsatolás rendkívül alacsony torzítású kimenő feszültséget biztosít. A torzítás 12 W kimenő teljesítménynél 200 Hz és 30 kHz között kisebb mint 0,3% és 15 W-nál kisebb mint 1%.

Látszólag bonyolult megoldású, 18 W kimenő teljesítményű, szilícium tranzisztorokkal felépített, rövidzárbiztos erősítő kapcsolási vázlata látható a 27. ábrán. Az erősítő alapjában véve kvázikomplementer kapcsolású (14c ábra), melynek sok eleme ismert az eddigi leírásokból. A T_1 tranzisztor az előerősítő, a T_3 a meghajtó tranzisztor, a T_5 – T_8 komplementer fázisfordító és a T_7 – T_8 pedig a két végerősítő. (BD 130 = 2N3055.) A T_2 tranzisztor csak a negatív visszacsatoló feszültséget illeszti a T_1 tranzisztor emitterköréhez, a T_4 pedig a munkapontstabilizáló tranzisztor (15b ábra). A szimmetria beállítására az 1 M Ω -os, az 50 mA-es munkaponti áram beállítására pedig a 3 k Ω -os potenciométer szolgál. A kapcsolás további elemei, a T_9 – T_{10} – T_{11} tranzisztorok a rövidzárvédelmet biztosítják.

Az erősítő kimenetének rövidzáródásakor a T_7 tranzisztor pozitív, a T_8 tranzisztor pedig negatív vezérlőjelnél kerül veszélyes, túl nagy áramú

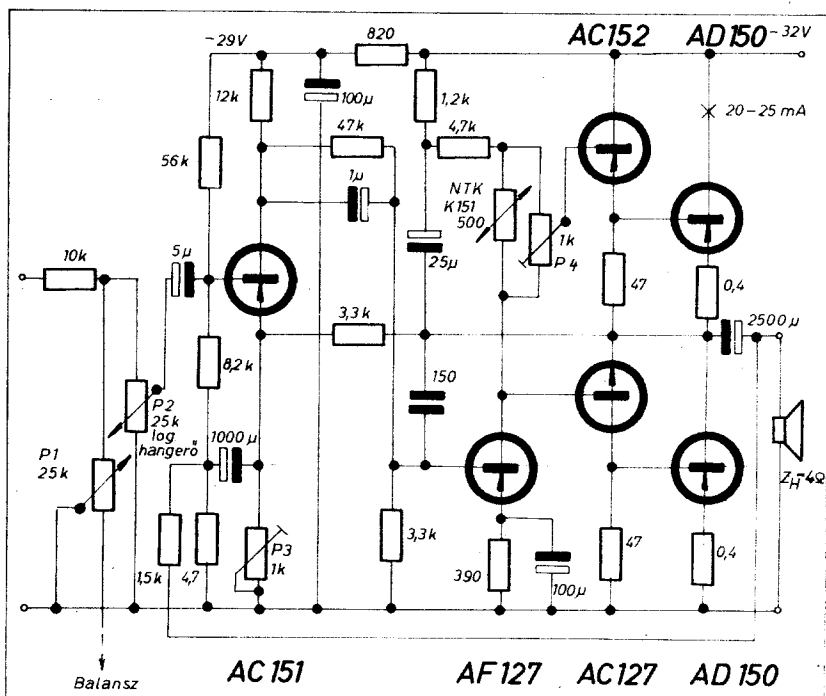
munkapontba. A T_7 rövidzárvédelmét a T_9 , a T_8 -ét pedig a T_{10} és T_{11} tranzisztorok biztosítják. Normál üzemi állapotban a végerősítő tranzisztorok kollektor-csúcsárama teljes kivezélésnél 3 A nagyságrendű. Kimeneti rövidzár esetén pozitív félhullámú vezérlésnél az R_5 ellenálláson eső feszültség

az R_1 – R_2 osztón keresztül kinyitja a T_9 tranzisztor és a meginduló kollektoráram megfogja a T_5 tranzisztor bázisfeszültségét, s ezen keresztül a T_7 áramát 3,5 A körüli értéken tartja. Negatív félhullámú vezérlésnél a T_{10} válik vezetővé, s kinyitja a T_{11} tranzisztor és ezáltal korlátozza a T_3 tranzisztor vezérlését, így a T_8 árama nem lehet fel 3,5 A-nál nagyobb érték. A D dióda szerepe az, hogy normál üzemben ne keletkezzék torzítás a T_9 esetleges inverz üzemmódjában. A negatív félhullámoknál keletkező túlvezérlést azért kell két tranzisztorral megvalósítani, mert ha ugyanannyi kapcsolnánk a T_{10} -et, mint a T_9 -et, akkor a T_3 és a T_{10} tranzisztor sorba kapcsolódna és a rajtuk kisülő csatolókapacitánszűrő mindkettőt tönkretenné.

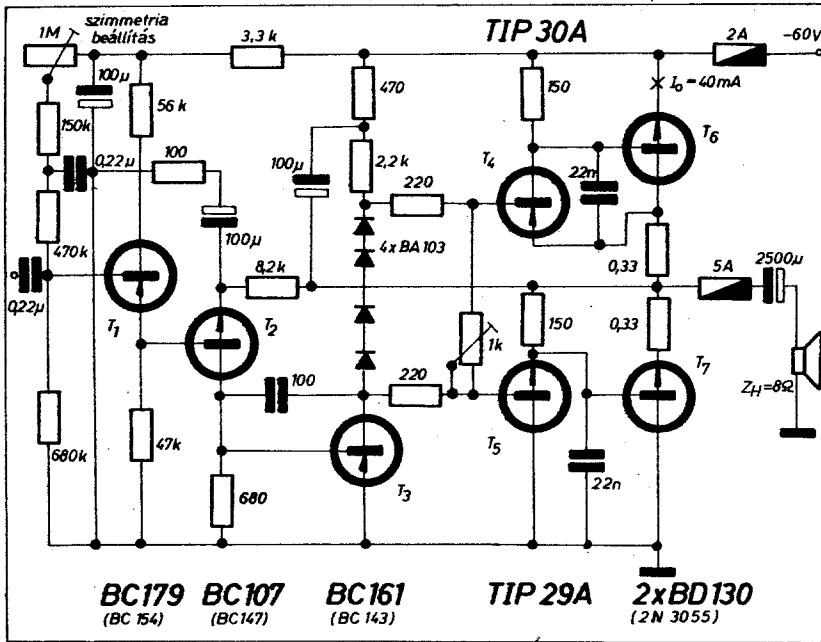
A leírt módon biztosított végfokozatban rövidzár esetén a végfokozat tranzisztorain 20–25 W disszipálódik, amelyet a hűtőbordák megfelelő megválasztásával el is tudnak disszipálni. Az erősítő műszaki adatai minden tekintetben kiválóak. A frekvenciamenet 20 Hz és 60 kHz között $+0_{-1}$ dB-en belül egyenes. A bemenő ellenállás 500 k Ω , a teljes kivezéléshez tartozó érzékenység 300 mV. A torzítás 20 Hz és 16 kHz között bármely frekvencián, 10 mW–16 W-ig terjedő kivezéléstartományban kisebb mint 0,5%. 18 W kimenő teljesítménynél a végfokozat áramfelvétele 1 A nagyságrendű.

20–50 W-os kimenő teljesítményű erősítők

Nagyobb teljesítményű erősítők építésére az AD 150 és AD 167 típusú germánium tranzisztorok is használhatók, de legelőnyösebb a 2N3055 (BD



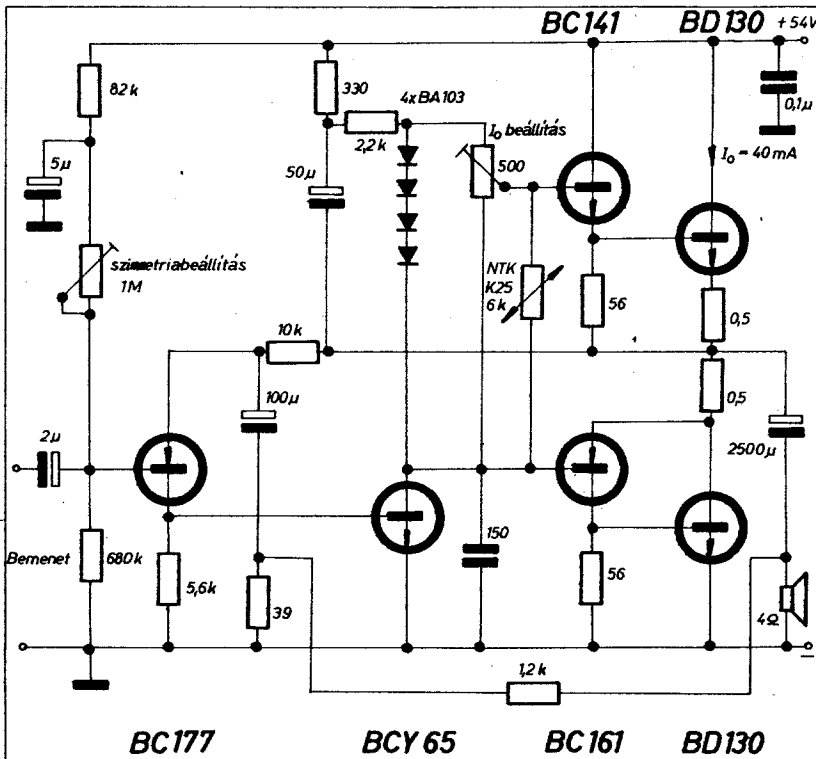
29. ábra. 25 wattos végerősítő fokozat kapcsolási vázlata 2 × 25 wattos sztereo erősítőhöz (érzékenység kb. 150 mV)



30. ábra. 40 watt kimenő teljesítményű kvázikomplementer végerősítő fokozat kapcsolási vázлата

130) típusú tranzisztor alkalmazása. Az utóbb említett tranzisztorral 30 V tápfeszültség mellett a 28. ábra alapján készíthető 20 W-os végerősítő. Kapcsolástechnikailag a 14c ábrának felel meg, a 15a ábra szerinti diódás munkapont-stabilizátorral. A BZX 55 Zener-dióda 4,7 V-os szabályos Zenerüzem módban működik. A kimeneten a

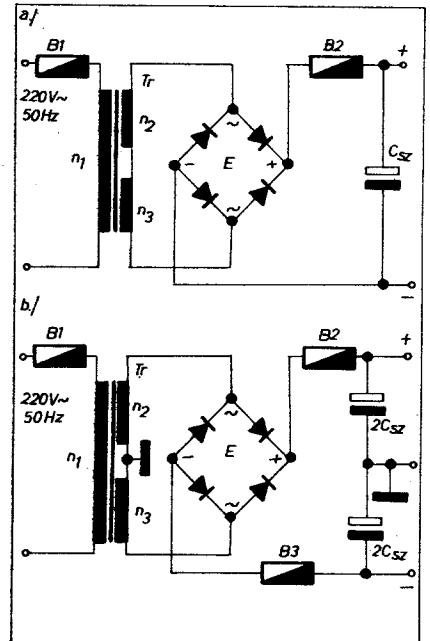
középponti szimmetriafeszültséget a 200 kΩ-os, az 50 mA-os nyugalmi áramot pedig a 3 kΩ-os potenciométerrel állíthatjuk be. Az erősítő vezérlőfeszültség-szükséglete 1 V nagyságrendű, 1,5 kΩ-os bemenő ellenálláson. A frekvenciament 16 Hz és 25 kHz között +0-3 dB-en belül egyenes. A torzítás 15 wattnál 0,2%, 20 wattnál pedig 1%



31. ábra. 50 watt kimenő teljesítményű, 600 mV érzékenységű szilícium tranzisztoros végerősítő fokozat kapcsolási vázлата

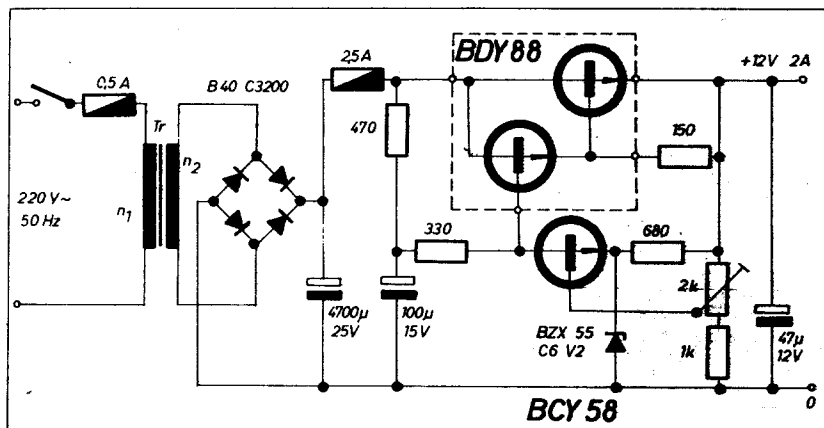
körül van. A tápegységet 1 A terhelésre kell méretezni.

Sztereo változatban is megépíthető germánium tranzisztoros 25 W-os erősítő kapcsolási vázлата látható a 29. ábrán. A 20 Hz és 20 kHz között 1 dB-en belül egyenes átviteli erősítő kedvező torzítási tényezővel dolgozik. A kapcsolásban figyelemreméltó, hogy a végtranzisztorok meghajtása 47 Ω-os ellenállással történik, ami a magasfrekvenciás működés szempontjából kedvező. Az erősítőnek mind a középponti szimmetriafeszültsége (P_3), mind a nyugalmi árama (P_4) állítható. A P_1 potenciométer esetleges sztereo üzem módban szükséges. A teljes kivezérésre vonatkozó érzékenység 150 mV és 25 W kimenő teljesítménynél az áramfelvétel 1,25 A.



32. ábra. Tápegység-kapcsolás egyszeres (a) és kétszeres, földszimmetrikus tápfeszültség (b) szolgáltatására

A 30. ábrán 60 V tápfeszültség mellett 8 Ω-os terhelésen 40 W, a 31. ábrán pedig 54 V tápfeszültségnél 4 Ω-os hangszórón 50 W teljesítményt szolgáltató erősítők kapcsolási vázлата látható. Az ismert működési elvű erősítők bemenő érzékenysége 0,5 V nagyságrendű néhány 100 kΩ bemenő ellenállással és műszaki paramétereikben kielégítik a Hi-Fi-normákat. A 40 W-os erősítő érdekessége, hogy rövidzárvédelemre gyorsan olvadó (5 A) és közepes sebességű kioldású (2 A) biztosítékot használ. Az 50 wattos erősítő tápfeszültségének 60 V-ra való emelésénél a kimenő teljesítmény 60 W-ra növelhető. Ennél nagyobb teljesítmények (pl. 80–100 W) elérésére célszerű 2–2 db párhuzamosan kapcsolt 2N3055 ellenütemű működtetése.



33. ábra. 2 amperrel terhelhető stabilizált feszültséget szolgáltató tápegység kapcsolási vázlata

Tápegységek

A bemutatott erősítő-rendszerek belső stabilitása lehetővé teszi egyszerű hálózati tápegységek alkalmazását is (32. ábra). A nem stabilizált, de kellően szűrt tápegység hátránya, hogy egyrészt a hálózati feszültség változásánál a maximális kimenő teljesítmény is változik (többnyire csökken), másrészt pedig ha belső ellenállása számot-

tevő, akkor nagy a feszültségkülönbség az üresjárási és terhelt tápfeszültség között. Irányadatként közöljük, hogy jól méretezett tápegységnél 10–20% változás várható az üresjárási és a teljes terhelés között. Ebből a szempontból előnyös a szilícium diódás csúcs-egyenirányítás, mert ekkor várható a legkisebb feszültségváltozás. A C_{sz} szűrő-kondenzátor irányértéke: annyszor 1000–2000 μF , amennyi a terhelt

áram amperben. A transzformátor méretezésénél — a belső ellenállásra való tekintettel — ne takarékoskodjunk a vasmagmérettel és a huzalkereszsmérettel.

Kényesebb igények kielégítésére át-eresztő tranzisztoros elektronikus stabilizátorok alkalmasak. Különösen egyszerű felépítésűek valósítható meg a már említett BDY 88-as tranzisztorral (33. ábra). A közismert működésű stabilizátor-kapcsolás hálózati transzformátorának adatai:

Vasmag: M 85 szabvány pakettel

Primer: 980 menet, \varnothing 0,38 mm-es

CuL huzalból

Szekunder: 73 menet, \varnothing 2,3 mm-es

CuL huzalból

A BDY 88-at hűtőbordára kell szerelni, helyette alkalmazható BFY 33 — 2N3055 kombináció is. A kapcsolás elemeinek és a hálózati transzformátor szekunder tekercsének módosításával 20–30 V-os stabilizátorok is készíthetők.

*

Az ismertetett áramkörökről részletesebb adatokat találhatunk a felhasznált irodalomban (Siemens-közlemények, Funkschau, Funktechnik, Funkamateurl folyóiratok). A kapcsolások felhasználásához, jól működő készülékek építéséhez sok sikert kívánunk!

Tranzisztoros stabilizált tápegység katódsugár- és monitorcsövek részére

Fábián Lajos technikus

Az elektronika fejlődése során azt tapasztaljuk, hogy a katódsugárcsővet, vagy képmonitorcsövet tartalmazó elektronikus készülékekben is utat törtek maguknak a félvezetők. A térhódítás legfőbb akadálya a katódsugárcsővekhez szükséges nagyfeszültségű tápegység előállításának nehézsége volt. Ma már ezen a területen is készülnek teljesen tranzisztorizált készülékek, melyeknek tápegységeiben általában jó hatásfokú tranzisztoros egyen-egyen átalakítókat alkalmaznak. A tranzisztorizált készülékek nagy részét a kis méret mellett a hordozható kivétel jellemzi, azaz táplálásuk rendszerint 6–24 voltos egyenfeszültségről történik. A telespektrálással előforduló nagy tápfeszültség ingadozás, a katódsugárcső működését erősen zavarja (változó fényerő és

fókusz) ezért a tökéletes megoldást a stabilizált nagyfeszültségű tápegység szolgáltatja.

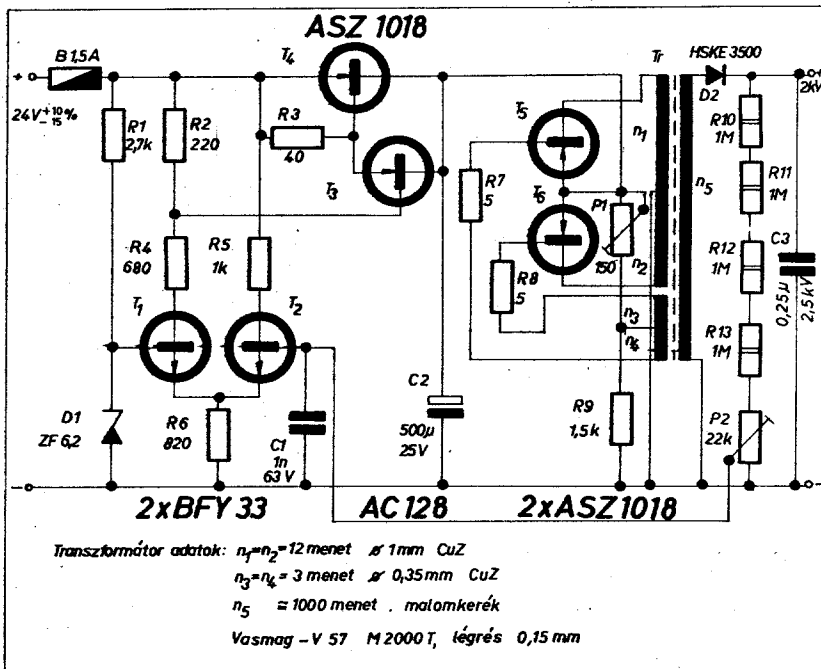
A következőkben olyan különböző feszültségekre elkészíthető tápegységet ismertetünk, amely felhasználható például telespektrál és szerviz oszcilloszkópokban, precíziós televízió képmonitorokban, orvosi műszerekben és minden olyan helyen, ahol a katódsugárcsővet minőségi (stabilizált) tápegységgel kívánják üzemeltetni.

Felépítés, működés

A tápegység alapkioscsolása (1. ábra) 2 kV kimenőfeszültségű, és 5 mA-es terhelhetőségű. Továbbfejlesztett változatai 4 kV és 10 kV feszültségűek, 2 illetve 0,5 mA-es terhelésre alkalma-

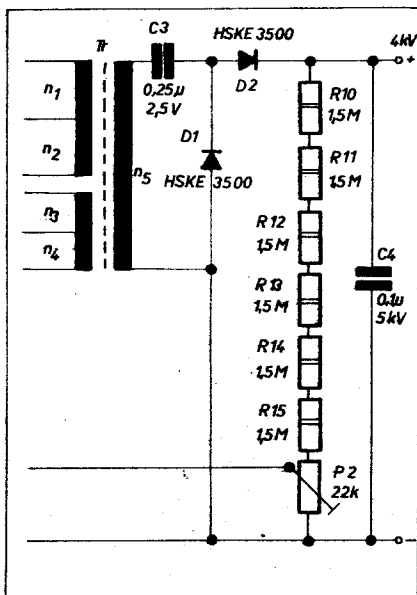
sak. Az ismertetett tápegységek a leggyakrabban előforduló anódfeszültségekre készültek, de megfelelően átalakítva bármely közbenső értékű anódfeszültségre elkészíthetők. (3,5; 7; 11 kV stb.)

Működését tekintve soros feszültség-szabályozó, melynél az át-eresztőtranzisztor egy öngerjesztett egyen-egyen átalakító tápfeszültségét szabályozza. A kimenetet előterhelésként egy hibajelölő zárja le, melyről a leosztott feszültség T_1 és T_2 tranzisztorokból álló hibajelölőre kerül. Differenciálkapcsolású erősítő másik bemenetén D_1 Zener-dióddal előállított referenciafeszültség van. A felerősített hibajel a T_3 T_4 tranzisztorokból álló teljesítményfokozatot vezérli, amely a T_5 — T_6 teljesítménytranzisztorokból felépített



1. ábra

átalakítónak szabályozott tápfeszültséget juttat. Így terhelés változásra, vagy a tápfeszültség ingadozása esetén, — bizonyos határok között — stabil kimenőfeszültséget szolgáltat. Tervezési szempontként vettük figyelembe, hogy a tápegység — a nagyfeszültségű egyenirányító diódáktól eltekintve — hazai alkatrészekből készüljön. Elkészítését egyszerűsíti, hogy a transzformátor elkészítéséhez a televízió szabványos sorkimenő transzformátorának vasmagját és nagyfeszültségű tekercsét felhasználhatjuk.



2. ábra. 4 kV-os tápegység kapcsolási rajza

A T_4 , T_5 , T_6 teljesítménytranszisztorokat hűtőbordára kell szerelni. Méretezésnél transzisztoronként kb. 8 W disszipációval lehet számolni. Az átalakító transzisztorait — ha nem áll rendelkezésre 2 ASZ 1018 típus, áramerősítési tényezőre párba kell változtatni.

4 kV-os, 2 mA terhelhetőségű tápegység

Az előzőekben ismertetett alapkiosolás nagyfeszültségű részének módosításával 4 kV-os tápegységet kapjunk (2. ábra). A transzformátor szekunder tekercse változatlan, de az azt követő egyenirányító két diódával kialakított feszültség kétszerező kapcsolás. A nagyobb kimenőfeszültségnek megfelelően, a hibajelölztőt is arányosan nagyobbra kell méretezni, ügyelve az ellenállások maximális feszültség és teljesítmény terhelésére. Működése az előzővel azonos.

10 kV-os, 0,5 mA terhelhetőségű tápegység

Megoldásban eltér az előzőekben megismert tápegységektől. Alapegységként megtalálható a hibajelölztő és az egyen-egyen átalakító, de a nagyfeszültségű egységnek két kimenete van (3. ábra).

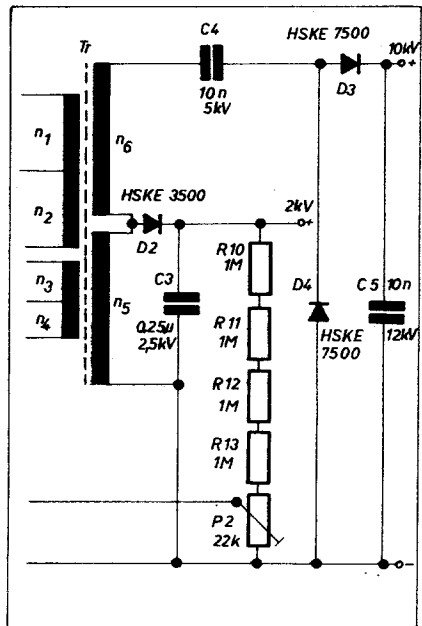
A 10 kV gyorsítófeszültségű csövekhez készült tápegységnél már nem érdemes a kimenetet feszültségosztókkal terhelni, mert kivitelezésük nehéz, és felesleges veszteségeket okoznak. Fókusz és egyéb segédfeszültségek részére egy közönséges 2 kV-os kimenetet létesítünk, melyre a közismert hibajelölztő is csatlakozik. Ennek megfelelően ez a kimenet közvetlenül, a na-

gyobb feszültségű közvetve van stabilizálva. A transzformátor szekunder tekercse megduplázódik (két sorba kötött malomkerék) majd ismert megoldású feszültség kétszerező után kapjuk a 10 kV-os feszültséget. Ennek a kimenetnek terhelése esetén, az alsó féltekercsen is megváltozik a feszültség, azaz közvetve a hibajelölztő érzékeli. Ez az ismert módon a stabilizátort működésbe hozza. A 2 kV-os kimenet 2 mA-ig terhelhető.

Bemérés, balesetvédelem

Az ismertetett tápegységek mindegyike az 500 V-ot meghaladó kimenőfeszültséget szolgáltat. A stabilizált kimenet, a megvalósított kis belső ellenállás miatt, a balesetveszélyt tovább fokozza. Ennek megfelelően a bemérés és az üzemeltetés különös elővigyázatot és szakértelmet kíván. A nagyfeszültség jelenlétét műszerrel, vagy az osztlók megfelelő pontjára kötött glimmlámpával indikálni kell! Kikapcsolás után (különösen 10 kV esetén) ismételt rövidre zárással a nagyfeszültségű kondenzátorokat ki kell sütni! Végleges beépítésnél, a zavaró sugárzás és a nagyfeszültség miatt fémháza szerelés szükséges.

Első bekapcsolás előtt a P_1 potenciométert kis értékűre kell állítani, mert túl nagy munkapont esetén a T_5 , T_6 transzisztorok túlterhelés éri és tönkremehetnek. P_2 közepes állásánál, P_1 -el a névleges kimenőfeszültséget kell beállítani. Helyes működés esetén T_4 transzisztor kollektorán külső terhelés nélkül kb. 15 kV mérhető. Névleges terhelések esetén a feszültség a kimeneten 3%-ot eshet. (10 kV-nál 10%.) A tápfeszültség +10 vagy -15%-os változása esetén a stabilizálás jósága az előzőekben leírtaknál nem rosszabb.



3. ábra. 10 kV-os tápegység kapcsolási rajza

KONSZTANTYIN EDVARDOVICS CIOLKOVSKIJ (1857–1935)

„Sajnálom, hogy nem születtem vagy 50–60 évvel később, mert akkor még megérhettem volna azt a csodálatos történelmi pillanatot, amikor az első ember megveti a lábát a Holdon”

K. E. Ciolkovszkij

Mintegy 50 éve mondotta fentieket a rakétarepülés atyja *Konsztyantin Edvardovics Ciolkovszkij*. Ebben az időben még a repülés is csak az emberi fantázia elképesztő szüleményének számított — gondoljunk csak például a nagy fantasztá, *Jules Verne* „*Öt hét a léghajón*” c. könyvére, amely 1862-ben jelent meg. Két évtizeddel később kezdte meg nagyjelentőségű tudományos munkásságát a kalugai kormányzóság egyik kis „istenhátamögötti” falucskájában a fiatal Ciolkovszkij, aki életművével nemcsak fémből készült léghajót, sőt légsugarhajtású repülőgépet tervezett, de kidolgozta a rakéta-technika alapjait, elvégezte a világűr-utazás elméleti számításait és megadta megvalósításának részleteit is.

Konsztyantin Edvardovics Ciolkovszkij 1857. szeptember 17-én született a rjazanyi kormányzóság *Izsevszk* nevű falujában. 9 éves korában skarlátban betegedett meg, s ennek következtében hallását majdnem teljesen elvesztette. Iskolai tanulmányait így 14 éves korában kénytelen volt befejezni, s apja könyvtárából képezte tovább magát. 16 éves korában Moszkvába került, hogy megismerkedjék az iparral és a technikával. Hallás hibája miatt egyetemre nem mehetett, de a nyilvános könyvtárban rendületlenül tanult tovább.

A könyvtárban a vasszorgalommal kutató ifjú feltűnt a kiváló és nagyműveltségű könyvtárosnak, *Nikolaj Fjodorovicsnak*, aki az ifjút felkarolta és egyik legnagyobb támogatója lett.

Az első években Moszkvában a fizikát és a matematikát kezdte tanulmányozni. Nemsokára mint kutató lépett fel. Saját magára utalva, minden segítség nélkül fejtette meg a bonyolultabbnál bonyolultabb problémákat.

Könyvekből szerzett ismereteit, kísérletekkel ellenőrizte. Szerény otthonában tömegével voltak a saját maga készítette készülékek. Saját házi laboratóriumában végzett kísérleteivel győződött meg a könyvekből olvasott állítások helyességéről. Tanárok nélkül tanulva szerzett ismereteket és egyidejűleg hozzászólt a kutató munkához is.

Moszkvából visszatért a szülői házhoz. Édesapja csalta vissza abba a városba, Vjatkiba, ahova a család közben átköltözött.

Ciolkovszkij Vjatkiban folytatta kísérleteit és tudományos könyveket olvasott.

De sokáig nem pihenhetett, mert önálló kereset után kellett néznie. 1879-ben tette le a tanári vizsgát és néhány hónap múlva Borovszkba ment dolgozni.

Megnősült. Lakásadójának leányát vette el feleségül. Feleségét *Szokolova Borbálának* hívták.

1880-ban tanító lett a kalugai tartomány egyik járási iskolájában. S a tudományos központoktól távolos falucska csendes, nyugalmas tanítói lakja lett a szülőháza a sok, nagy tudományos jelentőséggel bíró találmánynak, elméleti számításnak, melyek megbízható alapját vetették meg korunk „legmodernebb” tudományának, az űrkutatásnak.

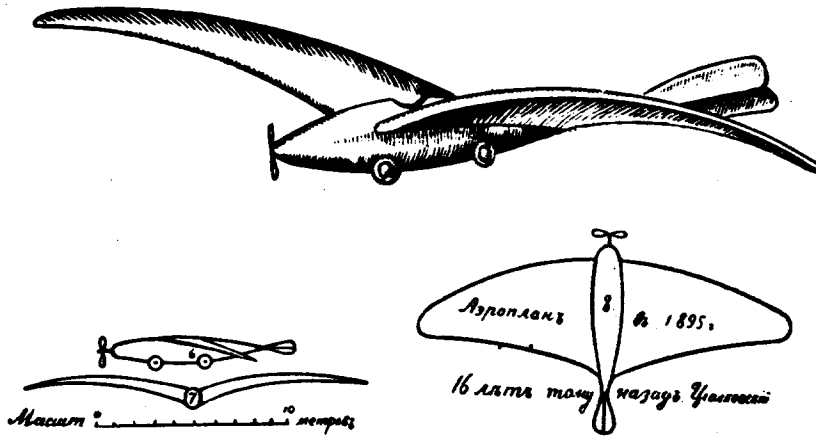
Ciolkovszkij első munkái főleg a fizika tudományának akkori kérdéseit boncolgatták. Hogy mennyire nem eredménytelenül, annak legfényesebb bizonyítéka, hogy *Szecsenov* és *Menyejejev* — a két ismert orosz tudós javaslatára — a fiatal tanítót felveszik

a moszkvai *Természettudományi Társulat* tagjai közé. Ez az elismerés újabb lendületet ad Ciolkovszkijnek és ekkor fog hozzá a repülésügy terén nagy jelentőségű munkájának megírásához, amelyet 1887-ben fel is olvas a moszkvai *Természettudományi Társulat* fizikai szakosztályának ülésén. Ezzel a munkájával a fémburkolatú léghajó szerkezetének technikai és tudományos alapjait vetette meg. Öt évvel később nyomtatásban is megjelent a „*Fémből készült kormányozható léghajó*” című munkája, amely a léghajó-építés terén szinte forradalmi újítást tartalmazott. Ezzel mintegy évtizeddel megelőzte az ezen a területén dolgozó kortársait. Sajnos, azonban — az emberi tudomány és technika fejlődésének nem kis kárára — az illetékesek nem értették meg a nagy tudós találmányának jelentőségét és annak megvalósítására semmilyen támogatást nem adtak.

Ugyanebben az évben (1892-ben) Ciolkovszkijt áthelyezik Kalugába. Itt már a repülésügy egy másik területével — a repülőgépek elméletével és



1. *Konsztyantin Edvardovics Ciolkovszkij* (1857–1935).



2. Aeroplan szárnyalaku repülőgép sematikus ábrázolása

Felső részben távtlati képe (Ciolkovszkij rajza)

építési terveivel foglalkozik. 1894-ben jelenik meg „Az aeroplán, avagy a madárszerű (aviatikai) repülőgép” című munkája, melyben — a világon elsőnek — veti fel a fémvázás repülőgép építésének tervét. Dolgozatában pontosan megadta egy olyan egy-szárnyú repülőgép leírását, rajzát és számításait, amely ugyancsak forradalmi újítást jelentett a repülőgépipítés területén. Ezzel a találmányával azonban már nem egy, hanem két évtizeddel előzte meg kora tudósait és technikusait. Sőt, hogy repülőgépeinek a légellenállás szempontjából legkedvezőbb alakot adjon, 1897-ben megépíti Oroszországban az első szélesatornát s kidolgozza az azzal való kísérletezés módját is. Az itt végzett kísérletei ugyancsak hatalmas jelentőségűek voltak a repüléstechnika szempontjából, de Ciolkovszkij tudományos eredményei ezúttal is meg nem értéssel találkoztak a hivatalos körök részéről.

A „Naučnoje Obozrenyje” (Tudományos Szemle) nevű folyóirat korának valóságos tudományos és irodalmi enciklopédiája volt. 1894 és 1903 között jelent meg Pétervárott. Munkatársa volt *Levin* és *Plechanov*, s köréje tömörültek a kiváló orosz tudósok. Ciolkovszkij 1897-ben mutatta be első nagyobb munkáját, „A Nap sugárzásának élettartama” című művét *M. M. Filippov*nak, a folyóirat szerkesztőjének és megalapítójának.

A léghajózás és a repülés terén végzett nagy horderejű kutatások után a nagy tudós élete fő művének megvalósításához fogott: hozzálátott a rakéta-repülés és a világűr-hajózás elméletének és technikai megvalósításának tudományos kidolgozásához.

A rakétatechnikai kutatásait a rakéta mozgásával kapcsolatos számításokkal kezdte. E számítások eredményeképpen — a világon először — kimutatta, hogy milyen összefüggés áll fenn a rakéták üzemanyagának változó tömege és a rakétából kilövellő gázok sebessége között. Ez azért volt fontos a rakéta sebességének meghatározása szempontjából, mert ezeknek a gázoknak a visszaható (reaktív) ereje viszi előre a rakétát. Ma is a *Ciolkovszkij-képletnek* nevezik ennek az összefüggésnek a matematikai leírását. Első

felfedezésének eredménye újabb kutatásokat hozott — melyik hát a legalkalmasabb üzemanyag a rakéták meghajtására? — kutatásai, számításai újabb bámulatos eredményekre vezettek. Bebizonyosodik, hogy a rakéták meghajtásának legalkalmasabb hajtóanyaga a folyékony hidrogén és oxigén, mert így a rakétából kirobbanó gázok sebessége eléri a 7200 km-t óránként. Miután újabb számítások, kutatások során kidolgozta a rakéták kormányzásának módjait, a rakéta megóvásának lehetőségét, a levegő súrlódása során bekövetkező felmelegedés ellen — rendezte kutatásainak eredményeit, hogy nyomtatásban is megjelentethesse azokat. Erre azonban csak 1903-ban került sor, amikor „A világűr vizsgálata reaktív készülékekkel” címmel megjelentek rakéta-technikai felfedezései.

Tudományos eredményeinek meg nem értése, el nem ismerése ezúttal sem tántorította el Ciolkovszkijt attól, hogy folytassa kutatásait a világűr, a csillagvilág meghódítása érdekében.

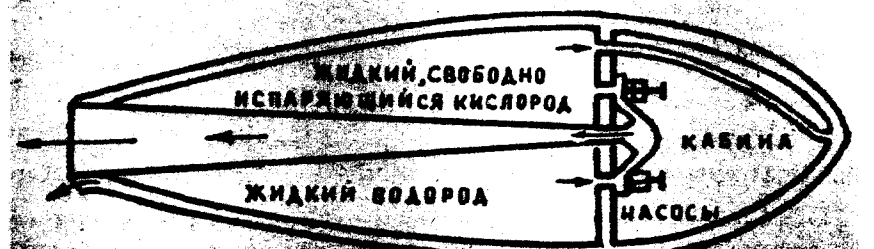
További számításokkal megállapítja, hogy a 8 km másodpercenkénti sebességgel haladó rakéta a Föld mesterséges holdjává lesz. Számításokat végez a világűrben mozgó rakéta pályájára, az idegen égitest megközelítésére és a rakéta visszatérésére vonatkozóan.

A Nagy Októberi Szocialista Forradalom győzelme új, eredményesebb és diadalmasabb szakaszt nyit meg Ciolkovszkij munkássága számára is. A szovjethatalom már az első évektől kezdve nagy figyelmet szentel a tudós kutatásainak. S a szovjet állam, a szovjet nép erkölcsi és anyagi támogatása itt sem vész kárba! 1926-ban Ciolkovszkij — most már az újabb eredmények figyelembevételével — újra írja „A világűr vizsgálata reaktív készülékekkel” című munkáját. Az átdolgozott mű jelentőségét csak növelte annak bizonyítása, hogy a reaktív meghajtás eredményesen alkalmazható repülőgépeknél is.

A további kutatások kiindulópontja az a megállapítás, hogy a Föld elhagyásához szükséges sebesség egyetlen rakétával nem érhető el. Ezért merül fel a tudósban az összetett rakéták gondolata. Elgondolásait az 1929-ben megjelent „Kozmikus rakétavonatok” című munkájában fejti ki. Ciolkovszkij ebben a művében az összekapcsolt rakéták kétféle megoldását képzelettel megvalósíthatónak. Az egyik változatban rakéták egymásután vannak kapcsolva és a rakéták meghajtására mindig a légalul levő rakéta üzemanyaga szolgál, míg csak az — az üzemanyag elfogyása után — le nem válik a rakétasorból és vissza nem hull a Földre. A sorban leváló rakéták meghajtóerejével a rakétasor hegyében levő rakéta végül is eléri a repülési célt. A másik változatban a rakéták egymás mellett vannak elhelyezve, s ezek addig dolgoznak, míg üzemanyaguk fele el nem fogy. Ekkor a két szélső rakéta megmaradt fele üzemanyagát áttölti a többi rakétába és leválik. Ez a folyamat ugyanígy ismétlődik, amíg végül csak a középső rakéta marad meg, amely eljut a célba. Ciolkovszkij ezen kutatásai szolgálnak alapjául azoknak a munkálatoknak, amelyekkel korunk tudósai, mérnökei a többlépcsős rakéták megszerkesztésén dolgoznak. Ilyen többlépcsős rakéták az interkontinentális rakéták is.

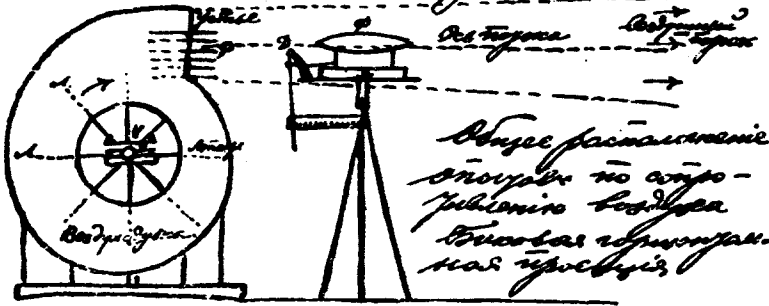
Ciolkovszkij ezzel egyidőben módszeresen kidolgozta a világűr-hajóház megvalósításának egyes fázisait is, azaz a világűr meghódításához szüksé-

иолковский работал напряжённо и страстно. вание успешно продвигалось вперёд. Формуль



3. Oxigén-hidrogén rakéta. Ciolkovszkij rajza

1935. szeptemberében végrendeletét írtam meg, amelyben az orosz néppel, a szovjet állammal és a világ népével bocsánatot kérek.



4. P. I. Kiovkovszkij levele az Orosz Fizikai-Kémiai Társasághoz aerodinamikai szélcsatorna sémájáról

4. Ciolkovszkij levele az Orosz Fizikai-Kémiai Társasághoz aerodinamikai szélcsatorna sémájáról

ges állomások, a mesterséges holdak tervét.

Tudományos tevékenysége mellett szépírói tevékenységre is jut ideje és energiája. Sőt, talán azt is mondhatnánk, hogy tudományos kutatásai, számítási eredményei szinte sarkallták a szépirodalmi alkotásokat! Hiszen egyrészt kortársai — sok vonatkozásban — inkább fantasztikusnak tartották terveit s nem hittek annak meg-

valósíthatóságában. Másrészt ő maga — 1935 szeptemberében bekövetkezett halála miatt — nem érthette meg nagyszabású terveinek megvalósulását, e megvalósulás máig elért eredményeit sem. De kitartóan hitt számításai biztonságában, tervei megvalósulásában s „lelki szemeivel”, képzeletében előre látta, előre átélte a világúrt meghódító ember érzéseit, gondolatait, tetteit. S ez a meglátása, ez az átélése öltött

mintegy testet fantasztikus elbeszéléseiben, melyeket a képzelet szülte események leírása mellett mély tudományosság is jellemez. Ilyen elbeszélései: „Álmodások a Földről és az égről”, „A kozmosz hajója”, „Távol a Földtől”, „Séta a Holdon”.

De ha — mint mondtuk — Ciolkovszkij nem is érthette meg hatalmas jelentőségű kutatásainak, terveinek gyakorlati megvalósulását, megérte és érezte a szovjet nép, a szovjet állam sokirányú elismerését, megbecsülését. Ennek a megbecsülésnek egyik ilyen tanújele volt, hogy 1932-ben, 75. születésnapján a szovjet kormány a „Munka Vörös Zászlórendjé”-vel tüntette ki az agg tudóst.

Ciolkovszkij néhány nappal halála előtt megírta végrendeletét, amelyben a szovjet hatalomnak adja át minden tudományos munkáját, munkásságának minden eredményét. A szovjet-hatalom méltóan, megfelelően hasznosította a nagy orosz tudós hagyatékát s ez egyben biztosította annak is, hogy a szovjet tudománynak, technikának jelentős, oroszánrésze lesz a nagy tudós megálmodta jövő elérésében, amelyet még életében e szavakkal fejezett ki, s amely ma kalugai sírjának feliratául is szolgál:

„Az emberiség nem marad örökké a Földön, hanem versenyfutásban a fényvel és a térrel, először bátortalanul az atmoszféra határa mögé nyomul, aztán meghódítja az egész teret a Nap körül.”

Pap János

Tungsram félvezetők katalógusa

Az alkalmazott jelölések megnevezése

A	anódkivezetés	I_{FSM}	nyitóirányú áramlökés csúcserő	T_{amb}	környezeti hőmérséklet
B	báziskivezetés	I_{GT}	gyújtást előidéző vezérlő áram	T_{case}	tokhőmérséklet
C	kollektorkivezetés	I_H	tartóáram	T_j	az átmenet hőmérséklete
C_D	diódkapacitás	I_R	záróirányú áram	U_{BE}	bázis—emitter-feszültség
C_{12}	visszahatási kapacitás	I_{TAV}	tirisztor átlagárama nyitott állapotban	U_{CRO}	kollektor—bázis-feszültség
E	emitterkivezetés	I_{TSM}	tirisztor áramlökése nyitott állapotban	U_{CES}	kollektor—emitter-feszültség, ha $U_{BE} = 0$
f	frekvencia	I_o	egyenirányított áram	U_{CEO}	kollektor—emitter-feszültség, ha $I_B = 0$
f_T	tranzitfrekvencia	K	katódkivezetés	$U_{CE sat}$	kollektor—emitter telítési feszültség
F	zajtényező	P_{TOT}	teljes veszteségi teljesítmény	U_{EBO}	emitter—bázis-feszültség
G	vezérlőelektróda-kivezetés	R_S	soros veszteségi ellenállás	U_D	tirisztor feszültsége zárt állapotban
G_p	teljesítményerősítési tényező	R_{thja}	hőellenállás átmenet és környezet között	U_{DRM}	tirisztor ismétlődő csúcshőmérsékletű feszültsége zárt állapotban
h_{21e}	kisjelű áramerősítési tényező	R_{thjc}	hőellenállás átmenet és tok között	U_F	nyitóirányú feszültség
h_{21E}	egyenáramú áramerősítési tényező	t_{on}	bekapcsolási idő	U_{GT}	gyújtást előidéző vezérlő feszültség
I_B	bázisáram	t_{off}	kikapcsolási idő	U_R	záróirányú feszültség
I_C	kollektoráram	t_{rr}	záróirányú feléledési idő	U_{RM}	záróirányú feszültség csúcserő
I_F	nyitóirányú áram	t_q	tirisztor kikapcsolási ideje	U_{RRM}	ismétlődő záróirányú csúcshőmérsékletű feszültség
I_{FAV}	átlagos nyitóirányú áram				
I_{FM}	nyitóirányú áram csúcserő				
I_{FRM}	ismétlődő nyitóirányú csúcshőmérsékletű áram				

Szilícium diódák

Típus	Töközés ábraszám	Technológia	Határ- adatok ($T_{amb} = 25^\circ C$)				Jellemző adatok ($T_j = 25^\circ C$)									Megjegyzések
			U_R	U_{RM}	I_F (I_C)	I_{FM}	U_F ha I_F		I_R ha U_R		C_D ha U_R		t_{rr} ha I_F és I_R			
							max V	mA	max mA	V	pF	V	ns	mA	mA	
BA243 BA244	2 2	epitaxiális planár	20 20		100 100		1 1	100 100	100 100	15 15	2 2	15 15				Átkapcsolódódók VHF sávra, $R_G \leq 1$ ohm UHF sávra, $R_G \leq 0,5$ ohm
BAY41 BAY42 BAY43 BAY93	2	epitaxiális planár	40 60 80 20	40 60 80 25	225 225 225 75	600 600 600 225	1 1 1 1	200 200 200 10	50 50 50 1 μA	20 30 40 25	5 5 5 5	0 0 0 0	15 15 15 15	200 200 200 10	200 200 200 10	Kapcsolódódó
BAY44 BAY45 BAY46	1	mikroöt- vözött	50 150 300	50 150 300	200 200 200	300 300 300	1,1 1,1 1,1	100 100 100	200 200 200	50 150 300	7 7 7	0 0 0	4,5 μs 4,5 μs 4,5 μs	5 5 5	2 2 2	Univerzális dióda
BA127*			60	60	200		1,1	100	1 μA	60	7	0				
IN4154 (BAY94) IN4151 (BAY95) IN4148 (IN914)	2	epitaxiális planár	25 50 75	35 75 100	150 150 150	225 225 225	1 1 1	30 50 10	100 50 5 μA	25 50 75	4 2 4	0 0 0	4 4 4	10 10 10	10 10 1	Gyors kapcsolódódó

* Új fejlesztésnél nem ajánlott típus

Varikapdiódák

Típus	Töközés ábraszám	Technológia	Határ- adatok ($T_{amb} = 25^\circ C$)	Jellemző adatok ($T_j = 25^\circ C$)						Megjegyzések	
				U_R	C_D ha U_R		Dióda- kapacitás- viszony	R_G ha U_R és f			
					V	pF		V	ohm		V
BA102 □	1	mikroöt- vözött	20	20-45	4	<0,7*	≤ 3	4	50	I...III sávra	
BA138 □ BB105A BB105B BB105G	3 3 3 2	epitaxiális planár	30 30 30 30	3,8-5,5 11,4 11,5 11,5	30 3 3 3	2,88-2,77** 2,3-2,8*** 2,0-2,3**** 1,8-2,8****	≤ 2 < 0,8 < 0,8 < 1,2	3	300 470 470 470	UHF sávra 790 MHz UHF sávra 860 MHz-ig VHF sávra	

□ Új fejlesztésnél nem ajánlott típus

* $C_D (U_R = 10 V)$ -nál
 $C_D (U_R = 4 V)$

** $C_D (U_R = 3 V)$ -nál
 $C_D (U_R = 30 V)$

*** $C_D (U_R = 3 V)$ -nál
 $C_D (U_R = 25 V)$

A táblázatban szereplő típusok béta csoportosításában is forgalomba kerülnek.

Munkapont: $U_{CR} = 5 V$; $I_C = 2 mA$

Béta csoport jele	A	B	C
h_{21e}	125...260	240...500	450...900
Típus (NPN)	BC 107, BC 182 BC 108, BC 183	BC 107, BC 182 BC 108, BC 183 BC 109, BC 184	BC 108, BC 183 BC 109, BC 184
Típus (PNP)	BC 177 BC 178	BC 177 BC 178 BC 179	BC 178 BC 179

Béta csoport jele	A	B	C
h_{21e}	100...300	200...400	350...600
Típus (PNP)	BC 212 BC 213 BC 214	BC 212 BC 213 BC 214	BC 213 BC 214

Béta csoport jele	VII	VIII	IX	X
h_{21e}	125...250	175...350	250...500	350...700
Típus (NPN) Típus (PNP)	BCY 58, BCY 59 BCY 77, BCY 78	BCY 58, BCY 59 BCY 77, BCY 78	BCY 58, BCY 59 BCY 77, BCY 78	BCY 58, BCY 59 BCY 78

Kis teljesítményű szilícium-epitaxiális planártranszisztorok univerzális célokra

Típus	Polaritás	Tokozás ábraszám	Határadatok							Jellemző adatok (T _j 25 °C)						Megjegyzések
			U _{CEO} (U _{CES}) V	U _{CEO} V	U _{REO} V	I _C mA	T _j °C	P* _{tot} mW	R _{thjC} (R _{thjE}) °C/mW	f _r MHz	h _{21E}		I _C -nél mA	U _{CK} sat max V	I _C -nél mA	
											min	max				
BC 107 BC 108 BC 109	N N N	12 12 12	(50) (30) (30)	45 20 20	6 5 5	100 100 50	175 175 175	(260) (260) (260)	(0,5) (0,5) (0,5)	250 250 300	125 125 240	500 900 900	2 2 2	0,2 0,2 0,2	10 10 10	F = 2 (max. 10) dB F = 2 (max. 10) dB F = max. 4 dB
BC 177 BC 178 BC 179	P P P	12 12 12	(50) (30) (25)	45 25 20	5 5 5	100 100 100	175 175 175	(260) (260) (260)	(0,5) (0,5) (0,5)	130 130 130	125 125 240	500 900 900	2 2 2	0,2 0,2 0,2	10 10 10	F = max. 10 dB F = max. 10 dB F = max. 4 dB
BC 182 BC 183 BC 184	N N N	13 13 13	60 45 45	50 30 30	6 6 6	200 200 200	150 150 150	(250) (350) (250)	(0,42) (0,42) (0,42)	150 150 150	125 125 240	500 900 900	2 2 2	0,25 0,25 0,25	10 10 10	F = 2 (max. 10) dB F = 2 (max. 10) dB F = max. 4 dB
BC 212 BC 213 BC 214	P P P	13 13 13	60 45 45	50 30 30	5 5 5	200 200 200	150 150 150	(250) (250) (250)	(0,42) (0,42) (0,42)	200 200 200	60 80 140	400 600 600	2 2 2	0,07 0,07 0,07	10 10 10	F = 2 (max. 10) dB F = 2 (max. 10) dB F = max. 4 dB
BCY 58 BCY 59	N N	12 12	(32) (45)	32 45	7 7	200 200	200 200	1 W 1 W	0,15 0,15	250 250	125 125	700 700	2 2	0,35 0,35	10 10	t _{on} = 85ns; t _{off} = 480ns; I _C = 10 mA t _{on} = 85ns; t _{off} = 480ns; I _C = 10 mA
BCY 78 BCY 79	P P	12 12	(32) (45)	32 45	5 5	200 200	200 200	1 W 1 W	0,15 0,15	180 180	125 125	700 700	2 2	0,25 0,25	10 10	t _{on} = 85ns; t _{off} = 480ns; I _C = 10 mA t _{on} = 85ns; t _{off} = 480ns; I _C = 10 mA

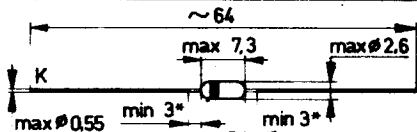
*T_{case} = 45 °C () T_{amb} = 45 °C

Kis és közepes teljesítményű szilícium-epitaxiális—planártranszisztorok erősítő és kapcsolófokozatokhoz

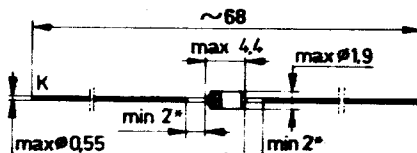
Típus	Polaritás	Tokozás ábraszám	Határadatok							Jellemző adatok (T _j = 25 °C)						Megjegyzések
			U _{CEO} (U _{CES}) V	U _{CEO} V	U _{REO} V	I _C mA	T _j °C	P* _{tot} W	R _{thjC} (R _{thjE}) °C/mW	f _r MHz	h _{21E}		I _C -nél mA	U _{CK} sat max V	I _C -nél mA	
											min	max				
BF 167 BF 173	N N	14 14	40 40	30 25	4 4	25 25	175 175	(0,130) (0,260)	(1,0) (0,65)	350 550	26 38	— —	4 7			G _p = 42 dB, f = 35 MHz-nél G _p = 42,5 dB, f = 35 MHz-nél
BF 177 BF 178 BF 179A BF 179B BF 179C	N N N N N	15 15 15 15 15	(100) (185) (185) (220) (250)	— — — — —	5 5 5 5 5	40 50 50 50 50	175 175 175 175 175	2,9 2,9 2,9 2,9 2,9	0,045 0,045 0,045 0,045 0,045	120 120 120 120 120	20 20 20 20 20	— — — — —	15 30 20 20 20			C _{in} = 1,3 (max. 3,5) pF
BF 184 BF 186	N N	14 14	30 30	20 20	5 5	30 30	175 175	(0,145) (0,145)	(0,9) (0,9)	300 220	75 34	750 140	1 1			C _{in} = 0,65 (max. 0,9) pF
BFY 33 BFY 34 2N 1613 BFY 46 2N 1711	N N N N N	16 16 16 16 16	50 75 75 75 75	24 30 30 30 30	7 7 7 7 7	500 500 500 500 500	200 200 200 200 200	2,6 2,6 2,6 2,6 2,6	0,06 0,06 0,06 0,06 0,06	100 100 100 120 120	40 40 40 100 100	— — — 300 300	150 150 150 150 150	1,5 1,5 1,5 1,5 1,5	150 150 150 150 150	F = 4 dB F = 3,5 (max. 10) dB F = 3 (max. 6) dB
BSY 34 BSY 58	N N	16 16	60 50	40 25	5 5	600 600	200 200	2,6 2,6	0,06 0,06	400 400	25 17	— —	100 100	1 1,5	500 500	t _{on} = 30 ns, t _{off} = 50 ns, I _C = 150 mA t _{on} = 35 ns, t _{off} = 60 ns, I _C = 150 mA
BSY 17 2N 743 BSY 18 2N 744 BSY 62 2N 706A BSY 63 2N 708	N N N N N N N	12 12 12 12 12 12 12	20 20 25 40	12 12 15 15	5 5 5 5	200 200 200 200	200 200 200 200	1 1 1 1	0,15 0,15 0,15 0,15	>280 >280 >280 >280	20 40 20 30	60 120 300 120	10 10 10 10	0,28 0,28 0,6 0,4	10 10 10 10	t _{on} = max. 16 ns, t _{off} = max. 24 ns I _C = 10 mA t _{on} = max. 40 ns, t _{off} = max. 75 ns I _C = 10 mA

*T_{case} = 45 °C () T_{amb} = 45 °C

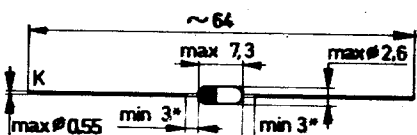
Típus	Tokszaám ábrázám	Határadoatok ($T_{amb} = 25\text{ }^\circ\text{C}$)					Jellemző adatok $T_j = 25\text{ }^\circ\text{C}$					
		U_{DRM}	U_{RRM}	I_{TAV}	I_{TSM}	I_H	t_a	I_{CR} ha U_D		U_{GR} ha U_D		
		V	V	A	A	mA	us	mA	V	V	V	
TO, 8N/50T TO, 8N/100T TO, 8N/200T TO, 8N/300T TO, 8N/400T	9	pnpn	50	50	1	15	17	40	10	6	3	6
			100	100	1	15	17	40	10	6	3	6
			200	200	1	15	17	40	10	6	3	6
			300	300	1	15	17	40	10	6	3	6
			400	400	1	15	17	40	10	6	3	6
T3N/50T T3N/100T T3N/200T T3N/300T T3N/400T	10	pnpn	50	50	3	40	20	40	15	6	3	6
			100	100	3	40	20	40	15	6	3	6
			200	200	3	40	20	40	15	6	3	6
			300	300	3	40	20	40	15	6	3	6
			400	400	3	40	20	40	15	6	3	6
T15N/50T T15N/100T T15N/200T T15N/300T T15N/400T	11	pnpn	50	50	15	120	50	40	40	10	3	10
			100	100	15	120	50	40	40	10	3	10
			200	200	15	120	50	40	40	10	3	10
			300	300	15	120	50	40	40	10	3	10
			400	400	15	120	50	40	40	10	3	10



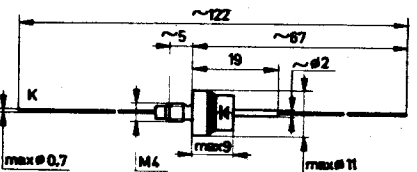
1



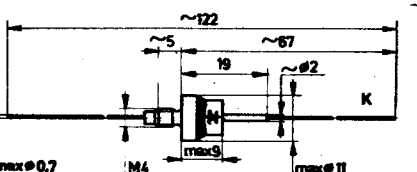
2



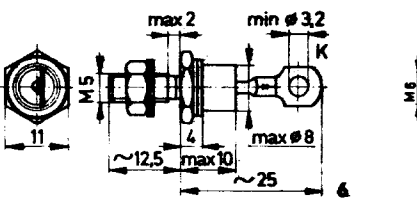
3



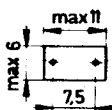
4



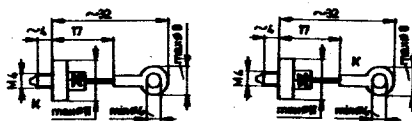
5



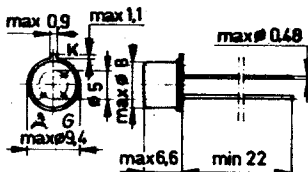
6



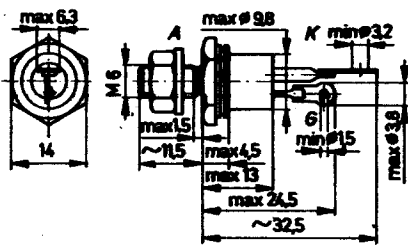
7



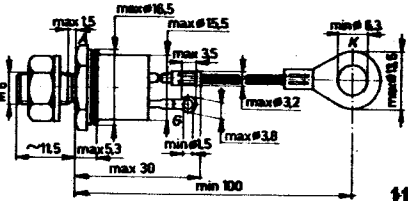
8



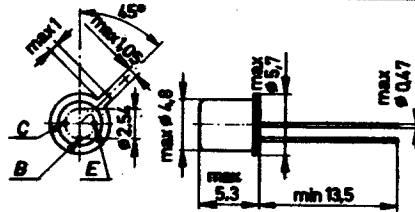
9



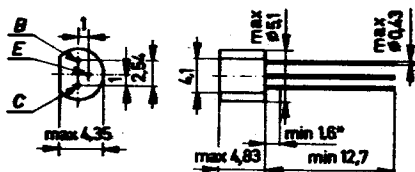
10



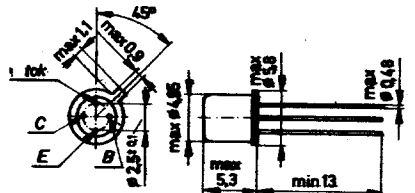
11



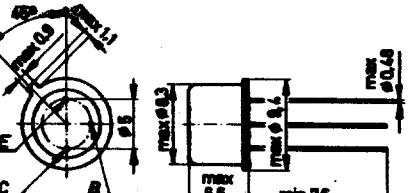
12



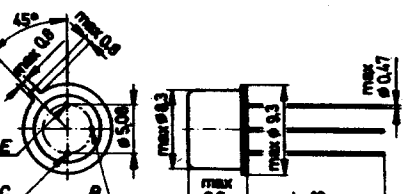
13



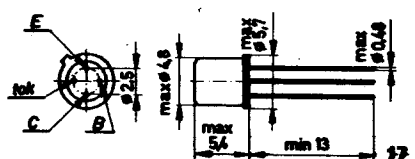
14



15



16



17

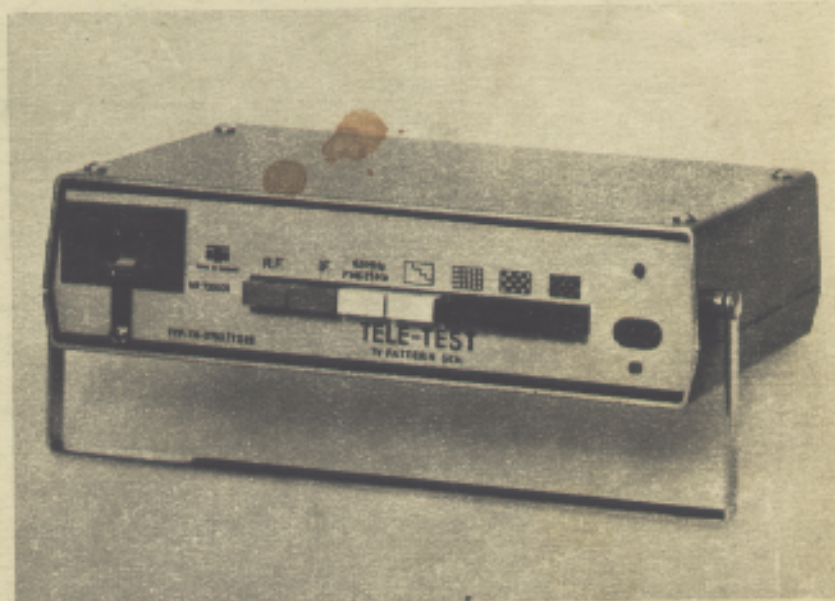
"R" fordított polaritás

Ára: 40,- Ft

Tévéjavítók! Figyelem!

A
HÍRADÁSTECHNIKA
SZÖVETKEZET
ÚJDONSÁGA
1974-RE

A
TELETEST
(TR-0750/T029)
vizsgálóábra-generátor,
amely tenyérben is elfér!



Az integrált áramkörökből felépített, miniatűr vizsgálóábra-generátor mindössze 80 dkg, mégis hálózatrát, sakkábrát, függőleges lépcsőjelet és háromfajta összetett vizsgálójelet szolgáltat, sőt beépített szinkrongenerátorral rendelkezik, amely kristálypontosságú, szabványos összetett szinkron- és kioltójelet szolgáltat. Vizsgálható a készülékkel a TV-vevők nagyfrekvenciás fokozata, video- és szinkronfokozata és FM interkarrier (5,5 vagy 6,5 MHz) fokozata. A különleges összetett vizsgálójelekkel a TV-vevő teljes frekvencia- és fázisátvitele értékelhető ki magán a képernyőn. A TELETEST alkalmas még a képközponosítás vizsgálatára és az eltérítőtékercsek helyes bekötésének ellenőrzésére.

Kérje a részletes gyártmány-ismertetőnket!

Cím:
HÍRADÁSTECHNIKA SZÖVETKEZET
Budapest VII., Csengery u. 28.
Telefon: 222-074, 422-985
Telex: 22-6151



A készüléket Magyarországon
a **MIGÉRT** hozza forgalomba!

