

RÁDIÓ— TECHNIKA ÉVKÖNYVE 1980



1945
1980

A
RÁDIÓTECHNIKA ÉVKÖNYVE
—1980—

A RÁDIÓTECHNIKA ÉVKÖNYVE — 1980

Szerkesztette:

Stefanik Pál főszerkesztő
okl. vill. mérnök HA 5 BT

Írták:

Bassó Andor HA5NM

Békei Ferenc okl. vill. üzemmérnök HA5KU

Berzsenyi Béla okl. gép. mérnök HG5EB

Bucsás Péter okl. vill. mérnök

Cserháti József HA7PX

Fáber József okl. vill. mérnök HA5JJ

Ferenczi Ödön okl. vill. mérnök

Gál Zoltán

Garai Barnabás

dr. Gschwindt András okl. vill. mérnök
HA5WH

dr. Hetényi László okl. vill. mérnök HA5BK

Hidvégi Tibor okl. vill. mérnök HA5BB

Kisvölcsy András okl. vill. mérnök

Lóska Péter okl. vill. mérnök

Malcsiner Ferenc okl. vill. mérnök

Nagy Sándor okl. vill. üzemmérnök HA5GH

Plachtovics György műszeripari technikus

Sipos Gyula okl. vill. mérnök

Szabó Ferenc

Szabó Imre

Tarkovács Sándor okl. vill. mérnök
HA5WM/5 MHSz REKI

Tárkányiné Tóth Erzsébet — rajzok

TARTALOMJEGYZÉK

Előszó	3
Hanggyűjtés és hangarchívum	4
Közvetlen műsorszórás műholdakkal	15
Akkumulátor minilexikon	20
Modellirányítás	25
Autósokfigyelem	33
Különleges Hi-Fi erősítők	49
Digitális frekvenciamérők és rádiótechnikai alkalmazásuk	75
Betörőjelző készülékek	99
Optoelektronikai félvezetők és felhasználásuk	107
Rádió- és televíziókészülékek URH áthangolása	131
Kapcsolások, tanácsok QRP és Mobil üzem kedvelőinek	141
Amatőr kapcsolások	156
Megfigyelő vevők I.	169
Megfigyelő vevők II.	170
Stabilizált tápegység 12,6 V 2 A-re	171
Junior adó-vevő	172
Állóhullámarány indikátor	177
Speciál RH iránymérő vevő	178
14 MHz-es táviródó	179
Junior RH iránymérő vevő	180
URH iránymérő vevőkészülék	181
Érintéssel vezérelt IC-s gyorsbillentyű	183
Fénytelefon	189
CQ de HA... CQ de HG...1979	195
Lineár végfokozat 3,5—15 MHz-re	199
Univerzális tápegység	202
40—50W-os lineár végfokozat 2 m-re	205
FET-dipmeter	211
TTL tápegység logikai szintjelzővel	215
Integrált áramkörös visszhangosító	219
Tranzisztoros gépkocsigyújtás	231
Két fénymérő kapcsolás	238
Áramerősítés mérőműszer	241
Tirisztoros kapcsolástechnika	245
NDK gyártmányú IC-k adatai	267

Kiadja: Zrínyi Katonai Kiadó — A kiadásért felel: a Zrínyi Katonai Kiadó igazgatója



Athenaeum Nyomda, 79.2293 — Budapest, 1979 — Felelős vezető: Soproni Béla vezérigazgató
ISSN 0557—6229

Előszó

Évkönyvünk tizenharmadik kiadása alkalmából szeretettel köszöntjük kedves olvasóinkat és kívánunk mindannyioknak boldog új esztendőt 1980-ra.

Az elkövetkezendő esztendőben hazánk felszabadulásának 35. évfordulóját köszönhetjük. Harmincöt békében eltelt esztendő, szocialista rendszerünk megalapozásának és megerősödésének boldog évei. Mindannyian, kik részesei voltunk ezeknek a nagyszerű évtizedeknek, mindenekelött hálatelt szívvel gondolunk a szovjet népre, mely felszabadította hazánkat nemcsak a fasiszta uralom alól, de évezredes történelmünk során először juttatta a hatalmat a dolgozó nép kezébe. Harcai során a legnagyobb győzelmet aratta a háborúban, ugyanakkor a legnagyobb terheket és a legnagyobb áldozatokat is ő vállalta az összes népek között. E felszabadító harc eredményeként a harmincöt esztendő alatt megváltozott a világ képe, a szocialista társadalmi rendszer világméretűre növekedett, uralkodóvá és egyenlő erejűvé vált a tőkés országok gazdasági és katonai erejével. S a történelmi mérleg nyelve, mely napról napra hitelt érdemlően bizonyítja az erőgyarapodást — tudjuk — a jövőben csak a szocializmus felé billenhet, mert nincs más út az emberiség számára csak a szocialista társadalom felépülésének útja. S a két rendszer számára nincs más alternatíva, mint a békés egymás mellett élés. A gazdasági kapcsolatok egyre szélesedő körének szaporítása — a kölcsönösség alapján — ez csak békében lehetséges.

Az ez évben megkötött Salt—II egyezménynek csak egynek kell lennie a sorban, mert az enyhülés folyamatát tovább lehet, de tovább is kell fejleszteni, s követnie kell a Salt—III-nak és az általános leszerelésnek. Követnie kell, mert ez nemcsak a szocialista rendszerű országok, de a világ népeinek nagy közös érdeke.

Az élet értelme az élet, melyet a ma technikája, fejlett tudománya mellett sokszorosan szebbé és emberibbé lehetne és kellene tenni. A sok száz milliárd fegyverkezésre költött dollár értékét nem a fegyverkezés fokozására, az emberiség pusztulására, hanem az emberi élet minőségének javítására, de sok helyütt a Földön az emberhez méltó élet megteremtésére és megvalósítására kellene fordítani.

Az ünnepi évforduló alkalom számunkra, hogy felmérjük eddigi eredményeinket, de ugyanakkor kijelöljük a jövő feladatait is. Az elkövetkezendő esztendők az élet minden területén az eddiginél nagyobb erőfeszítést, több és jobb munkát fognak követelni tőlünk, mert országunknak is helyt kell állnia a szocialista rendszer közösségében, felelősséget érezve a béke ügyéért és az egyetemes emberi haladásért. Ezért munkálkodni valamennyiünk kötelessége!

Idei évkönyvünk tartalmának ismertetése előtt néhány szót szeretnénk szólni egy közérdekű témáról, mellyel szerkesztőségünk munkánk során olyan gyakran találkozunk. Röviden szólva a korszerűségről, s az ezzel kapcsolatos alkatrészellátásról van szó.

Az Olvasó — teljesen jogosan — elvárja és igényli tőlünk, hogy lapunkban és évkönyveinkben a híradástechnika és elektronika területéről lehetőleg a legmodernebb és legkorszerűbb kapcsolástechnikával foglalkozzunk. Ezt az igényt lehetőségeinkhez képest igyekszünk is kielégíteni. Aki ismeri a külföldi (főleg európai) szakfolyóiratok témáit és színvonalát és reálisan gondolkodik, az megállapíthatja, hogy ez így van. A probléma akkor kezdődik nálunk, amikor a megvalósításra, tehát a gyakorlati kivitelezésre kerülne a sor. Így írjuk, hogy „kerülne”, mert sokszor nem kerül. Nem kerülhet, mert nincs megfelelő alkatrész és így a korszerű kapcsolat csak „kapcsolás” marad. S ilyenkor mit tesz az Olvasó? Levelet ír a szerkesztőségnek, hogy a megjelölt kapcsoláshoz hol szerezhetné be a szükséges alkatrészeket. S a válasz elsősorban nekünk a legkellemetlenebb, mert meg kell írunk, hogy a hazai kereskedelemben a szóban forgó alkatrész nem kapható. Erre az olvasók egy része ismét tollat ragad és némileg elmarasztal bennünket, hogy minek közlünk olyan kapcsolási rajzokat, melyek nem megépíthetők az anyaghiány miatt! Évtizedes, sőt több évtizedes probléma!

Azzal azt hisszük egyet lehet érteni, hogy az esetleges alkatrészhány miatt nem maradhatunk le egy-egy új alkatrészrel megvalósítható áramkör elméleti-elvi ismertetésével. Ez igen súlyos hiba lenne és nagy kárt okozna. Marad tehát az eddigi gyakorlat; követni és közölni az élenjáró technikát még akkor is, ha pillanatnyilag gondot jelent a gyakorlati megvalósítás. Ehhez még annyit szeretnék hozzátenni, hogy azért idővel — igaz némi kesedelemmel — beszerezhetővé válnak a szükséges anyagok. Ezért kérjük kedves Olvasóink türelmét és megértését, mert bennünket mindig a jó szándék vezet és nem árt, ha kissé távolabban is gondolkodunk.

Ezek után nézzük, milyen témákkal foglalkozik idei évkönyvünk.

Zenekedvelő amatőr barátaink szívesen forgatják majd könyvünk azon részét, amely a „Különleges Hi-Fi erősítő”-kel foglalkozik, valamint a „Hanggyűjtés és hangarchívum” című cikkeinket. Az „Integrált áramkörös visszhangosító” cikket a modern zenét művelő olvasói figyelmébe ajánljuk. Változatlanul nagy az érdeklődés az „Autós kapcsolások” iránt, így mostani könyvünk is bő terjedelmet szánt ennek a témának. Itt szeretnénk ráirányítani a figyelmet „Akkumulátor minilexikon” című cikkünkre, melyet a gyakorlottabb autótulajdonosok is jól hasznosíthatnak. A modellezéssel foglalkozó amatöreink számára közöljük „A digitális-proporcionális modellírányítás alapjai” című cikkünket. Az „Optoelektronikus félvezetők” című cikkünk az elektronika új területével ismerteti meg az olvasót, valamint a félvezető eszközök gyakorlati felhasználásával. A rádió vételtechnikában újszerű megoldást jelent a digitális frekvenciámérők alkalmazása. Hasonló című cikkünk ezzel ismerteti meg olvasóinkat. Ki ne féltene lakását, hétvégi házát a „hivatlan vendégektől”. Ezzel kapcsolatban jó tanácsokat ad a „Betörőjelző készülékek” cikk szerzője. Fiaitobb amatöreinknek kísérletezésre ajánljuk a jó szórakozást is jelentő „Fénytelefon” megépítését.

„Hivatásos” amatöreink sem panaszkodhatnak, mert változatos témákat közlünk HAM—QTC rovatunkban. Így a közismert és nagyon hasznos „Amatőr kapcsolásokat”, mobil és QRP adók építéséhez tanácsokat, az MHSZ REKI adó-vevő, rádióiránymérő készülékeit, FET-dip métert, lineár végfokozatot, el-key-t.

Szerkesztőségünk azzal a reménnyel bocsátja útjára a „tizenharmadikat”, melyet mi nem tartunk szerencsétlen számnak, hogy megnyeri olvasóink tetszését. Jó amatőr munkát kívánva ismét boldog új esztendőt kívánunk minden kedves olvasónknak.

A Rádiótechnika szerkesztősége



Hanggyűjtés

és hangarchívum

Malcsiner Ferenc okl. vill. mérnök, ex HA-6U (BHG Fejlesztési Intézet)

A rádióban gyakran hallható egy-egy régen élt személlyel, vagy régen megtörtént eseményről készült archív hangfelvétel. Nagy élményt jelent *Kossuth Lajos*, *Bartók*, vagy éppen *Edison* hangját hallani. De éppen ilyen élmény egy régi világháborús hír, egy légiriadó, vagy a felszabadulás hang- emlékeinek felidézése.

Honnan kerültek elő ezek a régi, ma már történelminek számító archív hangfelvételek, hiszen – mint ismeretes – a Rádió hangarchívumának több ezer felvétele esett áldozatul a háborús eseményeknek?

Szerencsére mindig akadtak hangamatőrök akik kísérleteik során lemezzre vették a rádió által annakidején sugárzott műsorokat – vagy legalább azoknak egy részét – és megőrizték az utókor számára. Akadtak azután olyan lelkes hanggyűjtők, akik sokéves munkával felkutatták, összegyűjtötték és rendszerezték ezeket a párat-

lan értékű felvételeket és a Rádió rendelkezésére bocsátották. (A Rádiónak természetesen nem ez volt az egyetlen forrása.)

Ma nemzeti értékek tekintjük a népművészeti alkotásokat és azok összegyűjtését. Mennyivel inkább nemzeti értékek kell tekinteni egykori művészeink, sportolóink, politikusaink hangjának feltárását és megőrzését. E téren sok még a tennivaló.

Ma, a magnetofonok korában, nem okoz nehézséget az archív hangok lemásolása és megőrzése. Felkutatásuk pedig, mely eddig inkább csak a véletlen műve volt most már rendszeres munkát igényel, amíg az értékes felvételek véglegesen el nem pusztulnak.

Egyénileg – a téma szerteágazó volta miatt – csak keveset tehetünk. Kultúrotthonokra, társadalmi és ifjúsági szervezeteinkre vár a feladat, hogy felkutassák és begyűjtsék a még fellelhető nemzeti értékeinket.

5. A megmentett hanganyagot katalogizálni, majd közkinccsé tenni. (Pl. vizsgálatra átadni történészeknek, kutatóknak.)

Sokan azt gondolják, hogy már nem lehet találni régi felvételeket. Pedig eddig csak a fővárosból és a Dunántúlról kerültek elő felvételek nagyobb mennyiségben. Szeged, Miskolc, Debrecen és Szolnok környékén is voltak 30–40 évvel ezelőtt fonomatőrök. Ott még sok a feltárássra váró terület.

A hanggyűjtés az egyik legértékesebb és legizgalmasabb szórakozás! Kik szólnak hozzánk a régi poros lemezekről? Mit mondanak nekünk? Szeretnénk máris hallani. De vigyázat! Az elhamarkodott lejátszással örökre tönkre tehetjük a becses értékeket, akár csak a múlt század archeológusai, akik lelkes, de nem szakszerű munkájukkal több kárt okoztak, mint hasznot.

Mi tehát a teendő? Tekintsünk át egy megtörtént esetet, melyből le- szűrhetjük a tanulságokat.

Egy értékes lelet

Néhány évvel ezelőtt levélben jeleztek, hogy egy régi ház lebontása során a padlásán egy fonográfot és 22 viaszhengert találtak. Atvészelve két világháborút, ott porosodtak majdnem sértetlen állapotban. Az előkerült fonográf egy *Roneophone* márkájú amerikai gyártmányú berendezés volt (1. kép).

A hengerek egy része törötten, másik része a melegtől összelapulva került elő. Ezek megmentésére már nem volt lehetőség. Akadt azonban teljesen sértetlen *Edison* gyártmányú henger (2. kép), továbbá *Columbia* gyártmányú henger, mindkettő a tartódobozával együtt (3. kép). A legértékesebb azonban 3 db hazai „Stern-

Miből áll az archív hanggyűjtés?

Először az archív szó értelmét kell tisztázni. Archív felvételnek kell tekinteni minden olyan hangfelvételt, mely akár régiségénél, akár szereplőjének személye, akár a felvételen rögzített történelmi esemény miatt műzeális vagy dokumentális értékkel rendelkezik.

A hangfelvételeket előállítási módjuk alapján, két csoportra oszthatjuk:

1. egyedi hangfelvételek,
2. gyárilag sokszorosított felvételek.

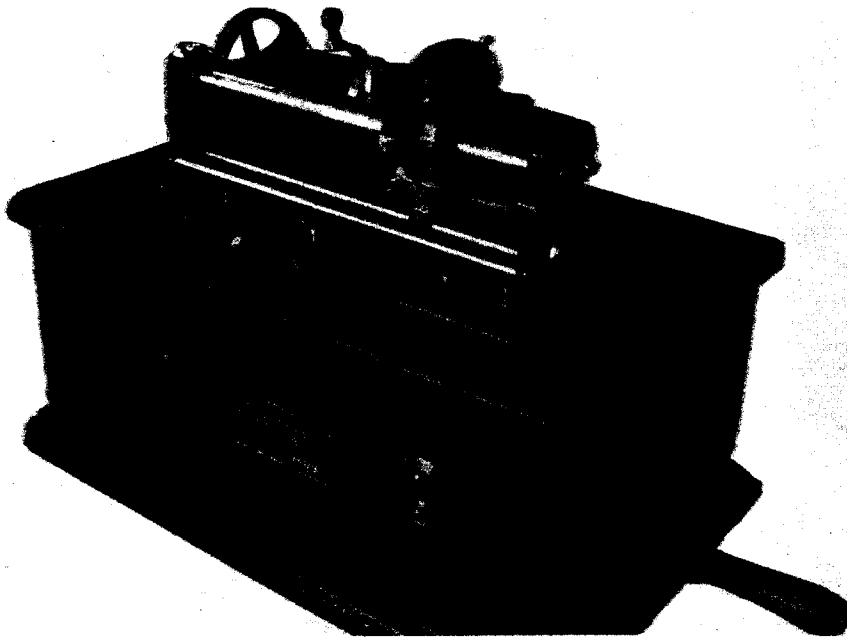
Az igazi érték mindig az egyedi hangfelvétel, mert abból csak egyetlen példány létezik, tehát ritka. Ide tartozik minden fonográf henger, vagy az amatőr eszközökkel létesített egyéni hangfelvétel, vagy a Rádió stúdiójában készített minden olyan felvétel, mely nem került sokszorosításra.

Különösen értékesek a felvételek, ha beszédet, vagy egykori előadóművészek hangját, játékát őrzik. A zenekari felvételek kevésbé értékesek, de mindenképpen megmentendők.

A gyárilag sokszorosított lemezek közül csak a legalább 60 esztendő, vagy ennél öregebb mechanikus felvételű lemezekkel érdemes foglalkozni.

A hanggyűjtés az alábbi tevékenységből áll:

1. Felkutatni a régi felvételeket magánszemélyeknél, zenei antikváriumokban, használati piacon stb.
2. A begyűjtött, vagy kölcsönként felvételeket restaurálni.
3. A felújított felvételeket szalagra átmásolni.
4. Az eredeti lemezeket és hengereket konzerválni és tárolni.



1. kép. Fonográf, tölcser nélkül

berg" készítésű henger volt. Ezek valószínűleg az egyik legrégebbi – mintegy 80 éves – hazai hangemlékeket őrizték meg (4. kép).

A fonográf teljesen sértetlennek bizonyult és gondos tisztítás és olajozás után üzemképes állapotba volt hozható.

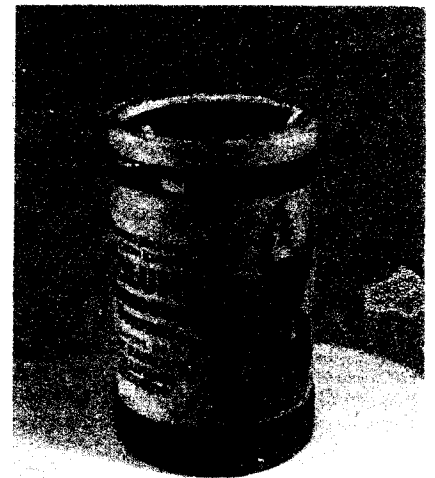
A viaszhengerek lejátszásra való alkalmassá tétele nagyobb feladatot jelentett. Az Edison és a Columbia hengerek – melyek fekete színű és

kb. 70 °C-on lágyuló anyagból készültek – kellő tisztítás és paraffinolaj-kezelés után már lejátszhatónak bizonyultak.

A magyar hengerek világosbarna színű és kb. 50 °C-on lágyuló viaszból készültek. Ezek nagyrészt deformálódtak (feltehetően a padláson uralkodó nyári melegek hatására). Megmentésük archív szempontból igen fontosnak látszott. A kissé deformálódott

hengereket hosszas hőkezelés után sikerült óvatosan a kellő hőfokra felmelegített konuszos tartóhengerre felcsúsztatni. Lassú, szobahőfokra való lehűlés után a hengerek lejátszható állapotba kerültek. A teljes rekonstrukció több hetet vett igénybe.

Ezután következhetett a hengereken található archív hanganyag megmentése. Az eredeti, mechanikai úton való lejátszás gondolatát el kellett vetni, mert a régi hengereket nem volt szabad kitenni olyan igénybevételnek, mely a pótolhatatlan hanganyag megsemmisülésének veszélyét rejtette magában. Ezért az elektromos lejátszás mellett kellett döntenie. Mivel a hengereken levő barázdák mélységi irányban voltak hangrezgésekkel modulálva (Edison rendszer), normál hangszedővel nem lehetett célt érni. A kérdést úgy oldottuk meg, hogy egy di-



3. kép. Columbia-henger doboza

namikus hangszedő betétet 90°-kal elfordítottunk úgy, hogy a tű vízszintes helyzetbe kerüljön. Az oldalra néző tűhöz ezután egy 8 mm hosszú műanyag tűt ragasztottunk, amit egy műanyag fésű egyik fogából pengével megfelelő alakúra faragtunk.

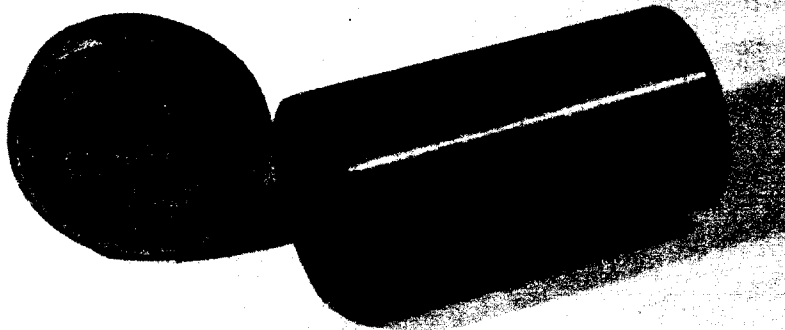
A tű vezetését úgy oldottuk meg, hogy a hangszedő betétet egy 70 cm hosszúságú karra erősítettük. A kar a függőleges tengely mentén igen könnyen volt elmozdítható. A kar hosszúsága miatt a tű hegye megközelítő pontossággal mindig a hengerpalást felső alkotója mentén haladt. A tű vezetését a hangbarázdák biztosították.

A tűnyomást a kar ellentétes oldalán ellensúllyal állítottuk be kb. 10 grammra. Ezzel a módszerrel elérhető volt, hogy a hengerek hús lejátszás után sem szenvedtek füllel észlelhető károsodást (5. kép).

Ezután következett az archív hanganyag szalagra történő átjátszása. Ek-



2. kép. Edison-henger és tartódoboz



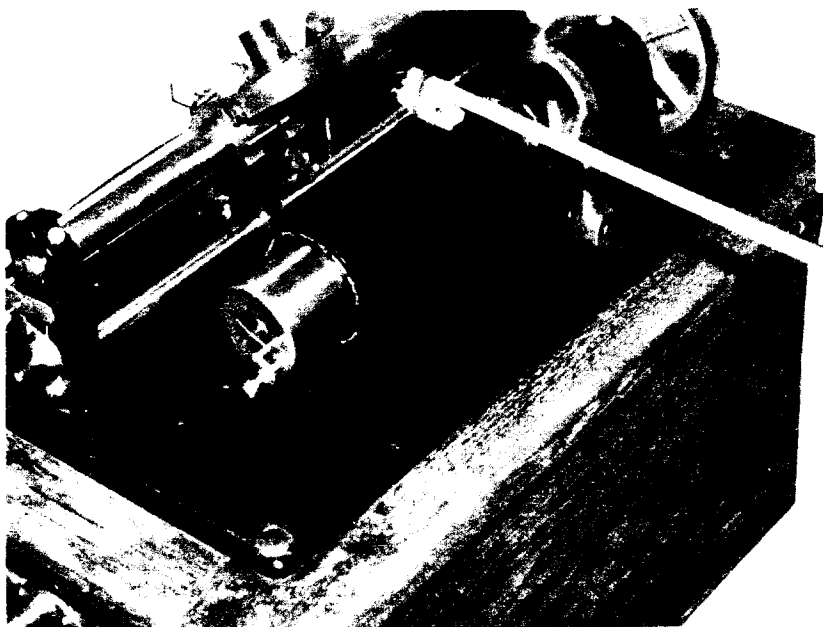
4. kép. Hazai készítésű barna henger

kor hallottuk először, hogy mit is tartalmaznak a régi felvételek! Megkapó pillanat volt! A felvételek, melyek ma a Rádió hangarchívumát gazdagítják, igen értékes hangleteket tartalmaztak. Különösen meglepő volt, hogy minden felvétel elején bementék az előállító vállalat nevét, a mű címét és az előadó művész nevét. (Sajnos a felvétel időpontját nem.)

1977-ben volt a hangrögzítés fel-találásának centenáriuma. Ebből az alkalomból elhatároztuk, hogy a BHG Fejlesztési Intézet hozzájárulásával

részletesen kielemezzük a mechanikus hangrögzítés minden tulajdonságát. Különös feladat volt a legkorszerűbb mérőeszközökkel megvizsgálni egy el-avult hangrögzítő rendszer akusztikai jellemzőit. Munkánknek különös jelentőséget adott az a tudat, hogy nagy zeneszerzőnk, Bartók Béla is fonográffal végezte hanggyűjtő tevékenységét, mivel abban az időben ez volt az egyetlen hordozható hangrögzítő berendezés.

Hogyan működött a fonográf? Hanggyűjtők számára ennek megértése feltétlenül szükséges. Az I. ábrán a fonográf működési elve látható. Kövessük végig a hang útját!



5. kép. Archiv hang mentése elektromos úton

Felvétel alkalmával az emberi vagy a zenei hangot egy kb. 60 cm hosszú és kb. 45 cm nyílású exponenciális tölcserbe (1) adták be. Ha csak beszédet kívántak felvenni, akkor tölcser helyett egy kb. 100 cm hosszú és 3 cm átmérőjű flexibilis csövet illesztettek a készülékhez, melynek szájnnyílása egy 5 cm átmérőjű ovális alakú tölcser (a szócső) volt. A tölcser vagy a szócső egy tartócsomkhoz volt csatlakoztatható (2), mely magába foglalta az 50 mm átmérőjű fém-, vagy csillámlemezből készült membránt (3).

Az első fonográfoknál közvetlenül a membránhoz erősítették a tűtartó szerelvényt. Később egy kétkarú emelőként működő áttételt kapcsoltak a tűtartó és a membrán közé (4).

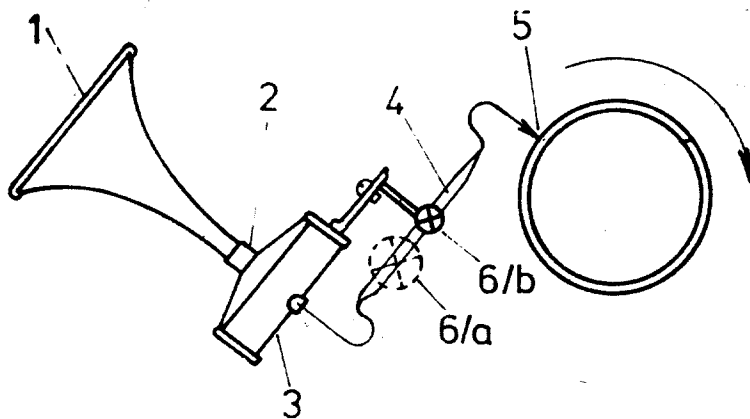
A membrán átvette a hangrezgéseket és az áttételen keresztül eljuttatta a vágótűhöz (5), mely a rezgéseket belevészte a forgó viaszhengerbe.

Lejátszáskor a vágótű helyére le-gömbölyített fejtű, többnyire zafírból készült lejátszótűt helyeztek. Mivel a folyamat reverzibilis jellegű, a felvett hangok a henger forgatása közben az áttételen, a membránon és a tölcseren keresztül váltak hallhatóvá.

Költségesebb berendezéseknél, mint amilyen a leírásban szereplő fonográf is volt, a kétkarú emelő forgástengelyét változtatható helyzetűre képezték ki (6). Felvételkor a hosszabb kar végén helyezkedett el a vágótű (6a). E megoldással mintegy megnövelték a membrán amplitúdóját és így rögzítették a hangrezgéseket. Visszajátszáskor áthelyezték a csapágy helyzetét, ekkor az áttétel hosszabb karja a membránhoz csatlakozott (6b). Így a hengeren levő kisamplitúdójú rezgések mintegy felerősítve jutottak el a membránhoz. E rendszer ugyan nagyobb hangerőt biztosított, de a hengereket jobban igénybe vette. Őt lejátszás a hengereken már maradandó rongálódást okozott, különösen a lágyabb alapanyagú magyar hengereken.

A hengert óraműves szerkezet forgatta, mely egyúttal a membrán és a tölcser továbbításáról is gondoskodott. A henger forgási sebessége 100–140 fordulat volt percenként. Az állandó forgási sebességet centrifugál regulátor biztosította. A vizsgált berendezésnél egy felhúzás kb. 20 perc forgásidőt eredményezett. A konuszos hengerre maximálisan 145 mm hosszúságú henger volt felhúzható. A talált hengerek azonban csak 100 mm hosszúak voltak és háromperces felvételeket tartalmaztak.

A készülék még egyéb kényelmi berendezésekkel is el volt látva. Mutató jelezte a rugók felhúzott állapotát, a beállított fordulatszámot, ezenkívül „pillanat állj” billentyűvel is el volt látva. A vágó szerkezet egy kar segítségével oldható volt, és tetszés szerinti helyre volt állítható. A végállás helyzetét – akár csak az írógépeknél – egy csengő jelezte, majd



(A méretek erősen torzítottak.)

1. ábra. A fonográf működési elve

a meghajtó szerkezet önműködően kikapcsolt. Az egész konstrukció a régi írógépekre emlékeztetett és annak műszaki színvonalán állt. Érdekes, hogy a gramofon, mely a negyvenes évekig volt használatban, pontosan ilyen elvek szerint, ilyen műszaki színvonalon nyert megoldást, csak természetesen nem hengerre hanem lemezre történt a felvétel.

Ezután következett a részletes elektroakusztikai analízis. Egy barna színű hangert vettünk igénybe méréseinkhez. A hengerre hangforrásból juttattunk diszkrét hangokat egy hangszórón keresztül 100 Hz – 3 kHz közötti sávban, és a töléséren keresztül az eredeti mechanikus úton felvételt készítettünk. A hengerre rögzített hangokat először elektromosan (hangszedőn és erősítőn keresztül), majd mechanikusan, eredeti rendeltetészerű

formájában játszottuk vissza, miközben mértük a hangnyomást, a torzítást és egyéb műszaki paramétereiket.

Ilyen körülmények között a 2. ábrán látható frekvenciakarakterisztikát nyertünk. Mind az elektromos, mind a mechanikus átviteli görbe két rezonanciapontot mutatott, mely egyrészt a tölésér, másrészt a membrán önfrekvenciájából adódott. A mechanikus visszajátszásnál a rezonanciapontok erősebben jelentkeztek, amint ez várható volt, hiszen a felvétel és lejátszás alkalmával a két hiba összegeződött.

A tű alatt haladó hanghordozó anyag (a henger), haladási sebessége meglehetősen kicsi volt, kb. 27 cm/sec, mely megfelel egy mikrobarázdás hanglemez azon részének, ahol a tű 8 cm távolságra van a középpont-

tól. – A torzítás a vártnál kisebb volt. Természetesen a rezonanciapontok körül találtuk a szélső értékeket. Az átlagos $K = 10\%$ -os torzítás kielégítőnek tekinthető (3. ábra).

Meglepő volt, hogy milyen nagy hangenergiát kellett a rendszerrel közölni, hogy a felvétel létrejöhessen. Ez a mi esetünkben $I = 10^{-11}$ W/cm²-nek (0,063 μ bar-nak) felelt meg.

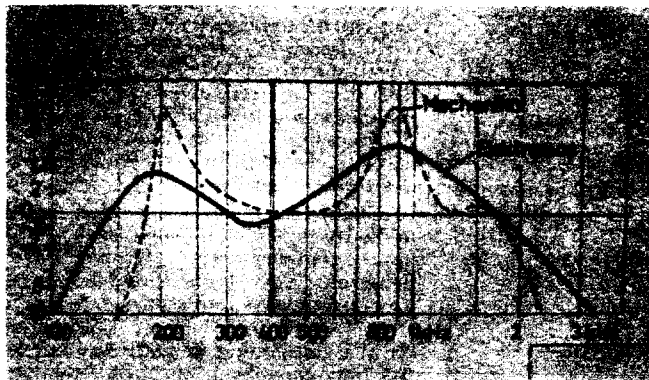
(Nem volt irigylésre méltó helyzete a régi énekeseknek vagy szónokoknak! Most már megértettük hogy miért ilyen deklamáló stílusúak a régi felvételek, és hogy miért kedvelték annyira a rézfúvós hangszerek alkalmazását.)

A mechanikus felvételek dinamika-karakterisztikája alig érte el a 18 dB-t. Felső határát a rendszerbe betáplált hangenergia, alsó határát a tűzörej szabta meg.

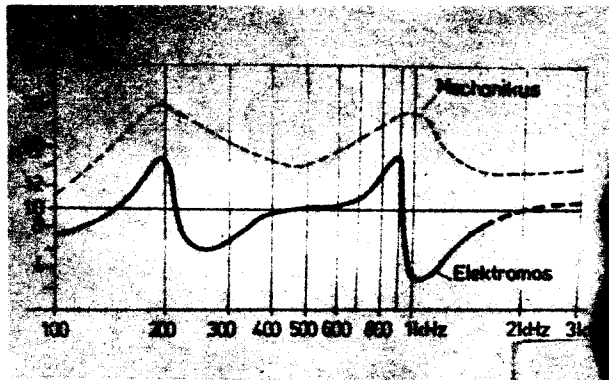
Visszajátszáskor a felvétel alkalmával közölt hangenergiának csak kis részét lehetett hasznosítani. A rezonanciapontoknál körülbelül a fele hangenergia volt visszanyerhető, míg a karakterisztika egyéb pontjain egyharmadát, egytizedét lehetett hasznosítani a betáplált hangenergiának.

Méréseink befejezésekor egy kimerítő cikk publikálásával adóztunk az úttörőknek. (BHG – ORION – TER-TA Műszaki Közlemények, 1977/6.) Megértettük és megismertük alkotásukat. Az ő munkájuk nélkül nem alkalhatott volna ki a híradástechnikai ipar és nem maradhattak volna fenn a régi archív hangok, melyek összegyűjtéséhez most már tudatosan foghatunk hozzá.

A fonográf hengereket egyedi daraboknak kell tekinteni. Egyes gyárak már a századforduló körül megkísérelték sokszorosítani, de ez nem úgy történt, hogy egyetlen felvételtől sok másolatot készítettek. A felvétel alkalmával egyidőben egyszerre több hangert készítettek oly módon, hogy az előadó egy többágú szőcsőbe énekeltek



2. ábra. A fonográf frekvencia-karakterisztikája



3. ábra. A mechanikus felvétel torzítása



6. kép. Pathé lemez, mely belülről kifelé játszik

bele, mely szétágazott több fonográf-hoz. Ehhez az eljáráshoz rendkívül nagy hangenergiára volt szükség.

A másik eljárás szerint az előadó egymásután több előkészített fonográfba énekelt, játszott bele ugyanazt a műsort.

A fonográf hengerek tárolása nehézkes volt. Csak függőleges helyzetben, különleges dobozban voltak tárolhatók. Vízszintes helyzetben a meleg hatására deformálódtak. Hidegben

viszont a felhasznált viasz – melynek anyaga gyári titok volt – rideggé, törekenyvé vált.

Az utolsó fonográfok a húszas években voltak használatban. Üres hengereket azonban már az első világháború óta nem hoztak forgalomba és így lassan feledésbe merült. Tudomásom szerint a legutolsó hazai hengerfelvétel 1925-ből származik, mely az első hazai műsorszórási adóállomás születelét, a himnuszt és a lekonfe-

rálást („Ne felejtse el antennáját földelni!”) tartalmazza.

Ezek a hengerek a legbecsesebb magyar híradástechnikai emlékek, mert az utolsó felvételek éppen az első adóállomásunk hangját örökítették meg!

A gyárilag sokszorosított lemezek archív értéke

A zenehallgatás elterjedése szükségessé tette, hogy hangfelvételeket nagy tömegben hozzanak forgalomba. Ez csakis lemez alakjában volt megvalósítható.

Ma már vitatható, hogy ki volt az első aki lemez alakú hangfelvételeket hozott forgalomba, melyeket galvanoplasztikai úton sokszorosítottak. Egyesek *Berliner* névéhez kötik a találmányt, én azonban eddigi kutatásaim során valószínűbbnek tartom, hogy a francia *Pathé* gyár hozott először forgalomba „hanglemezt”. A *Pathé* gyár lemezei ugyanis mindenben követték a fonográf rendszerét és adatait. Többek közt a felvevő tű mélységi irányú mozgást végzett, miközben balról jobb felé haladt. Tehát a felvétel eleje a lemez közepén kezdődött. A lemez fordulatszámja is egyezett a fonográféval.

Ilyen lemez alig maradt fenn és műzeális ritkaságnak számít. Ezek a lemezek nem voltak még címkével ellátva, hanem belepréselték a lemez márkáját, az előadott darab címét és előadójának nevét. Külön becses értéknek számít, hogy minden előadó saját kezével karcolta be aláírását a lágy viaszba, mint a szobrász a művébe, és ezzel hitelesítette a felvételt és egyúttal engedélyt adott a sokszorosításra.

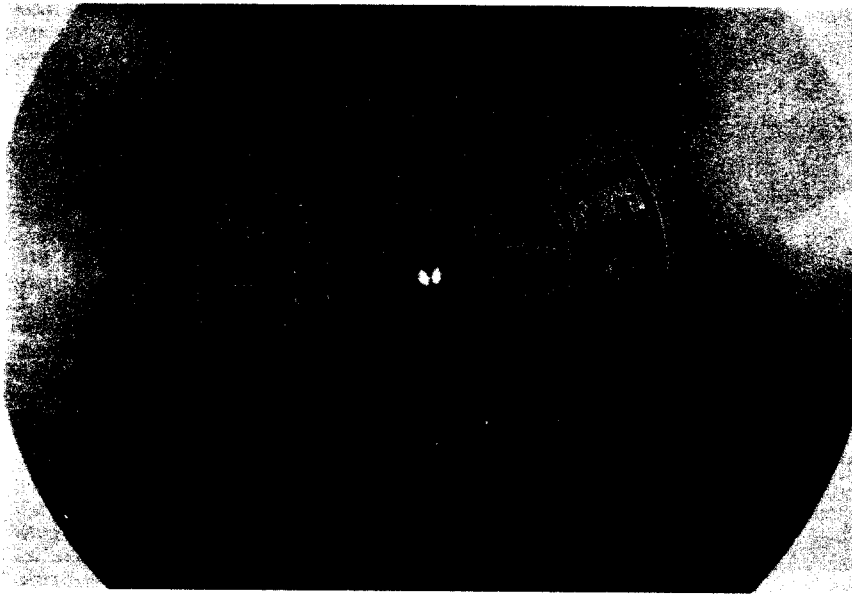
A sokszorosítás úgy történt, hogy a viaszlemez bevonták grafitporral, majd galvanoplasztikai úton egy réz „apalemezt” készítettek. Ennek segítségével préselték, sokszorosították a hangfelvételt hőre keményedő anyagba, többnyire bakelitba. Ilyen lemez látható a 6. képen. A felvételt Bécsben készítették (fúvos zenekar indulót játszik), a sokszorosítást azonban Párizsban végezte a *Pathé* gyár. Külön érdekessége ennek a felvételnek a lemeztasakja, melyet Párizsban nyomtattak magyar nyelven. A jellegzetes sajtóhibákon kívül érdekes a „Fontos Közlemény”-ben adott használati utasítás, mely a fordulatszámra és a kezelésre vonatkozik (7. kép).

Eleinte a lemezeknek csak egyik oldalára préselték a műsort. Ezek voltak az egyoldalas vagy „Simple Face” lemezek. Egy ilyen lemez hátsó – üres – oldalát mutatja a 8. kép.

Kétségtelenül *Berliner* találmánya volt a napjainkig is szabványban lévő 78-as fordulatú, kívülről befelé játszó és hullámvonalat leíró tűvel rendelkező hanglemez, melynek már mind



7. kép. Párizsban készült magyar nyelvű borítótasak 1904-ből



8. kép. Egyoldalas lemez hátoldala

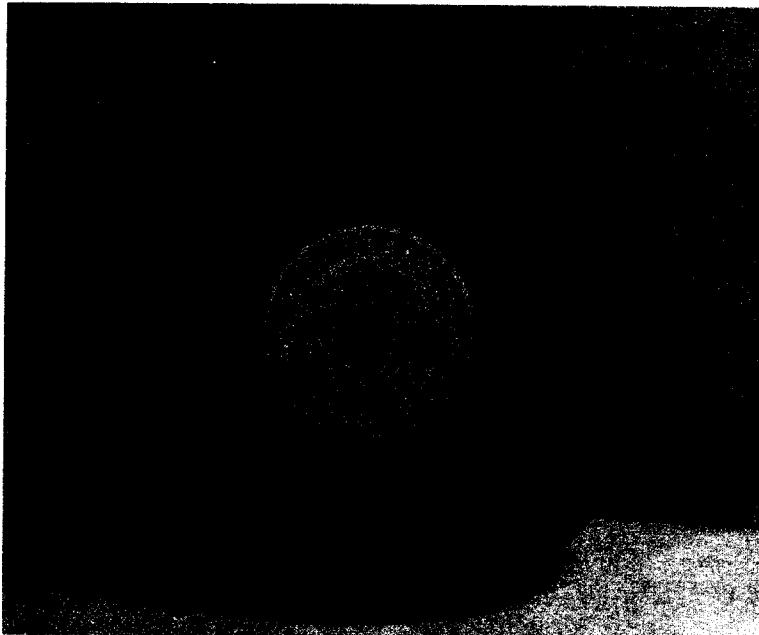
két oldala tartalmazott egy-egy külön felvételt.

Egy ilyen Berliner rendszerű lemeznek csak akkor van muzeális értéke, ha a felvétel legalább hatvan éves és mechanikai hangenergiával készült. Különösen értékesek azok a lemezek, melyek beszédet, vagy egyéb különleges hangeffektusokat tartalmaznak. (Pl. zenélődobozok hangját, állatok hangját stb.)

A közelmúltban 13 db apalemez került elő (*Szabó Miklós* gyűjtése), melyek 1905–1913-as évekből szá-

maznak. Egykori íróink és politikusaink hangja hallható rajtuk, és az előadók aláírásával vannak ellátva. (Pl. *Bródy Sándor*, *Herczegh Ferenc* stb.)

A század elején hazánkban is voltak próbálkozások a hanglemezyártás megteremtésére. Nem sok sikerrel. Voltaképpen egészen a harmincas évek közepéig nem volt önálló magyar hanglemezipar. Ezért értékesek azok a hangemlékek melyek magyar vonatkozásúak, még akkor is ha nem hazánkban készültek. Ilyen például a 9. ké-



9. kép. Zonophone volt az elődje a mai Supraphonnak

pen látható *Zonophone* gyártmányú lemez, mely német feliratú és Prágában készült, a *Supraphon* gyár elődjénél kb. 1905-ben. A *Zonophone* lemez igen ritka. A lemezgyűjtemények becses darabja. A felvétel témája természetesen „*Ungarische Zigeunerkapelle*” (magyar cigányzenekar).

Az egyik első hazai gyártású hanglemez címkéje a „*Lyrophon*” nevet viselte. A felvétel is és a gyártás is itthon készült Berliner rendszerben (10. kép.). Felírata: „Nem hívlak én vissza, játsza Banda Marci és cigányzenekara. Budapest.” Hőre keményedő anyaga – valószínűleg bakenit – azonban rossz minőségű volt és állás közben széttöredezett. Gyártását rövid időn belül beszüntették.

A későbbi mechanikus felvételeket már a *His Master's Voice* cég készítette nagyobb mennyiségben, különböző márkanevek alatt. A préselést Németországban és Csehszlovákiában végezték. Ezek a lemezek már nem képviselnek archív értéket, legfeljebb csak régi lemezeknek tekinthetők. Csupán az előadók szempontjából jelentenek némi művészi értéket. Archív gyűjtés szempontjából nem jöhetnek számításba.

Egyedileg készített hanglemezek

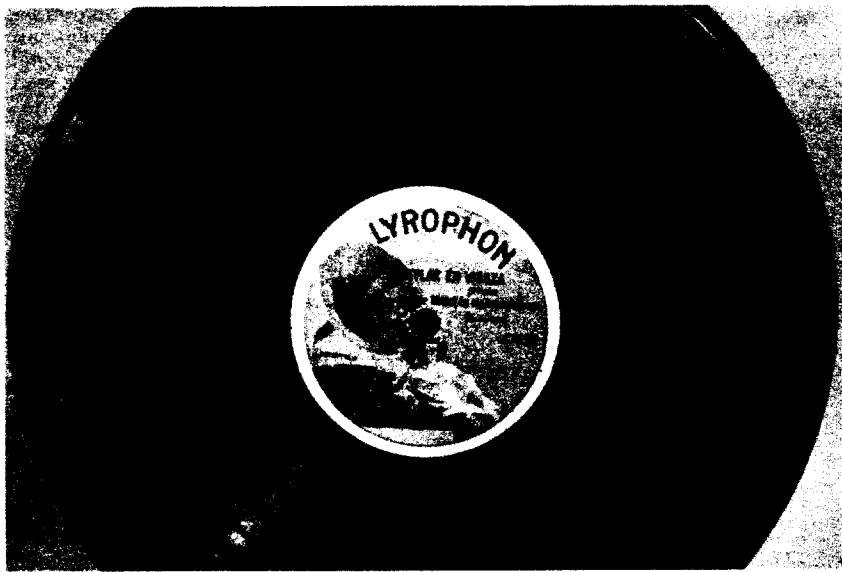
Archív szempontból igen jelentősek az egyedi készítésű lemezek. Az egyedileg készített hanglemezeket két csoportra lehet osztani:

1. a Rádió és a hanglemezyárak által készített felvételek,
2. amatőr készítésű hangfelvételek.

Az egyedi lemezfelvételekre jellemző, hogy ezek már elektromos úton rögzített hangot tartalmaznak. Tehát: Mikrofon – erősítő – hangdoboz a hang útja. (Szándékosan nem használom itt az egyébként helyes „hangszedő” szót, hiszen felvételkor nem levesszük, hanem felvesszük a hangot. Sajnos jobb magyar kifejezés nincs erre a fogalomra.)

Az első elektromos hangrögzítő berendezéseket a Rádió alkalmazta először. A helyszíni felvételeket viaszlemezre rögzítették és alkalmas időben közvetítették a műsorban. A viaszlemez hátránya a nehézkes tárolás volt, hiszen közel 5 cm vastagságú korong volt egy viaszlemez. Előnyként mellette szólt az, hogy többször le lehetett köszörülni és ismételten felhasználni. Ezzel természetesen a hangfelvétel is megsemmisült. Ilyen archív lemezzel tehát senki sem rendelkezik. Eppen a tárolási nehézségek miatt tért át később a Rádió az egyéb hanghordozó anyagok alkalmazására. Ezek közül a fontosabbak voltak:

1. Zselatin lemezek. 1932 óta voltak forgalomban. Áttetsző anyagú, vékony, közepesen jól tárolható lemezek, melyek hajla-



10. kép Hazai készítésű Lyrophon lemez

mosak voltak a kiszáradásra és a deformálódásra.

2. Pyral, vagy közismert nevén a lakklemezek, vékony alumínium lapra felvitt lakkrétegből álltak. Erre történt a hangfelvétel. A jól tárolható lemezek egészen a mágneses hangrögzítés elterjedéséig voltak forgalomban.

3. Decelith lemezek. Műanyag alapanyagú, fekete színű hajlékony lemezek voltak. Kiváló hangminőség és jó tárolási képesség jellemezte. Áruk azonban rendkívül magas volt, ezért amatőr körökben csak elvétve találjuk egyes példányait. (A felszabadulás utáni időkben nagy meny-

nyiségben kerültek elő használt példányai. Mindegyiken a háborús idők egy-egy felvétele volt található. Sajnos az akkori amatőrök nem ismerték fel ezeknek a felvételeknek archív jelentőségét, hanem leköszörülték róluk a felvételeket és ismét felhasználták azokat – többnyire értéktelen családi vagy tánczenei felvételek céljára.)

Ilyen típusú lemezekből állt a Rádió hangarchívumának legnagyobb része.

Az amatőr hangrögzítés hazánkban a harmincas évek elején kezdett elterjedni. Először gyárilag készített vá-

góberendezések hirdetései jelentek meg a szaklapokban (11. kép). Anyagi okokból azonban nem tudtak elterjedni.

A házi hangfelvételtől szóló első szakeikk, mely gyakorlati útmutatást is tartalmazott, 1933 februárjában jelent meg az „Amatőr” című szaklapban, Jovitsa György tollából (12. kép). A leírás szerint lágy alumínium vagy ónlemezre lehetett felvételt készíteni oly módon, hogy a lapos szögre köszörült vágótű nem hasította, hanem belepréselte kb. 50 dkg erővel a hangrezgéseket az olajozott fémlemezbe. A motor és a továbbítószerszám a leírás szerint egy óraműves gramofon volt (13. kép). Sajnos eddig ilyen lemez nem került a kezembe, így jellemzőiről beszámolni sem tudok.

Három évvel később Makai István közölt cikksorozatot az RT hasábjain a házi hangfelvételtől. Tudomásom szerint Ő javasolta, hogy a költséges gyári nyersanyagok helyett, röntgenfilm is jól alkalmazható hanghordozónak. Ezekkel a cikkekkel vetette meg a hazai fonomatörizmus alapjait. A használt röntgen-lemezeket a kórházak díjmentesen bocsátották az amatőrök rendelkezésére. A nyersanyag kérdés ezzel megoldódott. A röntgenfilmeket kör alakúra vágták, közepére 7 mm-es lyukat ütöttek és készen volt a hanghordozó nyersanyag. Egy ilyen hangfelvételt mutat be a 14. kép. (A lemez közepén végighúzódo világos csík onnan származik, hogy a kórházban két fényképfelvételt készítettek egy lemezre. A hangfelvétel minőségét nem befolyásolta, hogy exponált, vagy üres anyagra történt-e a hangrögzítés.)

A Makai féle leírás teljesen a Berliner rendszert alkalmazta. Nem préselte, hanem kis esztergagés formájú vágótűvel hasította bele a hangot a hordozó alapanyagba. Jól sikerült felvétel esetén egy hajszál vékony, néha többszáz méter hosszú szálát hasított ki a tű a lemezanyagból. A tűnyomás gondos betartása fontos követelmény volt, mert a vékony röntgenlemez könnyen átszakadt.

Ezzel indult útjára a fonomatörizmus, mely hamarosan elterjedt az egész országban.

Mivel bizonyos jártasságot, továbbá olyan elektromos berendezéseket igényelt, melyek egy akkori rádióamatőr felszerelésében mind megtalálhatók voltak (mikrofon, erősítő, rádió, lemezjátszó), természetes, hogy először az adóamatőrök körében terjedt el a házi hangfelvétel. Magam is, mint az akkori HA-6U készítettem több felvételt régi dx QSO-król, melyek tudomásom szerint ma az egyetlen fennmaradt eredeti hangdokumentumok a 40-45 év előtti amatőrletről.

A fonomatörök kísérletezések során többnyire a rádiót használták fel hangforrásnak és így akarva akaratlanul felvették azokat a műsorokat és eseményeket, melyeket az akkori Rádió sugárzott. Így maradtak fenn a

Mi szükséges a jó, házi gramofon felvételhez?

KARAO BRAUN ELEKTRO

H. M. P. 2025. Mikrofontranszformátorral és jelnyújtóval

H. M. T. D. 2017. Keverőtrafó, mikrofon, rádió és gramofonhoz

H. H. T. 2018. Gramofonfelvételre készített fémnyelű kivevőben és fűrészes erősségi pick-up-pel a lemezzregészítés

Funkción kívűl mindenféle gramofonlemez minden megismerhető változatát eladóinknál készítették hangfelvétel készítésére.

11. kép. Gyári lemezzvágó hirdetése 1933-ból



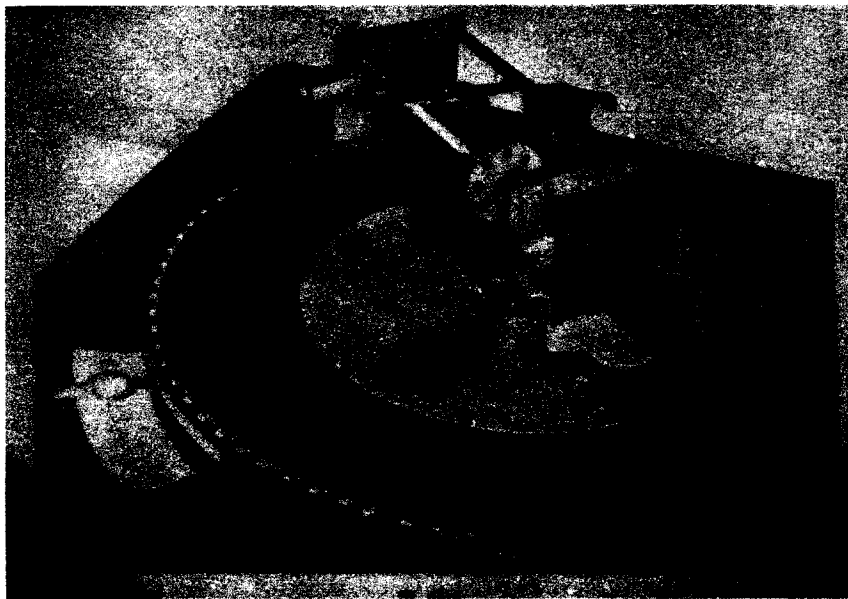
12. kép. Az első gyakorlati szakcikk fonomatőrök számára

háborús hírek, légiriadók, a kívánság-hangversenyeket, vagy a felszabadulás történelmi eseményeit megőrkítő hangfelvételek. Ezek ma egyedülálló dokumentumok, hiszen a Rádióknak a műszaki berendezései is nagyrészt áldozatul estek a háború pusztításának.

Az egykori Haditudósító Század is készített röntgenfilmre hangfelvételeket. Ezek egy része itt-ott szétszórva fennmaradt. Így lehetünk fültanúi pl. egy 1941-ben történt bombázásnak, melyet repülőgépről rádióon keresztül a földre közvetítettek és ott röntgenfilmre vettek.

A diákság körében is nagy közked-

veltségnek örvendett a házi hangrögzítés. Például a pécsi gimnáziumnak is volt hangstúdiója, ahol megőrkíthették az iskola életében fontos eseményeket (hangversenyeket, színelőadásokat, balladásokat stb.). Ezek a felvételek szerencsére nagyrészt fennmaradtak *dr. Nádor Tamás*, a pécsi Rádió zenei osztályvezetőjének gondoskodásából. Fennmaradt még ezenkívül több magángyűjtemény is. A legnagyobb néhai Makai Istvánnak, a kb. 1000 lemezre tehető gyűjteménye. Hasonló nagyságú *id. és ifj. Blahunka László*nak a mintegy 800 darabos gyűjteménye. Fennmaradt ezenkívül még több, néhányszor tíz darabos ki-



13. kép. Vágóberendezés 1933-ból

sebb gyűjtemény is (pl. *Hofgard Károly*, *Karkos Károly*, *Vidareni Iván*).

Egyes lemezpéldányok még most is nap nap után kerülnek elő. Bizonyára sok száz felvétel van még szerte az országban, melyek eddig nem kerültek szakértő kezekbe.

A legértékesebb hanggyűjtemény *Babits Mihálynak*, az írónak hagyatéka. A kor sok jeles írójának és zeneművészenek hangját őrzi a gyűjtemény, mely ma a Nemzeti Múzeum Széchenyi Könyvtárának tulajdonában van.

Ugyancsak egyedi felvételeknek kell tekinteni a „Saját Hangja” vállalat által készített felvételeket is, melyek között gyakran akad egy-egy érdekesebb felvétel. Ez a vállalat egészen az ötvenes évek közepéig készített lemezfelvételeket (15. kép).

A lemezek restaurálása

Mielőtt az archív hangfelvételeket szalagra másolnánk, szükséges a lemez vagy hengerek restaurálása.

A hengerek lejátszás előtti feljuttásáról már volt szó. Tekintve hogy ezek csak ritkán találhatók, érdemes inkább gyakorlott szakemberhez fordulni, nehogy a pótolhatatlan felvétel megsemmisüljön. Ugyanez vonatkozik a Pathé rendszerű lemezekre is. (A szerkesztőség mindenben szívesen felvilágosítást ad a levelekre!)

A kemény alapanyagú, 78-as fordulatu lemezeket átmásolás előtt porccettel portalanítjuk, majd langyos vízben szappanos kefével lemossuk. Utána vékonyan paraffinolajjal átkenjük. Átmásolásuk a normál, 78-as fordulatu lemezekhez alkalmas hangszedővel történjen. A második vagy a harmadik lejátszás mindig tisztább hangot ad, mert a tű már kiszedte a vájatokból a szennyeződést.

A Pyral és a Decelith lemezekkel átmásolás előtt hasonlóképpen kell eljárni.

A zselatin és a röntgen lemezeket lejátszás előtt preparálni kell az alábbi módon:

A lemezeket portalanítás után paraffinolaj fürdőbe kell helyezni, mivel mindkét lemezfajta a tárolás következtében kiszárad és törékennyé válik. Addig kell a lemezeket a fürdőben hagyni, amíg felületük kissé megpuhul és körmünkkel megkarcolhatóvá válik. Ez az idő némely lemeznél 1–2 óra, de erősen kiszáradt lemeznél lehet néhány nap is. A hosszabb áztatás nem tesz kárt a lemezben, de ha két-három nap alatt nem érünk el eredményt, akkor ez a módszer már nem vezet eredményre. Fürdő után lecsorgatjuk a lemeztől az olajat és egy másik lemezre (pl. egy nagyméretű mikrolemeze) fektetjük. A két lemezt egyszerre helyezzük fel a lemeztálcára és 78-as fordulatu mellett, félkemény fogkefével, néhány percen keresztül belülről kifelé, kitisztítjuk a barázdá-



14. kép. Röntgenfilmre készített hangfelvétel

kat. (Műanyag keféket nem szabad alkalmazni!) A lemez lejátszását csak ezután szabad megkezdeni. Másolás előtt néhány csepp tiszta paraffinolajat kell cseppenteni a lemezre úgy, hogy a lejátszó tője mindig olajban fusson. A hangszedő tője lehet zafír vagy gyémánt, csak az a lényeges, hogy 78-as fordulatú lemezhez legyen köszörülve. A túl nagy mennyiségű szennyeződést szed ki a lemezből első lejátszás után. Ezért a tüt esetleg kell tisztítani és csak ezután lehet elkezdni a szalagra való átmásolást.

A lemez átmásolását akkor is meg lehet kísérelni, ha átszakadt állapotban van. A túnyomás azonban ne legyen nagyobb 10–15 grammnál. Ilyen körülmények között a lemez kb. 10 lejátszást visel el károsodás nélkül.

Ha a lemez nem fekszik fel simán a tartólemeze, ami elég gyakran előfordul, akkor infralámpa alatt feloldott vazelinnal vagy paraffinnal ragasszuk a röntgen lemezt a tartólemezhöz, utána hűtőszekrényben hűtjük le és ilyen állapotban kísérjük meg az átjátszást.

Ha a tüt átugrik vagy „ismétel” akkor ne a túnyomást növeljük, hanem tegyünk alátéteket a lemezjátszó alá, hogy a tányér síkja térjen el a vízszintes helyzettől.

Az átmásoláshoz bármelyik 78-as fordulatú lemezjátszó megfelel. Olyan lemezjátszó panelt használjunk, melyet nem kell féltetni az olaj szennyeződéstől. A hangszedő elvileg bármilyen rendszerű lehet. Számomra eddig az ötvenes évek közepén forgalmazott Supraphon mágneses hangszedő felelt meg a legjobban, zafír tővel.

Az átmásolás

A hanganyag átmásolásakor ne használjunk semmiféle szűrőt vagy korrektort. Legyen minden rajta a szalagon, ami a lemezen van.

Az átmásolás többnyire két lépésben történik. Először nagy sebességű magnetofonra másoljuk át a hang-

anyagot. Legalább 9,5 cm/sec szalagsebességű magnót használunk és csak 1 sávot felvételt készítsünk, számítva arra, hogy ezt a szalagot esetleg montírozni (válni) kell. Ez a szalag nem vész kárba, mert többször felhasználhatjuk. Készítsünk egymásután 4–5 felvételt ugyanarról a lemezről, számítva arra, hogy egy két felvétel nem sikerül, vagy tönkremegy. Ez a felvétel lesz a nyersfelvétel.

Ezután gondoskodjunk az archív lemez biztonságáról. Letisztítás és újságpapírban történő többszöri leitatás után, helyezük a lemezt két tiszta papír közé és így tegyük be egy műanyag tasakba. Végleges elhelyezésére nagyon alkalmas a mozifilmek tárolására szolgáló fémdoboz (16. kép).

A nyersfelvételt ezután másoljuk át a „témaszalagra”. Ez lesz a megmentett felvétel végleges helye. A nyersfelvétel esetleges vágása, ragasztása, törlése után a témagyűjtő magnetofonnal másoljuk át az anyagot a csak azonos témákat tartalmazó szalagra. E célra bármelyik négy-sávú, 4,7 cm/sec szalagsebességű magnó megfelel. Azért kell mindjárt a gyűjtések megkezdése elején ilyen típusú magnót választani, hogy a szalagfelhasználási költséget minimálisra szorítsuk. A 4,7-es sebesség minőségileg megfelel, hiszen a kazettás magnók is ilyen szalagsebességgel dolgoznak, ezenkívül erre a sebességre már gyárilag magas hangkiemelést építenek be. Szalagként a legalkalmasabb a hazai Polimer TP 18 (háromszorosán játszó) vagy a DP 25 (kétszeresen játszó) szalag alkalmazása.

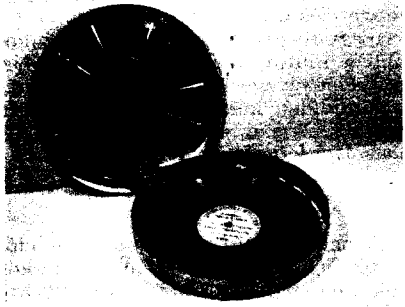
CSALÁDI
GYERMEK
KULTURÁLIS
OKTATÓ

SALÁTIHANGJA

Hangfelvétel

1978. ÉVI NYÁRI SZÁMOK TELFON: 137-38

15. kép. Iparilag készített egyedi hangfelvétel



16. kép. Archiv lemezek tárolása fémdobozban

Előző típus kevesebb helyet, de óvatosabb kezelést igényel. Egy 270 m-es tekeres, mely 4×90 perc, vagyis 6 órás anyagot tartalmaz, elfér egy 100 mm átmérőjű tárcsán. A szalag felhasználás költsége így kb. 20 forint/óra. Összehasonlításként: a kazettára történő anyaggyűjtés költsége kb. 65 forint/óra.

A magnetofon legyen ellátva számláló szerkezettel. A témaszalagra történő átmásolásakor van lehetőség az esetleges hangkorrekciót elvégezni. Nem kell törekedni a tűzőrej kiszűrésére, mert ezzel a magas hangokat is levágjuk. A kívánt hangszínezetet a visszahallgatásnál az erősítőn kell beállítani.

Ne felejtsük el minden bemásolásra kerülő anyag előtt rámondani a szalagra az aznapi dátumot és a szereplő nevét.

Mit gyűjtünk, hogy gyűjtünk?

Nem lehet minden témát egyetlen személynek gyűjteni. Ez nemcsak költséges, de időt rabló munka is. Tapasztalatom szerint 1:100 az arány a meg-

mentett hanganyag és a ráfordított idő között! Három perc archív anyag megmentése ötórás munkát igényel. A kollektív munka itt jól megvalósítható. A gyűjtőcsoport minden tagja más-más témát gyűjtsön. Minden témának külön orsója legyen. A műszaki felszerelés lehet közös.

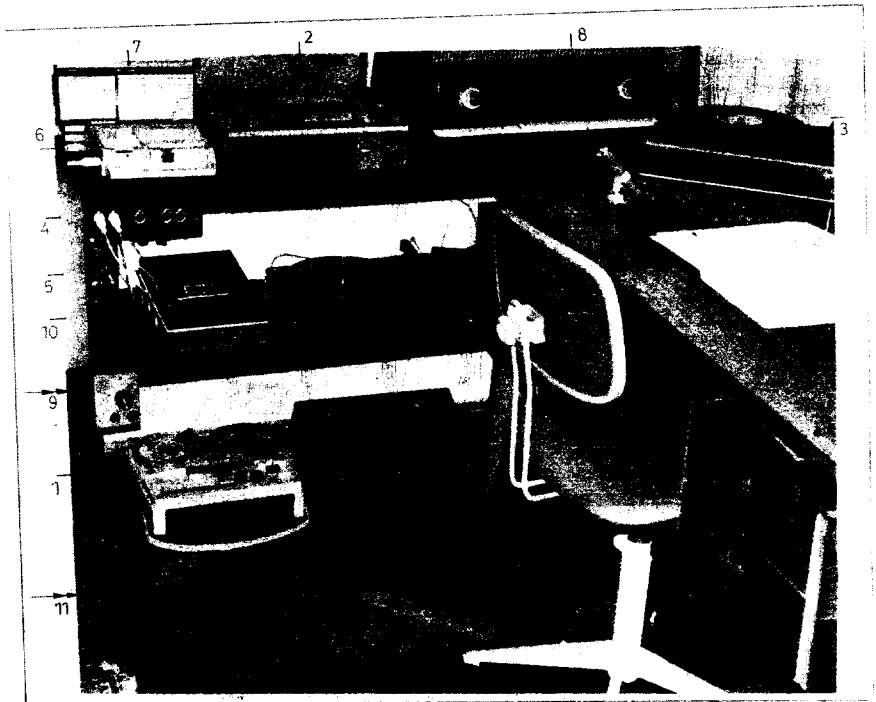
Természetesen nemcsak a régi lemezeket kell összegyűjteni. A Rádió és a TV is sugároz gyakran igen érdekes archív műsorokat. Ilyen pl. az „Egy rádiós naplójából”, a „Hangtárlat”, a „Hangmúzeum” és még sok egyéb aktuális dokumentum műsor.

Aki külföldön jár keresse fel a hang-

ni tolmácsolás vagy alámondás értékelenné teszi a felvételt. Beesüljük meg az egészen rövid, még az 1 percnél rövidebb eredeti felvételeket is. Vegyük fel kazettás magnóra a teljes műsort, de a témaszalagra csak az értékes anyagot másoljuk ki belőle.

A szalagtár rendszerezése

Az archív gyűjtésnek csak a teljes rendszerezettség mellett van értelme! Minden témakör kapjon külön jelzobetűt, melyet a szalagorsón és a tartódobozon is fel kell tüntetni. Például:



18. kép. Munkahely hanggyűjtéshez



17. kép. Szalagtár — részlet

lemezboltokat. Ott is található gyakran az illető ország régi nagyjainak új kiadású archív lemeze. (Nálunk most tervezik egy ilyen lemez kiadását.) Keressük fel itthon a zenei antikváriumokat, sőt a használt cikk piacot is. Sok értékes felvételt fogunk találni!

Ne csak a régi idők emlékeit gyűjtjük össze, hanem napjaink közérdeklődésre számot tartó eseményeit is. Az utánunk következő nemzedék éppen olyan érdeklődéssel fogja hallgatni az első űrrepülőt, vagy az első atomreaktorról szóló híreket, mint mi az első hangosfilmet, vagy az első fonográft! (Családtagokról és közeli ismerősről készített felvételek szép emlékek ugyan, de — általában — nem tartoznak az archív anyagok közé, mert nem közérdeklűek.)

Végül két jó tanács: csak a szereplő hangja érdekes. A beszédközbe-

A betű a sportot.

B betű a régi színészeket.

C betű a technikai és tudományos témát jelentse stb.

Ha a témaorsó betelt, ugyanolyan betűjelzéssel, de sorszámozva kezdjük el az újat. (Pl.: 1C, 2C, 3C stb.)

Már a gyűjtés kezdetén sok orsora van szükség. Ezért ajánlatos egy nagyobb tekeres szalagot venni és abból több kis orsót készíteni.

Az orsók számára készítsünk egyforma nagyságú karton tasakokat, kb. 150 mm-es nagyságban. Ennél nagyobb orsókat ne alkalmazzunk. Az orsókat tartalmazó dobozokat rendezzük el könyvtárszerűen (17. kép). Aki kazettatáras gyűjtés mellett dönt, hasonló módon járjon el.

A felvételeket katalogizálni kell. Minden orsónak legyen egy külön lapja a kiemelhető lapokból álló katalógusban, mely mind a négy sáv fel-

vételét tartalmazza. A lapra fel kell jegyezni:

1. a felvétel időpontját, 2. az anyag rövid tartalmát, 3. a felvétel időtartamát és eredetét, 4. a magnó számláló állását. (Például: „1979. márc. 3. Szoljut 6-ról helyszíni közv., TV, 3 perc, 670 száml.”)

A felvételeken szereplő személyek nevét be kell vezetni egy regiszter füzetbe, ahol a témaorsó számát, a felvétel időpontját, és a számláló állását is bejegyezzük. Évek múlva, ha már egy-egy személyről sok felvétel gyűlt össze, kartotéklapokat kell felvenni, mely a fenti adatokat tartalmazza.

Munkahely és felszerelés

Nincs szükség költséges berendezésekre, mert nem HI-FI minőségre törekszünk. A régi felvételek minősége rosszabb mint az átlagos magnetofoné. Gyűjtés kezdetekor az alábbi készülékre van szükség:

1. 9 cm/sec sebességű magnó (pl. Tesla B41).
2. 4,7 cm/sec sebességű magnó, négysávós (pl. Tesla B5).
3. Lemezjátszó 78-as fordulattal.
4. Hüvelyszív a munkahelyen, ahol minden berendezés kivezetése és az ellenőrző fejhallgató kivezetése megjelenik.
5. Dugaszszinór beépített szintzabályozó potméterrel.
6. Kazettás magnó (pl. MK 25)
7. Rádiókészülék URH sávval.

Aki sztereó felvételek rögzítésére is be akar rendezkedni:

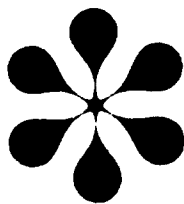
8. Sztereó rádió, vagy a fentihez dekóder (háziilag elkészíthető).
 9. Sztereó lemezjátszó, beépített erősítővel.
 10. Sztereó magnó. Lehet kazettás is pl. MK 43A.
 11. Szűrő, állítható karakterisztikával. (Nem nélkülözhetetlen.)
- A felszerelést nem szükséges egyszerűen

re beszerezni. A gyűjtemény szaporodásával igényünk is növekedni fog, a felszerelés állandóan bővíthető. A 18. kép egy megfelelően felszerelt munkahelyet mutat, ahol minden átmásolási művelet elvégezhető. Végleges formában minden készülékből két darabra van szükség az előforduló 12-féle átmásolási lehetőség elvégzésére.

*

A hanggyűjtés szép és értékes időtöltés. Olyan korban élünk, amikor sok minden örökre elmúlt, lezárult körülöttünk, de ugyanakkor sok minden csak most kezdődik el. A társadalmi és műszaki átalakulások évszázadokra meg fogják határozni az emberiség sorsát.

Gyűjtsük össze nemzeti értékeinket, mielőtt végleg megsemmisülnének, ugyanakkor jegyezzük fel és őrizzük meg korunk hangemlékeit és hangeseiményeit utódaink számára!



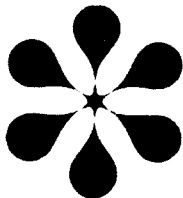
VIDÉKRE CSOMAGKÜLDŐ SZOLGÁLAT
BP. VIII., József krt. 34.

HÍRADÁSTECHNIKAI ALKATRÉSZEK

BUDAPESTEN A KERAVILL SZAKÜZLETEIBEN

KERAVILL

VI., Lenin krt. 78.
VII., Lenin krt. 22.
TUNGSRAM - KERAVILL szaküzlet
VIII., Rákóczi út 51.
VIII., Üllői út 60.
VIII., József krt. 34.
XI., Fehérvári út 7.



Közvetlen műsorszórás műholdakkal

dr. Gschwindt András okl. vill. mérnök

Az utóbbi években a technikai kérdések iránt érdeklődő emberek a közvetlen műholdas műsorszórást előkészítő kísérleteket nagy érdeklődéssel figyelték.

Kétségtelen, hogy az űrkutatás gyakorlati alkalmazásának egyik legnagyobb érdeklődéssel kísért vállalkozása a közvetlen műsorszórás megvalósítása lesz. A több mint két évtizede először startolt műholdak az utóbbi időszakban hatalmas fejlődésen mentek keresztül.

Az első, döntően hírközlés-jellegű átvitelt megvalósító műholdak teljesítőképességének növekedése megnyitotta az utat a műholdas közvetlen műsorszórás fejlesztése előtt is.

A technikai lehetőségeket megelőzve, a politikai színtéren zajlottak az események. A Clarke angol tudóst gyakran idézték, aki szerint „a televíziós műholdak erősebbek az interkontinentális rakétánál, és az interkontinentális televízió lehet, hogy igazán abszolút fegyver lesz”. Ez az idézet a valóságban sokkal kevésbé vált be, mint ahogy azt sokan várták. A nemzetközi tárgyalások során sikerült olyan megállapodásokra jutni, amely kizárta az egymás belügyeibe való beavatkozás lehetőségét, és lerakta az alapjait a globális méretű műsorszórási rendszereknek.

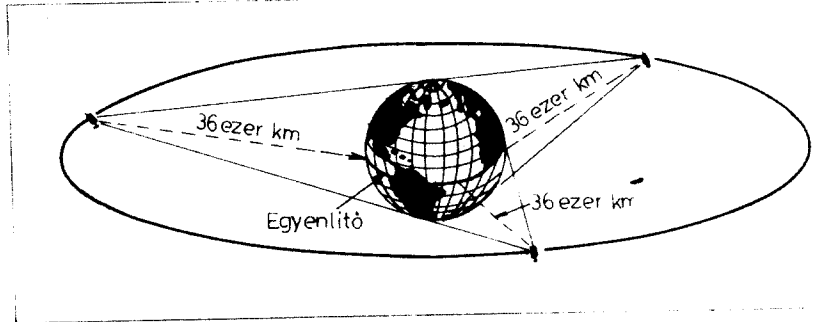
A politikai megállapodásokat nagymértékben segítette a műszaki fejlődés, mely lehetővé tette a műhold antennáinak a nyalábolás javítását, azaz a jobb földrajzi „célzást”, az egyes országok önálló besugárzását.

A legnagyobb várakozás a TV-műsorszórás megvalósulását előzi meg, hiszen a rövidhullámok felhasználásával a csak hangra épülő, rádiós műsorszórásban jelenleg is több, földi átjátszókra épülő globális méretű hálózatot alkalmaznak.

1. Műholdpályák, frekvenciasávok

Az első hírközlő kísérletekben még alacsony pályás műholdakat alkalmaztak, melyek közül az első a Telstar I. volt (1962. július). Ezek a műholdak valóban forradalmi változást jelentettek a TV-átvitelben, hiszen fedélzetükön hordozták az első, kontinensek közötti TV-átvitelre alkalmas átjátszó állomást.

A műhold alacsony pályája miatt azonban pl. az Európa és Észak-Amerika közötti közös láthatóság ideje (ez a feltétele a két pont közötti műholdösszeköttetésnek) 10–20 perc gyak-



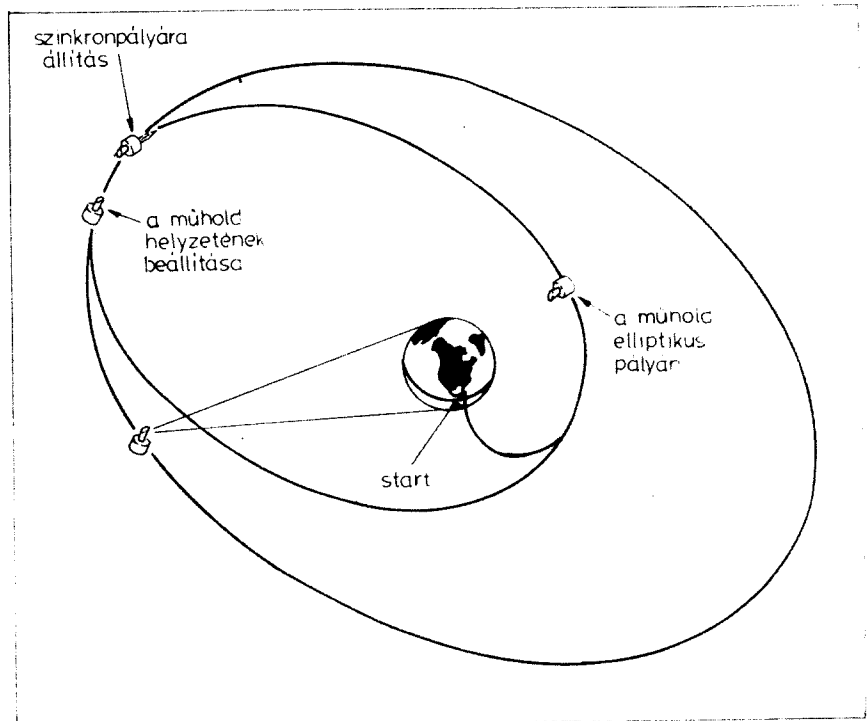
1. ábra. A Clarke által 1945-ben javasolt szinkronhold-elrendezés, mellyel a Föld nagy részét be lehet sugározni

ran nem akkor állt rendelkezésre, amikor esetleg egy élő közvetítést kívánó esemény történt.

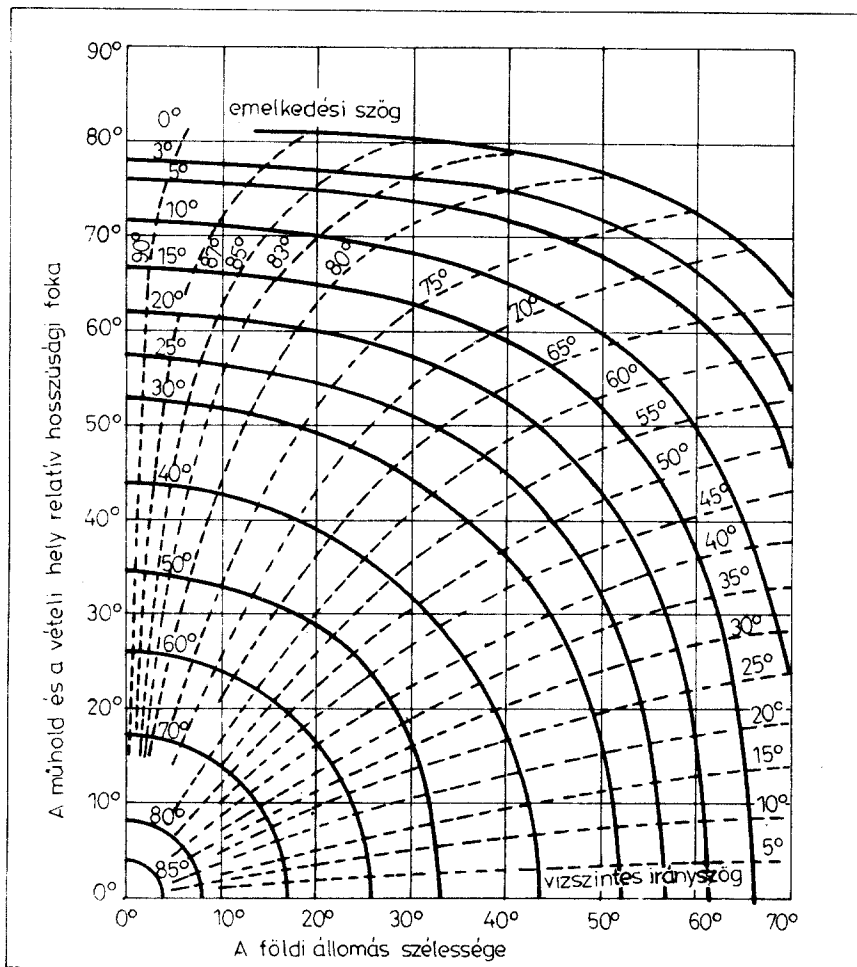
Az alacsony pályás holdak rövid közös láthatóságát lényegesen megnövelte az ún. szinkronpályán levő műholdak rendszere. Érdekessége, hogy az 1963-ban először pályára állított műhoddal megvalósított rendszert A. Clarke már 1945-ben leírta, bemutatván, hogy földünk nagy részét három szinkronpályán levő műhoddal besugározhatjuk (1. ábra). A szink-

ronpálya érdekessége, hogy az oda állított műholdak a Földről nézve az egyenlítő fölött állni látszanak, mert szinkronban forognak a Földdel, attól 36 ezer km távolságra.

A műholdak szinkronpályára állítása fejlett rakétatechnikát igényel. Nagy előnye, hogy a Földről állni látszó műholdakat nem kell az antennával követni, csak időnként kell utánaállítani, ami az antennarendszerek költségét csökkenti. A pályára állítás fázisait a 2. ábra mutatja.



2. ábra. Műholdak szinkronpályára állítása



3. ábra. A szinkron-műhold láthatóságát határozhatjuk meg a diagramból. Pl. a 0° hosszúság fölött álló műholdat 33° emelkedési szöggel látjuk déltől 25°-ra nyugati irányban

A szinkronpályán az Atlanti-óceán fölött „álló” műhold folyamatos kapcsolatot biztosít Európa és Észak- vagy Dél-Amerika között. A szinkronpályák egyetlen hátránya, hogy a Föld sarki részeit nem lehet besugározni az egyenlítő fölött álló holdakról. Szerepük ezen a területen a lakosság sűrűsége kicsi.

A szinkronpályán „álló” műhold tájolásához, a földi vevőantenna beállításához nyújt segítséget a 3. ábra. Segítségével megállapíthatjuk, hogy a 0° hosszúság fölött álló műholdat házából kb. 33° emelkedési szöggel látjuk, a déli iránytól nyugatra kb. 25°-os oldalszöggel. A 3. ábrából az a jól ismert tény is igazolható, hogy 70°-os szélességi fok fölött a szinkron-műholdak már nehezen használhatók műsorszórásra, hiszen az emelkedési szög csak néhány fokos lesz, aminek következtében a tereptárgyak zavaró hatása nő.

A szinkronpályákon levő műholdak gyors fejlődést biztosítottak a hírköz-

lés számára. Az 1963-ban startolt Syncom I. súlya mindössze 30 kg volt, míg a jelenleg legnagyobb Intelsat IV. 340 kg súlyú. Az utóbbit 50 000 cellából álló napelem-telep táplálja, mely közel 1 kW-nyi teljesítményt tud leadni a fedélzetén levő átváltók számára, szemben a Syncom I. 25 W-nyi napelem-teljesítményével.

A műholdas hírközlés, majd jelenleg a műsorszórás számára úgy kellett frekvenciasávot találni, hogy a jelenlegi földi rendszereinket ne zavarjuk, és a műhold – Föld összeköttetés számára is optimális átvitelt biztosítsunk. A nagy mennyiségű információ (kép és hang) nagy sáv szélességet igényel, ezért már az első műholdas rendszerek is a mikrohullámú sávban működtek. A hírközlő műholdak többsége a Föld – műhold útvonalon a 6 GHz-es (5 cm-es hullámhossz), míg a műhold – Föld útvonalon a 4 GHz-es sávot használja.

A műholdas műsorszóró rendszerek számára a 10 GHz alatti sávban nem jutott hely; működésüket 12 GHz köré

(2,5 cm-es hullámhossz) és fölé alakították ki.

A magasabb frekvenciák használatával a légkör terjedést befolyásoló szerepe nő. A 4. ábrán a légkör oxigén- és vízgőz-tartalmának csillapításnövelő hatását mutatjuk be. A levegő vízgőz-tartalma erősen megnő zivatarok, esők alkalmával vagy vastag felhőzet esetén. Az útvonal-csillapítás növekedése ebben az esetben elérheti a 2–3 dB-es értéket is.

Magasabb szélességi körök mentén fekvő vételi helyek esetén ez a hatás még jelentősebb, hiszen a jelnek hosszabb utat kell megtenni a légkörön keresztül.

További problémát jelent a szinkron-műhold helyzetének optimalizálásakor az ún. „műhold-fogyatkozás”. Ez a hatás teljesen azonos a jól ismert holdfogyatkozás jelenségével, amikor is a Hold a Föld árnyékába kerül.

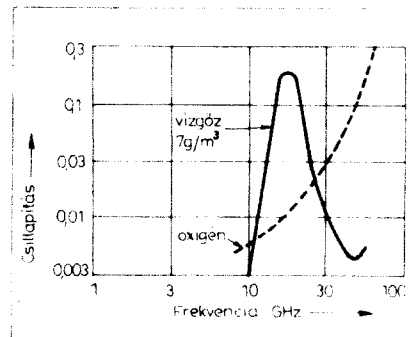
A szinkron-műhold naponta kerülhet a Föld árnyékába. Ekkor a műhold elhallgat, ugyanis a nagy teljesítményű műsorszóró műholdaknál jelenleg még elképzelhetetlen a hatalmas, akkumulátoros energiátárolók alkalmazása.

A Föld árnyékhatásának csökkentésére a műholdat úgy helyezik el, hogy az árnyékba kerülés lehetőleg éjfél körül következzen be, amikor a TV-nézés valószínűsége kicsi. A leghosszabb árnyék időtartama 1 óra körül lehet, amely az évszakoktól is függ.

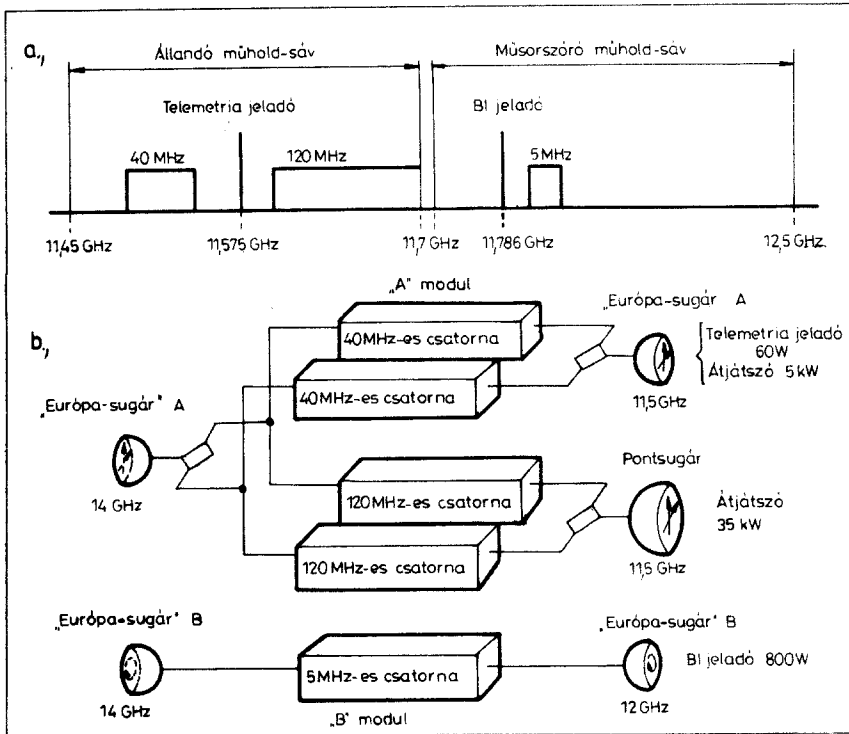
A gyakorlatban műholdat a vételi helyétől legalább 11°-kal nyugatabbra kell elhelyezni, hogy a műsorszórás kiesésének időpontja éjfél körülre essen.

2. Előkísérletek a közvetlen műsorszórás megvalósításához

Ezen cikk írásakor még nem működött az első kimondottan „mindent tudó”, közvetlen TV-műsört szóró rendszer, de az előzmények, előző kísérletek ismeretében sok mindent megtudhatunk egy esetleg később lakásunkba kerülő rendszerről.



4. ábra. Mikrohullámok csillapodása a levegő oxigén- és vízgőz-tartalma miatt

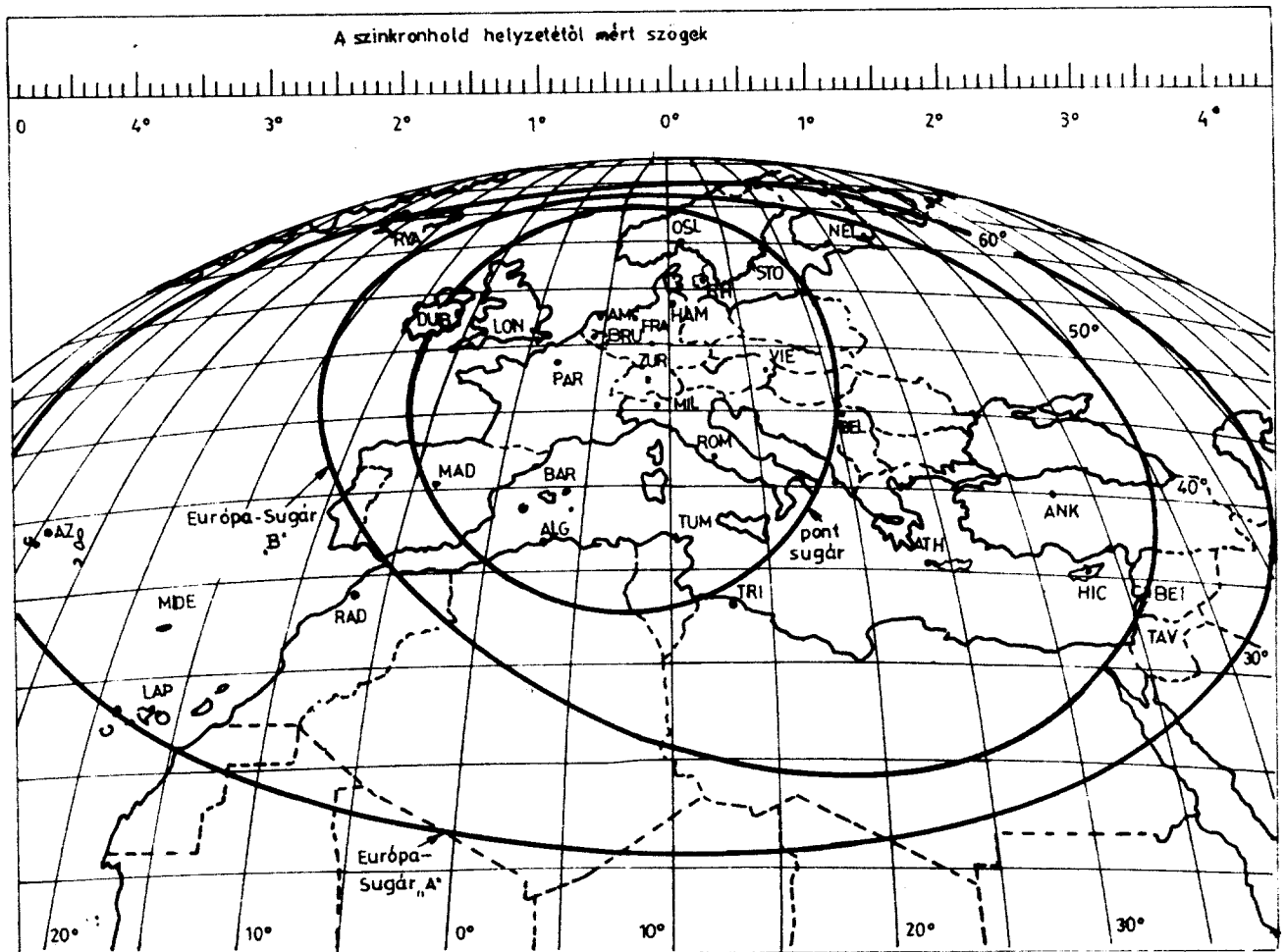


5. ábra. Az OTS műhold frekvenciaterve (a) és a műhold fedézeti átjátszónak felépítése (b)

A közvetlen műsorszórás megvalósításához vezető úton az első, figyelemre méltó kísérletet 1975-76-ban valósították meg India fölött, az ATS-6 műhold felhasználásával. A kísérlet neve „Műholdas Oktató Televíziós Kísérlet” volt, mellyel az indiai kormány mintegy 2400 faluba juttatott oktató jellegű programot. A műholdon levő, 10 m átmérőjű parabola-antenna segítségével 860 MHz-en sugározták vissza a mikrohullámon fel-sugárzott TV-programot. A vétel a falvakban elhelyezett viszonylag egyszerű állomásokkal történt. Ebben a kísérletben közösségi jellegű volt a vételi elrendezés, hiszen a falvakban általában csak egy vevőkészülék volt. A napi műsoridő összesen 4 óra volt, melyből 1,5 óra reggel az iskolásoknak, 2,5 óra este a felnőtteknek szólt.

A Kanada - USA közös vállalkozásában (1976) megvalósított „Hermes”

6. ábra. Az OTS műhold fedézetén levő antennák iránykarakterisztikái



kísérlet már lényegesen közelebb állt a jelenlegi elképzeléseinkhez. A nyugati hosszúság 116° -ánál szinkronpályán álló műhold 12 GHz-en sugárzott a föld felé. Adójának kimenő teljesítménye 200 W volt.

A kísérleti földi vevőállomások 0,6 m átmérőjű parabola-antennát használtak egy viszonylag olcsó rádiófrekvenciás erősítővel, keverővel. A kísérlet egyértelműen bizonyította a rendszer használhatóságát. Dr. C. Siocos (CBC) a kísérlet eredményét összefoglalva kijelentette: „A műholdas műsorszóró rendszerek technikai realitása – akár közvetlen lakáshoz, akár közösséghez szólóan – tény. Ami még megvizsgálásra marad az, hogy ezt az új technikai lehetőséget hogyan lehet gazdaságosan felhasználni.”

Az európai kísérletek közül az 1978. májusában startolt OTS (Orbital Test Satellite) emelkedik ki. Fedélzetén 11 GHz-es adók helyezkednek el, melyekkel a leendő műsorszóró sáv közvetlen közelében végeznek méréseket. Ezek a kísérletek azonban még bonyolult, nagyobb átmérőjű parabola-antennát alkalmazó vételi elrendezést kívánnak a jó minőségű vételhez.

Az OTS műhold fedélzetén elhelyezett átjátszók felépítését és frekvenciatervét az 5. ábra mutatja. A műhold által használt frekvenciák közvetlenül a műsorszóró sáv alatt helyezkednek el. Az átjátszásra kerülő programot a 14 GHz-es sávban juttatják fel.

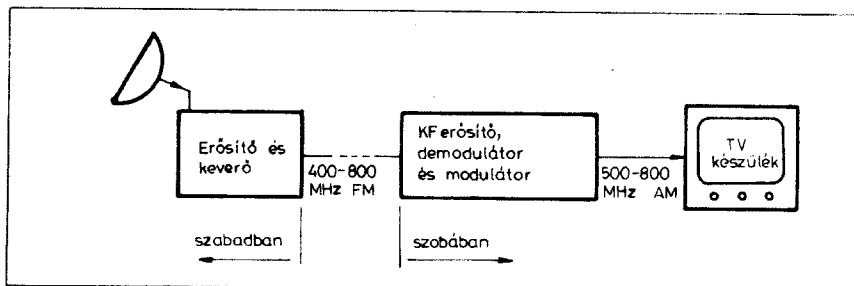
A műhold a műsorszóró kísérletek során két rendszer kísérleti üzemét valósítja meg. Az egyik az ún. Eurovizión szabvány, amelyben a képet 25 MHz-es (csücsztől-esücsig mért) löketű FM-moduláció viszi át, 38 MHz-es elfoglalt sávzélességgel. A kísérő hang ebben az elrendezésben a szinkronjeleken utazik, digitális formában.

A leendő műsorszóró rendszer előkísérleteként az OTS 13 MHz löketű FM-jelként is átviszi a képet, és ebben az esetben a hang 6 MHz-es segédvibróra ültetett, szintén FM-modulációban.

Az OTS fedélzetén levő antennák sugárzását érdemes részletesebben megnézni. A 6. ábrán a három antenna iránykarakteristikáját mutatjuk be. A legnagyobb teljesítmény az ún. „pontsugár” juttatja a földre. Ez a sugár döntően Nyugat-Európát fedi le, de Magyarország is a nyaláb hatásán belül helyezkedik el. Ezt a nyalábolást valósítják meg feltehetően az 1983-ban startoló „Nyugat-Európa műsorszóró műhold” fedélzetén is.

Az „Európa-Sugár A” énevezésű nyaláb a terjedés tanulmányozását segíti elő a 11,5 GHz-es sávban. A kereszt-polarizáció alkalmazásával a polarizációs síkok esetleges változását lehet követni.

Az „Európa-sugár B” körpolarizált hullámot sugároz, szintén a terjedés tanulmányozására.



7. ábra. A közvetlen műholdas műsorevő elvi felépítése

Az 1977-ben indult japán kísérleti aktivitás a 27–30 GHz-es sávot vizsgálta, mely a jövő műholdas műsorszórása szempontjából jöhet számításba.

A másik, jelenleg még le nem zárult japán kísérlet célja a 12 GHz-es sáv vizsgálata, de kanadaitól eltérő nagyobb (1,6 m) átmérőjű földi vevő-antennákkal.

Hazánkban különösen az OTS-kísérlet váltott ki nagyobb érdeklődést. Sokan azt hitték, hogy itt az ideje a „házi készülékek” építésének. A jelenleg is működő OTS műhold vételéhez azonban 3–6 m átmérőjű parabola-antennákra és érzékeny, házilag nem megvalósítható vevőkre van szükség.

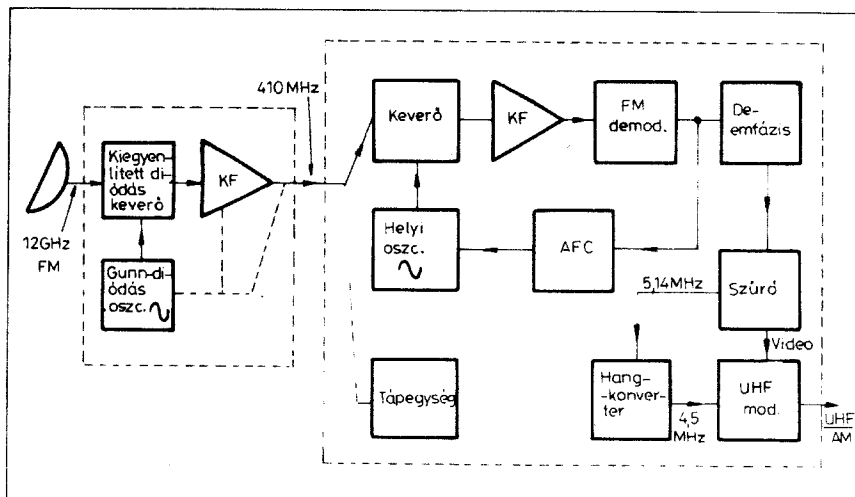
3. Olcsó vevőállomások műhold-vételre

A műholdas TV-műsorszórás gyors elterjedését az olcsó vevőkészülék és antenna előállítása határozza meg. A „házi” (műholdat vevő földi) állomás létrehozásánál figyelembe kell venni, hogy a TV-nézők már rendelkeznek egy vagy több vevővel, a kiegészítő részek előállításáról kell csak gondoskodni.

A 12 GHz-es sávban frekvenciamodulációval sugározzák a TV-jelket a Föld irányába. A jelenlegi vevők a földi TV-műsorszórás követelményeihez alkalmazkodva amplitúdómodulált jeleket vesznek. A kiegészítő készüléknek tehát egy moduláció-váltót is kell tartalmazni, amely lehetővé teszi a már meglévő készülék felhasználását.

A 7. ábrán felrajzolt elvi elrendezés jól mutatja a jelenlegi lehetőséget. A 0,6–1 m átmérőjű antenna által vett jel közvetlenül az antennán elhelyezett műhold-vevőbe jut, mely a 12 GHz-en vett frekvenciamodulált jelet erősíti, majd a 400–850 MHz-es sávba keveri és amplitúdómodulált jelle alakítja. Így a jelenleg IV–V. sávban is üzemelő készülékek venni tudják a műhold-jelét.

Az antenna megvalósítása, beállítása nem könnyű feladat. A földrajzi helytől függően kell az irányszögeket beállítani. Az antenna vételi térszöge 3–4°-os, tehát a mechanikus stabilitás is nagyon fontos (a szél ne mozgassa). A városi környezetben hamar tönkremenne az antenna felülete, ezért megfelelő felületvédelemre vagy teljes burkolásra van szükség. A magasabb földrajzi szélességeken fekvő or-



8. ábra. A Mullard cég által gyártott keverő és demodulátor felépítése

szágoknál, városi környezetben az antennák elhelyezése is problémát jelenthet, hiszen a szinkronpályán levő műholdat esetleg csak 10–15°-os emelkedési szöggel lehet látni és a környezeti tárgyak (házak) zavarhatnak. Hazánkban az emelkedési szög 33°-os lesz, ha a műhold a szinkronpályán a Guineai öböl fölött helyezkedik el.

A kanadai Hermes kísérletekhez használt, a Mullard angol cég által kifejlesztett (TV-vevőkészüléket) kiegészítő egység vázlatos rajzát a 8. ábra mutatja. A készülék az NTSC-szabványú jelek vételére készült (525 sor). Az antennából származó jelet egy kiegyenlített keverő fogadja, mely mikrohullámú diódákból épül fel. Az első helyi oszcillátor jelét egy Gunn-dióda (speciális mikrohullámú eszköz) állítja elő. A bejövő és a helyi frekvencia különbségeként előáll a 410 MHz körüli középfrekvencia. Ezt a jelet erősítés után kábelben a lakásban levő további vevőkészülék-fokozatokhoz továbbítják. Az antennán elhelyezett egységeket a környezeti hőmérséklet változásaival szemben érzéketlenné kell tenni, ezért igyekeznek a lehető legtöbb fokozatot a lakáson belül elhelyezni.

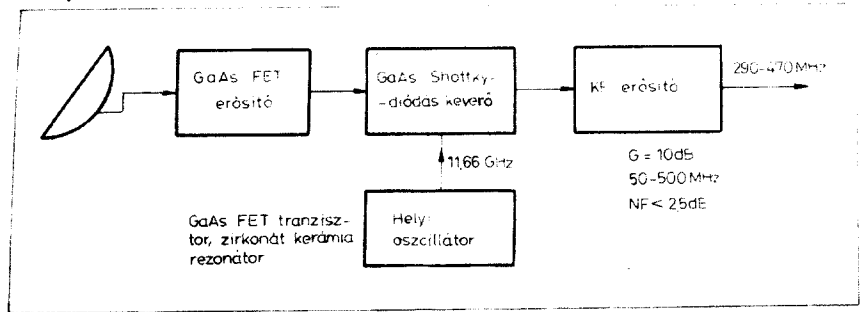
A kábelben, 410 MHz-en a lakásba érkező frekvenci modulált jelet alacsonyabb frekvenciára keverik (70–100 MHz), majd demodulálják. Így közvetlenül videojelet kapunk, amelyet elvileg a saját készülékünkön is megjeleníthetünk. Ez azonban csak a saját készülék további átalakításával lenne megvalósítható. A könnyű csatlakoztatás céljából a videojellel egy 500–800 MHz közötti frekvenciájú oszcillátort amplitúdóban modulálnak. Így az egységünk kimenetén a földi műsorszórásnak megfelelő jelet kapunk. A hangjel átalakítására, illetve a képtől 4,5–6,5 MHz-es (a használt TV-rendszernek megfelelő) távolságra történő beültetésre is szükség van.

A 8. ábrán látható egység kimenetét tehát közvetlenül csatlakoztathatjuk a már meglévő vevőnkhöz.

A Mullard cég által képviselt konstrukció az 1975–76-os lehetőségeket tükrözi. A mikrohullámú eszközök, technológiák fejlődése közben újabb lehetőségeket biztosított.

A japán Sony vállalat a feltehetően 1983-ban pályára álló japán TV-műsorszóró műholdhoz fejlesztette vevőjét. Ennek érdekessége, hogy az antennán levő vevőrész rádiófrekvenciás előerősítőt is tartalmaz. A gallium-arsenid FET tranzisztor képes 12 GHz-en is erősíteni és a zaja is kicsi (9. ábra). A készülék főbb jellemzői a következők:

Vételi frekvenciasáv:	11,95 – 12,13 GHz
Zajtényező:	4,9 dB
Középfrekvencia:	290 – 470 MHz
Erősítés:	50 dB
Helyi oszcillátor frekvenciája:	11,66 GHz



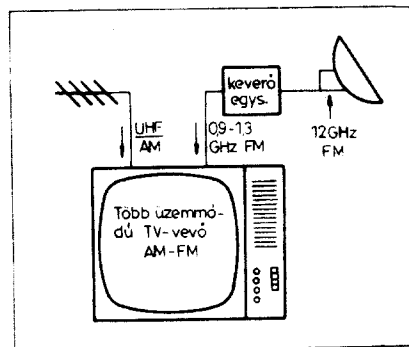
9. ábra. A japán Sony vállalat által fejlesztett műhold-vevő felépítése

Frekvencia-stabilitás:	± 500 kHz
Működési hőmérséklettartomány:	-20°C – +60°C
Táplálás:	12 V, 2,4 W
Méretetek:	szélesség: 50 mm mélység: 54 mm magasság: 34 mm

A TV-készülékgyártók számára kedvezőbbnek látszik egy ún. univerzális TV létrehozása, amely egyaránt képes venni az amplitúdó- vagy frekvenci modulációval érkező képet.

A 10. ábrán látható elrendezés ezt a konstrukciós elvet tükrözi. Az 1983-as műhold-startokig még kellően hosszú idő áll a kutatók-fejlesztők rendelkezésére az eddigiéknél jobb, olcsóbb vevők létrehozására.

Ami a készülékek árát illeti, csak becslésekre lehet hivatkozni. A Mullard-reklámok szerint a járulékos antenna + vevőkiegészítés 100–300 angol font körüli árral hozható létre. Japán becslések szerint 250–400 USA-dollár lenne a kiegészítő egységek és az antenna ára. Az igazság az, hogy jelenleg nagyon nehéz megbecsülni az árkihatást. Ha közösségi antenna szemléletében gondolkozunk, akkor ezek a kiegészítő árak egészen kicsire csökkenhetnek. Természetesen ebben az elrendezésben a műsor további szétosztása kábeles televíziós rendszerrel történne.



10. ábra. Az egyik elképzelés a jövő TV-vevőjére. A készülék alkalmas földi és műhold-állomások vételére is

4. A műholdak felépítése

A. Clarke 1945-ben még a szinkronpályán levő műholdakat emberek irányításával képzelte el. Az ekkori ismeretekből a félvezetők még hiányoztak, ezért a műhold berendezéseit elektroncsövekkel képelték és ezen berendezések üzeméhez még kellett az ember felügyelete.

A mai kísérleti műsorszóró műholdak 3–5 éves élettartamra készülnek. Az 1–2 kW körüli teljesítményt napelemeiből nyerik, melyeket mindig a Nap felé fordítanak. Az antennák pontos helyzettartásához a műhold helyzetét is nagyon pontosan kell tartani. Háromtengelyű stabilizálást alkalmaznak, ahol a műhold helyzete nagyon pontosan tartható. A finom helyzet-stabilizálást a műholdon levő tömegátrendezéssel biztosítják. Erre a célra speciális, általában folyadékok mozgatásán, átrendezésén alapuló rendszereket fejlesztettek ki.

A műhold antennarendszere az egyik legnehezebben megoldható problémát jelenti. Európai méretekben egy-egy ország besugárzásához $\pm 0,5^\circ$ -os antennanyalábra is szükség lehet. Ekkora nyalábolást 2–3 m átmérőjű parabola-antennával érhetünk el.

A műholdak élettartamát jelenleg döntően a napelemek és az akkumulátorok határozzák meg. A viszonylag magas műhold-árak mellett felmerül a műholdak javítása is. Az elképzelések szerint az amerikai úrsikló felhasználásával ez a megoldás 1 évtizeden belül reálissá válhat.

5. Nemzetközi megállapodások

Az 1977. január-februárban Genfben ülésezett nemzetközi konferencia lerakta az alapjait a műholdas műsorszórásnak. Kijelölte a felhasználható frekvenciasávokat és meghatározta, hogy egy-egy ország hány TV-csatornát kaphat.

A csatornakiosztás mellett fontos a műhold helyzetének megadása is. A szinkronpálya telítettsége egyre nagyobb lesz, nagyon fontos tehát a megfelelő, jól átgondolt tervezés.

A kölcsönös zavarások csökkentése és a megfelelő területi védettségek

biztosítására az egyes műhold-helyzetekhez az országokat csoportokba foglalták.

Hazánkkal egy csoportba került Lengyelország, Csehszlovákia, Románia, NDK, Bulgária. Magyarország 5 TV-program csatornával rendelkezik.

A műsorszórás megindulásakor feltehetően a műholdak és a műsorok száma még kevés lesz. Ebben az esetben még jobban elképzelhető, hogy az egyes műsorok az adott országon kívül is zavarmentesen vehetők, különösen, ha a vevőantenna nagyobb, vagy érzékenyebb a vevőkészülék.

6. Hol várható az indulás?

A műholdas műsorszórás jelenleg legelőnyösebb olyan területek esetében, ahol a lakosság sűrűsége kicsi, az ellátni kívánt terület viszont nagy. Ezek pl. a Szovjetunió, Afrika, Közép-Kelet, Ázsia egyes területei, Észak-, Közép- és Dél-Amerika.

A fejlődő országok esetében 10–15 éven belül lényegesen gazdaságosabb lesz a műholdas TV-műsorszórás alkalmazása a felszíni átjátszó rendszerek helyett.

Gazdaságosan használható lesz viszonylag rövid időn belül nagyobb

TV-rendszerek számára (Eurovízió, Intervízió). Az Eurovízió pl. 2 TV-csatornát szándékozik használni jó minőségű kísérő hanggal és mintegy 20 ún. kommentáló csatornával. A kísérő hang ebben az esetben a zenét, zörejeiket, míg a kommentáló hang a különböző nyelven elmondott kísérő szöveget jelenti. A kettő keveréséből állítják elő az egyes országok a számukra szükséges kísérőhangot.

IRODALOM:

Satellites for Broadcasting, IBA Technical Review, July 1978.
Microwave System News; November 1978.

Akkumulátor minilexikon

Ferenczi Ödön okl. vill. mérnök

Az egyre szélesebb körűvé váló hordozható elektromos és elektronikus készülékek kínálata megbízható és lehetőleg karbantartást nem igénylő áramforrásokat kíván. Az akkumulátorok és szárazelemek alkalmazási területe jelenleg az egyszerű zseblámpától a mindenfajta elektronikus készüléken keresztül a szatellitákban való felhasználásig terjed. Úgy az óraipar, mint az elektronika, valamint a mérő- és ellenőrző készülékek egyik lényeges eleme a tápellátást biztosító áramforrás. Napjainkban egyre inkább növekszik az olyan készülékek száma, amelyeket akkumulátorokból nyert villamos energiával táplálnak. A tranzisztorizálás és az integrált áramköri technika lehetővé teszi sok, eredetileg csak hálózati üzemeltetésre szánt készülék előállítását, hálózattól független kivitelben.

A mindennapi élet egyre jobban függ a folyamatos energiaforrásoktól. Bizonyos intézményeknél — mint a posta, távközlés, repülőtéren, a kórházak műtőblokkjai stb. — az elsődleges villamos energiaforrások meghibásodásának esetére parancsoló szükségletté vált, hogy rendelkezzenek egy független és önálló egységként mindenkor üzemkész tartalék villamos energiaforrással. A tölthető akkumulátor-telep jelenleg a leggyakoribb vész tartaléki villamos energiát szolgáltató eszköz. Feladata, hogy a berendezés üzemét a hálózati feszültség kimaradása esetén is biztosítsa.

Napjainkban (az egész világon jelentkező levegőszennyeződési gond miatt) egyre inkább keresik az akkumulátoros vontatás alkalmazási lehetőségeit, minthogy ez a hajtási mód tisztább és egyszerűbb a belső égésű motorokénál.

Ezek azok a legfontosabb szempontok, amelyek kiváltják az akkumulátor-telepek iránti növekvő érdeklődést. A tervezőnek és a felhasználónak az akkumulátorok alkalmazási lehetőségeiről és az azokra vonatkozó tudnivalókról jól tájékozottnak kell lenni. Ezeket a főbb tudnivalókat foglaljuk össze az alábbiakban.

1. Általános fogalmak

Galvánelem — elektrokémiai reakciók eredményeként elektromos energiát előállító eszköz.

Akkumulátor — olyan galvánelem, vagy galvánelemegyüttes, amelyben kisütés után az elektromos energia töltés útján újból raktározható.

Akkumulátorcella — akkumulátorlemez és elektrolit együtteséből álló akkumulátor, amelyek elemei az akkumulátoredegyenben vagy az akkumulátortömb cellájában foglalnak helyet.

Akkumulátortelep — két vagy több, egymással elektromos kapcsolatban álló akkumulátorcellából álló akkumulátor. Az akkumulátortelep közös burkolatban is elhelyezhető.

2. Az akkumulátorok típusai

Az akkumulátorok típusai az elektrokémiai elrendezéstől függően:

● **savas akkumulátor, ólomakkumulátor** — olyan akkumulátor, amelyben az elektrolit kénsav vizes oldata, míg a lemezek főleg ólomból és ólomvegyületekből készülnek.

● **lúgos akkumulátor** — olyan akkumulátor, amelyben az elektrolit lúg oldata.

A belső ellenállás függvényében megkülönböztetünk normál, csökkentett és kis belső ellenállású akkumulátorokat.

● **nikkel-kadmium akkumulátor** — olyan lúgos akkumulátor, amelyben a pozitív lemez aktív tömege mindenekelőtt nikkel-hidroxidot tartalmaz, míg a negatív lemez aktív tömege főleg kadmiumvegyületeket.

● **vas-nikkel (Fe-Ni) akkumulátor** — olyan lúgos akkumulátor, amelyben a pozitív lemez aktív tömegét mindenekelőtt nikkel-hidroxid, a negatív lemez aktív tömegét főleg vasvegyületek alkotják.

● **ezüst-cink akkumulátor** — olyan lúgos akkumulátor, amelyben a pozitív lemez aktív tömegét mindenekelőtt ezüst-oxid, a negatív lemez aktív tömegét pedig cink alkotja.

● **ezüst-kadmium akkumulátor** — olyan lúgos akkumulátor, amelyben a pozitív lemez aktív tömegét mindenekelőtt ezüst-oxid, a negatív lemez aktív tömegét pedig kadmium alkotja.

Az akkumulátorok típusai a felépítéstől függően:

● **nyitott cella** — olyan cella, amelynek nincs fedőlapja, üzemi helyzetben nem zárt.

● **zárt cella** — olyan cella, amelyet fedőlap zár le (üzemi helyzetben zárt).

● **kiöntésbiztos cella** — olyan cella, amelyből az elektrolit semmilyen helyzetben sem folyik ki.

● **hermetikusan zárt akkumulátor** — teljesen zárt burkolattal kialakított akkumulátor, amely minden helyzetben hermetikusan zár.

● **hermetikusan zárt gombakkumulátor** — hermetikusan lezárt akkumulátor, amelynek burkolatát az átmérőjénél kisebb magasságú henger alakjában képezték ki.

● **hermetikusan zárt hengerakkumulátor** — hermetikusan zárt akkumulátor, amelynek burkolatát az átmérővel egyenlő, vagy annál nagyobb magasságú henger alakjában képezték ki.

● **hermetikusan zárt téglatest-akkumulátor** — hermetikusan zárt akkumulátor, amelynek burkolatát téglatest alakjában képezték ki.

Az akkumulátorok típusai az üzemeltetés jellemzőitől függően:

● **szárazon töltött akkumulátor** — az elektrolittal való feltöltés után üzemre kész akkumulátor.

● **hordozható akkumulátor** — különböző helyeken alkalmazott, és konstrukciójában ennek megfelelően kialakított akkumulátor, például a hordozható berendezésekhez alkalmazott akkumulátor.

● **helyhez kötött akkumulátor, állomási akkumulátor** — olyan akkumulátor, amelyet egy helyen szereltek fel és ott üzemeltetnek.

● **vízaráó akkumulátor** — víz alatti üzemre alkalmas akkumulátor.

● **trópusi klímakivitelű akkumulátor** — olyan akkumulátor, amely ellenáll a tropikus éghajlatból eredő veszélyeztetéseknek.

● **kiegészítő cella, végcella, kapcsolócella** — a telepnek olyan cellája, amelyet a telep feszültségének szabályozása (stabilizálása) céljából az áramkörbe be lehet kötni vagy onnan kikapcsolni.

● **ellenőrző cella** — a telepnek olyan kiválasztott cellája, amelyet a telep átlagos állapotát reprezentáló elemként fogadunk el, s amelyen méréseket végzünk.

3. Az akkumulátorok alkotóelemei

Lemezek, szeparátorok, elektrolit

● **akkumulátorlemez** — az akkumulátorcella elektródja, amely aktív tömegből és olyan hordozó konstrukcióból áll, mely biztosítja az elektromos áram bevezetését és kivezetését.

● **aktív tömeg** — a lemeznek az az összetevője, amelyben azok az elektrokémiai reakciók játszódnak le, amelyek eredményeként a kisütés során a kémiai energia elektromos energiává alakul át, míg a töltés során az elektromos energia kémiai energiává.

● **pozitív lemez** — az az akkumulátorlemez, amely kisütés alatt az elektronokat fogadja, vagyis, amelyből az áram a külső áramkörbe folyik.

● **negatív lemez** — az az akkumulátorlemez, amely a kisütés alatt elektronokat ad le, vagyis, amelybe az áram a külső áramkörből folyik.

● **lamellás lemez** — a lúgos akkumulátor olyan lemeze, amelyben az aktív tömeg a lyukasztott acélszalagból kialakított lamellákban foglal helyet.

● **rácslemez, pasztázott lemez** — a savas akkumulátor olyan lemeze, amelyben az aktív tömeg rács alakú hordozókonstrukcióban foglal helyet.

● **páncéllemez** — a savas akkumulátor olyan pozitív lemeze, amelyben az aktív tömeg az elektrolit számára áteresztő szigetelőanyagból készült csövekben foglal helyet.

● **préselt lemez** — olyan lemez, amelynek aktív tömege préselt brikett alakú.

● **fészkés lemez** — a savas akkumulátornak olyan negatív lemeze, amelyben az aktív tömeg egy vagy két oldalról lyukasztott lemezekkel zárt, rács alakú hordozható konstrukcióban foglal helyet.

● **csöves lemez** — a lúgos akkumulátor olyan pozitív lemeze, amelyben az aktív tömeg lyukasztott acélszalagból készült csövekben foglal helyet.

● **égetett lemez** — a lúgos akkumulátor olyan lemeze, amelyben az aktív tömeg fémporból készített égetett anyagban foglal helyet.

● **Planté-lemez, nagyfelületű lemez** — a savas akkumulátor olyan pozitív lemeze, amelyben az aktív tömeg a felületen a hordozókonstrukcióból van kialakítva.

● **lemezfül** — a lemez hordozókonstrukciójának az a része, amelynek feladata a lemez rákapcsolása a pólushidhoz és/vagy annak felfüggesztése az akkumulátoredényben.

● **pólushíd** — az ugyanolyan polaritású akkumulátorlemezek lemezfüleik összekapcsolására szolgáló fémléc, amely vagy egy, vagy két szomszédos cellában — mint középhíd — helyezkedik el a telepben.

● **lemezcsoport** — két vagy több azonos polaritású lemez, amelyeket pólushíd köt össze.

● **szeparátor, elválasztó lemez** — az elektrolit számára áteresztő szigetelő anyagból készült elválasztó fal, amelynek feladata a különböző polaritású lemezek elkülönítése, s egyes esetekben a lemezek közötti meghatározott távolság tartása.

● **oldalszigetelő** — a lemez oldalélére tett feltét, amely a különböző polaritású lemezeket szigeteli el elektromosan egymástól és/vagy az edény falaitól.

● **szigetelő rúd, szigetelő cső** — szigetelőanyagból készült olyan rúd (cső), amely a lemezek között a megfelelő távolságot tartja, s feladata a különböző polaritású lemezek elválasztása.

● **lemezösszeállítás** — mindkét polaritású lemezcsoport, a megfelelő szeparátorokkal vagy szigetelő csövekkel (rudakkal), valamint szükség esetén oldalszigetelővel, amelyek az akkumulátoredényben vagy az akkumulátortömb cellájában elhelyezhetők.

● **védőbetét** — szigetelő anyagból készült betét, amely a lemezösszeállítást felülről zárja le és csillapítja az elektrolit mozgását.

● **elektrolit** — sav vagy lúg vizes oldata, amely a cellában a vezető közeget alkotja.

4. Az akkumulátorok elektromos paraméterei

● **átlagos töltőfeszültség** — a pólusok között a töltés alatt meghatározott időközönként mért feszültségértékek számtani közepe.

● **töltési végfeszültség** — a feltöltött akkumulátor kivezetési közötti feszültség, amit közvetlenül a töltőáram kikapcsolása előtt kell mérni.

● **gázfejlődési feszültség** — az akkumulátor pólusarui közötti akkora töltési feszültség, amelynek túllépése után a gázfejlődés intenzívvé válik.

A gázfejlődési feszültség:

savas akkumulátor esetében

2,40 V/cella,

nikkel-kadmium akkumulátor esetében

1,55 V/cella,

nikkel-vas akkumulátor esetében

1,70 V/cella,

ezüst-cink akkumulátor esetében

2,05 V/cella.

● **kezdeti kisütési feszültség** — a kisütés kezdetén terhelés mellet mért feszültség.

● **kisülési végfeszültség** — a terhelési feszültség olyan megállapodásszerű értéke, amelynek elérése után a meghatározott árammal végzett kisütést befejezettnek kell tekinteni.

● **elektromotoros erő, üresjárati feszültség, terheletlen feszültség** — az akkumulátor pólusarui közötti potenciálkülönbség nyitott külső áramkör mellett.

● **terhelés alatti feszültség** — az akkumulátor pólusarui között mért feszültség a kisütés alatt.

● **átlagos kisütési feszültség** — a meghatározott időközönként mért munkafeszültség (terhelés alatti feszültség) számtani középértéke.

● **névleges feszültség** — az akkumulátor pólusarui közötti feszültség megállapodásszerű értéke, amely az elektrokémiai rendszertől függ és értéke a következő:

savas akkumulátor esetében

2,0 V/cella,

nikkel-kadmium akkumulátor esetében

1,2 V/cella,

nikkel-vas akkumulátor esetében

1,2 V/cella,

ezüst-cink akkumulátor esetében

1,5 V/cella.

A telep névleges feszültsége a cella feszültségének (névleges érték) és a sorosan kötött cellák számának szorzataként adódik.

● **töltőáram** — az az áram, amelyet az akkumulátor töltésére alkalmaznak.

● **végző töltési áram** — az áram értéke a töltött akkumulátor töltésének végén.

● **kisütési áram** — az az áram, amellyel az akkumulátort kisütik.

● **névleges áram** — az a kisütési áram, amely egyenlő a névleges kapacitás és a kisütési idő hányadosával, amit a gyártó adott kisütési feltételekre határoz meg.

● **indítási áram** — az indítóakkumulátornak az a kisütési árama, amit számértékben a névleges kapacitás többszöröseként határoznak meg.

● **kiadott töltés** — az akkumulátorból kisütés alatt kivett elektromos töltés.

● **elektromos kapacitás; tárolóképesség** — az az elektromos töltés, amelyet a feltöltött akkumulátorból meghatározott kisütési feltételek között ki lehet venni.

● **névleges kapacitás** — a gyártó által az elektromos kapacitásra meghatározott érték, amely az adott akkumulátorra jellemző.

● **energetikai kapacitás** — az az elektromos energia, amelyet a töltött akkumulátorból meghatározott kisütési feltételek mellett ki lehet venni.

● **névleges energetikai kapacitás** — az az energetikai kapacitás, amely egyenlő az elektromos kapacitás és az átlagos kisütési feszültség szorzatával, névleges árammal végzett kisütés esetén.

● **hasznos kapacitás** — az akkumulátor meghatározott üzemfeltételek melletti üzemre való képessége, amit amperórákban, wattórákban vagy kisütési idővel határozzunk meg.

● **töltési kapacitás** — az akkumulátortelegen azoknak az akkumulátoroknak az összesített energetikai kapacitása, amelyek egyidejűleg tölthetők.

● **fajlagos (elektromos vagy energetikai) kapacitás** — az akkumulátor elektromos vagy energetikai kapacitásának viszonya az akkumulátor tömegéhez (egységnyi súlykapacitás), térfogatához (egységnyi térfogati kapacitás) stb.

● **vonatkoztatási hőmérséklet** — az elektrolitnak az a megállapodászerűen meghatározott hőmérséklete, amelyre az elektromos kapacitás mérési eredményeit vonatkoztatni kell, megfelelő hőmérséklettényező alkalmazásával.

● **a kapacitás hőmérséklettényezője** — az akkumulátor elektromos vagy energetikai kapacitásában 1°C hőmérsékletváltozás hatására bekövetkező változás aránya a meghatározott (általában vonatkoztatási) hőmérsékletű akkumulátor elektromos vagy energetikai kapacitásához.

● **elektromos határfok** — az akkumulátor elektromos kapacitásának aránya a feltöltéshez szükséges töltés nagyságához.

● **energetikai határfok** — az akkumulátor energetikai kapacitásának aránya a feltöltéshez szükséges energiához.

● **töltési tényező** — az elektromos határfok reciproka.

● **belső ellenállás** — a cella által az elektromos áram átfolyásával szemben képviselt elektromos ellenállás (rezisztencia).

● **a telep ellenállása** — a cellák és a telepeken belüli minden cellaközi összeköttetés ellenállásainak (belső ellenállásának) összege.

● **az akkumulátor szigetelési ellenállása** — az akkumulátor és a föld, vagy a burkoló test közötti átmenet ellenállása, amely testben az akkumulátort elhelyezik (jármű, vagon alatti doboz stb.).

● **önkisülés** — az akkumulátorban használaton kívüli állapotban meghatározott idő alatt bekövetkező kapacitásvesztés, amit a kezdeti kapacitáshoz viszonyítva százalékokban fejezünk ki.

● **töltésmegtartás** — a használaton kívül helyezett akkumulátor elektromos kapacitásának aránya meghatározott idő elteltével a kezdeti kapacitáshoz, vagy névleges kapacitáshoz, amit százalékban fejezünk ki.

● **élettartam** — az akkumulátor használhatóságának az az időtartama, amelynek elteltével az akkumulátor meghatározott jellemző mennyiségének értéke egy megengedett határ alá csökken le.

● **töltésfelvevő képesség** — a kisütött akkumulátornak az a képessége, hogy meghatározott feltételek között töltésre alkalmas.

5. Az akkumulátorok üzemeltetése

Feltöltés és kisütés

● **töltés** — a külső egyenáramú áramforrásból származó elektromos energia átalakítása az akkumulátorban őrzött kémiai energiává.

Az akkumulátortelegek nagy előnye a szárazelemekkel szemben a tölthetőség. Azt a folyamatot, amellyel a villamos áram hatására az akkumulátorban kémiai energiát halmozunk fel, töltésnek nevezzük.

● **formáló (üzembehelyező) töltés** — az akkumulátor első töltése a gyártó előírásai szerint.

● **egyenáramú töltés** — állandó értékű árammal végzett töltés.

● **fokozatos egyenárammal végzett töltés** — olyan töltés, amely alatt az áram értéke az egyes töltési fokozatok között ugrásszerűen változik, minden fokozatban állandó értéket véve fel.

● **állandó feszültségű töltés** — olyan töltés, amely alatt az akkumulátor pólusai között állandó értékű feszültséget biztosítanak, tartanak fenn.

● **részleges töltés** — olyan töltés, amelynek során az akkumulátor nem éri el a feltöltött állapotot.

● **alultöltés** — általában megnövelt erősségű árammal, rövid időtartammal végzett részleges töltés.

● **kiegészítő töltés** — a nem teljesen feltöltött akkumulátor töltése.

● **túltöltés** — a feltöltött akkumulátor további töltése. A töltés befejezését — az akkumulátor-típusok döntő többségénél — az akkumulátor-feszültség állandósulása jelzi. A fentiek alapján túltöltésről akkor beszélünk, amikor az akkumulátor ezen állandósult maximális töltési feszültség elérését követően tovább töltjük. A túltöltés az akkumulátor-típusok nagy részénél erős gázfejlődéshez, az elektrolit elpárolgásához, felmelegedéshez és az akkumulátor idő előtti tönkremeneteléhez vezet. A légmentesen lezárt akkumulátoroknál a különleges kiképzésű elektródák és katalizátorok kémiai úton biztosítják, hogy normális töltési folyamat mellett gázfejlődés nem jön létre. A túltöltés esetén viszont a létrejövő gázfejlődés az akkumulátorsejt belsejében történő növekedéséhez, termikus megfűtéséhez, s végül a cella deformálódásához, szétrepedéséhez vezethet. Ezért az akkumulátorok túltöltésének megakadályozására fokozott gondot kell fordítani.

● **szabályos (időszakonkénti) töltés** — a gyártó cég előírása szerint a megengedett maximális áramerősséggel végzett időszakonkénti töltést szabályos töltésnek nevezzük. A szabályos töltés egy fajtája az elégtelen töltés esetén szükségessé váló utántöltés. Erre példaként említhető a gépkocsi-akkumulátorok gépjárművön kívüli utántöltése. Abban az esetben, ha a gépkocsiba szerelt akkumulátorteleg valamilyen oknál fogva (például szabályozó helytelen beállítása, gyakori indítás, fogyasztók álló helyzetben való hosszabb ideig történő üzemeltetése, túldinamó meghibásodása) elégtelen töltést kap, akkor gépkocsin kívüli utántöltést kell alkalmazni.

● **kiegyenlítő, feljavító (oldó) töltés** — az olyan töltés, amely kis áramerősséggel, szünetek közbeiktatásával történik, kiegyenlítő, feljavító töltésnek nevezzük. Savas ólomakkumulátoroknál például hosszabb ideig tartó elégtelen töltés vagy hosszabb ideig kisütött állapotban való állás esetében, amennyiben a lemezek elszulfatódási jelensége mutatkozik, kiegyenlítő (feljavító) töltést kell alkalmazni. A szulfatódás jellemzői: a fehéres színű lemezek, az akkumulátor nagy belső ellenállása, s az ezzel járó magas töltési feszültség és az alacsony savfűrészt a töltés végén. A feljavító töltés egy fajtája az erősítő töltés. A rendszertelenül kisütött nikkell-kadmium lúgos akkumulátoroknál ezt az erősítő töltést általában havonként végzik.

● **puffertöltés** — puffertöltésnek nevezzük azt a töltési eljárást, amikor változó terhelések esetén állandó töltést alkalmazunk akkora áramerősséggel, amely egy meghatározott időegységre eső átlagfogyasztást meghalad. Annak érdekében tehát, hogy az akkumulátorteleg az üzemi feltételeknél feltöltött állapotban maradjon, a töltőberendezésen keresztül annyit áramnak kell az akkumulátorba jutni, mint amennyit innen a fogyasztó felvesz. Ezen kívül az akkumulátorteleg saját veszteségét (önkisülés) is pótolni kell. A puffertáplálás az utóbbi időkben az automatikai, számítástechnikai és hírközlő berendezések tápellátásának egyik legelterjedtebb fajtája.

● **csepptöltés** — a csepptöltés feladata az akkumulátorok önkisülés következtében csökkenő energiájának pótlása. Ezen eljárást főleg készenléti akkumulátortelegeknél alkalmazzuk. Ugyancsak csepptöltést alkalmazunk az üzemben kívül helyezendő savas ólomakkumulátoroknál, az akkumulátorra előnyös feltöltöttségi fok megtartására. A feltöltött savas ólomakkumulátor cellafeszültségét a csepptöltés állandóan 2,2...2,25 V közötti értéken tartja, ha a csepptöltő áramot amperóránként (tárolóképesség) 1...4 mA-re választjuk. A csepptöltés alatt álló akkumulátorok állandó üzemkész állapotban vannak, a lemezek nem szulfatodnak, nem „keményednek”. A csepptöltés energiaszükséglete minimális, az akkumulátor élettartamát viszont jelentősen megnöveli.

● **gyorstöltés** — az akkumulátorok túltöltésének elkerülése céljából a töltőáramot rendszerint a gyártó cég által biztonságosan ítélt értékre korlátozzák. Ehhez azonban elég hosszú töltési idő szükséges, ami sok esetben nem megengedhető. A töltési idő csökkentésére különböző gyorstöltő eljárásokat fejlesztettek ki. Alap gondolatuk a következő. A teljes töltöttségnek megfelelő pontban, vagyis amikor az elektrokémiai átalakulás nagyrészt befejeződött, minden további bevezetett energiának valamilyen más energiává kell átalakulnia. A nyitott cellából felépített akkumulátoroknál ez gázképződés és melegedés formájában lép fel.

A gázfejlődés megindulásáig, amely savas ólomakkumulátoroknál 2,4 V/cella töltésfeszültség-értéknél következik be, aránylag nagy áramerősséggel tölthetünk. A töltőáram az akkumulátor tárolókapacitásának (C_{20}) 10...150%-ával megjelölhető intervallumba esik. Ha a gázképződés megindulásakor a töltőáramot nem korlátozzuk, a lemezen belüli gázbuborékok a hatóanyagot fel lazítják, amely tartós túltöltésnél kipereg és az akkumulátor tönkremeneteléhez vezet. Az elektrolit hőmérséklete általában a +40°C-ot, mior szigetelésnél a +55°C-t nem haladhatja meg. Nagyobb felmelegedés esetén a rácsos szerkezetű lemezek egyenlőtlen felmelegedése következtében azok deformációja, illetve görbülése következhet be. A deformáció az aktív anyag kipergését eredményezheti, amely tárolókapacitás-csökkenést és a lemezek között zárlatot idézhet elő.

A korszerű savas akkumulátorok töltésére szolgáló automatikus gyorstöltő készülékek nagy értékű állandó árammal töltenek 2,4 V cellafeszültség, valamint +40°C savhőmérséklet eléréséig. A gázképződés kezdetéig — kellően nagy értékű töltőáram esetén — az akkumulátorból kivett árammennyiség 60...75%-a 40...50 perc alatt pótolható. A gázfejlődés megindulása után az automatikus töltőkészülék 2,4 V/cella feszültséget tart, melynek következtében a töltőáram a töltés előrehaladásával rohamosan csökken és a töltés végére kb. $C_{20/100}$ amper értékre csökken. (Így az akkumulátor teljes 110—120%-os feltöltéséhez általában 11...20 óra közötti időtartam szükséges.) Az ilyen IU töltési jelleggörbével rendelkező automatikus töltőkészülékeknek nem kell gondoskodni az akkumulátor lekapcsolásáról. Az károsodás nélkül hosszú ideig a töltőkészülékre kapcsolva maradhat.

Mint látható, ennek a töltési folyamatnak csak az első felére jellemző a gyorstöltő jelleg. Az akkumulátor nem tölthető fel teljesen a fentiekben elmondottak miatt. Így csak gyors, 60...75%-os „helyreállító” töltésről beszélhetünk. A helyreállító gyorstöltést követő teljes feltöltést már a gépkocsi töltőrendszere végzi el. Hosszú akkumulátor-élettartam elérése érdekében gyorstöltést csak kivételes esetekben szabad alkalmazni.

Más a helyzet a légmentesen lezárt nikkel-kadmium és ezüst-cink akkumulátorcellák esetében. Itt a cellákban levő depolarizátor biztosítja, hogy azok gázfejlődés veszélye nélkül feltölthetők kapacitásuk közel 100%-ára. A töltés befejeződését itt a hirtelen hőmérsékletemelkedés jelzi, mely általában cella közepén a legnagyobb. Ezért, ha összehasonlítjuk az akkumulátorcella közepének hőmérsékletét egy referencia-hőmérséklettel, ami célszerűen a környezeti hőmérséklet lehet, akkor a teljes töltöttség állapota könnyen megállapítható.

● **kisütés** — az akkumulátorban felhalmozódott kémiai energia átalakítása elektromos energiává.

● **mélykisütés** — amennyiben az akkumulátor-típusra megengedett kisütési feszültség elérése után a kisütést tovább folytatjuk, mélykisütésről beszélünk. A mélykisütés egyes akkumulátor-fajtákra igen káros hatású. Savas ólomakkumulátoroknál pl. a lemezek hatóanyagának térfogata annyira megnő, hogy az elektrodok mechanikai tulajdonságait is veszélyezteti. A légmentesen lezárt akkumulátoroknál a cellában létrejövő nyomásnövekedés a fentiek értelmében igen kedvezőtlen következményekkel járhat. A mélykisütés nemcsak hogy káros, hanem céltalan is, mert az akkumulátor kapocsfeszültségének rohamos csökkenésével az akkumulátor számottevő energiát már nem képes szolgáltatni.

● **kisütési idő** — az akkumulátor kisütésének teljes ideje, meghatározott feltételek között, amíg először sikerül elérni a teljes kisütési feszültséget.

● **töltött akkumulátor** — olyan akkumulátor, amelynek további töltése nem növeli a benne felhalmozódott elektromos energiát. A savas akkumulátort akkor kell feltöltöttnek tekinteni, ha a töltés utolsó két órájában egyenáramú töltés mellett a töltési végfeszültség és az elektrolit sűrűsége változatlan marad. A lúgos akkumulátort akkor tekintjük feltöltöttnek, ha meghatározott nagyságú elektromos töltést vezetünk bele.

● **kisütött akkumulátor** — olyan akkumulátor, amelyből már nem lehet elektromos energiát kivenni, vagy amelynek feszültsége a kisütése során elérte a végfeszültség értékét.

● **az elektrolit szintje** — az elektrolit tükreinek mérhető magassága, amit a töltött akkumulátorra a gyártó határoz meg.

● **az elektrolit sűrűsége** — az elektrolit sűrűségére a gyártó által megállapított érték, amelyet a töltött akkumulátorra meghatározott szint és adott elektrolithőmérséklet mellett kell mérni

● **szulfátosodás** — olyan (helytelen üzemeltetés következtében lejátszó) átalakulás az ólomakkumulátor aktív tömegében, amikor nagy mennyiségű nagykristályos ólom-szulfát keletkezik (ez az élettartam csökkenését okozza).

● **szulfálás** — az az elektrokémiai folyamat, amelynek célja aktív tömeg kialakítása, vagy a már létező aktív tömeg aktiválása.

Üzem módok

● **telepes üzem** — olyan üzem, amelyben az akkumulátor a fogyasztót a kisütési állapot eléréséig táplálja, majd a fogyasztó lekapcsolása után megkezdődik töltése, s ezt követően a ciklus ismétlődik.

● **párhuzamos üzem** — az az üzem, amikor az akkumulátor, az őt tápláló egyenáramú áramforrás és a fogyasztó mindig állandóan párhuzamosan vannak összekötve.

● **pufferüzem** — az a párhuzamos üzem, amelyben az akkumulátor váltakozva áramot biztosít és töltődik, s főleg a következőkre szolgál:

- a) a csúcsterhelések kielégítésére, vagy
- b) egyenfeszültség fenntartására, a fogyasztón változó terhelés mellett.

● **tartaléküzem, folyamatos töltéses pufferüzem** — párhuzamos üzem, amelyben az akkumulátor kizárólag arra szolgál, hogy a tápforrás üzemének megszakadása esetén, vagy ha a tápforrás túlterheléssel dolgozik, a fogyasztó ellátását biztosítja.

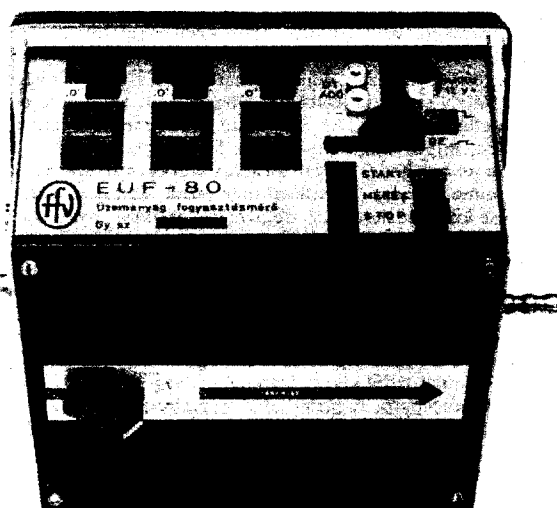
● **elválasztásos tartaléküzem** — az akkumulátornak olyan üzemmódja, amikor nincs állandó kapcsolatban a fogyasztóval és töltés után tartalékban marad, majd a tápáramforrásból az energiaszállítás megszakadása esetén a fogyasztót az akkumulátorra csatlakoztatják.

● **párhuzamos telepes üzem** — olyan üzemmódja az akkumulátornak, amikor állandóan a fogyasztóval van összeköttetésben; a tápáramforrás párhuzamosan csatlakozik, az akkumulátor töltését csak akkor biztosítva, ha feszültsége túllépi az akkumulátorét.

● **üzemi ciklus** — az akkumulátor töltése és az azt követő kisütés.

● **ellenőrző ciklus** — az akkumulátor olyan üzemi ciklusa, amely alatt meghatározott feltételek között az akkumulátor egy vagy több jellemzőjét mérjük.

ELEKTROMOS ÜZEMANYAG FOGYASZTÁS- MÉRŐ EÜF 80 tip.



A műszer jellemző alkalmazási területe a gépjárművek fogyasztásának mérése. A készülék alkalmas mind a járművek üzem közbeni, mind a járműmotorok próbapadon történő fogyasztásmérésére, beállítására, a fogyasztással kapcsolatos ellenőrzésekre.

Az elektromos üzemanyagfogyasztás-mérő alkalmas hosszú útszakaszon történő fogyasztás mérésére is, de a kis mennyiségek nagy pontosságú mérése miatt lehetővé teszi repülőstartos mérés alkalmazását is.

A mérési pontosság fokozását, a sokoldalúbb információt és a könnyebb kiértékelést segíti a műszerbe épített útmérés és nagy pontosságú időmérés. Ezeknek a jellemzőknek a mérése egyszerre kezdődik és fejeződik be a fogyasztásméréssel.

A készüléket jellemzői alkalmassá teszik diagnosztikai, laboratóriumi és tudományos mérési feladat elvégzésére is.

Az EÜF 80 elektromos üzemanyagfogyasztás-mérővel különféle telepített fogyasztók ellenőrző és folyamatos mérését is el lehet végezni (pl. telepített motorok, tüzelő berendezések stb.). Ezekben a berendezésekben lehet maximális fogyasztást és az érzékelő egység telepítésével összefogyasztást mérni.

MŰKÖDÉSE:

Az EÜF 80 elektromos üzemanyagfogyasztás-mérő a fogyasztás, az átlagsebesség, a mérés alatt megtett út, a motor hengerébe jutó töltésmennyiség együttes mérésére szolgál. Természetesen

Gyártja:



Fővárosi Finommechanikai Vállalat

Budapest VII., Nagydíófa utca 14. Telefon: 421-760

ezeket a mennyiségeket külön-külön, illetve tetszőleges csoportosításban is lehet mérni a mérési feladatnak megfelelően. Ezt egyrészt az alkalmazott mérési elvek, másrészt a készülék konstrukciós kialakítása teszi lehetővé.

A dízel-rendszerű adagolószivattyús járművek fogyasztásmérésénél külön előtét biztosítja a visszakeringetésből adódó hiba elkerülését.

A műszer mérési elve magyar szabadalom (151.855).

Bevizsgáló: Közúti Közlekedési Tudományos Kutató Intézet.

Az EÜF előnyei:

- pontos mérés kis mennyiségeknél is,
- rövid mérési útszakaszok,
- több mérési adat felvétele rövid idő alatt, eltérő munkapontokban is,
- komplett információ, egy méréssel többféle adat meghatározható,
- a mérés nincs helyhez és időhöz kötve,
- benzin- és dízel-motor egyaránt mérhető,
- sokoldalú felhasználási lehetőség.

MŰSZAKI ADATOK:

Mérési tartomány: 1—80 1/óra; 0,05—2 att.

Működési hiba: $\pm 1\%$

Tápfeszültség/áramfelvétel: 11—15 V — 2A

Súly: 4,7 kp.



MODELL- IRÁNYÍTÁS

Gál Zoltán

A modellirányító berendezések előállítására ma olyan iparág, mely ötvennél is több gyártót, kisebb-nagyobb vállalatot foglal magába. A versenykészülékek az elektronika és a finommechanika csúcsteljesítményei és azok ára az ezer USA-dollárt is megközelíti.

Az iparilag előállított készülékekkel szemben a sajátkezűleg épített készülékek egyre kevésbé versenyképesek, mint ahogy ez a rádióamatőr sportban is mutatkozik.

A rádióval történő modellirányítás a világszerte egyenként is milliós tömeget mozgató két „alapszervevény”: a modellezés és rádióamatőrkedés találkozási területe, egy nagyszerű hobby vagy sportág; az emberi tehetség, az ügyesség és alkotókedv megnyilvánulási területe.

Mint azt olvasóink is tudják, a modellezés a közlekedési eszközök gyártásával egyidős, a hajó- és repülőgépgyártásban a mai napig is (a tervezés meghatározott fázisaiban) iparilag szükséges, azt pedig, hogy a rádióamatőr mozgalmak az elektromos és elektronikai ipar mit köszönhet, azt talán épp e helyütt hangsúlyozni szükséges.

A két tevékenység – modellező és rádióamatőr – egyesítése a század harmincas éveinek végén az Egyesült Államokban vezetett először sikeres kísérletekhez, amikor néhány, a modellező hobbynak hódoló fiatal elektromérnök a 20 méteres amatőrsávban sikeres modellirányítási kísérleteket végzett. A két tevékenység ekkor érkezett el arra a fejlettségi fokra, hogy az egyébként önstabil repülőmodellek egycsatornás irányítása lehetségessé vált.

Európában az ötvenes évek elején jelent meg az első sikeres gyári egycsatornás készüléksorozat. Hazánkban *Pinkert György* végezte az első sikeres rádióirányítású kísérleteket 1954-ben, rádióamatőr társa által épített készülékkel.

Mindenki természetesnek tartja, hogy *rádióirányításról*, tehát rádiófrekvenciás energia kisugárzásával történő irányításról beszélünk, mivel a kezdeti kísérleteket siker koronázta, az irányítás technikája fejlődőképesnek bizonyult, és főleg ez az irányítási módszer rendelkezik azokkal az előnyös tulajdonságokkal, melyek biztosították és biztosítják elsőbbségét más jelátvivő illetve közvetítő sugárzásokkal szemben (mint a lézer, látható vagy infravörös fény, ultrahang stb.). Így a rádiófrekvenciás sugárzással történő modellirányítás terjedt el.

Az első, ún. *egycsatornás* készülékek működési elve csupán egy relé távolról történő vezetékek nélküli vezérlésből állt, ezzel az egyébként teljesen stabilan repülő modell oldalkormányát irányították, gumimotor által forgatott kilincsmechanikus aktuátor segítségével. A kilincsmechanikus tengelyének kurbiliszrúron hajlított vége egy hosszanti nyílásban mozgott, ami egy körülfordulás alatt az oldalkormányával direkt csatolva, középről indulva bal-közép-jobb-közép állásokat hozott létre. Minden kormánymozdulat egy relé-behúzást jelentett.

Az adók kétesóves multivibrátorok vagy kvárcvezérelt Clapp-oszcillátorok voltak, a vevők szuperregeneratív „zajvevők”. Mivel a készülékek mobilitását az anódtelpek gátolták, szárazelemmel működő, (tranzistoros tranzverterrel felépített) feszültség-váltó kapcsolatok jelentek meg, melyek váltóárammal táplálták az adócsöveket és ezzel mindjárt modulálták is azokat.

A vevőkészülékeknel a modulált vivőnek megfelelő demodulálást és a moduláló hangfrekvenciára érzékeny szelektív relé-fokozatot alkalmaztak, ezzel az összeköttetés biztonságosabbá, zavarmentesebbé vált. A vevők tranzisztorszivárlásával a modell által terhelésként vitt súlyban (és méretben) jelentős csökkenést értek el.

A fentebb vázolt rendszerrel a mo-

dell meghatározott sorrendben balra, egyenesen és jobbra repültesse.

A gyakorlati repülés során gyakran előfordul az a helyzet, amikor pl. ismételt balfordulót kellene repülni, de ez nem lehetséges, mert a kilincsmechanizmus természetéből adódóan a sorrendet tartani kell és minden negyedik kormánymozdulat lehet csak balforduló.

A *többscatornásnak* nevezett megoldás volt ebből a helyzetből a kiút, mely elektromos szervomechanizmust tudott kapcsolni váltakozó irányba, és ezzel lehetővé tette a kívánt kormányfelület (oldalkormány, magassági kormány, csűrő, ill. a motor gázzabályozásának) kívánt irányba és kívánt időpontban való működtetését.

Ezt a célt a gyakorlatban úgy lehetett elérni, hogy különböző hangfrekvenciákkal modulálták a vivőt. A vevő-oldalon vagy LC-rezgőkörös szelektív reléfokozatot, vagy ún. reed-relés mechanikus hangfrekvenciás szelektív érzékelő kapcsolót alkalmaztak, mely az elektromotoros szervót kapcsolta, ez pedig fogaskerékáttétellel kormányemeltyűn keresztül tolóruddal mozgatta a kormányt.

A végállás elérésekor a beépített mechanikus tengelykapcsoló megcsúszott és a szervó addig maradt a végállásban, amíg a pilóta az adókészüléken a megfelelő magasságú hangot keltő generátort működtette. A nullázás rugóerővel történt. A kormányfelület tehát a 0 és a maximális kitérés helyzete között volt mozgatható, de csak ez a két állás volt az, ahol a kormány megállt. Ha a kettő közötti nagyságú kitérésre volt szükség, a hatást a kormány szervó többszöri kapcsolásával lehetett elérni.

Ezzel a megoldással már szabályszerű műrepülést lehetett végrehajtani, nemcsak önmaguktól stabilan repülő modellek fordulóját vezérelni.

Tizenkét különböző magasságú hanggal, vagyis hat szervó-mechaniz-

mussal már tényleges versenyszerű műrepülést végeztek, az oldalkormány, a magassági kormány, a magassági trim, a csűrő és a gáz szabályozásával. (Ez utóbbi szervomechanizmusból a neutralizáló rugót kivették.) Az alapvető probléma csupán az volt, hogy mindezen előnyök ellenére a modell az irányítás jellegéből kifolyólag csupán „darabosan” volt repülhető, a figurák sima végrehajtásához a parancsindító kapcsolókat nagyon sokszor kellett kapcsolgatni. Ezért többnyire a leggyorsabb mutatóujj-reflexszel rendelkező pilóták nyerték a versenyeket, az ő modelljük repült a legsimábban.

Ezek a készülékek már természetesen teljesen tranzistorizáltak voltak, a vevőkészülékek pedig szuper-rendszerek.

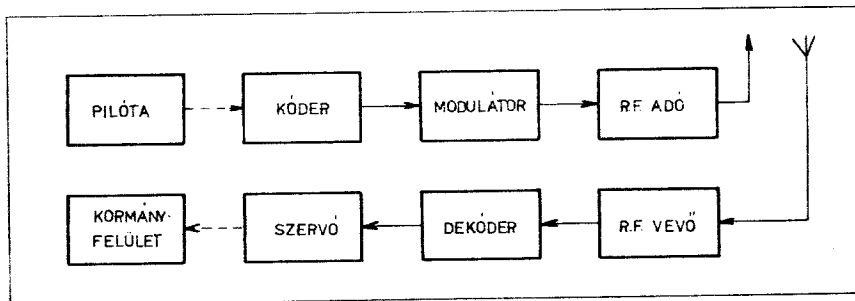
A fejlesztésnek ebben a szakaszában kísérletek történtek arra vonatkozólag, hogy a kézi kapcsolgatást automatizálják, a hangfrekvenciákat ezért bizonyos megoldásoknál pulzáva, egymást váltva sugározták ki. A megoldás gátja a vevő-oldali relé, mint mechanikus alkatrész volt, valamint az ide-oda forgó elektromotor, ill. fogaskerék-rendszere is hamar tönkrement.

Más megoldás kellett tehát, hogy a kormánykiterés ne kapcsolás-jellegű, hanem tényleg arányos – *proporcionális* – legyen. Az irányító kapcsolóknak tényleges, botkormány-jellegű irányító karrá kellett válni. Ezek forgókondenzátort vagy potenciométert mozgattak és ezek kiterésével kellett arányosnak lenni a kormányok kitérésének.

Az elvi megoldás a különböző hangfrekvenciás moduláló hangokkal adott volt. Változtatták a frekvenciát egy meghatározott intervallumban, pl. 3300 és 3500 Hz között. A 3500 Hz volt a teljes bal irány, 3400 a közép és 3300 a teljes jobb. A 3500 Hz és 3400 Hz közötti frekvenciák a balforduló, a 3400 és 3300 Hz közötti frekvenciák a jobbforduló kisebb mértékét jelentették. A vevőkészülékekben frekvenciaérzékeny diszkriminátorral választották ki a frekvenciát és motoros szervóberendezéssel kormányozták. Ezzel megszületett a *proporcionális* távirányítás, melyet *analóg rendszernek* neveztek el. A rendszer elég bonyolult volt, a sok tekercs miatt nehezen gyártható, drága volt és a Doppler-effektus miatt a 100 km/ó sebesség feletti modelleknél megbízhatatlannak bizonyult.

A megbízható, egyszerű megoldást a számítógéptechnikából jól ismert *digitális elv* felhasználása jelentette. Tulajdonképpen ez a rendszer is analóg, mert az irányítókar és kormány kitérése megegyező, a digitális szó a már említett négyzögjel-modulációra utal.

Az elv lényege, hogy az egyes kormányfelületeknek megfelelő jeleket,



1. ábra

illetve az egyes csatornákra vonatkozó információt egymás után sugározzák ki, egy, az összes többi jelnél hosszabb szinkronizáló impulzussal együtt, mely az egyes jelek megfelelő csatornához való eljutását biztosítja. Az egy szinkronjelnél és 4–6 csatornájelnél álló információmennyiséget *keret-információnak* vagy egy „frame”-nek nevezük. Ha a frame-ek ismétlését elég gyorsan végezzük, a vevőoldali szervók folyamatosnak „vélik” a jeleket és fel tudják dolgozni azokat.

Az előzőeket összefoglalva tehát a rádió-távirányítás nem más, mint információátvitel a pilótától a modell kormányfelületeihez olyan berendezés segítségével, mely rádiófrekvenciás energiát sugároz ki, illetve fog fel. A berendezés *adó- és vevőkészülék*ből áll. A rádiófrekvencia modulálását a *kóder* fokozat által keltett jelekkel végzik. A vevő feladata a jelek vétele, erősítése és megfelelő csatornához való szétosztása *dekóderrel*. A csatornajeleket *szervóberendezés* alakítja át kormánymozdulatokká. A rendszer tömbvázlata az 1. ábrán látható.

A digitális-proporcionális távirányító készülékek vizsgálatát ezek után célszerű fokozatonként végezni.

A kormányozáshoz szükséges alapinformációt a *kóder* fokozat állítja elő. Ez az információmennyiség – mint említettük – egy szinkronjelnél és 4–6 csatornájelnél áll. A szinkronjelek a csatornajelek szétválasztására szolgálnak. A gyakorlatban egy frame általában 20 msec időtartamú, ezen belül egy csatorna jele 1 és 2 msec között változhat. Minimuma 1 msec (a

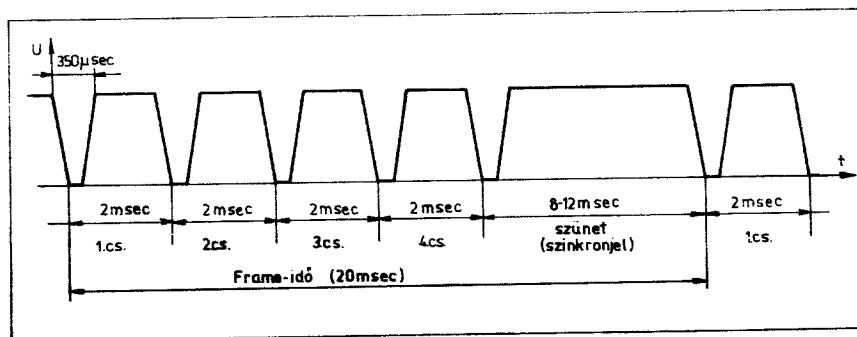
kormány egyik végállása), középállása 1,5 msec, maximuma 2 msec (a kormány másik végállása). A kormány helyzete természetesen csak okozat, az ok az irányító kar, illetve az általa mozgott potenciométer helyzete. A 4–6 csatornányi információ tehát max. 12 msec-et foglal el a frame-időből, a maradék 8 msec a szinkronjel. Előbbieket a 2. ábra szemlélteti.

Mint az a rajzon is látható, az egyes csatornák 20 msec-onként kapnak új információt, információfelújítást. Ez 50 Hz-nek megfelelő frekvencia. Egyes gyártók az információfelújítás gyorsítása érdekében nagyobb frame-frekvenciát alkalmaznak, de ez nem bizonyult minőségjavító megoldásnak, az irányítás paraméterei gyakorlatilag nem javultak.

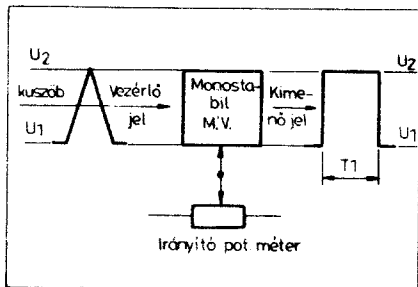
Ezt a 2. ábrán látható jelsorozatot kell a készülék kóder fokozatában előállítani. A további fokozatok közül a *modulátor* ezeket a jeleket átalakítja, és a jeltartalomnak megfelelően kapcsolgatja az RF oszcillátor-fokozat által előállított, és egy vagy két további fokozat által felerősített rezgést.

A kóderben első lépésként tehát olyan automatikusan be- és kikapcsoló, vagyis „igen” és „nem” feszültség-szinttel rendelkező áramköröket kell létrehozni, melyek bekapcsolt állapotának időtartama változtatható. Ilyen áramkör a monostabil multivibrátor mely az alábbi tulajdonságokkal rendelkezik (3. ábra):

Bemenő jel nélkül a multivibrátor kimeneti feszültsége U_1 , mely nullához közeli feszültség-szint, függetlenül a körbe kapcsolt irányító potenciométer



2. ábra



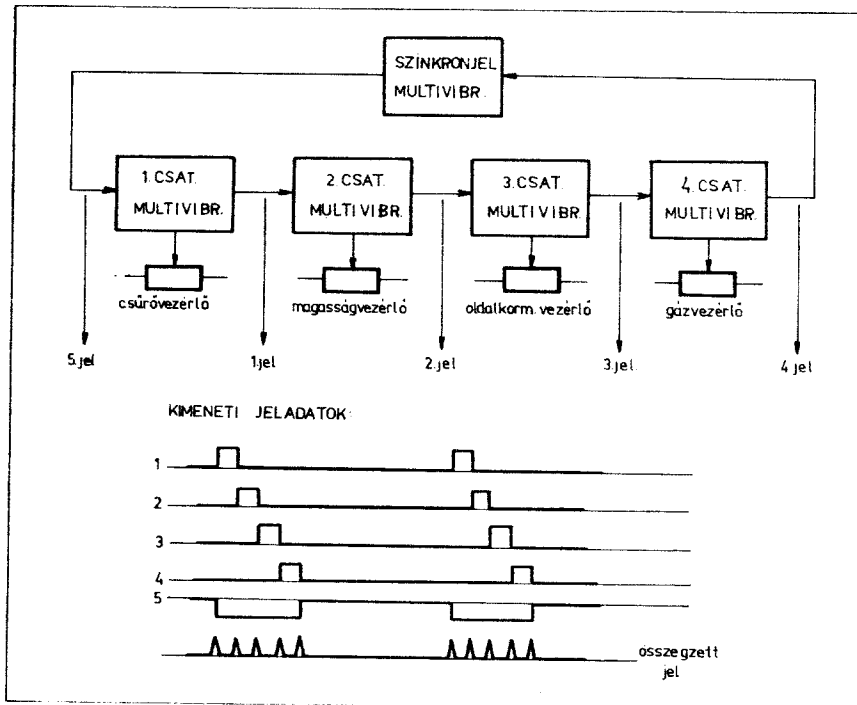
3. ábra

helyzetétől. Ez a multivibrátor stabil állapota.

Vezérlő jel hatására, vagyis a bemeneti feszültséget pl. U_2 -re emelve (tehát a küszöbszintet átlépve) a kimeneti feszültség szint U_2 -re emelkedik és T_1 ideig ott is marad, majd ismét U_1 szintre esik vissza ismételt vezérlő jel érkezéséig. Ez a kvázistabil állapot.

A T_1 időt a multivibrátor-kapcsolás ellenállás- és kapacitás-adatai határozzák meg, és mivel a vezérlő potencióméter ebbe a körbe van bekötve, azzal szabályozható. A gyakorlatban, mint említettük, T_1 idejét 1 és 2 msec között tudjuk szabályozni a vezérlőpotencióméter esúszkáját mozgató irányítókarral $\pm 30^\circ$ -os elfordításával. A központosságot rugó végzi.

Az adókészülék kódere tulajdonképpen monostabil multivibrátorok sorba kapcsolásával előállított lánc, ún. gyűrűs számláló, ahol az egymást követő multivibrátorok egymást indítják. A gyűrűs számláló sémáját és a jelek alakját a 4. ábra szemlélteti.

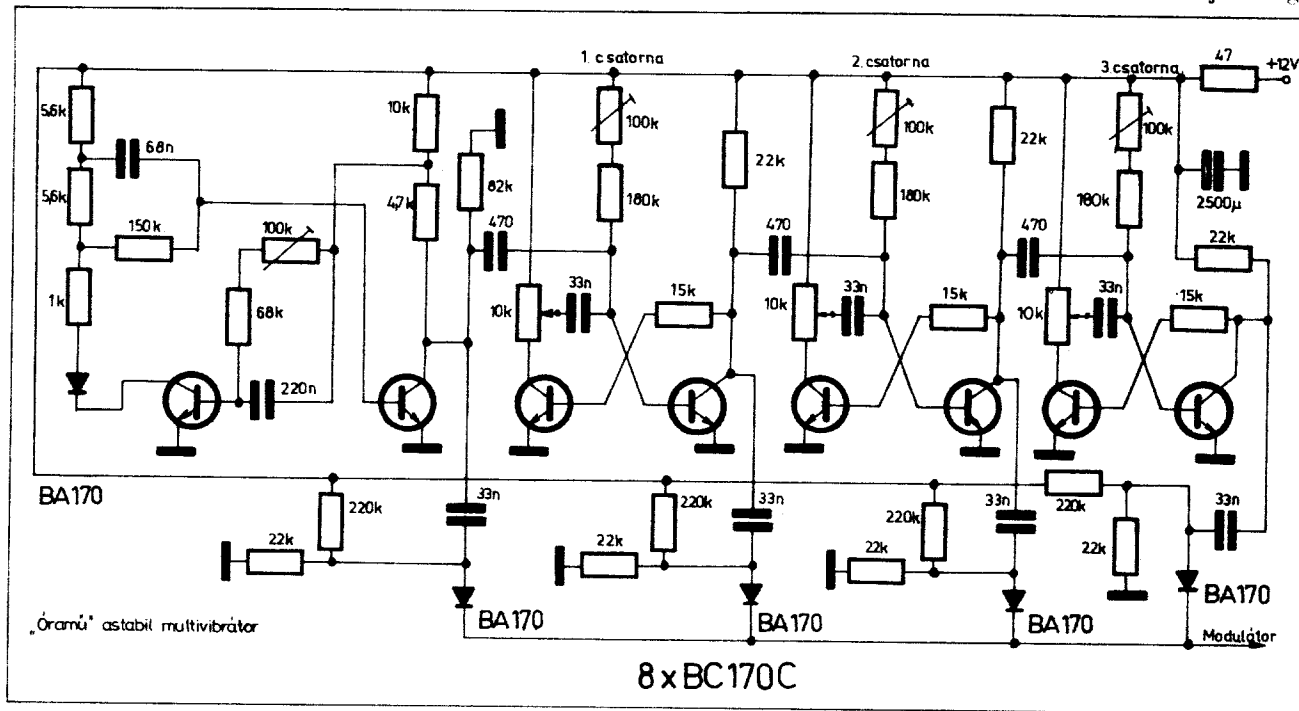


4. ábra

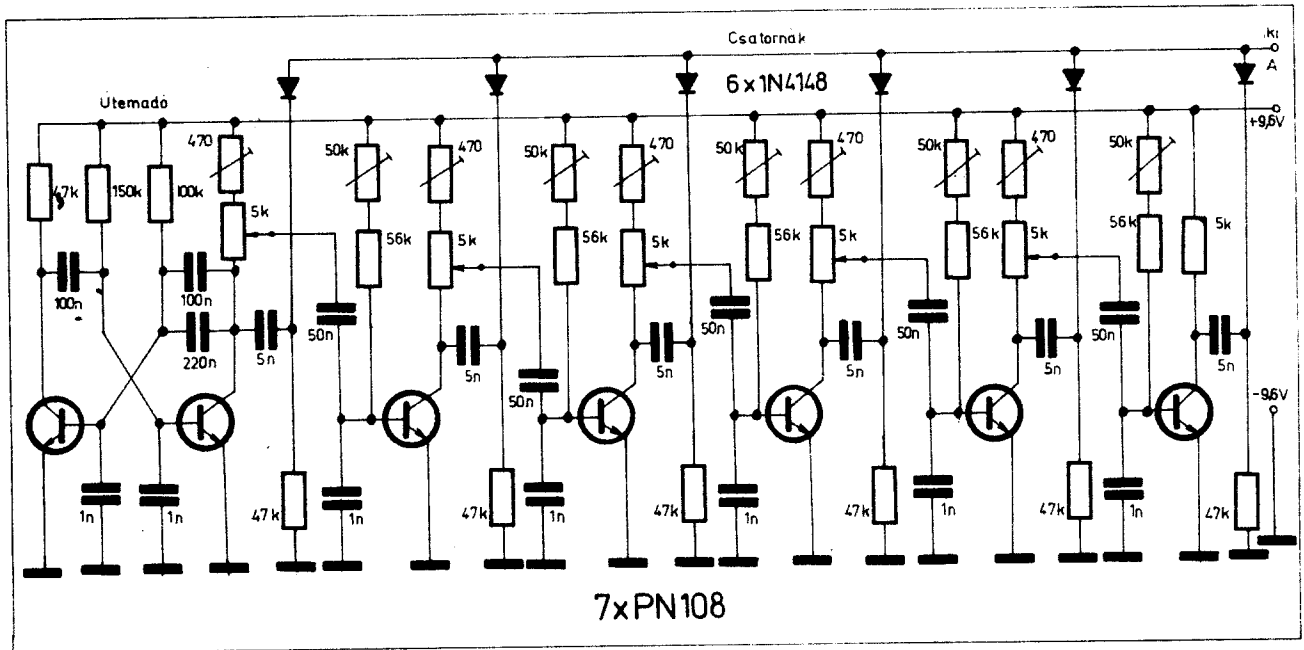
Magyarázatra szorul az ábra alsó sorában látható összegezt jel, melyet egyszerű differenciáló áramkörrel állítanak elő. A differenciáló kör pozitív tümpulzust hoz létre minden rákerülő jel felfutó ágának megfelelően. Ezzel az összegezt jellel vezéreljük a modulátort. A gyűrűs számláló egyik le-

hetséges megoldása az 5. ábrán látható. Ez a kapcsolás az 1965-től gyártott Metz Digiprop készülék 3 csatornás, gyűrűs számlálókkel felépített kóderek kapcsolási rajza. Ezt a készüléket az MHSZ hazánkba is importálta, sok példány még ma is üzemben van.

Amint azt a 4. ábra mutatja a ring-



5. ábra



6. ábra

számláló egy zárt kör, melynek multivibrátorai egymást indítják. Az utolsó csatornájel indítja a szinkronjel multivibrátorát, melynek impulzusszélessége nem változtatható. A frame-idő általában 16–20 msec, ez 50–60 Hz rezgésszámmal felel meg. Rádióvevő meghallgatva egy ilyen adót, ezt a hangot lehet hallani. Folyamatos hangolású TV-vevőn harmonikus vételt előállítva az az érdekes jelenség tapasztalható, hogy mivel a TV függőleges eltérítési frekvenciája éppen 50 Hz, a csatornajeleket vízszintes csíkok képeiben láthatóvá tudjuk tenni.

A multivibrátorok először a klasszikus kéttranszistoros megoldásban készültek. 1966-ból származó szabadalmával Douglas Spreng villamosmérnök egytranszistoros áramkört alkalmazott, mely az iparágban teljesen uralkodóvá vált. Manapság természetesen IC-eket alkalmaznak változatlan alapkapcsolásban.

A gyűrűs számlálónak természetesen hibája is van, mégpedig a bizonytalan indítás és a teljes leállás, ha a kör valahol megszakad. Ezen a hibán „órámű”-kapcsolású ütemadóval segítettek, melynek meghatározott billenési periódusa van. Az órámű indítja az első csatornát, az a másodikat stb., az utolsó azonban nem csatol vissza az elsőre, hanem az órámű multivibrátor saját tempójában billen át. Ilyen kapcsolást láthatunk az 5. ábrán is. A szinkronizáló szünet ideje ilyenkor a csatornajelek összegének és az órámű billenési idejének különbsége. Az órámű-kapcsolású ütemadó (itt transzistoros) astabil multivibrátor. Más kapcsolások, pl. egyrétegű transzistoros megoldások is elterjedtek.

Az utánépítők kedvéért közreadjuk a KRAFT PROP CONTROL 6b series 72 típusú készülék teljes adójának kapcsolási rajzát a 6. és a 7. ábrán.

A kóder fokozatot (6. ábra) az előzőekben már ismertettük. A háromtranszistoros modulátor-differenciátor (a 7. ábra alján) erősítő és soros kapcsoló feladatokat végez. Ezen az ábrán látható a rádiófrekvenciás rész is.

Hazánkban és a környező országokban a 26,975–27,225 MHz-es frekvenciasáv (a 11 méteres hullámhossz), a CB-sáv az, ahol engedélyezik a rádióirányítást. Az MHSZ révén engedélyezett még hazánkban a 10 méteres és a 2 méteres amatőrsáv is. (28,0–29,7 MHz és 144–146 MHz).

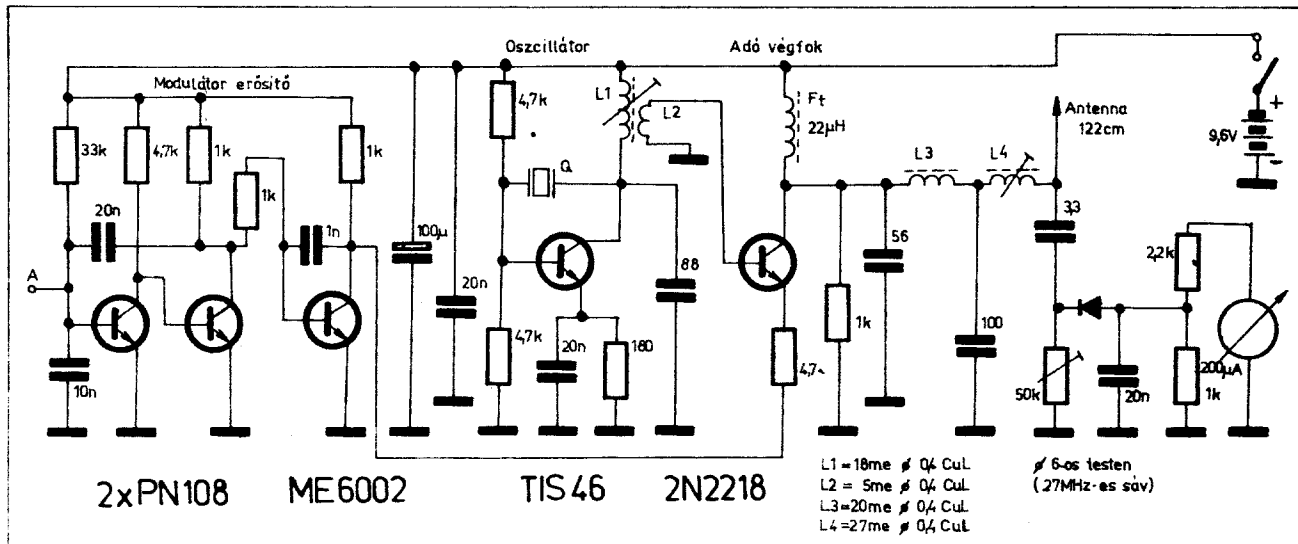
A frekvenciastabilitásra vonatkozólag olyan szigorú előírások vannak, hogy azt csak kristályvezérelt adóval tudjuk kielégíteni. Ezért a forgalomban levő távirányító készülékek oszcillátor-fokozatai kivétel nélkül kristályvezéreltek; cserekristállyal szokás sávon belül a kívánt csatornára állni.

A moduláció módja hazánkban csak amplitúdómoduláció lehet. Mint tudjuk, az amplitúdómodulációra az jellemző, hogy a vivő körül, frekvenciában alul és felül a moduláló frekvenciának megfelelő oldalsávok helyezkednek el. Ha a modulációs frekvencia nem szinuszos lefutású, hanem mint esetünkben, a 2. ábra szerinti szabálytalan forma, számtalan oldalsáv keletkezik. A rádiófrekvenciás áramkörökben nagystabilitású áramköröket kell használni, legtöbbször ún. buffer fokozatot is, mely modulálásra is szolgál. Az RF végerősítő után a kisugárzó jeleket gondosan szűrni kell alul- és

felülvágó szűrőkkel, vagy az egész rendszert, az antennát is beleértve, π -szűrővel rezonanciára kell hangolni. Ezen áramkörök tervezésénél és kivitelezésénél a Magyar Posta, valamint a külföldi postaiügyi hatóságok előírásait kell figyelembe venni, mely szerint a kisugárzott rádiófrekvenciás teljesítmény 99%-ának a vivő körül egy 8 kHz széles sávban kell elhelyezkednie. Az RF végfok bemenő egyenáramú teljesítménye egyébként max. 1 watt lehet.

Mint említettük, az engedélyezett frekvenciák a 27 MHz-es CB-sáv, a 10 m-es és a 2 m-es amatőrsáv. Mivel Magyarországon készülékgyártás nincs, az importált készülékek frekvenciáira kell támaszkodni. Az NSZK, Nagy-Britannia és az USA azok az országok, ahol jelentős készülékgyártás folyik. Az említett országok mindegyikében engedélyezett erre a célra a 26,975–27,225 MHz-es sáv. Az NSZK Szövetségi Posta ezen kívül engedélyezi a 35,000–35,200 MHz és a 40,500–40,680 MHz-es sávokat is. Az USA hatóságai az 53,000–53,600 MHz (amatőrvizsgáló) és a 72,000–72,300 MHz-es sávokat is engedélyezik.

Az alapvető frekvenciák a 27 MHz-es sáv frekvenciái. A sávon belül 50 kHz-es osztással csatornákat jelöltek ki, az egyes csatornákat színjelzéssel jelölték meg. A csatornának, vagyis a frekvenciának megfelelő színű zászlót az adókészülék antennájára fel kell erősíteni, így a verseny vagy repítés színhelyén látható, hogy milyen frekvenciát használ az éppen levegőben levő modell(-ek). A fő frekvenciákon kívül ún. segédfrekvenciák is vannak.



7. ábra

A frekvenciaosztás az alábbi:

Fő frekvenciák	Segédfrekvenciák
26,995 - barna	26,975 - fekete
27,045 - piros	27,025 - barna - piros
27,095 - narancs	27,075 - piros - narancs
27,145 - sárga	27,125 - narancs - sárga
27,195 - zöld	27,175 - sárga - zöld
27,245 - kék	27,225 - zöld - kék

A kék frekvencia egyes országokban tilos. A többi sávokban is hasonló a frekvenciák színjelölése, de kiegészítő zászlóval jelezni kell, hogy a sáv nem 27 MHz. A kiegészítő zászló fehér színű.

Az adó nagyfrekvenciás részében a frekvencia-meghatározó elemeket igen nagy stabilitásúra készítik és szilárd mechanikai felépítést alkalmaznak. A tekeresek és kondenzátorok alkotta rezgőkörök sávközépre vannak hangolva és a pontos frekvencia-meghatározást, illetve a rezgés szinkronizálását felhang-kvarek végzi. A kvarekristályok a kommersz készülékeknek csatornánként dugaszolhatóan cserélhetők, versenykészülékeknek az egész RF-rész mint fixre hangolt egység cserélhető.

Az alábbiakban csupán a példa kedvéért rövid leírással és kapcsolási vázlattal ismertetjük az iparágban legjobban elterjedt oszcillátortípust, a Colpitts-rendszerű kapacitív osztós megoldást, melynek kapcsolási rajzát és váltóáramú helyettesítő képét a 8. ábrán mutatjuk be. A váltóáramú helyettesítő kép jobb megértéséhez tudni kell, hogy a kvarekristály rezonáns frekvenciáján igen kis impedanciát, gyakorlatilag rövidzárat képvisel, és a $C_4 = 2 \text{ nF}$ értéke is úgy van számolva, hogy ne képviseljen 5 ohmnál nagyobb reaktanciát a működési frekvencián, tehát szintén rövidzárnak fogható fel.

Az is látható a helyettesítő képből, hogy a tranzisztor földelt (közös) bá-

zisú kapcsolásban működik. A rezgőköri kapacitás kapacitív osztóként van kiképezve, az osztásontról a legjobb stabilitást adó kb. 25%-nak megfelelő feszültséget csatolunk vissza. Így $C_1 = 25 \text{ pF}$, $C_2 = 75 \text{ pF}$. Eredőjük 18,75 pF, melyhez kb. 7 μH induktivitás kell a 27 MHz-es sávhoz. A tekereset célszerű 5 és 10 μH között vassal hangolhatóra kiképezni.

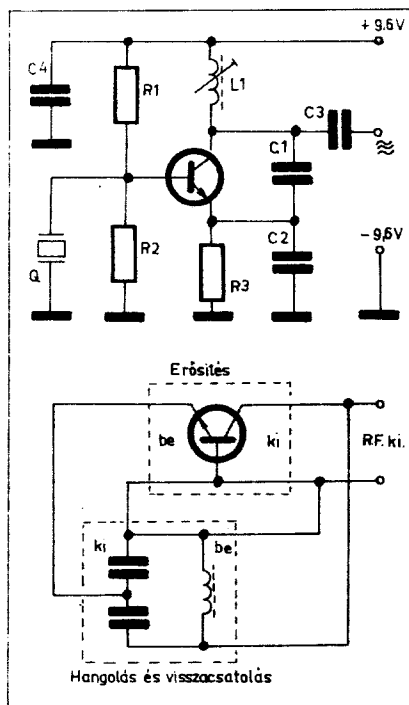
Az egyenáramú beállításához feltételezzük, hogy a bevezetett teljesít-

mény egyharmadát tudjuk a buffer fokozatra átvinni, melynek meghajtásához kb. 50 mW-ra van szükség, így tehát a 150 mW teljesítményhez a 9,6 V feszültséget figyelembe véve 15 - 16 mA kollektoráramot kell beállítani. Ehhez a beállításához számított ellenállás-értékek: $R_1 = 5,1 \text{ kohm}$, $R_2 = 1 \text{ kohm}$, $R_3 = 100 \text{ ohm}$. A csatoló kapacitás kb. 20 - 25 pF értékét a terheléshez kell beállítani. Utánépítőknél felhívjuk a figyelmét, hogy a buffer vagy végfokozat betherel, utánhangolásra, esetleg menetszám-módosításra lesz szükség. C_1 értéke még az alkalmazott tranzisztor belső kapacitásától is függ. A kapcsolat a PRO-LINE néven forgalomba hozott igen jó minőségű készülékek szabvány oszcillátor-kapcsolása. A beépített tranzisztor MOTO-ROLA MPS 2369.

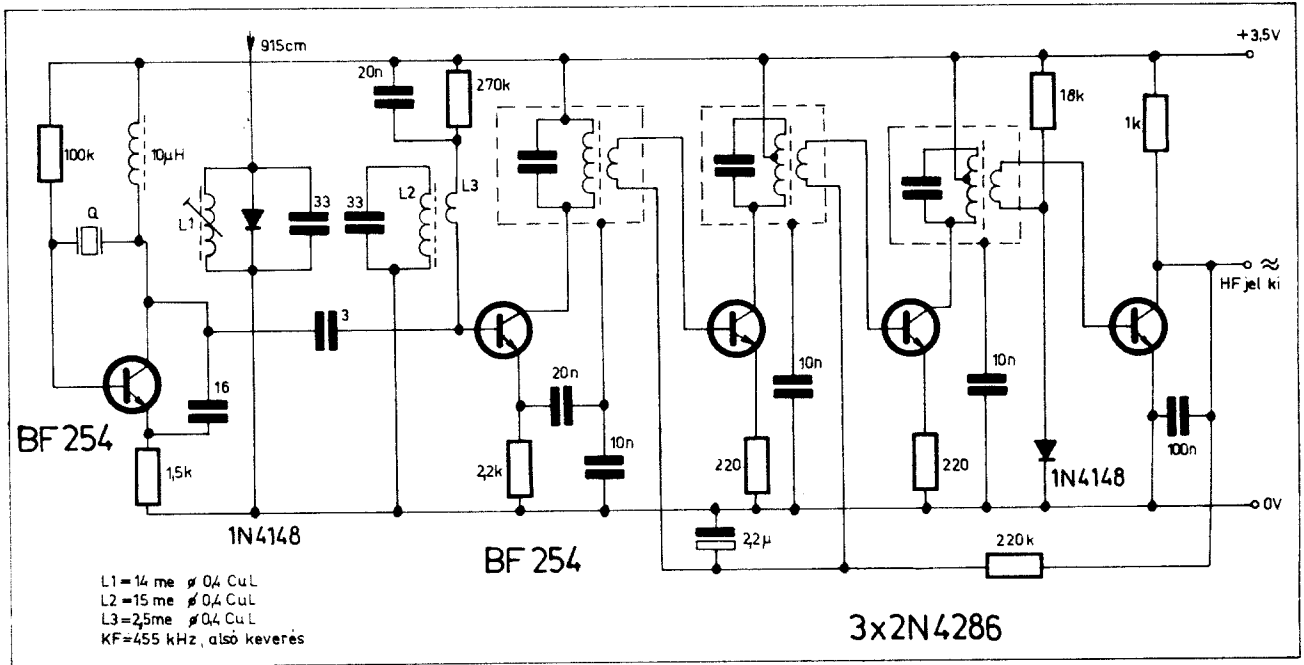
A modellirányító adók RF illesztő és végfokozatai nem térnek el lényegesen a kis teljesítményű amatőr állomások hasonló fokozatairól, ezek ismertetése ezért itt szükségtelen.

Az engedélyokiratban megszabott max. 1 wattos teljesítményt nem szabad túllépni. Ugyancsak tartani kell a frekvenciastabilitásra és sáv szélességre, valamint a harmonikus-elynomásra vonatkozó említett előírásokat is. Utóbbiakat a kimeneti, illetve antennaillesztő szűrők gondos megtervezésével és beállításával lehet kielégíteni.

Az adókészülékekhez az említett engedélyokiratot a Posta Rádió és Televízióműszaki Igazgatóság Frekvenciagazdálkodási Osztályától kell megkérni, mely szerv ezen a téren a hatáskört gyakorolja. A készüléket Váci utcai laboratóriumukba bemérés céljából be kell vinni. Az ott kapott mérési jegyzőkönyv alapján bírálják el az engedélykérelmet. Ha a készülék a szabványoknak megfelel, másokat nem fog zavarni.



8. ábra



9. ábra

A szigorú előírásokra és ellenőrzésre szükség van, mert mint azt a frekvenciatáblából is láthatjuk, a közbülső csatornák használata miatt a frekvenciosztás 20 kHz is lehet.

A zsúfoltság külföldön oda vezetett, hogy a postaiügyi hatóságok egyéb frekvenciákat is engedélyeztek, mint azt fentebb láttuk, a 35 és 40,68 MHz-et a Szövetségi Posta az NSZK-ban; a 72 és 53 MHz-et az FCC az Egyesült Államokban. Az 53 MHz, a 6 méteres amatőrsáv csak amatőrviszsgálóval engedélyezett, az alapfokú vizsga sikeres letétele 5 watt teljesítményre jogosít. Ezzel kapcsolatban érdekességként meg kell jegyezni, hogy amerikai modellező társaink a szakirodalmon és a hivatalos szövetségen (AMA) keresztül bizonyos nyomást fejtenek ki az amatőrvizsga (távíróvizsga) eltörléséért, az FCC azonban hajthatatlan.

Az alábbi bekezdést, melyben antennáról kívánunk néhány szót szólni, azoknak a modellezőknél szánjuk, akik nem húzzák ki teljesen start előtt az adó tesztgépet antennáját, vagy a vevőantennát derékszögben megtörve vezetik, a törzs belsejében hagyják, vagy netán lerövidítik.

Az antennaként használt egyes vezetők egyik legfontosabb műszaki jellemzője a fizikai hossza. Az is ismert, hogy ennek a fizikai hosszának a rövidítése érdekében bizonyos kapcsolástechnikai megoldásokat használnak, ilyenkor a maradék hossz még fokozottabban számít. A méretezett hosszúságú antenna rövidítése mindenképpen a kisugárzott energia lényeges csökkenését eredményezi.

A fizikai törvények alkalmazása szempontjából lényegtelen, hogy eddig csak kisugárzásról beszéltünk, ezek a vevőantennára is éppúgy érvényesek, ahol az antenna talpontján mérhető, az antenna által felfogott beeső hullámok által keltett feszültség az antenna hosszának függvénye.

Lényeges még a kisugárzás térbeli síkja, az ún. polarizáció is, mert az elektromágneses sugárzás összetevői 90°-os szögben állnak egymáshoz. Ha az antenna hegye a modell felé irányul, akkor éri a modellt a legkevesebb sugárzás. Az adó- és vevőantennának lehetőleg egységűnek kell lenni: az adóantenna oldalával forduljon a modell felé.

A vevőantennát fém, ill. az RF-sugárzást árnyékoló anyagoktól távol, tehát mindenképpen törzsen kívül kell vezetni. Megtörni, megsaprolni, lerövidíteni nem szabad.

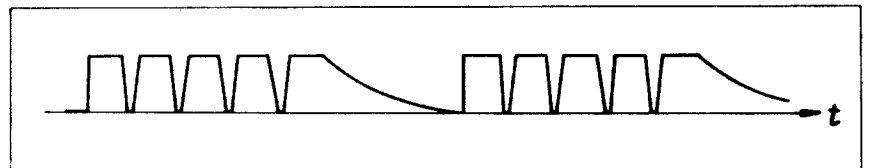
Ezzel lényegében már át is tértünk a vevőkészülékre. A vevők blokkcsémáját az 1. ábrán szemléltettük.

A rádió-távírányítás vevőkészülékei megfelelően érzékeny, kristályvezérelt oszcillátorral rendelkező, transzponáló rendszerű (szuper-) készülékek, 3–4 KF-fokozattal, bemenetük kettős sávszűrő, sávzélességük 5–8 kHz. A távírányító vevőkészülék tehát egy fixen

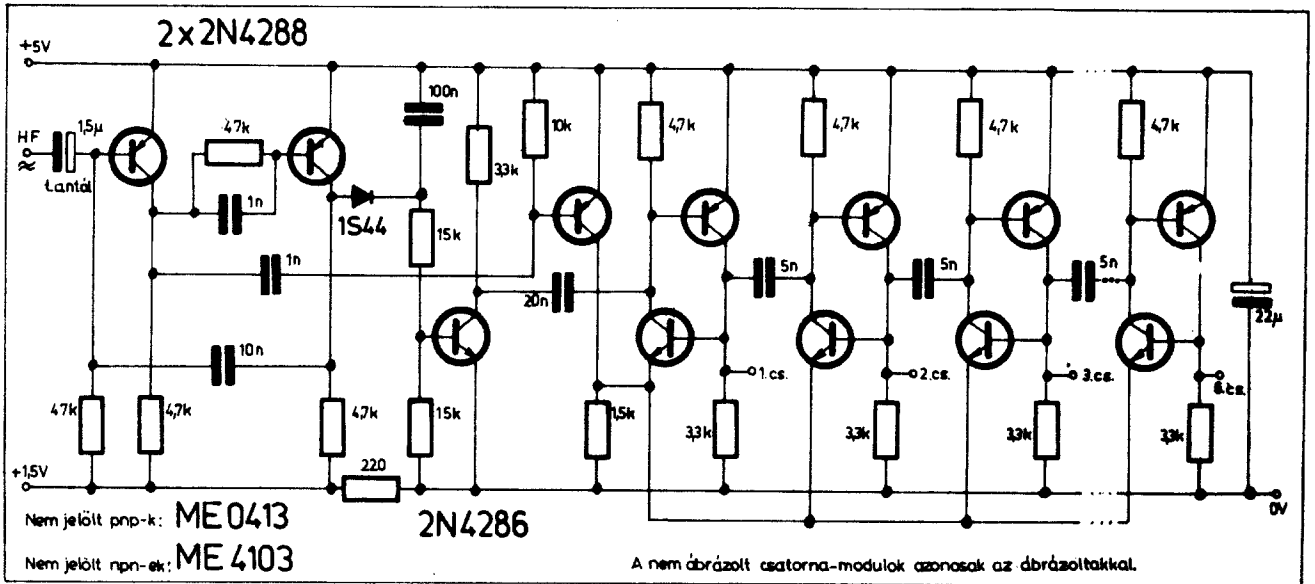
hangolt rövidhullámú (URH) vevőkészülék, 1–4 μV érzékenységgel és igen kis fizikai mérettel. Szokásos méret dekóderrel $15 \times 35 \times 50$ mm. A vevők csaknem kizárólag diszkrét elemekből állnak. Sem a FET-bemenet, sem a keverő- vagy KF-IC nem található a kommersz készülékekben. Csupán a versenyzőkészülékek egyik-másikánál lehet ezen megoldások valamelyikét, esetleg a kétszeres transzponálást megtalálni.

A vevők hatáson AGC-fokozatokkal vannak ellátva. Tipikusnak tekinthető KRAFT készülékünk vevője, melynek rajzát a 9. ábra mutatja.

A vevőkészülék a felerősített jelet demodulálja, a demodulált jelet a dekóder fokozatra vezetjük. A dekóder feladata a jelformálás, szinkronizálás és a csatornajelek szétválasztása. Első része egy integráló áramkör, mely negatív tüimpulzust hoz létre az adónál említett pozitív tüimpulzusoknak megfelelően. Most a 2. ábrán ábrázolt jelet emlékeztetünkbe visszaidézve, az integrátor után azt a 10. ábrán vázolt módon kapjuk vissza. A 4. és 1. csatornák jele közötti időtartam a szinkronizáló szünet, erre az időtartamra a szinkronizáló áramkör az utolsó csatornáról visszakertülő jel hatására a szünet időtartamára lefullad, ezáltal



10. ábra



11. ábra

újabb jeleket nem enged át. Maga a dekóder ugyanígy működik, mint a gyűrűs számláló, vagyis az egyes csatornajelek egymást indítják, és a formált tüimpulzusok állítják le.

Mint láttuk, a tüimpulzusok megjelenési pillanata a kóder tüimpulzusainak megfelelő, tehát az adó irányítókarjával szabályozható. A csatorna-szétválasztó áramkört vagy szembefordított pnp-npn tranzisztorokkal, vagy tirisztorokkal, vagy (és ez az általános) IC-vel szokásos kivitelezni. A 11. és 12.

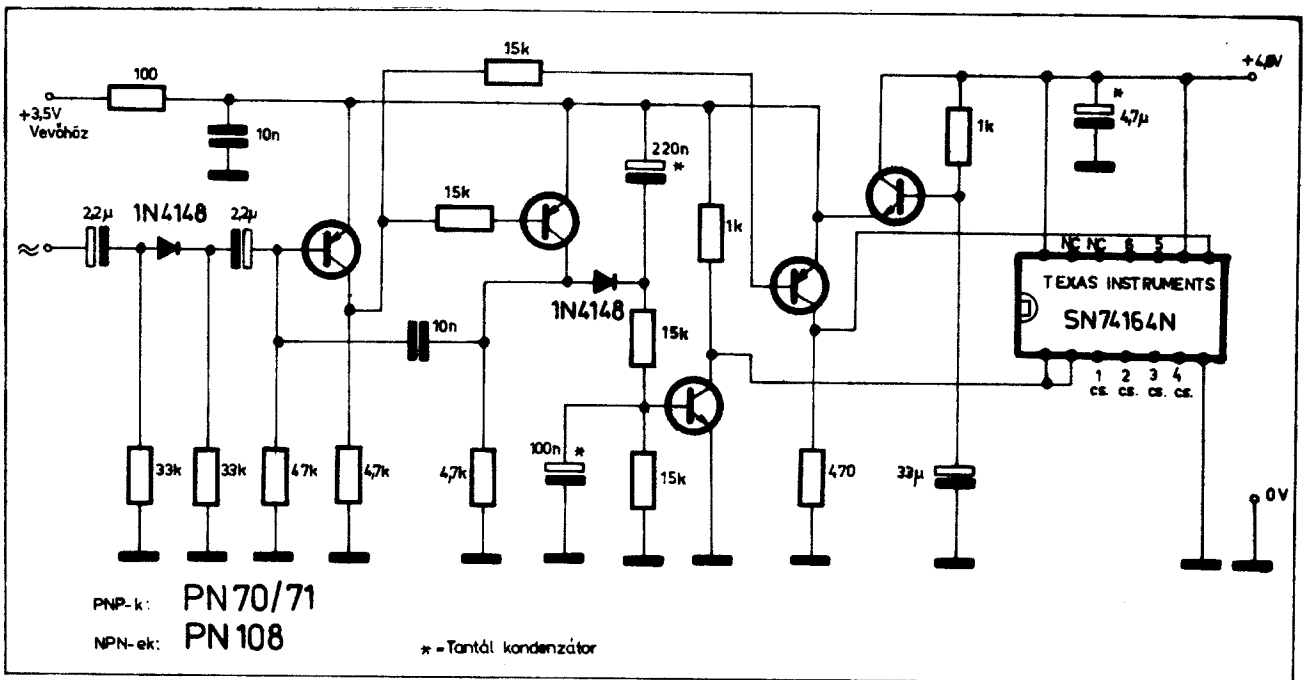
ábra példánkban szereplő készülék tranzisztoros és IC-s dekóderét ábrázolja.

A dekóder kimenetén a csatornának megfelelő, az adó által vezérelt szélességű (1–2 msec), pozitív polaritású négyszögimpulzus jelenik meg, melyet a szervóba vezetünk.

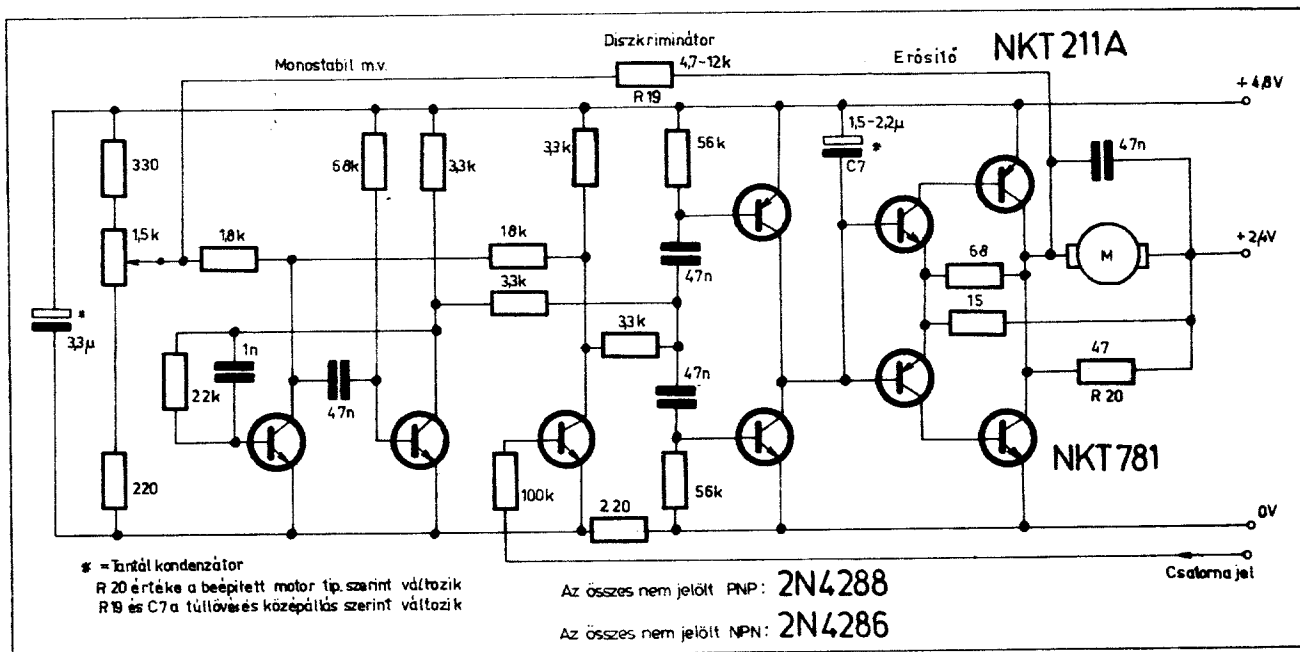
A parancsvégrehajtó szervoberendezés mechanikus, elektromos és elektronikus elemeket tartalmazó, igen precíz kivitelű szerkezet. Mechanikája és elektromos alkatrészei egy műanyag

házban egy Ø 16×20 mm-es, 5–7 szeletes aranyozott kollektorral szerelt precíz DC motor és egy kb. 1:150 fogaskerék-áttétel, mellyel a motor egy szögemelytűt forgat balra-jobbra ±40–45°-ra. Ennek az emelytűnek a tengelyén van még egy potméter-csúszka is, melynek szerepét rögtön látni fogjuk.

A szervoberendezés elektronikus része egy monostabil multivibrátor, egy jelösszehasonlító-diszkriminátor fokozat és egy differenciálerősítő.



12. ábra



13. ábra

A monostabil multivibrátor negatív polaritású négyszögjelet állít elő, melynek szélessége a potencióméter csúszkájának helyzete szerint 1 és 2 msec között változtatható. Mint említettük, hasonló, de pozitív polaritású jel érkezik a dekódertől is. Mindkét jel a diszkriminátor fokozatra kerül, és ha a két jel szélessége (időtartama) nem azonos, akkor különbségi egyenáram keletkezik. Ezen áramot a differenciálerősítő felerősíti, a motor forogni kezd és forgatja az áttétel utolsó kerekének tengelyén (emeltyű) levő potméter-csúszkát is. A potencióméter a monostabil multivibrátor RC-körébe van beépítve és az RC-időállandót úgy módosítja, hogy a helyileg keltett negatív jel időtartama pontosan a dekódertől érkező pozitív jel időtartamával egyezzen meg. Ilyenkor különbségi jel nem keletkezik és a motor megáll.

A 13. ábrán KRAFT készülékünk szervoerősítőjének kapcsolási rajzát közöljük. Természetesen tudatosan ismertettük mindig ugyanazon készülék megfelelő fokozatát, így most egy teljes készülék kapcsolási rajza rendelkezésre áll.

Az itt leírt működési elv az iparág által jelenleg gyártott készülékek 99%-ára vonatkozik, de az integráltság foka állandóan nő. Az integráltság fokozása egyébként a fejlődés egyik irányzata, ami jól megfigyelhető, bizonyos fenntartásokkal. Általánosnak mondható a kommersz készülékek viszonylatában, hogy a kódér, a dekóder és szervoerősítő fokozatok IC-vel vannak kivitelezve, míg a versenykészülékek kódere leggyakrabban diszkrét elemekből áll.

Az említett csúcskészülékek egyéb-

ként számtalan különleges szolgáltatással rendelkeznek mint pl. csatornánkénti servo- és trillókelet-beállítás, szervóirány-fordítás, lineáris vagy exponenciális szervovezérlés, kapcsolható löketfelezők, orsókapcsoló, lassú orsó vagy alapgáz-nyomógomb stb.

Ezen készülékek ún. nyitott irányítókar-potenciométer egységekkel készülnek. A felbontóképesség, a linearitás, a helyzetkövetés a tökéletest megközelítő 1/2%-ra pontos. Ezek a készülékek elektromosan teljesen stabilak, sávon belüli más csatornára teljes RF-részük cseréjével hangolhatók át. Vevőjük bemenete FET, sáv szélességüket kristályszűrő határozza meg. A 72 MHz-es sávban működő KRAFT és PRO-LINE készülékek vevője kétszeresen transzponált.

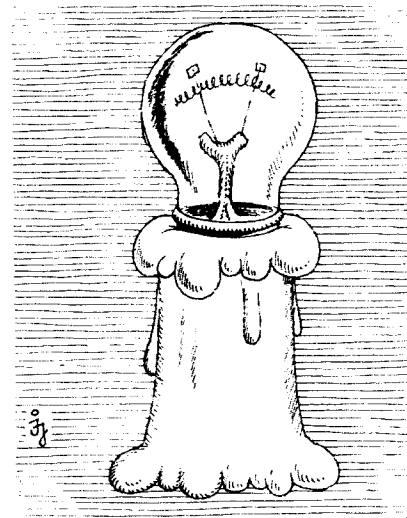
A fejlesztés másik irányzata a frekvenciamoduláció, pontosabban NBFM (Narrow Band Frequency Modulation), azaz keskenysávú frekvenciamoduláció. Egyes országokban, mint pl. hazánkban, az USA-ban vagy Angliában a frekvenciamoduláció nincs megengedve. Véleményünk, hogy a fejlődés a jogszabály által alkotott korlátokat át fogja törni, mivel az irányítás zavarmentessége nagyságrendekkel javul.

Különösebb túlzás nélkül megjósolhatjuk, hogy az FM-re való átállás gyors lesz és annyira teljes, mint az a többszörös megoldásról a digitálproporcionálisra való átállás volt (a hatvanas évek közepén; mintegy két év alatt).

Hazánkban az MHSZ Modellezési Osztálya állandóan figyelemmel kíséri a sportág fejlődését, ezen belül a távirányító berendezések technikai és tech-

nológiai fejlődését. A modellező sport kiválóságai és nemzetközileg is elismert vezetői a nemzetközi munkamegosztásba bekapcsolódva jó érzékkel választják ki a magyar versenysport készülékeit, így a versenyzőgárda készülékellátása magas színvonalon biztosított.

Formatero





AUTÓSOK

figyelem

Kisvölcsey András okl. vill. mérnök

Ebben az évben ismét jelentkeznék autósoknak szóló összeállításunkkal. Olvasóink levelei alapján úgy véljük, hogy az autó-elektronika témája változatlanul népszerű; sokakat érdekel, még olyanokat is, akik nem gépkocsiban kívánják az áramkörti ötleteket hasznosítani. Autós kapcsolásaink nagyrészt az Amatørske Radio, Radioamator, Funkschau, Elektronik Schau, ELO, Das Elektron, Radio-Amater, Radio Fernsehen Elektronik, Funkamateur és Sdelovaci Technika c. folyóiratok 1977-es és 1978-as évfolyamaiban megjelent közlemények alapján állítottuk össze. A kapcsolások vegyesen tranzistorosak, ill. IC-sek. Tavalyi hasonló közleményünkkel összehasonlítva is látszik, hogy az integrált áramkörök alkalmazása az autóelektronikában is egyre szélesebb körűvé válik. Áramköröinket igyekeztünk a legnagyobb érdeklődésre számot tartók közül kiválogatni (pl. félvezetős

gyűjtások stb.); van köztük néhány igazán érdekes, újszerű ötlet, autós „érdekes kapcsolás” is.

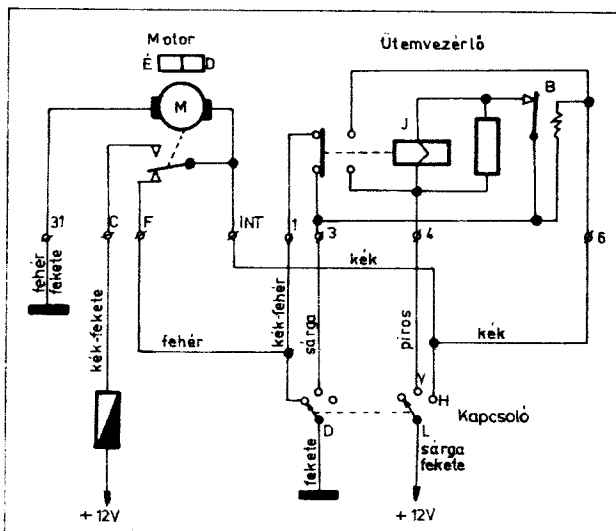
Ablaktörő ütemszabályozó készítése LADA gépkocsihoz

Az ablaktörő ütemvezérlő szemerklő esőben szinte pótolhatatlan. Az itt ismertetett berendezés „FIAT-rendszerű” ablaktörő motorokhoz készült (amelyeknél a motor öntartására morze-érintkezőt használnak). A gyári berendezésekkel szemben nagy előnye, hogy az ütemidőt (a két törlés közötti szünet hosszát) folyamatosan lehet vele szabályozni. Így a csapadék mennyiségének megfelelően az ablaktörőt kényelmesen be tudjuk állítani.

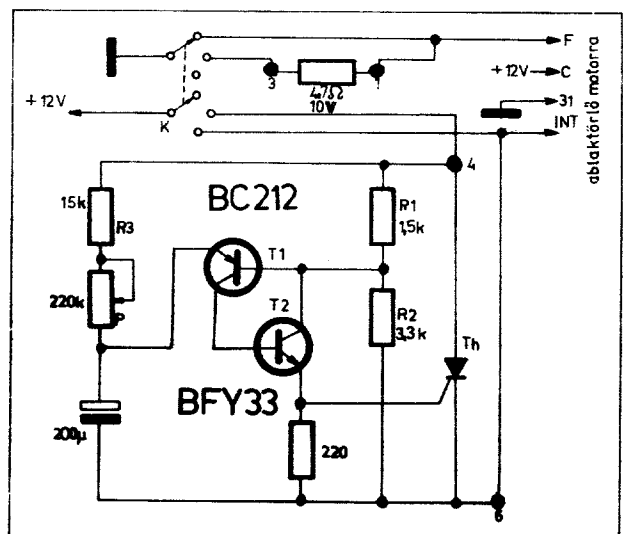
Az említett rendszerű ablaktörő motorok, ha az „INT” jelölésű kivezetésüket rövid időre a tápfeszültségre

kapcsoljuk, lapátjaik segítségével egyszer végigtörlik a szélvédőt. A kivezetésre adott pozitív impulzus hosszának csak addig kell tartania, amíg a törőlapátok a nyugalmi helyzetből kb. 20°-nyira kimozdulnak. A motorba épített érintkezők ekkor ugyanis átváltnak és a motor áramköre öntartóvá válik egy törlés időtartamára – ill. addig, amíg a végállás előtt az érintkezők vissza nem váltanak.

Az 1. ábrán a LADA 1200-as gépkocsi ablaktörő áramkörének eredeti gyári kapcsolási rajzát láthatjuk, a gyári jelölések és színjelzések feltüntetésével. Az ablaktörő kapcsoló kikapcsolt helyzetben van, a középső állás a szakaszos, a szélső a folyamatos törlési állapot. Látható, hogy akár szakaszos, akár folyamatos törlésnél, ha a motor INT kivezetésén éppen tápfeszültség van, az F kivezetésére kapcsolt testvezetéket meg kell szakítani a zárlat elkerülése céljából. (Az ablak-



1. ábra. A LADA 1200-as gépkocsi ablaktörő-ütemvezérlő-jének eredeti gyári kapcsolása



2. ábra. Folyamatos szabályozású ütemvezérlő LADA gépkocsihoz. Az áramkör bármilyen hasonló rendszerű ablaktörő motorhoz felhasználható

törlő motorok rendszereit és működésüket részletesen tárgyaljuk pl. 1979-es évkönyvünkben. Az F pont testelése egyébként a motor hatásos fékezésére szolgál.) Ezért mind az ablaktörlő kapcsoló, mind az ütemvezérlő J jelfogója kétáramkörös kivitelű.

Az 1. ábrán látható ütemvezérlő működése röviden a következő. A kapcsoló középső állásában a jelfogó tekerese a B hőrelé bimetal-érintkezőjén keresztül az akkumulátor-feszültségre kapcsolódik és meghúzza: érintkezői bontják a motor fékező rövidzárját és bekapcsolják a motort. A jelfogó-érintkezőn át a B hőrelé fűtő-ellenállása is tápfeszültséget kap, rövid idő alatt felfűt és bontja a bimetal-érintkezőt. A jelfogó ekkor elenged, az ablaktörlők nyugalmi helyzetükbe térnek vissza, a motor megáll és a hőrelé áramköre is megszakad. A bimetal hűlni kezd. A motor addig marad nyugalomban, amíg a B érintkező újból nem zár, ekkor a folyamat újból ismétlődik. A két törlés közt eltelt idő hosszát a hőrelé adatai, ill. a bimetal hűlési ideje határozza meg. A J jelfogó nyugalmi érintkezői itt is a motor fékezésére szolgálnak, ha a motor érintkezői a nyugalmi helyzet előtt már visszaváltak. (Enélkül ugyanis a motor túlpörögne és az érintkezői segítségével újból bekapcsolná saját magát.)

Az elvileg nem túlságosan megbízható mechanikus érintkezők kiküszöbölésére, valamint a folyamatos beállíthatóság biztosítására született meg az ütemvezérlő 2. ábrán látható félvezetős változata, amelyet a meglévő szerkezet helyére építhetünk. A készülék az eredeti gyári 1, 3, 4, 6 számozással jelölt pontokon kapcsolódik a gépkocsi villamos hálózatához. A rajzon e hálózat – a működés megértéséhez szükséges – részleteit is feltüntettük.

Az eredeti ütemvezérlő jelfogó-érintkezőinek szerepét itt a T_1 tranzistor veszi át. A tranzistor természetesen nem tudja egy kétáramkörös kapcsoló

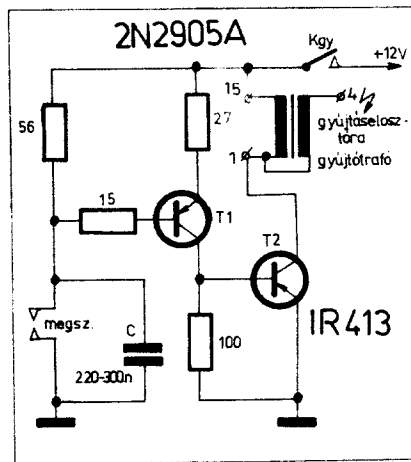
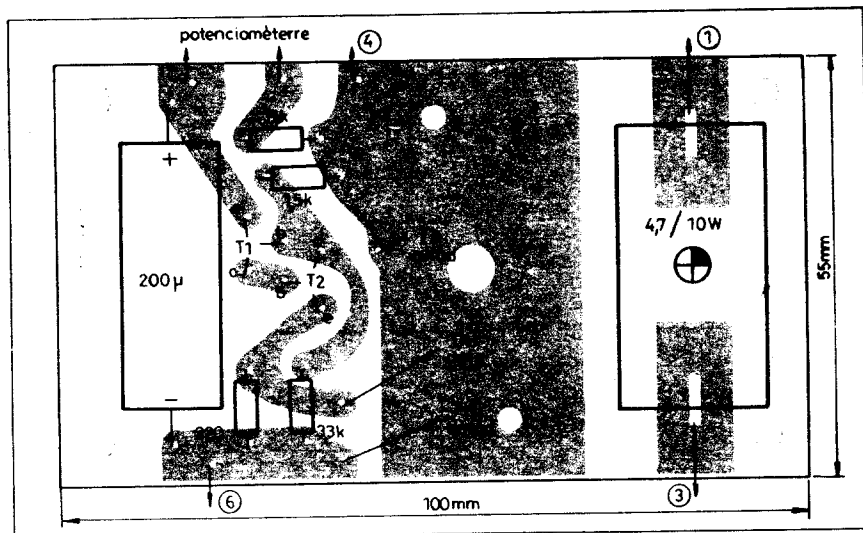
funkcióját ellátni – ezért a motort nem lehet rövidzárral fékezni, mert a tranzistor azonnal leégne. A fékezés céljaira az 1–3 pontok közé kötött 4,7 ohmos ellenállás szolgál.

A K kapcsoló ütemszabályozó (középső) állásában az áramkör a 4. ponton +12 V-os tápfeszültségre kerül, az „alsó” 6. pontja pedig a motorérintkezőn és a 4,7 ohmos ellenálláson keresztül gyakorlatilag testpotenciálra. A T_1 és T_2 tranzisztorok és a tirisztor árammentesek. A 200 μ F-os kondenzátor az R_3 ellenálláson és a P potenciométeren keresztül töltődni kezd. Amikor a T_1 tranzisztor emittérén a feszültség – a töltődés során – meghaladja az R_1 és R_2 osztó által a bázison meghatározott feszültségértéket, a két tranzisztor hirtelen kinyit és a kondenzátort kisüti a tirisztor gate-köre felé. A tirisztor ekkor begyűjt és a tápfeszültséget a motorra kapcsolja. A motor elindul, nemsokára zárja az érintkezőit, az INT és C pontra kapcsolódó érintkezők rövidre zárják a tirisztor, amely kikapcsol. A motor az érintkezők öntartása miatt egy teljes törlést végez. A nyugalmi helyzet elérése előtt visszaváltja az érintkezőit, ekkor a forgórészre rákapcsolódik a 4,7 ohmos fékezőellenállás. A lapátok megállnak és újabb töltődési periódus kezdődik.

A T_1 és T_2 tranzisztorokkal felépített tirisztorgyűjtő egység kétbázisú diódát helyettesít. Az általuk előállított gyűjtő tüimpulzusok periódusidejét – azaz két ablaktörlés között eltelt idő hosszát – a P potenciométerrel állíthatjuk be kb. 1 és 30 mp között.

Az ütemvezérlő nyomtatott áramkörü lapját a 3. ábrán láthatjuk. A lapra csavarokkal van felerősítve a tirisztor L-alakú, 30 × 30 × 2 mm méretű, alumíniumból készült hűtőlapja. A fékezőellenállás értékén esetleg módosítani kell, ha nem fékezne elég hatásosan. A tranzistornak el kell bírnia a fékezőellenállás és az ablaktörlő motor együttes áramát, ezért

3. ábra. Az ütemvezérlő nyomtatott áramkörü rajza (fóliás oldal)



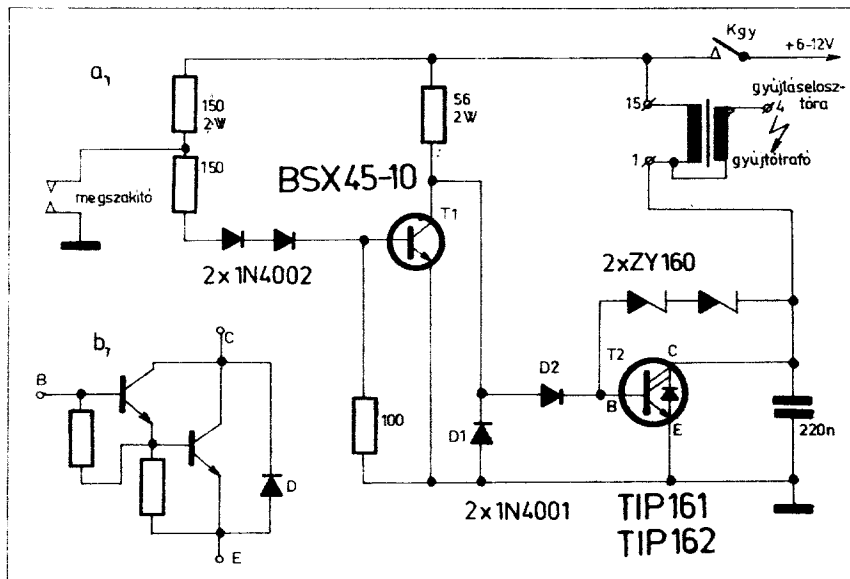
4. ábra. Egyszerű tranzisztoros gyűjtő-áramkör

lehetőleg 10 A-es típust válasszunk, de a legkisebb feszültségű is megfelel (pl. KY 202 B, de esetleg a T3N50T is megfelel, jól hűtve). Az áramkört természetesen nemcsak LADA gépkocsiban, hanem bármely más típusban alkalmazhatjuk, amelyben a motor hasonló rendszerű. (A LADA 1200-asnál egyébként az eredeti ütemvezérlő az utastérben, lent a bal első kerékdobnál helyezkedik el és négypólusú csatlakozóval – 1,3,4,6 pontok – kapcsolódik a gépkocsi elektromos hálózatához.)

Gyűjtás félvezetőkkel

Örökzöld téma – nemcsak a barkácsoló amatőröknél, de a világ nagy autógyárainál is. Legutolsó évkönyvünkben is részletesen foglalkoztunk gyűjtás-kapcsolásokkal. Akkor főleg tirisztoros kapcsolásokat ismertettünk, most a tranzisztorosokat szerepeltettük nagyobb súllyal. Tesszük ezt főleg azért is, mert a tranzisztoros berendezések ismét előtérnek a gépkocsiiparban a tirisztorosokkal szemben. Ez erre a célra gyártott nagyfeszültségű, nagyáramú tranzisztorok megbízhatóbbakká váltak az utóbbi évek folyamán, a tranzisztoros rendszerű gyűjtás hagyományos hátrányai pedig (1. az 1978-as évkönyvben) jó részt kiküszöbölhetők (pl. automatikus zárasszög szabályozás).

A 4. ábrán nagyon egyszerű tranzisztoros gyűjtés-kapcsolást láthatunk, amely az elvet is jól szemlélteti. A berendezést gyári szériakocsikban alkalmazták. A tranzisztorok itt is a megszakító érintkező szerepét veszik át, azt tehermentesítve. Ha a K_{gy} gyűjtéskapcsoló be van kapcsolva, a megszakító zárásakor a T_1 bázisára megindul, nagy árammal vezet és telítésbe vezéri a T_2 tranzisztort is, amelyen keresztül folyik a gyűjtőtrató primer árama. A megszakító nyitáskor a tranzisztorok kollektorára



5. ábra. Tranzistoros gyújtás integrált Darlington-tranzisztorral

hirtelen megszakad – ekkor a gyújtótrafó szekunder tekercsén nagyfeszültség indukálódik, amelyet a gyújtáselosztó a megfelelő henger gyújtógyertyájára vezet. A kapcsolás nem igényel speciális „tranzistoros” gyújtótekercset. A T_1 tranzisztort hűtőcsillaggal kell ellátni, a speciális, Rieger gyártmányú T_2 kapcsolótranzisztort pedig nagyméretű hűtőfelülettel. Az ellenállások 5 W-osak. A primer csúcsfeszültség (a gyors kikapcsolás következtében) kb. 550 V.

Hasonló módon működik az 5. ábrán látható áramkör. A megszakító zárásakor a T_1 tranzisztor lezár, ezért a T_2 nagy árammal vezet és bekapcsolja a gyújtótekercset. A megszakító nyitásánál pedig a T_1 hirtelen kinyit és lesöntöli a T_2 báziskörét. A T_2 ekkor hirtelen kikapcsol, azaz megszakítja a primer áramkört.

A T_2 nagyfeszültségű, nagyáramú kapcsolótranzisztor voltaképpen már integrált áramkörnek tekinthető. Belső felépítését a b ábrán láthatjuk: Darlington-fokozat, beépített „áramkihúzó” ellenállásokkal és védődiodával.

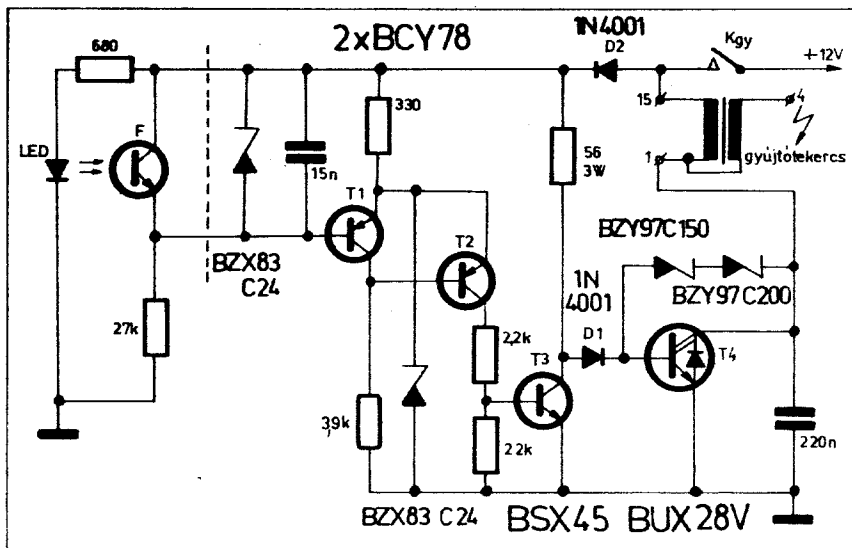
A 220 nF-os kondenzátor szerepe hasonló, mint a hagyományos gyújtásnál: a primer tekercsel rezgőkört képez (l. részletesen 1978-as évkönyvünkben). A rezgés „negatív” felét azonban az integrált dióda (valamint a Zener-diódák és a $D_1 - D_2$) levágja. A két db sorbakapcsolt Z-dióda a tranzisztort védi: nem engedi, hogy a primer tekercsben a Zener-feszültségnél nagyobb feszültségszűcsés alakuljon ki. A többi dióda a tranzisztorokat védi, ill. a biztos lezárást segíti elő. A kapcsoláshoz az eredeti hagyományos gyújtótekercs használható. A T_2 tranzisztort nagyméretű hűtőtömbhöz kell csavarozni. Az áramkör -40 és +125 °C között üzemképes.

A modern gyújtás-kezelések a megszakító érintkezőket is lehetőség szerint kikészítik; a gyújtás vezérlésére a gyújtáselosztó által működtetett mágneses vagy fotoelektromos ún. impulzusgenerátor szolgál. Ez utóbbira láthatunk példát a 6. ábrán. Az impulzusgenerátor a rajzon a szaggatott vonaltól balra eső rész, amely alkatrészek a gyújtáselosztóba vannak építve. A gyújtáselosztó tengelyén forgó beépített takaró hengeren ablakok vannak kiképezve, amelyen át az F fototranzisztorra a gyújtás pillanatában infravörös fény esik, amelyet a fénykibocsátó dióda állít elő. Fénymentes állapotban a $T_1 - T_2$ tranzisztorokkal felépített Schmitt-trigger T_1 tranzisztora vezet, mert bázisáramot

kap a 27 kohmos ellenálláson át. Ennek megfelelően T_2 és T_3 lezár, T_4 pedig nyitott állapotban van, tehát a primer áramkör be van kapcsolva. A gyújtási időpillanatban a fototranzisztorra infravörös fény esik, a tranzisztor nyit és söntöli a T_1 báziskörét. A Schmitt-trigger átbillen és a gyújtótrafó primer áramkörre megszabad. A T_4 tranzisztor itt is integrált darlington, az áramkörben lévő alkatrészek szerepéről már szó esett. A Schmitt-körben lévő 24 V-os Zener-diódák a túlfeszültségű impulzuszavar ellen védenek. A gyújtótrafó nyitási szögét gyakorlatilag a takaró hengeren vágott nyílás szélessége határozza meg, ezt némileg növeli a T_1 tranzisztor báziskörü időállandója. A röpszerű vagy/és depressziós előgyújtás-szabályozó itt természetesen a forgó henger fázishelyzetét szabályozza az elosztótengelyhez képest. A T_2 és T_3 tranzisztorok megfelelő hűtéséről itt is gondoskodni kell. Az alkalmazott gyújtótekercs primer ellenállása kb. 3 ohm.

A változatosság kedvéért egy tirisztoros gyújtás (7. ábra). Az impulzusfeltöltés elvén működik (l. részletesen 1978-as évkönyvünkben). A tirisztor áramköre ismert. A megszakító zárásával a gate-köri 150 nF-os kondenzátor feltöltődik, nyitáskor pedig a gyújtóelektróda és a katód közé kapcsolódik. A tirisztor ekkor begyűjt és a néhány száz V-ra töltött 1 μ F-os energiatároló kondenzátor kúsi a T_2 gyújtótrafó primer tekercsén keresztül. A szekunder körben ekkor intenzív nagyfeszültség keletkezik.

Az energiatároló kondenzátor töltődése az alábbiak szerint megy végbe. A K_{gy} gyújtáskapcsoló zárása után a T_2 tranzisztor vezetni kezd, nyitó bázisáramát a 18 kohmos ellenállás biztosítja. A T_2 kollektorárama bekapcsolja a T_3 tranzisztort, amely veze-



6. ábra. Fotoelektronikus vezérlésű, megszakító nélküli gyújtás-kezelés

A HÍRADÁSTECHNIKA SZÖVEKEZET



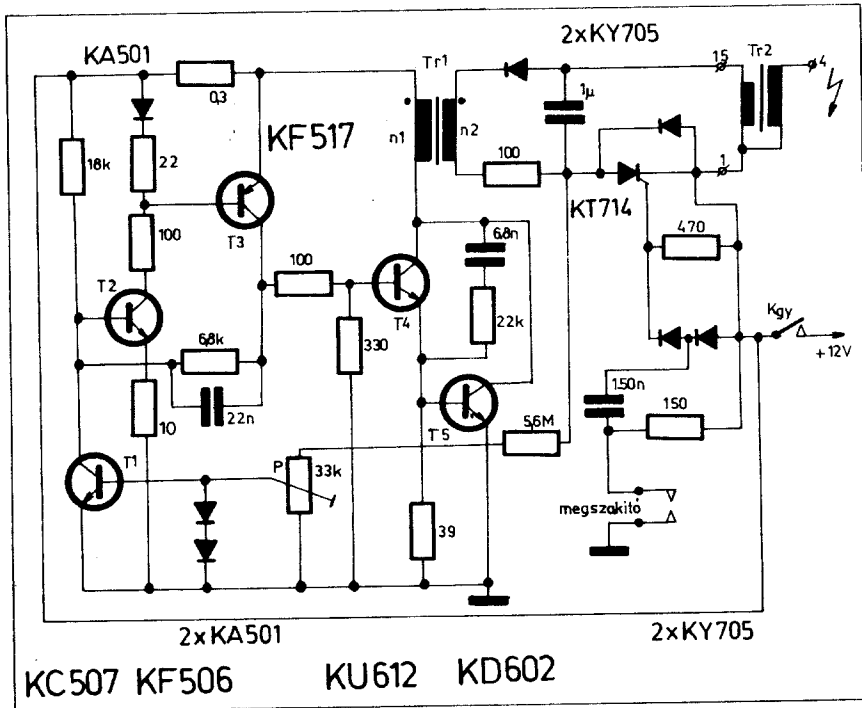
mintaboltja

állandóan változó
anyagkészletével
várja az érdeklődőket.

Kaphatók
különbéféle félvezetők,
integrált áramkörök
elektronikus szerelési
anyagok
elektronikus félkész
termékek
mechanikai szerelvények stb.
a készlettől függően.

Budapest VII.,
Damjanich u. 23. Telefon: 210-561

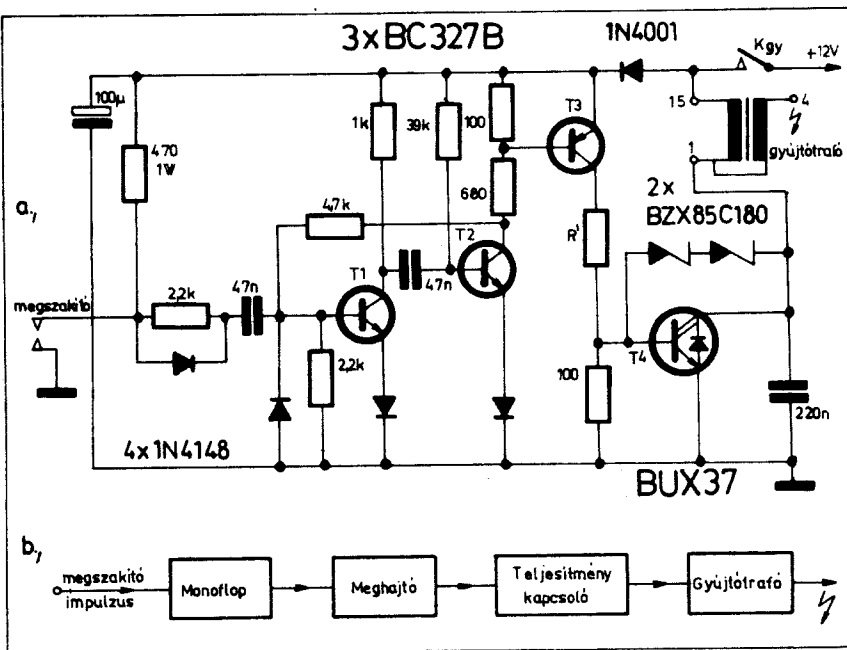




7. ábra. Tirisztoros gyújtás csehszlovák félvezetőkkel

tésbe viszi a T_4 és T_5 tranzisztorokat is. A Tr_1 transzformátor primer árama megindul és közel lineárisan növekedni kezd. Az áram átfolyik a T_3 emitter-bázis körében levő figyelőellenálláson is. Az ezen eső feszültség a T_3 tranzisztort zárni igyekszik. Egy bizonyos áramértéknél a T_3 hirtelen lezár, így a T_4 és T_5 kollektorára

ma, így a primer tekercs árama is hirtelen megszakad. A primer tekercsben tárolt energia ellenkező irányú feszültségugrás segítségével ekkor az $1 \mu\text{F}$ -os kondenzátor feltöltődését szolgálja. A T_3 kollektora és a T_2 bázisa között levő RC-tag pozitív visszacsatoló kört alkot, amely az átbillenéseket – a T_3 hirtelen lezárását ill.



8. ábra. Megnövelt zárászsögű tranzisztoros gyújtás

nyitását – gyorsítja. A primer áramkör megszakadása után a töltési folyamat előlről kezdődhet.

A gyújtási energiának a fordulatszámától való függetlenségét segíti a T_1 tranzisztor áramköre. Ennek bázisköre mintavevő osztó segítségével ($5,6 \text{ Mohm}$ és P potencióméter) „figyeli” az energiátároló kondenzátoron levő feszültség nagyságát. Ha ez a feszültség egy bizonyos értéket (350 V) elért, a T_1 tranzisztor kinyit és lezárja az impulzustöltő tranzisztorokat. A kondenzátor feszültségének nagyságát a P potencióméterrel állíthatjuk be.

A Tr_1 transzformátor adatai: vas-mágneskeresztmetszet $12 \times 16 \text{ mm}$, E-I lemezmag, kb. 1 mm -es légréssel, $n_1 = 30 - 50$ menet $\varnothing 0,6 \text{ mm}$ -es, $n_2 = 350$ menet $\varnothing 0,3 \text{ mm}$ -es CuZ huzalból. A teljesítmény-félvezetőket természetesen megfelelően hűteni kell.

A tranzisztoros gyújtási rendszerek egyik nagy hátránya – a hagyományos rendszerhez hasonlóan –, hogy nagy fordulatszámoknál a gyújtószikra ereje, a gyújtási energia csökken. A már említett évkönyv-cikkünkben ennek okát részletesen is kifejtettük. Emiatt az egyszerűbb tranzisztoros berendezések – főleg nagyfordulatszámú motoroknál – nem versenyezhettek a tirisztoros gyújtás-kapcsolásokkal.

A hátrányok kiküszöbölésére azonban sok megoldás született. Ezek egyike az elektronikus zárászsög-szabályozás, amelyre példát a 8a ábra kapcsolási rajzán láthatunk.

Hivatkoztott közleményünkben olvashattuk, hogy a primer tekercs árama a fordulatszám növekedésével egyre csökken. A zárászsög ugyanis állandó, a zárási idő ezért a fordulatszámmal csökken, így egyre rövidebb lesz az az idő, ami alatt a primer tekercs be van kapcsolva. A gyújtószikra energiája a primer áram megszakítás előtti csúcserkével arányos, a tekercsnek azonban meghatározott idő-állandója van (L/R), emiatt az áram a rövid zárási idő alatt nem érhet el megfelelő nagyságot.

A megoldást a zárászsög növelése jelenti. Ennek azonban a megszakító-nál mechanikai korlátai vannak. A zárászsöget áramkörünk elektronikus úton növeli. A működés tömbvázlatát a 8b ábrán, a jellegzetes jelalakot pedig a 9. ábrán láthatjuk. A megszakító láthatóan nem közvetlenül vezérli a gyújtótekercset kapcsoló tranzisztorokat, hanem a $T_1 - T_2$ tranzisztorokkal felépített monostabil multivibrátoron keresztül.

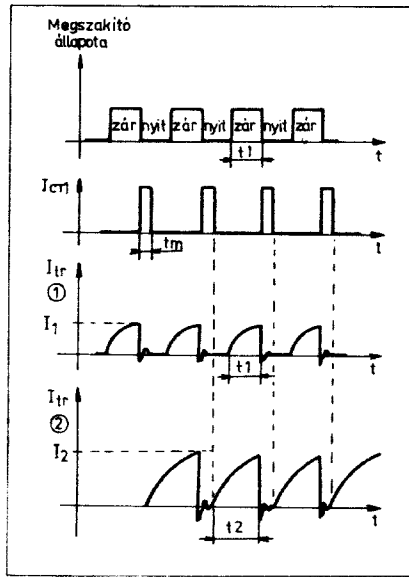
Hagyományos rendszernél a gyújtótrafó a t_1 zárási idő alatt van bekapcsolva (9a és c ábra). Ennél az áramkörnél a nyitási idő jelentős részében is folyik a primer áram, csak a monostabil multivibrátor átbillent, kvázistabil helyzete (t_m) alatt nem (9b és d ábra). Az effektív zárási idő így t_1 értékről t_2 értékre nő, a pri-

mer áram ezért nagyobb értéket érhet el.

A megszakító zárási ideje alatt a T_1 lezár, ennek megfelelően a $T_2 - T_3 - T_4$ tranzisztorok vezető állapotban vannak, a primer áram növekszik. A megszakító nyitáskor pillanatában a T_1 tranzisztor nyitó bázisfeszültséget kap, vezetésbe billen, a monostabil T_2 tagja, valamint a T_3 és T_4 tranzisztorok is lezárnak. A primer áram megszakad - ez a gyújtás pillanata. A T_2 bázisköri RC-tagja által meghatározott t_m idő után (kb. 1,5 msec) a multivibrátor visszabillen és a primer áram megindul - annak dacára, hogy a megszakító még nyitva van!

A teljesítmény-fokozat a már megismert felépítésű. A kapcsoláshoz speciális gyújtótekerest alkalmaztak (többek között a túlzott meledéget elkerülése céljából). A primer ellenállása kisebb (1,8 - 2,2 ohm), az áttétele nagyobb (1:80 ... 100). Az R' ellenállás értéke a primer tekercs ellenállásától függ (82 - 120 ohm, 3 W). A $T_3 - T_4$ tranzisztorok hűtéséről gondoskodni kell.

Végül egy nálunk is sűrűn előfor-

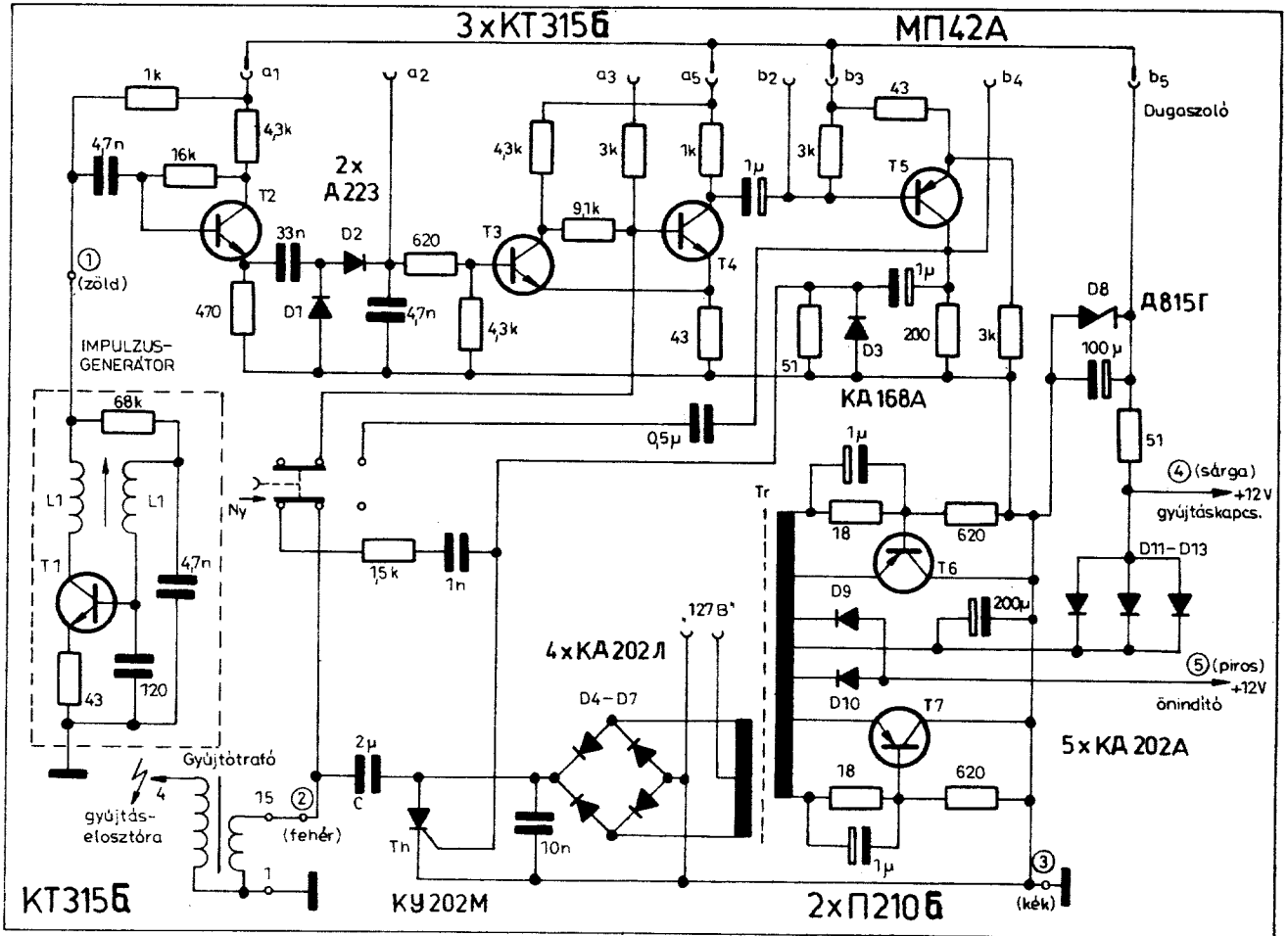


9. ábra. Vázlat a 8. ábrán látható kapcsolat működésének magyarázatához. A megszakító állapota (a), a T_1 kollektoráramának jelalakja (b), valamint a gyújtótekerés áramformája hagyományos (c) és megnövelt zárászigő esetben (d)

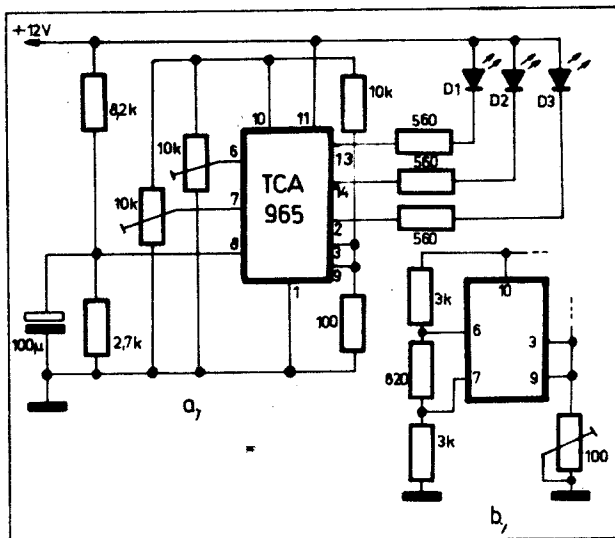
duló, szovjet gyártmányú nagy teljesítményű tirisztoros gyújtás kapcsolási rajzát ismertetjük (TY - 92 - 261; 10. ábra). Közreadása a javítóknak jó szolgálatot tehet.

A nagyfeszültség előállítása szokványos. A $T_4 - T_7$ tranzisztorokkal felépült ellenütemű szuszterter a gyújtáskapcsoló bekapcsolása után tápfeszültséget kap és állandóan rezeg. A T_r transzformátor szekunder tekercsén keletkezett négyzögfeszültséget a $D_1 - D_7$ Graetz-híd egyenirányítja és feltölti a C energiatároló kondenzátort. A gyújtás pillanatában ezt a T_h tirisztor sűti ki a gyújtótrafó primer tekercsén keresztül.

A készülék vezérlése megszakító érintkezők nélkül történik. Az elosztófejbe épített impulzusgenerátort a T_1 tranzisztorral felépített, néhány száz 10 kHz-en rezgő LC-oszcillátor képezi. Az oszcillátor jele a T_2 elválasztó emitterkövetőre jut. Ha az oszcillátor rezeg, a $D_1 - D_2$ diódák által csúcseyenirányított jel a $T_3 - T_4$ tranzisztorok alkotta Schmitt-trigger fokozat T_2 tranzisztorát nyitja, T_1 -et pedig lezárja. A T_5 tirisztorgyújtó tranzisztor árammentes.



10. ábra. Szovjet gyártmányú, nagy teljesítményű tirisztoros gyújtóberendezés



11. ábra. Akkufeszültség-jelző LED-ekkel

A gyújtási időpontban az elosztótengelyen forgó négysegmenses fémlemez (négyhengeres motorhoz készült) az oszcillátor L_1 és L_2 tekerese közé ér, azokat csillapítja és csatolás-mentesíti. Az oszcillátor hirtelen (egy rezgési perióduson belül) leáll, így az időzítés igen pontos. (A forgó, máltai keresztűz hasonló fémlemez pozícióját természetesen az előgyújtás-szabályozó az ismert módon változtatja.) A nagyfrekvenciás jel megszüntekor a Schmitt-trigger átbillen, a T_1 vezet, kollektorán levő negatív feszültségugrás bekapcsolja a T_2 tranzisztort, amelynek árama hirtelen begyűjtja a tirisztort is.

Az áramkör érdekessége a 127 V-os villanyborotva-csatlakozó (univerzális motoros készülékhez), valamint a hidegindító. (Indítási nehézségek, pl. nagy hideg esetén a Ny nyomógomb benyomásával a $T_1 - T_2$ fokozat önrezgővé válik, ilyenkor a gyújtási pillanatban impulzusorozattal gyújtja a tirisztort.) Önindítózásnál a gyújtófeszültség mindig nagyobb, mert ilyenkor az 5. pontra kapcsolódó feszültség kisebb primer menetszámon érvényesül a nyitott $D_4 - D_{10}$ diódák segítségével (a $D_{11} - D_{13}$ diódák ilyenkor a megfelelő tekercsrészen indukálódott feszültség miatt lezárnak). A transzformátor hatásos áttétele tehát az önindító működése esetén nagyobb. A készülékhez tartozik még egy tízpólusú dugaszoló („kód dugó”), melynek kihúzásával a gépkocsi gyakorlatilag beindíthatatlanná válik a sok „hamis” vezeték miatt (lopásgátlás).

LED-es kapcsolások

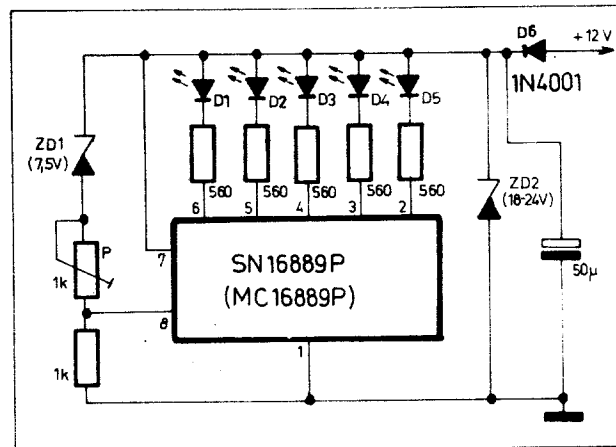
A gépkocsik műszerfalán a jövő kétségtelenül a fénykibocsátó diódáké. A LED-ekkel felépített műszerek, jel-

zőberendezések szemléletesek, figyelem-felhívóak, leolvásásuk gyors, nem vonja el a vezető figyelmét hosszú időre. Néhány ilyen LED-es jelző-áramkört itt is bemutatunk, a teljesség igénye nélkül.

A töltésellenőrző lámpa, ill. műszer helyett jól használható a LED-es akkufeszültség-mérő, amely (rendszerint különböző színű) világító diódák fényével tájékoztat az akkumulátor állapotáról. Fontos információ ez, mert ha kis feszültséget jelez, az akkumulátor kimerüléséről tájékoztat, a megengedettnél nagyobb feszültség esetén pedig túltöltés állhat elő.

A 11. ábra áramköre a TCA 965 (Siemens) IC-t használja fel. Ez a komparátor-IC egy ún. „ablak-diskriminátor”. Ha a bemenő feszültség kisebb a beállítottnál, 14. kivezetését, ha az előírt tűréshatáron van („ablak”), akkor a 13. kivezetését, és végül, ha magasabb az előírtnál, akkor a 2. kivezetését kapcsolja alacsony szintre. Az IC bemenetei a 6. és 7., ill. 8. lábak, az ezeken levő feszültségeket hasonlítja össze. Az áramkör belső feszültségreferenciát is tartalmaz (6,5 V), amelyet a 10. lábra vezettek ki. A referencia-feszültség az 5. láb testre söntölésével (ellenálláson át) növelhető. A 9. kivezetésre kapcsolt néhány tized V-os feszültség változtatásával az „ablak” szélességét állíthatjuk be. A DIL-tokozású IC 11. és 1. kivezetései a + és - tápfeszültség pontok.

Az áramkör működése ezután magyarázatra már nem szorul. A leosztott akku-feszültséget (8. láb) és 6. és 7. ponton levő leosztott referencia-feszültségekkel hasonlítjuk össze. A két trimmer-potenciometert úgy kell beállítani, hogy 11,5 V akku-feszültség alatt a D_1 (piros), 11,5 - 14,5 V között a D_2 (zöld) és 14,5 V felett a D_3 (piros) LED világítson. Egy másik meg-

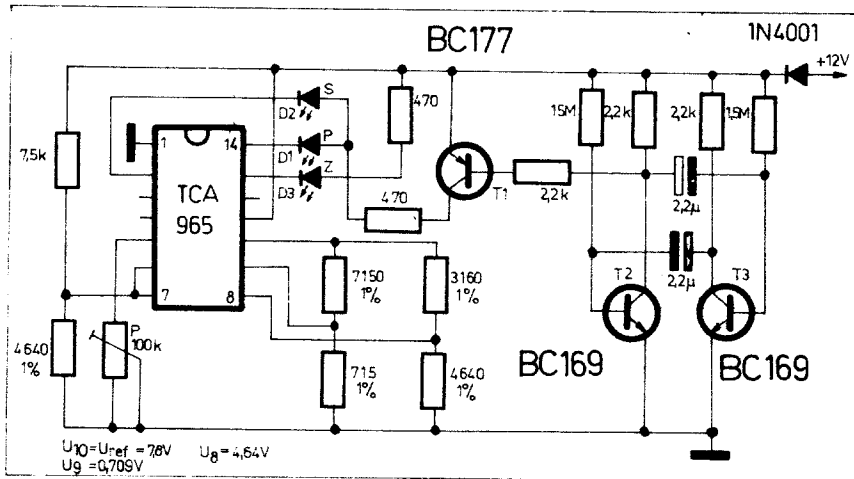


12. ábra. IC-s akkufeszültség-jelző

oldást (az ablakszélesség változtatásával) a b ábrán láthatunk.

Hasonló célokra alkalmas a 12. ábrán látható IC-s feszültségjelző. A Texas (ill. Motorola) gyártmányú lineáris feszültségindikátor (LED-meghajtó) ennél a kapcsolásnál a feszültség növekedésével sorban kigyújtja a $D_1 - D_5$ LED-eket (magas feszültségnél tehát itt az összes dióda világít, ellenében az előző áramkör kijelzésével). A P potenciometert úgy kell beállítani, hogy 12 V-os feszültségnél a D_1 és D_2 diódák világítsanak és D_3 éppen kigyulladjon. Ekkor D_1 9,5 V-ot, D_2 11 V-ot, D_3 12 V-ot, D_4 13,5 V-ot és D_5 15 V-ot jelez. A $D_1 - D_5$ dióda célszerűen sárga, a D_1 zöld és a D_5 vörös színű lehet. Az áramkör működéséhez szükséges referencia-feszültséget a ZD₁ szolgáltatja, ZD₂ pedig a túlfeszültségtől véd.

A jelzést feltűnőbbé tehetjük, ha a hibát jelző LED-ek fényét villogtatjuk. Erre mutat példát a 13. ábra áramköre, amely szintén TCA 965-tel működik. A leosztott akkufeszültség az IC 6. ill. 7. bemenetére kerül, ezt hasonlítjuk össze a leosztott referencia-feszültséggel, amely a 8. bemenetre kerül. A 9. „ablak” és 8. bemeneti pont túrt ellenállásosztói úgy vannak méretezve, hogy 11 V alatt a D_1 piros, 14,7 V felett a D_2 sárga, a két feszültségérték között pedig a D_3 zöld LED világít. Beállításkor a P potenciométerrel a 10. kivezetésen mérhető referencia-feszültséget pontosan 7,8 V-ra kell állítani. A zöld LED ellenállásán át közvetlenül a tápfeszültségre van kötve, a piros és sárga azonban a T_1 tranzisztoron keresztül. Ennek kollektoráramát, így a LED-ek fényét is a $T_2 - T_3$ tranzisztorokkal felépített astabil multivibrátor szaggatja, így a LED-ek villogva jelzik a hibát.



13. ábra. Villogó feszültségjelző

A jelzőáramkör tranzistoros változatban is elkészíthető, a 14. ábrán két példát is láthatunk. Az a ábránál a feszültségátarók: 12 és 14,7 V. A működés röviden: kis feszültségnél a Z-diódák zártak, ennek megfelelően T₁ zárt, T₃ nyitott, T₂ zárt, T₄ zárt és T₁ nyitott állapotban van, a LED₂ (piros) világít. Megfelelő feszültségnél a ZD₂ nyit, ekkor T₄ is nyit, eloltja a LED₂ diódát, lezárja a T₂-t, kigyullad a LED₃ (zöld) dióda. Magas feszültségnél a ZD₃ Z-dióda is vezet. Ekkor T₁ vezetni kezd, lezárja a T₃ tranzisztort, a T₁ és T₂ tranzisztorok tápáramköre megszakad (LED₃ elalszik) – helyesebben egy kevés bázisáram folyik a T₂ felé, amely most ki tud nyitni: a LED₁ (sárga) dióda kigyullad. A b ábrán látható áramkör működése is hasonlóan végigkövethető, de itt a jelzéseképek mások.

Végül egy szellemes fordulatszám-mérő áramkört mutatunk be a 15. ábrán. A kijelző LED-ek itt dobókocka-elrendezésben vannak. Percen-

ként ezres fordulatszámnál (valamint 1000 és 2000 között) kigyújt és világít a D₁ dióda, 2000-nél D₁ elalszik és kigyújt a D₂ és D₃, 3000-nél a D₁, D₂ és D₃ világít, 4000-nél a D₂, D₃, D₄ és D₅, 5000-nél ezekhez csatlakozik a D₁ is és végül 6000-es percenkénti fordulatszámnál a D₁ kivételével valamennyi dióda világít – a dobókocka számmintázatát pontosan követve. A működés a 3 db TCA 965 áramkörnek köszönhető – és az előzők alapján követhető. A 8. bemenetekre a fordulatszám arányos jel kerül, a 6. és 7. bemenetekre pedig a referenciafeszültség-osztólánc megfelelő leágazásai. Az osztólánc méretezésével a 13. és 14. kimenetek pontos be- és kikapcsolási szintjei állíthatók be. Az osztó feszültsége a ZD₁ Z-diódával stabilizált (ZD₁ a túlfeszültségtől véd.)

A fordulatszám arányos DC-jel a megszakító által indított, T₁-T₂ tranzisztorokkal felépített komplementer tranzistoros monostabil multivib-

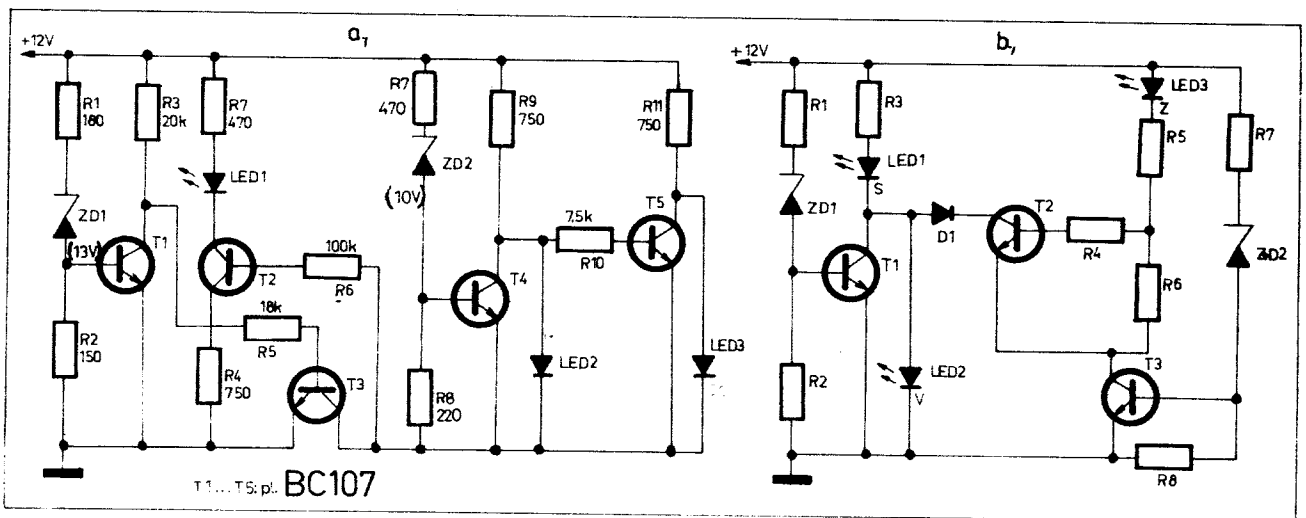
rátor állítja elő. Miután a fokozat visszabilenési ideje állandó és a tápfeszültség is stabil, a T₂ kollektorán levő impulzussorozat kitöltési tényezője csak a fordulatszámotól függ. A jelet a T₃ kapcsoló fokozattal illesztve és RC-tagokkal integrálva a fordulatszám arányos DC-jelét kapunk (átlagértékképzés), amellyel az IC-k 8-as bemenetét vezéreljük. A készülék a P potenciométerrel hitelesíthető.

A kapcsolásainkban szereplő LED-ek gyakorlatilag bármilyen (kis teljesítményű) típusúak lehetnek (pl. CQY 26 stb.). A leírt készülékeket a gyújtás áramköréről táplálhatjuk.

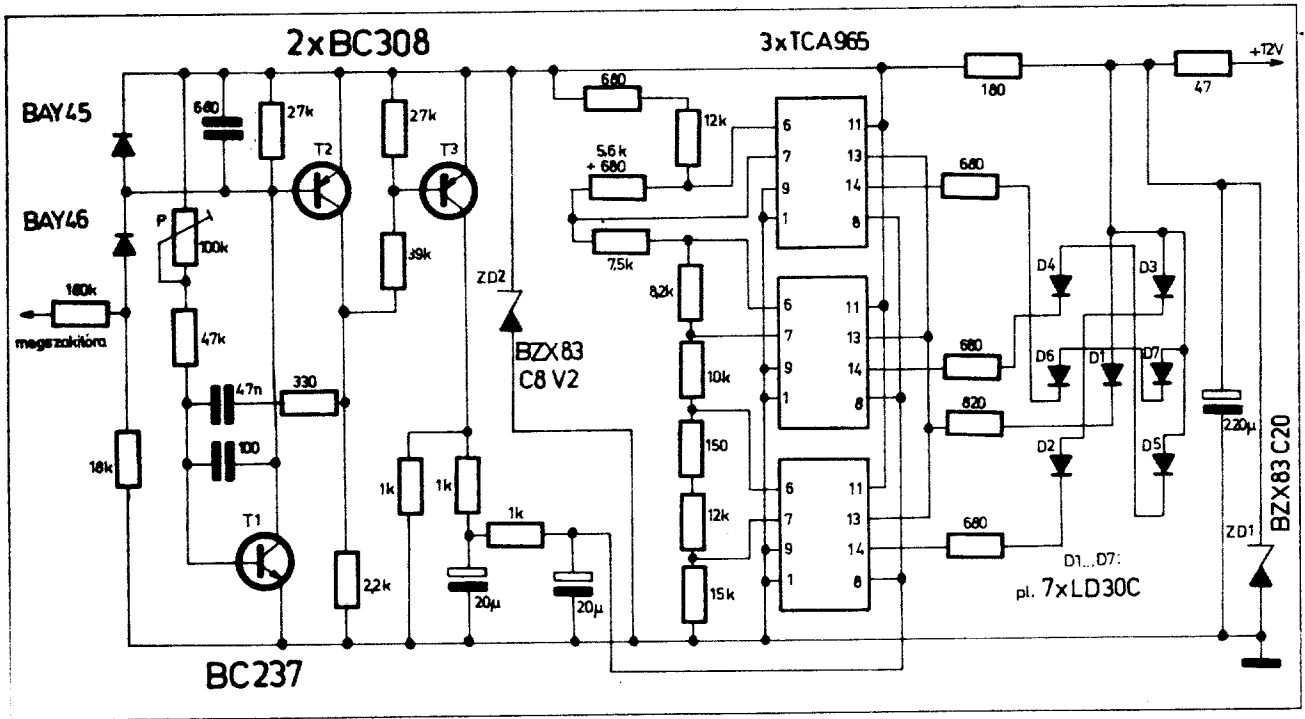
Akkumulátortöltők

A töltőáramot kényelmesen, folyamatosan szabályozhatjuk az egyszerű tirisztoros akkumulátortöltővel, melynek kapcsolási rajzát a 16. ábrán láthatjuk. Előnye még, hogy átkapcsolás és teljesítmény-vesztés nélkül egyaránt tölthetünk vele 6 és 12 V-os akkumulátorokat. A töltőáramot a tirisztor gyújtásképletelési szögének változtatásával, a P potenciométerrel szabályozhatjuk a minimum és kb. 10 A között. A T₁ és T₂ tranzisztorokkal felépített fokozat működését már a 2. ábra-kapasán ismertettük. A transzformátor szekunder tekercsét kb. 20 V-ra, 10 A leadására kell méretezni. A T₁ és T₂ helyén bármilyen kisteljesítményű tranzisztor megfelel, a tirisztor azonban legalább 10 A-es legyen (pl. KV 202 E). A diódákat és a tiriszort megfelelő hűtőlapra kell szerelni.

A 17. ábrán automata akkutöltő rajza látható. Segítségével elkerülhető a túltöltés, mert kb. 14 V akkufeszültség elérésénél a töltőáram megszűnik. A kapcsolás rendkívül egyszerű, a töltőfeszültség egyenirányítását is a tirisztor látja el. A töltőfeszültség negatív félperiódusa a félvezetők miatt



14. ábra. Tranzistoros – LED-es feszültségjelzők



15. ábra. LED-kijelzésű „digitális” fordulatszámérő

hatástalan, áram nem folyik. A pozitív félperiódusban a D_1 és D_2 diódákon levő feszültség a 15 V-os Z-dióda miatt vágott szinusz (trapéz-) alakú. Ha az akkumulátor feszültsége alacsony, a tirisztor már a félperiódus eleje felé begyűjt és annak végéig erős árammal tölti az akkut. A töltés során az akku kapacitása emelkedik, nő a tirisztor katódján a feszültség, ezért mindig egyre nagyobb gyűjtőfeszültség kell a begyűjtáshoz, tehát a gyűjtés késleltetődik, a töltőáram kisebb lesz. Ha az akkumulátor kapacitása megközelíti a Zener-feszültséget, a tirisztor már a félperiódus közepén sem tud gyűjtani, így a töltőáram megszűnik. A töltő a követelményeknek megfelelően a kimerült akkut erős árammal tölti, majd a töltés végén gyakorlatilag teljesen megszünteti a töltőáramot. A kikap-

csolási feszültség értékét a Z-dióda válogatásával tudjuk beállítani. A maximális töltőáramot a transzformátor, ill. a soros áramkorlátozó 1,5 ohmos ellenállás határozza meg. A transzformátor szekunder tekercsét kb. 20 V-ra méretezzük. A tirisztorot hűteni kell.

Jelfogós fokozatokkal működő automata töltő kapcsolása szerepel a 18. ábrán. A T_1 – T_2 tranzisztorokkal felépített kapcsoló fokozat 12,5 V akkufeszültség alatt, a T_3 – T_4 -gyel működő pedig 14,1 V alatt húztatja meg az A ill. B jelfogót – némi hiszterézissel. A pontos kapcsolási feszültségeket a bázisztók P_1 és P_2 potenciométereivel lehet beállítani. A referencia-feszültségeket a Z-diódák biztosítják. A T_2 ill. T_1 kollektorára csatlakozó 4,7 kohmos ellenállások az átbillenéseket gyorsítják (pozitív visszacsatolás). Az A jelfogós fokozat állandóan kap tápfeszültséget az akkuról, a B jelfogó fokozata csak a jelfogó-érintkezőkön keresztül. Ha töltetlen akkut kapcsolunk a töltőre, melynek feszültsége 12,5 V alatt van, az A jelfogó behúz, ezután a B is be tud húzni és bekapcsolja a hálózati trafót. 12,5 V felett az A jelfogó elenged, 14,1 V elérése után pedig a B is – a töltés megszűnik. Ha ezután valamilyen ok miatt az akku feszültsége csökkenne, a B jelfogó csak akkor tud meghúzni, ha az A is behúzott – vagyis 12,5 V alatt.

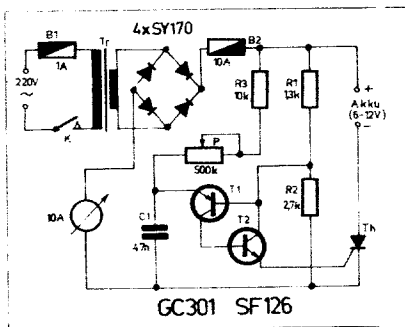
A megadott feszültségértékek csupán példák. A berendezés nagyon jól alkalmazható (pl. 10,8 V-os alsó feszültség-határ beállításával) akkumulátorok sorozatos automatikus töltésére-kiszűrésére – azaz formálásra. Eb-

ben az esetben a kisütést a névleges amperóra-kapacitás tízedrészének megfelelő áramértékkel kell végezni, megfelelő terhelő ellenállással. A töltőt úgy kell méretezni, hogy a töltőáramot és a terhelő ellenállás által felvett áramot is elbírja.

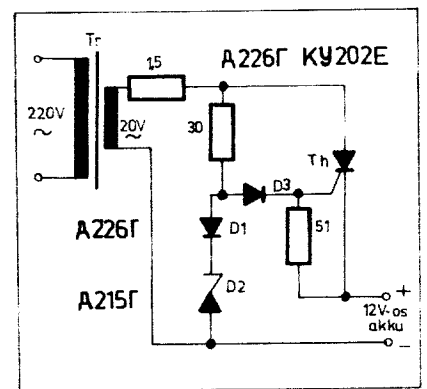
Trabantos ötletek

Az autós kapcsolások nagy része érthető okokból 12 V-os névleges tápfeszültségre készült. A 6 V-os hálózati gépkocsik tulajdonosai sokszor panaszkodnak is emiatt. Most kárpótlásul a 19. ábrán egy csokorra való mutatunk be részükre a „6 V-os” kapcsolásokból.

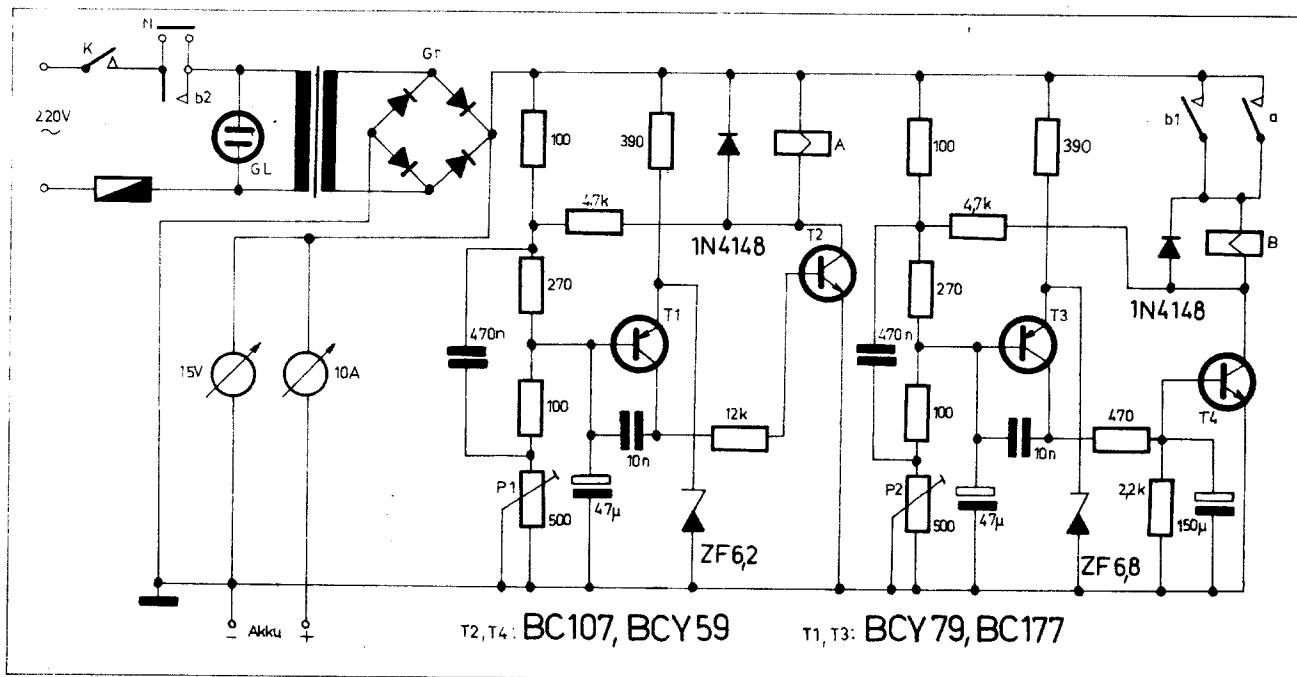
A 19a ábrán integrált áramkörös fordulatszámérőt láthatunk (együttal példa a TTL-IC-vel kivitelezett



16. ábra. Tirisztoros akkumulátortöltő



17. ábra. Automata akkutöltő tirisztorral



18. ábra. Automata töltőkészülék jelfogókkal

monostabil multivibrátorra). A megszakító jele a T_1 leválasztó fokozaton keresztül a $G_1 - G_2$ NAND-kapukkal felépített monoflopot indítja. A monostabil multivibrátor állandó amplitúdójú és szélességű impulzusainak kitörlési tényezője (DC átlagértéke) csak a frekvenciától függ, ezért a T_2 átlagérték-mérő tranzisztor kollektorárama a fordulatszámmal lesz arányos. A 100 μA -es Deprez-műszer skáláját az 1 kohmos trimmer-potenciométerrel lehet hitelesíteni.

A b ábrán ablaktörő ütemvezérlő kapcsolását láthatjuk MAA 245 integrált áramkörrel. Az IC-vel felépített astabil fokozat időzítését (a két törlés között eltelt idő hosszát) az 500 μF -os kondenzátor és a K_1 kapcsoló által váltható ellenállás határozza meg. Az IC kimenő jele (rövid pozitív impulzusok) a $T_1 - T_2 - T_3$ kapcsoló fokozatot vezérlik, amely az ablaktörő motor 31b kivezetését („Skoda-rendszer”) rövid időre testeli. A szakaszos törlés a K kapcsolóval kapcsolható be. A T_3 tranzisztor megfelelő hűtőfelületre kell szerelni.

Az ütemvezérlő folyamatos szabályozású változatát a c ábrán láthatjuk. A szünetidő itt a P potenciométerrel szabályozható.

Egy érdekes megoldású üzemanyag-szint-mérő rajza szerepel a d ábrán. A T_1 -gyel működő, néhány 100 kHz-en rezgő oszcillátor egy ellenállásos-kapacitív híd táplál (82 pF, C_x és P_1). A híd kimenő jelet az MAA 245 IC erősítő fel, amelyet (linearizált) csúcsérték-mérő egyenirányító kapcsolás követ. A C_x kondenzátor a folyadékba nyúló kapacitív mérőszonda. A szint

változásával C_x is változik és a híd egyensúlya felborul. A hidat (üres tanknál) a P_1 potenciométerrel kell kiegyenlíteni. A műszer a P_2 -vel hitelesítjük. Az L_1 és L_2 aránya 1:3. A készüléket lehetőleg az üzemanyagtartály közelében helyezzük el.

Végül az e ábrán az integrált áramkörök táplálásához szükséges 5 V-os feszültség előállításának módját mutatjuk be.

Autós szerviz-műszerek

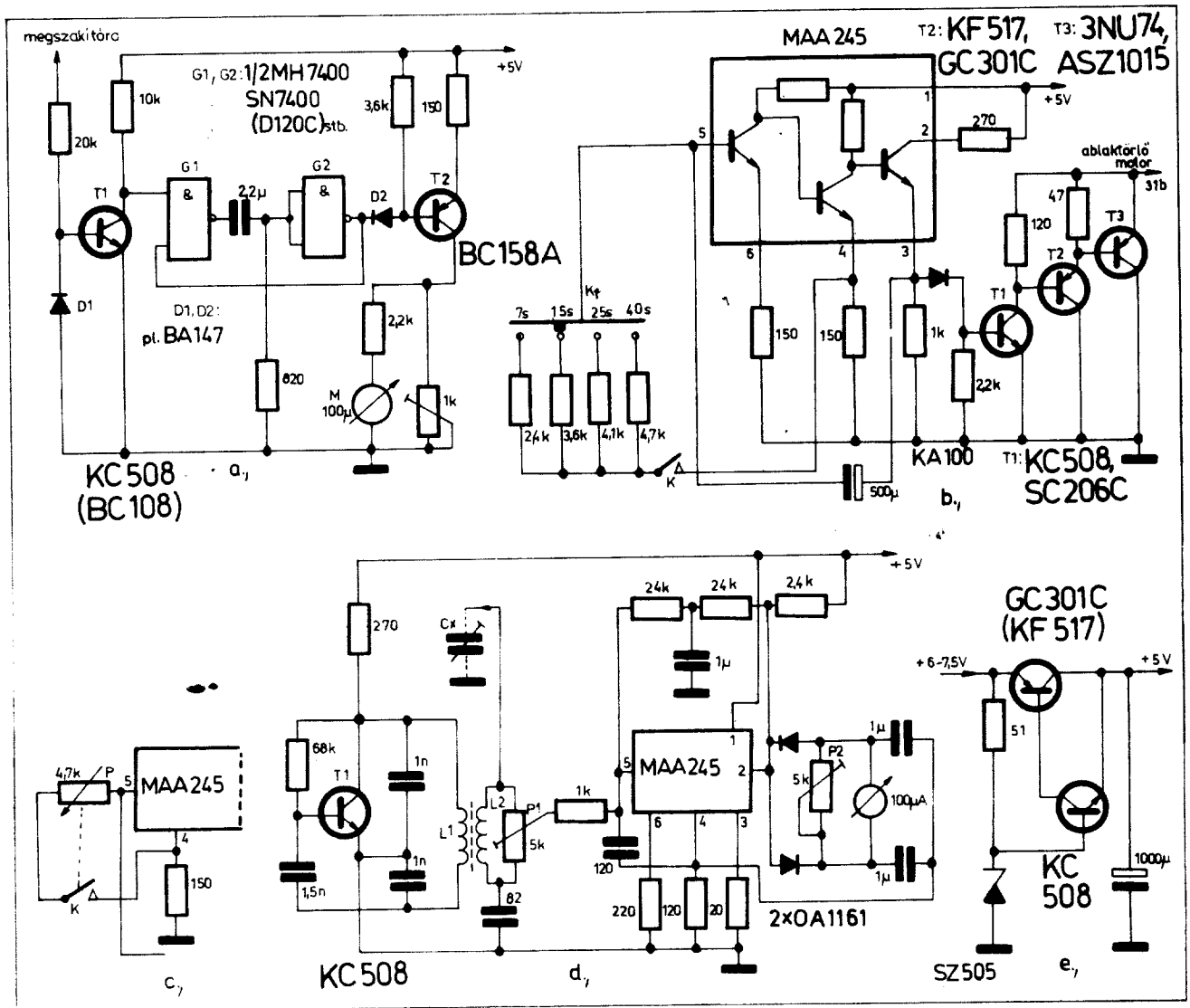
Az itt ismertetett egyszerű műszerek a szervizelésnél, javításnál tehetnek jó szolgálatot. Elsőként egy gyújtógyertyavizsgáló készüléket mutatunk be (20. ábra). A készülék bemenetére a jelet egy kapacitív mérőszondáról nyerjük, amely egy 14 mm széles fémlemezről készült csipesz, melynek szárai körülfogják az éppen vizsgált gyertya gyújtókábelét. A csipeszen éppen ezért egy kb. 7 mm átmérőjű hengeres részt kell hajlítani. A gyújtókábelről kapacitív úton érkező impulzusjeleket a T_1 és T_2 tranzisztor felerősíti, majd csúcseyenirányítás után az M műszerre vezetjük.

A készülékkel a gyertyák kiserelése nélkül gyors tájékoztatást kapunk azok állapotáról. A motor beindítása után a szondát valamelyik henger gyertyakábelére helyezzük, majd a készülék bekapcsolása után le vesszük a gyertyakábelt a gyertyáról. Ekkor a műszer kb. max. 100 μA áramot mutat. Ha a kábel visszahelyezésével a műszerkiterés az előző érték 10 - 20%-ára csökken, a gyertya valószínűleg jó.

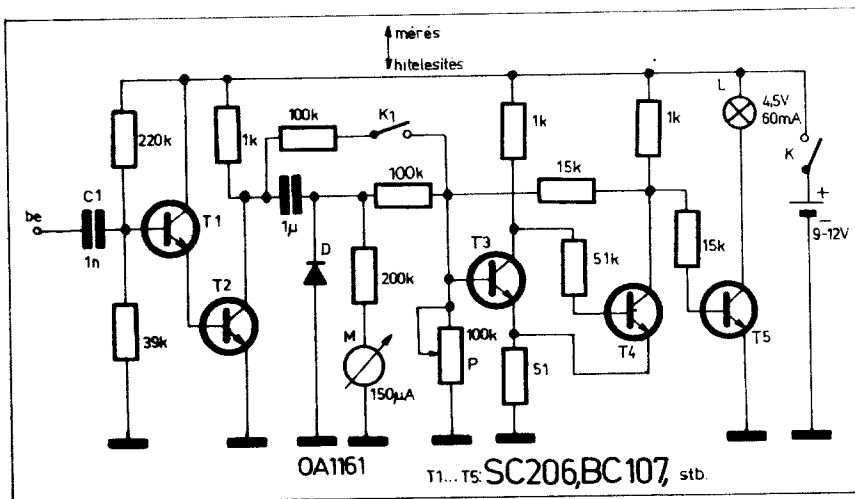
Ha a műszerkiterés nem, vagy keveset változik, a gyertyakábel, ill. valószínűleg a zavarcsűrő ellenállás szakadt. Ha a kiterés kb. 70%-os, akkor átvezetésre, mellékszárra gyanakodhatunk.

Műszer hiányában, vagy azzal együtt izzólámpás kiértékelést is alkalmazhatunk. Az egyenirányított jel a $T_3 - T_4$ Schmitt-triggerrel is vezérlő, amely a lámpát kapcsoló T_1 tranzisztor számára szolgáltat meghajtást. A P potenciométert levett gyertyakábelnél úgy kell beállítani, hogy az L lámpa éppen kigyulladjon. Visszahelyezett kábelnél a Schmitt-trigger kapcsolási feszültségéhez más potenciométer-állás tartozik. A potenciométert (adott gépkocsinál) kifogástalan gyertyákhoz kalibrálhatjuk, melyek alapján leolvasható, hogy a gyertyánk „hány %-os”. A mérést hengerenként külön-külön kell elvégezni. A K_1 nyomógomb a P potenciométer durva beállítását segíti, ill. segítségével gyors közelítő ellenőrzéseket végezhetünk. A gyertyavizsgáló elsősorban gyenge, rosszul működő gyertyák kimutatására alkalmas - a teljesen rossz gyertya egyéb módszerekkel azonnal kimutatható (levett gyertyakábelrel nem változik a motor hangja.)

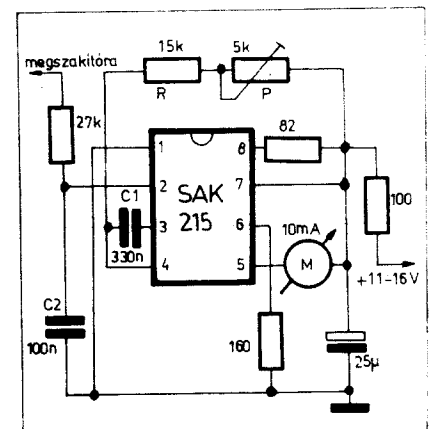
A fordulatszám-mérőt különösen az alapjárat fordulatszám beállításához alkalmazhatjuk. Az integrált áramkörös fordulatszám-mérők elsősorban pontosságukkal tűnnek ki. Régebbi évkönyveinkben már szót ejtettünk az Intermetall cég direkt autós célokra kifejlesztett IC-s fordulatszám-mérőjéről. Most a SAK 215 típusú IC alkalmazására mutatunk be egy példát (21. ábra). A műszer hitelesítése a P trim-



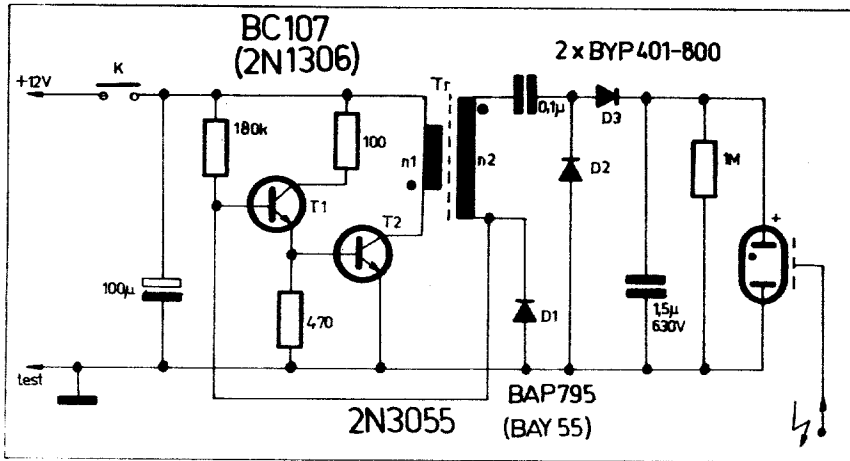
19. ábra. Kapcsolások Trabant gépkocsilhoz



20. ábra. Gyújtógyertya-ellenőrző készülék



21. ábra. Integrált áramkörös fordulatszámérő



22. ábra. Gyújtásvizsgáló stroboszkóp

mer-potenciométerrel történik. A műszerskála lineáris. A hitelesítés hanggenerátorral, impulzusgenerátorral, ennek hiányában 50 Hz-es hálózattal történhet (ez négyütemű, négyhengeres motornál 1500-as fordulatszámnak felel meg). A táplálás szárazzelelről vagy a gépkocsi akkumulátoráról történhet. A tápfeszültséget a 25 μ F-os kondenzátorral párhuzamosan kötött 10 V-os Z-diódával stabilizálni célszerű.

A 22. ábrán egy villanócsöves stroboszkóp kapcsolási rajzát láthatjuk. A T_1 - T_2 tranzisztorral és a Tr transzformátorral felépített oszcillátor jelét a D_2 - D_3 diódák egyenirányítják és néhány 100 V-ra töltik az 1,5 μ F-os kondenzátort. Ez a villanócső tápforrása. A villanócső gyújtóelektródáját nagyfeszültségű kábellel közvetlenül valamelyik gyertya kivezetésével kötjük össze (megfelelő közdarab közbeiktatásával). A kapcsolás érdekessége, hogy a 0,1 μ F-os kondenzátor a töltőáramot a „negatív” félperiódusokban a tranzistorok bázis-emitter körén

keresztül kapja. Az ellenkező irányú félperiódusban (amikor az 1,5 μ F-os kondenzátor töltődik) a D_1 dióda nyit és megvédi a tranzistorok bázis-körét. Az áramkör az akkumulátor feszültségéről üzemel és a K nyomógombbal működtethető az előgyújtási szög ellenőrzésének idejére.

A D_2 és D_3 diódák helyett BY 328-at, a villanócsőként pl. VF 503-at alkalmazhatunk. A transzformátor adatai: $\varnothing 34 \times 28$ mm-es ferrit fazékmag, $n_1 = 56$ menet $\varnothing 0,6$ mm-es és $n_2 = 1200$ menet $\varnothing 0,15$ mm-es CuZ huzalból. Az ellenállások 0,5 W-osak.

Autós ötletek — kapcsolások Fényszórólopás-gátló

A gépkocsira felszerelt kiegészítő fényforrások (ködfényszórók, távfényszórók, tolatólámpa, hátsó vörös ködlámpa) gyakran felkeltik a tolvajok érdeklődését, különösen akkor, ha az drága, márkásabb, külföldi halogén-

izzós fényforrás. A koci felnyitását érzékelő riasztóberendezések a fényszórók leszerelése ellen nem nyújtanak védelmet.

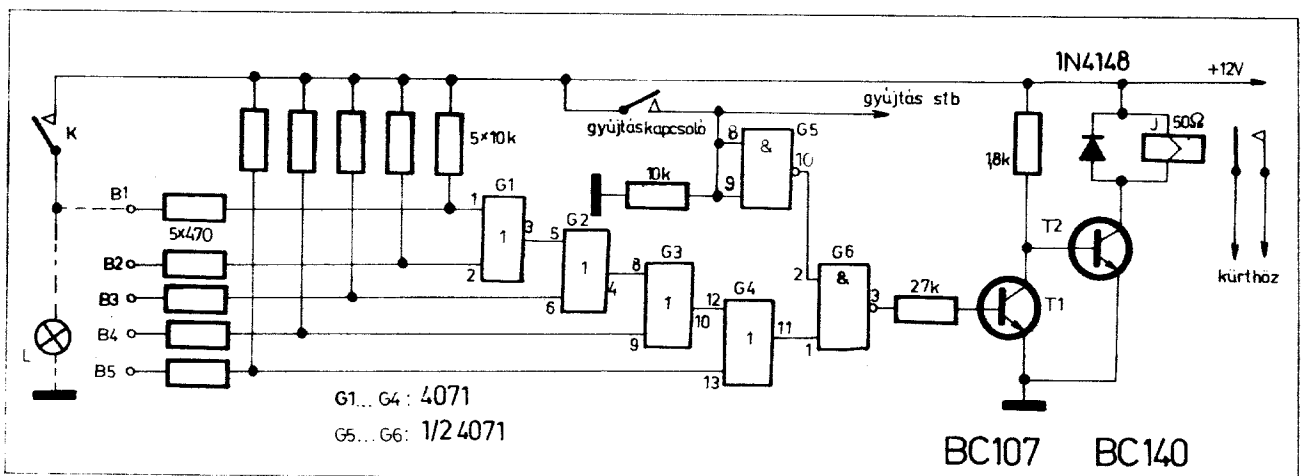
Az alábbiakban ismertetett riasztó, amelynek kapcsolási rajza a 23. ábrán szerepel, riasztó kürtjelzést ad, ha a bemeneteire kapcsolt fényszóróizzók vezetékét elvágják, ill. ha a lámpatestet leszerelik. Öt db izzó (pl. két pár fényszóró és egy tolatólámpa) védelmét látja el. A rajzon csak egy izzó (L) áramkörét tüntettük fel, a B_1 bemeneten.

A kapcsolás (és néhány ezt követő más áramkör is) MOS IC-vel működik. Ezek előnye a TTL-kapukkal szemben, hogy nem igényelnek pontos értékű (5 V) tápfeszültséget, így a gépkocsi feszültségéről is üzemeltethetők.

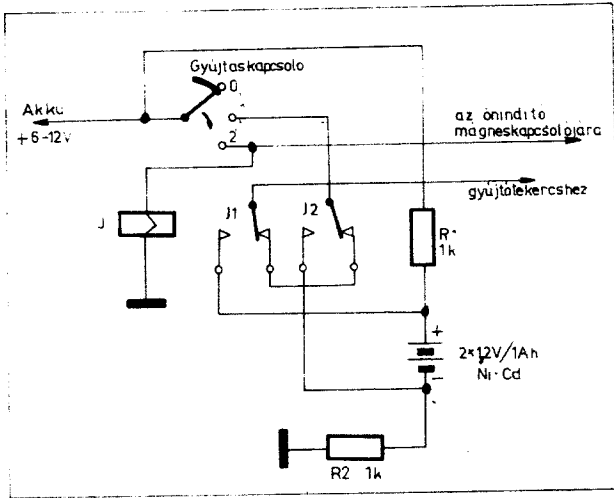
Az izzók a B_1 - B_5 bemenetekre vannak kötve, amelyek VAGY-kapuk bemeneteire csatlakoznak. A testelt izzók a bemeneteket alacsony szinten tartják. Ekkor a G_1 kapu kimenetén, ill. a G_2 egyik bemenetén is alacsony a szint. A G_3 NAND-kapu másik bemenetére kikapcsolt gyújtás esetén a G_3 NAND magas szintet kapcsol. A G_3 kimenetén ezért a szint magas, így T_1 vezet, T_2 lezárt állapotban van és a jelgőg árammentes.

Ha most bármelyik izzót lekapcsoljuk, a megfelelő bemenetre a 10 kohmos ellenállásán keresztül tápfeszültség kapcsolódik. Ha a VAGY-kapu bármelyik bemenetén magas a szint, kimenete is magas lesz. A G_2 mindkét bemenetén ezért magas lesz a szint, kimenetén alacsony, így a kapcsoló fokozat olyan vezérlést, kap, hogy T_1 lezár, T_2 pedig kinyit. Ekkor a jelgőg meghűz és bekapcsolja a riasztó kürtöt.

A G_2 kapu alkalmazására azért van szükség, hogy menet közben a világítás bekapcsolásával, vagy egy izzó esetleges kiégésével ne következzen be ha-



23. ábra. Fényszórólopás-gátló



24. ábra. Indítósegély Ni - Cd akkumulátorokkal

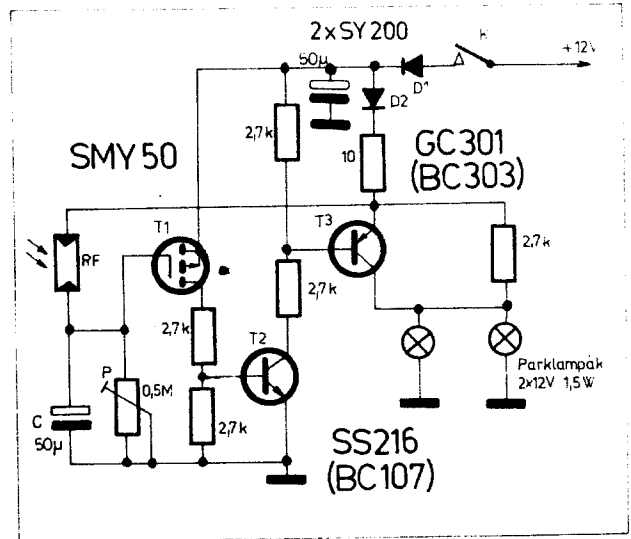
mis riasztás. A gyújtás bekapcsolásával a pozitív feszültséget a G_3 invertálja és a G_4 -ra vezeti. A G_4 NAND-kapú bemenetén levő alacsony szint a jelfogót (az izzók állapotától függetlenül) nem engedi meghúzni, ha a gyújtás be van kapcsolva.

A riasztójel csak néhány tíz mp-ig tart, ha a G_4 kimenetét nem közvetlenül, hanem pl. egy soros 220 μ F-os párhuzamos 220 kohmos differenciáló RC-tagon keresztül kötik a G_4 bemenetére. A G_4 bemenete és a testpont közé ilyenkor egy védődiodát célszerű kapcsolni (katód a G_4 1. pontján).

Indítósegély

A fotózásnál, modellezésnél széleskörűen használt nagykapacitású nikkel-kadmium akkumulátorok jelentős áramerősséget tudnak szolgáltatni, mert belső ellenállásuk csekély. Ezt használja ki a 24. ábrán vázolt kapcsolás, amely az önindítás alatt „besegett” az akkumulátornak – de csak a gyújtótekercs számára. Az önindító nagy terhelésére ugyanis csökken az akku feszültsége, ami a hidegindítás esélyeit rontja.

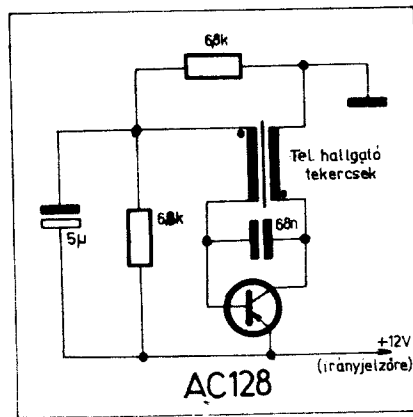
A gyújtáskapcsoló kikapcsolás helyzetében a beépített 2 db I amperórás Ni-Cd akkucella állandó cseppöltést kap a gépkocsi akkujáról az I kohmos ellenálláson keresztül, így a cellák mindig üzemképesek. Járó motornál (bekapcsolt gyújtás, 1. helyzet) a gyújtótekercs a J jelfogó érintkezőin keresztül a normál akkufeszültséget kapja. Önindításnál azonban (2. helyzet) a J jelfogó is tápfeszültséget kap, meghúz és (csak a gyújtás áramkörébe) sorba kapcsolja a Ni-Cd cellákat, amíg az önindító forog. Így indításnál a gyújtótekercs biztonságosan nagyobb feszültséget kap.



25. ábra. Automata parklámpakapcsoló

Automata parklámpakapcsoló

Három tranzisztorral működik (25. ábra), amelyek lényegében komplex trigger-kapcsolást alkotnak. A környezet fényét az R_F fotoellenállás érzékeli. Megfelelő világosság esetén az ellenállása kicsi, a T_1 p-csatornás MOS-FET gate-körét söntöli, így T_1 zárt, ennek megfelelően a T_2 és T_3 tranzisztorok is zárt állapotban vannak. A világítás csökkenésével a foto-rezisztor ellenállása nőni kezd, így T_1 , vele együtt T_2 és T_3 is nyitni kezd. A T_2 emitterén ily módon csökkenő pozitív feszültség a folyamatot gyorsítja, mert a fotoellenállás is ide van kötve, így az áramkör gyorsan átbillen, a tranzisztorok teljesen kinyitnak és a parklámpák kigyulladnak. Mint minden trigger-kapcsolásnak, ennek is van hiszterézise, ez a jelen esetben hasznos. Gyors fényváltozásokra (pl. elhaladó járművek fényszórói) az áramkör nem érzékeny ez, a T_1 gate-körében levő C kondenzátornak köszönhető. A kapcsolási küszöbszint a P potenciométerrel állítható be.



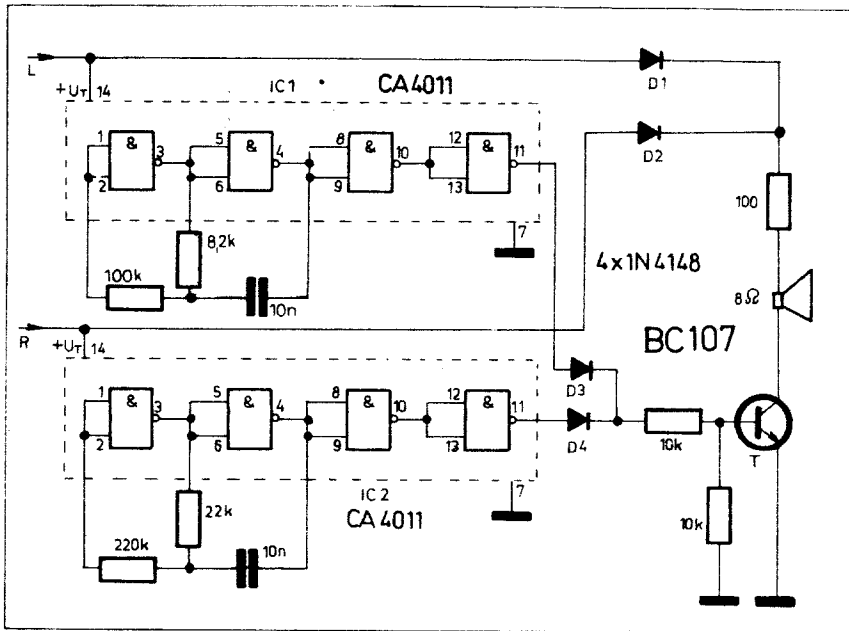
26. ábra. Irányjelző-kontroll telefonhallgatóból

Irányjelző-kontroll

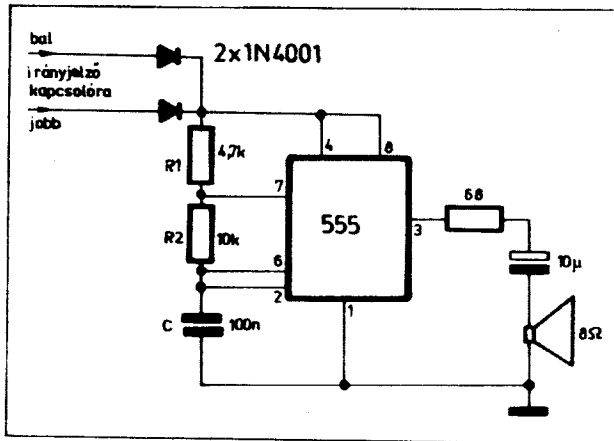
A szórakozott gépjárművezető számára akusztikus jelzőberendezést készíthetünk, amely az irányjelző működtetésekor szólal meg, és megakadályozza az index „kintfelejtését”. Az áramkört egy postai telefonhallgató dobozába építhetjük be, miután mindössze öt db alkatrészt tartalmaz (26. ábra). A tranzistoros oszcillátor tekercsei maguk a hallgató-tekercsek, hangkeltésre is a hallgató szolgál. A tekercsek helyes menetirányát bekapcsolásakor meg kell állapítani, hogy az oszcillátor rezegni tudjon. A hang kellemes magasságát a 68 nF-os kondenzátor változtatásával állítjuk be. A kis készüléket az irányjelző-kapcsolóra kell kötni.

A 27. ábrán látható áramkör is erre a célra szolgál, azonban különböző magasságú hanggal jelzi, hogy az irányjelzés jobb vagy bal felé történik-e. Az R és L vezeték a jobb ill. bal oldali irányjelző izzókra kapcsolódik, a készülék innen kap tápfeszültséget. A kétféle magasságú hangot a CA 4011-es MOS-IC-k első két kapuja állítja elő astabil multivibrátor kapcsolásban (ez együttal példa a logikai kapukkal kivitelezett astabil fokozatra). A másik két kapu a tranzistoros erősítő meghajtására szolgál, amely az IC-k kimeneteiről kapott négyyszögjeleket erősíti a kis hangszóró számára. A jobb oldalra történő irányjelzésnél mélyebb hangot kapunk. A D_1 - D_4 diódák az IC-k kimeneteit, ill. a jobb és bal oldali irányjelző áramkört választják szét egymástól.

Az igen sokféle célra alkalmazható 555-ös „timer IC” közvetlenül alkalmas egy kisebb hangszóró működtetésére. Ezzel az IC-vel is bemutatunk egy irányjelző-kontroll kapcsolást (28. ábra). Az 555-ös IC-vel kivitelezett



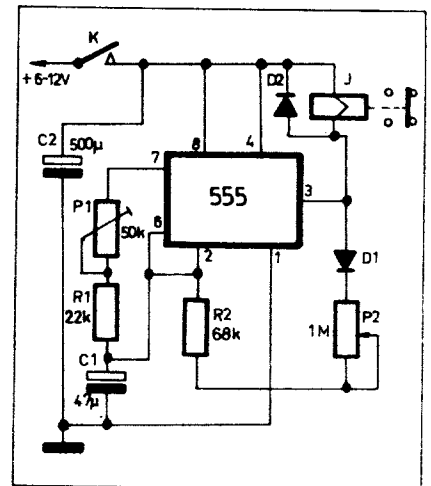
27. ábra. Kéthangú irányjelző-ellenőrző



28. ábra. IC-s irányjelző-ellenőrző

zett P_2 potenciométerrel állíthatjuk be kb. 2 és 40 mp között, a P_1 trimmerpotenciométert pedig a motor holtidejének a megfelelően kell beállítani (az ablaktörő elindulásától a motorérintkezők zárásáig eltelt idő). A diódák univerzális szilícium típusok.

Érintkező nélküli, IC-s villogó irányjelző és elakadásjelző kapcsolás szerepel a 30. ábrán. Az ütemadó itt a 4001-es MOS-IC első két NAND-kapuja, az ismert astabil multivibrátor kapcsolásban. A jel kitöltési tényezője 1:1, az impulzusfrekvencia 0,5–1,5 Hz, amely az időzítő RC-tagokkal pontosan beállítható. A négyoszogjel a $G_2 - G_4$ kapukon keresztül a $T_1 - T_2 - T_3$ darlington fokozatot nyitja-zárja, amelyek az irányjelző izzókat kapcsolgatja. A K_1 irányjelző kapcsolóra van kötve a K_e elakadásjelző kapcsoló, melyet ha zárunk, az összes irányjelző izzót párhuzamosan kapcsolja, így azok egyszerre villognak. A T_3 teljesítmény-transzisztor jó hűtést igényel.



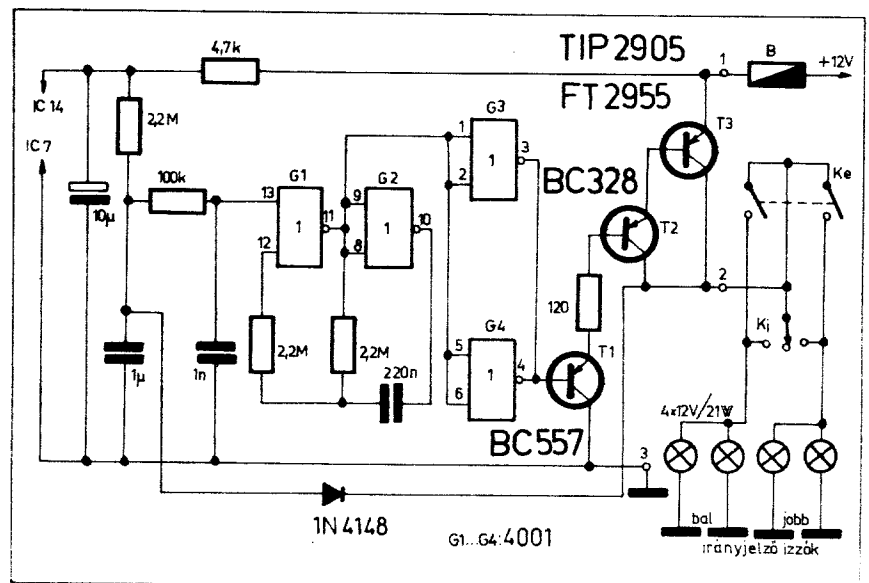
29. ábra. Ablaktörő ütemvezérlő integrált áramkörrel

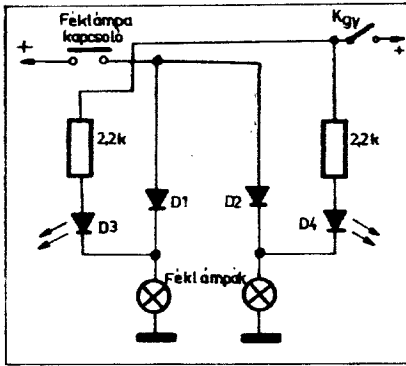
astabil multivibrátor számunkra legkellemesebb frekvenciáját a C kondenzátor értékének változtatásával szabályozhatjuk be.

Ütemadó kapcsolások IC-vel

A 29. ábrán látható, erősen aszimmetrikus kitöltési tényezőjű astabil multivibrátor szintén az 555-ös időzítő IC-vel készült és ebben az elrendezésben ablaktörő-ütemvezérlőként funkcionál. Az IC kimenő árama elegendő egy jelfogó vezérléséhez, melynek kétáramkörös érintkezői a már ismert módon az ablaktörőmotort helyezik feszültség alá, ill. zárják rövidre fékezésnél. A két ablaktörés között eltelt idő hosszát a műszerfalon elhelye-

30. ábra. Integrált áramkörös irányjelző-ütemadó





31. ábra. Féklámpa-ellenőrző

Féklámpa-áramkörök

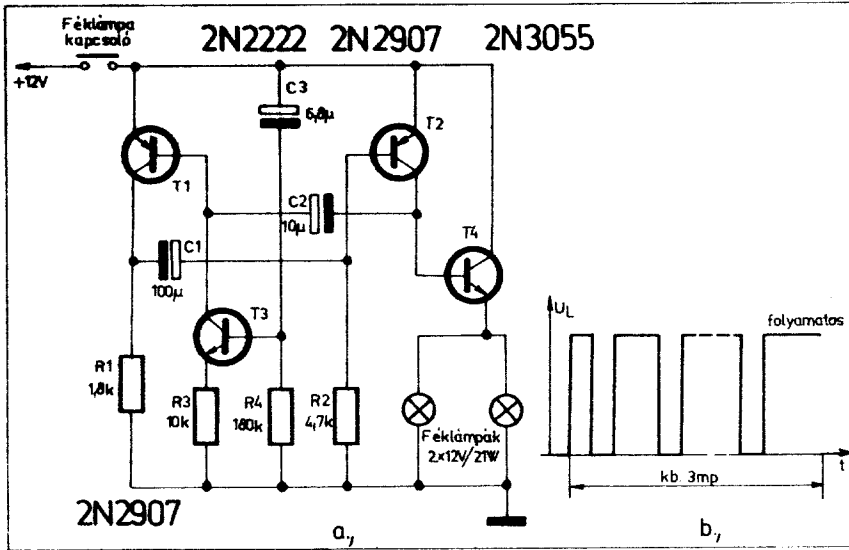
A féklámpa kiégését nem mindig vesszük észre, pedig ez balesetveszélyes helyzetet teremthet. A 31. ábrán látható egyszerű áramkör a műszerfalán elhelyezett D_1 és D_2 LED-ekkel figyelmeztet az esetleges hibára. Hibátlan féklámpák esetén a gyújtás bekapcsolásával a LED-ek világitani kezdenek. Ha kiég valamelyik izzó, a megfelelő LED fénye kialszik. Fékzésnél a LED-ek elalszanak – jelezve a féklámpák vezetékének folytonosságát (ha most égve marad valamelyik, ez hibát jelez). Hasonló jelzést készíthetünk a hátsó zárófény áramkörének ellenőrzésére is. A LED-ek típusa bár-

milyen lehet, a D_1 és D_2 diódáknak azonban el kell bírniuk a megfelelő izzó áramát.

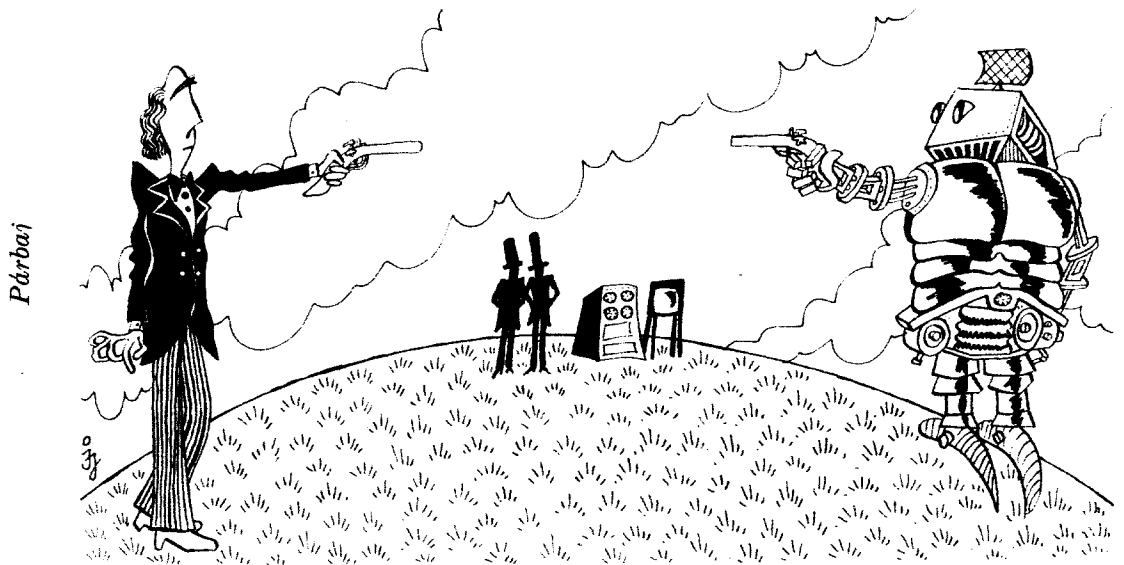
Féklámpa-villogtatóról – amely a fékezés megkezdésekor figyelmeztető jelzést ad – már jelent meg lapunkban közlemény. Az ott szereplő berendezés hátrányára írható azonban, hogy a féklámpa nem teljes fényerővel „indult”. Az itt közölt villogtató mentes az előbbi hátrányoktól.

A készülék a féklámpákra a 32b ábrán látható jelalakú feszültséget kapcsolja, tehát kb. 3 mp-ig rövid időre, de egyre ritkuló időközökben megszagatja a féklámpa-izzók áramkörét, majd ezután a lámpák már folyamatosan égnek, amíg a féket benyomva tartjuk. A szaggatást egy időben változó frekvenciájú astabil multivibrátor segítségével biztosítja a berendezés (32a ábra). A multivibrátor két tranzisztort a T_1 és T_2 képezi, a T_2 kollektorán levő jel a T_3 emitterkövetőt kapcsolgatja, amely a féklámpák áramkörét szaggatja. A T_1 időzítő bázisellenállása a T_2 tranzisztor kollektorköre, valamint ennek 10 kohmos emitterellenállása. Bekapcsoláskor – a féklámpa-kapcsoló zárásakor – a C_3 kondenzátor töltetlen, így a T_2 tranzisztor bázisáramot kap és vezet, az astabil fokozat rezegni kezd. A C_3 töltődésével a T_2 bázisárama egyre csökken, a tranzisztor zárni kezd és ellenállása nő. Így az astabil multivibrátor frekvenciája csökkenni kezd. Végül a T_2 teljesen lezár, a rezgés megszűnik, T_2 és T_3 nyitva marad és a lámpák folyamatosan égnek. A T_3 tranzisztort itt is hűtőfelületre kell szerelni.

Bár a készülék jelzése nagyon figyelemfelhívó és a közlekedés biztonságát fokozza, a jelenleg érvényben levő közlekedésrendészeti szabályok szerint alkalmazása, ha nem is kifejezetten tiltott, legalábbis vitatható.



32. ábra. Féklámpa-villogtató áramkör





SERVINTER

SERVINTER ISZ KÖZPONTI IRODA

Budapest VII.,
Landler J. u. 26.

Telefon: 227-496, 425-932, 429-564

Telex: 22-6801

Levél cím: 1406 Budapest, Pf. 18.

Mutatós villamosmérőműszer részleg:

Budapest VII., Marek József u. 28.

Telefon: 222-443

Elektronikus részleg

Budapest, VII. Hernád u. 40.

Telefon: 424-153, 426-639

Analitikai részleg

Budapest VII., Hernád u. 40.

Telefon: 424-153

Ipari elektronikai részleg

Budapest XIV., Dorozsmai út 65.

Telefon: 634-928

Gyártó üzemegység TPA-i számítógép szerviz

Budapest VII., Nefelejcs u. 40.

Telefon: 424-856

Gépkocsi-műszer és finommechanikai részleg

Budapest VII., Marek József u. 17.

Telefon: 424-153

Furatgalvanizált nyomtatott áramkörű lemezt
gyártó részleg

Budapest XIV., Őrs Vezér u. 32—34.

Telefon: 841-361

Vállaljuk hazai és külföldi

- Mutatós villamos műszerek és regisztrálók,
- Elektronikus és nukleáris műszerek,
- Akkumulátortöltők,
- Analitikai műszerek és mérlegek,
- Gépkocsi műszerek, taxiórák,
- TPA, TPA-i számítógépek

**javítását és karbantartását
valamint**

**furatgalvanizált nyomtatott áramköri lemezek
készítését és szerelését.**

Különleges erősítők

Sipos Gyula okl. IC szakmérnök, EMG

Az amatőrök körében változatlanul igen nagy érdeklődésre tart számot a Hi-Fi erősítők témaköre. Mondhatni, egy valamirevaló erősítő megépítéséig úgyszólván minden amatőr eljut előbb-utóbb, hiszen az egyszerű vagy közepes bonyolultságú áramkörök és készülékek eredményes megépítése sokak számára biztosít sikerélményt, a szakmai képzettségtől függetlenül. A gyakorlatban azonban meglehetősen sok nehézség merül fel a megvalósítás során. A szerző az olvasói levelek, személyes megkeresések alapján megkísérelte felmérni a leggyakoribb problémákat, a kudarok okait és néhány különleges Hi-Fi „csemege” bemutatása mellett segítséget szeretne nyújtani mind a kezdő, mind a haladó amatőröknek ezen írásával.

1. Méretezés

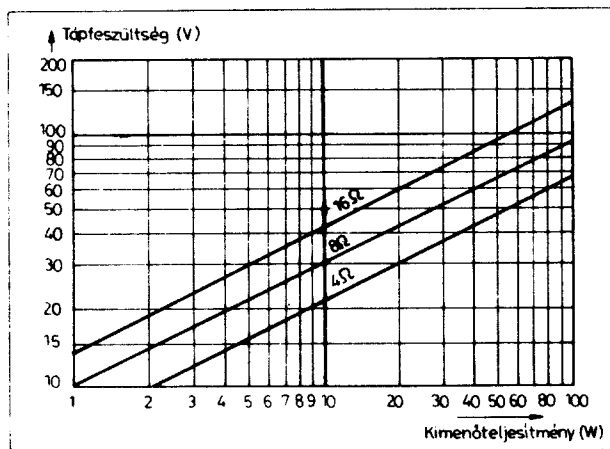
A problémák tulajdonképpen még az építés előtt fellépnek. Sajnos, sok ama-

tőr nem méri fel kellőképpen (megfelelő önkritikával) saját képességeit és műszerparkját, így az első kudarok után a kapcsolást, a szerzőt, az elektronikát, a félvezetőket okolja a nehézségeikért. Úgyszólván majd minden esetben elmarad a teljes áramkör hozzávetőleges méretezése az ohm-törvény szerint, aminek azután többszáz, esetenként (hangsugárzók!) több ezer forint kár a következménye. Az egyszerűbb esetben az erősítés vagy a kimenő teljesítmény nem elegendő, míg túlzottan nagy tápfeszültség és/vagy kis terhelőimpedancia esetén a végtranzisztorok, hangszórók meghibásodhatnak az első bekapcsolás alkalmával.

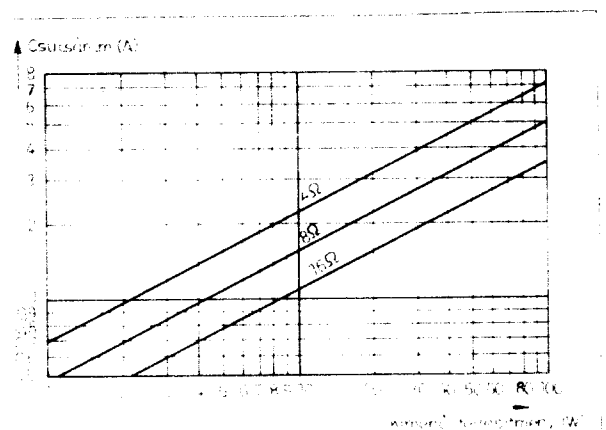
A tervezés során el kell dönteni, milyen hangszóróimpedancia mellett, hány watt kimeneti hangfrekvenciás teljesítményt kívánunk előállítani. Nem kevés esetben ezt a hálózati transzformátor dönti el, ugyanis a vasanyag gyakran már megvan, így az átvihető teljesítmény is adott. Egy átlá-

gos Hi-Fi erősítő teljes határfoka a kiszolgáló áramkörökkel, hálózati egyenirányítórésszel együtt általában 50–60% körül van teljes kivezérlésnél, így egy 40 W körüli transzformátorral csak 2×10 W kimenő teljesítményű erősítőt építhetünk. Egy ilyen erősítő (nem folyamatos) csúcs-kimenőteljesítménye megfelelően nagy pufferekkelk segítségével a kivezérlési csúcsokban elérheti a 2×15 wattot is, de ennél többre neigen számíthatunk.

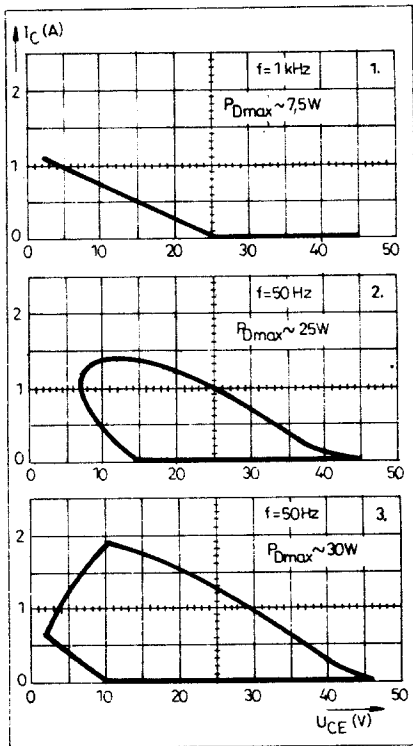
Az 1. ábrán diagramokat láthatunk különböző kimenő teljesítményű erősítők előírt kimeneti terhelőimpedanciája és szükséges tápfeszültsége gyors méretezésére. Az ábra alapján is nyilvánvaló, hogy egy megépített erősítő, melyet pl. 8 ohmos terhelésre méretezett a konstruktőr, nem adja le a névleges kimenő teljesítményt 16 ohmos hangszórónál (csak a felét), míg 4 ohmos hangszórónál az erősítő végtranzisztorai, esetleg a hangszóró is tönkremehetnek kellő védelem, vagy meggondoltság hiányában. A túlterhe-



1. ábra. Összefüggés a tranzisztoros Hi-Fi erősítő terhelőimpedanciája, megkívánt kimeneti teljesítménye és a szükséges teljes tápfeszültség között

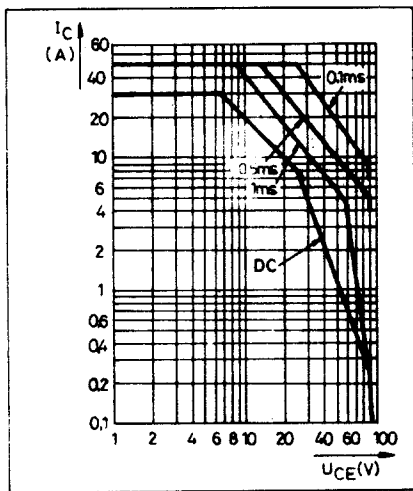


2. ábra. Összefüggés a tranzisztoros Hi-Fi erősítő terhelőimpedanciája, megkívánt kimeneti teljesítménye és a fellépő kollektor-csúcsáram között, ohmos terhelés esetén



3. ábra. Egy Hi-Fi erősítő egyik végtranzistorának munkagörbéi 1 ohmos terhelés, teljes kivezérlés, 2 kapacitív terhelés, teljes kivezérlés és 3 kapacitív terhelés és túlvezérlés esetén

lés létrejöhet azáltal is, hogy alkalmi összeállításként párhuzamosan kapcsolunk hangszórókat. Ilyen értelemben viszont nem számít párhuzamos kapcsolásnak például egy kétutas hangszóró 2 db (mély- ill. magasugárzó) hangszórója, ugyanis a beépített hangváltó a keresztelési frekvencia



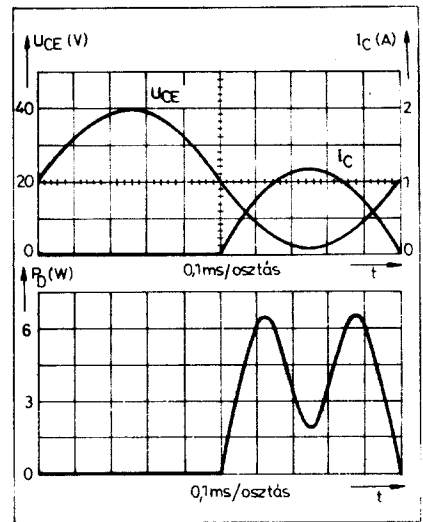
4. ábra. Egy tranzisztor teljes munkaterülete egyenáramú és impulzusüzemben

cia alatt az egyik, felette a másik hangszórót mintegy leválasztja az erősítőről, így az erősítőt terhelő impedancia a teljes hangfrekvenciás sávban csakis egy hangszóró impedanciájával egyezik meg. Helyes méretezésű és kivitelű, tetszőleges sávra osztott hangszóró esetében ez mindig így van.

Ha a méretezés során kiválasztottuk a hangszóróimpedanciát és tápfeszültséget, a 2. ábra diagramjai alapján tájékozódhatunk a végtranzistorok maximális kivezéréshöz tartozó csúcsáramai felől. Mivel az előbbieken alapján meghatároztuk a tápfeszültséget, most pedig már ismerjük a legnagyobb csúcsáramot, a két adat ismeretében kiválaszthatjuk a megfelelő adatokkal rendelkező végtranzisztor-párt. Mindenképpen olyan félvezetőt alkalmazunk, amelynek határadatai elegendő tartalékkal képesek feladatukat betölteni. Lehetőleg a tranzisztorok U_{CE} feszültsége 15–20%-kal, a megengedhető kollektorcsúcsáram 100–200%-kal legyen nagyobb, mint a két diagram alapján számított értékek.

Ez azonban még nem minden. Vizsgáljuk meg egy Hi-Fi erősítő egyik végtranzistorának munkagörbéjét a szokásos, lényegében „B” osztályúnak tekinthető üzemben. A 3. ábrán egy oszcilloszkópos vizsgálat alapján készült rajz mutatja, hogy ohmos terhelésnél a tranzisztor csupán a tápfeszültség kb. 1/2 értéke alatti tartományban vezet. Kapacitív terhelésnél viszont (kimeneti elkö, hangszóró hangváltója!) a munkaegyenes helyébe elliptikus munkagörbe lép, amelynek egyes pontjain az eszköz disszipációja a nagyobb pillanatnyi áramértékek miatt lényegesen nagyobb, más pontjain kisebb, mint az ohmos terhelés esetén.

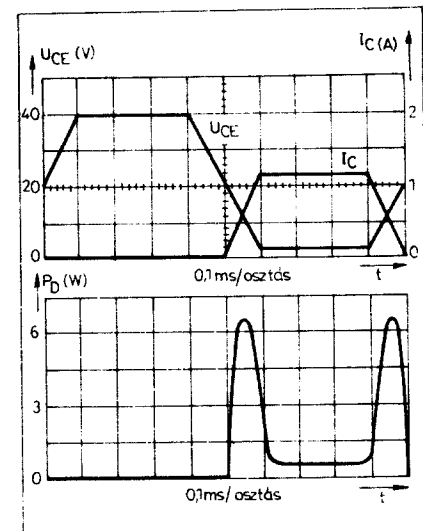
Különösen kritikus a helyzet a kapacitív terhelésre dolgozó és pillanatnyilag túlvezérelt tranzisztor esetében. Látható, hogy az elsődleges számításokhoz képest a munkaponti áram közel a kétszeres értéket is felvehet, ráadásul éppen olyan kollektorfeszültség-tartományban, ahol az eszköz várható pillanatnyi disszipációja maximális. A jobb félvezető-katalógusok közlik a teljesítménytranzisztorok 4. ábra szerinti munkaterület-ábráját, melyen jól látható, hogy „egyenáramú” (ohmos) üzemben biztonságosan mely feszültség- és áramtartományban üzemeltethető a szóban forgó félvezető. A legkisebb területet lefedő törtvonalas görbe („DC”) a legnagyobb biztonság területét határolja be; ebből a területtől a félvezető csökkentett biztonsággal ms, μ s időtartamokra kiléphet egy nagyobb disszipációjú területre. Ha most a 3. ábra 3. görbéjét átrajzoljuk ebbe a diagramba, láthatjuk, hogy veszélyesen megközelítettük a biztonságos működés határhelyzetét. Íme tehát a magyará-



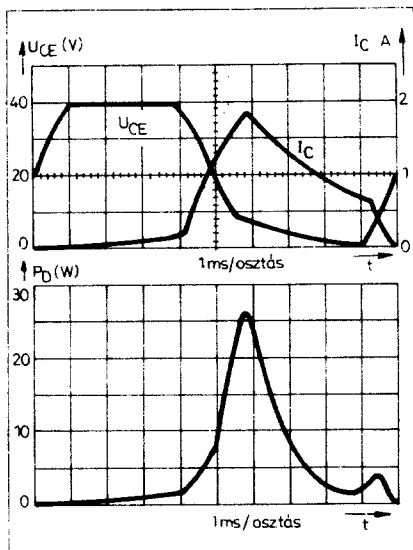
5. ábra. Egy Hi-Fi erősítő egyik végtranzistorának kollektorfeszültség- és kollektoráram-jelalakjai szinuszos, teljes kivezéréskor, valamint a pillanatnyi tranzisztordisszipáció (ohmos terhelés)

zata a számos, misztikusnak tűnő végtranzisztor-meghibásodásnak.

Miután látható, hogy elsősorban az áramnövekmény miatt léphetnek fel problémák, célszerű mindenképpen a nagy (megengedhető) kollektoráramú tranziszortípusok alkalmazása. De probléma van a pillanatnyi csúcseljesítménnyel is. Figyeljük meg az 5. ábrán, hogy a „B” osztályú üzem következtében, szinuszos jelnél és ohmos terhelés esetén csupán az egyik félperiódusban, ekkor viszont kétszer lép fel



6. ábra. Egy Hi-Fi erősítő egyik végtranzistorának kollektorfeszültség- és kollektoráram-jelalakjai szinuszos jellel történő túlvezérlésnél, valamint a pillanatnyi kollektordisszipáció (ohmos terhelés)



7. ábra. Egy Hi-Fi erősítő egyik végtranzisztorának kollektorfeszültség- és kollektoráram-jelalakjai szinuszos jellel történő túlvezérlésnél, kapacitív terhelésnél, valamint a pillanatnyi disszipáció

disszipációs maximum. A 6. ábrán látható, hogy ohmos terhelésnél a túlvezérlés nem változtatja meg a disszipációs csúcserőtekeket (mindkét esetben 6...6,5 W). A 7. ábrán viszont megfigyelhetjük, hogy a kapacitív terhelés lényegesen eltorzítja az eddig szimmetrikus két csúcús disszipációs diagramot és a csúcserőteke rövid időre az előbbi érték négyszerese lesz. Mindez arra utal, hogy az eddigieknél sokkal gondosabban kell méretezni, kiválasztani a tervezett erősítőhöz tartozó végtranzisztor-páros.

Mivel a végtranzisztor pillanatnyi csúcsteljesítmény-többlete a terhelés fázistolásának egyenes következménye, a 8. ábra diagramja alapján méretezhetjük pillanatnyi csúcsteljesítményre – így maximális biztonságra – végtranzisztorainkat. Általában azonban elegendő a tapasztalati úton 60'-osnak választható és 1,8-es szorzót eredményező fázistolás figyelembevétele, így a tápfeszültségből és a hangszóróimpedanciából egyszerűen számítható a végtranzisztor minimális disszipációja:

$$P_{d \min} = 1,8 \frac{U_t^2}{8 R_t}$$

Egyszerű számpéldával lehet a méretezést szemléltetni. Tervezzünk egy 30 W kimenő teljesítményű erősítőt 8 ohmos terhelésre. Az 1. ábra alapján megállapítható, hogy ehhez legalább 50 V-os tápfeszültség (vagy 2×25 V-os) szükséges. Ha most figyelembe vesszük, hogy egyrészt az erősítő végtranzisztorainak az emitterellenállásain és magukon a tranzisztorokon kb. 3–4 V esik, továbbá a tápfeszültség a teljes kivezérlésnél kissé leesik, cél-

szerű kb. 60 V-os terheletlen tápfeszültséget választani.

Milyen disszipációjú tranzisztort válasszunk? A 2. ábráról leolvasható, hogy a kollektoráram ohmos terhelésnél legalább 2,75 A lesz csúciban, míg kapacitív terhelésnél közel ennek a kétszerese is előfordulhat. Így a maximális biztonságra tervezve, az előbbi képlet alapján 100 wattos tranzisztorokat kell alkalmaznunk, legalább 5–6 A körüli csúcárammal.

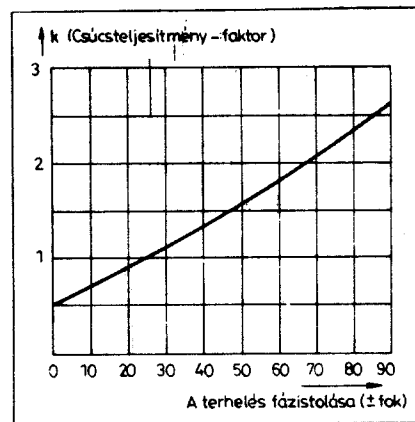
Fentiek alapján az Olvasó ellenőrizheti erősítőjét, hogy a biztonságos működés feltételeit milyen mértékben teljesíti a megépített berendezés, illetve új erősítőt tervezhet igen nagy biztonsággal. Sajnos, a tapasztalatok szerint igen sok végfokozat megy tönkre amatőrök készületeiben az alulméretezett végtranzisztorok miatt. Mivel a félvezetőcégek a tranzisztorok határadatait statisztikai módszerekkel állapítják meg, az alulméretezett végtranzisztor-páros várhatóan sokkal könnyebben, hamarabb hibásodik meg, mint egy jól, vagy túlméretezett. Itt az olcsóbb megoldás hosszú távon igen drága lehet!

2. A torzításokról

A különféle Hi-Fi erősítőket építő amatőrök legtöbb esetben teljesen tanácstalanok egy új, vagy még újabb kapcsolás megtekintésekor. Hasonlóképpen van ez egy gyári, vagy amatőr kivitelű erősítő specifikált, vagy mért adatainak kiértékelésével. Számos vitának és beszélgetésnek képezi alapját az erősítők és egyéb hangátviteli berendezések minőségi értékelése, pontosabban ennek tisztázatlansága, a minőségi mutatók tényleges szerepének és értékrendjének kellő meg nem értése. Talán a legnagyobb zűrzavar a torzítások körül van.

Közismert, hogy egy gyári vagy egy megépített erősítő a specifikált adatoktól függően – de sok esetben attól függetlenül is, a meghallgatás alapján – valamilyen minőségi osztályba sorolható. A probléma viszont ott van, hogy néha a meghallgatási teszt ellentmond a mérhető, vagy gyárilag specifikált adatoknak, illetve azonos torzításúnak mért erősítő közül az egyik kifejezetten bántó hangképet szolgáltat, míg a másik a hallgatóság többségére igen jó benyomást tesz.

Sajnos, az erősítő minőségének eldöntésére az amatőr műszerpark hiányosságai miatt mérés útján igen ritkán van lehetőség (tehát a meghallgatás itt döntő), viszont a tapasztalatok szerint a szokásos harmonikus torzítás mérése üzemi szinten sem ad lényeges tájékoztatást az erősítőről, így a meghallgatás itt is igen fontos. Tulajdonképpen az egész problémakör egyetlen fő ok köré csoportosul: mind az amatőrök, mind a szakemberek je-



8. ábra. A terhelés fázistolása miatt figyelembe veendő csúcsteljesítmény-faktor különböző fázistolások esetén

lentős hányada nem tulajdonít kellő jelentőséget az erősítők torzításviszonyai sokféleségének.

Két-három évtizeddel ezelőtt, amikor még csupán elektroncsövekkel tudtunk Hi-Fi erősítőt építeni, a szokásos harmonikus torzítási mérési adat elegendő információt adott egy erősítő tulajdonságairól. Ennek két oka is volt. Egyrészt ezek a torzítási adatok nem voltak túlságosan kicsinyek, másrészt az elektroncsöves erősítők lényegesen másképpen viselkednek, mint a félvezetős erősítők. A bűnös általában a félvezetős erősítő tranzisztorainak nyitóirányú karakterisztikája, a tápfeszültség majdnem teljes kihasználása, a termikus lengések a félvezetőkön belül és a primitív, eleve hibás rendszertechnikájú kapcsolás. A tapasztalat azt mutatta, hogy a jobb mérési eredmények ellenére sokkal több kifejezetten rossz hangzású (félvezetős) kapcsolás üzemel amatőrjeink körében, mint korábban, az elektroncsöves korszakban.

Az erősítők minőségének megítélése során a leggyakoribb mért vagy specifikált adat a *harmonikus torzítási tényező*. A vizsgálat során egyetlen, meghatározott frekvenciájú jelet bocsátva az erősítőre mérjük, hogy milyen másodlagos jeleket és milyen amplitúdóval kapunk az erősítő kimenetén. Sajnos, ez a mérés úgyszólván még tájékozódásra sem elegendő, mivel talán soha az életben nem hallgattunk otthonunkban 1 kHz-es, mondjuk 2×20 wattos jelet. Ez a mérési módszer csak az egészen durva hibák kiszűrésére alkalmas, mégis minden gyári katalógus ezt az adatot közli, mint legjellemzőbbet.

A valós életet, a szokásos használatot sokkal jobban megközelíti az *intermodulációs torzítási tényező* vizsgálata, mérése. A gyakorlatban ugyanis mindig jelkeveréket hallgatunk erősítőnkön és ez teljesen új helyzetet teremt. A két jel az erősítő görbe karakterisztikáján összekeveredve rendkívül bo-

nyolcúttal módosított, amplitúdóban és frekvenciában modulálja egymást, és roppant bántó, zűrzavaros hangképet eredményezhet. Noha több mérési módszer is elképzelhető és létezik is, a legtöbb országban bevezetett szabvány szerint a két mérőjel frekvenciájának viszonya 1 : 8, míg a kisebb frekvenciájú jel amplitúdója négyszerese a másikénak. Ezzel a jelkeveréssel kell az erősítőt a névleges teljesítményre kivezérelni. A keletkező új jelek a magasabb frekvenciájú hangkör csoportosulnak, mivel az alacsonyabb frekvenciájú jel mintegy modulálja a magasabb frekvenciáját. A DIN 45 500-as szabvány $f_1 = 250$ Hz, illetve $f_2 = 8$ kHz-es frekvenciájú jelet ír elő. Ez azt jelenti, hogy a 8 kHz-es jel köré meglehetősen nagy sávzélességű két oldalsáv csatlakozik; ennek amplitúdóját viszonyítják azután az eredeti jelhez.

Elmondható, hogy az az erősítő kelt kedvező benyomást, amelynek intermodulációs torzítása kisebb 1%-nál. Ez viszont csak úgy érhető el, hogy félvezetős erősítőben figyelembe vesszük a tranzisztorok sajátosságait és megfelelő kapcsolástechnikával törekszünk ezen torzításfajta kis értéken való tartására. A későbbiekben bemutatott erősítők mintapéldául szolgálnak erre. Sajnos, a torzítás mérése még ipari szinten is csupán egy-két helyen megoldott, amatőr eszközökkel nem lehetséges. A megoldást csupán a megfelelő kapcsolás utánépítése jelenti.

Világszerte megoldatlan – egységes elvi alap hiányában – a *transziens intermodulációs torzítás* specifikálása és mérése. Ezen torzításfajta keletkezése különösen a jelentős negatív visszacsatolást tartalmazó erősítőkben gyakori, és gyors vagy nagyamplitúdójú jelnél roppant kellemetlen. A jelenség nagyon érdekesen jön létre. Ha a Hi-Fi erősítő jelentős belső (visszacsatolt) erősítéssel rendelkezik és elegendően nagy a nyílthurkú frekvencia-menet sávzélessége (tehát látszólag igen jó erősítőről van szó!), gyors és nagyamplitúdójú jellel történő vezérlésnél a visszacsatoló hurokban igen nagy túllövést tartalmazó jel halad a kimenetről a bemenet felé. Ez a jel a szokásos visszacsatolt jelamplitúdóhoz képest akár százszoros is lehet, ami azután durva túlvezérlést eredményezhet, ha az erősítő nem rendelkezik elegendő kivezérlési tartalékkal. Ez a túllövés általában vágást szenved és így egyes pillanatokban az intermodulációs torzítás eléri a 100%-ot is! A jelenségre – a tapasztalatok szerint – a fül roppant érzékeny. Hasonló jelenség zajlik le akkor, ha a negatív visszacsatoló hurok külön DC- és külön AC-ágot tartalmaz. Az első hiba kiküszöbölhető azzal, hogy a végfokozat sávzélességét nagyobbra állítjuk be, mint az öt meghajtót, míg a második esetben a megoldás a közös AC-DC visszacsatoló hurok alkalmazása.

A *keresztelési torzítás* az erősítők AB- illetve B-osztályú működéséből következik, az amatőrök előtt meg lehetőségen közismert a csökkentési mód is: elegendően nagy nyugalmi emitteráramot kell választani. Elsősorban kis hangerőnél okoz kellemetlen hanghatást. Szinuszos jellel történő mérés-kiderül, hogy a tranzisztorok lassúsága miatt 10 vagy 20 kHz-en sokkal nagyobb nyugalmi áram szükséges a torzítás eltüntetéséhez, mint 1 kHz-en (a tapasztalatok szerint TIP és BD tranzisztoroknál az 1 kHz-en mért értékek mintegy két-háromszorosa szükséges 20 kHz-en!).

Másodlagos keresztelési torzítás jön létre a végtranzisztorok bázisában tárolt töltés állapotváltozása miatt. Gyors jelnél minden állapotváltozás jelentős időkésséssel jön létre, így rövid torzítási csúcsok keletkeznek a keresztelési pont közelében. Ezt a torzítást mérsékelni megfelelő kapcsolástechnikával, továbbá elegendően gyors eszközökkel lehet. Sajnos, a leggyakrabban alkalmazott végtranzisztoraink (2N3055, BD-sor, TIP-sor) kissé lassúak. Kívánatos lenne legalább 15 – 20 MHz-es f_T -jú eszközök használata; illet csupán a legutóbbi időben kezdenek gyártani egyes cégek, kifejezetten Hi-Fi célra.

Mindezek után felmerül a kérdés, hogy milyen módszerekkel lehet azt elérni, hogy erősítőnk szép hangzású legyen, intermodulációs és különféle egyéb torzításai elhanyagolhatók legyenek. Több év kutatásai felderítettek ezzel kapcsolatban a legcélszerűbb módszereket; ilyen elvek szerint felépített erősítőket láthatunk, ismerhetünk meg majd a következő részben.

Legfontosabb szempontként azt kell megjegyezni, hogy egy olyan erősítő,

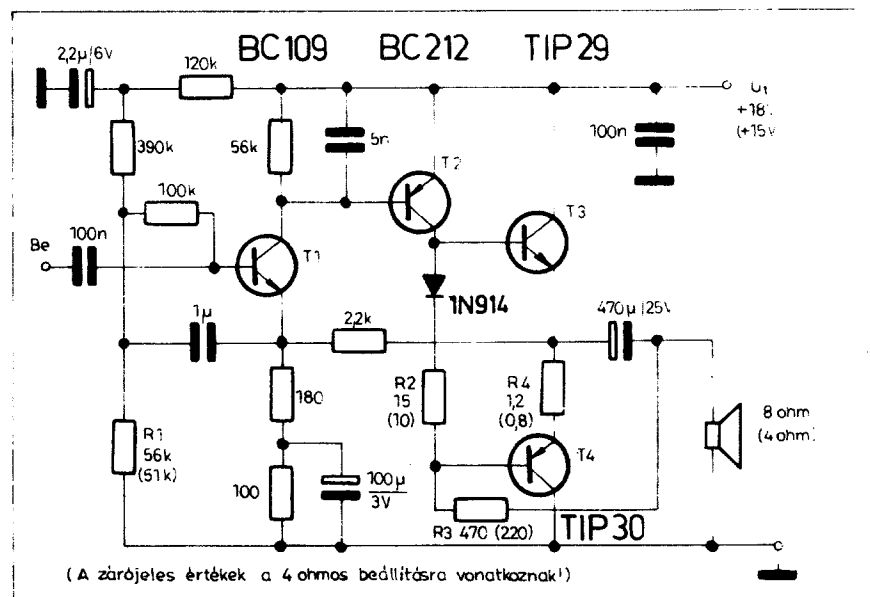
melynek torzítása negatív visszacsatolás nélkül tetemes (5 – 10%), számos, nagygyorsítású fokozatból áll, tranzisztora lassúak: eredőben rossz, nagytorzítású erősítőt képvisel, bármennyire is megnöveljük azután a negatív visszacsatolás mértékét. Ekkor ugyanis a harmonikus torzítás jelentősen lecsökken, de az intermodulációs torzítás szinte alig javul, a transziens torzítások pedig még meg is növekedhetnek.

Korszerű tervezésű, valóban kiváló torzítású az az erősítő, melynek fokozatai önmagukban is igen kis torzításúak (egy fokozaton belüli negatív visszacsatolás szükséges!), a végfokozat elvileg is, gyakorlatilag is szimmetrikus (tehát nem kvázikomplementer!) és a végfokozat minél közelebb van az „A” osztályú üzemeléshez, de legalább is nyugalmi árama bőségesen elegendő.

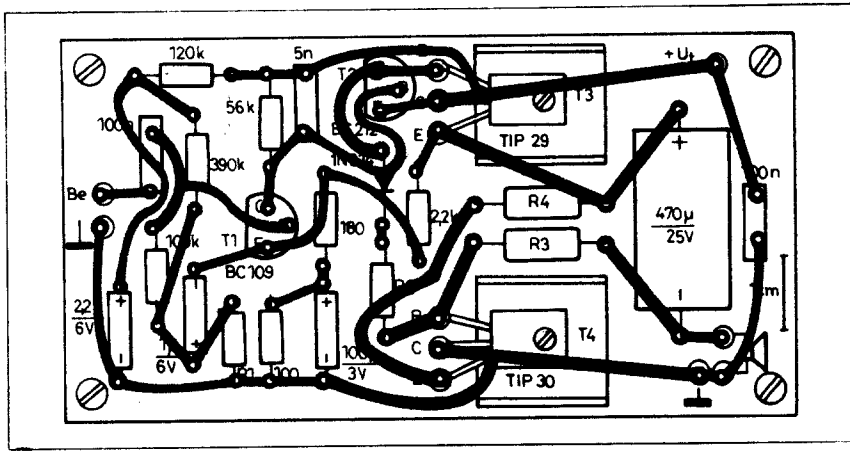
Az utóbbi években néhány kutatólaboratóriumban arra a következtetésre jutottak, hogy az eddigiektől eltérő utat kell keresni a torzítás csökkentésére. Az eredmények igazolták a kutatókat és tanúi lehettünk a torzítások elképesztő mértékű csökkenésének az új kapcsolástechnikájú erősítőkben. Elmondható, hogy a továbbiakban már a végerősítők torzításával nem kell foglalkozni; ezek az erősítők a közismerten maximális igényekkel fellépő olyan felhasználókat is kielégítik, mint a BBC hangmérnökei.

3. Végerősítők

A következőkben ismertetésre kerülő erősítők kiválasztásánál a cél az volt, hogy az Olvasók minden rétege találjon megfelelő erősítőtípust a maga



9. ábra. Egyszerű 3 wattos erősítő kapcsolása



10. ábra. A 3 wattos erősítő nyomtatási és beültetési rajza (alkatrész-oldal)

sámára, a mérsékelt igényektől az elektronika adta lehetőségek pillanynyi határáig. Valamennyi erősítő az adott elrendezésen belül elérhető legkisebb torzításra lett tervezve, de természetesen a minőség arányos az erősítő bonyolultságával.

A 9. ábrán a kezdő amatőrök számára ajánlott 3 wattos erősítő kapcsolása látható. Az egyszerűség ellenére a korszerű elvek szerint felépített áramkör harmonikus és intermodulációs torzítása kedvezően kis értékű. Megfigyelhető, hogy a végfokozat komplementer kivitelű, linearizáló emitterellenállással, a megfelelően nagy vezérlőfeszültséget szolgáltató T_2 tranzisztor kollektorellenállása a hangszóróra van kötve, így a kollektorfeszültség utánhúzást szenved a kimenő feszültségről a kimeneti csatolóelkő útján. A tranzien-intermodulációs torzítás (a továbbiakban: k_{TIM}) kis értéken tartása érdekében a kimenetről a bemenetre DC negatív visszacsatoló lánc állítja be a feszültségerősítést. Ez a negatív visszacsatolás gondoskodik ugyanekkor a kimeneti egyenpotenciál pontos beállításáról is.

Az erősítő torzítása $k_{tot} = 1\%$, 3 W kimenő teljesítménynél, 8 ohmos terhelésen, 18 V-os tápfeszültségnél. Ekkor bemeneti érzékenysége 380 mV, sáv szélessége 40 Hz...40 kHz. A nyugalmi telepáram 25 mA, 3 W-nál 290 mA.

Az áramkör bemérése során beállítani semmit nem kell, az összeállított kapcsolásnak üzemelnie kell. Ellenőrzendő a kimeneten az egyenpotenciál, ami T_1 emitterén jó közelítéssel a fél tápfeszültség (9 V). Csakis hangszóróval, vagy 8 ohmos műterheléssel indítsuk a bemérést, különben T_1 nem kap tápfeszültséget. Ha nem állna be a kimeneti egyenpotenciál, a T_1 bázisosztójának alsó tagját változtassuk finoman. A 10. ábrán az erősítő nyomtatási és beültetési rajza látható, szellős kialakításban, a szokásos alkatrész-problémák miatt. Természetesen ezt is

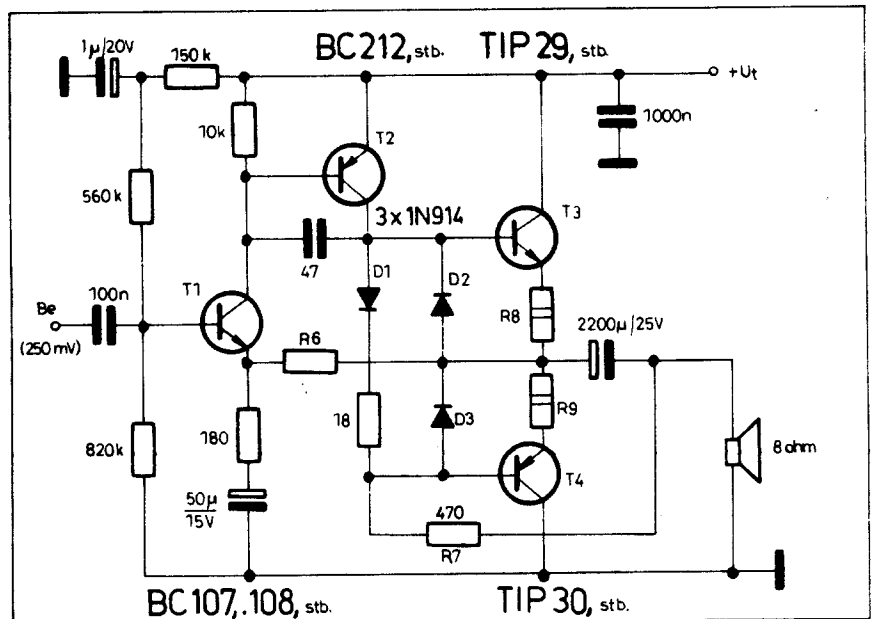
és a többi nyomtatott áramkört is sokkal kisebb méretben is meg lehet tervezni, de erre csak az alkatrészek beszerzése után gondoljon bárki. A hűtőfül alu-lemezből hajlítható, minél nagyobb méretben készítsük el.

A 11. ábrán az előbbi erősítő továbbfejlesztése látható. A néhány kisebb módosítás mellett leginkább figyelemre méltó a kimeneti túláramvédelem egyszerű és hatásos megoldása. A $D_1 - D_2 - D_3$ diódák együttdolgozva a végtranzisztorok áramfigyelő emitterellenállásaival, mindkét félperiódusban megvédik a tranzisztorokat a kimeneti túláramtól. Pozitív félperiódusban az R_2 -on eső feszültség nyitja D_2 -at és D_1 -en keresztül megfogja T_1 bázisát. A negatív félperiódusban hasonló a helyzet, ekkor D_2 nyit ki és védi D_1 -en keresztül T_2 -et.

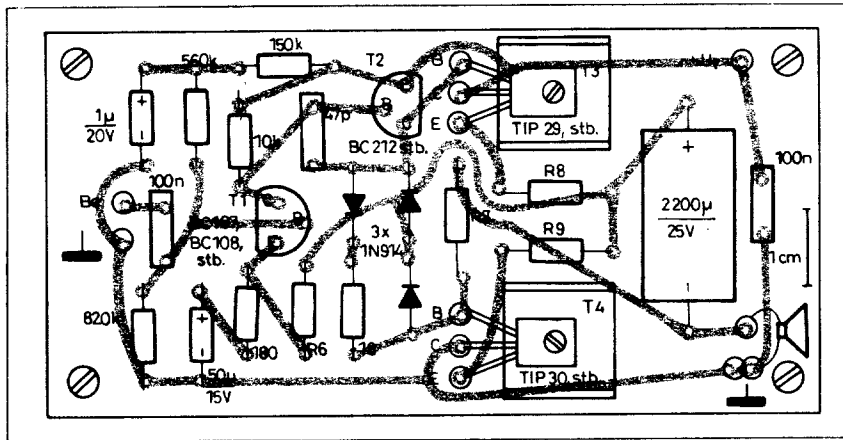
Ha a tápfeszültséget 18 V-ra választjuk, a kimeneti teljesítmény 8 ohmos terhelésen 3 W lehet, $k_{tot} = 0,25\%$ torzítás mellett. Az 5% torzításhoz tartozó kimenő teljesítmény 4 W, és ha kiemeljük a védődiódákat (D_2, D_3), akkor 4,5 W. A telepáram nyugalmi állapotban 25 mA, 3 W-nál 290 mA.

A tápfeszültséget felemelve 22 V-ra a kimenő teljesítmény megnő 5 W-ra ($k_{tot} = 0,25\%$), illetve 6 W-ra ($k_{tot} = 5\%$), diódák nélkül 6,7 W-ra. Az 5 W-os kivezéréshez tartozó telepáram megnő 370 mA-re. Az erősítő nyomtatási és beültetési rajza a 12. ábrán látható. A kapcsolás eredő minősége lényegesen jobb, mint egy TBA 800, vagy TBA 810 típusú integrált végfokozaté! Különösen áll ez az intermodulációs és a k_{TIM} torzításra. Az erősítő bemeneti impedanciája 300 kohm, a névleges kimenő teljesítményhez tartozó érzékenysége 250 mV.

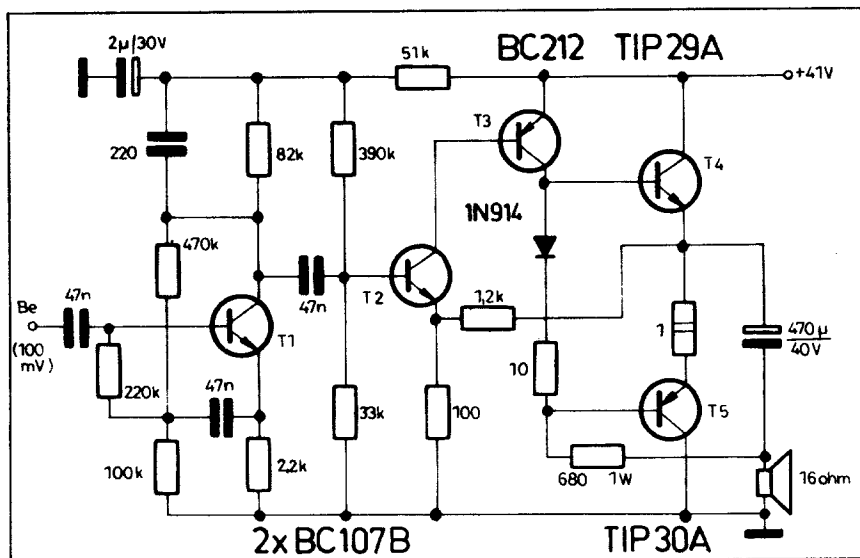
A 13. ábrán egy újabb továbbfejlesztés látható, 16 ohmos terhelésre, 41 V-os tápfeszültség mellett. Az erősítő 1% torzítással határolt kimenő teljesítménye 10 W. Kapcsolástechnikailag előerősítőre és ettől egyenáramúlag leválasztott végerősítőre tagolható. A végerősítő rész négy tranzisztoros szoros egyenáramú negatív visszacsatolással van ellátva, ez biztosítja a kapcsolás csekély érzékenységét béta-szórással, tranzisztortípus-függséssel szemben. T_1 emitterén a fél tápfeszültség értékének kell megjelenni nyugalmi állapotban. Eltérés esetén T_1 bázisosztójának alsó tagját változtassuk, de 1-2 V eltéréssel nem szabad foglalkozni. Természetesen ezt az áramkört



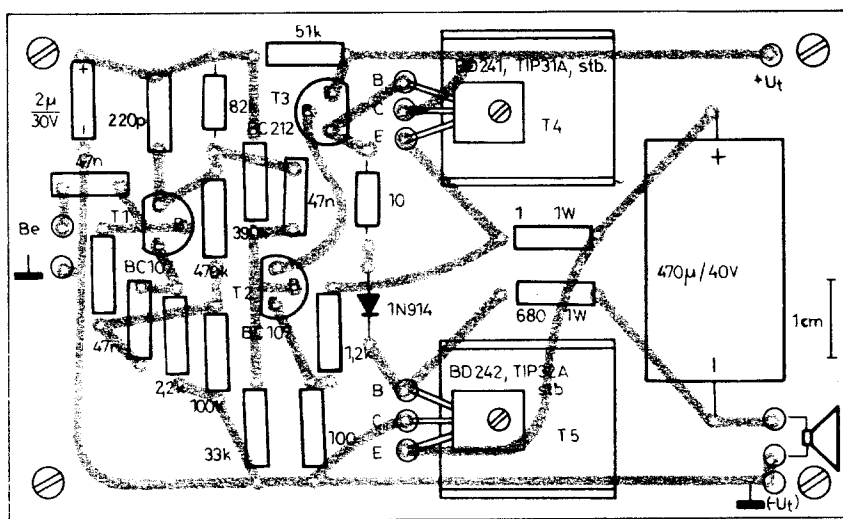
11. ábra. Egyszerű, 3...5 wattos erősítő kapcsolása. (Ha $U_t = +18V$, $R_8 = R_9 = 0,75\Omega$ és $R_6 = 3,9k$; ha $U_t = +22V$, $R_8 = R_9 = 0,47\Omega$ és $R_6 = 4,7k$)



12. ábra. A 3...5 wattos erősítő nyomtatási és beültetési rajza (alkatrész-oldal)



13. ábra. Jó minőségű 10 wattos erősítő kapcsolása



14. ábra. A 10 wattos erősítő nyomtatási és beültetési rajza (alkatrész-oldal)

sem lehet hangszóró, vagy 16 ohmos műterhelés nélkül bemérni, mivel T_2 nem kap kollektorfeszültséget.

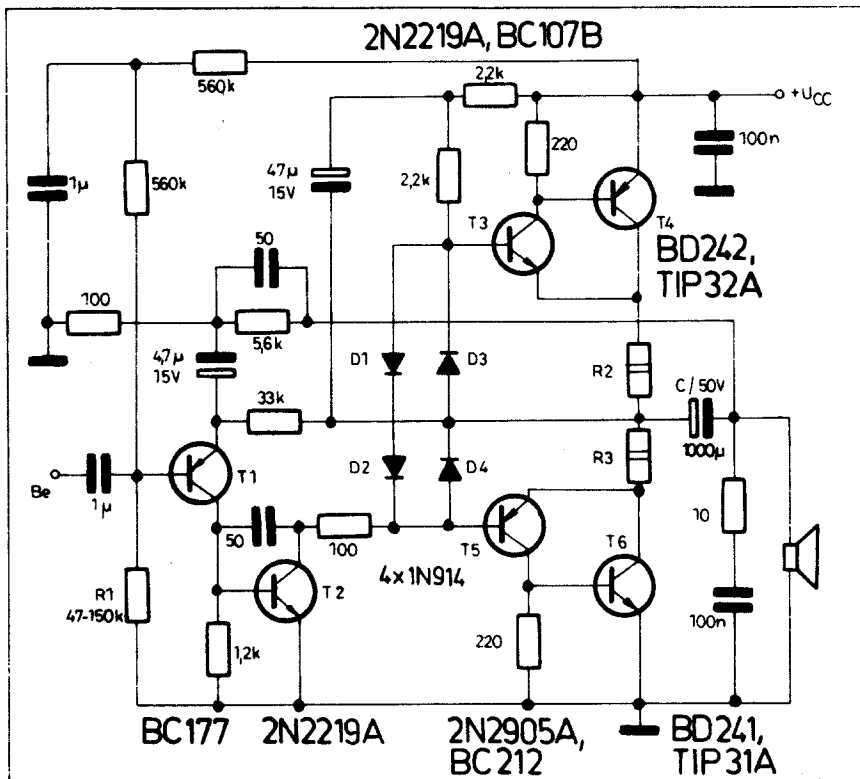
Mivel a szoros visszacsatolás miatt kissé érzéketlen a végerősítő-rész, a T_1 tranzisztorral kiképezett előerősítő gondoskodik a kellő érzékenységről. Ez a megoldás sokkal szerencsésebb K_{TIM} szempontból, mint a szokásos egyesített, DC-csatolt erősítő. Az eredő érzékenység így 100 mV 10 W-hoz, a bemeneti impedancia 250 kohm, a -3 dB-hez tartozó sáv szélesség 40 Hz...40 kHz, a jel-zaj viszony 72 dB. A kapcsolás nyugalmi árama 45 mA, míg 10 W-nál 390 mA telepárammal kell számolnunk. Egy célszerű nyomtatási és beültetési vázlat látható a 14. ábrán.

Az eddig bemutatott erősítők főképp a kezdők számára nyújtottak segítséget az egyszerű felépítéssel, viszonylag olcsó kivittel. A 15. ábrán látható, igen jó minőségű erősítő különösen kis intermodulációs torzításával emelkedik ki a hasonló típusok közül. A kompozit komplementer végtranzisztor-páros biztosítja a nagyjelű linearitást széles áramtartományban. Ennek következtében a harmonikus torzítás kb. azonos értékű, mint az intermodulációs torzítás, ami igen nagy eredmény.

A végtranzisztorok a 11. ábrán bemutatott erősítőben megismert áramhatárolós védelemmel vannak ellátva. A határolás és az alkalmazandó tápfeszültség a terhelőimpedanciától függ. A 4 ohmos beállításnál a szükséges tápfeszültség 35 V, a 20 wattos kimenő teljesítményhez tartozó harmonikus és intermodulációs torzítás egyaránt 0,8%, a bemeneti érzékenység ugyanakkor 200 mV, a bemeneti impedancia 30 kohm; a nyugalmi telepáram 15 mA, míg 20 wattnál 860 mA-t vesz fel a kapcsolás.

8 ohmos terhelésnél a 20 W-hoz már 45 V-os tápfeszültség szükséges, viszont a kisebb áramkivezérlés miatt a torzítások 0,5%-ra csökkennek. Ekkor az áramkör érzékenysége 300 mV, bemeneti impedanciája 100 kohm, nyugalmi telepáramja 25 mA, 20 W kimenő teljesítménynél felvett árama 700 mA. Az áramkör mindkét változatának sáv szélessége 40 Hz...100kHz. Természetesen az alsó frekvenciahatár a beépített elkők értékeinek növelésével lényegesen lejjebb szállítható ennél is, és az előző kapcsolásoknál is.

Az áramkör beméréskor külön semmiféle beállítást nem igényel; a kimeneti középfeszültséget (fél tápfeszültség) kell csupán ellenőrizni. Mindenestre ne használjunk a megadottnál lényegesen gyorsabb tranzisztorokat, mivel ekkor már nem érvényesek a feltüntetett kompenzáló kondenzátorértékek. Gerjedés esetén elsősorban T_2 visszacsatoló kondenzátorának értékét növeljük meg 100-200 pF-ig. Ha a középfeszültség lényegesen eltér-



15. ábra. Jó minőségű 20 wattos erősítő kapcsolása. (Ha $U_t = 35V$, $R_2 = R_3 = 0,33\Omega$, ha $U_t = 4,5V$ $R_2 = R_3 = 0,47\Omega$)

ne a megkívánttól, T_1 bázisosztójának alsó tagját változtassuk meg a kívánt irányba.

A 16. ábrán a kapcsolás egy célszerű nyomtatási és beültetési elrendezését láthatjuk. Méreteit leginkább a kimeneti csatolóelkő és a hűtőborda határozzák meg. A miniatürizálásnak túlzottan sok értelme nincsen a hűtőborda megkívánt nagy mérete miatt. Mivel amatőrvizonylatban nehézkes a gyári húzott hűtőborda beszerzése, a 17. ábrán egy lemezből készített változatot mutatunk be; ennek elkészítése az amatőrműhely felszerelésével nem okozhat nehézséget.

Mivel a komplementer végtranzisztorok meglehetősen drágák, a 18. ábrán egy kvázikomplementer végtranzisztor-párossal kivitelezett 25 wattos (zenei teljesítmény: 40 W) erősítőt mutatunk be, kétféle beállításban. Végtranzisztoroként a népszerű 2N3055, vagy a 2SC521A típust alkalmazhatjuk. Ezek meghajtására még éppen elegendő a 2N1613 és 2N2905A komplementer-pár. A gyakorlatban ezekkel kétféle probléma szokott adódni. Egyrészt a tartós nagyjelű üzennél (nagy hangerővel bömböltetjük erősítőnket) ezek a tokok jelentősen melegszenek, ez munkapontvándorlást és esetleg torzításnövekedést okozhat. (A melegedést mérsékelhetjük kis hűtő csillag felrakásával, de rögzítését meg kell oldani, mert leesve zárlatot okoz-

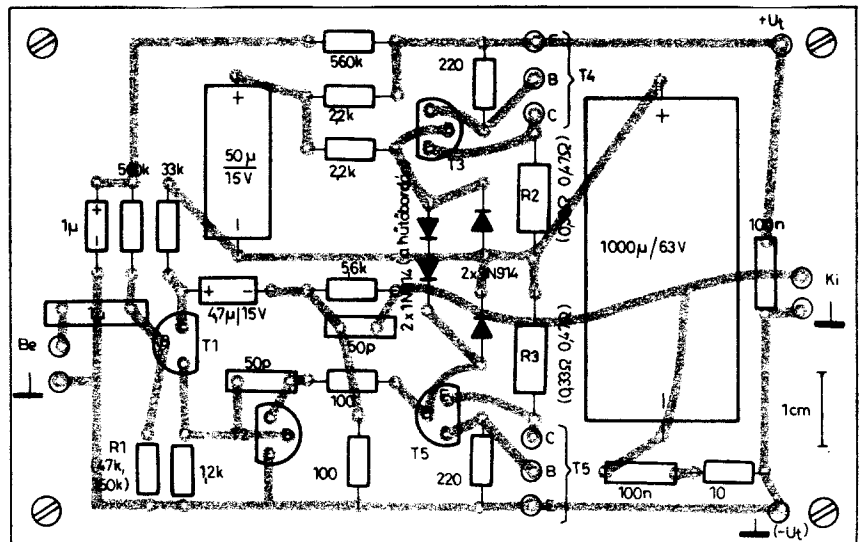
hat.) A másik probléma, hogy a 2N1613 helyett jó a BFY 34, de gyorsasága miatt nem felel meg a 2N2219A. Ez utóbbival igen gyakran gerjed az erősítő.

A végfokozat túláramvédelemmel rendelkezik. A T_1 tranzisztor figyelni az R_{26} ellenálláson eső feszültséget és túlvezérlés vagy túlterhelés (kimeneti rövidzár) alkalmával elszippantja T_1 , és

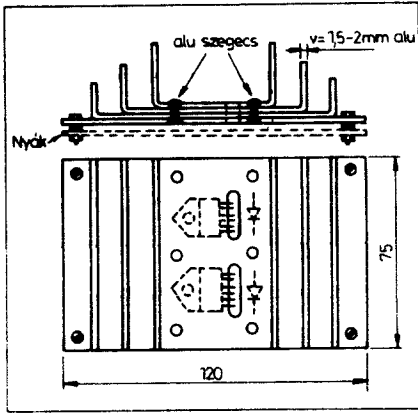
így a T_{11} bázisáramát. Ezekben a pillanatokban a T_{11} áramgenerátoros jellegét vesz fel és az $R_{18} - R_{19} - R_{20} - R_{26}$ ellenálláshálózat által meghatározott túláramértéknél az emitteráram nem növekszik jobban. Mivel az ellenálláslánc a pillanatnyi tápfeszültségre is érzékeny, rugalmasan igazodik az üzemi viszonyokhoz, a pillanatnyi jelamplitúdóhoz is a védőáramkör. A T_1 védő tranzisztor hasonlóképpen működik a T_{12} védelmében.

A végfokozat termikus stabilitásáról részben az $R_{26} - R_{27}$ emitterellenállások, másrészt a T_1 -tal felépített hőmérsékletfüggő munkapontbeállító feszültségforrás gondoskodik. Ez utóbbit célszerűen a végtranzisztorok hűtőbordájára lehet szerelni, a termikus negatív visszacsatolás érdekében. Sajnos, a végfokozati munkaponti áramát beállító P_{15} potenciométer gyenge minősége, kontaktushibája igen gyakran okozta az értesülések szerint a Hi-Fi erősítő végtranzisztorainak korai és értelmetlen halálát. Ha tehát ide nem tudunk kifogástalan minőségű példányt beépíteni, csak a bemérés alkalmára forrasszunk be egy megbízható példányt, majd kiéptítve és ellenállását lemérve, fix osztótagokkal helyettesítjük azt.

A T_3 pozícióba legalább 60 V-os, gyors eszközt tegyünk, hogy képes legyen a kellő amplitúdójú és jellemelkedési sebességű vezérlést biztosítani a végfokozat számára. A bemeneti fokozat és T_3 között a T_4 emitterkövető helyezkedik el, ami T_3 kisimpedanciás, visszahatásmentes meghajtófeszültségét állítja elő. Igen gyakori T_3 gerjedése, ez leküzdhető C_3 növelésével. Oscilloszkóp nélkül ugyan nehezen tudjuk a gerjedést felderíteni, de ha az R_{26} jelentősen melegszik vezérlés nélkül, a gerjedés biztosan fennáll. Ekkor közel tapogatva a tranzisztorok kollektó-



16. ábra. A 20 wattos erősítő nyomtatási és beültetési rajza (alkatrész-oldal)



17. ábra. Egyszerű, lemezből készített hűtőfelület a 20 wattos erősítőhöz

rát, tapasztalható, melyik tranzisztort beterveelve szakad le a vadrezgés. Általában T_2 -nél hatásos a módszer. Ekkor növeljük meg C_2 értékét 80 – 100 pF-ig.

Az erősítő bemenete differenciál-erősítő, áramgenerátoros emitterellenállással. A vezérlőjel T_1 bázisára, a negatív visszacsatolás T_2 bázisára kerül. Ez a megoldás az erősítő egyenáramú stabilitását van hivatva biztosítani. Az R_2 visszacsatoló ellenállás meg-

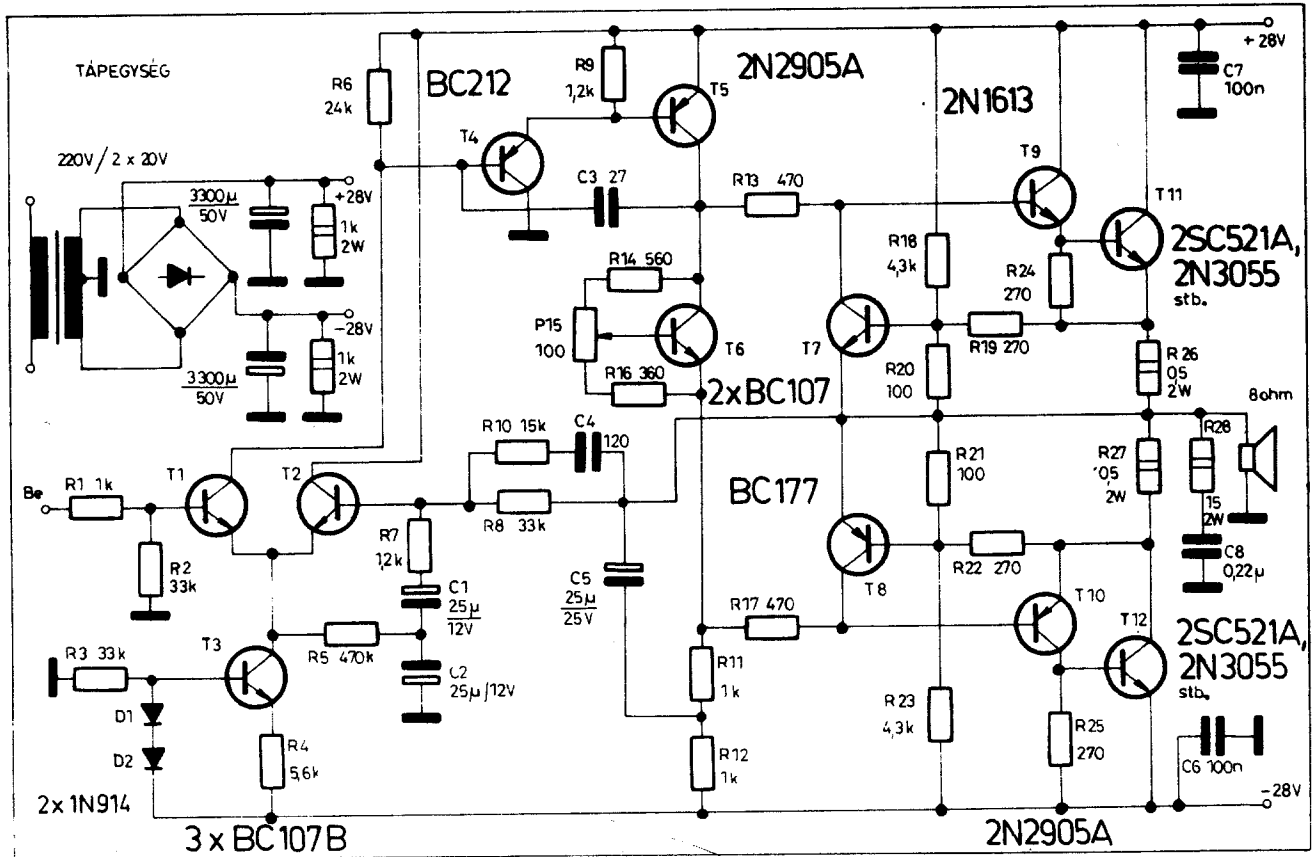
1. táblázat. A 18. ábra szerinti erősítő jellemzői

Erősítés	270		30	
Sávzélesség	110 Hz...15 kHz		12 Hz...25 kHz	
Zaj, 40 W-hoz	-60 dB		-80 dB	
R_f (ohm)	120		1,2k	
Torzítás (%), ha	k_{TM}	k_{tot}	k_{TM}	k_{tot}
$P_{ki}=250$ mW,	1,5	1,6	0,06	0,28
$P_{ki}=2,5$ W	1,3	0,68	0,07	0,18
$P_{ki}=25$ W	3,2	0,45	0,28	0,3

választásával az erősítés, torzítás értékei jól kézbe tarthatók. A viszonyok bemutatására az 1. táblázatban mérési eredményeket láthatunk két ellenállás-értékre. Megfigyelhetjük, hogy mennyire keveset mond egy adott erősítő esetében a harmonikus torzítás értéke a névleges teljesítmény környezetében, továbbá egyes esetekben – a konstrukciótól függően – lényegesen lehet az intermodulációs torzítást csökkenteni a negatív visszacsatolás fokozásával. Általában minden erősítőre igaz, hogy a jelentős nyílthurkú torzítással rendelkező áramkört egyre erőteljesebb negatív visszacsatolással ellátva kezdetben rohamosan csökken a torzítás, később azonban megállapodik egy nem túlságosan kedvező érték-

ken és tovább semmiképpen nem csökkenthető. Eleve arra kell törekedni, hogy az erősítő negatív visszacsatolás nélkül is kedvező átviteli jellemzőkkel rendelkezzen; a negatív visszacsatolás igazán csak a jó minőségű erősítőkben hatásos.

A gyakorlatban ez az erősítő igen jól vizsgázott, a meghallgatás alapján kedvezően alacsony k_{TM} torzítást lehetett megállapítani. A tranziens tulajdonságok mérésére tulajdonképpen a legcélszerűbb eljárás a négyszögjeles mérés, de ezt igen nagy óvatossággal kell végrehajtani. Ha az erősítőt ohmos műterheléssel mérjük, nem ad kellő információt a hangszóró, vagy több utas hangszóró fázistolásának hatásáról a tranziens átvitelre. Ha vi-



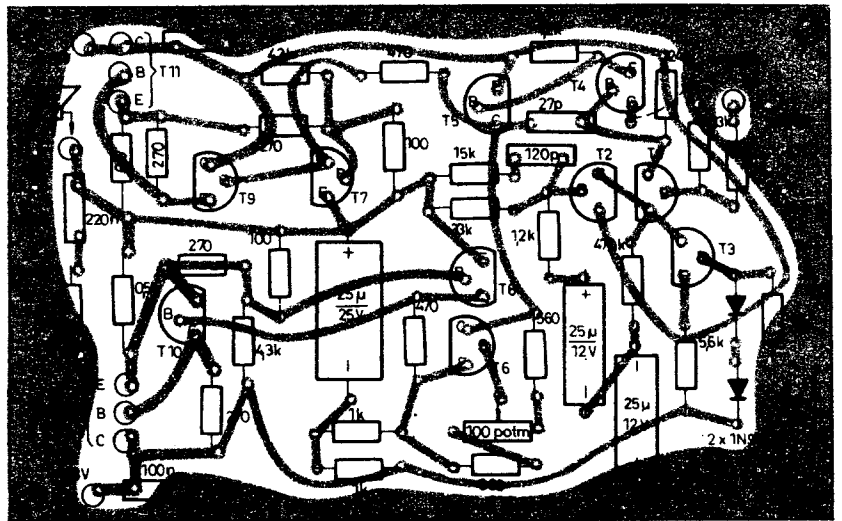
18. ábra. Igen kis torzítású 25 wattos erősítő kapcsolása

szont a saját hangszugárzóval mérjük, a névleges teljesítmény töredékével tönkretelhetjük közép- és magassugárzóinkat a rendkívül dús magas frekvenciás spektrummal. A gyári hangszugárzók kb. 1/5...1/10 teljesítményű magassugárzókat tartalmaznak (pl. egy 25-30 wattos hangdobozba 1,5-2 wattos magassugárzót építenek). Ez a szokásos hanganyagoknál kielégítő teljesítményviszony, de már nem felel meg erőteljes magasemelésnél, modern beatfelvételek hallgatása közben, továbbá sem a szinuszos, sem a négy- szögjeles vizsgálathoz nem alkalmas. Sajnos nagyon sok amatőrnek mennek tönkre a csipogói házikoncerteken és a mérések alatt. Ebből a szempontból azután teljesen mindegy, hogy hazai, vagy külföldi gyártmányú hangfalat tesznek tönkre, ugyanis a hangfalak szerkesztési elvei viszonylag egységesek. A Goodmans cég pl. a 2 W-os szinuszos terhelhetőségű dómsugárzóját 30 W-os hangdobozba ajánlja.

A mérések idejére célszerű tehát a több utas hangdobozok közép- és magassugárzóit a váltó után műterhelésekkel helyettesíteni. Jó az erősítő impulzusátvittele, ha a bemenetére kapcsolt négy- szögjelet alakhűen viszi át, mindenféle lengéstől, túllövéstől mentes a kimenőjel. Meghamisítja a mére- st az összes hangkorrekció, hangszin- szabályozó, így a mérésbe csak a vég- fokozatot és a hangszórót vonjuk bele. Szép négy- szögjelet TTL-kapuk kime- netéről kaphatunk; a szokásos tran- zisztoros multivibrátorok jelalakja ál- talában nagyon rossz. 10-20 Hz-es négy- szögjellel az alacsony frekvenciás viselkedést vizsgálhatjuk, míg az 5-10 kHz-es négy- szögjel torzítatlan át- vittele a kifogástalan nagyfrekvenciás viselkedés és a kis k_{TIM} torzítás előfel- tétele. Négy- szögjel nélkül a megfelelő szinuszos jellel, de terhelőimpedancia nélkül kissé túlvezérelve az erősítőt vizsgálhatjuk a k_{TIM} jelentkezését. Biztos, hogy a vágásig kivezérelt erő- sítő jelalakja nem lesz szép, de a vá- gásba fordulásakor jelentkező lengések, túllövés arra utal, hogy a tranziens át- vitel nem teljesen kifogástalan. Ter- mészetesen ez a mérési módszer nem korrekt, de közelítő mérésre elfogad- ható.

A 19. ábrán a 25 (40) wattos erősítő nyomtatási és beültetési rajza látható. Alkatrész méretproblémák esetén csak nyújtjuk vagy zsugorítsuk a rajzola- tot, de jellegét ne változtassuk meg.

A 20. ábrán az előbbinél egyszerűbb kapcsolástechnikájú, mégis jobb minő- ségű erősítőt láthatunk, 60 W kimenő teljesítménnyel, 8 ohmos terhelésre. Az ellenütemű kompozit végfokozat a teljes áram- és feszültségtartomány- ban kifogástalan nagyjelű viselkedést tanúsít, a DC-csatolt differenciálerősítős bemeneti fokozat biztosítja a kap- csolás egyenáramú stabilitását. Ez utóbbira nézve a negatív visszacsato-



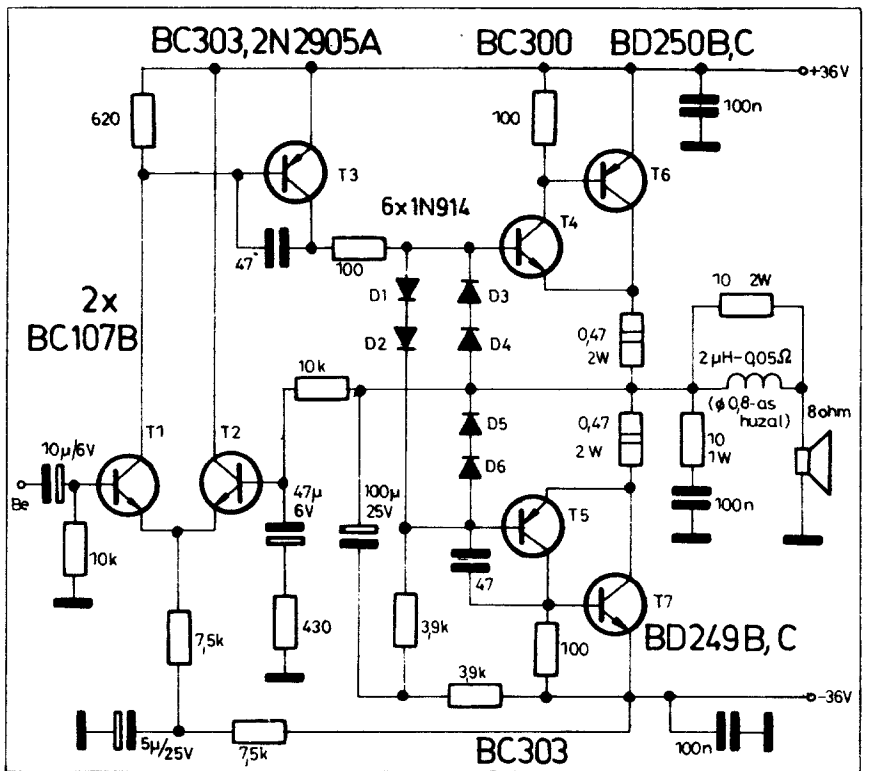
19. ábra. A 25 wattos erősítő nyomtatási és beültetési rajza

lás rendkívül szoros, 100%-osnak tekinthető.

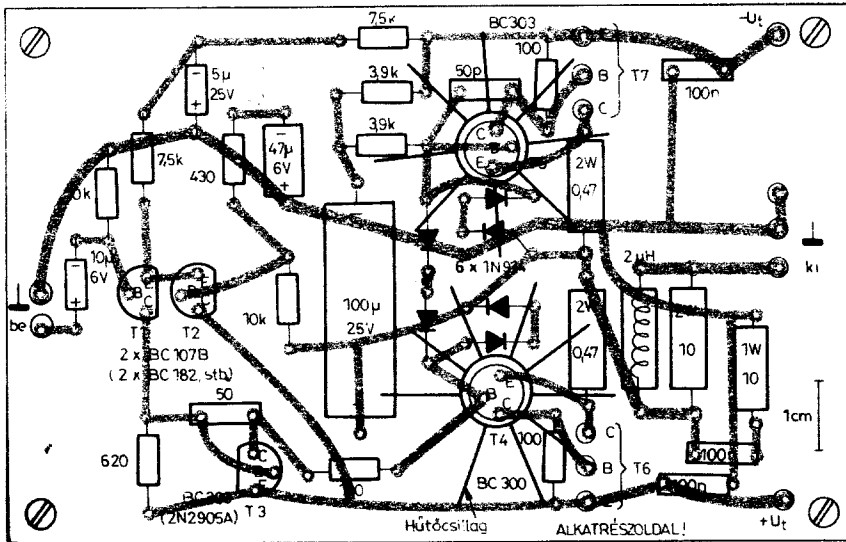
Az erősítő elektromos adatai ki- válóak: harmonikus és intermodulá- ciós torzítása 60 W kimeneti teljesít- ménynél egyaránt 0,1%, sávszélessége 10 Hz...100 kHz (-3 dB), érzékeny- sége 1 V, 10 kohm bemeneti impedan- cia mellett. A nyugalmi telepáram 110 mA; ez kissé soknak tűnhet, de előfel- tétele a csekély értékű nagyfrekvén-

ciás keresztvezési torzításnak. A 60 wattoz tartozó telepáram 1,2 A; a végfokozat áramhatárolós túláramvé- delemmel rendelkezik. Az erősítő zaj- szintje -96 dB. A célszerű nyomtatási és beültetési elrendezést a 21. ábrán, míg az alulemezből készített amatőr hűtőborda rajzát a 22. ábrán láthatjuk.

A hagyományos felépítésű, de a leg- korszerűbb áramkörtervezési elvek szerint kialakított erősítő tipikus rep-



20. ábra. Igen kis torzítású 60 wattos erősítő kapcsolása



21. ábra. A 60 wattos erősítő nyomtatási és beültetési rajza (alkatrész-oldal)

rezenztánsa a 23. ábra szerinti, 75 wattos névleges teljesítményű kapcsolás. Jól megfigyelhető a tökéletes nagyjelű szimmetriára való törekvés.

A bemenetre érkező jelről a zavaró nagyfrekvenciás komponenseket az R_1C_2 integráló tag igyekszik távoltartani. Ezután a jel rögtön kettéágazik és egyidejűleg vezérli a bemeneti kettős differenciálerősítő alsó, illetve felső tagját. Már ez a megoldás is igen érdekes, ugyanis azáltal, hogy a felső differenciálerősítő npn, az alsó pnp tranzisztorokból áll, a kimeneti jelek azonos pillanatnyi fázishelyzetben lesznek, de közel tápfeszültségnyi potenciálkülönbséggel el vannak egymáshoz képest tolvá. A két kollektorról elvezetett jel azonos értékű és pontosan azonos impedancián jelennek meg.

A két differenciálerősítő többféle módon is linearizálva van. A jó nagyjelű üzemet segíti elő az emitterellenállások ($R_9 - R_{10}$) feszültségosztóra történt felkötése. Az osztási pont így hozzávetőlegesen 60 V tápfeszültséget biztosít a differenciálerősítők számára és az osztási pont ezen kívül csatolásmentesítő szűrővel is el van látva. A differenciálerősítők részben az emittervezetékekbe helyezett 82 ohmos ellenállásokkal, részben a bázisvezetékekben látható 680 ohmos ellenállások útján degenerálva, vagyis linearizálva vannak. A fokozatok sávszélessége jelentős, erősítésük viszont csekély, átvitelük kiváló linearitású.

A következő $T_5 - T_6$ tranzisztorokból kialakított erősítőfokozat kapcsolása sem mindennapi. Egymásnak kölcsönösen áramgenerátoros munkaellenállásai, de mindkét tranzisztor ugyanakkor vezérelt is. A két kollektor között helyezkedik el a T_4 feszültségforrás, melynek nagyfrekvenciás viselkedését C_7 és C_8 javítja. Az esetleges aszimmetriák kiejtésére mindkét kol-

lektor még külön munkaellenállással is el van látva (R_{11} , R_{12}), továbbá az emitterekben linearizáló visszacsatoló ellenállások (R_{13} , R_{14}) is találhatóak.

A tulajdonképpeni végfokozat ellenütemű (komplementer) darlingtonerősítő, de a $T_5 - T_6$ meghajtók emitterellenállása közös. Így a meghajtás linearitása kiváló lett, ugyanis az emitterkövetők munkapontja így most üzem közben kevésbé csúszkál, közel konstans árammal üzemelnek. A T_{10} és T_{11} végtranzisztorok meghajtása mind linearitás, mind impedancia szempontjából az elképzelhető legszimmetrikusabb.

További érdekességek is vannak a kapcsolásban. A D_1 és D_2 diódák leválasztják az előfokozatokat a végfokozatról akkor, ha csúcsamplitúdóban az erősítő megszívja a tápfeszültséget. Ez most nem futhat végig a tápvezetéken, nem okozhat zavaró tranzienseket, csuklásokat, mert C_9 és C_{10} ezekben a pillanatokban pufferként dolgozik és megőrzi az eredeti tápfeszültséget a szükséges - rendszerint rövid - ideig.

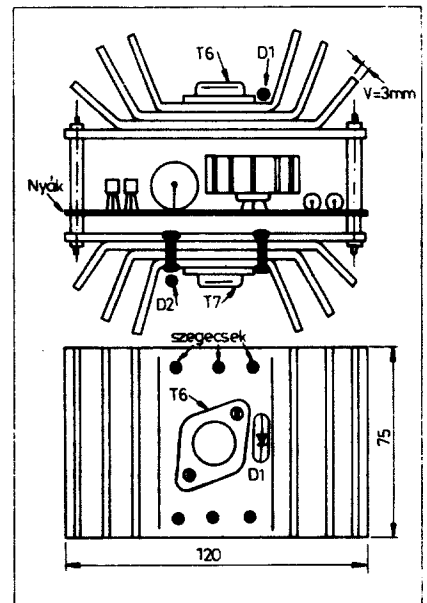
Az erősítő kimeneti védelemmel is rendelkezik. A végtranzisztorok emitterében elhelyezett linearizáló és figyelő ellenállásokon eső feszültség vezérli T_{12} és T_{13} figyelőtranzisztorokat. Ezek munkapontját ugyanekkor a mindenkori tápfeszültség is befolyásolja. Túláram esetén az egyik, vagy másik, vagy mindkét tranzisztor munkapontja úgy tolódik el, hogy T_{14} , vagy T_{15} , vagy mindkettő leültetődik. Ekkor viszont a bemeneti differenciálerősítőkről érkező vezérlőjel erősen lecsökken (R_{15} vagy/és R_{16} leterheli), a $T_5 - T_6$ kollektorai között folyó áram is lényegesen kisebb lesz a bázispotenciálok megváltozása (a lezárás irányába haladása) miatt. Mindez végső soron a kimeneti áram határolódását eredmé-

nyezi $T_5 - T_6$, illetve $T_{10} - T_{11}$ munkaponteltolódásán keresztül. Az ábra szerinti adatok mellett a határáram 5 A.

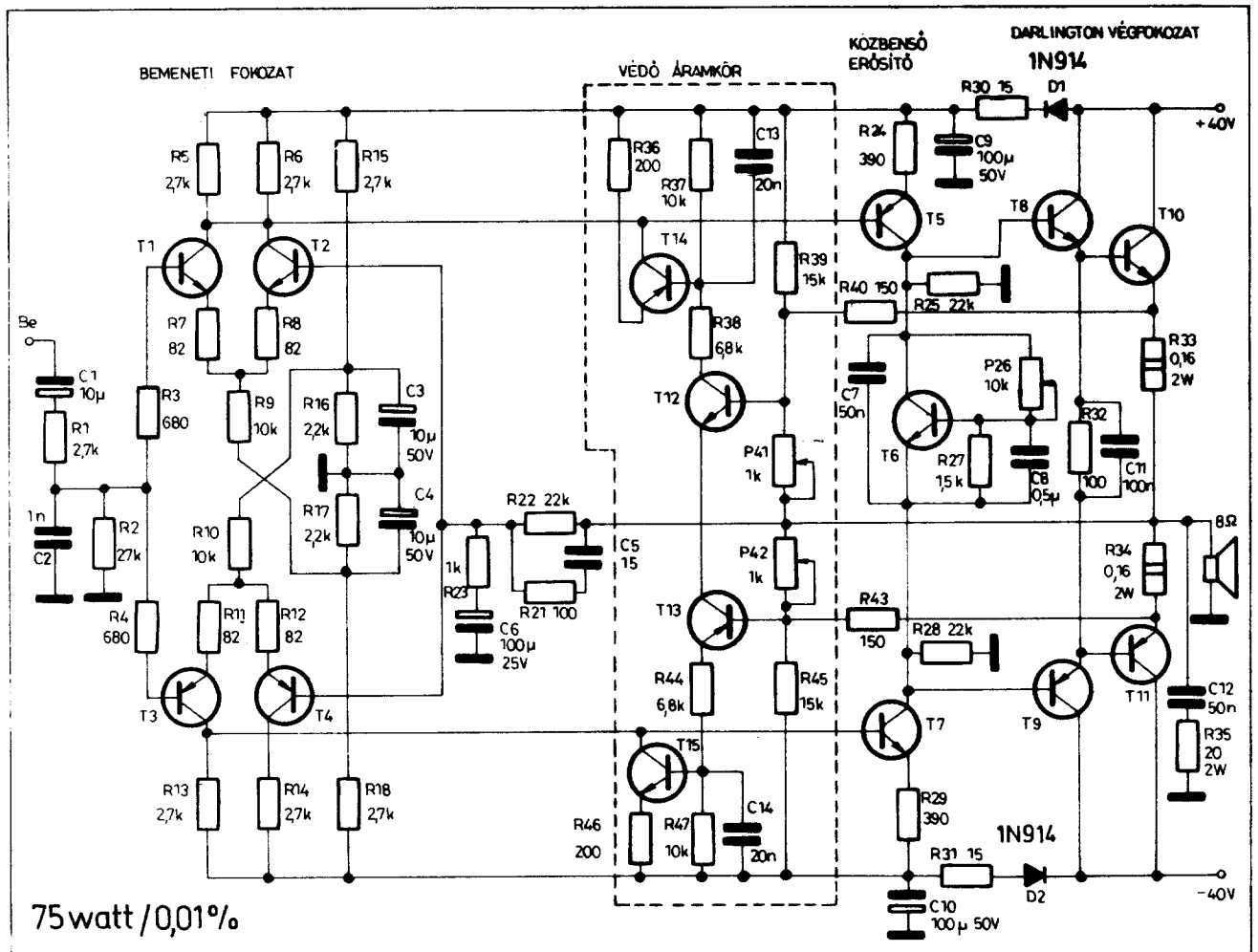
A kitűnő kapcsolást kidolgozó Hans Palouda (Fairchild) által ajánlott tranzisztorok nálunk gyakorlatilag beszerezhetetlenek. Ennek ellenére változatlan minőségben, itthon is kapható alkatrészekből meg tudjuk építeni a kapcsolást. A $T_5 - T_6$ pozícióba előírt 2N5961 helyett a kissé alacsonyabb kollektor-emitter feszültségű BC 107B megfelel, csupán a beméréskor ügyelni kell arra, hogy ne kapjon túlfeszültséget (a tényleges tápfeszültség, amint erről szó esett, kb. 60 V, de a munkaponti U_{CE} normál haladja meg a 30 V-ot). A $T_5 - T_6$ pozícióba az eredeti 2N4250A típus helyett megfelel a BC 177B, vagy a BC 212B, hasonló feltételekkel.

Már több probléma van a T_5 pozícióba előírt 2N5400 és a T_6 -es 2N5830 típusokkal. Ide ugyanis legalább 80 V U_{CE} -feszültségű, gyors tranzisztorok kellenek. Ilyet azonban a hazai kereskedelmi választék csak 60 V-ig tartalmaz. Ekkor viszont a tápfeszültséget le kell csökkenteni ± 30 V-ra, számítva arra, hogy az eredeti 75 W kimenő teljesítmény nem vehető ki az erősítőből, csak mintegy 40 W-ra számíthatunk 8 ohm terhelésen.

A $T_5 - T_6$ pozícióba célszerűen a legkisebb TIP vagy BD párt alkalmazhatjuk, a nagyfeszültségű B, vagy C változatban (pl. BD 239B/240B, TIP 29C/30C), az eredetileg előírt FT 317/417 komplementer-pár helyett. Végtranzisztoroként az eredeti 2N5631 és 2N6031 típusok helyett a megfelelő legnagyobb BD-párt alkalmazhatjuk B vagy C változatban: BD 249B/250B.



22. ábra. Egyszerű, lemezből készített hűtőborda a 60 wattos erősítőhöz



23. ábra. Igen kis torzítású 75 wattos erősítő kapcsolása

A T_{12} – T_{13} pozícióba bármilyen kisjelű 80 V U_{CE} feszültségű típus megfelel. Ha a tápfeszültséget leszállítjuk (a T_3 – T_7 miatt), ide megfelel a BC 182/212 vagy hasonló típus az eredeti 2N5831 és 2N5401 helyett. A T_{14} – T_{15} pozíció egyáltalán nem kényes, problémamentesen megfelel pl. a BC 107/177 vagy hasonló kisfeszültségű, kisjelű tranzisztorok.

Az erősítő kiváló dinamikus tulajdonságokkal rendelkezik. A bemeneti $R_{e1}C_1$ tag 0,5 Hz-es bemeneti határfrekvenciát ad. A visszacsatolásban levő C_4 kondenzátor az erősítő alsó határfrekvenciáját 1,5 Hz-re állítja be. A nagyfrekvenciás tulajdonságokat a fokozatonkénti negatív visszacsatolások javítják, a fokozatonkénti erősítéseket jelentősen mérséklék. A nagyfrekvenciás keresztelési torzítás az $R_{e2}C_{11}$ komplexum javítja oly módon, hogy a két végtranzisztor vezérlését merevvé és nagysebességűvé teszi. Így számottevő keresztelési torzítás csak mintegy 70 kHz körül jelentkezik; egyébként már 30 kHz körül igen ma-

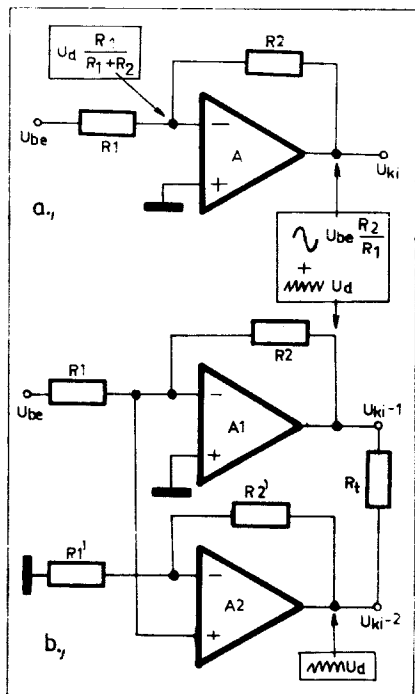
gas értékű lenne, és hatása a hangfrekvenciás tartományban is jól hallható lenne. A felső sávhatárt a visszacsatolásokkal kedvező frekvenciamenetűre alakított tranzisztoros fokozatok úgy állítják be, hogy a teljes erősítőt átfogó visszacsatoló hurok (R_{21} – R_{22}) beiktatása kellő fázistartalékkal történhesék. Így csupán egy R_{21} – C_5 fázisjavító tag beiktatására volt szükség. A tranziens vizsgálatok azt mutatták, hogy az erősítő a szóhajóhető tranziens torzítások szempontjából kifogástalan, kimenőjele lengést nem tartalmaz. Ez természetesen annak is a következménye, hogy a nyílthurkú erősítő is (visszacsatolás, R_{22} – R_{23} nélkül!) Hi-Fi minőségű és mindössze 23 dB negatív visszacsatolást kellett a rendkívüli tulajdonságok eléréséhez.

Az erősítő negatív visszacsatolás nélkül 70 kHz sávzélességű, kimeneti impedanciája, 0,8 ohm, torzítása a szóhajóhető teljesítmény-tartományokban 0,1...0,5% körül van. A negatív visszacsatolást beiktatva a sávzélesség 300 kHz-re növekszik (–1 dB), a

harmonikus és intermodulációs torzítás a teljes teljesítmény-tartományban 0,1% alatt van, de az 1...30 W körüli szokásos kimenő teljesítményeknél kisebb 0,02%-nál; a kimeneti impedancia 20 m ohmra csökken.

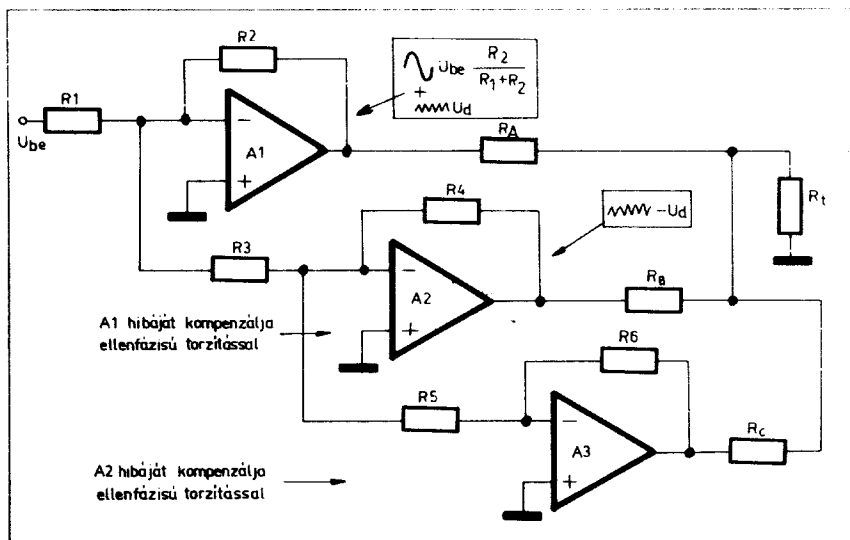
Az erősítő megépítésénél vigyázni kell a kis ofszetfeszültségre, ezért célszerű a T_1 ... T_4 tranzisztorokat 15% pontossággal bétára összeválogatni. Válogatás nélkül a kimenet kissé mindig félre lesz billenve. A végtranzisztorok közös hűtőbordára szerelendők T_8 -tal. A nyugalmi áramot P_{21} segítségével kb 20 mA-re állítsuk be, vagy oszcilloszkópon figyeljük a keresztelési torzítást (lehetőleg 20 kHz-es jellel!) és az áramot a jel kisimulásáig növeljük. Alaphelyzetben a potenciométer rövidzárként induljon! A határáramot lehetőleg oszcilloszkópos méréssel állítsuk be úgy, hogy P_{11} -et és P_{21} -t csavarjuk maximális ellenállású helyzetbe. Ekkor már túl korán belép a határolás. A két félperiódust külön-külön figyelve állítsuk be a két potenciométert a kívánt határáramra (pl. 5 A-re).

Az ismertett erősítők hagyományos felépítésűek voltak és ebben a csoportban a legutóbbi 75 wattos képviselte a technika mai állása szerint a minőségi maximumot. Jobb minőségű erősítőt azonban már más módszerekkel lehet előállítani. Ennek megértéséhez viszont az szükséges, hogy tanulmányozzuk egy kissé a negatív visszacsatolással ellátott erősítőben fellépő hatásokat, a vezérlőjel és a torzított jelek útját. Vessünk egy pillantást a 24. ábrára. Egy visszacsatolt erősítő bemenetén (24a ábra) annak ellenére



24. ábra. Torzításcsökkentés hibakompenzáló erősítővel: 1 egy negatív visszacsatolással ellátott erősítő kimenőjelei, 2 a torzítási jelkomponens kompenzálása segédesősítővel

torz jel jelenik meg, hogy mi torz jelet nem vezetünk a bemenetre. Természetesen, a torzítás az erősítő saját terméke és a kimenetről kerül a visszacsatoló láncon keresztül a bemenetre. A torzítási komponens (U_d) ugyan leosztást szenved ezen a ponton, de ha a leosztást pótoljuk ellenkező értelmű erősítéssel és a 24b ábra szerint megfelelő fázisban a terhelésre adjuk, az eredeti torzítás több nagyságrenddel csökken. Elvileg zérus is lehetne, de a második erősítőnek is van torzítása, de ez a kis kivezérlés miatt sokkal kisebb, mint az eredeti erősítőé. Így csak a „torzítás torzítása” marad hibaként. Megfigyelhető a kapcsolási vázlaton, hogy a hasznos jel szempontjából az alsó erősítő kimenőpontja hidegpont, míg a torzítási komponensek



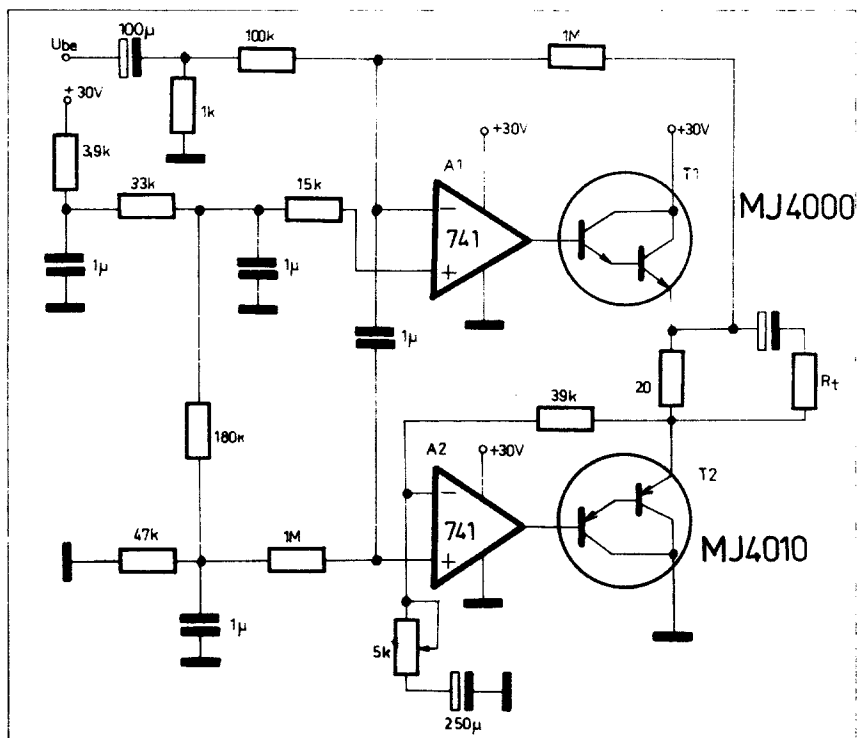
25. ábra. Párhuzamos üzemű, kompenzációs rendszerű torzításcsökkentés három erősítővel, földelt terhelőimpedancia esetén

azonos fázisban, egyszerre vezérlik a terhelést. Így tulajdonképpen a torzítás meg sem jelenik a terhelésen, csak a második erősítő lényegesen kisebb torzítása.

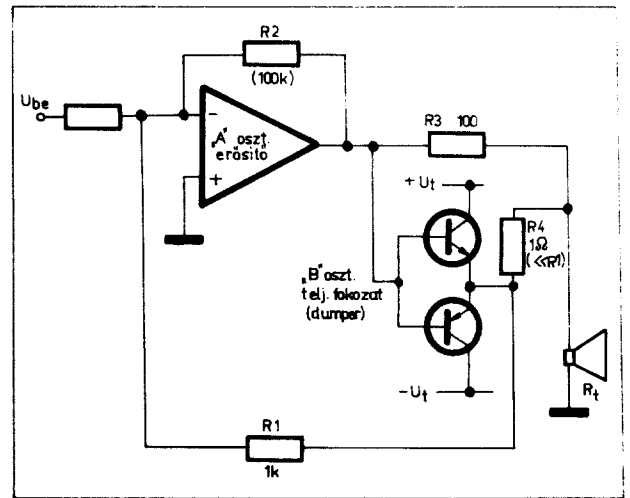
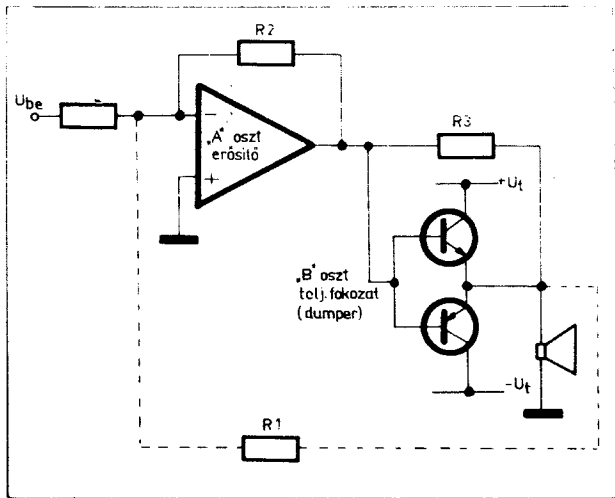
A terhelésen összegezett jelek eredőben kisebb torzítást eredményeznek, de így a terhelés mindkét pólusa lebeg. Egyik végén földelt terhelésre és fokozott torzításcsökkentésre mutat példát a 25. ábra. Itt az A_1 erősítő torzítását

az A_2 , ez utóbbi torzítását az A_3 kompenzálja. Az összegezés most párhuzamos kapcsolással történik, az erősítések és soros ellenállások aránya meglehetősen kritikus. Három erősítőnél többet nem érdemes összekapcsolni a technikai korlátok miatt: nincs mérőeszköz a torzításra, továbbá a legutolsó erősítő azért mégis csak torzít valamennyit.

A 26. ábrán egy gyakorlati példát



26. ábra. Torzításkompenzálás Hi-Fi végfokozat, lebegő terheléssel



27. ábra. A „current dumping” erősítő alapelve

láthatunk a kapcsolási elvre. A terhelésen megjelenő jel akkor sem tartalmaz lényeges torzítást, ha az A- erősítő kimenetén felszínusok, durván vágott jelek jelennek meg. A torzításmínimumot a potenciométerrel állíthatjuk be.

*

Több, mint harminc évig pihent egy kitűnő szabadalom anélkül, hogy valaki felhasználta volna, míg azután az Acoustical Manufacturing Co. Ltd. kutatói elővették és korszerű félvezető eszközökkel megvalósították azt az erősítőt, melynek torzítását ma Magyarországon a szerző értesülései szerint mérőeszköz hiányában nem lehet megmérni. Az angolszász irodalomban a kapcsolást „current dumping”-erősítőnek nevezik (lefordítani alig lehet, talán: „áram-besegítéses” erősítő).

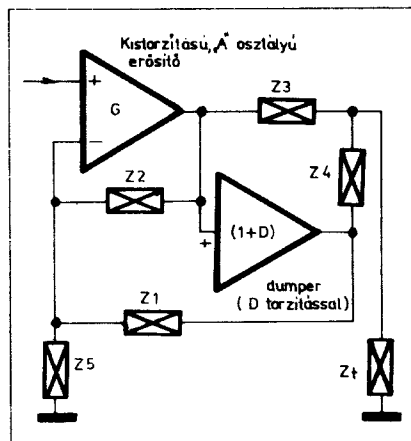
Az alapelv egyszerű, de meglepő. A 27a ábrán látható, hogy egy kiváló linearitású „A” osztályú és egy „B” osztályú erősítő alkotja a tulajdonkép-

peni áramkört. A „B” osztályú fokozat állítja elő a kimenőáram zömét, míg az „A” osztályú erősítő csak a nullátmenet közelében (amíg a „B” osztályú le van zárva) ad lineáris kimenőjelet. A két fokozat közötti kifogástalan összmunkát hídkapcsolással segíthetjük elő (27b és 28. ábra). A híd figyelni a kimeneti áramot és feszültséget és az „A” osztályú erősítő vezérlőfeszültségét úgy torzítja el, hogy a terhelésen torzítatlan jel jelenjék meg.

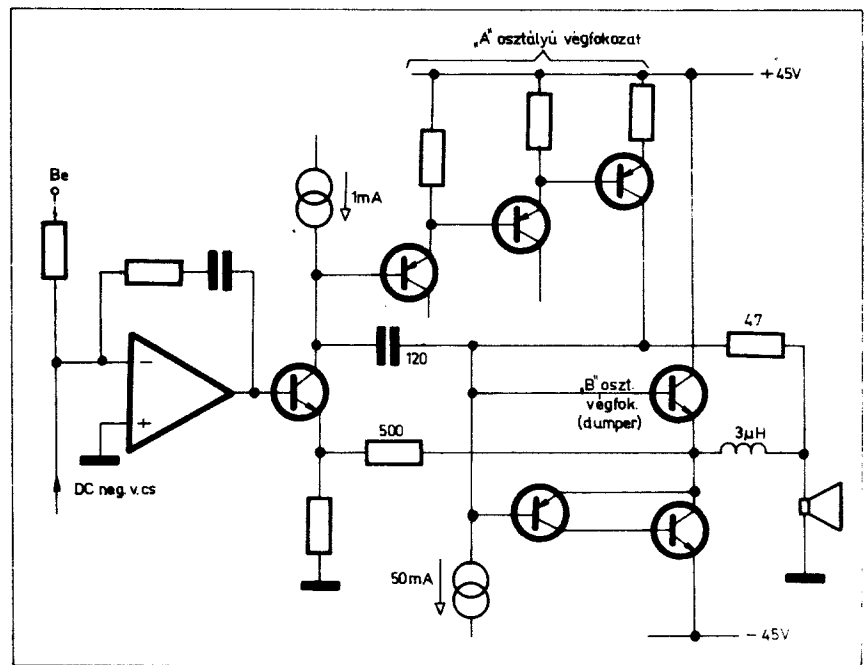
Ez az alapötlet azután korszerű eszközökkel lett megvalósítva és ennek alapján fölismerhetjük a Quad 405 Current Dumping Amplifier egyszerű-

sített kapcsolásában a kiváló linearitású „A” osztályú erősítőt, a „B” osztályú „dumper” fokozatot és az R-C-L elemekből kiképezett hidat (29. ábra).

Az erősítő tervezői abból indultak ki, hogy akár tranzisztorokkal, akár integrált műveleti erősítővel kiváló kimeneti feszültség-linearitású erősítőt lehet előállítani, ha biztosítjuk az erősítő „A” osztályú és igen kis terhelésű üzemmódját. Ekkor üzem közben az erősítő munkapontja gyakorlatilag nem változik, tervezés, méretezés és tápfeszültség kérdése a minél kisebb torzítás elérése.



28. ábra. A „current dumping” erősítő hídkapcsolásának kialakítása



29. ábra. A Quad 405-ös „current dumping” típusú Hi-Fi erősítő egyszerűsített kapcsolása az „A” osztályú végfokozattal és a dumper-erősítővel

A vezetékes híradástechnikában dolgozó szakembereknek kínáljuk termékeinket:

- átviteltechnikai szélessávú és szelektív szintmérők
- átviteltechnikai mérőgenerátorok
- komplett átviteltechnikai mérőhelyek
- komplett átviteltechnikai zajmérőhelyek
- átviteltechnikai mozgó laboratóriumok
- PCM rendszerek mérőműszerei
- mérőhidak

- speciális célú kiscsatornaszámú vivőfrekvenciás berendezéscsalád
- speciális célú kiscsatornaszámú vivőfrekvenciás táviróberendezések
- vonali szerelvények

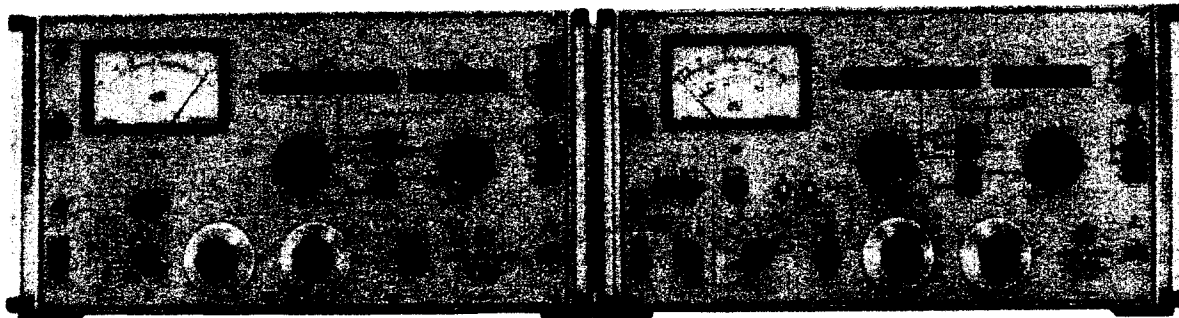
Gyártmányainkat jellemzi a nagy megbízhatóság, kis méretek, csekély súly, korszerű felépítés. Széles hőmérséklettartományban üzemeltethetők külső-belső telepről vagy váltakozó áramú hálózatról.

Nagypontosságú átviteltechnikai mérőhely

Típus: ET-100 T

ET-100 T/A

ET-100 T/V



- Frekvenciatartomány 0,2 ... 1620 kHz
- 4 kHz-es kvarcpontosságú frekvencia rasztolás
- Digitális frekvencia kijelzés
- Frekvencia pontosság $\pm 1 \cdot 10^{-5} \pm 1$ Hz
- Kimeneti szintek -60 ... +10 dB/dBm
- Szintblokkolás
- Szinkron üzemmód az ET-100 T/V mérővevővel mindkét irányban
- Táplálás váltakozó áramú hálózatról
- Teljesítményfelvétel kb. 50 VA
- Üzemi hőmérséklettartomány +5 ... +45 °C

- Szállítási hőmérséklettartomány -50 ... +50 °C
- Méretek 240 × 450 × 355 mm
- Súlyja kb. 18 kg
- Szelektív szintmérés -120 dB-ig
- Illesztett, illesztetlen, szimmetrikus és asszimmetrikus bemenetek
- Bemeneti impedanciák 75, 135, 150 ohm $\pm 5\%$
- Frekvenciatartomány 0,2 ... 1620 kHz
- 4 kHz-es kvarcpontos frekvencia rasztolás
- Digitális frekvencia kijelzés
- Szelektív üzemmódban kétféle sávzélesség

Mindenkor részletes műszaki tájékoztatást nyújt Műszaki Információnk, valamint kereskedelmi ügyekben felvilágosítást a Kereskedelmi osztály ad. Telefon: 427-190

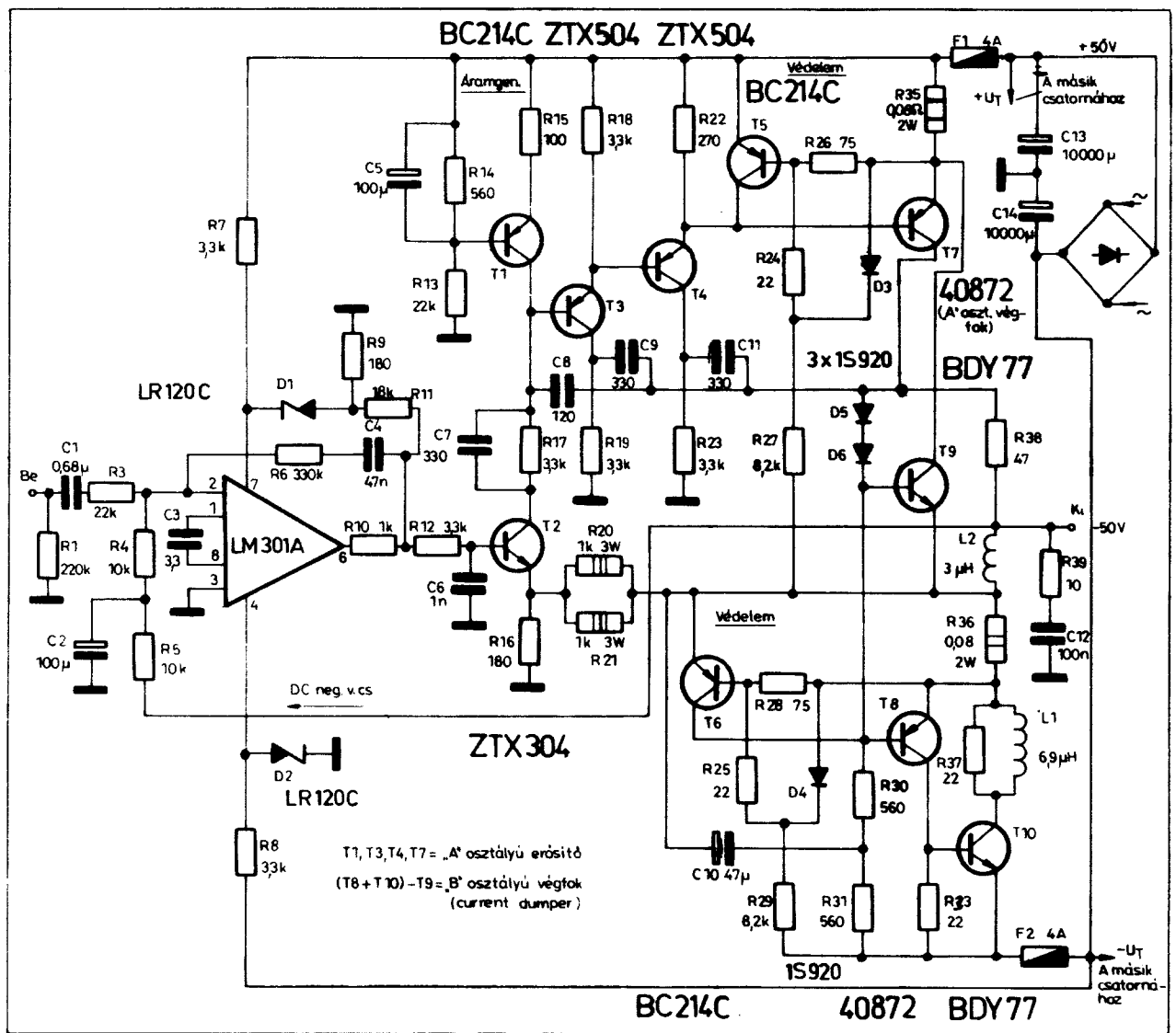
A kimeneti áramot jó hatásfokkal viszont csak egy „B” osztályú erősítő képes előállítani. Ha a két rendszert egy hídkapcsolás segítségével összekombináljuk, az eredő hatásfok is jó lesz, a híd pedig figyelni a kimenőjelet. Ha a kimenőjel bármilyen kis mértékben is eltér a bevezetett jeltől, hibajel keletkezik, ami az „A” osztályú erősítőt vezérli. Ekkor az utóbbi kimenőjele olyan torz jelkomponenseket is fog tartalmazni, melynek amplitúdója és fázisa éppen a „B” osztályú fokozat torzításának kompenzálására alkalmas. Mivel ez a képesség minden pillanatban rendelkezésre áll, bármilyen eredetű tranziens hibát, pillanatnyi vagy állandó jellegű nonlinearitást képes kiszabályozni. Ismeretes pl. a nagyteljesítményű erősítők azon tulaj-

donsága, hogy kivezérési csúcs után rövid ideig jelentős tranziens torzítással rendelkeznek a végtranzisztorokat ért hőlökés, a félvezető átmenetek pillanatnyi elmelegedése és így munkapontváltozása miatt. A Quad 405-ös erősítő teljesítmény mentes az ilyenfajta hibáktól. Magának a hídkapcsolásnak a kiegyenlítettége sem olyan kritikus a mérések szerint, mint azt első pillantásra gondolni lehetne. Ha a híd elemei 5%-os elemekből épülnek fel, ez a kiegyenlítetlenség a kimeneten csak 5 μ V intermodulációs terméket eredményez 1 kHz-en, ami megfelel 0,01% intermodulációs torzításnak. Az erősítő teljesen érzéketlen a kimeneti fázistolásra, mivel ennek hatását is kiküszöböli a hídáramkör; így tetszőleges hangszórókombináció és

hangváltó alkalmazása mellett sem kapunk számottevő tranziens hibát. Ez nem mondható el általában az egyéb erősítőkről.

A 30. ábrán a konkrét, szenzációs specifikációjú erősítő kapcsolása látható. Szerencsére valamennyi alkatrész: a hazai félvezetőválasztékból beszerezhető, helyettesíthető azonos minőségben, így tulajdonképpen az utánépítésnek nem túl sok akadálya van.

Az IC és a T_1 tranzisztor képviselik a bemeneti fokozatot, melynek kimenőpontja a T_2 kollektora. A lineáris kimenő feszültséget az IC kis kivezérése és a tranzisztor áramgenerátoros munkaellenállása (T_1) biztosítja, továbbá a beépített ellenszatolások. Az „A” osztályú erősítő végtranzisztorja T_2 , melynek meghajtásáról a T_3 -



30. ábra. A Quad 405-ös, valóban rendkívüli Hi-Fi végerősítő kapcsolási rajza. Az erősítőnek 100 watt kimenő teljesítményig füllet hallható torzítása nincsen!

T_1 emitterkövetők gondoskodnak (három darlington). T_1 relative kis és állandó árammal jár, kimenőjele igen jó linearitási, meghatározó az eredő torzításra nézve. A puritán, kvázi-komplementer „B” osztályú végfokozatot T_1 , valamint $T_2 - T_{10}$ alkotják. A kapcsolást a szokásos, kimeneti áramot figyelő áramkorlátozó védelemmel egészítették ki. A védelem működését a pillanatnyi U_{CE} feszültség is befolyásolja, valamint működése diódákkal gyorsított. T_2 a T_1 végtranzisztort, T_3 a $T_2 - T_{10}$ -es kompozitot védi.

A híd elemei a következők: a C_1 kondenzátor, R_{30} ellenállás, L_1 induktivitás, valamint $R_{20} - R_{21}$ paralel eredője. A kapcsolásban ezenkívül néhány alkatrész még magyarázatra szorul. C_1 és C_2 az alacsonyfrekvenciás sávhatárt határozzák meg; C_3 kompenzáló kondenzátor az LM 301A IC számára; $D_1 - D_2$ zenerek az IC tápfeszültségét állítják elő a ± 50 V-os nyers tápfeszültségből; C_7, C_8 és C_{11} gerjedésgátló kompenzáló kapacitások; C_9 a nagyfrekvenciás átvitelt korlátozza optimális értékre; C_{10} az „A” osztályú végfokozat tápfeszültségét utánhúzással növeli meg.

A kapcsolás gyári specifikációja néhány pontban világviszonylatban egyedülálló és általánosságban véve elmondható, hogy minden igényt kielégít. A megadott adatok mellett a kimenő teljesítmény 100 W, a határolás ezen érték fölött 8 ohmos terhelésnél megkezdődik. Sávszélessége 10 Hz... 20 kHz 100 W/8 ohm mellett, míg 1 W-os kimenő teljesítménynél 10 Hz... 40 kHz körüli. Érzékenysége 100 W-hoz 500... 520 mV. A kimeneten kb. 0,4... 0,5 mV zaj mérhető. A garantált jel-zaj viszony 90-95 dB. A Quad cég által megadott harmonikus torzítási érték 100 Hz-en kisebb, mint 0,01% 10 kHz-en kisebb, mint 0,05%. 100 W kimenő teljesítménynél. Bármilyen eredetű intermodulációs termék 80 dB-lel alatta van a kimeneti feszültségszintnek, 100 W/8 ohm viszonylatban.

Különböző Hi-Fi laboratóriumok végeztek méréseket a Quad 405-ös erősítőn. A mérések alkalmából a műszerparkot igen nagy gonddal kellett kiválasztani, mivel a világon csupán egy-két készíti ilyen minőségi jellemzők mérésére alkalmas műszereket. A gyakorlatban a torzítás olyan kicsi volt, hogy szinte eltűnt az egyébként nagyon kis zajban. Az adódott, hogy az erősítő 10 W körül 0,01... 0,035% harmonikus torzítású, míg 100 W-nál, 1 kHz-en, a zajösszetevőket kiszűrve a tényleges torzítás fantasztikus, 0,0033%, zajjal együtt 0,0046% értékű. Spektrumanalízissel vizsgálva az intermodulációs termékeket, azok szintje -80 dB alatt van, míg célműszerrel mérve (50 Hz + 7 kHz, 4:1) 0,006% intermodulációs torzítást tapasztaltak, 100 W kimenő teljesítménynél.

Mindezek után a megépítésről. Tulajdonképpen azonos eredmény elérésének reményében, igen nagy biztonsággal utánépíthető a kapcsolás. Az IC helyettesíthető 741-es, vagy 709-es erősítővel (kompenzálás: 500 pF + 1,5 kohm, továbbá 20 pF). T_2 helyén 50 V-os kisjelű tranzisztor, pl. a BFY 34, BC 182 megfelel, sebessége nem kritikus (az eredeti típus 150 MHz-es). $T_1 - T_3 - T_4 - T_5 - T_6$ pozícióba egyszélesen megfelel a BC 212, 2N2905A. T_7 és T_8 pozícióba bármilyen 40 V-os, 100 V-os végtranzisztor, pl. a BD 242C, TIP 32C megfelel. A T_9 és T_{10} pozícióba a BD 249C, vagy ha lemegeyünk a tápfeszültséggel ± 30 V-ra, a népszerű 2N3055 is alkalmas. Ekkor természetesen a kimenő teljesítmény 8 ohmos terhelésen nem éri el a 100 W-ot.

Az erősítő tranzisztorait válogatni párba, bétára nem kell. A híd elemeit célszerű 5% pontosságúra összehozni, egyébként a bemérés során semmiféle beállításra szükség nincs, kifogástalan alkatrészek és felépítés mellett hasonló specifikációkat remélhetünk, mint az eredeti készülék. Természetesen, sok Olvasóban felmerülhet a kérdés, hogy van-e értelme az ilyen kis torzítás hajhászásának, egyáltalán, jelentenek-e valamilyen észlelhető különbséget a különféle kiváló specifikációjú erősítők közötti kis torzítási adat eltérések. A válasz teljesen egyértelmű. Végre most már találhatunk az átviteli láncban belül egy olyan egységet, aminek különféle problémáival, átvitelével, torzításával nem kell foglalkoznunk, ha a Quad 405-ös erősítőt építjük meg. A kis torzítási adatok mérőszámai a gyakorlatban azt jelentik, hogy ezen erősítő torzítását senki nem hallja meg (képzett, jófűlű egyének a

tapasztalat szerint igen kis torzítási értékek észlelésére is képesek). És még valamit: ezen erősítő építési költsége azonos, vagy alacsonyabb egy másik hasonló, de gyengébb specifikációjú 100 wattos erősítőéhez képest.

A tápfeszültség egyszerű csökkentésével mérsékelhetjük a kimenő teljesítményt. Az IC számára mindenesetre a két Z-dióda segítségével biztosítani kell a mindenkori megfelelő tápfeszültséget ($\pm 15... 18$ V, pl. ZG 15, vagy hasonló típusal). Az eredeti kapcsolás a limitálás miatt egyébként 4 ohmos terhelésen 75 W kimenő teljesítmény leadására képes, de a limiter-áramkör szórásától függően ez az érték 60... 85 W között változik. A kapcsolásból kivehető legnagyobb teljesítmény az eredeti félvezetőikkel kb. 125 W, 5... 6 ohmos terhelésen, 0,01% torzítás mellett.

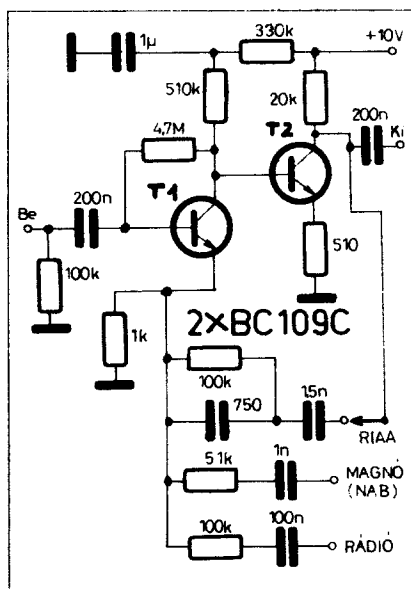
4. Előerősítők, korrektorok

Változatlan az érdeklődés a különféle bemeneti előerősítők és magnó-, lemezjátszó korrektorok iránt. A problémák két fő szempont köré csoportosulnak: legyen az erősítő kiszajú és viselje el a modern Hi-Fi felvételek dinamikáját. Mindkettő áramkörtervezési kérdés.

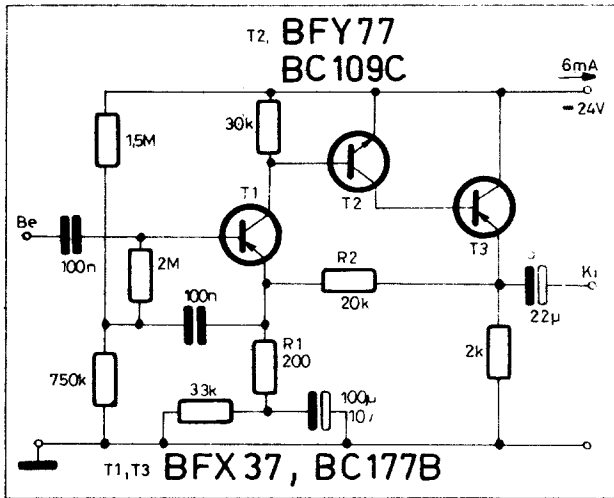
A zajosság a legegyszerűbben úgy kerülhető el, hogy Hi-Fi erősítőnkbe a lehető legkevesebb fokozatban a lehető legkisebb számú félvezetőt építjük be. A szerző igen gyakran kap véleményezésre különféle erősítőterveket. Sajnos, az amatőrök többsége - meglátván a különféle ajánlott kapcsolásokat - egy erősítőn belül valamennyit megvalósulva szeretné látni. Ez persze ritkán megy probléma nélkül. Általában nem hasznos, ha az erősítőn áthaladó jel útjában különféle leosztások vannak, majd ezek hatását ellensúlyozandó, külön kis póterősítők állítják vissza az eredeti jelszintet, tetemesen növelt zajjal. Igyekezünk erősítőnket az igényeinknek megfelelő legegyszerűbb kapcsolásból felépíteni.

A 31. ábrán is egy igen egyszerű bemeneti fokozat látható hanglemezes RIAA-korrektor, magnó lejátszóerősítő és mikrofonerősítő célra. A kapcsolás érzékenysége bármely üzemmódban, 0,5 V kimenő feszültségre vonatkoztatva 5 mV, torzítása ugyanekkor 50 Hz... 15 kHz között kisebb, mint 0,2%, jel-zaj viszonya 65 dB. A legnagyobb kimenőamplitúdó 1 kHz-en 0,5% torzítás mellett 2,5 V.

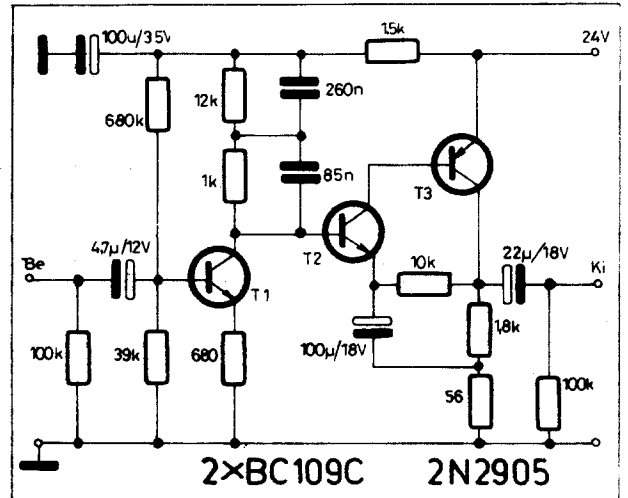
A 32. ábrán ezzel szemben egy univerzális alapáramkört mutatunk be, kiváló erősítésjellemzőkkel. A háromtranzisztoros kapcsolás zajszempontból optimálisan van méretezve, így zajszáma 30 kohm forrásellenállás mellett 8 Hz... 10 kHz sávszélességben mérve



31. ábra. Egyszerű, igen kis zajú és kis torzítású RIAA-korrektor



32. ábra. Igen kis zajú és torzítású elő-erősítő



33. ábra. Egyszerű, igen kis zajú és kis torzítású RIAA-korrektor

mindössze 1 dB! A kapcsolás nyílthurkú erősítése mintegy 72 dB, az ábra szerinti negatív visszacsatolással 40 dB váltakozó feszültségű és 1,6-szoros egyenáramú erősítéssel rendelkezik. Ez utóbbi rendkívüli stabilitást kölcsönöz az áramkörnek. A kijelű sáv szélesség 3 Hz...450 kHz, míg 16 V_{pp} kimenő-amplitúdó mellett a teljesítmény-sáv szélesség 30 kHz, 10 kohm terhelőimpedancián; R_{be} = 7 Mohm, R_{ki} = 50 ohm. R_z helyére illeszthetők a szokásos RIAA-korrektív láncok stb., ekkor az erősítő frekvenciamenetét a beiktatott RC-tagok határozzák meg a kitűnő tulajdonságok egyidejű megtartása mellett.

A 33. ábrán egy hasonlóan kiszajú RIAA-korrektor kapcsolás látható. Az első fokozat (T₁) kollektorában található az 50 Hz - 500 Hz - 2120 Hz-es töréspontokat előállító RC-komplexum. Mivel a korrektorok első fokozata kritikus zajszempontból, éppen a megfelelő helyen söntölik ki a kondenzátorok a megjelenő zajfeszültséget. A második fokozat egyenáramúlag visszacsatolt nagy bemeneti és kis kimeneti impedanciájú feszültség-erősítő. Terhelése elhanyagolható mértékű az RC-komplexum vonatkozásában, az időállandókat nem befolyásolja. A korrektor 1 kHz-en kb. 38 dB erősítésű, torzítása 1,5 V kimeneti amplitúdóig kisebb 0,2%-nál, jel-zaj viszonya 75...80 dB körüli.

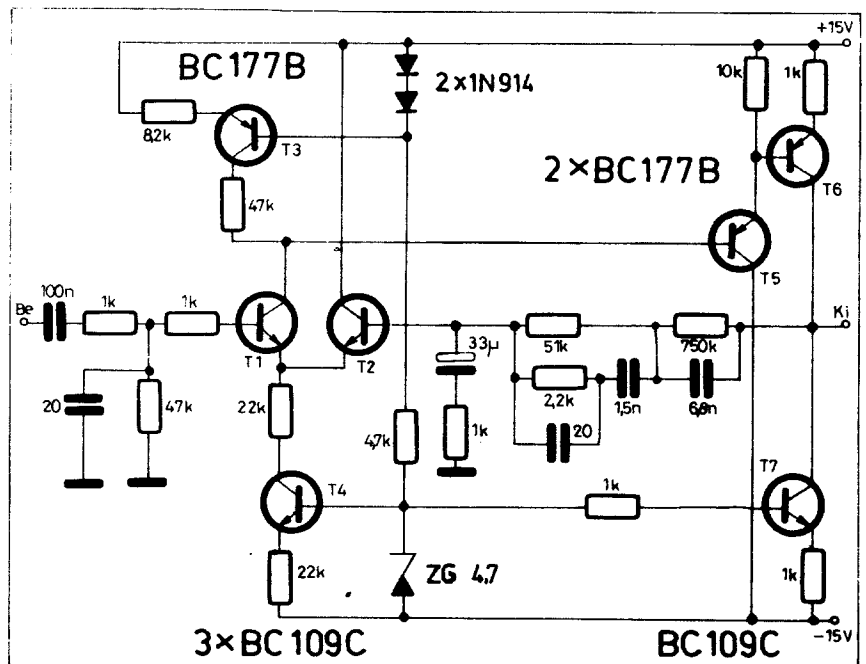
A 34. ábrán ún. műveleti erősítő technikájú korrektor-erősítőt láthatunk, ugyanis a diszkrét elemekkel kivitelezett kapcsolás a szokásos (integrált) műveleti erősítők kapcsolástechnikája szerint van felépítve. Ez nagyon kedvező egyenáramú és dinamikus tulajdonságok elérését teszi lehetővé. Az RIAA-korrektor bemeneti impedanciája 47 kohm, erősítése 1 kHz-en 34 dB, jel-zaj viszonya 2 mV-

os bemenőjelnél 65...70 dB, torzítása 0,01% körüli, túlvezérlési tartaléka 2 mV-os, 1 kHz-es bemenőjelre vonatkoztatva 40 dB. Ez utóbbi azt jelenti, hogy a modern, sok magashangot tartalmazó, nagy dinamikájú hanglemezeket is csekély torzítással tudjuk visszahallgatni ezen az erősítőn keresztül.

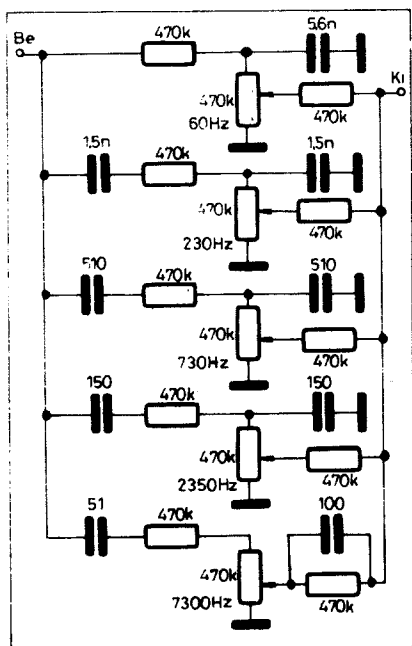
Az amatőrök körében nagy népszerűségnek örvendenek a többsávú hangszínszabályozók. A 35. ábrán egy igen egyszerű, passzív ötsávú hangszínszabályozó kapcsolás látható. Cél szerűen valamilyen kisimpedanciás

fokozat kimenetére, vagy emitterkövetőre kell kötni és nagyimpedanciás fokozattal (emitterkövetővel, sourcekövetővel) kell fogadni. Az egyszerű felépítés következtében a kialakítható szabályozási karakterisztikák oldalmeredeksége nem lehet több 6 dB/oktávnál, így a szabályozók némileg elhúzzák egymást. A maximális kiemelés-vágás ±10...14 dB lehet.

A 36. ábrán egy műveleti erősítővel felépített tízsávú hangszínszabályozó áramkör látható. Az IC₁, két bemenete között elhelyezkedő műveleti erősítő aktív szűrőlánc egyes tagjai-



34. ábra. Műveleti erősítő technikájú, igen jó minőségű tranzisztoros RIAA-korrektor



35. ábra. Ötsávós passzív hangszínszabályozó

val vagy az IC_{10} bemenetére érkező jel, vagy a visszacsatolt jel egy szűk frekvenciasávban (lyukszűrővel) kivágható, ezáltal vágás, vagy kiemelés állítható be. Az alsó kilenc sávban aktív szűrő, a legfelső 16 kHz-es sávban egyszerű soros, beállított jóságú LC-rezgőkör van beépítve. A szabályozás mértéke ± 17 dB. A műveleti erősítő kivetítel biztosítja az igen kis torzítást; 0,5 V körüli kimenő feszültségnél 0,2...0,5% torzítással számolhatunk.

Ha az ismertetett Quad 405-ös erősítőt megépítjük, egy valószínűleg előfokozattal kell azt meghajtanunk, különben mit sem ér a végfokozat egyedülálló minősége. A 37. ábrán bemutatott előerősítő-hangszínszabályozó (szintén egy angol cég, az Electrosonic Ltd. laboratóriumának terméke) kvalitásai azonosak a Quad erősítőével.

A kis zaj, valamint az igen nagy túlvészérlési tartalék elérése céljából a $T_1 - T_2 - T_3$ -mal kiképezett RIAA-korrektor csupán a magasfrekvenciás korrekciót végzi el. Jellemző, hogy a szépen kimunkált kapcsolás torzítása 0,002%, 6,5 V_{eff} kimeneti amplitúdónál, továbbá a 2 mV-os bemeneti jelhez viszonyítva a jel-zaj viszony 70 dB és a kivezérlési tartalék 47 dB.

Az előerősítő-korrektor kimenetén aluláteresztő szűrő nyomja el a nagyfrekvenciás zavarójeleket. A korrektor után következő üzemmódkapcsoló még másik két bemenetről is biztosítja a jelek feldolgozását, lineáris frekvenciakimenet mellett. A szükséges közbelső erősítést a $T_4 \dots T_{12}$ tranzisztorokkal felépített, műveleti erősítő jellegű kapcsolás biztosítja. Az S_1 kapcsoló

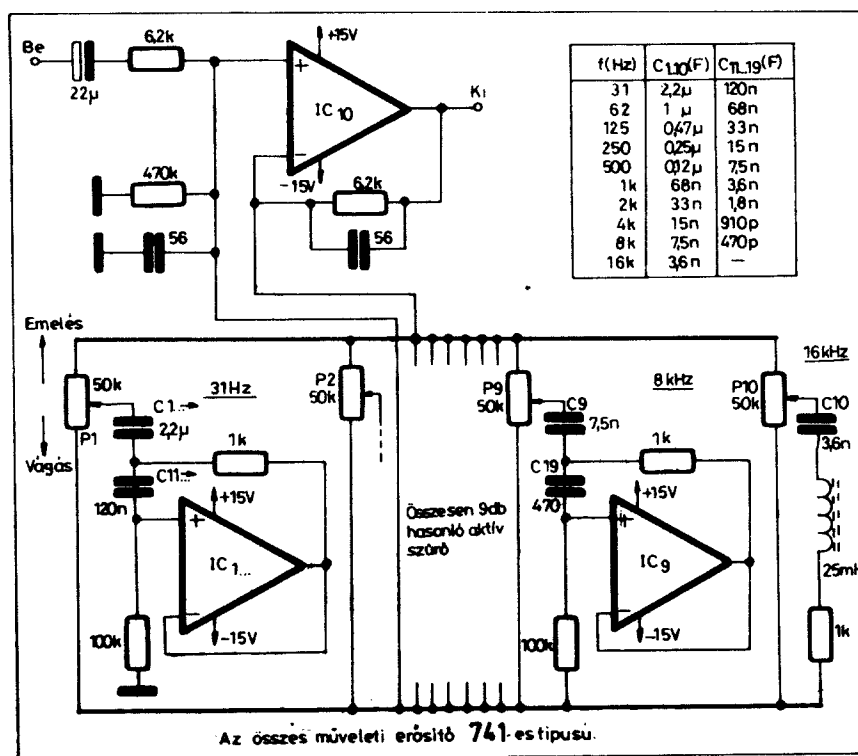
első állásában az erősítő az RIAA-korrekciónál mélyfrekvenciás részét valósítja meg, míg a 2. állásban 30 mV-os, a 3. állásban 100 mV-os bemeneti érzékenységet biztosít. Ezen erősítőfokozat kimenő amplitúdója 14,5 V_{eff} lehet 0,002% torzítás mellett, ami a névleges üzemi amplitúdót 25 dB-lel haladja meg. A közbelső (normalizáló) erősítő kimenetéről a jelek útja kettéágazik. Egyrészt visszahallgatási, vagy magnó felvételi célra egyszerű, kistorzítású kimenetre megy a jel ($T_{11} - T_{12}$), másrészt a főerősítő irányába egy Baxandall-típusú hangszínszabályozón halad át.

A $T_{13} \dots T_{21}$ tranzisztorokkal felépített, műveleti erősítő jellegű áramkör kapcsolása hasonló a közbelső erősítőéhez, de negatív visszacsatoló láncában a szokásos kétsávós hangszínszabályozóhoz tartozó RC-hálózat található. A potenciométerekkel a mélyhangok 50 Hz-en ± 14 dB, a magashangok 10 kHz-en $\pm 12,5$ dB hatással szabályozhatók. Ezen túlmenően, az S_2 kapcsolóval a magashangok szabályozási tartományának alsó töréspontja (kezdeté) megválasztható a szokásos 1 kHz-re, továbbá 3 kHz-re, illetve 5 kHz-re. Ez igen árnyalt szabályozási lehetőséget teremt. (Érdekes, hogy különösen a Pioneer Electronic Corp. gyártmányú Hi-Fi készülékekben találkozunk ilyen megoldásokkal; szokásos még a kétfokos mély-, illetve magas hangszínsza-

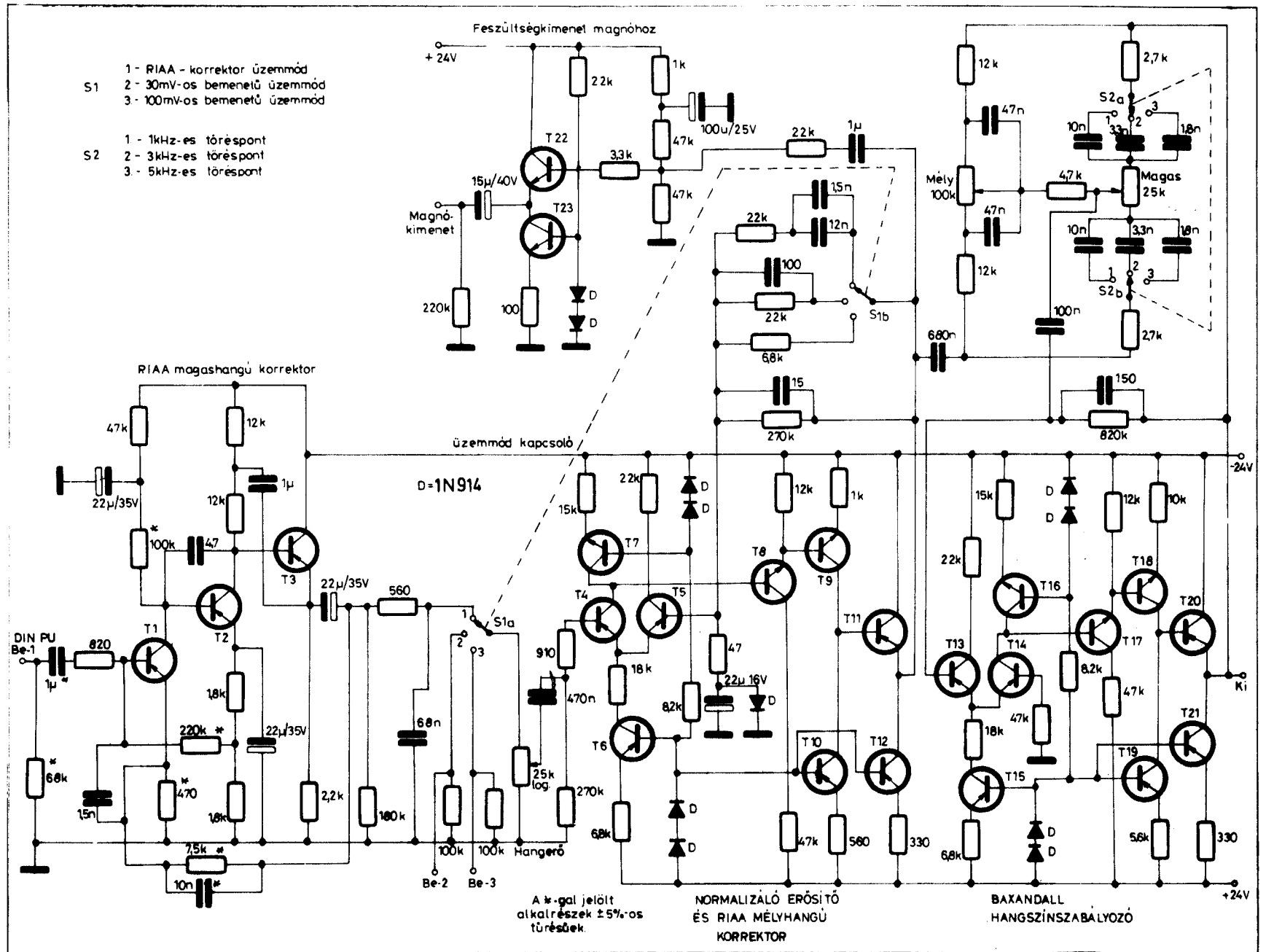
bályozás is külön további, kis határosságú Baxandall-szabályozókkal 50 Hz és 10 kHz körül. A tapasztalat szerint a fül számára sokkal kellemesebbek, mint a soksávós szabályozók!).

A hangszínszabályozó fokozat tulajdonságai hasonlóak a közbelső erősítőéhez. A beépített alacsonyfrekvenciás időállandók biztosítják, hogy az esetleges rumplit az erősítő vágja: bár a maximális kiemelés 30 Hz-en +15 dB, 10 Hz-en ez már csak +8 dB. A hangszínszabályozó áramkör erősítése egységnyi. Az egész kapcsolásra jellemző zaj- és erősítéstartalék folyamán jól használható tulajdonképpen szinte minden típusú végerősítőhöz; 100 mV...2 V körüli névleges érzékenységi végfokozatokhoz minden változtatás nélkül csatlakoztatható. A magnókimenet legfeljebb 2 kohmmal terhelhető a fellépő torzítás miatt, de a szokásos magnó-bemenetek ennél jóval nagyobb impedanciájúak szoktak lenni. Az eredeti Electrosonic erősítőben a minőséget még további áramkörök javítják. Pl. a kimeneten erősítő és komparátor figyelmeztet a megjelenő hasznos jelet; kis jelnél (zaj, tűzőrej műsor nélkül) a kimenetet reedrelével leválasztja (zajzár); ugyanez történik, ha egy kapcsolót átkapcsolunk, így az átkapcsolás receszenése nem megy ki 100, vagy akárhány watt teljesítménnyel a kimenetre.

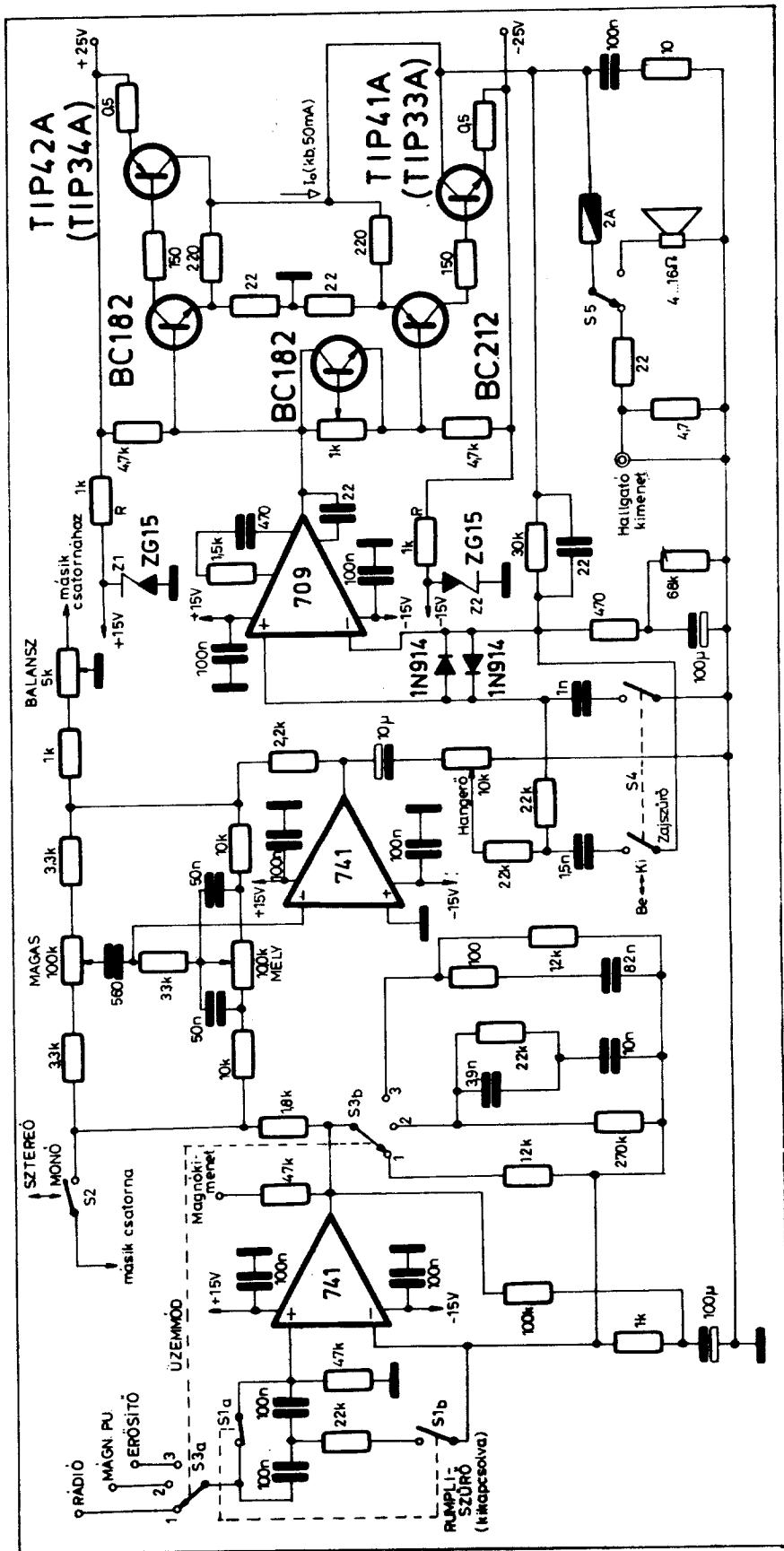
Végezetül egy komplett erősítő mutatunk be előerősítővel, RIAA-kor-



36. ábra. Tízszávós, műveleti erősítő hangszínszabályozó



37. ábra. A Quad 405-ös erősítő meghajtására alkalmas rendkívül jó minőségű előerősítő (RIAA-korrektor) hangszínszabályozó áramkör



38. ábra. Komplet, 15...60 watt teljesítményű, igen jó minőségű erősítő

rektorral, hangszínszabályozóval, rumpli- és zajszűrővel, igen jó minőségű, kis intermodulációs torzítású végfokozattal. Az erősítő ± 25 V-os tápfeszültségnél 16 ohm terhelésen 13...15 W, 8 ohm terhelésen 25...28 W, míg 4 ohm terhelésen 60 W teljesítmény leadására képes 0,1...0,3% torzítással, a teljes 20 Hz...20 kHz frekvenciatartományban. A végfokozat négyszögjeles vizsgálatánál a 10 kHz-es négyszögjelet lengés és túllövés nélkül vitte át 4 ohmos műterhelésen (a melegedés miatt 20 W-nál végeztük a mérést; nagyobb terhelhetőségű ellenállás éppen nem volt kéznél). A 38. ábrán látható kapcsolás minden fontos adatot tartalmaz. A rumpliszűrő 10 Hz alatt, a tűzörejszűrő 7 kHz fölött hatásos. A végfokozat nyomtatása és beültetése a 39. ábrán látható.

5. Segédáramkörök

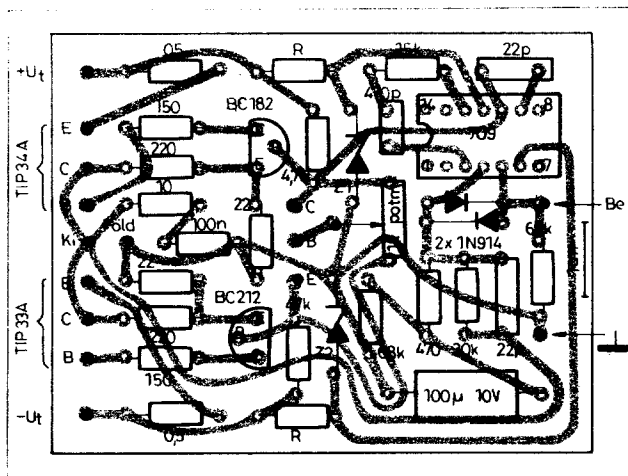
A kazettás magnók tulajdonosai gyakran panaszkodnak az elfogadhatónál valamivel nagyobb zajszintre. Sajnos, különösen a sztereó visszajátzásánál a jel-zaj viszony meglehetősen leromlik. A különböző forrásmunkákban fellelhető zajcsökkentő kapcsolások ezért számos amatőr tulajdonú magnókba be lettek építve, és amint ez az olvasói levelekből kiderül, nem minden probléma nélkül.

A közismert Dolby-B típusú zajcsökkentő áramkört igen sokan megépítették a közelmúltban. Sztereó kivitelben sok probléma adódott abból, hogy a szabályozásban igen fontos FET karakterisztikája rendkívül erősen szór. Ezért szinte senki nem tudta tisztességesen (még teljes műszerpark birtokában sem!) beállítani egyformára a két csatornát minden bemenőszinten és frekvencián. Különösen azon amatőrök bosszankodtak sokat, akik jól fel voltak műszerezve és képesek voltak a hibák számszerű felmérésére.

A probléma a gyakorlatban mégsem ilyen nagy. Ugyanis a műszerek által százalékosan mutatott értékek dB-ben, vagyis a fül hallásgörbéjét, érzékenységét figyelembe véve, nem kritikusak, általában nem hallhatók.

A gyakorlatban kompatibilitási problémákat okozó Dolby-B rendszer helyett jobban bevált amatőrviszonylatban a Philips DNL-rendszer. Az éppen egy évtizede kidolgozott áramkör azóta fényes karriert futott be, a legtöbb kazettás Hi-Fi magnóba beépítik, esetenként más (pl. Dolby-B) rendszerrel kombinálva is.

A 40. ábrán a Philips N2510-es kazettás Hi-Fi magnóba épített DNL-áramkör kapcsolása látható. Az eredeti áramkör ugyan BC 148B tranzistorokkal készült, de a gyakorlatban bebizonyosodott, hogy a hazai BC 109C tranzistorokkal is kifogástalanul utánépíthető a kapcsolás.



39. ábra. A 15...60 wattos erősítő végfokozatának nyomtatási és beültetési rajza

A kapcsolásban jól elkülöníthetően két jelút különböztethető meg. A bemenetre vezetett jel egyrészt fázisfordítás után a $P_{11}-C_{22}$ útvonalon közvetlenül a kimenetre jut, míg másrészt a magasfrekvenciás összetevők C_3 -on keresztül a T_2 tranzisztorral kivitelezett harmadrendű felüláteresztő (Butterworth-) szűrőre kerülnek. A szűrő után a T_1-T_2 tranzisztorokkal felépített, szimmetrikus határolású erősítőn halad át a jel. A D_1-D_2 diódák kis jeleknél nem nyithatnak ki, így az erősítés viszonylag nagy. Ha a bemenőjel megnövekszik, a diódák jelentős mértékben kinyitnak és lecsökkentik a T_2-T_1 által alkotott határoló erősítő feszültség-erősítését.

A határoló erősítő kimenete diódakvartettet vezérel. Kis jeleknél a ve-

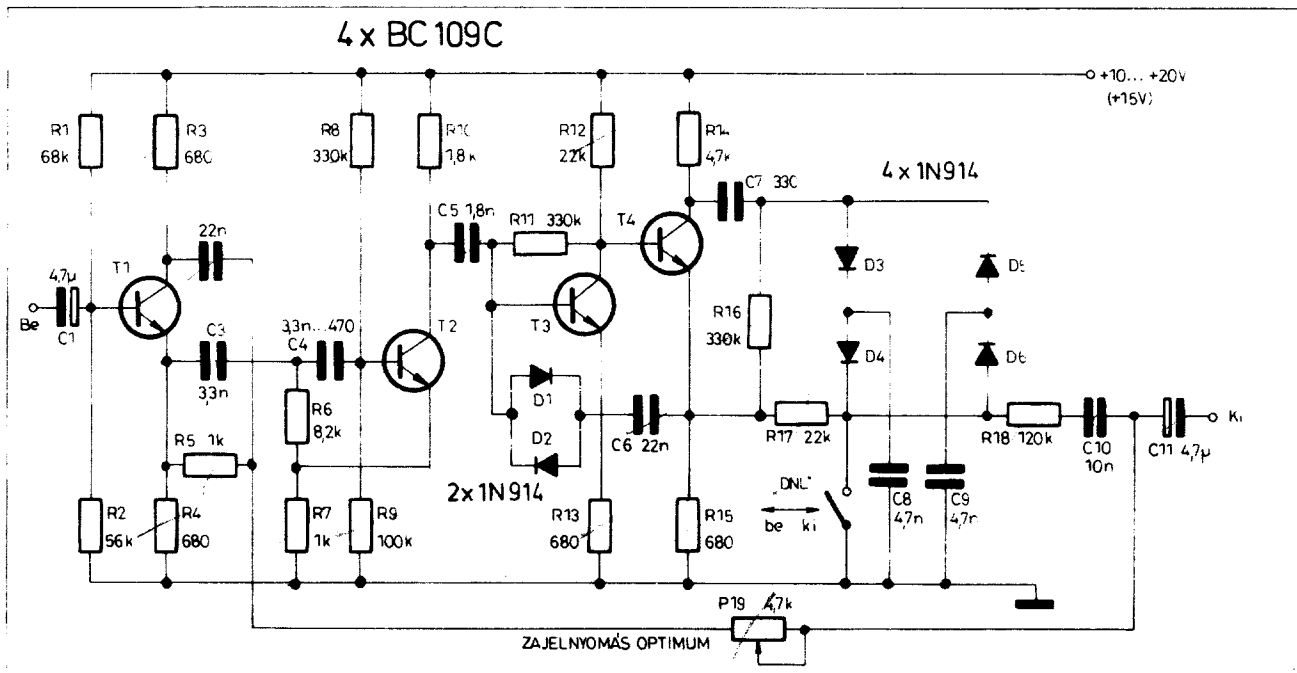
zérőfeszültség tetemes része akadálytalanul képes a T_2-T_1 mellékági erősítőn áthaladni és az $R_{11}-R_{10}-C_{11}$ útvonalon a kimenetre kerül. Mivel a fázisfordítás miatt a főképp magashangú és zajösszetevőkből álló mellékági jel éppen ellenfázisú a főági jelhez képest, a magashangok, illetve zajösszetevők kioltása jön létre. A pontos kioltást a P_{11} potencióméterrel lehet beállítani.

Ha a bemenőjelek szintje a vonatkoztatási 0,78 V-os (0 dB) szinthez képest -40 dB-nél nagyobb, a határolóerősítőn áthaladó nagyobb jel kinyitja a $D_3...D_4$ diódákat, így az áthaladó jel útjába fokozatosan belépnek a C_3-C_4 kondenzátorok, a mellékági jel jelentős részét vágva. Ekkor a kimenetre alig jut mellékági jel és így

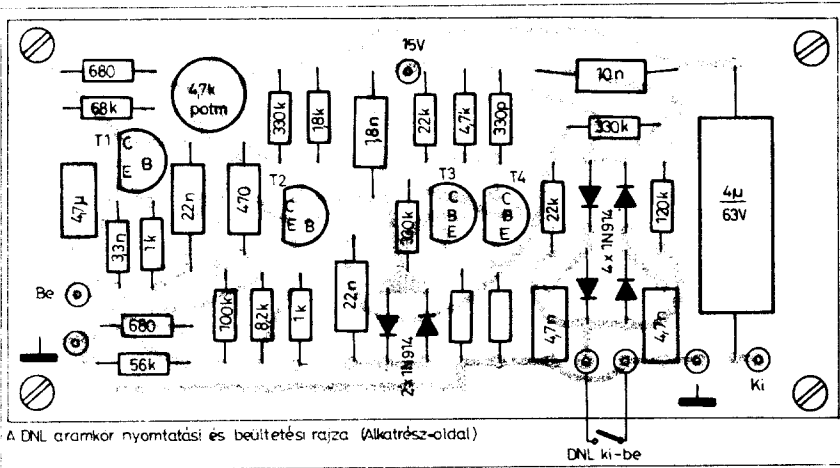
nem vonódik ki a kimenőjelből a magasfrekvenciás spektrum korábbi része. A kapcsolás megszólalási időállandói a fül fiziológiai sajátosságaihoz lettek megválasztva, így az áramkör működése közben zavaró (hallható) tranziensek nincsenek.

Ezt az áramkört az amatőrök egy része nagy sikerrel, problémamentesen építette meg. A gyakorlati tapasztalatok szerint néhány dologra azonban nagyon vigyázni kell. Az áramkört - helyes kivitelezés esetén - tulajdonképpen bemérni nem is kell, bekapcsolás után azonnal működőképes. Nem mindegy viszont, hogy milyen körülmények között használjuk azt. Ezt a kapcsolást kifejezetten a kazettás magnók zajviszonyaihoz igazodva fejlesztették ki és így természetes, hogy optimális eredményt is ilyen viszonyok között ad. Ez azt jelenti, hogy roppant fontos a bemenőszint betartása: a 0 dB-es bemenőszint (névleges kivétel!) 0,78 V. Ez alatt -30...-40 dB-lel kezd a szabályozás feleledni, hatásossága 400 Hz...14 kHz között mintegy 11 dB zajnyomás. A szokásos kazettás magnók jel-zaj viszonya éppen jobb, mint 40 dB, tehát a austorgást 11 dB-lel csökkenti.

Nem jól működik a kapcsolás nagyobb, valamint kisebb névleges bemenőszintnél. Nagyobb szintnél ugyan is a műsoridő java részében zajnyomás nincs, kis szintnél viszont ellenkezőleg: szinte állandóan be van iktatva a magashang és eltűnnek a magashangok. Szerencsére a legtöbb magnó kimenőszintje normálnívójú (0,775 V, 0 dB-nél), így egyszerűen a feszültség-



40. ábra. A Philips N 2510 típusú kazettás Hi-Fi magnó DNL-áramköre

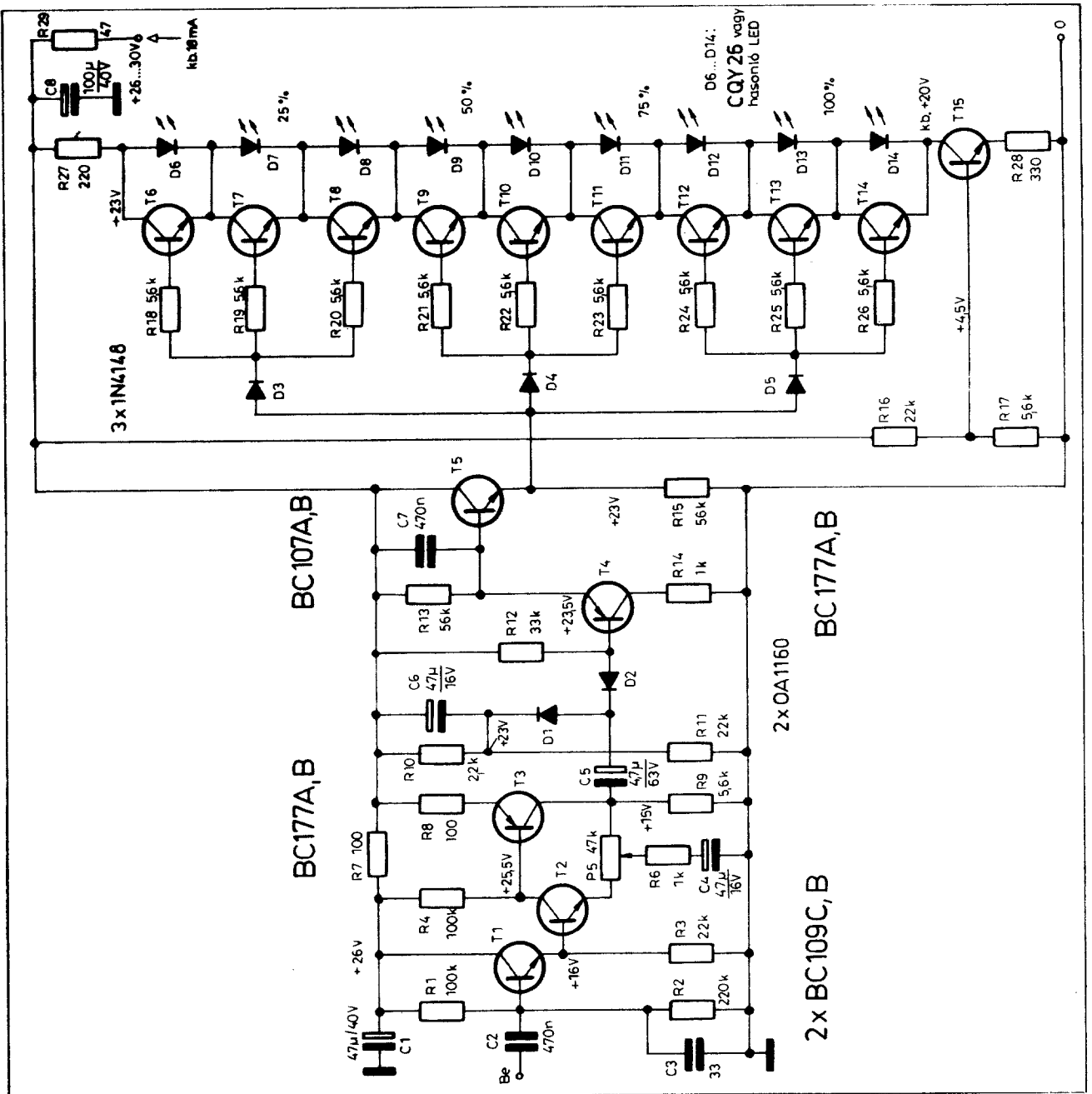


41. ábra. A DNL-áramkör nyomtatási és beültetési rajza (alkatrész-oldal)

kimenetre kell csatlakoztatni az áramkört.

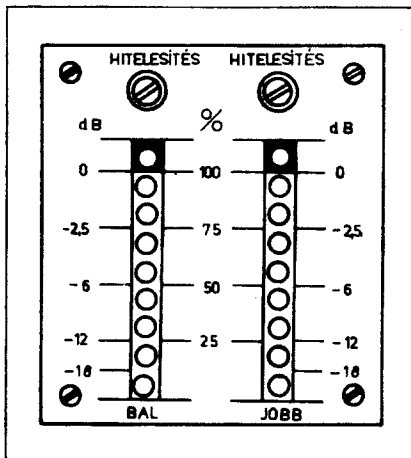
Sok probléma adódott abból, hogy magasfrekvencián gerjedő, vagy pilotjelet tartalmazó műsoranyagot vezetve a DNL bemenetére, az nem jól működött: állandóan ki volt kapcsolva a magasvágás, mert a szintautomatikát becsapta a parazita nagyfrekvenciás jel. Nem jól működött az áramkör lemezjátszó áramkörében akkor, ha ar-

42. ábra. LED-es kivezérlésjelző áramkör



chív, kattogó-pattogó, sercegő lemezt játszottak le a DNL-en keresztül. Igen rossz minőségű hanganyag nem elég hatásos az áramkör. Továbbá kedvezőtlen a működés akkor, ha a kazettás magnók minőségénél sokkal jobb (orsós) magnó után illesztik a DNL-áramkört. Ezen magnók jel-zaj viszonya eleve jobb lehet, mint egy kazettás magnó DNL-lel!

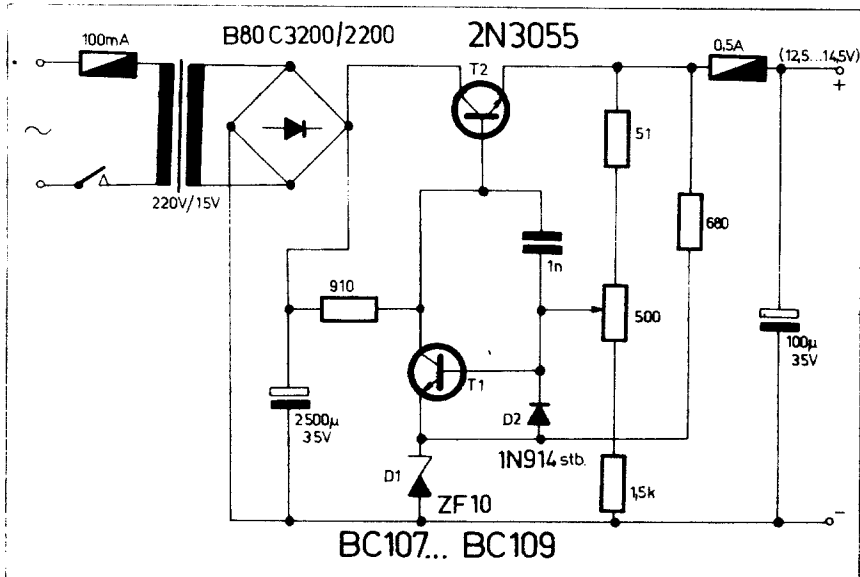
Jellemző a viszonyokra a szerző egy meghallgatási kísérlete. Egy ízben érezhetően használt lemeztől az URH-műsorban sugárzott adásból felvett – így természetesen többféle eredetű zajjal terhelt – anyagot orsós magnón visszahallgatva a következőket lehetett tapasztalni. A szóló trombitára írt darabot halkán kísérő csembaló éppen a $-30 \dots -40$ dB körüli szinten szólt. A billentyű leütések a hangimpulzusok eleje még éppen kilógott



43. ábra. A LED-es kivezérlésjelző előlapterve (sztereó kivitelhez)

a szabályozási sávból, így teljes sáv szélességben szólt, de a hosszan kitarított, lecsengő rész kis szintcsökkenés után szinte belezuhant a semmibe, lefulladt a szintautomatika belépése folytán. Ez a hangszer hangját elviselhetetlenül eltorzította, természetellenessé tette, így a DNL ebben az esetben használhatatlan volt. Eközben a szóló trombita hangja kifogástalan volt. Egyéb műsoranyagokat meghallgatva (jazz, musical, tánczene, kamarazene, rádiójáték) a tapasztalat szerint a műsoridő harmadában-felében ki kellett a DNL-t kapcsolni, míg a fennmaradó részben igen jó hatásúnak mutatkozott. Kazettás magnónál szinte állandóan be lehet kapcsolni.

A kapcsolás beállítása célszerűen füle történhet. A potenciométert addig kell állítgatni, míg a két véghelyzet közötti optimumot megtaláljuk (ez szubjektív). Az egyik véghelyzetben szinte hatástalan az áramkör, a másik véghelyzetben „lekapja” a magashangokat. A középállás táján van az optimum. Célszerűen üres, törölt szalag-

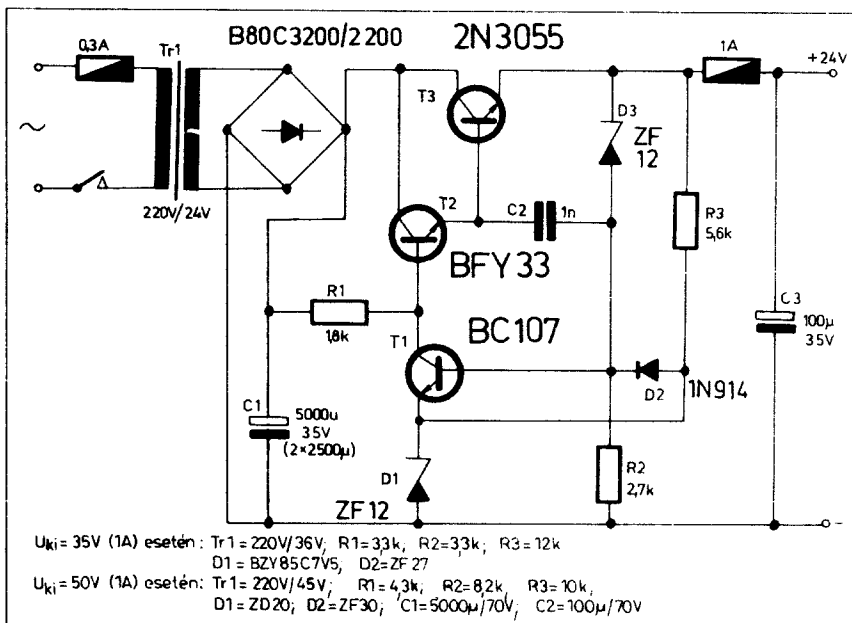


44. ábra. Egyszerű 12...15 V-os tápegység 0,5 A terhelésre

gal lehet a beállítást elvégezni; a szalagzaj hangszínezetének változását is megfigyelhetjük a potenciométer beállítása közben. Ha C_1 -et megnöveljük $1,5 \dots 2$ nF-ra, a szabályozás kisebb frekvenciánál indul, de fent kevésbé hatásos. Az előbbieket figyelembe vétele mellett jól használhatjuk a kapcsolást lemezzajszáshoz, rádiókészülékhez és bármilyen magnóhoz. A kapcsolás torzítása nem számottevő. Egy megvalósított, szellős elrendezésű nyomtatást és beültetési rajzot a 41. ábrán láthatunk. Bármilyen készülékben az áram-

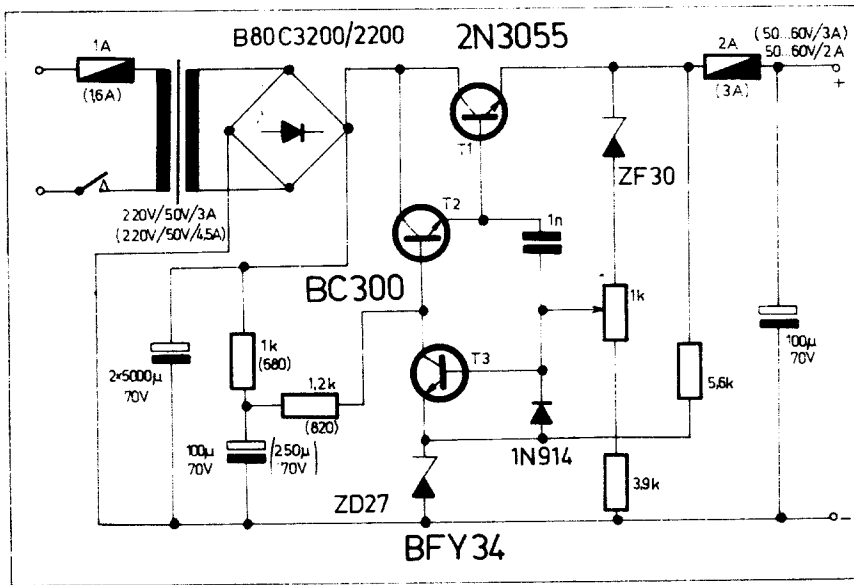
kör helye a hangkorrigált (pl. RIAA) jelforrás után közvetlenül, és feltétlenül a hangerő- és hangszínszabályozó előtt van.

A 42. ábrán világító diódákkal kivitelezett csúcsértékmérős kivezérlésjelző áramkör látható. A szokásos Deprez-műszerek mechanikai érzékenysége, korlátozott élettartama indokolja egy ilyen áramkör megépítését. A $T_1 - T_2 - T_3$ tranzisztorokból kiképezett eldörögítő kis impedanciájú hajtja meg a $D_1 - D_2$ csúcseyenirányítót. A keletkező egyenfeszültséget a $T_3 - T_4$



$U_{ki} = 35V$ (1A) esetén: $Tr_1 = 220V/36V$, $R_1 = 33k$, $R_2 = 33k$, $R_3 = 12k$
 $D_1 = BZY85C7V5$, $D_2 = ZF 27$
 $U_{ki} = 50V$ (1A) esetén: $Tr_1 = 220V/45V$, $R_1 = 43k$, $R_2 = 82k$, $R_3 = 10k$,
 $D_1 = ZD20$, $D_2 = ZF30$, $C_1 = 5000\mu/70V$, $C_2 = 100\mu/70V$

45. ábra. Egyszerű 24—35—50 V-os, 1 A-es tápegység kapcsolása



16. ábra. Egyszerű 50...60 V-os, 2...3 A terhelhetőségű tápegység kapcsolása

emitterkövetők illesztik a $T_1 \dots T_4$ feszültségérzékeny kapcsolósoron keresztül a T_{15} kollektorában elhelyezkedő $D_4 \dots D_{14}$ LED-sorhoz.

Ha nem jön bemenőjel, a T_1 erősen pozitív kimenőfeszültsége az összes kapcsolót leültetésbe vezérli, így az összes LED a rövidzár miatt sötét. Csökkenő potenciál, vagyis a megjelenő hangfrekvenciás jel miatt a kapcsolótranszisztorok rendre lezárnak, elsőként T_4 , és a megjelenő égési feszültség miatt a diódák világitani kezdenek (elsőként D_4). Az egyenirányítókör időállandója úgy van beállítva, hogy (725 Hz-en mérve) legalább 60 ms idő kell a 100%-os kivezérlés jelzéséhez (10 ms-nél csak 70%-ot, 20 ms-nél 80%-ot, 40 ms-nél 88%-ot jelez elvileg a kapcsolás).

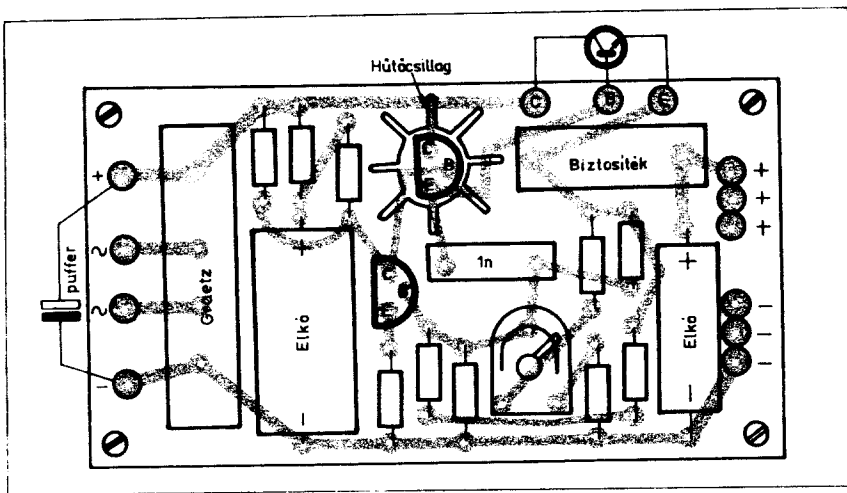
A 100%-os kivezérléshez tartozó névleges érzékenység a P_s potenciométerrel 150 mV...5 V között állítható be. A kijelzés pontossága, illetve felbontása a LED-ek számából következően 12,5%-os. Egy célszerű előlap-elrendezés (sztereo kivitelben) a 43. ábrán látható.

Változatlanul sok amatőr számára problematikus egy stabilizált tápegység megépítése az áramkör méretezése, helyes huzalozásának (nyomatott áramkörének) megtervezése miatt. Ezért most a 44., 45. és 46. ábrán egy áramkör-saladót ismertetünk, a hozzá való univerzális NYÁK-lemezzel (47. ábra). A kapcsolások anyagfelhasználása minimális, valamennyi a primer és szekunder körben olvadóbiztosítékkal védett. Az ábrákba beírt adatok

alapján receptszerűen mindenki kiválaszthatja a számára éppen megfelelőt. A beültetési rajz általános, csak jelzi az alkatrészek helyét. Esetenként a konkrét kapcsolás alapján a szükséges alkatrészek helyét meg kell keresni; természetesen így lesznek felesleges főliarészletek is, de ez nem zavaró és egy esetleges átépítésnél éppen kapóra jöhet. Az átérésztőtranszisztort megfelelő méretű hűtőbordára kell szerelni.

Abszolút miniatürizálás

EJNYE, HOVÁ TŰNT A ZSEB-SZÁMOLÓGÉPEM?!



47. ábra. Univerzális nyomtatási és beültetési rajz a tápegységekhez. Az alkatrészértékeket a konkrét kapcsolásból vezethetjük át a beültetési rajzba



TELEFONGYÁR

1147 Budapest, Hungária körút 126.

Telefon: 634-240, 834-340

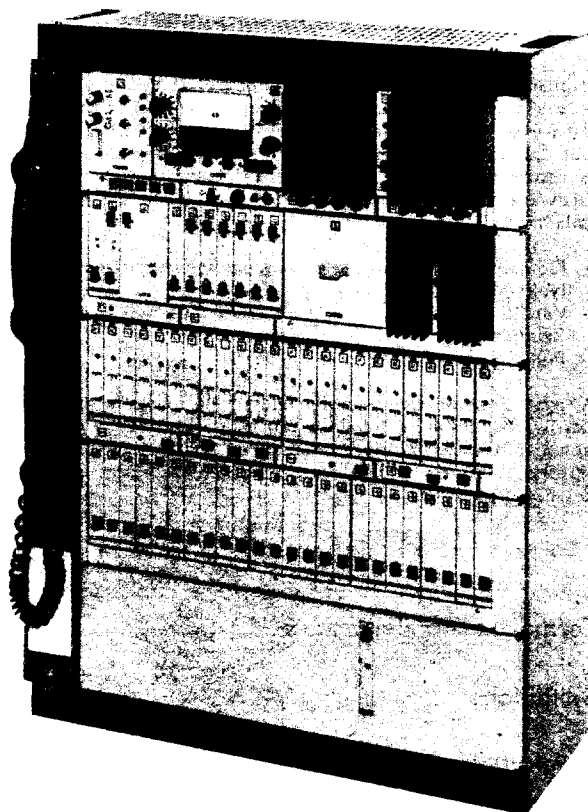
Telex: 22-4087

A Szovjetunióban 1980-ban megrendezésre kerülő Olimpia hírközlő berendezéseinek egyik szállítója a Telefongyár, amely az 1876-ban alapított kis műhelyből nőtt ki nagy vállalattá, és fennállásának 103 éve alatt a híradástechnikával együtt fejlődött és korszerűsödött.

A fejlődés üteme a felszabadulás után felgyorsult, az államosítás pedig új lehetőségeket nyitott meg a Telefongyár előtt.

A KGST tagállamok együttműködése, illetőleg a baráti országokkal létrejött kétoldali államközi, áruforgalmi megállapodások alapján és keretében a Telefongyár megkapta tervszerű fejlődéséhez azt a megbízható piaci hátteret és ösztönzést, amelynek eredményeként jelenlegi korszerű, elektronikai termékszerkezete kialakult, és elismert előállítója és szállítója lett az átviteltechnikai és adatátviteli berendezések széles skálájának.

A vállalat 5600 dolgozót foglalkoztat budapesti központi gyárában és három vidéki gyáregységében. Dolgozói közül 500 fő foglalkozik új gyártmányok kidolgozásával és a meglévők állandó korszerűsítésével. A kutatásra-fejlesztésre fordított összeg a vállalat árbevételének több mint 10 százaléka.



A gyár termékeinek 80%-át a Budavox Híradástechnikai Kúkereskedelmi Rt-on keresztül exportálja. A termelési érték 80%-át teszi ki az átviteltechnikai, 20%-át adatátviteli berendezések gyártása.

A Telefongyár átviteltechnikai gyártmányai a kialakult felhasználói igényeknek megfelelően sokfélék. Felölelik a légvezetékes, szimmetrikus kábeles koaxiális kábeles, impulzus kódmodulált rendszerek (PC), technológiai hírközlő rendszerek, valamint távirórendszerek berendezéseit. Az alkalmazás és felhasználás jellegéből 3—2700 csatornaszámú berendezések, illetve rendszerek szállítására tud a Telefongyár vállalkozni.

Az átviteltechnikai berendezések legnagyobb megrendelője a Szovjetunió, ahová a Telefongyár közel két évtizede rendszeresen szállít hírközlő berendezéseket. A szállítások nagyságrendje évről évre növekedett és a műszaki tartalom is bővült.

A Szovjet Postaügyi Minisztérium két évvel ezelőtt jelentette be igényét 960-csatornás átviteltechnikai berendezésekre. Miután a Telefongyár arra törekszik, hogy megrendelőinek igényeit

teljes mértékben kielégítse, vállalta a Szovjet Postaügyi Minisztérium szigorú műszaki előírásait is. Ezek figyelembevételével a szovjet partner a gyár BK-960 típusú átviteltechnikai berendezéseit az olimpiai események különböző színhelyei és a központ közötti nagy csatornaszámú összeköttetések biztosítására fogja felhasználni.

Szállításainkat már 1978-ban megkezdjük, a következő években pedig jelentősen növelt értékben szállítunk átviteltechnikai berendezéseket. A kiszállítások az Olimpia után is folytatódnak, mert a szovjet posta hálózatában a BK-960 átviteltechnikai berendezéseket széleskörűen kívánja alkalmazni.

Megemlítjük, hogy a gyár a nemzetközi sportrendezvények hírközlő rendszereinek szállításában már gazdag tapasztalatokkal rendelkezik. Tátrai Sívilágbajnokság, az 1978. évi Prágai Atlétikai Európa-bajnokság eseményeknek közvetítésében; elismerést és jó hírnevet szerezve vállalatunknak.

A Telefongyár a következő átviteltechnikai berendezéseket gyártja:

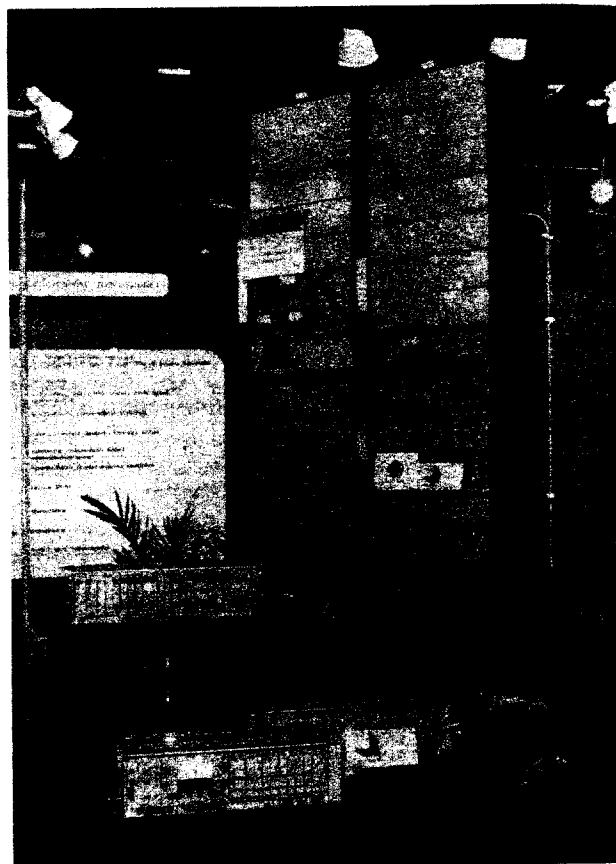
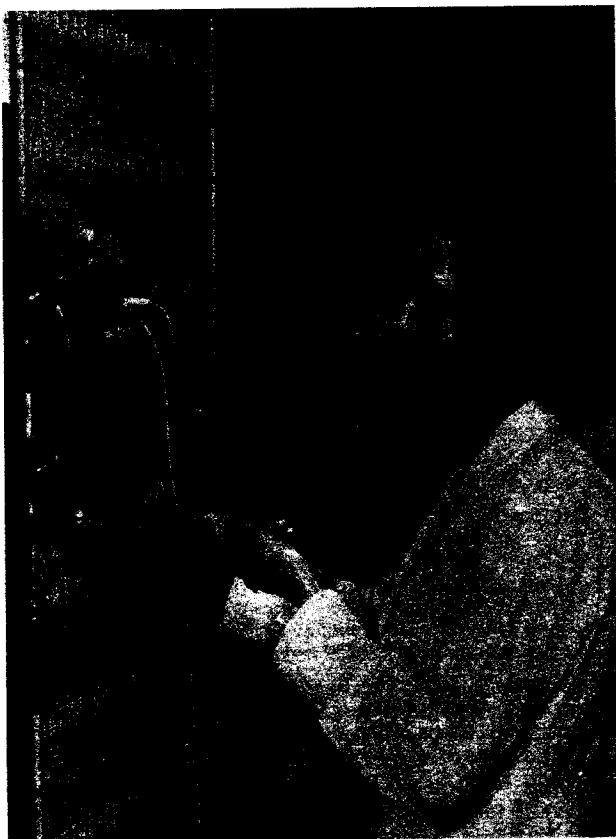
1. Nagytávolságú telefónia

1.1. Vivőfrekvenciás (analóg) rendszerek

- 1.1.1 3 és 12 csatornás légvezetékes rendszerek
- 1.1.2 12, 60 és 300 csatornás szimmetrikus kábeles rendszerek
- 1.1.3 300—960—2700 csatornás koaxiális kábeles rendszerek
- 1.1.4 multiplex rendszerek mikrohullámú berendezésekhez 24—2700 csatornáig
- 1.1.5 speciális technológiai hírközlő rendszerek elsősorban gáz- és olajvezetékekhez

1.2. PCM digitális rendszerek

2. Vivőfrekvenciás táviróberendezések



Napjaink tudományos-technikai fejlődése, az egyre növekvő feladatok száma és az ezzel egyidőben megnövekedett feldolgozásra váró adatok tömege, szükségszerűvé tette a számítógépek jobb kihasználtságát biztosító távadatfeldolgozás kialakítását és rohamos fejlődését. A Telefongyárban a távadatfeldolgozás hardware eszközeinek fejlesztése és gyártása három gyártmány-családra terjed ki:

- Előfizetői pontokra (kis- és közepes sebességű, írógépes, lyukszalagos technika)
- Vonalcsatlakozókra (modemek 200—300—600/1200 Baud/sec)
- Multiplexorokra (helyi és távoli)

A gyár a távadatfeldolgozó rendszerek műszaki eszközeinek (hardware, software) létrehozásán túlmenően egy olyan alrendszer fővállalkozást alakít ki, mely biztosítja típusrendszerek tervezését, software kidolgozását, mindezen szállítását és üzembehelyezését.

Termékeit forgalmazza:

Belföldön:

Telefongyár
Kereskedelmi Főosztály

Külföldön:

Budavox Rt.

Digitális frekvenciamérők és rádiótechnikai alkalmazásuk

Rózsa Sándor okl. vill. mérnök

Az integrált áramkörös korszerű felépítésű digitális frekvenciamérők elvi működéséről számos cikkben és szakkönyvben olvashatunk. A gyakorlati kivitelezésnek a részletes kapcsolási elrendezéseknek a hazai irodalma azonban nagyon szegényes, noha ez a készüléktípus az, amit amatőr eszközökkel is igen pontosan lehet elkészíteni. Különösebb nehézségek nélkül is 10^{-4} ... 10^{-6} nagyságrendű a frekvencia-meghatározás hibája, de gondos munkával, termosztált kvarc oszcillátorral akár 10^{-7} hibával működő készüléket is lehet építeni ismételt hangsúlyozva, hogy „amatőr eszközökkel és körülmények között”. Jelen összeállításunk célja kettős, egyrészt bemutatunk 4 komplett frekvenciamérőt és utalunk az egységeik variációs lehetőségeire, egyszerűsítésére vagy műszaki jellemzőik javítására, másrészt ismertetjük a digitális frekvenciamérők rádióvételtechnikai alkalmazását, a digitális vételi frekvencia mutatók gyakorlati megoldásait.

Digitális frekvenciamérők működésével és gyakorlati kivitelezésével a Rádiótechnika hasábjain már foglalkoztunk a „Voltmérőtől a katódsugárosszcilloszkópig” c. cikksorozat 50–53. folytatásaiban (Digitális frekvenciamérők 1–4. 1977. nov. – 1978. febr.) Az ismétlések elkerülése érdekében a cikkek anyagát ismertnek tételezzük fel, illetve az elvi működést itt csak nagyon röviden foglaljuk össze.

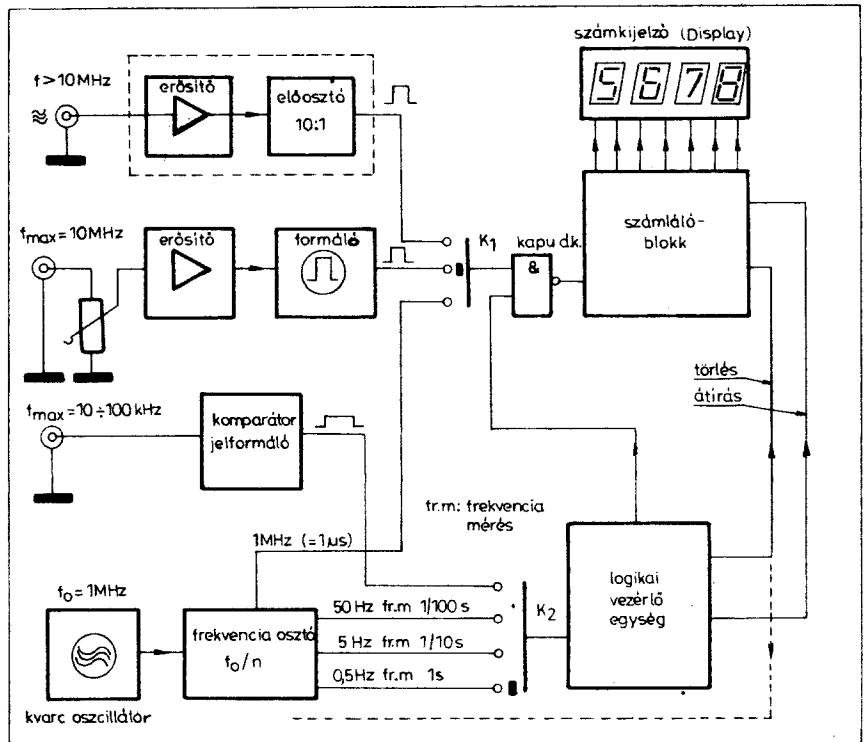
Az 1. ábrán bemutatott, általánosított bloksémáin feltüntetjük a digitális frekvencia és időmérők valamenynyi szerkezeti elemét, melyeknek nem feltétlenül szükséges mindegyike egyszerűbb készülékek építéséhez. A működés alapelve a következő: az előerősítő-jelszintváltó egységek kimenetükön olyan impulzussorozatokat állítanak elő, melynek frekvenciája azonos a bemenő jelével, az egyes impulzusok amplitúdója pedig teljesíti a mérőkészülékben alkalmazott digitális integrált áramkörök bemeneti jeleire előírt követelményeket. A frekvenciamérés ezek után alapelveiben nagyon pontosan meghatározott időtartamig végzett impulzusszámlálásnak felel meg. Az 1 sec. időegység tört részének vagy többszörösének megfelelő időtartamot kvarcoszcillátorral előállított pontos és kerek frekvenciaértékek (100 kHz – 1 MHz v. 10 MHz) merev leosztásával állítjuk elő. A leosztás mértékét úgy választjuk meg, hogy a kvarcoszcillátorból és a csatlakozó frekvenciaosztóból álló időalap egység kimenőjelenek fél vagy egész periódus ideje 1 sec vagy ennek tizede (100 ms), tízszerese

(10 s), százada (10 ms) százszorosa (100 s) stb. legyen. Az ilyen módon nyert időjelek a logikai vezérlő egységen keresztül megszabják a készülék működését. A logikai vezérlő egység a számláló blokk bemenetén található kapuáramkört a K_2 kapcsoló állásával meghatározott időtartamig aktív, működő állapotban tartja. A nyitott állapotú kapuáramkörön keresztül jutó impulzusokat a dekadikus felépítésű, előzetesen „törléssel” 0 állapotra hozott számláló blokk összegezi (megszámolja). A mérési idő leteltével a készülék rendszerétől függően vagy meghatározott ideig tartó eredménykijelzés történik és a folyamat (számlálás-kijelzés) ciklikusan ismétlődik vagy pedig az eredmény a vezérlő átírási parancsára átíródik egy közbenső tároló rendszerbe, s ekkor a kijelző egység mindig a tároló állapotát mutatja. Átírás után a számláló törlődik és a számlálás újakezdődik. Az utóbbi esetben a működésnek további változatai ismertek. Alapesetben a számlálási idő és a műveletek (átírás-törlés) végzésére biztosított idő azonos pl.: 1–1 s. Ekkor használunk 0,5, 5 vagy 50 Hz-es időjeleket, mert ezek félperiódusának ideje közvetlenül használható a logikai

vezérlő működtetésére. Mivel az átírás és a számláló törlése mikroszekundumnál rövidebb idő alatt elvégeztethető, ismertek olyan rendszerek, melyeknél a mérési idő és a műveleti idő nem azonos, hanem erősen eltérő hosszúságú. Ekkor a rendszer aktív mérési ideje az alapesetben fennálló 50%-hoz viszonyítva lényegesen magasabb, 99,99%-nál is több lehet. Az aszimmetrikus rendszerek előnye, hogy különösen hosszabb mérési időknél gyorsabban követik a mérendő frekvencia változásait, adott megfigyelési idő alatt nagyobb számú mérés történik.

Az első rendszert arról lehet felismerni, hogy számlálás alatt futnak a számok a kijelzőn, majd álló számképet kapunk, ami a kijelzési idő elteltével 0-ra változik és a számfutás újra kezdődik. A tároló rendszer mindig mutatja a mért frekvencia értéket és a mutatott számérték vagy az utolsó számjegyek adott időközönként villanásszerűen változnak. – A villanásszerű változás az eredmény átírási ciklusának felel meg.

A digitális frekvenciamérők pontosságát igazában a nagyfrekvenciás jelek mérésénél lehet kihasználni. Gon-



1. ábra. Digitális frekvencia és periódusidő-mérők tömbvázlata

doljuk meg hogy a hiba általában nagyon kicsi, de ± 1 digit /1 jegy a számláló legkisebb helyértékén) hiba indulásnál, leállásnál könnyen felléphet. Ennek a jelentősége néhány 100 kHz-en vagy MHz-en csekély, 20 Hz mellett azonban már 5% az ebből adódó relatív mérési hiba. A készülék bevezetőben ígért nagy pontosságát ebben az esetben (alacsony frekvenciák mérésénél) a frekvencia reciprokl értékének, a periódusidőnek mérésével lehet kihasználni. Periódusidő mérést a számlálóban alkalmazott egységek csatlakozási sorrendjének módosításával (átkapcsolásokkal) könnyen meg lehet valósítani. Egyetlen többlet egység egy olyan komparátor és jelformáló, ami a mérendő jel teljes periódusidejével azonos szélességű négyszögjelet állít elő. Az itt használt jelformálókomparátorok kimenő jelének frekvenciája általában $f_x/2$. Az $f_x/2$ frekvenciájú négyszögjelet a logikai vezérlő kapja időalapként a számláló bemenetére pedig 1 MHz-es, 1 μ s periódusidejű jelsorozat kerül közvetlenül a kvarc oszcillátorból. Ezek után könnyen belátható, hogy a rendszer meg számlálja a periódusidő alatt bejutó 1 μ s-os impulzusok számát, azaz a periódus időt 1 μ s egységben megméri. Az említett 20 Hz esetében a periódus idő 50 ms, a számláló 50 000 számértéket mutat s az említett ± 1 digit hiba már az 50 000 számérték mellett jelentkezik.

Megemlíttük továbbá, hogy 10 MHz-nél nagyobb frekvenciák mérésénél gyakran alkalmaznak 10:1, 100:1 arányú előosztókat is, melyek állapota nem kerül kijelzésre a mérési hiba miatt. A hiba ugyanis nagyobb mint az itt figyelembe nem vett számérték. A mérési hiba (kapuidő bizonytalanság) miatt a termostálás nélküli kvarc oszcillátorhoz éppen ezért nem érdemes 5-6 dekádostól több helyértékű számlálót használni. A 7-8 dekádost számlálóban a kvarc oszcillátort feltétlenül termostátba kell helyezni, mert hőmérséklet stabilizálás nélkül az utolsó helyértékek leolvasásának, a mérési hiba miatt nincs értelme. A digitális frekvenciamérők működésének finomabb részleteire a konkrét készülékek ismertetésénél térünk ki.

A bemutatásra kerülő készülékeink működésének potos megértéséhez a digitális technika és a digitális IC-áramkörök ismerete szükséges. A megépítéshez pedig járatosnak kell lenni a digitális IC-k alkalmazásához szükséges nyomtatott áramkörök szerkesztésében és készítésében valamint a szükséges stabilizált feszültségeket biztosító tápegységek tervezésében és kivitelezésében.

A bemutatásra kerülő készülékek nem gyári mérőműszerek, hanem amatőrök által tervezett, épített egyszerűbb frekvenciamérők s anyagválaszték a hazai kereskedelemben is jól beszerezhető. Jelenleg legelter-

jedtebb digitális IC-áramkörök TTL-rendszerűek. Ezek működési sebessége nagyon kedvező frekvenciamérők építése szempontjából noha áramfelvételek tetemes, különösen a CMOS rendszerekhez viszonyítva.

TTL-áramkörökkel működő frekvenciamérőink közül legegyszerűbb a 2. ábrán látható készülék, melynek elkészítéséhez 24 db IC áramkör szükséges:

12 db SN 7490	dekadikus számláló
6 db SN 74141	Nixi-hajtó dekóder
2 db SN 7400	4 kétbemenetű NAND kapu
1 db SN 7408	4 kétbemenetű AND kapu
1 db SN 7420	2 négybemenetű NAND kapu
1 db SN 7473	2 J-K Flip-flop
1 db SN 74121	Monostabil multivibrátor.

A +5 V tápfeszültség mellett 600...900 mA áramot felvevő készülék 10 MHz-ig (9,999 MHz-ig) használható frekvencia mérésre. A 24 db IC áramkör ellenére előre kell bocsájtani, hogy egyszerű TTL-áramkörökből ennél lényegesen kevesebbel nem lehet jól működő frekvenciamérőt építeni. A dekádok számát 6-ban választottuk meg. Az IC-k száma 5 dekádost számláló és 50 kHz-es kvarc alkalmazása esetén is csak 21-e csökkenthető. Az alacsony IC-szám érdekében nem alkalmazunk tárolókat, ezért az üzemmód a számlálás és kijelzés ciklikus váltogatásával jellemezhető.

A készülék számláló része 6 db láncba kapcsolt BCD kimenetű tízes számláló dekádból (IC-2...IC-7; SN 7490 v. SN 7490A) áll, melyekhez a BCD-decimális kódváltást megvalósító Nixi-hajtó dekóderek (IC-8...IC-13) csatlakoznak. A 6 dekáddal maximálisan 999.999 impulzus számlálható meg, ezért kétféle mérési idővel (kapuidővel) dolgozunk. Ha a mérési idő 1 s, akkor a frekvenciamérő kerekítve 1 MHz-ig működik, ha 0,1 s akkor 10 MHz-ig de az utolsó számjegyet ez esetben automatikusan 0-nak kell tekinteni, azaz a leolvasott, mutatott számértéket 10-zel meg kell szorozni.

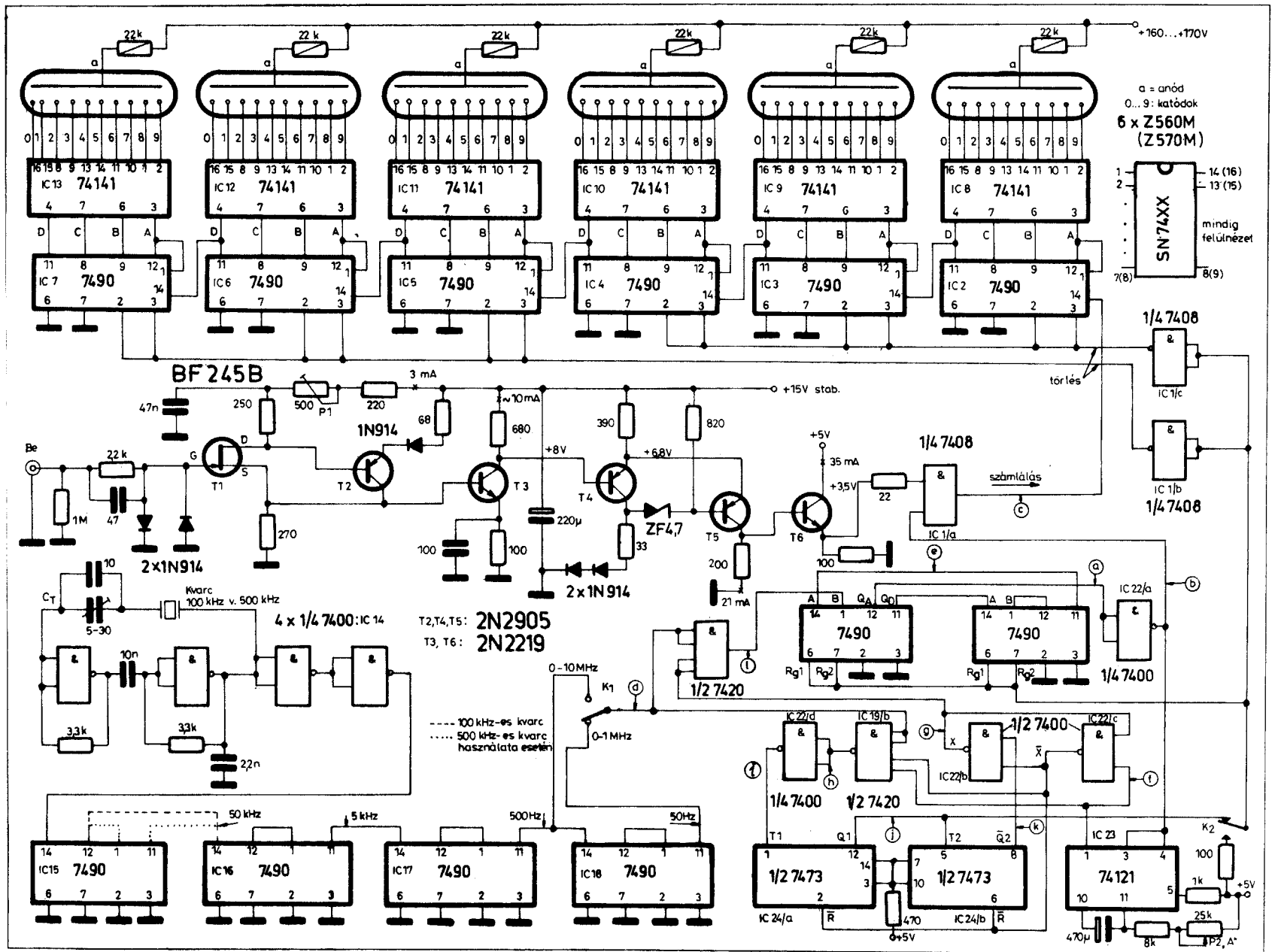
A készülék vezérműve állítja elő a kétféle mérési időt az időalapból jövő 50 db impulzus leszámolásával. Ebből adódik, hogy ha a K_1 kapcsolóval 50 Hz-et adunk be az időalap számlálóba, akkor 1 s a mérési idő és 1 MHz a méréstartomány, illetve 500 Hz beadása esetén 0,1 sec mérési idő mellett 10 MHz-ig mérhetünk. 50 vagy 500 Hz előállításához legcélszerűbb egy 500 kHz-es kvarc használna, mert ekkor 4 db tízes osztó (IC-15...IC-18) láncbakapcsolásával megkapjuk a kívánt időalapjegyeket. Maga a kvarc-oszcillátor a digitális technikából ismert 2 NAND kapus kapcsolásban működik (IC-14), melyhez további

2 NAND kapu csatlakozik leválasztó jelformáló fokozatként. Az IC-15 áramkörnél megadjuk a 100 kHz-es kvarc alkalmazásához szükséges kapcsolási módosítást is. Ekkor az IC-15-nek csak a 2:1 osztást megvalósító első bistabil fokozata működik, az 5:1-es osztórész üzemén kívüli. A mérési pontosságot a kvarcoszcillátor hőmérsékletének stabilizálásával nagymértékben fokozni lehet.

A számláló bemenő kapujának funkcióját a 4-szeres AND (ÉS) kapu (SN 7408) IC-1/a jelű része látja el. A bemenő jelek erősítésére formálására diszkrét elemekből felépített 6 tranzistoros erősítőt használunk. A T_1 FET (BF 245 B) a T_2 tranzisztorral komplementer Darlington emitterkövető kapcsolásban működik. A P_1 potenciométer állításával beszabályozható a T_2 kollektorán, illetve a kb. 7-szeres erősítésű T_3 bázisán a +1,7 V-os feszültségérték. Ebben a munkapontban a T_3 kb. 10 mA áramot vezet, ezért a kollektorfeszültség 8 V, ami lezárt állapotban tartja a T_4 - T_5 tranzistorokból álló Schmitt-trigger kapcsolás T_4 -es fokozatát. Alaphelyzetben a T_5 vezet el áramot s létrehozza a +6,8 V-os emitter feszültségszintet. Pozitív irányú bemenő jelnél a T_3 árama megnő, alacsonyabb lesz a kollektor feszültsége, ami a T_4 vezetését illetve a trigger átugrását eredményezi. A T_5 -höz csatlakozó +5 V-ról táplált emitterkövető (T_6) kimenőfeszültsége +3,5 V-ról zérusra esne le, de a kapuból kifolyó 1,6 mA-os áram fenntart egy kb. 0,16 V-os feszültségszintet az emitteren.

A megadott értékekből megbecsülhető, hogy a számláló működtetéséhez 300 mV-ot meghaladó pozitív impulzusok vagy 200-250 mV effektív értékű váltakozó feszültség szükséges. Az érzékenység javítható ha a P_1 -el a T_2 áramát valamivel nagyobbra állítjuk jobban megközelítve ezzel a T_4 billenési pontját. A megadott értékeknél a T_3 kollektor feszültségének kb. +6,3 V-ra kell lecsökkenni az átbillenéshez, azaz 1,7 V-ot kell változnia. Mivel a T_2 erősítése 7-szeres a bemenő fokozat pedig valamivel kisebb egyenél, ezért kell legalább +300 mV-os jel a bemenetre. Az érzékenységet nem sokkal meghaladó bemenő jeleknél a FET vezérlő elektródát védő antiparalell diódapár is elkezd határolni illetve negyszögösíteni.

A részegységek ismertetése után tekintsük át a 3. ábra alapján a logikai vezérmű működését. Az ábrán megrajzoltuk a vezérmű bekarikázott kisbetűkkel jelölt pontjain uralkodó feszültségszintek időbeli lefutását. Tételjük fel, hogy éppen 1 s időtartamú frekvenciamérés folyik, ami megköveteli, hogy az IC-22/a a kimenetén a logikai szint 1 legyen, mert csak ebben az esetben tud az IC-1/a ÉS kapu impulzusokat továbbítani a számláló-



2. ábra. 10 MHz-es TTL-áramkörös frekvenciamérő kapcsolási vázlatja.

ba továbbá a vezérműben is folyik az 50 db egyenként 20 ms periódusidejű 50 Hz-es impulzus leszámllása az IC-20 és IC-21 jelű tízes osztókkal. Mivel az IC-22/a NAND kapu, az előbbi feltétel csak akkor igaz, ha az IC-20 Q_A kimenetén ugyanekkor a logikai szint 0 és az IC-19/a működését vezérlő, az IC-22/b és IC-22/c kapukból összeállított flip-flopnak úgy kell állnia, hogy az X-szel jelölt kimenetén (IC-22/b) 1 szint legyen, mert csak ekkor juthatnak be az 50 Hz-es impulzusok az időszámllóba.

Az időszámlló kialakítása olyan, hogy az IC-20 B-bemenete kapja az IC-19/a kapun keresztül az 50 Hz-es időimpulzusokat, ezért az IC-20 működő része a Q_D kimenetre 5:1 arányú osztást valósít meg. A Q_D -hez csatlakozik a tízes osztónak kapcsolt IC-21 A-bemenete, ezért az IC-19/a bemenő kaputól az IC-21 Q_D kimenetéig 50:1 arányú a leosztás, illetve éppen ez a kívánt számlálási kapacitás. Az IC-21 Q_D kimenete a 40. impulzusnál 0-ból 1-re megy és az 50. impulzusnál visszaáll 1-ről 0-ra. Mivel az IC-20 ide kapcsolódó másik részének A-bemenete lefutó élreváltja a Q_A kimenetet pont az 50. impulzusnál szűnik meg a frekvenciamérés, mert a Q_A kimenet a feltételezett 0-állapot helyett 1-et vesz fel az IC-22/a kimenete 0 lesz és ezáltal

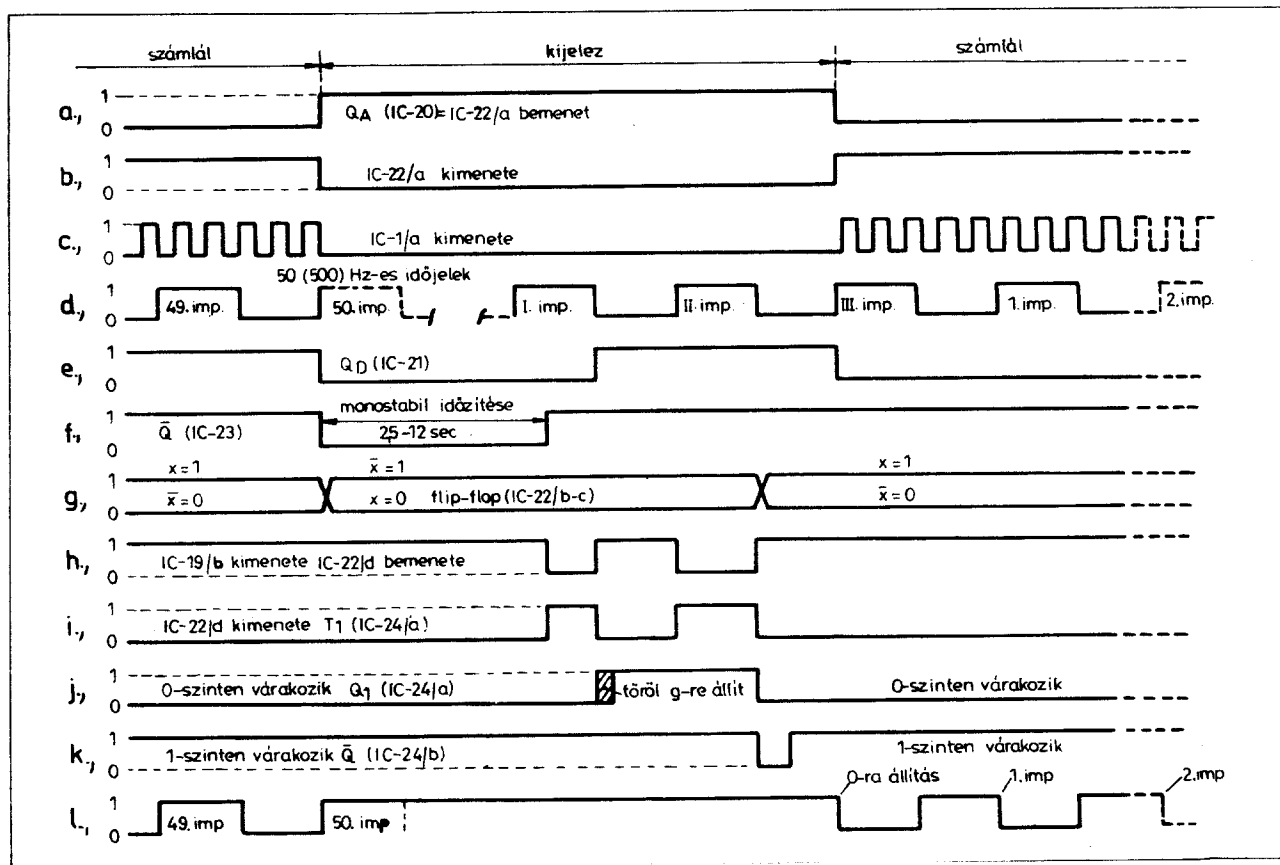
tal lezáródik az IC-1/a bemeneti kapu és a Nixi csövek az 1 s alatt megmért frekvenciaértéket folyamatosan mutatják.

Az IC-22/a NAND kapu 1/0 átmenete, a lefutó él elindítja az IC-23 jelű monostabil multivibrátort az A-bemenetéről. Az IC-23 alaphelyzetben 1 állapotú Q kimenete (f-diagram) ekkor 0-ra változik s átbillenti az IC-22/b-c kapukból álló flip-flopot aminek állapotváltozása lezárja az IC-19/a kaput, megszüntetve ezzel az 50 Hz-es jelek vezérműbe való bejutását. Az 50 Hz-es jelek az IC-19/b kaput sem tudják működtetni, mert a \bar{Q} 0 állapota ezt is lezárja. A fentiek következtében sem a vezérműben sem számlálóban mindaddig nem történik semmi míg a monostabil P_2 potencióméterrel 2,5-12 sec között változtatható időzítése le nem telik. Ez alatt az idő alatt számlálás nincs, az előző mérés eredménye folyamatosan látható.

Az időzítés elteltével az IC-23 Q kimenete visszaugrik 1-re, ami lehetővé teszi a 4 bemenetű IC-19/b kapunak az 50 Hz-es impulzusok átengedését, mert az IC-22/c X kimenete is 1 értékű. Az egymásután kapcsolt 2 NAND kapu (IC-19/b és IC-22/d) miatt amikor az 50 Hz-es jel először lefutó állapotú, akkor a T_1 bemenetről

vezérelt, az R-bemenetről előzőleg Q_1 kimenetén 0-ra állított IC-24/a J-K flip-flop állapotot vált, azaz a Q_1 az 1 értéket vesz fel. Ha $Q_1 = 1$, akkor az IC-20 és IC-21 Q_A és Q_D kimenetei 1 szintre állnak (9-be való állítás) és az IC-1/b valamint az IC-1/c ES kapukon keresztül törölődik a számlánc, a Nixi-csövek 0-ra ugranak. Az 50 Hz következő impulzusának (II.) lefutó élet ismét váltja az IC-24/a állapotát de most a Q_1 1-ről 0-ra változik. Ez a változás a számláncok állapotán már nem változtat, de átvált az IC-24/b a T_2 bemenetről vezérelve. Az eddig 1 állapotú Q_1 kimenet 0-ra vált, ami visszabillenti az IC-22/b-c flip-flopot X újra 1, illetve X = 0-val. Ezek hatására lezár az IC-19/b, kinyílik az IC-19/a és a J-K flip-flopok is visszaváltanak az R bemenetről vezérelve alapállapotba. ($Q_1 = 0$ és $Q_2 = 1$).

A monostabil visszaállításától számított III. 50 Hz-es impulzus lefutó éle az ekkor már nyitott IC-19/a kapu kimenetén lefutó élt eredményez, ami az időszámlló valamennyi $Q_A - Q_D$ kimenetét 0-ra állítja. Az IC-20 Q_A kimenetének 0-ra állása az IC-22/a NAND kapun keresztül kinyitja az IC-1/a ES kaput és megindul a számlálás, ami mindaddig tart, míg 50 db 50 Hz-es impulzus be nem érkezik és



3. ábra. A 10 MHz-es digitális frekvenciamérő vezérművének működési diagramjai

mérés-kijelzés üzemmódok így váltják egymást ciklikusan. 0,1 sec mérési idő ugyanígy állítódik be csak ekkor a 2 ms periódusidejű 500 Hz-es időjeleket számoltatjuk.

Összefoglalva a működést megállapítható, hogy ez a frekvenciamérő 1 vagy 0,1 s időtartamig számlál, az eredményt mindkét esetben 2,5–12 s között megválasztható ideig kijelzi, majd 2 időimpulzust felhasználva törli az előző számlálás eredményét, előkészíti a mérés ismétlését és a működést ciklikusan folytatja.

A K_2 kapcsoló működtetésénél logikai 1 szint kerül a vezérmű számláló áramköreinek R_{01} – R_{02} bemeneteire és a főszámláló dekádjainak törölő bemeneteire is (2-es 3-as kivezetések) az IC-1/b és IC-1/c ÉS kapuk közvetítésével. Ez a bemenő jel vezérmű számláncát „99-re” az alapszámlálót pedig „0...0”-ra állítja. Ez a helyzet mindaddig fennáll, míg a K_2 a logikai 1 szintet biztosítja. Ha a kapcsolót visszaváltjuk a számlálási ciklus a legelső befutó 50 Hz-es impulzus lefutó élénél megkezdődik, mert a belső számláló 99-ről ekkor áll 00-ra és csak ekkor nyílik ki 99-be ugrásnál lezárult bemeneti kapu (IC-1/a) is.

A vezérmű összetettebb felépítése nem jár az IC-szám növekedésével, mert az IC-20, IC-21-re mindenképpen szükség lenne ha nem itt, akkor az időjelek osztóláncában (50 Hz helyett 0,5 Hz-ig kellene az osztást folytatni). Ezzel szemben a működés rendkívül tiszta és precíz az egyes rész-folyamatok időben jól elválaszthatók. A kapcsolási rajzon az IC-eket vegyesen jelöljük, hol szimbolikusan (kapuk),

hol pedig áramköri egységekkel, amin megadjuk a kivezetés (láb) szabvány-elrendezésre vonatkozó számát és esetenként a szimbólumát is. Ezt a vegyes jelölést az egyszerűség és a jobb megértés érdekében alkalmazzuk. Nem tüntetjük fel általában az IC-k tápellátó kivezetéseit, a földet (katalógusban GND, Ground, O_s) és +5 V-os tápfeszültséget (V_{cc} , U_s stb.). Ezeket minden egyes IC-áramkörnél gondosan be kell kötni illetve biztosítani kell a tápellátást. A megadott és a tápkivezetéseken túlmenő kivezetések (lábak) vagy üresek vagy nem kell ezeket sehova sem kötni, mert olyan kimenet, amire a logikai rendszerben nincs szükség, vagy mint szabadon álló bemenet magától logikai 1 szintre áll, s a kapcsolás éppen ezt a vezérlő jelet igényli. Az előzőekre való tekintettel tehát ilyen kivezetést (lábát) ha nem üres (N. C.) láb, akkor semmiképpen sem szabad földelni, mert ez logikai 0-szintre való helyezést jelent. Ilyen pl. az IC-20, 21 Q_B és Q_C jelű kivezetése (8-as 9-es láb). Ha ezeket földeljük a működés meghiúsulna. Célszerű az egyes IC-áramkörök tápfeszültségbevezetését 22...100 nF értékű keramikus kondenzátorral közvetlenül a lábánál hidegíteni esetleges káros zavarok elkerülése érdekében.

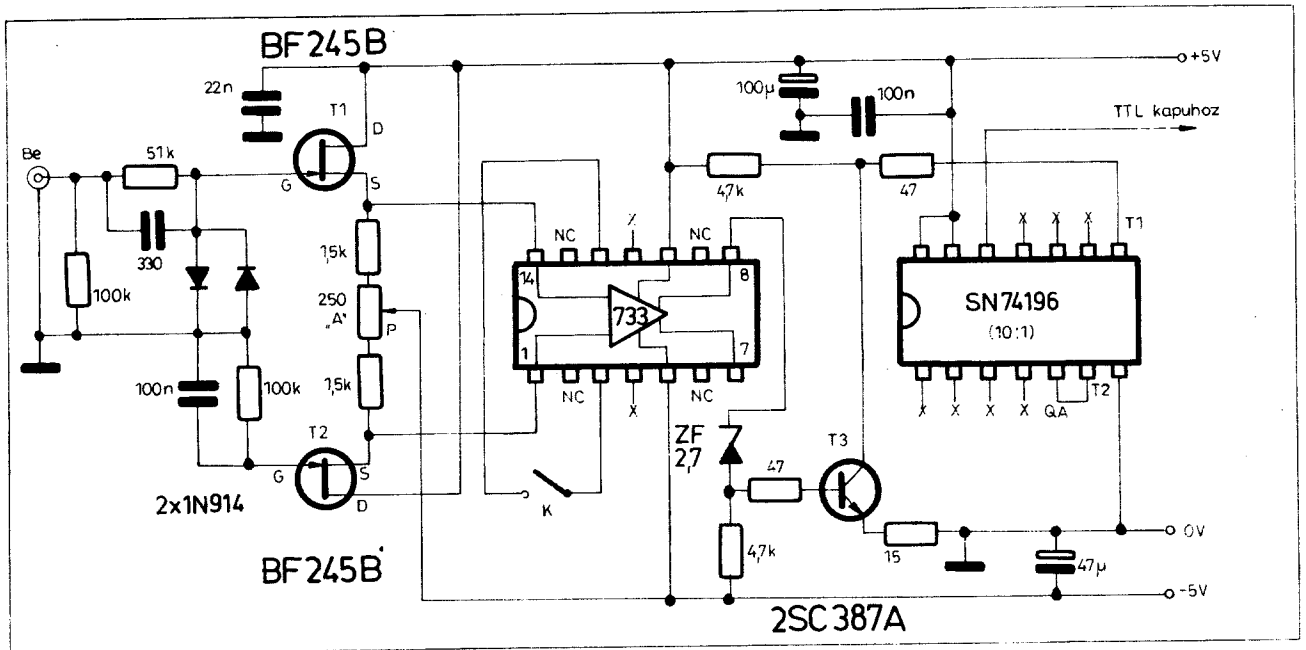
A 2. ábrán megadott Nixi-csőtípusok közül a Z 560 M foglalatlos homlok kijelző, a Z 570 M pedig beforrasztható palástkijelzős típus. A Nixi-foglalatnak sem szabad bekötni sehvá sem, a nem használt érintkezőit. A megadottakon túlmenően más típusú Nixi-csővek is használhatók. A tápfeszültséget illetve a soros ellenállást úgy kell

megválasztani, hogy az anódáram 1...1,5 mA közé essen és semmiképpen ne legyen több 2 mA-nál. Esetünkben kb. 30 V feszültségű az ideális érték a 22 kiloohmos soros ellenállásokon. A Z sorozatú Nixi-csővek égési feszültsége 135–140 V és átfolyó áramuknak ugyanaz a 2 mA a határértéke, amit a dekóder IC-re javasolnak.

A megépített és jól működő készülék hitelesítése úgy történik, hogy a bemenetre mérési tartomány felső részébe eső nagyon pontos frekvenciájú (etalon) jelet adunk valamilyen kvarc vezérlésű generátorból (pl. 500 kHz v. 5 MHz) és frekvenciamérést (számlálást) végzünk. Amennyiben a saját készülékünk az etalontól nagyon, esetleg nagyságrendekkel eltérő értéket mutat, akkor még hiba van amit el kell hártani. Ha az eltérés az etalontól jelfrekvenciája és a mért érték között nem túl nagy (100 Hz-nél kisebb), akkor a saját készülékünk kvarc oszcillátorában a C_T trimmer hangoló kondenzátort addig változtatjuk míg a hiba el nem tűnik vagy minimális értékű nem lesz. A bemenetre ismert amplitúdójú jeleket adva meghatározhatjuk a rendszer számlálási küszöbérzékenységét a frekvencia függvényében. Várható, hogy pár MHz felett az érzékenység rosszabb mint alacsony frekvenciákon.

Ugyanaz a készülék 7 szegmens LED kijelzőkkel is elkészíthető, ha a 7414-es dekóderek helyett a 7447 típusú BCD-7 szegmens dekódereket használunk. Áramköri illesztésük a következő frekvenciamérőből átvehető.

A készülék bármely kijelzővel meg-



4. ábra. Szélessávú, IC-áramköros előerősítő előosztóval digitális frekvenciamérőhöz

épült változatának 10 MHz-es felső frekvenciahatárát kiterjeszthetjük 30–35 MHz-ig a 4. ábrán látható 10:1 arányú előosztóval kombinált széles-sávú előerősítővel. Az előfokozat előnyös tulajdonságait a 733 (733 PC) jelű, szimmetrikus felépítésű integrált szélessávú video erősítő és az SN 74196 típusjelű 50 MHz-ig működőképes dekadikus számláló IC használata biztosítja.

A 733 típusú, 11 tranzisztort tartalmazó, integrált szélessávú erősítő belső struktúrában 2 db kaszkádba kapcsolt differenciál erősítőből és az ehhez csatlakozó kettős, aktív munkaellenállású emitterkövetőből áll. A felépítésből következik, hogy mind a bemenet, mind a kimenet szimmetrikus elrendezésű. A bemeneti differenciál erősítő a közös áramgenerátoron emitterellenállás mellett, illetve ezzel sorosan 4 db szabad emitterellenállással ($2 \times 50 + 590$ ohm) is rendelkezik, melyek jelentős helyi negatív visszacsatolást valósíthatnak meg. A helyi visszacsatolás a megfelelő ellenálláspárok összezárásával kiiktatható. Ha ezt a műveletet „programozásnak” tekintjük, akkor ennek a lineáris áramkörnek az erősítése s ezzel összefüggésben a sáv szélessége is programozható. Ez a programozás az IC-4–11 – kivezetésének összekötésével (1. fokozat) vagy a 3.–12 – kivezetésének összezárásával (2. fokozat) jön létre illetve 3. fokozatnak tekintjük, amikor a helyi visszacsatolás maximális, mert sem a 4.–11 –, sem 3.–12 – kivezetés nincs összekötve.

A Faichild félvezetőgyár adatai szerint az erősítés és sáv szélesség mérőszámainak összefüggése ± 6 V tápfeszültség alkalmazása esetén az alábbi:

Erősítés-fokozat	Erősítés	Sáv-szélesség
1.	$400 \times$	40 MHz
2.	$100 \times$	90 MHz
3.	$10 \times$	120 MHz

Az erősítés mérőszáma a bemenet szimmetrikus vezérlésére vonatkozik. Az 1. fokozatban akkor kapunk tehát 400 mV váltakozó feszültséget ± 2 dB szóráson belül) mindkét kimeneten ellenfázisban ha mind az 1. mind a 14. kivezetésre 1 mV de ellenütemű vezérlő feszültséget kapcsolunk. Aszimmetrikus hajtásnál, amit a 4. ábrán látható megoldásban is alkalmazunk az erősítés – a bemenő differenciál erősítő szimmetria utánhúzás helyetti fázisfordítás üzemmódja miatt – csak fele a megadott értékeknek. A 733-as IC-ről tudni kell továbbá, hogy a bemenet közös vezérlése az alkalmazott tápfeszültségnek kb. $\pm 75\%$ -a lehet. A kimenetek alappotenciálja sajnos nem zérus hanem $+3$ V körüli (bemenet tápfeszültségénél). Összezárt bemenetek mellett a két kimenet

között 0,3–0,6 V szimmetria léphet fel, amit szükség esetén bemeneti kompenzációval el lehet tüntetni. Egyen-áramú belső üzeme miatt a kimeneti potenciál alapértéke a bemeneti vezérlés alapszintjének aszimmetrikussá tételével eltolható komparálási, limitálás határok biztosítása érdekében. Ez esetben a két kimenet természetesen ellenkezően viselkedik, tehát ha a 8. jelű kimenet 3 V-ról 4 V-ra eltolódik a 7. jelű kimeneten $+2$ V lesz az alapszint és fordítva. Az erősítő maximális kimenőfeszültsége csücsőtől-csücsig értelmelve 3–4 V körüli, tehát adott esetben alkalmas TTL áramkörök közvetlen hajtására is.

A 733-as áramkör működésének ismeretében könnyebben áttekinthető a 4. ábrán látható előfokozat kapcsolása. A 733-as bemenő oldalát kettős FET source követő előzi meg a nagyobb értékű bemenőellenállás (100 kohm) biztosítása érdekében. A bemenő csatlakozóról a G-elektrodáján túlfeszültség ellen védett T_1 FET vezérlődik. A T_2 – FET-re egyrészt a hőmérsékleti változásokkal szembeni munkapont stabilizálás miatt van szükség, másrészt a választott kapcsolásban könnyen megoldható a 733-as munkaponti beállítás, a kimeneti alappotenciál tologatása.

A BF 245 B típusú FET 1,5 V előfeszültség mellett 4 mA áramot vezet. Mivel a source ellenállás a P potenciométer középhelyzetében 1625 ohm, a 4 mA áram 6,5 V feszültséget hoz létre rajta. A -5 V-os tápfeszültség igénybevétele miatt a földhöz viszonyítva a T_1 ill. T_2 S elektrodáján $+1,5$ V feszültség alakul ki s ez éppen azonos a földpotenciálú G elektroda megkívtant előfeszültségével. Az adott elrendezésben a 733-as bemenetei $+1,5$ V értékű közös vezérlést is kapnak, ami a kapcsolás működését nem zavarja.

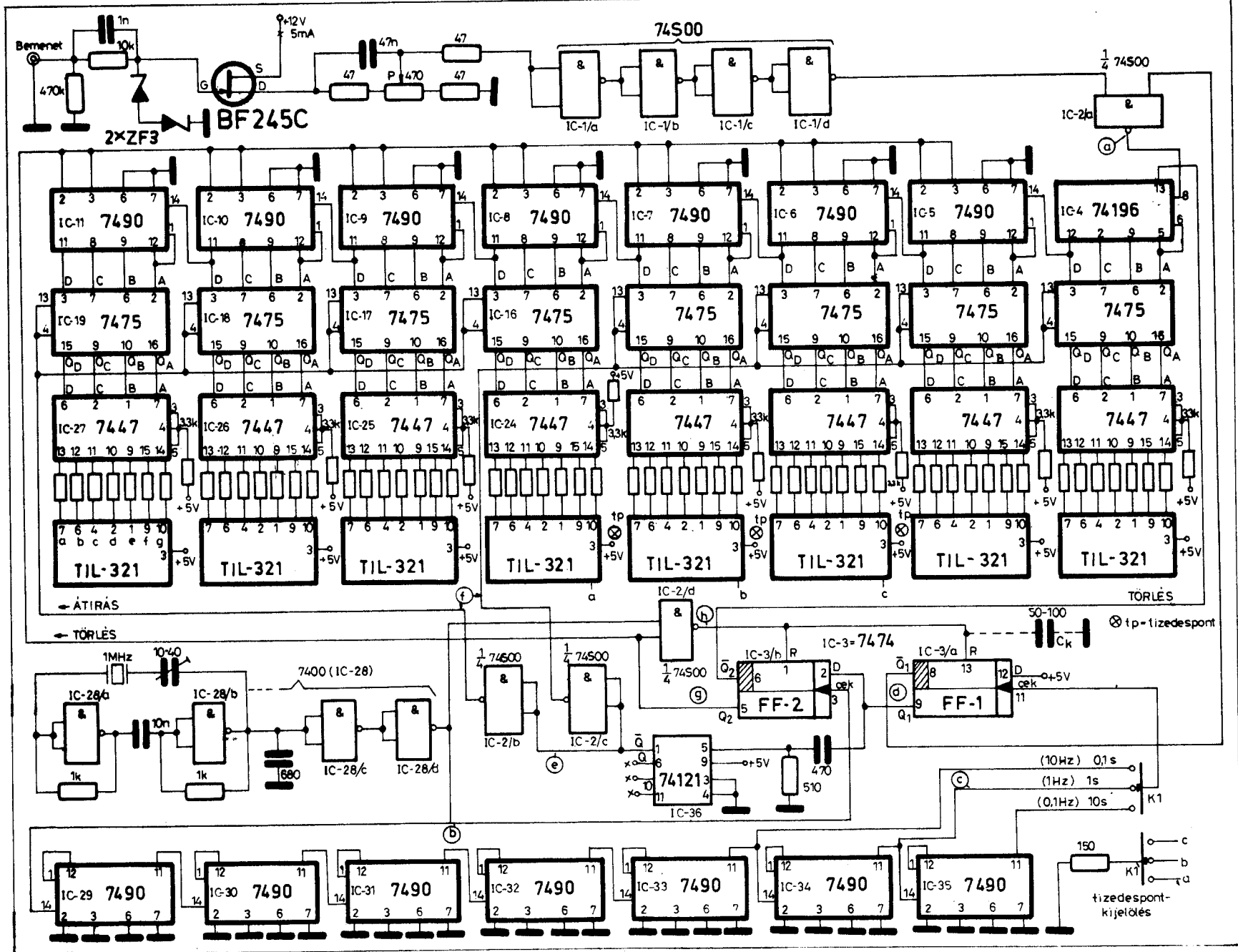
A választott aszimmetrikus vezérlési mód miatt a 733-assal 200-szoros, 50-szoros és 5-szörös erősítés valósítható meg. Saját méréseink szerint a 200-szoros erősítéssel nem érdemes dolgozni noha igen magas érzékenységet biztosítana, mert a rendszer egyrészt gerjedékeny, másrészt a munkaponti stabilitás sem kielégítő. Gondoljuk meg, hogy a FET-ek 4 mA-os áramának 1 ezrelékes aszimmetrikus megváltozása ($4 \mu A$) az 1625 ohmos source ellenálláson 6,5 mV feszültség differenciát hoz létre, ami a kimeneten 200-szorosan felerősödve jelenik meg s alkalmas a csatlakozó számláló léptetésére vagy a zárt munkapontba való állítására is. Esetünkben a K-kapcsoló nyitott helyzetében 5-szörös, zárt helyzetében pedig 50-szoros az erősítés. A K kapcsolót nem lehet hosszú vezetékkel bekötni, közvetlenül az IC mellett kell elhelyezni. Ha ez nem oldható meg, akkor a K helyén távműködtethető reed-relet kell használni közvetlenül az IC mellett. Az előfokozat legelőnyösebb

mechanikai felépítése az, amikor szinte ráépül a bemeneti csatlakozóra természetesen jól árnyékolva kivitelben. Itt említjük meg, hogy a bemenetet megelőzheti egy kapcsolós előosztó is, ha pár V-nál nagyobb amplitúdójú jelek frekvenciáját is mérni akarjuk.

A 733-as megfelelő beállításban közvetlenül is vezérelhetné a 74196-os előosztót, de alacsonyabb frekvenciákon előnyösebb az általunk ajánlott közbeiktatott kapcsolós tranzisztoros megoldás. A 733-as $+3$ V-os kimeneti potenciálját a ZF 2,7-es Z-diódával eltoljuk a földpotenciál közelébe, ami a T_3 tranzisztor bázisán a kollektor áram lezárását eredményezi vezérlés nélküli esetben. Mivel áram nem folyik rajta a tízes számláló IC 8-as lábán levő bemenete (T_1) 1-szintre áll be. Amint a 733-as 8-as kimenetén a feszültség szint pozitív irányba 0,5...0,7 voltot változik kinyit a T_3 és lerántja az IC T_1 bemenetét logikai 0-szintre s így ha a 733-as kimenetén a szintváltozás periodikusan ismétlődik létrejön a számlálás. Mivel a kb. 0,9-szörös erősítésű T_1 FET nem fordít fázist, a 733-as 8-as kimenete a 14-es bemenettel azonos fázisú az adott rendszer pozitív impulzusok vagy szinusz vezérlésnél a pozitív félhullámok számlálására, előosztására alkalmas.

Említettük, hogy a 733-as kimenet kb. 0,5 V feszültségváltozás szükséges a T_3 nyitáshoz, ezért a K zárt helyzetében érvényes 50-szörös erősítés esetén 10...12 mV-os impulzusok számlálhatók. Ha a P potenciométerrel a 8-as láb potenciálját úgy állítjuk be, hogy a T_3 éppen ne nyisson ki, akkor az érzékenység még fokozható is. Méréseink szerint a rendszer 35 MHz-en kifogástalanul működött 5 mV effektív értékű bemenő feszültséggel vezérelve, melynek pozitív félhulláma 7 mV csücsértékű. A K nyitott (zárt) helyzetében a kimenet nem kielezett helyzetében 100 (10) mV effektív feszültségek frekvenciájának méréseit teszi lehetővé a 4. ábrán bemutatott előfokozat. Ugyanakkor a kimeneti potenciál beállításánál vigyázni kell, mert ha T_3 állandóan nyitva van, akkor a rendszer a negatív félhullámokat kezdi számlálni ha vannak.

A számlálási küszöbérzékenység erősen függ a P helyzetétől illetve a P finom állításával mindig meg lehet keresni az optimális frekvenciamérési munkapontot. A P állítása a K helyzetétől erősen függ, mert míg 5-szörös erősítésnél a kimenet 100 mV-val való eltolásához 20 mV feszültség-differencia szükséges, addig 50-szeresenél csak 2 mV. A P állítása egyébként a szimmetrikus vezérlés esetének felel meg, azaz ha a T_1 source feszültsége $+10$ (1) mV-ot változik a T_2 -é -10 (1) mV-ot fog változni és különbségük éppen az említett 20 (2) mV lesz. A FET-ek 4 mA-os átlagos munkaponti áramát alapul véve az előbbi 10 (1) mV-os feszültségváltozás 2,5 (0,25!) ohm el-



5. ábra. 50 MHz-es TTL áramkörös frekvenciamérő kapcsolási rajza

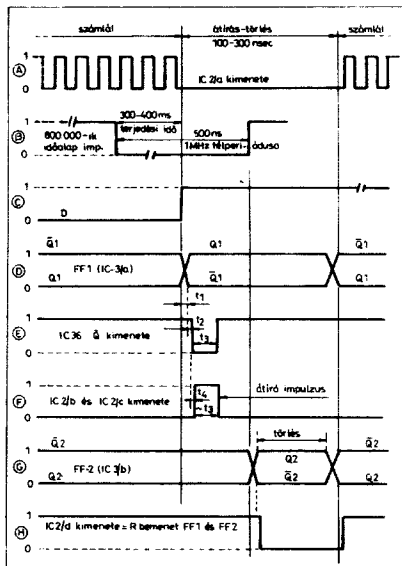
lenállás változtatást igényel. A kis számítás jól mutatja, hogy a P csak kifogástalan minőségű potenciométer lehet és különösen az érzékenyebb helyzetben igen finoman kell állítani. Ha a FET-eket párba lehet válogatni, akkor a P helyén 50 vagy 100 ohmos potenciométert előnyösebben lehet használni mint a megadott 250 ohmosat.

A működésében és felépítésében részletesen ismertetett előerősítőt a 2. ábrán megadott frekvenciamérő elé is lehet kapcsolni, de ha alacsony frekvenciákat nem mérünk, akkor az ott ajánlott erősítő helyett közvetlenül is be lehet építeni. Az előfokozat használata a frekvenciamérés felső határát legalább 30 MHz-ig kedvező esetben 50–60 MHz-ig is kiterjeszti. Ha a mérésidő 1 s, akkor a mutatott értéket 10-zel, ha 0,1 s, akkor 100-zal meg kell szorozni. 10 MHz felett csak a 0,1 s-os állásban lehet mérni a számláló korlátozott kapacitása miatt. Az elvesző értékek még a legkedvezőtlenebb esetben (10 MHz előtéttel való mérésnél) csak 10^{-5} hibát okoznak. Ez a hiba 30 (50) MHz-en még harmadolódik, illetve ötödére csökken.

A következő, az 5. ábrán látható kapcsolású frekvenciamérőnk 36 db TTL integrált áramkörrel LED kijelzőkkel (dekóder cserével Nixivel) 50 MHz-ig működőképes. A közbenső tárolós dekádok száma 8, tehát 50 MHz mellett az egységeket is kijelzi, éppen ezért csak termosztált és igen jó minőségű pontosan 1 MHz-es kvarcoszeillátorral érdemes elkészíteni. Az utóbbi hiányában az utolsó 2 dekádokat (IC – 10, IC – 11) és a csatlakozó IC-eket nem is érdemes beépíteni s ezzel az IC-szám 30-ra csökkenthető. A kapcsolási rajzon látható 8 dekádú frekvenciamérő elkészítéséhez az alábbi integrált áramkörök szükségesek:

14 db SN 7490	dekádikus számláló
1 db SN 74196	dekádikus számláló
8 db SN 7475	4 bites bistabil tároló
8 db SN 7447	BCD – 7 szegmens dekóder
2 db SN 74S00	4 kétbemenetű NAND kapu
1 db SN 7400	4 kétbemenetű NAND kapu
1 db SN 7474	2 D flip-flop
1 db SN 74121	monostabil multivibrátor

A 36 db integrált áramkör áramfelvétele +5 V tápfeszültség mellett 1,4 ... 2 A. Ehhez jön még a LED kijelzők szegmensenként 25 mA-ben korlátozott árama, ami a legkedvezőtlenebb esetben $8 \times 7 \times 25 = 1400$ mA, azaz újabb 1,4 A áramfelvétel. A 0...0 helyzetben is magas az áramfelvétel, mert a 6 szegmens égése 8 helyeteken 1,2 A áramfelvételt jelent. A fenti adatok a tápegységtervezés miatt fontosak. Az IC-k rajzjelein a tápfeszültségek bekötése nincs jelölve. (1. előző leírás).



6. ábra. Az 50 MHz-es digitális frekvenciamérő működése

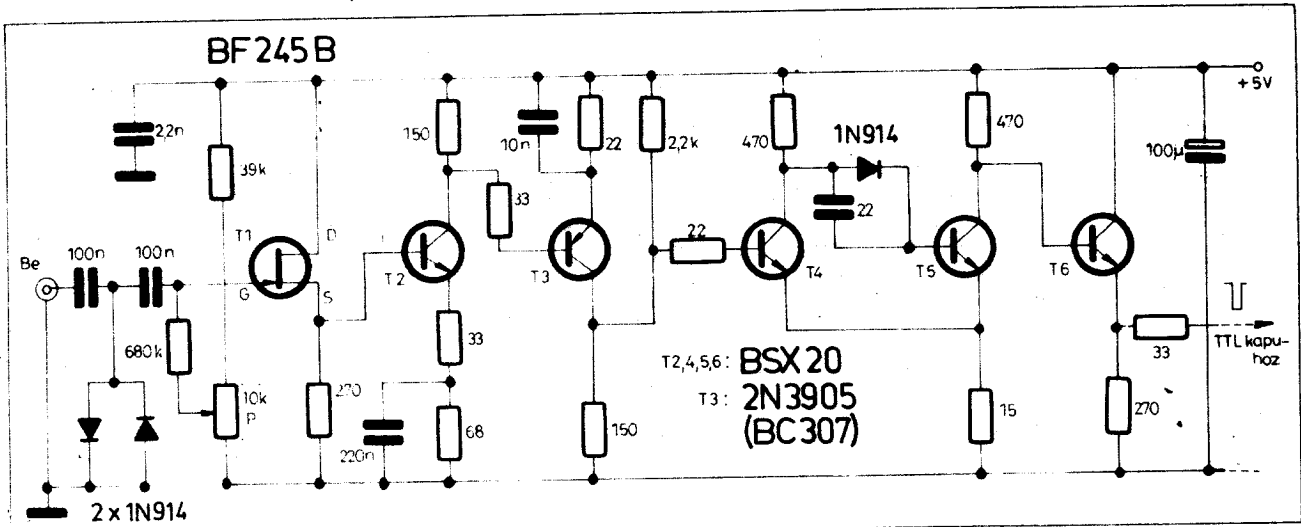
Az 50 MHz-es frekvenciamérő jól tagoltan 4 részre osztható: Bemenő fokozat (FET + IC – 1). 8 dekádos számláló blokk tárolóval dekóderrel és kijelzővel (IC – 4... IC – 27), kvarcoszeillátor 7 fokozatú osztólánccal (IC – 28... IC – 35) és vezérmű (IC – 2, IC – 3, IC – 36). A frekvenciamérő tárolós üzemmódban dolgozik, azaz a számlálóláncon (IC – 4... IC – 11) meghatározott információ a bemenő kapu (IC – 2/a) lezárása után átródik tárolólánca (IC – 12... IC – 19). A számláló az átirás után törölődik és újra kezdődhet a számlálás. A tároló IC-hez dekóderek csatlakoznak (IC – 20... IC – 27), melyek a BCD-kódban tárolt információt átalakítják 7-es kódra és egyben ellátják a LED kijelzők szegmensjeinek meghajtását is. A kijelzők a tárolók mindenkori állapotának megfelelő számjegyet mutatják. Az 56 db 120 ohmos ellenállás 25 mA-ra korlátozza a szegmensáramot. A rövid ismertetés után nézzük meg közelebbről a funkcionális blokkok sajátosságait.

A bemenő fokozat nagyon egyszerű felépítésű, emiatt magas a küszöbérzékenysége, de igen széles a frekvenciaátvittele. A bemeneten található source-követő kapcsolású FET tranzisztor (BF 245 C) erősítés nélkül vezérli a 74S00 típusú, jelformálás miatt kaskádba kapcsolt gyors NAND kapukat. A megadott munkapontba csak a „C” jelzésű BF 245 áll be. Az IC – 1/a kapu bemenetét a P potenciométerrel logikai 1 szintre, 2 és 3 V közé lehet állítani, de lecsavart helyzetben a 0 szint (0,4... 0,8 V) is beállítható. Ha a beállítás 1 szintre történik, akkor negatív impulzusokat vagy negatív félperiódusokat számlál a frekvenciamérő, ha pedig 0-szintre, akkor a pozitív impulzusok ill. félperiódusok működ-

tek az IC – 1/a kapuáramkört. Az IC – 1/a átbillentéséhez kb. 1,2 V feszültségugrás szükséges (0,8-ról 2 V-ra vagy fordítva). Ha a P potenciométerrel a billenési ponthoz közel állítjuk be az alapszintet, akkor kb. 1 V effektív váltakozó feszültség működötteti a számlálót a bemenetről. (RH-adóállomásnál nem probléma). A P potenciométer állításával ez az érzékenység még rontható valamivel. Javítani viszont szélessávú erősítő elékapcsolásával lehet. Előnyös lehet itt a 4. ábrán bemutatott előfokozat is ha az ottani számláló dekád helyett az IC – 1/a bemenetét kötjük az T_3 kollektorához. A 4. ábrán látható előfokozat gondos felépítés esetén alkalmas az 50 MHz-es számláló nagy érzékenység melletti meghajtására. A rajz szerinti eredeti megoldásban a bemeneti érzékenység kedvezőbb ha az IC – 1/a bemenetét a P potenciométerrel éppen a logikai 1 szint fölé állítjuk s a negatív félperiódusokat számláltatjuk. Az IC – 1/d kimenetén rendelkezésre (álló, TTL-re formált jelek alkalmasak a számláló bemeneti kapujának (IC – 2/a) vezérlésére. A kapukivezetések számát nem adjuk meg, mert kiválasztásuk a 4 kaput tartalmazó IC-ből tetszőleges lehet.

A számlálóblokk jellegzetessége, hogy az első fokozatában a számlálás utolsó helyértéken gyors számlálót használunk (SN 74196). Ez a számlálódekád tipikusan 50 MHz-ig működik, de előfordulhatnak 65–70 MHz-ig működő példányai is. A helyértékek mindegyikén alkalmazott 3–3 db integrált áramkört (Számláló-tároló-dekóder) úgy tervezték, hogy összekapcsolásuk semmi további illesztési feladatot nem igényel. A megadott TTL – 321 7-szegmens kijelző helyett bármely más közös anódos típus is használható. A számlálóblokk működéséhez a következő egymáshoz meghatározott időrendben álló 3 jel szükséges: kapujel, átirójel és töröljel, melyeket a vezérmű állít elő és illeszt a számlálóblokkhoz. Megemlítjük, hogy míg a 7490 típusú számlálókat pozitív impulzus, logikai 1 szint törli, addig a 74196-os gyors számlálót logikai 0 szintű jellel kell törölni és csak akkor működőképes ha a töröl bemenetén (13. kivezetés) logikai 1 szint van. A 7447 típusú dekóderek helyett 74141-es dekódereket is lehet alkalmazni, ha Nixi-esőves számjelzést akarunk vagy tudunk használni. (A Nixi-olesőbb mint a LED kijelző, sőt néha leértékelt is kapható). A csere minden további módosítás nélkül eszközölhető, mert a dekóder külön vezérlést, működtető parancsot nem kap. A két frekvenciamérő összetevésből (2. és 5. ábra) ez az átalakítás könnyen megtervezhető.

A kvarcoszeillátor az ismert NAND kapus megoldásban működik. A formált 1 MHz-es négyzögjelekből 7 fokozatú tízes osztóval (IC – 29... IC –



7. ábra. Diszkrét elemekből felépített bemeneti erősítő digitális frekvenciamérőhöz

35) állítunk 0,1 Hz-es, 1 Hz-es és 10 Hz-es időjeleket 10, 1 és 0,1 szekundumos mérési idő biztosítása céljából. A kvarcoszcillátor 1 MHz-es jelei a vezérmű működtetéséhez is szükségesek.

Az 50 MHz-es számláló vezérműve igen egyszerű felépítés mellett nagyon érdekes üzemmódot biztosít. A készülék szinte állandóan számlál és két számlálási ciklus között mindössze 100–300 ns időt használ fel az átirás és törlés megvalósításához.

A működés pontosabb megértéhez a 6. ábrán megadjuk a vezérmű különböző pontjain uralkodó feszültség szintek időbeli lefutását. A vonatkoztatási pontokat karikába tett kisbetűkkel jelöljük a kapcsolási rajzon.

A vezérmű működését az 1 s-os mérési idő állásban ismertetjük, a magyarázat értelemszerűen átvihető a másik két mérési időre is. Előre bocsátjuk, hogy a vezérmű az 1 s-os mérési időt az $n \cdot 10^6 + 800\,000$ -ik és az $(n+1) \cdot 10^6 + 800\,000$ -ik kvarcoszcillátor impulzus között eltelt idővel értelmezi.

A számlálási üzemmódnak feltétele, hogy a kapujel azaz az FF-1 jelű flip-flop (IC-3/a) Q_1 kimenete logikai 1 szintű továbbá a törlő jel is és az átiró jel is 0 szintű legyen. Kivéve az IC-4, ami a törlő bemeneten 1 szintű jelet igényel. Ez utóbbi szintek meglétének további feltételei az illetző kapuk fázisfordítását is figyelembe véve a következők: Az IC-36 \bar{Q} kimenetének 1-nek és az FF-2 flip-flop (IC-3/b) Q_1 (\bar{Q}_1) kimenetnek 0-nak (1-nek) kell lennie.

A vezérműben alkalmazott D-típusú flip-flopok (SN 7474) működését az jellemzi, hogy a D bemeneten levő jel átiródik a Q kimenetre az óra (clock, clk) impulzus pozitívba futó élénél majd a \bar{D} -bemenet lezárul. A törlő (R) és a beállító (S) bemenet az órajeltől

függetlenül működik. Az R-bemenetre adott logikai 0-szint a Q kimenetet logikai 0-ra állítja.

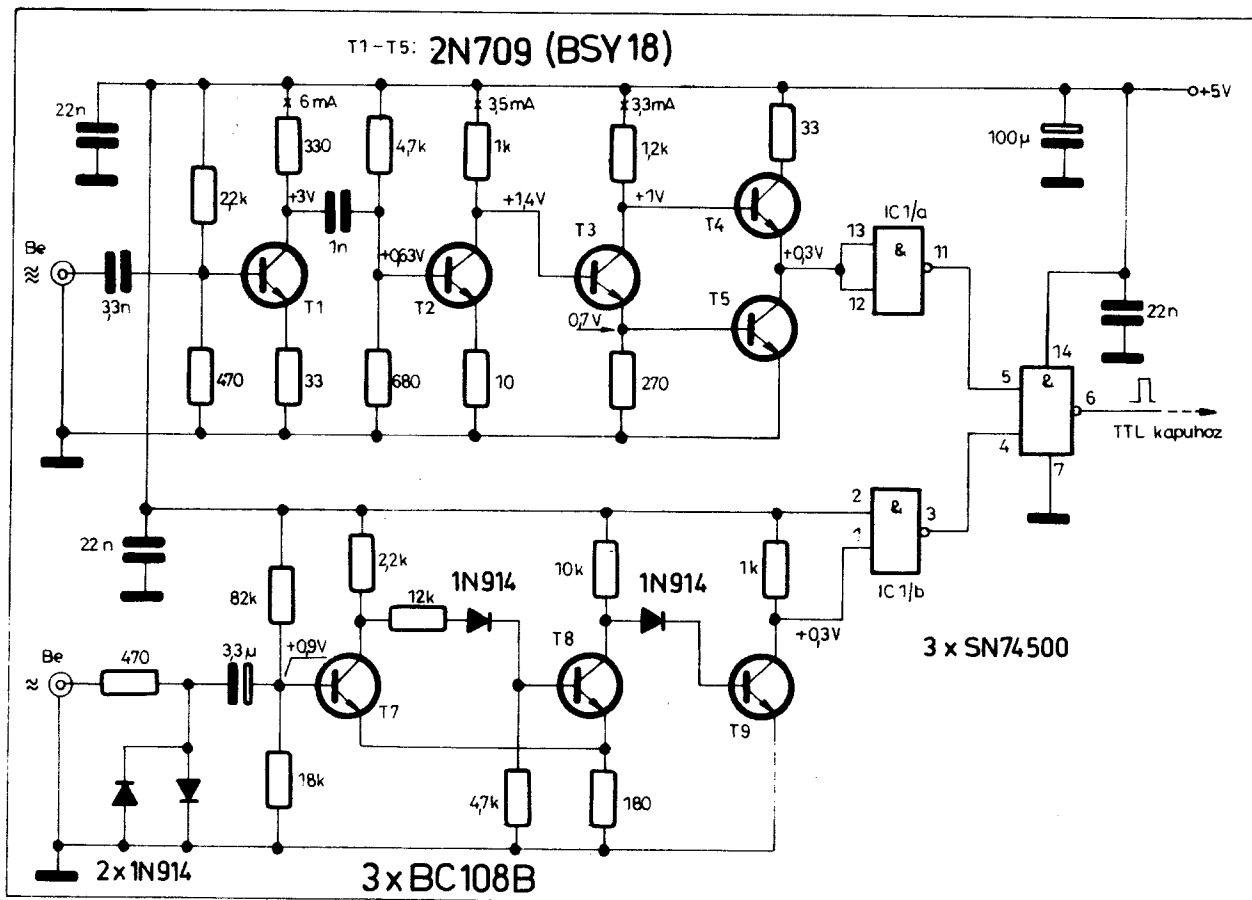
A vezérmű flip-flop áramköröi 2 változó vezérlő jelet kapnak órajelként, egyet az osztóláncból, egyet a kvarcoszcillátortól. Tegyük fel, hogy a K_1 kapcsolóval kiválasztott időjel, az IC-34 Q_D kimenetén 0-szintű ekkor az FF-1 nem működhet. Az FF-2 D bemenetén az FF-1 Q_1 kimenetének előzően feltételezett 0-szintje található (ha $Q_1 = 1$ akkor $Q_1 = Q$ -val automatikusan.) Az 1 MHz-es kvarcoszcillátor minden egyes jelének pozitívba menő éle ezen D-bemeneten található 0-szintet átvizsi az Q_1 -re ezért $Q_1 = 1$ lesz s ez az állapot, amit az előzőekben feltételezünk, vagyis a számlálás folyik és töltődik a számlálólánccal.

Változás akkor következik be, amikor a kvarcoszcillátornak megjelenik a 800 000 impulzusa, amit az időosztó számlánc 1 s-os részének 10^6 impulzussal való teljes betöltésére kell vonatkoztatni. Ezen impulzus lefutó (hátsó) éle a 799 999 számjegyen álló osztóláncot (IC-34...IC-29) 800 000-re állítja, ami az IC-34 Q_D kimenetének 0-ról 1-re való ugrását jelenti. Ez az ugrás az öt kiváltó kvarcimpulzushoz viszonyítva pár 100 ns időkésséssel jelenik meg, mert a sok dekádát mind végig kell billentenie. Ebből következik, hogy a következő kvarcimpulzus (IC-28/d kimenetén) felfutó éle az IC-34 Q_D kimenetének ugrását nem 500 hanem 100–200 ns múlva követi! Az IC-34 Q_D kimenetének ugrása az FF-1 flip-flopot $t_1 = 20-30$ ns idő alatt átbillenti, mert a D bemenete 1 szintű s a Q_1 kimenet nem ezen állott. Az átbillenés után $Q_1 = 1$ és $\bar{Q}_1 = 0$. Ha $\bar{Q}_1 = 0$, akkor az IC-2/a kapu lezár a számlálás megszűnik. A Q_1 kimenet 0/1 átmenetét differenciálós RC-tagon keresztül az

IC-36 megfelelő bemenetére adva az adott áramköri beállításban a monostabil $t_2 =$ kb. 50 ns időkéssélettel átbillen és a \bar{Q} kimenetén a szint 1-ről 0-ra változik. Ha az IC-36 \bar{Q} kimenete 0, akkor az IC-2/b és az IC-2/d kiemenetén 1 szintű jel keletkezik, ami átírja számlánc állapotát a tárolókba. Fontos tudni, hogy egy 7475-ös tároló egyesített két átiró bemenete 8 egységterhelésnek felel meg, ezért kell két csoportban elvégezni az átirást a nagy áramot nyelni tudó SN 74S00 kapuáramkörökkel.

A monostabil külső időzítő RC-elemek nélkül a 9 jelű kivezetésének +5 V-ra kapcsolásával $t_2 =$ kb. 30 ns szélességű impulzust állít elő, ami elegendő a tárolók átirásához. Az illetző kapuk pár ns-os késleltetése (t_3) az átiró impulzus szélességén nem változtat. Ha a megadott időket összeadjuk azt kapjuk, hogy az egész átirási művelet 100 ns nagyságrendű idő alatt lejátézdik s ez még az IC-34 Q_D kimenetének és a következő kvarcimpulzusnak felfutó éle közötti becsült 100–200 ns-os időn belül van. Kisebb átfedés sem zavaró, mert a működés szempontjából az FF-2 D-bemenetének előkészítése fontos, itt pedig csak a t_1 késési idő számít.

Az átirás megtörténtével kb. egy időben megjelenik a 800 001. kvarcimpulzus, melynek felfutó első éle átbillenti az FF-2 flip-flopot mert a D-bemenet ekkor 1 szintű s a Q_1 kimenet eddig 0-szinten állt. Az FF-2 átbillenése kb. 30 ns időkésséssel történik, ekkor $Q_2 = 1$ és $\bar{Q}_2 = 0$ szintre áll be. A $Q_2 = 1$ állapota max 50 ns alatt törlő a számláncot. Ugyanezt teszi a \bar{Q}_2 is az IC-4-nél. Addig amíg a $Q_2 = 0$ szintű volt az IC-2/d kapu le volt zárva, de most a $Q_2 = 0/1$ átmenete ezt is kinyitja mert a másik bemenete 500 ns időtartamig, míg a kvarcimpulzus le



8. ábra. Kettős bemeneti erősítő digitális frekvenciamérőhöz

nem fut I logikai szintű. Ha az IC - 2/d szintet vált kimenete 1-ről 0-ra ugrik, ami a flip-flopok R-bemenetén törlesként jelentkezik és mindkét flip-flop Q kimenetét 0-ra Q kimenetét 1-re állítja.

Az R-bemenetről való beállítás az FF - 1 és FF - 2 kimenetein a számlálásra feltételezett állapotnak ($Q_1 = Q_2 = 0$ és $Q_1 = Q_2 = 1$) felel meg ezért a töröl jelnek a kimenetekre való eljutása után újra kinyit az IC - 2/a és újra kezdődik a számlálás. Ha az R-bemeneti törles olyan gyorsan jelentkezik, hogy az FF - 2 kimenetein a töröl szintek impulzusideje nem elegendő a törléshez, akkor a szaggatottan lerajzolt C_k kondenzátorral a visszaállítást a szükséges mértékben késleltetni lehet.

A vezérmű a következő 800 000. impulzusnál működik megint, mert az IC - 34 Q_D kimenete az 1 000 000. impulzusnál 0-ra ugrik (lefutó él) és fel-futó élt csak 800 000. impulzusnál kapunk. Az egész működést értékelve megállapítható, hogy a számláló kapuja (IC - 2/a) az időszámláló vonatkozásában minden 800 001. impulzus fel-futó éle előtt 100 - 200 ns-al lezár, majd kb. 100 ns-al utána újra kinyit és ezalatt a rövid zárási idő alatt meg-

történik az átírás és a törles is. Bár a 800 000. impulzus lefutó éle indítja a folyamatot a késleltetés idő miatt egyszerűbb 800 001. impulzus fel-futó éleire való vonatkoztatás.

Az előzőekből következik, hogy abszolút pontos 1 MHz-es kvarcoszcillátor esetében a vezérmű működése 1 s mérési idő esetén $2 \dots 3 \cdot 10^{-7}$ mérési hibát okoz, ami a 10 s-os mérésnél tizedelődik és a 0,1 s-osnál tízszer ekkora lesz. Hitelesítésnél ez a hiba azonban eliminálható. Ha a kvarcfrekvenciát pl. 999 999,7 Hz-re állítjuk a soros trimmerrel az etalon bemenő frekvencia a 1 s-os mérésnél, akkor a periódus idő 1,0000003 μ s lesz. Ebből az impulzussorozatból, az időosztó számláló átfordulási idejének megfelelő 10^6 db impulzus periódusidejének összege 1 s + 300 ns lesz s ez a mérési hiba máris eltűnik. 10 s-os mérésnél a hiba lényegtelen. A 0,1 s-os mérés ennél a számlálónál úgyis csak gyors tájékozódásra szolgál, ezért a hitelesítést erre az időzítésre nem érdemes külön elvégezni, bár a kvare frekvencia 999,997 Hz körüli értékre való állításával elvégezhető.

A LED kijelzők sorában tp-vel jelölt tizedespont a kHz értéket jelöli.

Mivel a legtöbb LED számjelzőn tizedes pontot is elhelyeznek a megfelelő helyértéknél levőt a K_1 kapcsolóval működtethetjük.

Az 50 MHz-es számláló egyszerű bemenő fokozatának ismertetésénél utaltunk arra, hogy nagyobb érzékenységet többfokozatú erősítővel lehet biztosítani. Az e célra jól használható 733-as IC erősítő hiányában, diszkrét elemekből is lehet szélessávú előerősítőt építeni. A 7. ábrán bemutatunk egy 6 tranzistoros kapcsolást, melynek alkalmazásával a nagyfrekvenciás tartományban 100 mV-nál jobb bemenő érzékenységet lehet elérni.

A G elektródán, antiparalel kapcsolású gyors működésű szilíciumdiódákkal védett FET source-követő beállításban egyenáramú csatolással kétfokozatú erősítőt ($T_2 - T_3$) hajt meg. A $T_2 - T_3$ szélessávú beállításban, emitterkörükben magas frekvencián kondenzátorral kompenzálva kb. 15 ... 25-szörös erősítést biztosít. A T_1 és a T_3 tranzisztor Schmitt-trigger jelformáló a T_4 pedig kapcsoló üzemi beállításban szintillesztés mellett leválasztó fokozatként működik.

A P potenciométerrel a T_1 munkapontja ezen keresztül az érzékenység

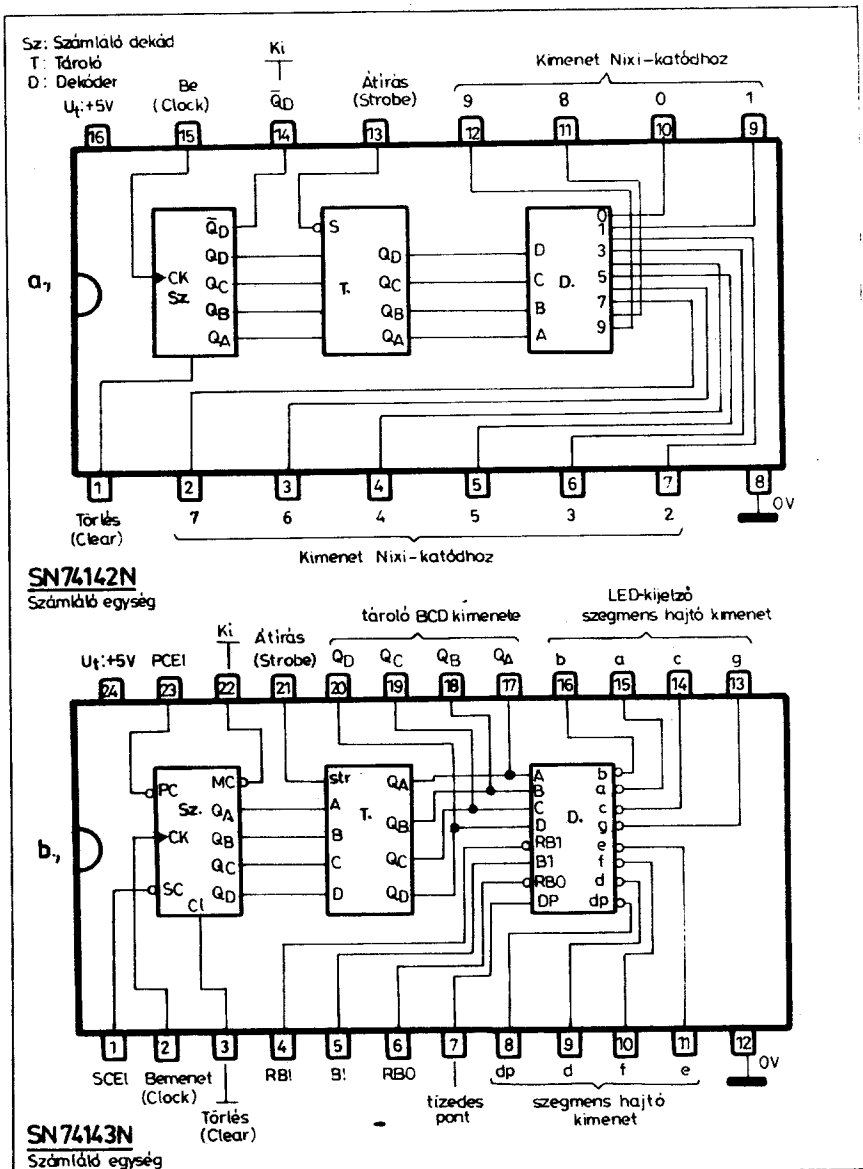
is változtatható. Alsó helyzetében a G elektróda földpotenciálú a szükséges előfeszültséget a source ellenálláson eső feszültség (kb. 1,3 V) biztosítja. Ez a feszültségszint, a T_3 tranzisztoron kb. 6 mA munkaponti áramot állít be, ami a 150 ohmos kollektorköri ellenálláson 0,9 V feszültségesztést hoz létre. A 0,9 V mint bázisfeszültség a T_3 -nál 6–10 mA munkaponti áramot biztosít, ami a kollektorpotenciált s vele együtt a T_4 bázisfeszültségét +1...1,5 V-ra állítja. Ez a bázisfeszültségszint a T_4 tranzisztor vezető, a T_5 -öt pedig lezárt állapotban tartja, ezért a T_5 kimenetén logikai 1 szint található.

A T_4 bázisfeszültségének az átlagos +1,2 V-os potenciálszintről kb. 0,7 V-ra kell süllyednie az át)apcsoláshoz, aminek kb. 0,5 V-os szintugrás felel meg a T_3 kollektorkörében. A T_3 – T_5 erősítést és fázisátvitelét is figyelembe véve a bemeneten 20...30 mV amplitúdójú negatív impulzus billenti át a trigger fokozatot, ami a kimeneti szint állapot változását is létrehozza. Ha a P potenciométerrel előfeszültséget állítunk, akkor az érzékenység romlik.

A megadott értékek erősen tranzisztorfüggőek. Jó középértéknek elfogadható, hogy ez az erősítő 25 mV effektív értékű nagyfrekvenciás feszültségek negatív félperiódusainak számlálatására alkalmas, azaz mint frekvenciamérő 25 mV_{eff} bemenőfeszültséget igényel. A vezérlés nélküli logikai 1 szintű kimenet a működésben szépséghibát okoz, mert az 50 MHz-es számláló 4 db NAND kapuján (IC–1) áthaladva az IC–2/a számláló bemenetét is 1 szinten tartja. Ha ez az állapot fennáll, akkor a számlálás kezdetén, amikor az FF–1 Q_1 kimenet 0-ról 1-re ugrik automatikusan beíródik a számlálóba (IC–4) az 1 számjegy. Ez a hiba úgy küszöbölhető ki, hogy az IC–1/c kimenetét vezetjük az IC–2/a bemenetéhez.

Az alacsonyfrekvenciákon is használni kívánt számlálókat rendszerint kettős bemenettel, két erősítővel működtetik. A 8. ábrán látható, ugyancsak az 50 MHz-es számlálóhoz illesztendő kettős előerősítő a fenti követelményeknek megfelelően használható, a T_1 – T_4 tranzisztorok nagyfrekvenciás a T_7 – T_8 tranzisztorok pedig alacsonyfrekvenciás előfokozatként működnek. A csatlakozó kapuáramkörök automatikus átkapcsolást is végeznek, azaz mindig az a bemenet hatásos, amelyik vezérlést kap. Az itt alkalmazott 74 S 00 kapuáramkörök az 5. ábra IC–1-gyel jelölt kapui helyett működnek.

Az 1 MHz-ig működő alacsonyfrekvenciás erősítő csak egy Schmitt-triggerből (T_7 – T_8) és egy kapcsoló erősítőből (T_9) áll. Jel nélkül a T_7 vezet, a bázisán levő kb. +0,9 V-os szint hatására. Ha a T_7 vezet, akkor T_9 le van zárva, ami a T_9 nyitását eredményezi s ennek következtében az IC–1/b ve-



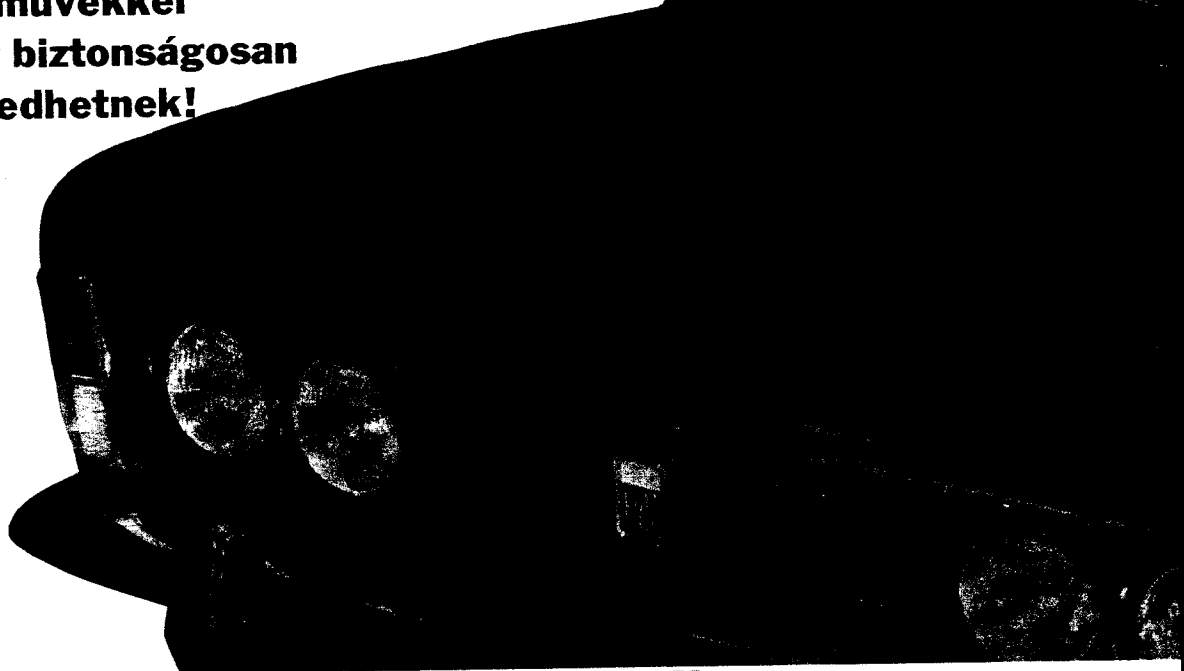
9. ábra. Tárolóval és dekóderrel egyesített számláló dekádok Nixi-csőhöz (a) és 7 szegmenses LED kijelzőhöz (b)

zérő bemenetén 0 szint a 3-jelű kimenetén pedig logikai 1 szint alakul ki. A kimeneti logikai 1 szint lehetővé teszi az IC–1/c 5 bemenetről való működtetését. Ha a bemenetre kb. 200 mV-nál nagyobb amplitúdójú negatív impulzus vagy negatív félperiódus jut a fokozat elkezd triggerelni és a számláló működésbe jöhet mert jel nélkül az IC–1/a kimenete is 1 szinten áll.
 Érdekes az 50–70 MHz frekvenciahatárig működőképes nagyfrekvenciás előfokozat áramköri elrendezése. A T_1 tranzisztor szélessávú erősítő, a kollektorkör terhelése miatt kb. 6,5-szeres erősítéssel. A T_4 vezérlés nélkül lezárt vagy a lezáráshoz nagyon közeli munkapontban áll. Az 1 kohm munkaellenálláson folyó áram nagy részét a

T_3 bázisa nyeli el. A T_3 rajz szerinti beállása mind a T_4 , mind a T_5 tranzisztor nyitott állapotban tartja. A közös kimeneten +0,3 (0,2...0,5) V feszültség alakul ki, ami az IC–1/a kapun 0-szintnek felel meg s a kimenete ezért lesz 1-szintű. A bemenetre 20–30 mV_{eff} nagyfrekvenciás feszültséget adva a negatív félperiódusok a T_1 kollektorkörében 200–300 mV-os pozitív feszültségváltozást hoznak létre, ami a T_2 tranzisztor erősen vezetővé akarja tenni. A T_2 vezető állapotában lerántja a saját kollektorfeszültségét, ami a T_3 lezárását idézi elő. A T_3 lezárásakor felmegy a kollektorfeszültség és a T_4 az IC–1/a bemenetét felhúzza logika 1-szintre. Az előfokozat fentiekben leírt működése lehetővé te-

MOTOROSOK!

rendszeresen ápoló
gépjárművekkel
mindig biztonságosan
közlekedhetnek!



Egész évben várják Önöket

A MOBIL Vállalat szaküzletei!

JÁRMŰALKATRÉSZ ÁRUHÁZ

Budapest VI.,
Jókai utca 46.
Autóápolási
és -felszerelési cikkek,
külföldi
motorkerékpár-alkatrészek

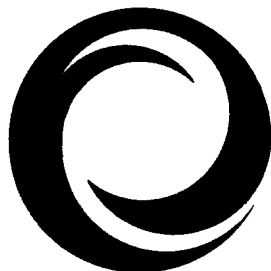
MOBIL MINTATEREM

Budapest VI.,
Bajcsy-Zsilinszky út 59.
Motorkerékpárok,
varrógépek,
autóápolási és -felszerelési
cikkek

PANNÓNIA MÁRKABOLT

Budapest VI.,
Nagymező utca 39.
Pannónia motorkerékpár-
alkatrészek,
-ápolási és -felszerelési
cikkek

**NAGY
VÁLASZTÉK!**



MOBIL

JÁRMŰ ÉS ALKATRÉSZ KERESKEDELMI VÁLLALAT

**ELŐZÉKENY
KISZOLGÁLÁS!**

Tokrajz	láb	IC-típus:	
		TIL 306, TIL 307	TIL 308, TIL 309
	1	Tároló Q _B kimenete	Tároló Q _B kimenete
	2	Tároló Q _C kimenete	Tároló Q _C kimenete
	3	Tároló Q _D kimenete	Tároló Q _D kimenete
	4	Tároló Q _A kimenete	Tároló Q _A kimenete
	5	Strb tároló átírási bemenete (Strobe)	Strb tároló átírási bemenete (Strobe)
	6	RBI zérus kioltás bemenete	Tároló C bemenete
	7	Out számláló dekád kimenete	Tároló D bemenete
	8	Földpont (0V)	Földpont (0V)
	9	PCEI párhuzamos számlálást megvalósító bemenet	üres
	10	Scei soros számlálást megvalósító bemenet	Tároló B bemenete
	11	RBO zérus kioltás kimenete	BI kioltás bemenete
	12	Clr törlési (Clear) bemenet	DP tizedes pont bemenete
	13	DP tizedes pont bemenete	LED teszt bemenet
	14	BI kioltás bemenete	tizedes pont kimenet
	15	Clk a számláló egység (Clock)	Tároló A bemenete
	16	V _{CC} = +5V tápfesz.	V _{CC} = +5V tápfesz.

10. ábra. A TIL 306...309 integrált áramkörök tokrajza és bekötése

szi 1–50 MHz tartományban a frekvenciamérést az említett 20–30 mV--- feszültségnek megfelelő bemenő érzékenységgel mellett.

Megemlítjük, hogy a rendszer logikailag is helyesen működik, mert az automatikus átkapcsolás mellett azt is biztosítja, hogy a bemenetek vezéreltlen állapotában az IC-1/c kimenete 0 szintű, tehát a kapu nyitáskor nem fródik be egyes a számlálóba. Javasolható továbbá, hogy amikor 3 kaput kell működtetni az 50 MHz-es számláló IC-1 helyén a 7. vagy a 8. ábrán bemutatott előfokozattal, akkor az IC-1/d kaput kell használni IC-2/a helyett. Az IC-2 áramkörei- ben ily módon felszabaduló kapuegységet üresen lehet hagyni, a bemenetét 1 kohmon keresztül fel kell kötni +5 V-ra. Esetleg fel lehet használni a későbbiekben javasolt módosításoknál is.

A 2. ábrán bemutatott 6 dekádós 24 IC-áramkörös (előosztóval 26), az 5.

ábrán látható 8 dekádós 36 IC-vel működő, valamint az RT 1978. januári számában ismertetett 7 dekádós 34 IC-s frekvenciamérő elkészítésének legnagyobb akadálya a magas IC szám mind költségben, mind a nyomtatott áramkörök készítésénél. Digitális frekvenciamérőt mégis sokan szeretnének készíteni, nem beszélve az RH amatőrmunkáról, ahol ez lassan nélkülözhetetlenné válik. Az építési nehézségeket az összetettebb IC áramkörök használatával lehet megkerülni. A költségproblémát sajnos ez nem oldja meg, mert a modernebb LSI áramkörök ára kb. olyan magas vagy még magasabb mint azoké, amelyeket helyettesítenek. A következő anyag részben bemutatjuk azokat a megoldásokat, amelyekkel a digitális frekvenciamérők építése egyszerűsíthető.

A 9. ábrán bemutatunk 2 olyan IC-áramkört, melyek 3 db egyébként ismert TTL áramkört 1 tízes számlálót egy 4 bites tárolót és 1 dekódert egyesítenek egy tokban. A 74142-es Nixi

csőhöz való, a 74143-as 7 szegmens LED kijelzőhöz való dekódert foglal magában.

A 74142-est a hivatkozott RT cikkben ismertetett 7 dekádós számlálóban illetve az 50 MHz-es számlálóban (5. ábra) lehet használni Nixi kijelzéssel. A maximális számlálási frekvenciája 20 MHz ezért a 74196-os számdekád helyén nem alkalmazható. Áramfelvétele 68/102/mA 5 V tápfeszültségen. Számlálás a bemenetre adott impulzus pozitív élére történik. A számlálás tárolóba való beírását pozitív impulzus végzi egy egységterhelés mellett. A törlés sajnos a helyettesített áramkörtől (7490) eltérően negatív impulzussal, 0-szinttel történik és a számlálás feltétele, hogy az R-bemeneten 1 szint legyen. A kimenet alkalmas a következő dekádok hajtására.

Ha ezt az IC-t használjuk Nixi kijelzővel az 50 MHz-es számlálóban 7 helyértéken, akkor az IC-k száma 14-gyel csökken vagyis 36 helyett 22 szükséges. Ebben az esetben a 74142-esek törlő bemenetét a 74196-oséval kell egyesíteni. Az átíráshoz egyetlen kapu pl. az IC-2/b is elég az egységterhelések kisebb száma miatt. A felszabaduló IC-2/c kaput be kell illeszteni az IC-4 Q_D kimenete és az IC-5 helyén alkalmazott 74142 bemenete közé.

A 74143 sokkal összetettebb IC mint a 74142-es, mert egyrészt BCD kimenete is van, másrészt el van látva 0-kioltó áramkörökkel is továbbá szinkron számlálók építésére is alkalmas. A működés részletes leírása nélkül megadjuk, hogy az 50 MHz-es számlálóban való alkalmazás esetén a PCEI és az SCEI bemeneteket földelni kell számlálás 2-es lábról történik felütről élvezérlésre. Az átíráshoz 0 szint, azaz negatív impulzus szükséges, ezért az illesztő átíró kaput (IC-2/b) az IC-

36-nak nem a Q hanem a Q kimenetéhez kell kapcsolni. A törléshez 0-szint szükséges és 1 szint a számláláshoz (3-as láb). Ezt a törlő jelet az IC-3/b Q₂ kimenetéről vehetjük és az átírásnál felszabaduló IC-2/c kaput itt is be kell tenni az IC-4 és a következő számláló közé. Földelni kell továbbá a BI (blanking = kioltás) bemenetet is, mert erre a multiplex üzemmódnál van szükség. A számláló értékes számjegyeit megelőző zérusok kioltására szolgál a RBI és RBO kivezetés, jelentésüket és bekötésüket a 11. ábrán látható számláló ismertetésénél adjuk meg. A „tizedes pont” bemenetre (7) kapcsolt logikai 1 szint a tizedespontot kigyújtja ha a csatlakozó LED kijelzőbe be van építve és 8-kimenetet is hozzákötjük.

A 74143-as integrált áramkörnek és egy 6,5 mm számmagasságú LED-kijelzőnek egyesítéséből alakult ki a TIL 306 és TIL 307 jelű dekádikus számláló. Az egyszerűbb TIL 308 és TIL 309 nem tartalmaz számlálót csak tá-

rolót, dekódert és számkijelzőt. A páros számú IC-kben a tízedes pont a bal oldalon a páratlanokban a jobb oldalon található. Mind a négy említett, a hazai kereskedelemben is kapható IC tokrajzát és bekötését a 10. ábrán adjuk meg.

A frekvenciamérő-építést már jelentősen egyszerűsítő TIL... típusú integrált áramköröknek alkalmazására bemutatjuk a 11. ábrán látható, sorrendben harmadik komplett készülékünket, mely szintén 8 dekádos és 50 (60) MHz-ig működik. A kapcsolási rajzon az időalapot és a bemenő fokozatot az ismétlések elkerülése miatt nem adjuk meg. E célra bármely az előzőekben ismertetett készülékünk megfelelő egységét fel lehet használni. Ajánlható pl. a 8. ábrán látható előfokozat és a másik 50 MHz-es frekvenciamérő időalapja az 1 MHz-es kvarc-oscillátorral (IC - 28... IC - 34).

A megadott kapcsolásban a következő IC-k működnek:

- 7 db TIL 307 dekádikus számláló kijelzéssel
- 1 db SN 74196 dekádikus számláló

- 1 db TIL 309 tároló, dekóder és kijelző
- 1 db SN 74 S 00 4 kétbemenetű NAND kapu
- 1 db SN 7473 2 J - K flip-flop
- 1 db SN 74123 2 monostabil továbbá a bemenőfokozathoz és az időalaphoz szükséges:
- 1 db SN 74 S 00 4 kétbemenetű NAND kapu
- 1 db SN 7400 4 kétbemenetű NAND kapu
- 6 db SN 7490 dekádikus számláló

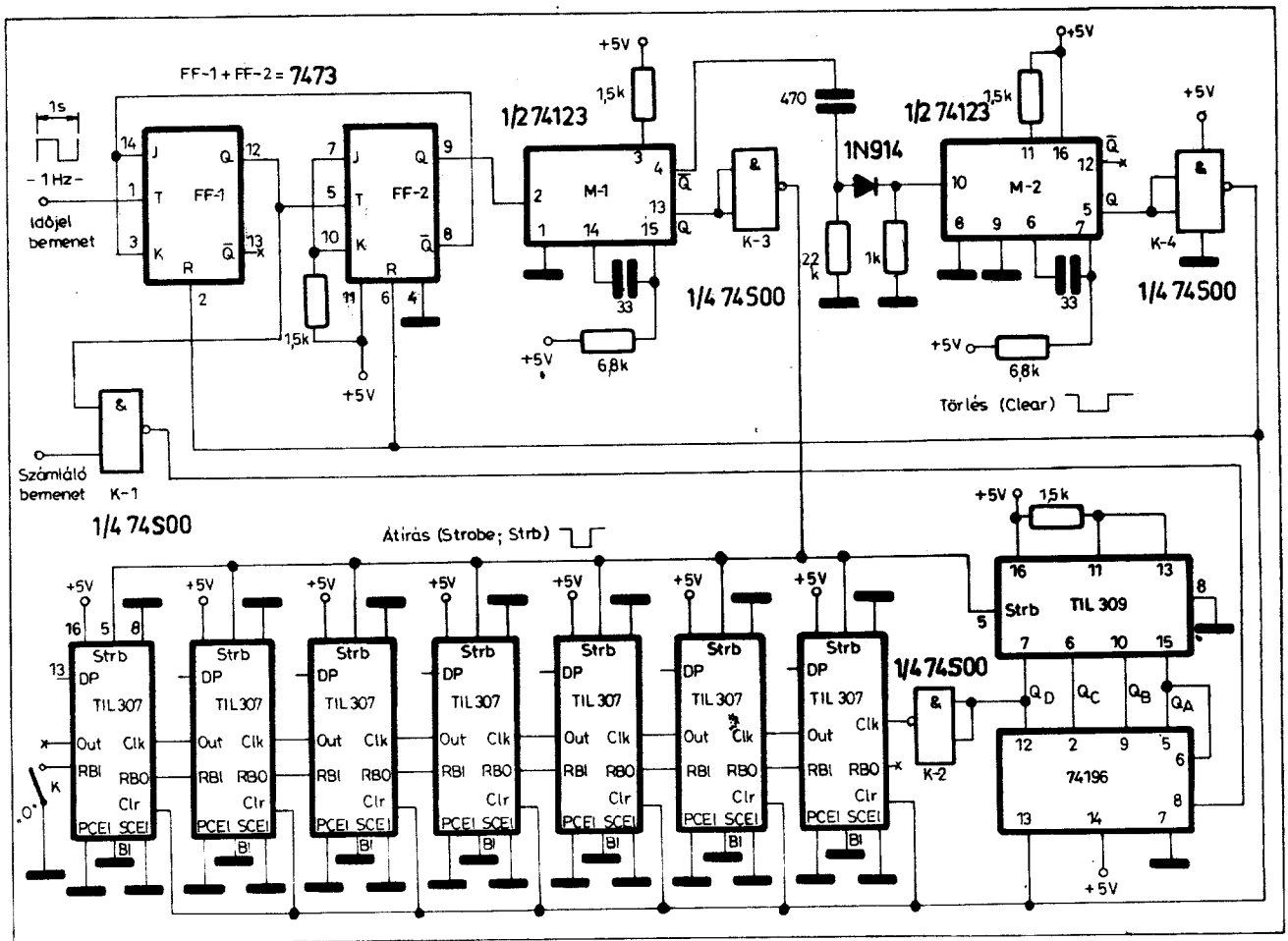
Az összegezést elvégezve nagyon előnyösnek tűnik, hogy ez az 50 MHz-es frekvenciamérő már csak 20 db IC-vel működik, talán még többet is tud, mint az előzőek és a kijelzőt is magában foglalja (elmarad 56 db összekötés a dekóderek és a LED-ek között!). A kapcsolási rajzot figyelve a lenyomathatóság is lényegesen egyszerűbbnek látszik. A bevezető után lássuk a működést, melyhez segítség a 12. ábrán látható idő diagram sorozat.

A TIL 307 hasonlóan működik mint a 74143 IC. A BI, PCEI, SCEI bemeneteket földelni kell. Számlálás a Clk

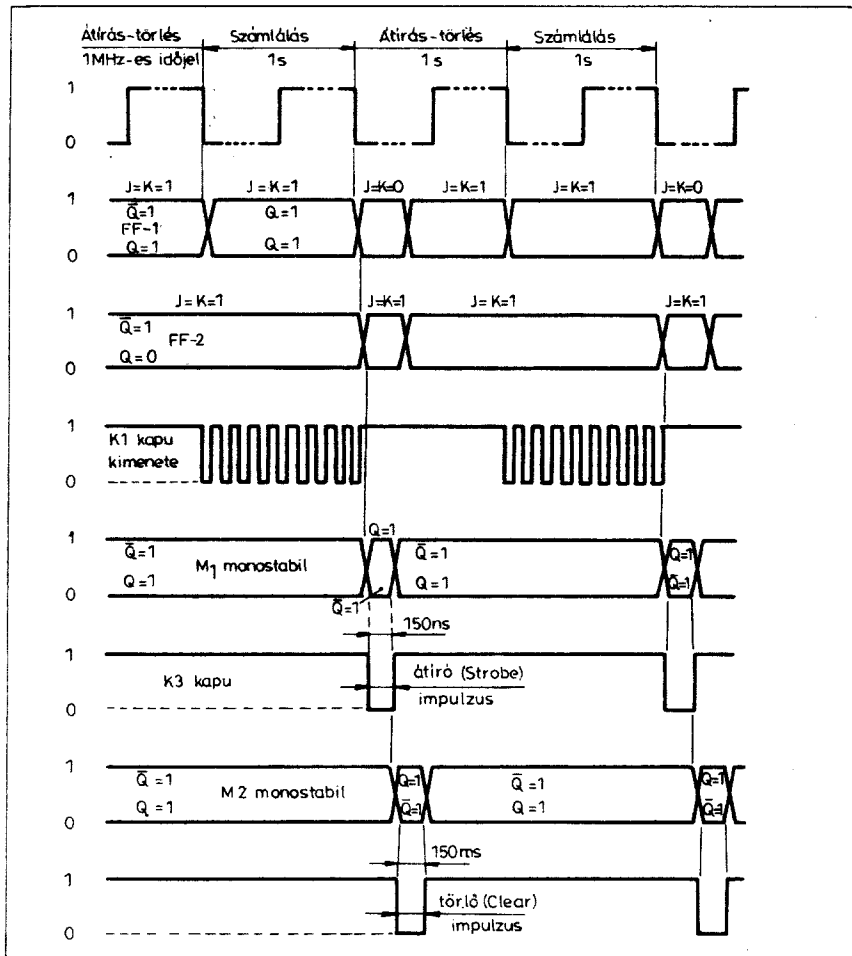
bemenetről történik, átvitelre az Out kimenet szolgál. Mind a törlés, mind az átírás logikai 0-szinttel negatív impulzusokkal történik. Ugyanez érvényes a gyors dekádban alkalmazott 74196-ra és a csatlakozó TIL 309-re is. A TIL 307 pozitív élre számlál, ezért kerül be a K - 2 NAND kapu az egyes és a tízes dekád közé. Ezt a módosítást javasoltuk az előzőekben a 74143 alkalmazásához is, melyre csak akkor nem lenne szükség ha 74196-nak lenne negált kimenete (Q_D) is.

Az egyszerű, de emellett precíz vezérmű tulajdonképpen két és fél IC-vel működik mindössze. Ha az időjel bemenetre 1 Hz-es jeleket adunk a számlálás 1 s ideig tart. Ugyanennyi idő áll rendelkezésre az átírás és a törlés lebonyolítására. A rendszer tehát 2 szekundumonként ad új információt mindig az átírás pillanatában, mert 50%-os ciklussal dolgozik. Gyorsabb információszerezés igénye esetén, pl. egy oszcillátorhangoláshoz 0,1 vagy 0,01 s mérési időt kell alkalmazni 10 illetve 100 Hz-es időjel bevezetésével.

A vezérmű működésénél induljunk ki abból, hogy az M - 2 monostabil



11. ábra. 50 MHz-es számláló TIL 307 integrált áramkörökkel



12. ábra. A TIL 307-es integrált áramkörököt tartalmazó számláló működése

kapott egy indító impulzust, aminek hatására kimenetein megjelent egy az RC időzítésének megfelelő 150 ns széles impulzus. A Q kimenetről levett pozitív impulzus a K-4 kapun fázist váltva törli a dekádokat és a flip-flopokat. A flip-flopok törlése esetén a Q-kimenetük 0-szintre \bar{Q} kimenetük 1-szintre áll. A J-K bemenetek 1 szintűek az FF-2 \bar{Q} kimenetével való összekapcsolás illetve a közvetlen 5 V-ra való helyezés (FF-2) miatt. Ebben az állapotban az FF-1 óra (T, takt, Cl clock) bemenetére érkező legközelebbi vagy a már ottlevő impulzus lefutó élének hatására az FF-1 kimenetei állapotot váltanak de a J-K feltételek nem változnak. Az FF-1 Q kimenetének 1-re ugrása kinyitja a számláló kapuját és megkezdődik a számlálás. Az FF-1 óra bemenetén pontosan 1 s múlva kapunk impulzust lefutó élt, ami újra billenti az áramkört a kimenetek visszaállnak eredeti állapotukba. Ha Q=0 akkor a kapu lezár és megáll a számlálás. A Q-nak 1/0 átmenete az FF-2 flip-flopot is átbillenti. Itt kapjuk meg az 50% ciklusidőhöz tartozó 0,5 Hz-es jeleket.

Az FF-2 átbillenése a Q kimenet 0/1 átmenetét eredményezi, ami az M-1 monostabilt a B bemenetéről megindítja. Az M-1 Q kimenetén 150 ns széles pozitív impulzus keletkezik, ami a K-3 NAND kapun keresztül mint negatív impulzus átírja a számlálás eredményét a tárolóba. Az M-1 \bar{Q} kimenetén, az átírási ciklus végén, az ott levő negatív impulzus megszűnésekor 0/1 szintátmenet történik, ami elindítja az M-2 monostabilt s az létrehozza a törlést előidéző impulzust illetve ugyanazt a feltételt amiből kiindultunk.

Az átírási és a törlés mintegy 300 ns idő alatt játszódik le, ettől kezdve a számláló várakozik a következő óra-impulzus lefutó élére. Megjegyezzük, hogy az FF-1 J-K bemenetének a műveletek alatti 0-ra helyezése lezárja az áramkört és ezalatt semmiféle impulzusra vagy zavarra nem érzékeny.

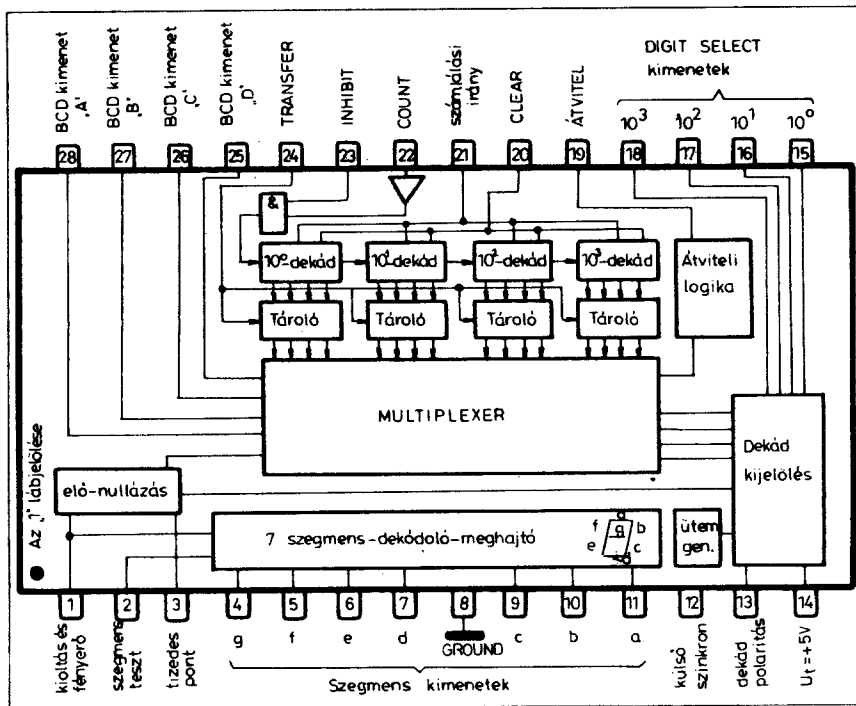
Ha a frekvenciamérőt átkapcsolással többféle időzítéssel használjuk, akkor a megfelelő tizedespontot a rajzon DP-vel jelölt kivezetés logikai 1-szintre való helyezésével lehet kigyújtani egy többáramkörös kapcsoló haszná-

latával. Biztonsági okból 1-2 kohom keresztül kell a DP pontot +5 V-ra kapcsolni. Említettük, hogy a TIL 307 (és 74143) tartalmazza az automatikus zéruskioltást. Ha a kapcsolási rajz szerint összekötjük az RBO és az RBI bemeneteket, akkor a 8. dekádnál levő K-kapcsoló nyitott helyzetében minden számjegy ég, azaz a értékes jegyek előtti nullák is. Ha zárjuk a K-kapcsolót akkor az értékes jegyet megelőző zérusok automatikusan kioltanak. Ez a megoldás különösen akkor előnyös, ha rövid idejű méréseket végzünk és a frekvencia is alacsony. Pl. 1000 Hz-es időjelenl mérünk pár 100 kHz-et vagy pár MHz-et akkor csak 3 illetve 4 értékes jegyet kaphatunk 5 ill. 4 feleslegesen ég, s a leolvadás is vizuálisabb kioltott zérusokkal.

A frekvenciamérő-építés további egyszerűsítését jelenti a még bonyolultabb, több komplett számláló dekádokat egyesítő integrált áramkörök használata. A fejlődés kezdetén a 4 dekádos számlálók a 4 számlálót, tárolót, dekádot, multiplexert egyesítő IC-k jelentek meg. Ilyen pl. a MOSTEK MK 5002/5/7 P p-csatornás MOS felépítésű 4 dekádos számlálócsalád és a 13. ábrán látható Ferranti gyártmányú CDI (kollektor diffúziós szigetelésű) rendszerű 4 dekádos számláló. Ez az IC 5 V tápfeszültségről működik és a TTL áramkörökkel kompatibilis de a saját tokján belül több mint 12 db IC-t helyettesít, mert a 7 szegmenses kijelzéshez való multiplex üzemmód és a bemenő kapuáramkör is be van építve. A multiplex üzemmód kettős előnnyel rendelkezik egyrészt a 4 kijelzőhöz menő információt az IC-ből nem 28 lábón kell kihozni, hanem csak 11-en, másrészt a számjelzőket és az IC-t is csak 11 vezeték köti össze 28 helyett. A multiplex üzemmód úgy működik, hogy a szegmens kimeneteken mindig arra a helyértékre érvényes információ jelenik meg, amit a „digit select” ciklikusan kijelöl.

A ZN 1040 E számláló 90 mA áramfelvétel mellett tipikusan 5 maximálisan 8 MHz-ig működik. A szegmens kimenő áram 50...80 mA, melynek 1 helyértékre vonatkozó átlagértéke ennek negyede. Gyakorlati kapcsolását a 14. ábrán mutatjuk be. A komplett 4 dekádos számláló az IC-n és a 4 kijelzőn kívül 4 db kapcsoló-illesztő tranzisztort 11 db ellenállást és 2 kondenzátort tartalmaz. Működését a rajz baloldalán látható 4 bemenet vezérli a kimenetehöz egy további azonos IC is csatlakoztatható s ekkor kész a 8 dekádos 5 MHz-es számláló, ami egy 10:1 előosztóval 50 MHz-ig működőképes!

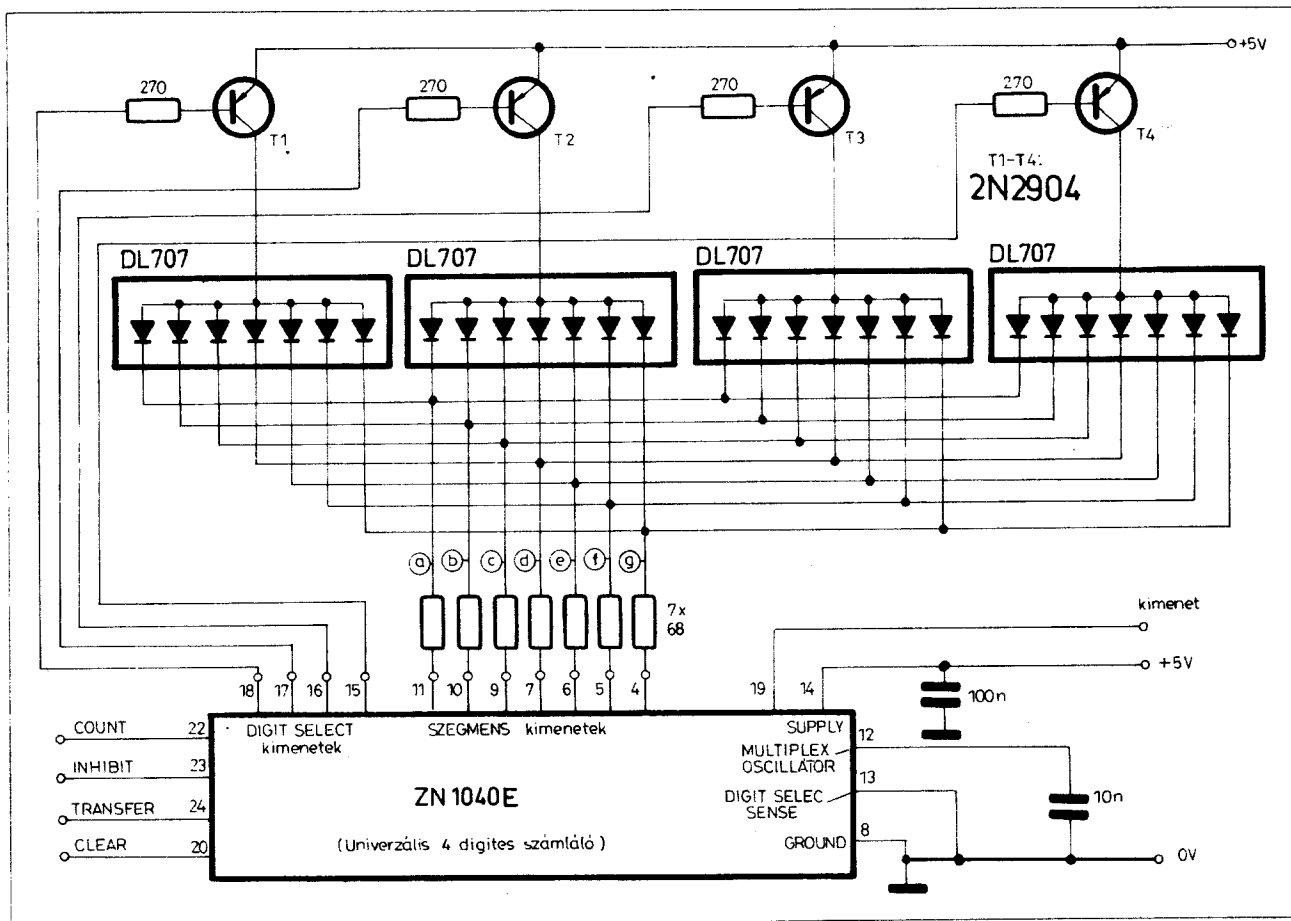
A pozitívba futó élre érzékeny „count” bemenet kapja a számláló, legalább 0,6...1 V amplitúdójú impulzusokat. Az „inhibit” kivezetésre a kapu jelet adjuk, logikai 0 tiltja a bemenetet, 1 szintnél folyik a számlá-



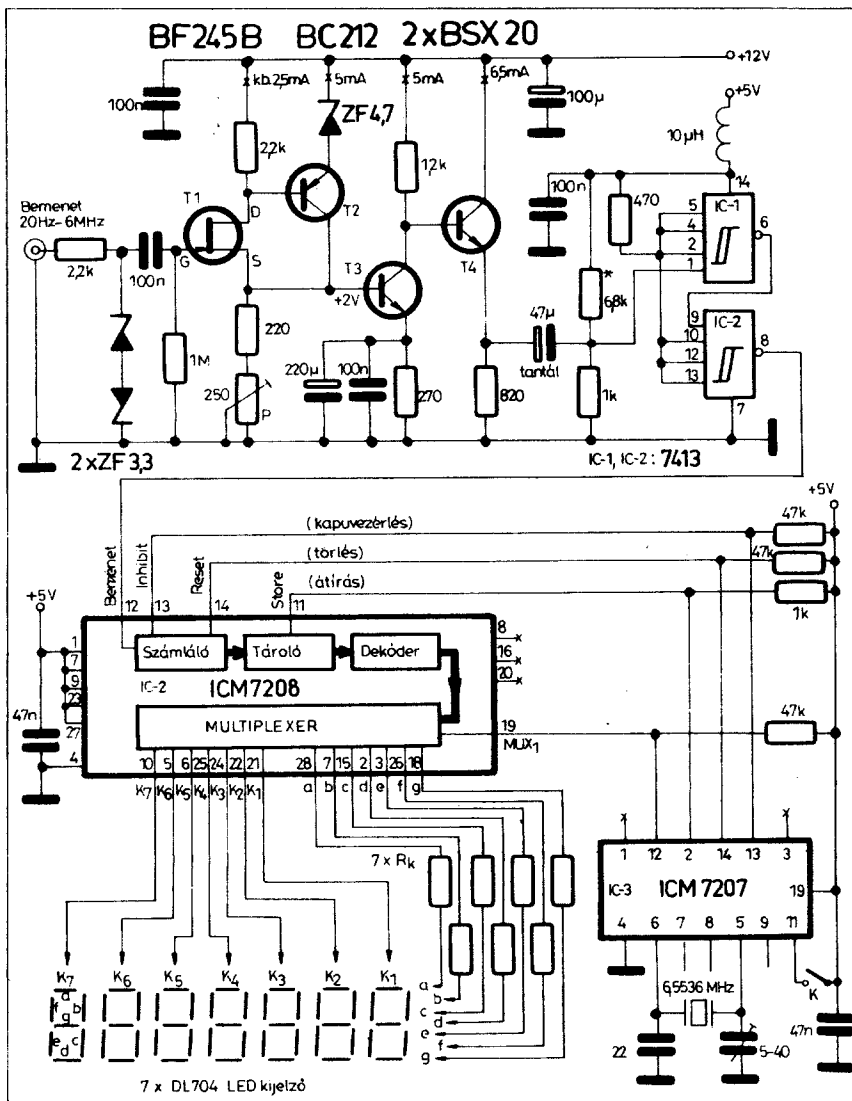
13. ábra. A ZN 1040 E 4 dekádós számláló belső felépítése és kivezetéseinek felületi rajza

lás. A „transfer” bemenet az átírást végzi 100 ns széles pozitív impulzus, logikai 1 szint hatására. A „clear” a törlés negatív impulzussal, logikai 0 szinten történik. Ha valaki birtokába jutna ilyen IC-eknek, a 11. ábrán ismertetett vezérmű csekély módosítással felhasználhatja ezt a TTL kompatibilis, TTL jelekkel, impulzusokkal működő integrált áramkört frekvenciamérő építésére.

A 4 dekádós számláló vagy a TTL ... típusú IC-k alkalmazását még nehezíti a kijelzés illesztése az időalap és a vezérmű egyedi áramkörökkel való megépítése. Sokat könnyíthet a munkán a speciális időalap IC-k használata. Pl. az MK 5009 N időalap IC különös, pl. 1 MHz-es kvarckristállyal működő oszcillátort és olyan programozható osztót egyesít magában, ami 1 μ s-tól 100 s-ig terjedő időtartományban tud időjeleket szolgáltatni. Persze nemcsak a segédáramkörök, hanem a számláló is fejlődtek. Létezik a MOSTEK gyártású MK 50395 N sorozatú 6 dekádós számláló család, melynek egyedei előre-hátra számlálnak, nemcsak törölhetők (nullázhatók) hanem adott számértékre is állíthatók. A maximális számlálási sebessége 1



14. ábra. A ZN 1040 E 4 dekádós LSI számláló IC áramköri illesztése LED kijelzőkhöz



15. ábra. 6 (5) MHz-es, CMOS - LSI áramkörös digitális frekvenciamérő kapcsolási rajza

MHz. Előosztóval, vezérművel és időalappal való kiegészítése mindössze néhány IC-t igényel. Ezen áramkörök alkalmazásával már 10 alá csökkenthető egy 50 - 100 MHz-es frekvenciamérő integrált áramköreinek száma.

Még kedvezőbb a helyzet az Intersil félvezetőgyár speciálisan frekvenciamérő építés céljára kifejlesztett CMOS integrált áramköreivel. Az ICM - 7208 áramkör 7 dekádós számláló tárolóval, dekóderrel és LED hajtást is biztosító multiplexerrel egybeépítve egyetlen 28 kivezetéses tokban. Ehhez illeszkedik az ICM 7207 időalap IC, mely nemcsak időjeleket állít elő, hanem a vezérmű funkciót is ellátja. A 6 (5) MHz-ig +5 V tápfeszültségérő-pár mA áramfogyasztás mellett működő CMOS rendszerű IC áramkörök működéséről és alkalmazásáról az RT 1978 2. számában is beszámoltunk.

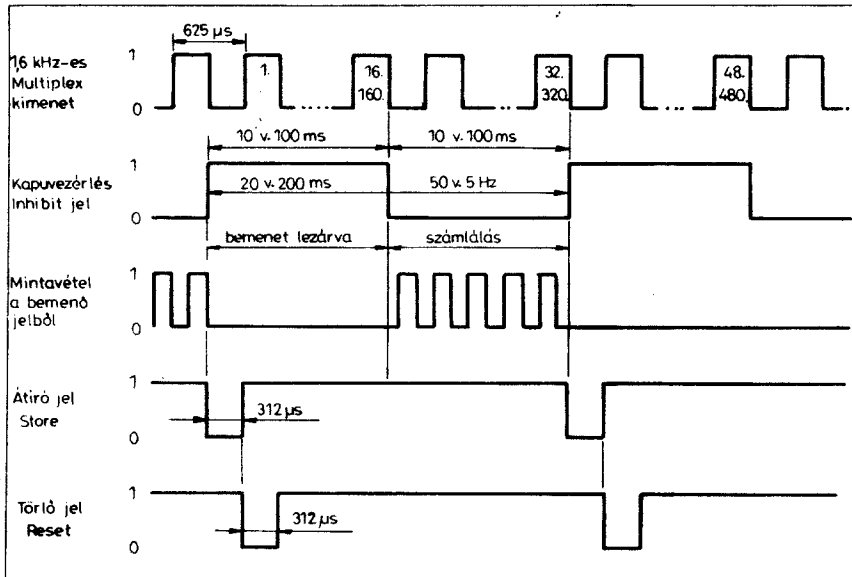
A 15. ábrán összeállításunkban nyegyedikként bemutatjuk a standard alapkapcsolást, mint komplett 6 (5) MHz-es 7 dekádós frekvenciamérőt. A kis készülék 50%-os ciklusidővel dolgozik azaz 10 vagy 100 ms időtartamig számlál és ugyanennyi szünetet tart ami alatt elvégzi a tárolóba való átírást és a törlést. A kijelzők folyamatosan de multiplex üzemmódban a belső tároló információtartalmát mutatják. Az R_x korlátozó ellenállással (22...100 ohm) a szegmensenkénti áramát korlátozhatjuk. Az időalap IC speciális frekvenciaértékű kvarccal működik de ez vele együtt beszerezhető. A K kapcsoló zárása adja a rövidebb számlálási időt.

A számláló időbeli működése a 16. ábrán látható diagramokból jól követhető. A 6,5536 MHz kvarcfrekvenciát 12 fokozatú bináris osztó 2^{12} -nel le-

osztja 1600 Hz-re (ezért nem kerek a kvarcfrekvencia). Az 1600 Hz-es jelet a multiplexer működtetésére használjuk. Ide csatlakozik egy 32-es (2^5) majd egy 10-es osztó s ily módon kapunk 50 Hz-es jelet a 10 ms-os és 5 Hz-t a 100 ms-os méréstartomány beállításához. Az átíró és a törlő jelet is az ICM - 7207 állítja elő.

A komplett számlálót 1 db 7413 típusú kettős Schmitt-trigger IC-ből és 4 db tranzistorból álló erősítő egészíti ki. A T_1 - T_4 FET és pnp tranzistorpár komplementer source követő kapcsolásban működik kb. egyszeres erősítéssel. A T_1 tranzisztor szélessávú erősítő, melynek kollektorkörét a T_2 tranzisztor illeszti emitterkövetőként a kb. 0,8 V hiszterézisű trigger IC-hez. Az IC - 2 fokozatot meghajtó IC - 1 trigger bemenetét érzékenységnövelés céljából előfeszítjük a hiszterézisének (0,9 - 1,7 V) alsó szintje közelébe. A lábán kb. 0,5 - 0,6 V feszültség-szintet kell a csillaggal jelzett ellenállásérték szükség szerinti változtatásával beállítani. A T_3 bázisán a +2 V-os potenciált a P potenciométerrel kell beállítani. A frekvenciaméréshez szükséges jelformálás negatív bemenőjelekre történik. A bemenő érzékenység a tranzisztor paraméterek szórásától függően jobb mint 50...100 mV. Az integrált áramkörök tokrajza és bekötése a 17. ábrán látható. Ha összevetjük az 1. (2. ábra) és a 4. (5. ábra) frekvenciamérőnk felépítését, akkor jól látható az egyszerűsítés irányában ható fejlődés, mert ez a frekvenciamérő majdnem azonos jellemzőkkel mindössze 3 IC-vel működik! A 7. dekád csak 1 mp-es kapuidővel kaphat információt ezért ebbe a készülékbe csak 6 kijelzőt kell használni. A 6 dekáddal mutatott értéket a 0,1 (0,01) s-os kapu idő miatt 10-zel (100-zal) meg kell szorozni illetve a kHz-nek megfelelő tizedes pontot ennek megfelelően kell kijelölni a K kapcsoló multiplikálásával. Ezeket az amatőrök részére műszerépítés céljából nagyon jelentős integrált áramköröket a hozzátartozó kvarcra, LED kijelzőkkel és nyomtatott áramkörrel együtt kit formában is forgalomba hozzák. A kit vagy az IC-k a Spezial Elektronik KG cégnél szerezhető be Hannover Bückeburgban, vagy Münchenben. A kit ára kb. 100 márka. (Turistaút!)

1979-es újdonság a 18. ábrán látható ugyancsak Intersil gyártmányú integrált áramkör, ami egyetlen tokban egyesíti minden elemét egy 10 MHz-es (!) 8 dekádós frekvenciamérőnek. Előzetes híradás szerint 1 v. 10 MHz-es kvarcoszcillátorral működtethető a K_1 ... K_8 kapcsolóssal mind funkcióra, mind mérési időre programozható. Az ICM 7226 típusú IC-vel megépített készülék nemcsak frekvenciamérésre, hanem a két bemenetere kapcsolt frekvenciák arányának, valamint pe-



16. ábra. A CMOS-LSI frekvenciamérő működési diagramjai

riódus időnek a mérésre is alkalmas. A tápfeszültsége 5 V és LED kijelzőket is közvetlenül hajtja meg. A részletes adatokról és alkalmazásáról egy későbbi közleményben számolunk be.

A bemutatott 4 frekvenciamérő bármelyik igen hasznos segédeszköz a rádióamatőr munkában, más műszerek hitelesítésénél az RH munkában és még sok területen. Használatukat vagy érzékenységük, vagy felső határfrekvenciájuk vagy pontosságuk korlátozza. Az érzékenységet előerősítők alkalmazásával, esetleg hangolt változatokkal, GHz határfrekvenciájú spe-

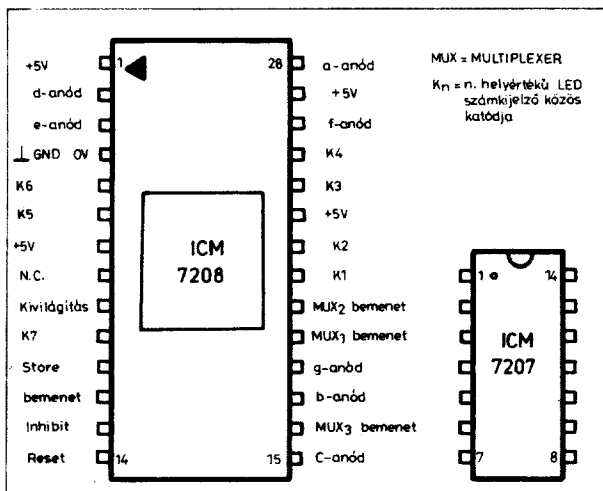
ciális tranzisztorok beépítésével stb. jelentősen fokozhatjuk. A felső határfrekvencia azonban csak előosztók alkalmazásával növelhető, mert ez az érték az ajánlott s beépített integrált áramköröknél szűk határok között változó paraméter. Az SN 74196-ot 50 MHz-ig ajánlják. Lehet, hogy 60–70 MHz-et is mér, de 150-et semmi esetre sem.

100 MHz felett ECL rendszerű integrált áramköröket használunk, melyeknek 1 GHz-ig működő típusai is ismertek. A Fairchild 95 H 90 típusú tízes osztó 250–300 MHz bemenőjelet is fel tud dolgozni. A 19. ábrán bemu-

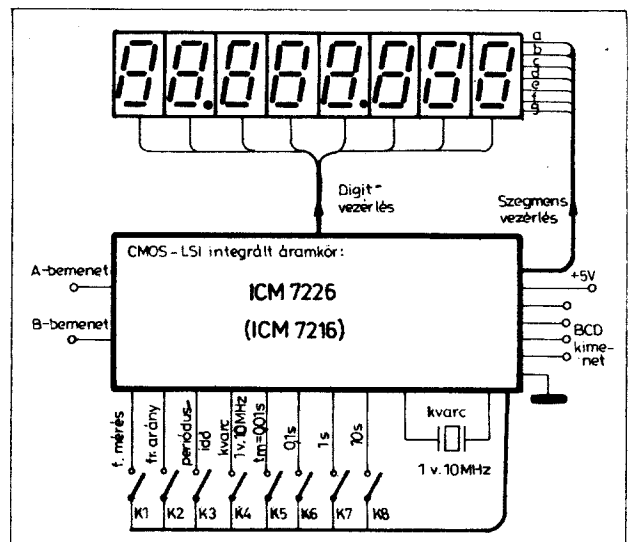
tatjuk egy egyszerűbb előosztóban való alkalmazását. A 2 tranzisztorból és az 1 db IC-ből álló előfokozat 150 MHz-ig biztosan működik így a 2 méteres sávban dolgozó amatőrök is használhatják. A kapcsolás működésének megértéséhez nézzük meg a +5 V-os tápfeszültségen működtetett ECL áramkörök bemenő és kimenő jeleinek 20. ábrán látható szintviszonyait. E szerint ha az átlagosan 3,5 V szinten tartott bemenőfeszültség 3,9 V-ra változik a kimenet állapotot vált. A kimeneti 0-szint 3,2–3,4 V közé esik vagy ennél alacsonyabb, az 1 szint pedig 4–4,2 V közötti. A kb. 0,8 V-os szintugrás ezek szerint TTL áramkörök közvetlen hajtására nem alkalmas.

A szintek ismeretében érthető, hogy miért állítjuk a P potenciométerrel + 3,5 V-ra a tízesosztó bemenetét. A kimeneti szintugrást a T_2 tranzisztorral növeljük a TTL áramkörökhöz való csatlakoztatás céljából. Ha a T_1 bemeneti tranzisztor 150 MHz-en legalább 3...4-szereset erősít, akkor 100 mV nagyságrendű nagyfrekvenciás feszültséggel működtethetjük az előosztót. A T_1 8–10 mA-os munkaponti áramot a bázis nyitó ellenállás állítja be. Az előfokozatot úgy kell összeszerelni mint egy URH rádió nagyfrekvenciás keverő fokozatát. A kimenetén maximálisan 15...20 MHz frekvenciájú jeleket kapunk, ezért csak olyan frekvenciamérő előtétjeként lehet használni, ami legalább 20 MHz-ig működik.

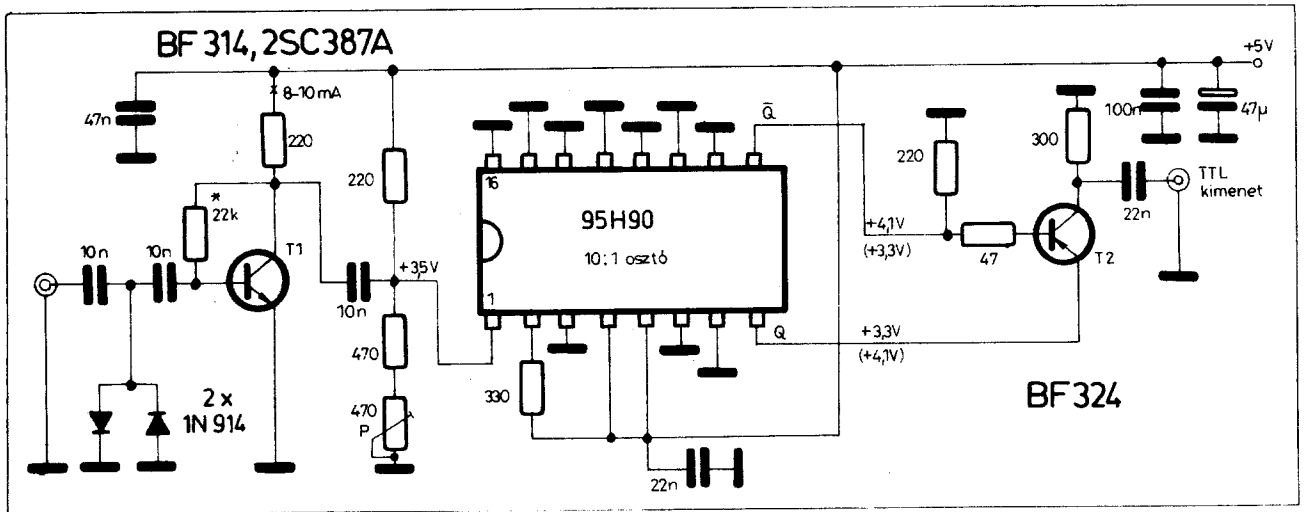
A készülékeinkkel végzett frekvenciamérés pontosságát csak termosztatizált kvarcoszcillátor alkalmazásával fokozhatjuk. A 21. ábrán bemutatunk egy lehetséges megoldást, ami a ki-



17. ábra. A CMOS-LSI frekvenciamérő integrált áramkörökének bekötési rajzjai



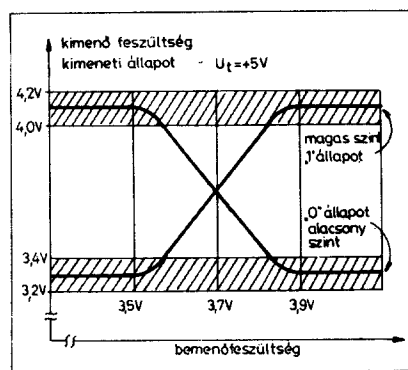
18. ábra. Az egy integrált áramkörös, 8 dekádós, 10 MHz-es digitális frekvenciamérő egyszerűsített blokkfelépítése



19. ábra. 10 : 1 arányú elosztó 150 MHz frekvenciahatárig

tűzött célnak a pontosság növelésének a mérési hibák csökkentésének megfelelően. Az egész oszcillátor szerkezetet rá kell építeni egy kisméretű 3 mm vastag vörösrézlemezre. A rézlemezzel közvetlenül érintkezni kell a kvarc fémtokjának, a K 25 termisztornak és a T_1 tranzisztornak. Az egész szerkezetet be kell helyezni egy jól hőszigetelt pl. hungarocell dobozba és biztosítani kell a kvarcot hangoló trimmer kívülről való állíthatóságát.

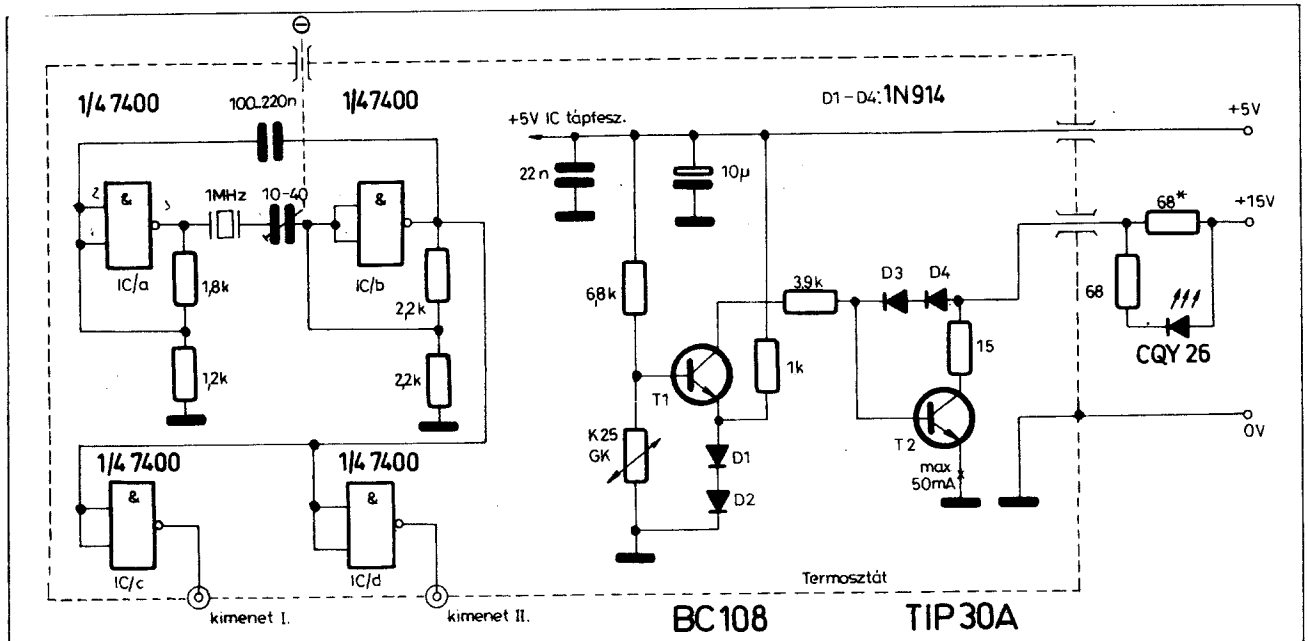
Az oszcillátor 1 db SN 7400 IC-vel működik. 2 kapu az oszcillátor, kettő pedig leválasztó. Azért van két kimenet, hogy az egyik a frekvenciamérőt táplálja, a másikon levő jel pedig rendelkezésre álljon hitelesítésre vagy hitelesítő jelként. Az oszcillátor bekapcsolása után a T_1 tranzisztor erősen



20. ábra. ECL-integrált áramkörök feszültségviszonyai +5 V-os tápellátás mellett

vezet és kinyitja a T_1 fűtő tranzisztort, melynek fűtőteljesítménye ekkor kb 600 mW (12 V – 50 mA). A Siemens gyártmányú, hidegen 6 kohmos, K 25 típusú termisztor felmelegedve ellenállását lecsökkenti, ami a T_1 elzáródásához vezet. A belső hőmérséklet 45 – 50 °C-os állapota esetén beáll egy egyensúly a T_1 lecsökkent fűtőteljesítménye mellett. A megadottól eltérő egyensúlyi hőmérséklet esetén a T_1 , 6,8 kohmos bázisnyitó ellenállásán kell változtatni.

A termosztát működését a fűtőáramkörben elhelyezett LED dióvával indikáljuk. A csillaggal jelzett ellenállást úgy kell megválasztani, hogy a maximális bekapcsolási áramnál a LED-en kb 25 mA folyjon át. Az egyensúlyi állapot beálltát a LED fé-



21. ábra. Termosztáttal stabilizált 1 MHz-es kvarcoszcillátor kapcsolási vázlatja

nyének elhalványulása mutatja. A kvarcoszcillátor névleges frekvenciájának beállítása vagy más frekvenciamérővel vagy pedig a saját mérőkészülékkel etalonfrekvencián végzett frekvenciaméréssel történhet.

A rádióadás és vételtechnikában jelentős korszerűsödést, műszaki színvonal emelést jelent a digitális frekvenciamérők üzemszerű alkalmazása. A kvarcpontosságú frekvenciamérés nem csak az adási ill. vételi frekvenciák pontos meghatározását, beállítását hanem a többszöri reprodukálását is lehetővé teszi. Egyszerűbb a helyzet az adástechnikában, mert egyrészt a gerjesztő oszcillátor frekvenciája azonos az adás frekvenciájával, másrészt az adókészülékből könnyen kivethető a digitális frekvenciamérő működtetéséhez szükséges meghajtó (vezérlő) feszültség nagyobb jelszinten is.

Rádió-vevőkészülékekben a vett állomás vivőfrekvenciáját egyszerű módon közvetlenül nem lehet megmérni. Az antennabemeneten jelentkező nagyfrekvenciás feszültség nagyon kis amplitúdójú, messze alatta van a frekvenciamérők legkisebb bemenő feszültségének. Az előkör v. körök alacsony szelektivitása miatt, a szomszéd állomások zavaró jelenléte a mérést meghamisítaná, vagy sok esetben lehetetlenné is tenné. Szerencsére a szupervevőkészülékek helyi oszcillátorának saját frekvenciája merev kapcsolatban áll a vett állomás vivőfrekvenciájával. Ha a digitális frekvenciamérő a helyi oszcillátor rezgési frekvenciáját méri és attól függően, hogy alsó vagy felső keverést alkalmaznak a KF-frekvenciát a mért értékhez hozzáadjuk ill. levonjuk, akkor megkapjuk a vevőkészüléknek, a vett állomás vivőfrekvenciájával pontosan azonos értékű vételi frekvenciáját. A mérés gyakorlatilag állomásvétel nélkül is funkcionál, ezért a vevőkészüléket bármikor reprodukálhatóan be lehet állítani adott állomás vételére akkor is ha nincs vagy szünetel az adás vagy vételi zavarok lépnek fel.

A digitális frekvenciamérés pontosságát úgy kell megválasztani, hogy a mért érték alapján egy vett állomás vivőfrekvenciája mindig egyértelműen azonosítható legyen. A pontosság fokozása egy adott értéken túlmenően már nem hoz előnyöket, csak drágítja a frekvenciamérőt. A közép és a rövidhullámú sávban legalább 1 kHz pontossággal kell mérni, de 100 Hz-nél pontosabb értékek mérésének nincs sok értelme. URH-készülékben 10 kHz feloldás ill. kijelzés is elegendő, mert az állomások névleges adási frekvenciái 10 kHz-ben kerek értékek.

A rádió-vevőkészülékekben alkalmazott digitális frekvenciamérők többféleképpen működhetnek a KF-el végzett korrekció szempontjából. Felső keverés esetén ($f_{\text{vivő}} = f_{\text{oszc}} - f_{\text{KF}}$) a kvarcoszcillátorból leszármaztatott időgye-

ség alatt végzett számlálás történhet két számlálóval. Az időrögzítés kezdetén csak az egyik, a segédszámláló bemenő kapuja nyit ki és elkezd az oszcillátor feszültségéből formált impulzusok számlálását. Megfelelő logikai kapcsolással észlelhető, hogy a számlált érték mikor azonos a KF-el, ekkor kinyílik a főszámláló kapuja és az előzetesen nullázott számláló már a csökkentett oszcillátorfrekvenciát méri meg, illetve ezt mutatja a hozzácsatolt kijelző egység, ami az éleshangolási bizonytalanságon belül pontosan azonos a vételi frekvenciával. Az elmondottak számszerű áttekintése érdekében tegyük fel, hogy az 540 kHz-en sugárzó helyi adót veszi egy 455 kHz középfrekvencián működő készülék. Felső keverésnél a helyi oszcillátor 995 kHz. Ha a frekvenciamérés időzítése 0,1 s és 1 kHz-es kijelzést akarunk megvalósítani, akkor a frekvenciamérő elején 100:1 arányú előosztót kell alkalmazni. Ebben az esetben a 995000 Hz-nek megfelelő 995000 imp/s-ból a számláló a 100:1 leosztás miatt 9950 imp/s-ot érzékel. Mivel a számlálási idő nem 1 hanem 0,1 s, a számlálóba csak 995 impulzus juthat be. Ezek alapján a KF-nek 455 impulzus felel meg, ezért elegendő ha a segédszámláló csak 3 dekádos. Az előzőek szerint minden egyes 0,1 s-os mérési ciklus elején a segédszámláló kezd működni. Amint a tartalma eléri a 455 számértéket kinyit a főszámláló bemenete és megszámlálja a 995 impulzusból megmaradó 540 impulzust, amit a kijelzőn 540 kHz-ként értelmezünk. Ha 100 Hz-es feloldást akarunk, akkor a rendszer elején csak 10:1 arányú a leosz-

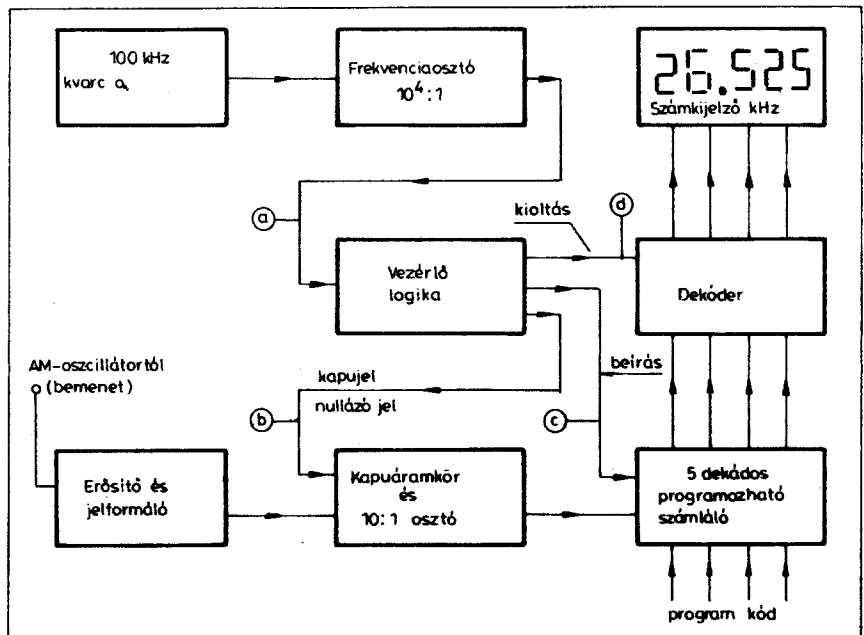
tás, a segédszámláló 4550 impulzust számlál a főszámláló pedig 5400-at, amit 540,0 kHz-nek jelezetünk ki. Tekintve, hogy az AM-vevők 25–30 MHz felső határfrekvenciáig működnek a főszámlálót 1 kHz-es feloldásnál 5 dekádosra, 100 Hz-es mérésnél pedig 6 dekádosra kell építeni.

A digitális rádióvételi frekvencia mutató más, gyakrabban előforduló megoldása a programozható, előre meghatározott számértékre beállítható számlálók alkalmazása. Ezeket a számlálókat a mérési szünetben nem törlik hanem beállítják a teljes tároló kapacitásból levont KF értékre és innen indul a számlálás. Amikor beérkezik az az impulzus mennyiség, ami az előző megoldásban megindította a főszámlálót itt 00000-ra ugrik a számláló és átfordulás után elkezd a differenciális impulzusszámot mérni illetve a vételi frekvenciát pontosan meghatározni. A kHz-eket mutató 5 dekádos számláló legnagyobb értéke a 99.999 illetve 100.000 mint szám, ami a 00000 kijelzett (átfordulási) értéknek felel meg. Ha a számlálót

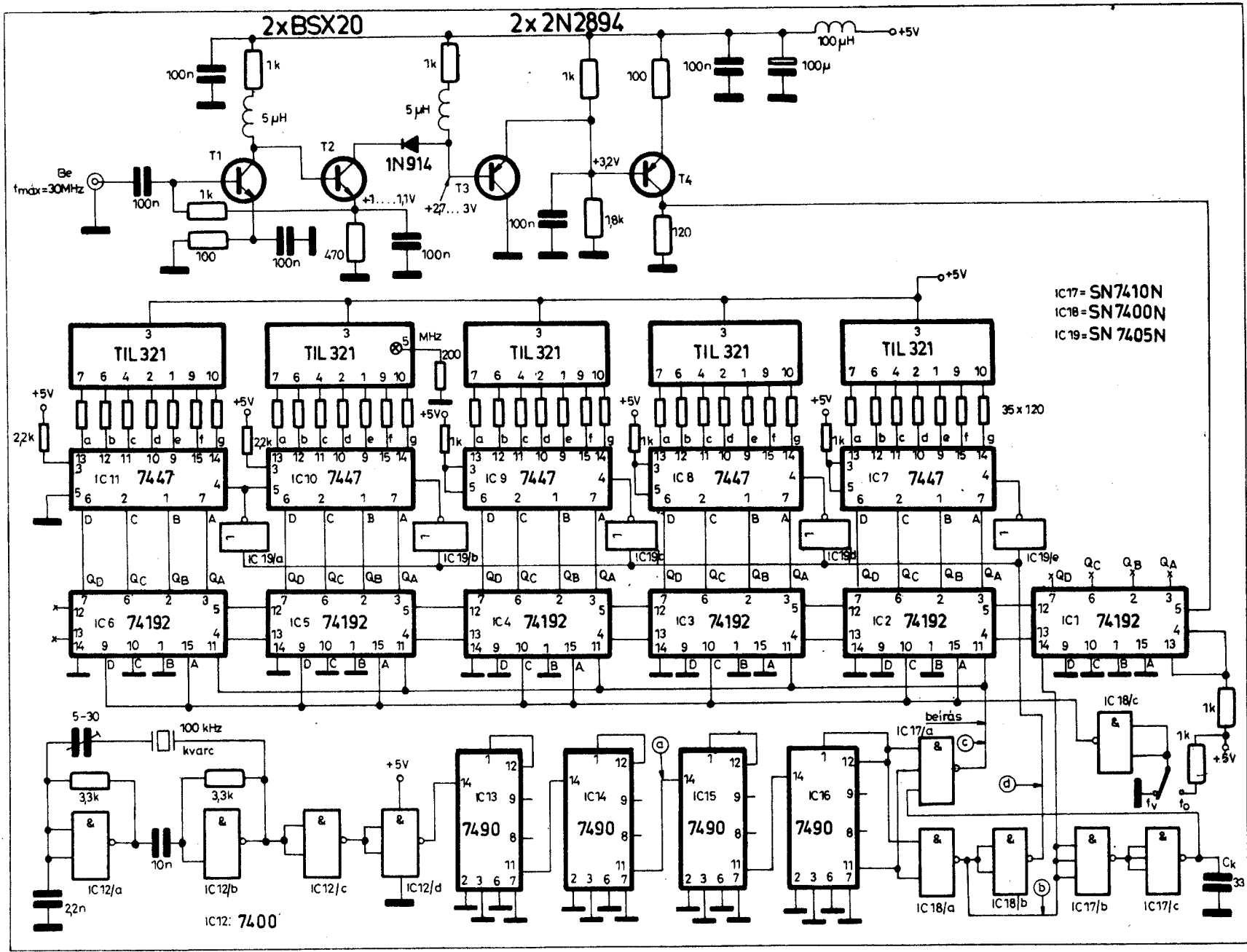
100.000 kHz
– 455 kHz

99.545 kHz előre programozott számértékre állítjuk be, akkor 455 kHz nek megfelelő 455 impulzus beérkezése után (0,1 s-os mérés és 100:1 arányú leosztás esetén) a számláló 00,000 értékre ugrik és pl. egy 12,525 MHz oszcillátorfrekvenciával vett állomást a frekvenciamérő 12,070 MHz-nek fog mutatni.

Ez utóbbi rendszer alsó keverésnél si nagyon jól működik. Ebben az eset-



22. ábra. AM-rádióvevőben használható digitális frekvenciamutató tömbvázlata



23. ábra. Digitális frekvenciamérő AM-szupervevők vételi frekvenciájának mérésére

ben a programozható számlálóba a középfrekvencia érték közvetlenül kerül beírásra és innen folytatódik a számlálás. Pl alsó keveréssel vett 18 655 kHz-es állomáshoz 18.200 kHz-es oszcillátorfrekvencia szükséges. Ha a számláló 455 kHz-ről indul és ehhez hozzászámolja az oszcillátor frekvenciát (18.200 kHz) akkor pontosan a feltételezett 18.655 kHz-es vételi frekvencia lesz a mutatott érték, a számlálási ciklus végén.

A bemutatott kétféle rendszernek további változatai ismertek a számláló működésétől függően. Így pl. a mérési és a műveleti idő lehet azonos vagy eltérő. A mért értéket tárolhatja a számláló vagy egy közbenső tároló stb.

Az elvi összefoglalás gyakorlati illesztésére bemutatunk egy komplett kapcsolást, melynek alapján elkészíthető digitális frekvenciamérő AM-vevőkészülékekben 30 MHz-ig alkalmazható digitális frekvenciamutatónak. A számlálórész 5 dekádos és programozható. A vételi frekvenciát kHz-ben mutatja és a mért értéket 0,1 szekundumonként helyesbíti.

A tárgyi frekvenciamutató blokk felépítése a 22. ábrán látható. Főbb részei a 100 kHz-es kvarcoszcillátor, az időosztó, a vezérlőlogika, az erősítő-jelformáló, a kapuáramkör és az előosztó, a programozható számlálóblokk a dekóderekkel és a számkijelzőkkel. A LED-kijelzős frekvenciamutató teljes kapcsolási vázlata a 23. ábrán látható. Megépítéséhez az alábbi integrált áramkörök szükségesek:

- 6 db SN 74192 programozható dekádikus számláló
- 4 db SN 7490 dekádikus számláló
- 5 db SN 7447 BCD-7 szegmens dekóder
- 2 db SN 7400 4 kétbemenetű NAND kapu
- 1 db SN 7410 3 hárombemenetű NAND kapu
- 1 db SN 7405 6 inverter, továbbá 5 db 7 szegmenses közös anódos LED kijelző (pl. TIL-321) és 1 db 100 kHz-es kvarekristály.

Az érdekes áramköri megoldásokat tartalmazó, 19 db IC-vel megépíthető készülék működése, a kapcsolási rajz és a 24. ábrán látható idődiagramm alapján tekinthető át. A készülék alapvető működését 100 ms-os ciklusidő jellemzi. A 100 ms-os időzítés kezdetén beíródik a KF-nek megfelelő számkód a számlálóba és 10 ms ideig tartó számlálás kezdődik kioltott kijelzővel. A 10 ms elteltével kigyulladnak a kijelzők 90 ms időtartam alatt a számlálóban tárolt vételi frekvenciaértéket mutatják.

A vevőkészülék oszcillátorából kivezetett nagyfrekvenciás feszültséget két-fokozatú tranzisztoros erősítővel ($T_1 - T_2$) felerősítjük és a T_3 tranzisztor

bázisához vezetjük. A $T_3 - T_4$ tranzisztor differenciál erősítő kapcsolatban működik oly módon, hogy jel nélküli állapotban a T_3 vezet a T_4 pedig le van zárva, a kollektorán logikai 0 szint található. Vezérlés hatására a bemenő jel pozitív félhullámai lezárják a T_3 -at, aminek következtében a T_4 kinyit és kollektorán logikai 1 szintű feszültség (+2,7 V) jelenik meg, ami a csatlakozó pozitív élvezérlésű számlálót (IC-1) lépteti ha ennek meg van a megengedő feltétele.

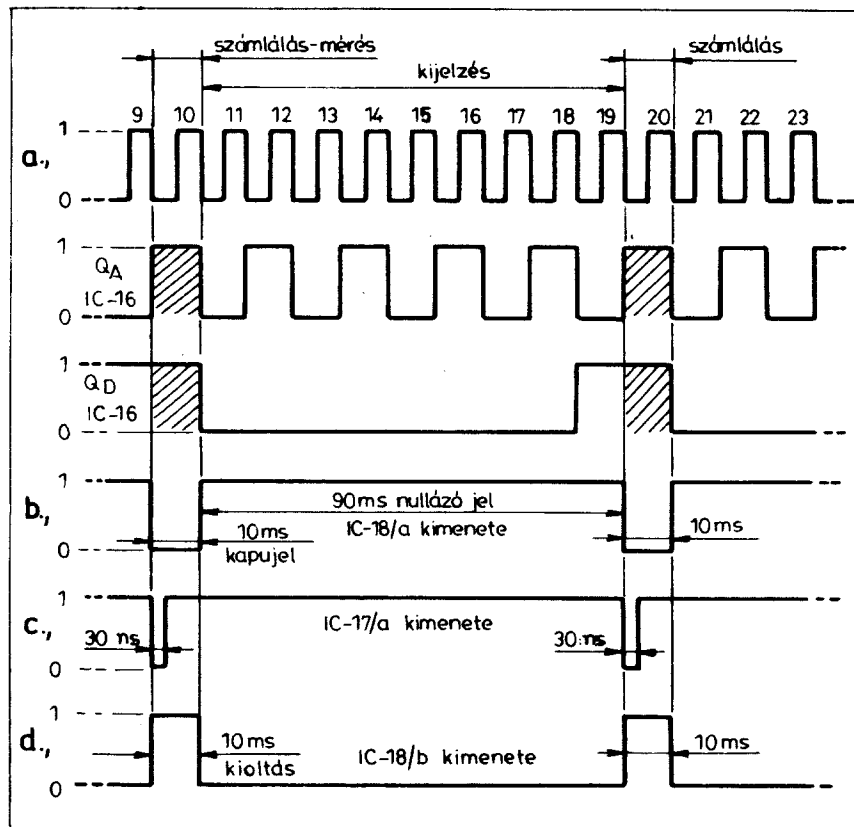
A számláló lánc a kapuként alkalmazott 10:1 előosztóból (IC-1) és a sorosan összekapcsolt 5 db programozható számláló dekádból (IC-2... IC-6) áll. A számláló dekádhoz automatikus 0-kioltással ellátott BCD-7 szegmenses dekóderek csatlakoznak, melyek 120 ohmos áramkorlátozó ellenállásokon keresztül LED kijelzőket hajtanak meg. Az IC-5 számláló dekádot kijelző LED jobb oldalán levő tizedes pont állandóan ég a 200 ohmos ellenállásról működtetve a MHz-érték kijelzésére. Ha az IC-5 és IC-6 jelzésű dekádban (IC-6-ban vagy mindkettőben) a számérték 0, akkor az automatikus 0-kioltó működésbe lép az IC-11 5 jelű kivezetésének földelése miatt.

A számlálás letiltása az IC-1-ben úgy történik, hogy a nullázó bemenetet tartósan a törlésnek megfelelő

logikai 1 szinten tartjuk. A számlálási ciklus kezdetén 0 szint kerül a törlő bemenetre, ami felszabadítja a 0 kimeneti kódban álló számláló működését és a számlálás 0-ról indulva megkezdődik. Minden 10. impulzus beérkezése után az IC-2 bemenete is kap 1 db impulzust az IC-1 megfelelő kimenetéről.

A számláló dekádokban és az előosztóban működő 74192 típusjelű integrált áramkörök előre-hátra tudnak számlálni és a kimenetük adott értékre bármikor beállítható. A kapcsolási rajzon megadott bekötésben a számlálás csak előre történhet (logikai 1 a kezdő számláló 4 bemenetén és vezérlés az 5 bemeneten, továbbá 12-5 és 13-4 összekapcsolások). Az A-B-C-D betűkkel jelölt bemenetekre binárisan kódolt logikai szintekkel megadott számértéket a számláló kimenetei ($Q_A - Q_D$) átveszik ha az 1 szinten álló 11. kivezetésen legalább 30 ns széles negatív feszültségimpulzus jelenik meg.

A számlálóban a kHz értékekben való mutatózás úgy jön létre, hogy az 1 s századrészének megfelelő 10 ms-os számlálási idő mellett még 10:1 arányú impulzus előosztást is alkalmazunk (IC-1). Ha a feloldást 100 Hz-re meg akarjuk növelni, akkor minden további változtatás nélkül az IC-1-hez is dekódert és számkijelzőt kell



21. ábra. A digitális frekvenciamutató működési diagramja

kapcsolni. A 6 dekóder meghajtásához szükséges 6. inverter az IC-19-ben egyébként is benne van.

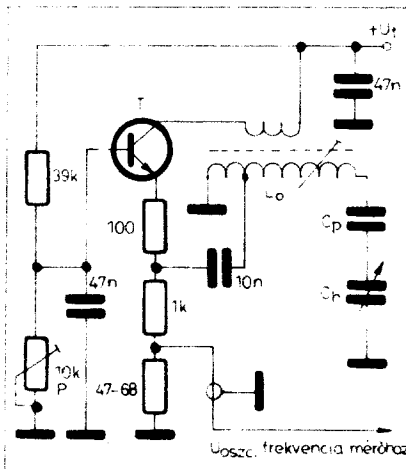
A frekvenciamutatót 455 kHz-es középfrekvenciához programozzuk. A bevezető részben elmondottak szerint a számlálót 99545 számértékre kell beállítani, mert ekkor az első 455 impulzus, ami 10 ms-os mérés és 10:1 leosztás mellett 455000 Hz-nek felel meg a számlálót nullába viszi. A nullába vitel a KF-levonásnak felel meg, ezért a frekvenciamérő által a 0-átfordulás után megszámlált impulzusok száma azonos lesz a vételi frekvencia kHz-ben értelmezett értékével. Az IC-k programozását táblázatosan is megadjuk:

IC	decimális szám	bináris kód D-C-B-A
IC-6	9	1 0 0 1
IC-5	9	1 0 0 1
IC-4	5	0 1 0 1
IC-3	4	0 1 0 0
IC-2	5	0 1 0 1

A táblázat szerint más középfrekvenciára is elvégezhető a programozás ha tudjuk, hogy a D értéke 8, a C-é 4, B-é 2 és az A számértéke 1. A decimális számnak megfelelő kódot logikai 1 szint alkalmazásával jelöljük ki. Nézzük meg, hogy a valamennyi 1 szintet igénylő bemenetet összegyűjtjük és rákapcsoljuk az IC-18/c kapu kimenetére. A 0 szintű bemeneteket pedig közvetlenül földeljük. Az IC-18/c kapu bemenetét kapcsolóval 0 vagy 1 szintre állíthatjuk. Ha a bemenetet 0-ra helyezük, akkor kimenetén 1 a szint és a számlálók bemenetein állandóan ott van az impulzus parancsa beírható 99545-ös számérték. Ha a bemenetet 1 szintre állítjuk, akkor a kimenet 0 lesz s ezen keresztül valamennyi program bemenet is. Ebben az esetben nem történik meg KF levonás a számláló nem az f_v vételi frekvenciát mutatja hanem közvetlenül a f_0 oszcillátor frekvenciát.

Ez az átkapcsolási lehetőség két igen jelentős előnyt biztosít a rádióamatőr gyakorlatban. Egyrészt a frekvenciamutató adó-készülékhez és adó-vevőhöz is használható másrészt pedig általános célú 30 MHz-es frekvenciamérőként is alkalmazható nagyfrekvenciás méréseknél.

Hátra van még a kvarcoszcillátorral vezérelt logikai működési mód bemutatása a 24. ábra figyelembevételével. A 100 kHz-es kvarcoszcillátor jelei 3 db tízes osztón 100 Hz-es 10 ms-onként ismétlődő jelek formájában jelennek meg az IC-16 14. jeli bemenetén (a-diagram). 1 MHz-es kvarchoz eggyel több fokozatú osztó szükséges az IC-16 előtt. Az IC-16, a beérkező 10 ms-os impulzusokat tovább osztja 10:1 arányban. A Q_n jeli kimenetei minden esetben a bemenetre



25. ábra. Jelkicsatolás a szupervévi oszcillátorából digitális frekvenciamutató céljából

érkezett impulzusok számának megfelelően állnak. A Q_A és a Q_D kimeneten logikai 1 szint egyidejűleg csak a 9. impulzus lefutó élettől a 10. impulzus lefutó éleig található. (A 7490 lefutó élre vált kimeneti állapotot!). Ez az időtartam pontosan 10 ms. Ez a helyzet 90 ms elteltével ismétlődik újra ezalatt a Q_A és a Q_D logikai állapota mindig különböző.

Induljunk ki abból, a feltevésekből, hogy a számláló a 90 ms időtartamban van, azaz vagy Q_A vagy Q_D logikai 0 szintű. Ebben az esetben mind az IC-17/a, mind az IC-18/a kapu kimenetén logikai 1 szint található. (b-c diagrammok). Ha ez az állapot van, akkor az IC-17/a beírni nem tud, az IC-1 nem működik, mert a törölt bemenetre adott logikai 1 szintre minden kimenetét 0 állapotra állítja illetve azon tartja. Az IC-18/a kimenetéről az IC-18/b és a csatlakozó IC-19/a jeli inverterre, a logikai 1 szintet a kétszeres átváltás miatt azonosan átviszik a dekóderek 4 jeli kivezetésére. Logikai 1 szint a kioltás (4) bemeneten a szegmens egését lehetővé teszi ezért a LED-ek folyamatosan mutatják a számláló tartalmát.

Fontos továbbá, hogy az IC-17/a harmadik bemenete, ami nem az IC-16-hoz csatlakozik szintén 1 szintű az IC-17/b és az IC-17/c kapukon keresztül vezérelve. Amint lefut az IC-16 bemenetén a 9. impulzus $Q_A = Q_D = 1$ állapot áll be. Ennek következtében szintet vált az IC-17/a és az IC-18/a. Ha az IC-17/a 0 szintű lesz, akkor a számláncba a kapcsoló állástól függően beírhatja vagy a 99545 vagy a 00000 értéket függetlenül annak előző állapotától. A beíró jel mintegy 30 ns múlva megszűnik mert az IC-18/a 0 szintű kimenőjele ennyi késleltetéssel jut vissza az IC-17/a harmadik bemenetére, ami vissza-

billenti előző állapotába. A késleltetést a C_k jeli 33 pF-os kondenzátorral módosítani lehet.

Az IC-18/a 0 szintű kimenete szabaddá teszi az IC-1 működését, ami 0-ról indulva osztani illetve számlálni kezd. Ugyanakkor a dekóderek kioltás bemenete (4) is 0 szintet kap, ami minden szegmenset elolt. A kioltás következtében a számlálás ideje alatt nem vibrálnak a LED-ek szegmenssei.

A 10. impulzus lefutásával eltelik a 10 ms, a vezérlő kapuk visszaállnak eredetileg megadott helyzetükbe, a számlálás leáll, a LED-ek kigyulladnak és 90 ms-ig mutatják a számláncban tárolt impulzusszámot illetve kHz-ben értendő vételi frekvenciaértéket.

A digitális frekvenciamutató integrált áramköröknek áramfelvétele +5 V tápfeszültség mellett 1-1,5 A, melyhez hozzájön a szegmens árama, ami maximális esetben 0,8-0,9 A lehet.

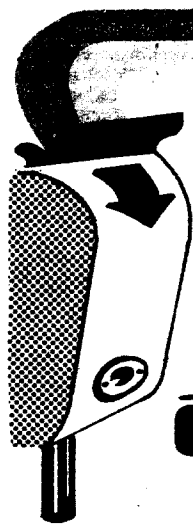
Az ismertetett frekvenciamérő 150 kHz-től 30 MHz-ig alkalmazható AM rádióvevőkben digitális frekvenciamutatóként. A KF-et programozhatóan kell beadni. Kétszeres transzponálású vevőkészüléknel megoldható a KF kódjának kapcsolóval való átállása is. A készülék használhatóságát fokozza, hogy egyszerű átkapcsolással megoldható az oszcillátor frekvencia közvetlen mérése is. A 74192-es IC-k helyett, a logikai vezérlés módosítása mellett 74196-os IC-k is alkalmazhatók.

A digitális frekvenciamutatót a 25. ábra szerinti megoldásban lehet csatlakoztatni egy meglévő vagy egy megépítés alatt álló rádióvevő készülékhez. A digitális frekvenciamutatóknak éppúgy léteznek korszerűbb, kevesebb IC-vel megépíthető változatai is mint a cikk elején ismertetett frekvenciamérőknek. Ezekről és a tárgyi téma - a digitális frekvenciamérés - továbbfejlődéséről, újabb készülékekről egy későbbi cikkben fogunk beszámolni.

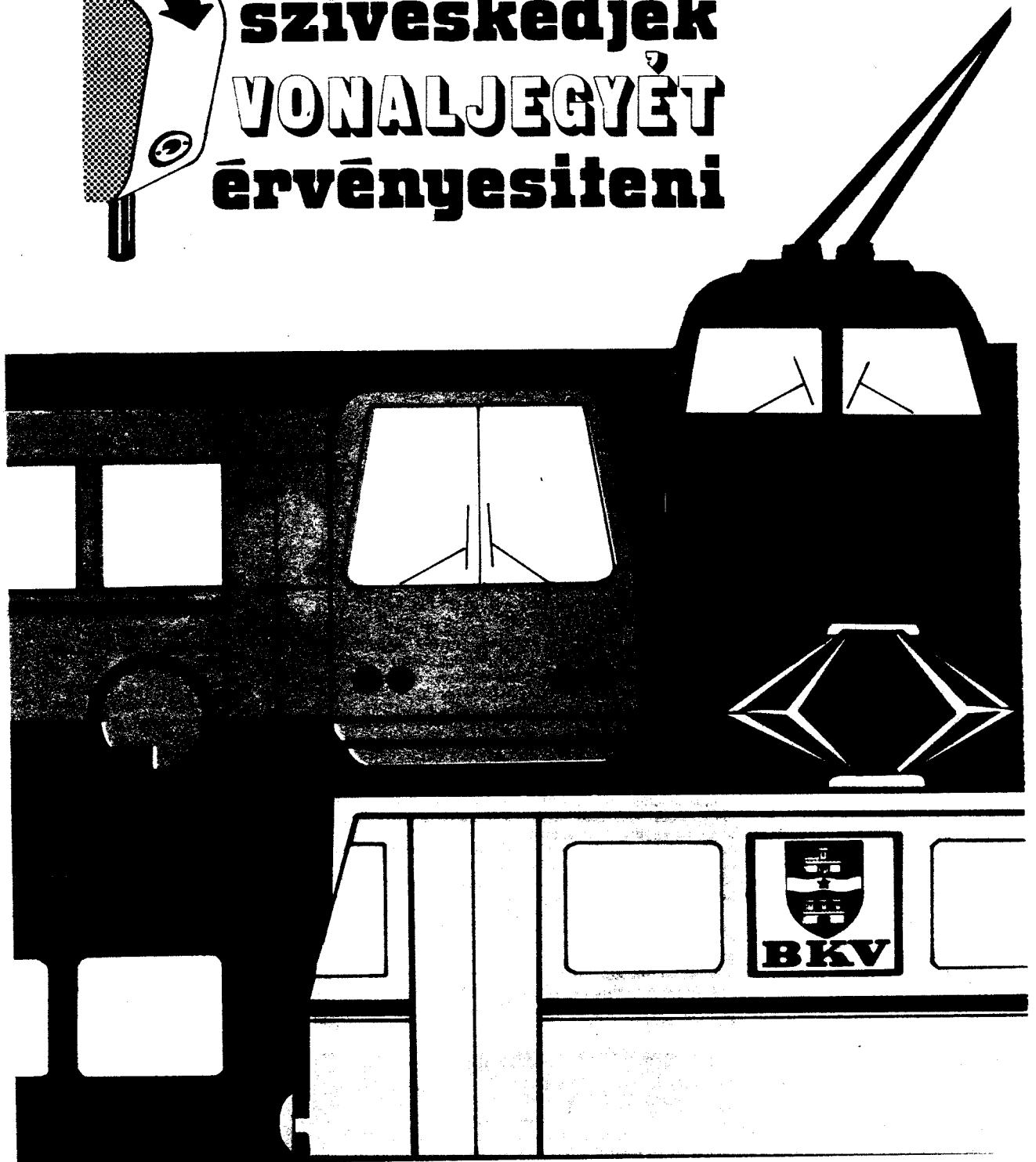
A közleményben bemutatunk négy frekvenciamérőt és egy rádióvevőbe építhető digitális frekvenciamutatót. Az építés iránt érdeklődő olvasóknak a teljes közlemény és a hivatkozott irodalom áttanulmányozását javasoljuk, mert a magyarázatok összefüggnek egymással, és a különböző módosító javaslatok értelemszerűen más készülékekre is átvihetők.

A Szerző

felszállás



**után
sziveskedjék
VONALJEGYÉT
érvényesíteni**





Betörőjelző készülékek

Szabó Ferenc

Társadalmi szinten jelentős károkat okoz még napjainkban is a lopás, a betörés. Egyrészt elég jelentős értékek tűnnek el, másrészt a bűncselekmény során épületeket rongálnak meg, illetve jelentős energiát köt le a tettesek üldözése. Ezen a területen is jelentős segítséget nyújtanak a technikai eszközök tudatos, célszerű és széles körű alkalmazása. Mind ez ideig nem nagy számban szereltek fel hazánkban vagyónvédelmet szolgáló áramköröket. Az áramkörök viszonylag egyszerűen megvalósíthatók és igen jelentős lehet a hasznuk. Egy e célra épített védelmi áramkör alapvetően két módon töltheti be feladatát. Egyrészt a tettes megijed, nem tud nyugodtan dolgozni, ezzel megakadályozza jelentős károk okozását. Nem kevésbé fontos az sem, hogy idejekorán riasztja az őrszemélyzetet, illetve a rendőrséget, amely lényegesen eredményesebben dolgozhat, mert lehetővé vált a gyors cselekvés.

A védelmi berendezések korlátozott elterjedésének számos elvi, és gyakorlati oka van. Nem lehet célja ennek az írásnak az, hogy részletes teoretikus elemzésekbe bonyolódjék. Érdemes viszont egy dologról szót ejteni, ne-

vezetesen arról, hogy a témát bizonyos misztifikáció veszi körül, az alkalmazott áramkörök, a tervezés és kivitelezés során szem előtt tartandó szempontok a szakma széles rétegei előtt nem ismeretesek, a témával kapcsolatos publikációk a szakirodalomból hiányoznak. Mindez nagyrészt indokolatlan, hiszen egy jól megépített védelmet még olyan személy sem tud hatástalanítani, aki azt viszonylag jól ismeri. Az elterjedést az is gátolja, hogy véleményem szerint indokolatlanul költséges egy – egy védelem megépítése. Úgy gondolom, ha lehetővé válik, hogy szellemes üzemi szakemberek a saját környezetük problémáját megoldják, akkor a költségeket lényegesen csökkenthetnénk a nagyobb értékű szélesebbkörű védelme válna lehetővé.

Vizsgáljuk meg, hogy a védelmi áramkörök (továbbiakban VÁ) megépítésekor milyen speciális szempontokat kell szem előtt tartani. Az első – és egyik legfontosabb szempont – az, hogy igen nagy megbízhatóságot, üzembiztonságot kell megkövetelni. Ezért igen fontos, hogy úgy épüljön meg, hogy lehetőleg fals jelzéseket ne adjon semmilyen helyzetben, de min-

den esetben jelezzen, ha jogtalan behatolási kísérletet tapasztal. Szükséges, hogy ha az áramkör elromlik, akkor is adjon jelzést, hívja fel a figyelmet arra, hogy valami hiba van. Lényeges továbbá, hogy még komoly szakmai ismeretek birtokában se lehessen hatástalanítani.

Elvi felépítés

A VÁ három főbb egységből áll:

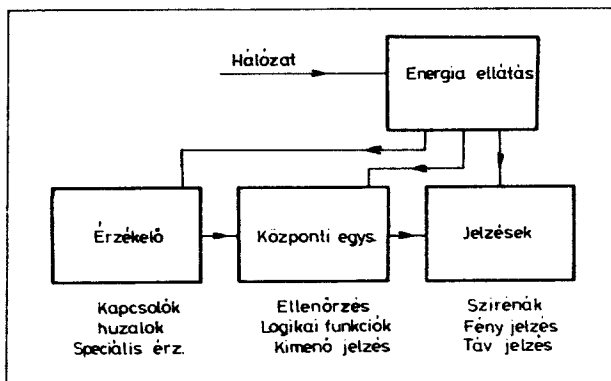
A.) *Érzékelő áramkör.* Feladata, hogy sokoldalúan biztosítsa a védendő tér ellenőrzését.

B.) *Központi egység,* amely az érzékelő hálózat jelzéseit felfogja és a riasztást megfelelően elvégzi, illetve a felmerülő praktikus feladatokat megoldja. Ez indokoltan elektronikus áramkör.

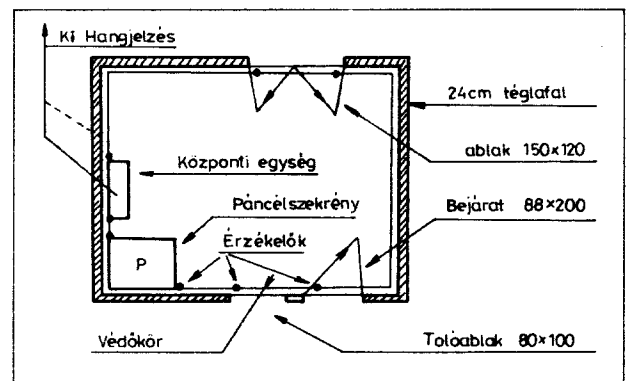
C.) *Jelző rendszer,* amely a helyi sajtósságoknak megfelelően igen sokféle lehet.

D.) *Energiaellátás,* amelynek feladata, hogy a hálózati feszültség kimaradása esetén is biztosítsa a működést, illetve alkalmas jelzéseket adjon.

A rendszer blokkvázlatát az 1. ábrán szemléltetjük.



1. ábra



2. ábra

Felépítéskor – a rendszer tényleges elrendezésénél – egy igen fontos elvet kell szem előtt tartani, nevezetesen, minden szerkezeti elem legyen a védett téren belül. Ha indokoltan ezen kívülre kell szerelni valamilyen egységet, úgy azt is be kell vonni a védelembe. Altalában indokolt két jelzést alkalmazni, hiszen valamelyik hatástalanítása végül is nem jelent működésképtelenséget. A 2. ábrán szemléltetem a fenti elvet.

Példaként egy pénztárhelyiséget választottam, melyen egy ajtó és két ablak van. A hangjelző a helyiségen kívül, a padlástérben lett beépítve. Az ábra szerint védett az ajtó, mindkét ablak, a P jelzésű páncélszekrény, valamint az áramkör fémszekrénye. A készülék kikapcsolása, csak belülről lehetséges.

A riasztást a padlástérben elhelyezett hangszóró végzi, melynek tápláló kábele szintén be van vonva az érzékelőkörbe. Indokolt azonban a kábelnek külön mechanikai védelmet adni, vagy még egy máshol felszerelt hangszórót is alkalmazni.

Az érzékelő körökről

Elvileg igen különböző megoldások lehetségesek. Elképzelhető a védett tér akusztikai ellenőrzése a különböző mágneses, vagy villamos terek ellenőrzése, amely a mozgások érzékelése révén adhat jelzést. Ismeretesek súlykapcsolók, melyek bizonyos területek terheléseinek a változásáról adnak jelzést. Igen nagy értékek védelmének helye lehet ilyen igényesebb, de költségesebb megoldásoknak, esetleg variációknak. Mindegyik fent említett rendszernek hátránya, hogy költséges, mert esetenkénti tervezést, illetve konstrukciós változtatásokat igényel. Igen megbízható és egyszerű megoldást kínál az alkalmas huzalozású kapcsolós érzékelő rendszer.

Ennek lényege, hogy minden védelmi pontra (ajtók, ablakok) egy érzékelő kapcsolót építünk be, mely a

nyílászáró zárt állapotában kontaktust biztosít. Erre a célra előnyösen alkalmazhatók a korszerű mikrokapcsolók.

Várhatóan magasabb élettartalmat biztosítanak a reed relék, melyek a keretre szerelve, a mágneset mozgó szárnnyra ragasztva, kielégítik követelményünket. Mindez kevés mechanikai ügyességgel, szépen elrejtve szerelhető. Olcsóbb megoldásnál, egyszerű nyomógomb is megfelelhet. Mindez megfelelő lehet a keret nyitása esetén, azonban az üveg betörésekor nem nyújt védelmet. Ismeretes, hogyha egy üveget be akarunk törni, az kileng, és biztos, hogy kisebb – nagyobb rugalmas elmozdulást végez. Ennek kimutatására egy rezgőkapcsoló alkalmas. A kapcsoló működésének lényege, hogy egy álló érintkező és egy viszonylag nagytömegű kontaktus, amely rugalmasan (célszerűen rugóra) van szerelve, nyugalomban zárlatot ad (3. ábra). Ha megmozgatjuk a szerelés helyét (az ablakot) a kontaktus rövid időre többször megszakad (prellez). A rezgőkapcsoló némi ügyességgel házilag is elkészíthető.

Az eddigiek alapján egy-egy nyílászáró védelmére a mozgó keret és az álló keret közé egy záró kontaktus, az üveg kitörés ellen rezgőkapcsoló lesz beépítve. Mindez szakadásmentes zárlatot ad. Minden védendő hely, sorba kapcsolandó. A központi egység a szakadást érzékeli. A védendő hely „áthidalása” csak belülről volna lehetséges.

Amennyiben a fentiek ellenére valaki mégis bejut a helyiségbe (pl. fal kibontással), indokolt az értékeket tartalmazó tárgy védelme is. Egy páncélszekrény védelmének módja az lehet, hogy az egész szekrényt beburkoljuk egy olyan papírréteggel, amelynek külső felülete fémfólia burkolatú (lamé).

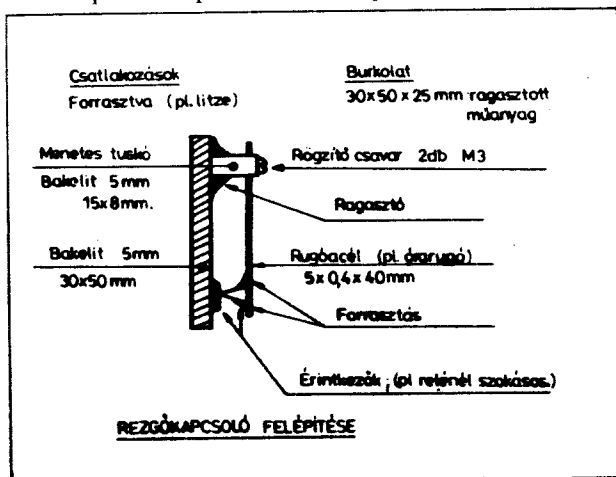
A burkolatok elkészíthetők házilag is (alufólia). Alkalmazható a vívők ruhájának használt szövét is. Olyan gondos munkát kell végezni, hogy a

külső fémezés ne érintkezzék a páncélszekrény testével. Megjegyzendő, hogy ilyen védelem mellett a hagyományos értelemben vett páncélszekrény tulajdonképpen szükségtelen, ha az alkalmazott szekrény megfelelő súlyú. Az elszigetelt rétegre azért van szükségünk, hogy a tettes (ha megakarná fűrni a szekrényt) zárlatot okozzon. Annak érdekében, hogy a központi egység a szakadást is és a zárlatot is érzékelje, a bemenetet úgy képezzük ki, hogy az általunk ismert lezáró ellenállás esetén ne érzékeljen hibát, ennek zárlata vagy leszakadása egyaránt hibajelét ad. A lezáró ellenállást a páncélszekrény védett részében helyezjük el. Megjegyzendő, hogy minden védendő ponton mód van olyan érzékelő alkalmazására, amely zárlatra érzékeny. Ez számos kombinációt tesz lehetővé.

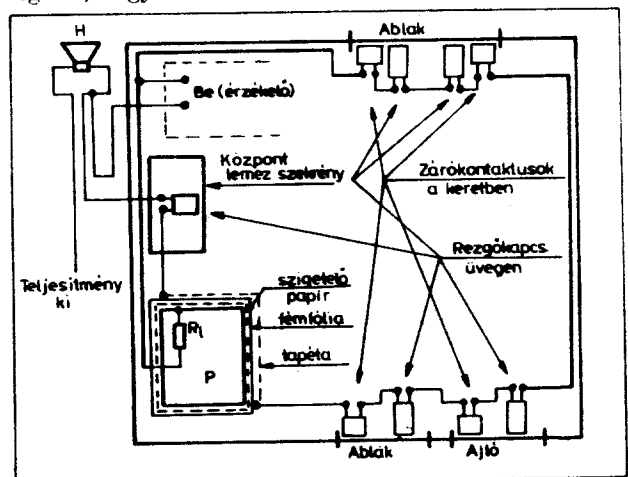
Védelmet kell még biztosítani a központi egység tokozatának is. Itt célszerűen lehet alkalmazni egy belülről szerelt rezgőkapcsolót. A 4. ábra mutatja a védőkör felépítésének elvi vázlatát.

Központi egység

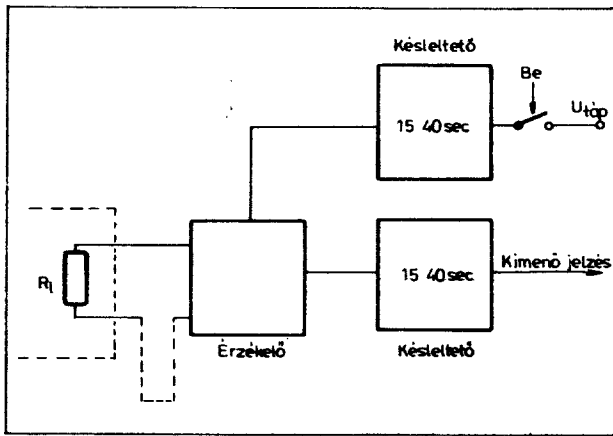
Áramköri szempontból tulajdonképpen egy olyan elektronikus részt kell tartalmaznia, mely az érzékelő körhöz megfelelően illeszkedik és hiba esetén a kimenetén egy továbbiakban felhasználható villamos kapcsolót hoz létre. Ezenkívül biztosítani kell az egész rendszer kezelhetőségét, azaz amikor a jogosult személy eltávolzik a munkahelyéről, a berendezést be kell kapcsolni. Annak érdekében, hogy a kapcsoló szintén védett térben legyen, a bekapcsolástól számítva annyi időt kell biztosítani a kezelőnek, amennyi idő alatt az elhagyhatja a helyiséget, és a bejárati ajtó nyugalmi helyzetbe kerül, azt bezárta. Ez átlagosan 15–40 sec. A készülék bekapcsolása után ennyi idő telik el mire a készülék „felébred” és a továbbiakban ellenőrzi a védett teret.



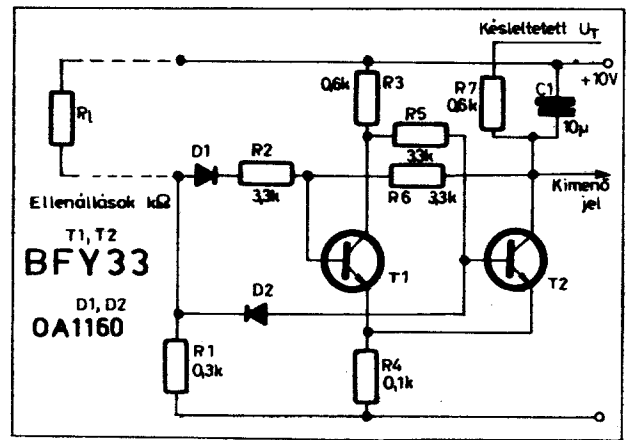
3. ábra



4. ábra



5. ábra



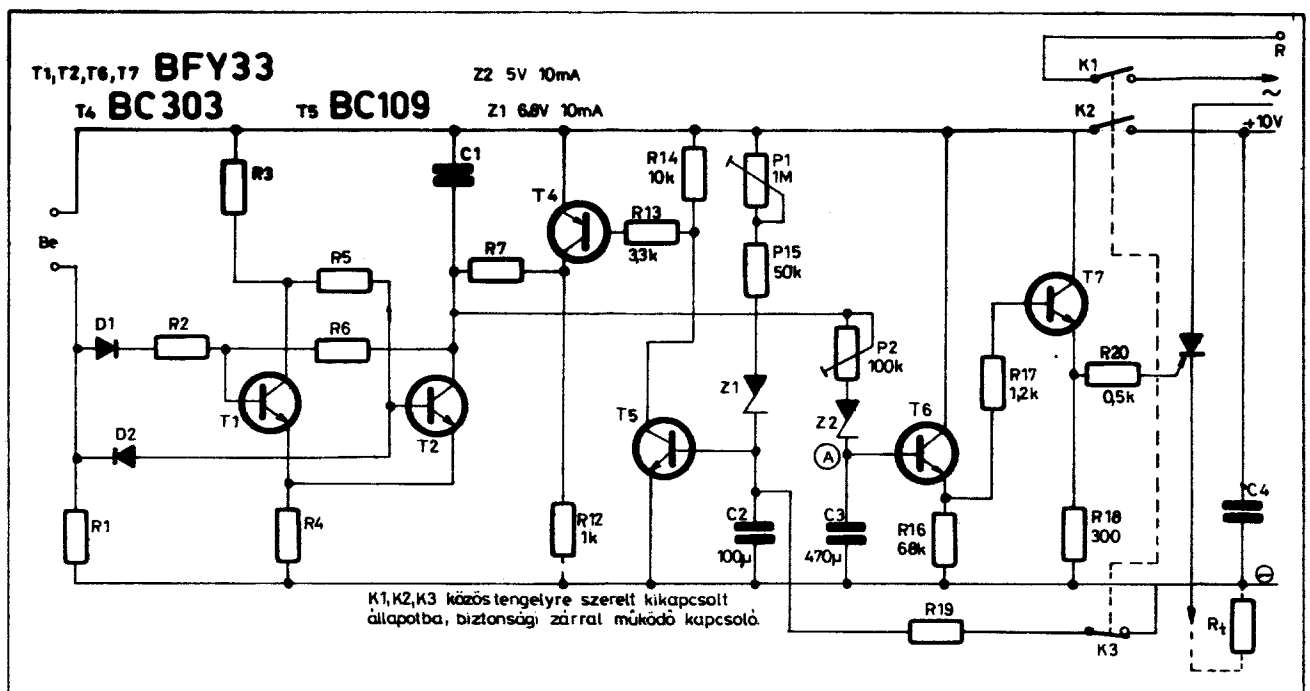
6. ábra

Az is megoldandó, hogy a jogosult személy jelzés nélkül bejuthasson, és módjában álljon a készüléket hajtástalanítani. Erre kétféle megoldás kínálkozik. Egyszerűbb esetben az érzékelők hatását késleltetjük és időt engedünk arra, hogy a bejárati ajtó kinyitása után haladéktalanul kikapcsolják a készüléket. Az 5. ábra szemlélteti a logikai vázlatot. Bonyolultabb megoldás, ha a bejárati ajtó zárnyelvének elmozdítására külön bemenetet készítünk, ami csak az ajtó jelzéseit késlelteti, de azonnal indul, ha más helyről érkezik hibajel. Gondolni kell arra, hogy a késleltetéstől függetlenül ha egy nagyon rövid ideig tartó szakadás, vagy zárlat jött be, akkor már a folyamat visszafordítha-

atlan legyen. Ezt a feladatot egy speciális kiképzésű bistabil multivibrátor látja el. Elvi rajzát a 6. ábra szemlélteti.

Bekapcsolás után T_2 nem vezethet, hisz tápfeszültséget késleltetve kap. Mivel T_2 kollektor feszültsége kicsi, így T_1 sem vezet. Amint T_2 tápfeszültsége fokozatosan nő, így R_5 , D_2 , R_1 körben folyó áram vezetésbe húzza T_2 tranzisztort. A helyes beállítást segíti elő C_1 késleltető kondenzátor is. T_2 vezetése és R_4 árama mindkét tranzisztor emiterét kb 2 V feszültségre emeli. R_1 és R_1 ellenállásokból álló osztó, illetve R_5 , D_2 dióda T_1 bázisát kb. emiter feszültség értékén tartja. Ha R_1 leszakad, T_1 vezetni kezd, T_2 lezár, mert R_4 ellen-

álláson keresztül, T_2 kollektor feszültség hatásos. D_1 dióda záróirányú ellenállása megakadályozza R_1 sőtölő hatását. R_1 zárata esetén szintén vezet T_1 , mivel D_1 , R_2 ellenálláson keresztül bázisárama megnő, aminek következtében T_2 lezár. A kimenőjelzés T_2 kollektorának magas feszültsége. A kimenőjelet el kell választani a multivibrátortól, ezt egy emiterkövető véggezheti. Az emiterkövető egyidejűleg alkalmas arra, hogy megoldja az időkésleltetést is. A kapcsolandó teljesítmény függvényében egy további teljesítménykapcsolót kell alkalmazni. Ez lehet egy egyszerű relé, vagy egy tirisztor. Ez a probléma azonban már a jelzések és a tápfesz együttes vizsgálatát igényli. A 7. ábrán egy tirisz-



7. ábra

toros kapcsolóval megoldott komplett készüléket rajzoltam meg, amelynél a jelzéshez szükséges energiát a hálózat szolgáltatja, így annak kimaradása esetén csak kevés ideig működik a berendezés. Figyeljük meg a teljes kapcsolási rajzon a javasolt időkésleltető működését.

T_2 tranzisztor T_1 -en keresztül kap feszültséget. T_1 bázisát T_2 időkésleltető biztosítja. Ez utóbbi bázisának nyitásra vezérléséhez P_1 , Z_1 , C_2 biztosítja az időkésleltetést. Így bekapcsoláskor P_1 potméterrel szabályozható a feléledési idő. Z_1 feladata, hogy korlátozza C_2 töltőáramát illetve, hogy T_2 bázisának feszültsége ne emelkedhessen károsan nagy értékre. K_1 kapcsolót a készülék zárral működő ki-be kapcsolója működteti oly módon, hogy kikapcsolt állapotban a kontaktusok zárva legyenek. Ez azért szükséges, hogy C_2 feszültsége mindig 0-ról növekedjék.

A bejövő jel késleltetését P_2 , Z_2 , C_2 biztosítják T_2 tranzisztor bázisában. T_2 emiteréből kap vezérlést a tirisztor begyújtását biztosító tranzisztor.

Jelző áramkörök

Első kérdés, hogy kiket, milyen távolságban kell riasztani. Ha órség van a közelben, akkor megfelelő lehet, egy nagyteljesítményű csengő. Ha ez nem biztosított, akkor célszerű egy sziréna-oszcillátort építeni, amely alkalmas sugárzók segítségével félreérthetetlen vészjelzést ad. Célszerűnek látszik a hangjelzést fényjelzéssel kombinálni, ez ugyanis gyorsítja a tetthely felismerését, különösen egy épület tetjére szerelt nagyteljesítményű villogó piros fény. A tettes elriasztását, üldözését jelentősen megkönnyíthet a helyszín kivilágítása, a helyszíni hangjelzés. Igen hasznos lehet az épület, illetve környékének megvilágítása. Nyilvánvaló, hogy egy ilyen elképze-

lés realizálása a világítási hálózat speciális kialakítását igényli. (Mágneskapcsolóval indítható legyen, és persze a teljesítménykapcsolók kimenetén összekötött vezetékek egymástól nem függetlenek.)

Fontos döntések ezek, hiszen ha meggondoljuk a problémákat, a beruházási költségeket, belátható, hogy a teljesítményerősítők, illetve a megfelelő tápenergia biztosítása lényegesen több pénzt emészt fel, mint a korábban tárgyalt részek. Helyes műszaki – gazdasági optimum kialakítása tehát igen fontos, a megvéendő értékek és a szóban forgó hely adottságainak ismeretében.

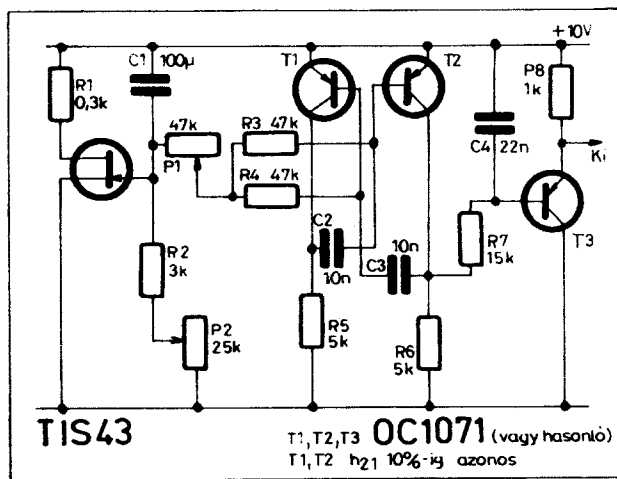
A számos lehetőség közül – a csengő bekötésével, vagy duma alkalmazásával – nem kívánok foglalkozni. Aránylag egyszerű megoldás kínálkozik, ha készítünk egy sziréna-oszcillátort, majd ezzel egyszerű, de nagy teljesítményű erősítőt hajtunk meg. Ezzel elérhető egy sajátos hangzás, és viszonylag csekély fogyasztás. A kicsi fogyasztás azért lenne igen fontos, mert szeretnénk biztosítani a hálózattól független működést. Ehhez akkumulátor szükséges. Nem mindegy, hogy mekkora energiát kell a teljesítményerősítők működtetéséhez tárolni. Általában alkalmas kompromisszumnak látszik a 24 V feszültség választása. Ez aránylag csekély értékű hangszóró feszültséget eredményez, amit részben lehet ellensúlyozni a 4 ohmra választott hangszóró impedanciával. Ennél kisebb ohm értékű hangszóró már figyelemreméltó hozzávetései veszteségeket okozhat. A 100 V-os illesztés nem javasolt, a transzformátorok kevésbé szimpatikus alkalmazása miatt. (Nagy távolságok áthidalásánál nem lehet elkerülni. Ilyenkor meggondolandó egy ellenütemű végfok alkalmazása.)

A sziréna-oszcillátor lényegében egy feszültséggel vezérelhető astabil multivibrátor. 8. ábra. Ennek frekvenciá-

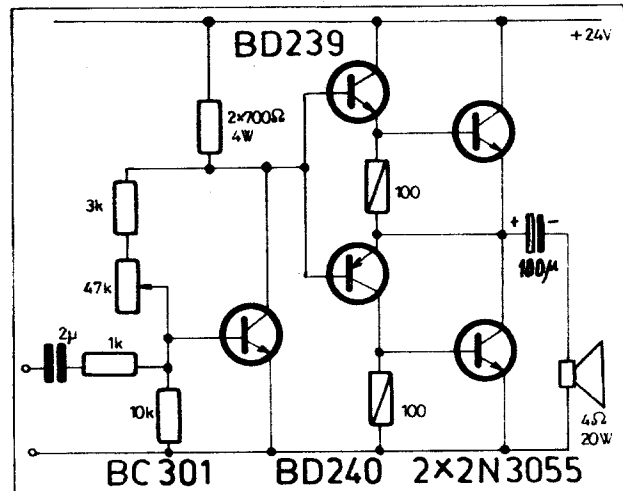
ját egy fűrészel generátor vezérelheti, amit célszerűen egy db TIS 43 realizálhat. Azt hiszem a részletes leírást mellőzhetjük, de talán annyit, hogy P_1 szabályozza a frekvenciát, P_2 pedig a „frekvencia-löketet”. Ízlés szerint beállítható nagyon szép (illetve „csúnya”) hang. Egymást kicsit elhúzzák, de némi türelemmel megfelelő lesz az eredmény. Az emiterkövető esetleg elhagyható, ha csak egy végfokot alkalmazunk. Az oszcillátor ki tud vezérelni akár 4 végfokot is.

Az általam épített berendezések két egyforma végerősítőfokozatot tartalmaznak. Ennek kapcsolási rajza látható a 9. ábrán. Sajátossága ennek a kapcsolásnak, hogy a végtetekig egyszerű. Ezt indokolja az, hogy nem sinusos vezérlőjelet kap így, a torzítási problémák minimálisak. Miután várhatóan igen kevés alkalommal akkor sem túl hosszú ideig szól az erősítő, a stabilitásra sem kell túl nagy gondot fordítani. A potméter úgy állítandó be, hogy kivezérlés mellett a kimeneti ponton a tápfeszültség felét lehesse mérni. A végfokot, célszerűen a sziréna-oszcillátorral kell meghajtani. Ilyenkor áramfelvétele kb. 3 Amper. Ugyanez a típus 36 V-tól kb. 15 V-ig változtatlanul használható, esetleg minimális munkaponti utánállításról kell gondoskodni. Fontos, hogy gondoskodjunk a megfelelő hűtésről. A 2N 3055 kb. 1–1,5 dm² felületet igényel, a BD-k hozzávetőleg 5–5 cm² a BC kb. 3 cm² felületet igényel (mattított, de fémszínű A1. lap). A hangszórót célszerű az épületen kívülre szerelni – nem feledkezve meg arról – hogy a víztől és a párától meg kell védeni. Legalkalmasabbnak egy exponenciális tölsérral kiképzett kis köbtartalmú fémdoboz látszik. Hangszórónak megfelel bármelyik gumimembrános 20 VA teljesítményű 4 ohmos típus, amelyet a Videoton gyárt.

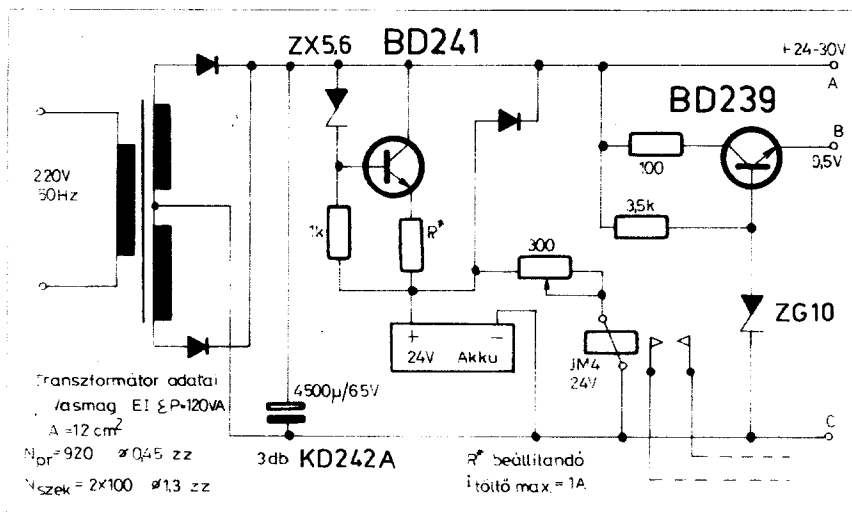
Jelzőlámpa gyanánt egy 220 V-os,



8. ábra



9. ábra



10. ábra

1000 W teljesítményű halogén izzót építettünk be, amely közvetlenül a hálózatról táplálható. Az izzó egy kivágott, 20 mm átmérőjű acélső közepére van szerelve. A tengelyként is szolgáló izzófoglalat körül, 6 cm sugáron speciál A1 ötvözetből készült – pirosra színezett – 70 fokos ívben, hengerpalást alakúra hajlított tükrör forgó. Ezt egy lassú fordulatú egyenáramú motor hajtja. Az izzót és a foglalatot 6 mm vastag szintelen üvegből készült cső védi. A szerelésnél szem előtt kell tartani az ide vonatkozó szabvány előírásait. A hangszórót $3 \times 2,5 \text{ mm}^2$ keresztmetszetű MTK kábellel csatlakoztatjuk. Ugyanílyen kábel csatlakoztathatja a fényjelzőket is. A csatlakozó kábelek gázcsővel történő mechanikai vétele indokolt, ha a kábel nincs akolat alá süllyesztve.

Táplálás

Ha készülékünk csak 220 V-os viágítási hálózatról volna üzemképes, akkor viszonylag egyszerűen lehetne natástanítani.

Ezért, a működőképesség megőrzésének érdekében akkumulátort kell alkalmazni. Ez olyan követelmény, ami növeli a költségeket, de jelentősen javítja is a megbízhatóságot. Reálisan, a járműiparban használatos savas akkumulátorok jönnek számításba. A NiFe akkumulátorok alkalmazását azért mellőztük, mert költséges a beszerzése, és a töltésre igen kényes. Mekkora feszültséget válasszunk? A 12 V-os akkumulátor feszültséget azért találok kevésnek, mert még a szerény 10 W teljesítményű végérsőtő esetén is problémát okozhatna a végtranzisztorok korlátozott kivezérelhetősége. Valamit segítene a helyzetben, ha transzformátorral ellenütemű végfokozatot építenénk. Azonban még így is

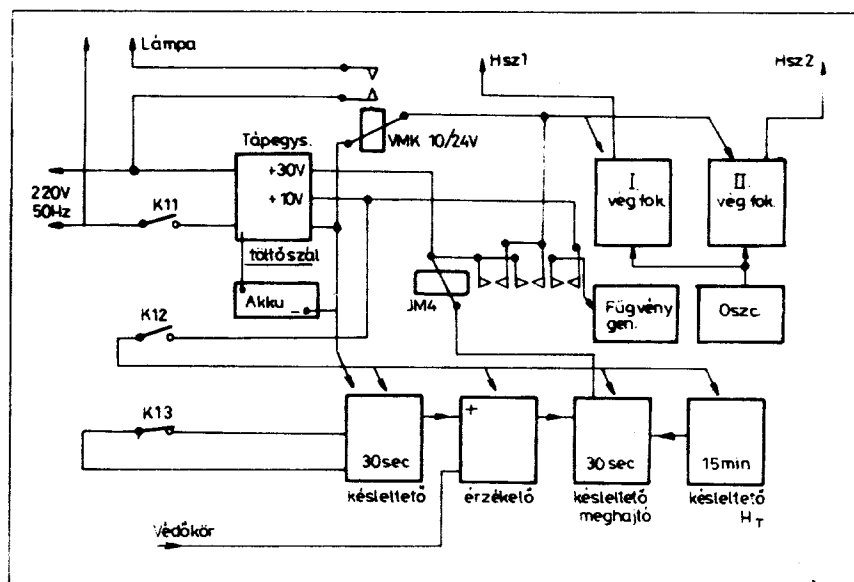
gond a jelentős kollektoráram igényhez tartozó meghajtóteljesítmény biztosítása. Úgyes ötlettel, fejlesztési munkával biztos, hogy ezen az úton is lehetne gazdaságos megoldást találni. Mivel a tranzisztorok számát ezen a módon sem lehet érdemlegesen csökkenteni, az akkumulátor feszültségét 24 V-ra választottuk. Legalkalmasabb 2 db 40 Aó kapacitású gépkocsi akkumulátor. Ezek ugyan terjedelmesek, és nem is nagyon olcsók, de megfelelő karbantartás mellett élettartalmuk igen hosszú lehet. Alkalmazható esetleg 4 db 6 V-os motorkerékpár akkumulátor, de ezek az adott terhelés mellett aránylag gyorsan kislúgnak.

A fentiek figyelembe vételével össze-rűnek látszik egy olyan teljesítmé-

nyű tápegység megépítése, amely 30 V feszültséggel működteti a készüléket, megoldja az akkumulátor állandó töltését, és képes biztosítani a szükséges, alacsonyabb feszültségeket is. Egyszerű megoldásokat alkalmaztam, hogy az anyagbeszerzés és a beállítás ne okozhasson gondot. A kapcsolási rajz a 10. ábrán látható. Ha van hálózat, akkor a tápegység közvetlenül működteti a készüléket. Kimaradás esetén azonban az akkumulátor automatikusan képes átvenni a táplálást.

Riasztás nélkül, napokig képes működtetni a készüléket. Ha a hangérsőtők működnék, úgy néhány órai energiánk van. (Ez elég is.) Ha az akkumulátor feszültsége lecsökken, kb. 22 V alá, akkor a beépített relé enged és zárókontaktusán keresztül egy távolabbi helyen (diszpécser helyiségben) más energiaforrás segítségével jelezni képes. A Zéner-dióda beépítése azért vált szükségessé, hogy az akkumulátor túltöltését megakadályozzuk. A dióda feladata, hogy csak a töltőágon keresztül folyhasson a tápegységtől az akkumulátor felé az áram. Minden dióda 20 cm² hűtőfelületet igényel.

Érdemes szót ejteni arról, hogy a ZX 5,6 dióda hogyan korlátozza az akkumulátor töltését. Terhelésmentesen a tápegység feszültsége eléri a 35–36 V értéket. Az akku normál feszültsége 24 V. Ha az akku töltése növekszik, feszültsége is nő, mégpedig cellánként 2,5 V-ig. Ez 12 cella esetén 30 V feszültséget jelent. Ekkora feszültségkülönbség mellett a Zéner-dióda árama gyakorlatilag 0-ra (kb. 0,1–0,01 mikro A-ra) csökken. Miután az áteresztő tranzisztor bázisárama lecsökkent, így a töltőáram értéke is gyakorlatilag 0-ra csökken. Az



11. ábra

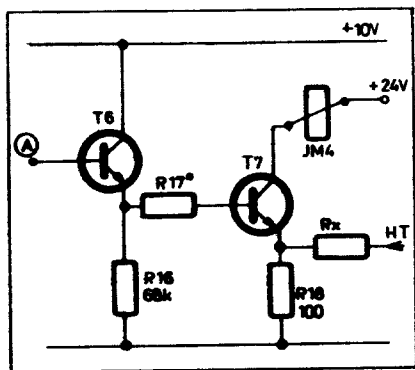
R_x jelzésű ellenállást úgy kell beállítani, hogy lecsökkent cellafeszültség mellett se folyjék 1 A-nál nagyobb töltőáram. Ez 6–18 ohm érték körül adódhat. A jelzőrelé úgy állítandó le, hogy 22 V esetén ejtse el. A beállítás a 300 ohm (3W) ellenállású huzalpotenciométerrel történik.

Nem szabad megfeledkezni arról, hogy az akkumulátor töltésekor gázokat bocsájt ki. Ennek semlegesítésére gondoskodni kell az akkumulátor fémházának gondos és gázmentes elkülönítésére, és a fémház megfelelő szellőztetésének megoldásáról. A szellőztetőt úgy kell kiképezni, hogy azon keresztül ne lehessen az akkumulátor működőképességét befolyásolni.

A lezáróellenállás megválasztásának szempontjai: az érzékelő kört meg kell terhelni akkora árammal, amely érdemlegesen nem veszi igénybe a kontaktusokat, de biztosítja a külső terektől, átmeneti ellenállásoktól független zártságot. Ezt az értéket néhány mA-re választottuk, amivel 1000-ohm nagyságrendű ellenállások adódnak. A 11. ábrán megadjuk a rendszer teljes blokkvázlatát.

A két egyforma végerősítő részben a biztonságot, részben a blokkolthatóságot szolgálja. A két erősítő védett kimenőkábele a védőtokozástól kezdődően célszerűen más úton haladva közelíti az egymástól távolabb szerelt hangszórókat. Az izzólámpákat egy VMK 10 kapcsoló kapcsolja, melynek behúzó tekercsét 24 V-ra tekercseljük át. A védett tér hangosítására egy 15 ohmos hangszórót szereltünk a védődoboz belsejébe. Ennek teljesítménye 4 W.

Az ábrán feltüntettem egy Ht jelzésű blokkot. Ennek jelentősége vitatható, egyes vélemények szerint előnyös. Ez az áramkör egy igen hosszú idejű késleltetés, amely 15–20 perc üzemidőt tesz lehetővé, oly módon, hogy ha addig nem történt beavatkozás, akkor lekapcsolja a jelzéseket. Eredeti elgondolás szerint ez elsősorban azt célozná, hogy az akkumulátor ne sülhessen ki túlzottan. Bár kivitelez-tük a szóban forgó áramkört, éssze-



12. ábra

rűbbnek tartanék egy olyan megoldást amely szerint az akkumulátor feszültségének csökkenésére állna le a készülék. (Ha nem nyugtázták jelzését.) Ennek az is előnye lenne, hogy az akkumulátor feszültségének megnövekedése újra és újra kiváltaná a működést, így előbb-utóbb mindenképpen reagálna valaki a jelzésre. A hosszú idejű relé többféle úton oldható meg. Jelen esetben egy szokványos megoldást választva TIS 43 került beépítésre, ahol is emiterkörben 470 μ F és 300 kohmos töltőellenállás került.

A TIS begyújtását egy bistabil multivibrátor érzékeli, leállítja a töltési folyamatot és egyidejűleg a relé működőtétő tranzisztort is lezárja.

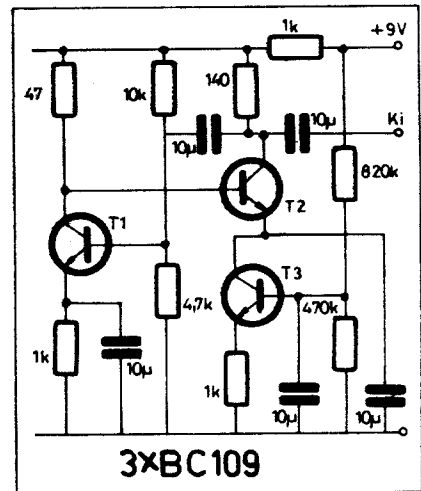
A 7. ábra kapcsolását úgy változtattuk meg, hogy a T₁ jelű tranzisztor egy 24 V-os relét tudjon működtetni. A változtatás a 12. ábrán látható, a pozíciószámok azonosak. A R₁₇, csillaggal jelölt ellenállás értéke T₁ áramerősítési tényezőjétől függ. Ezt úgy kell beállítani, hogy a jelfogó biztonsággal meghúzzon. Ez kb. 10–50 kohmra adódik. R_x ellenállás úgy választandó meg, hogy ha a hosszúidejű késleltető kimenőfeszültsége megnő 8–9 V-ra, akkor a 100 ohmos emiterellenálláson akkora feszültség-esés jöjjön létre, hogy T₁ árama annyira lecsökkenjen, amivel a relé már elejt. A helyes érték kohm körüli.

A készüléket biztonsági zárral lehet ki-be kapcsolni. A készülék kb. 120 × 380 mm méretű, 5 mm textilbakelit lapra lett szerelve. Ezen helyezkedik el a transzformátor, az egyenirányító, valamint a két végfok. Mindezek elé, álló helyzetben, fóliás oldalával kifelé egy 60 × 180 mm NYÁK lap kerül. Erre merőlegesen, belső oldalra szereltük a funkcionális egységeket (blokkvázlat).

Az egységek 30 × 40 mm NYÁK lapokra kerülnek. Az álló NYÁK első oldala tartalmazza a blokkok összehuzalozását, és itt kaphatnak helyet a potenciométerek is. Ez a felépítés előnyös, mert a készülék mérhető és ellenőrizhető anélkül, hogy a dobozból kiemelnék. Hiba esetén, a blokkok cserélhetők.

Felmerülhet olyan igény, hogy egy készülék, több tér védelmére oldja meg. Ilyen esetekben általában van órszemélyzet. Ez olyan módosítást igényel, hogy a védőkörök számának megfelelő ellenőrző áramkört kell építeni.

Kevés átalakítással, a bemutatott elvek alapján, megoldható a feladat. Fontos dolog még, hogy a felépült központi készülék, maga is védett legyen. Megoldandó az egyes védőkörök egyenkénti késleltetett, vagy más módon biztosított indítása, illetve a szelektív kijelzés. Ipari objektumok védelmének ismertetése nem célunk, így a felvetett kérdésekről



13. ábra

részletesebben ezúttal nem kívánok írni.

A készülék felépítése – a felsorolt szempontok alapján – nem igényel különösebb szakmai felkészültséget. Egy ügyes, ötletes villanyszerelő képes megoldani a feladatot! Megfelelő elektronikus labortevékenység mellett, helyszíni beállításokra nincs szükség.

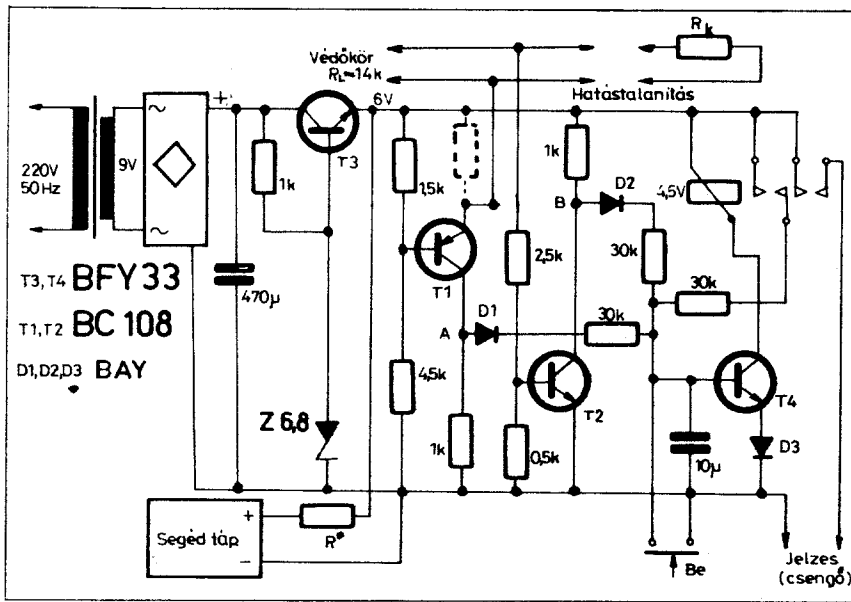
Ezek a költségek minimálisak, egy esetleges bűncselekménynél adódó károkhöz képest. Szükséges azonban, hogy a készülék üzemképes állapotáról időnként – havonta egyszer – megfelelően képzett személy meggyőződjék (üzemi rendész, elektronikus szakember). Elsősorban az akkumulátor állapotára kell nagy gondot fordítani (savszint). Ezen kívül javasolt a teljesítménykörök beindítása. Ellenőrizni kell azt is, hogy a levegő nem okozott-e káros korróziót. Mindez megfelelő felkészültséggel és műszerezettséggel kb. 1 órai munkát igényel.

A szirénahang leírása elég körülményes. Úgy tudnám talán a korábban tárgyalt kapcsolás hatását legjobban érzékeltetni, hogy hibátkozom a filmekben gyakran hallható vészjelzők hangképe. Végző beállítást mindig szubjektív benyomásra végeztem, de hozzávetőlegesen úgy definiálható, hogy kb. 700–850 Hz tartományban 1,2–1,5 sec. alatt nő a frekvencia, majd 0,2–0,4 sec alatt alsó határra ugrik vissza.

A 13. ábrán egy olyan kapcsolást közlök, amely teljesen hagyományos hangképet szolgáltat. A T₁ állítja be a T₂ munkapontját, stabil értéken tartja annak bázisfeszültségét.

A két tranzisztor kb. 800 Hz-en rezeg. A 2. és 3. jelű tranzisztor, kb 1/3 Hz frekvenciával rezeg. A 3. tranzisztor kollektorárama amplitúdóban és frekvenciában is változtatja az oszcillátor frekvenciáját.

A 14. ábrán az eddiginél egyszerűbb, és lényegesen olcsóbb készülék



14. ábra

vázlatát mutatom be. Kialakításánál az volt a vezérelv, hogy kevés költséggel megépíthető legyen, de kielégítő védelmet nyújtson. Alkalmos lehet lakások, vagy szobák védelmére is. Jelzőkészüléknek egy csengőt használtam, ami egy műanyagdobozba van szerelve. Egy átlagos méretű lakásban valamint a környéken is kiválóan észlelhető. A jelzés nyugtázása, egy belülről szerelt BE jelzésű gombbal lehetséges. Ha a védőkör hibát jelez, akkor T₁ tranzisztor kollektorkörébe szerelt relé meghúzza, és érintkezőjén keresztül, meghúzza is marad.

A fenti megoldás lehetővé tette, hogy az érzékelőkör lényegesen egyszerűbb legyen, hiszen nem kell öntartásról gondoskodni. Elhagytuk a késleltetőket is, mert a bejárati ajtó mellé, egy speciális zárat építettünk be, amely hatástalanítja a hibajeleket. Ez a speciális zár tulajdonképpen egy sok pólusú csatlakozó alj, melynek tettség szerinti két pontjára kiveztem a védőkör szálait. (pl. 5 pólusú din. csatlakozó). A „kulcs” a csatlakozó pozitívja, mely egy olyan értékű ellenállást tartalmaz – megfelelő pontjai között –, hogy R₁ és a behelyezett R_k együtt ne jelezzon, és R_k egyedül se adjon hibajeleket. Természetesen mód van arra, hogy a felesleges pontokat variációval elkössük, amely a jogtalanul próbálkozó személy tevékenysége miatt jelez. A „kulcs” megoldásánál tág lehetőség nyílik arra, hogy a szellemesség, az amatőr ügyesség olyan megoldást szüljön, ami egyedi, és még mérésrel sem deríthető fel.

A bemenőkör, az előzőhöz hasonlóan, érzékeny a zárlatra is, a szakadásra is. Vizsgáljuk meg a hibajel útját. Alap-

helyzetben T₂ vezet, ezért B pont feszültsége alacsony, így T₄ felé D₂-n keresztül nem folyhat bázisáram. Ha a védőkör megszakad, T₂ bázisárama megszűnik, így annak kollektorellenállásán keresztül T₄ felé bázisáram folyhat. T₁ nyugalomban nem vezet. A nagy áramú bázisosztók miatt T₁ emittere a bázis feszültségéhez képest olyan előfeszítést kap, hogy a tranzisztor lezár. Ha a bemenetet rövidre zárjuk, az emitter előfeszítése megszűnik, és T₁-en keresztül T₂ bázisárama megnő. A tápfesz. stabilizálását a relé viszonylag jelentős áramfogyasztása indokolja. Egyenirányítónak bármilyen dióda alkalmas, amely képes kb. 250 – 300 mA áramot elviselni. Transzformátor egy csengőreduktor lehet, hi-

szen itt számíthatunk arra, hogy huzamos és nagyobb terhelés nincs. Javítható a biztonság, ha nevezett készüléknél is alkalmazunk segédenériát. Ez lehet egy 6 V-os akkumulátor, vagy szárazelemek. Az akkumulátor alkalmazásakor R mint töltést korlátozó ellenállás építendő be. Igen alkalmas 4 db góliát elem. Hat havi üzemelés után is képes működtetni a védelmet. A telepek ellenőrzésére, beépítettünk egy gombot, amelynek benyomásával megszólal a csengő.

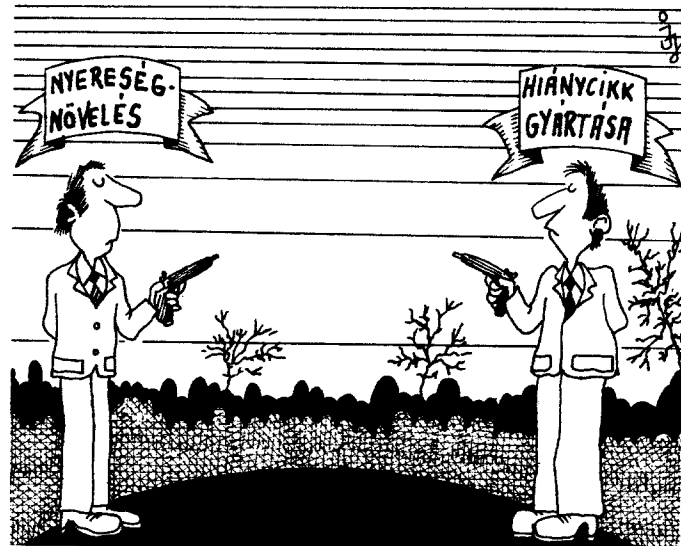
A védőkör felépítése teljesen azonos lehet a korábban leírtakkal. Jelen esetben mikrokapcsolók vannak beépítve, melyeket a nyílászárókhoz erősítettünk. A bejárati ajtó mellé szereltük a „kulcsot” ami otthon tartózkodás esetén mindig a helyén marad, így a készülék hálózati kapcsolót nem is kapott.

Az elektronika egy 60×80 mm-es NYÁK lapra került. Az egész készülék műanyag dobozba van szerelve, mérete: 170×120×40 mm.

Írásomnak nem volt – nem is lehetett – célja az, hogy teljességre törekedjenek. Fel akartam hívni a figyelmet egy olyan területre, ahol célszerű segítséget nyújthat az elektronika.

Nem esett szó a különböző fényhátasokkal, huzalokkal stb. dolgozó készülékekről. Olyan megoldásokat ismertettem, amely diszkrét elemekből, esetleg fiókban levő alkatrészekből elkészíthetők. Természetesen tág lehetőség van arra, hogy a lefektetett elvek alapján, fejlesztő munkával, szellemességgel jó készüléket készítsenek kollégáim, az elektronika szerelmesei. Időszerű lenne IC-k alkalmazása esetleg a teljesítményerősítők helyett is.

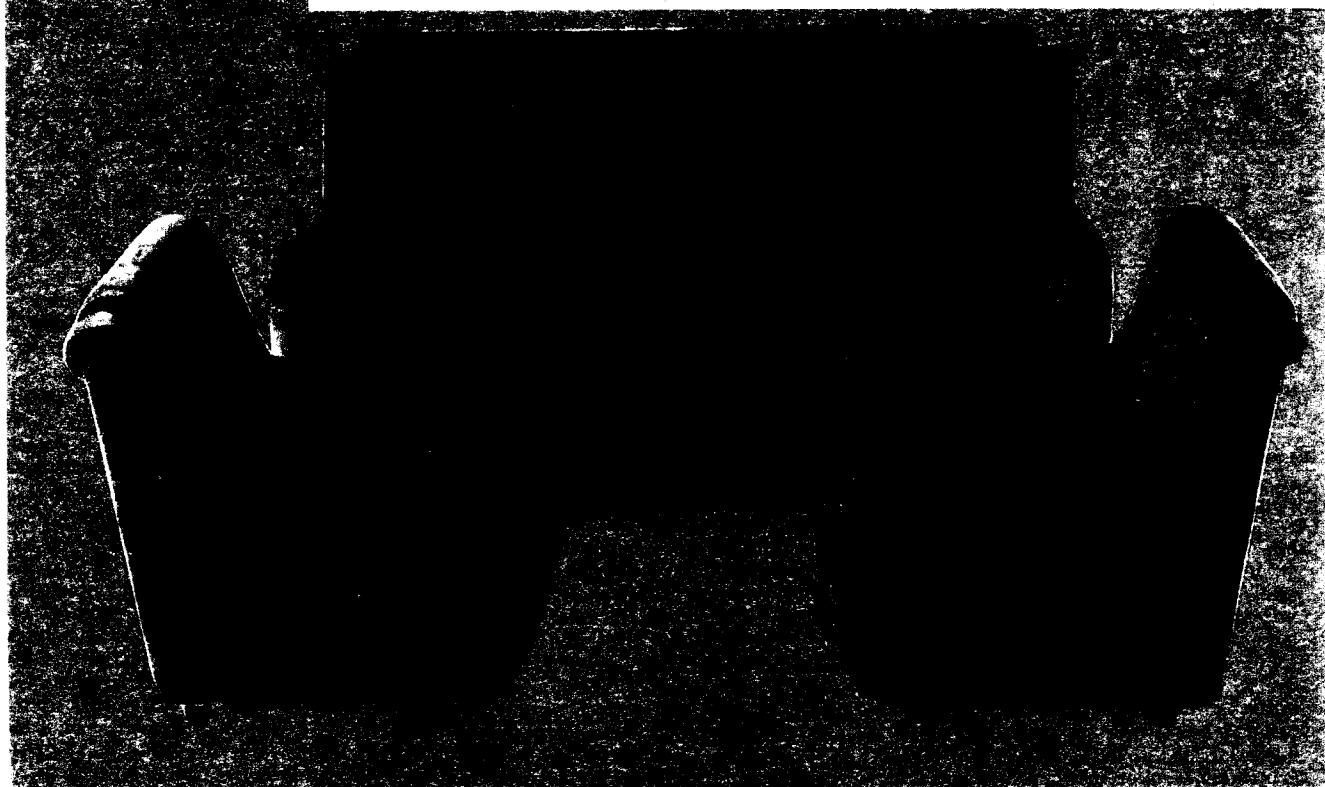
Végül felhívom a figyelmet arra, hogy a közölt kapcsolások ipari vagy kisipari sorozatgyártásához nem járulok hozzá.



Vitás kérdés

BUDAPESTI BÚTORIPARI VÁLLALAT
BUBIV

*Egy lakást sokféleképpen
lehet berendezni*



MÁBEL

**kárpitos
garnitúra**

*Budapesti Bútoripari Vállalat
szép és korszerű termékeit kínálja Önnek*

a VARIA MINTABOLT

Budapest VI., Rózsa Ferenc u. 4-6.

Optoelektronikai félvezetők és felhasználásuk

Ferenczi Ödön okl. vill. mérnök

Hosszú kutatási és fejlesztési munka eredményeképpen sikerült a foto-félvezeteket gyakorlati célokra is alkalmassá tenni és ezzel egy új területet nyitni az elektronikában. A fényelektromos eszközök lassanként általánosan használt elektronikus áramkörti elemekké válnak. Ennek következtében egyre

nagyobb tömegben gyártják őket, tehát áruk is csökken. Ez pedig elősegíti a még nagyobb körben való alkalmazásukat.

A célból, hogy a közlemény terjedelmét korlátozzuk, csak a főbb optoelektronikus félvezeteket és gyakorlati felhasználásukat ismertetjük.

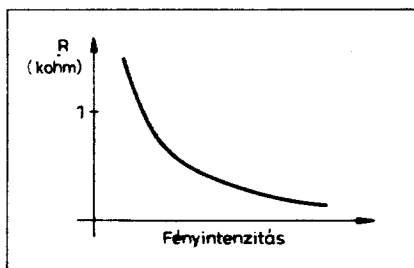
Fényérzékelő eszközök

A fényérzékelő félvezetők között a következő eszközöket különböztethetjük meg: fényellenállás, fényelem, fotodióda, fototranzisztor és fototirisztor.

Fényellenállás

A fényellenállásokat a legrégebbi fényérzékelő eszközökként tartjuk számon. Az egyéb fotoelektromos építőelemekkel ellentétben ezek az elemek nem rendelkeznek záróréteggel. Felépítésileg keverék-kristályok. Ellenállásuk a megvilágítás függvényében erősen változik (1. ábra). Sötétben az ellenállásértékük a Mohmos tartományban van. Ha a megvilágítás 1000 lux körüli érték, akkor ez az ellenállásérték 1 kohm alá csökken. Mivel nem rendelkeznek záróréteggel, függetlenek a ráadott feszültség polaritásától és így váltakozó feszültséggel is üzemeltethetők. Egyes típusok nagy üzemi feszültséget is elviselnek, így hálózati feszültségről történő üzemeltetés is lehetséges.

A nagy terhelhetőségű típusok segítségével – erősítők közbeiktatása nélkül – közvetlenül működtethetők jelfogók. Az alkalmazott félvezető anyagok szerint különböző spektrális érzékenységek érhetők el (2. ábra) – mindenek előtt az emberi szem érzékenységi tartományában is – és ez a



1. ábra. Kadmiumszulfid fényellenállás kapcsain mérhető ellenállásérték a fényintenzitás függvényében

fényellenállások további előnye. Mivel a kadmiumszulfid (CdS) fényellenállások spektrumérzékenysége hasonló az ember szeméhez, ezért fényképezőgépekben gyakran kerül sor alkalmazásukra. A 3. ábrán a fotoellenállás kapcsain levő feszültség az átfolyó áram függvényében látható. A megvilágítás paraméter.

A fényellenállások hátránya a viszonylag nagy tehetetlenség, a hosszabb sötét-üzemeltetés utáni bizonyos kifáradás, valamint a záróréteges félvezető eszközökkel összehasonlítva az alacsonyabb megengedhető üzemi hőmérséklet.

A fényellenállásokat légmentesen tömített tokozással látják el.

Nálunk a Tesla-cég által gyártott kadmiumszulfid fotoellenállások terjedtek el. Főbb típusaik: WK 650 36a; WK 650 37; WK 650 59. Ólom-szulfid fotoellenállás: WK 650 69.

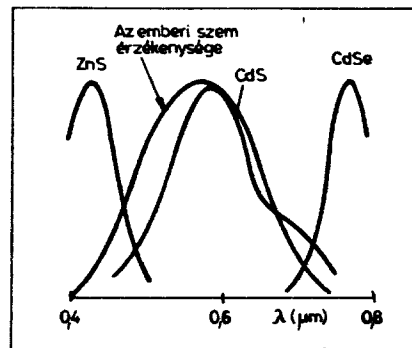
Záróréteges fotoelektromos félvezetők

A záróréteggel rendelkező félvezetős fotoelektromos eszközöknél a következő típusokat különböztethetjük meg:

- egy záróréteggel rendelkező eszközök (fényelemek és fotodiódák)
- két záróréteggel rendelkező eszközök (fototranzisztorok), és
- három záróréteges eszközök (fototirisztorok).

Ha egy p-n átmenetre elegendően rövid hullámhosszú fény esik, akkor ott lyuk-elektron párok keletkeznek. Amennyiben a p-n átmenet sarkait rövidre zárjuk, vagy kis ellenállású terheléssel zárjuk le (4. ábra), akkor áram folyik a körben. Az áram erőssége arányos az átmenetre eső fény intenzitásával. Szilícium dióda esetén a kapcsolási feszültség elérheti a 0,5 V-ot (4b ábra).

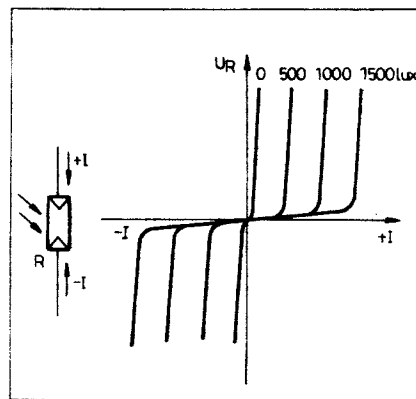
A fotodiódák jellegzőgörbéjét az 5. ábrán tüntettük fel. Megvilágítás nélküli



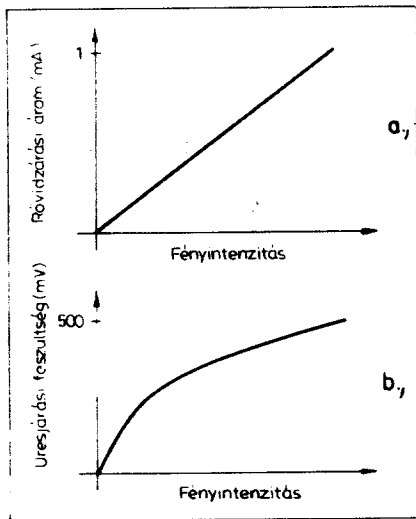
2. ábra. A különböző fényellenállások spektrum-eloszlása

esetben a hagyományos dióda záróirányú karakterisztikáját kapjuk meg. A fényelemmel ellentétben, ahol csak akkor lép fel jel, ha azt a fény éri, a fénydetektorként történő felhasználás értelmében az itt fellépő záróáram zavarjelként szerepel. Arra kell tehát törekedni, hogy a záróirányú áramot a lehető legkisebb értéken tartsuk.

A fotodióda „fotoelemként” is üzemeltethető. A felhasznált anyag újabb esetben is szilícium. Az eszközt úgy alakítják ki, hogy felülete nagy legyen és így sok fény érje. Bár karakterisztikájuk nonlinearis, az optimális terhelőellenállás (vagyis az a terhelőellenállás, mely mellett a leadott teljesítmény maximális) első közelítésben jól meghatározható az üresjárás feszültség és a rövidrezárási áram hányadosából (6. ábra). Ez az elmélet lineáris áramkörökre vonatkozik, de bizonyos fokú nonlinearitás esetén még elfogadható eredményt ad. A terhelőellenállás, vagy a megvilágítás további



3. ábra. Fotoellenállás rajzjele és jellegzőgörbéje



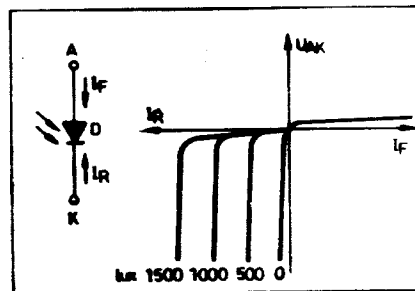
4. ábra. A p-n átmenetet tartalmazó eszközök jelleggörbéi

növelésével a kapcsolófeszültség már nem nagyon növekszik, mivel összemérhetővé válik a p-n átmenet gátpotenciáljával.

A fotodiódák néhány típusának jellemző adatait az 1. táblázatban, a lavi-na-fotodiódák tipikus paramétereit pedig a 2. táblázatban adjuk meg.

Fototranzisztorok esetén a fényt a kollektor-bázis átmenet kapja, s a keletkező áramot a tranzisztor felerősíti. A tranzisztor áramerősítése a fényérzékenységet megsokszorozza. Éppen ezért a fototranzisztorok különösen érzékenyek. A jelleggörbék serege (7. ábra) megfelel a normál tranzisztoré-nak azzal a különbséggel, hogy a bázisáram helyett a megvilágítás erőssége szerepel paraméterként.

A fotodiódákkal és fényelemekkel összehasonlítva a fototranzisztorok



5. ábra. Fotodióda rajzjel és jelleggörbéje

kapcsolási sebessége kicsi. Fontos tudnunk azt, hogy ha a tranzisztor-nak csak az egyik diódáját üzemeltetjük (a fotodiódás üzemműködésnek megfelelően), ak-

1. táblázat. Fotodiódák

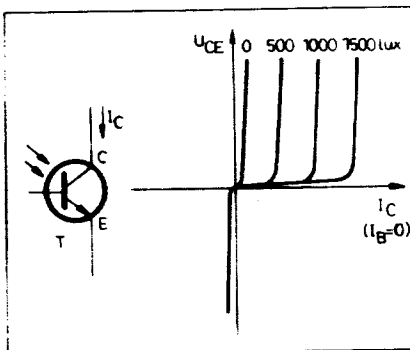
Fajta	Gyártó	Típus	Lezársi áram (nA)	Kapacitás (pF)	Határ-frekvencia (kHz)	Felfutási idő (μs)	Sugár-érzékeny felület(mm ²)	NEP (W/√Hz)	Tokozás	Megjegyzés
Normál fotodiódák	Siemens	BPX 90	5,0 (10 V)	160 (10V)		0,8	5,0		Plasztik	
	RCA	C 30803 (TA 8299)	300	3 (200V)		0,025	5,0		TO-5	
	Texas Instruments	IN2175	10 (50V)		20	2,0			Üveg	Kettő-dióda
	Telefunken	BPX 34		25 (0 V)	10 ³	1,0	0,035 diódánként		Kerámia / műanyag	50-es sor
	Philips	BPX 40	10 (15 V)	90 (15 V)	500		2,1		tok nélkül	
Kis záróáramú fotodiódák	Siemens	BPW 32	0,003 (1 V)	80 (1 V)		1,0	1,0	2 · 10 ⁻¹⁵	Plasztik	
	Philips	BPX 94	0,1 (1 V)				1,44	2 · 10 ⁻¹⁴	TO-18	
	Texas Instruments	TIL 77	0,25 (3 V)	750 (3 V)					TO-18	
	Telefunken	BPW 21	2,0 (5 V)	10 ³ (0 V)		3,5	7,5		TO-5	Szűrővel
	Siemens	BPW 33	0,02 (1 V)	500 (1 V)		1,0	7,5	5 · 10 ⁻¹⁵	Plasztik	
Gyors f. fotodiódák	Hewlett - Packard	5082 - -4205	0,15 (10 V)	0,7 (10 V)		0,001	0,3	14 · 10 ⁻¹⁴	Mikro-kerámia	
	United Detector	PIN 12 ULC	2,0 · 10 ³ (10 V)	100 (10 V)		0,014	200	2,0 · 10 ⁻¹²	Speciális tok	
	Siemens	BPW 34	2,0 (10 V)	15 (10 V)		0,01	7,6	5 · 10 ⁻¹⁴ (10 V)	Plasztik	
	Telefunken	BPW 24	1,0 (20 V)	6 (20 V)		0,002	0,64		TO-18	
	Siemens	BPX 65	1,0 (20 V)	3,5 (20 V)	10 ⁶	0,0005	1,0	3,6 · 10 ⁻¹⁴ (1 V)	TO-18	
	Motorola	MRD 500	2,0 (20 V)			0,001			TO-18	
Germánium fotodiódák	Philips	OAP 12	15 · 10 ⁶ (10 V)		50		1,0		üveg	
	Siemens	APY 13	8 · 10 ³ (10 V)	5 (10 V)		20	1,0		TO-18	
Schottky-fotodiódák	United Detector	PIN 5	200 (10 V)	5 (5 V)		0,007	4,0	2,2 · 10 ⁻¹³	Speciális tok	

Gyártó	Típus	Tok	Erősítés	Üzemi feszültség (V)	Anyag	Sugárérzékeny felület (mm ²)	NEP (W/Hz)
EMI	S 30500	TO-5	100	140...200	Si	0,2	
Texas Instruments	TIXL 59	TO-5	200	170	Si	0,45	2 · 10 ⁻¹¹
Texas-Instrument-	TIXL 68	TO-18	40	100	Ge	0,05	5 · 10 ⁻¹¹
RCA	C 30811	TO-5	50	350	Si	0,5	

kor a sebesség lényegesen megnövelhető.

A jelenleg alkalmazott főbb típusokat és jellegzetes paramétereiket a 3. táblázat tartalmazza.

A fototirisztorok három záróréteggel rendelkeznek. A katódnak és anódnak nevezett főelektródákon kívül a fototirisztor még két csatlakozással bír (katód- és anód-kapu). Az áramkör megválasztása szerint a terhelőellenállást az anódkörbe, vagy az anód-kapu-körbe lehet kapcsolni. Mivel a fototirisztor tiszta billenési tulajdonsággal rendelkezik, a fény által bekövetkezett gyújtás után a kikapcsolást vagy az anódcsatlakozásra vezetett ellentétes polaritású impulzus, vagy -váltakozóáramú üzemelés esetén - a feszültség nullaátmenete által biztosítható.



1. ábra. Fototranzisztor jele és jelleg-görbéje

gével jelfogót, tirisztor vagy triakot működtethetünk.

A jelfogó érintkezőivel (vagy azzal, ami ezt helyettesíti) különböző vezérlési lehetőségek kínálkoznak. Vezérelhetjük pl. egy ajtó vagy egy csap nyitását ill. zárását, valamilyen gép beindítását ill. leállítását stb.

A fényforrás - fényérzékelő együttes kétféleképp szerelhető:

- egymással szembe. A mozgó tárgynak ahhoz, hogy a jelfogót működtesse, meg kell szakítani a fénysugarat. Nagyobb távolságok áthidalására megfelelő optikai rendszeren keresztül biztosítjuk a fény nyálábolását.

Ipari vezérlési célokra léteznek egybeépített, a fényforrást (A = adórész) és a fényérzékelőt (V = vevő rész) egyaránt magukban foglaló megoldások, amelyeket fényelektromos villáknak nevezünk (8a ábra). Ezeknél a villa szárai közt haladó lapos tárgyak (tárcsák, ernyők stb.) működnek jeladóként.

- egymás mellé (8b ábra). A mozgó tárgynak ahhoz, hogy a relét működtesse, vissza kell venni a fénysugarat. Ez a reflexió típusú megoldás. Az ilyen egybeépített fényforrás - fényérzékelő elrendezést reflexió fejnek nevezik. Ezt az elnevezést száloptikák segítségével is működtethetjük (8c ábra).

Fotoellenállás felhasználásával soros és párhuzamos alapkapcsolás épí-

tésére nyílik lehetőség (9. ábra). A működés a két esetben különböző. Tudjuk, hogy a fotoellenállás ellenállása sötétben nagy, megvilágítva pedig minimális. Soros kapcsolás esetén, ha a fotoellenállást fény éri, a jelfogó meghúz. Párhuzamos kapcsolásnál, ha a fotoellenállást fény éri, az sötétli a jelfogó tekercsét, így annak horgonya elenged. Sötétben a fotoellenállás sötétítő hatása megszűnik, így a jelfogó meghúz.

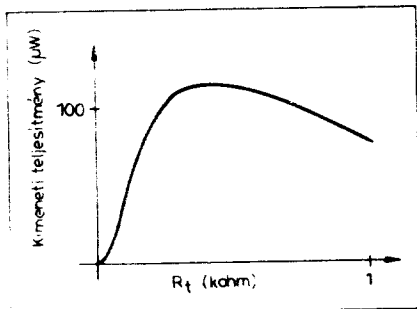
A soros ill. párhuzamos kapcsolásnál a nyugalmi ill. munkaérintkezők felhasználásával lényegében négy különböző kapcsolás alakítható ki. Vizsgáljuk ezeket a biztonság szempontjából. Ha a fotoellenállást nem éri fény (pl. mert a fényforrás meghibásodott, vagy nem kap áramot), a vezérelt berendezés elindul vagy leáll, aszerint, hogy a kapcsolásokban a jelfogó melyik (munka- vagy nyugalmi) érintkezőjét használtuk fel. Ahhoz, hogy a kapcsolás biztonságos legyen, a berendezés bármelyik elemének meghibásodása a vezérelt szerv kikapcsolását kell, hogy eredményezze. Ez a feltétel csak a soros kapcsolásnál, s abban az

Fényérzékelő eszközök alkalmazása

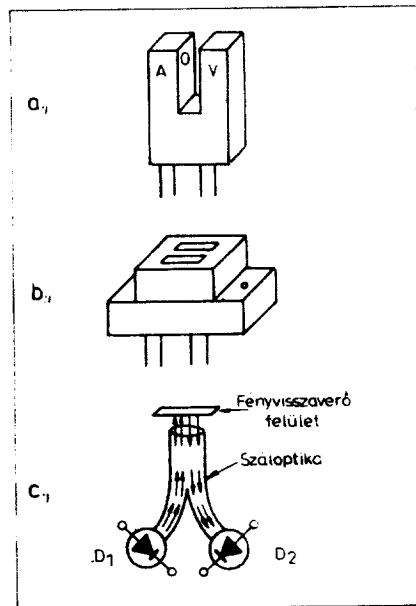
Egyszerű fénysorompók

Az egyszerű fénysorompókat akkor alkalmazzuk, ha mozgó tárgyat kell észlelnünk anélkül, hogy közvetlen érintkezésbe kerüljünk vele - amivel mozgását megzavarnánk.

A fénysorompó lényegében fényforrásból és fényérzékelőből áll. A fényérzékelő által felerősített áram segítségével



6. ábra. Szelén vagy szilícium fotoelemek esetén a maximális kimeneti teljesítmény olyan terhelőellenállásról vehető le, melynek értéke megegyezik az üresjárású feszültség és a rövidzárási áram hányadosával



8. ábra. Fényforrás - fényérzékelő elrendezések: a fényelektromos villa; b hagyományos reflexió fej; c száloptikával működő reflexió fej

3. táblázat. Fototranzisztorok

Gyártó	Típus	Kivitel	Fotoérzékenység *	Kapcsolási idő t_r/t_f (μs)(R_t)	Lezárási áram (nA)	Fél nyílásszög (fok)
Telefunken	BPW 13 C	Síküveg ablak	0,5 mA/klx	1,6/1,7 (100 ohm)	10 (20 V)	40
Texas Instruments	TIL 58		0,1 mA/mW/cm ²	1,5/15 (1 kohm)	25 (30 V)	50
Fairchild	FPT 136		0,18 mA/mW/cm ²	2,8 (100 ohm)	10 (5 V)	50
Philips	BPX 72 E	Lencse	2,2 mA/klx	4 (<20) (100 ohm)	10 (20 V)	60
Siemens	BPY 62/IV		7,5 mA/klx	5 (1 kohm)	5,0 (25 V)	6
Telefunken	BPW 14 C		5 mA/klx	1,6/1,7 (100 ohm)	10 (20 V)	12
Siemens	BPX 43/IV		9,4 mA/klx	12 (1 kohm)	5 (25 V)	18
Fairchild	FPT 13		0,28 mA/mW/cm ²	2,8 (100 ohm)	10 (5 V)	50
Texas Instruments	TIL 604	Mikrokerámia tokozás	0,35 mA/mW/cm ²	1,5/15 (1 kohm)	25 (30 V)	22
Siemens	BPX 62/IV		2,4 mA/klx	10 (1 kohm)	10 (25 V)	18
Philips	BPX 71 - 204		0,55 mA/mW/cm ²	2,5 (<20) (1 kohm)	10 (30 V)	20
Telefunken	BPW 15		1 mA/klx	1,6/1,7 (100 ohm)	10 (20 V)	15
Siemens	BPX 80/IV	Soros felépítés	3,75 mA/klx	10 (1 kohm)	25 (25 V)	18
Telefunken	BPW 19		1,3 mA/klx	1,6/1,7 (100 ohm)	10 (5 V)	25
ASEA - Hafo	6 B 82 (3 tranzistorral)	Darlington fototranzisztor	7500 mA/mW/cm ²	400		
Motorola	MRD 370		20 mA/mW/cm ²	50	100 (10 V)	
Telefunken	BPX 99		300 mA/klx	80/60 (100 ohm)	10 (20 V)	12,5
Siemens	BP 103	Speciális típusok	0,6 mA/klx		5 (30 V)	70
Telefunken (fototranzisztor)	BPY 78				100 (40 V)	7,5
Philips	BPX 25		13 mA/klx	1,5 (50 ohm)	100 (24 V)	7,5

* „A” típusú normál fénynél a gyakorlati mérési feltételek mellett 1000 lux közelítőleg 5 mW/cm²-nek felel meg.

esetben teljesül, ha a vezérelt berendezés táplálása a jelfogó munkaérintkezőjén keresztül történik és ha az érintkező nem ragad be. Ha a beragadás veszélye fennáll (nagy áramerősség), akkor higanyérintkezős jelfogót ajánlatos alkalmazni.

A 10. ábrán fotodiódás érzékelővel felépített egyszerű fény sorompó-kapcsolás látható. A relé működésbe lép ha a fotodiódára irányított fény sugar megszakad. A fotodióda a 91 kohmos ellenállással feszültségosztót képez, amely a T_1 tranzisztor bázisfeszültségét szolgáltatja. Míg a fotodióda megvilágított, addig annak ellenállásértéke minimális. Így a T_1 tranzisztor bázispotenciálja alacsony. A fény sugar megszakításakor a dióda ellenállásértéke megnő, s ennek következtében a tranzisztor bázispotenciálja emelkedik. A T_1 tranzisztor a T_2 és T_3 tranzisztorokból álló Schmitt-triggert vezérli. Ennek kimenetén a feszültség hirtelen, ugrásszerűen változik a legkisebb és legnagyobb értéke közt, akkor is, ha a fotodiódára eső fényváltozás igen lassú. A T_2 tranzisztor kollektoráról hajtjuk meg a T_3 tranzisztorból álló teljesítményfokozatot. Ennek a kollektorkörében helyezkedik el a jelfogó. A D dióda a T_3 tranzisztor lezá-

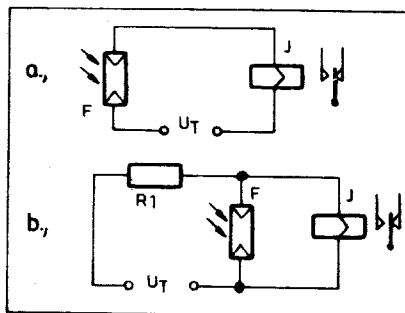
rásakor a jelfogótekercsben keletkező induktív feszültségelőkés levágására szolgál. Így a tranzisztorra nem kerül feszültségelőkés.

Sok gyakorlati alkalmazásnál a környezeti megvilágítás a rendszer működését megzavarja. A legegyszerűbb megoldás, ha a fényforrást váltakozó árammal tápláljuk és a fényérzékelő elem kimenetén csak a váltakozó feszültségű jeleket erősítő használnunk, - amit már hagyományos módon realizálhatunk (a fokozatokat

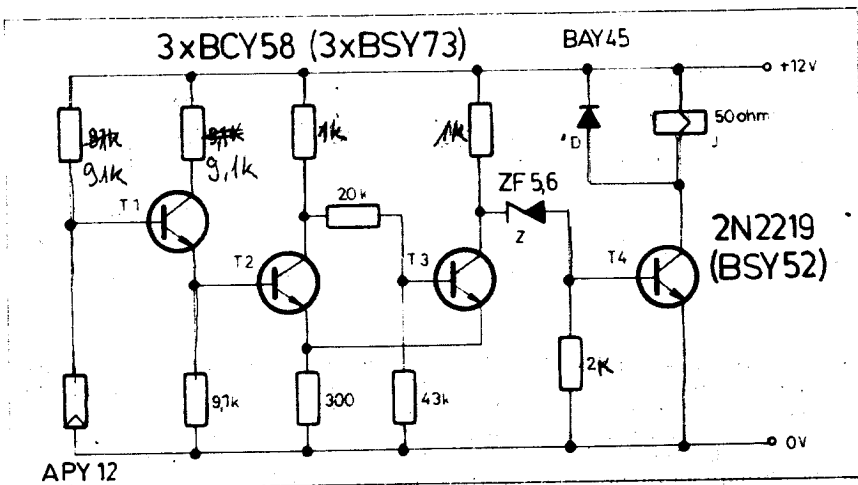
elválasztó kondenzátorokon keresztül kötjük össze). Így a környezeti fény okozta „egyenjel” a működést nem befolyásolja. Megjegyezzük, hogy fényforrásként a nagy hőtehetetlenségű izzólámpák nem mindig alkalmazhatók. E célra jól használhatók pl. parázsfénylámák és fényemittáló diódák (LED-ek).

A 11. ábrán fényemittáló diódás, nagyobb távolságot áthidaló „optikai átviteli szakasz” vázlatos felépítése látható. Az energiát a fénykibocsátó diódán a generátor (vagy egyenáram, vagy pulzáló áram, vagy modulált egyenáram formájában) biztosítja. Az optikai átviteli szakasz minimális veszteségű. Ez a szakasz állhat például egy üvegszálalás fényvezetőből is. A vevő részben foglal helyet a fényérzékelő eszköz és az azt követő erősítő, amelynek kimenetéről pl. jelfogót vezérlünk.

Az eddigi hagyományos izzólámpákkal működő rendszerekkel szemben, illetve az ólomszulfid fotocellákhoz vagy a szelencellákhoz viszonyítva, a frekvenciamodulációs vagy impulzusüzemben működő fénykibocsátó diódás optikai átviteli szakaszok az alábbi előnyös tulajdonságokkal rendelkeznek:



9. ábra. Fotoellenállással felépíthető alapkioscsolások: a soros; b párhuzamos kapcsolás

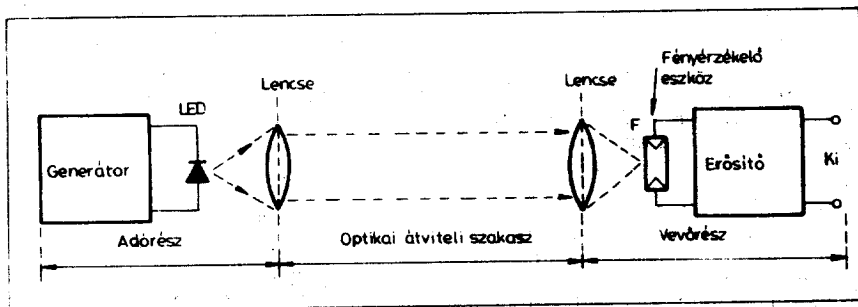


10. ábra. Fotodiódás érzékkelővel felépített „fényorompó” kapcsolása

- Az izzólámpák kis hatásfokkal üzemelnek (0,1% alatt). Minimálisan néhány volt feszültségre van szükségük többszáz milliampér áramérték mellett, s élettartamuk is korlátozott. A LED-ek hatásfoka kb. 10%

50... 100 mA fölötti áram mellett 1,5 V feszültség esik rajtuk, s élettartamuk pedig gyakorlatilag végtelen.

- A LED üzemeltethető impulzusüzemben, illetve nagy frekvenciával modulálható



11. ábra. Egy optikai átviteli szakasz felépítése

(fénymoduláció). A fényérzékelő kapcsolási elrendezése kialakítható úgy, hogy keskeny sávban a modulációs frekvenciára hangolható. Ily módon nagymértékben függetleníthető a rendszer a szórt fények hatásától.

- Az impulzusüzemben működtetett LED-fototranzisztor szakaszok segítségével több km távolság is áthidalható – még lézerdíódák alkalmazása nélkül is.

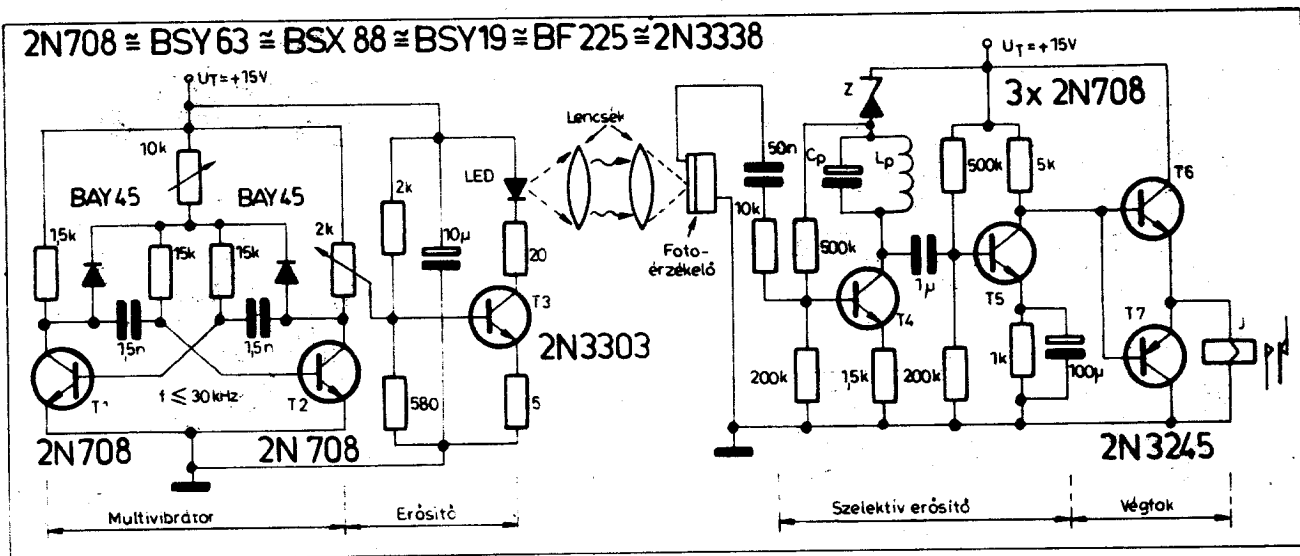
- A nagyfrekvenciás (fénymodulált) üzemeltetési lehetőség következtében a LED-áramkörös kapcsolások elképzelhetetlenül sokrétű, új alkalmazási lehetőséget nyitnak meg. A fotoerősítő ez esetben szelektív erősítőként működik.

A 12. ábrán fénymodulált adórésszel és szelektív vevőrésszel ellátott optikai átviteli szakasz (fényorompó-kialakítás) áramköri elrendezése látható. Az elrendezés alkalmazható pl. betörés ellen védő fényorompós vészjelzőként. A fényjel modulációját szabadon futó stabil multivibrátor segítségével végezzük. Ezek a kapcsolások (mint hibrid áramkörök, vagy mint integrált áramkörök) minimális helyfoglalásúak.

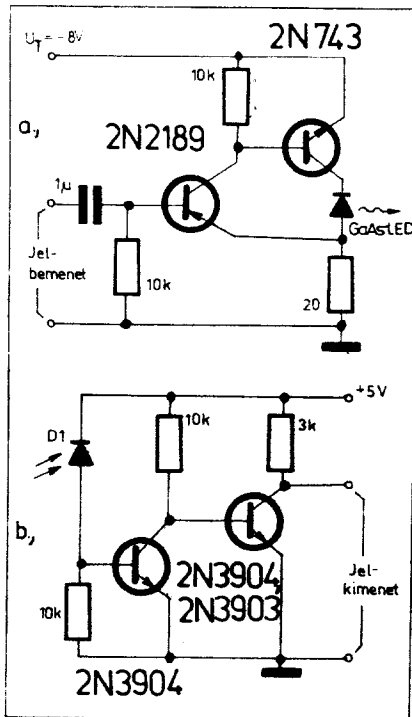
A 13. ábrán LED-kivezérlő (a ábra) és fotodiódás erősítő (b ábra) áramköri elrendezése látható. Itt az adó- és vevő áramkör egy-egy gyűszűben is elfér. A jelet (a ábra) egy modulátorról (multivibrátorról), vagy akár egy tranzisztoros oszcillátorról is levehetjük.

A fényorompók ipari alkalmazásai

Ezen alkalmazási területek között a leggyakoribbak az alábbiakban foglalhatók össze:



12. ábra. Fénymodulált adórésszel és szelektív vevőrésszel ellátott optikai átviteli szakasz: áramköri elrendezése

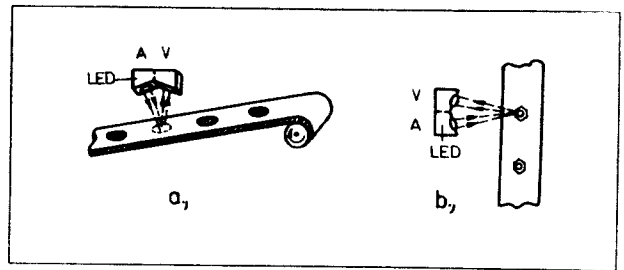


13. ábra. LED kivezérlő (a) és fotodiódás erősítő (b) áramkör

A munkások védelme veszélyes gépeknél. Ilyenkor egyszerű vagy összetett fénysorompót alkalmazunk. Ha valaki a veszélyes területre benyúl, a fénysugár útja megszakad, ami egy relén keresztül a gép leállítását eredményezi.

Automatikus biztonsági ajtók. Ha a feladat az, hogy megakadályozzuk, hogy egy automatikus működésű ajtó rácsukdjön az ajtóban tartózkodó személyre vagy járműre (pl. liftek, garázsbejáratok stb.), akkor e célból egy, az ajtó közelében elhelyezett fénysorompót használunk. Ennek fényútját az áthaladó személy vagy jármű megszakítja. Az ajtó zárását működtető elektromotort nyitáskor és zárásnál egy-egy végállás-érintkezővel védjük. Egy beállítható időzítő áramkör az ajtót a személy vagy a jármű áthaladásához szükséges ideig nyitva tartja. A fénysugár megszakadása nyomán az ajtónak azonnal ki kell nyílnia – még akkor is, ha épp a becsukódás közben szakítjuk meg a fénysugarat. Mindaddig, amíg a fénysugár pályája nem válik szabaddá, az ajtónak nyitva kell maradnia. A fénysugarat a padló (talaj) szintjétől legalább 70 cm-re kell elhelyezni, hogy annak útját a háziállatok (macskák, kutyák) ne tudják megszakítani.

15. ábra. Tárgyak jelzése ill. számlálása visszavert fénysugár segítségével; a szállítószalagon továbbított lapos tárgyak; b magas tárgyak (pl. csavarok) esetén

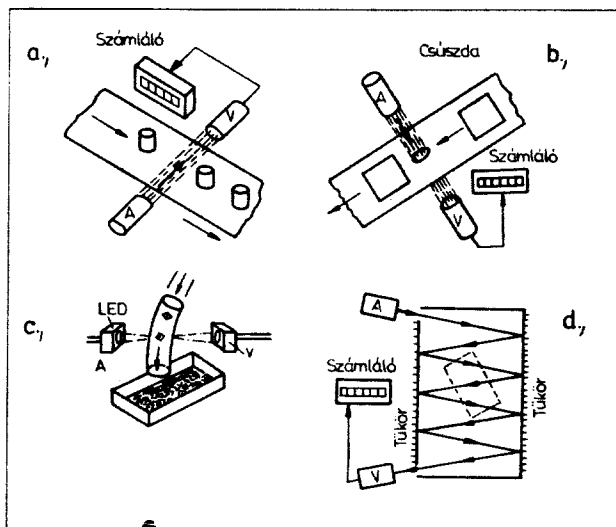


Tárgyak jelzése és számlálása. A szállító berendezések automatizálása során egy egész sor új fénysorompó-alkalmazási lehetőség kínálkozik. Számlálhatjuk az áthaladt tárgyak számát, pl. egy szállítószalagon (14a ábra). Ekkor a fotoérzékelőt (vevőt) egy impulzusszámlálóhoz csatlakoztatjuk. Ha a tárgy lejuttatása csúszdán történik, ugyanolyan fénysorompót alkalmazhatunk, mint futószalag esetén. Amennyiben a tárgyak nagyon laposak (papírárúk stb.), a fénysugarat egy a csúszdán vágott lyukon keresztül vezetjük (14b ábra).

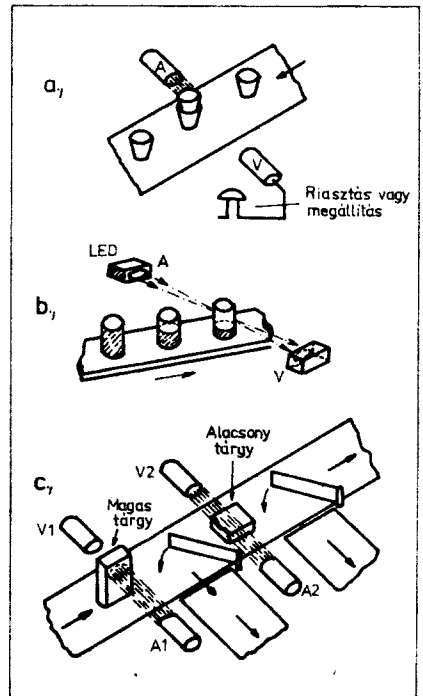
Vékony csőben eső tárgyak számlálására mutat példát a 14c ábra. Ha kisméretű tárgyak esnek le nagy átmérőjű tartályban, könnyen elképzelhető, hogy egy egyszerű fénysugár útját nem fogják keresztezni. A fénysugarat ezért két, egymással szemben elhelyezett tükör segítségével cikcakkos pályára kell kényszeríteni, hogy a fénysugár útját a tárgy feltétlenül megszakítsa (14d ábra).

Különböző tárgyak válogatása. A fénysugár megszakítása révén (16a ábra) ellenőrizhetjük, hogy két tárgy nem került-e egymás tetejére (kettős tárgyak kiküszöbölése). Ellenőrizhet-

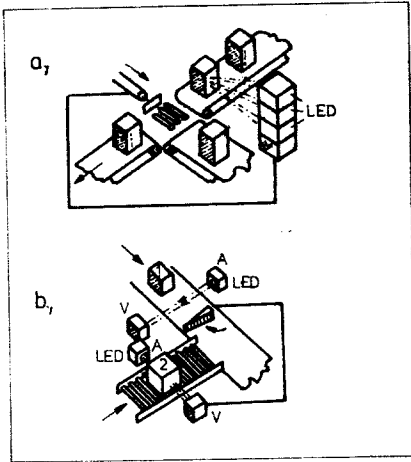
különböző tárgyak válogatása. Különböző tárgyak válogatása a fénysugár megszakítása révén (16a ábra) ellenőrizhetjük, hogy két tárgy nem került-e egymás tetejére (kettős tárgyak kiküszöbölése). Ellenőrizhet-



14. ábra. Tárgyak jelzése ill. számlálása a fénysugár megszakítása révén: a szállítószalagon továbbított tárgyak; b csúszdán haladó tárgyak; c csőben eső tárgyak; d csőben eső kisméretű tárgyak



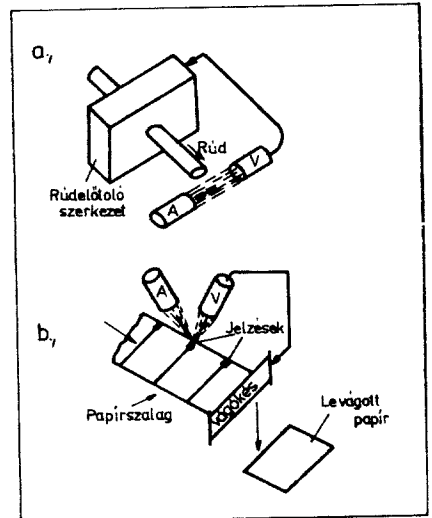
16. ábra. Válogatás a fénysugár megszakítása révén: a két egymásra került tárgy jelzése; b átlátszó tartályok töltésének ellenőrzése; c különböző magasságú tárgyak válogatása



17. ábra. Osztályozó elrendezések: a a csomagokon elhelyezett fényvisszaverő szalagok biztosítják a megfelelő szétválasztást; b a továbbítás biztosítása egy szállítószalag-keresztelésében

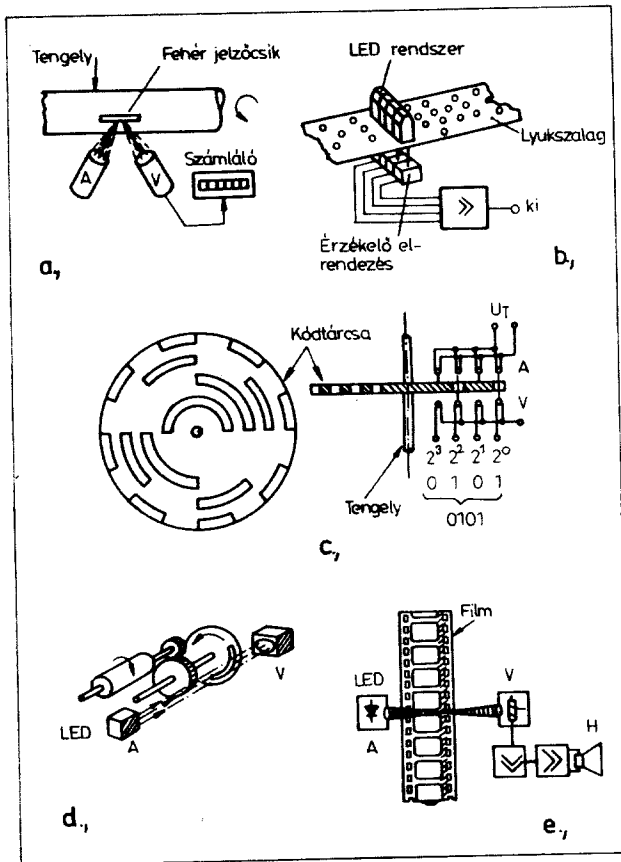
jük, hogy átlátszó tartályok (pl. üvegpalackok) üresek, vagy teliek-e (16b ábra). A telítési magasság sok esetben fontos követelmény. A 16c ábrán osztályozó szállítószalag alkalmazására látható egy példa. A különböző magasságú tárgyak válogatása az eltérő szintben felszerelt fényzorompó-rendszerek alkalmazásával biztosítható. Ezek a különböző magasságokban elhelyezett fényzorompó-rendszerek megfelelő pályaváltó szerkezeteket (szelektáló karokat) vezérelnek. A megfelelő szétválasztást a csomagokon elhelyezett fényvisszaverő szalagok is biztosíthatják (17. ábra).

„Letapogatási” alkalmazások. A 18. ábrán különböző gyakorlati példák láthatók. Az a ábrán a sötétre festett tengelyre hosszirányban fehér csíkot festünk. Egy, a csík előtt elhelyezett reflexió fej a tengely minden egyes fordulatakor elektromos impulzust szolgáltat. Ha az impulzusszámológót egy frekvenciamérővel helyettesítjük, az a tengely másodpercenkénti fordulatainak számát, vagyis forgási sebességét fogja mutatni.

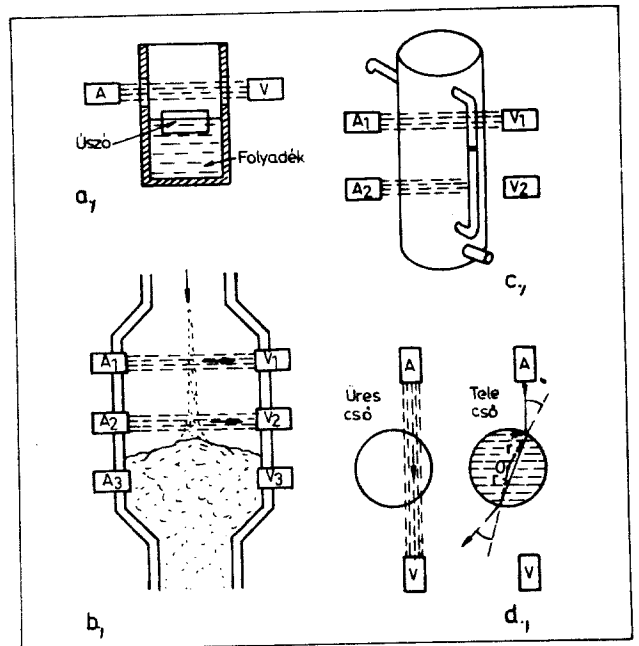


19. ábra. Rudak automatikus, meghatározott hosszúságra való feldarabolása (a) és jelzések leolvasása automatikus feldaraboláshoz (b)

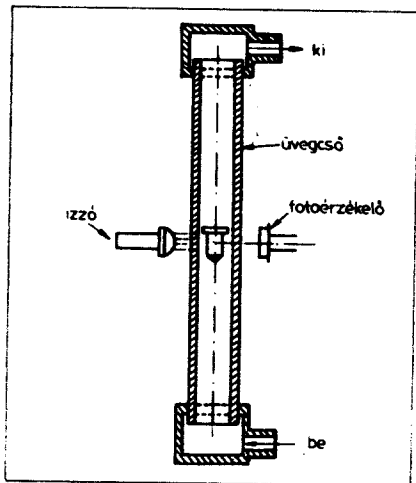
A régebbi kivitelű lyukszalagolvasóknál a leolvasás mechanikusan, rugós tapintótűk segítségével történt. A rugós tapintótűk a lyukakon áthaladva egy fémlémezzel kerültek érintkezésbe. E megoldásnál hátrányos prell-jelenségek léptek fel. A fotoelektromos rendszerű leolvasóknál e probléma nem jelentkezik (18b ábra). Ha lyuk kerül a leolvasó elé, azon a megfelelő LED által kisugárzott fény



18. ábra. „Letapogatási” alkalmazások: a fordulatszámolás; b lyukszalag-letapogatás; c egyszerű szög helyzet-kódoló; d időimpulzusok keltésére szolgáló berendezés; e fényárrnyalat letapogatása („fényhang”)



20. ábra. Telítettségi állapot jelzése: a folyadékszint-ellenőrzés szabadon úszó jelzővel; b szintmérés a folyadék abszorpciója alapján; c átfolyás-ellenőrzés álltszó folyadékoknál a sugártörés alapján



21. ábra. Folyadékáramlás-jelző

áthalad és a vele szemben levő fotoérzékelőre jut, ahol egy elektromos impulzus jön létre.

Igen egyszerű módon készíthető szöghelyzet-kódoló, mely egy tengely szöghelyzetét elektromos jellé alakítja. E szerkezet egy olyan tárcsát tartalmaz (18c ábra), amelyen koncentrikus körgyűrű alakban különböző átlátszó és átlátszatlan részek vannak. A 18c ábra nagyon leegyszerűsített, mivel itt a tárcsa csak 16 szakaszra van felosztva, ami a szöghelyzet meghatározását $360/16 = 22,5^\circ$ -os lépésekben teszi csak lehetővé. A fotoérzékelők kimenetén kapott elektromos jelek egy adott kombinációja egy meghatározott szöghelyzetnek felel meg. A szakaszok és a körgyűrűk számának növelésével a szöghelyzet meghatározása pontosítható. A d ábrán vezérlőgenerátorhoz alkalmas időimpulzusok keltésére szolgáló elrendezés vázlatos rajzát mutatjuk. A letapogatási alkalmazások területéhez tartozik még a mozi-filmek hangcsikjának fényárnyalat-letapogatása is (18e ábra).

Hosszúságmérések, jelzések leolvasása. Számos iparágban szükséges valamilyen nagy hosszúságban gyártott terméket (szalagot, rudat stb.) kívánt hosszúságra automatikusan feldarabolni. Ehhez elég ha a fénySOROMPÓT a vágóberendezéstől megfelelően megválasztott távolságban helyezzük el. Az ilyen készülékeknel, ha a fénySUGARAT termék megszakítja, annak eltoló szerkezete megáll és a vágóberendezés működésbe lép (19a ábra).

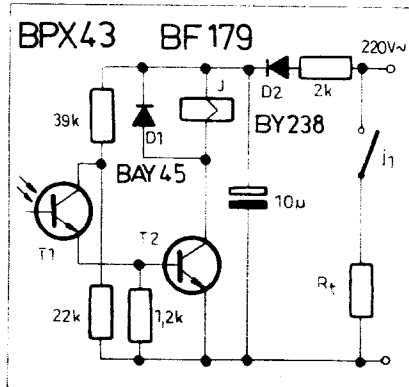
Az automatikus vágás vagy hajlítás egy másik módszere a jelzések leolvasásán alapul. Az újságok, folyóiratok stb. nyomtatása, különböző tárgyak csomagolása többnyire feltekerített, nagy hosszúságú papírra, ill. papírból történik. Ahhoz, hogy ezt a papírt automatikus hajtogató illetve vágóberendezésekkel a megfelelő helyen hajtogassuk illetve vágjuk, e berendezéseket egy reflexiós fejvel (visszavert fény-

érzékelő detektorral) vezéreljük. Ez a detektor a papírra (a szöveggel együtt) nyomtatott jeleket érzékeli. Egy áthaladt jelzés indítja a berendezést (19b ábra). (A különféle csomagolásokat figyelmesen megvizsgálva felfedezhetjük e jelzéseket.)

Telítettségi állapot jelzése. A 20. ábrán láthatóan a szintellenőrzés különböző anyagok esetében többféle módon végezhető el:

- használhatunk szabadon úszó jelzőt, amely megfelelő szintnél megszakítja a fénysugarat (20a ábra).
- több, különböző szinten elhelyezett fényforrás – fotoérzékelő rendszerrel porszerű vagy szemcsés anyagok szintje ellenőrizhető (20b ábra).
- a fénysugarat a tartályon elhelyezett szintjelző csövön bocsátjuk keresztül. Amennyiben a folyadék átlátszatlan, akkor az megszakítja a fénysugár útját (20c ábra). Ha a folyadék átlátszó, a sugarat fénytörés útján téríti el (20d ábra).
- a szintellenőrzés módszerével, üvegcsőben elhelyezett úszó segítségével folyadékáramlás-jelző, illetve folyadékáramlás-szabályozó készíthető (21. ábra).

Automatikus töltés, mérés. Az edényt (tartályt) mérlegre helyezve töltjük. A rendszert úgy alakítjuk ki, hogy a fotorelé akkor lépjen működésbe, amikor a kívánt súlyt elértük. Így a töltési folyamat leáll. Ha a mérlegnek fehér skála előtt mozgó, sötét színű mutatója van, akkor a kívánt súlynak



23. ábra. 220 V váltakozó feszültségről üzemelő fotorelé

megfelelő skálaosztás előtt elhelyezett reflexiós fejet használhatunk. Így, ha a mutató a kívánt állásba kerül, a relé működésbe lép és leállítja a töltési folyamatot. Ez a relé egyidejűleg a tartálynak a mérlegről a futószalagra való áthelyezését szolgáló szerkezet vezérlését is biztosíthatja.

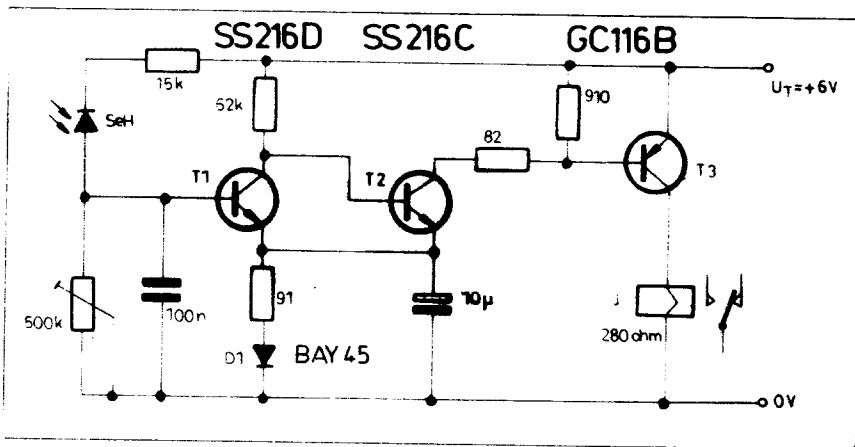
Betöréssjelzők. Az infravörös sugarak használata betörések jelzésére a fénySOROMPÓK alkalmazásainak egy jelentős területe. A behatoló illetéktelen személy anélkül szakítja meg a fénySUGAR útját, hogy tudna róla. Így megfelelő tartóáramkörű elrendezéssel tartós riasztójel érhető el. Mint már ismertettük, a környezeti fény zavaró hatásának csökkentése céljából célszerű modulált fényforrást és hangolt szelektív fotoérzékelő erősítőt alkalmazni.

Önállóan alkalmazott fotorelék

Egyes területeken a fotoreléét önállóan használjuk. A következőkben a legelterjedtebb kapcsolási megoldásokra mutatunk példákat.

Automata világításkapcsoló (szürkületkapcsoló)

Ez a legismertebb alkalmazási terület, beleértve mind a lakoházak közös

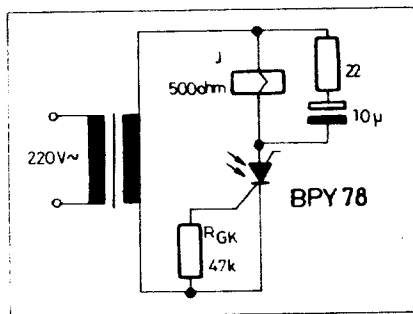


22. ábra. Szélén-fényelemes szürkületkapcsoló

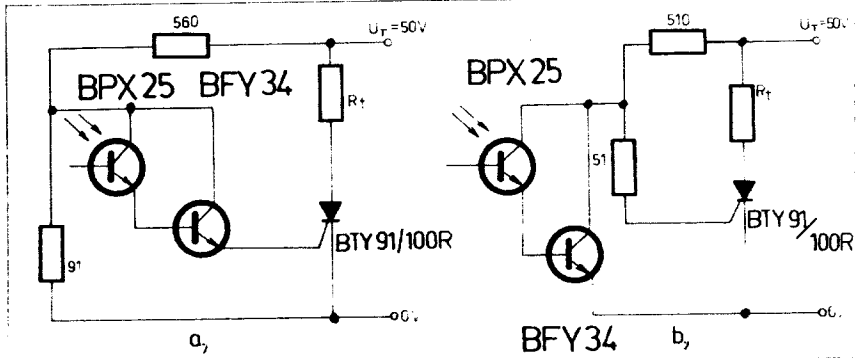
részeinek világítását, mind pedig a közvilágítást. A szűrőkapcsolót gépkocsiban pl. parkolófény-kapcsolóként alkalmazhatjuk. Ugyanez a kapcsolás felhasználható betörésjelzőként is, ha a szűrőkapcsoló jelfogójának a munkaérintkezője helyett, a nyugalmi érintkezőn keresztül tápláljuk a riasztó csengőt. Ekkor egy redőnyvel elsötétített szobába behatoló illetéktelen személy a zseblámpájával vagy a villany felkapcsolásával, ill. az ajtó nyitásakor a nappali fény behatolásával működésbe hozza a betörésjelző riasztó csengőjét. Megfelelő áramköri kialakítással tartós riasztás érhető el.

A riasztó áramköri kialakításának nagy sebességűnek kell lennie, míg a kimondottan szűrőkapcsoló céljára készített áramkörnek bizonyos késleltetési idővel kell rendelkeznie. A nagyobb időállandó biztosítása azért szükséges, hogy elkerülhessük a jelfogó nem megfelelő időben történő átkapcsolását. Ezt pl. egy autó fényszórójának fénye, vagy egy villám váltóhatja ki – sőt ekkor is bekövetkezhet, ha pl. egy madár a fotoérzékelőt igen rövid időre letakarja.

A 22. ábrán szelén-fényelemes szűrőkapcsoló áramköri kialakítását mutatjuk be. E megoldás 6 V akkumulátor-feszültségű gépkocsi (Trabant) automatikus parkolófénykapcsolású is alkalmazható. Fényérzékelő elemként 13×26 -os SeH szelén fényelemet alkalmaztunk. Ezen elemet fotoellenállásként üzemeltetjük – vagyis záróirányban. A kapcsolásban 20–25 mA meghúzási áramú jelfogót alkalmazunk. T_1 -ként egy germánium-tranzisztort alkalmaztunk, amely a T_1 és T_2 tranzisztorokból álló küszöbérték-kapcsolóval, különleges áramköri megoldások nélkül, galvanikusan vezérelhető. A T_1 tranzisztor bázis-emitterével párhuzamosan kapcsolt ellenállás a maradékáram elvezetésére szolgál. A T_2 kollektora és T_3 bázisa közé kötött ellenállás a lehetséges bázisáramot korlátozza. A világítás bekapcsolásához (a jelfogó megszólalásához) a küszöbértéket a dióda nyitófeszültsége határozza meg. Ezen érték elérése után lényegesen nagyobb áram (T_1 emitter-árama) folyik úgy, hogy a kiegészítő emitterellenálláson (91 kohm) a feszültségeseés növekedése következté-



24. ábra. Fototiriztoros fotorelé



25. ábra. Tiriztor begyűjtása fototranziszttal: a gyűjtés a fototranzisztor megvilágításával; b gyűjtés a fototranzisztor megvilágításának megszűntetésével (R_t : terhelő ellenállás, fogyasztó)

ben hiszterézis jön létre, amely a megszólalási küszöbérték közelében kis fényerősség-ingadozásoknál megakadályozza a villogást, vagyis a bizonytalan kapcsolást.

A fotoellenállásként működő fényelem a 15 kohmos korlátozó ellenállással együtt egy feszültségosztó felső részét alkotja, amelynek alsó fele (500 kohm) lehetővé teszi a kívánt megszólalási küszöbérték beállítását. A T_1 tranzisztor bemenetére kötött kondenzátor elnyomja a rezgési hajlamot és ezáltal a jelfogó „kúszva” történő lassú meghúzását megakadályozza.

A 23. ábrán 220 V váltakozó feszültségről üzemelő áramköri kialakítás látható. A kapcsolásban BPX 43 típusú fototranzisztort alkalmaztunk.

Fotorelé fototiriztor segítségével készíthető. Erre mutat példát a 24. ábra kapcsolása. A tiriztor begyűjtésekor a jelfogó meghúzó és érintkezője segítségével a kívánt vezérlési feladat elvégezhető.

A 25. ábra mutatja, hogy egy tiriztor gyűjtése milyen egyszerűen oldható meg fototranziszttal. Az egyik esetben (25a ábra) a tiriztor akkor gyűjt, ha a fototranzisztort megvilágítják. A fototranzisztor megvilágítása nélkül a következő tranzisztoron át sem bázis-, sem kollektoráram nem folyik – a tiriztor zárva marad. A fototranzisztor megvilágítása esetén a BFY 34 típusú tranzisztor vezetővé válik és a tiriztort a most folyó kollektoráram gyűjtja. A 25b ábra az ellenkező esetet mutatja, amelynél a tiriztor a fototranzisztor megvilágításának csökkentésekor gyűjt be. A tiriztoron és az R_t terhelőellenálláson (fogyasztón) átfolyó áram mindkét esetben csak a tápfeszültség megszűntetésével, nem pedig az eredeti megvilágítási állapot helyreállításával érhető el. Ez a „tartóáramköri jelleg” az alarm- és biztosító berendezések szempontjából igen lényeges.

A 26. ábra triakos szűrőkapcsolót mutat. Az áramkörben a fényérzékelő eszköz ellenállása olyan mértékben növekszik, amilyen mértékben

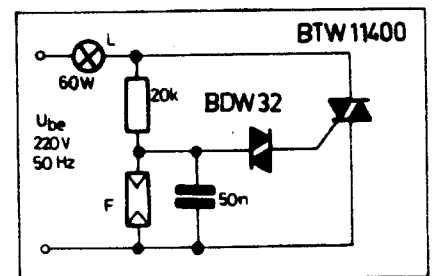
csökken a nappali fény intenzitásának értéke. Amikor a kondenzátor kapacitáin a váltakozó feszültség egy bizonyos szintet eléri, akkor a diak begyűjt és a triak vezetővé válik, mely a 60 W-os lámpa bekapcsolását eredményezi.

A 27. ábra egy astabil multivibrátoros szűrőkapcsoló kapcsolási rajzát tünteti fel. Amikor a nappali fény 25 lux alá csökken, a fotoellenállás ellenállás-küszöbértékének túllépése következtében működésbe hoz egy astabil multivibrátort, amely egy jelzőlámpát villogtat. Ezen áramkör pl. építkezésnél, vízen úszó bolyáknál és egyéb helyen használható figyelmeztető villogókészülékként a szűrő beállításkor.

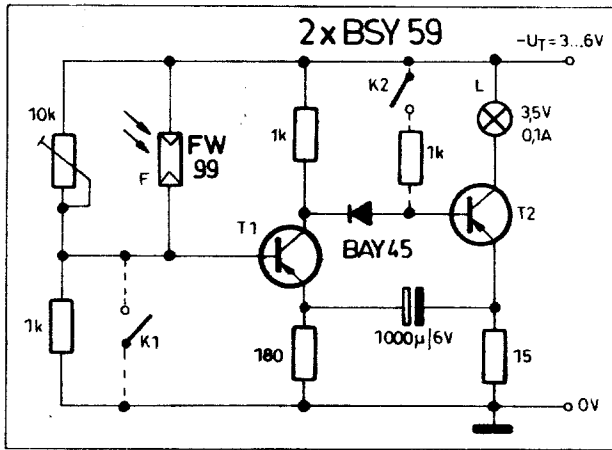
A 28. és 29. ábrán látható elektronikus fénykapcsoló segítségével egy terem világításának teljesen automatikus be- és kikapcsolása megvalósítható. A világítás akkor alszik ki, ha a terem teljesen kiürült, vagyis azt valamennyi személy elhagyta.

Az elektronikus fénykapcsolót első sorban ablak nélküli termek részére fejlesztették ki. Ennek ellenére minden nagyobb változtatás nélkül alkalmazható különböző termekhez is.

A szobán forgó terem minden ajtajába beszerelünk két-két, azonos távolságban (mintegy 10 cm) és azonos magasságban elhelyezkedő fénysorompót ($F_1 - L_1$ és $F_2 - L_2$). Amint belép valaki a terembe, a fénysorompók közreműködésével bekapcsolódik a vilá-



26. ábra. Triakos szűrőkapcsoló



27. ábra. Sötétedéskor működésbe lépő stabil multivibrátoros villogó

és a 2-es számláló közötti különbséget.

Ha az 1-es számláló kap számimpulzust, akkor a két számláló közötti különbség csökken, ami végül is az összes párhuzamos kimenet egyenlőségéhez vezet: a jelfogó elenged.

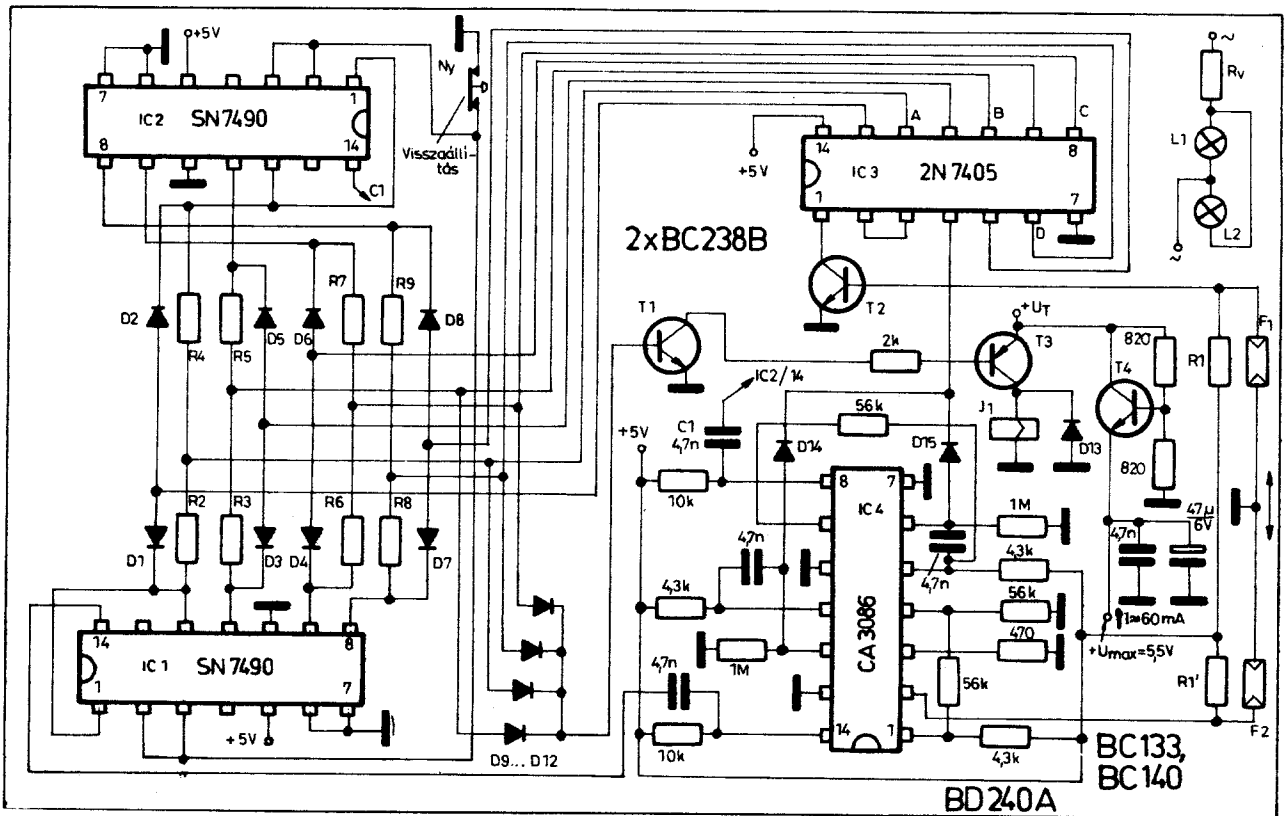
A párhuzamosan kapcsolt kimenetek egyenlőségének felismerése céljából szükség van az $R_2 \dots R_4$, 10 kohmos ellenállásokra, az I_1 , I_2 , I_3 és I_4 inverterekre, valamint a $D_1 \dots D_4$ diódákra. A $D_1 \dots D_4$ elemek germánium diódák, mivel a szilícium diódákon létrejövő nagyobb feszültségesés ($\geq 0,6$ V) miatt nem biztosítható az inverter biztos átváltása. Ugyanez vonatkozik a $D_5 \dots D_{12}$ diódákra, mivel a rendelkezésre álló feszültség viszonylag kicsi.

A működés megértéséhez vegyük figyelembe például a 12. kimeneteket. Ha az 1-es és a 2-es számlálók 12. kivezetései azonos feszültségűek (nulla), akkor a D_1 és a D_2 diódákon keresztül az I_4 inverter bemenetén a földhöz képest nulla szint van. Így az I_4 inverter A pontja logikai 1 szintre kerülne. Mivel az $R_3 - R_4$ -nél nincs feszültség ($< 0,4$ V) ezért az inverter kimenetén (az A ponton) nem jelenik meg feszültség. Legyenek a számlálók 12. kimenetei logikai 1 szinten. Ekkor az inverter kimenete hasonló módon földpotenciálra kerül: az A pont feszültsége ez esetben is nulla.

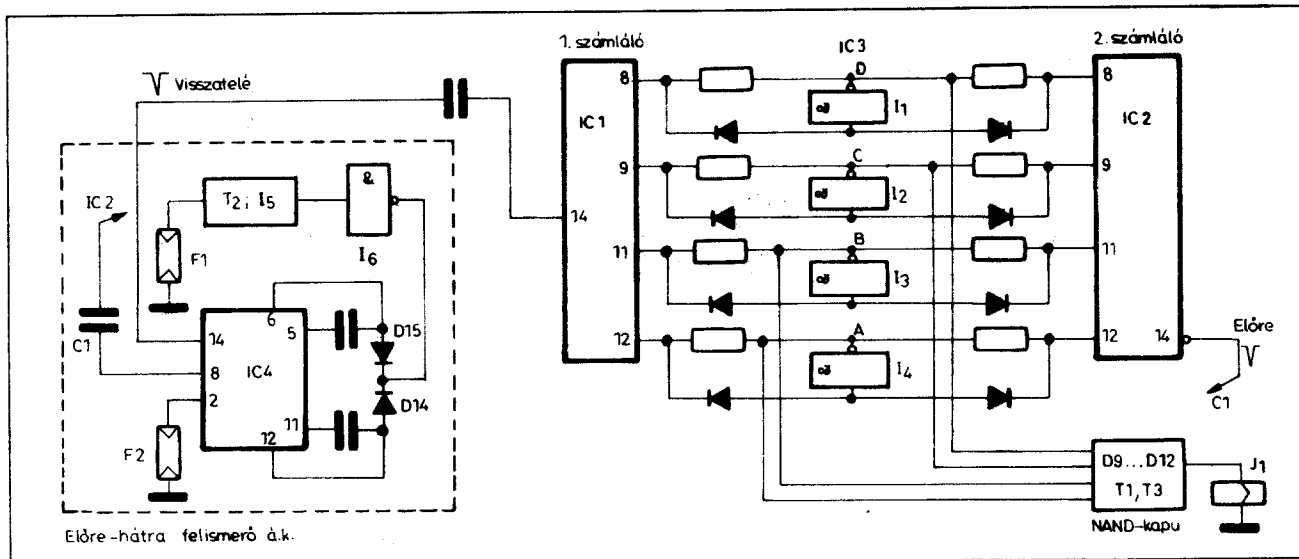
gítás. Ezzel egyidejűleg egy számláló egy impulzust kap. A következő személy beléptével az említett számláló további impulzust tárol. Ha a személyek a teremből kifelé távoznak, akkor a számláló visszafelé számol és kioltja a világítást, amint az utolsó személy is kiment a teremből. Az áramkör két alapvető részre osztható fel (l. a 29. ábrát):

- az 1-es és 2-es számláló a NAND-kapuval és a jelfogóval,
- az előre-vissza irány felismerése (impulzus-előkészítéssel).

A teljes számláló két darab bináris-decimális számlálóból tevődik össze. Ha mindkét decimális számláló a binárisan kódolt nullára van állítva, akkor a mindig párhuzamosan kötött 1-es és 2-es (IC_1 és IC_2) számláló kimenetek azonosak, a jelfogó tekerce nem kap áramot. Amennyiben a 2-es számláló egy számimpulzust kap, akkor a számláló binárisan kódolt egyesre (tehát az 0001-re) kapcsol. Ennek következtében már nincs egyenlőség az összes párhuzamos kimenet között és most meghúzza a jelfogó. Minden további számimpulzus növeli az 1-es



28. ábra. Elektronikus fénykapcsoló



29. ábra. Az elektronikus fénykapcsoló funkcionális rajza

Amennyiben az 1-es és 2-es számláló 12. kimenetei egymástól eltérő szinten vannak, akkor az I_1 inverter bemenete a D_1 vagy D_2 diódán keresztül a földre kapcsolódik. Az inverter kimenetén tehát logikai igen szint jelenik meg. Mivel az R_2 és R_4 ellenállások azonos értékűek (10 kohm), így az A ponton kb. 1,2 V feszültség jelenik meg.

Az 1-es és 2-es számláló különböző állapota esetén tehát az A , B , C és D pontok közül legalább az egyikén 1,2 V-nál nagyobb feszültség jelenik meg. Ez a feszültség a D_1, \dots, D_{12} diódákon keresztül bázisáramot hajt át a T_1 tranzisztoron, mely a T_2 tranzisztor kollektorkörében levő jelfogó meghúzását eredményezi. A D_1, \dots, D_{12} és D_{11}, D_{13} germánium diódák AA 133 típusúak, míg a D_{12} BAY 45 típusú.

Az impulzus előkészítés és az előre-visszairányú magját a CA 3086 típusú integrált áramkör adja. Ezen integrált áramkör 5 db, egymástól független integrált tranzisztort tartalmaz. Ebből két tranzisztort egy Schmitt-trigger kiképzésére használtunk fel. Az F_1 fényérzékelő megvilágításának megszaktítása a második tranzisztor kollektorán pozitív feszültségugrást kelt. Ez a feszültségugrás az IC 5-ös és 6-os lábára kötött kondenzátoron keresztül az integrált áramkör harmadik tranzisztorának bázisára is eljut (6-os láb), melynek kollektorán negatív feszültségimpulzus keletkezik. Ez az impulzus a C_1 kondenzátoron keresztül túlalkotja az „előreirányú” impulzust.

Az F_2 fényérzékelő megvilágítása a Schmitt-trigger után kapcsolt negyedik tranzisztoron keresztül (a CA 3086 negyedik tranzisztor: 9, 10, 11. lábak) – az előzővel hasonló módon – a 14-es lábán levő 4,7 nF-os kondenzátor után egy visszairányú impulzust hoz

létre. A 6-os és 12-es lábakra kötött 1 Mohm ellenállások az IC 5-ös és 11-12. pontjára kötött 4,7 nF-os kondenzátorok kisütésére szolgálnak.

Az F_1 fényérzékelő elsötétedése a D_{14}, D_{15} diódák katódjának földre történő kapcsolását jelenti az I_1 inverteren keresztül. Így az IC 5-ös és 11-es lábára kötött 4,7 nF-os kondenzátor utáni kapcsoló impulzusok a föld felé rövidrezáródnak. A számláló nem számol.

A bemutatott áramkör 5 V-os tápfeszültségre üzemel. A kapcsolásban – a kisebb költség miatt – 12 V-os jelfogót alkalmaztunk. Így egyedül a T_2 tranzisztor tápellátására kell 12 V-os feszültséget biztosítani. Célszerű a teljes kapcsoláshoz 12 V kimeneti feszültséget adó tápegységet építeni, s e feszültségből Z-diódás stabilizátorral előállítani az 5 V-os feszültséget.

A fénykapcsolót lehetséges több ajtóval rendelkező termekben is üzemel-

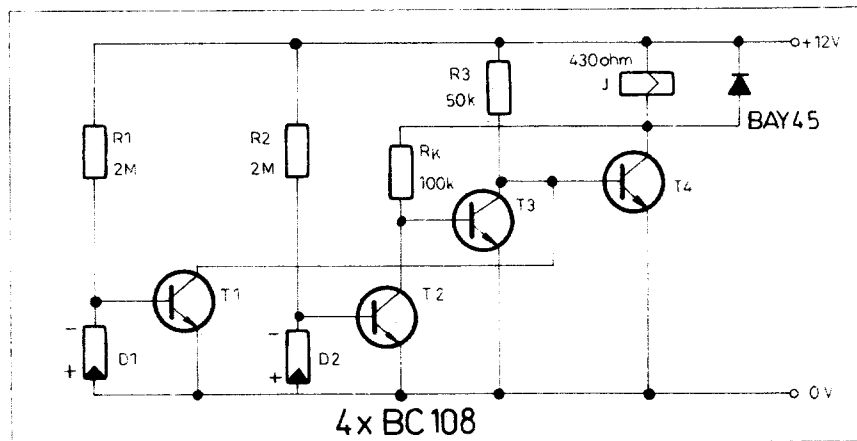
tetni. Erre a célra az előre-visszairányú felismerést (a számlálóimpulzus előkészítéssel együtt) annyiszor kell beépíteni, ahány ajtó található a teremben.

Az összes előre, illetve visszairányú impulzust ugyanarra a számlálóra kell kötni.

A fénykapcsoló megépítésénél különösképpen ügyelni kell arra, hogy a fényérzékelők beszerelésénél megfelelő módon biztosítsuk a helyes működést. Gondolunk itt a fénysugarak nyálábolására, a külső fénytől való leárnyékolásra. Arra is ügyelni kell, hogy a fénysorompó megszakadásakor biztos kapcsolás történjen.

Speciális fotorelék

A 30. ábra szerinti áramkör mozgó fénysugár irányának mutatóására alkalmas (pl. műszermutató helyzetének meghatározására kétpontos sza-



30. ábra. Haladási irányérzékelő áramkör: a jelfogó meghúzás vagy elengedése szerint, hogy milyen sorrendben sötétedik el egymás után a D_1 és D_2 fényérzékelő elem

Amatőröködés – szerelés után

ULTRA-SOL

Árnyékmentesen
szárazító
és fertőtlenítő
kézmosószer



Gyártja:

EGYESÜLT VEGYIMŰVEK

1657 Budapest XVII., Cinkotai út 26.

Telefon: 480-900 és 480-940

Telex: 22-4043

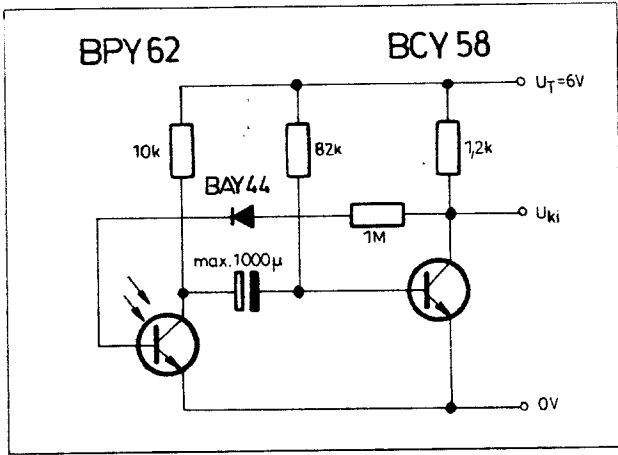
Felvilágosítást nyújt:

VEVŐSZOLGÁLATI OSZTÁLY

1064 Budapest VI., Izabella utca 68/b

Telefon: 329-954

Telex: 22-4788

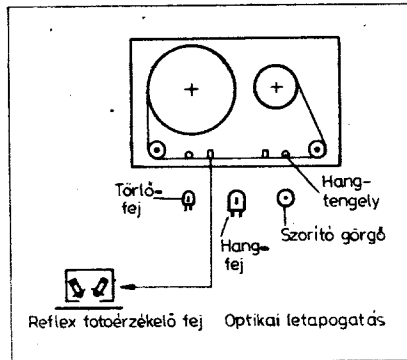


31. ábra. Fényimpulzusokkal triggerezhető monostabil multi-vibrátor

bályozás esetén). Ebben az áramkörben a kimenetre kapcsolt jelfogó meghúz vagy elenged aszerint, hogy milyen sorrendben sötétedik el egymás után a D_1 és D_2 fényérzékelő elem. Ezek a T_1 és a T_2 tranzisztoron át a T_3 - T_4 tranzisztorokból álló bistabil multivibrátort vezélik. Az áramkör méretezése úgy történt, hogy bekapcsoláskor csak azt a stabil helyzetet veheti fel, amelyben a jelfogó elenged. Ennek feltétele:

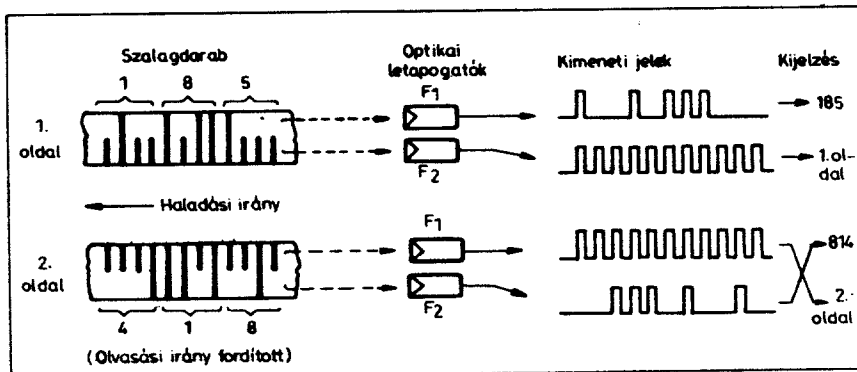
$$\frac{R_k}{R_s} < \frac{R_1}{R_2}$$

Az áramkör nyugalmi állapotában (amikor mindkét elem, D_1 és D_2 megvilágított), a T_3 tranzisztor vezető állapotban van, a T_4 tranzisztor pedig le van zárva. Amikor a D_1 fényérzékelőre jutó fény megszakad, a T_3 tranzisztor vezetővé válik, T_4 pedig továbbra is zárva marad. A T_2 tranzisztor csak a D_2 fényérzékelő elem elsötétedésekor válik vezetővé és zárja le a T_3 tranzisztor, - az áramkör átbillen és a jelfogó meghúz. Ha a műszermutató pl. továbbhalad jobb felé, az áramkör átbillenve marad. Amikor a mutató visszafelé vándorol, először

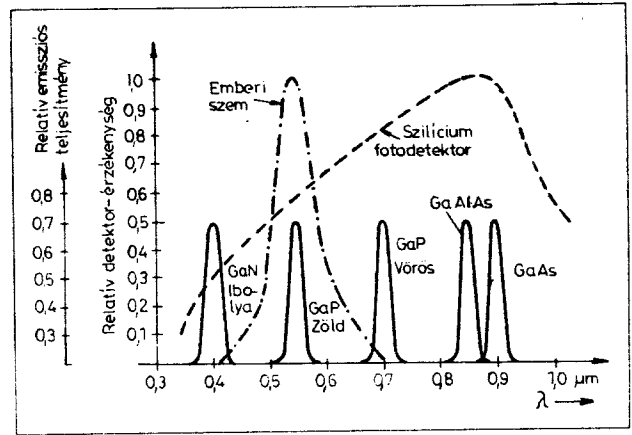


33. ábra. A magnetofon szalaghely letapogató egység felépítése

a D_2 fényérzékelő elemet sötétíti el (a T_2 tranzisztor lezárva marad), majd a D_1 fényérzékelő elemet. Ekkor a T_4 tranzisztor lezár és a jelfogó elenged. A jelfogót tehát a D_2 fényérzékelő elem kapcsolja be és a D_1 fényérzékelő elem kapcsolja ki újból. A megvilágító fényforrásnak olyan erősségűnek kell lennie, hogy $I_{k1} > 10 \mu A$ fotoáram keletkezzen. Az áramkör a fotoáram



32. ábra. Magnetofon szalaghely meghatározása nyomtatott szalagjelzések optikai letapogatójával



34. ábra. A szilícium fotodetektor és az emberi szem érzékenységi görbéje, valamint a különböző félvezetős fényforrások emissziós spektruma

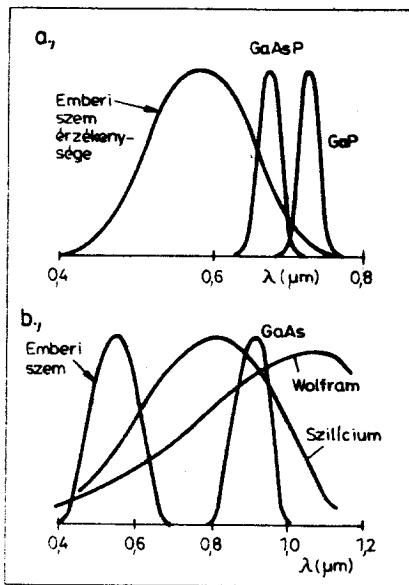
csökkenésekor mintegy $6 \mu A$ -nél még működik.

Végezetül a 31. ábrán egy fényimpulzusokkal triggerezhető monostabil multivibrátor kapcsolását mutatjuk be. Működése az előzőek alapján könnyen nyomon követhető.

A következőkben a fotorelé-áramkörök egy speciális alkalmazási lehetőségét mutatjuk be. A 32. és 33. ábrán az optoelektronika magnetofon-készülékben való alkalmazására mutatunk példát.

A jelenlegi hagyományos magnetofon-készülékeknek mechanikus és gyártmánytípustól függő szalaghosszszámlálót találunk. A szalag egy meghatározott pontos helyének megtalálása és az adott helyen történő pontos leállításának ennek segítségével eléggé bizonytalan. Az AEG-Telefunken alapkutatási laboratóriumában dolgozták ki a kazettás magnetofon-készülékekben alkalmazható elektronikus szalaghelykereső rendszert. A javaslat szerint a kazettás mágnesszalag hátoldalát a 32. ábra szerint folyamatosan fekete digitális jelekkel kell végignyomtatni. Ebben az esetben a szalag áthaladásakor két (reflektált fényt hasznosító) optikai letapogató egyfajta órajelet, valamint a szalag pillanatnyi helyéről bináris információt ad. Ebből következtetni lehet arra, hogy a kazetta első vagy második oldala (sávja) kerül-e letapogatóra. A fordított olvasási irány miatt a második oldalon más számértékek adódnak:

K ó d	Decimális szám	
	1. oldal	2. oldal
0011	0	9
0100	1	8
0101	2	7
0110	3	6
0111	4	5
1000	5	4
1001	6	3
1010	7	2
1011	8	1
1100	9	0

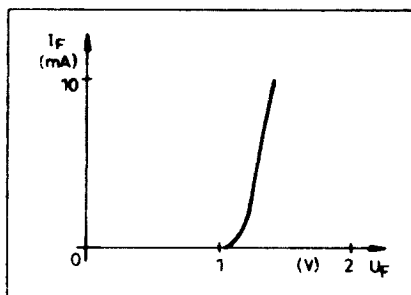


35. ábra. A különböző alapanyagú fénykibocsátó diódák emissziós görbéje

Ennek az az előnye, hogy a második oldal letapogatásakor is növekvő számértékeket kapunk. Az alkalmazott kód „háromtöbbletes” (excess 3) kód. A BCD-kódtól annyiban tér el, hogy az egyes decimális számjegyekhez nem normál bináris megfelelőjüket rendeli hozzá, hanem azok 3-mal megnövelt értékeit. Ezzel a hozzárendeléssel e kód önkomplementálósá válik.

A 33. ábra egy ilyen olvasóberendezés felépítését mutatja. A kivitelezéshez szükséges digitális logika egy integrált áramkört chipként képezhető ki. A kijelzéshez kis LED-kijelzők szolgálnak, a programozáshoz pedig az elektromos zsebszámológépeknél szokásos billentyűzet. A felvételnél, valamint a gyors előre- és visszacsévlésnél a kijelző-mező a szalag mindenkoros helyét mutatja. A billentyűzet segítségével a kívánt szalaghely beprogramozható. Ekkor a szalag automatikusan erre a szalaghelyre csévlődik, leáll és onnan kezdve játssza a kívánt felvételt.

Az eljárás nemcsak a szórakoztató elektronikában, hanem vizsgálóprog-



36. ábra. A fényemittáló dióda jelleggörbéje: I_F a dióda nyitóirányú árama; U_F a dióda nyitóirányú feszültsége

ramoknak a vizsgálókészülékekbe való bevitelénél, valamint a mágnesszalagra felvett mérési adatok lekérdezésénél is nagy jövőre számíthat.

A magnetofonszalag fekete digitális jelekkel való végignyomtatása a mágnesszalag-gyártók számára elfogadható, és szabványosíthatónak bizonyul.

Fényképzési alkalmazások

Megvilágításmérés (fénymérők). A fényérzékeny elemeket régóta használják a fényképezendő, vagy filmezendő tárgyak megvilágításának mérésére – az expozíciós idő meghatározása céljából. Ezek olyan fényelemek, amelyek megvilágításuk esetén feszültséget szolgáltatnak. E feszültséget egy (luxban vagy expozíciós időben skálázott) Deprez-műszerre vezetjük.

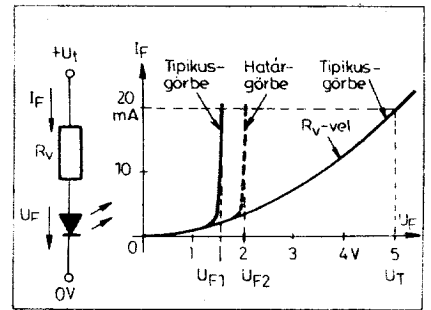
Automatikus blendeállítás. Egyes fényképezőgépek olyan fényelemmel vannak ellátva, ami a fényrekesz nyílását a fényképezendő tárgy megvilágítottságától és a felhasznált film érzékenységétől függően állítja be. Ezen szerkezet működési elve ugyanaz, mint a megvilágításmérőé, csak a forgótekeres Deprez-műszer „mutatójának helyére” a szabályozott diafragma (blende) kerül. A filmkazzetán egy olyan bevágás (horony) van, ami a műszert (annak skáláját) a benne levő film érzékenysége szerint állítja be. Így a gépet használó személynek semmilyen beállítást nem kell végeznie.

Fényemittáló diódák

A látható fénytartományban működő LED-nek fejlesztése során a kutatók igen értékes eredményeket értek el. A vörösen világító fénykibocsátó diódák elsődleges kínálata után a zöld, sárga, s valószínűleg hamarosan a kék szín megvalósításával szinte az egész látható spektrumtartományt sikerül átfogni. Így további fejlődés várható ezen félvezető eszközök elterjedése terén, s a kereset irántuk minden valószínűség szerint igen nagy mértékben megnövekszik. A kis feszültségeknél (kb. 1 V felett) jelentkező kis áramszükséglet (néhány milliámpér), a nagy fényerősség és a gyakorlatilag végtelen élettartam a sublazer-üzemben, a látható tartományban működő sugárzókat már ma is igen széles területeken tette alkalmazhatóvá. A kék fényt kibocsátó LED-ek fejlesztése még csak laboratóriumi stádiumban van. (A GaN-dal folytatnak kísérleteket, mivel ez ígérkezik a legmegfelelőbb anyagnak.)

A 34. ábrán látható az optikai spektrumtartomány, s annak betöltése az ismert LED-ek segítségével. Az ábrán a szilícium fotodetektor és az emberi szem érzékenység-görbéjét is feltüntettük.

A fényemittáló diódák működése a



37. ábra. A fényemittáló dióda tipikus és határ-jelleggörbéje, valamint az R_V soros ellenállás bekötésével létrejövő görbe

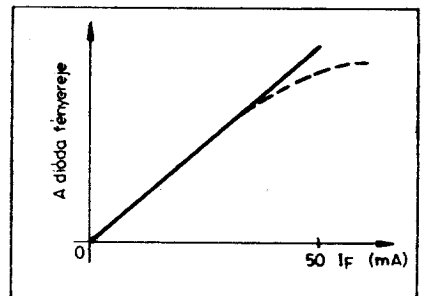
p-n átmeneteken alapul, melyek működésére ugyanazok a szabályok érvényesek, mint a szilícium diódaéknál. A félvezető anyagot a fényemittáló diódákhoz a kívánt színnek megfelelően választják ki. A 35a és b ábrán a GaAsP, GaP és GaAs alapanyagú fényemittáló diódák emissziós görbéje látható. A galliumarzenid-foszfid (GaAsP) diódák (35a ábra) fényereje nagyobbak tűnik, mint az ugyanolyan hatásfokú GaP diódák fényereje. Ugyanis az emberi szem érzékenyebb az általuk kibocsátott színre. A vörös fényű fényemittáló diódáknak kisebb a fényerejük, viszont olcsóbbak, ezért legtöbb helyen ezeket alkalmazzák.

A 36. ábrán a fényemittáló dióda jelleggörbéje látható. Normális fényerőnél a diódákon 1...2 V feszültség esik, így azok mind a lineáris, mind a digitális áramkörökkel kompatibilisek.

A 37. ábrán a fényemittáló dióda esetén az R_V soros ellenállás bekötésével kialakuló görbe látható. A fényemittáló dióda fényereje egyenesen arányos a dióda átfolyó nyitóirányú árammal, kivéve a magasabb hőmérsékleteket (38. ábra, szaggatott vonal). A főbb típusokat a 4. és 5. táblázat tartalmazza.

A fényemittáló diódák alkalmazása

A LED-eket indikátorlámpaként is használhatjuk. Ezek az elhasználandó izzószál kiküszöbölése folytán elérhető nagy élettartam miatt előnyösek. A 39.



38. ábra. A fényemittáló dióda fényereje a dióda átfolyó áram függvényében

4. táblázat. A látható tartományban sugárzó diódák

Gyártó	Típus	Szín	Hullámhossz (nm)	Fényerő (mcd)	Fél nyílásszög (fok)	Tok átmérő (mm)
Monsanto	MV 5154	vörös	635	8,0 (20 mA)	12	Plasztik Ø 5
Hewlett – Packard	5082 – 4658		630	24,0 (10 mA)	17,5	Plasztik Ø 5
Siemens	LD 461		665	1,0 (20 mA)	40	Plasztik 1/10"
Texas Instruments	TIL 209		650	1,0 (20 mA)		Plasztik Ø 3
Fairchild	FLV 110		665	2,0 (20 mA)	26	Plasztik Ø 4,85
Litronix	Lit C 200 (áramszabályozóval)		650	1,2 (20 mA)	4	Plasztik Ø 5
Philips	CQY 24		650	1,5 (20 mA)	35	Plasztik Ø 5
Hewlett – Packard	5082 – 4684		sárga	583	2,5 (10 mA)	30
Motorola	MLED 850	575		0,8 (25 mA)	47	Plasztik Ø 5
Monsanto	MV 5354	585		10,0 (20 mA)	12	Plasztik Ø 5
Siemens	LD 55/II	570		7,0 (20 mA)	25	Plasztik Ø 5
Siemens	LD 37/II	zöld	560	5,0 (20 mA)	35	Plasztik Ø 3
Monsanto	MV 5253		565	1,5 (20 mA)	32,5	Plasztik Ø 5
Texas Instruments	TIL 211		563	1,5 (25 mA)		Plasztik Ø 3,3
Hewlett – Packard	5082 – 4984		565	2,0 (20 mA)	35	Plasztik Ø 3,2
Telefunken	CQY 73		560	2,0 (20 mA)	20	Mini-Plasztik Ø 2,4
Fairchild	FVL 315		561	2,5 (20 mA)	25	Plasztik Ø 5

ábrán egyen- és váltakozó feszültségről üzemeltetett fogyasztók bekapcsolását jelző LED-indikátoros alapkapsolásokat mutatunk. Kis áramfelvételi fogyasztóknál a LED-dióda a fogyasztóval sorosan kapcsolható. Előnye e megoldásnak, hogy a fogyasztó üzemelését az áramfelvétel segítségével jelzi (a ábra). A b ábrán bemutatott megoldásnál – amely nagyobb teljesítményű fogyasztóknál használatos – a LED csak azt jelzi, hogy a fogyasztó bemenete feszültség alatt van. Váltakozóáramú táplálásnál, a diódák soros bekötésénél két diódát kell alkalmazni (c ábra). A d ábra esetében a LED-dal párhuzamosan kötött dióda az ellentétes polaritású jel söntölését végzi.

A 40. ábra 220 V váltakozó feszültségről működő indikátorlámpa alapkapsolásokat mutat. Az a ábra kapcsolásáról az ellentétes polaritású jel LED-re való jutását a D dióda gátolja meg. A diódák áramát a C kondenzátor és az R ellenállás megfelelő megválasztásával állíthatjuk a kívánt értékre. Az R_p ellenállás mindkét kapcsolásban (a és b ábra) a C kondenzátor kisütésére szolgál. Így a villásdugó konnektorból való kihúzásakor annak érintkezésén nem jelenik meg feszültség (életvédelem). A b ábra kapcsolásánál Graetz-hídgyenirányító biztosítja a LED számára az egyenfeszültséget.

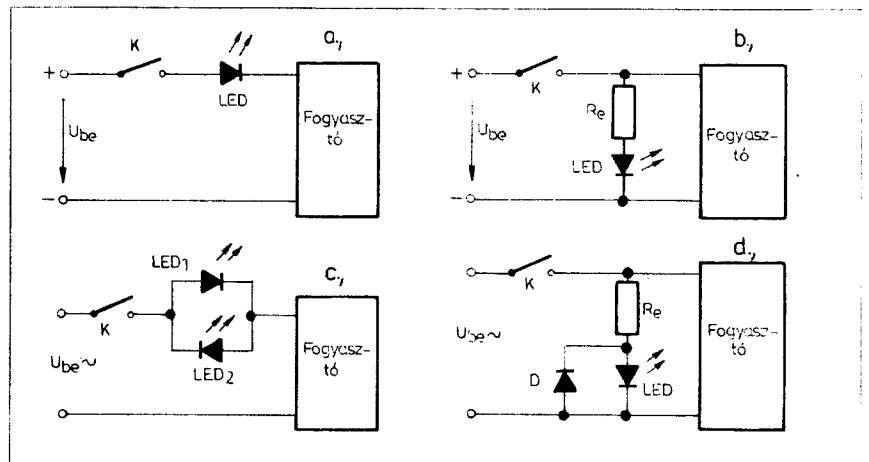
A 41. ábrán fényemittáló diódás polaritásjelzők különböző áramkörti kialakításai láthatók. Legegyszerűbb megoldás két párhuzamosan kapcsolt dióda, ahol az áramot az R_1 ellenállás korlátozza. A bemeneti feszültség pola-

ritásától függően a LED₁ ill. a LED₂ világít.

Egy egész új alkalmazási példa a Monsanto cég MV 5491-es típusú polaritásjelzője (b ábra). Itt egy tokban két LED-et helyeztek el. Ezek egyike, a GaAsP-ből készült piros, a másik, a GaP-ből készült zöld fényt sugároz. A két diódát párhuzamosan kapcsolták, – az egyik katódját a másik anódjához kötötték. Ha ezt a kapcsolást egyenfeszültséggel tápláljuk, az egyenfeszültség polaritásától függően a kettő közül csak az egyik dióda világít. Ha a tápfeszültség váltakozóáramú, akkor mindkét dióda egyszerre világít. A LED-ek névleges árama –

a pirosan világító dióda esetén 1,65 V, a zölden világító dióda esetén 2,3 V mellett – 20 mA. Ezért szükséges az ábrán látható kiegészítő kapcsolás, ahol a D₁ dióda az R₂ ellenállást az egyik áramirány esetén rövidre zárja, hogy mindkét polaritás esetén azonos fényerőséget kapjunk. Az R₁ soros ellenállás lehetővé teszi, hogy a polaritásjelző nagyobb tápfeszültségek mellett is használható legyen.

Öt darab fényemittáló dióda felhasználásával a „+” ill. „-” polaritás kijelzésére látható két áramkörti változat (c ill. d ábra). Pozitív polaritásnál mind az öt, negatív polaritásnál pedig csak három LED világít.



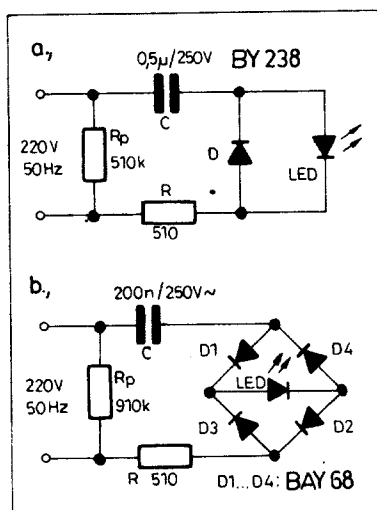
39. ábra. Fogyasztók bekapcsolásának jelzése fényemittáló diódákkal

Gyártó	Típus	Hullámhossz (nm)	Sugárzási teljesítmény (mW)	Fénylásszög (fok)	Kapcsolási idő (μs)	Tokozás
Texas Instruments	TIL 31	940	6,0 (100 mA)	5	0,6	TO-18
Telefunken	CQY 36	925	2,0 (50 mA)	40	0,5	Plasztik Ø 2,4
Fairchild	FPE 104	890	10*	2,2	0,01	Plasztik Ø 4,5
Monsanto	MI 20C	900	2,0 (100 mA)	27,5	0,001	TO-18 alaplémez
Siemens	CQY 57/IV	940	4,0 (50 mA)	12	1,0	Mikrokerámia
Motorola	MLED 930	900	0,65 (100 mA)			TO-18
Philips	CQY 11 B	880	0,1 (20 mA)	35	0,03	TO-18
Siemens	LD 241/III	940	10 (100 mA)	60	1,0	TO-18 alaplémez
Texas Instruments	TIXL 16	933	200 (2 A)	50	0,25	
Hewlett - Packard	5082 - 4120	898	0,2 (100 mA)	47,5	0,1	TO-46

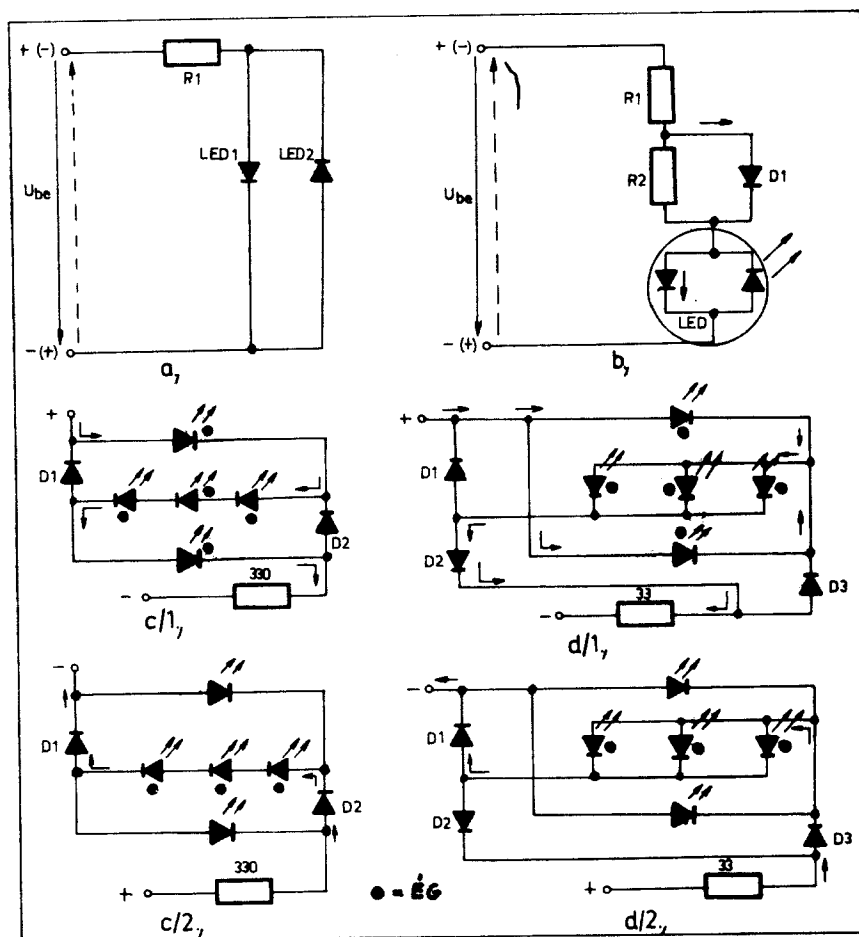
A 42. ábrán fényemittáló diódás akkumulátorfeszültség-ellenőrző kapcsolást mutatunk be. Az áramkörben CQY 40 típusú, vörös fényű GaAsP diódát használtunk fel. Ha a bemeneti feszültség nagyobb, mint 12 V, akkor a Zener-diódák vezetővé válnak és az 1,2 kohmos ellenálláson feszültség esik. Így T₁ tranzisztor vezetővé válik, T₂ pedig lezár. A LED-en áram nem folyik.

A bemeneti feszültség csökkenésével elérünk ahhoz a ponthoz, amikor a Z-diódákon már nem folyik áram. A T₁ tranzisztor ekkor lezár, a T₂ pedig vezetővé válik, s a LED kigyullad.

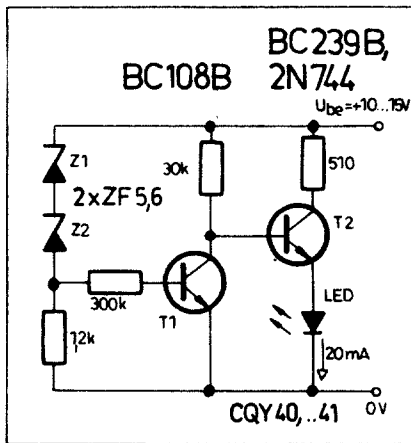
Az áramkör fogyasztása 21,5 mA.



40. ábra. 220 V-ról működő fényemittáló diódás indikátorok



41. ábra. Fényemittáló diódás polaritásjelzők



42. ábra. Akkumulátorfeszültség-ellenőrző

ill. 1,5 mA (világító LED esetén, ill. 12 V-nál nagyobb feszültség mellett).

Speciális áramkörök LED segítségével

A 43. ábrán fényemittáló diódás „ütetési” frekvenciakijelző látható. A rádiótechnikában a zéró-beat frekvencia érzékelésére fülhallgatót alkalmaznak. Így kb. 20 Hz-ig tudunk érzékelni. Az ábrán bemutatott LED-diódás vizuális zéró-beat indikátor segítségével ez az érték ± 5 Hz-re csökken.

A LED-ek egy igen fontos alkalmazási területe lehet a potenciális szétválasztás az áramköröknél. Nagyfeszültségű tirisztorok a fénydiódák által kibocsájtott fény segítségével begyújthatók (44. ábra).

A 45. ábrán LED-kijelzős nullindikátort mutatunk be. A bemeneti jelet az első műveleti erősítő segítségével ötszörös mértékben felerősítik. A LED-eket a második műveleti erősítő visszacsatoló áramkörében helyezik el. Amennyiben mindkét LED sötét, akkor a bemeneti feszültség $U_{be} = 0$. Amennyiben U_{be} nagyobb nullánál, úgy az egyik, ha pedig kisebb mint nulla, akkor a másik fényemittáló dióda villan fel.

A 46. ábrán kisteljesítményű permanens mágneses motor forgásirányának fényemittáló diódákkal történő kijelzésére látható példa. A LED-ek itt nemcsak kijelzőként, hanem egyutas egyenirányítóként is szerepelnek. A motor forgásiránya a K kapcsoló segítségével változtatható. A forgásirány-váltó kapcsoló és kijelző egységhez mindössze két szál vezetékkel kell csatlakozni.

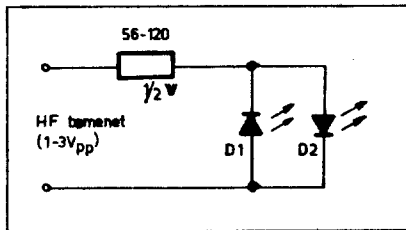
A 47. ábrán egy igen egyszerű diódivizsgáló áramkört vázoltunk fel. A diódivizsgáló kapcsolókra való bekötések – a polaritástól függően – csak az egyik LED világít. Zárlatos dióda esetén viszont mindkét LED sugároz fényt.

A világító diódás skálák jelző eleme-

ként fényemittáló diódasorokat alkalmaznak. A világító diódás skálák csaknem tehetetlenségmentesen működnek, mechanikailag érzéketlenek és meghibásodási hajlamuk csekély. Ezek a tények, valamint a sötétben is leolvasható kijelzés és a csaknem tetszés szerinti skálahossz az utóbbi időben ezen kijelzési forma alkalmazásának elterjedéséhez vezetett. Elsősorban ott alkalmazzák ezeket, ahol egy mért értéket közepes pontossággal, de gyorsan kell kimutatni, jelezni.

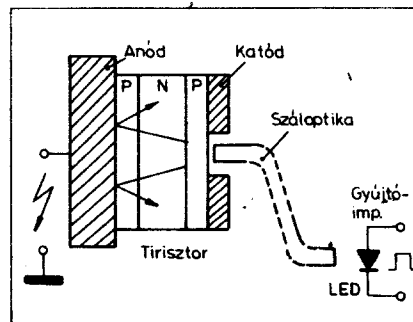
Két kijelzési mód vált be. Az egyik esetben az analóg érték „vándorló fénypont” alakjában ábrázolható, amelynek a skála kezdőpontjához viszonyított helyzete a mért értéknek felel meg. A másik vezérlési lehetőség egy „hőmérő-kijelzéshez” hasonló. Ebben az esetben az összes fényemittáló diódák világítanak, amelyek hozzárendelt mérési értékei az ábrázolandó mérési adat alatt vannak. A világító sáv hossza ennél a kijelzési módnál az átalakított analóg értéknek felel meg.

A fényemittáló diódák korlátozott száma következtében csak véges számú érték különböztethető meg és jelezhető ki.



43. ábra. Fényemittáló diódás „ütetési” frekvencia kijelző

A mérőműszerektől eltérően a világító diódás skálák viszonylag jelentős ráfordítást igénylő átalakító áramköröket igényelnek, amelyek a kijelzendő mért értéket megfelelő fényjelzéssé alakítják át. Mint már leírtuk, a vezérlés vagy úgy realizálható, hogy növekvő fénysávot észlelünk, vagy pedig egy világító pont vándorol. Ez utóbbihoz

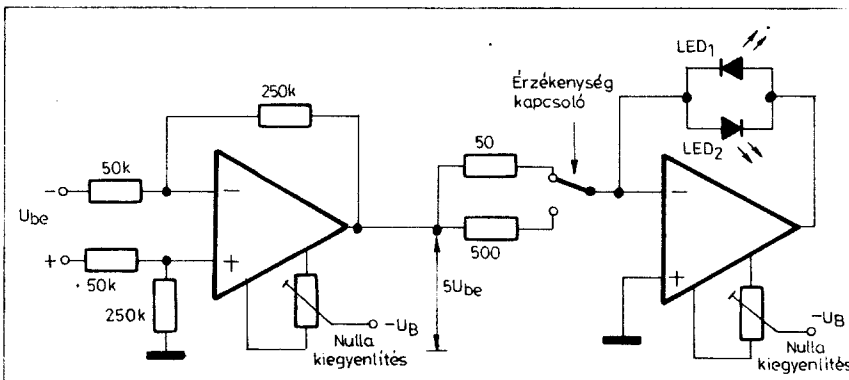


44. ábra. Fényemittáló dióda által kibocsájtott fényimpulzus segítségével történő tirisztorgyújtás

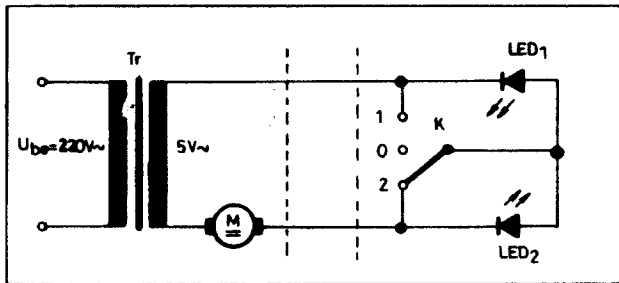
fejlesztették ki az UAA 170 típusú integrált áramkört. Ez 16 db világító dióda egymás utáni vezérlését teszi lehetővé. A fényátmenet az egyik diódáról a másikra nem ugrásszerűen, hanem folyamatosan történik. Mivel csak egy, vagy az átmenet idején kettőnél nem több dióda világít, így mátrixképzés lehetséges, úgy, hogy a 16 dióda 8 vezetéken vezérelhető.

A 48. ábrán látható az UAA 170 típusjelű világító diódasort vezérlő integrált áramkör.

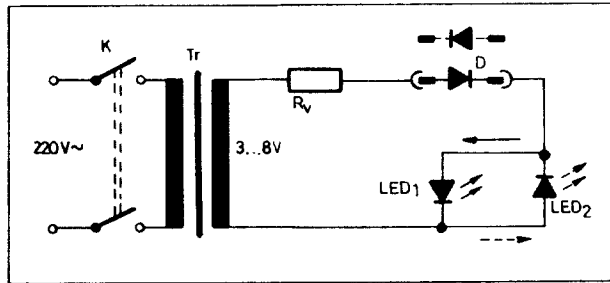
Az áramkör lényegét az 1...15 differenciálerősítő párok alkotják. Mindenkori a bal oldali tranzisztorokat vezérlik a változó bemeneti feszültséggel. A jobb oldali tranzisztorok egy 16 tagból álló ellenállásosztó lánc összekötési pontjaira kapcsolódnak. E lánc végpontjain levő feszültséggel ($U_{ref\ min}$ és $U_{ref\ max}$) határozzuk meg a differenciálerősítők és a diódák világítás-átmeneteinek küszöbértékeit. A három bemenet (U_{be} , $U_{ref\ max}$, $U_{ref\ min}$) az emittorkövetőknek köszönhetően nagy bemenő ellenállású. Így könnyen illeszthető a különböző alkalmazási viszonyokhoz más funkciók zavarása nélkül. A differenciálerősítők kollektorai a csatolóáramkörök keresztül a 9, 8, 7 és 6-os kimeneti pontra csatlakozó feszültségforrásokat (4 darab) és a 4, 5, 3 és 2 kimenetű négy darab áramforrást vezérlik. Az első négy dióda akkor



45. ábra. LED-kijelzős nullindikátor



46. ábra. Kis teljesítményű permanens mágneses motor fordulásiirányának fényemittáló diódákkal történő kijelzése



47. ábra. Dióda vizsgálati áramkör

világít, ha a bekapcsolt dióda nagyobb anódfeszültséget kap. A negyedikről az ötödik diódára történő átmenetnél az áramforrás átvált a negyedik csatlakozóról az ötödikre, mialatt a 6-os kivezetésen bekapcsolva marad a feszültségforrás. A többi diódánál is hasonlóképpen játszódik le az átmenet.

A referenciafeszültségeket és az U_{be} bemeneti feszültséget $0 \dots 6$ V között tetszőlegesen választhatjuk meg. Ha az $U_{ref \max}$ referenciafeszültség $1,2$ V-tal pozitívabb mint az $U_{ref \min}$, akkor a világító pont folyamatosan halad diódáról diódára a változó bemeneti feszültséggel együtt. Amennyiben a feszültségkülönbség a referenciabemenetek között lényegesen nagyobb (pl. 4 V), akkor a világító pont hirtelen ugrik a bemeneti feszültségváltozásánál. Ha U_{be} kisebb (vagy egyenlő), mint $U_{ref \min}$, akkor az első dióda világít és ha U_{be} nagyobb (vagy egyenlő), mint $U_{ref \max}$, akkor pedig az utolsó.

A sok alkalmazási lehetőség egyikeként a 49. ábrán egy elektronikus skálát láthatunk. Fotoellenállással, vagy fototranzisztorral illeszthetjük a vilá-

gító diódák fényerejét a környezet megvilágításához. Az R_1 , R_2 és R_3 ellenállásokat a fényérzékelő beállítási tulajdonságai szerint kell megválasztani. A diódák fényereje a 14 és 16 kápcscok közé helyezett megfelelő ellenállással is beállítható. Ekkor az R_4 ellenállásra nincs szükség.

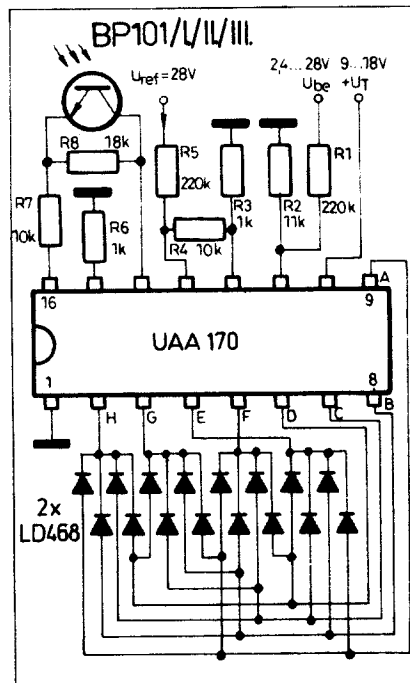
Az 50. ábrán az UAA 170 típusú integrált áramkörrel felépített fényemittáló diódás elektronikus skála teljes kapcsolási elrendezését láthatjuk a tápegységgel együtt.

Az 51. ábrán fényemittáló diódás kijelzőkkel felépített, nyújtott skálájú hálózati feszültségmérő kapcsolása látható. A skála 8 fényemittáló diódája 220 V bemeneti feszültség esetén világít. A nyolc darab zöld színű LED, mely a középső szakaszon helyezkedik el, a megengedett tűrésmezőben levő feszültségeket jelzi. Úgy az alatta, mint a felette levő feszültségértékeket piros színű diódákkal jelezzük ki. A mérés összehasonlítással történik. Az áramkör 10. csatlakozókapcsa 13 V-os tápfeszültséget kap. A mérendő feszültség megfelelő átalakítás (egy-

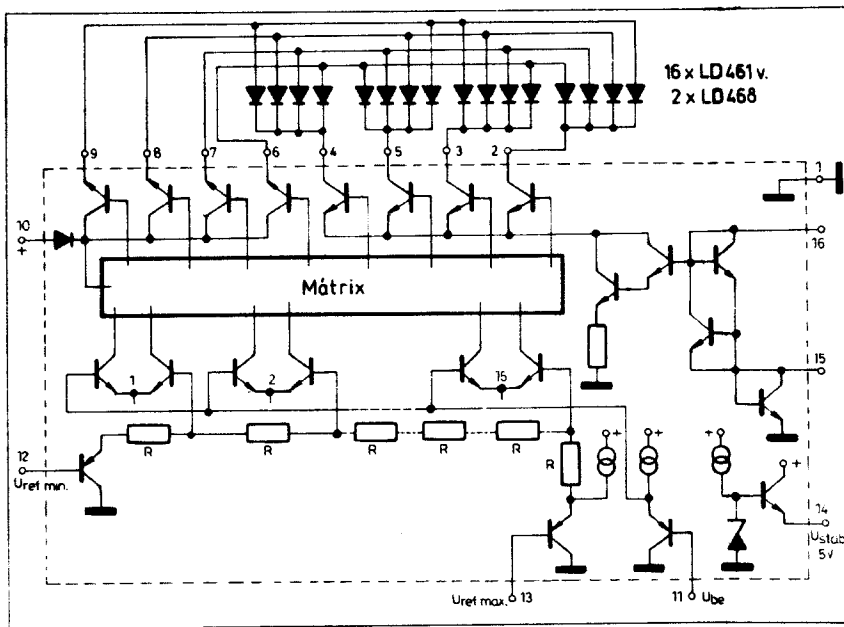
utas egyenirányítás, szűrés, glimmlámpás feszültségosztás) után az IC 11. kapcsára jut. Erre a 11. kapocsra jutó feszültséget a P_1 potenciométerről vesszük le. A potenciométer két végpontján a mérendő együttesen egyenirányított bemeneti feszültség és a glimmlámpákon eső összefeszültség különbsége jelenik meg.

A C_1 , $5 \mu\text{F}$ -os kondenzátor szűri a 11. pontra jutó egyenirányított, s megfelelően leosztott feszültséget. Ennek a kondenzátornak a hiányában az egyenfeszültségre szuperonált maradék hullámosság kigyűjtja azokat a diódákat, amelyek szomszédosak azzal a diódával, amelynek egyedül kellett volna kigyulladnia. Az R_2 , R_3 ellenállások állítják be a fényemittáló diódák áramerősségét. Az R_1 , R_2 és R_3 ellenállások rögzítik a referenciafeszültségeket.

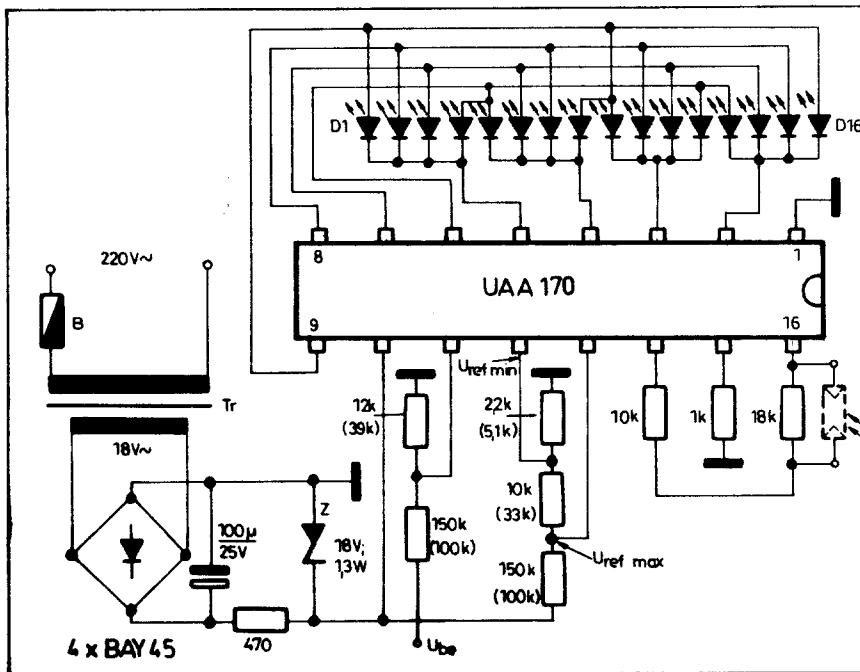
Az 52. és 53. ábrán a kapcsolás meg-



49. ábra. Fényemittáló diódás elektronikus skála UAA 170 típusjelölésű integrált áramkörrel



48. ábra. Az UAA 170 típusjelölésű, világító diódákat vezérlő integrált áramkör



50. ábra. UAA 170 típusú integrált áramkörrel felépített fényemittáló diódás elektronikus skála teljes kapcsolási elrendezése

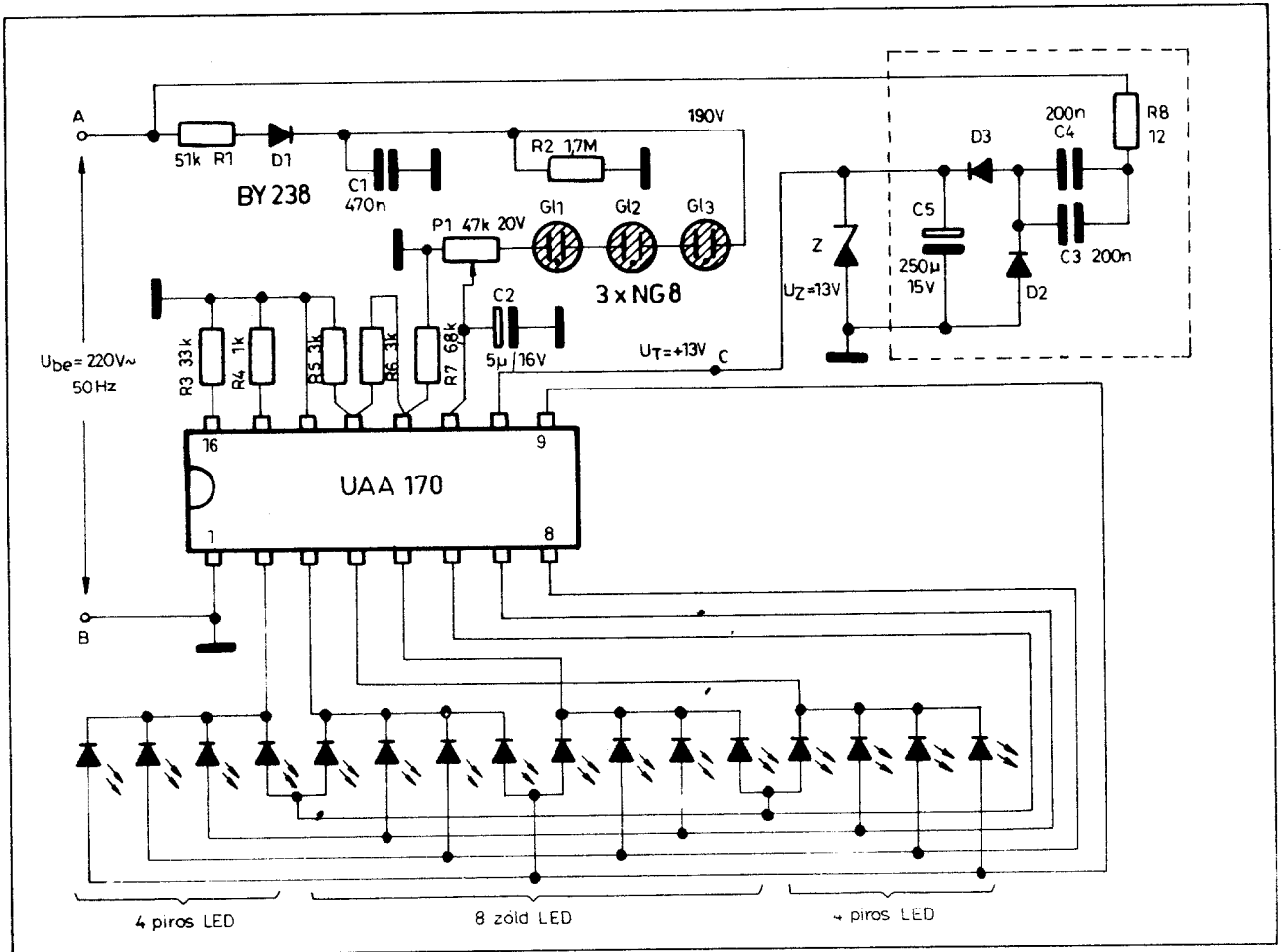
építéséhez alkalmas nyomtatott áramkörök és az alkatélemek beültetési rajzai találhatóak.

Végezetül az 54. ill. 55. ábrán fényemittáló diódás kijelzővel és UAA 170 típusú integrált áramkörrel felépített fordulatszám-mérő ill. szobahőmérséklet-mérő kapcsolási elrendezést mutatunk be. Ezen áramkörök működése a fentiekben leírtak alapján könnyen érthetővé válik.

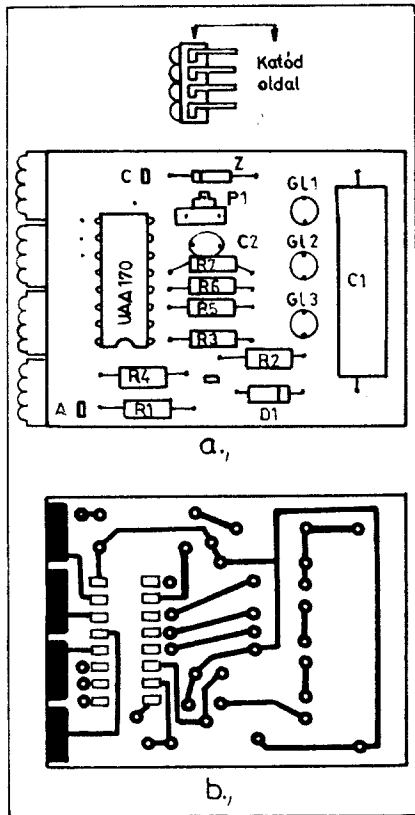
Optikai csatolók

Az optoelektronikus csatolók olyan kompakt építőelemek, amelyek fénykibocsátó adóként lumineszcens diódát vagy parázfénylámát és fényérzékelő vevőként fotodiódát, fototranzisztort, fototirisztort vagy fotoellenállást tartalmaznak.

A fényemittáló dióda és a fényérzékelő eszköz egymással szemben helyezkedik el (56. ábra). A közöttük levő teret átlátszó műgyanta tölti ki.



51. ábra. Nyújtott skálájú hálózati feszültségmérő fényemittáló diódás kijelzőkkel



52. ábra. Az 51. ábra nyomtatott áramköre és az alkatélemek elhelyezése

Az optikai összeköttetésnek így tehát nincs semmi akadálya. Jelenleg az ilyen típusú eszközöket többnyire átlátszatlan fekete epoxigyantába öntve, kétsoros elrendezésű (DIP) tokban hozzák forgalomba (57. ábra).

Az 58. ábrán fotoellenállásos kimenettel felépített optikai csatoló megoldási lehetőségét láthatjuk.

Mindegyik megoldásnál a fénykibocsátó eszköz fényt bocsát ki magából, ha áram folyik át rajta. A másik oldalon elhelyezkedő fényérzékelő eszköz a fény hatására vagy megváltoztatja ellenállását, vagy feszültség jelenik meg kimeneti kapcsain. Így a bemenetről oly módon csatolható a jel a kimenetre, hogy közben csaknem tökéletes villamos szigetelés érhető el a bemenet és a kimenet között. Az optikai csatolóelem tehát egy négypólus, amelynek kimeneti áramköre a bemeneti áramkörrel galvanikusan elválasztott. A jeleknek az átvitele nagy sebességgel történhet. A visszahatás a kimenetről a bemenetre elhanyagolható.

Az optikai csatolók néhány típusát és főbb jellemzőit a 6. táblázat tartalmazza.

Az optikai csatolók alkalmazása

Optikai csatoló elemeket ott alkalmaznak, ahol két áramkört galvaniku-

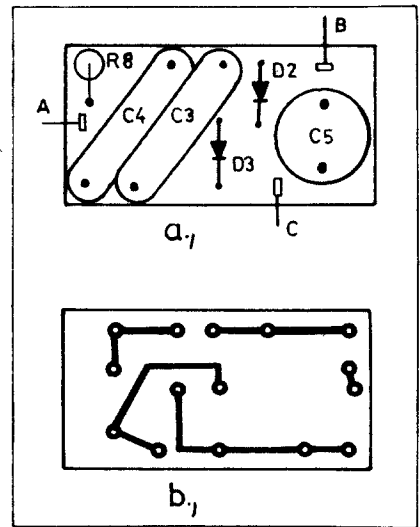
san el kell egymástól választani, de ennek ellenére szükség van közöttük jelátvitelre.

Speciális alkalmazási esetek:

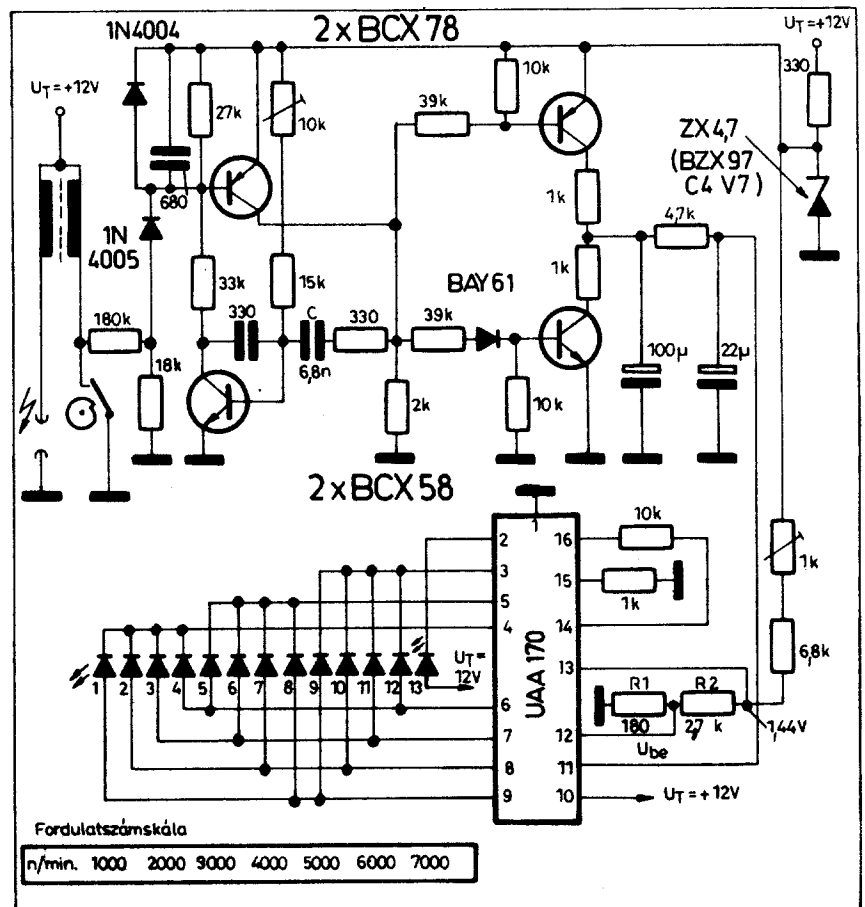
- vezérlés- és szabályozástechnika,
- erősáramú technika,
- elektronikus adatfeldolgozási technika (elsősorban adat be- és kiviteli perifériális készülékek).

A vezérlés- és szabályozástechnikában a reléket főleg a nagyobb megbízhatóság és a kisebb karbantartási igény kedvéért helyettesítik optikai csatoló elemekkel.

Az erősáramú technikában a csatoló elemeket elsősorban áramkörök egymástól való galvanikus elválasztására használják, amelyek végpontjai között üzemműködés esetén ill. kapcsolásoknál a föld felé 1000 V, vagy ennél is nagyobb feszültségek léphetnek fel. Itt elsősorban a nagy szigetelési szilárdságon és a nagy áramátviteli tényezőn van a



53. ábra. Az 51. ábra szaggatott vonallal bekeretezett részének nyomtatott áramköre és az alkatélemek elhelyezése



54. ábra. Fényemittáló diódás kijelzővel és UAA 170 típusú integrált áramkörrel felépített fordulatszámérő kapcsolás

6. táblázat. Optocsatolók

Gyártó	Tipus	Fajta	Csatolási tényező (%)	Kapcsolási idő t_r/t_f (μs) (R_i)	Vizsgáló fesz. kapacitás (kV)	Csatolási kapacitás (pF)	Tokozás
Siemens	CNY 17/IV	Tranzisztoros csatoló	240	10 (1 kohm)	4,0	0,34	DIL
ASEA HAFO	3-szoros Darlington erősítő		10 ⁴	400	15,0	0,5	20×10×10 mm
Philips	CNY 47 A		60	5,0 (100 ohm)	2,0	1,0	DIL
Telefunken	CNY 21		50	1,6/1,7 (100 ohm)	10	0,3	TO-116
Texas Instruments Siemens	TIL 111 CNY 18/IV		40 60	2,0 10 (1 kohm)	1,5 0,5	1,0 1,4	DIL TO-18
Monsanto	MCD 2	Diódás csatoló	0,2	0,02 (50 ohm)	1,5	1,0	DIL
Hewlett - Packard	5082 - 4310		0,2	0,06	2,5	2,0	TO-18
Monsanto	MCL 610 impulzus formálóval	IC-csatoló		0,01	2,0	1,0	DIL
Texas Instruments	TIXL 106			600	0,2/0,1 0,025	0,1	TO-89
Hewlett - Packard	5082 - 4360 impulzus formálóval					2,5	0,6 DIL

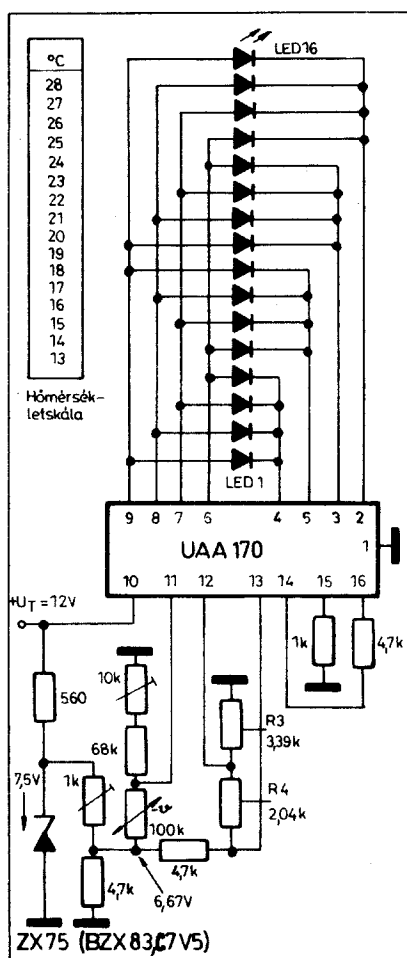
hangsúly. A dinamikus tulajdonságok kevésbé jelentősek.

A számítógép-technikában az optikai csatolókra ugyancsak az áramkörök galvanikus elválasztása miatt van szükség. Itt azonban csak kis potenciálkülönbségek lépnek fel, így csak néhány száz 100 V-os feszültség-szilárdságú csatolóra van szükség. Az időegység alatt átviendő nagy adatmennyiség miatt viszont nagy sebességű és jó dinamikus tulajdonságokkal rendelkező típusok kelljenek. Ezenkívül az alkalmazott csatolóknak TTL-kompatibilisnek, vagy legalább is azokhoz illeszthetőnek kell lenniük.

Az 59. és 60. ábrán az optikai csatoló tranzisztoros áramkörökben való alkalmazására mutatunk néhány példát. Az 59a ábrán egy tranzisztoros erősítőfokozat munkapontjának optikai csatolóval történő beállítására látható egy áramköri megoldás. A b ábrán hangfrekvenciás erősítőfokozat „potenciálszabaddal”, közvetlen csatolása látható. A c ábra oszillátor optocsatolóval kivitelezett kapcsolását mutatja. A 60a ábra kapcsolásában optikai csatolás bistabil multivibrátor kapcsolása látható, a b ábra pedig optikai csatolás monostabil multivibrátort mutat.

Napjainkban a tirisztorokat vagy impulzus-tranzformátorokon keresztül gyűjtik, vagy (amennyiben a vezérlő-impulzusok átvitelére optikai csatolóelemet használnak) a vezérléshez szükséges energiát kiegészítő, földfüggetlen áramforrás szolgáltatja. További ismert módszer, amikor a tirisztor vezérléséhez szükséges energiát az anódkörből vesszük, - ez azonban nem minden alkalmazásnál használható fel.

A hálózatról táplált kis tirisztorok szükséges vezérlési energiája $5 \cdot 10^{-4}$ Ws, és még a nagyteljesítményű tirisztoroknak is csupán 10^{-4} Ws-ra van szükségük. Megfelelően kialakított vezérlőáramkörnél előnyös lenne, ha a



55. ábra. Fényemittelő diódás kijelzővel és UAA 170 típusú integrált áramkörrel felépített szobahőmérséklet-mérő kapcsolási elrendezés

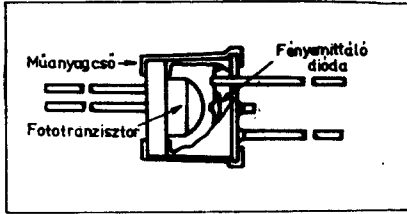
tirisztorokat további energiaforrások alkalmazása nélkül lehetne a csatolóelemeken keresztül begyűjtani.

A 61. ábrán olyan kapcsolás látható, melynek segítségével eredményesen sikerült ezt az elvet megvalósítani. Az optikai csatolók D_2 és D_3 diódáit egyenárammal tápláljuk. A T_2 és T_3 tranzisztorok kollektor-bázis átmenetei szolgálnak a megfelelő fotoelemként. Ezek a C kondenzátort kb. 1,2 V feszültségre töltik fel. A töltési folyamat számára a hálózati váltakozó feszültség teljes periódusideje rendelkezésre áll. Az i_v vezérlőimpulzus bekapcsolja a T_1 tranziszort és ekkor a C kapacitásban tárolt energia egy része néhány mikroszekundum alatt a tirisztor vezérlőkörén keresztül kifelé kerül. Ennek következtében a tirisztor begyűjt.

A 61b ábrán egy másik lehetséges tirisztorgyűjtő kapcsolási kialakítás látható. Itt is mind a gyűjtőenergia, mind a vezérlőjel optikai csatolóelemen keresztül kerül átvitelre. A C kondenzátor töltésekor az áram a D_4 germánium diódán át folyik. A T_4 tranzisztor ezen időszak alatt zárt. Amennyiben az áram a D_1 , D_2 és D_3 diódákon keresztül megszakad, úgy a C kondenzátorból áram folyik a T_4 tranzisztor emitter-bázis átmenetén és az R ellenálláson keresztül. Ezáltal a T_4 tranzisztor vezető állapotba kerül és a C kondenzátor a tirisztor vezérlőáramkörére kapcsolódik.

Ennél a kapcsolásnál 1,7 V-os gyűjtőfeszültség áll rendelkezésre. A különböző tirisztor-típusoknak eltérő értékű vezérlőfeszültségre van szükségük. Ennek alapján a felhasználónak kell meghatározni a sorbakötendő csatolóelemek számát (Integrált többszörös csatolóelemek).

A 62. ábrán nagyobb gyűjtőfeszültségek létrehozására alkalmas kapcsolás látható. Itt az optikai csatoló fotoelem, akkora áramot szolgáltat, mely az L induktí-



56. ábra. Optikai csatoló belső kialakítása

vitásban megfelelő nagyságú mágneses mezőt hoz létre. A fotodióda áramának kikapcsolásakor az induktivitás kapcsain akkora induktív feszültség-lökés jön létre, mely a tirisztor begyújtja. E módon tetszőlegesen nagy vezérlőfeszültségek állnak rendelkezésre. Annak érdekében azonban, hogy a rendelkezésre álló fotoelem-áramoknál elegendő energiát lehessen tárolni, viszonylag nagy induktivitás-értékeket kell alkalmazni. A ráfordítás ebben az esetben még mindig kisebb, mint impulzus-transzformátorok alkalmazása esetén, mivel egyszerű légmagos fojtótekerceket lehet használni, szigetelési követelmények nélkül.

Optikai csatolóelem és triak felhasználásával elektronikus relé építésére nyílik lehetőség. A szilárdtest-jelfogó (Solid-State-Relais) egy teljesen elektronikus, mozgó alkatrész nélküli relé. Itt az elektronikus alkatrészek valósítják meg a kapcsolási funkciókat.

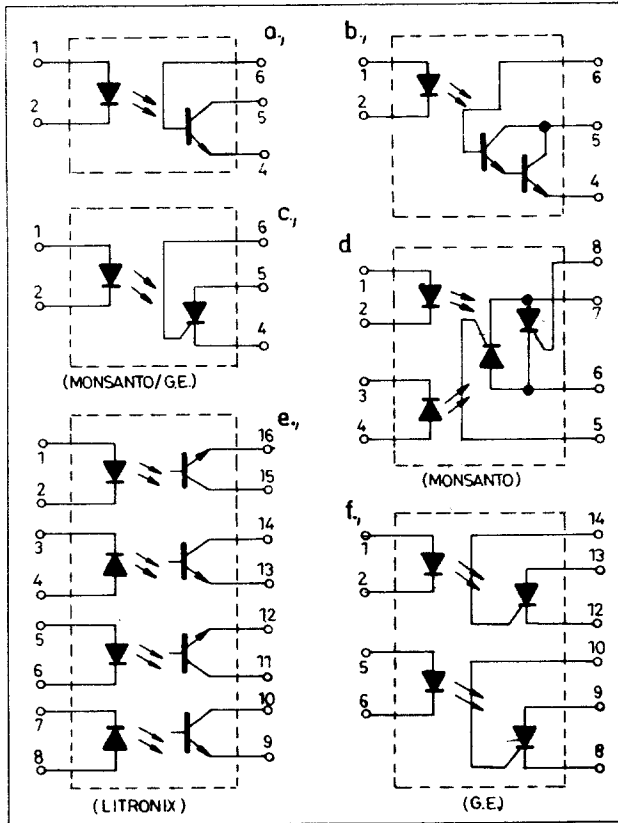
A vezérlő- és kapcsolókör ugyanúgy, mint az elektromechanikus relénél (EMR) egymástól galvanikusan elválasztott.

A 63a és b ábrák az EMR és az SSR elvi felépítését mutatják. Az EMR-nél a relétekeres alkotja a vezérlőkört. A jelfogó horgonya egy vagy több kontaktust működtet. A kontaktusok lehetnek záró- és nyitó-, más szóval munka- és nyugalmi érintkezők, valamint váltó- (morze-) érintkezők.

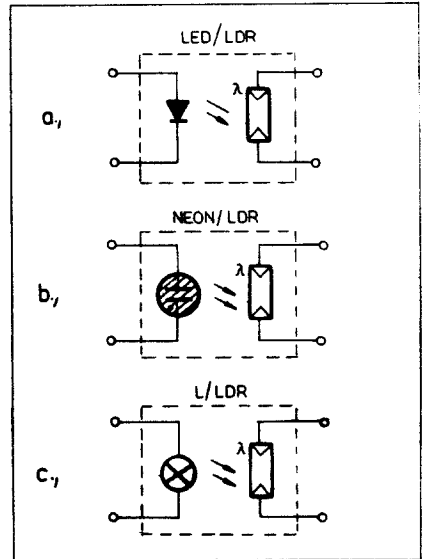
Az SSR-nél a vezérlő és a „kontaktusokat” alkotó kapcsolóáramkör félvezető elemekből épül fel (b ábra). Gazdaságossági okokból jelenleg csak záró funkció realizálható a kapcsoló oldalon. Váltó- (morze-), vagy pedig többszörös kontaktus realizálása nem gazdaságos.

Bizonyos alkalmazásoknál a kapcsolási funkciók megvalósítása mellett egyéb követelmények is szükségesek. Ilyen követelmények többek között:

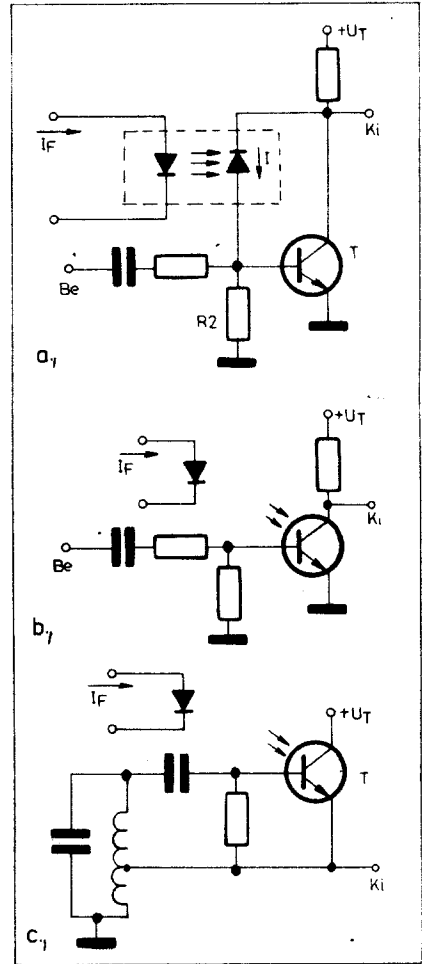
- igen nagy kapcsolási szám elérése,
- szikrammentes, tehát robbanásbiztos kivitel,
- közvetlen vezérlés néhány mW-tal, integrált áramkörök felhasználásával,
- mikroszekundumnyi kapcsolási idő, ill.
- kapcsolás a váltakozóáramú nullátmenetben,
- különösen nagyfokú rázás- és lökés-érzékenység.



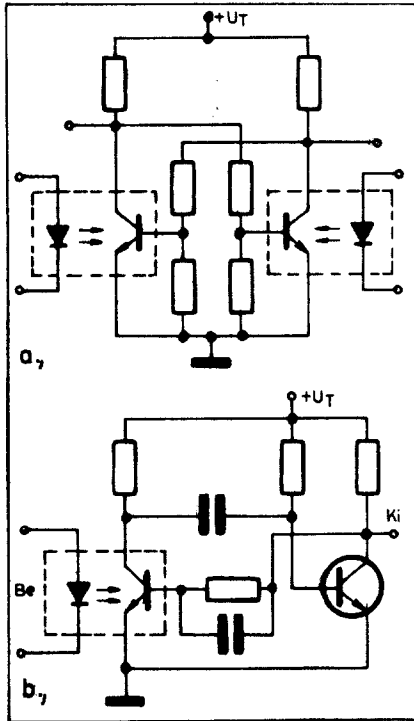
57. ábra. DIP-tokozású, LED-bemennelű optikai izolátor fototranzisztorral (a), foto-Darlington tranzisztorpárral (b), fototirisztorral (c), antiparallel kapcsolott fototirisztorokkal (d), két fototirisztorral (f) és négy fototranzisztorral tartalmazó kimenettel (e)



58. ábra. Fotoellenállás-kimenettel felépített optikai izolátorok: a fényemittelő diódás bemenet; b parázsfénylám-pás bemenet; c izzólámpás bemenet



59. ábra. Optikai csatoló tranzisztoros áramkörökben



60. ábra. Optikai csatoló tranzisztoros áramkörökben

Az ilyen irányú igények csak teljesen elektronikus relékkel valósíthatók meg, amelyek az elektromechanikus reléktől a legtöbb műszaki paraméterben jelentősen különböznek. Ezt a kapcsolások megvalósításánál figyelembe kell venni, hogy optimális megoldást érhesünk el. Az SSR viszonylag nagyobb költségei miatt a gazdaságosság kérdését is minden esetben meg kell vizsgálni.

Az SSR vezérlőkörét a zavarimpul-

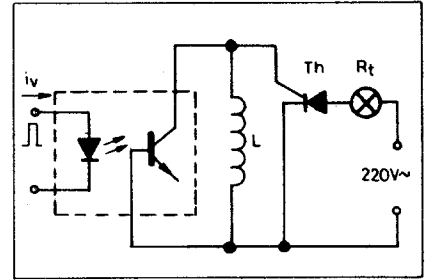
zus-elnyomó szűrővel ellátott optoelektromos csatolóelem alkotja (64. ábra). A zavarcsűrő áramkör szerepe megakadályozni, hogy a rövid időtartamú feszültséglökések az SSR-t véletlenül bekapcsolják. Ugyanakkor egyenáramú vezérlésnél póluscserére eleni védelemre szolgál és ellentétes (hibás) polaritásnál megakadályozza az optoelektronikus csatolóelem meghibásodását. A vezérlő- és kapcsolókör közötti galvanikus elválasztás az optoelektronikus csatolóelemmel történik. Ez egy LED-ből és egy fotodiódából vagy egy fototranzisztorból áll. A fényemittető dióda látható fényt vagy infravörös sugárzást állít elő, s ezáltal a fotovevőkörben áram keletkezik.

Terhelőoldali kapcsolótagként többnyire antiparalel kapcsolt tirisztorpár, vagy egy triak szolgál. A vezérlő feszültség rákapcsolásakor a fényemittető dióda fényt bocsát ki, amely a fotovevőkörben áramot hoz létre. Ez bekapcsolja a vezérlőelektródát, s így a triak vagy a tirisztorpár begyűjt és zárja a terhelés (fogyasztó) áramkörét.

Az SSR egyen- vagy váltakozó feszültséggel vezérelhető.

A nagyobb terhelőáramú (5...40 A-es) szilárdtest-jelfogókat nullátmeneti kapcsolóval is ellátják. Ez utóbbi áramkör érzékeli a hálózati váltakozófeszültség nullátmeneteit, és abban a pillanatban kapcsolja be a terhelőkört, amikor a feszültség nulla értékűvé válik. A 64b ábrán láthatóan a t_1 a vezérlőfeszültség bekapcsolásának időpontja. A t_2 vezérlőfeszültség bekapcsolásának időpontjától függetlenül a terhelőkör bekapcsolási időpontja a kapcsolófeszültség (tápfeszültség) nullátmeneténél következik be. A Δt_{be} bekapcsolási- késleltetési idő 50 Hz-es hálózati frekvenciánál max. 10 ms-ot tesz ki, 60 Hz-nél max. 8,66 ms és 16 2/3 Hz-nél max. 30 msec.

A bekapcsolás nem a terhelőáram



62. ábra. Kapcsolás nagyobb gyűjtőfeszültségek előállításához

nullátmeneténél, hanem a tápfeszültség nullátmeneténél történik. A fáziseltolást az SSR kiválasztásánál figyelembe kell venni (pl. nagy induktív és kapacitív terhelésnél).

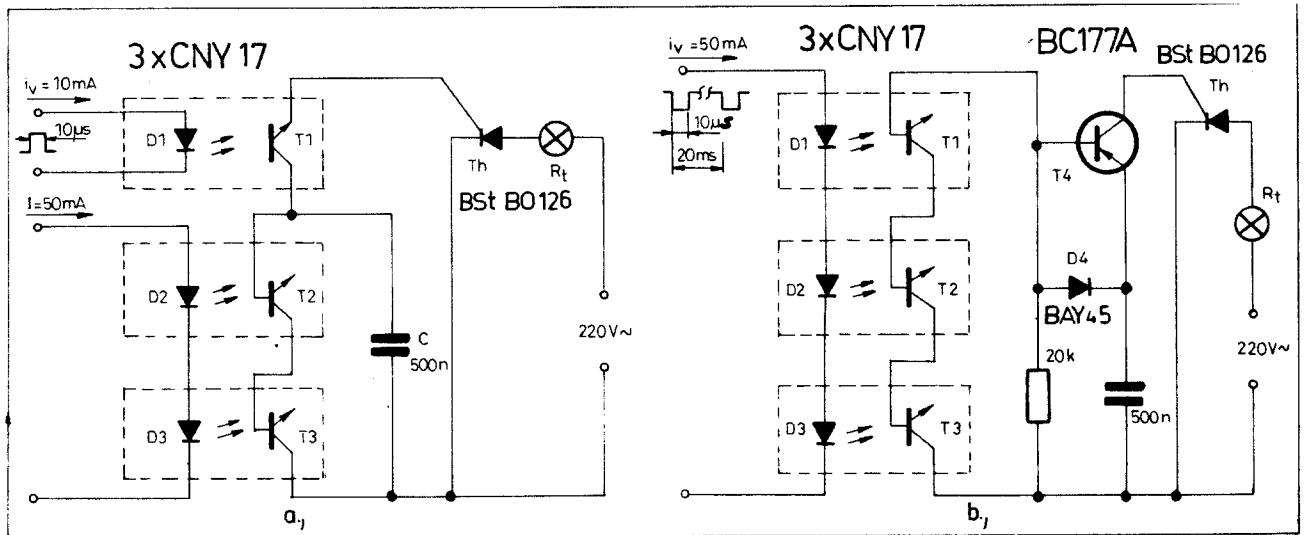
A triak vagy a tirisztorpár a vezérlőfeszültség jelenlétékor minden félhullámnál – gyakorlatilag mindig a nullátmenetnél – gyűjt be.

A vezérlőfeszültség kikapcsolási időpillanatától függetlenül (t_3) az SSR mindig a terhelőáram nullátmeneténél kapcsol ki (t_4 időpont), – mivel ekkor a triak vagy tirisztorpár „kiolt”. Az induktív vagy kapacitív terhelés esetén megfigyelhető az áram és feszültség közötti fáziseltolódás.

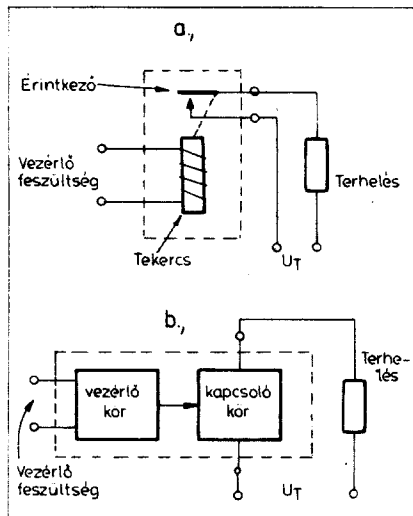
A túlfeszültségvédő áramkör megakadályozza a túlfeszültség kialakulását. Ugyanis „túlgyújtás” léphet fel: a tirisztorpár vagy triak bekapcsolhat anélkül, hogy vezérlőfeszültség lenne.

Az SSR előnyei az alábbiakban foglalhatók össze:

Logikai kompatibilitás. Az SSR néhány mW teljesítményű bemeneti jellel működtethető. Ezért alkalmazható elektronikus logikai kimenetek és terhelő áramkörök közötti közvetlen tagként. Az SSR indukciómentes bemeneti reaktanciája révén a kapcsolás



61. ábra. Optikai csatolóelemmel felépített tirisztoros gyűjtőáramkörök



63. ábra. Relék felépítése: a elektromechanikus relé (EMR); b elektronikus szilárdtest-jelfogó (Solid-State-Relais)

folyamán nem hat vissza a többi áramkörökre. A működhető feszültség tartománya 3...32 V.

Nagy kapcsolási szám, hosszú élettartam. Mivel az SSR nem rendelkezik mozgó alkatrészekkel, így nincs mechanikai elhasználódás. Az élettartam helyes alkalmazásnál gyakorlatilag végtelen.

Nullapont-kapcsolás. A nullpont-kapcsoló végzi a váltakozó feszültség nullaátmenetnél a bekapcsolást. A ki-kapcsolás, mely a terhelőáram nullaátmenetében történik, függ a triak ill. tirisztorpár tulajdonságaitól. Ezzel a zavarfeszültségek és túláramok minimalizálhatók.

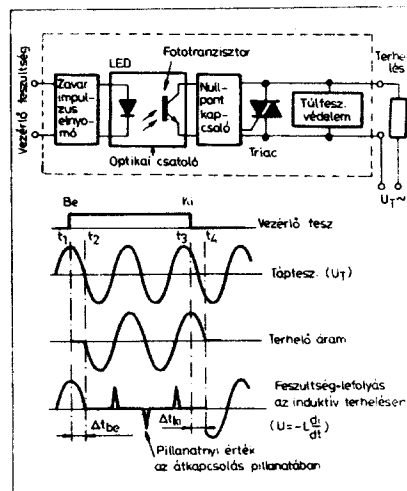
Nagyfokú rázás- és lökés-érzékenység; robbanásbiztonság. Mivel az SSR nem tartalmaz mozgó alkatrészt, lényegesen érzéketlenebb a lökő és rázó igénybevételekkel szemben, mint az EMR. A megfelelően tokozott és kiöntött kivitel megvédi a környezeti hatásoktól is. Robbanásveszélyes helyeken is alkalmazható, mivel a működése során nem keletkezik szikra.

Csekély vezérlőteljesítmény. A csupán néhány mW-os vezérlőteljesítmény kedvező hatással van a hálózati készülékek méretezésére. Előnyként jelentkezik az is, hogy a bekapcsolt állapotot a begyújtás után megtartja.

Pergésmentes kapcsolás. Mivel az SSR nem tartalmaz mechanikus mozgó alkatrészt, így a pergés- (prell-) mentes kapcsolást tesz lehetővé.

Zajtmentesség. A kontaktus nélküli relé működése zajtalan. Ez különösen előnyös irodagépeknél és orvosi készülékeknél.

Nagy kapcsolási sebesség. A kapcsolási idők a mikroszekundumos tartományban vannak. (Nullapont-kapcsolóval történő kapcsolásnál ez az előny

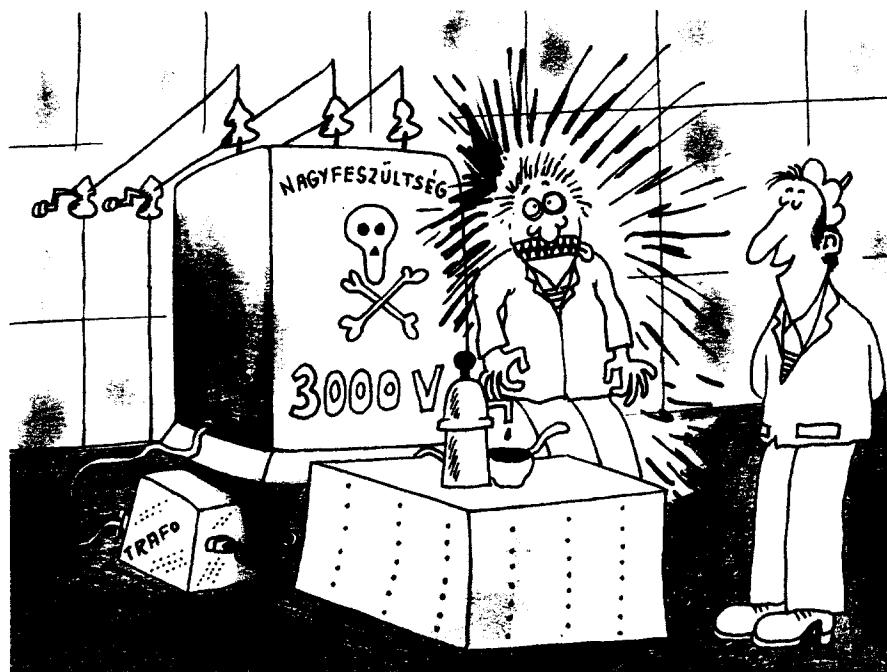


64. ábra. Egy elektronikus relé elvi felépítése (a) és jelalakjai (b)

azonban elveszik – a kapcsolási idők ekkor az EMR kapcsolási idejének nagyságrendjében vannak.)

Végezetül elmondható, hogy az SSR-relék az új alkalmazások egész sorát teszik lehetővé, amelyeket az EMR-nél nem, vagy csak nagyobb ráfordítással lehetett megvalósítani. Az EMR-rel szembeni nagyobb (kb. ötszörös) költségek ellenére bizonyos esetekben gazdaságosabb megoldást biztosítanak.

Üzemben



Mi az, Kovács, barkácsolsz?

Rádió-és televízió-készülékek URH áthangolása

Garai Barnabás

Az utóbbi években sokféle nyugati gyártmányú rádió, rádiós magnó és televízió került az országba. Ezeket tulajdonosaik külföldi turistautak során vásárolták és hozták haza. Nyugati, nem szocialista relációból származó készülékeket – elsősorban rádiós magnókat, rádiókat a hazai kereskedelmi forgalomban is meg lehet kapni.

Ma még kevésre tehető azoknak a száma, akik teljes biztonsággal el tudnak igazodni a műszaki jellemzők sokaságában, értékelni is rangsorolni tudják a készülékek egyes szolgáltatásait. Végül, de nem utolsó sorban tisztában vannak vele, hogy egy nyugati készülék részben más frekvenciákon üzemel, mint egy keleti.

Eppen ezért, fel kell hívunk a figyelmet arra, hogy ha külföldön megvásárolunk egy készüléket, azt bizonyos frekvenciasávokon itthon csak átalakítás, áthangolás után tudjuk csak működtetni.

A frekvenciaeltéréseket a szocialista országokat magában foglaló OIRT és a nyugat-európában használatos CCIR szabványok rögzítik.

1. Eltérés van az URH FM műsorszóró adók számára kijelölt frekvenciasávok között.

Kelet-Európában az URH adók a 62 – 74 MHz közötti sávban működnek.

A CCIR szabvány szerint Nyugat-Európában a 87,5 – 108 MHz közötti frekvenciák a használatosak.

2. Eltérés van a televízió készülékek úgynevezett transzponált frekvenciái között; az OIRT szabvány kép-vivője 38 MHz, hangvivője 31,5 MHz, intercarrier frekvenciája (hangközépfrekvencia) 6,5 MHz. A CCIR szabvány képvivője 38,9 MHz, hangvivője 33,4 MHz, hangközépfrekvenciája 5,5 MHz.

3. Eltérés a tv-készülékek vivőfrekvenciái között elsősorban a 4-es csatornán számottevő.

A felsorolt tényezők ismerete bizonyára erős visszatartó erő lesz azok számára, akik kellő műszaki ismeretek nélkül akartak belebocsátkozni egy-egy drága, mutatós, szép kivitelű készülék megvásárlásába.

A csalódást bizonyára nem kerültek volna el, hiszen a drága sztereó kombinát URH-n meg sem mukkan, a tévé készülék ugyancsak használhatatlan, mert nem ad hangot.

A helyzetet súlyosbítja az a tény is, hogy nem éppen olcsó egy-egy ilyen készülék hazai forgalmi értéke. Például egy fentebb említett sztereó kombinát, amely dinamikus lemezjátszót

és kazettás magnót is magában foglal kb. 40 000 Ft. Ugyancsak hasonló értéke van néhány színes televízió típusnak is.

Természetesen nem mindenkinek van anyagi lehetősége, hogy ilyen drága készüléket vegyen. A legtöbb készülék, amely az országba kerül kommersz, közepkategóriájú, legyen az rádió vagy televízió. Közös tulajdonságuk, hogy kimagaslóan jó műszaki paraméterekkel nem rendelkeznek (érzékenység, frekvenciaátvitel), értéküket elsősorban megbízhatóságuk, időtálló korszerű alkatrészekből való felépítésük adja.

A hazai kereskedelmi forgalomban kapható nyugati gyártmányú készülékeket, – melyek nagy része rádiós magnó – a nagykereskedelmi vállalat forgalomba hozatal előtt ún. átmunkálásnak veti alá. Ez azt jelenti, hogy a készüléket alkalmassá teszik az OIRT norma szerinti URH adások vételére.

A készülékeket egységesen, pontos technológiai sorrend szerint áthangolják.

Más a helyzet azonban az egyénileg behozott készülékekkel. A tulajdonos az áthangolást kénytelen mással elvégeztetni, legyen az akár állami vagy magánszektor. A munka elvégzését mindenkor csak feltételese vállalják, vagyis a tulajdonos saját felelősségére. Ha a kért munka valamilyen ok miatt (pl. anyaghiány, dokumentáció, kapcsolási rajz hiánya) nem kivitelezhető, a készüléket visszaadják.

Ebben a cikkben segítséget kívánunk nyújtani – saját gyakorlati tapasztalataink közreadásával – az e téma iránt érdeklődő szakemberek és amatőrök számára.

A cikk első részében a rádiók, a második részben pedig a televíziók áthangolását ismertetjük.

Akár a rádiók, rádiós magnók, televíziók belső szerkezetét vesszük szemügyre, rögtön szembetűnik, hogy igen sok japán gyártmányú alkatrészt (ellenállást, kondenzátort, tekercset) tartalmaznak. Ez meghatározza a készülékek belső felépítését, karakterét is.

A rádiós magnók általában két fő nyomtatott panelt, a televíziók egyetlen egységpanelt tartalmaznak.

Kapcsolástechnikai szempontból a rádióknál az URH részben általában két vagy három tranzisztort tartalmazó megoldásokat találunk.

1. tranzisztor: hangolt nagyfrekvenciás erősítő
2. tranzisztor: keverő, vagy önrezgő keverő (amely egyben az oszcillátor is)
3. tranzisztor: külön hangolható oszcillátor.

A legtöbb készülék URH előfokozata és keverőrése kéttranzisztoros. A gyakorlati felépítést tekintve az URH rész a legtöbb készülékben a rádiórész nyomtatott paneljén, a forgókondenzátor közelében, az AM résszel egybeépítve, mindenfajta árnyékolás, elkülönítés nélkül könnyen hozzáférhető helyen található. Ez a megoldás a japán alkatrészekből felépített készülékekre jellemző.

Az előbbieken ismertetett műszaki adatok, vételi frekvenciasávok vizsgálatából kitűnik, hogy nálunk az FM adás alacsonyabb frekvenciákon történik. Ebből az következik, hogy az áthangolni kívánt vevő hangolt köreit – a modulátor és oszcillátor köreket – az alacsonyabb frekvenciákra kell beállítani. Mint azt tudjuk, egy rezgőkör rezonancia-frekvenciáját a két alkotórész: a tekercs induktivitása, ill. menetszáma és a kondenzátor kapacitása határozza meg.

A mi esetünkben a követelmény, hogy a rezonanciafrekvencia 15 – 20 MHz-cel alacsonyabb legyen az eredetinel. Ezt a célt a gyakorlatban háromféle módszer külön-külön történő alkalmazásával érhetjük el:

1. A tekercsek induktivitását a menetszám változtatásával növeljük.
2. Az induktivitást a permeabilitás változtatásával (vasmag betételel) növeljük.
3. A kondenzátorok kapacitását növeljük.

Hogy melyik módszert mikor alkalmazzuk, azt mindig a készülékek konstrukciós felépítése határozza meg. A legkönnyebb az áthangolás a könnyen hozzáférhető japán gyártmányú, vagy japán alkatrészekkel felépített nyugat-európai – elsősorban nyugat-német – készülékek esetén. Ezekben a modulátor és oszcillátor tekercs légmagos kivitelű, a hangolás kevés kivétellel miniatűr forgókondenzátorral történik, amely egyben az AM rész forgóját is tartalmazza.

Ezekben a készülékekben az áthangolást célszerű vasmagok pl. 2 – 4-es vasmagok behelyezésével végezni.

Közepesen nehéz feladatot jelentenek a három hangolt kört tartalmazó készüléktípusok. Ezek általában hangolt előerősítőt tartalmazó csúcskészülékek, amelyek sztereó vételre is alkalmasak. Itt az AM – FM rész a KF erősítővel együtt egy egységpanelon található. A hangolás forgókondenzátorral történik (légforgó). A tekercsek műanyag (plexi) csövetesten ezüstözött huzalból készülnek és hangoló vasmagot is tartalmaznak. Ilyen

felépítésű készülékekben az áthangoláshoz a tekercsek menetszámát kell növelnünk.

A legnehezebb feladatot általában a holland PHILIPS gyártmányú készülékek áthangolása jelenti. Ezekben a típusokban ugyanis (főleg a rádiósmagnókban) az URH rész – az előerősítő és keverő – egy különálló zárt dobozban van. A hangolás úgy történik, hogy a modulátor és oszcillátor tekercsek inductívitasát változtatják egy – a csévetestben mozgatható – alumínium mag segítségével. Az egység teljesen zárt, a hangolás fogaskerék áttétellel, – amely a skála mechanizmushoz csatlakozik – kívülről történik.

Az áthangolást ezeknél a készülékeknél kondenzátorok beforrasztásával lehet elvégezni.

Külön gondot jelent azonban a szétszerelés, és az, hogy miképpen férjünk hozzá a keverődoboz nyomtatott paneljához.

A következőkben az áthangoláshoz szükséges műszerekről szeretnénk néhány szót ejteni, majd pedig két készülék – egy egyszerűbb és egy bonyolultabb – áthangolásának gyakorlati teendőit és elvégzését ismertetniük.

Rádiókészülékek áthangolása

Az áthangoláshoz FM-ben modulálható szignálgenerátorra van szükség. Ilyen műszer például a csóv-

mérővel kombinált **RADIOTESTER**. A műszer moduláció kapcsolóját kapcsoljuk FM állásba. Ilyenkor a kijövő rádiófrekvencia 1 kHz-es – szinuszzel történő – frekvenciamodulációt tartalmaz. A kimeneti osztót középállásba fordítjuk, és egy vezetékkel a vevőkészülék teleszkóp antennájához csatlakozunk. A vevőkészüléket kapcsoljuk be és a skálamutatót – URH üzemmódban – a skála elejére, 88 MHz-re állítjuk. A szignálgenerátort szintén 88 MHz-re hangoljuk, egészen addig, amíg a vevőkészülékünkön az 1 kHz-es fütty meg nem szólal.

Ezzel meggyőződünk, hogy a vevőnk az URH sávban is üzemképes és működik. Most már következhet az áthangolás művelete.

Példaként elsőnek a nyugat-német Blaupunkt gyár Genua 7624220 típusú rádió elvégzendő műveleteket ismertetjük.

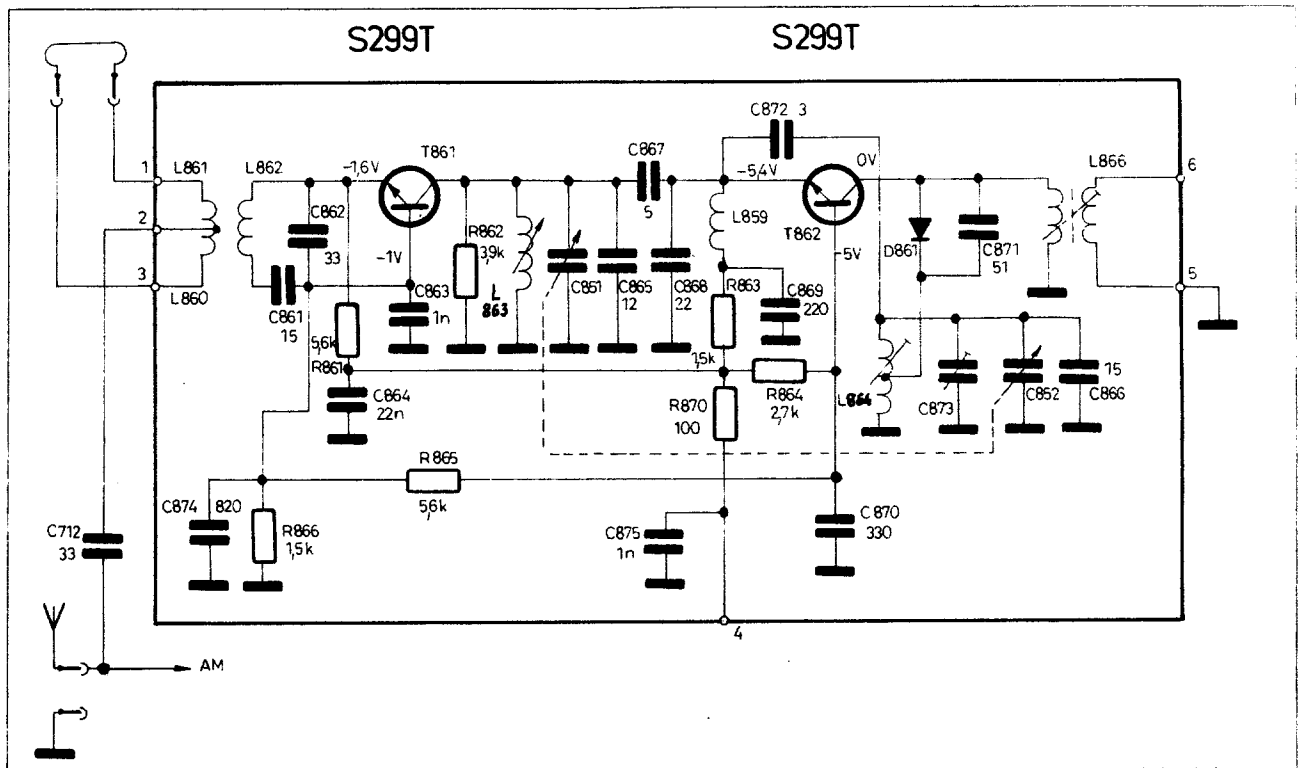
Az URH rész az előerősítőt és önregző keverőt különálló nyomtatott lapon tartalmazza. Az egység kapcsolási rajza az 1. ábrán látható. A bemenő fokozat szélessávú rezgőkörre 240 ohm impedanciájú antenna csatlakoztatását teszi lehetővé. A modulátor tekercs az L_{863} , az oszcillátor az L_{864} . A tekercsek hangoló vasmagot tartalmaznak, ezért inductívitasukat a menetszám változtatásával a legcélszerűbb növelni. Mindkét tekercs menetszámát 2 menettel meg kell emelni.

A gyakorlatban ezt kétféleképpen szokták elvégezni.

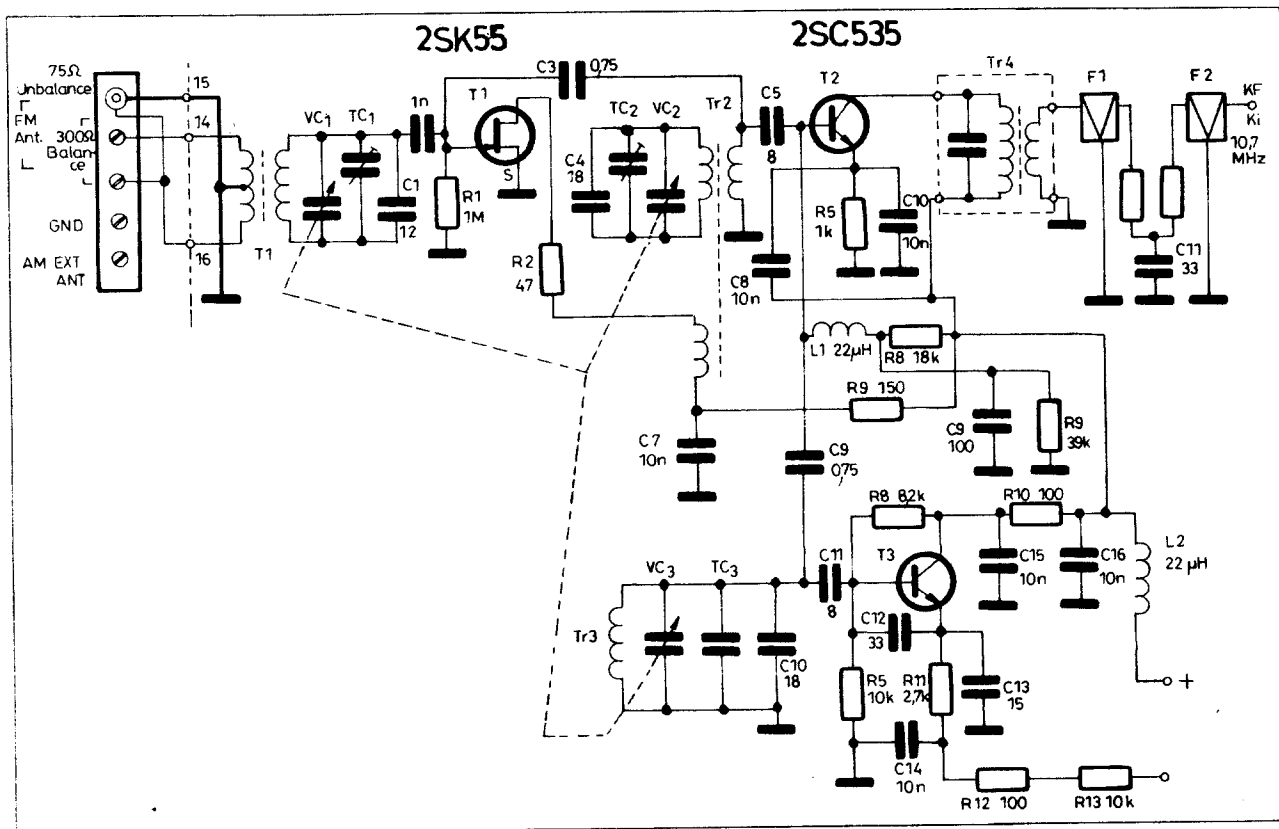
Az első megoldás, hogy lefejtik a csévetestre tekercselt összes huzalt, (előtte a meneteket meg kell számolni) és 0,7 mm, átmérőjű zománcozott rézhuzalból újat tekercselnek fel, melynek menetszáma kettővel több. Ez az eljárás precíz, de bonyolult és hosszadalmas. A szervizgyakorlatban csupán a tekercs felső részére forrasztanak rá két menetet. A művelet elvégzésekor ügyelni kell, hogy a huzal ne okozzon a tekercsen menetzárlatot.

A szignálgenerátorral – lefelé hangolva – ezután megkeressük az OIRT sáv felső végét 74MHz-et, úgy, hogy a skálamutatót a skála 100MHz jelzésű pontjára állítjuk. Ez kb. a skála kétharmad részén helyezkedik el. A generátort és a készüléket lefelé hangolva próbáljuk megkeresni a 62 MHz-es pontot. A szignál kimenőjelét leosztva itt a modulátor és oszcillátor tekercsek hangoló vasmagjával maximumot állítunk be. A skála túoldalán 74 MHz-en ugyanezt C_{872} -mal, az oszcillátor hangoló trimmerkondenzátorával végesszük el. Az állomásoknak ezután tisztán, zajmentesen meg kell szólalniok. (Kossuth, Petőfi, 3. műsor). Amennyiben az áthangoláshoz nem áll rendelkezésre megfelelő műszer, úgy csupán az állomások hangerejére szorítkozhatunk. A hangoló vasmagokkal először a Kossuth adó hangját állítjuk maximumra, mivel ez ad a legalacsonyabb frekvencián.

A 3. műsor frekvenciája a legmaga-



1. ábra. A Blaupunkt „Genua” URH keverő és előerősítő része



2. ábra. A Pioneer cég Sztereó Music Center M 6500 HG típusú készülékének URH előfokozata

sabb, ezért itt a trimmerrel (trimmekkel) kell ugyanezt megismételni.

A legtöbb, japán alkatrészekkel felépített rádióban, rádiós magnóban az URH modulátor és oszcillátor tekercs légmagos kivitelű. Ezeknek az áthangolása a legegyszerűbb feladat. Kapcsoljuk a készüléket FM üzemmódba. A hangerőszabályzót föltekerve erős suhogást hallunk. Arról, hogy melyik az oszcillátortekercs, úgy győződhünk meg, hogy a vélt tekercs közvetlen közelébe egy kis méretű porvasmagot helyezünk. A suhogás jellege, színezete a közelítés hatására megváltozik.

Az oszcillátor tekercs pontos felismerése azért fontos, mert a panelon más, hasonló menetszámú tekercsek, fojtótekercsek is találhatóak. Amennyiben tévedésből egy ilyet próbálunk hangolni, az áthangolás nem jár sikerrel. Helyezzünk a modulátor tekercsbe (amely általában 7-8 menet) egy Siferitit Ø4-es vasmagot. Az oszcillátor tekercset, melynek menetszáma eggyel kevesebb, nyomjuk össze, hogy a menetek egymástól kb. 1 mm távolságra legyenek. A skálamutatót a skála kétharmad részére kb. 94 MHz-re állítjuk. A készülék teleszkóp antennáját kihúzzuk, vagy megfelelő antennát csatolunk hozzá. Helyezzünk egy Ø4-es vasmagot az oszcillátor tekercs elejére az első egy-két menet közé. A vas-

magnak a tekercsbe való lassú behelyezésével – ahogy változik az oszcillátorfrekvencia – az állomásoknak egymás után meg kell szólalni. Miután meggyőződünk mindhárom állomás jelenlétéről, a modulátortekercs vasmagjával a Kossuth adónál maximumra, a 3. műsornál a forgókondenzátoron levő hangoló trimmerekkal szintén maximális hangerőt állítunk be. A vasmagokat megolvasztott viasszal, vagy parafinnal rögzítjük.

A 2. ábrán a PIONEER cég Stereo Music Center M – 6500HG típusú magnetofonnal és lemezjátszóval egybeépített sztereó rádió URH előfokozatát láthatjuk. Ez a nagyjértékű, szép kivitelű készülék magas technikai színvonalat képvisel.

A KF erősítő és a sztereó dekóder integrált áramkörös, a hangfrekvenciás kimenő teljesítmény 2×18 W.

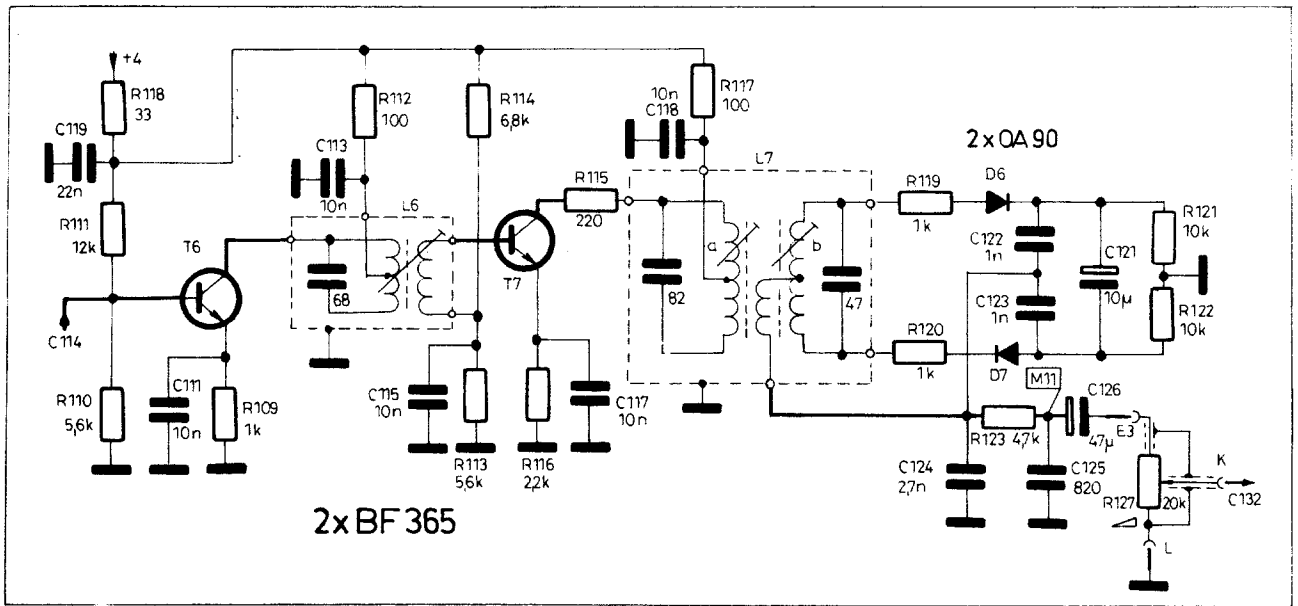
Az igényesség az URH rész felépítésében is megnyilvánul. A nagyfrekvenciás előerősítő FET-es a keverő és oszcillátor különálló egységek.

A rajzról megállapítható, hogy az egység három hangolt kört tartalmaz. A hangolás forgókondenzátorral (légforgó) megvége. Az áthangolást a tulajdonos kérésére a helyszínen oldottuk meg, mivel a készüléket nem volt hajlandó szervizbe szállítani. Az elvégzett műveletsor a következő volt.

A készülék szétszerelése után (amely csak a lemezjátszó egyidejű kivétele után volt lehetséges) láthatóvá vált a központi nagyfrekvenciás panel. Az URH előfokozatok is ezen voltak elhelyezve. A számunkra lényeges három tekercs – az előkörü, keverő és oszcillátor – a kapcsolási rajzon a forgókondenzátorokkal paralel kapcsolva látható. A gyakorlati kivitel: műanyag csévetesten ezüstözött huzalból porvasmag hangolással készültek.

Elsőként az oszcillátor és keverő fokozatok tekercseinek menetszámát megnöveltük kettővel. A plusz meneteket az eredetihez forrasztva a csévetestre tekertük. Az oszcillátor hangolásával (a vasmag mozgatása) beállítottuk az állomásokat a skála közepére. Ezután következett az előkör hangolása – szintén két menet felforrasztásával –. A körök vasmagjainak hangolásával és a trimmerek beállításával mindhárom állomást maximális hangerőre és zajmentesre állítottuk. A hangolás helyességét sztereó vételnél is ellenőriztük, amit a kontrollizáló kigyulladás jelzett. A készülék úgynevezett „zajzárát” (muting) is tartalmazott, amelynek feladata a suhogás lehalkítása akkor, ha a készülék nincs állomásra hangolva.

Hangolás során ezt a kapcsolót nem szabad bekapcsolni!



3. ábra. A PHILIPS TS-7 TV hangrésze

TV-készülékek áthangolása

A cikknek ebben a részében a CCIR normájú televíziók áthangolásának elméleti és gyakorlati tudnivalóit próbáljuk meg összefoglalni. A közötti kapcsolási rajzokat – amelyek egy-egy ismertebb nyugat-európai márkájú TV-készülék hangfokozatát ábrázolják – úgy válogattuk össze, hogy abban egyaránt szerepeljen egyszerűbb tranzistoros illetve elektroncsöves és korszerűbbnek mondható integrált áramkörös kapcsolás.

Elsőként foglalkozunk az elméleti kérdésekkel.

A CCIR szabvány nemcsak abban különbözik az OIRT szabványtól, hogy a hangvivő 6,5 MHz helyett 5,5 MHz-re helyezkedik el a képvivőtől, hanem abban is, hogy a képvivő 38,9 MHz, 38 helyett, a hangvivő 33,4 MHz 31,5 MHz helyett. Az idegen szabvány eltérő, kisebb KF sávzélessége a hangrész áthangolásakor is problémákat okoz. Ez a tényező olyan formában vetődik fel, hogy nincs biztosítva a hang és képvivő frekvenciák között a -26 dB erősítés különbség. Hiába hangoljuk át tökéletesen a hangszívót, a hang KF-eket, vagy a szinkronoszillátort 6,5 MHz-re, a hangban mégis intermodulációs torzítás (kerregés) lép fel, azért mert a hangpad a 6,5 MHz-es távolságban sokkal magasabban helyezkedik el, mint azt a -26 dB erősítésbeállítás megkívánná. Éppen ezért az áthangolás alkalmával a 33,4 MHz-es KF-szívót is hangolni kell, mégpedig 32,4 MHz-re. Csak ekkor lesz megfelelően jó az átvétel, melynek a hang-erő, hangminőség is függvénye.

Szólnunk kell a hangoláshoz használt, illetve a használatra ajánlott műszerekről.

Ezek: nagyfrekvenciás jelgenerátor, amely alkalmas arra, hogy 6,5 MHz frekvenciájú 1 kHz-cel modulált FM jelet adjon, hangfrekvenciás csővoltage-mérő vagy oszcilloszkóp. Ez a két műszer indikálási célokat szolgál.

Hangolás alkalmával a hang intercarrier erősítő (hang KF erősítő) bemenetére 6,5 MHz-es, 1 kHz-cel modulált FM jelet adunk. A hangfrekvenciás csővoltage-mérőt vagy oszcilloszkópot az aránydetektor hangfrekvenciás kimenő pontjára kapcsoljuk. (A hangerőszabályzó potenciométer felső vége.) A tekercesek hangolásával feszültségmaximumot, oszcilloszkóppal ellenőrizve, torzítatlan jelalakot állítunk be.

A gyakorlatban a műszerek használata még kevésbé terjedt el. A szervizgyakorlatban az áthangolást mindig adásra végzik, gondosan ügyelve, hogy az oszcillátorfrekvencia (finomhangoló) beállításával a legjobb képminőséghez a lehető legnagyobb hangerő tartozzon.

A következő ábrákon vizsgáljuk meg néhány külföldi készülék hangrészét és egyúttal az áthangoláshoz szükséges fontosabb tudnivalókat.

A 3. ábrán a PHILIPS TS-7, 31 cm képátvitelű hordozható TV-készülék hangrészét ismerhetjük meg. Egyszerű kéttranzistoros megoldás. Áthangolása igen egyszerű. Az aránydetektorban és KF-ben található vasmagokat csavarjuk ki, addig, amíg éppen ki nem esnek a csévetestből. A készüléket ezután kapcsoljuk be, álljunk állomásra. Csatlakoztassunk az antennabemenet-höz tetőantennát. A hangerőszabályzót felcsavarva hangoljuk a készüléket a hangoldal felé. Mielőtt a kép teljesen eltűnne az adás hangja is hallható lesz, de csak foszlányosan, mert a mellette

hallható erős zaj, kerregés még elnyomja.

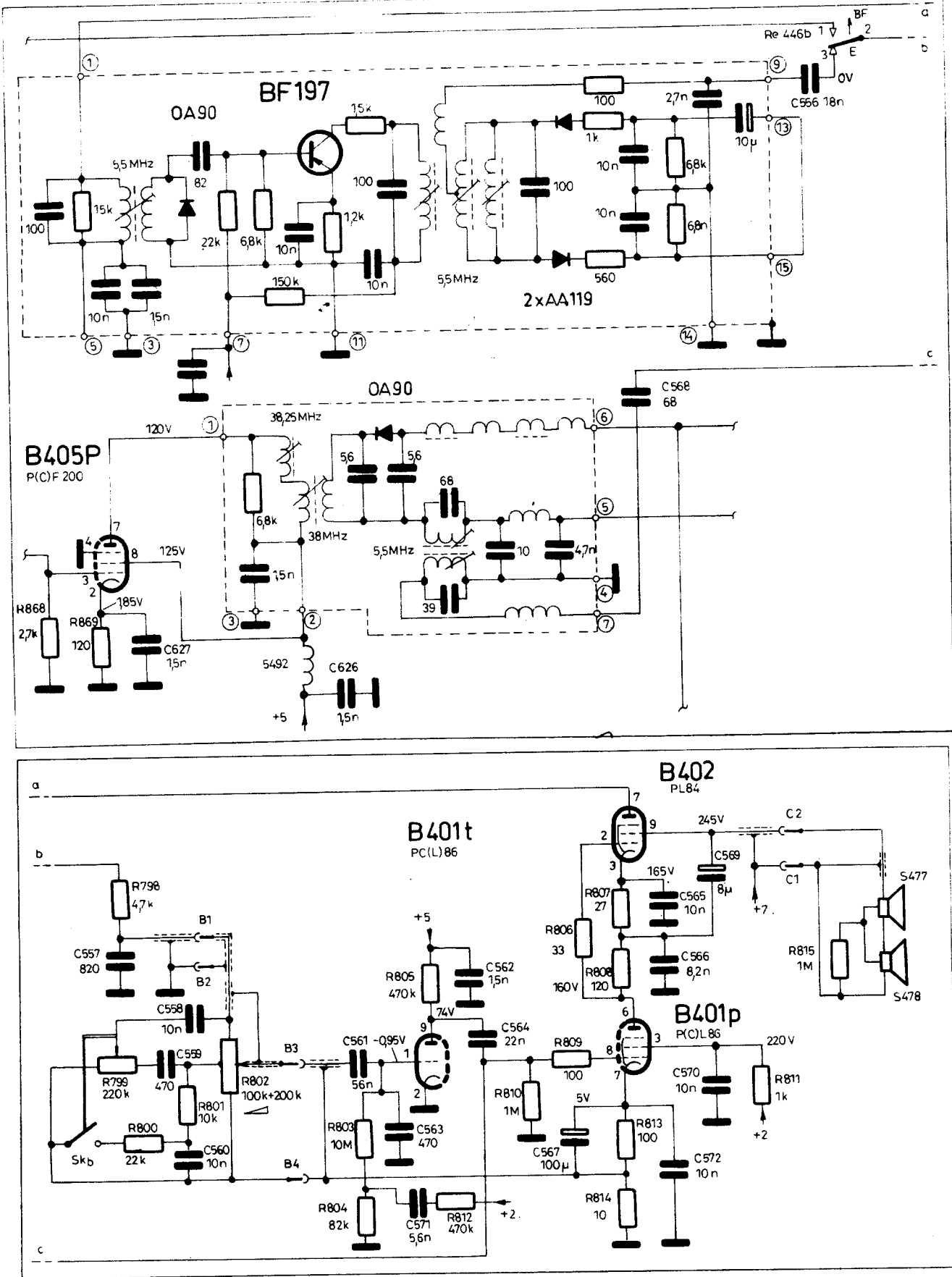
Ezután a vasmagok fokozatos becsavarásával (maximum 2-3 menet) beállítjuk a legnagyobb hangerőt. Közben azonban a hangoló potenciométert is a képpoldal felé forgatjuk vissza. Hang- és képoptimumot igyekeznünk beállítani. A hangban tapasztalható maradék berregést a kép KF-fokozat elején található 33,4 MHz-es szívótekeres 2-3 menettel történő kifelé csavarásával szüntetjük meg.

Az áthangolás anyagfelhasználás nélkül valósult meg.

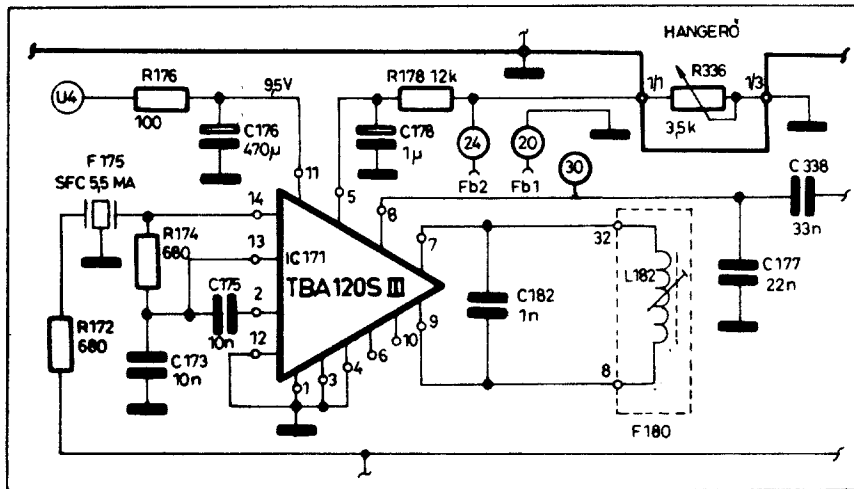
A 4. ábrán szintén PHILIPS konstrukciójú áramkört láthatunk. A készülék rendkívül bonyolult, hibrid felépítésű tranzistoros és elektroncsöves áramköröket tartalmaz.

Érdekesség, hogy egyaránt alkalmas a 625 soros és 819 soros TV-adások vételére. (Az utóbbit Franciaországban használják.) Ennek megfelelően kép KF fokozata és hangrésze is sokkal több egységből tevődik össze. Mi csupán a 625 soros rendszerű adás vételéhez tartozó hangrészét és a hang végfokozatot ismertetjük. A készülék típusa A 12 TV2239. Az intercarrier jel leszívása a demodulátor dióda után történik. A különbségi hangjelet a két kaszkádba kapcsolt végpontóda nagyfrekvenciásan erősíti. A kaszkád fokozat munkaelenállása a PL84 cső anódkörében levő párhuzamos rezgőkör. Ez eredetileg 5,5 MHz-re van hangolva.

A két végpontóda másik funkciója a hangfrekvenciás erősítés. A két nagyimpedanciájú hangszórót a PL84 segédáramlata táplálja. Ilyen megoldással egyetlen hazai gyártmányú TV-készülékben sem találkozhatunk. A felerősített KF jelet egy BF 197 tranzistorral felépített aránydetektoros



4. ábra. A PHILIPS A 12 TV 2239 típusú TV-készülék hangrész



5. ábra. A Norrdmende Monopol 6235 típusú TV-készülék hangrésze

erősítő demodulálja. A demodulált jel ismét a hangfrekvenciás erősítőre kerül.

Az áthangolás alkalmával a párhuzamos rezgőkörök hangoló kapacitáit 20%-kal kellett csökkenteni, hogy a rezonanciafrekvencia 6,5 MHz legyen. Ezek az értékek: a hangszívóban 68 pF helyett 56 pF, 39 pF helyett 27 pF. A KF-ben és aránydetektorban

100 pF helyett 82 pF. Ezeket az értékeket a szabványsorból választottuk. Az áthangolás művelete, a vasmagok kintől befelé történő állítása meg egyezik az első készüléknél leírtakkal.

Az 5. ábrán a nyugatnémet Norrdmende Monopol 6235 típusú vevőkészülék hangrésze látható. Ez az integrált áramkörös megoldás képviseli a legmodernebb technikai megoldást.

Ugyanakkor az áthangolást végző szakember részére komoly problémákat támaszt.

A különbségi hangjel a TBA 120S IC bemenetére egy 5,5 MHz rezonanciájú keramikus szűrőn keresztül jut. A demodulátor szinkronoszillátoros és csúcsdetektoros megoldású.

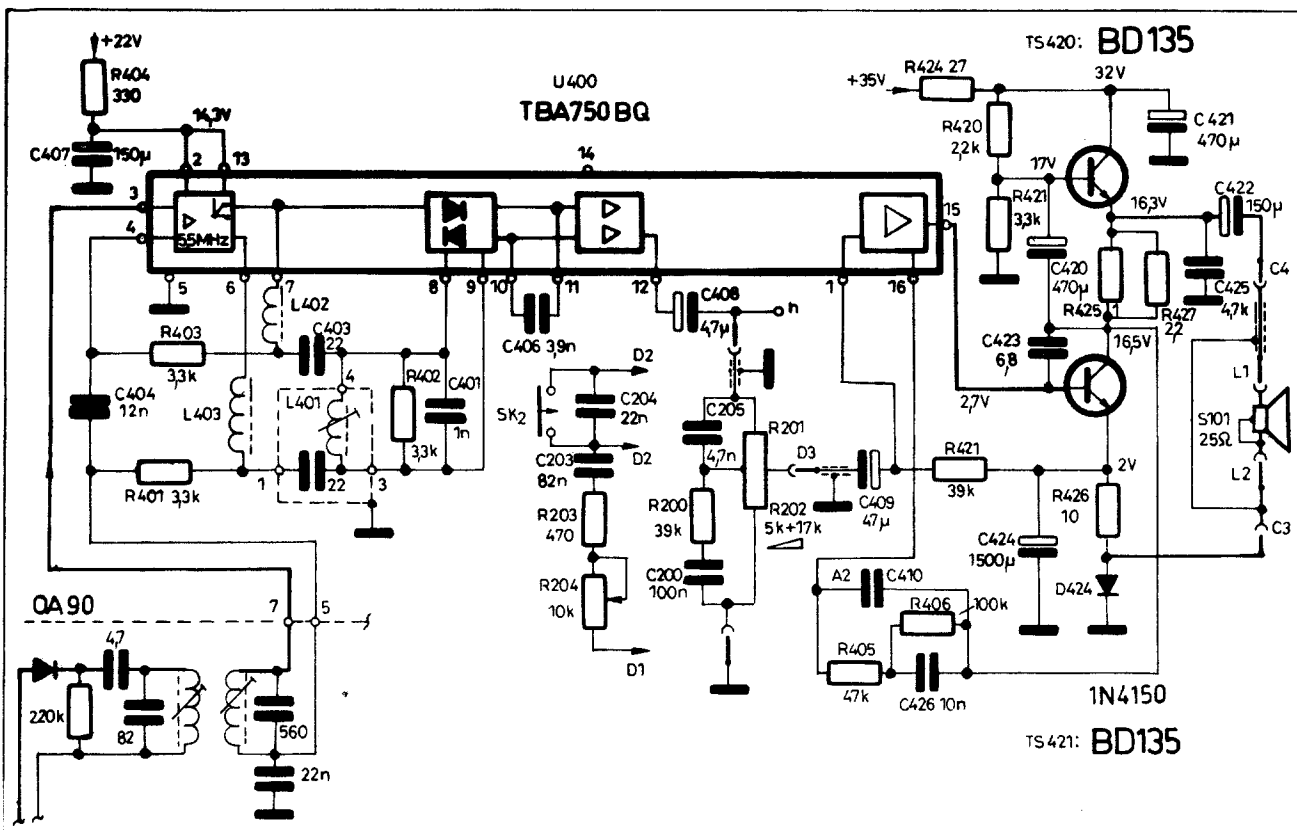
A szinkronoszillátor rezgőköri tekerese nyomtatott kivitelű. (Nem hangolható).

A készülék áthangolásához két új 6,5 MHz-es tekeres szükséges. A méretszám: 5,5 mm Ø műanyag csévesten 10 menet 0,35 mm Ø CuZ huzalból. A hangoló kapacitás 680 pF, a hangoló vasmag: Niferit 4 Ø.

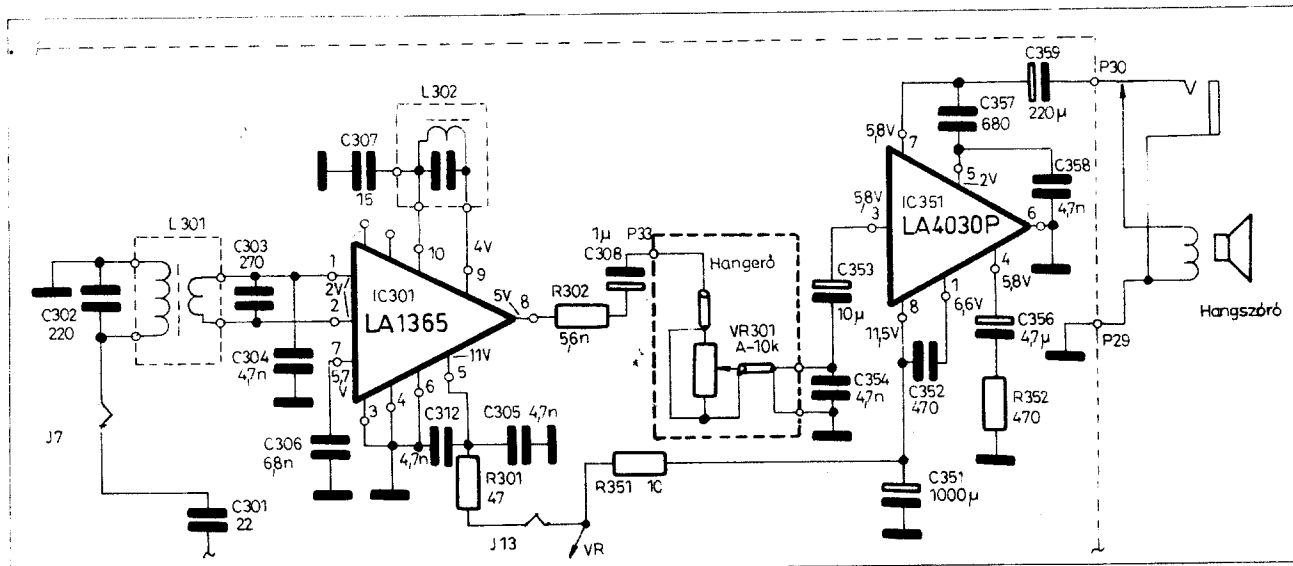
A beépítés során először forrasszuk ki az 5,5 MHz-es szűrőt. Helyébe egy 10 pF-os kondenzátort tegyünk. A földágot szabadon hagyjuk. Ezután forrasszuk ki az IC 13. és 14. lábai között levő 680 ohmos ellenállást. Helyébe kössük be az első 6,5 MHz-es paralel rezgőkört.

Ugyancsak a 7-es és 9-es lábak kivezetéseire kössük rá a másik 6,5 MHz-es rezgőkört. Az 1 nF-os hangoló kondenzátort és a nyomtatott tekercest természetesen ki kell iktatni.

Miután a bekötéseket elvégeztük, a készüléket bekapcsoljuk, állomásra állunk és elsőként a szinkrontekercs, majd a szivótekeres hangolásával maximális hangerőt állítunk be.



6. ábra. A PHILIPS gyártmányú TS-7 típusú TV-vevő modernizált IC-s hangrésze



7. ábra. Az UNIVERSUM SK-2753 típusú készülék hangrésze

A 6. ábrán a PHILIPS gyár újabb, integrált áramkörös hangrésze látható. Itt nincs szükség a tekercsek cseréjére, csupán a hangoló kapacitások értékét csökkentettük 20%-kal.

A 7. ábra az UNIVERSUM márkájú SK 2753 típusú, 31 cm képátlójú készülék hangrészét ábrázolja. Ennél a készüléknél az áthangolás során szintén csupán a hangoló kapacitásokat csökkentettük.

Sajnálatos tény, hogy az országba behozott TV-készülékek – melyeknek több mint fele hordozható, kisképernyős – nem mindig képviselnek műszakilag olyan magas színvonalat, melyet tetszetős külsejük láttán elvárnánk tőlük. Ezek a készülékek nyugaton alacsony árú, olcsó tömegek.

A 31 cm képátlójú képesövek 90°-os eltérítésűek, nagy részük dél-koreai gyártmányú. A nagyobb, főleg nyugat-német vállalatok, konszernek bérnyomában szereltetik össze az olcsó készülékeket: például Hong-Kongban, Tajvanon és Dél-Koreában. Az alkatrészek, szerelési anyagok japán eredetűek.

Ezeket a kommersz készülékeket az egységpanolos megoldás jellemzi. Az összes fokozat a dobváltók kivételével egyetlen szerelőlapon található. Az alkatrész-elrendezés típusonként más és más. Javítási vagy más hasonló művelet elvégzése előtt igyekezzünk a fokozatokat egymástól elkülönítve behatárolni. Természetes, hogy egy gyakorlati szakember számára igen rövid idő szükséges ahhoz, hogy meghatározza hol helyezkedik el a sorvégfokozat, stabilizátor, képtérfítő végfokozat. Azt azonban már nehezebb eldönteni, hogy a KF erősítő milyen felépítésű (tranzistoros vagy integrált áramkörös), hány fokozatot tartalmaz. Figyelemmel kell kísérni, hogy milyen

módon történik a különbségi hangjel előállítás: egyetlen demodulátor diódával vagy külön. Általánosságban elmondhatjuk, hogy egységpanolos megoldás esetén a KF erősítő és hangrész a szerelőlapon bal oldali részén található. A képlemodulátor dióda és az utolsó KF közös árnyékoló dobozban található, úgyszintén egy nagyobb méretű árnyékoló lemez alatt van a hang KF és aránydetektor. Ez a tény megkönnyíti a fokozatok felismerését.

A magasabb műszaki színvonalat képviselő készülékek – amelyeket például a Grundig cég készít – nyugaton sem olcsóak.

Az áthangolások során a rezgőkörök rezonancia frekvenciájának beállítását a hangoló vasmagok segítségével végezzük. Ezeknek a porvasmagoknak az alakja, mérete szintén változó.

Gyakori eset, hogy a porvasmagnak hatszögletű nyílás van. Ide csak úgynevezett „imbiszkulcsot” szabad behelyezni és ezzel hangolni. Más számmal csak a vasmag megrepedését idézhetjük elő. Ha nincs megfelelő szerszámunk, akkor a vasmagot a lehető legóvatosabban próbáljuk meg kihajtani. Helyettesítésre kisebb átmérőjű hazai hangolómagot használunk, melyet gumiszállal rögzítünk a csévetestben. A kisebb átmérőre azért van szükség, mert más a hangolómagok menetemelkedése is. A japán gyárt-

mányú tekercszerelvények másik – régebbi – csoportjánál a hangoló vasmag fazék alakú, belül üreges. A csévetestet körkörös veszi körül. Ilyenkor a rezonanciafrekvenciát csak a párhuzamosan kapcsolt kondenzátor csökkentésével szabályozhatjuk. Előfordul, hogy a hangoló kondenzátor miniatűr kivitelben a műanyag csévetestbe van beépítve. Forrasszuk ki a KF tekercset teljes egészében és igyekezzünk elcsípni a kondenzátor lábait. A tekercset újra beforrasztva az új kondenzátort az alsó forrasztási pontokhoz rögzítjük.

Az áthangolásokhoz a legtöbbször M 2,5 Ø, M 4 Ø Niferrit porvasmagokat használunk.

A vasmagokon található színjelzés meghatározza a határfrekvenciájukat. (1. táblázat.)

Remélem, hogy a közreadott gyakorlati és elméleti tapasztalatokkal segítséget tudok nyújtani az ezen a téren tevékenykedő szakemberek és amatőrök részére.

Az eredményes munkához sok sikert kívánok!

1. táblázat

Vasmag típusa	N200	N100	N50	N20	N10
Határfrekvencia Mc/s	1	5	20	40	100
Színjelzés	zöld	lila	szürke	sötétkék	sárga

Az SZKI a felhasználók szolgálatában

A Számítástechnikai Koordinációs Intézetet tíz évvel ezelőtt abból a célból hívták életre, hogy mind a hazai, mind a nemzetközi együttműködés keretében szakmai kutató- és fejlesztő tevékenységgel aktívan elősegítse a számítástechnikai berendezések létrehozását és a számítástechnikai rendszerek felhasználását. Az SzKI több mint tízéves szakmai

tapasztalata, a szocialista és tőkés országok fejlesztési-, gyártási- és piaci területein szerzett tájékozottsága, a közel 600 főnyi számítástechnikai szakképzettségű szakember-állománya, továbbá eddigi eredményei lehetővé teszik a jövőben egyre növekvő hazai és nemzetközi feladatok sikeres megoldását.

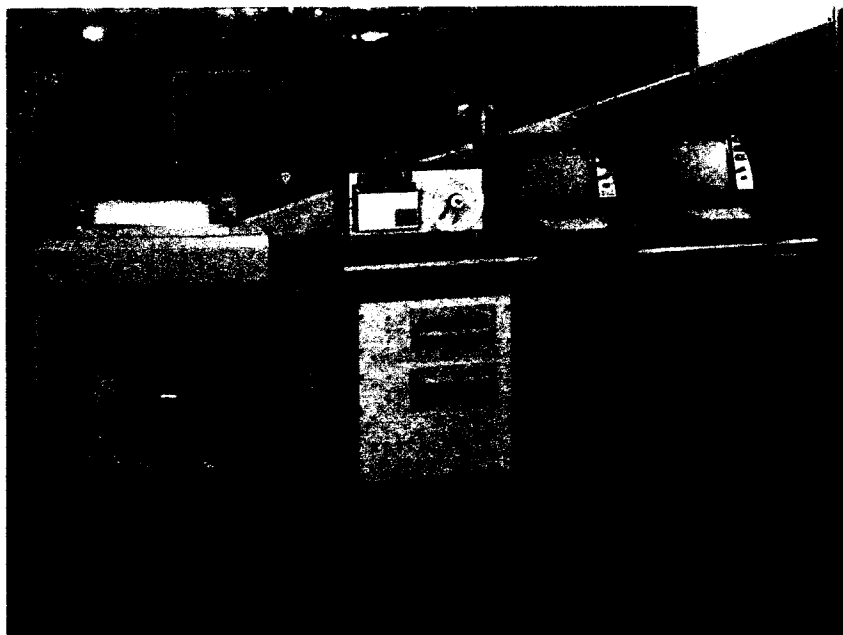
Az intézet jelenlegi feladatai két nagy csoportra oszthatók:

- számítástechnikai alkalmazások minél szélesebb körű felkutatása, valamint
- ezen feladatokat támogató berendezések fejlesztése.

Az intézeti elképzelések határozottan arra irányulnak, hogy e két fejlesztési terület között minél szorosabb kölcsönhatás alakuljon ki.

A számítástechnikai alkalmazások fejlesztése terén az intézet jelentős eredményeket mondhat magáénak. Az intézeti célokat megvalósító önálló fejlesztések mellett munkái egy részét külső felhasználók megbízásából végzi. Ebbe beletartozik operációs rendszereknek és alkalmazói programcsomagoknak a felhasználói igényekhez való adaptálása. Hatékony segítséget nyújtanak az intézet laboratóriumi olyan felhasználóknak is, akik még saját számítógépük megvásárlása előtt állnak. Egyrészt kiképezik a számítógépet üzemben tartó személyzetet, másrészt vállalják a gépterem és környezete kialakításával kapcsolatos szaktanácsadást, valamint ugyancsak tanácsadással és egyéb segítséggel támogatják őket az üzemelés első, kritikus időszakában.

1. kép: Az SzKI TS 51 típusú, mikrogép bázisú intelligens terminálja



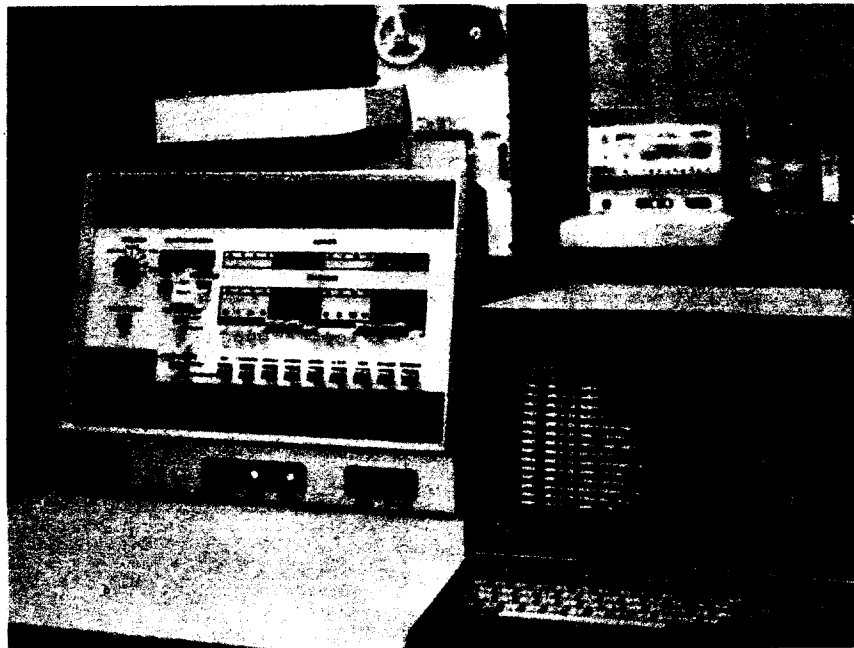
Az intézet egyik jövőbeni legfontosabb célja a távadatfeldolgozás továbbfejlesztése. Az eddigi munka eredményeként a számítástechnikai szolgáltatások az intézet különböző telephelyein, valamint külső felhasználóknál elhelyezett terminálok segítségével, időosztásos üzemmódban vehetők igénybe. Az ESZR gépek bázisán megvalósítandó távadatfeldolgozást szolgálja az SzKI által kifejlesztett multiplexer.

Az SzKI úgyszintén vállalkozik alkalmazói programok igény szerinti elkészítésére, annak alapján, hogy a programozás, az operációs rendszerek és alkalmazási programcsomagok adaptálása, valamint fejlesztése terén is jelentős tapasztalatokat szerzett. Több különböző hazai és külföldi vállalat részére fejlesztett ki egyéni alkalmazói programokat, amelyek vagy a felhasználó saját számítógépén, vagy a felhasználónál elhelyezett terminálokon keresztül az SzKI számítógépbázisán dolgozhatók fel a próbaüzemi periódusban.

Szakmai koordinációs és egyéb tevékenysége mellett kialakított egy sor olyan rendszert, amelyek a különböző számítástechnikai eszközbázissal rendelkező intézményeknél megkönnyítik azok céljainak elérését. Ide sorolhatjuk a megrendelők részére készített alkalmazói programokat és mintarendszereket. Az ismétlődő témák mintaszervezésben történő megfogalmazása egységes, szabványosítható szervezési szemléletet honosíthat meg.

A fentiek alapján az SzKI — részben már eddig elkészült programjainak applikálásával, részben új programok készítésével — örömmel kész arra, hogy hazai és külföldi megrendelők számára a legrészletesebb programokat dolgozza ki a következő területeken:

- vasúti szállítások technológiája
- energetika, elsősorban
 - villamosenergia termelése és elosztása,
- kőolaj- és földgázipar,
 - egyéb energiahordozók előállítás, elosztása
- műszaki-tudományos számítások
- vállalati irányítás, információs rendszerek, készletgazdálkodás



2. kép: Az R-12 mérnöki pultja és a kommunikációt lebonyolító display-egysége

- kereskedelmi és pénzügyi alkalmazások
- államigazgatási alkalmazások
- különféle adatbank-rendszerek
- oktatás

Természetesen a népgazdaság más ágazatai számára, az igényeknek megfelelően egyéb programokat is szívesen készít az SzKI.

Az SzKI tevékenységének másik nagy területét a számítástechnikai eszközök fejlesztése alkotja. Itt fejlesztette ki — részben a Videoton licenccpartnerével — az R-10 és R-12 számítógépeket, amelyek a fejlesztést megrendelő VIDEOTON Számítástechnikai Gyárhoz kerültek át gyártásra, legújabb fejlesztésű számítógépe pedig az R-15, amelynek nemzetközi bemutatkozása ebben az időszakban zajlik.

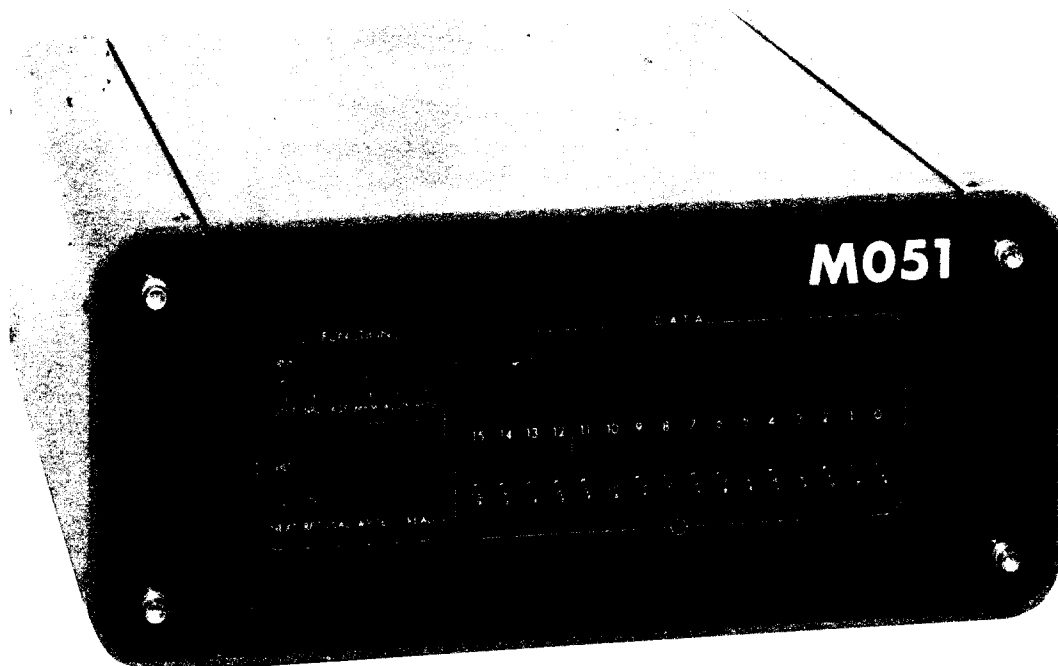
A hardware-fejlesztés másik eredménye az MO5X mikrogép család, amelynek tagjait számos különböző alkalmazási területen használták fel. Az üzembehelyezett főbb alkalmazói rendszerek: MÁV rendezőpályaudvari rendszer, optikai alakköszörű, számlalikvidáló rendszer, intelligens terminál, raktár- és anyaggazdálkodás. Az intézet fejlesztő mérnökei az

említettekén kívül olyan berendezéseket is létrehoztak, amelyek a fejlesztési munkák könnyítését szolgálják, ilyen pl. a PROM és REPRM tároló alkatrészek beégetéséhez szükséges eszközök, elvi kapcsolási rajzból nyomtatott áramköri kártyát előállító berendezés, valamint különböző panellbemérő eszközök.

A Számítástechnikai Koordinációs Intézet neve külföldön is ismert; szakembereink jelentős számítástechnikai cégek számára is végeznek hardware- és software-fejlesztési munkát. E munkák — amellyel, hogy az intézetnek elismerést szereztek — olyan tapasztalatokhoz juttatták az intézet szakembereit, amelyek felhasználása a hazai számítástechnika alkalmazási színvonalának jelentős emelését segíti elő.

Az ismertett tevékenységek elvégzésének megalapozására az intézet sok gondot fordít a hatékony munkavégzéshez szükséges technológiák megszerzésére, elsajátítására és az intézeten belüli bevezetésére, valamint a számítástechnika perspektivikus irányításában végzett kutatómunkára:

- hatékony eljárásokat és programcsomagokat dolgoztunk ki a leg-



3. kép: A mikrogép család egyik tagja

- a software- és firmware technológia egy sor, az irodalomból ismert eszközének feltárása alapján a technológiai módszerek és eszközök szabványosítását végeztük el az intézetben.
- a perspektivikus kutatómunkák főbb irányai:

- korszerű (magas szintű) számítógép-architektúrák és strukturák vizsgálata
- termelékeny software technológiák kialakítása
- kép-, illetve hang ki- és bemeneti eszközök kidolgozása (e munka eddigi két legjelentősebb eredménye a számítógépes képfeldolgozó rendszer-

- ben a televíziós filmek feliratozására szolgáló készülék és az emberi hangok digitalizálására, tárolására és visszaadására szolgáló berendezés)
- a felhasználó és a gép közötti kapcsolat javítását szolgáló programozáselméleti kutatások, elsősorban a software technológia fejlesztésének segítésére.

Számítástechnikai



**Koordinációs
Intézet**

1054 Budapest, Akadémia u. 17.



Kapcsolások, tanácsok QRP és mobil üzem kedvelői számára

Hidvégi Tibor okl. vill. mérnök, HA 5 BB

A kis energiával történő amatőr forgalmazás újra közkedvelté kezd lenni. A pár száz wattos, vagy pláne kilowattos berendezések árnyékában a kis energiával ugyan nehéz megélni, de kitelepülések, mobil üzem esetén kikerülve a nagyváros zajnyúvjából, QRP-berendezés segítségével meglepően jó és nagytávolságú összeköttetéseket lehet csinálni.

A QRP felhasználásának újabb lehetőségét kínál a világszerte elterjedt és nálunk is szárnyait bontogató URH-relérendszer. Néhány watt teljesítménnyel nagyobb távolságból is üzembiztos összeköttetések létesíthetők relén keresztül. Az átjátszó közelében lakók pedig milliwattokkal, egyszerű sugárzóval érhetik el azt, vagy közel azt, mint eddigi 30–50W-tal és sugárvevő antennarendszerrel. Mozgó állomásként használva nagyon érdekes kísérleteknek lehetünk részesei.

Kis energiák birodalmába tartozik a nálunk is egyre terjedőben levő CB-rádiótelefon. A jelenlegi rendelkezések értelmében 3W teljesítmény használható, mely biztosabb összeköttetéseket ígér a régi, 100mW teljesítményhatáron létesítettekkel szemben. Tág tere nyílik jó hatásfokú sugárzók kikísérletezésére és ez a rendszer ugyanakkor bizonyos fokig enyhíti a telefonhiányt is.

A következőkben ismertetésre kerülő berendezések leírásával azt a célt kívánjuk szolgálni, hogy minél többen kedvet kapjanak energiában takarékosabb, kicsit talán a régi OM-ek munkájára nosztalgikusan emlékeztető, de modern félvezető eszközökkel megvalósított kis berendezések használatához. Ezzel – véleményem szerint – kissé sportosabbá is válik az amatőr munka.

1. QRP táviró adó-vevő 80 és 40 méteres üzemre

Egyszerű felépítésű adó-vevő berendezésünk vevő részének kapcsolási rajzát mutatja az 1. ábra. A két integrált áramkört és egy tranzisztort tartalmazó vevő-panel kis méretben elkészíthető. A szinkrotrin rendszerű vevő antenna bemenetét két szilícium dióda védi a túl nagyszintű jelektől. Az L_1 induktivitás kettősforgóval hangolható. Beforgatott forgóállás mellett 3500 kHz közelébe állítható be a rezonancia, kisebb kapacitásértéknél pedig 7 MHz-re hangolható le a bemenőkör. A tekercs leágazását, mely a nagyfrekvenciás erősítő szerepét betöltő FET source elektródájához kapcsolódik, helyes, ha kísérletileg választjuk meg. Közelítően az összmenetszám $1/5 - 1/6$ részénél lesz a leágazás a földelt végtől számítva. Előerősítő tranzisztorként BF 244 A, vagy BF 245 és hasonló típusok választhatók. A földelt gate-ű fokozat drainkörében egy a bemenő rezgőkörrel azonos felépítésű zárókört találunk, melyet a kettősforgó másik felével hangolunk szinkronban a bemenőkörrel.

A nagyfrekvenciás erősítő után két-diódás keverő következik, mely a 2. pontra adott VFO-jel segítségével üzemel. A két diódát célszerű párba válogatni.

A keverő után RC aluláteresztő szűrő biztosítja a nagyfrekvencia leválasztását a további erősítésre szánt hangfrekvenciától.

A hangfrekvenciás előerősítést egy SN 72741 N műveleti erősítő végzi, melynek hangfrekvenciás átvitele 1 kHz közelében leszűkíthető. A kettős

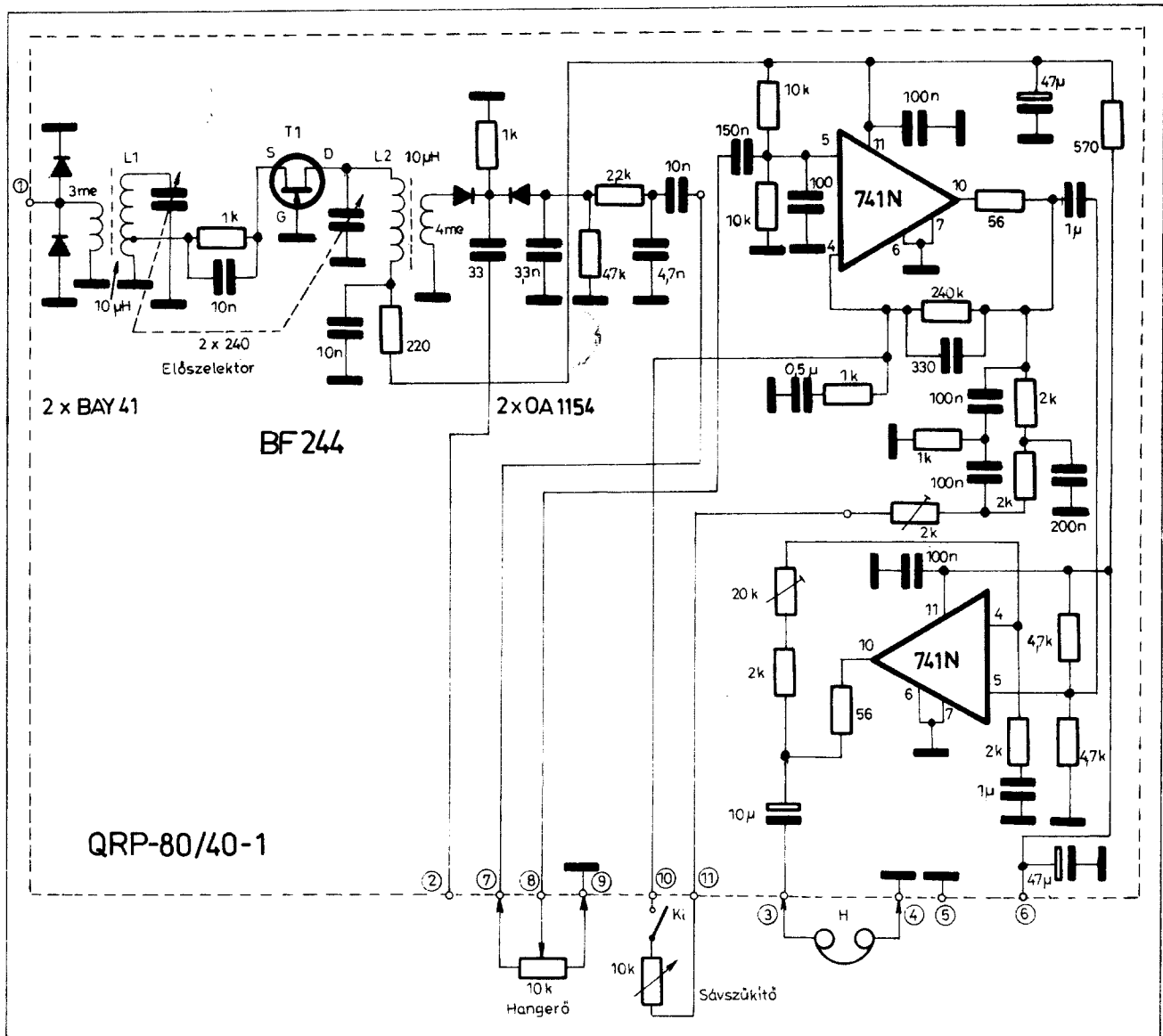
T visszacsatoló lánc csatolása szabályozható a 10. és 11. kivezetések közé kapcsolt potenciométerrel. Az így nyert hangfrekvenciás szelektivitásadja lényegében a vevő összes közel-szelektivitáját.

A végerősítő egy az előerősítővel azonos típusú IC, mely kb. 10-szeres erősítésre van beállítva a visszacsatoló ellenállás segítségével. A kimenetéhez 600 ohmos fejhallgató csatlakozik, mely elegendő hangerőt biztosít a vételhez. Amennyiben nagyobb hangfrekvenciás erősítésre lenne szükség, az IC 4. lábához csatlakozó 20 kohmos potenciométer értékét kell megnövelni.

A vétel 7MHz-en felharmonikus keveréssel történik. Ilyenkor a 2. kivezetésre 3500kHz-es jel kerül és a nagyfrekvenciás bemenő körtököt pedig 7MHz-re hangoljuk. Így kissé zajosabb a vétel annál, mintha 7MHz-es VFO-jelét használnánk, de nem kell átkapcsolni a VFO-t, mely így stabilabb is lesz.

A vevő résszel a CW és az SSB jeleket vehetjük. Egyoldalsávú vételnél a sávszűkítőt ki kell kapcsolni.

A VFO áramkörét a 2. ábrán láthatjuk. FET oszcillátor, FET elválasztó, majd teljesítmény emitterkövető fokozatokból áll. A T_1 rezgés-keltő source-körében látható fojtótekercs 2,5 mH értékű, osztott típusú. A rezgés-keltő hangolása varikap-diódával történik. A kapacitásdióda feszültségét ZF 9,1 zennerrel stabilizált feszültségből 10 fordulatot helipot potenciométerrel változtatjuk. A sávnyújtás a rajzon látható 5 kohmos potenciométerrel változtatható. A választott hangolási előnye, hogy nincs szükség finomhan-



1. ábra. QRP táviró adó-vevő részének kapcsolási rajza

goló mechanizmusra. Ugyanekkor a kapacitásdióda hőmérsékletfüggő kapacitása miatt kisebb instabilitással kell számolnunk. A 2nF-os csatolókapacitás csökkentésével csökken a kapacitásdióda hatása is a rezgőkörre. A végső beállításnál a csatolást olyan lazára vegyük, melynél a 3500 és 3600 kHz közötti intervallum a helipot segítségével biztonságosan áthangolható. Ilyenkor egy körülfordulásra kb. 10kHz esik. A kapacitásdióda csatoló kapacitásának csökkentésével egy időben növelni kell az L_2 tekercshez tartozó párhuzamos kapacitás értékét. Az így beállított VFO-val 7000 – 7200 kHz között üzemelhetünk, mely még mindig 20 kHz/körülfordulás arányt jelent, tehát a finomhangolás biztosított.

Nagyobb átfogásra ne állítsuk be a

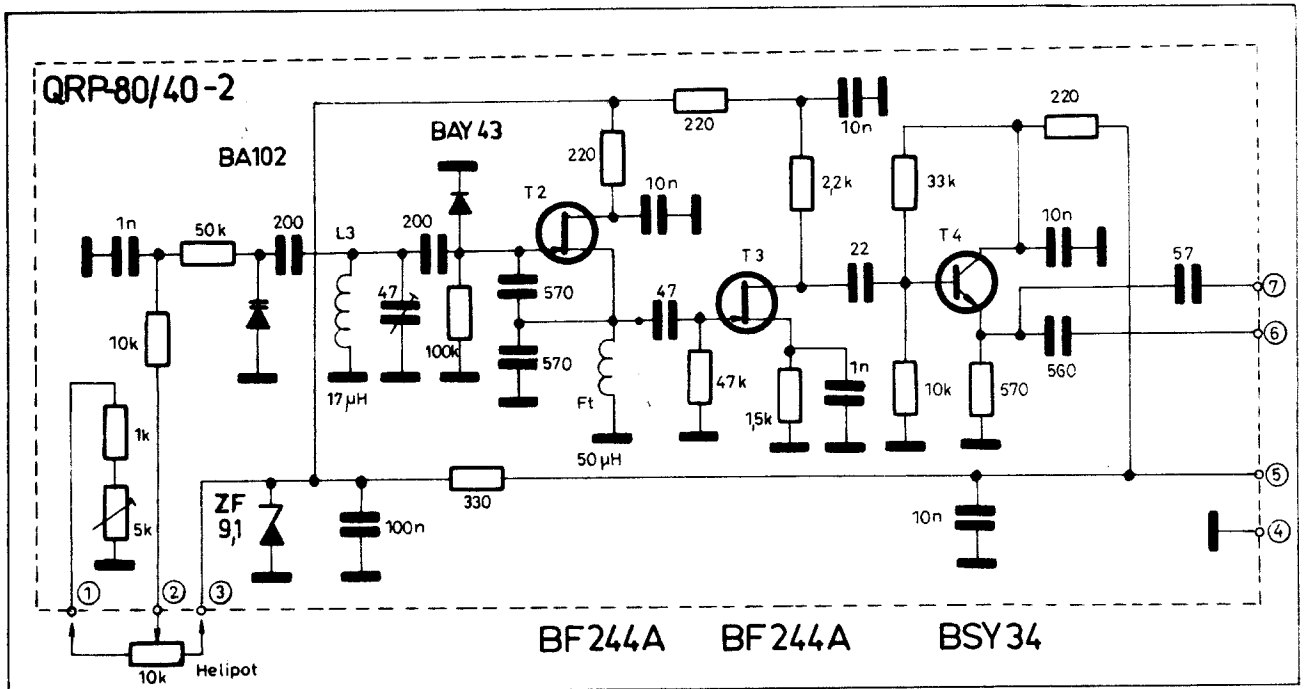
VFO-t, mivel a kapacitásdióda által bevitt frekvencia-instabilitás megnövekszik.

A kimeneten nagyobb teljesítményű tranzisztor biztosítja a keverő és az adó rész nagyfrekvenciás ellátását.

Az adó rész a 3. ábrán látható. Három BSY 34 tranzisztort alkalmazunk. Az első, T_1 jelzésű meghajtóként üzemel. Ennek emitterében történik a billentyűzés is. Ha felengetett billentyűállás mellett túl nagy jel szivárogná át, a billentyű meleg pontjához egy 10 kohmos ellenálláson át vezetünk + tápfeszültséget. A meghajtó 3550 kHz sávközépre hangolt kimenőkörrrel rendelkezik. Esetleges gerjedés esetén az L_2 tekercsrel párhuzamosan kapcsolt 15 – 20 kohmos ellenállás segít. Jobb megoldás azonban, ha ilyen esetben növeljük a

végfokozatbázisokhoz csatlakozó csatoló menetek számát (4-re). Így a két párhuzamosan kapcsolt végfok tranzisztor jobban leterheli a meghajtót. A T_1 és T_2 tranzisztorok párba választott példányok legyenek. Két tranzisztorral így kb. 2 – 2,5 W R.F teljesítményt tudunk 3500 kHz-en biztosítani. A tranzisztorokra célszerű hűtőzászlókat szerelni. Egy végtranzisztorral is kivitelezhető a berendezés, természetesen kb. fele teljesítménnyel.

A végfokozat kimenete felső kapacitíven csatolt sávszűrő, melynél trimmer-kapacitással lehet beállítani az optimális csatolást. A két rezgőkör együttes hangolása kettős légszigetelésű forgókondenzátorral történik. A 7 MHz-es üzennél a végfokozatban kétszeresünk, tehát a teljesítmény is kisebb lesz (kb. 1 – 1,5 W két tran-



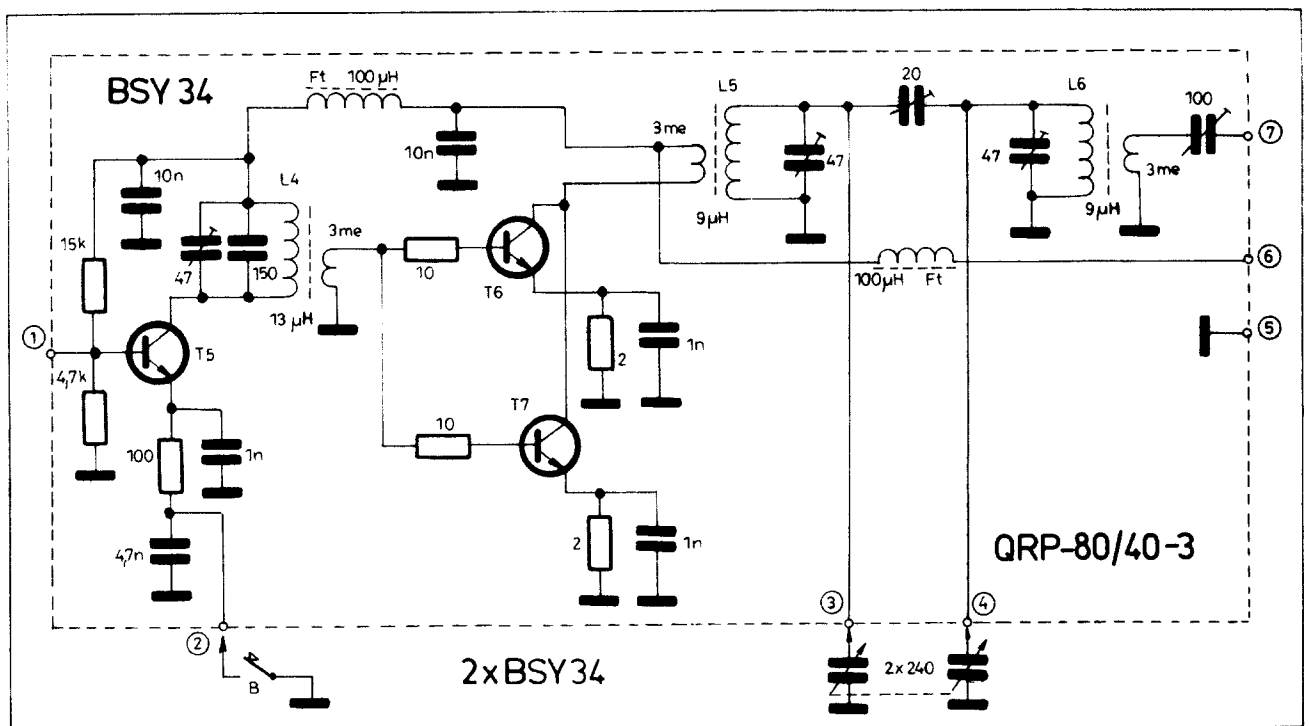
2. ábra. A QRP adó-vevő VFO-jának kapcsolási rajza

zisztor esetén)! A kimenőrezgőkörök közötti csatolást 3500 kHz-en állítjuk be a legnagyobb kimenőteljesítményre. Az antennát a 7. csatlakoztatási pontra adjuk. Az egyszerűség miatt a vevő nagyfrekvenciás előerősítő fo-

kozata nincs erősítésszabályzással ellátva. Nagyobb energiájú adóállomás közelsége esetén szükség lehet arra, hogy a bemenő nagyfrekvenciás jelet szabályozni tudjuk. Ebben az esetben egy 500 ohmos szénréteg poten-

ciométert helyezünk az antennakörbe úgy, hogy annak mozgó érintkezője a 7. csatlakoztatási pontra, egyik vége a földre, a másik pedig az antennakábelre kötendő.

A rajzon látható 100 μH -s fojtók



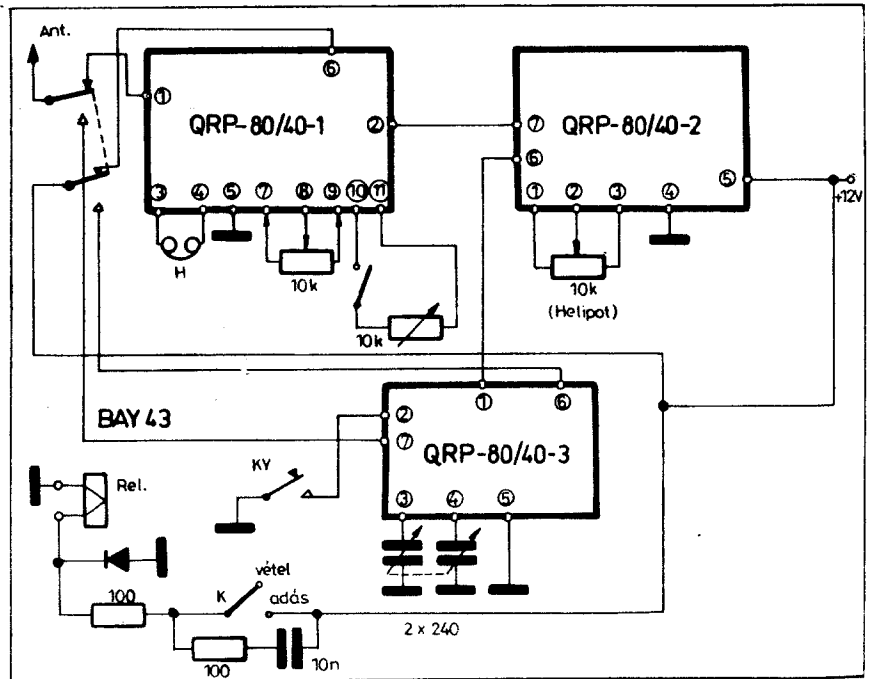
3. ábra. A QRP adó-vevő adó egysége

4 × 12 N – 50 vasagra tekercselt 90 menet 0,1 CuZ huzalból.

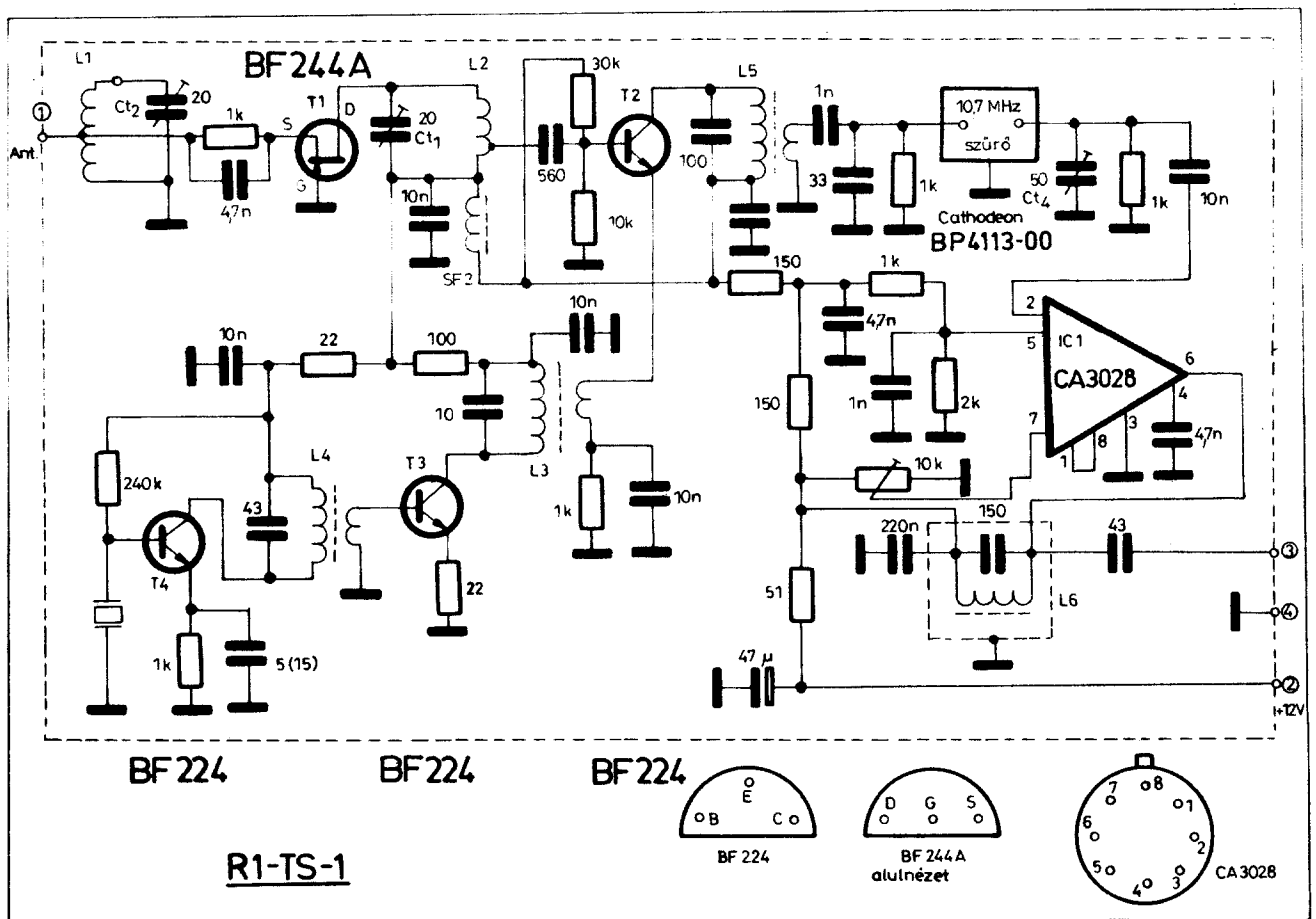
Az egész berendezés az ismertett három panelből áll. A részegységek összekapcsolását a 4. ábra szemlélteti. Az adás-vétel átkapcsolás relé segítségével, kézi kapcsolóval történik. Antennaként 50 – 80 ohmos kábellel táplált típus használható. Jól megfelel a széles körben alkalmazott W 3 DZZ sugárzó.

A panelek elhelyezésénél ügyeljünk arra, hogy a nagyfrekvenciás vevő rész a lehető legrövidebb huzalozással csatlakozzon a kettős forgóhoz és megfelelő árnyékolás legyen a nagyfrekvenciás előkör be- és kimenete között.

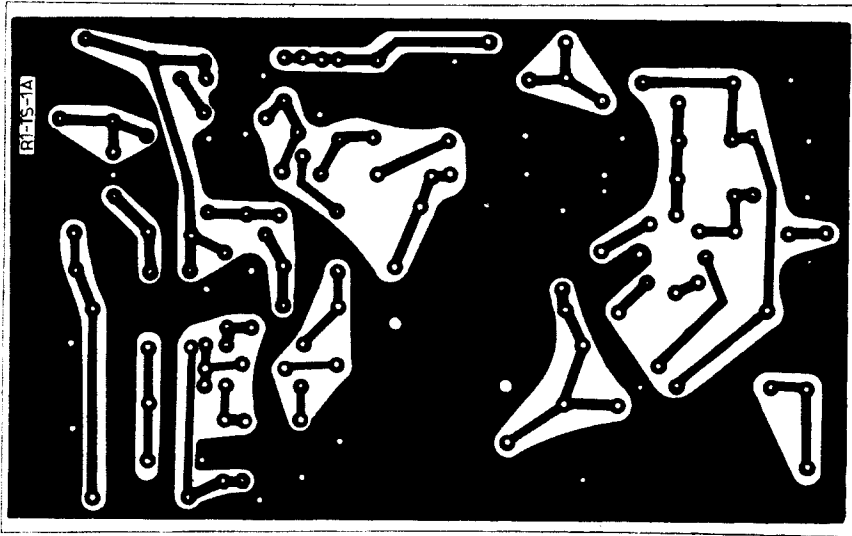
Vételtől adásra történő átkapcsoláskor kis zaj hallható. A vevő rész-kondenzátorainak töltődési és kisülési idejétől függően ugyanis számolni kell bizonyos átkapcsolási késéssel, mely természetesen zajként jelentkezik a felfogatóban.



4. ábra. A részegységek összekapcsolása



5. ábra. Az R1 – TS első paneljének kapcsolási rajza



6. ábra. Az első panel nyomtatott áramköre

2. 200 mW-os FM adó-vevő 145 MHz-re (R 1—TS)

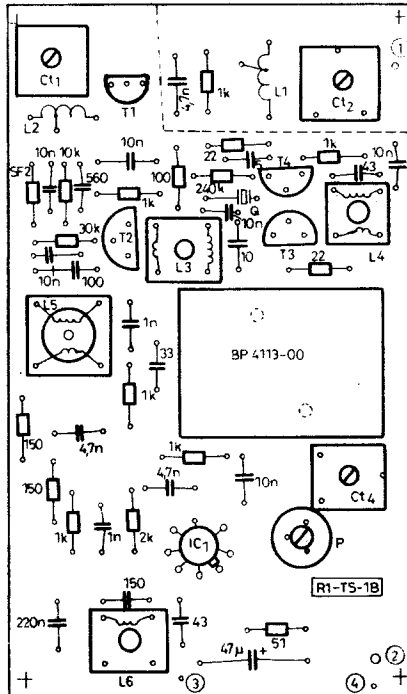
Az ismertetésre kerülő kis adó-vevő az átjátszó közelében alkalmazható sikerrel. Jó hatásfokú, antennát használva hozzá arra is alkalmas, hogy az átjátszótól kb. 20–30 km távolságból – kellő rálátást feltételezve – üzemelhessünk vele az átjátszón keresztül, vagy közvetlenül szimplex üzemmódban. Ez utóbbi esetben módosítani kell a felhasznált kristályok frekvenciáját.

Az első panel kapcsolási rajza az 5. ábrán látható. Földelt gate-kapcsolású FET biztosítja a nagyfrekvenciás előerősítést. Az L_1 és L_2 tekercesek alkotta rezgőkörök a trimmerkapacitások segítségével vételi frekvenciára hangolhatóak. Az így felerősített jel egy BF 224 tranzisztor bázisára kerül, mely keverőként üzemel. A keverő tranzisztor emittora a vételi frekvenciánál 10,7 MHz-cel alacsonyabb oszcillátorjelet kap. A mintapéldány az R1 csatornára készült, melynél a vételi frekvencia 145,625 MHz, így a vevőoszcillátornak 134,925 MHz frekvencián kell rezegni. A kívánt frekvenciát úgy állítjuk elő, hogy egy 44,925 MHz-es kvarcot egy BF 224 segítségével berezgetünk, majd egy hasonló tranzisztorral felépített háromszorozó fokozattal a kívánt frekvenciára többszörözzük a jelet. Az L_2 tekercsről inductívan kerül az oszcillátor jele a keverő tranzisztorra.

A keverő után kvarcszűrő következik (kb. 15–30 kHz sávzszelesség engedhető meg), majd CA 3028 IC-vel felerősítjük a 10,7 MHz-es középfrekvenciás jelet. A középfrekvenciás erősítés az IC 7. lábához csatlakozó 10 kohmos trimmer-potencióméterrel állítható. Az L_3 záró kör 10,7 MHz-re hangolt. A panel 3. kivezetéséről csa-

toljuk a KF-jelet a következő fokozatra, mely külön panelen foglal helyet. A tranzisztorok és az IC bekötése az ábrán látható.

Az első panel nyomtatott áramköre a 6. ábrán látható. A 7. ábra pedig az alkatrészek elrendezését mutatja. A nagyfrekvenciás előerősítőt az elrendezési rajzon látható szaggatott vonal mentén elhelyezett árnyékoló lemez választja el az áramkör többi részétől. A mintapéldányban felhasznált szűrő Cathodeon gyártmányú, BP 4113–00 jelzésű, mely egy kicsit



7. ábra. Az első panel elhelyezési rajza

szélesebb sávú a kívántnál, de a berendezés így is kifogástalanul üzemel. Jobb eredményt ad ezen a helyen a Kristal-Verarbeitung gyártmányú XF–107 S 36 jelzésű, mely hasonló lezárásokkal üzemeltethető.

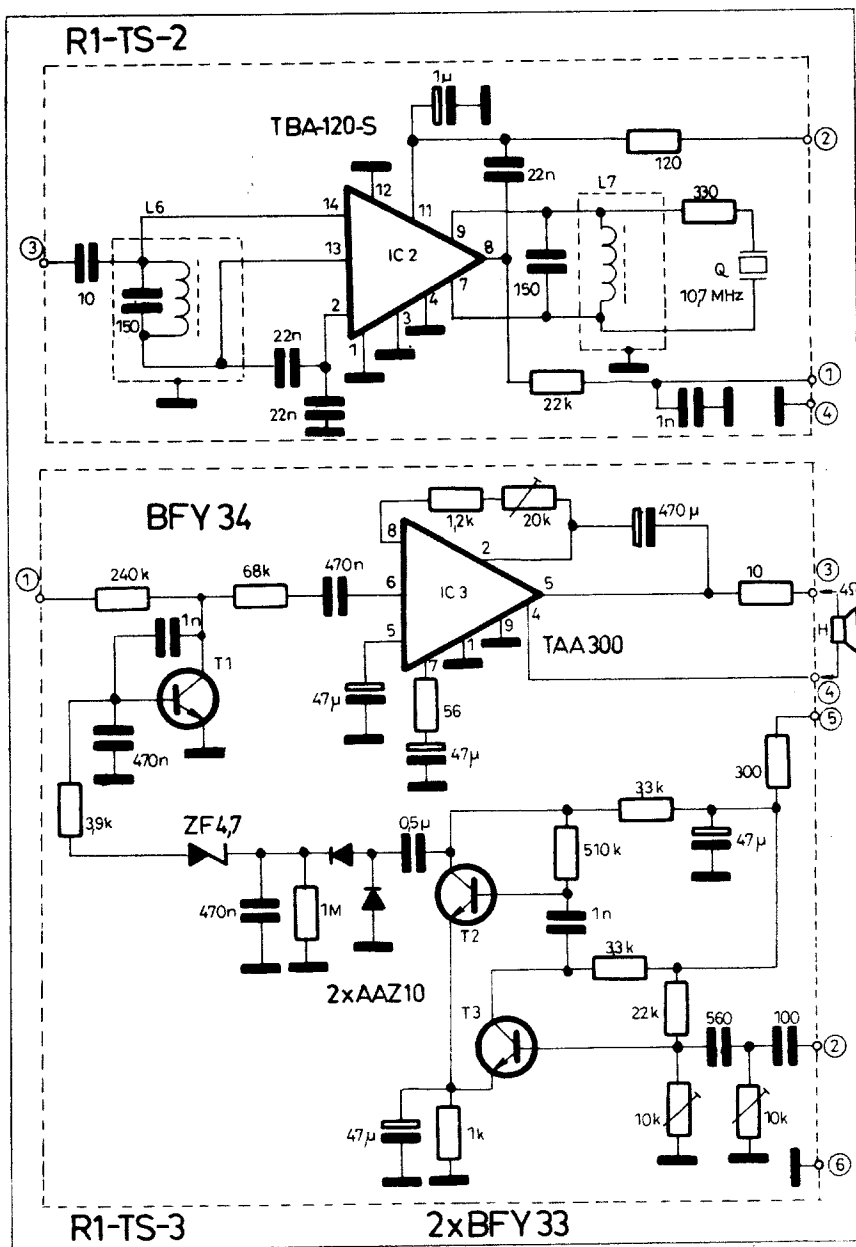
A kristálysűrítő átviteli sávjának egyenletességét a lezáró kapacitások segítségével állítjuk be.

A 8. ábra a vevő rész következő két paneljének kapcsolási rajzát mutatja. A 2. jelzésű panel a limiter és FM demodulátor, valamint hangfrekvenciás előerősítő szerepet betöltő TBA 120–S jelzésű integrált áramkörrel üzemel. A panel 3. hozzávezetési pontjához vezetjük a felerősített 10,7 MHz-es KF-jelet. Az L_4 tekeres, valamint az L_5 azonos kivitelűek és a párhuzamos kapacitással 10,7 MHz-en rezonálnak. Az L_7 -tel párhuzamosan találunk egy 10,7 MHz-es kristályt. Ennek feladata az, hogy a keskenysávú FM-adást nagy szinten demodulálja. Az L_7 hangolásával és a kristállyal sorbakapcsolt ellenállás esetleges változtatásával elérhetjük hogy a használt frekvencialöketeknél ne torzítson jelentősen a demodulátor. Csökkentve a 330 ohmos ellenállást, növekszik a hangerő, de csak kis löketek esetén torzítatlan a demodulált jel. A két rezgőkör árnyékoló serlegbe helyezendő, mert ellenkező esetben könnyen begerjed a demodulátor.

A következő, 3. panel a hangfrekvenciás végerősítőt és a zajzárát foglalja magában. Hangfrekvenciás végerősítőként egy régen fiókban kallódó TAA 300-at használtam fel. Más típus alkalmazásának sincs akadálya. A zajzár az IC bemenetét söntről BFY 34 tranzisztor vezérli. Zaj erősítésére két hasonló tranzisztor használtam (BFY 33 is megfelelő). A panel 2. bemenetére kerülő hangfrekvenciából kettős L felületáteresztő tag szűri ki az alacsonyabb frekvenciás komponenseket, majd a magasfrekvenciás zajt két fokozatban erősítjük, egyenirányítjuk és a ZF 4,7 jelzésű késleltető diódán keresztül üzemeltetjük a söntranzisztorra. A zajzár működtetéséhez szükséges zajsáv frekvenciája a 2. bemenetnél található két 10 kohmos trimmerpotencióméterrel állítható.

A 9. ábrán a 2. panel, a 10. ábra pedig a hangfrekvenciás és zajzárpanel nyomtatott áramköre látható. A 11. és a 12. ábrák pedig az alkatrészek elrendezési rajzát mutatják.

Az adórész a 13. ábrán látható kapcsolási rajz szerint épült fel. Az R 1 csatornán az adási frekvencia 145,025 MHz. Az oszcillátorfokozatban egy 48,3416 MHz-es kristályt használunk, melynek frekvenciáját kapacitásdiódák segítségével a moduláló frekvenciának megfelelően változtatjuk. A lineárisabb működés érdekében két kapacitásdiódát használunk.



8. ábra. A vevő rész második és harmadik paneljének kapcsolási rajza

A lökethez szükséges hangfrekvenciás feszültséget SN 72741 N IC-vel erősítjük. A panel 1. pontjához csatlakozó dinamikus mikrofon jelét aluláteresztő RC-s szűrőn engedjük át, hogy a nagyfrekvencia ne okozzon zavart a hangfrekvenciás jel erősítésében.

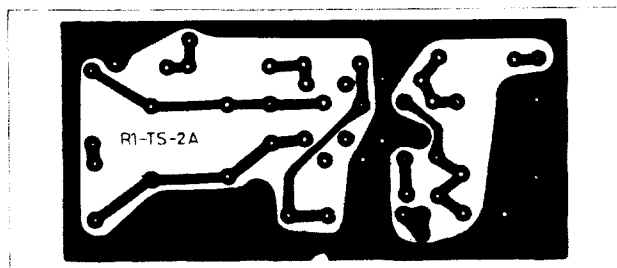
A modulációs löket nagysága egyrészt a hangfrekvenciás jel nagyságával, másrészt a C_{11} és C_{12} trimmersek segítségével állítható a kívánt nagyságra. A hangfrekvenciás erősítés szabályzására szolgál az IC 4. kivezetéséhez csatlakozó 1 Mohmos trimmerpotenciométer.

Az oszcillátor jelét BSY 34 tranzisztorral háromszorozzuk, majd ezután ugyanilyen tranzisztorral kivitelezett meghajtó fokozat következik. A háromszorozó „C” osztályban, a meghajtó pedig „B” osztályban üzemel. A szükséges szelektivitást nagy jóságú megcsapolt rezgőkörök biztosítják. A végfokozat 2N 3866 típusú tranzisztor, mely „C” osztályban üzemel. Az alkalmazott antennacsatlakozó kör a kívánt felharmonikus elnyomást biztosítja.

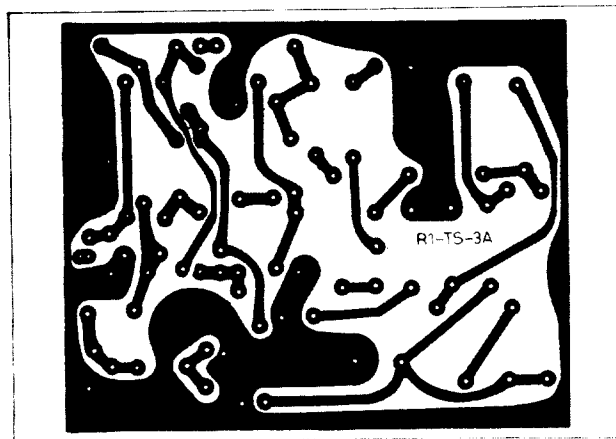
A 4., adópanel nyomtatott áramköre a 14. ábrán, az alkatrészek elrendezése pedig a 15. ábrán látható. Az egyes részegységeket elválasztó árnyékolások helyét szaggatott vonallal jeleztem. A részegységek paneljeit a 16. ábra szerint kapcsoljuk össze.

A berendezés beállítása

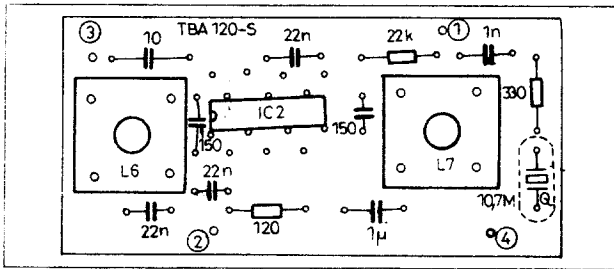
Az összeszerelt adó-vevő beállítását a vevő rész ellenőrzésével kezdhetjük. Először beállítjuk a szűrő átvitelét. Ehhez a vevő rész keverő tranzisztorának bázisára 1 nF kapacitáson keresztül generátorból 10,7 MHz-et adunk. A keverő oszcillátort leállítjuk (a kristályt kihúzzuk a foglalatából). Az IC₁-et legnagyobb erősítésre állítva, érzékeny csóvólmérőt csatlakoztatunk az 1. panel 3. kivezetése és a föld közé. Az L₆ vasmagjának állításával maximális kimenőszintet állí-



9. ábra. A második panel nyomtatott áramköre



10. ábra. A harmadik panel nyomtatott áramköre

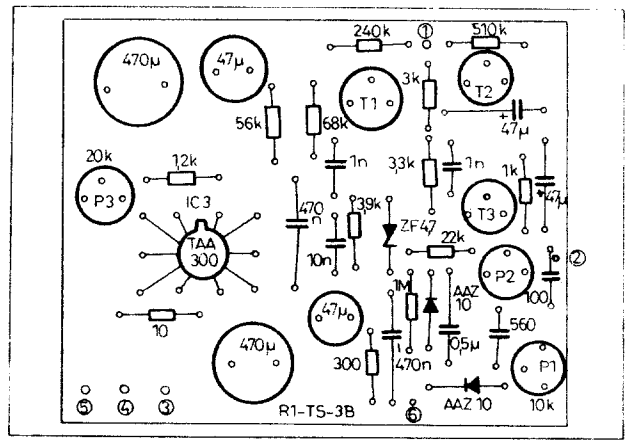


11. ábra. A vevő rész második paneljének beültetési rajza

tunk be. Utána az L_4 vasmagjának állításával ismét maximumot keresünk a kimenőjelben. Ha a középfrekvenciás erősítő közben limitálna, csökkentjük a generátor jelszintjét.

Ezután a jelgenerátort lassan hangolva vegyük fel 1 kHz-es lépésekben a szűrő átviteli karakterisztikáját, ponttonként. Úgyelni kell, hogy közben ne limitáljon az IC. A lezáró kondenzátorok értékének állításával a legkisebb hullámosságot állítjuk be az átviteli sávban (1–2 dB alatt).

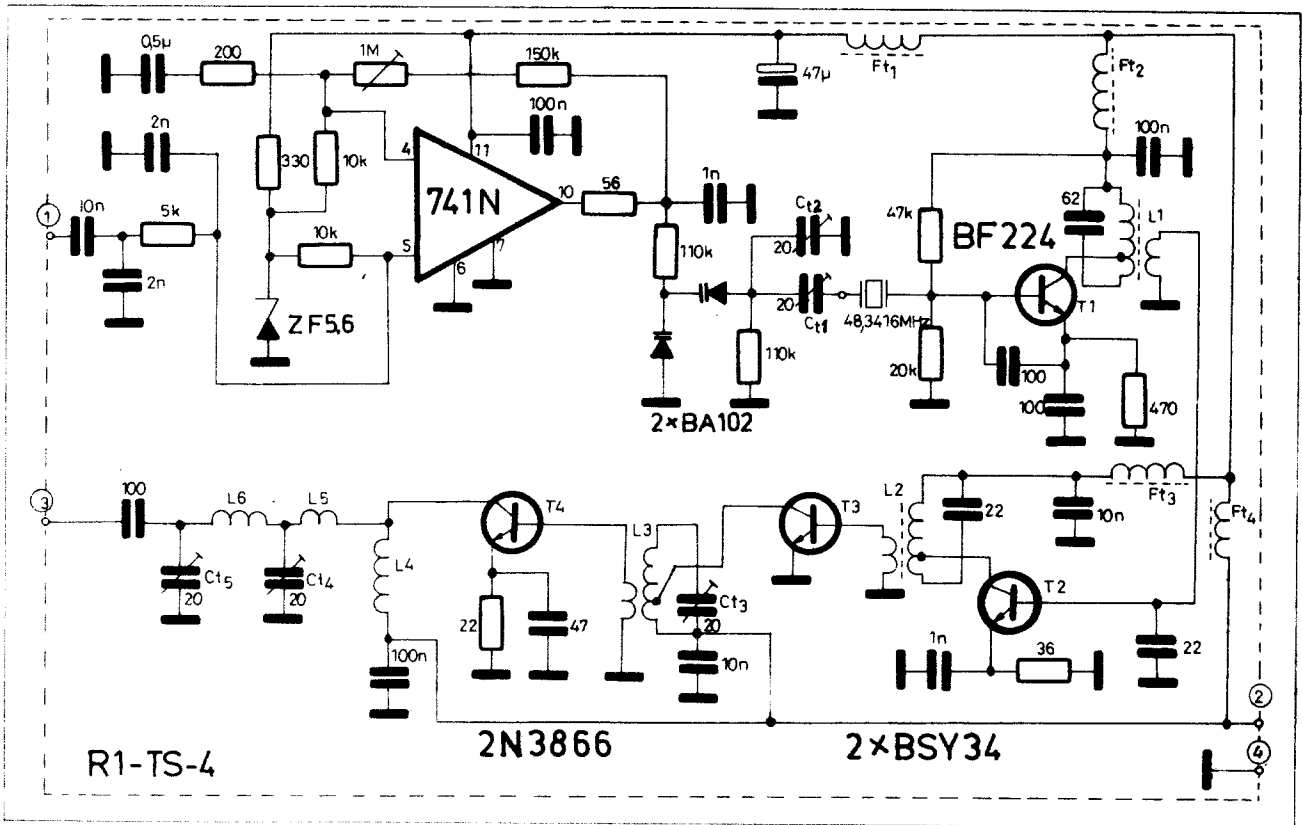
Ha így a KF-részt behangoltuk, ellenőrizzük a helyi oszcillátor működését és frekvenciáját. Az L_4 vasmagjának segítségével 45 MHz közelébe, az L_3 -mal pedig 135 MHz közelébe kell hangolni a záróköröket.



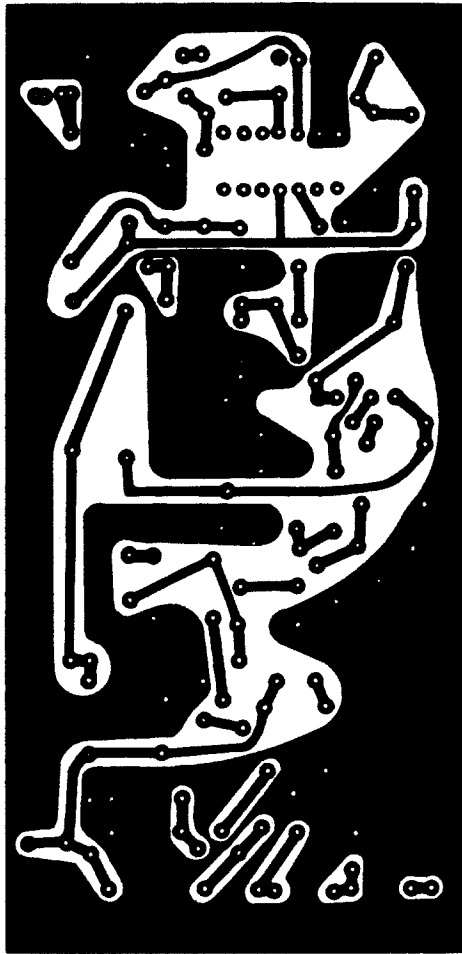
12. ábra. A harmadik panel beültetési rajza

Utolsó lépésként 145,625 MHz-et adunk az antenna bemenetre, és a C_{11} , valamint a C_{12} segítségével rezonanciára hangoljuk a bemenőköröket. Ha nagy energiájú adóállomás van a közelben, célszerű a kapcsolást antennaköri diódás védelemmel is ellátni. Két, ellentétesen összekapcsolt BAY 41 az antennabemenet és a föld közé kötve megoldja a védelmet. Az adórész behangolását célszerű a hangfrekvenciás erősítő működésének

ellenőrzésével kezdeni. Az IC 10. kimenetén közel a Zener-dióda feszültségét kell mérnünk a vázhoz képest. Ezzel a módszerrel biztosítjuk a diódák számára szükséges záró egyenfeszültséget és erre szuperponálódik a hangfrekvenciás váltófeszültség. Érzékeny mikrofont használva, közepes hangerőséggel rábeszélve kb. 1 V_{eff} hangfrekvenciás feszültséget mérhető a hangfrekvenciás erősítést ellátó IC kimenetén.



13. ábra. Az R1-TS adó részének kapcsolási rajza



14. ábra. Az adó-rész nyomtatott áramköre

frekvenciát mérhetünk a műterhelésen.

Ezután adjunk hangfrekvenciát az adó panel 1. hozzáférési pontjára és csökkentjük a C_{12} kapacitás értékét (esetleg a C_{11} értékét is módosítjuk) addig, míg a kívánt löket nagyságát be nem állítottuk.

A vevő rész tekercseinek elkészítéséhez ad tájékoztatást a 17. ábra, az adó rész tekercseit pedig a 18. ábra szerint készíthetjük el.

3. CB rádiótelefon két csatornára

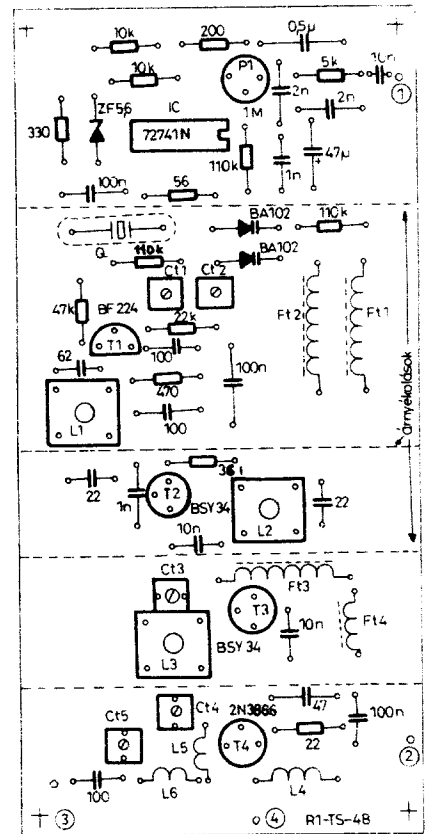
A következőkben ismertetésre kerülő rádiótelefon műszaki adatai a következők:

Vevő-érzékenység: 0,6 μ V 10 dB jel/zaj esetére
 Közelszelektivitás: 2,1 kHz/6 dB, 6 kHz/40 dB
 Tükröselektivitás: 22 dB
 Adórész teljesítménye: 1,2 W (9 V tápfesz. esetén)
 (input) 2,2 W (13,5 V tápfesz. esetén)

Kimoduláltság: 95%
 Nem kívánt frekvenciasugárzás: -45 dB
 Frekvenciapontosság: \pm 300 Hz

A berendezés a Magyar Posta előírásainak megfelelő amplitudó modulációs üzemmódban üzemel beépített botantennával, vagy átkapcsolhatóan külső antennával. Kapcsolási rajzát a 19. ábrán mutatjuk be.

Vétel állásban az antenna átkapcsoló állásától függően vagy a külső antennáról kapja a jelet a vevő bemenete, vagy a belső botantennára csatlakozik az L_h hosszabbító tekercsen keresztül. Ez utóbbira azért van szükség, mert a felhasznált botantenna rövidebb, mint az üzemi hullámhossz negyede. Belső antennaként egyébként a Volkswagen gépkocsikhoz használt autóantennát használtuk fel – jobb híján! Ennek hossza 122 cm (teljesen kihúzva).

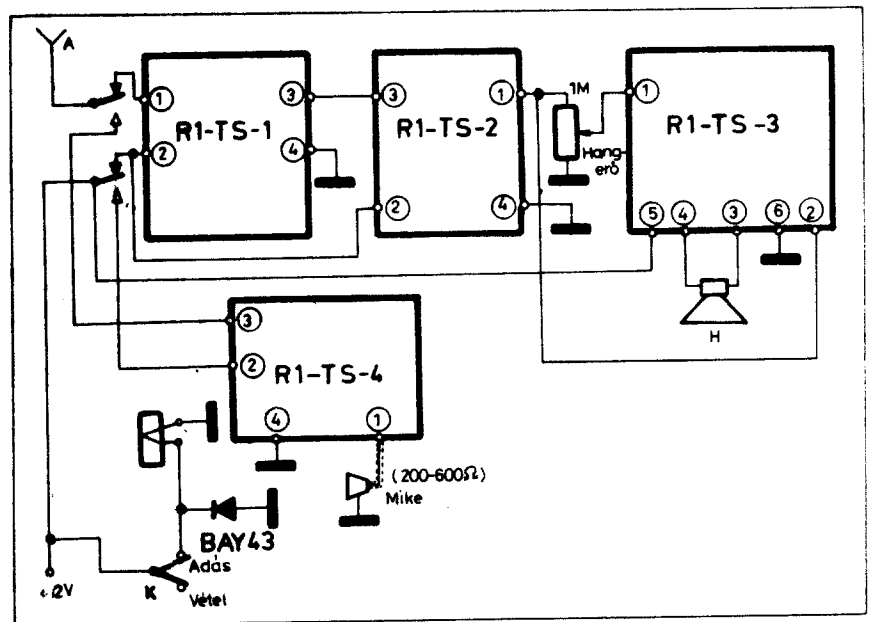


15. ábra. Az adó-rész elrendezési rajza

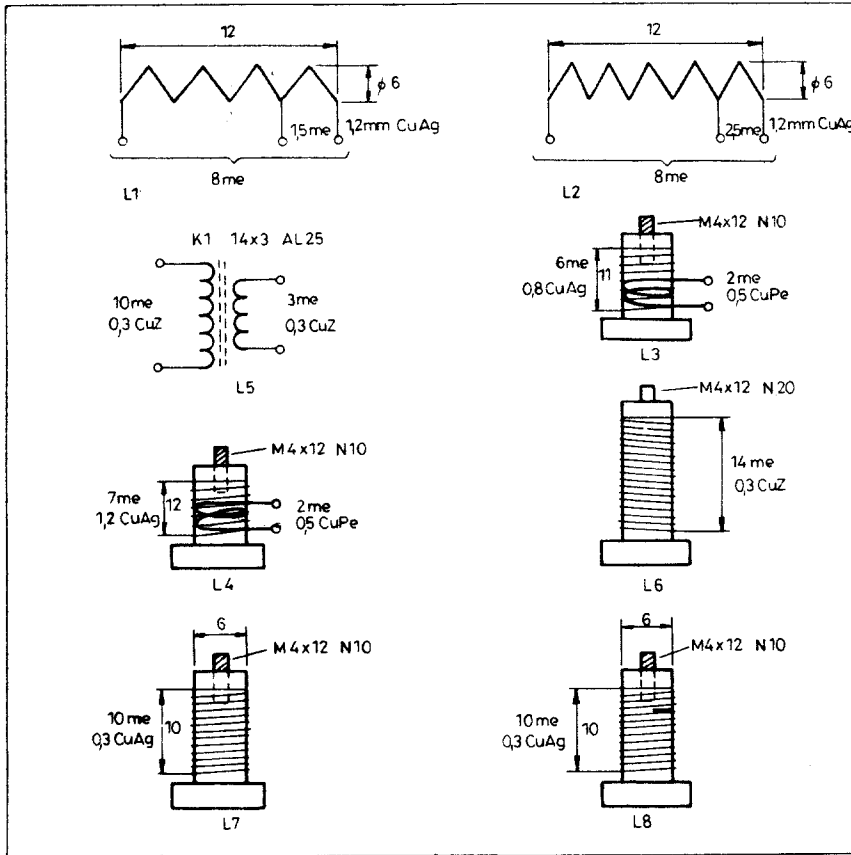
Ezután győződjünk meg arról, hogy a kristályoszillátor működik-e. A C_{11} és C_{12} trimmer-kapacitásokat maximális értékre állítjuk, csővoltmérőt csatlakoztatunk a T_2 bázisára és az L_1 vasmagjának állításával maximális jelet állítunk be. Közben helyes, ha a frekvenciát GDO-val vagy más eszközzel ellenőrizzük. Az első fokozatban ennek 48,3416 MHz-nek kell lenni. Ezután a nagyfrekvenciás csővoltmérőt a T_1 bázisára csatlakoztatjuk és az L_2 segítségével háromszoros frekvenciára állítjuk a T_2 kollektorkörét.

Az L_3 légmagos kivitelű, így T_2 kollektorkörét a C_{13} trimmer-kapacitás segítségével állítjuk üzemi frekvenciára. A csővoltmérő ilyenkor a T_1 végfokozat bázisára csatlakozik és a végfokozat tápfeszültségét megszakítjuk.

Ezután tápfeszültséget adunk a végfokozatra, a 3. kivezetési pontra 50 ohmos ellenállást forrasztva a C_{14} és C_{15} kapacitások segítségével maximális nagyfrekvenciás feszültsége állítunk a műterhelésünkön. Ha a tápfeszültség 12 V, akkor kb. 3 V_{eff} nagy-



16. ábra. A részegységek összekapcsolása



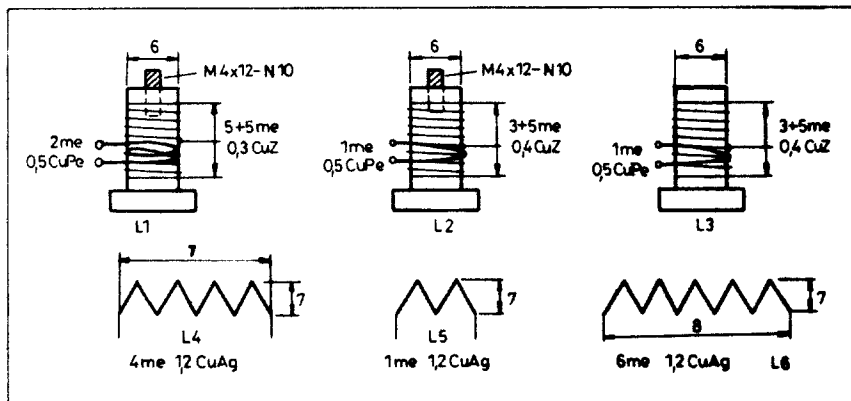
17. ábra. Az R1 - TS vevő részének tekercsadatai

Az antenna jele trimmer-kapacitáson keresztül jut az L_1 tekercs induktív csatoló részére. Az antennaköri tekercs vasmaggal hangolható.

A bemenő rezgőkörrel a T_1 jelzésű, BF 245 FET gate-jére kerül a jel. A T_2 BF 244C tranzisztor az előzőnek kaszkód párja és földelt gate-es kapcsolásban üzemel. Az esetleges gerjedések elkerülése érdekében a T_2 drainje és a rezgőköri tekercs közé egy 20 - 30 ohmos ellenállást tehetünk. A

mintapéldányban erre nem volt szükség.

A T_1 tranzisztor surce-körében találjuk a nagyfrekvenciás előfokozat AGC-zését biztosító T_3 tranzisztor, mely BFY 33. típusú. Ide bármilyen - lehetőleg nagy meredekségű - NPN tranzisztor megfelel, akár hangfrekvenciás típus is. A tranzisztor feladata az, hogy az AGC feszültség függvényében lezárjon, a T_1 surce-körében megnövelje az ellenállást,



18. ábra. Az R1 - TS adó rész tekercseinek adatai

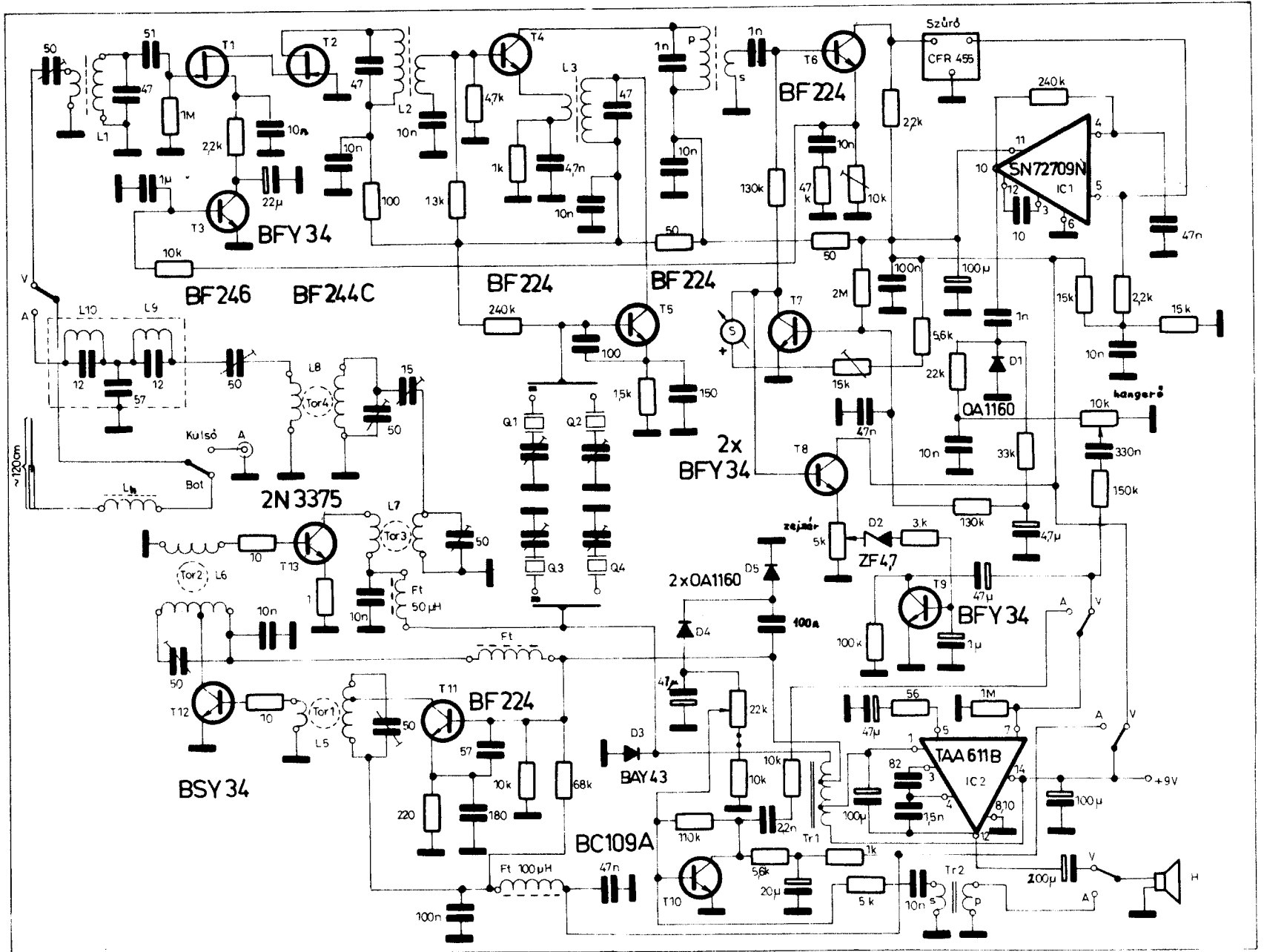
így lecsökkenjen az erősítés. A T_3 vezérlését a T_4 középfrekvenciás erősítő tranzisztor emitteréről kapja. Az AGC-ző tranzisztor bázisában és kollektorában található kapacitás a belemegéseket küszöböli ki.

A felerősített 27 MHz-es jel az L_4 csatolótekerescsén keresztül kerül a T_4 keverő tranzisztor bázisára. A keveréshez szükséges helyi oszcillátor a T_5 tranzisztorral kivitelezett kristály-rezgéskeltő. Az L_4 tekercs vasmagjával az üzemi frekvenciánál a középfrekvenciával - jelen esetben 455 kHz-cel - kisebb frekvenciára hangoljuk az oszcillátor kollektorköri rezgőkörét. A T_5 tranzisztor báziskörében találjuk a csatorna átkapcsoló egyik felét, mely azt biztosítja, hogy a választott két csatornához megfelelő rezgőkristály iktatódjék be az oszcillátor áramkörébe (Q_1 vagy Q_2). Amennyiben 27,085 és 27,125 MHz a két választott üzemi csatornafrekvencia, a két kristály 26,670 és 26,630 MHz-en üzemel. A frekvenciájuk kismértékben módosítható a kristályokkal sorbakapcsolt kapacitások segítségével.

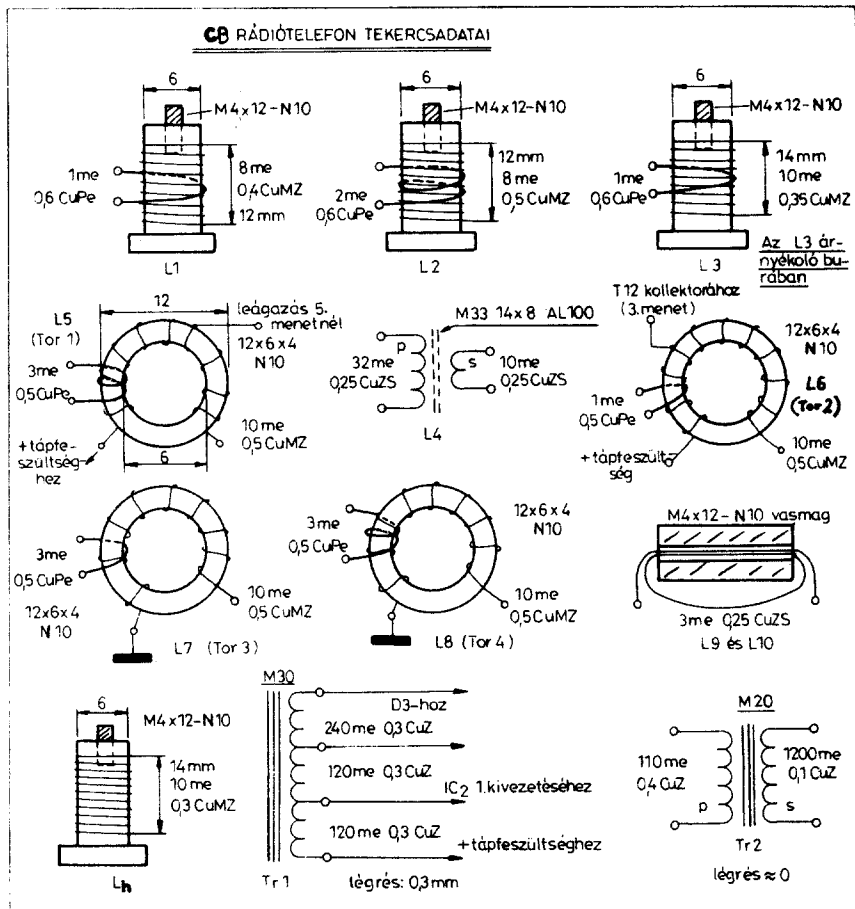
A keverő tranzisztor kollektorában 455 kHz-re lehangolt zárókört találunk, melyről induktív csatolással kerül a középfrekvenciás jel a T_6 KF-előerősítő tranzisztor bázisára (BF 224). A kollektorkörben található a közelszelektivitást biztosító Murata gyártmányú CFR-455-I jelzésű kerámiikus szűrő, melynek kb. 2 kohmos lezárását a tranzisztor kollektorában levő ellenállás biztosítja.

A középfrekvencia erősítését SN72709N integrált áramkör biztosítja, mely 10 pF komponenzó kapacitással 455 kHz-en elegendő erősítést biztosít a megadott kapcsolási elemekkel. Az IC_1 alacsony ohmos kimennetéhez csatlakozik a demoduláló dióda, mely D_1 jelzéssel szerepel a kapcsolási rajzon. A demodulált jel hangfrekvenciás összetevője - nagyfrekvenciás RC szűrőtagon átjutva - 10 kohmos potenciométerrel szabályozhatóan kerül a hangfrekvenciás erősítést ellátó IC_2 bemenetére. Az egyenáramú komponens 33 kohm és $4,7 \mu F$ szűrés után a T_7 AGC erősítő tranzisztor bázisára jut, mely a vett jel térérejétől függően csökkenti a T_6 erősítést azzal, hogy ennek bázisáramát és ezzel emitter áramát is csökkenti. Az emitteráram csökkenése viszont a T_3 -at vezérli zárás irányába, így a nagyfrekvenciás erősítés is lecsökken.

A T_7 kollektorkörében található egy 150 μA végkiterésű műszer, mely a bejövő jel térérejétől függő kitérést mutat. A T_7 bázisára csatlakozó 2 Mohmos ellenállás nyitó feszültséget biztosít az „S” mérő tranzisztor-nak, így a skála eleje nem lesz „zsúfolt”. Pontos értékét a T_7 áramerősítési tényezője is befolyásolja. Az előfeszítő ellenállás (2 Mohm) értékét úgy kell beállítani, hogy jel nélkül az „S”-mérő mutatója (bekapcsolt táp-



19. abra. 27 MHz-es CB rádiótelefon kapcsolási rajza



20. ábra. A CB rádiótelefon tekercselési adatai

feszültség mellett) csak hajszálynit térjen ki. Mivel a vevő rész tápfeszültsége stabilizálva van, így a telepészültség csökkenése nem befolyásolja a műszer alap-kitérését.

A T_1 tranzisztor kollektorához csatlakozik a T_2 emitterkövető, mely a T_1 zajzár tranzisztorot vezérli. A zajzár szintje a T_2 emitterben elhelyezett, előlapról kezelhető 5 kohmos potenciométerrel szabályozható.

A T_7 – T_8 és T_9 tranzisztorok a mintakészülékben BFY 34 típusúak, de nincs akadálya annak, hogy ezeken a helyeken más típusú NPN hangfrekvenciás tranzisztorokat használjunk.

A hangfrekvenciás végerősítő – mely egyben az adó modulálását is ellátja – egy TAA 611 A jelzésű integrált áramkör. A Tr_1 autotranszformátor biztosítja, hogy adás alatt megfelelő szintű modulációs feszültséget kapjon az adó rész. Hangszóróként egy Sokol rádió hangszóróját használjuk. Mivel az IC₂ 12 V tápfeszültség mellett 1,5–2W leadására is képes, célszerű a hangszóróval sorba kapcsolni egy 5 ohmos ellenállást. Így megakadályozhatjuk, hogy a kis hangszóró túlterhelődjék.

A hangszóró adás alatt átkapcsolódik a Tr_2 mikrofon transzformátorra, mely a T_{11} tranzisztort látja el hangfrekvenciával.

Adás üzemmódban a tápfeszültség a T_{11} jelzésű BF 224 tranzisztorra kapcsolódik, melynek báziskörében találjuk a két adási csatorna frekvenciáján rezgő kristályt. A kristályok váltása – nyomógombos kapcsoló segítségével – szinkronban történik a vevő kristályok átkapcsolásával. Az oszcillátor modulálatlan tápfeszültséget kap egy nagyfrekvenciás fojtótekercsen keresztül.

Az oszcillátor kollektorában nagy jószágú toroid rezgőkör található, mely fólia trimmer segítségével hangolható az üzemi frekvenciára. A toroid tekercs terheletlen jószágú tényezője 250 felett van az üzemi frekvencián. A leágazásos, laza csatolás biztosítja, hogy kellő szelektivitású maradjon a kollektorköri rezgőkör.

A T_{11} -es, BSY 34 tranzisztor induktív csatolással kapja a nagyfrekvenciát az oszcillátorról. Kollektorában szintén nagy jószágú toroid található, laza csatolással.

A végerősítő 2N 3375 típusú tranzisztor. A nagyobb teljesítményű tí-

pusra azért került a választás, mert a készülék jellegének, felhasználási módjának megfelelően a végfokozatnál nagy elhangolódásokra lehet számítani, melyet a végtranzisztoroknak ki kell bírni. A végfokozat hűtését a kétoldalon foliozott áramköri lap egyik oldalán meghagyott fólia biztosítja, de nincs akadálya külön hűtőfelület alkalmazásának.

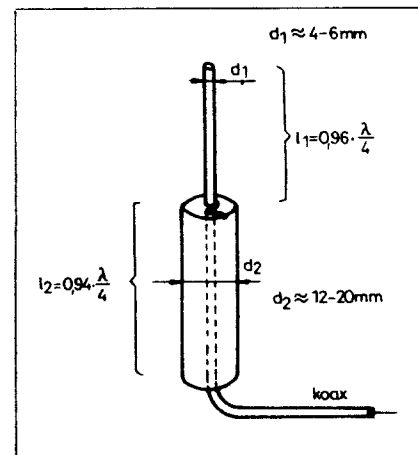
A modulálás a végfokban és az azt megelőző, meghajtó fokozatban történik. A Tr_1 autotranszformátor leágazásáról kisebb feszültséget kap a meghajtó fokozat. A D_3 dióda (BAY 43) a negatív csúcsok ellen véd.

A hangfrekvenciás előerősítést végző T_{10} tranzisztor szabályzott üzemben működik. A T_{10} tápfeszültségéről a modulációs hangfrekvenciát 100 nF kapacitáson átvezetve egyenirányítjuk, 47 μ F pufferkondenzátort töltünk vele, majd rávezetjük a T_{10} bázisára. Mivel az egyenirányítás negatív polaritású, így a tranzisztor bázisáramát csökkentve, annak erősítése is kisebb lesz. A szabályzási szint a 47 μ F-dal párhuzamosan elhelyezkedő potenciométerrel állítható be. Ezzel a hangfrekvenciás ALL-vel megakadályozhatjuk a túlmodulálást, ugyanakkor egyenletesebb szintű modulációt valósíthatunk meg.

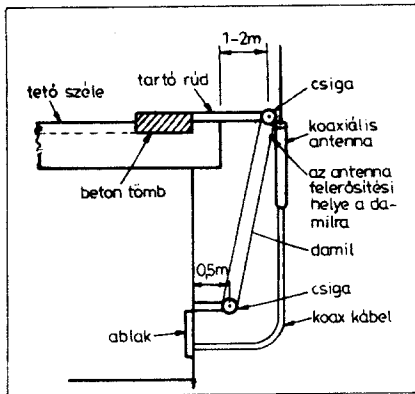
A végerősítő és a meghajtó tranzisztor vétel alatt is tápfeszültséget kap a modulátor transzformátoron keresztül. Mivel a végfokozat „C” osztályban, a meghajtó is közel „C” osztályban üzemel, vezérlés nélkül zárt állapotban vannak, így nincs szükség lekapcsolásukra.

A „S” mérő műszer átkapcsolható a tápfeszültség mérésére is. A mintakészülékben az adás-vétel átkapcsolást egy 6-morzés érintkezőjű önkiváltós nyomókapcsolóval oldottuk meg.

A készülék tekercseinek elkészítéséhez nyújt segítséget a 20. ábra. A vevő oszcillátorának kollektorköri tekercse árnyékoló burában helyezkedik el, a többi tekercs árnyékolás nélküli.



21. ábra. Koaxiális antenna 2 m-re



22. ábra. Felhúzható vertikális sugárzó

A berendezés két sorba kapcsolt 3 R 12 típusú zsebteleppel üzemel, mely a készülékben nyert elhelyezést. Átkapcsoló segítségével külső áramforrásra is csatlakoztathatjuk a berendezést.

A végfokozat anódkörében látható csatolt kör, valamint a kimeneten alkalmazott T-szűrő biztosítja, hogy a berendezés által a nemkívánatos frekvenciákon történő sugárzás minimális legyen.

Az alkatrészek elrendezésére, nyomtatott áramkörtől elkészítésére nem adunk útmutatást, mivel ez függvénye annak, hogy milyen alkatrészeket tudunk beszerezni. Tanácsként csak annyit, hogy helyes, ha két oldalon felfrozott lemezt használunk nyomtatott áramkörként. Ennek egyik oldalán árnyékolásként meghagyjuk a fóliát – az alkatrészek csatlakozó vezetőkeivel fúróval (3 mm) eltávolítjuk az árnyékolást. Ez a felület egyben az erre felfogott végfokozat hűtését is el látja.

A készülék behangolását célszerű a vevőrésznél kezdeni. A középfrekvenciás IC₁-ig jelgenerátor nélkül is „éleszthetjük” a berendezést. Ha ugyanis az IC₁ 5. kivezetéséhez rövid huzaldarabot érintünk, erősen kell jönni a Kossuth adónak.

A továbbiakban már jelgenerátorról adunk jelet, előbb 455 kHz-re állítva annak frekvenciáját és a T₁ bázisára csatlakozva kapacitáson keresztül. Ha a KF rész megy, akkor 27 MHz-et adva a vevő antenna bemenetére, behangoljuk az előfokozatot. Ellenőrizzük közben, hogy a vevő-oszcillátor megy-e és az üzemi frekvenciánál 455 kHz-cel kisebb frekvencián rezeg-e?

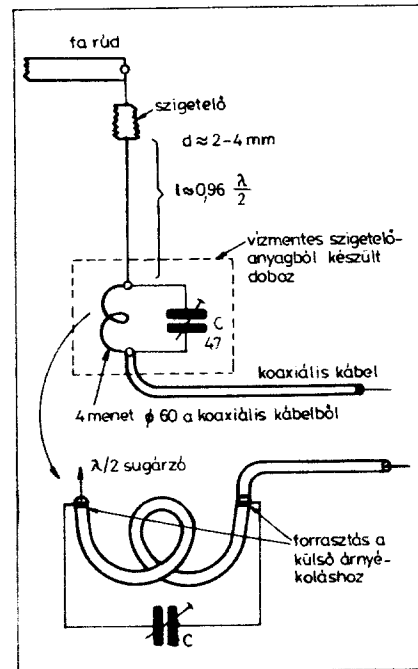
A behangolás alatt az „S” mérő műszerével sorbakapcsolt potenciométert a legkisebb értékre állítjuk. A jelgenerátornak 1 kHz-es 50%-os moduláló jelet adva nézzük meg a 10 dB-es jel/zaj-ra vonatkozó érzékenységet. A csővoltmérőt a hangszóróval kötjük párhuzamosan. Ezután növeljük a nagyfrekvenciás szintet és figyeljük az egyenirányított hangfrekvenciás jelet. Mivel AGC van a rend-

szerben, a hangfrekvencia egy ideig nő, majd nagy bemenőjel-tartományban állandó marad. A T₁ tranzisztor emitterkörében található 10 kohmos trimmer-potenciométer állításával igyekezzünk az AGC tartományt minél nagyobbra beállítani.

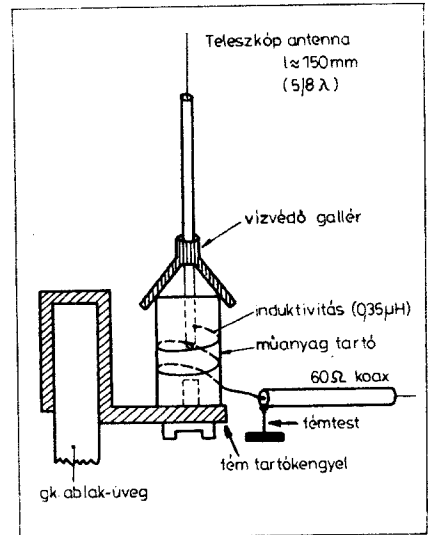
Az „S” mérő műszer jó szolgálatot tesz a behangolás során. A műszer végkitérését a soros trimmer-potenciométerrel állíthatjuk be. Túl érzékeny műszer használata esetén azt söntöljük le úgy, hogy ne legyen érzékenysége 150–200 μ A-nál több. A T₁ emitterében helyet foglaló zajszűrő szint állító potenciométernek a hangolás során teljesen lecsavart (mozgó érintkező a földön) állapotban kell lenni.

Ezután az adó részt hangoljuk be az oszcillátortól kiindulva. A végfokozat kapacitíven csatolt kimenő körét előbb laza csatolással állítjuk be maximális kimenő jelre, majd – 50 ohmos műterhelést használva – addig növeljük a két rezgőkör közti csatoló kapacitás nagyságát, amíg teljesítménynövekedés tapasztalható a kimeneten. Az antenna kimenettel sorban levő kapacitással a kicsatoló menet és a terhelés reaktanciáját hangoljuk ki.

Adjunk 1 kHz-es moduláló jelet az IC₂ 7. kivezetésére (kb. 30 mV) és figyeljük meg oszcilloszkópon hogyan modulálható az adórezs. Ezután – kapacitáson keresztül – a T₁₀ bázisára adunk hangfrekvenciát (kb. 1 mV-ot) és a modulációs szintet korlátozó 22 kohmos potenciométerrel úgy állunk be, hogy túlmódulás ne jöhessen létre.



23. ábra. Félhullámú vertikális körsugárzó



24. ábra. 2 m-es, 5/8 hullámhosszú antenna gépkocsi ablakba erősíthető formában

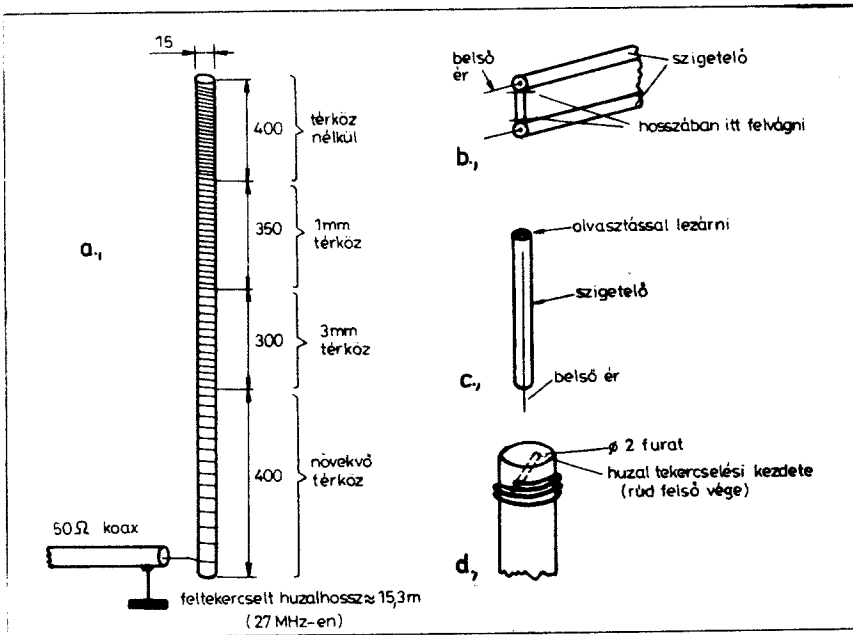
sen létre. A végső beállítás mikrofonnal történik.

Felhívjuk a figyelmet arra, hogy a modulátor rész nagyon kényes az esetlegesen idő jutó nagyfrekvenciára. Célszerű az IC₂ 7. kivezetése és a föld közé kötött 500 pF kapacitással söntölni a nagyfrekvenciát. A hangfrekvenciás előfokozat is kényes ilyen szempontból. Gerjedés esetén a kollektor és a bázis közé kapcsolt 50–150 pF kapacitás segíthet. Különösen arra vigyázzunk, hogy a hangfrekvenciás előerősítő földelése ne essen egybe valamelyik nagyfrekvenciás földdel. Célszerű, ha a végerősítőnél az antenna csatoló tekercs földelt végét is közvetlen az antenna csatlakozónál földeljük! A hangfrekvenciás fokozatok közt alkalmazott kis kapacitások abból a célból lettek ilyen értékűekre választva, hogy a berendezés lehetőleg a magas hangokat emelje ki. A felhasznált hangszórónak – melyet mikrofonként is használunk – elég kellemetlen rezonanciája van a középhangok táján. A magasfrekvenciás kiemelés megszünteti „mikrofonunk” kellemetlen, kongó hangját.

4. Antennamegoldások 145 R és CB üzemre

Egyszerű, 145 MHz-en üzemelő vertikális antennát mutatunk be a 21. ábrán. Mint vertikálisan polarizált típus, jól felhasználható az átjátszón keresztül történő összeköttetésekhez.

Szerkezetileg a jól ismert koaxiális antenna, melynek az alsó negyedhullámú része nagyobb átmérőjű alumínium vagy rézcsőből készül. A felső, kisebb átmérőjű csőből készült sugárzó darab és az alsó rész találkozásánál célszerű egy plexi vagy po-



25. ábra. Tekercselt vertikális sugárzó CB célokra

liészter alapanyagú gyűrűt alkalmazni, melynek külső átmérője szorosan illeszkedik a nagyobb cső belső átmérőjéhez, a benne levő furat pedig a vékonyabb cső számára biztosít szilárd rögzítést.

A vékonyabb és a nagyobb átmérőjű csövek átfedése ne legyen több, mint 20 mm.

A koaxiális kábel belső érét a vékonyabb csőhöz, a külső árnyékolást pedig a nagyobb átmérőjűhöz csatlakoztatjuk a középső szigetelő gyűrű mellett. Kábelként 50–75 ohmos használható. A behangolást egyszerű – egy, például a későbbiekben ismertetendő – SWR mérővel elvégezni. A kisebb átmérőjű sugárzó végére 2 mm-es lukat fúrunk, ebbe vékony damilszálat fűzve szabad térben felfüggesztjük az antennát (kb. 3–4 m magasságban). A vékonyabb sugárzónak a nagyobb átmérőjűbe való ki-be csúsztatásával igyekszünk minimális állóhullámarányt elérni. Ezután végleges magasságába felhúzza – szintén damil segítségével – ellenőrizzük az SWR-t, esetleg utánállítást hajtunk végre. Ha az antennát így behangoltuk, rögzíthetjük a középső szigetelő gyűrűt.

A 22. ábrán az antenna egyszerű felhúzását láthatjuk lapos tetejű tömbépület tetejére. Körülbelül 3 m hosszú fa-, vagy műanyag rúd egyik végére nehezéket erősítünk (pl. betontömböt öntünk rá), a másik végére pedig egy csigát erősítünk. Az épület párkányán belül elhelyezve a nehezéket, a kiálló rúd végén levő csiga segítségével damilszállal felhúzzhatjuk az antennát a szoba ablakából. Hangolás céljából, vagy esetleg zivatar idején biztonsági

okból leereszthető a sugárzó a szoba ablakának szintjéig, onnan a szobába is emelhető.

A 23. ábrán a félhullámú vertikális sugárzó egy érdekes változatát mutatjuk be. A sugárzó talppontjában szükséges nagy impedanciát úgy valósítják meg, hogy az ábra szerint a koaxiális kábelből néhány menetes tekercset képeznek ki, majd ennek külső árnyékolását kapacitás segítségével az üzemi frekvenciára hangolják. Az ábra szerinti méretek a 27 MHz-es CB sávra érvényesek. Mivel az illesztés és a sugárzás határfoka annál jobb, minél nagyobb impedanciát si-

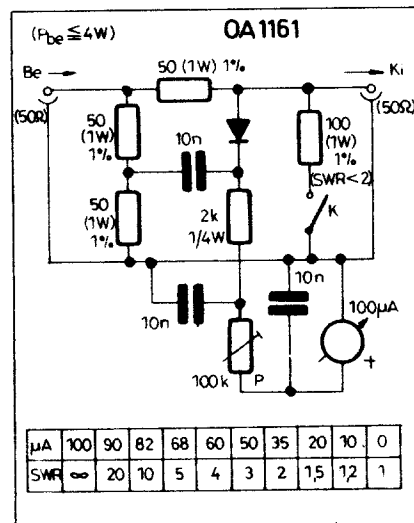
kerül a talppontban létrehozni, törekedjünk a nagy körjóságra. Az ábrán huzalból készült antennát ábrázoltunk, de az elkészíthető 20–25 mm-es csőből is. Mivel a nagyobb átmérőjű sugárzó végének impedanciája kisebb, így csövet használva sugárzóként, jobb sugárzási határfokot tudunk biztosítani. A felhasznált koaxiális kábel 50 ohmos.

A 24. ábrán gépkocsi oldalsó ablakára felszerelhető 5/8 hullámhosszúságú 2 m-en üzemelő vertikális antennát mutatunk be. Az induktivitás 1 mm-es CuAg huzalból készül 25 mm-es testen. Az induktivitást műanyag házzal célszerű védeni a nedvesség ellen. A vízávédő gallért szilikon gumi tapadó korongból készíthetjük melyeket, mint tapadó akasztókat a háztartási boltok időszakosan árusítanak. A koaxiális kábel árnyékolását célszerű a tekercshez közel leföldeni a kocsitesthez.

A 25. ábrán üveg-epoxi rúdra tekercselt „tekercs” antennát láthatunk a 27 MHz-es CB sávra méretezve. A feltekercselt huzal TV-kábelből nyerhető, az ábra szerint. A kábel szétvágásánál ügyeljünk, hogy a belső réz körül mindenhol megmaradjon a polietilén szigetelés. A c) részára szerint a polietilén szigetelésű huzal végén láng felett összeolvasztjuk a szigetelést. Erre azért van szükség, hogy a nedvesség ne szívárogyon az ér és a szigetelő közé. A tekercselést változó térközzel végezzük. A tekercselés megkezdéséhez a d) ábra ad útmutatást.

Végül a 26. ábrán bemutatunk egy egyszerű SWR-mérőt, melyet QRP berendezések antennához történő illesztésére lehet használni. A műszer 50 ohmos koaxiális kábelrel táplált antennák illesztésére használható. A műszer bemenete és kimenete nem cserélhető fel! A P potenciométerrel, anélkül, hogy antennát csatlakoztatnánk a kimenetehöz (nyitott kimenet) végkitérésre állítjuk a műszert adott bemenő teljesítménynél. Ezután a kimenetre antennát csatlakoztatva az ábra szerinti táblázatban feltüntetett SWR értékeket kapjuk a műszer kitérésének függvényében.

A K kapcsoló segítségével SWR 2 érték alatt tudunk finomabban mérni. Ilyenkor zárt kapcsolóállásnál, nyitott kimenetnél állítjuk be a műszert végkitérésre.



26. ábra. Egyszerű SWR-mérő kapcsolási rajza és az állóhullám-arány értéke



A DIGÉP szerepe és helye

a magyar népgazdaságban

A Bükk-hegység lábánál, Borsod megye ipari központjában levő gépipari nagyvállalat története a XVIII. század második felében kezdődött. A diósgyőri vasgyártás és -feldolgozás bölcsői a 200 éve létesült bükki faszenes nagyolvasztók, valamint a Garadna- és a Szinva-patak völgyében épült vashámorok. Ezekből alakult ki a kohászati üzem (a későbbi Lenin Kohászati Művek), amelynek mechanikai részlege 1915-ben bővült, majd áttelepült a gépgyár mai területére. Ez a mechanikai részleg tulajdonképpen jogelődje a mai Diósgyőri Gépgyárnak. Azóta hosszú idő telt el. Két világháború, folyton változó termékfajták, vontatott fejlődési ütem.

A jelenlegi gyártási profil magvát képező szerszámgépek, kábelipari gépek, hűtőipari berendezések, vasúti kerékpárok, szivattyúk gyártása a második világháború után indul meg. Majd 1949-ben a kohászattal közös MÁVAG-irányítás alatt álló „Újgyár”-ból DIMÁVAG Gépgyár néven önálló vállalat lesz. Fellendül a gyár külkereskedelme. A hazai szükségleten túl már sok országba eljutnak a gyár termékei. Kibővül a gyártási profil. 1950-ben két nagy gyárrészleg — Nehézszerszámgépgyár és Könnyűgépgyár néven — különválnak. 1963. január 1-én újra közös gazdasági egységgé lesz a DIMÁVAG, a Nehézszerszámgépgyár és a Könnyűgépgyár, megalakul a mai Diósgyőri Gépgyár, röviden a DIGÉP.

Eddig a múlt, a gyár röviden ismertett története. A közel tízezer dolgozót foglalkoztató nagyvállalat ma már az ország egyik legrangosabb gépgyára. Gyártmányai hazánk iparában, mezőgazdaságában és egész gazdasági életében megtalálhatók. Termékeinek közel a

felét több mint 30 országba exportálja külkereskedelmi vállalataink segítségével. Gyártási programjában a néhány kilogramm súlyú sorozatgyártmányok és a több száz tonnás egyedi nagyberendezések egyaránt megtalálhatók, nem is beszélve arról a választékról, amelyet egy-egy gyártmány-család már önmagában is nyújt. Az igen gazdag gyártmányválaszték állandó, folyamatos fejlesztés alatt áll. Ennek ütemét gyorsítja a bel- és külföldi tudományos és kutatóintézetekkel fenntartott kapcsolat, a dokumentáció- és a licencvásárlás.

A DIGÉP helyét és szerepét a magyar népgazdaságban fémjelzik azok a termékek, amelyek az ipar és mezőgazdaság egész területét átfogják.

DIGÉP-gyártású kerékpárokon futnak a magyar vonatok, villamosok, a DIGÉP kábelgépein készülnek az ország energiahálózatának kábele, a telefonvezetékek, a kovácsolóüzemben pedig a járműipar kovácsolt fődarabjai. Itt készülnek a mezőgazdaság öntözőszivattyúi, az élelmiszeripar hűtőházainak, a mezőgazdaság hűtőtárolóinak gépészeti berendezései, a hidegalakítási technológia különféle berendezései.

A vállalat egyik legnagyobb termékcsoportját a szerszámgépek alkotják. A változás a múlthoz képest itt is szembetűnő. Az egykori szerszámgéptermekek: a különféle esztergák, fűrészek, rugógyártó gépek és célgépek ma már a múltat jelentik. Az utóbbi két évtized alatt a DIGÉP szerszámgépgyártási struktúrája szinte teljesen átalakult. Előtérbe került a különféle hideg- és melegalakító gépek gyártása.

A képlékeny alakítás, ezen belül a hidegalakítás alkalmazásának rohamos elterjedése elsősorban a könnyű-

szerkezetek és fémtömegcikkek gyártásánál tapasztalható. A DIGÉP évek óta gyártja és fejleszti a hidegalakító gépeket. Korszerű dörzstárcsás pneumatikus tengelykapcsolóval ellátott excenterprések 25, 40, 63 és 100 tonna sajtolóerővel, hidraulikus billenőkéses lemezollók (max. 14 mm vastagságú lemezek vágására és hidraulikus élhajlítógépek max. 7200 mm hosszúságú lemezek hajlítására) állnak rendelkezésre egymásra épülő komplett lemezalakítási munkafolyamatok termelékeny és gazdaságos elvégzésére.

A kábelgépgyártás, közel három évtizedes múltjával, a vállalat egyik fő, s egyúttal hagyományos profilja. A villamosítás elterjedésével és szüntelen fejlődésével egyre nőtt az igény a korszerű, s ugyanakkor termelékeny huzal-, kötél- és kábelgyártó gépek iránt.

Ennek az igénynek megfelelően a DIGÉP folyamatosan fejlesztette és fejleszti kábelipari gépeit, s ma már elérte azt, hogy a színesfém- és acélhuzalhúzó gépek, komplett huzalgyártó gépek, gyorsodró gépek, összcsapó gépek, valamint ezek járulékos berendezéseinek egész sorát szállítja a világ számos országába, köztük a KGST-országokba, ahol a DIGÉP összcsapó gépei mint szakosodott termékek jelennek meg.

A megalakító szerszámgépek, a világviszonylatban kisebb mennyiségben gyártott, de nagy nemzetközi keresletnek örvendő ellenütős kalapácsok képviselik.

Ezek a modern kovácsolási technológiának ma már nélkülözhetetlen gépei — számos előnyük miatt — kiválóan alkalmasak acélból vagy más fémből készült süllyesztékes kovácsdarabok gyártására 6—200 kg súlyhatár között. A DIGÉP ellenütős kalapácsok ütési energiája a gyártott nagyságrendeknek megfelelően: 3, 6, 13, 25, 32 és 40 Mp. Nemcsak a kovácsoláshoz szükséges gépek, hanem kovácsolt termékek is szerepelnek a DIGÉP gyártási programjában.

A gyártási profilt ezen a területen főként a 20—30 kg súly fölötti ötvözetlen és ötvözött anyagból készült kovácsdarabok képezik. A hazai járműprogram alkatrészigényeinek kielégítésén túl nagy volumenű a keletre és nyugatra irányuló exportforgalom, amely főként forgattyús tengelyekből és mellső tengelyekből áll. Nagy mennyiségben készülnek a legkülönbébb

méretű sajtolt csőkarimák, nyers és készremunkált kivitelben, valamint melegen tekerceselt csavarrugók 10—50 mm szelvényátmérővel.

A vállalat hagyományos profiljához tartoznak az évek óta szériában gyártott ipari hűtőberendezések, amelyeket fővállalkozásban telepített hűtőházakba és hűtőtárolókba építenek be. Az előhűtőkre és tárolókra felosztott alappanelos DIGÉP típusű hűtőházak max. 6400 tonna árukapacitással a legkorszerűbb igényeket is kielégítik.

A DIGÉP a magyar szivattyúgyártás egyik legnagyobb bázisa. A sokféle változatú és nagyságú DIGÉP szivattyúk igen széles szállítomagasság és szállítóteljesítményhatárok között készülnek az ipar és mezőgazdaság különféle ágazatai számára.

A többféle fokozatszám, tengelyelrendezés, hajtási mód, a különleges kivitelek igen sokoldalú alkalmazhatóságra utalnak. Jelenleg a legkeresettebb szivattyúcsaládok közé tartoznak az öntözőszivattyúk, vízát-emelő szivattyúk, tűzoltószivattyúk, bűvárszivattyúk, konzervipari és élelmiszeripari szivattyúk, a vegyipari szivattyúk.

A DIGÉP gyártási programjában komplett abroncsos vasúti kerékpárok is szerepelnek, melyeknek nagy része exportra, kisebb részük hazai felhasználásra készül.

Csapágyas vagy csapágy nélküli kivitelben készülnek tetszőleges nyomtávra a megrendelő igényének megfelelő specifikációk szerint.

A kép természetesen nem lehet teljes. Az ismertetett gyártmányok mellett ugyanis még nagyon sokféle egyedi termék készül, a gyártmányok pedig maguk is szüntelenül tökéletesednek, konstrukciójuk változik, lépést tartva a műszaki fejlődés támasztotta követelményekkel, s nem utolsósorban a hazai és külföldi piacokon megnyilvánuló kereslettel.

A DIGÉP részvétele a jelentősebb hazai és nemzetközi szakvásárokon és kiállításokon — többek között — ezeknek a piaci igényeknek a felmérését is szolgálják. Lépést tartani a műszaki fejlődés eredményeivel, megbízható, gazdaságos és termelékeny gépeket gyártani — ez a DIGÉP célja és feladata a jövőben is.

DIGÉP
Diósgyőri Gépgyár
H 3544 MISKOLC



Amatőr kapcsolások

Békei Ferenc okl. vill. üzemérmnök, HA 5 KU

Egyszerű kristályvizsgáló és -kalibrátor

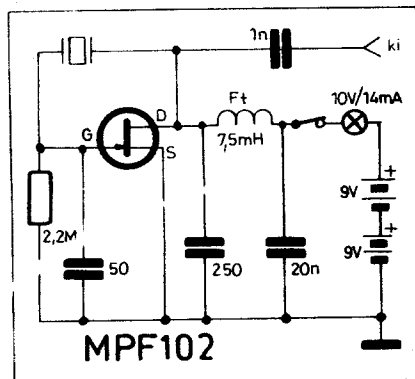
Rendkívül egyszerű és olcsó kristályvizsgáló és -kalibrátor kapcsolást mutat az 1. ábra. A konstruktőr – K 6 QAH – a teszter működési frekvenciatartományát 100 kHz... 10 MHz közöttinek adta meg, de az ARRL laboratóriuma által megépített példány egészen 45 MHz-ig működőképesnek bizonyult.

A készülék mérési elve igen szellemes. Kristály nélküli esetben benyomott K nyomógomb esetén a kb. 15 mA-es FET áram átfolyik az izzón, ami ekkor fényesen világít. (Ez az eset telepellenőrzésre is felhasználható.) Működőképes kristályt helyezve a mérőkapcsok közé megindul az oszcilláció, s a gate-source átmenet által egyenirányított RF-jel enyhén zárásba viszi a FET-et. Az e miatt (10 mA alá) lecsökkent draináram most is átfolyik az izzón, mely ekkor gyengébben fog világítani. (Nagyon aktív kristály esetén esetleg ki is alszik.) Kalibrátor üzemhez egy 1 nF-os kondenzátor banánhüvelyre csatlakoztatja az RF-jelre. A készülék kb. 100 MHz-ig erős felharmonikus spektrumot szolgáltat.

Felharmonikus kvarcok a kapcsolásban az alapfrekvenciájukon rezegnek. (QST 1970/2.)

0...15 V / 0...5 A-es rövidzárvédett tápegység

Az egytranzistoros kísérletektől a nagyáramú akkumulátortöltésig jősze-



1. ábra. Egyszerű kristályvizsgáló és -kalibrátor kapcsolási rajza. A FET-et BF 244, esetleg 2N3819-cel is helyettesíthetjük

rivel minden célra használható VK 3 ZSR szerinti stabilizált tápegység (2. ábra). A kapcsolás a National Semiconductor cég applikációs javaslatán alapul és előnyös jellemzője, hogy kimeneti feszültsége, illetve áramerőssége 0-tól folyamatosan állítható, s természetesen elektronikus zárlatvédelemmel rendelkezik.

A tápegység a 723 típusú monolit stabilizátor IC-re épül, ami a magas kimeneti áramerősség érdekében kettős emitterkövetés kimenetet kapott. A viszonylag nagy teljesítményű tranzisztorok alkalmazását az alacsony kimeneti feszültség melletti maximális áramerősség esetén fellépő

nagy disszipációs teljesítmény indokolja. A párhuzamosan kötött 2 N 3055-ök 0,1 ohmos emitterellenállása az egyenletes árameloszlást biztosítja.

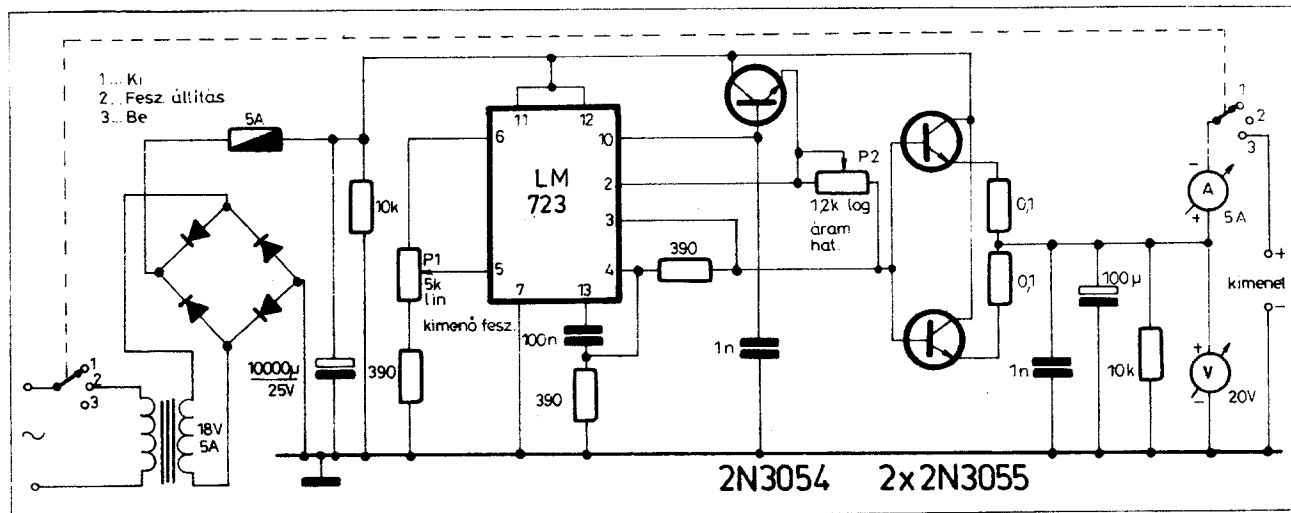
A tápegység kimenő feszültsége P_1 , áramerőssége P_2 potenciométerrel állítható. A tranzisztorokat jó hőkapcsolat mellett (a földpotenciáltól) szigetelten erősítsük a hűtőbordához. A hidegyenirányító diódái minimum 50 V/2,5 A-esek legyenek.

(Amateur Radio 1977/11.)

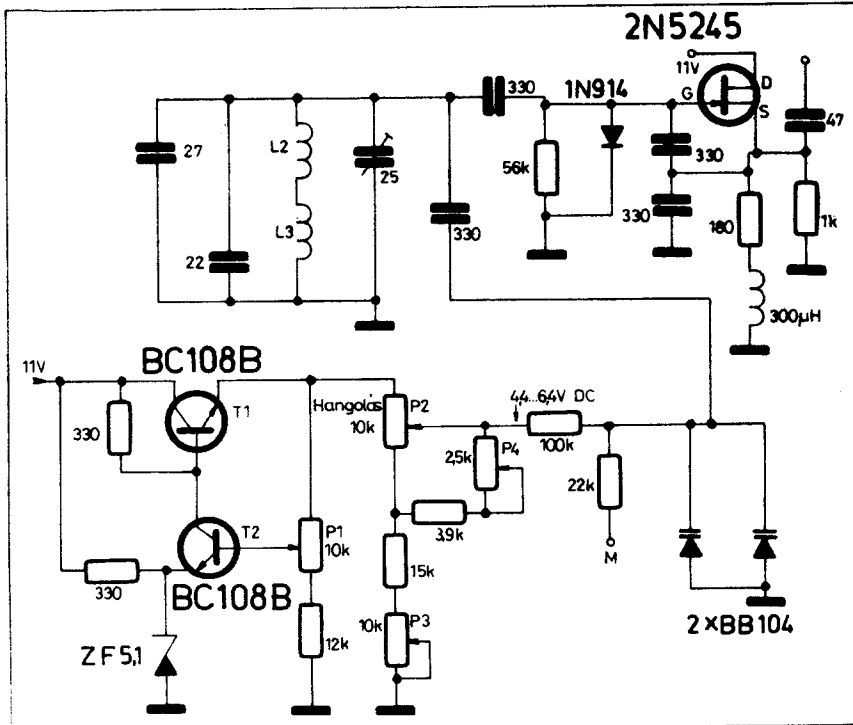
Varikap hangolású oszcillátor

Clegg cég FM-27 B típusú 2 m-es transeiverében működik a 3. ábrán látható varikap hangolású oszcillátor. Maga a rezgéskeltő egy jFET-tel üzemelő Colpitts – kapcsolás, a készülék felépítéséből adódóan speciális frekvenciatartománnyal (4,45... 4,54 MHz). Ami az érdekességet jelenti benne, az a hangolófeszültséget előállító áramkörü megoldás.

A hangolófeszültséget egy kéttranzisztoros (T_1 , T_2) stabilizátor állítja elő a készülék már stabilizált 11 V-os tápfeszültségéből (mobil üzemmód, akku fesz.: 12–14 V). A rezgőköri hangolóelemek megfelelő megválasztásával – a varikapok karakterisztikáinak ismeretében – 4,4... 6,4 V-os hangolófeszültség-tartomány mellett volt lehetséges a kívánt 100 kHz lineáris skála melletti áthangolása. Szintbeállításkor a hangoló potenciométer (P_1) max. állásánál elsőként a tápegy-



2. ábra. 0...15 V/0...5 A-es rövidzárvédett stabilizált tápegység kapcsolási rajza. A 2N3054-et BD 239, BD 241 vagy 2N3055-tel helyettesíthetjük



3. ábra. Varikap hangolású oszcillátormegoldás. Hangoló potenciométerként csak jó minőségű rétegpotenciométer alkalmazható

ség P_1 -es potenciométerével a 6,4 V-os hangoló feszültség maximumot kell beállítani, majd P_2 min. állása mellett P_3 -mal a hangoló feszültség minimum értékét (4,4V). A P_4 - 3,9 kohm komplexummal a hangolás frekvencialinearitását lehet korrigálni.

Hangoló potenciométerként csak megbízható minőségű (recsegés, instabilitás) típust használjunk!

(QST 1973/5.)

Kisteljesítményű FM adókészülék 2 m-re

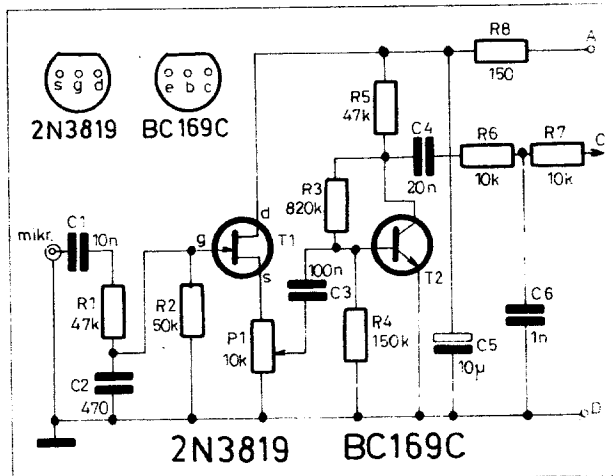
G 3 XGP kisteljesítményű ($P_{out} = 0,5 W$) 2 m-es FM adókészülékét mutatja a 4-7. ábra. A hozzátartozó nyomtatott áramkört és az alkatrészek beültetését a 8. és 9. ábrákon láthatjuk. Az adó működését célszerű az egyes főbb egységek (rajzok) alapján követni.

A mikrofonerősítő két fokozatú (4.

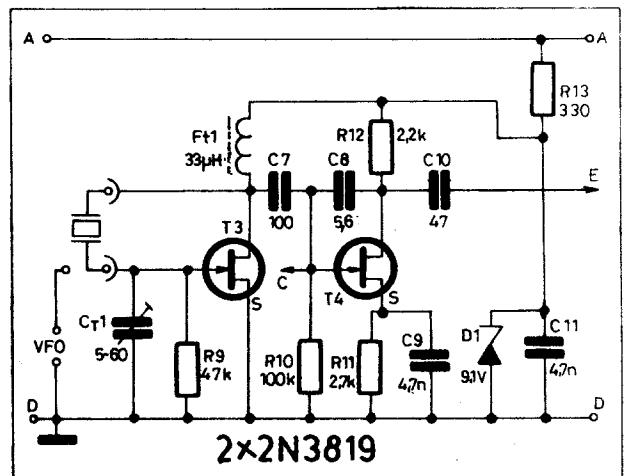
ábra). T_1 -es FET mint source-követő fogadja a kb. 5 kohmos (transzfóratoros) dinamikus mikrofon jelét. R_2 állítja be az 50 kohm körüli bemenő impedanciát és C_1 , R_1 , C_2 -vel alacsony, ill. magasfrekvenciás szűrést is végez. T_2 -es erősítő tranzisztorra a P_1 -gyel beállított nagyságú vezérlő jel jut. Tehát P_1 -gyel szabályozható a modulátor erősítő kimenő feszültsége s így az adó frekvencialöketeinek nagysága. Az R_3 - C_3 komplexum a mikrofonerősítő táplálás oldali elválasztását, R_7 - C_4 pedig a modulátor felőli kellő RF elválasztást biztosítja. T_1 és T_2 igen kis áramú beállításban dolgozik; a fokozat teljes áramfelvétele 500 μA .

A kristályoszcillátor és fázismodulátor fokozat szintén két tranzisztort tartalmaz (5. ábra). T_3 FET Pierce - kapcsolásban működik (kristály a drain és a gate között) és így egyszerűen megoldható egy 8 MHz körüli külső VFO csatlakoztatása is. A névleges rezgési frekvencia a C_{T1} -es trimmer - kondenzátorral állítható be. A használható kristályok frekvenciája 8... 8,11 MHz közötti, míg a külső VFO-nak 2 V_{eff} meghajtó feszültséget kell leadnia.

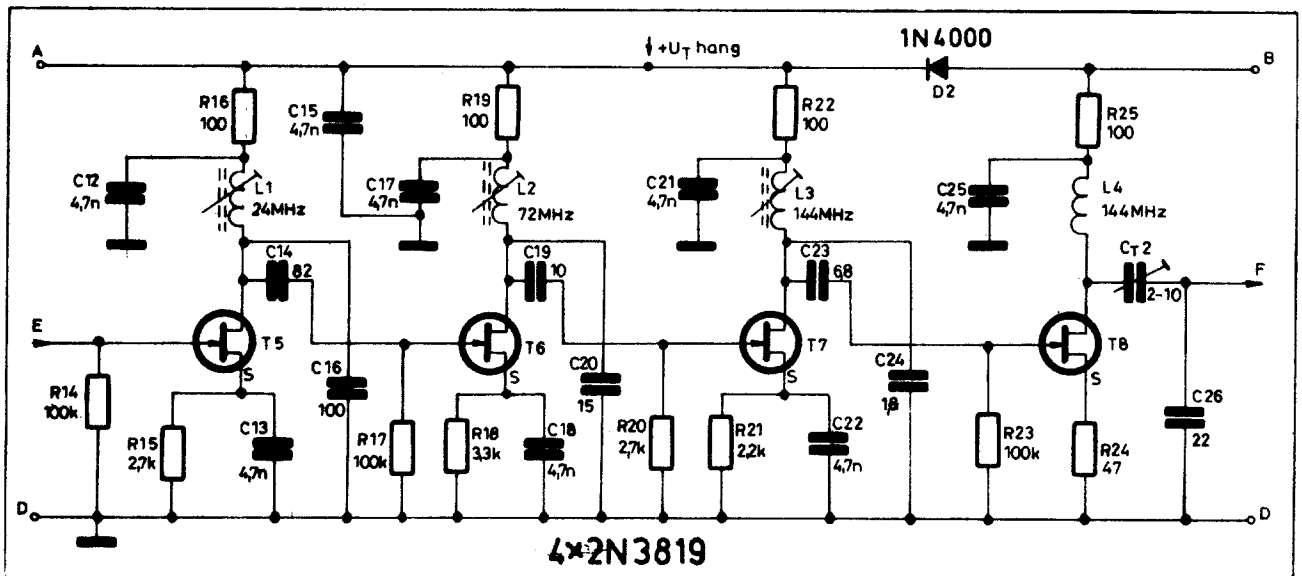
Az adó modulációja ún. indirekt frekvenciamoduláció, az elvét tekintve fázismoduláció. E megoldás két jelentős előnnyel rendelkezik az ismert direkt FM-mel szemben. Egyrészt a rezgésmeghajtó elemre nem csatlakozik semmilyen - a modulációt biztosító - járulékos reaktancia, így javul a rezgéskeltő névleges vivőfrekvenciájának stabilitása. Másrészt több üzemi frekvencia esetén egyszerűbb az állandó löketnagyság biztosítása. (Direkt FM-nél a váltott csatornákristályhoz nagy frekvenciaeltérés esetén külön-külön be kell állítani a lökettet.) A fázismodulációt T_4 -es FET



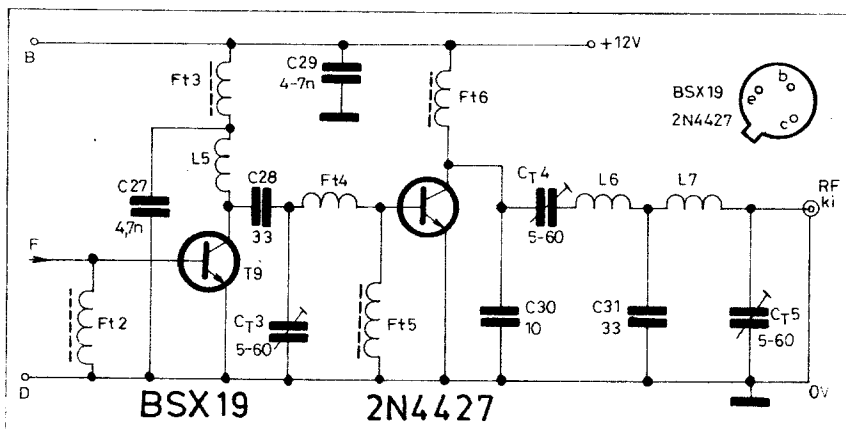
4. ábra. A 2 m-es FM adókészülék mikrofonerősítő fokozata. Közepes impedanciájú (5 kohmos) mikrofont használjunk



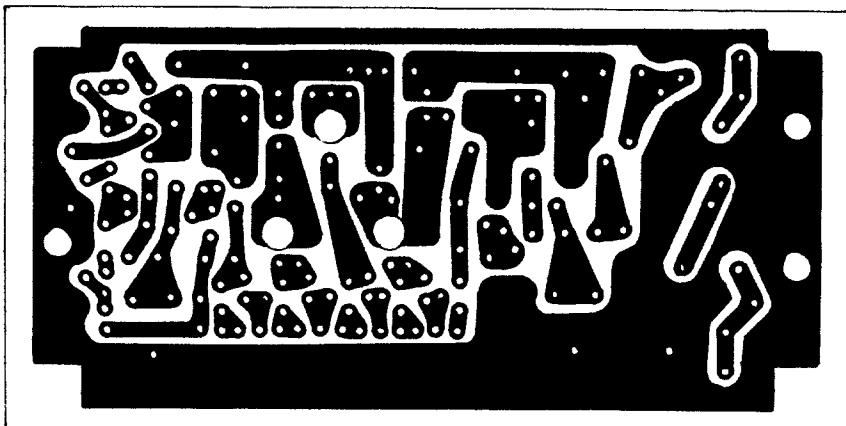
5. ábra. A 2 m-es FM adókészülék kristályoszcillátor és fázismodulátor fokozata. T_4 gate-jére a csúcslöket eléréséhez 1 V_{pp} hangfrekvenciás jel kell juttatni



6. ábra. A 2 m-es FM adókészülék frekvenciatöbbszöröző fokozata. VFO-s üzemmél az „A” pontra adott tápfeszültség csak a kisszintű fokozatokat működteti (D_2 lezár), ez a ráhangolás állás



7. ábra. A 2 m-es FM adókészülék meghajtó és végfokozata. Tekercs adatok: L_5 : \varnothing 0,8 mm CuZ-ból 5 me 4,7 mm-es \varnothing -n, 8 mm hossz; L_6, L_7 : \varnothing 1 mm CuZ-ból 5 me 6 mm-es \varnothing -n, 10 mm hossz; Ft_2, Ft_3, Ft_5 és Ft_6 : $\lambda/4$ -es fojtó paralel 330 ohm 1/4 W; Ft_4 : \varnothing 0,8 mm CuZ-ból 5 me 4,7 mm-es \varnothing -n, menet menet mellett

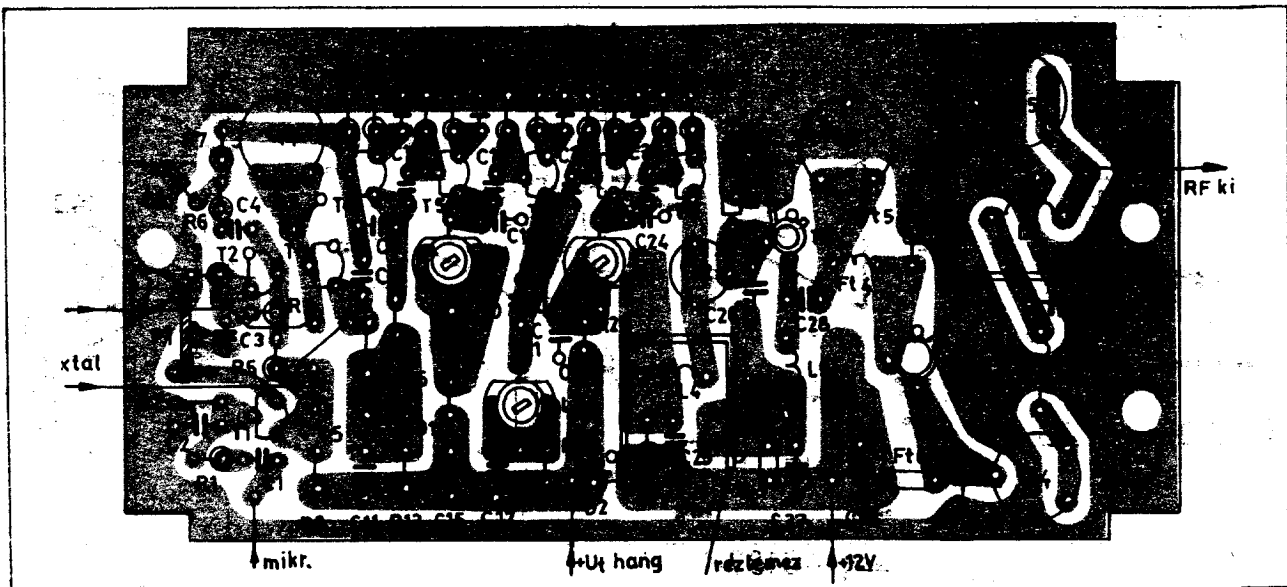


8. ábra. A 2m-es FM adókészülék nyomtatási rajza (M 1:1)

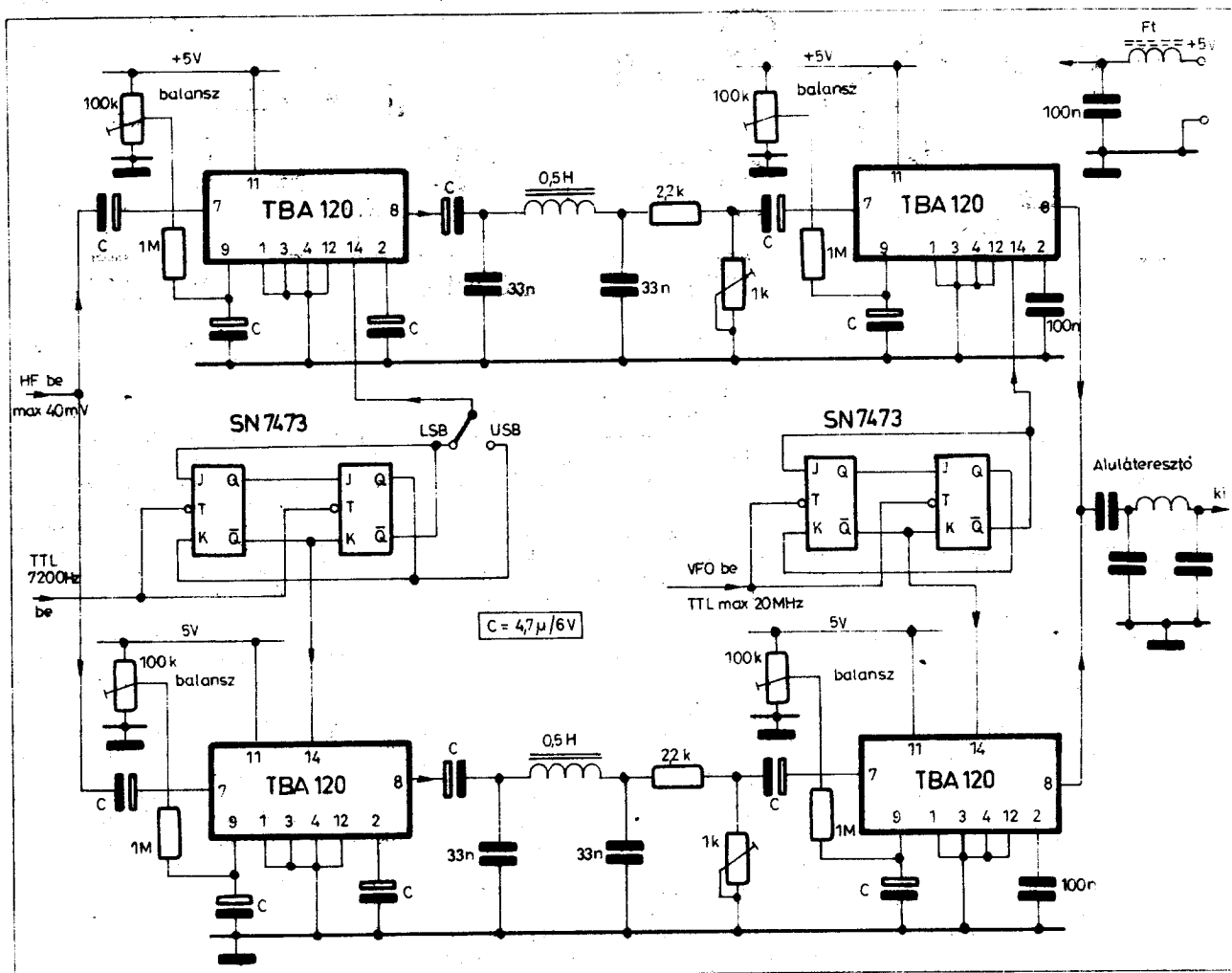
végzi C_8 -as külső visszaható kapacitás segítségével. A modulátor gate-jére (a csúslóket cléréséhez) $1 V_{pp}$ hangfrekvenciás feszültséget kell juttatni.

A 8 MHz-es modulált jelet négyfokozatú frekvencia többszöröző lánc emeli a kétméteres sávba (6. ábra). A jFET-ekkel működő egység 18-szoros, mégpedig $\times 3, \times 3, \times 2$ tranzistoronkénti megosztásban. T_8 145 MHz-es erősítő. Az egyes fokozatok kb. 500 μA -es nyugalmi árama kb. 1,5 mA-re növekszik az RF-jel hatására. A FET-ek kedvezően nagy bemenő ellenállása (tehát alacsony terhelése) miatt elmaradhattak a tekeresleágazásos csatlások. A rezgőkörök Q-ja elegendően nagyra bizonyult, hangolásuk meglehetősen éles. Mivel az utolsó fokozat azonos be- és kimenő frekvencián dolgozik, az L_4 -es induktivitást kis réztekerc árnyékolja el L_3 -tól. Az árnyékolás nélkül T_8 gerjedésre hajlamos (TPTG oszcillátor). A végfokozat és a többszöröző közötti illesztés C_{T2} trimmer – kondenzátorral állítható be.

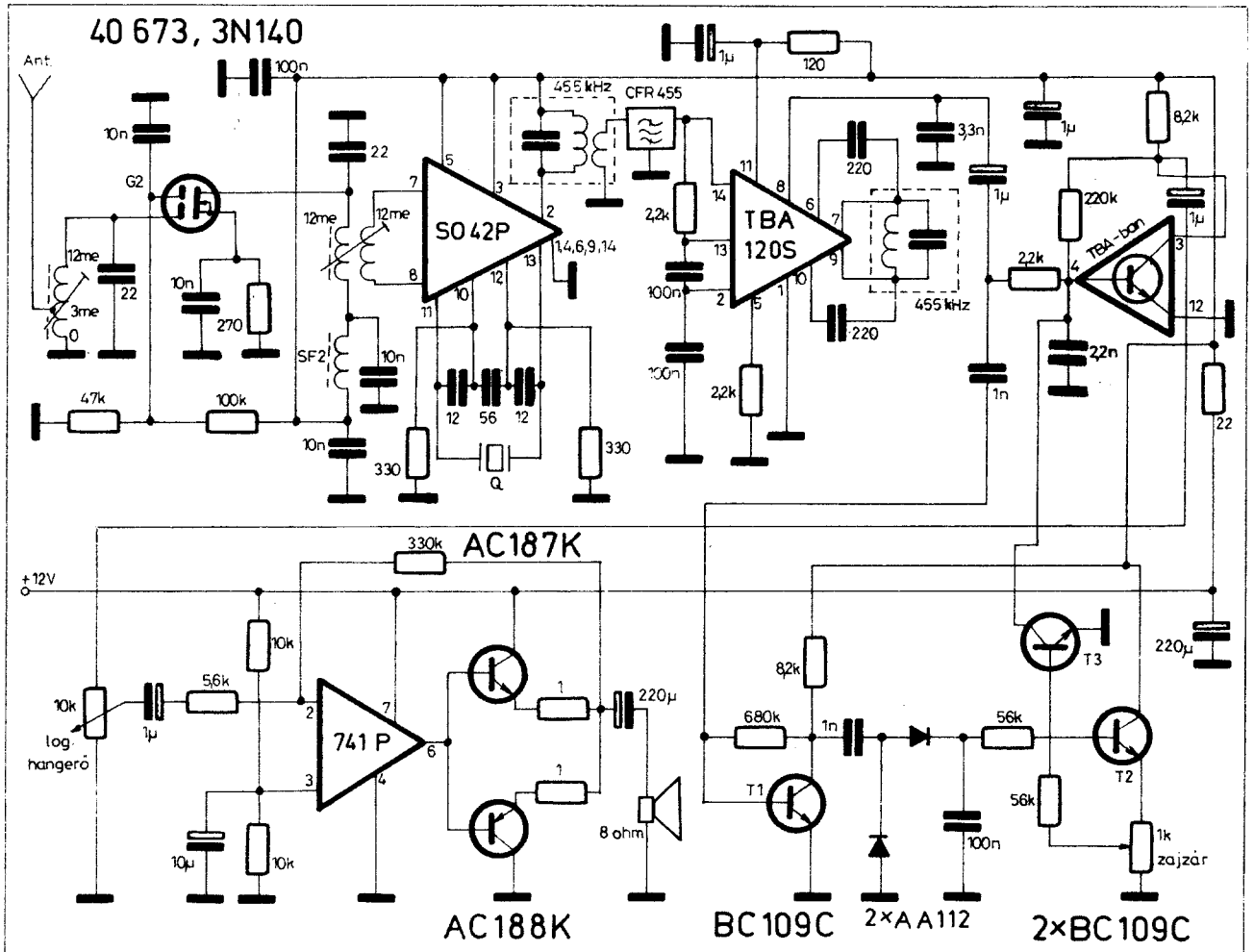
A teljesítményerősítőben (7. ábra) két bipoláris tranzisztor dolgozik. A T_9 -es meghajtó és a T_{10} -es végfokozat „C” osztályú üzemben dolgozik. Aktív kristály és jól beállított többszöröző esetén 0,3 illetve 2,5 W a disszipációjuk. (Ennek megfelelő hűtésről kell gondoskodni!) A T_{10} helyén használt 2 N 4427 (esetleg 2 N 3866) tranzisztor ún. overlay konstrukciójú, a bemenő impedanciája nagyon alacsony értékű és kapacitív jellegű. Az illesztőkör ennek megfelelő kialakítású ($L_5 - C_{28} - C_{T3}$), Ft_4 a tranzisztor bemenő kapacitását kompenzálja. A végfokozat kimeneti illesztőköre a „szokásosnál” több tagot tartalmaz, ezért



9. ábra. A 2-m-es FM adókészülék alkatrész-beültetési rajza



10. ábra. IC-s „harmadik utas” SSB generátor kapcsolási rajza. Az áramkör – elvileg – adás-vétel oldalon használható



11. ábr. 28 MHz-es NBFM vevőkészülék kapcsolási rajza. A 455 kHz-es KF transzformátorok sárga színjelzésűek

harmonikus – csillapítása is kedvezőbb.

Beállítás és néhány jellemző műszaki adat. Kristály nélkül a komplett adó áramfelvétele nem lehet több 15 mA-nél (12 V-ról). Ellenkező esetben valószínűleg T_3 oszcillál, amit C_{T3} állításával szüntethetünk meg. (A vadrezgés megállapításához, illetve majd a többszöröző behangolásához feltétlenül szükséges egy abszorpciós hullámmérő, néhány menetes csatoló szondával).

A hangfrekvenciás fokozatnál generátor és csővoltmérő segítségével célszerű a felső átviteli határfrekvenciát 3 kHz-re beállítani. Ez C_4 értékének változtatásával oldható meg. 3 kHz-en mérhető feszültség az 1 kHz-esnek 0,7-szerese legyen (-3 dB). A csővoltmérővel T_4 gate-jén mérjük!

Ezután a kristályt behelyezve adjunk tápfeszültséget a többszöröző fokozatra. L_1 , L_2 majd L_3 vasmagjával 24, 72 és 145 MHz-en hangoljunk maximumot hullámmérőn. Utolsó lépésként a végfokozatra tápfeszültséget adva $C_{T3} \div C_{T3}$ többszöri állításával

keressünk maximális kimenő teljesítményt. (A műterhelés – esetleg – egy 6,5 V/0,1 A-es skálaizzó is lehet.) Jól beállított készülék esetén 300 mA-es fogyasztás mellett 0,75...1 W kimenő teljesítmény érhető el.

A többszöröző fokozatban levő nagy terhelt jósági tényező rezgőköröknek, illetve a kimeneti illesztőegységnek köszönhető a 45 dB alatti felharmonikus sugárzás.

(Practical Wireless 1975/12.)

IC-s „harmadik utas” SSB generátor

Az ún. „harmadik utas” elven működő SSB generátorokkal egyszerűen, speciális alkatrészek (pl. kristálysűrítő), illetve nehezen realizálható hálózatok (pl. szélessávú 90°-os fázistoló) nélkül építhetünk elfogadható minőségű egyoldalsávú generátorokat. (Az elv részletes leírását lásd: RT 1966/8., 9. számaiban!) A 10. ábrán látható kapcsolás külön érdekessége, hogy IC₁-kel felépített.

A hangfrekvenciás sávban működő két balanszmodulátort a közismert – FM – KF és demodulátor célokra kifejlesztett – TBA 120-as IC₁ és IC₂ alkotja. A meghajtásukhoz szükséges 90°-kal eltolt azonos frekvenciájú pilotvívót egy SN 7473-mal felépített digitális fázistoló biztosítja. A 7473-at a segédvívónél négyszerte magasabb frekvenciájú TTL szintű jellel kell meghajtani, lévén az IC frekvenciamegyedelési is végez. Mint láthatjuk a generátor oldalsáv váltását a pilotvívók egymáshoz képesti fázisváltásával oldhatjuk meg.

Az IC₁ és IC₂ 8-as kimenetén nyert 90°-kal eltolt „DSB-jelek” aluláteresztő szűrőkre kerülnek (33 nF – 0,5H – 33 nF), melyeknek 1500 Hz felett „nagy csillapítással” kell rendelkezniük. Profi alkalmazásoknál ezek a szűrők lényegesen több tagúak.) Az 1 kohmos trimmer-potenciométerekkel az optimális lezáró ellenállások állíthatók be.

A generátor második fele (IC₃ – IC₄ és a kimeneti aluláteresztő szűrő) az előzőkhez értelemszerűen hasonló mű-

kódéssel a végfrekvenciás SSB-jelet állítja elő.

Néhány tanács a generátor megépítéséhez:

A bemeneti hangfrekvenciás jel 300 ... 3300 Hz között sávhatárolt legyen! Válogatott SN 7473-nál (IC₆ helyén) maximálisan 20 MHz-es VFO frekvenciát alkalmazhatunk. Tehát a 160 és 80 méteres sávokra építhető meg a generátor.

Ügyeljünk arra, hogy a TBA 120 belső felépítése és lábkiosztása nem egyező TBA 120 S típusával!

A harmadik utas egyoldalsávós generátorok jellemző előnyös tulajdonsága, hogy a kimeneti jel sávzélessége a moduláló hangfrekvenciás sáv szélességével megegyező. A nemkívánt oldalsáv a kívánt alatt, ellenkező elhelyezkedéssel jelentkezik.

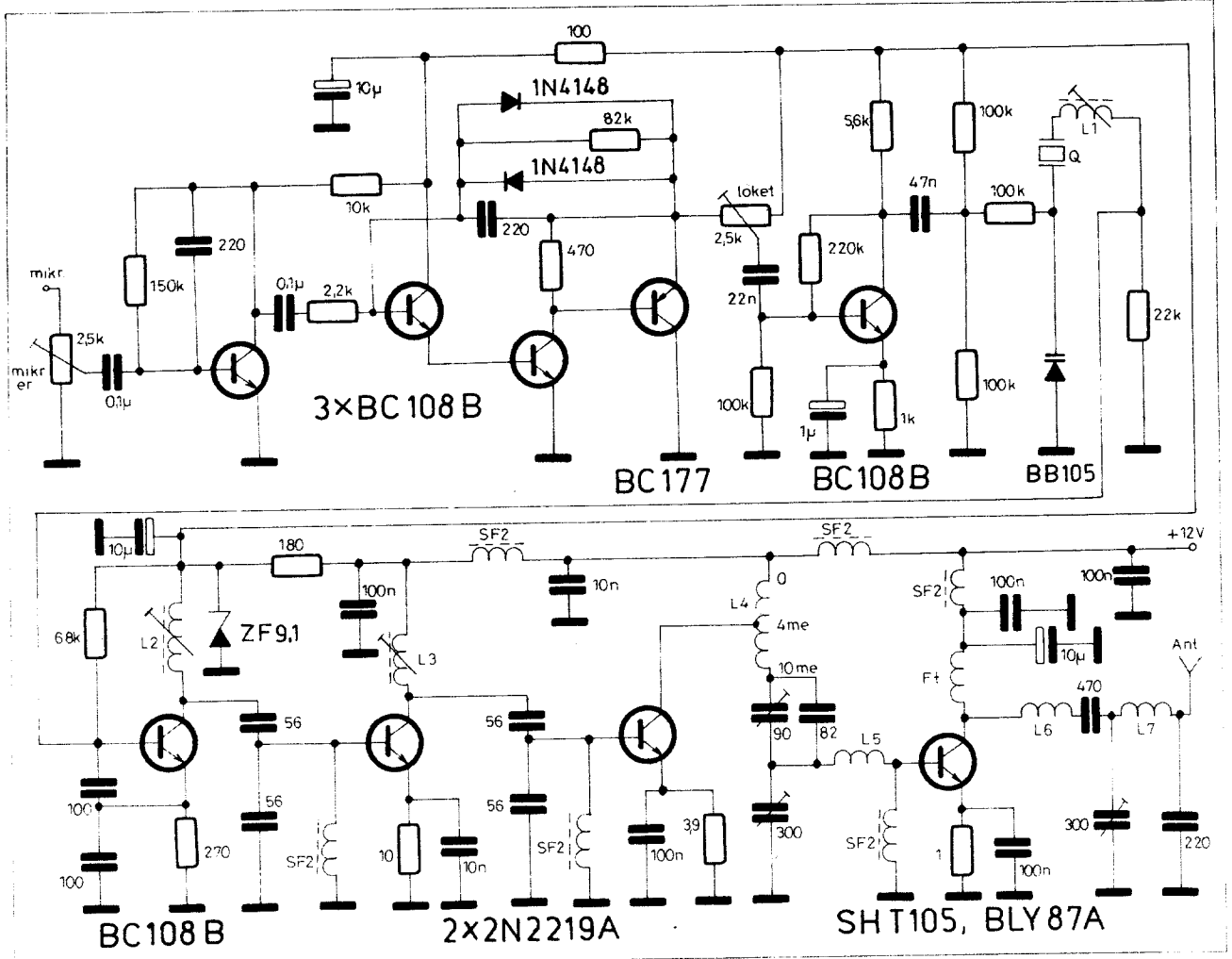
(Radio Communication 1974/10.)

FM adó és vevő 28 MHz-re

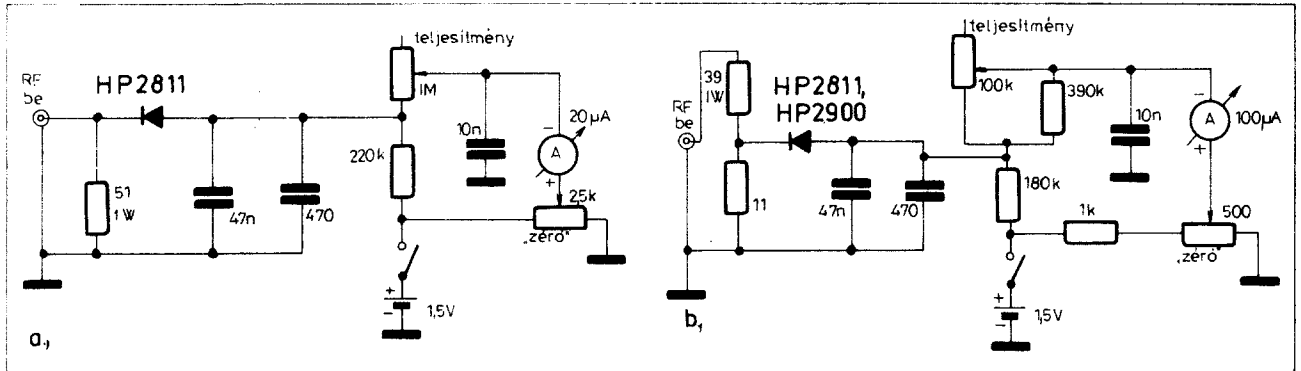
Az utóbbi években a nemzetközi amatőr szakajtóban mind gyakrabban jelennek meg 28 MHz-es FM adó-vevő leírások. E sáv néhány jellegzetességét tekintve (nagy szélessége, viszonylagos „csendessége”) nagyon hasonlatos a kétméteres ÜRH sávhoz, de a napfolttevékenységi maximumok éveiben kis teljesítménnyel is kiváló DX lehetőségeket biztosít. A 10 m-es FM forgalomra leginkább a szatellit sáv felső végétől a 29,7 MHz-ig terjedő szegmenst használják. A 11. és 12. ábrán egy kisteljesítményű ($P_{out} = 3 - 4 W$) egyszerűtranszponált, egysatornás adó-vevő készüléket láthatunk a 10 m-es sávra. A berendezés egyszerű felépítése mellett jó minőségű FM üzemet biztosít, zajzárás vétellehetőséggel.

A vevőkészülék bemenő fokozatában 40673-as dual-gate-es MOS - FET

rádiófrekvenciás előerősítést végez (11. ábra). Ezt a feladatot gyakorlatilag egy BF 247-es JFET-tel is megoldhatjuk, hasonló mértékű erősítés mellett. (Ekkor természetesen a MOS G₂-jének feszültségét biztosító alkatrészek elmaradnak, 47 és 100 kohm, 10 nF.) Az SO42P IC a helyi oszillátor, keverő és KF kimenő erősítő funkciókat látja el. A 455 kHz-es KF értékből, alsó vagy felső keveréshez könnyen meghatározhatjuk a szükséges kristályfrekvenciát: $f_0 = f_{vett} \pm 455 \text{ kHz}$. Az IC kimenetéhez (2-es láb) zsebrádió típusú KF transzformátor csatlakoztatható. Ezt követi a vevő sávzélességet beállító CFR 455-ös kerámiaszűrő, melyet a Kóporc CF 455 B-jével helyettesíthetünk. A KF erősítés döntő részét és az NBFM jel demodulálását a TBA120S IC végzi. A detektor áramkörében szintén zsebrádió KF transzformátor található. A TBA-ba integrált szülő tranzisztor hangfrekvenciás



12. ábra. 28 MHz-es NBFM adókészülék kapcsolási rajza. Tekercs adatok: L₁: Ø 0,22 mm CuZ-ból 20 me Ø 4×12-es N - 20-as maggal; L₂: Ø 0,6 mm CuZ-ból 10 me Ø 4×12-es N - 20-as maggal; L₃: Ø 0,6 mm CuZ-ból 7 me Ø 4×12-es N - 20-as maggal; L₅, L₆, L₇: 5, 7, 6 me Ø 1 mm CuAg-ból 8 mm-es Ø-n légmagos; Ft: 7 me Ø 1 mm CuAg-ból 8 mm-es Ø-n légmagos



13. ábra. Szélessávú RF milliwattmérők 50 kHz-től 450 MHz-ig. Méréshatárok: 0,05–500 mW (a), 1–1000 mW (b)

előerősítést végez. Megfelelő kivezetéseit az IC lábszámozása jelöli. Az 1 W-os hangfrekvenciás végfokozat egy 741-es műveleti erősítő és komplementer végtranszisztor pár kombinációjából áll. Az egytelepes táplálás miatt a 741 neminvertáló bemenetét (3. láb) fél tápfeszültségre kellett emelni (2×10 kohm, $10 \mu\text{F}$). A végtranszisztorok nyitófeszültségét a hangfrekvenciás jel adja, ezért nullátmenet – torzítás lép fel. (A Ge tranzisztorok kb. 0,15 V-nál nyitnak, tehát $0,3 V_{pp}$ alatti vezérlő jel egyáltalán nem jelenhet meg a hangszórón.)

A HF végfokozat kb. 60-szoros feszültséggerősítéssel működik (330 kohm / 5,6 kohm).

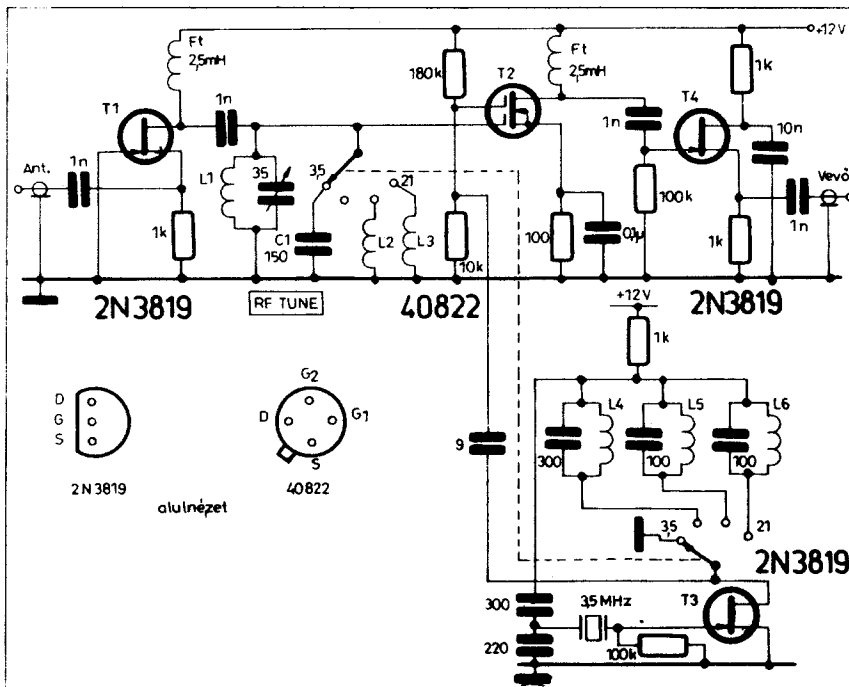
A squeelch (zajzár) áramkörnek az

adásszünetekben jelentkező, az FM vevőkre jellemző erős alapzajt kell leválasztania a hangszóróról. Ezt a zaj figyelésével (1 nF-os csatolókapacitások), erősítésével (T_1), feszültségkét-szerezős egyenirányításával, bufferelessel (T_2), majd egy kapcsoló tranzisztorral (T_3) oldották meg. Végeredményben adásszünetnél a zajzár potenciométerrel T_3 kinyitható, minek hatására a hangfrekvenciás előerősítő tranzisztor lezár (bázisa a földre kerül).

Az adórész mikrofonerősítője öt-tranzisztoros (12. ábra). Az első BC 108 B viszonylag alacsony áramú munkapontban (kis zaj) feszültséggerősítést végez. Az alkalmazható mikrofon kisimpedanciás (200 ohm), lévén a mik-

rofonerősítést szabályozó bemeneti trimmer-potenciométer is kishohmos (2,5 kohm). Az előerősítőt három tranzisztorból felépített műveleti erősítő követi, melynek visszacsatoló ágában két antiparalel szilícium dióda exponenciálisan feszültségfüggő erősítésszabályozást végez. A műveleti erősítő nagy bemenő, illetve alacsony kimenő ellenállását emitterkövetős kialakításnak köszönheti. A műveleti erősítő maximális erősítése kb. 40-szeres ($82/2,2$ k) kimenő jele kb. $1,4 V_{pp}$ körül limitált. A modulátorerősítő utolsó BC 108 B tranzisztorra a 2,5 kohmos löketállító trimmer-potenciométerről kapja a vezérlést. A felerősített limitált modulálójelet kollektoráról egy 47 nF – 100 kohm soros csatoló tagon keresztül jut a direkt frekvenciámodulációt végző BB 105-ös varikapdiódára. A varikap (az oszcillátor- és a modulátorfokozatnak stabilizált tápfeszültséget adó) 9,1 V-os Zener-diódáról 2×100 kohmos osztón keresztül kapja meg a nyugalmi előfeszítését. Erre az egyenszintre ül rá a moduláló jel.

Az adó nagyfrekvenciás fokozatai közül első a Clapp-kapcsolású kristályoszcillátor, melyben a frekvenciámodulációt a már említett varikap végzi. A kristállyal soros L_1 induktivitás a modulátorkör járulékos (nyugalmi) kapacitását kompenzálja ki. A vas-mag állításával húzható be a névleges vivőfrekvencia. Az alkalmazott kvarc harmadik felhangon rezgő típus, tehát az oszcillátor tranzisztor kollektorköre 28 MHz-re hangolt. Az oszcillátort két, igen hasonló kialakítású „C” osztályú erősítő követi ($2 \times 2N2219$ A). Ezek kollektorai szintén 28 MHz-re hangoltak. A végfokozatban használt adó típusú tranzisztor bemenő kapacitását L_2 hangolja ki, s az illesztő hálózat alsó nagyértékű tagja (300 pF) biztosítja az illesztést a kis bemenő ellenálláshoz. A szintén „C” osztályú teljesítmény fokozat termelte harmonikusok elnyomását a szokásosnál több tagú kimeneti illesztőkör végzi. (A magas üzemi frekvencia TVI veszélyeket hordoz magával. Mindenképpen célszerű a 10 m-es sávnak a bevezetőben



14. ábra. Háromsávú vevőkonverter egy kristállyal. Tekercs adatok: 6,5 mm-es \varnothing -n légmaggal 0,3 mm-es CuZ-ból árnyékolóház nélkül L_1 : 42 me, L_2 : 26 me, L_3 : 17 me, L_4 : 35 me, L_5 : 13 me, L_3 : 8 me

már említett szegmensét használni, mert ennek első harmonikususa az OIRT 1-es csatorna vételében „elvilleg” nem okozhat zavart).

Áramfelvételek 12 V-ról: vételkor (maximális kivezrlés mellett) kb. 150 mA, adásnál kb. 1 A.

(CQ - DL 1979/5.)

Szélessávú RF milliwattmérők

Szélessávú, a hangfrekvenciás tartománytól kb. 450 MHz-ig használható milliwattmérőket mutat a 13. ábra. A műszerek lelkét az egyenirányítást végző ún. hot carrier diódák jelentik, melynek az EMO-nál elfogadható áron beszerezhető. E diódák igen jó hatásfokú nagyfrekvenciás egyenirányító tulajdonsággal, a Ge és Si félvezető eszközök nyitófeszültség értéke közötti nyitófeszültséggel jellemezhető.

Az a) és a b) részlet két hasonló elven kivitelezett műszert mutat, melyek csak mérésparamétereikben különböznek egymástól. Az érzékenyebb megoldás (a) 0,05 - 500, az érzéketlenebb 1 - 1000 mW-ig mérőképes. A kedvező érzékenységet a hot carrier diódák enyhe nyitóirányú előfeszítésével érték el. A nyitóáramot egy-egy 1,5 V-os ceruzaelemről a 220, illetve 180 kohmos ellenállás biztosítja (az áramkör a diódán és a műterhelést képviselő 50, ill. 11 ohmos ellenálláson keresztül záródik). A mérés 50 ohmos műterhelésen eső RF feszültség egyenirányításával, majd egy hídáramkör állandó kiegyenlítésével történik. Tehát az indikátorműszerek eredeti skálája lényegtelen, a műszereken a „teljesítmény” potenciométerrel mindig egyazon kitérést kell beállítani. A mért teljesítményérték ezen potenciométerek alá felvitt skálákon olvasható le.

A milliwattmérők kalibrációját a következőképpen végezzük. Elsőként a megadott érzékenységi műszerek skáláján 10 (a), illetve 30 μ A-es (b) osztásonál egy megvastagított vonallal jelöljük be a referencia osztást. Ezután a telepet bekapcsolva RF-jel nélkül a megfelelő potenciométerrel nullázzuk a műszereket. (Nyitóáram-kompensáció.) Valamely állandó frekvencián HF vagy RF generátorból adjunk a bemeneti kapcsokra feszültséget, melynek értékét hiteles HF vagy RF csővoltagemérővel állandóan mérjük. Számítsuk ki az adott feszültséghez tartozó teljesítményt ($P = U^2/R$), majd a „teljesítmény” potenciométerrel állítsuk a referenciaosztásra az indikátorműszereket. A számított teljesítmény értéket írjuk a „teljesítmény” potméter forgatógombjának jelzése mellé. A teljes skála felvételéhez végezzük kb. tíz, tizenkét mérést.

A HC-diódák kedvező nagyfrekvenciás viselkedésének köszönhető, hogy egy alacsony frekvencián (pl. 100 kHz) - elérhető műszerekkel - felvett ská-

lával is kb. 450 MHz-ig jobb, mint 15%-os pontossággal mérhetünk majd teljesítményt.

A műszer elkészítésénél ügyeljünk a detektorkör jó nagyfrekvenciás kialakítására. Műterhelésként indukciómentes (nem spirálosan köszörült) ellenállásokat használjunk és a 470 pF-os hidegítőkondenzátorig bezárólag minimális (1-2 mm-es) lábhosszúságokkal szereljük. (A komplett detektorkört a BNC- vagy amphenol-aljzatra szerelhetjük.)

(73 magazine 1971/11.)

Háromsávú vevőkonverter egy kristállyal

Egy, a 80 méteres amatőrsávban működő vevőkészülékhez használható a 14. ábrán látható jó minőségű háromsávú konverter. A szellemes megoldás egyetlen 3,5 MHz-es kristállyal biztosítja a 40, 20, és 15 m-es sávok vételét.

T_1 FET földelt gate-es kapcsolásban előerősítőként dolgozik. Drainköre a szélessávú RF fojtó ellenére hangoltnak tekinthető, lévén az 1 nF-os csatlóköndenzátorral az egyes sávoknak megfelelő zárókörökre dolgozik. Az L_1 -es tekeres és a 35 pF-os, „RF tune” forgó a 7 MHz-es sávban ad rezonanciát. 80 méteren, mikor a helyi oszcillátor nem működik, a beiktatott C_1 hatására preszelektorként használható a konverter. A két felső sávban való hangolhatóságot L_2 illetve L_3 söntölő (L_1 induktivitását csökkentő) hatása biztosítja.

A T_2 -es MOS-FET-tel kivitelezett keverő fokozat szélessávú kimenetű

(2,5 mH-s fojtó). A lokáljel a G_2 -es elektrólán keresztül hatásos, színtjét a becsatolást végző 9 pF-os kondenzátorral állíthatjuk. A helyi rezgést a T_3 -as FET-tel működő kristályoszcillátor szolgáltatja. Drain rezgőkörei az egyes sávoknak megfelelően 3,5 - 10,5 - 17,5 MHz-re hangoltak (alsó keverés). Működéséből eredően a 3,5 MHz-es kristály felharmonikusai, mint kalibráló jelek vehetők.

A konverter utolsó FET-je (T_4), mint source-követő az alapvevő alacsony impedanciás antennabemenetéhez ad kitérést.

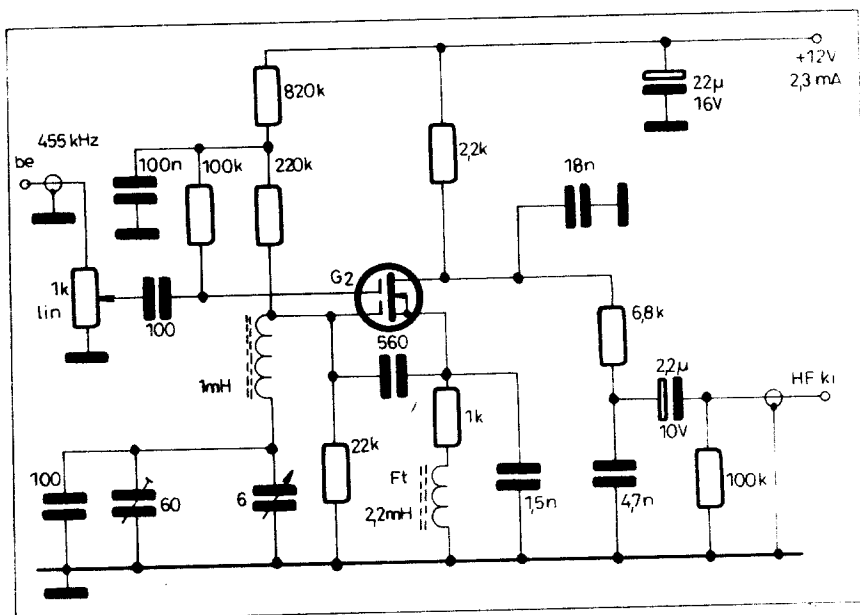
(Radio Communication 1978/5.)

SSB/CW adapter műsorvevőkbe

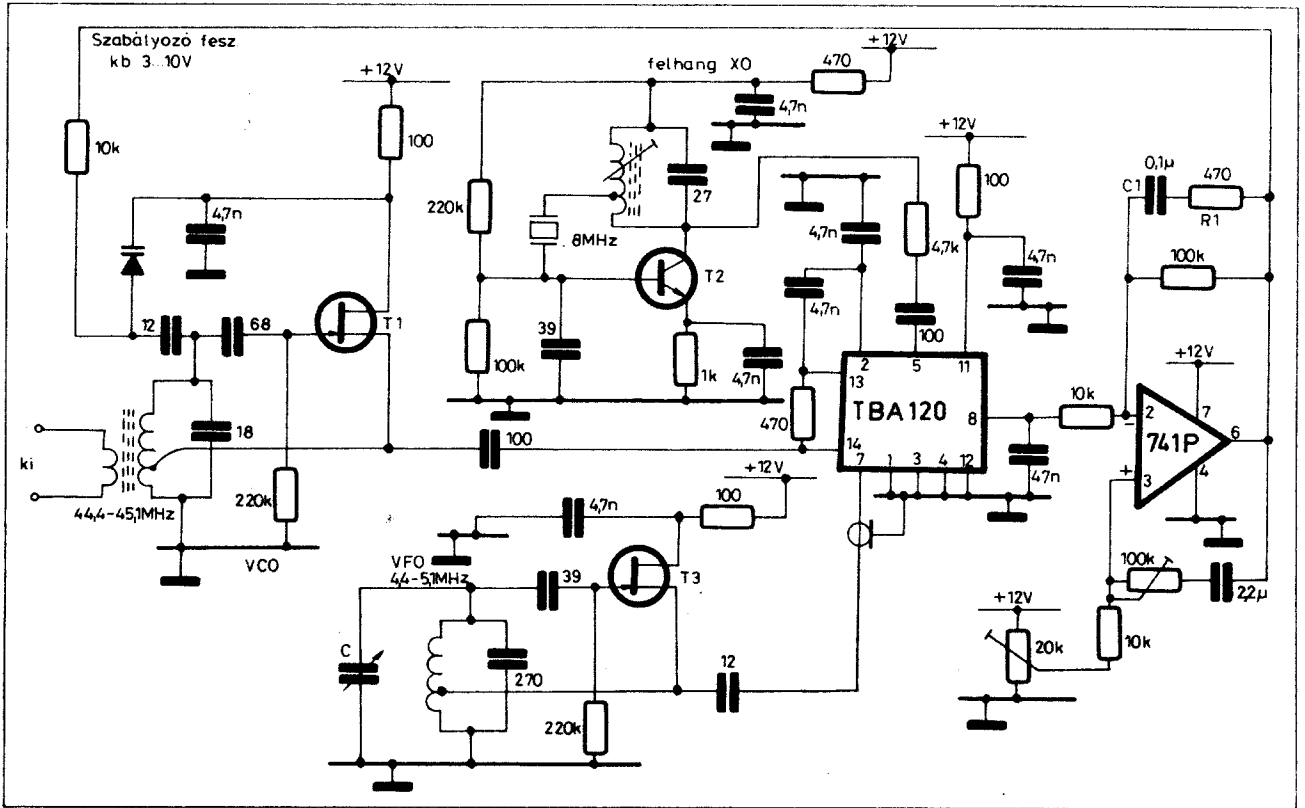
A 15. ábra szerinti egyszerű adapterrel egyoldalsávú és táviró adások vételére is alkalmassá tehetjük arra érdemes (pl.: VEF-206) műsorvevőket. Az önrezgő produkt detektornak nevezhető kapcsolat mindössze egyetlen dual-gate-es MOS-FET-tel működik.

A Clapp-rendszerű beat-oszcillátor a tranzisztor G_1 -es elektródája köré épül, a KF-jel a G_2 -t vezérli. A keverés eredményeként nyert hangfrekvenciás jel a drainról vehető le. A KF-bemeneten levő 1 kohmos potenciométert az „előlapra” ki kell vezetni, hogy a keverő túlvezérlését elkerülhessük. (Célszerű az AM vételhez beállított AGC-időállandót némileg csökkenteni.) Az adapter - a szerző szerint - AM vételhez is használható, mivel kis frekvenciaeltérés esetén az AM jel elegetően nagy vivője szinkronizálhatja a beat-rezgést.

(Elektron 1977/7-8.)



15. ábra. SSB/CW adapter műsorvevőkbe. A kapcsolat 450...470 kHz közötti KF-értékű vevőkészülékekhez használható



16. ábra. Egyszerű PLL VHF VFO kapcsolási rajza. A megoldás alapvetően a TBA 120 PLL-ben való alkalmazását szemlélteti (konkrét tekercsdátákat a bemutatott kapcsolásnál sem ismertettek)

PLL VHF VFO

Némi - indokoltnak tűnő - túlzással bravuros megoldású fázisrét VHF VFO megoldást ismertett a holland amatőr szövetség lapja (16. ábra). A kapcsolásban nem annyira az alkalmazott elv, hanem a nagyon egyszerű megvalósítás az igazán megragadó. A VFO speciális kimenő frekvenciája (44,4 - 45,1 MHz) egy japán, fix csatornákon működő transeivernek biztosított folyamatos hangolhatóságot. Az elv felhasználása természetesen más kimenő frekvenciák mellett is lehetséges.

A T_1 -es FET-tel működő VCO 3...10 V közötti szabályozó feszültséggel fogta át a kívánt frekvenciasávot. A VCO és a T_2 -vel kialakított felhang XO 40 MHz-es jelét a TBA 120-as kommersz FM-KF IC keveri. (A TBA 120S típus nem használható!) A TBA quadratura detektor fokozata, mint fázisdetektor összehasonlítja a VCO és az XO különbségi frekvenciáját a 4,4...5,1 MHz-es VFO-val. A 741-es műveleti erősítő tízszeresen erősíti a szabályozó (hiba-) feszültséget. A hurok behúzáság pozitív visszacsatolás következtében a 741 alacsony frekvencián oszcillál, szinkronizáció után a rezgés leáll. $C_1 - R_1$ a hurok stabilizálja (az aluláteresztő karakterisztikát biztosítja).

A leírt működésben a TBA sokféle keverési terméket produkál (az XO és a VCO jeléből), de fázisdetektora csak a különbségi jelre működik. Ez a kedvező eset csak akkor biztosítható, ha a kevert jelek egyenként legalább tízszer magasabb frekvenciájúak mint különbségi eredőjük. (Esetünkben az XO 40 MHz-es, a VCO pedig 45 MHz-es jár.)

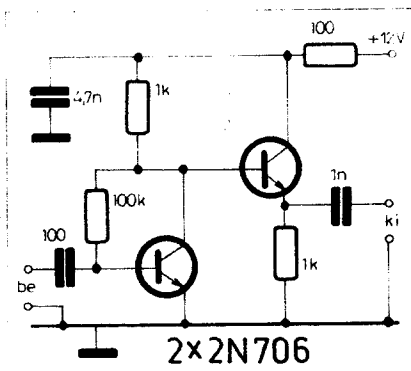
A PLL VHF VFO beállítása viszonylag egyszerűen elvégezhető. Az oszcillátorokat előzetesen GDO-val frekvenciára kell húzni. 12 V-os tápfeszültség mellett a 20 kohmos trimmer-potenciométer csúszkáján akkora feszültséget állítunk, amekkora a TBA 8-as lábán mérhető mikor még nem zárt a hurok. Ekkor kb. 6 V-nak kell megjelenni a 741 kimenetén. Ezután a 741 pozitív visszacsatoló ágában levő 100 kohmos trimmer-potenciométerrel az alacsonyfrekvenciás oszcilláció beindulásának határát kell megkeresni. Az áramkör további beállítást nem kíván.

Ha zárt hurok mellett a VFO-t frekvenciában) felülről lefelé hangoljuk, a szabályozó feszültségnek 3-tól 10 V-ig folyamatosan kell növekednie (a varikap a +12 V-hoz van előfeszítve!).

Nagyobb vagy kisebb értékű szabályozó-tartomány esetén a varikapot a VCO-hoz csatoló 12 pF-os kondenzátor értékét változtatassuk!

Az áramkör konstruktőre - PA Ø KSB - néhány általános megjegyzést fűzött a kapcsoláshoz:

- A TBA 120 kb. 80 MHz-ig használható (az adott célra), de a frekvencia növekedésével az erősítő/limiter fokozatok erősítése csökken. Az IC 144 MHz már nem működik. Az adott 45 MHz körüli felhasználásban az RF jelek 100 - 200 mV-osak legyenek, a pontos érték nem kritikus;
- a VFO frekvenciaátfogása 1:2 alatt legyen, különben a záras fél-frekvencián történik;
- a nem kívánatos hamis jelek elkerülése érdekében a használt oszcillátorok rezgése minél „tisztább” legyen;
- ügyeljünk az XO, VCO és VFO frekvenciák megválasztására, hogy azok esetleges harmonikusai ne essenek a venni kívánt, illetve az alkalmazott KF sávba;
- ügyeljünk a tápfeszültség „tisztaságára”. Bármely a szabályozó feszültségre ült ingadozás, tüske stb. a kimenő jel tisztaságát rontja;
- ha adóban használjuk a PLL VFO jelét, valami módon biztosítanunk kell, hogy csak már



17. ábra. PA Ø KSB szélessávú elválasztó fokozata a 16. ábrán bemutatott PLL VFO kimenetének terhelésmentesítéséhez

biztosan zárt jel juthasson antennára:

- frekvencia-moduláció az XO vagy a VFO modulációjával oldható meg (a szabályozó hurok elegendően gyors működésű a VCO FM-ezéséhez);
- az áramkör kimenetéhez feltétlenül buffer fokozaton keresztül csatlakozzunk. Egy lehetséges megoldást a 17. ábra mutat.

Befejezésül a népszerűvé vált kapcsoláshoz PA Ø WSP által kidolgozott alternatív felhang XO megoldását a 18. ábrán láthatjuk.

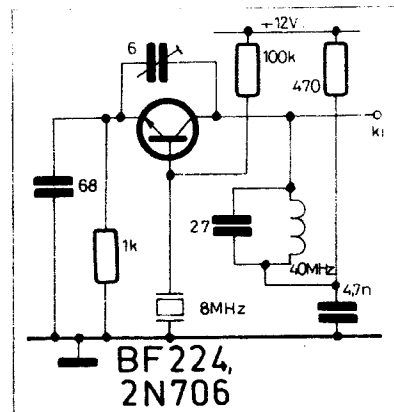
(Electron 1974/3.)

Szinkrodin vevőkészülékek

A következőkben három, viszonylag egyszerű kialakítású, korszerű félvezetővel kivitelezett szinkrodin rendszerű vevőkészüléket mutatunk be. A kapcsolások közös jellemzője a kedvezően nagy, mikrovolt alatti érzékenység, továbbá a szinkrodin rendszerből eredően az SSB/CW vételi üzemmódok. A vevők az alkalmazott modern félvezetőknek köszönhetően kiváló intermodulációs jellemzőkkel rendelkeznek, s végül meg kell említeni egyetlen közös (a szinkrodin elvből adódó) rossz tulajdonságukat: a nagyfokú tükörfrekvenciás zavarérzékenységet.

Az eredeti kapcsolások tekercsadatait nem volt célszerű átvenni az azoknál alkalmazott speciális toroid vasmagok miatt. A tájékoztatásul közölt áttételarányokat azonban rendre tartjuk be.

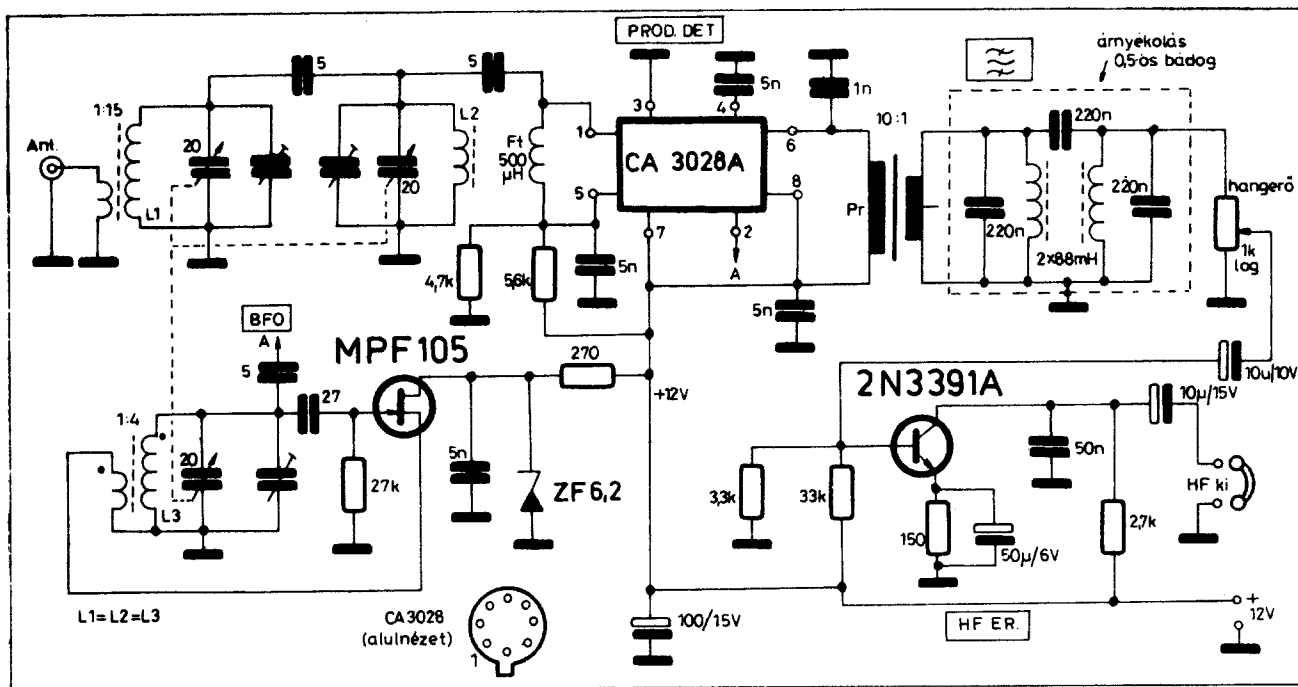
A 19. ábra szerinti kapcsolás a Zener-diódával együtt is csak négy aktív elemmel működik. Bemenetén hangolható felső kapacitív csatolású sávszűrő biztosítja az RF előszelekción. Hangolásához egy 3×20 pF-os forgókondenzátor két szektorát használjuk. Az előkörtől laza csatolással (5 pF) jut a jel a CA 3028-as IC-ből kialakított produkt detektorra. Az elérhető keverőerősítés igen nagy, 0,2 μ V-os RF jelre jól érthető CW vételt kapunk. A helyi oszcillátor egyetlen JFET-tel működik, tápfeszültségét a 6,2 V-os zener stabilizálja. Az előkört hangoló hármas forgó harmadik szektora a BFO-t han-



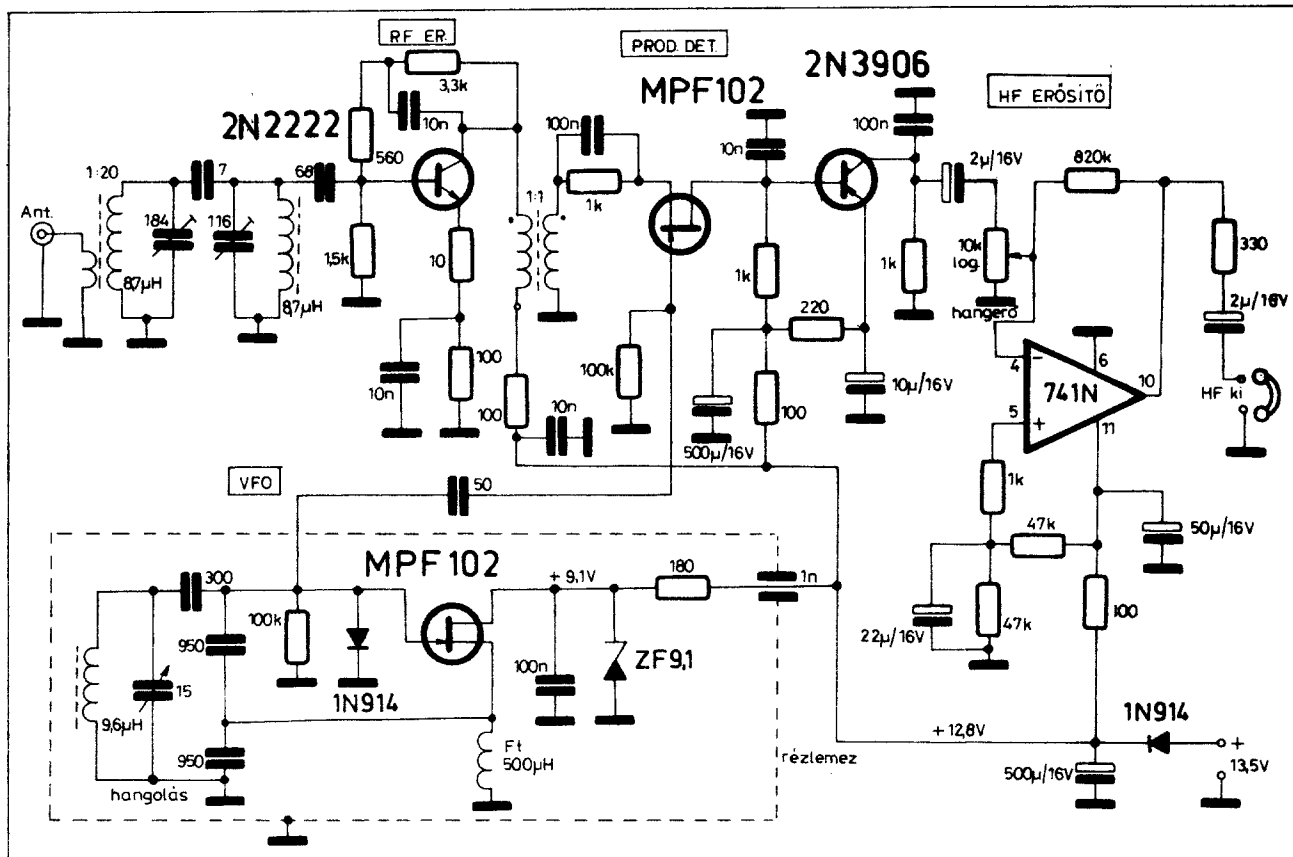
18. ábra. PA Ø WSP alternatív felhang kristályoszcillátoru a 16. ábrához

golja. A lokál jel a 3028 áramgenerátor tranzisztorának bázisát vezérli (2-es láb), s a keveréshez szükséges szintet az 5 pF-os csatoló kondenzátor állítja be. A produkt detektor munkaellenállása egy ellenütemű HF fázisfordító transzformátor (pl. VEF fázisfordító) nagy ellenállású primer tekercse. E trafó fél szek. tekercse hangfrekvenciás szűrőt hajt meg. A szűrő SSB vételre optimalizált, kb. 2 kHz sáv szélességű. Tekercseit fazékvasmagra készíthetjük. A szükséges menetszámot a következő képlettel határozhatjuk meg:

$$n = \sqrt{\frac{L}{A_L}}$$



19. ábra. Szinkrodin vevőkészülék integrált áramkörös produkt detektorral. A FET-et BF 244, 2 N 3819-cel, a tranzisztort BC 109C - 149C - 184C - 239C-vel helyettesíthetjük. Lehetőleg csak nagyohmos hallgatót használjunk!



20. ábra. Szinkrodin vevő a 80 m-es sávra. Helyettesítő félvezető típusok: MPF 102 → BF 244, 2N3819; 2 N3906 → BC 109C – 149C – 184C – 239C. A VFO rezgőköri kondenzátorai polisztirol vagy csillám dielektrikumúak legyenek! Az 1:1 áttételű RF transzformátor 2 × 15 me. bifilárisan Ø 0,15 CuZ huzalból Ø 5 × 12 N – 50-es (szürke) hangolómagon toroidként tekercselve

(Ügyeljünk arra, hogy a fazékvasakon megadott A_L értékek $nH/menet^2$ dimenziójúak, tehát L értékét is nanohenryben kell behelyettesíteni!)

A HF szűrő kimenő oldali lezárását a vevőkészülék 1 kohmos hangerőszabályozó potenciométere adja. Az utolsó fokozatban egy 2N3391A típusú tranzisztor hangfrekvenciás végerősítést végez. A vevőhöz lehetőleg nagyohmos (2000 – 4000 ohm) fejhallgatót használjunk.

A készülék teljes fogyasztása 12 V-ról kb. 30 mA, és az ARRL Headquarters véleményezése szerint érzékenység illetve nagyjelű jellemzői egy közepes minőségű kommunikációs vevő hasonló jellemzőivel vetekszenek.

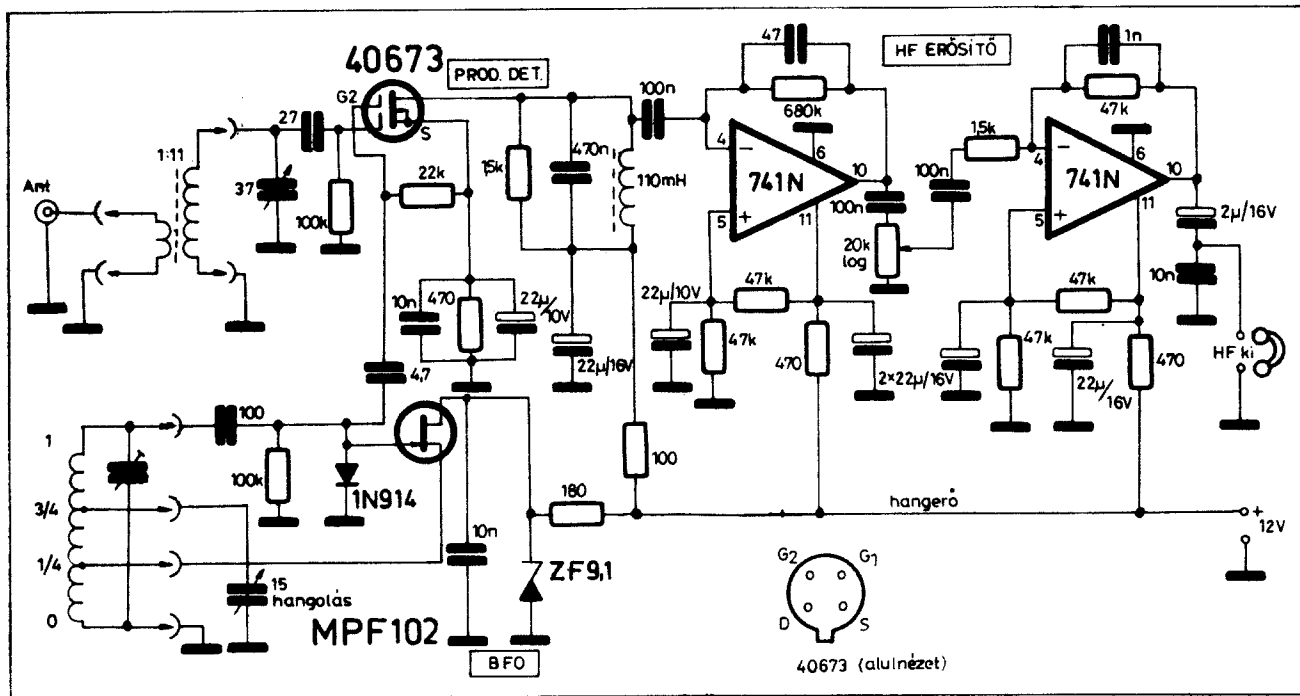
Végül még két további megjegyzés. Célzerű az antennabemenetre egy 470 ohmos szénréteg potenciométeres osztót iktatni. A CA 3028 az RT 1975/5. számában HA 5 DB javaslata szerint kiváltható.

A 20. ábrán látható szinkrodin vevőkészülék már RF előfokozattal is rendelkezik (2N2222). Bemenetén szintén felső kapacitív csatolású, de fixen lehangolt sávszűrő található. Ennek rezgőköreit a vételi sáv alsó illetve felső

részére kell „széthangolni”. Az RF előfokozat visszacsatolt szélessávú erősítő, amely 1:1-es áttételű RF transzformátoron keresztül hajtja meg a keverő fokozat jFET-jét. A lokáljel a keverő gate-jére jut. A helyi oszcillátor – szintén jFET-tel kivitelezett – Colpitts kapcsolású. Tápfeszültség-stabilizálását egy 9,1 V-os zener biztosítja. A keverő és a pnp tranzisztoros HF előerősítő DC-csatolású. A hangfrekvenciás végfokozatban egy 741 típusú műveleti erősítő dolgozik, további 40 dB-es (100-szoros) erősítést szolgáltatva. Az IC kimenetével (10. láb) soros 330 ohm alacsony impedanciás fejhallgatók csatlakoztatását teszi lehetővé. (E nélkül az IC belső rövidzárvédelme állandóan ki-be kapcsolgatna.) 600 ohmnál nagyobb impedanciájú hallgatók használata esetén a 330 ohm elmaradhat (felesleges feszültségelosztás).

Négy sáv (80 – 15 m) vételére készítették a 21. ábra szerinti egyes vevőt. Az egyszerű felépítésnek megfelelően a sáv váltás dugaszolható kialakítású tekercsek cserélésével történik. A vevő közvetlenül a produkt detektorral indul. E fokozatban RCA

gyártmányú belső védelemmel rendelkező dual-gate-es MOS – FET működik. Az RF bemenő jel zárókörön keresztül a G_1 -es, a beat-jel a G_2 -es elektródát vezérli. A kettős kapus MOS eszközök jó jelszétválasztó tulajdonságainak köszönhető, hogy a sávba eső – tehát a bemenőkör által nem csillapított – helyi rezgés zavaróan nagy szinten nem kerülhet az antennára. (Az előzőekben bemutatott kapcsolásoknál az alkalmazott IC, illetve az RF előerősítő fokozat biztosította az alacsony szintű beat-kisugárzást.) A helyi oszcillátor a „szokásos” módon jFET-tel üzemel, a visszacsatolást tekercseléggazással biztosították. A BFO tápfeszültségét itt is egy 9,1 V-os Zener-dióda stabilizálja. A keverőre jutó lokál rezgés nagyságát a G_2 -re csatoló 4,7 pF-os kondenzátor cserélésével módosíthatjuk. A keverő tranzisztor drainjében ellenállással (1,5 kohm) csillapított hangfrekvenciás szűrő (zárókör) található. A vevő hangfrekvenciás részében két 741-es IC dolgozik, tetemes (kb. 14 000-szeres) összerősítéssel. Közöttük található a 20 kohmos hangerőszabályozó potenciométer. Ha alacsony impedanciás (600 ohm alatt) fejhallgatót kívánunk



21. ábra. Szinkrodin vevőkészülék kapcsolási rajza. A MOS - FET 3N140, 3N141-gyel (vagyisat, ezek nem védett típusok!) a jFET BF 244, 2N3819-cel helyettesíthető

használni, akkor a kicsatoló 2 µF-dal kössünk sorosan egy 470 ohmos ellenállást.

A bemutatott szinkrodin vevőkészülékek utánépítése során ajánlatos néhány közös szempontra ügyelni. A legtöbbször a vevők nagyfokú brummérzékenysége okozza. Ennek oka a rendkívül nagy mértékű hangfrekvenciás erősítésben rejlik, lévén a vevők érzékenységét alapvetően a HF fokozatok erősítése biztosítja. A szórásból eredő brumm-zavarokat a hangfrekvenciás előerősítők gondos árnyékolásával csökkenthetjük. Hálózati táplálásnál a transzformátort a lehető

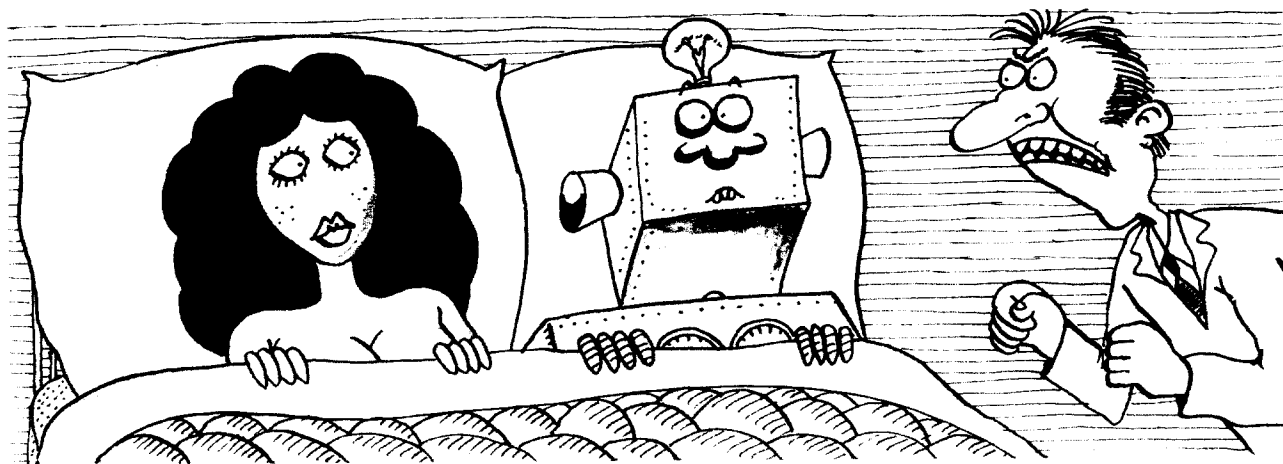
legtávolabb helyezjük a HF részek-től, ha lehetséges vaslemezzel árnyékoljuk a trafót. Ügyeljünk arra, hogy a hangfrekvenciás szűrők tekercei, illetve a hangfrekvenciás bemenő transzformátor és a hálózati trafó ne kerüljön mágneses csatolásba (egymásra merőlegesek legyenek mágneses mezőik).

Más-más okból, de szintén brumm-zavart kelthet a nem megfelelően szűrt tápfeszültség, vagy az „elfelejtett” fázisblokk. Tehát legalább egy egyszerű zener + áteresztő tranzisztoros tápegységet használjunk, illetve egy kb. 47 nF-os kondenzátorral blokkoljuk át

a hálózati transzformátor szekunder (kifeszültségű) tekerését.

A mélysegesen böles amatőr mondás szerint az egyszerű vevőkészülékek legjobb barátja az antenna. Nos nagyteljesítményű broadcast adók közelében ennek a barátságának is megvannak a maga határai. Röviden: erős broadcast beütések ellen vagy az RF előszelekción további növelésével vagy az antenna méretének csökkentésével védekezhetünk.

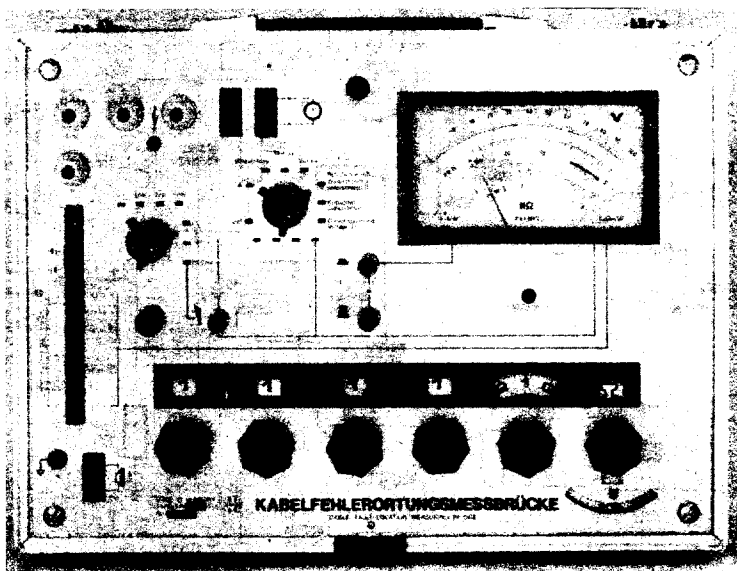
(Single Sideband for the Radio Amateur, The Radio Amateur's Handbook 1979)



In flagranti

TT-2105 TT-2106 KÁBELHIBAHELY MÉRŐ

A TÁVBESZÉLŐ ÉS TÁVIRÓ
VONALAK ÉPÍTÉSE ÉS
KARBANTARTÁSA SORÁN
ELŐFORDULÓ EGYENÁRAMÚ
ÉS HANGFREKVENCIÁS
MÉRÉSEK ELVÉGZÉSÉRE
HASZNÁLATÁVAL
MEGÁLLAPÍTHATÓK A KÁBEL
ELEKTROMOS JELLEMZŐI,
VALAMINT
A KÁBELEN ELŐFORDULÓ
HIBÁK HELYE



A KÉSZÜLÉK ELŐNYEI

A készülék üzemeltetése a beépített telepekről történik, ettől függetlenül külső áramforrás számára csatlakoztatási lehetőség biztosítva van.

Az 500 V-os egyenfeszültséget a beépített DC-DC konverter állítja elő.

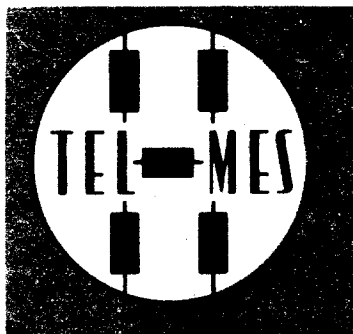
Váltóáramú mérésekhez az áramellátást a 800 Hz-es generátor, valamint az impulzusgenerátor szolgáltatja.

A mérésekhez szükséges erősítést a hangfrekvenciás szelektív limitált erősítő, a galvanométer érzékenységének fokozását limitált műszererősítő végzi.

A mérési eredmények féldigitális kiírása a tizedesvessző és a mértékegység jelölésével.

A készülék pontosságát, megbízhatóságát növelik az arany-érintkezős kerámiatárcsás fokozatkapcsolók.

TT-5353 TEL TIME METER



RENDELTETÉS ÉS

FELHASZNÁLÁSI TERÜLET

Ez a készülék bármilyen típusú jelfogó meghúzási, elengedési idejének, valamint kontaktusok működési idejének mérésére alkalmas digitális kijelzésű időmérő. Kis mérete különösen alkalmassá teszi a távbeszélő-központokban használt jelfogók működési idejének teljesen üzemi körülmények között történő bemérésére, illetve szabályozására, anélkül, hogy a mérés a többi áramkör helyes működését megzavarná.

A Posta Kísérleti Intézet eredményesen alkalmazta a CA 102, CA 42 (BHG) CIT MODUL 60 (francia) ARD 561 (Ericsson) alközpontok vezérlő áramköreinek, valamint a 7DU, IT3, ECR (BHG), ARF, ARM, ARK (Ericsson) központok távhívóhálózat együttműködési és jelzésrendszeri problémák vizsgálatánál.

Megfigyelő vevő I.

MHSZ REKI

Ezt a vevőkészüléket kezdő amatőrök első komolyabb vevőjének számítjuk azzal a céllal, hogy segítségével betekintést nyerjenek a rövidhullámok birodalmába és valós körülmények között gyakorolják a morze adás-vételt.

A vevő felépítését tekintve szinkrodrin rendszerű és az egyszerűség kedvéért egysávos kivitelű, mégpedig a 14 MHz-es (vagy bármely másik) amatőrsávban működik. Viszonylag szerény felépítése ellenére hangszóró vételt biztosít, egyszerű huzalantennával is. Megépítéséhez és beállításához nem szükségesek komolyabb eszközök. A készülék gondos elkészítés után biztosan „megszóal” és a sikerélmény nem marad el.

Főbb jellemzői:

Rendszere: szinkrodrin
Vételi frekvencia: 14–14.35 MHz

Vételi üzemmód: CW, SSB
Érzékenység: jobb, mint $5\mu\text{V}$ 20 db jel/zaj mellett
Szelektivitás: 300 Hz–3 KHz/6 db
HF kimenőteljesítmény: min. 50 mW 10 ohm-ra
Táplálás: 9–14 V szárazelem

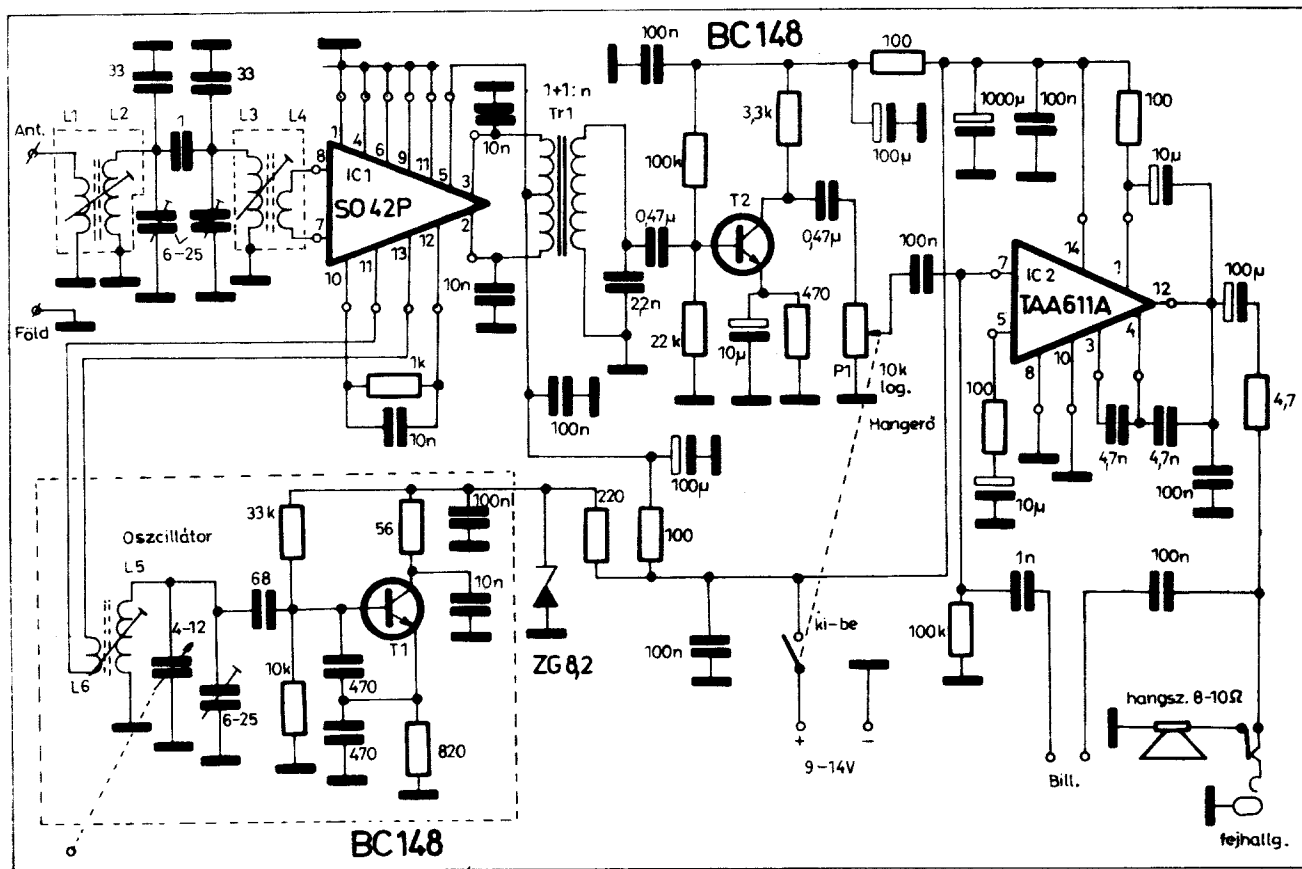
Elvi működés

A vevő kapcsolási rajza az 1. ábrán látható. Az antennáról a jel két-körös felső kapacitív csatolású sávszűrőn keresztül jut az IC₁ (SO 42P) kiegyenlített keverőre, mely produkt detektor.

A helyi oszcillátor T₁ (BC 148) jele szimmetrikusan táplálja a keverőt, s mivel az kiegyenlített, az antennára kijutó jel minimális. A keverő kimenetén a különbségi jel – hangfrekvencia – jelenik meg. A transzformátor (Tr₁) szekunder tekercsét lehangolva biztosítja a szükséges átvitelt. T₂ (BC 148) tranzisztort hangfrekvenciás

kiszajú előerősítést végzi. A felerősített jel a P₁ hangerőszabályozó potenciométerről jut tovább az IC₂ (TAA 611 A) bemenetére, mely a hangszórót hajtja meg. Az IC₂ kimenetét visszacsatolva a bemenetre az erősítő begerjed, és a visszacsatoló ágban elhelyezett billentyűvel morzgyakorlónak használható a vevő. A hangmagasság P₁ potenciométerrel kismértékben változtatható.

A vevőkészülék összeállításához inkább csak támpontokat adunk, lévén a felépítésre egyáltalán nem kényes. Azért célszerű betartani az általános elhelyezési és szerelési szabályokat. Az egyik ilyen szempont, hogy az oszcillátort valamilyen árnyékoló dobozba helyezzük, esetleg a nyomtatott áramkörti lemezen „kerítsük be” vékony forrasztható fémlemezcsikkal. Az L₁, L₂, L₃, L₄, L₅, L₆ tekercsek teljesen



1. ábra. A megfigyelő vevő I. elvi kapcsolási rajza. Tekercs adatok 14 MHz-re: L₁–L₂, L₃–L₄, L₅–L₆ teljesen egyformák. Tekercstest Ø 6 mm polisztirol, a csatoló tekercsek menetszáma 2, huzal 0,25 mm Ø CuZS, rezgőkörti menetszám 20, huzal 0,25 mm Ø CuZS, menet menet mellé; vas: N 20 (kék) M 4×12 mm. A meneteket szintetikus lakkal rögzítsük.
Serleg: 12×12×18 mm

egyforma kivitelűek és helyezük őket árnyékoló serlegbe. Az L_4 csatolótekerce kivezetéseit hagyjuk hosszabbra és összesodorva vigyük az IC₁ 11–13 kivezetéséhez. Mivel a hangfrekvenciás erősítés igen nagy (kb. 60dB) és kis jelet kell erősíteni, Tr₁ érzékeny a szórt mágneses térre. A hangszórót lehetőleg távol helyezzük a transzformátortól. Transzformátornak szinte bármilyen típusú zsebrádió ellenütemű fázisfordító transzformátora megfelel, esetleg a párhuzamos kapacitást kell megváltoztatni.

A tranzisztorok közül T₁ típusa nem kritikus, viszont T₂ kiszajú, nagy erősítési típus legyen. IC₁ helyett esetleg CA 3028, MAA 3005 stb. használható, természetesen a nekik megfelelő kapcsolásban. IC₂ helyett bármely más hasonló típust is felhasználhatunk, pl.: TAA 300, TBA 800, TBA 810, TBA 820, a megfelelő változtatásokat az illető típus ismeretében hajtjuk végre. Az oszcillátor tápfeszültségét stabilizáló Zener-dióda bármilyen 5,6–9 V körüli kisteljesítményű típus lehet. Lehetőség szerint

10–25 ohmos hangszórót használjunk, ezzel a teljes kivezélésnél fellépő áramfelvételt is csökkenthetjük.

A VFO forgót régebbi készülékből is kitermelhetjük, ha megfelelőnek látszik, esetleg némi ügyeskedéssel egy nagyobb légforgót vagy légtrimmert alakíthatunk át. Mindenképpen célszerű valamilyen finommeghajtó áttételt használni és skálát készíteni a kényelmes hangoláshoz. A készüléket helyezzük fémdobozba, mely kellő védelmet nyújt mechanikus és elektromos szempontból.

Megfigyelő vevő II.

MHSZ REKI

Az I-es megfigyelő vevő sikerén felbuzdulva elkészítettük annak egyszerűsített változatát, mely meglepően jó eredményeket mutatott. Lényegében egy újabb vevőkészülék született, melynek elve ugyanaz, csak feleannyi félvezetőt tartalmaz (Hi!). Az eredmény: nagyobb érzékenység, szelektivitás és jobb keresztmodulációs tulajdonság.

Ez a vevőkészülék is szinkrodin rendszerű és 14 MHz-en működik.

Főbb jellemzői:

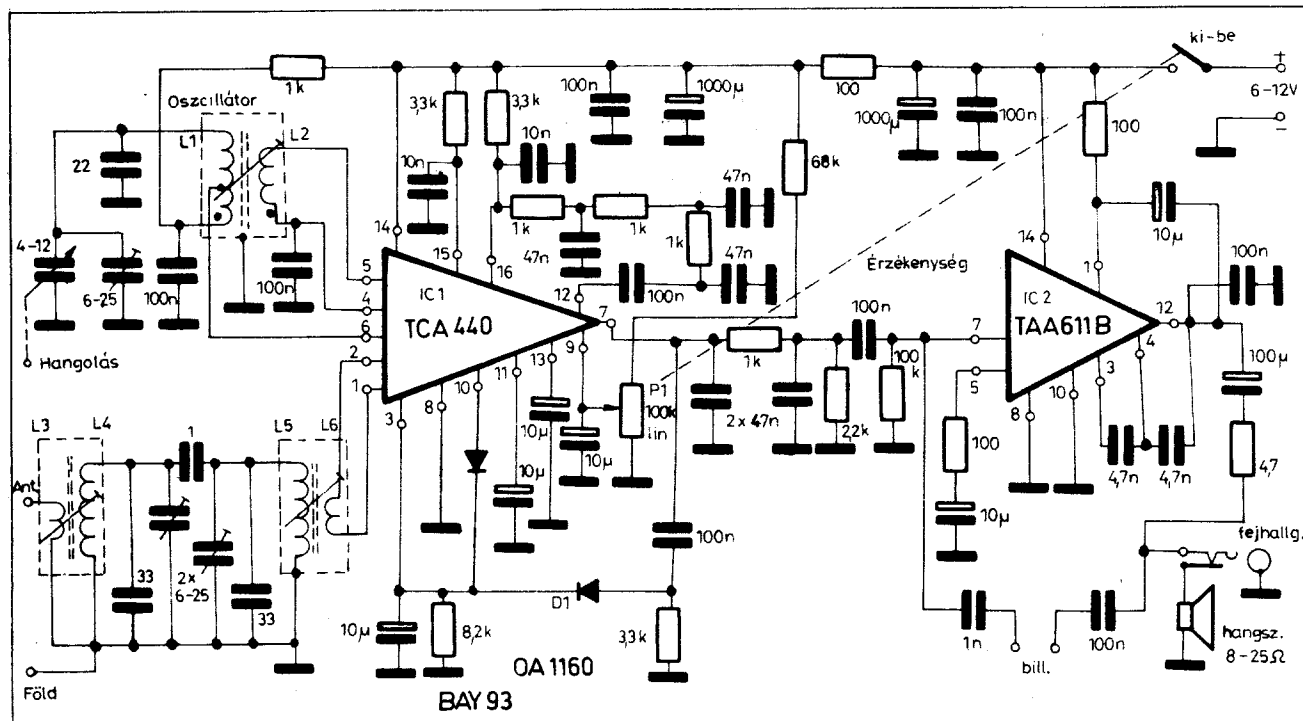
Rendszere: szinkrodin
Vételi frekvencia: 14–14,35 MHz
Üzem mód: CW, SSB
Érzékenység: Jobb mint 2 μ V 20 db jel/zaj mellett
Szelektivitás: 300 Hz–2,5 kHz–6 dB
HF kimenőszint: min. 50 mW 10 ohmra
Táplálás: 6–12 V

Elvi működés (1. ábra)

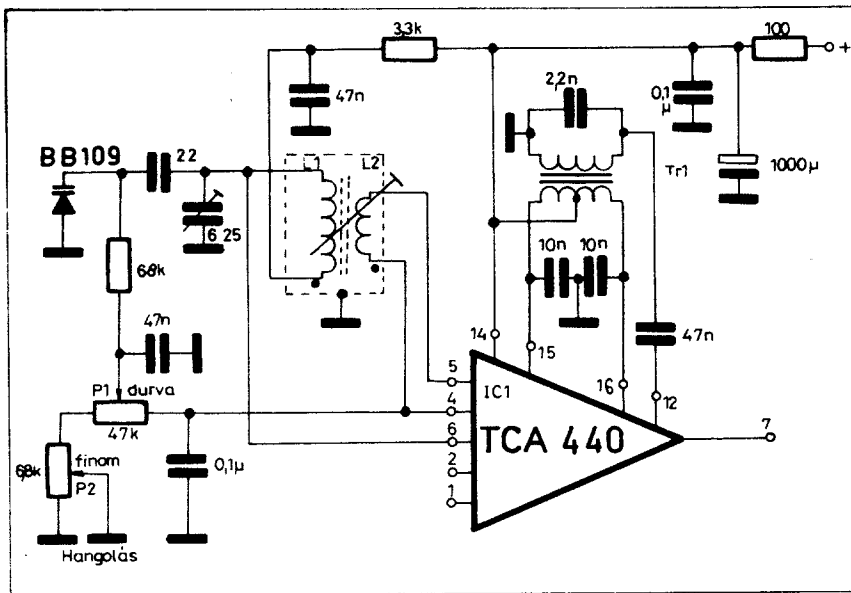
Az antennajel a bemeneti sávszűrőn át jut az IC₁ (TCA 440) előerősítő bemenetére, mely a token belül

galvanikusan csatlakozik az önrezgő keverőre. Az oszcillátor tekerce L_1 , L_2 . A keverő kiegyenlített, és kimenetei egyikéről (16-os pont) RC tagokból álló aluláteresztő hálózaton jut a különböző hangfrekvenciás jel az IC szabályozható erősítőjére. Az eredetileg KF erősítőt most HF előerősítőnek használjuk, 7-es kimenetén már kb. 46 dB-lel nagyobb szinten jelenik meg a hangfrekvenciás jel.

P₁ potenciométerrel az egész IC-t átfogó érzékenységszabályozást végzünk és az IC kimenetén D₁ segítő



1. ábra. A megfigyelő vevő II. elvi kapcsolási rajza. Tekercs adatok 14 MHz-re: L_1 : 2,5 μ H, 14 menet \varnothing 0,2 CuZ huzalból 6 mm \varnothing testre, leágazás 4. menetnél; L_2 : 5 menet \varnothing 0,14 CuZS huzal alulra, vas: N 20 (kék); L_4 – L_5 : 2,7 μ H, 15 menet 0,2 CuZ huzalból \varnothing 6 mm testre; L_3 – L_6 : 2 menet 0,2 CuZ huzalból a hideg vég felől, vas: N 20 (kék), serleg: 12 \times 12 \times 18 mm



2. ábra. Módosítás varikap hangolás esetén. Tekercsadatok: L_1 : 12 μ H, 42 menet \varnothing 0,14 mm CuZS huzalból; L_2 csatoló: 8 menet 0,2 CuZS huzalból \varnothing 6 mm testre, vas: N 20 (kék); Tr_1 zsebrádió fázisfordító trafó

ségével még AGC feszültséget is nyernünk az RF előerősítő automatikus szabályozásához. Az IC₁ kimenetén újabb aluláteresztő szűrő után következik az IC₂ (TAA 611A), hangfrekvenciás erősítő, mely a hangszórót hajtja meg. Külön hangerőszabályozó

nem szükséges. A HF erősítő használható morzgyakorlónak, amennyiben a billentyűvel visszacsatolást létesítünk.

Az eredő összerősítés tetemes, mintegy 90 dB és ez már átgondoltabb szerelést igényel, sőt az alkatrészek

megválasztásánál is megfontoltan kell eljárni. Kerülni kell a hangfrekvenciás fokozatokban a keramikus tárcsakondenzátorokat és az ún. „párna” kondenzátorokat. Stiroflex, metallapír, poliészter fólia kondenzátorokat célszerű használni, mert ellenkező esetben rejtélyes mikrofónia és gerjedékenység lép fel. Ugyancsak nagy gondot kell fordítani a tápfeszültség szűrésére, melyet az IC-k tápfeszültség-hozzávezetéseinek kell alkalmazni. Feltétlenül kis belső ellenállású áramforrásról működtesük vevőnket, a káros visszacsatolás elkerülésére.

Miután igen nagy probléma lehet az oszcillátor hangolóforgójának beszerzése, a 2. ábrán bemutatunk ennek megkerülésére egy megoldást. A hangolásra varikapot használunk, a hangolófeszültséget az IC belső stabilizátorának kihasználásával potenciométerrel oldottuk meg. Az IC 4-es kivezetésén 2 V stabil feszültség van, ez nem sok, de megfelelő varikkal, illetve az oszcillátortekeres induktivitásának növelésével a szükséges átfogást biztosítani lehet. Igaz ugyan, hogy valamelyest csökken az oszcillátor stabilitása, de mechanikusan egyszerűbb a felépítés. Külön durva és finomhangoló potenciométer alkalmazásával elhagyhatjuk az áttételt.

A 2. ábrán még egy módosítás is látható, a keverő kimenetén ellenütemű transzformátorral csatolható ki a hangfrekvenciás jel, ezáltal valamelyest tovább növelhető az erősítés.

Stabilizált tápegység 12,6 V/2 A-re

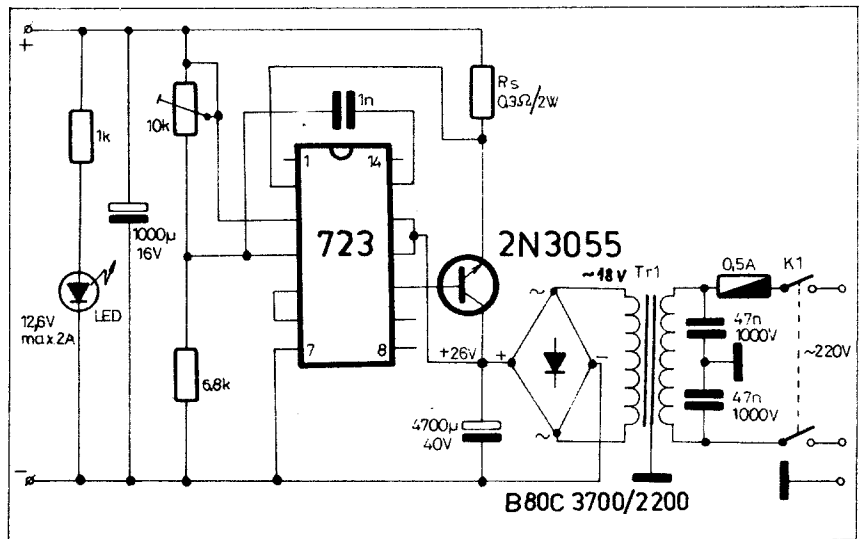
MHSZ REKI

Az ismertett tápegység minden olyan berendezés áramellátására alkalmas, melynek üzemeltetéséhez alacsony brummszint, kis dinamikus belső ellenállás és nagy stabilitás szükséges.

A tápegység 12,6 V feszültség mellett max. 2 A-ig terhelhető, a kimeneti jellemzők jelentősebb változása nélkül. A 2 A terhelőáram felett üzembe lép a beépített áramkorlátozás és a kimenő feszültség lecsökken. Ez az állapot azonban nem tekinthető üzemszerűen megengedhetőnek.

A tápegység elvi kapcsolási rajza az 1. ábrán látható. Egy 723 típusú univerzális stabilizátor IC látja el a szabályozást és az áteresztőtranszisztor (2N3055) vezérlését.

A nyers egyenfeszültséget egy „Ezermester” típusú transzformátor 6–24 V-os tekercséről táplált diódahíd állítja elő, s a 4700 μ F-os pufferkondenzátoron terhelés nélkül kb. 26 V jelenik meg. A kimeneti terhe-



1. ábra. A stabilizált tápegység elvi kapcsolási rajza

lés növekedésével ez a stabilizálatlan feszültség természetesen csökken.

A tápegység kimenő feszültsége a 10 kohmos trimmer-potenciométerrel 8–16 V határok között állítható. Az áramkorlátozás az R_s értékétől függ. R_s értéke $0,6/I_{ki \max}$ [A] összefüggésből számítható.

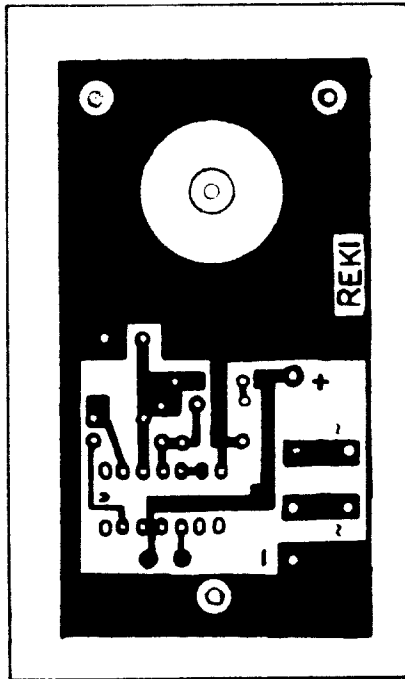
Tekintettel az elforduló nagy csúcs-áramokra a szerelést vastag huzallal végezzük, az egyenáramú rész közös negatív pontja a pufferekkel negatív kivezetése legyen. A kimeneti pontok földfüggetlenek.

A stabilizátor rész egy kis nyáklapon van elhelyezve, melynek rajza a 2. ábrán látható, a 3. ábrán az alkatrész-beültetést közöljük.

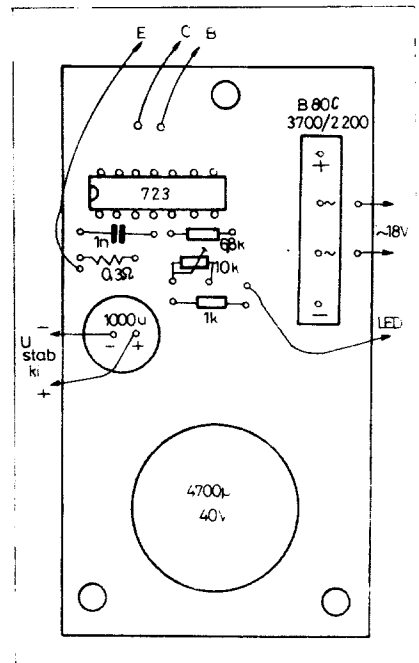
Az átérésztótranszisztort nagyméretű (min. 200 cm²) hűtőbordára szereljük, a jó hőátadás érdekében a szigetelő csillámalátét mindkét oldalát hővezető szilikonzsírral kenjük be és a tranzisztor helyét kivéve az egész hűtőfelületet fessük be matt feketére.

A bekapcsolt állapotot a kimeneten levő piros színű LED jelzi, amennyiben túlterhelés áll elő, fényereje csökken. Helyette minden további nélkül használhatunk 12 V-os izzót, előtétel-elenállás nélkül.

A tápegységet védőérintkezős csatlakozóval kapcsoljuk a hálózatra.



2. ábra. A tápegység nyomtatott áramkörének rajza



3. ábra. Az alkatrész-beültetés rajza

JUNIOR adó-vevő

MHSZ REKI

A készülék kezdő adóamatőröknek készült, az amatőrforgalomba való aktív bekapcsolódás elősegítésére. Táviró üzemmódban működik a 80 m-es amatőrsávban. Közvetlenül üzemeltethető 220 V-os hálózatról vagy 12,6 V-os akkumulátorról. Kezelése egyszerű és kényelmes, megfelelő antennával nagytávolságú összeköttetések létesíthetők segítségével.

Főbb jellemzők:

Vevő:

Rendszere: egyszer transzponált super
Vételi frekvencia: 3501–3622 kHz (az adóval együttfut, attól ± 2 kHz-re elhangolható)
Üzem mód: CW–SSB
Érzékenység: 2 μ V 20 dB j.l.-zaj viszonynál
Érzékenységszabályozás: kézi, 70 dB
Szelektivitás: ± 5 kHz/26 dB
Tűrkörselektivitás: 40 dB
Középfrekvencia: 465 kHz
Hangfrekvenciás átvitel: 300 Hz–3,4 kHz/3 dB
CW szűrő: 600 Hz-es kb. 12 dB kiemeléssel
Hangfrekvenciás kimenő teljesítmény: 100 mW

Adó:

Rendszere: VFX
Üzemi frekvencia: 3503–3620 kHz
Üzem mód: CW
Végfok bemenő teljesítménye: min. 15 W
Kimenő teljesítmény: 10 W 70 ohmra
Stabilitás: 200 Hz/30 perc
CW sajtóhang: kb. 600 Hz

Az adó-vevő blokkvázlata a 1. ábrán, a teljes kapcsolási rajz a 2. ábrán látható. Az elvi működést ezek alapján tárgyaljuk vétel és adás üzemmódban.

Vevő

Az antennáról érkező jel az R_{L1} és R_{L2} jelfogón és kétkörös hangolható sávszűrőn keresztül (preszelektor) jut az erősítő és keverőfokozatra (IC_{1a}). A keverőfokozatra csatlakozik a VFO kimenete is. A keverő egyik kimenetén a középfrekvencia jelenik meg, melynek értéke 465 kHz. A KF jel egy piezokerámia szűrőn áthaladva a szabályozható KF erősítő (IC_{1b}) bemenetére jut. Az erősítő kimenetén található a demodulátor, melyet a BFO is táplál. A detektált hangfrekvenciás jel a hangerőszabályozó után levő hangfrekvenciás erősítőt (IC_2) vezérli, melynek kimenetére hangszóró csatlakozik.

Vétel állásban az M indikátorműszer a HF erősítő kimenetén levő szintet indikálja. Bekapcsolt CW szűrő esetén egy LC kör lecsökkenti a HF erősítő sávzelességét és kiemelését végez.

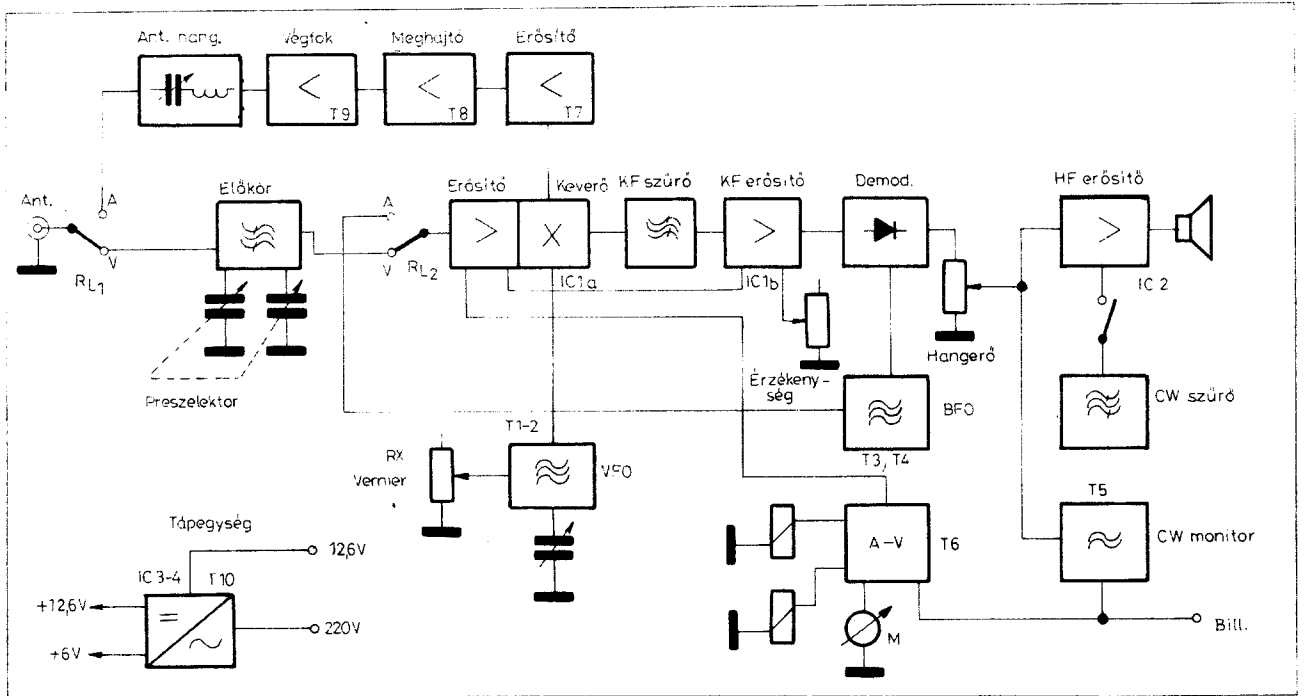
Adó

Adásnál az IC_{1a} bemenetéről lekapcsolódik a bemenő sávszűrő és ide vezetjük az R_{L2} jelfogón át a BFO jelét. A VFO és BFO jelét keverő összegzi, melynek egy másik kimenetén az üzemi frekvenciás jelet választjuk ki. Az adó billentyűzése a keverő lezárásának megszüntetésével történik D_4 diódán keresztül. Az előállított üzemi frekvencia az erősítő (T_1) és meghajtó (T_2) fokozatokon át vezérli a végfokozatot (T_3). A végfokozat kimenetén illesztőkör biztosítja az antenna optimális táplálását.

A billentyű lenyomásakor először meghúzza az R_{L1} és R_{L2} jelfogó, létrehozva a szükséges átkapcsolásokat, a keverő indul, az adó jele az antennára jut. Beindul a CW monitor is. Felengedve a billentyűt a keverő lezár és kb. 0,5 sec múlva R_{L1} és R_{L2} elenged, a készülék visszkapcsol végre.

Az M indikátorműszer a végfok kimenetén levő RF szintet indikálja adáskor.

Ezek után az egyes fokozatok működését ismertetjük.



1. ábra. A Junior adó-vevő tömbvázlata

1. VFO

Az oszcillátor a T_1 tranzisztorral (BC 182) működik, kapacitív hárompont kapcsolásban. Frekvenciataromány: 3963–4070 kHz. A frekvenciameghatározó elemek külön dobozkában vannak elhelyezve és a hangolás egy 3–25 pF kapacitású (R 10 típusú) légforgóval történik, 1:6 áttételű finommeghajtó áttételen keresztül. Az oszcillátor frekvenciája vételnél a D_1 varikap és P_3 potencióméter segítségével ± 2 kHz-cel elhangolható az adási frekvenciától. Bekapcsolt elhangolás esetén vétel állásban a D_1 LED jelzi, hogy az adási és vételi frekvencia eltér egymástól. Adáskor a varikap fix feszültséget kap.

Az oszcillátor tranzisztor emitteréből laza csatolással visszük a jelet a T_2 elválasztó tranzisztor (BC 182) bázisára, amely földelt kollektoros kapcsolású és kis kimenő impedanciát biztosít. A VFO jelét T_2 emitteréből soros RC elválasztó tagon keresztül juttatjuk a keverőfokozatra. A VFO 6 V-os stabil tápfeszültséggel üzemel, a kimenő jel amplitúdója T_2 emitterén kb. $0,5 V_{pp}$.

2. BFO

T_3 (BC 182) tranzisztorral működik. Frekvenciameghatározó elem egy SPF 455–6 típusú piezósűrű, rezgési frekvenciája 463 kHz, melyet a sűrűválogatásával és a soros trimmer-kondenzátorral lehet beállítani. A sűrű 3 V-nál nagyobb amplitúdójú jelet

nem visel el, ezért a T_3 emitterhíd kapacitását ennek figyelembevételével kell beállítani. Megfelelő beállítás után a BFO frekvenciastabilitása megközelíti a kvarcoszcillátorokét.

T_4 (BC 182) tranzisztor elválasztó és szétosztó erősítőként működik, és az oszcillátor kollektorából kap vezérlést. A T_4 emitteréből kisimpedancián visszük a BFO jelet adáskor az R_{L2} érintkezőjén és soros elválasztó RC tagon keresztül a keverőbe. A kollektorból kicsatolt nagyobb amplitúdójú BFO jel a demodulátort táplálja, ugyancsak visszahatást mentesítő tagokon keresztül. A BFO 6 V-os stabil tápfeszültséggel üzemel, a T_4 emitterén kb. $0,5 V_{pp}$ a kollektorán kb. $3 V_{pp}$ amplitúdójú jel van.

3. Keverő

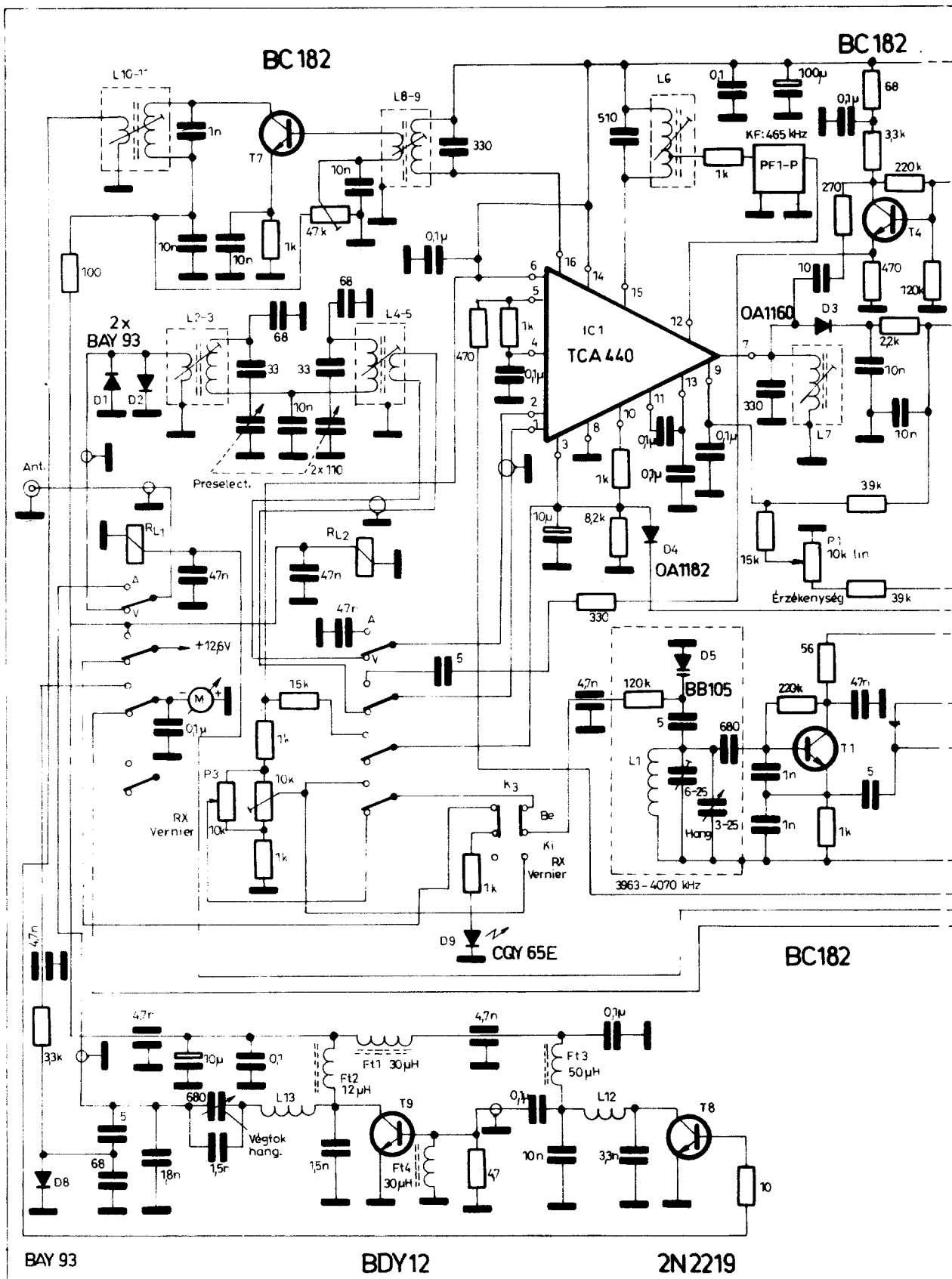
A keverőfokozat TCA 440 típusú IC elerősítő és keverőfokozata, mely kiegyenlített keverőként működik, ugyanakkor az erősítő szabályozható. A VFO jelet az IC 5-ös pontjára vezetjük, a bemenőjelet vételnél az 1–2 pontokra szimmetrikusan csatoljuk, adáskor a BFO jelet pedig az 1-es pontra csatlakoztatjuk. Az átkapcsolást az R_{L2} jelfogó végzi.

A keverő két kimenettel rendelkezik, a 15-ös lábról vesszük le vételnél a középfrekvenciát, mely a VFO és a bemenő jel különbsége. Adáskor pedig a 16-os láb a VFO és BFO jelének különbségeként az adási frekvenciát választjuk ki egy zárókörral.

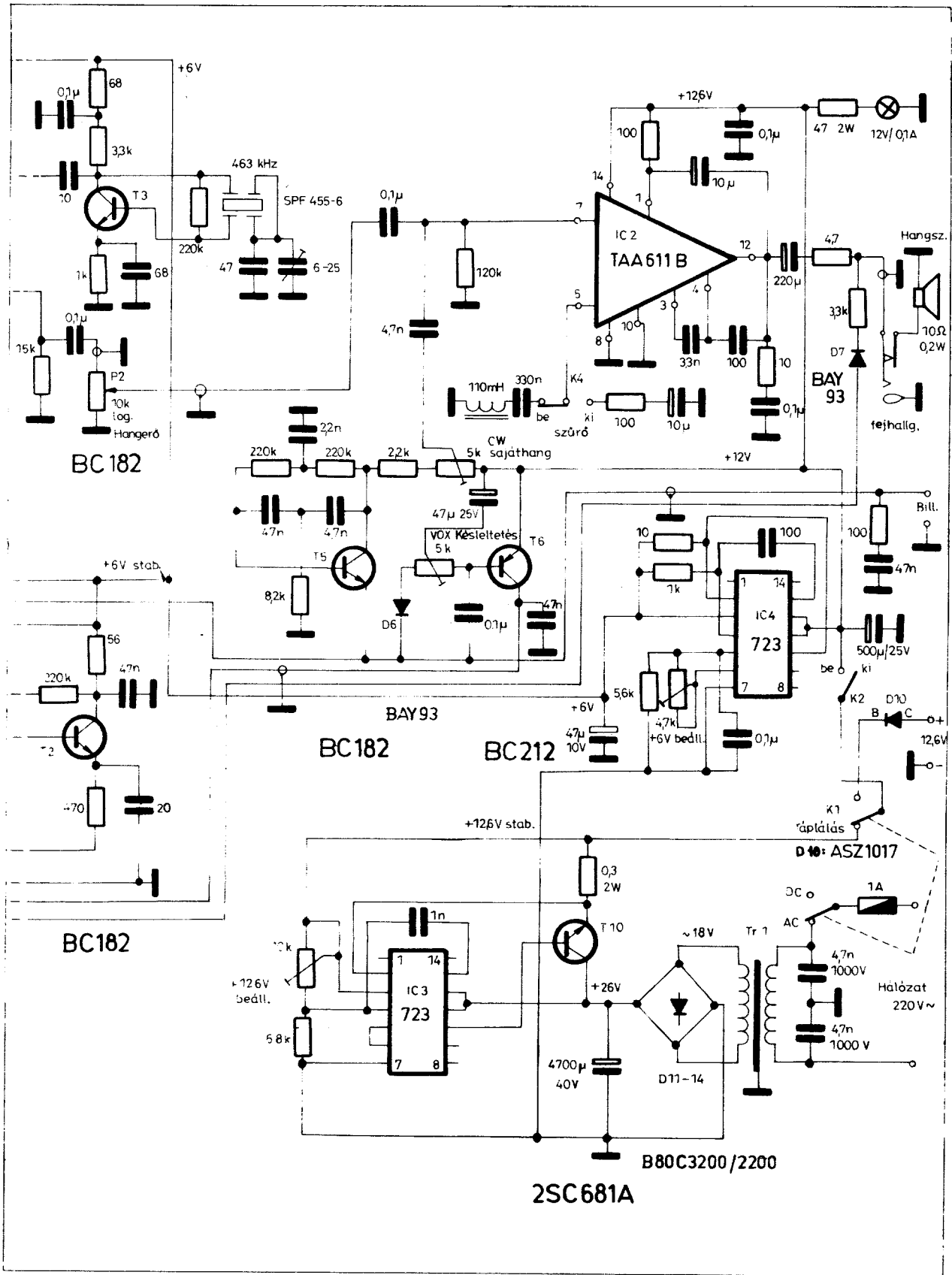
Vételkor a 10-es lábról az IC 3-as pontjára vezetjük a szabályozó feszültséget. Adáskor R_{L2} a 3-as pontot egy 15 kohmos ellenálláson keresztül a tápfeszültségre (+6V) kapcsolja, az IC-t lezárja amíg D_1 diódán keresztül a billentyűvel földpontra nem kapcsoljuk. Ekkor beindul a keverő. D_1 diódának kis nyitóirányú ellenállással kell rendelkeznie. Vételkor az elerősítő és keverő mintegy 26 dB erősítéssel rendelkeznek.

4. KF erősítő és demodulátor

A középfrekvenciás erősítő a TCA 440 IC erre a célra szolgáló 4-fokozatú szabályozható erősítőjével működik. A keverő KF kimenetén LC kör és piezósűrű választja ki a középfrekvenciát, és biztosítja a minimálisan megkívánt szelektivitást. (A PF 1–P típusú sűrű AM vételre készült és kompromisszumos megoldásként került alkalmazásra. Kisebbségi sávselességű sűrű jobb eredményt adhat.) A sűrű az IC 12-es pontjára, a KF erősítő bemenetére csatlakozik. A KF erősítés kb. 46 dB mértékű és P_1 érzékenységszabályozó potencióméterrel szabályozható, ugyanakkor a demodulátorról a 9-es lábra visszavezetett AGC jel is hatásos. Az IC KF erősítőjének kimenete a 7-es láb, ide csatlakozik az egyszerű diódás demodulátor, melyet produkt-detektorként használunk, amellyel AGC feszültséget is nyerünk. A detektort RC alul átteresztő hálózat követi, majd a hangérszabályozó P_1 potencióméter.



2. ábra. A Junior adó-vevő



kapcsolási rajza

5. HF erősítő

A HF erősítő TAA 611 B típusú IC-vel lett kialakítva és a beépített kisméretű hangszórót bőven kihajtja. A hangfrekvenciás átvitel max. 3,5 kHz-ig terjed. A távirószűrő bekapcsolásakor a negatív visszacsatolás a soros LC kör rezonancia-frekvenciáján lecsökken, ezáltal a rezonancia környékén kb. 12 dB kiemelés lép fel és keskenyebb lesz az átviteli sáv. A HF erősítő kimenetén 4,7 ohmos soros ellenállás védi az IC-t kimeneti rövidzár ellen. D_7 dióda az indikátorműszer számára állít elő feszültséget a HF kimenőszint méréséhez.

6. Adóerősítő, meghajtó- és végfokozat

Adáskor az üzemi frekvencia a keverő 16-os pontján jelenik meg és a T_7 (BC 182) hangolt „A” osztályú erősítőfokozatra kerül. A bázis és kollektorköri rezgőkörök kb. 150 kHz sávzélességet biztosítanak és elnyomják a nem kívánt keverési termékeket. T_8 (2 N 2219) tranzisztor „B” osztályú meghajtó erősítő és kisimpedanciáról kap vezérlést. Kollektorában π illesztőhálózat található, mely a T_9 végtranzisztor alacsony bemenő impedanciájához illeszti T_9 kollektorkörét. A végfokozat T_9 (BDY 12) tranzisztor „B” osztályú üzemmódban kb. 15 W bemenő teljesítmény mellett, az adott frekvencián, 10 W körüli kimenő teljesítményt ad (70 ohmos antennára). A teljesítmény ki-csatolása π illesztőhálózattal történik, melynek soros kapacitása változtatható. Az elérhető maximális kimenő teljesítményt a végtranzisztor letörési feszültsége korlátozza, a kollektor váltófeszültség amplitúdója tapasztalat szerint nem lehet több 40 V_{pp} értéknél, a legrosszabb esetben sem. Ger-

jedés, vagy a kimenet extrém lezárása a végtranzisztort tönkreteszi! Lehangolt állapotban a végtranzisztor kollektorárama kb. 1,3 A. A végfokozat kimenetén a kimenőszint indikálására kapacitív osztó és a D_8 dióda szolgál.

A T_8 tranzisztorra hűtőcsillag szükséges, a T_9 végtranzisztort pedig szigetelten, legalább 200 cm^2 hűtőfelületre kell szerelni. A végfok hangoló-forgót is szigetelten kell felszerelni és tengelyét szigetelőanyagból meghoszszabítani.

7. Adás-vétel kapcsoló, CW monitor

Vételről adásra a billentyű lenyomásával kapcsol a készülék. T_5 (BC 212) PNP tranzisztor nyitófeszültséget kap a billentyűn, D_6 diódán és az 5 kohmos trimmer-potenciométeren keresztül, közben a 47 μF -os elkő gyorsan feltöltődik. Az R_{L1} jelfogó a T_5 kollektorkörében meghúz, ez vezérli R_{L2} -t, mely szintén meghúz. Létrejönnek a szükséges átkapcsolások, az adó indul. A billentyűt elengedve mindaddig meghúzva maradnak a jelfogók, míg a 47 μF kisül. Az 5 kohmos trimmerrel a benttartási időt lehet beállítani.

A billentyű lenyomásával egyidőben beindul a T_5 (BC 182) tranzisztoros kettős T kapcsolású hangfrekvenciás oszcillátor, melynek kimenete a HF erősítőre van kötve. Kimenő szintje 5 kohmos trimmer-potenciométerrel állítható. Az órhang kb. 600 Hz-es.

8. Tápegység

Az adó-vevő 12,6 V-os tápfeszültséget igényel, melyet közvetlenül akkumulátorról biztosíthatunk a táplálás kapcsoló (K_1) DC állásában, D_{10}

polaritásvédő diódán keresztül. Lényeges, hogy a diódán kis feszültségűesés jöjjön létre 2 A körüli áramoknál is, ezért egy Ge teljesítménytranzisztor bázis-kollektor átmenetét használjuk. A ki-be kapcsoló (K_2) az egyenáramú ágban található. Az igen stabil 6 V-os tápfeszültséget IC₄ (723) állítja elő, az oszcillátorok és az IC₁ számára.

Hálózati üzemben (a K_1 AC állásban) IC₃ (723) – T_{10} (2SC681A) nagyáramú stabilizátorral működik a készülék, melynek rövidzárási árama max. 2 A. A hálózati transzformátor „Ezermester” típusú pákatrafó, melynek 24V – 6V-os tekerese csatlakozik a nagyáramú diódahídra (D_{11-14}). Az egész tápellátás földpontja a pufferek negatív sarka. A T_{10} átérésztörtranzisztort szigetelő alátéttel egy 200 cm^2 -es hűtőfelületre kell szerelni. A készüléket védőföldeléssel kell használni!

Mechanikus konstrukció

Az eredeti készülék 260 × 200 × 110 mm méretű dobozban foglal helyet, melynek külső borítása fa és műbőr, a fa oldallemezek belül árnyékoló alufóliával vannak bevonva. A készülék a végfokozat és váltóáramú rész kivételével egyetlen 85 × 210 mm méretű nyomtatott áramkörtől lemezen van elhelyezve, utánépítéshez azonban célszerűbb fokozatonként elkülönített paneleket készíteni az eltérő anyagok, alkatrészek miatt, és így az esetleges változtatásokat egyszerűbb végrehajtani. A skála finommeghajtó kb. 6:1 áttételű egyedi tervezésű golyós áttétel, utánállítható. Egy nagy átmérőjű könnyűfém forgatógombbal kényelmes beállítást tesz lehetővé. Amennyiben a hálózati tápegységet nem építjük egybe a készülékkel, a méretek nagymértékben csökkenthetők. Végül a tekercesek adatai a táblázatban találhatóak.

Táblázat: A Junior adó-vevő tekeresadatai

L_{11}	: 5,1 μH	30 menet \varnothing 0,6 CuZ huzalból 10 mm \varnothing -ű testre.
L_{2-3}	: 30 μH	47 menet \varnothing 0,14 CuS huzalból 6 mm \varnothing -ű testre. Csatoló: 4 menet \varnothing 0,2 CuZ huzal. Hangolóvas: N 50 (szürke). Serleg: 12 × 12 × 20 mm.
L_{4-5}	: 30 μH	47 menet \varnothing 0,14 CuS huzalból 6 mm \varnothing -ű testre. Csatoló: 5 menet \varnothing 0,2 CuZ huzal. Hangolóvas: N 50 (szürke). Serleg: 12 × 12 × 20 mm.
L_{6-9}	: 12 μH	29 menet \varnothing 0,14 CuS huzalból 6 mm-es testre. Csatoló: 10 menet \varnothing 0,2 CuZ huzal. Hangolóvas: N 50 (szürke). Serleg: 12 × 12 × 20 mm.
L_{10-11}	: 2,8 μH	13 menet \varnothing 0,2 CuZ huzalból 6 mm-es testre. Csatoló: 5 menet \varnothing 0,35 CuZ huzal. Hangolóvas: N 50 (szürke). Serleg: 12 × 12 × 18 mm.
L_{12}	: 1 μH	12 menet \varnothing 0,8 CuZ huzalból \varnothing 10-re test nélkül.
L_{13}	: 3,2 μH	10 menet \varnothing 1 CuZ huzalból \varnothing 25-re test nélkül.
L_4	: Sokol 6-os KF.	
L_7	: Sokol 7-es KF.	
F_{t1}, F_{t4}	: Kőpore ferritmágnos fojtó 30 μH .	
F_{t2}	: 12 μH	14 menet \varnothing 0,46 CuZ huzalból \varnothing 12 N 100 toroid vasra.
F_{t3}	: Kőpore ferritmágnos fojtó 50 μH .	

Állóhullámarány indikátor

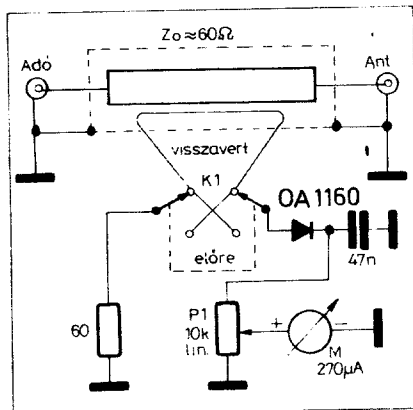
MHSZ REKI

Ez a segédkészülék rövidhullámú antennák állóhullámarányának indikálására készült. 50–75 ohm impedanciájú tápvonalakhoz csatlakoztatható, és 3–30 MHz frekvenciatartományban kielégítő pontossággal üzemi mérésekre alkalmas. Hangsúlyozni kívánjuk, hogy jelen ismertetés nem laboratóriumi igényű műszert mutat be, azonban a gyakorlatban igen jól használható egyszerű és olcsó segédkészülék birtokába juthatunk elkészítésével.

Elvi rajza az 1. ábrán látható; alapvetően egy $Z_0 \approx 60$ ohm hullámellenállású nyomtatott kivitelű tápvonalszakaszból áll, mellyel egy mérőhurok van csatolásban. A mérőhurok egyik vége K_1 kapcsolón keresztül 60 ohm ellenállással le van zárva, a másik vége diódás egyenirányítóra csatlakozik. A rendszer iránycsatolót alkot, az iránycsatolás attól függ, hogy a csatoló hurok melyik vége van ellenállással lezárva. Ettől függően indikálható a haladó és visszavert feszültségamplitúdó K_1 két állásában, és a műszeren ezek relatív értékei leolvashatók. Az állóhullámarányt

$$\frac{U_h + U_v}{U_h - U_v}$$

összefüggésből számíthatjuk. A műszer skáláját SWR-ben megrajzolhatjuk, ha haladó állásban a műszert mindig végkitérésre állítjuk P_1 -gyel, akkor visszavert állásban megkapjuk az állóhullámarányt. Példa: a műszer skálája 10-es osztású, haladó állásban végkitérést állítunk be (10), visszavert állásban félig tér ki (5), akkor

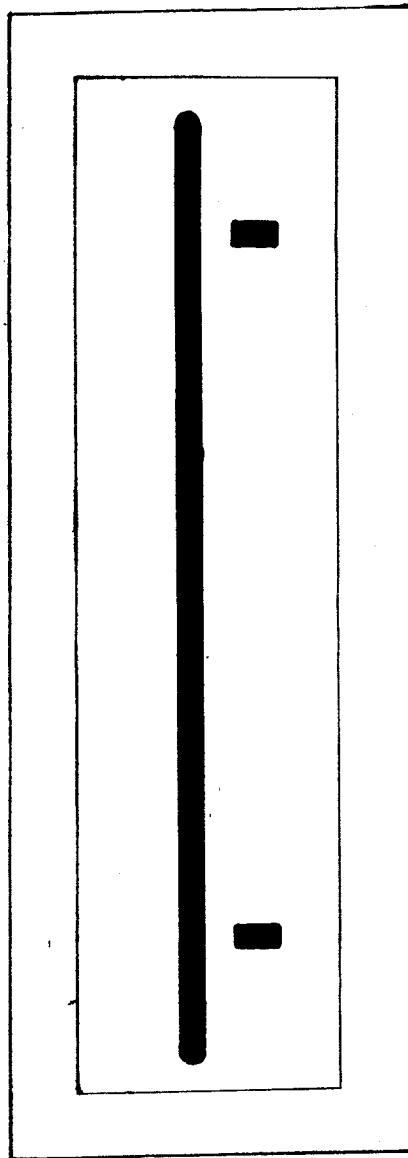


1. ábra. Az SWR indikátor elvi rajza

$$SWR = \frac{10 + 5}{10 - 5} = \frac{15}{5} = 3.$$

Ezzel a módszerrel előre megrajzolhatjuk a skálát SWR-ben és a mérés kielégítő pontosságú lesz.

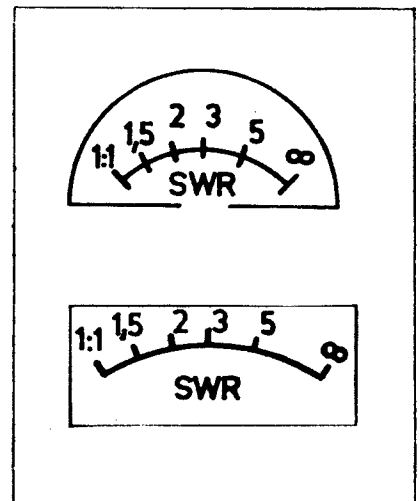
A tápvonal elkészítéséhez 1,6 mm-es üvegszál hordozójú 75 mikron vastagságú rézfóliával kétoldalt bevont



2. ábra. A szalagtápvonal $M = 1:1$ -ben. A nyák mérete: 135×35 mm, a vezetősáv szélessége 3,2 mm, hossza 125 mm

Vetronit nyák-lemezt használtunk, mérete 35×135 mm. Az egyik oldal teljes felületén meghagyjuk a rézfóliát, a másik oldalon pedig a 2. ábrán látható vezetősávot alakítottuk ki szitanyomással. A vezetősáv szélessége 3,2 mm, hossza 125 mm és a középvonalban helyezkedik el. A maratás után kialakult szalagtápvonal hullámellenállása az adott dielektrikummal és méreteikkel kb. 60 ohm. A csatolóhurok egy 100 mm hosszú, két végén a végektől 8 mm-re 45° -ban meghajlított 0,8 mm átmérőjű zománczott rézhuzal. A huzalt pontosan és szorosan ráfektetjük a vezetősávra és két végét a két szigethez forrasztjuk, majd innen vezetjük a kapcsolóhoz a hátoldalon keresztülfúrt lyukon átvezetett huzaldarabbal. A 60 ohmos ellenállás induktivitás nélküli típus legyen, 0,5 W terhelhetőséggel. A testre menő végét a tápvonal hátoldalának közepére forrasztjuk. Diódának bármely Ge nagyfrekvenciás típus megfelel. A műszer $50 \mu A - 1 mA$ végkitérési érzékenységtípus lehet. A gyártáshoz mi kétféle használtunk, az egyik R-10 rádiókészülékből való, a másik pedig Ganz gyártmányú kivezérlésjelző műszer volt. Mindkettőhöz külön skálát készítettünk az elmondottak alapján, ezek a 3. ábrán láthatók.

Az állóhullámarány-mérőt $150 \times 65 \times 45$ mm méretű fémdobozba helyezük, melynek két végén koaxiális csatlakozó van. A szalagtápvonalat a csatlakozók belső vezetőjéhez illetve a testpontra forrasztjuk egy-egy forrüllel, utána elvégezzük a kapcsoló, a műszer és a potméter bekötését. A pontosabb beállításhoz ill. a leírtak jobb megértéséhez ajánljuk Rothammel: „Antennakönyv” ide vonatkozó fejezetét.



3. ábra. Kétféle műszerskala közvetlen SWR beosztással

Speciál RH iránymérő vevő

MHSZ REKI

Ez az iránymérő vevőkészülék korszerű félvezető elemek felhasználásával készült, megbízható és egyszerű kezelést igénylő komoly szuperrendszerű vevő. Frekvenciatartománya 3495 – 3620 kHz közötti. Több változatban került gyártásra, most csupán az alapkészüléket ismertetjük.

Elvi működés

A készülék kapcsolási rajza az 1. ábrán látható, alapvetően a TCA 440 típus integrált áramkörre épül. A ferritantennáról érkező jel az IC₁ 1–2 RF bemenetére szimmetrikusan van csatlakoztatva. Az oszcillátorrendszer 4–5–6-os pontjaira az oszcillátor rezgőkörre kapcsolódik. A keverő kimenetéről (15) piezó szűrős megoldású koncentrált szelektív kör választja ki a különbségi KF-et, melynek értéke 455 kHz. Felső keverést használunk, az oszcillátor és a bemenőkör együtt fut, a hangolást egy 2×200 pF-os zseb-rádióforgóval végezzük.

A piezó szűrő kimenete a KF erősítő 12-es bemenetére csatlakozik. Az erősítés a 10 kohmos potenciométerrel a tápfeszültségből leosztott egyenfeszültséggel változtatható, és a szabályozóerősítő mindkét erősítőfokozata

szabályozza. Teljes erősítés 0 V szabályozó feszültségnél van, ezt az állapotot kerülni kell a fellépő zaj miatt. A potenciométerrel sorba kötött 1 kohmos ellenállás csökkenti az alaperősítést, mely még így is bőven elegendő.

Az IC₁ 7-es kimenete a diódás produkt detektorra csatlakozik. A BFO tranzisztoros, és frekvenciameghatározó eleme szintén piezó szűrő (453 kHz-re beállítva).

A különbségi hangfrekvencia RC aluláteresztő szűrőn jut a TAA 611 A IC-vel működő HF erősítőre. Az erősítő kimenetével soros 5 ohmos ellenállás a kimeneti rövidzár ellen véd.

Némelyik szériában a KF 465 kHz (kék színű piezó szűrő), és újabban kényzszerűségről varikaphangolásra térünk át, a ferritantenna is rövidebb lett.

A készülék áramfelvétele jel nélkül 12 mA, mely kivezérléskor 20–30 mA-re nő. A hallgató típusa gyakorlatilag közömbös, beszerzési nehézségek miatt sűrűn változó.

A készülék sávátfogása csupán a távírosávra korlátozódik, ugyanis a BFO jelének 8. harmonikusa 3625 kHz körül hallható, s ez iránymérő

vevő esetén zavaró lehet. Utánépítést megfigyelő vevőként is ajánljuk. Ez esetben a ferritantenna helyett kétkörös sávszűrőt célszerű a bemeneten alkalmazni és a KF értékét ajánlatos magasabbra választani.

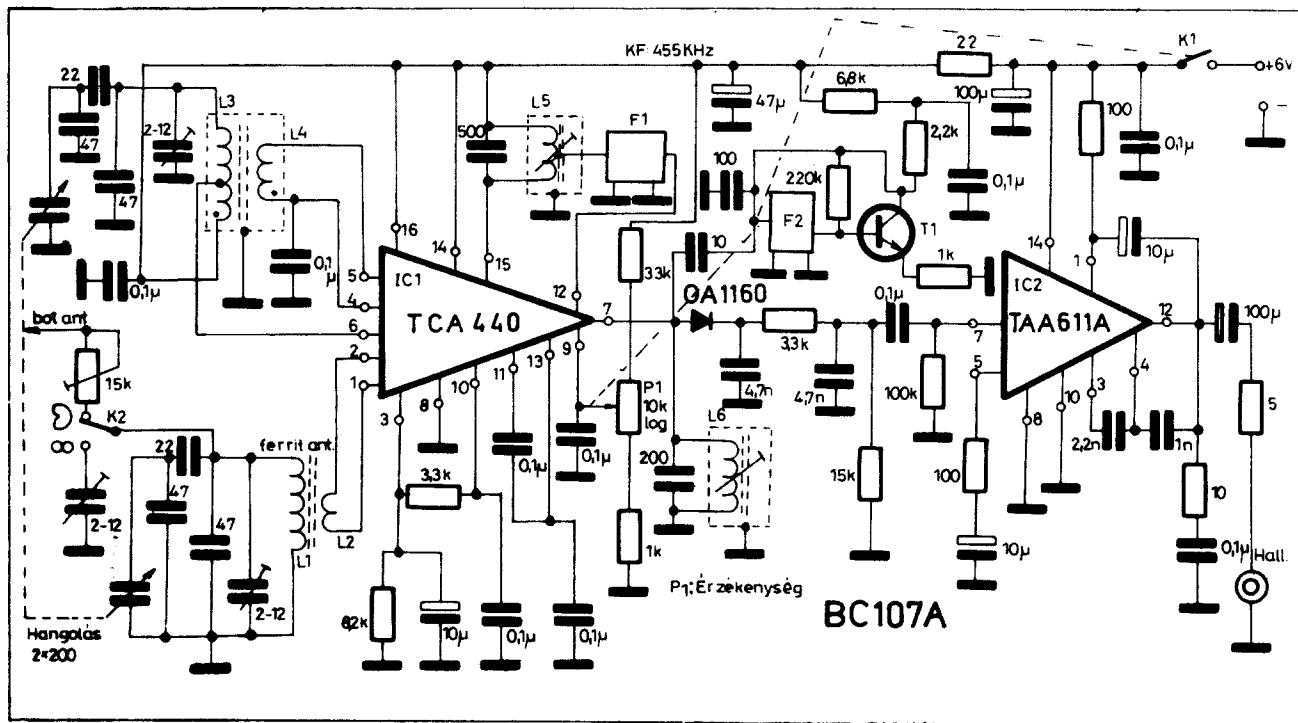
Az iránymérő vevő nyomtatott áramköre a 2. ábrán látható, mérete: 61 × 95 mm. Az alkatrész-beültetést a 3. ábra mutatja. Az összeállítás a HF erősítővel kezdjük, majd a BFO következik. Ezután a TCA 440 és a hozzá tartozó alkatrészek következnek. (A TCA 440-et célszerű foglalatra helyezni, hogy más célra is felhasználható legyen.) A KF erősítő behangolása a működő BFO segítségével is elvégezhető. Majd beindítjuk az oszcillátort, ellenőrizzük az átfigyást. Végül a ferritantennát csatlakoztatva vétel közben ellenőrizzük a készülék működését.

Az első bedobozolás után a ferritantenna rendszerint elhangolódik, ezért sávközépen félíg kihúzott botantennával maximumra hangolunk a hozzá tartozó trimmerrel.

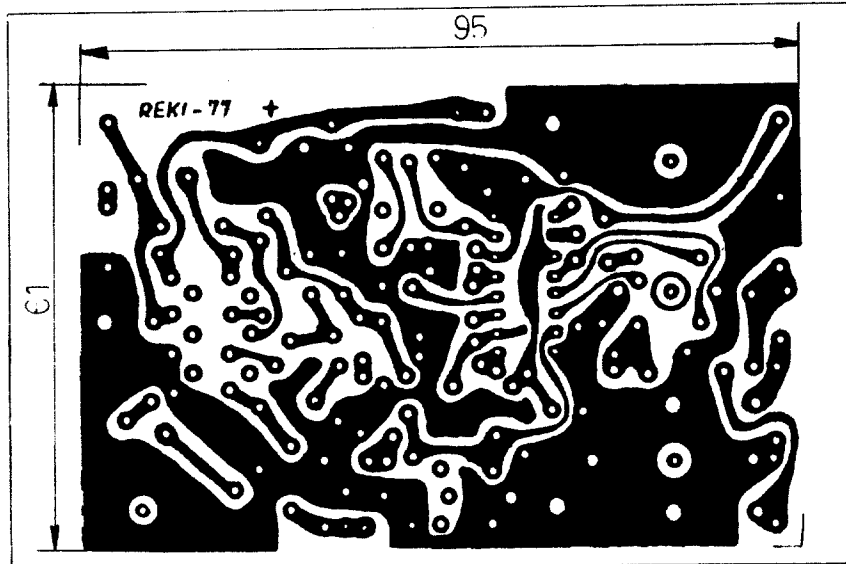
A tekercsek adatait a táblázat tartalmazza.

Táblázat: A speciál RH iránymérő vevő tekercsadatai

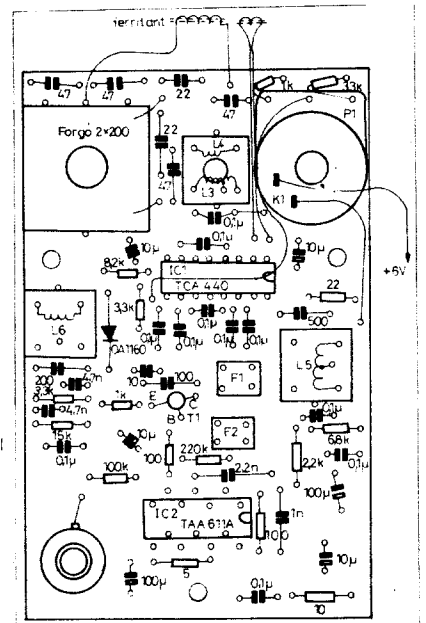
- L₁: 22 menet \varnothing 0,45 CuS huzal \varnothing 10 mm testre, vas: Sport-2 RH ferritrd.
- L₂: 4 menet \varnothing 0,2 CuZ huzal L₁ mellé.
- L₃: 46 menet \varnothing 0,14 CuS huzal, leágazás 12 menetnél \varnothing 6 mm testre. Vas: N 50 (szürke). Serlek: 12 × 12 × 20 mm.
- L₄: L₃ alá 11 menet 0,14 CuS huzal.
- L₅: Sokol 6-os KF.
- L₆: Sokol 7-es KF.



1. ábra. A speciál RH iránymérő vevő elvi kapcsolási rajza



2. ábra. A speciál RH iránymérő vevő nyomtatott áramköre (M 1:1)



3. ábra. A speciál RH iránymérő vevő alkatrész-beültetési rajza

14 MHz-es táviróadó

MHSZ REKI

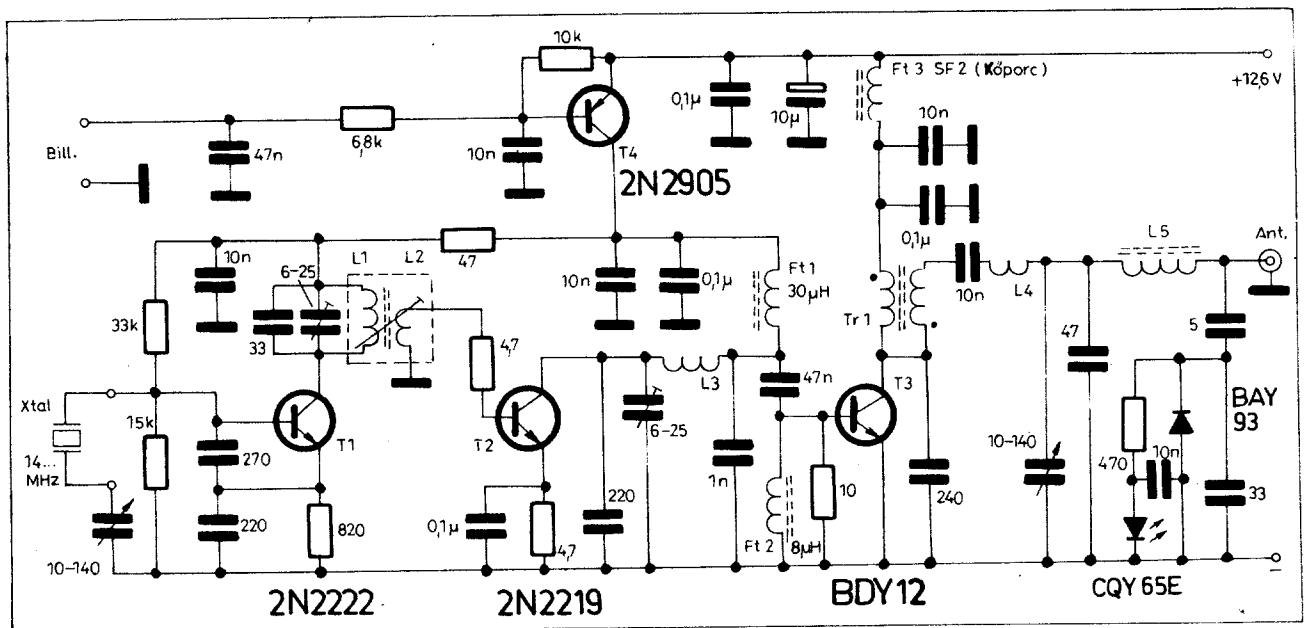
Ez a kis adókészülék a 14 MHz-es sávban működik, kvarcevezérelt és 5W kimenő teljesítményt ad le. Oszcillátora egyszerű VXO megoldású, melyel 8–12 kHz elhangolás valósítható meg. Az adókészülék 3 fokozatú. A VXO a kvarce soros rezonanciáján rezeg, a kvarccal sorba kapcsolt forgóval elhangolható. A kollektor rezgőkör

(L_{1-2}) a kvarc frekvenciájára van hangolva és innen kis impedanciáról hajtjuk meg az erősítőtranszisztort (T_1), mely „B” osztályú beállításban dolgozik. T_2 kollektorköre π -szűrős megoldással hajtja meg a T_3 végtranszisztort. T_3 földelt emitteres „B” osztályú üzemben működik, az adott frekvencián a tapasztalat szerint még

elfogadható hatásfokkal. A végtranszisztor kollektora 1:4 áttételű transzformátorral csatlakozik a kimeneti szűrő T-tagra, amellyel az antenna lehangolható. A kimeneten LED indikátor található a kimenő szint indikálására.

A készülék billentyűzése az oszcillátor és a meghajtófokozat tápáram-

1. ábra. A 14 MHz-es táviróadó kapcsolási rajza. Tekercsek: L_{1-2} : 2,3 μH , 13 menet 0,2 CuZS huzal, csatoló 5 menet 0,2 CuZS huzalból alulra, test \varnothing 6 mm, vas: N 20 (kék); L_3 : 0,6 μH , 10 menet \varnothing 8-ra, 0,8 CuZ huzalból, test nélkül; L_4 : 1 μH , 12 menet 0,8 CuZ huzal \varnothing 10 mm-re test nélkül; L_5 : 0,6 μH , 7 menet 0,4 CuZ huzalból, \varnothing 12 mm N 50 ferritgyűrűn; Tr_1 8+8 menet bifilárisan \varnothing 0,4 CuZ huzalból, \varnothing 12 mm N 50 ferritgyűrűn



körének T_1 (pnp) tranzisztorral való kapcsolásával történik.

Az adó nagyon szép és stabil hangszínezetű, azonban némelyik kvartípusnál nem lehet 4–6 kHz-nél nagyobb elhúzást megvalósítani az adott kapcsolásban, a hangszín romlása nélkül. Az oszcillátor megépítésénél egyik fő szempont a kapacitásszegény szerelés, ezért pl. egy nehezebben el-

húzható kvarcot foglalat nélkül célszerű közvetlenül az áramkörbe beforrasztani.

A tekercek elhelyezésénél ügyeljünk, hogy azok ne legyenek egymással csatolásban ($L_3 - L_4 - L_4$). Ez legkönnyebben úgy érhető el, hogy a végtranzisztort és a hozzá tartozó elemeket külön kis panelen helyezjük el. Természetesen a végtranzisztort hűtő-

lemezre kell szerelni (szigetelten) és a meghajtó tranzisztorra tegyünk hűtőcsillagot. Forgókapcsolóknak felhasználható szinte valamennyi zseb-rádió forgó.

A készülék lenyomott billentyűnél, kihangolt antennával max. 0,9 A-t, felengedett billentyűnél pedig nem vesz fel áramot. A kapcsolási rajz az 1. ábrán látható.

Junior RH iránymérő vevő

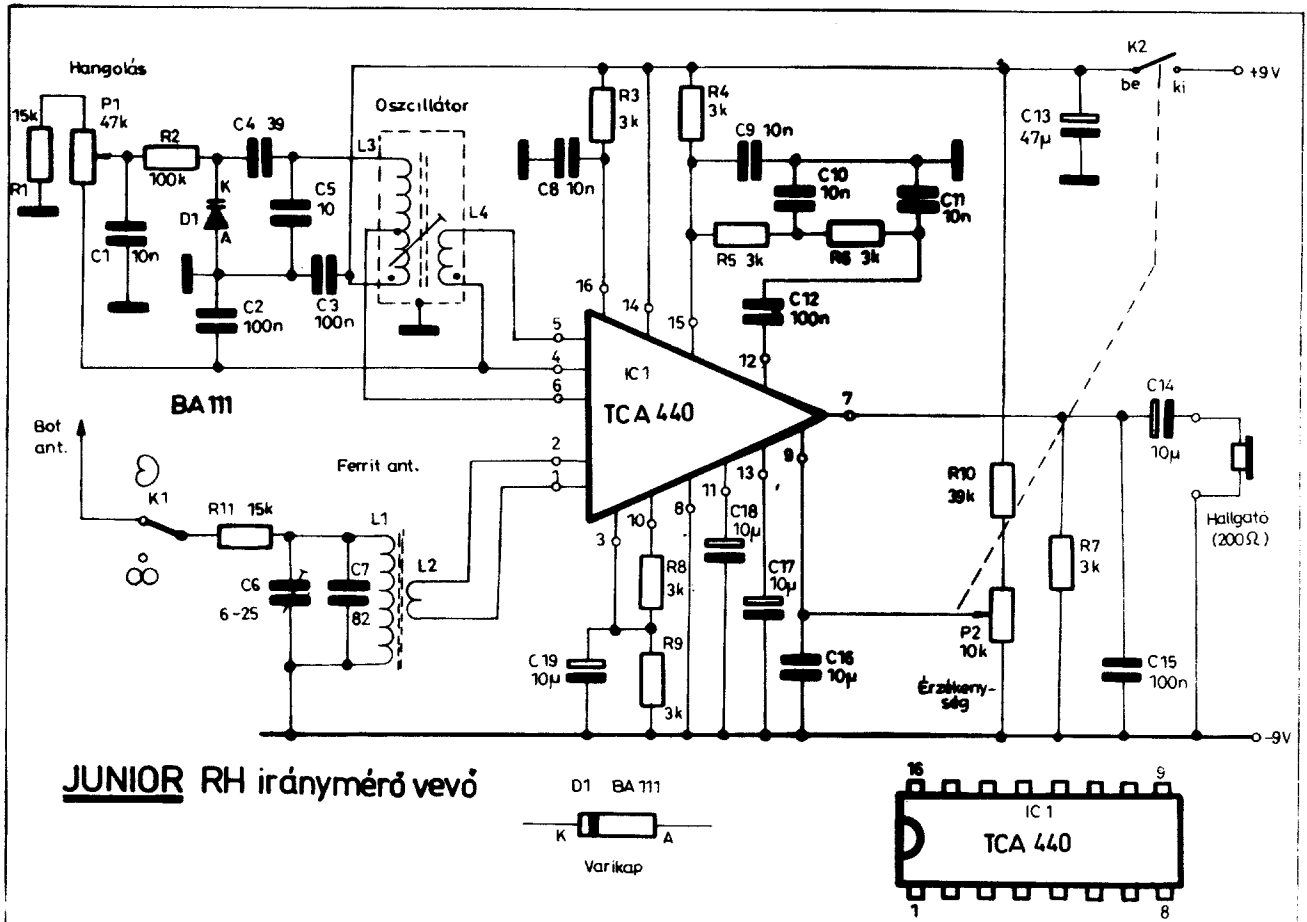
MHSZ REKI

Ez az iránymérő vevőkészülék az egyszerűség jegyében született, az elérendő cél pedig az volt, hogy jól használható és nagy sorozat esetén olcsó előállítású készüléket adjunk a junior korosztályú versenyzőknek. Úgy érezzük, hogy e célokat legnagyobb mértékben sikerült elérni. A készülék egyszerű felépítésű, könnyen kezelhető és üzemeltetése gazdaságos. Korszerű integrált áramkörös megoldású, szinkron rendszerű.

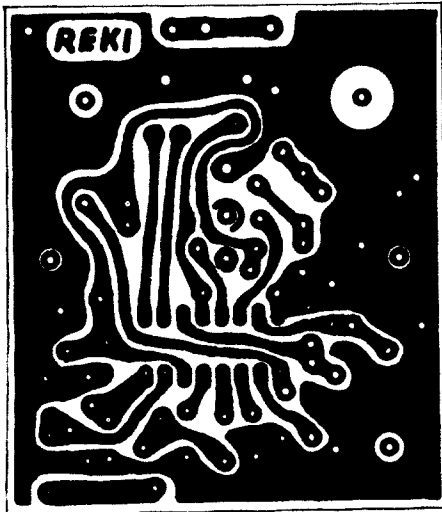
A vevő egyetlen integrált áramkörre épül (TCA 440), mely szabályozható RF erősítőt, önreggő kiegyenlített keverőt és többfokozatú szabályozható erősítőt tartalmaz. Az IC igen univerzálisan használható, amint ezen alkalmazás is bizonyítja. A készülék tervezésénél kerülni kellett minden olyan anyag felhasználását, amely nagy mennyiségben és azonos minőségben nem szerezhető be.

Elvi működés (1. ábra)

A ferritantennáról a jel szimmetrikusan az IC 1–2 pontjára kerül, mely az RF erősítő bemenete. Az RF erősítő az IC token belül galvanikus csatlakozik az önreggő kiegyenlített keverőre. Az oszcillátor induktív csatolású és varikap hangolható. A varikap hangolófeszültségét az IC belső stabilizátoráról nyerjük, a



1. ábra. Junior RH iránymérő vevő kapcsolási rajza



2. ábra. Junior RH iránymérő vevő NYÁK-lemez rajza (M 1:1)

4-es kivezetés 2 V stabil feszültséget szolgáltat, kis terhelhetőség mellett. Azért, hogy a varikap mindig záróirányú feszültséget kapjon, a 47 kohmos hangoló potencióméterrel sorba van kötve egy 15 kohmos ellenállás. A hangolófeszültség 0,5... 2 V között változtatható, az alkalmazott típus kapacitásváltozása ekkor kb. 8 pF. Ezzel az oszcillátor 3490 kHz-től 3700 kHz-ig hangolható.

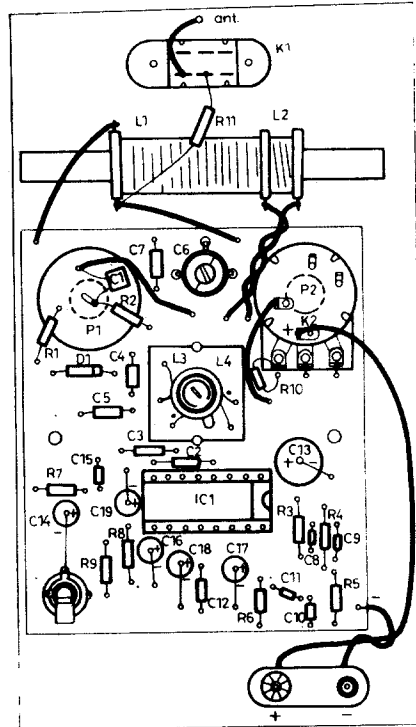
A keverő (produkt detektor) 15-ös kimenetén jelenik meg a különbségi

Táblázat: A Junior RH iránymérő vevő tekercsadatai

L₁: 21 μH 21 menet 0,4 CuS huzalból Ø10-es testre.
L₂: 8 menet L₁-re 0,6 CuS huzalból.
L₃: 65 μH 77 menet 0,14 CuS huzalból, leágazás 21 menetnél. Ø6-os testre.
L₄: 13 menet 0,2 CuS huzal.
Vas: N50 (szürke).
Serleg: 12×12×18 mm.

hangfrekvencia, és RC aluláteresztő szűrőn áthaladva kerül a második erősítőfokozatra. Az aluláteresztő szűrő kb. 5 kHz-nél kezd vágni. A második erősítőfokozat szabályozható hangfrekvenciás erősítő. P₂ potencióméterrel állítható a belső szabályozó-erősítőn keresztül az RF és a HF erősítő erősítése. A HF erősítő kimenete nagyimpedanciájú (7. pont) és csak nagyohmos (200... 4000 ohm) hallgatóval ad elegendő hangerőt. Annak természetesen semmi akadálya, hogy illesztő transzformátort használjunk, kisohmos hallgatóhoz.

A vevő elfér egy 55×65 mm méretű nyomtatott áramköri lemezen. A készülék NYÁK rajza a 2. ábrán, az alkatrész-beültetés a 3. ábrán látható. A ferritantenna „Sport-2” táskarádió kettőtört RH ferritrudjára van elkészítve, és a doboz két átmenő furatába műanyag betéttel rögzítve. A botantenna egy kerékpárküllőből alakítható ki. A doboz egyik felébe rögzítjük az egész készüléket és hosszú átmenő csavarokkal a két dobozfedelelet összecsavarozzuk. A ház kialakítása olyan, hogy sehol se jöhessen létre rövidzár-hurok a ferritantenná-



3. ábra. Junior RH iránymérő vevő alkatrész-beültetési rajza

val csatolásban. A tekercs adatokat a táblázat mutatja.

A készülék áramfelvétele kb. 10 mA.

URH iránymérő vevőkészülék

MHSZ REKI

Ez a vevőkészülék a 2 m-es amatőrsávban működik és A2, A3-as modulációjú jelek vételére alkalmas. Elsősorban rádió-irányméréshez készült, korszerű félvezető elemek felhasználásával. Ezáltal nagy megbízhatóság, kis méretek, egyszerű kezelés és gazdaságos üzemeltetés vált lehetővé.

A vevőkészülék szuperrendszerű, kétszertranszponált. Érzékenysége szelektivitása, szabályozási jellemzői kielégítik a vele szemben támasztott követelményeket.

A vevőkészülék főbb jellemzői

Rendszere: kétszer transzponált szuper
Vételi frekvenciasáv: 143,8–146,2 MHz
Vételi üzemmód: A₂, A₃
Érzékenysége: jobb mint 5 μV 20 dB jel/zaj mellett
Érzékenységszabályozás: kézi, min. 80 dB
Szelektivitás: ±5 kHz/20 dB
Tűkorszelektivitás: min. 40 dB
Hangfrekvenciás kimenőteljesítmény: 50 mW
Hangfrekvenciás átvitel: 300 Hz–3 kHz/6 dB

Antenna: HB 9 CV
Irányszög: ±30°/3 dB
Előre-hátra viszony: min. 10 dB
Táplálás: 6 V (szárazelem)
Méret: 270×60×1100 mm (antennával)

Felépítés, működés (1. ábra)

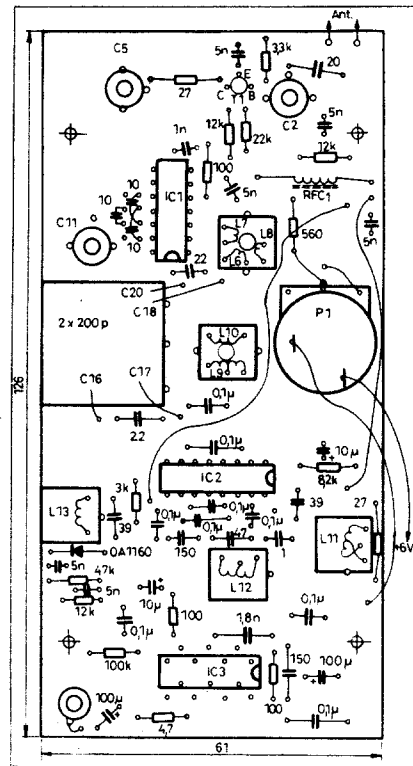
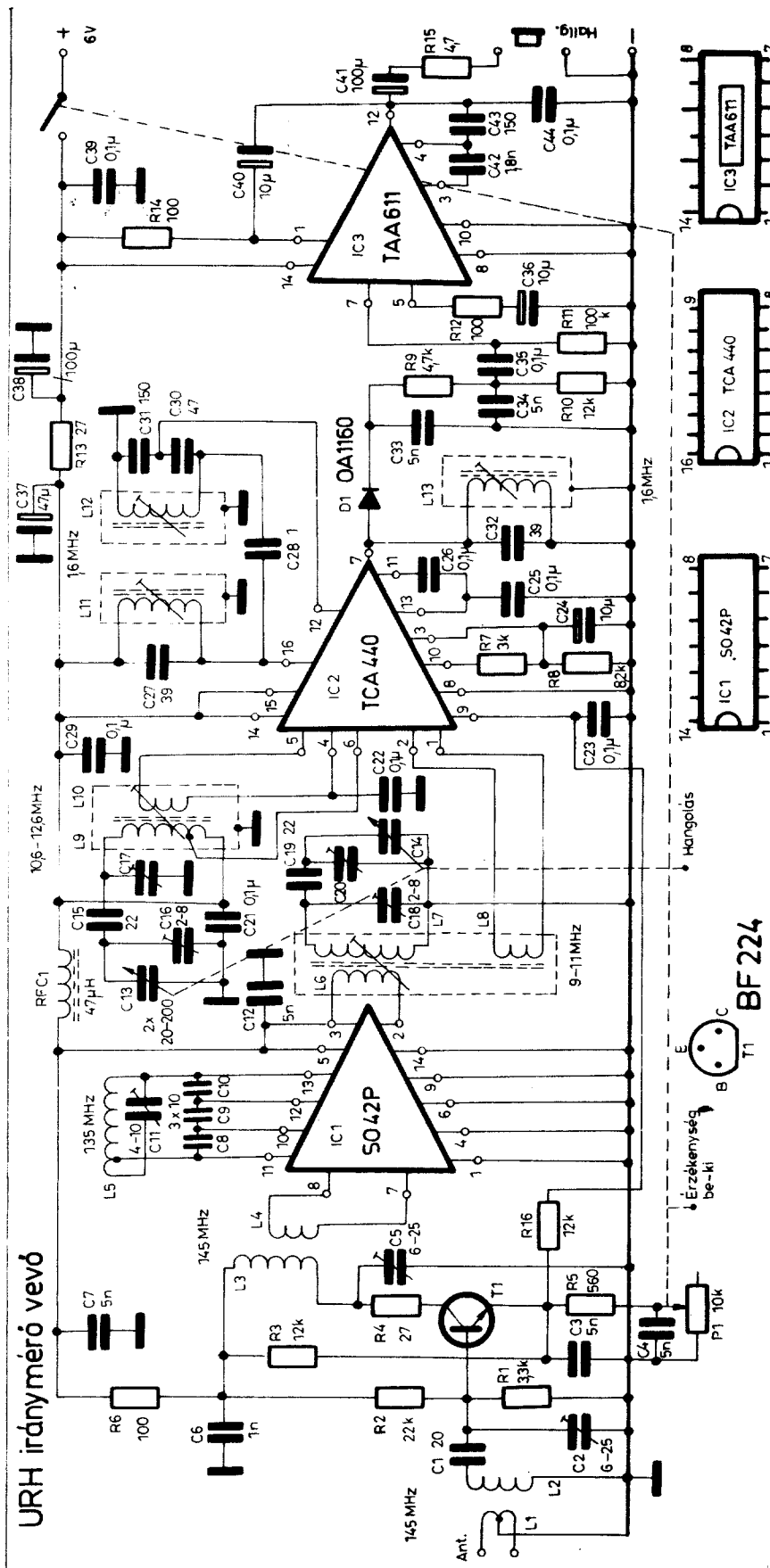
Az antennáról érkező bemenőjel induktív csatolással a T₁ tranzisztorral működő erősítő fokozatra kerül. A tranzisztor bázis- és kollektorköri rezgőkörei nyomtatott technikával készültek és biztosítják a venni kívánt sávon belül a szükséges 2 MHz körüli átvitelt. Az érzékenységszabályozás a P₁ potencióméterrel, a tranzisztor emittér-feszültségének változtatásával történik. A szabályozójel innen továbbjut az R₁₆ ellenálláson az IC₂ szabályzó-bemenetére.

T₁ kollektorköréből a jel induktív csatolással jut az I. keverőfokozat bemenetére. Az első keverőfokozat (IC₁) SO 42 P típusú integrált áramkörrel működik, önrezgő keverő-kap-

csolásban. Az oszcillátor rezgőköre szintén nyomtatott kivitelű a szükséges stabilitás elérése érdekében. Az oszcillátor állandóan 135 MHz-en rezeg, így alsó keverés valósul meg. A keverő kiegyenlített az oszcillátorjel szempontjából. Kimenetén az induktív csatolású L₁ hangolható rezgőkörön jelenik meg az I. változó középfrekvencia. Az I. keverő a bejövő 144–146 MHz-es sávot áttranszponálja 9–11 MHz-re. Így módon 135 MHz oszcillátorfrekvencia mellett 144 MHz-nek 9, 146 MHz-nek 11 MHz felel meg. A magas I. középfrekvencia biztosítja a kellő tűkorszelektivitást.

Az I. középfrekvenciás jel induktív csatolással jut az IC₂ (TCA 440) keverő bemenetére, mely szintén önrezgő keverőként működik. A II. keverő oszcillátorának rezgőköre 10,6–12,6 MHz között folyamatosan hangolható, s az I. középfrekvenciát 1,6 MHz-re transzponálja, felső keveréssel.

A II. középfrekvencia a TCA 440



2. ábra. Az URH iránymérő vevő alkatrész-beültetési rajza

1. ábra. Az URH iránymérő vevő kapcsolási rajza

16-os pontján jelenik meg és az $L_{11} - L_{12}$ kétkörös kapacitív csatolású sávszűrőn át jut az IC₂ erősítő bemenetére (12. pont). A II. keverő és a középfrekvenciás erősítő fokozatok szabályozása a 9. pontra vezetett szabályozófeszültséggel történik.

A felerősített II. középfrekvenciás jel az IC₂ 7. pontján jelenik meg és itt található az egyszerű diódás detektor (D₁). A demodulált hangfrekvenciás jel aluláteresztő szűrőn (C₃₃ - C₃₄ - R₉) jut a hangfrekvenciás erősítőbe.

A hangfrekvenciás erősítőfokozat (IC₃) TAA 611B típusú integrált áramkör, melynek kimenetére tetszőleges impedanciájú hallgató csatlakoztatható. A készülékben külön hangerőszabályozót nem alkalmaztunk, elegendőnek bizonyult ha az érzékenységszabályozót (P₁) mindenkor az optimális jelerősségre állítjuk. Felhívjuk a figyelmet arra, hogy célszerűségi okokból az érzékenységszabályozót az óramutató járásával megegyező irányban forgatva csökken az erősítés.

A vevőkészülék antennája HB 9 CV típusú, szimmetrikus táplálású, félmelev kivitelű. Segítségével az iránymeghatározás egyértelmű.

A készülék az antennával mechanikusan részben egybe van építve, fémdobozba két részből áll. Az alsó rész az antenna hossztartóházhoz 2 db anyacsavarral van rögzítve. Az alsó

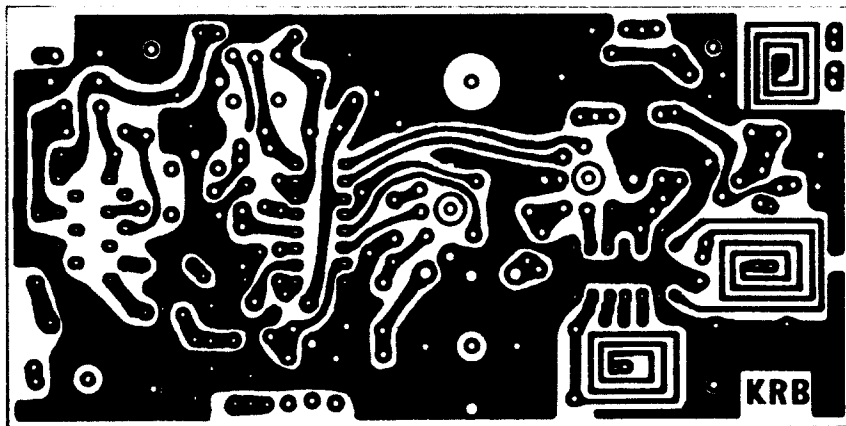
Táblázat: Az URH iránymérő vevő tekercsadatai

- L₁: 0,6-os CuZ huzalból 15×10 mm-es hurok L₁-re csatolva.
- L₂: nyomtatott kivitel.
- L₃–L₄: nyomtatott kivitel.
- L₅: nyomtatott kivitel.
- L₆: 3 menet 0,25 CuS huzalból.
- L₇: 18 menet 0,2 CuS huzalból, test \varnothing 6 mm vas: N 20 (kék).
- L₈: 2 menet 0,25 CuS huzalból.
- L₉: 16 menet 0,2 CuS huzalból, leágazás 5. menetnél.
- L₁₀: 6 menet 0,25 CuS huzalból, test \varnothing 6 mm vas: N 20 (kék), serleg: 12×12×20 mm.
- L₁₁: Sokol 6-os KF.
- L₁₂: Sokol 6-os KF.
- L₁₃: Sokol 7-es KF.

dobozrészhez van csavarozva (4 db átmenő csavarral) a doboz felső része, mely hordozza a nyomtatott áramkört, a teleptartót, a kezelőszerveket és csatlakozókat.

A vevő alkatrész-beültetése 2. ábrán, a NYÁK rajza a 3. ábrán látható, tekercsadatait a táblázat mutatja.

A vevőkészülék táplálása 4 db R 6



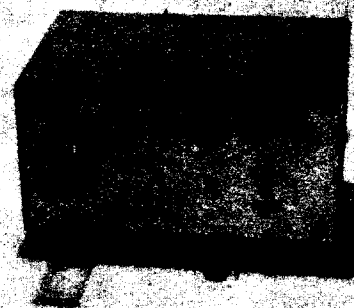
3. ábra. Az URH iránymérő vevő nyomtatott áramköre (M 1:1)

típusú 1,5 V-os elemről történik, a szükséges tápfeszültség 6 V. Beműködés nélkül a max. áramfelvétel 15 mA körül van, a szokványos fülhallgató

használatakor. A készülék eredeti jellemzőit a tápfeszültség 5 V-ra csökkentésig megőrzi, és egészen 4,5 V-ig üzemképes.

Érintéssel vezérelt integrált áramkörös gyorsbillentyű

Bassó Andor HA 5 NM



A QST 1975. januári számában egy többszörösen is bevált integrált áramkörös gyorsbillentyű leírását közölte WA9BLK, James H. Fox. Az eredeti leírás szerinti gyorsbillentyű külön adóból és külön vevőkészülekből összeállított righez készült. Ennek megfelelően tartalmazta az antenna átkapcsoló jelfogót a hozzá tartozó RF-csatlakozókkal együtt.

Mivel céлом egy bármilyen berendezéshez felhasználható elkey építése volt, így némi módosítással és kiegészítéssel építettem meg az eredeti kapcsolást. Az elkészített gyorsbillentyű 8 db szilícium tranzisztort és 4 db TTL integrált áramkört tartalmaz. A kapcsolási rajzot az 1. ábrán láthatjuk. A tulajdonképpeni elkey áramkör a közismert pont-tárolás megoldás, melyet már sok HA-amatőr is megépített és használ. Jelen leírásban ezért csak a kiegészítésről és a változtatásokról írok bővebben és megadom az elkészített változat nyomtatási rajzait is.

Az érintésre működő vezérlő áramkör

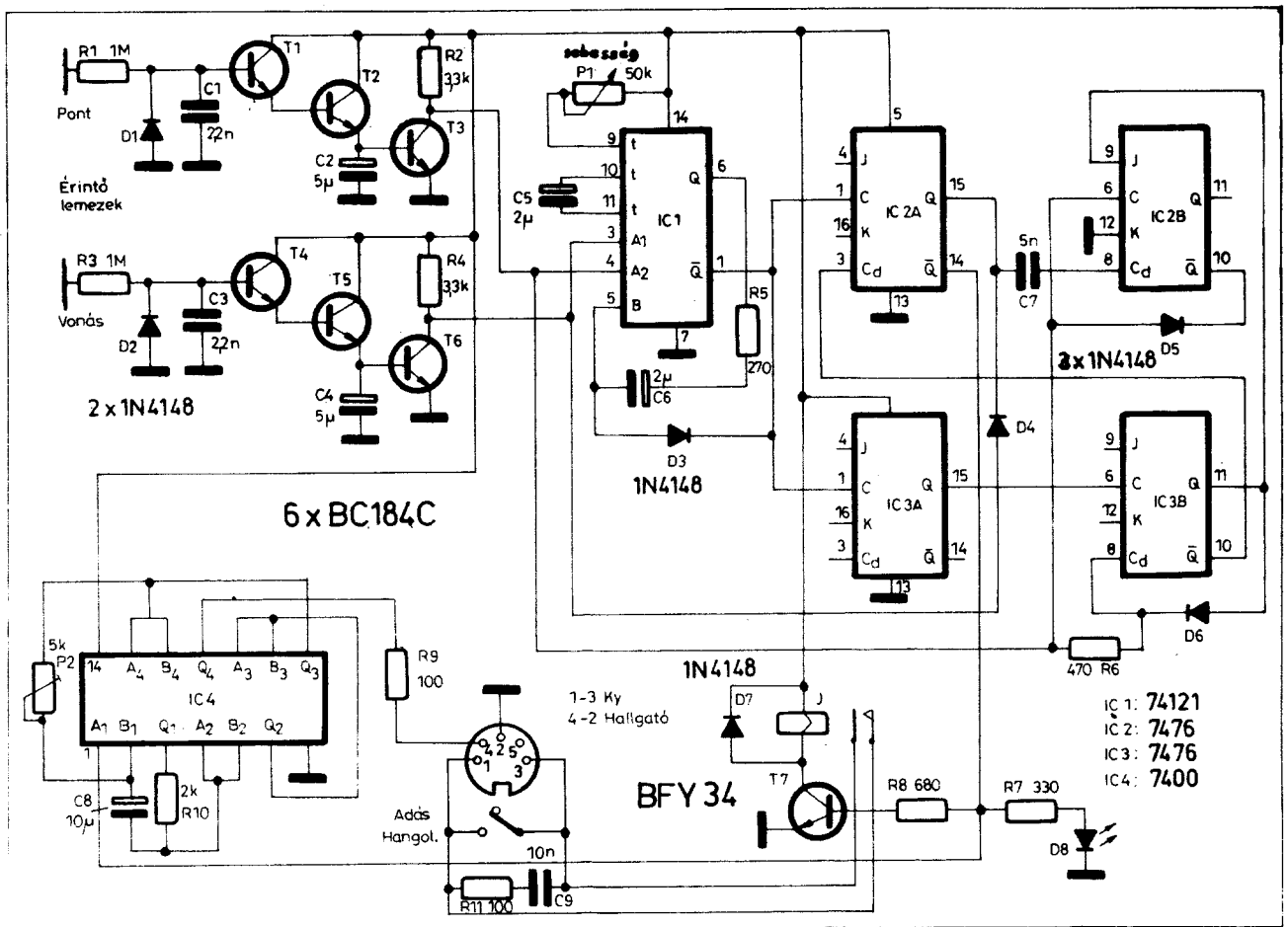
Az amatőrök által épített és használt elektronikus gyorsbillentyűk döntő többségében mechanikus kapcsoló segítségével történik az elektronika vezérlése. Az egyszerű fémfűrészlapból kialakított kapcsolótól a polárjelfogóból készített mechanikáig a megoldások széles skálája megtalálható ezekben a hasznos segédeszközökben. Sajnos mindezen megoldások közös hátránya, hogy legtöbbször már rövid idő múltán is kontaktbizonytalanok, a rugók öregednek, veszítenek rugalmasságukból, sőt – különösen a polár-jelfogóból kialakított billentyűk – gyakran el is törnek egy kissé erősebb használatnál.

Az általam elkészített érintéses vezérlésnél mindezen hátrányok elmaradnak, mert a „vezérlő mechanika” szerepét két darab egymástól és a földtől is jól elszigetelt alumínium lap veszi át. Az adni kívánt jelkom-

binációk ezen érintőlapok (pont ill. vonás vezérlőlap) megfelelő variációban és ritmusban történő megérintésével állíthatók össze. Ennél a megoldásnál nem szükséges a billentyűzés közben a kézfejet semmilyen módon (vékony fémlánc, huzal vagy támasztólap) a billentyű testére kötni, sőt ez kifejezetten meggátolja a működést. A használatnak egyetlen feltétele, hogy a környezetben legyen jelen az elektromos hálózat szórt tere. Mi ezt a legtöbbször zavaró jelenséget használjuk fel a gyorsbillentyű vezérlésére. Az operátor teste a szórt téréből brumfot vesz fel, ami alkalmas az érintésre működő vezérlés indítására.

Az érintőlapok gondos és stabil kivitelezésével „örökéletű vezérlő mechanikát” készíthetünk.

A lapok anyagának 2–3 mm vastag félkemény alumínium lemezt választunk, melyeket plexi – vagy más jól szigetelő lapra – kell szilárdan felcsavarozni vagy ragasztani. A két



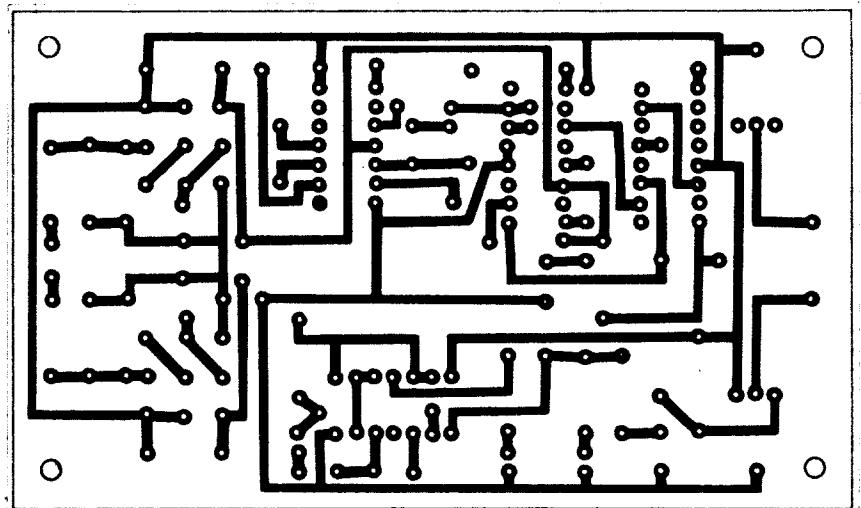
1. ábra. Az érintéssel vezérelt integrált áramkörös gyorsbillentyű kapcsolási rajza

lap közötti távolság tetszés szerinti lehet, de vigyázni kell arra, hogy a lapok közötti kapacitás ne legyen túl nagy. Ellenkező esetben a lapok között „áthallás” léphet fel, és ez téves jelcsoportok adását jelentheti. Az érintőlapokat esetleg kétoldalasan fóliázott nyomtatott áramköri lemezből is el lehet készíteni. A lemezeket tartó szigetelő tuskót szilárdan kell a dobozhoz (előlaphoz) rögzíteni, hogy azok billentyűzés közben ne mozdulhassanak el. Az elkészítéshez a cím melletti fénykép nyújt segítséget.

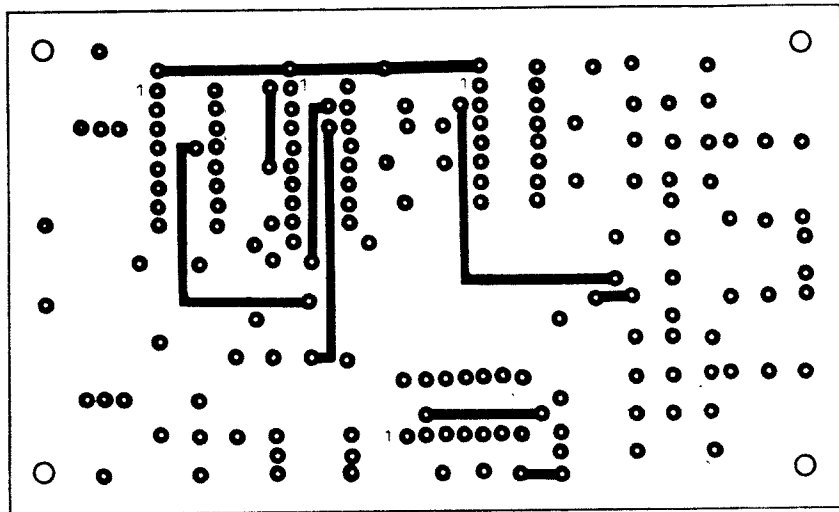
Az „alap-elkey” vezérlése TTL „0” szinttel történik. A vezérlést úgy kellett megtervezni, hogy amikor ujjunkkal megérintjük a pont vagy a vonást vezérlő lemezt, akkor a vezérlő áramkör kimenetén az érintés tartama alatt TTL „0” jelenjen meg.

A pont illetve a vonás adásához két egyforma vezérlő áramkört szükséges készíteni. (T₁₋₃ és T₄₋₆ tranzisztorok áramkörei.)

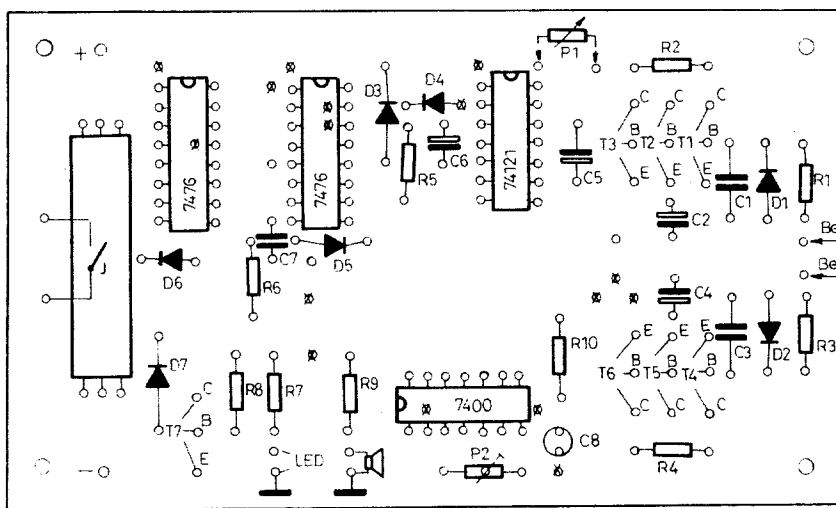
Az érintéses vezérlés működése a következő: Ha az érintőlapot ujjal meg-



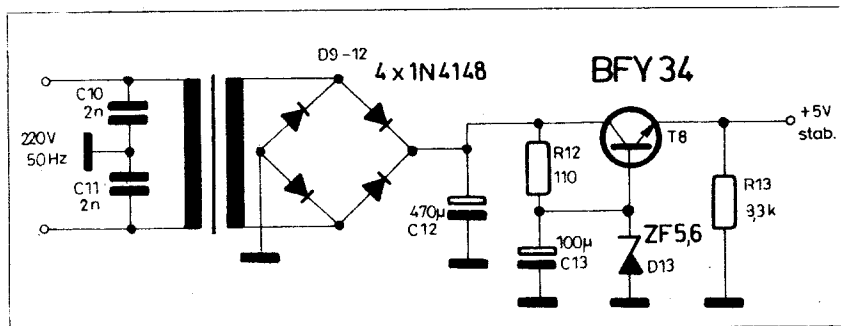
2. ábra. Az elkey elektronikájának nyomtatott áramköri rajza a forrasztási oldal felől nézve. Az ábra méretaránya 1:1. A panel befoglaló méretei: 110×65 mm



3. ábra. Az elkey áramkör nyomtatási rajza az alkatrészek oldala felől nézve



4. ábra. A nyomtatott áramkör beültetési rajza



5. ábra. A gyorsbillentyű tápegységének kapcsolási rajza

érintjük a bemenetre valamekkora nagyságú brummfeszültség kerül. Ez vezérli a T_{1-2} (T_{4-5}) nagy erősítési tényezőjű szilícium tranzisztorokból összeállított Darlington-kapcsolás bemenetét. A tranzisztorok a brummfeszültség hatására kinyitnak, és nyitják a T_3 (T_4) inverter tranzisztort is. A darlington emitterében levő elektrolit kondenzátor a vezérlés alatt igyekszik felemelni és megtartani az inverter bázisfeszültségét, hogy az stabil feltésben maradjon. Ilyenkor a kollektorán TTL „0” szint jelenik meg, melyet az elkey-elektronika vezérlésére használunk fel. A kondenzátor értéke kritikus, mely az adási sebességtől ill. a tranzisztorok áramerősítési tényezőitől függ. Kis kapacitásnál az inverter tranzisztor nem kerül stabil telítésbe és így bizonytalanná válik a vezérlés, nagy értéknél pedig több pontot vagy vonást ad le a gyorsbillentyű. A lehetőleg tantál típusú kondenzátor pontos értékét kísérletileg válasszuk ki kb. 1...10 µF határok között úgy, hogy az elkey ne tévedessen.

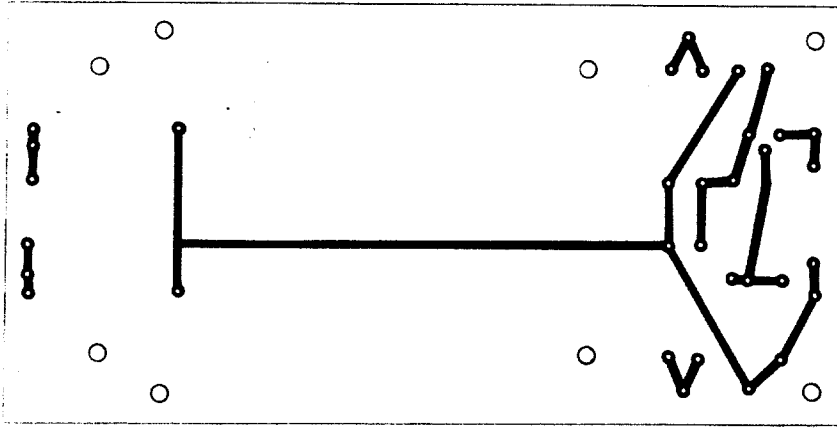
Az érintőlapoknál található bemeneti komplexum feladata kettős. Elsősorban az antennáról visszakerülő nagyfrekvencia bejutását akadályozza meg, másrészt védi a vezérlő áramkör bemenetét a túl nagy feszültségtől.

Nem kielégítően illesztett antenna használatánál előfordulhat, hogy a megadott védelem nem elegendő és „önzáróvá” válik a rig, esetleg téveszt az elektronika. Ilyenkor vagy az antenna helyes illesztését kell megoldani (egyéb szempontokat is figyelembe véve ez a hasznosabb), vagy pedig a vezérlőáramkör bemenetén hatásosabb (L-C) szűrésről kell gondoskodni.

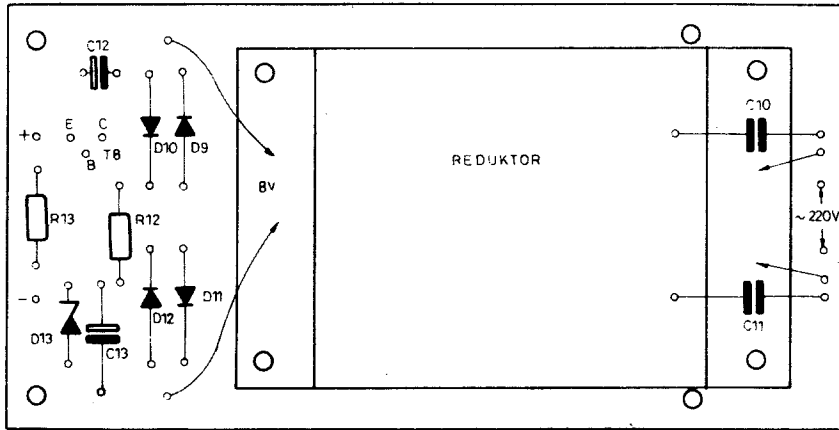
A rajz szerinti megoldással helyesen leillesztett antennával dolgozva kb. 250 W kimeneti teljesítménynél sem tévesztett az elektronika.

Billentyűző áramkör

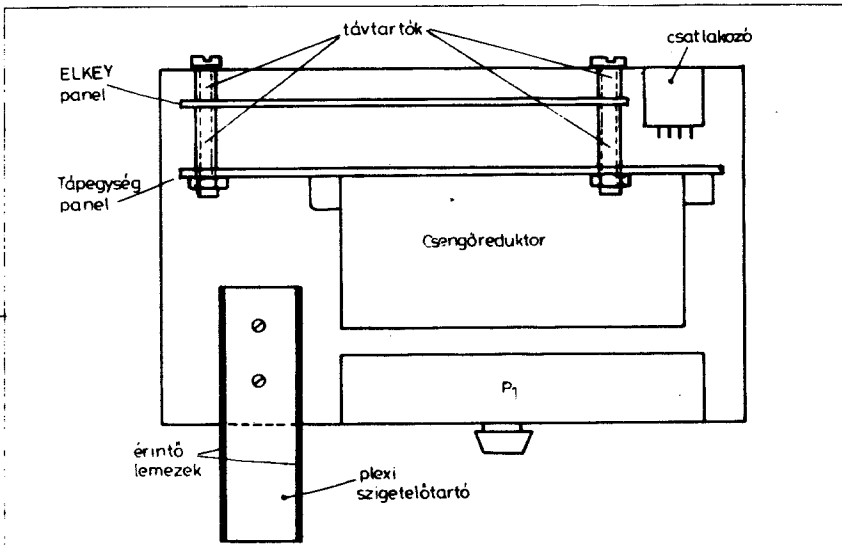
Az IC2A a 14-es pontjáról vezérli a BFY 34 (2N2219A) típusú billentyűző tranzisztort (T₈). A tranzisztor kollektorában egy kisméretű CLARE gyártmányú higannyal nedvesítettreed jelfogó található. É jelfogó billentyűzi az adókészüléket. Típusa CLARE 851A 05 B1A. A kontaktusai 350 V-ot, illetve 1 A-t képesek kapcsolni max. 50 VA teljesítménykorlátozás mellett. A meghúzótekerecs feszültsége 5 V. Az adatokból látható, hogy a szokásos teljesítménykorlátokon belül gyakorlatilag minden adókészülékhez és billentyűzési módhoz fel lehet használni ezt a jelfogót. Természetesen ennek hiányában más hasonló adatokkal rendelkező relé is felhasználható céljainkra, ha a működése elég gyors.



6. ábra. A tápegység nyomtatási rajza. A nyomtatott áramköri panel befoglaló mérete: 130 x 65 mm



7. ábra. A tápegység nyomtatott áramkörének alkatrész-beültetési rajza. A C_{10} és C_{11} kondenzátorokat a fólia felőli oldalon kell beforrasztani. E kondenzátorok átütési szilárdsága az életvédelmi szabványnak megfelelően min. 2500 V legyen



8. ábra. Az elektronikus gyorsbillentyű vázlatos mechanikai felépítése felülnézetben. A doboz két „U” alakúra hajlított alumíniumlemezből készülhet. A nyomtatott áramköri panelokat távtartók segítségével függőlegesen kell beszerelni a dobozba. Az elkey dobozát össze kell kötni a tápegység negatív pontjával

A BFY 34 bázisának jeleit egy LED figyel. Ennek segítségével a gyorsbillentyű működését szemmel is ellenőrizhetjük.

A jelfogó érintkezőjével (a billentyű kimenetével) párhuzamosan kötött kapcsoló segítségével a kimenetet rövidre zárhatjuk, ebben az állásban az adókészülék lehangolható az antennára.

Ellenőrző monitor (önhang)

Az IC 4 kapuiból összeállított generátor indítása az 1. láb szintjével vezérelhető. Az oszcilláció TTL „1” szintre indul meg. A vezérlést az elektronika kimenete szolgáltatja. Az IC utolsó kapuja elválasztást és meghajtást biztosít a kb. 60 ohmos hallgatóbetét, esetleg külső hangszóró számára, mellyel saját adásunk ritmusa ellenőrizhető.

A gyorsbillentyű elektronikája kétoldalasan foliozott nyomtatott áramköri lemezre készült. A két oldal nyomtatási rajzai a 2. és 3. ábrán, az alkatrészek beültetése a 4. ábrán láthatók.

Tápegység

Az elektronikus gyorsbillentyű tápfeszültség ellátását egy ún. emitterkövető típusú, áteresztő tranzisztoros stabilizált tápegység szolgáltatja. A kapcsolási rajzot az 5. ábra mutatja. A T₈ BFY 34 típusú áteresztő tranzisztor bázisfeszültségét a ZF 5,6 típusú Zener-dióda stabilizálja. Ennek eredményeképp az emitterről kb. 4,9 – 5,1 V stabil feszültség vehető le. A tranzisztort ajánlatos hűtőcsillaggal ellátni. A tápegység hálózati transzformátora a közismert csengőreduktor. A reduktort a tápegység többi alkatrészével együtt a 6. ábrán látható nyomtatott áramkörre kell felszerelni. A beültetést a 7. ábra szerint végezzük.

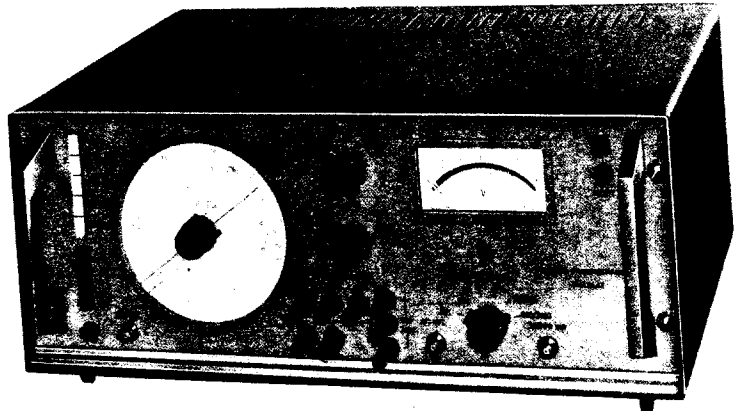
Az egész gyorsbillentyűt egy 145 x 75 mm előlapméretű, 90 mm mély alumínium lemezből készített dobozba szereljük be. A panelek és az alkatrészek vázlatos elrendezését felülnézetben a 8. ábrán figyelhetjük meg.

Az ilyen érintéssel vezérelt elkeyvel, eleinte igen furcsa dolgozni, mivel a „kar” nem mozdul el, de rövid gyakorlás után nagyon kényelmes lesz a vele való forgalmazás. Használatkor természetesen vigyázni kell arra, hogy billentyűzés közben kezünk ne érjen sem az elkey, sem pedig az adókészülék dobozához, mert így leföldeljük „saját brummfeszültségünket” (HI), és a vezérlés ekkor nem működhet.

Természetesen az ilyen megoldású érintéssel működő vezérlést más célra is (pl. elektronikus morzeírógép billentyűzeteként stb.) alkalmazhatjuk.

Teljesítmény

hang- generátor



A teljesítmény hanggenerátor általánosan felhasználható mindazokhoz a laboratóriumi, üzemi és szerviz mérésekhez, amelyeknél 20 Hz—20 kHz frekvenciatartományban max. 10 W teljesítmény esetén kis torzítású jelre van szükség. (Pl. hangszórók, rádiókészülékek hangfrekvenciás fokozatai, hangfrekvenciás erősítők, hangfrekvenciás transzformátorok, stb. méréséhez.) Ezen felül 200 kHz-ig szinuszos feszültséggenerátorként, 20 Hz—200 kHz között pedig négyszög feszültség-generátorként is használható.

A műszer korszerű felépítése, valamint teljesen tranzisztorszálalt és lineáris integrált áramkörökkel felépített áramkörei biztosítják a berendezés nagy stabilitását és megbízható működését. Kivitele és kezelő szervei igen kényelmes, könnyű és biztonságos kezelést tesznek lehetővé.

MŰSZAKI ADATOK

Oscillátor

Frekvencia tartomány	20 Hz—200 kHz, négy sávban, (szinuszos- és négyszögjel); 1 kHz rögzített érték
Frekvencia skála pontossága:	$\pm 1\%$ ± 1 Hz
Kimenő feszültség:	min. 1,5 V (4 V p.p. négyszög)
Torzítás (k):	max. 0,3% (20 Hz—20 kHz között)
Felfutási idő:	max. 0,5 sec
Tetőzés:	0%/sec
Kimenő ellenállás:	kb. 200 ohm

Erősítő külső vezérléssel:

Frekvencia átvitel:	max. $\pm 0,4$ dB (20 Hz—20 kHz között)
---------------------	---

Érzékenység:

Torzítás (k; 10 W-nál):	1,2 V (10 W-nál) max. 0,3% (20 Hz—20 kHz között)
-------------------------	---

Generátor:

Frekvencia tartomány:	20 Hz—20 kHz
Kimenő teljesítmény:	max. 10 W
Torzítás (k):	max. 0,5%
Opt. terhelő ellenállás:	5, 15, 25, 150, 600 ohm aszim. 600, 2400 ohm szimm.
Zajszint (max. feszültségre):	max. — 60 dB
Osztó:	+20 dB — ($-\infty$) dB; hat fokozatban (szinuszos, négyszög) kb. 90 ohm
Osztó kimenő ellenállása:	kb. 90 ohm
Négyszögjel az osztón:	felfutás: 2 sec, tetőzés: 2%/msec
Max. teljesítmény felvétel:	60 VA (110—220 V)
A készülék mérete:	490 × 400 × 210 mm
Súly:	kb. 21 kp.

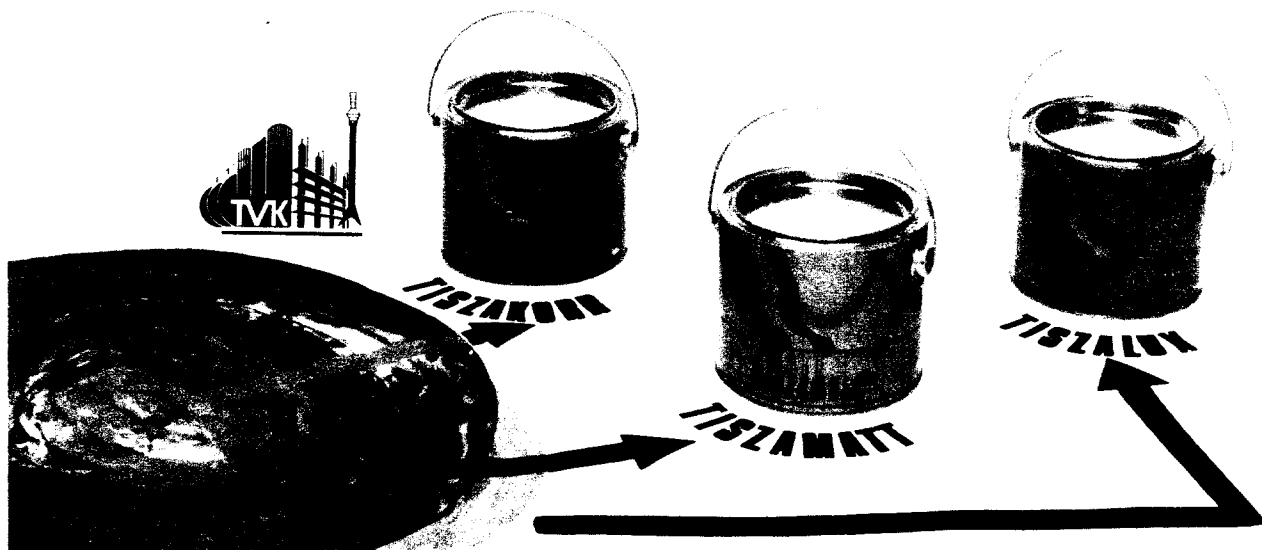


Gyártja:

Fővárosi Finommechanikai Vállalat

Budapest VII., Nagydíófa utca 14. Tel.: 421-760

FA-ÉS FÉMFELÜLETRE ALKALMAS ÚJ BEVONATRENDSZER a TISZA TERMÉKCSALÁD



Az otthonokban adódó karbantartási, felújítási munkákat egyre többen végzik saját maguk. Ez készítette a Tiszai Vegyi Kombinátot arra, hogy egy univerzálisan alkalmazható festékcsaládot alakítson ki.

Az új festékcsalád tagjai:

TISZAKORR korróziógátló alapozó

TISZAMATT alapozó

TISZALUX magasfényű zománc

A festékek, illetve a felhasználásukra kialakított bevonatrendszer tulajdonságai:

- alkalmazhatók fém- és fafelületekre, kül- és beltéri igénybevételre
- jól ecsetelhetők, de szórással is felhordhatók
- száradásuk gyors
- időjárásállóságuk következtében kültéri igénybevétel esetén is tartós védelmet biztosítanak
- az egészségre nem ártalmasak, agresszív oldószereket nem tartalmaznak, a korróziógátló alapozó ólomminium-mentes
- a fedőzománc magas fényű
- a csomagolásuk korszerű, esztétikus

TISZAI VEGYI KOMBINÁT, LENINVÁROS

Beszerezhetők a szaküzletekben
és a TVK mintaboltjaiban:

Budapest V., Pilvax köz 2—4.

Miskolc, Petneházy utca 6.

Pécs, Kossuth Lajos utca 47.

Leninváros, Üzletsor

Vevőszolgálat, szaktanácsadás:

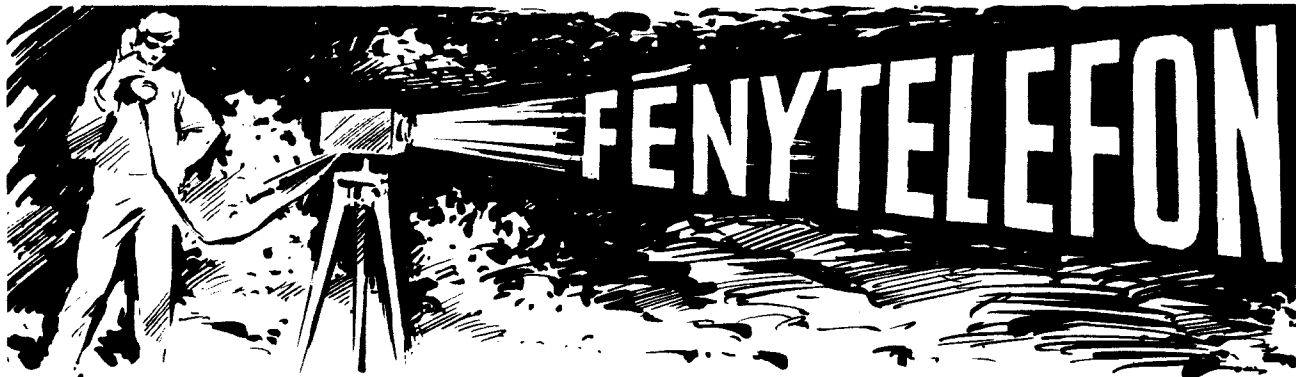
TVK KERESKEDELMI IRODA

Budapest V., Pilvax köz 2—4.

Telefon: 174-275, 174-375

Tiszai Vegyi Kombinát

LENINVÁROS



dr. Hetényi László okl. vill. mérnök

Az utóbbi években egyre fokozódó mértékben előtérbe kerül az optoelektronikai hírközlés a professzionális területeken. A professzionális átviteltechnika első sorban a fényvezető kábelekkal készített vonalakkal foglalkozik és a szabadtéri, úgynevezett „atmoszférikus” optikai jelátvitelt másodlagos fontosságúnak tartja, a légköri viszonyokból eredő zavarítások miatt.

Jelen közleményünkben egy amatőrök által elkészíthető egycsatornás optikai átvívó készüléket ismertetünk, amelynek közismert neve „fénytelefon”. Tesszük ezt azért, hogy egy kicsit megkésve bár, de talán még időben hozzászoktassuk első sorban az amatőrököd fiatalok gondolatmenetét ezen új technika alapfogalmainak elsajátításához.

A fénytelefon tulajdonképpen olyan mikrohullámú adó-vevő készülék, amelynek vivőfrekvenciája a 100 000 GHz-ek tartományába esik. A „fénytelefon” megnevezésen általában a látható fényvel működő készülékeket értjük, de ugyanúgy lehetnek infravörös és ultraibolya sugarakkal dolgozó telefonok is. A mi készülékünk látható fényvel dolgozik és így a vivőhullám hullámhossza:

$$\lambda = 400 \text{ nm} \dots 700 \text{ nm}$$

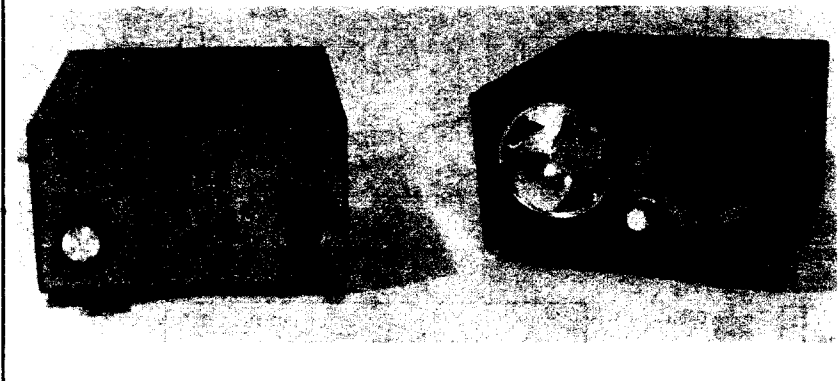
határok közé esik, az emberi szem, illetve a fototranzisztor érzékenységi karakterisztikája szerint (1. ábra). A hullámhosszban a nanométer (nm) kifejezés a méternek 10^{-9} szerese, ami azonos a milliméter milliomod részével. A hullámhosszból adódó vivőfrekvencia határai:

$$f_v = \frac{c}{\lambda} = 750\,000 \text{ GHz} \dots 430\,000 \text{ GHz}$$

Ha számításba vesszük, hogy a jelenlegi mikrohullámú berendezések az 1...30 GHz közötti tartományban működnek, akkor a fénytelefonunk vivőfrekvenciája nagyon nagy értéket képvisel. Készülékünkben ezen nagyon rövid hullámhosszú kimenő telje-

A fénytelefon műszaki adatai

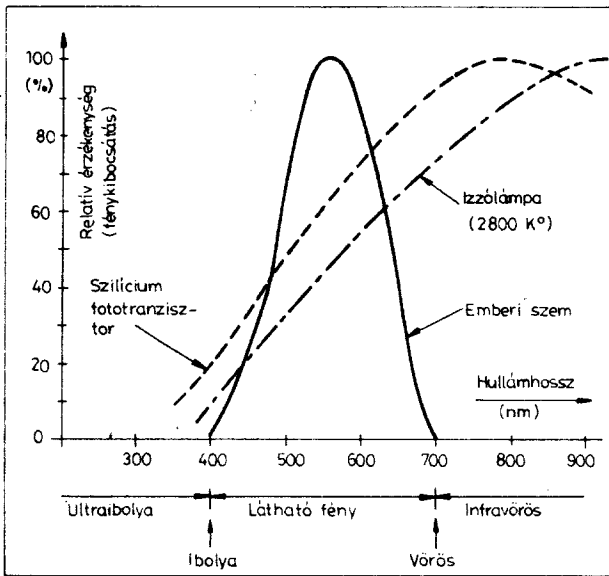
Üzemi frekvenciasáv	430 000... 750 000 GHz (!)
Üzemi hullámhossz	470... 700 nm
Kimenő teljesítmény	kb. 10 mW
Moduláció	A3
Jel/zaj viszony (10 m távolságon)	40 dB
Adóantenna nyálábszélessége	$10^\circ / -3 \text{ dB}$
Adóantenna nyeresége	34 dB
Vevőantenna nyálábszélessége	$1^\circ \dots 8^\circ (-10 \text{ dB})$
Vevőantenna nyeresége	30... 10 dB
Vevőérzékenység szabályozhatósága	0... -20 dB
Automatikus érzékenységszabályozás	van (AGC)
Vivőhullám-stabilizálás	van
Áramfelvétel vétel alatt	6/70 mA
Hangfrekvenciás kimenő teljesítmény	200 mW
Áramfelvétel adás alatt	260/320 mA
Tápfeszültség	+6 V



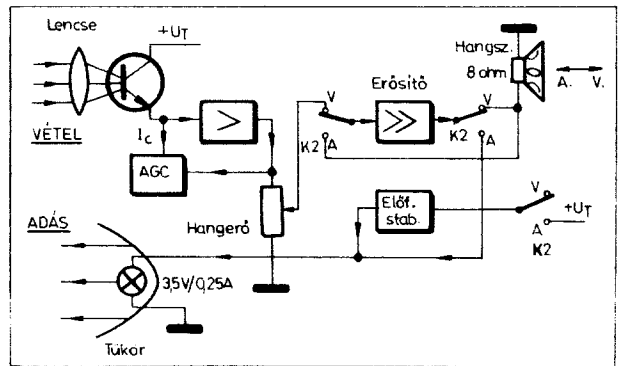
sítményt egy 3,5 V-os és 0,25 A-es zseblámpaizzó állítja elő. Az „adófokozatba” bemenő egyenáramú teljesítmény kb. 0,9 W. A kimenő hasznos mikrohullámú teljesítmény mintegy 10 mW, ha az izzó hatásfokát 1%-ra becsüljük.

Különbséget kell tennünk azonban az izzó által kibocsátott mikrohullámú kimenő jel és a rádió adókészülékek megszokott nagyfrekvenciás kimenő jele között. Míg egy szokásos rádióadó által kibocsátott vivőhullám időben

szinuszos lefolyású és így egy jól meghatározott diszkrét frekvenciával jellemezhető, addig az izzó által kibocsátott vivőteljesítményről ez nem mondható el. Az izzószál felületéről eltávozó, termikus úton létrejött mikrohullámú energia a nagyfrekvenciás zaj fogalomkörébe tartozik. Ennek megfelelően a látható és az infravörös tartományba átnyúló sávban, változó amplitúdóval ugyan, de a sávon belül minden frekvencia képviselve van. A kibocsátott fény hullámhossza azzal



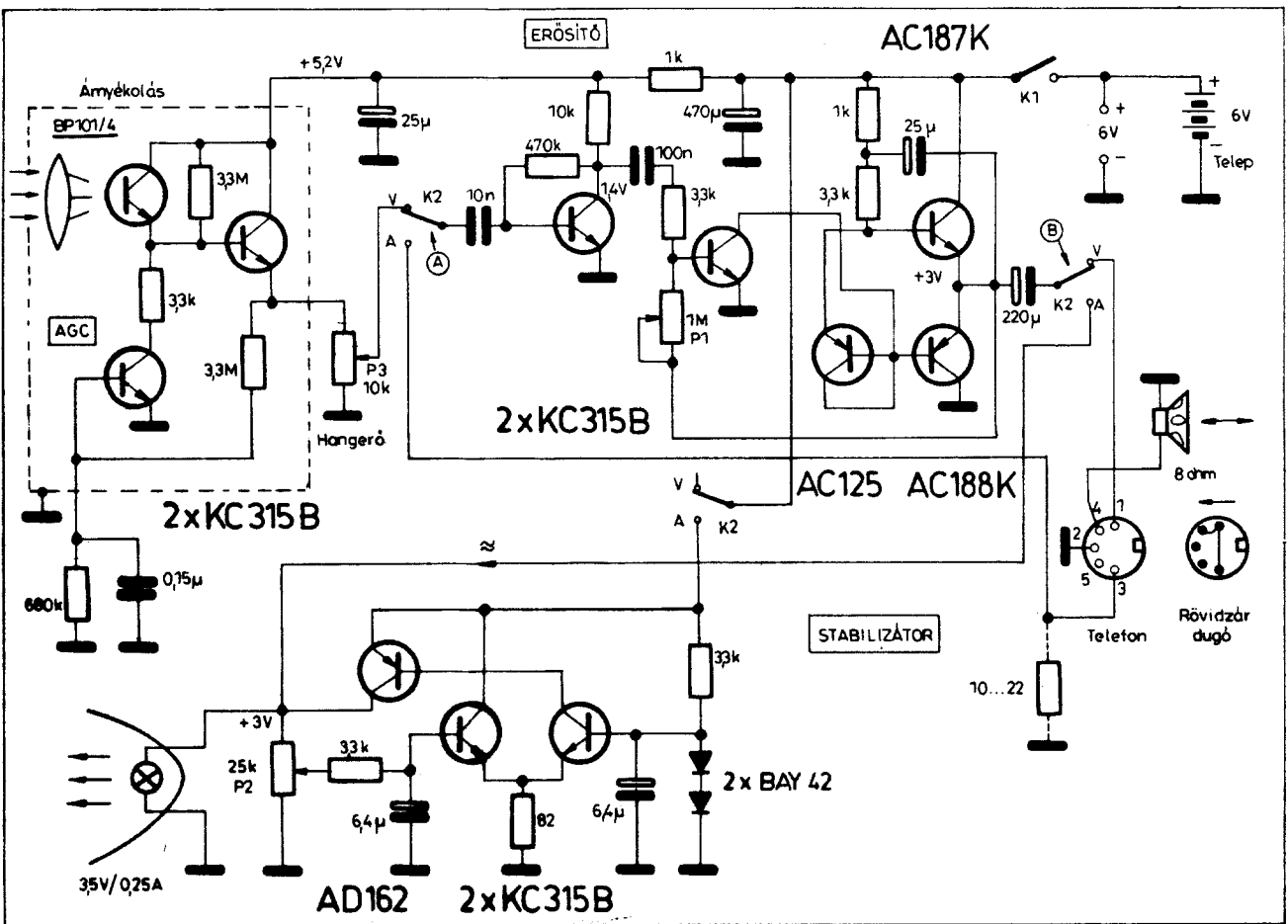
1. ábra. Az emberi szem és a fototranszisztor relatív érzékenysége a hullámhossz függvényében. Az izzólámpa karakterisztikája a relatív fénykibocsátást szemlélteti 2800° K abszolút szálhőmérséklet esetén



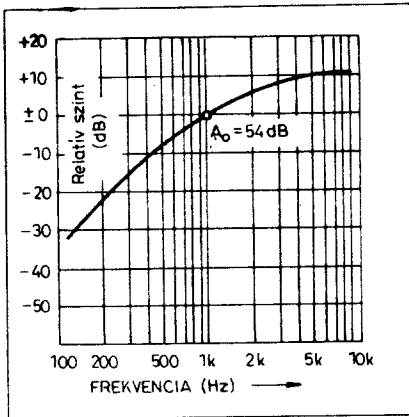
2. ábra. A fénytelefon tömbvázlata

a domináns hullámhosszal jellemezhető, amelynél a zajamplitúdó a legnagyobb. Fénytelefonunk adója tehát egy mikrohullámú zajgenerátornak fogható fel.

Mivel a zajban nem definiálható sem diszkrét frekvencia, sem fázishelyzet, azért egy izzólámpás optoelektronikai átalakító – mint adó – csak legfeljebb amplitúdóban modulálható.



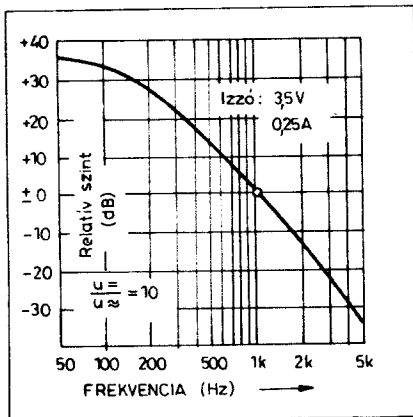
3. ábra. A fénytelefon kapcsolási rajza. A 10...22 ohmos ellenállás a hangszóró saját rezonanciájának csillapítására szolgálhat, a „kongás” csökkentésére



4. ábra. A hangfrekvenciás erősítő átviteli karakterisztikája az „A” és „B” pontok között mérve

A fénytelefon

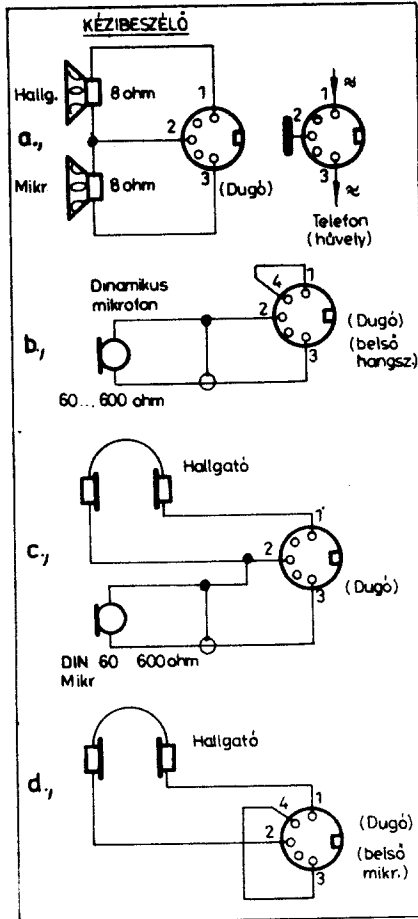
A készülék tömbvázlata a 2. ábrán látható. Elektronikájának legjellemzőbb egysége egy hangerősítő, amely adásnál az izzólámpa modulálására, vételnél a hangszóró meghajtására szolgál. A hangszóró egyébként beépített mikrofonként is használható. Az amplitúdómoduláció előállításához az izzólámpát kb. 3 V-tal elő kell feszíteni (közel normál fényerővel ég). Az így kibocsátott fény a modulálatlan vivőt eljuttatásig felel meg. Az előfeszítés egy tranzisztoros feszültségstabilizátor fokozaton keresztül történik, amely a 6 V-os telep feszültségétől függetlenül stabil 3 V-os előfeszítést ad. A vételirányú optikai átalakító egy Siemens BP 101 típusú fototranzisztor, amely a fotodiódákkal szemben erősítéssel is rendelkezik. A fototranzisztor emitterére csatlakozó emitterkövető és erősítő fokozat a bejövő nagy fényerő-ingadozásokat van hivatva kiszabályozni. Ezen két fokozat ha-



5. ábra. Egy 3,5 V-os és 0,25 A-es zseblámpa izzó modulációs karakterisztikája. Jellemző az izzószál hőtehetetlenségéből adódó magasfrekvenciás csillapítás

tása a rádió vevőkészülékek AGC-fokozatának működéséhez hasonlítható.

A készülék kapcsolási rajzát a 3. ábra mutatja. A felépítés leegyszerűsítésére a készülék *szimplex* üzemből, azaz adás alatt nem lehet venni, illetve vétel alatt nem lehet adni (a postai telefon duplex üzemből), bár az „antennák” éles irányítottága következtében duplex üzemből is megvalósítható lett volna. Az adás és vétel irányok átkapcsolása a K_2 jelű három áramkörös, morze-érintkezős tolokkapcsoló-



6. ábra. Beszélőkészlet, illetve sejhallgató és mikrofon csatlakoztatása a fénytelefonhoz

val lehetséges. A sima átkapcsolhatóság érdekében a „KONTAKTA KC 121 131” típusból az arretáló golyók (4 db) el lettek távolítva, hogy átkapcsoláskor a készülék ne rázkódjon.

A K_2 kapcsoló két áramköre a négytranzisztoros erősítő ki- és bemenetét fordítja ellenkező irányba, míg a harmadik áramkör a lámpa kigyújtását kapcsolja adás üzemmód alkalmával.

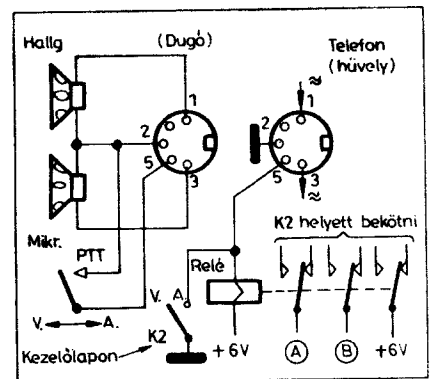
A K_2 „vétel” állásában az erősítő bemenete a fototranzisztorra csatlakozó emitterkövető potenciométerre csatlakozik. A 10 kohmos logaritmus potenciométer vétel alatt a hangerő szabályozására szolgál. A foto-



7. ábra. A fénytelefon kipróbálása szabad terepen, telefon kézbesítő alkalmazásával

tranzisztor kollektorkörének munkaellenállását gyakorlatilag az alatta elhelyezett tranzisztor kollektorkör impedanciája képviseli. Növekvő bejövő fényintenzitások esetén az emitterkövető fokozatról visszacsatolt feszültség hatására ez a tranzisztor megnöveli a fototranzisztor áramát, hogy a kapcsolás „le ne ülhessen”. Ez a szabályozó folyamat egyben a fototranzisztor erősítésének csökkentését is eredményezi, és így mint egy AGC-áramkör értelmezhető.

A K_2 „adás” állásában az előfeszítő stabilizátoron keresztül kap az izzólámpa feszültséget. Ez az áramkör egy kollektorkimenetű, áteresztő rendszerű feszültségstabilizátor kapcsolás. Az AD 162 típusú tranzisztor kollektorköre a hangfrekvenciákra nézve 1 kohm körüli – meglehetősen nagy – impe-



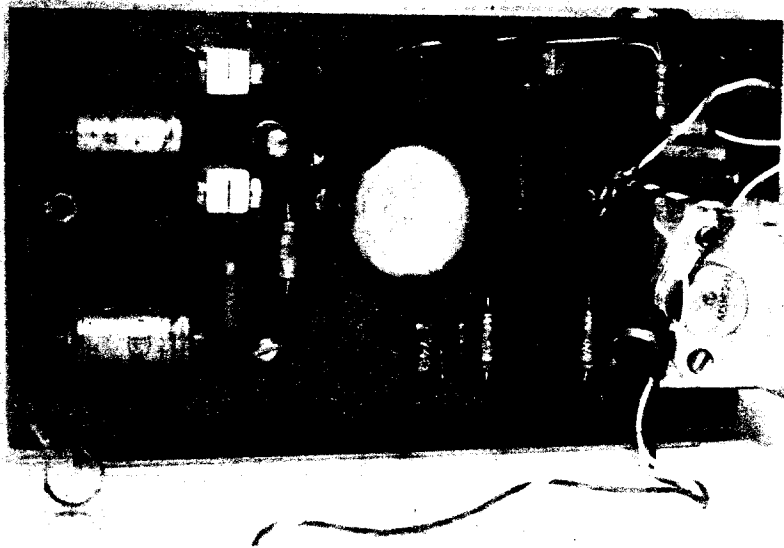
8. ábra. A készülék így alakítható át a kézbesítő nyomógombjáról történő adás-vétel távvezérlésre. Az adás alatti fogyasztás a relé meghúzatási áramával növekszik

danciát képvisel és így nem terheli feleslegesen a modulátorerősítőt. Az előfeszítő feszültségnek 3 V-on való tartását a kéttranzisztoros differenciál-erősítő biztosítja, az 1,4 V-os Zenerdióda helyett alkalmazott, 2 db vezető irányban sorbakapcsolt BAY 42-n felépő referenciafeszültség segítségével. Az előfeszültség szintje a 2,5 kohmos trimmer-potencióméterrel szabályozható.

A hangfrekvenciás erősítő 5 db tranzisztort tartalmaz. Az AC 125 az ellenütemű komplementer végerősítő B-osztályú munkapontjának hőmérséklet-stabilizálására szolgál, diódának kapcsolva. A háromfokozatú erősítő a csatoló kondenzátorok relatív kicsiny kapacitása következtében a mély hangok felé egyre csökkenő erősítéssel bír (4. ábra). Az így kapott görbe karakterisztika bizonyos mértékig kompenzálja az adó-izzólámpa izzószálának hőtehetetlenségéből adódó magasfrekvenciás csillapítást, ami az izzószál modulálásánál a mély hangok kiemelését jelenti (5. ábra).

A komplementer végerősítő közös emitterpontján nyugalmi állapotban fél tápfeszültséget (3 V-ot) kell beállítani a meghajtó fokozat bázisára csatlakozó 1 Mohmos trimmer-potencióméterrel. A kezelőlapon elhelyezett 60 mm átmérőjű 8 ohmos Szokol-hangszóró vétel esetén hangszóróként, adás alatt mikrofonként használható. Hangminősége mikrofon üzemben nem valami kifogástalan, mert kb. 150 Hz-es csillapítatlan rezonancia-frekvenciája miatt közepesen kongó hangot ad, ami azonban az érthetőséget nem nagyon rontja. A készülék kezelőlapjára szerelt ötpólusú csatlakozón keresztül a kézibeszélő-készlet (telefon) vagy különálló fejhallgató és mikrofon is csatlakoztatható a 6. és 7. ábra szerint. Az adás-vétel átkapcsolás a kezelőlapon levő K_2 -vel lehetséges. Az adás-vétel átkapcsolás a kézibeszélő nyomógombjával is megvalósítható, de ilyen esetben a 8. ábra szerint egy 6 V-os relét kell a K_2 tolokapcsoló helyett beépíteni.

A készülék elektronikája egy 66×138 mm méretű, egyoldalt fóliozott nyomtatott áramköri lemezen foglal helyet (9. ábra). A vevő első két tranzisztort egy 15 mm szélességű, 0,5 mm-es horganyzott vaslemez szalagból készült 28×25 mm-es nyitott keret árnyékolja. Ezen tranzisztorokat és a csatlakozó alkatrészeket a fóliozott oldalon is árnyékolni kell egy, a földfóliára kiforrasztott lemezdarabbal. A komplementer végfokozat két tranzisztort egy 37×22 mm-es lemezdarab fogja össze, de ez csak mechanikus rögzítésre szolgál, hűtőbordára nincs szükség. Így AC 187 és 188 jelű típusok is használhatók. Az AD 162 tranzistor alá célszerű egy L alakban meghajlított „hűtőbordát” szerelni, amelynek függőleges szára 20 mm, anyaga 1 mm-es alumínium lemez.



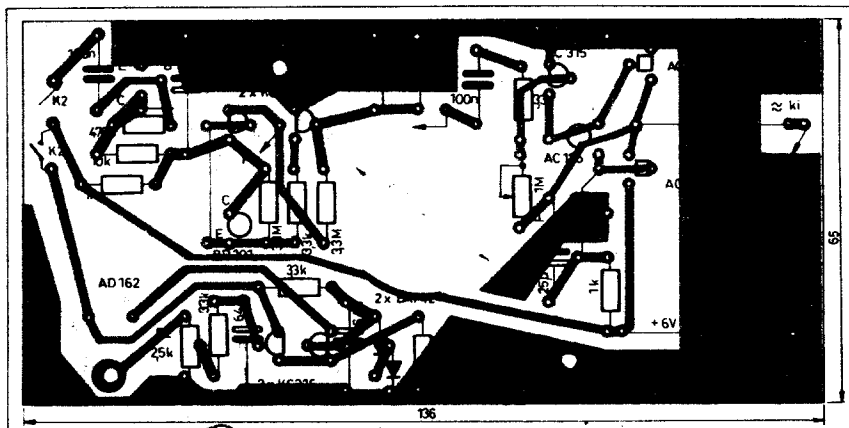
9. ábra. A nyomtatott áramköri lap képe. Középen a hangszóró átnyúló mágneses látszik

A nyomtatott áramkör másolásra alkalmas fóliarajzát (a beültetési rajzzal együtt) a 10. ábra mutatja.

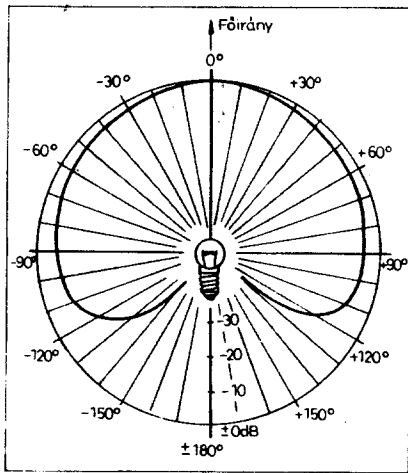
Alkalmazási tapasztalatok

Az elkészült két fénytelen-páron már szobában történő kipróbáláskor kiderült, hogy a vevő érzékenysége elegendő lesz, mert gyenge izzólámpák szórt fényére is erős 100 Hz-es morogással reagál. Ablakon, sőt több üvegajtón keresztül is kifogástalanul működik a rendelkezésre álló 10 – 15 méteres távolságokon. Szabad térben az eddig elért legnagyobb távolság kb. 250 méter, esti szürkületben, relatív jó látási fényviszonyok mellett. Az „adó- és vevőantenna” keskeny nyalábolása következtében az irányba állítás meglehetősen nehéz, de ennek hatására jön

létre a relatív nagy hatótávolság. A készüléket kézben tartva is jól lehet használni, de az irányt folyamatosan tartani kell. Fényképezőgép állványáról üzemeltetve úgy működik, mint egy „valódi” rádiótelefon. Napsütéses időben nem használható, mert a vevőbe jutó szórt fények – mint mikrohullámú zajok – elnyomják a hasznos jelet. Csökkentett távolságon nappal is használható, ha a készülékek mögötti nagyobb felület sötét; például, ha árnyékos szobák között történik a forgalmazás. Ilyen esetben a besukott ablak nem akadály. Naplemente után, szürkületben egyre jobb a forgalmazási lehetőség és ez a teljes besötétedéskor sem változik már jelentősen. A váltóáramú közvilágítás távolabbi szórt fénye csak elhanyagolható mértékben zavarnak, a vevőantenna keskeny nyalábszélessége következtében.



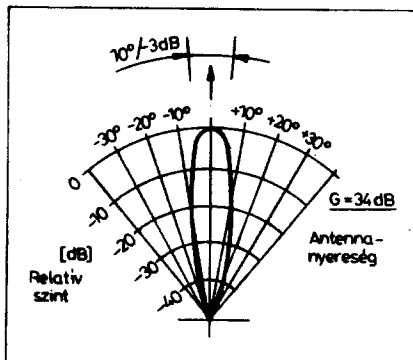
10. ábra. A másolásra alkalmas fóliarajz és az alkatrészek beültetése



11. ábra. Zseblámpaizzó sugárzási diagramja. A csupasz izzó jó közelítéssel gömbsugárzó, csak a foglalat irányába vet árnyékot

Egy ilyen egyszerű fénytelefon (korlátozott hatótávolsága és nagyon magas vívőfrekvenciája miatt) nem esik postai engedélyeztetés kötelezettsége alá. Az általa való forgalmazás azonban nem sértheti a Posta hírközlési jogait; állandó, hivatalos és fizetett összeköttetési célokra csak postai hozzájárulással lenne használható. A készülék segítségével elkötetett bűncselekmények a rádió adó-vevő készülékekkel elkötetettekkel azonos elbírálás alá esnek.

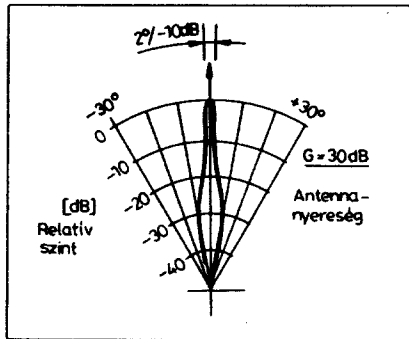
Fénytelefonunk adóegysége egy 3,5 V-os és 0,25 A-es zseblámpaizzó. A kiemenő teljesítmény növelésére előnyösebb lenne egy nagyobb teljesítményű izzólámpát alkalmazni, de a nagyobb áramerősség nagyobb tömegű izzószállal jár. Ennek következtében a magas hangok levágása a nagyobb áramú izzónál fokozottabb mértékben lép fel. Mivel a frekvenciamenetre kedvezőtlenül visszaható hőtehetetlenség a nagy teljesítményű izzólámpák alkal-



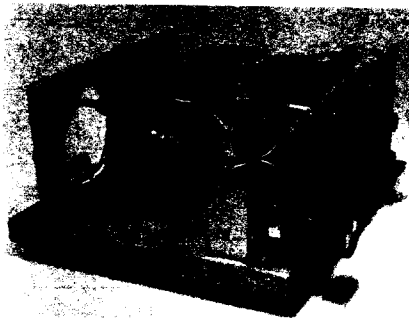
12. ábra. Zseblámpaizzó és 55 mm-es ARRAS-parabolareflector sugárzási diagramja. 10°-os térszög mellett az antennanyereség 34 dB

mazását meggátolja, a hatótávolság növelése csak az adó- és vevőoldali „antennák” nyereségének növelésével lehetséges.

Egy szabadban elhelyezett zseblámpaizzó meglehetősen nagy térszögben sugároz, gyakorlatilag csak a foglalat irányában vet árnyékot (11. ábra). Az izzót, mint mikrohullámú fényforrást egy parabola-reflektorba (tűkörbe) helyezve, a főirányba jutó

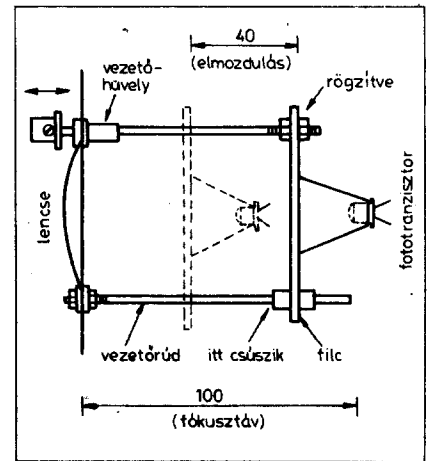


13. ábra. A „vevőantenna” iránykarakterisztikája a fókuszpontba helyezett fototranzisztor esetén. 2°/-10 dB-es térszög mellett az antennanyereség 30 dB



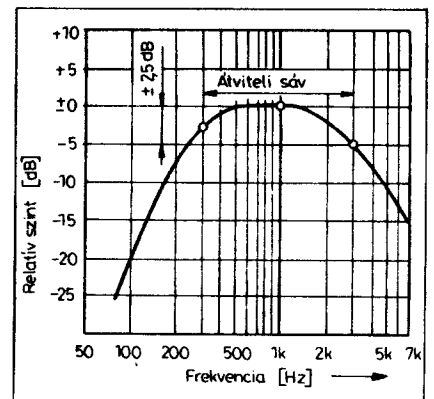
14. ábra. A készülék belseje a vevőantenna oldaláról nézve. Jól látható a fototranzisztor mozgására szolgáló mechanikus szerelvény. A tranzisztornak a lencsével szoros mechanikus egységet kell képeznie, mert ellenkező esetben a hangszóró megrázza a vevőantenna-rendszert és ez akusztikus begerjedéshez vezethet vétel alkalmával

fényteljesítmény jelentősen megnövelhető. Készülékünkben adóantennaként egy NDK gyártmányú, „ARRAS” feliratú laposelemes zseblámpa fémgözült reflektor-tűkrét használtuk. Az 55 mm átmérőjű parabolatűkörnek szemmel is jól látható fókuszoló hatása van. A zseblámpa fényét kb. 10 méter távolságra vetítve, a fénypont átmérője nem nagyobb 25 cm-nél. A csupasz izzóra vonatkoztatott antennanyereséget is megmértük és az eléri a 34 dB-t, ami teljesítményviszonyban kifejezve 2500-szeres értéket jelent.

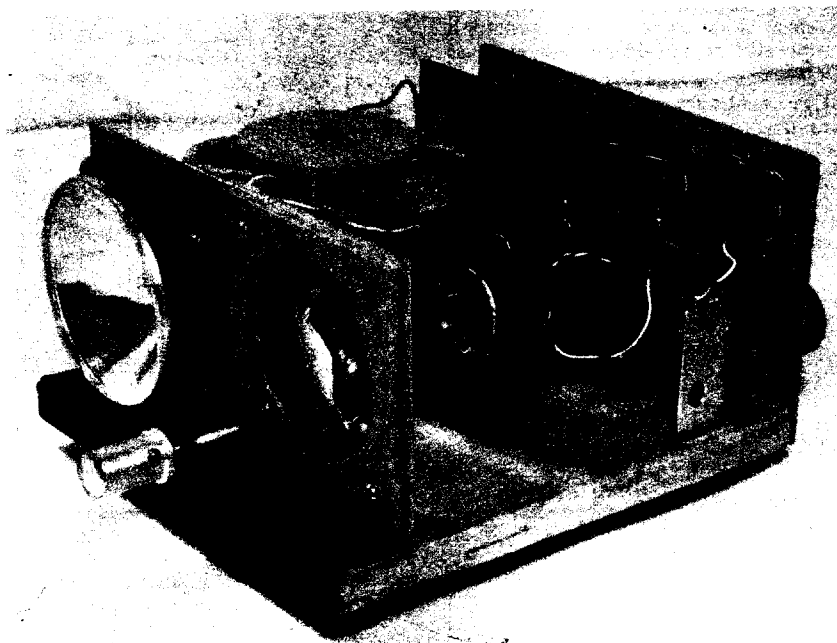


15. ábra. A fototranzisztor előre-hátra való mozgására szolgáló mechanizmus vázlatja. A fókuszpontból előrehúzott fototranzisztor esetén a vételi érzékenységi szög növelhető, az antennanyereség lecsökkenése ellenében

Ennyiszor nagyobb tehát az adott főirányba kibocsátott fényteljesítmény a reflektor nélküli állapothoz képest. A 12. ábra az adóantenna iránykarakterisztikáját mutatja. Mivel a nyereség és a félteljesítményhez (-3 dB) tartozó sugárzási térszög szoros összefüggésben vannak egymással, a nagy nyereség csak egy keskeny sugárnyaláb mellett valósítható meg. Esetünkben a -3 dB-hez tartozó sugárzási szög 10°, ami azt jelenti, hogy az adóantennát meglehetősen nagy pontossággal kell ráirányítani az ellenállomásra, különösen nagy áthidalat távolságok esetén, amikor a vételi térerősség már kicsiny.



16. ábra. Két adó-vevő készülék együttes átviteli karakterisztikája. A vevő- és adóoldali korrekciók hatására az amplitúdó-frekvencia menet ingadozása 300 Hz és 3000 Hz között nem több, mint $\pm 2,5$ dB. 100 Hz-en a csillapítás 20 dB, ami kedvező a közvilágítási zavar szint elnyomása miatt



17. ábra. A készülék optikai antennaelemeinek elhelyezése. Elöl a vételi érzékenységszabályozást és iránykarakterisztika-módosítást szolgáló gomb félig kihúzott helyzetben látható

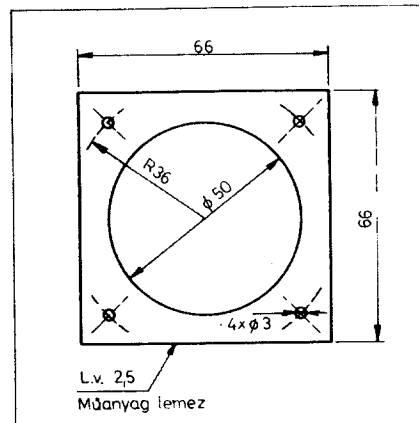
Vevőantennaként nem alkalmazhattunk tükröt, mert a BP 101/4 típusú fototranzisztor (Siemens) már eleve egy beépített lencsével rendelkezik, amelynek aránylag kicsiny az érzékenységi szöge. Ebben az esetben a tranzisztorba érkező fénysugár csak gyűjtőlencsével lehet megnövelni. Vevőantennaként egy 55 mm átmérőjű, 10 dioptriás szemüveglencse szolgál. Az elméleti antennanyereség a lencse-átmérő felületének és a tranzisztorchip aktív felületének hányadosa, de a lencse üvegének abszorpciója és felületének tükrözése miatt ez az elméleti határérték nem érhető el. A vevőantenna nyeresége a csupasz, de saját bemeneti lencsével (átmérője 4 mm) rendelkező tranzisztorra vonatkoztatva 30 dB. A 30 dB is jelentős antennanyereségnek számít és együtt jár az érzékenységi térszög nagyon kicsiny voltával. A -10 dB-es csillapításra vonatkoztatott 1°-os érzékenységi térszög nagyon pontos beállítást kíván a vételre kapcsolt készülék esetében, olyanira, hogy kézben tartott készüléknél a kéz remegése nagyobb távolságokon (100 - 200 m) esetleg meghússítja a folyamatos hírvitelt. A vevőantenna iránykarakteristikáját a 13. ábra mutatja. A maximális nyereség akkor érhető el, ha a fototranzisztor a lencse fókuszpontjában van elhelyezve. A 10 dioptriás lencsénél a fókusz-távolság 0,1 méter, mert a dioptria és a méterben megadott fókusz-távolság között az alábbi összefüggés van:

$$l_r = \frac{1}{\text{dioptria}} \text{ [méter]}$$

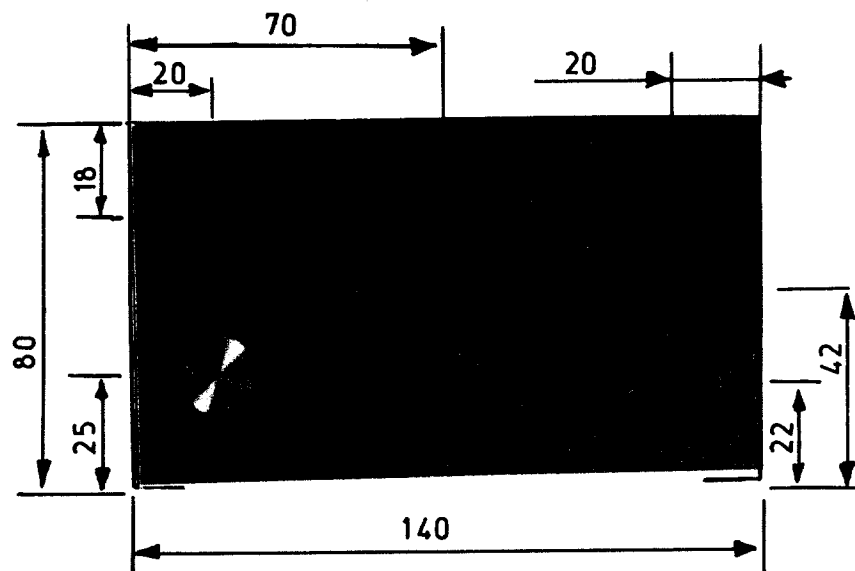
Iránykeresés és rövidebb távolságok áthidalása esetén nem előnyös a nagyon kicsiny vételi érzékenységi szög. Az érzékenységi szög növelésére a fototranzisztor a fókuszpontból elmozdíthatóra képeztük ki, oly módon, hogy a készülék előlapjára kihúzott forgatógomb 4 mm-es tengelyét kihúzva a tranzisztor a lencse közelébe kerül. Ennek az ára természetesen az anten-

nanyereség lecsökkenése.. A fototranzisztor egy vékony, forrasztható lemezből készült tölcser fenekén foglal helyet, amely tölcser a szerelvényével együtt az előlapi gombbal előre-hátra mozgatni lehet (14. és 15. ábra). Abban az esetben, ha a fototranzisztor 5 cm-re megközelíti a lencse hátsó síkját (plánkonvex lencse), akkor a -10 dB-es érzékenységi térszög 8°-ra növekszik és az antennanyereség a fókuszponthoz tartozó 30 dB-es értékről 10 dB-re csökken.

Megmértük a két készülék együttes átviteli karakteristikáját a mikrofon helyére kapcsolt hanggenerátorral, a hangszóró helyén ohmos lezárással (8 ohm) és csóvóltmérővel. A kapott eredményt a 16. ábra mutatja, amelyből látható, hogy az átvitel telefon-



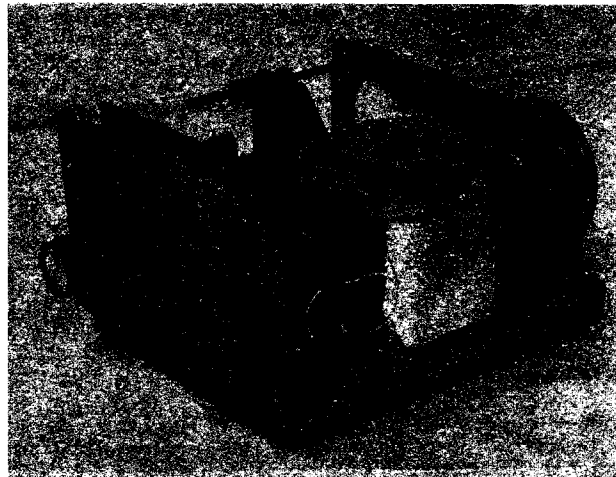
18. ábra. A lencse és a hangszóró rögzítésére szolgáló befogó keretek fontosabb méretei



19. ábra. A kezelőlapi alkatrészek elhelyezése. A feliratok tussal, sablonnal (4 mm betűmagasság) és csóttollal készültek. Száradás után AKRILÁN spray-el célszerű lefújni, ami vízhallan védőréteget képez



20. ábra. A készülék belseje az elemtartó oldaláról nézve



21. ábra. A góliátelemeket egy műanyag tárcsa nyomja az alaplapon elhelyezett érintkezőkhöz

minőségű a 300...3000 Hz közötti $\pm 2,5$ dB-es csillapítás-ingadozás következtében. A kapott átviteli karakterisztika ellenére zeneszámok is tűrhető minőséggel továbbíthatók a fénytelefon segítségével (egyik-másik zseb-rádiónak sincs kedvezőbb átviteli karakterisztikája).

Mechanikus felépítés

A készülék egy 150 mm hosszú és 140 mm széles, 12 mm vastag puhafa lemezre van felépítve (deszka; iskolai rajztábla). A vevőlencsét és az adóreflektort egy 140 mm széles és 68 mm magas L-alakban meghajlított lemez

tartja. A lemez anyaga 1 mm-es félkemény alumínium. Az L talpa 10 mm és három darab 3×10 mm-es facsavar rögzíti az alaplemezhez. Ezen tartószerelvény távolsága az alaplemez első szélétől 20 mm. A készülék ezen részei jól láthatók a 17. ábrán. Az 55 mm átmérőjű lencse és a hangszóró rögzítéséhez összesen 3 darab műanyag, vagy bakelit stb. keretre van szükség a 18. ábra szerint. A készülék hátsó kezelőlappja 1 mm-es félkemény alumínium lemezből készült. Rögzítése az alaplemezre alul ráhajló talppal történik három facsavar segítségével. Ez a lemez tartja a nyomtatott áramköri lapot két átmenő csavar és két 15 mm

hosszú térközcso segítségével. A kezelőlapi szerelvények elhelyezése a 19. ábrán látható. A 4 db 1,5 V-os góliát elemet egy horganyzott vaslemez fogja össze. Az 50 mm széles szalag 0,5 mm vastag anyagból készült és két helyen egy-egy füllel az alaplemezhez van csatlakoztatva. Az elemek negatív oldali csatlakoztatása az alaplemezbe hajtott facsavarokkal van megoldva. A csavarok alatt forrasztófül található a vezetékek csatlakoztatására. Az elemeket egy, az alaplemezre csavarozott fémrúd tetejére rögzített 48 mm átmérőjű műanyag tárcsa nyomja a facsavar-érintkezőkhöz. Az elemek rögzítését a 20. és 21. ábrák szemléltetik.

CQ de HA... CQ de HG... 1979.

Fáber József okl. vill. mérnök, HA 5 JJ

Hírek, események, információk, hasznos tudnivalók, rádióamatőr „pletykarovat” – vegyesen – a nagyvilágból

Negyed évszázad után, 1980-tól, ismét módosul a magyar rádióamatőrök hívójel-rendszere. Az új engedélyesek, tekintet nélkül a rövid- vagy ultrarövidhullámokra, egységesen HA... kezdetű hívőjeleket használhatnak majd. Azok, akik 1980 előtt kaptak adóengedélyt meghatározatlan ideig dolgozhatnak RH-n a HA-, URH-n pedig a HG prefixekkel. A jövőben a HG-jelzéseket az alkalmi vagy különleges rádióamatőr adóállomásoknak adományozzák. Mind a magyar amatőrök, mind a WPX-vadászok örömmel üdvözlnek az intézkedést.

Apropó, WPX! Vegyes üzemmódban, ez év elejéig, W4WV igazolta a legtöbb hívójel-variációt, szám szerint 1745-öt. Az európai listavezető F9RM volt 1651-gyel. Távírón W8KPL 1406, illetve ON4QX 1297, SSB-n pedig W4UG 1555 és F9RM 1547 volt az éllovas. A megfigyelők között minden bizonnyal két angol tartja a világ- és Európa-csúcsot: K. Kyezor kizárólag fónián 2043, H. A. Londesborough távírón pedig 1124 prefixet tud nyugtalappal bizonyítani.

*

Ha már a diplomáknál tartunk, érdemes odafigyelni... hogy a „klaszszikus”-nak számító DXCC-ből az év elejéig mintegy 18 ezer vegyes-, 8000

fónia-, 550 távíró és 800 5-sávós oklevelet ítéltek oda a jogosultaknak; ... hogy az első „Satellita DXCC” tulajdonosa W2BXA, aki 101 körzetért kérvényezte a trófeát, G3IOR pedig a második, 103 körzetet igazolt 1978. május 16-án; ... hogy a közelmúltig két belga amatőr volt a rekorder rádiótávgépiró üzemmódban: ON4BX QSO/QSL aránya 172/171 ország, ON4CK aránya pedig 167/167 volt; ... hogy 1979-ig csupán 62-en igényelték a WAC-ot RTTY üzemmódban össz-sávon, 64-en 20 m-en, 12-en 15 m-en és 7-en 10 m-en. A DXCC-ért csupán 33-an folyamodtak. Vajon a mieink hogyan állnak? Érdemes volna erről is, valamint a „hagyományos” üzemmódú DXCC-

eredményekről, továbbá a WPX-körzetekről is egy naprakész nyilvántartást készíteni. A „legfrissebb” adataink szerint a vegyes üzemmódú DXCC körzetarányok tekintetében HA5AM az elővas 261/274-gyel, SSB-n ugyancsak 5, 220/242-vel;

... hogy W8FLC mintegy kilenchnapos munkával teljesítette a DXCC-milliwatt feltételeit, kisebb mint 1 W outputú adóberendezéssel, mégpedig SSB-n. Száz országból van nyugtalapja, de 194-gyel forgalmazott!

Továbbá

... hogy PY1RO 160 m-en is megszerezte a WAS-t,

... hogy K3CHP Maryland államból úgy csinált WAS-t, hogy állomását – beleértve 5 W-os adóját is – közvetlenül napelemekkel táplálta,

... hogy GM3IAA 81 éves korában komplettírozta 160 m-en a WAC-ot, mindössze 10 W inputtal. Partnere VK6HD volt. (A fiatalok is megirigyelhetik a füleit, HI! – A szerk.)

Valamint,

... hogy 9H1CD 2 m-en teljesítette az UKW – DLD – 50 követelményeit úgy, hogy csupán 1 összeköttetése volt meteor-scatter üzemmódban, a többi szórt E-rétegű terjedés segítségével sikerült. Valamennyi kapcsolat 1500 km körüli volt! Végül, de nem utolsósorban,

... hogy az első 80 m-es WAZ-t W6NLZ szerezte meg úgy, hogy a negyven zónából csak kettő volt CW-n. A bravúr annak idején alig két év alatt sikerült a megjelölt 5 – 10 év helyett.

*

A diploma témához szorosan kapcsolódnak bizonyos rekordok. Az itt említendő legfeljebb csak a sajtó méltatásait vívták ki, oklevelek pedig nem jártak értük:

– Érdekes az 1978. december 29-i 1296 MHz-es távolsági világsűcs története. VK6KZ/P a 2109 km-t 3 W-os, varaktoros berendezéssel, 1 m átmérőjű parabola antennával hidalta át VK5MC-vel. Először azonban a 70 cm-es sávban találkoztak össze egymással! Még két – száz km-rel közelebbi – kapcsolat sikerült ezen a napon, 23 cm-en, VK6KZ/P-nek: VK5KK és VK5RP.

– SV1AB, mint a RT-ből is tudjuk, az idén, február 16-án, a 7127 km távoli ZS6DN-nel váltott riportot 2 m-en, transzекvatoriális üzemmódú kísérletsorozataik betetőzéseként. Ezt megelőzően, néhány napon keresztül, az athéni amatőr rendszeresen vette a rhodesiai TV kép- és hangjeleit a 2. csatornán. Bekapcsolódtak a TE-tesztbe a szófiai LZ1AB, a belgrádi YU1EU és a barcelonai EA3ADN, valamint EA3XS is. Lelkes munkájuk újabb világrekordokkal kecsegtet.

– Ugyancsak februárban egy leeds-i TV-amatőr nem mindennapi DX-eknek örvendhetett; képeket vett a

szovjet-közép-ázsiai Bakuból, Dusanból és Frunzeből az R1-es csatornán.

Még messzebről érkezett felvételeket láthattak március 1 – 11. között az RH-sávokban mindazok, akik a Propulsion Laboratory amatőr rádióklub W6VIO (*Voyages In Outerspace*) állomásának SSTV adásait figyelhették. Az alkalmi állomás ugyanis azokat az állóképeket relézte, amelyeket a Voyager I. és II. automatikus űrállomások készítettek a Jupiter és a Saturnus bolygókról. Az utóbbi mesterséges égitest által készített fényképeket W6VIO július 6 – 15. között is továbbította az érdeklődők számára.

– Az IARU Region 1 vezetősége a svéd VHF manageret bízta meg az európai VHF – UHF – SHF távolsági rekordok hitelesítésével és nyilvántartásával. *Folke* barátunk, SM5AGM, csak a QSL-ekkel igazolt és az illetékes rádióamatőr-szövetségek által beterjesztett összeköttetéseket regisztrálja. A távolságokat természetesen a modern számítástechnikai eszközökkel határozza meg; komputerrel és a Jordan-formulával, a Föld ellipszoid alakját is figyelembe véve. Az adatokat évente hozza nyilvánosságra. A QRB-k annyira pontosak, amennyire a még érvényben levő jelenlegi QTH-négyzet-rendszer lehetőséget biztosít.

– Az első OE – W 2 m-es EME – QSO-t, s ezzel egyúttal az első Föld – Hold – Föld módszerű kapcsolatot Ausztriából, OE6AP létesítette. Sikere nem véletlen; kontinensünkön 5 volt az első, aki a meteornyomvonalas kísérleteket is szorgalmazta: 1958. május 3-án indult meg a sor SM6BTT-vel és SM4BIU-val. Azóta már versenyeket is rendeznek ebben az üzemmódban: a belgák a CQ – MS-t, az angolok pedig az európai MS versenyt.

– I4EAT, *Fausto* barátunk, 50-ik országát 4U1TU jelentette 2 m-en. Gondoljuk csak meg, ez egy fél DXCC! OE6AP, *Alois*, még „csak” a 43-nál tart. De evezünk hazai vizekre!

Ki, milyen DXCC-körzetekkel dolgozott 2 m-en?

(1979. június 30-i állapot)

- 38 – *HG5KDQ*: C31, DL, DM, EA, EI, F, G, GD, GI, GM, GW, HB9, HG, I, LA, LZ, M1, OE, OH, OK, ON, OZ, PA, SM, SP, SV, UA1 – 6, UB, UC, UG, UP, UQ, UR, YO, YU, 4X, 9H, LX
- 32 – *5AIR*: DL, DM, EA, EI, F, G, GD, GI, GM, GW, HB9, HG, I, LA, LX, LZ, OE, OH, OK, ON, OZ, PA, SM, SP, SV, UA1 – 6, UB, UC, UR, YO, YU, 9H
- 27 – *8KCP*: DL, DM, EA, F, G, GM, GW, HG, I, LA, LZ, M1, OE, OH, OH Ø, OK, ON, OZ, PA, SM, SP, UA1 – 6, UB, UC, UG, YO, YU
- 26 – *1YA*: DL, DM, EI, F, G, GM, GW, HG, I, LA, LZ, OE, OH, OH Ø, OK, ON, OZ, PA, SM, SP, SV, UA1 – 6, UB, UR, YO, YU

- 24 – *2RD*: DL, DM, EA, F, G, GW, HB9, HG, I, LZ, M1, OE, OK, OZ, PA, SM, SP, SV, UA1 – 6, UB, UP, UR, YO, YU
- 23 – *ØKLZ*: C31, DL, DM, EA, F, G, GI, GM, GW, HG, I, LZ, OE, OK, ON, PA, SM, SP, UB, UC, UR, YO, YU
- 22 – *6KVB/P*: DL, DM, F, G, GW, HB9, HG, I, LA, LZ, OE, OK, ON, OZ, PA, SM, SP, UA1 – 6, UB, UR, YO, YU
- 20 – *1KVP/P*: DL, DM, F, G, GD, GI, GW, HB9, HG, I, LZ, M1, OE, OK, SP, SV, UA1 – 6, UB, YO, YU

2KRD: DL, DM, F, HB9, HG, I, LZ, M1, OE, OK, OZ, PA, SM, SP, SV, UA1 – 6, UB, UR, YO, YU

4KXG: DL, DM, F, G, GW, HB9, HG, I, LA, LZ, OE, OH, OK, OZ, PA, SM, SP, UB, YO, YU

- 19 – 4YF, 5FMV, FN/P, 8CE (4-en)
- 18 – 6VV, 7KLF/6, ØHO (3-an)
- 17 – 7PR, ØKDA (2-en)
- 16 – 8CY, ØDG (2-en)
- 15 – HA5VHF, HG1KZC, ZX, 5CI, 6NM (5-en)

6-tal vagy annál több körzettel – nyilvántartásaink szerint – 15 HG-állomás forgalmazott 2 m-en.

– G4BUE sajátos rekordot állított fel: WIHR-rel létesített összeköttetést 10 m távíron, mindössze 15 mW bemenő teljesítményű adóval, ami átszámítva kb. 200 ezer mérföld/W-ot jelent, HI! Kapcsolatuk ráadásul szokatlan időpontban, 20.43 GMT-ben sikerült.

– 1978. november 11-én új világ-rekord jött létre 3,3 GHz-en DC3QS/P (DM77h) – G3LQR (AM67b) között. A QRB = 400 km. Utóbbi állomás előkelő helyen áll európai viszonylatban az UHF sávokban is. Például 70 cm-en 100, 23 cm-en 49, 13 cm-en pedig 10 nagy QTH-négyzettel dolgozott. Ezen a napon 2,3 GHz-en is halotta őt DL7YCA Nyugat-Berlinből.

– Az első francia 23 cm-es amatőr TV-összeköttetést múlt év június 15-én alapozta meg F8MM, amikor B5 üzemmódban vette 160 km-ről F6CJL adását. Öt nappal később már kétoldali kapcsolata volt a 140 km távolságú F1EDM-mel, B3 – B4 üzemmódban.

– Egyedülálló teljesítményt mondhat magának *Dick OM*, KV4AA: 1978-ban 48100 QSO-t naplózott, ami megfelel napi 131-es átlagnak, vagy másképpen 11 percenként 1 – 1 QSO-nak, folyamatosan, egész évben. 1976-ban 35355, 1977-ben pedig 36500 partner hívójelét írta a log-ba. Még jobban csodálkozhatunk, ha figyelembe vesszük az állomáskezelő 73 éves korát!

– Valószínűleg a világ legrövidebb hívójelét irországi kollégánk birto-
kolja: EI5I. Hosszú ideig az USA legrövidebb amatőr hívójele N5EE-é volt.

- Az 1978. évi 2 m-es E_s-szezon hazai eseményeiről, eredményeiről a RT DX-rovataiban rendre beszámoltunk. Nem volna teljes a kép, ha legalább néhány külföldi URH-s munkájáról nem tennénk említést. Így például:

Június 10-én LZ1AB 16.02 - 19.50 z között 85 QSO-t, 31 QTH-négyzetet és 13 országot ért el: C31, DL, DM, EA, EA6, F, GJ, GU, HB9, I, OZ, PA, SM.

UB5JAO (QE38j) nagyon sok francia, nyugatnémet és olasz állomáson kívül LX1DB-vel is forgalmazott, továbbá hallotta EA3LL hívását.

Tizenegy görög amatőr 5 különböző QTH-négyzetből 14 ország mintegy 700 állomásával váltott riportot, közülük is kiemelkedik az SV1DH - GW4CQT kontaktus a kb. 2600 km-es távolsággal.

- Bőven foglalkoztunk a '78 november elejei nagyszerű troposzférikus terjedéssel is, de az eddigi statisztikák láttán bátran kijelenthetjük, hogy HG6KVB/P szériáját, a 396 x DL, 18 x DM, 35 x F, 13 x G, 1 x HB9, LZ, 4 x I, 26 x OE, 8 x OK, 40 x ON, 43 x PA, 2 x SP és 8 x YU teljesítményt senki sem szárnyalta túl! Talán csak DM4PSN és DM2DTN (GK Ø7c) munkája mérhető az egri kollektívához: 23 x F, G, 26 x HG, 1 x LZ, 31 x ON, 24 x OH, 4 x OH Ø, 58 x PA, 71 x SM, 14 x SP, 17 x U, 9 x YO és 40 x YU.

Talán már nem is kellene rekordként kezelni a terjedési rendelkezések során létesített URH-összeköttetéseket, hiszen az utóbbi években annyira gyakoriak és megszokottak, mint a rövidhullámokon elérhető ugyanilyen QSO-k. Vajon jósolhatunk? Rövid időn belül elmosódnak RH és URH között az áthidalható távolsági határok?

- Rendkívül érdekes, hogy tavaly június 7-én és 10-én a távol-keleti szovjet amatőrök is kihasználták 2 m-en a szórt E-rétegű lehetőségeket. A vlagyivosztoki RA ØLFI 37, RA ØLAN 21 japánnal beszélt SSB-n, de Habarovszkából és a Szachalin szigetek déli részéből is többet QSO-ztak 2000 km-en túli JA állomásokkal!

„Légből kapott hírek”:

- WBSUAX állítólag 700 m magasságból, sárkányrepülés közben gyártott 10 QSO-t URH-n, FM-átjátszók közbeiktatásával...

- ... és egy kicsit feljebből: az első transz-atlantik SSTV kapcsolat DB4EX - W8DX között volt az OSCAR - 7 műholddal, B üzemmódban, a 16498-ik pálya alatt.

- A Phase III. amatőr rendeltetésű mesterséges égitest felbocsátását 1980. tavaszára halasztották. Toulouse-ból fogják kilőni Ariadne típusú rakétával. Az elektronikát tápláló áramforrás töltés-szabályozóját a CQ - DL folyóirat híradása szerint a

HG5BME kollektíva vállalta elkészíteni!

- Sikeres kísérletezések folynak rádióamatőr berkekben nemcsak a Föld - Vénusz - Föld, hanem a Föld - Mars - Föld és a Föld - Uranusz - Föld viszonylatokban is.

- ... de maradjunk a Földön! WA6VRK mobilja gyalogos, a rig-et hátizsákban hordja, antennája egy, a hátára kötött ernyőváz, HI! A híradás időpontjáig már a 40-ik QSO-nál tartott...

IARU-információk

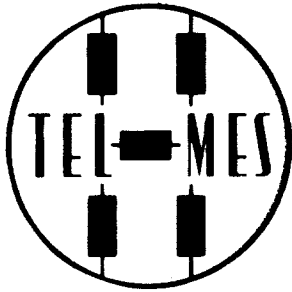
Az 1-es körzet tagszövetségei és belépésük éve az IARU Region 1-be:

ARA	- Algeria	1968
ARAB	- Bahrain	1978
ARAI	- Ivory Coast	1968
ARI	- Italy	1950
ARM	- Monaco	1968
BARS	- Botswana	1976
BFRA	- Bulgaria	1968
CARS	- Cyprus	1967
CRCC	- Czechoslovakia	1966
DARCC	- German Fed Rep	1950
EDR	- Denmark	1968
FRA	- Faeroe Is.	1967
FRR	- Romania	1970
GARS	- Ghana	1964
GARS	- Gibraltar	1977
IARC	- Israel	1972
IRA	- Iceland	1973
IRTS	- Ireland	1950
LRAA	- Liberia	1971
MARL	- Malta	1967
MARS	- Mauritius	1969
MRASZ	- Hungary	1969
NARS	- Nigeria	1965
NRRL	- Norway	1950
OeVSV	- Austria	1950
PZK	- Poland	1958
RAAG	- Greece	1964
RAL	- Lebanon	1968
REF	- France	1950
REP	- Portugal	1950
RJARS	- Jordan	1978
RKDDR	- German Dem Rep	1975
RL	- Luxembourg	1950
ROARS	- Oman	1978
RSF	- USSR	1963
RSGB	- United Kingdom	1950

RSK	- Kenya	1967
RSR	- Rhodesia	1950
RSZ	- Zambia	1972
SARL	- South Africa	1970
SLARS	- Sierra Leone	1977
SRAL	- Finland	1950
SRJ	- Yugoslavia	1950
SSA	- Sweden	1950
UBA	- Belgium	1950
URE	- Spain	1950
USKA	- Switzerland	1950
VERON	- The Netherlands	1950

Az adóengedélyesek száma az IARU Region 1 tagszövetségeiben:

Szövetség	1977/8	Más években
ARA [7X]	50	
ARAB [A9]	18	
ARAI [TU]	-	25 [1974]
ARI [I]	7206	
ARM [3A]	20	
BARS [A2]	-	9 [1976]
BFRA [LZ]	-	650 [1972]
CARS [5B]	152	
CRCC [OK]	2264	
DARC [DL]	25885	
EDR [OZ]	3600	
FRA [OY]	68	
FRR [YO]	1779	
GARS [9G]	-	13 [1972]
GARS [ZB]	8	
IARC [4X4]	-	300 [1976]
IRA [TF]	96	
IRTS [EI]	234	
LRAA [BL]	38	
MARL [9H]	30	
MARS [8B]	21	
MRASZ [HA]	-	1452 [1976]
NARS [5N]	6	
NRRL [LA]	2367	
OeVSV [OE]	2054	
PZK [SP]	4580	
RAAG [SV]	200	
RAL [OD]	-	65 [1975]
REF [F]	5591	
REP [CT]	-	501 [1973]
RJARS [JY]	81	
RKDDR [DM]	1695	
RL [LX]	149	
ROARS [A4]	30	
RSK [5Z4]	34	
RSF [UA]	10000	
RSGB [G]	13500	
RSR [ZE]	-	137 [1969]
RSZ [9J]	40	
SARL [ZS]	1650	
SLARS [9L]	5	
SRAL [OH]	2750	
SRJ [YU]	2593	
SSA [SM]	4292	
UBA [ON]	1421	
URE [EA]	4706	
USKA [HB]	1770	
VERON [PA]	3500	



TELMES

Műszeripari Szövetkezet

1181 Budapest, Marx utca 12.

Telefon: 272-830

Ker. oszt.: 274-851

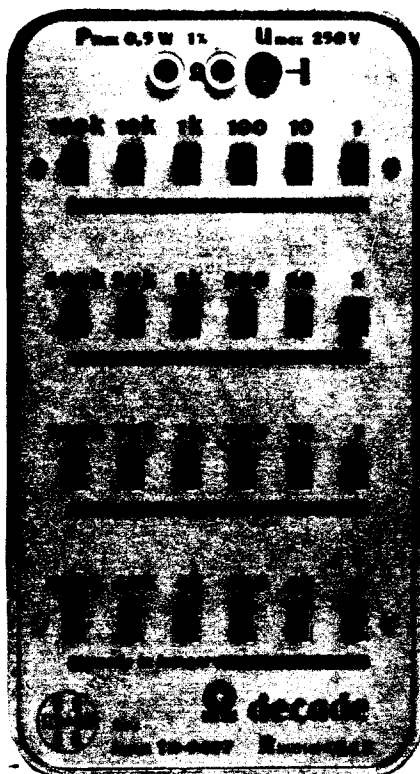
A TELMES Műszeripari Szövetkezet 1949-ben alakult. Megalakulása óta fő profilja a vezetékes híradástechnika területén alkalmazott villamos és elektronikus elven mérő, mintegy 50-féle típusú mérőkészülékek gyártása.

A 30 éves TELMES Műszeripari Szövetkezet a legnagyobb hazai felhasználók részére (Posta, MÁV, OKGT) gyártja a vezetékes hírközlési (átviteltechnikai, telefontechnika) területeken használatos mérőkészülékeket, komplett mérőhelyi összeállításokat, generátorokat, szelektív és szélessávú erősítőket, mérőhidakat, csillapítás-szekrényeket.

A szövetkezet fejlesztőmérnökei és kereskedelmi dolgozói állandóan kapcsolatot tartanak fenn a felhasználókkal és az érdeklődőkkel. A fejlesztés irányát a tervszerű piackutatási eredmények alapján határozza meg a szövetkezet.

A konstrukciók kialakításánál lényeges szempont a harmadik generációs elektromos alkatrészek, valamint a korszerű elektromechanikus alkatrészek alkalmazása, továbbá a külső megjelenési forma esztétikus tervezése és kialakítása.

TR-9407 OHM DEKÁD



RENDELTERÉS ÉS FELHASZNÁLÁSI TERÜLET

Elektronikus áramkörök tervezésénél, fejlesztésénél, valamint tranzisztorokkal, integrált áramkörökkel felépített műszerek javítási és karbantartási munkáinál gyakran van szükség bemérési célokat szolgáló ellenállásdekádra.

Így ez az új típusú takarékos kapcsolású, indukciószegény fémréteg ellenállások felhasználásával készült, zsebszámológép méretű ellenállásdekád minden elektronikus munkahely nélkülözhetetlen tartozéka.

MŰSZAKI ADATOK

Ellenállás értéktartomány	1 ohmtól 1,11 Mohmig
Pontosság 1 ohm—10 ohm között	$\pm 0,1$ ohm
10 ohm—1,11 Mohm között	$\pm 1\%$
Kezdő ellenállás	max. 0,4 ohm
Dekádok száma	6
Terhelhetőség	max. 0,5 W
Határ-feszültség	250 V
Csatlakozás	DA 1103 csatl. hüvely
Méret	90×165×30 mm
Súly	0,35 kg
Környezetállóság kulcsszáma a beépített ellenállásokra	55/125/21

Lineár-végfokozat 3,5; 7; 14 MHz-re

Bassó Andor HA 5 NM



1. ábra. A megépített lineáris végerősítő fényképe

Lineáris végfokozat építésénél az egyik legnagyobb problémát a felhasználni kívánt végerősítőcső beszerzése – és nem utolsósorban az ára – jelenti. Amennyiben megelégszünk 100 W körüli kimeneti teljesítménnyel és a 3,5; 7; 14 MHz-es sávokon való üzemmel, akkor igen olcsó végfokozatot készíthetünk 2 db EL 34 típusú elektroncsővel. Ezek a csövek – és a foglalatuk is! – szinte állandóan kedvező áron beszerezhetők a kereskedelemben, így későbbi pótlásuk sem okozhat nehézséget.

A következőkben egy elkészített és bevált lineáris végerősítőt ismertetek, amely egyszerűsége következtében könnyen utánépíthető.

A készülék főbb műszaki adatai:

Meghajtó teljesítmény (sávtól függően): 10–18 W
Bemeneti impedancia: 50 ohm
Kimeneti teljesítmény (sávtól függően): 90–110 W
Antennakimenet impedanciája: 50–75 ohm
Max. bemenő teljesítmény: 180 W
Vevőkimenet impedanciája: nagyohmos (meghatározatlan)

Az elkészített végfokozat fényképe az 1. ábrán látható.

Elektromos felépítés

A végerősítő fokozat kapcsolási rajzát a 2. ábra, a tápegység részét a 3. ábra mutatja.

A 2 db EL 34-es elektroncső párhuzamos üzemben, földelt rácús kapcsolásban működik. A csőkapacitások, melyeket a párhuzamos kapcsolás még tovább növel behatárolják a maximális üzemi frekvenciát 14 MHz-re. Magasabb frekvencián igen megnövekszik a meghajtó teljesítmény igény, azonkívül gerjedékennyé válik a végfok működése.

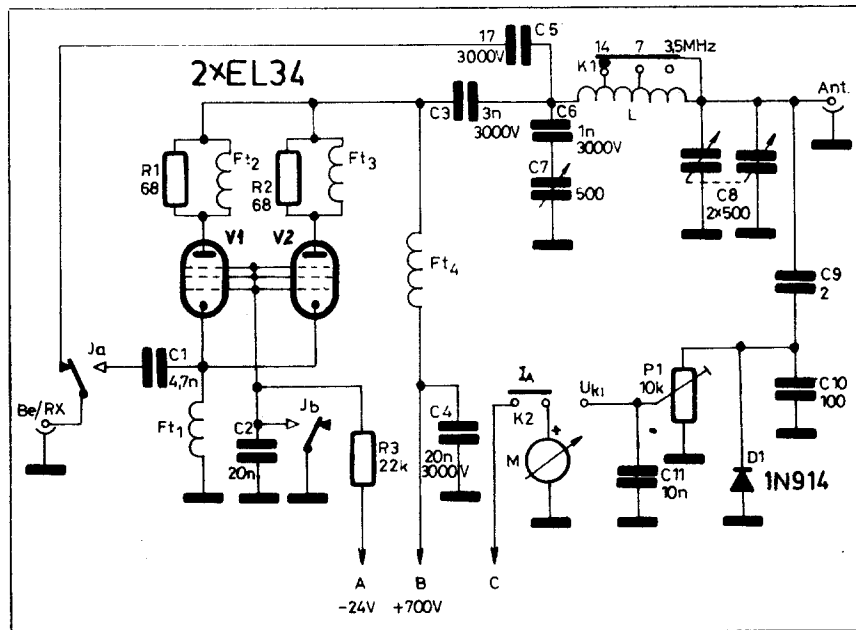
A készülék bemenete hangolatlan, aperiodikus, így az üzem stabil és nem

hajlamos gerjedésre. (Az elkészített példánynál nem volt szükség semmilyen neutralizációra.) A katódköri fojtótekercset (Ft₁) osztott tekercseléssel a 4. ábra szerint készíthetjük el. Tekercstestként kerámiát, ill. danamidot alkalmazhatunk.

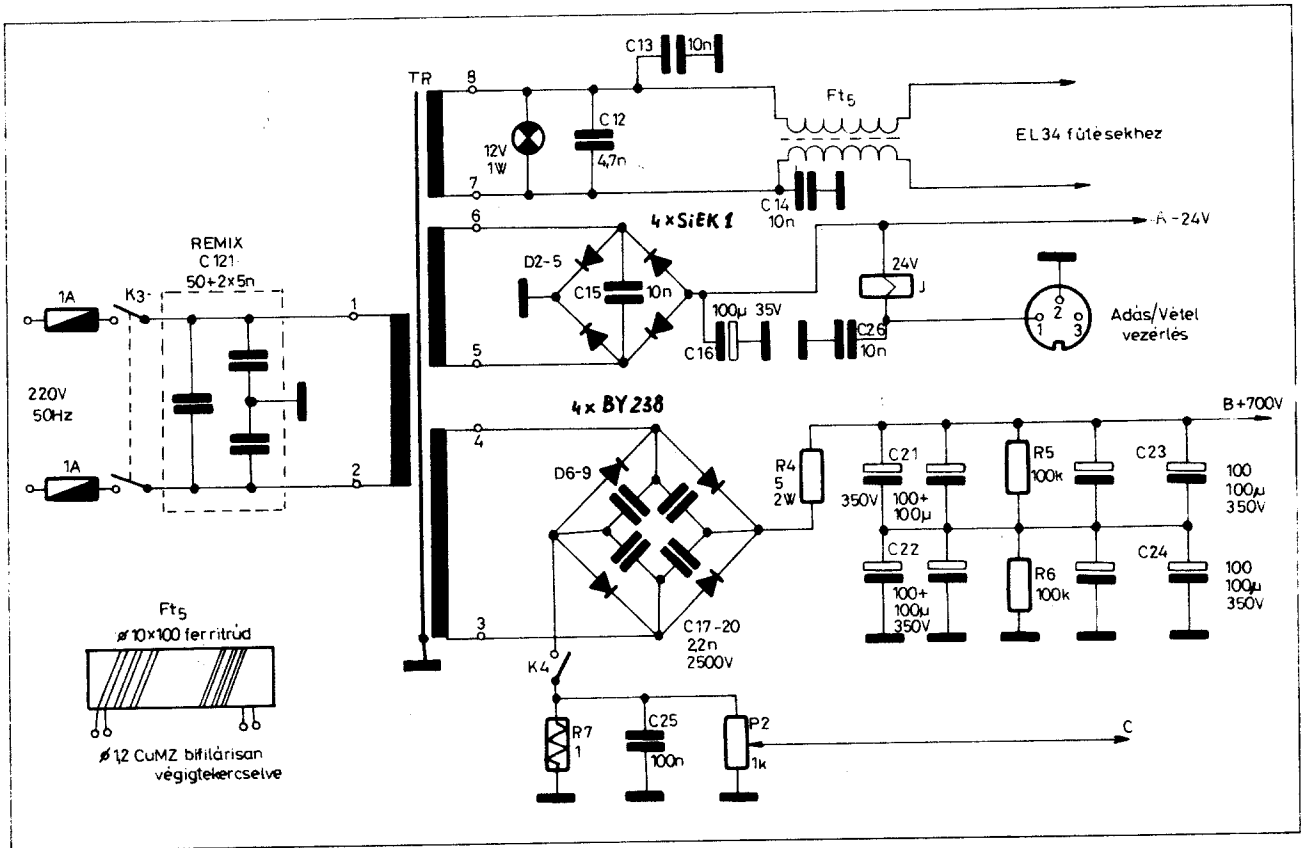
Adás üzemben a J jelfogó kontaktusa a végsőveket minden rácását a földpontra köti, így külön munkapont-beállításra nincs szükség, a linearitás amatőr viszonylatban megfelelő. Iy-

kor a nyugalmi anódáram csövenként 10...15 mA-re áll be, példányoktól függően. Ha mód van rá, akkor célszerű a végsőveket párba válogatni, illetve ilyeneket használni. A rácókat hidegítő kondenzátort (C₁) a lehető legrövidebb kivezetéssel csatlakoztassuk a közös földelési pontra. A típusa KCC, vagy kerámia tárcsa kivitelű legyen.

Az anódokhoz az ismert, 68 ohm 1/2 W-os ellenállásra tekercselt 6 menetes



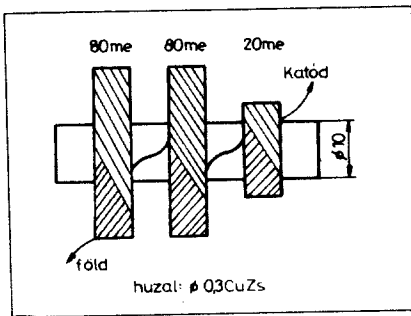
2. ábra. A végfokozat kapcsolási rajza



3. ábra. A végfokozat tápegységének kapcsolási rajza. Atul baloldalt a fűtési körű fojtótekeres kivitelezése látható

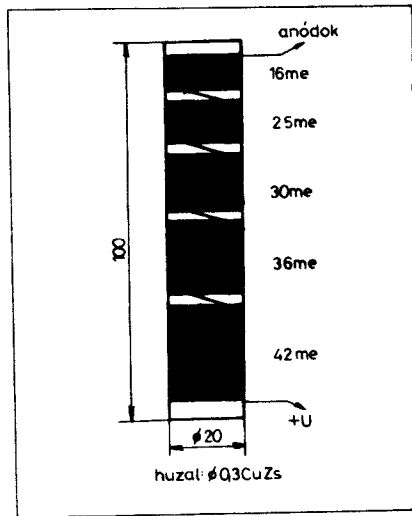
(huzal: \varnothing 0,8 mm) gerjedésgátló komplexumok csatlakoznak. Az anódkör párhuzamos betáplálású, és Collins-szűrővel illeszkedik az antennakimenethez. Az anódköri fojtótekeres (Ft₅) adatai az 5. ábrán találhatóak. A fojtó cséveteste kerámiacső, danamid, esetleg keménygumi lehet.

A Collins-kör forgókapcsolói a közismert 2 \times 500 pF-os VT gyártmányú forgók. Ezeket az előlaphoz jó RF szigetelőanyagból készült (plexi, üveg-szálal lemaratott nyák-lemez) köztét segítségével szereljük fel. (A kiemelti amphenol csatlakozót szintén így kell felszerelni!) A Collins tekercsét 40 mm átmérőjű kerámia csévetestbe készítjük el, térközzel teker-



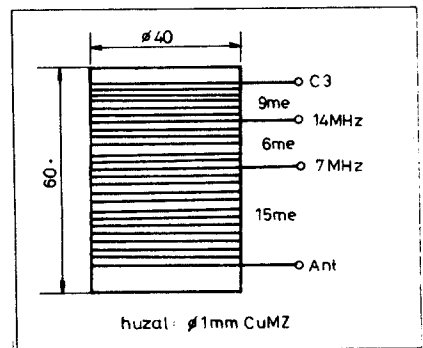
4. ábra. A katódköri fojtótekeres

cselve. (6. ábra.) A tekercset úgy szereljük, hogy legalább 3–4 cm-re legyen a paneltől és a nagyobb fémalkatrészeketől. A sávváltás a K₁ kapcsolóval történik, ami a felső sávokban „L” megfelelő hányadát rövidre zárja. A kapcsoló kerámia tárcsás yaxley legyen.

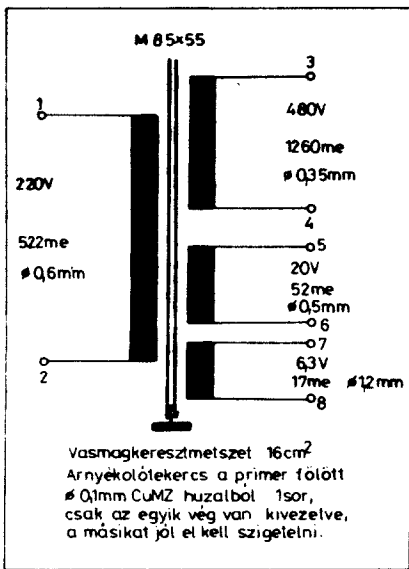


5. ábra. Az anódköri szélessávú fojtótekeres

Vétel üzemben (J nyugalmi állása) a végső récsát a jelfogó kontaktus felemeli a földpontról, és a rácokra – 24V feszültség kerül. Ez kb. 1mA-ig lezárja a csöveket. Ezzel megakadályozzuk, hogy a végfok üresjárásában keletkező zaj zavarja a vételt. A lezáró feszültséget a relét meghúzó táprészről nyerjük. A – 24 V ugyan nem zárja le teljesen a végső récsát, de így megtakaríthatunk egy külön nagyobb előfeszültséget előállító egyenirányítót a hozzá tartozó szűrővel együtt. A tapasztalat szerint e meg-



6. ábra. A Collins-szűrő tekercse. A tekercselést egyenletesen elosztott térközzel készítjük



7. ábra. A hálózati transzformátor adatai. Légrés nélküli, váltott lemezeléssel készüljön

oldás alkalmazásával sem lehetett zavarokat észlelni a vételben.

A vevőre az antenna jele a Collins-szűrő anód felőli oldaláról kerül. Ily módon a szűrőt preszelektorként is használhatjuk, azzal az előnnyel párosulva, hogy vétel közben maximális érzékenységre állva egyben a végfokozat anódkörét is durván lehangoljuk. Ez különösen versenyeken kényelmes és célszerű megoldás, mivel a finomító kihangolást gyorsabban el tudjuk végezni, nem zavarva ezzel hosszasan a sávban folyó forgalmat. A C_6 17 pF-os csatolókapacitátor nagyfeszültségű kerámia típusú legyen.

A beépített 0,5 mA érzékenységu

Deprez-műszerrel átkapcsolhatóan mérhetjük a felvett anóddáramot, ill. az antennára jutó relatív kimeneti feszültséget.

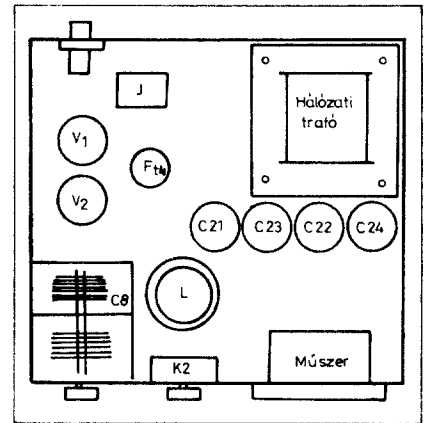
Anóddáram mérésénél a dióda-híd negatív ágával sorbakapcsolt 1 ohmos ellenálláson (R_1) eső feszültséget mérjük. A műszer kalibrációját a két állásban a P_1 és P_2 trimmer-potencióméterekkel végezzük el.

A tápegység, mely közös dobozban kapott helyett a végfokozattal a szokásos kapcsolású.

A hálózati zavaroszűrőt egy REMIX gyártmányú összetett zavaroszűrő kondenzátor-egység látja el. Ezt célszerű a hálózati csatlakozó aljzat közelében elhelyezni és elárnyékolni a készülék többi alkatrészétől.

A hálózati transzformátor adatai a 7. ábrán találhatóak. A trafó készítésekor – a nagy üzemi feszültségekre tekintettel – gondosan ügyelni kell a megfelelő jó minőségű szigetelésekre. Célszerű a primer tekercs fölé egy ún. árnyékoló tekercset elhelyezni, aminek az egyik végét földeljük le, a másik végét pedig a csévén belül gondosan szigeteljük el. (Zárlatveszély!) Ezzel a módszerrel csökkenthető a kijutó nagyfrekvenciás zavar, ugyanakkor hatásos védelmet szolgáltat a hálózat felől érkező zavaró jelek ellen is.

A földeltrácsú üzem miatt a fűtésvezetékekbe – közvetlenül a csőfoglatoknál RF-fojtót kell beiktatni (F_{t1}), hogy a csövek fűtőszál-katód kapacitásán ne „szökjön el” a meghajtó teljesítmény egy része. A ferrit-rúdra készíttendő fojtó rajza a tápegység kapcsolási rajza mellett látható (3. ábra).



9. ábra. Az alkatrészek ajánlott elrendezése

A K_2 -es kapcsoló nyitott helyzetében „készlet” állás, zárva pedig bekapcsolódik az anódfeszültség. A kapcsoló feltétlenül biztonságos szigetelésű típus legyen, hiszen kikapcsolva megjelenik rajta a kb. 700 V anódfeszültség. Ide célszerű bakelit kapcsolókkal rendelkező típust alkalmazni.

Mechanikai kivitel

A lineáris végfokozatot a tápegységgel együtt egy 210×200 mm alapú, 130 mm magas alumínium dobozba építettem be. A doboz anyaga 3 mm-es, a panelé 2 mm vastagságú, félkemény alumínium lemez. A készülék hűtését az alap és a fedőlap perforációjával lehet megoldani. Nem szabad megfélekedni a végcsövek foglalata köré furandó kb. 5 mm \varnothing -jú furatokról sem, mert így elősegítjük a csövek intenzívebb hűtését. Erre pedig a „kissé bőven” méretezett (HI) disszipáció miatt igen nagy szükség van!

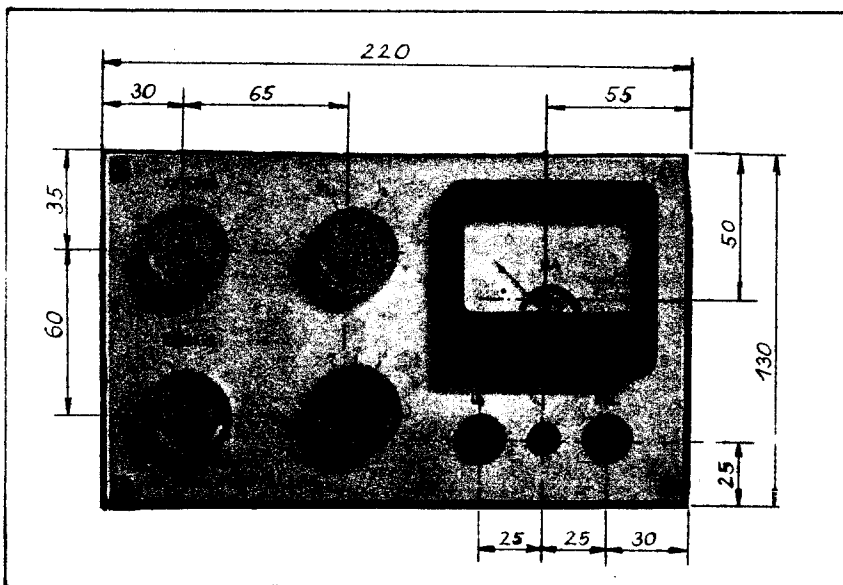
Az előlapon levő kezelőszerveket és a fő méreteket a 8. ábrán láthatjuk.

A fontosabb alkatrészek ajánlott elrendezését a 9. ábrán mutatja. A panel alatt kapott helyet a bemeneti (és egyben vevőkimeneti) csatlakozó, a katód- és rácsköri alkatrészek, a fűtés szűrőkör, az egyenirányító diódák. A panel felső részén helyezkedik el a hálózati transzformátor az elkők, a végcsövek, az anódköri fojtótekercs, a Collins és a kimeneti csatlakozó. A végcsövek anódkivezetését a lehető legrövidebb úton hozzuk a panel fölé!

A megadott elrendezésnél a végfokozat beindításánál semmilyen gerjedés, instabilitás nem tapasztalható.

A készülék szerelésénél, huzalozásánál feltétlenül ügyelni kell a kifogástalan szigetelésre és az érintésvédelmi előírások betartására!

Az elkészítéshez jó munkát, a használathoz pedig kiváló DX állomásokat kívánok!



8. ábra. A végfokozat előlapja

Univerzális tápegység

Nagy Sándor vill. üzemmérnök HA 5 GH

Szinte elengedhetetlen kelléke az amatőr-saroknak az univerzális tápegység. Elektronikus áramköreink legtöbbje a 3–20 V közötti tápfeszültség tartományban üzemel és a műveleti erősítős kapcsolásoknál gyakran van szükség kettős tápfeszültségre is.

Ezeket a szempontokat vettem figyelembe, amikor hozzáálltam az építéshez. A tápegység három egymástól független, rövidzárbiztos kimenettel rendelkezik, melyek közül kettő 3 voltól 22 voltig folyamatosan szabályozható, a harmadik pedig fix 5 volt, mely TTL áramköröket van hivatva működtetni. Mindhárom kimenet max. 1 amperre képes leadni. A kimenő kábelek tetszés szerint követhetők, így egymáshoz képest bármilyen polaritású feszültségek kivehetőek, vagy ha azonos pólusokat földelünk össze, akkor a kivehető áramot növelhetjük meg. Erre például sztereo erősítő működtetések kerülhetnek sor, amikor a két csatornát két külön kimenetről látjuk el feszültséggel.

Elektromos működés

A teljes áramkör kapcsolási rajza az 1. ábrán látható. A transzformátor által szolgáltatott szekunderfeszültségek egyenirányítását B40C típusú Graetz-hidak végzik. 4700 μ F-ra választottam a pufferkondenzátorok értékét a viszonylag nagy terhelőáramok miatt. A digitális áramkörök működtetésére szánt feszültséget LM309-es IC stabilizálja, melybe az 1 amperes rövidzárvédelem is be van építve. Ha a kimeneten a terhelő áram eléri az egy amper, a stabilizátor áramgenerátoroként kezd működni, vagyis a terhelő ellenállás értékétől függetlenül (rövidzár esetén is) 1 amper folyik a kimenő kábelek felé. Ezt az állapotot LED-del indikáljuk. A világító dióda párhuzamosan van kötve a BC 183-as tranzisztorral, mely normális működés esetén nyitott állapotban van és így kisönti a LED-et. Amint az áramgenerátoros működés megindul, a kimeneti feszültség 5 volt alá süllyed, ezért a dióda begyűjt, mert a vele paralel kötött tranzisztor lezárásba megy át.

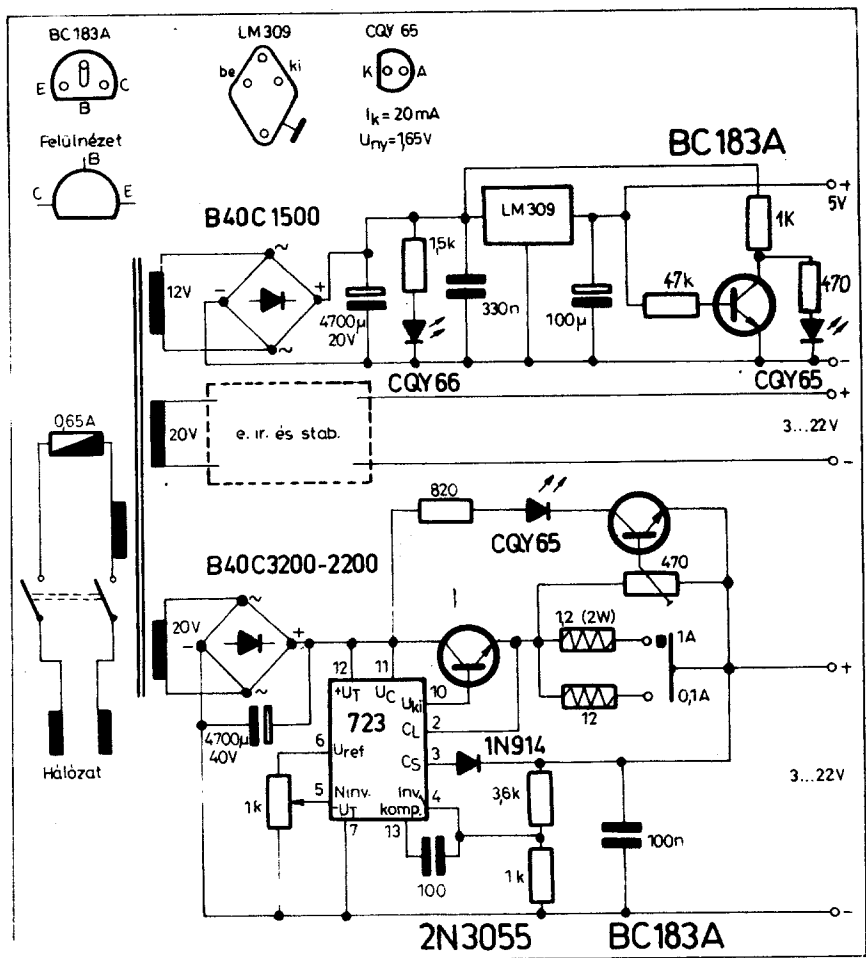
Hasonlóan működnek a változtatható feszültségű stabilizátor fokozatok is. Mivel ezek teljesen egyformák, az ábrán csak az egyiket rajzoltuk ki részletesen, a másikat szaggatott vonallal jelöltük. Itt a stabilizálást egy μ A 723-as integrált áramkör végzi, mely egy 2N 3055-ös áteresztő tran-

zisztort vezérel. A kimenetről leosztott feszültséget vezetünk a stabilizátor invertáló bemenetére (INV), a nem-invertáló bemenet (NINV) pedig a referencia kimenet (U_{REF}) potenciáljával vezéreljük. A stabilizátor úgy működik, hogy az invertáló és a nem-invertáló bemenete között nulla feszültséget igyekszik fenntartani. Mivel a referencia kimenet 7 voltos potenciálban van, szükséges a stabilizált kimenőfeszültség leosztása. A kb. 1:3 osztás lehetővé teszi a stabilizálást 22 voltig. A határoló áram értékét kapcsoló segítségével állíthatjuk be 1 amperre, vagy 0,1 A-re. A 100 mA-es határolást azért építettem be, mert a kísérletezések során előforduló elkötések miatt egyes eszközök már ennél nagyobb áramok esetén is tönkre mehetnek. A terhelő áramot érzékelő ellenállás értékét úgy

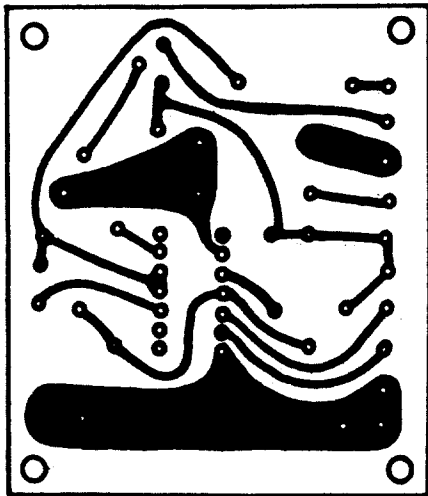
kell beállítani, hogy határoláskor az éppen 1,2 volt feszültség essen. Az IC érzékelő bemenetével sorba kötött diódát a rövidzár-jelző áramkör miatt kellett beépíteni. A dióda a nyitófeszültséget növeli meg, így az érzékelő ellenállásra egy osztón keresztül tudjuk csatlakoztatni a LED-et működtető tranzisztor bázisát. A trimmert úgy kell beállítani, hogy a tranzisztor a határoláshoz minél közelebbi áramnál nyisson ki. Az érzékelő ellenállásokat huzalból készítsük pontos értékre, az 1 A-es, 2 wattos ellenállástestekre tekerjük fel, hogy a keletkező hőt el tudja dissipálni.

Mechanikus felépítés

3 mm vastag alumínium lemezből készült az elő- és az alaplap. A két lemezt 20 mm-es L idom segítségével csavaroztam össze. A hátlapot egy – az előlappal azonos szélességű – hűtőborda alkotja, amelyre a két áteresztő tranzisztor és az 5 voltos stabilizátor lett felfogatva. A hűtőborda kedvező kialakítása lehetővé tette közvetlen rácsavarozását az alaplapra. Felülről két 15 \times 25 mm-es keresztmetszetű tömör



1. ábra. Az univerzális tápegység kapcsolási rajza



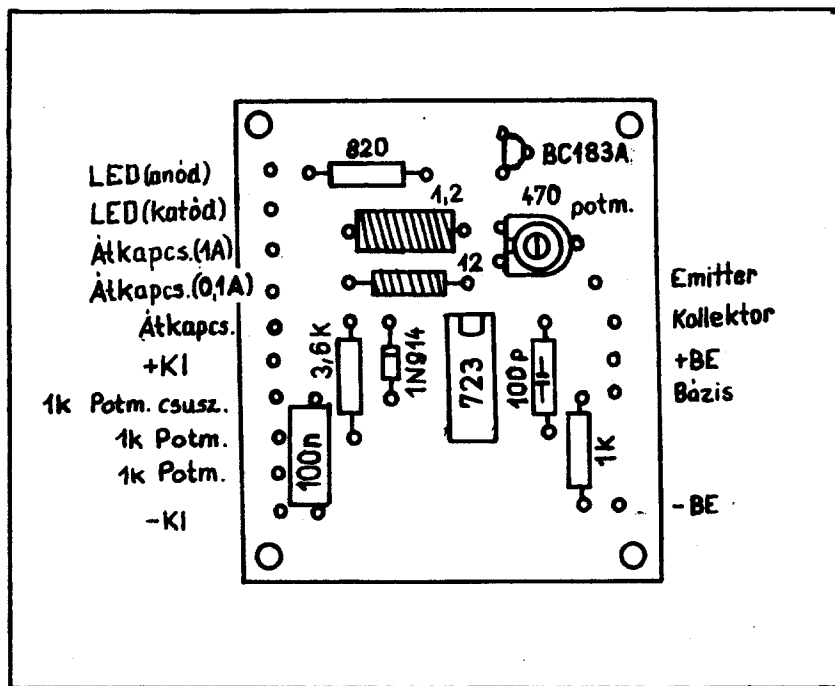
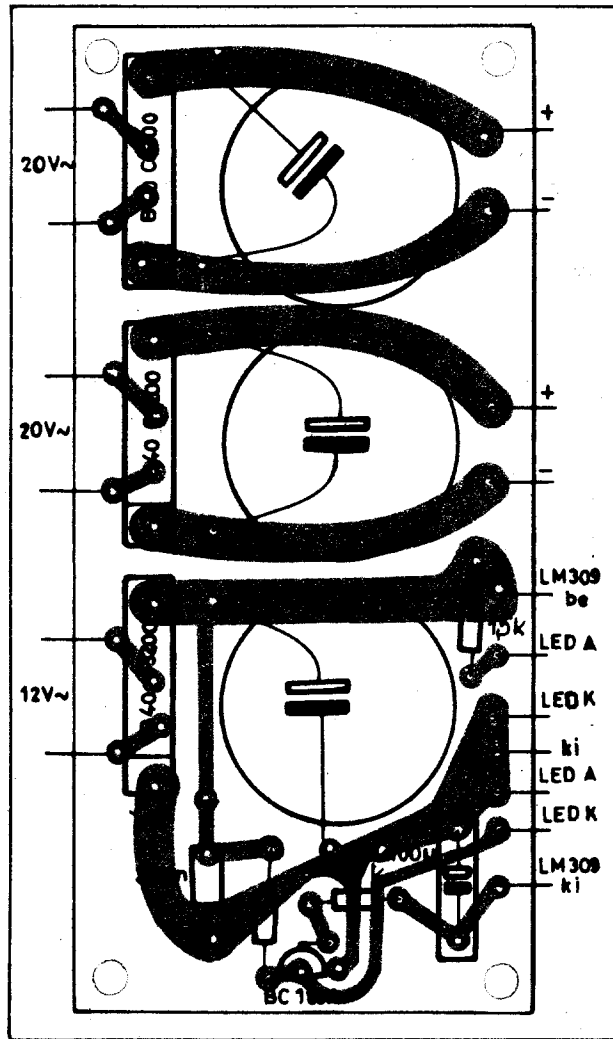
2. ábra. A változtatható feszültségű stabilizátor NYÁK-rajza

alumínium rúd köti össze az előlappal. Ezek a keletkező hő elvesztéséhez is hozzájárulnak. A leírtak alapján igen masszív konstrukcióhoz jutottam, melynek befoglaló mérete $200 \times 110 \times 195$ mm.

Az előlapra került rögzítésre a hálózati kapcsoló a biztosítókkal, a kimenő banán-hüvelyek, a feszültségbeállító potméterek, valamint az áramhatár-kapcsolók és a jelző diódák. A szabályozott kimenőfeszültségek értékét a kalibrált forgatógomb-állásokról olvashatjuk le. A bekapcsolt állapotot zöld színű világítódióda jelzi, míg a rövidzár kijelzők pirosak.

Az alkatrészek 3 db nyomtatott

4. ábra. Az egyenirányítófokozatok és a fix stabilizátor alkatrészeinek panelja a beültetés felől nézve



áramkörre lettek felszerelve. A 2. ábrán látható a szabályozható feszültségű stabilizátor NYÁK-rajza, valamint a 3. ábrán az alkatrészek beültetése, illetve a kivezetések vannak ábrázolva. Ezt a panelt két példányban készítjük el. Az egyenirányítók, az elkök és a fix stabilizátor alkatrészeinek elrendezése látszik a 4. ábrán. Itt a nyomtatott áramkör tükörképe van rajzolva, tehát előbb pauszra kell átmásolni és megfordítva felvinni a fólirozott lemezre. Ha nem NYÁK-ba való elköt szerelünk fel, akkor távtartóval kell felrögzíteni ezt az áramköri egységet.

Miután az összes alkatrész felkerült a helyére, el lehet a huzalozást végezni. Célszerű a nagyobb köteg vezetőket szigetelő szalaggal összefogni.

3. ábra. A változtatható feszültségű stabilizátor alkatrész beültetési rajza



SZOVJETUNIÓ

LÁNYOK, ASSZONYOK

Szputnyik

FÁKLYA

**SZOVJET
IRODALOM**

40–50 W-os lineár végfokozat a 144 MHz-es sávra

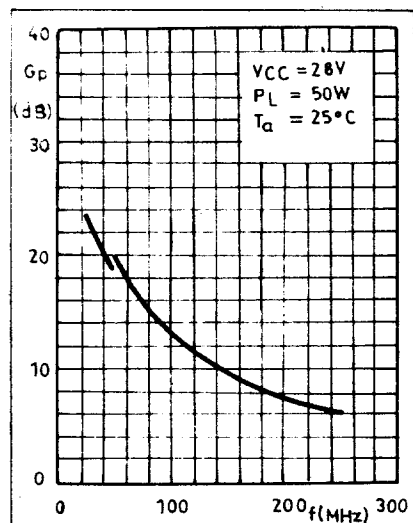
Berzsenyi Béla—Cserháti József
HG 5 FMV

A klub kollektív állomásának modernizálása során szükségessé vált egy olyan teljesítményerősítő tervezése és építése – a 144 – 146 MHz-es amatőrsávra –, amely

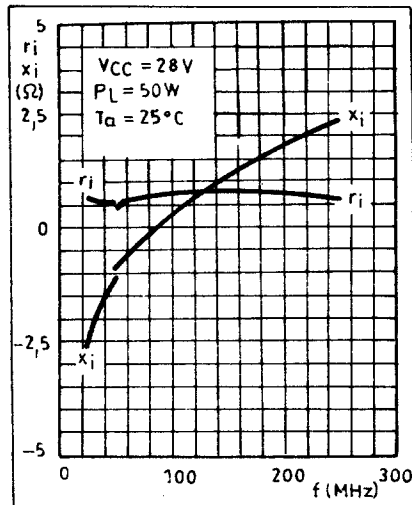
- A1, A3J (SSB), FM jelek erősítésére egyaránt alkalmas;
- megfelel az adóengedélyben meghatározott max. 100 W bemenő teljesítmény-előírásnak;
- nem igényel a sávon belül hangolást, vagyis a 0,5 dB-re vonatkoztatott sáv szélessége legalább 2 MHz;
- hőmérséklet – stabilitása jó, vagyis alkalmas antennafejben való elhelyezésre;
- „hozzáférhető” aktív és passzív elemeket tartalmaz.

A félvezető-katalógusok tanulmányozása után, a több nyugati cég által is gyártott BLY 90, BLY 94 típusok feleltek meg az előzetes követelményeknek. A két lehetőség közül a választás végül is a BLY 94 típusra esett, az alábbi előnyös tulajdonságai miatt:

- a jobb linearitású P_{out}/P_{in} karakterisztika;



1. ábra. A BLY94 tranzisztor teljesítményerősítésének változása a frekvencia függvényében



2. ábra. A BLY94 tranzisztor bemenő-impedanciájának változása a frekvencia függvényében

- 28 V-os üzemi kollektorfeszültség, vagyis viszonylag kisebb kollektoráram (< 3A);

- a nagyobb teljesítményerősítés (kb. 10-szeres).

A tranzisztorra vonatkozó részletes adatok a Philips cég (MBLE) „Special Semiconductors SC4a” kötetében található. Ezekből a számunkra érdekes és szükséges adatokat az 1., 2. és 3. ábrán közöljük.

Az adatok és feladatunk ismeretében az alábbi következtetéseket vonhatjuk le:

- a) A megadott üzemi paraméterek kedvező változása várható, így a teljesítményerősítés megnövekedése kb. $G \geq 10$ dB-re.

- b) A bemeneti és kimeneti impedanciák (Z_i és Y_L) oly mértékű megváltozása – tanulmányozva a BLY 94 tranzisztor részletesebb karakterisztikáit – ami a megadott kondenzátorokkal lehetetlenné tenné a lehangolást nem várható, ezért az elemeket a megadott alkatrészjegyzéknek megfelelően választottuk, készítettük el, és építettük be. Feltevéseink alátámasztását igazolták az RT 1976. évf.-ban az „RH és URH teljesítményerősítők tranzisztorokkal” c. cikksorozat alapján egyidejűleg elvégzett számítások

eredményei, $Q = 6$ esetén, ill. a kísérleti, gyakorlati mérések is.

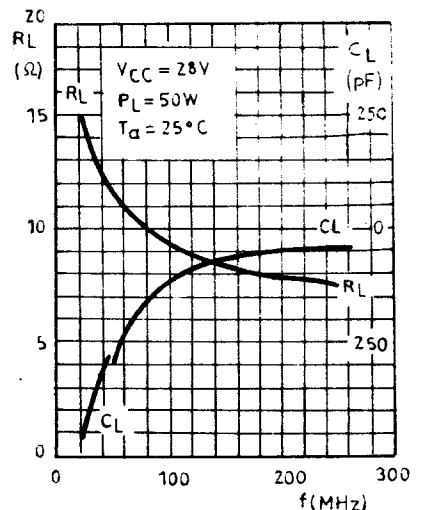
- c) A kapcsolás és a paraméterek a CW üzemműködésnek felelnek meg, vagyis bázisfeszültség nélküli „B” osztályú üzemműködés. Az SSB üzemműködés megkívánja a lineáris erősítést, az „AB” osztályú beállítást, tehát a bázis nyitóirányú előfeszítését. Ebből következően meg kell határozni a munkaponti beállítást, a vezérlés nélküli kollektoráram értékét, melyet a mérések során lehet véglegesíteni, a legkisebb intermodulációs torzításnak megfelelően.

- d) A várhatóan 65–75%-os hatásfok figyelembevételével, mintegy 30 W maximális hődisszipáció várható, amelynek lesugárzásához megfelelő nagyságú és formájú hűtőfelületre van szükség.

Elvi kapcsolás

Mindezek alapján szükségessé vált a katalógusban javasolt kapcsolási rajz módosítása és a mechanikus konstrukció célszerű megválasztása.

A kapcsolási rajz elkészítéséhez a báziselőfeszültség áramkörét kellett meghatározni. A vezérléstől lényegesen



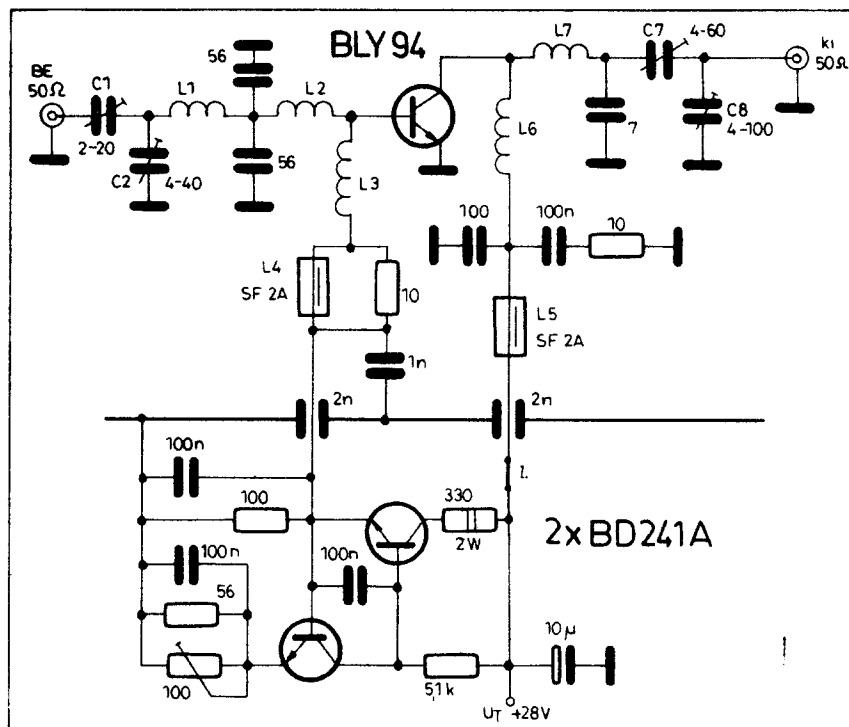
3. ábra. A BLY94 tranzisztor kimenő-impedanciájának változása a frekvencia függvényében

változó bázisáram ellenére is stabil báziselőfeszültség – ami a kívánt jobb, mint 26 dB-es intermodulációs torzítás egyik biztosítéka – egyszerű feszültségosztóval, vagy nyitóirányban előfeszített diódás feszültségforrással nem biztosítható, mert a nagy áramfelhasználás ellenére sem megfelelő a stabilitása. A választás ezért a „Philips Application Information 534”-ben és az RT fent már említett cikksorozatában javasolt alacsony feszültségű stabilizátorra esett, olyan tranzisztorok megválasztásával, amelyek az áramköri megfelelőségén kívül biztosítják a hőstabilitási követelményeket, vagyis a hűtőbordára szerelve, jó hőátadási, ill. hőátvételi (a végfok által disszipált hőteljesítményből) tulajdonsággal bírnak. Ilyen megfelelő típus a TO-220 tokozású BD 241A típusú tranzisztor (hőáteresztően, de elektromosan szigetelten szerelve a hűtőbordára).

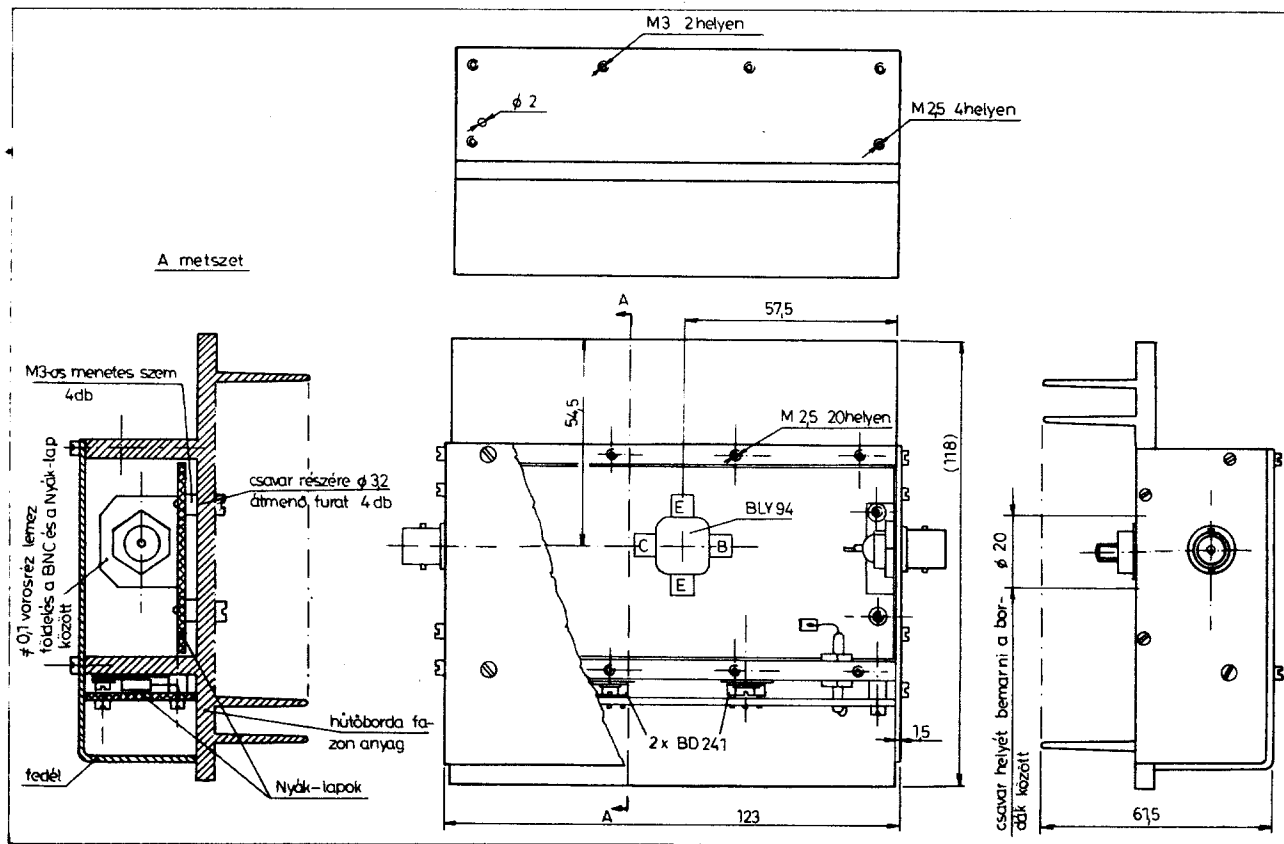
Az elkészült teljes kapcsolást a 4. ábra mutatja.

Felépítés

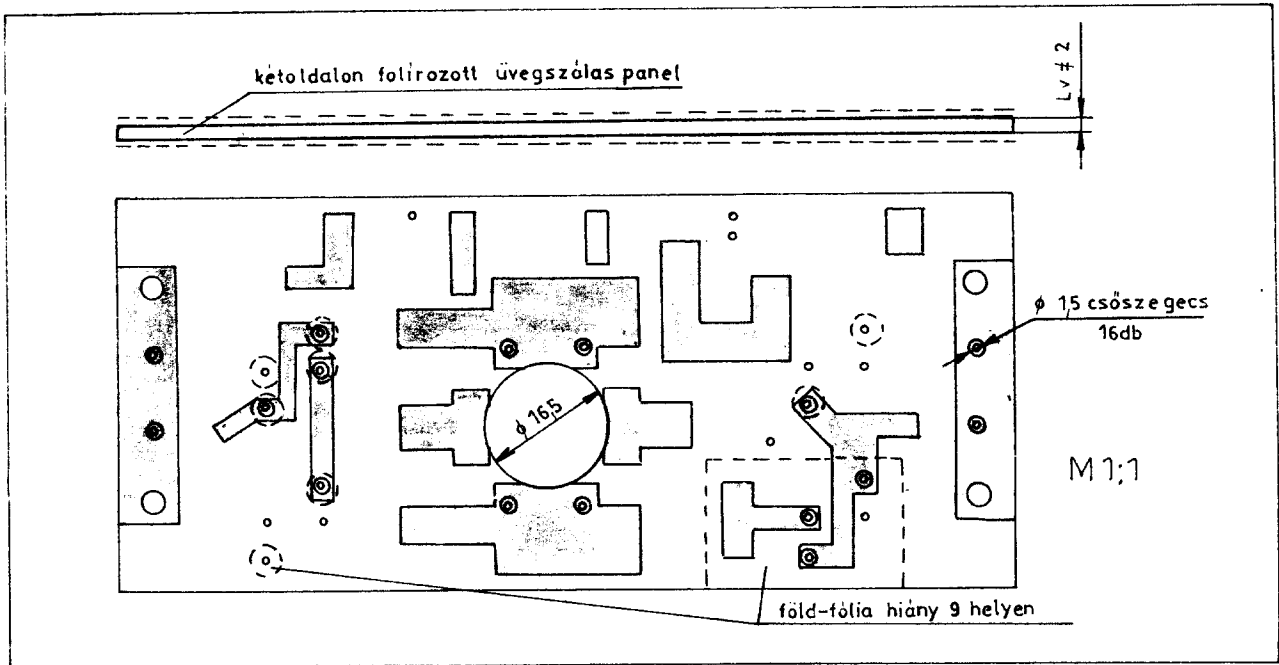
A mechanikus kivitelezést megkönnyítette a szinte direkt erre a célra gyártott és kapható alumínium hűtőborda-típus. A hűtőfelülettel ellentétes oldalon levő bordák között éppen elfér a teljesítményerősítő nagyfrekvenciás



4. ábra. A lineáris erősítő teljes kapcsolási rajza. Tekercs adatok: $L_1 = 36 \text{ nH}$ 2 me., $\varnothing 1,5 \text{ Cu}$, $\varnothing 7 \text{ mm}$ átmérővel, 5 mm hosszban; $L_2 =$ nyáklapból kialakítva; $L_3 = 100 \text{ nH}$ 7 me., $\varnothing 0,5 \text{ Cu}$, $\varnothing 3 \text{ mm}$ belső átmérővel, zárt menetekkel; $L_6 = 53 \text{ nH}$ 2 me., $\varnothing 1,5 \text{ Cu}$, $\varnothing 10 \text{ mm}$ belső átmérővel, 5,2 mm hosszban; $L_7 = 46 \text{ nH}$ 2 me., $\varnothing 1,5 \text{ Cu}$, $\varnothing 9 \text{ mm}$ belső átmérővel, 5,4 mm hosszban



5. ábra. Hűtőbordára szerelt erősítő



6. ábra. Az erősítő nyomtatott áramköri lapjának rajza

része, az egyik borda külső felületén pedig az előfeszültség-ellátó áramkör. A végeket lezáró lemez pedig a koaxcsatlakozók jó elhelyezését is biztosítja. (Lásd az 5-8. ábrákat.)

A nagyfrekvenciás nyomtatott lap két oldalán foliozott, 2 mm vastagságú üvegszál erősítésű műanyag lap. A nyomtatási oldalán vannak az alkatrészek. Az ellenkező oldal összefüggő földfelület, kivéve a C, kondenzátor alatti jelölt területet (szórt kapacitás csökkentés), ill. az átmenő furatok nem földelt vezetékéinél, az $\varnothing 4$ mm-re földfóliától mentesített részek. A tekercsek műanyag (hibásan zománc) szigetelésű vörösréz huzalból készültek.

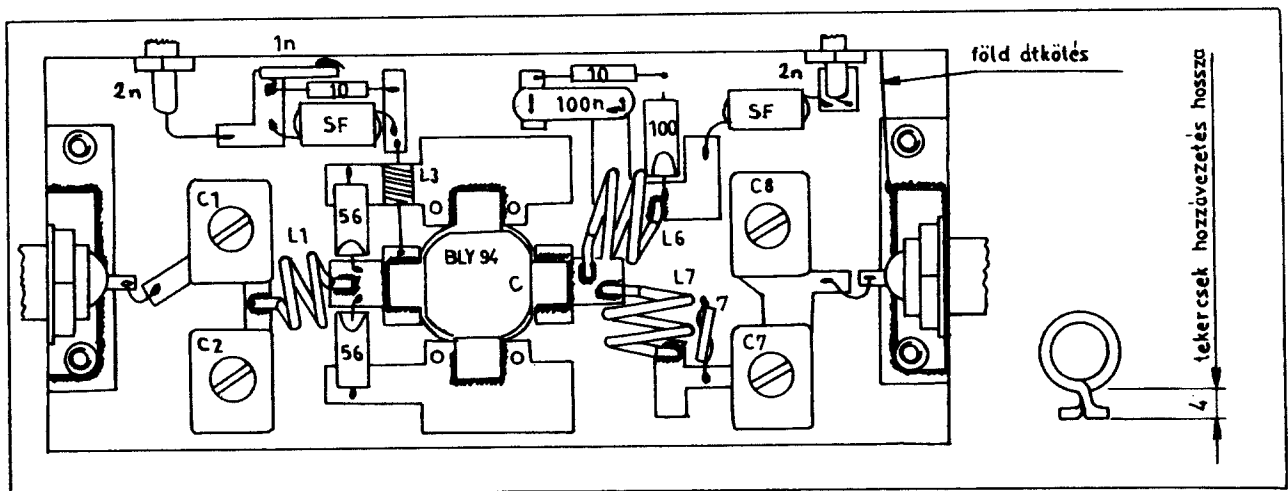
Behangolás

Az elkészített minta minden változtatás nélkül első bekapcsolásra működött. Gerjedés, vagy instabilitás, sem a tápfeszültség +10...-20%-os megváltoztatására, sem a meghajtóteljesítmény 0 és névleges értéke között változtatott bármely értékénél nem volt tapasztalható.

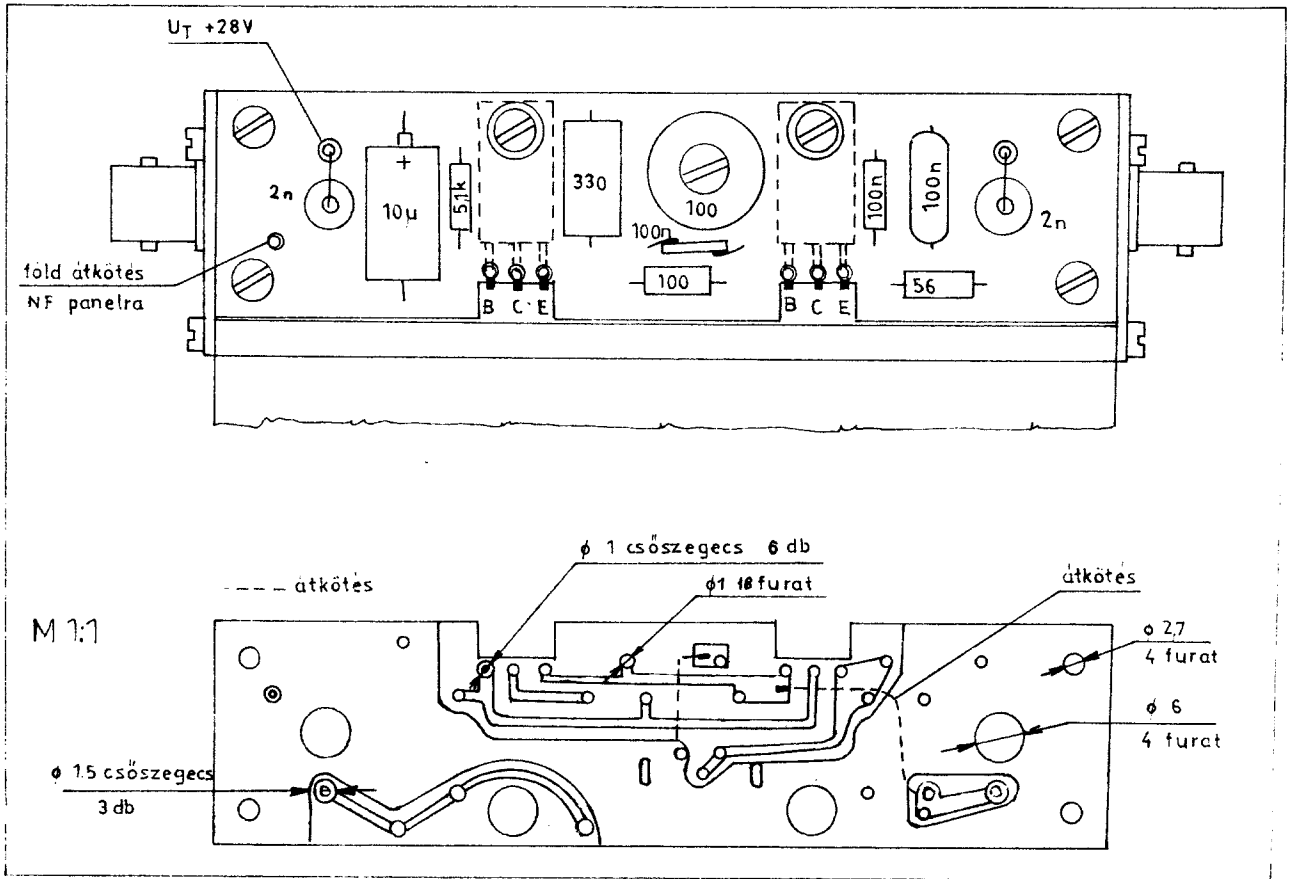
A beállításhoz feltétlenül szükséges 50 ohmos állóhullámarány-mérő, a bemenő ellenállás beállítására, továbbá legalább 50 W-os 50 ohmos URH teljesítménymérő, vagy 50 ohmos paszszív műantenna és 100 V-os mérés-határú URH csővoltmérő (50 V 50 ohmon = 50 watt). Valamint kb. 3-10

W-os meghajtó teljesítményű generátor, vagy kis adó, továbbá a bemeneti ellenállás beállításáig 3-6 dB-es bemeneti csillapító (ez lehet pl. 10-20 m hosszú $\varnothing 4$ mm-es vékony koaxkábel is) a végfok és a meghajtó megfelelő elválasztására és védelmére. Lásd a 9. ábrát.

Igen hasznos, ha az FT 250 és az ahhoz készített kis teljesítményű konvertert használjuk generátorként a beállításhoz. Ebben az esetben TUNE helyzetben a mikrofon erősítésszabályozóval tetszés szerint tudjuk a meghajtóteljesítményt változtatni. A megfelelő intermodulációs torzításhoz tartozó beállítás a 10. ábra szerinti segéd-eszközzel némi próbálgatással egyszer-



7. ábra. Az erősítő alkatrészeinek elhelyezési rajza



8. ábra. Az előfeszültség ellátó áramkör nyomtatott áramköri lapjának és az alkatrészek elhelyezésének rajza

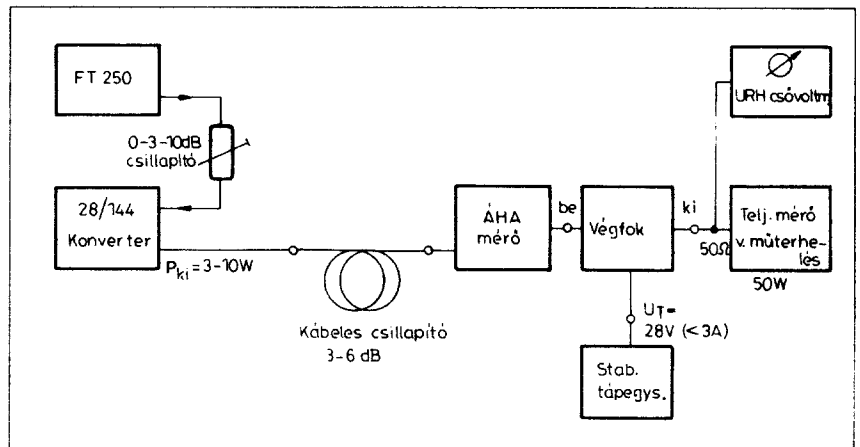
rűen megoldható: az FT 250 kisszintű kimenetére és a konverter közé kell a 0-3-10 dB-es „IMD-vizsgáló” csillapítót beiktatni.

A beállítás menete:

1. Nagyfrekvenciás vezérlés nélkül, de 50 ohmmal lezárt bemenet és kimenet mellett, előbb óvatosságból 10-14 V-ot, majd 28 V-ot kapcsolunk a végfokozatra, miközben az elvi rajzon I-vel jelölt helyre árammérő műszert kapcsolunk és a 100 ohmos potméterrel beállítjuk a kb 60 mA-es nyugalmi kollektoráramot.
2. A trimmereket körbe forgatjuk, esetleges zárlat ellenőrzésére, majd a földelt trimmereket (C_2 , C_8) 3/4 részig beforgatva, a soros trimmereket (C_1 , C_7) 1/2 állásba állítjuk be.
3. A bemenetre csillapítón (hosszú kábelben) és reflektométeren keresztül csatlakoztatjuk a meghajtó generátort, jelen esetben az FT 250 + konvertert. Majd TUNE állásban, a 0-3-10 dB-es csillapító „0” állásában, a 145 MHz-nek megfelelő 29 MHz-en, akkora meghajtó szintet állítunk be a mikrofonerősítő gombjával, ami néhány watt telje-

sítményt ad a kimeneten. Szigetelő anyagból levő csavarhúzóval a kimeneti C_7 , C_8 trimmerekkal max. kimenőszintet, a C_1 , C_2 trimmerekkal a legkisebb bemeneti állóhullámarányt állítjuk be. Ezt a műveletet megismételjük 15-20 W, majd 40 W kimenő teljesítmény esetén, Ha a bemeneti állóhullám

kisebb, mint 1:1,5, vagyis műszerkitérésben 100:20, akkor a bemeneti csillapítót ki is vehetjük, főleg, ha egyébként a konverter teljesítménye nem volna elég a 40 W-os kimenet eléréséhez. (Ehhez 1,5 - 3 W kell, tranzisztortól függően.) Ha a 40 W-os kimenő teljesítmény biztosított és a hangolást gondosan



9. ábra. A behangolás mérési elrendezésének rajza

elvégeztük, úgy az FT mikrofon-erősítésének finom, fokozatos csökkentésével ellenőrizzük, hogy a kimenő teljesítmény ugrásmentesen, egyenletesen csökken-e? E vizsgálatnál a hangolószervekhez már nem szabad nyúlni (utánállítani), azok a 40 W kimenő teljesítménynek megfelelő helyzetben maradnak. E vizsgálatok közben a hűtőfelület annyira felmelegedhet, hogy érintését még kézzel éppen hogy kibírjuk. Ez megengedett.

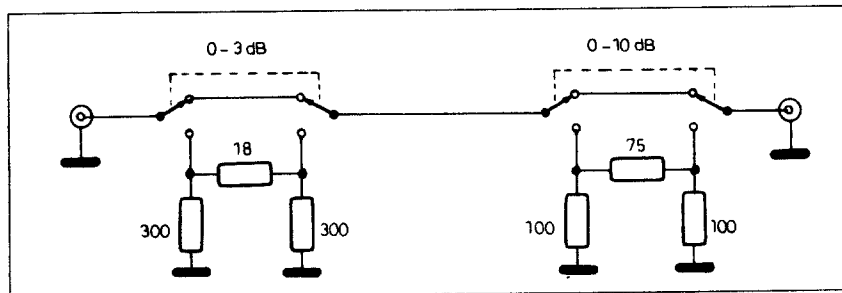
4. Ezután az intermodulációs torzításra való beállítás következik. Ehhez két állító szervünk van.

- a nyugalmi kollektoráram potmétere,
- az FT mikrofonerősítője által szabályozott meghajtó teljesítmény.

4.1. A 0-3 dB csillapító kapcsolatása mellett az FT mikrofon erősítőjével olyan kimenő teljesítményt állítunk be, ahol a 0-3 dB-nek megfelelően a kimenő teljesítmény, ill. annak a fele mérhető a végfok kimenetén. Ez tranzisztortól függően 40-50 W között van.

4.2. Ezután a mikrofonerősítőhöz nem nyúlva, a 0-10 dB csillapító kapcsolatásával, a bázis előfeszültség szabályozó potméterrel a kimenő teljesítmény, ill. annak a tizedrésze arányt állítjuk be (pl. 45 W/4,5 W).

4.3. A 4.1. pontban leírtakat, majd a 4.2. pontban leírtakat újból megismételve a mikrofonpotommal addig növelhető a meghajtó teljesítmény, amíg a 0-3 dB változtatásnál a teljes teljesítmény 4 W-nál többel nem kevesebb, mint a félteljesítmény kétszerese (pl. 22 W-40 W).



10. ábra. A változtatható (0-3-10 dB-es) csillapító

5. A végfok beállítása befejeződött. Ha ezek után gondoskodunk arról, hogy SSB üzemmódban nagyobb meghajtóteljesítményt ne kaphasson a végfokozat, úgy az intermodulációs torzításunk jobb lesz mint - 26 dB, nem fogunk „fröcskölni” a sávban, és az összeköttetést csak a két résztvevő fogja „élvezni” nem a sávban levő valamennyi amatőr-állomás.

6. Már csak a sávátfogás ellenőrzése maradt hátra. Miközben a mikrofonerősítő gombját az előző vizsgálatoknak megfelelő helyzetben rögzítettük, az FT-n végighangoljuk a 28-30 MHz-es sávot, a prezelektorral mindig gondosan utána hangolva. Ha a sáv valamely végén 1-3 W-nál nagyobb csökkenés volna tapasztalható, miközben az FT + konverter meghajtó teljesítménye nem változik, úgy a C₁, C₂, C₇, C₈ hangoló elemek beállítását nem a 145 MHz-en, hanem a szükséges

irányban kissé elhangolva kell végezni. Ez esetben a 4. pontban leírt mérést, ill. beállítást nem kell újra elvégezni. (Aki akarja ellenőrizheti.)

Megjegyzés: Az IMD vizsgáló 0-3-10 dB csillapító előnyösen használható minden, már meglévő, üzemező berendezés ellenőrzésére és vizsgálatára is. Érdemes lesz! Hi!

A végfokozat nagyobb vezérlés esetén nagyobb teljesítmény leadásra is képes. Mindezt azonban csak a linearitás rovására lehet megtennie. Táviró (A1) vagy FM üzemmódban - ez esetben báziselőfeszültség sem szükség - 50-60 W teljesítmény leadására is képes normál - biztonsági - felhasználás mellett. A rövididejű terheléssoldali szakadást ill. rövidzárat meghibásodás nélkül elviseli.

Az építéshez és beállításához minden amatőrtársnak sok sikert kívánunk és szívesen segítünk!

Mérési eredmények

A megépített mintaegységen az alábbi mérési eredményeket kaptuk:

	144	145	146 MHz	Tápfeszültség				
Kimenő teljesítmény:	39	40	39 W	24 V	26 V	28 V	30 V	
Meghajtó teljesítmény:	2	2	2 W					
Telj. erősítés:	13	13	13 dB					
Bemeneti ÁHA:	1:1,1	1:1,08	1:1,12					
Végfokozat áramfelvétele 28 V-nál:								
vezérlés alatt	1,9	1,88	1,9 A					
vezérlés nélkül	0,05	0,05	0,05 A					
A báziselőfeszítő áramkör áramfelvétele 28 V-nál:								
vezérlés alatt	50	50	50 mA					
vezérlés nélkül	15	15	15 mA					
(U _b báziselőfeszültség kb. 0,6 V)								
				Linearitásmérés 28 V tápfesz. esetén:				
				0 dB	40	45 W		
				- 3 dB	22	25 W		
				-10 dB	4,3	5 W		
				Kimenő teljesítmény 2 W meghajtó teljesítmény mellett:	34	37	40	43W
				Áramfelvétel	1,76	1,82	1,88	1,95A



Lengés- csillapítók különféle személy- gépkocsikhoz

A növekvő gépkocsipark műszaki állapotának fenntartásához, valamint a közlekedés biztonságának megőrzéséhez egyaránt jól felszerelt gépkocsik járjanak útjainkon.

A minőségileg kifogástalan lengéscsillapítók nemcsak a gépkocsiban utazók kényelmét biztosítják, hanem megkímélik a gépkocsit a káros lengésektől és biztosítják a gépkocsi jó úttartását.

Vállalatunk a több éves tapasztalatok, kísérletek és vizsgálatok alapján ma már elismerten jó minőségben az ábra szerinti következő lengéscsillapító típusokat gyártja:

1. Polski Fiat első
2. Warsava első
3. Volga hátsó

4. Volga első
 5. Zsiguli első
 6. Zsiguli hátsó
 7. Moszkvics hátsó
 8. Moszkvics első
- továbbá Polski Fiat hátsó
Nysa első

A vállalatunk által gyártott lengéscsillapítók geometriai méretei, valamint azok tartozék-alkatrészei mindenkor biztosítják a problémamentes lengéscsillapító-cserét.

A rendeltetészerű, normális útviszonyok melletti használat esetén az eladástól számított 12 hónap (a gyártástól max. 18 hónap) időtartamra, vagy 30 000 km lefutására garanciát vállalunk.



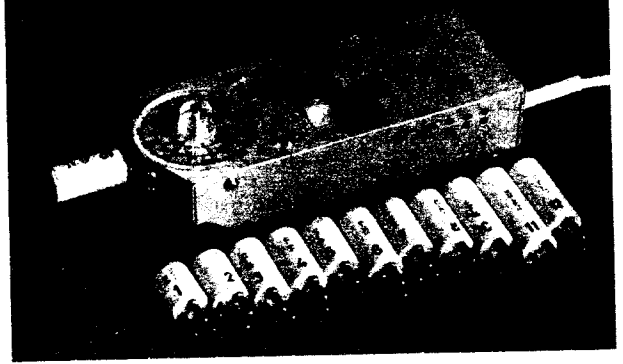
Gyártja:

Fővárosi Finommechanikai Vállalat

Budapest VII., Nagydíófa utca 14. Telefon: 421-760

FET – DIPMETER

Szabó Imre híradástechnikus



Ismeretes, hogy a rádióamatőrök egyik legsokoldalúbb, s első között megépítésre kerülő kéziműszere a grid-dip oszcillátor vagy egyszerűen rövidítve: a GDO. Az elnevezés a csöves időszakból ered, ma már szinte kizárólag félvezetőkkel építjük azokat, így a név nem pontos. Ez azonban a működés és a mérés elvén mit sem változtat. Egy szabadon sugárzó induktivitású oszcillátorról van szó, ahol az oszcillációs feszültséget, illetve annak csatolt rezonáns elem okozta csökkenését

valahogyan – leggyakrabban mutatós műszerrel – indikáljuk. Az oszcilláció megfelelő módon történő leállításával a GDO külső oszcilláció frekvenciájának mérésére válik alkalmassá, gyakran kielégítő pontossággal.

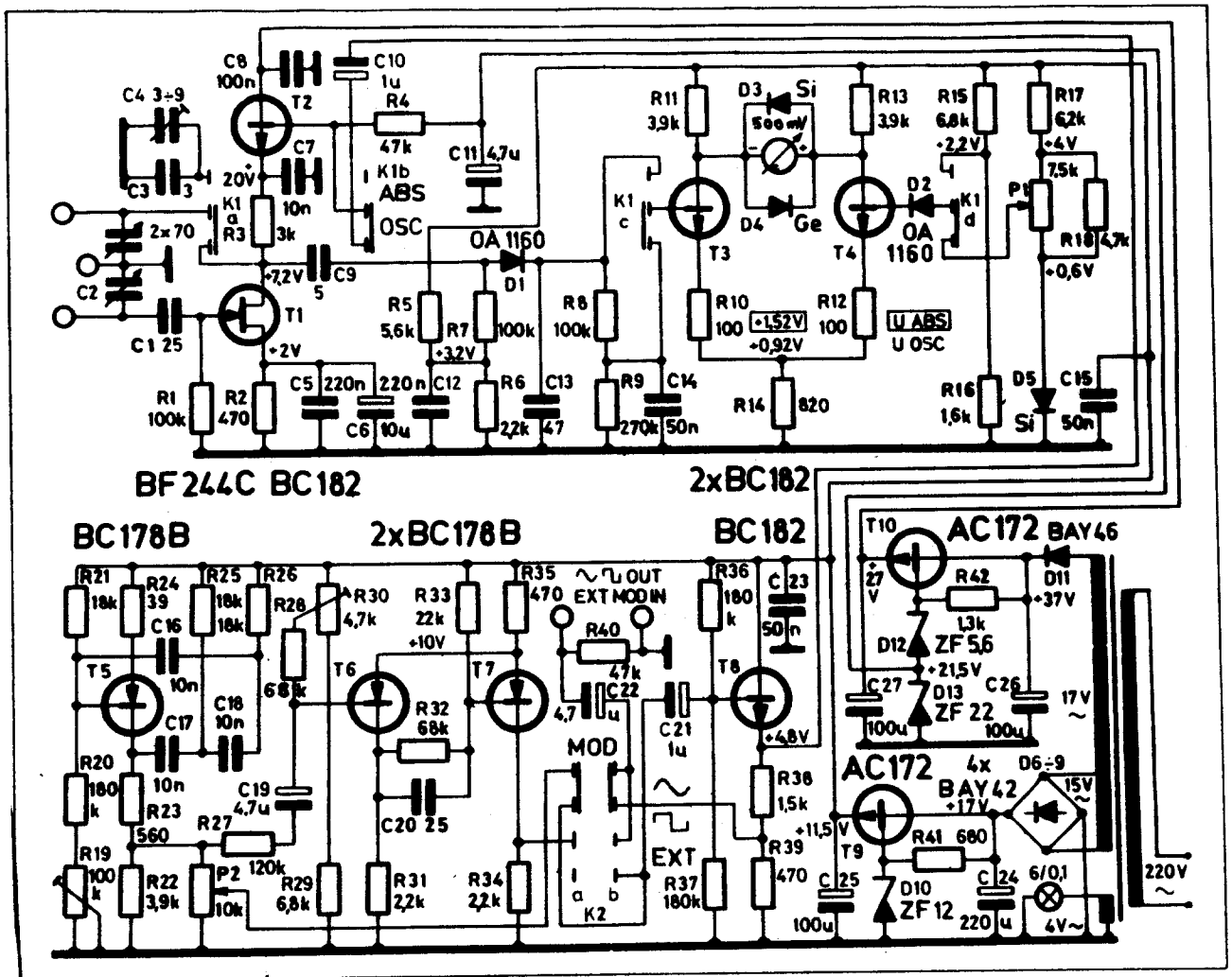
E két fő működési területen kívül még induktivitás-és (vagy) kapacitásmérésre is kiterjeszthetjük műszerünk mérőképeségét.

Az alábbiakban ismertetésre kerülő FET-DIPMETER négy fő egységből

áll. Ezek: az oszcillátor, az indikátor, a modulátor és a tápegység (1. ábra).

Oscillátor

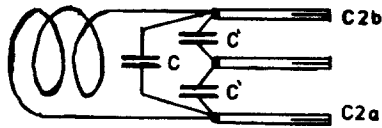
Az oszcillátor a GDO kapcsolásokban is jól bevált Colpitts kapcsolású, FET-tel megépítve. A rezgés megindulása, illetve az oszcillációs feszültség nagymértékben függ a FET csatorna-áramától.



1. ábra. FET – DIPMETER teljes kapcsolási rajza. Az U_{R14} (+0,92V-os) feszültség nullázott műszernél, tekercs nélkül mérhető. Szabályozószervek: C_2 – hangolás; P_1 – műszer zero, P_2 szinuszmoduláció-mélység és kimenő feszültség

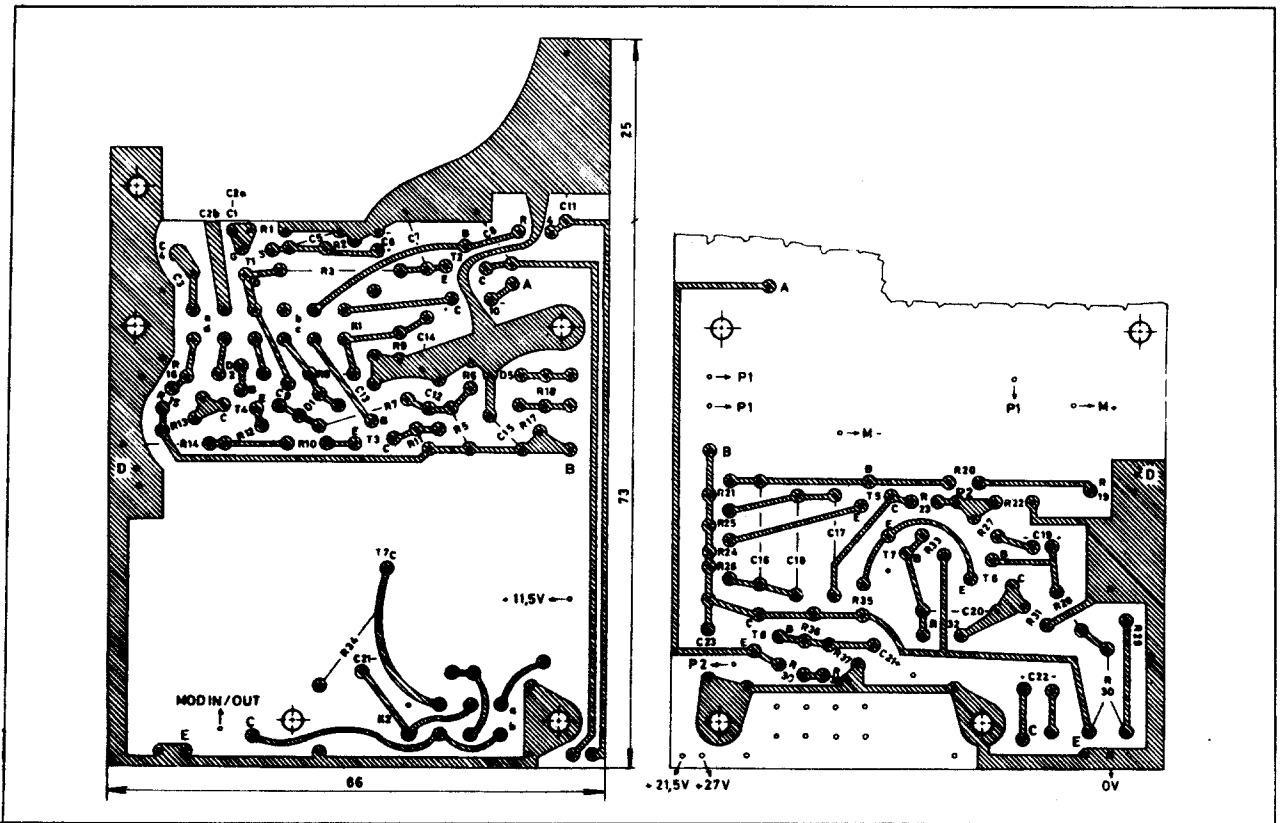
Kísérletezéssel kell az előforduló legkisebb tápfeszültségnél megkeresni azt a legkisebb csatornaáramot, melynél a fokozat valamennyi szükséges frekvencián rezgőképes. A legkisebb tápfeszültség itt +15 V, a tényleges, vagyis a T_1 moduláló tranzisztor nyugalmi emitterfeszültségéből levonva a csücsőtől-csücsig megadott legnagyobb moduláló feszültség felét. Több BF 244 C típusú FET-et kipróbálva, 4-5 mA csatornaáramnál a legfelső sávban 140 MHz körül szakadt le a rezgés, illetve a kiforgatott forgót lassan befelé forgatva, 120 MHz körüli indult meg ismét. Így adódott a 4,2 mA-es csatornaáram, melyet a source-ellenállással (R_2) kell beállítani. A munkaellenállás 3 kohmos kis induktivitású, nem köszörült példány. Célszerű lenne a csillapítás csökkentése érdekében nagyobb értékűt választani, ekkor azonban nem tudnánk megfelelő csatornaáramot beállítani, a FET „leülne”.

Egy ilyen egyszerű felépítésű, döntő mértékben az induktivitások cserélgetésével hangolódó oszcillátor a teljes, kb. 500-szoros átfogású frekvenciatartományban nem viselkedik végig azonosan. Ez az oszcillációs feszültség ingadozását, a jel torzulását és a modulációs jellemzők változását jelenti. Az oszcillációs feszültség egy-egy sá-



L	FREKVENCIA MHz	MENET	HUZAL φ mm	TEST φ mm	MAG φ mm	C	C'	TEK.MÓD
1	140-245	0,7	1,2					öntartó
2	82-123	2,3	1,2	10		8	20	sorba
3	62-89	3,3	1,2	8		10	20	sorba
4	41-64	6,7	0,9	8			20	sorba
5	26-41	11,7	0,8	8			20	sorba
6	9-15,5	36	0,35	6	M4		5	sorba
7	10,48-10,95	11,5	0,9	9			560	sorba
8	5,2-6,8	31	0,2	8	M6	10	47	kereszt
9	3,5-3,8	33	0,15	6	M4		300	kereszt
10	0,95-1,7	3x110	0,15	8	2xM7		7	kereszt
11	0,525-1	5x110	0,15	8	3xM7		5	kereszt
12	0,445-0,480	3x110	0,15	8	2xM7		330	kereszt

2. ábra. A FET - DIPMETER tekercsadatai



3. ábra. A FET - DIPMETER nyomtatási és alkatrész-beültetési rajza (M1:1)

von belül elfogadhatóan egyenletes, sőt az erősen nyújtottakon (KF sávok, 80 m) szinte teljesen. (500 mV-os műszer és 100 ohmos degeneráló ellenállások esetében beforgatott forgónál kissé kitért mutató, a forgót kifelé forgatva egyik sávban sem tér ki ütközésig. Természetesen sávonként a mutatót ismételtelen közel alaphelyzetbe kell állítani.)

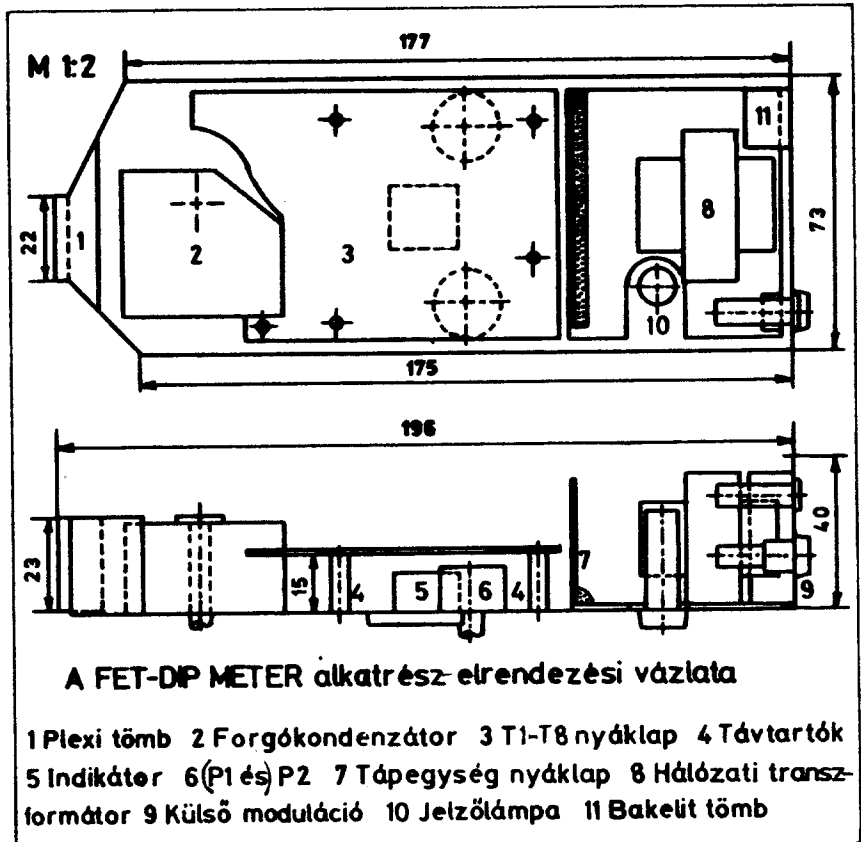
A helyenként torz jel csak a felharmonikus tartalom miatt jelenthet problémát. A hangolandó készülék kevés rezgőköre is teljesen szinuszosítja azt.

A GDO-k abszorpciós frekvenciamérőre való átkapcsolása általában a tápfeszültség megszakításával történik. Esetünkben az indikátort a drain egyenirányított rádiófrekvenciás feszültsége vezérli, ezért a visszacsatolást kell megszüntetni. C_2 és C_4 a FET kapacitását helyettesíti. C_4 -et a skála elkészítése előtt pontosan be kell állítani. GDO-nkkal – akár nem is a végleges tekercsel – ismert frekvenciájú adó vett jelét üttetjük (füttymélypont); URH sávban középállású indikátorműszer; TV képadónál fogyó, majd függőlegesről vízszintesre billenő, és sűrűsödő csíkok). Abszorpciós frekvenciamérő állásba kapcsolunk, majd az előbbi manővert megismételjük egy másik GDO-val. A két GDO-t a szükséges mértékig csatolásba hozva, C_4 -gyel maximális műszerkitérést állítunk be. Két helyen kell maximumnak lenni!

A tekercsek a Colpitts-kapcsolásnak megfelelően kétkivezetésűek, a tekercstestek mégis háromlábúak (2. ábra). Ennek oka a sávnyújtás, ugyanis a legfelső kivételével valamennyi sáv többé-kevésbé nyújtott. Nagyobb mértékű sávnyújtást viszont nem lehet megvalósítani a tekercsel egyszerűen párhuzamosan kapcsolt kapacitással, mert a kapacitív áram nagy része – különösen kiforgatott forgónál – azon „folyna keresztül”: elégtelen lenne a visszacsatolás.

Indikátor

Az indikátor a T_1 és T_2 párba választott tranzisztorokkal felépített aszimmetrikusan vezérelt differenciálerősítő. Méretezése több szempont figyelembevételével történik. Egyenáramú erősítőről lévén szó, R_5 -től R_{11} -ig valamennyi alkatrésznek „összhangban kell lennie” egymással; P_1 , R_{17} és R_{18} értékét úgy kell megválasztani, hogy az ütközésig felcsavart P_1 esetében is maradjon a T_1 -en legalább 1,5 V, vagyis ne legyen leültethető. Közben természetesen T_2 bázisfeszültségének felemeléséről is gondoskodni kell egy ideiglenes feszültségosztóval, hogy az indikátorműszer alaphelyzetbe kerüljön. Az R_6 ellenállás legalább akkora legyen, hogy a legnagyobb egyenirányított nagyfrekvenciás feszültségnél (itt 1,6 MHz-en) is visszahozható legyen a műszer mutatója a már véglegesnek tekinthető ZERO-körrel.



4. ábra

Abszorpciós frekvenciamérő állásban a teljes érzékenységet kihasználjuk, R_{11} és R_{14} névleges értékén belüli válogatásával elérhető, hogy a műszer alaphelyzetbe kerüljön. D, dióda kb. 10 μ A-re való kinyitása lehetővé teszi, hogy a drainen akár 10 mV körüli szinten jelentkező nagyfrekvenciás jel is egyenirányítódjék. A OA 1160-ak (és más germánium diódák is) 10 mV alatt ugyanis nem egyenirányítanak. A 10 mV nyitófeszültséghez tartozó nyitóáram pedig kb. 10 μ A. Ezt egyébként nem szükséges mérni, praktikusabb számolni:

$$I_{D1 \text{ nyitó}} \approx \frac{U_{R4} - (U_{R14} + 0,65 \text{ V})}{R_7}$$

0,65 V felvett érték. Kb. ennyi az R_{10} -en eső feszültség, T_1 nyitófeszültsége és a D_1 -en eső (10 mV) összege. Tehát:

$$I_{D1 \text{ nyitó}} \approx \frac{3,2 \text{ V} - (1,5 \text{ V} + 0,65 \text{ V})}{10^5 \text{ ohm}} \approx 10^{-8} \text{ A.}$$

Modulátor

A további fokozatok alkotják, mégpedig a szinuszgenerátor, a négyszögösítő, az emitterkövető és a modulációt végző T_1 -vel felépített fokozat.

A szinuszgenerátor (T_2) egyszerű fázistolós oszcillátor 400 Hz-en rezeg. Jó beállítás esetében T_2 kollektorán 11 V_{cs-cs} szinuszos feszültség van. Ezt osztjuk R_{21} - R_{22} -mal 9 V_{cs-cs} -ra. Ugyanekkora négyszögfeszültség keletkezik T_2 kollektorán is.

A modulátor kapcsoló EXT állása – ha nem táplálunk be jelet – megfelelő a moduláció nélküli állapotnak. Akit zavar a Schmitt-trigger sugárzása (vevőközelen) leállíthatja azt úgy, hogy T_2 kollektorát K_2 üresen hagyott érintkezőjére köti.

A T_2 -cal felépített emitterkövető feladata a szinuszgenerátor terhelésmentesítése, külső moduláló jel fogadása, melynek nagysága max. 10 V_{cs-cs} lehet. Az osztott emitterellenállás osztáspontjáról csatlózzuk a ki-bemenetként használt hüvelyekre a 2 V_{cs-cs} -ra osztott belső moduláló jelet, külső felhasználás céljára. T_2 munkaponti bázisfeszültségére ültetett moduláló jelet követi T_1 névleges tápfeszültsége. Ez a moduláció megfelel a csöves oszcillátorok anódmodulációjának.

Tápegység

Mind a három tápfeszültség stabilizált. T_1 tápfeszültségének stabilizálása (+27 V) látszólag indokolatlan, hiszen T_1 áteresztő tranzisztornak is

felfogható. Nagy moduláló jelek pozitív félperiódusainál azonban ez teljesen kinyitna, T_1 tápfeszültsége 30 V fölé emelkedhetne. D_{12} és D_{13} helyettesíthető egyetlen 27 V körüli zenerdióddal, ekkor T_2 bázisát egy a T_{10} emitterére kötött feszültségosztóról kell táplálni (pl. 4,7k-22k).

A hálózati transzformátor vasmagkeresztmetszete 2 cm². Kisebb indukció érdekében a primer tekercs 6000 menet, ennek következtében minden előzetes számolás ellenére sem fért rá teljesen a nagyobb feszültségű szekunder tekercs, ezért lettek azok sorbakapcsolva. Az, hogy D_{11} árama félperiódusonként átfolyik a graetz egyik diódáján is, csak C_{24} brummfeszültségét növeli, egyébként nem zavaró. (Inkább ilyen megoldást, mint takarékoskodni a szigeteléssel, mégha a készülék védőföldes is.) Mind a három stabilizált feszültség brumnja 10 mV alatt van.

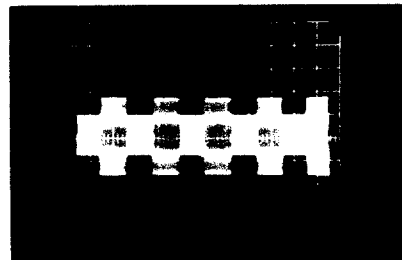
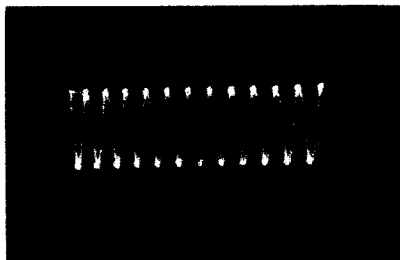
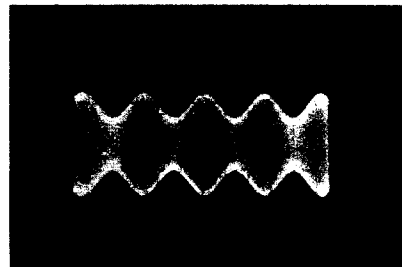
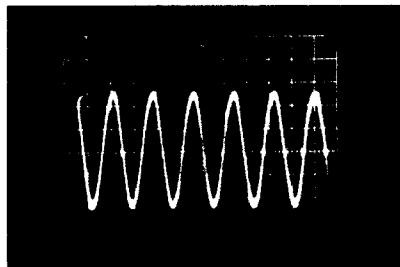
A készülék elektromos ismertetéséből látható, hogy mire véglegesen megépítjük, több alkatrész többszöri cseréje is szükségessé válhat. Ezért érdemes előbb deszkapéldányt készíteni. Ez a készülék is elkészült deszkapéldányként.

Nyomatott áramkör

T_1 - T_8 áramkörei egy 2 mm vastagságú üvegszálerősítésű kétoldalas NYÁK-lapra kerültek (3. ábra). T_1 - T_4 fólia oldalán csak egy alkatrész van (a C_5) T_5 - T_8 -én pedig csak a K_2 . Az azonos nagyságtételű jelölt furatokat egy-egy vezetékdarabbal át kell kötni a folytonosság érdekében. Ezt a célt szolgálja R_{10} , R_{20} , egy-egy száranak, K_2 fémváza két megfelelő lábának és R_{30} , R_{30} találkozási pontjukhoz tartozó kivezetésüknek mindkét oldalon történő forrasztása is. R_{34} furat nélkül a fóliához forrasztott, R_{40} közvetlenül a banánhüvelyekre került. C_{21} („hagyományos szálkivezetésű” 63 V-os példány, mint C_{10} is) negatív kivezetését kell visszahajlítani, mert az az alkatrészoldalon forrasztott. A potenciométerek, műszer, tápfeszültségek elmenő vezetékai a befűzési oldalon jelöltek.

Mechanikai felépítés

A zárt doboz két pontosan egymásba illeszkedő félből áll. Anyaga 2 mm-es alu. lemez. A dugaszolható tekercsek felőli vége kétoldalt is, alul is keskenyített. A tekercsek banánhüvelyekbe csatlakoznak. Kézenfekvő lenne szigetelt felerősítésű banánhüvelyek alkalmazása, ezek rögzítő anyai azonban csak mérsékelt húzóerők meg, ezért választottam a sokkal több aprólékos munkát igénylő plexitömböt. Ez, valamint a tekercstestek csak precíz, állványos fűrőgéppé is átszerelhető műszerész esztergapadon készíthetők el. Akinek nem áll módjában



Oscilloszkóp ernyőfelvételek a GDO nagyfrekvenciás jelalakjairól: - 3,6 MHz-es és 10,7 MHz-es modulálatlan jel, - 10,7 MHz-es szinuszmodulált jel, - 30 MHz-es négyzögmodulált jel

ban ilyenén dolgoznia, megpróbálkozhat hangfrekvenciás tucellekkel is. A deszkapéldány eldönthető, hogy ez a megoldás meddig használható, 100-120 MHz-ig biztosan. A forgókondenzátor - jobb híján - az első magyar gyártmányú zsebrádió, a még csöves SONETT átalakított forgója. A felhasznált lemezek egy VT forgóból kiépítettek. Az állórészek 3-3, a forgórészek 4-4 lemezből állnak. Csak pontos sablonok segítségével állíthatók össze.

A nyomtatott áramkör távtartókhoz és egy ponton a forgókondenzátor oldallapjához csavarozott. A forgó - átalakítás közben ráforrasztott - merevítőjéhez forrasztás köti, a C_2 testpontja környékén. K_{1a} kapcsoló fóliavezetékje is közvetlenül a forgóhoz van forrasztva. K_1 és K_2 négyáramkörös kétállású japán tolokapcsoló. Mindkettőt célszerű NYÁK-lapról lehúzott rézfóliával kibélelni, a ketyogásmentes kapcsolás érdekében. Ezen kívül K_2 -t át is kell alakítani kétáramkörös háromállásúvá.

A tápegység NYÁK-lapja derékszögben, egy megfelelően kimunkált fóliázott lemezhez van forrasztva. E lemezre kell szerelni a hálózati transzformátort is. Így a tápegység összeszerelten kerülhet a helyére. A (11) bakelittömb a hálózati vezeték rögzítésére szolgál. Furatai (mint sok minden más sem) nincsenek ábrázolva az elrendezési rajzon (4. ábra).

Skálakészítés

A tekercsek véglegesen elkészíthetők egy jól működő GDO segítségével.

A skála pontos elkészítéséhez a hasonló témájú leírások szerzői pontos skálájú vevőkészülékeket, szignálgenerátort ajánlanak. Jól felhasználható egy másik GDO, még ha annál, pontosabban kalibráltra törekszünk is. Skáláit felnagyítva (akár fotózva is) lemásoljuk, ezután minél több ismert frekvenciájú adó (TV adó is) jelével üttetjük, s e pontokat mint hiteles segédpontokat felvisszük a kinagyított skálára. Ezek segítségével az eredeti jelöléseket igyekszünk minél pontosabban a helyükre „tologatni”. Mindkét GDO-t és néhány vevőt bekapcsolva most már hozzáfoghatunk GDO-nk skálájának elkészítéséhez.

További segítséget nyújtanak a felharmonikusok (pl. TV KF sávnál URH vevő használata). Az ismertett FET-DIPMETER-t alkalmam volt 250 MHz-ig működő digitális frekvenciamérővel beskalázni. A skálamutató 2 mm-es plexilapból esztergált tárcsára karcolt átmérő. A jelöléseket ez alá természetesen lehetetlen közvetlenül berajzolni. Két megoldás kínálkozik. Rajzolunk a plexi tárcsával azonos átmérőjű segédkört a skálapra, s erre visszük fel az egyes sávok jelöléseit, letörölhetően. Közben minden sáv után tárcsa- és skálap le, s vonalzó segítségével bemásoljuk a jelöléseket a megfelelő körívre. Másik megoldás: két egyforma plexitárcsa készítése. Egyiket a skálap már megrajzolt körívei fölött a karcmutató mentén lehetőleg 1 mm-nél kisebb átmérőjű fűrővel átfurkáljuk. Ezekon keresztül bejelölhetjük a skála osztáspontjait.

TTL tápegység logikai szintjelzővel

Bassó Andor HASNM

A most ismertetésre kerülő tápegység hasznos segítőtársa lehet azoknak, akik sokat kísérleteznek TTL integrált áramkörökkel. A készülék rögzített, stabilizált 5 V-os kimeneti feszültsége felhasználható TTL integrált áramkörös berendezések, kísérleti összeállítások tápellátásának; terhelhetősége egyszerre nagy számú áramkör működtetését teszi lehetővé. A 180 V-os kimenetről Nixie-csövek táplálása biztosítható. Az IC-kkel való kísérletezést könnyíti meg a beépített indikátor műszer, amellyel a különböző áramköri pontok logikai szintjét lehet megállapítani.

Elektromos felépítés

A tápegység elektromos kapcsolása igen egyszerű (1. ábra). A stabilizátor az integrált áramkörös technikában már hagyományosnak mondható teljesítménytranszisztorral „megpatkolt” 723-as IC-n alapszik.

Az integrált stabilizátor belső referenciafeszültségét a $P-R_2$ feszültségosztó leosztja, s ezt a neminvertáló bemenetre vezetve a kimeneten stabil 5 V-os feszültséget kapunk. A nagy ter-

helhetőséget az áteresztő PNP teljesítménytranszisztor biztosítja. Erre a helyre a kis feszültség és a relatív kis áram következtében szinte minden PNP teljesítmény-transzisztor felhasználható. (Pl. ASZ 1015-1018, OC 26, TIP 32, BD 242 stb. Mi a mintakészülékben AL 102-es tranzisztort alkalmaztunk. Ez volt!) Az áteresztő tranzisztort kb. 100 cm² felületű hűtőbordára kell felszerelni.

Az áramkorlátozás megszólalási értékét az R_3 ellenállás megválasztásával lehet beállítani. Értéke az

$$R_3 = \frac{0,66}{I_{kl \max}}$$

képlettel határozható meg. Esetünkben ez 0,44 ohm. A kb. 1 W terhelhető ellenállás megfelelő átmérőjű (\varnothing 1 mm) manganin huzalból készíthető el.

A stabilizátor áramkör kimenetére egy 41 DA típusú magnetofon kivezérlésjelző műszer csatlakozik, mely a kimeneti feszültség meglétét jelzi (M_1). A Deprez-rendszerű indikátor érzékenysége 500 μ A, belső ellenállása 330 ohm. A mutatót a kalibrációs pontra – 5 V kimeneti feszültségnél

– az R_4 -es ellenállással lehet beállítani.

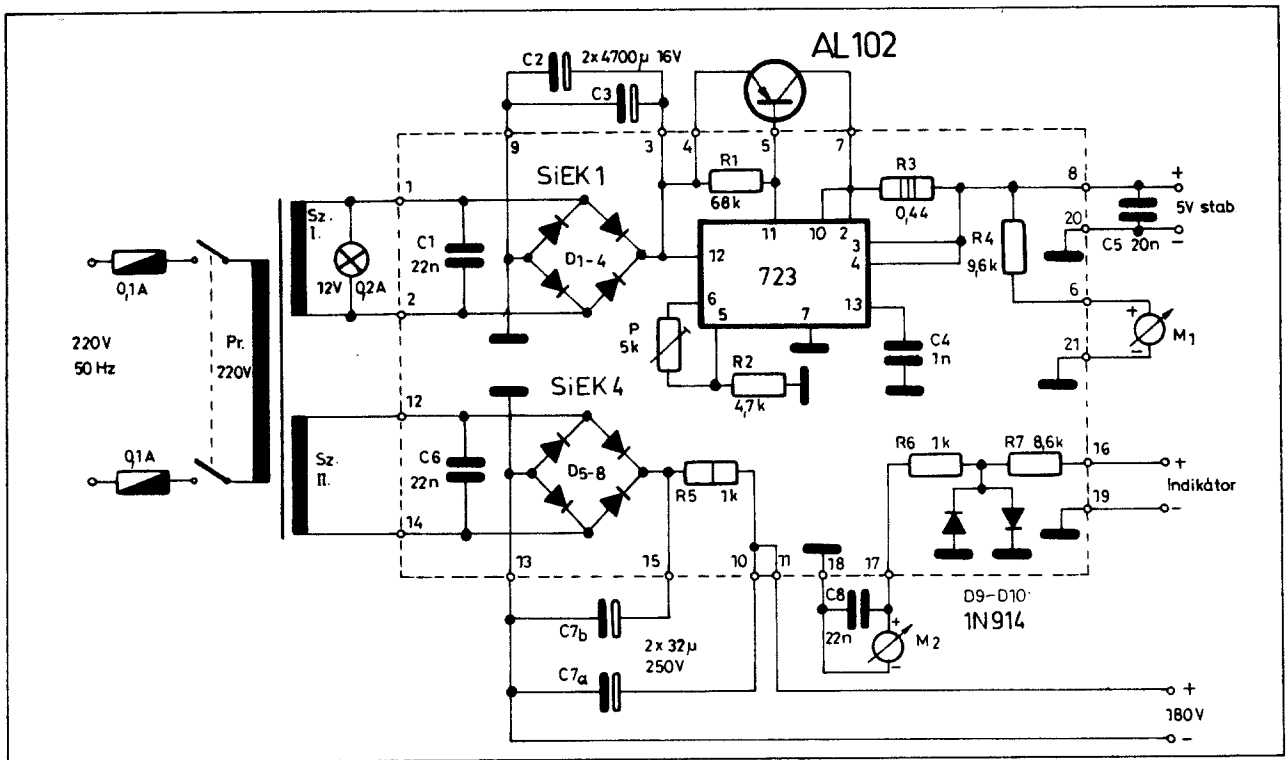
A kimeneti 5 V feszültséget (hiteles műszer segítségével) az 5 kohmos trimmer-potencióméterrel (P) szabályozhatjuk be.

A TTL-szintindikátor rendkívül egyszerű áramkör. Az indikátorműszer itt is hasonló típusú kivezérlésjelző (M_2). A műszer védelmét az osztott előtétellenálláshoz csatlakozó antiparalel kapcsolt két szilícium dióda biztosítja. Az indikálás érzékenységét úgy kell beállítani, hogy „logikai 1” szintnél a mutató a kalibrációs pontra mutasson.

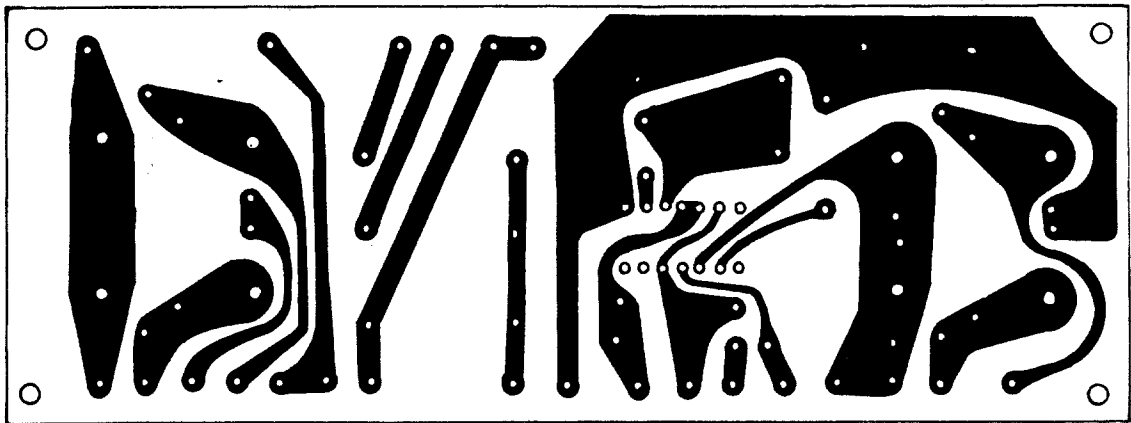
A Nixie-csövek táplálására szolgáló egyenfeszültséget Graetz kapcsolású egyenirányító szolgáltatja, kiegészítve RC-szűrővel.

A kapcsolási rajzon a szaggatott vonalon belüli alkatrészek nyomtatott áramköri lapon helyezkednek el. A szerelés megkönnyítésére a csatlakozási pontokat pozíciószámmal láttuk el, melyek megfelelnek a beült rajzon szereplő hasonló pozíciószámoknak.

A nyomtatott áramkör 1:1 méretarányú rajzát a 2. ábrán láthatjuk (a fóliás oldal felüli nézetben). Az alkat-



1. ábra. A készülék kapcsolási rajza. A szaggatott vonal mentén levő pozíciószámok a szerelést könnyítik meg (lásd a szövegben)



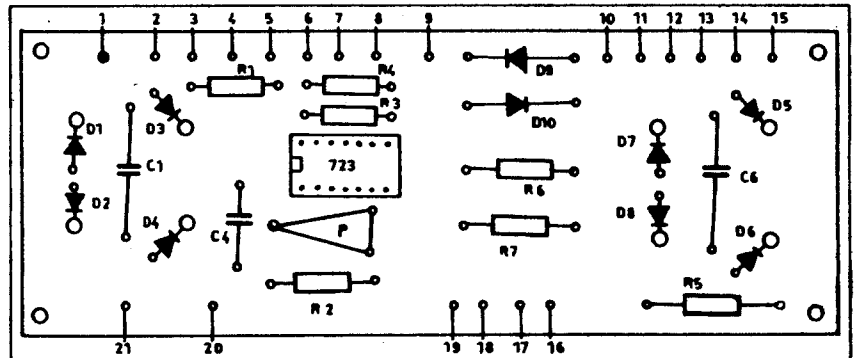
2. ábra. A nyomtatott áramkör rajza a fóliás oldalról nézve (méretarány 1:1)

részek beültetését a 3. ábra mutatja.

A kis dinamikus belső ellenállás elérése céljából a huzalozáshoz legalább 0,75 mm² keresztmetszetű bekötőhuzalt használunk.

A hálózati transzformátor tekercselési adatai:

Vasmag: M 65×27 5,4 cm²
 Primer (220 V):1650 me., Ø 0,25 CuMZ
 Szekunder I. (9 V):74 me., Ø 0,8 CuMZ
 Szekunder II. (140 V): 1140 me., Ø 0,12 CuMZ



3. ábra. Az alkatrészek beültetése a nyomtatott áramkörbe. (Az alkatrészek felüli oldalról nézve)

Mechanikai felépítés

A tápegységet egy 100×200 mm előlapméretű, 210 mm mélységű alumíniumból készített dobozba építettük. A belső felépítést a 4. ábra fényképén láthatjuk. Az előlapon van a hálózati kapcsoló, a jelzőlámpa, a műszerek, a TTL kimenet, és a szintindikátor bemeneti csatlakozó párja. A 180 V-os kimenetet a hátlapra szereltük, részben, mert viszonylag ritkán kell használni, részben pedig, hogy egy figyelmen kívül hagyott csatlakoztatás ne okozhassa esetleg sok IC „halálát”. Ugyanitt kapott helyet a hálózati csatlakozó és a két biztosíték is.

A mintakészülék doboza gyári típusmechanika volt, így a részletes rajzokat értelmetlen volna közölni, hiszen „egy az egyben” való elkészítéséhez jól felszerelt gépműhely szükséges.

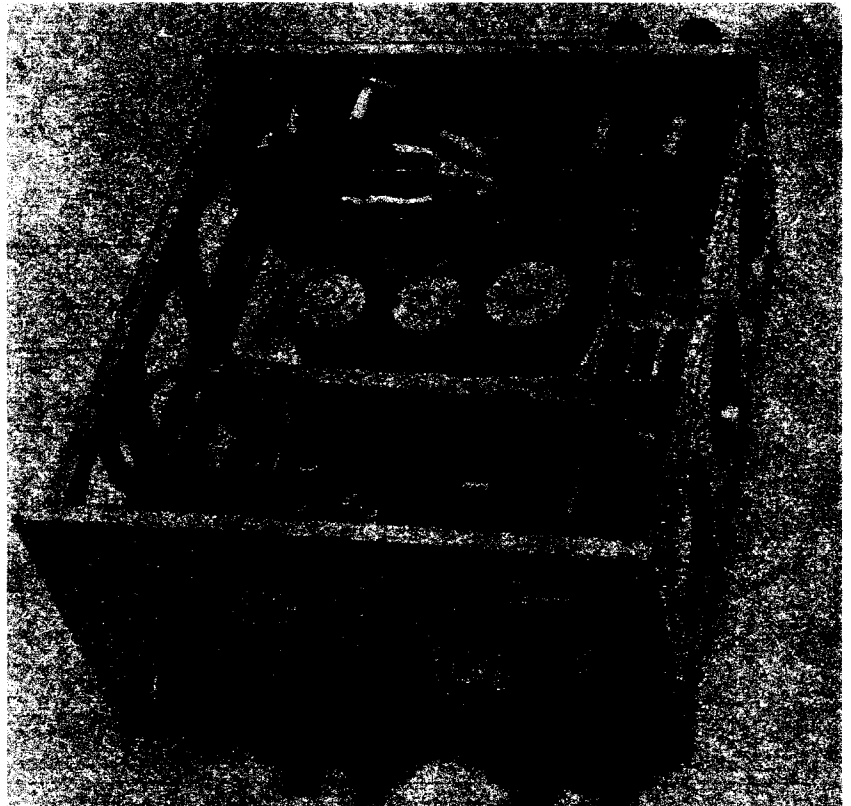
Műszaki adatok:

I. kimenet

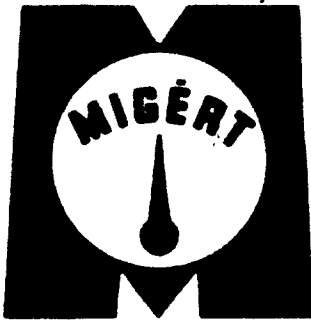
Kimeneti feszültség: 5 V
 Terhelhetőség: max. 1,5 A
 Túláramvédelem megszólalása: 1,5 A (határolás)
 Brummfeszültség:
 ($I_{ki} = 0$) kb. 0,1 mV
 ($I_{ki} = 1,5$ A) kb. 1,2 mV

II. kimenet

Kimeneti feszültség:
 ($I_{ki} = 0$) 180 V
 Terhelhetőség: kb. 20 mA
 Táplálás: 220 V, 50 Hz
 max. 22 VA



4. ábra. A TTL tápegység mechanikája és belső felépítése



MŰSZER- ÉS IRODAGÉP- ÉRTÉKESÍTŐ VÁLLALAT

Budapest VI., Népköztársaság útja 2. Telefon: 117-090

Új műszer!

Új műszer!

MULTITESTER

OE 104 TIP.



Mi a MULTITESTER?

Digitális multiméter
ÉS? Fügvénygenerátor
ÉS? Digitális frekvencia és időmérő
(DFT)
ÉS? Három csatornás tápegység
ÉS? Digitális hőmérsékletmérő
ÉS? Minden elektronikus szakembernek,
gyártónak és tervezőnek
egyaránt nélkülözhetetlen
munkatársa.

A MULTITESTER OE 104 minden egysége egymástól elszigetelt, így tetszés szerinti földelési rendszer építhető ki.





A MULTITESTER OE.104 minden egysége egyidejűleg is használható, így pl. a mérendő áramkört ellátja a szükséges tápfeszültségekkel, a kívánt frekvenciájú és hullámformájú vezérlőjellel, és közben pontos mérések végezhetőek így AC/DC feszültség — áram, ellenállás, periódusidő, frekvencia és hőmérséklet.

M Ű S Z A K I A D A T O K

1. Digitális multiméter:

		mérési pontosság
Egyenfeszültség mérés	200 mV—	0,1%
	200 V-ig	0,1%
	1 kV	1%
Egyenáram mérés	200 μ A—	0,5%
	2 A	1%
Váltakozó fesz. mérés	200 mV _{eff}	0,5%
	200 V _{eff}	0,5%
	630 V _{eff}	1%
Váltakozó árammérés	200 μ A _{eff}	0,5%
	2 A _{eff}	1%
Ellenállás mérés	20 Mohm—	0,1%
	2 kohm-ig	0,1%
Kijelzés módja	LED 3 1/2 digit	
Polaritás jelzés	automatikus	
Hold üzemmód	bekapcsolása után tetszőleges ideig tárolja a mért értéket	

2. Függvénygenerátor:

Hullámformák	színusz  háromszög  négyszög  fűrészfog 
belső swepp idők	automatikus (swepp belső) 20 ms, 200 ms, 2 sec

Frekvencia határok	0,2 Hz—200 Hz 20 Hz—20 kHz 2 kHz—2 MHz
--------------------	--

3. Digitális frekvencia és periódusidőmérő:

Frekvenciamérés-periódusidő mérés	kézi automatikus
Üzemmód kapcsoló	automatikus
Méréshatár váltó	10 kHz 100 kHz 1000 kHz 10 000 kHz
Frekvenciaméréshatárok	10 msec 100 msec 1000 msec 10 000 msec
Periódusidőméréshatárok	

4. Három csatornás tápegység:

„A” csatorna	
Δ U _{ki}	5 V ± 2%
I _{ki}	≅ 1 A
„B” csatorna	
Δ U _{ki}	1,3 V—20 V-ig folyamatosan szabályozható
I _{ki}	≅ 1 A
vonalszabályozás (0—1 A)	< 50 mV
zaj + bűgőfeszültség	< 10 mV _{eff}
„C” csatorna	
Δ U _{ki}	1,3 V—20 V-ig folyamatosan szabályozható
I _{ki}	≅ 1 A
vonalszabályozás (0—1 A)	< 50 mV
zaj + bűgőfeszültség	< 10 mV _{eff}

5. Digitális hőmérsékletmérő:

Tapintó hőmérő	
Mérési tartomány	—40 — +120 °C
Linearitási hiba	± 0,5 °C
Abszolút mérési pontosság	± 1%

Gyártja:



ORVOSI MŰSZER SZÖVETKEZET

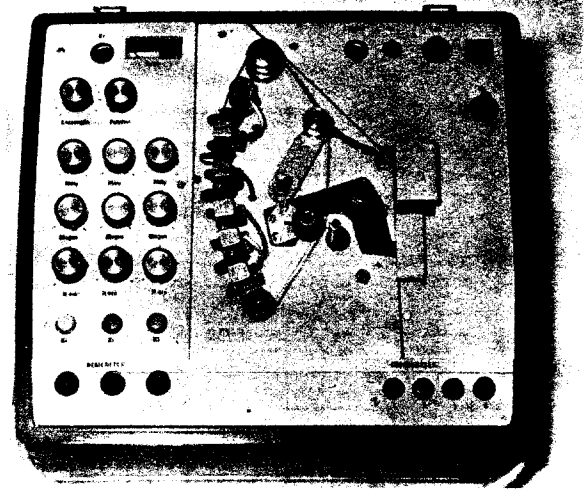
1081 Budapest, Rákóczi út 71. Telefon: 142-642, 339-757

Részletes felvilágosítást készségesen ad:

MIGÉRT ELEKTRONIKUS OSZTÁLY

Budapest VI., Bajcsy-Zsilinszky út 37.
I. em. Telefon: 112-642

Integrált áramkörös visszhangosító



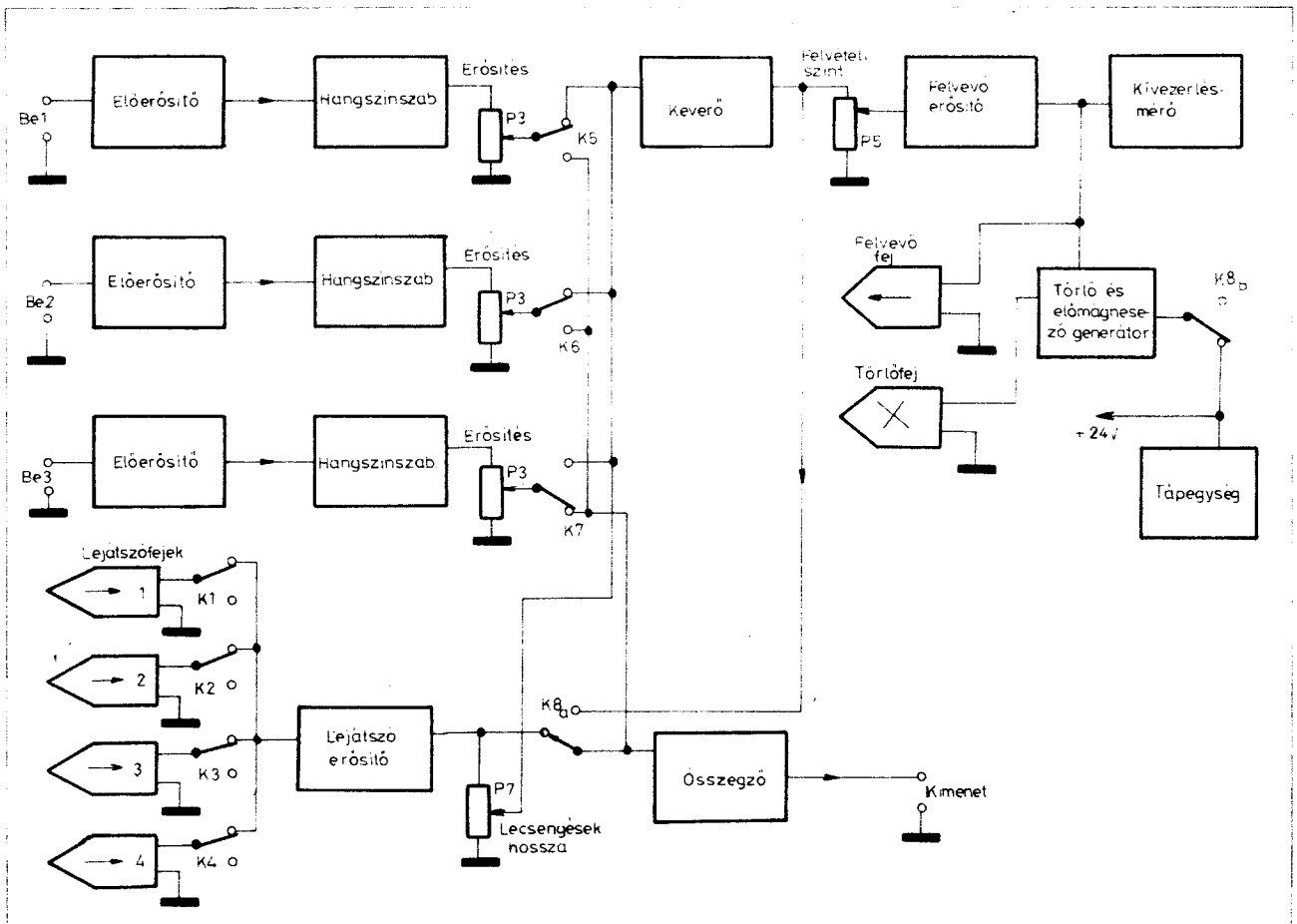
Plachtovics György műszerip. technikus

Korunk könnyűzeneje előszeretettel alkalmazza az elektronika által szolgáltatott effektusok tömkelegét. A torzító és a vibrató szinte minden komolyabb gyári erősítőben megtalálható. Ezeket főleg a gitár természetes hangzásának a megváltoztatására használják. A visszhangosítót általában az énekhangokhoz alkalmazzák. Felhasználásával teltebb, zengőbb lesz

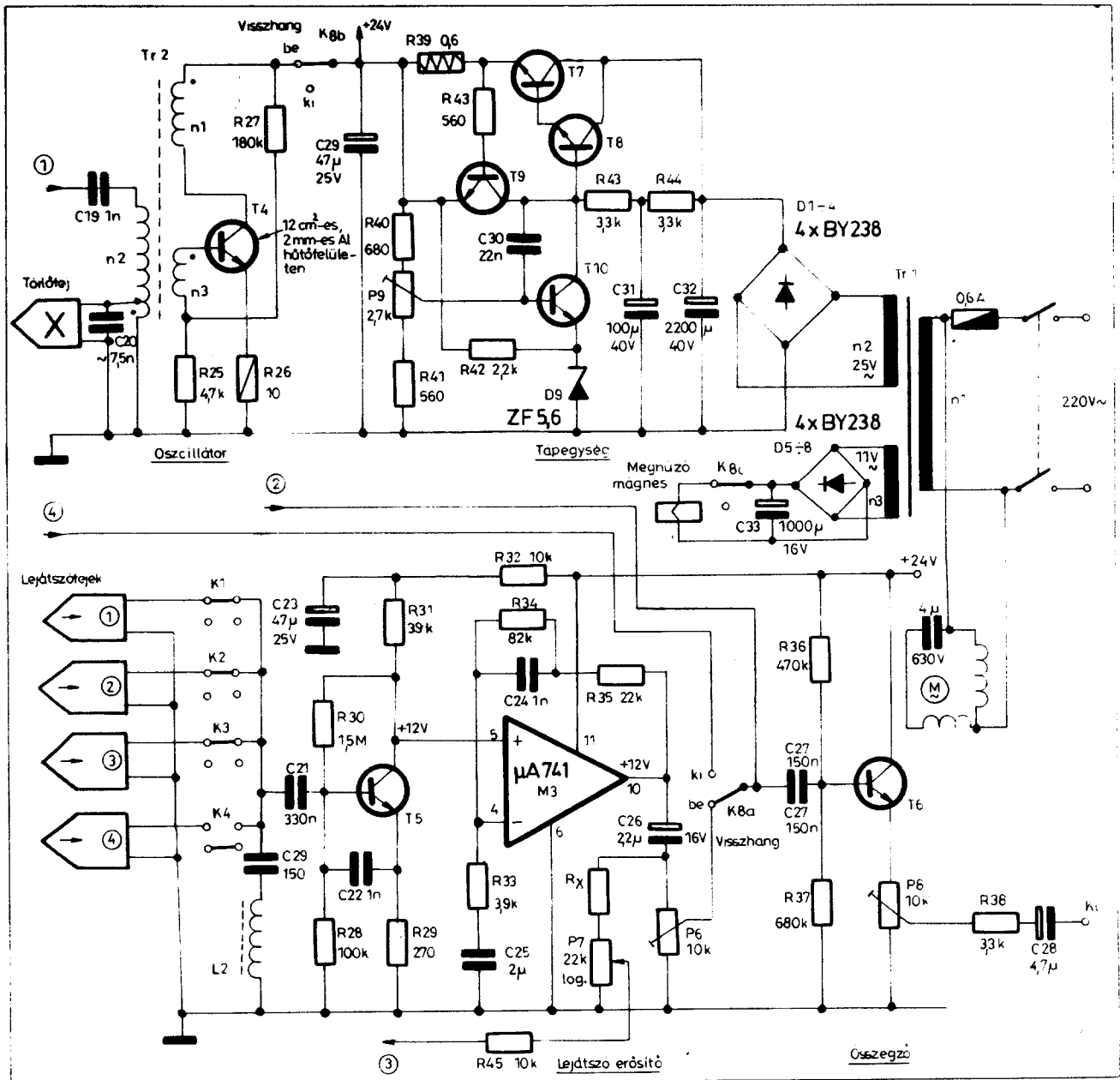
az énekes hangja. Nagy visszaverődési idő alkalmazásával különleges hanghatásokat lehet előállítani.

A visszhangosítónak két megoldása terjedt el a gyakorlatban. Az egyik a végtelenített hangszalagos, a másik a rugós vagy a spirálos visszhangosító. Ebből az utóbbiból (az NDK-beli „Regent” cég előállításában) néha itthon is lehet vásárolni.

Minőség szempontjából a végtelenített hangszalagos a jobb. A rugós visszhangosító frekvenciamenete lényegesen gyengébb, mint hangszalagos társáé. A kereskedelemben hangszalagos visszhangosító évek óta nem kapható. A néhány éve forgalomba hozott ECHOLANA I. és ECHOLANA II. igen népszerű volt. Hátrányul róható fel, hogy gyakorlatilag csak egy-



1. ábra. A visszhangosító tömbvázlata



2a. ábra. A visszhangosító kapcsolási rajza (felvevő erősítő és kivezérlésjelző)

csatornás bemenettel rendelkeznek, a hangszínszabályozásra pedig semmilyen lehetőség nincs.

A fent leírt hiányosságok figyelembevételével egy univerzális visszhangosítót készítettünk.

A visszhangosító három csatornás keverő rendszerű előerősítővel rendelkezik. Csatornánként lehet állítani a hangerőt, valamint a hangszínt. Bármely csatorna jele egyenesen a kimenetre kapcsolható a visszhangosítás elkerülésével.

A visszhangosító négy darab visszajátszó fejet tartalmaz. Ezeket egyenként bármilyen variációban ki- és be-

kapcsolhatjuk, így a legkülönbözőbb effektusokat tudjuk létrehozni. A végtelenített hangszalag indítását kézi kapcsolón kívül lábkapcsolóval is elvégezhetjük. A visszhangosító kimenő feszültsége széles határok között változtatható, így bármilyen erősítőhöz könnyen hozzáállítható. A visszhangosító elektronikája a néhány tranzisztortól eltekintve integrált áramkörökkel épült fel. Ezzel üzembiztonsága növekedett, megépítése, bemérése egyszerűbb lett.

A visszhangosító jól használható mint keverő előerősítő is. Elkészítésével jól használható, sokoldalú eszköz

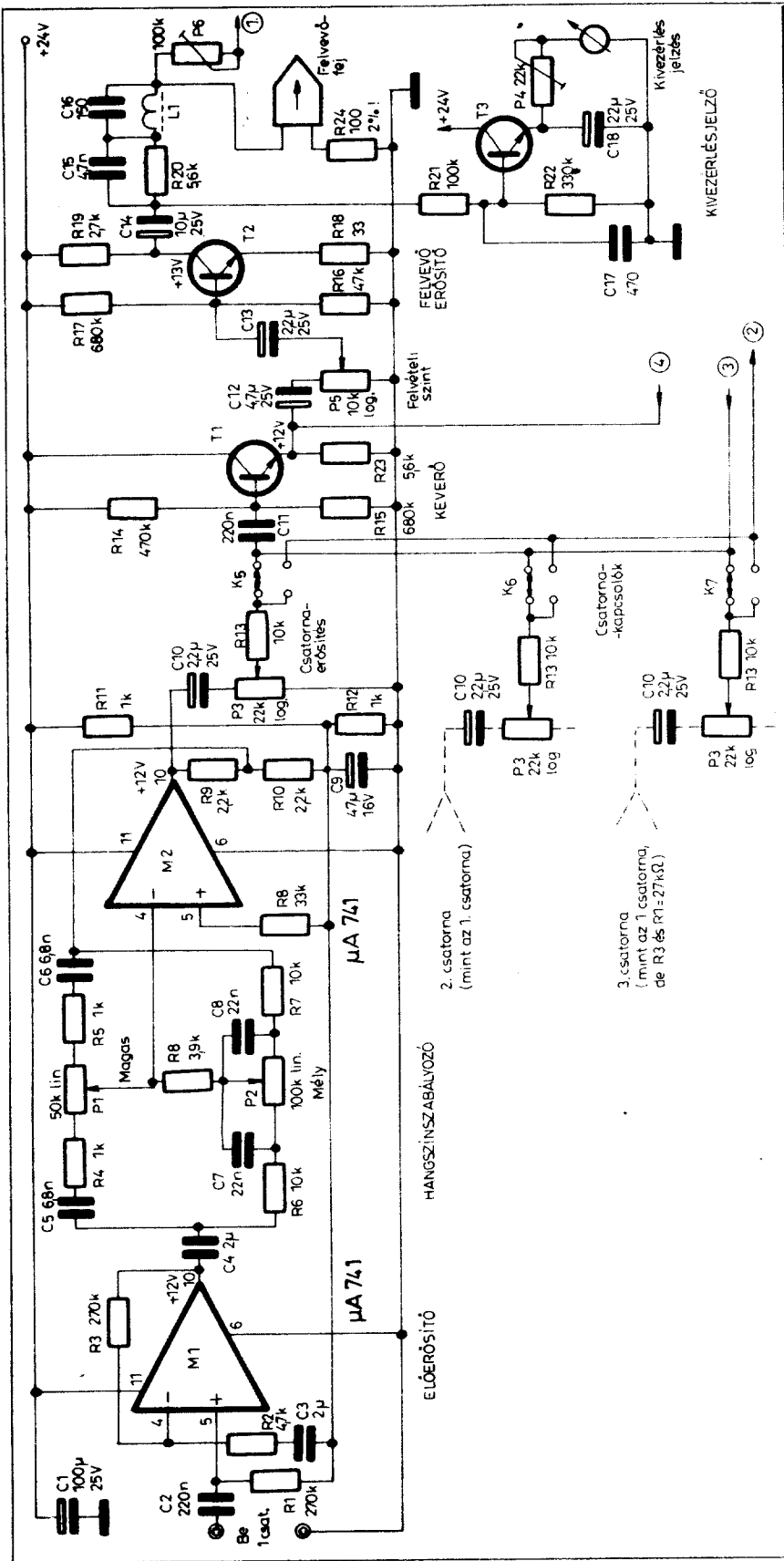
birtokába jutunk. Megépítéséhez a mágneses hangrögzítés, valamint a félvezetőtechnikában való jártasság szükséges. Beméréséhez AC-DC csővoltage mérő vagy univerzális kéziműszer, oszcilloszkóp, hanggenerátor, valamint hangfrekvenciás csővoltage mérő kell.

Műszaki adatok

Szalagrendszer: végtelenített, félsávós, 6,25 mm-es

Szalagsebesség: 39 cm/s

Frekvenciaátvitel: 50 - 12 000 Hz \pm 3 dB



Törölés és előmagnesező frekvencia: 75 kHz

Visszajátszó fejek száma: 4 db

Bemenetek:

1. Mikrofon 2 mV/270 kohm
2. Mikrofon 2 mV/270 kohm
3. Gitárhangszedő 20 mV/270 kohm

Feszültségkimenet: állítható, max. 150 mV/3,3 kohm

Egyéb szolgáltatások:

Csatornaként állítható hangerő, magas és mély hangszín

Bármely csatorna a visszhangosító kihagyásával a kimenetre kapcsolható. A végtelenített hangszalag kézi, illetve lábkapcsolós indítása.

A visszajátszó fejek bármilyen variációban ki- és bekapcsolhatók.

A lecsengés idejének szabályozása

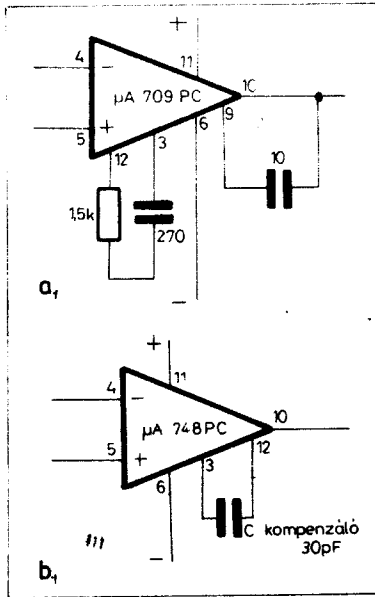
Műszaki leírás

Az integrált áramkörös visszhangosító tömbvázlatát az 1. ábra szemlélteti. Az egyes áramköri egységeket a tömbvázlat szerinti sorrendben tárgyaljuk.

Előerősítő

Feladata a hangszínszabályozó részére a gitárhangszedő, ill. a mikrofon jelét kis torzítás mellett felerősíteni. A bemenetről a jel a C_2 kondenzátoron át az M_1 műveleti erősítő „+” (non invert) bemenetére jut (1. a kapcsolási rajzot a 2. ábrán). Az azonos bemeneti áramok biztosítása céljából az R_1 ellenállás értéke megegyezik a visszacsatoló ágban levő R_2 ellenállás értékével. Ezzel az áramköri megoldással biztosítható a drift és az ofszetfeszültség optimális értéken való tartása. A fokozat erősítését a C_2 kondenzátorral soros R_2 -es ellenállás nagyságával tudjuk változtatni. Ha a negatív visszacsatolás mértékét növeljük, az erősítés csökken, míg alacsony ellenállás-értéknél a negatív visszacsatolás csökken, az erősítés nő. A műveleti erősítő alsó határfrekvenciáját az R_2 és a vele soros C_2 RC-tag időállandója szabja meg. Jelen esetben a -3 dB-es pont 20 Hz környékére esik. Az 1-es és 2-es mikrofon-csatornák műveleti erősítői $+36$ dB-es erősítésre vannak beállítva. A 3-as gitárhangszedő csatornájának műveleti erősítője kisebb, mindössze $+15$ dB-es erősítésű. A mintapéldányban mind a három előerősítőbe a $\mu A 741$ -es típusú integrált áramkör lett beépítve. Hasonló jó eredményt érünk el a $\mu A 748$ -as alkalmazásával is. Ebben az esetben szükségessé válik a felső határfrekvenciát beállító kompenzáló kondenzátor beépítése. A nyomtatási rajz olyan, hogy mind a $\mu A 741$, mind a $\mu A 748$ -as integrált áramkör beépíthető. A kapcsolás feltehetőleg működik, $\mu A 709$ -es IC-vel is, de ennek felhasználása nagy áramköri gyakorlatot igényel. Ezek az IC-k

2b. ábra. A visszhangosító kapcsolási rajza (lejátszó erősítő, törölőszűrő és tápegység)



3. ábra. A μA 709-es (a) és 748-as (b) IC javasolt kompenzálása

könnyen reteszelődnék, kimenetük nem áramgenerátoros, egy esetleges rossz mozdulat a bemérésnél és azonnal tönkre teheti őket a zárlat. A μA 748-as és 709-es integrált erősítők javasolt kompenzálását a 3. ábra mutatja.

Hangszínszabályozó

Feladata a magas és mély hangok folyamatos emelése vagy vágása. Az M_1 -es műveleti erősítővel felépített hangszínszabályozó Baxandall-típusú. A szabályozó szervek potenciométerek. Ennél az áramkörnél az emelő és vágó tagok emelési, illetve vágási frekvenciája állandó, és a frekvenciament meredeksége változtatható. A fokozat keresztezési frekvenciája 1 kHz-nél van, itt az erősítés kétszeres. A szabályozás tartománya viszony-

lag széles. 20 Hz-nél ± 20 dB, és 20 kHz-nél ugyancsak ± 20 dB. A hangszínszabályozó frekvenciamentét maximális emelés, illetve vágás állásban a 4. ábra szemlélteti.

Az előerősítőben és a hangszínszabályozóban felhasznált integrált áramkörök pozitív és negatív tápfeszültséget igényelnek. Viszonylag egyszerű áramköri fogással a pozitív és negatív tápegység helyett a földhöz képest csak pozitív feszültséget szolgáltató tápegység is elegendő. A képzetesebb amatőrök nyilván jól ismerik ezt a megoldást. A többiek kedvéért néhány szóban leírnám a lényegét. Az elvi kapcsolási rajzon az R_{11} és R_{12} pozíciószámmal jelzett nagyáramú osztó 1:1 arányban megfelezi a tápfeszültséget. Az osztáspont közepét hangfrekvenciás szempontból a C_1 elektrolit-kondenzátorral hidegítjük. Ha az osztó közepét 0 feszültségűnek vesszük, akkor az eredeti földponton -12 V-ot, míg a tápfeszültség-sínen $+12$ V-ot mérhetünk. Ezzel az osztóval előállított felezési pontot csatlakoztatjuk az M_1 és M_2 műveleti erősítő bemenetéhez. Így az integrált áramkörök negatív táppontjai az eredeti földpontra, míg a pozitív táppontok a $+24$ V-os feszültségre csatlakoznak.

Keverő

Feladata az 1-es, a 2-es, a 3-as, valamint a lejátszó csatorna jelének „elhúzásmentes” keverése.

Az M_2 műveleti erősítőről a jel a C_{10} elektrolit-kondenzátoron át a P_2 logaritmikus potenciométerre jut. A P_2 potenciométer csúszkájáról a leosztott jel az R_{13} ellenálláson keresztül az első csatornánál a K_5 kapcsoló szegmensére jut. A 2-es csatornájel a fent leírt módon a K_6 -os, míg a 3-as csatorna jele a K_7 -es kapcsolóra kerül. A K_5 , K_6 és K_7 kapcsolók állásuktól függően vagy a kimeneti összegzőre, vagy a visszhangosító felvevő erősítőjére adnak jelet. Ennek az áramköri megoldásnak a gyakorlatban igen nagy

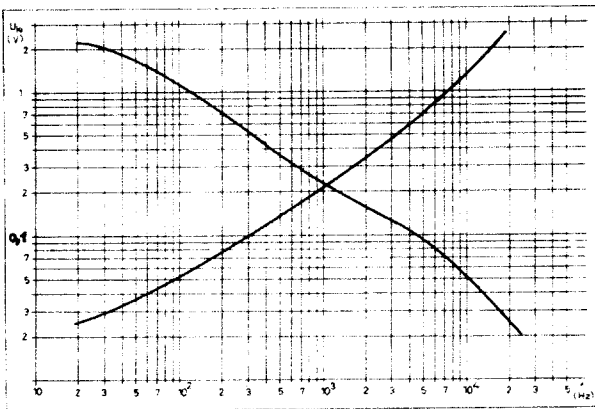
hasznát vesszük. Ha például a 2-es csatorna jelét nem kívánjuk visszhangosítani, a K_6 kapcsolót benyomva az előerősítő jele a kimeneti összegzőn át a végerősítőbe jut.

A három előerősítő csatorna és a lejátszó erősítő jelének keverését a T_1 tranzisztor végzi. Az „elhúzásmentes” keverés kritériuma, hogy a fogadó fokozat nagy bemenő impedanciával rendelkezzen. Ezt a legegyszerűbben emitterkövetővel lehet megvalósítani. A T_1 tranzisztor munkapontját az R_{14} és R_{15} ellenállásokból felépített osztó állítja be. A P_1 potenciométerrel a már összegzett hangfrekvenciás jel nagysága változtatható. Ezzel tulajdonképpen a T_1 tranzisztorral felépített felvevő erősítő kivezélését változtatjuk.

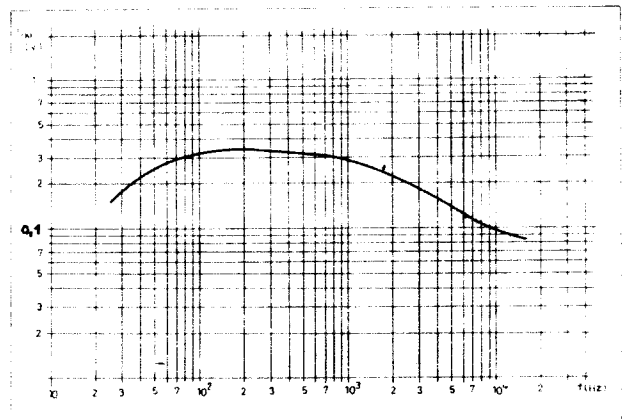
Felvevő erősítő

A T_2 tranzisztorral felépített felvevő erősítő feladata a felvevőfej meghajtása, nagy kivezélhetőség és kis torzítás mellett. Az összegzett jel a C_{12} elektrolit-kondenzátoron át a P_3 potenciométerre jut. A P_3 potenciométer csúszkájáról a leosztott jel a T_2 -es tranzisztor bázisára kerül. A P_3 potenciométerrel lehet beállítani az optimális szintet a hangszalag részére. A T_2 tranzisztor munkapontját az R_{17} és R_{18} ellenállásokból felépített bázisosztó állítja be. Az R_{18} átblokkolatlan emitterellenállás a T_2 tranzisztor bemenő impedanciáját növeli. Az így létrejövő áramvisszacsatolás stabilizálja a fokozat erősítését, csökkenti a torzítást és növeli a termikus stabilitást.

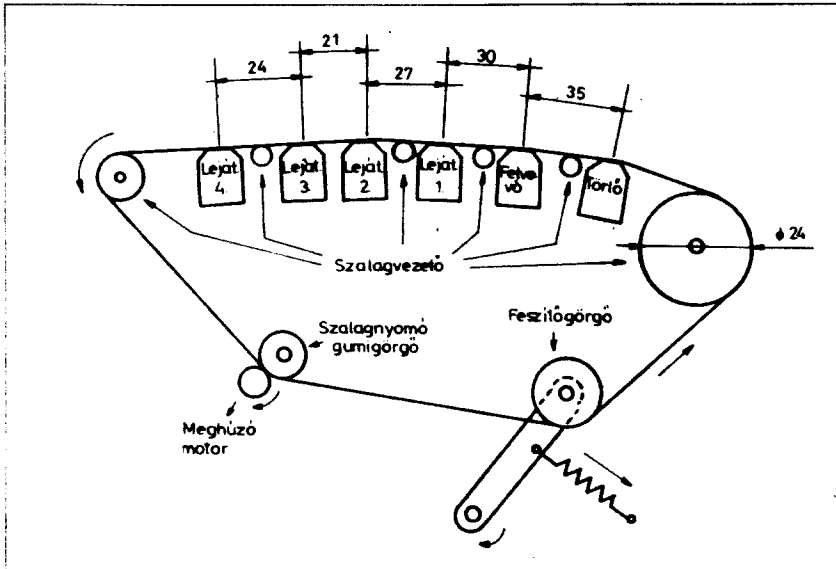
A nagy szalagsebesség miatt a felvételi korrekció csak 4–5 dB-es magashang-emelésre korlátozódik 10 kHz-nél. A magashang-emelést az R_{20} ellenállással párhuzamosan kapcsolt C_{13} kondenzátor végzi. Az R_{20} ellenállás a felvevőfejen átfolyó hangáram nagyságát állítja be. A felvevőfej és az R_{20} ellenállás között az L_1 induktivitásból és a C_{13} kondenzátorból álló párhuzamos rezgőkör található. Ez a párhuzamos rezgőkör az előmagnesező



4. ábra. A hangszínszabályozó frekvenciamentét maximális emelés ill. vágás állásokban



5. ábra. A lejátszó erősítő frekvenciamentét



6. ábra. A fej-egység kialakítása

frekvenciára van hangolva. Nagy rezonancia-ellenállásával megakadályozza az elmágnesező áram továbbjutását a T_2 tranzisztor kollektora felé.

A felvevőfejjel soros R_{21} mérőellenállás a fokozat beállításához szükséges. A felvevőfej részére az elmágnesező áram nagyságát a P_1 -os potenciométerrel állíthatjuk be az előírt értékre.

Kivezérlelésjelző

A felvételi szint optimális értéken tartását a kivezérlelésjelző segítségével ellenőrizhetjük. A T_3 tranzisztor mint emitterkövető hajtja meg a P_4 potenciométeren keresztül a Deprez-műszert. A hangfrekvenciás jel pozitív fele nyitja a T_3 -as tranzisztor. A meginduló emitteráram (mely β -szorososa a bázisáramnak) igen gyorsan feltölti a C_{18} elektrolit-kondenzátort. A feltöltött elektrolit-kondenzátor kisütését a P_4 -es hitelesítő potenciométerrel soros Deprez-műszer végzi. A műszer felfutása tehát igen gyors, míg visszafutása lassúbb. Ezt a C_{18} és P_4 időállandója szabja meg. A hirtelen dinamikus csúcsokat így a kivezérlelésjelző műszer jól követi.

Törő- és elmágnesező oszcillátor

A T_4 tranzisztorral felépített oszcillátor kis jelalaktorzítás mellett szolgáltatja a törő- illetve az elmágnesező áramot. A T_4 tranzisztor munkapontját az R_{27} és R_{28} ellenállásokból felépített osztó állítja be. Az R_{28} emitterellenállás a fokozat torzítását csökkenti a rajta létrejövő negatív áramvisszacsatolás miatt.

Az oszcillátor frekvenciáját a C_{20} kondenzátor értékének változtatásával lehet beállítani. Az oszcillátor a K_{20}

kapcsolón keresztül kap tápfeszültséget. Ha a visszhangosítót leállítjuk (tehát a végtelenített hangszalag áll, de az előerősítők üzemelnek), a törő és elmágnesező oszcillátor nem kap tápfeszültséget. Erre a következők miatt van szükség. Márkásabb hangszalagokra megadják, hogy hány felvételt, törést tud elviselni jelentősebb paraméter-romlás nélkül. A törőfej előtt álló hangszalag minősége hosszabb idő alatt leromlana a folyamatos mágnesezés hatására, ha az oszcillátor üzemelne.

Lejátzó erősítő

A T_5 tranzisztorral és az M_2 műveleti erősítővel felépített fokozatok feladata a visszajátzó fejek jeleinek az erősítése, alacsony zaj és kis torzítás mellett. A lejátzóegység 4 darab fejből áll. Ezek bármelyike, vagy akár az összes egyszerre is bekapcsolható. Így mód nyílik a terem akusztikájához állítani a visszaverődési időt.

A fejek által a szalagról leolvasott jel a K_1 – K_4 kapcsolókon át a C_{22} csatoló-kondenzátorra jut. Ehhez a

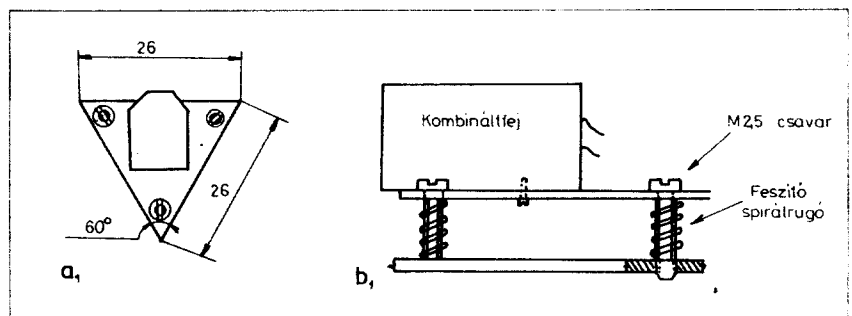
ponthoz kapcsolódik az L_2 és C_{21} tagokból álló szívkör. Ennek rezonancia-frekvenciája megegyezik a törő- és elmágnesező generátor frekvenciájával. Így ha valamilyen módon az előerősítő bemenetére jutna a generátor jele, a szívkör rövidre zárja.

A leolvasott jel az éppen benyomott kapcsolón át a C_{21} kondenzátoron keresztül a T_1 tranzisztor bázisára jut. Az alacsony zajt egyrészt az ide megfelelő tranzisztortípus alkalmazása, másrészt a zajszegény munkaponti beállítás biztosítja. A beépített tranzisztor BC 413B típusú. A katalógus-adatok alapján igen kis zajjal rendelkezik, áramerősítési tényezője még kis kollektoráramnál is jelentős ($F \approx 3$ dB; $B = 200$ – 900). A zajszegény beállítást az alacsony kollektoráram biztosítja ($I_c = 200 \mu A$).

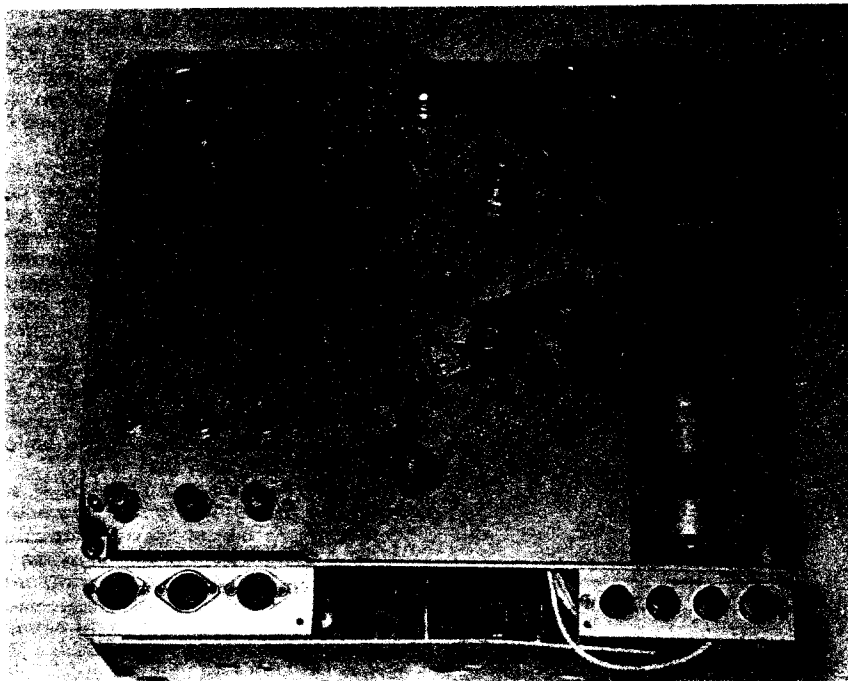
A T_1 tranzisztor munkapontját az R_{30} – R_{32} osztó állítja be. A tranzisztor kollektora és bázisa közé kapcsolódik az R_{33} ellenállás. Ez az ellenállás a tranzisztor egyenáramú munkapontbeállításán kívül a fokozat erősítését is meghatározza. Rajta keresztül ugyanis negatív feszültség-visszacsatolás jön létre. További munkapont-stabilizáló szerepe van az R_{34} emitter-ellenállásnak is. Ennek sarkain negatív áramvisszacsatolás jön létre. Az előerősítőbe gyakorlatilag bármilyen tranzisztort beépíthetünk, amely az alkatrészjegyzékben szerepel. A többszöri visszacsatolással jól „megfogott” áramkör minden különösebb beállítás nélkül azonnal üzemképes. Igen jó a fokozat termikus stabilitása; a tápfeszültség-változásra érzéketlen.

A T_1 tranzisztor kollektorához galvanikusan kapcsolódik az M_4 -es műveleti erősítő „+” bemenete. A „–” (invert) bemenet és az IC kimenete között levő R_{31} , C_{24} és R_{35} RC-tagok a lejátzó erősítő frekvenciameinetét alakítják ki. A szükséges erősítés a C_{25} kondenzátorral soros R_{36} ellenállás állítja be. A C_{25} kondenzátor értékét akkora választottuk, hogy az első határfrekvencia -3 dB-es pontja kb. 20 Hz-re esik.

Az M_4 műveleti erősítő kimenete a C_{26} elektrolitkondenzátoron keresztül a P_5 és a P_7 potenciométerekre kapcsolódik. A P_7 potenciométerrel lehet



7. ábra. A fejtartó lemez rajza (a) és felerősítése a hordozó lapra (b)



8. ábra. A készülék felülnézete levett díszlelappal

állítani a „visszacsatolás” nagyságát – ezzel a lecsengések számát. A C_{33} elkő és a P_1 potenciométer között levő R_x ellenállás nagyságát a berrérés során határozhatjuk meg. Olyan értékű ellenállást kell ide beforrasztani, hogy mind a négy lejátszófej bekapcsolása esetén még ne gerjedjen a visszhangosító, ha a P_1 potenciométer teljesen felcsavart állapotban van.

A P_2 -os trimmer-potenciométerrel a lejátszóerősítő kimenő szintjét tudjuk beállítani. A potenciométer csúszkájáról a jel a K_{33} kapcsoló szegmensére jut. A mintapéldányban a K_2 -as kapcsolót egy 12 V-os kisméretű jelfogóval helyettesítettük. Visszhangosítás-kor ha az ezt vezérlő kézi vagy lábkapcsolót zárjuk, a jelfogó meghúz. Bekapcsolja a meghúzó-mágnes áramkörét, mely a gumigörgőt nyomja a motor tengelycsonkjához, így elindul a végtelenített hangszalag. Feszültséget ad a törlő- és előmágnesező generátornak, így az rezegni kezd. Az összegző bemenetről a keverő kimenetét leválasztja, és oda a lejátszó erősítő kimenetét kapcsolja. Ennek az az előnye, hogy akkor is végigjut a jel a kimeneti pontig, ha a visszhang-részt nem használjuk.

A lejátszó erősítő frekvenciamenetét az 5. ábra szemlélteti.

Összegző

Bemenetére bármely csatorna jele direkt módon eljut a K_1 , K_2 vagy K_3 kapcsolók benyomásával. A bekapcsolt csatorna nem vesz részt a vissz-

hangosításban. A K_{33} választókapcsolón keresztül visszhangosítás állásban, amikor a végtelenített hangszalag mozog, a lejátszó erősítő jele is az összegző bemenetere kerül. Szünet állásban a K_2 kapcsoló az összegző bemenetere a keverő kimenetét kapcsolja – így ilyenkor is lesz hang.

Az összegzőt egy emitterkövetővel valósítottuk meg. A T_1 tranzisztor munkapontját az R_{33} és R_{32} ellenállások állítják be. A tranzisztor emitterkörében levő 10 kohmos trimmer-po-

tenciométerrel a kimenő jel amplitúdója osztható le tetszés szerint. Így bármilyen végerősítőhöz könnyűszerrel illeszthető.

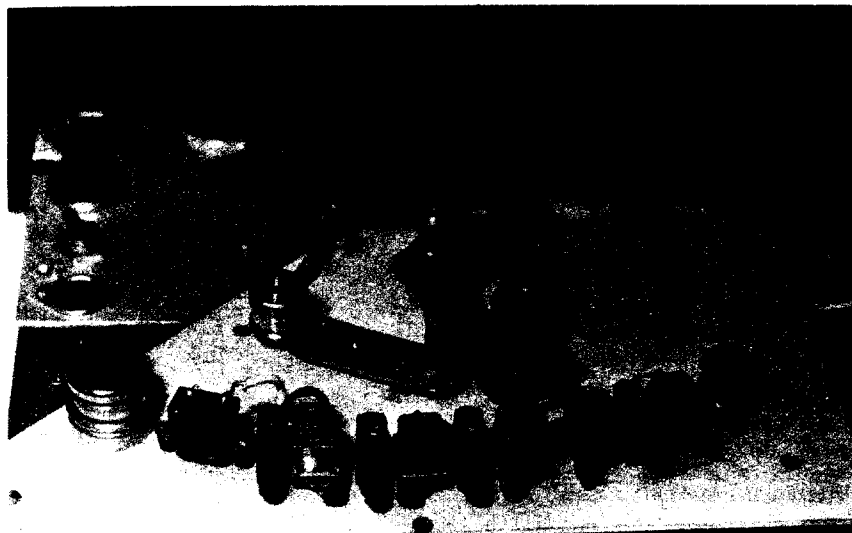
Tápegység

Feladata az előzőekben leírt áramköröket tápfeszültséggel ellátni.

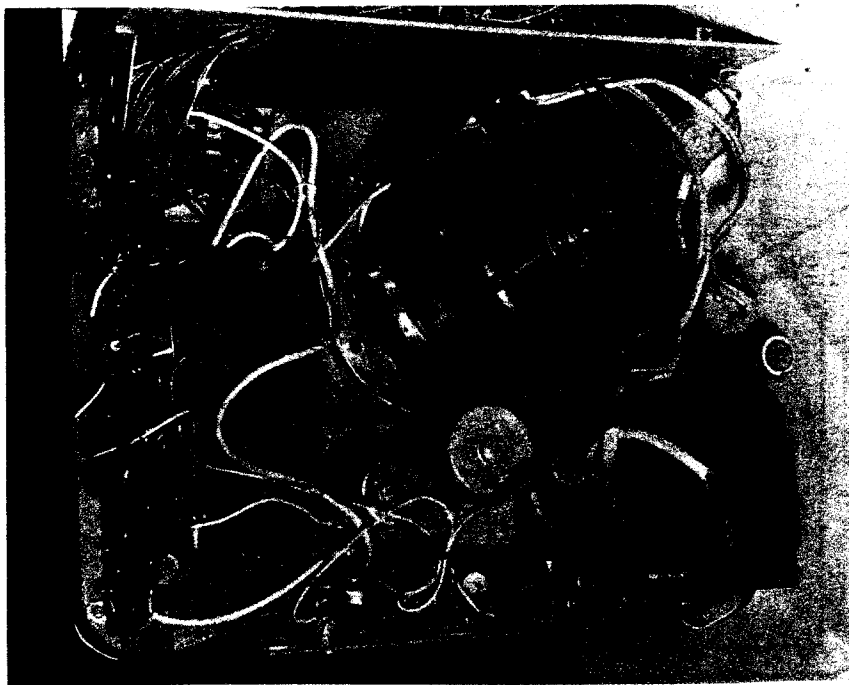
A gumigörgőt mozgató meghúzó mágnes és a jelfogót 12–13 V-os stabilizálatlan, szűrt egyenfeszültségről üzemeltetjük. A hálózati transzformátor szekunder tekerése a D_1 – D_2 diódából álló Graetz-hídgyenirányítóra kapcsolódik. A pulzáló egyenfeszültség szűrését a C_{33} elektrolit-kondenzátor végzi.

Az n_2 tekerés feszültsége a D_1 – D_2 diódákra kerül. A kétutas egyenirányítás után a C_{32} elektrolit-kondenzátor simítja az egyenfeszültséget. Maga a stabilizátor négy darab tranzistorból áll. A szűrt egyenfeszültség a T_7 és T_8 tranzisztorok kollektorpontjaira jut. A tranzisztorok Darlington-kapcsolásban működnek. A soros áteresztő elemet, a T_9 tranzisztor hűtőlemezre kell felfogni, megfelelő szigetelés közbeiktatásával. A T_9 -as tranzisztor bázisáramát az R_{33} és R_{34} -es ellenállások biztosítják. A C_{41} elektrolit-kondenzátor feladata a szűrés. A T_{10} hibajel-erősítő tranzisztor állítja be a T_8 bázispotenciálját. A kimeneti feszültséget a P_2 potenciométerrel szabályozzuk az előírt értékre. A T_{10} tranzisztor emittere és a föld között levő D_3 Zener-dióda a referencia-szintet biztosítja.

Egy esetleges kimenőköri zárlat tönkretelheti a tápegységet. Rendszerint a soros áteresztő tranzisztor átüt, a kimenetre a „nyers” feszültség kerül. A megemelkedett feszültség más elektronikus alkatrészek pusztulását vonhatja maga után. A fent leírtakat



9. ábra. A megszerelt fej-egység fényképe



10. ábra. A kidobozolt visszhangosító alulnézet

elkerülhetjük a T_1 áramkorlátozó tranzisztor alkalmazásával. Túláram esetén az R_{20} huzalellenálláson eső feszültség megnő. Ha ezt eléri a T_2 -t tranzisztor U_{EB} nyitófeszültségét, akkor az bekapcsol. A kinyitott T_1 tranzisztor a T_2 -es bázisát a T_1 -es tranzisztor emittéréhez „húzza”, azokat zárás felé viszi. Az eddigi feszültséggenerátoros üzemmód felborul, a tápegység áramgenerátoros üzembe kerül. Ez tápegységünknel kb. 1 A-es áramnál következik be.

Megépítés, bemérés

A fényképen is látható mintapéldányt egy BRG gyártmányú M-8-as magnetofon dobozába építettük be. Az eredeti M-8-as mechanikából gyakorlatilag semmit nem lehetett felhasználni.

A hordozólap 5 mm-es fredál lemezből készült. Erre van felerősítve a hálózati transzformátor, a külső forgórészes szalagtovábbító motor, a potenciométereket hordozó lemez, valamint a fejegységet tartalmazó lap. A töröl-, felvevő- és a négy darab visszajátszó fej elrendezését a 6. ábra szemlélteti.

Az ábrából látható, hogy igen sűrűn, gyakorlatilag fejenként vezetóbokot használunk a hangszalag jobb megvezetése érdekében. A szalag feszítését egy karon elforduló gumigörgő végzi. Ez a feszítőerő akkora, hogy a szalag jól felfekszik a közel körívben elhelyezkedő fejekre.

Visszhangosításkor a kézi vagy láb-

kapcsolón keresztül a meghúzó mágnes feszültséget kap. A behúzott mágnes egy erős spirálrugó közvetítésével meghúzza egy kart, mely végén a szalagtovábbítást végző gumigörgő van. A meghajtó motor tengelycsokjának nekinyomódó gumigörgő a közöttük levő hangszalagot elindítja.

A felvevő és a lejátszó előerősítő lehetőség szerint kerüljön távol a hálózati transzformátortól és a motortól. Ajánlatos 1–2 mm-es vastagságú vaslemezből árnyékoló palástot készí-

teni az előerősítők számára. Ez a statikus árnyékoláson kívül a mágneses árnyékolást is biztosítja. A ki- és bemenetek, a hálózati kapcsoló és az összes kezelő szervek mind az előlapon kerültek elhelyezésre.

A díszelőlapot a szerelőlapba csavarozott távtartókhöz rögzítjük. Amint a fényképről is látszik, a díszelőlap három egységből áll.

A szalagtovábbítást IK 20-as magnetofon-motorral végezzük. Természetesen más, erre a célra gyártott motor is megfelel. Az IK 20-as motor eredeti vékonyra köszörült tengelyrészét gumikövel levágtuk és a tengelycsok vastagabb részét használjuk fel a szalagtovábbításra.

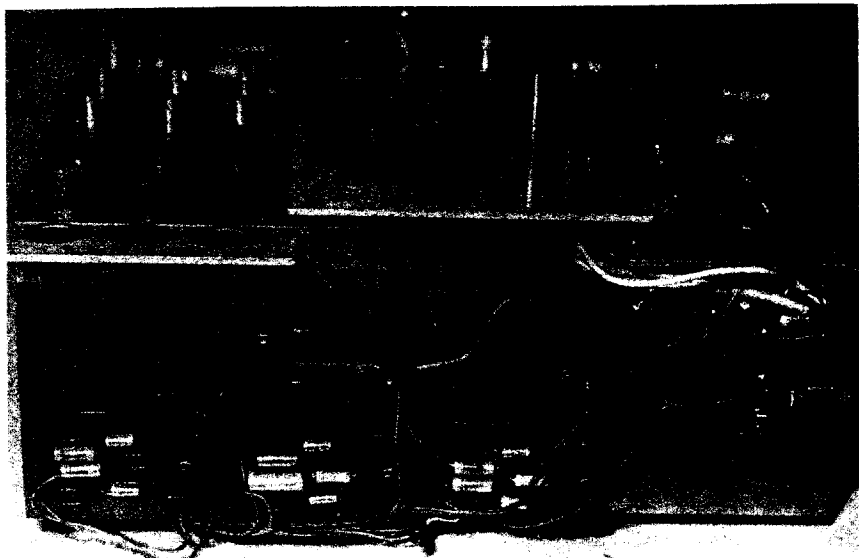
Az egész fejegység egy tartólemezen helyezkedik el. A törölfejet fixen, míg a felvevő és a négy darab lejátszófejet úgy erősítettük fel, hogy magasságuk és dőlésszögük változtatható legyen. A fejeket delta formájú lemezre szereltük – így bármilyen helyzetbe hozhatjuk a csúcsukban átmenő csavarok lazításával, illetve húzásával. A fejtartó lemez javasolt formáját a 7. ábra szemlélteti. A felvevőfej ANP 908 típusú, a TESLA cég gyártmánya. Féloskios fej, kis impedanciás, főbb adatai a következők:

Típus: ANP 908. $L = 100 \text{ mH} \pm 10\%$
 rés: $3,5 \mu\text{m}$
 Hangáram 1 kHz-en: $150 \mu\text{A} \pm 20\%$
 Előmágnesező áram 75 kHz-en: $1,6 \text{ mA} \pm 10\%$
 A törölfej szintén TESLA gyártmány.

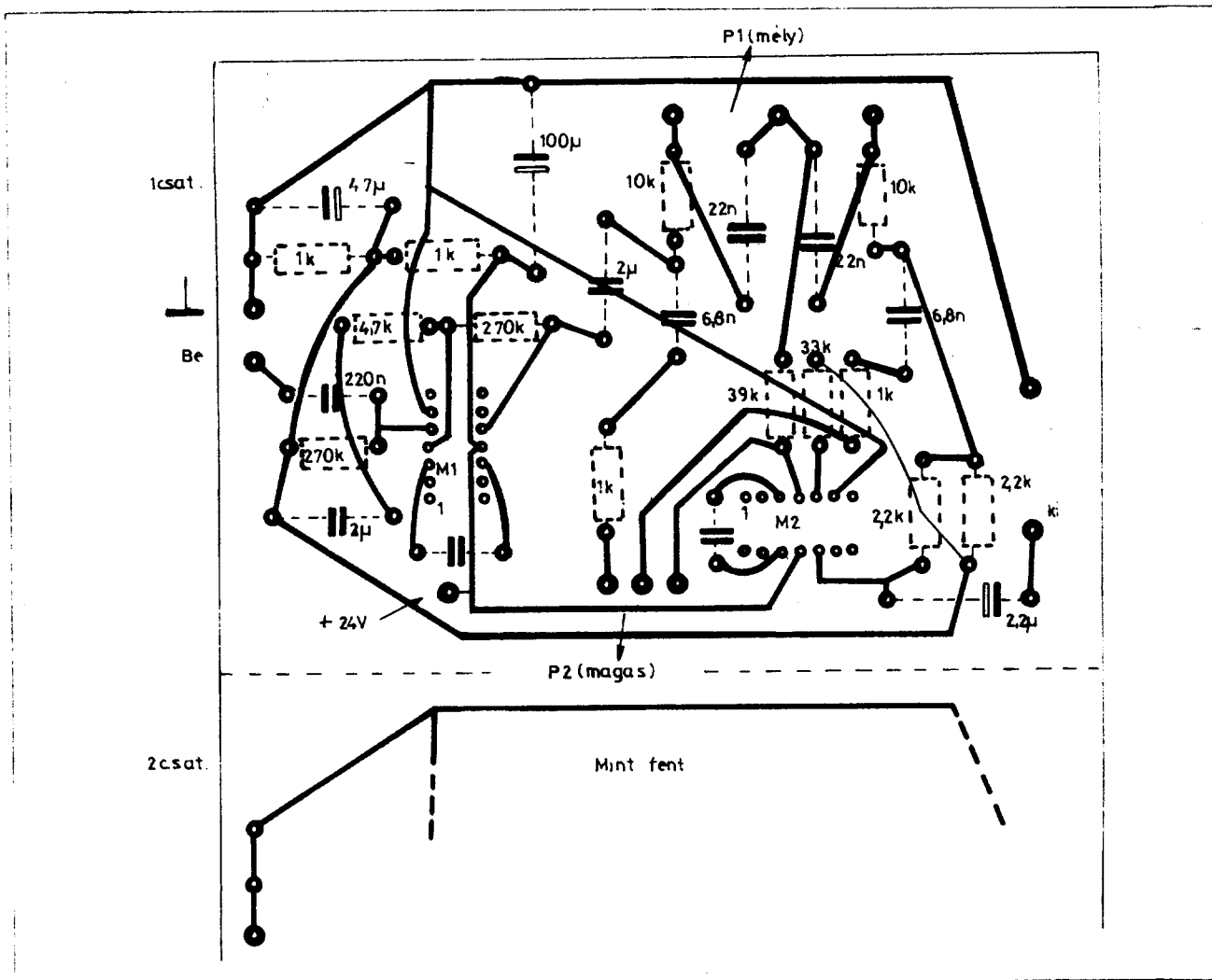
Főbb adatai:

Típus: ANP 91 $L = 1,85 \text{ mH} \pm 0,3 \text{ mH}$
 Törölőfeszültség a fej kapcsain: $50 \text{ V} \pm 10\%$

A lejátszófejek a mintakészülékben Miniflux gyártmányúak. A régi csöves



11. ábra. Oldalnézet. A nyíl az előerősítők paneljára mutat



12. ábra. Az előerősítő nyomtatási rajza (fóliaoldal)

magnetofonokban (pl. M8) használták. Időnként olcsón kapható az Ezeres-ter boltokban. Más félsíkos fej is megfelel, a lényeg az, hogy a négy lejátszófej egyforma legyen. Ha tranzistoros magnetofonba való kombinált-fejet használunk lejátszófejként, akkor az alacsony impedancia miatt a fejről kapott feszültség kisebb lesz.

A gumigörgőt mozgató mágnes BRG gyártmányú, 12 V-os. Ezeket a szalagos magnetofonjaikban használták, szintén gumigörgő mozgatására. A mechanika elkészítésének megkönnyítésére a 8–11. ábrákon bemutatjuk a készülék fotóit, részben szét szerelt állapotban.

A mechanikai munkák elvégzése után a nyomtatott áramköri lapok elkészítése következik. Az egyes áramköri egységek nyomtatási rajzai a 12–15. ábrákon láthatók. A nyomtatási rajzok a fólia-oldalt ábrázolják. A nyomtatott áramkörök elkészítésével nem foglalkozunk, ezt régebbi cikke-

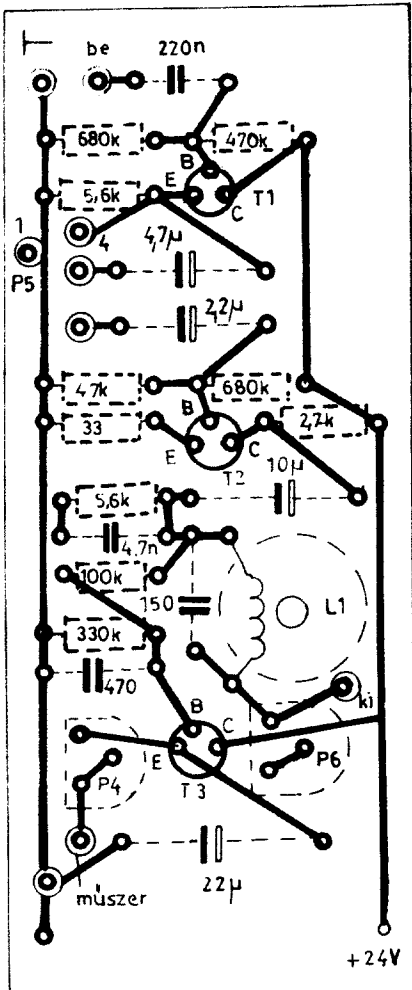
inkben már részletesen megtárgyaltuk.

A megszerelt nyomtatott áramköri lapokat a készülékbe helyezve összekábelezjük. A bemenést a tápegységgel kezdjük. A kimenetét üresen hagyjuk. Bekapcsolás után megmérjük a C_{22} elektrolit-kondenzátor sarkain a feszültséget. Névleges hálózati feszültségnél ezen a ponton 33 és 35 V közötti egyenfeszültséget kell mérnünk. A feszültségmérő műszert a tápegység kimenetére kapcsoljuk. A P₁ potenciométerrel +24 V-ot állítunk be. Ezután ellenőrizzük a stabilizátor terhelhetőségét. A kimeneti kápecokra 33 ohmos, 20 W-os terhelhetőségű huzal-ellenállást kapcsolunk. A kimenő feszültségnek gyakorlatilag nem szabad megváltoznia. A túláram elleni védelmet a következő módon ellenőrizzük. A stabilizátor kimenete és a földpont közé árammérővel soros 3×10 ohmos, 20 W-os huzalellenállást kapcsolunk. Az árammérőt 2 A-es állásba helyez-

ük. A terhelő ellenállást 20, majd 10 ohmra csökkentjük. A mért áram 1 A-ig növekszik, majd ezen a ponton túl nagyon keveset emelkedik.

Következő lépés az előerősítő bemenése. Tápfeszültséget kapcsolunk a megszerelt és ellenőrzött nyomtatott áramköri lapra. A C_{22} elektrolit-kondenzátor sarkain féltápfeszültséget, 12 V-ot kell mérnünk. Ezután DC csővoltmérővel az M₁, majd az M₂ műveleti erősítő kimenetén ellenőrizzük a földponthoz képest a +12 V meglétét.

Ezután hanggenerátorból 2 mV-os, 1 kHz-es jelet adunk az előerősítő bemenetére (1-es, vagy 2-es csatorna!) Az M₁ műveleti erősítő kimenete és a földpont között mérjük meg a kimenő jelet AC csővoltmérővel. A hangszínszabályozó potenciométerek állásaitól függetlenül ezen a ponton 230 mV ± 30 mV-ot mérhetünk. Mind a magas, mind a mély hangszínszabályozó potenciométereket a maximális emelés



13. ábra. A keverő és felvevő erősítő nyomtatási rajza (fóliaoldal)

helyzetébe hozzuk és mérünk a 20 Hz-es, majd a 20 kHz-es frekvencián. A +20 dB-es emelésnek megfelelően 10-szer nagyobb feszültséget kell mérnünk az 1 kHz-es értékhez képest (2,3 V). A harmadik, érzéketlenebb csatorna bemenetén 20 mV-os jellel mérünk, a többi mérés megegyezik a fent leírtakkal.

A felvevő erősítő bemérését a következők szerint végezzük. Az R_{17} ellenállás értékének változtatásával beállítjuk a T_2 tranzisztor kollektorán a +13 V-ot. Az 1. és a 2. csatornát leválasztjuk a keverő bemenetéről. A 3-as csatorna bemenetére 20 mV-os, 1 kHz-es jelet adunk. A P_3 potenciómétert felcsavarjuk. A P_3 potenciómétert olyan állásba hozzuk, hogy az R_{24} ellenállás sarkain AC csővoltmérővel 15 mV-ot mérjünk. Ezután a P_4 potenciómétert addig csavarjuk, amíg a kivezrlésjelző műszer mutatója a piros mező elejére nem kerül. (Ennél a mérésnél a törlő- és előmágnesező oszcillátornak nem szabad rezegnie.)

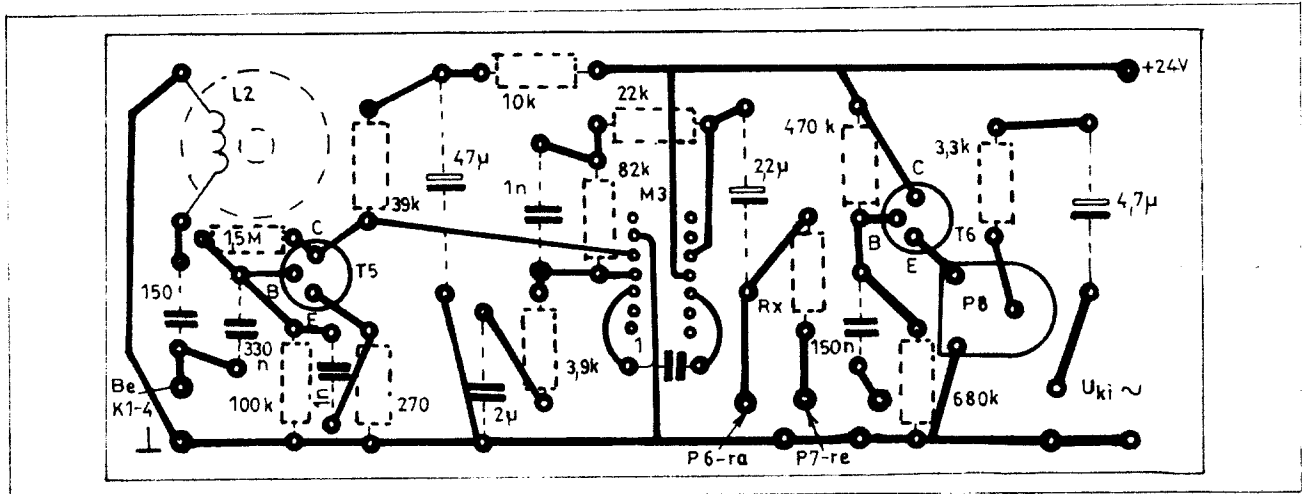
A törlő- és előmágnesező oszcillátor beállításainál oszcilloszkóppal a T_1 tranzisztor kollektorán mérünk. Az R_{27} ellenállást úgy változtatjuk, hogy az ernyőn tökéletes szinusz hullámformát lássunk. Beállítjuk az előírt 75 kHz-et a C_{20} kondenzátor értékének változtatásával (hanggenerátor segítségével, köralakú Lissajous-ábrával).

A felvevőfej részére szükséges előmágnesező áramot a P_5 potencióméterrel állítjuk be. A bemenő jelet megszüntetjük, a P_5 -ös potencióméter csúszkáját a földponthoz csavarjuk. AC csővoltmérővel az R_{24} ellenállás sarkain 160 mV \pm 16 mV-ot kell mérnünk. Az L_1 rezgőkört a következőképpen hangoljuk be. Oszcilloszkóp-

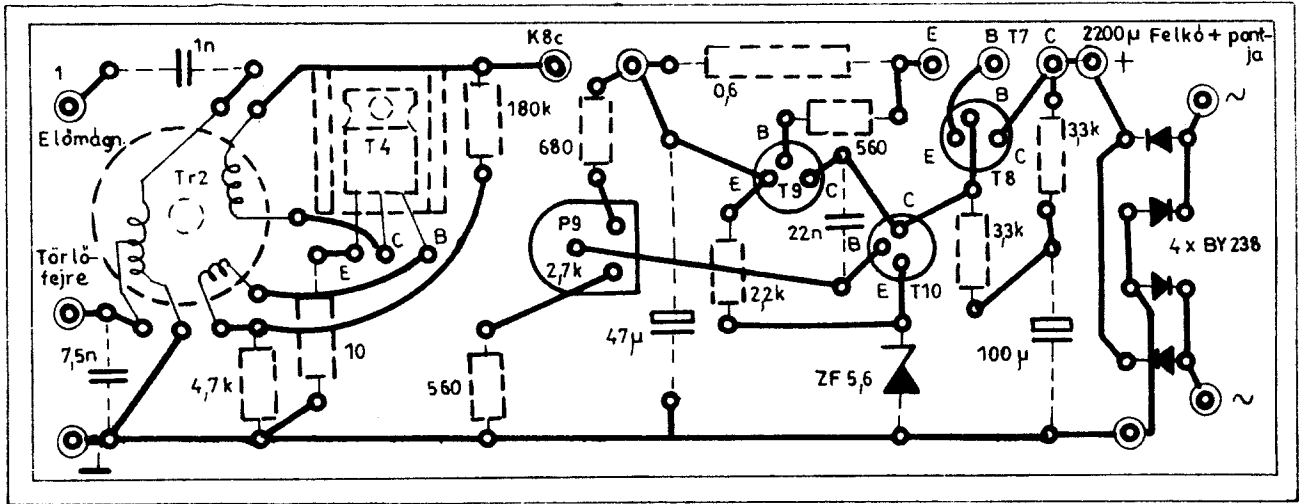
pal a T_2 tranzisztor kollektorán mérünk. A P_5 potencióméter változatlanul lecsavart állásban van. Az L_1 -es fazékvasmag hangoló dugóját addig csavarjuk, amíg az oszcilloszkópernyőjén a jel minimumra nem csökken. Alminimum esetén a C_{16} -os kondenzátor értékét kell értelemszerűen megváltoztatni!

A lejátszó erősítő bemérését a kapcsolási rajzon megadott DC-szintek ellenőrzésével kell kezdeni. Ezután a K_{1-4} kapcsolókat „Ki” állásba tesszük. Az üresen maradt bemenetre hanggenerátorból 1 kHz-es, 1 mV-os jelet adunk. Oszcilloszkóppal vagy AC csővoltmérővel mérünk az M_4 -es műveleti erősítő kimenetén. A mérest megismételjük $f = 10$ kHz-es frekvencián. A bemenő jel amplitúdója változatlanul 1 mV. A kimeneten mért feszültségeknek egyezniük, vagy hasonlítaniuk kell az 5. ábráról leolvasható értékekkel. Az $L_2 - C_{25}$ szivőkört a következő módon hangoljuk be. A lejátszófejeket bekapcsoljuk, a visszhangosítást szalag nélkül megindítjuk. (A K_5 -es üzemmód-kapcsoló visszhangosítás állásban!) Oszcilloszkóppal mérünk az M_4 műveleti erősítő kimenetén. Az L_2 fazékvasmag hangoló dugójával jelminimumot állítunk be.

Következő lépés a fejek beállítása. Szemre, vagy tolmérce segítségével a törlőfej részéhez állítjuk a felvevőfej részét. Elkészítjük a végtelenített hangszalagot, és a visszhangosítóra felteszünk. A bemenet 1-es vagy 2-es csatornájára 1 kHz-es, 2 mV-os amplitúdójú jelet adunk. A P_5 potencióméter és a kivezrlésjelző műszer segítségével beállítjuk az optimális felvételi szintet. Csővoltmérővel az M_4 műveleti erősítő kimenetén mérünk. A lecsengési időt szabályozó P_7 -es poten-



14. ábra. A lejátszó és az összegző erősítő nyomtatási rajza (fóliaoldal)



15. ábra. A törőoszillátor és a tápegység nyomtatási rajza (fóliaoldal)

ciométert lecsavarjuk. A K_1 kapcsolót benyomjuk, a visszhangosítót elindítjuk. Az 1-es lejátszófej csavarjait megfelelő irányban elmozdítva a cső-voltmérőn maximumot kell indikálnunk. A mérést sorra elvégezzük a több lejátszófejjel is. (Mindig csak egy fejet kapcsolunk be!) Ezután bekapcsoljuk az összes lejátszófejet. Az R_x ellenállás értékét akkorára választjuk, hogy a bekapcsolt visszhangosító a P_1 potenciométer felcsavart állásában se gerjedjen. Ennél a mérésnél rövid jelet adunk valamelyik csatorna bemenetére (pl. a mikrofonba csettintünk) és figyeljük, mikor halkul el a többször leolvasott és felvett jel.

A P_2 -os potenciométert üzemszerű használatnál kell beállítani. A potenciométert olyan állásba kell hozni, hogy a hangerőben ne legyen lényeges különbség a visszhangosított és a keverőről kapott jel között. A P_2 potenciométerrel a megfelelő kimenő amplitúdót állíthatjuk be.

Végezetül néhány szót a visszhangosító használatáról. A hangszalagot ferdén levágva ragasszuk össze. Ragasztónak a kimondottan magnetofon-szalag ragasztásához készült fólia felel meg a legjobban. A TIXO, CELLUX és társaik igen gyorsan elengednek, a gumigörgő által „kivasalt” ragasztó

pedig egyetlen futást, szalagfelragadást eredményez. Csak korszerű, jó minőségű hangszalagot használjunk, ezek is gyakori cserére szorulnak. Néhány típus ezek közül: BASF PES 45D, AGFA PE 41, AGFA PE 46, SONOCOLOR WDT, SCOTCH 190A stb. Jó eredményt érhetünk el a POLIMER szalagokkal is.

A visszhangosító megépítéséhez, használatához sok sikert kívánok!

Alkatrészjegyzék

M_1, M_2, M_3, M_4 : μA 741, SN 72741, ML 741, MAA 741, μA 748, SN 72748, MAA 748 stb.

T_1, T_2, T_3 : BC 107, BC 108, BC 109, BC 171, BC 172, BC 173, BC 174, BC 182, BC 184, BC 238, BC 239, BCY 58, BCY 59, BC 413.

T_4 : BC 107, BC 171, BC 182, BC 237, BCY 58, BCY 59, BFY 46.

T_5 : BD 241, TIP 31, BD 131, BD 133, BD 135, BD 137, BD 139.

T_6 : BC 109, BC 173, BC 184, BD 239, BC 413, BC 549, BC 550.

T_7 : TIP 31, BD 241, BD 131, BD 133, 2N3055, BUY12; hűtőfelület: 100 cm² 2 mm-es Al-lemez.

T_8, T_9 : BFY 33, BFY 34, BFY 46, 2N1613, 2N2219, 2N1711.

T_{10} : mint T_8 és BC 107, BC 182, BCY 58, BCY 59.

D_{1-4} : BY 236, BY 238, BY 134, BY 135, SIEK 1, SIEK 2, SIEK 3, SIEK 4, SIEK 5, SIEK 6, SIEK 7.

D_{5-6} : Mint D_1

D_7 : ZG 5,6, ZF 5,6, ZPD 5,6, BZY 83/C5V6

Hálózati transzformátor:

Vasmag: EI-82, kötegvastagság 30 mm, $q = 7,5$ cm²
Primer (n_1): 1470 menet, $\varnothing 0,3$ mm-es Mz-huzal

Szekunder (n_2): 180 menet, $\varnothing 0,8$ mm-es Mz-huzal

(n_3): 80 menet, $\varnothing 0,6$ mm-es Mz-huzal

Az egyes sorok között 0,02 mm-es vastagságú transzformátorpapírt, a primer és a szekunder tekercsek között három réteg varnisváson, vagy 0,2 mm-es prespán szigetelést alkalmazunk.

L_1 és L_2 : Vasmag: $\varnothing 18 \times 14$ mm-es fazékmag, $A_L = 630$, 200 menet, $\varnothing 0,18$ mm-es Mz huzalból.

Kivezérlésjelző műszer: 40 - 100 μA
A Tr_2 transzformátor adatai:

Vasmag: $\varnothing 25 \times 16$ mm-es fazékmag, $A_L = 250$.

n_1 : 16 menet, $\varnothing 0,6$ mm-es Mz (alul)

n_2 : 86 menet, leágazás az 56. menetnél, $\varnothing 0,28$ mm-es Mz (középen)

n_3 : 12 menet, $\varnothing 0,28$ mm-es Mz huzalból (felül)

Fizesse elő a RÁDIÓTECHNIKÁT!

Oktat, nevel, szórakoztat!

TT-0154 TELEFONTECHNIKAI MÉRŐBÖRÖND

RENDELTETÉS ÉS FELHASZNÁLÁSI TERÜLET

A távválasztó rendszerek bevezetésével szükségessé vált a telefontechnikai vonalak, berendezések (központok) ellenőrzéséhez, karbantartásához használatos mérőkészülékek pontosságának, stabilitásának növelése. Ezt a célt tartva szem előtt fejlesztette ki szövetkezetünk a TT-0154 típusú, korszerű integrált áramkörökkel felépített

TELEFONTECHNIKAI MÉRŐBÖRÖNDÖT.

MŰKÖDÉSI ELV ÉS FELÉPÍTÉS

A készülék elvi felépítését az 1. számú ábra mutatja. Adóegysége négy fő részből áll:

- a folyamatos hangolást biztosító lineáris potencióméterből (1). Ennek skálamű kialakítása olyan, hogy a 200...6000 Hz frekvenciasáv két körzetben történő átfogása mellett lehetővé teszi a CCITT által ajánlott fix frekvenciák arretált beállítathatóságát.
- az integrált áramkörös precíziós hullámforma generátorból (2), mely a készülék amplitúdó és frekvenciastabilitását biztosítja.
- a finomszabályozóból (3) és végül
- a végerősítő fokozatból és a szimmetrikus kimenetet biztosító induktív osztóból (4). A készülék adórésze (átkapcsolással) normál vagy ideális feszültséggenerátorként használható.

A vevőegység nagy bemeneti impedanciáját, szimmetriáját és a zavaró jelek elnyomását az aktív szimmetrikus bemenetű erősítő (7) biztosítja. Az erősítő kimeneti jele decibel osztón (8) át a végerősítőbe (9) jut. A végerősítő jele az egyenirányítón keresztül a mutatós műszerre (11) kerül.

Belföldi értékesítés

TELMES

Műszeripari Szövetkezet

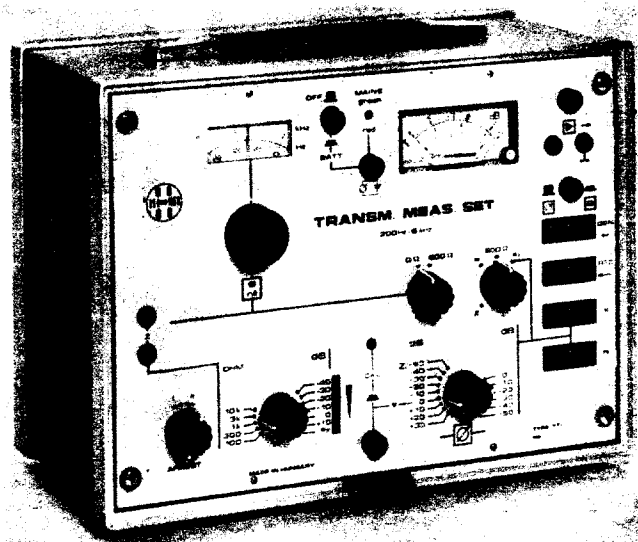
1181 Budapest, Marx u. 12. Telefon: 272-830 Ker. oszt.: 274-851



MIGÉRT

Műszer- és Irodagépértékesítő Vállalat

1392 Budapest, Pf. 295 Telefon: 117-090 Telex: 22-4736

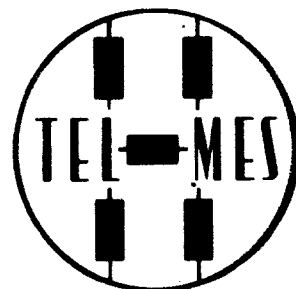


A készülékkel történő impedanciamérés az árammérés elvén történik, ilyenkor az adórész áramgenerátorként működik és a vevőrészt feszültségesezt mér a „Z” impedancián. A mérés eredménye a mutatós műszeren közvetlen leolvasható.

Hibacsillapítás mérése kétszeresen kiegyenlített váltakozó áramú hídkapcsolásban történik.

A készülék táplálása vagy a beépített telepekről vagy hálózati feszültségről történhet. Hálózati tápegysége 90 V...242 V hálózati feszültség esetén átkapcsolás nélkül biztosítja a készülék működtetéséhez szükséges egyenfeszültséget.

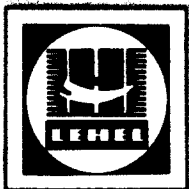
Automatikus üzemmódban hálózat kimaradás esetén telepes táplálásra kapcsol, majd a hálózati feszültség megjelenésekor újra hálózati üzemre. Az éppen üzemben levő táplálást jelző-lámpa jelzi.



LEHEL



**1 és
2 literes
kivitelben,
különböző
színekben
gyártja :**



HŰTŐGÉPGYÁR

Jászberény

Tranzisztoros gépkocsigyújtás

Plachtovics György műszerip. technikus

Tíz év alatt a magántulajdonban levő gépkocsik száma jelentősen megnövekedett hazánkban. Ahogy emelkedett a személygépkocsik száma, úgy kezdett elterjedni a „gépkocsi-elektronika”. A Rádiótechnika és a Rádiótechnika Évkönyvek több éve rendszeresen közölnek műszaki cikkeket, építési leírásokat ebben a témakörben. Ezek egy része hobby jellegű, inkább a szórakoztatás, az áramköri ismeretek elsajátítása a céljuk. Más részük a gépkocsi hagyományos áramkörökének a korszerűsítését tűzte ki célul.

Tapasztalataim szerint a legnagyobb érdeklődésre mindig is az elektronikus gyújtással kapcsolatos cikkek tarthatnak számot. Érthető, hisz a gépkocsi menettulajdonságai ezzel jelentősen javulhatnak, az esetleges üzemanyag-megtakarítás pedig „zsebre megy”. A gyújtás a gépkocsi lelke. A konstruktőrök régóta törekednek arra, hogy a hagyományos akkumulátoros gyújtás hátrányait kiküszöbölve elektronikus gyújtást konstruáljanak.

A gyakorlatban először a tirisztoros gyújtás terjedt el. A magyarázat egyszerű. Az ipar már tíz évvel ezelőtt is gyártott 400–500 V-os anód-feszültségű tirisztorokat. Sajnos nem mondhatjuk el ugyanezt a tranzisztorokról. Ha a tíz évvel ezelőtti katalógusokat végiglapozzuk, 100–200 V-nál nagyobb kollektor-emitter feszültségű tranzisztorokat alig találhatunk, ezek is germánium alapanyagból készültek. Így a motor közelében a kisugárzó hő miatt le kellett mondani felhasználásukról. A 60-as évek végén minden nagyobb amerikai és nyugat-európai cég piacra dobta elektronikus gyújtóberendezéseit, melyek a fent említett okok miatt túlnyomórészt tirisztorokkal működtek. A Szovjetunióból is szép számmal kerültek hozzánk tirisztoros gyújtások. Ezek közül ismertebbek az „Iszkra 2” és az „Elektronika M” típusúak. Az „Iszkra 2” impulzusfeltöltés elvén működik, az „Elektronika M” típusú szabadon futó tranziszterrel tölti az energiatároló kondenzátort. Az utóbbi a kereskedelemben is kapható.

Az elmúlt évek folyamán több gyári tirisztoros gyújtást javítottam, közöttük Bosh gyártmányút is. Az előforduló hibákat csoportosítva a következő kép alakul ki. Leggyakrabban az energiatároló kondenzátor megy tönkre. Utána sorrendben a tirisztorok következnek (ez főleg szovjet gyártmányú készülékekre vonatkozik). Gyakori a tranziszterben, illetve az impulzus-feltöltésű gyújtásnál a telje-

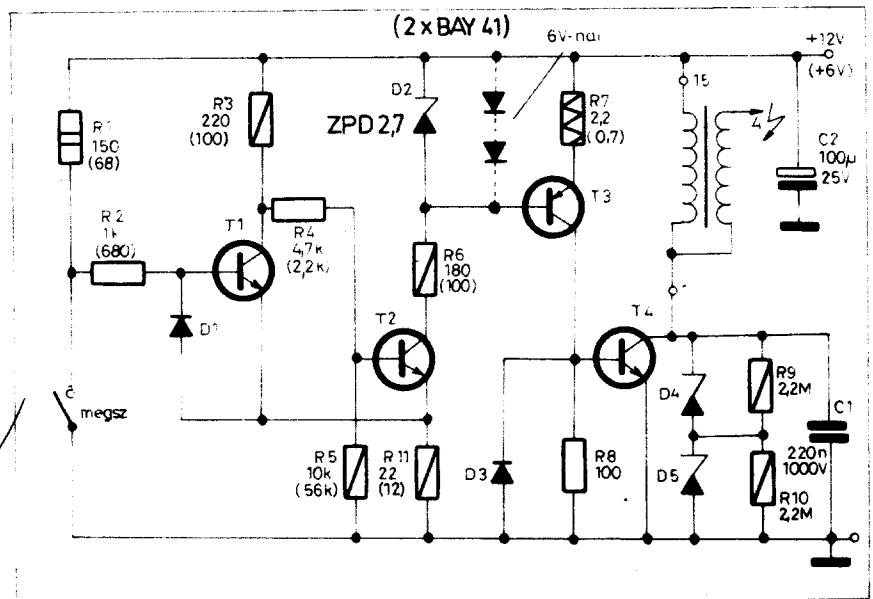
sítmény-fokozatban a teljesítmény-tranzisztor meghibásodása. Rossz tapasztalataimat csak növelte, hogy a kollégáim és ismerőseim által készített tirisztoros gyújtások sem működtek kielégítően. Általában a következő hibák léptek fel. Meghibásodott a tranziszter vagy a tirisztor. Nagy fordulatszámnál a motor rángatni kezdett, vagy a hibás gyújtástól, vagy a gyújtáshagyástól. Hasonló tapasztalatokkal lettek „gazdagabbak” azok az ismerőseim is, akik a „Sinus” KTSZ által készített gyújtókészüléket próbálták huzamosabb ideig használni.

Ezek után úgy döntöttem, hogy tranzisztoros gyújtóberendezést készítek. Helyzetemet megkönnyítette, hogy nagy zárófeszültségű tranzisztor a kereskedelemben is kapható. Jövőre az Egyesült Izzó is gyártja – így beszerzése nem lesz különösen gond. Az elmúlt két év külföldi szaklapjait végigbongészva gyakran találok tranzisztoros gyújtásról építési leírást. A „Funktechnik”, a „Funkschau” és a „Radioschau” folyóiratokban több ilyen ismertetés jelent meg. Tirisztoros gyújtásról viszont nemigen találtam cikket.

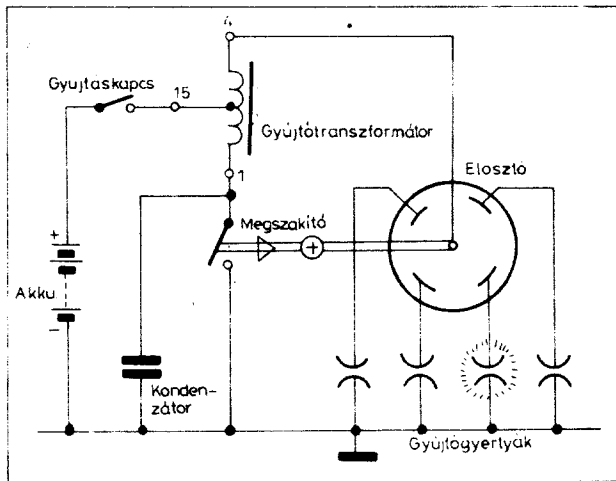
Az alábbiakban a gyakorlatban jól bevált tranzisztoros gyújtóberendezést ismertetek. Az áramkör viszonylag egyszerű (1. ábra). Széles tápfeszültség-határok között üzemképes. Még lemerült akkumulátornál is „be-

pöccen” a motor, ha az önindító fogorni tud. A mintapéldányt megvizsgáltuk –20 C°-os hidegben, és +90 C°-os melegben is, ahol öt órán át üzemelt meghibásodás nélkül. Beépítése egyszerű. Esetleges üzemzavarnál néhány mozdulattal visszaállítható az eredeti akkumulátoros gyújtás. A mintapéldányon kívül még öt darab készült el ezekből az áramkörökből. A megépített készülékek közel két éve működnek minden meghibásodás nélkül. Ezekből egy darab 6 V-os gépkocsisíhoz készült. A fényképeken is látható mintapéldány 1977 szeptember óta üzemel egy 1200 cm³-es Zsiguli gépkocsiba beépítve. A többi elkészült példány Polski Fiat 125-ös, Lada 1200-as, Lada 1300-as, és Lada 1500-as, míg a 6 V-os változat egy közel tizenöt éves Volkswagen 1200-asba beépítve működik. A gyújtókészülék beépíthető minden negatív testelésű, négyütemű gépkocsiba. Gondos precíz munkával megépítve üzembiztos gyújtás birtokába jutunk. Elkészítéséhez a félvezető technikában való jártasság szükséges, az áramkör beméréséhez AC–DC esővoltagemérő, vagy univerzális kéziműszer elegendő.

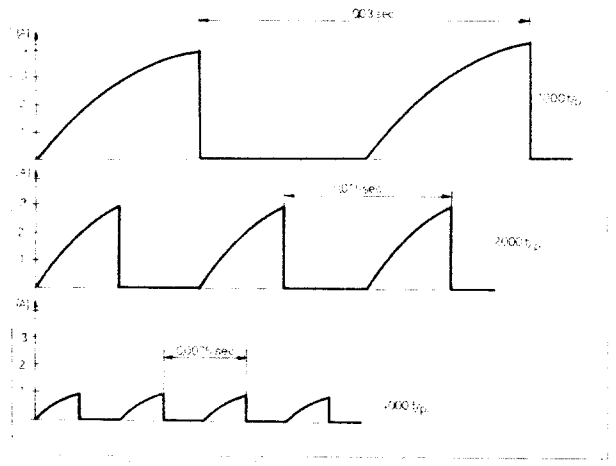
Mielőtt az áramkör működését részletesen tárgyalnánk, hasonlítsuk össze a különböző megoldású gyújtási rendszereket. Erre azért van szükség, hogy fehéren-feketén lássuk a háromféle (hagyományos, tirisztoros, tranzisztoros) gyújtási mód előnyeit, hátránya-



1. ábra. A gyújtókészülék kapcsolási rajza



2. ábra. Az akkumulátoros gyújtás elve



3. ábra. A primer áram alakulása a fordulatszám függvényében

it. Így az olvasó könnyebben eldöntheti, érdemes-e egyáltalán foglalkozni a témával.

Akkumulátoros gyújtás

Elvi kapcsolása a 2. ábrán látható. Működése röviden a következő. Az akkumulátor árama a gyújtáskapcsolón keresztül a gyújtótrafó 15-ös pontjára jut. A gyújtótranszformátor 1-es pontjához csatlakozik a megszakító, valamint a vele párhuzamosan kapcsolt kondenzátor. A gyújtótranszformátor 4-es pontjáról a nagyfeszültség az elosztófejen keresztül a gyertyákra kerül. Amikor a megszakító zár, az akkumulátor árama a gyújtáskapcsolón át a gyújtótranszformátor primer tekercsére jut. A gyújtótekercsen átfolyó primer áram a tekercs vasmagjában mágneses mezőt épít fel. Amikor a megszakító a primer áramkört bontja, az áram megszűnésével a gyújtótranszformátorban az összeomló fluxusok önindukációs feszültség-lökést hoznak létre. A transzformátor szekunder tekercsében az áttételnek megfelelően indukálódik a nagyfeszültség, mely az elosztófejezre kerül.

A megszakítóval párhuzamos C kondenzátor feladata kettős. Egyrészt az ívképződést csökkenti a megszakítón, másrészt a gyújtótranszformátor primer tekercsével sorosan egy L-C kört képez, mely adott frekvenciával rezegni kezd a megszakítás pillanatában. Tekintettel a gyújtótranszformátor aránylag kis Q-jára, a rezgés gyorsan lecseng.

A megszakító zárásakor kialakuló primer áramot a gyújtótranszformátor induktivitása és ohmos ellenállása korlátozza. A primer áramerősség teljes értékének eléréséhez idő kell, az önindukáció hátráltató hatása miatt. Nagy fordulatszámnál, amikor a megszakító gyorsan mozog, előbb szakítja meg az áramkört, mielőtt a teljes átmágneseződés létrejönne. Ennek hatására

nagy fordulatszámon a nagyfeszültség csökken. A bontás pillanatában pedig a megszakító érintkezői között parányi elektromos ív keletkezik. Ennek kettős káros hatása van. Egyrészt a fluxus csökkenése nem elég gyors, így az indukált feszültség is kevesebb lesz. Másrészt az elektromos ív roncsolja a megszakítót; beégést, elektromos eróziót okoz.

A 3. ábra szemlélteti a primer áram idealizált jelalakját növekvő fordulatszám esetén. Az ábráról látható, hogy a fordulatszám növekedésével egyre kevésbé mágnesesödik fel a gyújtótranszformátor. Az eredmény: növekvő fordulatszámhoz tartozó csökkenő nagyfeszültség.

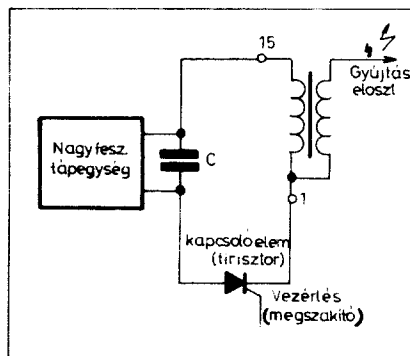
Összefoglalva: az akkumulátoros gyújtásnak több hibája van. Az egyik, hogy kis fordulatszámon a megszakító kalapács aránylag lassan mozog, ezért a megszakítás pillanatában az érintkezők között – még kifogástalan kondenzátornál is – viszonylag sokáig tart a megszakítási szikra. Amíg ez tart, a primer áram nem tud teljesen megszűnni, így a szekunder tekercsben jóval kisebb feszültség ébred. A szikrázás hatására nemcsak az indukált nagyfeszültség csökken, hanem

az érintkezők is beégnek és a gyújtás idővel elállítódik. A beégett, roncsolódott megszakítón zárásakor nem tud kialakulni megfelelő nagyságú áram, a prellezés és a megnövekedett átmeneti ellenállás miatt – így nyilvánvalóan a gyújtófeszültség is csökken. Nagy fordulatszámon pedig szintén csökken a nagyfeszültség, a fentiekben már említett okok miatt. Ennek a gyújtásnak előnye az egyszerűségében rejlik.

Tirisztoros gyújtás

A gyújtás egyszerűsített tömbvázlata a 4. ábrán látható. Működése röviden a következő. A gyújtáskapcsoló zárásakor az egy vagy két tranzisztortal felépített transzverter rezegni kezd. A transzverter szekunder tekercsén létrejövő nagyfeszültség egyenirányítás után a C energiatároló kondenzátorra jut. A feltöltött energiatároló kondenzátor a vezérelt kapcsolólelemként működő tirisztor anódjához csatlakozik. A megszakító bontásakor rendszerint egy RC-tagos differenciál körrrel gyűjtjük a tirisztor. A pozitív tüimpulzusra begyűjtött tirisztor a feltöltött energiatároló kondenzátort a gyújtótrafó primer tekercsén keresztül kisüti.

A bekapcsolt tirisztoron keresztül a C energiatároló kondenzátor a vele soros gyújtótranszformátorral rezgőkört alkot és rezegni kezd. A tirisztor tartóárama a nullátmenet közelében megszakad. A tirisztorral inverz-parallel kapcsolt diódán keresztül (a rajzon nincs feltüntetve) egyrészt visszatöltődés jön létre a C kondenzátor felé, másrészt ez a dióda a tirisztorral védi, hogy anódjára ne kerülhessen ellenkező irányú feszültség. A valóságban a helyzet nem ilyen egyszerű. Az előbbieken leírt folyamat egy megszakításnál többször is lejátszódik, a gyújtótrafó induktivitásától és az energiatároló kondenzá-



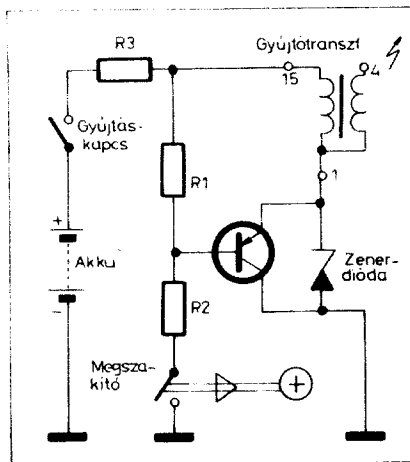
4. ábra. Tirisztoros gyújtás tömbvázlata

tor kapacitásától függően többször is „lengedezik” az áramkör.

Az áramkör előnye, hogy a nagyfeszültség a fordulatszámától rendszerint nagymértékben független. A hitelesítési megbízhatóvá, az alapjárat fordulat szám stabilá válik. A keletkezett nagyfeszültség többnyire nagyobb, mint az akkugyűjtésnél. A gyűjtés nem érzékeny a megszakító beállítására, a hézag nagyságára. A megszakítók elektromos terhelése minimális. Hátránya viszont, hogy mivel az energiatároló kondenzátort nem megengedett üzemmódban használjuk, speciális kondenzátor hiányában a berendezés gyakran előbb, vagy utóbb tönkremegy. Ez a következők miatt jön létre. A néhány száz V-re feltöltött kondenzátort a Th tirisztoron keresztül rásütjük a gyűjtőtranszformátor kb. 4 ohmos primer tekercsére. Ha az indukív összetevőtől eltekintünk, könnyen belátható, hogy igen nagy áramok folynak a kisütés pillanatában. A periodikus, nagy árammal történő kisütés a C energiatároló kondenzátort bizonyos idő után tönkre teheti. Ez rendszerint úgy jelentkezik, hogy a kondenzátor soros ellenállása megnő, így a leadott áram a kisütés pillanatában lecsökken. Természetesen a nagyfeszültség is kisebb lesz, esetenként meg is szűnik.

Ez a rendszer még (bonyolultabb felépítése miatt) egyéb meghibásodási lehetőségeket is tartalmaz: a nagyfeszültséget előállító tranzszter könnyen tönkre mehet. Ez az egymásnak ellentmondó követelményekből is adódhat. Ennek a fokozatnak ugyanis megfelelő teljesítményűnek kell lennie, hogy a fordulatszám növekedésével ne csökkenjen az energiatároló kondenzátoron levő feszültség, ugyanakkor üzemszerűen rövidzárlatba kerülhet, mert a tirisztor a bekapcsolás pillanatában söntöli a tranzszter szekunder körét az egyenirányító diódán keresztül. (Ez utóbbi a szabadon futó rendszerekre igaz.)

Rádiózás szempontjából a tirisztoros gyűjtési rendszer egy szélessávú zajgenerátorral egyenértékű, a meg-



5. ábra. Megszakítóval vezérelt tranzsztoros gyűjtés

felelő zavarvédelem ezért igen komoly feladat.

Az egyszerűbb tirisztoros gyűjtások nagyobb motorfordulatszámú hajtások a gyűjtéshagyásra, vagy ami még rosszabb, esetenként a tirisztor a vezérléstől függetlenül is begyűjthetnek. (Ez lehet például a tirisztor anódfeszültségének hirtelen emelkedésétől is.)

A gyűjtőgyertyákon létrejövő szikra feszültsége rendszerint nagyobb, ideje azonban rövidebb, mint az akkumulátoros gyűjtésnél.

Megszakítóval vezérelt tranzsztoros gyűjtés

Az áramkör vázlatát az 5. ábra szemlélteti. Ez egy amerikai gyártmányú áramkör, melyet AEC-77 jelöléssel az Automotive Electronics Company hozott forgalomba körülbelül tíz évvel ezelőtt. Ez az egyszerű tranzsztoros gyűjtés az ilyen rendszerű berendezések működési elvét jól szemlélteti.

A megszakító zárásakor a teljesítmény-tranzsztor telítésbe vezérlődik. A megszakítóval soros R_2 ellenállás a kapcsolótranszsztor bázisáramát hatá-

rolja. A kis értékű R_1 ellenállás a kapcsolótranszsztor határozott lezárását segíti elő.

A telítésbe vezérelt teljesítmény-tranzsztor a gyűjtőtranszformátor primer tekercsén nagy áramot folytat át – ennek maximális értékét határozza meg az R_2 ellenállás. Erre a kapcsolótranszsztor védelme miatt van szükség. Amikor a megszakító szétpattan, a kapcsoló teljesítmény-tranzsztor hirtelen lezár, a primer áramkör megszakad, az összeomló fluxusok a szekunder tekercsben létrehozzák a gyűjtéshez szükséges nagyfeszültséget. A kapcsolótranszsztorral párhuzamos Zener-dióda a megszakítás pillanatában létrejövő belengés amplitúdóját korlátozza.

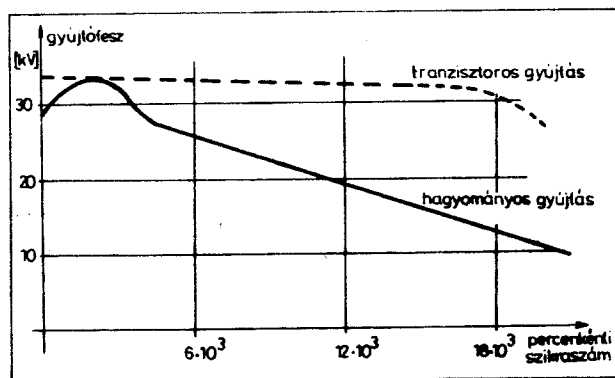
Összefoglalva az áramkör működését, a következőket állapíthatjuk meg. A megszakító nem ég be, nem roncsolódik, mivel csak a teljesítmény-tranzsztor bázisáramát kapcsolgatja. A teljesítmény-tranzsztor – a maradékfeszültségtől eltekintve – ideális kapcsoló eszköz. Erős áramot is képes hirtelen megszakítani. Így elmarad az ívképződés, mely a fent leírt hibákön kívül a nagyfeszültség csökkenését is okozza, főleg alacsony fordulatszámokon. Alacsony fordulatlánál a szikra stabilá válik, mert a tranzsztoros kapcsoló elem a primer áramot alacsony és magas fordulatlánál is egyforma idő alatt szakítja meg.

A hagyományos akkumulátoros gyűjtés és a tranzsztoros gyűjtési mód közötti összehasonlítást a 6. ábra szemlélteti. A tranzsztoros rendszer hátrányául róható fel, hogy ez is érzékeny a zárásnögre, a nagyfeszültség értéke tápfeszültség-függő. Az egyszerűbb felépítésű rendszereknél nagyobb fordulatszámoknál csökken a gyűjtőszikra.

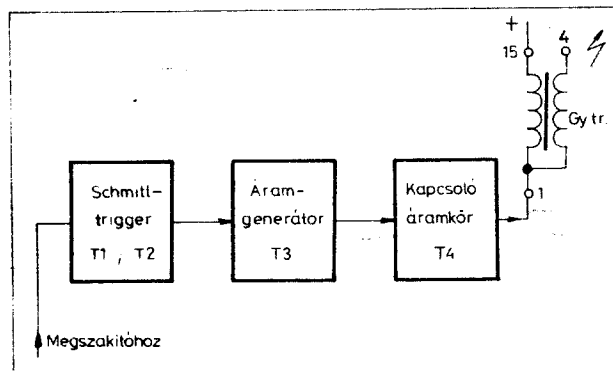
Ezek után térjünk rá az általunk elkészített tranzsztoros gyűjtés ismertetésére.

Elvi működés

A tranzsztoros gyűjtés tömbvázlatát a 7. ábra szemlélteti. Az áramkör viszonylagos egyszerűsége miatt a meg-



6. ábra. A gyűjtőfeszültség hagyományos és félvezetős gyűjtési mód esetén



7. ábra. Tranzsztoros gyűjtés tömbvázlata

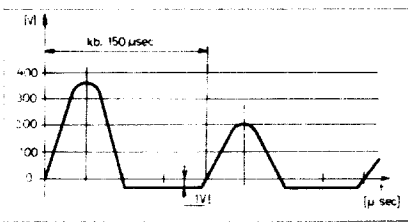
szakítótól kezdve folyamatosan tárgyaljuk működését. A zárójelben levő ellenállás-értékek (1. ábra) 6 V-os tápfeszültségnél szükségesek.

A gyújtáskapcsoló zárásakor a feszültség a tranzisztoros gyújtóáramkörre kerül. A tápfeszültség az R_1 -es 2 W-os fémréteg-ellenálláson keresztül a megszakítóra jut. Az R_2 ellenállás biztosítja, hogy a megszakítón zárásakor közel 100 mA-es áram folyjon át. Erre a biztos kapcsolás miatt van szükség.

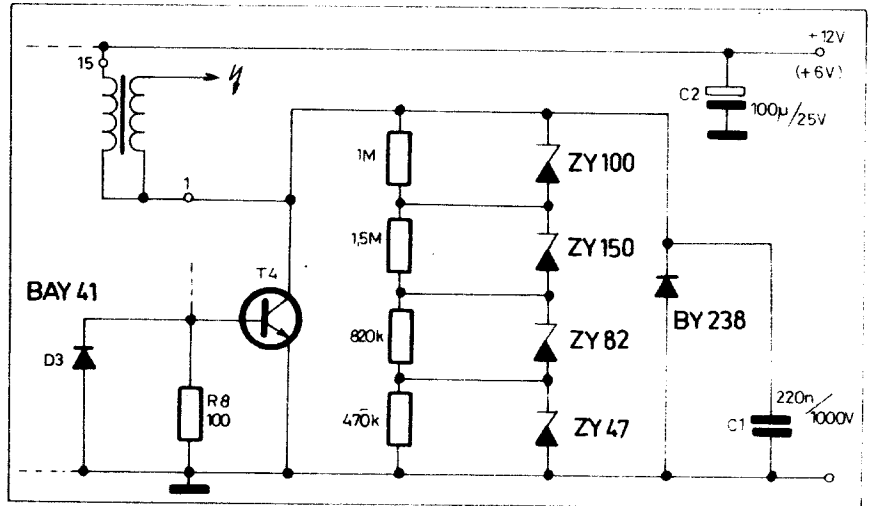
A megszakítóhoz csatlakozik az R_2 ellenálláson át a T_1 -es tranzisztor bázisa. A T_1 és T_2 tranzisztorokkal felépített Schmitt-trigger a megszakító jelét formálja. A trigger billenési szintje 1–2 V között van. Így biztosítható, hogy szennyezett és nagy átmeneti ellenállású megszakítónál is megbízhatóan működjék a gyújtás. Amikor a megszakító zárva van, a T_1 tranzisztor bázisa földpotenciálra van. Az ily módon lezárt T_1 -es tranzisztoron kollektoráram nem folyik, tehát a tápfeszültség van jelen a kollektorpontján. A T_2 tranzisztor bázisa az R_3 és R_4 ellenállásokból álló osztón keresztül kapcsolódik a T_1 kollektorához. Amikor tehát a T_1 zárva van, akkor a T_2 -es nyitva van. A T_2 -es tranzisztoron átfolyó áram feszültségessé hoz létre az R_{11} emitterellenálláson, így a T_1 zárása még határozottabbá válik. A T_2 tranzisztoron átfolyó áram a D_2 Zener-diódán is feszültségessé hoz létre. Ez a Schmitt-trigger által kapcsolgatott Zener-feszültség adja a T_3 -as tranzisztorral felépített áramgenerátor bázispotenciálját.

Ha a megszakító szét pattan, a T_1 tranzisztor az R_2 ellenálláson keresztül nyitásra visszik. A kinyitott T_1 kollektorfeszültsége lecsökken, a T_2 tranzisztor elenged, a trigger visszabilen. Az egész folyamat az emitterkörü pozitív visszacsatolás miatt igen gyorsan, határozottan megy végbe. Így szennyezett, beégett megszakítóval is biztosan tudjuk produkálni a nyitás és zárás állapotát az áramgenerátor felé.

A T_3 tranzisztorral felépített áramgenerátor feladata a tápfeszültségtől függetlenül biztosítani a T_4 tranzisztoros bázisáramát. Erre a következők miatt van szükség. Önindítás pillanatában a nagy áramfelvétel miatt az akkumulátor feszültsége erősen lecsök-



8. ábra. Jelalak a T_4 kollektorán



9. ábra. Több Zener-diódával kialakított kapcsolás

ken. Ez különösen igaz a téli hidegindításra, amikor a megdermedt motorolajat is az önindító motornak kell „összetörni”. Ha a T_3 tranzisztorral felépített fokozat csak egy egyszerű inverter lenne, úgy a T_4 kapcsolóelem bázisáramát egy nagy wattszámú huzalellenállással kellene beállítani. Ha a T_3 maradékfeszültségét állandónak vesszük, könnyen belátható, hogy Ohm törvénye értelmében csökkenő tápfeszültséghez csökkenő áram tartozna. Ez azt jelentené, hogy a T_4 kapcsolótranszisztor pont az alacsony tápfeszültséghez vezérelnének ki kevésbé, tehát maradékfeszültsége növekedne. Az önindítás pillanatában ezért a T_4 -es kapcsolóelem elégtelen kivezélése miatt a gyújtótranszformátor nem kapna elegendő mágnesező áramot. A T_3 tranzisztor mint áramgenerátor ezen a problémán segít. Az egész kapcsolásban ez a félvezető melegszik a legjobban: 12 V-os névleges tápfeszültségnél az akkumulátor-feszültségtől függően kb. 6–7 W-ot disszipál el. Ez első pillanatban nem tűnik soknak, de gondoljunk arra, hogy zárt térben, ahol a környezeti hőmérséklet is magas, ez már jelentős teljesítménynek tekinthető. A megoldás viszonylag egyszerű: megfelelő nagyságú hűtőfelület, melyet megépített berendezéseinknél a legkövetkezetesebben alkalmaztunk.

Visszatérve a működés ismertetéséhez, amikor tehát a megszakító zárva van, a Schmitt-trigger T_1 tranzisztor vezet. A D_2 Zener-diódán létrejövő feszültség hatására a T_3 áramgenerátor kb. 1 A-es áramot produkál a T_4 -es kapcsolótranszisztor bázisa felé addig, amíg a megszakító ki nem nyit. Az intenzív bázisáram hatására a T_4 kapcsolótranszisztor telítésbe vezérlődik. A bekapcsolt T_4 tranzisztoron keresztül áram mágnesezi át a gyújtótranszformátort. Amikor a megszakító szét pattan, a T_4 kapcsolótranszisztor

bázisárama megszakad, a gyújtótranszformátor primer árama hirtelen megszűnik. Az összeomló fluxusok a gyújtótranszformátor szekunder tekercsében létrehozzák a gyújtáshoz szükséges nagyfeszültséget.

Az akkumulátoros gyújtáshoz hasonlóan itt is megtalálhatjuk a kondenzátort (C_1 -es pozíciószámmal). Ennek feladata a következő. Amikor a T_4 kapcsolótranszisztor lezár, a létrejövő belengés frekvenciáját ezzel a kondenzátorral állítjuk be. Ez a T_4 kapcsolótranszisztor szempontjából is kedvező, mert az önindukciós feszültség emelkedési sebességét, ezzel nagyságát is befolyásolni lehet ezzel a kondenzátorral. Lényegében az akkumulátoros gyújtásnál leírtak zajlanak le, minimális eltéréssel. A megszakító itt a T_4 tranzisztor helyettesíti. A vele párhuzamos C_1 kondenzátor kapacitása és a gyújtótranszformátor indukтивitása által létrejött rezgés csak pozitív irányú, a negatív irányú csúcsokat fűvágják a D_2 és D_3 Zener-diódák. (Ebben az esetben, mint közös szilíciumdiódák, kb. 1,6 V-ra megfogják a T_4 -es kapcsolótranszisztor kollektorán mérhető rezgés negatív részét.) Oszilloszkóppal vizsgálva a T_4 kollektorát, a 8. ábrán bemutatott jelalakat láthatjuk.

A D_2 és D_3 Zener-diódák másik lényeges feladata a T_4 kapcsolótranszisztor védelme. A két Zener-dióda Zener-feszültségének összege 360 V körül mozog, így a 400–450 V-os U_{CRO} -al rendelkező T_4 tranzisztor megvédjük az átütéstől. A sorba kapcsolt diódák feszültségével biztonsági okokból 380 V fölé nem célszerű menni. Ugyancsak helytelen az eredő Zener-feszültséget túl alacsonyra választani. Ilyenkor ugyanis a rezgés amplitúdóját alacsony szinten vágják a soros zenerek, így a gyújtófeszültség is csökken. (Méréseink szerint a legtöbb gyújtótranszformátor 1:65 és

1:75 közötti áttétellel készül, a szekunder feszültségcsúcs nagysága ebből számítható.)

Tekintettel a nagyfeszültségű Zener-diódák beszerzési nehézségeire, több darabból való felépítést is megadtam. Ezt szemlélteti a 9. ábra. Amennyiben három darabnál több Zener-dióda soros kapcsolásából lehet csak az ajánlott eredő feszültséghatárt létrehozni, úgy a 9. ábrának megfelelően a T_1 kapcsolótranszistorral egy szilícium teljesítménydiódát szükséges párhuzamosan kötni. Erre azért van szükség, mert például öt darab sorosan kapcsolt Zener-dióda esetén azok nyitóirányú feszültségese kb. 5,0,8 V, azaz 4 V lesz. Ez azt jelentené, hogy ekkora negatív „rúgás” jelenne meg a T_1 kollektorán. Ezt nem engedhetjük meg, mert itt már inverz üzembe kerülhet a kapcsolótranszistor. A vele párhuzamosan kapcsolt szilíciumdióda ebben az esetben kb. 0,8 V-nál megfogja ezt a negatív irányú belengést. A Zener-diódákkal párhuzamos R_6 és R_{10} ellenállások a megfelelő feszültségeloszlás létrejöttét segítik elő.

A T_1 kapcsolótranszistor báziskörében levő R_5 ellenállás a határozott lezárást segíti elő. A D_3 szilíciumdióda a kapcsolótranszistor E-B átmenevét védi.

A mintapéldányban a T_1 helyén felhasznált BUX 82 tranzisztor maradekfeszültség-bázisáram görbéjét a 10. ábraszemlélteti (Philips-katalógus adatai alapján).

Megépítés, bemérés

Az elvi kapcsolási rajz áttanulmányozása után kezdjük hozzá a szükséges alkatrészek beszerzéséhez. Nehézséget a T_1 kapcsolótranszistor, illetve a D_3 és D_4 Zener-diódák hiánya okozhat. Az alkatrészjegyzékben igen sokféle típust adtam meg, így talán könnyebb összeszedni az anyagokat. A felsorolás közel sem teljes. Természetesen azonos, vagy hasonló paraméterű félvezetők felhasználhatók, típusjelölésüktől függetlenül.

Miután a szükséges alkatrészek a birtokunkban vannak, kezdetünk a mechanika és a nyomtatott áramköri lap elkészítéséhez. Tapasztalataim szerint a házilag elkészített gépkocsi-elektronikák leggyengébb pontja a mechanika. Ez különösen igaz a gyújtóáramkörökre. A feladat többszörös. Védni kell az elektronikus elemeket a nedvességtől, a párától, emellett megfelelő hűtést kell produkálni a tranzisztorok számára. Ezenkívül igen stabil felépítésre van szükség.

A mintapéldányt egy teherautó feszültség szabályozójának a házába helyeztük el. Ez, mint a fényképen is látszik, vízmentesen lezárható, a megfelelő hűtést pedig a doboz tetejére öntött zászlok biztosítják. A 11. ábrán közölt nyomtatási rajz is ehhez készült. Sajnos a kereskedelemben nem

kapható semmi olyan termék, melynek dobozát, mechanikáját kis átalakítással felhasználhatnánk. Az anyaglistánál megadtam a T_2 és T_3 tranzisztorok számára (a lehetséges környezeti hőmérséklet figyelembevételével) a szükséges hűtőfelület nagyságát. Olyan dobozt célszerű a gyújtás számára kialakítani, amely vízmentesen lezárható. Ezt például gumitömítéssel tudjuk elérni. Szükség is van a jó tömítésre, mert egy kiadós eső vagy alvázmosás könnyen vízzel telíti a rozszul záró dobozt.

A T_2 és T_3 tranzisztorokat szigetelten kell felerősíteni. Szigetelőanyagként csillámlemez alkalmazunk, melynek mindkét oldalát szilikonzajrral kenjük be, a hőátadás javítása céljából. A csavarokra, melyekkel a tranzisztorokat szorítjuk le, szigetelőcsövet, illetve alátétet kell húznunk. Ez semmi esetre se legyen hőre lágyuló műanyag (tehát PVC vagy polietilén). Bakelitból készült szigetelő csövecskék és alátétek jól megfelelnek. A TO 3-as tokban levő T_1 tranzisztor emitter- és báziskivezetéseire varnisváson csövecskét húzunk.

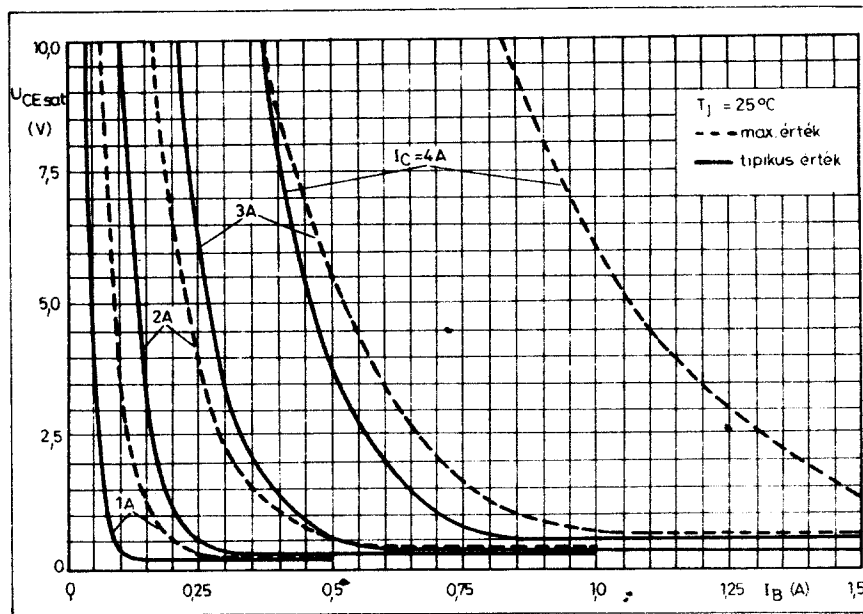
A gyújtás csatlakozási pontjainál célszerű a jól bevált „Faston” dugaszolható csatlakozót használni.

A nyomtatott áramköri lapot lehetőleg üvegszálal anyagból készítsük el. Ennek mechanikai tulajdonságai kedvezőek. A nagy áramot vivő fóliakontúrokat a lehető legnagyobbra vegyük. Ha ez nem lehetséges, akkor célszerű a fóliát forrasztóónnal „felrakni”, ily módon megnövelni a keresztmetszetet. A gyújtáshoz jó minőségű alkatrészeket használjunk, így sok kellemetlenségtől szabadulunk meg. Valamennyi ellenállás fémréteg legyen.

(Igen jó minőségű a Remix által gyártott R-510-es, illetve a szovjet MLT típus.) Ha az előírt teljesítményű ellenállást nem sikerül beszerezni, inkább egy értékkel nagyobbat építsünk be az áramkörbe. Az áramkör mindössze egy elektrolit-kondenzátort tartalmaz, a C_2 -t. Ide tantált, vagy esetleg igen jó minőségű és nagy hőmérséklet-tűrési alumínium kondenzátort építsünk be. A C_1 -es helyére legjobban az eredetileg is gyújtókondenzátornak gyártott hengeres, fémházas típus felel meg. Ezek igen jól tűrik az itt fellépő feszültségcsúcsokat. Megjegyzem, hogy ennek a kondenzátornak a meghibásodása, szakadása, jellegében hasonló hibát okoz, mintha az akkumulátoros gyújtás kondenzátora lenne. (A szikra kicsi és bizonytalan lesz.)

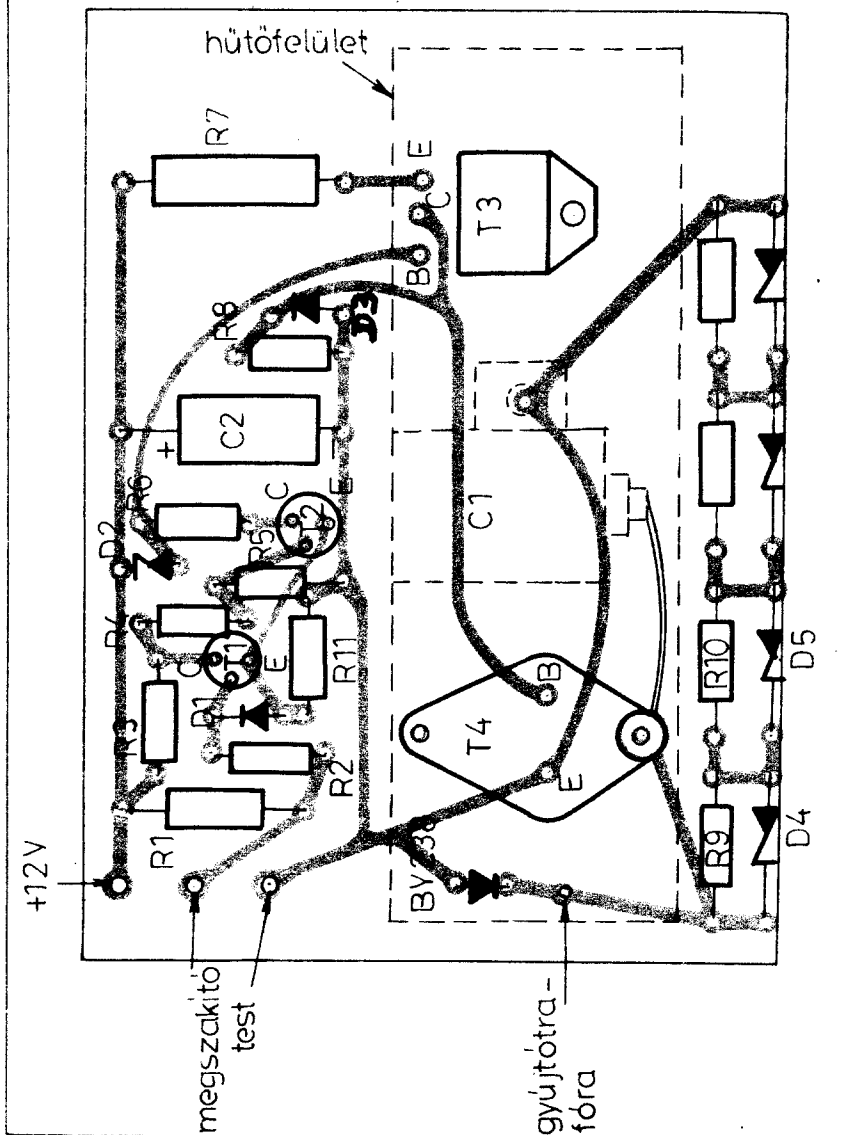
A szerelésnek, huzalozásnak olyanoknak kell lennie, hogy tartósan bírja a motor alapjáratánál keletkező erős amplitúdójú alacsonyfrekvenciás rezgéseket.

Az általunk elkészített példányoknál a következők szerint jártunk el. A nyomtatott áramköri lap alkatrészoldalát szerelés előtt zsírtalanítottuk. A rátelepített elemeket teljesen leültettük a nyák-lapra. A T_1 és T_2 tranzisztorok alá jobb minőségű gumiból készítettünk távolságtartót (ez kb. 5-6 mm magas volt). A teljesen megszerelt, elektromosan bemért gyújtás nyomtatott áramköri lapjához hozzáragasztottuk az alkatrészeket, és a panelről elmenő huzalokat, Ragasztónak semleges vegyhatású, elasztikus, száradás után is rugalmas típust kell választani. Tekintve, hogy a különféle szilikon-gumik igen drágák és nem mindenki számára hozzáférhető, a



10. ábra. Maradekfeszültség-bázisáram jelleggörbe

T3 és T4 csillámlemez-szigeteléssel felerősítve a hűtőnkre!



11. ábra. A berendezés nyomtatott lapju (fólia-oldal)

Taurus cég PALMATEX 104-es ragasztóját használtuk fel. Ez száradás után filmszerű, rugalmas réteget képez. Így a nagyobb tömegű alkatrészek (mint például a C_1 elektrolitkondenzátor) nem terhelik kivezetéseiket. Ezzel az áramkör üzembiztonsága megnő.

Az R_7 -es huzalellenállást \varnothing 0,3 mm-es átmérőjű mangánin huzalból készítettük. A megfelelő hosszúságúra levágott selyemszigetelésű ellenálláshuzalt 1 W-os NRB-ellenállás testjére tekercseltük fel, végeit kiforrasztottuk, majd hőálló lakkal impregnáltuk.

A megszerelt nyomtatott áramkörös

lapot a gyújtás dobozába helyezve megkezdhetjük az elektromos bemérést.

Ellenőrizzük még egyszer, hogy nincs-e elkötés, rossz forrasztás.

Következő lépés a megszakító helyére egy mikrokapcsolót bekötni, oly módon, hogy az nyugalmi helyzetben szakadásban legyen. A T_1 tranzisztor kollektora és a tápfeszültség közé 12 V-os gyújtótranszformátort kapcsolunk az ábrán levő számozásnak megfelelően. A gyújtótranszformátor 4-es pontjáról nagyfeszültségű kábellel az általunk készített szikracúcsához csatlakozunk. Cél szerű a nagyfeszültségű

4-es pont és a szikracúcs közé egy 10 kohmos huzalellenállást beiktatni. (A valóságos nagyfeszültségű körben is benne van ez az ellenállás, így a bemérést üzemszerűbb körülmények között végezzük. Ez az ellenállás többnyire a gyújtógyertyához csatlakozó pipában helyezkedik el.) A szikracúcs másik pontját a testre kötjük. A szikraközt 9–10 mm-re célszerű beállítani. Tápáramforrásként lehetőleg akkumulátort használjunk.

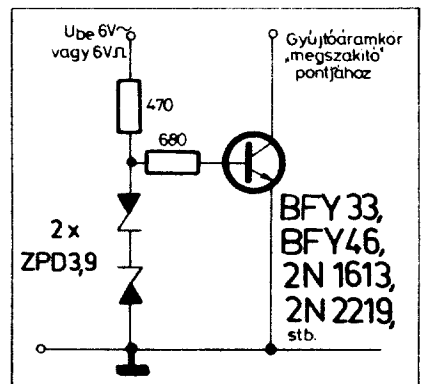
A mikrokapcsolót benyomjuk néhány pillanatig, majd a felengedéssel egyidejűleg meg kell jelennie a szikrának a szikracúcsok között. Ezután ellenőrizni kell a gyújtás működését nagyobb fordulatszámnál is. Ehhez a méréséhez hanggenerátor, vagy négy-szöggenerátor szükséges.

A gyújtás megszakító pontjára a 12. ábra szerinti segédáramkört kapcsoljuk. Ez lényegében a mechanikus megszakítót helyettesíti. Az áramkör bemenetére 6 V-os amplitúdójú, szinuszos vagy négyzet- hullámformájú jelet kapcsolunk. Négyütemű, négy-hengeres motoroknál a következő frekvenciákon célszerű a mérést elvégezni:

- 50 Hz 1500 fordulat/perc
- 100 Hz 3000 fordulat/perc
- 200 Hz 6000 fordulat/perc

Aki nem rendelkezik generátorral, az az 50 Hz-es hálózati feszültség segítségével is elvégezheti a mérést. Egy hálózati transzformátor 6 V-os tekercsére kapcsoljuk a 12. ábrán látható négyzetesítő áramkör bemenetét. Ekkor a gyújtóáramkörünk 1500-as motorfordulatszámnak megfelelő szikrasűrűséget produkál.

Az elektromosan bemért tranzisztoros gyújtóberendezést ezután véglegesen a dobozába szerelhetjük. A rezgésnek kitett vezetéseket célszerű PALMATEX 104-es ragasztóval, a panelhoz vagy a gyújtás házához rögzíteni. A felerősítő csavarokat, anyákat rugós vagy körmös alátétekkel kell biztosítani a kilazulás ellen. A kilógó csavarvégeket ezen felül egy-egy nitrofesték-cseppel is külön biz-



12. ábra

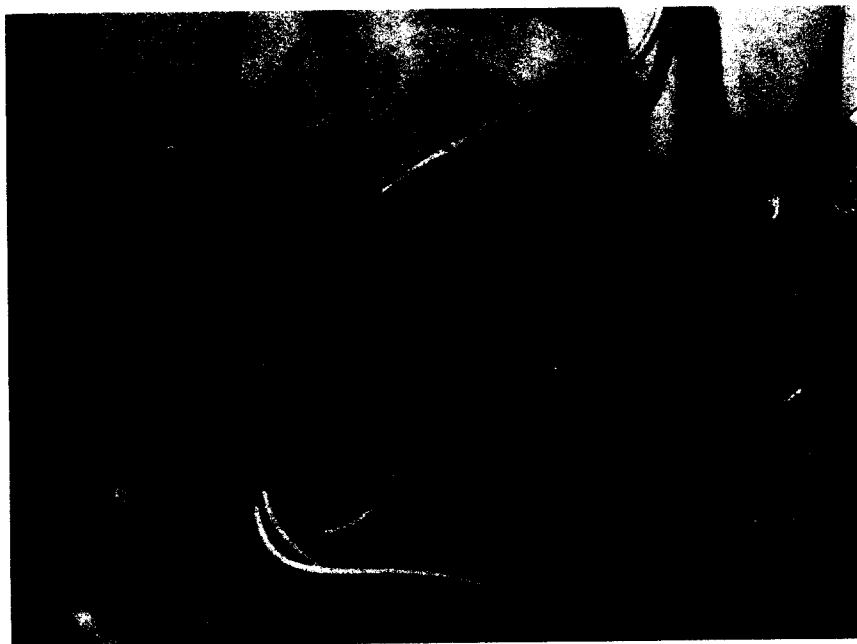


13. ábra

tosíthatjuk. A gyújtás házának, mint mondtuk, jól zárónak kell lennie. Tömítésként hálálló gumit célszerű használni.

Végezetül néhány szót a gépkocsiba történő beépítésről. A tranzistoros gyújtást olyan helyre csavarozzuk fel, ahol a beáramló levegő jó természetes hűtést biztosít. (Az 1200-as és az 1300-as LADÁ-ban a kürt alatt he-

lyezhető el viszonylag könnyen (l. a 13. és 14. ábrákon). A másik szempont, hogy a gyújtótranszformátortól, megszakítótól ne legyen túlságosan messze. Az akkumulátoros gyújtáshoz szükséges kondenzátort (ez rendszerint a megszakítóba, vagy arra szerelve található) a helyén hagyjuk. Ez a tranzistoros gyújtás szempontjából lényegtelen, de így bármikor visszaállítható az eredeti gyújtóáram-



14. ábra

kör, melynek működéséhez elengedhetetlen.

A +12 V-os tápfeszültséget a tranzistoros gyújtás számára a gyújtótranszformátor 15-ös pontjáról vehetjük le. A kábelezésnél olyan vezeték hosszúságot használunk, hogy a tranzistoros gyújtás esetleges üzemi zavara esetén a hagyományos gyújtást vissza tudjuk állítani.

Nagyobb gépkocsikba elektronikus fordulatszámérőt épít be a gyártó cég. Elektronikus fordulatszámérőnél a következő változtatást kell elvégezni. A fordulatszámérő bemenetét a megszakítóról leszedve, a gyújtótranszformátor 1-es pontjára kapcsoljuk.

A tranzistoros gyújtás nem termel nagyobb zajt, mint a hagyományos akkumulátoros gyújtás.

Végezetül egy jó tanács. A beépített tranzistoros gyújtókészülékkel a gépkocsi fűgébb lesz, jobban „ugrik”. Ezt ne veszélyes helyzetek produkálásával igyekezzünk bizonyítani. Főleg kezdetben, amíg a stabil működés nincs igazolva, körültekintően vezessünk. Az áramkör gondos munkával megépítve üzembiztosan működik, ezt igazolja az eddig elkészített hat példány is. A megépítéshez és használatához sok sikert kívánok!

Alkatrészjegyzék

T_1, T_2 : BFY 33, BFY 34, BFY 46, 2N1613, 2N1711, 2N2219, 2N2219A, BSX 45.

T_3 : TIP 34, TIP 34A, TIP 34B, BD 246A, BD 246B, TIP 36, TIP 36A, TIP 36B, BD 250, BD 250A, BD 250B. Hűtőfelület: 170 cm², 2 mm-es Al-lemez.

T_4 : BU 326A, BUX 80, BUX 81, BUX 82, BUX 83, BUY 23B, BUY 69A, BUY 69B, BUY 70A, BUY 70B. Hűtőfelület: 50 cm², 2 mm-es Al-lemez.

D_1, D_2 : BAY 41, BAY 42, BAY 43, BAY 46.

D_3 : ZF 2, 7, ZG 2,7, ZPD 2,7.

D_4, D_5 : (U_2 összes: 360 V – 400 V-ig): ZD 100, ZY 100, ZX 100, ZL 100, ZM 100, ZU 100, ZD 120, ZY 120, ZX 120, ZL 120, ZM 120, ZU 120, ZD 130, ZY 130, ZX 130, ZD 150, ZY 150, ZX 150, ZL 150, ZM 150, ZU 150, ZD 160, ZY 160, ZX 160, ZD 180, ZY 180, ZX 180, ZL 180, ZM 180, ZU 180, ZD 200, ZY 200, ZX 200.

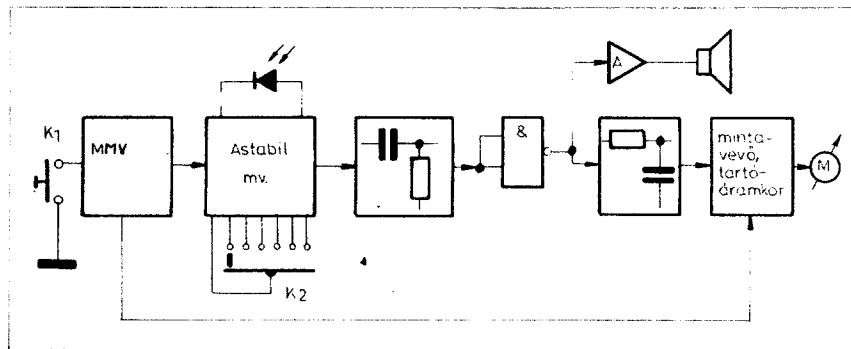
Két fénymérő kapcsolás

Bucsás Péter okl. vill. mérnök

I. Fénymérő igen kicsiny megvilágítás mérésére

Az olvasóban bizonyára felmerül a kérdés, hogy mi szükség van fénymérő készítésére amikor a szaküzletekben állandóan beszerezhetőek a jó minőségű műszerek kedvező áron. A kedvező árú műszerek azonban csak átlagos feladatok megoldására alkalmasak. Különleges feladatokhoz különleges műszerek kellenek, tehát általában azok a fotósok gondolnak műszerek készítésére akik nem csak a „gombot nyomják”, és akiket szorítanak a különböző problémák. Egy „vasárnapi” fotósban nem is merül fel az a gondolat, hogy maga gyártotta műszert kellene használnia.

A pozitív laborálást is maguk végző fotósok tudják, hogy másolásnál olyan esekély a fény, hogy annak mérése csak különleges műszerekkel lehetséges és ilyet a kereskedelem nem árúsít. Nagyon gazdag fotó klubnak kell legyen ahol rendelkezésre áll a pozitív munkákhoz is alkalmas fénymérő. Az esetek nagy többségében az exponáló óra reprezentálja a jól felszereltséget. Az otthoni (házi) laboratóriumokban (fürdőszoba) az esetek nagy többségében



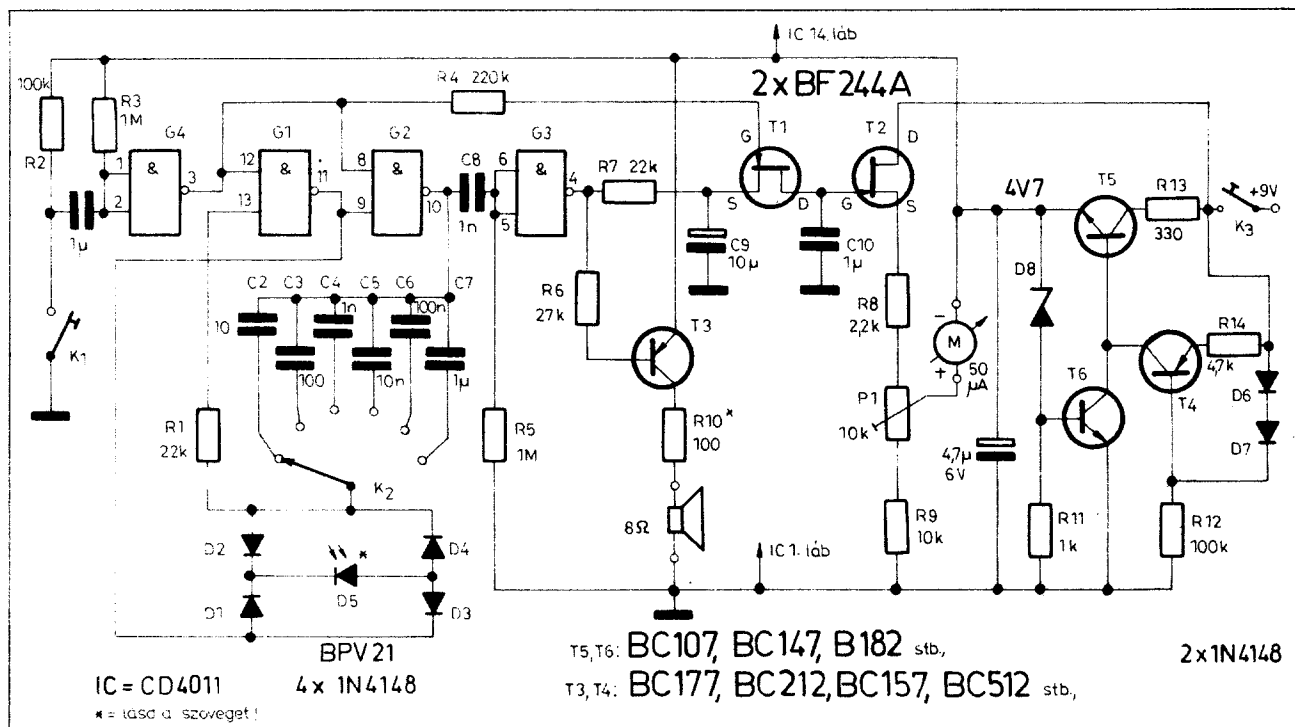
1. ábra

ben még ez sincs. Az expozíció megállapítása ezért „ráérzéssel” és próbálgatással történik. Kétségtelen, hogy így lehet jó fotókat készíteni. Nagy tömegű nagyítás elkészítése azonban rengeteg értékes időt rabol el, különösen abban az esetben amikor az egyes negatívak között jelentős fedettségbeli eltérés van.

Ebben az esetben segít a fotósban a fénymérő. Az alábbiakban ismertetésre kerülő műszer megépítése nem okoz nehézséget annak, aki már épített

elektronikus műszert és némi jártassága van a hasonló jellegű munkákban.

A nagyító gép által kivetített kép fényerősége kicsi. Csak a CdS típusú érzékelők képesek a megmérésére. A CdS fotoellenállásos fénymérőket fel is lehet használni erre a célra (némi gyakorlattal). A CdS fotoellenállás emlékező képessége azonban hosszadalmasabb teszi a munkát. Esetenként több másodpercet is kell várakozni amíg a műszer mutatója megállapodik és leolvashatjuk a megfelelő expozíciót.



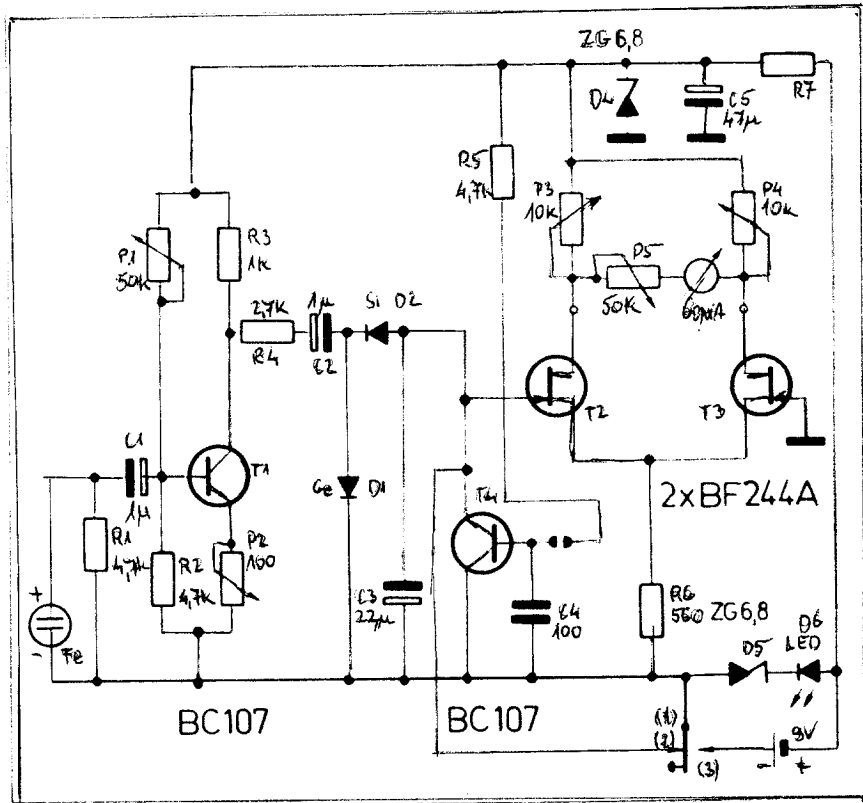
2. ábra

A Si alapanyagú fényérzékelők (Si fénylelem, Si fotodióda, Si fototranzisztor) mentesek a tehetetlenségtől, a változásokat azonnal feldolgozzák és gyakorlatilag (ebben a felhasználásban) az indikátor műszer szabja meg a beállási időt. Külön előnye még Si alapanyagú fotóérzékelőknek, hogy fénylemeként való felhasználásnál az üresjárási feszültségük és a megvilágítás erőssége között logaritmikus összefüggés áll fenn, a megvilágítás és a rövidzárási áram között pedig lineáris összefüggés áll fenn. A Si alapanyagú fotóérzékelők hátrányos tulajdonsága a viszonylag alacsony érzékenyséjük. Az alábbiakban ismertetett fénymérőnél, igen szellemesen kiküszöbölték a Si cellának ezt a hátrányát.

Az elvi működés

Az 1. ábrán a műszer blokkvázlata látható, amelynek alapján követhető a működési elve. A K_1 jelű kapcsoló átkapcsolásával az MMV felirátú egység előállít egy pozitív impulzust, amelynek az időtartama a $C_1 \cdot R_2$ szorzattól függ (jelen esetben $T = 1 \text{ Mohm} \cdot 1 \mu\text{F} = 1 \text{ sec}$). Az előállított pozitív impulzus kapuzza az AMV felirátú astabil multivibrátort, lehetővé téve a működését, és kapuzza ugyanakkor a mintavevő-tartó áramkört (sample and hold). Az AMV rezgési frekvenciáját, a K_2 kapcsolóval kiválasztott kondenzátorokon kívül, meghatározza a BPW21 típusjelű fotodióda. Ez a két elsőfokozat úgy működik mint egy megvilágítás-frekvencia átalakító. Az AMV kimeneti jele differenciálás és fázisfordítás után az „A”-val jelzett hangfrekvenciás erősítőre és integráló áramkörre végül a mutatós műszerre jut. A hangfrekvenciás erősítő és hangszóró segítségével a mérés határ váltó (K_3) helyes beállítását tudjuk akusztikusan ellenőrizni. Helyes beállítás esetén a hangszóróból néhány száz Hz-es hangot hallhatunk. Az integráló áramkör a differenciáló és vázisfordító fokozattal együtt frekvencia-feszültség átalakítóként működik. A mintavevő-tartó áramkör teszi lehetővé a kényelmes leolvasást. Az egész áramkör feladata az, hogy az igen kismértékű megvilágításból származó jelet mérhetővé tegye. A megmérhetőséget kerülő úton valósítja meg. Az egyenes út az lenne, hogy nagy erősítés után vezetjük a jelet a mérőműszerre. A nagy erősítési egyenáramú erősítő megvalósítása mindig problematikus, ezért szokták alkalmazni az úgynevezett szagatós erősítőket.

A szagatós típusú erősítők sok fokozatot tartalmaznak. Megépítésük amatőr viszonyok között sok problémát jelent. A kerülő út elve a következő: egy bekapcsolást követő időtartamban a megvilágítás által meghatározott frekvenciájú jel az integrálás után jellemző lesz a megvilágítás mértékére. Úgy is felfoghatjuk mintha a



3. ábra

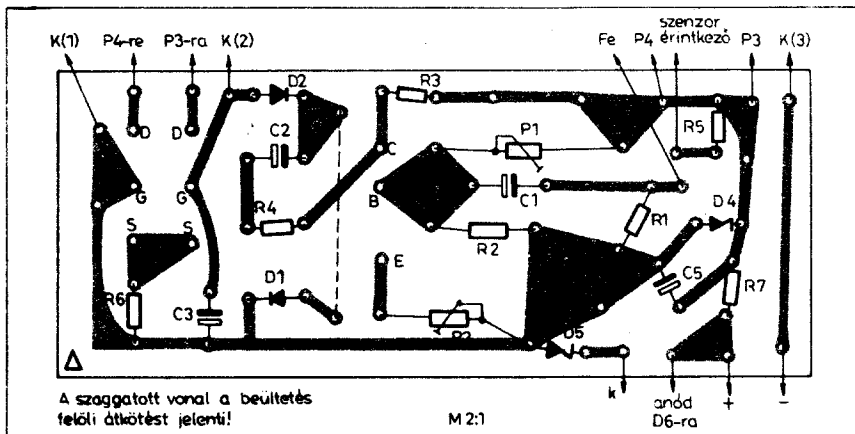
mérést az adott időtartamban több százszor végeztük volna el és az indikátor ezen mérésekből származó elemi értékek összegét méri.

A. kapcsolás részletes működése

A 2. ábrán a teljes kapcsolási rajzot láthatjuk. Az 1 sec. körüli pozitív impulzust a négy darab CMOS NAND kaput tartalmazó CD 4011 típusú egyik kapuáramkörre állítja elő (G_1). Az astabi multivibrátort két darab CMOS kapu alkotja, (G_2, G_3). Ebben az áramkörben helyezkedik el a fényérzékelő elem (D_1) a $D_1 \dots D_n$ diódákból álló hiddal együtt. A K_2 kapcsoló hat állásban teszi lehetővé a mérés határ beállítását a fényviszonyoktól függően. A kondenzátorok kapacitásának megválasztása biztosítja a mérés határ átlapolását. A G_4 10-es pontján előálló négyszögjel a $C_2 R_1$ differenciáló tagra kerül. A differenciált jel a G_5 elválasztó-fázisfordító után kétfelé ágazik el: a T_1 -ből álló hangfrekvenciás erősítő fokozatra és az $R_6 C_3$ elemekből felépített integráló tagra.

A hangfrekvenciás erősítő munkaponti áramát az R_{10} ellenállás lehet beállítani, úgy, hogy a hallható-jel lehetőleg torzításmentes legyen. A működésről felesleges volna szót ejteni, hiszen erről a lap hasábjairól és más egyéb szakmai forrásokból olvashatunk már eleget.

Az integráló tagról a jel a T_2 FET source elektródájára kapcsolódik. Nézzük, hogy eddig a pontig hogyan működik a kapcsolás: a K_1 kapcsoló ki-kapcsolt állapotában a G_1 kapu kimenetén alacsony szint van (0,1 + 0,2 V), ugyanennyi van a T_1 gate elektródáján is. Ebben az állapotban az MMV nem rezeg ezért a G_2 kapu bemenete alacsony szinten van a kimenetén 5 V körüli feszültség mérhető, ami majdnem azonos a stabilizált feszültséggel. A T_1 source elektródáján ugyanennyi a feszültség. A T_1 ezért zárva van csatornaáramra néhány száz tíz nA nagyságrendbe esik, source-drain ellenállása igen nagy (több száz Mohm). A K_2 kapcsoló átkapcsolásakor a helyzet megváltozik. A T_1 gate-jén pozitív 5 V jelenik meg, az MMV rezegni kezd és a G_2 kimenetén megjelenő negatív (!) impulzussorozat a C_2 kondenzátor pozitív feszültségét a frekvenciának megfelelően csökkenti. Ez a feszültség, amely arányos a megvilágítással a nyitott T_1 -en keresztül rákerül a C_{10} -es kondenzátorra mert a C_{10} és C_2 a FET néhány száz tíz ohmos csatorna ellenállásán keresztül párhuzamosan kapcsolódnak. A C_{10} kondenzátor a T_2 gate-jének feszültségét határozza meg. A T_2 FET bemenő ellenállása Gohm nagyságrendű. A T_1 -ből képezett kapu lezárása után tehát a C_{10} kondenzátor feszültsége sokáig megmarad mert a kisütő ellenállások értéke nagy időállandót biztosít. A T_2 source körében



4. ábra

levő P_1 -re kapcsolódik az indikátor műszer. A műszer másik vége stabilizált 5 V-ot kap, ezáltal a tápfeszültség változásai nem befolyásolják a mérési pontosságot.

A kapcsolásban alkalmazott BPW21 (Telefunken) fotodióda speciális felépítésű. A fényérzékeny réteg előtt optikai szűrő helyezkedik el amely az érzékelő karakterisztikáját az emberi szeméhez teszi hasonlónak.

A műszernek pozitív laborban történő felhasználása esetén más típusú érzékelő is megfelel. Fontos azonban, hogy ne CdS típusú legyen, mert az előzőekben elmondott hiányosságokkal kell számolni. Jobb híján megfelel az a (kényszer) megoldás is, hogy egy teljesítmény tranzisztor fedelét eltávolítjuk és az E, C kivezetéseket rövidre zárva, az EC-B kivezetések között kialakult két darab párhuzamosan kapcsolódó diódát használjuk fel fotodiódaként. A nagykapacitású kondenzátorok (100 nF, 1 μ F, 10 μ F) lehetőleg tantál típusúak legyenek. A pontosság és megbízhatóság múlik a jó minőségű alkatrészeken.

A műszer hitelesítését célszerű úgy elvégezni ahogyan azt az 1979-es Évkönyvünkben az elektromos fénymérők c. leírásban ismertettük.

Etalon műszerként felhasználhatunk egy érzékeny CdS fénymérőt, de figyeljünk arra, hogy nem lehetünk túrelmetlenek, ki kell várni a CdS műszer hosszával beállási idejét.

II. Villanófénymérő (vaku-méter)

Az alábbiakban leírásra kerülő műszer tulajdonképpen az 1978. évi Évkönyvünkben már ismertetett Vaku-méternek a javított változata. A Vaku-méter ma is működik és jól ellátja a feladatát. A használat közben azonban felszínre került néhány apró hiányossága amelyek egyszerű módszerekkel javíthatók továbbá lehetőségek nyílnak javítani a kényelmi szolgáltatásain is.

A műszer működésének megértéséhez ismerni kell a problémát amelyet a villanófény mérése jelent. Erről már az említett évkönyvben részletesen szó esett ezért itt csak vázlatosan fogom ismertetni.

Az elektronikus villanók felvillanási ideje a villanócső típusától és üzemmódjától függően 0,5 \pm 2 msec. Az automata villanók villanási ideje ennél sokkal rövidebb is lehet, de azok esetében a fény mérésére csak akkor van szükség amikor az automatát kikapcsoljuk. A felvillanás igen rövid ideje megnehezíti a mérést. A fény érzékelése nem történhet bármilyen fotoérzékelővel. A gyors folyamat érzékeléséhez gyors eszköz kell. Erre a célra a legjobb elérhető eszköz a Si fotodióda. A gyors lefolyású felvillanás hasonlóan gyors lefolyású áramimpulzust hoz létre. Még ha volna is olyan mutató műszerünk amelyik követni tudná ezt a gyors jelet, a mutatott érték leolvasása akkor is lehetetlen volna. Ezért olyan mérési megoldást kell felhasználni amelyik lehetővé teszi a mért feszültség, vagy áram tárolását mindaddig amíg kényelmesen leolvashatjuk a mutatott értéket. Ha a vaku-méterek között van is áramkörileg eltérés, ebben az egyben mind megegyeznek.

A kivitelezett áramkör a 3. ábrán látható. A fény érzékelését és feszültség-impulzussá alakítását az Fe-vel jelzett fotoelem és a T_1 tranzisztor végzi. A P_1 és P_2 jelű potencióméterekkel lehet beállítani a tranzisztorok és a fényelemek szórásából adódó eltéréseket. A T_1 tranzisztor kollektorán a feszültség magas szinten van (\approx 6 V) ezért a C_2 kondenzátor kollektor felőli fegyverzete pozitív a D_1 felőli fegyverzete negatív potenciálra töltődik fel, a két közt feszültségkülönbség közel 6 V-ra áll be. A villanás bekövetkeztekor az F- fényelem feszültsége felszalad, és a C_1 -en keresztül kinyitja a T_1 -et, annak kollektorán a feszültség lecsökken a beállítástól függően 0,5 \pm 1 V-ra. A C_2 kondenzátor elkezd kisülni a T_1 -en R_1 -en, D_1 -én és C_1 -on ke-

resztül. Kisülés közben C_2 töltésének egy részét átadja C_1 -nak. A töltésnövekedés feszültségnövekedéssel jár, ezért a C_2 feszültsége is emelkedni fog. A C_2 közvetlenül a T_1 gate-jére csatlakozik. T_1 és T_2 egy hídkapcsolást alkotnak. A híd két állítható eleme a P_1 és P_2 , a híd másik két elemét alkotják a FET-ek. A T_2 FET-et helyettesíthetjük ellenállással is, de a kapacitásstabilitása jobb ha két FET-et alkalmazunk. A T_2 gate-jére jutó jel tehát a híd egyensúlyát, illetve a mindenkori állását változtatja meg, amelyet a műszerrel indikálunk. A villanás befejeztével a T_1 kollektorán a feszültség vissza áll a magas szintre, a C_2 kondenzátor pótolja elvesztett töltését a D_1 diódán keresztül a D_2 dióda lezár az anódján fellépő negatív feszültség miatt. C_2 kondenzátort a D_2 záróellenállása, a T_2 bemenő ellenállása, és T_1 I_{CEO} árama terheli. Az összes terhelés együttesen elegendően alacsony és azt eredményezi, hogy a C_2 -mal alkotott időállandó olyan nagy, amely mellett még kényelmes leolvasás lehetséges. A C_2 , D_1 , D_2 , C_1 elemekből alkotott áramköri részlet alkotja a tartóáramkört, a T_1 , T_2 alkotja a nagy bemenő ellenállású kiolvasó erősítőt. Három áramköri részlet működését kell még tisztázni. A D_4 , C_3 , R_1 feladata a tápfeszültség stabilizálása és a dinamikus terhelés hatásának csökkentése. A D_3 Zener-dióda és a D_4 LED biztosítja a kezelő számára a telep feszültségének állandó ellenőrzését. R_7 értékét úgy kell beállítani, hogy amikor a LED fénye a telep feszültségének csökkentésekor már alig-alig látható a D_4 -en a feszültség még ne kövesse a csökkenést. Ez a két áramkör együttesen biztosítja, hogy a dinamikus terhelés hatására sem fog „leülni” a mérőkör tápfeszültsége és ugyanez a helyzet áll elő informál a telep állapotáról. A T_1 -nek szintén csupán kényelmi szolgáltatás a funkciója: amikor az R_2 -re és C_4 -re csatlakozó szenzor kontaktusokat megérintjük ujjunkkal a T_1 kinyit és kisüti a C_2 -mat, ezáltal biztosítja, hogy nem kell minden mérés előtt a műszert kikapcsolni. A műszer kikapcsolása nemcsak felesleges idővesztés, hanem azt is jelenti, hogy a C_2 kondenzátort is fel kell töltenünk minden alkalommal, ami energiavesztést is jelent. A C_4 kondenzátor az esetleg fellépő nagyfeszültségű csúcsokat vágja le, amelyek az ujjunk közvetítésével a T_1 bázisára juthatnának.

Beállítás

A T_1 báziskörében levő P_1 -gyel állítunk be a kollektoron 6–6,5 V-ot. A P_2 -vel tudjuk beállítani a T_1 erősítését, ez a következőképpen történik: egy nagy fényerejű villanóval rávillantunk a fényelemre 1–2 m távolságból és oszcilloszkóppal figyeljük a kollektori jelet. A P_1 -vel úgy állítunk

be az erősítést, hogy a tranzisztor még ne „üljön” le. Ezután a P_3 és P_4 potenciometerekkel szabályozzuk be a műszer mutatóját nullára, miközben a drain elektródákon a feszültség 1 V körüli értékre állítandó. Az Fe fényelemre ismételten rávillantunk és a kívánt legerősebb villanásnál P_3 -tel be szabályozzuk a műszert végkitérésre.

Oscilloszkóp hiányában a beállítás az alábbiak szerint lehetséges. A P_3 , P_4 potenciometereket a fent leírtak szerint kell be szabályozni. P_3 -t fél állásba állítjuk P_4 -öt szintén, és a fenti fényerővel rávillantunk a fényelemre. A P_3 -tel a műszert fél kitérésre szabályozzuk, majd P_4 -vel, ismételt nullázások és villantások után addig növeljük az erősítést ameddig a műszer-kitérésben szemmel láthatóan határolás következik be. Ezután a műszert a végkitérésre szabályozzuk.

A végleges hitelesítés a már idézett Rádiótechnika Évkönyve 1978. 216. oldalán található útmutatás alapján elvégezhető.

A felépítés

Ismét azt a megoldást választottam mint a már korábban leírt vaku-méternél, vagyis egy fénymérő műszerbe építettem be a teljes áramkört. Erre a célra a Weimar Lux CdS fénymérőt használtam fel. Ennek a megoldásnak az előnye az, hogy a műszer mechanikáját, az indikátort, a CdS elé beépített lencse-rendszert, a dobozt és a számtárcsát fel lehet használni.

A műszer eredeti doboza kicsi arra, hogy az elektronikát és még a telepet is befogadja, ezért meg kell toldani. A toldást célszerű a doboznak a lencserendszerrel ellentétes oldalán elvégezni. A 4. ábrán a NYÁK rajtot adom meg (méret = 2:1, tehát a felére kell kicsinyíteni). A NYÁK hosszabbik mérete megegyezik a doboz szélességi méretével, a 9 V-os zsebrádió elem hosszabbik mérete szintén akkora, hogy a csatlakozóval együtt kényelmesen el-

fér a doboz szélességével azonos méretű toldat dobozban. A toldás következtében a doboz hosszúsági mérete nagyobb lett de ez nem zavaró. A doboz-toldalék felső lapján helyeztem el a szenzor érintkezőket (jobb oldalon) és a LED-et (bal oldalon). A műszer eredeti kapcsolóját is felhasználtam némi átalakítással. A fényérzékelőt egyszerűen a CdS helyére ragasztottam be. Ezzel a megoldással az érzékelő látószöge, az eredeti lencsék felhasználása következtében, hasonlósá vált egy normál fénymérőéhez. A frontlencse mögötti kis hasáb ragasztva van a tokhoz. A ragasztást óvatosan leválasztva a két lencse közé egy kék színszűrő darabkát ragasztottam be (2-es kék). Erre azért van szükség mert az Si fényelem a vörös fényre többszörösen érzékenyebb mint a többire a más színekre. Erős vörös fényű alapvilágítás mellett a villanás fényerejéhez hozzáadódna az alapfény intenzitása, meghamisítva ezzel a mérés pontosságát.

Áramerősítés mérő műszer automatikus méréshatár váltással

Bucsás Péter okl. vill. mérnök

Az amatőr műszerparkjának egyik fontos tagja a tranzisztor mérő műszer. A különböző tranzisztorok felgyülemlenek a fiókokban, dobozokban az esetek nagy többségében rendezetlenül. Amikor szükség van rájuk, jó lenne tudni melyik milyen áramerősítésű. Ez egyben választ ad arra is, vajon jó-e a tranzisztor. A következőkben ismertetett műszer elkészítése nem túl anyag- és munkaigényes. Tulajdonképpen egynéhány olyan speciális alkatrészt kivéve, mint a fotoellenállás és az 1 ohmos ellenállások, valamennyi eleme szinte kéznél van minden amatőrnek. A befektetett munka és anyag hamar megtérül az addig bizalmatlanul kezelt lekopott feliratú, vagy kiforrasztott és kidobott tranzisztorok árából.

A kapcsolás működése

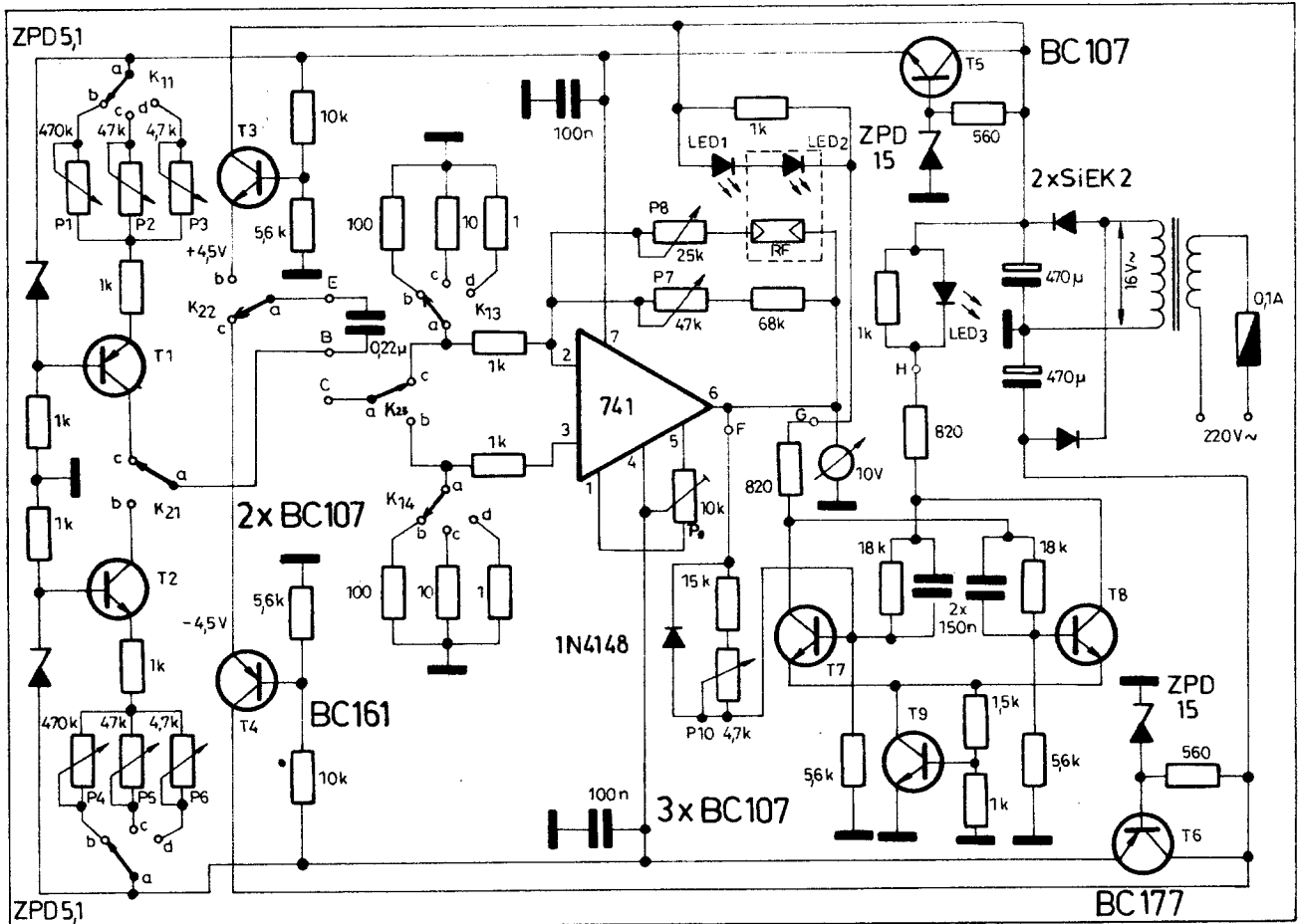
Egy tranzisztor bázisán állandó áramot átfolytatva, a kollektor áram, adott működési feltételek mellett, csak az áramerősítéstől függ. Az ilyen módon beállított kollektor áramot átfolytatva egy ismert értékű ellenálláson, a rajta eső feszültség is az áramerősítéstől függ.

Az 1. ábrán látható kapcsolási rajzon a T_1 és T_2 tranzisztorok egy-egy

áramgenerátorként üzemelnek, bázisukat a ZPD 5,1 típusú Zener-diódákkal tartjuk állandó feszültségen. Emitterükben találjuk a P_1 - P_2 jelű beállító ellenállásokat. P_1 , P_2 és P_3 ellenállásokkal tudjuk beállítani, NPN tranzisztorok esetén, a fix mérőáramokat, a P_4 , P_5 és P_6 trimmereket PNP tranzisztorok esetén állítjuk be a mérőáramokat, amelyek a K_{11} illetve a K_{12} kapcsolók állásától függően 10 μA , 100 μA és 1 mA értéket vehetnek fel. A polaritásváltást a K_{21} , K_{22} és a K_{23} kapcsolókkal lehet elvégezni. Mérés közben a mért tranzisztor kollektor-feszültségét állandó értéken kell tartani, ezt a célt szolgálják a T_3 -mal és T_4 -gyel kivitelezett stabilizátorok, amelyek a mért tranzisztor emitterében biztosítják az állandó feszültséget, ami végül is ugyanazt jelenti. Az E, B, C, kapcsolókra bekötött mérendő eszköz kollektorában helyezkednek el a mérőellenállások, amelyeket a polaritástól és a bázisáramtól függően a K_{13} , illetve a K_{14} kapcsoló a megfelelő értékkel be a kollektor körbe. A kollektor kör mérőellenállások közös kapcsolópontjára csatlakozik a $\mu A 741$ (LM741) típusú műveleti erősítő két bemenete egy-egy 1 kohmos ellenálláson keresztül. NPN tranzisztor mérésekor a (+) bemeneten jelenik meg a jel, PNP esetén pedig a (-) bemeneten. A 741-

es erősítő erősítésének az átkapcsolásával történik a méréshatárváltás.

Az első sávban a mérés tartománya $B \leq 100$ ekkor az erősítés 100, amelyet a P_7 és a vele sorba kapcsolt 68 kohmos ellenállás, valamint a bemeneten levő 1 kohm állít be. Nagyobb áramerősítés esetében az IC kimenetén (6) a feszültség 10 V-nál nagyobbá válik és ekkor átbillen a T_7 és T_8 -ból képezett bistabil áramkör. Az átbillenés következtében a T_7 kollektorán alacsony feszültség-szint lép fel, felgyulladnak az 1. és 2. számú LED-ek. Az 1. számú LED a kezelő számára jelzi a skála mellett, hogy a magasabb méréshatáron működik a műszer, a LED₂ megvilágítja az RF jelű fotoellenállást. A megvilágított fotoellenállás megváltoztatja az ellenállását, amely néhány száz ohmra csökken, és a P_8 -cal beállított 10 kohm körüli ellenállást rákapcsolja a kimenet és az invertáló bemenet közé. A visszacsatoló ellenállás értéke lecsökken és az erősítést 20-ra csökkenti. A méréshatár ennek eredményeképpen $100 < B < 500$ -ra vált át. A műszer mindaddig ebben az állásban marad amíg a kimeneten a feszültség nagyobb mint 2 V. A billenő fokozat hiszterézise biztosítja ezt a lehetőséget. Amikor a kimenő feszültség a hatos ponton 2 V alá csökken, ami megfelel 100-as áramerősítésnek, a billenő kör vissza-



1. ábra. A műszer elvi kapcsolási rajza

billen és a méréshatárt automatikusan visszaváltja az alacsonyabb, $B \leq 100$ tartományra. Ebben az alacsonyabb méréshatárban is ki lehet jelezni a méréshatár állását. Ezt a feladatot látja el a LED₃ világító dióda. Amikor a LED₁ és LED₂ nem világítanak, vagyis a T₁ kollektora magas szinten van, akkor a T₂ nyitva van és a LED₂ katódját földre köti.

Az erősítő kimenetén 10 V érzékenységgű voltmérővel mérjük a feszültséget. Ezt a műszert B értékben is kalibrálhatjuk. Univerzális műszert is használhatunk az indikálás céljára, ilyenkor azonban gondolnunk kell a mutatott érték megfelelő átszámolására. A stabil működést biztosítandó, a pozitív és negatív ágban egyaránt találunk egy-egy feszültségstabilizátort (T₁, T₂), amelyek az áramgenerátorok, a T₃, T₄ tranzisztorok bázisköre és a mérőerősítő számára biztosítja a stabil feszültséget. A tápegységről, egyszerűségénél fogva, nem érdemes működési leírást adni.

A műszer beállítása

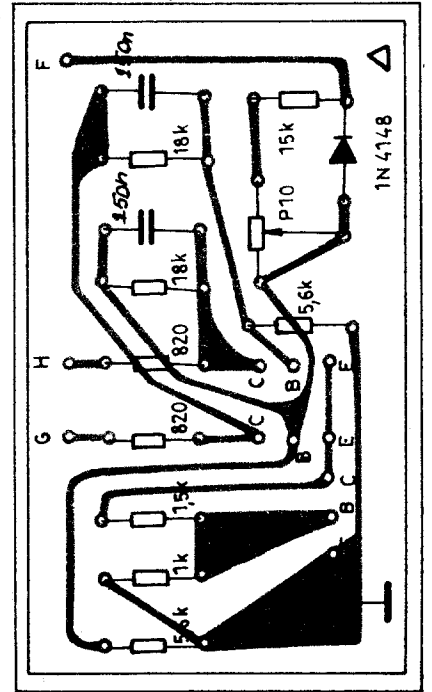
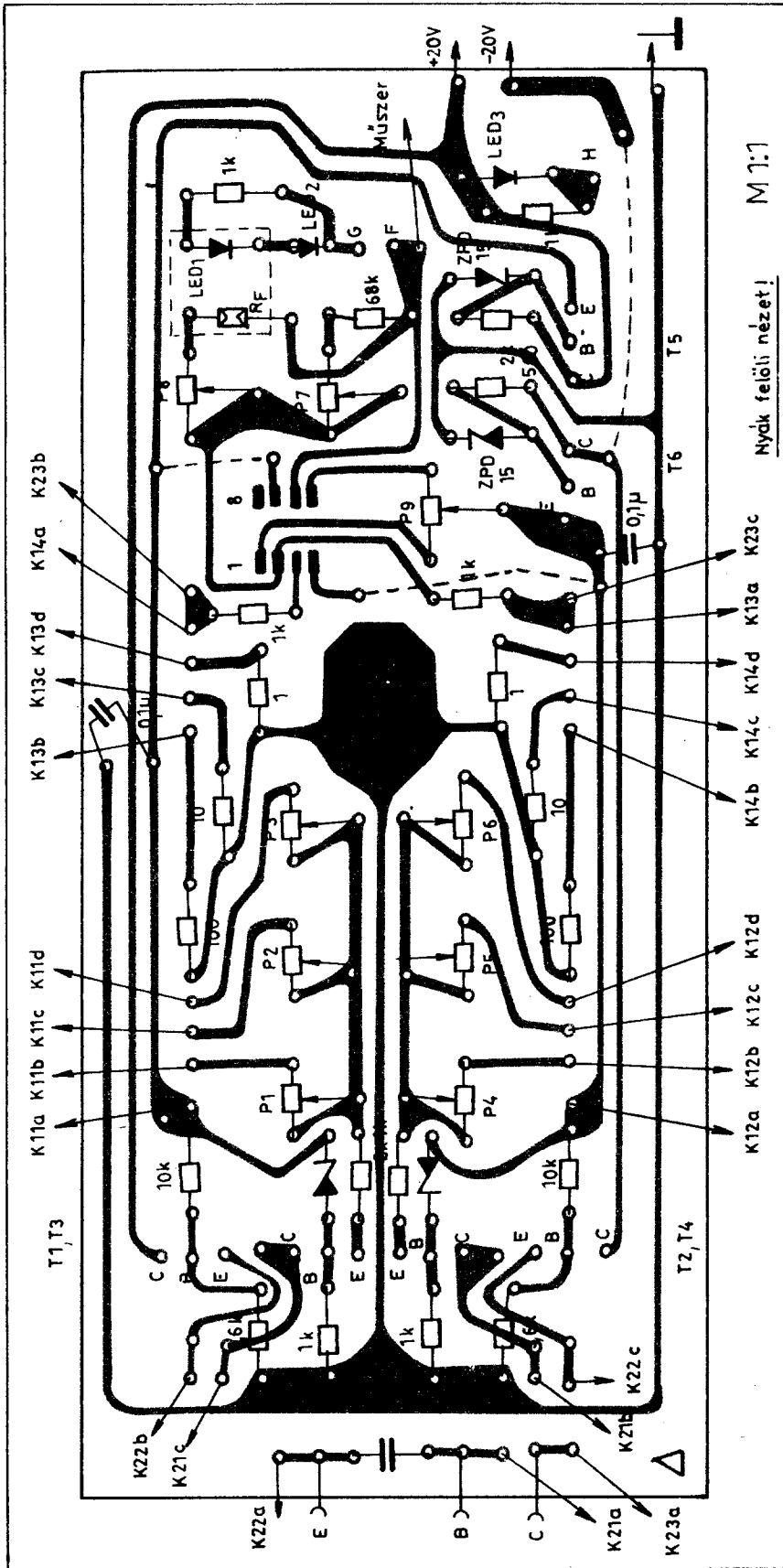
Elsőként a bázisáramot állítjuk be: kapcsoljunk az E, B mérőkapcsok kö-

zé ampermérőt. A P₁, P₂ és P₃ potenciométerekkel NPN állásban, a P₄, P₅ és P₆-tal PNP állásban állítsuk be a mérőáramokat (10 μA, 100 μA, 1 mA). Az IC 1. 4. és 5. lábára csatlakozó 10 kohmos potenciométerrel az IC ofszet-jét kompenzálhatjuk. Az IC kimenetén 0 feszültséget állítunk a 10 kohmos potenciométerrel. Célszerű itt a végső beállításnál legalább 1 V-os méréshatárban végezni a finomítást.

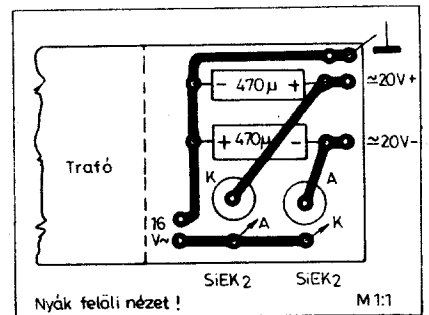
A mérőerősítő hitelesítéséhez először a P₁₀ potenciométert forgassuk maximális értékre. A B, C mérőkapcsokra csatlakoztassunk egy árammérő műszert, vele sorban egy 1 kohmos ellenállást és egy 3 kohmos potenciométert. A bázisáram-átkapcsolót tegyük 10 μA-es állásba, a polaritásváltót NPN-állásba. Az árammérő műszerrel sorbakapcsolt potenciométerrel a műszeráramot szabályozzuk be 1 mA-re, a P₇ potenciométerrel az erősítő kimenetén 10 V-ot állítunk be. A P₈-zel 10 V-os kimenet mellett be szabályozzuk a billenőkör átbillenését. Ennek átbillenése után a másik méréshatáron, az árammérőn 5 mA-es áramot állítunk be a potenciométer segítségével. Az erősítő kimenetén most a P₉-cal állítjuk be a 10 V-os értéket.

A műszer felépítése

A megépítés egyszerűbbé tétele érdekében a 2. ábrán a műszer NYÁK rajzát találjuk. A szaggatott vonal a beültetés felőli átkötést jelent. A 3. ábrán a billenőkör, a 4. ábrán pedig a tápegység NYÁK-rajza látható. Mindhárom NYÁK-on a (feltűnő) fólia rajzolat felől történt az ábrázolás, tehát ez a forrasztási oldal. Az építő számára ez az ábrázolási mód a praktikus mert szerelés közben így áll előtte a panel. A LED₁ és LED₂ elhelyezhető akár a műszer skáláján de a műszer mellett is ha különböző színű diódákat használunk és azok jól láthatóak. A LED₃-t célszerű egybeépíteni a fotoellenállással. Erre legalkalmasabb ha a két elemet egy 5–6 mm átmérőjű csőbe építjük be egymástól néhány milliméter távolságra. A rögzítésüket ragasztással lehet a legegyszerűbben megoldani.



3. ábra. A bistabil kapcsoló fokozat NYÁK rajza a forrasztás felől



4. ábra. A tápegység NYÁK rajza a forrasztás felől

2. ábra. A NYÁK rajz, a forrasztás felől ábrázolva

fém-és fafelületekre
univerzálisan alkalmazható fedőfesték



Gyártja a

Tiszai Vegyi Kombinát

LENIN V Á R O S

Közületek
nagyobb mennyiségben a
VEGYIANYAG
NAGYKERESKEDELMI
VÁLLALATNÁL, vagy a
VEGYIPARI
TERMELŐESZKÖZ
KERESKEDELMI
VÁLLALATNÁL
vásárolhatják

Beszerezhető:
szaküzletekben,
háztartási boltokban
és a
TISZAI VEGYI KOMBINÁT
mintaboltjaiban
BUDAPEST
V., Pilvax köz 2—4.
MISKOLC, Petneházy utca 6.
PÉCS, Kossuth Lajos utca 47.



TIRISZTOROS KAPCSOLÁSTECHNIKA

Lóska Péter okl. IC szakmérnök

1. Bevezetés

Ezúttal ismét jelentkezünk tirisztoros témájú összeállítással, amely az előzőek szerves folytatásának is tekinthető. Előljáróban a tirisztoros, ún. fázishatású áramkörök által keltett rádiófrekvenciás zavarok természetéről és azok ésszerű csillapításáról kívánunk szólni. Így – noha kissé megkésve – de számos konstruktor-amatőr súlyos gondját orvosoljuk.

A következőkben az eddigiektől merőben eltérő, igen kis zavar szintű, mindamellett pedig nagy teljesítményű, ún. nullátmenetes kapcsolástechnikával szeretnénk megismertetni a Kedves Olvasót.

Valahányszor begyűjtünk egy rezisztív anódkörű tirisztor, az árama nulláról néhány μ s alatt a terhelés által megszabott szintre ugrik. Egy ilyen ugrásfüggvény analíziséből viszont kitűnik, hogy végtelen sok diszkrét, szinuszos jelből tevődik össze, melyek amplitúdója fordítottan arányos a saját frekvenciájukkal. Teljes hullámú fázishatásnál, 50 Hz-es áramkörben ez a hirtelen áramváltozás másodpercenként százszor ismétlődik, így a legalacsonyabb frekvenciájú összetevő éppen 100 Hz-es.

Kis teljesítményű, „otthoni” tirisztoros alkalmazások esetén (pl. izzólámpa fényerőszabályozása) is kellemetlen lehet a helyzet, mert a fázishatás kapcsán generálódott nagyfrekvenciák (RF) interferálnak a középhullámú (AM) műsorszóró adók jeleivel. Az eredmény sokszor élvezhetetlenül zajos (műsor-) vétel lesz. Ezt nevezzük elektromágneses interferenciának (EMI). Megjegyezzük azonban, hogy a legtöbb kis teljesít-

ményű (< 1000 W) izzólámpa-szabályozó nem zavarja az URH műsorszórást: nevezetesen az FM rádiót és a televíziót.

Ipari alkalmazásokban – ahol tetemes számú, nagy teljesítményű tirisztoros szabályozót működtetnek – az előzőektől eltérő (szintű) jellegű problémák is felvetődnek. Hogy csak néhány jellegzetes példát említsünk: a generált RF-rezgések téves gyújtások kiváltásával megzavarhatják a szomszédos tirisztorok működését.

Az 50 Hz-es elosztó hálózat a rádiófrekvenciás rezgések számára jó hatásfokú tápvezeték, ill. antennát képez, így még nagy távolságokban is tekintélyes rádióvételi zavart okozhat. Az inverter típusú alkalmazások egyre növekvő száma további problémát vet fel, mivel a legtöbb eset alappfrekvenciája meghaladja a 400 Hz-et. Az igen erős alapharmonikus ún. akusztikus interferenciát (AI) is előidézhethet, amely különösen a telefon, a vezetékes rádió, hangosbeszélő stb. működésére lehet zavaró.

Mindezek előrebocsátása után könnyen belátható, hogy gátat kellett vetni az EMI problémáknak, – különösen ha figyelembe vesszük egyrészt a tirisztoros készülékek rohamos elterjedését, másrészt a telekommunikáció egyre fokozódó minőségi elvárásait. Pillanatnyilag a fejlett ipari országok szabványai és ajánlásai tömören megkövetelik, hogy „az esetlegesen zavart sugárzó készülék működésük során nem okozhatnak ártalmas interferenciákat”!

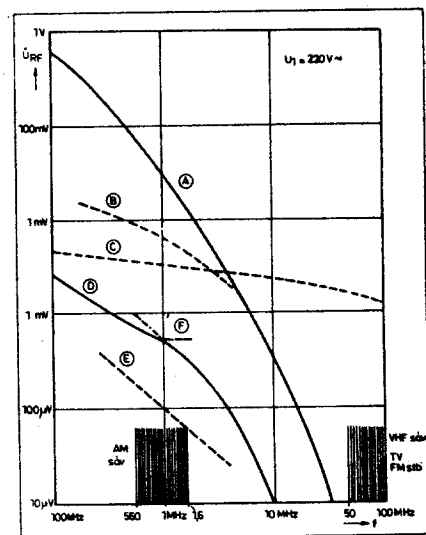
A továbbiakban vázoljuk a tirisztor által keltett elektromágneses interferenciák számunkra érdekes ismérveit és a védelem különféle módszereit.

az RF energiát. Az RFI paramétereinek mérése ez esetben lényegesen bonyolultabb az előzőekénél, mivel sohasem tudjuk magunkat a helyi jellegű problémáktól kellően elhatárolni. Ilyenek pl. a vezetékezés térbeli elrendezése, a föld és egyéb árnyékoló lemezek hatása stb.

Végül megjegyezzük, hogy *gondosan* tervezett és kivitelezett készüléknél a sugárzási rádiófrekvenciás interferencia *elhanyagolható* a vezetési RFI-hez képest, amikor is maga az elosztó hálózat viselkedik antennaként.

2.2 A szűrőtervezés szempontjai

Mint láttuk, a rezisztív körben begyűjtő tirisztor árama lényegében az egységugrás-függvénnyel írható le. A vezetési RFI spektrumában minden frekvencia előfordul, melyek amplitúdója fordított arányban csökken a frekvenciával, vagyis 20 dB/dekád lejtésű. A számszerű viszonyokat igen jól érzékelteti a 2.1. ábra, ahol a vezetési EMI frekvenciameneteket ábrázoltuk. Az A görbe kezdeti szakasza, – amely egy „szüretlen”, 1000 W-os, tirisztoros izzólámpa-szabályozó által



2.1. ábra. Különböző tirisztoros szabályozók által generált vezetési EMI-spektrumok: a) 1000 W-os izzólámpa-szabályozó szűrés nélkül, b) 40 W-os, tipikusan „zajos” fénycső, c) 80 W-os univerzális motor, d) tipikus világítás-szabályozó LC-szűréssel, e) 40 W-os fénycső kondenzátoros zavarcsűréssel, f) NEMA-WD2 ajánlása

2. Tirisztoros készülékek által keltett RF-zavarok és azok elnyomása

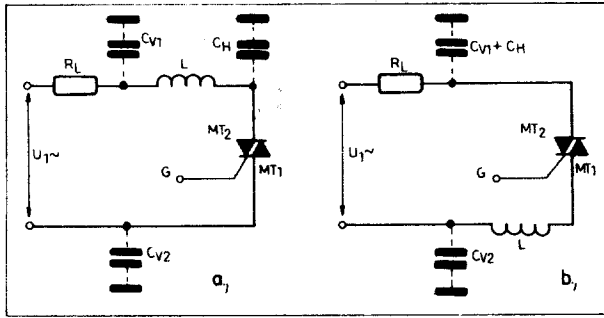
2.1 A rádiófrekvenciás interferenciák (RFI) természetéről

A rádiófrekvenciás interferenciáknek lényegében kétféle, fő megjelenési formájáról beszélhetünk. Az első (és egyben a legegyszerűbben mérhető) az ún. *vezetési* RFI. A nagyfrekvenciás energiát most is a tirisztor bekapcsolási tranziense gerjeszti, amely az elosztó hálózaton szétterjed. Ez utóbbi

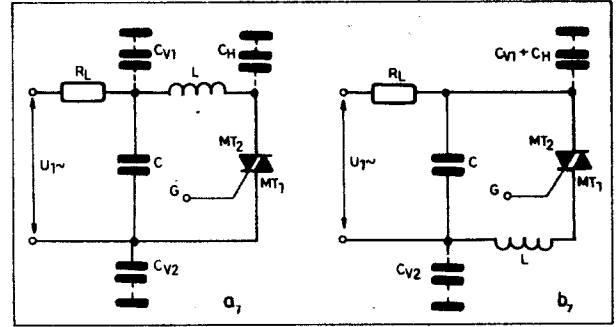
a rádiófrekvenciás rezgések/számára gyakorlatilag mint haladó hullámú tápvezeték viselkedik.

A vezetési RFI szintje, spektruma stb. méréssel igen jól megállapítható, melyre szabványos készülékek és módszerek állnak rendelkezésünkre.

A második fontos megjelenési forma a *sugárzott* rádiófrekvenciás interferencia. Ez esetben a tirisztoros berendezés direkt úton (az „éteren” keresztül) továbbítja – szemléletesen sugározza



2.2. ábra. A legegyszerűbb RF-szűrő egyetlen induktivitással: a) a helytelen, b) a helyes elrendezés



2.4. ábra. L-C rádiófrekvenciás zavarcsűrő ives vázlata: a) a helytelen, b) a helyes megoldás

keltett RF-zavarspektrumot illusztrálja – igen jól közelíti az elméleti 20 dB/dekádos jelleget. Látható, hogy a vázolt világitásszabályozó nem zavarja a TV és az FM-vételt, de tekintélyesen interferál a közép- (és rövid-) hullámú AM műsorszóró adók jeleivel.

Berajoltuk továbbá egy kb. 80 W-

os univerzális motor (pl. kávédaráló, mixer stb.) és egy 40 W-os fénycső tipikus zajspektrumait. Érdemes megfigyelni, hogy az AM-sávban a tirisztoros, míg az UHF-sávban ez utóbbi (immár hagyományos) megoldások termelnek több zajt. Összegezésképpen tehát megállapíthatjuk, hogy az AM-vevő jelentős szintű zavart fog venni,

ha nem gondoskodunk a fázishasító tirisztoros szabályozónk megfelelő szűréséről!

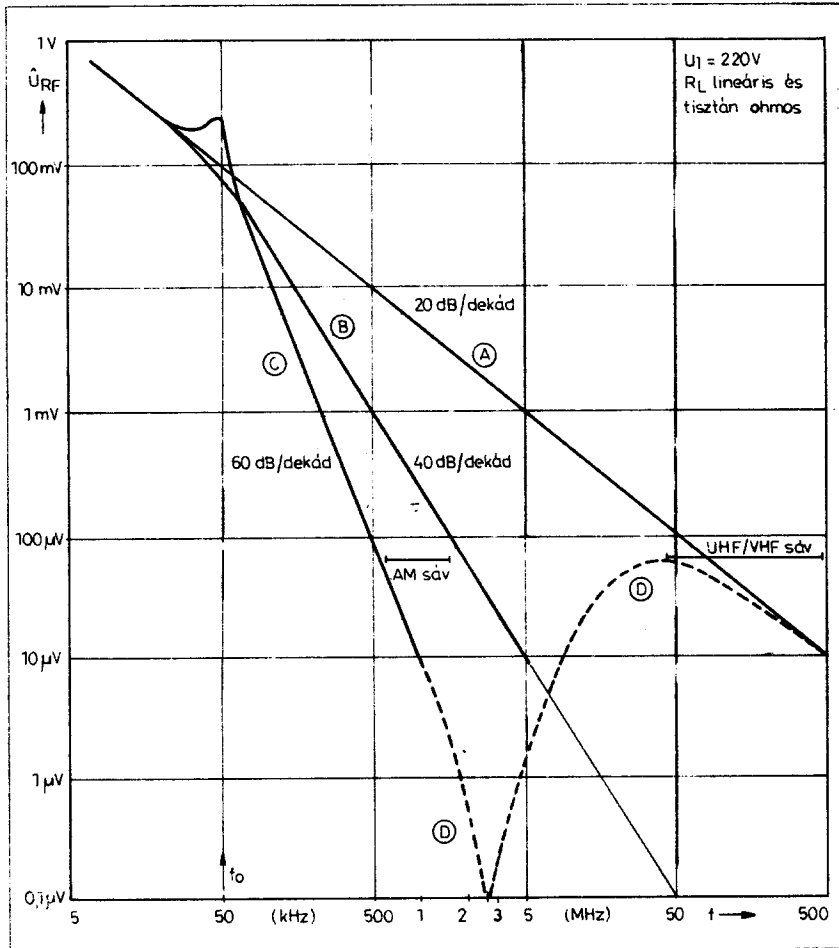
A legegyszerűbb szűrőtípus csupán egyetlen induktivitásból áll, amely a terhelő ellenállással sorosan helyezkedik el (ld. a 2.2. ábrát). Hatása abban jelentkezik, hogy mérsékli az anódáram bekapcsolási növekedési sebességét. A módszerrel az f_0 ún. törési frekvencia fölött további, mintegy 20 dB/dekád levágási meredekség érhető el; így ezen a szakaszon a zavarspektrum eredő vágási meredeksége már 40 dB/dekád lesz. A kissé idealizált viszonyokat a 2.3. ábra B görbéje szemlélteti.

Jól látható, hogy $f_0 = 50$ kHz választás mellett az AM-műsorszáv alsó (550 kHz) szélénél még további 20–22 dB elnyomás szükséges, hogy a zavarójel az interferenciák beállta szempontjából még elfogadhatóan kis szintű legyen. Ennek biztosítása érdekében az

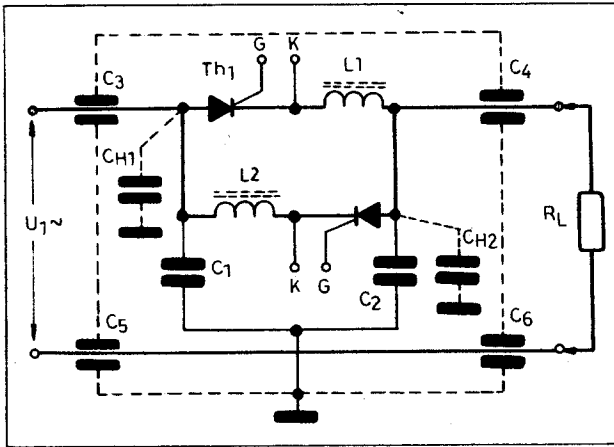
$$f_0 = \frac{R_L}{2\pi L} \quad (2.1)$$

törési frekvenciát valamelyest 5 kHz alá kell választani. A módszer érzékenyen nagy és költséges induktivitást igényel, hiszen: $R_L = 50\Omega$ ($P \approx 1$ kW és $f_0 = 5000$ Hz választással az előző formulából $L = 1,6$ mH adódik). Ez az érték praktikusán már csak vasmagos kivitelben realizálható, pl. 63 menet $A_L = 400$ -as magon. A vasmagos induktivitás azonban járulékos problémákat is felvet, melyekre a későbbiekben még visszatérünk!

Egy söntölő kondenzátor adaptálásával (ld. 2.4. ábra) számunkra sokkal megfelelőbb szűrőkarakterisztikát vagyis eredő csillapításmenetet kapunk (ld. 2.3. ábra C görbe). Az 550 kHz-en szükséges $-40 \dots -42$ dB megkívánt szűrőcsillapítást így már gyakorlatilag 1 dekád alatt elérjük. Ez azt jelenti, hogy a szűrő f_0 ún. törési frekvenciáját 50 kHz-re növelhetjük. Ilyen megválasztással (azonos terhelőáramkört feltételezve) az előző megoldáshoz képest a szűrő reakciós elemire tizedakkora megvalósítási értékek adódnak, amely jelentős költség-



2.3. ábra. Egy 1000 W-os izzólámpa-szabályozó által keltett EMI-frekvenciamenetek: a) a szabályozó önmagában (szűrő nélkül), b) egyszerű induktív szűrővel, c) LC-szűrővel, d) LC-szűrővel és a paraziták figyelembevételével



2.5. ábra
Inverzparalel
tirisztoros fázishasító
L-C RF
szűréssel a parazita
kapacitások
figyelembevételével

súly- és méretesökkenést tesz lehetővé!

Igen jó közelítéssel úgy kapjuk a szűrő inductívitasát és kapacitását, hogy az R-L és az R-C törési frekvenciákat azonosra, és az LC-kör rezonancia-frekvenciájával egyenlőre választjuk vagyis:

$$L = \frac{R_L}{2\pi \cdot f_0} \quad (2.2)$$

$$C = \frac{1}{2\pi f_0 R_L} \quad (2.3)$$

továbbá:

$$f_0 = \frac{1}{2\pi \sqrt{LC}} \quad (2.4)$$

és:

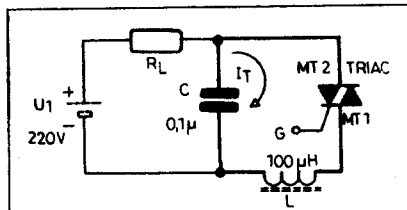
$$R_L = \sqrt{\frac{L}{C}} \quad (2.5)$$

A gyakorlati tervezés során rendszerint adott az R_L értéke, mondjuk 50 ohm. Ezt követően az elérendő csillapítás birtokában megválasztjuk f_0 értékét pl. 50 kHz-re. A reaktáns építőelemek megvalósítási értékei a (2.2) és a (2.3) felhasználásával:

$$L = \frac{50}{2\pi \cdot 50 \cdot 10^3} \approx 160 \mu\text{H}, \text{ és}$$

$$C = \frac{1}{2\pi \cdot 50 \cdot 10^3 \cdot 60} \approx 63,7 \text{ nF}$$

A kiadódott alkatrészértékek számunkra igen kellemesek; a tekercs légmagos kivitelben kb. 45 menet, 50 mm közepes átmérővel $\varnothing 1,5$ mm-es



2.6. ábra. Helyettesítő elvi vázlat a rezonáns LC-kör tanulmányozásához

huzalból, a kondenzátor 68 nF/630 VDC poliészter fólia típus (REMIX: C210) lehet.

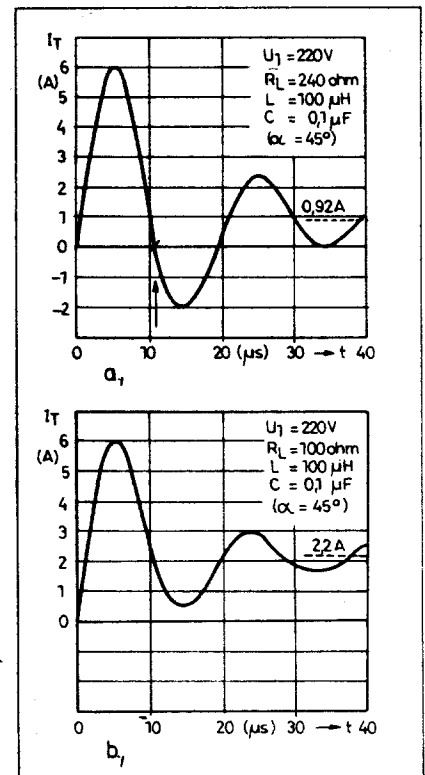
A fázishasító áramkörök gyakorlatában a félvezető kapcsolóeszköz egyik elektródája rendszerint egy hőkicsérőlőhöz (hűtőborda) csatlakozik, amely geometriai méreténél és felerősítésénél fogva a földhöz képest számottevő C_H kapacitással rendelkezik. Hasonlóan jelentős a hálózat (kábel!), a terhelés és a szerelés C_{V1} ill. C_{V2} jelű eredő földkapacitása (ld. 2.2. és 2.4. ábrákat).

Mint tudjuk, triac esetén az MT₁ főcsatlakozás, tirisztor alkalmazásakor pedig az anód van a hőkicsérőlőn. Ezután ha a szűrő L inductívitasága az MT₁-vel (ill. az anóddal) kerül sorosan, akkor a hőkicsérőlő C_H és a hálózat C_{V1} kapacitásának soros eredője sőtölni fogja a tekercset (ld. az a ábrákat). Így különösen magas frekvenciákon rontani fogják annak hatékonyságát. A helyes elrendezés céljából a tekercset az MT₁ főcsatlakozással (ill. a katóddal) kell, sorbakapcsolni (ld. a b ábrákat). Az idézett parazita kapacitások eredője ($C_{V1} + C_H$, ill. C_{V2}) most a szűrő viszonylag nagy értékű C kondenzátorával kapcsolódnak párhuzamosan és így láthatóan nem sőtölik az inductívitasát. Mindezek eredményeként az ilyen szűrő frekvenciamenete monoton vágást mutat.

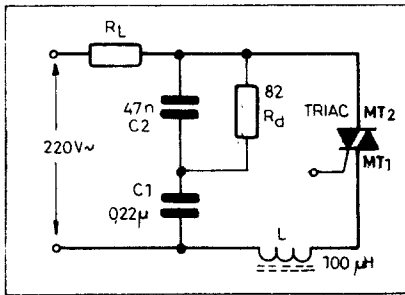
Inverzparalel tirisztorokból kialakított, RF-szűréssel ellátott fázishasító főáramkörét szemléltetni a 2.5. ábra. Az optimális csillapításmenete biztosítása érdekében két különálló LC-szűrőt alkalmazunk, ezek az L_1C_1 és az L_2C_2 diszkrét építőelemek. Méretezésükről az előzőekben részletesen szóltunk. C_{H1} és C_{H2} a megfelelő hőkicsérőlők és a huzalozások eredő parazita kapacitása, melyek szemmel áthatóan párhuzamosan kapcsolódnak a szűrő kondenzátoraival. Ugyancsak ide redukálhatók a C_1 és a C_4 jelű, inductívitaszegény átvezető kondenzátorok, melynek értékeit gondos mérlegelést követően néhány nF-ra választjuk.

Az előzőekkel analóg problémát jelent viszont, hogy az ilyen elrendezés tirisztorait csak impulzus-transzformátorokon keresztül lehet gyújtani, melyek szekunder tekercsei a megfelelő G és K pontok közé csatlakoznak. Az impulzus-transzformátor, a huzalozás és gyújtókör parazita földkapacitásai viszont a megfelelő tirisztor katódján „összegeződnek”, így sőtölik a szűrők inductívitasait.

Merőben más nehézségek merülnek fel egy tisztán ohmos terhelésű, LC-szűrőkörrel ellátott fázishasító működtetésekor. Mint a 2.6. ábrán változt helyettesítő áramkörön is látható a triac, valamint az L és a C építőelemek egy rezonáns kisütőkört képeznek, melyet főként az R_L terhelőellenállás csillapít. A 2.7. ábra oszcillogramjai azt szemléltetik, hogy miként alakul a szabályozó triac főárama a triggerelés után. Ha a gyújtási szög pl. $\alpha = 45^\circ$, akkor a gyújtást közvetlen megelőzően a szűrő 100 nF-os kondenzátora $\sqrt{2} \cdot 220 \text{ V} \cdot \sin 45^\circ = +220 \text{ V}$ -ra van feltöltődve, amelyet a triac egy 100 μH -s inductívitasal mintegy sorba kapcsol. A kialakuló rezonáns kör alapfrekvenciája hozzávetőleg 50 kHz (ld. előző szempontokat), melyet az oszcillogram (kb. 20 μs -os lengésszám) is jól reprezentál.



2.7. ábra. A 2.6. elrendezésben mért triac-főáramok oszcillogramjai: a) kritikusnál kisebb, b) a kritikusnál nagyobb csillapítás esetén

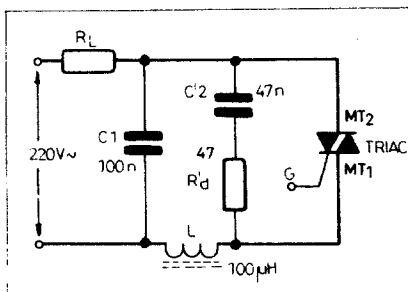


2.8. ábra. Ún. „csillapított” LC – RF zavaroszűrő

A vázolt hullámformák lefolyása a rezonáns kör eredő jósági tényezőjétől (Q) függ. Amikor $Q > 2,5$, a triac árama periodikus lesz, és az eszköz az első reverzáláskor megpróbál kikapcsolni, – különösen ha az gyors bekapcsolású (ld. a 2.7a ábrán a nyíllal jelölt pillanatot). Ez a tény különösen a szabályozó „enyhe” terhelésekor állhat elő és igen kellemetlen lehet. Ez az eset a vázolt adatokkal kb. 150 W (névleges és tisztán lineáris ohmos) terhelés „alatt” következik be, vagy ha a főáramkör kissé induktív, minek következtében gyenge a rezonáns kör csillapítása.

Mivel az izzólámpa tisztán rezisztív, de meglehetősen nemlineáris terhelés, a vázolt jelenség kb. 60 W-nál kisebb teljesítményű lámpák esetén következik be.

Amennyiben az eredő körjóság $Q \leq 2$, az áram oszcillogramja nullátmenet-mentes, aperiodikus és a triac gyújtása biztonságos lesz. (ld. a 2.7b ábrát). Ahhoz, hogy a fázishatásos teljesítményszabályozónk tág terhelési lehetőségek mellett is üzembiztosan működjön, célszerű az ún. csillapított RF-szűrők alkalmazása. Mint azt az elnevezés is jelzi, az R_L terhelő ellenálláson kívül még külön gondoskodunk a szűrők alkotta rezonáns kör megfelelő csillapításáról. Ez egy pótlólagos ellenállás (R_d) és kondenzátor (C_2) beépítésével lehetséges (ld. a 2.8. és 2.9. ábrákat). Megjegyezzük, hogy az előbbi General Electric, míg az utóbbi RCA ajánlás. A felhasznált



2.9. ábra. A csillapított LC-szűrő egy további lehetséges változása

építőelemeket úgy választották meg, hogy az elérendő szűrési hatás meg egyezzen a 2.3c és a 2.6. ábrán vázoltakéval.

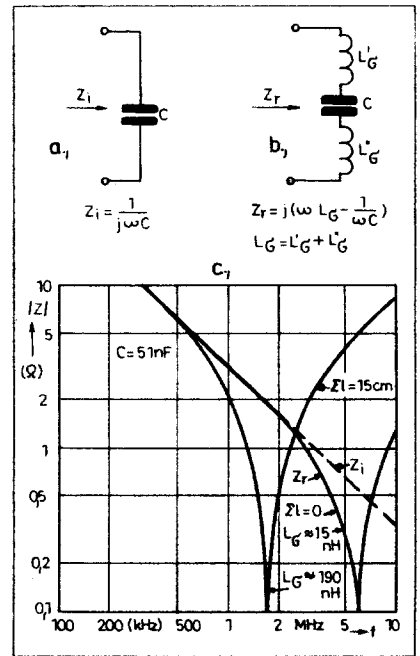
2.3. Az RF-szűrők építőelemei

Az előző fejtegetéseink az egyszerű RF-szűrők elvi, más szóval formai kialakítása köré csoportosultak. Amikor egy méretezett RF-szűrő elkészítéséhez építőelemeket választunk, az a legfontosabb, hogy az alkatétel mindig a rendeltetésének megfelelően viselkedjen! Ez a szigorú feltétel az alacsony, ún. ipari frekvenciákon (50...400 Hz) szinte automatikusan teljesül és így látszólag szóra sem érdemes.

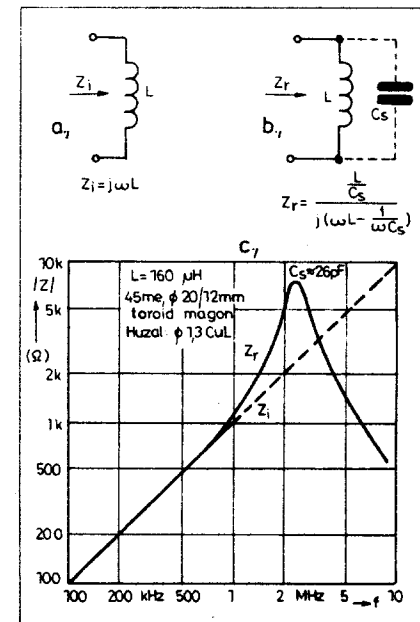
A frekvencia növelésével azonban alapvetően megváltozik a helyzet. A viszonyokat igen jól szemléltetik a 2.10. és a 2.11. ábrák, ahol lényegében az előzők során kb. 50 kHz törési frekvenciára méretezett aluláteresztő szűrő építőelemeit tettük részletes vizsgálat tárgyává. Látható, hogy gyakorlati eseteket alapul véve csak kb. 1 MHz-ig érvényes, az ún. ideális, alacsonyfrekvenciás helyettesítő kép (a). Magasabb frekvenciákon mindinkább szerephez jutnak a reaktáns építőelemek parazitái, a C kondenzátor fegyverzeteteinek és kivezetéseinek L_G induktivitása, valamint az L tekercs menetkapacitásainak C_S eredője (b). Mindezek eredményeként egy jó minőségű 51 nF-os polikarbonát fólia kondenzátor 1,6...6 MHz között soros, a 160 μ H-s tekercs pedig kb. 2,2 MHz-en parazita párhuzamos rezonanciát mutat (c).

A fentiekből következtetve megállapíthatjuk, hogy a vizsgált rádiófrekvenciás zajszűrők még gondos kivitelezés mellett is csak kb. másfél dekadon keresztül, vagyis maximum 2,5 MHz-ig használhatók! Ez azt jelenti, hogy az RF aluláteresztőnk frekvenciamenete idáig monoton csökkenő jellegű; az elérhető legnagyobb csillapítása (a 2.10. és a 2.11. ábrák adatainak felhasználásával) gyakorlatilag nem jobb, mint kb. – 86 dB. A parazita rezonancia-frekvenciák fölötti tartományban rohamosan romlik a szűrő hatásossága, kb. 30 MHz-en gyakorlatilag már teljesen megszűnik a csillapítása (0 dB)! Szerencsénkre a tirisztor által generált zavar (EMI) szintje ezen frekvencián már elegendően kicsi és a nemzetközi ajánlás érteke alatt van (ld. a 2.1. ábrát).

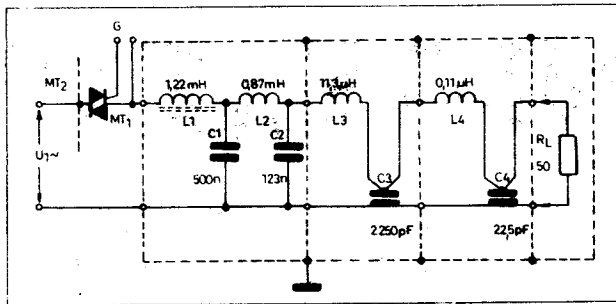
Mint érdekességet megemlíjtjük, hogy vannak különösen szigorú pl. laboratóriumi követelmények, amikor széles frekvenciatartományban (kb. 100 kHz...1000 MHz) biztosítani kell a legalább – 86 dB-es zavarelnyomást. Ilyenkor optimálisan 3 db egymás után (láncba) kapcsolt aluláteresztővel érhetünk célt. A szabályozó



2.10. ábra. Egy 51 nF-os kondenzátor nagyfrekvenciás viselkedése: a) a kisfrekvenciás és b) a nagyfrekvenciás helyettesítő kép, c) a vizsgált kondenzátor eredő impedanciája a frekvencia függvényében Σ^e a kivezetés hossza



2.11. ábra. Egy 160 μ H-s induktívitás nagyfrekvenciás viselkedése: a) a kisfrekvenciás és b) a nagyfrekvenciás helyettesítő kép, c) a vizsgált tekercs eredő impedanciája a frekvencia függvényében



2.12. ábra. Fokozott követelményeket kielégítő 3 fokozatú precíziós RF zavaroszűrő

triacot követő, legelső szűrőtag két tekercset és két kondenzátort tartalmaz, így 80 dB/dekád vágási meredekségű. Az egyes törési frekvenciákat célszerű 10 kHz, 1 MHz és 100 MHz-re felvenni.

A megvalósítási szempontokra térve a „legelső” tagba beépítendő alkatelenekről már bőven szóltunk. A középső szűrőrészbe már csak légmagos tekercset és ún. bypass keramikus kondenzátort építsünk be. Ez utóbbiak 500 V DC feszültség, 6 A átmenő áram terhelhetőségű, 25...10 000 pF kapacitású típusai állnak rendelkezésünkre. Saját inductívitásuk $L_s = 2,5...10$ nH alatt van. 100 MHz fölött már csak az egyrétegű csillamkondenzátorok jöhetnek számításba. Végül megadjuk az 50 ohm/1kW terhelőellenállásra méretezett teljes szűrő elvi vázlatát, felüntetve az alkatrészek megvalósítási értékeit (ld. a 2.12. ábrát).

Végül szólnunk kell röviden a vas-magos tekercsek problémáiról. Azon ódból, hogy egy vas-magos tekercs a magas frekvenciák tartományában is fenntartsa inductívitasát (hiszen itt kell csillapítania), el kell érniünk, hogy az üzemi frekvencián (50 Hz) ne telítődjön, vagy legalább is ne túlságosan „korán”! Másrészt ha a vas-magos tekercs telítődésbe megy, lecsökken a reaktanciája és gyakorlatilag légmagoként viselkedik. Így elveszíti azt a képességét, hogy mérsékelje az áramkör bekapcsolási áramnövekedési sebességét (a di/dt -t).

A vas-magos tekercseket ezért (többnyire kompromisszumosan) egy minimális feszültség-idő-integrál [VS] felvevő képességre kell méretezni, mellyel garantálni lehet, hogy a telítődésük nem áll be túlságosan korán. A tirisztoros berendezések telítődő vas-magos tekercseit általában úgy méretezik, hogy a Vs-képességük folytán a köráram késleltetési és felfutási idejének összege, $t_s + t_r \geq 50 \mu s$ legyen, vagyis ez idő alatt ne telítődjenek. Az ilyen inductívitás az

$$U_{1max} \cdot t_s = N \cdot A \cdot \Delta B \cdot 10^{-4} \quad (2.6)$$

[V; μs ; cm²; gauss]

formulával méretezhető, ahol U_{max} a tápláló feszültség legnagyobb pillanatértéke, t_s a kívánt késleltetési idő, N a tekercs menetszáma, A a vas-mag keresztmetszete, ΔB a mag indukciójának megváltozása (esetünkben ez utóbbi a telítési indukció [B_s] értékével helyettesíthető).

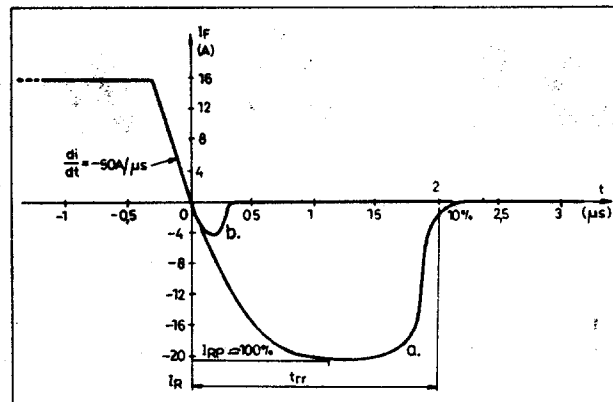
2.4. A közönséges és a gyors egyenirányító diódák által okozott EMI

A teljesítmény-elektronika térhódításával egyre több, nagyobb áramú egyenirányító dióda kerül felhasználásra (pl. rádióvevők, erősítők, akkutöltők, galvanizálók stb.). Az ilyen áramkörök szintén termelnek RF-

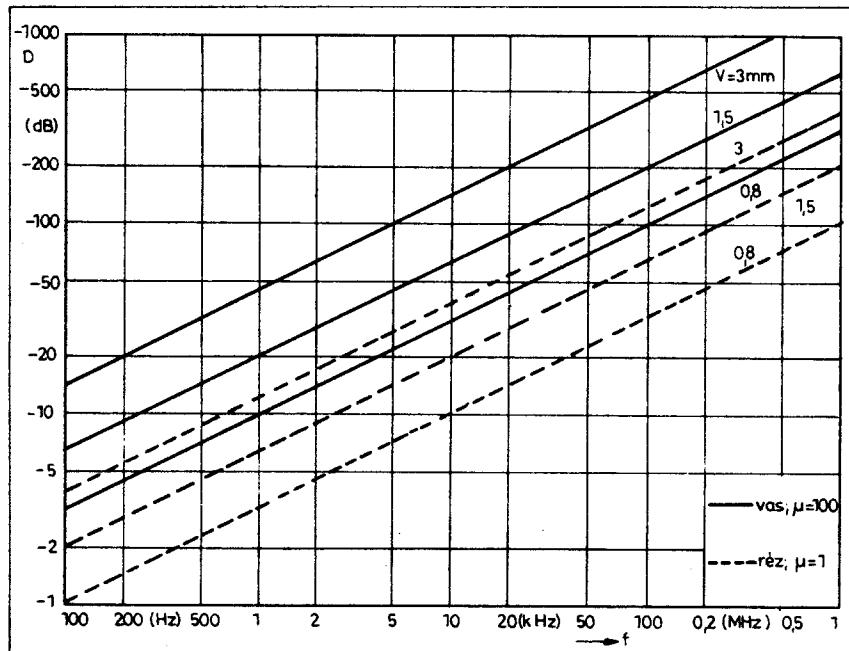
zavart a félvezető dióda záróirányú feléledésének pillanatában.

A kisebbségi töltéshordozók tárolási effektusa következtében a dióda nem képes blokkolni a zárófeszültséget közvetlenül az áram megfordulása (kommutálása) pillanatában. Néhány mikroszekundum múltán a felhalmozott töltéshordozók „kiszórnak”, a dióda hirtelen mintegy „megszakítja” a reverz áramot és magára veszi a zárófeszültséget. Az áram hirtelen megszűnése tulajdonképpen egy negatív ugrásfüggvénynek tekinthető, melynek, mint tudjuk, végtelen sok nagyfrekvenciás – számunkra zavaró – összetevője van.

A nagyságrendi viszonyokat a kö-



2.13. ábra. Áram-hullámformák a diódák feléledésekor keltett RFI tanulmányozásához: a) konvencionális (BBC: CS-17-06) és b) gyors feléledésű (MOTOROLA: 1N3019) eszköz esetén



2.14. ábra. Különböző falvastagságú, teljesen zárt árnyékoló dobozok csillapításmenete

AUTÓ „MINI-TESTZT”

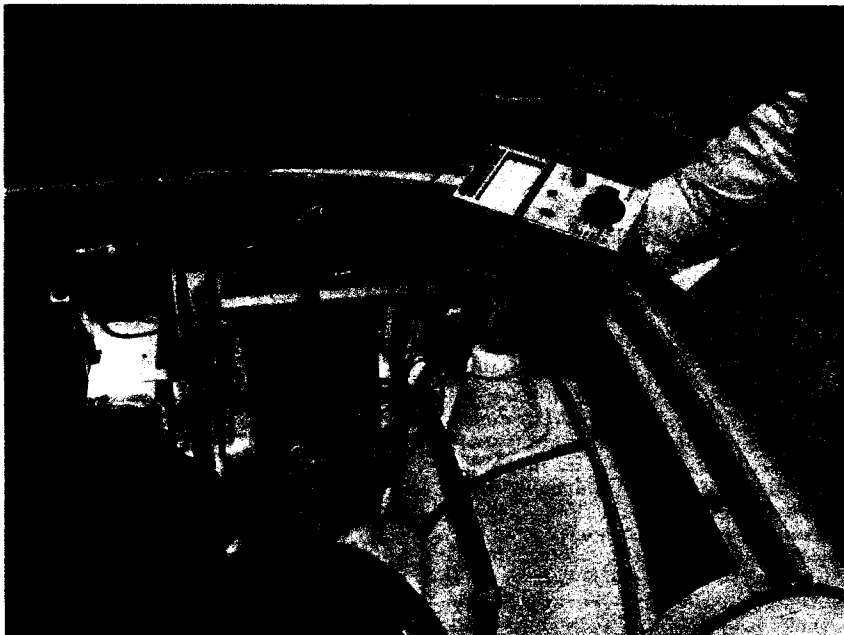
Gépjármű motorjának és villamos hálózatának ellenőrzésére, beállítására és javítására használható univerzális kéziműszer. Fordulatszámot, relatív zárószöget, feszültséget, áramot és ellenállást mér. Fordulatszám és zárószögmérő részére csak **NEGATÍV** testelésű gépjárművekhez használható!

Két változat készül:

„A” Négyütemű, négyhengeres motorokhoz

„B” Kétütemű motorokhoz

Az A változat négyütemű 4 hengeres autókhoz is alkalmas.



	A.	B.
Fordulatszám mérés	300—1500 ford/perc 1000—6000 ford/perc ±2,5%	600—4500 ford/perc
Zárószög:	0—100 ford/perc ±2,5%	0—100%
Feszültségmérés:	0—4V	0—3V
1000 sz/v	0—16V ±2,5%	0—15V
Árammérés:	0—8A ±	0—8A
Ellenállásmérés:	0—5K ±	0—5K
	Skálaközép: ±2,5%	100

zások. Holott a motor optimális működéséhez a pontos zárószög betartása alapvető követelmény.

Feszültség- és árammérő rész:

megbízható képet kapunk a gépjármű villamos hálózatáról. Pl.: töltőáram, feszültségszabályozó működése, akkumulátor cellafeszültsége stb.

Fordulatszám-mérő rész:

a vizsgálatok, beállítások során gyakran szükséges fordulatszám beállítását teszi lehetővé. Pl.: porlasztó beállításánál alapszámi fordulatszám.

Zárószögmérő rész:

feleslegessé teszi a megszakító hézagmérővel történő állítását, mely nehézkes, pontatlan, és nem veszi figyelembe a kopások okozta válto-

Ellenállásmérő rész:

igen komoly segítséget nyújt kábelzáratok, átmeneti ellenállások megállapításánál.



Gyártja:

**FŐVÁROSI
FINOMMECHANIKAI V.**

VII., Nagydíófa u. 14. Telefon: 421-760.

vetkező megfontolások segítségével tehetjük szemléletesé. A dióda lezárását megelőző pillanatban az áramkör induktivitásában tárolt mágneses energia:

$$W_M = \frac{1}{2} I_{RP}^2 L \quad (2.7)$$

A reverz áram blokkolását követően ez elektromos energiává alakul át:

$$W_M \cong W_E = Q_R \cdot U_C \quad (2.8)$$

ahol Q_R a teljes „kisöprt” töltésmennyiség és U_C az áramkör ún. kommutációs feszültsége.

A 2.13. ábra egy-egy 16 A-es konvencionális és gyors dióda feléledési áram-oszcillogramjait szemlélteti. A kommutáció során kialakuló reverz áram időintegrálja, vagyis az időtengely alatti területek az egyes Q_C töltésmennyiségeket adják. Az ábrából is jól látható, hogy minden egyes feléledésnél lényegében egy megszűnő áram-ugrásfüggvény áll elő, melynek magassága I_{RP} .

Egy ilyen gerjesztőjel tetszőleges RF-komponensének amplitúdója

$$I(\omega) = \frac{I_{RP}}{\pi \cdot \omega} \quad (2.9)$$

ahol ω a szemlélt RF-komponens körfrekvenciája ($2\pi f$). Felhasználva a dióda lezárásának pillanatára felírt energia-átalakulási (2.7) és (2.8) formulákat, a reverz áram csúcserőtelje:

$$I_{RP} = \sqrt{\frac{2Q_R \cdot U_C}{L}} \quad (2.10)$$

vagyis az áram arányos a töltés és a kommutációs feszültség szorzatának négyzetgyökével:

$$I_{RP} \sim \sqrt{Q_R \cdot U_C} \quad (2.11)$$

Így a nagyfrekvenciás komponensek amplitúdói:

$$I(\omega) \sim \frac{\sqrt{Q_R \cdot U_C}}{\pi \omega} \sim \frac{\sqrt{Q_R}}{\omega} \quad (2.12)$$

vagyis elsősorban a szóban forgó dióda tárolt töltésének négyzetgyökével arányosak. Mivel azonban a Q_R értéke nagyságrendileg kb. 100-szor kisebb gyors diódákra, mint a közönségesekre, így a kommutációs EMI redukálásának egy igen hatásos módszere a gyors feléledésű eszközök alkalmazása.

Végül megjegyezzük, hogy az előzőekkel teljesen azonos RF-zavarok keletkeznek az ún. kényszerkommutációs tirisztoros áramkörökbe is. Ide is érvényes az előző szabály: válasszunk és helyezzük előnybe a rövid feléledési idejű, kis töltést tároló tirisztor-típusokat!

2.5. A sugárzási elektromágneses interferenciák

Előjáróban leszögezhetjük, hogy a sugárzás útján terjedő RFI mérséklésének legjobb módszere a helyes áramköri elrendezés. Mint azt a 2.6. és a 2.7. ábrák kapcsán láttuk, az L-C-Th rezonáns körben folyó áram RF-komponense sokszor jóval nagyobb amplitúdójú, mint ami a hálózatban alakul ki. A „külső” kör ui. úgy is felfogható, mint egy elosztott paraméterű aluláteresztő szűrő.

A rezonáns kör huzalozása így egy hurok-antennát képez. Mivel az antenna lineáris méretei jóval kisebbek a gerjesztő hullámhossznál (ld. „elemi dipólus”), így annak hatásossága egyenesen arányos a körülzárt felülettel). A sugárzási RFI csökkentésének legkézenfekvőbb módszere ezek után az, hogy készítsük minél kisebb geometriai méretűre az idézett rezonáns hurkot. Meg kell továbbá jegeznünk, hogy bár kisebb mértékben, de a nagy teljesítményű gyűjtőkörök szintén sugároznak RFI-t. Tervezésükre és kivitelezésükre így a változott szempontok érvényesek.

Tovább csökkenthetjük a sugárzási interferenciákat, ha a tirisztorokat és a hozzájuk tartozó LC-szűrőket egy megfelelő árnyékoló dobozban helyezük el. A hálózatot és a terhelést jó

minőségű átvezető kondenzátorok ($C_1 \dots C_n$) segítségével csatlakoztassuk. Jegyezzük meg, hogy mindenféle vezeték, ami a tirisztorok katódjához csatlakozik, *külső antennaként* viselkedik. A jó eredmény érdekében ezért célszerű a komplett gyűjtőegységeket (beleértve a triggerelő generátorokat és csatolt transzformátorokat) is beépíteni az árnyékoló dobozba.

A 2.14. ábra a gyakorlatban leginkább használatos anyagokból készített árnyékoló dobozok csillapító hatását szemlélteti. Pl. egy 1,5 mm vastag vaslemezről összehegesztett doboz 50 kHz-en (alapfrekvencia) 140 dB-lel csillapítja (tízmilliomod részére csökkenti) a rádiófrekvenciás sugárzást. A diagramból jól látható, hogy a szaporább frekvenciák felé a csillapítás (legalább is elvileg) rohamosan nő! Természetesen a diagram csak idealizált, nagyobb frekvencián mindinkább előtérbe kerül az árnyékoló doboz gondos kivitelezése, mivel az esetleges lyukak és tömítetlenségek *résantennaként* kezdenek viselkedni. Fokozott igényű, professzionális alkalmazásokhoz (pl. nagyfrekvenciás mérőszoba) célszerűbb a *ketős falú* árnyékoló doboz. A belső vörösréz „burát” lágyforrasztással, míg a külső vaslemez-borítást minimum ponthegezteséssel alakítsuk ki. Az ajánlható lemeztávastagságok réz: 1,5 mm; vas: 0,8 mm.

3. A tirisztoros készülékek egymásrahatása

A kommunikációs rendszerek (rádió, TV, telefon stb.) zavarásán túlmenően további problémákkal kell számolnunk, több különféle tirisztoros készülék egyidejű üzemeltetésekor. Az alábbiakban vázolt jelenségeket tömören *egymásrahatásoknak* nevezzük, melyek oka többnyire egy másik tirisztoros berendezés által generált transziensekre, ill. azok nagyfrekvenciás komponenseire vezethetők vissza.

Szemléletesen szólva némely esetben a tirisztoros rendszer „vevőkészülékét” képez egy másik helyen generált feszültségtransziensek számára. Ezek a transziensek egyrészt a „vevő” tirisztor gate-körére és/vagy másrészt közvetlenül az anódjára hatnak (ld. du/dt), az erősáramú vezetékvezésen keresztül. Az egymásrahatás lehet részleges, helyi jellegű (pl. csak egy tirisztor gyűjt tévesen, „illegálisan”), de kiterjedhet szomszédos tirisztoros rendszerekre is (például egy többfázisú szabályozó egyes eszközeire). Az egymásrahatások megmutatkoznak továbbá rendellenes helyi gyűjtásokban, melyek legfőképpen az egyes vezérlőkörök természetétől és kialakításától függenek. A vázolt jelenségek, „tünetmenyek” megszüntetéséhez az egész tirisztoros rendszer elrendezését (lay-out) gondosan tekintetbe kell venni.

3.1. Az anódkörre gyakorolt hatás

Amikor egy tirisztor tévesen gyűjt, miközben gate-je nyitott, vagy túlságosan nagy ellenállással van lezárva, szinte egészen biztosak lehetünk abban, hogy a ráhatás a feszültségmerektség (du/dt) jelenségének tulajdonítható.

Vegyük alapul a legegyszerűbb esetet. Amikor egy tirisztoros áramkört a telepfeszültségre kapcsolunk, akkor a körben kialakuló feszültségmerektségnek kisebbnek kell lennie a tirisztor du/dt ellenállóképességénél. Vagyis $du/dt \leq du/dt_{krit}$. A vázolt bekapcsolást úgy is felfoghatjuk, mint a „sima” anódfeszültségre szuperponált ugrásfüggvényt – mely mint tudjuk, bőven tartalmaz nagyfrekvenciás komponenseket. Például egy 1 MHz-es oszcillációnak, melynek amplitúdója 10 V, a kezdeti feszültségmerektsége: $du/dt_{max} = 60 \text{ V}/\mu\text{s}$. Az alkalmazott tirisztor du/dt_{krit} paraméterének biztonságosan meg kell felelnie ennek a követelménynek, vagy egyébként lépéseket kell tenni a kezdeti feszültségmerektség mérséklésére (csillapítására).

Az anódkörök egymásrahatásának

mechanizmusa – természetük következtében – áterjedhet további áramkörökre, vagy a teljes fázisszabályozó rendszerre. Az illegális önzárodás azonban többnyire csak egy igen szűk elektromos szögterületben következik be, rendszerint a hatásos félciklusok közepénél, más szóval az alkalmazott anódfeszültség csúcserőértékénél –, ahol a kialakuló du/dt a legnagyobb lehet.

Az ilyen típusú egymáshatások limitálásának legjobb módszere olyan eszköz választása, melynek nagy a du/dt ellenállóképessége. Továbbá közvetett módon növelni lehet egy adott eszköz du/dt ellenállóképességét; pl. negatív „gate bias” alkalmazásával. Másrészt megfelelő RC-tagok beépítésével mérsékelni lehet az áramkörben kialakuló feszültségmeredekségeket. Ez utóbbiak azonban érezhetően költségesebb megoldások! Megtörténhet azonban az is, hogy a fenti három módszer megfelelő kombinációja hozza meg csak a kívánt eredményt. Végül a jó áramköri elrendezésre (lay out) és a rendszer megfelelő felépítésének gyakorlatára ad támpontot a 3.4. fejezet.

3.2. A gyűjtőköre történő hatás

Lényegében két különböző alternatívát különböztetünk meg:

a) a hálózati vezeték közvetlenül hat az adott gyűjtőköre,

b) a vizsgált gyűjtőkör közvetlenül a tirisztor gate-körének hatása alatt áll.

Mindkét mechanizmus a vezérlőkör idő előtti „billenését” okozhatja, előidézve ezzel hamis gyűjtásokat, vagy a rendszer tirisztorai közötti részleges önzárodásokat. A beérkező tranziensekre a gyűjtőkör válasza lényegében meghatározza az incidens elektromos szögét. Természetesen ezek nem általánosan érvényes szabályok valamennyi típusú gyűjtőköre. Viszont a gyűjtőkörek tervezésénél célszerű, hogyha a tervező figyelembe veszi az egymáshatások lehetséges tényét. A konstruktor akkor jár el helyesen, ha felbecsüli a gyűjtőkör tranziensekre vonatkozó érzékenységét és stabilitását.

Az esetek túlnyomó többségében a népszerű egyrétegű tranzisztoros (UJT) gyűjtőköreket alkalmazzuk. Ez esetre van néhány praktikus lépés, melyekkel relatíve egyszerűen mentesíthetjük ezen köröket egyszerűen a hálózat, másrészt a vezérelt tirisztor gate-je felől jövő tranziensekkel szemben. Ezen módszereket ismertetjük a következőkben.

3.3 Az UJT-s gyűjtőkörek zavarvédelme

Az adott gyűjtőkör tulajdonságaitól függően (egyedileg vagy az alábbi módszereket kombinálva) hatásos zavarvédelmet érhetünk el a hálózat felől jövő tranziensekkel szemben (ld. a 3.1. ábrát). Lényeg a hálózat és az UJT „szétválasztása”. Ennek módszerei a következők:

– Használjunk megfelelő teljesítményű elválasztó transzformátort a gyengeáramú részek táplálására, arányköléssel a primer és a szekunder tekercselések között.

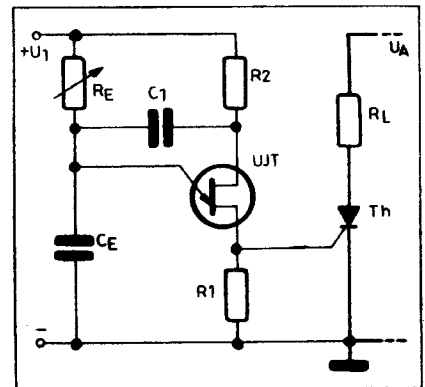
– Tápláljuk RF zavarűző közbeiktatásával az egyrétegű tranzisztor áramkörét.

– Thyrectorral vagy alkalmasan megválasztott és szembekapcsolt Zener-diódákkal csillapítsuk a táp-transzformátor szekunderén jelentkező impulzusokat.

– Igen eredményes, ha az UJT B_2 elektródája és az emittere közé beiktatjuk a C_1 bootstrap („csizmahúzó”) kondenzátort (ld. a 3.2. ábrát). C_1 értékét úgy kell megválasztani, hogy az így előálló kapacitív (nagyfrekvenciás) feszültségosztó leosztási tényezője közelítően az UJT η belső leosztási tényezőjével legyen egyenlő, vagyis:

$$\frac{C_1}{C_1 + C_E} \approx \eta \quad (3.1)$$

Ezzel a módszerrel elérhető, hogy az UJT-s relaxációs gyűjtőkör érzéketlen (vagyis védett) lesz a tápfeszültségre szuperponálódó, mindkét polaritású zavaró impulzusokkal szemben. Meg kell említenünk azonban, hogy az időzítés (vagyis az oszcillációs frekvencia) és az impulzusgenerálás szempontjára



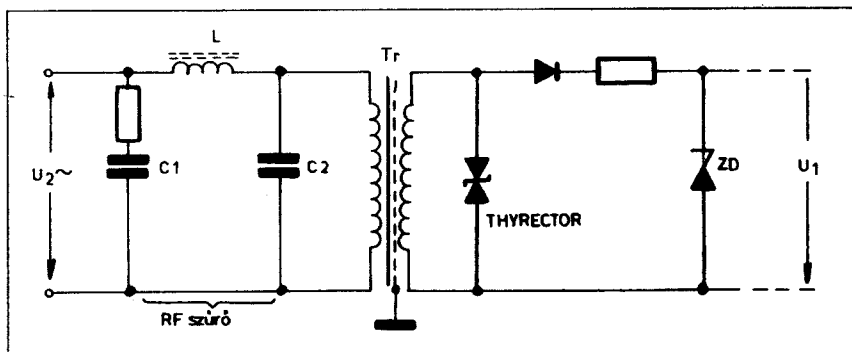
3.2. ábra. Az UJT-s gyűjtőkör védelme a tápfeszültségre szuperponálódó zavarókkal szemben

ból a két kondenzátor párhuzamos eredője a mérvadó!

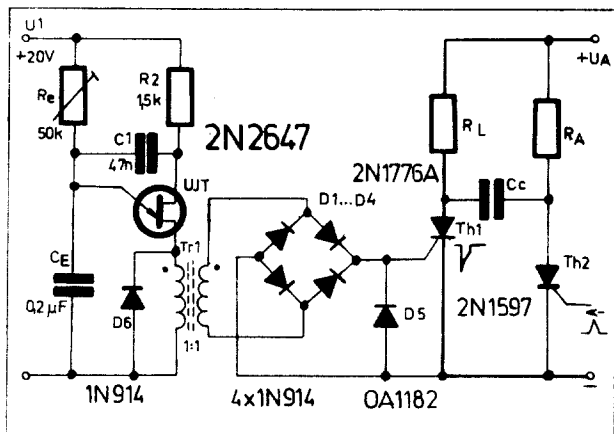
DC chopperek és inverterek vezérlésekor a zavarójel a kommutáló tirisztor gate-jéről közvetlenül az UJT B_1 áramkörére hat (3.3. ábra). A forszírozott kommutáció során ui. egy tekintélyes, záróirányú, áramimpulzust kényszerítenek át a tirisztoron. Eközben a vezérlőelektródán a katódhoz képest negatív feszültségugrás jelentkezik, amely triggerelheti az egyrétegű tranzisztor és így annak idő előtti billenését okozhatja!

A probléma egyik lehetséges megoldása az UJT és a vezérelt tirisztor diódahíd – transzformátoros csatolása (ld. a 3.3. ábrát). A $D_1 \dots D_4$ diódák átengedik az UJT pozitív impulzusait, de visszatartják a kommutáló tirisztor felől jövő, negatív polaritású zavaró jeleket. A kis nyitófeszültségű D_2 germánium dióda egyrészt a tirisztor G-K átmenetét védi a letöréssel szemben, másrészt jelentősen söntöli az említett zavaró impulzusokat.

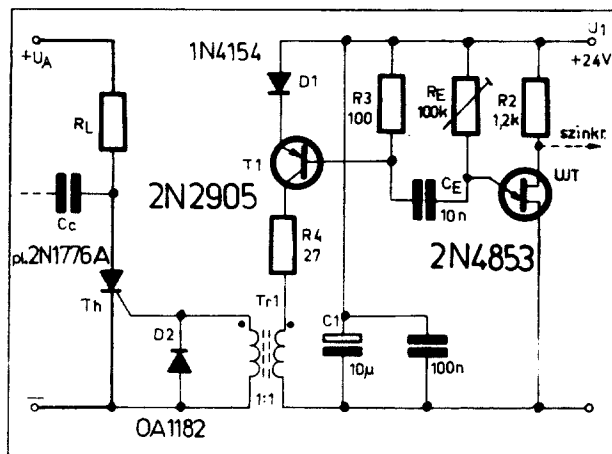
A 3.4. ábrán látható, zavarvédett és hőmérsékletkompenzált inverter-típusú gyűjtőegység T_1 tranzisztorja az elválasztás és az impulzusformálása (erősítés) funkcióját látja el. A meghajtott UJT-generátor egy javított kivitelű, módosított típus, melynek kb. $1,5 \mu s$ széles tüimpulzusai a lezárt nyugalmi állapotból a telítésig vezérlik T_1 -et. Gondos, induktivitás-szegény elrendezés, valamint megfelelő minőségű C_1 pufferkondenzátor esetén a kollektorkörben $2 \mu s$ tartamú, $40 ns$ felütási idejű, közel „négyzetleges” áramimpulzusokra számíthatunk. Mivel pedig nem közvetlenül a C_E kondenzátor energiáját használjuk a tirisztor gyűjtésére, ezért annak kis értéke ($10 - 15 nF$) viszonylag magas ($20 kHz$) üzemi frekvenciát is lehetővé tesz. A D_1 gyors dióda „magnöveli” a T_1 tranzisztor nyitófeszültségét, ezáltal szelektívebb működést eredményez. Az R_1 ellenállás a gyűjtő áramimpulzus amplitúdóját limitálja. A kommutáló tirisztor felől jövő negatív polaritású



3.1. ábra. Módszerek a hálózat felől jövő tranziensek elnyomására



3.3. ábra. Az UJT-s gyújtókör védelme a kommunikáció során a tirisztor gate-je felől jövő zavaró impulzussal szemben



3.4. ábra. Nagysebességű UJT-s gyújtókör zavarvédelme elválasztó fokozat segítségével

zavarokat pedig a kis ellenállású D_1 dióda, valamint a T_1 tranzisztor lezárt kollektor-bázis átmenete csillapítja hatásosan.

3.4. Általános tervezési szempontok a tirisztoros készülékek konstrukciójához

Mivel a rádiófrekvenciás interferenciák és az egymásrahatások a teljes tirisztoros rendszer jelenségei, ezért többnyire nem elégséges egy lépés ahhoz, hogy elérjük a kívánt zavarmentes működést. Kombinálva viszont a rendszer megfelelő tervezési szempontjait, a jó áramkörü elrendezésekkel, valamint kismérvű nagyfrekvenciás szűréssel (ld. előző fejezet) könnyen elfogadható szintre csillapítható az RFI és megszüntethető a különféle egymásrahatási tünetek.

Amennyiben megfontoljuk az alábbi módszereket, rendszerint szükségtelenné válnak pl. a gyújtókör szűrője, a negatív „gate bias” vagy a du/dt -t limitáló RC-tagok használata:

a) A párhuzamos működésű és potenciálisan egymásraható tirisztoros áramköröket tápláljuk alacsony belső impedanciájú („kemény”) feszültségforrásról (hálózatról).

b) Amennyiben a hálózat nagy impedanciás („lágy”), megfontolandó, hogy külön táptranzformátorokról járassuk az egyes párhuzamos ágakat. Minden egyes transzformátort szigorúan csak a megfelelő ág határteljesítményére kell méretezni.

c) Ha „kemény” hálózatról dolgozunk, kerüljük a tisztán rezisztív terheléseket, mert így elejét vehetjük a meredek bekapcsolási di/dt -eknek.

d) Törekedjünk az enyhén induktív terhelésre, mellyel limitálható az áram bekapcsolási növekedési sebessége. Ezzel hatásosan csökken a keletkező RF-energia, így mérséklődik a káros egymásrahatás lehetősége.

e) A terhelőkör és a hálózat (erősáramú) vezetékét úgy helyezzük el, hogy azok ne vegyék körül az érzékeny, vezérlő áramköröket.

f) A szórt mágneses terek ellen védekezzünk ferromágneses árnyékoló lemezek célszerű elhelyezésével.

g) Az erősáram továbbításához használjunk összesodrott vezetékét, a gate meghajtáshoz pedig koaxiális kábelt.

h) A gyújtóegységet lehetőleg kétoldalt felfoizott nyomtatott áramkörre építsük fel.

4. A nullátmenetes kapcsolástechnika

Az előzőekben részletesen láttuk, hogy amikor egy teljesítmény-szabályozó kört gyújtunk vagy kioltunk, nagyfrekvenciás komponensek keletkeznek, melyek interferenciás problémákat okoznak. További nehézségek merülnek fel a főkapcsoló véletlenszerű zárásakor és nyitásakor is. Az előző esetben a du/dt okozhat téves gyújtást, míg az áram hirtelen megszakítása egyrészt nagyfrekvenciás zavart okoz, másrészt az induktív terhelőkörben generál nagy feszültségtranzienzeket.

A tirisztor önzáró jellegéből fogva ideálisan alkalmas az áram bekapcsolásából és megszakításából eredő interferenciák megszüntetésére. Ezen kapcsolóeszközök ui. csak akkor alszanak ki, amikor a direktirányú áramuk közelítően nulla, tekintet nélkül a terhelés teljesítménytényezőjére. Hasonlóképpen gyújtásuk már egészen kis pozitív anódfeszültség mellett lehetséges.

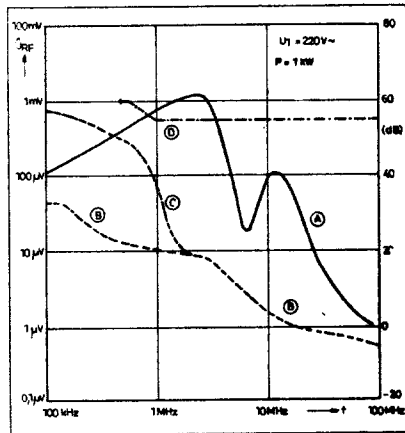
Az interferencia-mentes üzem az ilyen tirisztor gyújtókörétől speciális követelményeket kíván. Kísérletileg igazolható, hogy egy AC szabályozókör akkor generálja a legkevesebb elektromágneses interferenciát (EMI), ha a tirisztort zérus feszültségénél, más szóval nullátmenetnél kapcsoljuk be és ezután egész (rendszerint páros) számú félciklusban adunk áramot a terhelésre. Az ideális AC kapcsolóáramkör ezek szerint egy olyan kontaktust tar-

talmaz, amely a hálózati feszültség nullátmeneteinek pillanatában zár, és a terhelőáram nullátmenetekor nyit. Ezt nevezik nullátmenetes kapcsolási technikának, angolul: Zero Voltage Switching (rövidítve ZVS) más szóval Zero Point Switching (ZPS). A vázolt módszerrel láthatóan csak igen csekély áramugrásokat idézünk elő, így a generált RF-zaj is alacsony szintű lesz (ld. később). Előljáróban megállapíthatjuk, hogy a ZVS alkalmazásával megszűnik az RF zavarcsűrő szükségessége – amely különösen intenzív terheléseknél nagy méretű, súlyú és költséges lenne.

A nullátmenetes technika nem új, először 1959-ben publikálták. Ezt követően gyorsan elterjedt, különösen az erősáramú elektronikai alkalmazásokban. Összeállításunk elsősorban a diszkrét áramkörü és alapszabványokkal, kiszolgáló áramkörü részletekkel, azok előnyeivel és problémáival, valamint az 50...60 Hz-nél magasabb frekvenciákon működő ZVS-ek lehetőségeivel foglalkozunk.

4.1. A nullátmenetes szabályozók által generált RF-zavar

A 4.1. ábrán összehasonlítjuk egy LC-szűrészű fázishasító és két különféle ún. „szinkronizált” (nullátmenetes) kapcsoló zajspektrumát – természetesen azonos névleges teljesítőképességek mellett. Megfigyelhető, hogy



4.1. ábra. Különböző típusú tirisztoros szabályozók által generált, mérésrel felvett zajspektrumok: a) LC-szűrővel ellátott fázishasító, b) nullátmenetes szabályozó DC-gyújtással, c) nullátmenetes szabályozó impulzus-gyújtással ($U_1 \leq 5V$), d) NEMA - WD2 ajánlása

1 MHz-en a szinkronizált szabályozók zajtényezője kb. egy nagyságrenddel kisebb, mint az RF-szűrővel ellátott fázishasító esetén (a).

Érdeemes megjegyezni, hogy a zaj szempontjából legkedvezőbb a folyamatos, DC-gyújtású triac az alacsony (< 1 MHz) frekvenciákon (b). A DC-gyújtással ui. biztosítható, hogy a triac v. tirisztor még az áram nullátmeneteinél sem kapcsol ki a tartóáram elégtelensége miatt. A DC gyújtóáram ezenkívül önmagában véve is kevesebb interferenciát okoz, mint a pulzus-gyújtás, amelyet akkor alkalmazunk, amikor a tirisztor anódfeszültsége éppen +5 V (c).

A 4.1. ábra azt is érzékelteti, hogy ha az RFI szempontjából eleget kívánunk tenni a NEMA-WD2 ajánlásnak, akkor a ZVS triacot vagy tirisztorot még az 5 V főfeszültség elérése előtt kell gyújtani. A 4.1. táblázat a nullátmenetekről számított és a már idézett 5 V-nak megfelelő időket, elektromos szögeket adja meg különböző feszültségek és frekvenciák esetén.

4.2. A nullátmenetes kapcsoló-áramkörök realizálási kérdései

Mint már utaltunk rá, a ZPS-technika több igényes alkalmazásban célszerűen megkövetelt lehet, mivel lényegében nem generál számottevő elektromágneses interferenciát. A nullátmenetes kapcsolóáramkör oly módon szabályozza a szinuszos teljesítményt, hogy a tápfeszültség egész (többnyire páros) számú félciklusai jutnak a terhelésre (ld. a 4.2. ábrát). A szabályozásnak ezen típusát különösen rezisztív fogyasztók esetén célszerű alkalmazni (pl. mindennemű fűtőttest, főzőlap, izzítás, termosztát,

4.1. táblázat. Az 5 V pillanatérték eléréséhez tartozó idő és szög különböző hálózati feszültségek és frekvenciák esetén

Frekvencia (Hz)	U_1 RMS feszültség (V)					
	48		110		220	
	β (°)	t (μs)	β (°)	t (μs)	β (°)	t (μs)
50	4,22	234	1,84	102	0,92	51,1
60	4,22	195	1,84	85,2	0,92	42,6
400	4,22	29,3	1,84	12,8	0,92	6,4

technológiai hőfejlesztés, ON-OFF típusú világításszabályozás, reklám, játék stb.).

A módszer ezenkívül motor fordulatszámának változtatására is alkalmas, amennyiben a teljesítmény kitöltési tényezőjét elegendően rövid burst-ökkel moduláljuk (ld. később). A kielégítő működés szempontjából azonban mindig kiváncsi (és ide nem csak a motorikus fogyasztókat értjük), hogy a komplett terhelés (pl. motor → hajtás, vagy: termikus kapacitás → hőleadás) karakterisztikájában szemléletesen a „lendület” és ne a „súrlódás” domináljon. A terhelés teljesítményének „modulációja” lehet véletlenszerű alapszélességű (pl. egyszerű ki-be kapcsolás), vagy arányos kitöltési tényezőjű – melyet egy megfelelő típusú szabályozó kör generál, ill. garantál.

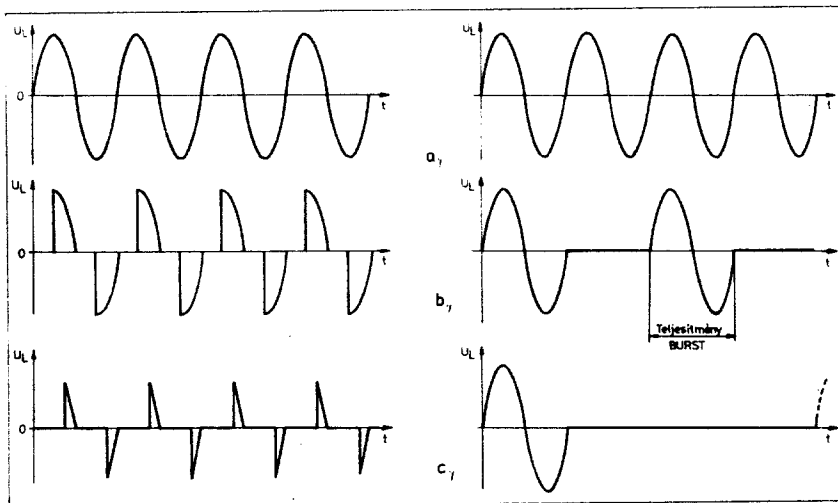
További elővigyázatosságot igényel a nullátmenetes áramkörök üzemeltetése, ha meggondoljuk, hogy ezek tulajdonképpen ON-OFF kapcsolók. A terhelést ugyan a nullátmenetkor, de „egyből” a hálózatra kapcsolják, valahányszor a vezérlőjel erre parancsot ad. Ez a tény az elosztó hálózaton átmeneti feszültségesezt eredményezhet, amely némely erre érzékeny

fogyasztó működésében rendelleneséget okozhat. Megemlíthető, hogy a TV-vevőkészülék képmérete összezsugorodik, a kis szinten üzemelő fázishasító világításszabályozó pedig kialakulhat, és hiszterézis jelensége miatt nem gyűjt automatikusan újra. Ezért a nagy kitöltési tényezővel működő ZPS-áramkört nem tanácsos az előző, feszültségérzékeny fogyasztókkal együtt közös hálózatról üzemeltetni. Másrésztől a nagyon kis kitöltési tényezőjű (pl. 1/1000) üzem a közös hálózaton működő izzólámpák villanásaival válhat igen kellemetlenné!

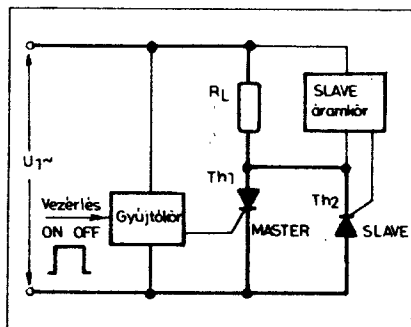
4.3. Tirisztoros ZPS-áramkörök

A korszerű nullátmenetes kapcsoló-áramkörök egyaránt realizálhatók egy inverzparalel tirisztorpárral, ill. egy triacal. A tirisztorok manapság úgyszólván kereskedelmi cikké váltak, a segítségükkel felépített ZPS-szabályozók pedig sokoldalúságukkal tűnnek ki. Erthető módon így először ezen megoldásokkal foglalkozunk.

Az esetek túlnyomó többségében a terhelés teljes hullámú táplálást kíván, így a 4.2. jobb oldali ábraszorozatból indulunk ki. Megjegyezzük azonban,



4.2. ábra. A terhelésre jutó feszültség fázishasító (balra) és nullátmenetes szabályozás (jobbra) alkalmazásával: a) 100%, b) 50%, c) 25%-os teljesítményre történő beállítás esetén



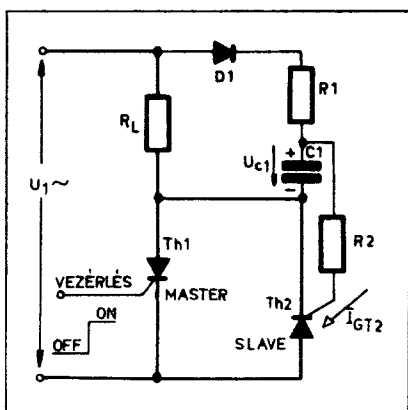
4.3. ábra. A MASTER-SLAVE szabályozóáramkör tömbvázlata

hogy vannak speciális, kis teljesítményű esetek, amikor a terhelés kimonodottan félhullámú „szabályozást” igényel (pl. elektrolízis, akkumulálás). Az ilyen megoldás az általános, teljes-hullámú elrendezésből többnyire egyszerűen kialakítható (az egyik tirisztor elhagyásával) úgy, ahogy nem ejtünk csorbát a ZPS-technikán. Másrésztől azonban vigyázni kell, nehogy a jelenlevő, intenzív DC-komponens telítésbe vigye a tápláló transzformátort.

Az idézett hullámformák realizálása általános esetben egy antiparalel tirisztorpárt, egy sajátos vezérlő (gyújtó) áramkört, egy kiszolgáló áramkört és természetesen a terhelést igényli. A szokásos elvezetések, ill. azok funkciói tömören a következők (ld. a 4.3. ábrát):

- A megfelelő pozitív félciklusokon az antiparalel tirisztorok közül a MASTER vezet. A MASTER begyújtása egyúttal felkészíti a SLAVE áramkört a soron következő nullátmenet környezetében betöltendő funkcióinak ellátására.

- A SLAVE tirisztor így mindazon teljes negatív félciklusokban vezet, melyek előtt a MASTER begyújtott állapotban volt. Ezzel biztosítva van hogy a terhelés mindig komplett periódusokat kap és nem lesz DC-összetevő!



4.4. ábra. Vázlat a MASTER-SLAVE áramkör méretezéséhez

- A teljes ZPS-szabályozó működtetéséhez egyetlen - a MASTER gate-jére csatlakozó - gyújtó áramkörre van szükség. Feladata kettős: érzékeli a többnyire véletlenszerűen jelentkező sztatikus vezérlőjel tényét és fázishelyzetét. Amennyiben a vezérlőjel a hálózati feszültség negatív félciklusában tűnik fel, akkor a soron következő nullátmenetnél juttat gyújtójelet a MASTER gate-jére. A pozitív félciklusban jelentkező vezérlőjel azonban hatástalan, ui. ellenkező esetben nemkívánat fázishatás állna elő. Valamelyest általánosítva azt mondhatjuk, hogy a vezérlőjelnek a hálózat negatív → pozitív nullátmenetének megfelelő szélességű környezetében sztatikusan fenn kell állnia ahhoz, hogy a terhelésre egy komplett ciklust juttassunk.

A vázolt egyszerű rendszerre láthatóan egy „tehetetlenség” jellemző: a terhelés bekapcsolása a véletlenszerű vezérlőjel feltűnését követő 0...20 ms-on belül történik, míg a kikapcsolás elvileg ugyanennyivel késik a vezérlés elmaradása után. A nagy időállandójú fogyasztók (ide sorolhatók lényegében az összes hőfejlesztő készülékek) gyakorlatában a vázolt késés nem okoz nehézséget. A gyors szabályozások céljára pedig kialakították a hálózattal szinkronizált vezérlőköröket, melyekkel módunkban áll, hogy a terhelést jól definiált szélességű és helyzetű teljesítmény-burst-ökkel tápláljuk.

A 4.4. ábra a MASTER és a SLAVE áramkörének legegyszerűbb kialakítását szemlélteti. Ha Th₁-et a pozitív félciklus kezdetén begyújtjuk, anélkül a feszültség gyakorlatilag zérus lesz. A C₁ kondenzátor a D₁ és az R₁ alkatrészekon keresztül a jelzett polaritásra töltődik, majd az R₂ és a Th₂ gate-katód átmenetén keresztül szűk ki. Az építőelemek célszerű megválasztásával elérhető, hogy a kisítőáram még számottevő értékű lesz a negatív félciklus kezdetekor, így ekkor elérhetjük a Th₂ begyújtását.

A SLAVE-fokozat méretezése az alábbi szempontok szerint történik:

a) A Th₂ adatlapjáról kiolvassuk a legnagyobb gyújtóáramszükségletet, I_{GT max}-ot.

b) A működtetése során Th₂ legnagyobb gate áramát felvesszük

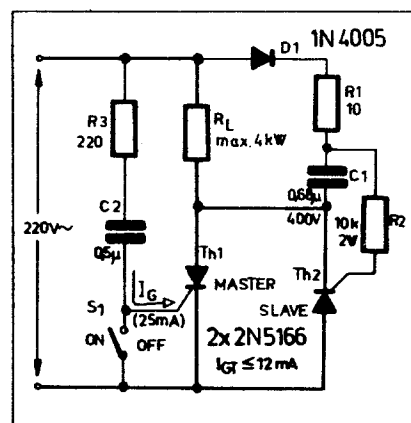
$$I_{GT} \cong 5 I_{GT \max} \text{-ra} \quad (4.1)$$

c) Felvesszük a C₁ kondenzátoron kialakuló feszültség esésértékét, U_{C1 max}-ot. Ezután az R₂ ellenállás:

$$R_2 \cong \frac{U_{C1 \max}}{I_{GT}} \quad [\text{kohm}; \text{V}; \text{mA}] \quad (4.2)$$

d) A C₁ kondenzátor τ₂ kisülési időállandóját 50 Hz és ohmos terhelés esetén kb. 5 ms-ra válasszuk. C₁ értéke így:

$$C_1 = \frac{\tau_2}{R_2} \quad [\mu\text{F}; \text{ms}; \text{kohm}] \quad (4.3)$$



4.5. ábra. Konkrét MASTER-SLAVE áramkör kapacitív gyújtókörrrel

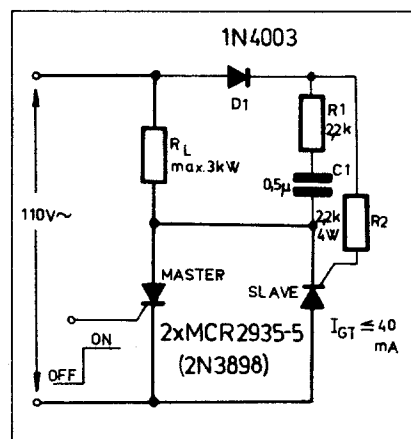
e) Végül a feszültségek arányából az R₁ töltőellenállás:

$$R_1 \cong \frac{\sqrt{2} U_1 \cdot R_2}{U_{C1 \max}} \quad [\text{kohm}; \text{V}] \quad (4.4)$$

Tanácsként megemlíttük, hogy indukтив jellegű terhelésnél a τ₂ időállandót növelni kell.

Láthatóan a MASTER-SLAVE megoldásunk nem öntartó, ami azt jelenti, hogy a terhelés folyamatos táplálása érdekében a Th₁ MASTER-t a pozitívba menő nullátmenet környezetében vezérlőjellel kell ellátni. Ellenkező esetben mindkét tirisztor kikapcsolt (OFF) állapotban marad. Mint az előzőekben már utaltunk rá, a minimális RFI érdekében célszerű a Th₁ tirisztor DC-jellel, vagy legalábbis széles impulzusokkal vezérelni.

Az elv lehetséges, egyben legegyszerűbb konkrét realizálását a 4.6. ábra illusztrálja, amikor is a MASTER gyújtását egy, a hálózathoz képest 90°-kal siető, közel kapacitív áram biztosítja. Ennek az áramnak, mint tudjuk, akkor van pozitív maxi-



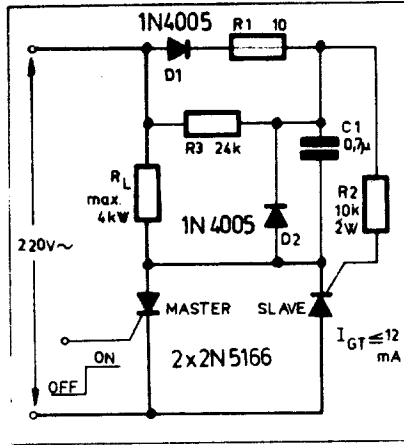
4.6. ábra. Módosított MASTER-SLAVE áramkör logikai vezérléssel

muna, amikor a Th_1 anódfeszültsége negatívból pozitívba vált. A vezérlés a MASTER gate-körébe helyezett S_1 bontó kontaktussal lehetséges, melynek működtetésére mindössze az a megkötés, hogy nyitása csak a hálózat negatív félciklusában kívánatos. Az ilyen jellegű szinkronizációkra a későbbiekben részletesen látunk majd példákat. Az áramkorról még talán csak annyit, hogy a megfelelő negatív félciklusokban a vázolt építőelemekkel a SLAVE-fokozat biztonságosan gyújt. Precízebb alkalmazásokban az S_1 kontaktust célszerű egy megfelelő kapcsoló tranzisztorral, pilot-tirisztorral, vagy megfelelően szinkronizált logikai jellel helyettesíteni (ld. a 4.6. ábrát).

A 4.5. ábrán vázolt alapáramkörünk – megbízható működés ellenére – két komoly hátránnyal rendelkezik. Az első ezek közül az, hogy a SLAVE gyújtóáramköré tekintélyes teljesítményt disszipál. Ezt az áramkör elkészítésénél és tokozásánál messze-messzebben figyelembe kell venni. Valamelyest enyhít a problémán a 4.7. ábrán bemutatott MOTOROLA-ajánlás, viszont így a SLAVE-áramkör két többlet-alkatelemet igényel.

Egy továbbfejlesztett MASTER-SLAVE áramkört szemléltet a 4.8. ábra, amely néhány jelentős előnnyel rendelkezik az eddig megismert standard RC-kisütős megoldásokhoz képest. Nem növeli ui. számottevően a megoldás költségét, ha a hagyományos módszer áramlimitáló ellenállása helyére egy olcsó tranzisztor teszünk.

Első előnye abban áll, hogy nagy gate-áramimpulzust produkál a megfelelő nullátmenetek környékén. Így nem szükséges érzékeny SLAVE-tirisztorokat válogatni. A megoldás további előnye, hogy a Th_2 gate-árama gyorsan zérusra esik a hálózat negatív félciklusának elején. Megszűnik a SLAVE-tirisztor többlet-disszipációja, mivel nem kap gate-meghajtást



4.7. ábra. Nullátmenetes félvezető kapcsoló javított kivitelű SLAVE-áramkörrel

a pozitív félciklus alatt, amikor az anódján negatív feszültség uralkodik. Az elrendezés így hatásosan védi a SLAVE-tirisztor az azon félperiódusokban, amikor blokkolt állapotban kell maradnia.

Az idő alatt, míg a MASTER begyújtott állapotban van, a C_1 kondenzátor az $R_1 - D_1 - Th_1$ útvonalon töltődik. Az $R_1 C_1$ időállandót olyan nagyra választottuk, hogy C_1 gyakor-

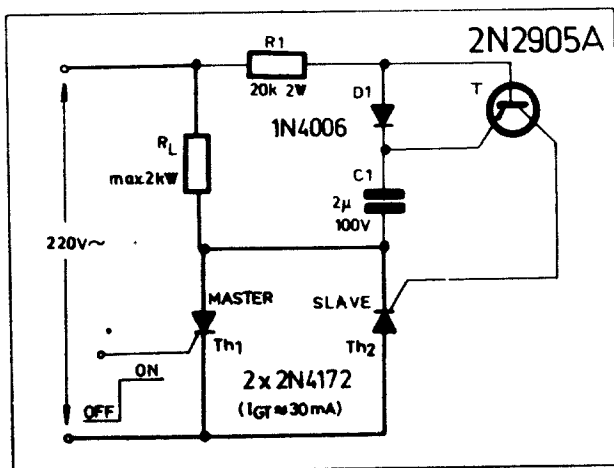
latilag a teljes pozitív félciklusban töltődjön. A kondenzátor feszültsége az idő függvényében ezért egy stilizált S-betűre emlékeztet. A vázolt építőelemekkel a nullátmenet előtt kb. 6°-kal a hálózati feszültség a C_1 feszültsége alá csökken, minek hatására D_1 lezár, a tranzisztor E-B átmenete pedig kinyit. Miközben a hálózat és a C_1 feszültségének különbsége egyre fokozódik, a növekvő bázisáram a telítésbe vezéri a tranzisztor. Ezzel megkezdődik a kondenzátor intenzív kisütése a tranzisztoron és a SLAVE-tirisztor gate-katód átmenetén keresztül. A vezérlő pulzus paraméterei (csúcsérték, hullámforma, időtartam) első-sorban az R_1 és a C_1 értékeivel befolyásolhatók. A mellékelt alkatrész-adatokkal a kollektoráram-impulzus amplitúdója kb. 100 mA (amely jó közelítéssel a nullátmenetnél jelentkezik), a gate-áram pillanatértéke pedig $I_{GT} \approx 50$ mA, amikor a Th_1 katódfeszültsége eléri a -20 V-ot. Ez úgy-szólván valamennyi kis és közepes teljesítményű rövidrezárt emittorú tirisztornak biztonságosan elegendő. Látható, hogy a SLAVE számára igen kedvező gyújtási feltételeket teremtetünk.

Th_2 gyújtását követően a C_1 kondenzátor töltése tökéletesen kisu-l a félciklus végéig. Ezzel biztosítva van, hogy Th_1 vezérlését megszüntetve nem fog a soron következő negatív félciklusban a SLAVE funkcionálni.

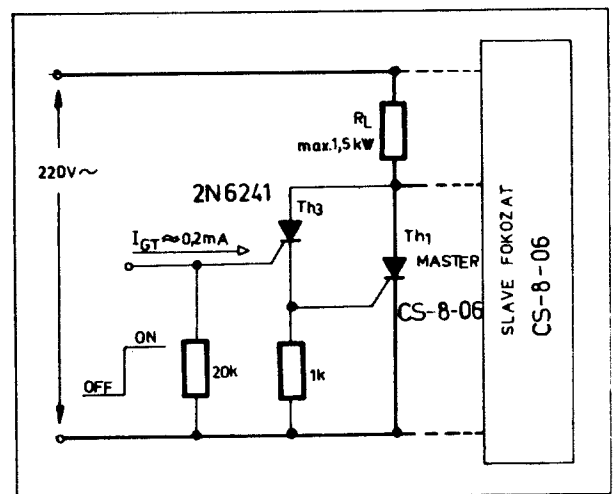
5. A MASTER vezérléstechnikája

Miután tökéletesítettük a SLAVE-fokozatot, foglalkozunk most tömören a MASTER vezérléstechnikájának kérdéseivel. Megemlítjük, hogy a továbbiakban az egyszerűség kedvéért vagy egyáltalán nem, vagy csak vázlatosan rajzoljuk majd meg a SLAVE-fokozatot. Ezzel azt kíván-

juk jelezni, hogy egyszer az adott MASTER-elrendezés jól működik mint önálló félhullámú nullátmenetes kapcsoló, másrészt illeszthető hozzá az előzőekben vázolt bármelyik SLAVE-áramkör! Természetesen így kitűnő minőségű teljes-hullámú, más szóval szimmetrikus elrendezésekhez jutunk.



4.8. ábra. Javított kivitelű MASTER-SLAVE áramkör



5.1. ábra. A MASTER vezérlése pilot-tirisztorral

5.1. Általános követelmények

A MASTER-tirisztor vezérlésének gyakorlatában sokszor kívánalom, hogy az közvetlenül egy TTL logikai rendszerhez illeszthető legyen. A közhasználatú, közepes teljesítményű és érzékenységgű *rövidrezárt emitterű* tirisztorok (ill. a TTL totem-pole kimenetek) ezt nem teszik lehetővé.

Segít a problémán az 5.1. ábrán látható elrendezés, ahol a Th_1 nagy érzékenységgű pilot-tirisztor szemléletesen szolgálva a vezérlőáram erősítésére használjuk (hasonlóan a tranzisztorok Darlington-kapcsolásához).

Mint a korábbiakban utaltunk rá, a 4.5. ábrán bemutatott nullátmenetes kapcsolóáramkör még egy további jelentős hátránnyal rendelkezik, melynek oka elsősorban a vezérlőkör megoldásában keresendő. Röviden arról van szó, hogy az ilyen típusú MASTER vezérléssel ellátott rendszert nem szabad a SLAVE eltávolításával *félhulámúként* üzemeltetni. Egyszerűen belátható ui., hogy a SLAVE-tirisztor elhagyásával a MASTER kb. $\frac{1}{4}$ periódusnyi időtartamig pozitív gate-meghajtást kap, miközben az anódján negatív zárófeszültség uralkodik! Előző tanulmányainkból tudjuk, hogy az ilyen módusú vezérlés tetemesen növeli a tirisztor maradékáramát, – és mivel gyakorlatilag a teljes negatív hálózati feszültséget magán viseli, így számottevő *többlet-disszipáció* keletkezik. Ez a tény könnyen a tirisztor túlmelegedéséhez, ill. tönkremenéséhez vezethet!

A további feladatunk kettős: egyrészt el kell kerülni a MASTER negatív anódfeszültség-tartama alatti gate-meghajtást, másrészt fenn kell tartanunk azt a megkötést, hogy a Th_1 -vezérlése nem kezdődhet a pozitív félciklus „aktív tartományában”. Ezek más szóval azt jelentik, hogy a MASTER-tirisztor vezérlése kimondottan csak negatív \rightarrow pozitív anódfeszültség-nullátmenetek környezetében kívánatos.

5.2. Szinkronizált vezérlő (gyűjtő-) egységek

A MASTER-tirisztor gate-köri vezérlési követelményeinek az ún. *szinkronizált gyűjtőkörök* tesznek eleget. A vezérlőjel egyaránt lehet megfelelő időzítésű széles impulzus, vagy sűrű impulzussorozat. A következőkben mindegyik módszerre látunk példákat.

Elsősorban érzékeny tirisztorokhoz, valamint 110...220 V hálózati feszültséghez kialakított gyűjtőköri megoldást mutat az 5.2. ábra. A jelzettnél érzékletlenebb eszközök esetén az R_1 és az R_2 ellenállásokat arányosan csökkenteni kell, ami azonban a disszipált teljesítmény növekedésével jár.

Az áramkör működése az S_1 kontaktus zárásával kezdődik, melyre nincs

semmiféle megkötés – tehát tökéletesen véletlenszerű lehet. Semmi sem történik, ha már a pozitív félciklus aktív tartományában vagyunk, hiszen a D_1 dióda lezár. Ellenkezőleg, ha a zárás éppen a negatív félperiódus tartamára esik, akkor a C_1 kondenzátor az $S_1 - D_1 - C_1 - D_2 - R_2$ útvonalon az $R_1 - R_2$ feszültségosztó, ill. a hálózat által megszabott szintre töltődik. A vázolt alkatrészadatokkal, valamelyest a negatív félciklus közepe után a C_1 feszültsége kb. 46 V, amit megőriz egy ideig, mivel lezár a D_2 dióda.

Ettől a pillanattól kezdve a hálózat, a C_1 kondenzátor feszültsége, a D_2 dióda, a trigger-diac, valamint az R_3 gate „levezető” ellenállás lényegében sorba kapcsolódik. Az eredő feszültség kezdetben negatív (kb. -110 V), melyet a D_2 dióda blokkol. Közeledve a hálózat nullátmenetéhez, ez a különbségi feszültség mindinkább pozitívvá válik, kinyit a D_2 és innentől fogva közvetlenül a trigger-elemre hat. Kb. 0,37 ms-mal a hálózat nullátmenete előtt (18 V-os hálózati pillanatérték-nél) teljesül a trigger-diac billenési feltétele ($U_{BR} = 46 - 18 = 28$ V) és így hirtelen átvált a kis ellenállású tartományába. Ezzel lehetővé válik, hogy a C_1 kondenzátor töltése kiszüljön az $R_2 - R_1 - D_2$ - diac - gate nyomonalon. Az R_3 ellenálláson üresjáratban (Th_1 gate-je nincs csatlakoztatva) kialakuló feszültség exponenciális lecsengésű és a vázolt építőelemekkel kb. 7 ms tartamú (ld. az 5.3. ábrát). Látható, hogy a kérdéses nullátmenet környezetében jó közelítéssel DC gate-meghajtást biztosítottunk a MASTER-tirisztor-nak.

Az 5.4. ábrán bemutatott megoldás valamelyest hasonló az előzőhöz, lényeges különbség az, hogy a C_2 kondenzátorral söntöljük az $R_1 - R_2$ feszültségosztót. Az áramkör működésében így onnantól jelentkezik eltérés, amikor a C_1 kondenzátor kezd a gate-körön kiszülni. A kisütőkör most $C_1 - D_2 - SBS - R_2 - Th_1$ gate és C_2 . A nagy amplitúdójú gate-köri áramimpulzustól a C_2

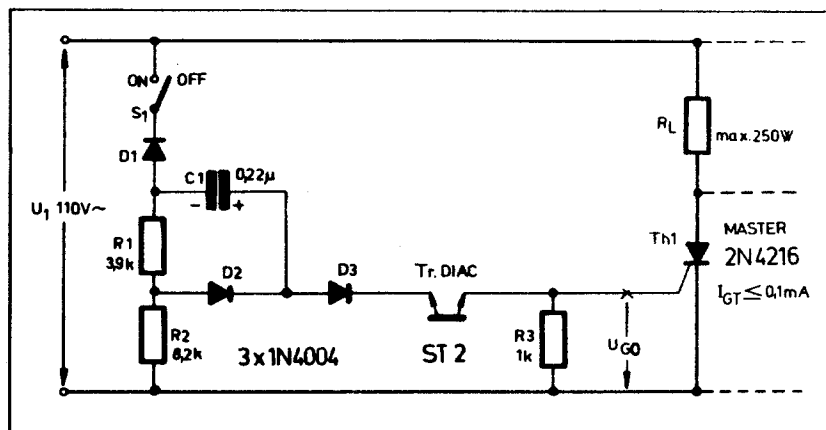
kondenzátor hirtelen (kb. 10 μ s alatt) a jelzett polaritásra töltődik és lezár a D_1 dióda. Közben a töltőáram rohamos csökkenésével leblokkolja a D_2 dióda és az SBS, így az RC-kör egy ideig „magára marad”.

A C_2 kondenzátor ezt követően az $R_1 + R_2$ láncban kezd kiszülni; kb. 0,5 ms múltán ismét teljesül az SBS billenési feltétele és a folyamat „előlről” ismétlődik. A vázolt alkatrészadatokkal az 5.5. ábrán illusztrált gate-impulzussorozat generálódik, melyek közül a harmadik (kis pozitív anódfeszültség mellett) már begyűjtja a MASTER-t. Végül megjegyezzük, hogy a C_2 kondenzátor segítségével kismértékben változtatni lehet az impulzusok és a nullátmenet kölcsönös helyzetét; beépítése *szetteltő* hatású.

Az eddigiektől eltérő módon realizálja az érzékeny MASTER szinkronizált, nullátmenetes vezérlését a General Electric 5.6. ábrán vázolt ajánlása. A módszernek az a lényege, hogy a T tranzisztor lezárásával a D_2 és az R_2 építőelemeken keresztül meghajtást kap a Th_1 tirisztor. A tranzisztor teljesítésbe vezérlésével viszont lesöntöljük a gate-kört, így a félciklus végétől a kikapcsolt állapotban marad a tirisztor.

A szinkronizált kapcsoló funkcióját betöltő tranzisztor állapotát az S_1 kontaktus helyzete, vagy a vele párhuzamosan kapcsolt ellenállás értéke szabja meg. Előjáróban megjegyezzük, hogy – megfelelő óvintézkedések szem előtt tartásával – az S_1 kontaktus helyett használhatunk optikai csatolóelemet is (pl. TIL 111). A módszerrel láthatóan minden további nélkül egyesíthetők az optikai csatoló és a nullátmenetes kapcsolóáramkörök valamennyi előnyös tulajdonsága.

Nyitott S_1 esetén a hálózat negatív félciklusában C_1 az $R_1 + R_2$ osztó által megszabott csúsertékre (kb. 60 V) töltődik, a $D_1 - R_1 - R_2 - D_2$ építőelemeken keresztül. Amint az AC puff-feszültség csökken, D_1 lezár, C_1 pedig az $R_2 - D_2$ alkatrészeket keresztül re-



5.2. ábra. Szinkronizált ZPS-vezérlőkör trigger-diac felhasználásával

Személygépkocsi, autóbuszok, motorkerékpárok felújító jellegű
festésére szolgál.

Fényes, kemény, időjárásálló bevonatot képez.

Különböző alapszínekben

0,6; 4 és 6 literes kiszerezésben kerül forgalomba.



GYÁRTJA A

Tiszai Vegyi Kombinát

LENIN V Á R O S

BESZEREZHETŐ:

SZAKÜZLETEKBE, HÁZTARTÁSI BOLTOKBAN
ÉS A TISZAI VEGYI KOMBINÁT MINTABOLTJAIBAN

BUDAPEST VI., PILVAX KÖZ 2—4.

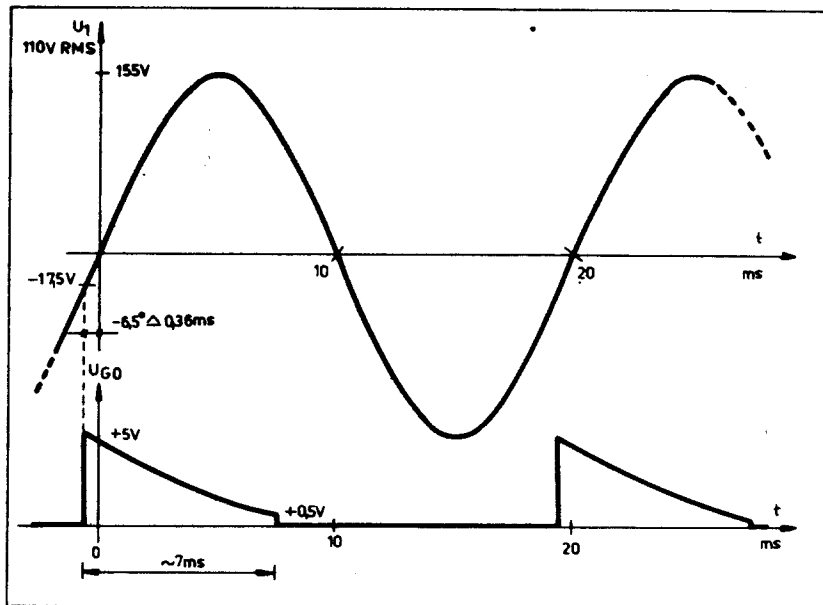
MISKOLC, PETNEHÁZY UTCA 6.

PÉCS, KOSSUTH LAJOS UTCA 47.

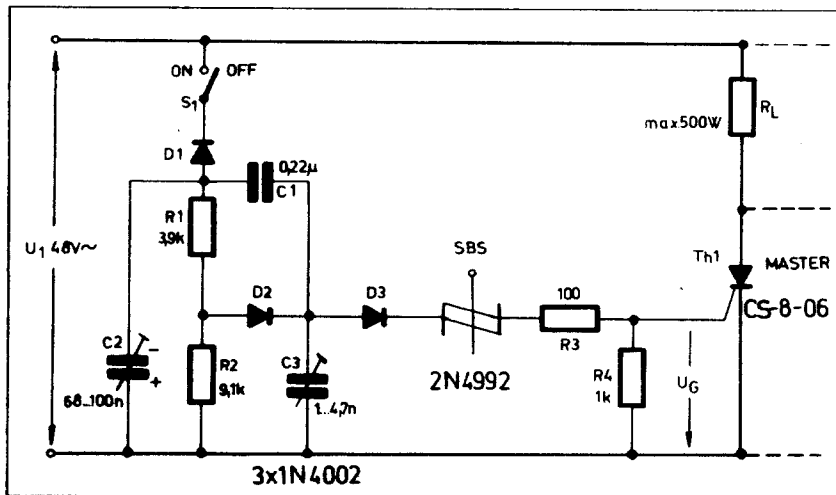
KÖZÜLETEK NAGYOBB MENNYISÉGBEN

A VEGYIANYAG NAGYKERESKEDELMI VÁLLALATNÁL,

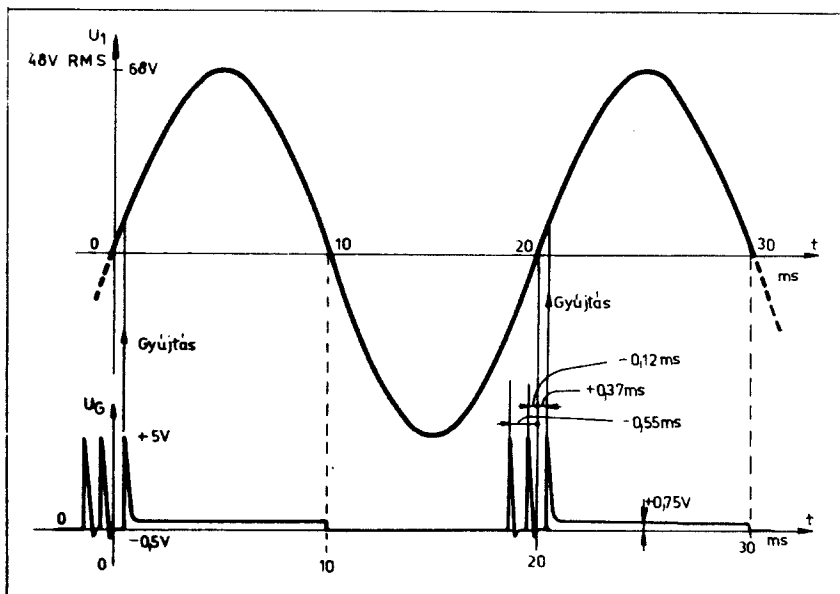
VAGY A VEGYIPARI TERMELŐESZKÖZ KERESKEDELMI VÁLLALATNÁL VÁSÁROLHATJÁK.



5.3. ábra. Az előző ábrán bemutatott gyújtóköri tipikus hullámformái



5.4. ábra. Javított kivételű, szinkronizált vezérlőáramkör SBS felhasználásával



latíve lassan kiséül, így a teljes pozitív félciklus tartamára lezáró hatású bázis-előfeszítést ad a T tranzisztornak. Ez a tény a Th_1 érzékeny tirisztor (közvetlenül a nullátmenetet követő) gyújtását eredményezi, mivel a $D_3 - R_5$ alkatrészeken keresztül számottevő pozitív gate-meghajtást kap. Így teljesül a MASTER „szinkronizált” begyújtása. Látható, hogy a gyújtóköri „felkészítése” most is a negatív félciklusokban történik, ezért az S_1 kapcsoló véletlenszerű nyitása nem okoz „illegális” fázishasítást.

A kontaktus zárásával a C_1 kondenzátor csak kicsi, kb. $-8 - 10$ V-os csúcsértékre tud tölteni (ld. az 5.7. ábrát). A tranzistor bázisa így az R_4 ellenállás segítségével kiadós, pozitív vezérlést kap. Ezért már a pozitív félciklusok legelején feltöltésbe megy, még mielőtt a Th_1 be tudna gyújtani. A tirisztor vezérlőárama tehát idejekorán elterelődik, függetlenül attól, hogy mi történik a kapcsolóval a pozitív félciklus hátralevő részében.

Az áramkör kivitelezéséhez az alábbi megfontolásokat kell figyelembe vennünk:

a) A pozitív félciklusok kezdetén az R_5 ellenálláson keresztül álljon rendelkezésre elegendő gate-áram, vagyis:

$$R_5 < \frac{3 \dots 5 \text{ V}}{2 \cdot I_{GTmax}} \cong \frac{4 \text{ V}}{400 \mu\text{A}} = 10 \text{ kohm} \quad (5.1)$$

R_4 legkisebb megvalósítási értékét a tranzistor kollektorárama és a gyújtóköri megengedett disszipációja korlátozza.

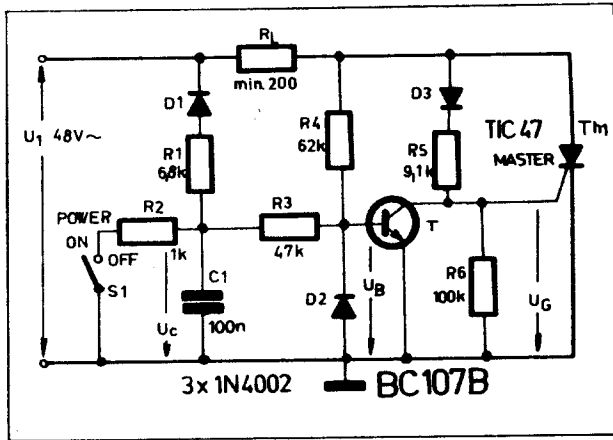
b) Az R_4 ellenállásnak a tranzistor feltöltéséhez biztonságosan elegendő bázisáramot kell produkálnia közvetlenül a nullátmenet után, miközben a C_1 kondenzátor kisütött állapotban van! Óvatos becsléssel $h_{fe} = 10$ nagyjelű áramerősítési tényezőt feltételezve:

$$R_4 \leq h_{fe} \cdot R_5 \cong 100 \text{ kohm} \quad (5.2)$$

c) Az R_3 ellenállás legyen lényegesen kisebb, mint R_4 , azon célból, hogy nyitott kontaktus esetén a C_1 kondenzátor felől jövő negatív bázisáram domináljon még a pozitív félciklusokban is. R_3 értékét 47 kohmra választottuk.

d) Az $R_3 \cdot C_1$ időállandó olyan nagy legyen, hogy a tranzistor lezárása biztonságosan kiterjedjen (áthúzódjon) a pozitív félciklusok tartamára (ld. az 5.7d oszcillogramot). Helyesen járunk el, ha kisütési időállandónak legalább a hálózati periódusidő egy-negyedét választjuk, vagyis:

5.5. ábra. Az SBS vezérlőáramkör oszcillogramjai



5.6. ábra.
Szinkronizált
tranzisztoros
ZPS-vezérléskör

esetén alkalmazható, és amikor a terhelés nem kényes a rákapcsolódó feszültség csekély aszimmetriájára. U_i a D_1 dióda nyitóirányú feszültségese (kb. 1 V) mintegy levonódik a pozitív félciklusokból.

További nagyon kedvelt nullátmenetes kapcsolóáramkört készíthetünk komplementer tirisztor (CSCR), illetve programozható egyrétegű tranzisztor (PUT) felhasználásával (ld. az 5.10. ábrát). Működésének megértéséhez tudnunk kell, hogy a CSCR akkor gyújt, amikor az anódja egy dióda nyitófeszültségével pozitívabb, mint a gate-je. Vagyis:

$$U_A \geq U_G + U_D \quad (5.5)$$

Ellenkező esetben blokkolt állapotban marad és csak a szivárgási áram folyik rajta keresztül, amely legfeljebb μA nagyságrendű.

Egyelőre tekintsünk el a gate-köri D_2 Z-diódától, mely elsősorban védelmi funkciót lát el. (Letörési feszültségét az alkalmazott vezérlőjel legnagyobb értékével összehangban kell megállapítanunk.) Az áramkör működése tömören a következő. Nulla vezérlőjelet alkalmazva a CSCR gate-jén a negatív \rightarrow pozitív nullátmenet után

$$R_2 \cdot C_1 \approx 5 \text{ ms} \quad (5.3)$$

innen

$$C_1 \approx \frac{5 \text{ ms}}{47 \text{ kohm}} = 100 \text{ nF adódik.}$$

e) Az $R_1 \cdot C_1$ töltő időállandót célszerű 1 ms alá választani, így:

$$R_1 \leq \frac{1 \text{ ms}}{C_1} = \frac{1 \text{ ms}}{0,1 \mu F} = 10 \text{ kohm} \quad (5.4)$$

f) Végül az R_2 ellenállás a kondenzátor kisütő és az S_1 kapcsoló áramát korlátozza, amikor ez utóbbi kontaktusai zártak. Helyes a méretezés, ha az R_2 értéke kb. egy nagyságrenddel kisebb, mint az R_1 . Esetünkben 1 kohm megfelelőnek adódott.

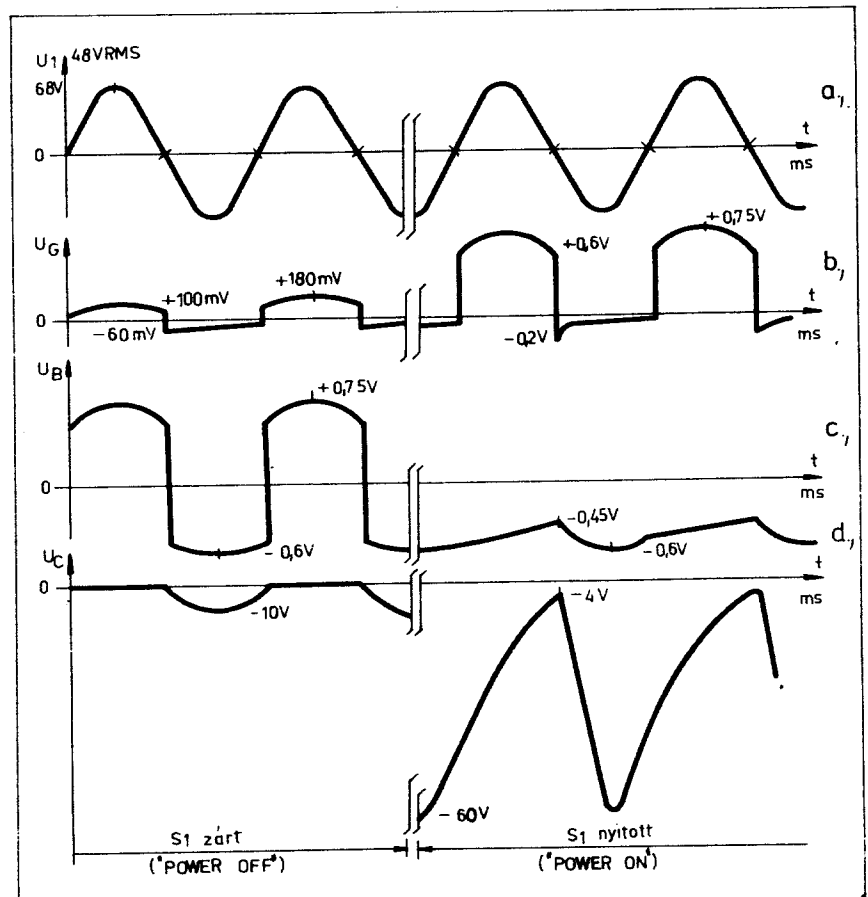
Az 5.8. ábrán az előző elvnek egy tökéletesített megoldását ábrázoltuk. T_1 állítja elő a kapuzójelet, míg T_2 a hálózati feszültség nullátmenetét detektálja, mely után kis idővel letiltja a tirisztor gyújtóáramát. A T_1 báziskörének megfelelő kialakításával lehetőség van inverz logika illesztésére is.

A D_1 és a D_2 diódák védelmi funkciókat látnak el. A D_1 nyitófeszültsége ezenkívül biztosítja, hogy Th_1 tirisztor nem nyitható mindaddig, míg T_1 vagy T_2 telített. Az R_1 és az R_2 ellenállások megválasztását az előző b) pontban leírtak szerint végezzük. Értéküket lényegesen növelni is lehet, amennyiben a T_1 és T_2 tranzisztorokat megfelelő Darlington-párral helyettesítjük. A szelektív működés érdekében ilyenkor a D_1 -gyel még egy további diódát kell sorbakapcsolni, amely kompenzálja ezen tranzisztortípusok nagyobb szaturációs (U_{CEsat}) feszültségét.

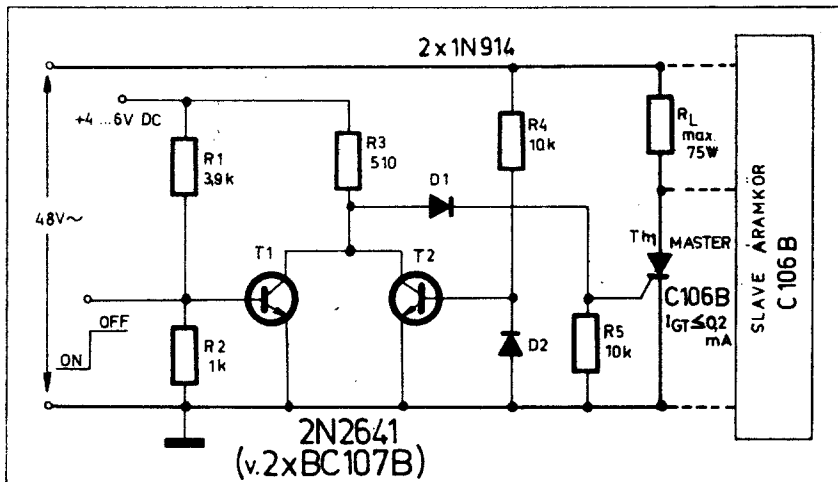
A kapcsoló áramkörünk működtetéséhez egy pozitív telepfeszültségre is szükség van, amely végső soron biztosítja a MASTER gyújtását. Ez célszerűen megegyezhet pl. egy TTL logika +5 V-os telepfeszültségével. A gyújtóáramkör működésének részletes tanulmányozásával belátható hogy a Th_1 tirisztor a hálózat negatív félciklusaiban is kaphat pozitív gate-áramot. Ez a nem kívánt gate-meghajtás minimalizálható a már említett

telepfeszültség és az R_2 ellenállás optimális megválasztásával.

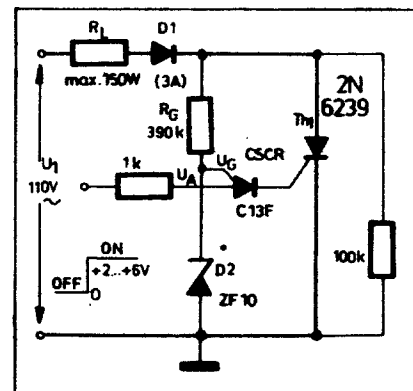
Kedvezőtlen esetben megoldást jelent az 5.9. ábra szerinti elrendezés, amikor is a MASTER-ral sorbakötünk egy vele azonos határáramú, D_2 jelű diódát. Így elkerüljük a tirisztor záróáramának növekedését, ill. többletdisszipációját. A fogás különösen kis teljesítményű, érzékeny tirisztorok



5.7. ábra. Oszcillogramok a tranzisztoros vezérléskör tanulmányozásához



5.8. ábra. Az iker-tranzisztoros ZPS-gyűjtőegység

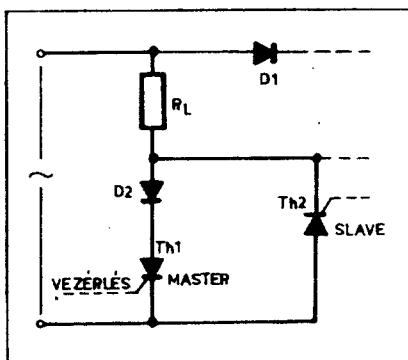


5.10. ábra. Szinkronizált ZPS-gyűjtőkör komplementer triasztor felhasználásával

tulajdonképpen a tápláló AC feszültség van jelen. Mivel ilyenkor $U_A < U_G$, az eszköz nem tud vezető állapotba billenni és így elmarad a Th_1 tirisztor gyűjtása is. Ugyanez a helyzet áll elő akkor is, ha vezérlőjel feltétele a hálózat pozitív félperiódusában történik, de a pillanatérték már magasabb a vezérlőjelnél (amikor már $U_A < U_1$).

Abban az esetben viszont, amikor a sztatikus vezérlőjel már a negatív félciklus során jelentkezik, a nullátmenetet követően előáll a CSCR billenési feltétele, hiszen ilyenkor $U_A \gg U_G$. A CSCR vezető állapotba billenése a Th_1 tirisztornak intenzív, pozitív gate-meghajtást eredményez. A vázolt építőelemekkel a gyűjtás már $U_1 = +0,9$ V-os anódfeszültségnél előáll, amely igen kis szintű RFI generálásával jár együtt.

Mint érdekességet megemlítjük, hogy a CSCR gate- és a Th_1 anódfeszültsége a kérdéses pillanatokban azonos, vagy legalábbis arányosak. Ezért az áramkör tetszőleges teljesítmény-tényezőjű ($\cos \varphi$) terhelés esetén használható. Ezenkívül könnyen átméretezhető 220 V-os működtetésre is.



5.9. ábra. Módszer az érzékeny MASTER-tirisztor termikus védelemre

6. Nullátmenetes kapcsolóáramkörök triackal

A mai korszerű, kis és közepes teljesítményű, teljes hullámú fázisszabályozók két antiparalel tirisztorra (és a hozzá tartozó szerelvényekre!) helyett célszerűbb egyetlen triack alkalmazása. A triack külső megjelenését tekintve a tirisztorra emlékeztet, belső szerkezete valójában egy nagy teljesítményű integrált áramkör. Hiszen egyetlen szilícium pasztillán realizálja az inverzparalel tirisztorpár és az elválasztás szerepét játszó SLAVE meghajtó áramkör funkcióját (ld. a 6.1. ábrát). A három kivezetésű eszköz tehát csak egyetlen vezérlőelektrodával rendelkezik, amelyre pozitív, vagy negatív impulzusokat juttatva (elvéleg) egyaránt gyűjtőható. A váltakozó áramú működtetés miatt a főelektrodákat nem lehet anódnak, ill. katódnak nevezni, mivel ezen fogalmak burkoltan tartalmazzák az áram irányítottágát is. A szakirodalom ezért az MT_1 és MT_2 jelzésű, ún. főcsatlakozás megnevezéseket használja (ld. a 6.2. ábrát).

A működés és a gyűjtési módusok tanulmányozása céljából az MT_1 főcsatlakozást tekintjük referenciának, és ehhez viszonyítjuk a gate, valamint az MT_2 feszültségét és azok polaritását. Az AC-táplálás következtében az MT_1 mindkét polaritást felveszi, miközben a gate-re is egyaránt juttathatunk pozitív és negatív impulzusokat. Az ideális triack mind a négy lehetséges módusban – más szóval quadránsban – egyformán vezérelhető (ld. a 6.3. ábrát).

Sajnos (a gyártási technológia mai állása mellett) a négyféle gyűjtési módus paramétereit és a működés egyéb fontos jellemzői erős eltéréseket mutatnak. Nem célunk túlságosan mélyen belebonyolódni a triack működésébe és jellemzőibe, így csak mintegy felsorolásszerűen megadjuk, hogy átlá-

gosan a DC-gyűjtáshoz szükséges I_{GT} áram, a kapcsolóáram (I_L), valamint a teljes gyűjtési idő (t_{GT}) az I., II. és III. gyűjtési módusban közel azonosak, a IV.-ben pedig az előzőeknek közel az ötszöröse! A főáram megengedhető legnagyobb növekedési sebessége az I. és a II. quadránsokban kb. kétszer akkora, mint a III. és a IV.-ben (ld. a 6.1. táblázatot).

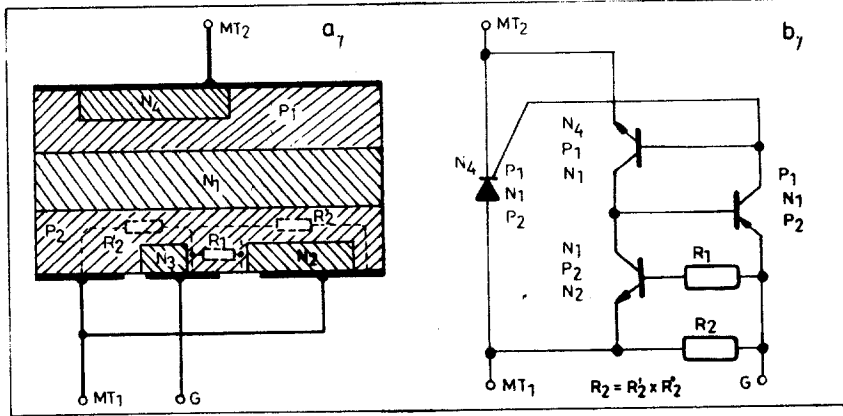
Mindezek előrebocsátása után érthető, hogy a gyártó cégek megfelelő alkalmazástechnikai területek szerint (kompromisszumosan) szétválogatják, ill. osztályozzák a kész triackokat. Az elektromos paraméterek tekintetében ez idő tájt lényegében négyféle csoportosítás létezik.

a) A STANDARD típusokat az 50 – 60 Hz-es fázishasítás céljára ajánlják, melyek gyűjtési paramétereit az I., II. és a III. módusban garantálják. Ezek viszonylag érzéketlen típusok, melyek így nagy kommutációs feszültségneredekségeket képesek elviselni. A IV. módusban viszont nem szavatolják működtetésüket (a nagy I_{GT} és I_L , valamint a kis di/dt miatt).

b) A nullátmenetes szabályozóáramkörök olyan triack-típusokat igényelnek, melyek impulzussal történő gyűjtása mind a négy módusban szavatolt, méghozzá igen kis, rendszerint 3 V főfeszültség mellett.

c) Különleges, elsősorban a logikai és a meghajtó áramkörök igénylik a valamennyi módusban garantált érzékenységet, ún. SELECTED GATE TRIACK-okat. Ezen eszközökre jellemző, hogy a legkritikusabb, vagyis a IV. quadránsbeli gyűjtásukhoz legfeljebb másfélszer akkora gate-áram kell, mint az első három módus átlaga.

d) Legkörültekintőbb válogatást igénylik azon triackok, melyeket 400 Hz-es frekvencián, nullátmenetes (vagy



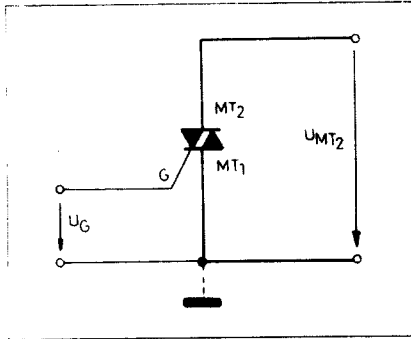
6.1. ábra. A triac, mint nagyteljesítményű IC: a) vázlatos belső felépítés, b) helyettesítő áramkör a IV. kvadránsban

fázishasításos) technikával akarnak üzemeltetni. Ilyenkor az előző kívánalmakon felül a rendkívül gyors működés és a nagy kommutációs feszültségmeredekség is megszorítást jelent!

6.1. Öntartó kapcsolóáramkörök triackal

A továbbiakban a triac alkalmazás-technikája szempontjából döntő fontosságú ún. öntartó kapcsoló- (relé-) áramkörökkel foglalkozunk. Ezek képezik alapját ui. a legtöbb, egyszerű kialakítású ZPS-szabályozónak is.

A 6.4. ábra illusztrálja az egyik alapmegoldást. Amikor az áramkört a hálózatra kapcsoljuk, a triac blokkolt



6.2. ábra. A triac elvi jelölése, valamint a feszültségek vonatkoztatása

állapotba kerül és így a teljes U_1 feszültség a főcsatlakozások között jelenik meg. Ily módon a terhelés U_1 feszültsége nulla, és mivel a gate potenciálja jó közelítéssel megegyezik az MT_1 főcsatlakozásával, tehát az R_1C_1 tagon nincs számottevő feszültség. Ezért gyakorlatilag nem alakul ki gate-áram. A triac mintegy „öntartja” kikapcsolt állapotát.

Juttassunk most egy külső generátorból „START” impulzust (melynek polaritását egyelőre ne firtassuk) közvetlenül a gate elektródára! Hatására begyűjt a triac és közel a teljes hálózati feszültség a terhelő ellenállásra kapcsolódik, így természetesen az $R_1 - C_1$ komplexumon is megjelenik.

Az $R_1 - C_1$ tagot azonban úgy választottuk meg, hogy erősen kapacitív impedanciát képviseljen az üzemi frekvencián. Ezért az $U_1 \approx U_1$ feszültség hatására kialakuló I_G áram közel 90° -kal siet a hálózathoz képest (ld. a 6.5. ábrát). Látható, hogy a hálózati feszültség nullátmeneteinél vannak a gate-áram maximumai, így ezen helyeken a triac újragyűjt és fenntartja bekapcsolt állapotát. A 6.5. ábra hullámműködéséből továbbá az is kiolvasható, hogy ez az önfenntartó begyűjtéssorozat a II. és a IV. kvadránsban történik. Így erre az alkalmazásra csak az ennek megfelelően válogatott triac-típusok alkalmasak (pl. 2N6346 A, 2N6074A stb.).

Analog módon működik a 6.6. ábrán vázolt öntartó áramkör, mely-

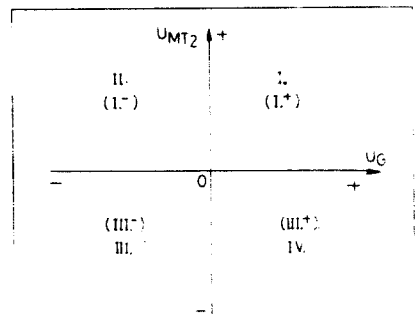
nek bekapcsolására szintén külső impulzust használunk. Most viszont az $R_1 - L_1$ tagon keresztülfolyó áram közel 90° -os késésben van a hálózati feszültséghez képest. A félciklusok kezdetén szintén előáll az öntartó hatású újragyűjtés de (az előzőekkel ellentétben) most az I. és a III. kvadránsokban. Ezért a megoldás nem igényel válogatott triac-típusokat.

Mindkét esetben úgy kell megválasztani a vezérlőköri impedanciát ($R_1 - C_1$, ill. $R_1 - L_1$), hogy fázistolása közel 90° legyen, továbbá a kialakuló gate-áram amplitúdója biztonságos gyűjtést eredményezzen. A terhelés (más szóval a triac) kikapcsolása a gate-áram elterelésével, sőtölésével lehetséges. Ennek leggyorsabb módja a gate és az MT_1 elektródák rövidrezárása a „STOP” jelű kontakttal.

Mint fontos adalékot végül megemlítjük, hogy érdekesen alakul az öntartó áramkörünk, amennyiben az alkalmazott terhelés erősen induktív (pl. elektromágnes). Ilyenkor maga a főcsatlakozások áramna késik 90° -kal a hálózati feszültséghez képest. A triac – az előző példáinkkal összhangban – most is az MT_2 áramának nullátmenete környezetében akar kikapcsolni, tehát itt kell gondoskodnunk újragyűjtéséről. Ehhez pedig a főcsatlakozás (terhelés) áramához képest 90° -kal siető gate-áram kívánatos, melyet egy tisztán rezisztív R_1 ellenállással érhetünk el. Ez utólag szinte természetesnek tűnik, hiszen egy áram fázishelyzete független attól, hogy egy körben az induktivitást helyileg hol helyezük el.

6.2. Egyszerű nullátmenetes kapcsolóáramkörök triackal

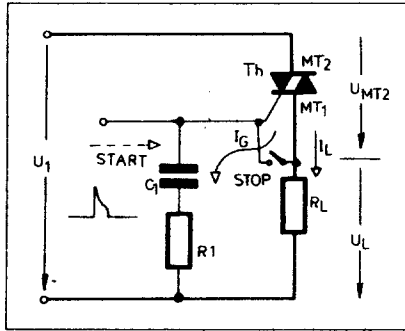
A legegyszerűbb, mondhatnánk alapmegoldást a 6.7. ábra szemlélteti. Zérus vezérlőjel mellett a TIC 47 pilot-tirizstor blokkol és mintegy szakadásként viselkedik. A pozitív félciklus kezdetén begyűjt a triac a $C_1 - R_1 - D_1 - D_2$ elemeken keresztül. A tápláló hálózati feszültség mintegy



6.3. ábra. A triac lehetséges gyűjtési módusai. Zárójelben az amerikai jelölés mód

6.1. táblázat. Az ESM 23 típusú hálózati triac főbb paramétereit

Gyűjtési módus	di/dt	$I_{GT(VIP)}$	I_H	t_σ
I.	200 A/ μ s	15 MA	1,2 I_H	0,08 μ s
II.	15 A/ μ s	15 MA	1,2 I_H	0,06 μ s
III.	100 A/ μ s	15 mA	1,5 I_H	0,8 μ s
IV.	100 A/ μ s	60 mA	5 I_H	3 μ s
Feltételek	$I_G = 4 \cdot I_{GT}$	$\phi_A = +25^\circ C$	$I_H \approx 20$ mA	$I_{GT} = 300$ mA



6.4. ábra. Kapacitív vezérlésű öntartó kapcsolóáramkör

a terhelőellenállásra kapcsolódik. A D_3 diódán és az R_3 ellenálláson keresztül a C_2 kondenzátor a hálózati feszültségnek közel a pozitív csúcserkére töltődik.

Kb. a pozitív félciklus kétharmadánál D_3 lezár, D_2 pedig kinyit és a C_2 kondenzátor megkezdí kiséülését a D_3 -gate- R_2 - R_3 útvonalon. Az építőelemek alkalmas megválasztásával elérhető, hogy a soron következő nullátmenetnél, ill. a hálózat negatív félciklusának kezdetén még számottevő a pozitív polaritású gate-áram. Hatására újragyújt a triac a IV. quadránsban.

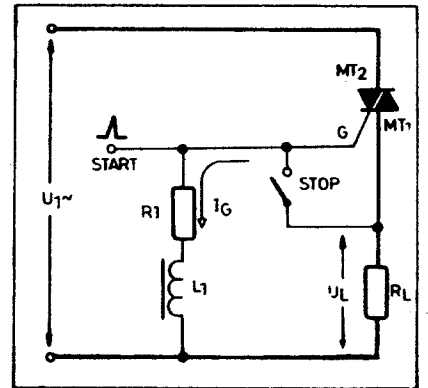
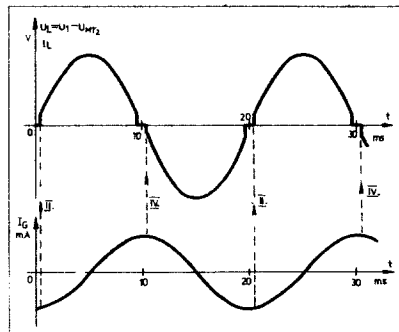
A folyamat ezt követően előlről ismétlődik, mindaddig, míg nem alkalmazzuk az „OFF”, kikapcsoló hatású vezérlő jelet. Legáltalánosabb eseként tételezzük fel, hogy az OFF-jel egy pozitív félciklus „aktív tartományában” jelentkezik. A pilot-tirisztor ugyan begyújt, de az még most hatásalan a triacra, mivel az már a félciklus legelején begyújtott, következésképp a D_3 dióda lezár.

A negatív félhullám elején nem sokat változik a helyzet, viszont an-

nak végefelé a vezérelt tirisztor erősen lecsökkent anódköri „ellenállása” a D_3 diódán keresztül elkezd intenzíven kisütni a (most negatív feszültségre töltött) C_2 kondenzátort. Ezzel elősegítjük, hogy a már vázolt öntregirelés nem tud előállni a soron következő nullátmenetnél. A pilot tirisztor a pozitív félciklus kezdetén ($U_A \leq 1 \text{ V}$) begyújt és eltereli a triac gate-áramát. Ezzel szemléletesen szólva kikapcsoljuk a terhelés táplálását.

Mint már utaltunk rá, áramkörünkben a triac az I. és a IV. gyújtási módusokkal üzemel, így csak az ilyen célra válogatott típusokkal érhetünk el jó eredményt. Legnagyobb problémát azonban az egy teljesítmény-burstön belüli legelső gyújtás (az adott pozitív félhullám kezdetén) okozza. Tudnunk kell ui. azt, hogy egy triac a vele azonos teljesítményképességű tirisztorhoz képest körülbelül egy nagyságrenddel érzékenyebb! Jelen példánkban: $I_{GT} = 50 \dots 75 \text{ mA}$. Így a hálózati feszültség a kérdéses pozitív félciklus kezdetén elérheti a $10 \dots 12 \text{ V}$ -ot is, amíg a gyújtás bekövetkezik. A nagyobb ka-

6.5. ábra. Tipikus hullámformák az öntartó kapcsoló áramkör működésének tanulmányozásához



6.6. ábra. Induktív vezérlésű öntartó kapcsolóáramkör

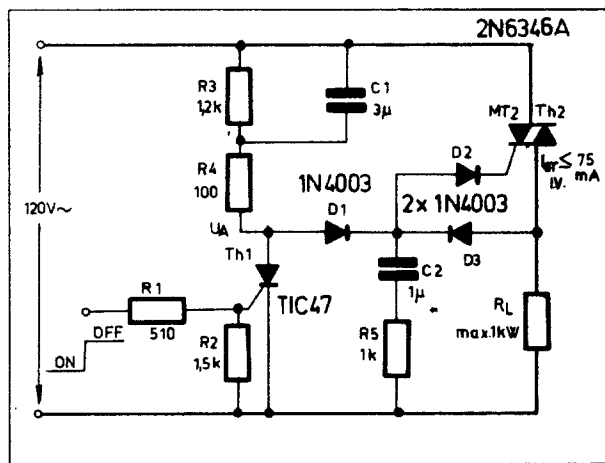
pacitású kondenzátorok és a kisebb ohm-értékű ellenállások (R_3 , R_4) előnyösen befolyásolják, vagyis csökkentik ezt a kritikus gyújtási szöveget, de tetemesen megnövelik az egész rendszer disszipációját!

Ezen a problémán kíván segíteni a 6.8. ábrán látható, javított kivitelű nullátmenetes szabályozó. A triac pozitív félciklusbeli, ezen belül is a legelső gyújtását az érzékeny Th_1 „gate-áram erősítő” tirisztor forszírozza. Jól követhető, hogy amennyiben a Th_1 blokkolt állapotban van, az R_3 ellenálláson keresztül Th_2 igen korán begyújt, amennyiben a hálózat pozitív félciklusában vagyunk. Ennek feltétele a 6.8. ábra adatainak felhasználásával:

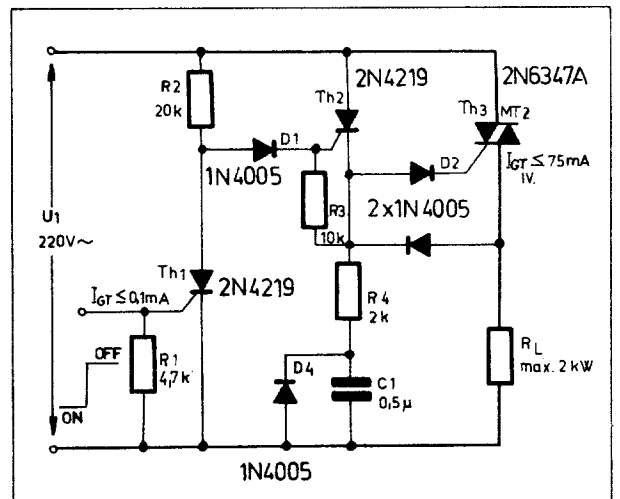
$$U_D \geq I_{GT(\text{e})\text{max}} \cdot R_2 + 4U_D \quad (6.1)$$

ahol U_D egy dióda nyitófeszültsége. Így a triac gyújtásához „szükséges” hálózati feszültség pillanatértéke:

$$U_1 \geq 100 \mu\text{A} \cdot 20 \text{ kohm} + 4 \cdot 0,6 \text{ V} = 4,4 \text{ V}$$



6.7. ábra. Egyszerű nullátmenetes kapcsolóáramkör triac felhasználásával



6.8. ábra. Javított kivitelű ZPS-áramkör triackal

A Th_1 tirisztor gyújtása a D_1 diódán keresztül igen intenzív gate-meghajtást ad a triacnak. Együttal megkezdődik a C_1 kondenzátor feltöltése is, melynek funkciójáról az előzőekben szóltunk.

Lényeges eltérés az előzőekhez képest a D_1 dióda. Szerepe az, hogy megakadályozza a C_1 kondenzátor negatív polaritású töltődését ($D_1 - R_1$ alkatrészekon keresztül) azon jelzett félperiódusokban, amikor a triac ve-

zet. D_1 hiányában ui. könnyen előállhat a negatív félciklusok vége felé Th_1 téves gyújtása, különösen, ha a Th_1 pozitív vezérlést kap. Szemléletesen szólva előfordulhat, hogy a triac éppen akkor nem fog kikapcsolni amikor szeretnénk!

Végül megemlítjük, hogy a megoldás SELECTED GATE TRIAC-ot, igényel, mivel a gyújtás most is az I és a IV. quadránsokban történik.

segítségével egy nagyságrenddel redukálhatók az izzólámpa és a szabályozó triac igénybevételei.

A 7.3. ábra diszkrét építőelemekkel realizált ZPS-áramkört szemléltet, melyet „földelt végű” izzólámpa terheléshez alakítottak ki. Amennyiben a T_1 tranzisztort telítésbe visszük a hálózattal megfelelően szinkronizált logikai vezérlőjellel, akkor ennek hatására a Th_1 érzékeny triac begyújt az I. ill. a IV. módusban. Ezzel lesöntődik a Th_1 gate-köre, így a Th_1 nagyteljesítményű triac sem fog gyújtani.

A tranzisztor lezárásával elmarad a Th_1 begyújtása. A Th_1 érzékeny triac az R_2 és R_3 ellenállásokon keresztül meghajtást kap és így közvetlenül a nullátmenetek után gyújt az I. és a III. quadránsban. Ugyanezen módusokban kap intenzív vezérlést a Th_1 triac is, amely a gyújtását követően szemléletesen szólva rövidzárja saját gate-körét. Így bekapcsolt lámpa esetén csökkenti a Th_1 disszipációját.

7. A triac és az izzólámpa „együtműködése”

Az előzőekben vázolt elveket nagyon egyszerűen és praktikusán az izzólámpás rendszerekben hasznosíthatjuk. Mint az 1975-ös ÉVKÖNYV 52. oldalán rámutattunk, egy ON-OFF üzemmódban működő izzólámpa (pl. villogó) élettartama kb. a 10-szeresére nő, ha nem véletlenszerűen, hanem pontosan a nullátmenetkor kapcsoljuk az AC-hálózatra. (Hasonló mérvű „javulást” érhetünk el pl. az izzólámpa előfűtésével is.) Ezen módszerek a mai, modern félvezetőtechnika számára már egyszerűen megoldható feladatok, melyek elterjedésére mi is számíthatunk. Úgy hisszük, nem kell külön illusztrálnunk, hogy segítségükkel milyen komoly mértékben javíthatjuk egy rendszer megbízhatóságát, ill. csökkenthetjük annak fenn tartási költségeit (gondoljunk pl. egy forgalomirányító berendezésre!).

Fejezetünk nem 100%-ig a nullátmenetes technikára épül, viszont az ettől eltérő megoldások is jó szolgálatot tesznek az optikai hírközlés (fény tájékoztatás), a reklám, játék, forgalomirányítás, az automatizálás, a fotó és optika, valamint minden olyan területen, ahol az izzólámpa gyakori be- és kikapcsolásnak van alávetve.

7.1. Diszkrét alkatelemes ZPS-áramkör

Előző gondolatmenetünket két ábra segítségével kívánjuk alátámasztani. Mindkét esetben azonos a hálózat (220 V AC, 50 Hz) és azonos a terhelés szerepét játszó, átlagos teljesítményű (100 W) izzólámpa.

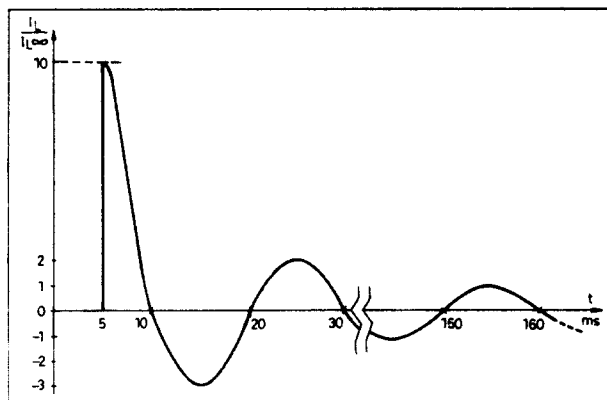
A 7.1. ábrán vázolt oszcillogram azt az esetet szemlélteti, amikor a lámpát a hálózati feszültség csúcsértékénél kapcsoljuk be (fázishasítás). A kialakuló bekapcsolási áramlökés kerekén 10-szer akkora, mint az állandósult állapot árafelvétele. Továbbá jelentős mágneses és termikus igénybevételel jelent a lámpa, ill. a szabályozó triac számára az igen meredek áramfelfutás (di/dt).

Már első ránézésre is szimpatikusabb a 7.2. ábrán látható áram-transziens, amelyet akkor kapunk, ha az izzólámpát pontosan a nullátmenetnél kapcsoljuk a hálózatra. Egyszóval: ha ZSP-technikát alkalmazunk. Maga az első bekapcsolási áramcsúcs pontosan a fele, a kezdeti di/dt pedig töredéke az előző példának. Ezzel igazoltuk azon állításunkat, mely szerint a nullátmenetes kapcsolástechnika

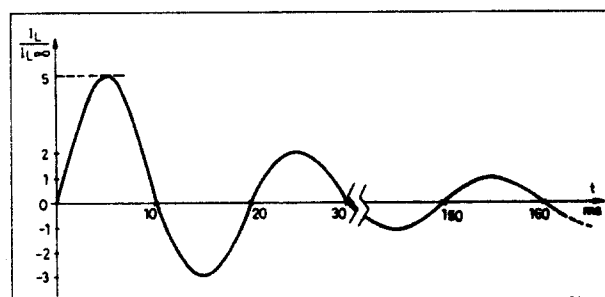
7.2. Módszer az izzószál előfűtésére

Mint jeleztük, az izzószál előfűtése egy további módszert jelent a lámpa bekapcsolási áramlökésének mérséklésére, egyúttal az élettartamának meghosszabbítására. A 7.4. ábra egy olyan megoldást szemléltet, ahol az előfűtés funkcióját kombináltuk a nullátmenetes kapcsolástechnikával.

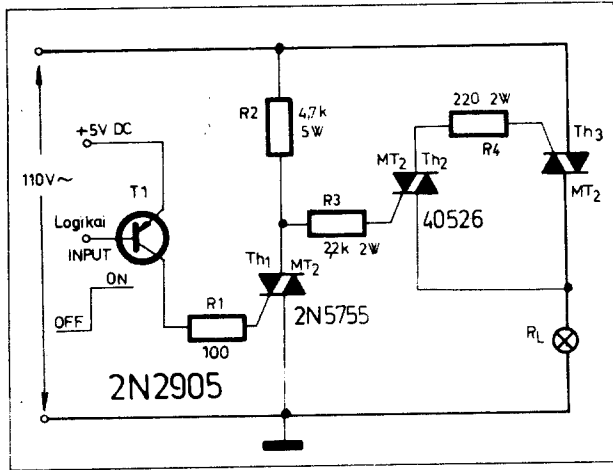
Amikor a T_1 tranzisztor lezár a logikai bemenőjel hatására, akkor a Th_1 interface triac is leblokkol, – természetesen az aktuális félperiódus végén. Ebben az állapotban az áramkörünk nem más mint az előző tanulmányainkból más jól ismert ún. két időállandós (ld. RT. ÉK. 1975. 45. old. 9.5 ábrát). Az R_1 „töltő” ellenállás segítségével az áramkör úgy van beállítva, hogy a Th_1 nagyáramú triac csak kevéssel a nullátmenetek előtt gyújt (ld. a 7.5. ábrát).



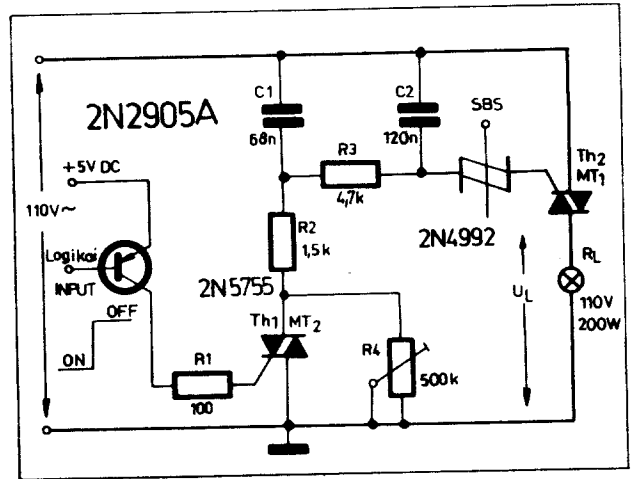
7.1. ábra. 220 V ; 100 W-os izzólámpa áramlökése. Bekapcsolás a hálózati feszültség csúcsértékénél



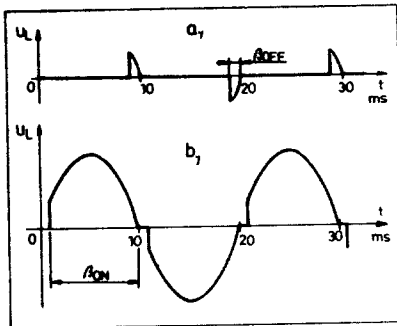
7.2. ábra. 220 V ; 100 W-os izzólámpa áramának transziense. Bekapcsolás a hálózati feszültség nullátmenetekor. (A lámpa termikus időállandója mindkét esetben $T_0 = 0,13_s$)



7.3. ábra. Nullátmenetes kapcsolóáramkör diszkrét építőelemekkel



7.4. ábra. Az izzószálat előfűtő ON - OFF kapcsolóáramkör



7.5. ábra. Az előfűtő áramkör oszcillogramjai

A „kikapcsolt” állapotnak megfelelő β_{OFF} áramvezetési szögét úgy állítsuk be (R_4 potenciométer), hogy a lámpa izzószála kellően előmelegedjen, de még ne jelentkezzen számottevő látható sugárzás! β_{OFF} kompromisszumos értéke 18...20°. Ez megfelelő (a vázolt elrendezésben) kb. 9V_{RMS} lámpafeszültségnek; kereszttekercses, vagy jó minőségű lágyvasas műszerrel mérve!

Amennyiben a logikai bemenetet alacsony szintre visszük, a tranzisztor az R_1 ellenálláson keresztül gate-meghajtást ad a Th_1 interface triacnak. A begyújtáshoz szükséges kapcsolóáramot a C_1 , R_2 és a C_2 , $R_3 + R_4$ építőelemek biztosítják. A „tartó-

áram” a Th_2 MT_1 -G átmenetén, az SBS-en, továbbá az $R_2 + R_3$ ellenállásokon alakul ki. Th_1 begyújtásával az R_4 ellenállás gyakorlatilag rövidrezáródik, így igen kis késleltetési szög mellett bekövetkezik Th_2 gyújtása is (ld. a 7.5b ábrát).

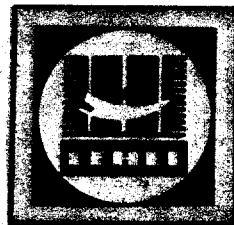
A vázolt építőelemekkel β_{ON} áramvezetési szög értéke 174°-ra is beállítható (Th_2 triac max. ± 15 V-os főfeszültségnél gyűjt). Végül megjegyezzük, hogy a vázolt előfűtési eljárásal még a nullátmenetes technikához képest is tovább *mérsékelhető* a lámpa bekapcsolási áramlökése. Legkedvezőlenebb eseteket véve alapul, továbbá 110 V; 200 W-os izzólámpát használva az első áramimpulzus értékére 7,5 A; 12 A ill. 25 A adódott (ld. még a 7.1. és 7.2. ábrákat).

Végül a részletes katalógusokkal nem rendelkező amatőrök és gyakorlati szakemberek részére táblázatos formában megadjuk a leírásban előforduló triacok egyenértékű típusválasztékát és néhány jellegzetes adatát (ld. a 8.1. táblázatot).

8.1. táblázat. A kis és közepes teljesítményű triacok összehasonlító típusválaszték

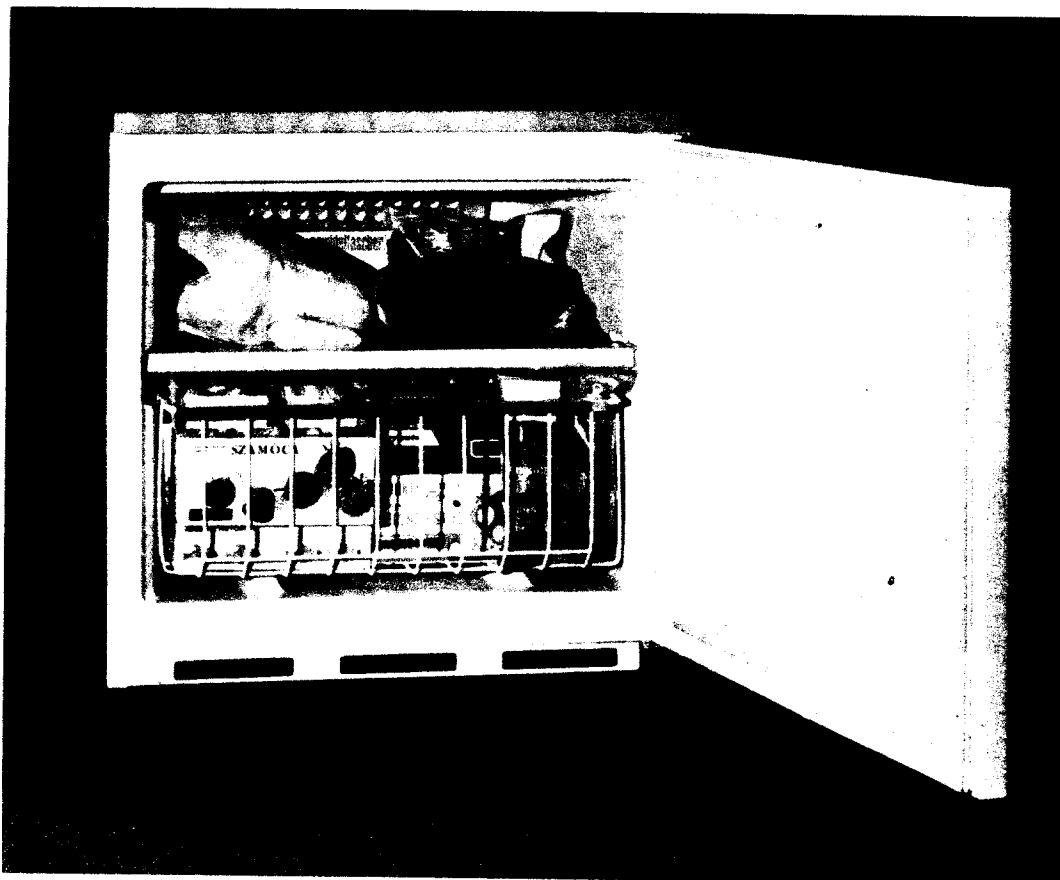
Főbb jellemzők	Gyártmány, típus				
	General Electric	Motorola	Texas	RCA	Egyéb (AEG, Tesla, Sescoc, Siemens)
<0,6 A max. 400 V $I_{GT} < 10$ mA		MAC 92... MAC 92 A 2N6073 B		40769... 40772	
0,7...1,6 A max. 500 V $I_{GT} = 5...15$ mA		2N6070 A 2N6075 A		40526... 40536	ESM 22... TXC 03
1,7...3 A max. 500 V $I_{GT} = 10...50$ mA	SC 35; 36 (F, A, B, D)		TIC 205 (A, B, D)	2N5754... 2N5757	KT 205... TXC 02
3,5...6 A max. 500 V $I_{GT} = 10...75$ mA	SC 40; 41 SC 141... (B, D, E)	2N6068... 2N6075	TIC 206 TIC 215 TIC 216	40430 40486 40503 40510	KT 774 EMS 23... TW 6N... TXC 01
7...11 A max. 800 V $I_{GT} = 50...80$ mA	SC 45; 46 SC 146 (B, D, E)	2N6342 2N6153 2N2641	TIC 226 (B, D)	2N5568 2N5570	KT 784 TW 8N TXD 99
12...15 A max. 800 V $I_{GT} = 50...100$ mA	SC 50 (B, D, E)	2N6347 2N5574	TIC 236 TIC 246 (B, D)	2N5574 40576	TW 10N... TXD 98
16...25 A max. 600 V $I_{GT} = 75...150$ mA	SC 60 (B, D, E)	MAC 25... MAC 28 2N6161	TIC 253 TIC 263 (B, D, E, M)	40661 40663 2N5445	

Újdonság!



LEHEL

H 60 F*  háztartási fagyasztószekrény



Alapvetően két célt szolgál: gyorsan és hosszabb időtartamú tárolás, mely célokat egyszerre szolgálja. 10 kg napi fagyasztóképesség mellett egyidejűleg még garantáltan 15 kg már befagyasztott áru minőségromlás nélküli tárolása lehetséges.

Levegőtessége, hogy a szekrény teljes belső terében a hőmérséklet -18°C alatt az alatt van.

HŰTŐGÉPGYÁR — Jászberény

NDK gyártmányú IC-k adatai

A 109, B 109

Az üzemi hőmérsékleti tartományra érvényes határértékek

	min.	max.	
üzemi feszültség U_{s+} U_{s-}	-18	+18	V
szinkron bemeneti feszültség U_I	-10	+10	V
Differenciál bemeneti feszültség U_{ID}	-5	+5	V
Összes veszteségi teljesítmény, $T_a = 25^\circ\text{C}$ P_{tot}		300	mW
rövidzárlati kimeneti áram időtartama, $T_a = 25^\circ\text{C}$ t_k		5	s
üzemi hőmérsékleti tartomány A 109 T_a B 109 T_a	0	+70	$^\circ\text{C}$
raktározási hőmérsékleti tartomány A 109 C, B 109 C T_{stg} A 109 D, B 109 D T_{stg}	-25	-85	$^\circ\text{C}$
	-55	+150	$^\circ\text{C}$
	-40	+125	$^\circ\text{C}$

A 110, B 110

Az üzemi hőmérsékleti tartományra érvényes határértékek

	min.	max.	
üzemi feszültség U_{s+} U_{s-}	-7	+14	V
szinkron bemenő feszültség U_I	-7	+7	V
differenciál bemenő feszültség U_{ID}	-5	+5	V
kimenőáram I_o		10	mA
összes teljesítményvesztés P_{tot}		300	mW
üzemi hőmérséklet A 110 T_a B 110 T_a	0	+70	$^\circ\text{C}$
raktározási hőmérséklet A 110 C, B 110 C T_{stg} A 110 D, B 110 D T_{stg}	-25	-85	$^\circ\text{C}$
	-55	+150	$^\circ\text{C}$
	-40	+125	$^\circ\text{C}$

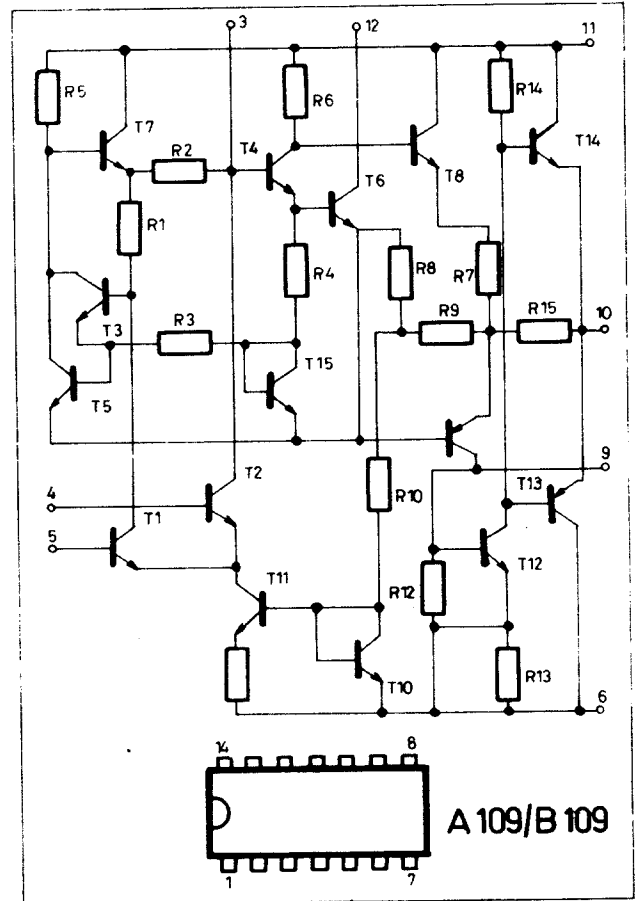
A 211 D

üzemi feszültség	U_k	9 V
terhelő ellenállás	R_L	8 ohm
torzítási tényező	k	10% ($P_u = 1\text{ W-nál}$)
erősítés	V_u	48 dB
sávzélesség	B	50 Hz ... 15 kHz
Hangszínszabályozási tartomány	V_u	10 dB

A 281 D

($U_s = 9\text{ V}$; $f_{mod} = 1\text{ kHz}$) sztatikus adatok

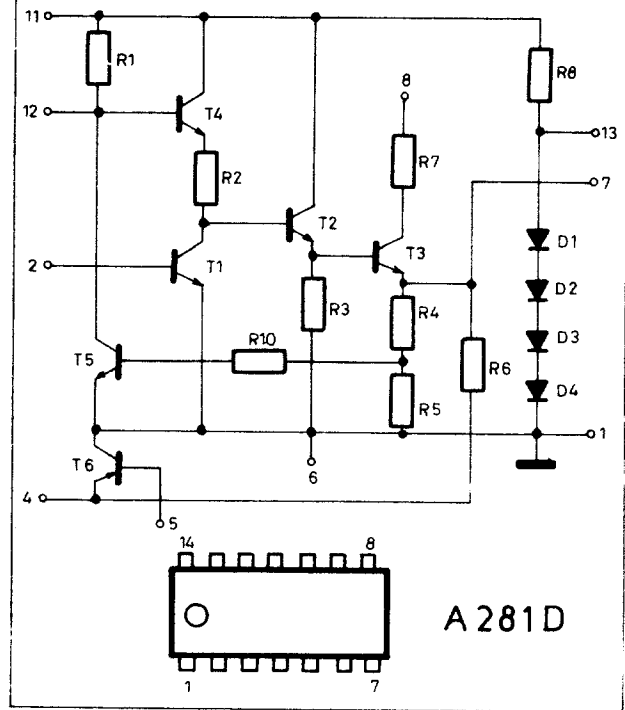
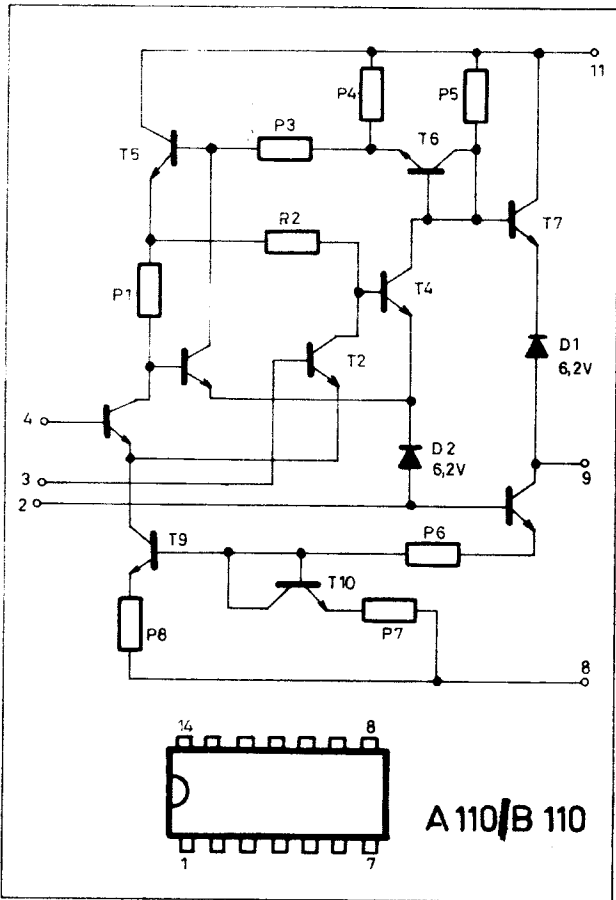
összárámfelvétel	I_k	6 mA
stabilizált feszültség	U_{s1}	2,8 V
kimeneti áram	I_o	1,9 mA
szabályozóáram	I_s	25 μA ($U_s = -110\text{ mV}$)
AM-adatok ($f = 455\text{ kHz}$; $m = 0,8$)		
feszültségerősítés	V_u	94,8 dB
szabályozási pont	U_{Reg}	11,5 μV
szabályozási tartomány	V	62 dB (NF = 10 dB)
max. bemeneti feszültség	$U_{o,max}$	22,5 mV ($k = 10\%$)
torzítási tényező	k	6,9% ($U_o = 15\text{ mV}$)
bemeneti impedancia	$R_e; C_e$	1,1 kohm; 125 pF
FM-adatok ($f = 10,7\text{ MHz}$; $\Delta f = 75\text{ kHz}$; $m = 0,3$)		
feszültségerősítés	V_u	87 dB
határ-feszültség	U_{IT}	190 μV (NF = -3 dB)
AM-elynyomás	Q_{AM}	55 dB ($u_e = 100\text{ mV}$)
kisfrekvenciás kimeneti feszültség	U_{NF}	840 mV
bemeneti ellenállás	$R_e; C_e$	172 ohm; 67 pF



A 244 D

($f_c = 1\text{ MHz}$; $f_{KF} = 455\text{ kHz}$; $f_{mod} = 1\text{ kHz}$; $m = 0,8$; $U_k = 9\text{ V}$)

nagyfrekvenciás fokozat		
bemeneti ellenállás	R_e	3,1 kohm
erősítés	S V_u	28,7 mS ($U_s = 0$; 44,5 dB ($U_s = 0$))
középfrekvenciás fokozat		
bemeneti ellenállás	R_e	2,2 kohm
szabályozási feszültség	U_{Reg}	80 μV
szabályozási tartomány	V_u	60 dB
erősítés	V_u	76 dB ($U_s = 0$)
max. bemeneti feszültség	$U_{e,max}$	250 mV ($k = 10\%$)
komplett vevőkör		
áramfelvétel	I_s	12,4 mA
szabályozási feszültség	U_{Reg}	4 μV
szabályozási tartomány	V_u	84 dB (NF = 10 dB)
bemeneti feszültség	U_{GO}	12,5 μV ($m = 0,3$)
S/N = 20 dB jel/zaj-viszonynál	$U_{GO,max}$	1,5 V ($k = 10\%$)
max. bemeneti feszültség	U_{NF}	136 mV
kisfrekv. kimeneti feszültség	U_{GO}	330 mV ($U_{GO} = 500\text{ mV}$)
kisfrekv. kimeneti feszültség	U_{NF}	31,3 dB ($U_{GO} = 500\text{ mV}$)
erősítés	S/N	31,3 dB ($U_{GO} = 20\text{ } \mu\text{V}$)
torzítási tényező	k	4,7% ($U_{GO} = 500\text{ mV}$)



A 240 D

($U_s = 12\text{ V}$; $T_a = 25 \pm 5\text{ }^\circ\text{C}$)

Műszaki adat	Rövidítései	Egysége	TGL szabv. szerinti értéke	Beállítási érték
üzemi áram	I_{13}	mA	21–25	
stabilizált feszültség a 14-es kivezetésen	U_{14}	V	$6 \leq 6,4$	$I_{14} = 40\text{ mA}$
legkisebb bemenő-feszültség (érzékenység)	$U_{I\min}$	μV	$190 \leq 350$	$U_{11} = 2,6\text{ V}_{pp}$
tuner-fokozat szabályozóáram	I_{13}	mA	$9 \geq 3$	
AS-kimeneti amplitúdó	U_{14}	V_{ss}	$3,2 \geq 2,6$ $\leq 4,2$	$U_{11} = 5,5\text{ V}$
legkisebb egyenfeszültség a 11-es kivezetésen) (kapocsérték)	$U_{11\min}$	V	$2,07 \geq 1,9$ $\leq 2,3$	$U_I = 20\text{ mV}$ modulálás nélk.
Hang-KF-feszültség	U_{11DF}	mV	$54 \geq 30$	$f_{DF} = 6,5\text{ MHz}$ BT/TT = 30 dB
Szabályozási tartomány	V_{ZF}	dB	$62 \geq 50$	$U_{11} = 2,6\text{ V}_{pp}$ $U_{11} = 4,2\text{ V}_{pp}$ $U_{11\text{ video}} = -3\text{ dB}$
Képsáv szélesség	$B_{V\text{video}}$	MHz	$7,6 \geq 7$	

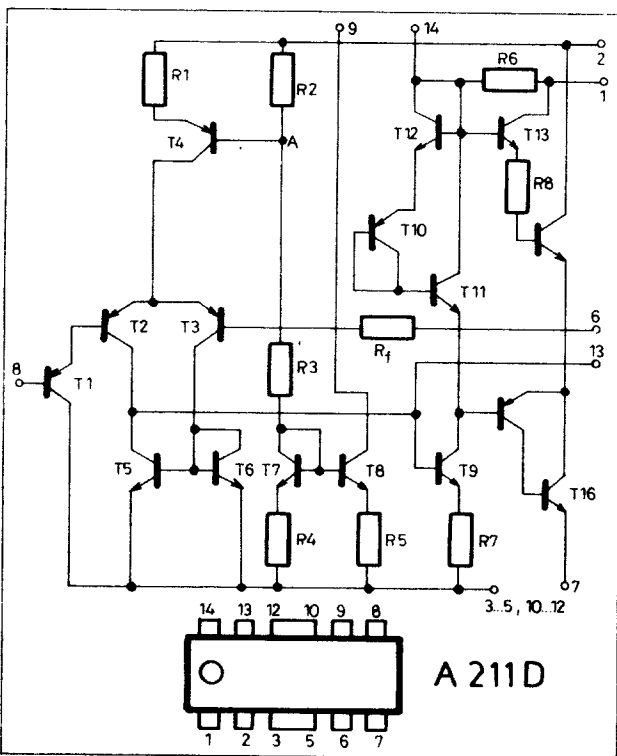
Megjegyzés:

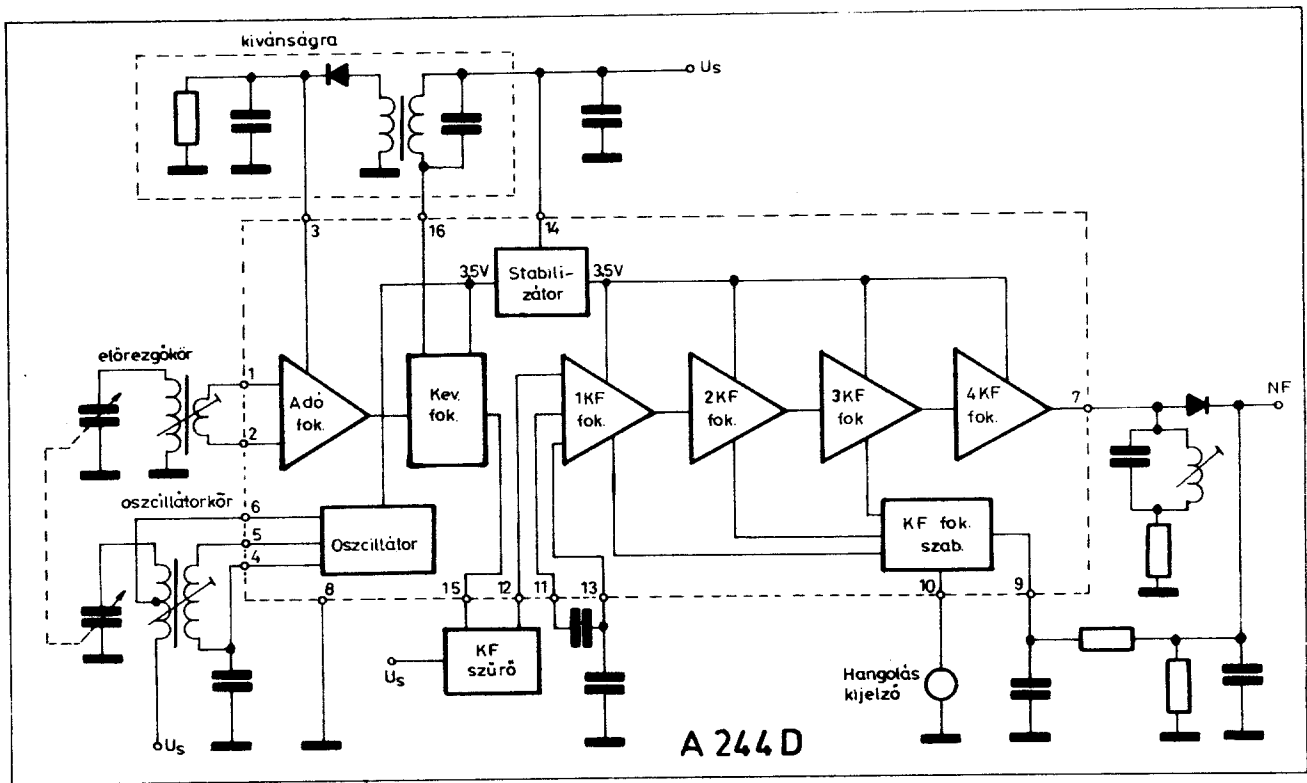
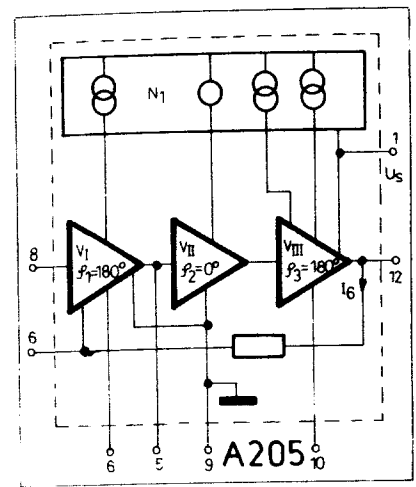
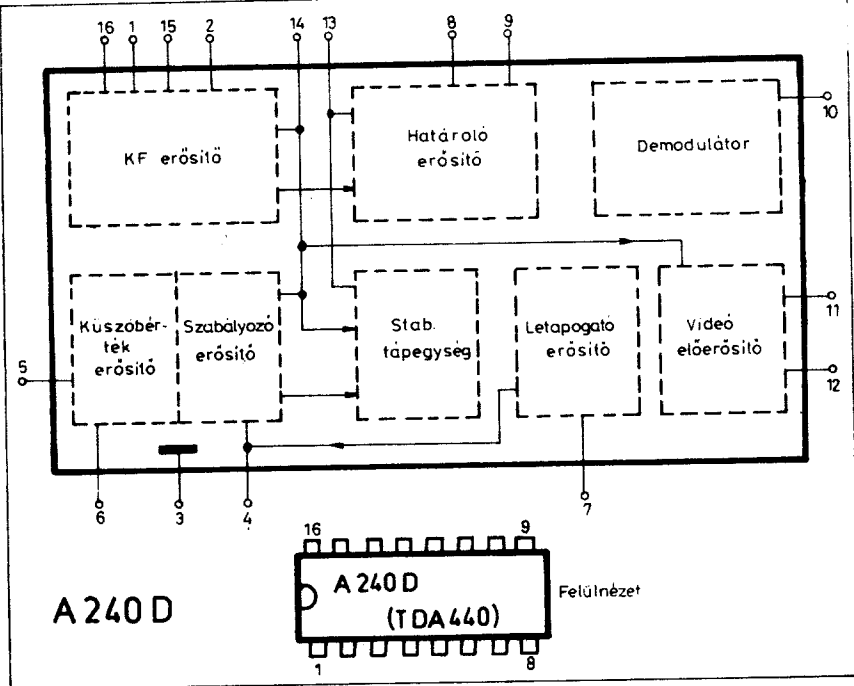
- 10-es ponton, szabályozható ellenállással $U_I = 20\text{ mV}$ -nál $U_{11} = 3,3\text{ V}_{pp}$ feszültséget (csústól-csúsig) kell beállítani
- $U_{11} = 5,5\text{ V}$ beállítása az IC 10-es pontján történik.

A 205

Határértékek

Műszaki adat	Rövidítés	Egység	Alsó határérték	Felső határérték
Üzemi feszültség	U_s	V	4	20
Bemeneti egyenfeszültség	U_I	V	-3	+5
Bemeneti egyenáram	I_I	mA	—	2
Kimeneti csúcsáram	I_c	A	—	2,2
Kimeneti lökőáram	I_{sz}	A	—	3
Teljesítményvesztés	P_{tot}	W	—	1,3 5
$T_a = 25\text{ }^\circ\text{C}$ mellett	T_a	$^\circ\text{C}$	—	+70
Környezeti hőmérséklet	T_j	$^\circ\text{C}$	-10	+150
Zárórteleg hőmérséklet	R_{thja}	$^\circ\text{C/W}$	—	.
Hőellenállás (teljes)	R_{thjc}	$^\circ\text{C/W}$	—	15
Hőellenállás (belső érték)	R_{thje}	$^\circ\text{C/W}$	—	





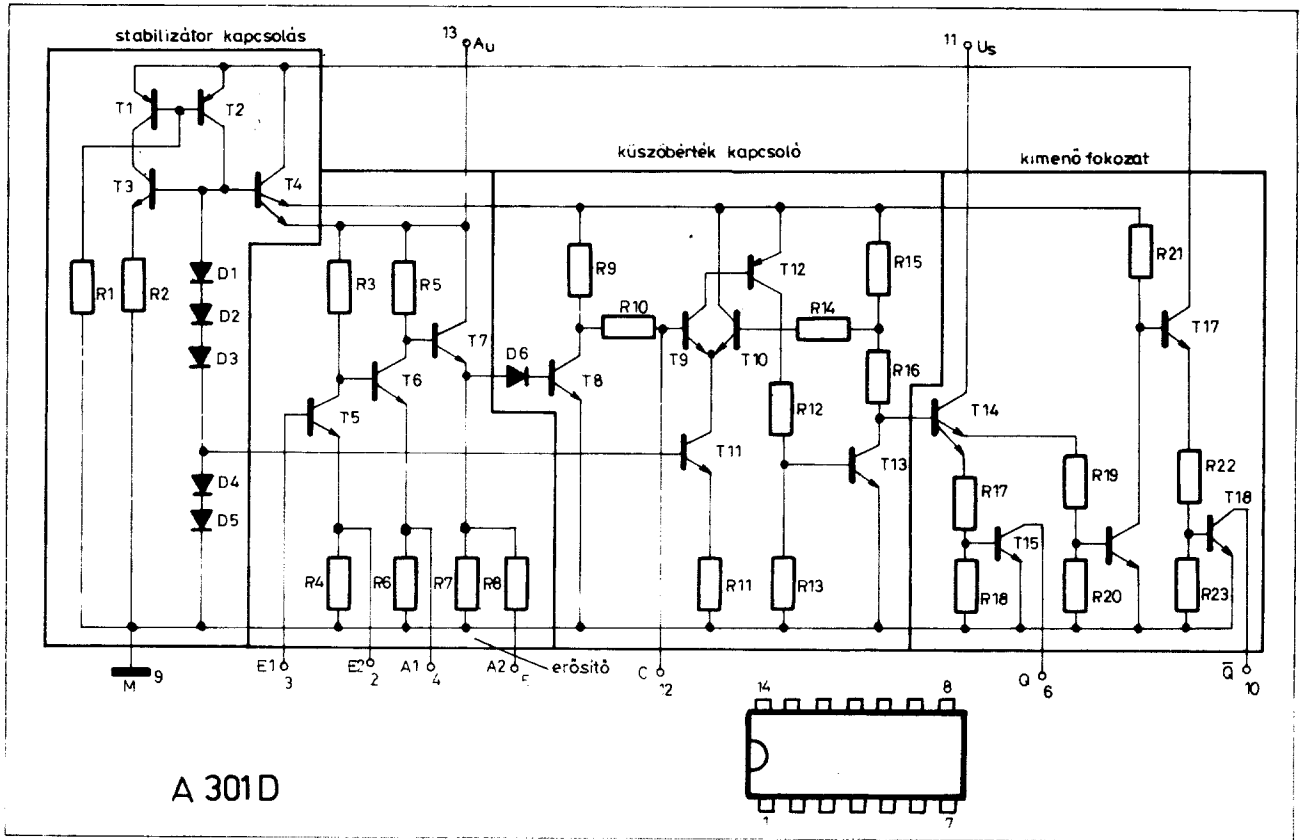
A 205

Mért adatok $T_a = 25^\circ \pm 5^\circ$. $U_s = 15$, $R_L = 4$ ohm és $f = 1$ kHz

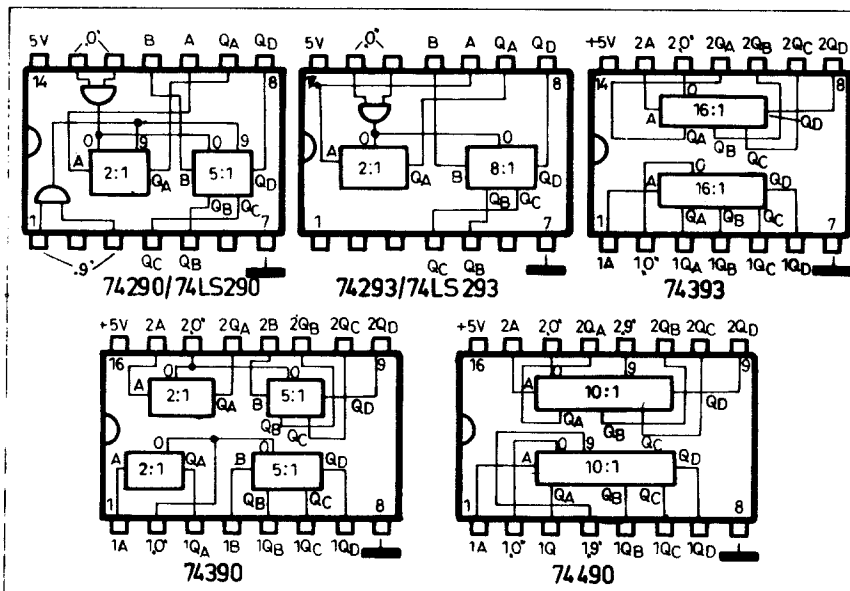
Adat	...nál	érték		
		min.	max.	
Bemeneti feszültség	U_{Iett}	$P_c = 2,5$ W	30 mW	70 mW
Áramfelvétel	I_{so}	$U_s = 9$ V		15 mA
Kimenőteljesítmény	K	$U_s = 15$ V		20 mA
		$K = 10\%$	4,5 W	2%
		$P_c = 50$ mW		2%
Felső határfrekvencia	f_c	$P_c = 2,5$ W	15 kHz	
		$P_c = 50$ mW		
Bemeneti ellenállás	R_i	$P_c = 50$ mW	500 kohm	

Az A 301 D típusú IC (iniciátor áramkör)

A szabványos DIL tokban (14 lábú) egy három fokozatú erősítő, egy küszöbérték kapcsoló és egy kimenő fokozat nyert elhelyezést. A belső stabilizátor lehetővé teszi az IC felhasználását a 4,75V..... 27V tápfeszültség tartományban.



TTL számláló áramkörök



74290/74 LS 290

Decimális számláló, belső kapcsolása megegyezik a 7490 típusú IC kapcsolásával

71293/74 LS 293

4 bites bináris számláló, mint a 7493

74390

Kettő decimális számláló egy 16 lábú tokban

74393

Kettő 4 bites bináris számláló. Egy-egy áramkör belső kapcsolása megegyezik a 7493 típusú számlálással

74490

Kettő decimális számláló egy 16 lábú tokban



**Írja meg közérdekű
észrevételeit, javaslatait
a**

MAGYAR HÍRLAP

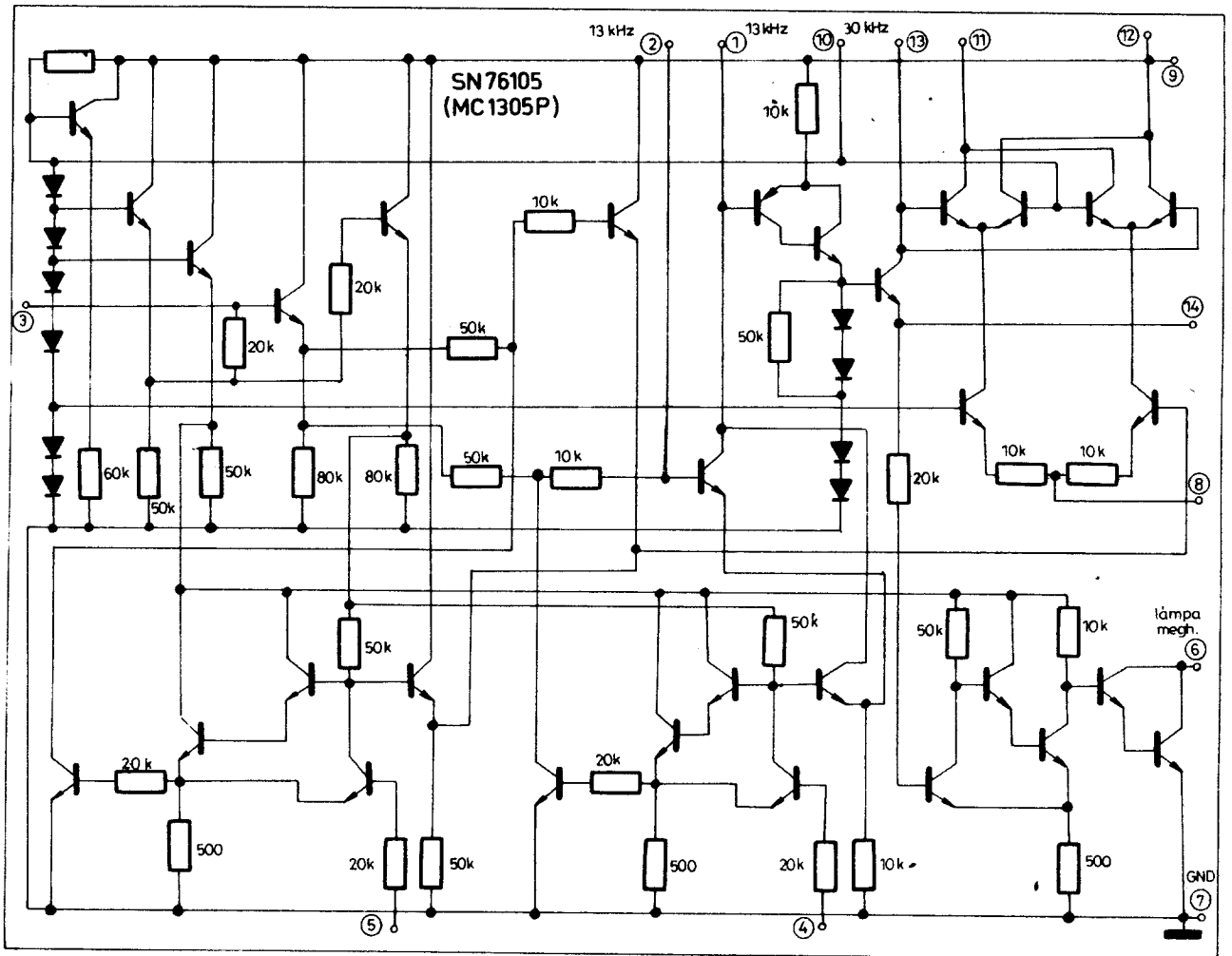
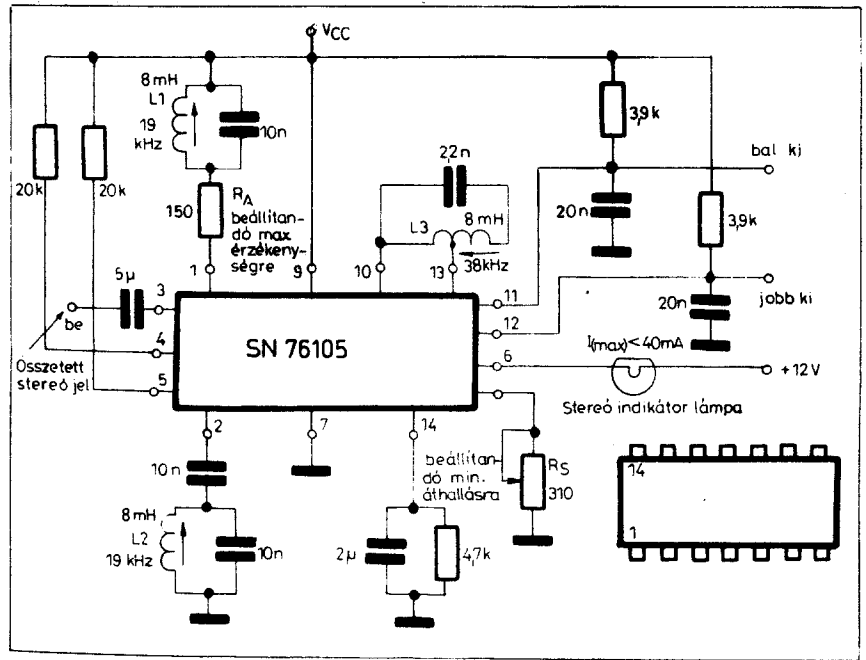
SZERKESZTŐSÉGÉNEK

1393 BUDAPEST PF. 305

Sztereó FM demodulátorok

A Texas SN 76105 (MC 1305 P) sztereó FM demodulátor adatai

Tápfeszültség	12 V	
Csatorna szelekció 1 kHz	40 dB	
Csatorna szimmetria	0,5 dB	
Harmonikus torzítás	0,5%	
Segédvívó elnyomás 19 kHz	25 dB	
	38 kHz	20 dB
Bemeneti impedancia	12 kohm	
Sztereó jelzőáram	40 mA	



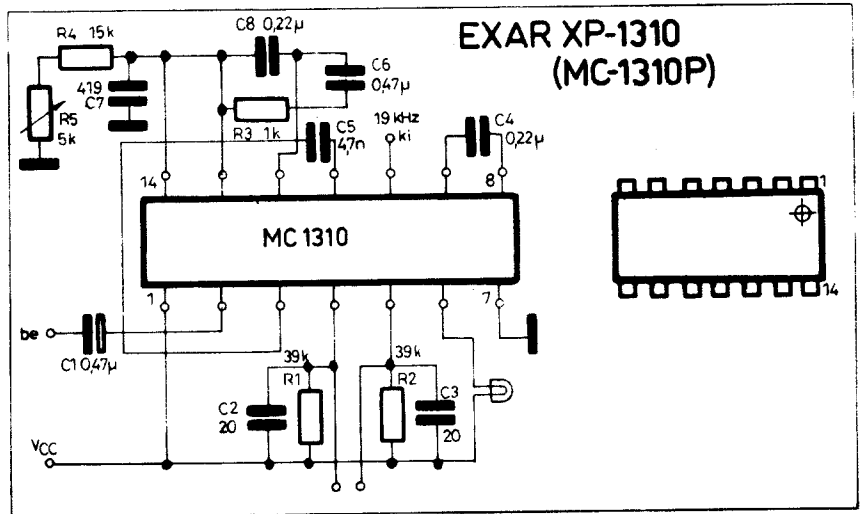
Az Exar XP 1310 (MC 1310 P) FM sztereó demodulátor adatai

Maximális adatok

Tápfeszültség	16 V
Lámpááram	75 mA
Disszipáció	625 mW
$T_A +25^\circ\text{C}$	
Működési hőmérséklet-tart.	$-30 + 85^\circ\text{C}$

Jellemző adatok

Maximális sztereó bemenő jel	2,8 V _{pp}
Maximális mono bemenő jel	2,8 V _{pp}
Bemeneti impedancia	50 kohm
Sztereó csatorna szelekció	40 dB
Hangfrekvenciás kimenőfeszültség	485 mV (RMS)
A sztereó jelző működési szintje (19 kHz)	16 mV (RMS)
Működési feszültségtartomány	8–16 V
Sztereó jelzőáram	13 mA

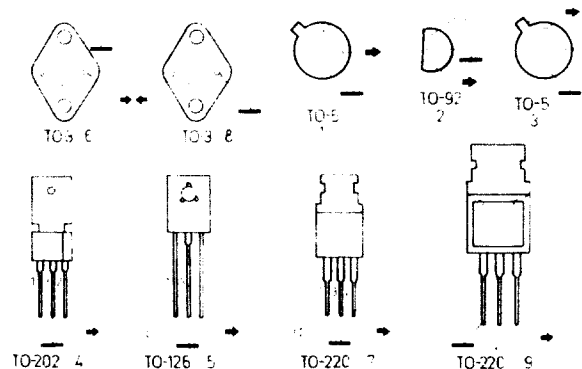


Feszültség szabályozók adatai

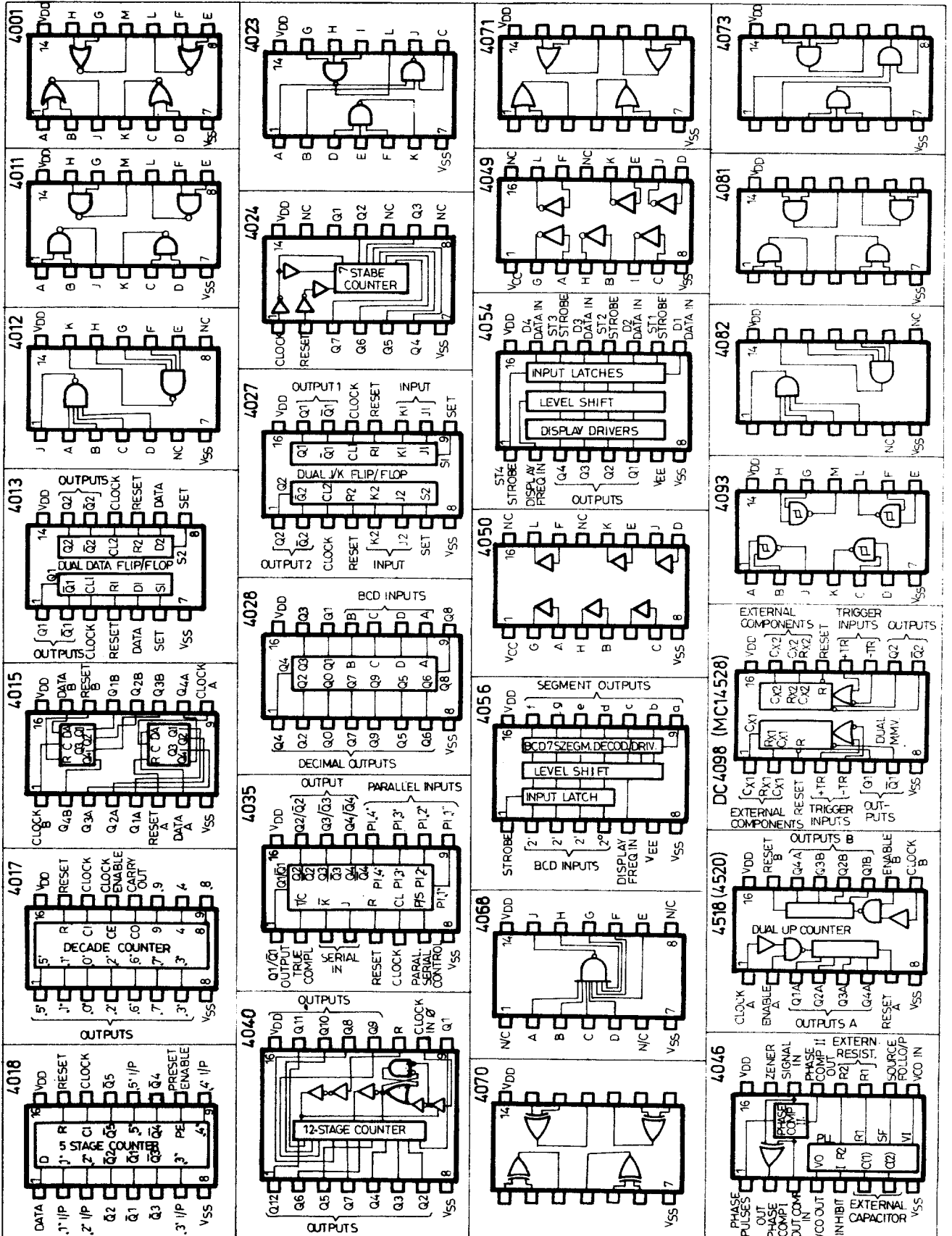
Típus	U _{ki} stab (V)	I _{ki} max (A)	U _{be}		Tokozás	Bekötés
			min (V)	max (V)		
LM78L05	5	0,1	7	20	TO-5; TO-92	1; 2
TBA 625A	5	0,13	8	20	TO-5	3
LM342-05	5	0,2	7,5	20	TO-202P	4
μA 78M05	5	0,2	7	20	TO-5	1
LM341-5,0	5	0,5	7,5	20	TO-202P	4
L129	5	0,85	7,5	20	TO-126	5
LM309K	5	1	7	35	TO-3	6
LM340-05	5	1,5	7	35	TO-220	7
LM323K	5	3	7,5	20	TO-3	6
LM5000	5	3	9	20	TO-3	8
LM342-6	6	0,2	8	25	TO-202P	4
LM341-6,0	6	0,5	7,2	25	TO-202 P	4
μA78M06	6	0,5	9	21	TO-5	1
LM340-6	6	1,5	8	25	TO-220; TO-3	7; 6
μA7806	6	1,5	8	25	TO-220; TO-3	7; 6
LM78L08	8	0,1	10,5	23	TO-5; TO-92	1; 2
LM342-8	8	0,2	11	23	TO-202	4
μA78M08	8	0,5	11,5	23	TO-5	1
LM341-8,0	8	0,5	10,5	25	TO-202	4
μA 7808	8	1,5	10,5	25	TO-3; TO-220	6; 7
LM 340-8	8	1,5	10,5	25	TO-3; TO-220	6; 7
TBA 435	8,5	0,14	11,5	20	TO-5	3
LM342-10	10	0,2	13	25	TO-202	4
TBA625-B	12	0,1	15	27	TO-5	3
LM78L12	12	0,1	14,5	27	TO-5; TO-92	1; 2
LM 342-12	12	0,2	15	30	TO-202	4
LM342-12	12	0,5	14,5	30	TO-202	4
μA78 M12	12	0,5	14,5	30	TO-5	1
L 130	12	0,72	14,5	27	TO-126	5
LM340-12	12	1,5	17,5	30	TO-3; TO-220	6; 7
μA 7812	12	1,5	14,5	30	TO-3; TO-220	6; 7
TBA 625 C	15	0,1	18	27	TO-5	3
LM78 L15	15	0,1	17,5	30	TO-5; TO-92	1; 2
LM342-15	15	0,2	18	30	TO-202	4
μA 78M15	15	0,2	17,5	30	TO-5	1
LM34115	15	0,5	17,6	30	TO-202	4
L 131	15	0,6	17,5	27	TO-126	5
LM 340-15	15	1,5	17,5	30	TO-3; TO-220	6; 7
μA 7815 C	15	1,5	17,5	30	TO-3; TO-220	6; 7

Típus	U _{ki} stab (V)	I _{ki} max (A)	U _{be}		Tokozás	Bekötés
			min (V)	max (V)		
LM 78L18	18	0,1	21,4	33	TO-5; TO-92	1; 2
LM 342-18	18	0,2	21	33	TO-202	4
LM 341-18	18	0,5	20,7	30	TO-202	4
LM 340-18	18	1	21	33	TO-3; TO-220	6; 7
μA 7818	18	1,5	21	33	TO-3; TO-220	6; 7
μA 78M20	20	0,5	23	36	TO-5	1
LM78M24	24	0,1	27,2	38	TO-5; TO-92	12
LM 342-24	24	0,2	27,2	38	TO-202	4
LM 341-24	24	0,5	27	38	TO-202	4
LM 340-24	24	1	27	38	TO-3; TO-220	6; 7
μA 7824	24	1,5	27	38	TO-3; TO-220	6; 7

Típus	U _{ki} stab. (V)	I _{ki} max. (l)	U _{be}		Tokozás	Bekötés
			min. (V)	max. (V)		
LM320T5,0	-5	1,5	-7,5	-25	TO-220	9
LM345	-5	3	-7,8	-20	TO-3	9
LM320T6,0	-6	1,5	-8,5	-25	TO-220	9
LM320T8,0	-8	1,5	10,5	-25	TO-220	9
LM320T12	-12	1,5	-14,5	-32	TO-220	9
LM320T15	-15	1,5	-17,5	-35	TO-220	9
LM320T18	-18	1,5	-21	-35	TO-220	9
LM320T24	-24	1,5	-27	-35	TO-220	9



CMOS IC-k legfontosabb adatai



Paraméter	Jel	Széria		Egység
		A; AL	CL	
Működési hőmérséklet	T _A	-55 ÷ +125	-40 ÷ +85	°C
Tárolási hőmérséklet	T _{stg}	-65 ÷ +150	-65 ÷ +150	°C
Tápfeszültség tart.	V _{DD}	3 ÷ 18	3 ÷ 16	V
Bemeneti kapacitás	C _{in}	5	5	pF
Kimeneti feszültség	V _{OH}	V _{DD} - 0,01	V _{DD} - 0,01	V
„1” szint	V _{OL}	V _{SS} + 0,01	V _{SS} + 0,01	V
„0” szint	I _{in}	10	10	pA
Bemeneti áram	PRF	4	4	MHz
Órajel frekvencia	V _{DD}	10	10	
Flip-Flop V _{DD} = 5V				
Számológ, regiszterek	V _{DD}	3	3	
V _{DD} = 5V				
V _{DD} = 10V		5	5	

CMOS IC-k

RCA

CD4000A Két 3 bemenetű NOR
 CD4001A Négy 2 bemenetű NOR
 CD4002A Négy 4 bemenetű NOR
 CD4004A 7 bites bináris számláló

CD4006A 18 bites léptető regiszter
 CD4007A Két komplementer pár, inverter
 CD4008A 4 bites teljes összeadó
 CD4009A Hat meghajtó (inverter)
 CD4010A Hat meghajtó
 CD4011A Négy 2 bemenetű NAND
 CD4012A Négy 4 bemenetű NAND

Motorola

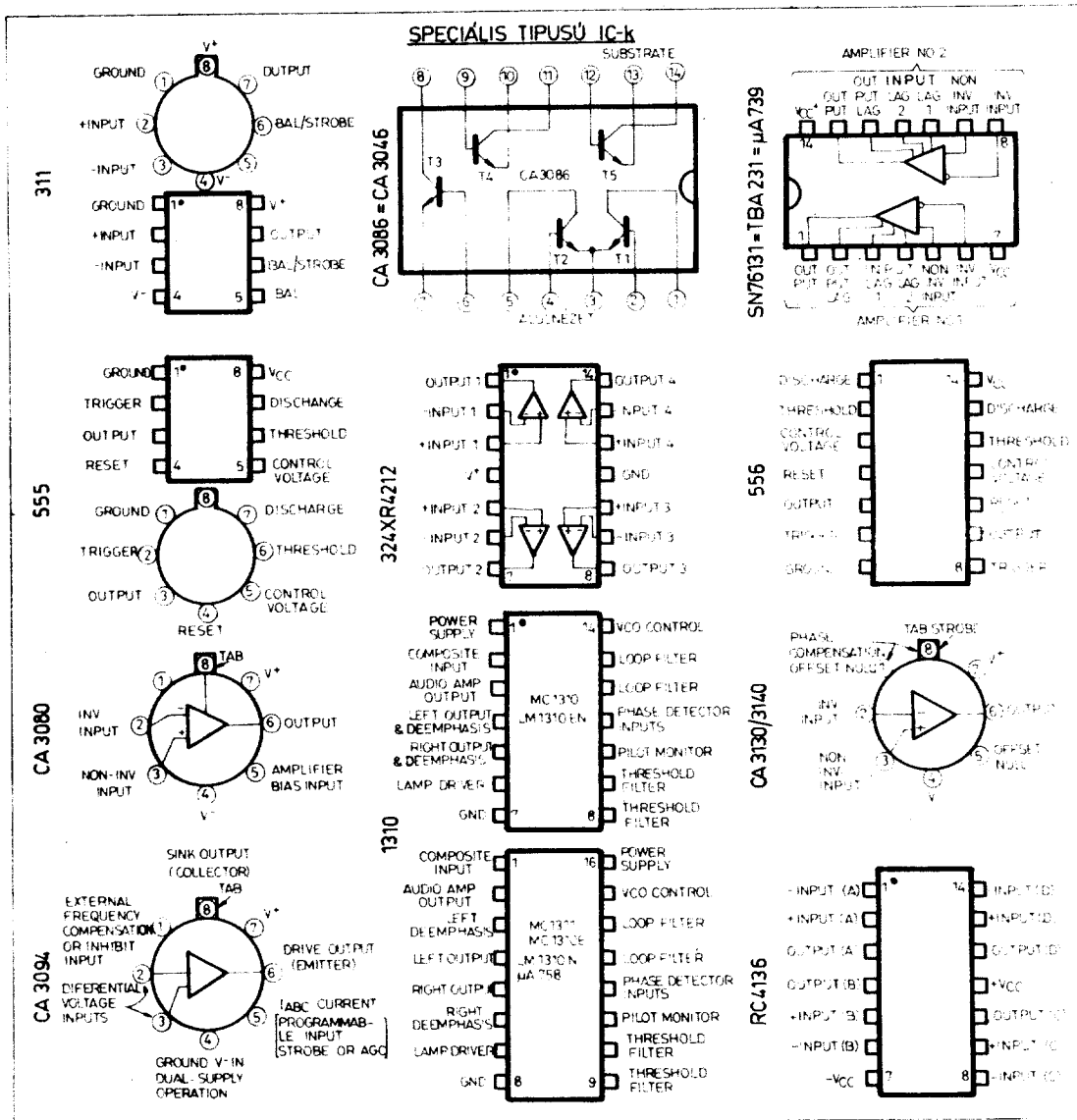
MC14000AL
 MC14001AL
 MC14002AL
 MC14040AL (12 bites bináris számláló)
 MC14006AL
 MC14007AL
 MC14008AL
 MC14009AL
 MC14010AL
 MC14011AL
 MC14012AL

CD4013A Négy D flip-flop
 CD4014A 8 bites léptető regiszter
 CD4015A Két 4 bites léptető regiszter
 CD4016A Négy analóg kapcsoló
 CD4017A Dekadikus számláló
 CD4018A Programozható számláló
 CD4019A Négy AND/OR kapu
 CD4020A 14 bites bináris osztó
 CD4021A 8 bites léptető regiszter
 CD4022A Nyolccal osztó áramkör
 CD4023A Három 3 bemenetű NAND
 CD4024A 7 bites bináris számláló
 CD4025A Három 3 bemenetű NOR
 CD4026A Dekadikus számláló
 CD4027A Két JK flip-flop
 CD4028A BCD-ről decimális dekódoló
 CD4029A Programozható előre-hátra számláló
 CD4030A Négy exkluzív OR
 CD4031A 64 bites léptető regiszter
 CD4032A Három soros összeadó
 CD4033A Dekadikus számláló
 CD4034A 8 bites busz regiszter
 CD4035A 4 bites soros regiszter
 CD4038A Három soros összeadó
 CD4040A 12 bites bináris számláló
 CD4041A Négy igaz komplementens meghajtó
 CD4042A Négy D tároló

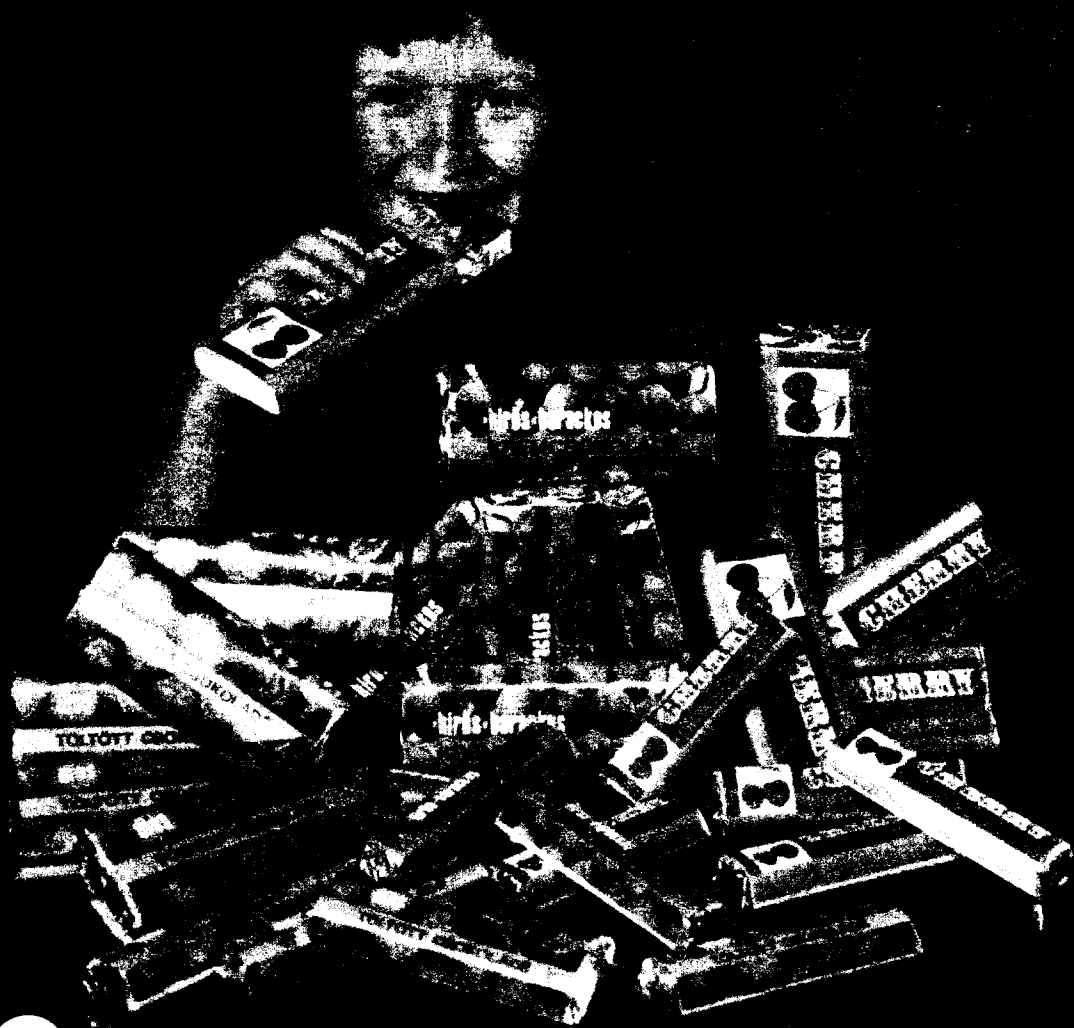
MC14013AL
 MC14014AL
 MC14015AL
 MC14016AL
 MC14017AL
 MC14018AL
 MC14019AL
 MC14020AL
 MC14021AL
 MC14522AL; MC14526AL
 MC14023AL
 MC14024AL
 MC14025AL
 MC14511AL
 MC14027AL
 MC14028AL
 MC14507AL
 MC14032AL
 MC14034AL
 MC14015AL; MC14021AL
 MC14040AL
 MC14514AL; MC14515AL;
 MC14508AL
 MC14514AL; MC14515AL;
 MC14508AL
 MC14514AL; MC14515AL;
 MC14508AL

CD4043A Négy NOR kapus tároló
 CD4044A Négy NAND kapus tároló
 CD4066 Négy analóg kapu
 CD4050A Hat meghajtó

Az IC-k típuszáma előtti betűjelzés a gyártó cégtől függően változik, például az RCA gyártmányú CD 4001-et alapul véve; N4001 (Signetics), SCL 4001 (Solid State Scientific), SIL 4001 (Siltek).



Egész évben fogyassza
a MAGYAR ÉDESIPAR

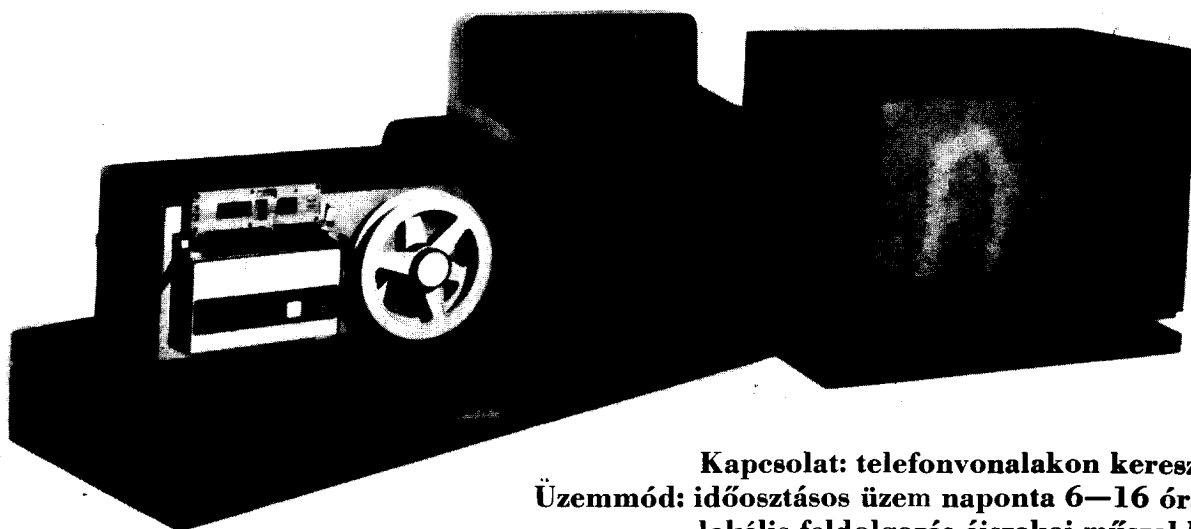
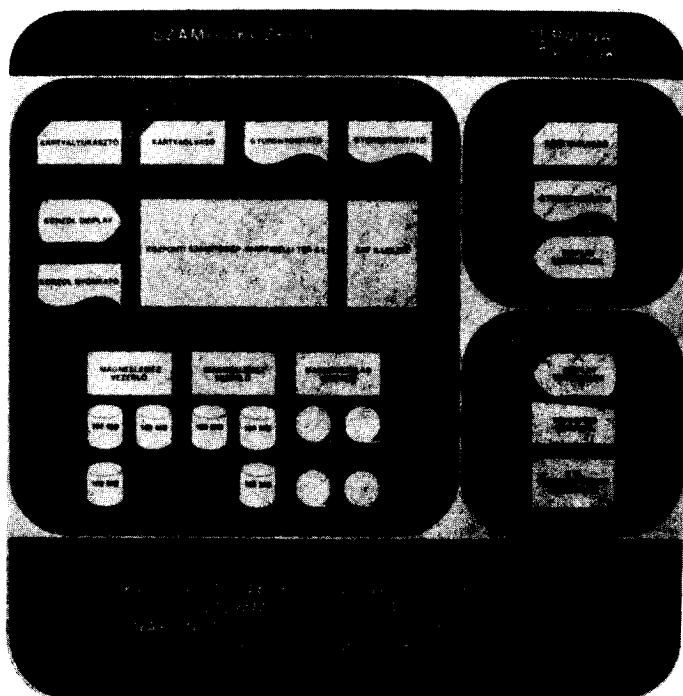




SZKI

időosztásos üzemű számítógéphálózata

**A Számítástechnikai
Koordinációs
Intézetben
kifejlesztett
színes képmegjelenítő
MO 51
mikroszámítógéppel**



Kapcsolat: telefonvonalakon keresztül
Üzem mód: időosztásos üzem naponta 6—16 óráig,
lokális feldolgozás éjszakai műszakban

Ára: 65.— Ft



MŰSZER- ÉS IRODAGÉPÉRTÉKESÍTŐ VÁLLALAT

Budapest VI., Népköztársaság útja 2. Telefon: 117-090

Jó telefonszám — gyors információ!

Jegyezze fel telefonszámainkat. Rövid műszaki és kereskedelmi információval így is szívesen állunk rendelkezésére.

Tel.: 322-916

Analóg, digitális multiméterek
AC-DC analóg, digitális voltmérők
Frekvencia analízátorok
Kábel- és csőnyomvonal kereső
Szint- és impedanciámérők
Telefonszabványtechnikai műszerek
Postai átviteli technikai műszerek
X-Y recorderek
Nyomtatók, regisztrálók
UV-regisztrálók
Karakterisztika ábrázoló
Tranzisztor paraméter mérő műszerek
Integrált áramkör vizsgáló műszerek

Tel.: 118-469

Egyenfeszültségű tápegységek
Hálózati feszültségstabilizátorok
Generátorok
Elektronikus mérőhidak
R-L-C mérőhidak
Magfizikai, dozimetriai berendezések
Sokcsatornás analízátor

Tel.: 113-443

Oscilloszkópok
Digitális frekvencia és időmérők
Zavar és térrerősségmérő műszerek
Akusztikai mérőműszerek
Ipari elektronikus rezgőmérők
Rádió, tv-szerviz műszerek

**Részletes műszaki és kereskedelmi
megbeszélésre
szívesen várjuk szakosztályunkon**

Címünk:



MŰSZER- ÉS IRODAGÉPÉRTÉKESÍTŐ VÁLLALAT

Elektronikus mérőműszerek osztálya
Budapest, 1065 Bajcsy-Zsilinszky út 37.