

# RÁDIÓ— TECHNIKA ÉVKÖNYVE 1982



**A  
RÁDIÓTECHNIKA ÉVKÖNYVE  
1982**

# A RÁDIÓTECHNIKA ÉVKÖNYVE – 1982

**Szerkesztette:**

**Stefanik Pál főszerkesztő**  
okl. vill. mérnök HA 5 BT

**Írták:**

Anka Vince okl. vill. mérnök

Bassó Andor HASNM

Békei Ferenc okl. vill. üzemmérnök HASKU

Bucsás Péter okl. vill. mérnök

Emmer János HASAM

Farkas Bertalan

Fáber József okl. vill. mérnök HASJJ

Ferenczi Ödön okl. vill. mérnök

dr. Hetényi László okl. vill. mérnök HA5BK

Hidegföldi István technikus

Hidegvégi Tibor okl. vill. mérnök HA5BB

Kisvölcsy András okl. vill. mérnök

Lóska Péter okl. IC szakmérnök

dr. Madarász László okl. ir. techn. szakmérnök

Nagy Sándor okl. vill. üzemmérnök HA5GH

Plachtovics György műszeripari technikus

Romet Róbert híradástechnikus CB-29

Rózsa László okl. üzemmérnök

Rózsa Sándor okl. vill. mérnök

Sipos Gyula okl. vill. mérnök

## TARTALOMJEGYZÉK

Előszó .....	3
Csillagok útján .....	4
Hi-Fi disco házi stúdió .....	13
Rádió a repülés szolgálatában .....	41
„Trilla” dallamcsengő .....	49
Autósok, figyelme! .....	51
Szovjet műholdak a Föld körül .....	65
Betörőjelző készülék .....	73
Félhullámú CB antenna .....	91
Amatőr kapcsolások .....	95
SSB-létraszűrők méretezése .....	107
CQ de HA... CQ de HG... .....	109
Az Amatőr kapcsolások rovat tartalomjegyzéke .....	110
Kétsávós transceiver az RT-25 80 m-es adó-vevőből ...	117
A digitális technika alapáramkörei .....	127
Tapskapcsoló játékok vezérléséhez .....	133
Az ezerarcú 7400 .....	135
TV tanácsadó .....	151
Elektromechanikus kvarcvezérelt ébresztő óra .....	159
240 W-os hídkapcsolású végerősítő .....	166
Több bemenetű antennaerősítő .....	173
Gítártestbe beépíthető előerősítő .....	176
Lépcsőházi világító automata .....	185
Digitális vakufénymérő .....	189
Elektronikus mérő- és vizsgálókészülékek .....	197
Sokcsatornás rádiótelefon .....	210
Gyári CB-készülékek .....	219
Tirisztoros kapcsolástechnika .....	228

Kiadja: Zrínyi Katonai Kiadó – A kiadásért felel: a Zrínyi Katonai Kiadó igazgatója

Athenaeum Nyomda, 81.2276 — Budapest, 1981 — Felelős vezető: Soproni Béla vezérigazgató

ISSN 0557-6229

# Előszó

„Kis jubileumot” ünneplünk: tizenötödik évkönyvünket tartja kezében a Kedves Olvasó. Nem térünk el megszokott köszöntőnkől ezúttal sem: mindenkinek békés, boldog, sikeres új esztendőt kívánunk.

Bizony emlékezetes évet hagyunk magunk mögött. Hazánk politikailag és gazdaságilag is tovább szilárdulva munkálkodik a szocializmus épületén. A nagyvilágban – 1981-ben – hideg szelek jártak; a világgazdaságot jókora viharok tépázták. Aligha lehet örvedetesebb eredmény a miénknél, minden megpróbáltatás ellenére a párt és a kormányzat valóra váltotta ígérését, és tartjuk eddig elért életszínvonalunkat. Gazdasági mechanizmusunk jól állja az idők próbáját, hatékonyabban és eredményesebben teljesítettük terveinket mint tavaly. A népgazdaság pénzügyi egyensúlya tovább szilárdult, s ha mérsékeltebb célokat tűztünk is magunk elé, számos beruházás megvalósult, az új létesítményekben munka folyik, s amelyek építése áthúzódik a következő időszakra, azok is terv-arányosan elkészültek.

A búcsúzó esztendőben számos fontos belpolitikai esemény is tartalmasabbá tette életünket. Megtartotta kongresszusát a KISZ, a Hazafias Népfront, és értékes tapasztalatokkal gazdagította a hazafias, honvédelmi nevelést az MHSZ Vezetők Országos Tanácskozása.

Előrehaladásunkat jól segítették a Magyar Szocialista Munkáspárt Központi Bizottságának a gazdasági, politikai, a nemzetközi élet kérdéseivel foglalkozó határozatai. Tisztánlátásunkat erősítették azok a látogatások, amelyeket a párt, az állam vezetői a termelői kollektívák, a lakosság körében tettek. Ezek sorából is kiemelkedett *Kádár Jánosnak*, a Magyar Szocialista Munkáspárt első titkárának Borsod-Abaúj-Zemplén megyében tett útja. Azok a szavai, amelyeket a KISZ kongresszus résztvevőjéhez: a borsodi munkásokhoz intézett újra megmutatták, hogy a társadalmunk vezető ereje a párt mennyire őszintén, a kérdések lényegét is feltárva vitatja meg országépítésünk, napi és távlati politikánk kérdéseit a dolgozó tömegekkel.

Az elmúlt esztendő a szocialista népek közösségének, testvériségének további erősödését és gazdagodását is magával hozta. A Kölcsönös Gazdasági Segítség Tanácsának 35. ülészakán fontos kérdésekben születtek döntések, és büszkék lehetünk rá, hogy azok kimunkálásában a magyar küldöttséget vezető *Lázár György*, miniszterelnökünk milyen – a testvérnepek által is nagyra értékelt – segítséget nyújtott. Hazánk képviselői részt vettek a Varsói Szerződés legfelső vezető testületeinek tanácskozásán és értekezletein, és dolgozó népünk elégedetten konstatálja a szerződés folyamatos fejlődését, erősödését, szilárdulását.

A bel- és külpolitikai életben továbbra is érezhető a Szovjetunió Kommunista Pártjának XXVI. kongresszusán elfogadott határozatok, az ott elhangzott javaslatok visszhangja. A kommunizmus építésén munkálkodó szovjet nép nevében messzehangzóan hitet tettek a béke, a biztonság, a népek békés egymás mellett élésének lenini elvei mellett. Mindezt pedig akkor és olyankor, amikor a nyugati államok – és mindenekelőtt az Egyesült Államok – a háborús hisztéria szításával mérgezte a nemzetközi légkört.

Nagy hatást gyakorol itthoni dolgainkra pártunk lezajlott XII. kongresszusa, amely a társadalmi célok gondos megválasztásán túl, azok megvalósításának útját-módját is meghatározta. A kongresszusi határozat szellemében folyt 1981-ben a hazai élet, és megállapíthatjuk, a dolgozó milliók erejüket nem kímélve eredménnyel munkálkodtak a célkitűzések megvalósításán.

„Kis jubileumunkon” – tizenötödik Évkönyv-kötetünk megjelenésekor azzal a tudattal tesszük Olvasónk asztalára szerény munkánkat, hogy az elmúlt év az amatőr mozgalom erősödését is magával hozta.

Szerkesztőségünk az 1982-es Évkönyv témáinak megválasztásakor felmérte az amatőrök – kezdők, haladók és befutottak – érdeklődésének főirányait. Cikkeink, tanulmányaink ezért mindhárom réteg számára újszerű, érdekes és fontos tudnivalókról tudósítanak. A technikánk újdonságai mellett képet nyújtunk arról is, a technikai forradalom eme esztendejében milyen érdekességekkel jelentkezik a rádiózás, televíziózás világa.

Könyvünk műszaki tartalmát – eddigi gyakorlatunknak megfelelően – az amatőr igényeknek megfelelően állítottuk össze. Tudjuk, hogy egyes alkatrészek beszerzése nem minden esetben könnyű dolog, ezért a hazai piacon kapható vagy azokkal kiváltható építő elemekből készült készülékleírásokat közlünk. Persze elkerülhetetlen, egy-két „rendhagyó” alkatrész alkalmazása is.

A részletesebb tartalom ismertetésénél mindenekelőtt *Farkas Bertalan* rövid önéletírását ajánljuk olvasóink figyelmébe, melyben a szerző őszinte egyszerűséggel „meséli” el az első magyar űrhajós életútját, gyermekkorától napjainkig. Ugyancsak a repüléssel foglalkozik a „*A rádió a repülés szolgálatában*” című cikkünk. A szoros értelemben vett cikkeik mindegyikét nem akarjuk mind felsorolni. Ízelítőül megemlítjük népszerű külső munkatársunk, *Sipos Gyula* „*Hi-Fi Disco*” című cikkét, mellyel – azt hisszük – sok ezer, a modern zenét kedvelő fiatalnak szerzünk örömet. A „*Betörőjelző készülékek*” ismertetésével a „hívtatlan vendégeket” jelző, illetve azokat elriasztani szándékozó olvasóinknak adunk „szakmai” tanácsot. Az „*Autósok figyelme!*” sorozatunk – úgy hisszük – nem szorul különösebb magyarázatra. Gépkocsitulajdonosok számára készült és sok témában ad szaktanácsot. Az „*Ezerarcú 7400*”, az IC felhasználására ad több tucat kapcsolást. „Hivatásos” amatőreink számára is komoly terjedelmet biztosítottunk: kétsávú CW transceiver, kristályszűrők SSB-hez, szintetizátorok, amatőr kapcsolások, majd a CB rádiók ismertetése teszi teljessé ezt a rovatot. A „*TV-tanácsadó*” a TV-vel foglalkozó amatőrök részére készült, „*több műsor egy vezetéken*”, „*TV-antennák*”, „*TV-vétel*” című cikkeink. A felsorolt témákon kívül „*Ipari elektronika*”, „*Teljesítmény elektronika*”, a kezdőknek szóló „*Egyszerű kapcsolások*”, gitár előerősítő, 200 W-os teljesítmény erősítő cikkeik teszik teljesebbé könyvünket.

Szerkesztőségünk ez évben is a reménnyel bocsátja útjára évkönyvét, hogy az olvasó ezt is tetszéssel fogadja és hasznosan forgatja a mindennapi munka során.

Sok sikert, jó amatőr munkát kívánunk amatőrjeinknek, és ismételten boldog új évet!

**A Rádiótechnika szerkesztősége**



Írta: Farkas Bertalan alezredes, a Magyar Népköztársaság űrhajósa

A sablonos élettörténetek úgy kezdődnek, hogy... már kisgyerek koromban ez meg ez akartam lenni, s álmaim valóra váltak. Nos ez az én esetemben nem így van, mert sok helyen elmondtam már – és most le is írom –, hogy sem kisgyerek koromban, sem később, amikor iskolába kezdtem járni, eszembe sem jutott, hogy én pilóta legyek. Akár a többi gyerek, én is gondtalanul éltem hétköznapjaimat. Persze készültem az életre, hol jobban, hol rosszabbul tanulva végeztem iskoláimat. Közben persze én is szerettem gyönyörködni a repülőgépekben, de csak a kezembe kerülő képeken, egy-egy filmben láthatam „közelebről” a XX. század e gyorsan fejlődő technikai csodáját.

Szülfőfium, a Szabolcs-Szatmár megyei Gyulaháza felett vezet a Moszkva–Budapesti légifolyosó. Láttam az ott repülő utasszállító gépeket, s bizony néha eszembe jutott, hogy milyen nagyszerű volna azon a gépen repülni és talán az is eszembe ötlött, hogy vezetni is jó lenne. Persze ezek a gondolatok éppoly gyorsan tovatűntek, mint azok a vadászgépek, melyeket gyerekkoromban láttam szülfőfium felett elszárgulani.

Az általános iskola elvégzése után a kisvárdai Bessenyei György Szakközépiskolába kerültem, itt tanultam, s egy szakmát is szereztem. Igaz: tízéves is alig lehettem, amikor nagyapámmal a termelőszövetkezet földjén a növénytermesztésbe is „belekóstoltam”, de a technikai dolgok jobban érdekelték. Édesapám is otthagya a földet, cipész szakmunkásként ment nyugdíjba, s így érthető, hogy én is iparos akartam lenni. Géplakatosnak tanultam. Érdeklés és vonzottság is ez a szakma, no meg a rőplabda és a foci. Ezért hát nem lelkesedtem túlzottan jó barátom és padtársam *Kopacz Gyuszi* azon ötletéért, hogy jelentkezünk repülőgépezetű tanfolyamra. Mondtam is neki:

– *Te Gyuszi! Tudod, mit? Nem! Én inkább nem megyek!*

Gyuszi – aki azóta néphadseregünk századosa – csak erősködött:



*Farkas Bertalan űrhajós alezredes, a Magyar Népköztársaság és a Szovjetunió Hőse*

– *Berci! Menjünk el. Még ejtőernyővel is ugorhatunk. Atjárunk Nyíregyházára az MHSZ repülőterére.*

Kopacz Gyuszi annyira akart repülni, hogy a végén én is beadtam a derekamat, s együtt jelentkezünk a tanfolyamra.

### Nyíregyházán repültem először

Ehhez a „szakmához” azonban nem csak akarat kell, nem elég csak szeretni, ennek komoly feltételei is vannak. Az egyik legfontosabb az egészségügyi alkalmaság. Úgy éreztük, hogy ezzel nem is lesz gond. Az első orvosi szűrővizsgán mindketten meg is feleltünk, de aztán jött a következő tortúra Kecskeméten. A Repülőorvosi Vizsgáló és Kutató Intézetben már kisebb lyukak voltak a szűrőn, nehezebb volt, s az alkalmatlanok fent is akadtak rajta.

És milyen az élet? Én, aki kezdetben nem akartam repülni, ezen az orvosi vizsgán is sikeresen túljutottam. Gyuszi viszont „alkalmatlan” minősítést kapott. Magasabb volt a vérnyomása a megengedettnél, így hát kiesett. Szegényt nagyon sajnáltam, de nem tehettem érte semmit. Egyébként az a három napon át tartó vizsgátsorozat nagyon szigorú volt. Az akkor jelentkezettek közül mindössze hárman váltunk be.

Sorsunk ezzel tulajdonképpen meg is pecsételődött. S ezt most azért mondom többes számban, mert itt találkoztam először *Magyari Bélával*, itt ismerkedtünk össze, itt kezdődött közös munkánk, a tanulás és az az út, mely végül a Csillagvárosba vezetett.

Itt kezdődött tehát minden, ami az életemet azóta is meghatározza. Az orvosi vizsgálat után kapcsolódtam be az MHSZ munkájába. A nyíregyházi repülőklubban kezdtem az elméleti, majd a gyakorlati felkészülést. Aerodinamikát, repülési szabályokat tanultunk, a „Tréner-Master”-rel ismerkedtünk. *Rozman Gyuszi* bácsi, *Hargitai Feri* és *Vona Bandi* bácsi volt az, aki elindított a repülőpályán.

Nem volt ez azért olyan egyszerű, mert amikor már én is akartam, akkor kellett megszerezni a szülői beleegyezést is. Sok családban okoz ez gondot, ami érthető is. A szülők féltik gyerekeiket, s azért az ilyen pályaválasztás problémákat okoz. Így volt ez velem is. Apunak az engedélyével jelentkeztem a tanfolyamra, vele irattam alá a papírt is. Anyunak nem is nagyon akartam megmondani. Ő csak később szerzett tudomást róla. Akkor, amikor közöltem velük, hogy sikerült az orvosi vizsga. Persze Anyu hallani sem akart róla. S mondogatta is, hogy hagyjam abba. Én megnyugtattam őt:

– *Nem kell ezen problémáznia, biztos kiesek én is mint sokan mások. Orvosilag se lehetek alkalmas, hiszen nemrég operáltak vakbéllel. Kinek kell ilyen összeszabdalt legény, mint amilyen én vagyok. Nem kell félteni! Jelentkezem ugyan az iskolára, de biztos „kiselejteznek” majd.*

A „kiselejtezésből” nem lett semmi, de Anyukám még ma is éppúgy aggódik értem, mint 1965-ben, pályám kezdetén.

Míg osztálytársaim építőtáborba mentek, engem Békéscsabára vitt a vonat. Hat hetes repülőtáborban kezdtük a gyakorlati kiképzést. Az ország minden részéből idejötték a pilóta süvölvények. Nagyon gyorsan jó kollektíva alakult ki. Csodálatos volt, hogy itt mindenki, oktatók és növendékek is a repülésért éltek. S ez nem is csoda.

Mert olyan dolog ez a repülés, hogy ha egyszer valaki belekóstol, megismeri és elkezd, az nem akarja és nem is tudja abbahagyni. Én is így vagyok ezzel már az első felszállásom óta. A nyíregyházi repülőtéren Rozman Gyuszi bácsival szálltam fel először. A klubban keveset repültem, mert a „földényt” a csabai repülőtábor jelentette. Két nyarat töltöttem itt és ezzel középiskolai tanulmányaim is befejeződtek. Harminc órát és öt percet repültem összesen ezekkel az oktatógépekkel. Kezdetben természetesen oktatóval, később pedig – alig több mint tíz óra után – már egyedül engedtek el. (Repültem vitorlázórepülőgéppel is, de nagyon keveset. Mindössze nyolc felszállásom van, pedig nagyon szeretem és tisztielem ezt a csodálatos, szép sportágat.)



*Magyari Béla őrnagy, kiképzett űrhajós*

## A Trénertől a MIG 21-ig

Még a békéscsabai táborozás alatt ismerkedtünk meg a komolyabb technikával. A Kilián György Repülő Műszaki Főiskoláról látogattak meg bennünket. L-29-es sugárhajtású gépekkel tartottak bemutatót, majd ellátogattunk a Főiskolára is. A sikeres érettségi vizsga után 1967 őszén kezdtem meg a két évig tartó tanulmányokat a Főiskolán. A vitorlázógépekhez és a Tréner-Master-hez viszonyítva már lényegesen korszerűbb gépeken, az L-29-eseken repültünk. Ennek mások a repülőtechnikai tulajdonságai, jóval nagyobb a sebessége, a műszerezettségé. A különbség olyan, mint mikor egy rollerről motorbiciklire nyergel át az ember. (Persze az egyensúlyozást azért mégiscsak a rolleren tanulja meg a gyerek.)

Az L-29-essel, ezzel a nagyszerű, nagyon-nagyon megbízható csehszlovák gyártmányú szerkezettel a Főiskolán töltött két év alatt közel száz órát repültem. Az itt szerzett elméleti és gyakorlati ismeretekkel felvértezve folytattam tovább tanulmányaimat a Szovjetunióban. Három éven keresztül ismerkedtünk a híres MIG típusú vadászrepülőgép család tagjaival. Repültem itt MIG-15-össel, 17-essel és az



*Gyakorlóterem. Háttérben a Szaljut-6, előtérben a Szozuz makettje*



*Lovaglás a Szaljut-6  
űrlaboratóriumban.  
Jobbról-balra:  
L. Popov, V. Kubá-  
szov, V. Rjumin és  
Farkas Bertalan*

egyik legkorszerűbb tagjával, a MiG-21-essel. Ezek a gépek már fejlettebbek, korszerűbbek még az L-29-esnél is. Nagyon megszerettették velünk szovjet oktatóink és barátaink ezeket a gépeket, és mi tagadás mi is nagyon megszerettük e szerkezeteket. Repültünk ezekkel főleg nappal, jó időjárás viszonyok között és egy keveset bonyolult időben is. Az éjszakai repülés csodálatos élményeivel már itthon is megismerkedhettünk, mert főiskolai oktatóink elvittek bennünket éjszakai repülésre is. Egyéni rekordjainkat, a magassági és sebességi csúcsokat mindig akkor döntöttük meg, amikor egy-egy magasabb típuson elkezdtük a repülést. A MiG-21-es gépeken szerzett gyakorlat után jöttünk haza, s ekkor, 1972-ben avattak fel néphadseregünk repülőtisztjévé, ekkor kaptam meg a hadnagyi rendfokozatot.

Egy kicsit most megint visszatérek testi-lelki jó barátomhoz, Magyar Bélához. Csak érdekességként említem: Béla is 1949-ben született, Ő is – akárcsak én – augusztusi gyerek. Hat nappal fiatalabb nálam. Ugyanis Béla 8-án én pedig 2-án születtem. A Békéscsabán töltött nyári táborozások után a Főiskolán, majd a Szovjetunióban is együtt töltöttük tanuló éveinket, elválaszthatatlanok voltunk egymástól, egy alakulatnál kezdtük tisztipályánkat, a haza fegyveres szolgálatát is.

### Mindig szolgálatban

Hét kemény esztendő telt el a jelentkezéstől, kezdve a hadnagyi csillag feltűzéséig. Rengeteg apró emlék, rengeteg élmény

raktározódik el az emberben ennyi idő alatt. Számomra az egyik ilyen érdekesnek tűnő dolog az volt, hogy egy-egy új típusra átülve mindig kételkedtem abban, hogy meg lehet tanulni, el lehet sajátítani a magasabb típusok vezetését. Mikor először repültem vitorlázógéppel minden csendes, minden nyugodt volt körülöttem. Mikor motorosra ültem, s mondták, hogy mit kell csinálni: futót behúzni, gázt adni, emelkedni, sebességet, magasságot, variométert

nézni, akkor azt mondtam, hogy ezt nem lehet megtanulni. Aztán ezt is jól beszűkítettük, úgy hogy még álból riadva is megcsináltam volna. De az L-29-esre ülve újra jelentkeztek ezek a gondok. Úgy tűnt, hogy ennél a sebességnél már szinte megoldhatatlan feladat elé állítottak bennünket. Azt mondtuk, hogy ilyen sebességnél lehetetlen annyi műszert figyelemmel kíséreni, s egy-egy fel-, vagy leszállásnál a sokrétű feladatot végrehajtani. De rá kellett jönnünk, hogy az ember képes a maga által alkotott gépek kezelésére, s nem nagyon akad olyan feladat, amit akarattal, kitarító tanulással, figyelemmel ne tudna megoldani.

Pápán kezdtem az igazi repülő szolgálatot. Mind osztályon kívüli repülőgépvezetők többször is típusátképzésen vettünk részt. Elég nehéz volt ez az időszak. Sokat tanultunk, gyakoroltunk mire megszerztük először a harmad-, aztán a másod-, majd az elsőosztályú repülőgépvetői minősítést. A nehézségeken oktatóink segítettek át, no meg az a tény, hogy együtt volt az a kis kollektíva, akik abban az évben végeztünk. Ismertük jól egymást, jóban és rosszban is együtt voltunk, egy száznál szolgáltunk, s így könnyebben ment a munka.

Az idősebb hajózók, akik később igazi barátaink is lettek, nagyon sok segítséget adtak nekünk, és mindent megtettek azért, hogy mi fiatalok, kiváló repülőgépvetők legyünk. Ötvenzetei kemény munka, szolgálat és tanulás után 1977-ben kaptam meg az elsőosztályú elfogó vadászrepülőgépvetői minősítést.

A vadászrepülő szolgálat nem mondható éppen könnyűnek. Sok készülségi szolgálatot adtunk, nem számított az, hogy karácsony, húsvét, vagy bármilyen ünnep volt. Őszinte szíveséggel láttuk el a készülségi szolgálatot, mert tudtuk, hogy erre szükség van, hogy a nap bármely pillanatában megsérthetik hazánk légtérét. Az állandó készenlét felfokozott feszültsé-



*Államvizsga. Húzni kell a tételeket A. Leonov kezéből*



A Szojuz-T űrpárosával. Jobbról-balra: Malisev, Akszjonov – a starthelyre való érkezés előtt

get eredményez a mindennapi munkában, s ez magasfokú összpontosítást kíván a harcigépek vezetőitől. A szolgálat igazi férfias feladatok elé állította társaimat és engem is.

A készségi feladaton kívül számos nehézség gyakorlatot kell végrehajtani. Lövést földi célra, éles rakétalövészetek „szinesítik” a vadászpilóta mindennapi életét. Én tagja voltam egy műrepülő köteléknek is, amely magasfokú összekapcsoltságot, feyelmet követel a kötelék tagjaitól.

Aki nem járatos a repülőgépekben az nem is tudhatja, hogy nálunk az egyik legfontosabb dolog a repülőbiztonság magas szinten tartása. Sok mindenből tevődik ez össze, s a balesetmentes repülés sok-sok ember pontosan összehangolt munkájának az eredménye. A repülőgépezet vezető felelőse, a műszaki lelkiismeretessége, pontos, precíz előkészítő munkája mindmind alapvető követelmény. Persze a legnagyobb gondosság mellett is előfordulhatnak meghibásodások. Az évek hosszú során – bár nagyon sokat repültem – az én gépemen egyszer a rádió hibásodott meg, egyszer pedig „legelni” mentem. Egy lezáráskor megdicsért a repülésvezető: szép volt a leszállás. Mondta is, hogy tartsam a gép orrát magasba. Én tartottam is. Ahogy csökken a sebesség a gép úgy engedi le fokozatosan az orrát. Húztam a botot a hasamra, tartom a gép orrát magasba, tartom, tartom, tartom, de a sebesség nem úgy „kopott”, ahogy kellett volna. Már itt a beton vége s én még mindig gurultam. Kiengedtem a fékernyőt, de akkor már minék. Ugyanis kis sebességnél a fékernyő nem hatásos. Végül úgy álltam meg a beton végén a zöldben, hogy a gép orra már a fűvet érte, a svanca, a fűvécse pedig fentmaradt a betonon. Erre mondjuk mi azt, hogy elment a gép „legelni”. Persze előfordul az ilyen a legjobb család legjobb gyermekeivel is, vagyis a legjobb repülőgépezetével is.

## Felcsillanó remény

Az egyhangúnak nem nevezhető mindennapos vadászpilóta élet közben az egyik nap a repülés közbeni pihenőben újságot olvastunk. Egy néhány soros hír ragadta meg a figyelmünket. Arról szólt, hogy megérkeztek a Csillagvárosba Csehszlovákiából, az NDK-ból és Lengyelországból az űrhajósjelöltek. A hír azt is tudtukra adta, hogy mind a hatan – vagyis országonként kettő-kettő – vadászpilóták, s megkezdték a felkészülést az űrutazásra. A hírt olvasván bennünk is elkezdett valami motoszkálni. Megdöbbant a szívünk, itt a nagy lehetőség, de ki lesz a sze-



Az első Bajkomuri fogadtatás

rencsés kiválasztott. Élcelődve, csipkelődve, mosolyogva mondtuk egymásnak, hogy lehet hogy itt ül közöttünk az első magyar űrhajós. Ahogy teltek-múltak a napok az izgalmat keltő hír is feledésbe merült. Folytattuk a repüléseket a napi feladatok végrehajtását. Adtuk tovább a készségi szolgálatot, míg nem 1977 nyarán lejötték hozzánk a Honvédelmi Minisztériumból és közölték azoknak a névsorát, akik jelentkezhetnek űrhajósjelöltnek. Nagy örömmel tapasztaltam azt, hogy én is köztük vagyok, nem maradtam ki a névsorból.

Ezt megelőzően is szóba került már az űrrepülés. Egy alkalommal ezredparancsnokommal repültem együtt, egy gépen. Mikor befejeztük a repülést beszélgetni kezdtünk. Értékelte a feladat végrehajtását, meg volt elégedve teljesítményemmel, majd hozzátette:

– Hallom, űrhajós akarsz lenni?

– Hogy-hogy űrhajós? – válaszoltam. –

Talán tudsz valamit? Mi történt?

– Semmi nem történt! Csak annyit tudok – mondta –, hogy jönnek ide is, és Berci, Te is benne vagy a névsorban.

– Én? – kérdeztem hitetlenkedve, majd határozottan kijelentette:

– De azért ne keseredj el, mert a névsorban én is benne vagyok.

Ezzel a párbeszéddel kezdődött – persze még csak a gondolata annak, hogy űrhajós lehetek.

Magas követelmények voltak már az első kiválogatásnál. Így például az életkor alsó, illetve felső határa, a repülőtevékenység, az osztálybasorolási szintek stb. Mi tartoztunk a legfiatalabb korosztályba. Huszonnyolc éves voltam akkor. Őszintén mondom, nem is hittem el azt a nagy szerencsét, hogy a kiválasztottak közé kerülhetek, hogy megnyílik előttem is a lehetőség, hogy megpróbálhatom, hogy egyszerűen megírhatom a jelentkezési kérelmet.

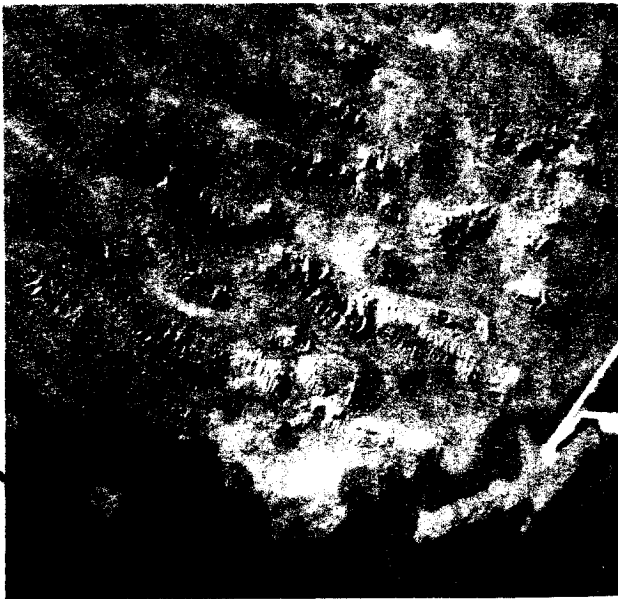
A lehetőség persze nem csak előttem nyílt meg. Rajtam kívül még sokan jelentkeztek és minden bizonnyal számítottak is arra, hogy a sors nekik fog kedvezni.

1977 nyarán megkezdődött az orvosi szűrés Kecskeméten. Nagyon nehéz, szinte embertelen dolgokat csináltak velünk, de mindezt annak érdekében, hogy minél jobban megközelítsék a valóságot, az űrutazással együttjáró terheléseket.

Az egyik legnehezebb próba a forgószék volt. Tíz percig pörgettek bennünket. Többen már ennek látványától is megriadtak. Igazi próbatétel ez. Az ember elsápad, megizzad, elfehéredik. A pörgetésnél van egy kritikus szakasz, ami nálam a 6–7 percben jelentkezett. Úgy éreztem: ez már az elviselhetetlenség határa. Aztán megkönnyebbültem, túlestem a krízisen. A lassan múltó percek után én mindig arra gondoltam, hogy mennyi van még vissza, s ez erőt adott ahhoz, hogy a csillagvárosi 15 perces forgatást könnyebben átvészeljem.

A másik űrhajós „kínzó” a Hilov-hinta. Hasonlít ez a hajóhintához. Mindegy, hogy a hinta a körpálya melyik részén van, a hinta talpa mindig vízszintes a Földhöz viszonyítva. Ezen a szerkezeten is minden paramétert mérnek. S ha ezek közül csak





Úrfelvételek  
kézikamerával  
(a szerző felvételei)

egy is rossz a jelölt már majdnem ki is esett.

A fizikum mérése mellett laborvizsgálatok sokaságán: szív, máj, tüdő, gerinc, vese vizsgálatokon estünk át. A szó legszorosabb értelmében minden porcikánkat, szinte minden sejtünket, külön-külön „felboncolták”. És ahogy folytak a szűrések úgy csökkent a jelöltek száma is. A végére négyen maradtunk. Az utolsó vizsgálatokra már a Csillagvárosban került sor. A szovjet orvosok nagyon sok itthon készült lelet eredményét elfogadták, de egy-két „csemegével” még ugyancsak megfűszerezték a vizsgálatokat. Már kint volt az első centrifuga-kísérletünk is. Én centrifugát addig csak fényképen és filmen láttam, benne még soha nem ültem. Nagyon nehéz próbatétel. Kétszer pörgettek meg bennünket. Elsőre az 5 G-t kellett kiállni, aztán következett a 8 G-s pörgés. Hát ez a 8 G olyan terhelést jelent, mintha az ember

mellkasára egy elefánt ülne, s közben így kellene lélegezni. Úgy érzi az ember, mintha a nyelöcsöve, légcöve teljesen összezszorulna. Nem lenne lyuk, amin a levegő a tüdejébe jut. Közben persze az orvosok mérték a vérnyomást, a légzés sűrűségét, a szívműködést, a reflex-időket különböző műszerek segítségével.

A repülőgépvezetők ismerik az ilyen megterheléseket. Egy-egy gyors forduló, műrepülőfigura közben is létrejönnek ilyen terhelések. Persze csak nagyon rövid időre, alig néhány másodpercre. A vizsgálatok során viszont 30 másodpercig tartott a 8 G-s terhelés. És talán nem is a 30 másodperc volt a sok, hanem a felutási idő, ami alatt a terhelés 8 G-re emelkedik. Addig perceként át a 4–5–6, és a 7 G-s terhelést is bírni kellett.

A sok-sok egészségügyi ellenőrzés után a végére ketten maradtunk *Magyari Bélával*. Hazajöttünk Csillagvárosból, s jelent-

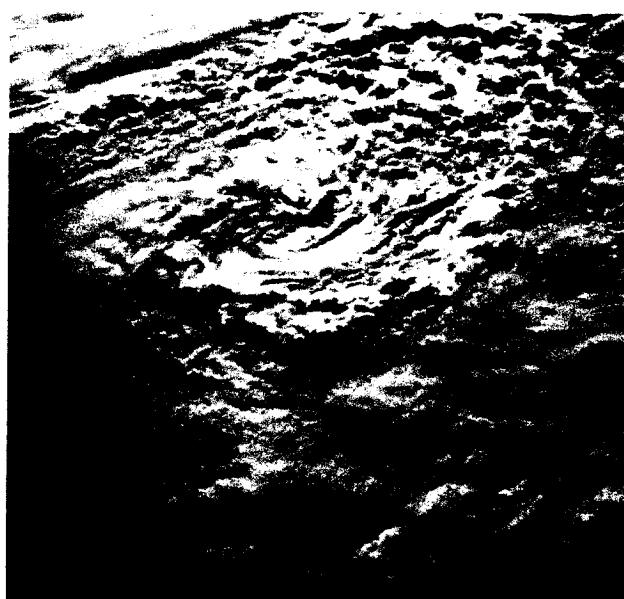
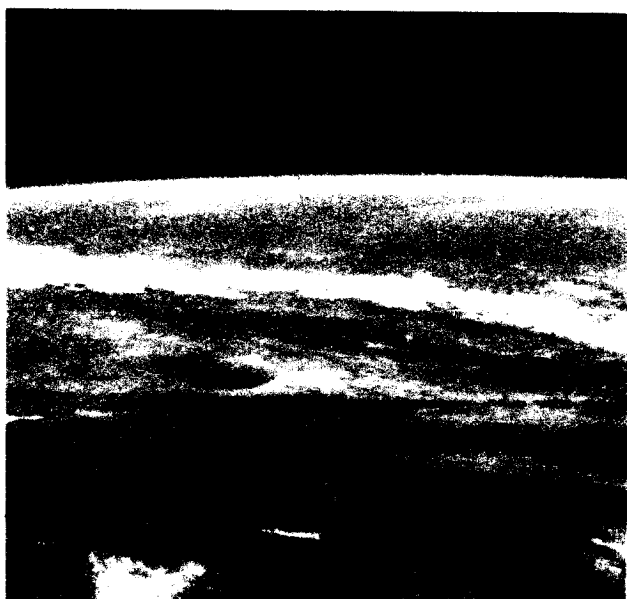
hettük a „család parancsnokának” – feleségeinknek –, hogy mi készülhetünk fel a nagy feladat teljesítésére, készüljenek ők is, mert velünk tartanak. A döntés szerint 1978. márciusban kezdtük a zsúfolt programot, a sok-sok tanulást.

### Kemény, szoros napirend

Egyhetes csillagvárosi ismerkedés után megkezdődött a kiképzés. Megismerkedtünk előadóinkkal, a tanárainkkal, az orvosokkal és mérnökökkel, akik felkészítettek bennünket a repülésre. Az első időben csak általános dolgokkal foglalkoztunk, olyanokkal, amelyek szükségesek az űrrepülés végrehajtásához. A program ismertetésekor örömmel láttuk, hogy repülési és ejtőernyős feladatok is szerepelnek az „órarendben”.

Az első elméleti szakasz után repültünk. Ennek a repülésnek az volt a különlegessége, hogy a gépre egy speciális célzókészüléket építettek be. A feladat az volt, hogy 8000 méter magasan a célzókészüléken keresztül nézve közelítsük meg az előttünk haladó gépet. Végössorban ez majdnem olyan feladat volt, mint a világűrben az űrállomás megközelítése.

A kiképzés első szakaszának – úgy is nevezhetném, hogy az alapkiképzés – befejezése után hazajöttünk szabadságra, majd visszatérve megkezdtük a űrtechnika megismerését. Az igazi űrkiképzést. Részletesen megismerkedtünk a Szajuz típusú űrhajóval és természetesen a Szaljut űrállomással is. Nagyon kemény, szoros napirend határozta meg életünk minden percét. Reggel 9-kor már a tanteremben ültünk, s este hét előtt nem volt pihenő. A tananyag óriási volt, s bizony sokszor este 10–11-ig folytattuk a tanulást az eredményesség érdekében. Tantárgyak? Balisztika, csillagászat, űrtechnikai ismeretek, gyakorlati foglalkozások és repülések is helyet kaptak a programban és persze a testgyakorlás különböző formái is.



Űrfelvételek kézikamerával (a szerző felvételei)

Megfeszített munkát követelt a felkészülés. Hiába volt kint a család is Csillagvárosban, mégis csak hébe-hóba találkoztunk. Általában csak a hétvégeken. A vizsgák előtt azonban még a szombatokat és vasárnapokat is a felkészülésnek szenteltük. Rendkívül színes és sokrétű volt a programunk. Egyik legérdekesebb „tananyagunk” volt az úgynevezett túlélési gyakorlat. Mi a mocsaras és a tengeri változatot hajtottuk végre. Mind a kettő nagyon-nagyon érdekes, romantikus és izgalmas gyakorlat volt. A mocsaras változatot egy erdő közepén gyakoroltuk. Olyan terepviszonyok között, ami a valóságnak megfelelt. Nem is hittem, hogy milyen süllyedő a mocsár. Ha tíz percig egy helyben álltam már bokáig süllyedtem a laza, vizenyős talajban. Ha hosszabb ideig maradtam volna egy helyben teljesen elmerültem volna. Ez a gyakorlat másfél napig tartott. Érdekességek mellett azonban nagy nehézségekkel is meg kellett birkóznai a 36 órás mocsárjárás, mocsárlakás közben.

### Parancsnokom: Valerij Kubászov

Ezt a gyakorlatot már kijelölt parancsnokommal *Valerij Kubászov*val együtt hajtottam végre. Előbb nem hittem, de annál jobban örültem, hogy az egyik legtapasztaltabb szovjet űrrepülő társa lehetek a felkészülés, s később az űrrepülés során.

*Valerij Kubászov* tizennégy évvel idősebb nálam. 1935-ben született. *Koroljov* akadémikus figyelt fel a tehetséges kutató mérnökre. Ő javasolta neki, hogy készüljön fel a világűrben végzendő munkára. Így lett Valerij tagja 1966-ban az űrhajós egységnek, pont akkor, amikor én első szárnypróbálgatásaimat végeztem Békéscsabán. Az első világűrben végrehajtott hegesztés is az Ő nevéhez fűződik. A Szojuz-6 fedélzeti mérnökeként hajtotta végre

az első ilyen technikai kísérletet. Kimagasló képességeit később a Szojuz-19 fedélzeten kamatoztathatta. Részese lehetett annak az 1975 júliusában végrehajtott nemzetközi űrrendevúnak, melynek során a Szojuz-19 az amerikai Apolló űrhajóval találkozott.

Valerij nemcsak nagy tudású, kiváló felkészültségű szakember, hanem rendkívüli barát is. Kezdetben tartottam is tőle hiszen hozzám képest Ő óriási tapasztalattal rendelkezik. Hogy jövök én a Szovjetunió kétszeres hőiséhez, a műszaki tudományok kandidátusához? Szerencsére Valerij más-ként gondolkozott és egyenrangú társnak tekintett. Egy pillanatra sem érezte velem a tudásbeli különbséget. Idősebb testvér módjára segített a felkészülés minden mozzanatában, a gyakorlás minden percében.

Kubászovval nap nap után „űrhajóztunk”. Igaz egyelőre csak a szimulátorban. Csillagvárosban az egyik tanteremben ott áll a Szojuz makettje. Az űrpáros beül az űrhajóba és végigjártassa az egész űrrepülést. Persze rövidített idő alatt. A fellövéstől az összekapcsolásig a valóságban másfél nap telik el. A gyakorlás persze nem tart ilyen sokáig. Van egy időgyorsító berendezés, egy automata. Ha az űrhajósok elvégezték a feladataikat, s a gyakorlatvezetők úgy döntöttek, hogy minden precízen pontosan, a terveknek megfelelően történt, akkor meggyorsítják a perceket, órákat. Amikor egy újabb, nagyon fontos operáció (tevékenységsorozat) következik, akkor újból visszaáll minden az eredeti állásba, s a valóságnak megfelelően telnek a másodpercek. A fellövést, az összekapcsolást és a leszállást másodpercnyi pontossággal kell begyakorolni, lejártszani.

Ezeket a szimulátorokat egy számítógép vezérli. Minden adatot pontosan rögzítenek. Objektív kontroll szerint lehet minden tevékenységet értékelni. A kapott

anyagokat ismertetik az űrhajósokkal. Jó dolog, hogy ilyen pontos értékelést kapunk a végzett munkáról, jó dolog meggyőződni arról, hogy mind kevesebb és kevesebb hibát vétünk a gyakorlás közben. Mert hibát elkövetni nagyon könnyen lehet. Aki egész nap aktívan dolgozik annál persze a hibaszázalék is nagyobb mint annál az embernél, aki nem csinál semmit. Az űrhajózásoknál ezt a hibaszázalékot a sok gyakorlással szinte a nullára kell csökkenteni.

A felkészülés kemény munkája közben akadnak érdekes események is a jelölt életében.

Nem a legkellemesebb, de gipszágyban elhelyezett élmény a gipszágyban töltött idő. Az űrhajós hátáról készítenek pontos gipszlenyomatot, majd annak alapján készítik el – külön, névre szólóan – az űrhajós ülését. Erre azért van szükség, mert a fellövés és a földetérés nagy megerheléseit így könnyebben viseli el az ember, hiszen az ember háta, gerincoszlopa pontosan simul az üléshez.

Ugyancsak érdekes élmény a repülőgépes súlytalansági gyakorlat. Egy erre a célra felkészített repülőgép nagy magasságban parabola-pályára tér, minek következtében az utastérben súlytalansági állapot következik be. Igaz nem órákra, csak 25–30 másodpercre, de ez is elég ahhoz, hogy az ember belekóstoljon e kellemes állapotba.

Tanulás, élmények, gyakorlás, új ismeretek megszerzése, új eszközök megismerése tartozik az űrhajós hosszú ideig tartó felkészüléséhez. Aztán következik a vizsga. . . Mit vizsga? A vizsgák sorozata. S ha ezen megfelelt, akkor várhatja a döntést, hogy repülhet-e? Illetve egyáltalán Ő repül-e? Mert minden feladatra ketten készülnek fel. Mi is ketten készültünk *Magyari Bélával*. Nem is gondolva arra, hogy melyikünk fog repülni. Még a kezdet kez-



Moszkva, J. A. Gagarin űrrepülésének 20. évfordulóján a szocialista országok űrhajósai. Felső sor balról jobbra: V. Remek (Csehszlovákia), G. Ivanov (Bulgária), M. Hermaszewski (Lengyelország), Z. Jähn (NDK). Alsó sor: Farkas Bertalan, F. Tuan (Vietnam), A. Tamajo (Kuba)

detén megfogadtuk, hogy mindenben segítjük egymást, bárkire essen is a választás.

## 1980. május 26.

A hónapok múlásával ez a nap is elérkezett. Tudtuk, hogy nem repülhetünk mind a ketten. Egyikünknek ez alkalommal a földön kell maradnia. Persze arra vágytam, hogy én repülhessek, de ha Bélára esett volna a választás együtt örültem volna vele. Pontosan úgy, ahogy Ő tette ezt, mikor az Állami Bizottság döntését kihirdették.

Az előkészületek legizgalmasabb élménye az volt, hogy „belaktuk” azt az űrhajót, amivel repültünk, a Szozuz-36-ot. Szakfanderben szálltunk be, s az első pillanatokban hozzá se mertünk nyúlni a berendezéshez. Az ember fél, hogy valami rosszat csinál. De aztán látja azt, hogy ez az űrhajó is pontosan olyan, mint az amelyiken gyakorolt, s minden pontosan úgy működik, ahogy azt a gyakorlás hosszú hónapjai alatt megszokta.

Sok álmatlan éjszaka után elkövetkezett a várva várt nap 1980. május 26-a is. Bajkonurban, az egykori sivatagon épült űrkomplexumon nagy-nagy szeretettel vártak bennünket. Mindent a lehető leg gondosabban készítettek elő. Nem volt akadály a indulásnak. Nagyszerű dolog volt érezni azt is, hogy mindenki drukkol nekünk.

S csodálatos élmény volt látni a hatalmas szivar alakú rakétát az éjszaka sejtelmes fényeiben. Magyar idő szerint 20 óra 26-kor indultunk. 9 perc 20 másodperc alatt értük el a csúcsmagasságot. A rakéta egy-egy fokozatának leválásakor úgy tűnik, hogy az ember már eléri a súlytalanságot, hiszen a túlterhelés megszűnik a leválás pillanatában, de az újabb fokozat működése újabb terhelést okoz. 240 kilométer

magasságban vált le űrhajónk a hordozó-rakéta utolsó fokozatáról. Megkezdtük nyolcnapos utunkat, a kijelölt feladatokat pontos teljesítéssel.

A fellövés közben sok minden megfordul az ember fejében. A családra, a barátokra gondol. Az viszont, hogy nem tér vissza még véletlenül sem jut az ember eszébe. Bizik abban a csodálatos technikában, amelyet megismert, bizik azoknak az embereknek a sokaságában, akik a repülés minden percében figyelemmel kísérik útját. Én is így indultam a nagy útra, a nyolcnapos űrutazásra.

Sokan azt gondolják, hogy az űrrepülő elszakad a világtól, magárahagyottan kell végeznie munkáját. Nem így van ez, hiszen a technika – ezen belül is a híradástechnika – biztosítja az űrrepülő és a föld közötti állandó kapcsolatot.

A Szozuz-36 több rádióállomással dolgozik. A fellövés során a Bajkonuri irányítóközponttal tartja a kapcsolatot. Ez a központ ellenőrzi a fellövés utáni repülést. Mikor az űrhajó pályájára tér, akkor kapcsolnak át a moszkvai irányító központba. A híresszókötetés, az irányítás URH és középhullámon valósul meg. Érdekességként csak annyit: az antennák úgy vannak elhelyezve az űrhajón, hogy ha netalán valami hiba keletkezik az egyikkel azonnal működésbe lép a tartalék antenna, illetve antennák, helyesebben és pontosabban rendelkezésre állnak a tartalék adók is. A fő rádió-levelező csatorna az URH sáv. Az összekötötetés biztonsága szinte maximális. Biztosítják ezt azok a földi állomások, követőhajók, melyek állandóan kísérik az óránként 28 ezer kilométeres sebességgel száguldó űrhajót.

A Rádiókön kívül más hírközlő eszközök is vannak az űrhajón. A televíziós adás oda-vissza is biztosítva van. Ez egyrészt óriási mértékben megkönnyíti az űrhajósok munkáját, másrészt pszichológiailag is

nagy jelentősége van. Csökkenti az egyedüllet érzését. Emberileg csodálatos dolog, hogy az űrhajós láthatja és hallhatja a családtagokat, a jól ismert barátok arcát és hangját, vagy mindazt, ami az irányítóközpontban a repülés sikerének érdekében történik.

A rádió és TV kapcsolaton kívül a telexhez hasonló rendszerű információ-közlő berendezés is található az űrállomáson, az űrhajó fedélzetén. Ennek a szerepe, hogyha az űrhajósok feladatot hajtanak végre, vagy pihennek a szükséges információkat akkor is pontosan megkapják.

No, de térjünk vissza a világűrbe, mert ott hagytam abba, hogy 9 perc és 20 másodperc repülés után értük el a csúcsmagasságot és rátértünk a kijelölt pályára. Ezzel meg is kezdődött nyolcnapos súlytalansági állapotom is.

Nem volt éppen megszokott érzés. Igaz, tudtam, hogy ilyen lesz, végső soron nem is volt szokatlan, hiszen megfelelően felkészültünk rá, már régóta edzettük szervezetünket, például fejfel lefelé alvással... Inkább csak az aggasztott, hogy nem lesz-e kihatása a munkaképességemre. Szerencsére ott volt mellettem a parancsnokom, aki megnyugtatót: az első kellemetlen érzés hamar elmúlik, s magam is éreztem, nincs semmi bajom. Korábban is elsősorban arra voltam kíváncsi, hogy milyen lesz a súlytalanság, most megkaptam a leckét. Már az első pillanaton sem volt nagyon kellemetlen. Később? Később pedig már sokkal jobban éreztem magam ebben az állapotban, mint a Földön.

Alig több mint 24 órát repültünk, amikor megkezdtük az összekapcsolást. Persze ez a 24 óra sem telt el tétlenséggel. Négy pályamódosítást hajtottunk végre, folyamatosan ellenőriztük a műszereket, a különböző berendezéseket. Már az első órában csodálatos élményben volt részem. Meglátni jó öreg bolygókat a világűrből.

Nem is tudom, mi volt a szebb, a megragadóbb. Talán a napfelkelte és a naplemente a kozmoszban, vagy a tengerek, az óceánok látványa, a Szahara, vagy az afrikai kontinens... A hegyek kontrasztja is gyönyörű látvány, de felejthetetlen emlék a kozmikus éjszaka, a csillagképek tiszta ragyogása, vagy a világűrbeli nézve a felhőzet alakulása. Egy kicsit el voltam keseredve, amikor megtudtam, hogy az űrkomplexum Magyarország fölött éjszaka halad át, de Valerij Nyikolajevics megnyugtatót: nagy élményben lesz részem. Valóban: nagyon nagy pillanat volt, amikor – már az összekapcsolás után a Szaljuton – gyakorlott társaim, Popov és Rjumin segítségével először pillantottam meg Budapest éjszakai fényeit, amelyeket igen jól láttam. Láttam több más várost is, nappal kirajzolódott a Duna, a Tisza vonala. Azután már a visszatéréskor, nappal is megláthattam Magyarországot a világűrbeli. Igaz, nem a legjobb szögben haladtunk át a horizont fölött, de Valerij Nyikolajevics „szentül állítja”, hogy még a szőlőket is látni lehetett.

Az összekapcsolásnál persze nem jutott időm arra, hogy szülőhazámat keresgéljem, az óriási dombornyomatú térképnek tűnő Földünkön. Minden pillanat felada-

tott hozott. Bár az „IGLA” – hála a rádió-technika tudományának – automatikusan vezérli a közelítést, mégis akad dolga a parancsnoknak is, és a kutató űrhajósoknak is, hisz ilyenkor az utóbbi – vagyis én – a felületi mérnök szerepkörét is betölti.

Izgalmas és várva várt pillanatok voltak ezek. Megtörtént az összekapcsolás. Alig vártam, hogy mindennel készen legyünk s kinyithassuk az összekötő ajtót. Elsőnek üszhattam át a Szaljutra. *Leonyid Popov* és *Valerij Rjumin* ölelő karjaiba. Nagy-nagy szeretettel, s orosz szokás szerint kenyérrrel és sóval fogadtak bennünket.

## Zsúfolt a program

A Szaljut óriási komplexum. A két űrhajóval összekapcsolva vagy harminc méter hosszú. Még a felkészülés idején társaim elmondották, hogy az űrállomáson eleinte nehéz a térbeli tájékozódás, éppen azért, mert nagy a hely – egy-egy hirtelen mozdulattól a súlytalanságban messzire elrepülhetünk az eredeti céltől. Én valahogy nem éreztem ezt. A sok földi gyakorlás következtében mindjárt otthon voltam a Szaljuton – persze azért minden más volt, mint a Földön –, és könnyen tudtam úszni a „levegőben”, könnyen forogtam, mozogtam.

Hat napot töltöttem ezen a „technikai csodán”, ahol az életrend szigorúan megszabott az űrhajósok számára. Őszintén szólva mi egy kicsit fegyelmezetlenek voltunk, mert az előírt alvási időt megrövidítettük. Átlagosan napi húsz órát töltöttünk az előírt munkával és barátai eszmecserékkel. A kijelölt program elég zsúfolt volt. Csak egy-két példa: az orvos-biológiai kísérlet során tízenhárom különböző vizsgálaton vettünk részt. A Bioszféra-M program nem kevesebb mint negyven vizuális megfigyelésből állt.

Egyedül aligha lehet ilyen zsúfolt programot végrehajtani. De négyen voltunk, s megbirkóztunk minden kítűzött feladattal. A legtöbb segítséget – azt hiszem ez természetes – a parancsnoktól kaptam. A felkészülés és a repülés alatt egyaránt. *Kubaszov* remek ember. Korábban egyáltalán nem ismertük egymást, s amikor megtudtam, hogy ő lesz a parancsnokom, együtt készülünk a repülésre, szinte remegni kezdett a lábam. Végeredményben olyan nagy tapasztalatú ember, aki már kétszer járt a világűrben, én meg zöldfülű vagyok, mit segíthetek én neki? Lehet, hogy ő is ismerne egykor ezt az érzést, mert az első pillanattól kezdve mindenben segített. Nagyon-nagyon örülök, hogy *Valerij Nyikolajeviccsel* járhattam a világűrben. Már a rajt előtt is igen jó volt közöttünk a viszony, és úgy érzem, hogy kozmikus barátok, sőt kozmikus testvérek lettünk.

A Szaljuton töltött hat nap az űrutazás legkellemesebb, legszebb és legemlékezetesebb szakasza volt számomra. Nagyszerű emberekkel találkoztam a világűrben és büszke vagyok arra, hogy barátságot kötöttünk, s igaz barátaim között tarthatom számon őket.

Az előirányzott program sok munkát adott, s közben – olvasóim láthatták is – TV-riporter feladatot is el kellett látnom. Őszintén megmondom, most másfél év távlatából is: szívesen végeztem volna el egy tucattal több kísérletet a közvetítések helyett. De ez a feladat is – úgy-ahogy – mégiscsak sikerült. Akár az egész program. Jól vizsgázott minden magyar műszer és berendezés, a magammal vitt magyar ételkülönlegességek pedig ugyancsak ízlettek társaimnak.

Az előírt hat nap gyorsan elmúlt az űrállomáson. A legszívesebben még sok-sok napig maradtam volna, hiszen éppen csak bejöttünk az életbe az űrállomáson. Természetesen az én kiképzésemben nem szerepelt a Szaljut irányításával, üzemben tar-

tásával kapcsolatos tennivalók sorozata, de azt hiszem, az ott levőktől gyorsan megtanultam volna. A búcsúzások, amikor elváltunk egymástól, bizony megkönnyeztük a percet.

Az űrutazás nyolcadik napján csukódott le mögöttünk a Szozjuz-35 ajtaja. *Popov* és *Rjumin* űrhajójával térünk vissza a Földre nehogy a száznapos „garancia-ideje” lejárjon.

Az űrutazás számomra legnehezebb percei következtek ezután. Izgalmas, félelmetes, felejthetetlen percek voltak. Különösen az, amikor az atmoszféra sűrűbb rétegeibe értünk. Csattogás, lángnyelvek, az izzó plazma öleli körül az űrhajó visszatérő egységét. Az óriási sebességcsökkenés, a fékezés velejárója ez. Felejthetetlen, félelmetes élmény. Aztán működésbe lép az ejtőernyő rendszer, s hosszú percek csendes lebegése után ismét a Földön voltam.

## Újra itthon

Az emlékezetes űrutazás óta közel másfél év telt el. Felejthetetlen óráknak voltam azóta is részese. Fogadás Moszkvában, találkozás *Brezsnyev* elvtársal, majd az itthoni fogadás a Parlament előtt, randevű a régi barátokkal, s ismerősökkel. Végtelen öröm volt számomra, hogy ismét találkozhattam – azóta többször is – volt oktatóimmal, az MHSZ nyiregyházi repülőklubjának tagjaival, akik örökös, tiszteletbeli taggá fogadtak, katonatársaimmal, a volt ismerősökkel és azokkal, akiket eddig nem ismertem. Örökké hálás vagyok azért a nagy-nagy szeretetért, amellyel körülvettek és ami még most is megnyilvánul irántam. Érzem ezt az emberek mosolyáról, akik személyes ismerősöknek tartanak azóta az emlékezetes nyolc nap óta. Én is személyes ismerősnek tartok minden magyar embert, hisz én képviseltem őket a világűrben. Őket, hazámat, ezt a gyönyörű földet, Európa egyik legszebb „ékkövét”.



Gyorstávirász

**egyszerűen-korszerűen**

# CARTONPLAST

LEMEZ ÉS DOBOZ

**Burkolásra, térelválasztásra,  
csomagolásra a hagyományos  
faalapanyagú lemezek helyettesítésére  
alkalmas.**

- kiváló merevség és nyomószilárdság
- -20 °C-ig hidegálló
- vizálló
- vegyszerálló
- hajtogatható
- nyomtatható
- tisztítható
- iz- és szagmentes
- nagy színválaszték



**Tiszai Vegyi Kombinát**  
LENINVÁROS

Szaktanácsadás:  
TVK Kereskedelmi Iroda  
1052 Budapest, Pilyax köz 2-4.  
tel.: 174-444

Mintaboltok:  
Miskolc, Petneházy u. 6.  
Pécs, Kossuth L. u. 47.  
Budapest, V. Pilyax köz 2-4.

# HI-FI disco házi studio



Sipos Gyula okl. IC szakmérnök, EMG

## 1. Bevezetés

Úgy tűnik, az utóbbi két-három évben az ipar és a kereskedelem felébredt kissé hosszúra sikerült álmából és igyekszik eleget tenni az immár egy-két évtizede igen nyomtatékosan hangsúlyozott igényeknek a Hi-Fi vonalán. A korábbiaknál jobb rádiókészülékek, sőt tunerek is megjelentek, már nem csupán karácsony táján láthatunk jobb magnót és lemezjátszót, sőt elfogadható minőségű erősítőket is kaphatók néha, és két prominens rádiókat is gyártó nagyvállalatunk kirukkolt egy-egy Hi-Fi-toronnyal, a körülmények különös véletlen játékaént. kb. éppen egyszerre.

A kereskedelemben megjelent készülékek mindazonáltal csak árúkbán világszínvonalúak. Egy-két valóban márkás típustól eltekintve mindenképpen közepkategóriás berendezésekről van szó, a választék csupán látszólagos. Változatlanul az a helyzet tehát, ami évtizedekkel ezelőtt: az amatőrök némi munkával és ötlettel lényegesen jobb Hi-Fi-erősítőket építhetnek, mint amelyek a kereskedelemben kaphatók. Különösen ez a helyzet, ha az igény valamivel bonyolultabb, speciálisabb. Míg egy otthoni lemezjátszás, rádióhallgatás, magnózás megoldható gyári termékek vásárlásával, az igen népszerű diahangosítás, filmhangosítás, kisebb közösség (klub, iskolarádió, munkásszálló stb.) egyszerűbb vagy összetettebb műsorellátásához már aligha kapunk maradéktalan segítséget, megfelelő alkalmas készülékeket a kereskedelmi kínálatból. Napjaink kedvelt ifjúsági szóraközi formája, a diszkó, elképzelhetetlen megfelelő színvonalú és teljesítményű berendezés nélkül. Ebben a vonatkozásban a kínálat közel a semmivel egyenlő.

A Szerkesztőséghez és a szerzőhöz érkező levelek, megkeresések tanúsága szerint hatalmas igény mutatkozik új és még újabb, jó minőségű erősítők, korszerű kapcsolástechnikai koncepciók és megoldások ismertetése iránt. Egy-egy jól sikerült konstrukció (pl. Quad-405) ismertetése szinte mozgalmat indít az Olvasók körében. A visszajelzések alapján felmért igényekre támaszkodva az alábbiakban újabb erősítőkapszolásokat mutatunk be. Az összeállítás tükrözi azokat az elvárásokat, melyeket az Olvasók támasztanak általában a Hi-Fi-erősítőkkel kapcsolatban és konkrét megoldásokat ad a konkrét problémákra.

A tapasztalatok szerint a kezdők esetében a legnagyobb probléma a választott megoldás esetenkénti túlméretezettségéből adódik, míg a fejlett, jól felműszerezett Olvasók épp az újabb és újabb kapcsolásokot rendre és sikerrel megépítik, de tetemes és részben felesleges anyagi áldo-

zat árán. A konstrukciók ugyanis alig-alig teszik lehetővé egy újabb ötlet, újabb kapcsolat *beillesztését* egy már *meglévő réqibe*. A következőkben a modultechnikával a szerző nem a spanyolviaszt óhajtja feltalálni, mindössze egy olyan, az iparban, a profi hangosításban, stúdiótechnikában fél évszázada eredményesen használt technikát kíván az Olvasók kezébe adni, mely segítségével mind a kezdők, mind a haladók nem csupán pillanatnyi, hanem későbbeni igényeiket is kielégítő erősítőket, berendezéseket építhetnek, néhány egyszerű fogás alkalmazásával.

A modultechnika egyszerre ad megoldást a kezdők és a kispénzű amatőrök problémájára: először csak a legegyszerűbb, a legszükségesebb áramkör megvalósítása kerülhet szóba. A fejlesztés során azután rendre bővíthető a meglévő rendszer, az igények és a pénztárcák lehetőségei szerint. Minden következő egység az előzőre épül, utólag is bármikor igen egyszerűen módosítható az erősítőrendszer.

A haladók igényei már rendszerint igen fejlettek, netán egy házi stúdió vagy diszkópujt összeépítése a cél. A dolog természetéből következik, hogy ilyen esetekben egy statikus, merev konstrukció a későbbiek során sok bosszúságot okoz, nehezen igazítható hozzá az újabban felmerült igényekhez, valamilyen újabb feladathoz. A célszerűen megtervezett modulrendszer – kellő tartalék beépítésekor – a berendezés erkölcsi avulásáig kiszolgálhatja tulajdonosát és mindig a legfrissebb igények szerinti felépítésű. Különösen nagy szerephez jut a modultechnika akkor, ha az üzemelő készülék gyors (szinte pillanatszerű) javítása merül fel igényként. Mivel minden elromolhat üzem közben, még a házi stúdió, klubrádió, diszkópujt is, némi tartalékegység birtokában gyors cserével a berendezés tovább üzemeltethető, a hibás egység pedig nyugodt körülmények között, üzemszünetben kijavítható. Tervezőkor természetesen mérlegelés tárgya lehet, hogy mi kerül többbe: néhány tartalékegység, vagy egy félbemaradt klubest.

A Hi-Fi-kapcsolástechnika fejlődése vitathatatlan, bár ennek tempója nem különösebben élénk. Sok amatőr egy újabb kapcsolat láttán felsóhajt: milyen jó lenne ezt is a már meglévő berendezéssel összehasonlítani, kipróbálni és természetesen a jobbikat beépíteni. A legtöbb esetben ez teljességgel kivitelezhetetlen, mert a meglévő erősítő mechanikája sem, elektronikája sem alkalmas ilyen kísérletek elvégzésére. Ha viszont elvise úgy tervezzük a berendezést, mint pl. egy stúdióasztalt (célszerű, fix huzalozással, de cserélhető betétegysegekkel), néhány forrasztás, vagy egyszerű átdugaszolás után már hallgathatjuk is az új egységet. Természetesen ennek a modultechnikának is vannak rögzített korlátai, de a *korlátokat mi szabhatjuk meg előre* és a variálhatóság az egyszerűtől az igen magas színvo-

nalúig terjedhet, a költségek, az igények és az anyagi lehetőségek függvényében.

Annak bizonyítására, hogy a modultechnika visszavonhatatlanul bevonult a Hi-Fi-be, néhány igen jó minőségű gyári készítésű készüléket is bemutatunk. Az egyes kapcsolások után-építésénél vagy egy saját konstrukciónál érdekes mind a villamos rendszertechnika, mind a mechanikus felépítés legfontosabb tanulságait figyelembe venni, így az alapvető hibák elkerülhetőek.

## 2. Jelforrások

Egy hangfrekvenciás erősítő tervezésénél a legelső szempont a feldolgozandó jelek nagyságának és számának figyelembevétele. Ennek ellenére, hogy ez teljesen magától értődő és úgy szólván minden, a Hi-Fi-vel foglalkozó irodalom foglalkozik vele, túlságosan gyakran fordul elő a gyakorlatban hibás erősítőkonstrukció. Először is a probléma, hogy a meglévő erősítés vagy jelszint alkalmatlan: túl kicsiny, vagy ellenkezőleg, túl nagy, de semmiképpen nem a kívánság szerinti. A pótlólagos beavatkozások pedig teljesen tönkretetik az erősítő egyéb tulajdonságait, pl. az egyébként megfelelő jel-zaj viszonyt, kivézerelhetőséget stb.

Az átlagos otthoni Hi-Fi-erősítő jelforrásai általában kereskedelmi készülékek kimenetei. Jellegzetes a rádió-magnó-Hi-fi-lemezjátszó összeállítás, az Olvasók túlnyomó többségének ez a készülékcsoport szolgáltatja a házimuzsikát. Minimális igényként jelentkezik ezek egyszerű módon elvégezhető átkapcsolhatósága, mindenféle dugaszolás, átépítés nélkül.

A házi stúdió hasonló készülékcsoporttal dolgozik, de fel kell készülni a montírozáshoz, keveréshez, egyéb hangtechnikai műveletekhez kellő számú bemenettel és kimenettel. Tipikus, hogy két-három magnó dolgozik együtt, sor kerülhet ugyanekkor (általában kettőnél nem több) lemezjátszó használatára is. Műsorkészítés közben aligha kerülhet meg valamilyen keverő használata, ennek csatlakoztatása pedig külön gond a szintek és a jel-zaj viszony miatt.

A műsorkészítés a kívülálló számára általában alig elviselhető ténykedés a folyamatos manipulálás, leállítás, ismétlés miatt. Fokozottan zavaró a hangos visszahallgatás akkor, ha segítőtársaink vannak, akik esetleg a munka másik fázisát végzik (pl. keresik a lemezen a megfelelő barázdát a starthoz, a szalagon gyorskeresés közben visszahallgatnak valamit stb.). Így okvetlenül gondoskodni kell – esetleg több ponton is – a Hi-Fi-fejhallgatás megfelelő becsatlakoztatásáról, kritikus esetben akár jelforrásként is!

A gyakorlat bizonyította be, hogy pl. egy néhány perces, szuper 8-as film effektusokkal kísért hangosítása (néhány napi munka) válók, ha hangszórón erőltetjük a dolgot.

A keverés több jelforrás szimultán üzemeltetését teszi szükségessé. Az akusztikai emlékezet nem túlságosan megbízható, így egy vagy több kivezérlésmérő beiktatása igen hasznos. Különösen így van ez akkor, ha az eredeti hanganyagot valamit manipulálunk (hangszínszabályozás, Dolby-B, komprimálás, expandálás, átűztetés stb.). Mindezekből következik, hogy a házi stúdió az igényektől függően bonyolult, vagy igen bonyolult berendezés. A jelforrások a teljes skálát fedlelik: rádió, lemezzjáték, magnó, mikrofon, esetenként még hangszer is.

A *diszkópult* az előző két rendszertechnika között foglalt helyet bonyolultságban, szolgáltatásban. Alapeleme a mikrofonnal kombinálható műsorcsatorna. A műsorcsatorna tartalmazhat két vagy több lemezzjátékot, két vagy több magnót, esetleg vegyesen is. Igényként jelentkezik a fehallgató behallgatás az éppen nem futó műsorba (keresés, válogatás), a mikrofon elektronikus vagy kézi rákeverhetősége a futó műsorra. Igen gyakori a speciális effektusok használata, melyek közül megemlíthető az utólagos visszahangosíthatóság, különböző zajok bekeverhetősége, fázismanipulációk, fényeffektusok a hang ütemében stb. Ezek a specialitások mind a tervezésben, mind az alkalmazás során nagy fantáziát, mértéktartást, a napi izlés figyelembevételét kívánják. Mindezekből következik, hogy az a jó diszkóberendezés, amely képes a divat és az igények változását rugalmasan követni, így itt is a modul-rendszeré a jövő. Az effektberendezések túlnyomó része a már kikevert hanganyagot, vagy annak segítségével dolgozik, így csupán a megfelelő kimeneti pontot kell biztosítani.

Nagyon fontos a diszkópult üzembiztonsága, praktikus, könnyen kezelhető kivitele, jó megjelenése és a hordozható típusnál a könnyű és strapaálló felépítés. Mindezek többnyire eléggé sokba kerülnek és számítani lehet egyes elemek gyakori elhasználódására (potméterek, kapcsolók), így ezeknél az olcsóbb a drágább!

A jelforrások az előbbieknél alapján tehát: a mikrofon, lemezzjáték, magnó, effektberendezés; a rádió használata nem jellemző. A hordozható berendezéseknél, mivel ezek túlnyomórészt más és más helyen üzemelnek, gyakran merül fel a sokszávos hangszínszabályozás szükségessége, az adott helyiségben az optimális akusztika elérése céljából.

Valamennyi berendezésnél fel kell készülni arra, hogy akár egy esetleges kísérlet, akár pedig egy új fejlesztés vagy beszerzés folytán a korábbiaktól eltérő forrásfeszültségű műsorjelet kell feldolgoznunk. A tapasztalat azt mutatta, hogy hosszú távon mindig az a kifizetődő, ha eleve gondolunk a szóba jöhető feszültségamplitúdók teljes, vagy majdnem teljes tartományára. Amint a bemutatandó példák is bizonyítják, mindössze néhány ellenállás vagy potenciométer beépítéséről van szó, mely alkatrészek erősítőnket praktikus, sokoldalúvá, jó alkalmazkodóképessé teszik. Vizsgáljuk meg a viszonyokat a jelforrások kimenő feszültségeinek felmérése során!

A leggyakrabban üzemeltetett jelforrás a rádiókészülék. Miután nem írhatjuk elő, hogy okvetlenül minden Hi-Fi-erősítő kizárólag csak Hi-Fi URH sztereó rádióról üzemeljen, célszerű, ha erősítőnk megfelelő módon fogadni tudja bármely rádiókészülék kimenő feszültségét. Igen nagyszámú rádiókészülék specifikációját tanulmányozva megállapítható, hogy a feszültségkimenetek 100 mV...1 V közötti legnagyobb kimeneti feszültség tapasztalható, tehát erősítőnk érzékenységét úgy kell megválasztanunk, hogy már 100 mV-ról is ki tudjuk vezérelni a névleges kimenő teljesítményre, de szükség esetén az 1 V körüli bemenő feszültség se vezérelje túl erősítőnk egyetlen egységét sem. Erre az esetre építhetünk be fix vagy állítható osztót a bemenetre, a bemutatott példák alapján. A feszültséget te-

hát nem a hangerőszabályozó potencióméterrel kell leosztani, mivel ez általában különböző erősítők fokozatok *után* helyezkedik el és ennek beállításától függetlenül túlvezérlődhetnek az előző fokozatok.

Erősítőnk és valamilyen magnó csatlakoztatása már jóval problematikusabb. A jelátvitel ugyanis kétirányú és mindkét irányban lényeges különbségek adódhatnak a készülék típusától függően. A leggyakoribb magnó-kimenőfeszültség a normálnívó, vagyis 0,7...0,8 V. Forgalmában vannak azonban matuzsálemi körü, jó minőségű magnók is, továbbá számos készülék csupán 100...200 mV kimenő teljesítményű. Okvetlenül szükség van tehát valamilyen bemeneti állítható osztóra, az előbbi esethez hasonlóan.

A magnók bemeneti érzékenysége néhány mV-tól a gyakorlatban a normálnívóig terjed. Erősítőnk magnókimenetét tehát célszerű ismét valamilyen osztó elhelyezésével, hogy a készülék belsejében futó jel nagysága célszerű legyen mind a teljesítményerősítő, mind a magnó számára. Különösen így van ez akkor, ha montírozunk és különböző magnók állnak a rendelkezésünkre. Ekkor mindkét magnó számára külön-külön kell beállítani a kimenő feszültséget is és a bemeneti érzékenységet is. Ennek fontosságát

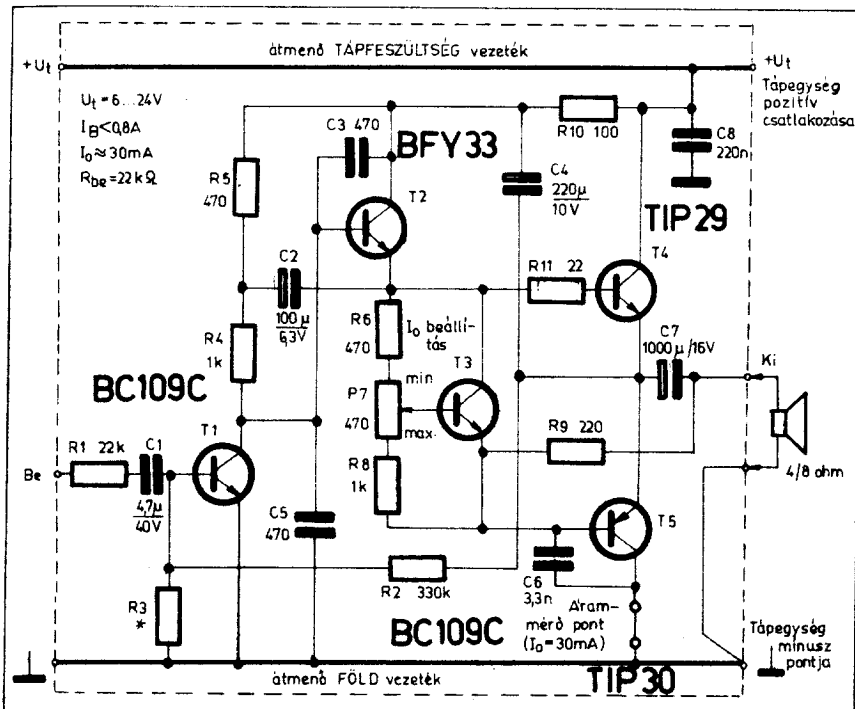
csak az tudja igazán felmérni, aki valaha már készített többszörös átjátszással műsort, filmhangot stb. Minden egyes másolás alkalmával romlik a jel-zaj viszony, nő a torzítás, újabb és újabb tranziensek keletkeznek, így minden apróságnak, semmiségnek tűnő elővigyázatosságnak nagy jelentősége van, annál nagyobb, minél többet „masszírozunk” a hanganyagot.

A rádió és magnó mint feszültségforrás akkor működik kielégítő módon, ha nem terheljük le túlságosan a forrásfeszültséget. A legnagyobb terhelőimpedanciát, vagyis erősítőnk bemeneti impedanciáját a szokásos 100-200 pF/m kapacitású árnyékolt kábelek tulajdonságai korlátozzák felülről. A célszerű kábelhossz 1-1,5 m, így kb. 100-300 pF kábelkapacitásra számíthatunk, ami a jelforrást terheli. A szokásos forrásimpedanciák mellett és 20 kHz körüli felső határfrekvenciával számolva legfeljebb 1 Mohm bemeneti impedanciát tervezhetünk erősítőnk számára, de a célszerű érték a 47 kohm...100 kohm tartományában van, ami terhelési szempontból még elegendően nagy, de frekvenciaátvitel szempontjából már bizonyosan megfelelő.

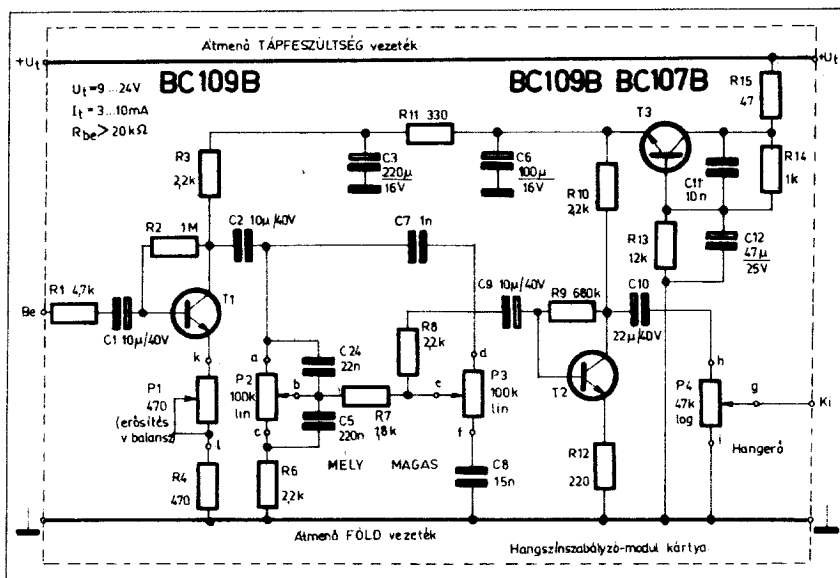
A lemezzjátékok jelének feldolgozása már bonyolultabb művelet. Nem csupán a jel egyszerű fogadásáról van szó. A gyári készülékek sorában

1. táblázat. Az 1. ábra szerinti kis erősítő jellemzői

Érzékenység (mV)	$P_{1,2}/Z_1$ (W/ohm)	$U_1$ (V)	$I_1$ (A)	$R_3$ (kohm)
120	0,5/4	6	0,25	100
150	1/4	9	0,35	56
220	2/4	12	0,46	47
300	4/4	15	0,6	39
500	10/4	24	0,8	20
130	0,4/8	6	0,12	82
200	1/8	9	0,18	62
250	1,5/8	12	0,26	43
300	2,3/8	15	0,35	33
400	4/8	20	0,4	24
500	6/8	24	0,5	20



1. ábra. Egyszerű kis végfokozat-modul kezdők számára



2. ábra. Hangszínszabályozó modul az 1. ábra szerinti erősítőhöz

ugyanis valamennyi típust figyelembe kell vennünk. Igen-igen sok lemezgyűjtő birtokában van még eredeti, mikrolemezre át nem játszott 78-as fordulatú normál lemez. Ezek lejátszása eleve nem igényel olyan magas kategóriájú készüléket, mint egy modern, mai, 33 fordulatú sztereó lemez. Tökéletesen megfelelnek a célnak a kereskedelmi típusú kristály- vagy keramikus hangszedős, sebességváltós készülékek is. Nem is beszélve arról, hogy a mai Hi-Fi-lemezjátszókról egyszerűen hiányzik a 78-as fordulat (ami persze érthető). A régi, pótolhatatlan felvételek megmentése is 78-as fordulatú lemezjátszóval képzelhető el. Ezek kimeneti feszültsége esetleg V nagyságrendű is lehet, a szükséges terhelőimpedancia minden esetben (nemegyszer lemezenként külön-külön!) kísérleti úton állapítható meg. A forrásfeszültség olyan nagy, hogy az ilyen lemezjátszó jelét a rádióbemenetre adhatjuk.

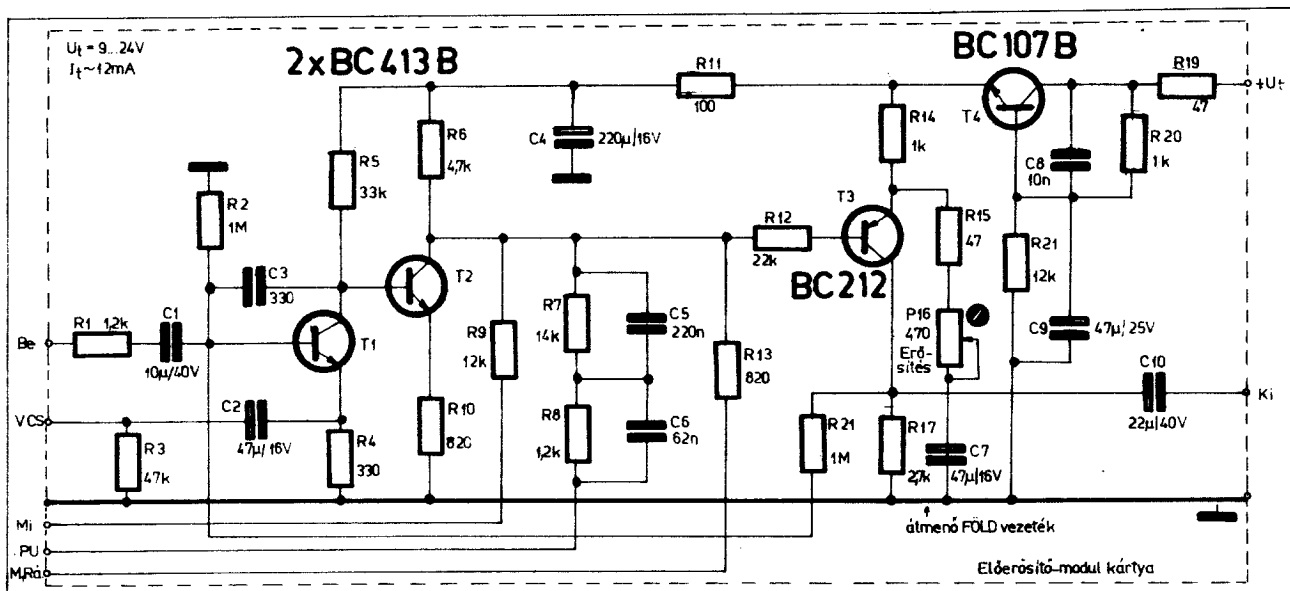
Más kérdés a modern sztereó lemezjátszók ügye. Itt alapvetően kétféle készülékkel találkozunk. A dinamikus, mágneses lemezjátszók kimenő feszültsége névlegesen 1 mV...10 mV tartományába esik, de a felvételi karakterisztika jelentős magasemelése következtében a sok magas hangot tartalmazó, jó minőségű, modern felvételek számos esetben jóval nagyobb jelamplitúdót is eredményezhetnek! A mozgótekercses (moving coil, MC) hangszedők kimeneti feszültsége az előbbieknél egy nagyságrenddel kisebb, 100...300 μV körüli. Belátható, hogy a jelzett feszültségtartományokban olyan erősítő a technika jelenlegi szintje mellett nem építhető, amely mindkét típus jelét optimálisan fel tudná dolgozni. Az MC-hangszedők jelenék feldolgozása annak kicsinyisége miatt kritikus, így két út kínálkozik. Egyrészt készülnek illesztőtranszformátorok a hangszedő kimenő feszültségének megemlése céljából, másrészt építhető olyan

elő-előerősítő (pre-preamplifier), amely után már akkora az MC-hangszedő kimenő feszültsége, mint egy szokásos mágneses típusé.

Mindkét típus jelenék feldolgozása során a szükséges feszültségerősítés mellett még két dologra kell ügyelni. A vágási karakterisztika (RIAA-görbe) kompenzálása mellett még gondoskodni kell a hangszedő előírt lezáróimpedanciájáról is. Ennek ohmikus értéke szabványosított, 47 kohm, míg a bemeneti impedancia kapacitív része függ a gyártó előírásaitól; a gyakorlatban 100–200 pF körüli kapacitásokról van szó, amelybe természetesen beleértendő a csatlakozókábel kapacitása is. Persze, aki már hallott valamit a rezgőkörökről, rögtön huncutságra gyanakszik az ilyesféle paraméterek látán. Elgondolkodtató, hogy ugyan miért is kell egy amúgy is már szépen kialakult rezgőkört (az induktivitás a hangszedő tekercse, a paralel kapacitás a hozzávezetés, a kábel kapacitása) további kondenzátorral az átviteli sáv belsejébe hangolni, ha már esetleg szerencsénk volt és 20 kHz fölé esett volna a rezonancia. A szerző a pótlólagosan beiktatott terhelőkapacitást azonosan értékeli, mint a magnófejekkel paralel kötött, azonos célú „felhangoló” kondenzátort. (Jobb eszközöket gyártani, nem pedig hangoltatni kell!)

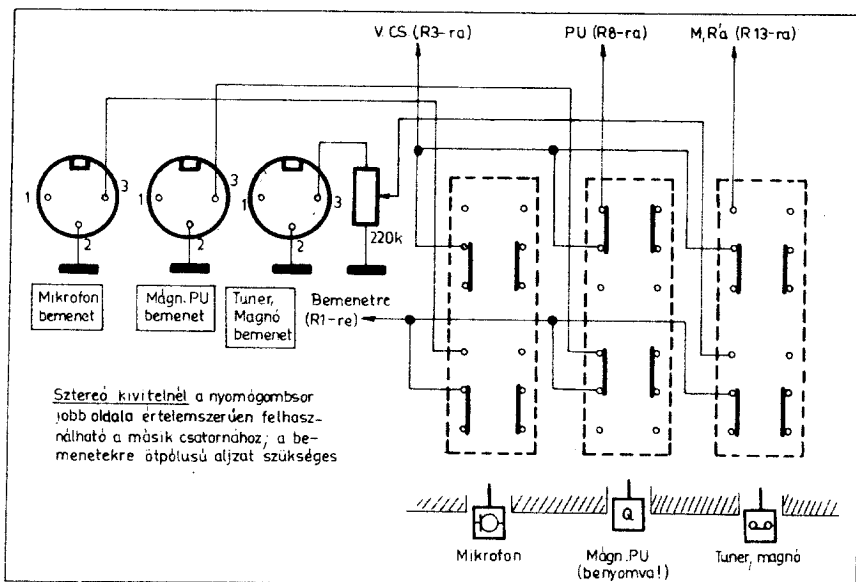
A korrekciós erősítő jel-zaj viszonyának javítása céljából célszerű a feszültségerősítést optimálisra beállítani, tehát a szükségesnél többet nem erősíteni. Mindenképpen törekedni kell a bemeneti feszültségcsúcsok kifogástalan átvételére, ez igen nagy dinamikatarományt jelent. A korrekciós erősítő kimenője általában olyan nagyságú, hogy ebben a formában már közvetlenül alkalmas bármely magnó kivezérlésére. Ez keverésnél, montirozásnál lényeges szempont, így erre az állapotra feltétlenül törekedni is kell!

Az utóbbi időben rekordhajhászás indult meg a korrekciós erősítő jel-zaj viszonyának minden határon túli javítására. Ennek azonban csupán akkor van jelentősége, ha korrekciós erősítőkkel lemezjátszása nélkül hallgatjuk (ami ugyebár nem túl gyakori eset), mert a szokásos hanglemezminőség mellett a korrekciós erősítő zaját egyébként nem tudjuk megfigyelni a lemez sisettségére, nem ritkán a mesterszalag (amelyről a lemezt vágták) saját zaja (!) miatt. Humoros, hogy midőn a tüt a legelső barázdába illesztjük, a lemezanyag saját zaja mellett egyszerre csak



3. ábra. Univerzális előerősítő modul





4. ábra. Csatlakozó- és kapcsoló-rendszer a 3. ábra szerinti modulhoz

meghalljuk: most keverték fel a vágóban a mesterszalagot a vágógépre... Noha ezen kellemes sustorgástól a digitális stúdiótechnika a mesterszalag előállítás során megszabadít minket, még mindig nagyobb az új mikrolemmez saját zaja a szokásos korrekciós erősítők zajánál. Ettől viszont a lézerlemez fog minket megszabadítani, de a hazai viszonyokat figyelembe véve még nem kell rohannunk a Bizományba, hogy elavult Lenco, Taya és egyéb lemezjátszónkat még idejében lecserélhessük a lézeres-digitálisra. Unokáink már talán hallgatni fogják...

A házi stúdióban gyakran, a diszkóműsor során mindig használjuk a mikrofont. A gyártott mikrofonok sokfélesége miatt jellemző kimenő feszültség alig adható meg; általában néhány 100  $\mu$ V...néhány mV körüli kimenő feszültséggel rendelkeznek. Minden esetben célszerű külön csatornát, megfelelő erősítésű erősítőt használni a mikrofon jelének feldolgozására és ezen erősítőegység jelet önálló feszültségforrásként kezelve a (célszerűen: keverő-) bemenetre vezetni. Külön kapcsolástechnikát igényel a diszkóerősítő akkor, ha igényként mutatkozik az automatikus rákeverés, a mikrofonhang által vezérelt keverő alkalmazása. Ez a módszer, noha igen kényelmes, adott esetben idegenkedést is kiválthat a felhasználókból; új diszkópuhl építések feltétlenül egyeztetni kell az elképzeléseket a kezelővel. A házi stúdióban viszont a speciális effektusok esetleg speciális típusú mikrofo-

nokat igényelnek, amelyek már nem is a szokásos értelemben vett mikrofonok, hanem különböző kis tekercsek és hasonlók. Ezek jelének feldolgozásához széles határok között szabályozható erősítésű erősítő beiktatása célszerű. Hasonló a helyzet a hangszermikrofonokkal.

Valamennyi erősítőberendezésben szükséges esetén biztosítani kell olyan be- és kimeneti pontot, amelyhez illesztve egy esetleges speciális egységet, a készülék szétszerelése nélkül tudjuk az új üzemmódot kipróbálni. Ilyen egység lehet egy Dolby-B, dbx, High-Com, dinamika kompresszor/expander, visszahangosító, továbbá csatlakozás egy-nél több további berendezéshez (általában teljesítményerősítőhöz).

Nem esett szó ez ideig a teljesítményerősítőről. A hangkeverés, minden módosítás általában mindig az előerősítőben történik, míg a hangszóró meghajtásáról egy külön egységként kezelhető teljesítményerősítő gondoskodik. Ezek szokásos érzékenysége 100 mV-1 V között van (a névleges kimenő teljesítményre vonatkoztatva), az előerősítőnek ezt kell szolgáltatnia. Az alábbiakban néhány jó és igen jó minőségű teljesítményerősítőt mutatunk be, a házi stúdió, Hi-Fi-berendezés céljára a néhányszor tíz watt, diszkó célra néhány száz watt teljesítménytartományban. A kimenő teljesítmény a továbbiakban egységek paralel működtetésével fokozható; a beszerezhető hangszórók is ezt az üzemet indokolják.

### 3. A kezdők modulrendszere

Az elkövetkezőkben bemutatandó és kiténtető „kezdők” címet viselő modulrendszer technikájában egyszerű, de szolgáltatásaiban magában hordozza mindazt, amit egy otthoni lemez- vagy rádióhallgatás során elvárunk egy erősítőtől. Felépítésében példászerű, különösen ami az egyes fokozatok csatolásmentesítését, jelvezetését és a földvezeték helyes megoldását illeti. Az 1. ábrán látható végfokozat konstrukciója olyan, hogy 6...24 V közötti tápfeszültséggel egyaránt működik, esetenként az  $R_3$  ellenállást kell az alkalmazott tápfeszültség és hangszóró szerint

cserélni. Kimenő teljesítménye ezek függvényében 0,5 W...10 W között van ( $P_{ki} = 10$  W,  $f = 1$  kHz,  $R_s = 4$  ohm,  $k < 1\%$ ). A beállítható érzékenység tartománya 120 mV...500 mV. A csatlakozás jellemző tulajdonságait az 1. táblázatban foglaltuk össze.

Ez a kis teljesítményerősítő alkalmas szerény igényű hangosítási feladatok megoldására, illetve kisimpedanciás fehallgatók meghajtására. Érzékenysége elegendő kis kazettás magnó vagy hordozható rádiókészülék jelének feldolgozására, mindössze egy hangszabályozó (5 kohm...

...47 kohm) potenciométert kell a bemenethez csatlakoztatni.

A teljesítményerősítő elé illesztett hangszabályozó modul (2. ábra) már tartalmazza a későbbben fejlesztéshez szükséges elemeket. A bemeneti jelet szabályozható erősítésű földelt emittes fokozat fogadja. Az erősítés az emitttervezetékben elhelyezett  $P_1$  potenciométerrel történhet. Az erősítésszabályozás átfogása éppen egy esetleges sztereó kivételnél a balanszszabályozáshoz ad megfelelő értéket.

A bemeneti fokozat után passzív, lepke típusú hangszabályozó következik. A különböző visszacsatolt (Baxandall-) hangszabályozók a kezdőket gyakran nehézségek elé állítják, esetleges gerjedéssel, huzalozási problémákkal. A bemutatott kapcsolás kis torzítását a negatív visszacsatolókör úgy biztosítja, hogy ebbe nincs belevonva a hangszabályozó áramkör, így a potenciométerekhez vezető huzalok elhelyezése, hossza nem annyira kritikus.

A második erősítőfokozat a passzív lepke sáv-középi erősítésvettségét kompenzálja úgy, hogy a teljes erősítőmodul 1 kHz-en kb. egységnyi erősítésű. A  $T_3$  tranzisztorral kivitelezett tápfeszültségűrs csatlakozásmentesíti a teljes egységet a tápfeszültségűrsin esetleg meglévő hullámosságától, hangfrekvenciás lengéstől, így a tápfeszültségen keresztül gerjedés nem jöhet létre. A modul kimenetén található potenciométer hangerő-szabályozási célra használható.

A modul torzítása az erőteljes negatív visszacsatolások folytán nem számottevő, tized százalékos nagyságrendű. Kisebb a torzítás nagyobb bétájú tranzisztorok felhasználásával. A megengedhető legnagyobb bemenő feszültség 400 mV, a legnagyobb kimenő feszültség 500 mV, az emelés-vágás mértéke 30 Hz-en, illetve 15 kHz-en a lepke jelzett alkatrésztérkei mellett max.  $\pm 10$  dB. Ez a gyakorlatban legtöbbször elegendő szokott lenni. A modul minden tulajdonságában illeszkedik a bemutatott végfokozathoz, így csatlakoztathatóságuk értelemszerű.

A 3. ábrán látható modul univerzális előerősítő. A hozzá csatlakozó, 4. ábra szerinti kapcsoló- és csatlakozó-rendszerrel együttműködve háromféle üzemmódban képes dolgozni. A  $T_1$ - $T_2$  tranzisztorokkal felépített erősítőfokozat negatív visszacsatoló hálózata átkapcsolható. Ha a „Mikrofon” jelű kapcsolót benyomjuk, a feszültségerősítést az  $R_0$  és  $R_4$  ellenállások viszonya határozza meg. Az erősítés tetemes lesz, a modul 3,8 mV bemeneti feszültségreől 400 mV kimenőamplitúdót képes szolgáltatni. Benyomva a „Mágneses PU” gombot, a csatlakozás frekvenciakarakterisztikája alkalmas lesz az RIAA-görbe szerinti korrekció elvégzésére, 3,5 mV bemeneti érzékenység mellett. Benyomva a harmadik, „Tuner, Magnó” gombot, az  $R_{13}$  visszacsatoló ellenállás lecsökkentése a fokozat erősítését úgy, hogy most már 50 mV bemeneti feszültség ad az előbbiekhöz hasonló kimenőamplitúdót.  $T_3$  tranzisztor földelt emittes, beállítható erősítésű fokozat. A tápfeszültség-vezetékéről a  $T_4$  tranzisztor választja le a kapcsolást.

Ezen modul tulajdonságai is illeszkednek az előző két moduléhoz. A legnagyobb kimenő feszültség 400 mV, torzítása kisebb 0,4%-nál, jel-zaj viszonya 60 dB. Vizsgáljuk meg, milyen összeállításokat készíthetünk moduljainkból (5. ábra).

Ha van otthon kielégítő minőségű rádiókészülékünk és tervbe vettük egy házi stúdió lépcsőzetes felépítését, elég, ha az előerősítő modul építjük meg először. Ennek tápfeszültség-ellátását akár szárazzelemből is biztosíthatjuk, az erősítő segítségével már hallgathatunk mágneses hangszedővel ellátott lemezjátszót: egyszerű, mikrofonos hangosítást is megoldhatunk segítségével. Ha megépítjük a hangszabályozó modult is és csatlakoztatjuk a két modul rádióknak, az előbbinél magasabb színvonalú szolgáltatást nyerünk. Ha kis teljesítményű hordoz-

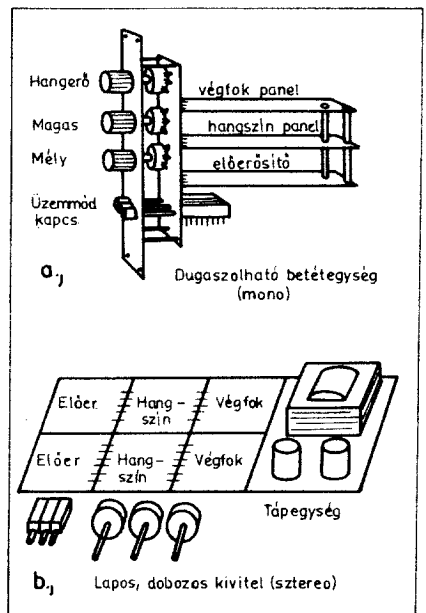
ható magnónk, rádiók, magnórádiók van, a feszültségkimenetre köve a végfok-modult, jelentősen megnövelt hangerővel hallgathatjuk azt. Közbeiktatva a hangszínszabályozót, majd az előerősítő modult, a szolgáltatások köré és színvonala fejleszthető.

Mindenképpen kívánatos a sztereó berendezés kifejlesztése, melyhez természetesen sztereó jelforrás is kell (magnó, rádió, lemezjátszó). Az előbbi variációkat végigjászhatjuk sztereó változatban is, de egy teljesen komplett sztereó modulerősítőt az 5c ábrán láthatunk. Természetes, hogy néhány kezelőszervet együttfutóra kell választanunk: a hangerő-, a magas és mély hangszínszabályozó potenciométerek kettősek. A végső kiépítésben a hangszínmodul  $P_4$  potenciométerre lesz a hangerő-, a  $P_1$  potenciométer a balanszszabályozó. Az előerősítő modul  $P_{10}$  potenciométerével – szóló beállítópotenciométer! – a két csatorna feszültség erősítését tudjuk megfelelő értékűre beállítani különböző végfokozá-

tokhoz, csatornánként külön-külön. A tuner-magnó bemeneti csatlakozó mellett elhelyezett 220 kohmos beállítópotenciométerrel az esetlegesen túl nagy bemeneti jelet mérsékelhetjük úgy, hogy a rádió vagy magnó jele ne vezérelje túl a bemenetet.

A modulerősítő mechanikus kivitelére két gondolatébresztő példát mutatunk be a 6. ábrán. A lapos kivitelnél erősítőnk szélessége illeszkedhet meglévő rádiók, magnók, lemezjátszók méretéhez, ami a házi stúdió toronyszerű kivitelét megkönnyíti. Ha a teljes rendszert egy nagyobb berendezés részeként kezeljük, a felépítés fiókszerű lehet és ily módon a házi stúdió vagy diszkópult monitor egységét képezheti, általában fejhallgató használatra, esetleg monitor-hangszóróhoz.

Az idők során semmi akadálya nincs annak, hogy az egyes egységeket az igények növekedése során lényegesen jobbra lecseréljük, mindig azt, amelyiket éppen megépítettünk; nem vagyunk



6. ábra. A modul-erősítő kétféle mechanikus kivitele: a) dugaszolható betétegység stúdió, diszkó célokra; b) lapos, önálló kivitel dobozos, vagy torony-erősítő számára

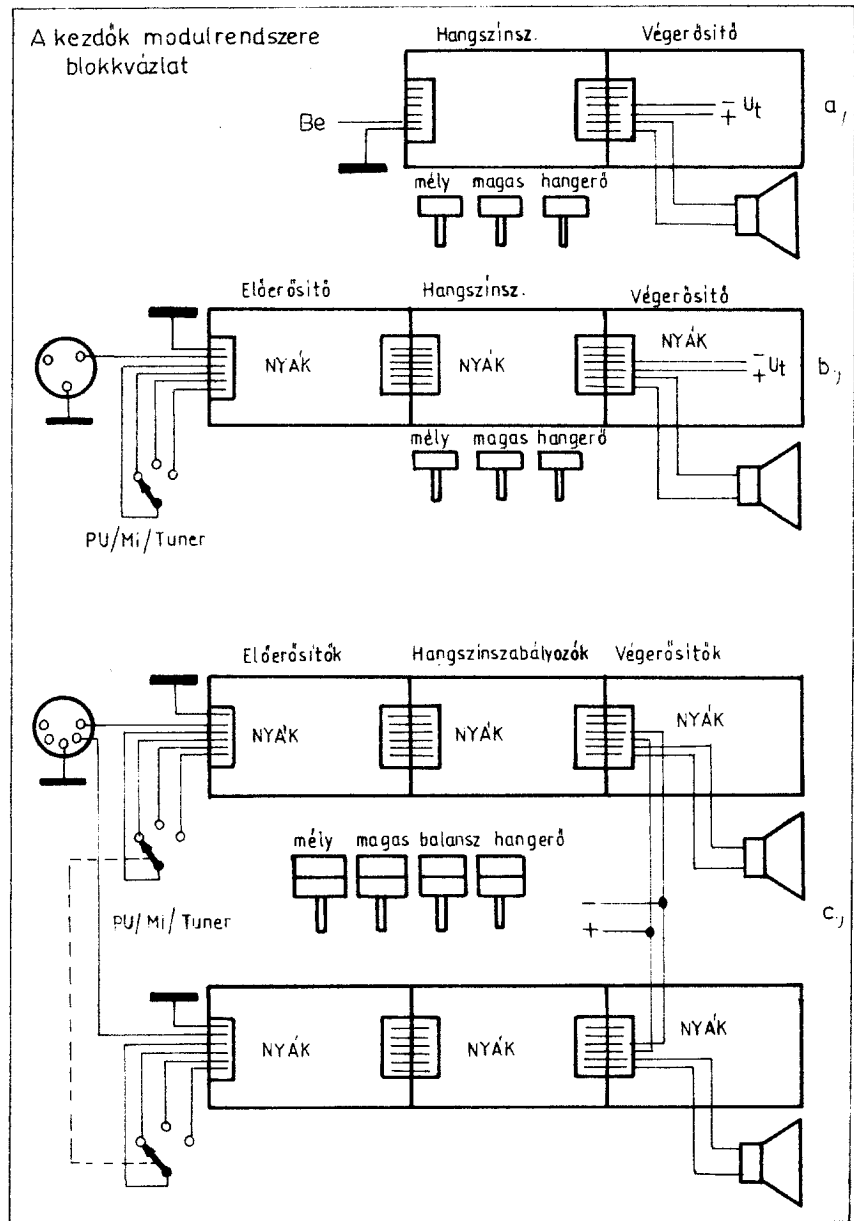
tehát köve semmilyen merev rendszerhez. Így tehát az erősítőt kiegészíthetjük a későbbiekben bemutatott kivezérlésmérő egységgel, visszahangosítóval stb.

## 4. Házi stúdió- és diszkómodulok

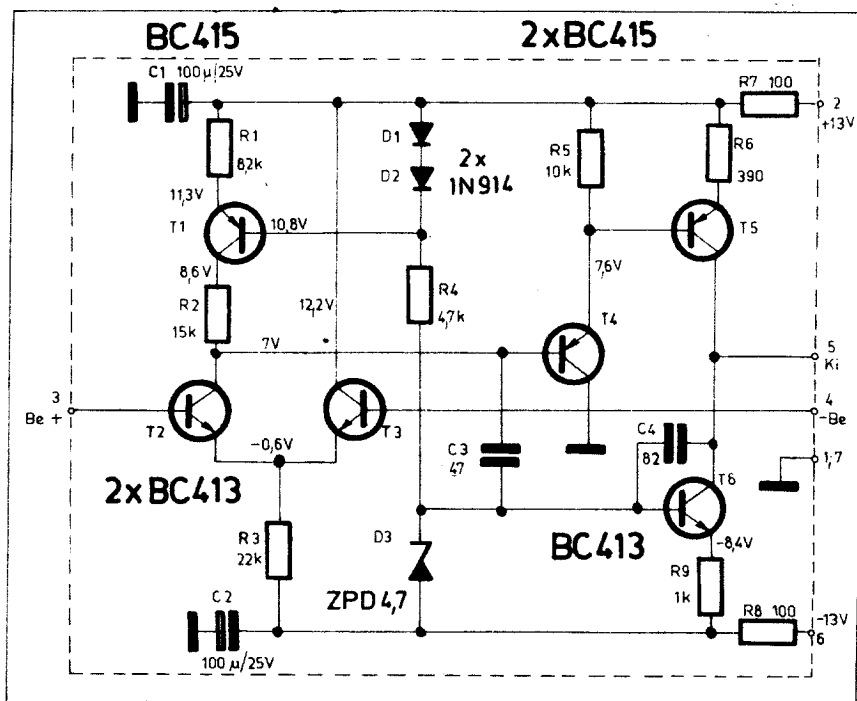
A „kezdők modul rendszere” szerény igényeket elégít ki. A következőkben bemutatott egységek specifikációja lényegesen jobb és variálhatóságuk is több lehetőséget rejt. Természetesen a bonyolultabb rendszertechnika konstruálása is nehezebb és önállóságot, megfelelő fantáziát kíván.

Elsőként ismerkedjünk meg a *bontott technikai* rendszer egyik jellemző képviselőjével. A 7. ábra szerinti modul valamennyi alkalmazásban még egy további modulal kiegészítendő, az alkalmazási célnak megfelelően. A teljes erősítőrendszer tervezésénél felmérjük, hány (tetszőleges jellegű) bemeneti csatornára lehet szükségünk. Ezek után ilyen darabszámú, a 7. ábra szerinti modult tervezünk be helyileg. Minden erősítő kártya mellett kiképezzük a következőkben ismertetett *segédkártya* helyét is, majd valamennyi segédkártyából annyit készítünk, amennyi az egyes áramkörökből tetszés szerinti célra egyidejűleg felhasználható, tehát hány mikrofont, hány lemezjátszót stb. használunk egyidejűleg mono, sztereó, esetleg kvadró üzemben! Úgyiszlóvan sorozatgyártásra kell berendezkednünk egy többszörös sztereó berendezés esetén.

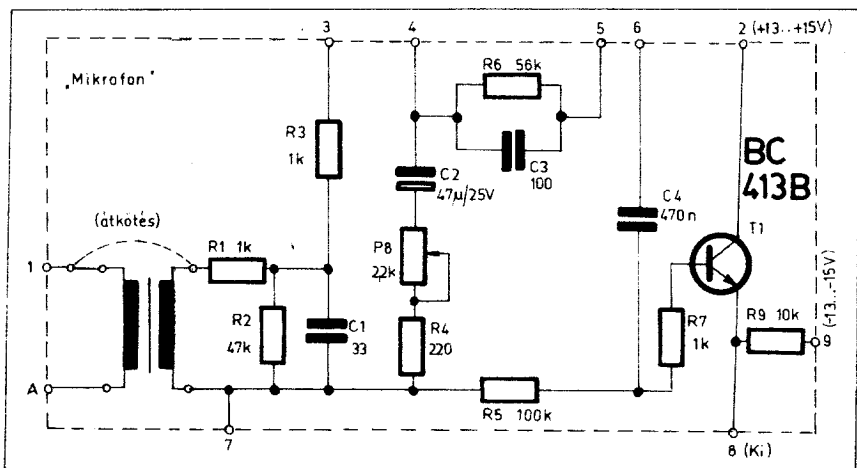
Az erősítő kártya (7. ábra) differenciálerősítő bemenetű, műveleti erősítő jellegű áramkör. A  $T_2$  tranzisztor munkaellenállása a  $T_1$  áramgenerátor, melynek áramát  $D_1-D_2-R_4-D_3$  osztó hőkompenzált feszültsége állítja be. A földelt emitter  $T_3$  végfokozat a  $T_4$  áramgenerátoros munkaellenállással van ellátva és a bemeneti differenciálerősítőhöz a  $T_4$  emitterkövetővel csatlakozik. A kártya kívülről az integrált műveleti



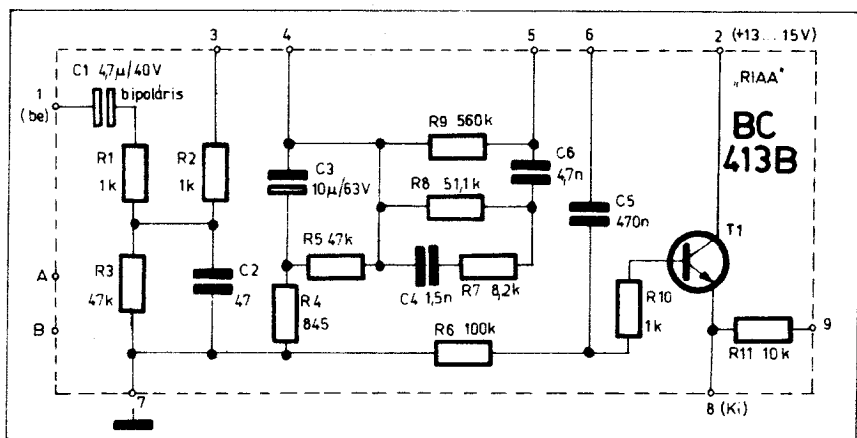
5. ábra. Összeállítások a „kezdők modulrendszeréből”: a) hangszínszabályozó és végfokozat tunerhez, mono; b) erősítő lemezjátszóhoz, mikrofonhoz, tunerhez, mono; c) sztereó erősítő, hangszínszabályozással



7. ábra. A bontott technikájú erősítőmodul erősítőkárttyája



8. ábra. A „Mikrofon” segédkárttya

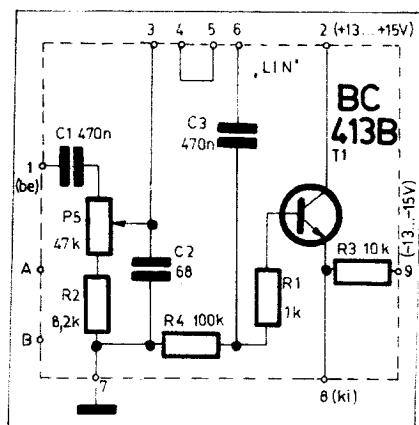


9. ábra. A „RIAA-korrektor” segédkárttya

erősítőkhöz hasonlóan csatlakozópontokon keresztül hozzáférhető: a kétélepes tápfeszültség-pontok, a két bemenet és a kimenet hozzáférhető csupán.

A gondosan méretezett erősítőmodulhoz három segédkárttyát mutatunk be, de bárki önállóan további segédkárttyákat dolgozhat ki, a használati célnak megfelelően. A 8. ábra szerinti „Mikrofon” segédkárttya az erősítő külső visszacsatoló elemeit tartalmazza. A bemeneten beiktatható szükség szerint egy mikrofontrafo; a  $P_8$  potencióméterrel beállítható a kívánt feszültség-erősítés 27...48 dB között. Ha a bemeneten 1:20-as mikrofontrafót alkalmazunk, a bemeneti érzékenység 0,25 mV 200 ohmon, míg trafo nélkül (az ábra szerinti rövidzárt beiktatva) az érzékenység 2,5 mV 47 kohm bemeneti impedancián. A kimeneti amplitúdó 250 mV, kisebb, mint 1 ohm kimeneti impedancián; a modul jel-zaj viszonya jobb, mint 70 dB.

A 9. ábra szerinti „RIAA-korrektor” segédkárttyával mágneses hangszedő jelet dolgozhatjuk fel. Az érzékenység 3,5 mV 47 kohm bemeneti impedancián, a frekvenciaátvitel 20 Hz...20 kHz között  $\pm 0,5$  dB pontossággal követi az RIAA korrekciós görbét, a jel-zaj viszonya jobb mint 70 dB.

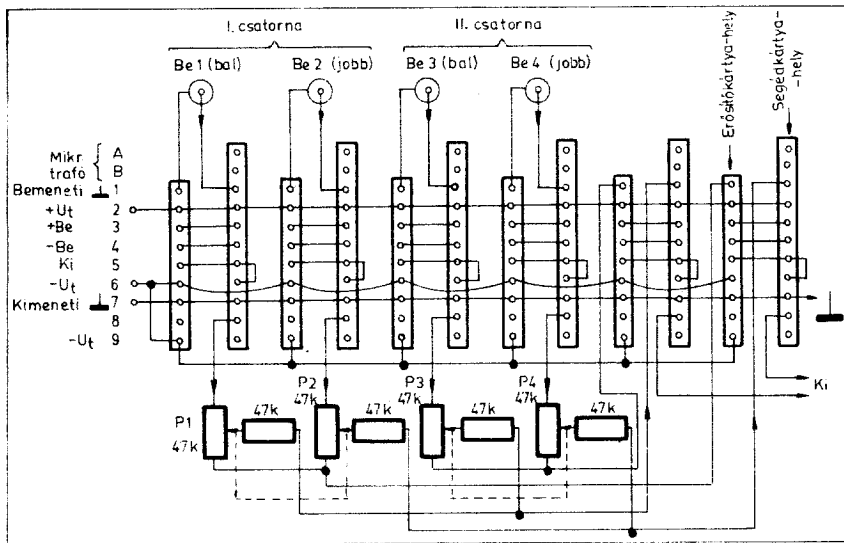


10. ábra. A „Lineáris” segédkárttya

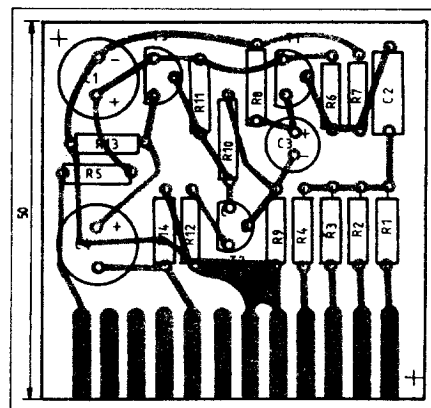
A 10. ábra szerinti „Lineáris” segédkárttya az erősítőmodult nagy jelű erősítővé képezi ki. A  $P_5$  potencióméter segítségével a bemeneti érzékenységet 250 mV...1,5 V között állíthatjuk be. A legnagyobb kimenőamplitúdó ebben az esetben is 250 mV, a jel-zaj viszony jobb, mint 70 dB.

Bármelyik segédkárttyával kiegészített erősítőkárttya  $\pm 13...15$  V közötti tápfeszültséggel üzemel, a felvett áram kb. 12 mA. A torzítás kisebb, mint 0,1% minden üzemmódban. A 11. ábrán egy ötletadó összeállítást ismertettünk, jelezve a modultechnika adta lehetőségeket, továbbá az erősítőkárttya és a segédkárttya csatlakoztatásának legcélszerűbb módját is bemutatjuk.

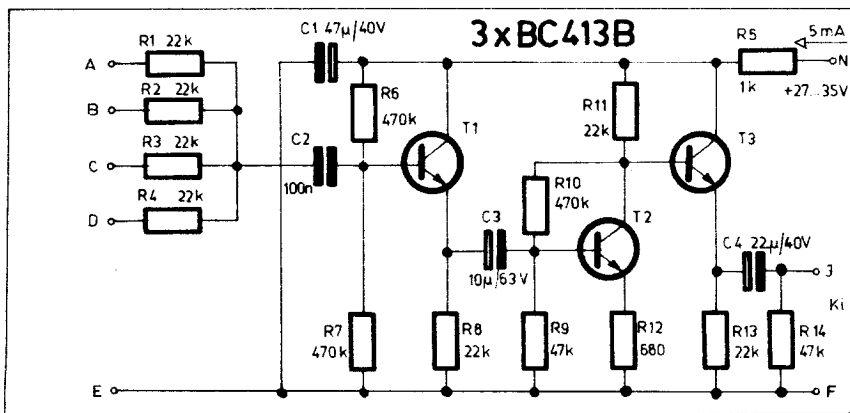
A kapcsolási minta összesen hat erősítőmodult és hat segédkárttyát tartalmaz. Az alaphuzalozás sín- (BUS-) rendszerű: minden megfelelő pontra rá kell kötni a két tápfeszültséget, a 7. vezetékre a kimeneti földet, az erősítőkárttya 1. pontjára a bemeneti földet, a segédkárttya 1. pontjára a bemeneti földet, a segédkárttya 8. pontja képezi a mindenkor kimenetet, az erősítőkárttya és segédkárttya 3., 4. és 5. pontjait a jelzett módon össze kell kötni. Természetesen egyéni segédkárttyáknál más kötési mód is elképzelhető. Ha most az üres segédkárttyahe-lyekre az 1-4. pozíciókban „Mikrofon”, az 5. és 6. pozíciókban „Lineáris” segédkárttyákat alkalmazunk, kétsatornás sztereó keverőnk mikrofonok jelenék feldolgozására alkalmas. A keverés okozta veszteséget az 5. és 6. segédkárttyán



11. ábra. Egy javasolt összeállítás a bontott technikájú modulerősítővel: keverőerősítő



12a. ábra. A-z összegzőerősítő huzalozási és beültetési rajza

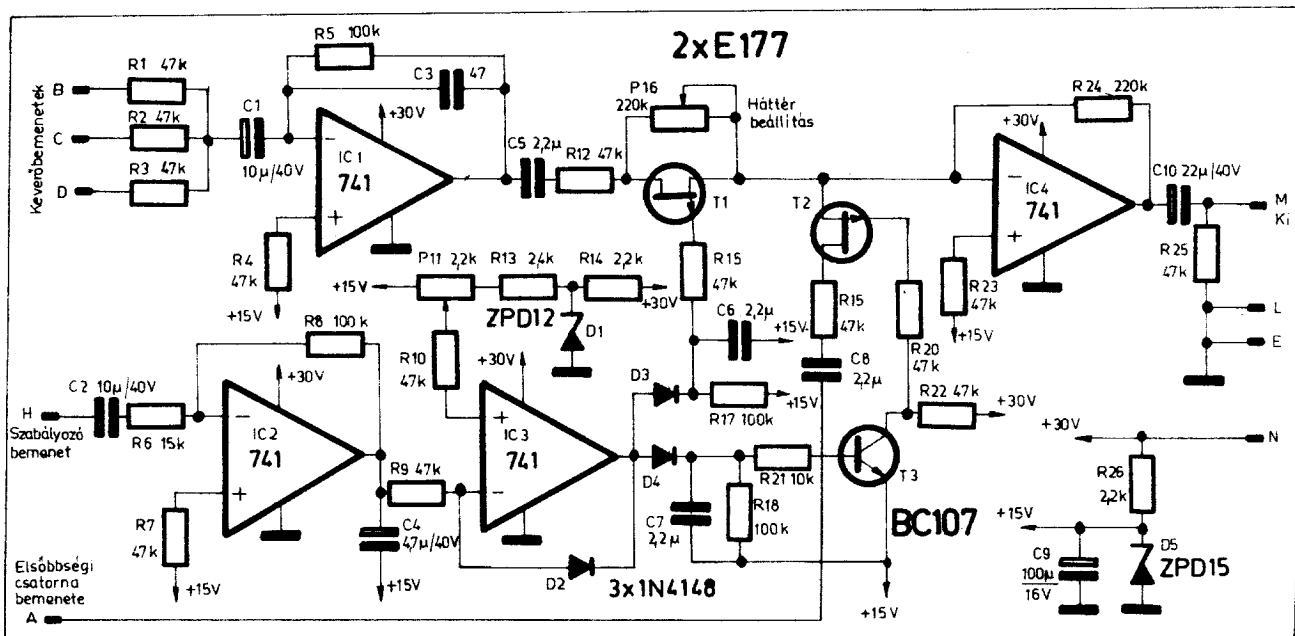


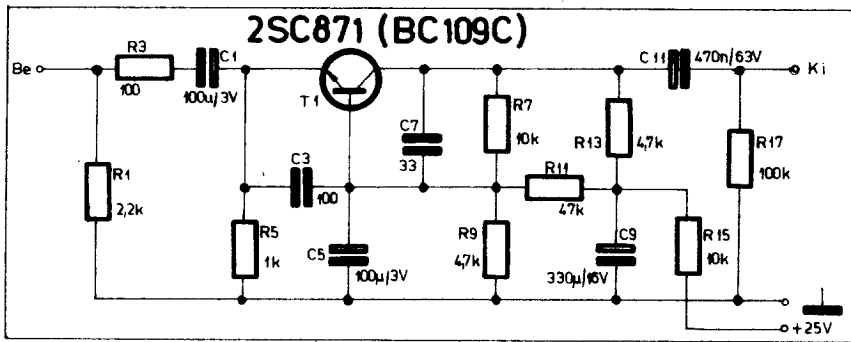
12. ábra. Egyszerű, négybemenetű összegzőerősítő

tudjuk az erősítés megfelelő beállításával kompenzálni.

Ha az 1. és 2. segédkártyát „RIAA-korrektor”, a 3. és 4. segédkártyát „Lineáris” segédkártyákra cseréljük, az erősítések célszerű beállítása után sztereó lemezjátszó jelét keverhetjük pl. magnóra előre felvett hanggal; ilyen üzemmód fordul elő dia- vagy mozifilm hangosításakor. Ha a két „Lineáris” kártyát átcsereljük „Mikrofon” segédkártyára, sztereó mikrofon jelét keverhetjük hanglemez műsorával (diszkóüzemmód; bár ehhez nem szokás sztereó mikrofont használni, így egy modulpárt megtakaríthatunk). A kimeneti erősítők (5. és 6. modul) kis impedanciás kimenetet biztosítanak a hosszabb vezetékkel csatlakoztatható további erősítőrendszerek számára, így a kábel hossza és kapacitása nem kritikus. Ha a segédkártyákat dugaszolható kivételre készíthetjük el, keverőnk átépítése egy új üzemmódba csupán másodperceket vesz igénybe. Ha kellő számú betervezett helyünk van erősítőkártyák és segédkártyák számára, tetszés szerinti csatornaszámú keverőt építhetünk pl. zeneka-

12. ábra. Automatikus elsőbbségi keverőmodul





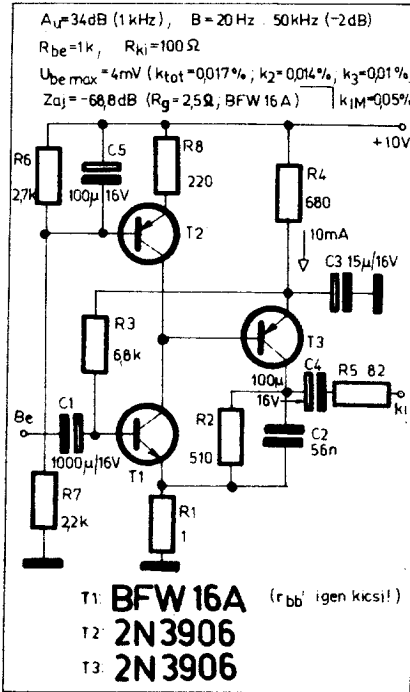
14. ábra. Egyszerű kis előerősítő MC-hangszedőkhöz:

rok számára. Az igények változásakor átprogramozva, áthuzalozva a készüléket, az új feladatkörben új módon tudjuk ugyanazt az univerzális keverőt használni.

Ha házi stúdióknak vagy egyéb célú készülékünk tervezésénél eleve biztosra megyünk és tudjuk, hány csatorna jelét kell üzemszerűen a keverőn átbocsátanunk, jó minőségű, de egyszerűbb erősítővel is célt érünk. A 12. ábra szerinti kis modul négy csatorna jelét képes fogadni. A bemenet és kimenet emitterkövetős a nagy bemeneti és kis kimeneti impedancia biztosítására, a közbelső erősítőfokozat a jelösszezés veszteségét kompenzálja. A bemeneti érzékenység 300 mV, a kimeneti amplitúdó ekkor 1,5 V, 5 kohm terhelésen. A bemeneti impedancia nagyobb, mint 500 kohm csatornánként, a feszültség-erősítés ötszörös. Az erősítő torzitása elhanyagolható.

Diszkópultoknál gyakran igény merül fel a beszéd és zene keverésének automatizálására; dia- és keskenyfilm hangosításánál is igen gyakori ez az üzemmód. Minden esetben arról van szó, hogy egy éppen futó zenei műsorra szöveget kell úgy rámondani, hogy a kellő pillanatban a szöveg rákeverése automatikusan és optimálisan jöjjön létre. A tetszés szerinti eredetű műsorban elsőbbséget kell biztosítani a mikrofon jelének, de csak akkor, ha van ilyen. A 13. ábrán egy ilyen automatikus elsőbbségi keverőt mutatunk be. A műsorcsatorna jele a B, C, D jelű, keverésre is felhasználható bemenetekre érkezik, majd a T<sub>1</sub> FET-en áthaladva az IC<sub>4</sub> kimeneti erősítőről vezethető tovább. Elsőbbségi jel nélkül T<sub>1</sub> az IC<sub>3</sub> kimenetéről akkora feszültséget kap, hogy csatornaellenállása minimális lesz, így módon a műsorjel akadálytalanul, minimális csillapítás mellett halad át T<sub>1</sub>-en. Ezt az állapotot az alkatrészszórástól függetlenül a P<sub>11</sub> potenciométerrel állíthatjuk be.

Az előerősítő rendszer megfelelő pontjáról az A bemenetre vezethetjük a B, C, D bemenetekre vezetett műsorjellel kb. azonos amplitúdójú mikrofonjelet (mikrofonerősítőből). Az automatikus átkeverést úgy biztosíthatjuk, hogy a H szabályozóbemenetre is rávezetjük a mikrofon jelét. Ha van elsőbbségi (mikrofon) jel, az IC<sub>2</sub> lassú erősítőn és IC<sub>3</sub> egyenirányítón áthaladva vezérlő egyenfeszültség keletkezik a C<sub>6</sub> és C<sub>7</sub> kondenzátorokon. Ezekben a kondenzátorokon emelkedő feszültség a C<sub>6</sub>R<sub>17</sub> és C<sub>7</sub>R<sub>18</sub> által meghatározott időállandóval fokozatosan növeleli T<sub>1</sub> csatornaellenállását, illetve áthaladva a T<sub>3</sub> egyenáramú erősítőn, fokozatosan csökkenti az eddig igen nagy csatornaellenállású T<sub>2</sub> által okozott leosztást. Ekkor az elsőbbségi csatorna mikrofonjele csekély leosztással már át tud haladni az erősítőn és megjelenik a kimeneten. A gyakorlatban nincs szükség a műsorcsatorna jelének teljes eltüntetésére, csupán némi halkításra van szükség. Ennek mértékét beállíthatjuk a P<sub>16</sub> „hättér” potenciométerrel. A működés automatikusan jön létre, jellemző fel- és lefutással, a mikrofon- (elsőbbségi) csatorna jele által vezérelve.



15. ábra. Kiváló minőségű MC-előerősítő modul

A készülék az eddig elmondottaknál többet tud. A szabályozó bemenetre ugyanis bármilyen alkalmas vezérlőfeszültség köthető, az elsőbbségi csatorna jele is lehet bármilyen egyéb hangforrás. Így egyetlen bemeneten vezérelhető

trükkáramkört kaptunk, ami képes két vagy több hangforrás jelének program szerinti keverésére. A programfeszültség lehet bármilyen jelalakú feszültség, így különleges lebegtetés, speciális visszhangosítás és még enzeryi trükk állítható elő, csupán fantázia kérdése.

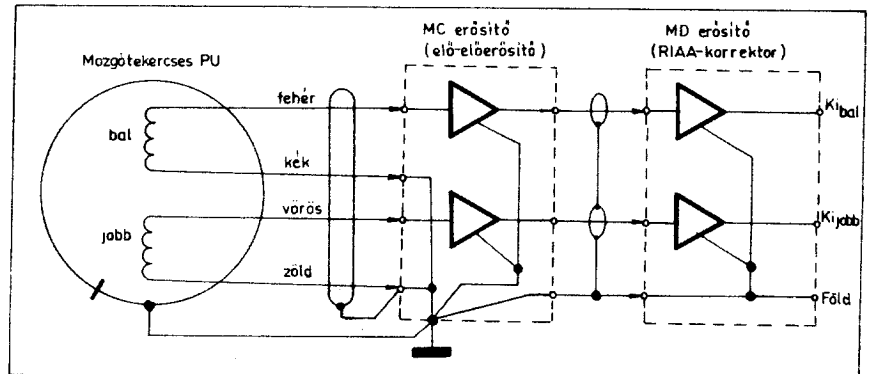
Az áramkör érzékenysége valamennyi bemeneten 300 mV (ekkor  $U_{ki} = 1,5\text{ V}$ ). A legnagyobb bemeneti feszültség a programcsatornán 1 V, az elsőbbségi csatornán 800 mV. Az erősítőrendszer torzitása kisebb, mint 0,1%, a jel-zaj viszony 80 dB, sáv szélesség 20 Hz–20 kHz (-1 dB). A legnagyobb kimenőamplitúdó 5 V, a kimeneti ellenállás kb. 1 ohm, a programcsatorna bemeneti ellenállása 47 kohm, az elsőbbségi csatorna bemeneti ellenállása 15 kohm. Az átkapcsolás az elsőbbségi csatornára gyors; IC<sub>3</sub> kimeneti ellenállása és a diódák dinamikus ellenállása, valamint C<sub>6</sub>–C<sub>7</sub> határozzák meg; a visszkapcsolás időállandója kb. másodperc nagyságrendű, tehát lényegesen lassabb.

A házi stúdió- vagy diszkóberendezés lemezjátszójaként újabban igen jó minőségű mozgótekerces (MC) hangszedők lemezjátszókat is alkalmaznak. Ezen hangszedők jele néhány száz μV nagyságú, ami különlegesen kis zajú elő-előerősítő alkalmazását követeli meg. A megfelelő minőségű, kis jel-zaj viszonyú lemezjátszás csak a korrektoerősítő elé illesztett erősítőfokozattal érhető el.

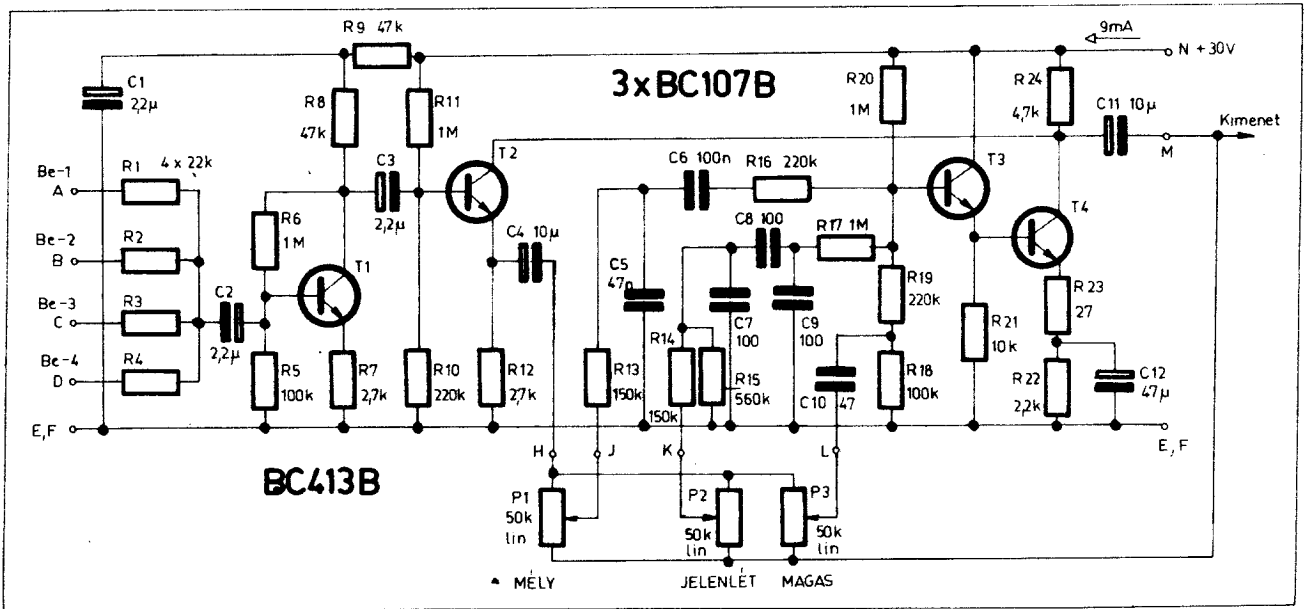
A 14. ábrán bemutatott egyszerű, földelt bázisú üzemmódban dolgozó tranzisztorral megoldott MC-erősítő feszültség-erősítése kb. 25-szörös, képes a 120 V μV névleges kimenő feszültségű MC-hangszedők jelének feldolgozására. Ekkor olyan RIAA-korrektor elé kell csatlakoztatni, melynek névleges érzékenysége a szokásos, kb. 3 mV. Torzitása csekély, jel-zaj viszonya tranzisztorfüggő, de nem sokkal jobb 55 dB-nél. Előnye olcsóságában és egyszerűségében rejlik.

A 15. ábrán látható kitűnő MC-erősítő tulajdonságai a gondos tervezés következtében kiválóak. Mivel a földelt emitteres erősítő zaját nagymértékben meghatározza az  $r_{bb}$  belső bázishozzávezetési ellenállás, a tervezők olyan típusokat alkalmaztak, melynél az  $r_{bb}$  igen kicsi. Ilyen a BFW 16A tranzisztor; zaj szempontjából tehát ez a típus kulcsfontosságú. A T<sub>2</sub> áramgenerátor képezi T<sub>1</sub> munkaellenállását; a kimenőjel a T<sub>3</sub> földelt emitteres kapcsolású tranzisztorról vehető jel. A kapcsolás egyenáramú szempontból negatív visszacsatolásokkal van stabilizálva, míg az alsó határfrekvenciát (és a kis zajt!) C<sub>1</sub>, a felső határfrekvenciát C<sub>2</sub> határozza meg. A feszültség-erősítés 1 kHz-en 34 dB, a sáv szélesség 20 Hz–50 kHz, a bemeneti ellenállás 1 kohm, a kimeneti ellenállás 100 ohm. A bemenet 4 mV-ig vezérelhető ki számottevő torzítás nélkül.

Az MC-erősítő az a modul, amely legkevésbé tűri a tetszőleges huzalozást, az átgondolatlan



16. ábra. Az MC-erősítő és az RIAA-korrektor helyes h



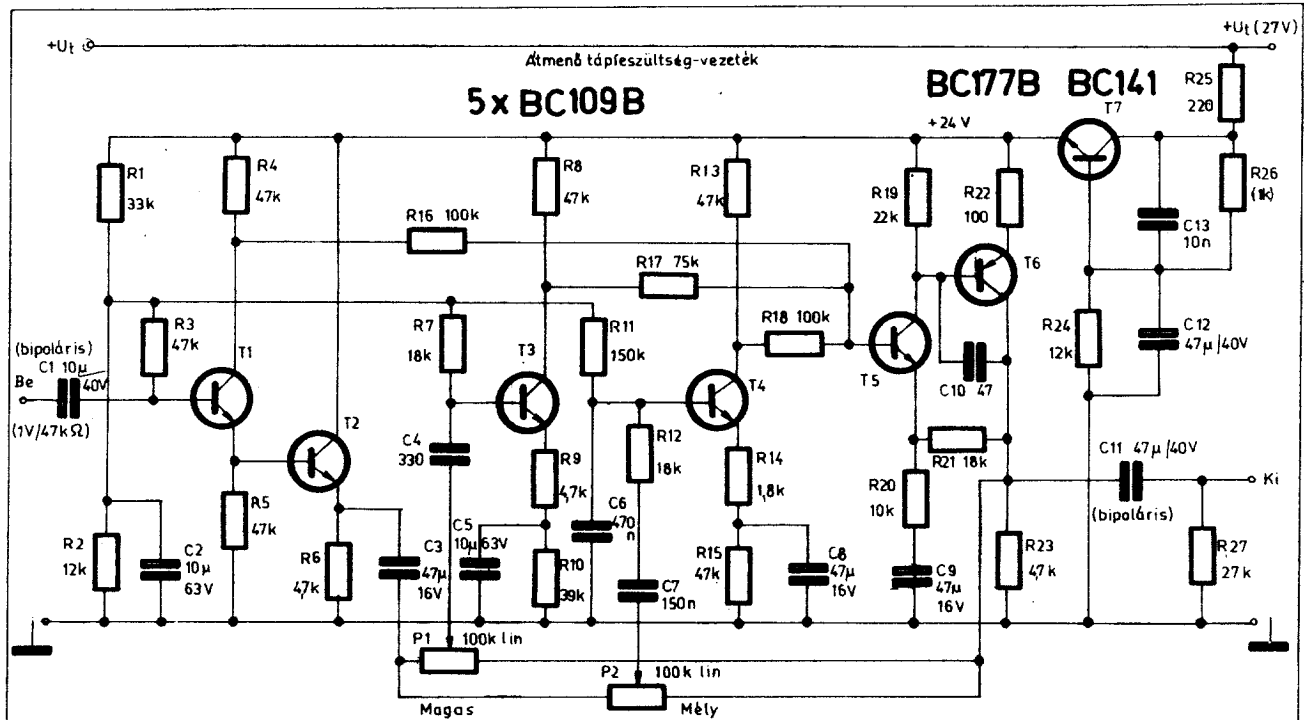
17. ábra. Összegzőerősítő/hangszínszabályozó modul

rendszertervezését. Mivel azonban az MC-hangszedő magas ára miatt nem hétköznapi tárgy, akinek ilyen a birtokában van, egy csatornáját teljes egészében erre szentelheti. A 16. ábrán az MC-bemenet egy lehetséges átgondolt bekötési, földvezetékezési megoldását láthatjuk. A vezetékcsatlakozás helytelen kivitelezése teljesen használhatatlanná teszi lemezejátszókat az elképzett brumm és egyéb parazita jelek (rövidhullámú rádióműsorok vétele!) következtében. Kiváló hangszedőnk tulajdonságait csak gondos munka esetén aknázhajtuk ki.

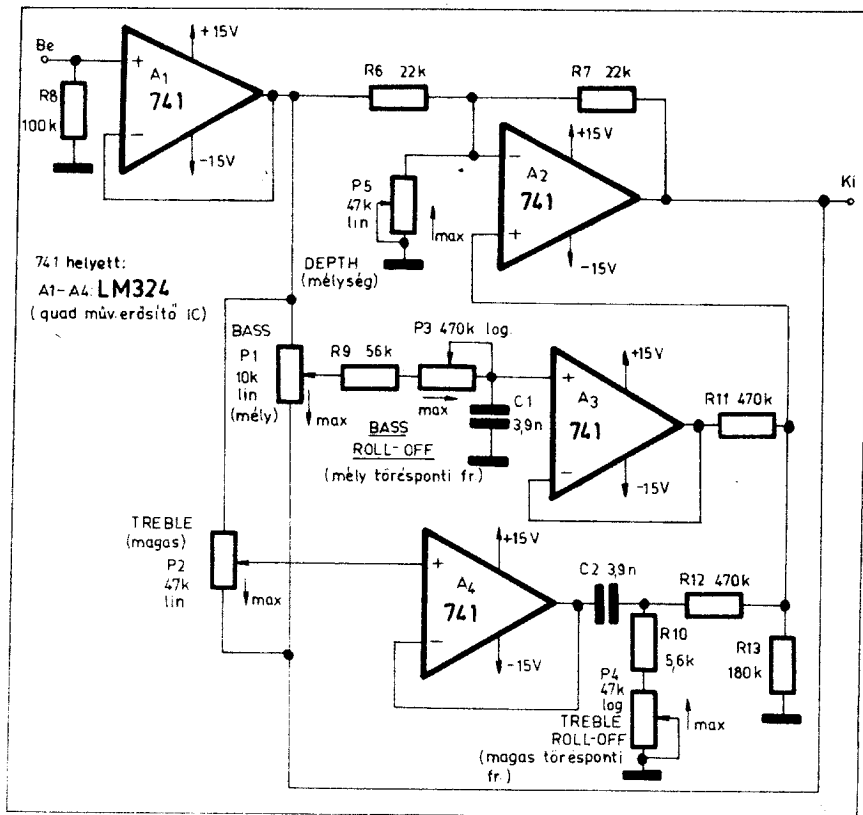
## 5. Hangszínszabályozók

Noha a szerző véleménye az, hogy egy jól elkészített hanglemezelvétel, stúdióműsor, jól felvett magnószalag csak elrontható hangzásban, ha különféle hangszínszabályozókkal (sajnos: „tetszés szerint”) manipuláljuk a hanganyagot, igen nagy igény mutatkozik mégis újabb és újabb hangszínszabályozók bemutatása iránt. Az igényt akusztikailag az támasztja némiké-

pen alá, hogy a szokásos lehallgatási terek elképzettően rossz akusztikájúak. Sem a szokásos lakószobaméretek, sem egy esetleges alkalmi diszkóműsor helyszíne (kulturóthozok, tornacsarnokok és hasonlók) nem biztosítanak elfogadható minőségű akusztikai élményt. Így a hangszínszabályozókkal talán valamit javítani tudunk az áldatlan állapotokon. Kisebbségi felvételi, átmásolási hibák is esetleg korrigálhatók, de súlyosabb esetben nincs segítség: a kiemelésekkel együtt a zajok is növekszenek, a hibák hangszílyosabbak lesznek.



18. ábra. Kistorziású hangszínszabályozó modul



19. ábra. Super-Baxandall szabályozó

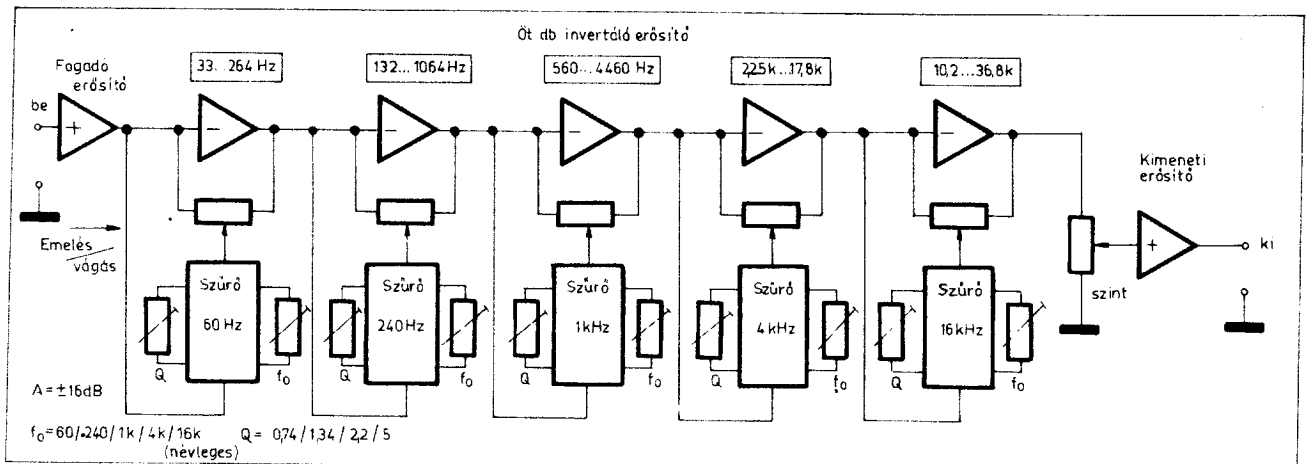
A 19. ábrán a közismert Baxandall-szabályozó egyik legalkalmasabb változatát mutatjuk be. A szabályozás módja egyszerű, de roppant szelletes. Az  $A_1$  követő erősítő választja el a modult az előző fokozatokról. Kimenete kis impedancián hajtja meg az  $A_2$  differenciálerősítőt, melynek feszültségerősítése az  $R_6$  irányából vezérelve egységnyi. A nem invertáló bemenetre a jel változatos úton-módon jut el. Tágabb értelemben tekintve  $R_6$ - $R_7$ - $P_1$ - $P_2$  hidkapcsolásnak is tekinthető, mely éppen kiegyenlített, ha a  $P_1$  és  $P_2$  csúszkája középpályában van. Ekkor az  $A_3$  és  $A_4$  követőerősítők mellékágai (a kapcsolatos elemekkel együtt) a kiegyenlített hid keresztáramában helyezkednek el, így rajtuk jel nem halad át. Ha a hidegyensúlyt felborítjuk akár  $P_1$ , akár  $P_2$  elállításával, a keresztáramon immár jel fog áthaladni, fázisa pedig attól függ, hogy  $A_2$  kimenete vagy bemenete irányában történt a hid elbillentése. Ily módon a fázistól függő értelemben vagy hozzáadódik az  $A_2$  vezérlőjeléhez, vagy kivonódik a vezérlőjelből a két mellékágon érkező jel, és erősítésnövekedés vagy -csökkenés jön létre. Az ábrán berajzolt irányokban erősítésnövekedés, vagyis kiemelés jön létre. Mivel a mellékágak passzív RC-szűrőt tartalmaznak, az erősítésváltozás frekvenciafüggő, a törésponti frekvenciák állítási lehetőségevel. Az egész művelet hatásosságát befolyásolhatjuk a  $P_3$  potenciométerrel, amely az ily módon kialakult aktív szűrő jóságát változtatja. Ezen (Depth, mélység) potenciométerrel, melynek egyszeri beállítása szükséges, szabályozhatjuk az emelés-vágás mélységét 16-28 dB között.  $P_1$  és  $P_2$  a szokott módon működik, az emelés és vágás max. értéke ezzel állítható a sáv két végén, míg  $P_3$ -mal, ill.  $P_4$ -gyel kb. egy dekádon belül állíthatjuk a törésponti frekvenciát az 1 kHz-es sáv középtől a mély, illetve magas hangok irányába. Belátható, hogy szinte tetszés szerinti meredekségű és kiemelésű görbék hozhatók létre az adott határon belül; végtelen sok beállítási lehetőséggel. Könnyen létrehozható pl. megfelelő beállítás mellett az RIAA-görbe és hasonló egyéb korrekciók.

A modul erősítése lineáris állásban egységnyi, torzitása a felhasznált IC tulajdonságaitól függ, de még 741-es műveleti erősítővel is 0,1% alatt tartható, ha a kimenőszint nem nagyobb 5-800 mV-nál.

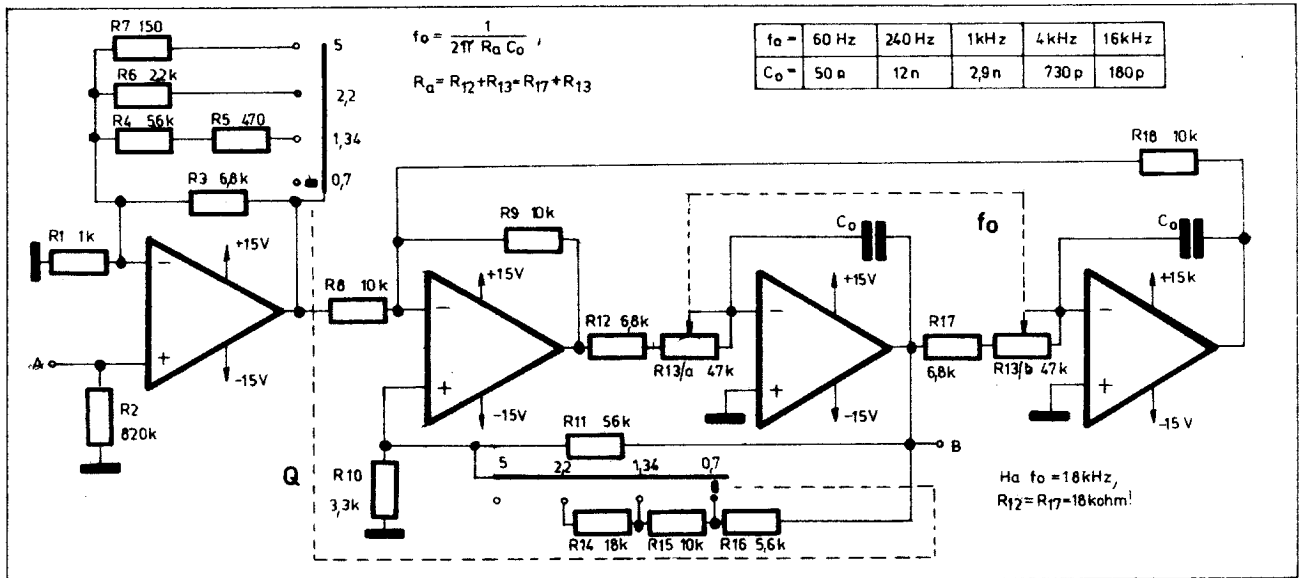
A szakirodalomban parametrikus ekvalizernek emlegetett (mindennel mindent lehet szabályozni) hangszínszabályozók - amint a fenti példa is mutatta - igen sokoldalú eszközök. Akit az iménti példa még nem riasztott el, bizony sok örömet fogja lelni a következő (pilótavizsgás!) parametrikus hangszínszabályozó modulban. Megépítését csak azoknak javaslom, akik be tudnak szerezni műveleti erősítőnégyszeket.

A 17. ábrán bemutatott négybemenetű összegezőerősítő/hangszínszabályozó modul jól illeszkedik házi stúdióknak előerősítő moduljaihoz; alkalmas a keverő és a végfokozat közötti illesztés végrehajtására. Valamennyi bemenete nagyobb, mint 50 kohm bemeneti impedanciájú. A megengedhető legnagyobb bemeneti amplitúdó 700 mV, a modul feszültségerősítése kb. tizenötöszörös (lineáris állásban). Frekvenciame-nete lineáris állásban 20 Hz-20 kHz között  $\pm 0,5$  dB-en belül egyenes, a hangszínszabályozás mértéke 30 Hz-en  $\pm 20$  dB, 15 kHz-en  $\pm 17$  dB, a jelenlétszabályozó 2,5 kHz-en kb. 15 dB kiemelését tesz lehetővé. A modul kimeneti impedanciája kb. 1 kohm; a 27-30 V-os tápegységből kb. 9 mA áramot vesz fel.

Az előbbinél nagyobb feszültségszinten képes dolgozni a 18. ábra szerinti hangszínszabályozó. A tápfeszültségszínről elektronikus szűréssel elválasztott, aktív szűrő típusú szabályozó tápfeszültsége 27-60 V közötti lehet; a telepáram kb. 10 mA. Lineáris állásban a sáv szélesség 10 Hz-50 kHz,  $\pm 0,2$  dB, míg a szabályozás mértéke 30 Hz-en és 15 kHz-en egyaránt  $\pm 15$  dB. A megengedhető legnagyobb bemeneti amplitúdó 2 V, a legnagyobb kimeneti amplitúdó lineáris, vagy maximálisan kiemelt állásokban egyaránt 2 V. A modul torzitása lineáris vagy kiemelt állásokban egyaránt kisebb 0,2%-nál, a jel-zaj viszony ugyanitt jobb, mint 70 dB, a kimeneti impedancia 100 ohm, a bemeneti impedancia 47 kohm.



20. ábra. Ötsávú parametrikus ekvalizer blokkvázlata



21. ábra. Aktív szűrőegység állítható jósággal és középponti frekvenciával

ugyanis (csatornánként!)  $7 \times 4 = 28$  erősítő-funkció került beépítésre. Az Olvasók már korábban az Electrosonic erősítő bemutatása után szinte kifosztották a boltokat a BC-sorozatú tranzisztorok vonatkozásában; ez az áramkör hasonlóképp igényes anyagiakban is.

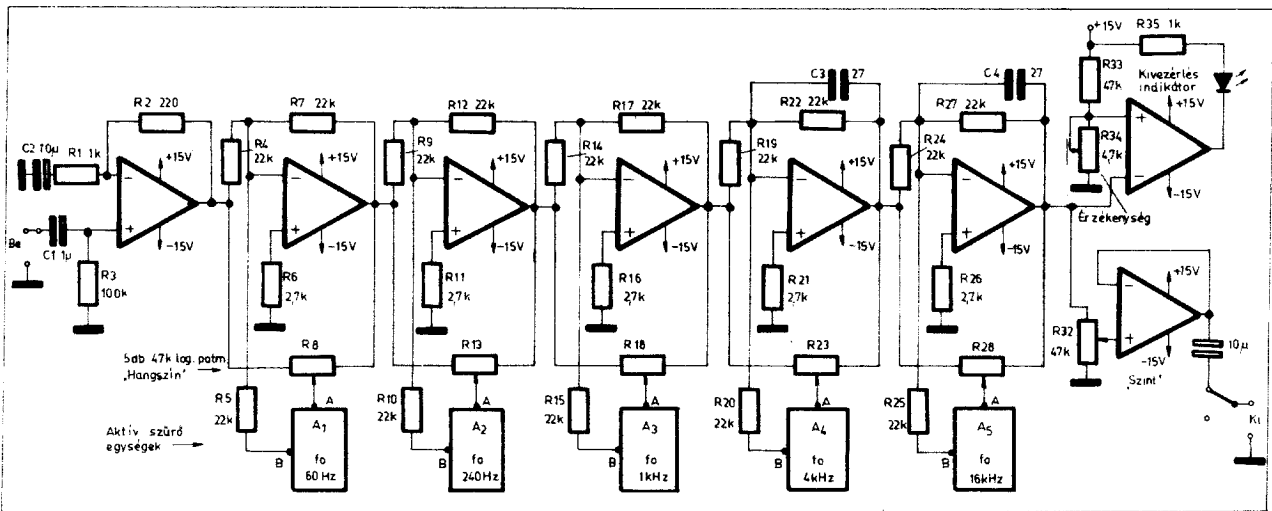
A 20. ábra szerinti áramköri blokkvázlat szemlélteti a szokatlan, de könnyen érthető működésmódot. A szabályozó ötsávós; öt speciális aktív szűrő soros (kaskád) elrendezésével jön létre. Az egyes szűrők középpályaiban egységnyi erősítésű modulok, alapvető rokonyságot árulnak el a fentebb ismertetett Baxandall-szabályozóval. A különbség a két kapcsolás között abban rejlik, hogy itt most a keresztágban nem egyszerű RC-szűrőtagok helyezkednek el, hanem egy bonyolult aktív szűrő. Egy aktív szűrőmodul felépítése a 21. ábrán látható. A bemeneten lévő nem invertáló erősítő feszültségerősítése átkapcsolható. A három műveleti erősítővel felépített aktív szűrő fix értékű kondenzátorokkal, de változtatható értékű, a törésponti frekvenciát meghatározó ellenállásokkal (potenciométerekkel) rendelkezik. Az aktív szűrő meredségét a bemeneti erősítővel szinkronban

kapcsoló állítja be. Így mind az aktív szűrő jósága, mind a megfelelő feszültségerősítés egyidejűleg biztosítható. A Q értékei, melyek a későbbben kiemelés-vágás meredségét meghatározzák, a következők:  $Q = 0,74; 1,34; 2,2$  és  $5$ .

Végeredményképpen ezek az aktív szűrők hasonlóképpen működnek az előbbi Baxandall-szabályozóhoz, de az ottani RC-szűrőtagok helyett változtatható jóságú és hangolási frekvenciájú, öt db aktív szűrőt alkalmazunk. Az öt aktív szűrő jobbra-balra elhangolható. A névleges 60 Hz-es (első) szűrőáramkör 33 Hz-264 Hz közötti  $f_0$ -ra állítható be. A második, névlegesen 240 Hz-es szűrő beállítható  $f_0 = 132 \text{ Hz} - 1064 \text{ Hz}$  között bármilyen értékre. A harmadik, 1 kHz-es szűrő beállítási tartománya  $f_0 = 560 \text{ Hz} - 4460 \text{ Hz}$ , a negyedik, vagyis 4 kHz-es szűrő  $f_0 = 2250 \text{ Hz} - 17,8 \text{ kHz}$  között, az ötödik, 16 kHz-es szűrő  $f_0 = 10,2 - 36,8 \text{ kHz}$  között állítható be. Így a kiemelés-vágások púpjai-lyukjai ide-oda tologathatók, az oldalmeredekség a Q értékével négy fokozatban állítható.

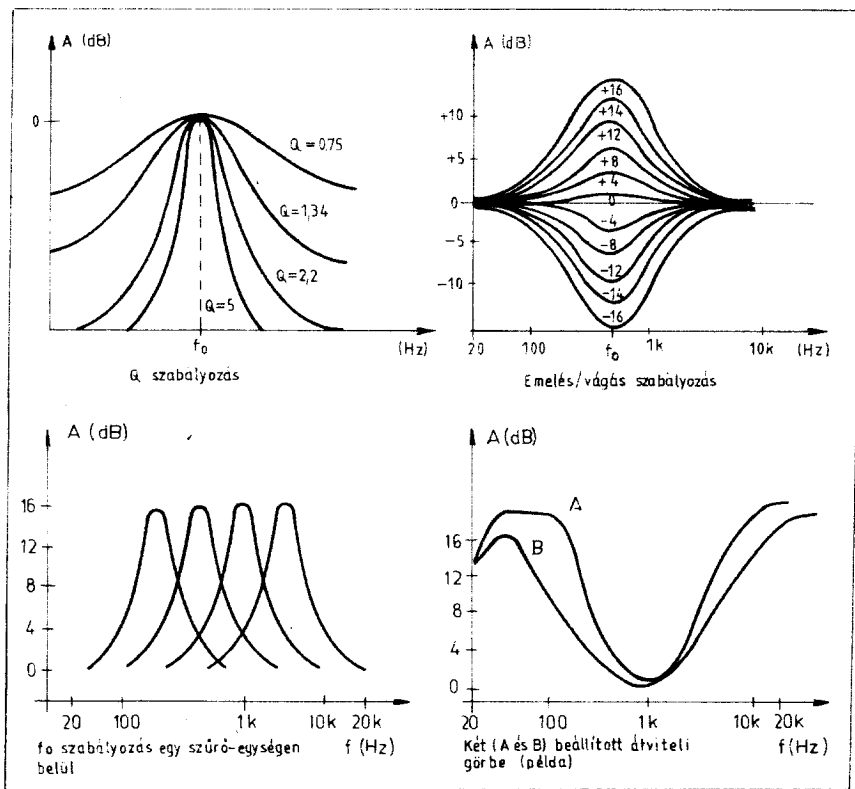
A 22. ábrán láthatjuk a kaskád erősítőrendszer felépítését, ahol is az egyszerűség kedvéért

az aktív szűrős keresztágak mindössze áramköri blokkokként szerepelnek. Foglaljuk össze tehát, mit tud a kapcsolás. Az  $R_8 - R_{13} - R_{18} - R_{23} - R_{28}$  potenciométerek szerepe megegyezik a hagyományos parametrikus szabályozók, ötsávós hangszínszabályozók kezelőszerveivel, tehát a jelzett frekvenciák tágabb környezetében  $\pm 16 \text{ dB}$  tartományban létesíthetünk emelést-vágást. A középponti frekvenciák azonban jobbra-balra eltolhatók a frekvenciatengelyen; ez az egyes aktív szűrő-modulok belsejében lévő és a 21. ábrán  $R_{13}$ -mal jelzett kettős potenciométerek segítségével történhet, a korábbiakban ismertetett mértékben. Ezen túlmenően aktív szűrőnként beállítható a kiemelés-vágás púpjának oldalmeredeksége. Így a kezelőszervek száma ijesztő mennyiségű: öt db hangszín-, öt db frekvenciaközép- és öt db Q-szabályozó. A 23. ábrán példák láthatók arra, hogy a kezelőszervek segítségével milyen jellegű változtatás eszközölhető egy beállított karakterisztikán. A beállítható átviteli függvények száma szinte végtelen, a gyakorlatban alig fordulhat elő olyan eset, valamilyen megkívánt korrekciós görbe, amelyet könnyedén be ne tudnánk állítani a ti-



22. ábra. Az ötsávós parametrikus ekvalizer kaskád erősítőrendszere. Az  $A_1 \dots A_5$  aktív szűrőblokkok a 21. ábra szerintiék





23. ábra. A parametrikus ekvalizer jellemző szabályozási görbéi

741-es műveleti erősítővel tapogtatjuk le a  $10\ \mu\text{F}$ -os tárolókapacitáson. A kimenetre kerülő egyenfeszültség a földhöz képest negatív polaritású és értéke az IC visszacsatolásában lévő potenciométerrel igazítható az alkalmazott műszer érzékenységéhez. A mutató mozgási sebességét részben a műszer csillapítási viszonyai, részben a tárolókapacitátor értéke határozza meg. A kondenzátor értékét növelve lomhább lesz a mutató mozgása, de nagyobb lesz a dinamikuscsúcsok követési hibája is.

Az áramkör érzékenysége legfeljebb  $250\ \text{mV}$ , bemeneti ellenállása nagyobb, mint  $33\ \text{k}\Omega$ , sávszélessége  $20\ \text{Hz}-20\ \text{kHz}$ . A műszer skálázása célszerűen a  $10\%$ -os kitéréstől ( $-20\ \text{dB}$ ) kb.  $130\%$ -os kitérésig terjedhet, ekkor a  $100\%$ -os jelzésnél lesz a  $0\ \text{dB}$ -es jelzés, míg a végkitérésnél a  $+3\ \text{dB}$ -es jelzés. Ezen áramköri modul rendszertechnikai helye eléggé kötött, bármely erősítő-féleségben a logikailag indokolható helyre, a feszültségekimenethez, vagy a teljesítményerősítő-előerősítő közé lehet illeszteni. Semmi körülmények között nem célszerű korrigálatlan jelleggörbéjű műsorszámot vizsgálni segítségével (RIAA-korrektor, magnókorrektor után iktandó be!).

A 25. ábrán tizennégy fényemittató dióval feleltett csúcstérkép-indikátor látható. A kellő számú LED jó kiértékelést tesz lehetővé és igen látványos (pl. diszkópulton). A bemeneti hangfrekvenciás jelet műveleti erősítésű csúcseyenirányító dolgozza fel: a felső határfrekvenciát a 741 sebessége korlátozza  $15\ \text{kHz}$ -re (ez általában mindig elegendő). A  $C_1$ -es tárolókapacitátor feszültségét egyenfeszültségű erősítő tapogtatja le és kapcsolótranszisztorok során keresztül vezérli a LED-sort. A tápfeszültségigény a sok LED miatt magas, de a kb.  $10\ \text{cm}$  hosszú skála igen szépen mutatja a jel változásait. Az

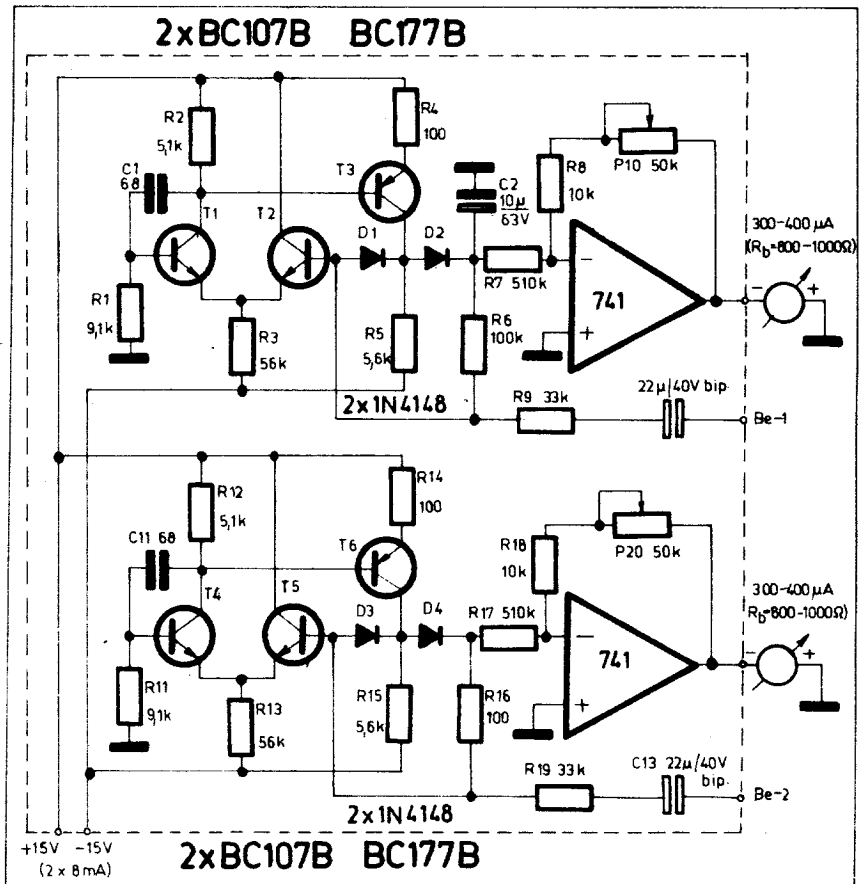
zenőt kezelőszervén végzett bővítőművelet segítségével. A szerzőnek az a véleménye, hogy akinek elképzelései, igényei meghaladják az ezen áramkörrel elérhető lehetőségeket, annak már szintetizátort vagy orgonát kell vásárolnia. Azokon lényegesen több kezelőszerv van.

A bemutatott ötsávos, parametrikus hangszínszabályozó rendkívül anyagigényes, különösen a sztereó változat. Feltétlenül olyan IC-vel kell megépíteni, amelyik egy tokon belül legalább kettő, de inkább négy műveleti erősítőt tartalmaz. Miután a szabályozó kis, zömmel egységnyi erősítésű fokozatokat tartalmaz, úgy szólni minden kvad-tok számításba jöhet, de kis zajra és kis torzításra csak jó minőségű IC alkalmazása mellett számíthatunk. Ilyen áramkörök pl. a Texas TL075, TL084, TL085, TL064, National Semiconductor LF347 és hasonló kvad (kitűnő) áramkörök. Engedményekkel a jó öreg 741-essel is megépíthető, de sztereó kivitelnél ebből 56 darabra van szükség.

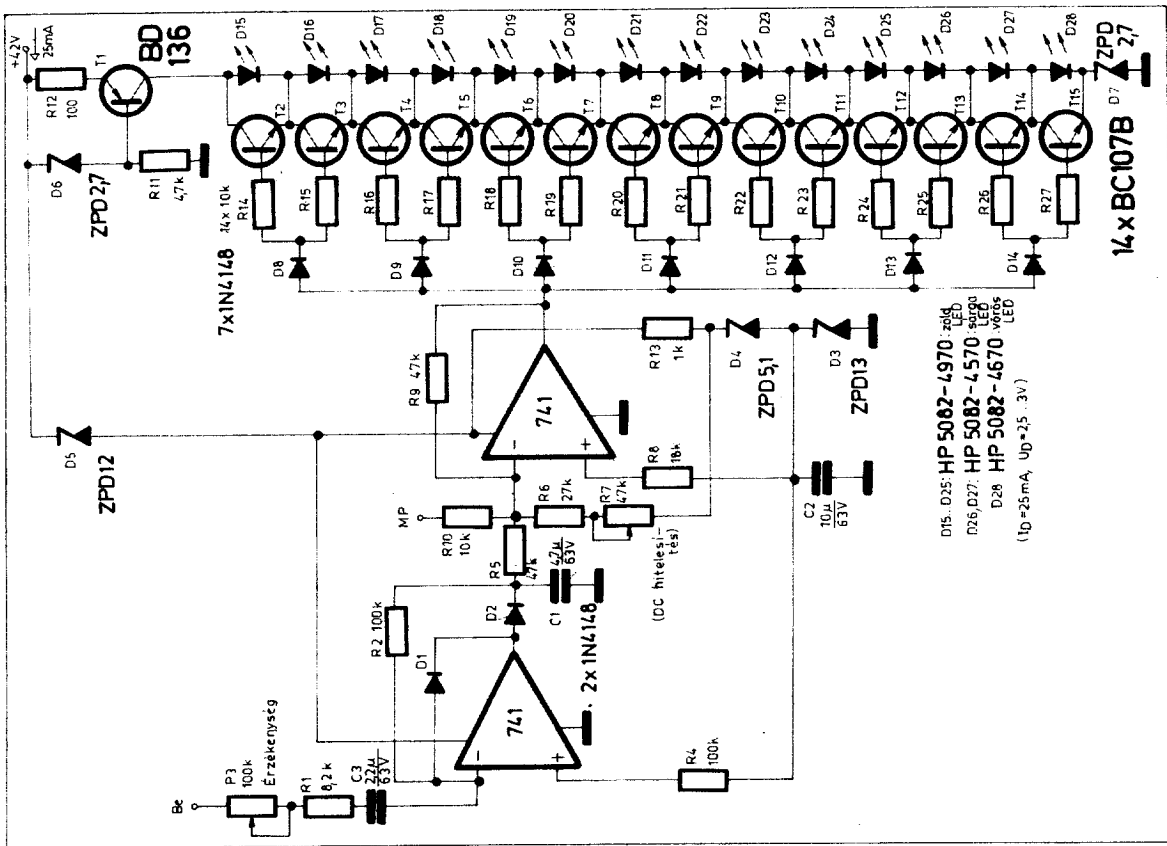
Az áramkör felépítésénél okvetlenül bontsuk al-modulokra a teljes kapcsolást. Az öt aktív szűrőt öt külön modulon készítsük el és ezek a kártyák kiemelhetően merőlegesen csatlakozzanak az alapkártyához, amin az áramkör többi része, a kaskád erősítőrendszer foglal helyet. Mind a kivitelezés, mind a felhasználás csak képzett, nagyobb gyakorlattal rendelkező amatőrök számára ajánlott.

## 6. Különleges modulok

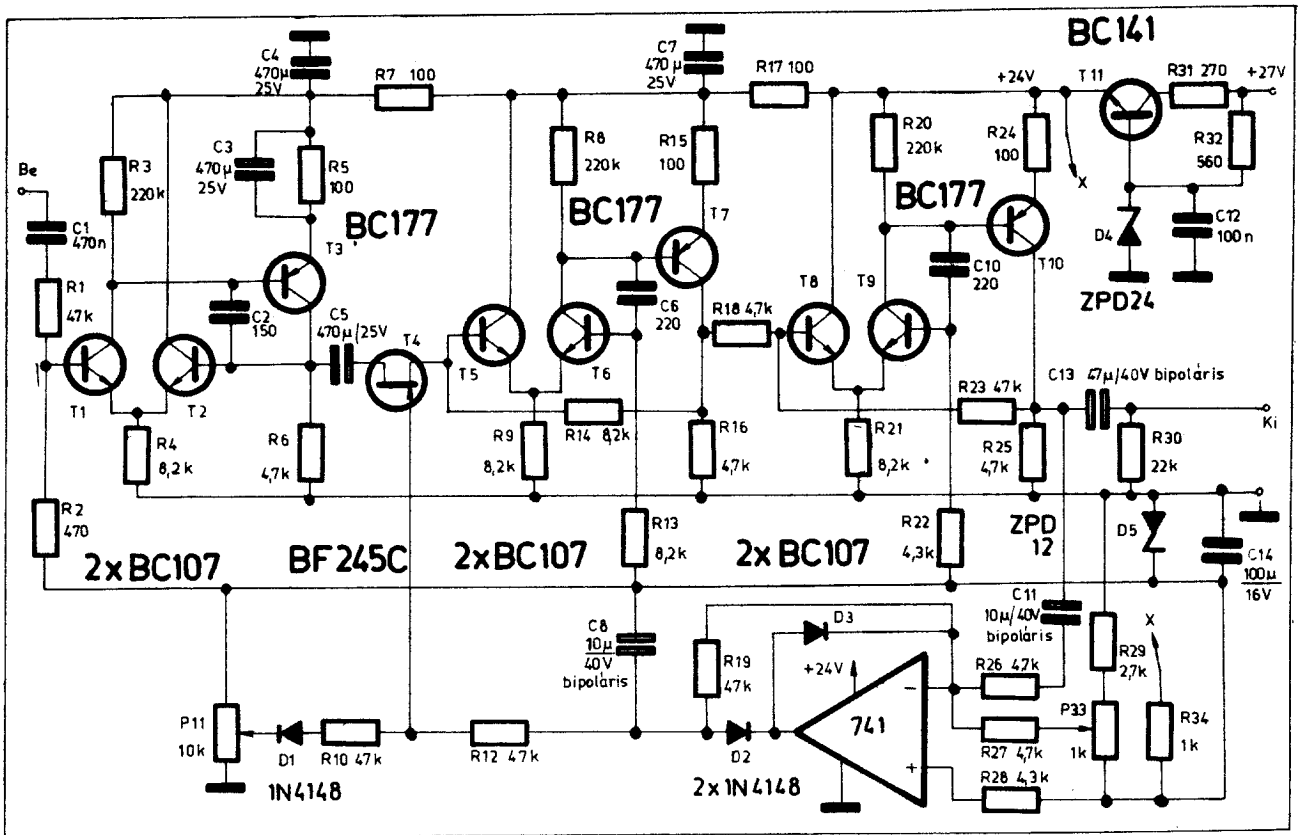
A házi stúdió már egyszerű másolási, keverési feladatok végzése alkalmával sem lehet meg valamilyen kivezérlésmérő nélkül. Ízlés kérdése, ki milyen kijelzés mellett dönt. A 24. ábrán mutató Deprez-műszerrel felépített, sztereó kivitelű, csúcstérképmérő kivezérlésmérőt mutatunk be. A gyors, tranzisztoros erősítővel támogatott csúcseyenirányító kimeneti egyenfeszültségét



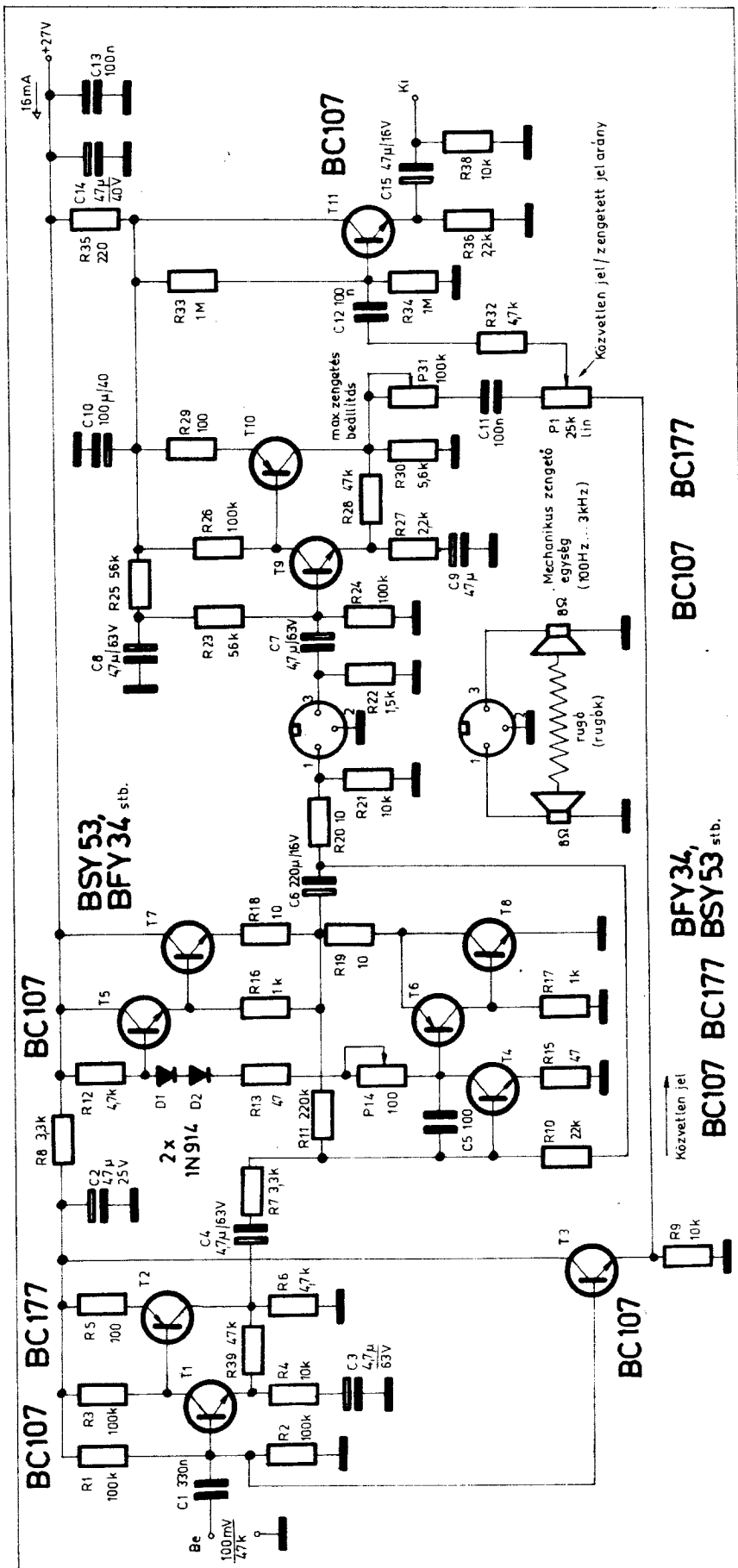
24. ábra. Sztereó csúcstérképmérő kivezérlésmérő modul



25. ábra. Kivezérelésjelző LED-sorral



26. ábra. Túlfeszültség-korlátozó modul



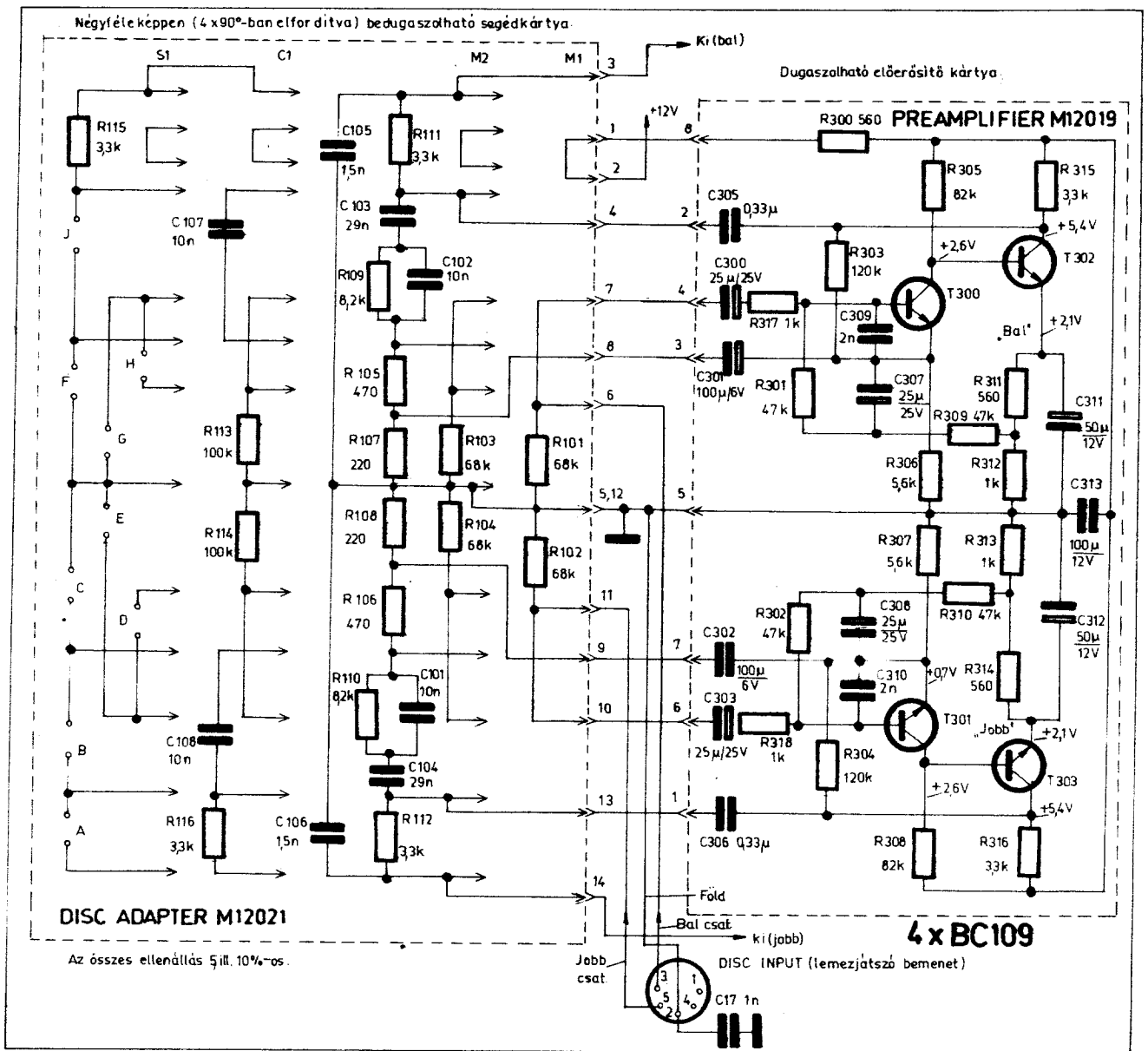
áramkör érzékenysége 250 mV–1,55 V között állítható be  $P_3$  segítségével, bemeneti impedanciája ennek függvényében 8 kohm és 100 kohm között változhat. Mérési tartománya a 20 Hz–15 kHz-es sávra terjed ki. A jelzett zöld, sárga és piros LED-típusok helyett hasonló bármilyen fajta használható. Mindenkor az MP mérőponton beadott egyenfeszültség segítségével hitelesíthetjük egyenfeszültségű szempontból az  $R_7$  beállító potencióméterrel a kijelző áramkört. A számos félvezető kapcsolóelem és a különféle LED-ek feszültségei jelentős áramköri (kijelzési) szórást adhatnak.

A 26. ábra szerinti speciális túlvezérlés-korlátozó modult elsősorban diszkrétokra ajánljuk. A modul tulajdonképpen egyfajta dinamika-kompresszor, de a szokásos kompresszorok jelentős torzításától mentes. Három kis erősítő-egységből van felépítve, ahol is az első és a második egység közé feszültségvezérelt osztó van illesztve. Az osztó felső tagja a  $T_4$  FET csatornaellenállása; a második erősítőegység úgy is felfogható, mint  $R_{14}$  útján paralel feszültségvisszacsatolással ellátott műveleti erősítő. Ezen fokozat erősítését és így az egész szabályozórendszer erősítését  $T_4$ -en keresztül befolyásolni tudjuk.

A bemenetre érkező jel áthalad az első illesztőerősítőn (ahová eleve 20 dB leosztással kerül), majd a második (szabályozott) és a harmadik (20 dB erősítésű) fokozatról végül a kimenetre kerül. A  $T_{10}$ -ról kicsatolt jel ezenkívül az IC-s csúcsgyenerányítóra is eljut. A csúcsgyenerányító kimenő feszültsége vezérli a FET csatornaellenállását. A vezérlés különlegessége a csúcsgyenerányító üzemmódja. A  $P_{33}$  beállító potencióméterrel a 741-es erősítő két bemenete közé olyan feszültségdifferenciát kényszeríthetünk, amely a műveleti erősítőt jelentősen (beállíthatóan) félrebillenti. Amíg a vezérlő hangfrekvenciás jel, ami  $C_{11}$  irányából érkezik, felül nem múlja ezt a kis vezérlő egyenfeszültséget, a csúcsgyenerányító működésképtelen. A műsor közben beérkező csúcsok azonban már átfutnak a 741-en és töltőáramot szolgáltatnak  $C_9$ -nak. Vezérlés nélkül a  $P_{11}$  beállító potencióméterrel a FET munkapontját részben a szórás kiküszöbölésére, részben a megfelelő erősítés beállítása céljából a kis csatornaellenállású üzemmódba állítjuk be. Üzem közben a 741-en esetenként átfutó feszültségcsúcsok feltöltik  $C_9$ -at és a FET munkapontját a kisebb erősítést eredményező, nagy csatornaellenállású munkapontba húzzák el. Mivel ez csökkenti a kimeneti feszültségcsúcsok nagyságát, a kimeneten dinamikasabályozás jön létre. Ez a szabályozás azonban csak (előre beállítható módon) a túlvezérlési csúcsokban lép működésbe.

A drága, bonyolult diszkrétberendezést az előzetes beállítás során úgy programozhatjuk a két potencióméterrel, hogy sem a mikrofoncsatorna felől, sem a műsorcsatorna felől ne jöhessen akkora vezérlőjel, ami egyes pillanatokban túlvezérlést, igen kellemetlen beütéses torzításokat, véletlen meghibásodást is eredményezhet. Egy hangulatos műsor közben nehéz megítélni, mely pillanatban van éppen jól beállítva a hangerő és mikor ad a műsor (az éppen játszott lemez vagy szalag) olyan feszültségcsúcsot, amitől a védelem vagy biztosíték üzemelni kezd (kiég), vagy a hangszóró kónusza kiesik. Ha a műsor nem éri el a beállított küszöbértéket, a dinamikasabályozó nyugalmi állapotot vesz fel, nem zavarja meg az eredeti dinamikát.

Az áramkör sávzélessége 10 Hz–25 kHz, torzítása legfeljebb 0,4%, ami 1,5-szörös túlvezérlésnél sem lesz nagyobb 1%-nál, a jel-zaj viszony 70 dB, a szabályozási tartomány háromszázszoros. A kimenő feszültség 200 mV 2 V közötti értékre állítható be, a végerősítő fokozat követelményei szerint.



28. ábra. A Quad 33-as előerősítő bemeneti és korrektor-egysége

A 27. ábrán egy elektromechanikus visszhangosító modul elektronikája látható. A  $T_1$ - $T_2$  tranzisztorokkal felépített előerősítő és a  $T_4$ - $T_8$  tranzisztorokból álló kis teljesítményerősítő szolgál a mechanikus visszhangosító egység meghajtására: a visszhangosított (zengetett) jelet az érzékelőről vehetjük le, melynek amplitúdóját a  $T_6$ - $T_{10}$  erősítőfokozat növeli. A bemenetre adott jelet ezenkívül  $T_3$  emitterkövetón is átbocsátjuk, melyről kis impedancián vehetjük le az eredeti, a  $T_{10}$ -ról pedig a visszhangosított (zengetett) jelet. Ezen két jelet összege jelenik meg a  $T_1$  kimeneti emitterkövető bázisában. Az eredeti és a visszhangosított (zengető) jelet tetszős szerinti arányban keverhető a P, potenciométerrel, így különböző mértékű visszhang érhető el.

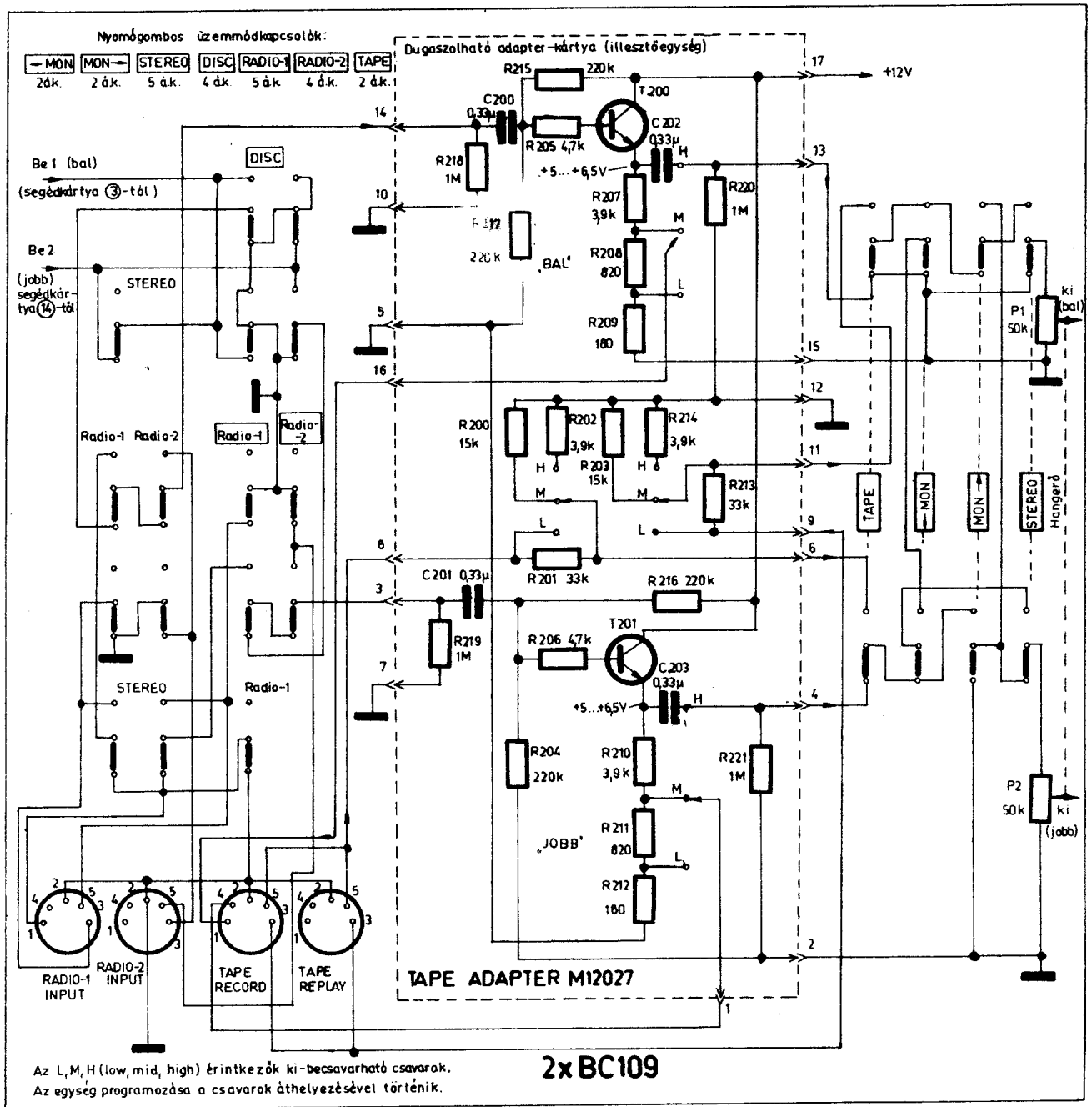
Maga a mechanikus szerkezet házilag is elkészíthető, vagy egy kúrföldi út során beszerezhető. A házilagosan barkácsolt zengető egység két működőképes, de pl. akár jelentősen sérült kónuszú, kiérdemesült hangszóróból készíthető el. A két hangszórót szilárdan rögzíteni kell szemben 0,5-1 m távolságban egymástól és a két kö-

nuszt össze kell kötni hosszú, sok menetes, kissé széthúzott spirálrugóval. A rugó anyaga, vastagsága, a teljes hosszúság számos kísérlet tárgya lehet, a működésre minden mechanikus változtatás hatással van. Néhány irányadó adat: rugóátmérő 1-3 cm, anyagvastagság 0,5-2 mm, anyaga: acél, bronz, sárgaréz. A hangszórókra célszerűen ragasztással erősíthetjük fel egy kevés epokittal. Az egyik hangszóróból vezetett jel mozgásba hozza az egy (vagy két-három) darab-ból álló rugót és ennek kevésbé csillapított rezgéseit a másik hangszóró közvetlenül, a rugó anyagán keresztül érzékeli. A hosszan lecsengő jel természetesen rezonanciákkal terhelt, de a visszhang aránya a direkt hanghoz képest töredék amplitúdójú és nem különösebben zavaró. A mechanikus egységet akusztikusan el kell szigetelni a környezettől. Ez a zengető egység a házi stúdióban egyszerű feladatok megoldására alkalmas, de ára ezzel arányos. Sőt a korábban bemutatott modulokból tetszős szerinti módon össze is állítható egy mechanika birtokában.

## 7. Gyári modulerősítők

Nem csupán a profi hangosítás (stúdiótechnika) ismerte fel a modultechnika előnyeit, hanem a Hi-Fi-erősítőket gyártó különböző cégek is. Ezeknél elsősorban a gyártástechnológia egyszerűsítése és olcsóbbá tétele volt a cél (a hatékonyság elve egyidős az emberiséggel, csak a szó tűnik divatosnak).

A hazai Hi-Fi-berkekben jó hírű Quad cég régebbi hangfrekvenciás előerősítőjének, a Quad 33 Control Unit elnevezésű készülék bemeneti egysége látható a 28. ábrán. Az egész készülék dugasztható kártyákkal van kivitelezve, de ezek a kártyák részben a felhasználó által is kezelhetők, sőt szükségképpen kezelendők is, amint ez rögtön ki is derül. A dugasztható előerősítő kártya, amely kapcsolástechnikailag hagyományos felépítésű, de szépen kimunkált darab, külső csatlakoztatású negatív visszacsatoló



29. ábra. A Quad 33-as előerősítő ki- és bemeneti illesztőegysége és üzemmódkapcsolója

és bemeneti tagokkal rendelkezik. Ezen elemek egy négyzetes nyákon helyezkednek el, amely ezért négyféle pozícióban dugaszolható be a készülékbe a hátlap irányából, az erősítő szétszerelése nélkül. A kártyán feliratozás jelöli a funkciót. Az M1 funkció szerint bedugaszolva az előerősítő 2 mV érzékenységű RIAA-korrektor üzemmódban dolgozik;  $R_{be} = 68$  kohm,  $u_{be\ max} = 40$  mV (1 kHz), a jel-zaj viszony 70 dB (hallásgörbe szerint súlyozva). A kártyát M2 szerint bedugaszolva 5,6 mV érzékenységű RIAA-korrektort nyerünk; a legnagyobb bemeneti amplitúdó 120 mV (1 kHz) lehet. A jel-zaj viszony 80 dB. A C1 pozíció felől bedugaszolva a segédkátyát, keramikus hangszedőhöz kapunk közvetlen korrekciót, 100 mV névleges érzékenységgel; a legnagyobb bemenőjel

1,2 V (1 kHz-en). A negyedik, S1 pozíció felől bedugaszolva a felhasználó által beépíthető elemekkel tetszés szerinti funkcióra kiképezhetjük az előerősítő modult. Vessük össze a kapcsolást, illetve a felépítést a korábban ismertetett főkátya-segédkátya kivételű modulunkkal!

A Quad 33-as előerősítő következő modulja (29. ábra) még az előbbieknél is egyszerűbb, mindössze egy pár emitterkötvetőt tartalmaz, meglehetősen sok körítéssel. A számos kapcsoló segítségével vagy a jobb, vagy a bal csatorna jelét, vagy sztereó jelet tudunk továbbítani rádióról, ami lehet monó vagy sztereó; magnóról, vagy az ismertetett előerősítőről véve a jelet. A számos kapcsolóáramkör mit sem változtat azon, hogy egy szinten dugaszolható és kívülről is kezelhető kártyára épített emitterkötvetőről

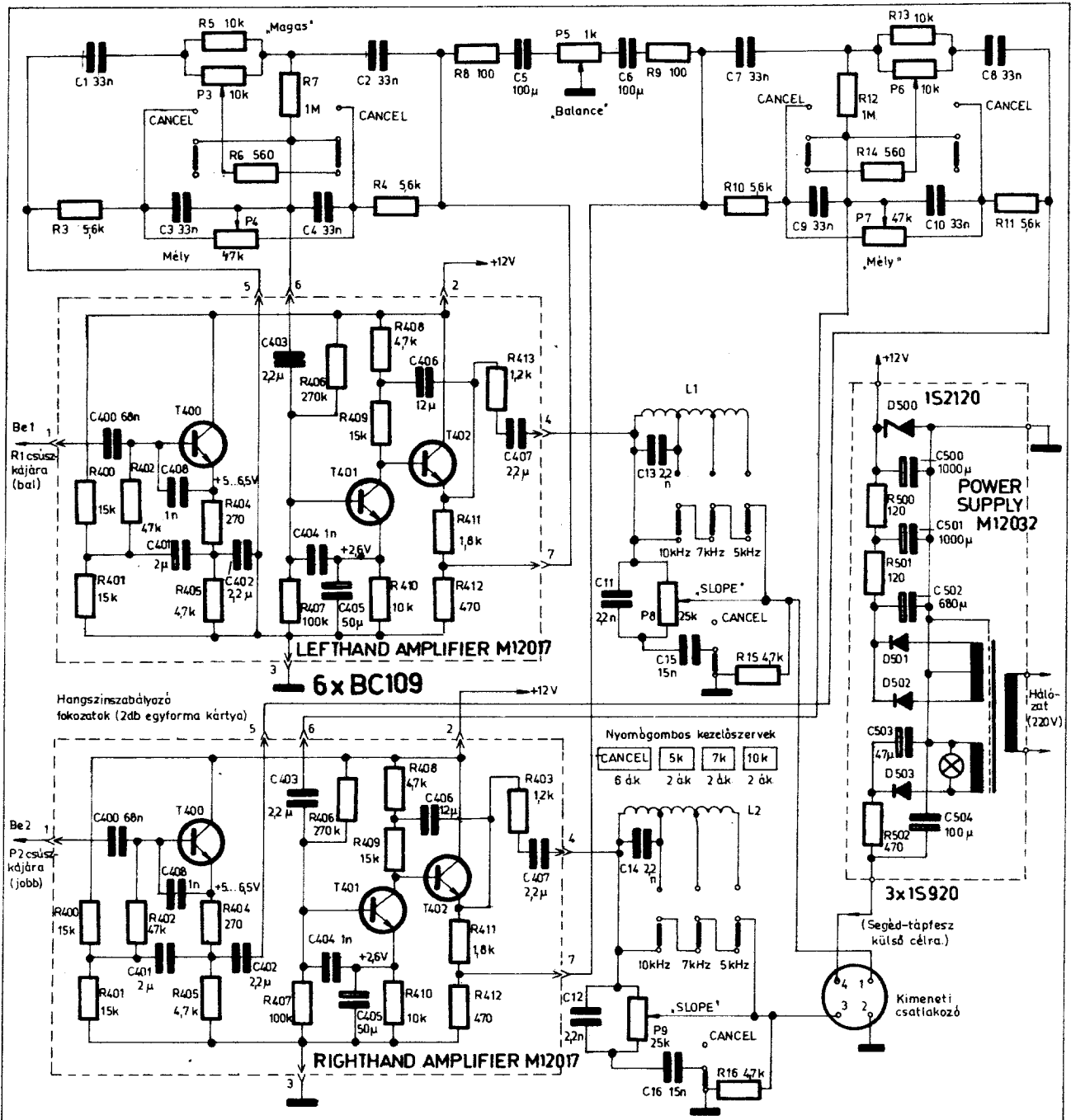
van szó, melynek mind a bemenetére adott jel, mind a kimenetéről elvezetett jel egyszerű ellenállásos feszültségosztókkal beállítható, a felhasználó igényei szerint (egy-egy áthidalást kell csak ki-be iktatni egy csavar áthelyezésével a nyákon!). Így a magnóbemeneten (Tape Replay) a bemeneti amplitúdók a következők lehetnek: H pozícióban névleges 1 V (max. 10 V), M pozícióban 400 mV (max. 4 V), L pozícióban 100 mV (max. 1 V). A bemeneti impedancia valamennyi esetben 40 kohm, a jel-zaj viszony 85 dB. Az emitterkötvető kimeneti feszültsége is azonos jelzések szerint állítható 100 mV, 20 mV és 3,7 mV névleges kimenőamplitúdóval. Ez a megoldás (ellenállásosztók) olyan egyszerű, hogy szinte senkinek nem szokott eszébe jutni, pedig ez a leginkább kézenfekvő (a legolcsóbb!).

A 30. ábrán a Quad 33 erősítő hangszínszabályozó része és tápegysége látható. Maga a Baxandall-szabályozó csatornánként egy-egy azonos kártyát tartalmaz, melyen egy emitterkövető és a hagyományos Baxandall egy szépen kimumkált változata található a szabályozórész nélkül. A Baxandall kimenetén RC-szűrő található. A szűrő átkapcsolással különböző törésponti frekvenciákra hangolható, ezen túlmenően valamennyi törésponti frekvencián a jósága, vagyis a szűrő meredeksége potenciométerrel beállítható. A szűrő kizárólag vágásra használható, 5 kHz, 7 kHz és 10 kHz törésponti frekvencián, a teljesen egyenes átviteltől a törésponti frekvencia kétszeresénél tapasztalható –25 dB-es vágásig, sima átmenettel.

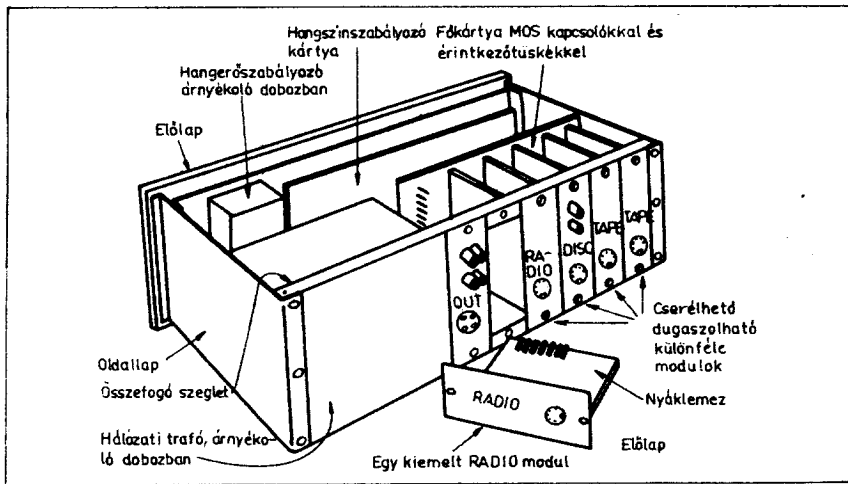
A Baxandall 40 Hz-en  $\pm 16$  dB, 20 kHz-en  $\pm 14$  dB szabályozási tartománnyal rendelkezik 1 kHz-hez képest. A teljes erősítő a feszültségkimeneten 0,5 V kimeneti amplitúdót szolgáltat 1 kohm forrásimpedancián. Bármely bemeneti csatlakozóról a torzítás kisebb 0,02%-nál a 30 Hz...10 kHz-es frekvenciatartományban és kisebb 0,1%-nál bármilyen beállításnál, a túlvezérlési pont előtt. Jellemző, hogy a készülék súlya 3 kg és a teljesítményfelvétele 1,5 W. A komplett erősítő felépítése olyan egyszerű (ha a sok csatlakozótól eltekintünk), és anyaga a hazai kereskedelemben beszerezhető, hogy utánépítése kézenfekvő.

A kissé koros (de kitűnő!) 33-as típus után a Quad cég a közelmúltban kihozta a 44-es tí-

pusszámra hallgató teljesen új konstrukciójű előerősítőjét. A szerző a készülék felépítését olyannyira példászerűnek, figyelemre méltónak és nem utolsósorban követendőnek tartja, hogy külön is az Olvasó figyelmébe ajánlja. Kicsiben ugyanis a stúdióasztal felépítését valósítja meg, sőt holnapi kapcsolástechnikával, de utánépíthető módon. A készülék felépítése elsősorban a hátlap felől érdekes számunkra (31. ábra). Itt megfigyelhető, hogy a készülék zárt tápegységből, hangszínszabályozó kártyából és anyakártyának nevezett, csatlakozókkal ellátott kártyából és egy nagy lyukból áll. A lyuk öt db, tetsző szerinti típusú Quad-modul befogadására alkalmas, tetszés szerinti variációban. A csatlakozósávok biztosítják a modulok tápfeszültség-



30. ábra. A Quad 33-as előerősítő hangszínszabályozó egysége



31. ábra. A Quad 44-es előerősítő példás mechanikus felépítése, eltávolított burkolattal, hátulnézetben. Egy dugaszolható modul kiemelése!

ellátását, a továbbhaladó jelek fogadását, a kifelé haladó jelek csatlakoztatását. A modulok tartalmazzák a bemeneti csatlakozókat is, továbbá a készülék tetején található kis ablakon keresztül hozzáférhető a modulok felső részén elhelyezett kis kapcsolók, amelyekkel általában az érzékenységet állítható be.

A Quad 44-es erősítő egy újabban kidolgozott FET-bemenetű, kitűnő, kis torzítású műveleti erősítőt tartalmaz nagy számban. Ez a TL 071 típusszámot viselő IC az elektronikában a régi bevált típusok kiváltására készült (740, 741), de korszerű követelmények, kitűnő adatok mellett. Dömpingjére lehet számítani, ára már ma is rendkívül alacsony, így előbb-több a hazai kereskedelemben is kapható lesz. Addig is a Quad-erősítőben helyettesíthetjük a 741-es típusal, engedményekkel.

Az erősítő alapösszeállításban két db RADIO feliratú dugaszolható modult tartalmaz (32. ábra). A modul felépítése roppant egyszerű, mindössze egy pár követőerősítőt tartalmaz. (A kapcsolási rajzokon csak az egyik csatornát ábrázoltuk.) A 3. és 5. csatlakozókon vezethető el a továbbmenő jel. (A legfontosabb műszaki paramétereket a kapcsolási rajzok tartalmazzák.) Látható, hogy ez a modul úgyszólván mindenféle típusú, szóba jöhető jelforrás feszültségét képes feldolgozni, jó vagy kitűnő jel-zaj viszony mellett.

A 33. ábra szerinti magnó (TAPE) modul az előbbinél kissé bonyolultabb felépítésű, igen szellemesen kidolgozott egység. Sztereo magnó jelének fogadására és a magnó számára jelfeszültség szolgáltatására egyaránt alkalmas. Miután az alapösszeállításban a Quad 44-es erősítő két darabot tartalmaz, kézenfekvő az erősítő-rendszer másolás esetén (szalagról szalagra, montírozás stb.) monitorként használni. Ekkor két kimenetünk van: egyrészt a TAPE-egység manipulálástól mentes anyagot ad ki (csak átbocsátjuk a TAPE-egységen a jelet), másrészt rendelkezésünkre áll a Quad 44 feszültségkimenetén a manipulálható hanganyag is, ami egyrészt több jelforrás (rögzített arányú) jelet is tartalmazhatja, továbbá a hangszabályozóval módosíthatjuk az eredeti anyagot.

A TAPE-modul mind a bemenetén, mind a kimenetén tartalmaz szintmódosítási lehetőséget. A névleges szinteket a kapcsolási rajz tartalmazza. Magyarázatra szorul a kapcsolók kezelése. Ha erősítőnkben magnó számára jelfeszültséget akarunk felvételre célra nyerni, a RECORD-kimeneten különböző nagyságú jeleket kaphatunk a használni kívánt magnó szükségletei szerint. Bekapcsolva a 3 mV jelű kapcsolót, a kimenőjel névleges értéke is ennyi. A 10 mV kapso-

lót beiktatva a kimenőjel is 10 mV. Beiktatva a 0 dBm kapcsolót, a névleges kimenőjel 775 mV lesz. Ha egyik kapcsolót sem zárjuk, a névleges kimenőszint 100 mV lesz. Ha a 3 mV és 0 dBm kapcsolókat egyidejűleg bekapcsoljuk, a névleges kimenőszint 24 mV lesz, a 10 mV és 0 dBm együttes bekapcsolása 80 mV névleges kimeneti amplitúdót eredményez. Mindehhez fontos tudnunk, hogy a DIN-szabvány a magnók RECORD-bemenetén 0,1...1 mV/kohm nagyságú jelet ír elő! Ekkor nem jön létre az átmásolások tönkretéveje, az első fokozatok kiküszöbölhetetlen túlvezérlése (tipikus kezelési hiba!). A Quad 44 azonban csak akkor lesz DIN-kompatibilis, ha a RECORD-kimenet forrásimpedanciáját nagyra választjuk (LOW Z kapcsoló nyitott!). Nem DIN-szabványú magnóknál a kisimpedanciás kimenetet használhatjuk (LOW Z kapcsoló zárt állásban).

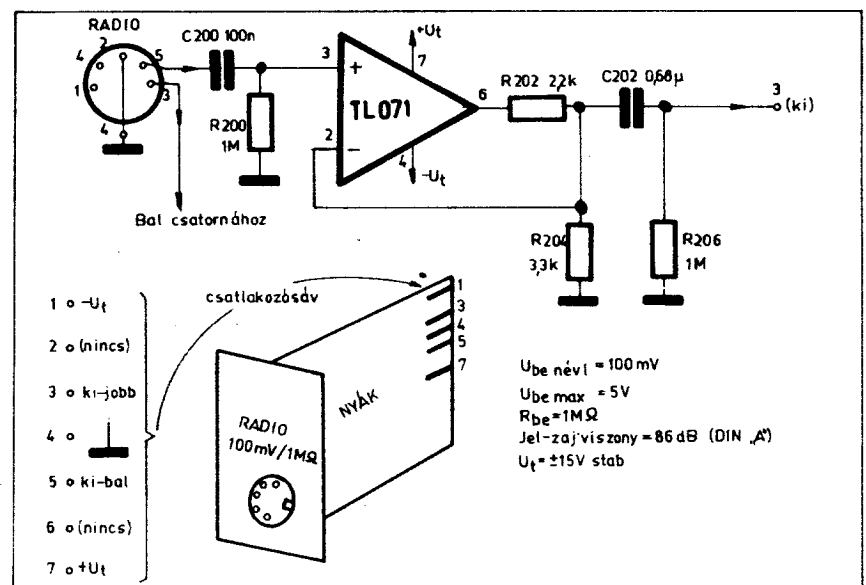
Az átjátszóbemenet, a REPLAY érzékenysége, feszültségtűrése is kapcsolókkal állítható be. Ha valamennyi kapcsoló ki van iktatva, a névleges bemeneti érzékenység 100 mV, egyéb esetben a felirat a tájékoztató. Mindig csupán egyetlen kapcsolót kell beiktatni. A kapcsolók az erő-

sítő tetején található ablakon keresztül hozzáférhető, típusuk dual-in-line, tehát igen kicsiny méretűek. A modul természetesen sztereo, noha a rajzon csak az egyik csatorna áramköreit ábrázoltuk. A REPLAY-bemenetről az erősítő jel-zaj viszonya 86 dB (DIN A).

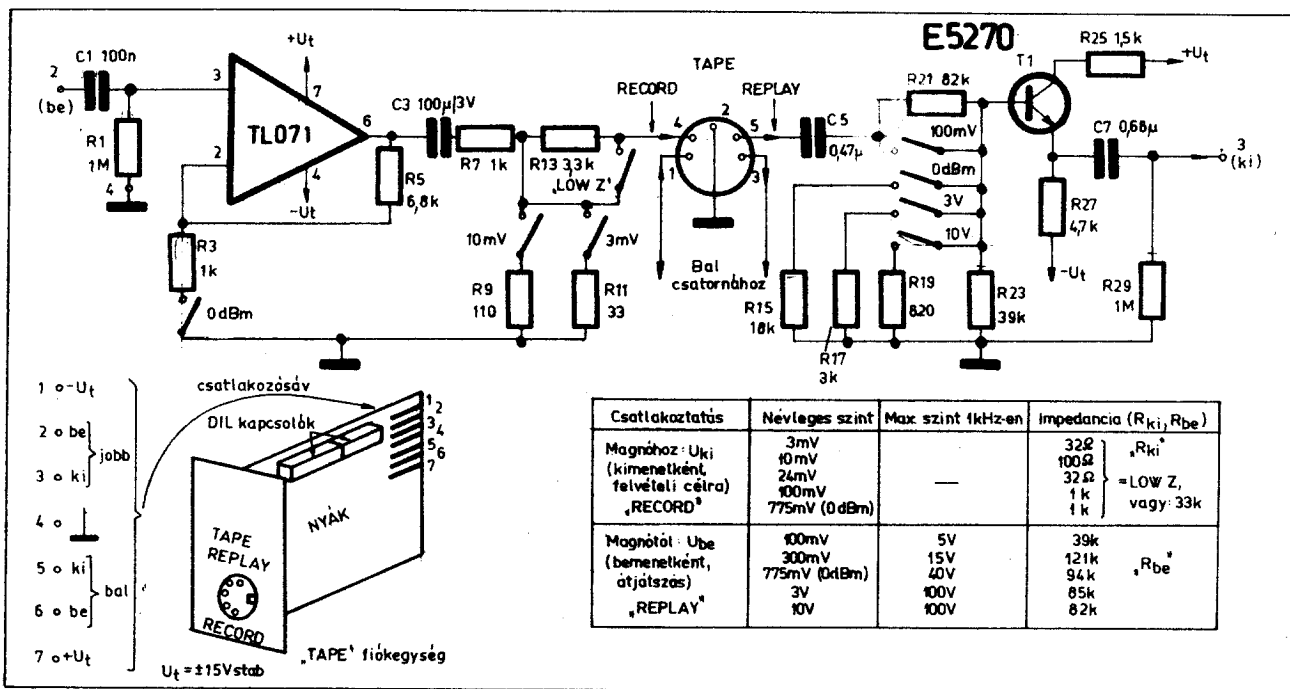
A 34. ábrán látható DISC feliratú modul RIAA-korrektort tartalmaz. A bemeneti fokozat váltakozások szempontjából párhuzamosan kapcsolt tranzisztorpárt tartalmaz, noha ezek egyenáramú szempontból soros (kaskád) kapcsolásúak. Így az eredő zaj kb. 6 dB-lel javul. A korrekciós görbét visszacsatolt műveleti erősítő alakítja ki, különválasztott egyenfeszültségű és váltakozó feszültségű visszacsatolással; a váltakozó feszültségű ágba a bemeneti fokozat is be van iktatva. Az erősítő visszacsatolókörében található három kis kapcsoló segítségével háromféle érzékenységre állíthatjuk be a korrektort. Ezen túlmenően a terhelőkapacitás is kétfélere választható meg mindhárom erősítésnél. Hogy azután a Kedves Felhasználó ne tévedjen el a hangszedő karok, betétek és kapcsolók érdekében, a Quad cég készülékéhez egy listát mellékel, 39 cég 132-féle betétjével, a cégek saját kivitelű, vagy az SME 3009 Mk III típusú karba épített betéttel... Az erősítő alapösszeállításban egy db DISC-modult tartalmaz. A modulot kívánságra a cég felcseréli (illetve rendelhető) az MC feliratú (moving coil, mozgótekercses) modulra, melynek érzékenysége és bemeneti impedanciája a kis jelfeszültséget szolgáltató MC-hangszedőkhöz van illesztve. Ebből a modulból jelenleg ötféle rendelhető, a táblázat szerinti adatokkal. Az MC-modul alapkiosztása és az egyes altípusok alkatrésztérképei a 35. ábrán láthatók.

A modulok a bedugaszolás pillanatában egy nagy rendszer részei lesznek. A digitális technikából elesett BUS-rendszer szerint egy sinre dolgoznak a modulok kimenetek; a tápfeszültségek és a földvezetékek is sinrendszertiek, minden modul ugyanazt a stabilizált tápfeszültséget kapja, ugyanazokon az érintkezőkön keresztül. A modulok így tetszés szerinti pozícióban és az adott keretek között tetszés szerinti számban és fajtában dugaszolhatók be!

A BUS tulajdonképpen egy analóg kapcsoló-rendszer (négy CD 4066 BE MOS analóg kapcsoló IC), melynek vezérlése egy igen egyszerű digitális logikán keresztül történik (36. ábra). Az üzemmódok pillanatérintkezés nyomógombokkal vezérelhetők, az aktuális üzemmódot LED jelzi az előlapon. A teljes erősítő blokkváz-



32. ábra. A RADIO/AUX dugaszolható fiókegység



33. ábra. A TAPE (magnó ki- és bemenet) dugaszolható fiókegység

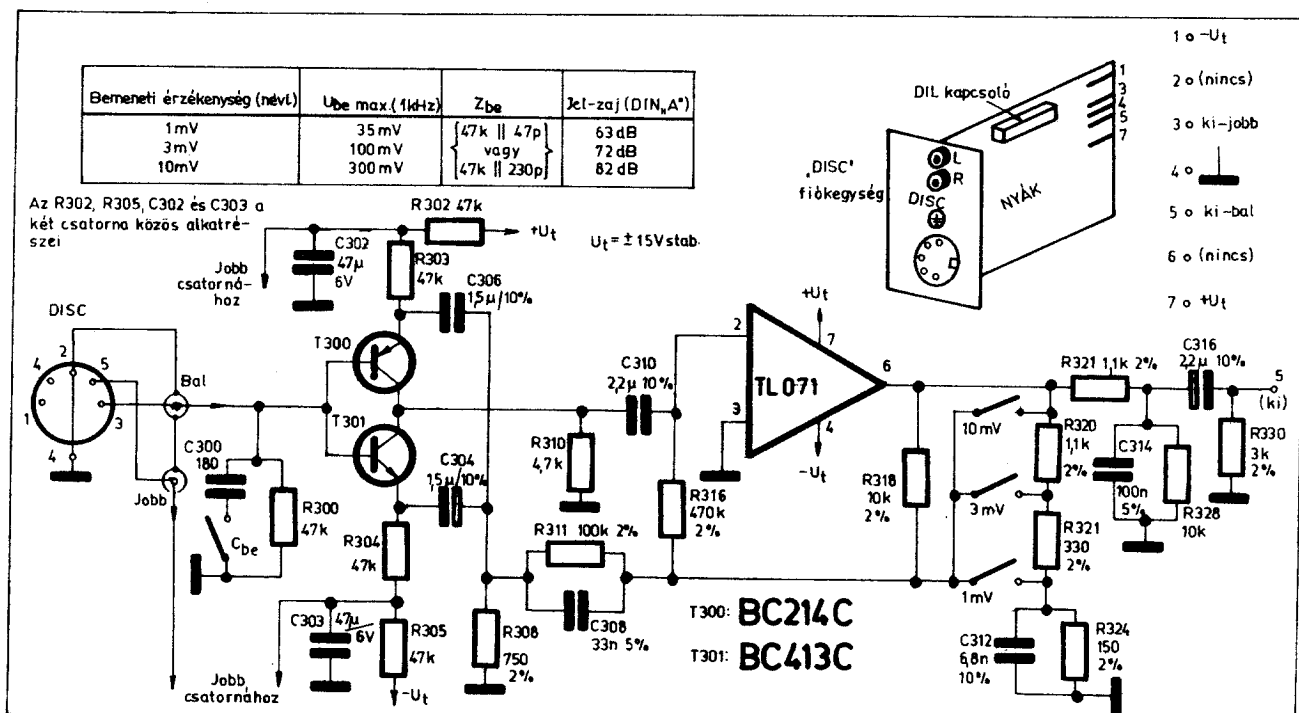
latán látható, hogy a két monitorkapcsoló és bármely üzemmódkapcsoló kölcsönösen tilthatók, vagyis a monitorkapcsolók egyikét aktiválva a feszültségkimenet elnémul, ez az állapot viszont törölhető bármelyik üzemmódkapcsoló aktiválásával. Az analóg kapcsolók alkalmazása során két dolgot kell megjegyeznünk. Egyrészt elmarad a szokásos átkapcsolási recsegés, ami a mechanikus kapcsolók természetes velejárója. Másrészt az analóg kapcsolón átbocsátott jel

csak akkor lesz kis torzítású, ha amplitúdója eléggé kicsiny. Ez utóbbi feltétel teljesül a Quad 44 esetén.

A modulok kimenőjele az analóg kapcsolók alkotta BUS-ról az erősítő kimeneti egységét alkotó hangerő/hangszinszabályozó áramkörre kerül. Itt számos, igen figyelemreméltó megoldást láthatunk (37. ábra). Rögtön a bemeneten találjuk a különleges hangerőszabályozó egységet, ami műveleti erősítő, paralel feszültség-

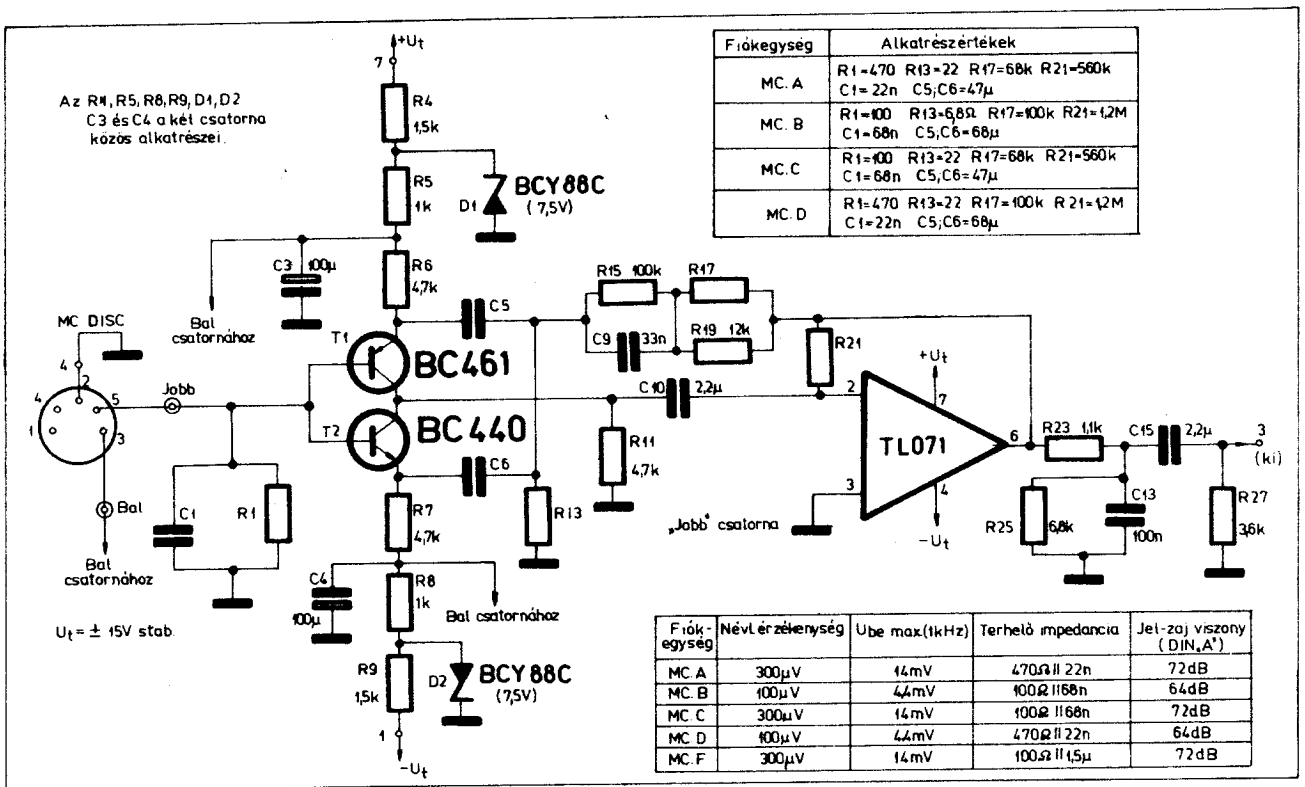
visszacsatolással. A visszacsatolás mértékét változtatva hangerőszabályozás jön létre; az erősítés csökkentése során ezen fokozat zaját is csökkentjük, így lecsavarva a hangerőt nem tűnik elő az erősítő saját zaja a halk műsor mögött (nem fúj a szél a hangszórókból...).

A tulajdonképpeni hangszinszabályozó Baxandallhoz hasonló megoldású, de a végeredményt illetve attól mégis lényegileg különböző áramkör. A műveleti erősítő visszacsatolóköre-

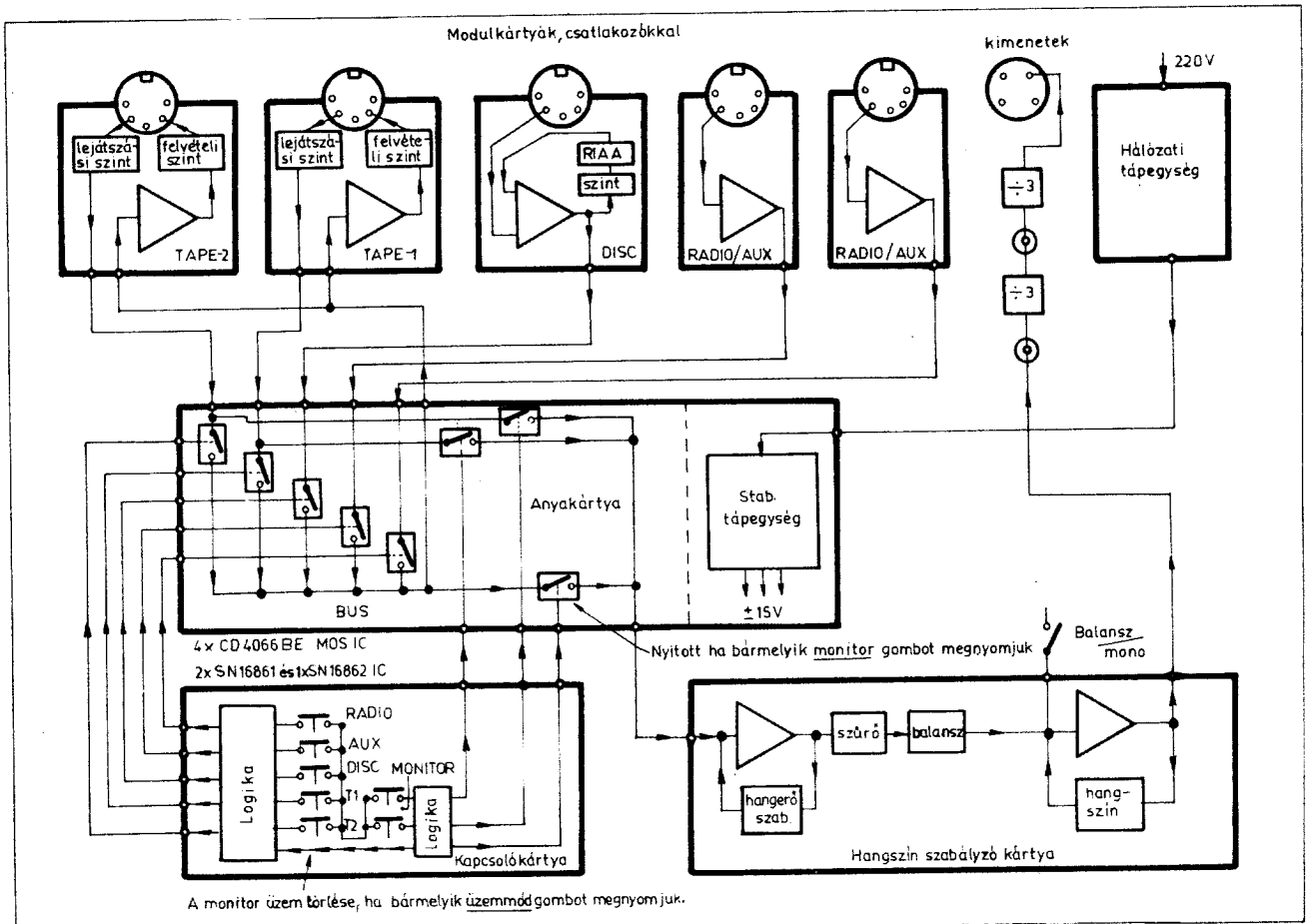


34. ábra. A DISC (közepes és nagyjelű lemezjátszó) dugaszolható fiókegység

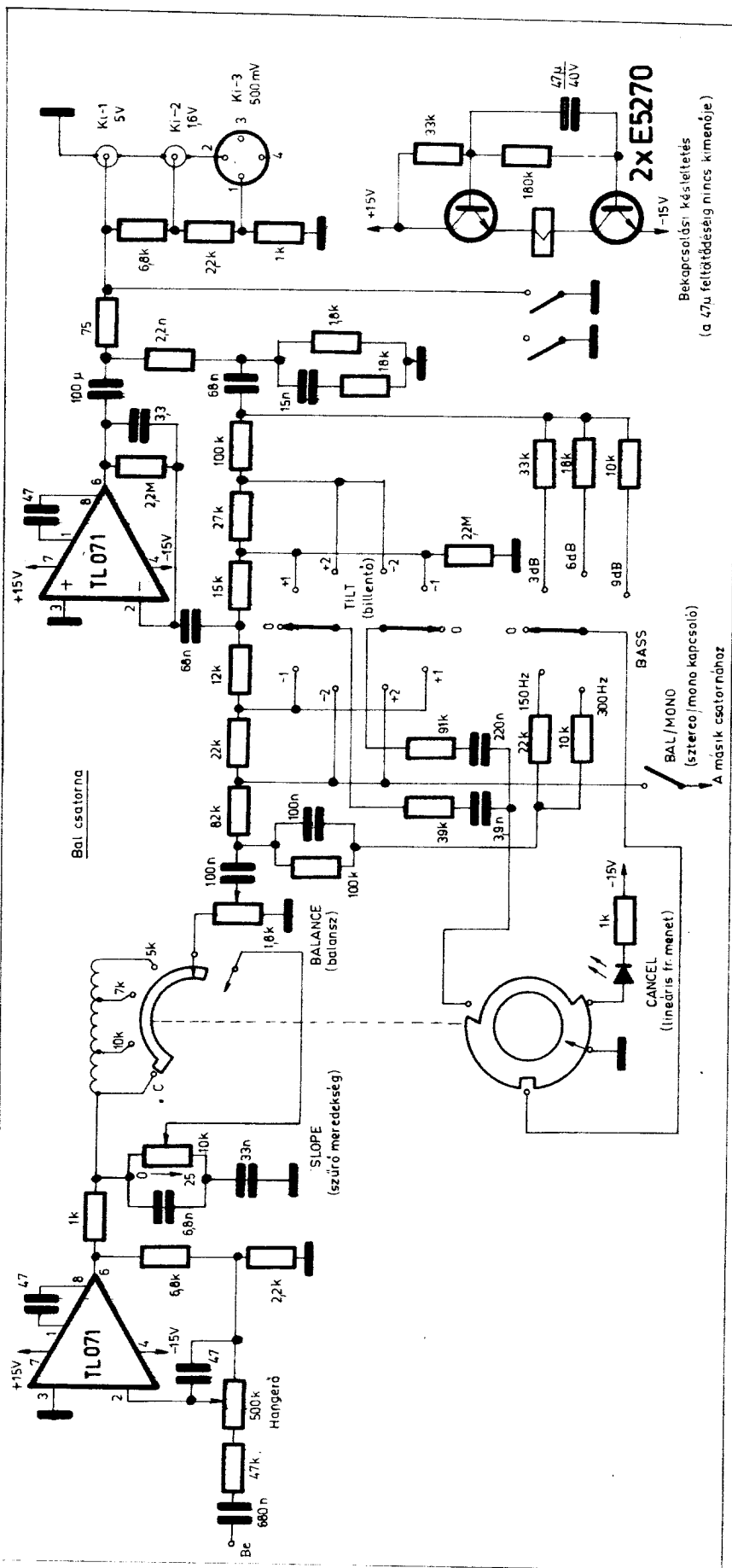




35. ábra. Az MC (mozgótekerces, kislelű hangszedő) dugaszolható frőkegység

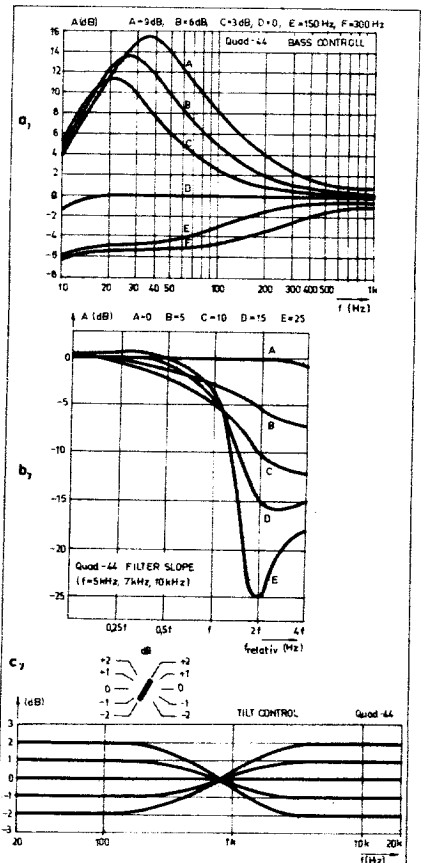


36. ábra. A Quad 44-es előerősítő belső felépítésének blokkvázlata

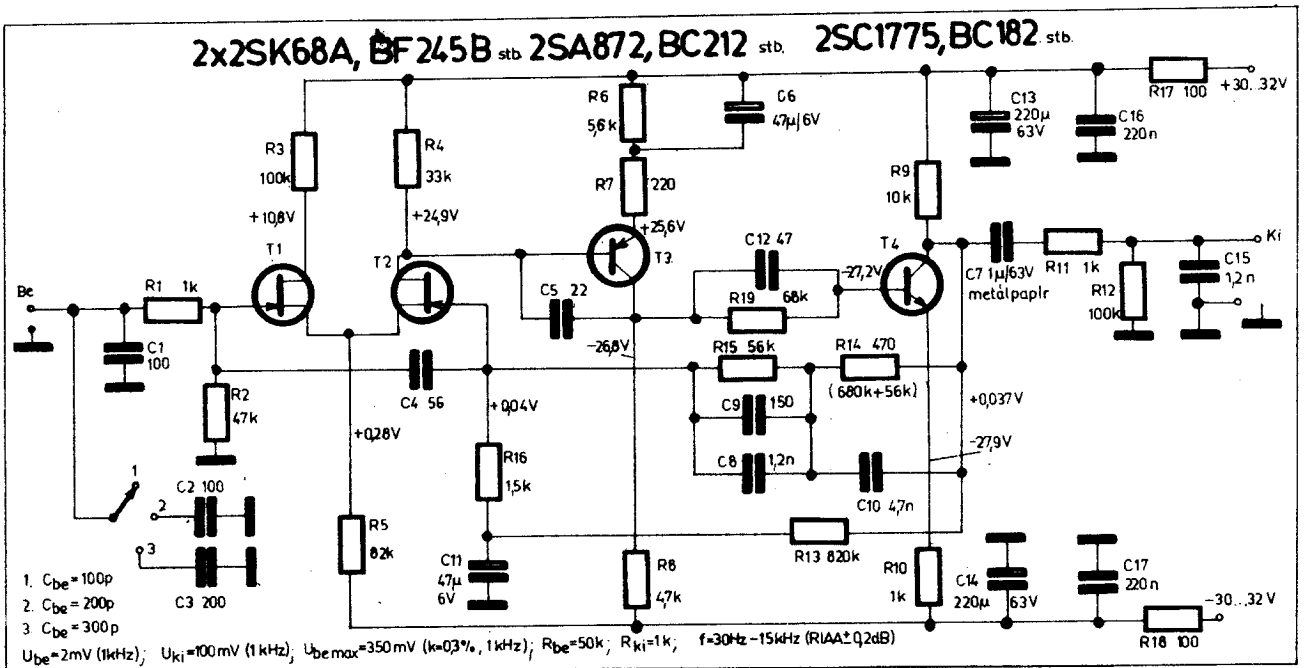


37. ábra. A Quad 44-es előerősítő hangszínszabályozó és kimeneti egysége

ben mindazokat az alkatrészeket megtaláljuk, amit egy szokásos megoldású Baxandallnál, de az alkalmazott két kapcsolóval sikerült teljesen átszervezni az áramkört. Ennek ellenére, hogy ez az újfajta működésmód bizonyos vitát fog kiváltani, a szerző korábbiakban kifejtett meggyőződését erősíti meg, vagyis egy tisztességes hanganyagot nem kell és nem is lehet „maszszírozni”, hangszínszabályozókkal átgyúrni. Erre eredetileg már főállásban ott volt a hangmérnök. Ő megtette a megtehetőket, nem utolsósorban: izléssel, mértéktartással, a zenei rendező közreműködésével. Ami módosítás mégis szükségessé válhat, az – jó hanganyagnál – a lehallgatási tér, esetleg a hangsugárzó hibáinak mérésük miatt képzelhető el. Valami hasonlóbból indultak ki a bemutatott hangszínszabályozó egység kidolgozásánál is. A Bass Control feliratú kapcsoló a 3. pozícióban lineáris mélyfrekvenciás átvitelt szolgáltat. A 150 Hz, ill. 300 Hz feliratú állásokban kb. 5 dB vágást eredményez a mély hangoknál, 150, ill. 300 Hz-től. A másik három állásban (3, 6 és 9 dB a felirat) három fokozatban 10...15 dB mélyemlést ad, de csak a legmélyebb hangok táján (2–300 Hz-től lefelé). Míg az emelés segíti a kis méretű dobozok



38. ábra. A Quad 44-es erősítő hangszínszabályozójának átviteli görbéi: a) a BASS CONTROL, mélyhangszabályozó görbéi; b) a magashangvágo szűrő (zajsűrő) vágási meredeksége szabályozható a SLOPE gombbal;  $f_0$ -ra normált görbék; c) a TILT (billentő) szabályozó hatásossága  $\pm 2$  azaz kettő dB!



39. ábra. A Hitachi erősítő bemeneti RIAA-korrektor egysége

gyenge alacsonyfrekvenciás átvitelének kompenzálását (ha ugyan a doboz hagyja magát...), az enyhe mélyvágás segít a beszéd öblösségének, vagy egy túlságosan „dünnögő”, dübörgő doboz túlzott mély hangjainak mérséklésében. Az egy-két évtizeddel ezelőtti divatos „hangregiszterek” nyomógombok segítségével ilyesmi beállításokra voltak képesek, nem is mindig megvetendő módon! Ezekben a régebbi masinákban a lepke csupán az egyik hangszinbeállítási lehetőség volt; sikerült tökéletesen elfelejtünk a *minőségi többletet* adó megoldásokat. Íme, a Quad 44-ben ismét előbukkan és *merán*.

A másik, TILT (billentés, billentő) névre hallgató hangszin szabályozó kapcsoló az 1 kHz-es frekvenciák közep körül elbillenti a hangszint, hol a mélyek, hol a magasok javára, ugyanekkor a sáv másik végének hátrányára. A változtatás mértéke  $\pm 2$  dB (kettő!). A megoldás indoklásául a gyártó a következő – elgondolkodtató! – érveket hozza fel: a hangszin ilyen csekély általános megváltoztatása nem eredményezi az eredeti felvétel elszineződését (ami minden durva hangszin szabályozási beavatkozásnál automatikusan létrejön), az eredeti hangminőség megmarad, megőrzi természetességét, csupán az eredeti hangzás esetleges fakóbb, vagy kissé csillogóbb tónusa változik. Ez utóbbi akkor észlelhető, ha a lehallgatási helyiség és az eredeti hangmérnöki lehallgatási tér akusztikája között zavaróan nagy a különbség (utánzengési idő, csillapítottság). Ekkora, vagyis  $\pm 2$  dB körüli szabályozással tehát az akusztikai hibát mérsékelhetjük a kívánt irányban. Ez viszont csakis ilyen típusú szabályozással érhető el, a különálló és túlzott mély-magas szabályozás hibás eredményt ad. A szerző meg van győződve arról, hogy ez az érvelés a komoly zene híveinek lényegesen jobban fog tetszeni, mint a főleg popzenét hallgató Olvasóknak. Ennek ellenére a szerző azt a pillanatot várja, mikor a dobogó hangját dobbal utánozzák, a szintetizátor különleges hangszíneit akusztikus hangszerekkel képezik le – új divatirányzatként... A hangszin szabályozó átviteli görbéi a 38. ábrán láthatók. Az említett kezelőszerveken kívül megtaláljuk még a Quad 33-as erősítőnél ismertetett LC rezgőkörös tűzőrej-

szűrőt is; a működésmód és a jellemzők azonosak. A tűzőrejszűrő kikapcsolt állapotát LED is kijelzi. A hangszin szabályozó rendszer kimenő feszültsége képezi egyúttal a Quad 44 kimenőjelét is.

Az erősítő jellemzői a következők. A kimenőjel torzítása 5 V nagyságú kimenőjelnél a legrosszabb esetben, bármely bemenetről legfeljebb 0,05%, tipikusan 0,02% a 30 Hz...10 kHz frekvenciasávban. A jel-zaj viszony lecsavart hang-erőszabályozónál 104 dB, a frekvenciaátvitel 30 Hz...20 kHz között -1 dB-en belül egyenes (a DISC modulok az IEC 98-4 vágási görbét  $\pm 0.5$  dB-en belül követik). Az erősítő utánépítésének akkor nincs akadálya, ha az analóg kapcsolókat és a vezérlő elektronikat mechanikus rendszerrel, a műveleti erősítőket 741-es típusú helyettesítjük. Ez természetesen több-kevesebb minőségromlást eredményez, de még ekkor is nagyszárendekkel jobb berendezésünk lesz, mint bármilyen, a hazai piacon megvásárolható gyári termék beszerzése esetén.

Azok számára, akik az elmondottak ellenére idegenkednek a modul-rendszerrel, ismertetjük a példás felépítésű Hitachi HA-5300-as erősítő bemeneti részét. A 39. ábrán a korrekciós erősítő látható, kitűnő adatokkal, RIAA-korrekcióhoz, 2 mV-os névleges érzékenységgel és több, mint 40 dB-es túlvézeléssel. A szokatlanul nagy tápfeszültség, a differenciálerősítő FET bemeneti szépen kimunkált erősítő hazai tranzisztorokból problémamentes utánépítést tesz lehetővé, rendkívül kis torzítás mellett.

A 40. ábra szerinti hangszin szabályozó egység egyúttal a lineáris bemenet is. Az esetlegesen túl nagy értékű bemenőjelet egyszerű ellenállásosztó mérsékli, számos beállítási lehetőséggel. Az előbbihez hasonló megoldású, háromfokozatú erősítő képezi a Baxandall-hangszin szabályozót, ki- és beiktatható frekvenciafüggő szabályozóelemekkel. A kimeneti emitterkövető előlöt rumpli- és zajsűrű is található. Az erősítőegység kimenetén található a balansz és a feszültségkimenet szabályozó potenciométer. Az áramkör érdekessége a földvezetékben elhelyezett számos leválasztókondenzátor, a földhurok kiküszöbölése céljából.

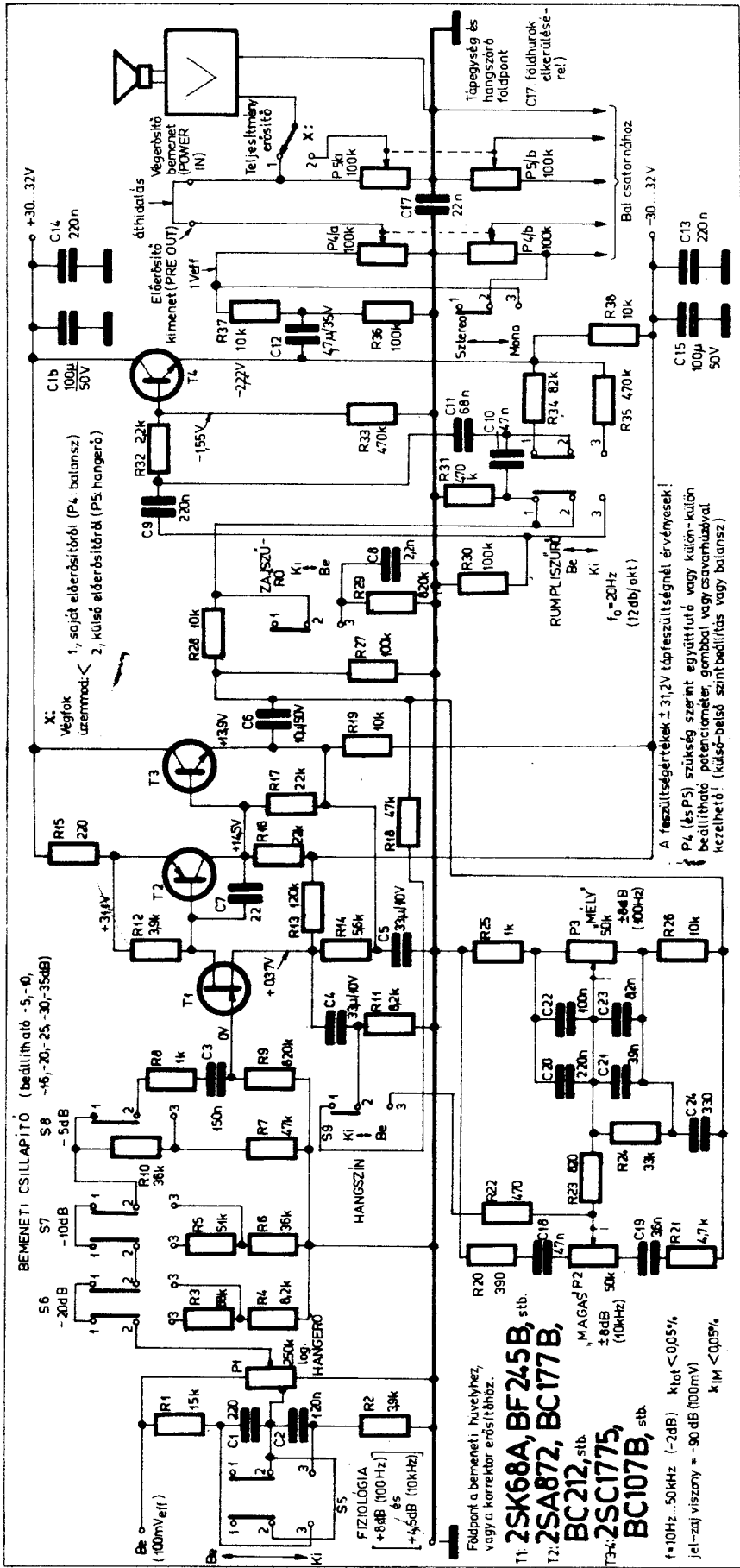
## 8. Végerősítők

A részletesebb elemzések azt mutatták, hogy egy hangfrekvenciás rendszer minősége nem egyetlen egység tulajdonságain múlik, hanem a különböző paraméterek különböző egységekben koncentrált hibákkal jellemezhetők. A zajviszonyokat jó konstrukció esetén az erősítő bemenetén lévő egységek, fokozatok döntik el. A torzítások számos fajtája viszont igen bonyolult módon juttatja érvényre hatását. Mindenképpen jelentős hányad jut a teljesítményerősítő szekciójára, de egy adott minőségi szint fölött a torzítás helye már nem határozható meg teljes pontossággal, illetve kis torzításra törekedve minden fokozat, egység torzítását redukálni kell a minimumra. Így van ez a teljesítményerősítő esetében is, tehát minden egyes fokozatát úgy kell felépíteni, hogy az optimumot nyújtsa. A következőkben ezt részletesebben is kifejthetjük.

Induljunk ki a már nem éppen fiatal, de kitűnő Quad 303 típusú erősítőtől. A 41. ábra szerinti kapcsolásból láthatjuk, hogy a felépítés egy-két megoldástól eltekintve, hagyományos. Az eltérés a végtranzisztorok hármas darlington kapcsolásában a legjelentősebb. Ez azt eredményezi, hogy a végtranzisztorok (bázisáramon keresztüli) visszahatása a nagyjelű erősítőre ( $T_{102}$ -re) lényegesen kisebb lett, ez csökkentette a harmonikus és főleg az intermodulációs torzítást. Ezek az adatok alig maradnak el a Quad 405-ös erősítő mögött: a cég által végzetett meghallgatási teszt szerint mértékadó személyek nem találtak észlelhető különbséget a 303-as és a 405-ös között (továbbá a Quad-11-es, elektromos „gözmozdony” között).

Átkonstruálva egy kicsit a 303-as erősítőt, a 42. ábrán látható kapcsolás kitűnő eredményeket hozott. Megtartva a hármas darlingtonot, kiegészítve azt egy négyesé ( $T_{11} + T_{15}$  által), tovább csökken a nagyjelű fokozat terhelése. A nagyjelű fokozat munkaellenállását helyettesítve a  $T_6 - T_{10}$  alkotta áramgenerátorral, a szokásos és transziens hibát eredményező feszültség-utánhúzó kondenzátor elhagyható volt (a 303-asban a  $C_{106}$ ). Maga a nagyjelű erősítőtran-

40. ábra. A Hitachi erősítő hangszínszabályozó egysége



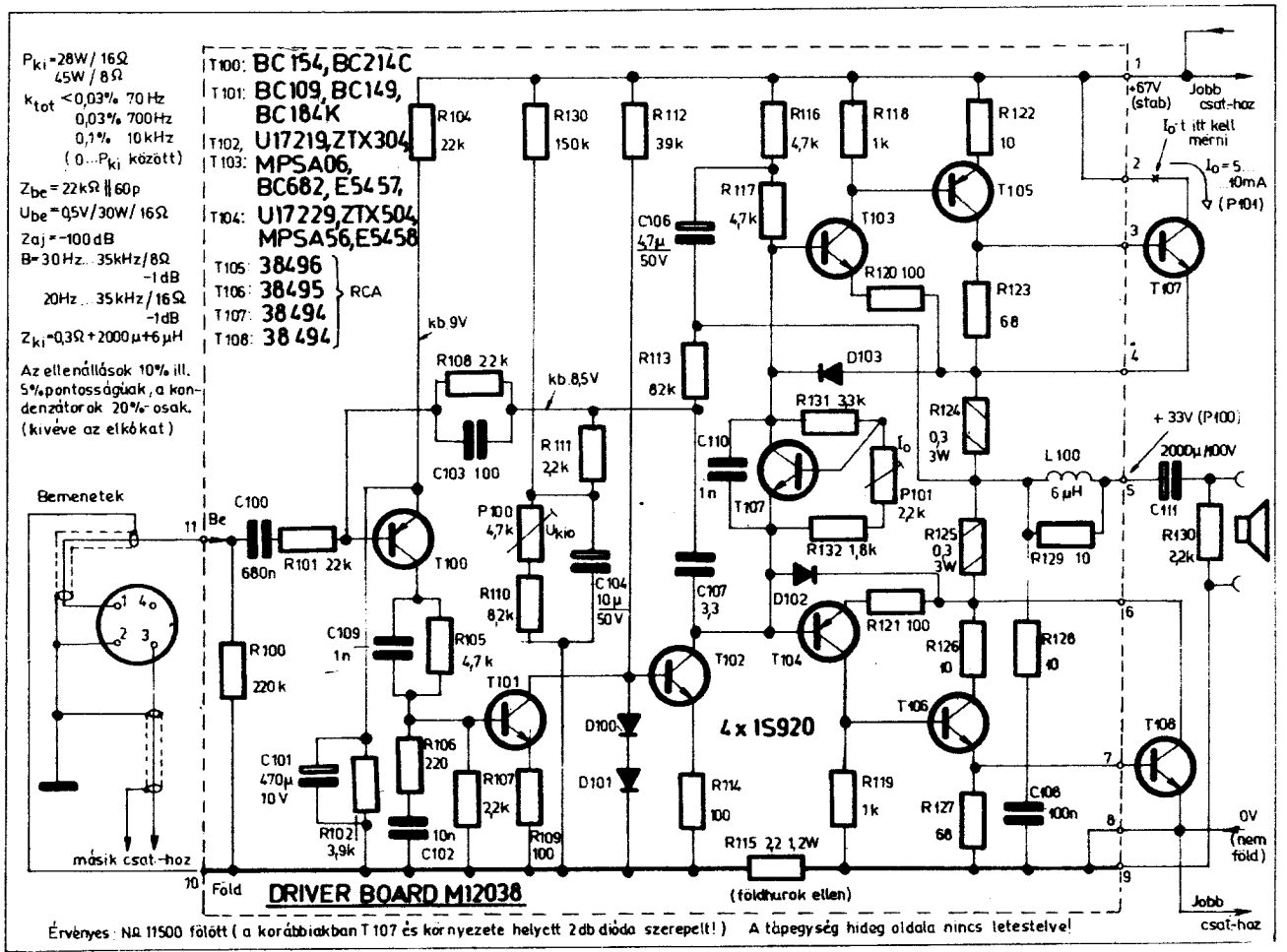
zisztor kaszkód fokozattal helyettesíthető; ekkor a kollektor-bázis visszahatás (Miller-effektus) durva torzításnövelő hatása gyakorlatilag megszűnik, a  $T_8$  bázisa földponton van! Mivel ez az erősítő slew-rate meghatározó fokozata, értékét a 39 pF-os kondenzátorral pontosan beállíthatjuk. Ez a jelen erősítő esetében nem lehet nagyobb 50 V/ $\mu$ s értéknél a nagyjelű erősítő miatt. ( $f_{max} = 250$  kHz). A bemeneti fokozat igen jó lineáritású, differenciálerősítő lett, javított kivitelű áramtükörös munkaellenállással és áramgenerátoros közös emitterellenállással. A bemeneten a sávszélességet 70 kHz-es ( $-3$  dB) töréspontú RC-szűrő korlátozza.

Az erősítő torzítása megfelelő beállítás után egy nagyságrenddel kisebb, mint a Quad-erősítőké: a második és harmadik harmonikus komponensek 0.0008...0.004% körüli tartományban vannak 40 W/8 ohm kimenő teljesítmény mellett, a 60 Hz-20 kHz tartományban. A négy- szögletes vizsgálatok szerint a kimenet jól tűri a kapacitív terhelést (2  $\mu$ F) is, ekkor a négy- szögletesen csupán némi hullámosság (lengés) jelenik meg. Itt kell megjegyezni, hogy a különböző megépített erősítők túlnyomó hányada igen gyakran gerjedésre hajlamos a hangváltók okozta komplex terhelések hatására! Ezek a lengések a műsorjel hatására létre is jönnek és mint intermodulációs termékek okozói, visszakeverednek a műsorjellel a hallható tartományba. Ekkor a kitűnő mérési adatokkal rendelkező erősítő „vartog”, hangja karcos, érdes, grizes lesz és nem tudjuk, mitől. Az ilyen elemi hibák egy része meghallgatási teszt nélkül is kideríthető, oszcilloszkópos és spektrumanalizátoros vizsgálattal, míg más részükhöz még nincs megfelelő, kialakult mérési módszer. Ez a (43. ábra szerinti) erősítő megnyugtatóan viselkedik a komplex terhelés hatására.

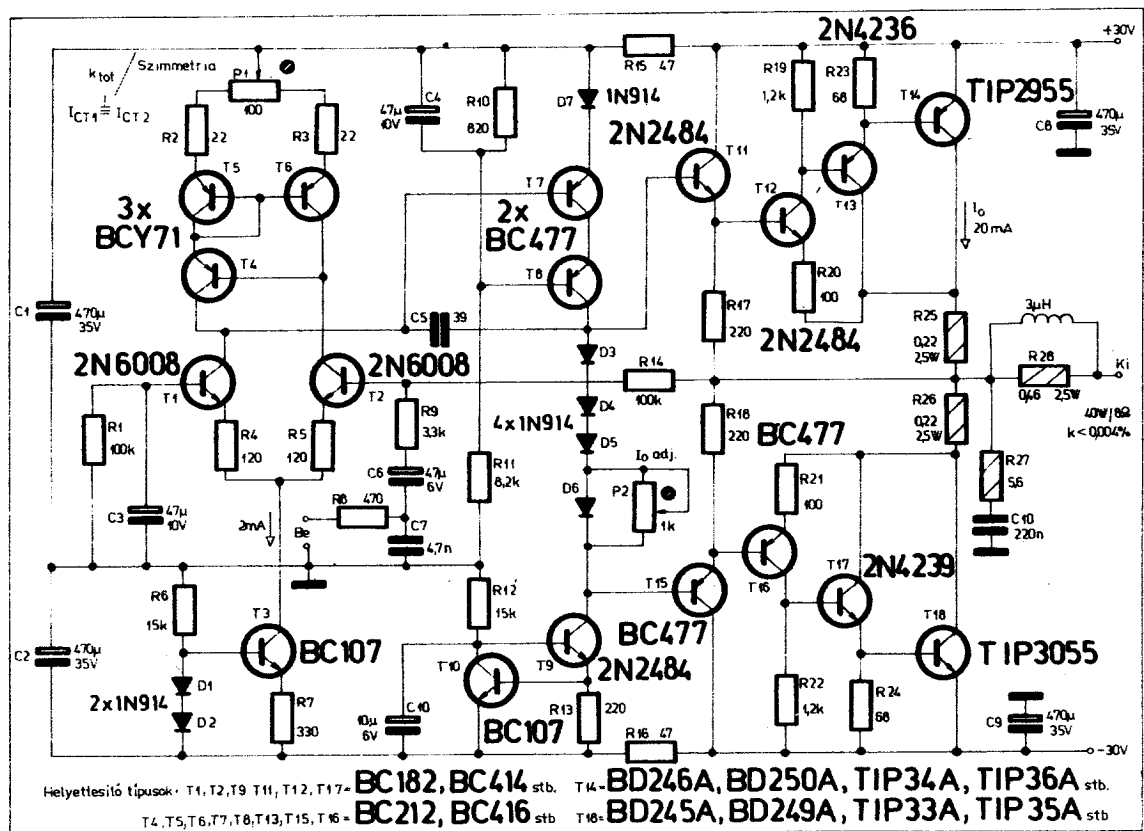
A tranzienis intermodulációs torzítás kiküszöbölésére sokféle eljárás született az utóbbi időben. A 43. ábra szerinti erősítő is egy példa arra, hogy milyen módon lehet célt érni. A kapcsolás egyszerű, bár az első pillanatok zűrzavarosnak tűnik. A  $T_1$ - $T_2$  bemeneti differenciálerősítőről a jel szimmetrikusan, ellenütemben a  $T_3$ - $T_4$  nagyjelű differenciálerősítőre kerül. Ez utóbbi fokozat munkaellenállása a  $D_2$ - $T_6$  áramkör. A  $T_5$  kollektorából a vezérlőjel  $T_7$ , illetve  $T_8$  emitterkövetően keresztül kerül a végtranzisztorokra. A  $T_{10}$  és  $T_{11}$  komplementer pár nem közvetlenül, hanem a csekély szinttelöltést eredményező  $D_3$ ... $D_7$  és  $D_{10}$ ... $D_{11}$  diódákon keresztül csatlakozik a meghajtó tranzisztorokhoz. Mindaddig, amíg a kimenőjel amplitúdója nem haladja meg a  $\pm 25$  V-os tápfeszültség értékét, a működés nem különbözik a hagyományos működésmódtól. Amint azonban a vezérlőfeszültség a meghajtó nagyobb lesz ennél, a  $\pm 56$  V és a  $\pm 25$  V közé kötött  $T_9$  és  $T_{12}$  a feszültségcsúcsokban vezetni kezd, mert az eddig zárva lévő  $D_9$  és  $D_{12}$  kinyitnak. Ekkor viszont  $T_{10}$  és  $T_{11}$  kollektorfeszültsége már nem konstans  $\pm 25$  V marad, hanem a két pótlólagos tranzisztor vezérlésbe lendülése miatt „elemelkedik” a vezérlési csúcsokban a  $\pm 56$  V felé. Ez azt jelenti, hogy  $T_{10}$  és  $T_{11}$  kollektor-emitter feszültsége soha nem nőhet 25 V + 25 V = 50 V fölé. emiatt diszzipációjuk is korlátozott marad; ezek a viszonyok rendkívül kedveznek a TIM-torzítás kis értéken tartásának! A továbbiakban a feszültségváltozás már a két pótlólagos tranzisztoron fog realizálódni, így mind a diszzipáció, mind a torzítás csökken.

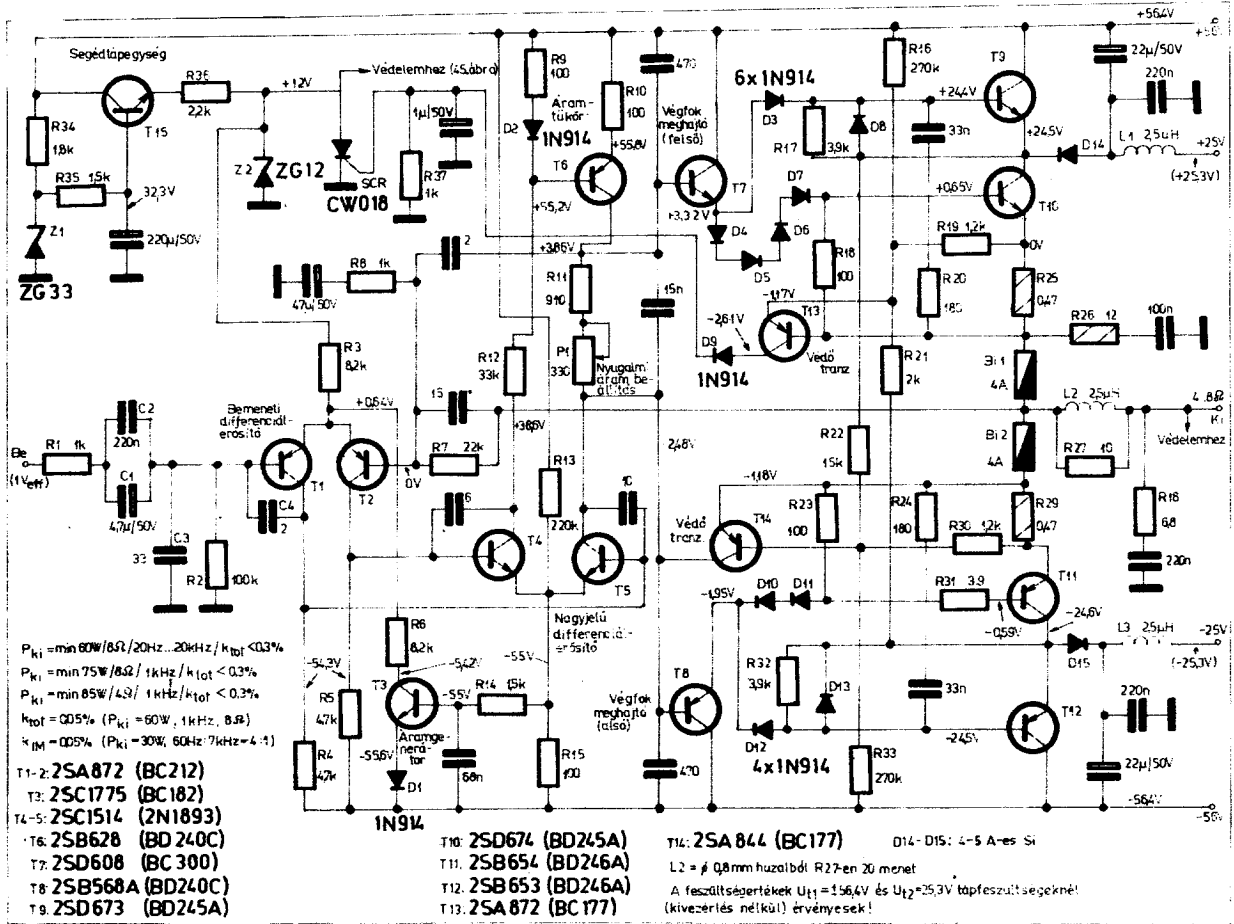
A működés közbeni sima átkapcsolásról az eddig említett diódák gondoskodnak, továbbá a  $D_{14}$  és  $D_{15}$  a szűrőtagokkal együtt a  $\pm 25$  V-ról történő sima, tranzienstmentes lekapcsolást és

- T1: 2SK68A, BF245B, stb.
  - T2: 2SA872, BC177B,
  - T3: BC212, stb.
  - T5: 2SC1775, BC107B, stb.
- $f = 10$  Hz...50 kHz  $k_{ref} < 0.05\%$   
 $k_{ref} = -90$  dB (100 mV)  
 $k_{ref} < 0.05\%$

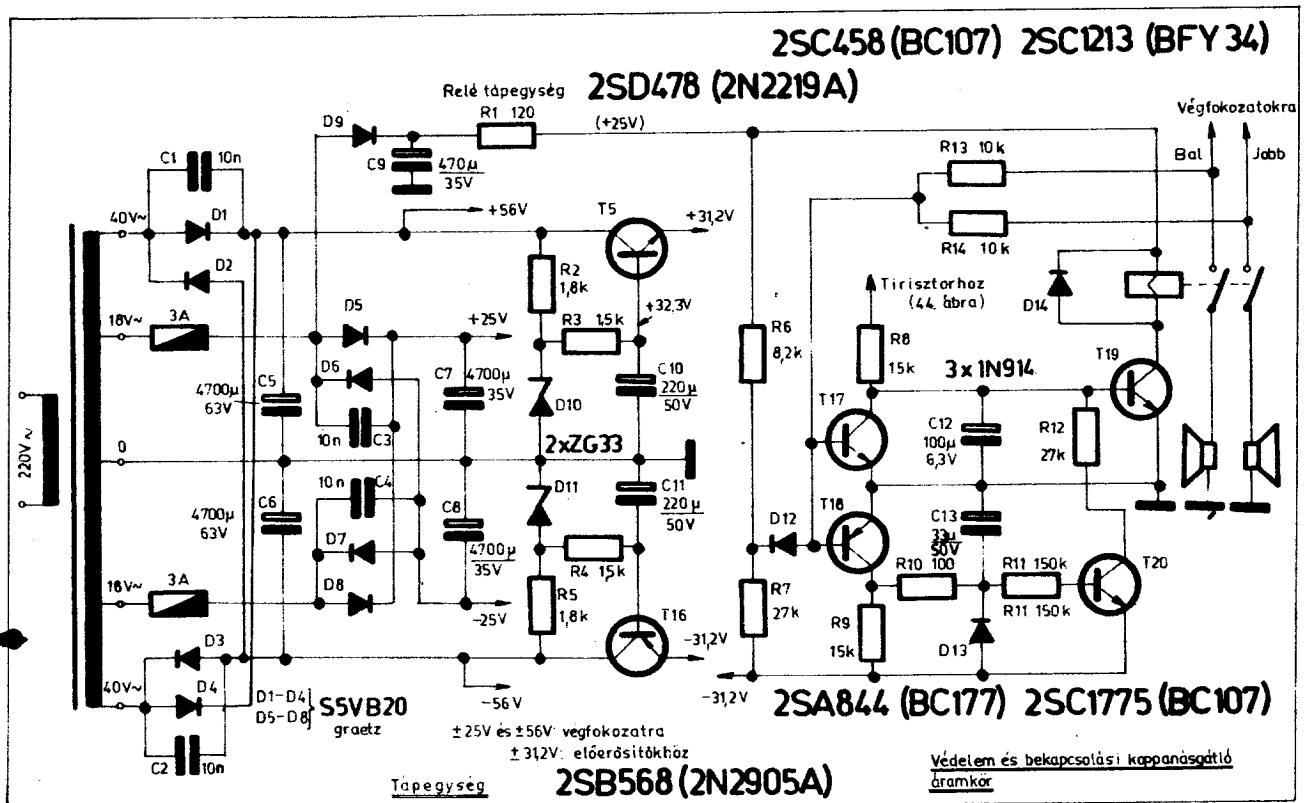


41. ábra. A Quad 303-as teljesítményerősítő (stabilizált tápegységről üzemel)

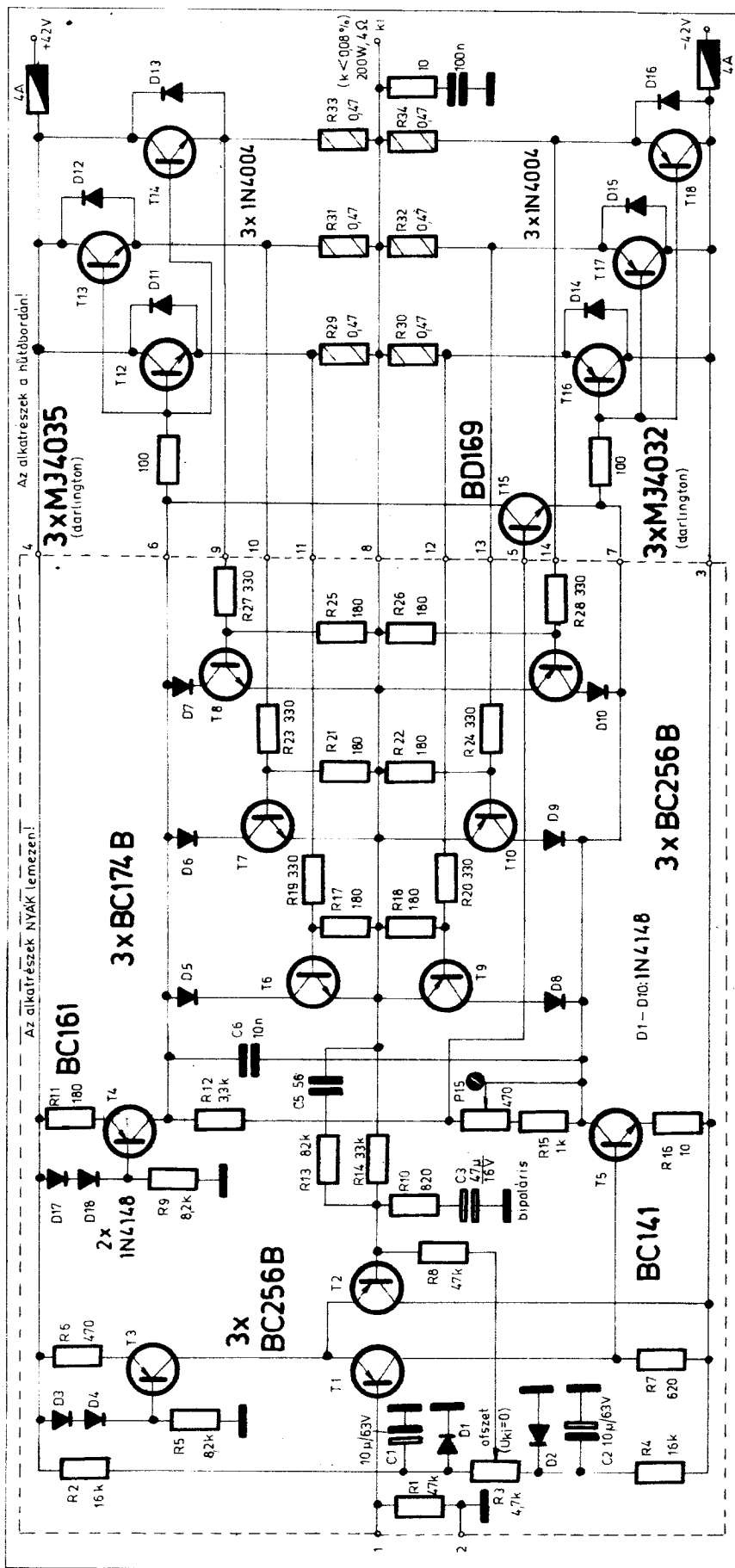




43. ábra. Igen kis tranzien্স intermodulációs torzítású teljesítményerősítő (Hitachi)



44. ábra. A 43. ábra. szerinti végfokozathoz és a 39/41. ábra szerinti előerősítőhöz méretezett tápegység



45. ábra. 160/200 wattos kistorzítású erősítő disz-  
kó célokra

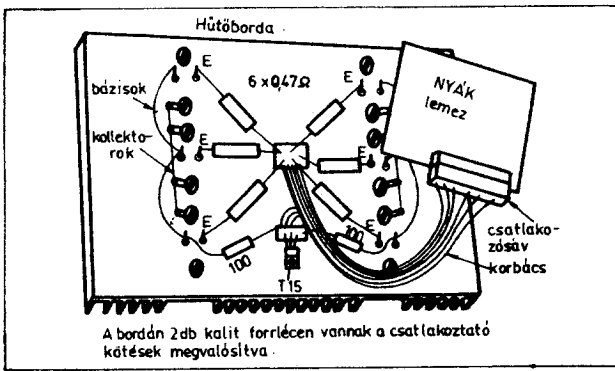
visszakapcsolóást biztosítja. A fokozatok megfelelő frekvencia- és fázismenetéről (lassításáról) kompenzáló kapacitások gondoskodnak. Az erősítő védelme magas szinten szervezett és részben az erősítő működését állítja le túlterhelés esetén, részben lekapcsolja a hangszórót az erősítőről. A tápegység és a védelem további részletei a 44. ábrán láthatók.

A hálózat bekapcsolása után  $C_{13}$  töltődni kezd az  $R_{10}$  és  $R_{10}$  ellenállásokon át. Az ellenállásokon eső feszültség hatására  $T_{20}$  leültetődött állapotban van ezen idő alatt és ezért  $T_{19}$  le van zárva. A relé tápellátása a földvezetékbe ickatott  $T_{19}$  miatt így nincs biztosítva. Mintegy 3,5 s múlva a kondenzátor feltöltődik, töltőárama elhanyagolható lesz. Ekkor  $T_{20}$  lezár,  $T_{19}$  kinyit, a relé meghúz, átfolyván rajta  $T_{19}$  kollektorárama. A relé az erősítő kimenetére köti a hangszórót.

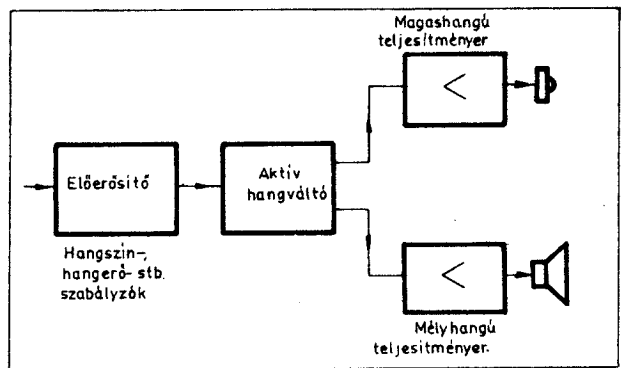
A védelem működése a következő. Ha nagy kollektoráram folyik a  $T_{11}$ - $T_{12}$  tranzisztorokon és egyidejűleg nagy  $U_{CE}$ -feszültség is van jelen,  $T_{14}$  az  $R_{29}$  figyelőellenálláson és a több tagból álló bázisosztón keresztül érzékeli ezt az állapotot és kinyit, rövidre zárva a  $T_8$  bázisát. Így az alsó végtranzisztorok kimenő teljesítménye, disszipációja, túlárma korlátozva lesz, a meghibásodás elkerülhető. A felső két végtranzisztornál a működés hasonló, de ott  $R_{25}$  a figyelőellenállás és a  $T_{13}$  védőtranzisztor a tirisztor vezetéskébe vezérli, ez rövidrezárja  $T_1$ - $T_2$  emitter-tápfeszültségét. Így a teljes erősítő működése megszűnik, ezen kívül a hangszóró is pillanatokon belül lekapcsolódik a  $T_{10}$  nyitófeszültségének megszűnése miatt. Ha a kimeneti nyugalmi szint, vagy a kimenőjel hosszu időre vett átlagfeszültsége több, mint  $\pm 1$  V-tal eltér a zérustól,  $T_{17}$  vagy  $T_{18}$  bázisára nyitóirányban érkező hibafeszültség leültetődésbe viszi az egyik tranzisztor. Ekkor vagy  $T_{17}$  leültetődése miatt  $T_{19}$  lezár, vagy  $T_{18}$  leültetődése miatt  $T_{20}$  vezetni kezd és lezárja  $T_{19}$ -t. Mindkét esetben a hangszórót a relé leválasztja a kimenetről.

A 45. ábrán egy diszkócélokra szolgáló 160 W szinuszos, 200 W zenei teljesítményű, igen jó minőségű teljesítményerősítőt mutatunk be. A felépítés hagyományos, de tekintettel a jelentős és tartós igénybevételre, a védelem a szokásosnál bonyolultabb. A  $T_1$ - $T_2$  bemeneti differenciális erősítő hőkompenzált  $T_3$  áramgenerátoros emitterellenállással van ellátva. Hasonlóképpen áramgenerátoros munkaelenállása ( $T_4$ ) van a  $T_5$  nagyjélu erősítőnek is. A nagyjélu erősítő közvetlenül vezérli a darlington komplementer teljesítménytranzisztorokat. A kimenő teljesítmény növelése érdekében három pár tranzisztor van paralel kapcsolva. Annak érdekében, hogy a kollektoráramok arányosan oszlanak meg a teljesítménytranzisztorokon, az emittervezetékben külön-külön kis emitterellenállások vannak. A védelem (összesen hat tranzisztor) ezeken az ellenállásokon külön-külön figyeli a túláramot és bármelyik tranzisztor túlterhelődése esetén a kimenő teljesítményt a teljes erősítő vonatkozásában (áramhatárolással) korlátozza. A teljesítménydarlingtonok között túlságosan nagy béta-eltérés nem engedhető meg, mert a védelem ekkor túl gyakran szólal meg és a tervezett kimenő teljesítmény „nem jön ki” az erősítőtől. Minden egyes darlingtont a záróirányú feszültséglökésektől (a hangváltóból érkezhethet egy-egy visszarúgás) záróirányú diódák védenek meg.

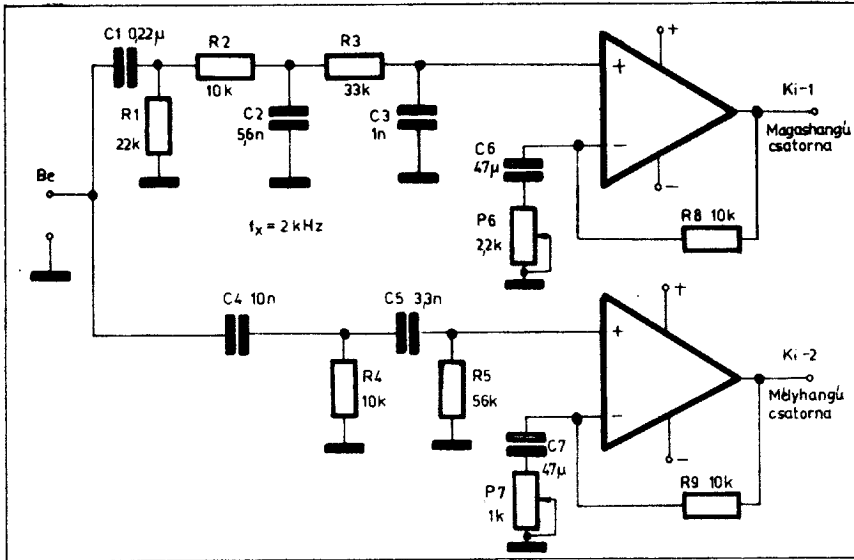
Az erősítő igen jó minőségű. Sávszélessége 4 Hz-100 kHz, torzítása a névleges szinuszos kimenő teljesítménynél 1 kHz-en kisebb 0,08%-nál, jel-zaj viszonya 80 dB, érzékenysége nullnivójú (0,775 V), jellemző terhelőellenállása 4 ohm. A terhelés nélküli tápfeszültség legna-



46. ábra. A 46. ábra szerinti erősítő célszerű mechanikus kivitele

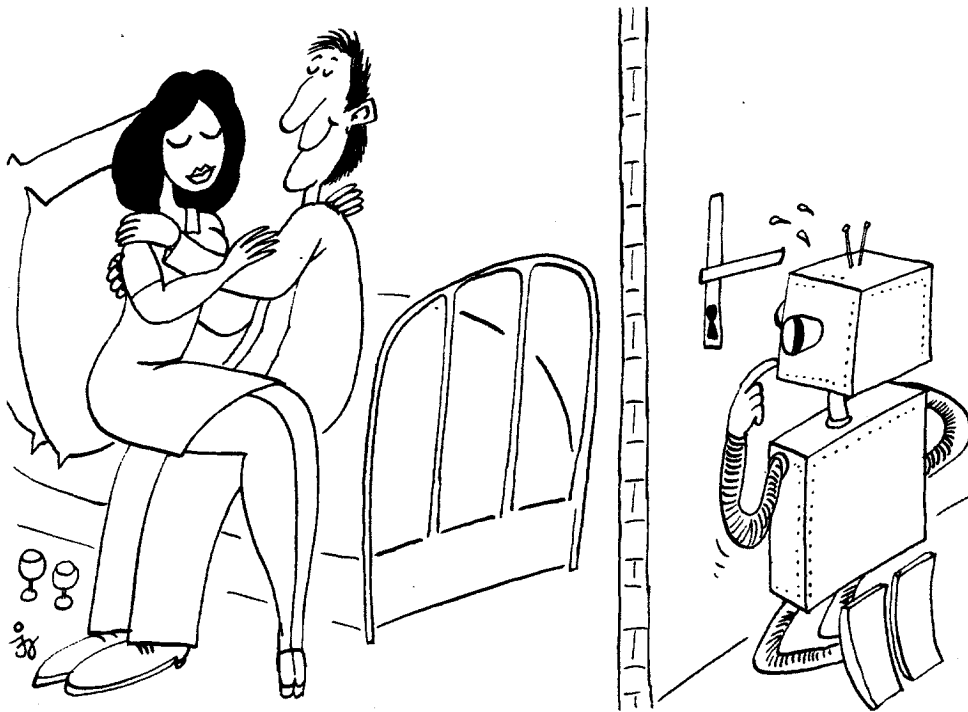


48. ábra. Az aktív hangváltó beiktatása az erősítőrendszerbe



gyobb értéke  $\pm 48\text{ V}$  lehet; a darlingtonokat és  $T_{15}$ -öt legalább  $20 \times 20\text{ cm}$  méretű bordázott hűtőtömbre kell szerelni. A gerjedések elkerülésére a 46. ábra szerinti szerelési módot célszerű betartani. Az erősítő kimenő teljesítménye nagyobb helyiségek hangosításához is elegendő. Fokozottabb teljesítményigények esetén célszerű inkább több darab megépítésc; a leginkább beszerezhető hangszórók terhelhetősége nem szokta meghaladni a 200 wattot, így rendszerint már a hangszórókat is paralel kell kötni. Több erősítő felhasználása esetén szóba kerülhet az aktív hangváltó alkalmazása is. Ekkor az aktív szűrő típusú áramkör (47. ábra) az erősítők feszültségbemenete elé iktatandó, az egyes teljesítményerősítők kimenetére viszont külön-külön kell a mély, illetve magas szekciót kötni. (48. ábra).

47. ábra. Aktív hangváltó 2 kHz-re



(---)

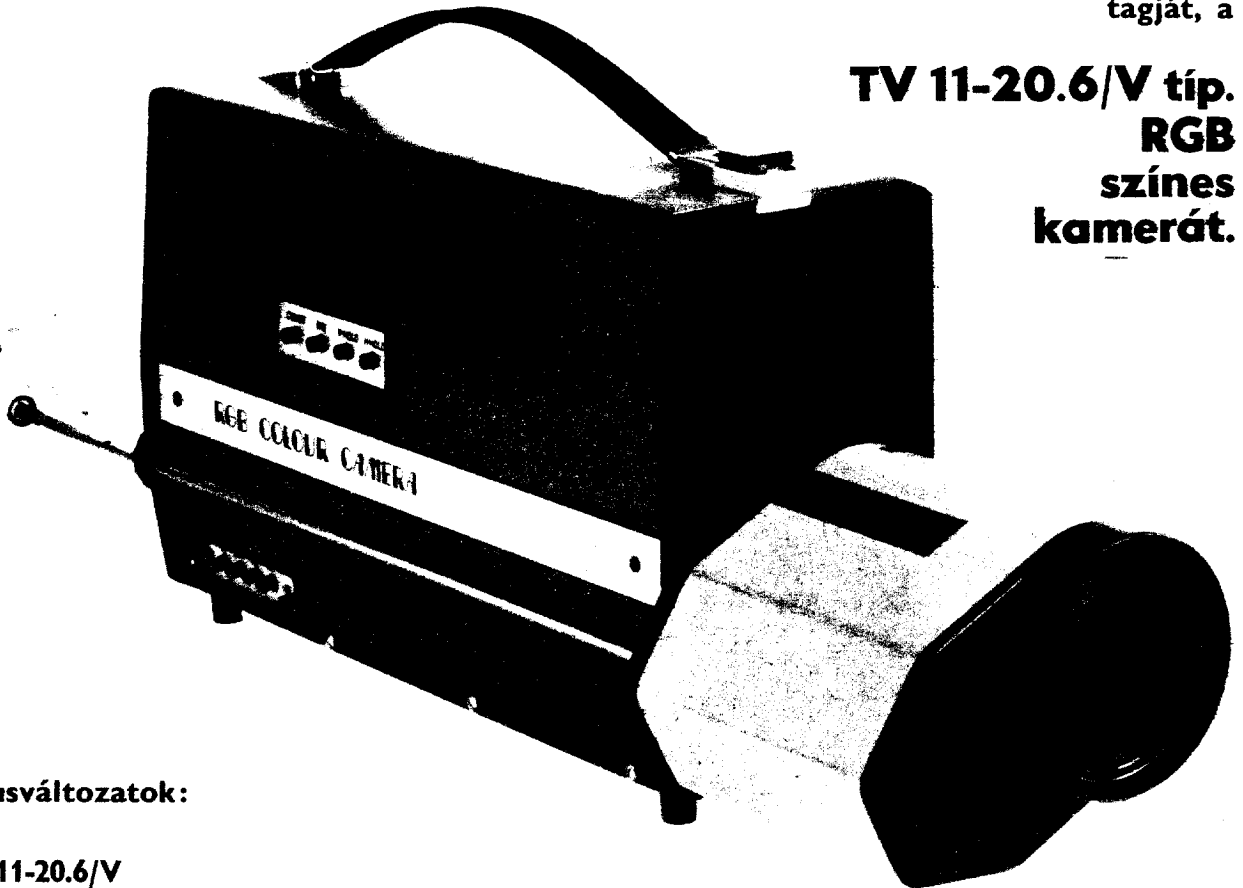


**Az 1981-es BNV-n láthattuk a**

# HÍRADÁSTECHNIKAI SZÖVETKEZET

TV kameraszorozatának legújabb tagját, a

**TV 11-20.6/V típ.  
RGB  
színes  
kamerát.**



## Típusváltozatok:

**TV 11-20.6/V  
képkereső monitorral**

**TV 11-20.6  
képkereső monitor nélkül**

## FŐBB JELLEMZŐK:

- RGB kimenetek
- kompakt felépítés
- 1"-os, 3 targetes, színes képfelvevőcső
- beépített ultraviola szűrő
- kristályvezérelt LSI szinkrongenerátor
- szinkronjelek CCIR szabványajánlás szerint
- külső GENLOCK üzemmód
- GENLOCK ellenőrző lámpa
- késés, -illetve távolságkiegyenlítés szinkronozott üzemnél
- adásjelző lámpa
- speciális képfelvevőcső védelem (protector)
- távszabályozhatóság
- automatikus sugáráram szabályozó
- csatlakozás elektromos vezérlésű objektív részére
- hálózati táplálás

Csak TV 11—20.6/V típusnál:

- 4"-os képkereső monitor
- kétirányú hangösszeköttetés
- többszörösen használható képkereső monitor (a kamera saját jelén kívül pl. kevert videójel is megjeleníthető).

A kamerák sokoldalúan alkalmazhatók az oktatás-, az ipari-, a kereskedelmi-, vagyoni védelmi területeken, mini TV-stúdiókban, a helyi igényektől függően PAL vagy SECAM kamera kóddal kiegészítve.



***Kérje részletes  
ismertetőnket!***

Gyártja:

**HÍRADÁSTECHNIKAI  
SZÖVETKEZET**

1519 Budapest, Pf. 268  
(XI., Ternesvár u. 20.)

Kereskedelmi főosztály:  
869-522 közp. 366, 325 és  
294 mellékállomások

Telex: htszh 22-6151

# RÁDIÓ



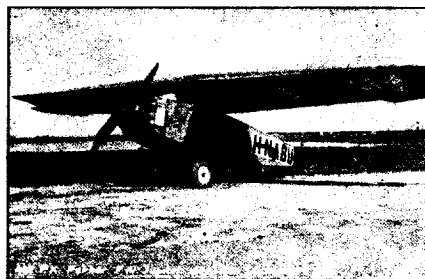
# A REPÜLÉS SZOLGÁLATÁBAN

Emmer János HASAM

Kevés olyan közlekedési ágazatot találunk, ahol a rádióelektronika olyan széles körben terjedt el mint a repülésben. Most nem a katonai repülésről beszélünk, hanem a polgári repülésről. A polgári repülőgépen manapság megtalálhatjuk a rádió-elektronika felhasználásának minden válfaját; a 10 kHz-es igen hosszú hullámtól a 10 GHz-es centiméteres hullámokig a legkülönbözőbb készülékek nyertek alkalmazást, a detektoros vevőtől a legmodernebb többszörös transzponált szuperig, az öngerjesztésű adótól a sokfokozatú szintetizátoros, kristályvezérelt, sőt laser-órával stabilizált berendezésekig. Az amplitúdómodulációtól a legbonyolultabb impulzus kódmodulációig, a modulációk mindegyike megtalálható a gép fedélzetén, teljesítmény szerint osztályozva a néhány milliwattos tranzisztortól az 50–60 kW-os magnetronig az alkatelemek gazdag választéka használatos a modern repülőgépen. A távközléstől a rádió navigációig, az automatikus adattovábbítástól a szórakoztató sztereó muzsikáig, a távméréstől a számítógépekig széles skálája van a híradástechnika felhasználásának.

Menjünk vissza egy kicsit a történelembe, hogy a repülő és a rádió, ez a két aránylag fiatal találmány hogyan találkozott egymással, és hogyan inspirálták egymást a fejlődésben?

A rádió feltalálása csak néhány évvel előzte meg az első sikeres repülést, és bár a repülésnek nagy szüksége lett volna a rádióra, a nehézkes és „mobil” üzemre csak nehezen alkalmazható század eleji rádiók alkalmatlanok voltak arra, hogy az akkori légijárművekre felszereljék őket. A repülés hosszú időn keresztül csak kalandos vállalkozásnak számított, és jó időjárási körülmények között művelték. A rádió először mint távközlési eszköz, később mint navigációs eszköz a hajózás nélkülözhetetlen tartozékává vált. Ki ne hallott volna az izgalmas tengeri élelmétekről, amiket a rádió használata tett lehetővé. A hajókon sem a berendezések súlya, sem a térfogata nem okozott gondot, mint a légijárműveken – beleértve a Zeppelin léghajókat is.



1. ábra. Az első rádióval ellátott forgalmi gépek egyike a Fokker F-III típusú utasszállító gép



2. ábra. A 30-as évek repülőgépeinek rádióállomása. Az ablak alatt az iránymérő kezelő egysége, középen fenn az adó és antennaillesztő egység, alul az egyenes erősítésű vevő

A repülésben akkor kezdett nagyon hiányozni a távközlés, amikor elindultak az első menetrendszerű járatok, megalakultak az első légitársasági vállalatok, és a rossz időjárás ezek munkáját nehezkesse, vagy lehetetlenné tette.

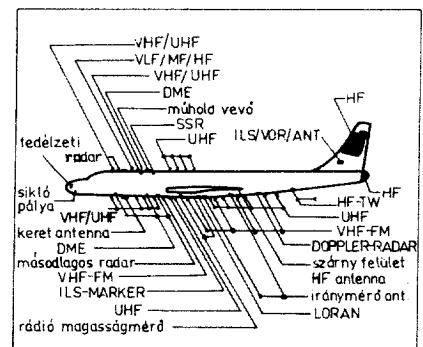
Az első rádiós kísérletek a léghajókon, az első világháború előtt még az úgynevezett szikratávíróval történtek, és ebből az időből való a rádióamatőrök által sok éven keresztül használt *Zeppelin-antenna* is. A légitársaságok később áttértek a repülőgépre, és a rádió a 20-as években a repülőterek egymásközi hírváltásánál kapott szerepet. Segítségével működésbe lépett a rendszeres időjárásjelentő szolgálat, és értesítették egymást a repülőterek, hogy a légijárművek mikor indultak el, hány utast, mennyi postát szállítanak. Később a légiközlekedés stabilabbá válásakor az úgynevezett „helyfoglalásokat” is így intézték. Nagy előnye volt a rádióknak, hogy pótolta az akkor még rosszul vagy sehogy ki nem épített telefonvonalakat.

Az első rádió, ami a légijárműre került, az a vevőkészülék volt, a berendezést az időjárásjelentés figyelésére építették be (1. ábra). Mivel a pilótafülkében nem volt hely (akkor csak egy pilóta volt), a készüléket az utasfülkében helyezték el. Hamar kiderült, hogy sok volt a hiányossága a kezdeti rádióknak, az állandóan rázkódó re-

pülőgép magas követelményeket rótt a tervezőkre. A kellő mechanikai szilárdság megvalósítása; a hőmérsékleti változásokra való érzékenység csökkentése; a légnyomás változás okozta átvezetés, szikra keletkezés kiküszöbölése; stb. az alkatrészipart új típusú alkatrészek gyártására inspirálta. További nehézséget okozott, hogy az időjárásjelentés továbbítása morze üzemen történt, és így morzézni jól tudó kezelő kellett a készülékhez. Nem sokkal azután, hogy az úgynevezett „lámpa-adók” megjelentek, az adókészülék is felkerült a légijárműre. Az akkori idők (20-as évek eleje) technikai színvonalának megfelelően a hajózásnál jól bevált hosszú- és középhullámok voltak használatban. Most már a légijármű is tudott adni, és megszületett a rádió navigáció a tengeri hajózásnál már használt földi iránymérő állomások segítségével (lám milyen régi a rókavadászat). Az akkori iránymérős rádió navigációnak nagy előnye volt, hogy a légijármű fedélzetén csak adó- és vevőkészülék kellett (2. ábra). A többi műveletet a földi állomások végezték, az iránymerést vagy több állomás méréseit térképre vetítették és a légijármű helyzetét kövölték, esetleg azt is tudatták, hogy milyen irányba repüljön a gép. Persze a hatótávolság függött a légköri zavaroktól és az antennától is. Az antenna a hullámhossz függvényében elég hosszú volt, és hogy mint egy uszály a levegőben lehetőleg stabilan a gép után jöjjön, ólom súlyokkal nehezítették. Leszállás előtt persze fel kellett csévélni, hogy valakit vagy valamit ne csapjon oldalba. Néha a leszállás előtti izgalmak hevében bizony kinn maradt és leszakadt, ablakokat tört be, esetleg fejekeit is. Nagy szégyen volt ez a rádiósnak.

## Az áramellátás

Hát bizony még az otthoni rádióknál is a fűtő és anód akkumulátor volt divatban. A repülőgép-



3. ábra. Antennaerdő egy modern repülőgépen



4. ábra. Földi radar-irányító központ

peken régen nem volt akkumulátor – mágneses gyújtás volt használatos –, így megszületett a szárnyra szerelt, önszabályozó, légcsavaros, szél hajtotta dinamó. Amikor a gép felszállt, és elérte az utazó sebességet (80–150 km/h), akkor volt csak a rádióban „delej”, ha leszállást végzett akkor már nem szólt.

### Milyen volt a vevő?

Természetesen 1–V–1, RF előerősítő, visszacsatolt audion és hangfrekvenciás erősítő; természetesen sok gombbal. Az adó vagy egyfokozatú öngerjesztésű vagy kétfokozatú vezérelt adó 10 wattól 100 watt teljesítményig, bonyolult antennaillesztő egységgel a 75 m hosszú uszály és a kb. 4,5 m hosszú tetőantenna illesztésére.

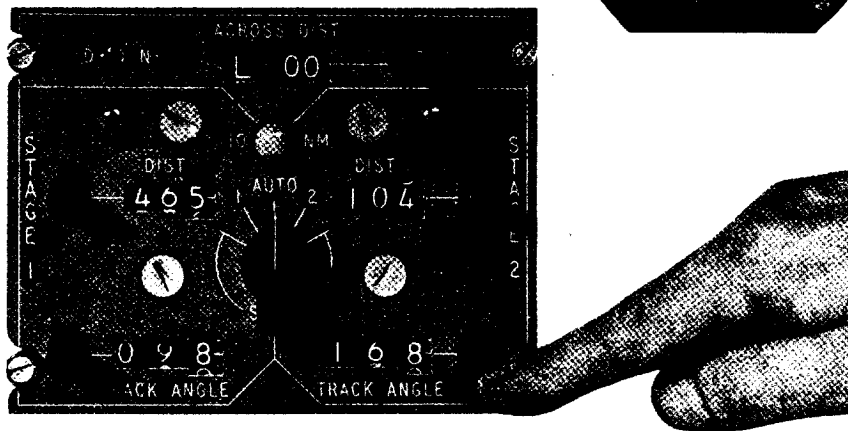
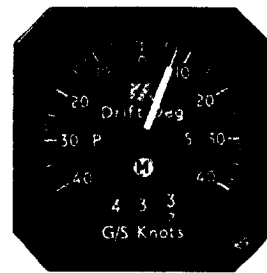
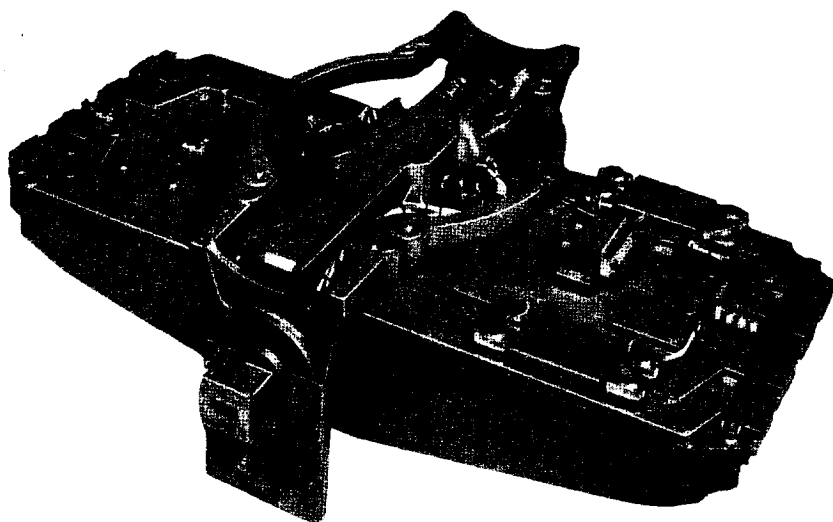
Üzem mód A1, vagyis táviró volt, ami az akkor még igen himbálózó gépen kifinomult technikát kívánt. A himbi-limbi közben bizony néha a billentyűbe kapaszkodott a rádiós. A kezdetben nyitott és igen zajos repülőgépfülkében a telefonía üzembről szó sem lehetett, de már 1923-ban megszólalt az első telefonía adó, persze csak kísérletileg. Mindenesetre a mikrofonkészítők mindent megpróbáltak, hogy a nagy zajt közömbösítsék. Megszületett a differenciál mikrofon, ami elég jó volt, de szabad kéz kellett hozzá. Azután alkalmazni kezdték a „gége-mikrofont”, aminek sok válfaja született a szenestől a dinamikusig, és egyben megegyeztek, abban tudniillik, hogy nagyon nehéz volt érteni az általuk közvetített beszédet. A fentiek miatt aztán nehezen terjedt el a telefonía, főleg Európában, ahol sok nyelven beszéltek. Egyszerűbb volt a jól bevált „Q” jelekkel táviró üzemben dolgozni.

A gépek száma nőtt, és egyre rosszabb időjárási körülmények között is próbálkoztak a repüléssel. Megszületett a repülőgépen az iránymérő állomás, így a rádiós folytonos méréseket végzett a földi műsorszóró állomásokra és egyre több földre telepített irányadóra. Ez által rövidebb lett az út, pontos volt az útvonal tartása, kevesebb üzemanyag fogyott, a gép messzebbre tudott repülni. Kidolgozták az ún. vakleszálló eljárásokat iránymérővel (ZZ eljárás) és földi irányadókkal, amelyeket a leszálló irányba telepítettek. Majd közvetlenül a második világháború előtt, alkalmazni kezdték a műszeres ultrarövidhullámú bevezető rendszert (BAKE, SBA). Ennél a pilóta a rádiójeleket műszeresen figyelte, és a helyes értéket tartva eljutott a leszálló mezőig. A leszállást természetesen látással végezte. A sokféle rendszer nem volt előnyös. A repülőgép mind több és több rádió és rádió-navigációs berendezést volt kénytelen magával vinni, persze utas helyett. Azt mondogatták, hogy „lassan csak rádiót visz a gép”. Pedig ha a mai gépeket vesszük figyelembe (3. ábra), ahhoz képest a régi készülékek száma elenyésző volt.

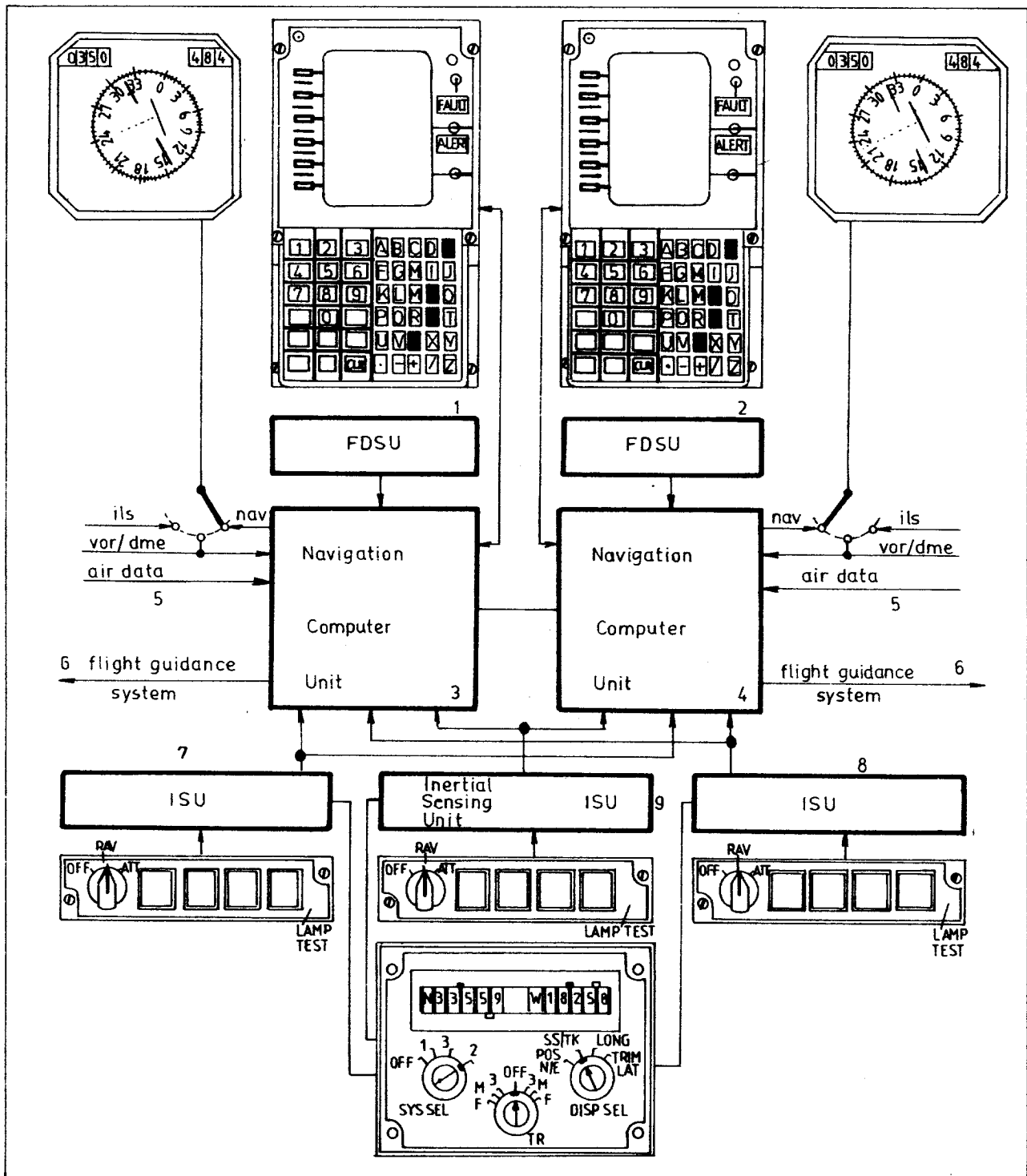
Gondoskodni kellett az egységesítésről a nemzetközi szervezeteken keresztül, hogy a repülőtereken telepített igen drága berendezéseket mindenki használni tudja, és a gép se vigyen fölösleges berendezéseket.

A második világháború után új szakasz kezdődött a polgári légitforgalomban is. Részben a háború során kipróbált és bevált gépek használatba vételével, részben a sok elektronikus rendszer átvételével modernizálódott a légiközlekedés. Különösen sokat javított a helyzeten az ENSZ mellett működő ICAO (International Civil Aviation Organization) nemzetközi szervezet, amelyben sok jófejű ember megszabta a légiközlekedés fejlesztésének irányait.

Az egyik legnagyobb vívmány az igen rossz időben való leszállás megkönnyítése volt. Megoldottá vált a nagy távolságok berepülhetősége (pl. óceánrepülés), és a kontinensek közötti gyors közlekedés. A légi járművek sokasodása új problémákat hozott az összeütközés elkerülésében. Korunk nagy találmánya a rádiólokátor,



5. ábra. Fedélzeti Doppler-radar. (a): analóg számítógép kezelő és kijelzőegysége, (b) Doppler adó-vevő és antenna, (c): szél és sebesség kijelző (föld feletti sebesség: 433 csomó, széleltérítés: +7°)



6. ábra. Inerciális navigációs rendszerrel ellátott polgári légitársaság (DC-10) számítógépe és kijelzője: 1, 2 repülési adatforrások; 3, 4 navigációs számítógépség; 5 levegő rendszer adatai; 6 robotpilóta; 7, 8, 9 inerciális érzékelő egység

Az ábra feliratainak magyarázata: A, B Bal és jobb oldali megjelenítők; C. Vektor végpont kijelzés; D. Kézi vektor beállítás; E. A vektor másik végpontjának kijelzője; F. A kijelzők és programok átkapcsolója; G. Üzem módváltó kapcsoló; H. A vektorok kezdő és végpontjainak koordináta beállítása; I. Számítógépes navigációs üzemi jelzés; J. VLF/OMEGA üzemi jelzés; K. Kezelő billentyűzet (Keyboard); L. Tároló; M. A kijelzők fényerő szabályozása; N, A kijelzők befagyasztása; O. Az előzőleg billentyűzött adatok javítása

vagy népszerű nevén a *radar* is megkezdte hódító útját. Megalakultak a repülésirányítás szervei. Természetesen az összekötő kapocs a rádió volt, először a régi módszerekkel, majd az ultrarövidhullám elterjedésével közvetlen kapcsolat született az irányító és a légitársaság vezetője között (4. ábra).

Nézzük sorba a mérőműszereket. Megszületett az önálló repülőgép, saját áramforrásaival. Egyenáramú dinamóját ügyesen fel lehetett használni a motor indítására is kívülről csatlakozott akkumulátorral, vagy a repülőgép saját



7. ábra. Integrált kijelző rendszer két katódsugárcsöves színes kijelzővel és távkezelővel. A maradék műszerek csak a hajtóművekhez adnak tájékoztatást

A következő fontos lépés a nagymagasságú és gyors repülőgépek beállítása volt. A gépek befogadóképessége elérte és meg is haladta a 100 utast, a sebességük 600-900 km/h, repülési magasságuk 6000-11000 m lett. Nem ritka az 50-70 m hosszú, 40-50 m szárny-fesztávolságú légi jármű sem. Mindennek kevesebb idő jut. A felszerelések, hajtóművek, készülékek kezelhetőségét meg kellett javítani, megjelentek a félvezetők, az automatika elemei, a távmérés, a mozgás nélküli kezelő szervek, a tranzistoros áramátalakítók, megjelenik a többfázisú váltóáram. Egy-egy gép áramellátó egysége eléri egy nagyobb falu ellátását lehetővé tevő kis erőmű teljesítményét. Megjelentek a szárnyak és kormányfelületek elektromos jégtelenítése. A fedélzeti radar segítségével felderíthetjük és kikerülhetjük a veszélyes időjárási zónákat, navigálhatunk, sebességet vagy szelet mérhetünk. A navigációs számítógép pontosabbá tételéhez megjelenik a Doppler-radar, ami jelzi a föld feletti pontos sebességet és a szél ráhatását, ami a légi járművet eltéríti az eredeti útból (5. ábra). Kidolgozzák és alkalmazzák a digitális kijelzésű műszereket. A nagy üzemanyag-fogyasztás megköveteli az állandó üzemanyag-mennyiség és -fogyasztás kijelzését, mindkettőt elektronikus úton valósítják meg.

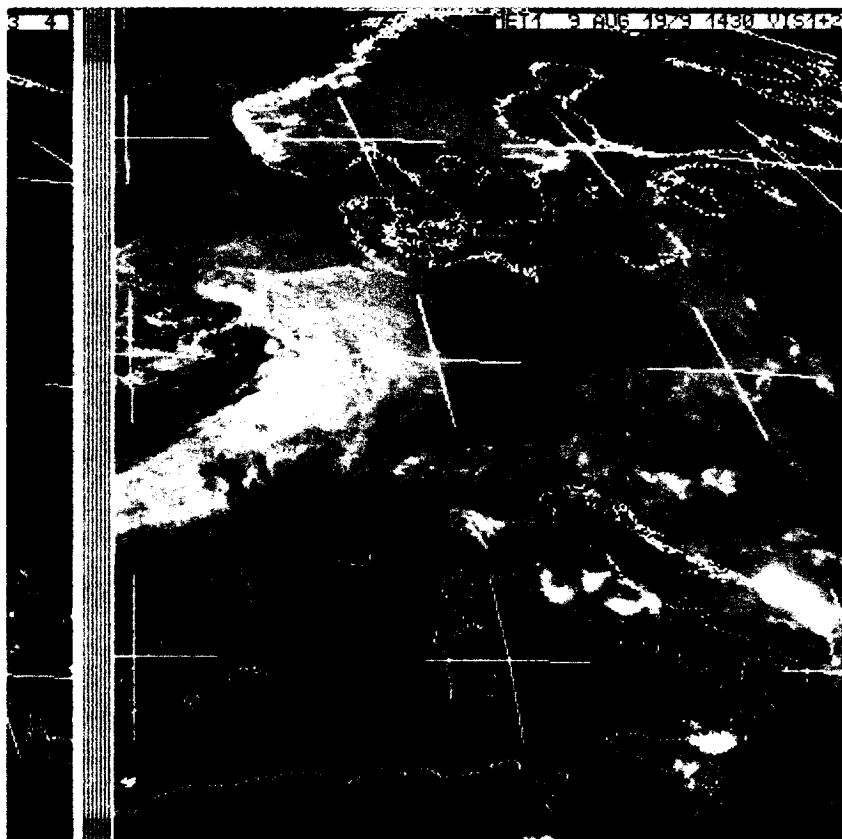
A legutolsó évek új irányt szabtak a technikának, az ún. *Jumbo*, vagyis nagytestű, óriási befogadású gépek megteremtették a tömeges légi forgalmat. Ma már nem ritka a 400-500 utast szállító légi jármű, s ez új problémákat hoz. A rengeteg műszer figyelése, a sok beavatkozási lehetőség, a biztonság feltétlen növelése vonzza az elektronika legújabb vívmányait. Vegyük sorba:

akkumulátorával. A repülés közben töltődő akkumulátor stabilizálta a hálózat feszültségét, így a repülési műszerek is elektromossá lettek lassan. Megszületett a külső és belső világítás, éjjeli világítás, fényzőró. Már éjjel is repültek a gépek. Csökkent a zaj a zárt, párnázott belső térben. A belső légkondicionálás, fűtés, hűtés kiterjesztette a felhasználási területet a magas észak vagy messzi déltől a trópusokig. A felsorolt kényelmi szolgáltatások jelzései, automatikái egyre inkább az elektronikát hívták segítségül.

A rádiókészülékek modernizálódtak, távkezelhetőek lettek, eleinte Bowden-huzalal később szervo-mechanizmusokkal, ma már elektronikával. Az URH-készülékek sokcsatornásokká váltak. A szintetizátor megjelenése előtt a kristálytartó doboz akkora volt, mint az adóvevő. Az URH nagyot lökött a fejlődésben, hiszen mintha csak a repülés számára találtak volna ki, a rálátás nagy távolságig biztosítható.

Tökéletesedtek a fedélzeti iránymérők. Automatikus mértek és kijelzésük megbízható lett, ez a rádió kompasz. Persze a légköri zavart nem tudja kiküszöbölni, pedig a 40-es évek végén, ötvenes évek elején a gépek ugyancsak a felhőkben vagy közelükben jártak! Megszületett a rádiókompaszt pótló URH-n működő irányadó és -vevő az ún. *VOR*. Az URH-tartományban a 108 MHz és 118 MHz közötti sáv a navigációs sáv, a bevezetésre és közelnavigációra használatos. A föld veszélyes megközelítése mindig nagy problémája volt a légi jármű vezetőjének. A rossz időjárásban való közlekedés egyik alapja az ún. *felhőártörés*. Néha a felhő alja azonban a talajon van! A nagyszerű rádió-magasságmérő jelzi, hogy a gép milyen magasan van a földtől és azt is, hogy tovább már ne süllyedjen, mert veszélyes.

A nagy távolságú repülés is megteremtette a maga rádiótechnikai eszközeit. A hajózásnál használt *LORAN hiperbolarendszert* a légi közlekedés jó eredménnyel használta a legutóbbi évekig. A nagy távolságú rádióforgalmazás rövidhullámon történik, eleinte táviróval, majd AM-fónián, később SSB-n.



8. ábra. Az európai METSAT műhold felvétele Európa és Észak-Afrika egy részéről

a nagytávolságú járatok megsűrösödtek, ezért pontosabbá kellett tenni a helymegállapítást és automatikussá a helyes útvonal követését. Megjelent a 10 kHz-en működő, az egész földön egyformán használható **OMEGA hiperbolarendszer**, valamint az **inerciális, földi állomásoktól függetlenül működő navigációs rendszer**, ami egyformán jól használható a sarkokon is. Mindkét rendszerhez bevonult a légijármű fedélzetére az elektronikus számítógép, ami figyel, összehasonlít, intézkedik, vezérel, és megjelenít alfanumerikus formában (6. ábra). A pilóta bármit kérdezhet, azonnal a legjobbat választja. A gépen van rádiólokációs távolságmérő; másodlagos rádiólokátor, ami akár minden gépet a földi radar képernyőjén megjelöl, sőt a gép legfontosabb adatait is automatikusan továbbítja. Nincs messze az az idő, amikor a pilóta és az irányító már nem beszél egymással, csak figyelik a rendszereiket. Megszületett az automatikus bevezetés és felhoáltörés, sőt az automatikus leszállás is. Az elektronika segít minden időjárás körülmények között a repülés végrehajtásában. A veszélyes földközelséget, a helytelen repülőgép-vezetést is elektronika figyel és figyelmeztet. A nagy gépeknél a sok műszer figyelése igen fárasztó, ezért a fontosabb rendszerek üzemképtelenségét, vagy meghibásodását külön lámpa, esetleg csengő, vagy dudu jelzi. Ezeknél az óriási légijárműveknél annyi ilyen jelző lenne, hogy ha egy lámpa pislogni kezd a sok közül, vagy megszólal a dudu, nehéz rögtön rájönni az okára. A ROM, RAM és PROM-ok korábban megszületett az emberi szóval figyelmeztető hang, pl. „kicsi a magasság; startoljon át: túl alacsonyan van; futómű nincs kiint;” stb.

Nem szabad megfeledkezni az utasok kényelmét szolgáló TV, sztereómusor és magnó közvetítésekről sem, bár ennek a rendszernek elsősorban biztonsági és tájékoztató feladata van.

## Merre tart a fejlődés?

Amennyire látom a közeljövő legfontosabb változása az integrált kijelző rendszer lesz (7. ábra), ahol egy vagy két központi képernyőn megjeleníthetők a számítógép, a navigációs eszközök, térképek, hajtóművek, műszerek adatai, rádiólokátor és más rendszerek rajzos, numerikus vagy alfanumerikus karakterei. Így a légijármű vezetőjének az indulástól az érkezésig csak egy helyre kell koncentrálnia.

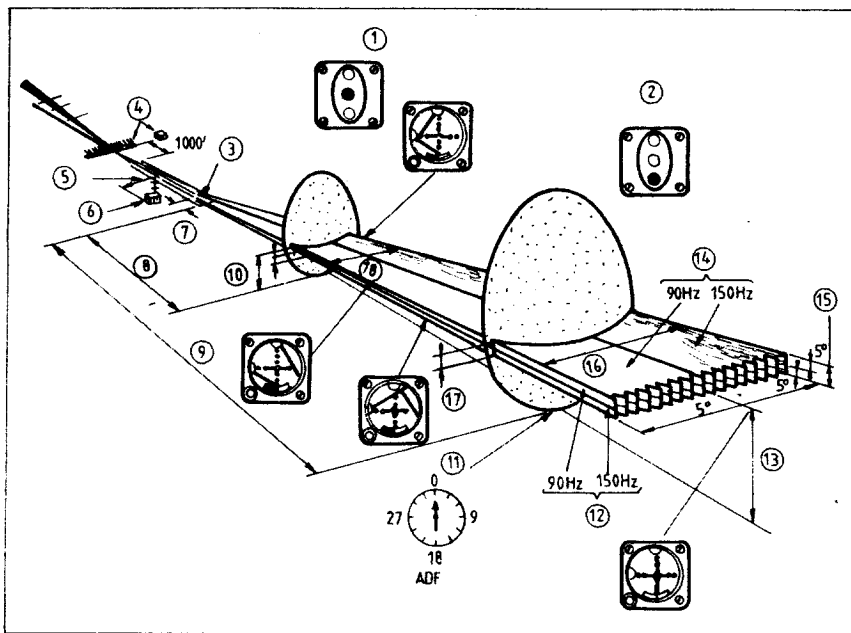
Ugyancsak a közeljövőben fog megjelenni a mesterséges holdon keresztüli UHF rádiózás, ami segít a vállalati irányításban, sőt a légi utasok Telex és más táviratait, nagytávolságú távbeszélő kapcsolatát is lehetővé teszi.

Az időjárás-tájékoztatók faximile vevője a légijárműre automatikusan továbbítja a friss térképeket, ami a trópusi területek felett igen fontos lehet (8. ábra).

Ezután lássunk egy-két érdekes rádióelektronikai eszközt, hogyan is működnek és hogy használják fel a légijármű fedélzetén vagy a földi irányításnál?

## AZ ILS rendszer

„Repülni annyi mint leszállni” tartotta a régi repülő-közmondás, és ha ez nem is teljes mértékben igaz, kétségtelen a legbonyolultabb fázisa a repülésnek a leszállás. Persze nem csak a földretérés pillanatát kell a leszállás alatt érteni, hanem a hozzávaló felkészülést, helyzetkedést, magasságvesztést, sebességcsökkentést és a földretérés utáni lelassulást is. A modern légiforgalom egyik sajátossága az, hogy a soronkövetkező gépek minél kisebb időközlel érkezzenek és ezért a felkészülés, helyzetkedés műveletére is kevesebb idő jut. A jelen időben még kevés kivétel-



9. ábra. Az ILS-rendszer elvi felépítése: 1 középső marker (moduláció 1300 Hz pont, vonás váltakozva), narancs színű fény; 2 külső marker (két vonás másodpercenként), bíbor színű lámpa; 3 a futópálya és a siklópálya dőféspontja; 4 irányász adók és antennák; 5 120–180 m-re a futópálya közepétől oldalt; 6 siklópálya adók; 7 230–380 m között; 8 1100 m ± 75 m; 9 9250 m; 10 60 m; 23 m; 11 középpontú irányadó; 12 siklópálya modulációs frekvencia; 13 3° a horizont felett; 14 irányászadók modulációs frekvenciái; 15 0,8°–1,5°-ra a teljes skálakiterítés szimmetrikus; 16 877 m; 17 143 m; 18 278 m

el a leszállást a pilóta saját kezűleg végzi el. Ahhoz, hogy rossz időben alacsony felhőmagasságnál, páras vagy ködös időben a leszállást végre lehessen hajtani – a föld (futópálya) megpillantásakor olyan helyzetben kell a repülőgépek lennie, hogy néhány másodperc alatt biztonságosan földet érhesen. Ehhez előírt magasság, sebesség, pontos – a leszálló pályával megegyező – haladási irány kell akkor is ha oldalszél fúj. Emiatt kellene az az elektronikus és más eszközök, hogy a repülőgép a legnagyobb valószínűség szerint a megfelelő helyzetben legyen a kritikus pillanatban.

A helyzetkedést, süllyedést, a végső egyenesen való tartózkodást, szél helyesbítést sok eszköz segítheti. ezekből a legfontosabb az a komplex rendszer, amit az ICAO 1948-ban ajánlott és azóta nagyon elterjedt: az ILS. Ez a három betű az angol nyelvű **INSTRUMENT LANDING SYSTEM** kezdőbetűiből összeállított rövidítés. Talán nem felel meg a tartalmát ti, hogy „műszeres leszálló rendszer”, de igen közel áll hozzá. Az ILS lényege az, hogy a légijármű megfelelő magasságon közeledve az adó jeleit műszer segítségével érzékeli – nagyon finom eltéréssel –, majd a műszer jeleit követve egy elektronikus siklópályán süllyedve és a leszállási pályá tengelyéhez igazodva közeledik a leszállási ponthoz. Amikor a felhőt áttörte, vagy a leszállópályát a pilóta megpillantja a földön elhelyezett fénytechnika segítségével, vizuálisan is felméri a helyzetét és kézi vezéréssel (kormányozva) elvégzi a leszállást. Az ILS berendezéseit két csoportra oszthatjuk:

1. Földi berendezések
2. Fedélzeti berendezések.

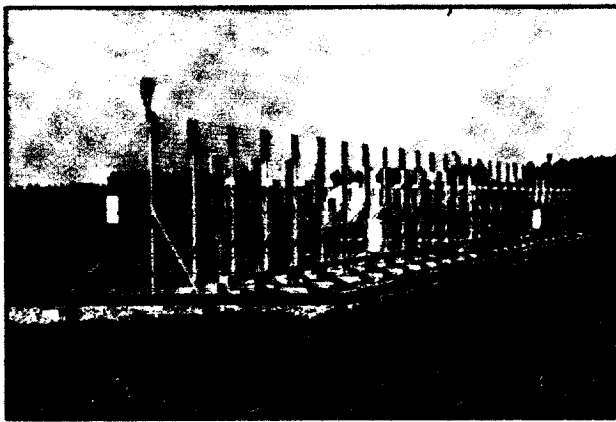
A földi berendezések lehetnek:

- a) rádióelektronikai,
- b) fényberendezések.

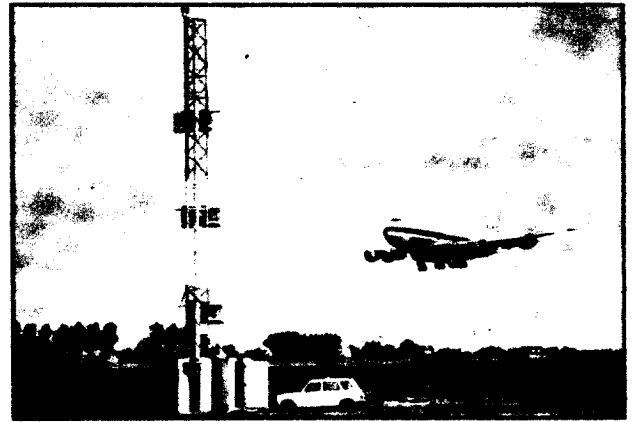
A fentiekből – bár a fénytechnikai felszerelések is nagyon fontosak – mi a rádióelektronikai felszerelést vizsgáljuk.

A 9. ábrán látjuk az ILS-rendszer elektronikus pályáit, úgy mint: bevezetési alapvonal, illetve

bevezetési sáv és a siklópálya vonala, ill. sávja. Ezen felül még 2 vagy 3 ún. **Marker-jeladó** is található. A külső markert ott, ahol a gép ráter a siklópályára. A középső markert, ahol a gép valószínűleg már megpillantja a leszálló pályát, tehát műszeres repülésről át kell térnie a kézi vezérésre. Régen a harmadik, ún. közeli vagy belső marker még azt jelezte, hogy ha nincs meg a pályalátás, a légijármű startoljon át, vagyis ne süllyedjen tovább, mert veszélyes. Ma ezt más rendszer teszi, és így ez a marker elmarad. Vessünk egy pillantást a bevezetési sáv irányadóira. Az ún. **LOCALISER**-adók a pálya leszállással ellentétes oldalán kb. 600 m-re vannak elhelyezve, lehetőség nem nagyon messze az antennarendszertől. Az adás a navigációs csövek kijelölt 108–118 MHz közötti sáv alsó részén 108,00 MHz–111,90 MHz közti részen történik egyszerre 2 adóval, azonos frekvencián. Mindkét adó saját antennáit táplálja, és lehetőleg éles sugárban egymástól kissé szétjártartva sugároznak, az egyik 90 Hz-es, a másik 150 Hz-es amplitúdó modulációval (10., 11. ábra). Régen hát irányban is sugározó dipólokot használtak, és így az ellentétes oldalra is volt információ – igaz – fordított előjelű, és ezt nehéz volt követni. Ma az automatikus bevezetés korában ez már bajt okozna, ezért megszüntették. A két kiszugartott jel úgy helyezkedik el, hogy egymást kissé fedjék. Az egyik oldalán, ha egy detektorral a jeleket egyenirányítjuk és 90–150 Hz-es szűrővel szétválasztjuk, azt látjuk, hogy a sugaraknak vannak olyan pontjaik, ahol a térerő és a modulált jelek amplitúdói egyformák lesznek. Ezeket a mérési helyeket ha összekötjük, egy egyenes kapunk, ami megegyezik a leszállópálya középvonalának meghosszabbításával. Ez tehát az irányászadók középpontja. Ezekről a pontokról jobbra és balra eltérve vagy az egyik vagy a másik jel téreje nő illetve csökken. Ez a változás arányos az alapvonalától való eltérés szögével (nem oldaltávolságával). A légijármű vevője az URH-jeleket veszi, egyenirányítja, szétválasztja jobb és bal oldalra – ezeket egyenirányítja



10. ábra. A: ILS irányadó antennái



11. ábra. A: ILS siklópályaadó antennái

nagyságukat összehasonlítják, és egy középpályás (függőleges) mutatós műszerre viszi. Ha a légi-jármű az alapvonalon repül, a műszer közepén van, ha a gép balra eltér – a mutató jobbra kezd eltérni. Minél nagyobb szöggel tér el a gép az alapvonaltól, annál nagyobb a műszer eltérése is. Ugyanígy a másik oldalán is. A repülőterhez közeledve az adott szögeltérés mindig kisebb és kisebb oldaltávolságot jelent, vagy a pontosság annál nagyobb, minél közelebb kerül a légi-jármű a leszállópályához. Hasonló a működési elve az elektronikus siklópályának is, de más az elhelyezése és frekvenciája (330 Hz). A siklópályadőlésszöge  $2,4^{\circ}$ – $3,2^{\circ}$  a vízintől (legtöbbször  $2,8^{\circ}$ -os), és az adók úgy vannak elhelyezve a futópálya mellett, hogy a siklópálya a leszállópályát kb. 300–400 méterre döfje. Ez lesz a földet-érési pont. A légi-jármű műszere az irányász műszerrel azonos tokban, de vízszintesen helyezkedik el. Ha a légi-jármű a helyes siklópályán süllyed, akkor a műszer közepén marad. Ha alá-süllyed, a műszer fölfelé irányba tér ki. Ha a siklópálya fölött van, akkor lefele tér ki.

Amennyiben a légi-jármű pontosan az irányon és helyes siklópályán halad, a két mutató egymást keresztezve közepén van (12. ábra). Az eltéréseket régen a pilóta kézzel korrigálta ma már elektronikus úton a robotpilóta teszi helyette (erről később). Természetesen az adórendszer csak akkor használható, ha állandóan a beállított helyes értékeket sugározza, ellenkező esetben sajnos a gép nem tudja a jeleket használni. A pontosságot az ún. *Monitor-vevő* figyeli, ha az irányász, vagy a siklópálya középvonala eltér a beállítottól, akkor riasztja a pilótát és az irányító szolgálatot is, majd azonnal tartalék állomásokat kapcsol be és ezt is jelzi, hogy a hiba-elhárítók menjenek ki. Amennyiben az adók teljesítménye csökken, vagy az antennákkal van hiba, ugyanez történik.

Mindkét rendszernek vannak hibái és technikai-kailag arra kell törekedni, hogy a hibák minél kisebbek legyenek, ugyanis fázishibából adódóan nem egy vonal lesz a közép hanem  $\pm$  valamilyen szög. Ez bizony pontatlanná teszi az irány, ill. süllyedési szög tartását. Különösen a siklópálya tartása nagyon fontos, mert akadálymentesség a gép alatt csak meghatározott távolságra biztosított – azt hiszem már mindenki látott megcsontított kéményeket. Ezek csak bizonyos magasságot érhetnek el. A fázishibákat a technika fejlődése csökkenteni képes különböző formákban (pl. alkatrészek szórása, az SSB-rendszer bevezetése), és egyúttal lehetővé tette azt, hogy az egyre nagyobb kapacitású légi-járművek rosszabb időben is biztonságosan szálljanak le.

A földi berendezésekhez tartoznak a *távolságjelző Marker-adók*. Ezek egységesen 75 MHz-en működnek, és a távoli marker TA-TÁ jelzések-

kel modulált, a középső marker TI-TÁ jelzésekkel végül a közeli – ha van – TI-TI szapora jelzéseket ad. A légi-jármű vezetője tudja, hogy ezeknél a távolságoknál teendője van. PL: a külső marker jelzése azt jelenti: *A távolság kb. 7 km. és ráter a gép a siklópályára; figyelem kezdje el a süllyedést, csökkentse a hajtóművek teljesítményét, ellenőrizze a különböző rendszereket (fék-szárny, futómű stb.)*. A középső marker jelzése figyelmeztet: *vigyázat, nemsokára azon a magasságon leszünk, ahol – ha látja a pilóta a pályát, akkor a leszálláshoz készüljön –, ha nem látja vagy rossz helyzetben van, meg kell szakítani a süllyedést, gázt adni és emelkedni; új körre menni, vagy várakozni kell, esetleg másik repülőterre az ún. kitérő repülőterre kell menni*. A közeli marker sűrű apró jelei pedig azt jelentik: *ne süllyedj tovább – átsorolás*. Mint már említettem, belső marker már alig van telepítve.

A másik csoport elektronika, ami az ILS megközelítést, ill. leszállást végzi el, a légi-jármű fedélzetén van. A fedélzeti felszerelés annál precízebb és drágább, minél nagyobb a légi-jármű, vagy rosszabb időben akarják üzemeltetni.

A felszerelés közt az egyszerűbb gépeknél – ahol a pilóta kézzel végzi a bevezetést – megtaláljuk az irányász- és siklópályavevőt és a hozzájuk tartozó keresztmutatós kijelző műszert. A marker vevőt és kijelzőt – a lámpát és a csengetőt. Az esetleges üzemképtelenség jelző riasztó a műszeren van, vagy ablak, vagy zászló formában. Az ILS-műszer más rendszerekkel nincs kapcsolatban ezeknél az egyszerűbb gépeknél. A pilótát terheli minden feladat. Ezt még kiegészíti egy rádió magasságmérő és magasságjelző.

A másik rendszer többet nyújt, mert a bevezetést automatizálja. Ez úgy történik, hogy az ILS irányász és siklópálya jelzéseit kiegészítőleg egy analóg számítógép azokat az apró változásokat, amiket az ILS még nem mutat, felhasználja arra, hogy tendenciát mutasson, hogy a gép tömege merre indul el és ezt egy ILS-műszerhez hasonló műszer külön jelzi. Ezek a jelzések erős visszacsatolással és szűrőkkel ellátva alkalmasak arra, hogy az elektromos robotpilótát vezéreljék, és így a pilótát mentesítsék a megközelítés fizikai elvégzésétől. Jobban tartja a szükséges pályákat, és nagyobb pontossággal éri el a repülőteret, könnyebb tehát a pilóta dolga a leszállásnál. Ez azt eredményezi, hogy a gép alacsonyabbra süllyedhet, vagyis rosszabb időben üzemeltethető.

A javított rádió magasságmérők (4000 MHz) finoman mérik az abszolút magasságot, és figyelmeztető jelzést adnak a biztonságos legalacsonyabb magasságnál.

A riasztórendszer is-tökéletesebb. Kiegészítőleg, mintegy izeltől, hogy az automata leszállás már nem várat soká magára, az új gépeken a teljesítmény és sebesség automatikus tartása is lehetséges, sőt ha a bevezetés sikertelen, mert az adott magasságnál nem látta a pilóta a leszállópályát – nem kell kapkodnia százfelé –, az átstartolás is teljesen automatikus. Példának ilyen felszereltségűek a MALEV TU-154 B-2 típusú gépei is (13. ábra). A repülőter helyzetétől, vagyis környezetétől (van-e hegy a környéken vagy egyéb akadályok) is függ, hogy a légi-jármű milyen magassággal süllyedhet biztonságosan. De függ a repülőter felszerelésétől, a légi-jármű felszereltségétől, valamint a pilóták kiképzésétől és gyakorlatától is. Hogy az ILS-t milyen rossz időben használhatják, három kategóriát különböztetnek meg:

CAT/I vízszintes látás 800 m, legkisebb magasság 60 m;

CAT/II vízszintes látás 400–800 m, legkisebb magasság 30–60 m;

CAT/III/A vízszintes látás 200 m és automatikus leszállás,

CAT/III/B vízszintes látás 50 m és automatikus leszállás,

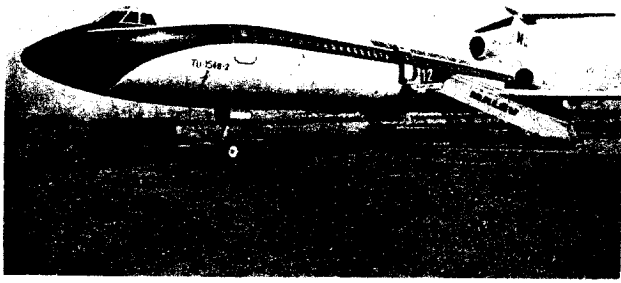
CAT/III/C,  $\emptyset/\emptyset$  vagyis a leszállás és gurulás is automata.

Természetesen a CAT/III/C csak elméleti még.

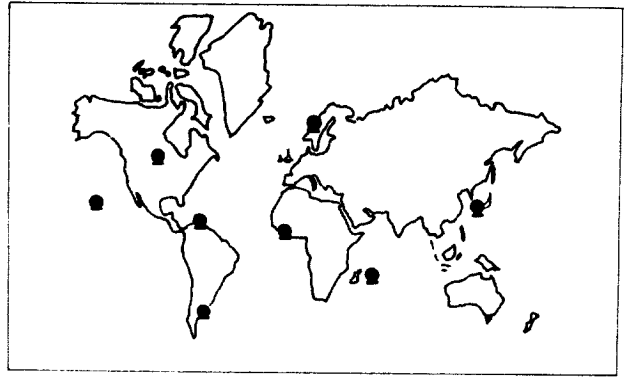
Bármilyen követelmény a repülőterén, a légi-járműveken vagy a pilóta kiképzésénél hiányzik, a kategória automatikusan kisebb lesz. PL. hiába van a gép felszerelve és a pilóták begyakorolva, ha a repülőteri ILS-rendszer siklópályaadó-ja üzemképtelen, és így tovább. Természetesen mióta az alkatrész- és készülékgyártásban a minőség és megbízhatóság fontos tényező lett, a helyzet egyre javul. Nem ritka a 2000–3000 re-



12. ábra. Az ILS/VOR kombinált műszere



13. ábra. A MALÉV TU-154 B2 típusú utasszállító repülőgépe



15. ábra. Az OMEGA nagytávolságú navigációs rendszer földi adóinak elhelyezése

pült órára eső egy meghibásodás, de már hallottunk olyan elektromos gépről, ami 11000 repült órát üzemelt javítás és karbantartás nélkül. A digitális technika és a félvezető eszközök felhasználása mindig nagyobb mérvű, a megbízhatóság pedig nő. Sok repülőtéren távolságmérőt is használnak az ILS-hez.

Csaknem ideálisnak mondható az ILS felhasználása. Az irányítók munkája csökken; a légijárművet az alapvonalra irányítják, utána nincs fölösleges beszéd, csak a műszer követése. Mégis, ahol hiányérzet van, az a földi irányítás. Számukra a légijármű akkor van kézben, ha tudják mit csinál. Igen elterjedt az, hogy rossz időben a földi irányítás olyan radar berendezést üzemeltet, amin követni és ha kell fényképezni lehet a gép helyzetét, az az ILS bevezetést végzi. Ez az eljárás *ILS radarfigyeléssel*. Akkor szól az irányító, ha durva hibát figyel meg, és figyelmeztet, hogy küszöbölheti ki azt, vagy új körre küldi a bizonytalankodót. Az ILS elterjedésére jellemző, hogy nemzetközi repülőtéren nincs nélküle. A forgalmasabbak pl. London, Párizs, Frankfurt, Zürich CAT/II-es kategóriájúak és épül a CAT/III-ra való átállás is. FERIHEGYEN a régi és új leszállópálya mindkét irányára van, ill. leszállópálya mindkét irányára van, ill. leszállópálya mindkét irányára van, ill. leszállópálya mindkét irányára van, ill. leszállópálya mindkét irányára van.

## Meddig lesz ILS?

Úgy látszik sokáig még. Hibái ellenére mellett szól a széles körű elterjedése. Ezeket úgy akarják kisebbiteni és a teljesen automatikus leszállást széles körben bevezetni, hogy a VHF/UHF-frekvenciát és az amplitúdó modulációt leváltják SHF-frekvenciára impulzus technikával. A zavarmentesség megnő, és a leszállópályától való távolság folyamatos, digitális kijelzése is meglesz. Kezdetben adapterrel tervezik megoldani a kompatibilitást. Ez az új *MLS*-nek nevezett rendszer pontos felépítése még nincs elfogadva az ICAO által. 3 egymáshoz kevésbé hasonlítható rendszer üzemel már csaknem 6 éve – mindegyik nagy megelégedéssel. Ha elfogadják az esetleg 4. fajtát, az újból óriási beruházást igényel úgy a repülőtéren mint a légijárműveken. De az újabb lépés a repülésben a digitális technika elterjesztése elkerülhetetlen az űrhajózás évtizedeiben.

Mit tartogat még az *MLS*? A rövid távon fel- és leszálló (*STOLL*), valamint függőlegesen fel- és leszálló (*VTO*) gépek bevezetése a lakott területek elkerülésével fog történni, a görbe pályán közeledés, az exponenciális vagy megtört siklópálya lehetősége a zaj csökkentést segíti elő.

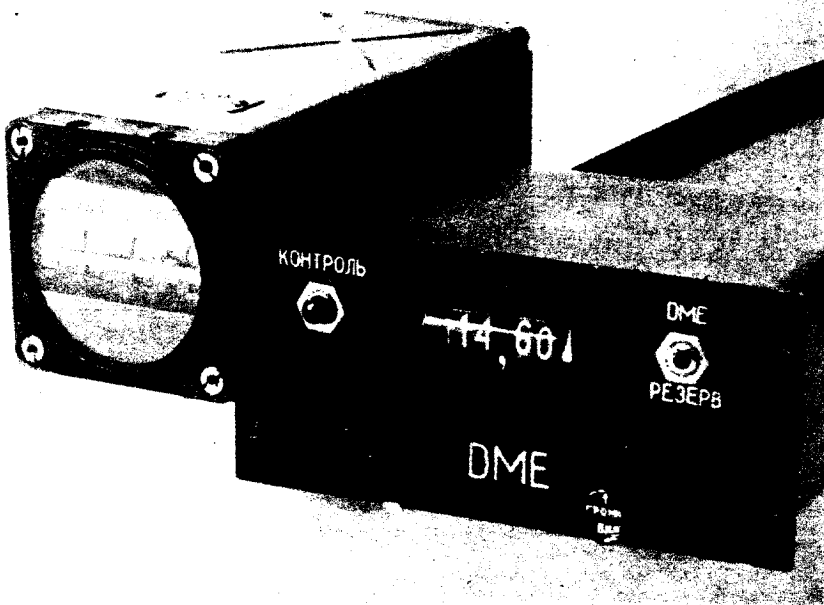
## VOR/DME

Az egyes repülőtereket légi országutak, ún. *légfolyosók (AIRWAYS)* kötik össze. Ahhoz, hogy a légijármű ezen légfolyosók határain belül tudjon közlekedni, a légfolyosókat el kell látni megfelelő eszközökkel. Az ilyen rádió navigációs eszköz az aránylag általános elterjedésű *VOR/DME rendszer*. A rendszer a régi közép- és hosszuhullámon működő *körsugárzó NDB* vagy kitüntetett irányokat kijelölő *Radio Range* majdnem minden hibáját és pontatlanságát kiküszöböli, és elősegíti a repülés automatizálását. Nevének első tagja (*Very High Frequency Omnidirectional Radio Range*) egy minden irányban sugárzó olyan ultrarövidhullámú adó rendszert jelent, amely aránylag lassan (30 mp-cel) körbeforgó fázisú jelet ad. Segítségével 0°-tól 360°-ig bármilyen irány kiválasztható elektronikus módszerrel.

A mérés a modernnek mondható fázismérés használja az álló és forgó rádiósugár összehasonlításával, természetesen a vonatkozási észak pontos megjelölésével. Ez azért nagyon fontos, mert minden légijármű mágneses iránytűvel tájékozódik, tehát a bizonyos helyeken lévő mágneses hibákat nem kell figyelembe venni. A *VOR* kiválasztott irányát, amit *RADIÁL*-nak nevezünk, felhasználhatjuk vizuális kijelzésre, mégpedig középmutató műszeren, ugyanúgy sőt ugyanazon a műszeren, amit a bevezetéshez, illetve leszálláshoz használt *ILS* is használ (lásd 12. ábra). A vonaltól való eltérést is úgy jelzi, csak nem akkora finomsággal. A teljes skála 15°, vagyis ±7.5° eltérés fér bele, ez az eltérés 120 km távolságra ±15 km oldal eltérést jelenthet. Ennyi persze nincs megengedve, de nem is cél, hogy ne a középállást kövessük.

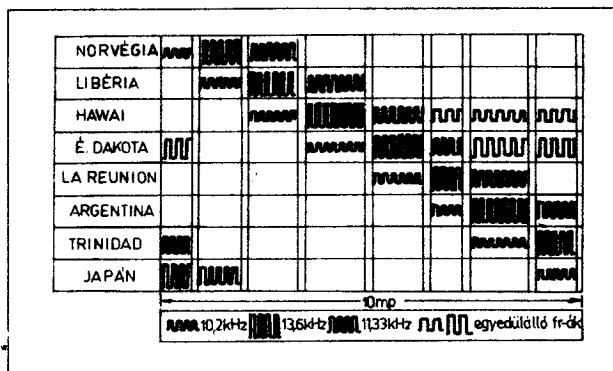
Az egyszerű *VOR* berendezés teljesen automatikus működésű, tartalékkal, figyelőmonitorral ellátott önálló rendszer. Paramétereit telefontárcsával kiválasztva távolról ellenőrizhetjük. Teljesítménye 50 és 200 watt felhasználásától függően, hiszen a navigációs frekvencia sáv 108,00–117,95 MHz-ig tart, vagyis rálátás szükséges hozzá.

A modern *JET*-gépek repülési magassága 8000–12000 m, tehát a rálátás biztosított mintegy 300–350 km távolságig. Vevőként ugyanazt az *URH*-vevőt használjuk, amit az *ILS*-hez. A régebbi vevők kristályvezéreltek, az újabbak szintézeres megoldásúak. A műszeres mérés rész automatikusan *ILS*- vagy *VOR*-csatornára kapcsol attól függően, hogy milyen csatornára állunk. Mint említettem, lehet egy előre kiválasztott rádióalapon repülni, de a rádióalapon használható iránymérésre és más tájékozási feladatra is. A légfolyosó töréspontjánál építik általában a *VOR/DME*-állomásokat, így az áthaladás után



14. ábra. Bal oldalon a DME kijelző műszer, jobb oldalon a csatornaváltó





16. ábra. OMEGA adóállomások adásrendje és frekvenciái

„hátrairányítással” vezérelnek, majd az elől lévő VOR-állomás radiálját, vagy mindkettőt használhatjuk. Modern gépeken a VOR-műszer hiba kimenete a robotpilótára kapcsolható. A pontos távolságot a VOR/DME-állomástól a DME segítségével gyakorlatilag folyamatosan határozzuk meg. A DME a *DISTANCE MEASURING EQUIPMENT* vagyis *távolságmérő berendezés* kezdőbetűiből épül fel. Feladatát tekintve pontos *ferde* távolság meghatározására alkalmas a meghatározott VOR állomás radiálján. A rendszer rádiólokációs elven működik. A deciméteres hullámok alsó részén működő impulzus adó a fedélzetről kérdező jelet sugároz ki adott frekvenciacsatornán és meghatározott ismétlődési idővel, valamint megindítja a számlálót. A földi VOR-állomáson vagy közvetlen közelében telepített DME-válaszjel adó/vevő a jelet veszi, leülteti és egy pontos idő elteltével nagy teljesítménnyel válaszjelet sugároz. Ezt a fedélzeti vevő veszi és eljuttatja a számlálóhoz is, ami ez által leáll. A kisugárzási és visszaérkezési idő plusz leültetési időkülönbséget nem időben, hanem a rádióhullám által megtett út felével, digitálisan km-ben vagy NM-ben (tengeri mérföldben) jelzi ki (14. ábra).

Egy DME adó-vevő kb. 100 gépet tud egyszerre távolság-információval ellátni. Ha ennél több légijármű akarja használni, akkor a periférikus gépeket mellőzi. A hasznos mérések és kijelzések száma 3-7/mp, vagyis a szemünknek folyamatosan tűnik. Ha nincs válaszjel, a digitális skálát piros riasztó zászló takarja el.

A VOR/DME együttes alkalmazása tehát a légijármű pillanatnyi helyét adja meg polárkoordinátában. Ugyanis egy irányvonalon (Radiál) az állomástól mért távolság *csak egy helyen van*. Egy aránylag egyszerű analóg számítógéppel az ún. *RHO-THETA* navigációs eljáráshoz jutunk. Ez azt jelenti, hogy a polárkoordinátákat felhasználva kijelölhetünk a föld felszínén bármilyen irányú, kis távolságú vektort, ahol a repülőgép halad és nem szükségszerű, hogy ez a vektor megegyezzen a légifolyosó irányával. Így eljutunk a légifolyosón *kívüli* biztonságos navigációhoz, természetesen a VOR/DME-állomások hatótávolságán belül. Ez a módszer még nincs nagyon elterjedve, mert a normál VOR-berendezések környezetet okozta hibái aránylag nagyok, és így egyes helyeken pontatlan.

Ezt kiküszöbölhetjük vagy legalábbis a hibát igen kicsi értékre szoríthatjuk az ún. *DOPPLER-VOR*-adóberendezés használatával. A *DVOR* berendezés antenna rendszere igen költséges, de az elektronikai része is komplikáltabb, ugyanis SSB-rendszerű. Az elterjedése azonban rohamos, pl. hazánkban már csak *DVOR*-berendezések üzemelnek. Az útvonalon kívüli navigáció neve *területi navigáció*. Ennek a kistávolságú formája a VOR/DME-rendszerrel megoldható, így a közvetlen lerövidített útvonalon közlekedő légijárművek üzemanyag-fogyasztása

csökkenthető (izelítőknek: egy modern 200-300 személyes gép óránként 6-10 tonna üzemanyagot „füstöl el”). A VOR/DME-rendszer további előnye, hogy az URH-tartományban csaknem ismeretlen a légköri zavar, ami felhő közelében vagy felhőben igen gyakori és lehetetlenné teszi az RH rádiózást. A készülék könnyen kezelhető, digitális beállítású. Sok állomást telepíthetünk anélkül, hogy egymást zavarnak, mert a terjedése az optikai horizonton belül van. A kistávolságú városok és országok közötti navigáció még soká használhatja eredménnyel a VOR/DME-rendszert.

## Az „ONS” – Omega nagytávolságú navigációs rendszer

Laktatlan területeken, kiterjedt vízfelületek, óceánok felett és a sarkvidékeken ugyancsak nehéz a pontos navigáció, hiszen nincs mihez viszonyítani a gép tartózkodási helyét, ráadásul a sarkok közelében az iránytű is használhatatlan, mert az eltérés bizony eléri vagy meghaladja a 70°-80°-ot is. Régen a lassú légijárművek a hajózásnál régóta használt csillagászati navigációt használták, ami sok időt vesz igénybe és a légi forgalom számára ma már nem megengedhetően pontatlan és lassú. Ráadásul csak derült égnél volt használható. Bizony sok eltevés és katasztrófa oka volt az elégtelen navigáció. Az óceán- és nagytávolságú rendszeres repülések tulajdonképpen a második világháború után váltak lehetővé, mert addigra épültek meg az 5000-10000 km hatótávolságú polgári légijárművek. A navigációhoz nagy segítséget nyújtottak a világ néhány fontos területén használható hajók és bombázó repülőgépek számára létrehozott hiperbola rendszerű navigációs rendszerek, mint a *CONSOL*, *LORAN A*, *LORAN C* stb. Ilyen területek a Csendes-óceán középső, északi és Ausztrália körüli részén kiépített, az Észak-Amerika, Izland és Észak-Európa között mintegy 1000-1500 km hatósugarú láncok. De ezeket lassan leszerelik, és az újak csak katonai célra használhatóak.

A katonai repülés és rakétairányítás igényelte a földtől független nagy távolságú automatikus navigációs rendszer kialakítását és megszületett az ún. *inerciális navigáció*, és vele együtt megjelent a digitális számítógép és a képernyő, mint kijelző rendszer. Látszólag megoldottnak tekin-

tették a távolságnavigációs problémákat a polgári gépek számára is. Azonban az inerciális felszerelések nem egyszerűek és nem olcsók. Ahhoz, hogy bizni lehessen bennük, legalább egy gépre három darabot kell feltenni. És ami a legnagyobb baja az az, hogy az idő múlásával az összes előbbi hibákat integrálja és bizony 8-10 órás repülés után a hiba elérheti a 100-200 km-es pontatlanságot is.

Az ICAO olyan navigációs rendszert keresett, ami az egész föld felületén tengereken és szárazföldön egyaránt mindenki számára nemzetközi felügyelet mellett működik, és bárhol, bármilyen hosszú idő eltelte után is pontos. Ezeket a követelményeket megtalálták a *VLF hiperbola navigációs rendszer* globális továbbfejlesztésében. A VLF az angol *Very Low Frequency* vagy igen hosszú hullámok rövidítéséből származik (mások frekvenciában – nálunk hullámhosszban jelöljük). Az *Omega rendszerben* a föld felületén arányosan elosztva 8 db adóállomás az egész földgolyót besugározza megfelelő térerővel, főleg a tengereken (15. ábra).

Ez az igen hosszú hullámú rendszer fázisméréssel többszörös távolságmérést végez (ez a Rho-Rho-rendszer). A mérés elég egyenes hiperbola vonalakat eredményez.

## Mit tud az OMEGA-rendszer?

Egyszerre több állomás jeleit is veheti a vevő. Általában 3 néha 4 állomás jelei jól vehetők a föld egész területén. Azonban 2 állomás vételével a helymeghatározás pontossága  $\pm 1$  tengeri mérföld (1852 m).

Ezt a nagy pontosságot a földi adók atom-óra oszcillátorával, vevő oldalon a Rubidium-laser frekvencia etalonnal érik el. Pl. az etalon frekvenciája 4896 kHz, ezt alá osztva:

$$480\text{-na} = 10,2 \text{ kHz}$$

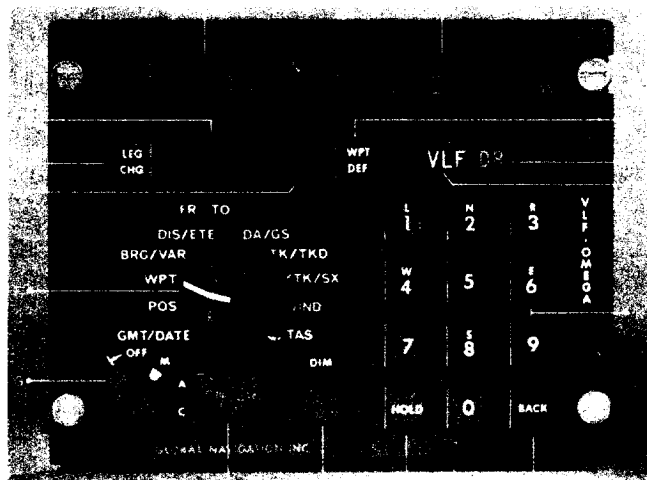
$$432\text{-vel} = 11 \frac{1}{3} \text{ kHz}$$

$$360\text{-na} = 13,6 \text{ kHz frekvenciát állítja elő}$$

Ezeket a pontos időalapokat használják időmérésre, stabilizálásra és szinkronizálásra. Az adók egymás után adnak időeltolással kb. 10 kW teljesítménnyel (16. ábra). Az adóantennák számára bizony elég nagy hely szükséges. Például a norvég állomás antennája egy fjordot hidal át egy hegycsúcs és egy helikál torony között egymástól 3500 méterre, súlya csekély 35 tonna.

A fedélzeti berendezés ára sokszorosabban olcsóbb az inerciális berendezéseknél, és csak legfeljebb 2 vevőkészülék és a számítógép szükséges hozzá (17. ábra). Ez aztán az igazi területi navigáció! A számítógép segítségével 9 pont tárolható a föld felületén, beleértve az indulási ál-

17. ábra. OMEGA fedélzeti berendezés számítógép kezelő és kijelző egysége



lomást is. Vagyis 8 útvonal szakasz, melyek egyenként általában 900–1000 km hosszúak.

A kijelző földrajzi koordinátákban jelzi a pillanatnyi földrajzi helyet, a légi jármű föld feletti sebességét, a hátra lévő repülési időt, a szél irányát és sebességét, a földrajzi és mágneses elhajlást, a kijelölt útvonalszakasztól való eltérést hossz és kereszt irányban, a jelenlegi beállított útvonal szakasz számát. Ezen felül a pontos időt GMT-ben, de képes arra is, hogy ha egyetlen OMEGA-állomás vétele sem lehetséges, az ún. „számított hely” navigáció szerint navigáljon a számítógép addig, míg újból nem veszi az OMEGA jeleit. Képes a számítógép arra is, hogy a kimenetén vezérlő és kijelző jelzésekkel a robotpi-

lótát vezérelje. Vagyis hozzá sem kell nyúlni a kormányokhoz. Elvégezi a szükséges fordulókat, helyesbítéseket, csak táplálni kell a tárolóba az adatokat. Az idő múlásával a napszakkal változó ionoszféra adatváltozásokat és a hullámterjedési hibákat is figyelembe veszi. A számítógép az OMEGA jeleit feldolgozva percenként többször elvégze egy sor számítást, a gép mozgásegységeit és egy sor gömbháromszögletű példát is, majd az OMEGA-val összehasonlítja, és ha jónak találja, akkor a pilóták által kiválasztott adatokat folyamatosan kijelzi, a gépet pedig vezérli.

A gépet bármikor más repülési pályára kormányozhatja a pilóta (pl. zivatarkerülés, össze-

ütközési veszély elkerülése), majd bármelyik kívánt koordinátára fordul a gép automatikusan, közvetlen útirányon.

Amint látjuk nagyszerű szerkezet, és egyszerre használhatja a bűvartól a légi járművön keresztül a hajó, a vitorlás, a halász egyaránt. A felszerelés súlya jelenleg mintegy 60 kg, de az LSI és más mikroalkatrészek további alkalmazása, újfajta tárolók kiépítésével elképzelhető rövidesen a 10 kg-os súlyú felszerelés is.

Mint látjuk az a légi jármű, amely OMEGA-, VOR/DME- és ILS-rendszerrel van felszerelve, sikeresen navigálhat felszállástól a leszállásig bárhova, még az óperenciás tengeren is túlra.

## „Trilla” dallamcsengő

Hidegföldi István technikus

Az alábbiakban egy – hanghatásában – újszerű dallamcsengőt ismertetek. A „csengő” madárhangot utánoz. Újszerűsége még, hogy a kapcsolás „programozható”. Négy nyomógomb variálásával 16 különböző hangeffektust állít elő. Természetesen a nyomógombok elhagyhatók és ez esetben a készülék csak egyféle – előre kiválasztott – hangot fog adni. Felszerelése, üzembe helyezése nem igényel semmiféle többlet szerelést, tápfeszültségellátást, mint a hagyományos csengő, vagy „bim-bam” csengő, azok helyett felszerelhető. Működtetése 8–12 V-os egyen- vagy váltakozó áramról történik. További előnye, hogy a nyomógomb elengedése után még 2–15 sec-ig ad hangot, „lecsengve”. Elkészítéséhez szükséges alkatrészek bármely amatőr-lomtárban megtalálhatók, de még új alkatrészek esetében is kb. 250–300 Ft-ból előállítható.

### Működési leírás

A „dallamcsengő” alapját egy induktív csatolású, hárompontkapcsolású oszcillátor képezi, amely önmagában pl. morze-gyakorlóként ismert megoldás. Az alapfrekvenciát a  $C_3$ ,  $R_1$ ,  $R_2$  elemek határozzák meg. A  $K_1$  és  $K_2$  kapcsolóval a  $C_1$  és  $C_2$  kondenzátor párhuzamosan kapcsolódik a  $C_3$  kondenzátorral, így az alapfrekvencia alacsonyabb lesz. A  $C_7$  elkő a „csipogás” ütemét határozza meg, amelynek értéke változtatható a  $C_6$  elkő bekapcsolásával.  $K_3$  kapcsol-

lót. A hangszin változtatható a Tr-2 szekunder tekercs és az azzal sorba kötött ellenállás beiktatásával.  $K_4$  kapcsoló. A tápegységet a  $D_1$  diódából,  $C_4$  elkőből és  $R_3$  ellenállásból összeállított egyutas egyenirányító képezi. A megoldás egyszerűt biztosítja, hogy áramfelvétel csak a nyomógomb megnyomásakor van, másrészt a  $C_4$  elkő értékének megválasztásával (100–1000 F) a lecsengési idő kb. 2–15 sec között beállítható.

### Alkatrészek

A készülék több példányban elkészült és az a tapasztalat, hogy különösebben nem érzékeny a beépített alkatrészekre. A  $D_1$  dióda lehet bármilyen típus, amely minimálisan 30 mA-ig terhelhető, 15–20 V mellett. A készülék áramfelvétele a tranzisztortól, tápfeszültségtől és „programtól” függően 8–16 mA. A  $T_1$  tranzisztor a mintakészülékben AC 128 típusú, de alkalmazható helyette más, hasonló kategóriájú is. NPN típusú esetén természetesen a  $D_1$  dióda és az elkő polaritása felcserélendő.

A Tr-1, kimenő transzformátorként megfelel a Sokol zsebrádió kimenő transzformátora. A hangszóró is lehet zsebrádió-hangszóró, de célszerűbb nagyobb méretű (nagyobb teljesítményű) alkalmazni, pl.: VIDEOTON HC 10/10.

Az  $L_1$  és  $L_2$  tekercseket egy tranzistoros rá-

diókészülék fázisfordító- (meghajtó-) transzformátora képezi. A szekunder oldal középkivezetését nem kell bekötni. Meg kívánom jegyezni, hogy erre a célra lehetőleg nagy impedanciás típus alkalmas. A mintakészülékben a VIDEOTON Madison típusú készülékének fázisfordító transzformátora került alkalmazásra.

Tájékoztatóul a TR-2 transzformátor adatai:

M-20 vasmagon, 7 mm pakettvastagság mellett.

Primer: 1400 menet, 0,05 mm zománchuzal.

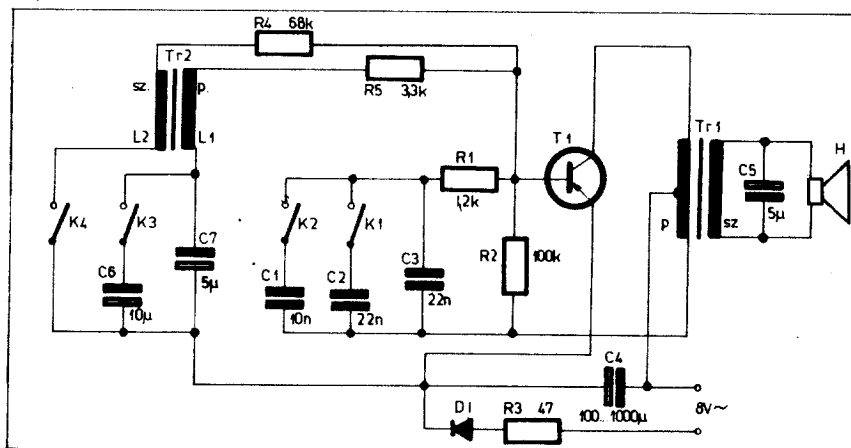
Szekunder:  $2 \times 400$  menet, 0,08 mm zománchuzal (leágazás nincs bekötve).

A  $C_1$ ,  $C_2$  és  $C_3$ , poliészter kondenzátorok, az ellenállások pedig 1/10 W-os fémréteg típusok. Az elkők –  $C_5$ ,  $C_6$  és  $C_7$  – 10 V-osak, a  $C_4$  pedig 25 V-os (8 V tápfeszültség esetén 16 V-os is megfelelő).

Kapcsolóként az ún. talpkapcsolókat (éjjelszekerény-lámpa!) használtam fel, azonban ide is alkalmazható bármilyen egyáramkörös kapcsoló.

A nyomtatott áramkörti lemez és a doboz rajzának közlését nem látom célszerűnek, mivel azok a rendelkezésre álló alkatrészekről, illetve doboz esetén a beszerezhetőségtől és esztétikai igénytől is függ.

A készülék hibátlan szerelés esetén azonnal működőképes, beállítást, szabályozást nem igényel.





## SERVINTER ISZ KÖZPONTI IRODA

Budapest VII., Landler J. u. 26.

Telefon: 227-496, 425-932, 429-564

Telex: 22-6801

Levélcím: 1406 Budapest, Pf. 18.

Mutatós villamosmérő-műszer részleg:

Budapest VII., Marek J. u. 28.

Telefon: 222-443, 425-049

Elektronikus részleg:

Budapest VII., Hernád u. 40.

Telefon: 424-153

Analitikai részleg:

Budapest VII., Hernád u. 40.

Telefon: 424-153 v. 426-639

Palackozó és élelmiszeripari vevőszolgálati  
főosztály és konszignációs raktár:

Budapest XIV., Szugló u. 89.

Telefon: 832-926

Telex: 22-7033

Gyártó üzemegység TPA-i, számítógép szerviz:

Budapest VII., Nefelejcs u. 40.

Telefon: 424-856

Mechanikai részleg:

Budapest VII., Marek J. utca 17.

Telefon: 424-153

Furatgalvanizált nyomtatott áramkörű lemezt gyártó  
részleg:

Budapest XIV., Örs vezér útja 32—34.

Telefon: 841-361

Ipari elektronikai részleg:

Budapest XIV., Dorozsmai út 65.

Telefon: 634-928

## Vállaljuk hazai és külföldi

- mutatós villamos műszerek és regisztrálók,
- elektronikus és nukleáris műszerek,
- akkumulátortöltők,
- analitikai műszerek és mérlegek,
- gépkocsiműszerek, taxiórák,
- TPA, TPA-i számítógépek

**javítását és karbantartását,  
valamint  
furatgalvanizált nyomtatott áramköri lemezek  
készítését és szerelését**

# AUTÓSOK FIGYELEM!



Kisvölcssey András okl. vill. mérnök

Hagyományos, autók számára készült összerakásokkal ebben az évben is jelentkezünk. Olvasóink levelei alapján úgy érezzük, hogy az autóvilágossági témák nem veszítik el aktualitásukat, sőt a gépkocsik számának növekedésével és az integrált áramkörök rohamos terjedésével egyre időszerűbbé válnak. Az autó-elektronika azonban izzig-végig gyakorlati, alkalmazott elektronika, ezért az itt ismertetett kapcsolások sok egyéb területen is alkalmazást nyerhetnek. Ezért ezeket azok is szívesen tanulmányozzák és alkalmazzák, akik egyébként nem rendelkeznek gépkocsival. Kapcsolásgyűjteményünk legna-

gyobb részét az Amaterske Radio, Funkamateur, Radio Fernsehen Elektronik, Funkschau, Das Elektron, Elektronik Schau, ELO és Elektor c. folyóiratok 1980-81-es évfolyamaiból válogattuk össze; ezek a folyóiratok foglalkoznak leggyakrabban az említett témával. Az ismertetett kapcsolások egy részéhez nyomtatott lap tervet is közlünk. Az áramkörök természetesen átdolgozhatók, megépíthetők más hasonló adattal rendelkező félvezetővel, ill. más célokra is. Reméljük, hogy összerakításunk nyomán sok hasznos berendezés, készülék fog elkészülni, amelyhez szerkesztőségünk sok sikert kíván!

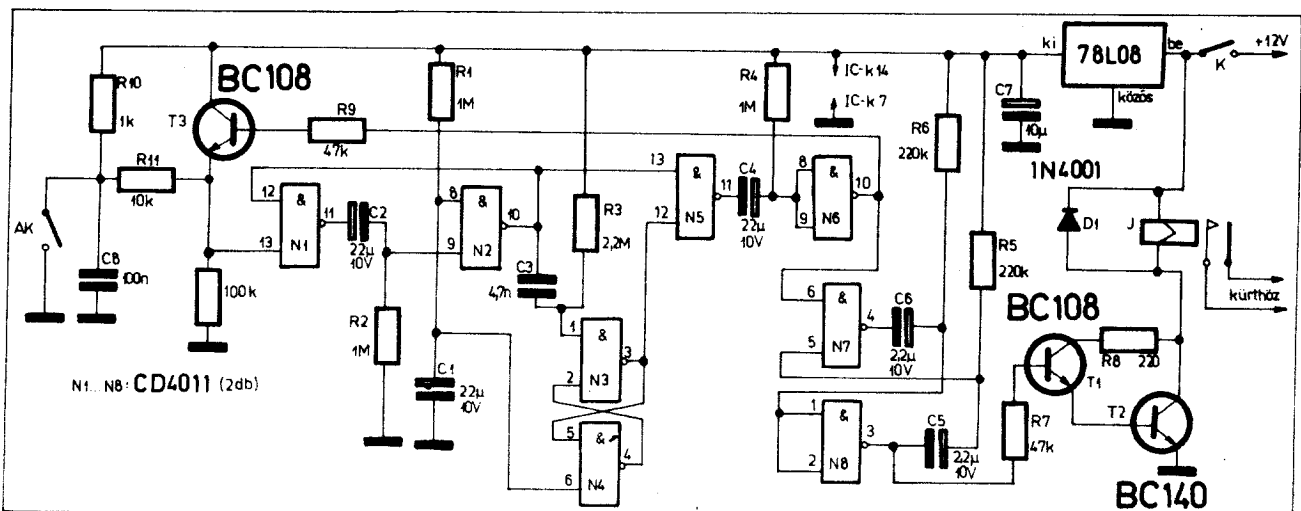
A berendezés működésének megértése a logikai kapuk működésének ismeretében egyszerű. A készülék legfontosabb része az  $N_1-N_2$  NAND-kapukból álló astabil multivibrátor, melynek  $C_2-R_2$  időállandója a beszállási késleltetést adja. A rejtett K kapcsoló bekapcsolása után az első pillanatban a riasztó még nem üzemkés, hogy legyen elegendő időnk a gépkocsi elhagyására. Ezt az időt az  $R_1-C_1$  időállandó biztosítja. A kezdetben töltetlen  $C_1$  kondenzátor alacsony szintet biztosít az  $N_2$  8. bemenetén és az  $N_4$  6. bemenetén. Ezzel elérhető, hogy a kiszálláshoz rendelkezésre álló idő alatt (kb. 15 mp) a monostabil multivibrátor le legyen tiltva, azaz ne tudja fogadni az AK ajtókapcsolóról érkező riasztó impulzust, az  $N_3-N_4$  flip-flop pedig biztosan olyan helyzetbe billenjen, hogy az  $N_5$  NAND-kaput vezérlő kimenete alacsony szinten legyen. A monostabil multivibrátor is felveszi stabil helyzetét: a bemenetén és a kimenetén egyaránt magas szint található, a flip-flop vezérlő (1.) bemenetén pedig szintén magas szintet találunk. Ez az állapot a  $C_1$  kondenzátor feltöltődésével, a készülék élesedésével sem változik. A monostabil fokozat ekkor indítható, a flip-flopot pedig csak negatív irányú vezérlő impulzus tudja átbillenteni.

A kürt jelfogójának működtetését a  $T_1-T_2$  tranzisztorokból álló fokozat végzi, amelynek meghajtó négyzetjelét az  $N_7-N_8$  NAND-kapukkal felépített astabil multivibrátor szolgál-

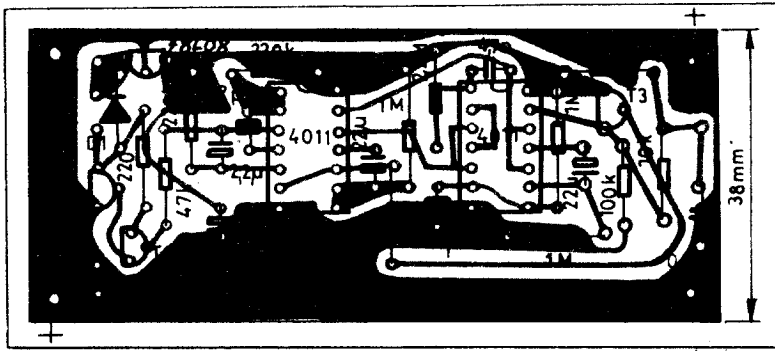
## Riasztóberendezések gépkocsikhoz

Sajnos az autólópások, autófeltörések száma az utóbbi évek során sem csökkent. A gépkocsik száma tovább nőtt, a zárható garázsoké, gépkocsitárolóké annál kevésbé. A szabadban, utcán, elhagyott helyeken parkoló autók szinte kinalják magukat az autótolvajoknak. Ezért azoknak, akik nem rendelkeznek semmilyen védelemmel, mindenképpen célszerű valamilyen lopásgátló szerkezet beépítésén gondolkodni. Még a legegyszerűbb védelem, riasztó is hatásos lehet, mert elveszi az „illetéktelen betolakodó” kedvét a további próbálkozásoktól. Néhány érdekesebb, lapunkban még nem közölt megoldást itt is bemutatunk.

Az 1. ábrán egy integrált áramkörös, CMOS-NAND kapukkal felépített autóriasztó kapcsolási rajzát láthatjuk. A berendezés – bekapcsolása és a gépkocsi elhagyása után – rövid idővel „élesedik”. Ekkor, ha a gépkocsi ajtaját vagy bármelyik nyílászáróját rövid időre kinyitják, egy meghatározott idő múlva – beszállási késleltetés – bekapcsolja az autó kürtjét. A kürt szaggatottan szól, hogy a figyelemfelhívó hatás nagyobb legyen. Egy idő múlva azonban – az akkumulátor kímélése érdekében – kikapcsolja a kürtöt, de készen áll az esetleges újabb riasztásra.



1. ábra. Integrált áramkörös autóriasztó berendezés



2. ábra. Az autóörző nyomtatott áramkörti lapja az alkatrészek beültetésével (alkatrészoldal,  $M = 1:1$ )

tartja. Ennek a fokozatnak a működését az  $N_7$  kapu 6. bemenetén alacsony szinttel letilthatjuk. A kürt tehát csak akkor fog szólni – az astabil multivibrátor rezgési frekvenciájának megfelelően, szaggatottan –, ha az  $N_7$  6. bemenetére magas szint (pozitív feszültség) kerül.

Élesített állapotban az  $N_5$  NAND-kapu bemeneteire a monostabil multivibrátorral magas szint, a flip-flopról alacsony szint kerül. Ennek megfelelően kimenete magas, az  $N_6$  inverter előfeszített bemenet szintén magas, kimenete pedig alacsony szintű lesz. Így az astabil multivibrátor nem tud működni, a kürt néma. Ha most valamelyik ajtót kinyitjuk, a megfelelő ajtókapcsoló zár és negatív irányú impulzus jut a monostabil 13. bemenetére. A monostabil ekkor átbillen kvázistabil helyzetébe (kimenetén ala-

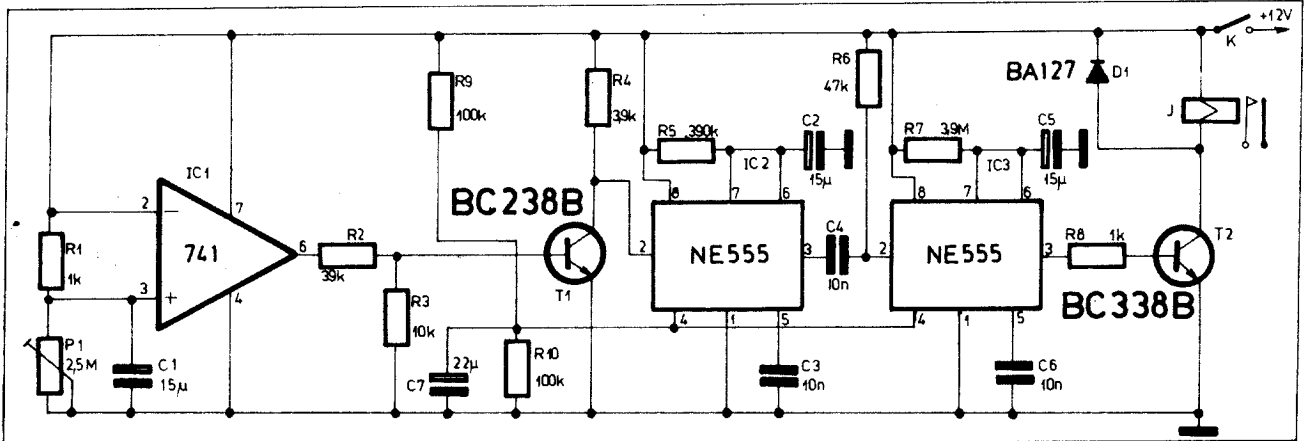
tartama alatt semmilyen zavaró indítójel ne tudja bebillenteni a monostabil multivibrátort, ezzel megszüntetve a riasztást. A  $C_4$  feltöltődésével a riasztó visszaáll alaphelyzetébe és a kürt elhallgat. A változás az előző készenléti állapothoz képest csupán annyi, hogy az R-S flip-flop bebillent állapotban marad, azonban a működésen ez nem változtat: a riasztó készen áll újabb ajtónyitásra a riasztást megismételni. A flip-flop csupán a biztonság növelésére szolgál, hogy bekapcsoláskor – az  $N_5$  12. bemenetén tartós 0 szintet biztosítva – a bekapcsolási transziens folyamatok alatt se következzen be véletlen riasztás.

Az AK ajtókapcsolók párhuzamosan kapcsolódnak (a rajzon csak egy szerepel), mindegyik nyílászáró egyet-egyét működtet. A készüléket

nyomatott áramkörös lapra készíthetjük el, a nyomtatott lap rajzát az alkatrészek beültetésével a 2. ábra mutatja. Az elektrolit-kondenzátorok lehetőleg tantálcikk legyenek. Az időzítő kondenzátorok változtatásával az egyes jellemző késleltetési időket tetszésünk szerint befolyásolhatjuk. Az  $R_1$ - $C_1$  időállandó a kiszállási késleltetést, az  $R_2$ - $C_2$  a beszállási késleltetést, az  $R_4$ - $C_4$  pedig a kürtjelzés időtartamát határozza meg. Az  $R_5$ - $C_5$ , ill.  $R_6$ - $C_6$  időállandók változtatásával a kürtjel szaggatásának periódusidejét, ill. üzemarányát változtatjuk. A J jellegű bármilyen típusú „kürtrelé”, ill. „autórelé” lehet. A berendezéshez integrált stabilizátor szolgáltatja a tápfeszültséget, de természetesen közösleges Zener-diódás áramkör is megfelel helyette.

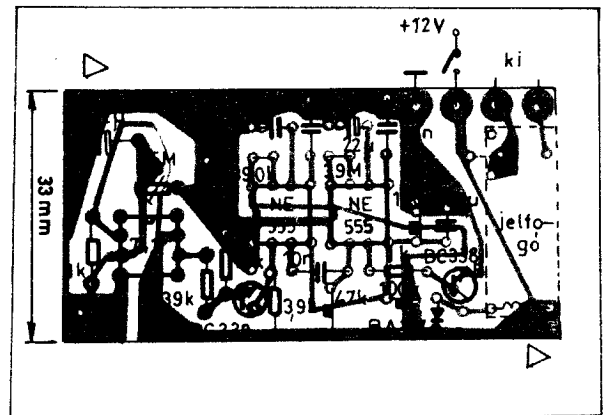
Érdekes megoldású riasztó-kapcsolást láthatunk a 3. ábrán. Vezérlését nem közvetlenül az ajtóérintkezőkről kapja, bár ha az ezzel felszerelt gépkocsi bármelyik ajtaját (vagy csomagtartóját, motorházfedelelét) kinyitjuk, a riasztó jelzés megszólal. (Feltétel természetesen az utastér-, csomagtér-, motortér-megvilágító lámpák és ezek kapcsolóinak megléte.) A riasztó ezenkívül működésbe lép a gyújtás, rádió vagy bármely elektromos fogyasztó bekapcsolására. A készülék ugyanis az akkumulátor feszültségének parányi, de impulzusszerű változásait észleli, ami az egyes fogyasztók bekapcsolásakor lép fel és erre szolgáltatja a riasztó jelzést. Érzékenységére jellemző, hogy az állandóan működő, rövid áramimpulzusokat felvevő elektromechanikus gépkocsióra is működésbe hozhatja. Ezért ha ilyen óra van a gépkocsiban, egy megfelelően nagy szűrőkondenzátort kell vele párhuzamosan kapcsolni és ellenálláson keresztül táplálni (2 kohm–2000  $\mu$ F-os RC-szűrőtag jól megfelel).

A riasztót a K kapcsolóval tudjuk üzembe helyezni. Kiszálláskor először mindig az ajtót kell



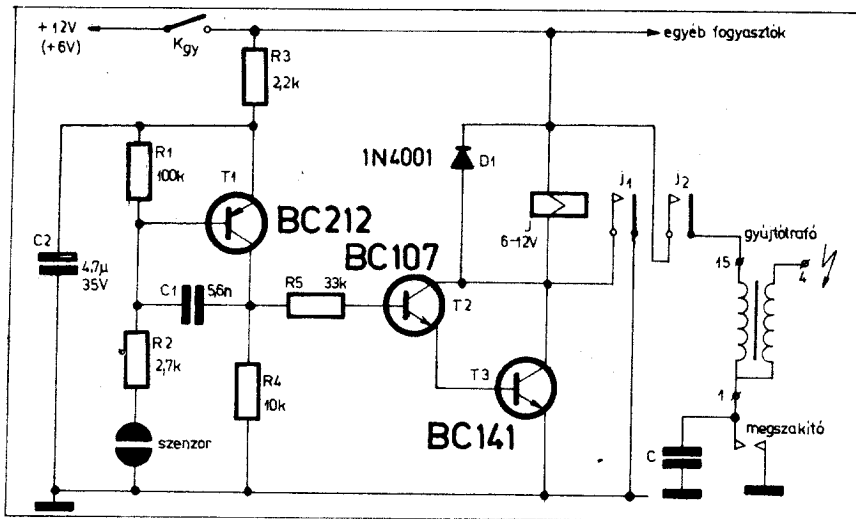
3. ábra. „Kontaktus nélküli” autóriasztó

acsony lesz a szint) és az 1. bemenetén billenti a flip-flopot is, amelynek kimenete tartós magas szintre kerül. Az  $N_5$  kapu állapota nem változik, mert bemenetein csupán megcserélődött a jelek polaritása, így a kürt továbbra sem szól. Azonban a monostabil időzítési intervallumának leletével (kb. 20 mp; beszállási késleltetés) a fokozat visszabillen. A kimenetén fellépő pozitív feszültségugrás a flip-flop állapotát nem befolyásolja, de az  $N_5$  NAND-kapu mindkét bemenetére most magas szint kerül. Kimenetén a feszültség ekkor közel 0-ra esik és ezért az inverter bemenetén is alacsony lesz a szint, amíg a  $C_4$  kondenzátor az  $R_4$  ellenálláson keresztül fel nem töltődik. Ez alatt az idő alatt (kb. 25 mp-ig) az előbb elmondottaknak megfelelően a kürt szaggatottan szól. Az inverter kimenetén levő pozitív feszültség ilyenkor a  $T_3$  tranzisztort is nyitja, amely a monostabil vezérlő bemenetét tartós magas szintre helyezi, hogy a riasztó hangjelzés-



4. ábra.  
A 3. ábra áramkörének  
nyomatott lapja  
(alkatrészoldal,  
 $M = 1:1$ )

## Gyári kapcsolások



5. ábra. Lopásjelző berendezés szenzor-érintkezővel

kinyitni, majd ezután kell bekapcsolni a riasztót. Az ajtó becukására a kapcsolás nem érzékeny.

Az áramkör működése a következő. Az IC<sub>1</sub> műveleti erősítő érzékeny komparátor üzemmódban dolgozik, teljes erősítéssel. Az R<sub>1</sub>-P<sub>1</sub> feszültségosztó úgy van beállítva, hogy az invertáló (-) bemenetén (az offset figyelembevételével) a feszültség valamivel, néhány mV-tal nagyobb, mint a nem invertáló (+) bemenetén. Ekkor az integrált áramkör kimenetén a feszültség alacsony (néhány tized volt), a T<sub>1</sub> tranzisztor le van zárva. Ha most az ajtót kinyitjuk (meggyullad a belsőtér-világítási lámpa), vagy valamilyen fogyasztót bekapcsolunk, a hálózat (akku) feszültsége, ha kis mértékben is, de lecsökken. A néhány tíz mV-os feszültségugrás közvetlenül eljut az invertáló bemenetre, a + bemenet azonban eredeti feszültségét a C<sub>1</sub> kondenzátor miatt megtartja. Ezért most az IC<sub>1</sub> + bemenete lesz pozitívabb feszültségű, a komparátor átbillen és kimenetén pozitív lesz a feszültség. (Az R<sub>1</sub>, C<sub>1</sub> időállandóból látható, hogy ez az állapot 10 msec nagyságrendű időtartamig áll fenn, de ez elegendő a működés kiváltásához.)

Ha a T<sub>1</sub> tranzisztor nyitása billen, kollektorán hirtelen leesik a feszültség. Ez az IC<sub>2</sub>-vel (NE 555) felépített monostabil multivibrátor számára indító impulzust jelent. Az NE 555 tulajdonsága ebben a kapcsolásban, hogy 2. bemenetén csak negatív éllel indítható és kimenetén (3. láb) stabil helyzetben alacsony feszültség, kvázistabil helyzetben pedig magas szint található. Az IC<sub>2</sub> tehát átbillen és az R<sub>2</sub>-C<sub>2</sub> időzítő tagoknak megfelelően kb. 7 mp-ig késlelteti a riasztó jel útját. Erre a késleltetésre azért van szükség, hogy a rejtett K kapcsolóval beszálláskor hatástalaníthatassuk a riasztót (beszállási késleltetés). Ezután a monostabil fokozat visszabilen, a kimenetén fellépő negatív irányú feszültségugrás elindítja a második monostabil multivibrátort (IC<sub>3</sub>: NE 555). Ennek kimenetén ekkor a feszültség megnövekszik és kinyitja a relét működtető, T<sub>2</sub>-vel felépített kapcsoló fokozatot. A J autórélé meghúzza és a dűda megszólal. Az akku kímélése szempontjából került beépítésre az a második monostabil fokozat, amelynek időállandója már nagyobb (R<sub>3</sub>-C<sub>3</sub>), kb. egy perc a kvázistabil idő, ezalatt szól a kürt. Ezután az áramkör alaphelyzetébe tér vissza.

A riasztó nyomtatott áramkörét a 4. ábrán láthatjuk. Ez a kapcsolás miniatűr jelfogóhoz készült, amely a kürtrelét kapcsolja. A jelfogó esetleg elmaradhat és a T<sub>2</sub>-vel közvetlenül kapcsolható a kürtrelét. A P<sub>1</sub> trimmer-potencióméterrel a riasztó érzékenységét állíthatjuk be.

A gépkocsilopás megakadályozásának egyszerű, ill. hatásos módja a gyújtás áramkörét megszakító rejtett kapcsoló. Hátránya, hogy a rutinos autótolvaj a kapcsolót gyorsan megtalálja és a gyújtáskapcsoló rövidzárásával el tudja indítani a gépkocsit. Ha a rejtett kapcsolót szenzor-érintkezőnek képezzük ki, ennek megtalálása már sokkal nehezebb, hiszen ez akár gombostűfejnyi is lehet.

Az 5. ábrán ilyen megoldást láthatunk. A J jelfogó j<sub>2</sub> érintkezője az, amely a gyújtás áramkörét megszakítja. Hiába kapcsoljuk be - vagy zárjuk rövide - a K<sub>gy</sub> gyújtáskapcsolót, a gyújtótrafó csak akkor kap feszültséget, ha a szenzort is megérintjük. Erre az időre a T<sub>1</sub> tranzisztor kinyit, nyitja a T<sub>2</sub>-T<sub>3</sub> darlington-fokozatot is, amely meghúzza a jelfogót. Ez bekapcsolja a gyújtást és tartóáramkört biztosít magának a j<sub>1</sub> érintkezők segítségével. A gyújtás kikapcsolása a K<sub>gy</sub> gyújtáskapcsolóval történik.

A T<sub>1</sub> tranzisztor emittérének hűdítéssel biztosítja, hogy véletlen zavarok (pl. álló motornál a hűtőventillátor bekapcsolása) ne okozzon téves gyújtás-bekapcsolást. Áramkörünket kombinálhatjuk a Rádiótechnika 1975/3. számában megjelent elegáns szenzoros önindító áramkörrel is.

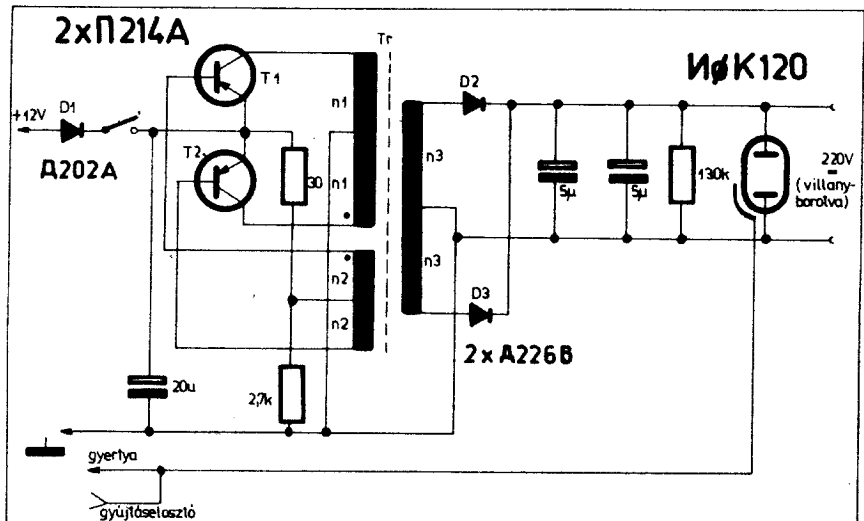
Néhány - hazánkban is forgalomban lévő - gyári elektronikus autóvillamossági berendezés kapcsolási rajzát közöljük az alábbiakban. A rajz az alkalmazónak is hasznos, de különösen jó hasznát vehetjük, ha valamelyik beállítást javítanunk kell. A leírásokban főleg szovjet gyártmányú készülékek szerepelnek, amelyek itthon is nagy számban előfordulnak - importból vagy turistabeszerezésekből.

A 6. ábrán a Molnyija-M típusú szovjet gyújtásvizsgáló stroboszkóp kapcsolási rajzát láthatjuk. A 206 × 52 × 42 mm-es méretű, műanyag házaz, kézben tartható stroboszkóp-reflektor nagyon megkönnyíti a gyújtás pontos beállítását. A készülék végén elhelyezett villanócsöves fényforrás mindig a vizsgált henger gyújtási időpillanatában villan el. Így a vele megvilágított lendkerék felső holtponthi jelzését állni látjuk a motortömbön jelölt fokbeosztás előtt - így leolvashatjuk az előgyújtás értékét (alapjáraton az alapelőgyújtást, de fordulatszám-mérő műszer birtokában a fordulatszám függvényében is).

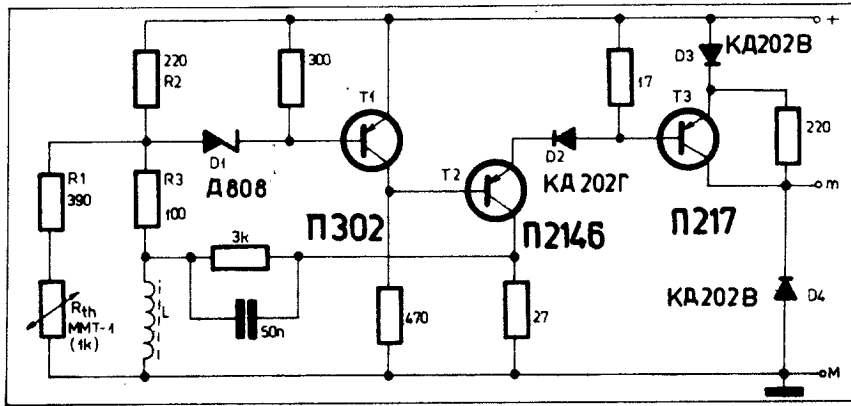
A stroboszkóp csipeszekkel ellátott vezetékkel megfelelő polaritással a gépkocsi tápfeszültségére (akkumulátor) kell kapcsolni. Helytelen polaritású bekapcsolás ellen a D<sub>1</sub> dióda véd. A házban elhelyezett K kapcsoló bekapcsolásával a T<sub>1</sub> és T<sub>2</sub> tranzisztorokkal, valamint a Tr transzformátorral felépített telített üzemmódú transzverter rezegni kezd. Az n<sub>3</sub> tekercsekben indukálódott nagyfeszültségű négyszögjeleket a D<sub>2</sub>-D<sub>3</sub> diódák egyenirányítják és a 2 × 5 μF-os kondenzátorokat néhány száz voltos egyenfeszültségre töltik.

A készülék harmadik csatlakozó kábele, a gyertya-adapter a gyújtáselosztó és a megfelelő (rendszerint az első) gyújtógyertya kábele közé csatlakoztatandó. Ha ezt a gyertyát gyújtóimpulzus éri, a villanócső is begyűjt és elvillan - a gyertya gyújtásának időpillanatában.

A 0,36 kg súlyú, izléses kivitelű készülék érdekessége, hogy transzvertere külön csatlakozón 220 V-os forgóképes villanyborotva táplálását is elláthatja. A stroboszkópot állandóan max. 5 percig szabad üzemeltetni. Transzformátorának adatai: E 42-es ferritmag (8 × 12 mm keresztmetszet), 0,35 mm-es légrésszel. A menetszámok: n<sub>1</sub> = 32 menet Ø0,5 mm-es, n<sub>2</sub> = 10 menet Ø0,2 mm-es és n<sub>3</sub> = 580 menet Ø0,1 mm-es zománcozott huzalból.



6. ábra. A Molnyija-M szovjet gyújtásvizsgáló stroboszkóp kapcsolási rajza



7. ábra. A PP-350 típusú gyári feszültség szabályozó áramkör kapcsolási rajza

A 7. ábra szintén szovjet gyártmányú berendezés kapcsolási rajza: a Volga (GAZ-24) gépkocsi elektronikus „régliere”, azaz generátor-szabályozója. A készülék típuszáma: PP-350, a mechanikus feszültség szabályozó kiváltására fejlesztették ki. Kőzismert előnye az ilyen berendezéseknek, hogy már nem tartalmaznak mechanikus érintkezőket, ezért megbízhatóságuk elődeiknél jóval nagyobb.

A generátor-szabályozók működésének részletesebb ismertetésétől itt most eltekintünk, csupán utalunk előző közleményeinkre (pl. 1979-es és 1981-es Évkönyveink). Lényegük röviden az, hogy a háromfázisú generátor gerjesztő feszültségét kikapcsolják, ha a hálózat feszültsége az előírtnál (beállítottnál) nagyobb, és visszakapcsolják, ha a feszültség lecsökken. Tehát a mechanikus szabályozó működéséhez hasonlóan, kapcsoló üzemmódban funkcionálnak.

A generátor kimenő feszültségét az  $R_{th}$ ,  $R_1$ ,  $R_2$ ,  $R_3$  feszültségosztó figyeli. Ha ez a feszültség az előírt értéknél kisebb, a  $T_1$  tranzisz-

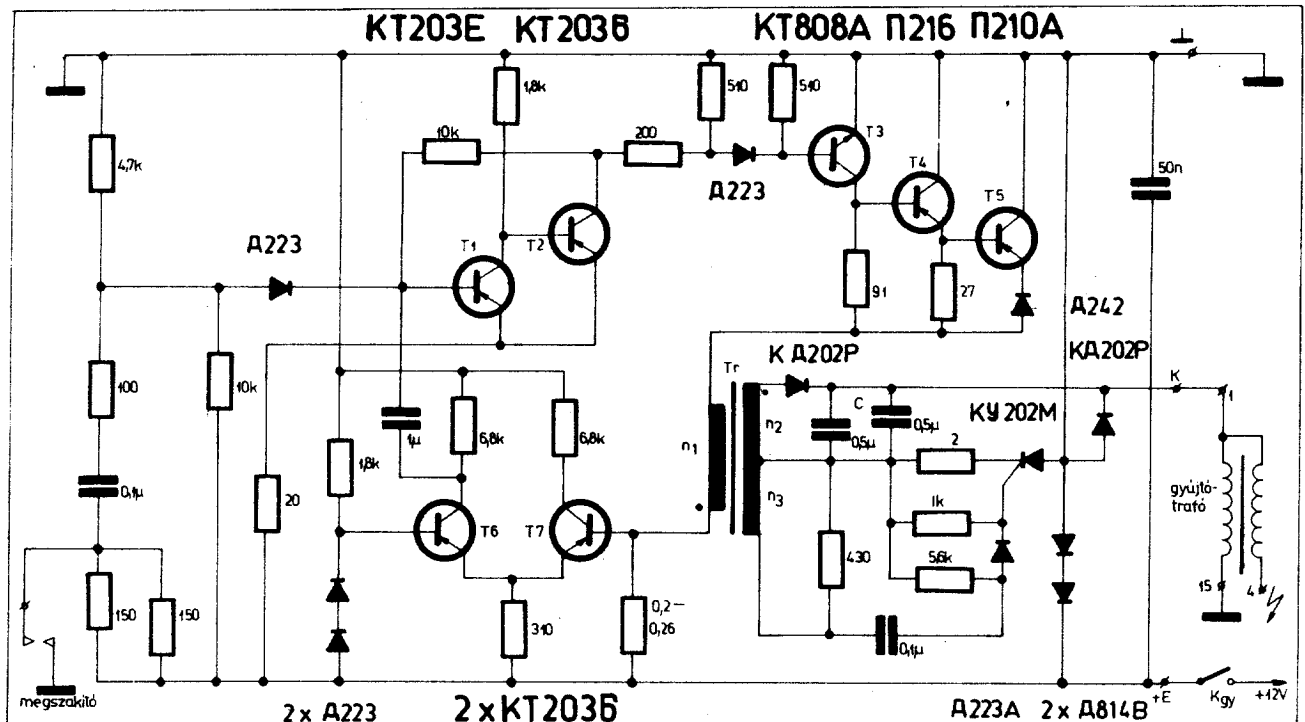
tor nem kap nyitó bázisfeszültséget és így zárva van. Ennek megfelelően a  $T_2$  és  $T_3$  tranzisztorok nagy árammal vezetnek, az  $m$  ponton a gerjesztőtekeres áramköre így zárva van. (A gerjesztőtekeres az  $m$  pont és a test közé van kapcsolva.) A generátor kimenő feszültsége így a „+” pont és a test között növekedni kezd.

Ha a feszültség növekedése során az ellenállásosztó osztási pontján a feszültség egy bizonyos értéket meghalad, a  $D_1$  Zener-dióda vezetővé válik és a  $T_1$  tranzisztor hirtelen kinyit. Ekkor gyorsan lezárnak a  $T_2$  és  $T_3$  tranzisztorok is és a gerjesztőtekeres feszültsége megszűnik. Ezt az átbillenési, kapcsoló folyamatot a  $T_2$  emittéréről visszavezetett pozitív visszacsatolás gyorsítja, így a kapcsolásnak bizonyos hiszterézise van. Az áramkör így kapcsolgatva szabályozza a generátor kimenő feszültségét 13,2–14,5 V között, miközben a fordulatszám 2500–10 500/perc, az áramerterhelés pedig 3–28 A között változhat.

A  $D_4$  dióda az ún. szabadonfutási vagy visszatápláló dióda, amely induktív terheléseknél nélkülözhetetlen. Segítségével a gerjesztőtekeres folyó áram háromszög alakú, fel- és lefutással, mint ahogy az a kapcsoló üzemi szabályozóknál jól ismert. Az ellenállások 0,5 W-os fémmréteg kivételűek. (Kivétel: a 17 ohmos 3 db 51 ohm 1/4 W paralel, a 27 ohmos 3 db 82 ohm 2 W paralel, a 470 ohmos ellenállás pedig 1 W-os.) A készülék fémdobozba egyúttal hűtőfelületként is szolgál.

Az Iszkra-1 szovjet gyártmányú tirisztoros gyújtóberendezés kb. 45 mWs gyújtószikra-energiát szolgáltat a 6,5–16 V tápfeszültség-tartományban, így kiváló hidegindítási tulajdonságai vannak. A 145 × 76 × 87 mm-es méretű, kb. 1 kg súlyú készülék -40 ÷ +55 °C között működőképes; 6000-es fordulatszámnál mindössze 2,5 A áramot vesz fel 12 V-os akkumulátor-feszültség mellett. Kapcsolási rajza a 8. ábrán látható.

A tirisztoros gyújtóáramkör az impulzus-feltöltés elvén működik, tehát a megszakító egy impulzusa tölti fel a C energiatároló kondenzátort kb. 3–400 V-ra. Működése a következő: A gyújtáskapcsoló zárása után a  $T_2$  tranzisztor kinyit az 1,8 kohmos bázisellenállás segítségével és bekapcsolja, nyitásra vezérli a  $T_3$ – $T_4$ – $T_5$  tranzisztorokat is. A  $T_r$  transzformátor primer árama lineárisan növekedni kezd. A  $T_2$  tranzisztor kezdetben árammentes, de amikor a primer áram egy bizonyos értéket meghalad, a báziskör néhány tízed ohmos ellenálláson ez már akkora feszültséget ejt, hogy a  $T_2$  bekapcsol. Ekkor a kezdetben vezető  $T_4$  lezár, kollektorán fellépő feszültségugrás pedig hirtelen kinyitja az eddig árammentes  $T_1$  tranziszort. Ekkor a  $T_2$ ,  $T_3$ ,  $T_4$ ,  $T_5$  tranzisztorok hirtelen lezárnak, a  $T_1$  pedig továbbra is vezető marad, mert az eddig  $T_2$  által söntölt báziskörét (510 ohm–200 ohm–10 kohm) a  $T_2$  lezárása felszabadítja. A  $T_2$  zárásánál a transzformátoron ellenkező irányú feszültségugrás lép fel, amely az  $n_2$  tekeres segítségével feltölti a C energiatároló kondenzátort. A feszültség ekkor olyan irányú, hogy a ti-

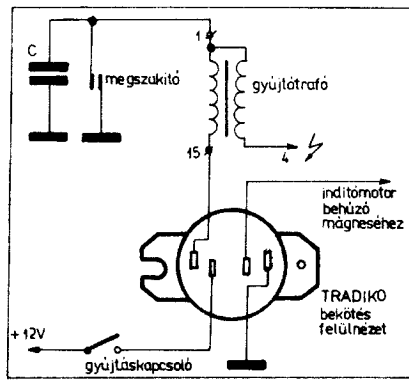


8. ábra. Nagy teljesítményű szovjet tirisztoros gyújtóberendezés (Iszkra-1) kapcsolása

risztor gyújtóköre számára ( $n_3$  tekercs) hatástalan.

A megszakító nyitása után pozitív feszültségugrás kerül a  $T_1$  tranzisztorra. Ez lezár és zárva marad, mert a  $T_2$  nyit, valamint kinyit a  $T_3$ – $T_4$ – $T_5$  fokozat is. A bekapcsolt Tr transzformátor  $n_3$  tekercsén most olyan irányú feszültség keletkezik, amely a tirisztorot begyújtja, ekkor a C kondenzátorok töltése „elvillan” a tirisztoron és a gyújtótrafó primer tekercsén keresztül. Ilyenkor a szekunder tekercsén intenzív nagyfeszültségű impulzus keletkezik, amelyet a gyújtáselosztó az éppen soron következő henger gyertyájára juttat. A szikra időtartama kb. 0,4–0,6 ms. Közben, ill. ezután a C kondenzátorok az előbbieken leírt módon ismét feltöltődnek. Látható, hogy a megszakító érintkezők nyitása indítja el mind a feltöltés, mind a szikraképzés folyamatát.

Végül a 9. ábrán a népszerű „Tradiko” hidegindító berendezés bekötési rajzát közöljük. A hazai gyártmányú, K 9806 típuszámú ellátott áramkört a Remix készíti. Ez nem „igazi”, a hagyományos értelemben vett félvezetős gyújtóáramkör, mivel csupán az indítás pillanatában működik. Ekkor azonban megnöveli a gyújtótekercsre jutó feszültséget, ami erősebb gyújtószikrát, így könnyebb hidegindítási tulajdonságokat biztosít. Mint a rajzon is látható, a készülék felszerelésénél most csak a gyújtáskapcsoló vezetékét kell lekapcsolniuk a gyújtótrafórol, a megszakító vezetéke az eredeti helyén marad. A hidegindító áramkör négy kivezetési pontját a rajz szerint kapcsoljuk a megfelelő áramköri pontokra. A félvezetős berendezés az önindító-mágnesre kapcsolt vezeték segítségével érzékeli



9. ábra. A Remix gyártmányú, K 9806 típusú félvezetős hidegindító berendezés (TRADIKO) bekötése

az indítás meglétét és ebben az esetben az akkumulátor és a gyújtótekercs közé egy belsőleg előállított többlet-feszültséget kapcsol – de csak az önindítózás időtartamára. Így lemerült akkumulátor esetén is biztosíthatja a kellő erősségű gyújtószikrát. Az áramkör  $-40^\circ\text{C}$ -ig működőképes.

A készülék a legtből 12 V-os akkumulátor-feszültségű, negatív testelt gépkocsihoz használható, azonban megosztott primer tekercsű, vagy előtétellenállásos gyújtótranszformátorral ellátott típusokhoz (pl. Moszkvics, Volga, Zaporozsec) nem ajánlják.

## Generátor-szabályozók

Az elektronikus feszültségszabályozók előnyeiről már az előzőekben szót ejtettünk. Most két amatőr készítésű félvezetős „réglert” ismeretünk.

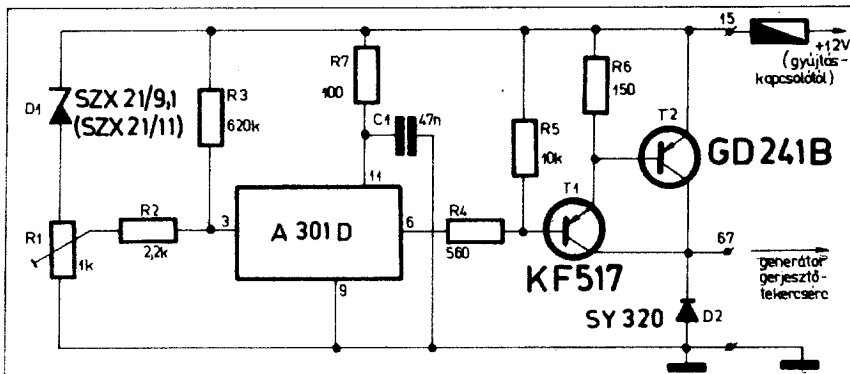
A 10. ábra áramköre NDK félvezetőkkel készült. Érdekessége az A 301 D típusú, kis hisztérezisű küszöbérték-kapcsoló integrált áramkör. Alkalmazásával a gépkocsi hálózatának feszültsége mindössze kb. 100 mV-ot ingadozik a kibekapcsolási folyamatok során. A névleges feszültséget (pl. 14,2 V) az  $R_1$  potencióméterrel állíthatjuk be.

A küszöbérték-kapcsoló bemenő jelét az  $R_1$ – $R_2$ – $R_3$ – $D_1$  osztó szolgáltatja. Ha a generátor feszültsége az előírt érték alá csökken, a küszöbérték-kapcsoló a 6. kimenetén közel testpotenciálú szolgálat. ekkor a  $T_1$  és  $T_2$  darlington fokozat is kinyit és bekapcsolja a gerjesztőtekercset. Ha a feszültség túlságosan nagyra nő, az in-

tegrált áramkör átkapcsol és lezárja a tranzisztorokat – a gerjesztőfeszültség kikapcsolódik. Az áramkörben  $D_2$  a szabadonfutó dióda. A névleges generátor-feszültséget az  $R_1$  trimmerpotencióméterrel állíthatjuk be.

Az érzékeny, kis hisztérezisű áramkör hőfoktényezője is kicsi. Átlagos teljesítményű 12 V-os gépkocsi-generátorokhoz ajánlják (Lada, Polski Fiat 1500, Volga stb.).  $-25$  és  $+40^\circ\text{C}$  között gyakorlatilag állandó hálózati feszültséget szolgáltat. Megépítésénél a  $T_2$  tranzisztor és a  $D_2$  dióda jó hűtéséről természetesen gondoskodni kell. Az A 301 D típusú integrált áramkörrel részletesebb adatok az 1980-as évkönyvünkben találhatóak.

Wartburg W 353 gépkocsi generátorához készült a 11. ábrán látható áramkör, de természetesen más hasonló teljesítményű gépkocsi-generátorhoz alkalmazható, így például a Ladához is.



10. ábra. Generátorszabályozó berendezés NDK-gyártmányú integrált áramkörrel

A rajzon szereplő kivezetési pontok a Wartburg gyári rajzának számozása szerint vannak jelölve.

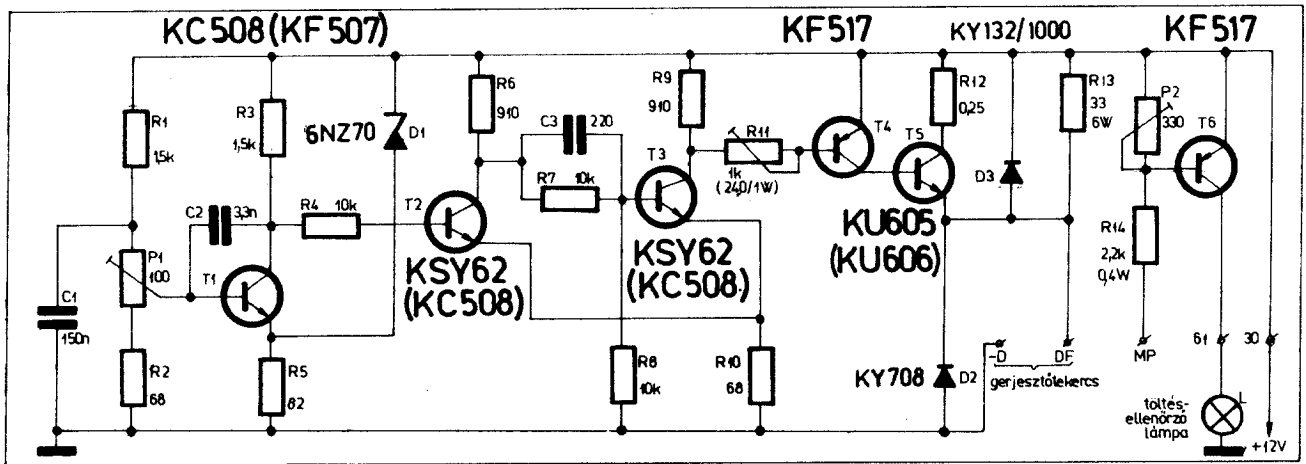
Működése az alábbi. A generátor-feszültség a 30 jelzésű ponton kerül a kapcsolásra. Ha ez kisebb az előírtnál a  $T_1$  tranzisztor (melynek emitterfeszültsége a + ponthoz képest stabilizált) vezető állapotban van, így kollektorfeszültsége a testhez képest aránylag alacsony. Ekkor a  $T_2$ – $T_3$  tranzisztorokkal felépített Schmitt-trigger fokozat (amely a határozottabb átkapcsolás céljából nyert alkalmazást) olyan állapotban van, hogy  $T_2$  tranzisztor lezár, míg  $T_3$  tranzisztor vezető állapotban van. Ez utóbbi nyitó bázisáramot szolgáltat a  $T_4$  és  $T_5$  tranzisztoroknak, amelyek a gerjesztőáramot (a DF ponton át) növekedni engedik. (A gerjesztőtekercs a  $D_1$  és DF pontokra kapcsolódik.)  $D_2$  a szabadonfutó „visszatápláló” dióda.

A gerjesztőáram növekedésével a generátor kimenő feszültsége is nő. Az áramkör ezt az  $R_1$ – $P_1$ – $R_2$  osztó segítségével érzékeli és egy bizonyos szint elérésénél  $T_1$  kikapcsol. A kollektorán levő feszültség ekkor a tápfeszültségre ugrik, ez átkapcsolja a Schmitt-trigger:  $T_2$  vezetni,  $T_3$  zárni fog, így a  $T_4$  és  $T_5$  fokozat kollektorárama, így a gerjesztő feszültség is megszűnik. A csökkenő gerjesztőáram a generátor csökkenő kimenő feszültségét vonja maga után; ez a kibekapcsolási folyamat (melynek frekvenciája a félvezetős kapcsoló-szabályozóknál a terhelés és a fordulatszám függvényében néhány kHz is lehet) a kimenő feszültséget stabilizálja.

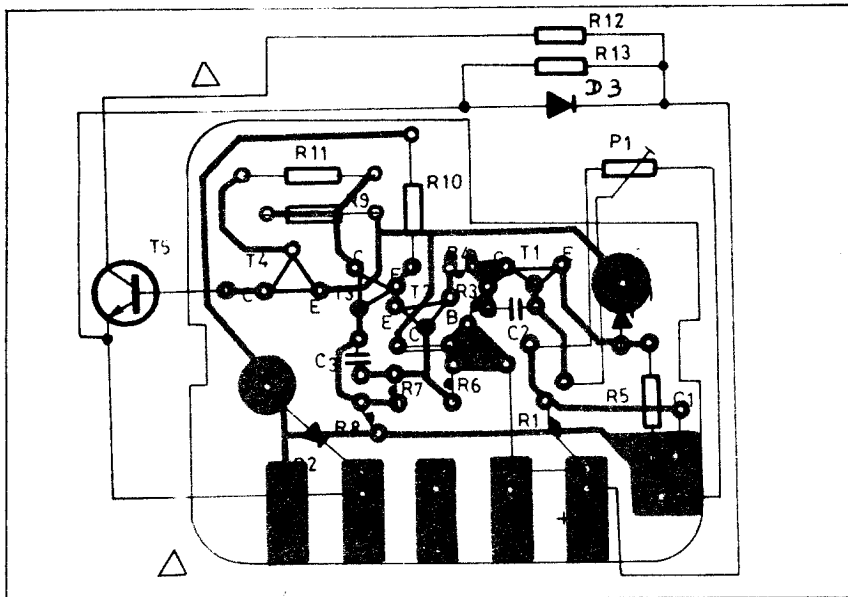
Áramkörünk hisztérezise 200 mV, 14,1 V-os névleges feszültség beállításá mellett. A kapcsolás nyomtatott áramkörének rajzát a 12. ábrán láthatjuk (a nyák-lap nem tartalmazza az összes alkatrészt!). A  $T_4$  tranzisztor hűtőfelületre kell szerelni. A 0,25 ohmos kollektorköri védőellenállást ellenálláshuzalból készíthetjük el. A félvezetők helyett természetesen más, hasonló adatu alkatrészek is használhatók. A feszültség beállítását a  $P_1$  potencióméterrel végezzük, az  $R_{11}$  csupán a bázisáram korlátozására szolgál (értéke a tranzisztor példányától függ.  $I_{Bmax} = 30$  mA).

A nyák-lapon nem szerepel a  $T_6$  tranzisztor áramköre. Ez egy különálló rész: a töltésellenőrző L lámpa áramköre. Úgy kell beállítani a  $P_2$  potencióméter segítségével, hogy az alapjáratú fordulatszámánál valamivel magasabb értéknél már kialudjon.





11. ábra. Félvezetős feszültség szabályozó Wartburg gépkocsijához



12. ábra. A 11. ábrán látható feszültség szabályozó nyomtatott áramköri lapja ( $M = 1:1$ )

## Autós kapcsolások

Ebben a fejezetben néhány olyan érdekes áramkör leírását ismertetjük, amelyek nem közvetlenül az üzem- és forgalombiztonságot szolgálják, hanem inkább kényelmünket szolgáló, hobbi-célra készült berendezéseknek tekinthetők. A rövidebb munkahetek általánossá váló hazai bevezetése nagyban kedvez az autós turizmusnak is – ez talán az alábbi áramkörök, kapcsolások ismertetésének is időszerezést adhat.

Az autós kirándulások, kempingezések során jó szolgálatot nyújt az a feszültségátalakító, amely a gépkocsi 12 V-os akkumulátor-feszültségéből 220 V-os váltófeszültséget állít elő. Más ilyen célú átalakítókkal szemben kapcsolásunk előnye, hogy gyakorlatilag *szinuszos* váltakozó feszültséget szolgáltat, így róla olyan hálózati fogyasztók is üzemeltethetők, amelyek a jelalak és a frekvencia megváltozására is kényesek (lemezjátszók, magnók, egyes TV-készülékek stb.). A

készülék tekintélyes teljesítményt, kb. 200 W-ot képes szolgáltatni és 220 V-os, 50 Hz frekvenciájú feszültséget állít elő.

Az átalakító kapcsolási rajza a 13. ábrán látható. A szinuszos, 50 Hz-es jelet a  $T_1$  tranzisztor áramköre állítja elő, RC oszcillátor kapcsolásban. Kollektorról a vezérlő jelet a  $T_2$  emitterkövető illeszti a  $T_3$  tranzisztorral felépített fázisfordító fokozathoz. A vezérlő feszültség nagyságát az  $R_5$  trimmer-potenciométerrel állíthatjuk be a megfelelő nagyságra.

A fázisfordító fokozat az AB-osztályú,  $T_4$ – $T_6$ , ill.  $T_5$ – $T_7$  darlington-tranzisztorokat tartalmazó, ellenütemű meghajtó fokozatot vezérl. A meghajtó a kollektorkörben elhelyezkedő  $Tr_1$  transzformátor segítségével hajtja meg az ellenütemű, B-osztályú teljesítmény-fokozatot, melynek kollektorköri transzformátoráról nyerhető a 220 V-os feszültség.

Az erősítő működése elvileg lineáris, azonban a valóságban az ellenütemű fokozatok és a transzformátorok jelentősen torzítják a szinuszos jelet. Ez a torzítás azonban a gyakorlat számára elfogadható.

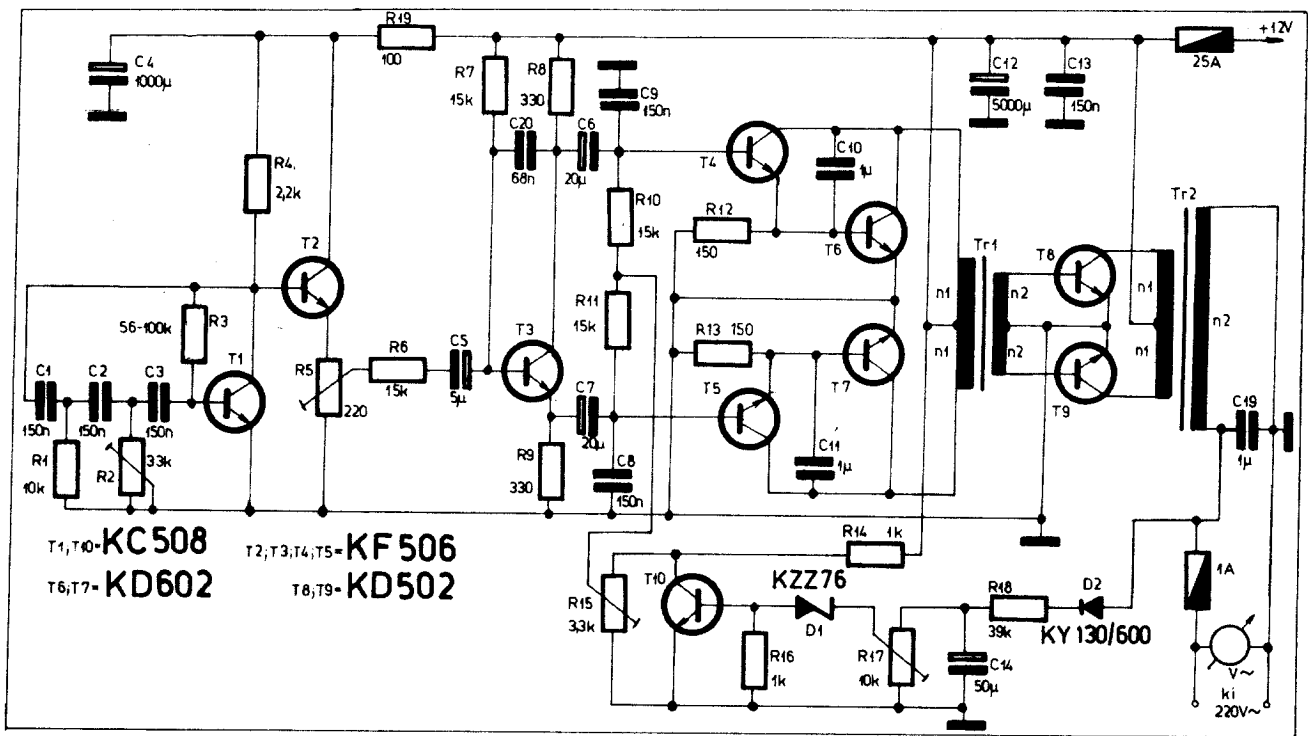
A kimenő feszültség stabilizálását a  $T_{10}$  tranzisztor áramköre végzi. A kimenő jelet a  $D_2$ – $C_{14}$  tagok csúcseyenirányítják. Ha a feszültség az előírt (beállított) érték fölé növekszik, a  $C_{14}$  kondenzátoron a feszültség akkora lesz, hogy ki tud nyitni a  $D_1$  Zener-dióda és vele együtt a  $T_{10}$  tranzisztor is. Mivel ez a tranzisztor a meghajtó fokozat munkapontbeállító osztóláncában foglal helyet, a meghajtó munkapontját, ill. kivézerlési tartományát úgy szabályozza, hogy a kimeneten a kívánt feszültségérték állandó maradjon. Ezt a kimenő káposokkal párhuzamosan kötött váltófeszültségű műszeren is ellenőrizhetjük.

A berendezés nyomtatott áramköri lapjának rajzát a 14. ábrán láthatjuk. A  $T_6$ – $T_9$  tranzisztorok különálló, nagyfelületű hűtőlemezen foglalnak helyet. A hűtőfelületet, a transzformátorokat és a nyomtatott lapot masszív felépítésű fémdobozba célszerű szerelni.

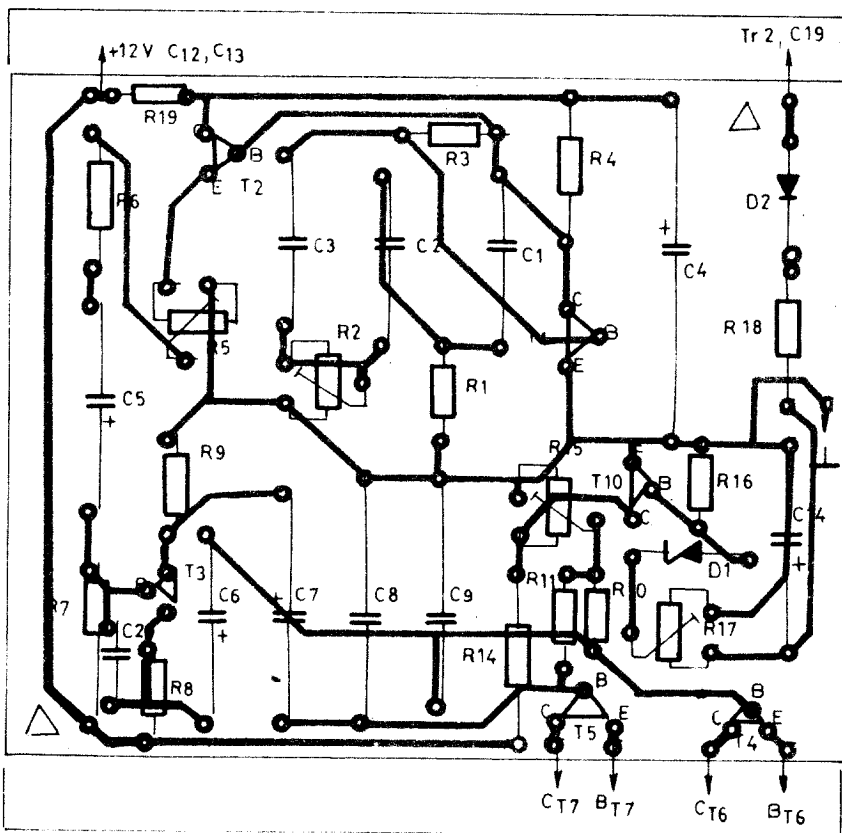
A készülék áramfelvétele nyugalmi állapotban vagy kis terhelésnél kb. 3,5 A, de ez 20 A-re is növekedhet a maximális (200 W-os) terhelésnél. A bemérésnél először az oszcillátor frekvenciáját állítjuk be 50 Hz-re az  $R_5$  potenciométer segítségével. (Frekvenciamérő hiányában ez összehasonlítással is történhet, két glimmlámpával és egy forgó lemezjátszó stroboszkóptárcsájával.) Ezután a meghajtó fokozat vezérlő jelének nagyságát és a munkapontot kell beállítanunk az  $R_5$ ,  $R_{15}$  és  $R_{17}$  potenciométerekkel. Ezeket úgy szabályozzuk, hogy a kimenő jel feszültsége és jelalakja minden üzemmódban (üresjárat-tól a teljes terhelésig) megfelelő legyen.

A transzformátorok lemezzel vassal készültek, légrés nélkül. Adatok:  $Tr_1$ : M 74 × 32-es vas (keresztmetszet 7,4 cm<sup>2</sup>),  $n_1 = 30$  menet  $\varnothing 1,2$  mm-es és  $n_2 = 25$  menet  $\varnothing 1,2$  mm-es CuZ huzalból.  $Tr_2$ : M 102 × 53-as vas (keresztmetszet 18 cm<sup>2</sup>),  $n_1 = 18$  menet  $\varnothing 1,7$  mm-es és  $n_2 = 285$  menet  $\varnothing 0,5$  mm-es CuZ huzalból. A  $Tr_2$  transzformátor jó szigetelésére és az egyéb érintésvédelmi szempontokra gondosan ügyeljünk! A berendezés használatánál gondoljunk meg, hogy teljes terheléssel nem túl sokáig használhatjuk, mert félő, hogy a gépkocsi akkumulátora töltés híján idő előtt kimerül.

Hasonló problémái vannak a lakókocsival rendelkezőknek. A lakókocsi belső világítása és egyéb sokféle fogyasztója nagyon igénybe veszi a gépkocsi-akkumulátort, hiszen a lakókocsit az autó álló helyzetében használják, amikor is a gépkocsi-generátor nem tölt.



13. ábra. 12/220 V-os átalakító



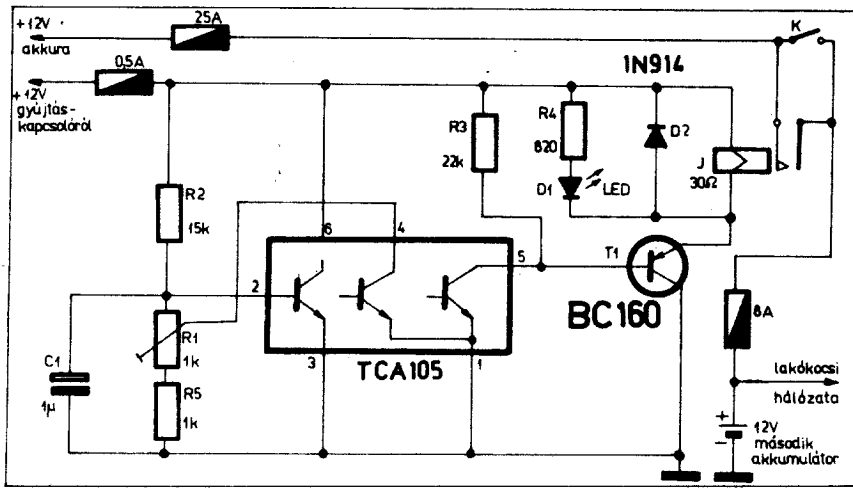
14. ábra. A 200 W-os átalakító nyomtatott áramköre az alkatrészek beültetésével (alkatrészoldal,  $M = 1:1$ )

A lakókocsi világító- és jelzőberendezései (helyzetjelző, irányjelző, féklámpa) természetesen kötelezően a gépkocsi elektromos hálózatával vannak összeköttetésben, táplálásukat a gépkocsi akkumulátora szolgáltatja. Az egyéb fogyasztók üzemeltetésére azonban célszerű egy külön, néhányszor tíz amperórás akkut elhelyezni a lakókocsiban. Kényelmes megoldás, ha ennek töltését is a gépkocsi-generátor szolgáltatja.

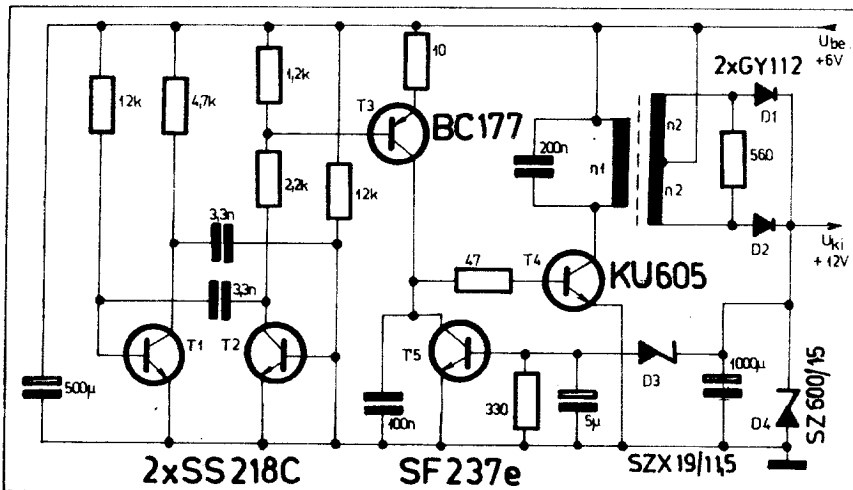
A külön akkut azonban nem szabad közvetlenül párhuzamosan kapcsolni a gépkocsi akkumulátorával, mert ezzel célunkat nem érjük el, a kocsi akkujja továbbra is terhelődne álló helyzetben és a telepeket egyébként sem célszerű párhuzamosan kapcsolni, mert ekkor nyugalmi állapotban az önkisülés nagyobb. Ezért készítették el a 15. ábra áramkörét, amely igen egyszerű „feszültség szabályozó-visszarámkapcsoló” funkciót lát el. A kocsi álló helyzetében a lakókocsi külön akkumulátorát és elektromos hálózatát (a kötelező jelző- és világító berendezések kivételével) lekapcsolja a gépkocsi akkumulátoráról. Járó motornál, ha a gépkocsi feszültsége egy bizonyos értéket meghalad, a J jelfogó töltésre kapcsolja a lakókocsi akkumulátorát. Szükség esetén (pl. gyengülő akkunál vagy nagyobb terhelésnél) a K kapcsolóval a jelfogó-érintkező rövidre zárható.

Az áramkörben egyszerű komparátor érzékeli a gépkocsi hálózatának feszültségét. A rajzon TCA 105 típusjelű integrált áramkör szerepel, de más típusú, ill. felépítésű komparátort is alkalmazhatunk. Az R<sub>1</sub> ellenállással a bekapcsolási feszültséget állíthatjuk be, kb. 14,5 V-ra. A jelfogó – amely 12 V-os „autórelé” lehet – bekapcsolt állapotát a D<sub>1</sub> LED is jelzi. D<sub>2</sub> az induktív feszültségelőkésztől védi a T<sub>1</sub> tranzisztort.

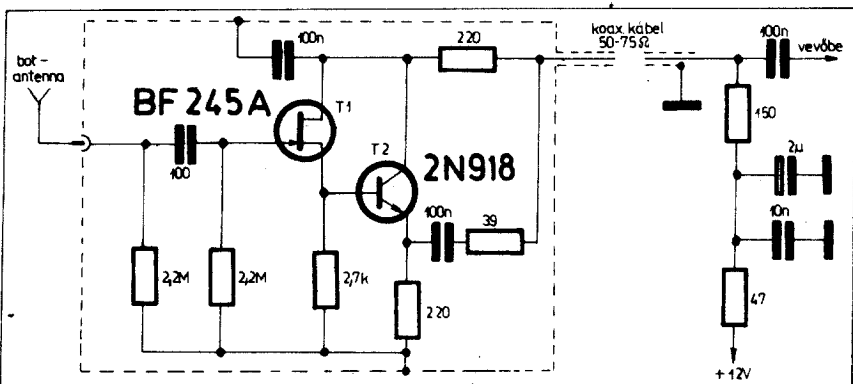
Az akkukat összekötő, jelfogó-érintkezőkre csatlakozó vezetékek megfelelő, legalább 4 mm<sup>2</sup> keresztmetszetűek legyenek. A második akku hálózatát is az áramterhelésnek megfelelő vezetékekből készítsük el (vastag, fonott testkábel stb.).



15. ábra. A lakókocsi-akku töltőkörenek kapcsolóáramköre



16. ábra. 6/12 V-os egyenfeszültségű átalakító



17. ábra. „Aktív autóantenna” kapcsolási rajza

A 6 V-os akkumulátorral ellátott gépkocsik tulajdonosai gyakran panaszkodnak hátrányos helyzetük miatt. Ugyanis a legtöbb utólag felszerelhető villamos berendezés 12 V-os hálózaton üzemel. Autórádiót még elvételre találhatunk

olyat, amelyik 6 V-os, de pl. kazettás autómagnót szinte sehol nem gyártanak erre a feszültségre.

Az ilyen kisebb teljesítményű készülékek üzemeltetéséhez egy 6/12 V-os egyenfeszültségű

transzistoros áramkör kapcsolási rajzát közöljük (16. ábra), amely segíthet az ilyen autósok gondjain.

A kapcsolás 12 V kimenő feszültség mellett max. 7 W kimenő teljesítményt szolgáltat. Rézsei: a  $T_1$  és  $T_2$  tranzistorokkal felépített, vezérlő négyszögfeszültséget szolgáltató astabil multivibrátor, a  $T_3$  meghajtó fokozat, valamint a  $T_4$ -ből és a Tr transzformátorból álló kapcsoló-feszültségnövelő áramkör. A  $T_4$  vezérlése négyszögjelekkel történik a  $T_3$  emitteréről. A ferritvasmagos transzformátor szekunder tekercsén fellépő négyszögjelet a  $D_1$ - $D_2$  diódák kétoldalas egyenirányítják. A szűrőrés és a nagyobb feszültségtransziensek vágásáról az 1000  $\mu$ F-os kondenzátor és a  $D_4$  15 V-os Zener-dióda gondoskodik.

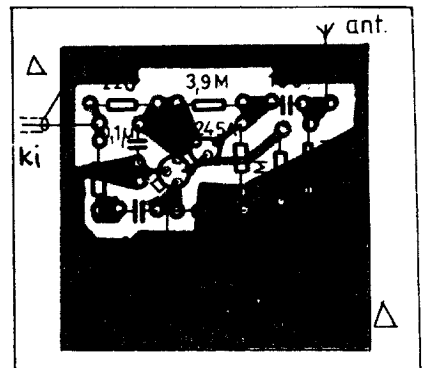
A  $T_4$  tranzistorral felépített kapcsoló fokozat nem dolgozik teljes telítésben, hogy a kimenő feszültséget szabályozni (ill. állandó értéken tartani) lehessen. Ha a kimenő feszültség kb. 12 V-ot meghalad, a  $D_3$  Zener-dióda kinyit és leülteti a  $T_3$  szabályozó tranzisztort, amely erre az időre csökkenti a  $T_4$  bázisáramát, ill. vezérlő feszültségét. Így a kimenő jel szintje állandó értéken határolódik.

A multivibrátor 10 kHz-es nagyságrendű frekvencia környékén rezeg, és emiatt a berendezés bőven termeli a felharmonikus-zavarokat is. Ezért ki- és bemenetét gondosan szűrni kell. Célszerű teljesen zárt fémdobozba szerelni és átvezető szűrőkondenzátorokkal ellátni. Ezenkívül pl. 20  $\mu$ H-s fojtótekerceket iktathatunk a ki- és bemenő áram útjába, megfelelő (2–300 nF) szűrőkondenzátorokkal ellátva. A berendezés nyugalmi áramfelvétele 140 mA, közepes terhelésnél pedig kb. 60%-os hatásfokkal rendelkezik. Teljes terhelésnél (7 W) a kimenő feszültség 11,7 V-ra esik.

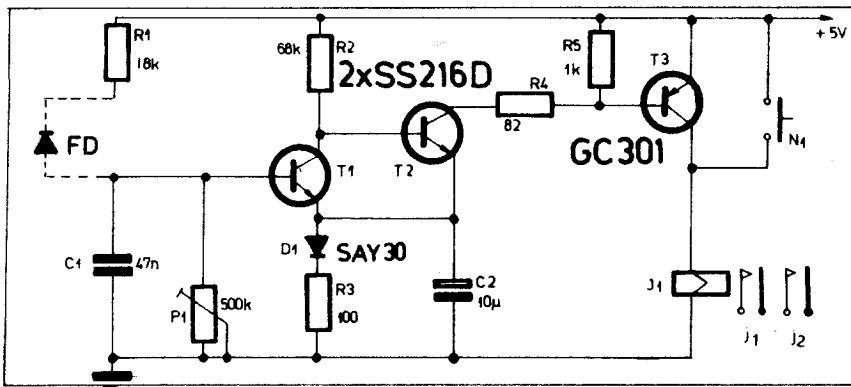
A Tr transzformátor adatai: 26  $\times$  16-os ferrit fazékmagon ( $A_L = 630 \text{ nH/n}^2$ )  $n_1 = 15$  menet  $\varnothing 0,6$  mm-es CuZ és  $n_2 = 20$  menet  $\varnothing 0,4$  mm-es CuZ huzalból. A  $T_4$  tranzisztort hűtőfelülettel kell ellátni, ez a készülék fémdobozba is lehet (szigetelt felerősítés!). A félvezető alkatrészek helyett más hasonló adatokkal rendelkező típusokat is használhatunk. Az áramkör beállítását nem igényel, megépítése után azonnal üzemképes, csupán az esetleges rádiózavarokkal lehetnek problémáink. Gondos árnyékolással, szűréssel azonban ezek elkerülhetők.

Ha már a rádióvételnél tartunk, íme egy aktív autóantenna kapcsolási rajza (17. ábra). Az aktív antenna lényegileg egy igen rövid botantennával egybeépített erősítő fokozat. Az aktív antenna előnye, hogy igen kis méretű (max. 50 cm). Szerepét a szélvédő üvegre ragasztott fóliacsik is megteszi, azonban az erősítőt ekkor is a lehető legközelebb kell hozzá elhelyezni.

Az erősítő – melynek nyomtatási rajzát a 18. ábrán láthatjuk – feszültséget lényegében nem erősít, csupán a rövid botantenna jelét illeszti az



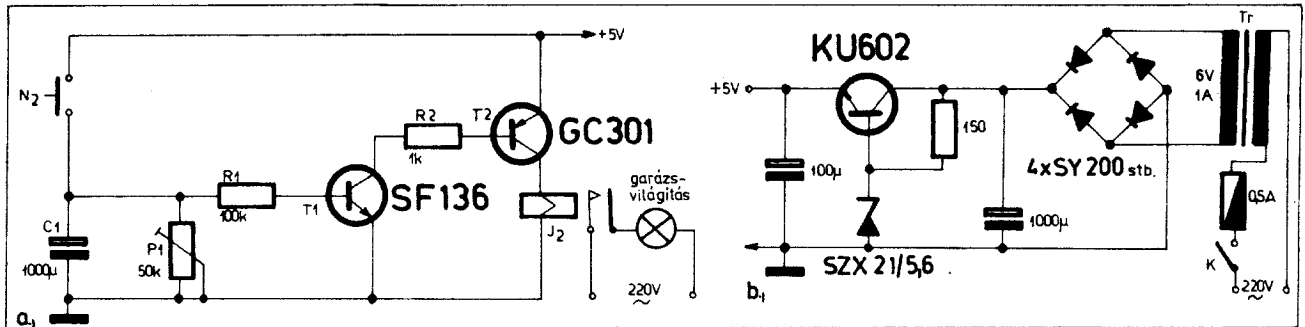
18. ábra. Az aktív autóantenna nyomtatott lapja



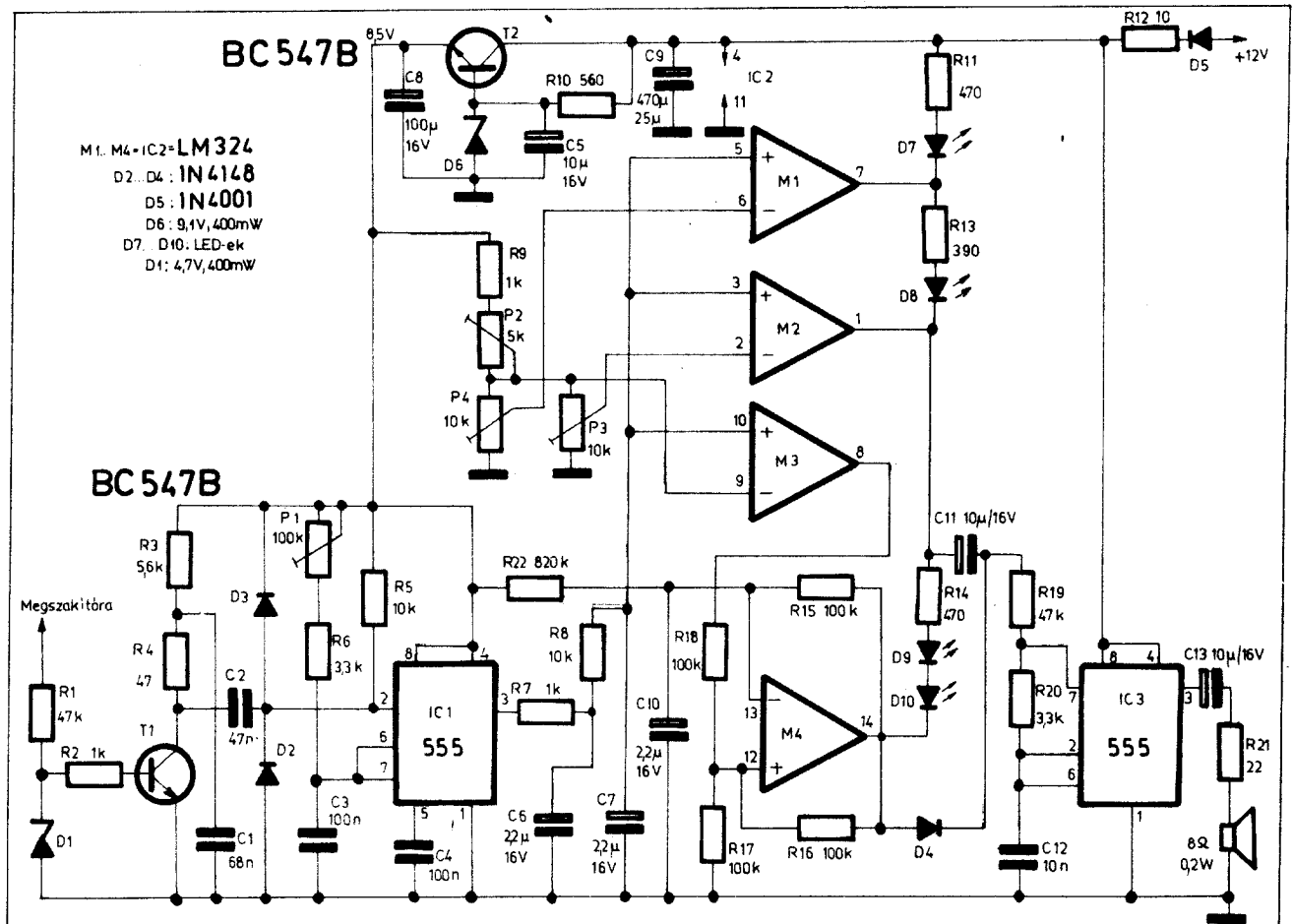
19. ábra. Egyszerű garázsajtónyitó áramkör

erősítőt a rádióval összekötő kábel számára. Az erősítő hiányában a bemenő jel a kábel kapacitása miatt nagymértékben leosztódna – még akkor is, ha speciális, kis kapacitású, ún. „autóantenna-kábel” használunk – és a rádiókészülék bemenő jele nem lenne elegendő a zavarmentes vételhez.

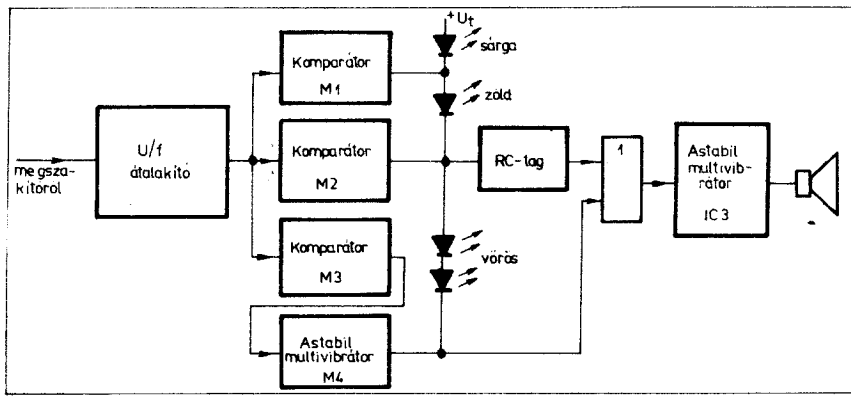
Az aktív autóantenna 50 kHz-től kb. 30 MHz-ig működőképes. Bemenő kapacitása kisebb 5 pF-nál, bemenő ellenállása kb. 800 kohm, így a rövid botantennát nem terheli, jelét nem osztja le. Kimenő ellenállása viszont alacsony, ezért kimenetéről „rádiókábel” helyett



20. ábra. Garázsvilágítási áramkör (a) és tápegység (b) a garázsajtónyitó kapcsoláshoz



21. ábra. Benzintankártyát célzó fordulatszámjelző berendezés LED-es kijelzéssel



22. ábra. A fordulatszámjelző tömbvázlata

szokványos 75 ohmos koaxiális kábellel csatlakozhatunk a rádió antennabemenetére.

Működése egyszerű: a  $T_1$  source-követő, az utána kapcsolt  $T_2$  tranzisztor emitterkövető kapcsolásban, illesztő-áramerősítő funkcióban dolgozik. A kis berendezés a tápfeszültséget is a csatlakozó koaxiális kábelben keresztül kapja. A nyomtatott lapot kisméretű, teljesen zárt, pl. ónozott finomlemezről készült testelt árnyékoló dobozba szereljük és minél közelebb helyezzük el a botantennához (vele egybeépítve, vagy a kárpitozás alá megfelelő helyre).

rövid időre meghúz. Az ajtót rugós szerkezet tárja ki. A fényelemre eső fény megszűnte után a kapcsolás természetesen alaphelyzetébe billen vissza.

Az áramkör nem érzékeny a környezet lassú fényváltozására, de az elhaladó gépkocsi fényére sem. Csúpan akkor lép működésbe, ha gépkocsi fényszórójáról közvetlen fényvezérlést kap. Az érzékenységet (megszólalási küszöb) a  $P_1$  potenciómterrel állíthatjuk be. A bemenő kört ( $T_1$  bázisköre) fotoellenállással, fotodiódával vagy fototranziszttal is megépíthetjük, ez

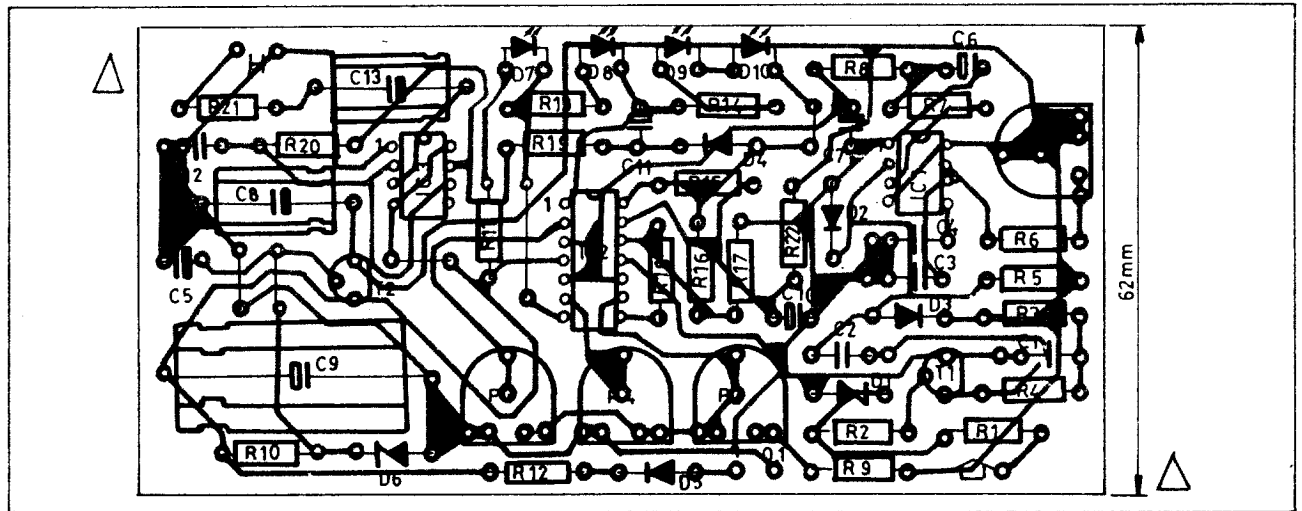
esetben azonban a felépítés más lesz: a fényérzékelő elemet a bázis és a testpont közé kell csatlakoztatnunk, hogy a működésmód ne változzon.

Az ajtót nyitó mágneses zárat közvetlenül is beköthetnénk a  $T_3$  kollektorkörébe, azonban az ilyen kis feszültségű típusok nehezen szerelhetők be. Ezért a zárat a jelfogó  $J_1$  érintkezőjéről vezérelhetjük. A jelfogót egyébként belülről a garázsban elhelyezett  $N_1$  nyomógombból működtethetjük, elindulás esetén.

Célszerű két munkaérintkezős jelfogót alkalmazni, ekkor másik érintkezőpárjával a garázs belső világítását kapcsolhatjuk. Ilyenkor működtetés esetén az ajtó kinyílik és egyúttal a garázs világítás is bekapcsolódik – de csak fél-egy perc időtartamra, ami elegendő a beálláshoz és a gépkocsiból történő kiszálláshoz.

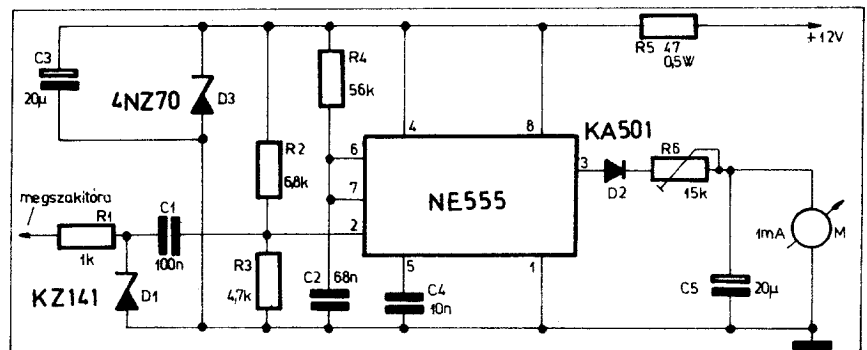
Az automata garázs világítás kapcsolási rajzát a 20a ábra mutatja. Bekapcsolása az  $N_2$  nyomógombbal történik – ezzel kell párhuzamosan kapcsolni a 19. ábra jelfogójának  $J_2$  érintkezőit. A jelfogó meghúzása, vagy a nyomógomb megnyomása után a  $C_1$  kondenzátor azonnal a tápfeszültségre töltődik és a  $T_1$ - $T_2$  tranzisztorok vezetni kezdenek. A  $J_2$  jelfogó meghúz. kigyulad a garázs világítás izzólampája. A kondenzátor a nyomógomb elengedése után lassan kisül a  $T_1$  tranzisztor bázisköre felé és így vezető állapotban tartja a tranzisztorokat néhány száz 10 mp időtartamra. A  $C_1$  kondenzátor kisülése után a lámpák elalszanak.

A 20b ábrán az előző áramkörök egyszerű tápegysége látható. A K a hálózati kapcsoló esetleg el is maradhat és a készülék állandóan a hálózatra lehet kapcsolva, mert nyugalmi hely-

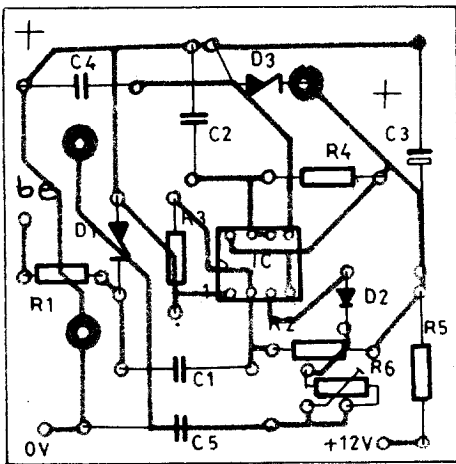


23. ábra. A fordulatszámjelző nyomtatott lapja (alkatrészoldal,  $M = 1:1$ )

Végül egy e fejezetbe kívánczó áramkört ismertetünk (19. ábra). Ez egy garázsajtó-nyitó kapcsolás, melynek érzékelő eleme az FD fényelem. Ezt megfelelő hosszúságú, feketére festett csőben kell elhelyeznünk a garázsajtó alján, hogy a szórt fény ne befolyásolhassa. Ha a fényelemre nem esik fény, a  $T_1$ - $T_2$  küszöbérték-kapcsoló kapcsoló  $T_1$  tranzisztorja vezet, mert a fotoelemen átfolyó visszáram kinyitja. Ennek megfelelően a  $T_2$  és  $T_3$  tranzisztorok zárva vannak. Ha a gépkocsival a garázsajtóval szemben megállunk és rövid időre rávilágítunk a fényelemre, ezen a  $T_1$  számára záróirányú feszültség keletkezik és így a tranzisztor kikapcsol. Ekkor a  $T_2$  vezetni kezd, az emitteren megnövekedő potenciál  $T_1$ -et még jobban lezárja. A kapcsolásnak így látható hisztérezise van. Ugyanekkor a  $T_3$  tranzisztor is vezetni kezd, amelynek kollektorkörébe kötött relé vagy mágneses ajtózárt



24. ábra. Pontos fordulatszámjelző 555-ös integrált áramkörrel



25. ábra. A fordulatszám-mérő nyomatott áramkörének rajza ( $M = 1:1$ , alkatrészoldal)

zetben fogyasztása minimális. A transzformátor és a  $J_2$  jellegű jó szigetelésére az életvédelmi szempontok miatt azonban gondosan ügyelnünk kell!

## Műszerek és jelzőberendezések

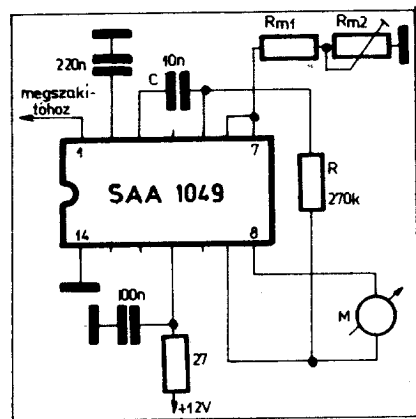
A 21. ábrán a bezintakerekösságot célzó fordulatszámjelző műszer kapcsolási rajzát láthatjuk. Mint ismeretes, az üzemanyag-fogyasztás nagymértékben függvénye a vezetési stílusnak. Ha hosszú ideig járattuk a motort nagy fordulatszámmal, alacsony sebességi fokozatban, fogyasztásunk igen nagyra nőhet. Az alábbiakban ismertetett jelzőberendezés segítségével mindig megítélhetjük, hogy a motor éppen milyen fordulatszám-tartományban üzemel. A kijelzés különböző színű LED-ekkel történik. Az egyes jelzéseképek a következők:

**Sárga LED:** alapjárat, ill. normális üzemi fordulatszám (pl. 0–3000);

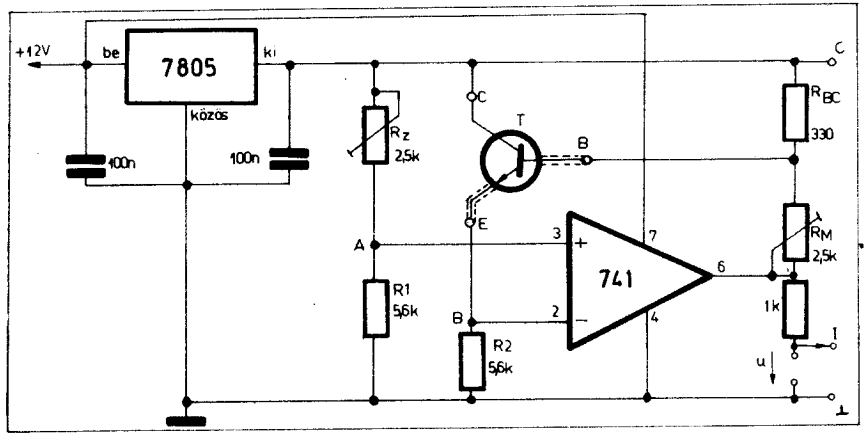
**Zöld LED:** magasabb fordulatszám, a motor maximális nyomatékának tartománya (pl. 3000–4000 ford/perc);

**Vörös LED:** magas fordulatszám (pl. 4000–5700 ford/perc);

**Villogó vörös LED:** a megengedettnél magasabb fordulatszám (pl. 5700 ford/perc fölött).



26. ábra. Fordulatszám-mérő SAA 1049 típusú integrált áramkörrel



27. ábra. Félvezetős, pontos hőmérő-áramkör

Az egyes, példában szereplő fordulatszámok egy átlagos négyütemű, négyhengeres gépkocsi-motor fordulatszám-értékei. A tényleges (a készülék trimmer-potenciómétereivel beállítandó) értékeket a gépkocsi-motor nyomaték-fordulatszám görbéjéből határozhatjuk meg.

Az optimális (nem minimális!) benzinfogyasztás a gépkocsi-motor (nem a hajtott tengely!) maximális nyomatékánál lévő fordulatszámának környékén van. (Ez természetesen csak közelítően igaz, a pontosabb viszonyokat l. az Autósélet c. lap 1981/5., 6. és 7. számában. Nádasi Antal cikkében.) Ekkor az adott távolságra, pl. 100 km-re eső benzinfogyasztás nem túlzottan nagy és a gépkocsi direkt fokozatban, megfelelő sebességgel halad. Ebben az esetben a zöld LED világít.

Az áramkör működését a 22. ábrán látható tömbvázlat segítségével követhetjük végig. A megszakító-érintkezőről kapott, a motor fordulatszámával arányos impulzusokat egy feszültség-frekvencia átalakító segítségével alakítjuk át a fordulatszámunk megfelelő nagyságú DC-szintté. A feszültség-frekvencia konverter jelen esetben egy 555-ös integrált áramkörrel felépített multivibrátor (IC<sub>1</sub>), amely a megszakító jeléből „uniformizált”, állandó amplitúdójú és impulzusszélességű impulzussorozatot állít elő. A vezérlő jel formálását és a negatív irányú feszültségtranziensek levágását a  $T_1$  tranzisztor végzi, a  $D_1$ – $D_2$ – $D_3$  diódák segítségével. A tranzisztor kimenő jele a multivibrátor vezérlő. A multivibrátor tápfeszültsége stabilizált, az uniformizált impulzussorozat amplitúdójának állandó értéken való tartása érdekében. Az egyszerű áteresztő tranzisztoros stabilizátor a  $T_2$  áramköre (az ábra felső részén).

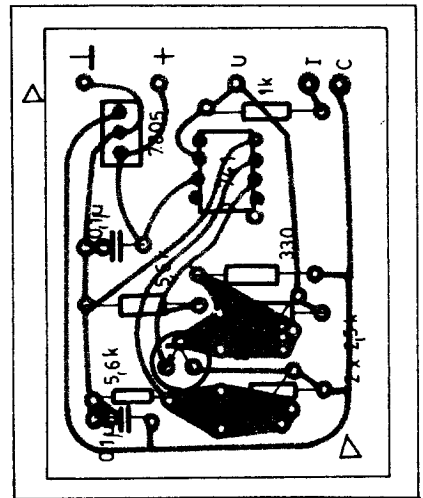
A multivibrátor kimenetén (3. pont) tehát a fordulatszámmal arányos kitélési tényezőjű (azaz DC-középtértékű), állandó amplitúdójú impulzusokat kapunk, melyeknek frekvenciája a motor fordulatszámával arányos. Az átlagérték képzését RC szűrőlánc végzi ( $R_7$ – $C_6$ – $R_8$ – $C_7$ ). A  $C_7$  kondenzátor kapcsain így a motor fordulatszámával arányos „egyenfeszültségű” jel keletkezik. Ezt a DC-szintet három komparátor-áramkör ( $M_1$ ,  $M_2$  és  $M_3$ ) hasonlítja össze a megfelelő, előre beállított és a jellegzetes „átkapcsolási” fordulatszámokhoz tartozó DC-értékekkel.

A komparátorokat egy LM 324-es IC három műveleti erősítője képezi. A műveleti erősítők inverz bemenetére kapcsolódó feszültségosztó lánc ( $R_{10}$ ,  $P_2$ ,  $P_4$ ,  $P_3$ ) is a stabilizált tápfeszültségre kapcsolódik. Az osztólánc trimmer-potenciómétereit úgy vannak beállítva, hogy  $M_1$  „–” bemenetén a legkisebb a feszültség,  $M_2$ -én már nagyobb és az  $M_3$  komparátoron pedig a legnagyobb. A komparátorok nem invertáló (+) bemenetére természetesen az összehasonlítandó feszültség kerül a  $C_7$  kondenzátorról.

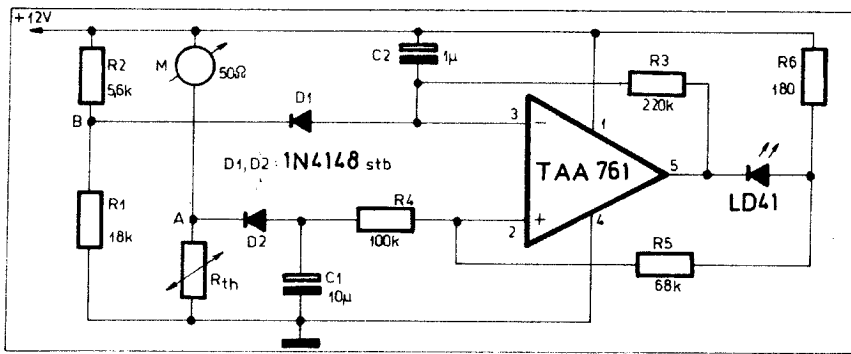
A készülék a tápfeszültséget a  $D_5$  diódán keresztül a gyújtáskapcsolóról kapja. Álló motor, vagy kis fordulatszám esetén az összes komparátor kimenő szintje alacsony, mert „+” bemenetükön kisebb a szint, mint „–” bemenetükön. Ennek megfelelően csak a  $D_7$  sárga színű LED világít, a többi nem kap működtető feszültséget.

A fordulatszám növekedésével (példánkban 3000/min-nél) a  $C_7$  kondenzátor feszültsége meghaladja az  $M_1$  komparátor inverz bemenetén lévő,  $P_2$ -gyel beállított feszültség-szintet. Ekkor a komparátor kimenete átbillen és pozitív szintű lesz. Így a  $D_7$  (sárga) dióda elalszik, de meggyullad a  $D_8$  zöld színű dióda, mivel tápfeszültséget kap. A fordulatszám további növelésével (példánkban 4000/percnél) a második komparátor is átkapcsol. Így a  $D_8$  zöld dióda elalszik, de meggyulladnak a  $D_9$  és  $D_{10}$  vörös színű diódák.  $D_{10}$  katódja ugyanis az  $M_4$  műveleti erősítő kimenetére kapcsolódik, amely alacsony szinten van, mert inverz bemenetére leosztott pozitív feszültség, „+” bemenetére pedig gyakorlatilag 0 feszültség kerül az  $M_3$  komparátor kimenetéről.

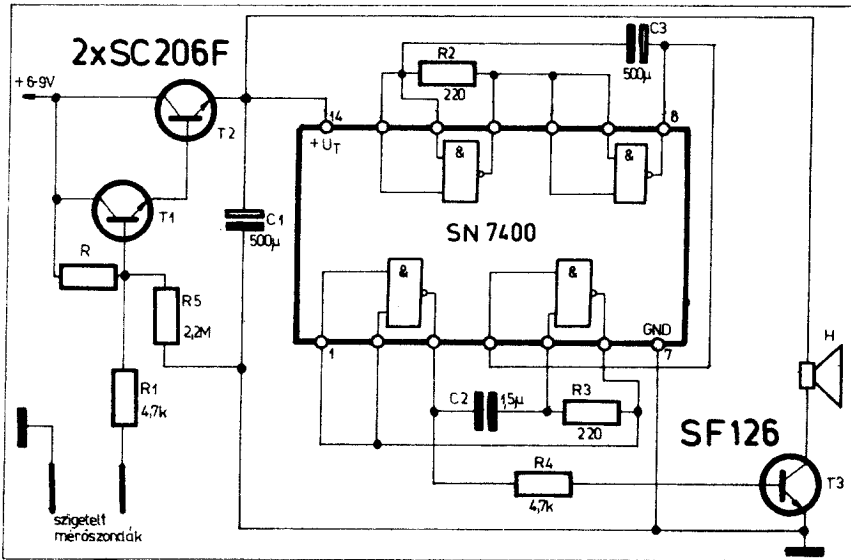
Az  $M_4$  műveleti erősítő lényegében egy astabil multivibrátor-kapcsolás, amely azonban csak akkor tud működni, ha inverz bemenetére megfelelő nagyságú pozitív feszültség kerül. Kis fordulatszámoknál ez a bemenet az  $M_3$  műveleti erősítő kimenete letiltja, de extrém magas fordulatszámoknál (pl. 5700-nál) ez a komparátor is átvált, ekkor az astabil multivibrátor re-



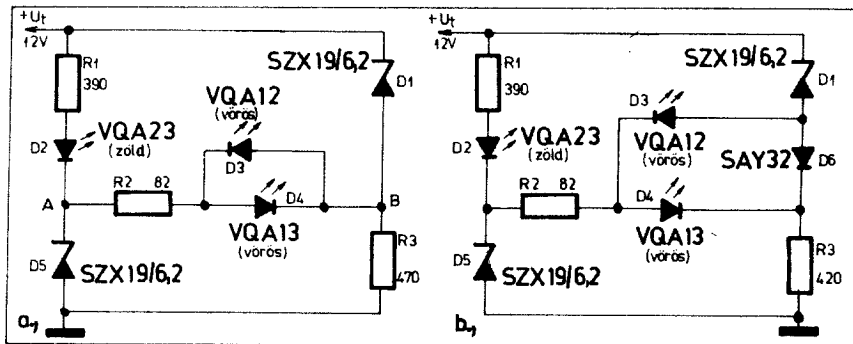
28. ábra. A 27. ábrán látható hőmérsékletmérő nyomatott áramköre (alkatrészoldal,  $M = 1:1$ )



29. ábra. Villogó hátfokjelző



30. ábra. Folyadékszint-ellenőrző riasztó hangjelzéssel



31. ábra. „Akku-őr” világító diódákkal

zegni kezd. A vörös színű LED-ek ekkor villogni kezdenek. A figyelem még nagyobb felkeltése céljából ekkor (az  $M_4$  astabil kimenetének pozitív feszültségű periódusaiban) beindul az  $IC_3$ -mal felépített második astabil multivibrátor is, amely a  $D_4$  diódán keresztül kap pozitív indítójelet. A multivibrátor kis hangszórót táplál, amely szintén jelzi a megengedett fordulatszám túllépését.

A második astabil multivibrátor vezérlő bemenete egy RC-tagon keresztül az  $M_2$  komparátor kimenetére is rácsatlakozik. Így a hangszóró rövid időre akkor is megszólal, ha belépünk a magas fordulatszámok tartományába, az amikor éppen elalszik a zöld színű LED.

A készüléket nyomtatott áramkörös kivitelben célszerű megépíteni. A nyomtatott lap rajzát az alkatrészek beültetésével a 23. ábrán láthat-

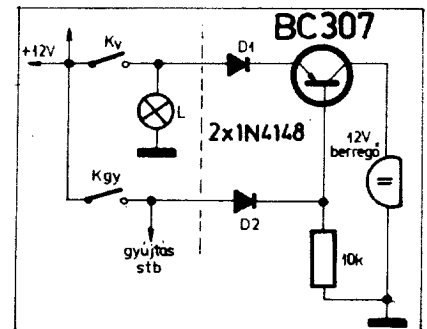
juk. A lap a LED-eket is tartalmazza, ezért közvetlenül a műszerfal alá kell szerelnünk. Az áramkör beállítása nem nehéz. A  $P_1$  potencióméterrel a feszültség-frekvencia átalakító kimenőszintjét állíthatjuk be. A komparálási szintet – a motor nyomaték-fordulatszám jelleggörbéjének ismeretében és fordulatszám-mérő műszer birtokában – sorrendben a  $P_2$ ,  $P_3$  és  $P_4$  potencióméterekkel lehet beállítani.

Az NE 555 típusú integrált áramkörrel egyszerű, de pontos fordulatszám-mérő műszert készíthetünk. A műszer kapcsolási rajza a 24. ábrán látható. Az integrált áramkört itt is monostabil multivibrátor kapcsolásban működik. Bemenő időtjelét a megszakítóról kapott feszültség-impulzus szolgáltatja, amelynek negatív élét, valamint a nagyobb pozitív feszültségcsúcsokat a  $D_1$  Zener-dióda levágja. A bemeneten lévő RC-tag a jelet differenciálja. Az integrált áramkör tápfeszültségét stabilizálnunk kell, hogy a 3. kimeneten állandó amplitúdójú uniformizált impulzussorozatot kapjunk. Mivel az impulzusok állandó szélességét a monostabil multivibrátor biztosítja, a kimenőjel egyenfeszültségű összetevője (átlagértéke) a fordulatszám lesz arányos.

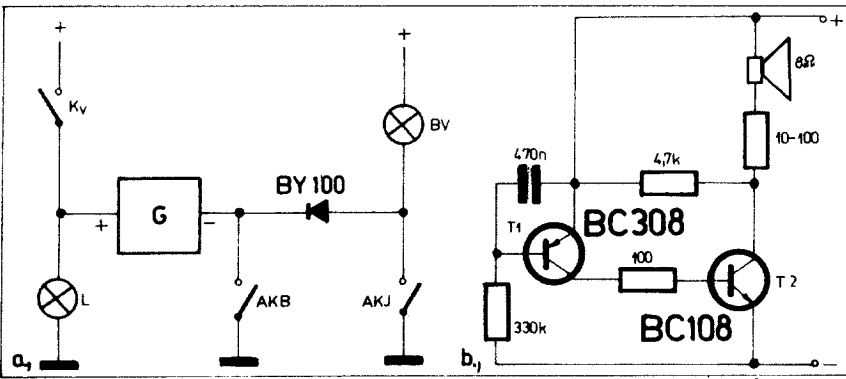
A multivibrátor impulzusainak szélességét az  $R_4$ - $C_2$  időzítő tagok határozzák meg. Az impulzusszélesség természetesen itt sem lehet nagyobb, mint a megszakítók nyitási ideje, maximális motorfordulatszám. A stabilizált tápfeszültséget a  $D_3$  Zener-dióda állítja elő. A kimenőjel átlagértékét az M Deprez-műszer méri. A jobb átlagértékképzést a  $C_2$  kondenzátor segíti, amely megszünteti a műszermutató remegését az alacsony fordulatszám-tartományokban. A műszert az  $R_6$  potencióméterrel hitelesíthetjük (hanggenerátorral; motorral és másik hiteles fordulatszám-mérővel, ezek hiányában 50 Hz-es hálózattal). A fordulatszám-mérő műszerek hitelesítéséről, működésükről régebbi évkönyveinkben már sokszor beszéltük.

A mérőberendezést nyomtatott lapra építhetjük meg, ennek rajzát a 25. ábrán láthatjuk. Ha a berendezést fixen beépítve a gépkocsiban kívánjuk használni (tehát nem csak szervizcélokra), az M műszer rászálló kivitelű, ún. „automűszer” legyen.

Direkt autós célokra fejlesztették az SAA 1049 típusú integrált áramkört, amely lényegében szintén egy monostabil fokozat. Néhány alkatrész csatlakoztatásával pontos fordulatszám-mérő műszer készíthető vele. Alkalmazási példát a 26. ábra mutat. A multivibrátor az R és C időzítőtagok segítségével pontos, állandó idejű és nagyságú impulzusokat szolgáltat, melyek DC-középtértékét méri az M műszer. Az IC már 4 V-os amplitúdójú (pozitív) bemenőjelekkel jól működik. Bemeneten célszerű impulzusformáló és vágó tagokat elhelyezni, az előző áramkör példája alapján. Az áramkör  $-20^\circ\text{C}$  és  $+80^\circ\text{C}$  között működőképes, tápfeszültsége max. 18 V lehet. Az  $R_{m1}$  és  $R_{m2}$  ellenállások az



32. ábra. A világítás kikapcsolására figyelmeztető áramkör



33. ábra. Figyelmeztető áramkör tranzistoros oszcillátorral

M műszer érzékenységétől függnek, segítségükkel hitelesíthető a fordulatszám-mérő. A kimenő-áram max. 10 mA.

Egy érdekes megoldású, pontos elektronikus hőmérő kapcsolási rajza látható a 27. ábrán, amely autós célokra is alkalmazást nyerhet, pl. mint hűtővíz-hőmérő vagy olajhőmérséklet-mérő. A műszer működési tartományát tekintve azonban ennél többet tud:  $-30\text{ }^{\circ}\text{C}$ -tól  $+130\text{ }^{\circ}\text{C}$ -ig mérhetünk vele hőmérsékletet.

A műszer érzékelemére egy szilícium tranzisztor. A pontos mérés elve azon alapszik, hogy a szilícium tranzisztorok bázis-emitter feszültségének hőfokfüggése típusától függetlenül  $2,2\text{ mV/K}$ . Így a T helyén bármilyen npn szilícium tranzisztor alkalmazhatunk (pl. BC 183 stb.).

A tranzisztor egy mérőhid egyik ágában helyezkedik el, a hid másik ágát az  $R_2$  és  $R_1$  ellenállások alkotják. A hidat integrált áramkörös stabilizátor táplálja a pontosság fokozása érdekében. Az A osztóponton (az IC nem invertáló bemenetén) a feszültsége konstansnak tekinthető. Az integrált áramkör minden hőmérsékleten egyezsík kiegyenlíteni a hidat, azaz kimenőfeszültségét úgy változtatja, hogy + és - bemenetein azonos potenciálérték legyen. Ha pl. a hőmérséklet nő, a T tranzisztor jobban kezd vezetni, így az invertáló bemeneten a feszültség nő. Ekkor az IC kimenőfeszültsége csökken, sőtőlve a tranzisztor báziskörét, hogy visszaálljon az eredeti állapot. Tehát az IC kimenőfeszültsége a hőmérséklettel arányosan változik. A kimenőfeszültség (a műszerkéja)  $0\text{ }^{\circ}\text{C}$ -on és  $100\text{ }^{\circ}\text{C}$ -on hitelesíthető az  $R_M$  potenciométerrel. Az  $R_2$  hidellenállást úgy kell beállítani, hogy  $0\text{ }^{\circ}\text{C}$ -on az  $R_{BC}$  ellenálláson éppen  $0\text{ V}$  legyen a feszültség.

A kimeneten mérhetünk a hőfokkal arányos feszültséget (U), ill. az ezzel arányos áramot (I) a jelzett pontokon. Ha az érzékelő műszer másik végpontját a rajz szerint a testre kapcsoljuk, műszerünk skálája „fordított” lesz. Akit ez zavar, a műszer hidegpontját ne a testre, hanem a tranzisztor kollektorpontjára (C) kösse. Így a műszermutató kitérése a hőmérséklettel növekszik és azzal lineárisan lesz arányos.

A hőmérő nyomtatott lapját az alkatrész-beültetéssel a 28. ábrán láthatjuk. Az érzékelő tranzisztor itt be van forrasztva a lapba; ezt a módszert akkor alkalmazhatjuk, ha a lapot is el tudjuk helyezni a mérendő hely környezetében. A tranzisztor építőanyag ragasztással rögzíthetjük a mérendő helyre. Ha ez a hely nehezen hozzáférhető, a tranzisztor kell külön itt elhelyeznünk és három kivezetését – lehetőleg árnyékoló kábellel – a laphoz vezetnünk. Az árnyékoló vezeték a kollektorpontra csatlakoztatandó, ez a pont a jelen megoldás szerint nem testelhető.

A tranzisztor tartalmazó mérőszonda kialakítását a körülményeknek megfelelően, egyéni ízlésünknek megfelelően végezhetjük el. A jó szigetelésre, a testzárlat elkerülésére ügyeljünk.

A gépkocsi meglévő hőfokjelző műszeréhez csatlakoztatható jelzőberendezés kapcsolási rajza látható a 29. ábrán. A berendezés – műszerfalon elhelyezett – világító diódája villogni kezd és ezzel figyelmezteti a vezetőt, ha a hűtővíz hőmérséklete a megengedett érték fölé növekszik. Ez a jelzés jobban felhívja a figyelmet, mint a műszermutató állása.

Az M műszer és az  $R_{th}$  termisztor a gépkocsi alkatrészei, példánkban a termisztor ellenállása  $80\text{ }^{\circ}\text{C}$ -on  $42\text{ ohm}$ . Alacsony hűtővíz-hőmérséklet esetén a termisztor ellenállása nagy, így az IC + bemenetén is (az  $R_5 - R_4$  osztásvizony figyelembevételével is) nagyobb potenciál található, mint az invertáló bemenetén (a  $D_1$  és  $D_2$  diódák ekkor nyitva vannak). Az integrált áramkör kimenetén így tartósan magas a szint, a LED nem tud villogítani. Ha a hűtővíz hőmérséklete a megengedett maximális értékét eléri ( $90 - 100\text{ }^{\circ}\text{C}$ ). akkor a termisztor ellenállásának lecsökkenésével az A pont potenciálja annyira lecsökken, hogy az inverz bemenet feszültsége kisebb lesz, mint az  $R_1 - R_2$  osztóval beállított feszültség (minusz a  $D_1$  dióda nyitófeszültsége). Ekkor az IC hirtelen átbillen, nyitott kollektoros kimenetén a szint alacsony lesz, azaz kb. a testpotenciálra kapcsolódik. Ezért a LED kigyullad, anódiája a potenciál lecsökken. A  $D_1$  és  $D_2$  diódák az előzőeknek megfelelően lezárnak, a  $C_2$  kondenzátor töltődni kezd az IC kimenete felől, ugyanakkor a  $C_1$  pedig – ennél lassabban – kisülni kezd. Az IC + bemenetén így csökken, bemenetén növekszik a feszültség, míg az IC újból billen és a LED elalszik. Ez tehát egy asztal multivibrátor kapcsolás, melynek rezgési frekvenciáját az RC-tagok, valamint a hid kimenőfeszültsége határozza meg. Nagyobb hőmérsékletnél a LED szaporábban villog.

A villogó hitelesítését, beállítását az  $R_1$  és  $R_2$  ellenállások válogatásával érhetjük el. Ide  $2\%$ -os ellenállásokat tegyünk. A „megszólalási küszöb” értéke (a villogás kezdete) pontosabb lesz, ha a villogót stabilizált tápfeszültségreől

üzemeltetjük (pl.  $10\text{ V}$ -ről). Ekkor azonban az eredeti M műszer körét is módosítanunk kell. (Ez a műszer – megszokott módon – fordított skálával jelzi a hőfok értékét.)

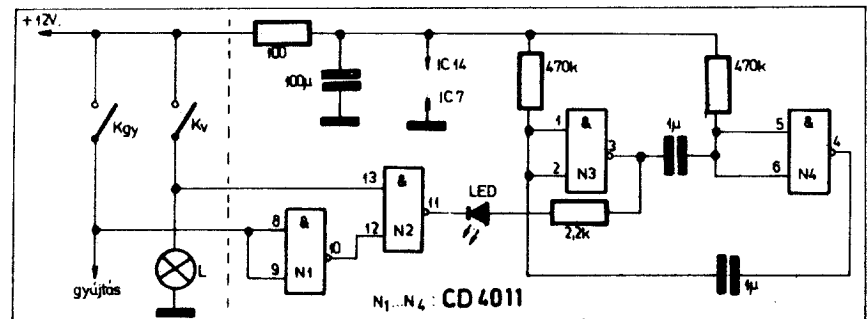
Szintén figyelmeztető jelzést szolgáltat a 30. ábra áramköre, amely szaggatott hangjelzést szolgáltat, ha a fékfolyadék-tartályban a szint az előírtnál alacsonyabb. Ez – ha nem pótoljuk időben a hiányt – súlyos balesetek forrása lehet.

A fékfolyadék vezetőképessége megfelelő mértékű arra a célra, hogy egy érzékeny szilícium tranzisztor bázisáramát kellő mértékben sőtölje. A fékfolyadék tartályába szigetelt mérőszondákat kell szerelnünk. Ha a folyadékszint megfelelő, a  $T_1$  és  $T_2$  tranzisztorokból álló áteresztő-darlington-fokozat lezárt állapotban van. Ha a fékfolyadék szintje lecsökken, az áteresztő fokozat nyitó bázisáramot kap az R ellenálláson keresztül és tápfeszültséget szolgáltat az SN 7400-as IC-vel felépített, kb.  $3\text{ kHz}$ -es négy-szögjelet előállító asztal multivibrátor számára. A multivibrátor jelét egy másik multivibrátor szaggatja (kb.  $1-2\text{ Hz}$ -es frekvenciával). Ez a multivibrátor az IC másik két NAND-kapujával lett felépítve. A sipoló, szaggatott hangfrekvenciás jelet a  $T_3$  tranzisztor illeszti a H hangszóróhoz, amely kis méretű zsebrádió-hangszóró lehet. A  $T_3$  tranzisztor hűtőszálalóval kell ellátnunk. Az R ellenállás értékét kísérleteleg kell meghatározni. A készülék hűtővízszint ellenőrzésére is alkalmas.

LED-ekkel megépített „akku-ór” áramkörét láthatjuk a 31a ábrán. A készülék – mint az eddig ismertett jelző- és mérőberendezések mindegyike – a gyújtáskapcsolóról kapja a tápfeszültséget. A gyújtás bekapcsolását a  $D_2$  zöld színű dióda jelzi, amely ekkor mindig ég. A hibás üzemállapotot jelző vörös színű diódák egy Zener-diódás hid A és B kimenőpontjai közé vannak kötve. Kis akkumulátorfeszültségeknél a B pont potenciálja kisebb, nagy akkufeszültségnél pedig nagyobb, mint az A pont (testhez képest gyakorlatilag fix) potenciálja. Így töltetlen, kis kapacitású akkunál a  $D_4$  túlzottan nagy feszültség esetén a  $D_3$  dióda fog nyitófeszültséget kapni és villogítani. Normális üzemállapotban a vörös színű LED-ek sötétek maradnak.

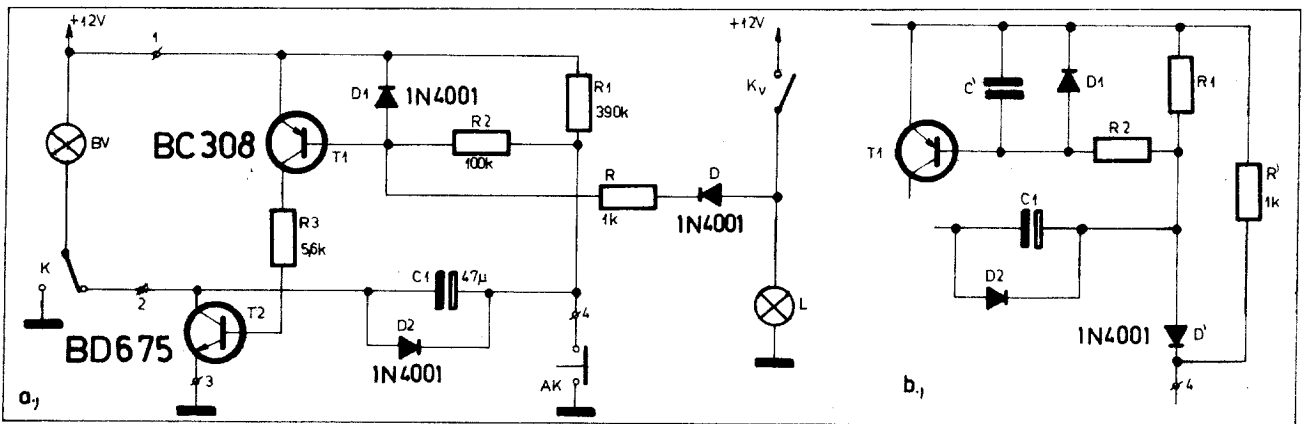
A 31a ábra szerint a  $D_3$  dióda akkor világít, ha  $U_T$  nagyobb, mint  $U_{D1} + U_{D3} + U_{D5}$ , a  $D_4$  pedig akkor, ha az  $U_T$  akkufeszültség kisebb, mint  $U_{D1} + U_{D5} - U_{D4}$ . Miután a vörös LED-ek nyitófeszültsége  $U_{D3} = U_{D4} \approx 1,4\text{ V}$ , a Zener-feszültség pedig  $U_{D1} = U_{D5} \approx 6,2\text{ V}$ , a normális „sötét” tartomány a kétszeres Zener-feszültség ( $12,4\text{ V}$ ) környezetében két LED-nyitófeszültség ( $\pm 1,4\text{ V}$ ). A gyakorlatban az áramkör  $11,9\text{ V}$  akkufeszültség alatt és  $14\text{ V}$  felett ad vörös kijelzést.

A 31b ábrán hasonló kapcsolást láthatunk, de itt az egyik LED nyitását egy dióda-nyitófeszültség értékével eltoltuk ( $D_6$ ). Ez az áramkör  $11,2\text{ V}$  alatt és  $14\text{ V}$  felett jelez, ezek az értékek praktikusabbak. Mindkét kapcsolásnál a tápfeszültség nem mehet  $17\text{ V}$  fölé, mert ekkor a disz-



34. ábra. LED-es villogó kapcsolás





35. ábra. A belsejtér-világítás kikapcsolását késleltető áramkör módosításai

szipáció már nem megengedett. Bár a gyakorlatban ez ritkán fordul elő, célszerű az áramkört még egy Zener-diódás védelemmel is ellátni.

Végül olyan jelzőberendezéseket ismertetünk, amelyek megakadályozzák, hogy a szórakozott gépkocsivezető bekapcsolva hagyja az autó világítását a gépkocsi elhagyásánál. Ez különösen téli reggeleken fordul elő, amikor szürkületkor indulunk útnak, de úticélunkhoz érve már világos van, amikor már nem annyira észrevehető a gépkocsi világítása. A tompított fényszóróval várakozó autó akkumulátora pedig néhány óra leforgása alatt kimerülhet.

A 32. ábrán látható egyszerű berendezés (a szaggatott vonaltól jobbra) a gépkocsi gyújtás- és világítási áramkörére csatlakozik. Bekapcsolt gyújtás esetén a tranzisztor bázisára pozitív zárófeszültség kerül. Ha leállítjuk a motort (kikapcsoljuk a gyújtás áramkörét a  $K_{gy}$  gyújtáskapcsolóval) és a  $K_v$  világításkapcsolót bekapcsolva hagyjuk, a tranzisztor nyit és megszóllatja a kollektorkörébe kötött berregőt. (Ez utóbbival célszerű egy záróirányú diódát párhuzamosan kötni, a feszültségtranziensek vágása céljából.) Itt az L lámpa jelképezi a kocsi világítási hálózatát. (Ezek többnyire a fényszórók, mert a helyzetjelző, ill. a parklámpa bekapcsolása esetén nem célszerű a jelzés. A megfelelő csatlakozási pontot a gépkocsi villamos hálózatának kapcsolási rajza alapján határozhatjuk meg.)

A 33a ábra áramköre hasonló módon riasztó jelzést ad, ha az L fényszórók égnek és kiszállásnál valamelyik ajtót kinyitjuk. A rajzon AK-val vannak jelölve az ajtókapcsolók, BV a belső világítás lámpája. A G hangjelzést adó generátor csak akkor kapcsolódik be, ha a vezetőülés melletti, bal oldali ajtót nyitjuk (tehát, ha az AKB oldali ajtókontaktus záródik), hogy az utasok kiszállásánál a hangjelzés ne zavarjon. Ha ilyen igény nincs, a D dióda elhagyható. Ez esetben a berendezés akkor is jelez, ha bekapcsolt világításnál bármelyik ajtó menet közben kinyílik.

A G generátor egyszerű kéttranzisztoros oszcillátor, amely egy zsebrádió-hangszórót működtet. Kapcsolási rajza a 33b ábrán látható.

A 34. ábrán látható áramkör integrált áramkörrel épült meg. Villogó LED kijelzésével figyelmeztet, ha álló motornál bekapcsolva fejejtjük a világítást. A LED villogtatását a CD 4011-es IC két NAND-kapujával felépített astabil multivibrátor szolgáltatja. A multivibrátor kb. 1 Hz-es frekvenciával rezeg. Az IC másik két kapuja logikai kapcsolatot teremt a gyújtás- és világításkapcsoló által szolgáltatott információk között. Az IC 11-es kapukimenetén csak akkor lesz alacsony a szint, azaz a LED csak akkor világíthat, ha a  $K_v$  kapcsoló bekapcsolt, a  $K_{gy}$  gyújtáskapcsoló pedig kikapcsolt helyzetben van.

Végül egy kiegészítést közlünk az 1981-es évkönyvünkben megjelent kapcsoláshoz. Ott az 57. oldalon, a 17. ábrán egy olyan áramkört ismertetünk, amely a belsejtér-világítás kikapcsolását késleltette az ajtók becsukása után. Ez a megoldás nagyon kényelmes, mert így este, sötét helyen történő beszállásnál kényelmesen elhelyezkedhetnek az utasok, csomagjaikat is elhelyezhetik, a gyújtáskulcs zárját sem kell a sötétben keresgélniük. A belsejtér-világítás lámpái az ott közölt óntartó-késleltető áramkör segítségével az ajtók becsukása után még kb. 20 mp-ig világítanak.

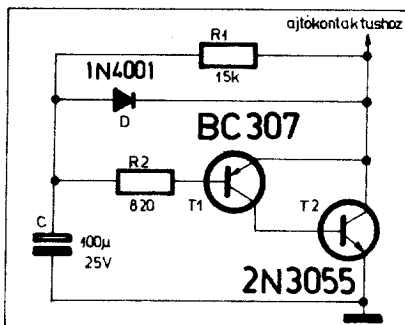
Néha azonban – sürgős elindulás esetén – zavaró lehet ez a késleltetés. Célszerű ezért áramkörünket úgy módosítani, hogy ezt a késleltetést kívánságunk szerint megszüntethessük. A módosított kapcsolást a 35a ábra mutatja. Utólag mindössze az R és D alkatrészeket kell beépítenünk és a gépkocsi világításkapcsolójára csatlakoztatnunk.

Az áramkör a hivatkozott évkönyvben leírt módon működik; az ajtókapcsoló nyitásokor (az ajtó bezárásakor) a tranzisztorok meghatározott ideig vezető állapotban maradnak, amíg a  $C_1$  kondenzátor lassan fel nem töltődik. Ez alatt az idő alatt a lámpák (BV) még világítanak. Elég azonban a  $T_1$  bázisára egy rövid pozitív impulzust kapcsolni, hogy a tranzisztorok lezárjanak, „elengedjenek”, a lámpák ekkor elalszanak. Ha tehát a gépkocsi fényszóróit bekapcsoljuk ( $K_v$ ), a belsejtér-világítás izzói azonnal kialszanak.

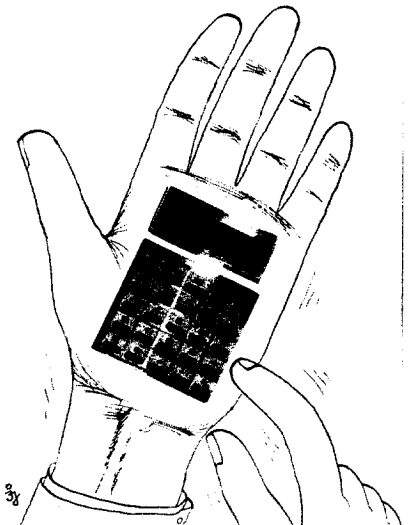
A 35b ábra szerinti módosítás alkalmazásával kapcsolásunk működése az esetleges zavaroktól mentesebb lesz.  $D'$  és  $R'$  beépítésével a  $C_1$  kondenzátor gyorsan kisül a belsejtér-világítás lámpáinak elalvása után, így az egymás után több-

szöri ajtónyitás sem okoz zavarokat az áramkör működésében (l. a berendezés működésének leírását az 1981-es évkönyvünkben). A  $C'$  kondenzátor (értéke kikísérletezendő, néhány száz 10 nF) az esetleges gyújtászavaroktól eredő működési bizonytalanságokat küszöböli ki.

Végül egy más megoldású, hasonlóan néhány másodpercig óntartó áramkör kapcsolását mutatjuk be a 36. ábrán. Az ajtókontaktus nyitása után ez az áramkör is képes késleltetett kikapcsolású világítást szolgáltatni a gépkocsi utasterében.



36. ábra. Belsejtér-világítás kikapcsolását késleltető áramkör kapcsolási rajza



Beépítve...

# Szovjet műholdak a Föld körül

Nagy Sándor okl. vill. üzemmérnök

Az egész emberiség számára történelmi jelentőségű volt az 1957. október 14-i nap, amikor a Szovjetunióban Föld körüli pályára bocsátották az első mesterséges holdat. Ez az időpont az űrkorszak kezdetét jelentette és az eltelt idő alatt a szovjet űrkutatás felbecsülhetetlen értékekkel gazdagította az egyetemes emberi haladást. Az első ember a világűrben, az első tudományos űrlaboratórium, az első ember által készített berendezés a Holdon, az első Vénuszra küldött űrszonda és még sorolhatnánk mennyi mérföldkő jelzi a szovjet tudomány és technika űrkutatásban elért eredményeit. Jelen cikkünkben a Föld körül keringő mesterséges holdakkal foglalkozunk és elsősorban ezek híradástechnikai vonatkozásait tárgyaljuk.

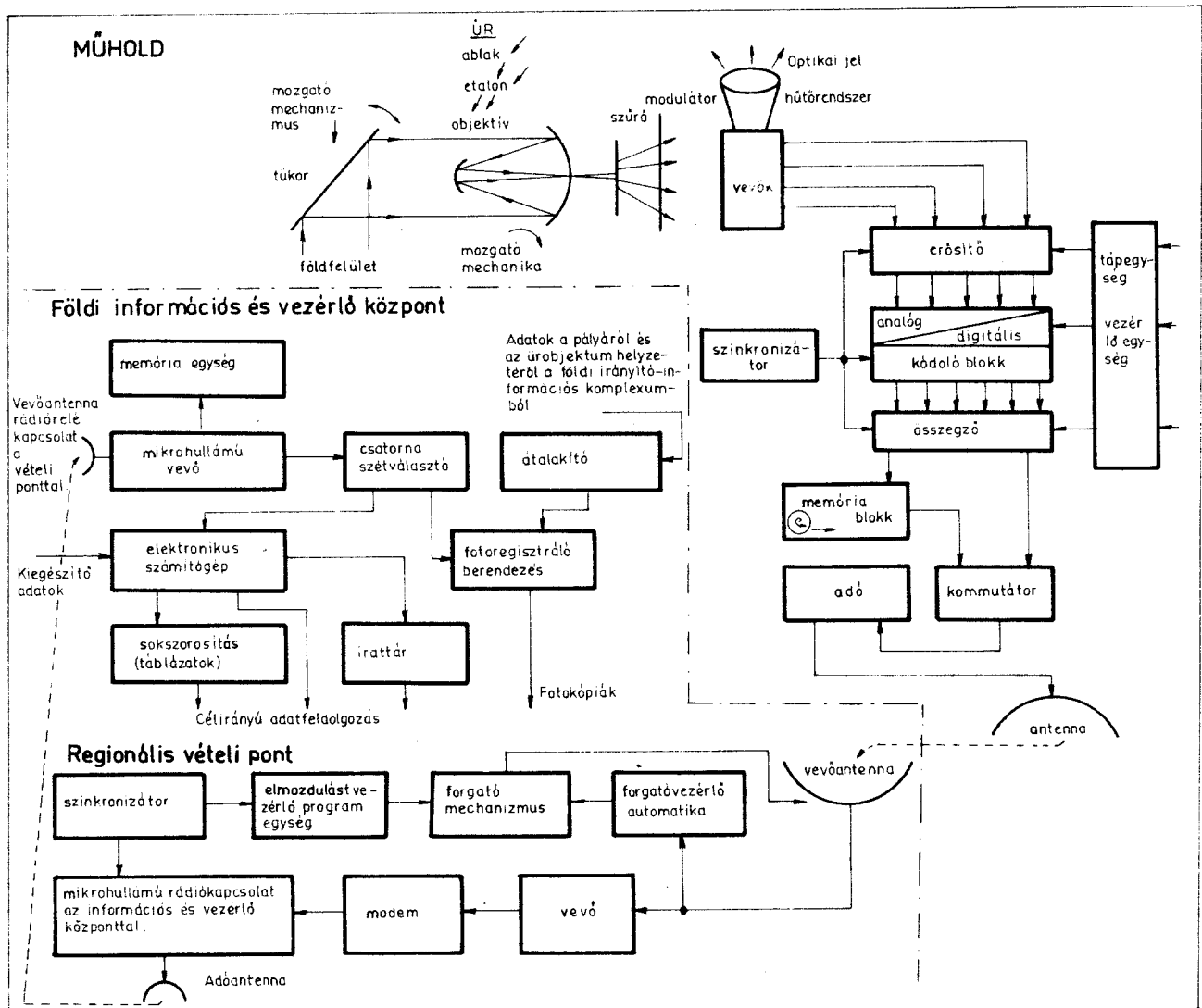
## Meteorológia és geológia

A mesterséges holdakkal számos olyan feladatot lehet megoldani a geológiai és meteorológiai kutatások terén, amelyek más, földre telepített eszközökkel nagyon költségesen, vagy éppenséggel egyáltalán nem lennének megvalósíthatóak.

Az 1-10 km-es felbontású látható és infravörös tartományban készített televíziós képek jól használható információt adnak a felhőzet térbeli elhelyezkedéséről, mozgásának irányáról és sebességéről, a jég- és hótakarók helyéről, a ciklonok, zivatarok és atmoszferikus viharok kialakulásáról, valamint más olyan meteorológiai jellemzőkről, melyek a megbízható időjárás-előrejelzésnél nélkülözhetetlen adatként szolgálhatnak.

Az 50-1000 méter felbontású felvételek a geológiai kutatásoknál használhatók fel. Ezekkel a képekkel a várható mezőgazdasági termésátlag is megbecsülhető, felfedezhetők a gyéren lakott területeken az erdőtüzek, meghatározható a légkör és a tengerek szennyezettsége, fellelhető a halrajok vonulása stb. A hosszú idejű meteorológiai előrejelzésekhez a levegő hőmérsékletének és nedvességtartalmának magasságbeli eloszlását mérve lehet használható következtetéseket levonni.

A Szovjetunióban a cikk írásának időpontjáig két generációját bocsátották fel a meteorológiai és geológiai kutatások céljára kifejlesztett műholdaknak *Meteor-I* és *Meteor-II* jelöléssel. Az I. sorozat első tagját 1967-ben helyezték üzembe, de ezt



1. ábra. A Meteor-műhold adatfeldolgozási folyamata

megelőzően több célműszer kikísérletezését végezték a korábbi műhold-repülések alkalmával is. A *Kozmosz 14* és *23* jelzésű típusokon próbálták ki a későbbi időjárás-jelző műholdakra kerülő stabilizációs és orientációs elektromos berendezéseket, valamint a napelemekkel működő tápegységeket. A *Kozmosz 45*, *65*, és *92* jelű műholdakon spektrofotométeres, félvezetős bolométeres és infravörös érzékelős méréseket végeztek a földi hőmérsékletsugárzás energiaeloszlásának, a szóródott ibolyántúli-napsugárzásnak és a felhőtakaró jellemzőinek a vizsgálatára. A *Kozmosz 44-es*, *58-as*, és *100-as* típusokon az alap-hardware rendszert tökéletesítették.

Az első időjárásjelző műholdat a *Kozmosz 144-et* 650 km-es átlagos magasságú, 81°-os inklinációjú pályára állították. A berendezés fedélzetén két TV-kamerát, infravörös sugárzásérzékelőt és mágnességmérőt hordozott. Az összegyűjtött adatokat a berendezés mágnesszalagos memóriában tárolta, amelyből minden 96 perces Föld körüli fordulat után a Földre továbbította az információt. A szatellita több mint egy évig üzemelt, majd több, azonos típus került fellövésre, kiterjesztett hatótávolsággal. A Meteor-II-es sorozat első tagja 1975 november 7-én lett üzembe helyezve. A második generációs rendszer hatékonyságára jellemző, hogy 24 órás üzemelése alatt annyi meteorológiai információt tud összegyűjteni, mint amennyit az összes földi meteorológiai állomás együttevve képes 6 hónap alatt.

A kezdeti meteorológiai műholdakon elsősorban lassúletapogatású vidikonos TV közvetítő-berendezéseket használtak. Ezek a kamerák percenként egy képet küldtek a földre, a kép felrajzolásának időtartama 10 másodperc volt. A 900 km magasságból készített felvételekre egyenként 700 ezer négyzetkilométeres földi terület fért el (500 km a pálya irányában és 1400 km a pályavonalra merőlegesen). A négyzáz soros letapogatás 1,3 km-es felbontást tett lehetővé. A kapott felvételeket egymás mellé montírozva a műhold minden egyes Föld körüli fordulata után 28–30 millió négyzetkilométeres terület lett leképezve.

A vidikonos kamerák alkalmazásának idővel számos hátránya mutatkozott. Ilyen a viszonylag rövid élettartam és a vidikon jellemzően kevés fényérzékeny réteg ellenállásának egyenetlensége. Ez utóbbi hiányosság a fénysugárzás intenzitásának mennyiségi kiértékelését tette lehetetlenné. A rendszer további hátrányát jelentette a kézi montázsolás nehézsége.

A felsorolt hátrányok kiküszöbölésére úgynevezett *letapogatós rendszerű képtároló* berendezéseket kezdtek alkalmazni 1972-től. Az átalakító fő alkotó eleme egy mozgó tükör, amely az egymást követő elemi képpontoknak megfelelő információt mindig ugyanazokra az érzékelőkre vetíti, így azok karakterisztikájára lehetővé teszi a mennyiségi kiértékelést. Az eltérítést mechanikus rendszer végzi, és a megfelelő érzékelőkre is szinkron mechanika juttatja a jeleket, melyeket szűrők választanak ki. A képpontok leképezésével egyidőben kalibráló jelek is bejutnak a mérőátalakítók-

ba. A mért spektrumsávától függően érzékelőként fotoszokszorozók, fotodiódák, fotoellenállások, bolométerek vagy félvezető kristályok kerültek felhasználásra. A 10–12  $\mu\text{m}$ -es hullámhosszú, infravörös sávú felvételek megfelelő felbontásához 80–100 K-re kell az érzékelőt lehűteni a kellően alacsony zajszint eléréséhez.

Néhány spektrumsáv információinak kiértékelése közvetlenül a műholdba épített fedélzeti számítógéppel történik, a látható és infravörös sávban készített televíziós felvételeket pedig a kisebb vevőközpontok veszik, melyekből csak a Szovjetunió területén több mint hatvan található. Ezek az egyszerűbb vevőközpontok a kikötőkben, polgári repülőtereken, nagyobb hajókon (például az atomjégtörőkön) és más olyan helyeken vannak telepítve, ahol elengedhetetlenül szükséges az operatív meteorológiai információ.

A műhold fedélzeti memória egységében tárolt adatokat az úgynevezett területi vevőállomások veszik és rádiórelé vonalakon keresztül továbbítják a fő információs központokba. Ezek a területi vevőállomások többnyire a nagyobb városoktól távol vannak telepítve a kis környezeti zaj miatt. A fő információs központokban – melyek Moszkvában, Habarovszkban és Novoszibirszkban találhatók – a kapott adatok egy részét dekodolják, a különböző spektrumok képinformációit fotoeljárással kidolgozzák és negatív formájában tárolják. Az adatok másik része a számítógépes adatfeldolgozás bemenő információit képezi. Ez utóbbi eljárásnál a geometriai és más nemlineáris torzításoktól is mentesítik az információkat, valamint földrajzi és időparamétereket rendelnek a kapott adatokhoz. Szintén a számítógép végzi az adatok mennyiségi kiértékelését a kalibráló jelek segítségével. Az így kapott eredményeket mágnesszalagon tárolják, illetve továbbítják a különböző tudományok szakemberei részére. A tárgyaló rendszer folyamatvázlatát az 1. ábra mutatja.

Érdekes röviden megvizsgálni, hogy milyen bonyolult, sokszor ellentmondásos feltételeknek kell eleget tenni a műhold berendezéseinek üzemeltetése során.

Az egyik legfontosabb követelmény a műhold hossz tengelyének pontos irányítása, vagyis biztosítani kell, hogy az mindig a Föld középpontja felé mutasson a TV kamerákkal és más érzékelőkkel együtt. Erre a kapott felvételek egyenletes felbontása és arányossága miatt van szükség. A szatellita kereszt irányú tengelyének maximálisan 20–30 fokpernyi eltéréssel a pálya irányába kell mutatnia és a tengely ingadozásának lassúbbnak kell lennie, mint 0,005–0,01 fok másodpercenként. A megadott feltételek szerinti iránytartást elektromechanikus stabilizációs és orientációs rendszer végzi.

A műhold energiaellátását napelemek biztosítják, amelyek a testtől függetlenül mindig a Nap felé irányulnak. A napelemek akkumulátorokat táplálnak. Ezek kiküszöbölik a napelemek impulzusszerű terhelését és elektromos energiával látják el a rendszert akkor is, amikor a műhold a Föld árnyékos oldalán tartózkodik. A töl-

tés-kisütés műveletét fedélzeti automatika szabályozza.

A Nap és a Föld felületéről érkező hőszugárzásnak csak egy részét képes a műhold teste visszaverni. Ugyanakkor hőt termelnek a fedélzeti berendezések is. Gondoskodni kell tehát a megfelelő belső hőmérsékleti egyensúly biztosításáról, ezt a feladatot ventilátorok, áramló hűtő gázok oldják meg.

Az információ összegyűjtésének és továbbításának irányítása, a meghibásodások esetére beépített tartalék berendezésekre való átkapcsolás rádióvezérlő vonalakon keresztül a Földről történhet.

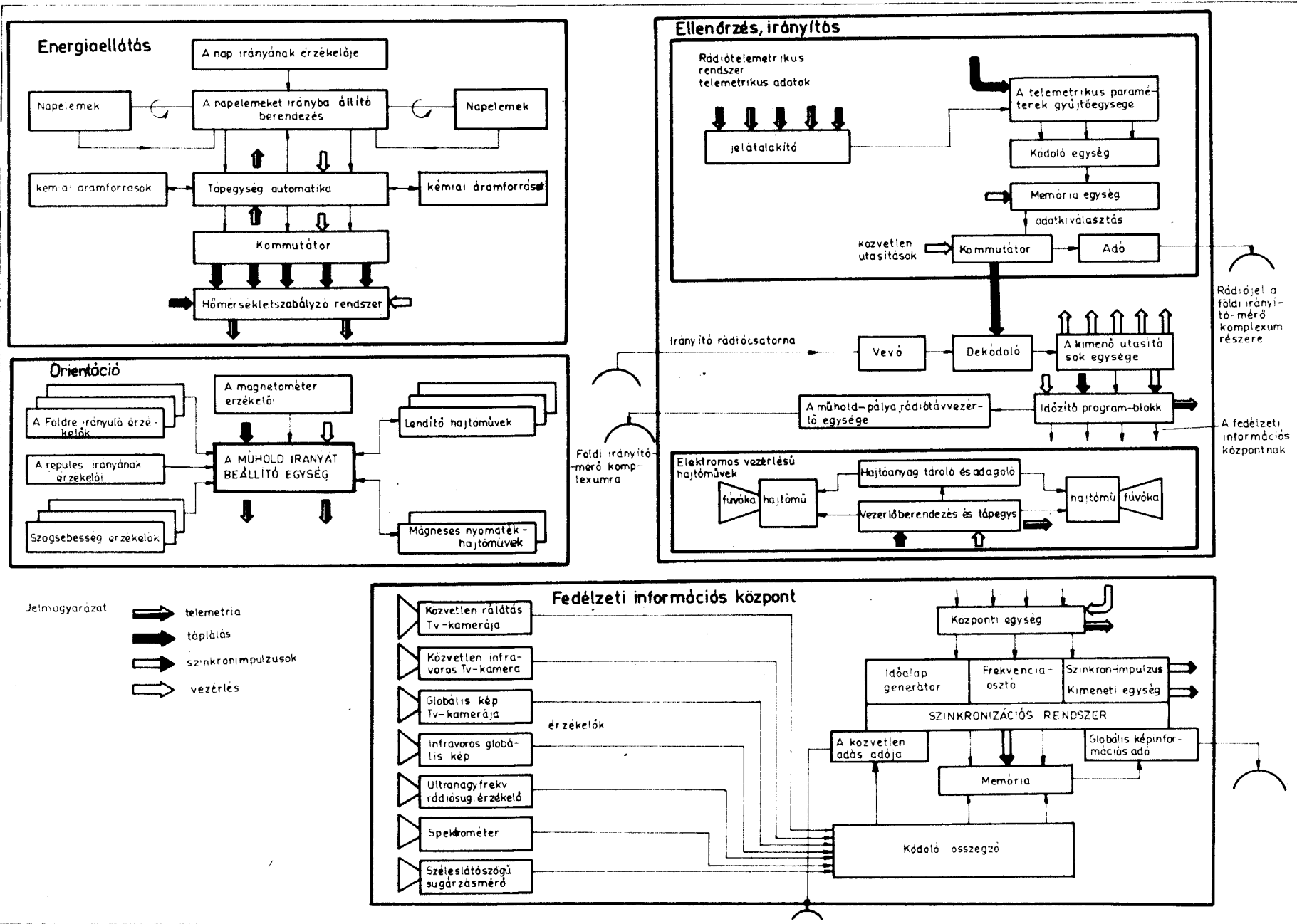
A műhold pályamozgásának ellenőrzésére a vezérlésre rádiotelemetrikus rendszerrel, vagyis közvetlen rádiókapcsolatban van a Földdel. A fedélzetén elhelyezett nagypontosságú frekvencia-etalon jelet sugároz a vételi pont irányába, ahol a Doppler-elv szerint meghatározhatók a pályaadatok. Az esetleges pályamódosítást ezeknek az adatoknak a segítségével lehet végrehajtani.

A pályáraállítás fontos elemei, a hordozórakéták komoly korlátokat támasztanak a műhold súlyával szemben. Például a tápegység a napelemtáblák kihajlítható karjaival és az akkumulátorokkal az összsúlynak csaknem a 20 százalékát teszik ki. Ezért már a tervezéskor fontos szempont a lehető legkisebb fogyasztású berendezések kialakítása. A súlykorlátozás ellentmondásos követelményt vet fel a maximális megbízhatóság és a hosszú élettartam feltételével szemben is. A meteorológiai műholdak esetében ez utóbbi nem kevesebb, mint két-három év. Részben az előbb említett feltétel is indokolja a tartalék műszerek alkalmazását.

Nehéz megvalósítani a különféle funkciókat végző fedélzeti rendszerek elektromágneses és rádiótechnikai összeférhetőségét, a kölcsönös zavarások szintjét a lehető legkisebbre kell csökkenteni. Hasonlóképpen sok kompromisszumos megoldást kell találni a mechanikai konstrukciók területén is, a különféle érzékelők és antennák elhelyezése semmiképpen sem zavarhatja a műhold repülését.

A meteorológiai feladatok közül a leglényegesebbet, a rövidtávú előrejelzést a Földgolyó teljes felületének televíziós leképezésével nem lehet 6–8 óránál rövidebb időn belül elvégezni. Legjobb eredményt több műhold egyidejű alkalmazásával lehet elérni, melyek azonos pályamagasságban, egyenletesen vannak a Föld körül elosztva, és földi irányító rendszerük is azonos. A műholdaknak közel kör alakú pályán kell keringeniük, hogy a felvételek azonos méretarányban készülhessenek. Fontos követelmény a szinkronizált üzem, és törekedni kell az átfedett képdarabok minimálisra csökkentésére.

A szputnyik pályántartása csak több-kevesebb pontatlansággal lehetséges a különböző periodikus és állandó jelleggel jelenlévő erőhatások miatt. Ilyenek az atmoszféra ellenállása, a Nap és a Hoid vonzása, a Föld nehézségi erőterének decentralizáltsága stb. Ezeknek a hatásoknak az ellensúlyozására különleges elektromos



2. ábra. A Meteor fedélzeti berendezései



3. ábra. A Murmanszk közelében működő Orbita műholdas földi vevőállomás

hajtóműveket építenek a műholdba, és ezek által apróbb pályakorrekciók végezhetők. A Meteor műhold fedélzeti berendezéseinek vázlatát a 2. ábra mutatja.

### Távközlési műholdak

Egyetlen megfelelő magasságba helyezett műhoddal a Föld felületének csaknem a fele besugározható, segítségével egyetlen átjátszással hidálhatók át 17–18 ezer kilométeres távolságok. A Szovjetunió földrajzi elhelyezkedésénél fogva a műholdas távközlésnek különösen nagy a jelentősége, az ország 11 időzónának megfelelő szélességű területen fekszik.

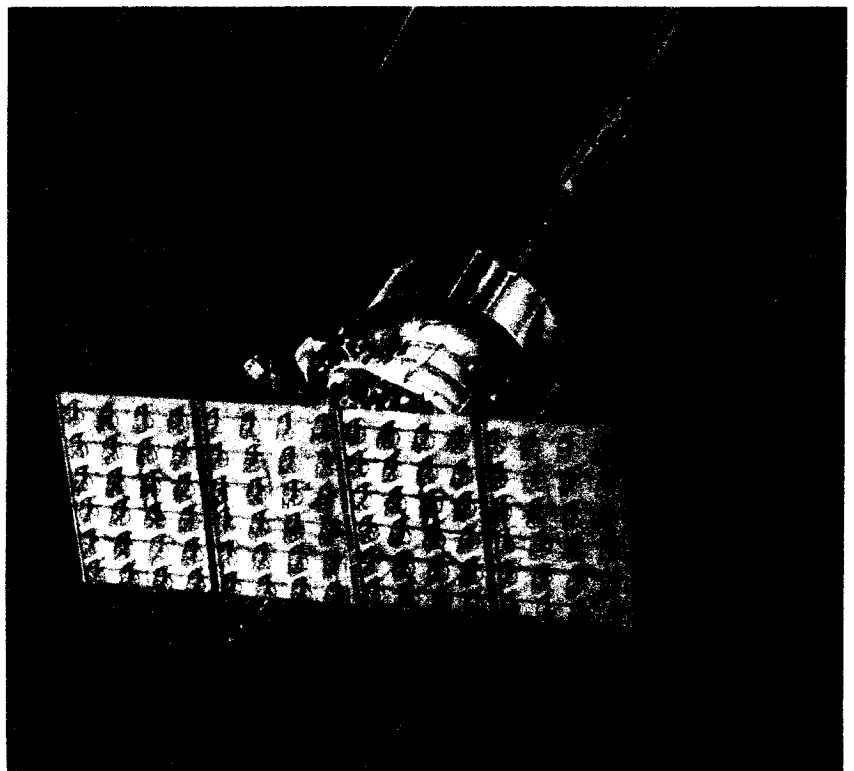
Nem véletlen tehát, hogy a Szovjetunióban hozták létre a világ első távközlő-műholdas földi vevőhálózatát. Az „Orbita” elnevezésű rendszert 1967-ben helyezték üzembe, ekkor 20 vevőállomás lépett üzembe a Szovjetunió különböző részein (3. ábra). Számuk évről évre 5–6 állomás megépítésével gyarapodott, 1977-ben már elérte a 72-t.

A vevőállomások a távközlési műholdak által közvetített televíziós, telefon, táviró, faksimile stb. jeleket továbbítják a környező területek részére. Valamennyi állomás hasonló felépítésű, a berendezések kör alakú vasbeton épületben vannak elhelyezve, az épület tetején 12 m átmérőjű kettős tükrözésű parabola-antenna talál-

ható. Az antenna zajhőmérséklete zeniten 10 K, elevációs szöghelyzettől függően pedig 5–40 K között változik. Fókusz távolsága 3 m, felületi kihasználtsága adási frekvencián 0,5, vételi frekvencián 0,7-es együtttható. Az antennáról érkező vett jelek a tápvonalról egy sávzűrőre jutnak, majd kiszajú parametrikus erősítőkhöz kerülnek. Az első parametrikus fokozat csak erősít, míg a második kettős frekvenciakeresést végez. A középfrekvenciás erősítő 70 MHz sávközépfrekvenciájú, sáv szélessége 34 MHz. Az adórendszer effektív sugárzási teljesítménye 10 kW. A helyi vonalak mikrohullámú közvetítőláncok, vagy koaxiális kábelhálózatok alkotják.

Az első szovjet távközlési mesterséges holdat a *Molnyija* (Villám) 1-et 1965. április 23-án bocsátották fel. Az első Molnyija műholdak 65°-os inklinációjú, 74%-os excentricitású nyújtott elliptikus pályán keringtek déli féltekés perigeummal és a Szovjetunió területe szempontjából kedvező apogeum fekvéssel. A 11 órás 56,7 perces keringési periódusidő fordulonként 8 óráig kihasználást tett lehetővé.

A *Molnyija* 1-es sorozat tagjai két 18 dB-es nyereségű irányítható parabola-antennát hordoztak, az egyik antenna tartalékként a műhold hasznos élettartamát növelte meg. A pontos magasság tartását girosztabilizátor biztosította. Egy iránymérő berendezés az antennát vételi üzemben a maximális jelerősség alapján mindig az adó irányába állította. A műhold fedélzetén adó- és vevőkészülékek, akkumulátorok, különböző érzékelő- és telemetriaműszerek, valamint fedélzeti számítógép és vezérlőberendezés került elhelyezésre. A



4. ábra. Az Ekran elnevezésű televíziós műhold



5. ábra. A Moszkva közelében lévő Ekran-rendszerben működő műholdas földi adóállomás. Az épülettől balra az ellenőrzővetélre szolgáló DMH-antennarendszer látható

nagy teljesítményű adófokozatok kivételével az összes elektronikus áramkör félvezetős felépítésű volt már az első típusokon is. A televíziós műsorok a 3400–4100 MHz-es tartományban 40 wattos teljesítménnyel, valamint az adat- és távirójelek a 800–1000 MHz-es tartományban 20 wattal kerültek kisugárzásra.

A Molnyija 1-gyel létesült az első kétoldalú műholdas televíziós összeköttetés Moszkva és Vlagyivosztk között, és ugyanezzel a műhoddal 1965. november 29-én Moszkvából színes TV-műsort továbbítottak Párizsba. A Molnyija 1-es sorozat 8, 9 és 10-es tagjai egy három műholdas rendszert alkottak, pályasíkjaik 120°-ot zártak be egymással. Ezzel biztosítva lett a folyamatos, napi 24 órás műholdas üzem, a három műhold nyolcóránként „váltotta egymást”.

A Molnyija 11 és 12-es tagjai kísérleti példányai voltak a később üzembe helyező 4 szatellit rendszernek. A rendszer 90°-os pálya közti szöggel és hatóerős követési idővel került kikísérletezésre. Ez volt a Molnyija II-es sorozat, mely első példányát 1974. november 24-én lőtték fel. Ezek az újabb típusok 6087 MHz-es frekvencián üzemeltek, inklinációs szögüket 62,9°-ra csökkentették, így a korábbi 8–20 nap helyett 4–5 nap alatt megtörtént a pályastabilizáció.

A Molnyija II-es sorozat műholdjainak segítségével próbálták ki az első mobil földi állomást, a Mars 1-et. Az első egyenes adásra 1973 novemberében, L. I. Brezsnyev indiai látogatása alkalmából került sor, a Mars 1 berendezéseit repülőgéppel szállították Delhibe. A hordozható műholdas távközlő állomás javított változatát, a Mars 2-t 1975 májusában mutatták be a „Hírközlés 75” elnevezésű kiállításon Moszkvában.

Ugyancsak a Molnyija II-k képezték a szocialista országok közös műholdas hírközlő hálózatának, az Interszputnyik-

rendszernek az első továbbító műhoddjait. Az Interszputnyik-egyezményt 1971. november 15-én írták alá a Szovjetunió, Bulgária, Magyarország, az NDK, Kuba, Mongólia, Lengyelország, Románia és

Csehszlovákia távközlési szerveinek képviselői. A megegyezés értelmében a részt vevő országok saját földi állomásokat építenek, és a Szovjetunió műhoddjainak bérletnek hírközlő csatornákat, illetve lehetőség nyílik televíziós műsorok továbbítására is. A földi állomások felépítése az Orbita-vevőközpontokhoz hasonló.

Az Interszputnyik-rendszer kiépítésének nagy jelentőségű állomása volt a Moszkva és Havanna közötti műholdas kapcsolat létrehozása. Az első kísérleti adások 1973 decemberében történtek, s egy hónappal később a szovjet tévénézők színes helyszíni közvetítést láthattak Kubából, Brezsnyev havannai látogatása alkalmával. A kapcsolatban a Havannától 35 km-re lévő „Karib” elnevezésű földi állomás és a Molnyija II vett részt. A kubai állomás üzembe helyezését követően fellőtt műhoddak már nemcsak az Orbita-vevőhálózatot szolgálják ki, hanem a nemzetközi egyezmény keretében a többi szocialista ország által épített vevőállomásokat is. Magyarország 1978. január 20-án kapcsolódott be a műholdas hírközlésbe, amikor átadták a taliándörögdi földi vevőállomást. A bővülő vevőhálózat számára 1974 novemberében bocsátották fel a javított kivitelű Molnyija III-as sorozatot, valamint 1975 decemberétől geostacionárius műhoddak is rendszerbe álltak, melyek a Stacionar (Raduga, Ekran és Gorizont) elnevezést kapták. Ez utóbbiak első kísérleti példányai a Koz-



6. ábra. A Szovjetunió Tudományos Akadémiájának Jurij Gagarinról elnevezett kutatóhajója

mosz 637 és Kozmosz 775-ös típusok voltak.

A geostacionárius műholdak közül figyelemre méltó technikai megoldás az „Ekran” elnevezésű *Stacionar-T* nemzetközi regisztrációs jelű műholdrendszer alkalmazása.

A Szovjetunió 10. ötéves tervidőszakában 370 nagyteljesítményű TV-adók, 1600 földi és műholdas átjátszóállomás továbbított televíziós műsorokat. A TV-relé és -kábelhálózatok hossza 150 ezer kilométert tett ki, ezek több mint kétharmada a fővonalak mentén helyezkedett el. A Molnyija-Orbita műholdas hírközlő lánc 69 vevőállomást foglalt magában, melyek többnyire a fővonalaktól távolabbra lévő sűrűn lakott területekre lettek telepítve. Ily módon a lakosság 80%-a, és az ország 1/5 része – gyakorlatilag az egész sűrűn lakott terület – el volt látva TV-műsorral. 1977. január 1-ével kezdődően az Orbita-hálózat tagjait négy csoportra osztották. Ennek eredményeképpen a Távolság-Kelet, a Csukcs-félsziget, valamint Kamcsatka és Szahalin TV-nézői a központi program 1-es műsorát a habarovszki időzónához időzítve kapják. Hasonló módon időzítik a Közép-Szibériának szánt műsort a krasznojarszki időzónához, valamint Nyugat-Szibéria és Közép-Ázsia egy része a moszkvai, illetve a novoszibirszki időzónában az első programmal egy időben kapja a moszkvai TV második programját. Az ország gyéren lakott területeinek besugárzása a hagyományos módszerekkel jelentős időt és anyagi ráfordítást igényelt volna. Ezért olyan új műholdas hírközlő rendszert kellett kiépíteni – elsősorban az ázsiai területek részére – amelyben viszonylag olcsó és egyszerű vevőkészülékek működhetnek. Így került sor a geostacionárius Ekran-rendszer kikísérletezésére, amelyben a műhold jeleinek vétele lényegesen egyszerűbb és olcsóbb, mint az Orbita-vevőhálózat bővítésével kialakítható állomások esetében.

A rendszer első műholdját (4. ábra) 1976. október 26-án lötték geostacionárius pályára a 0° északi szélesség és 99° keleti hosszúság fölé. A műhold Észak- és Közép-Szibériát, a Szovjetunió északi részét, összesen 10 millió négyzetkilométert lát el a központi program színes műsorával. Ez a Szovjetunió területének felét teszi ki, így a besugárzott terület 1/5-ről 2/3-ra bővült és 18–20 millió néző kapcsolódhatott be a központi műsor vételébe.

A központi műsor összetett videojele a moszkvai Osztankino-toronyból a Moszkva közelében lévő műholdas földi állomásra kerül 6,2 GHz-es vívőfrekvenciájú, 11 MHz-es löketű mikrohullámú rádiórelévonalon (5. ábra). Innen a jel erősítés után a műholdra sugárzódik, ahol a deciméteres hullámtartományba transzponálódik és 300 wattos teljesítményszintre erősödik. A földre sugárzáshoz 34 dB-es nyereségű szűk nyalábolású antennarendszer szolgál, az átviteli frekvencia 714 MHz. Ez az irányítottág és sugárzási teljesítmény elegendő ahhoz, hogy viszonylag egyszerű DMH-antennákkal és olcsó vevőkészülékekkel már vehető legyen a műsor a vételi körzetben. A vevőkészülék

egy 140 × 70 × 34 mm-es befoglaló méretű keretben elfér, a tranzistoros bemenőfokozat zajhőmérséklete kisebb, mint 450 K. Az antennarendszert 32 db, egyenként 3,5 m hosszú antennából álló csoportosugárzó alkotja. A négy sorban elrendezett rendszer antennánként 30 keresztidirektort, egy sugárzót és egy 21 cm hosszú reflektort tartalmaz, össznyeresége 30 dB. A leírt vevőállomás a szabvány által előírt képminőséget biztosítja. Lehetőség van ennél egyszerűbb vevőállomás kiépítésére is, ebben négy antenna van csoportba rendezve, melyet a közösségi vevőantennához hasonlóan épületek tetejére lehet telepíteni. E rendszerben a vevőkészülék is egyszerűbb, következőképpen a szolgáltatott kép a szabvány által előírt minőség alatt marad, de az élvezhetőség még elfogadható.

Az elmúlt néhány évben a *Stacionar-T*-n kívül számos geostacionárius műhold került fellövésre. Ilyen például a *Stacionar-2*, amely a Szovjetunió nyugati részét és az Interszputnyik európai országait látja el telefon-, táviró-, hang- és TV-közvetítő vonalakkal, a *Stacionar-3*, mely az előbbivel megegyező paraméterekkel rendelkezik és a Szovjetunió keleti területeit sugározza be. Az 1980-ra tervezett rendszer már tiznél magasabb sorszámú geostacionárius műholdakat alkalmaz, melyek összehatóvolsága mintegy kétszerese a nyugati országok 91 tagállamot számláló

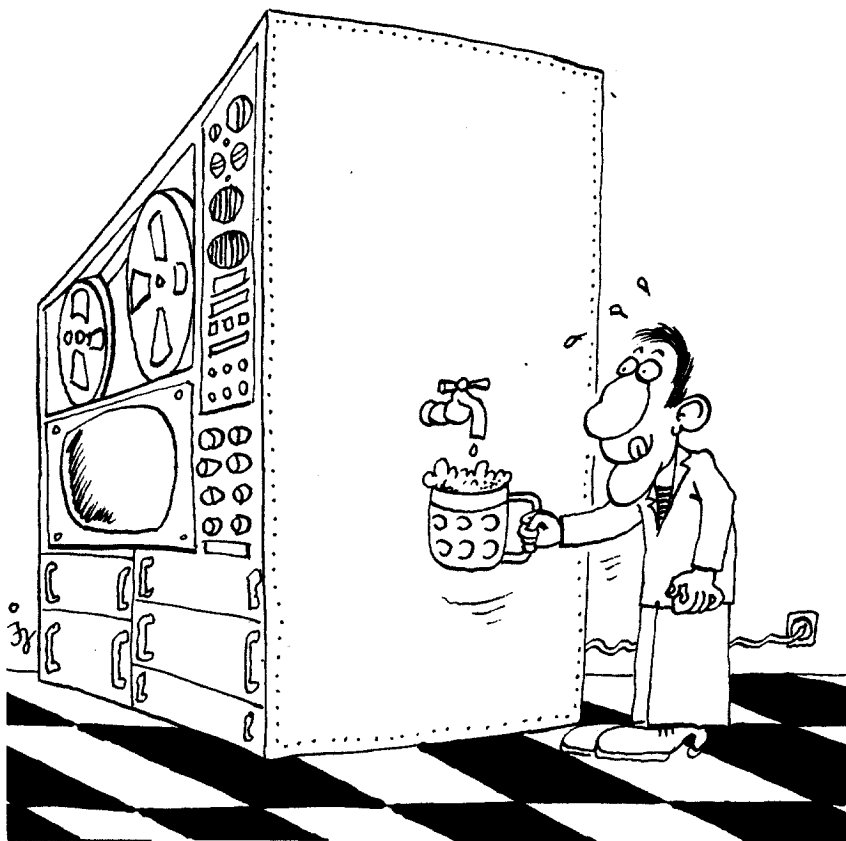
*Intelsat*-műholdas szervezete által üzemeltetett hírközlő hálózatnak.

A kiépített rendszernek köszönhető, hogy az *Interkozmosz*-programban fellőtt űrhajók vagy űrállomások olyankor is tudnak telefon-, telex- és televíziós kapcsolatot tartani a repülésirányító központtal, amikor azok nem a Szovjetunió terület felett tartózkodnak. Ekkor az űrhajó a rádió-hatósugarába eső különleges kutatóhajóval tart kapcsolatot, mely valamelyik távközlő műholdon keresztül továbbítja az információt a központi irányítás felé. A cikk írásának időpontjáig hat ilyen hajót bocsátottak vízre. A 6. ábrán a *Jurij Gagarin*-ról elnevezett űszó tudományos intézet látható, melynek fedélzetén 120 kutatólaboratórium található. A hajón telepített telex- és telefonterminálokkal a Szovjetunió bármelyik telefonállomása elérhető a Molnyija-műholdakon keresztül.

#### Irodalom:

Debbie Capuano: Satellite-ology Soviet Style (Telecommunications October 1979.)  
Nagy István György-Szentesi György: Szovjet űrhajózás (Zrínyi, 1979.)

В. Шамшин: С «Экрана» на телеэкран (Радио № 5, 1977 г.)  
Летопись телевизионного вещания (Радио № 5, 1977 г.)  
Ю. Трифонов: Космический флот изучает эсмяло (Радио № 4, 1979 г.)  
Н. Ефимов: «Интерспутник»: каким он будет (Радио № 4, 1972 г.)



Made in Hungary?...



# A DIGÉP szerepe és helye a magyar népgaz- daságban

A Bükk hegység lábánál, Borsod megye ipari központjában levő gépipari nagyvállalat története a XVIII. század második felében kezdődött. A diósgyőri vasgyártás és -feldolgozás bölcsői a 200 éve létesült bükki faszenes nagyolvasztók, valamint a Garadna- és a Szinva-patak völgyében épült vas-

hámorok. Ezekből alakult ki a kohászati üzem (a későbbi Lenin Kohászati Művek), amelynek mechanikai részlege 1915-ben bővült, majd áttelepült a gépgyár mai területére. Ez a mechanikai részleg tulajdonképpen jogelődje a mai Diósgyőri Gépgyárnak. Azóta hosszú idő telt el. Két világháború, folyton változó termékfajták, vonatott fejlődési ütem.

A jelenlegi gyártási profil magvát képező szerszámgépek, kábelipari gépek, hűtőipari berendezések, vasúti kerékpárok, szivattyúk gyártása a második világháború után indul meg. Majd 1949-ben a kohászattal közös MÁVAG-irányítás alatt álló „Újgyár”-ból DIMÁVAG Gépgyár néven önálló vállalat lesz. Fellendül a gyár külkereskedelme. A hazai szükségleteken túl már sok országba eljutnak a gyár termékei. Kibővül a gyártási profil. 1950-ben két nagy gyárrészleg — Nehézszerszámgépgyár és Könnyűgépgyár néven — különválnak. 1963. január 1-én újra közös gazdasági egységgé lesz a DIMÁVAG, a Nehézszerszámgépgyár és a Könnyűgépgyár, megalakul a mai Diósgyőri Gépgyár, röviden a DIGÉP. Eddig a múlt, a gyár röviden ismertett története. A közel tízezer dolgozót foglalkoztató nagyvállalat ma már az ország egyik legrangosabb gépgyára. Gyártmányai hazánk iparában, mezőgazdaságában és egész gazdasági életében megtalálhatók. Termékeinek közel a felét több mint 30 országba exportálja külkereskedelmi vállalataink segítségével. Gyártási programjában a néhány kilogramm súlyú sorozatgyártmányok és a több száz tonnás egyedi nagyberendezések egyaránt megtalálhatók, nem is beszélve arról a választékról, amelyet egy-egy gyártmánycsalád már önmagában is nyújt. Az igen gazdag gyártmányválaszték állandó, folyamatos fejlesztés alatt áll. Ennek ütemét gyorsítja a bel- és külföldi tudományos és kutatóintézetekkel fenn tartott kapcsolat, a dokumentáció- és a licencvásárlás.

A DIGÉP helyét és szerepét a magyar népgazdaságban azok a termékek fémjelzik, amelyek az ipar és mezőgazdaság egész területét átfogják.

DIGÉP-gyártású kerékpárokon futnak a magyar vonatok, villamosok, a DIGÉP kábelgépein készülnek az ország energiahálózatának kábelei, a telefonvezetékek, a kovácsolóüzemben pedig a járműipar kovácsolt fődarabjai. Itt készülnek a mezőgazdaság öntözőszivattyúi, az élelmiszeripar hűtőházainak, a mezőgazdaság hűtőtárolóinak gépészeti berendezései, a hidegalakítási technológia különféle berendezései.

A vállalat egyik legnagyobb termékcsoportját a szerszámgépek alkotják. A változás a múlthoz képest itt is szembetűnő. Az egykori szerszámgép-termékek: a különféle esztergák, fűrészek, rugógyártó gépek és célgépek ma már a múltat jelentik. Az utóbbi két évtized alatt a DIGÉP szerszámgép-gyártási struktúrája szinte teljesen átalakult. Előtérbe került a különféle hideg- és melegalakító gépek gyártása. A képlékeny alakítás, ezen belül a hidegalakítás alkalmazásának rohamos elterjedése elsősorban a könnyűszerkezetek és fémtömegcik-



kek gyártásánál tapasztalható. A DIGÉP évek óta gyártja és fejleszti a hidegalakító-gépeket. Korszerű dörzstárcsás pneumatikus tengelykapcsolóval ellátott excenterprések 25, 40, 63 és 100 tonna sajtolóerővel, hidraulikus billenőkéses lemezollók (max. 14 mm vastagságú lemezek vágására és hidraulikus élhajlítógépek max. 7200 mm hosszúságú lemezek hajlítására) állnak rendelkezésre egymásra épülő komplett lemezalakítási munkafolyamatok termelékeny és gazdaságos elvégzésére.

A kábelgyártás, közel három évtizedes múltjával, a vállalat egyik fő, s egyúttal hagyományos profilja. A villamosítás elterjedésével és szüntelen fejlődésével egyre nőtt az igény a korszerű, s ugyanakkor termelékeny huzal, kötél- és kábelgyártó gépek iránt. Ennek az igénynek megfelelően a DIGÉP folyamatosan fejlesztette és fejleszti kábelipari gépeit, s ma már elérte azt, hogy a színesfém- és acélhuzalhúzó gépek, komplett huzalgyártógépek, gyorsodró gépek, összecsapó gépek, valamint ezek járulékos berendezéseinek egész sorát szállítja a világ számos országába, köztük a KGST-országokba, ahol a DIGÉP összecsapó gépei mint szakosodott termékek jelennek meg.

A melegalakító szerszámgépek, a világviszonylatban kisebb mennyiségben gyártott, de nagy nemzetközi keresletnek örvendő ellenütős kalapácsok képviselik. Ezek a modern kovácsolási technológiáinak ma már nélkülözhetetlen gépei — számos előnyük miatt — kiválóan alkalmasak acélból vagy más fémből készült súllyesztékes kovácsdarabok gyártására 20—200 kg súlyhatár között. A DIGÉP ellenütős kalapácsok ütési energiája a gyártott nagyságrendeknek megfelelően: 6, 13, 25, 32 és 40 Mp. Nemcsak a kovácsoláshoz szükséges gépek, hanem kovácsolt termékek is szerepelnek a DIGÉP gyártási programjában.

A gyártási profilt ezen a területen főként a 20—200 kg súly fölötti ötvöztelen és ötvözött anyagból

készült kovácsdarabok képezik. A hazai jármű-program alkatrészigényeinek kielégítésén túl nagy volumenű a keletre és nyugatra irányuló exportforgalom, amely forgattyús tengelyekből és mellső tengelyekből áll.

A DIGÉP a magyar szivattyúgyártás egyik legnagyobb bázisa. A sokféle változatú és nagyságú DIGÉP szivattyúk igen széles szállítómagasság és szállítóteljesítmény-határok között készülnek az ipar és a mezőgazdaság különböző ágazatai számára. A többféle fokozatszám, tengelyelrendezés, hajtási mód, a különleges kivitelek igen sokoldalú alkalmazhatóságra utalnak. Jelenleg a legkeresettebb szivattyúcsaládok közé tartoznak az öntözőszivattyúk, vízátemelő szivattyúk, tűzoltószivattyúk, bűvárszivattyúk, konzervipari és élelmiszeripari szivattyúk, a vegyipari szivattyúk.

A DIGÉP gyártási programjában komplett abroncsos vasúti kerékpárok is szerepelnek, melyeknek nagy része exportra, kisebb részük hazai felhasználásra készül.

Csapágyas vagy csapágy nélküli kivitelben készülnek tetszőleges nyomtávra a megrendelő igényének megfelelő specifikációk szerint.

A kép természetesen nem lehet teljes. Az ismertett gyártmányok mellett ugyanis még nagyon sokféle egyedi termék készül, a gyártmányok pedig maguk is szüntelenül tökéletesednek, konstrukciójuk változik, lépést tartva a műszaki fejlődés támasztotta követelményekkel, s nem utolsósorban a hazai és külföldi piacokon megnyilvánuló kereslettel.

A DIGÉP részvétele a jelentősebb hazai és nemzetközi szakvásárokon és kiállításokon — többek között — ezeknek a piaci igényeknek a felmérését is szolgálják. Lépést tartani a műszaki fejlődés eredményeivel, megbízható, gazdaságos és termelékeny gépeket gyártani — ez a DIGÉP célja és feladata a jövőben is.

# DIGÉP

## Diósgyőri Gépgyár

H—3544 Miskolc





# Betörőjelző készülékek

## Elektronika a vagyonvédelemben

Ferenczi Ödön okl. vill. mérnök

### Alapvető ismeretek

Lakások, hétvégi pihenőházak betörés elleni védelmére, valamint gépkocsilopások és kocsifeltörések megakadályozására különböző elektromos és elektronikus betörésjelző és riasztóberendezéseket dolgoztak ki. Az ilyen riasztóberendezések egyre fontosabb szerephez jutnak a vagyonvédelemben. Elterjedésük a bűnözés további jelentős visszaszorítását eredményezheti. Még a legegyszerűbb riasztóberendezések is nyújtanak némi védelmet. Pszichológiai hatásuknál fogva elriasztják a rongálókat, „amatőr” betörőket és a kevésbé gyakorlott tolvajokat. Az átlagos profi betörők nagyon keveset tudnak az elektronikáról. Ha olyan akadályokkal találják szembe magukat, mint érzékeny mozgásdetektorok, kapacitív riasztók, infravörös sorompók stb., akkor olyan helyet fognak keresni, ahol a védelem nem ilyen tökéletes, illetve egyáltalán nincs. A betörők ugyanis többnyire ott járnak sikerrel, ahol semmilyen vagyonvédelmi berendezés nincsen, vagy ahol a védekezés elégtelen.

A betörésjelző berendezés olyan elektronikus berendezés, amelyet azért terveztek, hogy észlelje és jelezze, ha betörő (illetéktelen személy) hatolt be, vagy megpróbál behatolni a védett helyiségekbe. Összességében egy vagyonvédelmi rendszernek a feladata az illetéktelen behatolás kísérletének, a már végrehajtott betörésnek a jelzése, illetve egyes tárgyak (műkincsek, páncélszekrény stb.) védelme. A cél érdekében rendkívül változatos eszközöket fejlesztettek ki, melyek a behatoló által keltett szinte minden fizikai jelenséget felhasználnak működésükhöz.

A betörésjelző berendezésekkel szemben elengedhetetlen követelmény a feltétlenül biztos működés és a téves riasztások lehető legkisebb valószínűsége. Igen fontos az is, hogy a berendezés működjék még abban az esetben is, ha a hálózati villamos energiát kikapcsolják, valamint hogy a berendezést ne lehessen megromlani. Riasztójelzés a rongálási kísérletnél is létrejön a korszerű berendezéseknél. Általában előírás, hogy a riasztás egy bizonyos időtartamnál (néhány percenél) ne tartson tovább, hogy az esetleges újabb erőszakos behatolást a rendszer ismételt jelezni tudja. Cél, hogy a betörésjelző berendezés védve legyen abban az értelemben is, hogy ne legyen szükség karbantartásra.

1. táblázat. A családi házak különböző nyílászáróin történő behatolás valószínűsége (több éves statisztikai átlag)

A betörésnek kitett nyílászárók	A behatolás valószínűsége (%)
<b>Pincebejárat</b> - A hengerzár betét fogóval való eltérése - Ajtók feltörése - Az üvegbetét betörése	25
<b>Földszinti ablak</b> - Az ablakkeret felfúrása - Az üvegtáblák betörése - A redőny felemelése	14
<b>Teraszbejárat</b> - A redőny felemelése - Az üvegbetét kivágása vagy betörése - Az ajtók feltörése - A zár hengerzárbetétének fogóval való eltérése - A világítás megszüntetése, annak megszakításával, vagy rövidrezáró „ollós” fogóval	13
<b>Házbejárat</b> - A zár hengerzárbetétének fogóval való eltérése - Az ajtó benyomása, kinyitása kulcsmósolattal - Az üvegbetét betörése - A retez kinyitása	12
<b>Pinceablak</b> - A keretek felfúrása - Az üvegtáblák betörése - A védőrács kocsiemelővel történő benyomása	12
<b>Világító akna</b> - A rácsos rostély felemelése	10
<b>Erkély</b> - Az ablakkeretek felfúrása - A „gördülő” függöny felemelése - Az üvegtáblák betörése	5
<b>Garázsablak</b> - Az ablakkeretek felfúrása - Az üveg betörése - A védőrács kocsiemelővel történő benyomása	3
<b>Garázsajtó</b> - A zár hengerzárbetétének fogóval történő eltérése - Az ajtó benyomása	2
<b>Tetőablakok, világítódvar, szellőző csatornák</b> - Az üveg betörése - Az ablak kiemelése	2
<b>Magasföldszinti ablak</b> - A keretek felfúrása - Az üvegtáblák betörése	2

2. táblázat. A betöréscijelzők különféle érzékelő eszközei és főbb alkalmazási területek a működési ele szerinti csoportosításban

Működési elv	Érzékelő megnevezés	Főbb alkalmazási terület					
		Záróhatár-ellenőrzés	Térfogat-ellenőrzés	Tárgy-ellenőrzés	Csapdát állító védelem	Elriasztó védelem	
Elektromechanikus	Riasztószőnyeg, taposógyékény (nyomásérzékelők)	X					
	Feszített huzal	X			X		
	Riasztótápetá	X					
	Riasztó drótüveg (fólia)	X					
	Fonálfonós kapcsoló-érintkező (Botlőzsinór)				X		
	Érzékelő kontaktusok	X		X			
	Ajtó- és ablaknyitást érzékelő kontaktusok	X					
	Ingásérzékelő		X				
	Trezor-inga			X			
	Vibrációs érzékelő	X					
Mágneses érzékelő	X		X				
Elektronikus	Akusztikus	Testhang-érzékelő	X		X		
		Üvegtörés-érzékelő	X				
		Képlemelés-érzékelő			X		
		Ultrahang-sorompó				X	
	Optikai	Doppler-elv szerint működő ultrahang-érzékelő		X			
		Fényérzékelők		X		X	
		Fénysorompók (Aktív infravörös fénysorompók)	X			X	
		Infravörös detektorok (Passzív infravörös hőérzékelők)		X		X	
	Nagyfrekvenciás elektromágneses	Zártláncú televízió	X	X			X
		Mikrohullámú radar (GHz-es Doppler; Doppler-elv szerint működő mikrohullámú mozgásdetektor)		X		X	
	Kapacitív	Kapacitív közelségérzékelők			X		
		Kapacitív helyiségérzékelők		X			
	Kombinált rendszerek	Bejárati és kijárati ellenőrző rendszerek stb.	X			X	

Százszázalékos biztonság nem létezik. Mindig marad kockázat, még ha a költségekre nem is kell tekintettel lennünk. Ezek pedig rendszerint igencsak fontos szerepet játszanak.

A különböző gyártók által készített betöréscijelző berendezések teljesen automatikus készülékek. Ezek érzékelőkből, az átviteli vezetékekből, központból és jelző-riasztó, valamint egyéb kiegészítő egységből állnak. Az érzékelők feladata a megővni, ellenőrizni kívánt értékek figyelése. Az esetek többségében azok közelében, illetve a védett téren belül helyezkednek el. A központi egység a szíve az egész berendezésnek. Összegyűjti a különböző helyekről beérkező jeleket és azokat riasztójelzéskékké alakítja át. Szabályozza a jelzések tartamát és működteti a jelző-riasztó egységet. Ezenkívül energiát szolgáltat a megfelelő akkumulátorokból, ha a hálózati feszültség (annak kimaradása miatt) nem áll rendelkezésre. Ilyen fontos feladatokat a központi egység csak akkor tud ellátni, ha úgy tervezték meg, hogy csak minimális mértékben van szükség karbantartásra és javításra, valamint működése pontosan alkalmazkodik a követelményekhez. Éppen ezért a központi egységnek többféle felhasználásra is alkalmasnak kell lennie. Megköveteljük tőle, hogy különböző érzékelőket lehessen használni hozzá és a megadott specifikáción belül ki tudja elégíteni a felhasználók sajátos kívánságait is.

A biztonságtechnikai eszközök, berendezések és rendszerek csak akkor hatásosak, ha azonnal

ellenrendszabályokat váltanak ki. A legkiválóbb, legkorszerűbb vagyonvédelmi rendszer is csak riasztásra, figyelmeztetésre és esetleg a tettest elijesztésére szolgál. Ezért a központnak megfelelő jelző-riasztó egységet kell működtetni. A külső riasztóeszközök a tettest, illetve a tetteseket a tett félbeszakítására ösztönzik. Ilyenek lehetnek a riasztócsengők, szirénák, térkivilágító lámpák stb. A nagy fényerejű lámpák váratlan bekapcsolása ugyanolyan hatást vált ki, mint a szirénák üzemeltetése, ugyanis zavarba hozza a behatókat.

Példaképp említjük, hogy filmfelvevővel felvett képek megkönnyítik a rendőrség számára a bűnözők előkerítését. Az ilyen filmfelvevőnek felügyeleti szerepe is lehet, vagy pedig a központi egység hozza működésbe az alatt a néhány perc alatt, amíg a riasztás tart.

Hatásos, azonban nem mindig kivitelezhető, ha pl. kapcsolatot teremtenek a rendőrség segélykérő központjával. Ilyenkor a berendezés központját a rendőrségi segélyközpont fő közvetítőjére kapcsolják. Ekkor a külső riasztóeszközök általában elhagyhatók (csendes riasztás).

Másik lehetőséget kínál a telefon-hívókészülék. Ez riasztás esetén több (szalagon tárolt) számot hív fel és bejelentő szöveget ad le. Ehhez postai vonalat kell használni, amely lényegében nem ellenőrzött vonal és így a riadóztatás célhoz jutásának valószínűsége nem minden esetben éri el az előírt követelményeket. Ám ez hasznos kiemegészként szolgálhat és nemegyszer ez az

egyetlen megoldás arra, hogy a segélynyújtó álmást riadóztassák. Újdonságnak számít ezen a területen a digitális tárcsázókészülék. Ez magnefonon nélkül működik, és így nincsenek mozgó alkatrészei. Nem kell tehát attól félnünk, hogy meghibásodik.

Elmondható, hogy az értékek védelmére alkalmas betöréscijelző rendszer csak rendszertechnikai alapon, komplex biztonságtechnikai rendszerrel valósítható meg. Egy jó berendezés készítése megköveteli a helyes és pontos tervezést. Mérlegelni kell a várható alkalmazási viszonyokat, amelyek között a korszerű technika által rendelkezésünkre bocsátott készülékeknek és eszközöknek működniük kell. Ehhez figyelembe kell venni a megvédendő helyiségeket, valamint a használat különleges követelményét is. Az egységek (pl. érzékelők) helyes kiválasztása ezért alapvetően fontos, és döntően befolyásolhatja a berendezés eredményes működését.

Nagy tervezési és gyakorlati tapasztalatra van szükség, hogy megfelelő biztonságot érjünk el. kis értékű helytelen riasztási valószínűség mellett. Egész sor olyan helyzet van, amikor szükség nem gondolunk olyan dolgokra, amelyeket a megválasztásnál és rendszerialakításnál figyelembe kell venni. A betörőktől származó cselekvési mintákat ezért minden esetben analizálni kell. Megállapítható, hogy különösen veszélyeztetettek a lakások és a hétfégi nyaralók. A lakók gyanútlanosága, gondatlansága és könnyelműsége kapóra jön a betörőnek. Az esetek

3. táblázat. A betöréssel szembeni különféle érzékelő és jelzőeszközök és lehetséges alkalmazásai

Érzékelő, jelzőeszköz	Alkalmazás	Kerületvédelem, kívül (kerítések stb.)	Felületvédelem, belső					Tér-fogati védelem	Csapdát állító védelem	El-riasztó védelem	Páncél-szekrények (székek)	Meg-erősített szobák (páncél-szobák)
			Falak	Padlók	Mennye-zetek	Ablakok, tető-világító ablakok	Ajtók					
Huzal	Felfüggesztett					X	X					
	Nem felfüggesztett		X	X	X		X			X	X	
	Megfeszített	X				X						
	Fólia (fémzalag)					X	X					
Érintkezők	Kapcsolók (mikrokapcsolók)					X	X		X			
	Mágneses érzékelők					X	X		X			
	Nyomásérzékelők			X								
Rezgés	Hang		X		X	X	X			X	X	
	Mechanikus	X	X			X				X	X	
Ultraszónus								X		X	X	
Nyomáskülönbség	Szelelő							X			X	
	Vákuum-riasztóüveg					X						
Aktív infravörös fényzorompók		X	X			X	X		X			
Kapacitív vagy közelségérzékelők									X	X		
Radar, VHF, UHF, ill. mikrohullámú érzékelők			X					X		X	X	
Fényérzékelők								X	X			
Passzív infravörös hőérzékelők			X	X				X	X			
Zártláncú televízió		X					X			X		
Tűkrök									X			
Bejárati és kijárat ellenőrző rendszerek							X		X		X	

háromnegyed részében valamilyen ajtón jut be a házba a betörő. A nem, vagy hiányosan biztosított ajtók és ajtózárok jelentik a fő támadási pontot. Ezzel azonban már az is világossá vált, milyen téren kell lépéseket tenni. Hogy hol és milyen valószínűséggel hatolnak be a tolvajok a családi házakba – azt az 1. táblázatban több éves statisztika átlagának alapján foglaltuk össze.

### A betöréssel szembeni érzékelőszervei

Az érzékelők feladata, hogy a betörés kísérő jelenségeit érzékeljék és adott esetben egy jel segítségével vészjelet adjanak a központnak. A felhasználónak nagyszámú elektromechanikus és elektronikus érzékelő áll a rendelkezésére.

Ezek működési elvük szerint (a 2. táblázatban bemutatottak alapján) több csoportra oszthatók:

– Az elektromechanikus érzékelők valamilyen mechanikus jellemző, pl. nyomás, rezgés, léghuzat hatására szólalnak meg. Ezt előidézheti pl. egy vezeték megszakítása, érintkező akaratlan nyitása, mágneses kör megszakítása;

– Az elektronikus érzékelők közül az akusztikus elven működő érzékelőkről elmondható, hogy azok nem a helyiségben lévő zaj hatására szólalnak meg (riasztanak). Ezek vagy a falak, ablakok és más tárgyak ún. testzöreje (amit pl. kalapáccsal vagy fűróval történő ténykedés kelt bennük), vagy a kibocsátott ultrahangra figyelnek, amit frekvencia és/vagy amplitúdó szerint ellenőriznek;

– Az optikai elven működő érzékelők lehetnek fényérzékelők, melyek illetéktelen személyek által sötétben használt világító eszközök (pl. zseb-

lámpa) fényének kimutatására szolgálnak. E csoportba tartoznak az aktív infravörös hőérzékelők is. Ezeknél az infravörös fény meghatározott intenzitásváltozásánál vészjel jön létre;

– A nagyfrekvenciás érzékelők elektromágneses hullámokat bocsátanak ki és ezeket amplitúdó- vagy frekvenciaváltozás szempontjából ellenőrzik;

– A kapacitív érzékelők esetén két vagy több elektróda között elektromos mezőt hoznak létre. A betolakodó ezt a mezőt megzavarja és ezáltal kiváltja a riasztást;

– Az elektronikus működésű érzékelőkhöz tartoznak még a bejárati és kijárat ellenőrző rendszerek, melyeknek szerepe egyre nagyobb.

Aszerint, hogy az épület vagy a helyiség mely területét ellenőrzik különösen, beszélnek:

– záróhatár-ellenőrzésről, azaz falak, mennyezetek, ajtók és ablakok ellenőrzéséről (bekerítés ellenőrzés, felület-ellenőrzés),

– tervfogat-ellenőrzésről, azaz az épület belsejében lévő egy vagy több helyiség teljes vagy részleges ellenőrzéséről,

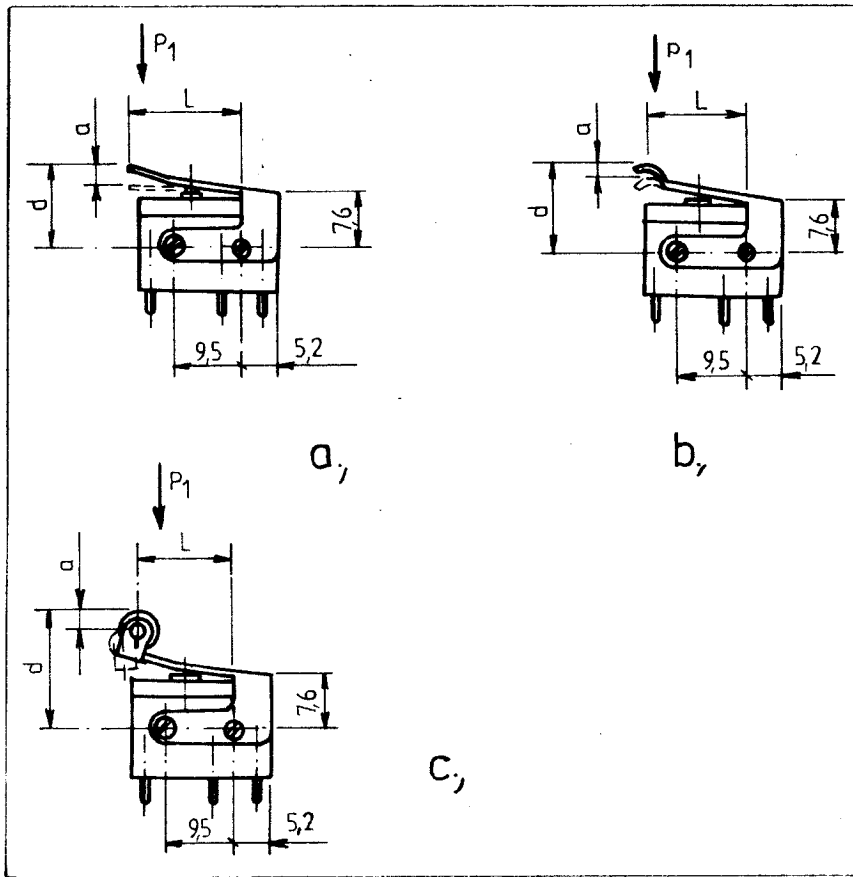
– tárgyellenőrzésről, azaz egy adott tárgy, pl. műérték ellenőrzéséről és

– csapdákra melyeket úgy rejtenek el, hogy azon a törvénytörő nagy valószínűséggel áthaladjon.

Mint a fentiekben látható, az érzékelőeszközök választéka igen kiterjedt. A 3. táblázatban – az előző táblázattól eltérően egy másfajta összeállításban – mutatjuk be a betöréssel szembeni különféle fajtáit és megjelöljük lehetséges felhasználásaikat.

4. táblázat. Védelmi módszerek

Egyedi szükségleteknek megfelelő védelmi módszerek	Az érzékelők fizikai elv szerinti kiválasztása				
	Elektromechanikus	Elektroakusztikus	Fényelektromos	Elektromágneses térerősség-változás	Elektrosztatikus térerősség-változás
Külső héj-biztosítás	Nyitásijelzés	X			
	Áttörésseljelzés	X	X		
Helyiség-biztosítás	Tér-fogati védelem		X	X	
	Csapdát állító védelem	X	X	X	X
Objektum-biztosítás		X	X	X	
Szabadter-biztosítás		X	X	X	
Támadásijelzés		X			



1. ábra. Ajtó- és ablaknyitás érzékelésére alkalmas mikrokapcsolók

Hangsúlyozandó, hogy ez nem jelenti a teljesítmény, különösen a felhasználható kombinációkban, azonban megmutatja, hogy egyetlen eszköz nem adhat minden problémára általános megoldást. Végül a 4. táblázatban a lehetséges védelmi módszereket foglaltuk össze.

## Elektromechanikus érzékelők

### Ajtó- és ablaknyitás jelzése

A különböző nyílászárók (ajtók, ablakok) nyitásának jelzésére felhasználhatók a jól ismert mikrokapcsolók (1. ábra). A különböző gyártók természetesen e célra különböző változatokat készítenek. A 2. ábrán az ajtóra és ablakra kívülről szerelhető mágneses érzékelők két változatát láthatjuk. A két részegység egyikében helyezkedik el a reed-relé, míg a másik egy permanens mágneset tartalmaz. Amint a rajzon látható helyzetből az ajtó vagy ablak nyitásával a két részegység eltávolodik egymástól, akkor a reed-relé átkapcsol. Kaphatók súllyeszthető kivitelű változatok is, melyekre két változatot mutatunk be a 3. ábrán.

A 4. ábrán ajtó- és ablaknyitás jelzésére alkalmazható – idegen mágnessel nem hatástalanítható – kétmágneses, súllyeszthető kivitelű mágneses érzékelőt láthatunk. Ez a továbbfejlesztett változat már kizárja a külső mágnessel való hatástalanítás lehetőségét.

Az 5. ábrán a Cerberus cég által gyártott, szabályozható érzékenységű, kombinált nyitás- és rázkódásjelző (a) és bekötése (b) látható. Alkalmazható ajtóknál és ablakoknál, amennyiben a jelző beépítését a keret méretei lehetővé

teszik. Szél, utcai és vasút által létrejövő rázkódásokkal szemben a jelző érzéketlen. Az érzékelőt nyugalmi áramkörökben való alkalmazására tervezték.

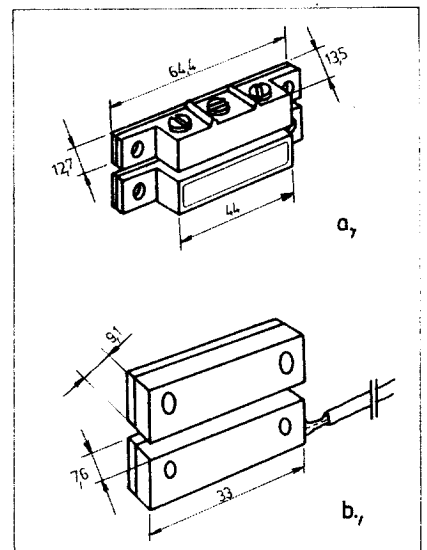
A 6. ábrán a Cerberus cég ET5A típusú, ajtók és ablakok nyitásának ellenőrzésére alkalmas betörésérzékelőjét tüntettük fel. A jelzőt nyugalmi áramkörbe kell bekötni. Az ajtó nyitáskor a jelző az áramkört megszakítja és ez riasztást vált ki. A jelző két részből áll, egy kétrugós érintke-

zővel (felerősítés az ajtó- vagy ablakkeretben) el látott érintkeződarabból és egy ellendarabból, amely két rögzített büttyöt tartalmaz. Ezt magára az ajtóra vagy ablakra erősítik (7. ábra).

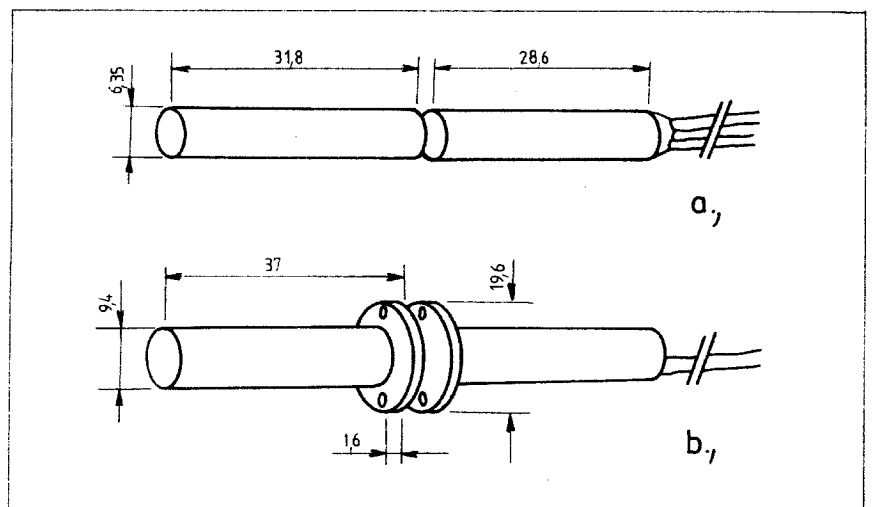
Az ablakok betörésének jelzésére ablakfóliák is alkalmazhatók. A 8. ábrán az ablakfóliához történő áramhozzávetetés (a) és egy, a fólia csatlakoztatásához felhasználható alkatелеmet (b) tüntettünk fel.

### Szűk átjárók védelme

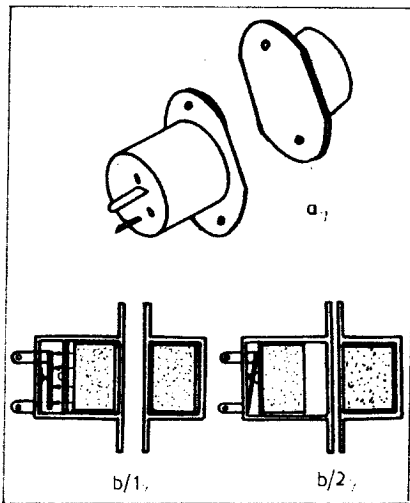
A 9. ábrán egy ingás jelző rajzát mutatjuk be. Felhasználható szűk átjárók védelmére (szellőzőcsatornák, kémények, átfedek, almenhyezetek, búvónyílások) illetéktelen személyek átmászása ellen. Az ingás jelző helyzetváltozásra és ütésekre érzékeny. Ha a hajlásszög a függőlegeshez képest 20°-nál több, vagy a jelzőt megütik, a jelzőközpontban riasztójelet hoz létre. Az ingás jelzők általában egy fémhüvelybe épített higanykapcsolóból állnak. A vezeték bevezetése tömszelencével történik. Az ilyen jelzőt úgy kell a védendő átjáróban felfüggeszteni, hogy átbújás esetén a függőlegestől kényszerűen többet mozduljon el 20°-nál.



2. ábra. Ajtó- és ablaknyitás jelzésére alkalmas – kívülről szerelhető – mágneses érzékelők



3. ábra. Ajtó- és ablaknyitás jelzésére alkalmas – súllyeszthető – mágneses érzékelők



4. ábra. Ajtó- és ablaknyitás jelzésére alkalmas – idegen mágnessel nem hatástalanítható – két-mágneses, süllyeszthető kivitelű mágneses érzékelő

#### Nyomásérzékelők

A nyomásérzékelők közül a kontaktszőnyeg a legemlítésreméltebb (10. ábra). Célja jelzés adása, ha a kontaktszőnyeg bármely részére valaki rálép. Alkalmazható fontos áthaladási helyeken, nem látható, rejtett elhelyezéssel szőnyegek, futók, ajtóelötétek (lábtorlók) és hasonlóak alatt. A kapcsolószőnyeg általában a várható behatolás helyén lévő szőnyeg alatt nyer elhelyezést.

Amikor valaki rálép, két fémfólia érintkezésbe kerül, mely riasztás kiváltását eredményezi. Megjegyzendő, hogy a kontaktszőnyeg esetében munkaáramkörű eszközről van szó, melyet a tervezésnél figyelembe kell venni.

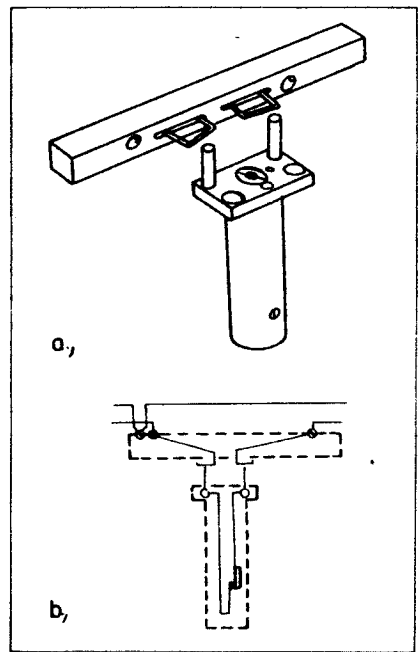
Mint már leírtuk, rejtve helyezik el őket a lábtorlók vagy szőnyegek alatt, amit nagymértékben megkönnyít az, hogy puhák és jól idomulnak. Ügyelni kell arra, hogy alattuk a talaj sima és egyenletes legyen. A detektálási területet a szőnyeg méretei határozzák meg. Vannak olyan típusok, melyeket futószőnyegként képeznek ki és meghatározott helyeken több részre vágható szét. Ezek bizonyos adott helyeken vannak kivezetésekkel ellátva. A riasztószőnyeg nagyon megbízható. Hamis riasztások igen ritkán fordulnak elő. Fennáll azonban az a veszély, hogy a tulajdonos, megfelelően a riasztószőnyeg végének helyéről, azt víznek teszi ki. Ez a hátrány vízhatlan kontaktszőnyeg felhasználásával szüntethető meg.

Magától értetődik, hogy súlyos tárgyak és más hasonlóak nem lehetnek a kontaktszőnyegen, amikor a betörésjelző berendezést üzembe helyezzük.

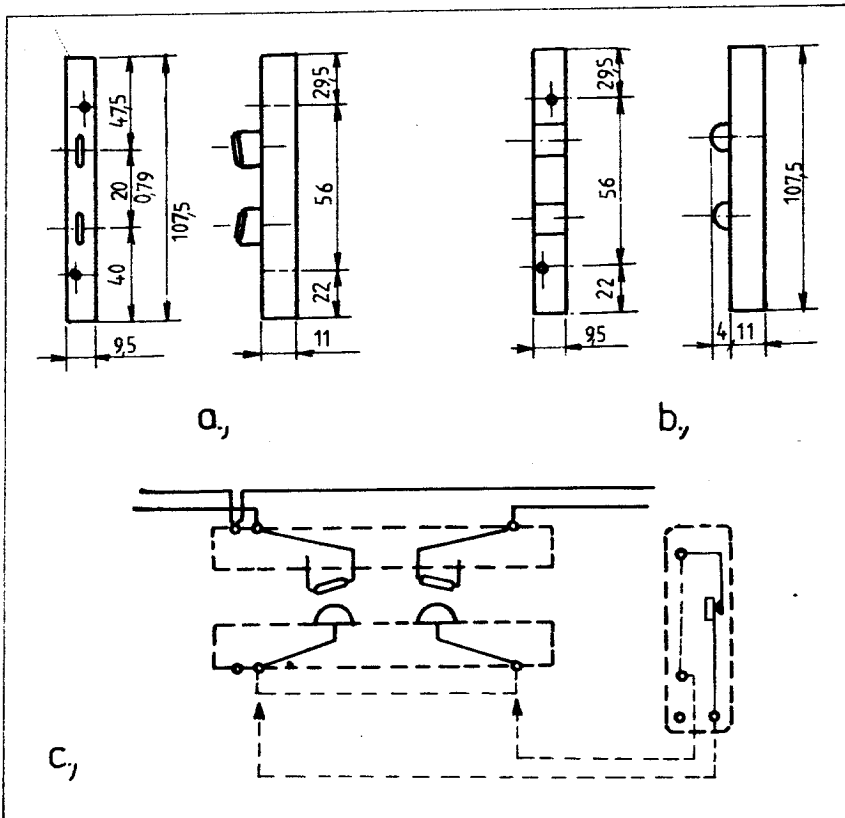
A nyomásérzékelők közé sorolhatók a tapintásjelzők is. Ezeket felfüggesztett festmények illetéktelen személyek által történő eltávolításának megakadályozására alkalmazzák. A 11. ábrán bemutatott tapintásjelző két tapintórugóval rendelkezik. Ezek kis nyomással felfeksznek a festmény vásznának hátoldalán. A vászon eltávolításakor, pl. a keretből történő kivágáskor a tapintórugók elmozdulnak és ez riasztójelzést vált ki.

#### Támadásjelzők

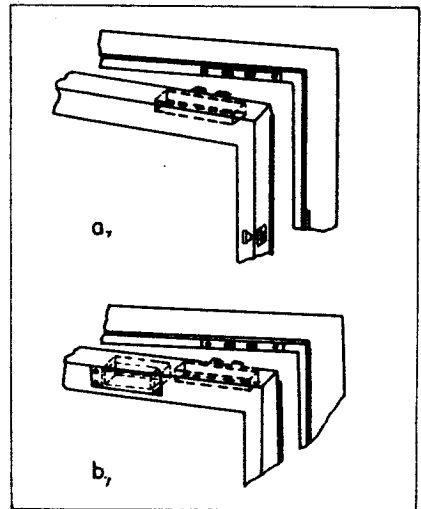
A támadásjelzők lényegében érintkezők zárásán, illetve nyitáson alapulnak. Vannak kézi és



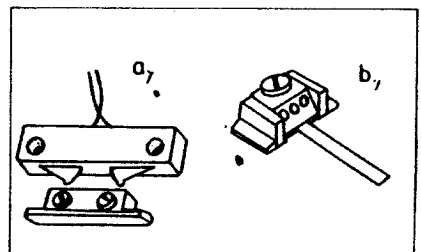
5. ábra. Szabályozható érzékenységű kombinált nyitási- és rázkódásjelző, süllyesztett, nem látható beépítésre (Cerberus)



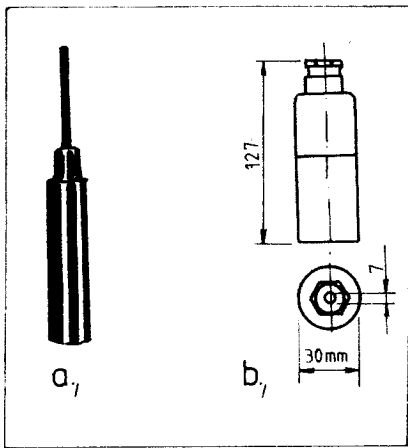
6. ábra. Beállítható érzékenységű kombinált nyitási- és rázkódásjelző: a és b körvonalrajz, c kapcsolási vázlat (Cerberus ET5A típus)



7. ábra. A 6. ábra érzékelőjének beépítése: a rázkódásjelző nélkül; b rázkódásjelzővel



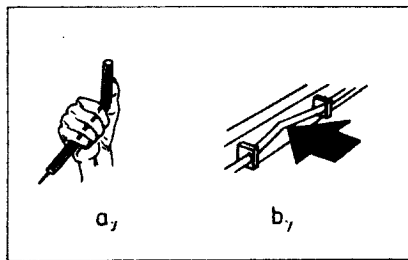
8. ábra. Ablakfólia érintkező bevezető (a), és fólialeszorító csatlakozó (b)



9. ábra. Ingásjelző (Cerberus PM1 típus)

lábműködtetésű támadásjelzők. Legismertebb a csengőnyomógombhoz hasonló riasztó-nyomógomb. Feladata riasztás kézi kiváltása megtámasztás esetén. A nyomógomb a legtöbb típusnál benyomott helyzetben marad – a riasztógombot visszaállítás céljából nyitni kell. Az arretáló rugó eltávolításával a riasztógomb önműködő visszaállásra is alkalmazható.

Kaphatók olyan hajlítható kábelhez hasonló támadásjelzők is (12. ábra), melyek kézi és lábkapcsolós megoldásokhoz együttesen alkalmaz-

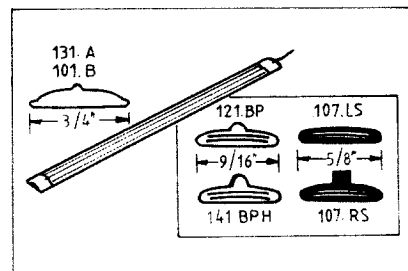


12. ábra. Kézi (a) és lábkapcsolós (b) támadásjelző

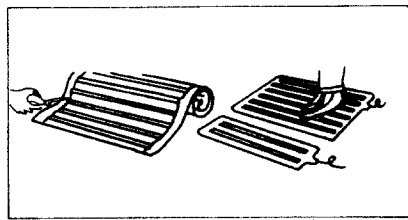
hatók. Több gyártó állít elő különböző profilú támadásjelző sánt (13. ábra).

A 14. ábrán egy pedálerintkezős támadásjelző sánt vázoltunk fel. Megtámasztás esetén lábfejjel történő nyomással feltűnés nélküli riasztást tesz lehetővé. A pedál megnyomása váltóerintkezőt működtet, amely munka- vagy nyugalmi áramkörbe egyaránt beköthető.

Az 1975. évi Rádiótechnika Évkönyvében (115. old.) az elektromechanikus és elektronikus érzékelőeszközök ismertetése megtalálható. Az elektronikus eszközök közül itt csak a kapacitív és a passzív infravörös érzékelőkről teszünk említést.



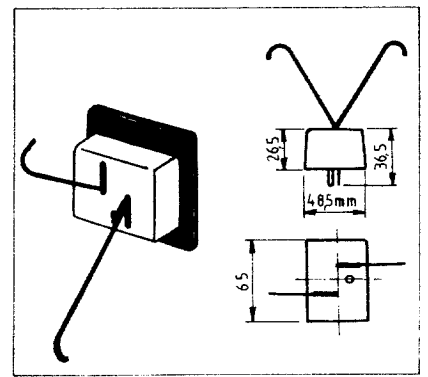
13. ábra. Különböző profilú támadásjelző sánt



10. ábra. Kontaktszónveg

A kapacitív érzékelő kizárólag tárgyellenőrzésre szolgál. Mivel az ellenőrzött tárgynak fémesnek kell lennie, főként páncél- és acéllemez szekrényeknél használják (15. ábra). A szigetelten felállított tárgy (a) a földdel kondenzátort alkot. A b-ábrán látható felfüggesztett elektródák egy meghatározott elektromos térkialakítást adnak. A tér „megzavarását” mindkét esetben érzékeli egy vezérlő áramkör, melynek hatására riasztójelzés jön létre.

A passzív infravörös sugárral működő érzékelő a környezet hőkisugárzását figyeli és csak a változásra ad ki riasztójelet. Mivel az illetéktelen behatoló testhőmérséklete eltér a helyiség hőmérsékletétől, mintegy infraszugárzóként viselkedik, az infravörös érzékelő energiaváltozást észlel. A passzív infravörös detektorok hatékonyságának növelése érdekében a látómezőt felosztják (16. ábra). Hatótávolságuk 10 méter körül van. Előnyük a hamis riasztások csekély száma. Egyedül a fűtőberendezés vagy a légkondicionálás okozhat problémát. Alkalmazására főleg ott kerül sor, ahol másfajta helyiségbiztosítási berendezés a környezet behatása következtében nem alkalmazható. A mikrohullámoktól eltérően az infraszugárzás a falakon nem hatol át. A passzív infravörös érzékelők fő hátránya, hogy érzékenységük nagyon lecsökken, ha a szoba hőmérséklete megközelíti az emberi test hőmérsékletét, vagy ha a behatoló „erősen” felöltözik.



11. ábra. Tapintásjelző (Cerberus BM1 típus)

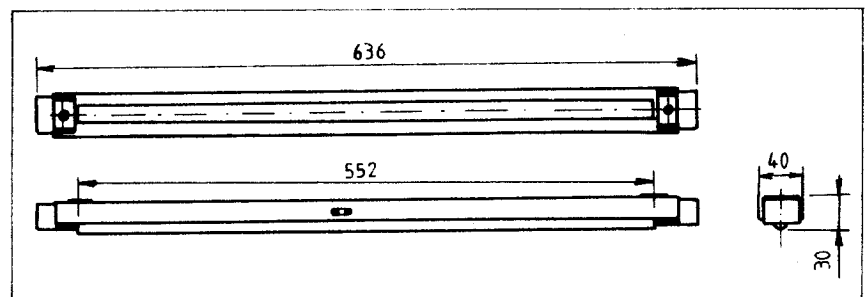
## Alapvető telepítés, rendszerkiépítés

A 17. ábrán egy betörésjelző rendszer alapvető felépítése látható. Egy teljes rendszerhez különböző betörésérzékelők és egy vezérlő- (központi) egység szükséges. Ez utóbbi biztosítja az érzékelők és a jelző-riasztó egység közti kapcsolatot. A rendszernek egy hatástalanító kapcsolót is kell tartalmaznia. Ezen hatástalanító, más szóval kiiktató kapcsoló (sönt-zár) lehetővé teszi a beavatott illetékes személyzetnek, hogy hatástalanítsa a rendszert, mielőtt belép a védett helyiségekbe és távozáskor újra bekapcsolhatja azt.

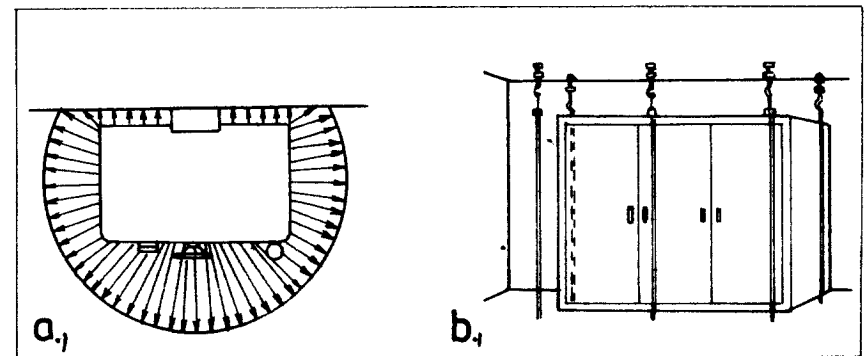
Egy rendszerkialakításra a 18. ábrán mutatunk példát.

## Betörésjelző alapáramkörök

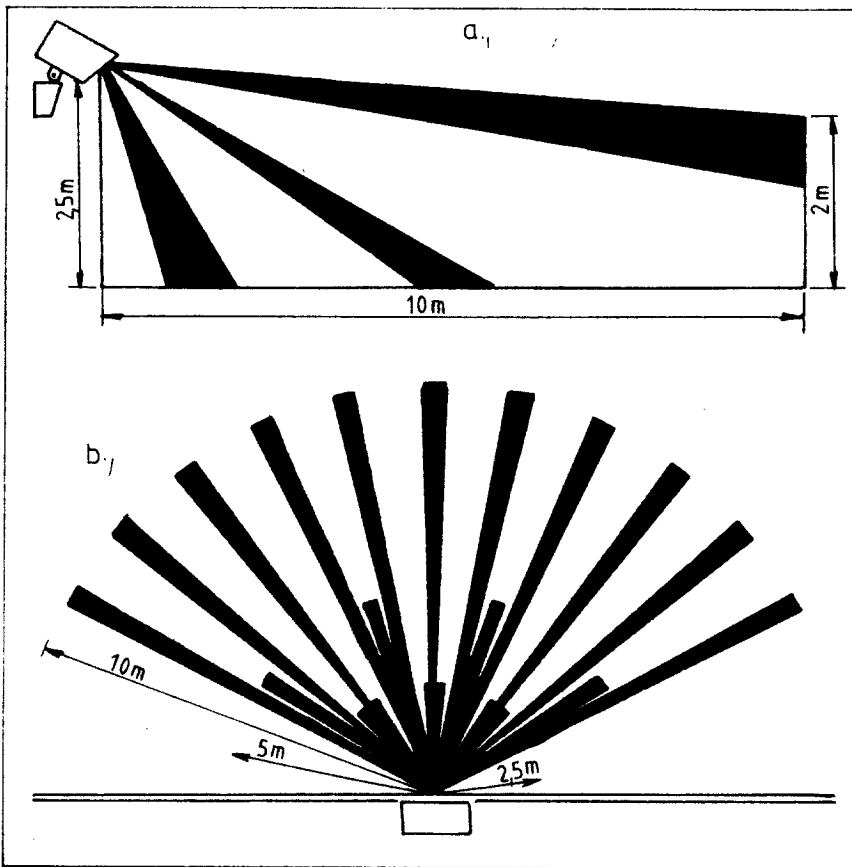
A kereskedelemben kapható betörésjelző rendszerekben különböző bonyolultságú vezér-



14. ábra. Pedálerintkezős támadásjelző sánt (Cerberus FK 1E típus)

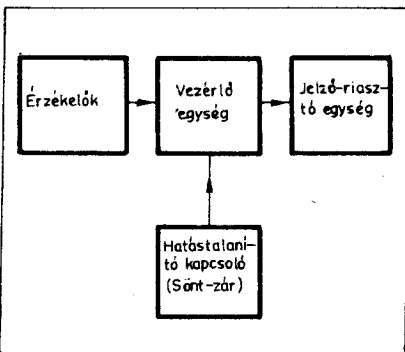


15. ábra. Páncélszekrény védelme kapacitív érzékelővel



16. ábra. Egy jellegzetes passzív infravörös érzékelő ellenőrzési tartománya: a oldal-, b felülnézetben

lő (központi) áramköröket használnak. Elmondható azonban, hogy sokkal nagyobb megbízhatóság és a hamis riasztásoktól való mentesség érhető el az egyszerű kapcsolási elrendezésekkel. A legnépszerűbb és megbízható, a kereskedelemben is kapható nyugalmi áramkörű, telepés táplálású betörésjelző kapcsolások esetében igen fontos, hogy azok fogyasztása a minél nagyobb üzemidő elérése céljából a lehető legkisebb legyen. A szóban forgó áramkörben a  $J_1$  ellenőrző jelfogó nagyon érzékeny, kis áramú típus (1...10 mA). Ez a jelfogó a rendszer bekapcsolott állapotában tartósan meghúzott állapotban van. A minimális áramfelvétellel elérhető, hogy az ilyen felépítésű rendszerrel több hóna-

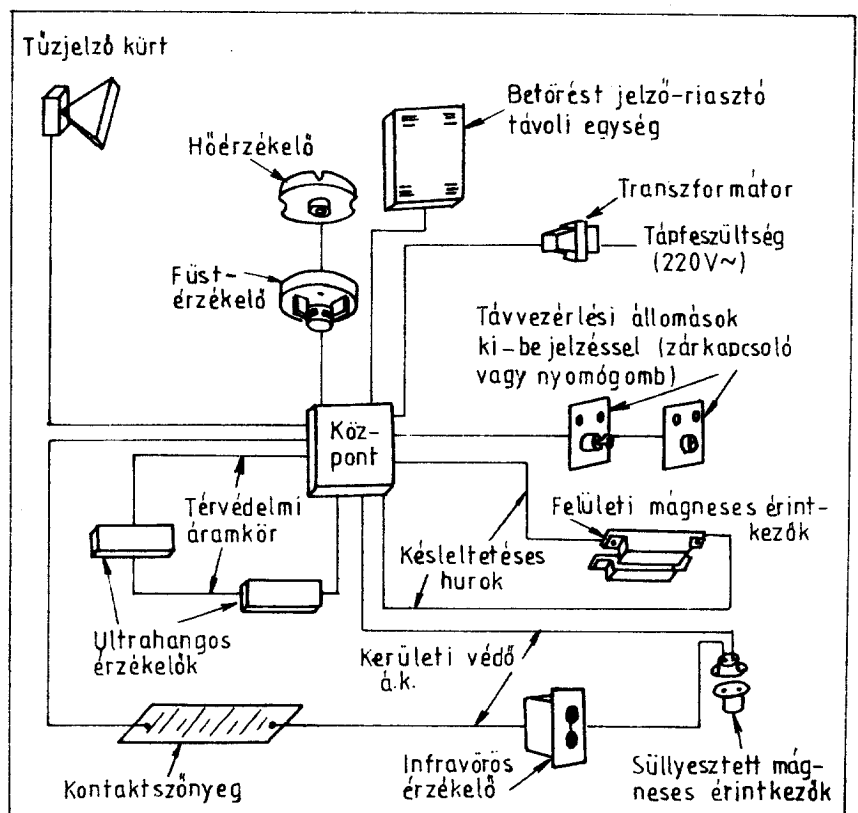


17. ábra. Egy betörésjelző rendszer alapvető felépítése

pos szünetmentes üzem is megvalósítható legyen. E kapcsolás előnyösen alkalmazható pl. olyan hétévi nyaralókban, ahol még nincs bevezetve a 220 V-os elektromos hálózat. Különösen hosszú üzemeltetési idő érhető el, ha a telefontechnikában használt polárjelfogót használunk ellenőrző jelfogóként. Ez igen kis áramfelvételű, viszont nagyobb tápfeszültséget igényel. Pl. 6 db 4,5 V-os lapos zseblámpa elem sorba kapcsolásával 27 V tápfeszültséget érhetünk el. Ekkor azonban a riasztó jelfogónak és a Cs csengőnek is értelemszerűen 24 V-osnak kell lennie. Használhatók kisebb üzemi feszültségű jelfogók is, de ekkor a jelfogók gerjesztőtekerccsével egy-egy előtétellenállást kell sorba kötni. E megoldást azonban nem célszerű alkalmazni, mert az össz üzemidő ekkor lecsökken.

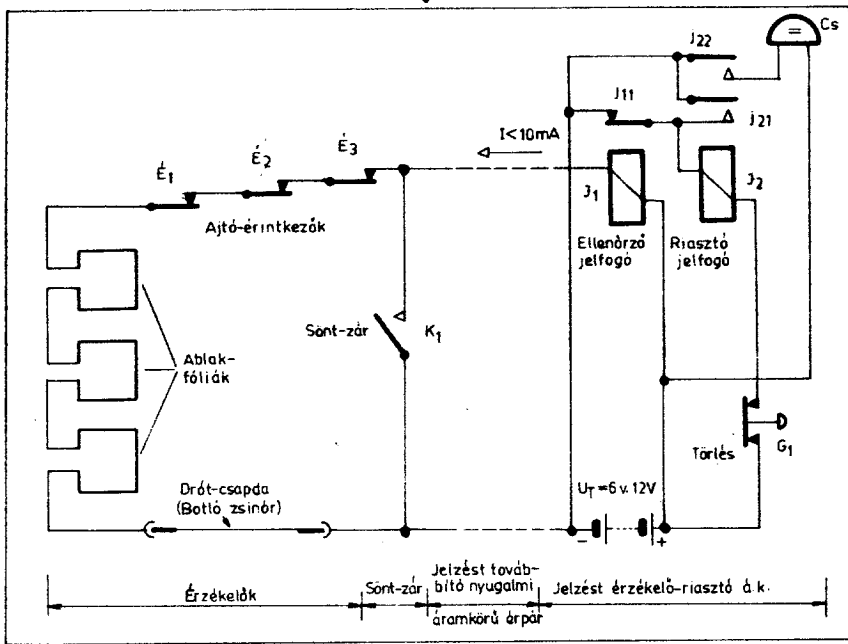
Az ellenőrző jelfogó nagy érzékenysége lehetővé teszi, hogy alig észrevehető, igen vékony huzalt használhassunk még nagyon nagy épületekben is. anélkül hogy ellenállásproblémák adódna.

A rendszerben az érzékelők soros kapcsolásúak és zárt hurkot képeznek. Mindegyik érzékelőn azonos értékű ellenőrző áram folyik. Bármelyik nyugalmi áramkörű, zárt érintkezővel felszerelt ajtó kinyitásokor, vagy valamelyik ablakfólia elszakadásakor, továbbá a drót-csapda, illetve a jelzést továbbító nyugalmi áramkörű érpár elszakadásakor, illetve elvágásokor megszakad az ellenőrző jelfogó árama. Ekkor annak  $J_1$  nyugalmi áramkörű kontaktusán keresztül a  $J_2$  riasztó jelfogó meghúz. E jelfogó a  $J_2$  munkaérintkezőjén keresztül tartóáramkört képez. A riasztó csengő ugyanezen jelfogó  $J_2$  munkaérintkezőjén keresztül kap feszültséget. Ezen kapcsolási megoldásnál a riasztó csengő akkor is szól, ha pl. az ajtót a csengő megszólalásának pillanatában becsapják, vagyis az ellenőrző hurok zárásával újra meghúzzhatják a  $J_1$  jelfogót. A riasztó jelfogó ekkor addig marad meghúzott állapotban, míg a  $G_1$  törő nyomógombbal annak tartóáramkörtét nem szakítjuk meg.



18. ábra. Egy betörés- és tűjelző rendszer lehetséges kialakítása





19. ábra. Nyugalmi áramkörű, telepes táplálású betörésjelző kapcsolat

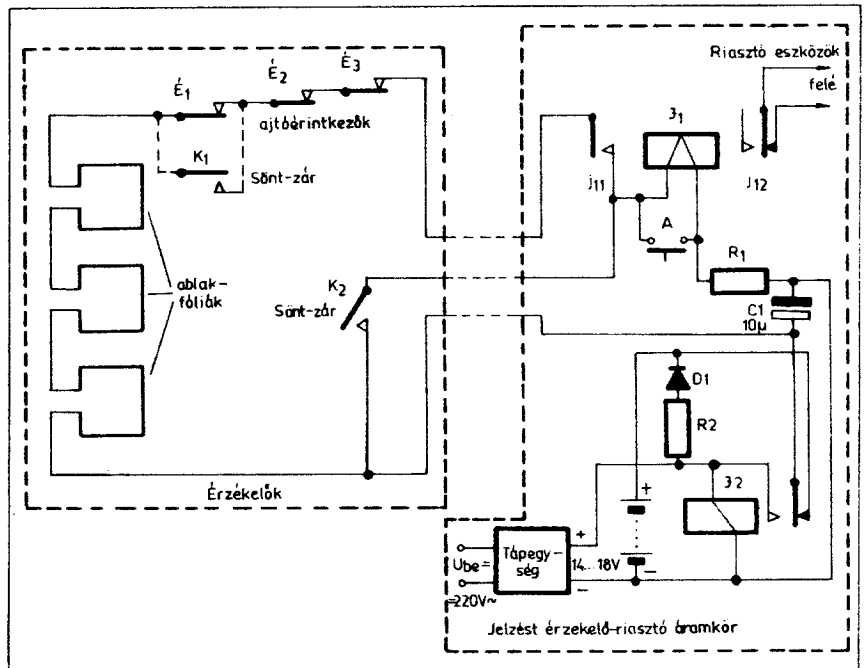
A riasztó csengő elhelyezhető pl. a ház valamely védett magas pontján, esetleg a közeli szomszédnál stb. A soros kapcsolású zseblámpaelemek helyett nagyobb tárolóképességű akkumulátort használva a riasztó csengő kiváltható pl. gépjármű-kürttel, vagy riasztó szirénával is. Ez utóbbiak viszonylag nagy áramfelvétele (3...10 A) miatt a riasztó jelfogó  $J_2$  érintkezőjének megfelelő áramerhelhetőségének, tehát megfelelő „pogácsás érintkezőjűnek” kell lennie.

A rendszer hatástalanítása a  $K_1$  kapcsoló (sönt-zár) bekapcsolásával történhet. Ennek elhelyezésére a beavatatlan személyek által nem könnyen elérhető helyet kell kiválasztani. A hagyományos kulcsos sönt-zárat egy menetes, két darabból álló perselyként szerkesztik meg, amelyet a védett helyiségen kívül egy falon keresztül szerelnek fel. A vastag falak esetén a sönt-zárak általában egy menetes toldóval és egy megfelelő anyával meghosszabbíthatók.

A hatástalanítás kísérlete a betörő számára ezen nyugalmi áramkörű rendszernél az érzékelők kivezetésének és a jelzést továbbító nyugalmi áramkörű érpárnak a rövidrezárásával vezethet eredményre. Ezért az érzékelőket úgy kell felszerelni, hogy a kivezetésük rövidrezárására ne legyen lehetőség. A jelzést továbbító érpár kivitelezésénél a „karácsonyfa-világításhoz” hasonlóan hurkot alakítunk ki, melynek eredményeképpen létrejövő „egyvezetékes” rendszert így nem lehet rövidrezárni. Megjegyezzük, hogy a sok érzékelővel ellátott gyári rendszereknél mindegyik érzékelőről külön érpárral csatlakoznak a központhoz. Az ilyen rendszerek azonban nemcsak a vezeték-élvágás, hanem rövidzárás ellen is védettek. Mivel itt minden érzékelő érpárja sugarasan a központba fut, így a hibakeresés is könnyebbé válik. Kevés érzékelő esetén ezen előny elvesztése azonban nem jelent különösebb gondot.

A 20. ábrán nyugalmi áramkörű, automatikus hálózat-telep átkapcsolós betörésjelző kapcsolat látható. A korszerű, nagy megbízhatóságú rendszereknél az összes áramkör a betörésjelző berendezésbe beépített tápegységről üzemel. A hálózati feszültség megszűnése, vagy annak szándékos kikapcsolása esetén a rendszer automatikusan akkumulátortelepes táplálásra tér át. A szóban forgó áramkörnél a hálózati feszültség

jelenlétekor, illetve megszűnésekor a  $J_2$  jelfogó morze-érintkezőjének mozgó érintkezője a tápegység-, illetve az akkumulátor pozitív pontjához kapcsolódik. Az akkumulátor puffer töltése a tápegységről az  $R_2-D_1$  soros alkatelemeken keresztül történik. A mindenkori tápfeszültség a  $C_1$  tároló-kondenzátoron jelenik meg. Ez a rendszer alapvetően hálózati tápfeszültségre működik, kivéve a rövid időtartamú áramkimaradásokat. Így kisebb érzékenyséű és egyetlen nagyobb teljesítményű jelfogó alkalmazható az előző ábra két jelfogója helyett.



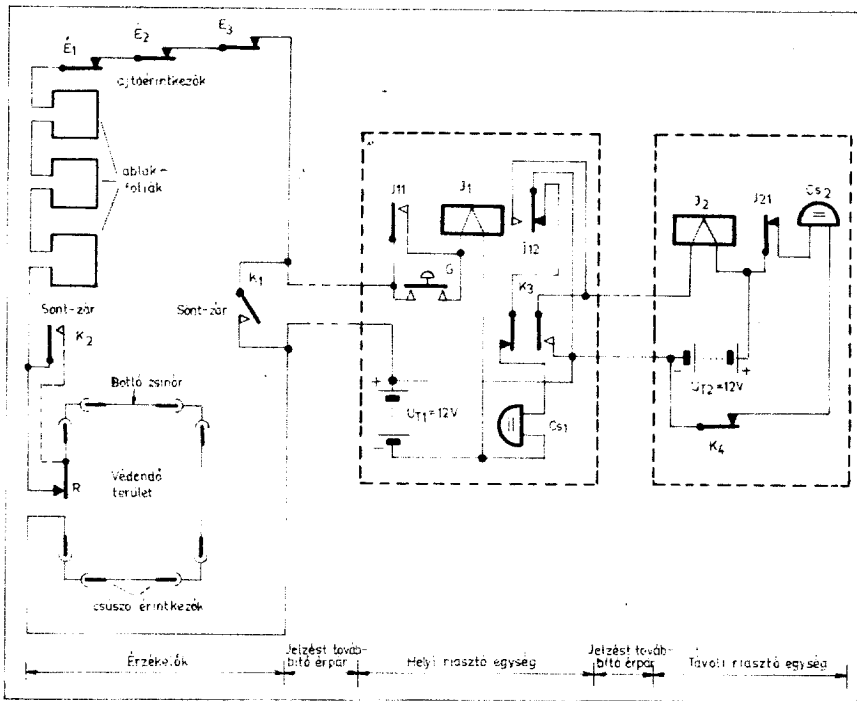
20. ábra. Nyugalmi áramkörű, automatikus hálózat-telep átkapcsolós betörésjelző kapcsolat

A rendszer aktivizált állapotában a  $J_1$  jelfogó a  $J_{11}$  tartóérintkezőjén keresztül folyamatosan meghyozott állapotban van, a tartóáram a védőhurokba folyik. Ha valamelyik érzékelő a hurokáramot megszakítja a jelfogó elenged, s ezáltal záródnak a riasztó eszközt működtető érintkezők.

A teljes rendszer hatástalanítása a  $K_2$  sönt-zárral, a részleges hatástalanítás (a bejárat ajtónál) pedig a  $K_1$  sönt-zárral biztosítható. E kapcsolásnál nincs szükség a riasztást törő nyomógombra (lásd az előző ábra kapcsolását). A  $K_2$  sönt-zár a visszaállítás és a hatástalanítás feladatát is ellátja.

A kapcsolásban a  $J_1$  jelfogó 6 V-os, a  $J_2$  jelfogó pedig 16 V üzemszültséű.

A 21. ábrán helyi és távoli riasztó egységgel rendelkező betörésjelző kapcsolási elrendezése látható. Ezen egyszerű áramkör megbízható és sokoldalúan felhasználható különböző érzékelők hurokba kapcsolásával. Az ábrán  $\dot{E}_1$ ,  $\dot{E}_2$  és  $\dot{E}_3$  ajtóérintkezőket, valamint ablakfóliákat, továbbá a védendő terület kerületi védelmére bottó zsinóros érzékelőket tüntettünk fel. A kertcsaládi házaknál ugyanis szükségessé válhat a kert kapun vagy a kerítésen keresztül érkező illetéktelen személy érzékelésének a jelzése. A bottó zsinór helyett a legegyszerűbb az a megoldás, ha a kerítés mellett, vagy felett igen vékony huzalból egy védővezeték építünk ki. Ha a védendő terület körülvevő védővezeték elszakad, vagy ha a kert kapura szerelt R rezes (mikrokapcsoló) bont, akkor a  $J_1$  tartóáramkörű jelfogó elenged. Ekkor a helyi riasztó egység  $Cs_1$  csengőjének áramköre a  $j_{12}$  nyugalmi érintkezőn és a  $K_3$  központi hatástalanító kapcsolón keresztül zárt állapotba kerül. Így a  $Cs_1$  csengő megszólalásával jelzi az illetéktelen személy behatolását. A távoli riasztó egység esetében a  $J_2$  jelfogó használatával elérhetjük azt, hogy a helyi és a távoli riasztó egység közti jelzést továbbító érpár elszakításakor is megszólaljon a  $Cs_2$  csengő. Riasztójelzés esetén, amikor a  $J_1$  jelfogó elenged, ugyanakkor a  $J_2$  jelfogó gerjesztése is megszűnik a  $j_{12}$  munkáérintkezőn keresztül. A távoli riasztó egység csengőáramköre a  $K_4$  kapcsolóval szakítható meg. Mint már említettük a  $J_1$  jelfogót a  $j_{11}$  kontaktuson keresztül tartó-



21. ábra. Helyi és távoli riasztó egységgel rendelkező betörésjelző

áramkörűvé képeztük ki. A tartóáramkörös megoldásnál a hurokáram egy pillanatra történő megszakadása esetében a  $J_1$  jelfogó elengedett állapotba kerül. Így pl. az ajtó kinyitása utáni becsapások a riasztójelzés nem szűnik meg. A  $J_1$  jelfogó, illetve a teljes áramkör üzemiállapotba helyezése a G nyomógomb megnyomásával történik.

A  $K_1$  sönt-zárral az összes érzékelő hatástalanítható. A  $K_2$  sönt-zár a kerti kapun való beju-

tásra ad lehetőséget. A kapcsolásban 12 V üzemi feszültségű jelfogók és csengők alkalmazhatók.

#### Kettős üzemmódú betörésjelző

Az elektromos és elektronikus betörésjelzők többsége két csoport egyikébe tartozik. Az első csoportba tartozó betörésjelzők akkor riasztanak, amikor sorba kapcsolt érzékelőjük egyike bontja a nyugalmi áramkört. A második csoportba tartozók viszont akkor aktiválódnak, amikor a párhuzamosan kapcsolt érzékelők közül valamelyik rövidzárt ad. Az első csoportba tartozó rendszereket nyugalmi, a második csoportba tartozókat pedig munkaáramkörű rendszerek-

nek nevezzük. A nyugalmi, illetve a munkaáramkörű rendszerek betörő általi hatástalanítása a központ felé jelzést továbbító érpár valamely tetszőleges helyen való rövidrezárával, illetve elvágásával történhet.

A hatástalanítás viszonylag egyszerűen megoldható, ha a betörő tudatában van annak, hogy mely üzemmódú riasztóáramkörrel áll szemben. Amennyiben a két üzemmódot egy rendszerben összevonva alkalmazzuk, akkor a betörő számára lehetetlenné válik annak megállapítása, hogy melyik hatástalanító eljárással próbálkozhat.

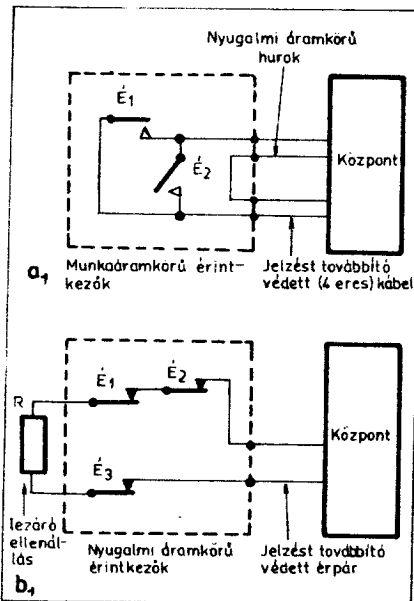
Az ilyen kombinált rendszereknek többféle megoldása ismeretes:

- Vannak olyan rendszerek, amelyek alapvetően munkaáramkörűek. Ezek az érzékelők és a központ közötti jelzést továbbító érpár elvágásával hatástalaníthatók. Ennek meggátolására pl. négyvezetűes kialakítást használnak, amelyben az egyik érpárt nyugalmi áramkörű hurokként alkalmazva az a vezeték elvágására is riaszt (22a ábra). Ezt a megoldást alkalmazzák pl. a riasztószőnyegek esetében, mivel azok munkaáramkörű érintkezőként működnek, tehát rövidzárt adnak aktivizálódás esetén.

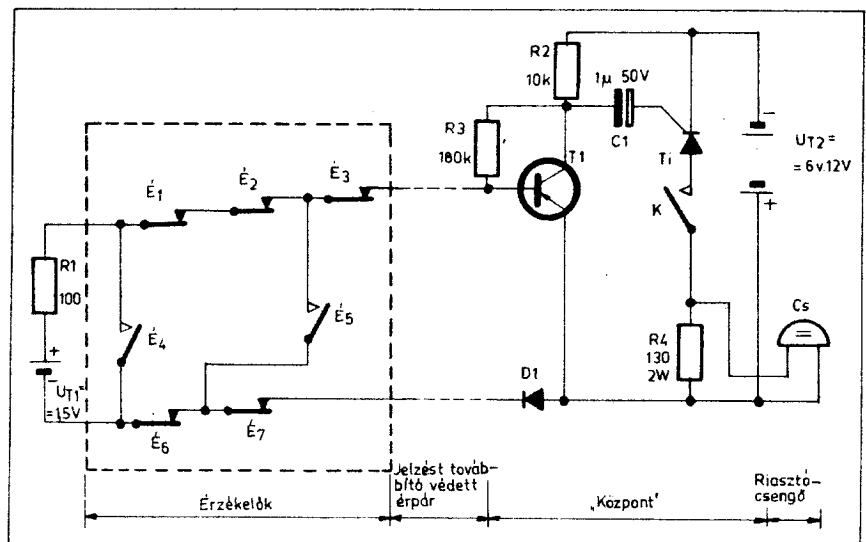
- Ismeretesek olyan nyugalmi áramkörű rendszerek, amelyeknél a sorba kapcsolt érzékelőket egy adott értékű lezáró ellenállással egészítik ki (22b ábra). Ennél a megoldásnál riasztás következik be a jelzést továbbító érpár elvágásakor, illetve rövidrezáráskor. Hatástalanítani a rendszert a jelzést továbbító érpár valamely pontjának az adott nyugalmi áramot adó lezáró ellenállásérték ismeretében lehetséges.

- Készítenek olyan áramköri megoldásokat is, amelyek nem hatástalaníthatók sem a jelzést továbbító érpár elvágásakor, illetve rövidrezáráskor, továbbá megfelelő lezáróellenállás alkalmazása sem vezet célhoz.

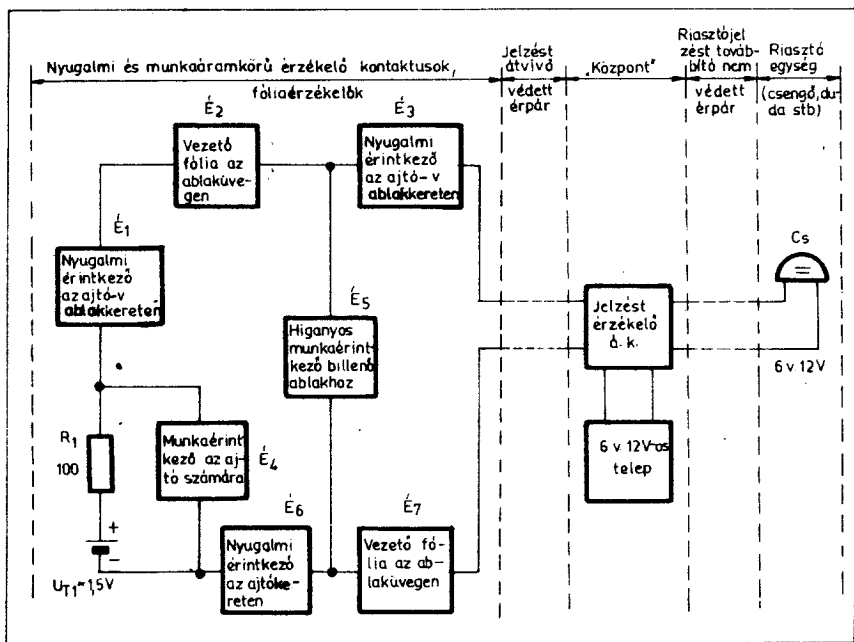
A 23. ábrán látható áramköri elrendezés nem hatástalanítható sem a jelzést továbbító érpár elvágásával, sem annak rövidrezáráásával. Érzékelőként munka- és nyugalmi áramkörű (záró- és nyitóérintkező) egyaránt alkalmazható. Ennek értelmében pl. egy ablak vagy ajtó kétféle érintkezővel védhető ugyanazzal a riasztó rendszerrel. A szóban forgó áramkör nem tartalmaz jelfogót, amely a hónapokig tartó téltlenség után esetlegesen nem megfelelő működést és az egész védelmi rendszer működésképtelenségét idézheti elő. A teljesen felvezetős felépítésű áramkör fogyasztása minimális. A kis áramfelvétel eredményeképpen zseblámpaelem segítségével kialakított 6...13,5 V közé eső feszültségintéll több hónapos hálózatmentes üzemi biztosítható.



22. ábra. Védett jelzés továbbítás: a munkaáramkörű üzemmódnál nyugalmi áramkörű hurokkal való kiegészítéssel; b nyugalmi áramkörű rendszernél lezáró ellenállás alkalmazásával



23. ábra. Kettős üzemmódú elektronikus betörésjelző elvi kapcsolása



24. ábra. Kettős üzemmódú elektronikus betörésszélő vázlatos elrendezése

Az áramkör működése igen egyszerű. A rendszer aktivizáló rejtett (titkos helyen elhelyezett) K kapcsoló adja az  $U_{T2}$  tápfeszültséget a tirisztorra. Az  $U_{T1} = 1,5$  V-os rüdelem feszültsége ekkor azonban a  $T_1$  tranzisztor lezárásával megakadályozza, hogy áram folyjon át a tirisztoron. Ha a védővonala párhuzamosan kapcsolt  $\bar{E}_4$  vagy  $\bar{E}_5$  záró érintkezők egyike a vonalat rövidre zárja, akkor a jelzést továbbító védett érpárra nem jut 1,5 V-os feszültség, mivel az  $R_1$  ellenállással megnövelt belső ellenállású 1,5 V-os feszültségforrás rövidrezárt állapotba kerül. Ez esetben az  $R_3$  ellenálláson keresztül a  $T_1$  tranzisztor bázisába folyó áram miatt az vezetővé válik. Ugyanez a tirisztor is vezető állapotba kerül, ami a Cs riasztó csengő megszólalását eredményezi.

Abban az esetben, ha a jelzést továbbító érpárt elvágják, vagy valamelyik sorosan kapcsolt  $\bar{E}_1$ ,  $\bar{E}_2$ ,  $\bar{E}_3$ ,  $\bar{E}_6$  vagy  $\bar{E}_7$  (normális esetben rövid-

rezárt) érintkező bont, úgy az  $U_{T1}$  feszültségforrás jelének megszűnésével a tirisztor ismét vezető állapotba kerül, a tranzisztor bázisára az  $R_3$  ellenálláson keresztül jutó feszültség következményeként. A riasztó csengő ekkor ismét megszólal. Az  $R_2$  ellenállás ez esetben tartó ellenállásként működik. Az egyszerű aktivizált riasztó berendezés csengője addig szól, amíg az  $U_{T2} = 6 \dots 12$  V-os feszültségforrás ki nem merül, vagy amíg az áramkört vissza nem állítják. A riasztó áramkör visszaállításához (újból élesre kapcsolásához) a K kapcsolót ki kell kapcsolni a tápfeszültség megszüntetése céljából, és újból bekapcsolni a rendszer újra aktiválásához. Tranzisztorként bármely kisáramú (pl. 2N406, AC125) típus, tirisztoroként például C106B1,  $D_1$  diódaaként pedig pl. AA112 germánium alapanyagú eszköz alkalmazható.

A 24. ábrán láthatóan a házban lévő minden egyes ablak és ajtó egy záró és egy bontó érint-

kezővel (mikrokapcsolóval) védhető. Ezek közül az egyiknek úgy kell bekötve lennie, hogy zárja a védő vonalat, a másik érintkezőnek pedig meg kell szakítania valamelyik soros védővonalat, amikor az ajtót vagy az ablakot kinyitják. Az ablaküvegre a vezető fólia többféleképpen vihető fel. Kapható pl. ragasztó bevonattal ellátott alumínium fólia, amely egyszerűen az ablaküvegre ragasztható. Vannak olyan vezető, ezüst alapanyagú festékek, melyekkel ecset segítségével vihető fel az üvegfelületre a tetszőleges vezető-kialakítás.

A központ és az  $U_{T2}$  tápforrás elhelyezésére egy megfelelő rejtett helyet (pl. egy szekrény belsejét, vagy falba épített süllyesztett dobozt stb.) célszerű kiválasztani. A K aktivizáló kapcsoló felerősítésére a házon kívüli vagy a hozzá tartozó garázsban egy megfelelő – idegenek által nem könnyen elérhető – helyet kell keresni. E kapcsoló segítségével aktivizálható, illetve hatástalanítható a riasztó rendszer az otthonról való eltávozáskor, illetve a hazatéréskor. A riasztó csengő elhelyezhető pl. a ház valamely védett magas pontján, esetleg a közeli szomszédnál stb.

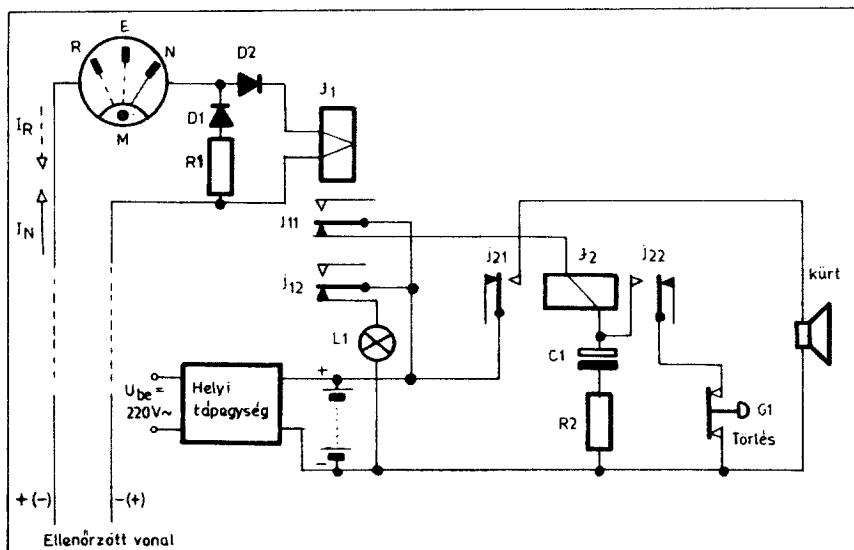
### Jelző-riasztó egység

A 25. ábrán központi állomás jelző-riasztó egységének egy lehetséges áramkörti kialakítása látható. Ez az áramkör pl. egy ellenőrzött távbeszélő vonalról működhet, mely megköveteli, hogy a védett helyiségben lévő érzékelőket követő ellenőrző egység reverzibilis (megfordítható) vonalfeszültséget szolgáltatson. Normál üzemmódban a jelző-riasztó egységben lévő  $J_1$  jelfogó a  $D_2$  diódn keresztül meghúzott (gerjesztett) állapotban van és a közép-nullájú műszer mutatója az N „normál” helyzetben áll. Ez esetben a  $J_2$  jelfogó nem kap gerjesztést. A megnyíban azonban a vonal megszakad, vagy esetleg az egy pillanatra rövidre záródik, akkor a vonalfeszültség megszűnése a  $J_1$  jelfogó elengedését eredményezi. A  $J_2$  jelfogó ekkor a  $J_{11}$  nyugalmi áramkörű érintkező zárásának eredményeképpen a  $C_1$  100  $\mu$ F-os kondenzátoron keresztül folyó töltőáram hatására meghúz és a  $J_{22}$  tartóérintkezőjén keresztül tartósan gerjesztett állapotban marad. Ezzel egyidőben a  $J_{12}$ , illetve  $J_{21}$  jelfogóérintkezőn keresztül tápfeszültséget kap az  $L_1$  piros jelzőlámpa, illetve a kürt. Ennek következtében a jelzőlámpa kigyullad és a kürt megszólal. Ugyanez a közép-nullájú műszer az „E” (hiba) helyzetnek megfelelő nulla állásban van mivel vezeték szakadás, vagy rövidzár esetén azon áram nem folyik. Az akusztikus jelzést a szolgálatot teljesítő személyzet a  $G_1$  törló (visszaállító) nyomógomb segítségével megszakíthatja, de a piros fényű  $L_1$  lámpa továbbra is világít, jelezvén a továbbra is fennálló vonalhibát.

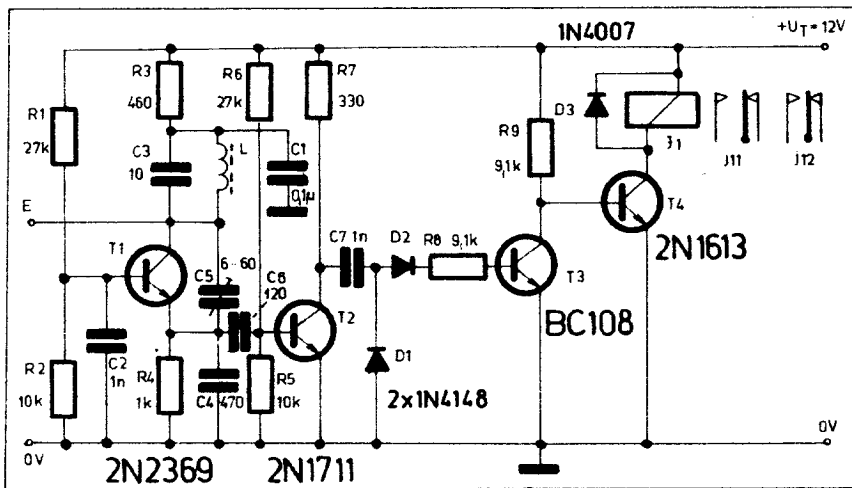
Hasonló a működés egy riasztó jel vételekor is. Ekkor a vonalban folyó ellentétes irányú áram a másik irányba téríti ki a közép-nullaállású műszer mutatóját (R = riasztás-helyzet). Amikor ugyanis az áram iránya megfordul, akkor a diódák a  $J_1$  jelfogókeres helyett az  $R_1$  ellenállást ictatják a vonalra, s így a  $J_1$  jelfogó elenged. A továbbiakban a fentiekben már leírt vonalhiba fellépésével együttjáró működés ismétlődik meg.

A szolgálatot teljesítő személyzet e módon, a műszer mutatójának állásából különbséget tud tenni a vonalhiba és a tényleges riasztójel között. A kürt azonban mindkét esetben működésbe lép, mivel az E hibajelzést kiválthatja az is, hogy behatoló illetéktelen személy elővigyázatosságból elvágja a vonalat.

$J_2$  jelfogóként a tápegység feszültségével azonos üzefeszültségűt kell választani. A  $J_1$  jelfogónak viszonylag nagyérzékenységű, kisáramú típusnak kell lennie.



25. ábra. Központi állomás jelző-riasztó egységének áramkörti kialakítása



26. ábra. Közelítés-érzékelős elektronikus riasztó

### Érintés- és közelítés-érzékelők

A lakások betörés, valamint különböző egyedi tárgyak eltulajdonítás elleni védelme az érintésre és a közeledésre működő jelző áramkörök segítségével is megoldható. A kapacitív relé-áramkörökkel olyan „közeledésjelző” készülékek készíthetők, amelyek személy vagy valamilyen tárgy közeledése esetén relé segítségével riasztó egységet működtetnek.

A 26. ábrán egyszerű felépítésű közelítés-érzékelő elvi kapcsolási rajza látható. Ha az  $\dot{E}$  pontra megfelelő összekötő vezetéken keresztül egy néhány négyzetdeciméter felületű fémtárgyat kötünk és azt kb. 30 cm-re megközelítjük, akkor a  $J_1$  jelfogó meghúz. A kapcsolás felhasználható pl. ajtókilincs-érintésjelzőként. Az áramkör  $\dot{E}$  pontját ekkor az ajtó zárszerkezetére kell kötni. Másik alkalmazási lehetőségként kínálkozik az ajtón való belépés, illetve az ajtóban lévő személy jelenlétének jelzése. Ez esetben az ajtókértre néhány méter huzalt kell felerősíteni.

A kapcsolás első tranzisztora (2N2369, BC 107, vagy BC 109 B típus) nagyfrekvenciás oszcillátorként működik. A kollektorkörben lévő rezgőkör 27 MHz-re van hangolva. A rezgések fenntartására a  $C_3$  trimmer-kondenzátor szolgál. A bázis feszültségének beállításáról az  $R_1$  és  $R_2$  ellenállásokból álló osztó, nagyfrekvenciás testeléséről pedig a  $C_2$  kondenzátor gondoskodik. A nagyfrekvenciás rezgéseket a  $T_1$  tranzisztor emitteréről a  $C_4$  csatoló-kondenzátoron keresztül vezetjük a következő fokozatra. Ebben a fokozatban kis bétájú tranzisztort ( $T_2$ ) kell felhasználni, vagy ezt az  $R_4/R_5$  leosztás módosításával kell elérni. A második fokozatban 2N1711, vagy BFY 46 típusú, közepes erősítési tényezőjű tranzisztor alkalmazható.

A  $T_2$  tranzisztor kollektoráról a nagyfrekvenciás feszültség a  $C_7$ ,  $D_1$  és  $D_2$  elemekből álló egyenirányítóra jut. Az egyenirányító kimeneti jelét a  $T_3$  (BC 108, BC 107 vagy BC 408 típusú) tranzisztor bázisára vezetjük. Ha a  $T_3$  tranzisztor vezet, akkor a  $T_4$  tranzisztor lezárt állapotú.

Ez az állapot akkor áll fenn, amikor a nagyfrekvenciás oszcillátorfokozat rezeg. A jelfogó ekkor gerjesztést nem kap.

Abban az esetben viszont, ha megérintjük a  $T_1$  tranzisztor kollektorát (vagy az érzékelő fémfelülethez közelítünk), akkor a rezgés leáll. Most a  $T_3$  tranzisztor lezár és az  $R_6$  ellenálláson a  $T_4$  tranzisztor bázisába folyó áram azt kinyitja. Így a tranzisztor kollektorkörében lévő Siemens 2RT/12 V típusú, 12 V-os üzemszültségu jelfogó meghúz. A jelfogó tekercsével párhuzamosan kötött  $D_3$  dióda a gerjesztés megszűnésakor létrejövő induktív feszültségelökést zárja rövidre. A  $T_4$  tranzisztor 2N1613 (BFY 34) típusú, melyre bordás hűtőszárlót kell húzni.

A szükséges tápfeszültséget 3 db, 4,5 V-os zseblámpaelem sorbakapcsolásával is biztosíthatjuk (13,5 V).

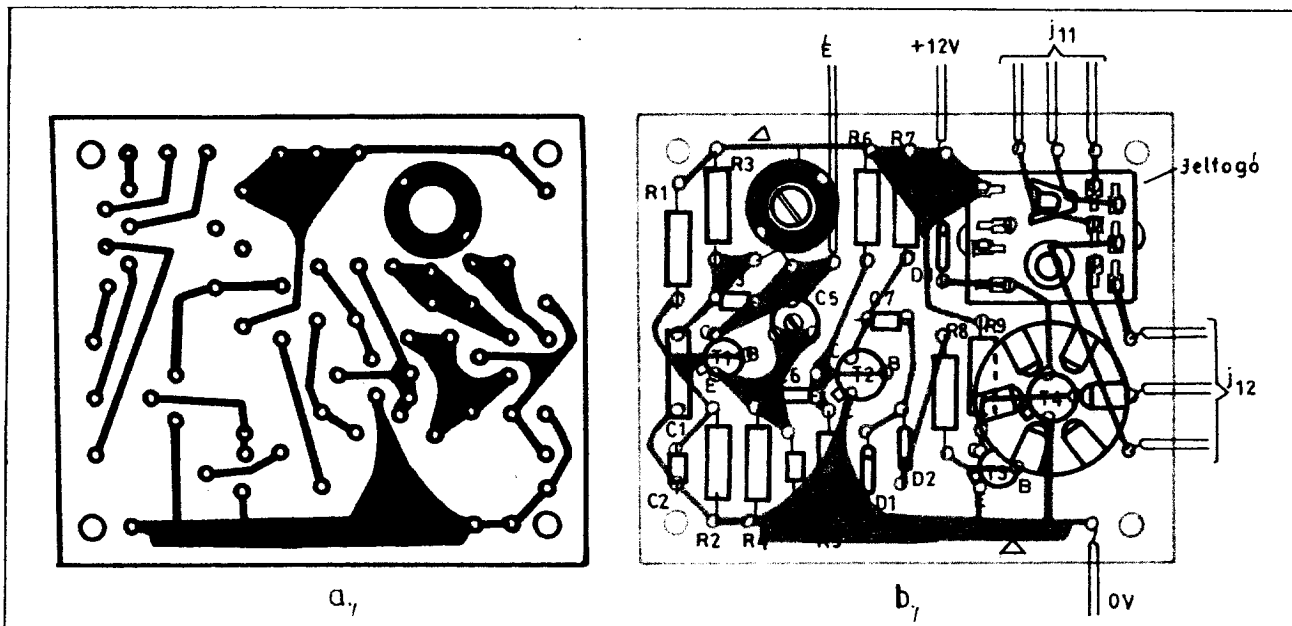
A kapcsolás nyomtatott áramköri és alkatrészbeültetési rajzát a 27. ábrán tüntettük fel. Az L induktivitás megvalósításához 8 mm átmérőjű, 20 mm hosszú tekercstestet választottunk. A menetes ferritmagnet befogadó csövetestre 0,5 mm-es zománchuzalból 17...19 menetet kell feltekercselni.

A Siemens gyártmányú jelfogónak az esetleges könnyebb cserélhetőség végett célszerű a nyomtatott áramköri lapra dugaszolható jelfogó foglalatot elhelyezni.

Az áramkör előzetes beszabályozásakor az  $\dot{E}$  pontot kb. 10 cm hosszúságú huzallal egy kb. 80 x 80 mm-es fémlemezre kötjük. Előfordulhat, hogy a tápfeszültség bekapcsolásakor a jelfogó azonnal meghúz. Ilyenkor a ferritmagnet addig kell csavargatni, amíg a jelfogó elenged. Ha a lemezt kezünkkel 30 cm-re megközelítjük, a jelfogónak meg kell húznia. Abban az esetben, amikor a jelfogó nem húz meg a lemez megérintésénél sem, akkor ez azt jelenti, hogy kicsi az érzékenység, vagy a ferritmagnet nincs jól beállítva.

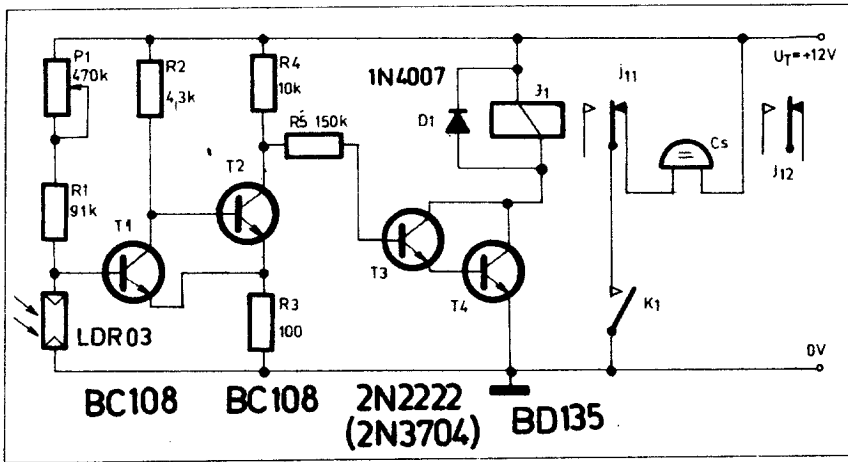
Hasonlóképpen, ha a jelfogó állandóan behúzott állapotban marad, akkor vagy az  $\dot{E}$  pontot és a fémlemez összekötő vezeték hosszát, vagy a fémlemez felületét kell csökkenteni.

A jól beszabályozott kapcsolás számos közelítés-érzékelős riasztó elrendezés kialakítására megfelelő. Az adott kívánalomnak megfelelő végleges elhelyezést azonban minden esetben próbálgatással kell elvégezni.



27. ábra. A 26. ábra kapcsolásának nyomtatott áramköri (a) és alkatrészbeültetési rajza (b)  $M = 1:1$

## Betörésjelzők szerelése



28. ábra. Fényérzékelős riasztóáramkör

### Fényérzékelős riasztóáramkörök

Illetéktelen személyek által sötétben használt világítóeszközök (zseblámpák) fényének hang- vagy fényjelzéssel való kimutatására fotoreléket (fényérzékelős kapcsolókat) használhatunk. A célnak megfelelnek az automatikus világítás-kapcsolók (más szóval szűrületkapcsolók, alkonyati kapcsolók) és a különböző áramköri kialakítású fénykapcsolók (melyek megfelelő megvilágítás esetén kapcsolnak).

A szűrületkapcsoló például úgy használható fel betörésjelzőnek, ha jelfogójának pl. munka-érintkezője helyett annak nyugalmi érintkezőjén keresztül tápláljuk a riasztó csengőt. Ez esetben egy megfelelően (pl. elsötétítő függöny, vagy redőny felhasználásával) elsötétített helyiségbe behatoló illetéktelen személy a zseblámpájával vagy a villanyvilágítás felkapcsolásával, illetve az ajtó nyitásával a nappali fény behatolásával működésbe hozza a betörésjelző riasztó csengőjét. Megfelelő áramköri kialakítással tartós riasztás is elérhető.

A 28. ábrán egyszerű felépítésű fényérzékelős riasztóáramkör kapcsolási rajzát tüntettük fel. Fotoérzékelőként kadmiumsulfid alapanyagú fényellenállást használunk. Sötétben ugyanis ennek az ellenállása igen nagy és már gyenge világosságra is ez az ellenállás erősen lecsökken. Az LDR 03 típus sötétellenállása nagyobb mint 10 MΩ és 100 lux megvilágítás esetén az ellenállása már csak 1 kΩ. A rajta disszipálható maximális teljesítmény:

$$P_d = 200 \text{ mW } 40^\circ\text{C}-ig$$

$$P_{d \text{ max}} = 100 \text{ mW } 50^\circ\text{C} \text{ felett.}$$

Fotoérzékelőként az LDR 03 típuson kívül az LDR 05, vagy ezekkel egyenértékű típusok is felhasználhatók.

A szóban forgó elrendezésben a T<sub>1</sub> és T<sub>2</sub> tranzisztorok Schmitt-trigger áramkört, a jelfogót meghajtó T<sub>3</sub> és T<sub>4</sub> tranzisztor pedig Darlington-kapcsolást alkot. T<sub>1</sub> és T<sub>2</sub> tranzisztoroként két azonos típus (pl. BC 108, BC 107, BC 327, BC 408 stb.) választható. A Darlington-kapcsolás T<sub>3</sub> tranzisztoraként 2N1613; BFY 34; 2N2222; 2N3704 és 2N1711 típusok bármelyike megfelel. A T<sub>4</sub> tranzisztor típusát az alkalmazott jelfogó adatai határozzák meg. A 2RT 12 V-os Siemens gyártmányú jelfogóhoz BD 135 típusú tranzisztort választottunk.

A D<sub>1</sub> dióda (pl. 1N4007, 1N563, 1N598 típus) a jelfogó elengedésekor létrejövő induktív feszültséglökést zárja rövidre.

A kapcsolás nyomtatott áramköri és alkatrész-beültetési rajzát a 29. ábrán tüntettük fel.

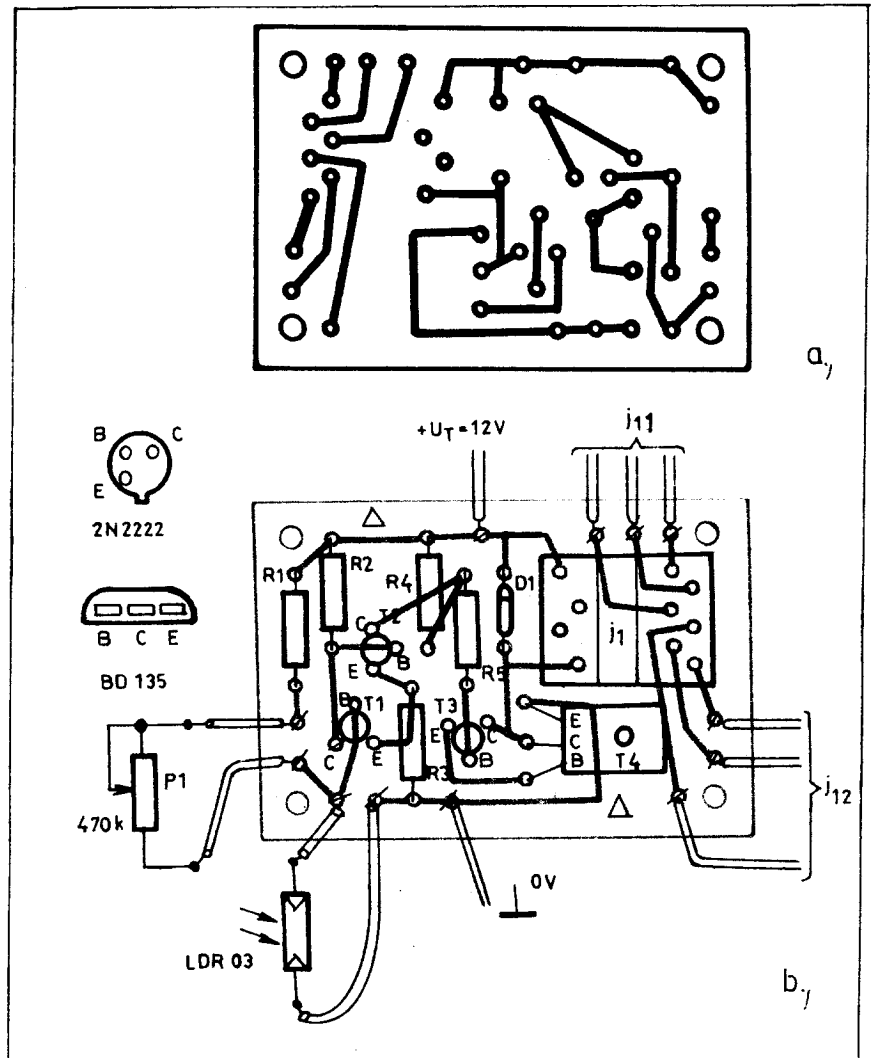
A Siemens gyártmányú jelfogónak az esetleges könnyebb cserélhetősége végett célszerű a

nyomtatott áramköri lapra dugaszolható jelfogó-foglalatot elhelyezni.

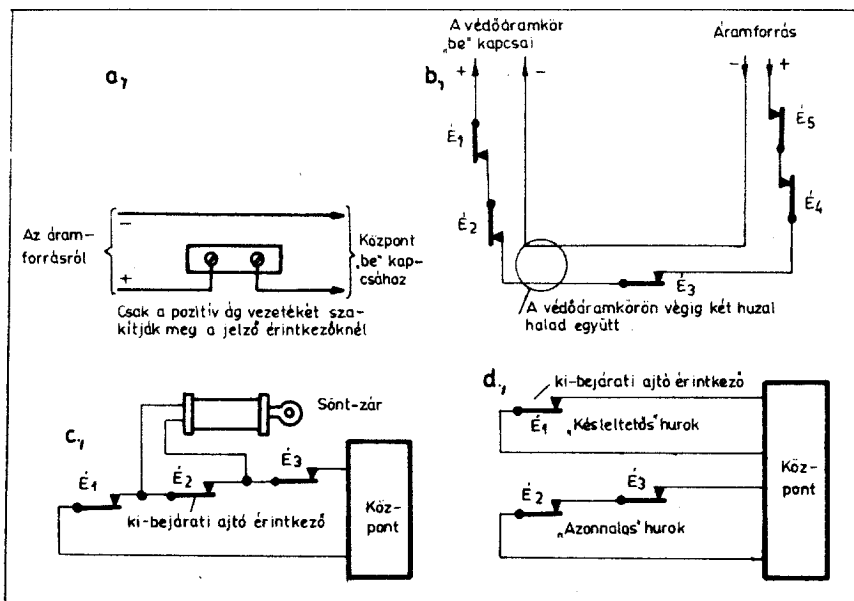
A szükséges tápfeszültséget 3 db 4,5 V-os lapos zseblámpaelem sorbakapcsolásával (13,5 V) is biztosíthatjuk.

Egy betörésjelző áramkör nyitott vagy zárt áramkörként osztályozható. Más szóval vannak munkaáramkörű és nyugalmi áramkörű rendszerek. Az előbbi olyan, amelyben az áram csak a riasztó jel küldésekor folyik, mivel a nem kívánt behatoláskor a munkaáramkörű érintkező, illetve érintkezők zárnak. A nyugalmi áramkörű rendszerben a hurokban állandó értékű áram folyik – kivéve a riasztási állapotot, mikor a jelzést adó nyugalmi áramkörű érintkező nyitott helyzetet vesz fel. Természetesen nemcsak a behatolásjelző érintkező bontása (nyitása) az egyetlen olyan esemény, amely riasztást vált ki. A korszerű rendszerek a védőhurok huzalozásában beállított szakadás (szándékos elvágás), rövidzár, a hálózati feszültség kikapcsolása, a készülékek (érzékelők, segédegységek stb.) házában erőszakos megrongálása esetén is riasztást biztosítanak.

A védőhurok kialakítását mindig a védőáramkör (központ) energiaforrásánál (hurok-áram-kimeneténél) kell kezdeni. A központban lévő hurok-áram-kimenetről egy érpár megy az első jelző érintkezőhöz, de csak az egyik, pl. a pozitív ág vezetékét szakítják meg, ahogyan azt



29. ábra. A 28. ábra kapcsolásának nyomtatott áramköri (a) és alkatrész-beültetési rajza (b) M=1:1



30. ábra. Nyugalmi áramkörű betöréscijelző rendszerek hurokáramkörének kialakítása: a a jelző érintkezők csak a pozitív ágba vannak bekötve; b a negatív vezető a pozitíval együtt megy az összes jelző érintkezőhöz; c hatástalanítás a ki-bejárati ajtóérintkezővel párhuzamosan kapcsolt sönt-zárral; d rövid idejű hatástalanítás a ki-bejárati ajtóérintkező késleltetős hurokba kapcsolásával

a 30a ábra mutatja. Az érpár ezután tovább halad a következő jelző érintkezőhöz és ismét csupán a „meleg” vezetékét csatlakoztatják a jelző érintkező kapcsaihoz. Ezt az eljárást addig ismétlik, amíg a hurokba kötéendő összes jelző érintkezőt sorba nem kapcsolják. Ezt követően a huzalpárt a központ védőáramkör „be” kapcsaira (hurokáram-bemenetre) kötik. Noha a jelölések gyártóról gyártóra változnak, a riasztóközponton lévő kapcsok a kezdő csatlakozásoknál LOOP POWER OUT-ot (hurokáram ki), vagy „hurokáramforrás”, míg a védőhurok végénél „hurokáram bemenet”, illetve „védőáramkör be”, vagy valami ehhez hasonló foglalkozást jelezni.

A 30. b ábrán az éppen most leírt huzalozás egyszerű áramköre látható. Nyilvánvaló, hogy a riasztórendszer működne akkor is, ha csak egyetlen vezetékes áramkör (a pozitív ág) haladna a jelzőérintkezőtől jelzőérintkezőig (a negatív kimeneti és bemeneti ágat pedig a központban összekötőnek). A gyártókat, illetve a karbantartókat azonban elriasztja ez a gyakorlat, mivel a hibakeresés az egyhuzalos hurokáramkörben rendkívül időigényes lehet és az sebezhetőbb is.

A ki-bejárati ajtóknál a hurokáramkörben kétféle hatástalanítási eljárás ismeretes. Rövid idejű hatástalanítás történhet az ajtóérintkező „késleltetős” hurokba való kapcsolásával. A feljogosított személyzet ekkor (az ajtókulcsát használva) riasztójelzés létrejötte nélkül járhat ki- és be a késleltetési idő elteltéig. Egyes rendszereknél a belépést követően egy kulcsos hatástalanító kapcsolót is működtetni kell a késleltetési idő lejártán belül a riasztó jelzés létrejöttének megakadályozására.

Sokkal gyakrabban részesítik előnyben azonban a kulcsos, illetve kódkapcsolós sönt-zárakat (sönt-kapcsolókat). A sönt-zár célja az, hogy a feljogosított (beavatott) személy számára lehetővé tegye a ki-bejárati ajtón lévő, ajtónyitást jelző érintkezőnek egy sönt-záras kulccsal vagy kódkapcsolóval történő kiiktatását. A feljogosított személy e módon riasztójelzés nélkül akkor is beléphet a védett helyiségekbe, illetve elhagyhatja azokat, amikor a betöréscijelző-riasztó rendszer bekapcsolt állapotban van. A sönt-zár azonban a védett helyiségekben kívülről nyúlik és a rendszerben egy potenciálisan gyenge lán-

szem. Ezért felszerelésére fokozott gondot kell fordítani. Célzerű jól megvilágított és az arra elhaladók számára jól látható ajtóra felszerelni, illetve falba beépíteni.

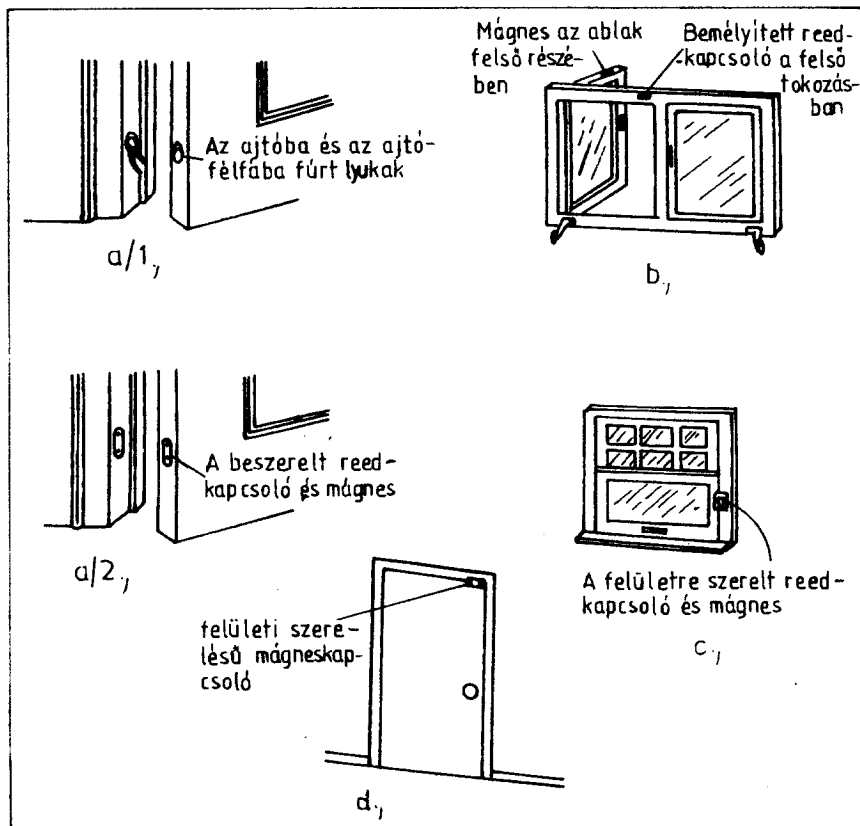
Az ajtók, ablakok, kapuk, fiókok stb. kinyitására használt reed-relés tartalmazó mágneses érzékelők reed-relet tartalmazó egységét rendszerint az ajtó- vagy ablakkeretre, míg a mágneset tartalmazó egységet magára az ajtóra vagy ablakra (a mozgó részre) szerelik fel. A két részegységet úgy kell elhelyezni, hogy ha az ajtó, vagy az ablak zárva van, akkor a mágnes megfelelően közel és párhuzamosan álljon szemben a reed-relés kapcsolójával. Amikor az ajtót, vagy ablakot kinyitják, akkor a mágnes eltávolodik a reed-relés kapcsolótól és a hurokáramkör megszakad, mely riasztójelzés kiváltását eredményezi.

A 31. és a 32. ábrán ajtók és ablakok behatolás elleni védelmére felhasználható reed-relés mágneses érzékelők és főlíák néhány alapvető felszerelési módozatait mutatjuk be. A 31. a/1 és a/2 ábrán ajtóba süllyesztett mágneses érzékelő felszerelésére látható példa. Az ajtóba és a tokozásba közvetlenül egymással szemben lyukakat fúrunk. A mágneses érzékelő reed-relés egységét az ajtótokba, a mágneset pedig az ajtóba szerelik be. Becsukott ajtónál a két részegység között 3...4 mm-nél nagyobb légrések nem szabad lennie. Szükség esetén a légréstávolság a részegységek alá tett alátétekkel csökkenthető.

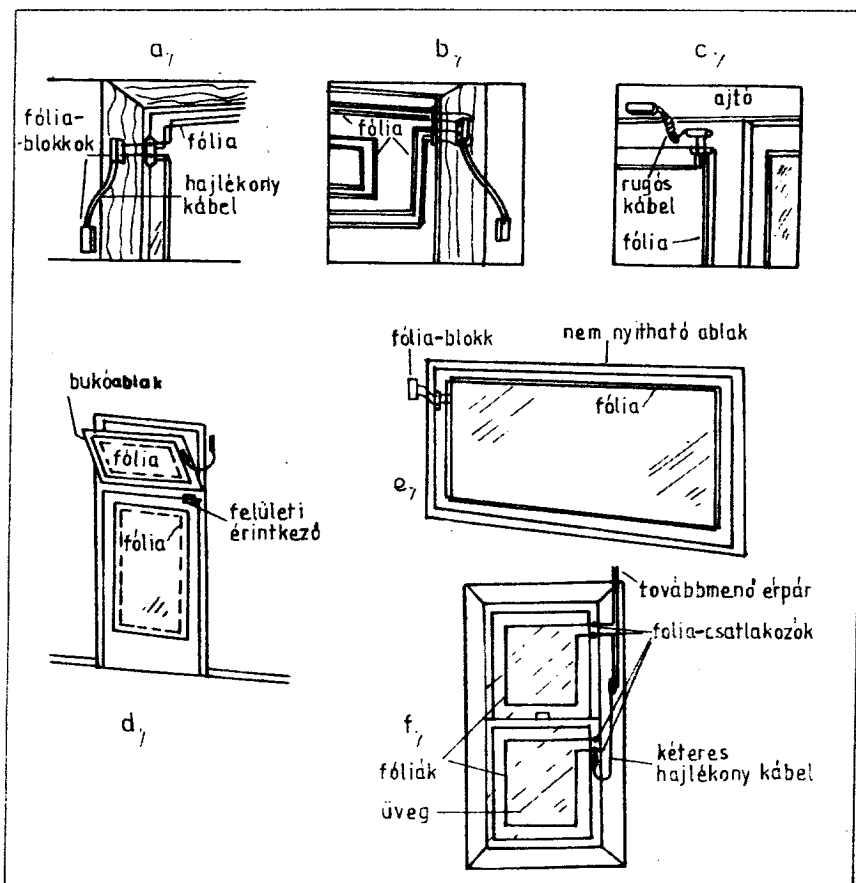
A 31. b ábrán az ablaknyitás jelzésére használt mágneskapcsolónál az állandó mágneset az ablak felső részében, a reed-kapcsolót pedig a felső ablaktokozás alsó oldalán bemélyítetten szerelik fel. A mágneses érzékelők ezen szerelési módnál a legkevésbé észrevehetőek. Természetesen bemélyítve szerelhető típusok alkalmazása szükséges.

A 31. c ábrán tolóablakra szerelt mágneskapcsoló elhelyezést ábrázoltunk. A reed-relés kapcsolórészt az ablaktokra, a mágneset az ablakra kell szerelni.

A 31. d ábrán az ajtónyitás jelzésére felületi szerelésű mágneskapcsolót alkalmaztunk. Ott,



31. ábra. Ajtók és ablakok behatolás elleni védelmére alkalmas mágneses érzékelők különböző felszerelési módozatai



32. ábra. Ajtók és ablakok behatolás elleni védelmére alkalmas mágneses érzékelők és fóliák különböző felszerelési módjai

ahol a külső megjelenés nem a legfontosabb szempont, a felületi szerelésű reed-kapcsoló (az ajtótokon) és a mágnes (az ajtón) egyszerűsíti a felszerelést.

A 32. a, b és c ábrákon az üvegezett ajtókon elektromosan vezető fólia található. Az ajtón lévő öntapadó fólia-blokkot (lezárót) egy, az ajtó mozgását lehetővé tevő, rövid hajlékony kábellel az ajtókereten lévő hasonló egységhez csatlakoztatják. A védőhurok pozitív vezetékéhez kapcsolt fóliát az üveg szélével párhuzamosan, attól kb. 7...8 cm-nyire az ajánlott ragasztóval felhasználásával ráragasztják az üvegre. Az üveg

összetörése a fóliát elszakítja és így a nyugalmi áramkör megszakad, mely riasztójelzés kiváltásához vezet. Nagyobb hatásfelület biztosítása céljából – a b ábrán bemutatott módon – egy kétáramkörös fólia vezethető le a fólia-blokkról. A fólia-blokkok közötti alkalmazás céljára kaphatók spirálalakban tekercselt rugós vezetékek, melyek pl. a c ábrán látható módon lehetővé teszik egy tolóajtó mozgását.

A 32. d ábrán üvegezett ajtó kettős védelme látható. A bukóablakkal ellátott üvegezett ajtó – az ábrázolt módon – egy mágneses érzékelőből és fóliából álló kombinációval védhető.

A 32. e ábrán láthatóan, ahol az ablak nem nyílik, ott egyetlen fóliacsíkot ragasztanak az ablaküvegre. A fólia-blokk az üvegen, a kereten vagy a falon helyezhető el. Ahol a fólia pl. egy elektromosan vezető keretelemet keresztez, ott egy műanyag szigetelőszalag darabot kell használni a fólia szigetelt felszíni kereszteződésének létrehozása céljából.

A 32. f ábra végül két különálló üveggel ellátott ajtó fóliával történő védelmét mutatja.

Megjegyzendő, hogy a különböző típusú mágneses érzékelőkhöz kaphatók kivezetésszedelek, burkolatok, melyek segítségével a kivezető csatlakozások megvédhetők a szándékos rongálástól.

## Lakások, családi házak betörésjelző kapcsolásai

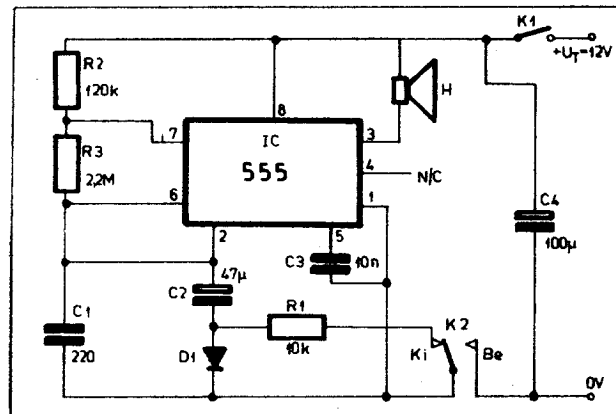
A 33. ábrán készített bekapcsolású egyszerű akusztikus vészjelző áramköri rajzát láthatjuk. Az integrált áramkör kimenete egy kis teljesítményű hangszórót működtet. A rajzon feltüntetett alkatlemértékek esetén az áramkör késleltetése 3 perc, a frekvencia 12 V tápfeszültség mellett kb. 1500 Hz.

A kapcsolás kezdeti időzítést az  $R_2$ ,  $R_3$  és  $D_1$  elemeken keresztül töltő  $C_2$  kondenzátor biztosítja. Mikor a kislés kezdetét veszi, a  $D_1$  dióda látszólagosan leválasztja a  $C_2$  kondenzátort az áramkörrel. A hangfrekvenciás rezgést eredményező töltési-kisütési ciklust ez esetben a  $C_1$  kapacitás határozza meg. Megjegyzendő, hogy a gyakorlatban a  $C_2$  kondenzátor leválasztása nem tökéletes, ami kezdetben enyhén ingadozó hangot eredményez – ez azonban a hallhatóság szempontjából nem jelent hátrányt. A hangingadozás (szükség esetén) a  $D_1$  diódának egy ellenállással való söntölésével növelhető. Ez egyúttal a frekvenciát is változtatja.

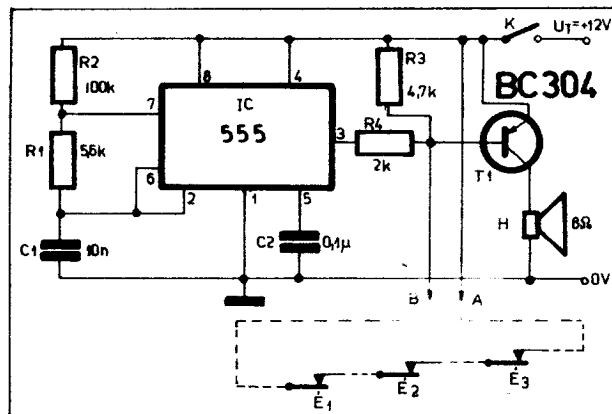
Az oszcilláció minőségét a tápforrás impedanciája befolyásolhatja, ezért a szárazzelemes tápforrásokat cserélő egy kondenzátorral ( $C_4$ ) söntölni.

A vészjelző  $K_2$  kapcsolóval való kikapcsolásakor a  $C_2$  kondenzátor az  $R_1$  ellenálláson keresztül kislés. Ezen záró-érintkezőt óvintézkedés céljából (a küszöbérték-komparátor Darlington-differenciálerősítőjében a bázis-emitter átmeneteken fellépő záróirányú feszültség csökkentésére) kötöttük be. Ha a tápfeszültség kisebb 7,5 V-nál, akkor a szóban forgó kondenzátor kisütéséről gondoskodni nem kell.

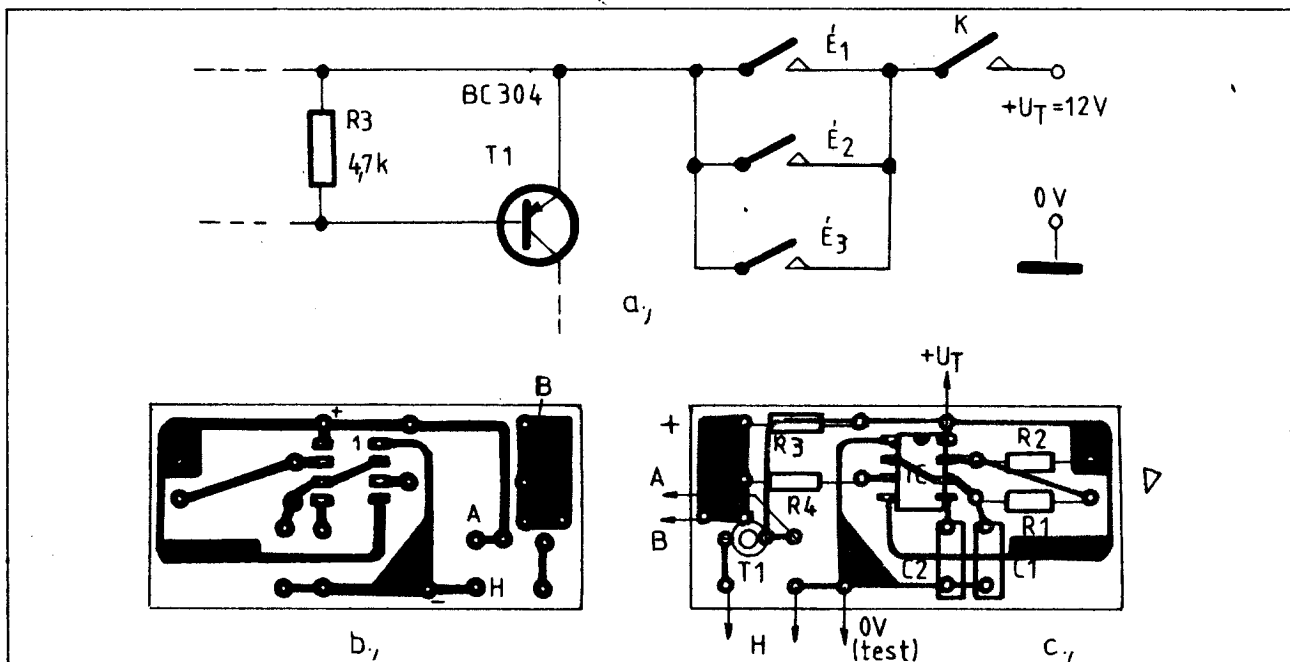
A 34. ábra egyszerű akusztikus vészjelző kapcsolást mutat. Az 555 típusú integrált időzítő



33. ábra. Késleltetett bekapcsolású egyszerű akusztikus vészjelző



34. ábra. Nyugalmi áramkörű jelzőérintkezőkkel működő akusztikus vészjelző



35. ábra. Munkaáramkörű jelzőérintkezőkkel működő akusztikus vészjelző: a az előző ábra kapcsolásának módosított áramkörti részlete; b és c nyomtatott áramkörti és alkatrész-beültetési rajz ( $M=1:1$ )

áramkör astabil multivibrátorként üzemel. A  $T_1$  tranzistor kollektorkörében lévő kis teljesítményű  $8\ \Omega$ -os hangszóró működési frekvenciáját a  $C_1$ ,  $R_1$  és  $R_2$  elemek értéke határozza meg. A kapcsolási rajzon láthatóan az  $\dot{E}_1$ ,  $\dot{E}_2$  és  $\dot{E}_3$  (pl. kapura, ajtóra, ablakra stb.) szerelt sorosan kapcsolt nyugalmi áramkörű érintkezők (vagy reed-relés mágneses érintkezők) az A és B pontokat rövidzárt állapotban tartják. Ennek eredményeképpen a  $T_1$  tranzistor emitterének és bázisának rövidzárásával az astabil multivibrátorként működő integrált áramkör jelei nem tudnak érvényesülni. Amikor azonban valamilyen védő érintkező nyitott állapotba kerül, úgy az A és B pont közötti összeköttetés megszakad. Ezáltal a  $T_1$  tranzistor lezártsága meg-

szűnik és a hangszóró az oszcillátor alkatemelei által meghatározott frekvenciájú hangot ad.

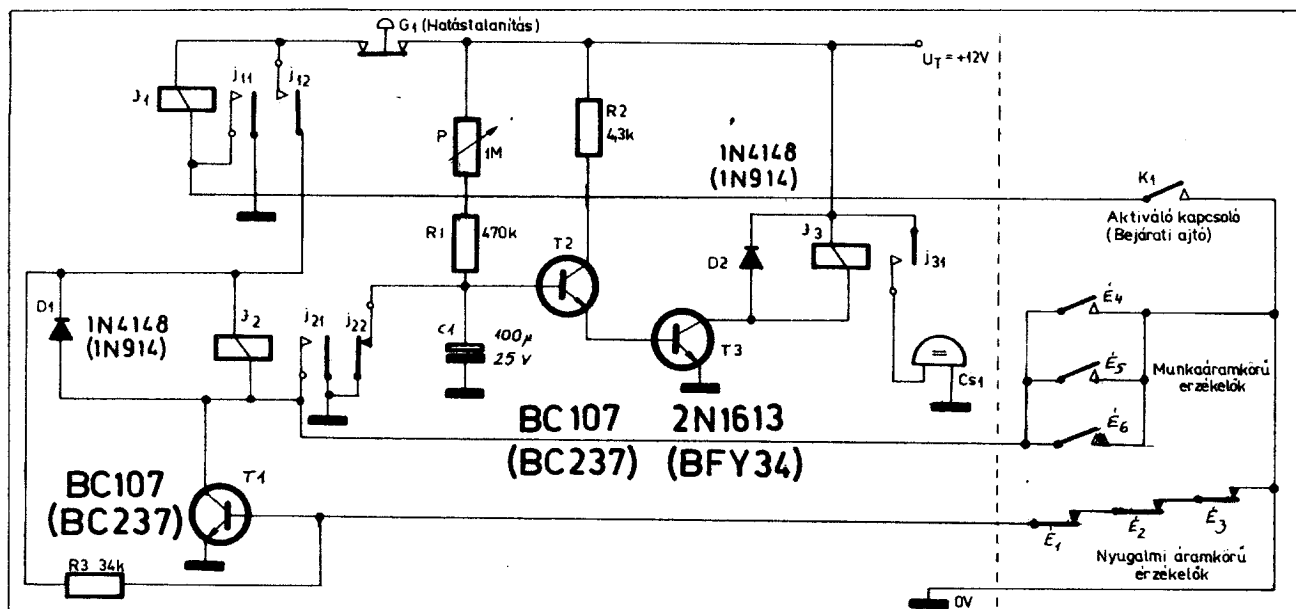
Ez az áramkör készenléti állapotban minimális fogyasztású.

A 35a ábrán az előző ábra kapcsolásának módosításával munkaáramkörös változat kialakítására is lehetőség nyílik. Itt az A és B pontokat elhagyjuk. Az  $\dot{E}_1$ ,  $\dot{E}_2$  és  $\dot{E}_3$  párhuzamosan kapcsolt érintkezők zárása az áramkör tápfeszültségének bekapcsolását eredményezi – mely riasztás kiváltásához vezet. A kapcsolás 6...12 V-os tápfeszültségről üzemeltethető. Tranzisztorként 2N163, 2N2221, BC160 és BC161 típusok is használhatók.

A 35b és c ábrán úgy a nyugalmi, mint a munkaáramkörös változat (34. és 35a ábra) nyomta-

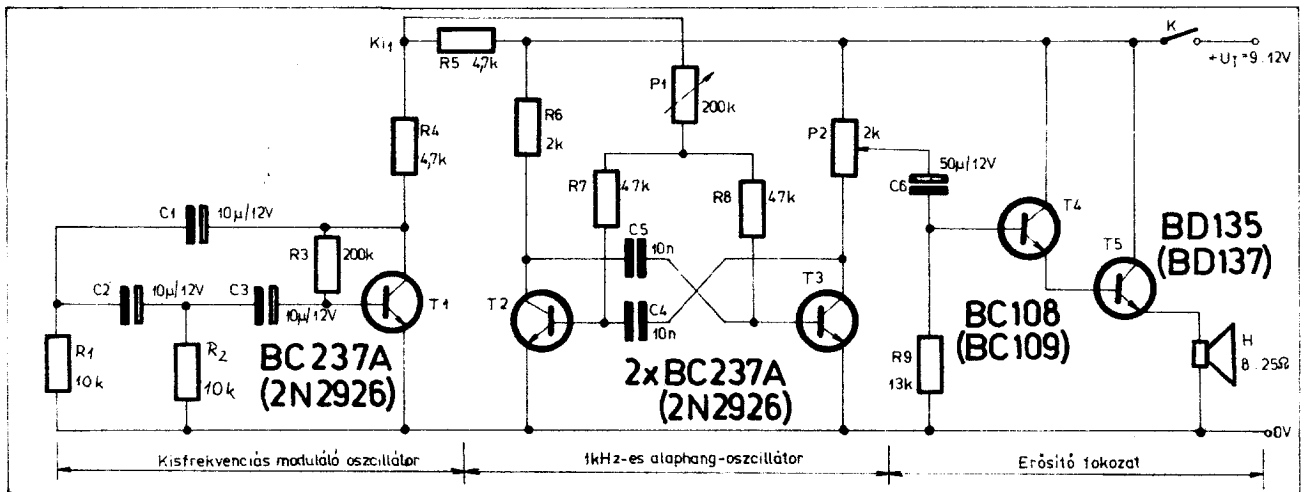
tott áramkörti és alkatrész-beültetési rajzát fel-tűntettük.

A következőkben lakások, családi házak és hétvégi házak illetéktelen személyek elleni védelmére alkalmas betörésjelző kapcsolást ismer-tettünk (36. ábra). Az áramkörhöz a nyílászáró szerkezetek (ajtók, ablakok) védelmére munka-áramkörbe kötött mikrokapcsolók, vagy mágneses helyzetérzékelők ( $\dot{E}_1$ ,  $\dot{E}_2$ ,  $\dot{E}_3$ ) alkalmazha-tók. Ez utóbbiak állórésze egy reed-relet, a moz-górész pedig egy állandó mágneset tartalmaz. Bes-cukott nyílászáró szerkezeteknél (nyugalmi helyzetben) a két rész egymáshoz közel van. A nyílászáró szerkezet kinyitásakor a mágnes tartalmazó mozgórész a reed-relés állórészről el-távolodik – így a relé érintkezője átkapcsol (zárt állapot).



36. ábra. Kettős üzemmódú betörésjelző





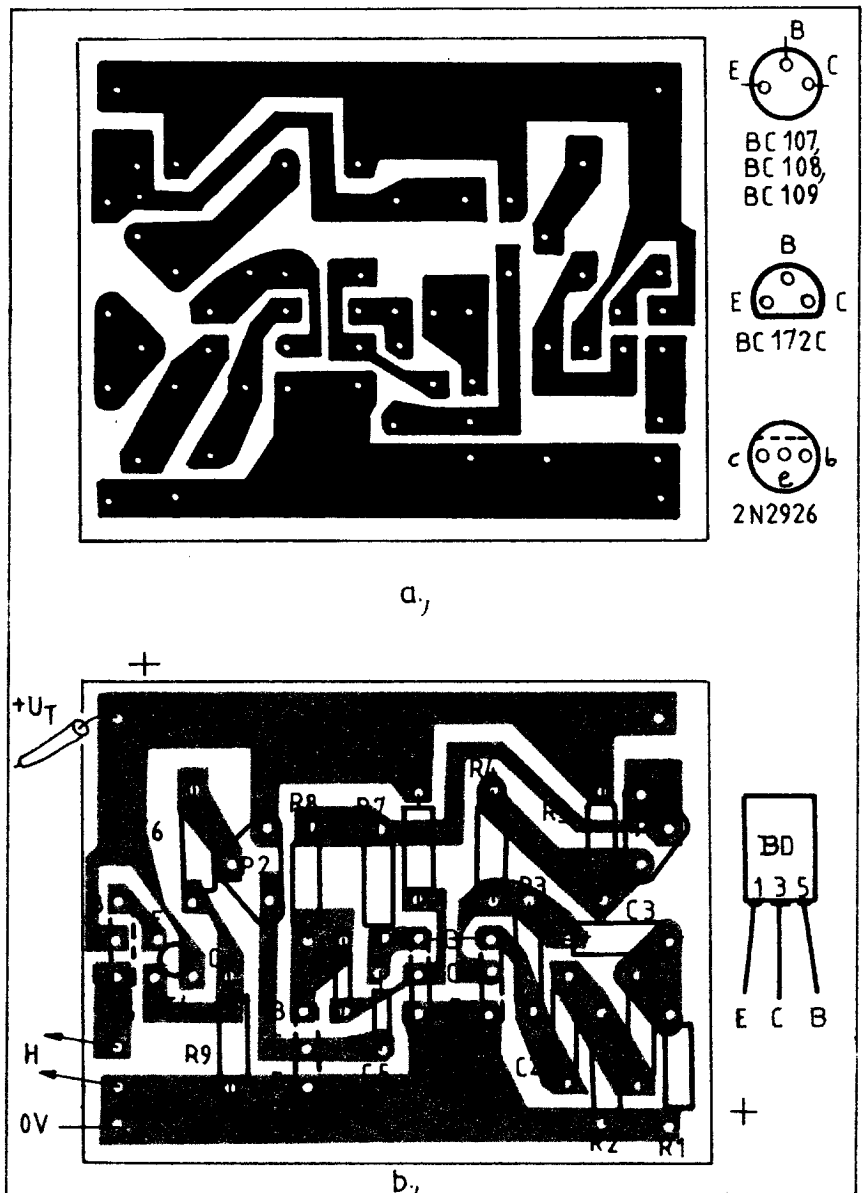
37. ábra. Elektronikus sziréna

Munkaáramkörű érintkezőként használható pl. riasztó szőnyeg is, a fontosabb áthaladási helyeken.

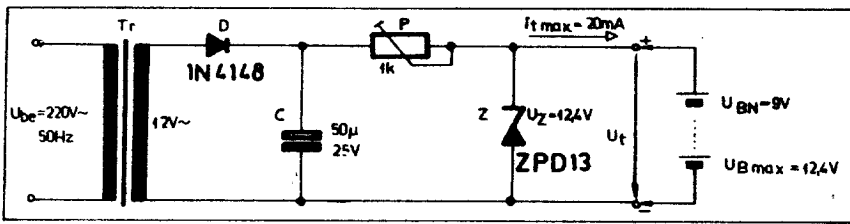
A kapcsolásban nyugalmi áramkörbe kötött jelzőérintkezők is alkalmazhatók. Ezek lehetnek mikrokapcsolók, ablakok védelmére használt fóliák és vibrációs érzékelők. Vannak olyan vibrációs érzékelők, melyeknek érintkezői nyugalmi helyzetben zárt állapotúak. Ezek egyszerű, súlyterhelésű rugó alapján működnek. Az érintkező rezgés hatására rövid időtartamokra bont. Az ilyen vibrációs érzékelők az áramkörben használhatók ajtók, ablakok, szekrények, vitrinek stb. ütésének vagy feltörésének jelzésére.

A 36. ábrán bemutatott betörésjelző kapcsolás késleltetett működésű. Az illetékes személyeknek így az áramkör hatástalanítására megfelelő idő (6–60 másodperc) áll rendelkezésére.

A hatástalanítás a védett helyiségben elhelyezett  $G_1$  nyomógomb megnyomásával történik. Az áramkör aktiválása igen egyszerű – az a megfelelő bejáratú ajtó zárnyelvével szemben felszerelt mikrokapcsoló segítségével lehetséges. Amikor bezárjuk az ajtót, a kulcs második fordulatkor a zárnyelv a mikrokapcsolót átkapcsolja ( $K_1$ ). Ennek eredményeképpen a  $J_1$  aktiváló jelfogó meghúzó és  $j_{11}$  munkaáramkörű érintkezőjén keresztül tartóáramkört képez. Ugyanezen jelfogó a  $j_{12}$  munkaáramkörű érintkezőjén keresztül a  $J_2$  jelfogó gerjesztőtekercsét a tápfeszültség pozitív pontjára kapcsolja. A  $J_2$  jelfogó ekkor gerjesztetlen, mivel a  $T_1$  tranzisztor lezárt állapotban van. Ennek bázisa ugyanis a sorosan kapcsolt nyugalmi áramkörű  $E_1$ ,  $E_2$  és  $E_3$  érzékelőkön keresztül nulla potenciálban van. Ez az úgynevezett készenléti állapot. Riasztás akkor következik be, ha valamelyik nyugalmi áramkörű érintkező bont, illetve munkaáramkörű érintkező rövidre záródik. Valamelyik nyugalmi áramkörű érintkező egy pillanatra történő nyitására a  $T_1$  tranzisztor (az  $R_1$  ellenálláson keresztül) vezetővé válik és a  $J_2$  jelfogó meghúzó. E jelfogó  $j_{21}$  munkaérintkezőjén keresztül tartóáramkört képez. A  $j_{22}$  nyugalmi áramkörű érintkező ekkor megszünteti a  $T_2$  és  $T_3$  tranzisztorokból álló késleltető áramkör  $C_1$  kondenzátorának söntölését. A kondenzátor  $R_1$  és  $P$  elemeken való töltődésével a  $T_2$  és  $T_3$  tranzisztorokból álló Darlington-tranzisztorpár  $T_3$  tranzisztorának kollektorkörében lévő  $J_3$  jelfogó egy



38. ábra. Az elektronikus sziréna (37. ábra) nyomtatott áramköri (a) és alkatrész-beültetési rajza (b).  
 $M = 1:1$



39. ábra. Zener-diódás automata gombakkumulátor-töltő

bizonyos idő múlva (6...60 másodperc) meghúz, mely  $J_{31}$  munkaérintkezőjén keresztül megszóllatja a  $C_{s1}$  riasztócsengőt. Ez a riasztási állapot.

Riasztás az esetben is létrejön, ha a védett ajtó vagy ablak egy munkaáramkörű érintkezője ( $\bar{E}_4$ ,  $\bar{E}_5$  vagy  $\bar{E}_6$ ) zár. Ekkor a  $J_2$  jelfogó ismét meghúz, mivel annak gerjesztiékerese tápfeszültséget kap. A jelfogó a  $J_{21}$  tartóérintkezőjén keresztül öntartóvá válik, s egyúttal bontja a  $C_1$  kondenzátorral párhuzamosan kötött  $J_{22}$  érintkezőt. A késleltetési idő leteltével a  $J_3$  jelfogó ismét meghúz és működteti a riasztócsengőt.

Az áramkör bármelyik érzékelő kontaktusának rövid időtartamú átkapcsolásakor is létrejön a riasztási állapot. Ez azt jelenti, hogy az ajtó gyors visszacsukása után sem szűnik meg a riasztó jelzés, mivel a  $J_3$  jelfogó a  $J_{21}$  érintkezőjén keresztül öntartóvá válik.

A készülék élesre kapcsolása előtt a védőérintkezőkkel ellátott nyílászáró szerkezeteket be kell zárni. Ha ezt nem tesszük, akkor a bejáratú ajtózárral működtetett  $K_1$  aktiváló kapcsoló a zárás után a beavatott személynek is riasztó jelzést ad.

A védett lakásba való visszatéréskor a késleltetési idő letelte előtt a  $G_1$  nyomógomb megnyomásával hatástalanítani kell az áramkört. A nyomógomb megnyomásakor a  $J_1$ ,  $J_2$  jelfogók és a  $T_1$  tranzisztor tápfeszültsége megszűnik, a szóban forgó jelfogók elengednek. A  $J_2$  jelfogó  $J_{22}$  érintkezőjének rövidrezárása a  $C_1$  kondenzátor kisülését eredményezi. Így a  $J_3$  jelfogó is elenged – a riasztócsengő nem tud megszólalni.

A 12 V-os tápfeszültséget szünetmentes táplálást adó automatikus akkumulátortöltő egységről célszerű biztosítani. A kapcsolás működtetéséhez megfelelő tápegység a 40. ábrán látható (lásd a „Betörésjelzők tápegységei” című szöveg alatt). Akkumulátorként két darab sorosan kapcsolt 6 V-os 4,5 Aó-s tárolókapacsságú motorkerékpár-akkumulátor alkalmazható.

Akusztikus jelző-riasztó egységekként nemcsak csengőket, gépjármű-kürtöket, hanem elektronikus szirénákat is használhatunk. Az elektromos szirénákkal meglepő hangteljesítmények érhetők el.

A 37. ábrán látható elektronikus sziréna három áramkörtől áll: egy kisműködési moduláló oszcillátorból, egy 1 kHz-es alaphangot előállító alaposzcillátorból és egy egyszerűsített kisműködési erősítő fokozatból áll. Azért, hogy a hangszóró által kibocsátott alaphangot változtatni lehessen, lényegében igen lassan kell azt modulálni. Ezt a feladatot a  $T_1$  tranzisztorral felépített kisműködési moduláló oszcillátor látja el. Ennek az áramkörnek a  $K_i$  kimenetén szinuszos jel jelenik meg. A rezgések fenntartására az  $R_1$ ,  $R_2$ ,  $R_3$ ,  $C_1$ ,  $C_2$  és  $C_3$  elemekből álló fázistoló hálózat szolgál.

A  $T_2$  és  $T_3$  tranzisztorok alkotják azt az asztal multivibrátort, ami a sziréna 1 kHz frekvencia környékén lévő alaphangjának gerjesztésére szolgál.

A gerjesztett hang frekvenciája főleg a  $C_4$  és  $C_5$  kondenzátorok, valamint az  $R_4$  és  $R_6$  előfeszítő ellenállások értékének függvénye. A modu-

lációs mélység a  $P_1$  potencióméterrel állítható. A változó frekvenciájú jelet a  $T_1$  tranzisztor kollektorkörében lévő  $P_2$  hangerőszabályozó potenciómétról a  $T_4$  és  $T_5$  tranzisztorokból álló Darlington kapcsolású erősítő fokozatra juttatjuk. A  $T_5$  teljesítmény-tranzisztor megfelelő hűtőszálalóval kell ellátni. Hangszóróként 8 Ω-nál kisebb impedanciájút ne használjunk, mert az az erősítő fokozat tönkremeneteléhez vezethet.

A sziréna bekapcsolása a  $K$  kapcsolóval, vagy az azt helyettesítő riasztó-jelfogó érintkezőjével történhet. A kapcsolás 9...12 V közötti tápfeszültségről üzemeltethető. A kapcsolásban  $T_4$  tranzisztorokként BC 108, BC 109, BC 208 és BC 172 C típusok alkalmazhatók. A  $T_5$  tran-

zisztort a BD 135, BD 137 vagy BD 139 típusúra választhatjuk.

A kapcsolás nyomtatott áramkörti és alkatrészbeültetési rajzát a 38. ábrán láthatjuk.

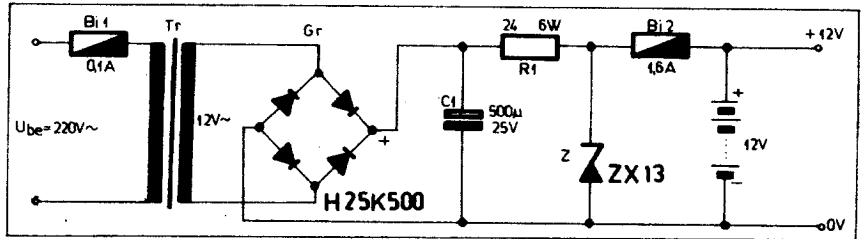
## A betörésjelzők tápegységei

Elsősorban az elektronikának köszönhető, hogy a betörésjelző és riasztó berendezések megfelelő műszaki szintet értek el. Ahhoz, hogy a rájuk bízott feladatot el tudják látni, fokozott mértékben megbízhatóknak kell lenniük.

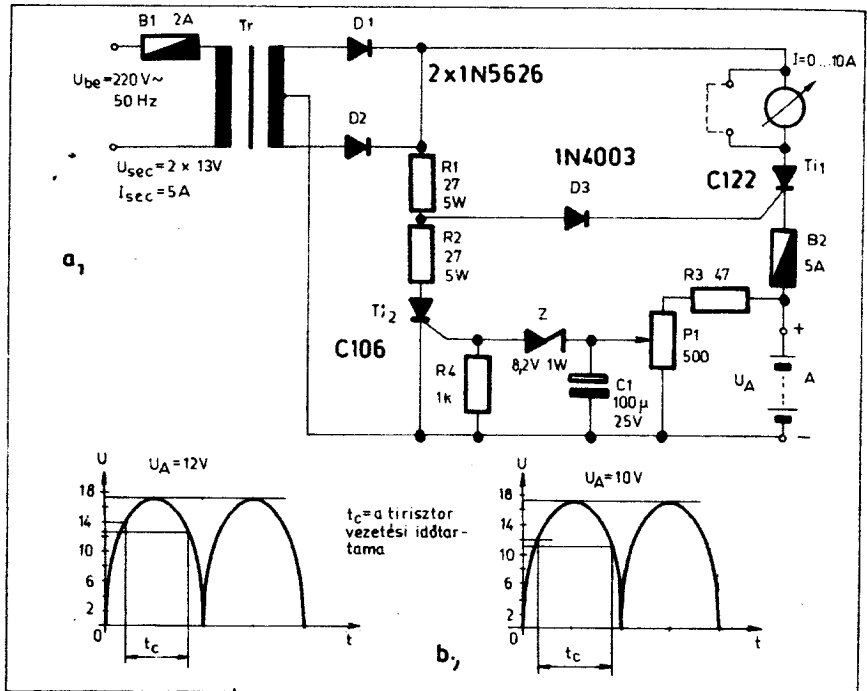
Ezeknek a berendezéseknek egyik lényeges eleme az akkumulátor.

Ennek a szerepe az, hogy tápfeszültséget adjon és következképp a berendezés üzemét a hálózati feszültség kimaradása esetében is biztosítani tudja.

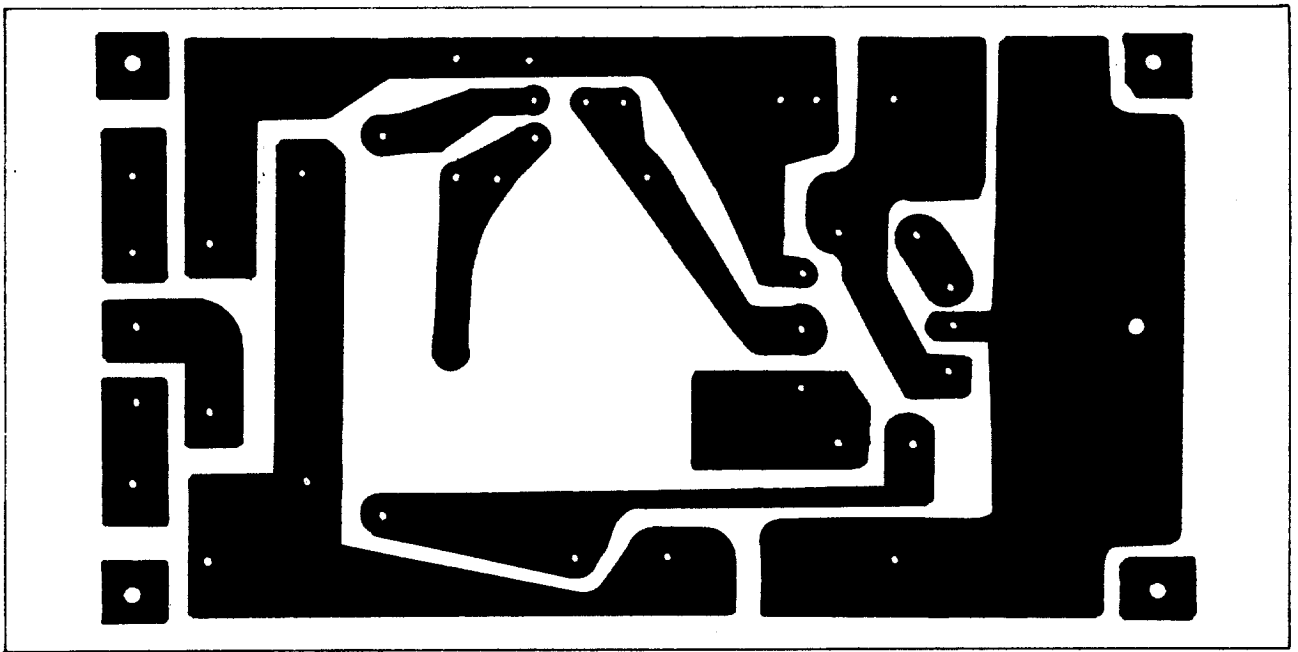
A betörésjelző és riasztó berendezések általában ritkán riasztanak. Ez azt jelenti, hogy akkumulátoraik gyakorlatilag egész élettartamuk alatt készenléti állapotban vannak. Ezek az akkumulátorok rendszerint egy automatikus töltőberendezéshez vannak kapcsolva, amely kompenzálja a riasztó berendezés működése következtében felhasznált energiát és állandóan gondoskodik a cellák önkisülésének következtében létrejövő energia pótlásáról. Az önkisülés, vagy-



40. ábra. Zener-diódás automata akkumulátortöltő



41. ábra. Tirisztoros automatikus akkumulátortöltő: a kapcsolási rajza; b működését szemléltető jelalakok



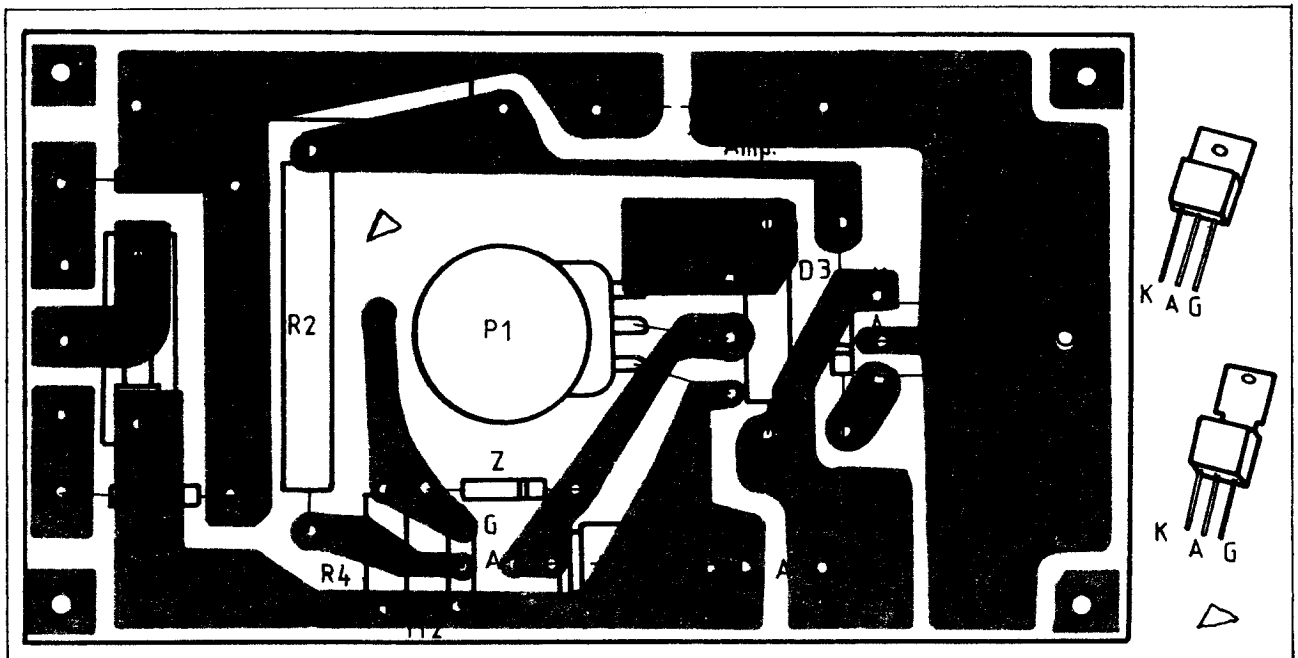
42. ábra. A 41. ábra tirisztoros automatikus akkumulátortöltőjének nyomtatott áramköri rajza (Ets Radio M. J. „kit”).  $M = 1:1$

is a saját fogyasztás fedezése csak igen kis töltőteljesítményt kíván (kb. 2–3 mA-t 1 A ó tárolóképességként). Ennek ellenére mégis a kisütött akkumulátor újratöltésére megengedhető maximális töltési időt vesszük alapul, ami arányosan megnövelt töltőkészülék-teljesítményt tesz szükségessé. Lényeges, hogy a töltés alkalmazkodjék az akkumulátor állapothoz, és miután az elérte a névleges töltését, annak saját fogyasztását pontosan biztosítsa.

Az a tény, hogy mind a túltöltés, mind pedig a nem kielégítő mértékű töltés káros az akkumulátor élettartamára, indokoltá teszi automatikus töltők alkalmazását.

A 39. ábrán Zener-diódás automata töltő kapcsolási rajzát láthatjuk. A transzformátor itt a kimenet és bemenet galvanikus elválasztását biztosítja. A töltőáram értékét az 1 k $\Omega$ -os potenciométerrel lehet beállítani. E kapcsolásnál az akkumulátor töltési végfeszültségének elérésekor a töltés automatikusan megszűnik. A túltöltés elleni védelmet a Z Zener-dióda biztosítja. Amint eléri az akkumulátor feszültsége a Zener-dióda letörési feszültségét, a töltés teljesen megszűnik, a teljes töltőáram a Zener-diódán folyik át. A letörés meredek, így a töltőáram-akkumulátorfeszültség görbéje megközelíti az áramgenerátoros töltési görbét.

A kapcsolásban felhasznált Zener-diódát válogatni kell. Letörési feszültségük vagy pontosan a töltendő akkumulátor megengedett csúcsheszültsége, vagy annál valamivel kisebb értékű lehet. Pl. nikkel-kadmium cellákból felépített névleges 9 V-os feszültségű gombakkumulátor esetén  $7 \times 1,52 \text{ V} = 10,64 \text{ V}$ -os letörési feszültségű Zener-dióda szükséges. Ezüst-cink akkumulátornál 9 V-os névleges feszültségénél ez a maximális feszültségérték: 12,4...12,6 V. A készletünkben lévő Zener-diódákból a megfelelő letörési feszültségűt válogatással, vagy több dióda – esetleg nyitóirányban kapcsolt szilíciumdióda – sorbakapcsolásával állíthatjuk be a szükséges



43. ábra. A 41. ábra tirisztoros automatikus akkumulátortöltőjének alkatrész-beültetési rajza (Ets Radio M. J. „kit”).  $M = 1:1$ , alkatrész-oldal

pontos feszültségértékre. A biztonságos működéshez elengedhetetlen, hogy a dióda maximális Zener-árama a maximális töltőáramnál nagyobb legyen.

A 40. ábrán kb. max. 400 mA töltőáramot biztosító Zener-diódás automata akkumulátortöltőt mutatunk. A kapcsolás 4,5 Aó-s tárolóképeségű akkumulátorok automatikus töltésére alkalmas. A 36. ábrán látható kettős üzemmódú betörésjelző szünetmentes tápellátására kiválóan megfelel.

A 41. ábrán 5 A maximális töltőáramú tirisztoros automatikus akkumulátortöltő látható. A 220 V-os feszültség a 2 A-es biztosítékon keresztül a transzformátorra jut. A központosított szekunder tekercs feszültségét kétutasan egyenirányítjuk ( $D_1$  és  $D_2$ ). Az A akkumulátort a  $T_1$  tirisztoron és a vele sorbakapcsolt ampermérőn keresztül töltjük. Az ampermérő a berajzolt átkötéssel kiiktatható. A  $T_1$  tirisztor begyújt, amint kapuelektrodája megkapja az  $R_1$  és  $D_3$  elemeken keresztül a szükséges áramot. Megjegyzendő, hogy a  $D_3$  dióda megvédi a katódkapú átmenetet az elkerülhetetlen inverz feszültségtől.

A  $T_1$  tirisztor katódjá ténylegesen az akkumulátor pozitív potenciájára van hozva, míg az  $R_1$ -től eredő feszültség 0-tól kb. 17 V-ig változik. Így a  $T_1$  tirisztor csak akkor tud gyújtani, amikor a tápfeszültség az akkumulátor feszültségét 2 V-tal meghaladó értéket ér el. Ebből következik, hogy egy nagyon kisütött akkumulátor töltésekor a tirisztor vezetési időtartama a töltés elején nagyobb lesz, mivel az akkumulátor feszültsége a normális 12 V érték alatt van (lásd 41b ábrát).

Az akkumulátor feszültségének emelkedésével a  $C_1$  kondenzátor feszültsége a töltés befejezésének közeledtekor eléri a Zener-dióda letörési feszültségét. A  $T_2$  tirisztor gyújtása az  $R_1/R_2$  közös pontját kb. a tápfeszültség felével egyenlő potenciálra hozza. Ennek következtében ebben a pontban a potenciál elegendően magas, hogy biztosítsa a  $D_3$  dióda vezetését. Így a  $T_1$  tirisztor nem kap gyújtóimpulzust.

A betörésjelző akkumulátora állandóan az automatikus töltőre van kapcsolva. A töltés újra megindul, amint az akkumulátor feszültsége a kisütés miatt lecsökkent. Az akkumulátor tehát

mindig teljesen feltöltött állapotban, készenlétben van.

A 42. és 43. ábrán a nyomtatott áramkört és alkatrészbeültetési rajzot láthatjuk.

#### Irodalom

1. W. Blaschke: Raumüberwachungsanlagen. Elektronik, 1974/5. sz., 157-160. old.
2. L. R. Leworthy: Security systems. Consult. Eng., 1972/szept., 57-63. old.
3. Walter Stampa: Sicherheit. Der Organisator, 1979/dec., 24-33. old.
4. Endresen, T.: Prosjektering av alarmanlegg er ikke bare teknikk. Elektro-Elektroteknisk Tidsskrift, 1978/23. sz., 15-21. old.
5. Somogyi Endre: Korszerű vagonvédelem. Tanulmány, 1978.
6. Juster, F.: Toutes les applications du NE 555. Électronique Pratique, 1978/6. sz., 123-127. old.
7. C. J. Collins-Letchwarth Herts: Simple Alarm. Practical Electronics, 1978/13. sz., 993-997. old.
8. En kit la siréne électronique IMD.KN 19. Haut Parleur, 1961. sz., 78-79. old.
9. MJ 12 charqueur de batterie 12 V avec arrêt automatique. Electronique Pratique, 1978/1. sz., 108-110. old.

## Félhullámú CB-antenna

Hídvégi Tibor okl. vill. mérnök, HA5BB

A CB sávokban használható kis antenateljesítmény miatt (1 W) általános a törekvés arra, hogy a sugárzó minél jobb hatásokkal, lehetőleg legnagyobb nyereséggel üzemeljen.

A széles körben használt negyedhullámú sugárzók, negyedhullámú ellensúlyokkal (ground-plane, triple-leg) aránylag kis sugárzási ellenállásuk miatt kis nyereséggel és aránylag nagy sugárzási veszteséggel üzemelnek. Ugyanakkor nehézséget jelent az antennák villámvédelme is.

A félhullámú sugárzók jobb hatásokkal üzemelnek. Nyereségük is nagyobb, mint a negyedhullámú sugárzóé. Mivel félhullámú a sugárzó, az antenna talppontjában feszültségmaximum van, tehát nagy impedancia. Ehhez a nagy bemenő impedanciához kell illeszteni az 50 ohmos koaxiális kábelt. Egyik megoldása a „City-star”-nál alkalmazott megoldás. Itt egy nagy méretű, egymenetű tekercset hangolnak le kapacitással az üzemi frekvencia közelébe és a koaxiális kábelt a tekercs megcsapolásához kapcsolják. Hátránya e megoldásnak, hogy az időjárás hatására ez az alsó, nagy impedanciát adó rezgőkör elhangolódik és a sugárzási hatásfok időjárásfüggővé válik.

Ezen kíván segíteni az ábrán bemutatott félhullámú antenna-konstrukció. Lényege az, hogy a talpponti rezgőkör nagy jóságú, több menetes tekercsből és légszigetelésű forgókondenzátorból áll, mely zárt dobozban, időjárástól a lehető legjobban védve van elhelyezve az antenna talppontjában. Fontos a rajzon is látható vízvédő gumi vagy műanyag sapka jó állapota, hogy a víz ne tudjon az antenna aljához, a rezgőkörhöz szivárogni. Jó, ha a felerősítéskor Pálmafix ragasztószerezrel kenjük be a bura belső felét, ahol az antennacsövel érintkezik.

A sugárzót 20 mm-es, vékonyfalú dűralu csövekből készítjük és a kikötést horgászdanyl segítségével valósítjuk meg.

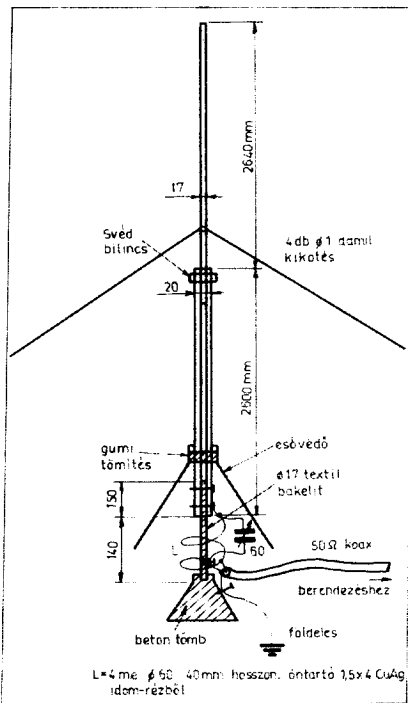
#### Az antenna beállítása

A beállításhoz szükség van egy térerőindikátorra és egy állóhullámarány-mérőre.

Az SWR-mérőt az antenna talppontjában a koaxiális tápvezetékbe iktatjuk, a térerőmérővel pedig figyeljük a relatív kisugárzott teljesítményt. Ez utóbbinak végső soron egy akármilyen germánium diódával átkötött érzékenyebb műszer is megfelel, melyre egy rövid huzaldarabot erősítünk antenna gyanánt.

Csatlakozva a tekercs megadott megcsapolásához, hangoljuk az illesztő tekercs kondenzátorával maximális kimenő jelre az antennát, melyet a térerőmérő max. kitéréssel indikál. Ezután ellenőrizzük az SWR-mérőt. Amennyiben nagy az állóhullámarány, csúsztassuk el a tekercsen a koaxiális kábel csatlakozási pontját a kisebb SWR-érték irányába. Ezután a kondenzátorral ismét rezonanciára állítjuk a tekercset, illetve rezgőkört. Amennyiben az SWR 1:1,2 alá csökken, a leágazást, kondenzátorhelyezetet rögzítjük.

A tekercs alsó fele, koaxiális kábel köepe nye földelhető. Az egész antenna így földelt rendszert képez.



A CB antenna összeállítása, méretei, alkatrész adatok

### A SZERKESZTŐSÉG

CÍME:

**Rádiótechnika**

Budapest, Pf. 603., 1374



# Az SZKI számítógép- központjához kapcsolódó TAF hálózat alkalmazói rendszerei

A Számítástechnikai Koordinációs Intézet számítógép-hálózata időosztásos rendszerű, kötegelt és párbeszédes üzem módban működik, terminálok nyújtott szolgáltatásaival, hatékonyságával magas szintű lehetőségeket biztosít a számítógép felhasználók részére. A terminálok a távadat-feldolgozó időosztásos hálózathoz való illesztését és a kezelő programok adaptálását az SZKI készítette.

A Számítástechnikai Koordinációs Intézetben üzem-szerűen működő igen elterjedt alkalmazási rendszerek a következők:

- a FENYIT — Feladat és határidő Nyilvántartási Interaktív vezetõ információs rendszer, naprakész áttekintési lehetőséget nyújt a felhasználó vállalat, intézmény vezetői részére a minősített fontosságú feladatok készütségi fokáról, a felelősök személyéről, határidős, illetve szerződéses kötelezettségekről stb.
- A SZEMINF — Személyzeti és Munkabérügyvitei Információs rendszer felöleli a munkaerő- és munkabér-gazdálkodást, a személyi és bér adatok operatív nyilvántartását és lekérdezését, a havi bérekszámolásokat, a bér adatok összesítését a számvitel és az utókalkuláció számára, a bérkeretek nyilvántartását és a különböző keretekre történő felhasználásokat. Hierarchikus kulcsszó véd a véletlen és szándékos illetéktelen beavatkozásoktól. A felhasználó rendelkezésére álló számítógéphez könnyen illeszthető rendszer.
- A kutatás-fejlesztés, műszaki információs legfontosabb rendszere a MIX — Műszaki Információs Központi Szolgáltatás, amely a műszaki jellegű információkat kezeli. A MIX rendszer alkalmas szöveges információ kezelésére, lehetővé teszi a rendszerben tárolt adatok tetszés szerinti logi-

kai csoportosításban, interaktív üzemmódban történő visszakeresését. Információs alrendszerei: folyóiratcikkek, könyvtári állomány, software előírások, software dokumentációk, tanulmányok, prospektusok és szabványok.

— A vállalatok eszközállományáról gyors információkat legmegelőbbben egy számítógépes rendszer képes szolgáltatni, ez teszi lehetővé a vállalati vezetés számára a nagy fontossággal bíró állóeszköz-gazdálkodás hatékony folytatását. Az SZKI által kifejlesztett állóeszköz nyilvántartási és elszámolási rendszerben az állomány karbantartása folyamatos, így az állomány naprakész. Az adatok bevitele, karbantartása, lekérdezése, a táblázó programok indítása terminálról történik. A lekérdező program segítségével az állományból a kívánt feltételeknek megfelelő kigyűjtésekre van lehetőség. A rendszerhez nyilvántartási, gazdálkodási, könyvelési, statisztikai és leltár táblázatok tartoznak.

rendszer biztosítja a rendelésvállalási és rendelés-nyilvántartási rendszer, tervezés-előkalkuláció, szükséglet- és határidőszámítás, gyártásütemezés és a kiszállítás-számlázás számítógépes bonyolítását.

— A software technológia egyik új ága a programgenerátorok segítségével történő programfejlesztés. A generátorok feladata elsősorban adatfeldolgozási alapfeladatok forrásprogramjainak generálása paraméterek alapján. Ilyen alapfeladatok az index-szekvenciális file-ok karbantartása, a file-okból történő listázás, a szekvenciális file-ok összeválogatása és az adatellenőrzés. Célja a programozási szakasz nagymértékű csökkentésével adatfeldolgozási rendszerek gyors elkészítése. A generált, szintaktikailag hibátlan forrásprogramok ANS COBOL nyelven készülnek, az AMIGO struktúrát követve. A program struktúráját fizikailag a COLUMBUS strukturáló makrók használata biztosítja.



— A RADAR-DOTER Dialógus — Orientált Termelésirányítási Rendszer jó eredménnyel alkalmazható minden ipari üzemben és a legkülönbözőbb típusú vállalatoknál. A gyártáshoz pontos, naprakész műszaki-gazdasági adatok szükségesek, ezek karbantartása, gyors lekérdezése csak adatbázisban tárolt adatokra támaszkodva valósítható meg. A RADAR adatbázis tartalmazza a gyártmányok, alkatrészek, anyagok jellemzőit, a termékek struktúráját, összeépítését, a gyártás és szerelés specifikációit — műveleteit, a rendelkezésre álló erőforrások (gép, ember) kapacitásadatait és a gyártás és berendezés diszpozíciós adatait. A DOTER termelésirányítási

— Az SZKI-ban évek óta üzemel a nyomtatott áramköri kártyatervező és a szerelt-kártyák áramköri hibáit felderítő programrendszer. A KT-15 programrendszer segítségével főleg digitális alkatrészeket tartalmazó kártyák nyomtatott huzalozásának tervezése rövid átfutási idővel és jó eredménnyel végezhető el. A programrendszer különböző felépítésű, max. 150×300 mm méretű, finom rajzolatú, lyukgalvanizált kártyák számítógépes tervezésére használható. A tervezéshez logikai kapcsolási rajz, elemjegyzék és a kártyáról kimenő jelek táblázata szükséges. A tervezés eredményeként előállunk a gyártáshoz szükséges kártyafilmek, a fűrógépvezérlő



Ivukzalag, a darabjegyzék és a kártya beültetési rajza.

A TPG—15 jelű programrendszer a kártyák bemérési folyamatát tervezi meg. Ennek felhasználásával egy számítógéppel vezérelt mérőrendszer ki tudja mutatni az áramköri hibákat és képes meghatározni pontos helyüket. A program működtetéséhez az áramkör kapcsolási rajzának adataira van szükség.

# Szki

KMFR

SZAMITASTECHNIKAI KOORDINACIOS INTÉZET



# Amatőr kapcsolások

Békei Ferenc okl. vill. üzemmérnök, HASKU

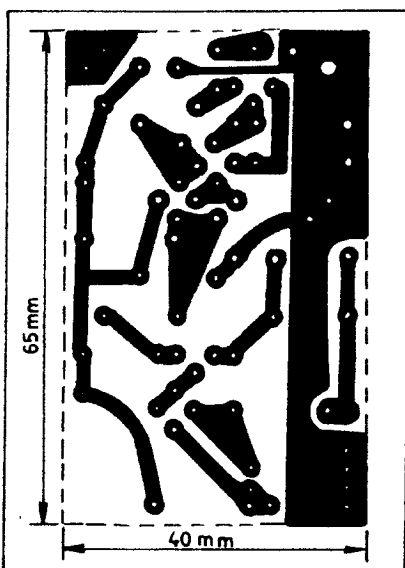
## Egyszerű URH kristálykalibrátor

Az 1. ábrán egy szélessávú, az URH-sávokban is jól indikálható kalibráló spektrumot biztosító hitelesítő generátor kapcsolási rajza látható. A tekercsnélküli megoldás egy 23 cm-es (7 dB-es zajtényezőjű) konverter mellett a zaj felett 5 dB-lel hallható jelet produkált. 70 cm-en 25 db, 2 m-en hozzávetőlegesen 50 dB-es jel-zaj távolságot adott a kalibrátor kimenő jele.

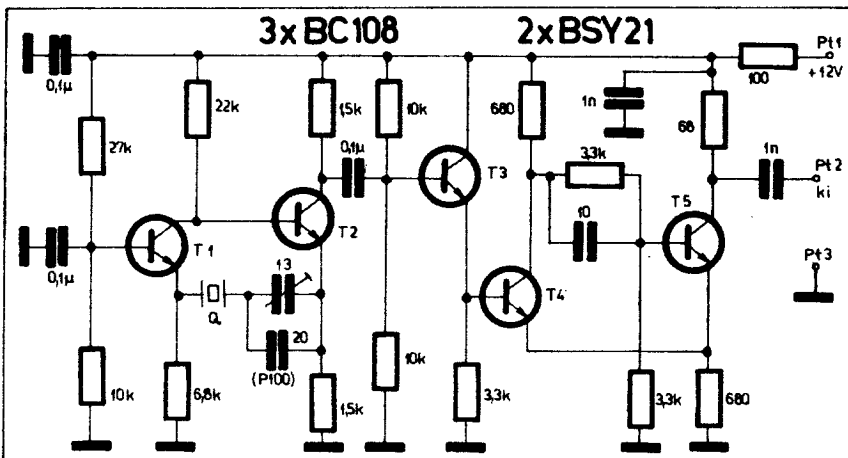
A generátor oszcillátor fokozata a  $T_1$  és  $T_2$ -ből álló *Butler*-kapcsolás. Ebben a 100 kHz vagy 1 MHz-es kristály az alapfrekvencián, a soros rezonanciáján rezeg. A vele soros kondenzátorok közül a trimmer a névleges frekvencia behúzására szolgál, a 20 pF pozitív (P100-as) hőfoktényezővel hőkompenzációt biztosít.

Az oszcillátor terhelésmentesítését  $T_3$  emitterkövető végzi. A róla levehető szinuszzel vezérli a  $T_4$ - $T_5$ -ből álló Schmitt-trigger. A Schmitt-áramkör egy olyan flip-flop, amely meghatározott szélességű (idejű) négyszögimpulzust generál, ha a bemeneti feszültsége egy adott érték fölé emelkedik. Röviden: egy pozitív él vezérlésű jelformáló kapcsolás.

A kristályoszcillátor keltette szinuszzel periódusonként egyszer indítható a Schmitt-trigger, tehát a keltett négyszögjel-sorozat is kristály pontosságú lesz. Az alkalmazott gyors kapcsoló tranzisztoroknak köszönhetően a trigger kime-



2. ábra. Nyomatási rajz az URH kalibrátorhoz a (a fólia felől nézve)



1. ábra. Egyszerű URH kristálykalibrátor (konstruktor: DC6HY). Az áramkör 12 V-ról kb. 13 mA-t fogyaszt. A BSY 21-et 2N706, 2N708, BF 224, BF 199-cel helyettesíthetjük

neti jele igen meredek fel- és lefutású lesz (kb. 7 nsec). Ez eredményezi a nagy frekvencián is az intenzív kalibráló spektrumot.

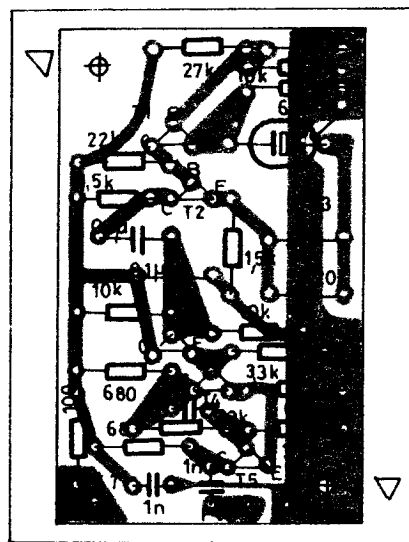
A hitelesítő generátor 60 ohmon kb. 350 m V<sub>pp</sub> kimenő feszültséget szolgáltat. Az áramkört 12 V-os stabilizált és jól szűrt feszültségről járassuk, mert a brumm járulékos fázismodulációt okozhat (jitter az éleknél), ami a vételben – a harmonikusok rendszámának növekedésével – igen zavaró.

A kalibrátor nyomtatási és alkatrész-beültetési rajzait a 2. és 3. ábra mutatja.

(VHF Communications, 1970/4.)

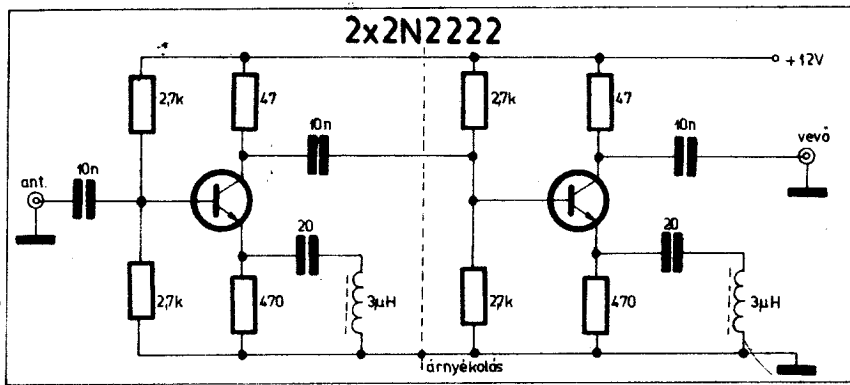
## Hangolt emitterű előerősítő 21 MHz-re

Általában – alapvetően az adott vételi helytől függően – a felsőbb RH amatőrsávokban 25–30 dB-lel kisebb antenna zajjal számolhatunk, mint például 3.5 vagy 7 MHz-en. Ennek a légköri, továbbá a helyi elektromos zavarok frekvencia-closzlása az oka. Ezért, illetve az öre-



3. ábra. Az URH kalibrátor alkatrész-beültetési rajza. A Schmitt-trigger tranzisztorait minimális lábhosszúsággal szereljük





4. ábra. Hangolt emitterkörü előerősítő 21 MHz-re. A be- és kimenet 50–75 ohmos impedanciával terhelhető

gebb kommunikációs vevők elé célszerű a felsőbb sávokra előerősítőket építeni. A 4. ábra WASSNZ érdekes megoldású, hangolt emitterkörü 21 MHz-es előerősítőt mutatja.

A kapcsolás két azonos kialakítású fokozatból áll. Ezekben a tranzisztorok viszonylag nagy, egyenként 10–10 mA-es áramú beállításban dolgoznak. A szelektivitást az emitterekben elhelyezett soros rezgőkörök biztosítják. Ezeknek a jósági tényezője határozza meg az előerősítő teljes szelektivitását. A konstruktőr mintapéldányában a rezgőkörök 120-as terheletlen Q-val rendelkeztek, ehhez 200 kHz-es (–3 dB) sávszélesség tartozott.

A soros rezgőkörök rezonancián impedancia-minimumot mutatnak, így váltóáramúlag kiszélesítik a 470 ohmos emitterellenállásokat. Ekkor egy-egy fokozat kb. 13 dB-t (4,5-szerest) erősít. Rezonanciától eltávolodva a fokozatok erősíté-

se csillapításba megy át. Szélső értékben ez –26 dB is lehet.

Az előerősítő – hasonló elven – más frekvenciákra, illetve más sávszélességgel is megépíthető. Előnye az igen stabil működés, elfogadható zaj és intermodulációs viselkedés.

(Ham Radio Magazine, 1972/3.)

#### AFSK RTTY demodulátorok

Az 5. és 7. ábrákon két tekercsnélküli, a hangfrekvenciás alapsávban működő RTTY demodulátort mutatunk be. Mindkét verzióban RC aktív szűrőkörök biztosítják a szükséges szelektivitást, így az áramkörök IC felhasználása viszonylag nagy. Ennek ellenére a könnyen utánaépíthető és megbízható, stabil kapcsolások jó hasz-

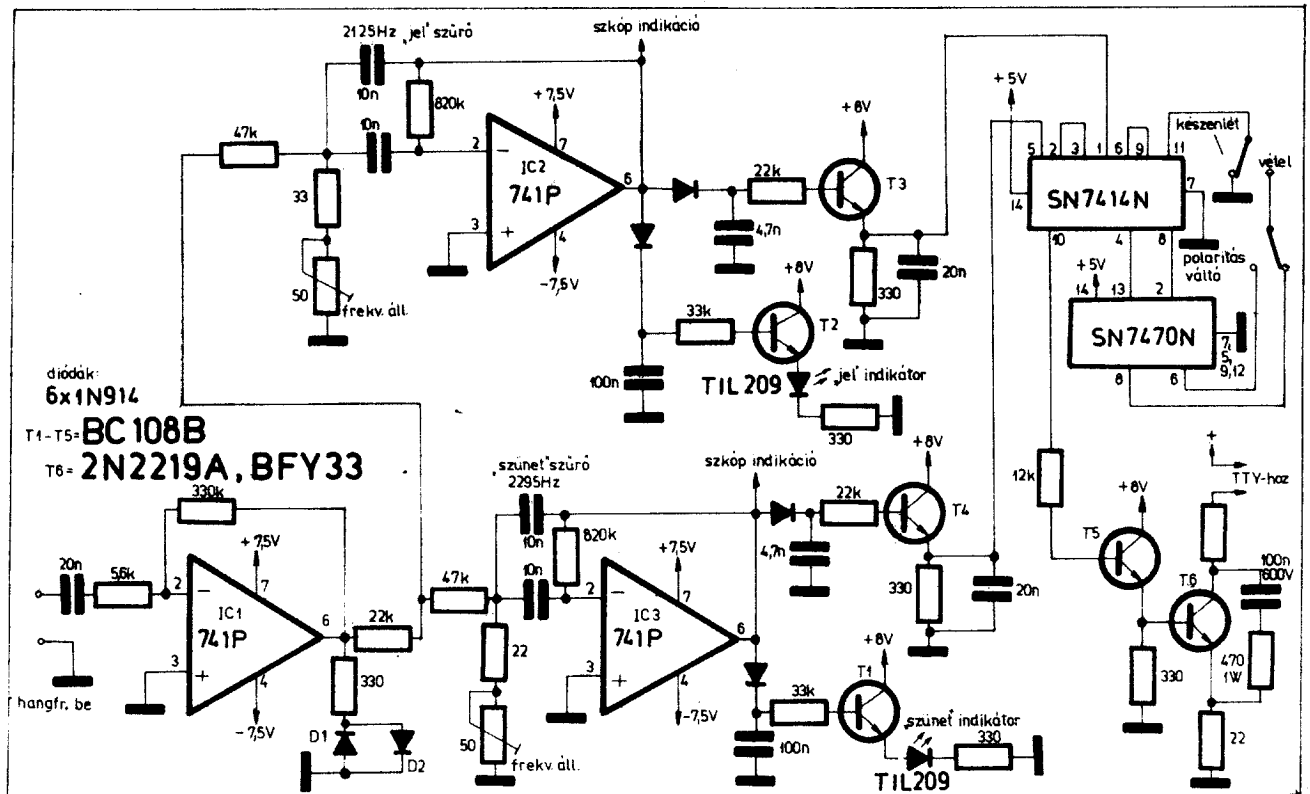
nálhatóságukkal kompenzálják a nagyobb kiadásokat.

Az 5. ábra szerinti megoldásban TTL, lineár IC-k és tranzisztorok kerültek felhasználásra. Ezzel magyarázható a meglehetősen extra tápfeszültségigény (+5V, ±7,5 V, +8 V). A lineár IC-k pozitív, illetve a tranzisztorok tápfeszültségét valószínűleg egyesíteni lehet – kísérlet –, ekkor természetesen az IC-k negatív tápfeszültségének hasonló mértékű változtatása is szükséges.

A demodulátor áramkör limiterfokozattal kezdődik. A 741-es műveleti erősítő kb. 60-szoros (330 kohm/5,6 kohm) erősítéssel fogadja a bemenő jelet. Kb. 100 mV szintű hangfrekvenciás feszültség esetén már vágott, négyszögösített kimeneti jelet ad a 6-os lábán. Természetesen a limiter egység már ennél jóval alacsonyabb bemeneti szintnél is jól dolgozik. Köszönhető ez a D<sub>1</sub>–D<sub>2</sub> antiparalel kapcsolt diódapáros vágóhatásának. A limitált AFSK-jel után a két szelektív körhöz ágazik. Ezek a korábban említett RC aktív szűrők (IC<sub>2</sub> és IC<sub>3</sub> hálózat). Felépítésük azonos, egyetlen eltérés csupán a frekvenciapontosító trimmerekkel soros ellenállások értékében van. Az IC<sub>2</sub>-es sávszűrő középponti frekvenciája 2125 Hz. IC<sub>3</sub> ugyanezen értéke pedig 2295 Hz. Az AFSK távgépirő jelnel elfogadottnak az alacsonyabb frekvencia reprezentálja az ún. „jelet”, míg a magasabb érték az ún. „szünetet”.

Ebből láthatjuk, hogy a demodulátor csak a 170 Hz-es ún. keskeny lökétű RTTY adások feldolgozására alkalmas. (Ez nem különösebb hátrány, mert a régebben népszerű 800 Hz-es lökétű adásmód ma már ritkán „hallható”).

Az aktív sávszűrőket, egyenként, két hasonló kialakítású diódás burkoló detektor követi. A működést vizsgáljuk – mondjuk – a „jel” ágban. A T<sub>2</sub>-es emitterkövető alkotja LED-jével a hangolási jelet. Ennek bázisára csatlakozik az egyik diódás detektor. A T<sub>3</sub>-as emitterkövetőt a TTL



5. ábra. Hibrid felépítésű tekercsnélküli AFSK demodulátor kapcsolási rajza (konstruktőr: WB4MBL). A helyes állomásra-hangolást a két LED együttes villogása jelzi



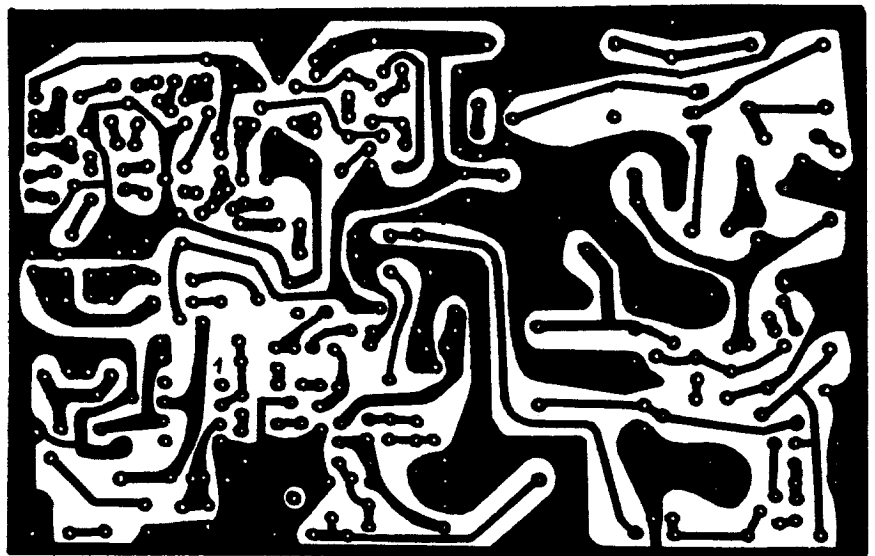
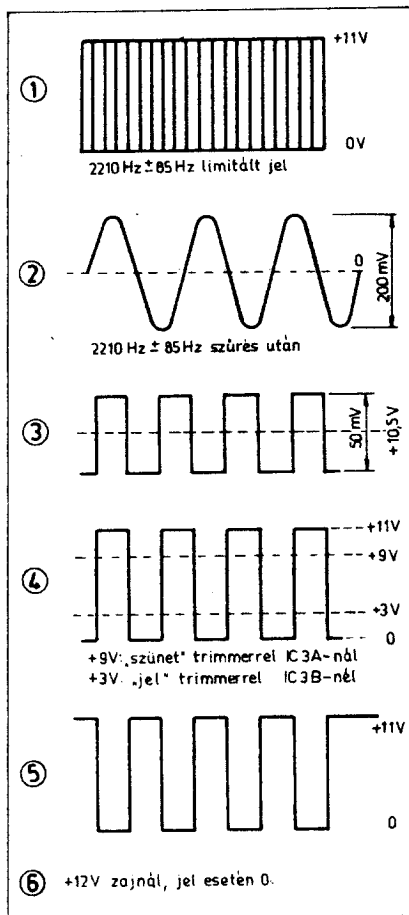
Viszonylag egyszerű kialakítású és olcsón utánépíthető VXO-t mutat a 6. ábra. Ebben a 27 MHz-es CB-sáv adókrisztályai kerültek felhasználásra, melyek manapság többé-kevésbé egyszerűen hozzáférhetők. A VXO kimenő jele még további négyeszereszt kíván, s így nyerhető a 70 cm-es CW, AM vagy FM adókhoz használható végjel.

A  $T_1$ -gyel kivitelezett kristályoscillátor a kvarcfrekvenciára nézve földelt kollektoros, ugyanis a negyedik harmonikusan járó kollektor-zárókör 27 MHz-re nézve alacsony impedanciát mutat. A yaxley-vel váltható kristályokkal soros  $L_4$ - $C_4$  rezgőkör biztosítja a VXO üzemet. Az elhangolást a forgókondenzátor végzi. Mivel a 27 MHz 16-szorosára kerül, illetve a CB csatornakristályokat 10 kHz-es osztásokkal gyártják, így megelégedhetünk néhány kilohertzes (stabilitás!) alapsávi elhúzással is. A bázisköri rezgőkör 27 MHz-en jár.

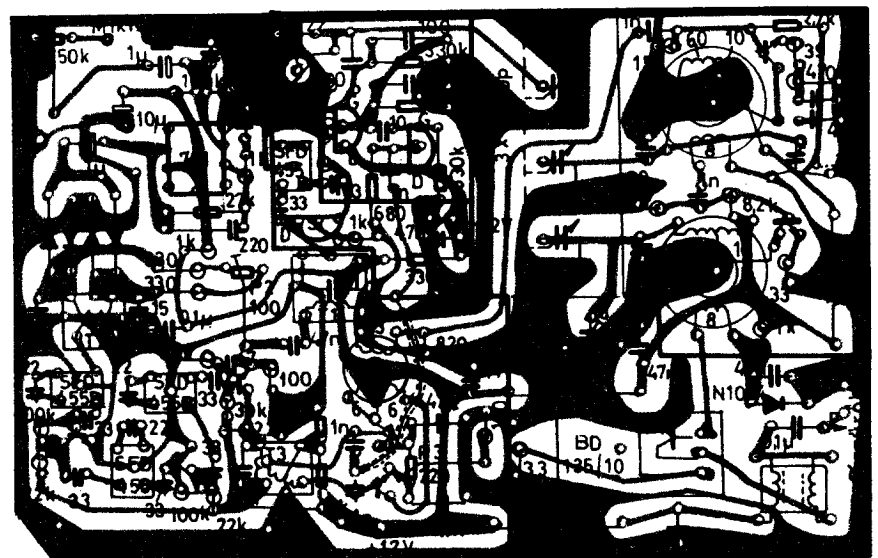
A  $T_2$ -es elválasztó fokozat 108 MHz-es szelektív erősítő. Bázisköri rezgőköre induktív csatolt sávszűrőt alkot az oszcillátor fokozat kimenőkörével. A VXO kimenő feszültsége kb. 250 mV, 60 ohmon.

Utánépítésnél ügyelnünk kell a kristályváltó kör mechanikailag stabil és kiskapacitású kialakítására. A rezgőköri induktivitások értékét a megadott üzemi frekvencia és hangoló kapacitások alapján határozhatjuk meg.  $L_4$  induktivitása kb. 20%-kal nagyobb  $L_1$ -nél. Az  $L_2$  és  $L_3$ -as sávszűrő csévetestjeinek tengelyvonalai 12,5 mm-re legyenek egymástól. Esetleges NBFM-et a  $C_4$ -es forgó helyére – megfelelően beiktatott – varikapdiódával valósíthatunk meg. (Ekkor a VXO-zást is a varikap végzi.)

(VHF Communications, 1971/1.)



10. ábra. A mini SSB adó nyomtatási rajza (M 1:1, fólia felől nézve)



11. ábra. Alkatrész-beültetési rajz: a mini adóhoz

A 7. ábra VE7DBK, J. C. Cain elegáns AFSK demodulátorát mutatja. A megoldás látszólag ellentmond a bevezetőben említett főbb jellemzőknek. Igaz, bármely zsebrádió kimenő transzformátóra felhasználható benne és így nem kell tekercs-, illetve trafókészítéssel bíbelődni. Szelektív RC aktív kört is tartalmaz, bár a demodulálás alapvetően nem ezen alapszik (ha eltekintünk a PLL hibajel-hurokjától).

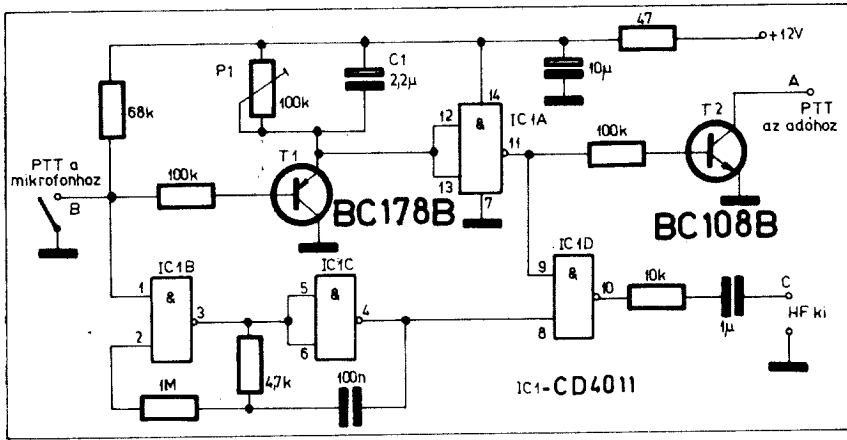
A bemeneten található illesztő transzformátor elvileg akár el is hagyható. A szokásos fading elnyomó limiter fokozatban az LM 3900-as, négyes Norton műveleti erősítő IC egyik egysége dolgozik. Ezt követi a 2210 Hz-re hangolt, 10-es jóságú tényezőjű RC aktív szűrő. (Ezen utóbbi adatból látható, hogy ez a demodulátor is csak a

170 Hz-es keskeny lőketű adások feldolgozására alkalmas. Nem a detektor kialakítása, hanem a sávszűrő miatt! A sávszűrőnek két kimenete van: a nagyszintű vezérlő a feszültségkétszerezős kialakítású hangoló jelző detektort, a kisszintű az 565-ös IC-ből álló PLL FSK demodulátort. A szűrő frekvenciáját a trimmer-potenciométerrel pontosíthatjuk; a hangoló feszültség pozitív előjelű és egy 5 V-os mérés határú műszerrel indikálható.

IC<sub>2</sub>, a már említett 565-ös PLL tok, az áramkör lelke. VCO hangoló trimmer-potenciométerével a 4-5-ös lábán 2210 Hz-et kell beállítani, nyugalmi állapotban, digitális frekvenciamérővel mérve. (Ha erre nincs mód, akkor lásd a későbbi beállítási utasítást!) Mivel a PLL detektor kimenetén mindössze 50 mV hasznos jelünk van, ezért további erősítés, jeleformálás szükséges. Ezt végzi IC<sub>1</sub>, kb. 670-szeres erősítéssel (2,2 Mohm/3,3 kohm), illetve az IC<sub>3A</sub> és IC<sub>3B</sub> komparátorként, mint küszöbérték detektor. A

8. ábra. Hullámformák a 7. ábra áramkörének beállításához



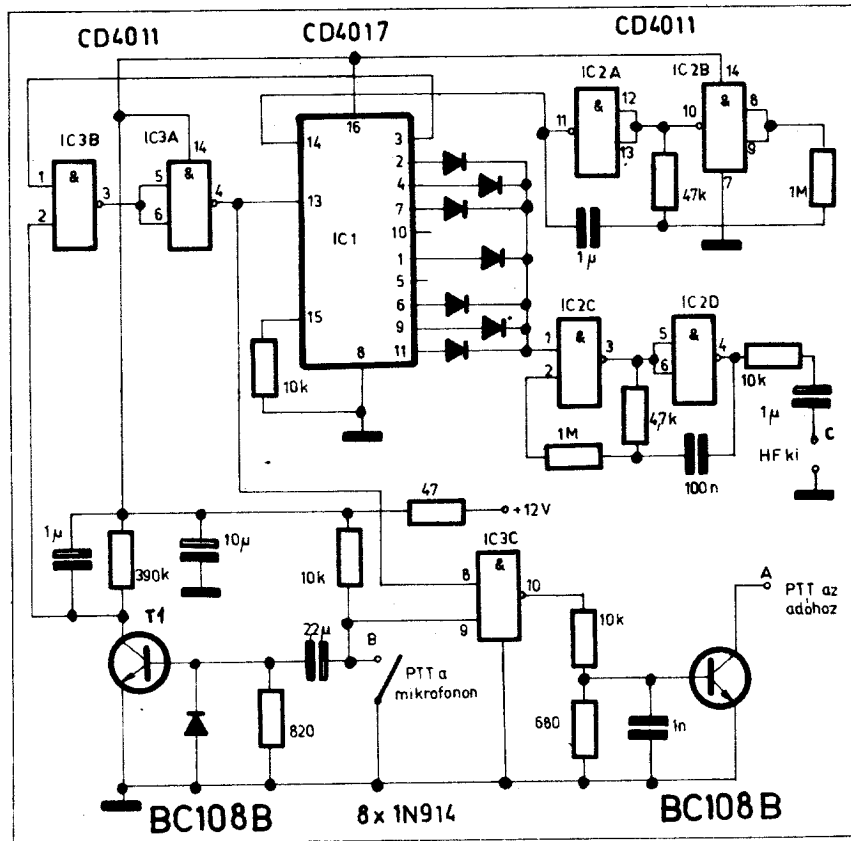


12. ábra. Egyszerű vételre-kapcsolást jelző áramkör kapcsolása. A kimeneti tranzisztor pozitív feszültséget kapcsol

komparátorokhoz egy-egy szintbeállító trimmer tartozik, míg kimenetük a polaritás-váltó kapcsolóra csatlakozik. (A konstruktőr nem sokat bíbelődött az ide illő egzak elnevezésekkel, egyik állásban a „jel”, másikban a „szünet” magas szintű. HI) IC<sub>1C</sub> erősítő kimenetére csatlakozik még a zajzár (squelch) ág is. Ez az áramkör nagyon kényelmes, szó szerint zajmentes RTTY munkát biztosít, ugyanis vételkor, adásszünetekben, meghúzatja a gép mágnesét és ezzel lecsendesíti azt. IC<sub>1D</sub> zajfeszültség erősítő bemenetén differenciáló tag van. A kb. 15-szörös

(2,2 Mohm/150 kohm) erősített zajt feszültségszerezős kör egyenirányítja. Az egyenfeszültség a 100 kohmos „zajzár” trimmer-potencióméterről a FET és IC<sub>3C</sub>-ből álló DC erősítőre jut. Utóbbi kimenetén a „zaj-vételkor” +12 V mérhető.

A demodulátor egység kimeneti fokozata a billentyűző áramkör. Ez az npn TTY tekercsmeghúzó transzisztorból és a bázisát vezérlő kétdiódás vagy-kapuból áll. A vagy-kaput – nyugalomban – a zajzár vezérli, adás vételekor pedig a küszöbérték detektorból jövő invertált alapsávi távgépítő jel. A billentyűző transzisztor



13. ábra. Vételre-kapcsolást jelző „K” generátor kapcsolási rajza. IC<sub>3</sub> nem használt kapujának közösi-tett bemenetét 10 kohmmal kössük fel a tápfeszültségre

most egy vele soros szilícium dióda védi az inaktív feszültségflökeésektől.

A demodulátor beállításához nyújt segítséget a 8. ábra hullámforma-serege. Az adapter bemenetére min. kb. 10 mV P szintű, 470 Hz-es lökettű (2125 és 2295 Hz-es szélső értékkel rendelkező) AFSK jelet adjunk magnetofonról vagy a sávból. A leírásban említett beállító szervekkel és a 8. ábra utasításai szerint végezzük el a beállítást.

(73 Magazine, 1978/11. és 1977/9.)

### Mini SSB adó 80 m-re

Nagyszerű kísérletet ígér Holger Eckardt 9. ábrán látható kapcsolása. A 1,5 W PEP teljesítményű 80 m-es SSB adó kis méretben és viszonylag olcsón utánépíthető.

Az adókészülék mikrofonerősítő fokozatában a közismert 741-es műveleti erősítő dolgozik, egytelepes munkapont-beállításban (2 × 100 kohm a 3-as lábán). A szükséges erősítést a visszacsatoló ellenállás megválasztásával állíthatjuk be. A javasolt 27 · 68 kohm kb. 27 · 68-szoros erősítést eredményez. A mikrofonerősítő frekvenciamenete alul és felül korlátozott (0,1 µF és 220 pF). A használt 741 P tehát 8 lábú ún. „mini dip” tokozású IC helyén a 741N 14 lábú tokot is használhatjuk – némi ügyeskedéssel. Lombfűrészsel elől, hátul megrövidíthetjük az IC-t, de előtte katalógusban gondosan egyeztessük, hogy mely lábakra is lesz majd szükségünk!

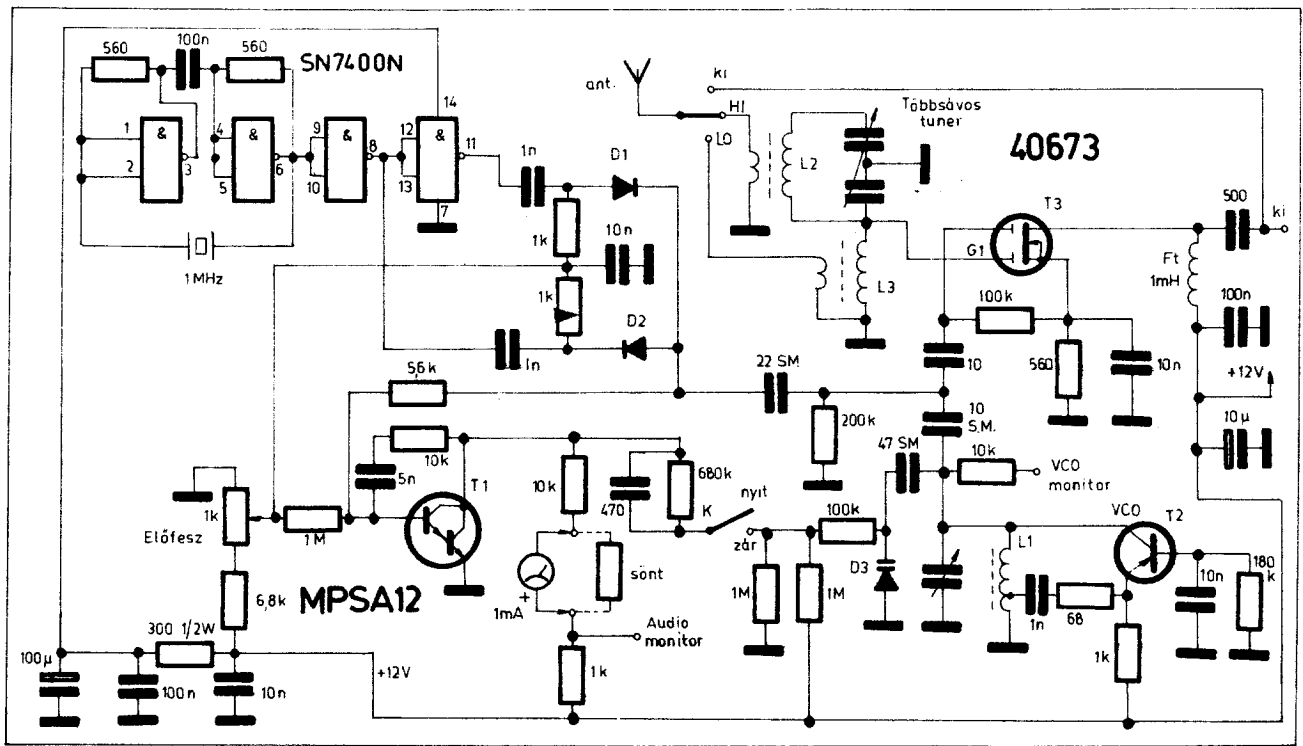
A balansz-modulátort 4 db összeválogatott germánium dióda alkotja. A vivő-kiejtésre a szokásos trimmer-potencióméter szolgál (P<sub>2</sub>), a kiegyenlítést javítja a két 15 pF is. Itt szükséges megjegyezni, hogy a hangfrekvenciás feszültséget becsatoló 1 µF-os kondenzátor minél jobb minőségű (pl. tantál) legyen. Egy instabil, változó szivárgó áramú elkő állandó vivőelnyomás utánállítást igényel.

A vivőoszillátor egy BF 245 típusú JFET-tel dolgozik. (Ez csak bekötésben tér el a BF 244-től.) A frekvenciameghatározó eleme az SFD455B (Murata?) kerámia szűrő. Ebben két piezorezonátor van, melyeket külső kondenzátorral – most éppen rövidzárral – szokásos csatlakozásba hozni.

A használt szűrővel „pin to pin” megegyezik a magyar CF455C típusú, FIM gyártmányú szűrő. (Hogy ezt kifejlesztése óta, több mint tíz éve miért nem lehet a kiskereskedelemben kapni? – rejtély. Az EMO-n keresztül igen olcsón megrendelhető.) A vivőfrekvenciát 453,5 kHz „környékére” kell beállítani, amit a piezoszűrővel soros 33 pF-ok értékváltoztatásával oldhatunk meg. A BFO rezgőköre a zsebrádiókban is használatos sárga színjelzésű 455 kHz-es, 10 × 10 mm-es alapteretű japán KF transzformátor. (A leírásban – sajnos – csak ez az egyetlen rezgőkör azonosítható nálunk is könnyen hozzáférhető típussal.)

A mini adó oldalsávzűrő fokozata három láncba kapcsolt SFD455B szűrőből, s közöttük szintemelő transzisztorokból áll. Ezzel igen olcsón biztosítható a még elfogadható mértékű oldalsávelnyomás. A jó működés alapfeltétele a lehetőség szerint középponti frekvenciára válogatott szűrők alkalmazása. Az egyes szűrőknél egységesen 22 pF a rezonátorok közötti csatoló kondenzátor, míg magyar CF455C-k alkalmazása esetén a transzisztorok kollektorellenállását célszerű kb. 3 kohmra csökkenteni. A szűrő fokozat, a már említett vivőfrekvencia mellett, felső oldalsáv SSB-jelet képez. 80 m-en az alsó oldalsáv üzem használatos, ezért majd a sávba-keverésnek ún. kivonó típusúnak kell lenni.

A sávkeverő két BC 238-cal épített szimmetrikus megoldás. Az AB-osztályban dolgozó transzisztorokat 455 kHz-re kihangolt bemenőkör hajtja meg, a kimenő transzformátor hangolatlan. A szimmetria a közös emitter trimmer-potencióméterrel állítható be, a keverő a VFO jelre egyenlíthető ki.



14. ábra. Egyszerű rövidhullámú konverter fázisszinkronizált helyi oszcillátorral. A 7400 tápfeszültségű soros ellenállását az alkalmazott példánynak megfelelően esetleg módosítani kell

A VFO két JFET-tel működik. Az első a Colpitts-kapcsolású rezgékeltető, a második pedig elválasztást biztosít, mint source-követő. A két FET a 8,2 V-os zennerrel külön stabilizált tápfeszültségről üzemel. A VFO 3945...4265 kHz között hangolható, így a kivonó keverés után a 3490...3810 kHz-es sávot kapjuk eredményként. Az adókeverőt hangolható kétfokozatú szelektív erősítő követi, lévén az alacsony értékű SSB-KF miatt közeli a keverés összegtermékének frekvenciája. A kollektorköri párhuzamos rezgőköröket a VFO-val is együttfutó hármas forgókondenzátor hangolja. A tranzisztorok A-osztályban erősítenek, mert az SSB-jel már csak lineáris üzemet engedélyez.

Az adóképző utolsó fokozata a BD 135-tel (BD 137 v. BD 139) épített lineáris végerősítő. Ennek nyugalmi áramát (10...15 mA) a bázis-osztó ellenállásának óvatos(!) értékváltoztatásával állíthatjuk be. Az 50 ohmos antennaimpedanciát a kollektorköri RF transzformátor alakítja át az optimális terhelő ellenálláshoz közelítővé. A kimeneti kettős  $\pi$ -szűrő 50-50 ohm között dolgozik, a kollektorkör párhuzamos betáplálású.

Végül néhány megjegyzés az utánépítéshez. A kisszintű fokozatok tranzisztorait a BC szeria bármelyik npn típusával helyettesíthetjük (107-109, 182-184, 237-239). Ezek lehetőleg „B” beta-osztályúak legyenek (pl. BC238B). A FET-ek helyén a már említett BF 244 vagy pl. a 2N3819 használható. A ringmodulátorban az OA1154Q quartett jól működik. A nyákba ültetett, kötött méretű hármas forgó helyett két különálló is alkalmazhatunk, de fontos a minél rövidebb huzalú bekötés és a VFO hangoló elemének jó mechanikai stabilitása.

A tekercsatokat alapvetően az egyes körök üzemi frekvenciája, illetve a megadott hangoló kapacitások és a menetszám-áttételek figyelembevételével határozhatjuk meg.  $T_3$  és  $T_6$  24,5  $\mu$ H-s.  $L_2$  és  $L_3$  induktivitása pedig 0,72  $\mu$ H. A tekercsek döntően toroid kivitelűek (lásd a beültetési rajzot).

Az adó főbb műszaki jellemzői a következők: Vivőerlynomás: 60 dB, oldalsávellenyomás (a legkedvezőtlenebb esetben is): min. 20 dB, kimenő teljesítmény: 1,5 W PEP, harmonikus-elynyomás: 45 dB-nél jobb.

A 80 m-es mini SSB adó nyomtatási rajzát a 10. ábra mutatja. Az alkatrész-elrendezés a 11. ábrán látható.

(Funkschau, 1981/9. szám)

#### Vételre kapcsolást jelző áramkörök

Az Apollo holdutazásoknál, az első valóban nagytávolságú ember-ember közötti rádióösszeköttetéseknel, alkalmazták először a vételrekapcsolást jelző generátorokat. Azóta a rádióamatőr és a CB-forgalomban is gyakran találkozhatunk ezekkel a hasznos kiegészítő áramkörökkel. A következőkben két korszerű és kisfogyasztású IC-s adásvég-generátort ismertetünk.

A 12. ábra szerinti megoldás az egyszerűbb ún. alapkivitelű mutatja, mely az adásunk végét rövid füttlyel jelzi. A kapcsolás egy 4011-es CMOS IC-t (ebben négy NAND elemet) és két kapcsolóként használt tranziszort tartalmaz.

A mikrofon PTT kapcsolója a „B” bemeneti ponthoz csatlakozik és adáskor arra testpotenciált ad. Nyugalomban „B” magas szinten van, ezért  $T_1$  lezár. Kimenete (emittere) szintén magas szintű, mit is az IC<sub>A</sub> inverterként kötött kapu alacsony szintként továbbítja  $T_2$  bázisára. Ezért  $T_2$  is le van zárva: az „A” kimeneti PTT pont „szakadást” jelent. Ezalatt az IC<sub>A</sub> és IC<sub>B</sub>-ből kialakított hanggenerátor oszcillál, de a kimeneten levő IC<sub>D</sub> kapu (az IC<sub>B</sub>-től kapott alacsony szint miatt) nem engedi a „C” kimenetre a hangfrekvenciás feszültséget.

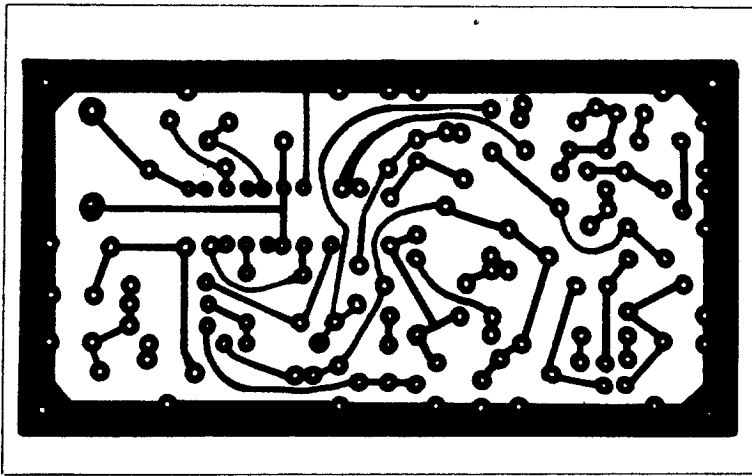
Adáskor a „B”-re adott 0 potenciált átjut „A”-ra, C<sub>1</sub> a tápfeszültségre töltődik; a hanggenerátor leáll, tehát „C”-n nincs jel. Amint elégedjük

a PTT nyomógombját a generátor berezeg, és a  $T_1$  emitterköri RC-tagjának időállandója (100 kohm és 2,2  $\mu$ F) egy kis ideig tovább tartja „A”-n a 0 szintet, illetve kiengedi „C”-re a generátor jelét. Így keletkezik tehát adásunk befejezése után a rövid füttty. Aminek időtartama a P<sub>1</sub>-gyel. hangmassága az oszcillátor RC-tagjainak (4,7 k és 100 nF) és erőssége a „C” kimenettel soros 10 kohm változtatásával állítható be. (A „C” pont az adó mikrofonbemenetére csatlakozik.)

Alapjában az előzőhöz hasonló elven működik a 13. ábrán látható áramkör, amely a K-betű szabványos morzejelét sugározza adásvégkor. A bonyolultabb feladat természetesen több alkatrészt is igényel. A két kapcsoló tranzisztor a korábbiakban vázoltakhoz hasonló funkciót tölt be. Az IC<sub>1</sub>-es 4011 négy kapujából két oszcillátor készül. Az A és B kapuk egy kb. 9 Hz-es óragenerátort alkotnak, mely állandóan jár. Ez a jel biztosítja a szabványos felépítésű K-betű képzéséhez az időálapot. IC<sub>2</sub> C és D kapui alkotják a kapuzott „füttly-frekvenciás” oszcillátort; kimenetén a „C” ponttal és az erősséget befolyásoló 10 kohmos ellenállással.

A K-betűt a 4017-es CMOS ún. dekád számláló és a kimenetén lévő hét dióda képezi. Ennek az IC-nek 0...9-ig jelzett tíz kimeneti pontja van és ha engedélyeztetjük a számlálását, akkor ezekre egymás után léptetve magas szinteket ad ki (a 14-es clock bemenetére adott négyszögsozortotot így számlálja le). A K morzealakja hosszú-rövid-hosszú jelekből áll. Ezt képezi a három-egy-három darabos „diódacsomag” az IC kimenetén. A jelek közötti két, egységnyi hosszú szünetet a kihagyott 10-es és 5-ös lábak adják.

A  $T_1$  kollektorkörében lévő RC-taggal időzithető az, hogy az áramkör egy, de komplett K-betűt adjon. Az adás sebessége a 9 Hz-es, a hangmassága (a rajz szerint ez most kb. 1 kHz) és az IC<sub>2</sub> C és D oszcillátorában módosítható. Végül egyetlen megjegyzés a vételrekapcsolást jelző generátorok használatához. Minden-



15. ábra. A rövidhullámú konverter nyomtatási rajza (M 1:1, fólia felől nézve)

kor törekedjünk arra, hogy a kisugárzott fűtyi intenzitása csak az éppen szükséges minimális szintű legyen. Ezzel sok áthallási bosszúságtól kímélhetjük meg a sávban dolgozó állomásokat, illetve végső soron saját magunkat is!

(The Short Wave Magazine, 1981/május)

#### Egyszerű rövidhullámú konverter

Az igazság az, hogy az alcím csak kevésbé tárja a következőkben bemutatandó áramkör nagyszerű tulajdonságait. A kapcsolás igen szellemes, egyszerű és emellett rendkívül széles átfogású. Mindezt nagy stabilitással és egyetlen(!) kristállyal oldja meg.

A 14. ábra K4DHC, Ray Megirian rövidhullámú konverterét mutatja. A konstruktor azt egy 3,5...4 MHz között hangolható 80 m-es alapvevő előtt használja. A konverter egy dual-gate-es MOS-FET keverőből és egy 8-30 MHz között hangolható VCO-ból áll, melyet egy 1 MHz-es kristály harmonikusával meghertzésként fázisszinkronizálni lehet.

A  $T_1$ -es keverő tranzisztor  $G_1$ -es elektródájához 3...30 MHz között hangolható többsáv

szelktív kör csatlakozik. Ez egy háromállású egyáramkörös kapcsolóval váltható. A 80 m-es vételnél kiiktatódik az egész konverter, illetve van egy LO (alacsony sávú) és HI (magas sávú) állása. A hangoló forgó egy zsebrádióba való japán PVC miniatűr kettős forgó kb. 10-300 pF-os átfogással. Az  $L_2$  és  $L_3$  tekercsek erre vannak felforrasztva. A keverő szélessávú kimenettel készült (a drainben  $F_t = 1$  mH).

A helyi oszcillátor fokozat a keverő  $G_2$ -s elektródájára csatlakozik. Tulajdonképpen ez az egység az egész konverter lelke. Az áramkörhöz hasonló, de bonyolultabb megoldásokat már több helyen láthattunk. (Például „Rádióamatőrök kézikönyve - 1978” 156. oldal, vagy „Rádiótechnika” 1978/12. szám.) Nézzük a mostani megoldás működését. A négy NAND-elemet tartalmazó 7400-s TTL IC az 1 MHz-es kristállyal harmonikus generátort alkot. A két kimeneti pontján (8-as és 11-es láb)  $180^\circ$ -os fázistolással nyerjük az 1 MHz frekvenciájú négyeszőgjel- (harmonikusok!) sorozatokat. A  $D_1$ - $D_2$ -ből álló detektorba jut a VCO jele is (a 22 pF-dal becsatolva). A nyert hibajelet a  $T_1$ -es darlington tranzisztor erősíti. Ennek munkapontja az 1 kohmos, előlapra kivezetett, potenciométerrel állítható. A szükséges aluláteresztő jeleget a kollektor-bázis közötti RC-tag állítja

be. A kollektorkörbe került az ún. lock-indikátor, a kb. 1 mA érzékenységű műszer. Végül a kellő szintre erősített visszaszabályozó jel a  $T_2$ -es tranzisztor alkotta VCO  $D_3$ -as varikapdiódájára jut. A VCO hangoló eleme szintén egy zsebrádió forgó, melyben két-két szektor van az AM és az FM sáv hangolására. Itt mind a négy állórész párhuzamosan lett kapcsolva. A megadott  $L_1$  érték mellett a VCO 8...30 MHz között hangolható a forgókondenzátorával, mely kb. 10-300 pF-os átfogást ad.

A konstruktor a két forgókondenzátort 10:1-es miniatűr mechanikus (golyós) áttétellel látta el. A VCO forgóhoz 1 MHz-enként jelölt osztással frekvenciaskálát rajzolt (8-30 MHz), a szelektor forgónál az amatőrsávok helyeit jelölte meg. Az előlapra került még a szelektor sáv-váltó kapcsolója, az indikátorműszer, a munkapont-beállító potméter (1 kohm) és „zárva-nyitott” feliratú hurok-kapcsoló.

A konverter beállítása és használata igen egyszerű. (A tápláláshoz stabilizált 12 V-ot használjunk.) Célszerű oszcilloszkóppal ellenőrizni a VCO rezgőképességét és a rezgés amplitúdóját a teljes sávban. A keverőbe jutó lokálszint ( $3 V_{pp}$ ) a  $G_2$ -re csatlakozó 10 pF-os kondenzátorral állítható. Fel kell venni a VCO frekvenciaskáláját, amit legegyszerűbben egy hiteles szignálgenerátor (vett) jelével oldhatunk meg (eközben a hurok nyitva lehet).

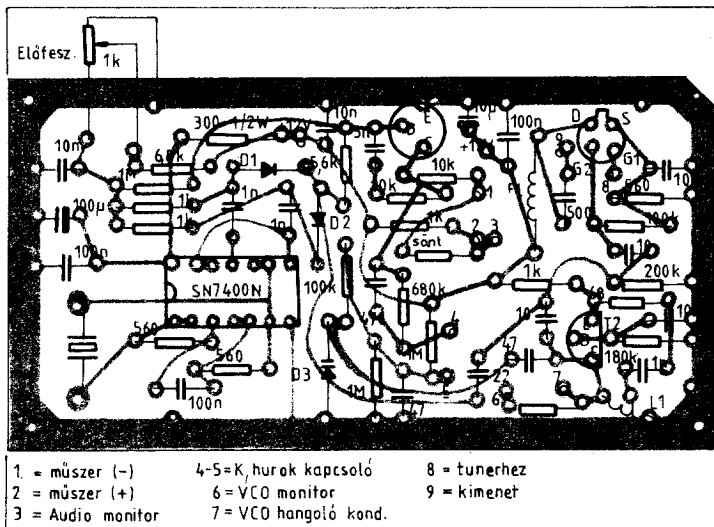
A kívánt VCO frekvencia beállításához nyissuk a hurok-kapcsolót és a potméterrel állítsunk kb. középpontot az indikátoron. A VCO forgóval álljunk a kívánt skálajelre, majd zárjuk a hurok-kapcsolót. Ezután igen óvatosan hangoljunk a skálajel körül. A pontos frekvenciára való állásakor az indikátor mutatója hirtelen végkitérésbe vagy nullába ugrik és ott is marad. Mivel a varikapdió a VCO forgóra dolgozik, így belátható, hogy alacsonyabb frekvenciákon (zárt forgó) a varikap hatásossága csekélyebb, mint a sáv felső végében (nyitott forgó). Tehát alacsony frekvenciákon finomabban, pontosabban kell (és lehet) a kristályhoz rögzített állapotot megkeresni. 80 m-es alapvevő esetén az amatőrsávokat a következő VCO frekvenciákkal lehet venni: 40 m - 11 MHz; 20 m - 18 MHz (v. 10,5 MHz); 15 m - 25 MHz (vagy 17,5 MHz); 10 m - 24,5 MHz stb.

A konverter nyomtatását a 15. . az alkatrészek beültetését a 16. ábra mutatja.

#### Alkatrészadatok:

- $T_1$  helyett darlingtonba kapcsolt BC108A és BC108B-ket használhatunk. A típus nem lényeges csak a  $\beta$ -csoporthoz tartozó jelző A és B utolsó betűkre ügyeljünk.
- $T_2$  például AF 106, AF 139, AF 239 vagy BC 212 stb. lehet.
- $T_3$  lehet pl. 3N140, 3N141, 3N211, BF961 stb.
- $D_1$ ,  $D_2$  nagyfrekvenciás germánium (pl. OA1160), valószínűleg az 1N914 is jó.
- $D_3$  pl. BA 102, BA 111, BA 138 (utóbbiból esetleg kettő paralel).
- $L_1$ : 1,3  $\mu$ H; 20 me. 0,4 CuZ T37-6-os Amidon toroidon, leágazás a 3. me.-nél a hideg végétől.
- $L_2$ : 3,9  $\mu$ H; 36 me. 0,3 CuZ T37-6 toroidon, a csatoló 2 me. a főtetekercs közepén.
- $L_3$ : 6,4  $\mu$ H; 36 me. 0,25 CuZ T44-2 toroidon, a csatoló 2 me. a főtetekercs közepén.

(73 Magazine, 1977/7.)



- |                   |                       |              |
|-------------------|-----------------------|--------------|
| 1 = műszer (-)    | 4-5=K, hurok kapcsoló | 8 = tunerhez |
| 2 = műszer (+)    | 6 = VCO monitor       | 9 = kimenet  |
| 3 = Audio monitor | 7 = VCO hangoló kond. |              |

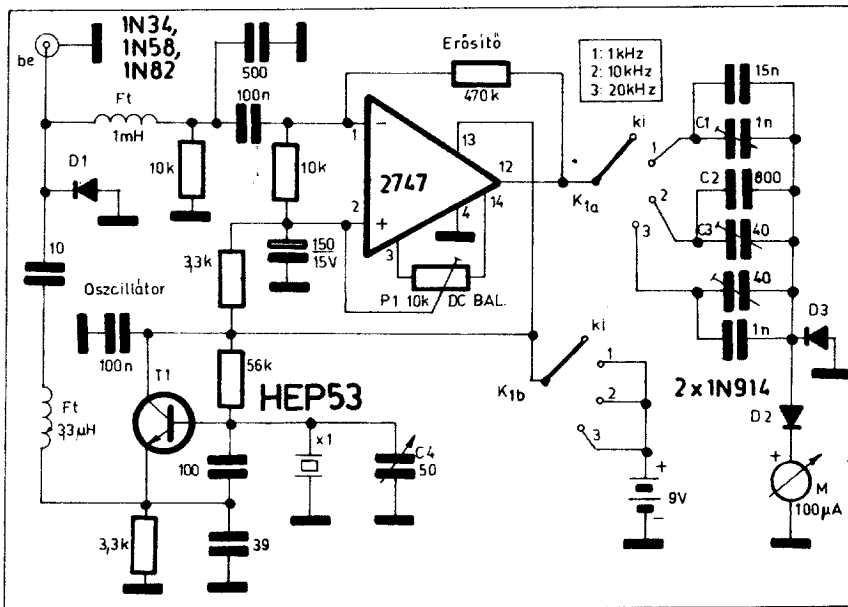
16. ábra. Alkatrész-beültetési rajz: a rövidhullámú konverterhez

#### PLL HFO 500 kHz-es raszterrel

Az előző témához jól illeszkedik a 17. ábra szerinti PLL HFO kapcsolás. Ennek elvi működése megegyezik a konverter helyi rezgéseltőjével, csupán az áramkörü megoldásban van eltérés.







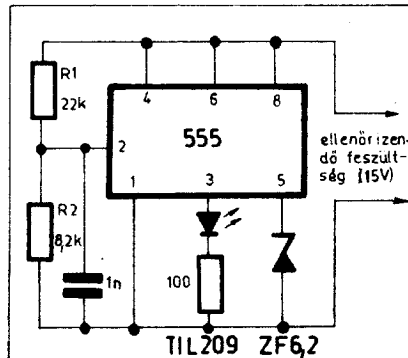
18. ábra. Lökétmérő és jelforrás FM adó-vevők vizsgálatához

### Egyszerű lökétmérő és jelforrás

Egyszerű felépítésű és viszonylag sokféle mérésre, beállításra használható segédeszköz kapcsolását láthatjuk a 18. ábrán. Az FM készülékekhez készült műszerrel adólökét- és vivőfrekvenciaeltérés-mérést, vevőhangolást és kristályvizsgálatot is végezhetünk.

A készülék, mint lökétmérő, keverő rendszerű. A helyi rezgést előállító kristályoszillátorba olyan kvarcot kell helyeznünk, melynek felharmonikusa egyezik a vizsgálandó FM adó csatornafrekvenciájával. A kvarcfoglalat és a  $C_4$ -es frekvenciapontosító forgókondenzátor ezért előlapi szerelvények. Olyan kristályokat használhatunk, melyeknek alapfrekvenciája 6...20 MHz közé esik.

A műszer egyszerű keverő fokozatát a  $D_1$ -es nagyfrekvenciás germánium dióda alkotja. A vizsgálandó jel egy kis (teleszkópos) botantennáról jut a keverőbe. A detektált jel, aluláteresztő szűrőn ( $F_t = 1$  mH és 500 pF) keresztül, a műveleti erősítőbe jut. Ennek az a feladata, hogy jól



19. ábra. Minimumfeszültség-figyelő kapcsolási rajza. Az áramkör tápfeszültségét az ellenőrzött telep adja

limitált, állandó amplitúdójú kimenő jelet biztosítson a mérőkör számára. A használt 2747-es ( $\mu A$  747) kettős op. amp-nak csak az egyik erősítője dolgozik. Az IC egy 741-es, vagy megfelelően kompenzált 709-es IC-vel is helyettesíthető. Az adott beállítás mellett már kb. 10 mV-os bemenő jelre limitált kimeneti feszültséggel válaszol az erősítő. Ez az állandó amplitúdójú négyszög sorozat a méréshatár kapcsolóval váltható csatoló kondenzátoroktól át táplálja a detektor-kört és az indikátor műszert. Mivel az amplitúdó állandó, így a műszer kitérése csak a mérendő jel frekvenciájától függ. A megfelelően megválasztott kondenzátorok adják a 1–10–20 kHz-es (végkiteréshez tartozó) méréshatárokat. Méréskor a műszer eredeti 10-es osztású skáláját használjuk.

Az adó vivőfrekvenciájának a névlegestől való eltérést (mintegy állandó lökétű modulációt) is mérhetjük a műszerrel. Természetesen csak akkor jó a vizsgálatunk, ha a használt mérőkristályunkról biztosan tudjuk, hogy pontos.

A behelyezett és rezgőképes (ez egyben a kristályvizsgáló üzem) kvarc a mérőantennára juttat annyi harmonikus jelet, melyre egy FM vevő hangolását is elvégezhetjük.

A mérőkészülék beállításának első lépése az IC kimeneti egyenfeszültségének vizsgálata. A DC balansz trimmer-potenciométerrel fél-tápfeszültséget kell a kimeneten állítani. Ezután adjunk kb. 10 mV-os 1–10–20 kHz-es hangfrekvenciás jelet az IC bemenetére (1-es láb) és oszcilloszkóppal négyzögjelet kell a kimenetén mérnünk. Az egyes mérőfrekvenciáknak megfelelően, a rajzon jelölt trimmer-kondenzátorokkal, kell végkiterést állítanunk a műszeren. (Az 1 nF-os trimmer természetesen fix értékű kondenzátorok cseréjét jelképezi.) Ezután a megfelelő kristályt behelyezve kezdhetjük az adó-, vagy vevővizsgálatokat.

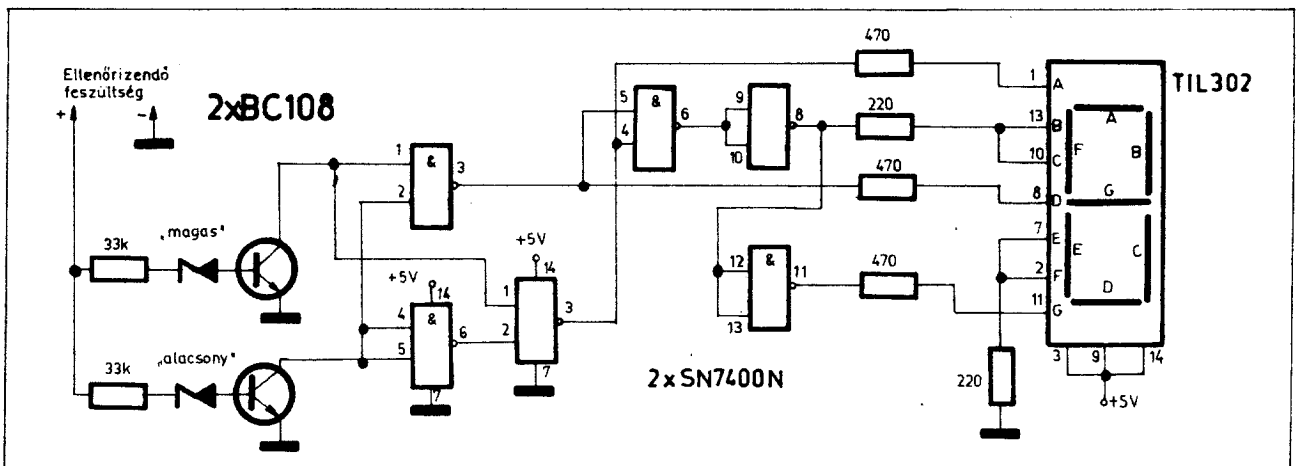
A tranzisztort bármely npn BC vagy BF példánnyal, a diódát pl. OA 1160-nal helyettesíthetjük.

(The Radio Amateur's Handbook, 1979.)

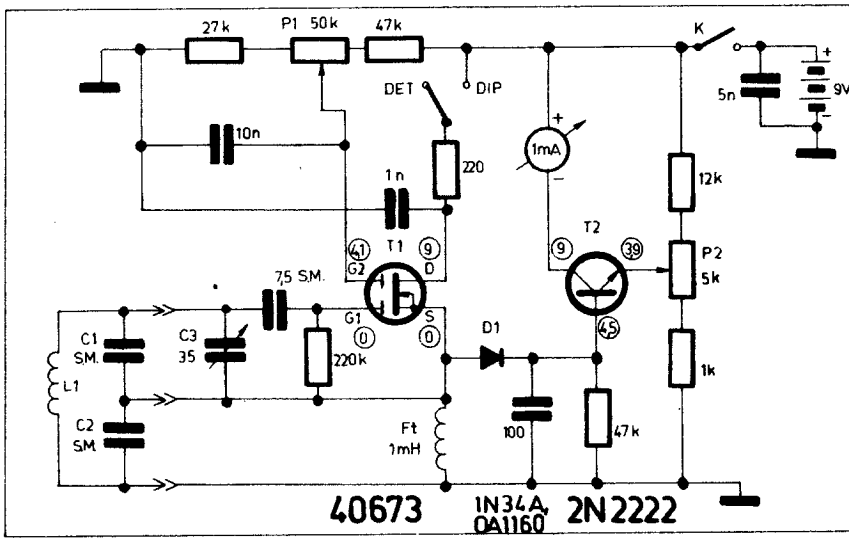
### Feszültségfigyelők – műszer nélkül

Telepek, akkumulátorok vizsgálatára, illetve bizonyos, általunk megválasztott feszültségérték meglétének indikálására használhatjuk az ún. feszültségfigyelő áramköröket. A két ismertető megoldás közös jellemzője a LED-es kijelzés.

A 19. ábra szerinti kapcsolás alacsony vagy minimum feszültség figyelésére alkalmas. Egy



20. ábra. Feszültségfigyelő kapcsolás hétszögmenes LED kijelzővel. A készülék három feszültségállapotot indikál



21. ábra. Dip-mérő a 2...200 MHz-es frekvenciatartományra. A műszer abszorpciós hullámmérőként is használható

15 V-os nikkel-kadmium akkupakkról működő adó-vevőhöz készült, és annak 80%-os kisülése esetén, tehát 12 V-nál jelez. A minimum feszültség értékét az  $R_1$  és  $R_2$  változtatásával 9...18 V között bárhol megválaszthatjuk. Az NE 555-ös

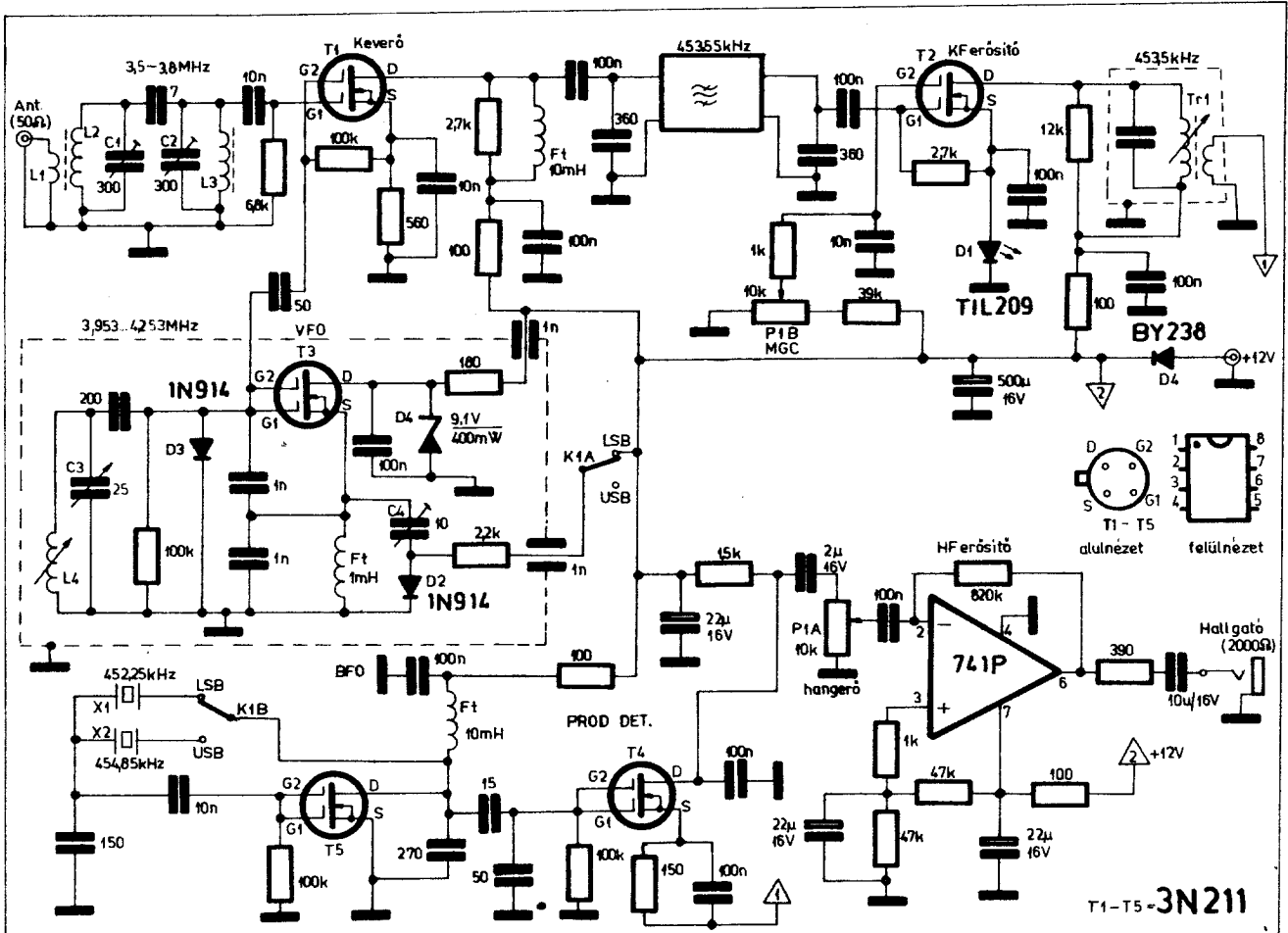
IC igen élesen triggerrel, gyűjtja be a LED-et a minimum feszültség elérésekor. A világító dióda helyett egy relét is használhatunk, mely az akkumulátorok védelme érdekében megszakíthatja az adó-vevő tápellátását.

A 20. ábrán látható feszültségfigyelő bonyolultabb felépítésű és ennek megfelelően többet is tud az előző megoldásnál. Az indikációra itt egy hétszegnemes LED-kijelző szolgál. A készülék három feszültségállapotot érzel. A magas szintet egy H-betű (high), az alacsonyat egy L. a kettő közötti feszültségtartományt pedig egy F betű kiírásával jelzi. A kapcsolási szinteket a két bemeneti tranzisztor bázisában lévő Zener-diódákkal állíthatjuk be. A tranzisztorokat követő TTL NAND kapuk alkotják a kombinációs hálózatot és egyben a LED-kihajtást is végzik. Gyakorlatilag „bármilyen” variációt megvalósíthatunk a kijelzésben (pl. 1, 2 és 3), ha a kombinációs hálózat kapcsolását megfelelően módosítjuk.

(73 Magazine, 1979/2.)

### Dip-mérő dual-gate-es MOS-FET-tel

A precíz és nehézkes cím ellenére egy MOS-FET-tel készült GDO-ról lesz szó a következőkben (21. ábra). A jobbfejű GDO-khoz hasonlóan ennek a műszernek is kétféle üzemmódja van. Aktív (bekapcsolt) oszcillátornál dip-mérőként, passzív (kikapcsolt) rezgékeltetővel abszorpciós hullámmérőként használhatjuk a készüléket. Ennek megfelelően a két alkalmazásban eltérő az indikáció módja is. GDO-nál kijelzés (műszer) minimumra, hullámmérőkor pedig maximumra kell hangolni. Előnyös tulajdonsága a kapcsolásnak a beépített DC erősítő tranzisztor. Ez nagy érzékenységet biztosít még



22. ábra. Modern szupervető kapcsolás 80 m-es SSB vételre. Tekercsautatok:  $L_1$ : 2 me.  $L_2$  felett, 0,5 CuZ;  $L_2$  és  $L_3$ : 7,5  $\mu$ H, 40 me. 0,5 CuZ T-68-6-os Amidon toroid vason;  $L_4$ : 12  $\mu$ H, jóságai tényezője minimum 100 legyen



ségforrás funkcionál, és teljes erősítést állítva világít. Két sorba kötött 1N914 is jól dolgozik e helyütt.  $T_2$  munkaellenállása egy kommersz japán zsebrádió KF transzformátor (fehér színjelzésű).

A felerősített KF jel source-ében táplálja a  $T_4$ -es produkt-detektort. Az itt levő MOS-FET két gate-je közösített és rájuk jut a BFO jele. A detektor kimenetén lévő 100 nF a nagyfrekvenciás keverési termékeket hidegíti. A hangerőszabályozó potenciométer lineáris ellenállásmenetű, mert a már említett kettős poti egyik fele képezi.

A hangfrekvenciás végfokozat meglehetősen „szegényes” kialakítású, csak fehallgatót táplál. (Talán célszerűbb lett volna itt egy teljesítményerősítő IC-t használni.) A 741-es műveleti erősítő egytelepes táplálással dolgozik, erősítése 40 dB (százszoros). A kimenettel soros 390 ohm alacsony impedanciás (sztereo) fehallgató használatát is lehetővé teszi, de jobb a nagy ohmos.

A vevőkészülékben két rezgékeltő működik. A VFO középfrekvenciával magasabban jár, mint a vételi eleme,  $T_3$  az aktív eleme, a kapcsolás Colpitts-rendszerű. A tranzisztor gate-jei közösítettek, a fokozat zenerrel stabilizált tápfeszültséget kap. A source-ben lévő kapcsoló dióda a

BFO-val közös oldalsávkapcsolóval működtethető. Ezzel kényelmessé válik az oldalsávkváltás, ha lemondunk a skála hitelességről, oldalsávkváltás esetén.

A BFO-ban a  $T_5$ -ös tranzisztor dolgozik, szintén egy gate-tel. A 80 m-es sávban az LSB üzem a szabványos, ezért a másik kristály, akár el is hagyható (a VFO elhangolójával együtt).

A vevőkészülék, egyszerűsége ellenére, 1  $\mu$ V-os jeleket is jól feldolgoz. Intermodulációs jellemzői (nagyjelű viselkedés) kedvezőek, a MOS-FET keverőknek köszönhetően. Fogyasztása max. 50 mA, 11...14 V közötti tápfeszültségről üzemeltethető.

(The Radio Amateur's Handbook, 1980.)

#### Hangfrekvenciás fokozat aktív szűrővel

Egy komplett vevő-hangvégfokozat kapcsolást mutat a 23. ábra. Plusz szolgáltatásként ki-be kapcsolható RC aktív szűrő is tartozik az áramkörhöz.

A bemeneti hangfrekvenciás előerősítő a produkt-detektortól kap vezérlést. A javasolt tranzisztor helyett a kisebb zajú BC 109C,

BC 184C-t célszerűbb (és olcsóbb, Hi) használni. A 10 kohmos hangerő-szabályozó után következik a kétfokozatú RC aktív sávszűrő. Az aktív RC szűrőkörök egyik előnyös tulajdonsága, a relative egyszerű elkészíthetőség, itt még egy szerencsés értékválasztással is párosul. A szelektív körök C-tagja egységesen 1 nF. A szűrő középponti frekvenciája 750 Hz, a két fokozat pedig csengésmentes jó távíróvétel biztosít. A javasolt 8-lábú mini-dip tokozású N 5558 kettős op. amp. LM 1458, MC 1458-cal is helyettesíthető, vagy két 741, ill. egy 747-es IC-vel (e két utóbbi bekötése természetesen eltérő).

A hangvégfokozat, a komplementer tranzisztorok meghajtását tekintve, viszonylag ritkán használatos megoldás. A kapcsolás teljes kivezérlés esetén is (ez kb. 3,5 W) torzításmentesen dolgozik. Az IC 741P-vel helyettesíthető, az 1-es 8-as lábak közötti tagok elhagyása mellett. A végtranzisztor pár például BC301/303 vagy 2N2219/2905 is lehet, hűtőcsillaggal szerelve. Végfokozatnak nincs külön semmiféle beállítószerve, helyes működés esetén a közös kollektorpontra (nyugalomban) fél-tápfeszültségnek kell lenni.

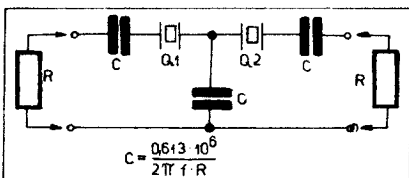
(The Radio Amateur's Handbook, 1979.)

## SSB-létraszűrők méretezése

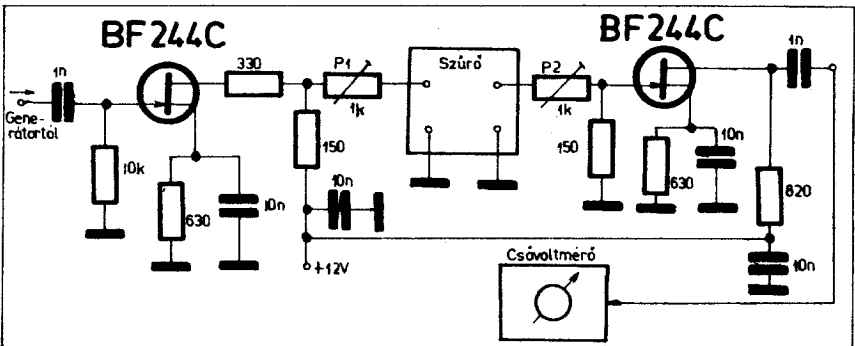
Hidvégi Tibor okl. vill. mérnök, HASBB

Az SSB technikában, az egyoldalsávú jel előállítására, a magasfrekvenciás kvarcszűrő alkalmazása tekinthető a legjárhatóbb útnak. Az általánosan használt hidkapcsolású szűrők házi elkészítése nehézségekbe ütközik. A legnagyobb akadályt sokszor az jelenti, hogy nem áll rendelkezésre 1,5–2 kHz frekvenciaeltéréssel rendelkező, azonos frekvenciájú kvarckristály. Kellő gyakorlat hiányában legtöbbször az sem vezet eredményre, hogy azonos frekvenciájú kristályokat házilag, a kívánt kis frekvenciaeltérés elérésére, átcsiszoljunk. A kvarcokkal történt szakszerűtlen kezelés eredménye vagy a rezgőképesség teljes megszűnése, vagy pedig a jósági tényező bizonyos mértékű lecsökkenése. Míg oszcillátorban alkalmazva az ilyen csökkent jóságú kvarcok nagyobb visszacsatolással berezgethetők, szűrőben kellemtlen aszimmetriát okoznak, ha nem azonos jóságú rezgőelemeket alkalmazunk.

Sávszűrőt elő lehet állítani azonban azonos frekvenciájú kvarckristályok alkalmazásával is. Ilyen „létra” szűrőt már házilag is könnyebb előállítani, hiszen „csak” azonos frekvenciájú kristályokat kell beszerezni hozzá. A továbbiakban ilyen szűrő méretezésével foglalkozunk.



1. ábra. Kéttagú szűrő összeállítása beméréshez



2. ábra. A kéttagú szűrő bemérésének egyik lehetséges változata

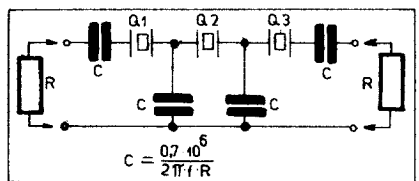
#### A szűrőben alkalmazandó kvarcok lemérése

Első teendőnk, hogy a felhasználandó kvarcokból egy létraszűrő elemet összeállítva, ezt az elemi szűrőt különböző terhelő impedanciák közé kapcsolva lemérjük, az átviteli jellemzők kiderítése végett.

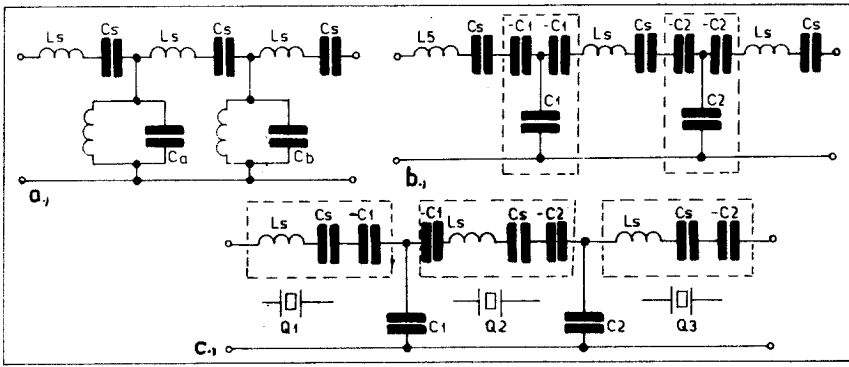
Az 1. ábrán két azonos frekvenciájú kristályt kapcsolunk össze, létra kapcsolásban. A felhasznált csatoló kapacitások és a lezáró ellenállások közt az ábrán feltüntetett összefüggés van. Bármelyik megváltoztatása módosítani fogja az átviteli görbe jellemzőit (sávzsélesség, hullámosság, oldalmeredekség). Kiinduló feladatunk az, hogy felvegyük, illetve lemérjük ezt a terhelő ellenállások függvényében.

SSB berendezésekben általában 8–9 MHz-es szűrőket szoktak alkalmazni. A lemérendő egyszerű szűrőnk kapacitását önkényesen 33 pF, szabványos értékűre

választjuk. Ez a legtöbb hozzáférhető kristályhoz első közelítésként – az említett frekvencián – jól alkalmazható. Tehát az 1. ábrán látható  $C = 33$  pF helyettesítéssel készítjük el a szűrőt, majd a 2. ábrán látható mérési elrendezésbe helyezzük. A  $P_1$  és  $P_2$  változtatható ellenállások a terhelés optimális beállítását teszik lehetővé.



3. ábra. Háromtagú létraszűrő kapcsolása és a kapacitások meghatározásához felhasznált összefüggés



4. ábra. A létraszűrő kapcsolás kialakítása csatolt sávszűrőből

Az 1. ábrán látható egyenletet a terhelő ellenállásra átrendezve, meghatározzuk a terhelések számított értékét:

$$R = \frac{0,613 \cdot 10^6}{2\pi \cdot f \cdot C} = \frac{0,613 \cdot 10^6}{6,28 \cdot 9 \cdot 33} \cong 330 \text{ ohm.}$$

A frekvenciát MHz-ben, a kapacitást pedig pF-ban kell helyettesíteni.

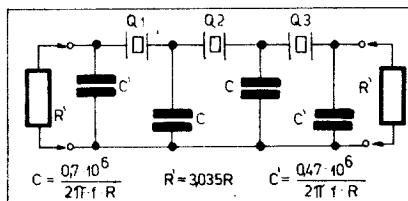
A két terhelő ellenállás értékét a számított értékűre állítva, vegyük fel a szűrő átviteli görbéjét. Kétpúpú, nyeregyszerű átvitelt kell kapnunk, ahol az átviteli görbe tején mérhető hullámosság nem lehet 1 dB felett. Amennyiben nagyobb, növelni kell a C értékét, ugyanakkor a megadott formulával kiszámítva, csökkentjük a terhelő ellenállásokat is. A 2. ábrán látható elrendezésben a szűrő terhelő ellenállásai 150 ohm + a P<sub>1</sub> és a P<sub>2</sub> változtatható ellenállásokkal beállított érték. E két utóbbi fix ellenállásokkal is helyettesíthető.

Amennyiben a mérésünk 1 dB alatti hullámosságot mutat (kb. 0,9 dB jól elfogadható érték), megnézzük, hogy a sávzélesség a 3 dB-es pontok közt mekkora. Amennyiben ez eltér a szokásos 2–2,5 kHz értéktől, új kapacitás értéket kell választanunk a következő összefüggés szerint:

$$C' = C \cdot \left(\frac{B_1}{B_2}\right)^2,$$

ahol C' az új kapacitás, B<sub>1</sub> a mérés adta sávzélesség, B<sub>2</sub> pedig a kívánt sávzélesség.

Az így meghatározott új kapacitással ezután meg kell határozni az új terhelő ellenállás nagyságát az előzőekben ismertetett formulával. Ez lesz majd a teljes szűrő optimális terhelő ellenállása, melyet a rendelkezésünkre álló kristályokhoz alkal-

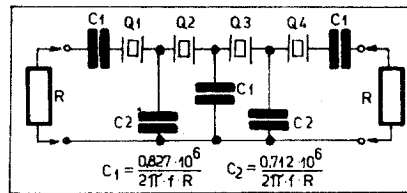


5. ábra. Háromtagú létraszűrő kapcsolása és elemeinek meghatározása, ha a szűrőterhelés kapacitív komponenseket is tartalmaz

maznunk kell. A különböző fokszámú (tagu) szűrők kapacitásait ezzel a meghatározott terhelő ellenállással számítjuk ki a kapacitásokra megadott szorzótényezővel.

#### A létraszűrők fizikája és a kapacitív szorzótényezők meghatározása

A létraszűrők a 4. ábrán látható módon származtathatók. A 3. ábrán feltüntetünk egy háromtagú szűrőt, ennek kifejtése látható a 4. ábrán.



6. ábra. Négytagú létraszűrő. A kapacitásokat meghatározó képletek számlálójában szereplő 0,827 és 0,712 azok a szorzótényezők, melyeket a részletes számolás során megkapunk, ha a terhelő ellenállásokat 1 ohmra normalizáljuk

Az „a” ábrán soros körökkel csatolt párhuzamos rezonáns körökből felépített szűrő látható. A következő lépésként a párhuzamos rezgőköröket helyettesítjük olyan T-taggal, melynek a párhuzamos ágra pozitív (C<sub>1</sub> és C<sub>2</sub>) kapacitások, míg a soros ágra mindkét T-tag -C<sub>1</sub>, illetve -C<sub>2</sub> értékű *fiktív* negatív kapacitást ad. Így jutunk el a 4. ábra „b” változatához, majd a „c”-ig, ahol már látható, hogy a soros ágra transzformált párhuzamos impedancia következtében előálló negatív kapacitás a soros csatoló körök pozitív kapacitásaiba beleolvad ezzel bizonyos mértékben megváltoztatja annak jellemzőit. Az L<sub>s</sub>, C<sub>s</sub> és C<sub>1</sub> elemekből álló soros kör pedig már reprezentálható egy kvarckristállyal. Ugyanez érvényes a többi tagra. Belátható, hogy a párhuzamos-soros impedancia átalakítás során létrejövő negatív kapacitások (egy párhuzamos kapacitáshoz két, azonos nagyságú negatív kapacitás tarto-

zik) okvetlen be kell, hogy épüljenek valamilyen soros körbe, mert másként nem realizálhatók.

A hosszadalmas levezetés mellőzésével, íme a közelítő formula a kapacitások szorzótényezőjére:

Csebisev-szűrőknél:

$$C_b = \sqrt{\frac{\cos\left(\frac{180}{n}\right) - \cos\left(\frac{360 \cdot b}{n}\right)}{\cosh 2t - \cos\left(\frac{360 \cdot b}{n}\right)}}$$

b = a különböző tagszámú szűrők kapacitásainak sorszáma (1, 2, ..., n-1);  
n = a szűrő fokszáma (kristályok száma);

t =  $\frac{1}{n} \cdot \arctanh \frac{1}{s}$ , ahol s = e<sup>m</sup> és m =  $\frac{a}{8,7}$ ;

a = a megengedett hullámosság

dB-ben,

e = 2,718.

Max-lapos szűrőknél:

$$C_b = \sqrt{\frac{\cos\left(\frac{180}{n}\right) - \cos\left(\frac{360 \cdot b}{n}\right)}{2}}$$

A jelölések az előbbivel azonosak.

A terhelő ellenállások szorzótényezői (normalizált értékek):

Csebisev-szűrőknél:

$$R = \frac{\sinh t}{\sin\left(\frac{90}{n}\right)}$$

Max-laposnál:

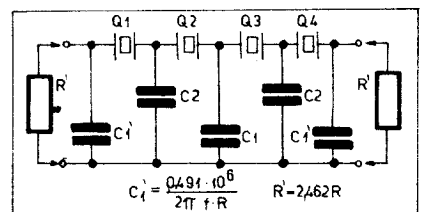
$$R = \frac{1}{\sin\left(\frac{90}{n}\right)}$$

Értelemszerűen itt is az előbbieket szerint alkalmazva a jelöléseket.

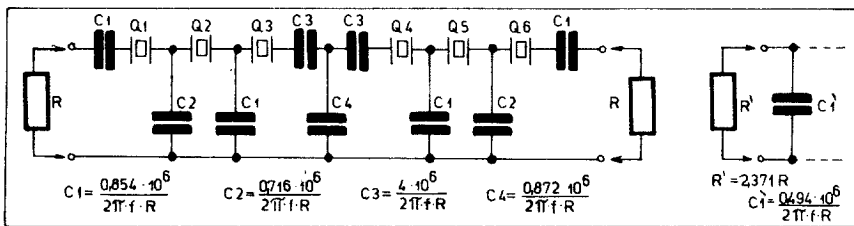
Amennyiben az így kiszámított terhelő ellenállások tényezője R = 1-től különbözik, át kell számítani a kapcsolási elemeket úgy, hogy a terhelés 1 ohmra legyen normalizálva.

Megjegyezzük, hogy a megkívánt nagyobb oldalmeredekség érdekében célszerű mindig a Csebisev-formulával számolnunk.

A nagyobb oldalmeredekség és közel-szelektivitás természetesen csak nagyobb fokszámú, tehát több kvarcot tartalmazó szűrővel valósítható meg.



7. ábra. Négytagú létraszűrő kapacitív terheléssel



8. ábra. Hattagú létraszűrőt meghatározó összefüggések. A megfelelő oldalmeredekség elérése érdekében ajánlatos legalább ilyen fokszámú szűrőt használni. Még nagyobb szelektivitás eléréséhez célszerű erősítő elemmel elválasztott két vagy több koncentrált szűrőt használni

### Különböző fokszámú szűrők méretezése

Egyszerű, háromtagú szűrő méretezése a 3. ábra szerint végezhető. Az 1 ohmra normalizált terheléshez tartozó kapacitás az ábrán látható formulából számítható. A felhasznált négy kapacitás azonos értékű. Terhelőellenállásként az ismertető előző részében meghatározott, méréssel kifejtett érték választandó.

Előfordulhat, hogy a terheléseket nem lehet tisztán ohmos értéken tartani. Az aktív elemek (tranzisztor) által bevitt kapacitások, ha nem módosítjuk a szűrő be- és kimenetének alkatrészértékeit, eltorzítják az átviteli karakterisztikát. Amennyiben ilyen kapacitív terhelés is van, át kell alakítani a ki- és bemenetek soros RC tagját párhuzamosokká. Az 5. ábrán látható egy 3-tagú szűrő átalakított változata. A kiszámított párhuzamos kapacitás csökkentedő a terhelő (szórt) kapacitás értékével. A terhelő ellenállás pedig a meghatározott optimális módosított ( $R'$ ) értéke (nagyobb).

A 6. ábrán négytagú szűrő számítási adatai láthatók. A szűrő módosított változata a 7. ábra alapján készíthető el.

A 8. ábrán egy, az amatőr igényeket jól kielégítő 6-tagú szűrő 1 ohmra normalizált szorzótényezői láthatók. Ezek ismeretében a szűrő számítható. Kapacitív terhelés esetre vonatkozó  $R'$ , valamint  $C_1'$  meghatározásához is feltüntetjük a számítási formulát.

#### Számítási példa:

Meghatározandók egy 6-tagú létraszűrő adatai 9 MHz frekvenciára és 2,4 kHz sáv szélességgel. A felhasznált kristályos miniatűr, beforrasztható, HC 18U típusúak.

Az első mérék méretek alkalmával  $C = 33$  pF esetén  $R = 410$  ohm terhelésre  $B_1 = 1,7$  kHz, hullámosság pedig  $a = 0,9$  dB.

Meghatározzuk a kívánt 2,4 kHz sáv szélességhez tartozó terhelő ellenállás értékét. Ehhez előbb meg kell határozni a módosított kapacitást:

$$C' = C \cdot \left( \frac{B_1}{B_2} \right)^2 = 33 \cdot \left( \frac{1,7}{2,4} \right)^2 = 16,5 \text{ pF.}$$

Az ehhez tartozó optimális terhelő ellenállás:

$$R = \frac{0,613 \cdot 10^6}{2\pi \cdot f \cdot C} = \frac{0,613 \cdot 10^6}{6,28 \cdot 9 \cdot 16,5} = 660 \text{ ohm.}$$

A 8. ábra alapján az egyes kapacitások értékei:

$$C_1 = \frac{0,854 \cdot 10^6}{2\pi \cdot f \cdot R}$$

$$\text{a nevező} = 6,28 \cdot 9 \cdot 660 = 3,72 \cdot 10^4$$

$$C_1 = 85,4/3,72 = 23 \text{ pF,}$$

$$C_2 = 71,6/3,72 = 19 \text{ pF,}$$

$$C_3 = 400/3,72 = 107 \text{ pF,}$$

$$C_4 = 87,2/3,72 = 23,5 \text{ pF.}$$

A szűrő két végét lezáró ohmos ellenállás pedig:

$$R = 660 \text{ ohm.}$$

Legyen a szűrő két olyan fokozat közé beépítve, melyek a szűrő bemenetére  $C_{1p} = 3$  pF, kimenetére pedig  $C_{2p} = 10$  pF párhuzamos kapacitást ad. Ekkor a terhelő ellenállás:

$$R' = 2,371 \cdot R = 1560 \text{ ohm,}$$

$$C_1' \text{ (bemeneti)} = 49,4/3,72 - 5 = 8,2 \text{ pF.}$$

$$C_1' \text{ (kimeneti)} = 49,4/3,72 - 10 = 3,2 \text{ pF.}$$

(A többi alkatrész adata megegyezik az előzővel.)

Látható, hogy a kapacitással is terhelt szűrőnél a terhelő ellenállások nagysága emelkedik, ami nem mindig realizálható. Helyesebb ezért, ha minél kisebb terhelő kapacitást engedünk meg és inkább a szűrő eredeti, kapacitással nem terhelt változatát építjük meg.

#### Irodalom

- J. Pochet: „Crystal Ladder Filters”. Wireless Word 1977. July.
- M. Dishal: „Modern Network Theory Design of Single Sideband Crystal Ladder Filters” Proc. IEEE Vol. 53. Sept. 1965.
- S. B. Cohn: „Direct Coupled Resonator Filters”. Proc. IRE Febr. 1957.
- J. A. Hardcastle: „Some Experiments with High Frequency Ladder Crystal Filters”. Radio Communication Dec. 1976.

# CQ de HA ... CQ de HG ... 1981.

Fáber József okl. vill. mérnök, HA5JJ

## Rádiótechnika, HAM-QTC

1954/3. szám:

Idézet HA5AM „Ultrarövid hullámokon” című cikksorozatának bevezetéséből: „Ha valaki kérdést intézne az amatőrökhöz, hogy a rádiótechnika melyik ágával foglalkoznának legszívesebben, a legtöbbször olyan választ kapnának, hogy az ultrarövid hullámokkal és azok gyakorlati felhasználásával. Arra a kérdésre, hogy miért nem foglalkoznak vele, megoszlanának a vélemények. Ismeretlen a terület, nincs ellenállás. Eddig még nem volt hazánkban adóállomás, nincs alkatrész stb...” A folytatásos rovat különben azt célozta, hogy amatőrökünk ... behozva a nagy lemaradást, elindíthassák kísérleteiket a rádiótechnika e csodálatos területén...”

1954/6.:

„Mit hallunk az amatőrsávokban?... 14 MHz... Nagyon sokat hallottuk ezen a sávon a Központi Rádióklub HASKBP hívójelű állomását. Az adókészülék a III. Országos Rádióamatőr Kiállítás egyik termében volt felállítva... A világ minden részéből érkeztek üdvözlések a kiállítás látogatóinak, az amatőrök sok sikert kívántak a III. Országos Rádióamatőr Kiállításnak. Sok jókívánság érkezett még a magyar labdarúgó-csapatnak is, amit ezúton tolmácsolunk a csapat tagjainak...” (Ugye, ez évtől számíthatjuk kiegészítő sportágunknak a magyar futball? A QSP-zést is ezért vállaltuk? HI!)

1955/1.:

A lap 37 RH és 2 URH amatőr adóállomásunk hívójelét, nevét és állomáshelyét közli. Közülük

1981: Lapunk „történelmében” figyelemre méltó évszám. Ebben az évben 30 éves az MHSZ „Rádiótechnika” folyóirata és ekkor jelent meg az „Évkönyv” tizenötödik kiadása. Az elmúlt harminc évben hónapról hónapra találkozhatunk kedves lapunk hasábjain az elektronika, áramkör-technológia I., II. és III. generációjával, de ugyanígy figyelemmel kísérhettük a rádióamatőrök immár ugyancsak három generációjának tevékenységét, eredményeit, életét.

Engedtessek meg, hogy elsőként – főleg a III. generációs (kezdő?) amatőrök kedvéért – tallózzunk néhány régebbi évfolyam egy-egy számában. Bizonyára szívesen emlékeznek az OB-ok mellett az OM-ek és az OC-k is. A szemelvények között akad néhány vidám epizód, egy-egy jellemző adat vagy esemény az akkori időkben, és a szép emlékek tükrében felvillanhat rádiós sportunk fejlődése is a Tegnaptól a Máig.

23 a kollektív és egyetleneg az YL: *Hatvani Jolán, HA6YL.*

HG5KBB január 19-ével hetente kétszeri kísérleti adást indított 2 m-en. A zenés műsor készülékbeállításokhoz, kalibrálásokhoz nyújtott segítségét.

Január 25-én a KRK-ban megalakult az URH szakosztály. Részlet egy akkori krónikás beszámolójából: „Az alakuló ülés első napirendi pontja az új URH-adóengedélyek kiosztása volt: HG5CA, HG5CB... stb. Aki látta a boldogságtól kipirult arcokat, az sohasem fogja elfelejteni. A rossz nyelvek szerint HG5CB a nagy izgalomban még a saját hívójelét is elfelejtette”.

#### 1959/1.:

„Az utóbbi pár hét alatt SSB/DSB adó dolgozik Magyarországról. (HA5DG, HA5KDQ, HA8WS, HA5AM és remélhető, hogy egyre többen.) A DXCC és egyéb diplomák ebben az üzemmódban is elérhetőek már...” (Manapság gyakori a panasz, hogy ellustultak az amatőrök: beszélni már csecsemő korukban megtanultak, a távirózást elsajátítani mind kevesebben akarják. A favorit az SSB vagy egyéb, még újabb fónia üzemmód. A rézdöngölést lassan felváltják a keyboardok.)

#### 1960/5.:

„2 m. az URH-sok birodalma sem volt csendes. Nézzük meg pl. HG5KBP naplóját: helyi QTH-ról dolgozott OK3VCI/P-vel (210 km), HG4KYJ-vel (60 km), HG6VG-vel (Gyöngyös), HG7PI (Mogyoród), HG6KVS (Hatvan), no és valamennyi működő budapesti állomással. ...Csak így tovább!”

#### 1961/5.:

„HG5KBP/P az idei Európa URH verseny I. fordulóján is a 630 m magas Gerecse hegyre települt és 30 QSO-ból 5682 pontot ért el, ami szép eredménynek mondható. Kár, hogy a verseny 2. felében aggregátorhiba miatt le kellett állniuk. Új magyar 144 Mégás rekordot állítottak fel OK1KCU/P-vel, aki 480 km-re volt Gerecsétől...” Az érdekesebb QSO-k között HG3MB és 3KMA is szerepelt. Nos, a helyzet azóta (részben) sokat változott. Húsz év után, mostanában, a 300 feletti összeköttetés-számokat és a 100 000 feletti pontszámokat mondjuk szép eredménynek hazai viszonylatban, de az érdekesebb kapcsolatok között még ma is számon tartjuk a HG3-asokat, HI!

#### 1962/1.:

„30 évvel ezelőtt még 9 napon át tartottak az ARRL versenyek. Ezeken előfordultak ilyenek is, mint pl.: W8AYD bizonyult a legtúrelmesebb résztvevőnek, miután 54 állomást hívott a verseny folyamán, de QSO eggyel sem sikerült. Vagy: W9DFY csaknem 5 kg-ot fogyott a verseny alatt. HI!” És, ha már itt tartunk a csaknem 50 évvel korábbi amatőrködésnél, lapozunk bele az egyik lapelődünk, az „*Amatőr*” 1934/3. számába, egy versenykiírásba: „Az idén is kibocsátotta az ARRL szívélyes hangú meghívását a világ összes amatőreihez: szálljanak be a Hatodik Nemzetközi röleversenybe. A legtöbb DX-QSO-król van szó, díjakról, diplomákról és élenk forgalomról az Atlanti-óceánon át... egyszerűen csak be kell szállni a versenybe. A magyarok már a múltban is szép sikereket hoztak haza az éterből. Adja a Heaviside-rétegen túl székelő nagy szellem, hogy a HAF-állomásoknak is kedvezzen az Éter!”

#### 1965/7.:

Egy képaláírásból: »Mióta ez a kép készült, HA5FQ-éknál Jánoska, a másod-operátor már „fóniázik” is. Örömmel értesültünk, hogy május 21-én megszületett a „3-ad operátor” is – Gyuszika!« Nos, azóta Jánoskából HG5VY János lett és az idén már az értekezési-bizottság előtt is „fóniázott” – Gyuszikát pedig az átjátszókon és a szimplex-csatornákon HG5PY Gyulának titulálják.

#### 1965/9.:

„A magyar URH-sok részéről nem lehet panasz a PD alatti terjedésre... ugyanis júl. 4-én 10.25–12.10 MEZ között a sporadikus E-réteg segítségével URH-saink 25 különböző G és GW állomással forgalmaztak 2 m-en.” Ettől az időponttól kezdve egyre tudatosabban keresik, kutatják amatőreink már nemcsak az Es- hanem a tropo-, aurora- és egyéb terjedési rendellenességek kapcsán létesíthető összeköttetések lehetőségeit, mondhatjuk, nagy sikerrel.

#### 1966/2.:

„1965. dec. 11-én 14 MHz-en megszületett az első magyar rövidhullámú amatőr RTTY összeköttetés HA5KBP – SM5KV (Stockholm) között! A KRK állomásának kezelői HA5DM és HA8WH voltak...”

1965. dec. 11-én... az első magyar-spanyol MS-QSO a 2 m-es sávban HG2RD-EA4AO között!... egyben új magyar távolsági amatőrrekord is, hiszen a QRB 1970 km!” (Jesus Maria! Ez a Cordova OM utóneve.)

#### 1966/6.:

„Az ITU adatai szerint a világon jelenleg 500 000 amatőr adóengedélyest tartanak nyilván, ... Japánban 13 200 amatőr működik...” 15 év alatt sok víz folyt le a Dunán: ma már az engedélyesek száma talán elérte az 1 milliót, pedig ezt csak 1985-re várták. Japánban két-három éve már 475 000 engedélyes volt!

Az ezredfordulóra 2 milliós számot jósolnak!

#### 1966/9.:

„Július 1-én megszületett az első magyar 10 GHz-es összeköttetés a Dobogókőre települt HG5EB/P és a tőle 9,5 km távolságra lévő HG5KEB/P között. A következő két napon a PD alatt HG, OE, és OK állomások dolgoztak ezen a sávon is! HG5KEB kollektívája reméli, hogy még az idén alkalmá lesz majd az alapcsúcsot túlszárnyalni!” Ez eddig két alkalommal sikerült: először 11,3 km-re, majd 13 km-re. A három QSO-n kívül nem is dolgozott talán többen ebben a sávban az állomás.

#### 1968/1.:

„A Budapesti Rádióklub tagállomásainak eredményei a számok tükrében: 1 év alatt RH-n 162 000 QSO-t, URH-n pedig 18 000 QSO-t létesítettek... Az engedélyesek 70%-a üzempépes, aktív... HA5KDQ nemrég haladta túl a 10 000-ik szovjet összeköttetést... A rókvadászok országos és nemzetközi versenyeken 1 év alatt összesen 62 helyezést értek el... Egy év alatt a rádióamatőrökkel 1 TV-, 7 rádió- és 37 újsárgyriport foglalkozott... Még ez évben 51-re fog emelkedni a bp-i rádióklubok száma... Az ifi rókvadászok számára több, mint 300 vevőkészülék áll rendelkezésre...”

#### 1968/9.:

„HA3GG/M július 2–6. között a Balatonról – egy csónakból – forgalmazott egy home made 26 tranzisztoros transeiverrel, melynek inputja kb. 1 W volt! A 23 összeköttetést 20 m CW-n és SSB-n létesítette DL/DM, G, LA, UA6, UB, YO és YU állomásokkal és sikerült a kapcsolat a szófiai VIT amatőr adójával, LZ0WYF (World Youth Festival) állomással is.”

#### 1969/8.:

„Magyar rádióamatőröknek is sikerült a kapcsolat Thor Heyerdahl transzatlantik expedíciójával, a Ra nevű papirusz-sás hajóval. Jún. 17-én... SSB-üzemmódban beszélt HA5KBP és HA7LF a hajó navigátorával, Normannal. A csermónia-mester – vagy másképpen kontroll-állomás – minden esetben LA5KG, aki különben a világhírű Kon-Tiki expedíció rádiója volt. Ő irányítja és segíti a forgalmazást a nagy QRM-ben.”

Úgy látszik, hogy a konkurencia sem nyugodott, mert ugyanebben a számban, néhány sorral lejjebb, így írtunk: „11ICL/MM Peruból Tahitira vitorlázik egy kicsiny gumicsónakon! Útja kb. 80 napos, a parancsnok neve Valli, A longwire antennát egy ballon emeli a levegőbe.”

#### 1970/9.:

„HASAIR szerencsés volt: július 7-én, 5 nappal célbaérkezése előtt sikerült az SSB-QSO Thor Heyerdahl expedíciójával, a Ra II. papirusz-hajó LI2B hívójelű amatőr állomásával. A hajó ekkor már csak 325 mérföldnyire volt végecéljától, a Barbados-szigettől.” Egy évvel később Bandi OM, aki a nem mindennapos kapcsolatot létesítette a merész utazóval, az MRT kamerái előtt találkozhatott Heyerdahlal, és »personal QSO« keretében beszélgethettek egymással. Bár Bandi barátunkat kérdezte a tudós, hogy egy következő tengeri útján vele tartana-e, Bandi a későbbiek folyamán inkább a veszélytelenebb vitorlázó repülést választotta.”

... És folytathatnánk még tovább, de félt, hogy a száz meg száz hír és rövid történet váltogatásával túl szentimentálisnak tűnnénk, hiszen az idő az emlékeket mindig megszépíti...

## Élet a CSATORNÁKBAN

Rövid két év alatt benépesültek a HG-amatőrök FM átjátszóinak az R1, R3, R4(X) és R6 csatornáin, valamint a 2 m-es – S20-as és S22-es – szimplex csatornáin. Mi sem jellemzőbb, mint, hogy pl. HG7LX Jászberényből 1981 közepéig az R1-en 383, az R3-on 486, az R4-en 183 és a nemrég üzembe állított R6-on 29 különböző egyéni és kollektív állomással találkozott. És nem biztos, hogy *Laci* OM a rekord!

Bizonyára kevesen emlékeznek arra, amit a RT. 1966/8. számának DX-rovatában, az URH-hírek között olvashattunk, nevezetesen: „Május 22-én, vasárnap 10–14 óra között HG5KDQ a Hármashatár-hegyről transzlátoros üzemmódban működött 2 m-en és így lehetővé vált, hogy segítségével összeköttetésben volt egymással HG5GG és a jászberényi HG7KLF.”

Alighanem ez volt hazai viszonylatban az első ilyen jellegű szarnypróbalgató és a mostani átjátszóink őse.

De nem kevésbé érdekes lapunk 1970/4. számának a következő híradása sem: „Az év elején HG900 transzlátor rendszerű üzemben dolgozott Kékestetőről és összesen 16 napi működése alatt közel 300 összeköttetéshez segítette a kísérletben részt vevő HG-állomásokat. Így sikerült pl. a salgótarjáni kattanból HG6KNB-nek egy

- Nové Zámkyból jelentkező. 200 mW teljesítményű - OK-partnerral, valamint HG8 stb... állomásokkal is beszélni."

Ha egy laikus vagy egy abszolút kezdő behallgat a relék bármelyikén folyó bármely beszélgetésbe, a sok-sok hasznos-haszontalan szó és mondat között, a különleges kifejezések dzsungelének útvesztőiben nem biztos, hogy segítség nélkül el tud igazodni. Az ő számukra adunk most némi tájékoztatást, hogy olykor-olykor tudják miről is van szó tulajdonképpen:

- Ha azt hallják, hogy UHU, ez nem más mint az éjjeli bagolyok köszöntése. Éjjeli bagoly = az este 11 óra után is forgalmazó állomás. A bagoly-kör definíciója ugyanez, csak többes számra (több-résztvevős kör-QSO-zókra) vonatkozik. Kuvikok a csatornát kímélik meg jelenlétüktől!

- A „Szerusz Papa” üdvözlés egyáltalán nem jelent bizalmaskodást, csupán egy II. vagy III. generációs operátor köszön apjának vagy nagyapjának. (Az OB QTH-ja lehet, hogy a ház mandzardja, a szülőbe vagy nagyszülőbe pedig esetleg a földszint, de ez a körülmény a köszönés szempontjából teljesen közömbös, a lényeg a közvetítő átjárás.)

- „Itt az Ötös János Károly!” bejelentkezés nem egy uralkodótól származik (EA0JC), hanem Jani amatőrtársunktól a XI. kerületből, Budapestről.

- „Jé-jé, ú-jé!": nem a csodálkozás és ujjongás kitörése, csupán HG5JJ-t hívta HG7UJ. Fordítva, hasonlóképpen is igaz.

- Ha KAVICS-ről beszélget két OM, nem Frédit és Bényt, a két kőkorszaki szakit halljuk SÓDER-olni, mindössze a rezgőkristályról (kvarcra) van szó, amely egy, a csatornában működő berendezés elengedhetetlen kelléke.

- „Gyalogkakukk”: nem egy szárnyaszegett madár, hanem egy nagyon is jól használható kézi berendezés. Gyalogmobilnak is nevezik.

- „Kicsi a löketed”: nem jelent feltétlenül lebecsülést. A szerkezet kimodulálásán - némi mesterkedéssel - a leggyakorlatlanabbak is idővel tudnak állítani.

- „Kérlek, Ku-Es-Parolázd...”: a gyermekek is megértik, hogy a „QSP-zzed” rövidítés érthetőbbé tételéről van szó.

- Ha egy adóamatőr családja megszorodik, akkor „felharmonikus” születéséről beszélnek. Ha a másodperátornak (felharmonikusnak) GP antennája van, akkor fiú, ha dipólja, akkor lány. Az örvendetes esemény a DAMASZT oklevéllel is honorálható. DAMASZT = Diploma A Magyar Amatőrök SZaporításáért.

- „HG0X Y voltam”: nem kell megjedni, az illető csak a kapcsolatát fejezte be partnerével, nem az életét. Hangja nem túlvilági, legfeljebb zajos vagy rossz a moduláció, az operátor még nincs az éterben, csupán a frekvencia-modulált jelei.

- „Jó pihenést a vízszintes 2m-en!” = szép álmokat! (A pontosság kedvéért megjegyzendő, hogy annak a bizonyos vízszintesnek a szabványos hullámhossza csak 1,96 m!)

- „Maximális 216”-tal búcsúzni az amatőr partnertől és közvetlen családjától szokás. A 216 egy pofonegyszerű aritmetikai műveletből adódik: 88 (az XYL-nek) + 73 (az OM-nek) + 55 (a család legkisebb tagjának). A „maximális” = minden a legfelső fokon - valami olyasféle, mint a kártyában a Fedák Sári.

Értelmező szótárunk korántsem teljes; év-könyvünk következő számában szívesen helyet adunk további kiegészítéseknek.

## Csatorna-visszhangok

Bekapcsolom a készüléket és csodák csodája, épp csönd volt az átjárson. Bejelentkezem:

- Itt a Há Gé Ötös János János a budapesti átjárson! Csönd. Nincs válasz, tehát újból kísérletezek: - Itt a Há Gé Ötös János János!

Rövid csönd után a mindig körülöttem sündörgő és általában nagy-nagy QRM-et okozó kétéves kisfiam megszán:

- Apucikaaa! Één akarok a János Jánossal beszélni!

Kikapcsolom a berendezést és ezután már csak a hangfrekvenciás tartományt használom:

- Itt a Há Gé Ötös János János válaszol a Dávidkának. A nevem Jóska, de neked: Apuka. „Szép” ötösrel, de meglehetősen nagy zajjal hallok. A löketed azért kevesebb is lehetne; ne lökdösödj, gyere az ölembe, ide! Vétel. - És felveszem az ölembé... Az amatőr vizsgáig még sokat kell konzultálni, korrepetálni vele.

A húsvéti ünnepek alatt történt, hogy HG5CZ/mobil Budáról Pest felé haladt. Laci OM biztos kézzel tartotta nemcsak a volánt, hanem az R3-asra kapcsolt készülék mikrofonját is. QSO-zott:

- Most értem az Alagút utcába. Köszönöm a riportot, de az a kerregő hang, amit hallasz, nem kávédaralótól származik. A tápellátás instabil, a generátor - feszültségszabályozó - akkumulátor körben van még mit tennem. Most értem az Alagút bejáratához, azt hiszem, most néhány másodpercig hiába fogok beszélni az árnyékolt-ság miatt. Hallasz még? Vétel.

- Igen Laci, de vajon Te is tudod venni az átjárson keresztül az adásom? Öt Cé Zé Mobil - Öt...

- Végig hallottalak, illetve hallottuk egymást. Ilyet még eddig nem tapasztaltam. Elképesztő! Vajon ez hogyan lehetséges?..

Tényleg, hogyan lehetséges? Csöbe húzta Laci OM a Csatornát vagy a 2 m-es terjedést? A talány megoldását bizzuk az RT fejtörő kérdéseinek megfajtozóire!

HG5FQ már az összeköttetés befejezéséhez közeledik HG5-Valakivel az R3-as csatornán:

- Viszonthallásra Emil, minden jót!

HG5-Valaki: - Viszonthallásra Márta! De mondj csak! CB-n nem tudnánk folytatni a beszélgetést? Ott sokkal kötetlenebb a stílus, jobban el tudnánk csevegni.

HG5FQ (nagyon határozottan, emelt hangon): - Há Gé Ötös Valaki, itt a Há Gé Ötös Ferenc Kvelle! Nincs sem berendezésem, sem engedélyem CB-re, de nem is kellene. Ami közlendőm van, azt mindig el tudom mondani bármelyik amatőrsávban. Volt időm megszokni és megtanulni az ezekben kialakult nyelvezetet. Én már csak ennél maradok. Egyáltalán nem jelent terhet számomra a betartandó fegyelem és... és ahogyan Márta hitet tett a rádióamatőrizmussal, azt tanítani kellene és öröm volt hallani.

## 1 híján egy tucat...

...amatőr rendeltetésű műholdat indítottak föld körüli pályára 1981 közepéig és további három tervezett felbocsátásáról olvashattunk eddig konkrét híreket (UOSAT, AMSAT Phase III., ARSENE).

Rég volt (de igaz volt), ahogy az RT beszámolt; miképpen kapcsolódtak be a magyarok az amatőr-szattellitákkal folyó kísérletekbe.

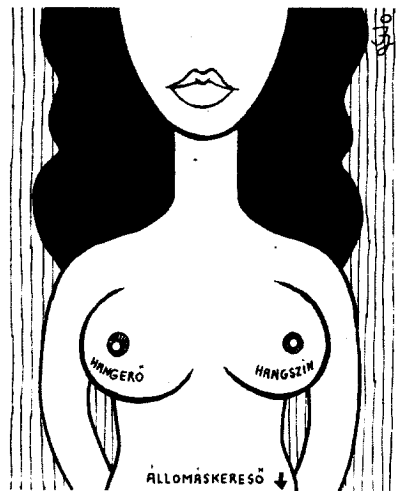
1965/5.:

...a Budapesti Műszaki Egyetem Rakéte-technikai Diákköre és a KRK HG5KBP adóállomása, együttműködve, jelentős méréseket és megfigyeléseket végzett... Sikerült pl. a telemetrikus adó jeleit venni és a műholdon elhelyezett elektronika pontos tápfeszültségét is regisztrálni, valamint több nagytávolságú állomást észlelni. Lapzártakor indult meg a próbálkozás, hogy kétoldali kapcsolatokat is létesítsenek a hallott állomásokkal 2 m-en...” (OSCAR III.)

1968/3.:

„December 20-án kezdte meg a BME területéről a működést egy, az amatőr-műholdak telemetriájához hasonló jeladó 144,1 MHz-en. A külső hőmérsékletet mérő műszer információját impulzusfrekvencia modulációval ültették a hordozóra és ezt időnként „HI” jelzésekkel szaktöltötték meg, de a kísérletek közben az adóállomás (HG5KBP/P) összeköttetéseket is lebonyolított. Az ellenállomások egy hanggenerátor és egy oszcilloszkóp segítségével Lissajoux-módszerrel értékelték a hőmérsékleti információkat.”

A kezdeti munkákban részt vett HG5WH is, akinek vezetésével a későbbiek folyamán szép sikereket ért el e területen a HG5BME kollektíva, amely az IARU Region 1 megbízásából egyik vezérlő állomása volt az O-6 transzlátorának és hosszú időszakon keresztül rádióamatőr híreket sugárzott a mesterséges holdon keresztül. Napjainkban izgatottan várjuk, hogy miképpen üzemel majd az O-9-en az általuk fejlesztett-kivitelezett tápegység stabilizátor. HG5WH, dr. Gschwindt András jelenleg a Magyar Rádióamatőr Szövetségnek és az IARU Region 1 Műhold Koordináló Munkacsoportjának elnöke.



Formaterv



# Az Amatőr kapcsolások című rovat tartalomjegyzéke 1972–1980

Bassó Andor HASNM

## Adók

QRP-adó QRP-adó 3,5–7 MHz-re	72/2
Egyszerű RH táviróadó	72/12
SSB-adó két csővel	72/12
Kisteljesítményű CW-adó	74/2
Kristályvezérelt QRP-adó elektroncsővel	74/7
Kristályvezérelt QRP-adó tranzisztorttal	74/7
Modellirányító adó a 27 MHz-es sávra	75/6
DSB-adó a 28 MHz-es amatőrsávra	76/1
Ótsávós végfok fojtó	76/4
Miniatur adó 2 m-re	77/4
Tranzisztoros QRP-adó	79/8
Rövidhullámú végfok fojtó	79/9
QRP táviróadó két IC-vel	79/9
QRP illesztő egység SWR-mérővel	80/7
Egycsöves VXO-adó a 80 m-es sávra	80/9
Miniatur kristályvezérlésű adó	80/9
QRP-CW transceiver a 20 m-es sávra	80/12
Egysávós 30 W-os adó	ÉK 74
Kétsávós SSB adó	ÉK 74
Kisteljesítményű URH adó	ÉK 74
Tranzisztoros 8 W-os adó 14 MHz-re	ÉK 75
Szűrőkörök 3,5 MHz-es amatőradókhoz	ÉK 76
Portable CW állomás 40 m-re	ÉK 78
Lineáris erősítő 3 × PL 509-cel	ÉK 79
Kisteljesítményű FM adókészülék 2 m-re	ÉK 80
FM adó-vevő 28 MHz-re	ÉK 80
Mini jeladó 2 m-re	ÉK 81
Lineáris erősítő az RH amatőrsávokra	ÉK 81
Ultra-portable 7 MHz-es CW transceiver	ÉK 81

## RH-antennák

Háromsávós vertikális antenna	72/1
Háromsávós, egyelemes Cubical-Quad	72/2
A „Delta-loop” antenna	72/3
Háromsávós vertikális trap antenna	72/3
Ótsávós kettős dipól	72/5
Fólia antenna	72/9
Kétsávós 3/8 λ-ás Marconi antenna	72/12
A „Zygi-beam” 20 m-re	73/11
Kétsávós ground-plane antenna	74/10
„Mini-loop” antenna	74/11
Vertikális iránysugárzó	77/11
Ótsávós RH antennák	ÉK 72
Háromsávós Cubical-Quad	ÉK 74
Kételemes mini quad	ÉK 77
Portable antenna 80 m-re	ÉK 77
Portable antenna 20–15–10 m-re	ÉK 78

## URH-antennák

Yagi 2 m-re	72/1
Kétsávós körsugárzó 10 és 2 m-re	72/1
Vertikálisan polarizált 2 m-es antenna	72/2
Quad antenna URH-ra	73/9
Mini antenna 144 MHz-re	76/5
Vízintesen polarizált körsugárzó 2 m-re	78/7
λ/4-es Gp a 144 MHz-es sávra	79/2
J-antenna TV-szalagkábelből	80/9

## Antennaátkapcsolók

Elektronikus antenna átkapcsoló	72/1
Egyszerű antenna átkapcsoló	72/2
Elektronikus antenna átkapcsoló	77/1
Tranzisztoros antenna átkapcsoló	78/10
Elektronikus antenna átkapcsolók	ÉK 72
Antenna átkapcsoló	ÉK 74
Antenna kapcsoló MOS-FET-tel	ÉK 78

## Klf. antennával kapcsolatos cikkek

Rövid antennák csatolása	74/10
Antenna irány visszajelző	72/9
Két szélessávú balun transzformátor	77/8
Illesztő egység rövid vertikális sugárzókhöz	77/11
Műantenna	ÉK 73
Ötlet antennák távhangeléséhez	ÉK 73
Antennaerősítő URH-ra	ÉK 74
Szélessávú aktív antenna	ÉK 76
Szélessávú TV antennaerősítő	ÉK 77

## Beat-oszcillátorok

455 kHz-es BFO	73/12
Beat oszcillátor kerámia szűrővel	76/11
SSB-CW adapter műsorvevőkbe	ÉK 80

## Demodulátorok

NBFM demodulátorok	72/7
NBFM detektor	73/11
Szinkrodin demodulátor	74/11
AM demodulátor kapcsolás	75/2
Produkt detektor és BFO kapcsolás	75/7
Keverő kapcsolás szinkrodin vevőkhöz	75/8
Produkt detektor CA 3028-cal	77/6
9 MHz-es NBFM demodulátor	77/8
Produkt detektor FM-KF IC-vel	78/10
Aktív szűrő AFSK-demodulátorhoz	79/1
Produkt detektor tranzisztorttal	79/10
PLL AFSK RTTY demodulátor	80/1
Produkt detektorok új típusú félvezetőkhöz	ÉK 73
Produkt detektor	ÉK 73
FM diszkriminátor	ÉK 74
Produkt detektor MOS-FET-tel	ÉK 75
IC-s AM/FM/SSB KF-erősítő és detektor	ÉK 77
PLL AFSK RTTY demodulátor	ÉK 81

## El-key kapcsolások

Egyszerű csöves el-key	75/9
COS/MOS el-key	78/11
Érintésre működő el-key vezérlő áramkör	78/12
Jel-szünet arányt változtató áramkör	80/6
Egyszerű el-key	80/11
Elektronikus billentyűk	ÉK 72
El-key IC-vel	ÉK 74
Egyszerű tranzisztoros el-key	ÉK 79

## Frekvenciasokszorozók

Frekvenciasokszorozó IC-vel	73/8
Diódás frekvenciakétszerező	74/12
Varaktoros frekvenciaháromszorozó 432 MHz-re	75/8
Ellenütemű kétszerező	77/10
Háromszorozó 70 cm-re	80/12
Rádiófrekvenciás sokszorozó	ÉK 72

## Frekvenciahitelesítők

Hitelesítő generátor	72/10
Marker generátor IC-vel	74/6
1 MHz-es marker generátor	74/9
1 MHz-es marker oszcillátor	74/10
Kalibráló kristály oszcillátor	75/3
Kristály marker azonosító	76/5
Kristály kalibrátor kapcsolás	77/5
„Szuperkalibrátor”	77/12
NYAK-panel a „Szuperkalibrátorhoz”	78/5
Kristálykalibrátor az RH-URH sávokra	79/7
IC-s kristálykalibrátor	80/11
Kvarc kalibrátorok	ÉK 72
Hitelesítő generátor	ÉK 73
Kalibrátor 1-10-100 kHz-es kimenettel	ÉK 78
Frekvenciamérők időalap hitelesítése	ÉK 79
Egyszerű kristályvizsgáló és kalibrátor	ÉK 80

## HF dinamika kompresszorok és limitererek

Hangfrekvenciás limiter	74/5
Dinamika kompresszor amatőr adókhöz	74/7
Dinamika kompresszor	75/6
Passzív kompresszor	76/4
Állítható hangfrekvenciás limiter	76/6
Nagyteljesítményű hangfrekvenciás limiter	76/8
Beszédérthetőség javítás HF kiemeléssel	77/9
Mikrofonerősítő logaritmikusk vágóval	79/9
Jó minőségű HF limiter	80/5
Dinamika kompresszor	ÉK 73
Hangfrekvenciás AVC áramkör	ÉK 75
RF-vágó tranzisztoros exciterbe	ÉK 79
Hangfrekvenciás vágó előtét amatőr adókhöz	ÉK 81

## HF-erősítők

Kis zajú, nagy erősítésű HF-erősítő	72/5
HF-erősítő IC-vel	73/1
Hangfrekvenciás erősítő	73/4
1 W-os hangfrekvenciás erősítő	74/12
Előerősítő kristálymikrofonhoz	75/1
Mikrofon-előerősítő FET-tranzisztorral	75/2
Hangfrekvenciás keverő IC-vel	75/4
Hangfokozat vevőkészülékbe	77/5
Mikrofon erősítők	78/7
IC-s mikrofon erősítő	78/10
HF fokozat szinkrodin vevőhöz	79/2
HF fokozat FM vevőhöz	80/3
Hangfrekvenciás előerősítő	ÉK 74
Modulátor erősítő 12 V-ra	ÉK 75
HF teljesítmény erősítő IC-vel	ÉK 78

## HF-generátorok

Hanggenerátor SSB-adók hangolásához	74/2
HF-ás RC-generátor	74/6
Egyszerű HF-generátor IC-vel	75/1
RC-oszcillátor „passzív erősítő” hálózattal	75/6
Hanggenerátor 741-es IC-vel	75/8
Hanggenerátor IC-vel	75/9
Egyszerű hangfrekvenciás oszcillátor	76/6
Egyszerű „hanggenerátor”	76/9
HF-színuszgenerátorok	80/9
Hanggenerátor SSB-adók hangolásához	ÉK 73
1 kHz-es oszcillátor	ÉK 73
Wien-hidas oszcillátor fix frekvenciákra	ÉK 77
Egyszerű RC-generátor	ÉK 77
Kéthangú generátor egy IC-vel	ÉK 78

## Impulzustechnikai áramkörök

Feszültséggel hangolható multivibrátor	75/2
Astabil multivibrátor IC-vel	75/4
Monostabil multivibrátor	75/5
Lineáris fűrészgenerátor	75/6
Tranzisztoros impulzusgenerátor	75/9
Négyzögjel generátor	75/10
Egyszerű fűrészjel generátor	76/2
Egy tokkal két oszcillátor	76/7
A sokoldalú 7490-es osztó	77/3
Funkciógenerátor egy IC-vel	77/3
TTL oszcillátor	78/9
TTL szintjelző	78/9
Egyszerű időzítő áramkör	79/5
TTL logikai szintjelző	80/3
Egyszerű impulzusgenerátor	ÉK 77
Egyszerű COS/MOS funkciógenerátor	ÉK 79

## KF-erősítők

KF-erősítő IC-vel	72/11
Nagyteljesítményű KF-erősítő	73/2
KF-erősítő és elválasztó	73/11
Sávzélesség szabályozás varikkal	76/8
Diódás szűrőátkapcsoló KF-erősítőbe	76/11
AGC erősítő „S”-mérővel	77/1
FET-es zajkapu KF-erősítőbe	77/7
AGC erősítő és „S”-mérő	77/10
Vevő KF-erősítő és AGC egység	78/3
AGC erősítő és „S”-mérő	ÉK 73
KF-erősítő IC-vel	ÉK 73
Kvarcszűrő diódás átkapcsolással	ÉK 73
Elosztó erősítő	ÉK 74
Négykörös sávszűrő 450 kHz-re	ÉK 76
IC-s AM/FM/SSB KF erősítő és detektor	ÉK 77
Tranzisztoros SSB tippek	ÉK 78
IC-s vevő KF, detektor és AGC/ALC-jel képző	ÉK 79

## Konverterek

28/144 MHz-es frekvenciaátalakító	72/9
FET-konverter 2 m-re	73/2
URH-konverter	73/8
FET-konverter	73/11
Jó minőségű vevőkönverter RH-ra	79/5
Konverter a 2 m-es sávra	79/5
Vevőkönverter a 21-28 MHz-es sávokra	79/8
FET-es konverter 3,5-21 MHz-ig	79/10
Vevőkönverter 70 cm-re	80/4
Vevőkönverter 160 m-re	80/6
Egyszerű URH konverterek	ÉK 72
Egysávos konverter	ÉK 73
URH konverterek	ÉK 74
144/432 átalakító	ÉK 74
Előfokozat a 10 és 15 m-es sávokra	ÉK 76
Háromsávos vevőkönverter egy kristállyal	ÉK 80
Tranziszter a 160 m-es amatőrsávra	ÉK 81

## Modulátorok

NBFM-modulátorok fázistolós eljárással	72/3
Katódmoduláció tranzisztorral	72/5
DSB-meghajtó egy sávra	72/10
FM-modulátorok	73/7
SSB-modulátor	73/9
Balanszmodulátor varaktordiódákkal	74/12
Egyszerű balanszmodulátor	75/1
AM-adók túlmodulációvédelem	75/10
Mikrofonerősítő és balanszmodulátor	78/4
Balanszmodulátor A 220D IC-vel	79/4
Fázismodulátor FM-adókhöz	80/11
100%-os anódmoduláció	ÉK 72
Jó hatásfokú AM-modulátor	ÉK 72
IC-s SSB-generátor	ÉK 73
DSB-SSB-generátor	ÉK 73
Integrált áramkörös balanszmodulátor	ÉK 78

## Műszerek

### GDO

Fénykijelzésű dip-méter	72/1
Tranzisztoros dip-mérő URH-ra	72/2
Gate-dipper	73/7
Mérőerősítő GDO-hoz	73/12
Egyszerű tranzisztoros dip-méter	74/7
Alagut-diódás „grid-dip mérő”	74/10
Tranzisztoros hangoló oszcillátor	75/11
Tranzisztoros GDO	76/2
FET-es GDO 144 MHz-re	77/7
DIP-méter jFET-tel	79/11
DIP-méter izzólámpás indikálással	ÉK 75

### RF teljesítmény és SWR-mérők:

Teljesítmény indikátor 144 MHz-es QRP adóhoz	72/6
Teljesítmény mérő RH adókhöz	72/8
Állóhullám-arány mérő nyomtatott áramkörrel	72/11
Térorosztító URH antennák beméréséhez	74/9
Iránycsatlakozó QRP adók számára	75/4
SWR-mérő koaxiális csatlakozással	75/11
Térorosztító indikátor	77/3
„On the air” indikátor	79/3
Érzékeny térorosztító indikátor	79/5
RH teljesítmény mérő	79/12
Nagyfrekvenciás teljesítmény mérő	ÉK 73

### V-A-Ω-C-L-f mérők:

Univerzális amatőr mérőműszer	73/3
Egyszerű csővoltmérő kezdőknek	74/7
Közvetlen mutató kapacitás mérő	74/8
LCF-mérő	74/12
Hangfrekvenciás millivoltmérő IC-vel	75/8
RC-mérőhid fejhallgatós indikálással	75/11
Nagyimpedanciás feszültségmérő	76/5
Egyszerű Q-mérő	78/1
C-mérő egy IC-vel	78/7
Kapacitásmérő adapter digitális frekvenciamérőhöz	79/1
Nagy bemenő ellenállású FET-voltmérő	79/11
Ohm-mérő alacsony mérés határral	80/1
Egyszerű-C- és L-mérő készülékek	80/7
Egyszerű kapacitásmérő	ÉK 76
„Csővoltmérő” FET-tel	ÉK 77

### Digitális műszerek:

„Megy-nem megy” tranzisztor-dióda vizsgáló	76/6
Bemenő fokozat digitális frekvenciamérőhöz	76/6
250 MHz-es előosztó digit-frekvenciamérőhöz	76/7
Egyszerű kristálykályha	76/10
Előosztó digitális frekvenciamérőhöz	80/10
Bemenő fokozat digit frekvenciamérőhöz	ÉK 79

### Egyéb műszerek:

Egyszerű fotométer EABC 80 csővel	74/8
Kvarckristály vizsgáló készülék	76/1
Tranzisztor párválogató	77/1
Egyszerű jFET-MOSFET vizsgáló	77/11
Bipoláris tranzisztor és FET vizsgáló	77/12
Műveleti erősítő vizsgáló	78/1
Egyszerű tranzisztor vizsgáló	79/2
„De luxe” tranzisztor vizsgáló	79/12
Zener-teszter	80/1
Kvarckristály ellenőrző készülék	ÉK 75
Szélessávú kristályvizsgáló kapcsolás	ÉK 78
AM-KF hangoló generátor	ÉK 78
Szélessávú RF milliwatt mérők	ÉK 80
Egyszerű vevőérzékenység vizsgáló generátor	ÉK 81

## Oscillátorok

Hibrid oszcillátor és sokszorozó	72/5
Felhang oszcillátorok URH konverterekhez	73/1
9 MHz-es vívőgenerátor	74/5
Kvarcoszcillátor BC 107-tel	74/6
Kristályoszcillátor FET-tranziszttal	74/11
Kristályoszcillátor elektroncsővel	75/5
Fénycsatlakozó, mint ideális elválasztó	76/6
Gyors felütésű kapuzott oszcillátor	76/9
Külső oszcillátor táskarádióhoz SWL-eknek	77/1
Felhang oszcillátor	77/3
Kristály Clapp oszcillátor	77/3

Oscillátor 28 MHz-re	77/4
Kristályoszcillátorok	77/9
Oscillátor erősítővel, vagy kétszerezővel	77/10
5 MHz-es félvezető VFO	77/11
DC-vel átkapcsolható kristályoszcillátorok	77/12
Kristályoszcillátorok	78/5
VFO 80/40 m-es szinkrotrin transceiverhez	78/6
Felhang kristályoszcillátorok tekercs nélkül	79/7
Komplementer jFET-es oszcillátor	79/9
Felhang kristályoszcillátorok	79/11
VFO 80 m-re	80/8
Harmonikus oszcillátor	ÉK 75
Elektronikusan átkapcsolható kvarcoszcillátor	ÉK 76
Alacsony zajú kristályoszcillátor	ÉK 77
Konstans amplitúdójú oszcillátor	ÉK 77
Harmonikus kvarcoszcillátor	ÉK 77
Variábil hangolású oszcillátor	ÉK 80
PLL VHF VFO	ÉK 80

## RF-előerősítők, preszelektorok

Ötsávú preszelektor	72/7
Előerősítő 144 MHz-re	72/11
Rövidhullámú preszelektor tranziszttal	74/8
Alacsony előerősítő FET-tranziszttal	74/9
Bemenő fokozatok diódás védelem	75/4
FET előerősítő 144 MHz-re	75/7
Előerősítő adó-vevőhöz	75/10
Előerősítő kommunikációs vevőbe	76/8
Alacsony zajú előerősítő 2 m-re	76/10
Kaszód erősítő CA 3028-cal	77/6
Differenciál erősítő CA 3028-cal	77/6
Preszelektor	78/6
Preszelektor és keverő fokozat	78/8
jFET-es előerősítő 28 MHz-re	80/11
Csőves előerősítő helyettesítése FET-tel	ÉK 73
FET preszelektor	ÉK 74
28 MHz-es FET előerősítő	ÉK 76
Félvezető preszelektor	ÉK 79
Szélessávú erősítők tekercs nélkül	ÉK 81

## RF-keverők

Vevőbemenet és keverő IC-vel	73/4
FET-es adókeverő	74/1
Ellenütemű keverő FET tranziszttal	75/3
MOS-FET keverő fokozat 144 MHz-re	76/1
Kiegyenlített keverő	77/6
Adókeverő öt sávra	78/4
Kiegyenlített keverő szelektív erősítővel	78/12
Vevőkeverő	ÉK 74
Ötsávú rövidhullámú keverő	ÉK 74

## RF teljesítményerősítők

Kiteljesítményű végfok URH adóhoz	72/7
Lineárerősítő TV sorvégcsővel	73/1
Lineár erősítő	73/5
Teljesítmény erősítő	73/9
Nagyteljesítményű RH végfok	74/1
Végfokozat 144 MHz-re	75/1
Tranzisztoros teljesítmény erősítő	75/12
400 W <sub>out</sub> 3 db PL 509 sorvégcsővel	75/12
„High-low” teljesítmény kapcsoló	76/7
Tranzisztoros végfokozat	78/8
Kimeneti szűrő szélessávú végfokozathoz	78/8
Lineáris végfokozat QRP-adókhöz	80/2
Új tranzisztoros meghajtó az „RT-25”-höz	80/4
Lineáris végfokozat 144 MHz-re	80/10
Lineár végfokozat	ÉK 74

## TVI-szűrők

TVI-szűrők TV-vevő elé	75/3
Nagycsillapítású TVI-szűrő	ÉK 77

## Tápegységek

Tápegységvédelem	73/5
Tápegység	73/5
Feszültségstabilizátor zenerdióda nélkül	74/6

Teljesítmény zenerdióda tranzisztorból	74/8
Egycsöves stabilizátor	75/3
Ateresztő tranzisztoros stabilizátor IC-vel	75/5
Feszültség stabilizátor alagútdiódás oszcillátorokhoz	75/6
Állítható feszültségű stabilizált tápegység	76/10
Transzformátor nélküli feszültségátalakító	76/11
Stabilizált tápegység TTL IC-khez	77/5
12/36 V-os DC-DC átalakító	77/7
Egyszerű kísérleti tápegység	78/3
Egyszerű laboratóriumi tápegység	78/9
Tápegység analóg és digitális IC-khez	78/10
Változtatható feszültségű tápegység	79/3
Egyszerű kísérleti tápegység	79/11
Vas-nélküli DC-DC konverter	80/1
Tápegységek mobil transceiverek hálózati üzeméhez	80/8
Univerzális tápegység	ÉK 72
Tápegységek hálózati transzformátor nélkül	ÉK 73
„Vegyes” üzemi tápegység	ÉK 73
IC tápegység	ÉK 73
Soros stabilizált tápegység	ÉK 77
Állítható feszültségű tranzisztoros tápegység	ÉK 77
Előfeszültség stabilizátor földelt rácsú lineár erősítőhöz	ÉK 78
IC-s tápegységek	ÉK 79
0-15 V/0-5 A-es rövidzárvédett tápegység	ÉK 80

## Távíró és fónia szűrők

Változtatható sávzélességű kvarcszűrő	72/3
Integrált áramkörös HF-szűrő	72/6
CW-szűrő	73/5
Aktív sávszűrő	73/9
Hangfrekvenciás erősítő „kettős-T” szűrővel	73/12
HF aktív sávszűrő	74/11
Aktív szűrő szinkrodin vevők számára	75/7
Aktív sávszűrő változtatható jósági tényezővel	76/2
Hangfrekvenciás CW-szűrő	76/4
LC-szűrő CW/SSB vételhez	76/10
IC-s HF erősítő CW-szűrővel	76/11
Hangfrekvenciás CW és SSB szűrő	77/6
Változtatható sávzélességű kristálysűrő	77/10
Szűrőátkapcsoló KF-erősítőbe	77/12
Aktív aluláteresztő szűrő	78/1
Távírószűrő IC-vel	79/4
Aktív hangfrekvenciás szűrő	ÉK 73
Változtatható sávzélességű HF-szűrő	ÉK 74
Távírószűrő passzív elemekből	ÉK 75
Távírószűrő aktív elemekkel	ÉK 75
Kristálysűrő CW üzemre	ÉK 76
CW/SSB hangfrekvenciás szűrő	ÉK 77
RC-aktív szűrő CW vételhez	ÉK 78
Aktív szűrők CW/SSB vételhez	ÉK 79
RC-aktív szűrők CW/SSB vételhez	ÉK 81

## Távíró gyakorlók és monitorok

Távíró monitor telep nélkül	72/1
Távíró monitorok táplálása	74/2
Gyakorló távíró oszcillátor	75/5
Távíró gyakorló oszcillátor IC-vel	75/7
Morze gyakorló digitális IC-vel	77/8
Egyszerű CW monitor	80/8
Akusztikus távírógenerátor	ÉK 75
Gyakorló távírógenerátor IC-vel	ÉK 75

## Transceiver „építőkövek”

Hibrid meghajtó fokozat	72/6
90°-os fázistoló áramkör	74/11
Egyszerű „S”-mérő	76/4
„S”-mérő kommunikációs vevőbe	76/5
A szilícium dióda, mint kapcsoló	76/9
Létra kapcsolású kristálysűrő	76/12
Háromsávú transceiver tipp	76/12
Szélessávú csillapító vevőbemenetbe	77/1
Félvezetős BFO- és produktumdetektor	77/5
Kapcsolások CA 3028-cal	77/6
RF-attenuátor FET-tel	77/8

QRP transceiver a 80 és 40 m-es sávra	78/2
Elektronikusan kapcsolt oldalsáv egység	78/3
Bilaterális erősítő fokozat	78/8
RF-vágó SSB adókhöz	78/11
Egyszerű zajvágó kapcsolás	78/12
Hangfrekvenciás „S”-mérők	79/1
Egyszerű „S”-mérő	79/3
Vételre kapcsolást jelző áramkör	79/4
„Építőkövek” 160 m-es transceiverekhez	79/6
Olcsó panoráma adapter	79/8
VFX ötsávú transceiverekhez	80/2
VOX jelfogó nélkül	ÉK 72
RIT kontroll	ÉK 73
SSB szűrő kettős kihasználása	ÉK 73
Védőkapcsolás vevőbemenetbe	ÉK 78
Zajzár áramkörök	ÉK 78
Többfázisú SSB generátor	ÉK 79
SSB excitér kerámia szűrőkkel	ÉK 79
Modern IC-s VOX fokozat	ÉK 79
IC-s „harmadik utas” SSB generátor	ÉK 80
Adapter SSB jelek frekvencia-többszörözéséhez	ÉK 81

## Vevők

Vevőbemenet FET-tel	72/8
Egyenesvevő 80 m-re	73/4
Vevőbemenet és keverő IC-vel	73/4
80 m-es sávvevő	73/8
Háromsávú szinkrodin vevő	73/12
RIM-vevő IC-vel	74/1
Egycsöves audionvevő	74/6
Egyszerű URH-vevő	75/8
1-V-2 egyenesvevő	77/4
Szinkrodin vevő 80 m-re	77/10
CB-vevő IC-vel	79/7
Önregző szinkrodin kapcsolás	79/10
KF és demodulátor egység URH AM/FM/CW/SSB vevőhöz	79/12
Érdekes szupreg kísérletek	80/3
Egyszerű megfigyelő vevő	80/8
Szinkrodin RIM-vevő	ÉK 72
Szinkrodin vevő	ÉK 73
URH vevő	ÉK 74
Háromtranzisztoros AM vevő	ÉK 75
Egyenesvevő középhullámra	ÉK 76
Érdekes megoldású szupreg vevő	ÉK 77
O-V-2-es csöves vevőkészülék	ÉK 79
FM vevőkészülék 2 m-re	ÉK 79
Szinkrodin vevőkészülék	ÉK 80

## Különféle témák

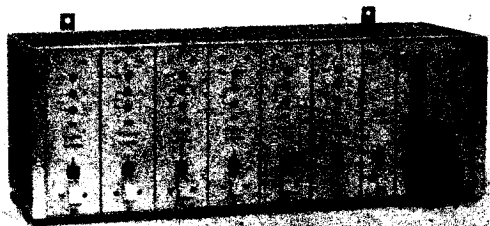
Varikap dióda helyettesítése	74/1
Foto kapcsolóóra EABC 80-as csővel	74/9
Sziréna kapcsolás	75/2
Időzítő áramkör	75/3
Tirisztoros késleltető áramkör	75/4
24 V-os relé meghúzatása 12 V-ról	75/5
Érintő kapcsoló	75/10
Hőmérséklet-különbségek érzékeny figyelése	75/11
Tranzisztoros fémkereső szelekciós érzékeléssel	75/11
24 órás állomásóra	75/12
Akkumulátor kisütés ellenőrző kapcsolás	76/2
Forgásirány váltás polaritás cserével	76/2
Japán alkatrészek színjelölése	78/5
Előfokozat SSTV-monitorhoz	78/5
Lineáris COS/MOS erősítő	78/9
Szélessávú erősítő	78/11
Kristálykályha IC-vel	79/2
Konstans áramú töltő Ni-Cd akkumulátorokhoz	79/3
AM-FM moduláció monitor	79/5
Elektronikus kombinációs zár	80/6
AMIDON gyártmányú toroid vasmagok adatai	80/7
Egyszerű 144 MHz-es sávszűrő	80/9
Hőszabályozó	ÉK 76
Kéthangú riasztó áramkör	ÉK 77
Hangolászjelző SSTV monitorhoz	ÉK 79
Tranzisztoros kaputelefon	ÉK 79

# POLEX—VH típusú

## rövidtávú vivőfrekvenciás berendezéscsalád



- POLEX—6VHK 6 csatornás végberendezés
- PLEX—IVHE 1 csatornás végberendezés
- POLEX—LYV leágazó szerelvény
- POLEX—LYV/T szabadtéri leágazó szerelvény
- POLEX—TTY leágazó szerelvény, távtáplált vonalakhoz
- POLEX—TTY/T szabadtéri leágazó szerelvény, távtáplált vonalakhoz
- POLEX—LI illesztő transzformátor
- POLEX—LI/T szabadtéri illesztő transzformátor
- POLEX—TTI illesztő transzformátor, távtáplált vonalakhoz
- POLEX—TTI/T szabadtéri illesztő transzformátor, távtáplált vonalakhoz
- POLEX—VS vonalszűrő
- POLEX—VS/T szabadtéri vonalszűrő
- POLEX—TTA-120 távtápláló áramforrás
- POLEX—IHTA hálózati adapter



A POLEX—VH rendszer tervei a rurál hálózat igényei alapján készültek és a rendszer elemei az itt felmerülő speciális igényeket elégítik ki: Felügyelet nélküli üzemű, gazdaságos távbeszélő összeköttetések létesíthetők rövid távolságokon, a meglévő légyezetékes alapáramkörök vivőfrekvenciás kihasználásával.

A rendszer elemeit vonalhosszabbítóként használhatjuk CB automata központok és a hozzájuk tartozó távoli előfizetők között. A végberendezések elektronikus elemek segítségével csatlakoznak az automata CB központhoz, illetve az előfizetői távbeszélő készülékekhez. Jelfogókat vagy egyéb mozgó érintkezőket nem tartalmaznak.

A rendszer kiválóan alkalmazható mezőgazdasági települések (telefonközpontok, farmok) távbeszélő összeköttetései létesítésére, vasútvonalak körzeti híradásának biztosítására, víz, földgáz feltáró helyek kútjainak összeköttetéseihez, valamint gyorsan felépítendő ideiglenes összeköttetések létesítésére.

A rendszer nagy előnye, hogy olyan helyeken is alkalmazható, ahol az előfizetői pontokon nem áll rendelkezésre váltóáramú hálózat vagy telep. (Távtáplálás lehetséges.)

A rendszer elemei kis méretük miatt különösebb szerelési előkészületeket nem igényelnek, azok asztalra vagy egyszerű felfüggesztéses megoldással falra könnyen elhelyezhetők.

Alkalmazott modulációs rendszer AM-DSB 6 kétoldalsávú kiadott vivőfrekvenciájú amplitúdó-moduláció. Az egyes csatornáknak önálló szintszabályozó és beszédcsatorna kívüli jelzőrendszerük van.

A központi végberendezések teljes kiépítés esetén 6-csatornásak, az előfizető-oldali végberendezések 1 csatornásak. A 6 csatornás központoldali végberendezések váltóáramú hálózatról táplálhatók.

Az 1 csatornás előfizetőoldali végberendezések tápáramellátása többféleképpen biztosítható:

— távtáplálással földviszavezetéssel, az alapáramkör felhasználásával. A távtápláló feszültség 120 V.

— ahol a távtáplálás nem indokolt, ott váltakozóáramú hálózatról. Ebben az esetben az alapáramkör hangfrekvenciáson is kihasználható (pl. szolgálati áramkör).

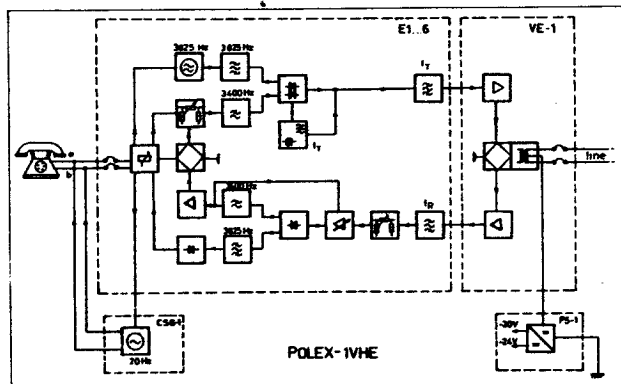
— a távtáplálás és hálózati táplálás vegyes alkalmazásával

— ha a helyi viszonyok indokolják, akkor két távtápláló áramforrás felhasználásával két pontról is táplálva a rendszert.

A csatornák leágaztatása oszlopra szerelhető leágazó szerelvények segítségével történik. A leágazó szerelvények kétféle változatban készülnek:

— távtáplálásos üzemre alkalmas és

— távtáplálás nélküli esetben alkalmazható, hangfrekvenciás átvitelt is biztosító változatban.



### Műszaki adatok:

#### Táplálás

POLEX—6VHK végberendezésnél tápfeszültség:  
110, 127, 120 V<sub>eff</sub> +10...—20%,  
45...60 Hz

teljesítményfelvétel:  
kb. 6 VA/csatorna

POLEX—IVHE végberendezésnél távtáplálásos üzemből tápfeszültség  
60...120 V =

polaritás

+ pólus földelt  
teljesítményfelvétel  
kb. 4,6 W

hálózati táplálásnál  
váltakozóáramú hálózatról a POLEX—IHTA hálózati adapter segítségével lehetséges (külön rendelhető tartozék!)

### Általános jellemzők

#### Csatornaszám

POLEX—6VHK végberendezés

6

POLEX—IVHE végberendezés

1

Szolgálati csatorna létsíthető:  
távtáplálás nélküli esetben a POLEX—VS vonalszűrők felhasználásával

Modulációs rendszer

alkalmazott eljárás:

AM-DSB (kétoldalsávú, amplitúdó moduláció, kiadott vivőfrekvenciával)

vivőfrekvencia-osztás

12 kHz

vivőfrekvenciás átviteli sáv:

12...152 kHz

vivőfrekvenciás (vonali) üzemből:

2 huzalos, különfrekvenciás

Jelzőrendszer

beszédcsatorna kívüli, beszéd alatti jelzésátvitelre alkalmas

Csatorna-leágazás

— vivőfrekvenciák leágaztatása a vonal mentén, csatornánként vagy csatorna csoportonként lehetséges

— a csatornaleágazás egy pontból kiinduló csatornanyaláb fogyasztós rendszerű leágaztatására alkalmas

### Csatlakozási adatok

Hangfrekvenciás csatlakozások

POLEX—6VHK végberendezésnél:

— a kéthuzalos hangfrekvenciás pontok közvetlenül csatlakoztathatók CB automata telefonközpontokhoz.



## ELEKTRONIKA

### Átviteltechnikai Szövetkezet

1072 Budapest VII., Klauzál u. 30.

1400 Budapest, P.O.B. 6. Telefon: 221-825

# Kétsávos transceiver az RT-25 80 m-es adó-vevőből

Bassó Andor HA5NM

A RÁDIÓTECHNIKA folyóirat 1977. évi decemberi számától közölte folyamatosan Kollár Ernő HA 5 DB tollából az RT-25 80 m-es adó-vevő részletes leírását. Ezt a bevált és egyszerűen elkészíthető szinkrodin rendszerű adó-vevőt bizonyára sok kezdő adóengedélyes megépítette. (Mi kb. 40-50 sikeresen elkészült példányról tudunk.) Az RT-25-tel forgalmazva, a sok QSO közben bizonyára felmerült az igény a készülék többsávos üzemelésére. Az alapkészülék ötsávos átalakítása meglehetősen bonyolult feladat volna, azonkívül valószínűleg meghaladná a kezdő amatőr műszaki felkészültségét és lehetőségeit. Célzerű viszont az alapkészüléket 2 sávos transceiverre átalakítani úgy, hogy a készülék mechanikája szinte változatlan maradjon és az eredeti áramkörökből is több fokozatot lehessen változtatás nélkül felhasználni.

Az e szempontok szerint átalakított készülék táviró üzemmódban a 3,5 MHz-es, illetve a 14 MHz-es sávokban működik. Szuper rendszerű, 9 MHz-es – vagy akörüli – KF-fel. az új fokozatok részben integrált áramkörös felépítésűek.

Az átalakított készülék műszaki adatai az 1. táblázatban találhatók.

Az eredeti készülék leírását és működését ismertnek feltételezem, így itt nem ismétlem meg a változatlanul maradó fokozatok működésének leírását és nyakrajzait. A kétsávos RT-25 adó-vevő blokkismáját az 1. ábrán láthatjuk.

Az új transceiver működése a következő: az antenna jele – a jelfogón keresztül – az RF érzékenyszábályozó potenciométerre kerül. Ez a potenciométer csak réteg kivételű lehet. (Ennek a beiktatható csillapításnak nagy hasznát vesszük, ha a közelben vagy közeli frekvencián egy nagyobb teljesítményű állomás dolgozik.) Ezután a jel háromtagú, széles sávú, hangolatlan bemeneti sávszűrőre kerül. A sávszűrőket a sávnak megfelelően szilícium diódás kapcsoló ictatja be a láncba. A sávszűrők után egy jFET-tel felépített aperiodikus erősítő következik, drainjében széles sávú 100 µH-s fojtóval. Innen kondenzátorral csatlakozunk a vevőkeverő bemenetére. A vevőkeverő IC-s felépítésű, kimenetén kéttagú, hídkapcsolású kristálysűrűvel. A középfrekvenciás erősítő egyfokozatú, IC-s megoldású. Szintén integrált áramkörrel működik a vevőrész produktdetektora is. A hangfrekvencia erősítését egy tranzisztor, illetve egy HF-vegerő-

## 1. táblázat

Üzemi frekvencia:	3,5–4,0 MHz 14–14,5 MHz táviró
Üzemmód:	
Vevőrész:	
Érzékenység:	kb. 1 µV (10 dB S/N)
Szelektivitás:	3 kHz és 300 Hz/–3 dB átkapcsolható
HF kimeneti teljesítmény:	1 W/8 ohmon
Fejhallgató-kimenet:	rövidzárbiztos, átkapcsolható
Adórész:	
Bemenő teljesítmény:	kb. 25 W
RF kimeneti teljesítmény:	12 W; 3,5 MHz-en 10 W; 14 MHz-en
Antennakimenet:	50...75 ohm aszimmetrikus
Adás-vétel átkapcsolód:	automatikus, CW-VOX
Félvezetők száma:	IC: 5 db tranzisztor: 19 db dióda: 22 db
Elektroncső:	1 db (EL 34)

sítő IC végzi. A hangfrekvenciás végerősítő előtt kikapcsolható CW-sűrű található, mely nagy QRM esetén hathatósan kiemeli a vett állomás jeleit a zavarokból.

A VFO és a BFO tranzisztorokkal működik. A vevőrész hangfrekvenciás „S”-mérő teszi teljessé.

Az adási frekvenciát a VFO és a BFO jeleiből az adókeverő fokozat állítja elő, mely szintén integrált áramkörrel készült. A kevert jelet szűrés után egy tranzisztorral felerősítjük. Az adó billentyűzése ebben a fokozatban történik a tápfeszültségkörben. A billentyűzött nagyfrekvenciát a tranzisztoros meghajtó fokozatra vezetjük. A tranzisztoros meghajtó kimenetéről kb. 1,5–2 W RF-teljesítményt kapunk. Ez a jel hajtja meg a földelt rácús elektroncsöves végfokozatot.

Az adás-vétel váltása automatikusan, a billentyű lenyomásával történik a beépített CW-VOX áramkör révén. A billentyűzés ellenőrzésére a beépített önhanggenerátor szolgál.

A készülék áramellátását a hálózati tápegységről kapja, mely az anódfeszültséget kétszerez-

ve állítja elő, a tranzisztoros és az IC-s fokozatok számára pedig 12 V stabilizált egyenfeszültséget szolgáltat.

A működés megismerése után nézzük meg, hogy milyen átalakításokat kell elvégeznünk az alapkészüléken, illetve az egyes fokozatokon.

### Változtatlanul maradnak:

- hálózati tápegység,
- VOX- és önhangfokozat,
- „S”-mérő panel.

### Kis átalakítást igényel:

- VFO,
- csöves végfokozat.

### Új fokozatok:

- RF-elők., vevőkeverő, KF-erősítő, produkt-detektor,
- HF-erősítő,
- BFO,
- adókeverő
- tranzisztoros meghajtó.

A változtatlanul maradó paneleket az átalakítás során nem kell kiemelni a készülék dobozából, és az elektromos bekötésüket sem kell megbontani.

Az átalakítás műveleteit célszerű a leírás sorrendjében végezni.

## A mechanika átalakítása

Az eredeti mechanikai felépítés – mint említettem – szinte nem változik, csupán néhány új furatot kell készíteni az előlapra a sávkapcsoló részére, illetve az új panelek felerősítését kell megoldani a készüléken belül. Ezekhez nem szükséges a készüléket teljesen szétszerelni.

A mechanika célszerű átalakításának menete a következő:

1. A forgatógombok levétele után leszereljük a készülék feliratozott diszelölappját. (Csak a diszelölapot, a megszerelt előlap marad a helyén!)

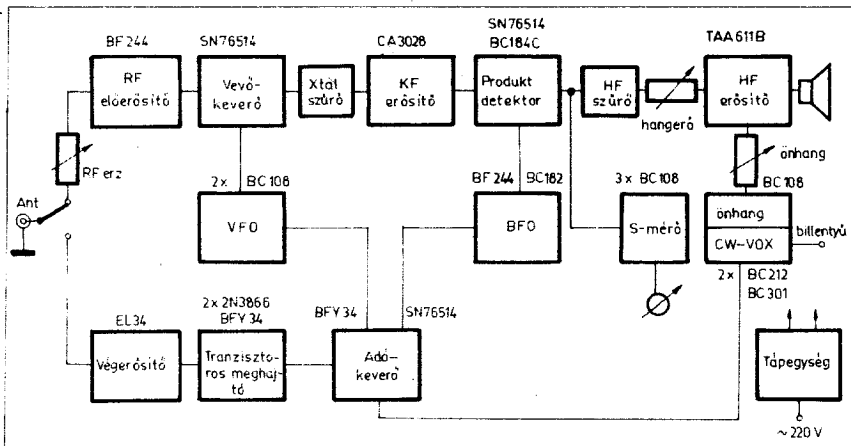
2. Kiforrasztjuk és kiszerezjük a dobozból a hangfrekvenciás erősítőt, a balanszdemodulátor és HF-előerősítő panelt, a tranzisztoros meghajtót, a Collins-tekerécsét és a komplett VFO-mechanikát. Ez utóbbi kettőt átalakítás után szereljük vissza, a másik három panelt helyett újak kerülnek beépítésre.

3. A szerelt előlapon és a feliratozott diszelölapon elkészítjük a 2. ábra szerinti furatokat, ahová a sávváltó ISOSTAT nyomógombot szereljük majd. (A feliratozott diszelölapra csak az Ø13 mm-es furatot kell elkészíteni!) Ennél a műveletnél vigyázni kell, hogy a diszelölapon a feliratok ne sérüljenek meg. A fúrás és a méretre reszelést nagyon óvatosan végezzük, nehogy a bentmaradó panelekre, illetve a hálózati transzformátorba reszelék kerüljön, mert az később végzetes és veszélyes (!) zárlatot okozhat. Ügyelni kell továbbá, nehogy megsérüljön a furatok közelében lévő végfojtó és a Collins forgókondenzátora.

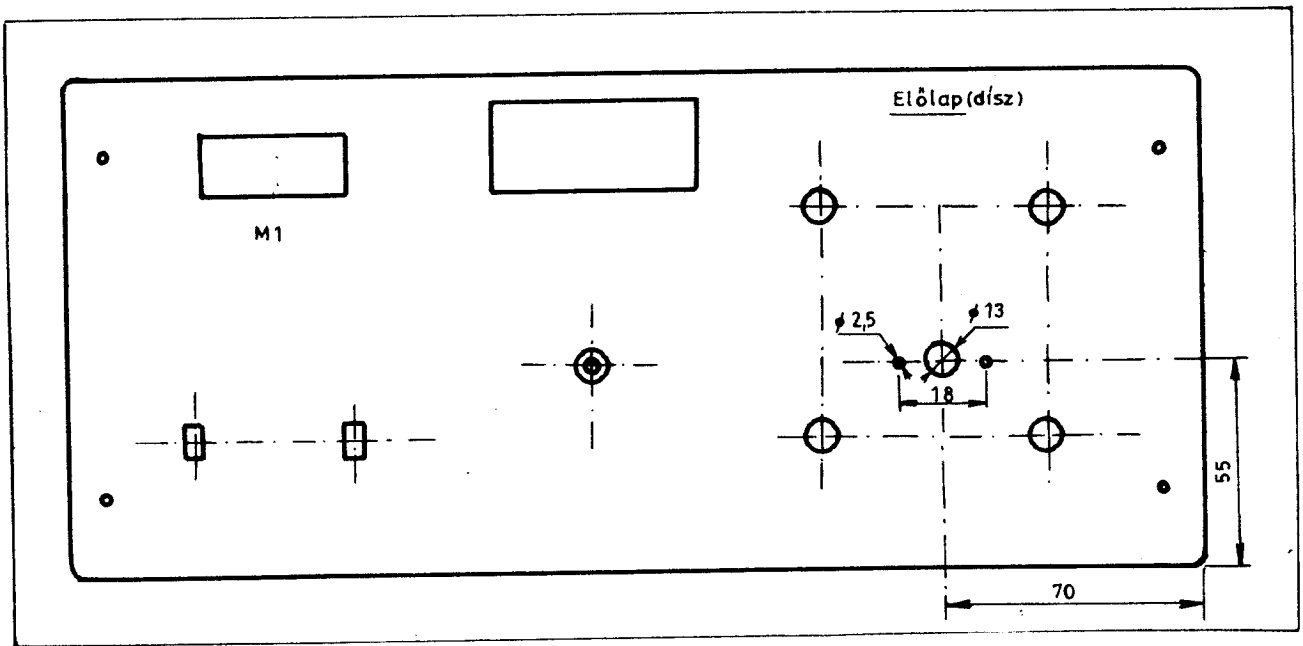
A két morzeérintkezős ISOSTAT nyomógombot két darab 7 mm-es távtartó segítségével szereljük fel a szerelt előlapra.

4. A kiszertelt VFO-doboz bal oldalára készítsünk 4 db furatot. Ide fogjuk rögzíteni az új hangfrekvenciás erősítőfokozatot. Ha van M3-as szegecselhető anya, akkor azt kell kívülről felszegecselni a VFO dobozára, mert ezek egyúttal távtartóként is szolgálnak majd a panel felszerelésénél.

5. Készíteni kell ezenkívül egy árnyékolólemezt is a CW-VOX-panel és az új tranzisztoros meghajtófokozat közé. (Az új panelt a CW-



1. ábra. Az átalakított RT-25 adó-vevő blokkismája



2. ábra. Az előlapra készítendő pótlólagos furatok elhelyezése

VOX-panel fölé fogjuk szerelni.) Ez az árnyékolólemez célszerűen nyomtatott áramköri panelből is készülhet.

Ennyiből áll a mechanikai átalakítás.

A készülék fokozatainak új elrendezését a 3. ábra szemlélteti.

## Az elektromos átalakítás

### 1. A VFO áthangolása

A VFO elektromos kapcsolása változatlanul marad, csak a rezgőkört szükséges megváltoztatni az új frekvencia-átfogásnak megfelelően, a 4. ábra szerint.

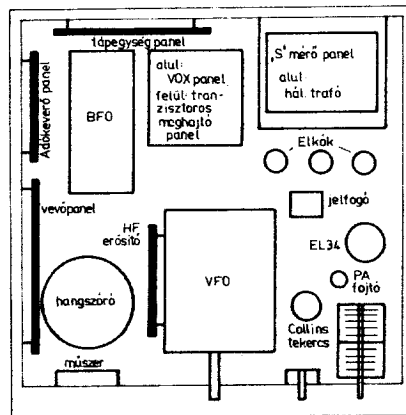
A VFO szükséges frekvencia-átfogását a kristálysűrőben alkalmazott szűrőkristályok frekvenciája határozza meg esetünkben. Ha sikerül beszerezni 9 MHz-es kristályokat, akkor a VFO frekvencia-átfogásának 5...5,5 MHz-nek kell lennie. Ekkor 3,5...4 MHz, illetve 14...14,5 MHz között működik az adó-vevőnk. Ebben az esetben egyetlen skálát használhatunk mindkét sávon – oda-viszsa feliratozva –, hasonlóan, mint az pl. az FT-250-en van.

Nem feltétlenül szükséges azonban pontosan 9 MHz-es szűrőkristályokat használni, jól megfelel céljainknak 8...10 MHz között bármely frekvenciáért is. Ebben az esetben viszont megnövekszik a VFO szükséges frekvencia-átfogása, és a két sávra külön skála felvétele válik szükségessé. Minél keskenyebb sávban kell működnie a VFO-nak, annál finomabb beosztású skálát vehetünk fel, ami a leolvasási pontosságot megnöveli és könnyebbé teszi egy adott frekvenciára való ráállást. Ezért, mivel az adó-vevőnk amúgy is csak táviró üzemmódban működik, célszerű, ha a sávoknak csak a táviró szegmensait vesszük figyelembe az üzemi frekvenciasáv meghatározásánál.

Ha nem 9 MHz-es frekvenciájú szűrőkvarcokat (és BFO-kvarcot) alkalmazunk – és amennyiben megelégszünk a 14 MHz-en a CW-szegmensben való üzemmel (14-14,15 MHz) –, a következőképpen kell meghatározni a VFO működési frekvenciatartományát:

$$f_a = f_{KF} - 3,8 \text{ MHz}$$

$$f_a^a = 14,15 \text{ MHz} - f_{KF}$$



3. ábra. Az adó-vevő fokozatainak elrendezése

$f_a$ : a VFO alsó frekvenciája,  
 $f_a^a$ : a VFO felső frekvenciája,  
 $f_{KF}$ : a kvarcok frekvenciája.

Pl. legyen  $f_{KF} = 8,8 \text{ MHz}$ , ekkor:

$$f_a = 8,8 - 3,8 = 5 \text{ MHz}$$

$$f_a^a = 14,15 - 8,8 = 5,35 \text{ MHz}$$

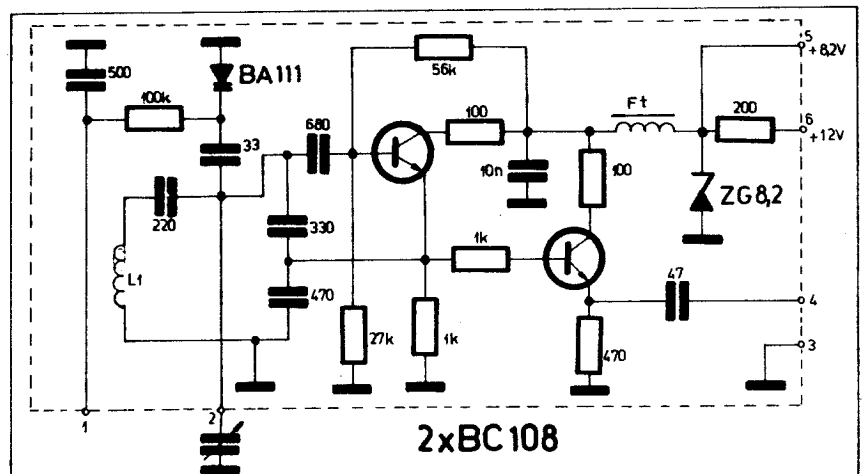
Látható, hogy a fenti esetben a VFO-nak 5...5,35 MHz között kell működnie.

Legkedvezőbb eset lenne 8,825 MHz-es szűrőkristályok használata. Ilyenkor az üzemi frekvenciatartományt 3,5...3,650 MHz, illetve 14...14,50 MHz közé választva, a VFO működési sávja:

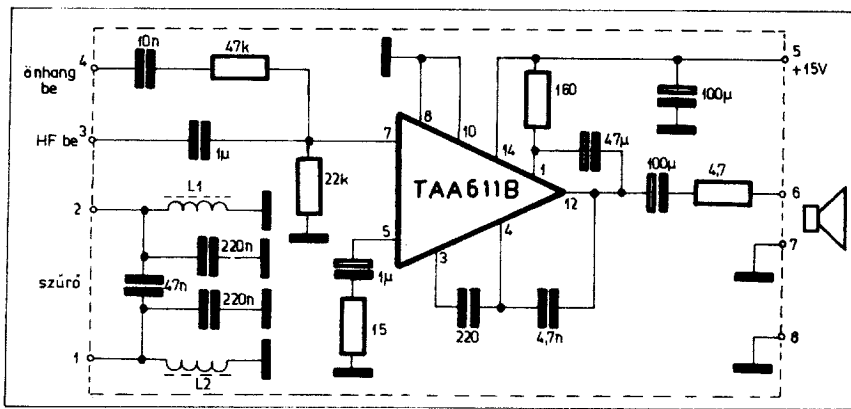
$$f_a = 8,825 - 3,65 = 5,175 \text{ MHz}$$

$$f_a^a = 14,15 - 8,825 = 5,375 \text{ MHz}$$

5,175...5,375 MHz-re adódik. Tehát a sávátfogás ebben az esetben mindössze csak 150 kHz. Mivel a skáladob átmérője 150 mm, a hasznos skálához kb. 235 mm-re adódik (fél fordulat). Így 1 kHz-es osztásra majdnem 1,5 mm-es osztás



4. ábra. A VFO új kapcsolási rajza



5. ábra. A HF-vegerősítő kapcsolási rajza

tástávolság adódik – lineáris skálát feltételezve. Bár ez utóbbi sajnos nem áll fenn, de így is igen kényelmes és pontos leolvasást biztosít az ilyen kis átfogás.

Az átalakított mintakészülékben 9 MHz-es kvarcokat használtam, így a VFO-t 5...5,5 MHz között kell működtetni. Ennek megfelelően adtam meg a módosított rezgőköri adatokat is.

Az átalakítás során igen célszerű a rezgőkör hőfokkiegyenlítése, amennyiben megfelelő  $T_j$ -jú kondenzátorok rendelkezésre állnak. Ne feledjünk el a sávátfogás beállításakor a sávszéleken kb. 10 kHz-es ráhagyást hagyni, mert a VFO beépítésekor kismértékben elhúzódhat az eredeti beállítás.

Ha végeztünk a VFO áthangolásával, akkor szereljük vissza a helyére. A skála felvételére majd a készülék végső beállításakor kerül sor.

## 2. A hangfrekvenciás erősítőpanel

Az új hangfrekvenciás erősítő már integrált áramkörrrel készült. A kapcsolási rajz az 5. ábrán, a nyomtatás a 6. ábrán, az alkatrészek beültetése a 7. ábrán látható.

A fokozat bemenetén az alapkészülékben már jól bevált kikapcsolható LC-körös, kéttagú CW-szűrő található. A szűrő –6 dB-es sávszélessége kb. 300 Hz, 800 Hz-es centerfrekvenciával. (Az LC-szűrő helyett használhatnánk modern IC-s aktív szűrőt, de ez csak feleslegesen bonyolítaná a felépítést, mert a fő szelektálást a kvarcszűrő végzi. Az LC-szűrőt csak makacs QRM esetén szükséges bekapcsolni.)

A hangfrekvenciás erősítő integrált áramköreként a közismert TAA 611-B-t alkalmaztam. (Az IC az Elektromodulnál, ill. a MAGÉV-nál

beszerezhető.) A fokozat bemeneti érzékenysége kb. 15 mV, frekvenciamenete –kikapcsolt CW-szűrőnél – 200–3500 Hz/–6 dB. A hangfrekvenciás kimeneti teljesítmény kb. 1 W. Az erősítőt rövidzárvédetnek tekinthetjük a beépített 4,7 ohmos soros ellenállás révén, mely megvédi az IC-t a túlterheléstől, ha véletlenül a külső hallgató kimenetet rövidre záránk. A készülékbe épített hangszóró az előlapi kapcsolóval kikapcsolható, ilyenkor külső hallgatóval történik a vétel.

A panel bemérésénél az 5-ös pontra +12 V-ot adva bemeneti jel nélkül a hangszóróban hallható zaj jelzi az erősítő működését. Ha rendelkezésre áll oszcilloszkóp, ellenőrizzük, hogy nem gerjed-e az erősítő. (Gerjedés esetén a 220 pF és 4,7 nF-os kondenzátorok értékét kell megnövelni.) MÉRJÜK MEG az erősítést 1 kHz-en, majd a CW-szűrő működését ellenőrizzük.

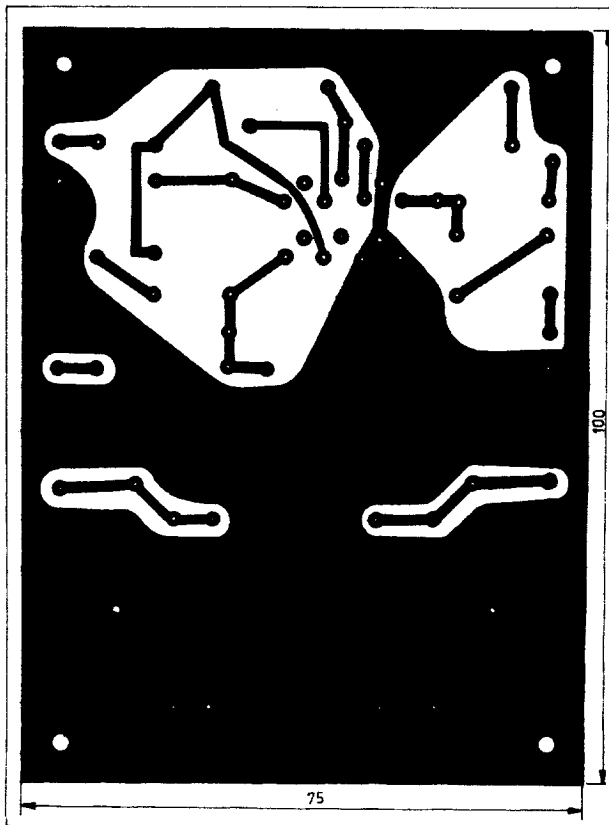
Amikor a fokozat hibátlanul működik, szereljük fel a panelt a VFO-doboz oldalára.

## 3. A BFO

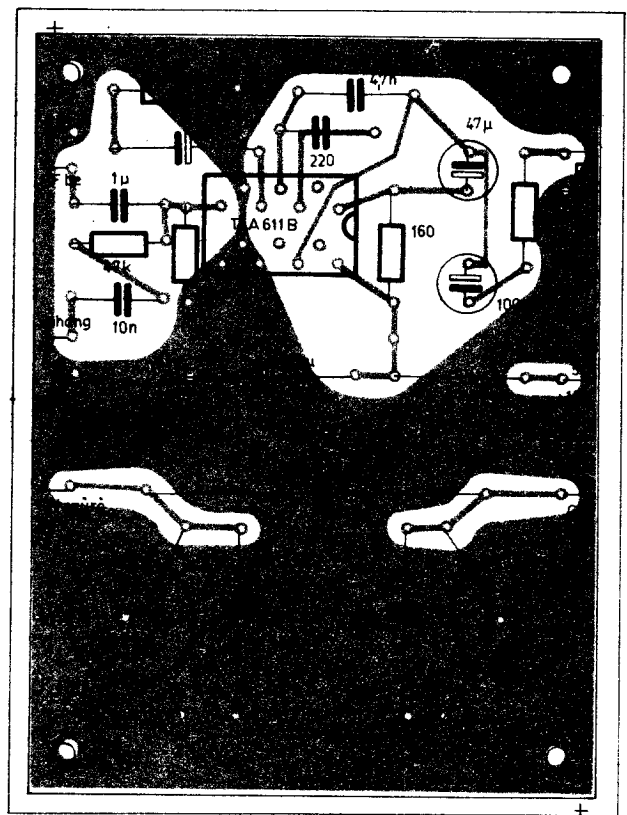
A beat-oszcillátor kapcsolási rajzát a 8. ábrán láthatjuk.

A BF 244-es JFET-tel működő kristály-Clapp-oszcillátor állítja elő a beatjelet. A kristály, illetve az oszcillátor frekvenciáját a KF-átviteli sáv szélétől kb. 700 Hz-re kell beállítani a trimmer-kondenzátor segítségével. A FET source-ában lévő 2,5 mH-s fojtótekercset nagy permeabilitású, kisfrekvenciás toroidmagra készítjük el. Ennek hiányában egy 1,5 kohmos trimmerpotencióméter is használhatunk. (Egyes FET-példányok így nehezebben rezegnek be.)

Az elválasztó emitterkövető fokozat BC 182-es tranzisztorral működik. Feladata az oszcillátor terhelésmentesítése és kis impedanciás kimenet biztosítása a produkt-detektor és az

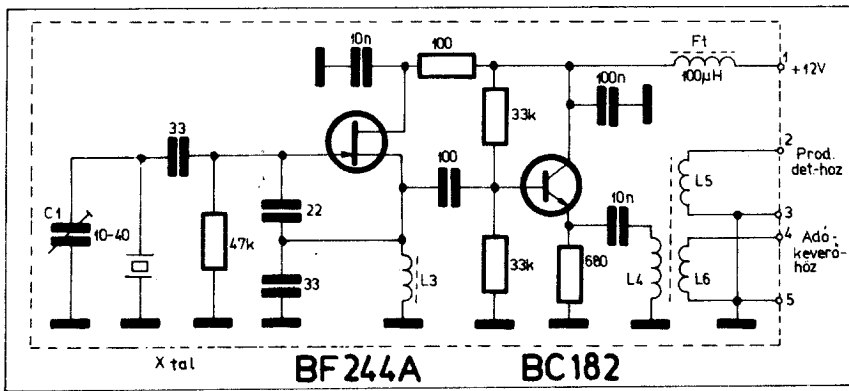


6. ábra. A HF-vegerősítő nyomtatott áramköri rajza. Méretarány 1:1

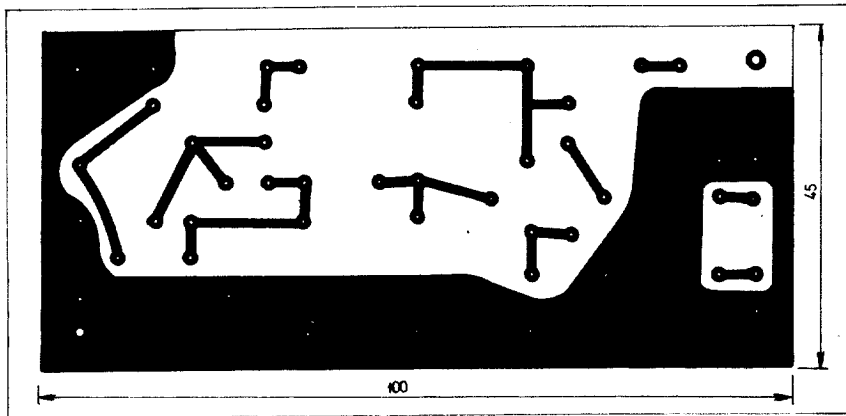


7. ábra. A HF-panel alkatrész-beültetési rajza





8. ábra. A BFO kapcsolási rajza



9. ábra. A BFO NYÁK-rajza

adókeverő IC számára. A kimenetről a két fokozat számára a beatjelet a két szekunder tekercsel rendelkező transzformátorról vesszük le.

A panel bemérésekor az 1-es pontra +12 V feszültséget kell kapcsolni; a két kimenetet (3. és 4-es pontok) 600–600 ohmmal lezárjuk. Valamelyik kimeneti ponton ellenőrizzük oszcilloszkóppal a jel alakját, melynek szinuszosnak kell lenni. A BFO kimeneti feszültsége kb. 100 mV<sub>eff</sub>.

A BFO-panel nyomtatási rajzát a 9. ábra, az alkatrészek beültetését a 10. ábra mutatja.

#### 4. A vevőpanel

A vevőpanelen kapott helyet a bemeneti sávszűrő, az RF-előerősítő, a vevőkeverő, a KF-erősítő és a produktdetektor, valamint a HF-előerősítő fokozat. A vevőpanel kapcsolási rajza a 11. ábrán látható.

A vevőpanelen lévő fokozatok működése a következő:

Az antenna jele az adás-vétel jelfogón és az RF-osztó potenciométeren keresztül a panel bemeneti pontjára kerül (1. csatlakozási pont). Itt a jel egy szilícium diódás kapcsolóra kerül, mely a bemeneti 3,5, ill. 14 MHz-es sávszűrőket váltja. A sávszűrők 3-körös  $\pi$ -kapcsolásúak. A rezgőköri tekercsek N–20-as hangolómagra készültek, toroidként (fűzve) megtekercselve. A szilícium diódák gyorskapcsoló típusúak legyenek. (Pl. 1 N 914, 1 N 4148 stb.)

A bemeneti sávszűrőt földelt source-kapcsolásban működő jFET-es aperiodikus erősítő követi. A jFET drain körében lévő 100  $\mu$ H-s fojtótekercs a közismert KÓPORC gyártmányú, széles sávú ferrit fojtó.

A szelektált és felerősített RF-jel a vevőkeverő IC-re kerül. Vevőkeverőként a kétszeresen kiegyenlített balanszkeverő IC-t, az SN 76514-et használtam fel. A megoldás igen kedvező intermodulációs és keresztmodulációs tulajdonságokat mutatott. (Ez az integrált áramkör a közel-múltban nagyon olcsón – 20 Ft-os áron – beszerezhető volt az Ezermaster boltokban.) Az IC-vel kétszeresen kiegyenlített keverőt, modulátort, produktdetektort lehet építeni, nagyon egyszerű kapcsolástechnikával. Az áramkör a tokon belül kiegyenlített, így külső elemként csak csatoló-kondenzátorokat kell használni. Az RF-

bemenet és a -kimenet impedanciája kb. 600 ohm. Az oszcillátor bemenet impedanciája pedig kb. 50 ohm.

A VFO jele a panel 4-es pontjára kerül. A VFO-jelszükséglet az IC bemenetén (5. láb) kb. 100 mV.

A keverő kimenete az IC 13-as lába. Ide csatlakozik a hídkapcsolású kristálysávűzrő. Az  $L_{18}$  és  $L_{19}$ -es tekercseket bifilárisan kell készíteni. A szűrőkristályok frekvenciája 8...10 MHz között legyen – mint arról már korábban szó esett. A szűrő optimális sávzélessége – ha SSB-állomásokot is szándékozunk venni – 3 kHz, melyet az egyik kristállyal párhuzamosan kapcsolt trimmer-kondenzátorral lehet beállítani. A két kristály lehet azonos frekvenciájú, de jobb, ha közöttük 1–1,5 kHz differencia van. Amennyiben nincs elegendő kvarcunk, úgy a trimmer-kondenzátorral párhuzamos kristály esetleg el is hagyható.

(Végző soron – kristályhiány esetén – az egész kristálysávűzrőt is kihagyhatjuk a készülékből. Ekkor a keverő IC kimenetén lévő 10 nF-os kondenzátort közvetlenül az  $L_{20}$  tekercs meleg végére csatlakoztassuk. Ilyenkor természetesen romlik a vevő szelektivitása, amit pótlólagos aktív hangfrekvenciás szűrő beépítésével bizonyos mértékig ellensúlyozhatunk.)

A kvarcszűrő után KF-re hangolt ( $L_{20}$ –47/620 pF) rezgőkörre kerül a jel. A rezgőkör kapacitása osztott, hogy a CA 3028-as KF IC bemenete ne terhelje túlságosan a kristálysávűzrőt, ill. a rezgőkört. A KF-erősítő kaszkád kapcsolásban CA 3028-as integrált áramkör. A fokozat erősítését a 10 kohmos trimmer-potenciométerrel lehet optimálisra beállítani. Az IC 6-os kimeneti lábára csatlakozik a KF-re hangolt primer tekercsű illesztő transzformátor, mely az IC kimeneti impedanciáját illeszti a produktdetektor 600 ohmos bemeneti impedanciájához.

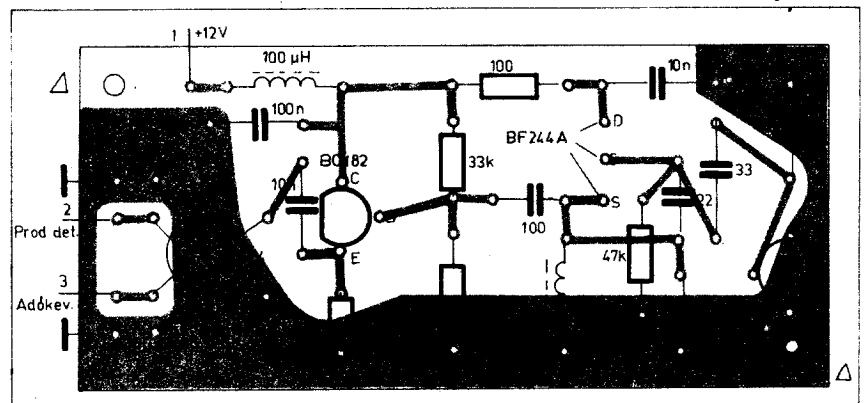
A produktdetektor szintén SN 76514-es balanszkeverő IC-vel épül fel. Kapcsolása megegyezik a vevőkeverő fokozattal, csupán a hidegítő kondenzátorok értékét kell felemelni 1  $\mu$ F-ra. A 2  $\mu$ F-os csatoló-kondenzátor feltétlenül lakkfilm vagy MP típusú legyen. Itt elkö nem használható a nagy szívágási áram miatt – ez eltoltja az IC munkapontját és így kiegyenlítés hiába keletkezne.

A detektált jelet egy földelt emittes kapcsolásban üzemelő BC 184C tranzisztor erősíti fel a hangfrekvenciás végerősítő fokozat számára.

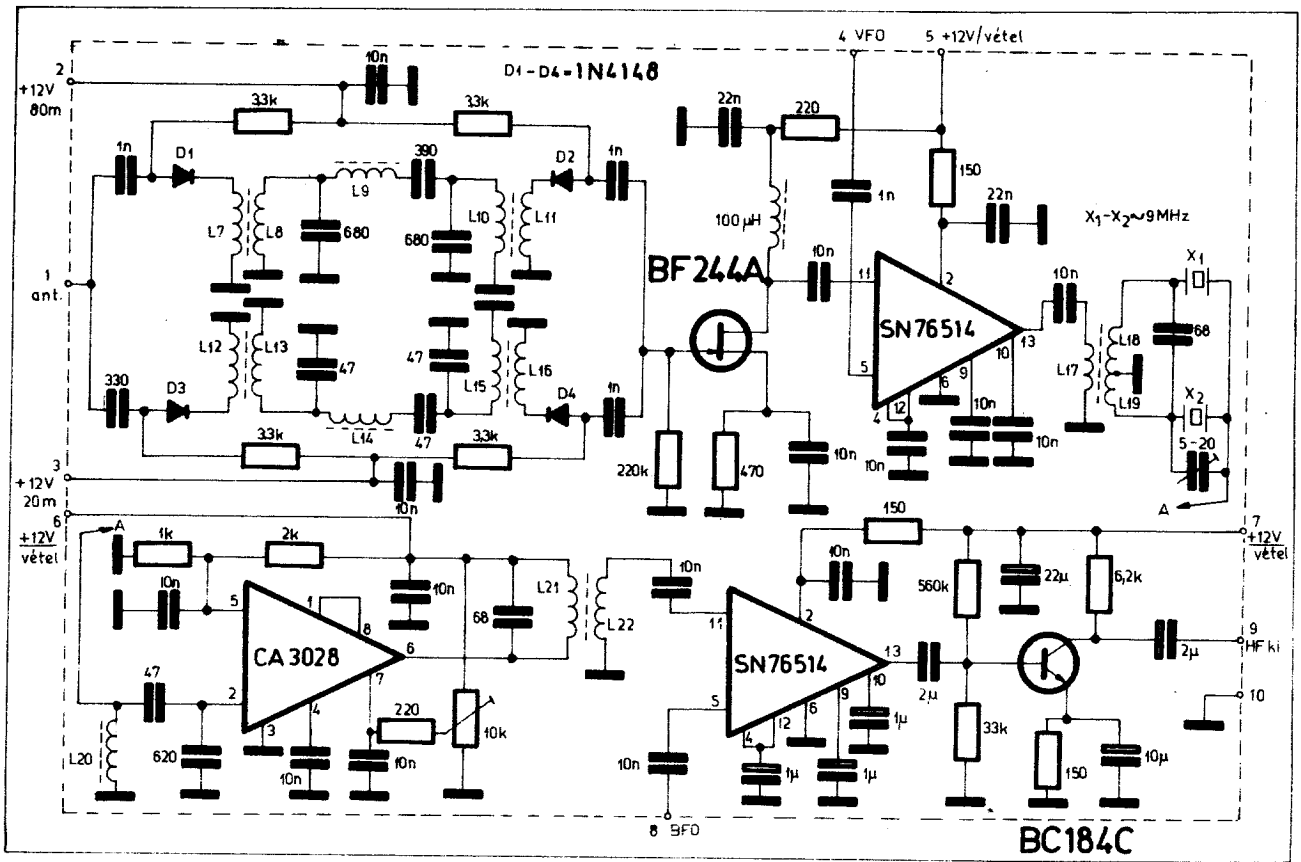
A vevőpanelen lévő fokozatok csak vétel esetén kapják meg a +12 V-os tápfeszültséget (a panel 5; 6; 7-es pontjai) az adás-vétel kapcsoló jelfogó érintkezőjén keresztül.

A panel bemérése a következőképpen történik:

A 7-es pontra kapcsoljunk +12 V-ot.

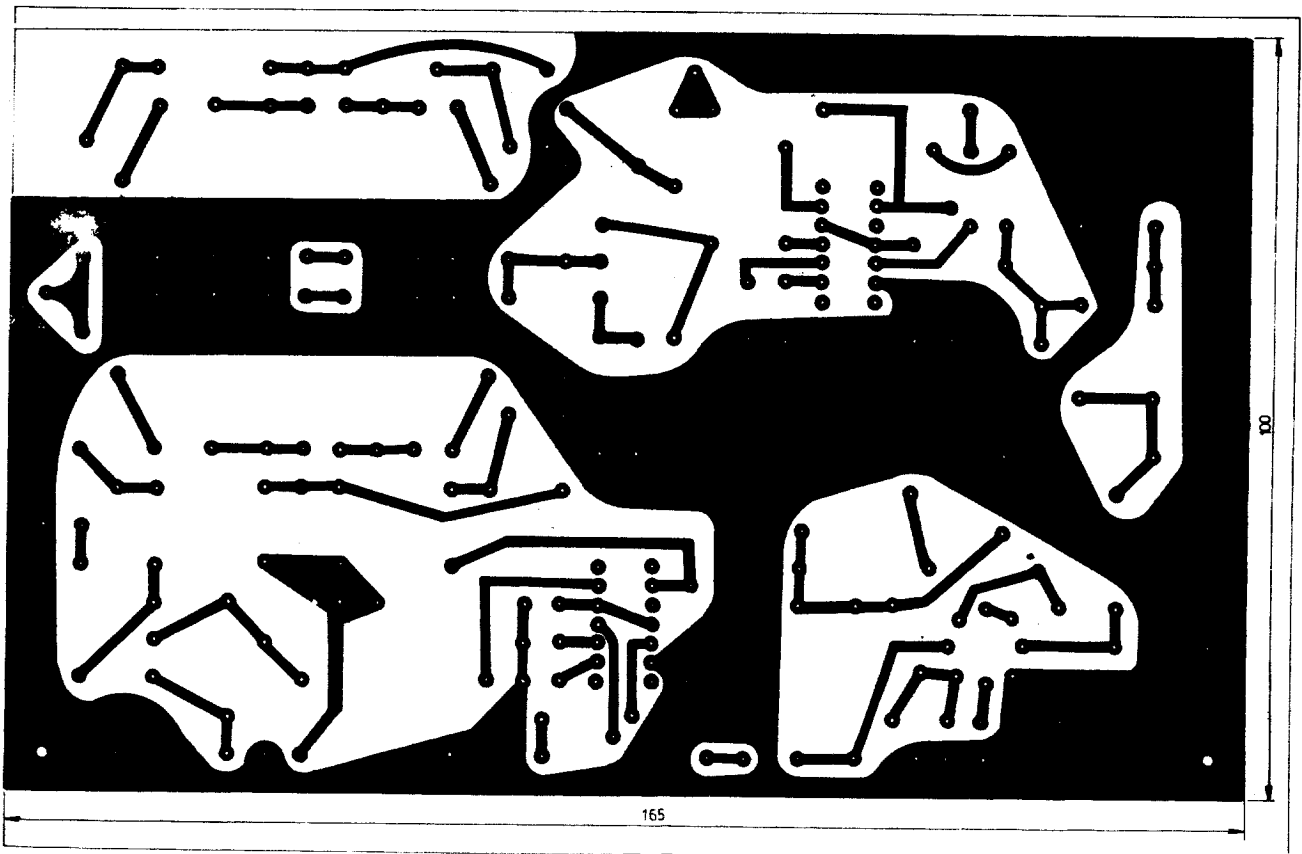


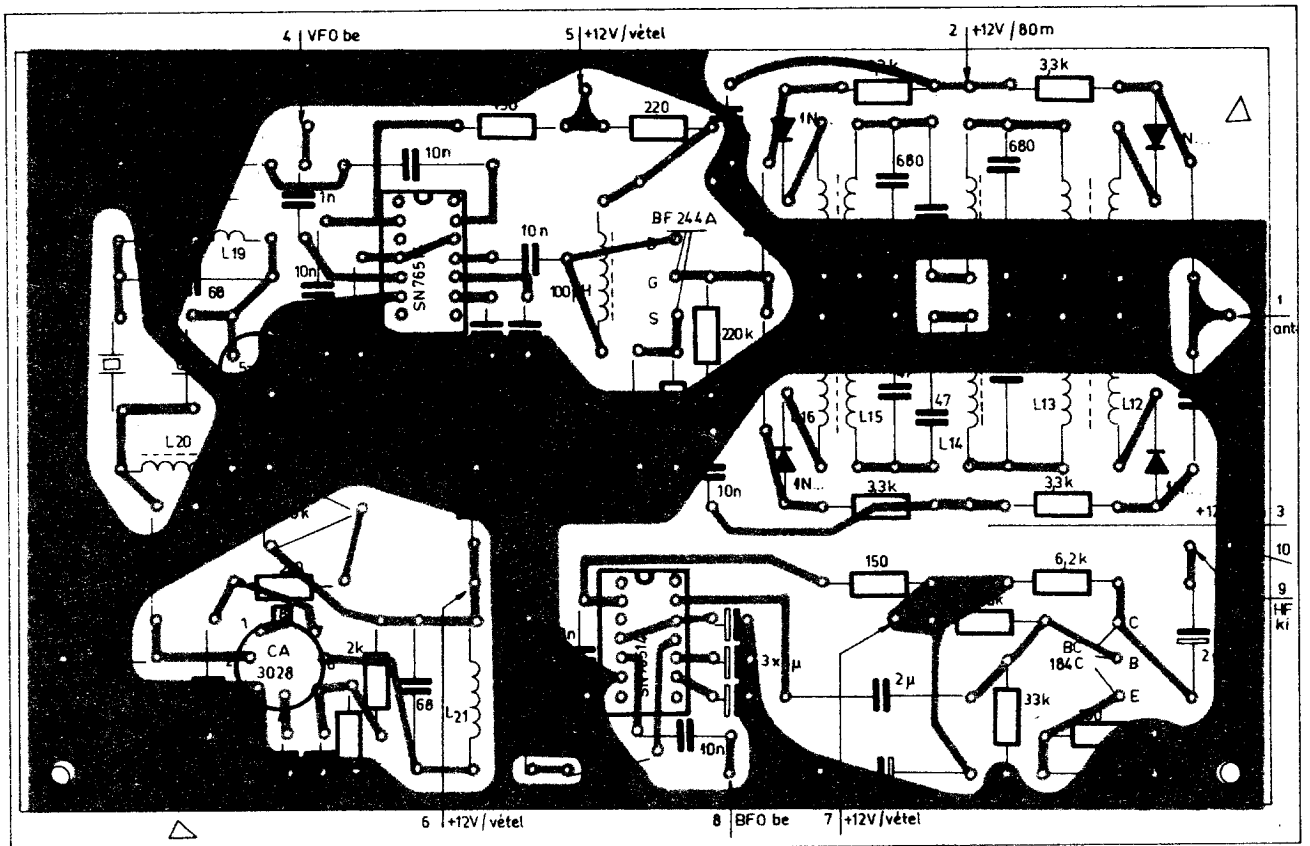
10. ábra. A BFO alkatrészeinek beültetési rajza



11. ábra. A vevőpanel kapcsolási rajza

12. ábra. A vevőpanel nyomtatási rajza





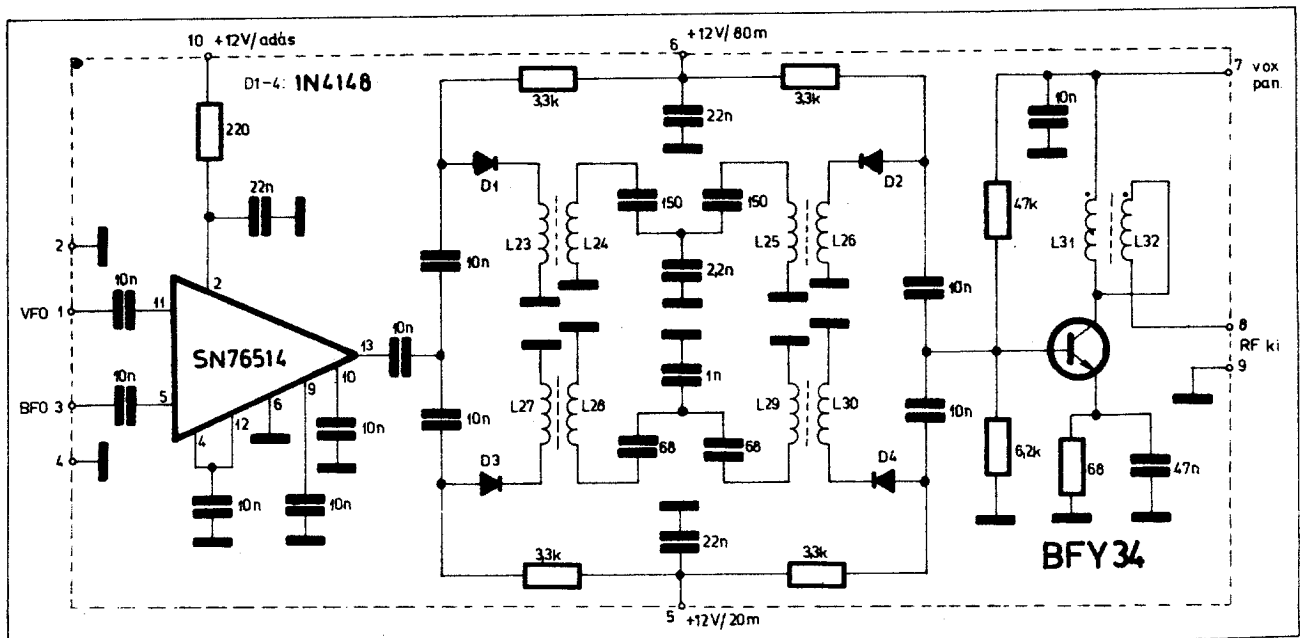
13. ábra. A vevőpanel alkatrészbelső rajza

HF-generátorról (csatolókondenzátoron keresztül) 1kHz 30–50 mV-os jelet adunk a BC 184C tranzisztor bázisára. A panel 9-es kivezetésén oszcilloszkóppal ellenőrizzük a fokozat torzításmentes működését. Szükség esetén változtatassuk meg a munkapontot.

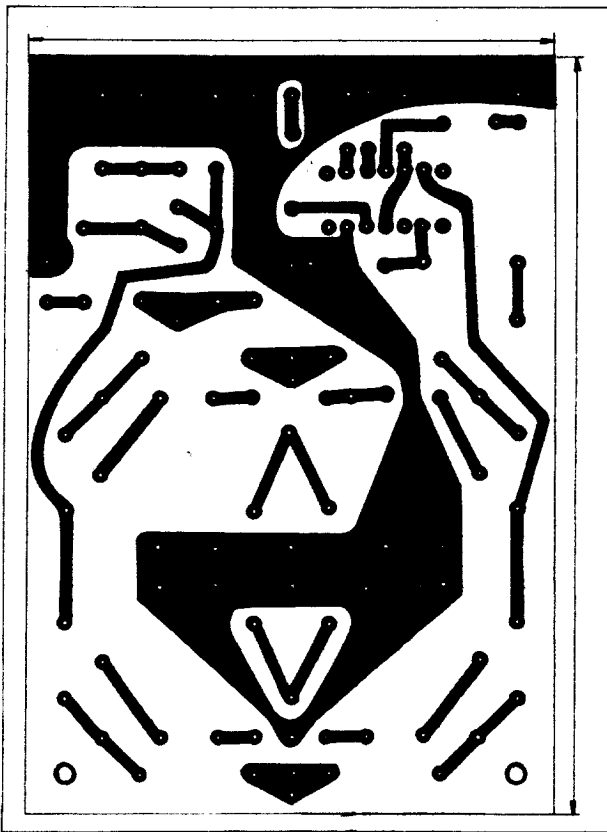
A 8-as pontra árnyékolt vezetékkel, ill. vékony koaxkábelrel csatlakoztassuk a BFO jelet.

Szignálgenerátorról (szintén csatolókondenzátoron keresztül) adjunk kb. 10 mV-os, a KF-fel megegyező frekvenciájú jelet a produkt-detektor IC 11-es lábára. Ilyenkor a hangfrekvenciás kimeneten torzítatlan színszeletet kell kapnunk, melynek frekvenciája a BFO és a bemeneti jel frekvenciájának különbsége.

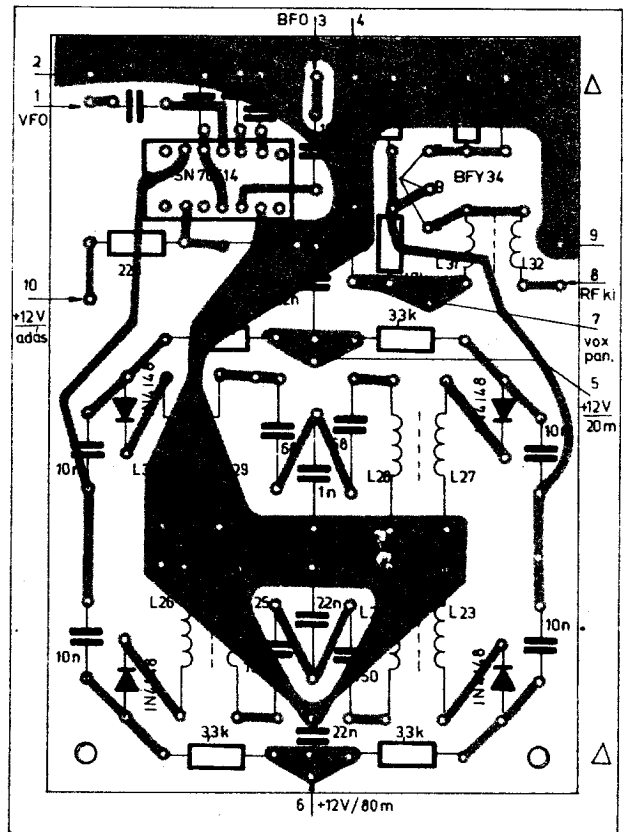
Ezután +12 V-ot adunk a 6-os pontra és a szignál jelet az L<sub>20</sub> meleg végére csatlakoztatjuk 5 pF-en keresztül. A 10 kohmos trimmer-potencióméterrel a legnagyobb erősítést kell beállítani úgy, hogy a fokozat stabilan működjön. Helyes szerelés mellett nem léphet fel semmilyen gerjedés.



14. ábra. Az adókeverő kapcsolási rajza



15. ábra. A: adókeverő NYÁK-rajza



16. ábra. A: adókeverő panel alkatrész-beültetési rajza

Kiforrasztjuk az  $L_{17}$  tekercsre csatlakozó kondenzátort (10 nF) és a tekercs meleg végére csatlakozunk a szignálgenerátorral. A kristályszűrő átvitelét beállítjuk kb. 3 kHz-re, hogy az SSB-állomások jeleit is tudjuk venni a készülékel. Ha valaki erre nem tart igényt, akkor akár 4–500 Hz-es átviteli sávzélességet is beállíthat, mely érték optimális táviróvéltel biztosíthat. (Ebben az esetben a szűrőkristályok frekvenciájának azonosnak kell lennie!) Ennél kisebb sávzélességet nem érdemes beállítani, mert az ellenállomás könnyen kicsúszhat a szűrőből.

Ha behangoltuk a kristályszűrőt, adjunk a panel 5-ös pontjára is +12 V-os feszültséget. A keverőfokozatra vezessük rá a VFO jelet (panel 4-es pont), és a BF 244A RF-erősítő FET gate-jére adjunk 3,5 MHz, ill. 14 MHz körüli jelet. A VFO frekvenciájának változtatásával keressük meg ezt a jelet. Amennyiben minden kifogástalanul működik, a panel 9-es pontján erős hangfrekvenciás szinuszjelet kapunk, melyet a HF-vegerősítőről vezetve a hangszórón keresztül is ellenőrizhetünk.

Most a bemeneti szűrőket hangoljuk be. A panel 2-es pontjára +12 V-ot kapcsolva aktivizáljuk a 3,5 MHz-es bemeneti szűrőt. A szignálgenerátort a panel 1-es pontjára kötjük és oscilloszkópon figyeljük a FET drainjén megjelenő jelet. Szükség esetén a bemeneti szűrőt a kondenzátorok válogatásával, vagy több daraból összerakásával behangoljuk úgy, hogy az átvitel 3500...3800 kHz-ig egyenletes legyen. Erőteljes kiemelések, ill. csillapítások nem engedhetők meg. Majd a +12 V-os kapcsolójelet a panel 3-as pontjára átesszük és a 14 MHz-es bemeneti szűrőt hangoljuk be az előbbihez hasonló módon. Itt az átvitelnek 14,0–14,15 MHz-ig kell egyenletesnek lennie.

Ha a vevőpanel minden egyes fokozata már kifogástalanul működik, a vevőrészt már antennával is kipróbálhatjuk, állomás vételével.

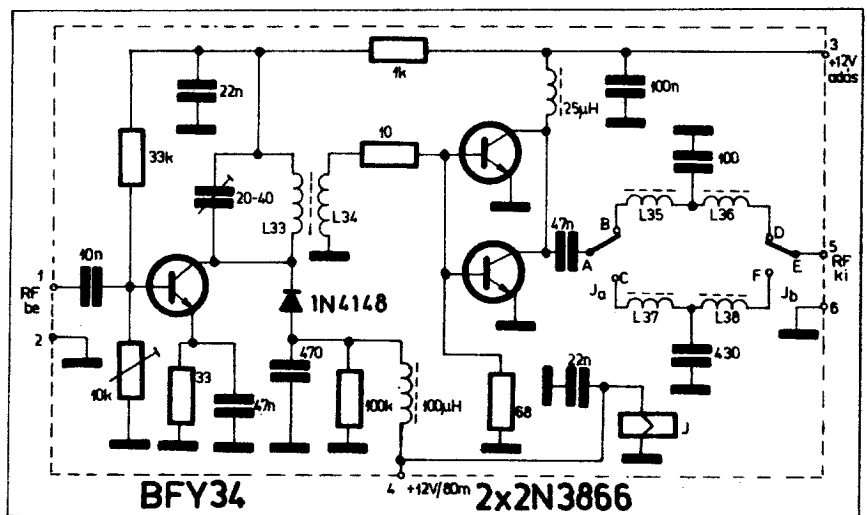
E panelon, de az adókeverőben és a tranzistoros meghajtóban is a hűdítő kondenzátorok kerámia vagy ún. fólia típusú kondenzátorok legyenek.

A vevőpanel nyomtatási rajza a 12. ábrán, az alkatrész beültetési rajza a 13. ábrán látható.

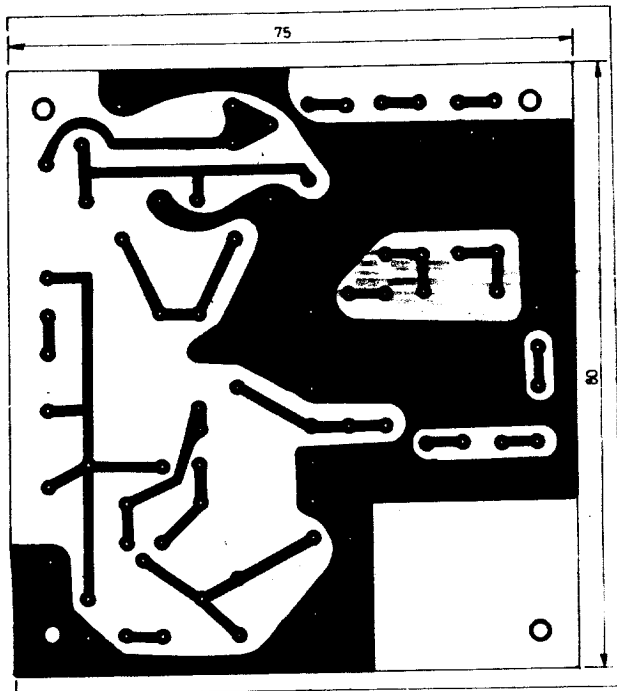
### 5. Az adókeverő

Az adókeverő-fokozat kapcsolási rajzát a 14. ábra mutatja.

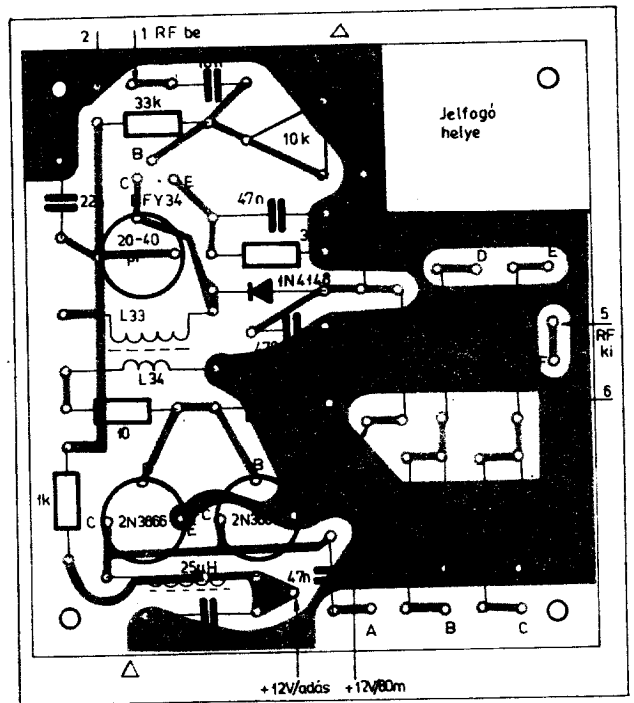
E fokozat állítja elő a VFO és a BFO jeléből az adási frekvenciát. A keverő a már megismert SN 7614-es integrált áramkörrel működik. Ennek kimenetén kapjuk a két jel összegét, illetve különbségét. Az éppen szükséges 3,5, illetve 14 MHz-es jelet kétkörös, alsó kapacitív csatolású sávszűrővel választjuk ki. A sávszűrőket elektronikusan, szilícium kapcsolódiodákkal váltjuk, mint a bemeneti szűrőket a vevőrészben. A szűrő után kapott jelet egy BFY 34-es tranzistorral felerősítjük. E tranzistor kollektorában széles sávú illesztőtranszformátor talál-



17. ábra. A tranzistoros meghajtó fokozat kapcsolása



18. ábra. A tranzisztoros meghajtó NYÁK-rajza. A jelfogó nincs benyomtatva a panelba, mert a méreteket a rendelkezésre álló relé adja meg



19. ábra. Beültetési rajz a tranzisztoros meghajtóhoz

ható. Innen kapja a meghajtó jelét a tranzisztoros meghajtó fokozat. Az adó billentyűzése ennek a fokozatnak a tápfeszültség-billentyűzésével történik (panel 7-es pontján keresztül).

Az adókeverő panel behangolása a következőképpen történik:

A 6-os, illetve a 7-es pontokra +12 V-os tápfeszültséget adunk. Ilyenkor a 80 m-es sávszűrőt is aktivizáljuk (a 6-os pontra adott + feszültség). Az 1-es pontra a VFO, a 3-as pontra a BFO jelét vezessük rá. A panel 8-as pontja a kimeneti, ahol is oszcilloszkóppal figyeljük a kimeneti jelet. A VFO frekvenciáját a sáv elejétől a végéig hangoljuk, eközben a kimeneti jel szintje max. 3 dB-lel változhat a sávközépi értékhez képest. A kimeneti feszültség értéke kb. 150 mV<sub>eff</sub>. Szükséghez képest változtatni kell a sávszűrők kapacitásain. Ha a 80 m-es sávszűrőt már behangoltuk, a kapcsolófeszültséget tegyük át a 6-os pontról az 5-ös pontra. Ekkor a 20 m-es sávszűrőt hangolhatjuk be az előbbi módon.

Az adókeverő nyomtatási rajzát a 15. ábrán, az alkatrészek beültetését a 16. ábrán láthatjuk.

## 6. Tranzisztoros meghajtó fokozat (17. ábra)

Az adókeverő által szolgáltatott jelet egy A osztályban működő BFY 34-es tranzisztorral felerősítjük. A tranzisztor kollektorkörében hangolt primerű illesztőtranszformátor van. 20 m-es üzemi üzemi esetén az L<sub>33</sub>-at a 20–40 pF-os trimmer-kondenzátor hangolja le a 14,050 MHz-es sávközépi frekvenciára. Ilyenkor az 1 N 4148-as szilícium kapcsolódóda lezáró feszültséget kap. Ha a panel 4-es pontjára +12 V-ot kapcsolunk, a dióda kinyit és a kollektorkörre kapcsolja a 470 pF-os kondenzátort. E kondenzátor a kollektorkört kb. 3550 kHz-re hangolja le, a 80 m-es üzemihez megfelelően. A rezgőkör sávzélessége mindkét sávban elegendő (a szekunder köri erős terhelés hatására).

A trafó szekunderéről kapja a meghajtást a két párhuzamosan kapcsolt 2 N 3866-os tranzisztor. Ez a fokozat C osztályban működik és

kb. 1,5–2 W kimeneti teljesítményt szolgáltat. A kollektorkör impedanciáját aluláteresztő T szűrő illeszti az EL 34-es cső katódkörének impedanciájához. A szűrőket egy kis méretű jelfogó váltja a két sávnak megfelelően. A két 2 N 3866-os tranzisztort hűtőcsillaggal kell ellátni. A panel csak adáskor kapja meg a tápfeszültséget.

A tranzisztoros meghajtót a következőképpen próbálhatjuk ki:

A 3-as pontra +12 V-os feszültséget kapcsolunk. Az 1-es pontra csatlakoztatjuk az adókeverő panel kimenetét. Az 5. és 6-os pontok közé 75 ohmos műterhelést kapcsolunk, mely célszerűen egy 2 W-os ellenállás lehet.

Vezérlés nélkül a BFY 34-es tranzisztor kollektóráramát állítsuk be kb. 5 mA-re a 10 kohmos trimmer-potencióméterrel. Ezután adjunk 14,050 MHz-es vezérlőjelet a bemenetre. A kollektorkör trimmer-kondenzátorral hozzuk rezonanciába az L<sub>33</sub>-as tekercset. (Ekkor a kapcsolódóda le van zárva és leválasztja a 470 pF-ot a kollektorról.) A kimeneten ilyenkor kb. 1,5–2 W RF-teljesítményt mérhetünk. Ez 10,5–12,5 V-nak felel meg a 75 ohmos műterhelésen. Ha a fokozat már 14 MHz-en jól működik, akkor adjunk a panel 4-es pontjára +12 V-ot, a bemenetre pedig 3,550 MHz-es jelet. Ekkor a jelfogó meghűz, átkapcsolja a kimeneti szűrőt, és a dióda katódjára nyitófeszültség kerül. A 470 pF-os kondenzátor a rezgőkörre kapcsolódik, és a rezonanciát 3,550 MHz-re húzza le. Eeltérés esetén a kondenzátor értékét módosítani kell.

A végtranzisztorok kollektórárama kb. 250–300 mA lehet.

A tranzisztoros meghajtó fokozat nyomtatási rajza a 18. ábrán, a beültetés pedig a 19. ábrán látható.

## 7. A végerősítő fokozat

A végfokozat EL 34-es elektroncsővel működik, földelt rácsú kapcsolásban, hasonlóan, mint az alapkészülékben. Adáskor a tranzisztoros meghajtóról érkező jel katódban vezéri a cső-

vet. A rácsok ilyenkor földpontra kerülnek. Az antenna impedanciáját Collins-szűrő illeszti az anódkörhöz. 14 MHz-en a tekercs egy részét a sávkapcsoló rövidre zárja, a Collins kimeneti kapacitását pedig C<sub>1</sub> adja. 3,5 MHz-en az egész tekercs él és a kimeneti pontra C<sub>1</sub>-gyel párhuzamosan C<sub>2</sub>-t is rákapcsolja a sávvaltó kapcsoló.

Vételkor a rácsok kb. –8...–9 V-ot kapnak, így a végcsövön csak elenyészően kis áram folyik, így a végfokozat nem kélt számottevő zajt, mely zavarná a vételt.

A csöves végfokozat beállítását a teljes készülék élesztésénél, bemérésénél végezzük el.

Az induktivitásokat M 8 × 16 mm-es, két színjelzésű, N–20-as hangolómagra kell készíteni fűzött (toroidszerű) tekercseléssel. A tekercsek adatait a 2. táblázat tartalmazza. A 3. táblázatban megadom a különböző menetszámokkal elérhető induktivitásértékeket.

Azok a fojtótekercsek, amelyek csak induktivitásértékkel vannak jelölve, KÓPORC gyártmányú, széles sávú, ferrit fojtótekercsek.

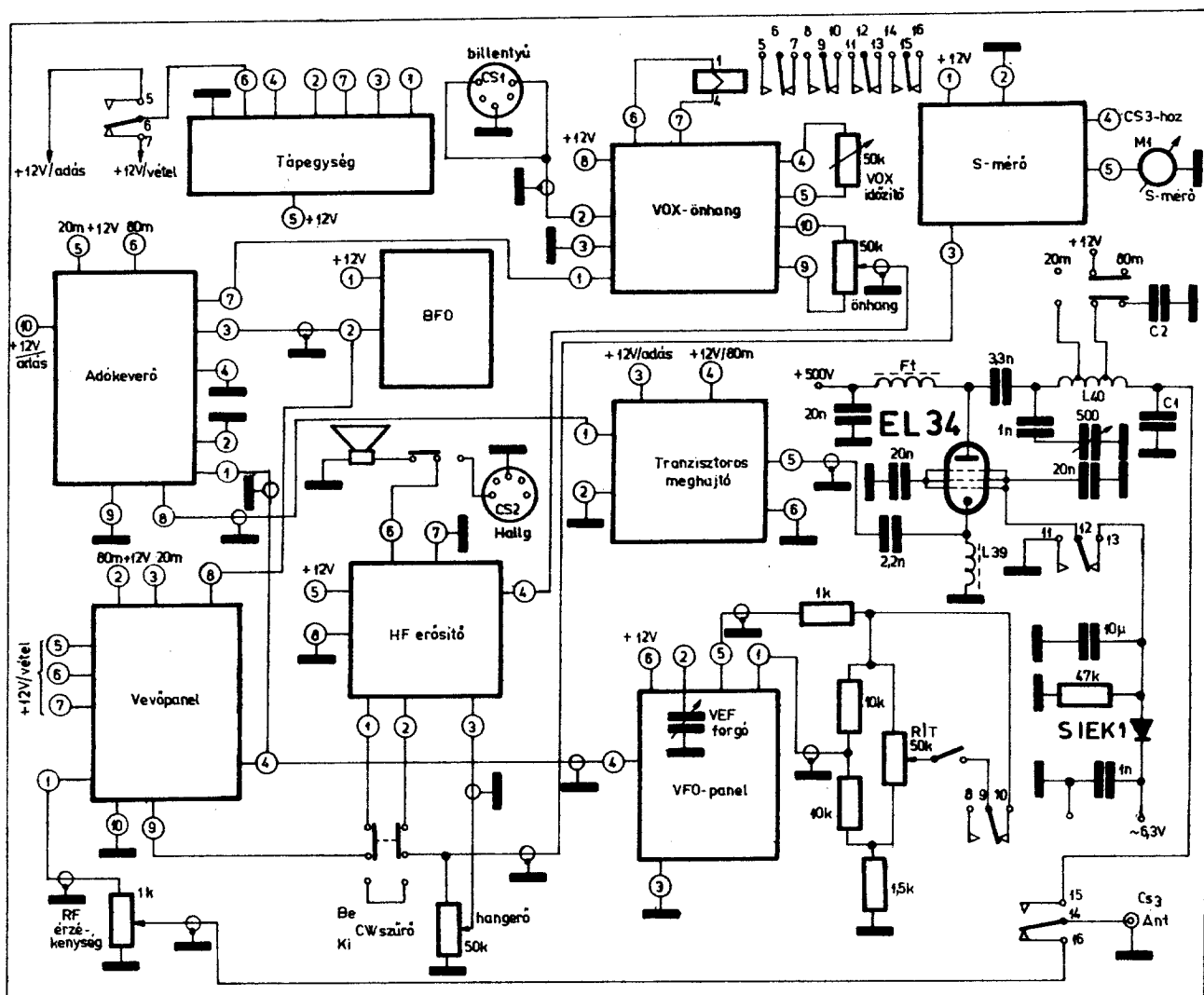
## A fokozatok összekapcsolása, bemérés

A panelek összekapcsolását a 20. ábra szerint kell elvégezni. A rajtot most is egyben mint kábelezési rajtot tekinthetjük, mert a különböző panelek hasonló helyzetben vannak egymáshoz képest, mint a valóságban, a készülék dobozában. Az árnyékoltan vezetendő csatlakozások jelölve vannak.

A tranzisztoros és IC-s fokozatokat már előzőleg, a panelek szerelése után bemértük, így azokat csak össze kell kábelezni.

Először kis szinten kell feléleszteni a berendezést. Funkcionálisan ellenőrizzük minden fokozat helyes működését. Csak ha már minden panel kifogástalanul működik, akkor kapcsoljuk rá a tápfeszültséget a csöves végfokozatra.

A végfok kimenetére csatlakoztassunk megfelelő terhelhetőségű 50–75 ohmos műterhelést, aszerint, hogy milyen antennával, ill. tápvonallal kívánjuk majd használni a berendezést. A kimenetre még csatlakoztassunk ideiglenesen egy 2 ×



20. ábra. Az adó-vevő fokozatainak összekapcsolási rajza

2. táblázat

	Induktivitás [μH]	Menetszám	Huzal [mm]	Vasmag	Megjegyzés
L <sub>1</sub> , L <sub>2</sub> L <sub>3</sub> L <sub>4</sub> L <sub>5</sub> , L <sub>6</sub> L <sub>7</sub> , L <sub>11</sub>	110 mH! 2,5 mH!	660 10 3 2	∅0,18 ∅0,3 ∅0,3 ∅0,5	AL: 250 N20 N20 N20	23 × 28 fazék lásd: szöveg!
L <sub>8</sub> , L <sub>10</sub> L <sub>9</sub> L <sub>12</sub> , L <sub>16</sub> L <sub>13</sub> , L <sub>15</sub> L <sub>14</sub>	2,9 5,1 2,7 2,7	5 7 1 5 5	∅0,4 ∅0,4 ∅0,5 ∅0,5 ∅0,5	N20 N20 N20 N20 N20	
L <sub>17</sub> L <sub>18</sub> , L <sub>19</sub> L <sub>20</sub> L <sub>21</sub> L <sub>22</sub>	4,6 7,2 4,6	2 × 3 8 6 2	∅0,3 ∅0,3 ∅0,3 ∅0,4	N20 N20 N20 N20	bifilárisan
L <sub>23</sub> , L <sub>26</sub> L <sub>24</sub> , L <sub>25</sub> L <sub>27</sub> , L <sub>30</sub> L <sub>28</sub> , L <sub>29</sub> L <sub>31</sub> , L <sub>32</sub>	15,2 2,1	3 13 1 4 2 × 8	∅0,3 ∅0,15 ∅0,4 ∅0,4 ∅0,1	N20 N20 N20 N20 N20	bifilárisan
L <sub>33</sub> L <sub>34</sub> L <sub>35</sub> , L <sub>36</sub> L <sub>37</sub> , L <sub>38</sub> L <sub>39</sub> L <sub>40</sub>	4 2,2 9 13,5 17,5	7 3 5 10 32 42	∅0,3 ∅0,2 ∅0,4 ∅0,2 ∅0,3 ∅1	N20 N20 N20 N50 -	M 6 × 12 manggal egy sorban leág.: 12. me. ∅26 mm, tekerchossz: 50 mm

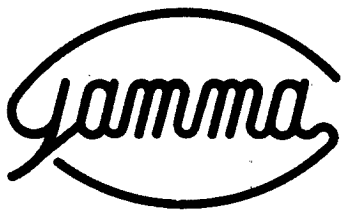
3. táblázat

Menetszám	Induktivitás [μH]	Menetszám	Induktivitás [μH]
1	0,1	11	10,3
2	0,4	12	11,7
3	1,0	13	13,8
4	1,6	14	16
5	2,6	15	18
6	3,4	16	20,5
7	4,5	17	23
8	5,8	18	25
9	7,4	19	28
10	9	20	31

× 500 pF-os forgókondenzátort, amellyel kiki-sérletezzük C<sub>1</sub> és C<sub>2</sub> értékét.

A 14 MHz-es sávban állítsuk be a maximális anódáramot (inputot) az L<sub>39</sub> katód körű tekeres induktivitásának változtatásával. Majd a szokásos módon hangoljuk le az adott frekvenciára a kimenetet az anód körű és a kimenetre kapcsolt forgókondenzátorral. Pontos lehangolás után mérjük meg a kimeneti forgókondenzátorral beállított kapacitásértéket. Így megkaptuk a C<sub>1</sub> kapacitását. Ezt a kondenzátort forrasztjuk is be a helyére. Ezután kapcsoljunk át 3,5 MHz-es üzemre és a végfok kihangolását ismételjük meg. Ismételtelen lemérve a kimeneti forgókondenzátor értékét. megkapjuk C<sub>2</sub> kapacitását is.

Az átalakított RT-25-tel nagyon sok jó DX-összeköttetést kívánok!



BUDAPEST

# Rezgőkvarcok

Jelenleg még a rezgőkvarc az egyetlen olyan frekvencia-stabilizáló elem, amelyet a relatív jó időbeli és hőstabilitása miatt az iparban és az amatőrök körében is széles körben alkalmaznak. A Gamma Művek egyik profilja a rezgőkvarcok és kvarcszűrők előállítására. A hazai kvarcgyártás feladata a belföldi igények min. 80%-ának megvalósítása. A rezgőkvarcigény évről évre nő és a műszaki követelmények is egyre szigorodnak. A folyamatosan változó igények kielégítése, még a lehetséges licencek és Know-how vásárlások mellett is komoly nehézséget jelent.

Néhány évvel ezelőtti öngerjesztéses amatőr radók helyébe a szigorúbb frekvenciastabilizálási előírások miatt a kvarcvezérelt adók léptek.

Egyre jobban terjed az asztali vagy fali kvarcórák készítése, amelyekhez az időalapot általában 100 kHz-es vagy 1 MHz-es rezgőkvarcból többfokozatú osztással nyerik. Az óra IC-ék elterjedése ezt a rendszert lényegesen egyszerűsíti, mert egy rezgőkvarc és egy IC felhasználásával 0,5:1 vagy 50—60—64 Hz-es időalap nyerhető.

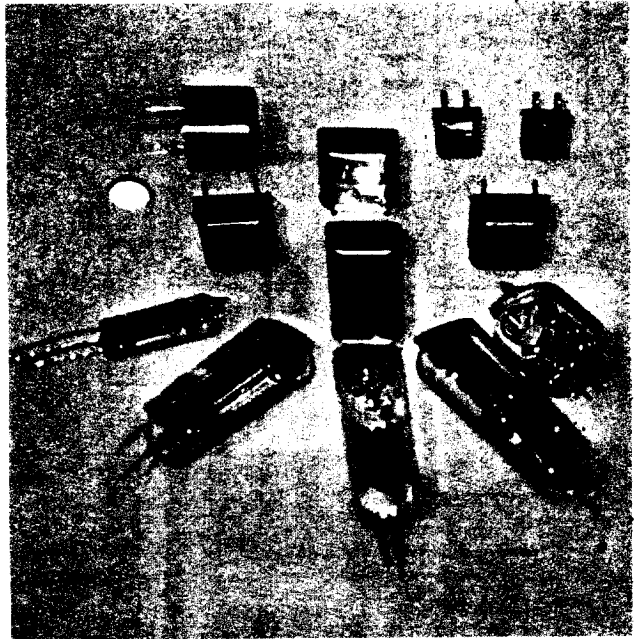
Magyarországon is elkezdődött az ún. CB rádiótelefonok széles körű építése és alkalmazása egy vagy többcsatornás kivitelben. Ezek a berendezések a 27 MHz-es frekvenciasáv közelében működnek úgy, hogy az adás és vételhez is tartalmaz csatornánként egy-egy rezgőkvarcot, amelyek egymástól általában 455 kHz-cel — a KF frekvenciájával — térnek el.

Az amatőrök körében különböző mérőberendezések is igényelnek rezgőkvarcokat.

Magánszemélyek rezgőkvarcokat a Gamma Művektől közvetlenül nem tudnak vásárolni, azok beszerzését hivatalos rádióklubokon keresztül tudják csak megoldani:

Néhány gyakorlati tanács:

- rázkódásnak kitett berendezésbe biztonságosabb 1 MHz-es vagy annál magasabb frekvenciájú AT metszetű rezgőkvarcból osztással előállítani a szükséges alacsony frekvenciát,
- az AT metszetű rezgőkvarcok hőmérsékleti visel-



kedése is kedvezőbb a hajlító, hosszrezgő vagy felületnyíró alacsony frekvenciás kvarcoknál, mivel a frekvencia változása egy fekvő fordított S-görbe szerinti, melynek 0 átmenete 25—30°C között van, míg az alacsonyfrekvenciásnál parabola jellegű,

- az alaplómódban méretezett és rezgőkvarcokat ( $\leq 20$  MHz) lehet harmonikus oszcillátorban is működtetni, de hőmérsékleti viselkedése elromlik és frekvenciája monoton növekvővé válik a hőmérséklet növekedésével,
- a harmonikus üzemmódra készített rezgőkvarcok (25—60 MHz) a névleges frekvencia 1/3-án, ún. alaplómódban is berezegtethetők, de a hőmérsékleti viselkedés itt is elromlik,
- a rezgőkvarcok frekvenciájának házilagos módosítása a mai gyártási eljárások miatt, már általában nem jár sikerrel.

## GAMMA MŰVEK

H-1509 Budapest Pf. 1.

Telefon: 850-735

Telex: 22-4946



BUDAPEST

# A digitális technika alapáramkörei

Nagy Sándor vill. üzemmérnök

Az elmúlt évtizedben a digitális technika páratlanul nagy fejlődésen ment keresztül, alkalmazása az elektronikában újabb és újabb területekre terjedt ki. A kezdetben számítástechnikai célokra kifejlesztett digitális áramkörökkel ma már a kommersz rádióktól kezdve a mérőműszereken keresztül a háztartási készülékekig valamennyi elektronikai területen találkozhatunk. Szükséges tehát az elektronika alapjaival ismerkedő amatőrök számára is, hogy megismerjék a digitális technika alapáramköreit, mert amatőr tevékenységük során előbb-utóbb mindenképpen alkalmazni fognak ilyen áramköröket.

Mit is jelent az a szó, hogy *digitális*? A digit eredeti latin értelmezésben újjat, angolból származó átvitt értelmezés szerint pedig számjegyet jelent, tehát a digitális technika számértékekkel dolgozó eszközöket használ. Az elektronikus áramkörökben egy-egy számértéknek meghatározott feszültség szint felel meg. Legegyszerűbben így módon a kettes számrendszer jegyeinek ábrázolása lehetséges, hiszen a számrendszerben csak két számjegy létezik, az egyes és a nulla. A kettes számrendszerbeli 1-est 1 *bit*nek is nevezik, ez az információ legkisebb egysége. Mivel a kettes számrendszerbe bármilyen szám átirtható, ezért a digitális elektronikus áramkörök ebben a számrendszerben működnek. Fizikailag a számbábrázolás úgy realizálható, hogy az áramkör egy adott pontján vagy van feszültség vagy nincs, egy adott vezetékén vagy folyik áram vagy nem folyik, egy kapcsoló zárt vagy nyitott állapotban van stb.

A kettes számrendszerben ugyanúgy helyiértékek szerint írjuk egymás mellé a számjegyeket, mint ahogy a tizesben, csak itt nem tíz hatványai szerint csoportosítottunk, hanem kettő hatványai szerint. Az 1. táblázatban felírtuk néhány tizes számrendszerbeli szám kettes számrendszerű megfelelőjét.

## A Boole-algebra

Az előző részben említettük, hogy a digitális áramkörök kapcsoló elemeinek két meghatározott állapota lehet, közbenső állapot előfordulása elméletileg ki van zárva. Az ilyen feltételek mellett működő áramkörök alkalmasak úgynevezett logikai műveletek végzésére is. A logikai műveletek „hamis” és „igaz” állítások közötti matematikai kapcsolatokat írnak le. Ezeket az alapösszefüggéseket először az ókori görög filozófus *Arisztotelész* vizsgálta, majd egységes rendszerbe *George Boole* rendezte a múlt században.

Vizsgáljuk meg a legfontosabb összefüggéseket egy egyszerű példán. Vegyük péld-

aként azt a mondatot, hogy „*itthon maradunk, ha esik az eső*”. Ez a mondat két állítást tartalmaz, és az egyik a másik függvénye. Jelöljük az első tagmondatot *Y*-nal (*Y*=itthon maradunk), a másikat *A*-val (*A*=esik az eső). Látható, hogy *Y* függvénye *A*-nak, melyet matematikai formában úgy írhatunk, hogy  $Y = A$ . Ez azt jelenti, hogy *Y* akkor válik igazzá, ha *A* igaz.

Most tekintsünk egy másik mondatot: „*kirándulni megyünk, ha nem esik az eső*”. Jelöljük *Z*-vel az első tagmondatot ( $Z =$  kirándulni megyünk), így felírhatjuk a matematikai összefüggést,  $Z = \bar{A}$ . Az *A* feletti felülvonás (negáció) azt jelenti, hogy a függvény akkor válik igazzá, ha a feltétel ellenkezője teljesül (ejtsd: „*a-nem*”).

Több változótól is függhet állításunk, mint ezt a következő példa is mutatja: „*itthon maradunk, ha esik az eső vagy fúj a szél*”. Jelöljük a második feltételt *B*-vel

(*B*=fúj a szél). Erre a következő matematikai összefüggést írhatjuk:  $Y = A + B$ . Az összeadás jele a vaglyagosságra utal, ha a kettő közül bármelyik feltétel igaz, állításunk is igazzá válik. Ha az igaz állítást 1-gyel jelöljük, a valótlant 0-val, akkor felírhatunk egy *értéktáblázatot*, amely az összes lehetséges esetet tartalmazza.

	A	B	Y
1.	0	0	0
2.	0	1	1
3.	1	0	1
4.	1	1	1

Vizsgáljuk az első esetet. Itt *A* és *B* egyaránt 0, sem az nem igaz, hogy esik az eső, sem az, hogy fúj a szél, tehát az állítás sem felel meg a valóságnak, mert nem maradunk otthon. A második és harmadik eset-

Megnevezés	Logikai függvény	Igazságtáblázat	Áramköri példa	Jelképes jelölés															
ÉS (AND)	$Y = A \cdot B$	<table border="1"> <thead> <tr> <th>A</th> <th>B</th> <th>Y</th> </tr> </thead> <tbody> <tr><td>0</td><td>0</td><td>0</td></tr> <tr><td>0</td><td>1</td><td>0</td></tr> <tr><td>1</td><td>0</td><td>0</td></tr> <tr><td>1</td><td>1</td><td>1</td></tr> </tbody> </table>	A	B	Y	0	0	0	0	1	0	1	0	0	1	1	1		
A	B	Y																	
0	0	0																	
0	1	0																	
1	0	0																	
1	1	1																	
NEM (NOT, inverter)	$Y = \bar{A}$	<table border="1"> <thead> <tr> <th>A</th> <th>Y</th> </tr> </thead> <tbody> <tr><td>0</td><td>1</td></tr> <tr><td>1</td><td>0</td></tr> </tbody> </table>	A	Y	0	1	1	0											
A	Y																		
0	1																		
1	0																		
NEM-ÉS (NAND)	$Y = \overline{A \cdot B}$	<table border="1"> <thead> <tr> <th>A</th> <th>B</th> <th>Y</th> </tr> </thead> <tbody> <tr><td>0</td><td>0</td><td>1</td></tr> <tr><td>0</td><td>1</td><td>1</td></tr> <tr><td>1</td><td>0</td><td>1</td></tr> <tr><td>1</td><td>1</td><td>0</td></tr> </tbody> </table>	A	B	Y	0	0	1	0	1	1	1	0	1	1	1	0		
A	B	Y																	
0	0	1																	
0	1	1																	
1	0	1																	
1	1	0																	
VAGY (OR)	$Y = A + B$	<table border="1"> <thead> <tr> <th>A</th> <th>B</th> <th>Y</th> </tr> </thead> <tbody> <tr><td>0</td><td>0</td><td>0</td></tr> <tr><td>0</td><td>1</td><td>1</td></tr> <tr><td>1</td><td>0</td><td>1</td></tr> <tr><td>1</td><td>1</td><td>1</td></tr> </tbody> </table>	A	B	Y	0	0	0	0	1	1	1	0	1	1	1	1		
A	B	Y																	
0	0	0																	
0	1	1																	
1	0	1																	
1	1	1																	
NEM-VAGY (NOR)	$Y = \overline{A + B}$	<table border="1"> <thead> <tr> <th>A</th> <th>B</th> <th>Y</th> </tr> </thead> <tbody> <tr><td>0</td><td>0</td><td>1</td></tr> <tr><td>0</td><td>1</td><td>0</td></tr> <tr><td>1</td><td>0</td><td>0</td></tr> <tr><td>1</td><td>1</td><td>0</td></tr> </tbody> </table>	A	B	Y	0	0	1	0	1	0	1	0	0	1	1	0		
A	B	Y																	
0	0	1																	
0	1	0																	
1	0	0																	
1	1	0																	
Kizáró- vagy (exclusive-or, antivalencia)	$Y = A \cdot \bar{B} + \bar{A} \cdot B$	<table border="1"> <thead> <tr> <th>A</th> <th>B</th> <th>Y</th> </tr> </thead> <tbody> <tr><td>0</td><td>0</td><td>0</td></tr> <tr><td>0</td><td>1</td><td>1</td></tr> <tr><td>1</td><td>0</td><td>1</td></tr> <tr><td>1</td><td>1</td><td>0</td></tr> </tbody> </table>	A	B	Y	0	0	0	0	1	1	1	0	1	1	1	0		
A	B	Y																	
0	0	0																	
0	1	1																	
1	0	1																	
1	1	0																	
Komparátor (ekvivalencia)	$Y = (A + \bar{B}) \cdot (\bar{A} + B)$	<table border="1"> <thead> <tr> <th>A</th> <th>B</th> <th>Y</th> </tr> </thead> <tbody> <tr><td>0</td><td>0</td><td>1</td></tr> <tr><td>0</td><td>1</td><td>0</td></tr> <tr><td>1</td><td>0</td><td>0</td></tr> <tr><td>1</td><td>1</td><td>1</td></tr> </tbody> </table>	A	B	Y	0	0	1	0	1	0	1	0	0	1	1	1		
A	B	Y																	
0	0	1																	
0	1	0																	
1	0	0																	
1	1	1																	

1. ábra. Néhány gyakoribban előforduló kétváltozós (két feltételtől függő) logikai függvény



1. táblázat. Néhány tízes számrendszerbeli szám kettes számrendszerbeli megfelelője

tízes számrendszerben			kettes számrendszerben						
$10^2$	$10^1$	$10^0$	$2^6$	$2^5$	$2^4$	$2^3$	$2^2$	$2^1$	$2^0$
		0							0
		1							1
		2						1	0
		3						1	1
		4					1	0	0
		5					1	0	1
		6					1	1	0
		7					1	1	1
		8				1	0	0	0
		9				1	0	0	1
	1	0				1	0	1	0
	1	1				1	0	1	1
	1	2				1	1	0	0
	1	3				1	1	0	1
	1	4				1	1	1	0
	1	5				1	1	1	1
	1	6			1	0	0	0	0
		...							...
1	0	0	1	1	0	0	1	0	0
		...							...
1	1	3	1	1	1	0	0	0	1

vagyis:

A	B	Y
0	0	1
0	1	0
1	0	0
1	1	0

Összehasonlítva a legutóbb felírt két értéktáblázatot, azt tapasztalhatjuk, hogy azok megegyeznek (a két állítással ugyanazt mondtuk). Ezért kijelenthetjük, hogy a vizsgált két esetben  $Z=Y$ , illetve  $A \cdot B = A + B$ . A bemutatott egyenlőség általánosságban is igaz, és az  $A + B = A \cdot B$  azonossággal együtt a Boole-algebra egyik legfontosabb alapazonossága. E két összefüggést felfedezőjéről De Morgan-szabálynak is nevezik.

### Logikai alapáramkörök

A logikai alapáramkörök fizikailag valósítják meg a Boole-algebra alapfüggvényeit. Néhány gyakrabban előforduló logikai alapáramkört mutat az 1. ábra. Az ábrán a logikai függvényen és az igazságtáblázaton kívül áramköri példával is illusztráltuk a működését. A példákban A-val és B-val jelölt logikai változók nyomógombok megnyomását szimbolizálják. Ha az illető nyomógomb elengedett állapotban van, akkor a változó logikai értéke 0-val egyenlő, lenyomott állapothoz pedig logikai 1 tartozik. Az Y-nal jelölt függvényérték az izzó működését jelképezi, ha világít,  $Y=1$ .

Tekintsük az első függvénykapcsolatot az ÉS összefüggést. Az igazságtáblázatból látható, hogy a függvény értéke akkor egyenlő 1-gyel – az izzó akkor világít –, ha mindkét nyomógomb lenyomott állapotban van.

A következő sorban a legegyszerűbb függvényt a NEM kapcsolatot ábráztuk. Az ilyen áramkört inverternek is nevezik, mivel a függvényérték a változó fordítottja, invertáltja. Itt a kapcsoló zárásával az izzó kialszik, mivel a nyomógomb söntöli azt.

ben csak az egyik feltétel teljesül, mégis otthon maradunk, illetve a negyedik esetben, esős szeles idő esetén szintén nem mozdulunk ki a lakásból.

Ezek után tanulmányozzuk a következő mondatot: „*itthon maradunk, ha esik az eső és fúj a szél*”. Ebben az állításban mindkét feltételnek egyszerre kell teljesülnie ahhoz, hogy igaz legyen (ha szélcsendes időben esik, vagy ha száraz, szeles az idő, attól még például moziba mehetünk). Felrajzolva az állítás érték- vagy igazságtáblázatát a következőt kapjuk:

A	B	Y
0	0	0
0	1	0
1	0	0
1	1	1

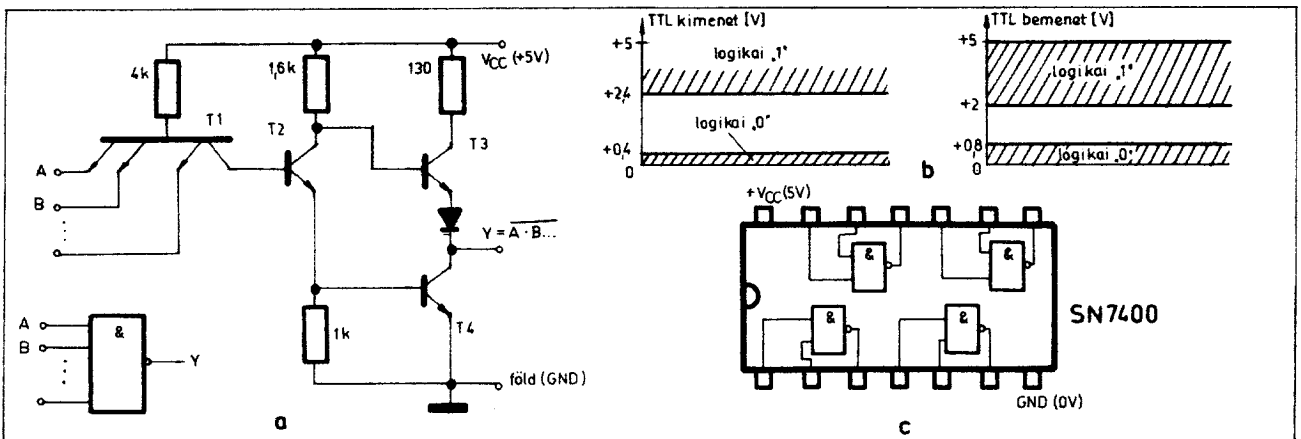
algebrában a két feltétel egyszerre történő teljesülésére utalva.

Megismertük a három logikai műveletet, most lássuk, hogyan kapcsolódnak ezek egymáshoz. Az előző példánál maradván, vizsgáljuk a következő állítást: „*kirándulni megyünk, ha nem esik az eső és nem fúj a szél*”. Matematikai formában ez az állítás így fest:  $Z = A \cdot B$ , értéktáblázata pedig a következő:

A	B	Z
0	0	1
0	1	0
1	0	0
1	1	0

A tárgyalt logikai kapcsolatot matematikailag szorzójellel jelöljük:  $Y = A \cdot B$ , melyet „és” műveleti jelnek hívunk a Boole-

Ha beláttuk a felírt táblázat helyességét, úgy tekintsünk egy további példát: „*ha fúj a szél vagy esik az eső, akkor nem megyünk kirándulni*”. Ez  $Y = A + B$ -nek felel meg,



2. ábra. TTL NEM-ÉS-kapu belső felépítése, mellette a rajzi jelölésével (a). A vonalkázott felső feszültségtartományok logikai 1-ként, a vonalkázott alsó feszültségtartományok logikai 0-ként funkcionálnak a TTL áramkörökben (b). Az SN7400 IC kivezetései (c)

Az inverterhez hasonló a NEM-ÉS művelet végző áramkör működése is, az izzó mindaddig világít, míg mindkét nyomógomb lenyomásával két kivezetését rövidre nem zárjuk. A NEM-ÉS kapcsolatot egyébként a az egyik legelterjedtebben használt alapáramköri megoldás az integrált logikai áramkörökben.

A VAGY művelet olyan feltételnek tesz eleget, amely szerint ha valamelyik változó 1 értékű, akkor a függvény is az.

A NEM-VAGY az előbbinek negáltja, vagyis ha valamelyik változó 1 értékű, akkor a függvény 0-val egyenlő. A példa ezt úgy szemlélteti, hogy bármelyik nyomógombot megnyomva söntöljük az izzót.

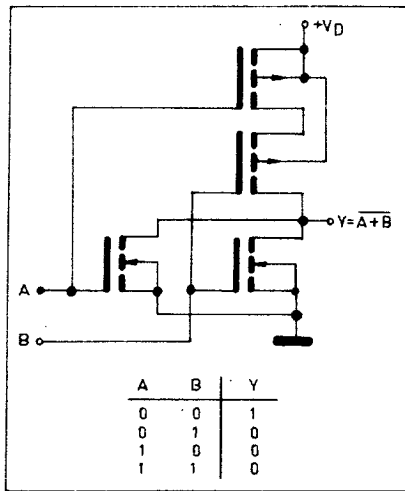
*Antivalenciának* vagy *kizáró-vagynak* nevezik a soron következő elrendezést. Az igazságtáblázatból azonnal meg is fogalmazhatjuk a függvény tulajdonságát: Y akkor lesz 1, ha az egyik változó 1 és a másik 0. A példában itt az A vagy B feltétel egy-egy kettős nyomógomb működését jelképezi. Ha valamelyik kettős nyomógombot megnyomjuk, akkor zárjuk az izzó áramkört, tehát az világít, ha viszont mindkét kettős nyomógombot egyidejűleg nyomjuk meg, akkor az izzó kisöntölődik, vagyis elalszik.

A komparátor vagy ekvivalencia áramkör az előbbihez hasonló feltételeknek tesz eleget, azzal a különbséggel, hogy az eredmény annak negáltja. Megvizsgálva az igazságtáblázatot, megállapíthatjuk, hogy a függvényérték akkor egyenlő 1-gyel, ha a változók értéke megegyezik egymással. Innen az ekvivalencia elnevezés. Az áramköri példában a változókat realizáló nyomógombok itt is kétáramkörűek, egymásmáskor az egyik érintkező záródik, ugyanakkor a másik nyitódik. Nyugalmi állapotban a bontó érintkezők között kereszttül van az áramkör zárva, mindkét nyomógomb megnyomásakor pedig a záróérintkezők hozzák létre az izzó működéséhez szükséges kontaktust. Ha csak az egyik nyomógombot nyomjuk meg, az áramkör nyitottá válik.

## Integrált logikai alapáramkörök

Az előző fejezetben megismertük a logikai alapáramkörök elvi működését és fizikai példákat is láttunk. Most nézzük meg, hogy integrált áramköri technológiával hogyan épülnek fel a logikai kapuk, s hogyan használhatók ezek a gyakorlatban.

A fejlődés során számos válfaja alakult ki a különböző alapáramköri technológiáknak, ezek közül ma a legelterjedtebben a TTL és az újabban kifejlesztett C-MOS technológia használatos. A TTL rövidítés *tranzisztor-tranzisztor logikát* jelent, ami arra utal, hogy a logikai kapuk ki- és bemenetei egyaránt bipoláris tranzisztor kivezetésre kapcsolódnak (2.a ábra). Az ábrán látható, hogy a bemenet egy több emitteres tranzisztorból áll (ahány bemenet, annyi emitter). Ilyen tranzisztorral nagyon egyszerű integrált technológiával előállítani, és az előállított eszköz nagyon



3. ábra. C-MOS NOR kapu. A kimeneti komplementer tranzisztorok közül valamelyik mindig zárva van (szakadást képvisel), és a bemenetek sem vesznek fel áramot, így az eszköz gyakorlatilag alig fogyaszt teljesítményt

kis helyet foglal el az áramköri chipen. Ez magyarázza a TTL áramkörök nagyobb mértékű elterjedését a többi technológiához képest, mivel ezzel a módszerrel egy tokba már közepes bonyolultságú MSI (Medium Scale Integration) áramkörök is készíthetők.

A TTL technológia alapáramköre a korábban említett NAND (NEM-ÉS) kapu, amely a legtöbb tároló és az ezekből felépülő számláló áramkörök alap építőköve.

Tekintsük ismét a 2.a ábrát. Ha valamelyik bemeneti emittert földre kötjük, akkor a  $T_1$  tranzisztor kinyit,  $T_2$  lezár, vagyis kollektor-emitter átmenete szakadást képvisel, így  $T_4$  lezár,  $T_3$  kinyit. Ekkor a kimeneten közel +5 V, a tápfeszültség értéke jelenik meg. Nyilvánvalóan ez a feszültség kisebb mint a tápfeszültség, mert a kimenet felé folyó áramtól függően feszültség esik a  $T_3$  kollektorellenállásban, a kollektor-emitter átmenetén és a diódán.

Ha mindegyik bemenet szabadon van, vagy fel van kötve a tápfeszültségre, akkor a  $T_1$  lezáródik. Ennek következtében a kimenet 0 volt körüli értékre áll be. Természetesen nem pontosan 0, mert a  $T_4$  kollektor-emitter között teljes nyitáskor valamilyen értékű szaturációs feszültség marad.

Ha a földpotenciál körüli feszültséget (alacsony szint), logikai 0-nak, a tápfeszültség körüli feszültséget (magas szint) logikai 1-nek nevezzük, megállapíthatjuk, hogy az áramkör a NEM-ÉS (NAND) logikai kapcsolat szerint működik.

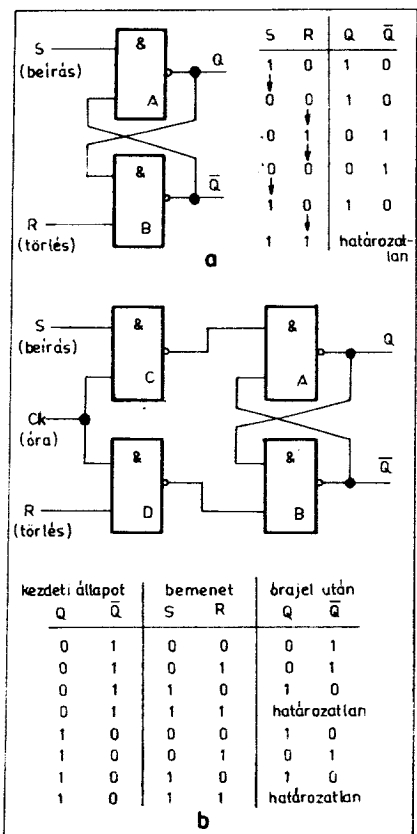
A 2.b ábrán a TTL áramkörök logikai szintérzékenységi tartományát ábrázoltuk. Ezek a szintek egyben azt is meghatározzák, hogy hány bemenet lehet egy kimenetre kötni (terhelési tényező - fan out), illetve a tápfeszültség +5 voltól való eltéréseinek is határt szabnak ( $\pm 0,5$  V a 74-es sorozatnál). Ezeket az adatokat katalógusok adják meg az egyes áramkörökre.

Fontos jellemzőjük még a TTL áramköröknek a *működési sebesség* és a *teljesítmény fogyasztás*. Működési sebesség szerint megkülönböztetünk „normál”, „nagy sebességű” (High speed) és „Schottky” (különlegesen gyors működésű) TTL áramköröket, illetve teljesítmény szerint „normál” és „kis teljesítmény fogyasztású” (Low power) típusokat. Létezik gyors működésű kisfogyasztású változat is LS jelöléssel. TTL áramköröket legnagyobb mennyiségben az amerikai Texas Instruments cég hozott forgalomba SN 74... jelöléssel a hatvanas évek közepe óta. A sorozat alapáramköre az SN7400 IC, melyben négy darab kétbemenetű NAND kapu található (2.c ábra). Az előbb tárgyalt változatok szerint létezik 74L00, 74LS00 és 74H00 is, ezek tokozása megegyezik a 7400-éval. Az 54-es sorozatszámú típusok a 74-es sorozattal megegyezők, csak nagyobb hőmérsékleti tartományban működőképesek (SN54... -55 °C-tól +125 °C-ig, SN74... 0 °C-tól +70 °C-ig), ezért e típusokat a gyártók katonai célú felhasználásokra ajánlják.

A TTL áramkörök hátrányaként jelentkező viszonylag nagy teljesítményfogyasztás korlátokat szab az egy tokba beintegrálható alapáramkörök mennyiségének, így az előállítható bonyolultsági foknak is. A MOS-FET technológia a logikai áramkörök területén is forradalmi változásokat idézett elő, lehetővé vált egész számítógépek egyetlen kis IC-tokban való létrehozása (mikroprocesszor → LSI - nagy mérvű integráció). Ugyanakkor a logikai alapáramkörök felépítése is eltérő a TTL típusoktól, a MOS logikai IC-k alacsony és magas logikai állapotban sem fogyasztanak számottevő teljesítményt. A 3. ábrán egy C-MOS (komplementer-MOS) NOR kapu látható. A MOS áramköröknek egyetlen hátránya van a TTL-ekkel szemben, nevezetesen az, hogy a működési sebességük lényegesen kisebb, bár az utóbbi időben e téren is jelentős fejlődés ment végbe.

## Bistabil tárolók

Ezeket az alkatelemeket régóta alkalmazták az elektronikában, már több évtizeddel ezelőtt is léteztek jelfogóval, elektronsóval, vagy tranzisztorral megvalósított billenő kapcsolások. A bistabil áramköröket népszerűen „flip-flop”-oknak nevezik. Ez az elnevezés a jelfogós korszakból származik, a jelfogó működésekor fel-lepő hanghatásra emlékeztet. A kétállapotú áramkörök működésére az jellemző, hogy kimenetük mindaddig megtartja magas vagy alacsony logikai állapotát, amíg egy meghatározott bemeneti felének az állapotnak a megváltoztatására nem kényszerít. Más szóval azt is mondhatjuk, hogy az áramkör emlékezik, vagyis *információ tárolására alkalmas*. A flip-flopok általában két kimenettel rendelkeznek, az egyik a tárolt kettes számrendszerbeli számjegy jelenik meg, míg a másikon ennek negáltja, ellentétes állapota.



4. ábra. 2 darab NEM-ÉS (NAND) kapuból RS tárolót lehet készíteni (a). Az igazságtáblázatban 1-gyel jelöltük a „magas” és 0-val az „alacsony” logikai szinteket. A nyíl a szintváltozás irányát jelzi. A b részlet kapuzott (órájellel vezérelt) RS tárolót mutat

### Az RS flip-flop

Számos típusa létezik a bistabil tárolóknak, alapáramkörként azonban mindegyik tartalmazza az úgynevezett RS tárolót. Az RS flip-flop két bemenettel rendelkezik, az egyik a beíró (set), a másik a visszaállító (reset). Két kimenetét Q-val és  $\bar{Q}$ -sal jelölik. Amikor a set bemenet egy impulzust kap, míg a reset bemenet 0 szinten van, a Q kimenet tartós 1 szintre áll be  $\bar{Q}$ -en pedig 0 szint mérhető. Az így bekövetkezett állapot után több set pulzust már nem vesz figyelembe az áramkör. Ha a reset bemenetre adunk feszültségimpulzust – a set bemenet 0 szinten tartása mellett –, akkor a kimenetek állapota a korábbihoz képest megváltozik. További reset impulzusok nincsenek hatással az áramkörre. Látható, hogy a flip-flop „emlékezik” arra, hogy melyik bemenet volt utoljára aktivizálva. A két bemenet egyszerre történő aktivizálása határozatlan kimeneti állapothoz vezet, ezért ennek a típusnak a működtetésénél tiltva van egyidőben mindkét bemenetre magas logikai szintet adni. Az áramkör igazságtáblázata és logikai kapukból realizált kapcsolása a 4.a ábrán látható.

A digitális áramkörök működését többnyire órajelek ütemezik. Az órajelek szim-

metrikus kitöltésű impulzussorozatok, ezeknek fel- vagy lefutó élé vezérli az egyes működési fázisokat. Létezik az RS flip-flopnak is órajellel vezérelhető változata (4.b ábra), amely annyiban tér el az előbb tárgyalt típustól, hogy a kimenet csak az órajel megérkezésekor vált át.

### A D flip-flop

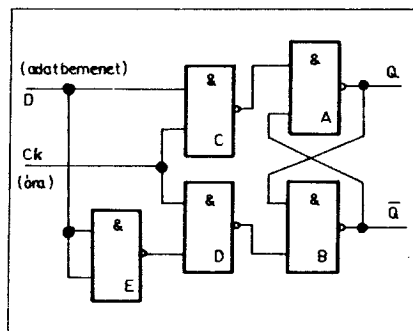
Az RS tároló hátrányaként jelentkező határozatlan állapotot küszöböli ki az egybemenetű D tároló (5. ábra). Ez az áramkör úgy alakítható ki az RS flip-flopból, hogy a reset bemenetet egy inverterrel a setre kötjük. Ha az órajel megérkezésekor magas szintet talál a D bemeneten, a Q kimenet 1, a  $\bar{Q}$  0 állapotot vesz fel. Alacsony D szintnél ezzel ellentétes kimeneti szint áll be az órajel hatására.

### A JK flip-flop

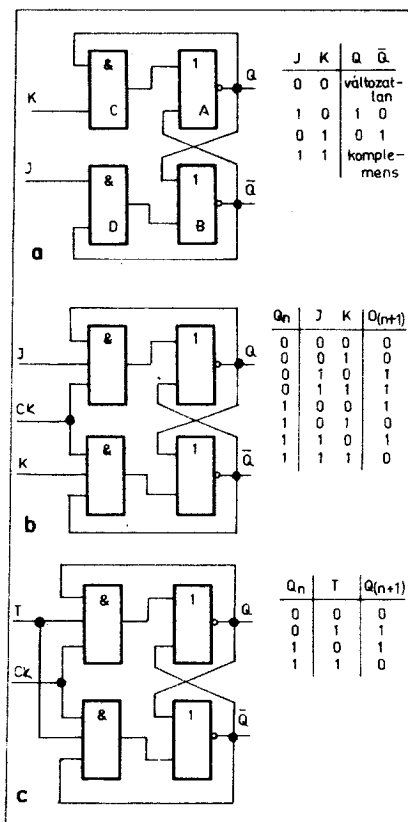
Az RS tároló további tökéletesítésével alakult ki a JK flip-flop, melynek két bemenete ellenére nincs határozatlan állapota (6.a ábra). Ha a J és K bemenetre egyidejűleg magas szint érkezik, akkor a kimenetek ellentétes szintre váltanak át. Az egyszerűség kedvéért a JK flip-flopot AND és NOR kapukból építettük fel, de ugyanezt a kapcsolást megvalósíthatjuk volna több NAND elem alkalmazásával is. Léteznek olyan JK tárolók is, melyek több bemeneti párral rendelkeznek. Ha az egyik ilyen JK párt összekötjük, és az így keletkezett kivezetést órabemenetként használjuk, akkor olyan tárolót kapunk, melynek órabemenetére érkező jel egészen addig nem okoz változást, amíg sem a J, sem a K bemenet nincs magas szinten (6.b ábra). Átbillenés pedig csak akkor következik be, ha az előző állapot megváltoztatását létrehozó szint kerül a megfelelő bemenetre.

### A T flip-flop

A T tároló a JK típus egybemenetű változata, melyhez úgy jutunk, hogy a JK flip-flop J és K bemenetét összekötjük. Az órával vezérelt típus (6.c ábra) a T és C bemenet egyidejű vezérlésével billenthető át. Ahhoz, hogy a kimeneten egy pulzus kép-



5. ábra. Órajellel vezérelt D-tároló

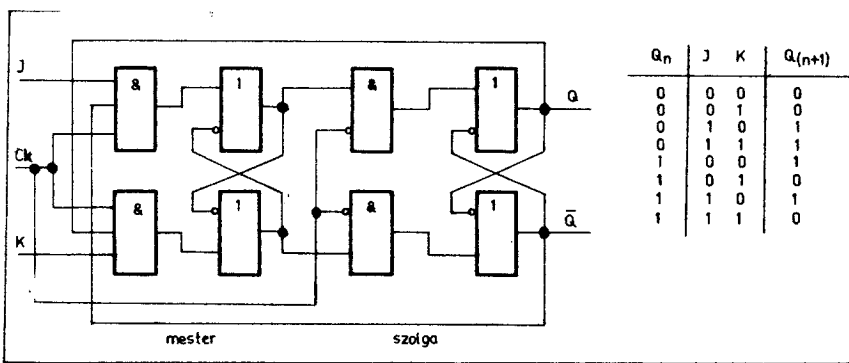


6. ábra. Egyszerű JK-tároló (a), órajellel vezérelt JK-tároló (b) és JK-ból kialakított T-tároló (c). Az igazságtáblázatban  $Q_n$  az órajel megérkezése előtti kimeneti állapot,  $Q_{n+1}$  pedig az órajel megérkezése utánit jelöli. Azokat a digitális áramköröket, melyek működése függ időbeli állapotuktól, szekvenciális (sorrendi) áramköröknek nevezzük

zöldjék, a T bemenetre két pulzusnak kellene érkeznie. Ezért ezt az áramkört kettes osztónak, vagy bináris számlálóknak használhatjuk, a részletesebb működésre a számlálók ismertetésénél visszatérünk. A JK és T flip-flopoknak egyaránt hátránya az, hogy ha a vezérlő bemenetek 1 szinten vannak és azon maradnak az átbillenés után is, akkor a következő órajel visszabilentí a kimenetet. Ezt a hátrányt küszöböli ki a „mester-szolga” (master-slave) flip-flop.

### Az MS flip-flop

A mester-szolga flip-flop két fő áramköri részből áll, D, T és JK alaptárolókból egyaránt kialakítható. A 7. ábrán egy JK-ból realizált változat látható, a rajz alapján kövessük végig működését. A „mester” jelű tároló az órajel magas szintjére veszi be az információt, a „szolga” pedig az órajel alacsony szintjére. Ily módon az információbeírás két ütemben történik. Ennek eredőjeként, ha mindkét bemenet magas szinten van, akkor a kimenetek az órajel hatására átbillenek; a két bemenet alacsony

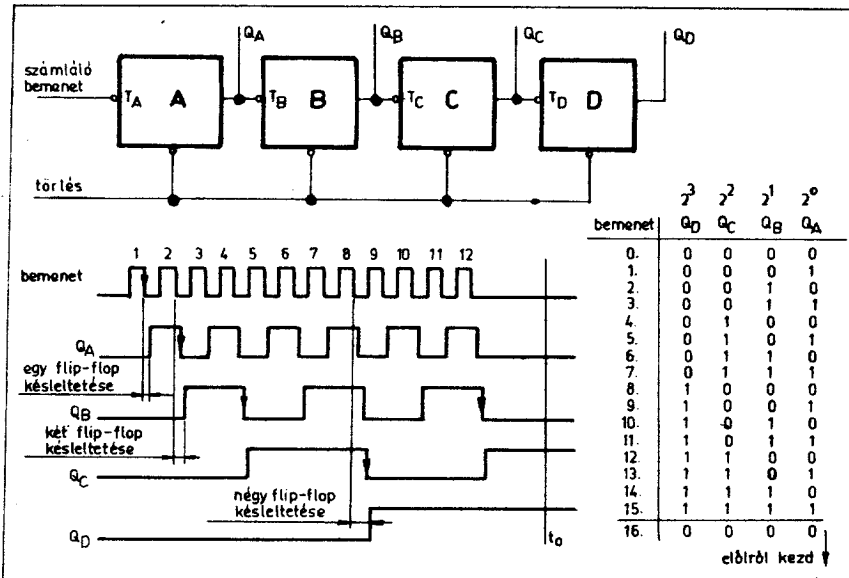


szintje esetén a kimenetek állapota nem változik; magas J-nél és alacsony K-nál a Q 1-et vesz fel, fordított esetben pedig 0-t.

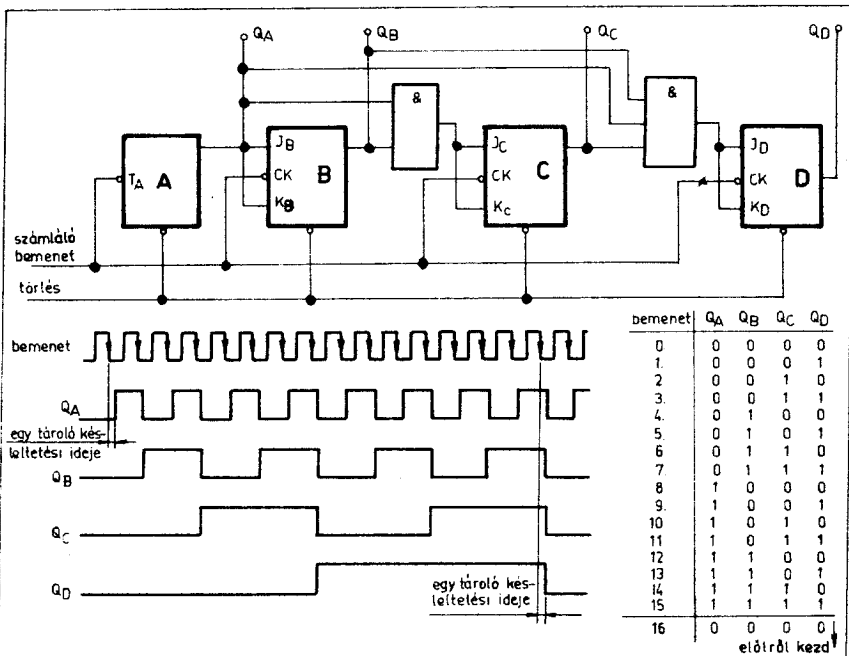
### Számlálók

#### Az aszinkron számláló

Több flip-flop egymás után kapcsolásával kettes számrendszerben működő előre vagy felfelé számlálót kapunk. A 8. ábrán egy négy tárolóból kialakított négybites számláló látható. A működés értelmezéséhez induljunk ki abból, hogy minden kimenetet 0 állapotba hozunk egy törlő impulzussal. A bemeneti jelsorozat első impulzusának lezajlásakor a  $Q_A$  kimeneten magas szint jelenik meg. Azért billen a bemenő jel inverten keresztül csatolódik be (ez jelzi a kis karika a bemeneten). Kitöltve a kapcsolás igazságtáblázatát azt tapasztaljuk, hogy a  $Q_D, Q_C, Q_B, Q_A$  kimeneteken a kettes számrendszerben növekvő számsorozatot kapunk. Találomra ragadjuk ki például a  $t_0$  időpillanatot. Látható, hogy a 12. impulzus lezajlása után az  $Q_A$  kimeneten alacsony szint a  $Q_B$  kimeneten szintén alacsony szint, a  $Q_C$ -n és  $Q_D$ -n pedig magas szint van. Ha a magas szintet „egyesként” az alacsony pedig 0-ként értelmezzük, megállapíthatjuk, hogy a kimeneteken 1100-as szám található. Ez nem más, mint a 12-es szám a kettes számrendszerben, vagyis a számláló kimenetei megadják, hogy hány darab impulzus érkezett a bemenetére. Ezt az információt addig tárolja, amíg következő számlálandó impulzus nem érkezik, illetve a törlő bemenet törlő impulzust nem kap. Az ábrán bemutatott számláló úgynevezett aszinkron típus, mert a flip-flopokon fellépő jelkésletések miatt az átbillenések nem azonos időben (szinkronban) következnek be. Szemléletesen úgy is mondhatjuk, hogy a pulzusok „átfodrozódnak” a számláló láncban, innen származik a „keresztülfodrozó számláló” (ripple through counter) elnevezés.



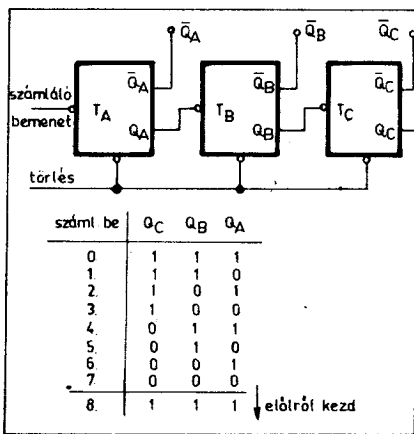
8. ábra. Aszinkron számláló. A számláló kimenetei a 16. számlálandó impulzus lefutásakor nullára állnak, és további impulzusok érkezésére ismét előlről kezdődik a számlálás



9. ábra. Szinkron számláló. Az összes kimenet azonos idővel később billen át a számlálandó jel billenését követően, így a kimeneti jelek egymással szinkronban vannak

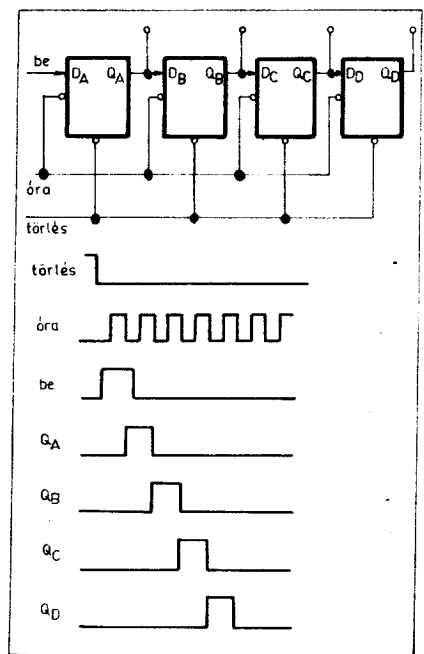
#### Szinkron számláló

Az előbb tárgyalt késletelési hibát kizáró ki a szinkron működésű számláló. A 9. ábrán egy 4 bites megoldás látható egy T és három JK tárolóból kialakítva. A működés kezdetekor a reset bemenetre adott impulzussal a kimeneteket 0 szintre állítjuk. A számláló bemenetre adott első impulzus lefutó éle átbillenti a  $Q_A$  kimenetet. Ezt a kimenetet a következő számlálandó pulzus visszabillenti alacsony szintre. A következő tárolót, a JK flip-flopot két jel vezérli, egyrészt az órabemenetére adott számlálandó jelsorozat, másrészt a  $Q_A$  kimenet. Amint az ábrából látható a J és a K bemenet össze van kötve. Ennek eredményeként magas JK bemeneti szintnél a



10. ábra. Aszinkron lefele számláló. Itt a T-tárolók  $\bar{Q}$  kimeneteiről vesszük le az információt

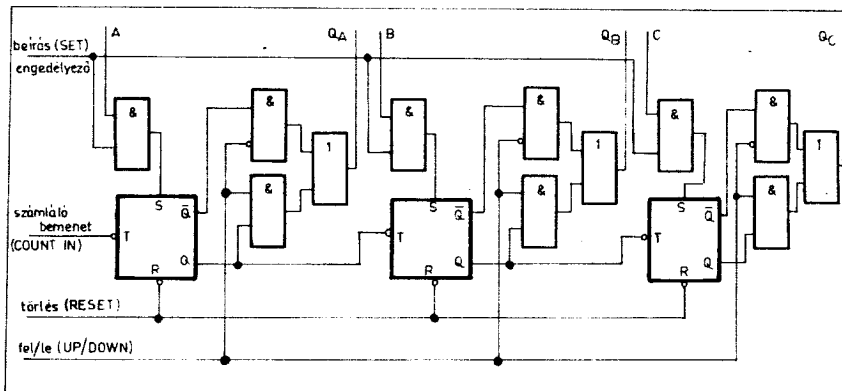
flip-flop átbillen, ha órajelet kap. Alacsony JK esetén nem változik a kimenet szintje órajel hatására. Mivel az órajelként használt számláló jelet inverzeken keresztül csatoljuk be, az átbillenések lefutó pulzusélnél következnek be. A kimenet átbillenése a bemenő jelhez képest egy bizonyos idővel később következik be a tároló késleltetése miatt. Ezért talál a billentő óra-él magas szintet a tároló bemenetnél. A C tároló JK bemenetét ÉS kapuval vezéreljük, melyre az előző flip-flopok kimenetei vannak kötve. Tehát csak akkor billen át a  $Q_C$  kimenet, ha az előző tárolók kimenetei mind magas szinten vannak. A kimenetek billenését mindig az órajelként használt számlálандó impulzus vezérli (szinkronizálja). A ki- és bemeneti billenések között 1 kapu késleltetésének megfelelő időkülönbség van.



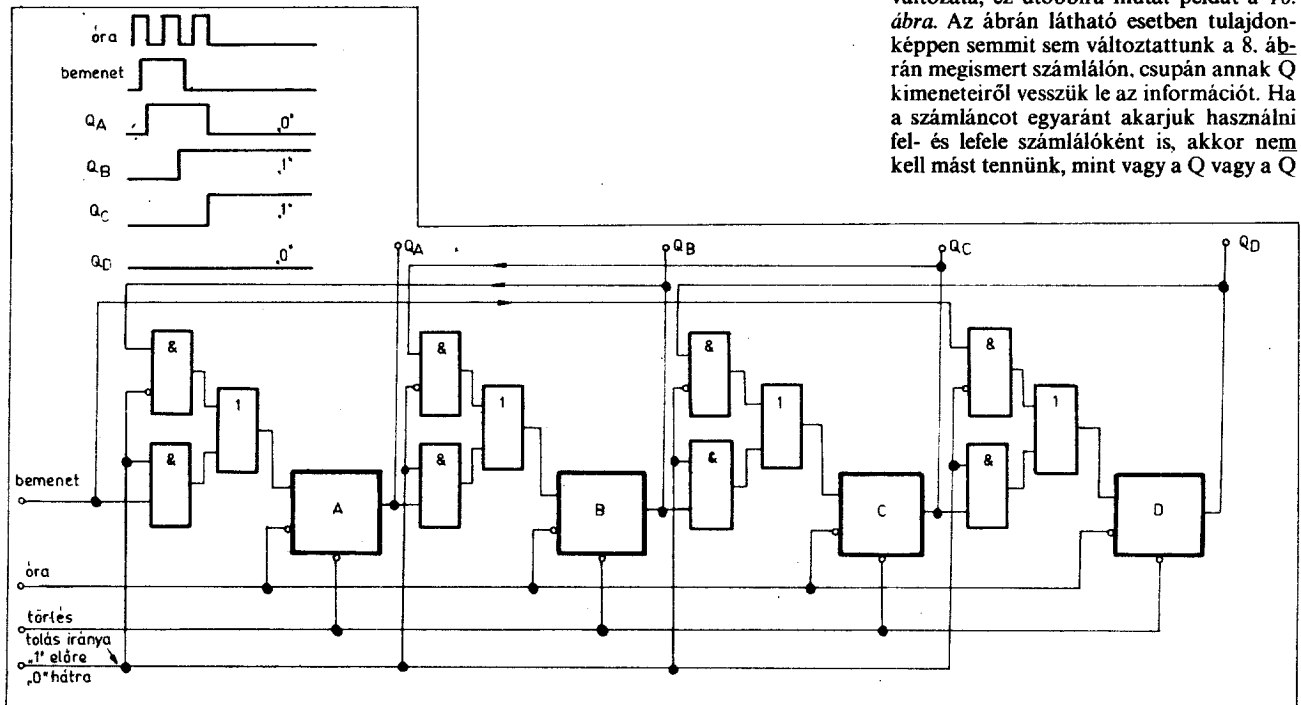
12. ábra. Négy bites léptető tároló

### Lefele számlálók

Az eddig megismert számlálók kimenetei az ütemimpulzusok hatására növekvő számértékeket reprezentálnak, ezért felfelé vagy előre számlálóknak nevezhetjük ezeket a típusokat. Ha az információ kivezetésére a számlánc flip-flopjainak Q kimeneteit használjuk fel, akkor lefele, vagy hátra számlálót kapunk. A lefele számlálóknak is létezik szinkron és aszinkron változata, ez utóbbira mutat példát a 10. ábra. Az ábrán látható esetben tulajdonképpen semmit sem változtattunk a 8. ábrán megismert számlálón, csupán annak Q kimeneteiről vesszük le az információt. Ha a számláncot egyaránt akarjuk használni fel- és lefele számlálóként is, akkor nem kell mást tennünk, mint vagy a Q vagy a  $\bar{Q}$



11. ábra. Előre beállítható (programozható) fel-le számláló 3 bitre



13. ábra. A változtatható tolási irányú léptető tároló egyik alkalmazása: 2-vel való osztás vagy szorzás a kettes számrendszerben

kimenetet használni adatkimenetként. Az átkapcsolást logikai kapuval is megvalósíthatjuk.

### Előre beállítható (programozható) számlálók

A 11. ábrán látható számláncban a flip-flopok beíró (set) bemeneteit is felhasználjuk. A programozás úgy történik, hogy az A, B, C bemenetekre tetszős szerinti számot állítunk be. „Beírás” (set) impulzus hatására az ÉS kapukon keresztül a flip-flopok S bemenetei megkapják ezt az előre beállított számot, és a Q kimeneteket erre állítják be a korábbi kimeneti állapotoktól függetlenül. A számláló impulzusok ettől az értéktől kezdve számoltatják a láncot, fel- vagy lefelé attól függően, hogy melyik irányba állították be az áramkört előzetesen. A számlálás irányát az up/down (fel/le) bemenet szintje határozza meg. Magas logikai szint esetén a Q kimenetek információi jutnak a  $Q_A$ ,  $Q_B$ ,  $Q_C$  vonalakra, így előre-számlálóként működik a kapcsolás. Alacsony up/down vezérlésnél a Q kimenetekhez tartozó ÉS kapuk engedélyeződnek, mivel az engedélyező jel invertálva jut

be a kapukba (ezt jelképezik a kis karikák az ÉS bemenetekben). Így lefelé csökkenő számokat kapunk a kimenetekben.

### Léptető tárolók

A léptető tárolók (shift-regiszterek) olyan 1 bit információ tárolására alkalmas több kimenetű eszközök, melyek megfelelő vezérlés hatására az információt az egyik kimenetről a másikra juttatják. Hasonlóan a számlálókhoz, a shift-regiszterek is flip-flopok egymás után kapcsolásával alakíthatók ki. A 12. ábrán D tárolókból megvalósított kapcsolás látható. Az áramkörnek négy kimenete van, és az ütemezést itt is órajel végzi.

A működés megértéséhez vizsgáljuk meg az idődiagramot. Tétélezzük fel, hogy a bemenetre törlés után logikai 1-et adunk. Az összes kimenet a törlés hatására 0 szintre kerül, és azon marad egészen addig, amíg az első órajelimpulzus lefutó éle a bemeneti információt az A flip-flop  $Q_A$  kimenetére nem juttatja. Ez egyben azt is jelenti, hogy a második flip-flop (B) bemenetére 1 kerül, melyet a következő órajelimpulzustól a  $Q_B$  kimenetre. Az első órajel lezajlása

után szüntessük meg a bemeneti 1 információt. Így a második órajelimpulzus már 0-t juttat az A flip-flop kimenetére, és ez a 0-ba billenés is végigfut az összes tárolón az órajellel szinkronizálva.

A számlálókhoz hasonlóan a léptető tárolók is működhetnek fordított irányban, vagyis úgy, hogy az információ a nagyobb helyiértékűnek kinevezett kimenetről toódik a kisebb helyiértékű felé. A shift-regisztereknek ezt a tulajdonságát kihasználhatjuk kettes számrendszerben aritmetikai műveletek végzésére is. Tekintsük példaként a 13. ábrát, ahol az információ léptetésének irányát a megfelelő bemenet logikai szintjével állíthatjuk be. Írjunk a kimenetre például 6-ot, ami a kettes számrendszerben 0110-nak felel meg (a beírás folyamatát az idődiagram szemlélteti). Ha most ezt az információt egyvel jobbra toljuk (a tolás-irány bemenetre magas szintet adunk), akkor 0011-et kapunk a kimeneten (ez 3-nak felel meg), ha pedig egyvel balra toljuk az előzőleg beállított kimeneti információt, akkor 1100, vagyis 12 jelenik meg a kimeneten. Tehát az ábrán bemutatott léptető tárolót kétféle osztatásra és szorzásra használhatjuk a kettes számrendszerben.

## Tapskapcsoló játékok vezérléséhez

Bucsás Péter okl. vill. mérnök

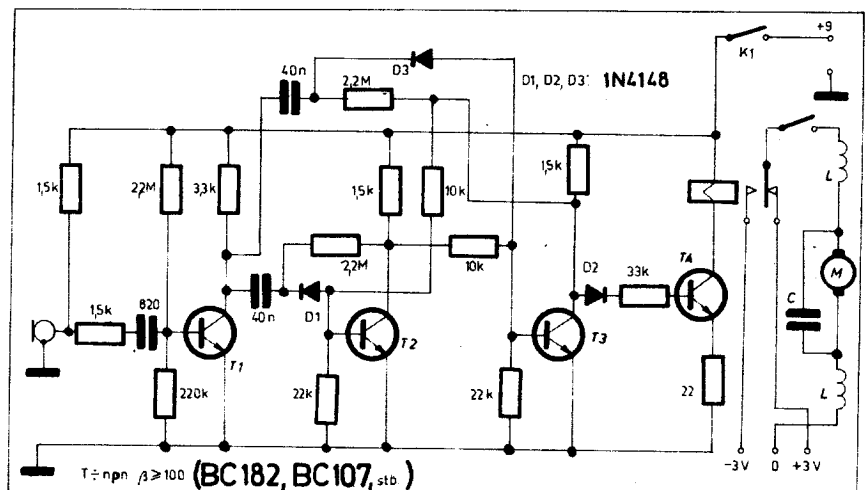
A távvezérlés, még a legegyszerűbb változatában is, érdekes játékkonstrukciókat tesz lehetővé, gondoljunk csak a bowden-huzalos vezérlésű autókra. Ezeknél az egyszerű mechanikus megoldásoknál az irányváltást a bowden-huzallal mozgatott kormánymű a motor ki-be kapcsolását a bowden-huzal mellett felvezetett vezeték-pár segítségével oldják meg. Sokkal érdekesebb és izgalmasabb a vezeték nélküli távvezérlés, amikor a vezérelt és a vezérlő eszközök között rádió-, fény-, ultrahang vagy hangkapcsolat van. Az alábbiakban egy hangvezérelt kapcsoló mutatók be. A hangvezérlést sokféleképpen megoldhatjuk. Történhet a vezérlés speciális síppal, amikor a vevő oldalon gondoskodni kell a megfelelő szelekcióról, vagy tapssal, illetve az annak megfelelő csattanó hanggal. A tapsvezérlés esetén is gondoskodni kell arról, hogy a vevő bemenetét csak a taps vezérelje.

Az áramkör elvi kapcsolási rajzát a 1. ábrán láthatjuk. A  $K_1$  kapcsolóval kapcsoljuk be az áramkört. Ekkor a  $T_2$ ,  $T_3$  tranzisztorokból álló billenőkör, egyik állapotába beáll. Ha a  $T_2$  kollektorán magas feszültségint áll be. A  $T_2$  kollektorköri magas feszültsége a  $T_3$  bázisára csatlakozó 10 kohmos ellenálláson keresztül  $T_3$ -mat nyitva tartja, ezáltal a billenő-

kör ezt az állapotát mindaddig megőrzi, amíg valamelyik bázisra megfelelő polaritású vezérlő jel nem érkezik. A  $T_3$  kollektorára csatlakozik a  $T_4$  tranzisztor, amelynek kollektor körében található a jelfogó. A  $T_4$  beállítása olyan, hogy a  $T_3$  kinyitott

állapotában a kollektoráram kevés legyen a jelfogó meghűzésához.

A billenőkört alkotó mindkét tranzisztor bázisára rácsatlakozik a  $T_1$  kollektorköréből a felerősített jel. A  $T_1$  áramköri beállítása olyan, hogy a kollektorán a nyu-

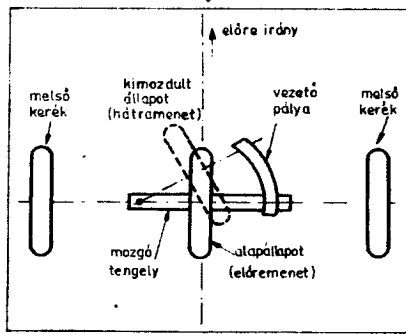


1. ábra. Az áramkör elvi kapcsolási rajza. A motorral sorosan kapcsolt tekercsek fojtók, melyek a kefék motor által termelt rádiófrekvenciás zavarokat csökkentik. Hasonló célból van beépítve a motorral párhuzamosan a C kondenzátor. Az induktivitást a motorhoz vezető huzallal ( $\varnothing 5$  mm, 10 menet) valósíthatjuk meg.  $C = 50 + 100$  nF

galmi feszültség magas, a kollektorárama kicsi (100 ÷ 200  $\mu$ A). Ezáltal a kollektorra csatlakozó 40 nF-os kondenzátorok  $T_1$  kollektora felőli fegyverzete pozitívabb feszültségű mint a másik fegyverzetük. Ha a mikrofont hang éri annak jele a 820 pF-os kondenzátoron keresztül jut a  $T_1$  bázisára. A viszonylag kis kapacitású csatoló kondenzátor a tranzisztor bemeneti ellenállásával felüláteresztő szűrőt alkot, amelynek 10 kHz körül van a határfrekvenciája. A szűrő következtében a bázisra csak a magas frekvenciájú hangjelek jutnak el, például egy éles csattanás vagy a taps keltette jelek.

A  $T_1$  kollektor körében megjelenő jel erősen vágott lesz, mivel a kollektor közel tápfeszültségen van. A fokozat kimenő jele negatív polaritású impulzus sorozat, és ez vezérli a 40 nF-os csatoló kondenzátorokon, a  $D_1$ ,  $D_3$  diódákon keresztül a billenőkör mindkét tranzisztorának bázisát. A negatív polaritású impulzus sorozat tehát mind a két tranzisztort vezérli, de csak annál fejt ki hatást, amelyik éppen nyitva van.

A nyitott tranzisztort lezárja ezáltal annak a kollektorán a feszültség megemelkedik és a másikat nyitásba vezérli. Az áramkör átbillen és, ha például eddig a  $T_3$  nyit-



2. ábra. Az irányváltó kerék beépítésének vázlata

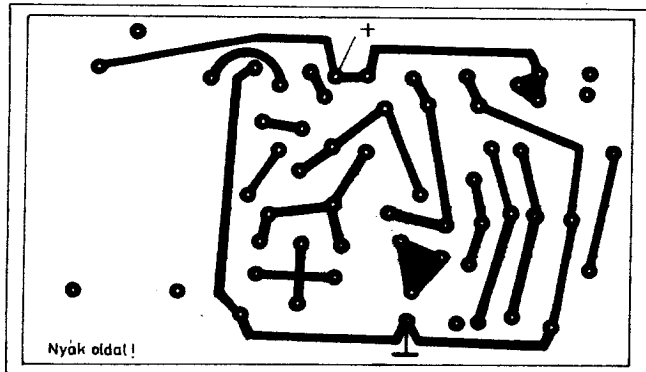
síkja a kocsí hosszirányú tengelyvonalaiban van. A kereket olyan magasan kell elhelyezni, hogy a mellő kerekek a talaj felett egy milliméterrel legyenek. Az autó súlya tehát a közepén lévő kerekre nehezedik. Előre haladáskor a kocsí egyenesen megy, mivel a középső kerék mozgó tengelye nem mozdul el. Hátrafelé haladáskor a mozgó tengely kimozdul a középső kerék síkja elfordul ezáltal a kocsí hátramenet állásban mindig fordulást végez. Ilyen módon végül is, kicsit körülményesen ugyan, az előremeneti irány is megváltozik.

A beépítést olyan kisautóknál érdemes elvégezni, amelyek egyébként is villamos meghajtásúak, mert ezeknél nem kell vesződni a motor és a hajtómű beépítésével. A megfelelő kis kocsi kiválasztásánál arra is gondoljunk, hogy a telepeknek is el kell férniük és az elektronika is elfoglal némi helyet.

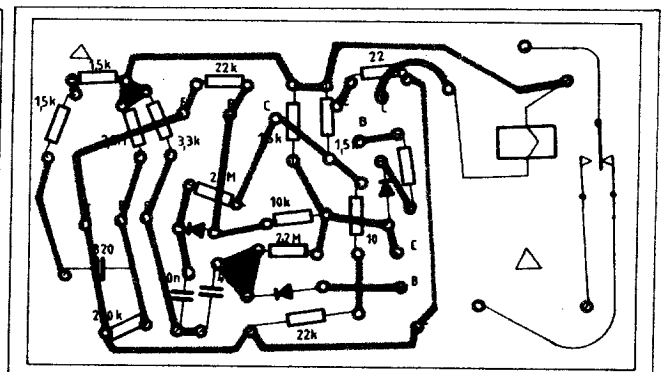
A mikrofon kis méretű, érzékeny típusú legyen. Ilyet telepes hordozható kis mag-nókból tudunk „kimenteni”. Kristály mikrofon is jól használható az érzékenységet tekintve, a mérete azonban nem minden esetben felel meg.

Ezt a mikrofont a kocsí tetején kell elhelyezni úgy, hogy az érzékeny oldala függőlegesen felfelé nézzen. A felerősítést úgy oldjuk meg, hogy lehetőleg a kocsí rezgéseit ne vegye át a mikrofon háza. A legjobb, ha az átmérőjének megfelelő egy-két centiméter vastag habszivacsra ragasztjuk fel a mikrofont. A mikrofonvezetéket hagyjuk lazán, nehogy az közvetítse a kocsí rezgéseit.

Az elektronika elkészítését megkönnyítendő a 3. ábrán megadom a nyomtatott áramkör fóliarajzát a 4. ábrán pedig a beültetési rajzot. A rajzok az áramköröket eredeti méretben ábrázolják.



3. ábra. Az áramkör nyomtatott paneljának fóliarajza



4. ábra. Az áramkör beültetési rajza

va volt, most lezár, a kollektorán a feszültség megemelkedik, a  $T_4$  kollektorárama is megemelkedik. A kollektoráram hatására meghúzza a jelfogó. A jelfogó nyugalmi érintkezője és munka érintkezőjén át egy-egy áramforrás táplálja a fogyasztót, jelen esetben a 3 V-os villanymotort.

Ezzel a kapcsolási megoldással megvalósítható a motor irányváltása, de sok más kapcsolási feladat végrehajtható a segítségével. Nagyon hatásosan működik például, mint hangulatlámpa kapcsoló, vagy egy ajtó nyitását működtető elektromechanikus rendszer vezérlője.

A közölt kapcsolás egy játék autót vezérel. A két darab 3 V-os áramforrást ceruza elemekkel valósítottam meg, a 9 V-os áramforrás céljára alkalmas a 6F 22 típusú elem, vagy a Sokol rádió akkumulátora. Tekintettel arra, hogy a vezérlővel csak az előre-hátra irányt tudjuk váltani meg kellett oldani az irányváltást is. Ezt mechanikusan kiviteleztem a 2. ábra vázlata szerint. Az ábrán vázolt kerék tengelye a mellő kerekek tengelyvonalaiban, a kerék



# Az ezerarcú 7400

Dr. Madarász László okl. irányítástechnikai szakmérnök – Anka Vince okl. villamosmérnök

A 7400 típuszámú digitális integrált áramkör, az ún. „alaptok” ma már 10 Ft körüli áron szerezhető be az alkatrészboltokban. Ennek az IC-nek az őspéldányát a TEXAS Instruments cég állította elő 1964-ben, s változatlan paraméterekkel gyártja a mai napig is, hatalmas sorozatszámmal, igen nagyszámú más (köztük szocialista) félvezetőgyártóval együtt. Az ekvivalens IC szovjet típusjele kezdetben K1LB553, majd K155LB3, jelenleg K155LA3; az NDK típusjel D100C; a TUNGSRAM változat TL7400.

A 7400 egy időközben igen népszerű vált áramkörcsalád első tagja, a bipoláris TTL digitális áramköröké. A hetvenes években kiegészítő sorozatokat is kifejlesztett a TEXAS Instruments, melyek az alapsorozathoz hasonlóan bipoláris TTL elemek, de valamilyen paraméterük a standard változathoz képest javított (pl. működési sebesség, veszteségi teljesítmény). A TTL digitális áramkörökből tetszőleges logikai hálózatokat, digitális rendszereket lehet felépíteni.

Cikkünkben áttekintést adunk arról, hogy egyetlen típusú digitális IC-vel, a 7400-val milyen sokféle problémát meg lehet oldani. A bemutatásra kerülő példák kicsit közelebb hozzák az olvasóhoz a digitális áramköröket, ugyanakkor számos lehetőséget mutatnak be arra is, hogy ha egy TTL elemekből épített berendezésben egy stabilizált tápegység, egy óragenerátor stb. is szükséges, emiatt nem kell azonnal más IC-eket is beépíteni.

Az áramkörök egy része saját ötletünk, mások számos különböző forrásban megjelent kapcsolások változatlan, vagy kissé módosított változatai; ezek eredetére csak az Irodalomjegyzék általános felsorolása utal. Csak a

különleges, egyedi áramkörök esetén jelezzük pontosan a forrást. A bemutatott áramkörök többségénél az esetleges diszkrét félvezető elemeket (tranzisztorokat, diódákat) az eredeti forrásban szereplő külföldi típusok helyett a hasonló paraméterű (és kipróbált) hazai boltjainkban beszerezhető elemekkel helyettesítettük.

Az áramköröket megépítettük TEXAS és szovjet példányokkal is. Ennek ellenére is előfordulhat – elsősorban az analóg jellegű felhasználások esetében – hogy a megépített eszköz működési paraméterei eltérnek az általunk jelzettektől. Ennek elsősorban az az oka, hogy a digitális IC gyártói a paramétereket sok esetben csak az egyik oldalról határolják be (pl. a jelterjedési idő maximuma adott stb.), és a két oldalról behatárolt paramétereknél is meglehetősen széles értéktartomány lehetséges. Mindezek alapján az egyes 7400-k paramétereiket tekintve jelentősen szórhatnak – ami a digitális működést alapvetően nem befolyásolja, de a különleges felhasználásoknál már érzékelhető!

A bemutatott kapcsolások egy része önálló eszköz, de többségük összetettebb rendszer egyes részletekét oldhatja meg. A kapcsolások megépítése önmagában is számos tapasztalatot eredményezhet. A felsorolt kapcsolások egy részét érdekességnek, bemutató- vagy kísérleti eszköznek szánjuk, pl. a 7400-val kialakítható számlálóláncot stb., de adódhat olyan tervezési helyzet, amikor felhasználni megoldásként is szerepelhet (ha pl. néhány bites számlálóra van csak szükség, és a számláló áramkörök nem szerkezethők be vagy drágának bizonyulnak). A kísérletezéshez és az alkalmazásokhoz sok sikert kívánunk!

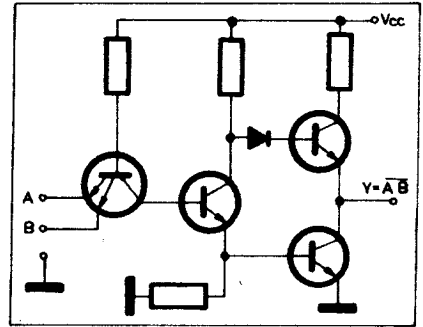
## 1. A bipoláris TTL áramkörök kifejlesztése, jellemzőik

A hatvanas évek elején már világszerte elterjedten használták a digitális jelek feldolgozására a félvezetős digitális áramköröket. Különálló félvezetőkből és egyéb kapcsolási elemekből készítették a gyártók alapelem-készletüket, kártya (pl. EDS sorozatok) vagy „kocka” (pl. TERTA) formájában. A digitális elektronika eszközeit így

ebben az időszakban nem a félvezető gyártó állította elő, hanem az a gyártó, aki az alkatrészekből a kártyákat, egyéb alapelemeket összeszerelte. Ezekből az alapelemekből a felhasználó építőköcska-jelleggel állította össze a digitális rendszert.

A digitális alapelemek az INVERTER-ek és a KAPU-k voltak. Az első logikai KAPU-k passzív áramkörök voltak, jelentős jeltorzulásokat okoztak, ezért a rendszertervező legfeljebb két KAPU-t kapcsolhatott egymás után – az uralkodó tervezési módszer így a kétszintes logika volt. Egységesebb tervezést, és többszintes építést tett lehetővé az aktív KAPU-k alkalmazása, mely egy diódás KAPU és egy kimeneti INVERTER összeépítésékként alakul ki. A hazai gyakorlatban is alkalmaztak ilyen áramköröket, pl. a KFKI első kisszámítógépe, a TPA 1001 ilyen alapelemekből épült fel. A kapcsolástechnika változása mellett egy félvezetőgyártási váltás is történt, megjelentek a szilícium félvezetők. Ezekből számos cég fejlesztett ki áramkörcsaládot. Az 1. ábrán jellegzetes DTL (dióda-tranzisztor-logika) alapelem látható. ÉS-NEM (NAND) elem.

1963-ban a Sylvania cég meglepetést okozó változattal jelent meg, mely a bemeneten lévő diódák helyett egyetlen, többemitteres tranzisztort alkalmazott (1. ábra, b részlet). Ezt a kialakítást jelöli a TTL megnevezés (tranzisztor-tranzisztor-logika). Ez a megoldás már a félvezetőgyártó által készített logikai egység, hiszen a teljes áramkört egyetlen szilíciumlapkán ki lehetett alakítani. Ezt az tette lehetővé, hogy a tranzisz-



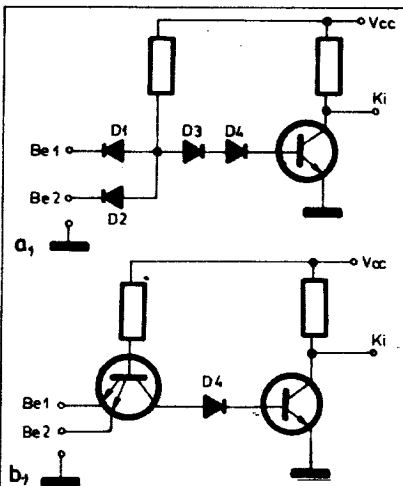
2. ábra. Sylvania NAND-elem

tor gyártása során a legkisebb felületigényű részlet az emitter, így a több emitter kialakítása nem okozott nehézséget. További változás a DTL elemhez képest, hogy az egyik szinteltoló diódát is helyettesíti a bemeneti tranzisztor, ami a működési sebességet megnövelte. A Sylvania sajátos végfokozatot is konstruált az új logikai elemhez, így alakult ki a 2. ábrán látható NAND elem.

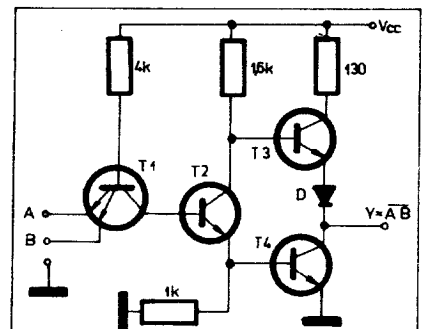
A technikatörténetben oly sokszor előforduló módon ma már nem az eredeti kifejlesztőre gondolunk, ha a TTL áramkörökről esik szó, hanem a TEXAS Instruments-re. A Sylvania egy szinte áttekinthetetlenül sokféle elemet tartalmazó elemkészletet dolgozott ki, kevés megrendelést kapott, kis sorozatban – és így meglehetősen drágán – gyártotta áramköröit, nem vált népszerű eszközzé a terméke.

A digitális integrált áramkörre, mint integrált működési egységre, a TEXAS Instruments egyik fejlesztő mérnöke, Jack Kilby kért és kapott szabadalmat. A TEXAS Instruments gyártani kezdte ezt az új terméket, egy óvatosan szerény elemkészlettel indította a gyártást – és meghódította a világot! Az áramkört a kimenő fokozatnál módosította. Az SN 7400 N alaptok egy NAND kapujának részletes kapcsolási rajza a 3. ábra szerinti.

Cikkünkben nem kísérjük nyomon az elemcsalád kibontakozását, és a rokon áramkörcsaládokat sem ismertetjük. Valamennyi bemutatott kapcsolás a 7400-ra épül. (Fontosnak tartjuk megjegyezni, hogy a 74-es sorozat más NAND áramkörei is felhasználhatóak, ha azok állnak rendelkezésre, a felesleges bemeneteket pl. 1...5 kohm-os ellenálláson át a tápfeszültség-

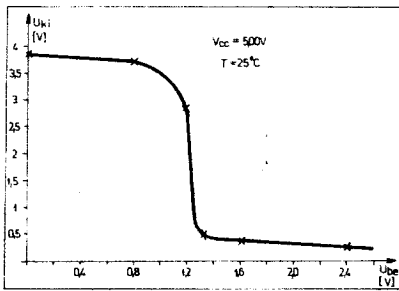


1. ábra. DTL-alapelem a, és TTL-alapelem b



3. ábra. A 7400 egy NAND-eleme





4. ábra. A 7400 transzfer karakterisztikája

re kövte. Ahol pedig a bemutatott kapcsoláson a NAND két bevezetését összekötöttük, a 74-es sorozat invertereit is használhatjuk helyette.)

A 7400 működésére utaló egyik lényeges diagram a 4. ábrán látható transzfer karakterisztika. Ennek felvételéhez a NAND két bevezetését célszerű összekötni, az ide vezetett feszültséget a karakterisztika vízszintes tengelyén tüntettük fel. A kimeneti feszültség a függőleges tengelyre került. A karakterisztikán jól látható, hogy a be-, ill. kimenő feszültségnek is két jól elkülöníthető tartomány van, ezeket LOW (alacsony) és HIGH (magas) megnevezéssel jelöljük, és általában a logikai értékekkel a következőképp rendeljük össze:

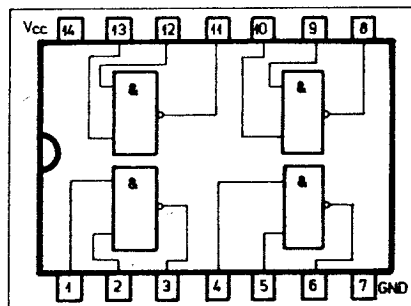
HIGH szint (H) = logikai 1,  
LOW szint (L) = logikai 0,

de előfordulhat fordított összerendelés is. A 74-es sorozat legfontosabb üzemi paramétereit az 1. táblázat foglalja össze.

A táblázatból kiolvasható, hogy egy TTL kimenet (a 3. ábrán látható ún. totem pole kimenőfokozatnak köszönhetően) egyidejűleg 10 db, összekötött TTL bemenetet tud kivezérelni, azaz a kimeneti terhelhetőség 10 egység (a sorozatban a „fan out” = 10). A totem pole kapcsolás hátrányos tulajdonsága, hogy amikor a kimenet L szintről H-ra vált, a  $T_d$  (3. ábra) csak lassan zár le, így kb. 6 ns időtartamra mind a  $T_d$ , mind a  $T_r$  nyitott. Ennek következtében egy jelentős (kb. 5 mA) áramtüske alakul ki a táp-áramban.

A kapunak egy további sajátossága, hogy a definiált L és H bemeneti tartomány közötti „tiltott sávban” – ami tulajdonképpen az erősítő aktív tartománya – igen nagy a sávszélessége, és jelentős az erősítése (kb. 30 MHz, és 30 dB). Az áramkör huzamosan nem tartózkodhat ebben a tartományban, mert – hacsak különleges kapcsolástechnikával meg nem akadályozzuk – vadregszések keletkeznek. Ezért határozzák meg a katalógusok a bemenőjel fel-, ill. lefutási idejének felső határát: nem lehet 1  $\mu$ s-nál nagyobb.

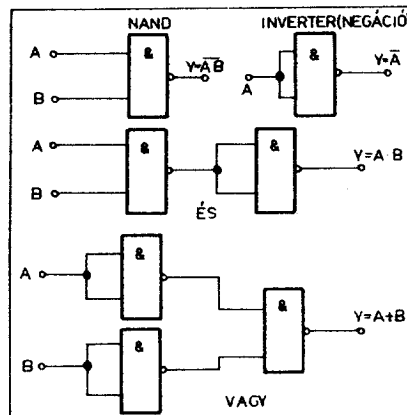
Zárjuk ezt a bevezető részt a 7400 bekötési rajzával (5. ábra), melyet felülízetben kell értelmezni.



5. ábra. A 7400 tok bekötése

1. táblázat. A 74-es sorozat üzemi paramétereit

Megnevezés	min.	tipikus	max.	egység
$V_{CC}$	4,75	5,00	5,25	V
$U_{ki}(L)$			0,4	V
$U_{ki}(H)$	2,4			V
$U_{be}(L)$			0,8	V
$U_{be}(H)$	2,00			V
$I_{ki}(L)$			16	mA
$I_{ki}(H)$			-400	$\mu$ A
$I_{be}(L)$			-1,6	mA
$I_{be}(H)$			40	$\mu$ A
Kapcsolási idő		10		ns
Kaputeljesítmény		10		mV
Határfrekvencia		20		MHz



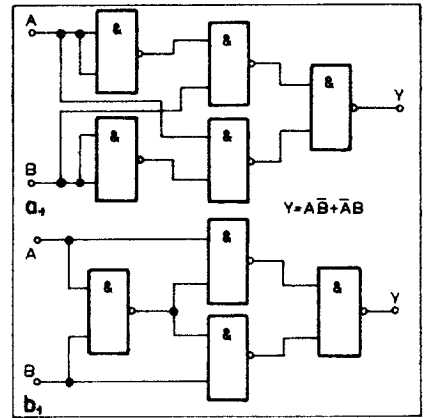
6. ábra. Logikai alapműveletek NAND-elemekkel

## 2. A 7400 kombinációs logikai hálózatokban

A 6. ábrán látható a NAND elem rajzjele. A logikai algebra három alapműveletet definiál, az ÉS, a VAGY műveletet és a NEGÁCIÓ-t. A 6. ábrán azt is bemutatjuk, hogy NAND elemekkel mindhárom alapművelet elvégezhető, következésképp bármilyen logikai függvényt meg lehet valósítani NAND elemekkel. Így tehát a NAND elem valóban univerzális logikai építőelem.

(A logikai függvényekre most hosszabban nem térünk ki, ezekkel ma már nagyszámú magyar nyelvű, kezdő és haladó szintű érdeklődőknek írt könyvben lehet ismerkedni. Akinek a függvények még teljesen ismeretlenek, azoknak annyit „elárulunk”, hogy az ÉS kapcsolat kimenőjele akkor 1, ha *valamennyi bemenete kivétel nélkül* 1 értékű, a VAGY kapcsolat kimenőjele akkor 1, ha *legalább* egy bemenete 1 értékű, a negáció a bemenőjel ellentettjét alakítja ki – azaz bemenő 0 hatására a kimenet 1, és fordítva. A NAND elem egy ÉS KAPU és egy ezt követő, negációt végző INVERTER. Az ÉS műveletet az algebrai szorzással azonos módon jelöljük a változók közötti szorzásponttal, vagy a változók egymás mellé írásával: ABC, ill.  $A \cdot B \cdot C$ ; a VAGY kapcsolat jele az összedásjel:  $A + B$ ; a negációt felülhúzással jelöljük.)

Az összetettebb logikai függvények közül egy közismertet mutatunk még be, illetve ennek



7. ábra. ANTIVALENCIA-függvény NAND-elemekkel

7400-val való megvalósítását: az ANTIVALENCIA függvényt (kizáró VAGY, EX-OR). Ez a függvény kétváltozós, és akkor lesz a kimenő jele 1 értékű, ha a két bemenő jele egymástól különböző:

$$Y = \bar{A}B + A\bar{B}$$

Y tehát 1 értékű, ha  $A=1$  és  $B=0$ , ill.  $A=0$  és  $B=1$ . Az ANTIVALENCIA függvény közvetlen megvalósítását a 7. ábra a részlete mutatja be, mely a klasszikus kétszintű tervezéssel adódik, a b ábrarészleten egy egyszerűbb – többszintes – megvalósítás látható.

Ha több bemenetű NAND áramkörökre is szükségünk van, de vagy nem szerezhető be megfelelő bemenetszámú, vagy csak egy-két darabra lenne szükségünk, a 7400 kétbemenetű NAND is kiegészíthető több bemenetűre – a 8. ábrán látható módon. A megoldás alkalmazásakor arra kell ügyelni, hogy ha a bemenetekre másik TTL kapuegységek kimenetei csatlakoznak, az áramkör hibátlanul működik, ha azonban egyéb forrásból származó jelek, akkor az egyébként megengedett jelszint-tartományt nem szabad a legrosszabb értékek közelében alkalmazni, tehát az L szintet 0,1...0,2 V-nál magasabbnak nem szabad előállítani, és a logikai 1 értéket 3 V körül célszerű előállítani.

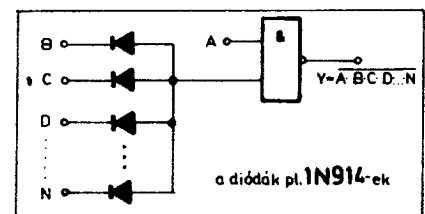
## 3. Differenciáló (él-detektáló) áramkörök

Gyakori feladat, hogy egy logikai jel *változásár*, fel- vagy lefutó *élét* kell érzékelni, s az éllel egy kimenő impulzust kell generálni. A 9. ábra a részlete lefutó élre, a b részlet felfutó élre működő éldetektort ábrázol. Az a megoldásnál az R értékhatárai:

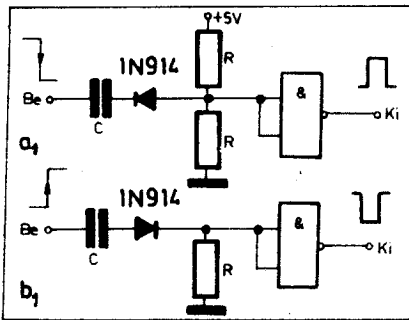
$$2 \text{ kohm} \leq R \leq 5 \text{ kohm},$$

a b megoldás esetében

$$440 \text{ ohm} \leq R \leq 860 \text{ ohm},$$



8. ábra. Több-bemenetű NAND kialakítása



9. ábra. Differenciáló elemek

továbbá a már említett berezgési veszély miatt a C megválasztásakor be kell tartani a korábban jelzett változási sebesség érdekében az

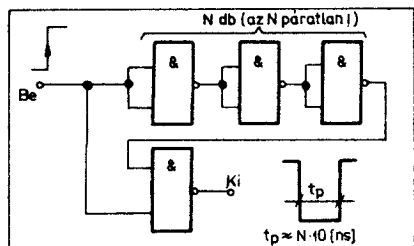
$$RC \leq 1 \mu s$$

feltételt. A diódák önállóan alkalmazott differenciáló áramkör esetén elhagyhatók (ld. még a 12. ábrával kapcsolatban).

A NAND elem jelkésletetését kihasználó él-detektort mutat be a 10. ábra. A bemenetre érkező jelet a kimeneten lévő NAND elem egyik bemenő pontjára eredeti, a másik bemenőpontra negált értékkel kell rávezetni (a NEGÁCIÓ-t a páratlan darabszámú, INVERTER-ként felhasznált NAND elem végzi el). Állandósult állapotban a bemenő jeltől függetlenül a kimeneten magas szint lesz, mivel a kimeneti alacsony szint feltétele a NAND elem esetében az, hogy mindkét bemeneten egy időben magas szintű jel legyen. Egy rövid időre azonban előáll ez a helyzet, amikor a bemenőjel alacsony szintről magas szintre vált (felfutó él). A magas szintű bemenőjel azonnal megjelenik a kimeneten lévő NAND elem egyik bemenő pontján, a másikon viszont még mindig ott van az előző alacsony bemenőjeltől származó magas érték. Ez utóbbi csak a sorbakapcsolt inverterlánc késleltetési idejének eltelte után szűnik meg, eddig tehát a kimenőpont alacsony értékű lesz. Mivel a NAND elemek késleltetési idejének névleges értéke kb. 10 ns, a kimenő impulzus szélessége  $t_p = N \cdot 10$  ns.

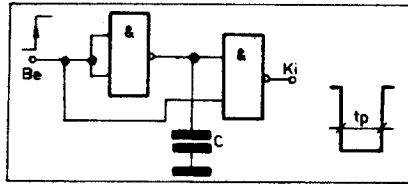
Ha széles kimenőimpulzusra van szükség, a nagyszámú NAND elem felhasználása helyett a 11. ábra szerinti kondenzátoros megoldás célszerű. Néhány 100 pF értékű kondenzátort lehet alkalmazni. Számítási képletet nem lehet megadni, a szükséges értéket kísérletileg lehet megállapítani. Ennek az az oka, hogy az egyes áramkörök késleltetési ideje jelentős szórást mutat, az előző képlettel számított értéktől a tényleges érték  $-30\% \dots +100\%$  eltérést is mutathat!

Előfordulhat, hogy több logikai jelet kell figyelnünk, de csak azt kell jeleznünk, hogy *valamelyik* értékét váltott. Ilyen esetben nem szükséges külön-külön differenciáló áramköröket épí-

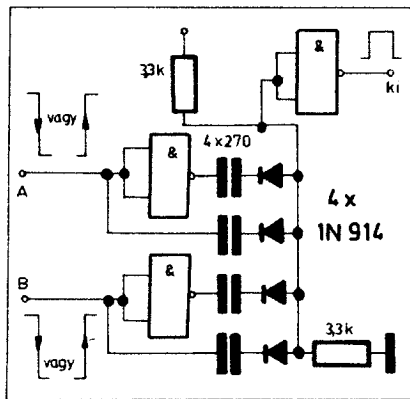


10. ábra. Él-indikátor NAND-elemből

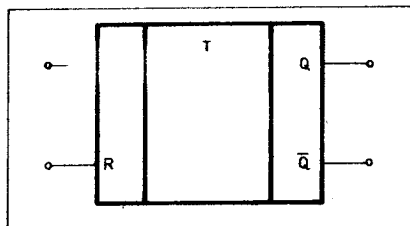
teni, és a kimenőjeleket összefogni, hanem a 12. ábra szerinti megoldást lehet alkalmazni. Ha akár az A, akár a B bemeneten jelszintváltás alakul ki, az áramkör kimenetén megjelenik egy magas szintű impulzus. Az ilyen módon kialakított élindikátor egyes ágaiból a diódákat nem lehet elhagyni, mivel ezek nélkül a kondenzátorok után kialakuló közel egy időben jelentkező pozitív és negatív túlimpulzusok egymást annyira leontják, hogy az áramkör nem működik.



11. ábra. Él-indikátor lassítása kondenzátorral



12. ábra. Több-bemenetű él-indikátor



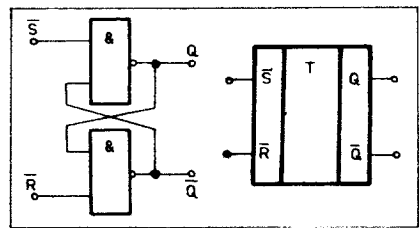
13. ábra. SR-tároló rajzjele

## 4. Vezérelt bistabil multivibrátorok – tároló áramkörök

### 4.1. A tároló áramkörök felépítése, működése

A 74-es sorozat tipikus tárolói a JK, és a D flip-flop. Ha ezek belső kapcsolási rajzát megvizsgáljuk, több bemenetű NAND elemeket, sőt esetenként más típusú áramköröket is találhatunk bennük. Ennek ellenére azonos, vagy közel azonos működésű áramköröket a két bemenetű NAND elemekkel is ki lehet alakítani, ezeket mutatjuk be a következőkben.

A tároló áramköröket egyetlen logikai jel, egy bit őrzésére használjuk a digitális berendezésekben. Ennek megfelelően a tároló áramkörnek egy kimenete (Q), és egy vagy több vezérlő be-



14. ábra. SR-tároló és rajzjele

menete van. A vezérlő bemenetek segítségével három működési fázist kell tudnunk kiváltani: *beírás* a Q kimenet 0-ról 1-re váltása (bebillentés, SET, PRESET)

*állapotörzés* a Q kimenet értékének változtatlan őrzése

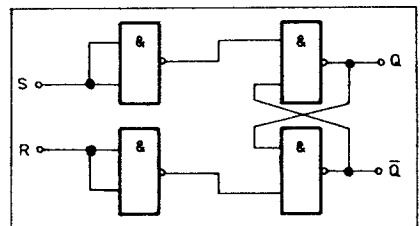
*törlés* a Q kimenet 1-ről 0-ra váltása (alaphelyzetbe billentés, RESET).

Valamennyi tároló áramkör bistabil multivibrátor, a különbség a vezérlő jelek számában és alkalmazásában van. A bistabil jellegből következően a tároló áramkörök többnyire „melléktermékként” előállítják a kimenőjel negáltját is (Q).

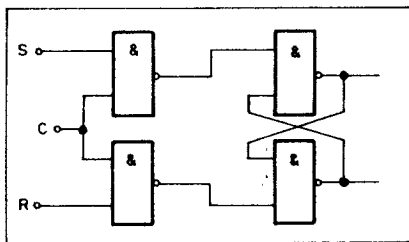
A legáttekinthetőbb működésű tároló áramkör az SR tároló (ennek jelképi jele látható a 13. ábrán). Két vezérlő bemenete van. Az S (SET) a beíró bemenet, az itt megjelenő logikai 1 beírja a tárolót. A másik vezérlő bemenet az R (RESET), az ide vezetett logikai 1 hatására a tároló törölődik. Ha mindkét vezérlő bemenet 0 jelet kap, a tároló állapota nem változik. Mindkét vezérlő bemeneten egy időben 1 jel nem léphet fel (tiltott kombináció), mert bizonytalan működést eredményezne. SR tárolót NAND elemekből is ki lehet alakítani, de ennek bemutatása előtt egy kissé eltérő működésű, viszont egyszerűbb kialakítású tárolót ismerjünk meg.

A 14. ábrán látható tároló SR tároló. Ez az áramkör az SR flip-flophoz hasonlóan működik, az eltérés annyi, hogy itt a vezérlőjelek „aktív szintje” a logikai 0 (alacsony érték). Beírás-hoz az S ponton kell 0 érték, törléshez az R bemeneten, változatlan állapothoz mindkét vezérlő bemenetnek 1 értékűnek kell lennie, míg a tiltott kombináció az egyidejű 0 érték a bemeneteken. Ha pedig az S R bemeneteit egy-egy INVERTER-ként használt NAND-elemmel kiegészítjük, a „klasszikus” SR tárolót is elő tudjuk állítani (15. ábra).

A bemutatott tárolókat aszinkron működésűeknek (statikus tárolóknak) nevezzük, mivel a vezérlő jelek változása azonnal kiváltja a megfelelő állapotváltozást. Ütemezettebb működést biztosítanak a szinkron (dinamikus) tárolók, melyeknél a vezérlőjelek beállítása után egy további, ún. órajelet is elő kell állítani, ez váltja ki – szükség esetén – az állapotváltozást. Ha az órabemenetre vezetett jel magas vagy alacsony szintje engedélyezi a tároló állapotváltozását, célszerű igen rövid óraimpulzust alkalmazni. A másik lehetőség az, ha az órabemenetre vezetett jel fel- vagy lefutó éle idézi elő az állapotváltozást.



15. ábra. SR-tároló NAND-elemekkel



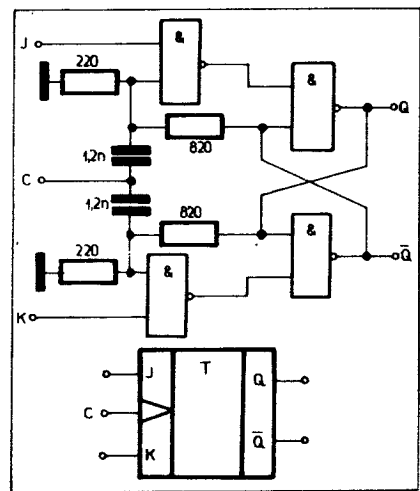
16. ábra. Szintre működő szinkron SR-tároló

A 16. ábrán dinamikus SR látható, az órabemeneten lévő magas szint esetén lehetséges az állapotváltás. A 17. ábrán az órabemenet felfutó éle engedélyezi a vezérlő jeleknek megfelelő állapotváltást.

A D típusú tároló egyetlen vezérlő bemenetű, szinkron tároló (nincs aszinkron változata). Az órajel hatására a D bemeneten lévő logikai érték a kimeneten megjelenik, és a következő órajel ott megőrződik. A 18. ábra a részlete az órajel magas szintjére működő D tárolót mutat be, a b ábrarészlet pedig felfutó éle működőt. A szintre működő D flip-flop (a részlet) az órajel tartós magas szintje alatt kimenetével követi a bemenet változásait („átlátszó”).

A már említett JK tároló is felépíthető NAND elemekkel. A JK is csak órajeles – szinkron – kivételben építhető meg. A J vezérlő bemenet a beíró, a K a törölő, a kettőn egy időben meglévő 0 érték esetén a tároló állapota nem változik. Nincs azonban tiltott kombináció, ha mindkét vezérlő bemeneten 1 érték van, minden órajelre komplementálja, negálja a kimenetét. Diszkrét félvezetőkből korábban építettek olyan tárolót, mely vezérlő jelet nem is kapott, de minden órajelre komplementálta a kimenetét – ez volt a T tároló. Így a JK működése úgy is leírható, hogy a J bemenete megfelel az SR S bemenetének, a K bemenet az R-nek, és az egy időben fennálló 1 értékű vezérlő jelek hatására T tárolóként viselkedik. A 19. ábrán NAND elemekből kialakított JK tároló látható, az órabemeneten kialakuló felfutó éle működik.

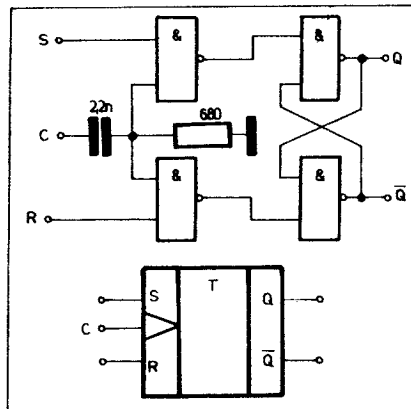
Szükség lehet arra, hogy a szinkron JK-t esetenként aszinkron módon is lehessen működtetni (pl. bekapcsolás után alaphelyzetbe lehessen állítani stb.). A 74-es sorozat JK-i között ezért szerepelnek törölhető, illetve törölhető-beírható (RESET/PRESET bemenetű) tárolók is. A NAND elemekből kialakított JK is kiegészíthető ilyen módon (20. ábra).



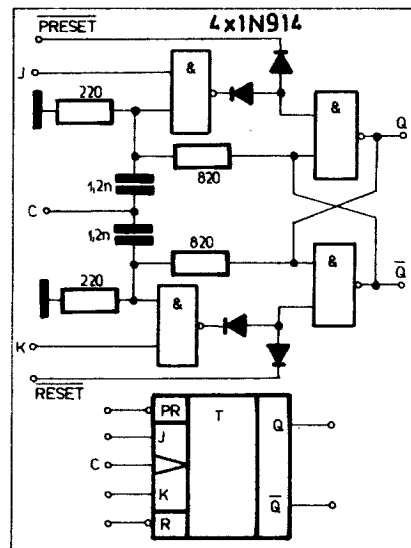
19. ábra. JK-tároló NAND-elemekkel

#### 4.2. Példák tároló áramkörök alkalmazására

A 19. ábrán bemutatott JK-t átalakíthatjuk T tárolóvá, s így impulzusok számlálására alkalmas áramköröket is építhetünk a segítségével. 2 NAND elemből lehet egy T flip-flopot kialakítani, melynek kimenetén az órajelimpulzusok jelennek meg (a 21. ábra megoldásában az órabemenet lefutó élére komplementál a T tároló, így az egyik lefutó éle a kimenet magasra vált, a következőre alacsony értékű lesz, a tároló felezi az impulzusszámot). A 21. ábrán kétbites számlálót mutatunk be, de tetszőleges bitszámú áramkört is fel lehet építeni. A 21. ábrán, ha a C pontra ve-



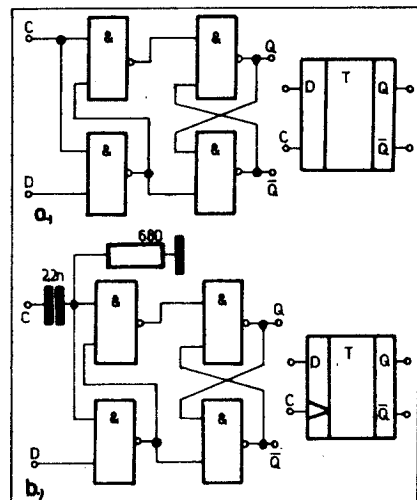
17. ábra. Felfutó éle működő SR-tároló



20. ábra. Statikusan is vezérelhető JK-tároló

zetett órajel frekvenciája  $f$ , az A ponton  $f/2$ , a B ponton  $f/4$  jelenik meg. Így pl. egy négybites bináris számlálót, amilyen a 7493 IC, két alapponttal lehet helyettesíteni.

A 22. ábrán az SR tároló alkalmazására láthatunk példát. Az áramkör igen gyors lefutású impulzus vizuális jelzésére szolgál, melyet egyéb eszközökkel (pl. oszcilloszkóppal) nem lehetne láthatóvá tenni. Az áramkör a „Törles” nyomógomb működtetése következtében alapállapotba kerül, a LED nem világít. Ha a bemenetre egy rövid (néhány száz 10 ns-nál hosszabb) alacsony szintű impulzus érkezik, az SR beíródik,



18. ábra. D-tároló NAND-elemekkel

és így a LED kigyullad. Az áramkör impulzusok kijelzésére, vizsgáló eszközként használható fel (Elektrotechnicar, 1976. 7–8. szám).

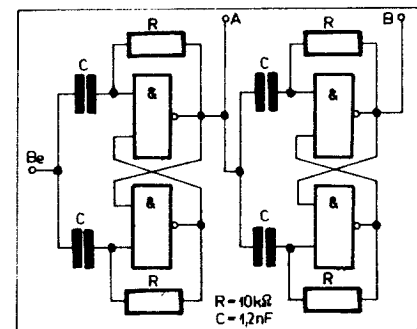
## 5. Be- és kimeneti illesztő áramkörök

A felhasználások során gyakori probléma, hogy a logikai áramköröket nem logikai elemekből eredő jelekkel kell működtetni, illetve az is adódhat, hogy a logikai áramkör jelével kell valamilyen nem-logikai elemet kivezérelni, meghajtani. Ezekben az esetekben különleges illesztő áramköröket kell alkalmazni, de vannak olyan esetek – és a következőkben ezekre mutatunk be példákat –, amikor kis ügyeskedéssel elkerülhetjük a különleges áramkörök alkalmazását.

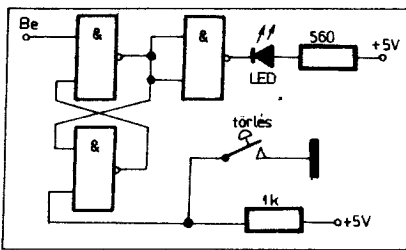
### 5.1. Fotoellenállás illesztése

A 23. ábrán látható egyszerű megoldás biztosítja a fotoellenállás egyszerű felhasználását (RADIO – Szű – 1977. 3. szám). Amikor a fotoellenállás sötétben van, az ellenállás nagy, a NAND elem bemenetére alacsony logikai érték jut, így a kimenete magas szintű.

Megvilágítva a fotoellenállást, annak ellenállása lecsökken, a NAND bemenetére magas szint kerül, s így a kimenete alacsonyra vált. A kapcsolás más típusú fotoellenállással is megépíthető, a két trimmerpotencióméter segítségével a sötétben lévő fotoellenállás esetén kell beállítani a NAND bemenő feszültségét a lehető



21. ábra. Számlálólánc NAND-elemekkel

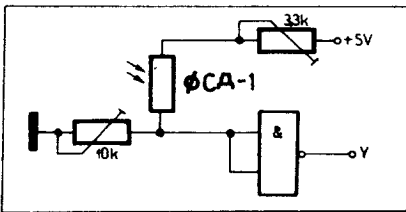


22. ábra. Egyes impulzust jelző áramkör

legmagasabb, de még logikailag alacsony (0 szint) feszültségértéket. Így érhető el a legnagyobb érzékenység.

### 5.2. Kapcsoló, érintkező jelének fogadása

A logikai áramkörök számára kézzel működtetett, vagy mechanikusan mozgatott érintkezők (nyomógombok, kapcsolók, végállaskapcsolók stb.) segítségével előállított jeleket is kezelhetővé tehetünk, de általában nem engedhető meg az érintkezőkkel a logikai elemek bemehtére egyszerűen rákapcsolt feszültségszintek alkalmazása. A kapcsolók, nyomógombok, és minden me-

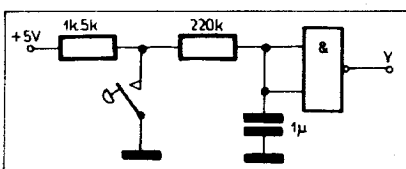


23. ábra. Fotoérzékelő

chanikus érintkező közös tulajdonsága, hogy rugalmas alkatrészeik következtében az érintkezők zárása nem történik meg véglegesen az érintkezők első záródásával. A rugalmas érintkezők szét pattannak, majd ismét záródnak, s mindez többször ismétlődik, csak ezután alakul ki a véglegesen zárt helyzet. Ezt a jelenséget pergésnek, illetve pattogásnak nevezzük.

A pergés – az érintkezők anyagától, kiképzésétől függően – kb. 10...30 ms alatt zajlik le. Vannak olyan kapcsolók (pl. a mikrokapcsolók), melyeket „pergésmentes” elemnek nevezünk, ez azonban nem jelenti azt, hogy a fenti jelenségtől mentesek. A szabvány ugyanis pergésmentes kapcsolóként az olyan kapcsolót jelöli meg, melynél 20 bekapcsolás alkalmával a pergési idő középtérteke legfeljebb 1 ms!

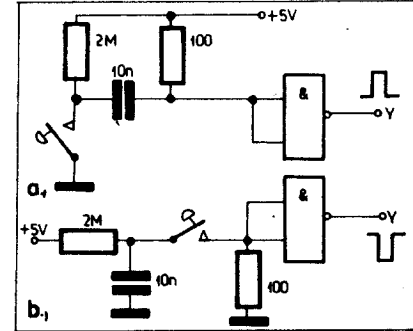
A pergés miatt a logikai jelet feldolgozó áramkör hibásan működhet, egy zárás helyett véletlenszerűen 10-et, 25-öt érzékelhet. Mivel a TTL sorozat gyors működésű, a pergésből eredő többszörös működtetésre képes reagálni. Ezért, ha az érintkező jele feldolgozásakor szükséges az egy működtetés – egy logikai jel kapcsolat, a jelet pergésmentesíteni kell.



24. ábra. Pergésmentesítés integráló taggal

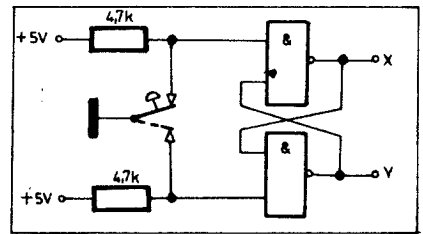
A pergésmentesítés egyik lehetséges módja az, hogy a pergések során kialakuló rövid impulzusokat integráló hatású taggal kiszűrjük, s csak az állandósult, hosszabb időn át változatlan kapcsolt feszültség állíthat elő logikai jelszint változást. A 24. ábrán látható pergésmentesítő kapcsolás a leírt elvet használja.

Egy további lehetőség, hogy egy feltöltött kondenzátor töltését használjuk fel, melyet az első érintkező-záródáskor elvezetünk, s a kisü-



25. ábra. Pergésmentesítés feltöltött kondenzátorral

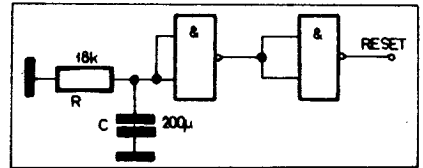
tölt kondenzátorból az esetleges további nyitások és zárások során már további impulzusok nem kelthetők. A kondenzátort nagy értékű ellenálláson át kell feltölteni, így a pergés közben nincs elegendő ideje a feltöltődésre, de két működtetés között kialakulhat benne a szükséges töltésmennyiség. A 25. ábrán záro érintkezőről



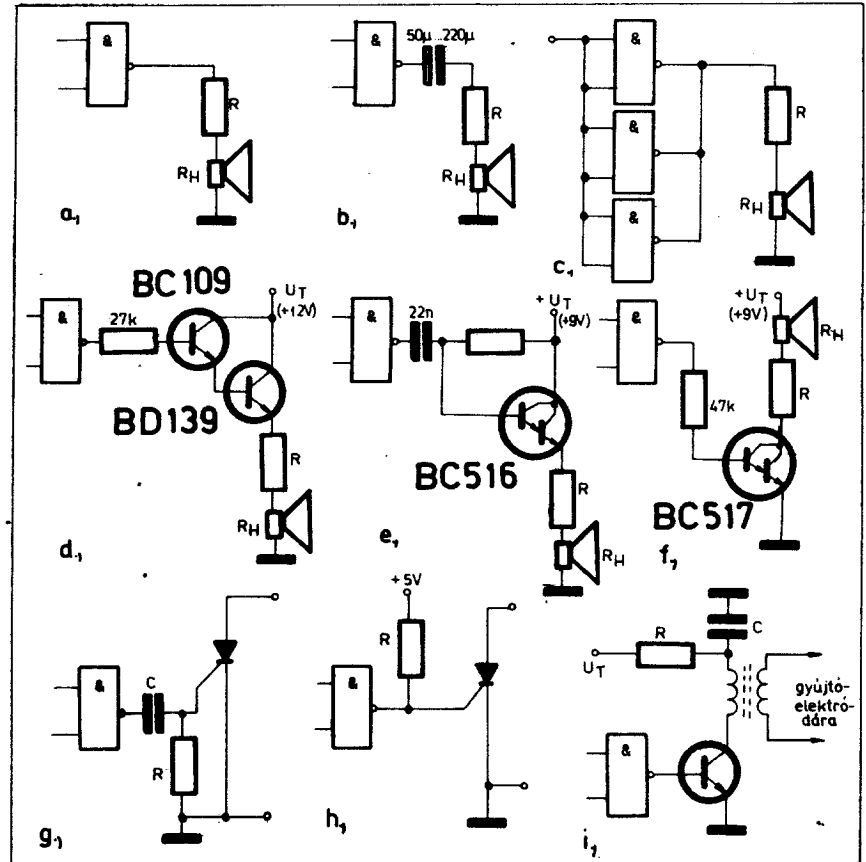
26. ábra. Pergésmentesítés S R-tárolóval

pozitív, illetve negatív (alacsony szintű) pergésmentes impulzus előállítás módját mutatjuk be.

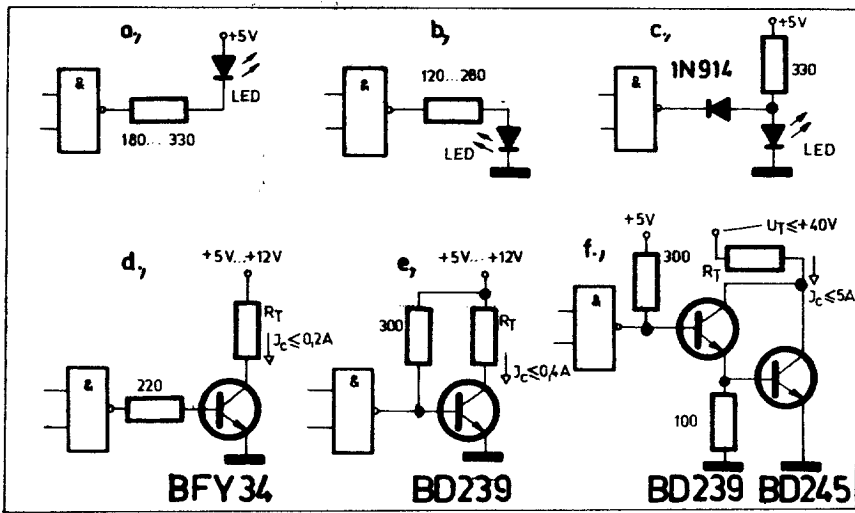
Az egyik leghatásosabb pergésmentesítési mód az S R tárolóáramkör felhasználása e célra. Az áramkör zavarérzékenységét csökkentik a „felhúzó ellenállások”. Ez az áramkör csak átkapcsoló jellegű váltóérintkező (morze érintkező) esetén alkalmazható. Az érintkező átkapcsolása során az első érintkezés pillanatában a tároló átbillen, s ha egyszer vagy többször meg is szűnik ezen a ponton az alacsony logikai szint a



27. ábra. Automatikus RESET előállítása



28. ábra. Hangszóró és kapcsoló félvezető illesztése

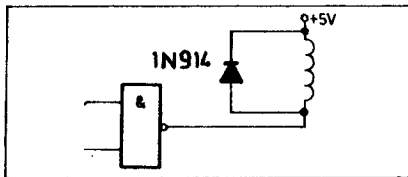


29. ábra. Ohmos terhelés illesztése

pergés miatt, már vissza nem fog billenni. Így a tárolóelem kimenetein egyértelmű, határozott, egyszeres átkapcsolási jelet nyertünk (26. ábra).

### 5.3. Tápfeszültség-bekapcsolás jelzése

Digitális berendezésekben a bekapcsolást, a tápfeszültség rákapcsolását követően sok esetben szükséges egyes áramkörök alaphelyzetbe állítása, tárolók vagy számlálók törlése. Célszerű ilyen esetben automatikus RESET jelet előállítani. A 27. ábrán egy lehetséges megoldást mutatunk be (RADIO - SzÜ - 1980. 3. szám). Az áramkör a kimenetén alacsony szintű RESET jelet állít elő, a bekapcsolás pillanatától kezdődően, az RC időállandótól függő időtartamig. Az ábrán szereplő értékek esetén a RESET jel időtartama kb. 2 s.

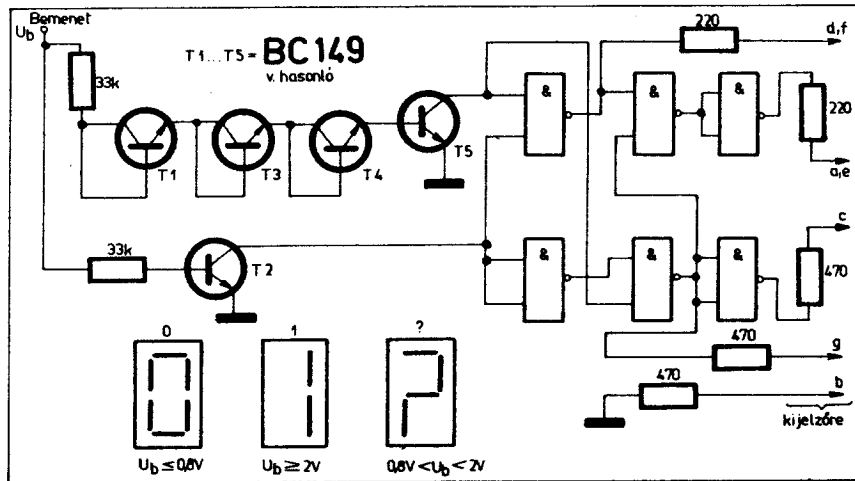


30. ábra. Induktív terhelés

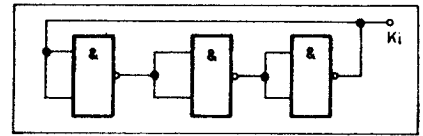
### 5.4. Hangszóró csatlakoztatása

A TTL áramkörök kimenetéről hangszórót is lehet működtetni, a 28. ábrán egy csoportot mutatunk be a lehetséges megoldásokból. A totem pole kimenetű TTL kapu kb. 200 ohm terhelő ellenálláson képes a legnagyobb kimenőteljesítményt előállítani (ennek megfelelően természetesen szóba jöhet transzformátoros illesztés is, de ebben a gyűjteményben csak a transzformátor nélküli megoldásokkal foglalkozunk). Ha a kimenő teljesítmény nem kell, hogy nagy legyen, pl. jelzésekeltés, játékszerek esetén, akkor elegendő arra ügyelni, hogy maga a NAND elem ne károsodjék. Ehhez a hangszóró  $R_H$  ellenállását egy  $R$  további ellenállással kell kiegészíteni úgy, hogy a soros eredő 28...35 ohm legyen. Ilyen megoldásokat mutat be a 28. ábra a és b részlete.

Nagyobb teljesítmény előállításához tranzisztoros, darlingtonos kiegészítést kell alkalmazni, erre a d, e és f ábrarészlet mutat be példákat. Egy, az ábrán nem szereplő lehetőség az is, ha a hangszórót astabil multivibrátorról kell működtetni, hogy a hangszórót a multivibrátor valamelyik visszacsatoló ágába soros elemként kötjük be.



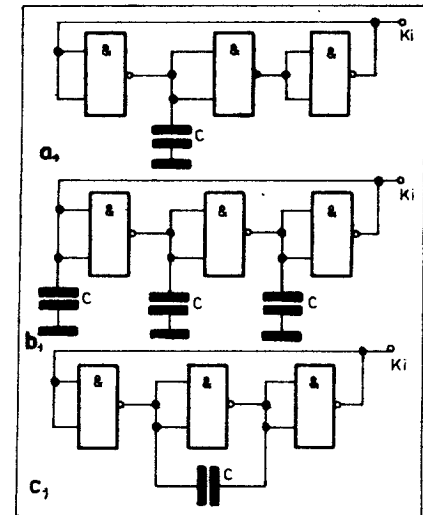
31. ábra. Logikai szintjelző áramkör



32. ábra. Egyszerű gyűrűs oszcillátor

### 5.5. Tirisztor, triac gyújtása

Lehetséges a tirisztor, triac gyújtása a logikai áramkörök kimenetéről, ha a logikai jelet nagyobb teljesítmény kapcsolására kívánjuk felhasználni. A 28. ábrán erre vonatkozó lehetséges kialakításokat is bemutatunk. A legcélsezerűbb megoldás az i ábrarészleten látható, mivel a transzformátoros gyújtás galvanikus leválasztást is biztosít. Az egyszerűbb megoldások akkor jöhetnek szóba, ha a logikai áramkörök és a teljesítménykapcsoló egyetlen zárt egységet alkotnak.

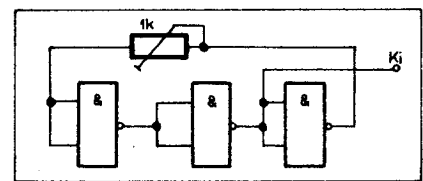


33. ábra. Kondenzátoros gyűrűs oszcillátor

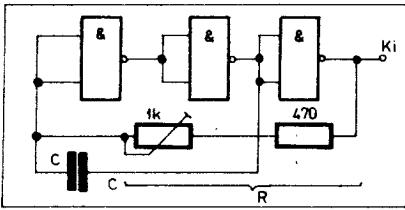
### 5.6. Egyéb terhelések illesztése

A 29. ábrán néhány további gyakori terhelési esetet tüntettünk fel. Az a, b és c részlet LED, vagy más, legfeljebb 16 mA áramigényű terhelés illesztését mutatja be. Az a esetben a LED  $X=1$  bemenőjel esetén világít, a b és c megoldásban  $X=0$  mellett kapunk fényt. Nagyobb teljesítményű terhelést tranzisztoros kimenőfokozat útján lehet illeszteni a TTL kimenethez (d, e és f ábrarészlet).

Induktív terhelés esetén, elsősorban a terhelésen átfolyó áram megszakításakor, kikapcsolásakor (mivel a TTL-elemek igen gyors kapcsolást végeznek) jelentős induktív feszültségcsúcsok keletkeznek. Ezeket el lehet kerülni a 30.



34. ábra. Ellenállásos gyűrűs oszcillátor

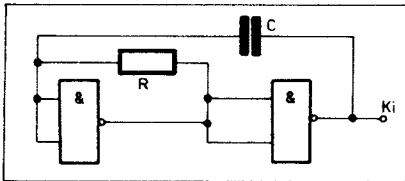


35. ábra. Gyűrűs oszcillátor egy R- és egy C-elemmel

ábrán is látható módon, védődioda alkalmazásával. A védődiodáról nem szabad elfeledkezni jelzők alkalmazásakor sem!

### 5.7. Logikai szintjelzőkapcsolás

A be- és kimenőjelek kijelzésére érdekes megoldásokat tartalmaznak a különböző logikai szintvizsgáló eszközök. A Rádiótechnika hasábjain is számos megoldás jelent meg, sőt a 31. ábrán láthatóhoz nagymértékben hasonló is. Mégis érdemesnek tartjuk az itt szereplő áramkör bemutatását, mivel igen szellemes kijelzési képet ad (RADIO - Szű - 1978. 9. szám).



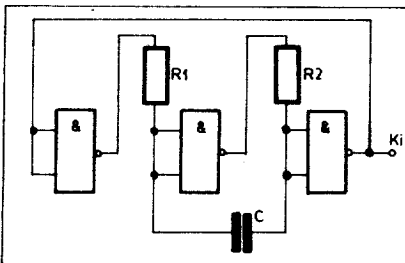
36. ábra. Gyűrűs oszcillátor két NAND-elemmel

Az alacsony, illetve magas szintű jeleket a szokásos módon 0-val, illetve 1-gyel jelzi az eszköz, míg a nem megengedett közbeeső tartományt ?-hez hasonló kijelzési képpel. Megjegyezzük, hogy a  $T_1$ ,  $T_3$  és  $T_4$  tranzisztorok helyett bármilyen szilícium diódát is fel lehet használni.

### 6. RC-oszcillátorok 7400-val

Az oszcillátorok működési frekvenciája a NAND-elemek felső határfrekvenciája által korlátozott, 10 MHz körüli érték. Az alsó határfrekvencia az alkalmazható RC-elemek értékeiből adódik. A működési frekvenciát meghatározó képletekben - ha mást nem jelölünk meg - a szereplő elemértékeket alaplámpértégekben kell behelyettesíteni (Ohm, Farad) és az eredmény Hz-ben, ill. s-ban adódik.

Az oszcillátorok kimenőjelét általában célszerű még egy NAND-elemen átvezetni, egyrészt

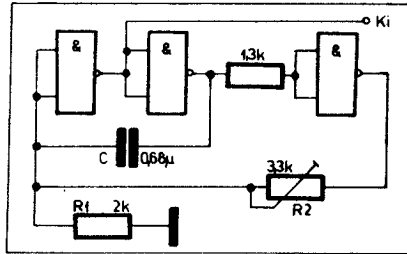


37. ábra. Gyűrűs oszcillátor két R- és egy C-elemmel

jelformálási céllal, másrészt az oszcillátor és a további áramkörü részletek függetlenítése érdekében.

### 6.1. RC-oszcillátor, gyűrűs oszcillátorként felépítve

A 7400-ból úgy alakíthatjuk ki a legegyszerűbb astabil multivibrátort, hogy egy NAND-lánc bemeneti pontjára visszavezetjük a kimenőjelét, ügyelve arra, hogy negálva érkezen vissza (páratlan számú NAND-kaput kell sorba kapcsolni). Egyetlen NAND-elemet visszacsá-

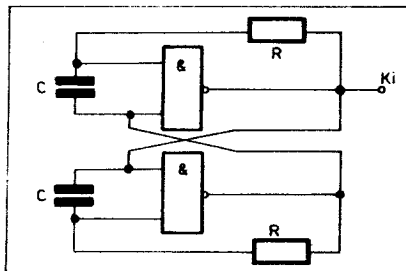


38. ábra. A 37. ábra módosított változata

tolva nem kapunk rezgés-képes áramkört, de 3, 5 stb. sorba kapcsolt NAND már oszcillál. Az így kialakítható ún. gyűrűs oszcillátor a 32. ábrán látható. A gyűrűs oszcillátor rezgési frekvenciáját közelítőleg a következő képlettel lehet meghatározni:

$$f = \frac{100}{N} \cdot 10^6 \text{ (Hz)}$$

Az N a gyűrűbe kapcsolt NAND-elemek száma, mely az előzőek szerint csak 1-nél nagyobb páratlan szám lehet. A gyűrűs oszcillátor rezgési frekvenciája csökkenthető kondenzátorok al-

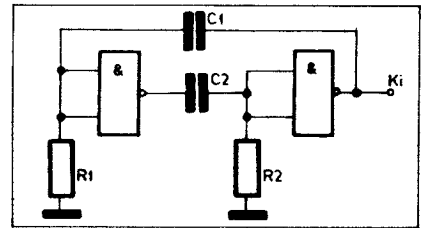


39. ábra. Bistabil kiegészítése astabilá

kalmazásával, de a már részletezett paraméter-szóródás miatt kísérleti beállítás célszerű. A kondenzátorok felső értékhatára  $\mu\text{F}$ . Kondenzátort tartalmazó gyűrűs oszcillátorokat mutat be a 33. ábra. Az a részlethez a szakirodalom nem is ajánl képletet, a b részletnél a működési frekvencia becslésére alkalmas formula a követ-

kező:  $f = \frac{1.3}{C}$ , ahol C  $\mu\text{F}$ -ban helyettesítendő, a frekvencia pedig kHz-ben adódik. A c megoldás érdekessége, hogy igen széles frekvenciatartományban alkalmazható, a C értéke 300 pF...300  $\mu\text{F}$  között lehet, a frekvencia így 1 MHz...1 Hz közötti lehet. A beállítást itt is célszerű kísérleti úton elvégezni, a kondenzátor értékének megbecslésére használható képlet a következő (itt is  $\mu\text{F}$ -ban kell helyettesíteni, és a frekvencia kHz-ben adódik!).

$$f = \frac{10}{C [\mu\text{F}]} \text{ [kHz]}$$



40. ábra. Kapacitív csatolású astabil

Végül a 34. ábrán látható módszerrel a gyűrűs oszcillátor működési frekvenciáját kb. 50%-kal lehet csökkenteni.

### 6.2. Gyűrűs oszcillátor egy R és egy C elemmel

A gyűrűs oszcillátort a 35. ábrán látható módon kiegészíthetjük egy kondenzátorral és egy ellenállással. Célszerű az ábrán is látható módon az ellenállás alsó megengedett értékének megfelelő 470 ohm értéket külön soros tagként kialakítani, az 1 kohmos trimmerrel lehet a frekvenciát pontosan beállítani. Az alkalmazható kondenzátorértékek: 10 nF...50  $\mu\text{F}$ , a frekvencia értéke (alaplámpértégekben helyettesítve!):  $f = 0,35 \frac{1}{RC}$  (Hz); Egy-egy kondenzátorral

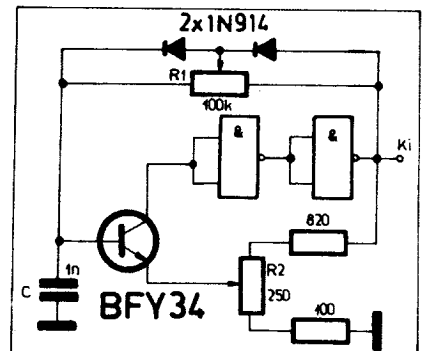
a frekvenciaátfogás 1:3 arányú. Ez az oszcillátor erősen aszimmetrikus jelet állít elő, és az aszimmetriát nem is lehet befolyásolni.

### 6.3. Gyűrűs oszcillátor két NAND-elemmel

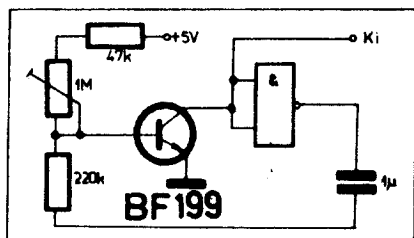
Meglepő lehet, hogy a többször emlegetett követelmény (páratlan számú NAND-kaput) ellenére itt két NAND-dal rajzoltunk oszcillátort. A 36. ábrát szemrevételezve megoldódik ez a talány. A 35. ábrán látható kapcsolatban már nem galvanikusan vezetjük vissza a harmadik NAND-elem jelét, hanem ellenálláson át. Ezt megtehetjük egyetlen NAND ki- és bemenete között is, így a harmadik tag feleslegessé válik. A működési frekvenciát ugyanúgy lehet számítani, mint a 35. ábra megoldása esetében, ez a megoldás kevesebb elemet igényel, viszont az indulási készsége alatt marad a három NAND-elemre épülő változatának.

### 6.4. Gyűrűs oszcillátor két R és egy C taggal

A 37. ábrán látható oszcillátor igen jó indulási készségével vonja magára a figyelmet, továbbá



41. ábra. Függetlenül állítható kitöltési tényező



42. ábra. Astabil egyetlen NAND-elemmel

avval a tulajdonságával, hogy kimenőjelének kitöltési tényezőjét, a szimmetriát pontosan be lehet állítani. A szimmetria beállítására az  $R_1$  ellenállás szolgál, a frekvenciát a  $C$  és az  $R_2$  határozzák meg a következő összefüggés szerint:

$$f = \frac{1}{0,7R_2 \cdot C}$$

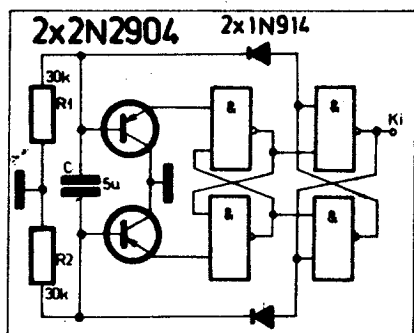
Az ellenállások nem lehetnek 2 kohmnál nagyobbak, mert úgy a TTL-elem bemenete nem érzékelne, hogy egy kimenetről történik a vezérlés (mintegy szakadásként viselkedne a nagy értékű ellenállás), az oszcilláció nem indulna meg. A kondenzátor lehetséges értékei:  $1,2 \text{ nF} \leq C \leq 220 \text{ μF}$ . Ennek az oszcillátornak kissé módosított változata látható a 38. ábrán (RADIO - SzÜ - 1978. 9. szám). A kapcsolási rajzon feltüntetett elemértékekkel a beállítható frekvenciaértékek: 25 kHz...370 Hz, ami több, mint 1:60 beállítási arány! Ugyanakkor az oszcillátor továbbra is igen jó indulási készséggel rendelkezik.

#### 6.5. Bistabilból kialakított astabil multivibrátor

Az SR bistabil multivibrátort két kondenzátorral és két ellenállással kiegészítve a 39. ábrán látható astabil multivibrátorhoz jutunk (EDN, 1978. január 5.). A kapcsolást az EDN magazin 74LS00 elemmel közölte, de a 7400-val való kísérletünk is eredményes volt: mindössze az elemértékeket kellett módosítanunk. Az áramkör biztosan indult, ha az  $R$  értékek  $220 \text{ ohm} \leq R \leq 330 \text{ ohm}$  tartományba estek, a kondenzátorértékek határai:  $10 \text{ pF} \leq C \leq 50 \text{ μF}$ . A működési frekvencia közelítő értéke:

$$f = 0,2 \frac{1}{RC}$$

A felépítésből is következik, hogy az áramkör szimmetrikus kimenőjelet ad, de aszimmetrikusan is kialakítható (pl. a két ellenállás értéke lehet eltérő).



43. ábra. Stabil működésű kisfrekvenciás astabil

#### 6.6. Kapacitív visszacsatolású astabil multivibrátor

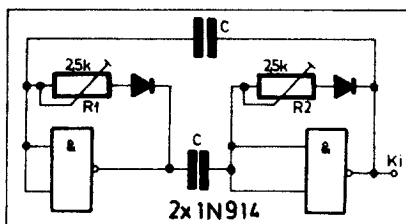
A kéttranszistoros astabil multivibrátorra leginkább emlékeztető, két NAND-elemre épülő oszcillátort a 40. ábra mutatja be. Az előző megoldáshoz hasonlóan, szimmetrikus felépítéssel ( $R_1 = R_2$  és  $C_1 = C_2$ ) szimmetrikus kimenőjelet lehet előállítani, de ha szükséges, aszimmetrikus kimenőjel is kialakítható. A frekvencia közelítő értéke:

$$f = \frac{1}{R_1 C_1 + R_2 C_2}$$

Az elemértékek határai:  $680 \text{ ohm} \leq R \leq \leq 5,1 \text{ kohm}$  és  $12 \text{ pF} \leq C \leq 220 \text{ μF}$ .

#### 6.7. A frekvencia és a kitöltés független állítása

A 41. ábrán látható oszcillátor (Radio, Fernsehen, Elektronik, 1976. 24. szám) jellegzetessége, hogy a frekvencia ( $R_2$ -vel) és a kitöltési tényező ( $R_1$ -gyel) egymástól függetlenül állítható. A rajzon feltüntetett elemértékek esetén a rezgési frekvencia 100 kHz körüli értékekre állítható be,  $C = 100 \text{ μF}$  alkalmazása

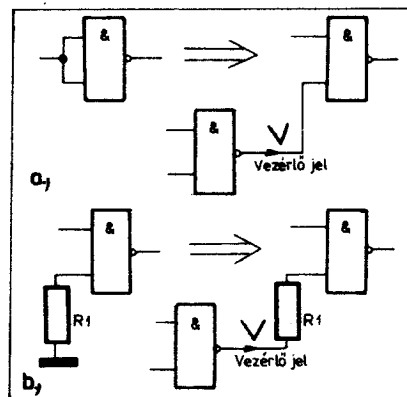


44. ábra. Biztosan induló astabil

esetén 1 Hz a közepes érték. Az  $R_1$  középpólásában a kimenőjel szimmetrikus négyszög hullám, a szélső helyzetek felé beállítva pedig tetszés szerinti kitöltési tényezőt el lehet érni.

#### 6.8. Astabil multivibrátor egyetlen NAND-elemmel

Egyetlen NAND-elemmel is építhető astabil multivibrátor, egy tranzisztor és néhány RC-elem felhasználásával (42. ábra). Az ábrán látható kapcsolás (RADIO - SzÜ - 1979. 2. szám) elsősorban alacsonyfrekvenciás jelek előállításakor előnyös, ugyanis a lassú felfutású jelek esetén a tranzisztor biztosabban tölti be komparátor szerepét, mint egy NAND-elem. A kapcsolási rajzon egy 1 Hz frekvenciájú óragerátor látható. Az áramkör biztos



45. ábra. Astabil vezérlése logikai jellel

működéséhez közepes erősítésű tranzisztor szükséges ( $80 \dots 100 \approx h_{21}$ ), és a báziselőfeszítés helyes beállítása.

#### 6.9. Stabil kisfrekvenciás oszcillátor

A 43. ábrán egy viszonylag stabil frekvenciájú oszcillátorkapcsolást mutatunk be (RADIO - SzÜ - 1979. 9. szám). Az előző áramkörhöz hasonlóan itt is 1 Hz-es frekvenciájú óragerátort láthatunk, de más RC-értékek segítségével természetesen egyéb frekvencián is rezgésképes a kapcsolás. Az áramkör indulási képessége is jónak bizonyult a kísérletek során.

#### 6.10. Biztosan induló astabil multivibrátor

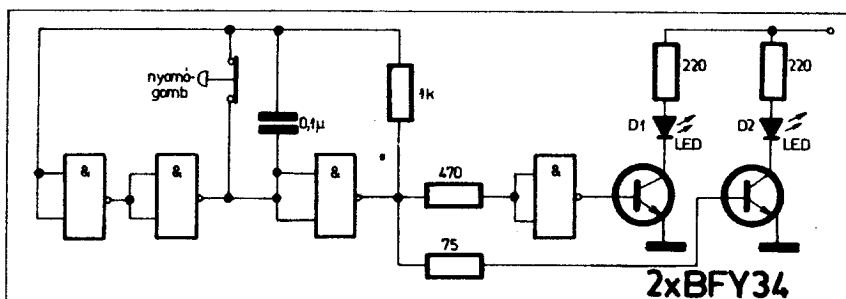
A 44. ábrán egy igen nagy biztonsággal induló astabil multivibrátor látható [10]. Az előző megoldásoknál előfordulhat, hogy a tápfeszültség bekapcsolása után az oszcilláció nem indul meg (kevésbé valószínű ez azoknál a kapcsolásoknál, melyeket jobb indulási készségűeknek jelöltünk meg). Az itt szereplő áramkör minden esetben biztosan indult, működési frekvenciája

$$f = 2 \frac{1}{R_1 C_1 + R_2 C_2}$$

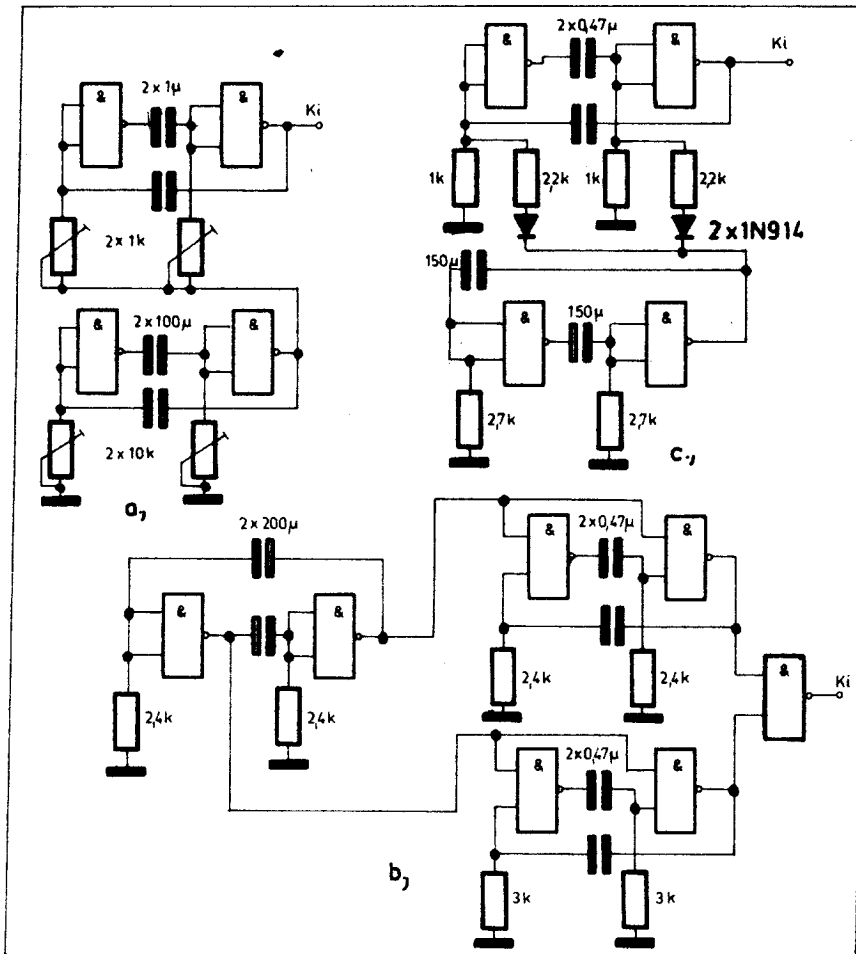
A kapcsolás megépítésekor azt tapasztaltuk, hogy igen kis ellenállásértékek mellett is működött (természetesen ekkor a fenti képlet már nem adott helyes eredményt), sőt az ellenállások nélkül is rezgett (a NAND-elemek ekkor csak egy-egy diódával voltak visszacsatolva).

Megépítettük ezt a változatot a diódák nélkül is. Ha az ellenállások értéke

$$220 \text{ ohm} \leq R \leq 1 \text{ kohm}$$



46. ábra. „Piros vagy zöld?” áramkör



47. ábra. Szirénahangú áramkörök

értéktartományon belül volt, az oszcillátor frekvenciáját az előző képlet jó közelítéssel megadta. Nagyobb ellenállások alkalmazása esetén a frekvencia nem csökkent tovább, 5 kohm felett pedig nem is indult be az oszcilláció.

de egyik sem teljes fényel. A nyomógombot elengedve, az oszcillátor „lemerevedik”, és a kimenetén éppen meglévő magas vagy alacsony szintnek megfelelően az egyik vagy a másik LED világít. A leállások alkalmával kigyulladó

### 6.11. Az asztabil multivibrátorok vezérlése

A NAND-elemekkel felépített asztabil multivibrátorokat nemcsak a tápfeszültség be- és kikapcsolásával lehet működtetni és leállítani, hanem logikai jelekkel is. Két lehetőséget a vezérlőjel alkalmazására a 45. ábrán mutatunk be. Ha az asztabil összekötött bemenetű NAND-et tartalmaz, az *a* részleten látható módon lehet a vezérlőjelet csatlakoztatni. Ha az eredeti oszcillátorban testpontra kötött ellenállás szerepel, ezt a vezérlőjelet előállító logikai elem kimenetére is csatlakoztathatjuk, s így is vezérelhető az oszcilláció.

### 6.12. Asztabil multivibrátorra épülő érdekes kapcsolások

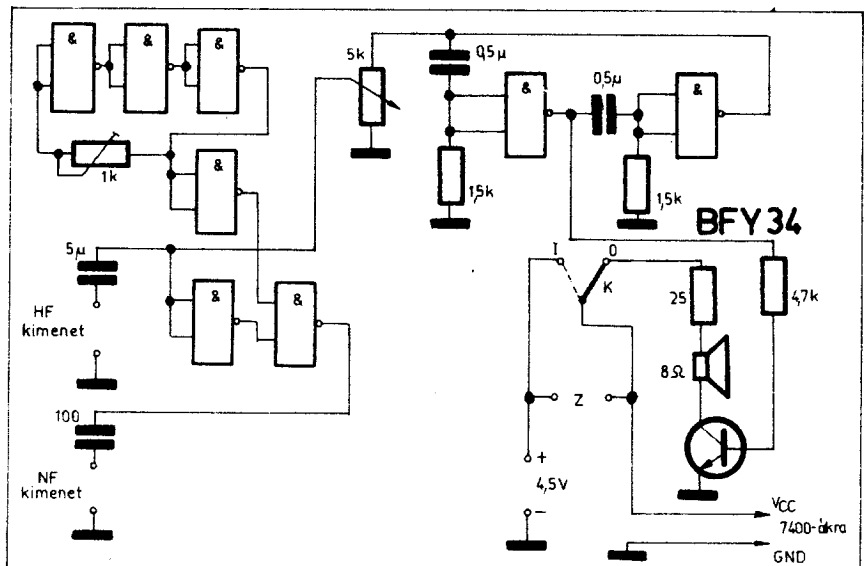
Szerencsejátékoknál, illetve olyan berendezéseknél, ahol két érték egyikét véletlenszerűen kell előállítani, alkalmazható a 46. ábrán látható kapcsolás (RADIO - SzÜ - 1980. 5. szám). A nyomógombot megnyomva (bontó nyomógomb) az asztabil oszcillál, mindkét LED folyamatosan világítani látszik,

szín (ha a két LED különböző színű) kialakulási valószínűsége megegyezik az asztabil kitöltési arányával (jel/szünet viszony).

A 47. ábrán különböző megoldású szirénaáramköröket mutatunk be, valamennyien a vezérelhető asztabil multivibrátorok alkalmazási lehetőségeire épülnek. Az *a* részleten a kimeneti asztabil a lassabb vezérosszcillátor be-, illetve kikapcsolja, így az áramkör egyetlen hangmagasságú, szaggatott hangot állít elő. A *b* ábrarészlet három asztabil multivibrátorra épül. A két, különböző magasságú hangfrekvenciás oszcillátort a harmadik, kisfrekvenciás vezérosszcillátor felváltva kapcsolja be. Ez az áramkör már kéthangú sziréneként használható fel. Hasonlóképpen kéthangú sziréna a *c* részleten látható kapcsolás, ahol a vezérosszcillátor a hangfrekvenciás asztabil „elhangolja”, periodikusan változtatva a frekvenciát meghatározó RC-értékeket.

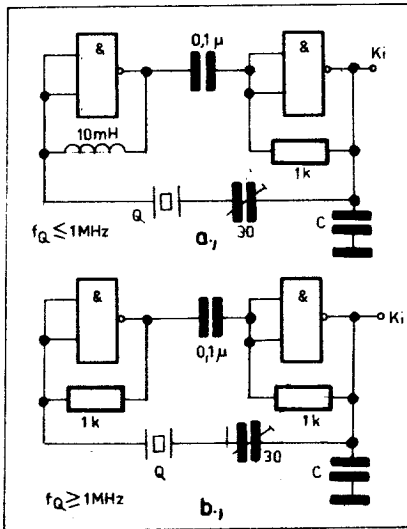
A 48. ábrán látható univerzális jeladó is 7400-kból épített asztaliból épül fel. Az áramkör alkalmas minden hullámhosszú rádióvevő és TV-készülék vizsgálatára, hangfrekvenciás erősítő vizsgálatára és szakadásvizsgálatára. (Amaterske RADIO, 1981. 2. szám.)

Az 1-2-3 NAND-elemek egy néhány MHz-es tartományban működő asztabil alkotnak, a 4-5 NAND-elemek pedig egy hangfrekvenciásat. A nagyfrekvenciás kimeneten megjelenő jelet csatlakoztathatjuk a TV-vevő antennabemenetére (vagy lazábban csatolóhurokkal a bemeneti fokozatok valamelyikéhez), így csík-generátorként működik az áramkör. Az 1 kohmos potenciométerrel lehet a képernyőn jól érzékelhető csíkmozgást beállítani. Nagy a felharmonikustartalom, így a TV III. sávjában is ad hasznosítható jelet áramkörünk. Ugyanerről a kimenetről lehet rádiókészülékeket is vizsgálni, itt a hangfrekvenciás oszcillátornak megfelelő magasságú hangot lehet hallani, működő készülék esetén. Az alacsonyfrekvenciás kimenet jelével hangerősítőt lehet vizsgálni. E vizsgálatok során a K kapcsoló I állásban (jelgenerátor) van. Ha a kapcsolót 0 állásba helyezzük, zárlat, illetve szakadásvizsgálatra alkalmas eszközhöz jutunk. Ebben a kapcsolóállásban, ha a Z kapcsolópár között rövidzár van, a hangszóróból a hangfrekvenciás oszcillátor jele hallatszik.



48. ábra. Rádió, TV és hangerősítő-vizsgáló áramkör





49. ábra. Kvarcoszcillátor

2. táblázat. C értéke a 49. ábrához

f (MHz)	0,2	0,5	1,0	2,0	5,0
C (nF)	3,3	1,2	0,68	0,33	0,12

## 7. Kvarcoszcillátorok

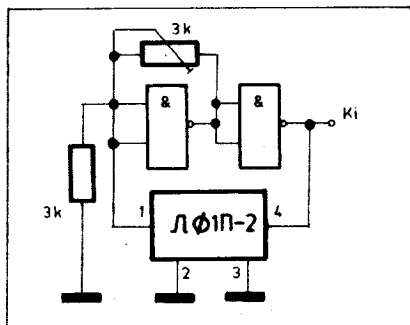
A NAND-elemekből kvarcvezérelt négyszög hullám-generátorok is építhetők. Az alaptípust a 49. ábra mutatja be, az a részlet szerint 1 MHz alatt, a b részletnek megfelelően 1 MHz felett kell az áramkört kialakítani. A C kondenzátor értéke a 2. táblázat alapján választható meg.

Kvarckristály helyett egyéb kvarc vagy kerámia alapanyagú hangoló- vagy szűrőeszköz is alkalmas oszcillátor építésére. Így pl. nagy pontosságú KF-hangolóoszcillátor készíthető a szovjet rádiókban alkalmazott KF-szűrő (LFIP-2) segítségével (50. ábra).

Az 51. ábrán egyetlen NAND-elemmel felépített kvarcoszcillátort mutatunk be (RADIO - Szű - 1981. 1. szám). Az áramkör a minimális elemszükségletével tűnik ki, de elsősorban, magasabb frekvenciák esetén ajánlott az alkalmazása:  $8 \text{ MHz} \leq f \leq 15 \text{ MHz}$ .

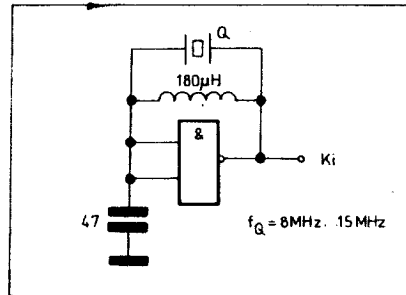
## 8. Schmitt-triggerek

A NAND-ka pu működésének ismertetése során kitértünk arra, hogy a gyártók csak a bemenőjelek felütási idejének bizonyos

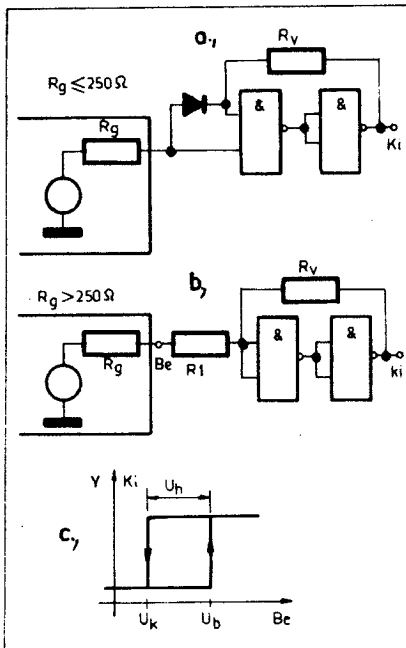


50. ábra. KF-hangológenerátor

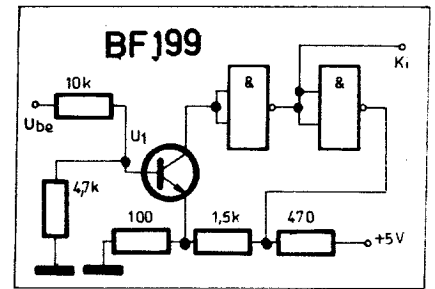
legnagyobb értéke alatt garantálják a helyes, lengés és vadrezgés nélküli működést. Gyakran azonban a működtető vagy a feldolgozandó jelek lassú változásúak. Ilyen eset áll elő pl., ha hálózati feszültségből kívánunk órajelet előállítani, vagy más célból szinuszos, vagy közel szinuszos feszültségből logikai jelet kell előállítanunk. A lassú változású jelekből nagy meredekségű jelet előállító áramkörök a Schmitt-triggerek, a 74-es sorozatban különféle Schmitt-triggereket ajánlanak a gyártók. A következőkben pedig bemutatjuk, hogy miképpen lehet NAND-ka p ukból Schmitt-triggert kialakítani. Ezek az áramkörök kimenetükön logikai szinteket állítanak elő. A bemenőjelet lassú növekedése esetén egy meghatározott szintnél vált át a kimenet, csökkenő bemenő feszültség esetén viszont egy, az előzőnél alacsonyabb bemenő érték kialakulása esetén vált a kimenet vissza. Az előző küszöbértéket bekapcsolási feszültségnek, az utóbbit kikapcsolásnak nevezzük, a kettő különbsége az áramkör hiszterézis feszültsége. Valamennyi kapcsolás esetén ügyelni kell arra, hogy a 74-es sorozat elemei legnagyobb megengedett bemenő feszültsége +5,5 V, a legalacsonyabb pedig -1,5 V.



51. ábra. Kvarcgenerátor egyetlen NAND-elemmel



52. ábra. Schmitt-triggerek



53. ábra. Schmitt-trigger tranzisztorral

3. táblázat. Az 52. ábra adatai

R <sub>b</sub> (kohm)	R <sub>v</sub> (kohm)	U <sub>b</sub> (V)	U <sub>k</sub> (V)	U <sub>h</sub> (V)
0,3	4,0	1,07	0,84	0,23
0,3	6,0	1,04	0,89	0,15
0,5	7,5	0,94	0,73	0,21
0,5	10,0	0,94	0,77	0,17
0,5	15,0	0,93	0,83	0,10
1,0	7,5	0,77	0,32	0,45
1,0	10,0	0,74	0,41	0,33
1,0	15,0	0,71	0,48	0,23

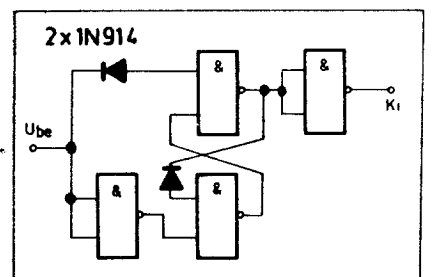
Az 52. ábrán látható Schmitt-trigger (b ábrarészlet) akkor használható, ha a bemenőjelet előállító jelforrás belső ellenállása 250 ohm feletti. Kisebb generátorellenállás esetén az a ábrarészleten látható módon diódás kiegészítést kell alkalmazni. A bekapcsolási és kikapcsolási szintek (és így a hiszterézis is) az R<sub>v</sub> és az R + R<sub>1</sub> = R<sub>y</sub> ellenállásérték függvényei, a 3. táblázatban láthatóan.

Egy tranzisztorral és két NAND-elemmel kialakítható Schmitt-triggert mutat be az 53. ábra. Ha az U<sub>i</sub> feszültség növelése során U<sub>b</sub> = 0,95 V értéket ér el, a kimenőjelet alacsony értékről magasra vált. Csökkenő bemenő feszültség esetén, amikor az U<sub>i</sub> feszültség U<sub>k</sub> = 0,85 V értékűvé válik, a kimenőjelet ismét alacsony értékre változtatja vissza. Az áramkör hiszterézise tehát 0,1 V.

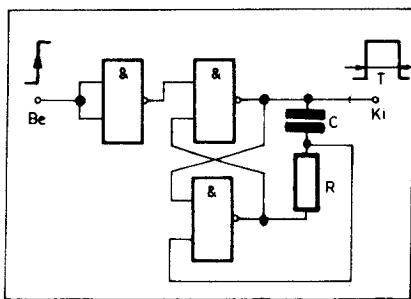
Diódákkal és NAND-elemmel felépített Schmitt-triggert láthatunk az 54. ábrán. Az áramkör igen nagy hiszterézissel rendelkezik. U<sub>i</sub> = 1,47 V, U<sub>i</sub> = 0,46 V. A kimeneten lévő NAND-elem k<sub>el</sub>választó és jelformáló fokozatként szerepel.

## 9. Monostabil multivibrátorok

A monostabil multivibrátorok feladata az, hogy egy rövid indítójelet hatására meghatározott



54. ábra. Diódás Schmitt-trigger



55. ábra. Monostabil bistabilból

hosszúságú kimenő impulzust állítsanak elő. A 74-es sorozat több, különböző képességű monostabilt is tartalmaz, de természetesen a 7400-ból is építhető ilyen áramkör.

### 9.1. Monostabilok NAND-kapukból

Bistabilból kialakított monostabilt ábrázol az 55. ábra. A kiemőimpulzus szélessége (T) és az RC-elemek közötti összefüggés erősen nemlineáris, ezért képlet helyett táblázatban adunk meg néhány összetartozó paraméterértéket (4. táblázat). Az áramkör a bemenő jel felütő élére indul, és állítja elő a kimenő impulzust.

Differenciáló taggal is építhető monostabil multivibrátor. Az 56. ábrán látható kapcsolásban R legnagyobb értéke 220 ohm, a dióda nélkül 470 ohm. A diódát is tartalmazó áramkör kevésbé érzékeny a hőmérséklet- és

4. táblázat. A= 55. ábra adatai

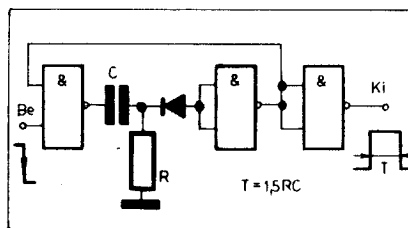
R (kohm)	C (pF)	T (μs)
0,2	12	0,06
1	12	0,1
1	110	0,5
1	500	1,0
2	500	4,0

tápfeszültség-ingadozásokra. A kimenő impulzus szélessége:  $T = 1,5 RC$ .

### 9.2. Példák a monostabil multivibrátorok alkalmazására

Kvarcoszcillátort gyakran készítünk olyan cellal, hogy a meredek fel- és lefutású kimenő jel gazdag felharmonikus tartalmát kihasználva széles sávban vizsgáló és beállító (pl. üttetési) jeleket kelthessünk. Az aloszccillátorok négyzet hullámhoz közel álló, kb. 50% kitöltési tényezőjű kimenőjelet produkálnak. Az ilyen jel gazdag páratlan felharmonikusokban, de a párosok majdnem teljesen hiányzanak belőle. Ha a kvarcoszcillátor kimenőjével astabil multivibrátort indítunk, az impulzusszélesség helyes megválasztásával elérhető, hogy a páros felharmonikusok is kellő számban megjelenjenek. Az 57. ábrán egy 1 MHz alaphfrekvenciájú hangolóoszillátort mutatunk be.

Két, azonos hosszúságú impulzust előállító monostabil multivibrátorból impulzuskélesztető áramkört lehet építeni (58. ábra). Az áramkör



56. ábra. Monostabil differenciáló taggal

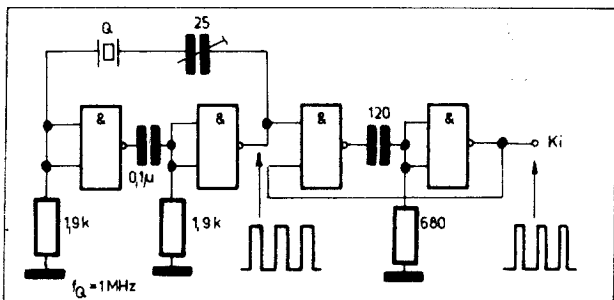
T impulzusszélességű monostabilokat alkalmazva – csak  $\Delta T < T$  szélességű impulzusok késleltetésére alkalmas.

Egy népszerű felhasználási terület a monostabilok számára a frekvenciamérők, fordulatszámérők jelformálójaként történő alkalmazás. A Rádiótechnikában is több, 7400-val készített ilyen áramkör rajza is megjelent már, a következőkben két újdonsággal ismertetjük meg az Olvasókat.

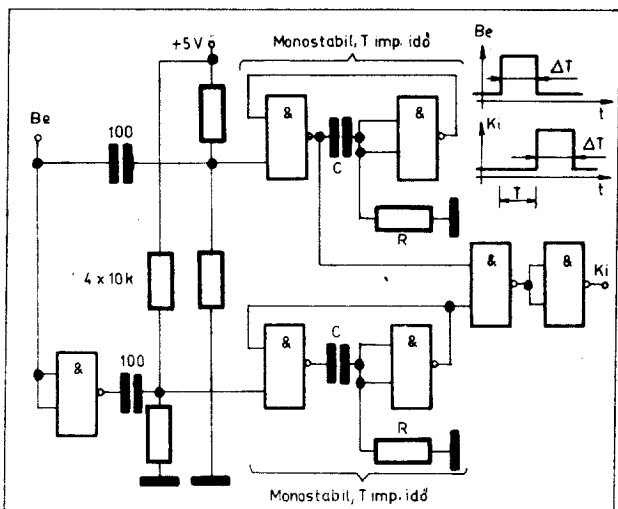
Az 59. ábrán a RADIO-ban megjelent, Zsigulikhhoz ajánlott fordulatszámérőt mutatunk be (RADIO – SzÜ – 1980. 11. szám). A felhasználásra kerülő 7400 számára természetesen az akkumulátor feszültségéből kell a tápfeszültséget előállítani. Más típusú gépkocsikhoz is felhasználható a kapcsolás, a hengorszám, ill. az ütemszám miatt a skálát (vagy a műszert) módosítani kell, az akkumulátor eltérő feszültsége esetén pedig a tápfeszültség-ellátó áramkört kell megfelelően átalakítani.

Egy „kerékpár-kilométeróra” kapcsolási rajza látható a 60. ábrán (RADIO – SzÜ – 1977. 5. szám). A kerékpár egyik kerekének egy (esetleg szemben lévő két) küllőjére állandó mágnessel kell erősíteni oly módon, hogy a vázhoz erősített RJ reed-jelfogót a mellette elhaladó mágnes működtetni tudja. A monostabil multivibrátor segítségével az áramkör a reed-jelfogó jeleiből határozott hosszúságú jeleket állít elő, melyekkel a telefonközpontokban használatos számláló jelfogót (SZJ) léptethetjük. A számláló állása és a kerék kerülete ismeretében meghatározott a kerékpár által megtett út. (Sajnos, a kerékpárok kerekének kerületét nem szabványosították 1 vagy 2 m értékben!) Az ábrán 9 V-ról működő számláló jelfogó látható, ezért szükséges a 9 V-os táplálás, és a külön áramkör a 7400 tápfeszültségének előállítására.

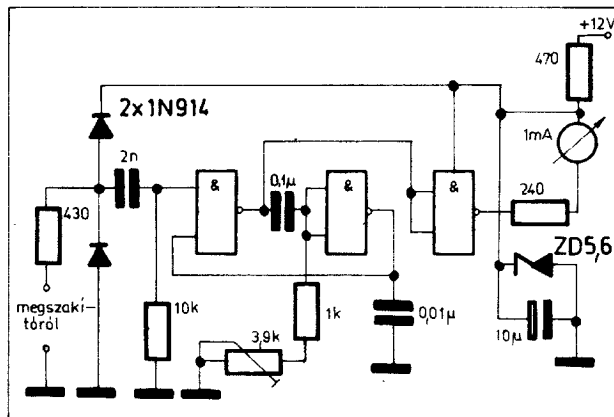
A monostabil multivibrátorokkal foglalkozó fejezetet egy különlegességgel kívánjuk zárni, a 61. ábrán látható „D” osztályú hangfrekvenciás végfokozattal (RADIO – SzÜ – 1980. 1. szám).



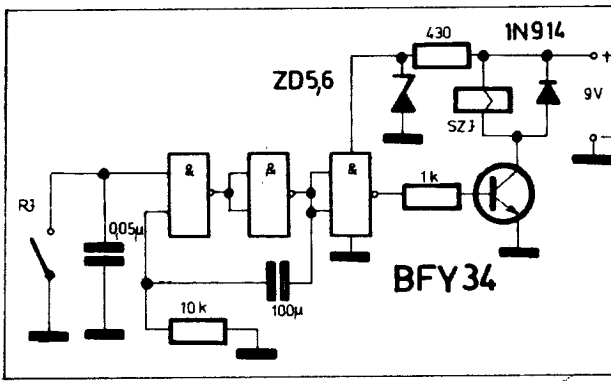
57. ábra. Páros felharmonikustartalom növelése



58. ábra. Impulzuskélesztető áramkör



59. ábra. Fordulatszámérő

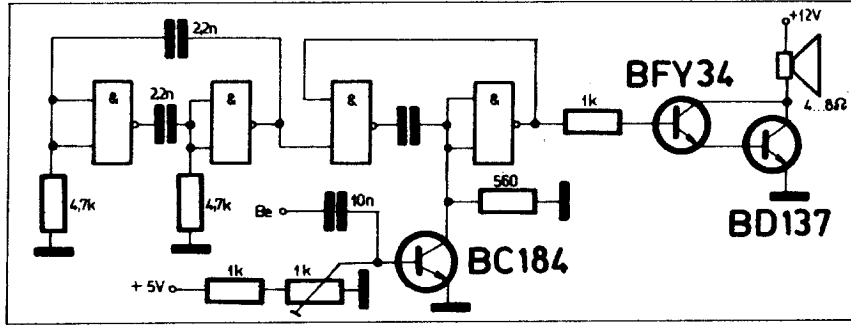


60. ábra. „Kilométeróra” kerékpárra

Az áramkör tartalmaz egy kb. 100 kHz frekvenciájú astabil multivibrátort is, alaposzcillátorként. Ennek kimenőjele indítja periodikusan a monostabil multivibrátort, melynek billenési ideje függ a  $B_e$  pontra vezetett feszültségtől, a hangfrekvenciás feszültségtől. Az áramkör beállításakor célszerű a hangfrekvenciás jelet lekapcsolva, az 1 kohmos trimmerrel a monostabil impulzusszélességének beállítható alsó és felső értékét megkeresni, majd a trimmert a közepes hosszúságú

példánynál hosszas beállítási próbálkozások után közepes hangminőséget sikerült elérni, és 6–8 W hangfrekvenciás teljesítményt. Ehhez 200...400 mV bemenő feszültségre volt szükség.

A végtranzistor megválasztásánál ügyelni kell arra, hogy az alapfrekvenciás impulzusokat meredek élű négyszögjelként legyen képes átvinni. A népszerű 2N3055-ök erősen legömbölyített kimenő impulzusokat tudtak csak produkálni, végül a rajzon is feltüntetett BD 137-et találtuk megfelelőnek. (Ha a kimenő



61. ábra. „D” osztályú hangfrekvenciás erősítő

impulzusoknak megfelelő helyzetben rögzíteni. Ekkor tud az áramkör optimálisan működni. A monostabil multivibrátor kimenőjele már a hangfrekvenciával szélességmodulált impulzus sorozat.

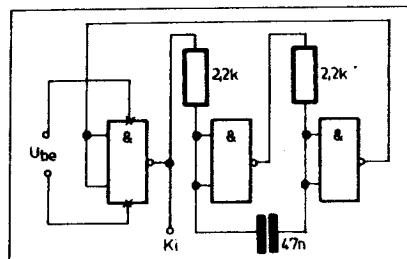
Az áramkör különlegessége, hogy a demodulációt külön eszközök nélkül, tulajdonképpen a hangszóró végzi el. Az áramkört kísérleti célból is érdemes megépíteni, mert a beállításával, az egyes pontjain fellépő jelek vizsgálatával igen sokat lehet okulni. A RADIO azonban felhasználásra is ajánlja, megafonként, vagy egyéb, nem túlságosan igényes alkalmazásokra. Az általunk megépített

impulzusok lekerekítettek, a végtranzistor nem kapcsolóüzemben dolgozik, és jelentős veszteségi teljesítményt kell hő formájában leadnia. A BD 137-et mindössze egy 10 cm<sup>2</sup>-es alumínium lappal hűtöttük.) Az áramkör ilyen módon 12 V-ot, és kb. 1 A-t kapcsolt. Az áramkört eredetileg ismertető Sdelovaci technika (1978. 11. szám) 0...16 kHz közötti egyenletes átvitelt, 1,5% alatti torzítást jelöl meg az áramkör tulajdonságaként.

## 10. Feszültségcsökkenést jelző áramkör

Kísérleteink során többször tapasztaltuk, hogy az astabil multivibrátorok, ha azokban a megengedett elemértékek tartományán kívül eső elemértékeket használtunk fel, a tápfeszültségnek +5 V alá csökkentése esetén oscillálni kezdtek. Ezt a jelenséget felhasználva lehet kialakítani pl. a 62. ábrán látható módon egy, a +5 V tápfeszültségre felügyelő áramkört.

Az áramkörnek külön bemenő feszültsége nincsen, hiszen a 7400 tápfeszültsége maga a bemenőjele. A mérési eredményeinket az 5. táblázat foglalja össze. Ha az áramkör kimenőjelét hangszóróra vezetjük (a 28. ábrán látható valamelyik módszerrel), az 5 V tápfeszültség csökkenése esetén hangjelzést



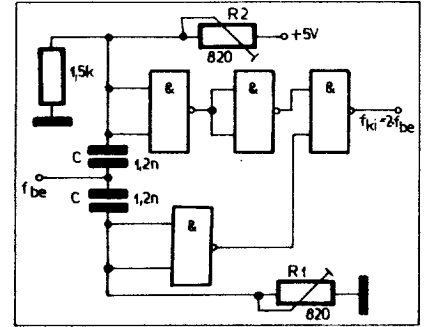
62. ábra. Feszültség-frekvencia konverter

5. táblázat. Feszültség-frekvencia összefüggés a 62. ábrához

$V_{CC}$ (V)	5,00	4,56	4,40	4,11	3,75	3,52	3,30
$f$ (kHz)	nem rezeg	1,6	2,5	3,6	7	17	35

6. táblázat. A 66. ábra stabilizátorának adatai

$U_{Be}$ (V)	20	25	$U_{K_i}$ (V), ha 30	$I_t$ (mA), ha 50	75	100	200
+7,5	5,19	5,16	5,15	5,00	4,75	4,2	3,5
+12	4,94	4,94	5,00	5,00	5,25	5,2	5,2



63. ábra. Frekvenciakétszerező áramkör

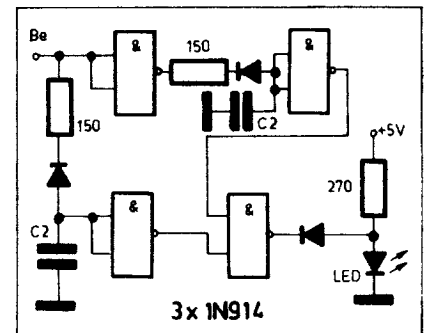
kapunk. Az áramkör felhasználható feszültségfrekvencia konverterként is, de sajnos a frekvencia-feszültség összefüggés erős nemlinearitást mutat.

## 11. Frekvenciakétszerező

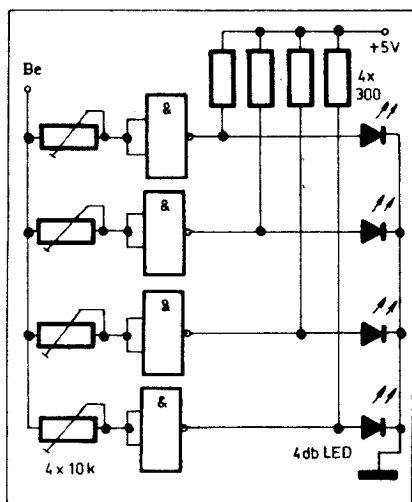
A 7400 felhasználható frekvenciakétszerezésre is. A 63. ábrán bemutatott áramkör bemenetére érkező (100 kHz körüli frekvenciájú) jelnél kétszer nagyobb frekvenciájú kimenőjelet kapunk. Az áramkör biztos működését a trimmer-potenciométerekkel lehet beállítani. Lényegesen eltérő frekvenciaértékek esetén a kondenzátorok értékét kísérletileg lehet megállapítani.

## 12. Óraimpulzusokat ellenőrző áramkör

A következő, a 64. ábrán bemutatott áramkör (RADIO - SZŰ - 1980. 3. szám) egy digitális mérőműszer, számítógép, vagy egyéb, órajellel működő berendezésben az órajel meglétét ellenőrzi és jelzi. Ha van órajel, a LED sötét, ha



64. ábra. Órajelfigyelő áramkör



65. ábra. Csúcsindikátor

az órajel megszűnik (pl. bekapcsoláskor nem indult be az órajel oszcillátora, vagy működés közben leállt), a bemeneten lévő állandósult szinttől függetlenül a LED folyamatosan fog világítani. Az áramkörben szereplő kondenzátorok folyamatosan töltődnek, az órajel ezt a töltődést kisütési periódusok közbeiktatásával gátolja. Ha az órajel leáll, a töltődés során a kondenzátorok elérik azt a küszöbfeszültséget, melynek hatására a LED kigyullad.

A működési módból következik, hogy a kondenzátorokat az órajel frekvenciájától függően kell megválasztani. Ha az órajel kitöltési tényezője 0,5 (négyzöghullám), a számítási képlet a következő:

$$C \geq \frac{T}{1,5 \cdot 10^3}$$

ahol T a figyelt órajel periódusideje. Ha a kitöltési tényező kisebb - jelölje K a kitöltési tényezőt -, azaz  $K < 0,5$ , a  $C_1$ -et csökkenteni kell, mégpedig

$$C_1 = \frac{K}{0,5} C$$

arányban. Az áramkör 0,1 K értékig képes a helyes jelzés előállítására.

### 13. Csúcsfeszültség-indikátor

A 65. ábrán látható áramkör segítségével (RADIO - SzÚ - 1980. 6. szám) hangfrekvenciás berendezés (pl. erősítő, magnetofon stb.) kivezélését lehet figyelemmel kísérni. Az egyes LED-ek a bemenőjel különböző szintjeire gyulladnak ki, illetve alsznak el, a szinteket a trimmer-potenciometerekkel lehet beállítani.

Az áramkör 30...30000 Hz között használható, a bemenő feszültség 0,15...0,25 V körüli értéke már kijelölhető, a beállítható alsó és felső érték 10...14 dB dinamikának felelhet meg. A négy LED pl. -6 dB, -3 dB, 0 dB és +3 dB értékeket jelezhet.

### 14. Stabilizált tápegység 7400-val

Ha olyan környezetben kell digitális áramköröket működtetnünk, ahol stabil +5 V nem áll rendelkezésre, stabilizátor áramkör vagy tranzistoros tápegység nélkül is megoldható az IC-k tápfeszültség-ellátása. Ehhez mindössze egy 7400 egyik NAND-elemét

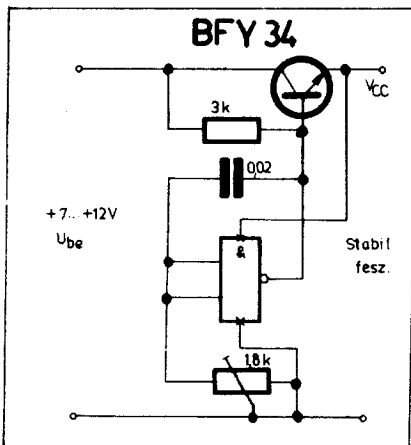
kell felhasználni, a 66. ábrán látható módon. (RADIO - SzÚ - 1980. 9. szám.)

A stabilizátorként szolgáló NAND-elemet tartalmazó IC-t feltétlenül az általa stabilizált tápfeszültségről kell működtetni, mivel ez hozzátartozik az áramkör működéséhez. Az 1,8 kohmos trimmer-potenciométerrel lehet beállítani a kimenő feszültséget, kísérleteink során 50 mA terhelőáram esetén állítottuk be a pontos +5 V-ot. Az áramkört a mért adatok minősíthetjük (6. táblázat). A nagyobb áramok esetén a tranzisztort hűtőfelülettel kell ellátni (pl. hűtőcsillaggal).

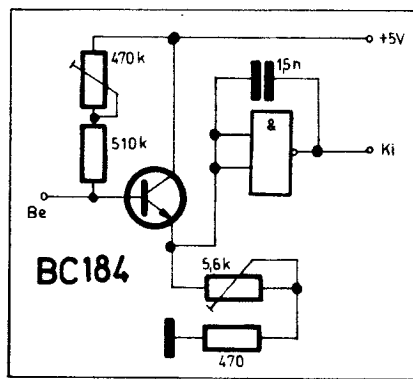
### 15. Szélessávú erősítő

A most bemutatásra kerülő, a kapcsolási gyűjteményt záró áramkör egyenáramtól 1 MHz-ig képes jelerősítésre. A trimmer-potenciométerek helyes bekötése esetén az áramkör a szinuszos bemenőjelet igen kis torzítással erősíti. A bemenő feszültségértékek határai:  $100 \mu V \leq U_{be} \leq \leq 25 \text{ mV}$ .

Az áramkör kb. 40-szeres erősítést nyújt, tranzisztorként 20...100 közötti erősítési tényezőjű ( $h_{21}$ ) példányt célszerű felhasználni. Az áramkört a 67. ábra mutatja be (RADIO - SzÚ - 1978. 6. szám).



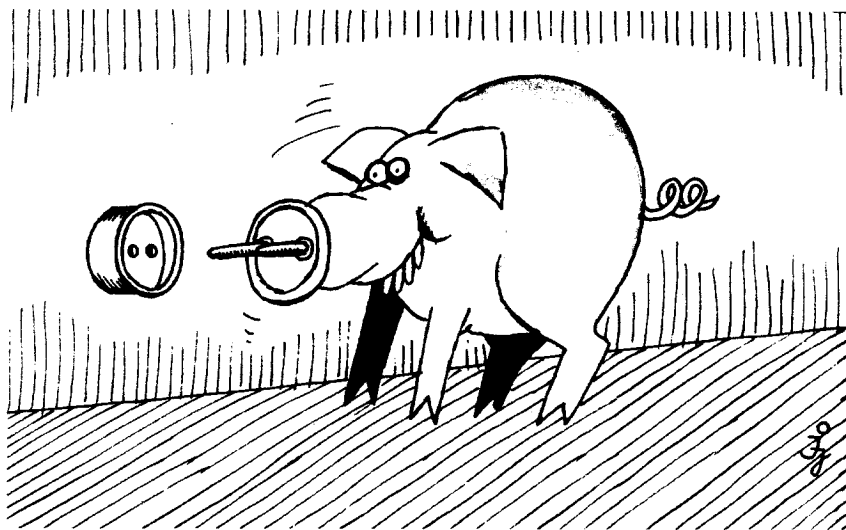
66. ábra. Stabilizált tápegység



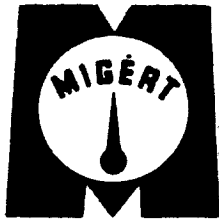
67. ábra. Széles sávú erősítő

#### Felhasznált irodalom

- [1] Rádiótechnika 1970...1981. évfolyamai, Évkönyvei
- [2] RADIO - SzÚ - 1975...1981. évfolyamai
- [3] Ezermester 1975...1981. évfolyamai
- [4] Amatérské Radio 1975...1981. évfolyamai
- [5] Radio, fennseben, elektronik 1979...1981. évfolyamai
- [6] Radioamator i krotkofaloviec 1978...1981.
- [7] Elekotr 1978...1981. évfolyamai
- [8] TEXAS  
TTL-receptek  
Műszaki Könyvkiadó, Budapest, 1976.
- [9] Simonfai-Póty-Mayer  
Digitális integrált áramkörök alkalmazástechnikája  
BME TI. 4757 Budapest, 1972.
- [10] Bencze Tibor László  
Elektronhobby' 76.  
Műszaki Könyvkiadó, Budapest, 1976.
- [11] Hainzmann János  
Digitális elektronika I.  
BME J5-1023 Tankönyvkiadó, Budapest, 1975.
- [12] szerk. Medok Béla  
Digitális automatikarendszerek tervezése  
Műszaki Könyvkiadó, Budapest, 1971.
- [13] W. E. Wickes  
Integrált áramkörös hálózatok logikai tervezése.  
Műszaki Könyvkiadó, Budapest, 1973.
- [14] Reinhard Birchel  
Számológép áramkörök.  
Műszaki Könyvkiadó, Budapest, 1976.
- [15] U. Tietze - Ch. Schenk  
Analog és digitális áramkörök.  
Műszaki Könyvkiadó, Budapest, 1973.
- [16] Csáki Frigyes  
Bevezetés a digitális technikába.  
Akadémiai Kiadó, Budapest, 1977.
- [17] V. H. Grinich - H. G. Jackson  
Példák integrált áramkörök alkalmazására.  
Műszaki Könyvkiadó, Budapest, 1980.



Abszolút nemesítés



# MŰSZER- ÉS IRODAGÉPÉRTÉKESÍTŐ VÁLLALAT

Budapest VI., Népköztársaság útja 2.

Telefon: 117-090

## Új műszer!

## Új műszer!

A korszerű műszaki és esztétikai követelményeknek megfelelő új típusú készülékbe építhető DEPREZ és lágyvasas műszerek gyártását kezdi meg a Ganz Műszer Művek.

Az új típusú műszerek az ún. „tubusműszerek” családjába tartoznak.

Az eddig ismert készülékbe építhető műszerek típusai 1981. VI. 30-ig folyamatosan megszűnnek. Új tervezésnél mindenképpen javasolt az alant közölt esztétikusabb és műszakilag is fejlettebb műszerek figyelembevétele.

### KÉSZÜLÉKBE ÉPÍTHETŐ TUBUSMŰSZEREK RÖVID LEÍRÁSA

A tubusműszerek két méret nagyságban és háromféle beépítési változatban készülnek. A műszerek tokozott berendezésekbe, készülékekbe építhetők be egyenáram és egyenfeszültség mérésére DA, illetve DV, váltakozóáram és váltakozó feszültség mérésére LA, illetve LV betűjelzéssel.

#### LEÍRÁS

##### 1. Panel mögé építhető műszerek.

A műszer egy lapos négyszögletes skálakamrára és egy 28 mm átmérőjű tubusra tagozódik. A skálakamra fehér színű műanyag fedélből és a tubust hordozó tokból épül fel. A fedélen üvegezett ablak van. A kisméretű tubusban van mérőmű, amelynek forgórésze rugózó csapágyköves csúcs-csapágyazású.

A műszer kivezetői a tubusba rögzített hőre keményedő lapon vannak. A kivezetők a 4,8×0,8 mm méretű DIN 462 44 szabvány szerinti lapos csatlakozók méreteivel egyeznek meg, amelyekre a mérővezeték csatlakoztatása történhet csatlakozóhüvellyel, (DIN 46 247) vagy forrasztással.

A berendezésbe a műszert a skálakamrán átmenő két csavarral lehet beerősíteni. A beépített mű-

szerből csak a számlap látszik a panel kivágásán át, egyébként az egész műszer a berendezés belsejében van. Mivel a nullaállítógomb a számlap felett van, a berendezés paneljén a nullaállítógomb számára furatot nem kell készíteni.

##### 2. Panel mögé építhető műszerek — keretes beerősítéssel.

Ennél a beépítési változatnál az 1. pontban leírt panel mögé építhető műszer tartozéka egy szürke színű műanyag keret és két rugós szerelvény. A berendezés paneljének kivágott ablakába tolt keretbe szorítja be a műszert a keret két fülére feltolt rugós szerelvény. A beépített műszerből csak a keret keskeny pereme és a műszer számlapja látszik.

##### 3. Panel elé építhető műszerek.

Az 1. pontban leírt panel mögé építhető műszer a fedélre pattintott szürke színű, keskeny műanyag kerettel és fehérre festett fémlappal van kiegészítve. A fémlapot a keret szorítja a fedél nulla állítógomb alatti részére. A berendezés paneljára épített műszerből csak a tubus nyúlik be a berendezés belsejébe, az egész skálakamra a panel előtt van. A műszer beerősítése a skálakamrából kiálló két csavar segítségével történik.

**79 DA****79 DV****119 DA****119 DV****79 LA****79 LV****119 LA****119 LV****DEPREZ rendszerű műszerek**

A mérő magmágneses kialakítása következtében érzéketlen a beépítés helyén levő ferromágneses anyagokra és mágneses terekre.

A skála lineáris. A skálakamra előnyös kialakítása és a 105°-os mutatókitérés jól áttekinthető skálát eredményez.

Nyomatott áramköri lemezen vannak a feszültségmérők előtétellenállásai és az árammérők (25 mA-tól) előtét- és söntellenállásai. Ez a szerelt lemez tartozéka a fenti méréshatárú műszereknek, amelyet vagy a műszer kivezetőire lehet erősíteni forrasztással, vagy a műszer beépítési helyének közelében a berendezés belsejébe csavarokkal lehet felfogni. Ebben az esetben a lemezen levő áramkör megfelelő pontjait a műszer kivezetőivel vezetékkel össze kell kötni. A mérővezeték csatlakoztatása mindkét esetben az áramköri lemezen levő csőszegecsekbe történik forrasztással.

**MŰSZAKI ADATOK:**

Pontossági osztály:	1,5
Használati helyzet:	függőleges
Klíma:	Nz 10/040/02
Vizsgálati feszültség:	2 kV

Mechanikai ellenállóképesség	Rezgés: 0,25 mm, 50 Hz Ütés: 15 g
------------------------------	--------------------------------------

Védettség:	IP 40
Egyebekben:	MSZ 808 és VDE 0410 szerint.
Méréshatárok:	100 $\mu$ A—5 mA 60 mV-ig
illetve:	1 V—600 V-ig a szokványos méréshatársor szerint

**Lágyvasas rendszerű műszerek**

A jól kiegyensúlyozott lágyvasas mérőmű, a skálakamra előnyös kialakítása, és a 105°-os mutatókitérés jól áttekinthető skálát eredményez.

Nyomatott áramköri lemezen vannak a feszültségmérők előtétellenállásai. Ez a szerelt lemez tartozéka a műszereknek, amelyet vagy a műszer kivezetőire lehet erősíteni forrasztással, vagy a műszer beépítési helyének közelében a berendezés belsejében csavarokkal lehet felfogni. Ebben az esetben a lemezen levő áramkör megfelelő pontjait a műszer kivezetővel vezetékkel össze kell kötni. A mérővezeték csatlakoztatása mindkét esetben az áramköri lemezen levő csőszegecsekbe történik forrasztással.

A berendezésbe a műszert a skálakamrán átmenő két csavarral lehet beerősíteni. A beépített műszerből csak a számlap látszik a panel kivágásán át, egyébként az egész műszer a berendezés belsejében van. Mivel a nullaállítógomb a számlap felett van, a berendezés paneljén a nullaállítógomb számára a furatot nem kell készíteni.

**MŰSZAKI ADATOK:**

Pontossági osztály:	1,5
Használati helyzet:	függőleges
Frekvencia:	45...65 Hz
Klíma:	Nz 10/040/02
Vizsgálati feszültség:	2 kV
Mechanikai ellenállóképesség:	Rezgés: 0,25 mm, 50 Hz Ütés: 15 g
Védettség:	IP 40
Egyebekben:	MSZ 808 és VDE 0410 szerint.
Méréshatárok:	10 mA—5/10 A-ig
illetve:	6 V—600 V-ig a szokványos méréshatársor szerint

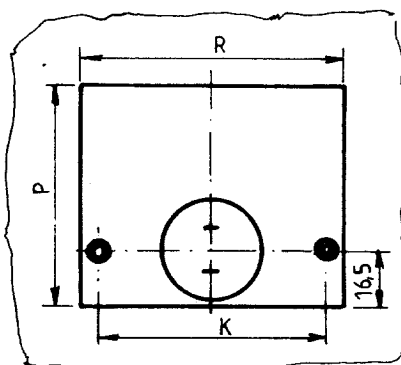
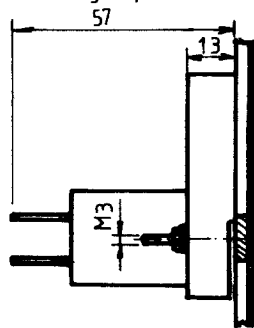
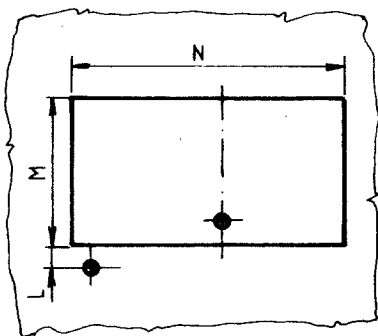


## MŰSZER- ÉS IRODAGÉPÉRTÉKESÍTŐ VÁLLALAT

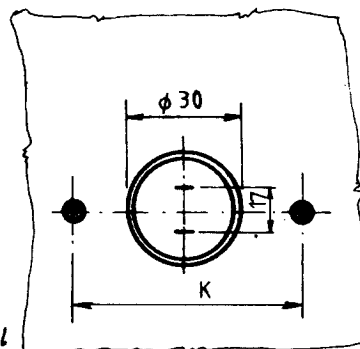
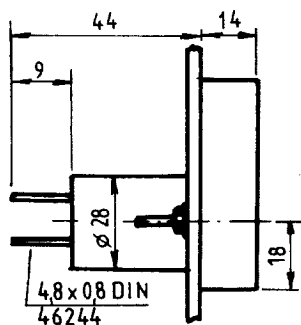
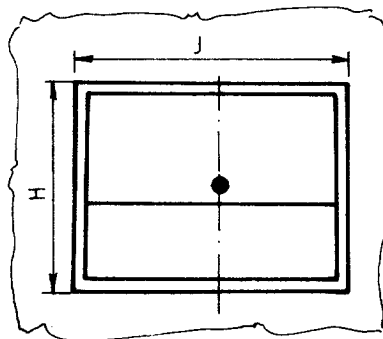
Budapest VI., Népköztársaság útja 2.

Telefon: 117-090

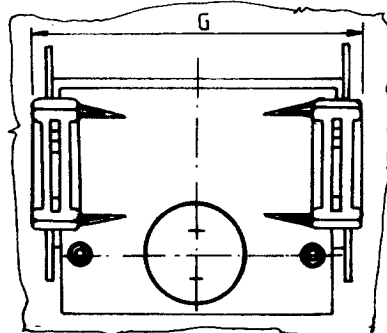
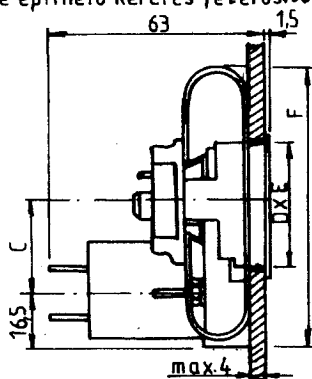
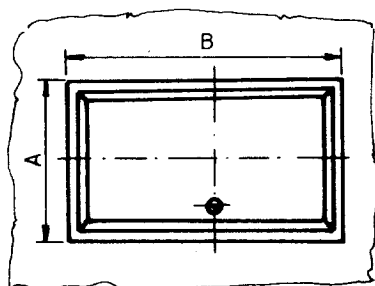
Panel mögé építhető



Panel elé építhető



Panel mögé építhető keretes felerősítéssel



Típus	A	B	C	D	E	F	G	H	J	K	L	M	N	P	R
79 DA;DV; 79 LA;LV	47	84	23,5	82+0,4	445+0,4	80	93	63	80	66	6	35	72	60	77
119 DA;DV; 119 LA;LV	68	125	40,5	122+0,4	645+0,4	90	133	90	120	90	14	53	110	87	117

Forgalmazza:

## ELEKTRONIKUS ÉS VILLAMOS MÉRŐMŰSZEREK OSZTÁLYA

Budapest VI., Bajcsy-Zsilinszky út 37. I. emelet  
Telefon: 118-469, 322-916

# TV tanácsadó



Kisvölcsy András okl. vill. mérnök

Szerkesztőségünkbe állandóan nagyszámú levél, telefonhívás érkezik. Az érdeklődők nagy részét a TV-antennák adatai és egyéb TV-vételtechnikai kérdések foglalkoztatják. Bizony állandóan aktuális ez a téma. Az újabb adóállomások üzembe állítása, a színes TV-vevőkészülékek, a sztereó rádiók terjedése mind, mind növelik azok táborát, akik újabb vagy jobb antennát szeretnének felszerelni. A megfelelő színes (vagy sztereó) vétel ugyanis megköveteli a kifogástalan és megfelelő nagyságú jelet szolgáltatató antennák használatát.

Az elvárásoknak, igényeknek mi is mindenkor igyekeztünk megfelelni. A TV- és URH-adások megindulása óta rendszeresen jelennek meg

antennákkal és vételi technikával foglalkozó cikkeink. 1976-ban megindítottuk lapunk TV-tanácsadó c. rovatát, amelyben főleg TV-antennák adatait ismertettük (összeszámoltuk: ötven lapszámban 695-féle antennát!). 1973-as, 77-es és 79-es évkönyveinkben szintén részletesen foglalkoztunk TV-vételi tanácsokkal, ezekben is sok antennaleírás szerepelt. Jelen közleményünkkel ezért nem kívánunk túlzottan ismétlésekbe bocsátkozni, ezért a teljesség igénye nélkül kiragadunk néhány témát a TV-vételtechnika területéről, amelyek az olvasók levelei alapján szélesebb érdeklődésre tartanak számot. Antennaadatokat itt most pl. nem is közlünk, csupán hivatkozunk a már megjelent, igen nagy

számú antennaleírásra. A bőséges választékból ki-ki tetszése szerint kiválaszthatja, elkészítheti a megfelelő típusút. Lapszámainkban, évkönyveinkben megjelent, antennákkal és TV-, URH-vétellel foglalkozó közleményeink tartalomjegyzékét ezért „Mit, hol közöltünk?” fejezetcím alatt közreadjuk. A továbbiakban tárgyalt témáknál hivatkozunk az 1977-es és 1979-es évkönyveinkben megjelent cikkekre, amelyekben néhány (itt nem ismételt) szempont is szerepel. Témáink: nagy nyereségű antennák alkalmazása rossz vételi körülmények között; antennaeösztők; több TV-antenna egy levezető kábelben. Közleményünket a magyar műsorszóró adók táblázatával zárjuk.

## Mit, hol közöltünk?

URH-antennák építése	1955/9.	15 elemes Yagi	1964/2.
TV-antennák méretezése	1955/10., 11., 12.	Jó hatásfokú TV-antenna	1964/2.
Tápvonal készítése URH- és TV-antennákhoz	1956/2., 3., 5., 7., 8.	Elektronikus TV-antennaátkapcsoló	1964/6.
Yagi-antennák	1955/12.	Rombuszantenna TV távolsági vételhez	1964/11.
Sarokantenna	1957/6., 8.	5 elemes Yagi az 1. sávra	1965/1.
Koaxiális kábel illesztése TV-antennához	1957/7.	Ahogy ma látjuk a TV-antennákat	1965/3.
TV- és URH-antennák adatai	1957/9., 10.	Rombuszantenna	1965/3.
Forgatható antenna TV távolsági vételhez	1958/2., 3.	Melyik a legmegfelelőbb HTV TV-antenna?	1965/4., 5., 6., 7., 9., 10., 11., 12., 1966/1., 2., 3.
TV- és URH-antennák	1958/5., 6.	Log-periodic antenna TV távolsági vételre	1965/6.
Mérések TV- és URH-antennakábeleken	1958/7.	TV-antennák földelése	1965/9.
TV-antenna	1959/1.	5 elemes tetőantenna az 1-12. csatornára	1965/10.
Diagram tápvezetékek hullámellenállásának megállapítására	1959/7.	Ha a TV-adóállomások zavarják egymást...	1965/10.
Quad-antenna TV- és URH-sávra	1959/8.	Parabolaantenna TV távolsági vételre	1965/11.
TV- és URH-antennaforgató berendezés	1960/4., 5.	Antennák összekapcsolása	1966/2.
Egyszerű TV-antennák készítése	1960/7.	TV-készülékek működtetése két csatornán aszimmetrikus antennakapcsolással	1966/3.
Sopron környéki TV-antennák	1960/11.	Egyszerű TV-padlásantenna	1966/7.
Rövid URH-dipólantenna	1960/12.	Háromelemes antennaméretek	1966/8.
URH-antennák méretezése	1960/12.	Kilencelemes TV-antennák	1966/9., 11.
TV-keretantenna	1961/5.	Rombuszantennák iránykarakterisztikái	1967/1., 2.
A résantennáról	1961/12.	Egyszerű TV-szobaantennák	1967/2.
TV-antennák	1961/12.	Szabadka és Poprád vétele	1967/5.
Mekkora teljesítményt nyerhetünk az URH- és TV-antennákból, rálátás esetén?	1962/6.	Helix-antenna méretezése	1967/11.
TV-vétel szélessávú félstabil antennákkal	1962/7.	Hosszú Yagi-antennák építése	1967/12.
Közös antennáról táplált TV-vevőkészülékek	1962/8.	URH- és TV-antennák	1968/1.
TV-antenna alumíniumfóliás falécekből	1962/9.	Ferritantenna TV-vevőhöz	1968/12.
Kab-hegyi antenna	1962/11.	TV-antenna házi készítése és szerelése	1969/12.
Forgatható antenna	1963/3.	TV-antennák a DHM-sávra	1969/12.
TV-vétellehetőségek, antennák	1963/6.	TV-antenna építése egyedül	1969/1.
Tapasztalatok a TV távolsági vétel terén	1963/9., 10., 12., 1964/1.	A szerkesztő válaszol	1969/10.
Helix-antenna	1963/12., 1964/1.	Több TV-készülék egy antennáról	1970/6.
15 elemes antenna a III. sávra	1963/11.	A TV II. műsorának vétele	1971/10.
Automatikus antennaforgató	1964/2.	TV-miniantenna	1971/11.
		UHF-konverter (és antenna)	1972/12.



Több TV-antenna egy kábelén	1972/2.
Antenna-receptek	1973 ÉK
A TV II. műsorának vétele	1973/1.
A TV II. műsorának vétele	1974/2.
Új TV-reládók	1974/3.
DMH-konverter (és antenna)	1974/4.
TV-antennák a gyakorlatban	1974/6., 7., 8.
Antennák Tokaj vételére	1974/11.
TV-DX (antennák)	1975/10.
Házi sztereó-kombinált (URH-antennák)	1976 ÉK
Szélessávú TV-antennaerősítő	1976/6.
TV-adóállomások adatai	1976/6., 7.
UHF-antenna	1976/9.
A szentesi TV-adó (antennák)	1977 ÉK
TV-antennák	1978 ÉK
TV-DX	1979 ÉK
TV-tanácsadó	1979/5.
Antennák Kab-hegy vételére	1979/9.
SBF-antennák az UHF-sávra	1980/5., 6.
Parabola-antennák UHF-vételre	

#### TV-tanácsadó:

Hajlított dipól (O)	1976/10.
Hajlított dipól reflektorral és direktorral (O)	1976/10.
Hajlított dipól reflektorral (O)	1976/10.
Tízelemes antennák a hazai UHF-csatornákra	1976/10.
Hétélemes antennák hajlított dipóllal (O)	1976/11.
Ótelelemes antennák hajlított dipóllal (O)	1976/11.
Két-, három- és négyelemes, T illesztésű antennák (O és C)	1976/12.
Szélessávú UHF-antenna a TV IV. sávra	1977/1.
Kilencelemes antennák (OC, VHF III. sáv)	1977/2.
Kilencelemes antennák (O)	1977/3.
Ótelelemes, T illesztésű antennák (O)	1977/4.
Szalagdipól-antennák (O)	1977/5.
Hatélemes csatornacsoport-antennák (OC)	1977/6.
11 elemes, kétsatornás antennák (O III. sáv)	1977/7.
12 elemes, egészhullámú antennák (OC III. sáv)	1977/8.
Nyolcelemes antennák (OC III. sáv)	1977/9.
Kilencelemes long-yagi (OC III. sáv)	1977/10.

13 elemes csatornacsoport-antennák (OC III. sáv)	1977/11.
Négyelemes Yagi (OC I-12)	1977/12.
UHF-lepkeantennák	1978/1.
Húzelemes antennák (OC III. sáv)	1978/2.
UHF-hurokdipól	1978/3.
Ótelelemes UHF-antennák (IV. sáv)	1978/3.
19 elemes UHF-antennák	1978/4.
15 elemes antennák (OC III. sáv)	1978/5.
Hatélemes UHF-antenna	1978/6.
Gyári antennák	1978/6.
Gyári antennák	1978/7.
HTV-dominóantennák (OC III. sáv)	1978/8.
Tízelemes, kétsatornás antennák (OC III. sáv)	1978/9.
Tízelemes, háromsatornás antennák (OC III. sáv)	1978/10.
Szélessávú antennák (4, 9, 15 elemes, OC III. sáv)	1978/11.
HTV UHF-antennák	1979/1.
27 elemes UHF-antennák	1979/2.
Szélessávú UHF-lepkeantenna	1979/3.
35 elemes UHF-antenna	1979/4.
Szélessávú UHF-antennák (8-24 elemes)	1979/5.
15 elemes, szélessávú UHF-antenna	1979/6.
Kvad-antennák	1979/7.
Antennák helyi vételre (1, 2, 3 elemes)	1979/8.
12 elemes UHF-antennák	1979/9.
12 elemes antenna (O III. sáv)	1979/10.
13 elemes antenna (C III. sáv)	1979/11.
15 elemes antenna (OC III. sáv)	1979/12.
9 elemes antenna (OC III. sáv)	1980/1.
Háromelemes antenna (I. sáv)	1980/2.
6 és 7 elemes antennák (I. sáv)	1980/3.
22 elemes antenna (OC III. sáv)	1980/4.
Hétélemes UHF-antenna	1980/5.
15 elemes UHF-antenna	1980/6.
25 elemes UHF-antenna	1980/7.
10, 20 és 30 elemes UHF-antennák	1980/8.
Szélessávú UHF-antenna	1980/9.
45 elemes UHF-antenna	1980/10.
URH-antennák	1980/11.

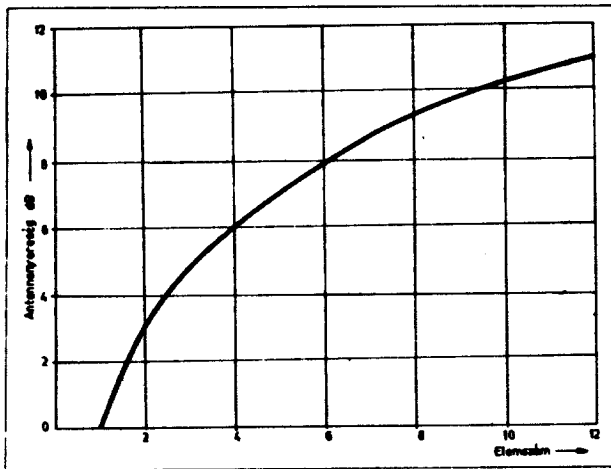
### TV-vétel kis térerősség esetén

Ha vételi körülményeink rosszak, vételi helyünkön a venni kívánt adó által keltett térerősség (a távolság vagy egyéb okok miatt) kicsi, elsősorban nagy nyereségű, sokelemes antenna alkalmazásával segíthetünk gondjainkon. Antennaerősítő alkalmazása csak bizonyos esetekben segíthet, a legtöbb esetben csak a zajt növeli, amint azt a későbbiekben tárgyalni fogjuk. Legjobb „antennaerősítő” a jól megépített nagy nyereségű antenna!

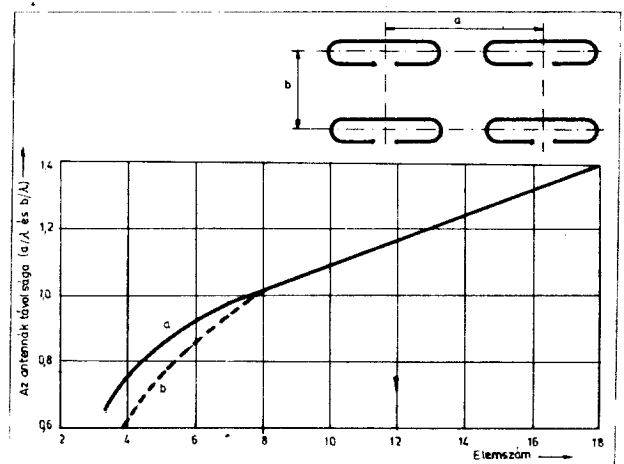
TV- és URH-vételhez a legtöbb esetben Yagi-típusú vevőantennákat alkalmazunk. Az ilyen antennák nyeresége és elemszáma között az 1. ábra diagramja szerinti összefüggés van. Az antennanyereséget közelítő számítással is meghatározhatjuk:  $A \approx 10 \lg m$ , ahol  $A$  az antennanyereség dB-ben és  $m$  az antenna elemeinek száma.

Nagy nyereségű, sokelemes antennát vagyunk kénytelenek alkalmazni a közepes térerősségű

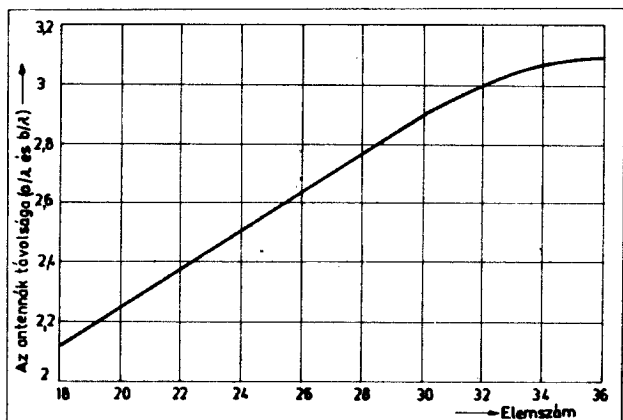
helyeken, UHF-állomások vételénél is. Ugyanis azonos térerősség mellett az antennajel nagysága a hullámhosszal arányos, ha azonos nyereségű antennákat használunk. Így pl. egy négyelemes 500 MHz-re készült antenna csak tizedannyi UHF-jelét szolgáltat, mint egy azonos kivitelű, de 50 MHz-re készült antenna, 50 MHz-es jel vétele esetén (ha feltételezzük, hogy az elképzelt 50 és 500 MHz-es adók egyforma térerősséget szolgáltatnak vételi helyü-



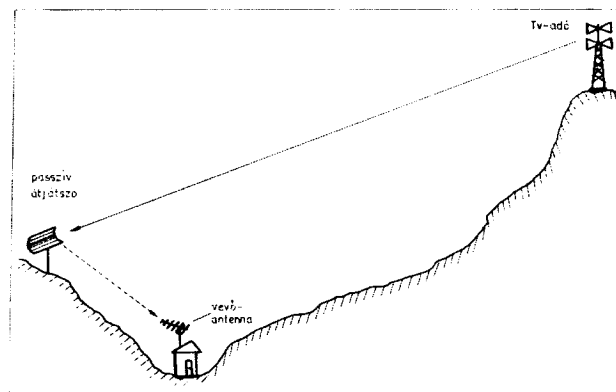
1. ábra. Yagi-antennák nyeresége az elemszám függvényében



2. ábra. VHF Yagi-antennacsoportok antennáinak egymástól való távolsága hullámhosszban mérve, az elemszám függvényében



3. ábra. A 2. ábra diagramja UHF-antennák esetére



4. ábra. A passzív átjátszó reflektor elhelyezése

kön). Ezt a hatást, valamint az UHF-hullámok nagyobb szabadtéri csillapítását ellensúlyozandó, az UHF-adók rendszerint nagyobb teljesítményűek, hogy ne kelljen extrém nagy elemszámú UHF vevőantennát használni. Azonban nem ritkaság a 25–30 elemes UHF-antenna sem.

Végül akkor is nagynyereségű antennát használunk, ha a vett jel térerőssége megfelelő ugyan, de a vételt zavaró (pl. reflektált) jelek teszik élvezhetetlenné. Ebben az esetben a sokelemes antennának nem a nyereségét, hanem az élesebb irányító hatását (szűkebb nyílásszögét) használjuk ki. Így segítségével a megfelelő irányba fordítással a zavaró jelek kiszűrhetők.

Igen kis térerősségű helyeken azonban a sokelemes antenna sem segít. Ilyenkor meg kell próbálkozni több nagynyereségű antenna összekapcsolásával, hogy a vevőkészülék antennakapcsaira nagyobb feszültség jusson. Két antenna összekapcsolása elvileg 3 dB-lel, két ilyen antennapáros összekötése (4 db antenna) újabb 3 dB-lel, tehát összesen 6 dB-lel növeli az antennanyereséget. A gyakorlatban azonban az összekapcsolás eléggé kritikus; ha nem járunk el kellő gondossággal, a kapott antennajel nemhogy nőne, hanem még csökkenhet is.

Az antennák összekapcsolására – kettőt vagy négyet, függőlegesen vagy vízszintesen elhelyezve – bőségesen találhatunk példákat az 1977-es évkönyvünkben. Az antennákat rendszerint azonos hosszúságú, hangolatlan vagy hangolt-illesztő tápvonaldarabokkal kötjük össze. Nem közömbös azonban – különösen nagynyereségű, sokelemes antennák esetén – az egyes antennák távolsága, amely szempontot hivatkozott körülményükben nem részleteztük. Ha ez a távolság túl kicsi, az egyes antennák nyereséggel arányos, elképzelt „hatásos antennafelülete” egymásba lóg, ez pedig az eredő hatásfokot lerontja. Ha viszont túlságosan távol vannak egymástól, az irányérzékenységben történhet változás. (Az eredő hatást tovább bonyolítja az a helyzet, amikor az antennarendszert ferde hullámfront éri, azaz ha a rendszer vételi iránya nem pontosan merőleges a beeső vett hullámok terjedési irányára. Ekkor az antennák egymás hatását leronthatják, mert jeleik nem azonos fázisban adódnak össze. Ez a hatás különösen az egymástól relatív távol elhelyezett antennáknál léphet fel. Pontos iránybaállítás, esetleg függőleges síkjaik egymástól való eltolása – szerelésnél – segíthet ezen a problémán.)

Az antennák szerelési távolságának célszerű értékeire ezért két diagramot közlünk, amelyek az  $a$  vízszintes és  $b$  függőleges (hullámhosszban mért) távolságot adják meg az antennák elemszámának függvényében. A 2. ábra VHF-sávra, a 3. ábra pedig UHF-sávra készült antennákra vonatkozik.

Ha „nincs térerősség”, hiába a legjobb antennarendszer nem tudunk megfelelő vételt elérni. A „semiből” a legnagyobb nyereségű antennarendszer, a legdrágább antennaerősítő sem tud elfogadható értékű antennajelét produkálni a készülék számára – zajon kívül. Ilyen esetek pedig gyakran előfordulnak hegyes-dombos terepen, egyes árnyékolt, alacsony területeken, völgyhasadékokban. A néhány száz méterre eső szomszéd pedig esetleg kitűnő, nagy térerőjű vételt élvez, mert a jel hiányát ez esetben nem az adó távolsága okozza, hanem a teljes leárnyékolás.

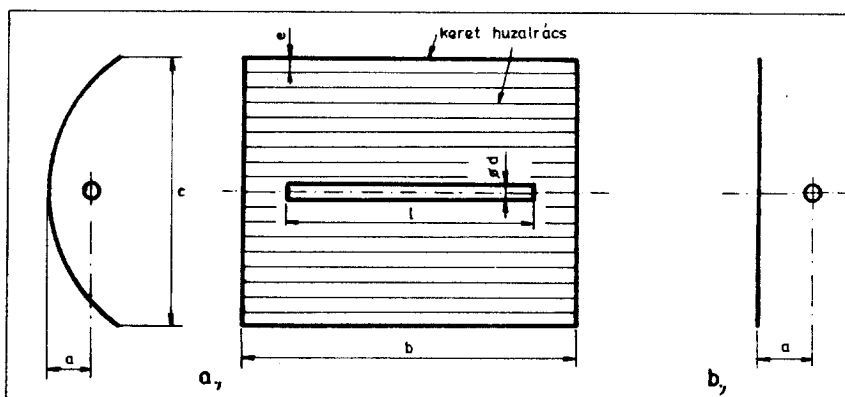
Ilyen esetben is van azonban vételi megoldás: a passzív átjátszórendszerek alkalmazása, ha közelünkben magasabban fekvő domb, tereptárgy van. Ez az esetek többségében szinte mindig található. A 4. ábra szerint itt helyezzük el a passzív átjátszó antennát. Az ábrán látható, hogy a TV-adó leglaposabban kisugárzott hullámai sem érik el a vevőantennát, de a passzív reflektáló felületet igen. Így erről a felületről verődik vissza az adó jele készülékünk vevőantennájára számára.

A passzív átjátszóantenna lényegében egy parabolikus hengerfelületet képező tükrrel ellátott egészullámú dipólantenna. Rajzát az 5a ábra mutatja. Az  $l$  hosszúságú dipól alumínium csőből készülhet, a reflektorfalhoz szigetelten kell rögzíteni a rajzon látható  $a$  távolságban. A reflektort 8 mm átmérőjű huzalokból alakíthatjuk ki, a szélein keretszerkezetbe foglalva. Ezek egymással a széleken fémesen érintkezhetnek. Reflektoruk lehet síkreflektor is, az 5b ábra szerint. A főbb méreteket az egyes csatornák szerint az 1. táblázat tartalmazza.

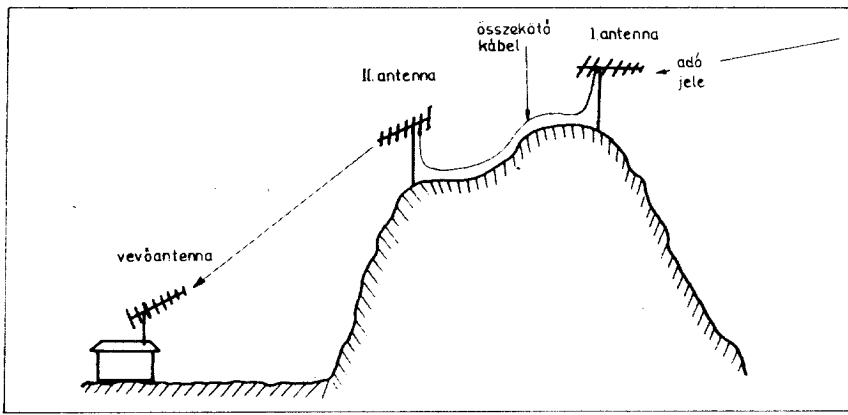
Hasonló megoldású átjátszót készíthetünk arra az esetre, ha az adót közeli domb takarja (6. ábra). A dombtetőn a vétel megfelelő. Ide egy jó nyereségű vevőantennát telepítünk (természetesen az adó felé fordítva) és antennajelét szalag- vagy koaxiális kábellel egy másik, hasonló antennára vezetjük. (A két antenna és az összekötő kábel közötti illesztésről gondoskodni kell.) Ez utóbbi II. antenna lesz az „adóantenna”, amelyet úgy kell elhelyeznünk egy célszerű pontra, hogy vevőantennánk már „lássa”. Így a dombtető megkerüléséről egyszerűen módon gondoskodhatunk. Az ötletes megoldásokat M. Cesky: „Rádió- és TV-műsorvételi ismeretek” c. könyve nyomán ismertettük, amelyben még számos ötletet, tanácsot találhatunk.

1. táblázat. A passzív átjátszóantenna méretei (mm-ben)

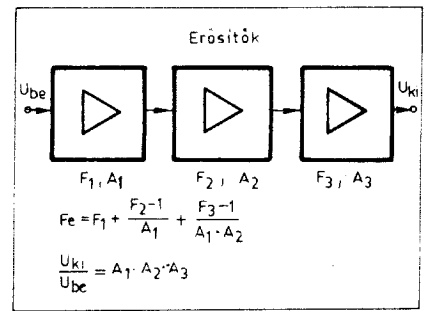
TV-csatorna (O)	$l$	$d$	$a$	$b$	$c$	$e_{\min}$
1... 2.	4000	50	1250	6000	2800	150
6... 8.	1450	42	400	2200	1100	70
9... 12.	1280	42	350	1950	980	60
21... 28.	550	32	150	850	430	30
29... 30.	525	32	142	820	410	30
40... 60.	385	32	105	620	330	20



5. ábra. Passzív átjátszó-antenna rajza parabola-reflektorral (a) és síkreflektorral (b)



6. ábra. Átjászó két antennával



7. ábra. Az eredő zajszám láncbakapcsolt erősítőknél

## Antennaerősítők

Az antennaerősítők alkalmazásával kapcsolatban sokféle kérdés merülhet fel. Ilyenek: használják-e antennaerősítőt? mekkora legyen ennek erősítése? mekkora lehet a zajszáma? hol helyezzem el – a készülék előtt, vagy fent az antennánál? szélessávú erősítőt, vagy csak egy sáv vagy egy csatorna erősítésére készültet használjak? és így tovább. Ezekre a kérdésekre egyértelműen, a konkrét körülmények ismerete nélkül nem lehet válaszolni. Tény azonban, hogy az antennaerősítők alkalmazása sok problémával járhat, sok esetben csak a zajt növeli meg és kiküszöbölhetetlen gerjedések forrása lehet. Mindezekért nem az antennaerősítő, hanem annak nem kellő módon való – ill. mindenáron való – alkalmazása a felelős.

Általános – de nem minden esetben a legcélravezetőbb – szempont, hogy az antennaerősítőt lehetőleg fent az antennánál, a levezető kábel előtt alkalmazzuk. Ne legyen zajszáma nagyobb a vevőkészülék zajszámánál, erősítése lehetőleg minél nagyobb legyen, hogy ellensúlyozza a levezető kábel csillapítását, de ne legyen túlzottan nagy (pl. 26 dB felett), mert ez már gerjedékenységet okozhat. Ne legyen szélessávú erősítő, vagy ha igen, be- és kimenetén sáváteresztő szűrőt tartalmazzon, ellenkező esetben az erős helyiadó jele teljesen lefussalthatja, vagy minden vett adó jele keresztmodulációs termékekkel lesz terhes, élvezhetetlenné téve a vételt. Végül be- és kimenő impedanciája illeszkedjen a TV-technikában szokásos lezárásokhoz (75, ill. 300 ohm). Látható, hogy ezeknek a feltételeknek legjobban a központi antennák szétosztó erősítői felelnek meg, ahol a cél nem a gyenge antennajel erősítése, hanem inkább a jó, zajmentes antennajelből a megfelelő, nagyszintű jel előállítása a kábelhálózat számára. A gyári antennaerősítők is főleg ilyen célra készülnek.

Milyen esetben alkalmazzunk mégis erősítőt kis antennajel esetén és hol helyezzük el az erősítőt? Az általános szempontokat már elmondtuk, ezt a zajviszonyok ismerete alapján meg is indokolhatjuk. A zajviszonyok, erősítések és kábelcsillapítások ismeretében azonban a konkrét helyzetet számszerűen is elemezhetjük és esetleg elterelhetünk az előzőekben leírt „dogmatikus” szempontoktól, ha kiszámított eredményeink ezt megengedik. Ezért a továbbiakban egy kis „zajelmélettel” is foglalkozunk.

A TV-vétel minőségét sohasem a rendszer abszolút erősítése, hanem jel-zaj viszonya jellemzi. Minél nagyobb a kimeneti (képscátlatódon lévő) hullámalak jel-zaj viszonya, annál jobb minőségű a kép. 20 dB-es jel-zaj viszony még erősen „mákos” képet eredményez.

A jel-zaj viszonytal szoros összefüggésben van a zajtényező, a zajszám. Ez voltaképpen a

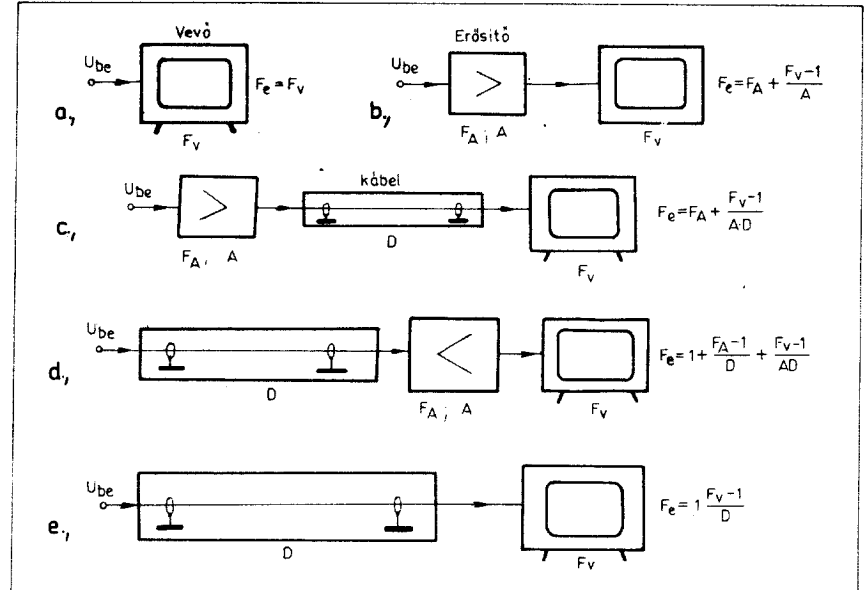
ki- és bemeneti zajteljesítmények aránya, szorozva a zajos készülék teljesítményerősítésének reciprokával

$$F = \frac{P_{zki}}{A_p P_{zbe}} = \frac{P_{jbe}/P_{zbe}}{P_{jki}/P_{zki}} = \frac{[J/Z]_{be}}{[J/Z]_{ki}}$$

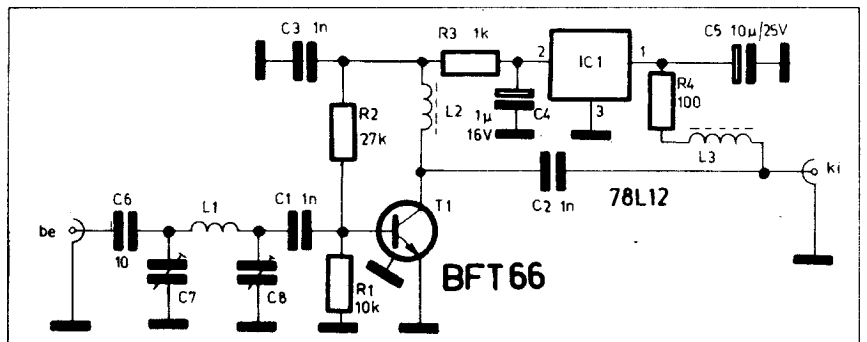
ahol  $P_z$  a zaj- és  $P_j$  a jelteljesítményeket jelöli,  $A_p$  pedig a teljesítményerősítés. Egyszerű átalá-

$$F_{[dB]} = 10 \lg F.$$

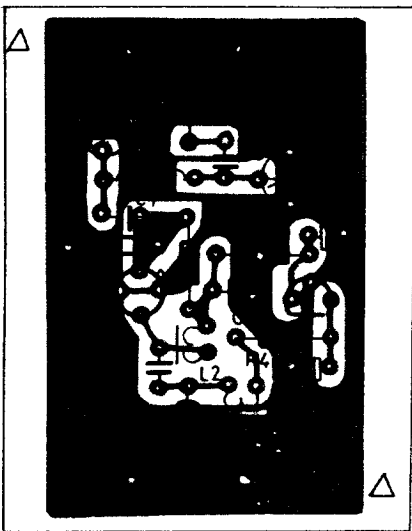
kitással belátható az egyenlet jobb oldala is: a zajtényező a be- és kimeneti jel-zaj viszonyok (itt teljesítményviszonyok!) arányával egyenlő. Minél jobban csökken a kimeneti jel-zaj viszony a bemeneti jel-zaj viszonyhoz képest, az  $F$  zajtényező annál nagyobb, vagyis az erősítő annál több saját zajt termel. Ideális esetben a zajtényező 1 [ $kT_0$ ], ez ideális, zajmentes erősítőt jelent. A zajtényező értéke 1-nél kisebb sohasem lehet, de törekedni kell arra, hogy minél kisebb legyen. Értékét néha dB-ben adják meg:



8. ábra. Az antennaerősítő elhelyezésének esetei



9. ábra. Kis zajú, nagy erősítésű antennaerősítő kapcsolási vázlata

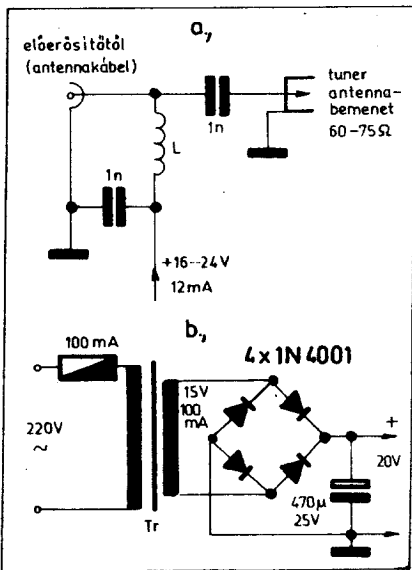


10. ábra. Az antennaerősítő nyomtatott lapja (alkatrész-oldal,  $M = 1:1$ )

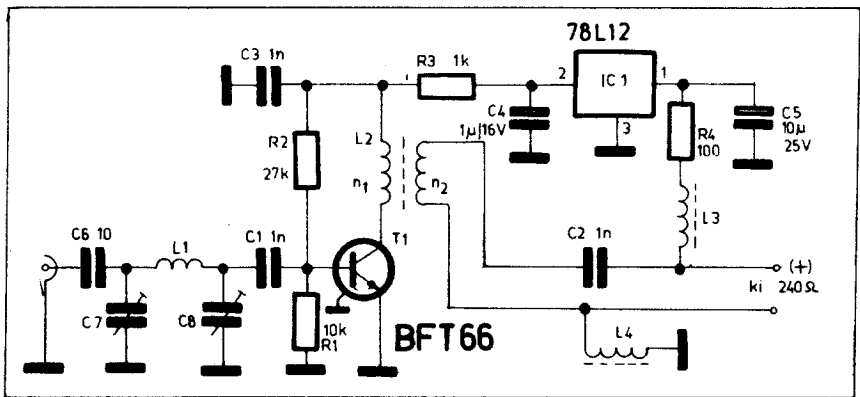
Jó minőségű TV-készülékek  $F$  zajszáma 7–12  $kT_0$  (8,5–11 dB), az UHF-sávban rendszerint még ennél is nagyobb. Az igen jó antennaerősítők zajszáma sem kevesebb 3–5  $kT_0$ -nál (4,8–7 dB).

Ha több erősítőt kapcsolunk sorba, az eredő zajszám mindig növekszik, az egyes erősítéskéntől és zajszámoktól függően. A 7. ábra mutatja az eredő számítás menetét, az összefüggés az előzők ismeretében könnyen bizonyítható. Az ábrán  $F$  az eredő zajszám.  $A_1, A_2$  és  $A_3$  az egyes erősítők teljesítményerősítései,  $F_1, F_2$  és  $F_3$  az erősítők zajszámai. Látható, hogy az eredő zajtényezőt főleg az első fokozat zajszáma határozza meg. (A képletek számértékei nem logaritmus egységekben szerepelnek!)

Vizsgáljuk most meg az antennaerősítő elhelyezésének egyes eseteit (8. ábra). A 8a ábra az alapesetet mutatja, erősítő nélkül; az eredő zaj a vevő zajszámával azonos. Kapcsoljunk elé egy  $A$  teljesítményerősítést,  $F_A$  zajszámú (8b ábra)



11. ábra. Az antennaerősítők tápfeszültség-ellátása



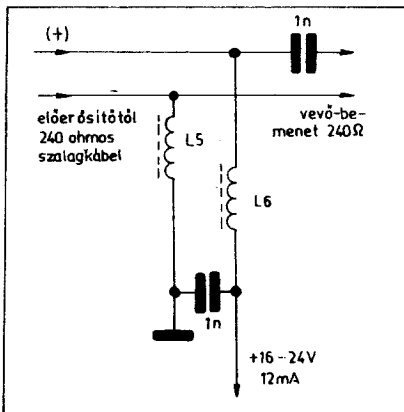
12. ábra. Az antennaerősítő kivitele szalagkábeles levezetés esetén

előerősítőt. (Vigyázat! azonos ki- és bemenő impedanciák mellett a feszültség- és teljesítményerősítés abszolút számértékei nem egyeznek meg, csak dB-es számértékeik. Pl. 20 dB erősítés tízszeres feszültséget, de százszoros teljesítményt jelent. Az összefüggésekbe pedig nem dB-ben megadott értéket helyettesítsünk!) Az eredő zajszámot láthatóan az erősítő zaja fogja meghatározni. Ha ez kisebb a készülékénél (ami csak jó

Ezek után egy kiszajú antennaerősítőt mutatunk be az Elektor 1979/11. száma nyomán. Az áramkör a kiszajú, BFT 66 típusú UHF tranzisztorral működik. Az erősítőt több sávra (TV, URH, amatőr) is elkészíthetjük. A földelt emitteres kapcsolás tekercs- és kondenzátor-adatait a különböző sávokra a 2. táblázat tartalmazza. Kapcsolási rajzát a 9. ábrán láthatjuk. Erősítése egyes sávokon elérheti a 26 dB-t is. Zajviszonyai és intermodulációs tulajdonságai az alkalmazott tranzisztornak köszönhetően igen jók. A tranzisztor tápfeszültségét IC-s stabilizátor állítja elő, a báziskör a kollektorról DC visszacsatolás segítségével külön stabilizálva van. A tranzisztor tulajdonságai ugyanis erősen munkapontfüggők.

Az erősítőt üvegszálal nyomtatott lapra kell elkészíteni és zárt fémdobozba kell helyezni. A nyomtatott lap rajzát az alkatrészek beültetésével a 10. ábra mutatja. A  $C_7$  és  $C_8$  URH-trimmerék. Az erősítő be- és kimenetének névleges impedanciája 60–75 ohm, így a levezetést koaxiális kábellel oldhatjuk meg. A tápfeszültség-ellátás szintén a levezető kábelben keresztül történhet a 11a ábra szerint. A b részletrajz a tápegység kapcsolását mutatja. Az erősítő áramfelvétel 10 mA körül van. A tápellátás L fojtójának adatai:  $\varnothing 0,2$  mm-es CuZ huzalból 5 menet, 5 mm hosszú, 3,5 mm átmérőjű ferrit vasmagra. A kapcsolási rajz  $L_2$  és  $L_3$  jelölésű fojtói is ilyenek.

A 12. ábra áramköre 240 ohmos levezető kábelhez készült. A bemenő impedancia itt is 60–75 ohm. A tápellátást a 13. ábra mutatja.

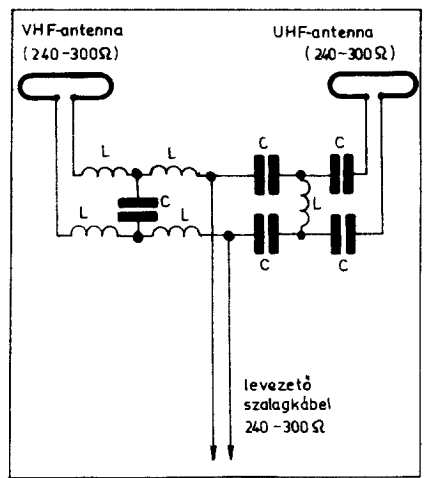


13. ábra. A 12. ábra erősítőjének tápfeszültség-ellátása

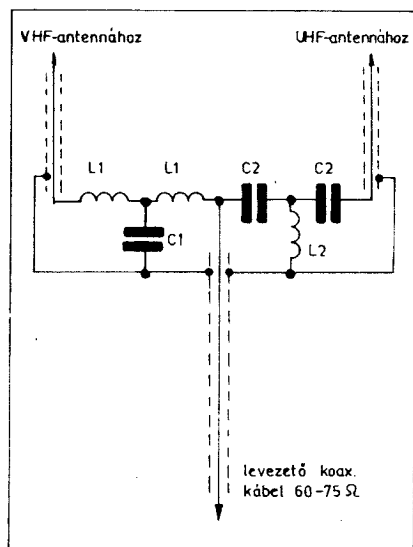
erősítőnél teljesül), esetleg az eredő is kisebb lesz az eredeti – erősítő nélküli – zajszámánál. De ez csak akkor igaz, ha  $F_A$  kicsi és  $A$  nagy.

A 8c ábrán a levezető kábelt is láthatjuk. (Eddig ugyanis idealizált eseteket láttunk, levezető kábel nélkül, a vevő és a készülék „főnt voltak” az antennánál!). A levezető kábel  $D$  „erősítésű”, ez a szám 1-nél mindig kisebb, hiszen a kábel csillapít (teljesítménycsillapítás!). A helyzet romlott: ha az erősítő erősítése éppen ellensúlyozza a kábel csillapítását, az eredő zajszám ekkor is tetemesen megnövekszik. Kis zajszámú, nagy erősítésű erősítő azonban még ezt is ellensúlyozhatja, ha a kábel nem túl hosszú.

Egyszerű számítás is meggyőzhet arról, hogy a 8d ábrán látható megoldás ennél lényegesen rosszabb eredményeket szolgáltat. Az antennaerősítő adatainak birtokában kell eldöntenünk, hogy melyik a jobb a zaj szempontjából: a 8d ábra, vagy a 8e ábra megoldása, ahol egyáltalán nincs erősítő és a zajszám az antennakábel csillapításával közel arányosan növekszik. Az erősítő készülék előtti beiktatásánál is csak akkor reménykedhetünk javulásban, ha az erősítés a kábel csillapításához mérten nagy és az erősítő zajszáma kisebb a készülékénél.



14. ábra. VHF-UHF közösítőszűrő szalagkábeles levezetéshez



15. ábra. VHF-UHF közösítőszűrő koaxiális kivitele

a táplálás itt is a vezető kábelben történik. Az  $L_3$ ,  $L_4$ ,  $L_5$  és  $L_6$  fojtók megegyeznek a 11a ábra  $L$  fojtójával, az  $L_2$  tekercs adatai: ugyanerre a vasra, azonos huzalból  $n_1 = 3$  és  $n_2 = 6$  menet. A vezető szalagkábel kivezetéseit nem szabad megcserélni, erre a használatnál gondosan ügyeljünk!

## Több antenna – egy vezető kábel

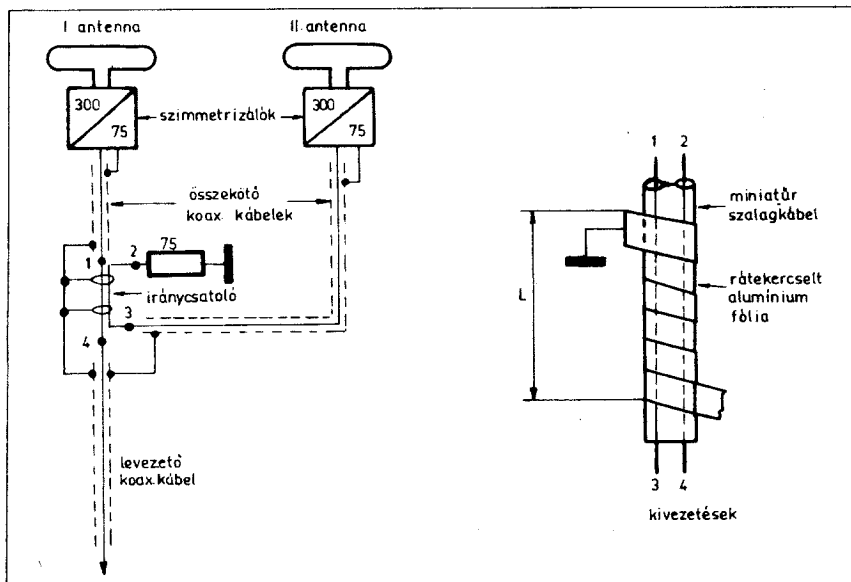
Bár erről a témáról már több alkalommal is írtunk, most mégis visszatérünk erre. Ez alkalommal elválasztósűrűs megoldásokat mutatunk be. A probléma rendszerint úgy adódik, hogy a készülék tulajdonos a VHF (1. műsor) és az UHF (2. műsor) antennáját szeretné közös kábelben lehozni. Miután a két sáv frekvenciában messze van egymástól, az elválasztósűrűs megoldás eléggé hatásos.

Az elválasztósűrűt csak az antennánál használjuk mint közösítő szűrőt, ha készülékünknek csak egy közös (VHF-UHF) antennabemenete van. (Ez rendszerint koaxiális, 75 ohmos). Ha vevőnk különálló VHF és UHF antennabemenetekkel rendelkezik, akkor hasonló felépítésű szétválasztó szűrőt kell használnunk lent, a készülék előtt is.

Szalagkábeles levezetésre (240-300 ohm) mutat példát a 14. ábra. A szűrő adatai  $C = 3$  pF (keramikus),  $L: 4,5$  menet  $\varnothing 0,7$  mm-es huzalból, 4 mm átmérőjű tekercstesten (légmagos). A váltósűrűt nedvességtől jól szigetelt műanyag dobozba kell szerelni.

Ha a jelet koaxiális kábellel vezetjük le, koaxiális kivitelű váltósűrűt használunk (15. ábra). Alkatrészeit földelt fémdobozba is szerelhetjük. A szűrő adatai:  $C_1 = 12$  pF,  $C_2 = 6$  pF,  $L_1: 3$  menet,  $L_2: 2$  menet, mindkettő  $\varnothing 0,7$  mm-es huzalból, 4 mm átmérőjű tekercstesten (légmagosak).

Végül a 16. ábra egy érdekes megoldású ún. iránycsatolós közösítőszűrő bekötését és elkészítését mutatja. Az iránycsatoló az I. antenna jelét kb. 0,5 dB-lel, míg a II. antennáét pedig kb. 5-6 dB-lel csillapítja. Ez utóbbi antenna legyen



16. ábra. Iránycsatolós közösítőszűrő

2. táblázat. A 9. és 12. ábra kapcsolásainak alkatrészadatai

Sáv	$L_1$ (8 mm átmérőn)	$C_8, C_9$ (pF)
URH (C)	8 menet $\varnothing 1$ mm CuAg	2-22
144 MHz	6 menet $\varnothing 1$ mm CuAg	2-10
VHF (200 MHz)	3 menet $\varnothing 1$ mm CuAg	1,2-6
432 MHz	1 menet $\varnothing 2$ mm CuAg	1,2-6
UHF (600 MHz)	1/2 menet $\varnothing 2$ mm CuAg	1,2-6

3. táblázat. A 15. ábra iránycsatolójának  $L$  hossza (mm)

Csatorna	VHF I. URH	VHF III.	21...35.	36...48.	49...61.
$L$ (mm)	250	130	80	70	60

4. táblázat. Középhullámú AM rádióadók adatai

Telephely	Műsor	Csatorna	Frekvencia (kHz)	Névleges hullámhossz (m)	Teljesítmény (kW)
Solt	Kossuth	2.	540	555,56	2000
Lakihegy	Petőfi	39.	873	343,64	20
Pécs	Petőfi Pécsi stúdió	39.	873	343,64	15
Miskolc	Kossuth Miskolci stúdió	66.	1116	268,82	15
Mosonmagyaróvár	Petőfi Győri stúdió	66.	1116	268,82	5
Szolnok	Petőfi	74.	1188	252,53	135
Szombathely	Petőfi Győri stúdió	74.	1188	252,53	25
Siófok	Petőfi	81.	1251	239,81	135
Nyíregyháza	Petőfi Nyíregyházi stúdió	81.	1251	239,81	25
Lakihegy	Petőfi	91.	1341	223,71	80
Szolnok	Szolnoki stúdió	92.	1350	222,22	5
Győr	Petőfi Győri stúdió	92.	1350	222,22	0,4

Telephely	TV 1. műsor			TV 2. műsor			Kossuth-rádió			Petőfi-rádió			3. műsor		
	Csatorna (O)	Teljesítmény (kW)		Csatorna (O)	Teljesítmény (kW)		Frekvencia (MHz)	Teljesítmény (kW)		Frekvencia (MHz)	Teljesítmény (kW)		Frekvencia (MHz)	Teljesítmény (kW)	
		adó	ERP		adó	ERP		adó	ERP		adó	ERP			
Budapest	1. V	20	120	24.	40	760	66,62	10	100	67,40	10	100	69,38	10	100
Nagykanizsa	1. V	4	60	(31.)	10	400	71,03	10	50	69,98	10	50	68,36	10	50
Pécs	2. V	4	60	32.	20	400	67,19	10	50	71,81	3	15	67,97	10	50
Tokaj	4.	20	80	26.	20	420	72,11	10	50	71,33	10	50	70,43	10	50
Komádi	7. V	4	30	(32.)	3	300	66,14	3	30	66,92	3	30	68,24	3	30
Kékes	8.	4	30	36.	40	1000	72,77	3	30	71,21	3	30	70,10	3	30
Szentcsanak	10. V	20	175	23.	20	420	66,29	3	30	67,85	3	30	68,72	3	30
Kabhegy	12.	20	150	22.	40	760	71,42	10	100	72,98	10	100	70,64	10	100
Csávoly	28. (7.)	2	10	(28.)	(60)		66,80	3	10	66,02	3	10	68,48	3	10
Miskolc	9.	0,05	0,3	(31.)	0,1	30	70,40	3	30	72,86	3	30	72,08	3	30
Sopron	9. V	0,5	5	32.	4								67,04	3	5
Győr	(8.)		(10)	35.											
Vasvár	(10. V)		(10)	33.											

6. táblázat. TV átjátszóadók

Telephely	TV 1. műsor			TV 2. műsor		
	Csatorna (O)	Teljesítmény (W)		Csatorna (O)	Teljesítmény (W)	
		adó	ERP		adó	ERP
Debrecen	2.	20	20			
Rudabánya	2.	20	80			
Szentgotthárd	2.	20	40			
Balassagyarmat	6.	80	290	(28.)	(10)	
Bonyhád	6.	20	60			
Hont	6. V	40				
Ózd	6.	20	100	24.	5	20
Pásztó	6.	20	60			
Tamási	6.	20	80			
Tatabánya	6.	80	100			
Zalaegerszeg	6.	20	100			
Kaposvár	7.	80	320			
Kazincbarcika	7.	20	50			
Páka	7.	20	42			
Szekszárd	7.	50	100	24. (30.)	2 (20)	
Tab	7.	40	80			
Esztergom	8.	20	54			
Szeged	8.	20	240			
Kalocsa	9. V	80	80			
Keszthely	9.	20	80			
Körmend	9.	20	80			
Lenti	9.	20	80			
Mór	9.	20	80			
Siófok	9. V	80	800			
Solt	9.	20	80			
Zirc	9.	20	80			
Bátaszék	10.	20	80			
Budapest						
Intercontinental	10.	20	320			
Dorog	10.	20	60			
Kőszeg	10.	20	90			
Nagymaros	10.	20	40			
Paks	10.	80	80			
Patak	10.	20	20			
Siklós	10.	20	80			
Vámosmikola	10.	20	32			
Lábatlan	11. V	20				
Salgótarján	11.	50	150	26.	5	15
Borsodnádásd	12.	20	80	29.	20	
Budapest						
Városmajor	12.	5	10			
Kemence	12.	20	200			
Gerecse	29.	20	20			
Eger				24.	2	16

7. táblázat. Külföldre szülő AM-rádióadások

Frekvencia (MHz)	Névleges hullámhossz (m)
5,980	50,17
6,000	50,00
6,025	49,79
6,040	49,67
6,060	49,50
6,080	49,34
6,105	49,14
6,110	49,10
6,160	48,70
6,165	48,66
7,155	41,93
7,200	41,67
7,215	41,58
7,275	41,24
9,585	31,30
9,655	31,07
11,910	25,19
15,160	19,79
15,220	19,71
15,225	19,70
15,285	19,63
17,710	16,94
17,715	16,93
17,780	16,873
17,785	16,868
21,525	13,937

tehát az erősebb jelet szolgáltató. Az iránycsatoló L hosszát mindig a II. antenna által vett jel hullámhossza szabja meg. Az iránycsatoló hosszát a csatornaszám függvényében a 3. táblázatból olvashatjuk ki.

Az iránycsatolót miniatűr szalagkábel-daraból készíthetjük el a 16b ábra szerint. Ilyet ferrites szimmetrizálóban (TV-alkatrész), ill. egyes zsebrádiókban telepcsatlakozó vezetéknek használnak. A miniatűr szalagkábel-darabot sztanioi fóliával teljesen körül kell csavarni. A fólia végén levő testelésre fémtestára csiszolt és szorosan rácsavart rézhuzal-darab szolgálhat. A kötés helyét lakkozzuk le és az egész iránycsatolót helyezzük nedvességtől, portól jól szigetelt dobozba.

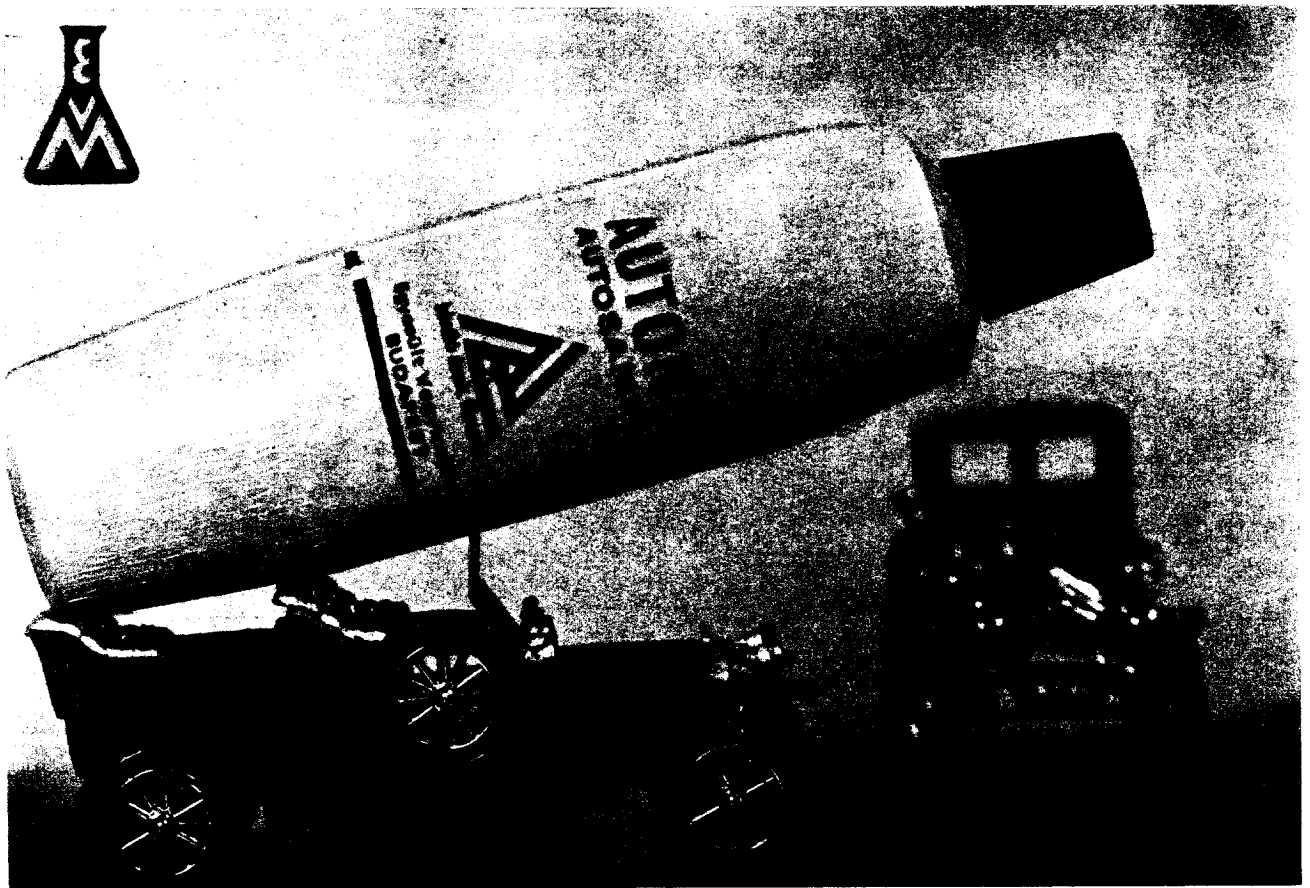
## Adótáblázatok

Teljes - minden műsorszóró állomásunk adatait tartalmazó - táblázatokat már régen közölünk. Olvasóink kérésére most nemcsak a TV-, hanem az URH-rádióadók és az AM-rádióadók főbb adatait is megadjuk, táblázatos formában (4-7. táblázatok). A zárójelben lévő számok a még nem működő (tervezett) adókra vonatkoznak. Az ERP-teljesítmény (effektív kisugárzott teljesítmény) adata névleges, becslült, sok esetben nem pontos érték. Adataink az 1981. októberi állapotokat tükrözik. Az URH-rádióadók táblázatánál még azt kell megjegyeznünk, hogy a helyi stúdiók műsora esetén az egyébként a Kossuth-programot sugárzó miskolci (tokaji, kékesi) és pécsi (nagykanizsai) URH-adók, valamint a 3. műsört sugárzó győri URH-adó (a Kossuth-műsört ilyenkor megszakító soproni és kabhegyi adókkal együtt) a megfelelő körzeti műsört sugározzák.

---

***Egész évben***

***gondozza autóját!***



Gyártja:

**EGYESÜLT VEGYIMŰVEK**

1657 Budapest XVII., Cinkotai út 26.

Telefon: 480-900 és 480-940

Telex: 22-4043

Felvilágosítást nyújt:

**VEVŐSZOLGÁLATI OSZTÁLY**

1064 Budapest VI., Izabella utca 68/b

Telefon: 329-954

Telex: 22-4788

---

# Elektromechanikus kvarcvezérelt ébresztőóra

dr. Hetényi László okl. vill. mérnök

*Az elmúlt évben és azt megelőzően a kereskedelem jóvoltából könnyű volt hozzájutni lapozó rendszerű, mechanikus digitális órákhoz (1. ábra). Ez a mechanikus szerkezet 50 Hz-es váltóáramról üzemeltetve, szinkron meghajtó motorja segítségével pontosan mutatja az időt. Probléma azonban az, hogy a hazai erősáramú hálózat frekvenciája szinte sohasem pontosan 50 Hz, hanem rendszerint valamivel alacsonyabb, kb. 49,5...49,75 Hz. Ez a frekvenciaeltérés az óránál késést eredményez. Jelen leírásunk ezen, egyébként szimpatikus, óraszerkezetnek kvarcvezérlésűvé tételét ismerteti.*

Az óraszerkezet elektronikus vezérlésének lényege az, hogy a szinkronmotor meghajtásához szükséges 50 Hz-es váltóáramot nem a hálózatról nyerjük, hanem egy kvarckristály pontos frekvenciájából, leosztással. Elvileg annál kedvezőbb a helyzet, minél alacsonyabb frekvenciájú a kvarc, mert annál kevesebb számú frekvenciaosztó áramkörre van szükség. Természetesen a kvarckristály frekvenciájának az 50 Hz egész számú többszörösének kell lennie és lehetőleg az osztást alacsony számértékű (2; 3; 5) együtthatókkal lehessen elvégezni, mert ez megkönnyíti a felépítést. A készülék kapcsolási rajzát a 2. ábra mutatja.

Készülékünkben 10 kHz-es frekvencián rezgő, úgynevezett torziós módusú kvarckristályt alkalmaztunk (3. ábra), mert ez állt rendelkezésre. Ezen típusú kvarckristályok általában háromkivezetésűek és független csatlakozásuk van a bemeneti és a kimeneti oldalon (ezek fel is cserélhetők).

Az oszcillátort az első két tranzisztor képviseli; az első tag emitterkövetőként nagy impedanciát mutat a kristály kimenete felé. Az alkalmazott kiskapacitású trimmer-kondenzátor a kapcsolás frekvenciáját befolyásolja (kis mértékben) és ezzel az óra pontossága szabályozható.

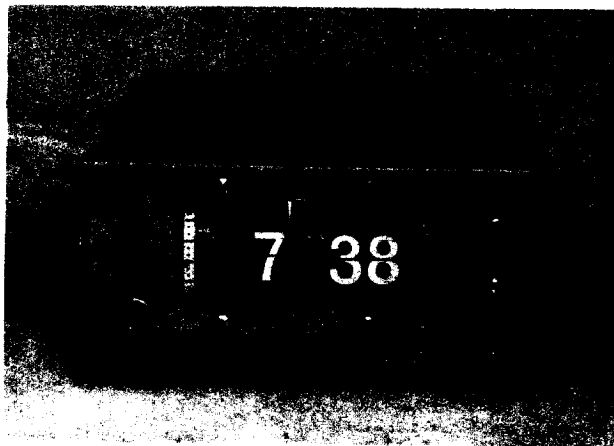
A harmadik tranzisztor emitterkövetőként kis impedanciával hajtja meg az első integrált áramkört, mely egy 10-es osztó. Ennek kimenetén 1 kHz-es impulzussorozat jelenik meg. Az 1 kHz-es jel egy másik, ugyancsak 7493-ból kialakított 10-es osztóba kerül, amelynek kimenetén 100 Hz-es jel van. Ezen két IC helyett használhatunk 7490-es típust is. A 100 Hz-es jelet 7490-es

IC 2-es osztó egysége felezi és így 50 Hz-es szimmetrikus négyzögjel áll elő ezen IC kimenetén. Ez az 50 Hz-es jel egy kéttranzisztorból álló teljesítmény erősítő végfokozatot hajt meg, amely a kb. 1–2 W-os kimenő teljesítményt szolgáltatja az óra szinkronmotorjának meghajtásához. A 7490-es IC kimeneti árama nem lenne elegendő a BD 239-es teljesítmény tranzisztor meghajtásához. Ezért az IC és a BD 239 tranzisztor közé egy emitterkövetőt iktattunk.

Az órát meghajtó végfokozat a stabilizálatlan tápfeszültséget kapja kollektorfeszültségként. A 220 V-os motor egy csö-

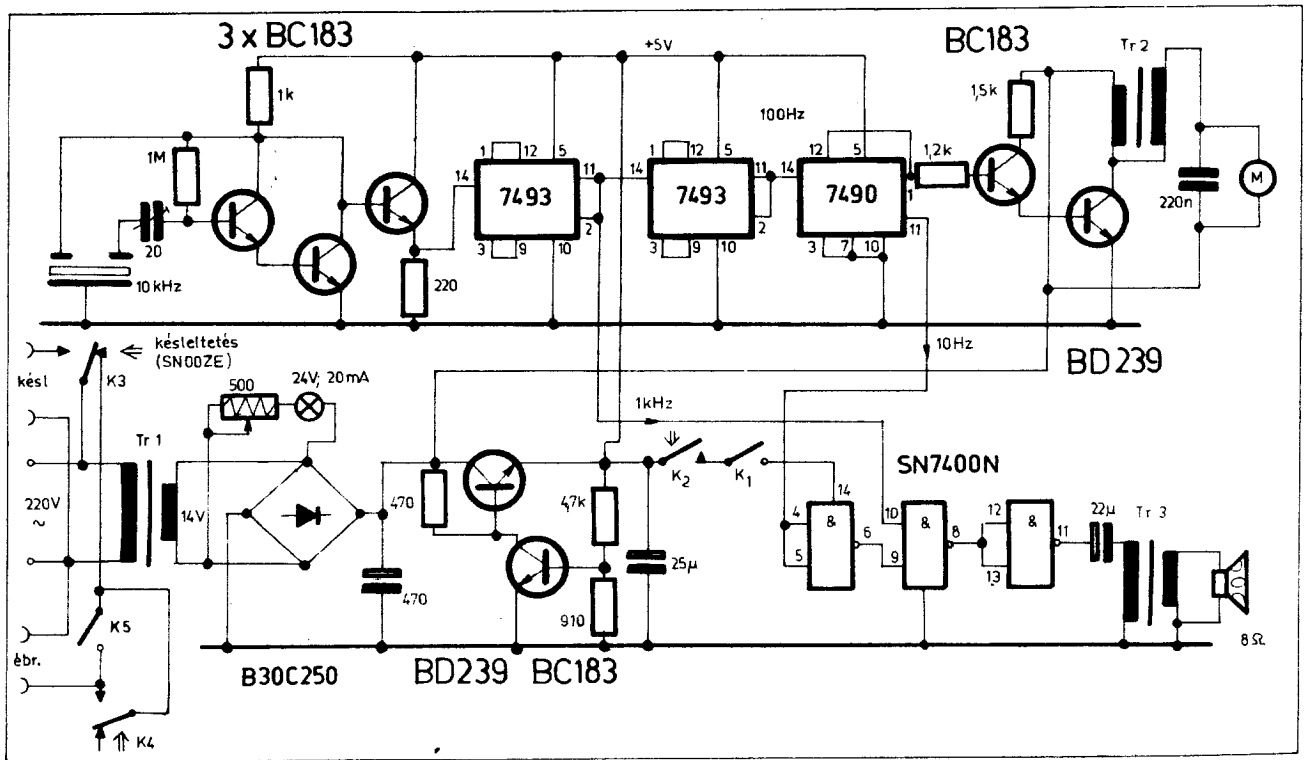
ves „Minivisor” TV-vevő hang-kimenő transzformátorán keresztül csatlakozik a BD 239 kollektorára. A transzformátort úgy kell bekötni, hogy autotranszformátorként a primer és a szekunder oldali feszültségeket összegezze. A tranzisztor és a motor tekercsének induktivitása a velük párhuzamosan kapcsolt 220 nF-os kondenzátorral kb. 50 Hz-re van lehangolva, mert ilyen esetben lesz a legmagasabb a motoron mérhető, közel szinuszos lefolyású váltófeszültség.

A japán gyártmányú mechanikus lapozó óraszerkezet két átkapcsoló rendszerű mikro-kapcsolóval (micro-switch) is ren-



1. ábra. A „lapozó” rendszerű elektromechanikus óraszerkezet





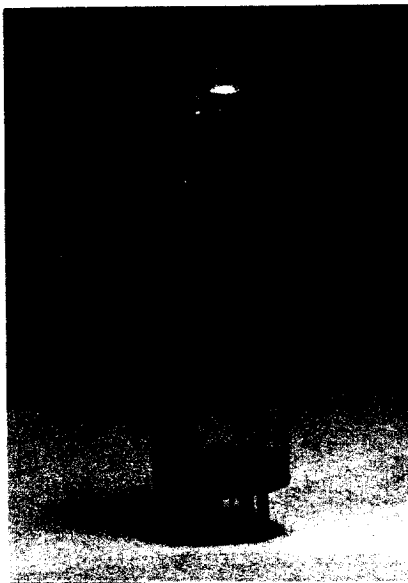
2. ábra. A készülék kapcsolási rajza

delkezik, amelyek közül az egyik ébresztési célokat szolgál. Az ébresztés időpontja mechanikusan állítható be a  $K_2$  mikrokapcsoló mechanizmusának segítségével. A készülékben az ébresztést egy kisméretű hangszóró biztosítja, amelyet 10 Hz-cel szaggatott 1000 Hz-es jel – mint egy „csipogás” – hajt meg. A hangszórót egy 7400 típusú (4 kaput tartalmazó) IC hajtja meg,

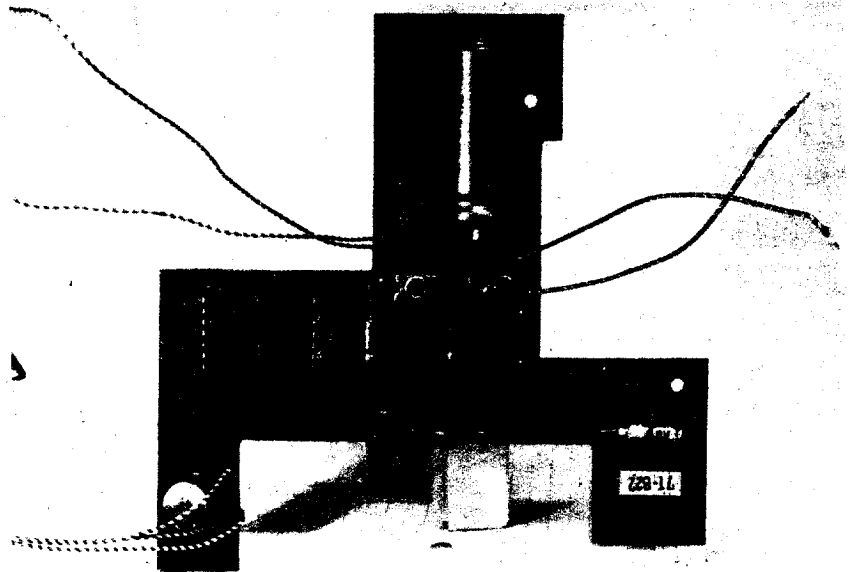
egy zsebrádió kimenő transzformátorán keresztül. A rendelkezésre álló 4 db kétbemenetű NAND kapukból 2 db-ot az 1000 Hz-es jelnek 10 Hz-cel történő szaggatására és egy kaput a hangszóró működtetésére használunk. Az óraszerkezet ébresztő kapcsolója ( $K_2$ ) a  $K_1$ -en keresztül ébresztéskor a 7400-ra kapcsolja a +5 V-os tápfeszültséget. Az ébresztési csi-

pogó hang az előlapra szerelt  $K_1$  kapcsolóval leállítható.

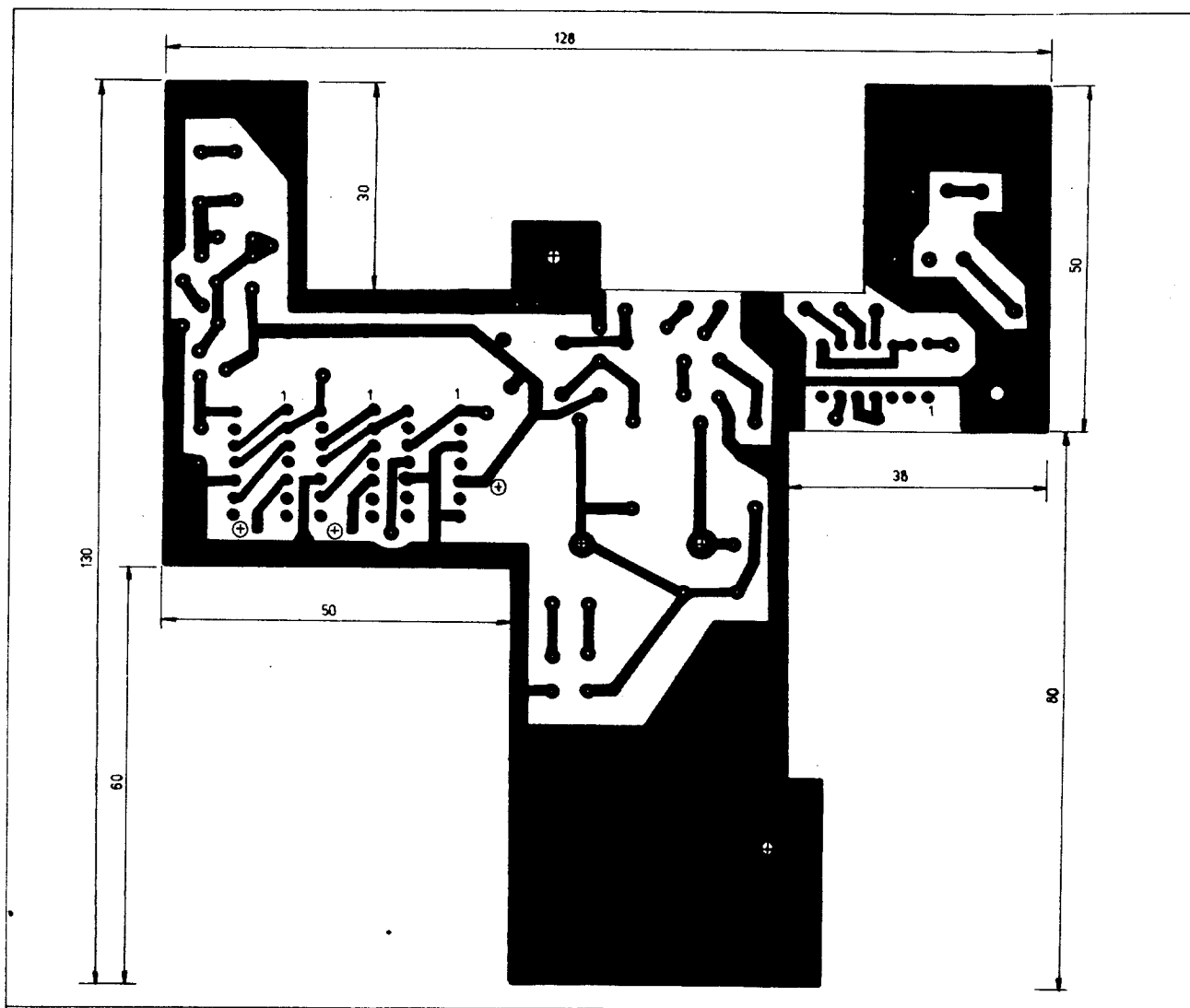
A készülék 220 V-os hálózatról működik. A mechanikus felépítésű óraszerkezetnek az az előnye a digitális félvezetős kijelzésű kvarccórákkal szemben, hogy hálózatkieséskor tárolja az éppen jelenlévő időinformációt és a beálló időkiesés azonos a hálózatkimaradás idejével. Ezzel szemben



3. ábra. A háromkivezetésű alacsonyfrekvenciás rezgőkristály



4. ábra. Az alkatrészek a nyomtatott áramkört lemezen



5. ábra. A nyomtatott áramköri lap fóliarajza

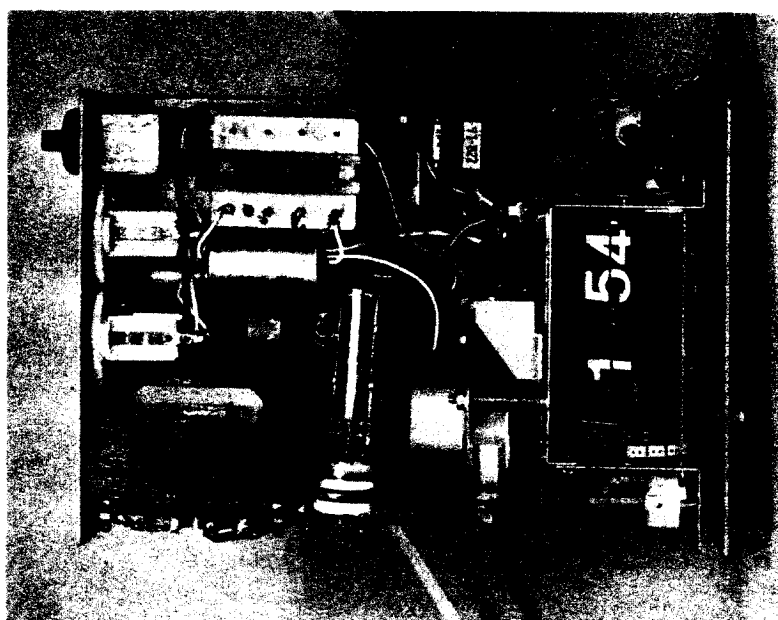
a teljesen digitális (elektronikus) rendszerű kvarcórák rendszerint ilyenkor „megbolondulnak”, és rövid ideig tartó hálózatkieséskor is újra kell őket programozni (beállítani).

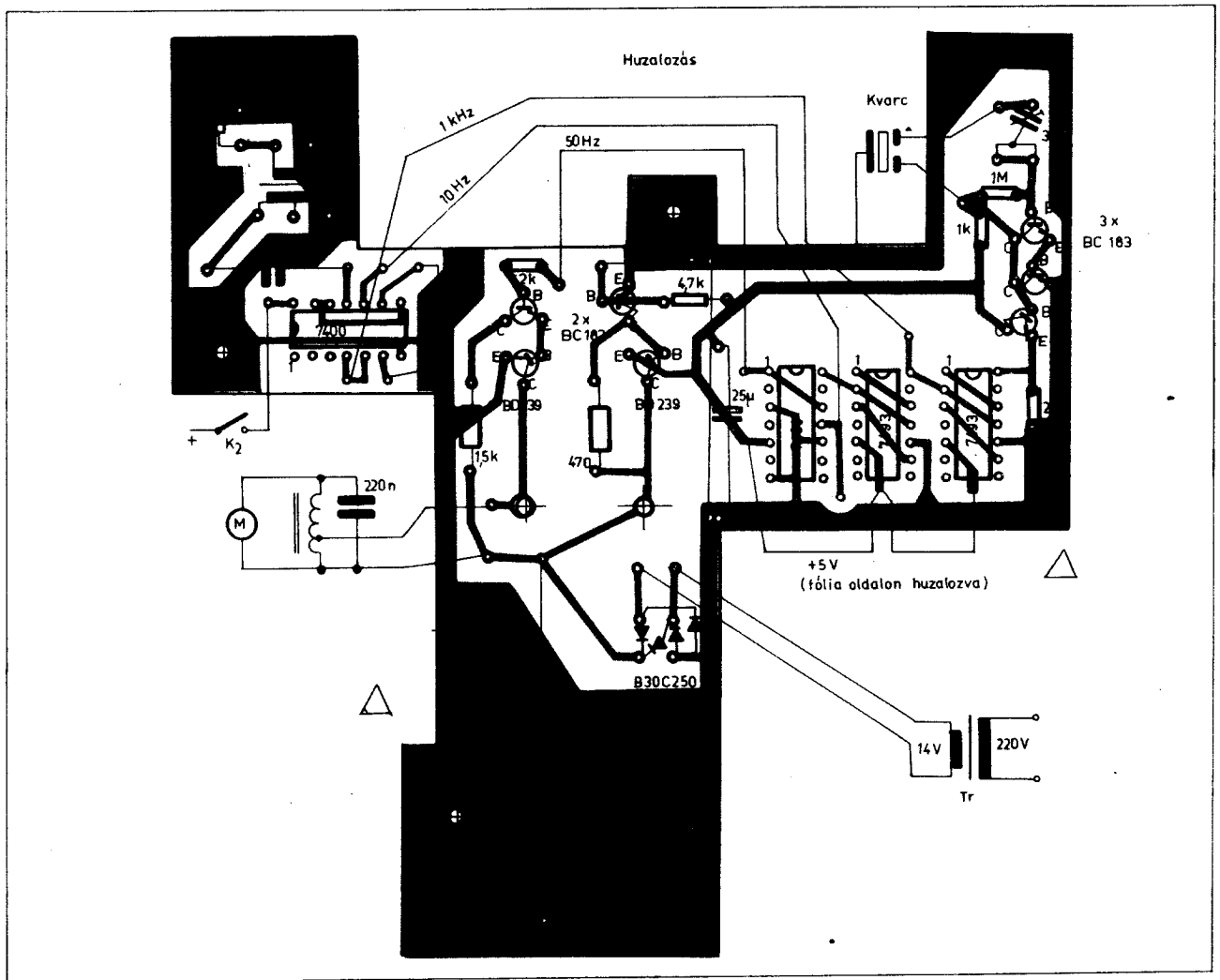
A hálózati transzformátor egy hajdani csöves kimenőtranszformátor  $q=4 \text{ cm}^2$  keresztmetszetű vasmagjára készült az alábbi menetszámokkal:

220 V: 2600 me.  $\varnothing 0,11 \text{ CuMZ}$ ,  
14 V: 185 me.  $\varnothing 0,3 \text{ CuMZ}$ .

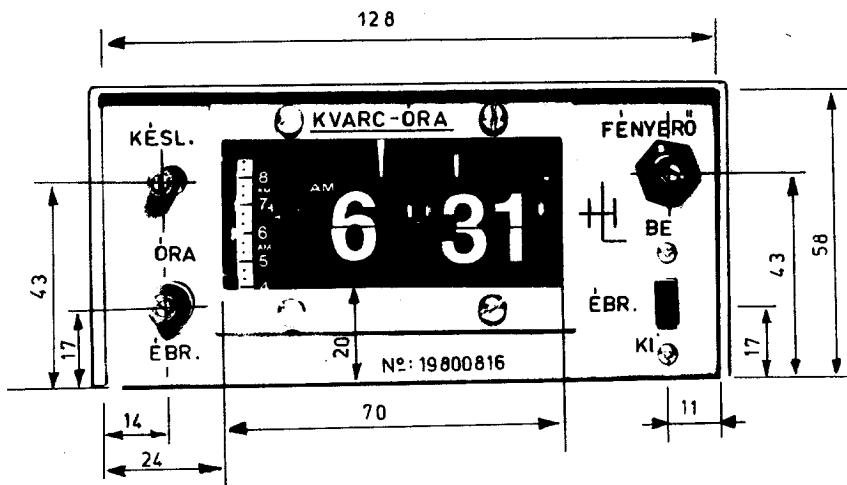
Az egyenirányítást egy B 30 C 250 dióda-híd látja el, de erre a helyre alkalmazhatunk 4 db 1 N 4001 típusú diódát is. A szűrést egy  $470 \mu\text{F}$ -os kondenzátor biztosítja. A +5 V-os stabilizált tápfeszültséget egy relatíven egyszerű, két tranzisztorból álló stabilizátor állítja elő. A +5 V-os tápfeszültség értékének beállítása a rajzban 910 ohmosnak jelölt ellenállás változtatásával lehetséges.

8. ábra. A készülék belső felépítése





6. ábra. Az alkatrészek beültetési rajza



7. ábra. A fontosabb előlapi méretek

A mechanikus óraszerkezetre jelenleg fel van szerelve a  $K_3$  morze-rendszerű mikrokapcsoló is, amellyel késleltetve tudunk be-, illetve kikapcsolatni rádiókészüléket, villanylámpát stb. az ébresztéshez. A  $K_5$  mikrokapcsolót utólag kell (célszerű) felszerelni a  $K_2$ -vel mechanikusan paralel működésűre. A  $K_4$  kapcsoló a készülék hátlapján található és azt a célt szolgálja, hogy az ébresztésre bekapcsolandó rádióvevőkészülék szükség esetén napközben folyamatosan is üzemben tartható legyen. Az óra skáláját egy potenciométerrel változtatható fényerejű izzólampa világítja meg, az éjjel sötétben történő leolvashatóság érdekében.

A nyomtatott áramkört lemez alkatrészoldali szerelése a 4. ábrán látható, míg fóliarajzot az 5. ábra mutatja. Az alkatrészek beültetése a 6. ábra szerint történhet. A készülék egy  $128 \times 58$  mm előlapméretű és 182 mm mély alumínium dobozba van felépítve. A két doboz-fél egy-egy U-alakot képez. Az előlapi méretek a 7. ábráról leolvashatók. A készülék elemeinek a dobozban való elhelyezéséről a 8. ábra (felülnézet) ad tájékoztatást.

1981.  
évi  
újdonság!

# TELEXDIAL

## B 10

automatikus tárcsázó  
és hívószám-tároló berendezés

**TELEXDIAL**  
B 10

**ELŐFIZETŐI VEGPONT**  
SUBSCRIBER TERMINAL

**HÍVÁS**  
CALL

**ELŐFIZETŐI VONAL**  
SUBSCRIBER LINE

**TELEX TÁRÓ**  
KÖZPONT  
TELEX TELEGRAPH EXCHANGE

**TELEXGÉP**  
TELEXPINTER

**TELEXPINTER**

**ELŐFIZETŐI VONAL**  
SUBSCRIBER LINE

**TELEX TÁRÓ**  
KÖZPONT  
TELEX TELEGRAPH EXCHANGE

**TELEXDIAL ALKALMAZÁSAVAL**  
- KÉNYELMESEB  
- HATÉKONYABAN ÉS  
- INKASZIENTES LEHET A  
KAPCSOLÁS LÉTREHOZÁSA.

**TELEXDIAL IS TO MAKE CALLS**  
- AUTOMATICALLY  
- EFFICIENTLY  
- WITHOUT MISDIALING.  
TELEXDIAL FOR DYNAMIC PEOPLE  
TO SIMPLIFY CALLING!

A TELEXDIAL-B/10 berendezés olyan táviró hálózatokban alkalmazható, ahol számtárcsás választást használnak. Elsődleges alkalmazási terület a számtárcsás választású telex és gentex (belföldi, nemzetközi) hálózat, de alkalmazható a berendezés magán hálózatokban is.

A berendezés főbb szolgáltatásai a következők:

- a lenyomott billentyűnek megfelelő számtárcsa-impulzussorozat vonalra továbbítása (és egyidejű tárolása),
- újratárcsázás (REDIAL)  
ha a hívott szám foglalt, vagy a hívás más ok miatt sikertelen, az újratárcsázás (REDIAL) billentyű működtetésével a teljes hívószámsorozat ismételtén a vonalra továbbítható (nem szükséges a hívószámokat ismételtén előállítani),
- tárolás (STORE)  
a berendezés elektronikus memóriájában a leggyakrabban hívott, illetőleg a nemzetközi hívószámok (max. 10 memóriacímen) „korlátlan” ideig tárolhatók,
- tárcsázás tárolóból (RETRIEVE)  
a memóriában a kiválasztott címen tárolt legfeljebb 20 számjegyből álló hívószám automatikusan a vonalra továbbítható,
- a tárcsázási szünet (ACCESS PAUSE)  
a tárcsázási szünet billentyű (ACCESS PAUSE) működtetésekor a tárcsázás megáll és csak akkor folytatódik, ha lenyomjuk a folytatás (CONTINUE) billentyűt.

A berendezésben alkalmazott memória felépítése olyan, hogy annak tartalmát a hálózati tápfeszültség kimaradása esetén sem felejtí el.

A lenyomott billentyű által előállított hívószám egyidejűleg a berendezésben elhelyezett hétszegmens kijelzőn is megjelenik.

A számtárcsa-impulzusok vonalra történő továbbításakor (a számtárcsa-impulzusok ütemében) hangfrekvenciás jelek hallhatók.

A berendezés működési fázisai és a vonaláram értéke, iránya világitódiodódás kijelzőkön követhetők.

A TELEXDIAL berendezés a felhasználónak az alábbi előnyöket nyújtja:

- jelentős mértékben lecsökken a „tárcsázásra” fordított idő,
- gyakorlatilag kiküszöbölhető a tárcsázási hiba, mely a hívószámok hosszának növekedésével rohamosan nő,
- hibás tárcsázás miatt létrejött „téves kapcsolás”-ból származó levelezési díj elmarad,
- az újratárcsázás egy nyomógomb megnyomásával elvégezhető,
- a memóriában tárolt legfontosabb hívószámokat egy gombnyomással a vonalra lehet továbbítani. A TELEXDIAL-B/10 berendezés a CCITT U. 1. B.

Ajánlás szerint számtárcsás jelzésrendszerű kapcsolt táviróhálózatokban alkalmazható elsősorban (telex, gentex belföldi, nemzetközi stb.). A berendezés műszaki jellemzői kielégítik a CCITT U. 1. B. és U. 2. Ajánlásait.

A berendezésben 10 db hívószám tárolható. Az egyes hívószámok hossza legfeljebb 20 digitből állhat. A berendezés korszerű MOS-LSI áramkörökből épül fel. A berendezésben alkalmazott dinamikus RAM tároló táplálása akkumulátorról történik és így a tápfeszültség kimaradása esetén a tárolt hívószám megőrződik.

#### Műszaki adatok

1. A hívószámok vonalra történő továbbítása (tárcsázás) illetőleg memóriába egyidejű beírása billentyűzettel történik (billentyű-számtárcsa konverzió).
2. A tárolható előfizetői hívószám hossza: max. 20 digit.
3. A memória kapacitása: 10 db. max. 20 digités hívószám.
4. A vonalra a berendezés által kiadott hívószámok: számtárcsa-impulzusok: CCITT U. 2. Ajánlás szerint.
  - 4.1. Tárcsázási sebesség: 10 imp/sec  $\pm 10\%$ .
  - 4.2. Számjegyek közötti szünet: 800 msec/1000 msec opció).
  - 4.3. Jel-szünet arány: 1,5:1; 60:40 msec (70:30; 50:50; 66 2/3:33 1/3 opció).

#### 5. Előfizetői csatlakozás:

Elektronikus 2/4 huzalos, egyszeresáram:  $\pm 120$  V,  $\pm 40$  mA ( $\pm 30\%$ ).

5.1. adás: elektronikus, optikai csatolón keresztül a „Hívás kapcsolva” jelzés beérkezésekor az adás automatikusan rövidreziáródik.

5.2. vétel: optikai csatolóelem.

6. Memória: MOS Dinamikus RAM tártartalom védelemmel.

#### 7. Üzem módok:

##### 7.1. Tárcsázás

A berendezés a billentyűzetén előállított hívószámjegyeket (a 4. pont szerinti konverziót követően) a vonalra továbbítja és egyidejűleg tárolja.

##### 7.2. Újratárcsázás (REDIAL)

Ha a hívott előfizető foglalt vagy a hívás más okból kifolyólag sikertelen, az újratárcsázás (REDIAL) billentyű lenyomásával a memóriában egyidejűleg tárolt hívószám újra a vonalra továbbítható késleltetési idő eltelte után. Az újratárcsázási késleltetési idő (REDIAL TIMER) a foglaltsági jel vételekor automatikusan kezdődik.

Az újratárcsázási késleltetési időtartam 0—5 perc között beállítható (átkötéssel).

### 7.3. Tárolás (STORE)

A billentyűzetről — megfelelő memóriacím (0—9) kiválasztása után — tárolhatjuk a legfeljebb 20 digit hosszúságú hívószámot vagy a tárcsázási szünet (ACCESS PAUSE) karaktert.

### 7.4. Tárcsázás a tárolóban tárolt hívószámmal (RETRIEVE)

A megfelelő memóriacímen tárolt hívószám a memóriacím kiválasztása után (1 digittal) automatikusan a vonalra továbbítható.

### 8. Tárcsázási szünet (ACCESS PAUSE)

A tárcsázási szünet billentyű (ACCESS PAUSE) által előállított kódszó hatására a tárcsaimpulzusok vonalra történő továbbítása szünetel mindaddig, ameddig a folytatás (CONTINUE) nyomógombot meg nem nyomjuk.

A tárcsázási szünet karakter az előfizetői hívószámon belül bárhol elhelyezhető.

### 9. Kijelzés

#### 9.1. Vizuális

A billentyűzet működtetésekor a lenyomott billentyű által előállított hívószám (ill. memóriacím) hétszegmens kijelzőn egyidejűleg megjelenik.

Világítódiodák (LED)

+ — +40 mA vonaláram

— — —40 mA vonaláram

REDIAL — újratárcsázás

REDIAL TIMER — újratárcsázási időzítő

STORE — tárolás

ACCESS PAUSE — tárcsázási szünet

### 9.2. Akusztikus

A vonalra kiadott számtárcsaimpulzusok ütemében kb. 3 kHz frekvenciájú piezoelektromos „zümmer” működik.

### 10. Billentyűzet

Elektronikus, Hall generátoros.

Számjegyek: 1, 2, 3, 4, 5, 6, 7, 8, 9, 0

Funkcionális (vezérlő) nyomógombok:

REDIAL — Újratárcsázás

RETRIEVE — Tárcsázás a tárolóból

STORE — Tárolás

ACCESS PAUSE — Tárcsázási szünet

CONTINUE — Folytatás (tárcsázás)

### 11. Tápáramellátás

11.1. A berendezés táplálása a hálózathoz történik.

11.2. Dinamikus RAM védelem

3×1,5 V-os akkumulátor (párhuzamos töltéssel).

Kikapcsolt tápfeszültség esetén a berendezés fogyasztása kb. 2,4 mW.

### 12. Méret

180×100×70 mm

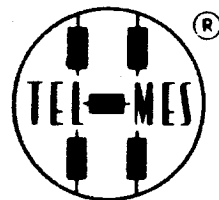
13. A berendezés súlya: kb. 0,5 kg

Gyártja:

# TELMES MŰSZERIPARI SZÖVETKEZET

Budapest XVIII., Marx u. 12.

Telefon: 274-851



# 240 W-os hídkapcsolású végerősítő kivezérlőjelzővel

Plachtovics György műszeripari technikus

Zenész ismerőseim néhány évvel ezelőtt még megelégedtek a hangszerenkénti  $50 \div 60$  W-os teljesítményű végerősítőikkel. Egy-két év leforgása alatt: már  $80 \div 100$  W-os kimenőteljesítménynél tartottunk. Jelenleg a „profi” együttesek  $200 \div 300$  W, vagy még ennél is nagyobb teljesítményű végerősítőket alkalmaznak – természetesen hangszerenként.

Némely hazai élvonalbeli beat együttes összteljesítménye már kW-ban is kifejezhető. A zene minősége természetesen nem a hangerő függvénye. A színvonalas zenét nem wattokban, vagy kilowattokban mérik. Mégis napjaink tendenciája az egyre nagyobb hangerőre való törekvés, a hangerővel való „sokkolás” igénye.

Ennek az igénynek próbálunk eleget tenni, amikor közülük ennek a végerősítőnek a leírását. Mint a fentiekből kiderül a végerősítő kimondottan hangszer erősítőnek készült. E szempontok figyelembevételével lett kialakítva tápegysége, rövidzár ellen védett kimenőköre. A teljesítmény kijelzésre a jelenleg divatos teljesítményl arányos fénycsíkot alkalmazzuk. A látvány kedvéért nem fény emittáló dióval, hanem izóólámpákkal (nagyobb fény!) történik a kijelzés. Az egyes izóólámpák kigyulladásának teljesítmény szint felel meg, tehát a zenész jól ellenőrizheti mennyivel „bögeti” erősítőjét. A végerősítő kimenő teljesítménye a bemeneten potenciométerrel a maximális értéktől lefelé tetszőleges értékig szabályozható. A végerősítő csatolt részeivel együtt teljesen tranzistoros felépítésű. Elkészítéséhez a hang és félvezető technikában való jártasság szükséges. Beméréséhez hanggenerátor, oszcilloszkóp, AC csővoltmérő, 20 kΩ/V-os kéziműszer, vagy D. C. csővoltmérő kell.

## Műszaki adatok:

Kimenőteljesítmény:  $240 \text{ W/}Z_h = 4 \text{ ohm}$ ,  $f = 1 \text{ kHz}$ ,  $k = 2\%$ .  
 Átvitt frekvenciasáv:  $40 \text{ Hz} \div 22 \text{ kHz}$  ( $-3 \text{ dB}$ ,  $P_{10} = 200 \text{ W}$ ).  
 Névleges kimenőteljesítményhez tartozó bemenő feszültség:  $340 \text{ mV}$  ( $f = 1 \text{ kHz}$ ).  
 Bemenő ellenállás:  $100 \text{ kohm}$ .  
 Tápfeszültség:  $\pm 40 \text{ V}$ .  
 Egyéb szolgáltatás: Teljesítmény kijelzés a következő bontásban: 5, 10, 25, 50, 100, 150, 200, 250 W.

## Műszaki leírás:

A hídkapcsolású végerősítő tömbvázlata az 1. ábrán látható. Az elvi kapcsolási rajzot a 2. ábra tartalmazza. A 3. ábrán kivezérlés jelző áramkör elvi rajza látható. Vizsgáljuk meg röviden a hídkapcsolású végerősítő fokozat működését az 1-es ábrának megfelelő sorrendben. Az erősítendő hangfrekvenciás jel a  $C_1$ -es csatolókapacitáson át a  $P_1$ -es potenciométerre jut. A potenciométer állásának megfelelően leosztott hangfrekvenciás jel a csúszkáról a  $T_1$ -es tranzisztor bázisára kerül. A  $T_1$ -es tranzisztorral felépített emitterkövető feladata a nagy bemenő és a kis kimeneti impedancia biztosítása. Az alacsony kimeneti impedancia kedvező a hídkapcsolású végerősítő frekvenciamenete szempontjából. ( $Z_{ki} \leq 50 \text{ ohm}$ ). Az emitterkövető munkapontját az  $R_1$  és  $R_2$ -es ellenállásokból felépített bázis osztó állítja be. Az  $R_4$ -es ellenállás és a  $C_2$ -es elektrolitkondenzátor feladata a tápfeszültség további állítása az emitterkövető számára. Az emitterkövetőtől a hangfrekvenciás jel ketté ágazik – a két végerősítő felé. Itt álljunk meg egy pillanatra! Mint tudjuk, a hídkapcsolás lényege az ellenfázisú vezérlés.

Ezt többféleképpen realizálhatjuk. Erre mutat példát a 4. ábra. Amint az egyszerűsített rajzból látható, az ellenfázisú vezérlést a két végerősítő bemeneteinek „keresztbe” kapcsolásával oldottuk meg. Ez a módszer jól használható minden olyan áramkörnél, melynek létezik + (Non Invert) és – (Invert) bemenete. Azoknál a tranzistoros végerősítőknél, melyeknél csak egy bemenet van, ott fázisfordító fokozat alkalmazása szükséges.

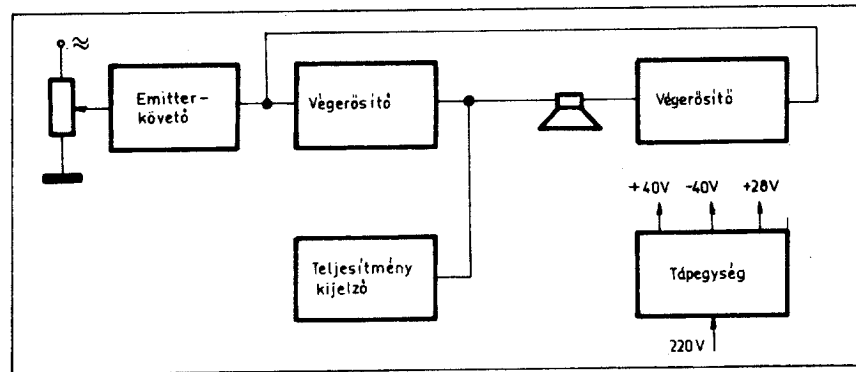
Erre mutat példát a 4.b ábra. Minőség szempontjából a 4.a ábrán látott nyújt többet. Az egyszerű eszközökkel elkészített fázisfordító ugyanis úgy amplitúdó, mint frekvenciamenet szempontjából kívánivalót hagy maga után.

Az itt felhasznált végerősítők eredetijét a Texas Instruments publikálta 1973-ban. Az áramkörben néhány módosítást hajtottunk végre a kitűzött cél megvalósításának érdekében. A végerősítő teljesen D. C. csatolt, szimmetrikus felépítésű,  $\pm$  tápfeszültséggel működik. Néhány áramkörrel megoldása erősen emlékeztet az integráltáramkörök belső felépítésénél alkalmazott megoldásokra.

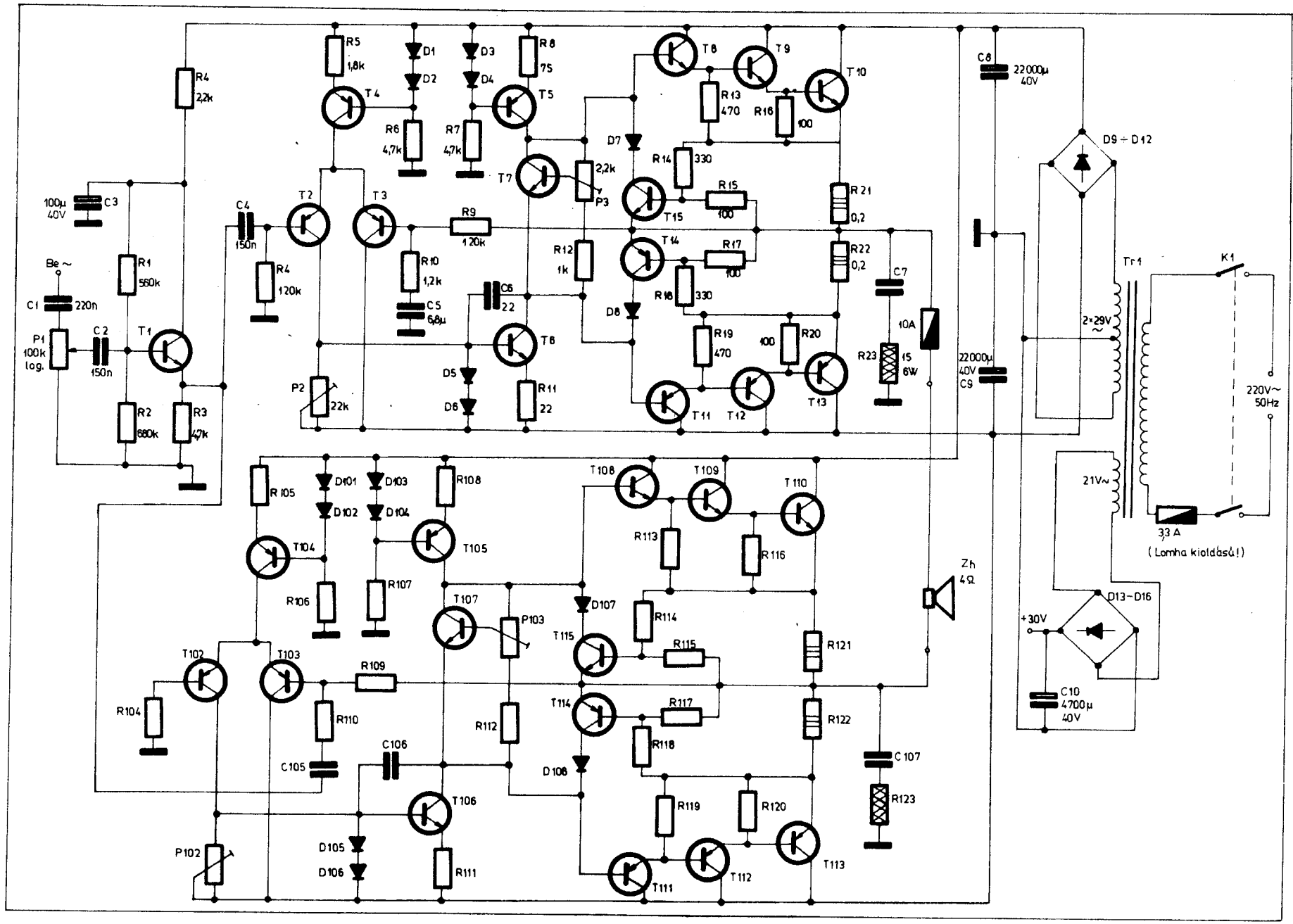
A két hídba kapcsolt végerősítő teljesen egyforma felépítésű, eltérés csupán az ellenkező fázisú vezérlésben van. Ezért értelemszerűen az elektronikus elemek pozíciószámainál ugyanazt a jelzést alkalmazzuk, azzal a különbséggel, hogy a 2-es végerősítő pozíciószámához 100-at hozzáadunk. Folytassuk a hangfrekvenciás jel útjának követését! Az emitterkövetőtől tehát a jel  $C_4$ -es kondenzátoron át a  $T_2$ -es tranzisztor bázisára jut. A  $T_2$ -es és  $T_3$ -as PNP tranzisztorok differenciálerősítő kapcsolásban üzemelnek. A közös emitterben lévő  $T_4$ -es tranzisztorral egy áramgenerátort valósítunk meg. Könnyen felismerhető az úgynevezett „hosszúfarkú” kapcsolás, melynek előnye a nagy azonos fázisú elnyomás. A  $T_4$ -es tranzisztor referenciára feszültségét a két sorbakapcsolt szilíciumdió a  $D_1$  és  $D_2$ -es állítja elő. Az áramgenerátor kimeneti áramának értékét az  $R_4$ -es ellenállás nagysága határozza meg. A  $T_2$ -es tranzisztor kollektor ellenállása a  $P_2$ -es potenciométer, melynek változtatásával lehet a kimeneti pontokon beállítani a fél tápfeszültséget. Ez természetesen „0” – hiszen szimmetrikus pozitív, illetve negatív tápfeszültséggel üzemel a végerősítő. A  $T_2$ -es kollektorához galvanikusan csatlakozik a  $T_6$ -os tranzisztor bázisa. A  $D_3$ -os és  $D_6$ -os szilíciumdió kb.  $1,6 \text{ V}$ -ra rögzíti a  $T_6$ -os tranzisztor bázispotenciálját. Erre csak szélsőséges esetben kerülhet sor, de a végtranzisztorok biztonsága megér ennyit. (Többszörös túlvézelést okoz pl.: a leszakadt árnyékolás a csatlakozókábelben stb.) A  $T_6$ -os tranzisztor kollektor áramát a  $T_5$ -ös tranzisztorral megvalósított áramgenerátor állítja elő.

Az áramgenerátoros táplálásra a következők miatt van szükség. Nagy teljesítménynél már nem gazdaságos a végerősítőt stabilizált tápegységre működtetni. Jelen esetben középlegázású transzformátor kétutas egyirányítással nagy kapacitású elektrolitkondenzátort tölt. Alacsony kimeneti teljesítménynél az elektrolitkondenzátor sarkain lévő feszültség gyakorlatilag  $U_{eff} \cdot \sqrt{2}$  – vagyis, csúscsértékig töltődik fel. Tartós kivezérlés nagy kimenő teljesítmény hatására a transzformátor belső ellenállásából függően alacsonyabb értékre áll be a tápfeszültség. Ez lényegesen kisebb mint a csúscsérték. Ezért adják meg legtöbb erősítőre a szinuszos, illetve a csúcsteljesítményt. A kettő közötti különbségből jól lehet következtetni a tápegység belső ellenállására. Ha tehát a  $T_5$ -ös tranzisztor helyére egyszerűen egy ellenállást teszünk, az általa létrehozott áram a tápfeszültség függvénye lesz. Ez a gyakorlatban a következőképpen néz ki: A kis hangteljesítményhez a kis fogyasztás miatt magas tápfeszültség tartozik. Tehát az előbbi feltételezésből kiindulva ohmos tag esetén így nagy áram jönne létre.

Nagy hangerő esetén az áramfelvétel természetesen megnőne. A tápfeszültség leesne, a  $T_6$ -os tranzisztor kollektoráramára is ezáltal lecsökkenne. Ha a kapcsolási rajzot figyelmesen szemléljük – látható, hogy a  $T_6$ -os kollektorára egyben a végtranzisztorok vezérlő árama is. Valójában a helyzet ennél is kedvezőtlenebb. A teljesítmény tranzisztorok túlnyomó többségének áramerősítési tényezője közepes kollektoráramnál a legnagyobb. A nagy kimenőteljesítményhez tartozó nagy kollektoráramnál a  $\beta$  a minimumra csökken. Sajnos ezzel egyidejűleg a kollektor-emitter maradék feszültség is emelkedik a kollektor áram függvényében. Kommersz erősítőknél a fent leírt problémákon úgy segítenek, hogy a végerősítő hangfrekvenciás kimeneti pontjáról egy elektrolitkondenzátor segítségével

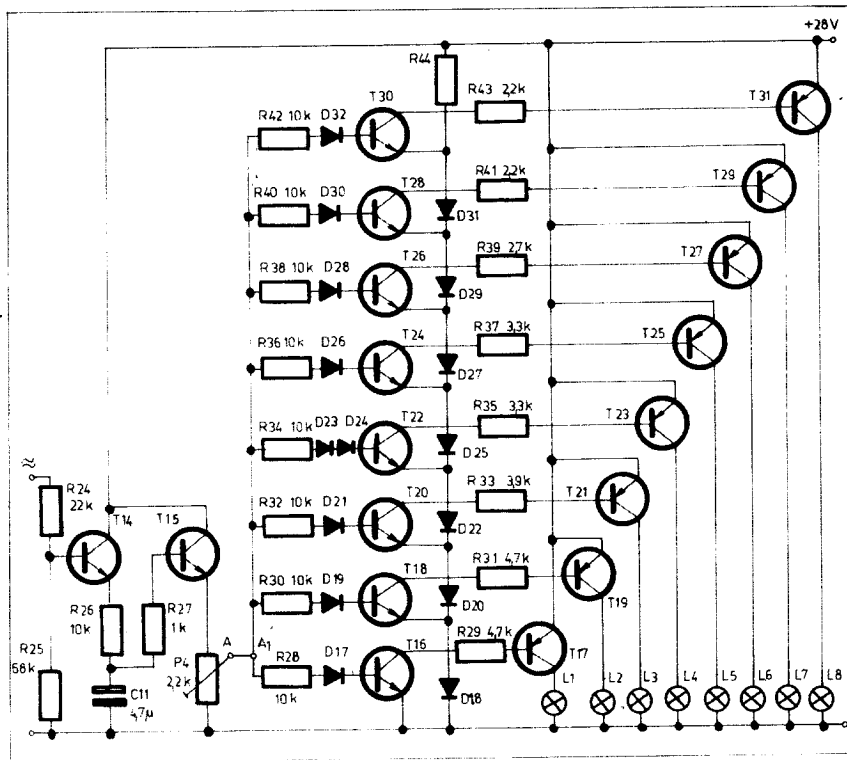


1. ábra.



2. ábra.





3. ábra.

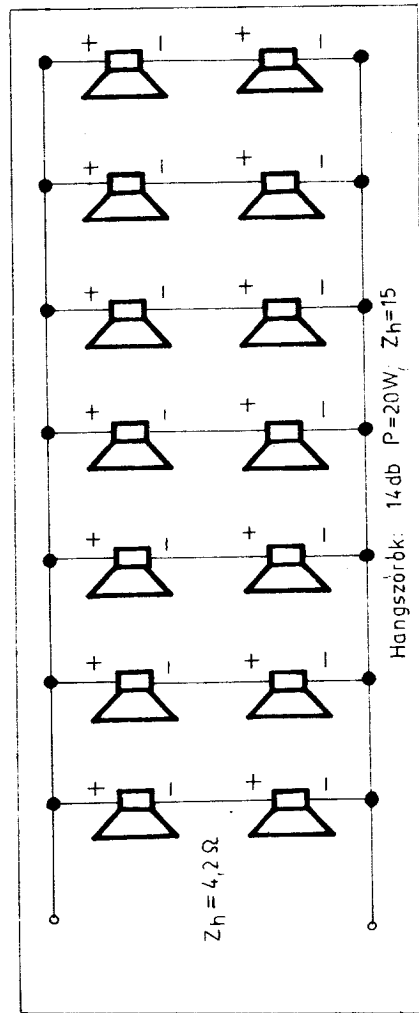
feszültség utánhúzást hoznak létre. Így valamelyest javul a kivezérelhetőség. Ennek az egyszerű megoldásnak azonban több hibája is van. Egyrészt az utánhúzás frekvenciafüggő és rossz esetben káros kiemeléseket produkálhat a frekvencia menetben. Másrészt csak korlátozottan tudja kompenzálni a fentiekben vázolt hiányosságokat. A minőségi megoldás az áramgenerátoros vezérlés. Az áramgenerátor kimenőáramát úgy választjuk meg, hogy a végtranzisztorokat a maximális kollektoráramnál is jól ki tudjuk vezérelni.

A  $T_4$ -ös tranzisztorral realizált áramgenerátor referencia feszültségét a nyitóirányba kapcsolt  $D_3$  és  $D_4$ -es szilícium diódák állítják elő. A kimeneti áramot az  $R_8$ -as emitter ellenállás értéke szabja meg. Ez jelen esetben 10 mA - körüli érték, mely bőven elegendő ahhoz, hogy a maximális kivezérléshez tartozó csúcáramot még kellő biztonsággal „kivehessük” a végtranzisztorokból. A  $T_5$  és  $T_7$  tranzisztorok között helyezkedik el a  $T_7$ -es szintelő tranzisztor. Ez a fokozat lényegében egy visszacsatolt tranzisztoros feszültségforrás.

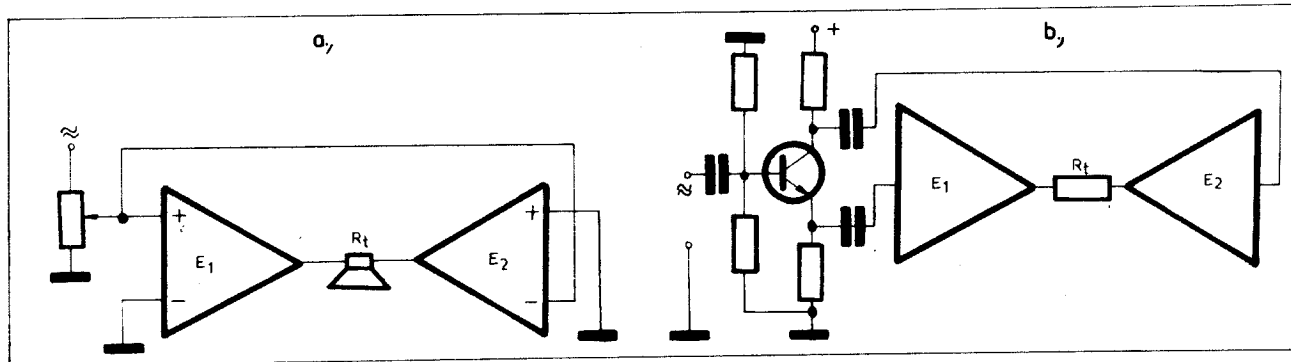
A szintelőzés nagyságától függ a végtranzisztorok nyugalmi kollektor árama. Ennek nagyságát a  $P_3$ -as potencióméterrel lehet beállítani. A végerősítő komplementer tranzisztorai egy-egy hármás Darlington kapcsolást alkotnak. Erre a megoldásra a nagy kimeneti áram miatt volt szükség. Mint ismert az egyes tranzisztorok  $\beta$ -ja ebben az esetben összeszorozódik. A méretezésnél figyelembe vett áramerősítési tényezők a katalógusban megadott minimális érték körül mozognak. A tiszta komplementer végfok alkalmazása az intermodulációs torzítás alacsony szinten tartása érdekében volt indokolt. Amennyiben az erősítőben lévő alsó, illetve felső Darlington pár tranzisztorainak eredő áramerősítése egyforma, úgy a nyugalmi kollektorárammal egészen alacsony értékig lemehetünk. A túlzottan nagy nyugalmi kollektoráram feleslegesen melegíti a végtranzisztorokat, rontja az erősítő hatásfokát. A nyugalmi áramot tehát olyan alacsony értékre kell szabályozni, hogy kis hangerőnél se lehessen látni oszcilloszkópon a jellegzetes „B” osztályú keresztjezési torzítást. A  $T_7$ -es szintelő tranzisztorát a  $T_{10}$ , valamint a

$T_{13}$ -as végtranzisztoroknak a hűtőbordájára kell felerősíteni, a megfelelő termikus csatolás érdekében. Ha valamely okból a végtranzisztorok melegek, a velük csatlakozásban lévő  $T_7$ -es szinten melegszik. Mint tudjuk, a tranzisztorok alapvető tulajdonsága, hogy hőmérsékleti driftjük nagy.

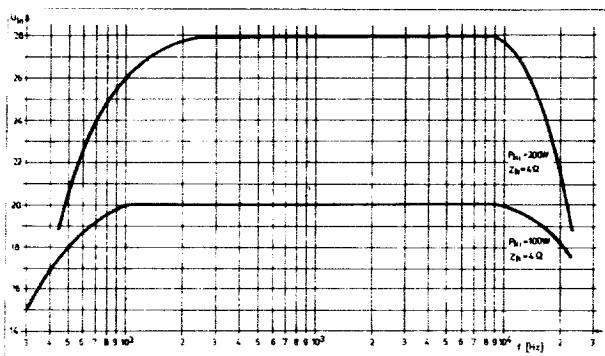
A bipoláris szilícium alapanyagú tranzisztorok bázis-emitter feszültségdriftje  $2 \div 3 \text{ mV}/^\circ\text{C}$ . Ha tehát a  $T_7$ -es tranzisztor melegszik, úgy a rajta eső feszültség csökken. Ez egyértelműen a végtranzisztorok nyugalmi kollektoráramának a csökkentéséhez vezet. Ez kisebb hőterhelést eredményez. Végül beáll az egyensúlyi állapot, a



5. ábra.



4. ábra.



6. ábra

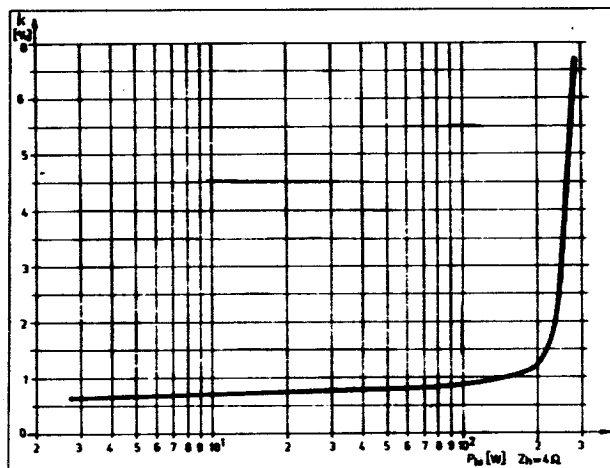
$T_{10}$  és  $T_{13}$ -as végtranzisztorok nem képesek megfutni.

A teljesítmény erősítő túláram elleni elektronikus védelemmel van ellátva. A végtranzisztorok árama által létrehozott feszültségesést figyeljük az  $R_{21}$  és  $R_{22}$ -es ellenállásokon. Ha a figyelő ellenállások sarkain létrejövő feszültségesés eléri a  $T_{14}$ , illetve a  $T_{15}$ -as tranzisztorok  $U_{EB}$  nyitási küszöbfeszültségét, a bekapcsolt félvezető áramgenerátor üzembe kényszerítik a végtranzisztorokat. Tartós zárlat esetén kiolvad a hangszóróval soros üvegcsöves biztosíték. A védőáramkör meglehetősen gyors. Hatásos védelmet nyújt pillanatnyi túlvezérléssel szemben is.

Az egész védőáramkör mindössze néhány alkatrészt igényel. Ennek összege többszörösen megterül, ha végiggondoljuk, hogy védelem nélkül egy kimeneti zárlat milyen pusztítást okozna a végtranzisztorokban. Hangszererősítőknél sajnos gyakran lesz zárlatos a hangszóró csatlakozó, vagy maga az összekötő kábel. Az állandó rángatás, széttaposás, megviseli ezeket az eszközöket. A hagyományos üvegcsöves olvadóbétét nem nyújt megfelelő védelmet. A biztosíték nagyságát ugyanis a fellépő maximális hang áram határozza meg. Ezek után egy esetleges kimenet köri zárlatnál – amíg az üvegcsöves betét kiolvad, több tíz ms is eltelhet. Ez az idő bőven elegendő ahhoz, hogy a végtranzisztorok a hirtelen kialakuló hatalmas kimeneti áramtól tönkremenjenek. Hasonló problémát okozhat élőzene erősítésnél a hangfalak meghibásodása. Ez a következőképpen jöhet létre. Jelen esetben erősítőnk kimenőteljesítménye (szinuszos!) 4 ohmos terhelő impedancia mellett 250 W.

Ekkora kimenőteljesítményhez a 4 ohmos hangszóró impedanciát csak vegyes kapcsolással tudjuk megvalósítani. Esetünkben ez azt jelenti, hogy 14 db 15 ohm-os 20 W-os hangszórót kell vegyeskapcsolással összekötni. Az eredő impedancia így 4,28 ohm, az összteljesítmény pedig 280 W. Erre a vegyeskapcsolásra ad példát a hangszóró polaritások feltüntetésével az 5. ábra.

Térjünk vissza a hangszer erősítőknél gyakori hangszóró meghibásodásokhoz. Amint a fenti példából is látható, csak több hangszóró párhuzamos, illetve soros kapcsolásával tudunk eleget tenni a kimenő teljesítmény, valamint az előírt impedancia követelményeinek. Ha nagy hangereőnél az egyik, vagy rossz esetben több hangszóró lengőtekercse, vagy kivezető sodratra megszakad, a végerősítő teljesítménye a néhány épseggben maradt hangszóróra jut. A terhelő impedancia ugyanígy nagyobb a hangfal részéről, de még ez sem védi meg a hangszórókat a leégetéstől. A leégetés szó szerint kell venni. Az ilyen „túlhajtott” hangszórók lengőtekercsén a szigetelés leég, a nagy áramtól kilágyul a huzal. Az egész folyamat igen gyorsan megy végbe. Egy ilyen „terhelés” a teljesítmény erősítőt rövidzárlatba viszi, mely védelem híján törvényszerűen tönkre megy.



7. ábra

A végerősítő felső határfrekvenciáját a  $C_6$ -os, míg az alsót a  $C_5$ -ös kondenzátor állítja be. A kimenőkörben lévő soros RC tag, az  $R_{23}$  és a  $C_7$ -es az erősítő fázismentét korrigálja. Erre az RC tagra különösen akkor van szükség, ha a hangfal hangváltót is tartalmaz. Ilyenkor ugyanis a terhelés fázismenté „máskál” a frekvencia függvényében. A végerősítő bemeneti érzékenységet az  $R_9$  és az  $R_{10}$ -es ellenállások hányadosa szabja meg. Ez jelen esetben 100-szoros – vagyis +40 dB. A nyomtatott áramköröi lapra bejövő tápfeszültségek hűdítését a  $C_8$  és a  $C_7$ -es elektrolitkondenzátorok végzik. A hidkapcsolás másik oldalát képező végerősítő felépítése lényegében azonos az eddigiekben leírtakkal. Ennek a végnek a – (Invert) bemenete kapja a hangfrekvenciás jelet a  $T_1$ -es tranzisztor emitteréről. Ezzel biztosítva is van az ellenkező fázisú vezérlés feltétele. (Lásd a 4.a ábrát!) A terhelést – azaz a hangszóró egységét a két végerősítő hangfrekvenciás kimenőpontjai közé kapcsoljuk. A hidkapcsolású végerősítő frekvencia menetét szemlélte a 6. ábra. A 7. ábrán a torzítás alakulását láthatjuk a kimeneti teljesítmény függvényében.

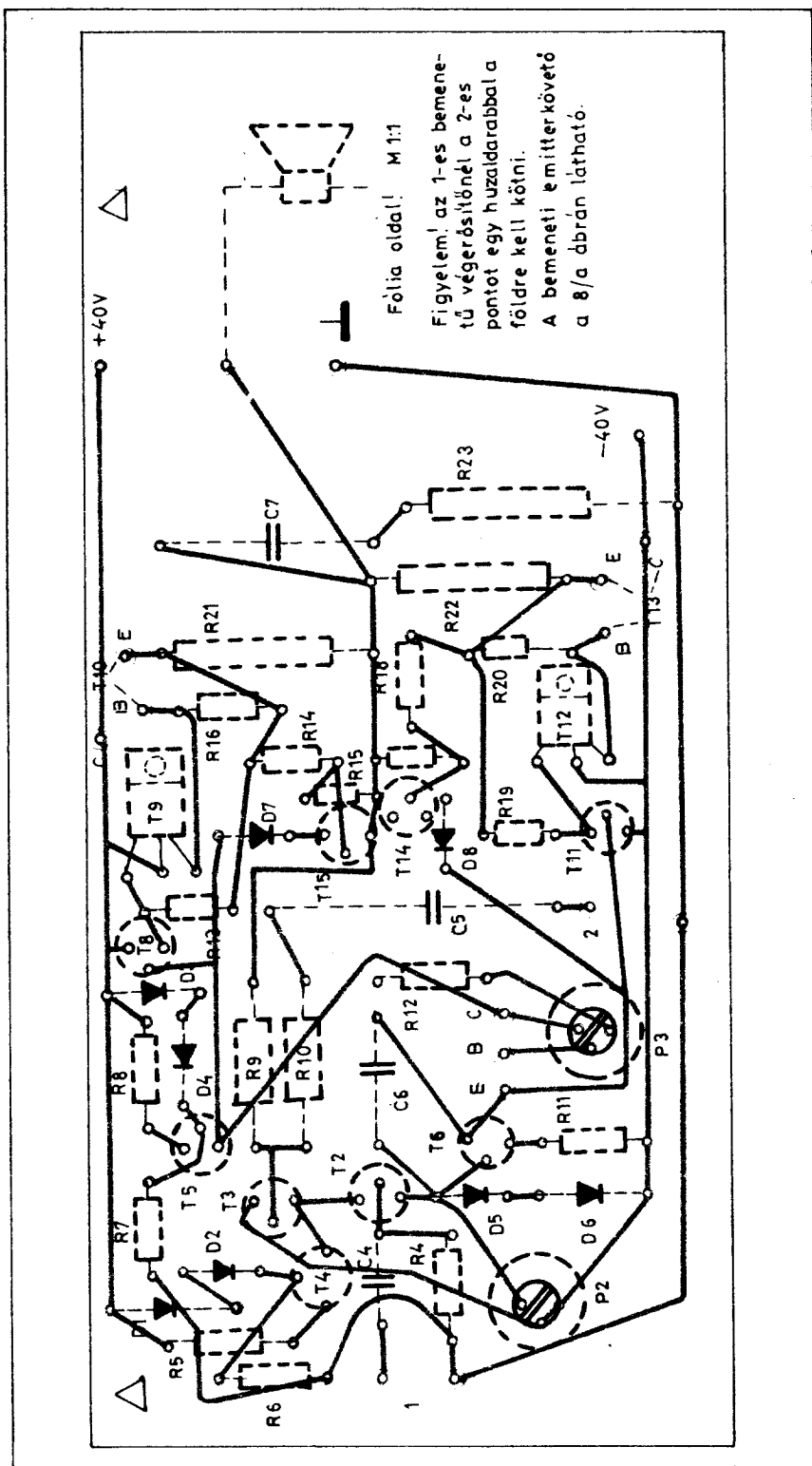
Igen lényeges része a végerősítőnek a tápegység. Feladata a szükséges tápfeszültségek biztosítása, az erősítő számára. A  $TR_1$ -es hálózati transzformátor középlegázású szekunder tekercse a  $D_9$ – $D_{12}$ -es diódákon át pozitív, illetve negatív feszültségre tölti a  $C_8$ -as, illetve  $C_9$ -es elektrolitkondenzátorokat.

Az élő hang erősítésénél számolni kell a hirtelen fellépő dinamika csúcsokkal. Különösen igaz ez pengető hangszerekre – így a gitár erősítőkre is. Tervezésénél megítélésénél a következő szempontokat kell figyelembe venni. Ahhoz, hogy a végerősítő ne fulladjon le, igen kis belső ellenállású tápegység szükséges. A kis belső ellenállást nagyteljesítményű, jól terhelhető, alacsony réz ellenállású hálózati transzformátor, valamint nagy kapacitású elektrolitkondenzátorok alkalmazásával tudjuk biztosítani. A hálózati transzformátor szekunder tekercsének áramát akkorára kell választani, hogy az egyenlő, vagy nagyobb legyen a maximális kivezérlésnél fellépő hangáram csúcserővel. Így elkerülhető, hogy tartós kivezérlés hatására a tápfeszültség jelentősen csökkenjen. Természetesen valamennyi tápfeszültség változást mérhetünk a  $C_8$  és a  $C_9$ -es elektrolitkondenzátorok sarkain, hisz vezérlés nélkül közel csúcserőig töltődhetnek fel. A végerősítő előlapján elhelyezett indikátor lámpa külön leágazásról kapja a tápfeszültséget. A 12 V-os izzólámpa kb. 8 V-ról működik, így élettartama jelentősen megnövekszik. A teljesítmény jelző áramkör +28 V-os tápfeszültségről üzemel. A 28 V-os tápfeszültséget a hálózati transzformátor szolgáltatja a  $D_{13}$ – $D_{16}$  Grätz-

hídon keresztül. A pulzáló egyenfeszültség szűrését  $C_{10}$ -es elektrolitkondenzátor végzi. Vizsgáljuk meg a teljesítményjelző áramkör működését!

A teljesítményerősítő hidkapcsolásából adódóan a földpont, és bármely hangszóró sarkon (valamelyik végerősítő kimeneti pontja) a teljes hangfrekvenciás feszültség felét mérhetjük. Esetünkben ez nem jelent különösebb problémát hiszen az egész csak hitelesítés kérdése, hogy a teljesítményjelző áramkör a tényleges értéket mutassa. A hangfrekvenciás jel tehát az  $R_{24}$ -es ellenálláson át a  $T_{14}$ -es tranzisztorra jut, mely nyugalmi helyzetében, vezérlés nélkül le van zárva. Amikor a hangfrekvenciás jel pozitív félperiódusának amplitúdója eléri a  $T_{14}$ -es tranzisztor  $U_{EB}$  küszöbfeszültségét, az kinyit. A meginduló emitteráram az  $R_{26}$ -os ellenálláson keresztül feltölti a  $C_{11}$ -es elektrolitkondenzátort. A feltöltés idejét az  $R_{26}$ -os ellenállás értéke határozza meg. A  $C_{11}$ -es elektrolitkondenzátorba tárolt feszültséget a  $T_{15}$ -ös tranzisztorral kialakított emitterkövető bemenetére juttatjuk az  $R_{27}$ -es ellenálláson át. A  $T_{15}$ -ös emitter ellenállása a  $P_4$ -es potenciométer. Ennek segítségével hitelesíthetjük a teljesítményjelző áramkörét. A teljesítményjelző áramkör konkrét teljesítményszint kijelzésre alkalmas. Összesen nyolc kifejezési pontot tartalmaz. Az áramkör ismeretében természetesen mód nyílik esetleg más lépésben, vagy több pontban kijelzeni a teljesítményszinteket. Az értékek növekvő sorrend szerint a következők: 5 W, 10 W, 25 W, 50 W, 100 W, 150 W, 200 W, 250 W.

A  $P_4$ -es potenciométer sarkain a hangfrekvenciás feszültséggel arányos egyenfeszültség jelenik meg. A hangfrekvenciás feszültség csúcseyenirányítást a  $T_{14}$ -es tranzisztor végzi. Mint már említettük a felvitási időt az  $R_{26}$ -os ellenállás nagysága határozza meg. A visszafutási idő – mely lényegében a  $C_{11}$ -es elektrolitkondenzátor kisütési ideje – a  $T_{15}$ -ös tranzisztor határozza meg. Ebben a felépítésben ugyanis a kisütést a  $T_{15}$ -ös bázisárama végzi el. A  $P_4$ -es potenciométer csúszkája a soros ellenállásokon és diódákon keresztül a szinterzékelt tranzisztorok bázisaihoz kapcsolódik. Nézzük meg például az első izzólámpa kigyulladásának (5 W) a létrejöttét. Amikor a hangfrekvenciás jellel arányos egyenfeszültség eléri a  $T_{16}$ -os tranzisztor nyitási küszöbfeszültségét – az bekapcsol. A nyitási küszöbfeszültség kb. 1,1 V körüli érték, mely a  $D_{17}$  nyitóirányú feszültségeséséből, valamint a  $T_{16}$ -os tranzisztor  $U_{EB}$  feszültségének az összege. A nyitásban vitt  $T_{16}$ -os tranzisztor az  $R_{29}$ -es ellenálláson át tiltásban vezérli a  $T_{17}$ -es kapcsoló tranzisztor, mely kigyújtja a kollektor körében lévő izzót. Nagyobb hangteljesítményhez



8. ábra

nagyobb hangfrekvenciás feszültség tartozik. Ez értelemszerűen nagyobb egyenfeszültséget produkál a  $P_4$ -es potenciométer sarkain. Ha a D. C. szint nagyobb mint a  $D_{19}$ -es diódán, a  $T_{18}$ -as tranzisztor  $U_{EB}$  átmenetén, és a referenciafeszültséget előállító  $D_{20}$  és  $D_{18}$ -as diódákon eső feszültség, a  $T_{18}$ -as bekapcsol. Az  $R_{31}$ -es ellenálláson át vezéri a  $T_{19}$ -es kapcsoló tranzisztort, mely kigyújtja a kollektor közelében lévő izzó-

lámpát. Ez a 10 W-os teljesítmény szintnél, vagy afelett játszódik le. Az előző, már benyújtott  $L_1$ -es (5 W) természetesen világít, hiszen küszöbfeszültsége az utóbbinál jóval alacsonyabb. A következő lépcső a 25 W. Itt a szinttelölást végző elemek a következők. A  $D_{21}$ -es dióda, a  $T_{20}$ -as tranzisztor  $U_{EB}$  átmenete, a  $D_{22}$ ,  $D_{20}$  és a  $D_{18}$ -as referencia források. Az  $L_3$ -as izzólámpa begyújtása megegyezik a fentiekben leírtak-

kal ( $L_1$  és  $L_2$ ). A  $T_{22}$ -es érzékelő tranzisztor báziskörében kettő darab soros diódát találunk, a  $D_{23}$ -at és a  $D_{24}$ -et. Ez az 50 W-os kijelzési pont. Ehhez a ponthoz tartozó referencia feszültséget a  $D_{24}$ -es dióda feszültségesséssel kellett kiegészíteni, hogy az 50 W-nak megfelelő érték kijöjjön. A teljesítmény szinteket izzólámpákkal jeleztük ki. Ezeknek fénye lényegesen nagyobb, mint a fényemittelő diódáké. Másik lényeges szempont, hogy ezek oldalról is jól láthatók. A mintapéldányban úgynevezett telefonizzókat alkalmaztunk. Adatai a következők  $U = 24 V$ ,  $I = 50 mA$ . Ezeket a gyűjtőkörben felhasznált 2N2905-ös tranzisztorok könnyedén begyűjtik. A referencia láncban lévő diódák nyugalmi áramát az  $R_{44}$ -es ellenállás adja. A szilícium félvezetők miatt az áramkör elég élesen kapcsol ki és be. Ez azt jelenti, hogy a teljesítmény szint elérésekor a megfelelő izzólámpa egyből begyűjt. A kialakítás hasonló határozottsággal jön létre. Érzésem szerint ez nem zavaró, sőt fokozza a látványosságot, ami hangszererősítőnél nem elhanyagolható szempont. A gyűjtő áramkör a 100 mA-es izzókat még megfelelően kigyűjtja. Ennél nagyobb áramúval nem célszerű kísérletezni. Az izzólámpák hideg ellenállásából adódó áramlökés ugyanis tönkretetheti a tranzisztorokat. A teljesítményjelző áramkör nem szerves része a végerősítőnek. Akár el is hagyható, vagy helyette az egyszerűbb mutató-műszeres kijelzést is alkalmazhatjuk. Műszeres teljesítményjelzőre találunk áramköri példát a korábbi erősítő leírásokban.

#### Megépítés, bemérés

A munkát a nyomtatott áramköri lapok elkészítésével kezdjük. A végerősítő nyomtatási rajza a 8. és 9. ábrán látható. A teljesítményjelző áramkört a 10. ábra tartalmazza. A megadott nyomtatási rajztól lényegesen eltérni nem célszerű. Az alkalmazott alkatrészek szabványosak, a nyomtatás az általánosan elfogadott 2,5 mm-es raszter szerint készült. Amennyiben valamelyik alkatrész, például ellenállás nem fér el, akkor állítva kell szerelni, hasonlóan a zsebrádióknál látottakhoz.

Következő lépés a hálózati transzformátor elkészítése. Sajnos elég nagy vasméret szükséges. A végerősítő csúcsteljesítménye eléri a 300 W-ot is. Ha a hatásfokot 60%-nak vesszük, a szükséges transzformátorteljesítmény 420 W-ra adódik. A kis belső ellenállás miatt szükséges a hálózati transzformátort kissé túlmeretezni. A 420 W teljesítménynek a hagyományos szilícium ötvöztetésű E1 lemezt vasból 32 cm<sup>2</sup> felel meg. Természetesen elkészíthető a transzformátor hipersil vasra is, amennyiben hozzá tudunk jutni. A hipersil hálózati transzformátor azonos teljesítményt alapul véve, közel fele súlyt produkál, ami hordozható erősítőnél lényeges szempont. A transzformátorok adatait az 1. táblázat tartalmazza. A hálózati transzformátor elkészítésénél szakszerűen járjunk el.

Menetet menet mellé tekercseljünk, az előírt szigetelő anyagokat alkalmazzuk. A soronkénti szigeteléshez transzformátor papírt, vagy hostafán fóliát használjunk.

A vastag szekunder huzal soronkénti szigeteléséhez 0,25-0,4 mm-es preszpánt célszerű felhasználni. A szigetelő anyagokat oldalanként 2-2 mm-rel szélesebbre vágjuk.

A 2 mm-es részt ezután géppel, vagy ollóval sűrűn bevagdossuk. Ez a bevagdossott rész felhajlik, megakadályozza a tekercselő huzal lecsúszását a széleknél.

A megszerelt nyomtatott áramköri lapok és a hálózati transzformátor birtokában hozzákezdhetünk a mechanika elkészítéséhez. Egy jól bevált, körvonalazott elhelyezési rajzot szemléltet a 11-es ábra.

Természetesen más elrendezés is elképzelhető néhány alapvető szempont figyelembevételével.

A hálózati transzformátort a lehető legrövidebb kell elhelyezni a végerősítő kis jelszintű részétől. A  $T_{r1}$  hálózati transzformátor gerjesztése alacsony, de az esetleg kilépő szórt fluxusok ellen leghatásosabb védekezés a távolságok növelése. Az egyenirányító és a szűrő elektrolitkondenzátorok közvetlen egymás mellett helyezkednek el. A kis belső ellenállás érdekében vastag rövid vezetékkel kössük össze a tápegység egyes részeit. A hordozható erősítő rázkódásnak, ütésnek van kitéve. Ügyeljünk a nagyobb tömegű hálózati transzformátor megfelelő rögzítésére. A földelések kialakításánál vegyük figyelembe a 12. ábrán látottakat. Az élesztést, a tápegységgel kezdjük. Kézi műszerrel, vagy D.

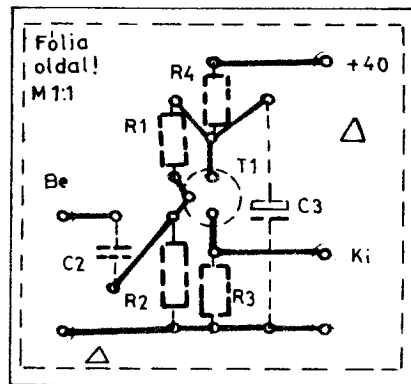
C. csővoltmérővel a föld és a  $C_{10}$ , valamint a  $C_0$ -es elektrolitkondenzátor pozitív, illetve negatív fegyverzetén mérünk. Ha a hálózati feszültség 220 V, akkor ezeken a pontokon  $39 V \pm 2 V$ -ot mérhetünk. Ezután a  $C_{10}$ -es elektrolit kondenzátor sarkain mérjük meg a feszültséget. A megfelelő érték  $28 V \pm 2 V$ .

Mindkét mérésnél a tápfeszültségeket üresjáratban, tehát terheletlenül mérjük!

A bemért tápegység után a végerősítő fokozatok élesztése következik. A  $P_2$ -es és  $P_3$ -as potenciométereket középpállásba hozzuk. A  $P_1$ -es hangerőszabályozó potenciométert lecsavarjuk – tehát a csúszkája a földponton legyen. A hidkapcsolású végerősítőt két külön végerősítőként

1. táblázat. A hidkapcsolású végerősítő hálózati transzformátorának adatai

Vas:	E I 130 q = 32 cm <sup>2</sup> (80 mm-es pakett vastagság).
Primer:	360 m, $\varnothing 0,9$ Mz huzal. Soronként 0,02 mm-es transzformátorpapír-szigeteléssel.
Szekunder:	$N_1$ : 2 x 50 menet, $\varnothing 2$ mm Mz huzalból. Soronként 0,25 mm-es prespánszigeteléssel. $N_2$ : 37 menet leágazás 14 menetnél. $\varnothing 0,7$ mm Mz huzal. Soronként 0,25 mm-es prespánszigeteléssel.
	A primer- és szekundertekercsek között 4 réteg 0,3 mm-es prespánszigetelés.
Vas:	TM 102 Mb hiperszil.
Primer:	395 menet, $\varnothing 0,7$ mm-es Mz huzal. Soronként 0,025 mm-es transzformátorpapír-szigeteléssel.
Szekunder:	$N_1$ : 2 x 57 menet, $\varnothing 1,8$ mm-es Mz huzal. Soronként 0,2 mm-es prespánszigetelés. $N_2$ : 42 menet leágazás 15 menetnél, $\varnothing 0,6$ mm-es Mz huzal.
	Primer- és szekundertekercsek között 4 sor 0,2 mm-es prespánszigetelés.

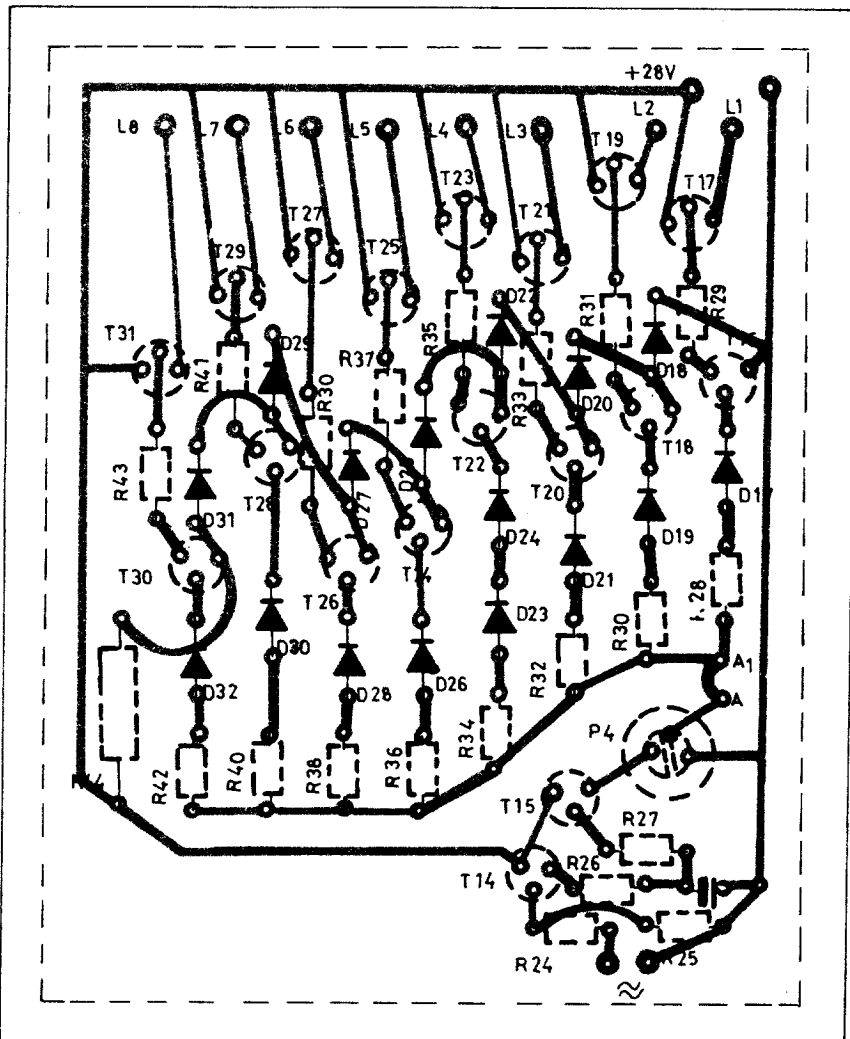


9. ábra

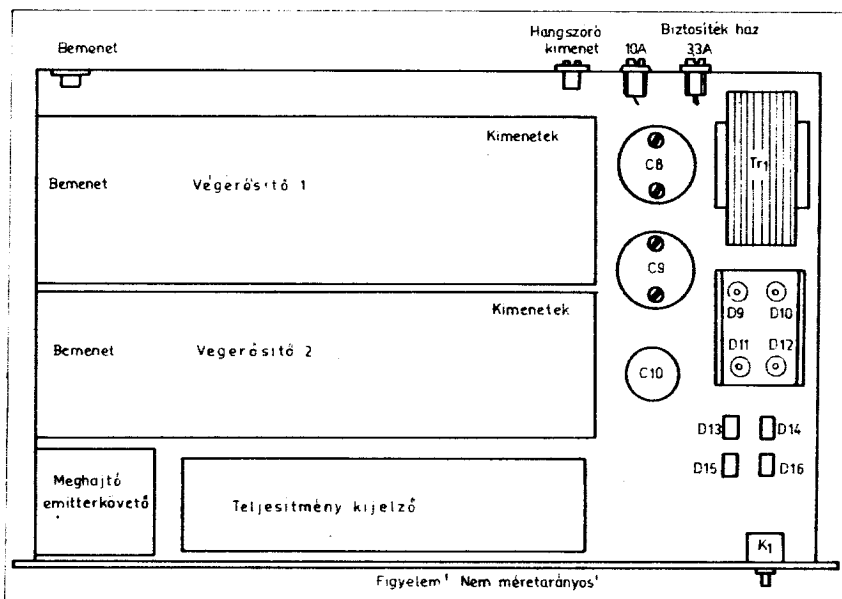
kezeljük. Először az egyiket, majd a hidkapcsolás második végerősítőjét élesztjük fel. Ezekután kerül sor a két végfok együttes mérésére.

A pozitív és negatív tápfeszültséget egy-egy 10 ohmos 5 W-os ellenálláson keresztül kapcsoljuk a végerősítőre. A végerősítő kimenete és a földponton közé D. C. csővoltmérőt, vagy univerzális kéziműszert kapcsolunk. A műszer mérésáramára féltápfeszültségnyi, vagy ennél nagyobb legyen ( $U_M \geq 40 V$ ). Kapcsoljuk be a tápegységet. A kiegyenlítést a  $P_2$ -es „D. C. balansz” potenciométerrel végzzük el. Következő lépés a nyugalmi kollektoráram beállítása. Kapcsoljuk a  $K_1$ -es hálózati kapcsolót. A mérendő végerősítő pozitív és negatív tápfeszültség ágából kiiktatjuk a 10 ohmos 5 W-os korlátozó ellenállásokat. Bontjuk a  $T_{10}$ -es tranzisztor kollektor vezetékét. A  $T_{10}$ -es kollektora és a pozitív tápfeszültség közé kell milliampermérőt kapcsolnunk kb. 200 mA-es mérésáttárral. Bekapcsoljuk az erősítőt. A nyugalmi áramot 25–50 mA közé kell állítani. Értéke a kétszer hármas Darlington tranzisztorok együttfutásától függ. Ha az eredő  $\beta$  közel egyforma, úgy kis áram is elegendő a keresztelési torzítás eltüntetéséhez. A nyugalmi áramot a  $P_3$ -as potenciométerrel állítjuk be. Lényegesen jobb az úgynevezett „dinamikus” beállítás. Ehhez a méréshez oszcilloszkóp és hanggenerátor szükséges. A beállítás menete a következő. A végerősítő bemenetére hanggenerátort kapcsolunk. A hanggenerátort  $f = 1$  kHz és  $U_{ki} = 10$  mV-os állásba tesszük. A  $P_1$ -es potenciométert a maximumig felcsavarjuk. A végerősítő kimenete és a föld közé 4 ohm, 100 W-os ellenállást kapcsolunk. (Több darab vegyes kapcsolásával kialakítható!)

A. C. csővoltmérő a műterhelés sarkain kb. 900 mV-ot mérhetünk. Ezután oszcilloszkópot kapcsolunk a műterhelésre. Figyeljük, hogy látható-e a keresztelési torzítás. Ha igen, úgy növeljük meg az alapáramot a  $P_3$ -as potenciométerrel. Amennyiben nem látható, csökkenteni célszerű a nyugalmi kollektor áramot, egészen addig a határig, amíg még szemmel nem látható a szinuszcörcsben a betörés. A hanggenerátor frekvenciáját  $f = 10$  kHz-re kapcsoljuk,  $U_{ki} = 10$  mV. Ellenőrizzük a jelalakot az oszcilloszkóp ernyőjén. Ha a szinuszcörcs folyamatos, a beállítás jó. Rendszerint ennél a frekvenciánál betörés keletkezik a kimenő jelen. Ilyenkor a nyugalmi kollektoráramot egy keveset növelni kell, addig amíg tökéletes jelet nem látunk. Ezzel a nyugalmi kollektoráram beállításán túl is lennénk.



10. ábra



11. ábra

A fent leírt beállítással a lehető legkisebb nyugalmi áramot tudjuk beállítani. Így nem meglegednek feleslegesen a végtranzisztorok. A kimenőkörben lévő tranzisztorok  $\beta$ -ja lehetőleg 30%-nál nagyobb mértékben ne térjenek el egymástól. Minél kisebb az eltérés, annál kisebb alapáram szükséges. Következő lépés ellenőrizni a végerősítő maximális kimenőteljesítményét, frekvenciáját. Az erősítő bemenetén lévő hanggenerátort  $f = 1 \text{ kHz}$ ,  $U_{ki} = 220 \text{ mV}$ -os pozícióba tesszük. A végerősítő kimenete és a föld közé kapcsolt  $4 \text{ ohm}$ ,  $100 \text{ W}$ -os műterhelés sarkain mérünk oszcilloszkóppal és A. C. csővoltmérővel. Jó a végerősítő, ha a csővoltmérőn leolvasott érték  $20 \text{ V} \pm 1 \text{ V}$ . Ez  $100 \text{ W}$  teljesítménynek felel meg. Oszcilloszkópon nézve a kimenő jel formáját azon törést, belengést nem láthatunk szabályos szinusz jelnek kell megjelenni.

A hanggenerátor kimenő szintjét változtatva hagyva mérünk a műterhelés sarkain feszültséget  $f = 30 \text{ Hz}$ ,  $60 \text{ Hz}$ ,  $5 \text{ kHz}$ ,  $10 \text{ kHz}$  és  $20 \text{ kHz}$ -es frekvenciáknál. Természetesen ennél sűrűbb frekvenciaértékeket is felvehetünk például oktávként stb. Ha a frekvenciament ingadozása  $3 \text{ dB}$ -nél nem nagyobb a végerősítő jónak tekinthetjük.

Igen lényeges mérés következik, a zárlat elleni védelem ellenőrzése. A hanggenerátor kimenő amplitúdóját  $260 \text{ mV}$ -ra állítjuk  $f = 1 \text{ kHz}$ -es frekvenciánál. A végerősítő kimenete és a föld közé kapcsolt  $4 \text{ ohm}$ ,  $100 \text{ W}$ -os terhelő ellenállás értékét fokozatosan csökkentjük. (Pl.: nagy terhelhetőségű toló ellenállás, vagy párhuzamosan kapcsolt tagok stb.) Oszcilloszkóppal mérünk a műterhelés sarkain. Azt tapasztaljuk, hogy a terhelőellenállást csökkentve lesz egy olyan pont, ahol a szinuszgörbe alsó és felső csúcán vágás jelenik meg. A határolás értékét a

$$P = \frac{U^2}{R}$$

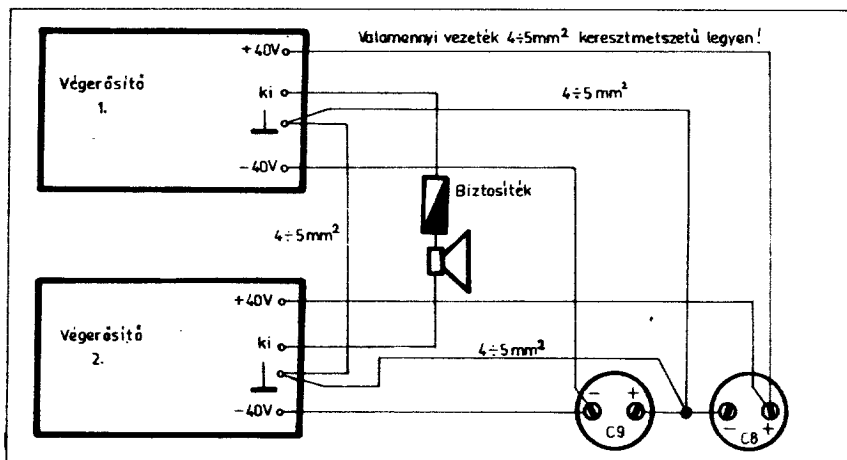
összefüggés alkalmazásával kiszámíthatjuk. Amennyiben változtatni szükséges úgy az  $R_{14}$  és  $R_{18}$  ellenállások értékeivel lehet a kívánt irányba módosítani a határolást.

Az eddig leírtak mind a két végerősítőre érvényesek. Mindössze arra kell ügyelni, hogy amelyiket nem mérjük, annak a bemeneti pontját válasszuk le a  $T_1$ -es tranzisztor emitterköréről, továbbá ne kapjon feszültségeket. Miután mind a kettő végerősítőt külön-külön a fent leírt módon bemértük következhet a végleges ellenütemű üzemmó1

A  $K_1$ -es hálózati kapcsolót kikapcsoljuk. A végerősítőkre véglegesen ráforrasztjuk a tápfeszültségek vezetékét. A  $T_1$ -es emitterkövetőhöz csatlakoztatjuk a végerősítő kimeneteit. Lezsavarjuk a  $P_1$ -es hangerőszabályozó potenciométert. D. C. csővoltmérőt kapcsolunk a két végerősítő kimenetei közé. Bekapcsoljuk a hidkapcsolású végerősítőt. A terhelés helyén lévő

2. táblázat

Teljesítmény (W)	Kigyújtási fesz. (DC) az A <sub>1</sub> és föld között	Kigyújtási fesz. (AC) a bemeneten	Izzólámpa
5 W	1 V	4,47 V	L <sub>1</sub>
10 W	1,4 V	6,4 V	L <sub>2</sub>
25 W	2,2 V	10 V	L <sub>3</sub>
50 W	3,2 V	14,1 V	L <sub>4</sub>
100 W	4,2 V	20 V	L <sub>5</sub>
150 W	5,5 V	24,4 V	L <sub>6</sub>
200 W	6,2 V	28,2 V	L <sub>7</sub>
250 W	7 V	31,6 V	L <sub>8</sub>



12. ábra

csővoltmérőnek 0 feszültséget kell mutatnia. Ezután a kimenetre  $4 \text{ ohm}$ ,  $300 \text{ W}$  terhelhetőségű huzalellenállást kapcsolunk. (A két végerősítő bemenetére a  $C_1$ -es kondenzátorra hanggenerátort kapcsolunk  $f = 1 \text{ kHz}$ ,  $U_{ki} = 200 \text{ mV}$  állásban.)

A műterhelésen A. C. csővoltmérővel  $40 \text{ V} \pm 1 \text{ V}$ -ot kell mérniük. Oszcilloszkóppal vizsgálva a jelalakot annak torzítatlan folyamatos szinuszgörbét kell adnia. Megismétljük a mérést  $30 \text{ Hz}$ ,  $60 \text{ Hz}$ ,  $200 \text{ Hz}$ ,  $5 \text{ kHz}$ ,  $10 \text{ kHz}$  és  $20 \text{ kHz}$ -es frekvenciákon. A leolvasott eredményt összehasonlítjuk a 6. ábrán látottakkal. Jó a hidkapcsolású végerősítő, ha lényeges eltérést nem tapasztalunk. A teljesítménykijelző mérése a következőképpen történik. A  $P_2$ -es potenciométer csúszkájáról eljövő fóliát bontjuk. (Nyomatási rajzon szerepel!) A bázispontokhoz menő fólia és a föld közé változatható kimenő feszültségű D. C. tápegységet kötünk. Ha ez nincs, úgy bármilyen tápfeszültségből leosztással előállítjuk a kívánt feszültségeket. A föld és a bázisok felé menő vezeték közé D. C. csővoltmérőt kapcsolunk. Nullától növeljük a feszültségeket. Először az  $L_1$ -es izzólámpának kell kigyulladásnia, majd a feszültség növelésével sorra a többinek. Nulla feszültségnél egyetlenegy izzó sem világíthat! Az egyes lámpák kigyújtásához szükséges bemenőfeszültséget a 2. táblázat tartalmazza. Nagyobb eltérés esetén vagy soros bázisköri vagy a referencia szintet előállító diódákon kell értelemszerűen változtatni. Ha a kigyújtó egység tökéletesen működik, helyezzük vissza a rövidzár az  $A_1$  és  $A_2$  pontok közé. Hanggenerátor feszültségekimenetét kapcsoljuk a teljesítménykijelző bemenetére, és a föld közé. ( $R_{24}$ -es ellenállás) A generátor frekvenciáját állítsuk  $f = 1 \text{ kHz}$ -es frekvenciára,  $U_{ki} = 5 \text{ V}$ . Ezután a  $P_2$ -es potenciométert addig csavarjuk, amíg az  $L_1$ -es izzólámpa is világítani kezd. Ezzel a hitelesítést be is fejeztük. Az  $R_{24}$ -es ellenállás szabad

végét vezetékkel valamelyik hangszóró kimeneti ponthoz forrasztjuk.

Végezetül néhány gondolat az erősítőben lévő tranzisztorokról.

Legnagyobb részük a kereskedelemben kapható. Az anyaglistán több cég gyártmányait adtam meg, melyek hasonlóak – így minden további nélkül alkalmazhatjuk őket. Ha a megadott meghajtó és végtranzisztorok nem beszerezhetőek, a tápfeszültséggel le kell menni  $2 \times 34$  V-ra (D. C. érték!). Ebben az esetben a végtranzisztoroknak a BD249 és BD250-es komplementerpár jól megfelel. Meghajtónak az alacsonyabb kollektorfeszültségű BD241 és BD242-komplementer pár alkalmazható. A kimenő teljesítmény így természetesen kisebb lesz, számításaim szerint szinuszos üzembn  $140 \div 150$  W, míg csúcsban elérheti a 200 W-ot is. A többi alkatrészt változatlanul hagyhatjuk. A végtranzisztorokat az erősítő hátlapjára szerelt hűtőbordán helyezük el. A tranzisztorokat csillámlemezrel szigeteljük el a hűtőfelülettől. A csillámlemez mindkét oldalát vékonyan kenjük be szilikon zsír-réteggel, a hőtadás javítása céljából. Ha a szilikonzsír beszerzése nehézségbe ütközik, némi kompromisszummal a fehér savmentes vaselin is megfelel.

A  $T_7$ -es szinteltoló tranzisztort is erre a hűtőfelületre szereljük. A hűtőbordába a  $T_{10}$ -es tranzisztor mellett furatot készítünk, ebbe ragasztjuk bele a műanyagházas  $T_7$ -es tranzisztort.

A hangfalakat és a végerősítőt összekötő kábel minimális hosszúságú és maximális keresztmetszetű legyen. Ekkora teljesítménynél már tekintélyes áram folyik a vezetékben. Ha ennek réz ellenállása nagy, a teljesítmény elvesz az erősítőt a hangfallal összekötő kábelben. Mint erről már szó volt, a teljesítmény és az impedancia feltéte-

lének csak vegyes kapcsolás segítségével tudunk eleget tenni.

Az 5. ábrán jelölve vannak a hangszórók polaritásai.

A hálózati zsinór háromeres legyen, védőföldes villásdugóval. A későbbiekben lehetőleg védőföldes konnektorból üzemeltessük végerősítőnket.

## A hídkapcsolású végerősítőben alkalmazott félvezetők és helyettesítő típusaik.

- $T_1$ : BC107, vagy BC108, BC109, BC171, BC172, BC173, BC182, BC184, BC413, BC414, BFY33, BFY34, BFY46, 2N1613, BCY58.
- $T_2, T_3, T_4, T_5$ : BC212, vagy BC161, BC256, BC266, BC361, BCY77.
- $T_6$ : BCX22, vagy BCX24, BCX94, BSX21, BC637, BC639, BC546, 2N719, 2N720, BFY65, BSY55, BSY56, 2N2193A, BC190.
- $T_7$ : BC171, vagy BC172, BC173, BC174, BC182, BC237, BC238, BC239, BC635, BC637, BC639.
- $T_8$ : BC301, vagy BC141, BC637, BC639.
- $T_9$ : BD241B, vagy BD241C, TIP31B, TIP31C  $4 \text{ cm}^2$ , 2 mm vastag Al lemezből készült hűtőfelület tranzisztoronként.
- $T_{10}$ : 2N3773, vagy 2N5303, 2N3233, 2N3234, 2N3714, 2N5878, 2N5882,  $600 \text{ cm}^2$ , 2 mm vastag Al hűtőfelület tranzisztoronként.
- $T_{11}$ : BC303, vagy BC161, BC638, BC640.
- $T_{12}$ : BD242B, vagy BD242C, TIP32B, TIP32C  $4 \text{ cm}^2$ , 2 mm vastag Al lemezből készült hűtőfelület tranzisztoronként.
- $T_{13}$ : 2N5864, vagy 2N3792, 2N5876, 2N5880  $600 \text{ cm}^2$ , 2 mm vastag Al hűtőfelület tranzisztoronként.
- $T_{14}$ : BC212, vagy BC214, BC160, BC161, BC177, BC178, BC179, BC202, BC203, BC307, BC308, BC309, 2N2904, 2N2905, BCY78.
- $T_{15}$ : BC182, vagy BC107, BC108, BC140, BC141, BC167, BC168, BC169, BC237, BC238, BC337, BC338, BC338, BFY33, BFY34, BFY46, 2N1613.
- $T_{14}$ : BC182, vagy BC107, BC140, BC141, BC167, BC168, BC169, BC237, BC238, BC337, BC338, BCY58, BC413, BFY34, BFY46, 2N1613. Kijelző egységben.
- $T_{15}$ : mint  $T_{14}$ . Kijelző egységben.
- $T_{16}$ :  $T_{18}, T_{20}, T_{22}, T_{24}, T_{26}, T_{28}, T_{30}$ : BC182, vagy BC107, BC171, BC237, BC190, BC174, BC413, BC414, BCY58, BCY59, BFY33, BFY34, BFY46, 2N1613.
- $T_{17}$ :  $T_{19}, T_{21}, T_{23}, T_{25}, T_{27}, T_{29}, T_{31}$ : 2N2905, vagy 2N2904, BC160, BC161, BC327, BC328, BC303.
- $D_1, D_2, D_3, D_4, D_5, D_6, D_7, D_8$ : BAY41, vagy BAY42, BAY43.
- $D_9, D_{10}, D_{11}, D_{12}$ : BYX42/100, vagy BYX42/200, BYX42/300, BYX42/400. Diódaként  $10 \text{ cm}^2$ , 2 mm vastag Al hűtőfelület.
- $D_{13}, D_{14}, D_{15}, D_{16}$ : BY238, vagy BY133, BY134, BY135, SIEK1, SIEK2, SIEK3, SIEK4, SIEK5, SIEK6, SIEK7.
- $D_{17}, D_{19}, D_{20}, D_{21}, D_{22}, D_{23}, D_{25}, D_{26}, D_{27}, D_{28}, D_{29}, D_{30}, D_{31}, D_{32}, D_{33}$ : BAY41, vagy BAY42, BAY43.
- $D_{18}, D_{24}$ : OA1182, vagy AA136, OA1180, AA135.
- $L_1, L_2, L_3, L_4, L_5, L_6, L_7, L_8$ : 24 V, 50 mA.

# Több bemenetű antennaerősítő a VHF- és UHF-sávokra

Plachtovics György műszeripari technikus

Hazánk legnagyobb részén a hazaiakon kívül több külföldi műsorszóró TV-adó műsora vehető rendszeresen. Távolági vétel szempontjából a főváros sajnos az ország egyik legrosszabb területe. Budapest déli részén a nagyobb nyereségű antennákkal a jugoszláv I. és II. program fogható változó minőséggel. Kedvezőbb a helyzet a szlovák I. és II.-es műsorral. A pesti oldalon Besztercebánya vételére lehet számítani: az I.-es programot az OIRT 7-es, míg a II. műsrot az OIRT 32-es csatornán sugározza. Buda egyes részein jobb eredményt érünk el Poprád vételével: a szlovák I. műsrot sugározza az OIRT 5. csatornán, vertikális polarizációval. A TV-DX-szel foglalkozó amatőrök részéről a következő problémák merülnek fel. Szükségük lenne nagy nyereségű alacsony zajú antennaerősítőre, amely a VHF és UHF sávot átfogja. Az előerősítő több bemenettel rendelkezzen, esetleg lehetőség legyen az egymáshoz közeli frekvencián lévő távoli adók jeleinek erősítésére.

Az itt ismertetésre kerülő antennaerősítő két VHF és két UHF antennafej jeleinek fogadására alkalmas. A felerősített VHF és UHF jelek közösítő szűrőn keresztül jutnak a kimenetre. A kimenet aszimmetrikus, 75 ohmos. A központi antennaerősítőkhöz hasonlóan az összes jel egy koaxiális vezetéken jut el a televízió vevőkészülékig. Az antennaerősítő megépítését a félvezető technikában járatos amatőröknek ajánljuk. Beméréséhez DC csővoltmérő, vagy univerzális kéziműszer szükséges.

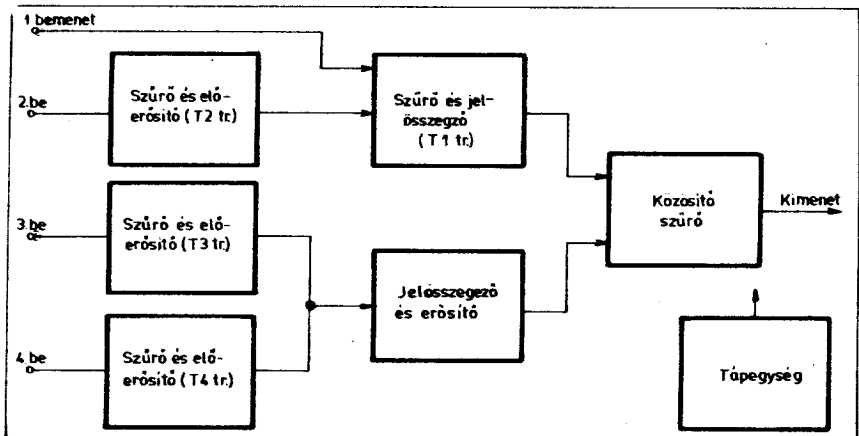
### Műszaki adatok:

- 1-es bemenet: I. és II. VHF sáv. (48–100 MHz).  
 $Z_{be}$ : 75 Ohm, aszimmetrikus.  
 Erősítés: 18–22 dB.  
 Zajszám:  $\leq 3$  dB.
- 2-es bemenet: III. VHF sáv. (174–230 MHz).  
 $Z_{be}$ : 75 ohm, aszimmetrikus.

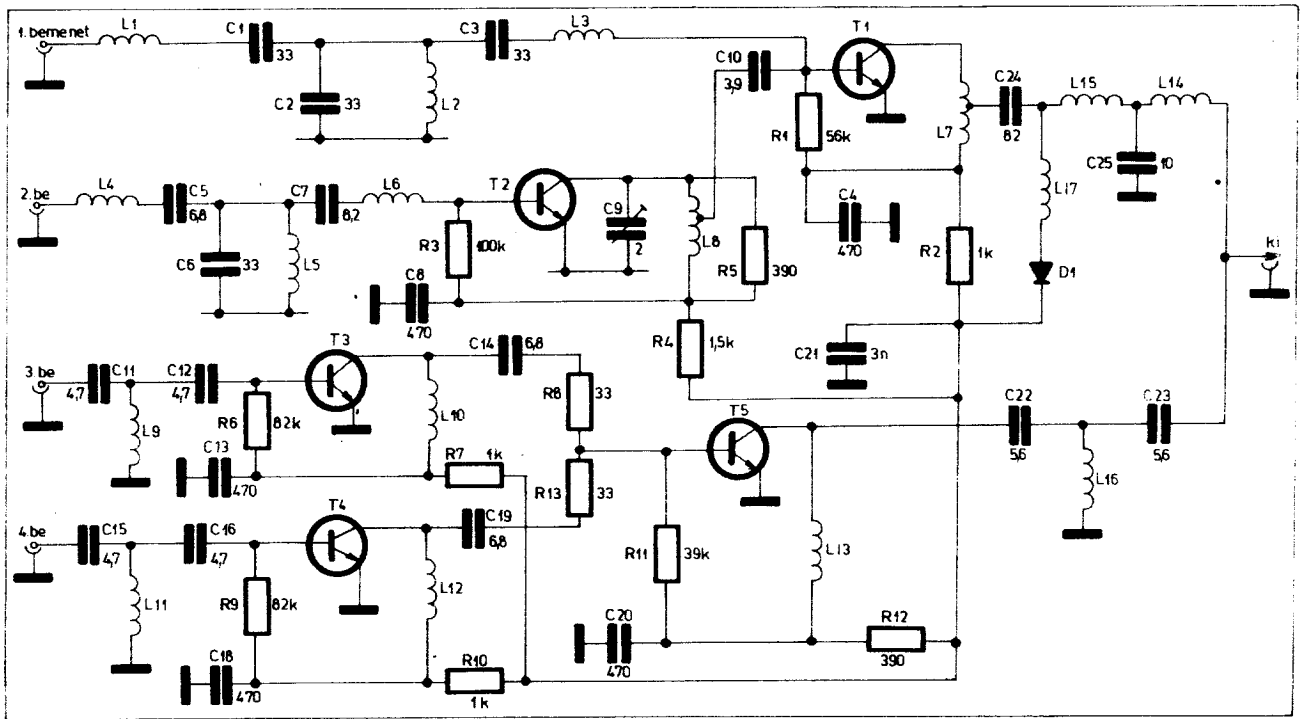
- Erősítés: 20–22 dB.  
 Zajszám:  $3,5 \leq 4$  dB.
- 3-as bemenet: IV–V UHF sáv. (470–860 MHz).  
 $Z_{be}$ : 75 ohm, aszimmetrikus.  
 Erősítés: 18–20 dB.  
 Zajszám:  $\leq 5$  dB.
- 4-es bemenet: IV–V UHF sáv. (470–860 MHz).  
 $Z_{be}$ : 75 ohm aszimmetrikus.  
 Erősítés: 18–20 dB.  
 Zajszám:  $\leq 5$  dB.
- Kimeneti ellenállás: 75 ohm aszimmetrikus.  
 Tápfeszültség: 12–14 V.  
 Áramfelvétel: kb: 25 mA.

### Műszaki leírás

Az előerősítő feladata, az antennavezető kábel veszteségének kompenzálása. Az antenna-



1. ábra



2. ábra

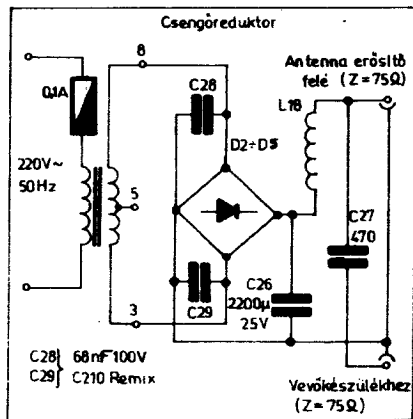
erősítő tömbvázlata az 1. ábrán látható. Az előerősítő tranzisztoros felépítésű. A benne alkalmazott félvezetők kimondottan antenna előerősítő céljára készültek. Minden bemenet aszimmetrikus, 75 ohmos. Nézzük meg részletesen az előerősítő működését (2. ábra).

1-es bemenet: Az aszimmetrikus antenna jel az  $L_1$ ,  $C_1$ ,  $C_2$ ,  $L_2$ ,  $C_3$ ,  $L_3$  elemekből felépített sávszűrőn keresztül a  $T_1$ -es tranzisztor bázisára jut. A sávszűrőre a következők miatt van szükség. Lakóhelytől függően majdnem mindenhol előfordul egy-egy kiugróan nagy térerő AM, vagy FM adó jele. Az igen nagy amplitúdóval jelentkező zavaró jel túlzérelti, telítésbe viszi az antennaerősítő tranzisztorát, ezzel működés-képtelenné teszi azt. Az eredmény az amatőrök által jól ismert „keresztmoduláció” jelensége. Ez úgy jön létre, hogy a leültetett tranzisztoron kombinációs frekvenciák eredményeként például rövidhullámú adó jelentkezik a hangban, vagy a vett kép hátterében függőleges, vízszintes mosott kontúrú vonalak jelentkeznek. A fent leírt jelenséget tapasztalhatjuk az úgynevezett szé-

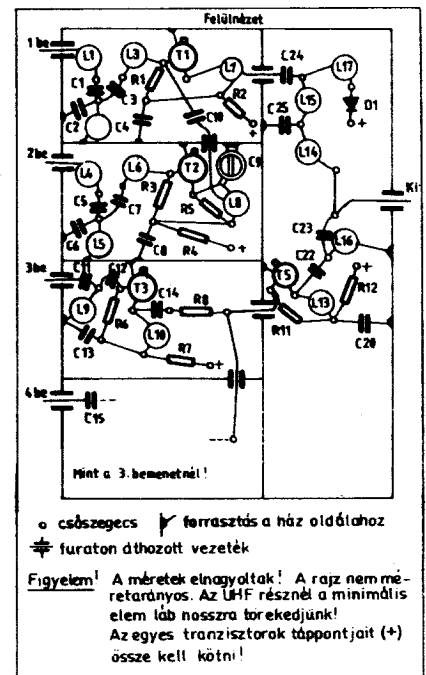
lessávú antennaerősítők használatakor is. Ezért ajánlják a gyártó cégek ezeknél az áramkörök-nél egy alul, illetve egy felülvágó szűrő kombinációját a bemenő körben. A vettelt tönkretelhető keresztmoduláció ellen véd a  $T_1$ -es tranzisztor bázisa és a bemenet között lévő sávszűrő. A félvezető gyártás fejlődése folytán ma már kaphatók olyan speciális tranzisztorok, melyek kimondottan antenna előerősítő céljára készültek. Ezek igen nagy teljesítményerősítésre képesek alacsony zaj mellett. A gyártók külön kiemelik az alacsony keresztmodulációs torzítást. Mindent összegezve: megfelelő kapcsolással direkt e célra gyártott félvezetővel házi úton is lehet készíteni jó minőségű antennaerősítőt.

Folytassuk az áramkör elemzését! A  $T_1$ -es tranzisztor földelt emitteres kapcsolásban működik. Ennek erősítése nagyobb mint a földelt bázisú kapcsolásé. A  $T_1$ -es tranzisztoron egy erőteljes DC visszacsatolás valósítunk meg. Az  $R_1$ -es ellenállás amely a  $T_1$ -es tranzisztor bázisáramát produkálja, az  $L_7$ -es tekercs és az  $R_2$ -es ellenállás közös pontjához csatlakozik. A  $T_1$ -es tranzisztor kollektor-árama az  $R_2$ -es,  $L_7$ -es soros körön folyik át. A  $T_1$ -es tranzisztor kollektor-feszültsége féltápfeszültség körüli értékre van beállítva, a maximális kivezérést alapul véve. („A” osztály) Ha bármilyen okból (tápfeszültség változás, tranzisztor csere, hőmérséklet-változás) a kollektorfeszültség megváltozik, az erőteljes párhuzamos feszültség visszacsatolás hatására, mely az  $R_1$ -es ellenálláson át realizálódik, a munkapont nem, vagy csak alig változik. Nézzünk egy gyakorlati példát. A szabadban, padlástérben elhelyezett antennaerősítő jelentős hőingadozásnak van kitéve. A szilícium alapanyagú félvezetők hőegységátérhetője  $2-3 \text{ mV}/^\circ\text{C}$ . Ez konkrétan azt jelenti, hogy ha például  $+20^\circ\text{C}$ -ról  $+50^\circ\text{C}$ -ra emelkedik az előerősítő környezeti hőmérséklete (napsütés!), akkor az  $U_{BE}$  90 mV-tal csökken. Ez a tranzisztor erőteljes nyitását eredményezi. A jobban nyitott  $T_1$ -es tranzisztoron nagyobb kollektoráram folyik. A nagyobb kollektoráram alacsonyabb kollektorfeszültséget produkál. A kisebb kollektorfeszültség viszont az  $R_1$ -es ellenálláson át kisebb bázisáramot hoz létre, így a  $T_1$ -es tranzisztor a zárás

felé viszi. A csökkenő bázisáram eredménye a kollektorköri tagokon létrejövő kisebb feszültségesés. Mindent összegezve: megállapíthatjuk, hogy az erőteljes DC visszacsatolás hatására igen széles tartományban a munkapont stabil marad, függetlenül a tápfeszültség, és a környezeti hőmérséklet változásaitól. A  $C_4$ -es kondenzátor feladata a nagyfrekvenciás jelek hidegítése. A  $T_1$ -es tranzisztor kollektor munkaelenállása az  $L_7$ -es induktivitás. Ennek leágazásához kap-



3. ábra



o csőszegecs  $\nabla$  ferraszítás a ház oldalához  
 $\equiv$  furaton áthozott vezeték  
**Figyelem!** A méretek elnagyoltak! A rajz nem méretarányos. Az UHF részéknél a minimális elem láb hosszra terekedjünk!  
 Az egyes tranzisztorok táppontjait (+) össze kell kötni!

4. ábra

csolódik a  $C_{24}$ -es kondenzátor. A leágazás úgy van megválasztva, hogy a  $C_{24}$ -es kondenzátorhoz csatlakozó aluláteresztő szűrő 75 ohmos impedanciát „lásson”. A 2-es bemeneti előerősítőjele a  $C_{10}$ -es kondenzátoron keresztül jut a  $T_1$ -es tranzisztor bázisára.

2-es bemenet: A 75 ohmos aszimmetrikus bemenet a VHF III-as sáv jelének a fogadására van kiépítve. Itt is megtalálható az  $L_4$ ,  $C_5$ ,  $C_6$ ,  $L_5$ ,  $C_7$ ,  $L_6$  elemekből felépített sávszűrő, melynek feladata megegyezik az előzőekben leírtakkal. Természetesen a szűrő itt a III-as VHF sávra van hangolva. A sávszűrő a  $T_2$ -es tranzisztor bázisához kapcsolódik. A  $T_2$ -es tranzisztor földelt emitters kapcsolásban erősít. A munkapontot hasonlóan a  $T_1$ -es tranzisztorhoz itt is utánhúzó kapcsolással állítjuk be. Ennek a tranzisztornak a kollektorárama kisebb értékűre van beállítva, mint a  $T_1$ -nek. A  $T_2$ -es kollektor munkaellenállása az  $L_9$ -as induktivitás. A  $C_9$ -es trimmer kondenzátor, a szerelési és tranzisztor kapacitás az  $L_9$ -as induktivitással rezgőkört alkot. A  $C_9$ -es trimmer értékét úgy kell beállítani, hogy a rezonancia sávközépre essen. A megfelelően lapos átviteli görbét az  $R_4$ -ös ellenállás alacsony értékével érjük el. Az illesztést a  $T_2$ -es kollektor, és a  $T_1$ -es tranzisztor bemenő impedanciája között az  $L_9$ -as rezgőkör megcsapolásával realizáljuk. A  $C_{10}$ -es kondenzátoron át csatoljuk be a  $T_2$ -es jelét a  $T_1$ -es bázisára. A  $T_1$ -es kollektorán tehát már összeg jel, azaz a teljes VHF sáv jelei megtalálhatók. Emiatt van nagyobb kollektor áramú munkapontba beállítva a  $T_1$ -es tranzisztor. A nagyobb munkaponti áram ugyanis kisebb keresztmodulációs torzítást eredményez, ami erősítőnkél lényeges szempont. Az eddig tárgyalt áramköri rész a VHF csatornák erősítését végezte el. Vizsgáljuk meg az UHF rész működését.

3-as bemenet: A 75 ohmos aszimmetrikus antenna jel a  $C_{11}$ ,  $L_9$ , és  $C_{12}$ -es felüláteresztő szűrőn keresztül a  $T_3$ -as tranzisztor bázisára jut. A  $T_3$ -as tranzisztor az előzőekhez hasonlóan földelt emitters kapcsolásban működik. Ez a fokozat igen kényes a tranzisztor minőségét tekintve. Az alkatrész jegyzékben több ide megfelelő típust adtam meg. Természetesen ezen kívül még számtalan más tranzisztor is megfelel, de a kiváltásnál ügyeljünk az igen magas felső határfrekvenciára, az alacsony zajra, valamint a nagy teljesítményerősítésre. A félvezető gyártás mai szintjén már gyártanak igen alacsony zajú, nagy felső határfrekvenciájú, nagy erősítésű tranzisztorokat. Ilyen például a BFT 66, BFT 67, amely a SIEMENS cég gyártmánya. (Ara 6,8 DM – ez egyébként az 1979-es ár, azóta valószínűleg olcsóbb lett). Amennyiben, nem ilyen ide való típust építünk be, rosszabb eredményre számíthatunk zaj és erősítés tekintetében. Nézzük tovább az előerősítő működését!

A  $T_3$ -as UHF tranzisztor munkapontját az előzőekben leírtak szerint állítjuk be. A tranzisztor munkaellenállása ebben az esetben az  $L_{10}$ -es induktivitás impedanciája. A jel kicsatolását a  $C_{14}$ -es kerámia kondenzátorral végezzük. A két UHF előerősítő ( $T_3$  és  $T_4$  tranzisztorok) jeleinek az összegzését az  $R_8$  és  $R_9$ -es ellenállások segítségével végezzük.

4-es bemenet: Áramkörileg teljesen azonos a 3-as bemenettel. A fent leírtak értelemszerűen vonatkoznak a 4-es bemenetre is.

Az UHF előerősítő jelei tehát az  $R_8$  és  $R_9$ -as ellenállásokon keresztül a  $T_5$ -ös tranzisztor bázisára jutnak. A  $T_5$ -ös tranzisztor földelt emitters kapcsolásban erősít. Munkapont beállítása azonos a többi tranzisztoréval. A nagyobb kollektor áram az intermodulációs torzítás alacsony értéken tartása miatt szükséges. A  $T_5$ -ös tranzisztor munkaellenállása az  $L_{13}$ -as induktivitás. A felerősített jel a  $T_5$ -ös kollektoráról a  $C_{22}$ ,  $L_{16}$ ,  $C_{23}$ -as LC elemekből felépített felüláteresztő szűrőn keresztül csatlakozik a 75 ohmos kimeneti pontra. A kimeneten tehát a VHF, UHF csatornák összjele jelenik meg. Az újabb gyártású fekete-fehér, valamint színes televíziós

1. táblázat. A: antennaerősítő tekercseinek adatai

Tekercs	Menetszám	Huzal	Csévetest	Megjegyzés
$L_1$	15	$\varnothing 0,3$ mm Mz	$\varnothing 3,5$ mm önhördő	
$L_2$	15	$\varnothing 0,3$ mm Mz	$\varnothing 3,5$ mm önhördő	
$L_3$	15	$\varnothing 0,3$ mm Mz	$\varnothing 3,5$ mm önhördő	
$L_4$	10	$\varnothing 0,3$ mm Mz	$\varnothing 3,5$ mm önhördő	
$L_5$	5	$\varnothing 0,3$ mm Mz	$\varnothing 3,5$ mm önhördő	
$L_6$	10	$\varnothing 0,3$ mm Mz	$\varnothing 3,5$ mm önhördő	
$L_7$	10	$\varnothing 0,6$ mm Mz	$\varnothing 5,5$ mm önhördő	Leágazás a kollektortól 3,5 meternél
$L_8$	8	$\varnothing 0,6$ mm Mz	$\varnothing 5,5$ mm önhördő	Leágazás a kollektortól 3 meternél
$L_9, L_{11}$	2	$\varnothing 0,5$ mm Mz	$\varnothing 3,5$ mm önhördő	
$L_{10}, L_{12}$	2	$\varnothing 0,5$ mm Mz	$\varnothing 3,5$ mm önhördő	
$L_{13}, L_{16}$	2	$\varnothing 0,5$ mm Mz	$\varnothing 3,5$ mm önhördő	
$L_{14}, L_{15}$	3	$\varnothing 0,5$ mm Mz	$\varnothing 3,5$ mm önhördő	
$L_{17}$	28	$\varnothing 0,2$ mm Mz	$\varnothing 3,5$ mm csévén	Egy sorba tekercselve méhviasszal rögzítve
$L_{18}$	28	$\varnothing 0,2$ mm Mz	$\varnothing 3,5$ mm csévén	Egy sorba tekercselve méhviasszal rögzítve

készülékek bemeneti impedanciája 75 ohm. Az ilyen készülékhez egyből csatlakoztatható az antennaerősítő. Az antennaerősítő elvi kapcsolási rajzát a 2-ik ábra tartalmazza. Az előerősítő táplálásához szükséges 14 V-ot célszerű külön tápegységgel előállítani. A tápfeszültséget az előerősítőbe a levezető koaxiális kábelon keresztül juttatjuk el. Az  $L_{17}$ -es fojtótekercsen át jut a tápfeszültség az előerősítőbe. A vele soros  $D_1$ -es dióda egy esetleges fordított polaritású táplálástól védi meg az előerősítő félvezetőit.

A tápegység elvi kapcsolási rajzát a 3. ábrán láthatjuk. Működése röviden a következő: A hálózati feszültség az üvegszöves olvadó biztosítékon keresztül a  $Tr_1$ -es transzformátor primer tekercsére kerül. A szekunder tekercs kb. 10–11 V-os váltófeszültsége a  $D_2$ – $D_3$  diódákból felépített Graetz-hidra jut. A lüktető egyenfeszültség simítását a  $C_{26}$ -os elektrolitkondenzátor végzi. Az egyenfeszültség az  $L_{18}$ -as fojtótekercsen át a levezető koaxiális kábelre kerül. A levezető kábelon az antennaerősítőből jövő nagyfrekvenciás jelek számára az  $L_{18}$ -as fojtótekercs igen nagy ellenállást képvisel. Vevőkészülék felé a hasznos jel kicsatolása a  $C_{27}$ -es kondenzátoron keresztül történik. A hálózati transzformátor adatait az alkatrészjegyzékben találjuk. Aki nem akar bajlódni a tekercseléssel, az tekintettel a kis áramfelvételre csengőreduktort is alkalmazhat a  $Tr_1$ -es transzformátor helyébe. A csengőreduktor szekunder tekercse 40–50 mA-rel terhelve 10,5–11 V-ot produkál, mely céljainknak tökéletesen megfelel.

## Megépítés, bemérés

Az antennaerősítő körvonalrajza a 4. ábrán látható. A rekeszelt, egységként tagolt felépítésre a megbízható elektromos működés miatt van szükség. Az előerősítő dobozát forrasztással erősítjük össze. Ez meghatározza a doboz anyagát is. Jól megfelel a fehérbádóg (szétvágott konzervdoboz) vagy 0,3–0,5 mm vastag sárgaréz lemez. Az előerősítőt nem érdemes lenyomtatni. A kapacitáscsökkentő szerelés lényegesen könnyebb megvalósítani néhány csőszegecs segítségével, melyhez az alkatrészeket forrasztjuk. Hordozólapnak pertinax, vagy egyéb hasonló tulajdonságú anyagot használunk. A plexi lemez nem felel meg mert hőre lágyul, forrasztáskor a csőszegecsek kihullanak, meglazulnak. Kiválóan alkalmas az üvegszöves fólirozott lemez is szerelő lapnak, miután lenyújtuk, vagy lemarattuk a rézfóliát. A felhasznált ellenállások R510-es, R512-es, vagy a szovjet MLT típusokból kerüljenek ki. Ezek fémréteg ellenállások, megbízhatóságuk lényegesen nagyobb, mint a régebbi gyártású szénréteg ellenállásoké. A kondenzátorok indukció mentes jó minőségű kerámia dielektrikumúak legyenek. Megépítésnél tartsuk be az URH szerelés szabályait. Minimális elemlehbossz, egypont földelés stb. Az antennaerősítőben lévő induktivitásokat nem fontos ezüstözött huzalból készíteni. Tökéletesen megfelel az önzott, vagy a műanyag szigetelésű tekercselő huzal is. Az egyes tekercsek adatait az 1. táblázat tartalmazza.



A megépített ellenőrzött előerősítőre tápfeszültséget kapcsolunk. MÉRJÜK meg a kollektor pontokon a feszültséget. Amennyiben nagyobb eltérést tapasztalunk valamelyik tranzisztornál változtassuk meg a bázis ellenállását értelemszerűen. A  $C_6$ -es trimmer kondenzátor kapacitását egy jól vehető adó jelére állítjuk be (maximális kontraszt, hangerő). Ilyen például az OIRT 7-es csatornán Besztercebánya. A legtöbb antennafaj szimmetrikus 240–300 ohmos talpponti impedanciával rendelkezik. Az impedancia váltást balun transzformátorral célszerű elvégezni. A szakboltokban időnként kapható külön VHF és külön UHF balun transzformátor. (Tökéletesen

megfelel a régebbi televíziókban „kioperált” balun transzformátor is.) Az előerősítőt az antennához közel, az árbocon vagy a padlástérben helyezjük el. A szabadtéri elhelyezésnél előzőleg gondoskodni kell megfelelő védőburával a nedvesség elleni védelemről.

### Alkatrészjegyzék

$T_1, T_2$ : BFT66, vagy BFT67, BF200, BFQ85, BFQ88A, BFR90B, BFX89, BFY90, BFT65, SF245.

$T_3, T_4, T_5$ : BFT66, vagy BFT67, BFT65, BFQ85, BFX89, BFY90.

$D_1$ : BAY41, vagy BAY42, BAY46, 1N001, 1N002, 1N003, DA1182.

$D_2-D_5$ : 1N001, vagy 1N002, 1N003, 1N004, BY238, BY133, BY134.

$Tr_1$ -es hálózati transzformátor adatai:

Vasmag: M 42-es pakett vastagság 15 mm. primer: 5500 menet  $\varnothing 0,1$  mm-es MZ huzal. Szekunder: 280 menet  $\varnothing 0,25$  mm-es Mz huzal

A primer és szekunder tekercsek között 4 réteg varniszvaszon szigetelés.

A megépítéshez és alkalmazáshoz sok szerencsét és jó vételt kívánok.

# Gitártestbe beépíthető hangszínszabályozó előerősítő integrált áramkörrel

Plachtovics György műszeripari technikus

Kezdő egyetemesek számára komoly anyagi problémát jelent a hangszerek, erősítők megvásárlása. Egy-egy márkás hangszer ára több tízezer forintot is elérhet. A jó minőségű, sokoldalú hangszer-erősítő szintén drága mulatság. Ezért, tapasztalataim szerint, az egyetemesek olcsóbb berendezésekkel kezdenek, majd ahogy anyagi lehetőségeik bővülnek, cserélik drágábbra, jobbra. Az olcsó, vagy házi úton „elektromosított” gitárok általános hibája a pick-up alacsony kimenőjele, valamint az egyenetlen, rossz frekvenciamenet. A hosszú, több méteres árnyékolt vezeték csak ront a helyzeten: a jel/zaj viszony tovább romlik, a gitárhangszedő frekvenciamenete megváltozik a hosszú árnyékolt kábel nagy kapacitása miatt. A fent leírt problémákra viszonylag egyszerű és olcsó megoldás egy integrált áramkörös előerősítő. Az előerősítő alacsony zaj mellett a gitár pick-up néhány mV-os jelét több száz mV-ra erősíti. Az erősítést fokozatkapcsolóval +10; +20 és +40 dB-es lépésekben három állásban lehet változtatni. A frekvenciamenet folyamatosan változtatható a Baxandall típusú hangszínszabályozó fokozattal. A kimeneti szintet folyamatosan lehet állítani, így jól illeszthető a különböző bemeneti érzékenységu végerősítőkhöz. Az előerősítő igen kis

méretben megépíthető. Áramfelvétele 9 V-ról mindössze 4 mA. A zsebrádiók táplálásához kifejlesztett 9 V-os „kesztyűpatentes” csatlakozású telepről szakaszosan több hónapig üzemeltethetjük előerősítőnket. A cikkben szereplő alkatrészeket a hazai ipar gyártja! Az előerősítő megépítéséhez a félvezető technikában való jártasság szükséges. A megépített egység beméréséhez univerzális kéziműszer, vagy AC/DC csővoltmérő, hanggenerátor, AC csővoltmérő, esetleg oszcilloszkóp kell.

### Műszaki leírás

Bemenő impedancia: 330 kohm.

Erősítés: háromállású kapcsolóval állítható

1. állás: +10 dB (3,15× erősítés),
2. állás: +20 dB (10× erősítés),
3. állás: +40 dB (100× erősítés).

Maximális kimenőfeszültség: 1,5 V,  $f = 1$  kHz,  $k = 1\%$ .

Hangszínszabályozó: maximális emelés, vágás állásban

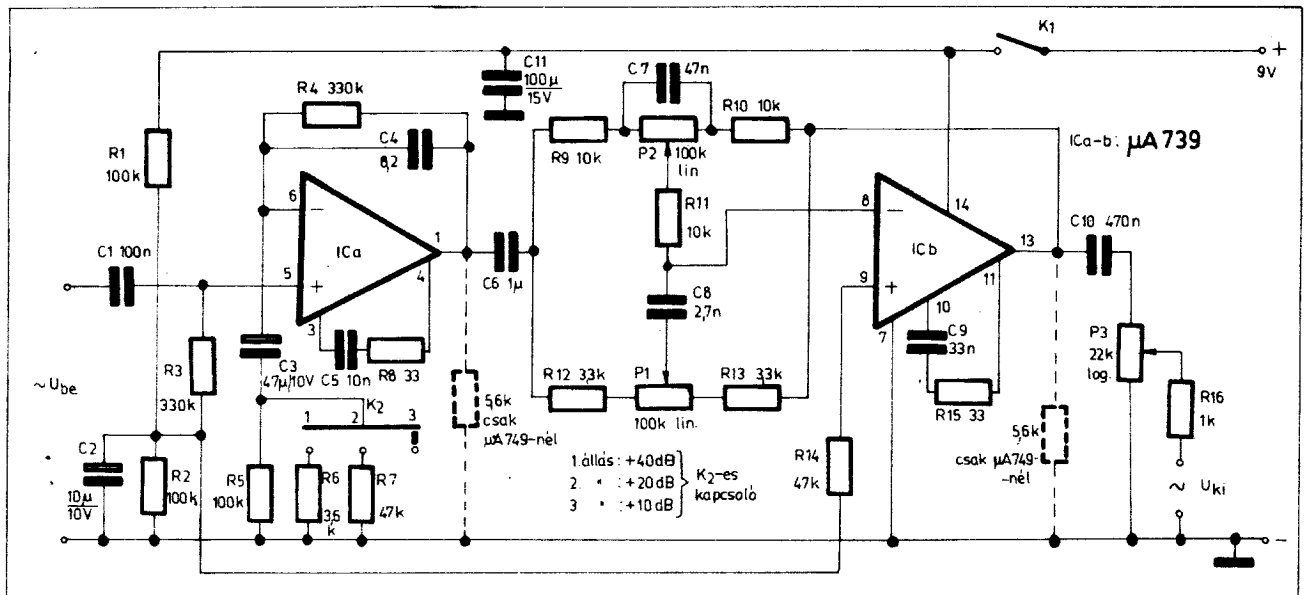
Magas hangszin: (20 kHz) +16 dB, -16 dB.

Mély hangszin: (50 Hz) +15 dB, -15 dB. Tápfeszültség: 9 V.

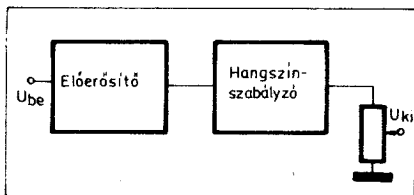
Áramfelvétel: névleges tápfeszültségnél 4 mA.

Az integrált áramkörös előerősítő elvi kapcsolási rajza az 1. ábrán látható. Az előerősítő és hangszínszabályozó kapcsolás  $\mu A$  739-es integrált áramkörrel lett megépítve. Ezt az áramkört a Fairchild hozta forgalomba a 70-es évek elején, ma már az EIVRT is gyártja. Néhány szót erről az integrált áramkörrel: A két külön erősítőből álló áramkör 14 lábú DIL (Dual In-Line) tokozásban kerül forgalomba. Az áramkört kifejezetten előerősítő céljára ajánlja a gyártó cég. Zajtényezője a 10 Hz–10 kHz-es sávban 2 dB. Tekintélyes erősítéssel rendelkezik, ez a névleges tápfeszültségnél mintegy 20000-szeres. Az erősítés kevéssé függ a tápfeszültségtől. Nem reteszlődik. Rövid ideig (30 sec) a kimenet elviseli a zárlatot is. Az előerősítő tömbvázlatát a 2. ábra szemlélteti. Vizsgáljuk meg az előerősítő működését.

A 9 V-os tápfeszültség a  $K_1$ -es kapcsolón át jut az előerősítőre. A  $C_{11}$ -es elektrolitkondenzátor a telep belső ellenállását csökkenti le. A  $\mu A$  739-es integrált áramkör pozitív-negatív tápfeszültséghez készült. Amennyiben ellenállások oszttóval beállítjuk a feltápfeszültséget, úgy módnylik az egytelepes táplálásra. Esetünkben ezt az  $R_1$  és  $R_2$  oszttóval realizáljuk. Az  $R_2$ -es ellenállással párhuzamos  $C_2$ -es elektrolitkondenzá-



1. ábra



2. ábra

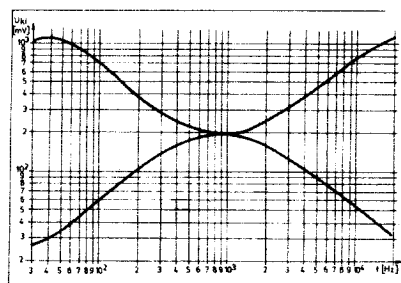
tor feladata az osztó hidegítése hangfrekvenciás szempontból. Ennek az osztónak a középpont-jához kapcsolódik az IC<sub>1</sub> műveleti erősítő bemenete az R<sub>1</sub>-as ellenálláson keresztül. Ezzel a viszonylag egyszerű áramkörti megoldással biztosíthatók a normál üzemi körülmények egytápfeszültségű táplálás esetén is. Az IC<sub>1</sub> műveleti erősítő feladata a gitárhangszedő jelet kis torzítás mellett felerősíteni. A bemenetről a jel a C<sub>1</sub>-es csatoló kondenzátoron át az IC<sub>1</sub> műveleti erősítő + (non invert) bemenetére jut. Az azonos bemeneti áramok biztosítása céljából az R<sub>3</sub>-as ellenállás értéke megegyezik a visszacsatoló ágban lévő R<sub>4</sub>-es ellenállás értékével. Ezzel az áramkörti megoldással biztosítható a drift és az osztó-feszültség optimális értéken való tartása. A fokozat erősítése a C<sub>3</sub>-as elektrolitikondenzátorral soros R<sub>5</sub> + R<sub>7</sub> ellenállások értékeinek nagyságától függ.

Az erősítés  $A_u = \frac{R_4}{R_5}$  szerint változik.

Amint a képletből kitűnik, ha az R<sub>5</sub> ellenállás értékét csökkentjük, a negatív visszacsatolás mértéke csökken, az erősítés nő. Ezt a feladatot látja el a K<sub>2</sub>-es fokozatkapcsoló. Az 1. állásban az R<sub>5</sub>-ös ellenállással az R<sub>6</sub>-os kapcsolódik párhuzamosan. Az eredő ellenállás érték 3,19 kohm, ami jelen esetben +40 dB-es azaz 100 × -os erősítést eredményez. A 2. kapcsoló állásnál az R<sub>5</sub> és R<sub>7</sub> ellenállások eredője 31 kohm, a hozzá tartozó erősítés 10 × -es, azaz 20 dB-es. A 3. kapcsoló állásban az erősítést az R<sub>4</sub> és R<sub>5</sub>-ös ellenállások hányadosa adja. Ez 3,3 × -es, ami +10 dB-nek felel meg. A műveleti erősítő alsó határfrekvenciáját az R<sub>6</sub>-ös és a vele soros C<sub>3</sub>-as RC tag időállandója szabja meg. A +40 dB-es erősítésnél legkisebb az R<sub>6</sub>-ös ellenállás értéke. Ebben az esetben a -3 dB-es pont 40 Hz környékére esik.

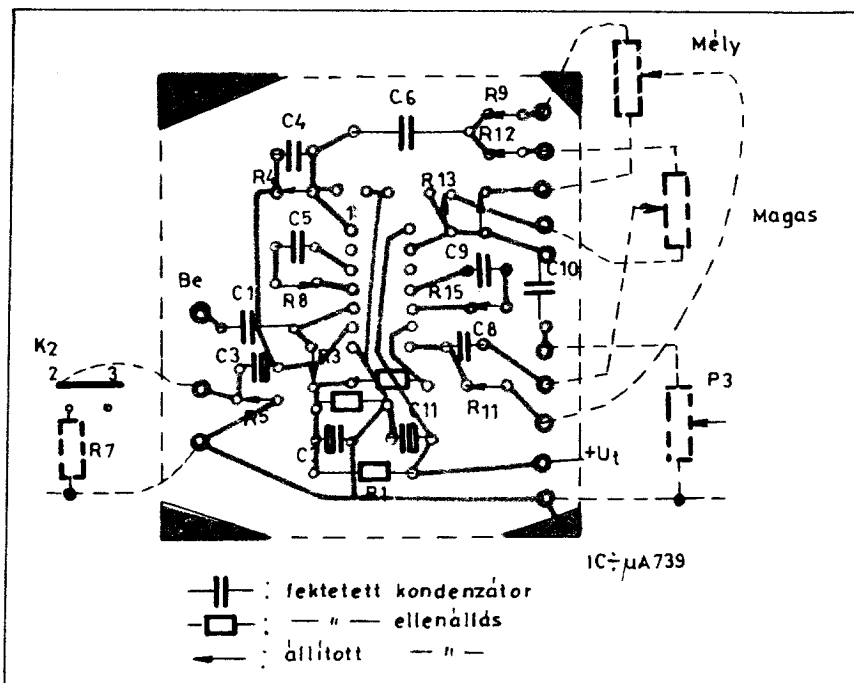
Az IC<sub>1</sub> műveleti erősítő felső határfrekvenciáját egyrészt az R<sub>4</sub>-es ellenállással párhuzamosan kapcsolt C<sub>4</sub>-es kondenzátor, másrészt az R<sub>8</sub>-as és C<sub>5</sub>-ös RC elemek, melyek egy P. I. típusú kompenzálást valósítanak meg. Kövessük tovább a hangfrekvenciás jel útját! Az IC<sub>1</sub> műveleti erősítő által felerősített jel a C<sub>6</sub>-os csatoló kondenzátoron át a hangszin szabályzó fokozatra kerül. A hangszin szabályzó áramkör a már jól bevált Baxandall kapcsolás. Feladata a magas és mély hangok folyamatos emelése, vagy vágása. Ezt az IC<sub>2</sub> műveleti erősítő visszacsatoló ágában elhelyezett R-C elemekkel valósítjuk meg. A hangszin szabályzó keresztelési frekvenciája 1 kHz-nél van. A szabályozás tartománya viszonylag széles. 50 Hz-nél ±15 dB, míg 20 kHz-nél ±16 dB-t produkál az áramkör. A hangszin szabályzó frekvenciamenete maximális emelés és vágás helyzetében, a frekvencia függvényében a 3. ábrán látható. A görbét szemlélve látható, hogy 50 Hz alatt letörik a hangszin szabályzó frekvenciamenete. Erre azért van szükség, hogy ne erősítsük a gitárból esetleg kijövő alacsony frekvenciás zajokat. A túlzásba vitt alacsony frekvenciás emelés ugyanis sokszor élvezhetetlenné teszi a hangszer hangját. Minden mozdulat, ami a gitártesttel kapcsolatos, dübörgésszerű hangzást produkál. E szempontok figyelembevételével választottuk meg a C<sub>1</sub>, a C<sub>3</sub>, valamint a C<sub>6</sub>-os kondenzátorok értékeit.

Végezetül röviden a hangszin szabályzó áramkör működése. Kövessük végig a magas hangszin szabályzóáramkör jel útját. Az előerősítő kimenetéről a jel a C<sub>6</sub>-os kondenzátoron át az R<sub>12</sub> és P<sub>1</sub> potenciométerre jut. A P<sub>1</sub>-es potenciométer csúszkájáról a jel a C<sub>8</sub>-as kondenzátoron keresztül az IC<sub>2</sub> műveleti erősítő (invertáló) bemenetére kerül. Ha a P<sub>1</sub>-es potenciométer középpályában van, akkor a bemeneti ágban lévő ellenállás megegyezik a visszacsatoló ágban lévő ellenállással, az erősítés tehát ilyenkor 1 × -es. Emelésnél a (P<sub>1</sub>-es potenciométer csúszkáját az R<sub>12</sub>-es ellenállás felé csavarva) fent leírt osztásviszonyt megváltoztatjuk. A negatív visszacsatolás kisebb lett, tehát az erősítés megnőtt. A P<sub>1</sub>-es potenciométer csúszkájáról a jel a C<sub>8</sub>-as kondenzátoron át jut az IC<sub>2</sub> műveleti erősítő bemenetére. A C<sub>8</sub>-as kondenzátor X<sub>c</sub>-je a frekvencia függvényében változik. Alacsonyabb frekvenciáknál nő, míg szaporább frekvenciáknál csökken kapacitív ellenállása. Ezzel együtt természetesen az IC<sub>2</sub> műveleti erősítő kimenetén is hasonlóképpen változik a kimenőjel amplitúdója a frekvencia függvényében. Vágás esetén a P<sub>1</sub>-es potenciométer csúszkáját az R<sub>13</sub>-as ellenállás felé van csavarva. Ebben az esetben a negatív visszacsatolást növeltük, az erősítés természetesen csökken. A frekvenciafüggő vágást az előbbiekhez hasonlóan a C<sub>8</sub>-as kondenzátor valósítja meg. Valójában a helyzet bonyolultabb, a magas és mély szabályzó körök egymásra hatása miatt. A mély hangszin szabályzózás a következőképpen történik: A hangfrekvenciás jel útja itt a következő: Az IC<sub>2</sub> műveleti erősítő kimenete a C<sub>6</sub>-os kondenzátort, az R<sub>2</sub>-es ellenállás, majd a P<sub>2</sub>-es potenciométer, mellyel párhuzamosan kapcsolódik a C<sub>7</sub>-es kondenzátor. Végül az R<sub>10</sub>-es ellenálláson keresztül az IC<sub>2</sub> műveleti erősítő kimenetéhez kapcsolódik a visszacsatoló kör. A P<sub>2</sub>-es potenciométerrel lehet szabályozni a mély hangok emelését, illetve vágását. Közép állásban a P<sub>2</sub>-es potenciométer 1 × -es erősítést állít be, ilyenkor a C<sub>7</sub>-es kondenzátor hatástalan. A P<sub>2</sub>-es csúszkáját az R<sub>9</sub>-es ellenállásig csavarva mély emelés jön létre. A kapcsolási rajzot szemlélve jól felismerhető, a C<sub>7</sub>-es és a P<sub>2</sub>-es potenciométerből kialakított párhuzamos RC tag a visszacsatoló ágban. A C<sub>7</sub>-es kondenzátor

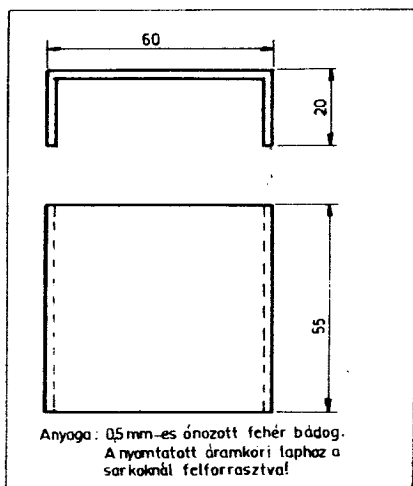


3. ábra

X<sub>c</sub>-je a frekvencia csökkenésével nő. Így kisebb lesz a negatív visszacsatolás mértéke. Az eredmény, csökkenő frekvencián nagyobb erősítés. A végtelen nagy erősítésnek a P<sub>2</sub>-es értéke szab határt. Vágásnál értelemszerűen a fent leírt folyamat fordítottja játszódik le. Az IC<sub>2</sub> műveleti erősítő frekvencia-kompenzációját az R<sub>15</sub>-ös és C<sub>9</sub>-es RC elemekkel valósítjuk meg. Értéke úgy lett meghatározva, hogy maximális magas vágás esetén se gerjedjen az előerősítő. Ez abból az egyszerű tényből adódik, hogy magas hang vágásnál (jelen esetben 15 dB) az erősítés lecsökken, a sáv szélesség megnő. Ennek az értéknek kell ésszerű határt adódnia, az R<sub>15</sub>-ös és C<sub>9</sub> RC tagokkal az üzembiztos működés érdekében. A műveleti erősítő kimenetéről a hangfrekvenciás jel a C<sub>10</sub>-es kondenzátoron át jut a P<sub>3</sub>-as logaritmikusan karakterisztikájú potenciométerre. Ezzel a szabályzó szervvel folyamatosan tudjuk a hangerőt változtatni. A P<sub>3</sub>-as potenciométer csúszkájával soros R<sub>16</sub>-os ellenállás az IC kimenetét védi a leégéstől egy feltételezett kábelzárlat esetén. Erre a következők miatt van szükség. Tétélezzük fel, hogy a P<sub>3</sub>-as csúszkája teljesen fent van, azaz a C<sub>10</sub>-es kondenzátorhoz eső végállásban. Üzem közben hirtelen zárlatos lesz a gitár és a végerősítőt összekötők árnyékolt kábel. (Yack dugónál, vagy széttaposás stb.) A hirtelen fellépő áramlökés tönkretelheti a műveleti erősítőt. Ilyen esetben a soros, R<sub>16</sub>-os ellenállás megakadályozza a nagyobb áramlökés kialakulását.



4. ábra

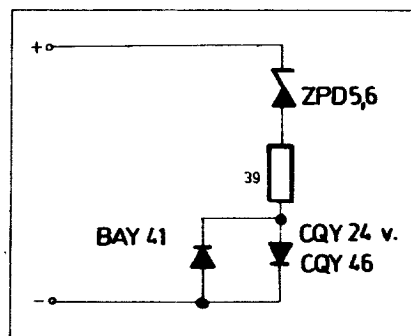


5. ábra

## Megépítés, bemérés

A munkát a nyomtatott áramkörtől elkezdi a fémoldallal kezdjük. A fólia oldal felőli nyomtatási rajz a 4. ábrán látható. A nyomtatási rajztól lényegesen eltérni nem célszerű. Az alkalmazott alkatrészek szabványosak, a nyomtatás az általánosan elfogadott 2,5 mm-es raszter szerint készült. A jó helykihasználás érdekében valamennyi alkatrészt állítva lett szerelve, hasonlóan a zsebrádióknál látottakhoz. Az előerősítőben alkalmazott  $\mu A$  739-es integrált áramkör helyett beépíthető a  $\mu A$  749-es, melyet szintén gyárt az EIVRT. A két integrált áramkör között csak minimális eltérés tapasztalható. Talán a  $\mu A$  739-es zaja (katalógus adat szerint) valamivel kisebb. A másik különbség, hogy a  $\mu A$  749-es integrált áramkör ún. nyitott kollektoros kimenettel rendelkezik. Felhasználásakor tehát kívülről kell a műveleti erősítők kimenete, és jelen esetben a föld közé egy-egy 4,7 kohm-os munkaellenállást beépíteni. A nyomtatási rajzon ezt a két plusz elemet feltüntettem. Az áramkörben lévő valamennyi ellenállás 0,125 ÷ 0,25 W-os R510-es fémréteg ellenállás. Az elektrolit kondenzátorok üzemi feszültségei a kapcsolási rajzon fel vannak tüntetve. Ha ilyen értéket nem kapunk a szabványosban egy értékkel nagyobb üzemi feszültséget válasszunk! A P. I. kompenzációt megvalósító  $C_3$  és  $C_6$ -es kondenzátorok indukciómentes típusok legyenek. Ilyenek például a kerámia tárcsa, vagy az újabb gyártott monolit kondenzátorok. A hangszabályozóban lévő  $P_1$ -es és  $P_2$ -es potenciométerek lineáris karakterisztikájúak. Lehetőleg jó minőségű, zajszegény típust építsünk be ezekre a helyekre. A hazai piacon néha előforduló NDK és Csehszlovák (RFT és Tesla) gyártmányú potenciométerek igen jó minőségűek. Ezeknél az ellenállás pályáról a jel leszedését nem fémes érintkezés, hanem egy grafit pogácsa közvetítésével végzi a csúszka. Kötődött a grafit kenőhatása. Így több éves használat után sem recseg, serceg a potenciométer, mert nincs az ellenálláspálya „szétvakarva” a leszedő kefe által. A  $K_2$ -es kapcsolónak melyel az erősítést szabályozzuk, jól megfelel valamilyen zsebrádióban használatos kisméretű, stabil tárcsáskapcsoló. A megszerelt nyomtatott áramkört lapot ellenőrizzük, hogy nincs-e hibás forrasztás, téves alkatrészt beépítve. Ha minden rendben van kezdődhet az elektromos élesztés. Lehetőleg rövid, kis kapacitású árnyékolt vezetékkel csatlakoztassuk a potenciométerek fém testét kössük össze az előerősítő földpontjával. Így elkerülhető, hogy a forgatógomb

megfogásával brummot vigyünk be a hangképbé! Első mérési feladat a D. C. szintek ellenőrzése. Az előerősítő bemenetét zárjuk le egy darab rövid vezetékkel a bemeneti földponthoz. Zárjuk a  $K_1$ -es kapcsolót. D. C. műszerrel vagy csővoltagemérővel mérjük a kapcsolási rajzon megadott pontokat. Ha ezek az értékek megfelelőek következő lépés az üzemszerű működés ellenőrzése. Forrasszunk árnyékolt vezetékkel az előerősítő be- és kimenetére. Az 5. ábrán lévő fehérbádóg, vagy egyéb forrasztható anyagból készült árnyékolt burát az áramkör mindkét oldalára forrasztjuk fel. Ezek után az előerősítő bemenetére csatlakoztassunk hanggenerátort. A hanggenerátort tegyük  $f = 1 \text{ kHz}$ ,  $U_{ki} = 60 \text{ mV}$ -os állásba. Zárjuk a  $K_1$ -es kapcsolót. A C. csővoltagemérővel mérjük az előerősítő kimeneti pontján felcsavart hangerőállásban. Ha minden megfelelő, akkor a kimeneten 190 mV körüli értéket kell mérni. Ezen az 1 kHz-es frekvencián nincs lényeges szerepe a magas és mély hangszabályozó potenciométereknek. Csavarjuk mind a  $P_1$ , mind a  $P_2$ -es potenciométert a maximális emelés állásba. A hanggenerátor kimenő szintje változatlanul 60 mV. A frekvenciát először 20 kHz, majd 50 Hz-re kapcsoljuk. Jegyezzük fel mindkét esetben a leolvasott értéket. Jól működik az előerősítő, ha ez az érték 1,1 V körüli. A megengedett eltérés, mely az RC elemek szórásából adódik,  $\pm 10\%$ -ra tehető. Következő lépés a hangszabályozó ellenőrzése vágás állásba. A  $P_1$  és  $P_2$ -es potenciométereket a maximális vágás állásba csavarjuk. A hanggenerátort  $f = 1 \text{ kHz}$ ,  $U_{ki} = 300 \text{ mV}$ -os pozícióba helyezzük. Mérünk az előerősítő kimenetén. Az A. C. csővoltagemérőn közelítőleg 940 mV-ot kell mérnünk. Ezután a hanggenerátor kimenő amplitúdóját változatlanul hagyva, mérünk 20 kHz-en, majd 50 Hz-en. A leolvasott értéket feljegyezzük. Ezeknek kb. 170 mV-nak kell lenniük ( $-15 \text{ dB}$ ). Az előerősítő  $+20 \text{ dB}$



6. ábra

+40 dB-es állásának mérését elhagyhatjuk. Ha a  $K_2$ -es kapcsolóhoz beforrasztott  $R_6$  és  $R_7$  ellenállások értékei megfelelnek a kapcsolási rajzon előírt értékeknek úgy a hozzátartozó erősítések is egyeznie kell.

A hangszer testébe történő beépítéshez nemigen lehet tanácsot adni, ez a típustól, felépítéstől függ.

Telepcsatlakozónak a zsebrádióknál is alkalmazott „kesztyűpatentes” elendarábot használjuk.

Igen kellemetlen, ha játék közben a telep lemerül. Ezen ügy segíthetünk, hogy viszünk magunkkal friss tartalék telepet.

A 6. ábrán egy igen egyszerű áramkör látható. Segítségével meghatározhatjuk telepünk állapotát. Ha a fényemittáló dióda működik, világít, akkor a telepet még nyugodtan használhatjuk. A vizsgálati áram ugyanis többszöröse az előerősítő össz áramfelvételének.

A megépítéshez sok sikert, a használatához jó szórakozást kívánok!



Mikroprocesszor...

# HÍRADÁSTECHNIKAI IPARI KUTATÓINTÉZET

## Az Intézet kapcsolatai

A közel 30 éve működő Híradástechnikai Ipari Kutató Intézet a mikroelektronikai alkatrészek kutatása, fejlesztése során a teljes technológiai vertikumot kutatja és ennek megfelelően kapcsolatai igen széles körűek. A korszerű elektronikai alkatrészek konstrukciójának és az ezt megvalósító gyártástechnológiának kutatása képezi a feladat gerincét. Magától értetődik, hogy a kutató-fejlesztő munka technológiai eszközeinek egy része a technológiai kutatáshoz kapcsolódva a laboratóriumokban készül, mert egyes berendezések megszerzésének nagyon hosszú ideje akadályozná a haladást. Hasonlóképpen a technológia gyártásközi ellenőrző és végtermék minősítő műszereit is sok esetben az Intézet szakemberei tervezik, kivitelezik.

Az ötödik ötéves tervidőszak kezdetén — felismerve a felhasználók és áramkör előállítók szoros együttműködésének kiemelkedő jelentőségét — az Országos

Műszaki Fejlesztési Bizottság támogatásával létrejött a Hibridáramkör Alkalmazástechnikai Szolgálat, melynek feladata a hibridáramkörök hazai terjesztése. Ennek a munkának lényege, hogy már a berendezések fejlesztési stádiumában lehetővé teszi a személyes kapcsolat kialakulását a berendezést gyártó vállalat szakemberei és az Intézet áramkörtervezői között. Ezek a kapcsolatok, már sok híradástechnikai vállalattal kialakultak és a következő előnyös feltételeket biztosítják:

- elkerülhető a klasszikus elemekre épített áramköri feladatok hibrid megvalósítása, mely az esetek többségében erőltetett, műszakilag korszerűtlen megoldás;
- kialakítható a berendezés vagy egyes részegységeinek olyan új rendszertechnikája, mely hibridáramköri realizációra alkalmas;
- az egyes áramkörök specifikációját a feladat hatá-

## KAPCSOLÓÜZEMŰ TÁPEGYSÉG, JELLEMZŐJE A KIEMELKEDŐEN JÓ HATÁSFOK



rozza meg, és nem a hagyományos elemekből felépített áramkör specifikációja;

- a berendezés egységes szemlélet alapján történő hibridáramköri realizálása nagyfokú méretcsökkenést tesz lehetővé.

## Műszerek és gépek

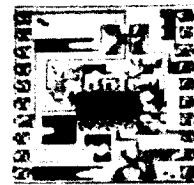
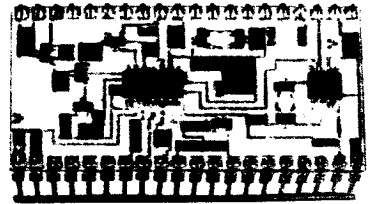
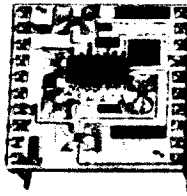
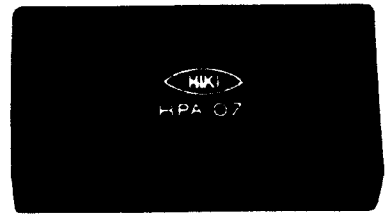
A technológiai kutató-fejlesztő munka során különös gonddal foglalkozik az Intézet a mikroelektronikai kutatáshoz tartozó eszközök és berendezések fejlesztésével. Ezen a vonalon a híradás- és vákuumtechnikai vállalatok technológusaival alakult ki gyümölcsöző kapcsolat. Részben egyes gépekkel, részben gépsortervezéssel és egyedi gyártással segíti az Intézet a híradás- és műszeripari vállalatok feladatainak megoldását.

Az alapvetően hazai kutatási feladatok megoldásán dolgozó Intézet rangot és elismerést vívott ki magának a közép-európai piacon. Az exportnak az Intézetnél az ad jelentőséget, hogy az elektronikai alkatrészek technológiai kutatásához kapcsolódó célgép és műszer fejlesztésének a hazai piac nem elég. Ugyanis ha csak a két-három alkatrészgyártó hazai vállalat részére készül a néhány egyedi gép, akkor igen kevés tapasztalathoz jutnak az Intézet szakemberei. Ilyen értelemben az említett két-három hazai elektronikai alkatrészgyártó vállalat számára is előnyös, hogy több rendelő felé teljesít megbízásokat az Intézet. Ugyanakkor a kutató-fejlesztő szakemberek széles körű tapasztalathoz jutnak mivel a külföldön történő üzembehelyezések során rendszerint más eredetű berendezésekkel is találkozhatnak azokban az üzemekben ahová az Intézet által készített gépek kerülnek.

Az Intézet mint az elektronikai alkatrészek előállításának technológiájának kutatóintézete a gyártó- és mérőberendezéseit jelentős részben maga állítja elő. Az új technológiai műveletek berendezései még az iparilag fejlett államokban sincsenek sorozatgyártásban, akkor amikor az Intézetben már szükség van rá a fejlesztési munkában. Másik oka a saját berendezés fejlesztésének, hogy az elektronikai ipar stratégiai és gazdasági jelentősége miatt a gyártóberendezések nem vásárolhatók meg. Az alkatrésztechnológiai kutatómunka során alakul ki a mérés-technikai feladat és így a mérőberendezés specifikációja. E mérés-technikai feladat megoldása a technológiához közel, a közös érdekeltség légkörében előnyösen végezhető. Az Intézet tudatosan törekszik teljes technológiai sorok kialakítására, automatikus mérőberendezések kifejlesztésére a felmerülő igények fokozott kielégítésére. A kezdeti esetenkénti kapcsolatok mind tervszerűbbé váltak és ezek eredményei alapján az alkatrésztechnológiai kutatáshoz tartozó berendezésfejlesztés komoly mértékű lett, így a termelési szerkezet változtatásának, egy korszerű termékcsoporthoz kialakításának bázisát teremtette meg.

## Megbízhatóság

Az Intézet a megbízhatósági vizsgálatok területén folyó kutatási és vizsgálati tevékenységgel az elektronikai ipari termelés szelektív fejlesztéséhez járul hozzá. A



## VASTAGRÉTEG HIBRID INTEGRÁLT ÁRAMKÖRÖK

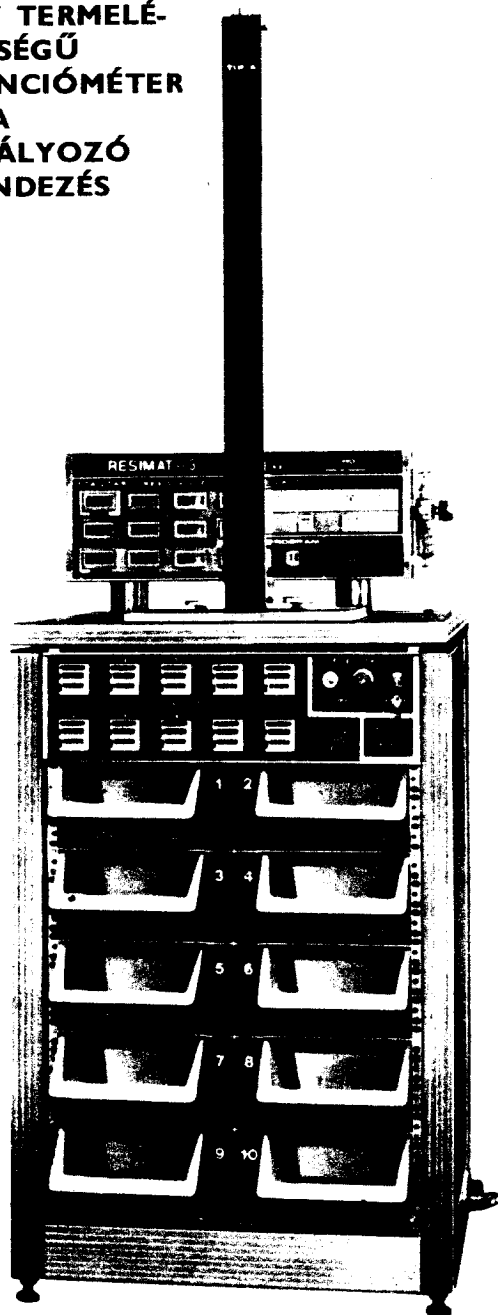
kidolgozott vizsgálati módszerekkel és a rendelkezésre álló berendezésekkel diszkrét elektronikai alkatrészek és integrált áramkörök működési jellemzőit lehet meghatározni. Ennek a munkának elsődleges célja, hogy az elektronikai berendezések konstruktőrei adatokat kapjanak a beépítésre kerülő alkatrészek várható élettartamáról és arról, hogy

- a megbízhatóságot illetően mennyiben felel meg egy alkatrész az adott üzemi követelményeknek,
- milyen méretezési elvek alkalmazásával elégíthetők ki egy alkatrészrel szemben támasztott, előre meghatározott megbízhatósági követelmények,
- ezeknek az értékeknek az ismeretében hogyan végezhető el a berendezések megbízhatóságának előreléjezése.

## Katalógusáramkörök

Az Intézet tevékenységének ilyen áttekintése után érdemes a technológiai kutatás eredményeit közelebbről megvizsgálni. A mikroelektronika elterjedésének kezdetén a szigetelőalapú és a félvezető alapú technikát két, egymással szembenálló lehetőségnek tekintették, széles körben vitatták melyik lesz az elsődleges, az egyedüli. Most már egyre inkább látszik, hogy a mikroelektronika e két útjának egymást kiegészítő szerepe van. A szokásos félvezető integrált áramköröknek kell ellátniuk az aktív funkciókat, a vékony- és vastagréteg-technika révén pedig fokozható a pontosság, növelhető a teljesítmény és csökkenthető a zavarérzékenység.

# NAGY TERMELEK- KENYSÉGŰ POTENCIÓMÉTER LAPKA OSZTÁLYOZÓ BERENDEZÉS



Nagy bonyolultságú berendezések tervezésénél jelentős időmegtakarítást lehet elérni azzal, hogy egyes részegységeket az Intézet tervez meg a megrendelő specifikációja alapján. A megrendelő ilyen módon a konkrét egyedi igényének megfelelő integrált áramköröket kaphat. Az esetek többségében az igények néhány fő csoportba sorolhatók s így a hibrid áramkörök is rendelkezhetők katalógus-típusként.

Az aktív RC szűrők alkalmazásai elsősorban a diszkrét LC szűrők helyettesítését célozzák a hangfrekvenciás tartományban, de kiváltképp 200 Hz alatt, ahol a nagy térfogatú induktivitások kiváltása szükségyszerű igény. Az ilyen induktivitás nélküli szűrők széles körű felhasználását számos előnyös tulajdonsága teszi alkalmasá a különböző alkalmazások számára.

- Nem tartalmaz a szűrő — a gyártás során nehezen használható — mechanikai méreteit tekintve sokszor igen nagy induktivitást,
- igen kicsi a helyszüksége (ez elsősorban alacsony frekvencián szembeűnő),
- a szűrőkkel egyúttal a kívánt áteresztősávi erősítés is beállítható, külön erősítőre nincs szükség,
- szemben az LC szűrőkkel az elvileg végtelen frekvencián számított véges csillapítás is könnyen realizálható,
- a szűrők zöme nem igényel külső hangolást és így, mint áramköri modul használható.

A frekvenciaszelektív áramköröknél a hibrid integrált áramköri kivitel nagymértékben a különböző szűrők egyedi specifikációi indokolják. Mivel az ezzel a technológiával készült szűrők aktuális paraméterei a gyártás során beállíthatók, és a technológia további kedvező tulajdonságokat kölcsönöz az áramköröknek, a hibrid-kivitel kézenfekvő.

Példaként felsorolunk néhány ilyen technológia adta jellemző tulajdonságot is:

- a nagy áramköri komplexitás,
- a frekvenciastabilitás számára oly fontos kis RC hőmérsékleti együtttható biztosítása,
- általában nem szükséges hozzá külső hangoló elem.

Az Intézet által kifejlesztett szűrők a tervezés, felépítés és hangolás szempontjából oly kitűnő kaszkád kapcsolásra épülnek. Ez azt jelenti, hogy magasabb fokszámú szűrők esetén (tehát nagy oldalmeredekség esetén) csupán megfelelő számú hangolt blokkot kell láncba kötni.

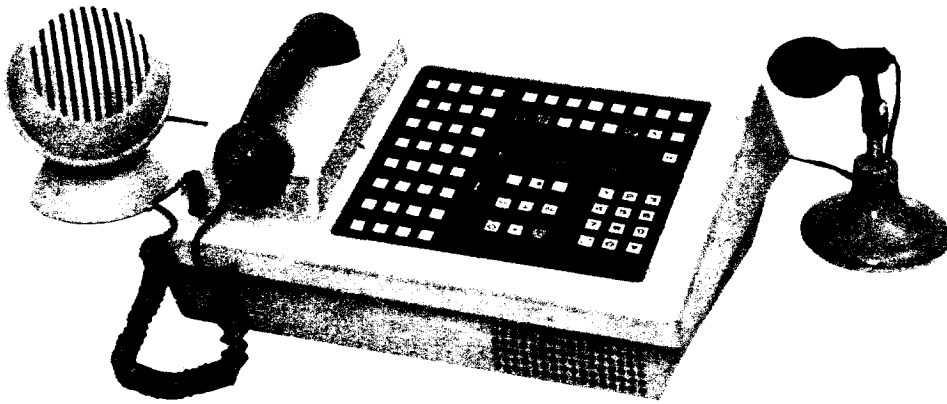
## Jellegzetes szűrőáramkörök

A HBP 12 vastagréteg hibrid integrált áramkör, amely a teljes vonali sávból a CCITT szabvány szerinti, kétcsatornás FSK adatjelek kiválasztására szolgál. A hatodfokú, Inverz Csebisev karakterisztikájú szűrő a HLP 07 alul- és a HHP 06 felüláteresztő áramkörökkel alkot egységes kétcsatornás rendszert. Az egységes teljesen hangolt kivitelű, külső alkatrészek nem szükségesek hozzá, csupán a tápfeszültség, a kimeneti és bemeneti pontok hozzávezetései és néhány külső rövidzár.

Tápfeszültség:	$\pm 15$ V
Áramfelvétel:	4 mA
Átviteli frekvenciatartomány:	830...2000 Hz
Csillapításingadozás az átviteli sávban:	< 3 dB
Zárótartomány alsó határa:	420 Hz
Zárótartomány felső határa:	3950 Hz
Csillapítás a zárótartományban:	> 35 dB
Erősítés 1290 Hz-en:	+8,6 $\pm$ 2 dB

A HHP 06 vastagréteg hibrid integrált áramkör, amely a CCITT szabvány szerinti, kétcsatornás FSK adatjelek felső csatornájának kiválasztására szolgál. A hatodfokú

## ELEKTRONIKUS DISZPÉCSER- KÖZPONT KEZELŐKÉSZLETE



Inverz Csebisev karakterisztikájú szűrő a HBP 12 sáv- és a HLP 07 aluláteresztő áramkörökkel alkot egységes kétcsatornás rendszert. A HHP 06 áramkör bemenete a HBP 12 áramkör kimenetére csatlakoztatandó. Az egységes teljesen hangolt kivitelű, külső alkatrészek nem szükségesek hozzá, csupán a tápfeszültség, a kimeneti és bemeneti pontok hozzávezetései és néhány külső rövidzár.

Tápfeszültség:	$\pm 15$ V
Áramfelvétel:	13 mA
Átviteli sáv alsó határa:	1500 Hz
Csillapításingadozás az átviteli sávban:	$>3$ dB
Zárótartomány felső határa:	1180 Hz
Csillapítás a zárótartományban:	$<26,5$ dB
Erősítés 10 kHz-en:	$0 \pm 2$ dB

A HLP 07 vastagréteg hibrid integrált áramkör, amely a CCITT szabvány szerinti, kétcsatornás FSK adatjelek alsó csatornájának kiválasztására szolgál. A hatodfokú, Inverz Csebisev karakterisztikájú szűrő a HBP 12 sáv- és a HHP 06 feluláteresztő áramkörökkel alkot egységes kétcsatornás rendszert. A HLP 07 áramkör bemenete a HBP 12 áramkör kimenetére csatlakoztatandó.

Az egységes teljesen hangolt kivitelű, külső alkatrészek nem szükségesek hozzá, csupán a tápfeszültség, a kimeneti és bemeneti pontok hozzávezetései és néhány külső rövidzár.

Tápfeszültség:	$\pm 15$ V
Áramfelvétel:	6 mA
Átviteli sáv felső határa:	1330 Hz
Csillapításingadozás az átviteli sávban:	$<3$ dB
Zárótartomány alsó határa:	1650 Hz
Csillapítás a zárótartományban:	$>24,5$ dB
Erősítés 100 Hz-en:	$0 \pm 2$ dB

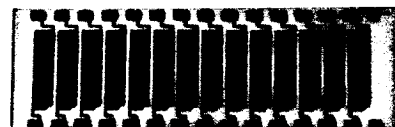
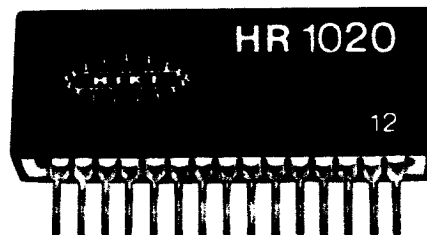
A HHP 04 hibrid integrált áramkör vastagréteg technológiával megvalósított negyedfokú elliptikus feluláteresztő aktív RC szűrő. Az áramkör a kétfrekvenciás

jelzésátviteli berendezésben a 425 Hz-es tárcsahang kiszűrésére szolgál.

Az egységes teljesen hangolt kivitelű, külső alkatrészek nem szükségesek hozzá, csupán a tápfeszültség, a kimeneti és bemeneti pontok hozzávezetései és néhány külső rövidzár.

Tápfeszültség:	$\pm 15$ V
Áramfogyasztás:	12 mA
Átviteli frekvenciatartomány:	676...1660 Hz
Csillapításingadozás az átviteli sávban:	$<0,5$ dB
Zárótartomány felsőhatára:	440 Hz
Csillapítás a zárótartományban:	$>33$ dB
Erősítés értéke 710 Hz-en:	$0 \pm 1$ dB
Futási idő az átviteli sávban	max. 2,3 msec

## VÉKONYRÉTEG ELLENÁLLÁS- HÁLÓZATOK



A HLP 04 hibrid integrált áramkör vastagréteg technológiával megvalósított negyedfokú elliptikus aluláteresztő aktív RC szűrő. Az áramkör a kétfrekvenciás jelészátviteli berendezés váltószűrőjének aluláteresztő fokozata. Az egység teljesen hangolt kivitelű, külső alkatrészek nem szükségesek hozzá, csupán a tápfeszültség, a kimeneti és bemeneti pontok hozzávezetési és néhány külső rövidzár.

Tápfeszültség:	$\pm 15$ V
Áramfogyasztás:	12 mA
Átviteli frekvenciatartomány:	600...970 Hz
Csillapításingadozás az átviteli sávban:	<1 dB
Zárótartomány alsó határa:	1209 Hz
Csillapítás a zárótartományban:	>25 dB
Erősítés mértéke 920 Hz:	$0 \pm 1$ dB
Futási idő az átviteli sávban:	max. 2,2 msec

A HHP 03 hibrid integrált áramkör vastagréteg technológiával megvalósított negyedfokú elliptikus feluláteresztő aktív RC szűrő. Az áramkör a kétfrekvenciás jelészátviteli berendezés váltószűrőjének feluláteresztő fokozata. Az egység teljesen hangolt kivitelű, külső alkatrészek nem szükségesek hozzá, csupán a tápfeszültség, a kimeneti és bemeneti pontok hozzávezetési és néhány külső rövidzár.

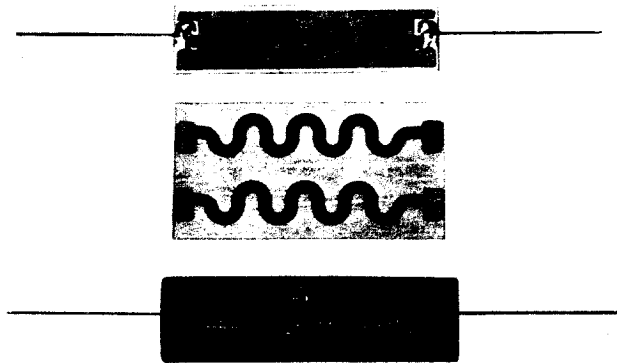
Tápfeszültség:	$\pm 15$ V
Áramfogyasztás:	12 mA
Átviteli frekvenciatartomány:	1175...2000 Hz
Csillapításingadozás az átviteli sávban:	<1 dB
Zárótartomány felső határa:	941 Hz
Csillapítás a zárótartományban:	>25 dB
Erősítés értéke 1210 Hz-en:	$0 \pm 1$ dB
Futási idő: az átviteli sávban:	max. 1,9 msec

A HNF 01 típusú aktív szűrő egység olyan szinuszos elektromos jelek kiszűrésére szolgál, amelynek frekvenciája 50 Hz és annak igen szűk környezete. Az egység teljesen hangolt kivitelű, külső alkatrészek nem szükségesek hozzá, csupán a tápfeszültség, a kimeneti és bemeneti pontok hozzávezetési és néhány külső rövidzár.

Tápfeszültség:	$\pm 15$ V
Áramfogyasztás:	12 mA
Tipikus átviteli erősítés (0 Hz...15 kHz):	0 dB

## U/F konverterek

Az analóg-digitál átalakítók népes csoportjában különleges helyet foglal el a feszültség-frekvencia átalakító. Egyszerű felépítése, garantált monotonitása, széles hő-



## NAGYFESZÜLTSGŰ ELLENÁLLÁSOK

mérséklet határok között garantált paramétereit miatt sokoldalúan felhasználható egység. Alkalmazzák feszültségmérőkben, jelátviteli rendszerekben, programozható generátorként, nagy felbontású mérőrendszerekben, sokcsatornás, egyvezetékes mérésadat gyűjtőkben, léptető motorok vezérlésénél stb.

A következőkben néhány, a gyakorlatban megvalósított rendszert ismertetünk:

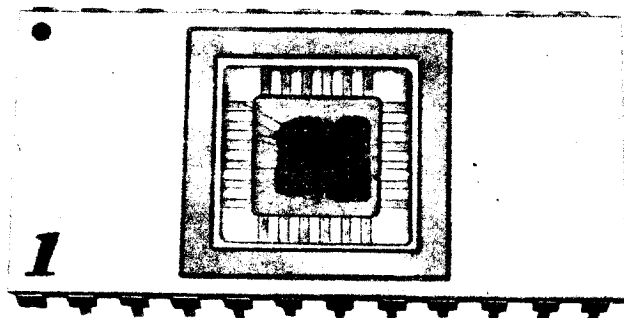
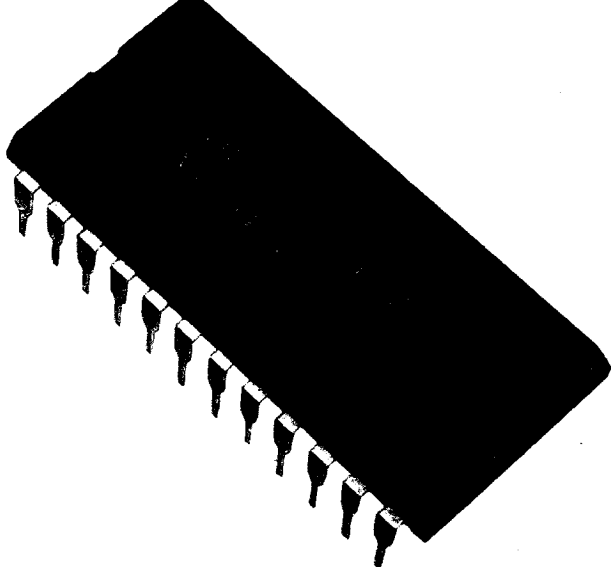
- Hőmérséklet-frekvencia átalakító.
- FSK adó.
- Digitálisan programozható órajel generátor.
- Frekvencia-feszültség konverzió.
- U/F konverter PLL-ben.
- Bipoláris feszültségmérés U/F konverterrel.

Ezen bevált megoldásokat tartalmazza az Intézetben működő Hibridáramkör Alkalmazástechnikai Szolgálat „U/F konverterek alkalmazástechnikája” című kiadvány.

## Nagy bonyolultságú, memóriaáramkörök

A félvezető integrált áramkörök tervezése sok ezer áramköri elem egyesítése útján oldható meg. Ez számítógépes tervező rendszer segítségével történik az Intézetben. A tervezés kiindulópontja a megvalósítandó áramkör specifikációja, ennek ismeretében az alkalmas technológiát kell kiválasztani, ami a további lépéseket is kijelöli. A kiválasztott technológiával elkészíthető, már korábban megtervezett áramköri elemek mellé meg kell határozni az új részekenél felhasználható megoldásokat. Első feladatcsoport a logikai tervezés, ha a logikai terv már megfelel a megvalósítandó funkciónak, akkor kerül sor az áramkör kapcsolástechnikai tervezésére. A félvezető integrált áramköri kapcsolás paramétereit egy adott technológia esetén az elemek geometriai méretei és azok elrendezése határozza meg. A választott technológiára jellemző struktúraparaméterek, a kapcsolási és topológiai terv alapján végrehajtott analóg szimuláció során győződik meg a tervező arról, hogy a funkció minden követelményét kielégítik-e az általa ké-





## NAGY BONYOLULTSÁGÚ FÉLVEZETŐ ÁRAMKÖRÖK

szített konstrukció elemei. Ezután a teljes áramköri terv számítógépes ellenőrzése következik a geometriai tervezési szabályok, illetve a funkció tekintetében. Az ábragenerátor vezérlő szalagja, amely csak azután készülhet el. Az ábragenerátor a nagy bonyolultságú áramkör maszkját 20 000—100 000 négyszögletes képelemből „fényképezi” össze. Az így előállított maszk 10-szeres nagyítású és egy további kicsinyítés, sokszorosítás útján előállított munkamaszk formájában kerül általában technológiai felhasználásra. A pontossági követelmények miatt az ábragenerátorok az NC technika csúcsát jelentik, ugyanis 100 mm-es hosszon 1  $\mu\text{m}$ -nél kisebb méret és illeszkedési hibával kell a maszkgeometriát leképezni. A nagy bonyolultságú áramkörök mérésénél két probléma optimális megoldása alapvető. Az egyik az igen bonyolult funkció lehetőség szerint

teljes, vagy a teljesre megbízhatóan jellemző minősítése, tehát a mérés algoritmus. A másik, az igen nagy számú mérés rövid idő alatti végrehajthatósága, ami komoly sebességi követelményeket jelent. Egy nem túlságosan bonyolult áramkör pl. egy 2 k-bites ROM minden lehetséges állapotának lemérése több millió évet venne igénybe. Mégis megfelelő algoritmus és nagy sebességű mérőberendezés segítségével egy memória mérése néhány perc alatt elvégezhető.

### Néhány memóriaáramkör

A **TMX 8302 P** áramkör 2 Kbit, 256 $\times$ 8 bites szervezésű 24 kivezetéses műanyag tokba szerelt, maszkprogramozott ROM. A memória programozása a gyártás utolsó fázisában, a fémező maszkkal történik. A megrendelések gyors teljesítését a programozáshoz és a méréshez a HIKI-ben kifejlesztett programcsomag teszi lehetővé. Az áramkörök alkalmazása 100 darabnál nagyobb tétel esetén gazdaságos. A felhasználó a memória tartalmát mintaáramkörben, vagy különböző adathordozókon adhatja meg.

A **TMX 8702 AC** áramkör 2 Kbit, 256 $\times$ 8 bites szervezésű 24 kivezetéses hermetikus kerámia tokba szerelt, EPROM. A FAMOS elvű lebegő vezérlőelektronika tárolócella lehetővé teszi, hogy a felhasználó tetszős szerinti programot írjon a memóriába. Az áramkör tartalma ultraibolya fényvel törölhető. A törlési újra-programozási folyamat tetszős szerinti számban ismételtető.

A **TMX 8602 AP** áramkör a TMX 8702 AC áramkör műanyag tokba szerelt változata. A felhasználó a kívánt tartalmat egy alkalommal programozhatja be a memóriába. Az áramkörök megadott tartalom szerinti programozását a HIKI vállalja, továbbá az esetleg tévesen programozott példányokat díjmentesen kicseréli.

A **TMX 8308 P** áramkör 8 Kbit, 1024 $\times$ 8 bites szervezésű 24 kivezetéses műanyag tokba szerelt, maszkprogramozott ROM. A memória programozása a gyártás utolsó fázisában a fémező maszkkal történik. A megrendelések gyors teljesítését a programozáshoz és méréshez a HIKI-ben kifejlesztett programcsomag biztosítja. Az áramkörök alkalmazása 100 darabnál nagyobb tétel esetén gazdaságos. A felhasználó a memória tartalmát mintaáramkörben vagy különböző adathordozókon adhatja meg.

A mikroelektronika által kiváltott technikai forradalmat az olcsó alkatrészarakon kívül elsősorban az tette lehetővé, hogy a mikroelektronika vívmányai az élet minden területén használhatók és használatuk döntően befolyásolja az illető területen a hatékonyságot.

**Mikroelektronikai alkatrészek megrendelésével forduljon az Intézet**

## Műszaki kereskedelmi osztályához

1393 Budapest, Postafiók 348



# Lépcsőházi világítóautomata

Bucsás Péter okl. vill. mérnök

Igen sok lakótelepi házban van ún. sötét lépcsőház, vagyis olyan, amelyiknél napal is állandóan égnie kellene a villanyoknak. Az utóbbi években rohamosan emelkedő energiaárak miatt azonban az izzók nagy részét nem kapcsolják be. Emiatt a saroklakások bejárati ajtaja szinte teljesen sötétben van. Sokszor percekig tart amíg az ember a kulcslyukba talál (szinjózanon!).

Az sem közömbös, ha tudjuk, ki áll az ajtónk előtt mielőtt kinyitnánk azt, különösen, amikor pl. a gyerek egyedül van otthon. Néhol előfordul az is, hogy az ajtóra vágott levélbedobó nyílást hivataln láto-gató arra használja fel, hogy megtudja otthon vannak-e a háziak, vagy éppen más irányú kíváncsiságát elégíti ki. A fent el-

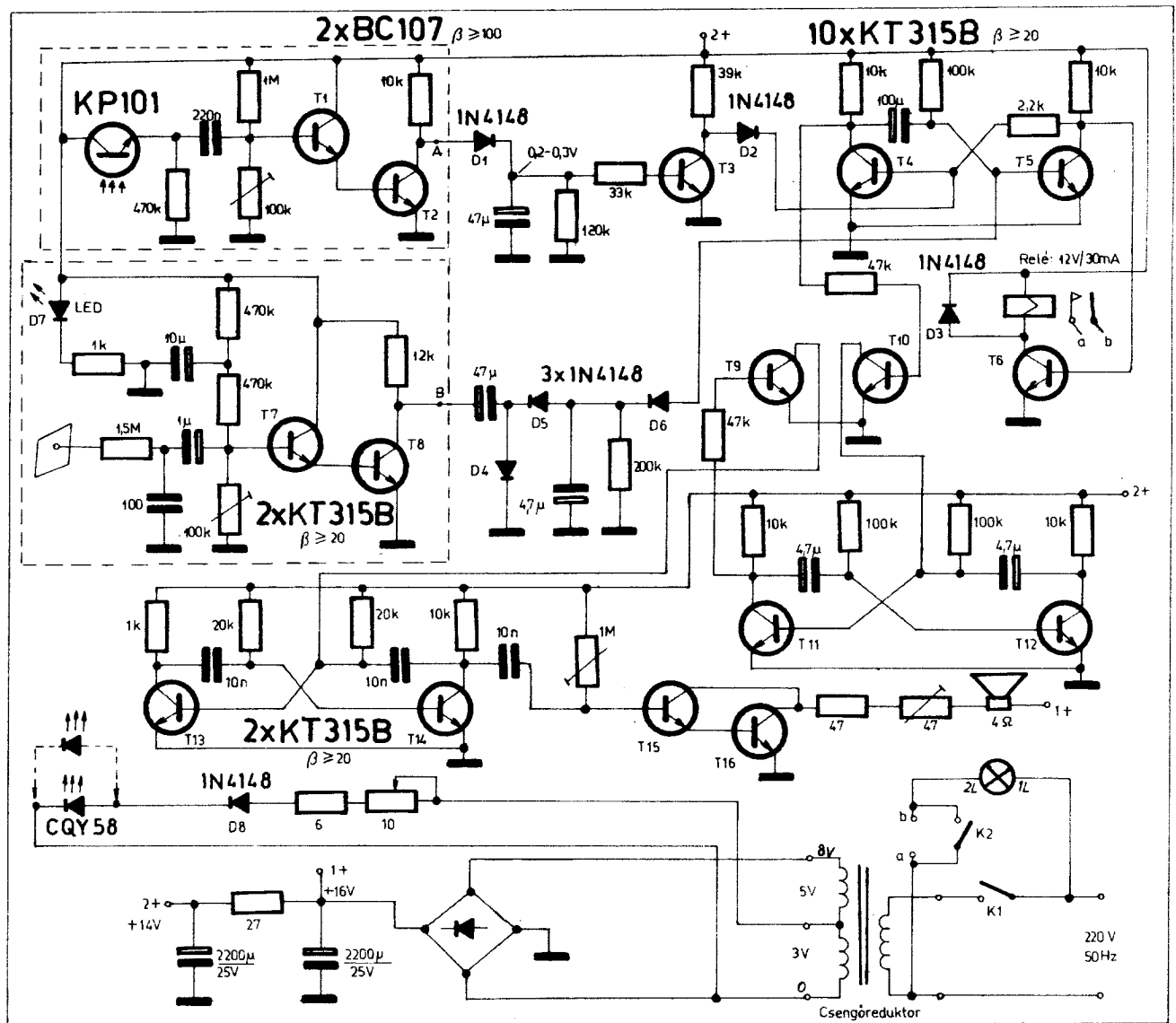
mondottak közül némelyik szinte minden lakótelepen élőt érint. Ezért gondolom jó szolgálatot tesz egy olyan kombinált jelző rendszer a bejárati ajtónál, amely a felsorolt esetekre megoldást nyújt.

Az áramkörök kialakítása a következő szempontok szerint történt: lehetőleg teljesen elektronikus vezérlésű legyen, az alkatrészek beszerzése ne okozzon különösebb gondot (azt hiszem ezt a legnehezebb teljesíteni), ne kerüljön többé néhány száz forintnál, és végül könnyen, gyorsan elkészíthető legyen.

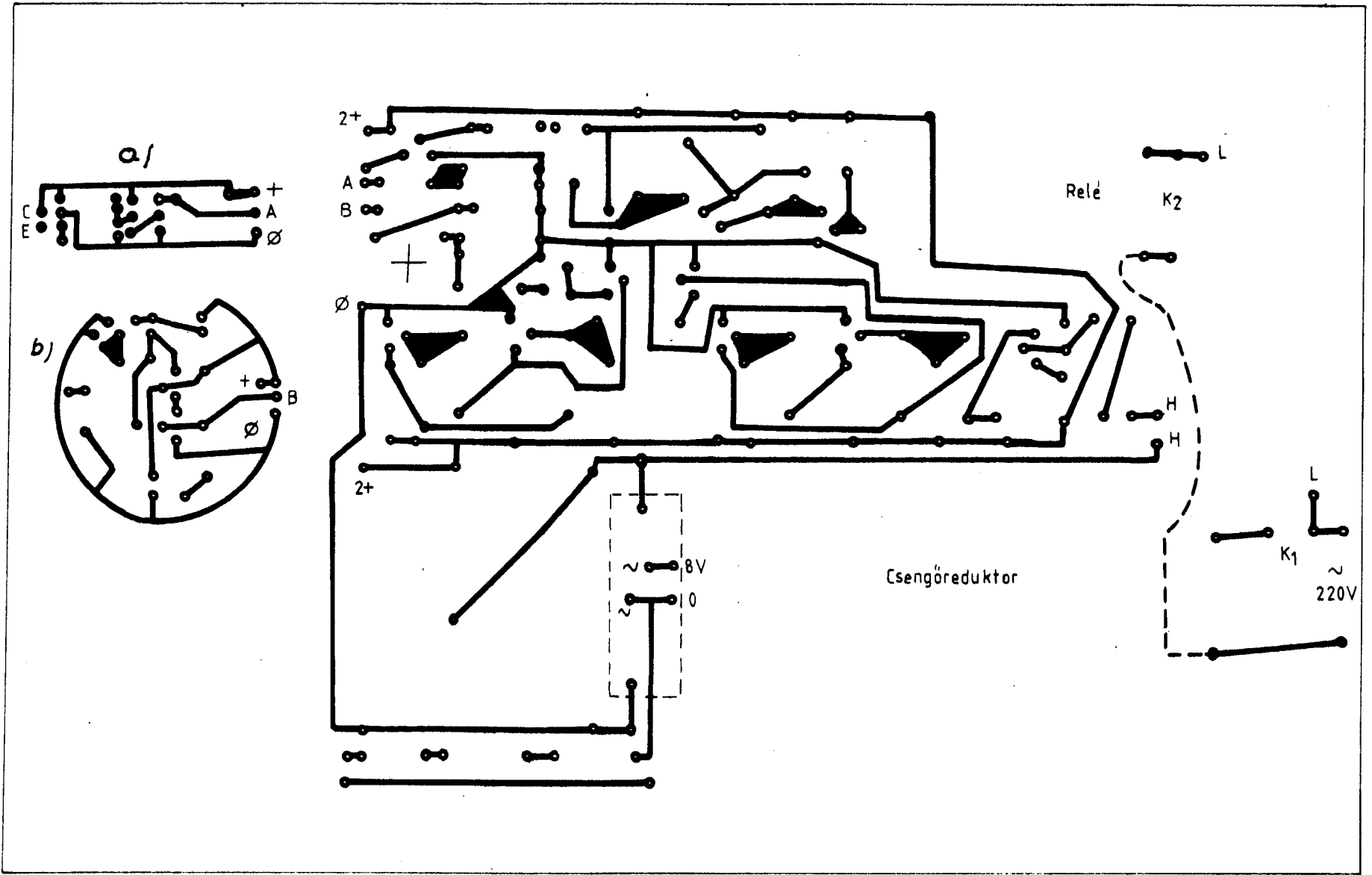
Mit nyújt az áramkör, milyen szolgáltatásokat biztosít annak, aki veszi a fáradságot és megépíti? Alapszolgáltatásként tartalmaz egy érintésvezérelt hangjelzőt, a hangjelzéssel egyidőben meggyulladó vilá-

gító izzót. A hangjelzés, beállítható hangmagasságú (800–1000 Hz), egy másodperc-fél másodperc jel-szűnet arányú, bip-bip hangsorozat, amely mintegy tizenöt másodpercig tart. A hangjelzés megszűnte után a világítás is megszűnik.

További szolgáltatása a bejárati ajtó védelme infravörös fénysugárral. A védelmet egy ún. fénysorompó biztosítja. A fényforrást és a fényérzékelőt az ajtó tokjának külső oldalán szereljük fel, úgy, hogy az ajtó síkjától 4–5 cm-re, azzal párhuzamosan haladjon a fénysugár. A fénysorompó föld feletti magasságát célszerű aszerint megállapítani, hogy a védeni kívánt nyílás (kulcslyuk, levélbedobó) magasságában legyen. Nyilvánvaló azonban, hogy más különleges szempontok is számításba jöhet-



1. ábra



2. ábra

nek, amelyeket a körülmények meghatároznak. A fénysorompó fényindikátora csak pulzáló fényre érzékeny, ezzel elérjük azt, hogy állandó fény hatására ugyanúgy viselkedik, mintha megszakítottuk volna a fénysugár útját.

A részletes működést az 1. ábrán tanulmányozhatjuk. Amint a fentiekből kiderül a rendszernek két bemenete van. Az egyik a fénysorompó érzékelője a másik pedig a szenzor lemez. Az előbbi egy KP101 típusú fotodiódával került megvalósításra.

A fotoérzékeny bemenetet egy Darlington kapcsolású erősítő követi, az erősítő kimeneti jele a  $D_1$  diódából, a  $47\ \mu\text{F}$ -os elköből és a 120 kohmos ellenállásból álló egyenirányítóra jut. Az erősítő munkapontját úgy állítjuk be, hogy a rajzon bejelölt ponton (a  $47\ \mu\text{F}$ -os elkon) fénysugár nélkül,  $0,2\text{--}0,3\ \text{V}$  legyen a feszültség. Ez azt jelenti, hogy az A-val jelölt ponton 1 V körüli feszültséget kell beállítani. A munkapont beállítására szolgál a 100 kohmos trimmer potenciométer. A pulzáló fény meglétekor a KP101 minden fényimpulzus hatására kinyit és a néhány kilohomos nyitott ellenállásán keresztül pozitív feszültségre kapcsolja a 220 nF-os kondenzátort a kondenzátor közel tápfeszültségre töltődik fel: a KP101 felőli kivezetése lesz pozitív polarítású. A fényimpulzus szünetiben a kondenzátor kisül a 470 kohmos ellenálláson és a 100 kohmos potenciométeren keresztül, ezáltal a  $T_1$  bázisára negatív feszültséget kapcsol. A negatív feszültség lezárja  $T_1$ -et, ekkor a kollektorán a feszültség közel tápfeszültség értékű. Ebben az időtartamban töltődik a Darlington kimenetére kapcsolódó  $47\ \mu\text{F}$ -os kondenzátor (10 kohm,  $D_1$ ,  $47\ \mu\text{F}$ ). A csatolókondenzátor (220 nF) és a  $47\ \mu\text{F}$ -os kondenzátor áramköre olyan beállítású, hogy a töltési időállandó kisebb mint a kisütési. A 220 nF esetében ennek eredményeként a folyási szög kisebb mint  $180^\circ$ , gyakorlatilag ez azt jelenti, hogy a pulzusok megléte esetén az A ponton hosszabb ideig magas a feszültség mint alacsony. A  $47\ \mu\text{F}$ -on a feszültség kb. 1 másodperc alatt eléri a 6–10 V-ot és a  $T_3$  tranzisztort nyitva tartja, ennek a kollektorán ezért  $0,2\text{--}0,3\ \text{V}$ -ot mérhetünk. Az áramkör ebben az állapotában a  $T_4\text{--}T_5$  tranzisztorokból álló monostabil billenőkör működését nem befolyásolja.

Ha megszűnik a KP101-et érő fény az A ponton alacsony feszültségszint lép fel ( $0,2\text{--}0,3\ \text{V}$ ). A  $47\ \mu\text{F}$ -os kondenzátor kisül a 120 kohmos ellenállás és a  $T_3$  bázisköri ellenállásának párhuzamos eredőjén. Amint a  $T_3$  bázisa nem kap nyitó feszültséget (3–5 s múlva) a kollektorán a feszültség megemelkedik és nyitó feszültséget kapcsol a  $T_4$  bázisára. A  $T_4\text{--}T_5$  billenőkörtől, a bemeneti érzékelők szempontjából, a vezérlés közös csatornában történik. Célszerű tehát, ha megnezzük, hogy működik a szenzorbemenet.

A  $T_7\text{--}T_8$  tranzisztorok Darlington kapcsolású erősítőfokozatot alkotnak. Az erősítőfokozat bemenetére kapcsolódik a szenzor lemez. Ha ezt megérintjük 50 Hz-es brummot juttatunk a  $T_7$  bázisára. A felerősített jel a B ponton jelenik meg. Az utána következő egyenirányító ki-

menetén ( $4,7\ \mu\text{F}$ -os kondenzátor) negatív feszültséget mérhetünk. Bemenő jel nélkül a kondenzátoron nincs feszültség, mivel a vezérlés megszüntet után mintegy 5 másodperc múlva a kondenzátor kisütöttnek tekinthető, de már 1 másodperc múlva 1 V alá csökken a feszültség és nem zavarja a  $T_4\text{--}T_5$  billenőkör működését.

A két irányból bejövő vezérlő jelek bármelyike (vagyilagosan) átbillenti a  $T_4\text{--}T_5$  monostabil áramkört. Az áramkör alap helyzetében  $T_5$  nyitva van, kollektorán a feszültség alacsony ( $0,2\text{--}0,3\ \text{V}$ ), a  $T_4$  le van zárva, mert a bázisán nincs meg a nyitáshoz szükséges feszültség, a kollektorán közel tápfeszültség van, tehát a  $100\ \mu\text{F}$ -os kondenzátor (a bekapcsolási jelenségek után) feltöltött állapotba kerül: a  $T_4$  kollektora felőli kivezetése pozitív polarításúra töltődik. A  $T_4$  bázisára kapcsolt pozitív impulzussal vagy a  $T_5$  bázisára kapcsolt negatív impulzussal az áramkör átbillenthető a másik állapotába (átmenetileg stabil állapot). Ebben az ún. átmeneti stabil v. kvázistabil állapotban, a  $100\ \mu\text{F}$  és a  $T_5$  bázis ellenállásából alkotott RC-tag időállandója által meghatározott ideig marad az áramkör. Amikor a kondenzátor bizonyos mértékig kisül a billenőkör visszabilentül alaphelyzetébe. Jelen esetben 10 s körüli idő van beállítva s ez a kondenzátor kapacitásának növelésével növelhető, csökkentésével pedig csökkenthető. A pozitív billentő impulzus a fénysorompó felől jön a  $D_2$  dióda kapcsolja a  $T_4$  bázisára. A negatív billentő impulzus a szenzor felől jön és a  $D_6$  kapcsolja a  $T_5$  bázisára. A kapcsoló jelek átbillenés után nem befolyásolják az áramkör működését.

A  $T_4\text{--}T_5$  billenőkörnek két kimenete van: a  $T_5$  kollektoráról a  $T_6$  bázisára és  $T_4$  kollektoráról a  $T_{10}$  bázisára. A  $T_6$  kollektor körében találjuk a relét, amely az izzólámpát kapcsolja, ha a  $T_6$  nyitófeszültséget kap. A nyitófeszültség  $T_6$  számára akkor jelenik meg, amikor a  $T_4\text{--}T_5$  billenőkör kvázistabil állapotban van. Ugyanez a  $T_4$  kollektorán, a tranzisztor nyitása következtében, a feszültség alacsony szintre csökken: az eddig nyitott  $T_{10}$ -et zárásba vezérli. A nyitott  $T_{10}$  stabilan alacsony szinten tartotta a  $T_{11}$  tranzisztor bázisát, amelyik a  $T_{12}$ -vel szintén egy billenőkört alkot. A  $T_{11}\text{--}T_{12}$  tranzisztorok ún. szabadon futó multivibrátort képeznek; ezekre az áramkörökre jellemző, hogy a bázisokban lévő ellenállásoktól és kondenzátoroktól függően, egy bizonyos frekvenciával folyamatosan rezegnek.

A  $T_{11}\text{--}T_{12}$  áramkör bázisköri időállandói úgy vannak beállítva, hogy a rezgés frekvenciája kb. 0,5 Hz legyen. Amikor tehát a  $T_{10}$  lezár ezzel engedélyezi a  $T_{11}\text{--}T_{12}$  multivibrátor rezgését. A  $T_{11}$  kollektorából a jel a  $T_9$  bázisára kerül. A rendszer nyugalmi állapotában, amikor a  $T_{10}$  nyitott állapotban van.  $T_{11}$  le van zárva; a  $T_{11}$  kollektoráról a magas jelszint  $T_9$ -et kinyitva tartja.

A  $T_9$  kollektora a  $T_{13}$  bázisára kapcsolódik. A  $T_{13}\text{--}T_{14}$  tranzisztorok is szabadonfutó multivibrátort alkotnak, hasonlóan a  $T_{11}\text{--}T_{12}$ -höz. A rezgést megakadályozza a  $T_{13}$  bázisára kapcsolódó alacsony ellenállás, amelyet a nyitott  $T_9$  kollektor-

köre jelent. Amikor a  $T_4\text{--}T_5$  engedélyezi a  $T_{11}\text{--}T_{12}$  multivibrátor rezgését, annak minden olyan fázisában, amikor a  $T_{11}$  kollektora alacsony szintre kapcsol, lehetővé teszi a  $T_{13}\text{--}T_{14}$  multivibrátor rezgését.

A  $T_{13}\text{--}T_{14}$  multivibrátor rezgési frekvenciája 1 kHz körüli értékre van beállítva. Kimenő jelét a  $T_{15}\text{--}T_{16}$  tranzisztorokból alkotott erősítőre csatoljuk,  $T_{16}$  kollektorkörében helyezkedik el a hangszóró.

A tápegységben található Graetz-egyenirányító bármilyen kisfeszültségű, kisáramú lehet, amint a kapcsolásból látható semmi különleges kívánalom nincsen vele szemben.

Ha a CQY 58 típusú IR diódát nem tudjuk beszerezni, sikerrel alkalmazhatunk vörös színű LED-et. Mindkét esetben javítható a fénysorompó érzékenysége, ha a fénysugárzó elé nagyfényerejű gyűjtőlencsét teszünk, a kapcsolási rajzon megadott alkatrészekkel azonban nem lesz rá szükség, ha a fénydióda és a fényérzékelő közti távolság nem nagyobb 1 m-nél.

A TIP 33A helyett alkalmazhatunk kisebb teljesítményűt is ennek a típusnak az alkalmazását más nem indokolja, mint az, hogy ez volt kéznél.

A 2. ábrán megadom a teljes rendszer nyomtatási rajzát, a 3. ábrán a beültetési séma látható. A nyomtatási és beültetési rajzon található a) és b) rajzrészletek közül az a) megfelel az 1. ábrán a KP101 áramkörének, a b) megfelel a szenzor erősítő áramkörének. Az elvi rajzon a két kiemelt rajzrészlet szaggatott vonallal be van keretezve. Az a) panelt szerelés után egy megfelelő átmérőjű fém csőben helyezjük el és a cső külső átmérőjének megfelelő lyukba szereljük. A kor alakú panelt (b) a szenzor lemez alá, a régi csengőgomb dobozába szerelhetjük be.

A jelzőrendszert kiegészíthetjük egy további szaggatással is, ha tudni akarjuk azt, hogy melyik bemenetet működtették. Ebben az esetben a  $T_4\text{--}T_5$  billenőkört készítsük el még egy példányban, a  $T_5$  kollektorköri ellenállását csökkentjük 2–5 kohmra, a  $T_4$  kollektor körébe a 10 kohmos ellenállás helyett tegyünk be egy 1 kohmos ellenállással sorbakapcsolt LED-et, a LED anódja a tápfeszültség felé legyen bekötve. A vezérlést a  $T_3$  kollektoráról egy diódán keresztül valósíthatjuk meg, pontosan úgy mint ahogyan azt a  $T_4\text{--}T_5$  esetében láthatjuk. Ezen kiegészítő áramkör beépítésével elérhetjük, hogy a fénysorompó működtetések a LED jelez.

A kapcsolási rajz nem tartalmazza, de minden nehézség nélkül megoldható egy kismegszakító izzó bekapcsolása a csengőreduktor szekunder körébe. Ezzel jelezhetjük az elektronika bekapcsolt állapotát.

Bármennyire egyszerű is az áramkör, nem árt néhány tanács a beméréshez. Azt talán nem is kellene említenem, hogy az első lépés most is minden esetben a tápfeszültség meglétének ellenőrzése. A terheletlen kimeneti feszültség 16 V körüli érték kell legyen. Ezután a  $T_{13}\text{--}T_{14}$  hangfrekvenciás multivibrátort ellenőrizzük; a  $T_9$  kollektorát lekapcsoljuk a  $T_{13}$  bázisáról (a legegyszerűbb eljárás, ha a fóliát kb. egy milliméternyi részen megszakítjuk, így az



ellenőrzés befejezése után egy forrasztó ón cseppel visszaállíthatjuk az eredeti állapotot). Ekkor az I Mohos ellenállással beállíthatjuk a legkedvezőbb hangszínezetet, a 47 ohmossal pedig a hangerőt, ha működik az oszcillátor. Ellenkező esetben ellenőrizni kell a multivibrátor működését. Ennek a legegyszerűbb módja, hogy a tranzistorok bázisát felváltva az emitterükhöz érintjük, ekkor a megfelelő tranzistor kollektorán magas feszültségintézet mérhetünk, míg a másikon alacsony (13–15 V, illetve 0,2–0,3 V).

Ezzel a módszerrel minden egyes bellenőrzést ellenőrizhetünk, ha a működésében rendellenességet tapasztalunk.

A legkritikusabb a fénySOROMPÓ beállítása. A legbiztosabb, hogyha a fokozat

működését kis távolságon kezdjük beállítani és a távolságot fokozatosan növelve igyekszünk elérni az optimális működést. A kapcsolási rajzon megadott, illetve akörül feszültségértékek beállítására törekedünk. Miután sikerült a beállítás (a 100 kohmos trimmerrel és az irány állítgatásával), csak azután építjük be a végleges helyére az áramkört. A  $T_3$  bázisában lévő 33 kohmos ellenállást 15 kohmig csökkenthetjük, hogy a kellő érzékenységet elérjük.

A szenzor fokozat beállítása kevesebb gondot okoz. A  $T_8$  kollektorán (B) féltápfeszültséget állítunk be a  $T_7$  báziskör (100 kohm) potenciométerével.

A világító dióda áramát a következőképpen állítjuk be: Nézzük meg a kataló-

gusban, hogy mennyi a diódára megengedett maximális impulzusszerű áram (a CQY esetében ez az érték 200 mA), és ezt az értéket megszorozzuk 0,35-dal; az árammérő műszeren az így kapott értéket állítjuk be. (A CQY esetén tehát 70 mA-t kell beállítani.) Végezetül ajánlom, hogy a panelra bejövő, hálózati feszültséget hozó vezetékét fessük be valamilyen feltűnő színű festékkel, hogy tévedhetetlenül felismerhető legyen, és hasonlóképpen járjunk el a NYAK azon részeivel is, amelyek 220 V-on vannak.

Általában az áramkör hálózattal közvetlenül kapcsolatos pontjainál fokozott gondossággal végezzük a szerelést, tartsuk be az ide vonatkozó előírásokat.

## Digitális vakufénymérő

Buczás Péter okl. vill. mérnök

Az előző években két vakufénymérő kapcsolást írtam le az Rt. Évkönyvek hátsó oldalain. Mind a két kapcsolás a ma már megszokottnak nevezhető módon működött: a fényimpulzus átalakítása elektromos impulzussá, az elektromos impulzus átalakítása töltésmennyiséggé, a töltésmennyiség tárolása, a tárolt töltésmennyiség „megmérése” és a mérés eredményének kijelzése a fotótechnikában használatos mértékrendszerben.

Az alábbiakban ismertetésre kerülő fénymérő sok tekintetben eltér a már említettől. A fényimpulzust az intenzitásával arányos frekvenciává alakítja és a frekvenciát digitális frekvenciaszámlálóval méri. A mért eredményt átkódolja és LED-ekkel jelzi ki a fényképezőgépen beállítandó blendeértékeket. A kijelző 16 darab LED-ből álló skála. A diódák egymás mellett helyezkednek el és folyamatosan növekvő sorrendben féblendéknént mutatják a beállítandó értéket.

A működés megértéséhez az 1. ábra kapcsolási rajzát kell szemügyre venni, illetve a kapcsolás egy részénél a 2. ábra impulzusdiagramját kell figyelembe venni.

A TBA 331-es IC kettős funkciót végez: két darab tranzistorral a BPX 25-ös fototranziszttal együtt végzi a jelátalakítást és a felső két jelátalakító tranzisztor mellett ábrázolt harmadik és az alattuk látható másik kettő együttesen az automatikus indító áramkört képezik. Az automatikus indító áramkör a mérési időt meghatározó billenő körrel működik együtt.

A fénymennyiséggel arányos frekvenciájú jelet a CD 4047 típusú IC állítja elő. Az IC 1, 2 és 3 bemeneteire kell kapcsolni a frekvenciameghatározó elemeket (R, C, RC). A frekvencia meghatározásába, ennél a kapcsolási megoldásnál, beleszól a BPX 25-tel meghajtott két tranzisztor. A

CD 4047-es IC nem csak egy egyszerű négyszögöszcillátor. Amint a bekötési rajzon látható az oszcillátor indítható negatív vagy pozitív impulzussal (Ast, Ast), a rezgése leállítható (Reset), a 13. kivezetésen jön ki az oszcillátor jele leválasztó erősítőn keresztül és a Q,  $\bar{Q}$  kimeneteken fele frekvenciájú jelet kapunk ellentétes fázisban. Az IC-nek a 4. bemeneti pontjára (Ast) kapcsolódik a mérési időt meghatározó billenőkör.

A billenőkör a  $K_1$  kapcsoló működtetésekor negatív pulzust kapcsol a 4047-es IC 4. bemenetére ugyanekkor a kijelzőváltó áramkörre is juttat záró impulzust, amelyvel megakadályozza, hogy a mérés alatt a kijelző működjék. (A mérés alatt működő kijelző ugyanis terheli a CD 4015 típusú shift-regiszter kimeneteit és a terhelés következtében a shift-regiszter átkapcsolása bizonytalanná válik, ennek eredménye az lenne, hogy a kijelző „beragadna” egyes értékeknél.)

Az imént leírt folyamat akkor is lejátszódik, amikor a BPX fotodiódát fény éri: ekkor a mérési idő billenőkörét képező hárombemenetű NAND (a 4023 egyik kapuja) másik bemenete kap megfelelő indító pulzust.

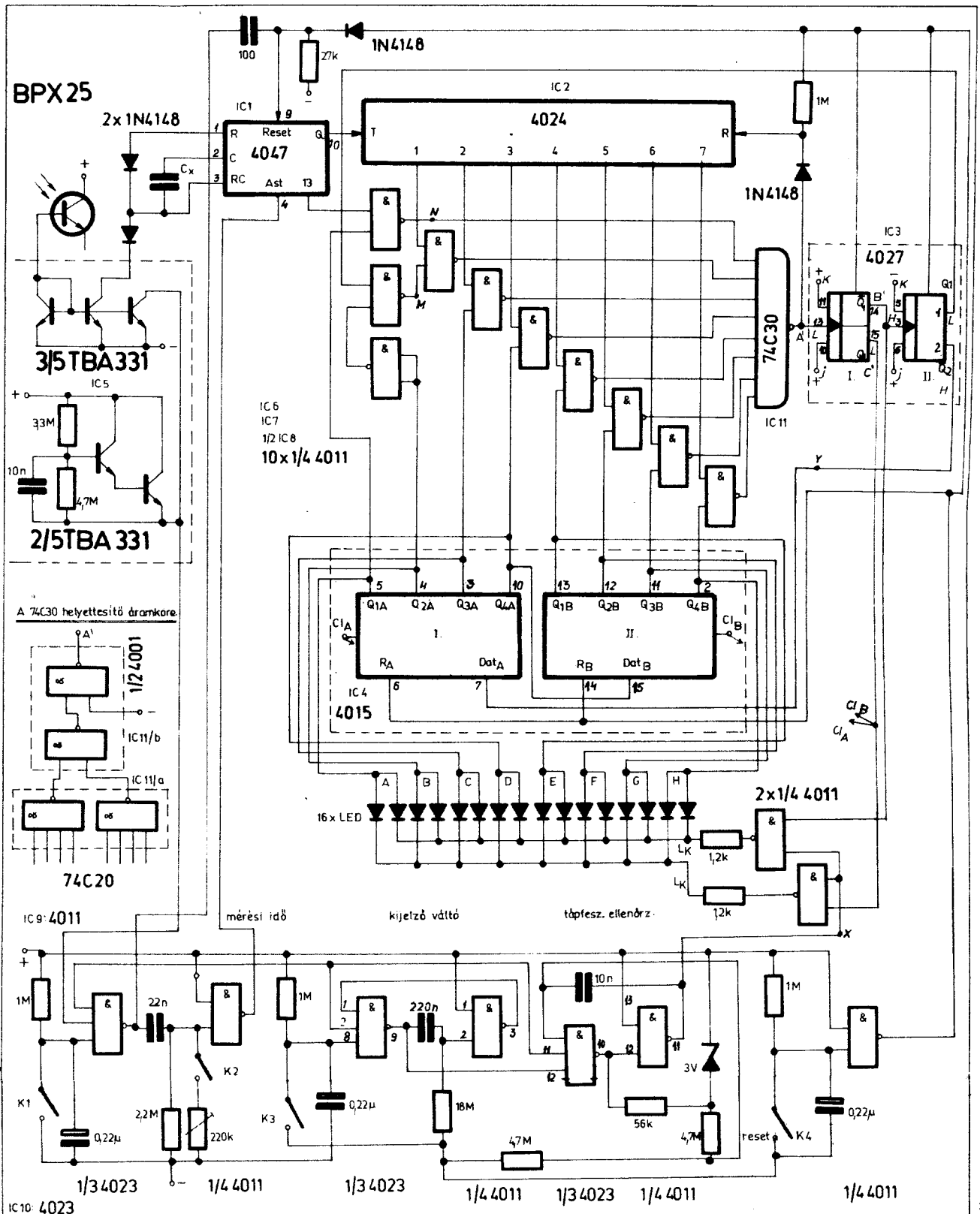
A CD 4047 indító bemenetére jutó pulzus elindítja a rezgést, amelynek a frekvenciáját a fotoátalakító áramkör is befolyásolja a megvilágításnak megfelelően.

Nézzük ezek után a mérőkör működését. A  $K_4$  kapcsolót egy pillanatra zárjuk rövidre, ezzel reseteltük a mérésben részt vevő valamennyi áramkört, amelynek hatására az 1. ábra és 2. ábra feszültségállapotait találjuk a jelzett ki- és bemeneteken. A  $K_1$  kapcsolóval adjunk pillanatnyi rövidzárat a 4023 bemenetére (a  $K_3$  kapcsoló legyen nyitott állásban), ennek hatására a 4047 4. lábára közel nulla szint kerül, re-

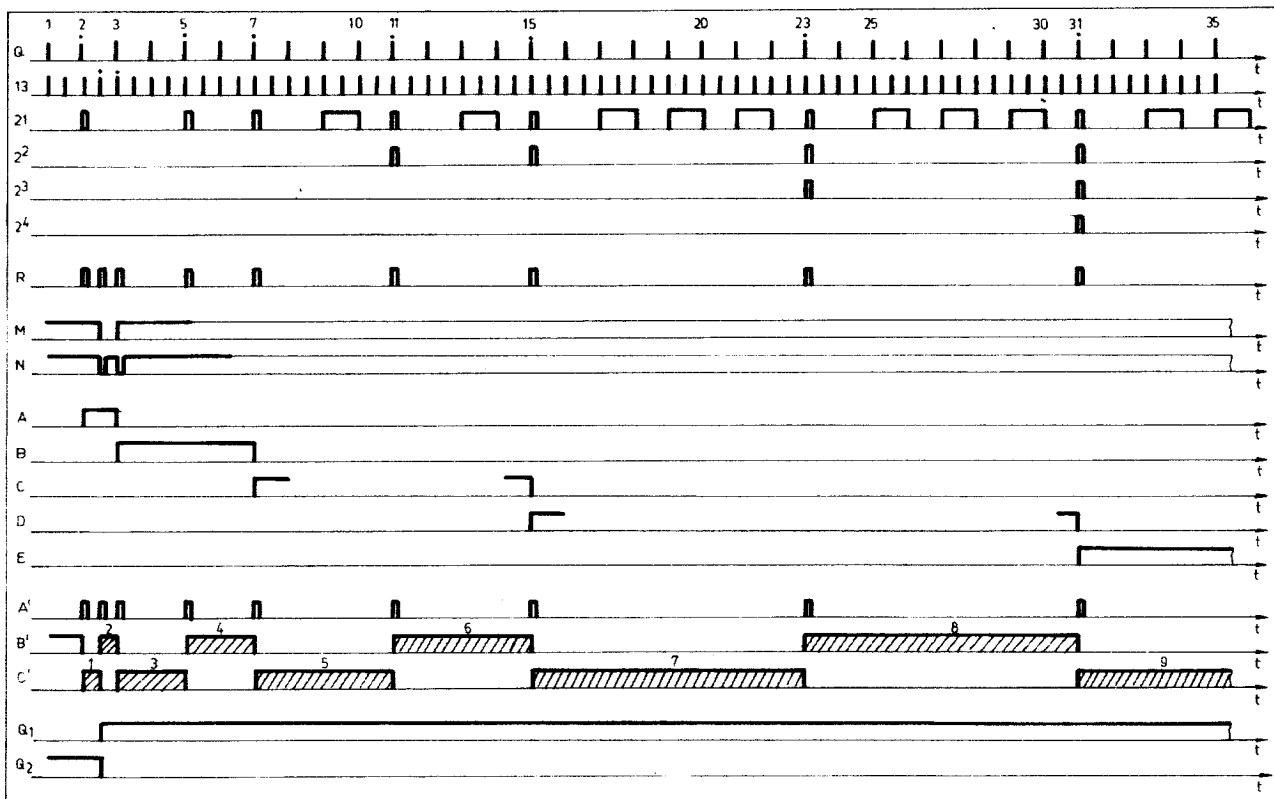
zegni kezd az oszcillátor, a 13. lábán a rezgés megjelenik. A 10. lábán (Q kimenet) ezzel azonos fázisban megjelenik a fele frekvenciájú négyszögjel. A Q kimenet jele a 4024 T bemenetere jut. A T bemenetre jutó második pulzus a  $2^1$  kimeneti pontot magas szintre kapcsolja. ( $2^1 = 2$ ). Az 1. és 2. ábrán látható, hogy a 13-as lábán megjelenő impulzusok nem okoznak változást mert a 4015-ös regiszter  $Q_{1A}$  kimeneti pontján alacsony szint van és ez az N pontot állandóan magas szinten tartja. A  $2^1$  kimeneten megjelenő magas szint hatására az A' ponton alacsonyról magasra vált a jelszint és ennek eredményeképpen a C' ponton is magas szint jelenik meg. Mivel a  $Q_2$  ponton alapállásban magas szint van (a 4015 adatbemenete), és a C' ponton megjelenő magas jelszint a 4015 órajel bemenetére kerül, így a  $Q_{1A}$  kimeneti pontjára kapcsolja a magas jelszintet. Ezzel egyidőben az IC<sub>2</sub> R bemenete is magas szintre kerül és a számlálót alapállásba viszi.

A 4027 I-es billenőkörének átváltása következtében tehát a  $Q_{1A}$  kimeneti ponton magas szint jelent meg, ezért 13-as ponton következő 4. pulzus (lásd a 2. ábrát, ahol a számláló-dekódot indító impulzusok ponttal vannak jelölve) hatására az ide csatlakozó NAND-kapu átbillen és az N ponton alacsony szint jelenik meg, a 74C30 átkapcsol és az A' kimeneti pontján a jelszint magasra vált. Ezért a 4024 R bemeneten ismét megjelenik a resetelő jel, továbbá a 4027 I-jelű billenőkör ismét billen egyet, vagyis a kimenetén az állapotviszonyok is átváltak: C' ponton a jelszint alacsonyra, B' ponton pedig magasra vált.

A B'-n megjelenő magas szint hatására a 4027 II-jelű billenőkör állapotot vált és a  $Q_2$  kimeneti pontján magas jelszint, a  $Q_2$  kimeneti pontján pedig alacsony jelszint áll be. A II-jelű billenőkör beállítása olyan,



1. ábra. A Digitális vakuméter elvi kapcsolási rajza



2. ábra. A műszer számlálójának és dekóderének impulzus diagramjai

hogy a kimenetén a feszültségviszonyok a továbbiakban nem változnak meg, ha a bemeneti pontra vezérlő pulzusok jutnak. Ez a billenőkör ezután csak a reset bemenetéről állítható alaphelyzetébe és természetesen azután is csak egyet billen.

Az előző sorokban leírt folyamat eredményeképpen a shift-regiszter adatbemenetére alacsony szint kerül, ezután az órajelbemenetére érkező impulzusok azt eredményezik, hogy a  $Q_{1A}$  ponton lévő magas szint végig vándorol a regiszter kimenetein. Tekintve, hogy a token belüli két áramkört sorba kötöttük, és az órajelet mind a két áramkör megkapja ( $Q_{4A}$  - Data<sub>B</sub> illetve  $Cl_A$ ,  $Cl_B$ -C'). Minden további pozitív él megjelenése az órajelbemeneteken ( $Cl_A$ , illetve  $Cl_B$ ) azt eredményezi, hogy a magas jelszint egy-egy kimeneti ponttal tovább lép ( $Q_{2A}$ ,  $Q_{3A}$ ,  $Q_{4A}$ ... $Q_{4B}$ ).

Nem beszéltünk még arról, hogy a  $Q_{1A}$  kimenet magas szintű állapota egyben azt is jelenti, hogy az oda csatlakozó LED-ek közül (A pont) az, amelyiknek a katódja alacsony szinten van meggyullad. A 2. ábrán a C', illetve a B' jelű diagramok ábrázolják a LED-ek anód potenciálját, s ezért itt ábrázoltam az égési fázisokat is. A srafózott időtartamokban a fázis fölé irt számjegy jelzi az égő LED számát. Látható, hogy a működés leírásában jelenleg a 13-as kimenet 4. és 5. pulzusa közötti időtartamban vagyunk és most a 2. LED fog világitani, ha a feltételek megvannak hozzá; a katódokra csatlakozó NAND-kapu kimenete alacsony szinten van, vagyis a megfelelő kapubemenetek magas szinten. A LED-eket vezérlő NAND-kaput a kijel-

ző vezérlő billenőkör, illetve a 4027 I billenőköre vezérli.

A 13-as kimeneti pont 5. pulzusa egyidőben jön a 10-es kimenet pulzusával (itt ez a 3. pulzus). Az 5. pulzus indítja el a következő periódust, mert a számláló a T bemenetére érkező első pulzusra nem ad kimeneti jelet (a 2. pulzusnál nulláztuk a számlálót). Az N ponton magasból alacsonyba vált a szint ( $Q_{1A}$  magas, és a 13-as pont is magas szinten van), tehát lejátszódik az előzőekben már leírt folyamat (lásd a 2. ábra 5. impulzusához tartozó diagramokat). Az eredmény az, hogy a magas szint a  $Q_{1A}$ -ról átmegy  $Q_{2A}$ -ra (A-ról B-re), a számláló ismét nullázódik, és a páratlan számú LED-ek kapnak engedélyező jelet a C'-ről.

A shift-regiszter  $Q_{1A}$  kimenetéről vezérelt NAND-kapu N kimenete az ezután következő vezérlések hatására nem változtatja meg az állapotát, állandóan magas szinten marad. A következőkben a rendszert csak a számláló T bemenetéről lehet vezérelni. Figyelembe véve, hogy az előző vezérlő impulzus hatására is nullázódott a számláló, a következő vezérlő jel a 4047 10. kimenetén megjelenő 5. impulzus. Ennek hatására a 4024 IC 2<sup>1</sup> kimenetén magas szint jelenik meg figyelembe véve továbbá, hogy a 4027 II billenő körének  $Q_2$  kimenete is magas szinten van, valamint  $Q_{2A}$  is magas szinten van; M ponton alacsony szint jelenik meg. A 74C30 kapu átkapcsol és megtörténik a már többször is leírt folyamat, aminek végeredménye, hogy a B' kimeneti szintje magasba vált stb.

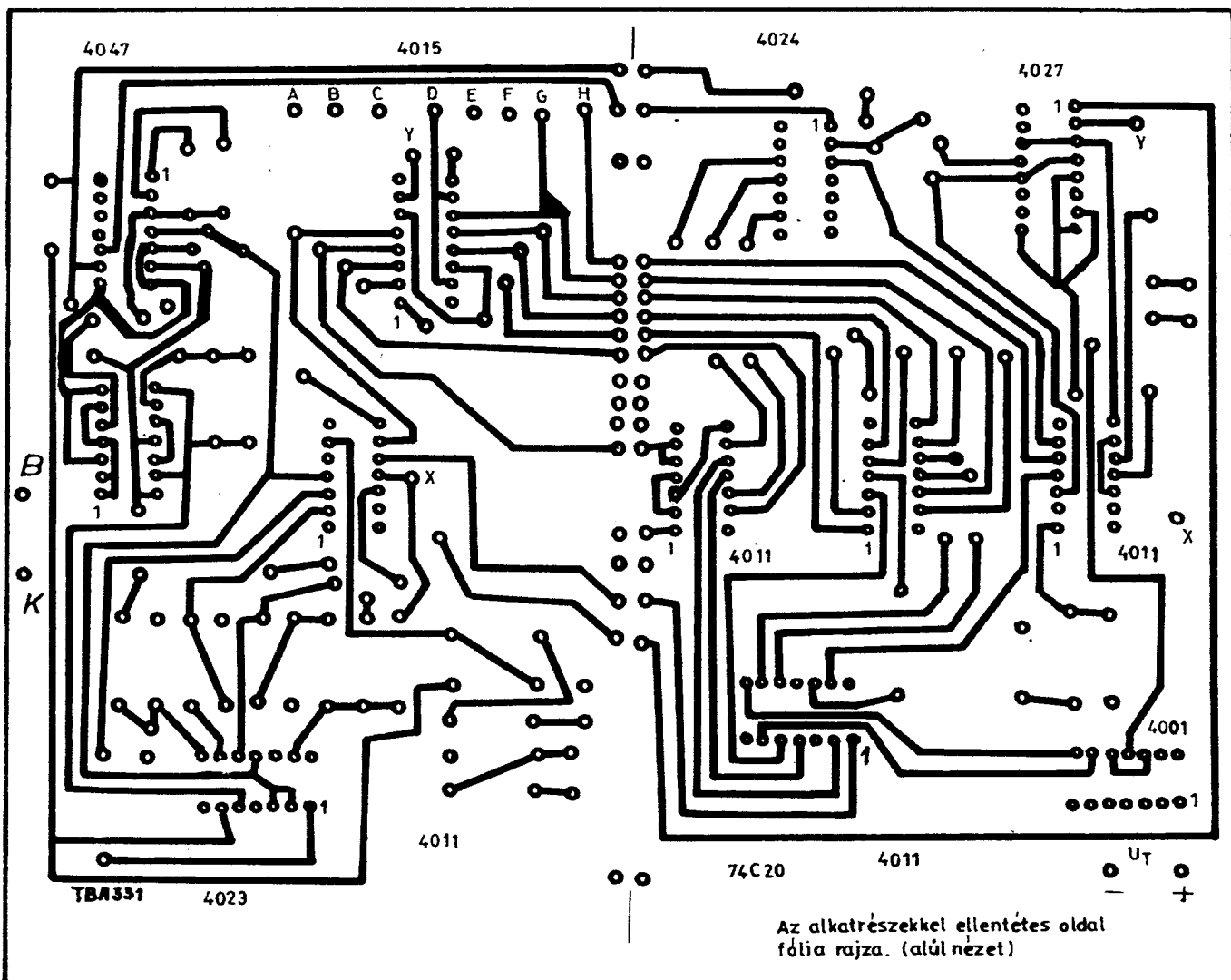
Lényeges a folyamat megértése szempontjából, hogy lássuk: a számláló, vezérlőrendszerének kiképzése következtében, minden egyes számlálási ciklust megismétel. Ez a tulajdonsága leolvasható a 2. ábra Q és az A, B, C, D, E diagramjainak egybevetéséből: a shift-regiszter kimenetein mindaddig magas szint van amíg a számláló el nem számolt az egyes kimeneteihez tartozó impulzusszám kétszereséig. Az is leolvasható, hogy a LED-ek átváltása minden egyes számlálási ciklus megkezdésekor megtörténik.

A 2. ábrán a 31. pulzus belépéséig ábrázoltam a folyamatot, mivel helyszűke miatt nem lehetséges magasabb impulzusszámokig ábrázolni - több méter hosszúságú papír is kevés lenne. A 31. pulzus belépésével a shift-regiszter  $Q_{2B}$  kimenete aktiválódik (E).

Elalszik a 8. LED és meggyulladhat a 9. A következő működtető impulzus a 47. ennek hatására ismét csak a LED-ek váltanak át és a 63. impulzus beérkezésekor vált a regiszter kimenet. A shift-regiszter  $Q_{4B}$  kimenete a 255. impulzus beérkezésekor válik magas szintűvé, ekkor a 15. LED világit. A 383. impulzus beérkezésekor a 16 LED katódját vezérlő kapu kap magas szintű jelet az egyik bemenetére, engedélyezve ezáltal a LED begyújtását. A 511. impulzus hatására a shift-regiszterből kimegy a jel és az utolsó LED kialszik. Új mérés indításához a  $K_4$  kapcsolóval (reset) nullázni kell a rendszert.

A mérési időt beállító billenőkör két időállandós ( $K_2$  kapcsolóval váltható). A rövid idejű mérés időtartama 2 ms, a hosz-





3. ábra. A műszer paneljának alkatrészrel ellentétes oldali NYÁK-rajza (alulnézet)

szúé pedig 32 ms. A műszer a rövid idejű méréshatárban automatikus indítással vakufénymérőként használható, a hosszabb idejű méréshatárban kézi indítással normál fénymérőként. A műszerben nincsen mechanikus alkatrész (leszámítva a kapcsolókat, amelyek nem befolyásolják a mérés lefolyását), nem meglepő tehát a rövid mérési idő használata a normál fény mérésékor is.

Az előzőkben már említettem, hogy a kijelző a mérés alatt nem működhet ezt a 4023 és az egyik 4011 két-két kapujából kialakított billenő rendszer biztosítja. Az áramkör kialakítása olyan, hogy egyben az alacsony telepfeszültséget is jelzi. Az áramkört képező 4011-es 2. lába nullán van a 18 Mohm keresztűl, a kimenete ezért magas potenciálon van. A 4023 8., 2. és 1. lábai telepfeszültségen vannak, a 9. lába tehát 0,1, 0,2 V-on van, emiatt a 4023-as 10. lábán a szint magas (H).

A tápfeszültség ellenőrző áramkört képező másik NAND-kapu (4011) mindkét bemenete H szinten van kimenete ezért

L (alacsony) szintre kerül. Ez a kimenet (X pont) a LED-ek engedélyező kapuinak egyik bemenetére csatlakozik. Az engedélyező kapuk másik bemenetei nem befolyásolják a kimeneti szinteket, azok az X-re kapcsolt L szint miatt H értéket vesznek fel. Ez azt eredményezi, hogy a LED-ek katódjai közel tápfeszültség szinten vannak: nem világíthatnak, ha az anódjuk megkapja is a H szintet. A  $K_3$  kapcsolót bekapcsolva, a 4023 9. lábára H szint kerül és a 0,22  $\mu$ F, 18 Mohm által megszabott ideig fennmarad ez az állapot. A 4023 10. lábán L, a 4011 11. lábán pedig H szint lép fel, lehetővé téve az engedélyező kapuk kimenetének L szintbe vezérlését. Ha tehát valamelyik regiszterkimeneten H állapot lép fel, a C', vagy a B' H állapotától függően a páratlan vagy a páros számú LED-ek közül a megfelelő világítani fog.

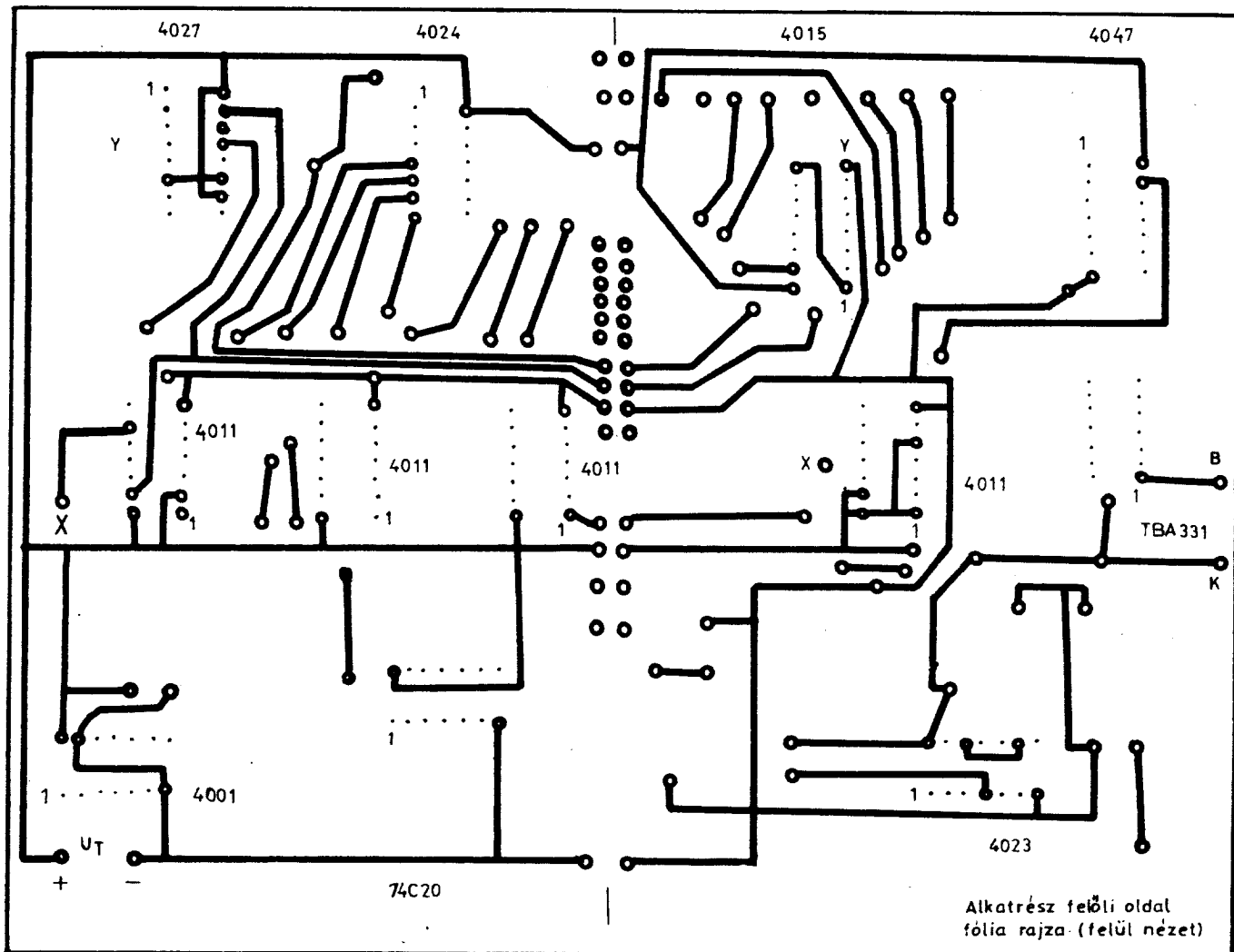
A tápfeszültség ellenőrző áramkör 4023-as kapujának egyik bemenete az IC-nek a billenési küszöb feszültségénél kissé magasabbra van állítva  $[(U_1 - 3V)/2]$ . Ha csökken a telepfeszültség az úgy jelentke-

zik, hogy növekszik a telep belsőellenállása. A nagy belsőellenállású telep is képes arra, hogy a CMOS áramköröket működtesse, amint azonban bekapcsoljuk a kijelzőt a LED árama következtében a tápfeszültség csökken és a mért értékek megfelelő LED felvillan. A mérés tehát elfogadható eredményt ad, de figyelmet kell fordítani a mihamarabbi telepcserére.

Az elkészítéshez szolgálhatok néhány jó tanáccsal, mivel magam is megépítettem az áramkört.

A NYÁK-öket maratás után nézzük át nincsenek-e rajtuk összeérő vezetékek, fóliahiányok (3., 4. ábra). Az IC-eket ne forrasszuk.

Használjunk foglalatot vagy Molex-et. Az elvi rajzon 74C30-as IC szerepel, ezt azonban nem tudtam beszerezni, ezért rajz bal szélén látható módon helyettesíttem. A NYÁK is ezzel a megoldással készült. Most az a helyzet áll elő, hogy az eredeti IC felhasználása esetén kell módosítani a NYÁK-on. Az alkatrészek beforrasztása után még egyszer ellenőrizzük, hogy a pa-



4. ábra. A műszer paneljának alkatrész oldali NYÁK-rajza (felülnézet)

nel két oldala közötti átkötéseket megcsináltuk-e (5. ábra), nincsenek-e átfolyások az IC-lábak, forrasztási pontok között. A CMOS IC-k kényesek a rövidzárra.  $C_x$  helyére forrasztunk be 100 pF-et.

A kapcsolók közül a  $K_2$  és a ki-bekapcsoló tolókapcsoló a többi pillanatkapcsoló legyen.

Néhány szót érdemes szólni a bemérésről, „élesztésről”. Attól eltekintve, hogy ezek a legérdekesebb pillanatok, a legizgalmasabbak is. Most dől el, jól dolgoztunk-e, működik-e az áramkör, lesz-e fénymérőnk vagy nem. A bemérés során először a 4047 áramkör működését ellenőrizzük: a  $K_1$  kapcsoló működtetésekor az Ast bemeneten negatív impulzust kell látnunk az oszcilloszkóp ernyőjén, ezzel egy időben a 13. lábán egy impulzus sorozatot a 10. lábán ehhez képest fele frekvenciájú impulzussorozatot láthatunk. Az előző méréseknel a  $K_2$  állása közömbös volt, most kapcsoljuk át a  $K_2$ -t hosszú idejű mérésárra. A BPX 25-öt világítsuk meg erős fényvel, adjunk egy indító jelet  $K_1$ -gyel, és figyeljük változott-e a 4047 13.

vagy 10. lábán a kiadott impulzusok száma (6. ábra). Ha az átalakító működik változást kell tapasztalni. Ha nincsen változás az impulzusok számában, a hiba a TBA 331 áramkörében keresendő. Itt jegyzem meg, hogy az Ezeremester Boltban árusított TBA 331-es áramkörből 2 darabot vásároltam, mind a kettő hibás volt! (Rákóczi téri Ezeremester Bolt). Ha hibát találunk a számlálódekódoló egységben (a kijelző nem jelez, bár az engedélyező áramkör működik), akkor ellenőrizni kell a számlálót: húzzuk ki a foglalatból a 4047-et, a 4024 T bemenetére és a nulla pont közé kapcsoljunk 100 kohm-os ellenállást, 10 kohmos ellenálláson keresztül adjunk tápfeszültséget a T bemenetre és ellenőrizzük a számlálót. Harminckét impulzusig számoltassunk el legalább. Ezután ellenőrizzük a 4027 nyugalmi szintjeit: az 1. ábrán bejelöltem a mérendő szinteket.

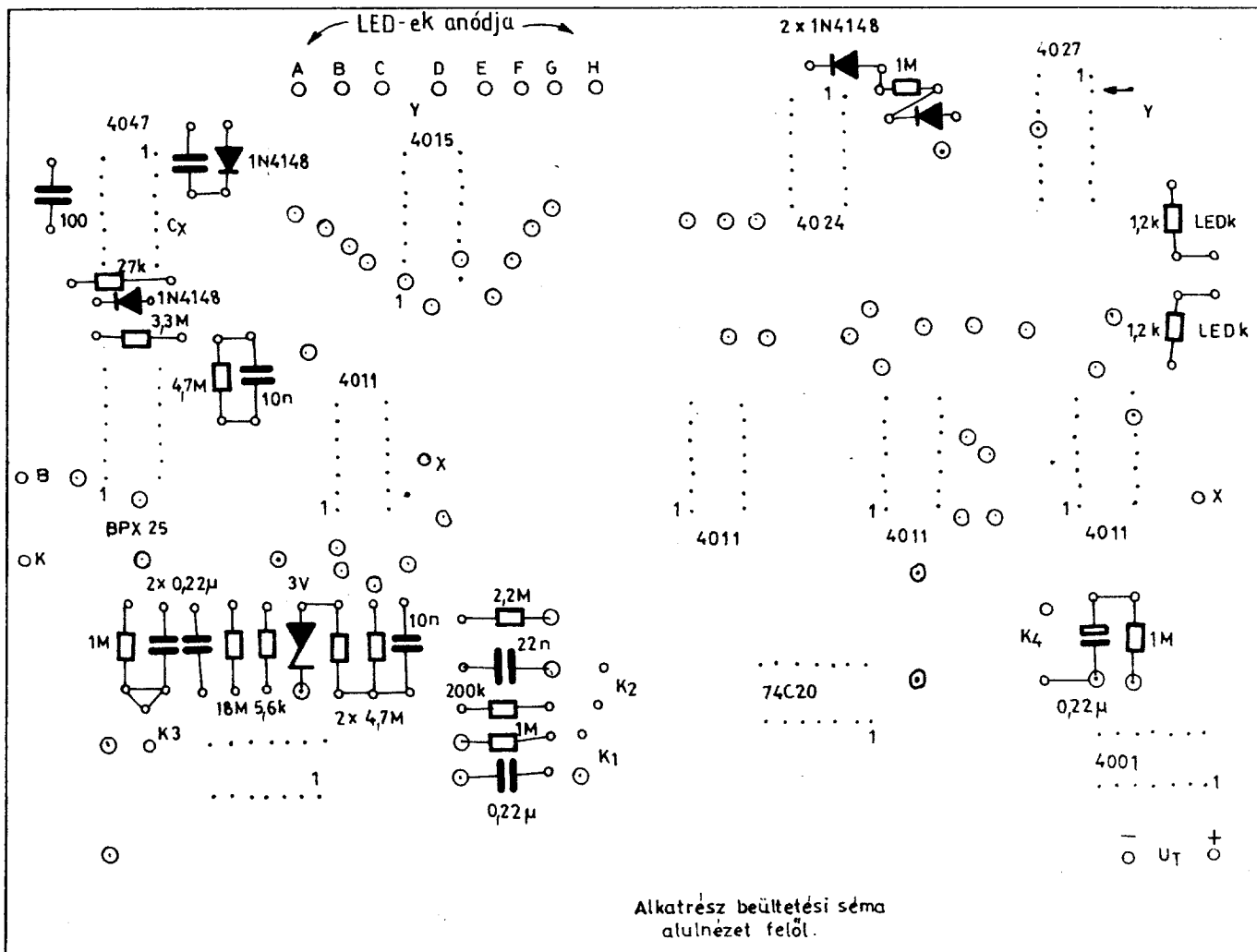
A 4027 és 4015-ös áramkört együtt ellenőrizhetjük: az A' pontra, a 4024 számláltatásánál hasonló módon, adjunk pozitív impulzusokat, a pulzusok beadása után

$K_3$ -mal kérjük kijelzést, és a léptetés eredményét láthatjuk a LED-skálán. Ha a kijelzés nem működik az ellenőrzést a LED-ek áramkörével kell kezdeni és csak azután a vezérlést vizsgálgatni.

Az ilyen jellegű vizsgálatoknál megnyugtató módszer az, amikor az áramköröket egymástól elválasztjuk és működési egységként „vallatjuk őket”. Sajnos, ehhez a NYÁK-on el kell vágni néhány vezeték, amelyeket a mérések, illetve a javítások elvégzése után vissza is kell forrasztani.

Ez a módszer idő- és munkaigényes, ráadásul még a szép NYÁK-ot is elcsúfítjuk. Makacs hiba esetén mégis ezt a módszert javaslom.

A hitelesítést célszerű egy jó vaku segítségével elvégezni: Nézzük meg a beállító tárcsán a vaku kulcsszámát 18 DIN°-nál és jelöljük ezt az értéket K-val. A blende (B) és a távolság (L) szorzata adja a kulcsszámot;  $K = B \cdot L$  a távolságot méterben kell mérni és a képletbe behelyettesíteni. Szokásos a villanók számoló tárcsáján az összetartozó B és L értékek feltüntetése.



5. ábra. A műszer paneljának alkatrészelhelyezési rajza a beültetéssel ellentétes oldalról ábrázolva (alulnézet). Azok a körök, amelyeknek a közepén pont van az alulnézeti és felülnézeti főlíázat közötti átkötéseket jelzik. A vezetékkel átkötendő pontokat X-X, Y-Y, ... betűk jelzik.

1. táblázat. Skálázás 18 DIN<sup>o</sup>-ra vonatkoztatva

A LED sorszáma	Blendeérték
1	1,4
2	- 1,7
3	2
4	-
5	2,8
6	- 3,5
7	4
8	- 4,5
9	5,6
10	-
11	8
12	-
13	11
14	-
15	16
16	-

Bármelyik formát találjuk is a villanónkon egy adott távolsághoz tartozó blendeértéket meghatározhatjuk. Egy közepesen fedett témát (szürke színű fal a legjobb) állítsunk be a villanótól egy (a helység méreteinek megfelelő) kedvező távolságra. A mindenben kifogástalanul működő, de még nem hiteles fénymérőnket irányítsuk a témára a villanó mellől. Többszöri villantás után állítsuk be úgy a C<sub>x</sub> kondenzátor értékét, hogy a kigyulladó LED sorszáma megfeleljen az 1. táblázat által meghatározottaknak.

Amint a táblázatról leolvasható a páratlan számú LED-ek egész, a páros számúak fél blendeértékeknek felelnek meg.

A műszer jelen felépítésében 18 DIN<sup>o</sup>-nál mér, azonban nincsen akadálya annak, hogy más filmérzékenységnél is használhatóvá tegyük. Ehhez a C<sub>x</sub> helyére kapcsolóval átváltható (pl. háromféle DIN<sup>o</sup>-ra hitelesített) három darab kondenzátort kell beépíteni.

A filmérzékenység mindenkori állását valamilyen módon tudatni kell a kezelővel. Ezt megoldhatjuk LED-es kivitelben,

vagy egyszerűen a kapcsolóállások megjelölésével.

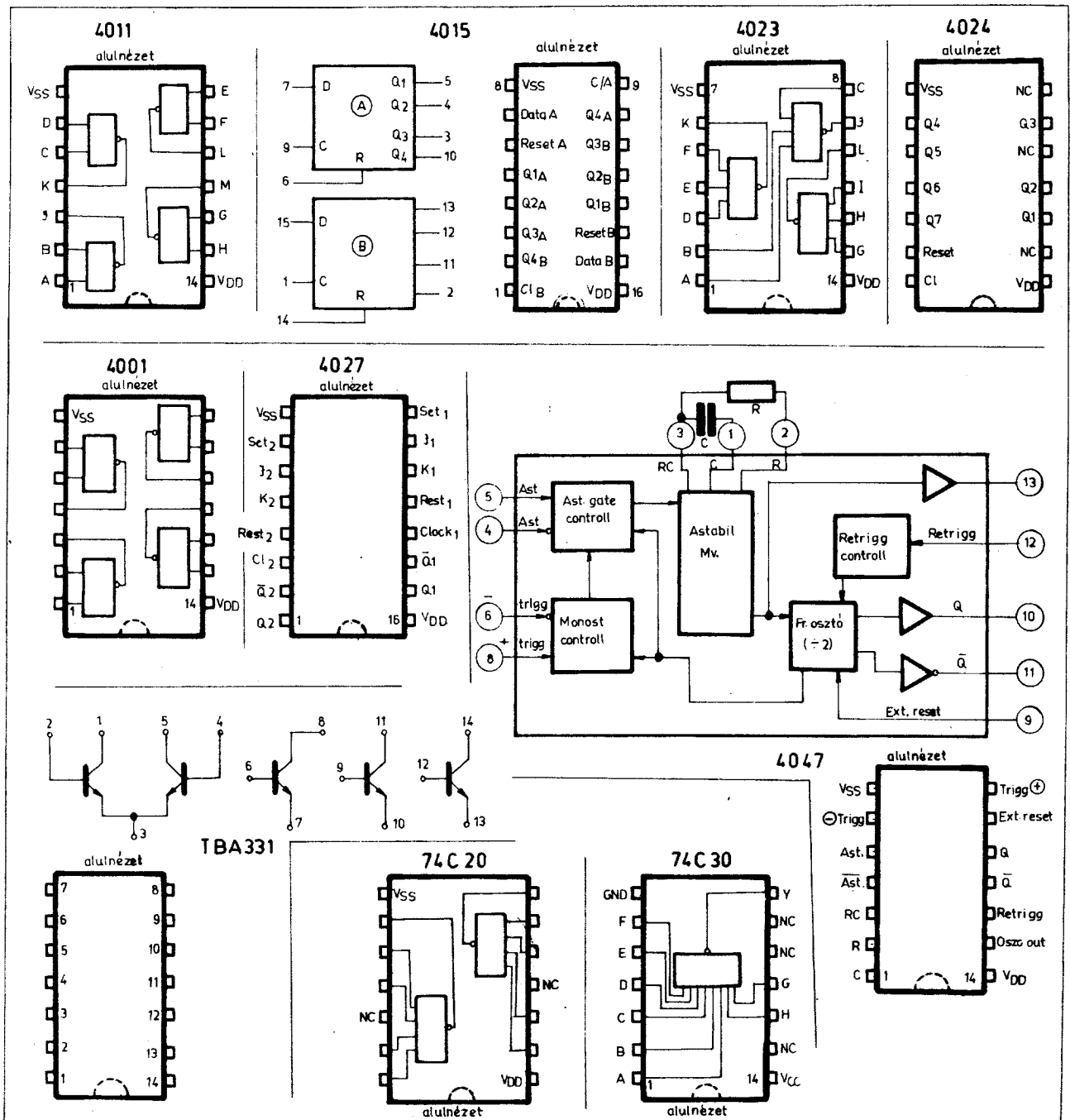
Ennél a műszernél is Si alapanyagú a fényérzékelő elem, ezért célszerű beépíteni eléje egy kék színszűrőt, amely kiegyenliti az Si eszközök túlzott vörös irányú érzékenységét.

A műszer mechanikai felépítésére nem adok megoldási tippeket, ez mindenkinek az egyéni ízlésén és nem utolsósorban a lehetőségein múlik. Egy tanács azért ehhez is elkel: a LED-skálát két sorban is el lehet helyezni, de ügyeljünk arra, hogy a páros és páratlan számúak egy-egy sorban legyenek és egymás felett, vagy egymás mellett helyezkedjenek el. Az egyes LED-eknek megfelelő blendeértékeket legalább 5 mm nagyságú számokkal írjuk fel a jó láthatóság érdekében.

**Irodalom:**

Funkschau 1977/11.

**Megjegyzés:** a páros számozású LED-ek fél blendeértékeket jeleznek, amelyeket a fényképezőgépeken számszerűen nem, de a két egész blendeérték között láthatóan, egy vonással jelölnek meg.



6. ábra. A műszerben alkalmazott IC-k bekötési rajza alulnézetben

**Fizesse elő a RÁDIÓTECHNIKÁT!**

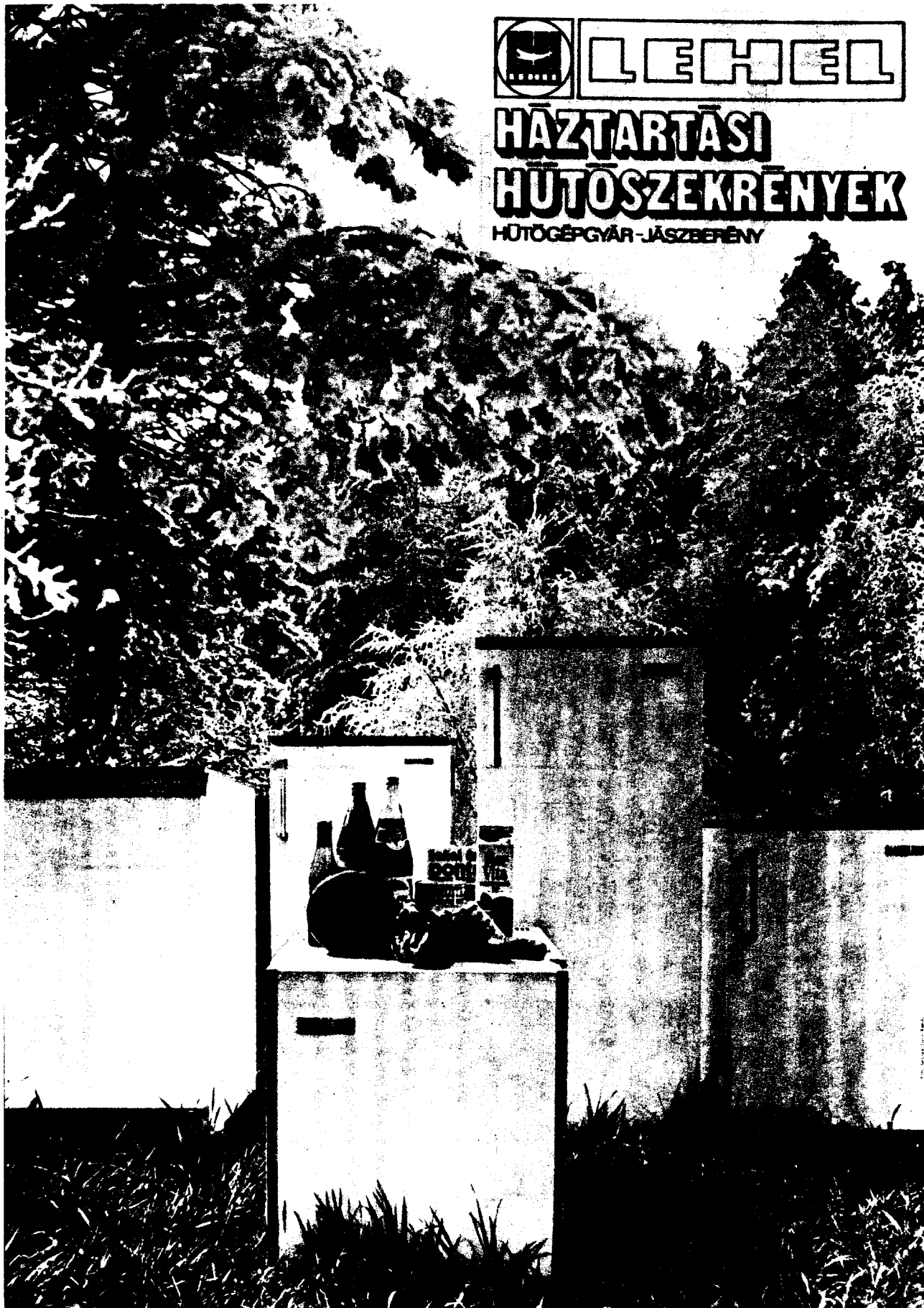
*Oktat, nevel, szórakoztat.*



LEHEL

# HÁZTARTÁSI HŰTŐSZEKRENYEK

HŰTŐGÉPGYÁR - JÁSZBERÉNY



# Elektronikus mérő- és vizsgálókészülékek

Rózsa Sándor okl. vill. mérnök

A legtöbb rádióamatőr gondolatvilágában az elektronikus mérőműszer fogalma csövoltmérőt, oszcilloszkópot, jelgenerátort vagy valamilyen villamos jellemzőt mérő készüléket jelent. Az elektronika széles körű térhódítása ma már az élet minden területén érvényesül, ezért számos nem villamos mennyiség mérésére is elektronikus műszereket használnak megfelelő villamosjel átalakítók közbeiktatásával. A Rádiótechnika 1972-es évkönyvében „Ipari elektronika” az 1974-es évkönyvben pedig „Optoelektronika a gyakorlatban” cím alatt foglalkoztunk az ipari mérés és szabályozástechnika egyes részleteivel. Jelen összeállításban elsősorban néhány nem villamos mennyiség elektronikus műszerekkel való figyelmességével, mérésével és esetenként szabályozásával foglalkozunk. Emellett ismertetünk néhány olyan érdekes elektronikus egységet vagy készüléket, amelyeket rádióamatőrök terveztek, illetve hasznosíthatnak mindennapi munkájukban. A tárgyalt anyag súlypontját a hőmérsékletmérés és -szabályozás képezi.

## 1. Hőmérsékletmérés villamos átalakítókkal

A villamos hőmérők nagy előnye a folyadékos, vagy mechanikus hőmérőkkel szemben, hogy a hőérzékelő és a hőmérséklet számszerű értékét meghatározó és kijelző készülék egymástól térben jól elválasztható. Villamos hőérzékelőknek aktív és passzív változatait különböztetjük meg. Az aktív hőérzékelők a hőmérséklettel arányos villamos feszültséget termelnek, amit mérőműszerrel lehet meghatározni. Aktív hőmérséklet-érzékelők pl. a különféle hőlempárok, amelyek közül Kromel-konstantán anyagú a legérzékenyebb, mert kb. 70  $\mu\text{V}$  feszültséget termel 1 °C hőmérséklet-változásra. A passzív hőérzékelők klasszikus típusa az ellenállás-hőmérő, ami fémből (pl. platina ellenállás-hőmérő), vagy félvezető alanyagból (termisztor) készül. Az ellenállás-hőmérők közös jellemzője, hogy ellenállásuk a hőmérséklet függvényében jól definiált összefüggés szerint, reverzibilisen változik. Adott hőmérsékletértéket ellenállásméréssel vagy az érzékelőn átfolyó konstans áram által keltett feszültség mérésével lehet meghatározni.

A hőmérséklet-villamosjel átalakítók családjában egyre nagyobb jelentőségűek a szilícium anyagú félvezető érzékelők. Ezeknek két nagy csoportját különböztetjük meg, az egyikbe a pn-átmenetes, a másikba pedig a homogén anyagú, elosztott ellenállás szenzorok (szilíciumtermisztorok) tartoznak. Mindkét hőérzékelő típus alkalmazásával részletesebben foglalkozunk.

A pn-átmenetes szenzorral működő elektromos hőmérő kapcsolási vázlata az 1. ábrán látható. Az a) részletrajzon bemutatjuk egy szilícium tranzisztor  $U_{be}$  bázis-emitter feszültségének  $I_c = 1 \text{ mA}$  kollektoráram melletti hőmérsékletfüggését 0...100 °C közötti tartományban. A rajz szerint amíg a hőmérséklet 0 °C-tól 100 °C-ig növekszik, addig az  $U_{be}$  0,68 V-tól 0,45 V-ra csökken. A 100 °C-ra eső teljes változás 230 mV, azaz 2,3 mV/°C.

A hőmérő elektromos rajzát a b) részletrajzon látjuk. A 9 V tápfeszültséggel működő készülékben a  $T_1$  tranzisztor mint áramgenerátor 6 mA forrásárammal táplálja a ZF 6,2 V-os diódaval megvalósított feszültségstabilizátort. A 6,2 V stabil feszültséggel egyenáramú, ohmikus tagokból álló mérőhidat táplálunk. A  $T_2$  tranzisztor a tulajdonképpeni hőmérséklet-érzékelő (szenzor), melynek ellenállás-változását hidkapcsolásban mérjük egy 50  $\mu\text{A}$  végkitérésű alpműszerrel. Ha szenzort olvadó jéggel elkévert vízbe tesszük, akkor a  $P_1$  potenciométerrel kell a hidat kiegyenlíteni. A szenzort ezután forrás alatt lévő vízbe merítjük, és a  $P_2$  potenciométerrel beállítjuk a végkitérést. A 100 fokos lineáris osztású műzerskálán a leírt hitelesítés elvégzése után 0...100 °C közötti hőmérsékletek mérhetők. A  $T_2$  helyen bármilyen npn szilícium tranzisztor (még a plasztikházás is) alkalmazható. Kielégítően működik a kapcsolás 1N 914 szilícium dióda érzékelővel is. A hőérzékelőt egy vékony hőszigetelő rúd végére erősítve pontoszerű hőmérsékletmérés is végezhető.

A 2. ábrán -20...+60 °C között működő elektromos hőmérő kapcsolási vázlata látható,

melyben a jelfeldolgozásra az ellenállás-változás hőmérsékletértékre való átalakítására 2 db műveleti erősítőt alkalmazunk. Az S szenzort a T tranzisztorból kialakított áramgenerátor 0,5 mA konstans árammal táplálja. A hőmérsékleti értékeket 100  $\mu\text{A}$  végkitérésű 80 fok osztású, s ezen belül 20 fokra mechanikusan eltolt nullájú mérőműszer mutatja. Ebben az esetben +60 °C-nál 75  $\mu\text{A}$  és -20 °C-nál -25  $\mu\text{A}$  áramnak kell a műszerkörben folynia. A megadott adatokból könnyen kiszámítható, hogy az  $IC_2$  műveleti erősítő kimenetén 5,625 V (1,875 V) kimeneti feszültséget kell előállítani +60 (-20) °C-on. A szenzoron 0° fokhoz viszonyítva kb. -120...-130 (40...45) mV feszültségváltozás keletkezik, amit az adott beállításban az  $IC_1$  áramkör kétszeresen felerősít. Az  $IC_2$  erősítést ezek szerint  $5,625/0,25 = 22,5$ -szeresre kell beállítani, amit a választott kapcsolásban a  $P_2$  potenciométer lehetővé tesz. A készüléket úgy kell hitelesíteni, hogy a szenzor olvadó jeget tartalmazó vízbe merítésnél a  $P_1$  potenciométerrel beállítjuk az  $IC_2$  0 értékű kimeneti feszültségét, illetve az M-mérőműszer árammentes állapotát. Ezek után más mérési elvű hőmérővel ellenőrzött 60 °C hőmérsékletű meleg vízbe helyezzük a szenzort és a  $P_2$  potenciométerrel végkitérést állítunk.

Digitális frekvenciamérő birtokában előnyös lenne egy olyan hőmérséklet/frekvencia átalakító, aminek impulzus gyakorisága 0-tól 1000 imp/s-ig változna, miközben a hőmérséklet 0 °C-tól 100 °C-ig változik, mert ekkor az 1 s ideig végzett frekvenciaméréssel a hőmérsékletet 0,1 °C pontossággal lehet meghatározni. A 3. ábrán bemutatjuk azt a kapcsolást, ami a kitűzött követelménynek megfelel, de megjegyezzük,

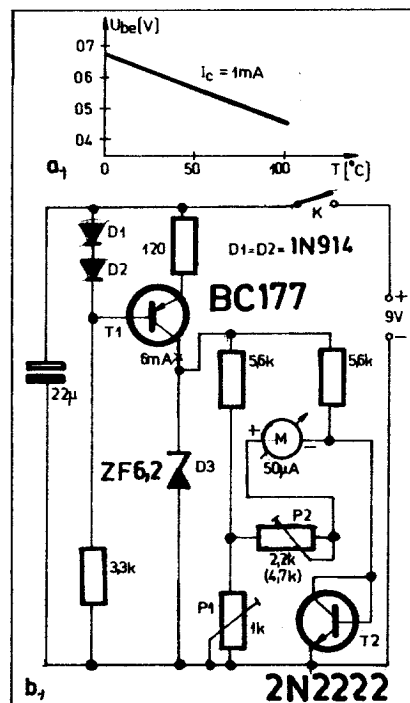
## 2. Hőmérsékletmérés dióda vagy tranzisztor szenzorral

Tranzisztorok alkalmazása során gyakori probléma az áramkörök működésének, egyensúlyi állapotának hőmérsékletfüggése. A félvezetők ezen hátrányos tulajdonságának okát a pn-átmenetekon konstans feszültség hatására átfolyó áram hőmérsékletfüggésében kell keresni. A jelenség duál változatban is fennáll azaz pn-átmeneten átfolyó konstans áram hatására keletkező feszültségés nem állandó értékű, hanem hőmérséklettel függően változik. Ezt a káros jelenséget azonban hasznosítani is lehet, ugyanis ezek a változások bizonyos hőmérséklet-határok között (szilíciumnál -50...+150 °C között) reverzibilisek és számértékekkel pontosan meghatározhatók.

Tételezzük fel, hogy egy szilíciumdióda vagy szilíciumtranzisztor bázis-emitter diódáján  $I_0$  konstans áramot hajtunk át áramgenerátorból. A pn-átmeneten keletkező  $U_0$  egyenfeszültség  $\Delta T$  hőmérséklet-különbség hatására  $\Delta U_0$  értékkel megváltozik. A változás *negatív irányú* azaz emelkedő hőmérsékletnél az  $U_0$  feszültség csökkenő irányú. Az 1 kelvinfokra (1 °C-ra) eső feszültségváltozást a következő tapasztalati képlet írja le:

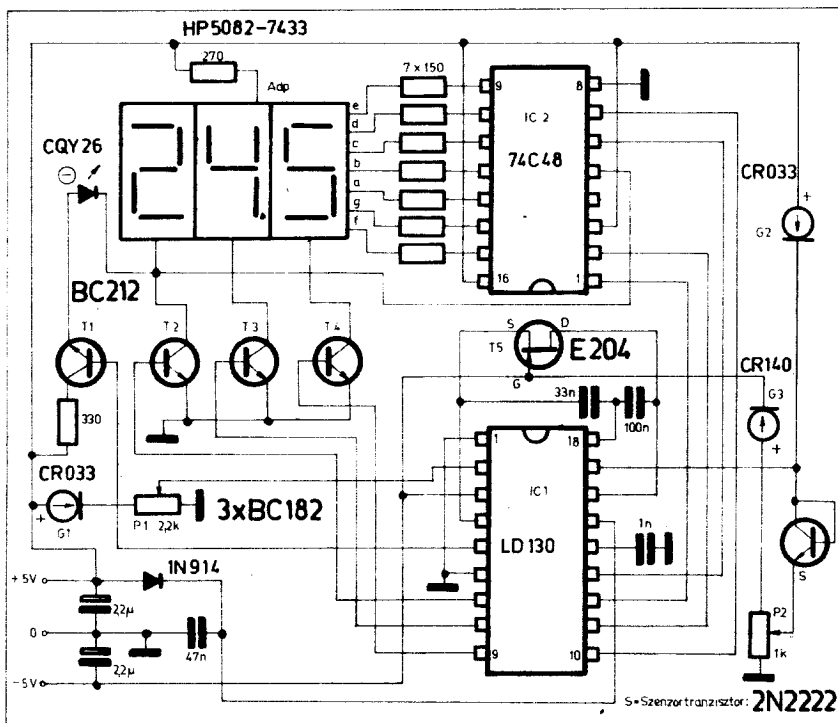
$$-\frac{\Delta U_0}{\Delta T} = \frac{2 \text{ mV}}{\text{K}} + \frac{0,3 \text{ mV}}{\text{K}} \lg \frac{I_0}{0,1 \text{ mA}}$$

Az  $I_0$  értékét 1 mA-ra választva azt kapjuk, hogy a pn-átmenetekon kialakuló feszültségés Celsius-, illetve Kelvin-fokonként 2,3 mV-ot változik. Ez az érték azonban csak egy bizonyos félvezető gyártási technológiára, illetve szennyezési módra érvényes. A gyakorlati életben 1,6...2,5 mV/°C közötti értékek fordulnak elő.



1. ábra. A bázis-emitter feszültség hőmérsékletfüggése (a) és elektromos hőmérőben való alkalmazása (b)





4. ábfa. Digitális kijelzésű,  $-20 \dots +99,9^\circ\text{C}$  között működő hőmérsékletmérő műszer kapcsolási vázlatja

neáris lenne, akkor  $T_x$  ismeretlen hőmérsékleten az érzékelő  $R_x$  ellenállását az alábbi összefüggés szabná meg:

$$R_x = R_0 [1 + \alpha(T_x - 25)].$$

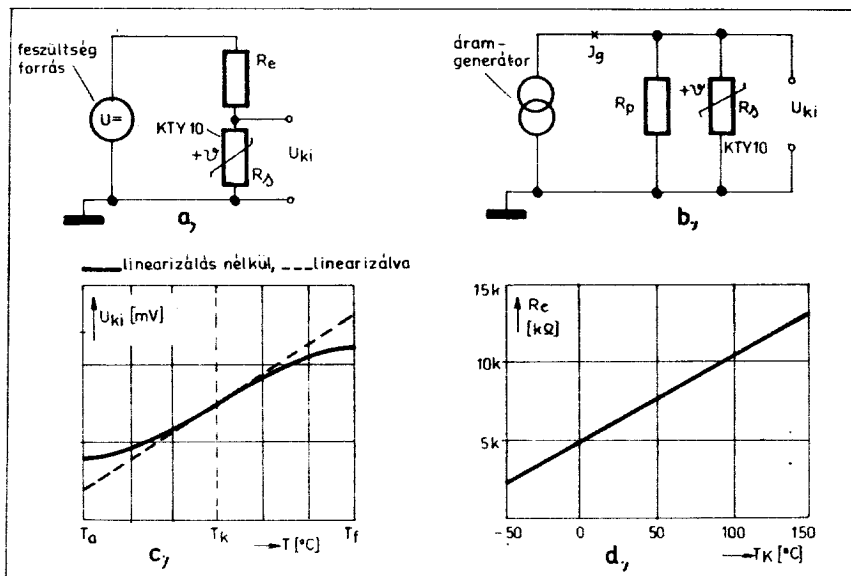
A homogén szenzort, ha alkalmasan megválasztott előtét ellenálláson keresztül konstans feszültségről vagy pedig áramgenerátorból tápláljuk, de ugyancsak meghatározott értékű ohmos ellenállással söntöljük, akkor a kapcsolófeszültség a hőmérsékletnek lineáris függvénye lesz. Az 5. ábrán bemutatjuk ezen elvi megoldásokat a KTY 10 jelű szenzorokra (a-b részletrajz). Az előtét ellenállás linearizáló hatását optimális

megválasztás esetén a c) rajz szemlélteti. Ha a kívánt méréstartomány hőmérsékletértékai  $T_a$  és  $T_f$  akkor a linearizálást a

$$T_k = \frac{T_f - T_a}{2}$$

közepes hőmérsékletre kell elvégezni. Az  $R_e$  előtét ellenállás számértékét a d) rajzon adjuk meg a  $T_k$  érték függvényében. Ha pl.  $-50$  és  $+50^\circ\text{C}$  között akarunk mérni, akkor  $T_k = 0^\circ\text{C}$ , mely értékhez  $R_e = 5$  kohmos előtét ellenállás tartozik.

A linearizálás jobb megértése érdekében figyeljük meg a c) részletrajzot, melyen a vastag



5. ábra. A Siemens gyártmányú, KTY 10 típusú hőmérséklet-érzékelő alapáramkörei (a, b) és optimális linearizálása (c, d)

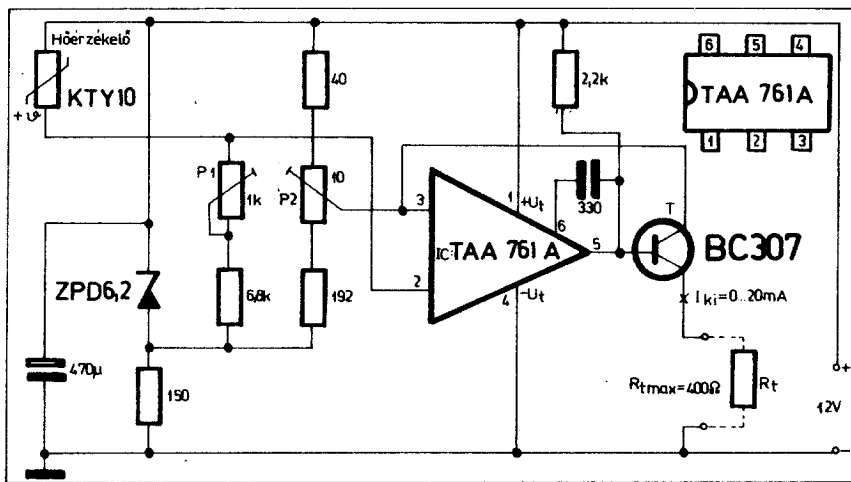
vonal hőérzékelő ohmos ellenállásával arányos feszültséget mutatja. Ez a görbe menet, akkor állna elő, ha az áramgenerátorból táplálnánk az érzékelőt és mérnénk a kapcsolófeszültségét. Jól látható, hogy nagyobb hőmérsékleten az ellenállás-növekedés nem arányos, hanem csökkentebb mértékű. Lineáris feszültséget úgy kaphatnánk, hogy növekvő hőmérsékletnél a hibának megfelelően egy kicsit megnövelnénk az áramgenerátor áramát. Ezt a műveletet végzi el automatikusan az  $R_e$  előtét ellenálláson keresztüli feszültség táplálás. Ugyanis, amikor a szenzor  $R_x$  ellenállása kisebb mint a szükséges érték, akkor megnő a körben folyó áram, ami megnöveli a szenzoron eső feszültséget is. Az  $R_e$  optimális választása esetén ezért lesz az  $U_{ki} = f(T)$  összefüggés lineáris.  $T_k$ -nál kisebb hőmérsékleteken ugyanez a hatás a szenzor S-szerű ellenállás görbéje miatt fordítva játszódik le.

A 6. ábrán bemutatjuk egy KTY 10 típusú szenzorral működő,  $0 \dots 100^\circ\text{C}$  méréstartományú hőmérséklet távadó kapcsolási rajzát. A távadó jellegzetessége, hogy áramgenerátoros kimenetén  $0 \dots 100^\circ\text{C}$  hőmérséklet-változás hatására a forrásáram 0-tól 20 mA-ig változik. Az egyszerű távadó mindössze 2 aktív alkatrészrel 1 db IC-vel (TAA 761) és 1 db tranzisztorral működik (BC 307). A KTY 10 szenzor az 5/a ábra szerinti kapcsolású, tápfeszültségét a ZPD 6,2 jelű Z-dióda stabilizálja. A hőmérsékletmérés hidkapcsolásban történik, a hidtárolóban keletkező hőmérséklet arányos feszültség vezérlő a tranzisztorból és a műveleti erősítőből álló földelt kimenetű áramgenerátort. Ha a kimenetet lezárjuk egy  $50 \dots 100$  (maximálisan 400 ohm) ellenállású 20 mA végkitérésű 100 fokoztású alapműszerrel, vagy vonalíróval, akkor ennek a skálájáról le lehet olvasni az érzékelő telepítési pontján uralkodó hőmérsékletet  $^\circ\text{C}$ -ban. A távadó hitelesítése  $0^\circ\text{C}$ -on a  $P_1$ , illetve  $100^\circ\text{C}$ -on a  $P_2$  potenciométerrel történik a már ismertetett eljárások ciklikus ismétlésével. A hitelesítés megkezdése előtt a  $P_2$  10 ohmos potenciométert pontosan közép helyzetbe kell állítani ezután lehet  $0^\circ\text{C}$ -on a  $P_1$  potenciométerrel a hitelesítést megkezdni.

A TSF 102 típusú  $25^\circ\text{C}$ -on 1 kohm névleges értékű homogén szenzorok áramgenerátor táplálású alapkapcsolását a 7. ábrán mutatjuk be. A T tranzisztorok mint áramgenerátornak az 1 mA-os forrásáramát a P potenciométerrel pontosan be lehet szabályozni. Ha az S-sel jelölt szenzort nem söntöljük a linearizáló ellenállás, akkor a kimeneti kapcsolón a hőmérséklet függvényében mérhető  $U_{ki}$  feszültség a 8. ábrán  $R_e$ -sel jelölt, a lineárisított görbéknek megfelelően alakulna.  $25^\circ\text{C}$ -on pontosan 1 V feszültséget kapnánk, mely feszültségérték hőmérséklet-eltérésnél Celsius-fokként kb.  $7 \dots 7,5$  mV-ot változna a görbe szerinti nonlinearitással. A szenzorokat egyébként névleges ellenállásértékükre vonatkoztatva 1-2-3-5 és 10% értékűréssel lehet beszerezni. Az 1%-os tűrésű típusjelzése: TSF 102 F, a rosszabb tűrésűeket per G, H, J és K betűkkel különböztetik meg a százalékos eltérés sorrendjében.

A 7. ábrát szemlélve látható, hogy a szenzorral linearizálás céljából ohmikus ellenállást ( $R_e$ ) is párhuzamosan kapcsolunk, melynek értéke 2,6 kohm, ha a méréstartomány  $0 \dots 100^\circ\text{C}$  és 2,5 kohm, ha  $-55 \dots +125^\circ\text{C}$  között akarunk egy tartományban hőmérsékletmérést végezni. A szenzor ellenállását  $R_s$ -sel jelölve a 8. ábrán látható, hogy az  $R_e \parallel R_s$  ellenállás-kombináció hőmérsékletfüggő ellenállás-változása a kívánt méréstartományban nagyon jó közelítéssel lineárisnak tekinthető, ezért az áramgenerátor rajtuk átfolyó forrásárama által létrehozott  $U_{ki}$  feszültség is lineáris függvénye lesz a hőmérsékletnek. A linearizálásnak persze ára is van, míg szenzoron linearizálás nélkül kb. 7 mV-ot változik az  $U_{ki}$  feszültség addig a linearizált rendszeren csak  $3,7 \dots 3,9$  mV a feszültségváltozás Celsius-fokként. Ezt az értéket vissza lehet állítani a jelfeldolgozás szempontjából kedvezőbb na-





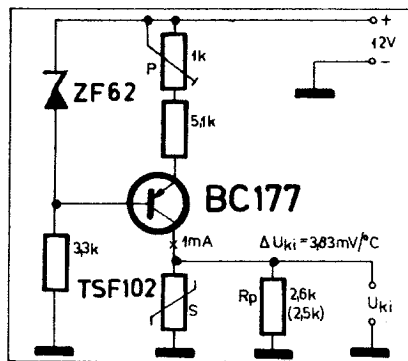
6. ábra. Hőmérséklet-távodó kapcsolási vázlat

gyobb eredeti értékre, ha az áramgenerátor 2 mA áramot biztosítana. Ennek is van hátránya mégpedig az, hogy a szenzoron keletkező teljesítmény disszipáció a hőmérsékleti viszonyokat egy kicsit megváltoztatja.

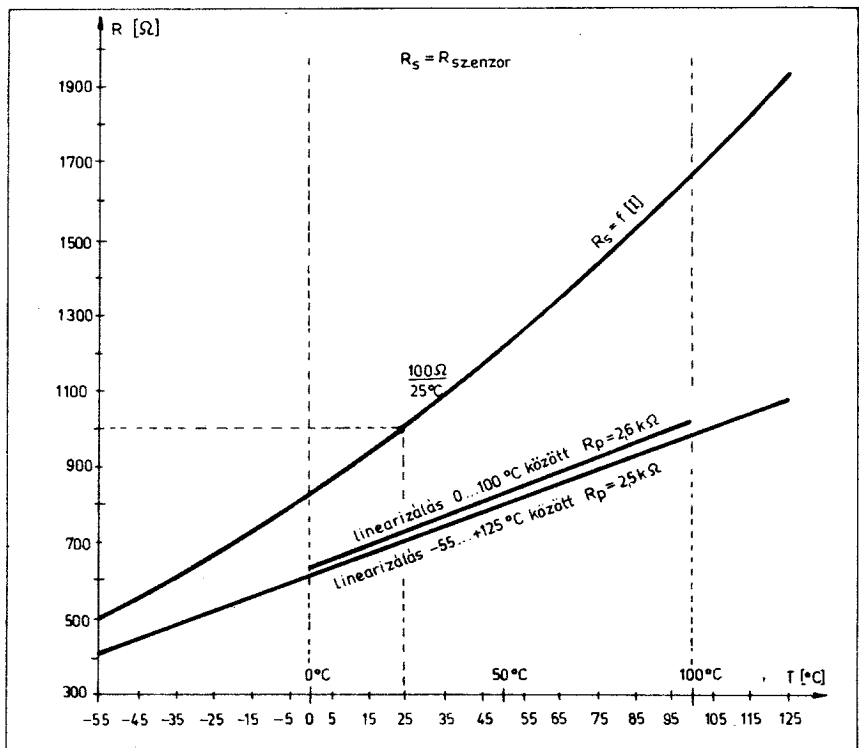
A TSF 102 szenzorok ismertetése után nézzük meg az áramkörti alkalmazásukat is. A 9. ábrán bemutatjuk egy 0...100 °C hőmérséklet-tartományban párhuzamos ellenállással linearizált hőérzékelővel működő távodót, amit analóg kijelzésű hőmérőnek is lehet használni. A kapcsolás érdekessége, hogy áramgenerátorként a 723 PC típusú stabilizátor IC-t használjuk. A rajz szerint kialakított áramgenerátor forrása 200 μA nagyságú ezért a linearizáló ellenállást is figyelembe véve a szenzoron mindössze 80...100 μA áram folyik át, ami az önmelegedés szempontjából nagyon kedvező. Ezzel szemben hátrányos, hogy a detektor rendszer érzékenysége a kisértékű áram miatt 0,7 mV/°C nagyságú lesz. Az IC<sub>2</sub>-vel jelölt 741 PC típusú műveleti erősítőt a negatív visszacsatolással 13...15-szörös erősítésre lehet állítani (P<sub>2</sub>), ezért az IC<sub>1</sub> és az IC<sub>2</sub> kimenetei (10-es láb) között 10 mV<sup>1</sup> feszültség-változást kaphatunk Celsius-fokonként. Mivel mindkét kimeneti pont kis impedanciának tekinthető, a távodóra közvetlenül rá lehet kapcsolni egy százas osztású, 100 μA végkiterésű alpműszert is a 0...100 °C között változó hőmérsékleti értékek mutatása céljából. A távodó stabilitásának fokozása érdekében a 741 PC offset nullázását is érdemes elvégezni.

Az analóg üzemmódú távodó hitelesítése a P<sub>1</sub> és a P<sub>2</sub> potenciométerekkel történik, a P<sub>3</sub> potenciométerrel a kijelző műszert lehet skálához állítani. Hitelesítés előtt kapcsoljunk a kimenetre egy minél pontosabb feszültségmérőt, majd az érzékelő jeges vízbe való helyezése mellett a P<sub>1</sub> potenciométert úgy kell beállítani, hogy az U<sub>ki</sub> értéke 0 legyen. Ezután tegyük át az érzékelőt forrásban lévő vízbe majd kivárást után a P<sub>2</sub> potenciométerrel szabályozzuk be 1 V értékű kimeneti feszültséget, ami pontosan 10 mV/°C relatív érzékenységgel felel meg. Ugyanebben az állapotban a P<sub>3</sub> potenciométerrel be lehet állítani az M műszer végkiterését, illetve hőmérséklet mutató skálájának hitelességét is.

A Texas Instruments gyártmányú TL 501 C és a TL 502 C típusú integrált áramkörpár megfelelő összekapcsolás mellett komplett digitális voltmérő építésére alkalmas. A TL 501 C típusú



7. ábra. A TSF 102 típusú hőmérséklet-érzékelő áramgenerátoros alapkapcsolása

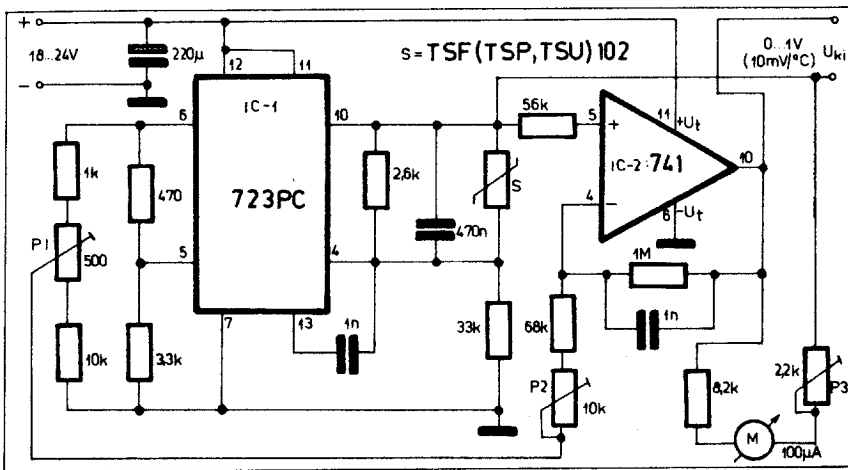


8. ábra. A TSF 102 típusú hőérzékelő ellenállásváltozása a hőmérséklet függvényében

IC külső vezérlésű automatikus nullpontki-egyenlítésű A/D átalakító, a TL 502 C pedig magában egyesíti a számkijelzők multiplex vezérlésével bezáróan minden olyan segédáramkört, ami egy 4 1/2 számjegyes, digitális voltmérő építéséhez szükséges. A hőmérséklet-érzékelő S szenzort kiegyenlíthető hidkapcsolásban használjuk. A szenzor linearizálását a hidkapcsolás R<sub>1</sub>-rel jelölt ellenállása végzi az 5/a ábrának megfelelően. A hidatlóban keletkező hőmérsékletarányos feszültség az IC<sub>1</sub> differenciál megoldású jelbemenetere kerül s így módon, ha a hidat 0 °C-on egyenlítjük ki, akkor a hibafeszültség előjelének figyelembevétele egyúttal azt is mutatja, hogy + vagy - hőmérsékletet mutat a mérőkészülék. Az IC<sub>1</sub> logikai működötető jeleket az A-B jelölésű kivezetéseken kap, míg a C kimenetén jelenik meg az IC<sub>2</sub>-ben lévő számláló áramkör komparáló jele. Ennek komparátor jelnek az időtartama arányos a bemenetekre helyezett analóg feszültség abszolút értékével. Az IC-pár legérzékenyebb állásban 200 mV feszültséget alakít át 19,999 számértékre (feloldás 10 μV!). Ekkor az IC<sub>1</sub> referencia bemenetere (4-es láb) 100 mV feszültséget kell leosztani az 5-ös lábán megjelenő kb. 1.2 V értékű nagy stabilitású referencia feszültségből. 2 V-os érzékenységnél a referencia szintet 1 V-ra kell állítani, ekkor a készülék feloldása éppen 0,1 mV lesz, a mutatott érték ugyanis 1999,9 mV. Ezt a nagy pontosságot csak igen gondos felépítés mellett lehet elérni, ezért az utolsó számjegy (digit 1) kijelzését gyakran (esetünkben is) el kell hagyni.

A TL 502 C a 17-es lábra kapcsolt kondenzátor kapacitásától függően ciklikusan ismételteti az A/D átalakítást. 1 μF-os kondenzátor használata esetén másodpercenként kb. 1 az átalakítások, illetve végzett mérés száma. A kondenzátor 470 nF-ra való cserélésére esetén az átalakítások száma 2/s lesz. A TL 502 C alkalmas LED számkijelzők multiplex hajtására, de a digihajtást tranzisztorokkal illeszteni kell (T<sub>1</sub>...T<sub>4</sub>). A TL 501 működtetéséhez +5 és -12 V a TL 502 működtetéséhez pedig csak +5 V tápfeszültség szükséges, amit integrált áramkörös stabilizátorok (IC<sub>3</sub> és IC<sub>4</sub>) biztosítanak.

Miután ismerjük az IC-pár működését, érzékenységi adatait és a hőmérséklet-érzékelő szen-



9. ábra. TSF 102 szenzoros, 0...100 °C között működő hőmérséklet-távadó kapcsolási vázlat

zor jellemzőit nézzük meg hogyan funkcionál a digitális hőmérő -55...+125 °C tartományban (10. ábra). Ha a szenzort jeges vízben tartjuk és a P<sub>1</sub> potencióméterrel az érzékelő hidat kiegyenlítjük, akkor a számkijelzőn a P<sub>2</sub> állásától függetlenül 0000 érték jelenik meg. A D<sub>3</sub>-as digit-hez jobb oldalon tartozó D<sub>1</sub> tizedes pont állandóan ég az 56 ohmos ellenálláson keresztül. A D<sub>1</sub> digit helyérték mint említettük nincs kihasználva ezért üres az IC<sub>2</sub> megfelelő kimenete (2-es láb). Az 1,2 V-ról táplált mérő hid szenzorának (S) 100 °C-ra való felmelegedésénél kb. 180...190 mV feszültség keletkezik, mely értéket úgy tudjuk átvinni a 100,0 számérték mutatójába, hogy az A/D átalakító érzékenységét a referencia feszültség állításával (P<sub>2</sub>) 360...380 mV-ra állítjuk. Ezen érzékenységi érték beállításához pontosan fele ekkora referencia feszültség szükséges az IC<sub>1</sub> megfelelő bemenetén (4-es láb). Mivel a P<sub>2</sub> potencióméterrel a referencia feszültség 138...240 mV között állítható a digitális hő-

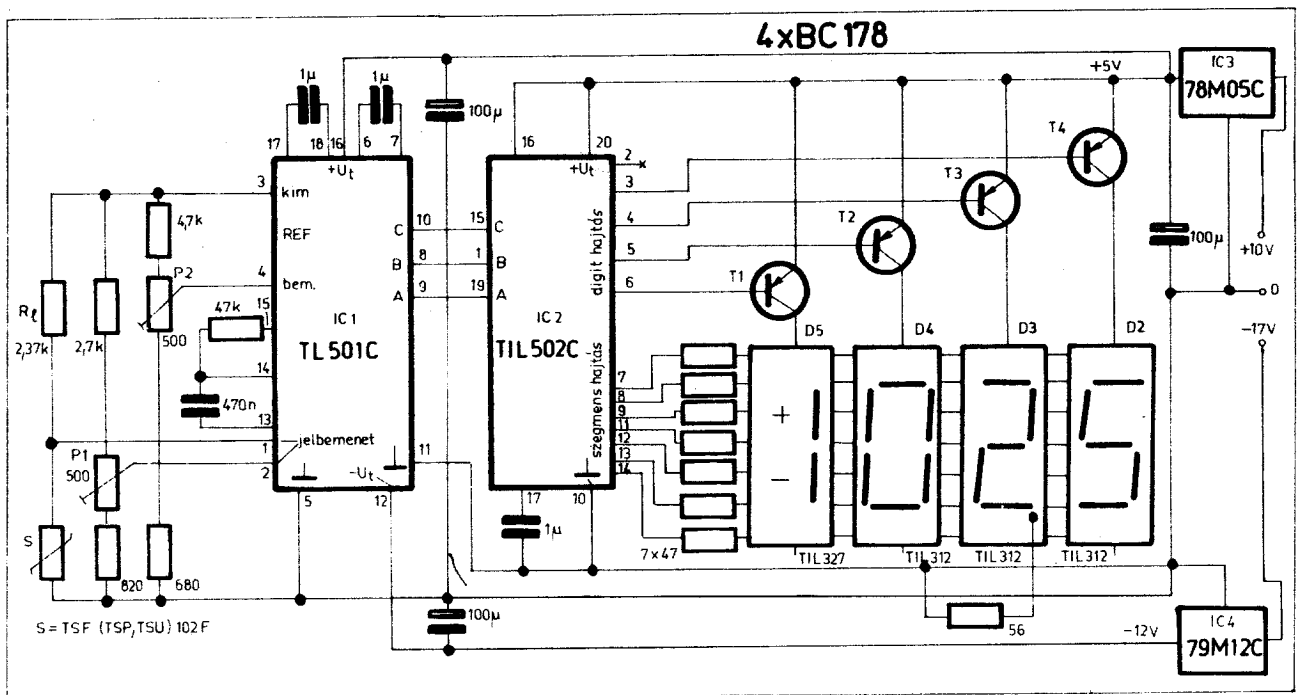
mérő a P<sub>2</sub> állításával kalibrálható. Kalibrálásához az S szenzort forrásban lévő vízbe helyezzük és beállítjuk a 100,0 számértéket feltéve, hogy a P<sub>1</sub>-gyel a hidat előzetesen 0 °C-on kiegyenlítettük. A leírás szerint elkészített digitális hőmérő -55...+125 °C között 0,5% mérési hibával működik. A mért értéket 1 másodpercenként helyesbíti. Ennél gyorsabb működésre azért nincs szükség, mert a szenzor TSF 102 hőmérsékleti időállandója 1,5 s. A mérési pontosság elérésének feltétele, hogy az R<sub>1</sub> ellenállás pontosan 2370 ohmos legyen, a hid és a referencia beállító hálózat elemei, illetve állító szervei jó minőségű alkatrészekből legyenek beépítve. Csak fémréteg ellenállások és olyan potencióméterek (P<sub>1</sub>-P<sub>2</sub>) használhatók, amelyek a beállított értéket pontosan megőrzik, illetve környezeti hőmérsékletváltozásra nagyon csekély mértékben érzékenyek. Ugyanez vonatkozik az IC<sub>2</sub>-hez csatlakozó 47 kohmos ellenállásra és a 3 db kondenzátorra (2 × 1 µF + 470 nF) is. A kondenzátorok

feltétlenül fólia szigetelésű nagyon kis szivárgó áramú típusok legyenek.

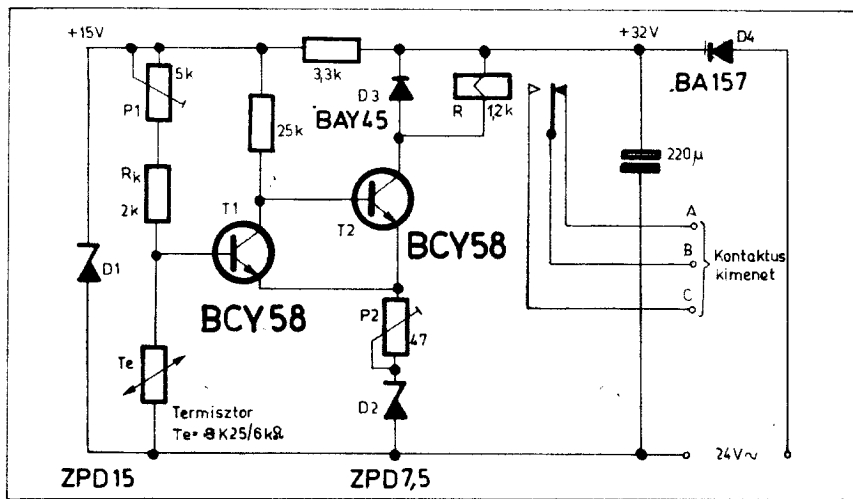
## 4. Termisztor érzékelős hőmérséklet-szabályozók

Számos olyan folyamatot ismerünk, amelynél követelmény a hőmérséklet-állandó értéken való tartása. Adott feladat esetében a hőmérsékletet úgy tudjuk állandó értéken tartani, hogy mérést végzünk (l. előző szakasz) a hőmérséklet pillanatnyi értékének meghatározására. A villamos jelben kódolt pillanatértéket összehasonlítjuk egy, rendszerint potencióméterrel állítható, a kívánt hőmérsékletnek megfelelő villamos jelben meghatározott alapértékkel és képezzük a két jel különbségét. Ha a különbség egy  $\Delta$ -tartományban eltér az előírt értéktől, akkor a szabályozó készülék gondoskodik a fűtés (hűtés) ki-be kapcsolásáról vagy folyamatos változtatásáról.

E szakaszban bemutatunk néhány egyszerűbb ún. kapcsoló üzemi hőmérséklet-szabályozót, amelyek villamos fűtőberendezések ki-be kapcsolásával kis hibán belül tartják az előre beállítható hőmérsékleti értéket. Ha a normál szobahőmérsékletet vagy ennél valamilyen magasabb értéket akarjuk állandó értéken tartani, akkor az állásos szabályozó a kívánt érték elérésénél a hőközlést kikapcsolja, majd amikor a természetes hűlés következtében a hőmérséklet  $\Delta T$  értéket csökken, újra bekapcsol s a hőközlés ismét a névleges érték eléréséig tart. A szabályozási folyamat a fentiek szerint ciklikusan ismétlődik azzal jellemezhetően, hogy a fűtőrendszer működésében munka és szünet periódusok követik egymást, a hőmérséklet pedig fűrészgörbe szerint ingadozik a kívánt érték környezetében. Ha T<sub>n</sub>-nel jelöljük a kívánt hőmérsékleti értéket, akkor a jól beállított s jól működő szabályozó a hőmérsékletet T ±  $\Delta T$  értékek között tartja. A  $\Delta T$  elérhető gyakorlati értékei: 0,1...3 °C a követelményektől, illetve a ráfordítástól függően.



10. ábra. -55...+125 °C között működő digitális hőmérő kapcsolási vázlat.

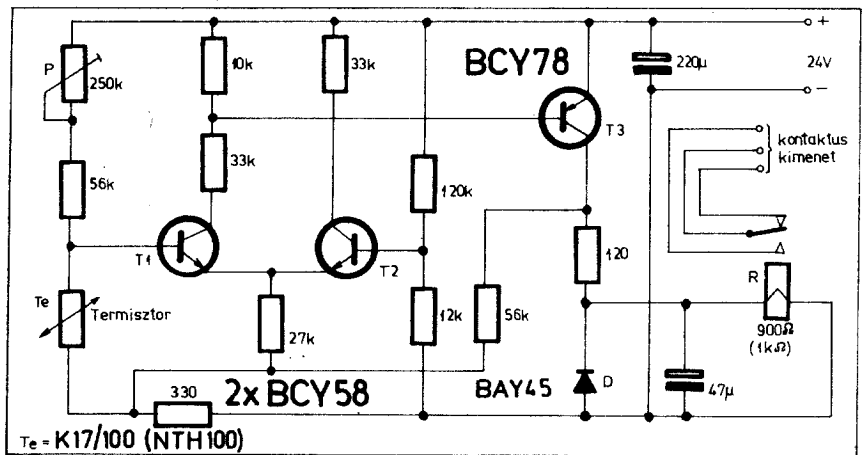


11. ábra. Szobatermosztát kétállású hőmérséklet-szabályozó kapcsolási vázlatja

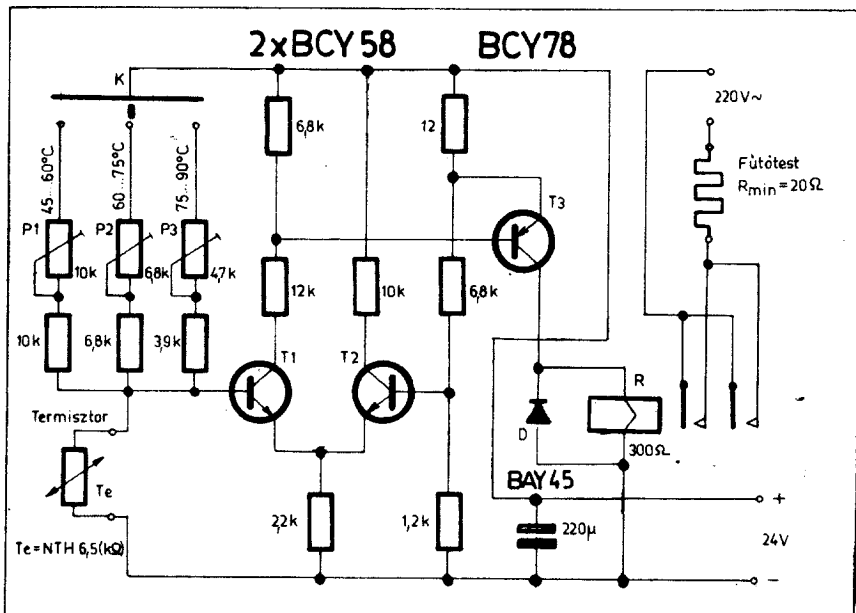
120 °C-ot már kb.  $\pm 2$  °C pontossággal szabályozható, hogy az ellenállás-változást érzékelő elektronikus egység hiszterézise állandó nagyságú.

A legegyszerűbb hőmérséklet-szabályozási feladat a szobahőmérséklet állandó értéken való tartása, ha a fűtőberendezés üzemét megengedi. Szoba jöhet itt olaj és gáz, valamint elektromos fűtőberendezés ciklikus működtetése a fűtési szezonban. A fűtőberendezés működtetését vezérlő, ún. szobatermosztát egy lehetséges megoldását a 11. ábrán mutatjuk be. Hőmérséklet-érzékelésre a 20 °C-on 6 kohm ellenállású T<sub>1</sub> termisztor használatát, amit a T<sub>1</sub> bázisosztójába helyezünk el. A T<sub>1</sub> tranzisztort és bázisosztóját +15 V Z-diódával stabilizált feszültségről működtetjük. A T<sub>1</sub> kollektor pontjához csatlakozik a T<sub>2</sub> kapcsoló tranzisztort, ami az R elektromechanikus relét működteti. A tranzisztorok közös emittervezetékében a D<sub>2</sub> Z-dióda, a P<sub>2</sub> rövidzárt helyzetében +7,5 V potenciált tart fenn. A T<sub>1</sub> tranzisztort a P<sub>1</sub> potenciométer beállításától függően egy adott hőmérsékleti érték alatt áramot vezet felette pedig lezárt állapotú, ami a T<sub>2</sub> nyitását s a relé meghúzását eredményezi. Mivel a fűtést az utóbbi esetben kell beállítani a hő-

A hőmérséklet-szabályozókban érzékelőként szívesen alkalmazzák a negatív hőmérsékleti együtthatójú, fénoxid félvezető anyagú termisztorokat, mert ezek relatív ellenállás-változása nagyobb mint a homogén szilícium anyagú hőérzékelő. A termisztor (német néven: Heissleiter) vagy más néven NTK (NTC) ellenállásokat a -40...+150 °C hőmérséklet határok között monoton csökkenő ellenállásérték jellemzi. A relatív ellenállás-változás mértéke az alkalmazási tartományban nem állandó, tehát a termisztor ellenállása a hőmérsékletnek nem lineáris függvénye ezért nem ideális hőmérőnek. 25 °C környezetében a  $\Delta R/R$  tényező értéke -2,5...5,5%, ami viszont kedvezően magas érték. A nonlinearitás a hőmérséklet-szabályozóban úgy jelentkezik, hogy ha a szabályozót tág határok között megválasztható hőmérsékletre lehet beállítani, akkor az alapértékállító potenciométerek skálája lesz nemlineáris, illetve a szabályozási eltérés, a  $\pm \Delta T$  hőmérséklet-tartomány a hőmérséklet növekedésével együtt növekszik. Azaz, ha egy szabályozó 60 °C hőmérséklet  $\pm 1$  °C eltéréssel tud tartani, akkor 100...



12. ábra. Víz hőmérséklet-szabályozó 60...90 °C hőmérséklet-tartományban

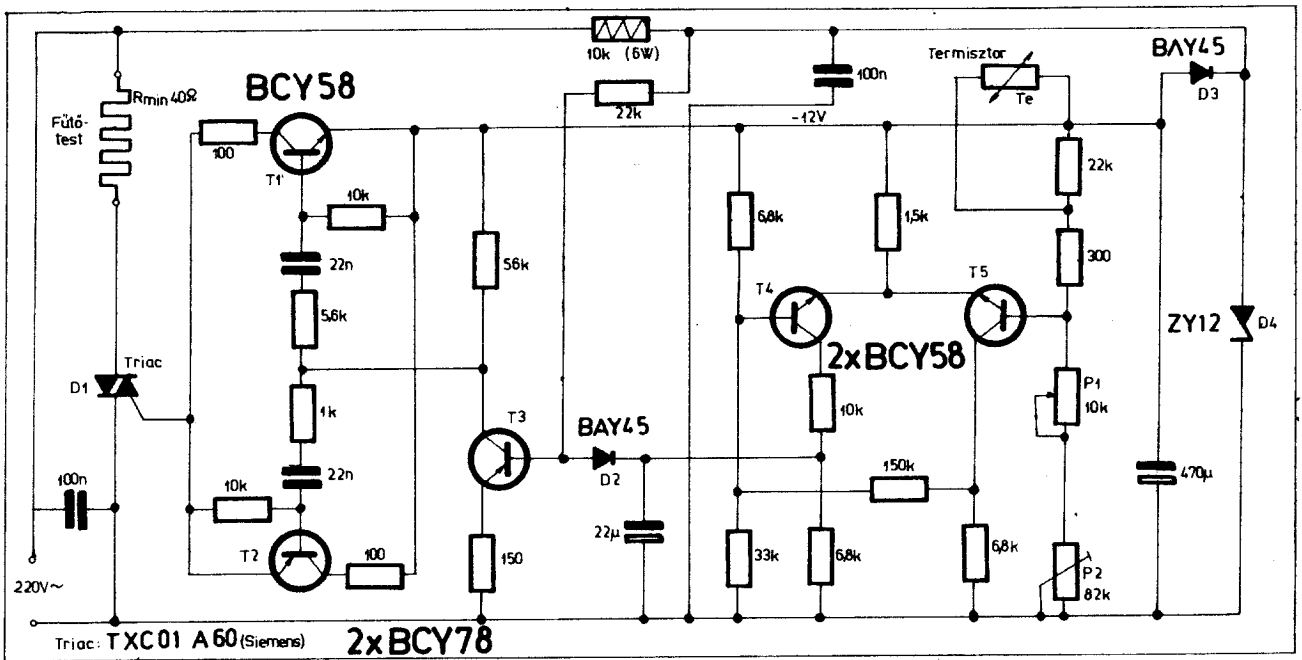


13. ábra. Három hőmérsékleti értékre programozható 2 kW-os villamos szabályozó kapcsolási rajza

mérséklet-szabályozásra a relé bontó kontaktusát (A-B) kell használni.

Tegyük fel, hogy 20 °C értékre kívánunk szabályozni, ekkor a termisztor ellenállása 6 kohm. A T<sub>1</sub> mindaddig vezet, míg bázisfeszültség 0,7 + 7,5 = 8,2 V-nál magasabb. Ha a P<sub>1</sub>-et 2,97 kohmra állítjuk, akkor a bázisfeszültség 8,2 V lesz s a T<sub>1</sub> még vezet. Ekkor a T<sub>2</sub> zár, a relé elengedett állapotú, a bontó kontaktus pedig a fűtést működteti. Amint a hőmérséklet még néhány tized fokot emelkedik a T<sub>1</sub> ellenállása s vele együtt a T<sub>1</sub> bázisfeszültsége addig csökken, míg a T<sub>1</sub> le nem zár. A T<sub>1</sub> lezárása a T<sub>2</sub> nyitását, a relé meghúzását az A-B kontaktus bontását s a fűtés leállítását eredményezi. A viszáskapcsolás fordítva játszódik le. A fűtendő helyiség hőmérsékletének csökkenése a termisztor ellenállásának növekedését idézi elő, ami a kapcsolás hiszterézisének túllépése esetén a relé elengedéséhez s a fűtés újbóli bekapcsolásához vezet. A P<sub>2</sub> potenciométerrel a kapcsolási hiszterézist lehet változtatni.  $\pm 0,6... \pm 3$  °C között. A P<sub>1</sub> potenciométerrel 18...40 °C között lehet a szabályozott hőmérsékleti értéket beállítani. Az R relé olyan 24 V-os típus lehet, aminek meghúzási árama 15...18 mA.

A következő hőmérséklet-szabályozó 12. ábra meleg víz hőmérsékletének szabályozására használható 60...90 °C tartományban. A működése egy kicsit hasonló az előző szabályozóhoz, de a T<sub>3</sub> relé működtető kapcsoló tranzisztort diffe-



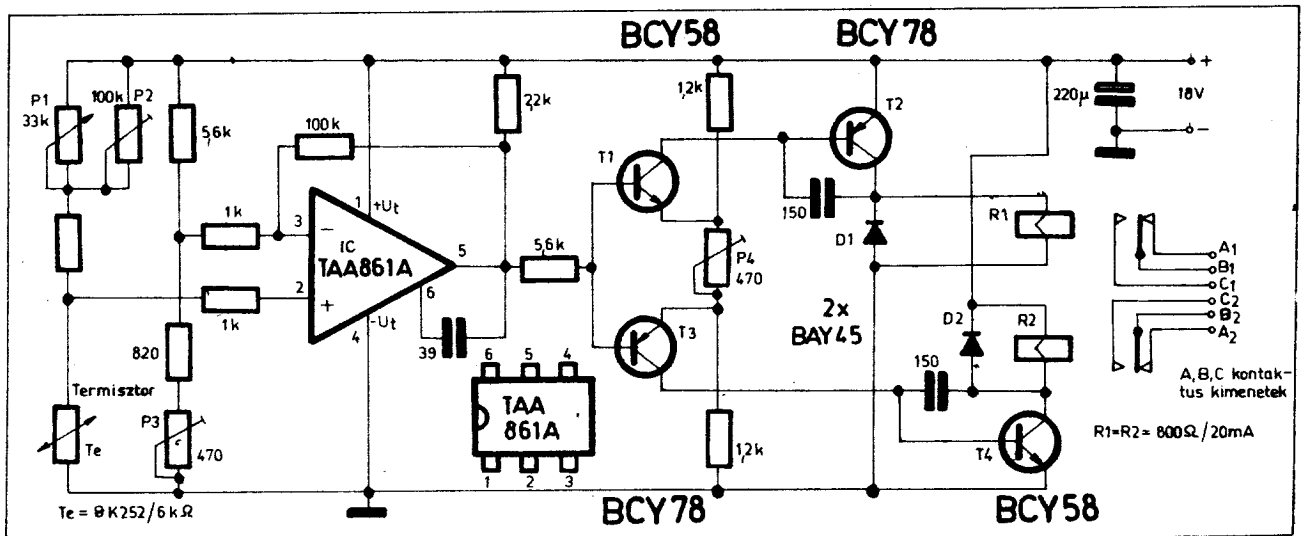
14. ábra. Triac teljesítménykapcsolóval működő hőmérséklet-szabályozó kapcsolási vázlata

renciál erősítő vezérli ( $T_1$ - $T_2$ ). Ebben a megoldásban sem a termisztor tartalmazó feszültségosztót, sem a differenciál erősítőt nem kell stabilizált feszültségről járni. A P potenciométer állásától függően adott hőmérséklet elérésénél ( $60 \dots 90^\circ\text{C}$  között), a  $T_1$  lezár s vele együtt a  $T_3$  is. Ez a kapcsolat tehát úgy működik, hogy amíg a hőmérséklet kisebb az előírtnál az R relé meghúzott állapotú, amint nagyobb lesz, a relé elenged. A fűtőberendezésnek megfelelően az A-B munkakontaktus működtetheti. A termisztor alá visszavezetett feszültség a hiszterézis egy kicsit megnöveli a biztos átkapcsolás érdekében. A szabályozó  $\pm 1^\circ\text{C}$ -on belül hőtartást biztosít. A K 17/100 kohmos érzékelő hazai megfelelője a Kőbányai Porcelángyár NTH 100 típusú hőmérsékletmérő termisztor. A relé meghúzási árama maximum 20 mA lehet. Ugyanezt a szabályozót szobatermosztátnak is lehet használni, ha P-vel sorbakapcsolt 56 kohmos ellenállást 900 kohmosra cseréljük.

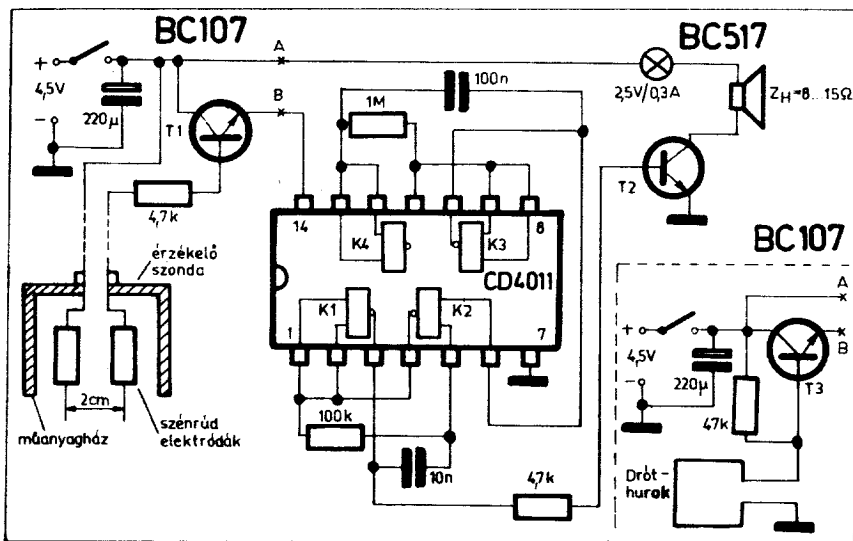
Ugyanennek a kapcsolásnak kissé módosított, három különböző hőmérsékleti értékre előre programozható változatának kapcsolási rajzát mutatjuk be a 13. ábrán. A névlegesen ( $20^\circ\text{C}$ -on) 6,5 kohm ellenállású termisztor ellenállás-változását differenciál erősítő érzékeli. A  $P_1$ - $P_2$ - $P_3$  potenciométerekkel  $45 \dots 90^\circ\text{C}$  tartományban 3 különböző hőmérsékleti értéket lehet állítani, melyek közül a K kapcsolóval kiválasztott értéket a szabályozó  $\pm 0,8 \dots 1,5^\circ\text{C}$  pontossággal tartja. Az elektromos fűtőberendezés maximális teljesítménye 2 kW, mely érték kapcsolásához 10 A kontaktus terhelhetőségű relé szükséges. 6 A-os munkakontaktusból 2 db-ot párhuzamosan kell kapcsolni. A  $T_3$  tranzisztor 60...75 mA meghúzó áramot biztosít ezért alkalmazható pl. 24 V/300 ohmos relé a kapcsolásban. A relé árama a  $T_3$  tranzisztoron keresztül a differenciál erősítő T tranzisztorának bázisosztójában elhelyezett 12 ohmos ellenálláson is átfolyik s létrehoz rajta kb. 1 V feszültség-

esést. Amikor a relé elenged, mert a termisztor felmelegedése következtében a  $T_1$  lezáródik s vele együtt a  $T_3$  és ez a feszültség megszűnik s emiatt a  $T_2$  hatásos bázisnyitó feszültsége kb. 150 mV-tal megnö, ami a hiszterézist növeli s javítja a kapcsolási biztonságot. A szabályozás pontossága kisebb hőmérsékleten jobb.

A 14. ábrán  $+40 \dots +200^\circ\text{C}$  közötti hőmérséklet-tartományban elektromos fűtéssel működő szabályozót mutatunk be. (Pl. kisméretű kemencéhez, termosztáthoz stb.). A szabályozó kapcsoló eleme a  $D_1$  jelű, TXC01 A 60 típusú 600 V zárófeszültségű triac, amivel maximálisan 1,2 kW fűtőteljesítményt lehet ki-be kapcsolni. A kívánt hőmérsékleti értéket a  $P_1$  folyamatosan és a  $P_2$  fokozatosan változtatható potenciométerrel lehet beállítani. A  $P_2$  potenciométert 10 db 8,2 kohmos ellenállás sorbakapcsolásával lehet előállítani és a kívánt értéket kapcsolóval kell beállítani.



15. ábra.  $25 \dots 90^\circ\text{C}$  között beállítható háromállású hőmérséklet-szabályozó kapcsolási vázlata



16. ábra. Vízömléscélző készülék akusztikus indikátorral

A készülék a 220 V-os hálózati feszültségből a tranzisztorok működtetéséhez szükséges 12 V-os tápfeszültséget is biztosítja. A  $D_1$  Z-dióda 12 V amplitúdójú négyszögfeszültséget állít elő 220 V-ból, amit egyrészt a  $D_2$  dióda a 12 V tápfeszültség előállítására céljából egyenirányít, másrészt ez vezérli a triak gyújtó impulzusait biztosító tranzisztorokat is ( $T_1$ - $T_2$ - $T_3$ ). A nullátmenetnél kapcsoló áramkör bemenete a  $T_3$  tranzisztor bázisa, ami csak akkor további négyszögfeszültséget az RC differenciáló tagokon keresztül a triak gyújtását létrehozó  $T_1$ - $T_2$  tranzisztorok bázisához, ha a hőmérséklet-érzékelő termisztor differenciál erősítője olyan állapotú, hogy a  $T_4$  nem vezet áramot. Ekkor az 50 Hz-es négyszögjelek minden élváltása nyitja a triakot, ami nullátmenetes gyújtásnak felel meg ezért nem kell zavarűző tagokat sem alkalmazni.

A differenciál erősítő kapcsolás miatt a  $T_4$  akkor zárt állapotú, amikor a  $T_5$  vezet áramot, ez pedig akkor áll fenn, amikor a hőmérséklet kisebb a kívántnál ugyanis ekkor magas a termisztor ellenállása s vele együtt a  $T_5$  hatásos bázis nyitó feszültsége is. A szabályozó hőmérséklet-tartási pontossága  $\pm 1^\circ\text{C}$  nagyságú. A termisztorral párhuzamosan és sorosan kapcsolt ellenállások a hőmérsékletfüggő ellenállás-változást linearizálják és a működési tartományon belül közel azonos értéken tartják. A  $T_5$  kollektorát és a  $T_4$  bázisát összekötő 150 kohmos ellenállás a hiszterézist egy kicsit megnöveli a kapcsolási biztonság fokozása céljából.

Amikor a kívánt hőmérsékletet a szabályozott rendszer eléri a  $T_5$  lezár a  $T_4$  kinyit s emiatt a  $D_2$  diódán keresztül a  $T_3$  tranzisztor is teljesen kinyit. A nyitott állapotú  $T_3$  bázisához hiába érkeznek a 22 kohmos ellenálláson át négyszögfeszültségű jelek a kollektorfeszültséget nem tudják megváltoztatni s emiatt a triac nem gyújt a fűtés pedig leáll, s mindaddig szünetel míg a termisztor ellenállásának növekedése nem idézi elő a  $T_3$  újbóli kinyitását.

A hőmérséklet-szabályozást nem lehet mindig kétállású szabályozóval végrehozni. Van olyan eset is, amikor a névleges hőmérséklet felett másképpen kell beavatkozni mint alatta. Pl. egy beállító szerkezet meghajtó motorjának előrehátra való forgását kell biztosítani a hőmérséklet függvényében. Az e célra alkalmas hőmérséklet-szabályozó kapcsolási vázlata a 15. ábrán látható. A termisztor tartalmazó hőmérséklet mérő hidkapcsolás hiba feszültségét integrált műveleti erősítő differenciál bemenete érzékeli.

Ha a hidegnyomás fennáll azaz a hőmérséklet megfelelő, akkor mind a  $T_1$ , mind a  $T_3$  tranzisztor zárt állapotú. Ha a hőmérséklet nagyobb (kiseb) a kívántnál, akkor a termisztor ellenállása kicsi (nagy) ezért a nem invertáló bemenetre negatív (pozitív) hibafeszültség kerül, ami a  $T_3$  ( $T_1$ ) tranzisztor nyitását idézi elő, mert az IC kimeneti feszültsége a nyugalmi helyzetéhez tartozó

+9 V értékénél kisebb, illetve nagyobb lesz. Ha a  $T_3$  ( $T_1$ ) áramot vezet a  $T_4$  ( $T_2$ ) tranzisztor az  $R_2$  ( $R_1$ ) relét meghúzatja. Ezek szerint, ha a hőmérséklet kisebb a kívántnál, akkor az  $R_1$  relé vezet, ha pedig nagyobb, akkor az  $R_2$  relé vezet.

Megjegyezzük, hogy a relé rendszer nyugalmi állapota nem a teljes hidegnyomáshoz tartozik. A megadott kapcsolási elemekkel a termisztorra kb. 3 V feszültség esik, ami kevésbé melegíti fel, mintha 9 V-ot, a tápfeszültség felét adnánk rá. Mivel az IC erősítése százszorosra van beállítva 9 V-ra akkor áll a kimenete, ha az invertáló bemeneten 60 mV-tal nagyobb a feszültség mint a nem invertálón.

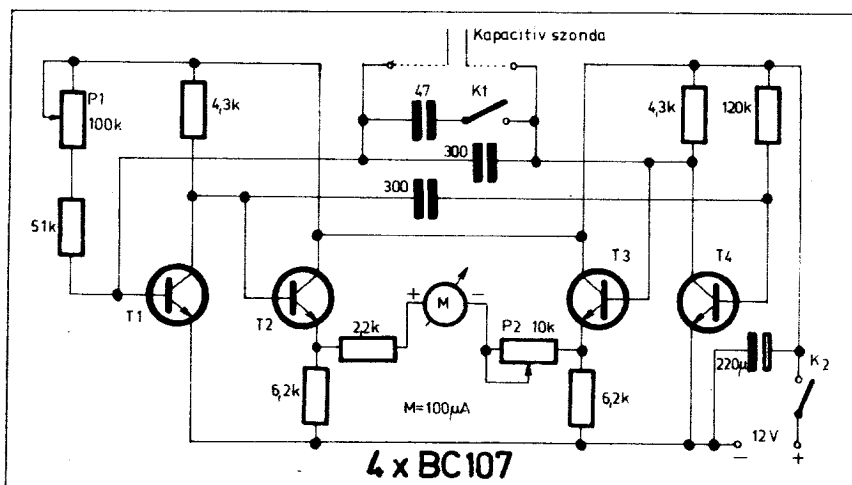
A relé nyugalmi helyzetét meghatározó hiszterézist a  $P_4$  potenciométerrel lehet állítani. Ha a  $P_4$  rövidzárt helyzetű, akkor a  $P_1$ -gyel beállított hőmérsékleti alapértékhez viszonyítva  $\pm 0,2^\circ\text{C}$  eltérésnél kapcsol vagy az  $R_1$  vagy  $R_2$  relé. Míg a  $P_4$  ellenállása 0-ról 470 kohmra növekszik addig a kapcsolási sáv  $\pm 0,2^\circ\text{C}$ -ról  $\pm 0,5^\circ\text{C}$ -ra szélesedik. A hőmérséklet-szabályozó  $P_1$  potenciométerének állítási tartományát a  $P_2$  és a  $P_3$  potenciométerrel lehet hitelesíteni.  $90^\circ\text{C}$ -nál a  $P_1$  rövidzárt helyzetében a  $P_3$ -mal kell beszabályozni mindkét relé elengedett helyzetét. Ezután  $25^\circ\text{C}$ -on a  $P_1$  teljes ellenállásával hatásos helyzetében a  $P_2$  potenciométerrel lehet a relé nyugalmi helyzetét beállítani. A műveletek elvégzése után a szabályozó által tartani kívánt hőmérséklet névleges értékét  $25...90^\circ\text{C}$  között a  $P_1$  potenciométerrel lehet megválasztani. Megemlítjük, hogy a  $T_3$ - $T_4$ - $R_2$  áramkör elhagyása esetén a készülék az  $R_1$  relével kétállású hőmérséklet-szabályozóként is kitűnően működik.

## 4. Nedvességtartalom-mérő és -jelző készülékek

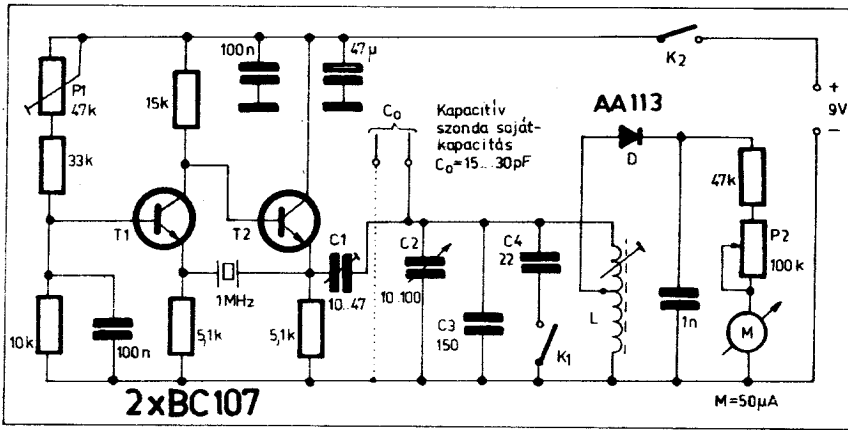
A mindennapi életben gyakran találkozunk vízzel kapcsolatos problémákkal. Egyszerűbb esetben tudomást kell szerezni arról, hogy víz került oda, ahol normál helyzetben nem lehet. Más esetekben pedig lényeges információ valamilyen anyag nedvességtartalma. A 16. ábrán bemutatjuk azt az egyszerű riasztóberendezést, ami hangjelzéssel figyelmeztet illetéktelen víz jelenlétére (pl. túlfolyás a fürdőszobában). A rendszer alappondolata a következő: a 4 db kapuáramkört tartalmazó CD 4011 típusú CMOS integrált áramkörből kialakítunk 2 db egymást kapuzó astabil multivibrátort. A  $K_1$ ,  $K_2$  kapuk

pár ezer Hz-es rezgést állítanak elő, amit a  $K_3$ - $K_4$  kapukból álló multivibrátor 4 Hz-es ütemében megszagat. A generált szaggatott jellel a  $T_2$  tranzisztor megszólaltat egy kis hangszórót. Az egész riasztóberendezés vezérlését a  $T_1$  tranzisztor végzi a tápfeszültség ki-be kapcsolásán keresztül. A bázisoztóban elhelyezett elektródapár közé ha víz jut, a  $T_1$  kinyit és megszólal a riasztó. Az érzékelőszondát ott kell elhelyezni, ahol a víz jelenléte üzemszavarnak felel meg.

Az ügyes kis riasztóberendezést más biztosítási feladat megoldására is fel lehet használni. Az



17. ábra. Kapacitív szondás nedvességtartalom-mérő kapcsolási vázlata



18. ábra. Különböző ipari anyagok és termékek nedvességtartalmát mérő készülék kapcsolási vázlata

ábra jobb oldali részletrajzán feltüntetett dróthurok elszakítása váltja ki a riasztójelzést. A hurok helyett jól megvilágított fényellenállás is be lehet iktatni, s ekkor a fényút megszakadása ad riasztójelzést.

A 17. ábrán kapacitív szondával működő nedvességmérőt mutatunk be. A  $T_1$  és  $T_2$  tranzisztor astabil multivibrátorként 50% kitöltésű négyszögfeszültséget állít elő. A  $T_2$  és  $T_3$  tranzisztorral felépített hidas feszültségmérőben az M-műszer 50%-os kitöltési tényezőnél árammentes. Ezt a helyzetet a  $P_1$  potenciométerrel lehet beállítani a kapacitív szonda (2 db 3 mm vastag, 20...25 mm széles, 120 mm hosszú, egymástól 10...12 mm távolságban szigetelten elhelyezett merev fémlemez) légszáras anyagba való beszúrása mellett. Ha a szondát nedves anyagba szúrjuk, megváltozik a kapacitása, s emiatt a négyszögjel kitöltési aránya, amit az M-műszer kitérése indikál. A kitérés érzékenységet a  $P_2$  potenciométer helyzete szabja meg. Maximális nedvességtartalmú anyag mérése esetén célszerű a  $P_2$ -vel műszervégkitérést állítani. A  $K_1$  kapcsoló zárásakor beiktatott kondenzátor egy adott nedvességtartalmat szimulál a műszer funkcióképességének ellenőrzése céljából. A szonda más alakú elkészítésével szilárd anyagok

(fa, papír, bőr stb.) nedvességtartalmát is lehet mérni, de mindig biztosítani kell, hogy a szondalemezek közé kerülő anyag mennyisége azonos legyen, illetve a hitelesítést pl. különböző anyagvastagságokra külön-külön el kell végezni. Hitelesítés más mérési elvű nedvességmérő igénybevételével, vagy szárítással és tömegméréssel történhet. A  $P_1$ -gyel beállítjuk a leszártított anyagnál a 0 helyzetet. Ezután különböző nedvesített anyagokat mérünk, s megjegyezzük a mutatott értéket a  $P_2$  olyan értékénél, amikor a nedves anyag jelenléte jó kitérést eredményez. Ezután szárítással és tömegméréssel meghatározzuk a nedvességtartalmat, majd összevetjük az előzőekben mért értékekkel.

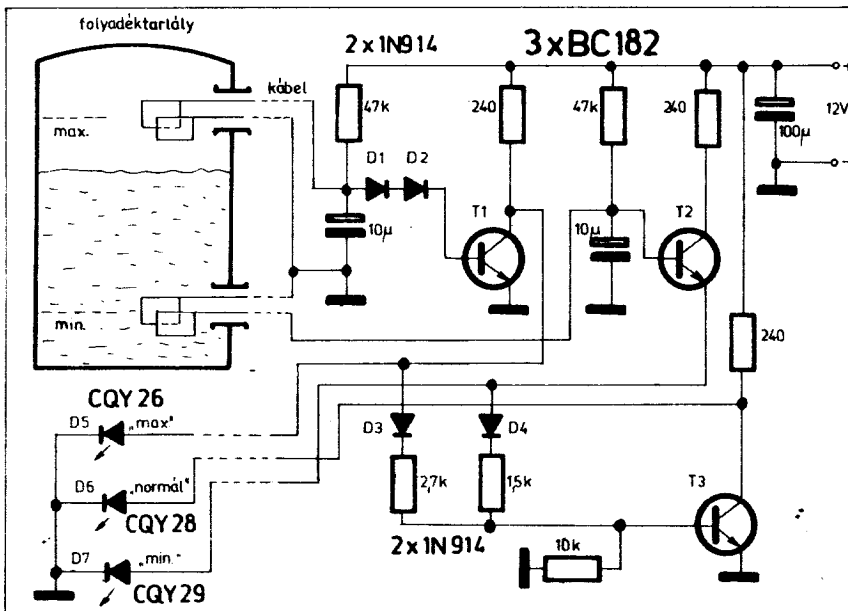
Azonos mérési célú, de más megoldású nedvességmérő kapcsolási vázlata a 18. ábrán látha-

## 5. Folyadékszintjelző készülékek

Folyadékok tárolásánál kétféle mérési probléma adódik. Az egyik esetben a folyadékszint mindenkorai értékét kell ismerni, ennek mutatójára alkalmasak a folyamatos működésű szint-

tó. A  $T_1$ - $T_2$  tranzistoros kvarccsilló 1 MHz-es nagyfrekvenciás rezgéseket állít elő. Az 1 MHz-es jelekkel a  $C_1$  kondenzátoron keresztül az L- $C_0$ - $C_2$ - $C_3$  tagokból álló rezgőkört a  $C_2$  beforgatott helyzetében gerjesztjük. A rezgési amplitúdót csúcsvegyenirányítással detektáljuk, s az M-műszer kitérésén keresztül indikáljuk. A  $C_1$ -et úgy kell állítani, hogy a  $P_2$  nyitott helyzetében végkitérést kapjunk, miközben az L tekercset vasmaggal rezonanciamaximumra hangoljuk. Ezután a kapacitív szonda lemezei közé tesszük a mérendő anyag légszáras mintáját, majd a  $C_2$  kiforgatásával a rezgőkört félrehangoljuk, pl. 20%-os mutatókitérésig. Ezután, ha nedves anyagot teszünk a szonda lemezei közé, kapacitása megnő, a rezgőkör elhangolt önfrekvenciája közelebb kerül a kvarcfrekvenciához, a műszer kitérése megnő. Mivel a kitérés arányos a kapacitásnövekedéssel, ez pedig a nedvességtartalommal, a műszerkitérés nedvesség-%-ban kalibrálni lehet ismert nedvességtartalmú anyagok mérésén keresztül. A  $P_1$ - $C_1$ - $P_2$  állításával tág határok között lehet a műszer méréstartományát variálni. Ha a D diódat szilíciumra cseréljük, vagy a műszer félrehangolásnál javasolt 20%-os kitérést egyenáramúlag kompenzáljuk, olyan helyzet is beállítható, hogy a műszerkitérés légszáras anyagnál 0 fok. A hangoltekerccs induktivitása 90 µH 10 × 0,05-ös litzezből, leágazás a végmenetszám 60...70%-ánál.

A mérésnek olyan változata is elképzelhető, hogy a  $C_2$  kondenzátor állításával, nedves vagy száraz anyag mérésénél a rezgőkört mindig maximumra hangoljuk, s a  $C_2$ -t ellátjuk egy skálával. Ez a skála különböző nedvességtartalmú anyagok mérésén keresztül nedvességtartalommal is kalibrálható. A hitelesítés természetesen mindig egyenemű anyagra vonatkozik, azaz a kalibrációt szondánként, anyagfajtánként kell végrehajtani, ügyelve arra, hogy a kapacitív szonda lemezei közötti anyagmennyiség állandó legyen.

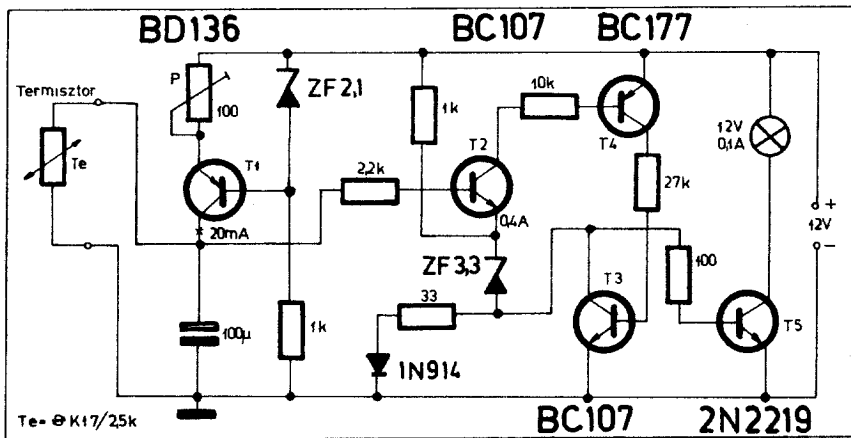


19. ábra. Hárompozíciós folyadékszintjelző ellenállás-érzékelőkkel

állásmérők. A másik esetben pedig az üzemvitel szempontjából veszélyes állapotokat, a minimális és (vagy) a maximális szintállást kell jelezni és olyan kapcsolójelet előállítani, ami a töltést vagy ürítést megindítja, illetve leállítja. A következőkben két egyszerűbb, folyadékszint határértékek jelzésére alkalmazható készüléket mutatunk be.

A 19. ábrán látható 3 szinthelyzetet LED-del kijelző egyszerű készülékben ún. „ellenállás”-érzékelőt használunk a szinthatárértékek detektálására. A megengedhető maximális és a minimális folyadékszintnél a 10...15 cm<sup>2</sup> felületű, egymástól 1...2 cm távolságban levő fémlemez elektródákat kell a tartályba szigetelten beerősíteni. Az érzékelők anyagát úgy kell megválasztani, hogy a folyadék ne támadja meg, ne okozzon korróziót. Ha a lemezek között nincs folyadék, akkor az érzékelő ellenállása elvileg végtelen, gyakorlatilag nagy értékű. Ha a folyadék ellepi az érzékelő elektródákat, akkor a folyadék vezetőképességétől függően az érzékelő kis értékű ellenállást képvisel. A jelzőkészülék működésének mindössze az a feltétele, hogy a kis értékű ellenállás 5 kohmnál ne legyen nagyobb.

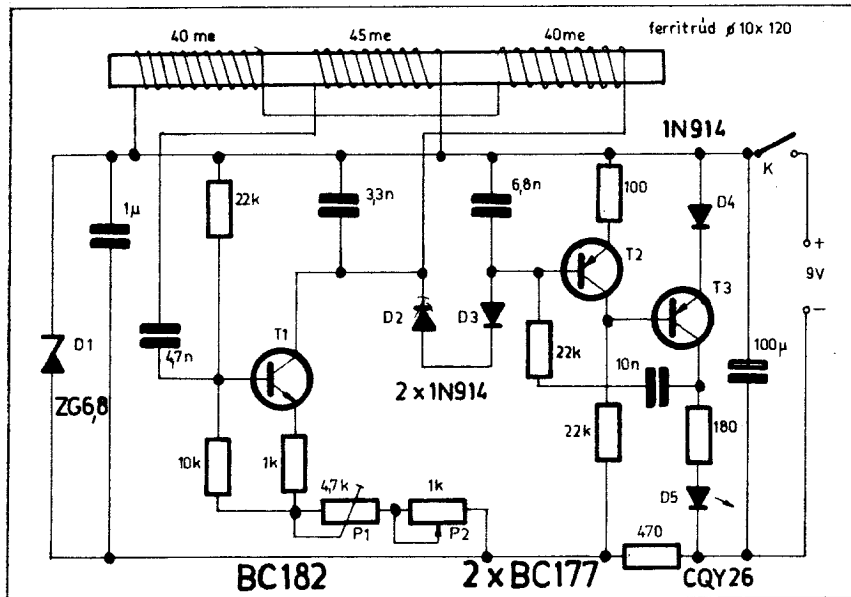
A folyadékszint normál helyzetében a  $D_6$  LED ég. Amint a folyadékszint nő (csökken) s eléri a maximális (minimális) szintállást, akkor a  $D_6$  LED elalszik, s kigyullad a  $D_5$  ( $D_7$ ) LED. A szellemes felépítésű elektronikus egységben mindhárom tranzisztor másféleképpen működik, bár mindegyik azonos feladatot lát el, az üzemállapottól függően kigyújtja a hozzá tartozó LED-et. Normál üzemben, amikor a folyadékszint a két határérték között van, a felső érzékelő ellenállása nagy, az alsóé kicsi, mert bemerül a folyadékba. Azt a jelzéseképet, hogy normál



20. ábra. Termisztoros folyadékszint-határértékjelző kapcsolási vázlata

helyzetben se a  $D_5$ , se a  $D_7$  LED ne égjen, noha az érzékelők ellenállása pont fordított, úgy érjük el, hogy a  $T_1$  kapcsolótranszisztor a  $D_5$ -öt söntöli, a  $T_2$  pedig a  $D_7$ -et sorosan táplálja. A  $D_5$  csak akkor éghet, ha érzékelőellenállása a szintállás megnövekedése miatt lecsökken, a  $D_6$  pedig akkor gyullad ki, ha a folyadékszint lecsökken, az érzékelő ellenállása nagy értékű lesz. A  $T_3$  tranzisztor logikai kapcsolatban áll a  $T_1$  és a  $T_2$ -vel. A vele párhuzamosan kapcsolt  $D_6$  LED a normál helyzetet csak akkor jelezheti, ha sem a  $D_5$ , sem a  $D_7$  nem ég.

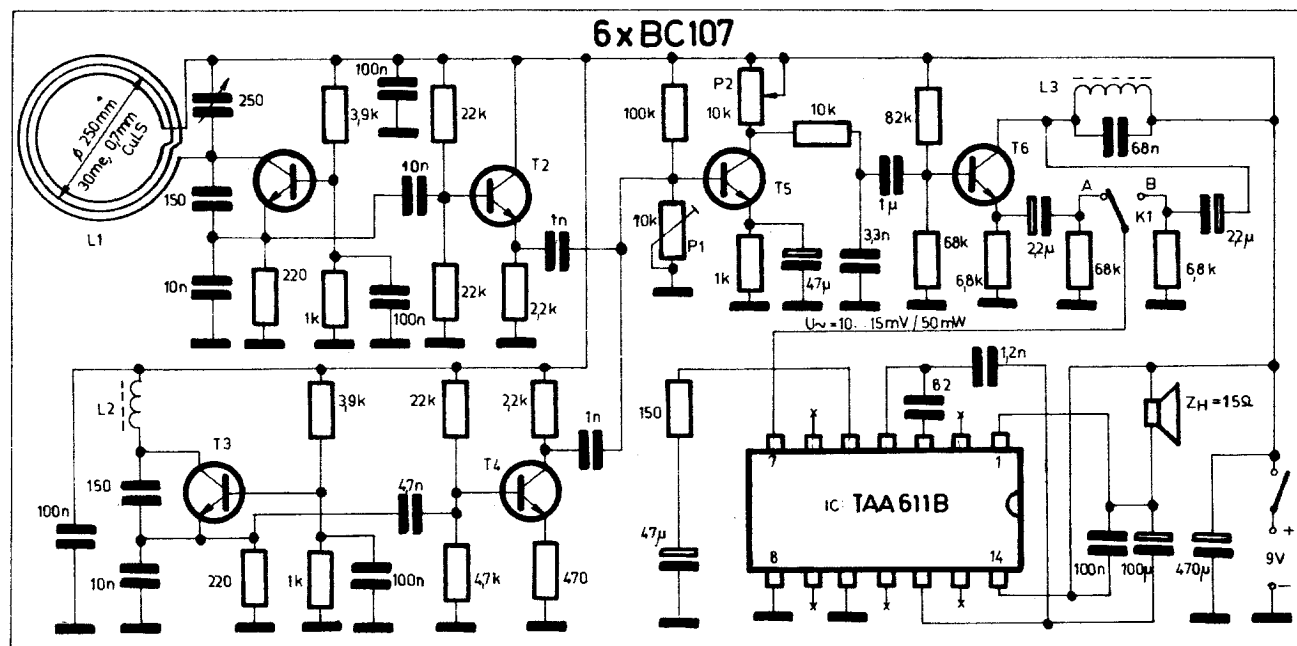
Megjegyezzük, hogy a LED-ek kb. 3 V-os egész feszültségével elektronikus relét lehet működtetni kapcsolójelek előállítására, esetleg szintszabályozás céljára. Szintszabályozásnál a



21. ábra. Ferritantennás fémkereső kapcsolási vázlata

két határértéket detektáló elektródákat kis magassággeltéréssel (pár cm-re egymástól) is be lehet építeni a folyadéktartályba.

Folyadékok szintértékeit nem csak vezetőképességük, hanem termikus tulajdonságaik alapján is lehet detektálni. Üzemszerűen hideg vagy normál hőmérsékletű folyadékba a jelezettni kívánt szintpozícióba elhelyezünk egy állandó árammal fűtött termisztor. Ha a termisztor sarkain figyeljük a kapocsfeszültséget, akkor jól megkülönböztethető az a két állapot, amikor a termisztor a folyadék hűti, vagy pedig a szintálás miatt szabadon áll. A komplett, termisztoros szintjelző kapcsolási vázlata a 20. ábrán látható. A  $T_1$  tranzisztor 20 mA-os áramgenerátor, a  $T_2$ - $T_3$ - $T_4$  feszültségkomparátor, a  $T_5$  pedig kapcsolóerősítő, ami a minimális folyadékszint elérésénél az L lámpát kigyújtja. Ha a lámpa helyett relét alkalmazunk, akkor ezzel a készülékkel tetszés szerinti szintpozícióhoz rendelhető hozzá a lámpa- és hangjelzés adása vagy letiltása.



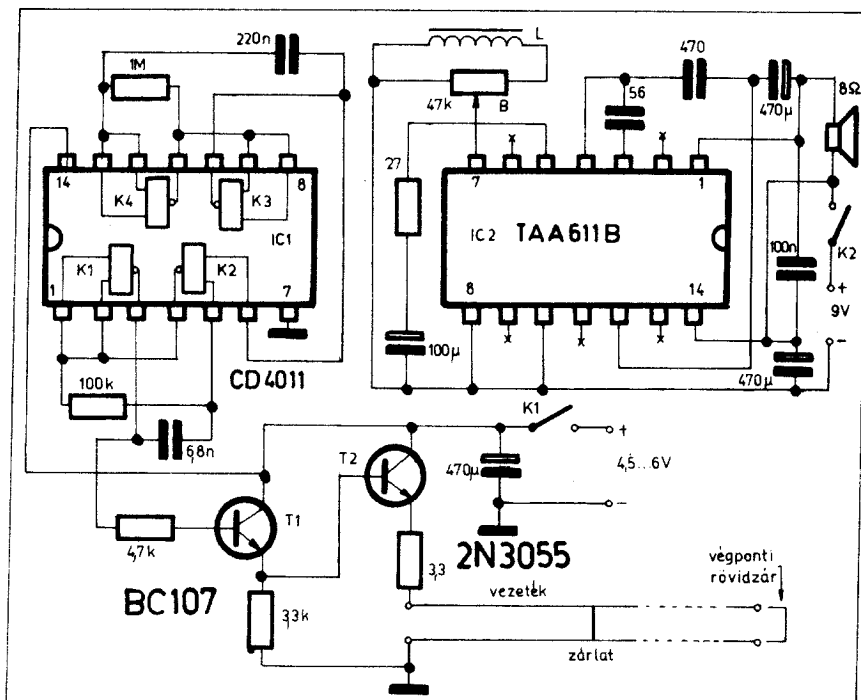
22. ábra. Frekvenciakeverős üzemmódú fémkereső kapcsolási vázlata

## 6. Különböző egyszerű mérőkészülékek

Ebben az anyagrészen néhány egyszerűbb kivitelű, különböző feladatok megoldására használható készüléket mutatunk be. A 21. és a 22. ábrán a mindig nagy érdeklődést kiváltó fémkeresőkkel foglalkozunk. Az egyszerűbb háromtranzisztoros készülék egy ferritúdon kivitelezett, kb. 150 kHz-en rezgő oszcillátorral ( $T_1$  tranzisztor) működik, melynek rezgési amplitúdóját csillapítja fémtárgy közelsége. Indikátorként a  $D_3$  LED került beépítésre, amit a  $T_2$ - $T_3$

frekvencia akusztikus indikálására a TAA 611 B IC-vel meghajtott 15 ohmos hangszóró szolgál.

Alaphelyzetben a  $T_1$  tranzisztoros oszcillátor frekvenciáját addig változtatjuk a 250 pF-os kondenzátorral, míg a  $K_1$  kapcsoló „A” helyzetében 0 ütet, vagy a „B” pozícióban 1 kHz körüli különbségi frekvenciát nem hallunk a hangszóróból. Az indikálási hangerőt a  $P_2$ -vel lehet változtatni, a  $P_1$  a keverő optimális munkapont-



23. ábra. Induktív működési elvű vezetékzárlat-kereső kapcsolási vázlat

ját állítja be. Fémtárgy közelsége esetén a keresőtekercs induktivitása megváltozik, az oszcillátor elhangolódik, amit vagy hangjelzés megjelölésével („A”), vagy pedig hangmagasság-változással („B”) észlelünk.

Induktív elven működő, vezetékek nyomvonalát vagy zárlati helyét kereső készülék kapcsolási rajza a 23. ábrán látható. Az egyszerű készülék két részből, jeladóból és jelvevőből áll. A jeladóban az  $IC_1$  négyszeres-kapuarámkör 2 Hz-es frekvenciával modulált, kb. 1 kHz-es rezgéseket állít elő, kettős astabil multivibrátor-kapcsolásban. Az oszcillátor jeleit teljesítményfokozaton keresztül ( $T_1$ - $T_2$ ) ráadjuk a vizsgáló vezeték valamely kezdeti pontjára. Ha nyomvonalat keresünk, akkor a végpontot rövidre kell zárni. Az  $IC_2$  integrált áramkörrel működő jelvevő akusztikus indikátor, amit az  $L$  tekercsen felvett hangfrekvenciás feszültség működtet. Az  $L$  tekercs 2-3000 menet 0,1 mm-es huzalból, nyitott vasmagon, pl. egy kis méretű E lemezből összerakott lemezcsomagban. A jelvevő érzékenységét a 37 kohms potenciométerrel lehet szabályozni. A vezeték-keresés az  $L$  tekercs nyomvonalon való vezetéseivel, s hangjelzés-indikációval történik. Zárlati helyen a hangjelzés megszűnik.

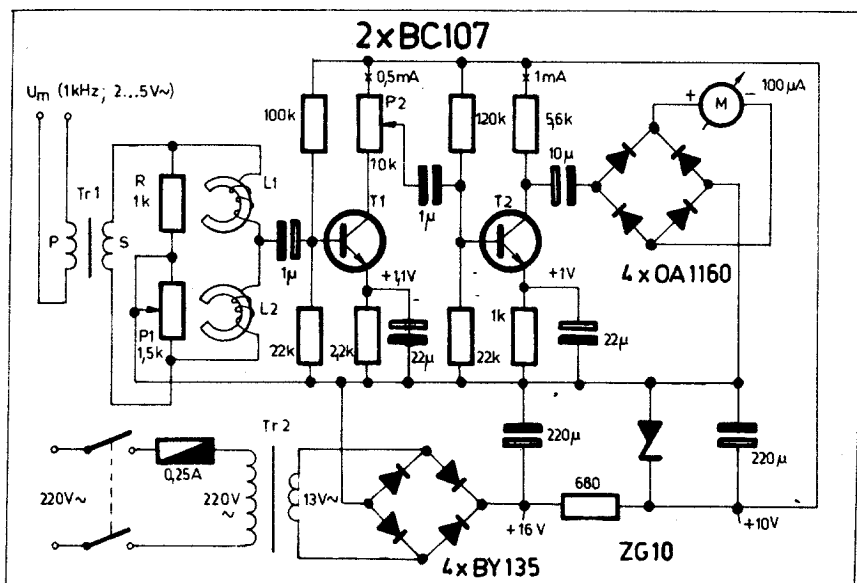
A 24. ábrán mágnesezhető alapanyagra felhordott festékrétegvastagság-mérő kapcsolási rajzát mutatjuk be. 1 kHz-es hangfrekvenciás jelforrásból származó 2...5 V amplitúdójú feszültséggel az 1:1 áttételű  $Tr_1$  transzformátoron keresztül meghajtjuk az  $L_1$ - $L_2$  tekercsekkel és  $R$ - $P_1$  ellenállásokból álló differenciáldat. A hidegyensúly a  $P_1$  potenciométer állításával kereshető meg. A mérőhidhoz indikátorként 2 tranzisztoros, folyamatosan változtatható érzékenységi elektronikus feszültségmérő csatlakozik. A nagyon lekopott és leköszörült magnetonfejekből ( $L_1$ - $L_2$ ) kialakított 2 db tapogatószondát festetlen alaplemezre helyezük s a  $P_1$  potenciométerrel a hidat kiegyenlítjük. Ezután az  $L_1$  tekercses szondát a legvastagabb festékréteget tartalmazó alapra (etalon lemezre) tesszük át, s ha az érzékenység megengedi, a műszert a  $P_2$  potenciométerrel végkitérésre kell állítani. Az ily módon hitelesített műszerre, való mérések esetén a műszerkitérés arányos lesz a festékréteg vastagságával.

A bemutatott készülékek megépítéséhez jó munkát kíván

A Szerző

tranzisztorból álló, trigger jellegű erősítő működtet. A  $P_2$  potenciométer közepes helyzetében a  $P_1$  potenciométert úgy kell beállítani, hogy a LED éppen elaludjon. Keresésnél ez a helyzet a  $P_2$  állításával finoman korrigálható. Fémtárgy közelsége esetén a LED villogni kezd, majd teljes fénnel kigyullad, mert a rezgőkör oszcillációs amplitúdója csökken vagy leszakadt.  $T_3$  kollektorát és a  $T_2$  bázisát összekötő RC-tag által létrehozott pozitív visszacsatolás idézi elő az oszcillációs állapot kis változásánál – ha a  $P_2$  jól van beállítva – a LED villogását, s egyben ez a legérzékenyebb üzemmódot is.

A nagyobb, s differenciáloszcillátoros kivitele miatt érzékenyebb fémkereső kapcsolása a 22. ábrán látható. Mind a  $T_1$ , mind a  $T_3$  tranzisztor 400 kHz frekvencián rezgőoszcillátor azzal a különbséggel, hogy a  $T_1$  rezgőkörének  $L_1$  induktivitása keresőtekercsnek van kiképezve. Az  $L_2$  induktivitása 1,05 mH. A  $T_2$  és a  $T_4$  tranzisztorokat leválasztó erősítőként használjuk az oszcillátorok szinkronizációjának megakadályozására. A két oszcillátor jeleit a  $T_5$  tranzisztor összekeveri s a kollektorában elhelyezett  $P_1$  potenciométerrel szabályozható amplitúdójú különbségi frekvenciájú jeleket állít elő. Az összegfrekvenciát a  $T_5$ - $T_6$  tranzisztor között elhelyezett alul áteresztő szűrő elnyomja. A  $T_6$  tranzisztor a  $K_1$  kapcsoló állásától függően lineáris illesztő-erősítőként, vagy pedig 2,5 kHz-re lehangolt szelektív erősítőként működik. A különbségi



24. ábra. Festékréteg vastagságát mérő készülék kapcsolási vázlat



# **HORIZONT**

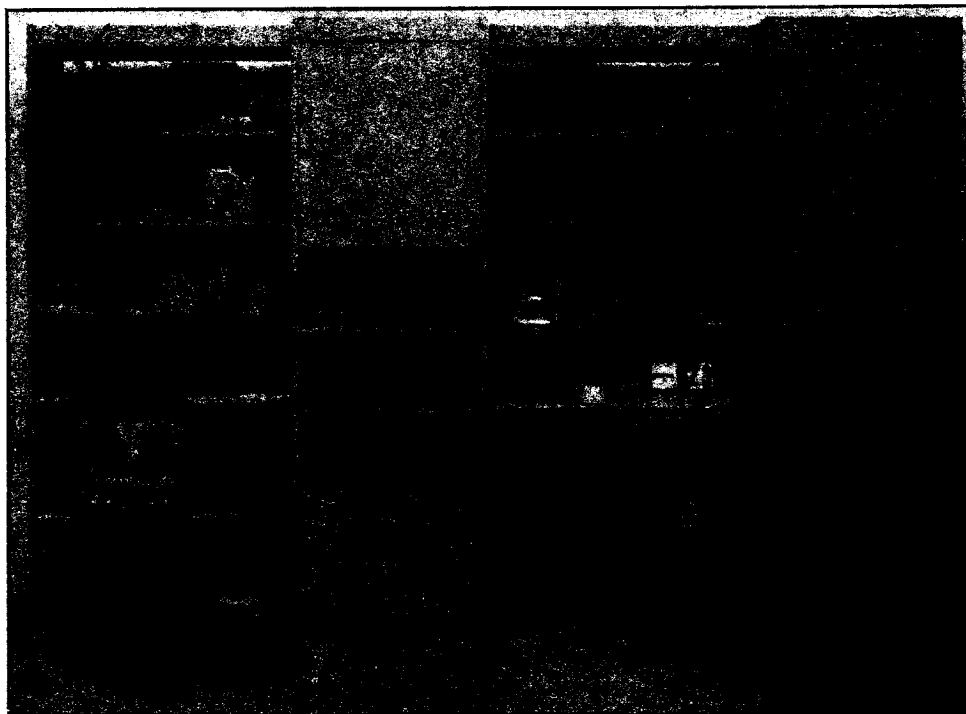
sokfunkciójú, variálható, minden korosztály minden igényét kielégítő

## **ELEMES**

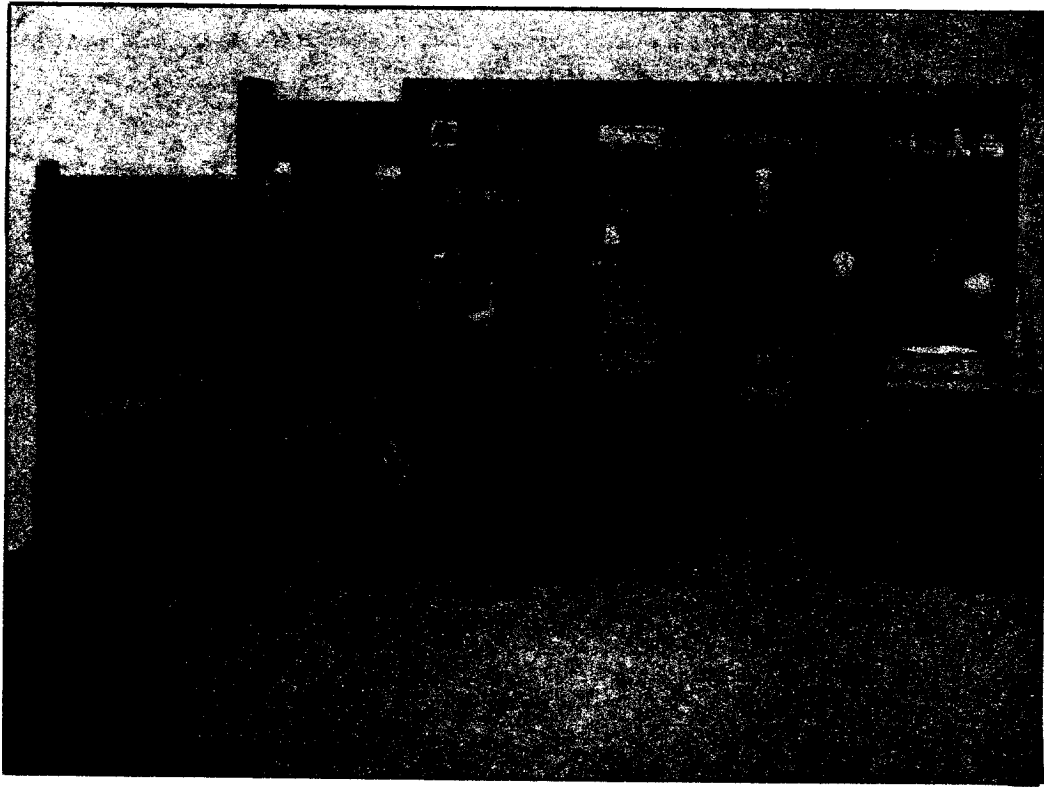
## **BÚTORCSALÁD**

Megtekinthető és előjegyezhető a

**Varia Bútorboltban**

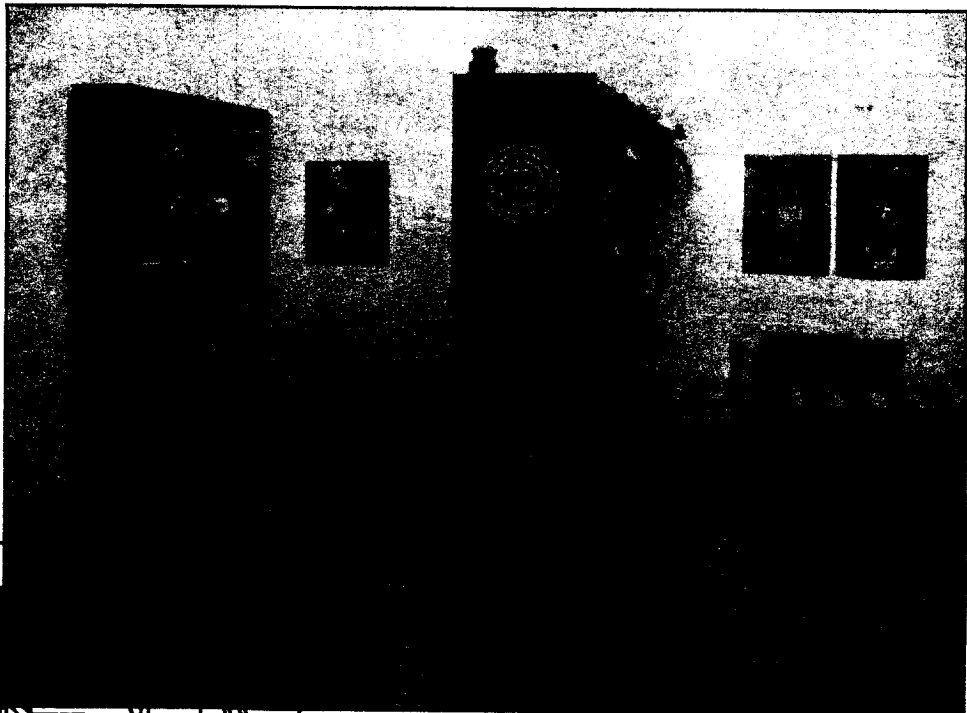


Budapest  
VII.,  
Rózsa Ferenc u. 4-6.



és a

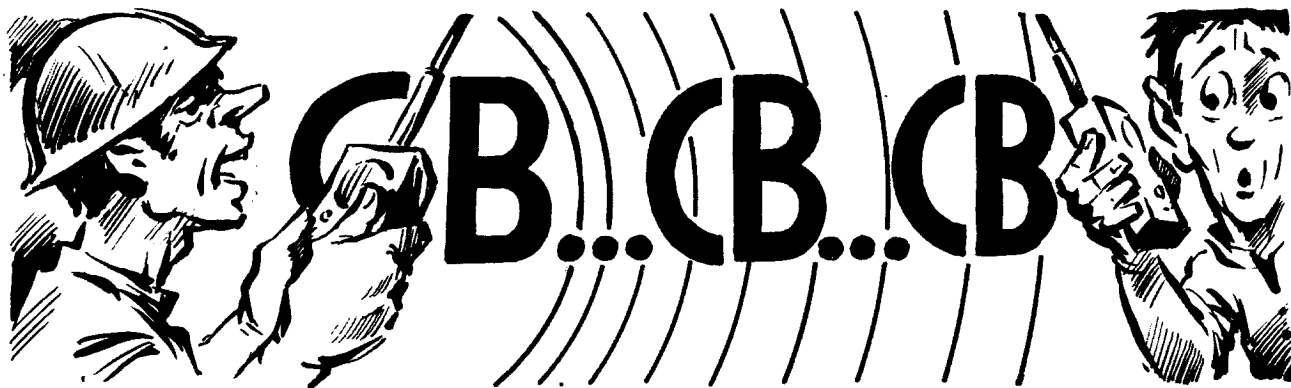
**Domus Áruházakban**



Gyártja:

BUDAPESTI BÚ

**BÚ**



## Sokcsatornás rádiótelefon (CB-21)

Hidvégi Tibor okl. vill. mérnök, HA 5 BB.

A rádiótelefonok használata az utóbbi időkben hazánkban is egyre népszerűbbé vált. Az állomások szaporodásával egyre szűkebbé váltak az eddig engedélyezett csatornák. Ismeretes, hogy kezdetben csak 1-2 csatorna használatát engedélyezte a Magyar Posta. Sokszor előfordult, hogy az azonos frekvencián üzemelő állomások egymás forgalmát zavarták, ugyanakkor, ha az állomások egy megadott frekvenciahatáron belül csatornát változtathattak volna, zavartalan forgalmazást érnek el.

Javult a helyzet a sokcsatornás gyári berendezéseknek a 9-17. csatornahatárok közötti üzemeltetésének engedélyezésével.

A többcsatornás üzemmód engedélyezésének alapfeltétele, hogy a használt berendezés PLL rendszerű, tehát minden csatorna egy stabil kristályfrekvenciához fogott, közel a kristályvezérlés stabilitásával egyenértékű pontos frekvenciájú legyen. Elvileg ez úgy is megvalósítható lenne, hogy csatornánként használnánk 1-1 adó és vevő kvarcot. Figyelembe véve azonban azt, hogy a 27065 kHz és a 27165 kHz frekvenciahatáron belül 11 - hazai viszonyok közt használható - csatorna helyezkedik el, belátható a sok rezgőkvarc alkalmazásának tarthatatlansága. Ha a nálunk szintén használható, 0-ra végződő

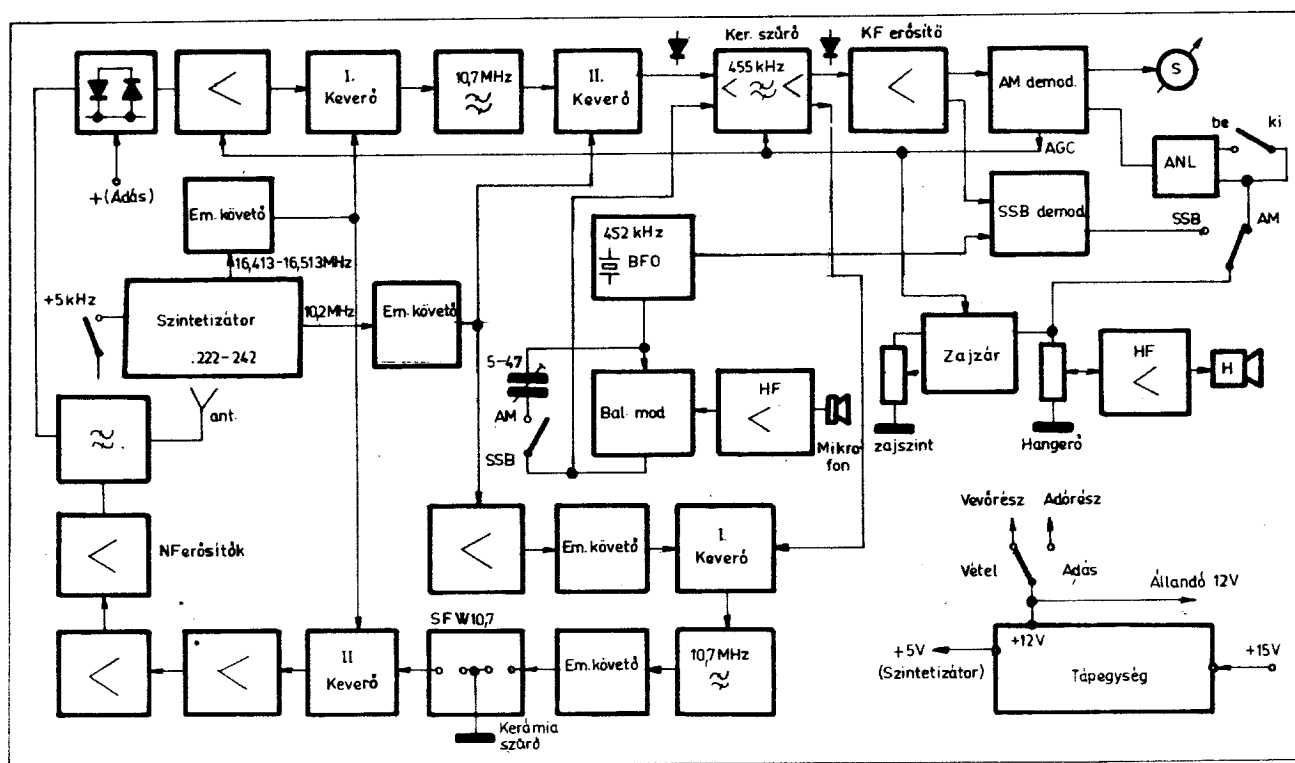
mellécsatornákat is figyelembe vesszük (10 helyezkedik el a megadott frekvenciahatáron belül), világos, hogy az így kiadódó 21 csatornára csak PLL rendszerű készülék jöhet szóba.

Az SSB modulációs üzemmód használatának engedélyezésével tovább javult a sikeres összeköttetések lehetősége.

A most ismertetésre kerülő berendezés mindezek figyelembevételével készült.

### Műszaki adatai:

Vevőérzékenység (10 dB jel/zaj): AM: 0,5  $\mu$ V, SSB: 0,3  $\mu$ V.  
Adóteljesítmény: AM: 1 W, SSB: 1,6 W PEP.



1. ábra. A CB-21 készülék működésének tömbvázlata

Oldalsávellnyomás SSB-nél: 30 dB.  
 Modulációs % AM-nél: 100% (állítható).  
 Ant.-csatlakozás: 50 ohm.  
 Kimenő hangfrekvenciás teljesítmény: 2 W.  
 Csatornák közti áthallás 10 kHz csatornatávolságot véve  
 figyelembe: -60 dB.  
 (Ez utóbbitál AM-üzemmódban max. 3 kHz moduláló-  
 frekvencia lett számításba véve.)  
 Oldalsáv (nem változtatható): USB (felső).  
 Csatornaszám: 10 kHz-es lépésekben 11 csatorna;  
 5 kHz-cel eltolva, szintén 10 kHz-es lépésekben 10 csatorna.  
 Vételállásban frekvencia-utánállítás:  $\pm 600$  Hz.  
 AM-nél kikapcsolható automatikus zaj-limiter.  
 Előerősítő fokozatban kézi érzékenységszabályzás.  
 AGC átfogási tartomány: 70 dB.

## A készülék működése

A készülék működését az 1. ábrán látható tömbvázlat alapján érthetjük meg.

**Vétel állásban** az antennáról jövő jel az adórész végfokozatában alkalmazott szűrőn keresztül jut el a vevő rész nagyfrekvenciás előerősítőjének bemenő rezgőköréhez. A bemenő körrel párhuzamosan diódás határoló helyezkedik el, mely megakadályozza, hogy túl nagy bemenőjel jusson a nagyfrekvenciás előerősítő bemenetére. Ugyanez a diódás határoló adás üzemmódban nyitó feszültséget kap, mely hatására rövidzárként viselkedik az adó végfokozatából a vevő bemenetére jutó nagyfrekvenciára nézve.

A felerősített nagyfrekvenciás jel az I. keverőre kerül, mely a fáziszárt hurokkal szinkronizált oszcillátorból (szintetizátorból) 10 kHz-es lépésekben 16,413–16,513 MHz frekvencián kapja a keveréshez szükséges helyi jelet. A keverés 10,7 MHz frekvenciára történik.

Ezután 10,7 MHz-es sávszűrő következik, majd a 2. keverőben 10,25 MHz-cel 450 kHz-es, második középfrekvenciás jelet állítunk elő. Ezt a második keveréshez szükséges jelet a szintetizátorban felhasznált egyetlen alapkristály (5,1 MHz) ből kétszerezés segítségével állítjuk elő.

A második középfrekvencián történik az állomások szelektív szétválasztását biztosító sávhatárolt erősítés. Koncentrált mechanikus vagy keramikus szűrőt használunk erre a célra. A szűrő áramköre úgy van kialakítva, hogy átkapcsolható legyen adás üzemmódra is, hiszen ugyanezen szűrő segítségével fogjuk a későbbiekben biztosítani a nem kívánt oldalsáv levágását adáskor.

A szűrő után következő erősítőlánc, melynek első tagja AGC-zett fokozat, a demoduláláshoz szükséges szintre erősíti a második középfrekvenciás jelet. Átkapcsolható AM és SSB demodulátort alkalmaztunk, AM-nél automatikus szintkötvető zajlimiterrel kiegészítve. A limiter kikapcsolható.

Az egyoldalsávós jelek demodulálásához szükséges BFO jelet rezgőkvarc segítségével állítjuk elő. A BFO frekvenciája úgy lett megválasztva, hogy a 27 MHz-es CB sávban leggyakrabban használt USB, azaz felső oldalsáv jöjjön létre adáskor és vételnél. Így történt a 452 kHz-es frekvencia kiválasztása, mivel a felhasznált szűrő alacsonyabb frekvenciás oldalán itt helyezkedik el a megkívánt helyi vivő pontja.

Az AGC, melynek szabályzási körébe tartozik a nagyfrekvenciás előerősítő, valamint az előbb említett KF-fokozat, egyben a zajzár számára is biztosít nyitó feszültséget. A zajzár nyitási szintje külső kezelőszerv segítségével állítható.

A zajzár után hangfrekvenciás erősítő következik, melynek erősítése, szintén külső kezelőszerv segítségével szabályozható. A demodulált hiranyag hangszóróban hallható.

A szintetizátor frekvenciáját vétel állásban kis határok között ( $\pm 600$  Hz) változtatni lehet egy külső kezelőszerv segítségével. Ezzel biztosítható az SSB állomásokra történő pontos ráállítás. Ismeretes ugyanis, hogy ebben az üzemmódban az eredeti hordozó el van nyomva, vételkor ezt helyben kell előállítani. Ha ez a helyi frekvencia az eredetitől 100–150 Hz-nél jobban eltér, akkor a beszéd érthetősége erősen romlik. Ilyen pontos frekvencia-tartást nem lehet biztosítani hosszú távon, legcél-szerűbb finom frekvenciaállítási lehetőséget biztosítani. Adás állásban természetesen ez nincs meg, mert itt nem engedhető meg a frekvencia kis mértékű változtatása sem.

A szintetizátor 10 kHz-es lépésekben programozható, tárcsás csatornaválasztó segítségével. A kis helyi frekvencia miatt esett ilyen állítószervre a választás. Egyéni ízlés szerint nyomógombos megoldást is lehet választani.

Külön kapcsoló állítja a szintetizátort az 5-re végződő frekvenciák és a 0-ra végződők leadására. Így a 12 állású tárcsás

kapcsoló segítségével kétszer annyi csatorna állítható be. A csatornák ilyen módon történt szétválasztása biztosítja, hogy a régi, klasszikusnak számító 5-re végződő frekvenciájú csatornák külön állíthatók.

**Adás állásban** a 452 kHz-es BFO jével kiegyenlített modulátort működtetünk. A keveréshez szükséges hangfrekvenciás jelet külön erősítővel emeljük a szükséges szintre.

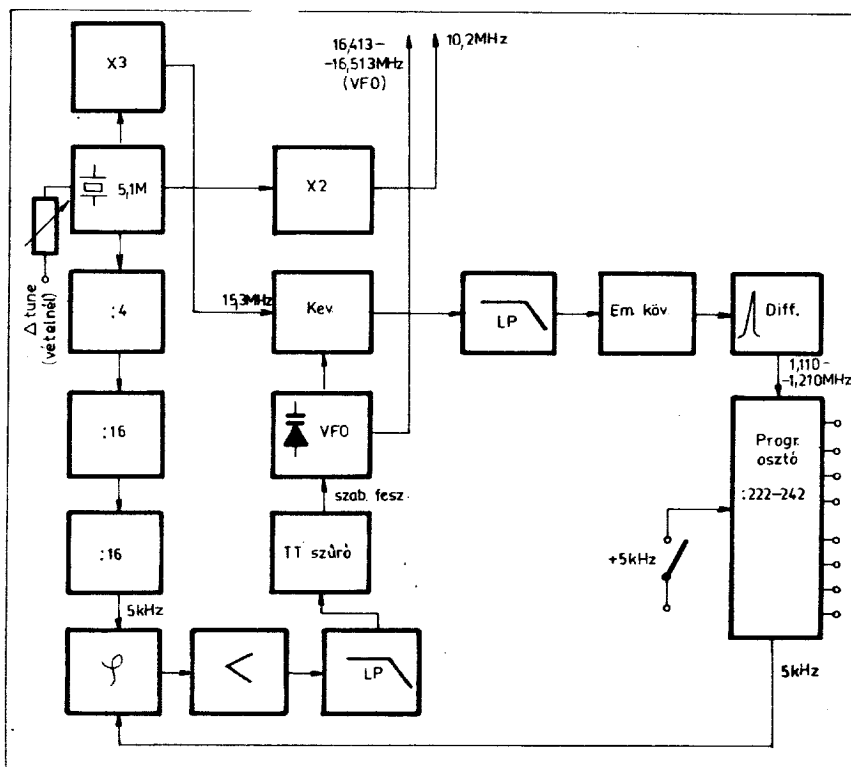
A balansz-modulátor kimenetén kétoldalsávós, elnyomott vivőjű jel jelenik meg. Amplitúdó modulációnál az üzemmód kapcsoló segítségével hordozót juttatunk a modulátor kimenetére. A hordozó nagysága kapacitással állítható. Ennek eredményeként hordozóval rendelkező AM jeleink lesznek.

A kétoldalsávós jel ezután a vételnél is használt szűrőre kerül, mely az egyik oldalsávot erősen csillapítva engedi át. Az eredő jel egyoldalsávós AM vagy SSB at-tól függően, hogy van-e hordozó vagy nincs.

AM üzemmódban tehát nem kétoldalsávós jelet állítunk elő, hanem itt is csak az egyik oldalsáv van meg. Vételkor ez nem okoz lényeges különbséget a kétoldalsávú üzemhez képest, viszont a sávban való helyfoglalása éppen a fele a kétoldalsáv-nak. A zsúfolt CB csatornákra való tekintettel ez a módszer segít a zavarmentesebb összeköttetések létrehozásában.

A szűrő után keverő következik, mely 10,24 MHz oszcillátorfrekvencia segítségével 10,7 MHz-es jelet állít elő.

Záróköri, majd emittorkövetőn keresztül egy szélessávú kerámiaszűrőre vezetjük az



2. ábra. A szintetizátor fokozat tömbvázlata



első keverő jelét. Ennek az a feladata, hogy a nem kívánt keverési komponenseket kiszűrje.

Az így megszárt 10,7 MHz-es jel ezután újabb keverőre jut, ahol a szintetizátor frekvenciájával keveredve üzemi frekvenciát kapunk.

Az üzemi frekvencia három fokozatú közel lineáris erősítés után jut a kisugárzási szintre, melyet többtagú szűrőn keresztül adunk az antennára.

Vétel állásban egy műszer a demodulált nagyfrekvenciás jelet mutatja, mint „S”-mérő.

A készüléket többszörösen stabilizált feszültségek táplálják. Vannak olyan egységek, melyek állandóan tápfeszültség alatt állnak. Ilyenek az adás és vétel alatt is üzemelő egységek (szintetizátor, BFO), míg a többiek az adás-vételnek megfelelően felváltva kapnak feszültséget.

A tömbvázlat alapján áttekintve a működést, nézzük az egyes részekeségeket részletesebben.

#### A szintetizátor (CB-21-1)

A szintetizátor tömbvázlata a 2. ábrán látható. A teljes kapcsolási rajzot pedig a 3. ábra mutatja.

Referencia frekvencia keltésére egy 5,1 MHz-es kristályt használunk, mely egy SN 7400N jelzésű TTL áramkör segítségével rezeg, mint alap oszcillátor. A kristály frekvenciája a vele sorbakötött kapacitással, valamint az ábrán látható BA 102 kapacitásdióda segítségével változtatható. Ez utóbbira az előzőekben tárgyalt vételi elhangolás érdekében van szükség. A 6. csatlakozási pontra adott pozitív feszültség hatására a diódára – attól függően, hogy milyen nagy előtét ellenálláson keresztül adjuk erre a pontra a pozitív feszültséget – különböző nagyságú előfeszítés jut, következképpen a kapacitásváltozás változtatja a kristály frekvenciáját. Mivel a végső frekvencia előállításához a kristályfrekvencia többszörözve is van, a kapacitásdiódával elérhető kis frekvenciaváltoztatás is többszöröződik.

Az oszcillátor jelét kétfelé vezetjük. Az egyiket többszörös osztón átvezetve 5 kHz-re osztjuk le. Ez lesz a fázisdetektor referencia frekvenciája. Az első SN7490N negyedel, majd az utána következő két SN7493N 16-16-od részére osztja a frekvenciát. A referencia frekvencia a panel 4. kivezetésén, mint mérőponton vizsgálható.

Az 5,1 MHz-es oszcillátor-frekvencia másik fele a többszöröző részbe kerül, ahol diódás többszörözéssel kétszeresszük és háromszorozzuk. A kétszeres frekvenciát az  $L_2$  induktivitással készült rezgőkör választja ki és a panel 8. pontjáról vehető le. Továbbvezetése koaxiális kábel segítségével történik.

A háromszoros (15,3 MHz) frekvencia az  $L_1$  áramkörében keletkezik. Emittérkövető után keverőre kerül, mely a VFO 16,3 MHz frekvenciájával alacsonyfrekvenciát kever ki. Az alacsonyabb frekvenciára a programozható osztó jobb működése érdekében van szükség. A keverő kol-

lektorkörében az  $F_1$  fojtókból kiképzett aluláteresztő szűrőt találjuk, majd ismét emittérkövető után differenciáló tagon keresztül jut az 1,1–1,2 MHz-es kikevert jel a programozható osztó bemenetére. A differenciáló tag 150 pF-os kapacitásból és 820 ohmos ellenállásból áll.

A programozható osztó három SN7490N IC-ből épül fel, soros osztóként. Az osztásarány 222–242 között változtatható. diódás összegző mátrix segítségével. Működésének lényege az, hogy az összegző kimenetén csak akkor jelenik meg impulzus, ha az osztók összes bekötött kimenete pozitív logikai szinten van. A három sorbakötött decimális számláló legutolsó tagját fixen 200-as osztásra állíthatjuk. A 2 helyiértékű kimenetét közvetlen, AAZ 10 diódán keresztül rákötjük a 16. bemeneti pontra. A következő, kisebb helyiértékű tízes osztó kimenetét már váltakozva kell a 16. ponttal összekötött BFY 46 tranzistor bázisára kötni – szintén diódán keresztül. Mivel az osztási arány 222–242, így a 20-as, 30-as és 40-es osztást adó 2, 2+1 = 3, és 4 helyiértéket adó kivezetéseket kell rendre kapcsolni. A legkisebb helyiértéket adó, sorrendben a legelső osztó kimenetét úgy kell kapcsolni, hogy a 2, 4, 2+4 = 6, 8 helyiértéket adó kimenetek legyenek sorrendben kapcsolva. Az 1 helyiértékű „A” kimenetet egy BSY 19 (vagy hasonló) tranzisztorral kapcsolhatjuk rá az összegzőre, az 1. kivezetési pontra adott pozitív feszültség segítségével. Ha ez nincs bekapcsolva, akkor páros lépésekben, 10 kHz-enként léptethetjük a frekvenciát, bekapcsolva az 1-helyiértéket, a léptett frekvencia 5 kHz-cel feljebb ugrik és szintén 10 kHz-es lépésekkel haladhatunk tovább (3, 5, 7, 9 osztásarány). Ezzel a módszerrel oldottuk meg a 0-ra végződő frekvenciák egyszerű előállítását.

Amennyiben a 16. bevezetési pontra pozitív impulzus kerül, a tízes osztók reset-pontjait összekötő vezetékre a BFY 46-os tranzisztor emittéréről resetáló feszültség kerül és a számlálás újra kezdődik. A felhasznált kapcsoló tranzisztor nem hagy-

ható el, mert az összekapcsolt reset-pontok vezérléséhez teljesítmény kell.

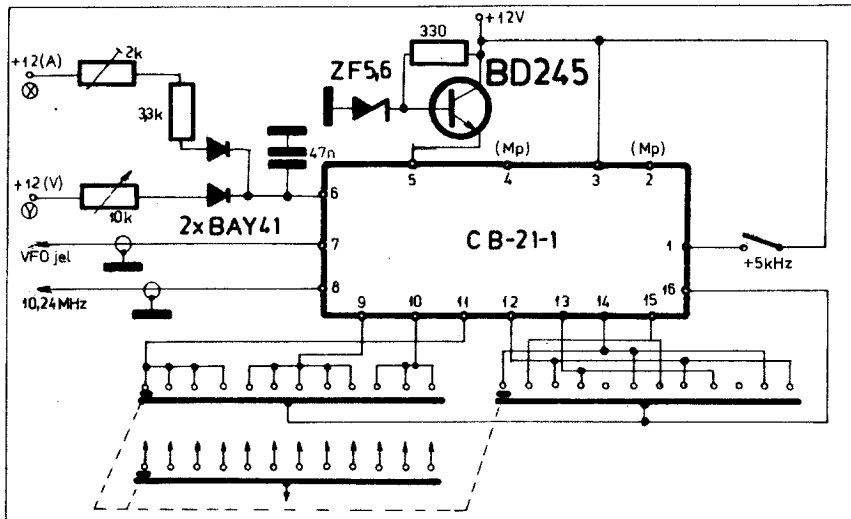
Mivel az osztók kimenetein elég nagy szintű, meredek impulzusok jelennek meg, az egész osztót, a hozzátartozó diódákkal együtt, a szintetizátor zárt fémdobozába kell elhelyezni. Vonatkozik ez a csatornaválasztóra is, melynek csak a tengelye állhat ki a zárt fémdobozból.

Ez okból alkalmazzuk az első osztónál az „A” kivezetés kapcsolására a tranzisztor, melyet természetesen szintén a fémdobozban kell elhelyezni.

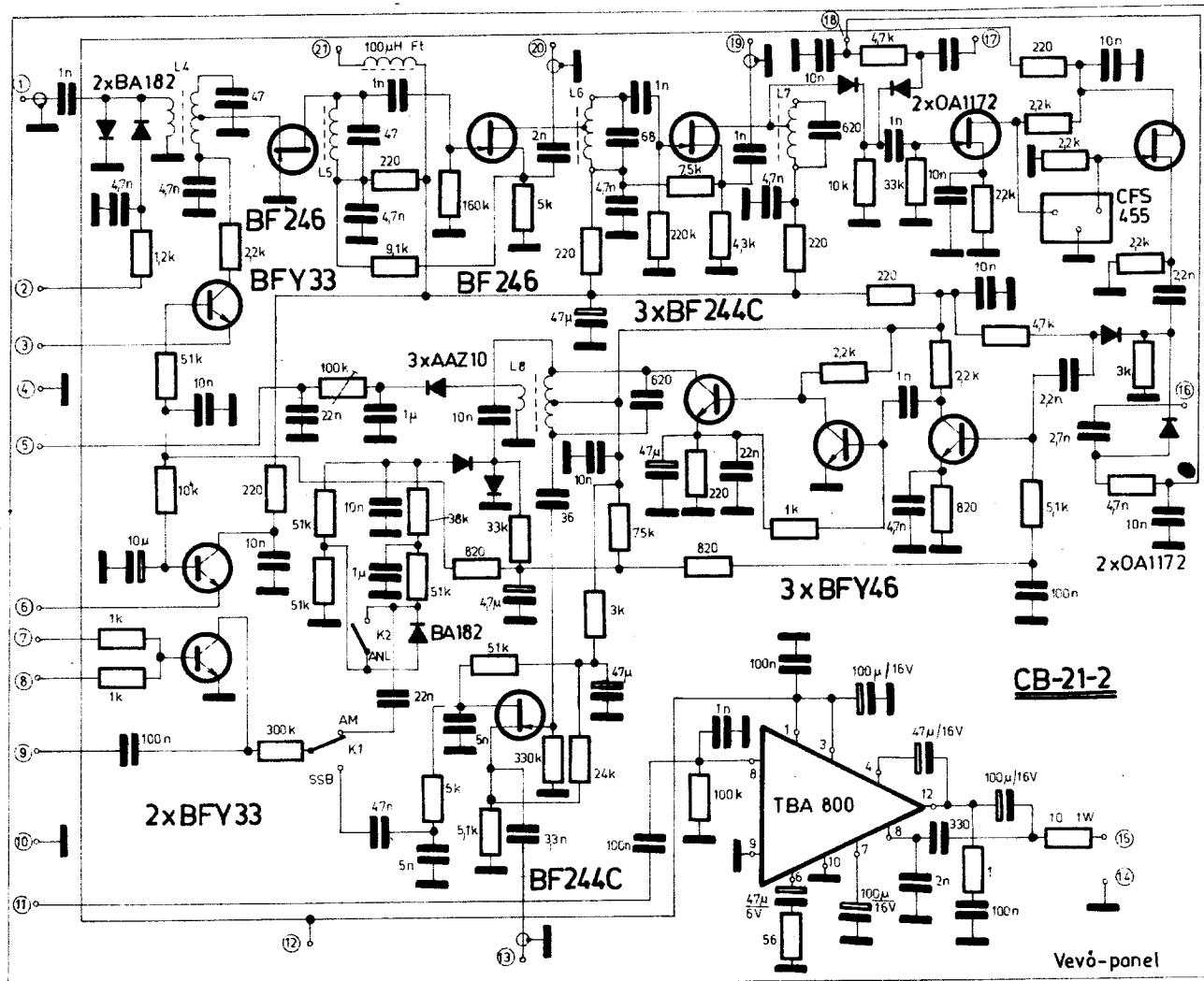
A diszkriminátor SN7473N flip-flopból, valamint egy kétbemenetű NOR-kapuból áll, melyet – jobb híján – egy SN7400N felhasználásával helyettesítettünk. Az 5 kHz-es referencia jel a 7473 jelű IC 5. lábára, míg a programozható osztó 5 kHz-es jele az 1. lábára csatlakozik. A fázisdiszkriminátor kimenete 1 kohmos ellenálláson keresztül egy BFY 46 tranzisztorra csatlakozik, melynek kollektorkörében találjuk a hurok-szűrőt, valamint az 5 kHz frekvenciára nézve nagy csillapítást jelentő kettős T-szűrőt.

Ez utóbbi alkalmazása nélkül a VFO jelen 5 kHz-es moduláció jelenne meg, mely – tekintettel arra, hogy ez frekvenciamoduláció – a hasznos jel két oldalán 5 kHz távolságban megjelenő oldalspektrumot adna. Kisebbs amplitúdóval 10–10 kHz távolságban is jelenik meg jel. Mindez sem a vételben, sem az adásban nem kívánatos, tehát meg kell szüntetni. A kimenő jelet a 2 kohmos potenciométer segítségével állítjuk be a legtisztábbra; a következőképpen:

A panel 7. kivezetési pontjához kis kapacitáson keresztül RH vevőt kapcsolunk. Megkeressük a VFO lockolt frekvenciáját, majd attól 5 és 10 kHz távolságban megtaláljuk az oldalfrekvenciát. A vevőt 5 kHz-cel elhangolva, ráállva a nem kívánt frekvenciára, a potenciométerrel minimumra hangolunk. Ezután ellenőrizzük 10 kHz távolságban is a jelet, melynek szintén el kell tűnni, illetve legalább –60 dB alá le kell csökkenni.



4. ábra. A szintetizátor külső áramkörei



5. ábra. A vevő rész kapcsolási rajza

A szabályzó jel ezután még egy aluláteresztő szűrőre jut, majd BA 112 dióda segítségével szabályozza a VFO (VCO) frekvenciáját. Szinkronozott állapotban a 2. kivezetési mérőponton +4 V-ot kell mérnünk, a legmagasabb frekvencián. Az oszcillátorban ezüst-csillám kapacitásokat használnak.

A VFO feszültséget kis menetszámú induktív csatolótekercs segítségével vesszük le és a 7. pontról árnyékolt kábellel vezetjük a rendeltetési helyére. Az  $L_3$  tekercs behangolása során ennek a kábelnek helyén kell lenni!

A szintetizátor összekapcsolása a külső alkatrészekkel a 4. ábrán látható.

Pontos (adási) frekvenciát részben az 5,1 MHz-es kristállyal sorbakapcsolt trimmerrel, részben a 4. ábrán „X” ponttal jelölt bevezetésre +12 V-ot adva (stabilizált feszültség!) a 2 kohmos trimmerpotenciométerrel állítjuk be. Vétel esetén az „Y” pontra kerül a +12 V és ekkor a 10 kohmos potenciométerrel, melynek előlapra kivezetett tengelye van, eltolhatjuk kissé a frekvenciát.

A felhasznált háromtárcsás, 12-állású kapcsoló harmadik, üres tárcsáját felhasználhatjuk a csatornák kijelzésére.

A szintetizátor 12 V tápfeszültségről 280–320 mA áramot vesz fel, tehát inkább helyhez kötött vagy gépkocsi üzemre alkalmas. A nagyobb áramfelvétel mellett azonban a piacon sokszor kapható és aránylag olcsó alkatrészekből építettük fel.

Kimenő nagyfrekvenciás szintek: a 7. kivezetésen: 185 mV<sub>eff</sub> a 8. kivezetésen: 70 mV<sub>eff</sub>.

A szintetizátor, mely a CB-21-1 nyomtatott panelon foglal helyet, teljesen zárt alumínium dobozba került. A tápfeszültség (3. és 5. kivezetés) 10 nF-os átvető kondenzátorokon keresztül jut a doboz belsejébe. A VFO jele, valamint a 10,2 MHz-es keverő jel miniatűr koaxiális csatlakozóknál átcsatlakoztatható az árnyékolt kábelhez. A felhasznált, illetve beszerezhető alkatrészek méretbizonytalansága miatt nyomtatott panel rajzot nem közlünk. Elhelyezési tanácsként csak annyit, hogy a VFO-t lehetőleg olyan helyre tegyünk, amely mentes az osztók által kel-

tett négyszögimpulzusok szórásától. A digitális osztók elhelyezésre nem kényesek.

#### A vevőpanel (CB-21-2)

A vevő rész az 5. ábra szerinti felépítésű. A nagyfrekvenciás antenna jel az 1. csatlakozási pontra kerül. Adás alatt a 2. csatlakozási pontra +12 V kerül, ezzel a diódák nyitása révén lezárjuk a vevő antenna bemenetét.

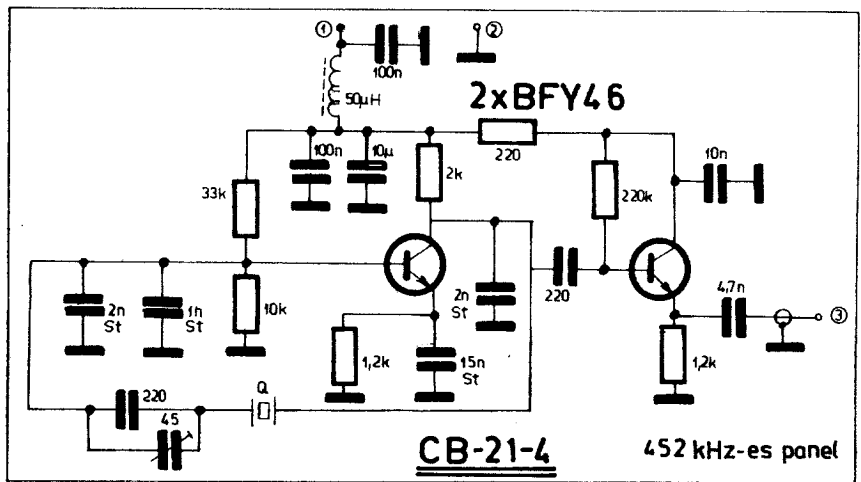
Nagyfrekvenciás előerősítőként BF 246 tranzisztort került felhasználásra, földelt gate kapcsolásban. A fokozat AGC-zése az  $L_4$  bemenő rezgőköri tekercs hideg pontjához csatlakozó BFY 33 tranzisztortal történik, mely az erősítő tranzisztort source-körében (belső ellenállásának növekedésével) erősítés-csökkenést hoz létre az AGC feszültség függvényében. A 3. és a 4. csatlakozási pontok közé iktatott, változtatható ellenállásként kötött potenciométerrel (33 kohm) a nagyfrekvenciás érzékenység szabályozható. Hatásosabb érzékenységszabályozást valósíthatunk meg, ha

a szabályzó tranzisztor kollektora és a +12 V közé egy 56 kohmos ellenállást is kapcsolunk. Ezzel az első fokozat automatikus érzékenységszabályzása is hatásosabb lesz.

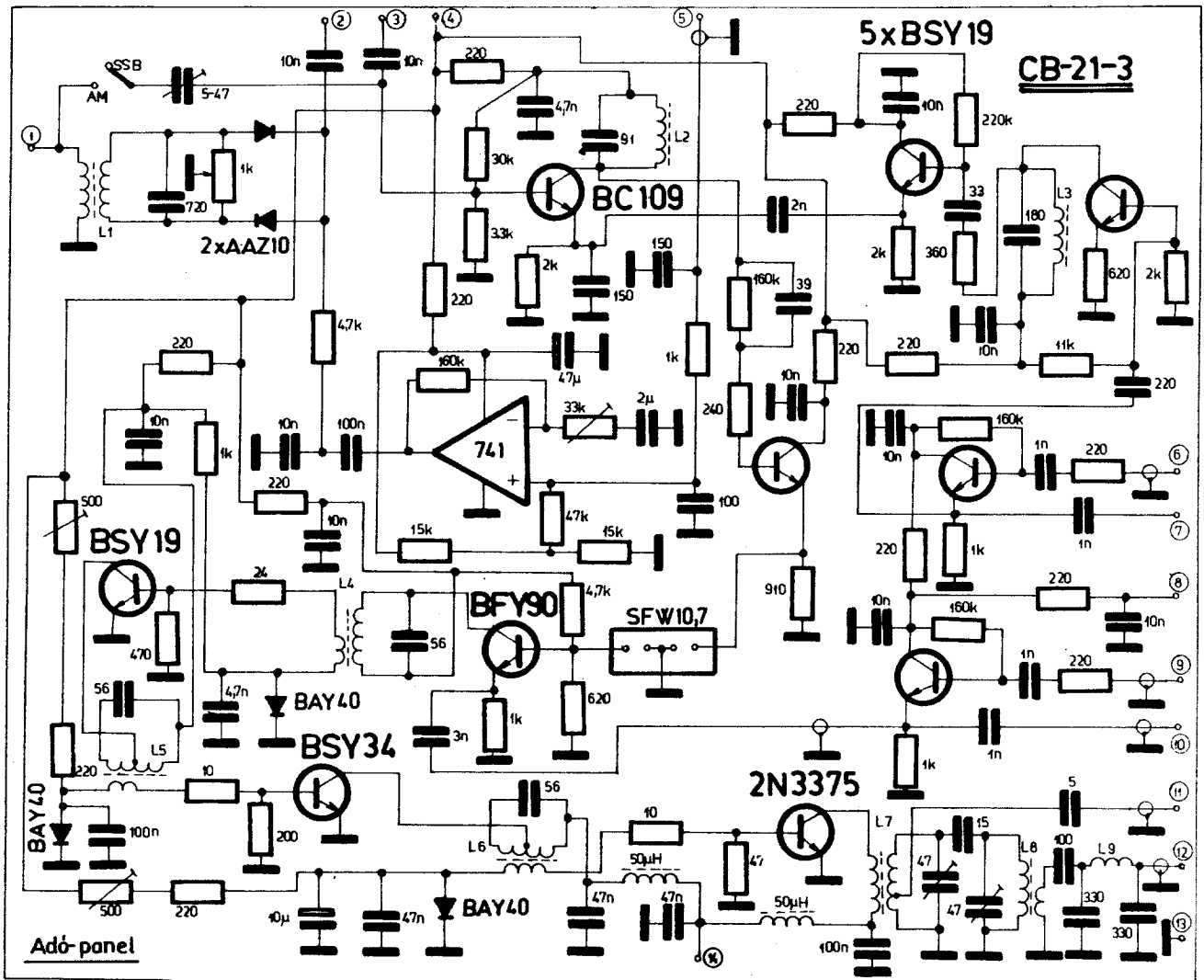
A nagyfrekvenciás erősítő második rezgőköre az  $L_5$  segítségével állítható. A felerősített nagyfrekvencia ezután BF 246-tal kivitelezett keverőre jut, melynek sourcepontjára a 20. csatlakozási pontról jut a VFO frekvencia. Az  $L_6$  tekercs a vele párhuzamosan lévő 68 pF kapacitással 10,7 MHz-re hangolt zárókör. A nagyjóságú kör elegendő tükörvédelmet biztosít, így nem volt szükség csatolt rezgőkörökből álló sávszűrőre ezen a frekvencián.

A következő keverőfokozat BF 244C tranzisztorral üzemel, mely a 19. csatlakozási pontról kap 10,2 MHz-es keverő jelet. A tranzisztor drainkörében található az  $L_7$  által képzett rezgőkör, mely 452 kHz-re van lehangolva.

A második középfrekvencia szelektálására keramikus szűrőt alkalmaztunk (CFS 455). Ez a Murata gyártmányú szűrő két FET közt helyezkedik el, fix lezárások között. Vétel üzemmódban a vevő panelre

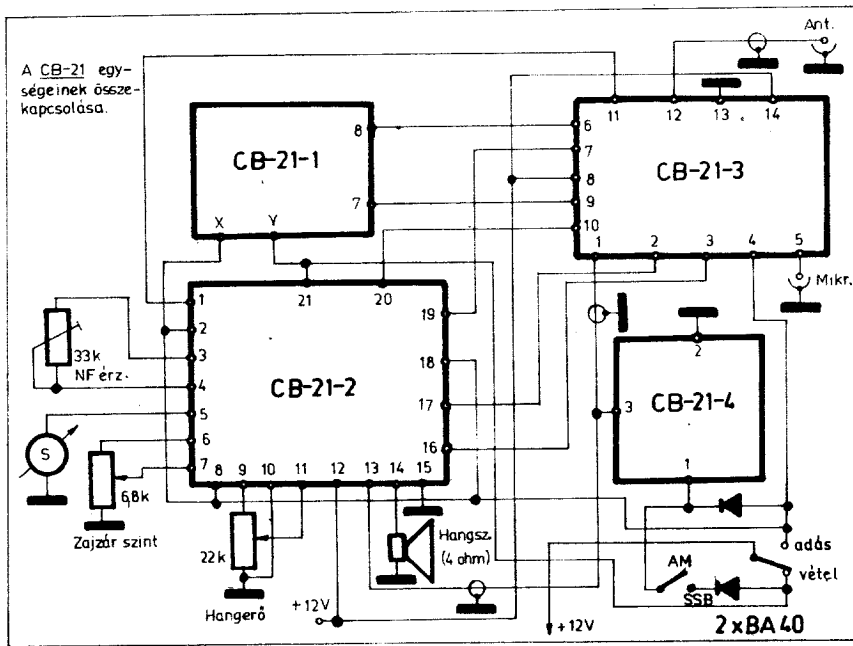


6. ábra. A BFO kapcsolási rajza



7. ábra. Az adó rész kapcsolási rajza





8. ábra. A részegységek összekapcsolása

kerülő +12 V hatására a 452 kHz-re hangolt zárókörről – helyesebben az ezt tápláló tranzisztor drainjéről – az itt megjelenő pozitív feszültség hatására kinyíló dióda révén rájut a középfrekvencia a szűrő bemenetéhez csatlakozó tranzisztorra. A szűrőt követő, source-követőként kapcsolt tranzisztor kimenetéről pedig szintén nyitó irányba előfeszített diódán keresztül jut a jel a középfrekvenciás erősítőre.

Adás esetén a szűrő áramköre a következőképpen kapcsolódik:

A 18. csatlakozási pontra +12 V kerül, ezzel a szűrő bemeneti tranzisztorának gate-jét egy másik dióda a 17. csatlakozási pontra kapcsolja, ahonnan az adó panelről a megfelelő jelet rávezethetjük. Ugyanekkor a szűrő kimeneti pontja – szintén dióda révén – a 16. csatlakozási pontra kerül. Innen szintén az adó áramkörhöz kapcsolódunk. Ezzel elérjük, hogy ugyanaz a szűrő áramkör attól függően, hogy vétel vagy adás van, mindig a megfelelő áramkörhöz kapcsolódik.

A szűrő után vétel üzemmódban három fokozatú középfrekvenciás erősítőt találunk. Az erősítő első fokozata AGC-feszültséget kap az első BFY 46 bázisára. Fontos, hogy ide a középfrekvenciás erősítő fokozatba nagy áramerősítésű tényezőjú tranzisztorokat alkalmazunk. Szóba jöhet még a Tungstam által is gyártott BC 109 típus vagy a BC 182.

A felerősített középfrekvencia az  $L_8$  tekercsről vehető le. Egyrészt az AGC demodulátor diódát és az AM detektort táplálja, ugyanakkor egy kevesebb menetszámú tekercsen keresztül az S-mérő demodulátor diódáját is innen látjuk el nagyfrekvenciával.

Az AM demodulátor után automatikus szintkövető zajjávót találunk, mely a  $K_2$  jelzésű kapcsolóval kiiktatható. A zajjávó

főként az impulzus természetű zavarokra nézve jelent csillapítást, ami gépkocsiban való alkalmazásnál sokszor kívánatos.

Az SSB vételnél FET-es produkt-detektort alkalmaztunk, ennek egyszerűsége miatt. A megadott kapcsolásban a demodu-

látor nagyon jól működik és egészen nagy jelek esetében sem okoz lényeges torzítást a demodulásban. A BFO jel a 13. csatlakozási pontról kerül a demodulátor tranzisztor source-ére.

A demodulátorok váltása az AM-SSB üzemmód kapcsoló  $K_1$  részével történik. SSB vételnél a hangfrekvenciás jelet aluláteresztő RC-taggal szűrjük.

A kapcsoló után 300 kohmos ellenálláson megy át a hangfrekvenciás jel és BFY 33 zajzár tranzisztorral történik annak söntölése. A zajzár első tranzisztor szintén BFY 33, mely az AGC körből kap nyitó feszültséget a 10 kohmos ellenálláson keresztül. A tranzisztor emittora a 6. csatlakozási pontra kerül. E pont és a föld közé kerül a zajzár szintjét beállító potenciométer két vége (6,8 kohm), míg a potenciométer leszedő érintkezőjét a 7. csatlakozási pontra kötjük. A potenciométerrel jövő pozitív feszültség hatására a sönt-tranzisztor kinyit és a hangfrekvenciás jel így nem tud kijutni a 9. csatlakozási pontra, ahonnan a tovább erősítése történik.

Adás alatt a sönt tranzisztor a 8. csatlakozási pontról pozitív feszültséget kap, ezzel lezárva a hangfrekvenciás bemenetet.

A zajzár után a 9., 10. és 11. csatlakozási pontok közt találjuk a hangerő-szabályzó potenciométert, majd egy TBA 800 következik, mely a hangfrekvenciás teljesítményerősítő fokozat. A beépített hangszóró a 14. és a 15. csatlakozási pontok közé kapcsolódik. Az előtét ellenállás (10 ohm) csökkentésével a hangerő növelhető.

Táblázat. A CB-21 készülék tekercsadatai

Egység	Tekercs	Méret, menet, vasmag
CB-21-1	$L_1$	6 mm átmérőn 14 me. 0,4 CuZ N20 M 4 × 12 leágazás: 5. menetnél
	$L_2$	6 mm átmérőn 22 me. 0,4 CuZ N20 M 4 × 12 leágazás: 7. menetnél, kicsatoló: 5. menet
	$L_3$	6 mm átmérőn 17 me. 0,4 CuZ N20 M 4 × 12 kicsatoló: 2. me. 0,5 C + Pe
CB-21-2	$L_4$	6 mm átmérőn 12 me. 0,4 CuZ N20 M 4 × 12 leágazás: 2. me. Kicsatoló: 2. me. 0,5 CuPe
	$L_5$	6 mm átmérőn 12 me. 0,4 CuZ N20 M 4 × 12
	$L_6$	4 + 4 menet 0,3 CuZ $K_1$ 11 × 7 $A_L = 40$ (fazékvason)
	$L_7$	25 + 10 menet 9 × 0,05 litze (fazékvason) M 33 11 × 7 $A_L = 63$
CB-21-3	$L_8$	27 + 27 menet 9 × 0,05 M 33. 11 × 7 $A_L = 63$ (fazékvason) Kicsatoló: 24. me. 0,18 CuZS
	$L_1$	30 + 30 menet 0,18 CuZ M 33 11 × 7 $A_L = 63$ (fazékvason)
	$L_2$	16 me. 6 mm átmérőn 0,4 CuZ N20 M 4 × 12
	$L_3$	15 me. 6 mm átmérőn 0,4 CuZ N20 M 4 × 12
	$L_4$	12 me. 6 mm átmérőn, 0,4 CuZ N20 M 4 × 12 Kicsatoló: 2. me. 0,5 CuPe
	$L_5$	12 me. 6 mm átmérőn 0,4 CuZ N20 M 4 × 12 leágazás: 7. me., kicsatoló: 2. me. 0,5 CuPe
	$L_6$	12 me. 6 mm átmérőn 0,4 CuZ N20 M 4 × 12 leágazás: 5. me., kicsatoló 2. me. 0,5 CuPe
	$L_7, L_8$	12 menet 0,5 CuPe N10 16 × 6 × 4 toroidon csatoló: 2. me. 0,5 CuPe
$L_9$	10 me. 8 mm átmérőn 0,8 CuZ légmagos	

Tápellátás szempontjából a 12. csatlakozási pont állandóan +12 V-ot kap, a 21. pont vétel állásban kapja meg a +12 V-ot és adás alatt a 18. csatlakozási pontra kerül pozitív tápfeszültség.

A panel behangolását a hangfrekvenciás rész ellenőrzése után a 450 kHz-es KF-rész hangolásával kezdjük. Pozitív feszültséget adva a 12. és a 21. pontra, a 19. csatlakozási ponton keresztül szingálgenerátorból KF-jelet adunk. Az S-mérő műszert figyelve az  $L_7$  és  $L_8$  tekercs vasmagjának állításával maximális műszerkitérést állunk. Vigyázzunk, hogy a szignálgenerátor frekvenciája a szűrő átviteli sávjának közepére essen!

Ezután rákapcsoljuk a 19. pontra a 10,2 MHz-es jelet és jelgenerátorból a 20. csatlakozási pontra 10,7 MHz-et adunk. Az  $L_6$  segítségével ismét kimenő jel maximumot állítunk be.

Végül az antennára kapcsoljuk a jelgenerátort, azt üzemi frekvenciára hangoljuk és a 20. csatlakozási pontra ráadjuk a VFO jelet.  $L_4$  és  $L_5$  vasmagjának állításával ismét maximális kimenetre hangolunk. A mérés alatt a kézi érzékenységszabályzó potenciométer felcsavart állapotban legyen.

Előfordulhat, hogy az AGC hatásossága felcsavart érzékenységszabályzó esetén nem kielégítő. Ebben az esetben az érzékenységszabályzóval sorba kapcsolunk egy 5,7 kohmos ellenállást. A szabályzás hatásosságát a szokásos módon, fokozatosan megemelt bemenő szintekkel mérjük.

A BFO (CB-21-4) kapcsolási rajzát a 6. ábrán láthatjuk. A két tranzistoros kristályoszillátor második fokozata elválasztó szerepet tölt be. A kristállyal sorbakapcsolt kapacitással (kristálytól függő érték!) állítjuk be a kívánt BFO frekvenciát. Az oszcillátor külön, árnyékolt dobozban nyert elhelyezést és a vevő, valamint az adó panelhez árnyékolt kábeleken keresztül vezetjük a BFO jelet. SSB vételnél a BFO 3. jelzésű kimenetét össze kell kötni a vevő panel 13. csatlakozási pontjával.

Megemlítjük, hogy SSB vételnél a produkt-detektor bizonyos mértékű zajvágási tulajdonságokkal is rendelkezvén, külön zajlimitert erre az üzemmódra nem alkalmaztunk.

A BFO panel adás alatt AM és SSB üzemmódban is tápfeszültséget kap, vétel esetén az üzemmód kapcsoló csak SSB üzemmódban kapcsolja be a tápfeszültséget.

#### Az adópanel (CB-21-3)

Külön áramköri lemezen nyert elhelyezést a készülék adó-áramköre is.

A 7. ábrán látható az adórész kapcsolási rajza. Az 1. csatlakozási pontra kerül a BFO jele. Az  $L_1$  tekercs a hozzá kapcsolt összeválogatott két AAZ10 dióddal kiegyenlített modulátort alkot. A hangfrekvenciás jelet egy 741 jelzésű műveleti erősítő emeli a megfelelő szintre, az 5. csatlakozási pontra adott mikrofon feszültségből. Erre a helyre sok készülékben dinamika

kompresszort tesznek. Ez emeli az adó effektív hatásos kisugárzását, de ugyanakkor a hang-dinamika természetellenes összenyomása egyéni ízlésem szerint nem megfelelő, így nem alkalmaztam. Egyszerű készüléknél az alkalmazott eljárás kielégítő kezdeti lépésként, a későbbiek során kibővíthető egy túlmodulálást gátló szabályzó rendszerrel.

A modulátor kiegyenlítése az 1 kohmos trimmer-potenciométer segítségével történik. A DSB jel a 2. csatlakozási pontra kerül, ahonnan a szűrőn áthaladva, mint SSB jel jelenik meg a 3. csatlakozási ponton.

Az SSB/AM üzemmód kapcsoló segítségével hordozót adhatunk a szűrő kimeneti pontjára, melynek szintjét trimmer-kapacitás segítségével szabályozhatjuk.

A szűrő után következő BC109 tranzisztor 10,7 MHz-re keveri fel a jelet. A tranzisztor emitterre adjuk a 10,2 MHz-et, melyet emitterkövető, majd erősítő fokozat után kapcsolt ismételt emitterkövető láncon vezetjük a CB-21-1 egységből a keverési pontra. Az erősítésre szükség van, mert a diódás kétszerezés után kis szinten jelenik meg a 10,2 MHz. Ez vételnél még elfogadhatóan felhasználható keverésre, de adásnál nagyobb szintre van szükség.

A többszörözőről levett jel a 6. csatlakozási pontra kerül koaxiális kábelon keresztül és az emitterkövető emitteréről ágazik egyrészt a vevő keverő, másrészt az adó rész erősítője felé. Ugyanilyen emitterkövető fokozatról ágaztatjuk szét a VFO jelet is. A 9. csatlakozási pontra adott VFO jel a 10. pontról megy a vevő rész felé. A két emitterkövető a 8. ponton állandóan +12 V feszültségen van.

A kikevert 10,7 MHz-et az  $L_7$ -ről vezetjük egy emitterkövetőre, melynek kimenetén keramikus szűrő foglal helyet. A szűrő feladata, hogy a keverésnél keletkezett tükröt és oszcillátor frekvenciát kiszűrje. Ez a felhasznált szűrő 200 kHz-es sávességével biztosítható. Keskenyebb átviteli sávú szűrő is jól felhasználható, de olcsóságánál fogva az alkalmazott típus is megfelelő.

A következő keverő már üzemi frekvenciát állít elő a VFO, illetve szintetizátor jele segítségével. Kétfokozatú előerősítés következik (közel lineárisan) a BSY 19 és a BSY 34 tranzisztorokkal. Ez utóbbi munkapontja 500 ohmos változtatható ellenállással eltolható. A végerősítő 2 N 3375, szintén lineár munkapontban. A vezérlés nélküli áramát 15–20 mA nagyságúra állítjuk be a bázisköri feszültséget szabályozó 500 ohmos változtatható ellenállás segítségével.

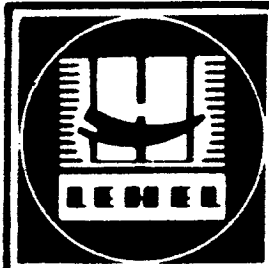
A végfokozat kollektorkörében az  $L_7$ ,  $L_8$ ,  $L_9$  áramkörei megfelelő szűrést biztosítanak a felharmonikusok ellen. Az  $L_7$ -ről vesszük le a vevő antenna bemenetére kerülő jelet, kis kapacitás segítségével. A 14. csatlakozási pont állandó jelleggel +12 V-ot kap, így vétel alatt záró előfeszítésben lesz a végfok kollektor-emitter (bázis) diódája. Csak adás alatt kerül pozitív feszültség a 4. csatlakozási pontra, mely az erősítőlánc tranzisztorainak a nyitó feszültséget és a többi egységnek az üzemi feszültséget adja.

Az egyes panelek összekapcsolását a 8. ábra szemlélteti.

A felhasznált tekercsek adatai a táblázatban láthatók.



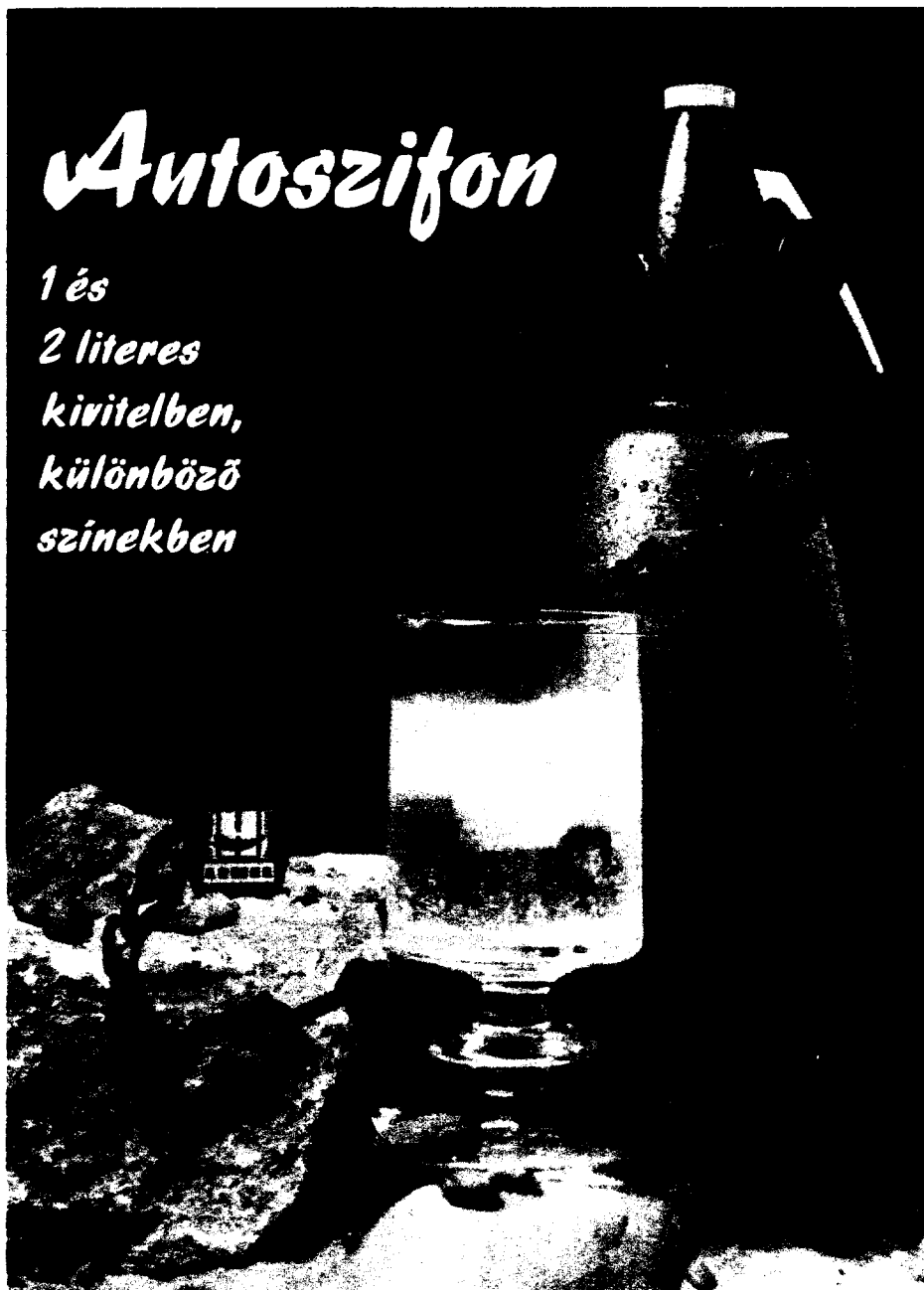
Nyomozás – alkatrész után



# LEHME

## *Autoszifon*

*1 és  
2 literes  
kivitelben,  
különböző  
színekben*



Gyártja:

# HŰTŐGÉPGYÁR

## JÁSZBERÉNY

# Gyári CB-készülékek

Romet Róbert híradástechnikus, CB-29-Rózsa László okl. üzemmérnök

A tavalyi RT évkönyv hasonló című cikkének sikerén felbuzdulva, illetve az időközben hozánk eljuttott olvasói kéréseknek igyekeznünk a következőkben eleget tenni: újabb négy gyári CB-készülék és egy szelektív hívó áramkör ismertetésével. (E helyütt szeretnénk megköszönni a bécsi ELME-ERLACH-FUNK-WIEN cég segítségét a rendelkezésünkre bocsátott műszaki dokumentációért.) A bemutatásra kerülő készülékek az egyszerűbb megbízható típusok közül valók, kedvező árú betervezhető akár egy turistaút költségvetésébe is. Abban a reményben ismertetjük azokat, hogy előbb vagy utóbb valamelyikük megjelenik a hazai üzletláthatásban is.

## Midland 100 M

Korszerű PLL áramkörös, negyvenszatos, olcsó (1000 shilling) készülék. Az éppen üzemelő csatorna száma hétszeggemes digitális kijelzőn jelenik meg. Az adó kimenő teljesítményét, illetve a vételi térorösséget beépített indikátorműszer mutatja. A készülék 13,8 V névleges feszültségről működik és kimenő teljesítménye 4 W körüli. A tápfeszültség fordított bekötése ellen (a D 301) dióda nyújt védelmet. A készülék mindössze 13 tranzisztort tartalmaz. Egyes fokozatait IC-ekkel valóították meg.

A vevőrés első fokozata aránylag szélessávú RF erősítő, melyet az adórésztől szűrő és diódás limiteráramkör választ el. Az erősítő  $C_{104}$ -en keresztül neutralizálva van. Az első fokozatot a kellő tűkorszelektivitás biztosítása érdekében két keverőáramkör követi. Az első keverő a bejövő 27 MHz-es jelből 10,695 MHz-es jelet állít elő. Ennek hatására a tűkórallokások „széttolódnak”, majd ehhez a jelhez a 10,240 MHz-es kristályoszillátor jelét hozzákeverve, a második fokozatban állítja elő a 455 kHz-es középfrekvenciát. Ennek a második keverőnek érdekessége, hogy tranzisztort megvalósított diódás keverő. Mindkét keverőfokozatot kerámiaszűrő követi. A 455 kHz-es erősítő kétfokozatú. A stabilabb működés érdekében mindkét fokozat neutralizálva van. A demodulátorban lévő diódák közül  $D_{104}$  az „S” mérőt táplálja,  $D_{105}$  az AGC feszültséget állítja elő és demodulál. Az AGC a vevőrés mind a négy fokozatára kiterjed. A vevő impulzus zajvágó áramköre (ANL) az  $R_{122}$ ,  $R_{125}$ ,  $C_{123}$  és az  $R_{120}$ ,  $R_{123}$ ,  $R_{124}$  és  $D_{106}$  alkatrészekből épül fel. Tekintve, hogy a gépkocsik gyújtásvavarai is impulzusszerűek, az áramkör alkalmas ezeknek nagymértékű csillapítására. A demodulátort  $Q_{201}$ ,  $Q_{202}$ -ből felépített squelch, illetve automatikus limitáló áramkör követi. A készülék hangerősítője a KIA 7205P IC, mely a hangszórót  $T_{201}$  autotranszformátoron keresztül hajtja meg.

A készülék oszcillátorfokozata  $IC_{202}$ ,  $203$ -ból épül fel. Az  $IC_{202}$ -es BCD kódban hangolható PLL áramkör, melynek alapfrekvenciáját az  $X_{201}$  kvarckristály határozza meg. Ezt a frekvenciát hasonlítja össze az IC az  $IC_{203}$ -as oszcillátor jelével. A  $D_{201}$  varikapdióda hangolófeszültsége a két frekvencia különbségével arányos.  $IC_{203}$  másik fele a PLL IC jeléből és a helyi oszcillátor jeléből állítja elő a mindenkori adófrekvenciát. A PLL IC és  $IC_{203}$  tápfeszültséget  $Q_{206}$ -os tranzistor stabilizálja.  $IC_{203}$ -at  $L_{301}$ ,  $302$  és  $C_{316}$ -ból álló sávszűrő követi.  $Q_{301}$  rádiófrekvenciás előerősítő megfelelő impedanciaillesztést  $L_{303}$  megcsapolása biztosítja. Az adórész tiltását vétel állásban  $Q_{207}$  tranzistor

végzi. Ha a tranzistor nem vezet  $IC_{203}$  9-es lábára nem kap feszültséget, ezért  $Q_{301}$  sem kaphat vezérlést. Adáskor  $Q_{207}$  kinyit, kigyítja  $D_{208}$  LED-et és  $IC_{203}$  9-es lábára tápfeszültséget kapcsol.

Az RF előerősítő „C” osztályú meghajtóerősítő követi. Itt TP 10 ponton lehet a fokozat bemenőjelét javítás esetén ellenőrizni. A tranzisztoron átfolyó egyenáramot  $R_{330}$  korlátozza. A tranzistor kollektorkörében lévő tekercset  $R_{331}$  ellenállás söntöli, ezzel állítja be a fokozat kellő sávzélességét. Ide csatlakozik  $C_{325}$ -ön keresztül a végfokozat bemenő szűrője. A végfokozat bemenő teljesítményét  $R_{332}$  ellenállás korlátozza. A kollektorkörben lévő mérőpontot – bontása esetén – a végfokozat áramfelvételét lehet ellenőrizni. A többfokozatú kimenőszűrő nagymértékű harmonikuselnymást biztosít az antenna felé, és egyben elvégzi az antenna illesztését is.

A nagyobb modulációs mélység elérése érdekében az adó meghajtófokozata is modulálva van. A hangvégerősítőből a moduláló jel kicsatolása a kimenőtranszformátor leágazásáról történik.

A készülék kapcsolási rajzát lásd a 222., 223. oldalakon.

## Kurier 5000

Reális ára mellett nagyon megbízható készülék. Szelektív hívóval rendelkezik, ami rendkívüli módon megkönnyíti a forgalmazást. Műszaki adatai az általában szokásos paraméterekkel egyezők.

Vevőérzékenység: 1  $\mu$ V 10 dB jel-zaj viszonynál.  
Hangteljesítmény: 1 W.  
Adó kimenő teljesítmény: 0,5 W-3 W.  
Tápfeszültség: 11-15 V.

Érdekes megoldású a vevőrés bemenő fokozata ( $Q_1$ ). Itt a jobb jel-zaj viszony érdekében dual-gate-es MOS-FET-et alkalmaztak. A fokozat AGC-zése  $G_2$ -ön történik, a  $Q_2$  kollektorból kicsatolt és egyenirányított jellel. Az előkört  $CR_3$ - $CR_4$  diódák védik az esetleges túlfeszültségtől. A helyi oszcillátor ( $Q_8$ ) jele – szokásos módon – a keverő ( $Q_5$ ) emittérre van csatlakoztatva. A KF erősítő első fokozata AGC-zett. A készülék demodulátora három részre bontható.  $CR_8$  az előerősítő AGC feszültséget szolgáltatja.  $CR_9$ ,  $10$ ,  $11$  a KF AGC-t állítja elő, valamint szintmérő műszert táplálja. Ez a fokozat végzi a demodulálást is.

A demodulátort zajzárral ellátott négyfokozatú hangerősítő követi.

A készülék külön érdekessége a kéthangú szelektív hívó áramkör. Működése a következő: Készenlét „Stand By” állásban, ha az erősítő bemenetén a két hangból álló hívójel megjelenik, a készülék fény és hangjelzést ad. A szelektív erősítő  $Q_{15}$ ,  $16$ ,  $17$  illetve  $Q_{19}$ ,  $20$  tranzisztorokból áll. A kellő szelektivitást MF<sub>1</sub>, MF<sub>2</sub> mechanikus szűrő (hangvilla) biztosítja. A két erősítőt demodulátor ( $CR_{18}$ ,  $19$ ) követi.  $Q_{18}$ ,  $Q_{21}$  logikai „és” kapcsolatát valósítanak meg. A szelektív erősítő a létrejövő pozitív visszacsatolás hatására oszcillálni kezd, és a hangerősítő interferáló hangjelzést ad. A készülék adásra kapcsolásával a hangjelzés megszűnik. Hívás állásban a szelektív hívó mint oszcillátor működik. Ekkor a készülék saját hívó hangját sugározza ki.

A készülék adó része három tranzisztorból

( $Q_1$ ,  $Q_2$ ,  $Q_3$ ) áll.  $Q_1$  szokásos kvarcoszcillátor kapcsolásban működik. A „C” osztályú meghajtófokozat az oszcillátor rezgőkörének megcsapolásáról kap vezérlést. A meghajtó fokozat munkaelenállása az  $L_2$ ,  $C_7$ ,  $C_8$ -ból álló rezgőkör.  $C_7$ ,  $C_8$  közös pontjára csatlakozik a végfokozat bázisa. A végfokozatot egy négyfokozatú szűrő, illetve illesztő kör követi. A T pontot bontva behangoláskor a végfok áramfelvétele mérhető.

A kapcsolási rajz lényegében megegyezik a Kurier 5000 Digiéval.

## Kurier 5000 Digi

Műszaki adatok

Általános rész:

Frekvenciatartomány: 26-28 MHz; 4-15 csatorna (kristálytól függően).

Csatornaszám: 12

Tápfeszültség: 13,2 volt, névleges érték.

Méret: 207 x 167 x 58 mm.

Félvezeték: 26 tranzistor. 1 db dual-gate MOS-FET, 6 db IC, 5 db LED, 32 dióda, 2-dígitos hétszeggemes kijelző.

Kerámiaszűrő: 1 db.

Vevőrés:

Érzékenység: jobb, mint 0,4  $\mu$ V 10 dB (S+N/N) mellett.

Szelektivitás:  $\pm 3,5$  kHz-re 6 dB, 10 kHz-re 85 dB.

Csatornák közötti csillapítás: 85 dB.

Középfrekvencia: 455 kHz.

Zajzár: 0,5  $\mu$ V-100  $\mu$ V-ig állítható.

AGC-szabályozás: 75 dB.

Hangfrekvenciás kimenő teljesítmény: 2 watt 8 ohmon.

Adórész:

RF kimenő teljesítmény: 500 mW.

Moduláció: AM, max 98%.

Harmonikus elnyomás:  $4 \times 10^{-7}$  watt (85 dB).

Antennaimpedancia: 50 ohm, aszimmetrikus.

Mint a műszaki adatokból kitűnik, a készülék lényegében nem különbözik a Kurier 5000 típusától. Őt új szolgáltatással rendelkeznek. Ezek közül négy csupán kényelmi szempontokat szolgál, az ötödik a forgalmazást könnyíti meg.

Az első eltérés lényege, hogy míg a régi típusnál a csatorna számát csak sziluekvilágítással jelezték ki, a Kurier 5000 Diginél ez hétszeggemes digitális kijelzővel történik. A kijelző áramkör működése röviden a következő: a csatornaválasztó kapcsoló az  $IC_{204}$  megfelelő lábára „0”-t kapcsol. Az üresen hagyott bemeneteket diódák védik az esetleges feszültséglökésektől. Az  $IC_{204}$  SN 74147 típusú decimálisról BCD-be kódoló áramkör. Tekintve, hogy az SN7447 meghajtásához invertált BCD kód kell, a két IC között egy SN 7400-at alkalmaznak inverternek. Ez a jel vezérli a kijelző meghajtóáramkörét.

A készülék másik plusz szolgáltatása az úgynevezett „roger piep” áramkör. Ez a forgalmazást oly módon könnyíti meg, hogy az adás befejezése után rövid fűtőt bocsát ki, ezzel jelezve az ellenállomásnak az adás végét. A fűtő igen zajos csatornán is jól hallható, tehát az ellenállomás mindig biztosan érzékeli.

Az áramkör kétbemenetű NAND-kapukból épül fel. Adás alatt az adás-vétel kapcsoló az „A” IC 12, 13. lábát  $CR_{207}$ -en, a „B” IC 1-es lábát  $CR_9$ -on keresztül „L” szinten tartja. Ezért „A” IC 1-es lába is „L”-be kerül és a multivibrátor nem tud berezegni. Vételre kapcsolás pillanatában „B” IC 1-es lábára „H” szint kerül (ui. a szabadon hagyott bemenet „H”-nak számít), ugyanez „A” IC bemenetét a  $C_{20}$ -as kondenzátor egy kis ideig „L” szinten tartja. Ekkor „B”

IC 1., 2. bemenetén „H” szint jelenik meg, ezért a kapu kimenete „L”-be billen. Ezt a jelet „B” IC 4., 5. bemenetére vezetik. Ennek hatására amíg  $C_{20}$  fel nem töltődik a „B” IC 6-os kimenete „H”-szintbe kerül és engedélyezi a multivibrátor működését. A tényleges vételre kapcsolás csak a multivibrátor leállása után történik meg, ugyanis az adás-vételt vezérlő  $Q_{25}$  tranzisztort „B” IC 6-os kimenete  $R_{122}$ -on keresztül nyitva tartja  $C_{20}$  feltöltődéséig.

Úgyancsak szolgáltatás a „K-Frei” feliratú LED és áramköre ( $Q_{203}$ ,  $CR_{210}$ ). A jelzésű IC kapu, amely a csatorna foglaltságát jelzi.

A „Mod” feliratú lámpa és áramköre ( $CR_{201}$ ,  $Q_{201}$ ,  $CR_{202}$ ,  $CR_{203}$ ) adás közben a moduláció jelenlétét indikálja.

A  $Q_{202}$  és a B jelzésű két IC kapu a  $CR_{206}$  LED-del hívókor villogó jelzést ad.

A készülék kapcsolási rajzát lásd a 224., 225. oldalakon.

## KA 9022 L Kaiser

### Műszaki adatok:

Frekvenciatartomány: 27,005–27,135 MHz (4–15 csatorna).

Csatornaváltás: PLL szintetizert áramkörrel.

Modulációs módok: AM vagy FM, átkapcsolható.

Antennakimenet: kb. 50 ohm.

Félvezetők: 30 tranzistor, 34 dióda, 9 IC.

Áramellátás: 13,2 V, kb. 0,5 A.

Méret:  $168 \times 56 \times 210$  mm.

Súly: kb. 1,8 kg.

Vevőérés: kétszer transzponált.

Érzékenység:  $0,25 \mu V$  10 dB S/N, 95% AM-nél;  $0,2 \mu V$  10 dB S/N, 1,6 kHz-es löketnél. FM üzemmódban.

A szomszédos csatornákra a csillapítás: nagyobb, mint 50 dB.

Hangfrekvenciás kimenő teljesítmény: 3 W, 4 ohm.

Adó kimenő teljesítmény: 500 mW.

Modulációs mélység: kb. 95% AM-nél.

Maximális löket:  $\pm 2$  kHz FM-nél.

NSZK-ban a posta a CB rádiótelefonok maximális kimenő teljesítményét mind mobil, mind a telepített állomásoknál 500 mW-ban állapította meg. Ennek ellensúlyozására rendkívül szelektív, nagy érzékenységű készülékeket fejlesztettek ki. A KA 9022L típusú készülék is, mint a műszaki adatokból kitűnik, nagyon jó paraméterekkel rendelkezik. A fokozatok nagy részét korszerű IC-kkel valósították meg. A nagyobb tűkorszelektivitás érdekében a vevő kétszer transzponált. A szelektivitást javítja a KF erősítőben található két keramikum szűrő. Az RF fokozatban lévő dual-gate-es MOS-FET tranzisztorok kedvező jel-zaj és intermodulációs viszonyt biztosítanak. A kivezérlesmérő áramkörökben, a jobb mechanikai stabilitás érdekében, a szintet LED-ekkel indikáló speciális IC-t használtak fel.

A készülék első fokozata limiter diódákkal védett szélessávú RF erősítő. A fokozat kimenőjele egyrészt rájut az első keverőáramkörre, másrészt az  $IC_1$ -es NB (zajkijelő) áramkörre. Ha ez az áramkör be van kapcsolva, akkor nagy bejövő impulzus zavarok alatt  $Q_2$  keverőt ki-kapcsolgatja. A helyi oszcillátor jele  $Q_{22}$ , emittérkövetőn keresztül jut  $Q_2$  FET gate-jére. A kikevert jel (10,695 MHz)  $T_3$  hangolt körön jelenik meg.  $T_3$ -ról a jel megfelelő impedancia-transzformálás után  $FL_1$  keramikum szűrőre kerül. A szűrő kimenetére csatlakozik laza, kapacitív csatolással a PLL szintetizert jele. A kikevert 455 kHz-es jel  $Q_3$  erősítőn keresztül  $FL_2$  szűrőre kerül.  $R_{18}$  ellenállás részben  $FL_2$  túlvezérlését akadályozza meg, részben az impedanciaillesztést végzi el.  $Q_4$  erősítőnél a jel kétfelé ágazik. Egyrészt rákerül  $IC_2$ -re (FM demodulátor), másrészt a  $Q_5$ -ös erősítőre. Érdekes megoldás, hogy bár a készülék KF fokozatai AGC-zve vannak,  $Q_1$ -es RF erősítő AGC jelet külön áramkör állítja elő ( $D_3$ ,  $D_4$ ) a  $Q_5$  kollektorán

megjelenő jelből.  $Q_5$  kollektorán lévő hangolt kör ( $T_1$ -es) az „S” mérő, az AGC és az ANL áramkört hajtja meg. Az AGC jelet, illetve az ANL működéséhez szükséges feszültséget  $D_6$  dióda állítja elő. Az ANL működése a következő: Impulzusszerű jeleknél  $D_7$ , az anódjára csatlakozó nagy időállandójú hálózat miatt nem tud kinyitni. Ha  $D_6$  által előállított feszültség átlagértéke akkora, hogy eléri  $D_7$  nyitófeszültségét,  $D_7$  párhuzamos limiterként működik. Az ANL az  $SW_1$ -es kapcsolóval kikapcsolható.  $SW_4$  kapcsoló vagy az FM, vagy az AM demodulátor jelet kapcsolja  $Q_8$  hangerősítő fokozatra. A készülék squeelh áramkört  $Q_6$ ,  $Q_7$  alkotja. Ha nincs bejövő jel, az AGC feszültség növekszik. Ez a feszültség nyitja  $Q_6$ ,  $Q_7$  tranzisztort. A nyitás szintje  $VR_3$  potenciométerrel állítható. Abban az esetben, ha  $Q_7$  kinyit  $R_{17}$ -en keresztül megszünteti  $Q_8$  bázisfeszültségét. Adáskor a fokozatot  $Q_{21}$  süketíti  $D_9$ -en keresztül. A hangerősítő IC-ről a jel vagy a hangszóróra, vagy a modulátortranszformátorra jut, az adás-vétel kapcsoló állásától függően. Adásnál a hangfrekvenciás előerősítőt  $Q_{12}$ ,  $Q_{10}$ ,  $IC_6$  alkotja. Vétel állásban  $IC_6$ -ot  $Q_{34}$ -es tranzisztor süketíti. Az előerősítő és a végerősítő között van az  $FL_4$ -es aluláteresztő szűrő. Ez a hangerősítő felső határfrekvenciáját állítja be.

A készülék külön érdekessége az  $IC_5$ -tel megvalósított „roger-piep” áramkör. Az áramkör lényegében egy kapuzott hanggenerátor, mely az adás-vétel átkapcsolás pillanatában rövid füttyöt ad. Az áramkör a jelzés ideje alatt az adás-vétel átkapcsolót késlelteti. Az IC CD 4069 COS/MOS típus, 6 db invertert tartalmaz. A fütty hosszát  $C_{68}$ - $R_{65}$  időállandó határozza meg. A hanggenerátor részt az  $IC_1$  2 és 3-4 pontjaihoz tartozó inverterekből felépített komparátor vezérli.

A PLL oszcillátor tápfeszültségét külön feszültségstabilizátor (AUR8V) állítja elő. A fokozat bonyolult felépítésű, kristályvezérelt PLL szintetizert áramkör.  $Q_{18}$  FET-es oszcillátor  $VD_1$  varikapdiódával hangolható. A dióda hangolófeszültségét  $IC_9$  PLL áramkör állítja elő. A vezérlőjel mindig a PLL és a VCO frekvenciaeltérésevel arányos. FM modulációnál a moduláló jel becsatolása  $VR_8$  potenciométerrel történik. Ez a jel  $R_{106}$ -on keresztül a varikapdiódát hangolja. A VCO áramkörből a jel  $FL_3$  szűrőn keresztül van kicsatolva.

A készülék külön érdekessége, hogy a nagyobb modulációs mélység elérése érdekében az adó mindhárom fokozata modulált.  $Q_{13}$  előerősítő „A” osztályban,  $Q_{14}$ ,  $15$  „C” osztályban működik.  $Q_{15}$ -öt  $Q_{14}$  a  $C_{140}$ ,  $141$  kapacitív osztón keresztül hajtja meg.  $Q_{15}$  kollektorköréből van kicsatolva  $IC_3$  indikátor részére az RF jel.  $Q_{15}$  nagymerekségű szűrőt táplál. A vevő bemenete  $L_{5,6}$  közös pontjára csatlakozik.  $L_{15}$ ,  $C_{151}$  a harmonikusok csillapítására szolgál. Az antenát  $L_4$ ,  $C_{152}$  illeszti a készülék kimenetéhez.

A készülék kapcsolási rajza a 226., 227. oldalakon látható.

## Kettőshangú szelektív hívó (SA 201B típus)

A készülékek egyre növekvő száma indokolta teszi olyan berendezések használatát, melyek csak saját hívójelükre érzékenyek. Több ilyen szelektív hívó áramkör létezik, a legegyszerűbb egyhangos kiviteltől kezdve a hangok sorrendjét is figyelembe vevő áramkörig. Az SA 201B a közepeken bonyolult megoldások közé tartozik. Két hang egyidejűségét figyeli, és a hang vétele után rövid ideig a saját hívóhangját adja ki, „nyugtázza a vételt”. A kellő szelektivitást piezo-keramikus gerjesztésű mechanikus szűrők biztosítják.

A berendezés háromféle üzemmódban dolgozhat:

- a) Normál: a szelektív hívó ki van kapcsolva;
- b) Stand by: készenlét;
- c) Aut: A hívójel vétele után azt rövid ideig kisugározza.

„Stand by” üzemmód:

A hangerősítőről a jel a csatoló kondenzátorokon keresztül  $IC_1$ , illetve  $IC_2$  bemenetére kerül. Az IC-k kimenetén a 33 kohmos ellenállások a piezo szűrők áramgenerátoros meghajtását biztosítják. A jelet a szűrő után nagy bemenőellenállású emittérkövető fogadja. Az emittérkövető  $1 \mu F$ , 6,8 kohm RC tagokon keresztül a  $D_1$ , ill.  $D_2$  párhuzamos demodulátorokat táplálja. Ha mindkét jel egy időben van jelen,  $T_2$ ,  $T_4$  kinyit,  $T_2$  kollektorfeszültsége kb. 0,1–0,2 V-ra csökken. Ennek hatására  $T_3$  tranzisztor lezár.  $T_3$ ,  $T_6$ -ot vezérli.  $T_6$  kollektorfeszültsége kb. a tápfeszültségre emelkedik. Ekkor  $T_7$  emittérkövető kinyit, nyitja  $T_8$ -at és  $J_1$  relé behúz, a hívásjelző lámpa kigyullad. Az áramkörben lévő RC tagok a megfelelő késleltetést állítják be. „Stand by” állásban a hívójel hatására  $J_2$  is meghúz. Munka érintkezői nyitják  $D_1$ ,  $D_2$  diódákat. A létrejövő pozitív visszacsatolás hatására az erősítők a szűrők frekvenciáján oszcillálni kezdenek. Tekintve, hogy  $J_2$  meg van húzva, a kimenőjel a modulátorerősítőre kerül, és az adó a hívójelet rövid ideig kisugározza.

A kapcsolási rajz a 228. oldalon található.

Fizesse elő

a

**RÁDIÓTECHNIKÁT!**

Oktat,

nevel,

szórakoztat.

**TVK**  
festékek  
beltéri felhasználásra

# **TILATEX**

## **BELSŐ FALFESTÉK**

új és régi épületek festésére  
alkalmas

- vizzel hígítható
- gyorsan szárad
- fény és időjárásálló
- ecsettel, hengerrel,  
szórópisztollyal felhordható
- alapszine fehér
- szinezőpasztával a kívánt  
színárnyalat beállítható
- 1 és 3,5 literes kiszerelésekben  
kerül forgalomba

**Tiszai Vegyi Kombinát**  
LENINVÁROS

Beszerezhető a szaküzletekben.

Szaktanácsadás:

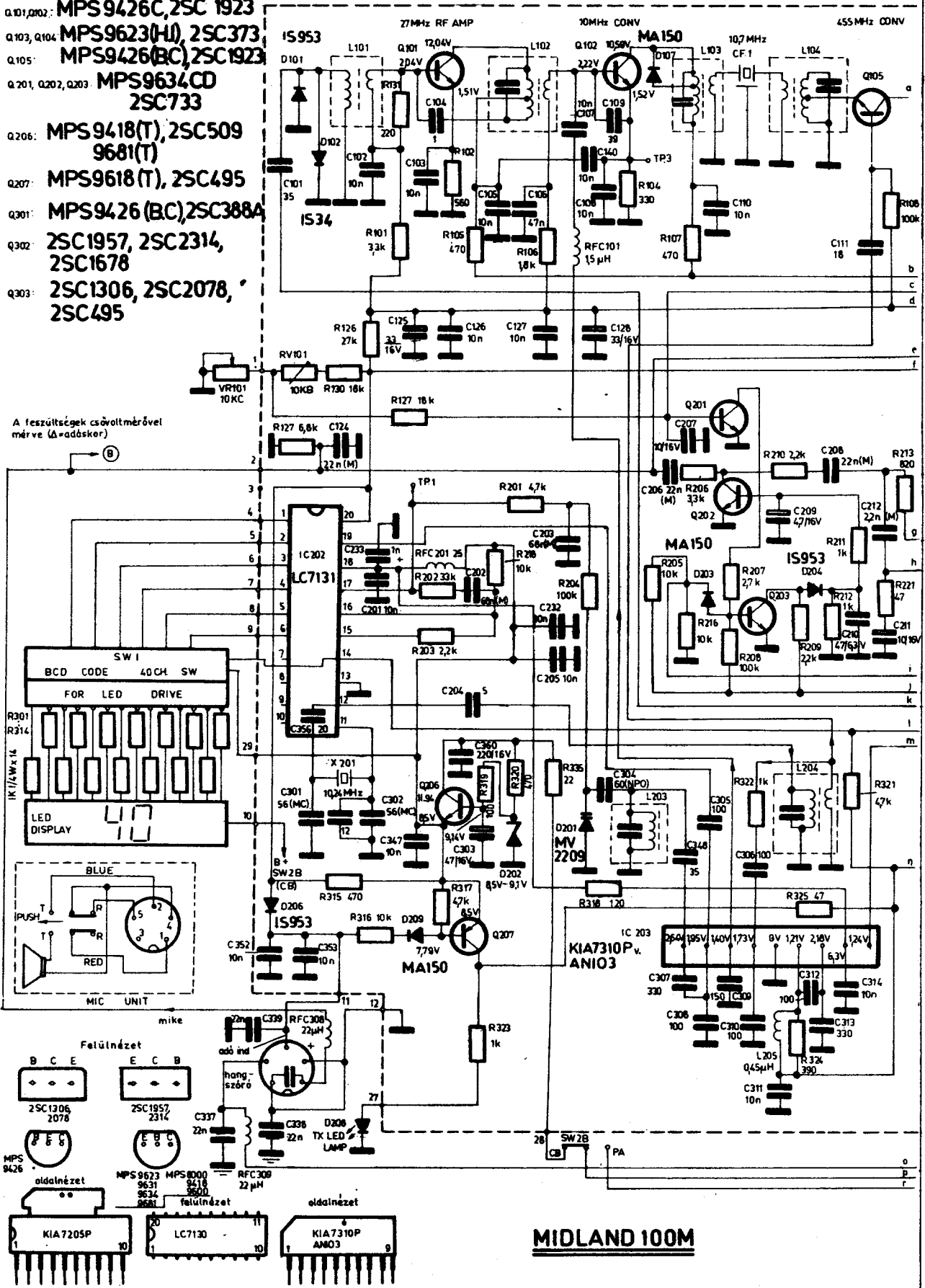
TVK Kereskedelmi Iroda

1052 Budapest, Pilvax köz 2-4. tel.: 174-444

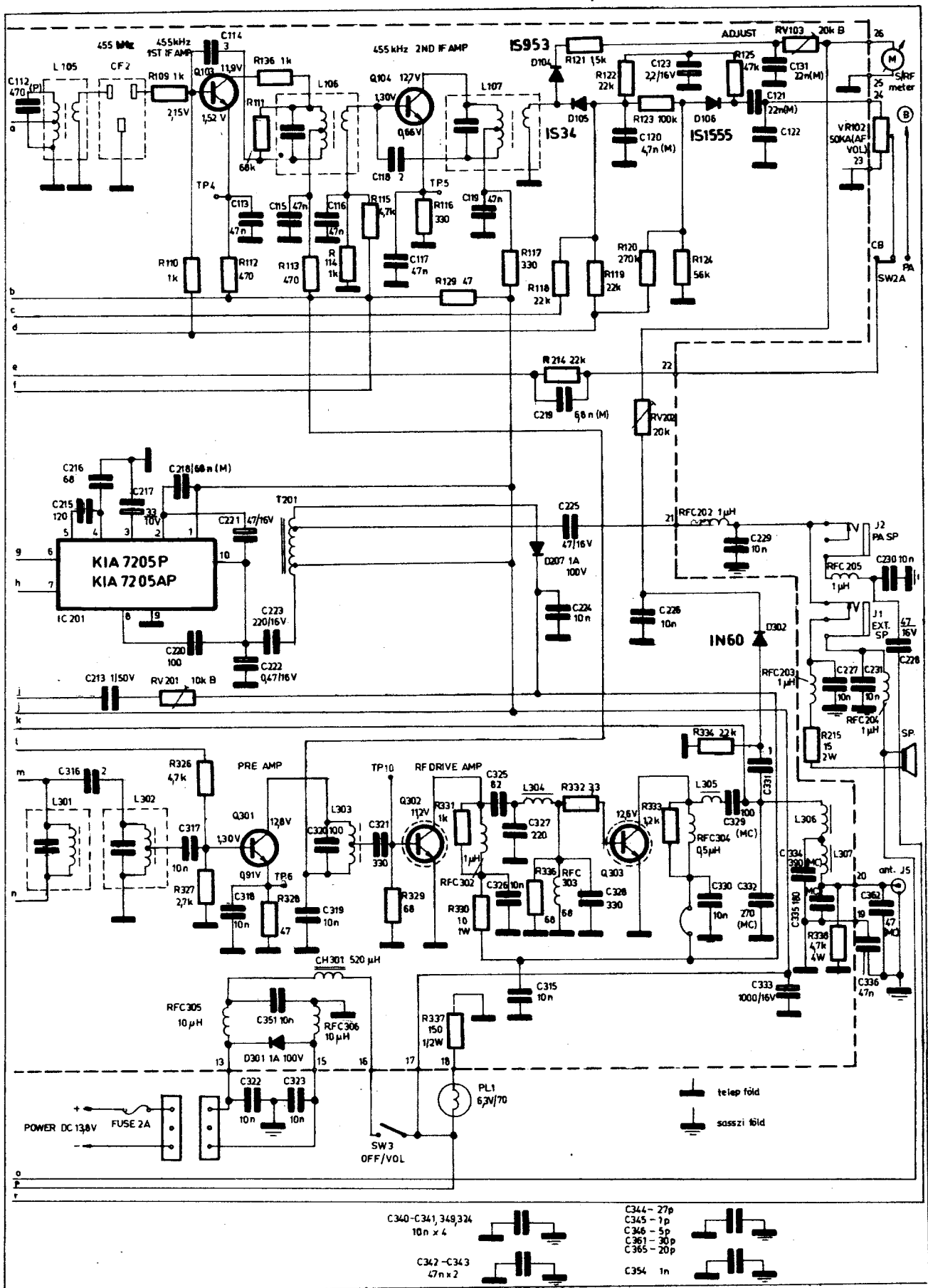


- Q.101, Q202: **MPS9426C, 2SC 1923**
- Q.103, Q104: **MPS9623(HI), 2SC373**
- Q.105: **MPS9426(BC), 2SC1923**
- Q.201, Q202, Q203: **MPS9634CD  
2SC733**
- Q.206: **MPS9418(T), 2SC509  
9681(T)**
- Q.207: **MPS9618(T), 2SC495**
- Q.301: **MPS9426(BC), 2SC388A**
- Q.302: **2SC1957, 2SC2314,  
2SC1678**
- Q.303: **2SC1306, 2SC2078,  
2SC495**

A feszültségek csövöltmérővel mérve (Δ=adaskor)



**MIDLAND 100M**



C340-C341, 349, 324  
10n x 4

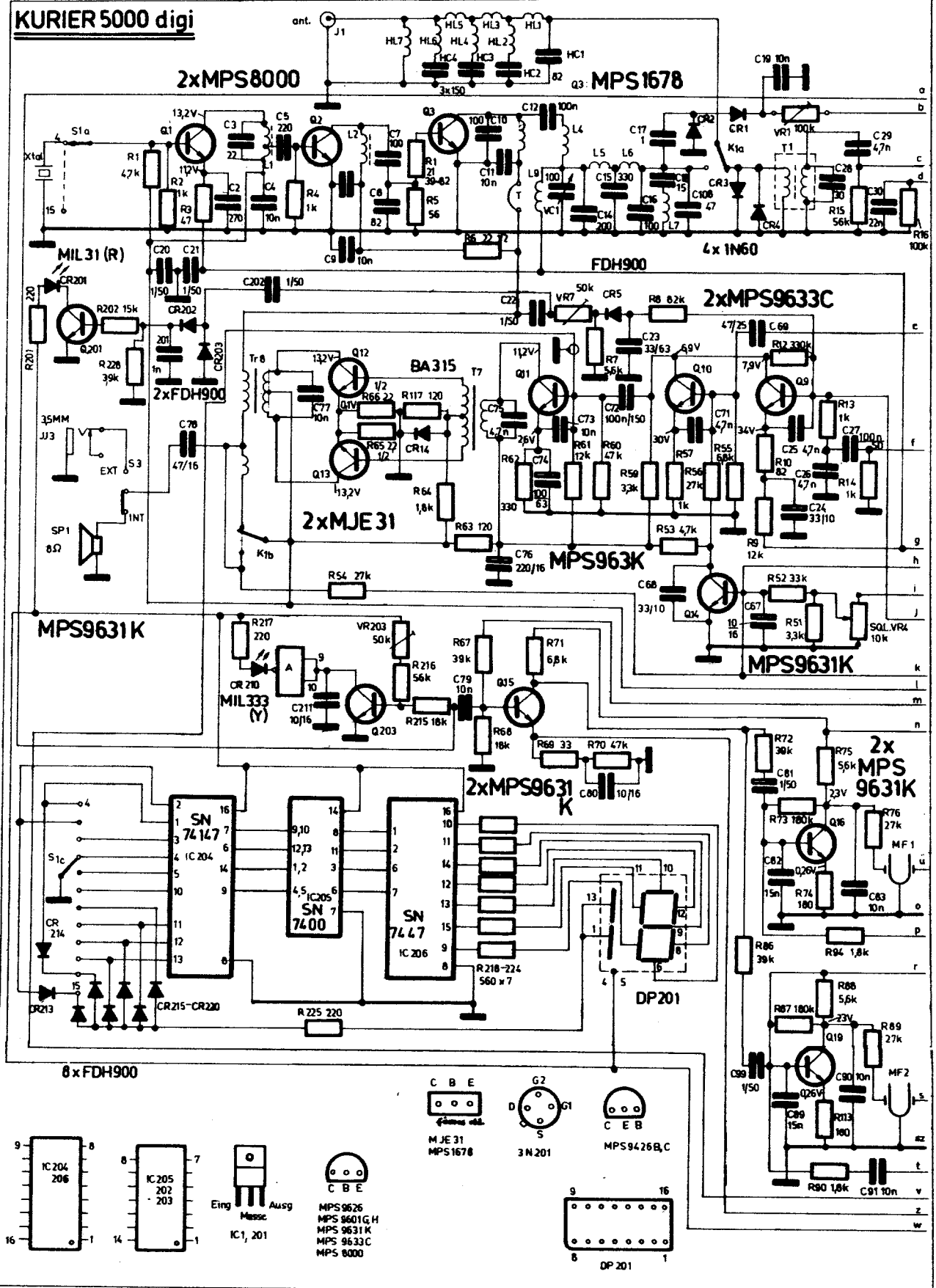
C342-C343  
47n x 2

C344-27p  
C345-1p  
C346-5p  
C361-30p  
C365-20p

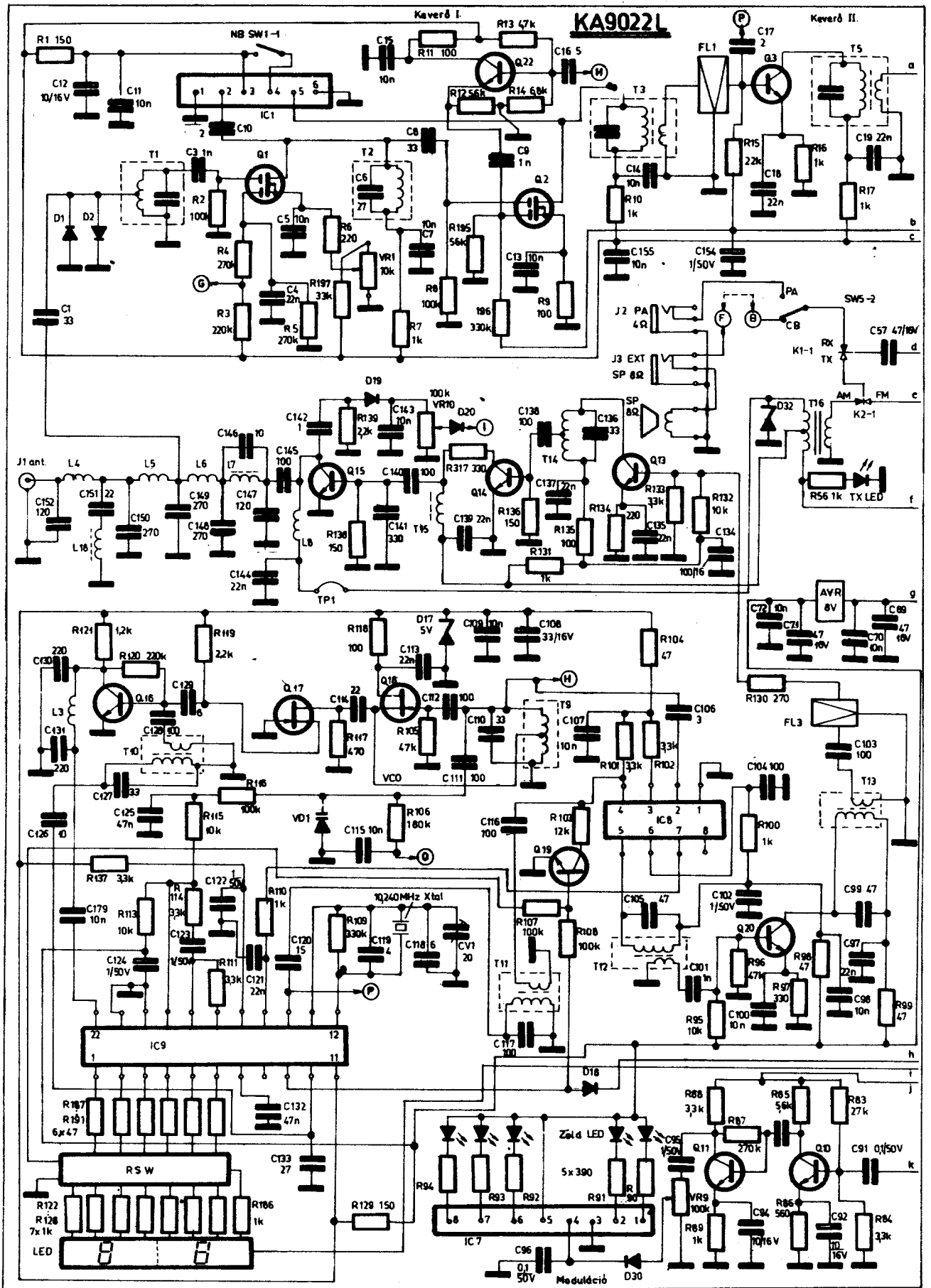
C354-1n

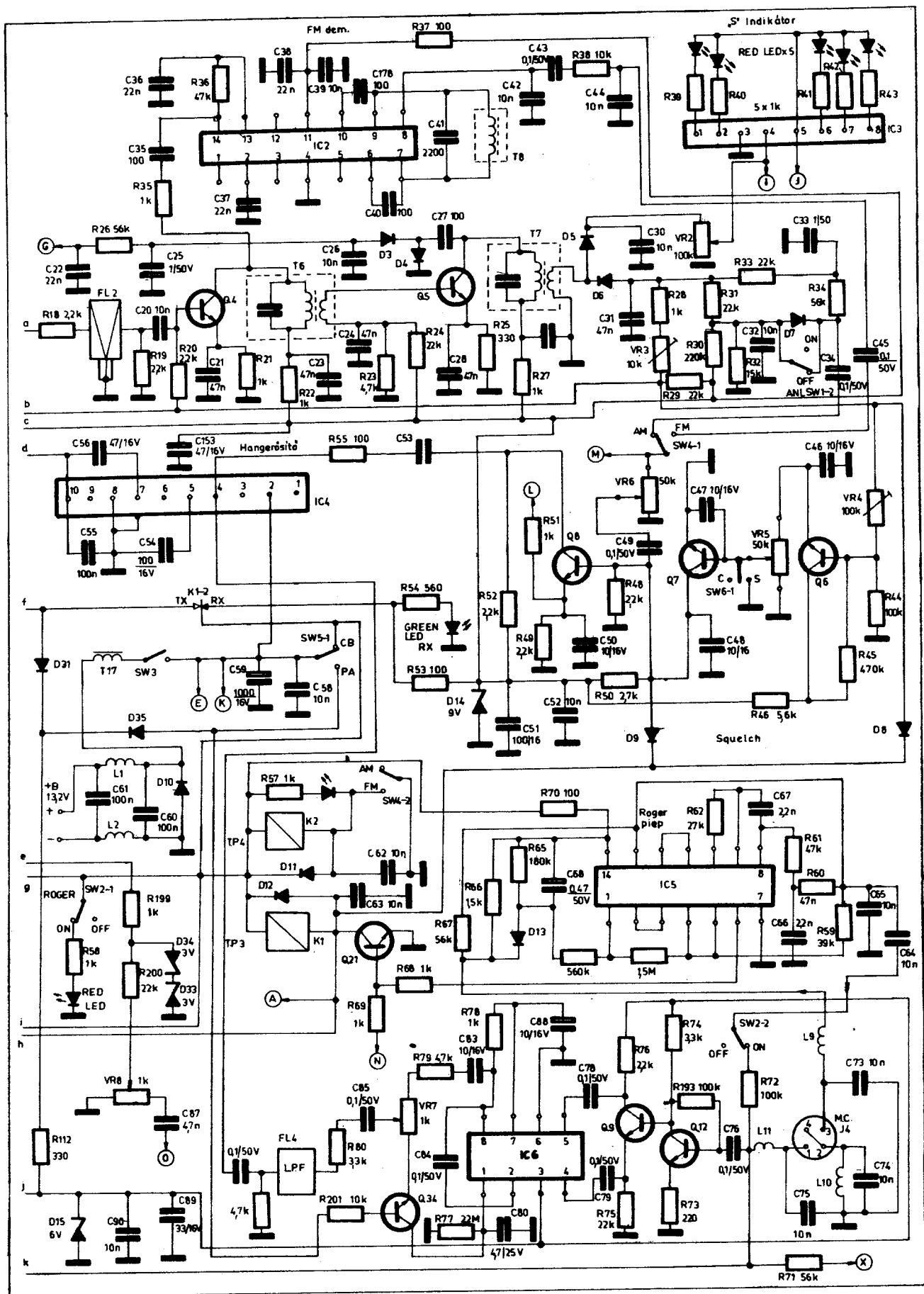


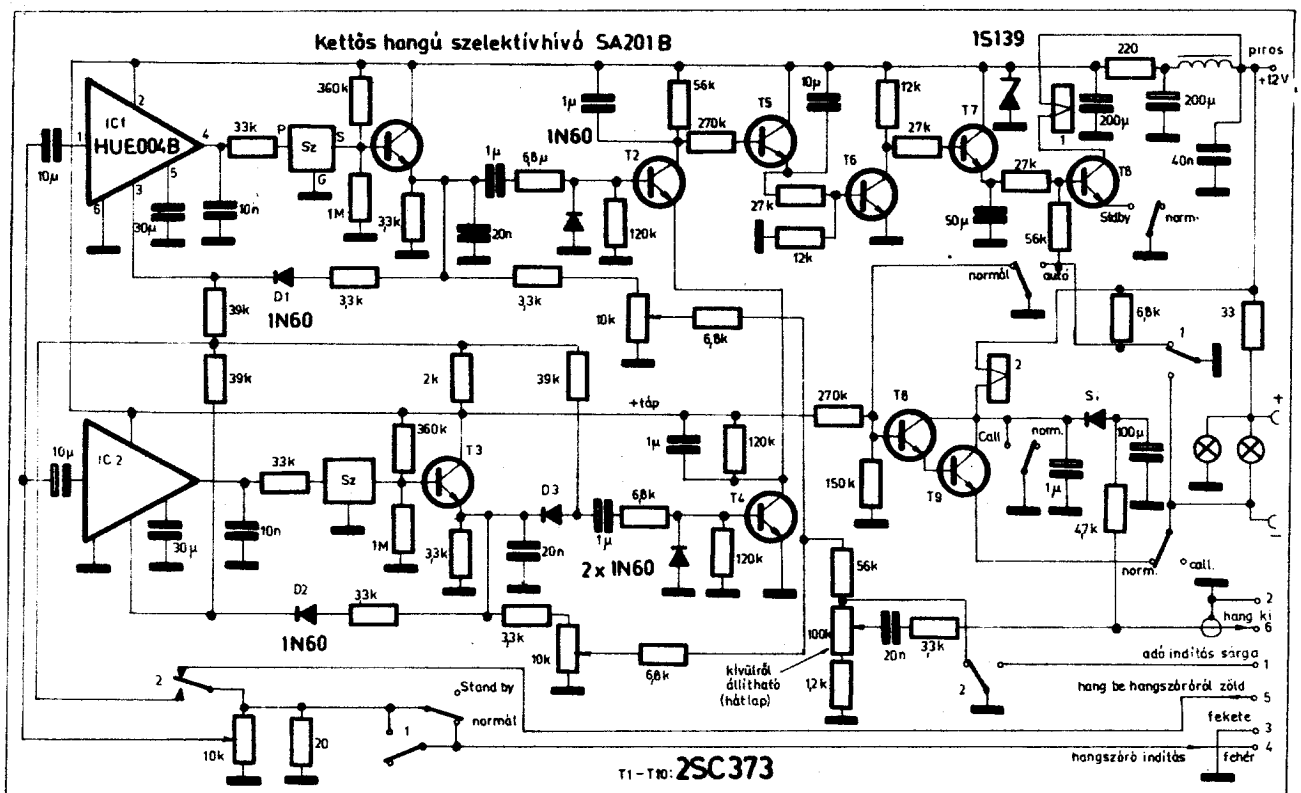
# KURIER 5000 digi











## Tirisztoros kapcsolástechnika

Lóska Péter okl. IC szakmérnök

### 1. Bevezetés

Rövid kitérő után ismét jelentkezzük a népszerű „Tirisztoros kapcsolástechnika” c. sorozatunk újabb összeállításával. Témakörünket a váltakozó áramú alkalmazástechnika, ezen belül is az ún. fázishasításon alapuló megoldások képezik.

Újdonságot jelent, hogy az eddigi diszkrét alkatelemes gyűjtőkörökön túlmenően most először egy igen jól bevált monolitikus IC-vel ismerkedünk meg, számos gyakorlati megközelítésben. Ennek megfelelően kezdetben a „lépésről lépésre” módszerrel bemutatjuk a PA 436 típusú gyűjtő- és vezérlőegységet. Folyamatosan jutunk el a konkrét, áramkör-építési receptekhez, melynek gerincét a tipikus, egyfázisú szabályozók alkotják.

Fokozódik jártasságunk a nagy teljesítményű tirisztorok gyakorlatában, ha előzőleg megismerkedünk az ún. indirekt bázisú, szimmetrikus pnp-tranzisztorral. A fejezet kapcsán számos, főleg IC-orientált elrendezésre láthatunk példát.

Nem lenne teljes a gyűjtésszög-késleltetési technikáról alkotott képünk, ha teljes mértékben mellőznénk a háromfázisú megoldásokat. Ennek érdekében a rendkívül tömör bevezető jellegű, általános érvényű részek után először a közkezdvelt UJT-s kapcsolásokból ismertetünk néhányat. Érintjük az automatizálási lehetőségeket is.

Cikkünk végén ismét visszakanyarodunk az integrált áramkörös vezérlőkörök immár háromfázisú alkalmazástechnikájához. Csokorba foglalva, konkrét példák kapcsán vázoljuk a le-

hetőségeket, de mindvégig kitérünk és hangsúlyozzuk a speciális óvintézkedések megtételét.

Végül reméljük, hogy összeállításunk nagy segítséget jelent majd az elektronikus konstruktőrök számára.

### 2. Fázishasítós teljesítményszabályozás integrált áramkörrel

Az idáig megismert fázishasító típusú gyűjtőkörök viszonylag egyszerűnek és szellemesnek tűntek, közös hátrányuk azonban a szükséges diszkrét alkatelemek nagy száma. Továbbá a precíz működés érdekében az építőelemek toleranciáit is figyelembe kell venni. A körültekintő számítás és méretezés viszont igen fáradságos és költséges munka!

A tervezési eljárás egyszerűsítése érdekében – megtartva a fokozott teljesítőképességet – a General Electric kifejlesztette és piacra hozta az egységes fázisszabályozó monolitikus gyűjtőkört: a PA 436-ot. (Azóta számos cég gyártja, pl. a csehszlovák Tesla MAA 436 típusjelzéssel.)

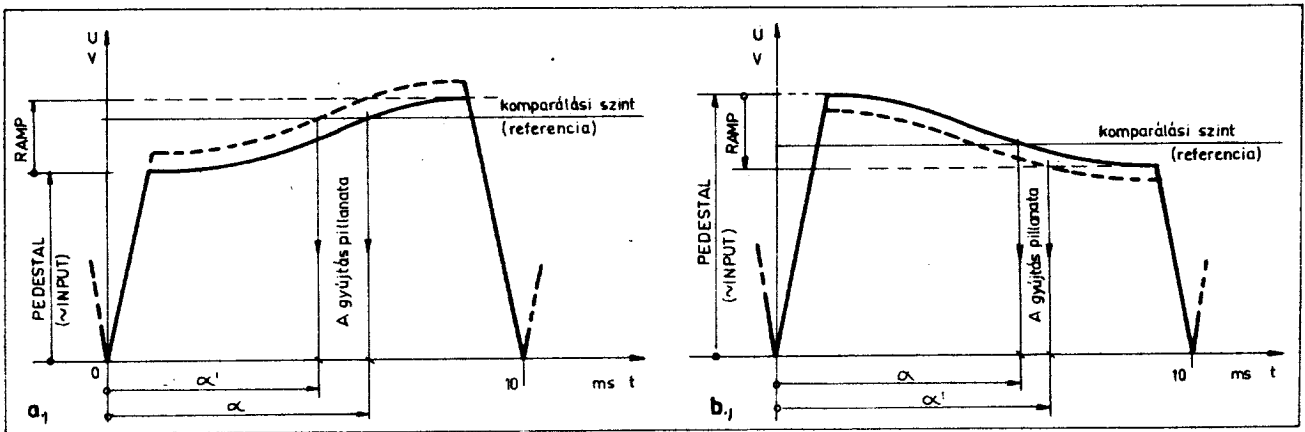
#### 2.1. A PA 436 monolitikus integrált áramkör mint fázishasító gyűjtőkör

A PA 436 típusú integrált áramkör egy nagy erősítésű gyűjtőkör, melyet elsősorban triac és

inverzparalel tirisztorpár fázishasítós szabályozására dolgoztak ki. Kiváltképp alkalmas tisztán ohmos terhelés (pl. izzólámpa, fűtőtest stb.) teljesítményének változtatására, mindamellett hajlandó együttműködni erősen induktív terhelőkörrel is (pl. indukciós motor, elektromágnes stb.).

Bemenete jól illeszkedik a termisztoros feszültségosztóhoz, DC tachogenerátorhoz, vagy akár egy műveleti erősítő kimenetéhez. Mind ezen túlmenően szabályozható erősítési tényező, Zener-stabilizált belső feszültség, környezeti hőmérséklet-kompenzálás, továbbá egy ún. „induktív terhelés logika” a fő jellemzője ezen IC-nek.

A PA 436 a működése során átalakítja (= konvertálja) az analóg bemenőjelet a triac gyűjtéséhez szükséges, szabályozott fázishelyzetű, alternáló polaritású impulzusokká. Az erősített és kellően módosított analóg jel egy referenciával komparálódik. A gyűjtés fázishelyzetét az előzőekben már megismert PEDESTAL-RAMP-technikával állítja elő. (L. „Az egyrétegű



2.1. ábra. Az időzítőkondenzátor feszültségének hullámformái: a pozitív RAMP és pozitív PEDESTAL és b negatív RAMP és pozitív PEDESTAL esetén

transzisztor alkalmazástechnikája”, Rádiótechnika. 1976.)

A 2.1a ábra egy tipikus, ún. „pozitív” RAMP+PEDESTAL-jelalakot szemléltet, melyet elsősorban az UJT és a PUT kapcsolástechnikájában alkalmazunk. A hullámformát két okból is tekinthetjük „pozitívnak”, egyrészt mert hozzáadódik a PEDESTAL szintjéhez, másrészt mert emelkedő jellegű. Hullámformája minusz koszinusz. A vizsgálataink tárgyát képező PA 436 viszont ún. „negatív”, koszinuszos RAMP hullámformát használ, pozitív PEDESTAL-lal és referenciával (2.1b ábra). A RAMP értelemszerűen most is két szempont miatt „negatív”:

- egyrészt mert levonódik a PEDESTAL-ból,
- másrészt mert csökkenő (eső) jellegű.

A szabályozás hatásmechanizmusa röviden úgy jön létre, hogy a pozitív bemenőjele meghatároz egy PEDESTAL-szintet. Erre szuperponálódik rá a negatív RAMP. A gyújtóimpulzus ott generálódik, ahol az eredő jelalak kisebbé válik a referenciánál. A bemenő DC-jel csökkenése alacsonyabb PEDESTAL-t eredményez, ezért a gyújtóimpulzus fázishelyzete „előbbre kerül”, ami fokozza a terhelésre jutó teljesítményt.

Az ilyen típusú szabályozók nyílt láncú, kis jelű erősítéssel úgy definiáljuk, hogy a terhelésre jutó  $U_L$  feszültség megváltozását elosztjuk a (rendszerint egységnyi) bemenő feszültség megváltozásával. Vagyis:

$$a = \frac{\Delta U_L}{\Delta U_i} \quad (2.1)$$

A nagyjelű erősítési tényező meghatározásánál a kimenő feszültség teljes megváltozását, ill. a hozzá tartozó bemenő feszültség hányadosát vesszük alapul. Mint azt a fázishasításos teljesítményszabályozás elméletéből tudjuk, ohmos terhelés esetén elegendő a gyújtáskészletelési szögét  $30^\circ \dots 150^\circ$  között változtatni. Hatására a terhelésre jutó feszültség átlagértéke:  $97\% \dots 3\%$  között fog mozogni, ami a gyakorlati esetek túlnyomó többségében kielégítő.

Visszatérve előző gondolatunkhoz, a PA 436 IC nagyjelű erősítése. 220 V AC táplálófeszültség ohmos terhelés és teljes hullámú fázishasításos szabályozás esetén:

$$A = \frac{220 \text{ V} (0,97 - 0,03)}{3,5 \text{ V}} = 59,1 \approx 60.$$

Mint tudjuk, tisztán induktív terhelőkör esetén a teljes teljesítményátfogáshoz a gyújtáskészletelési szögét elegendő  $90^\circ \dots 180^\circ$  között szabályozni. Ehhez értelemszerűen az előzőnek a fele mértékű bemenőfeszültség-változás szükséges. Látható, hogy a hurokerősítés szélsőséges eseteket alapul véve 1:2 arányú eltérést mutat.

A gyártási technológia lényegében megszabja az IC  $D_0$  Zener-diódájának letérési feszültségét, egyúttal a belső referencia értékét, ami átlagosan 8 V. Ezzel burkoltan behatároltuk az alkalmazható PEDESTAL és RAMP szintjét, sőt a vezérlő DC-jel nagyságát is.

A teljes teljesítményátfogás érdekében ui. a vezérlőjel változásának legalább a RAMP amplitúdójával kell egyenlőnek lennie, vagyis

$$\Delta U_i \geq U_{RAMP} \quad (2.2)$$

A kielégítő működés továbbá megkívánja, hogy szélsőséges esetben se „fogyjon el” a PEDESTAL. Ezért fenn kell állnia az alábbi, célszerű egyenlőtlenségnek:

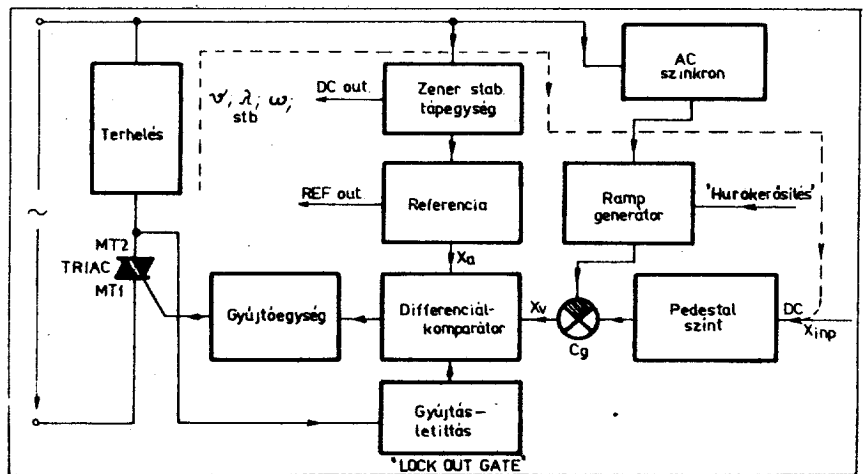
$$U_{REF} - U_{RAMP} \leq U_{PED} \leq U_{REF} \quad (2.3)$$

$U_{REF} = 8 \text{ V}$ , ill.  $U_{RAMP} = 3,5 \text{ V}$  választással a PEDESTAL és a bemenő vezérlőjel megengedett tartományára:  $+4,5 \dots +8 \text{ V}$  adódik.

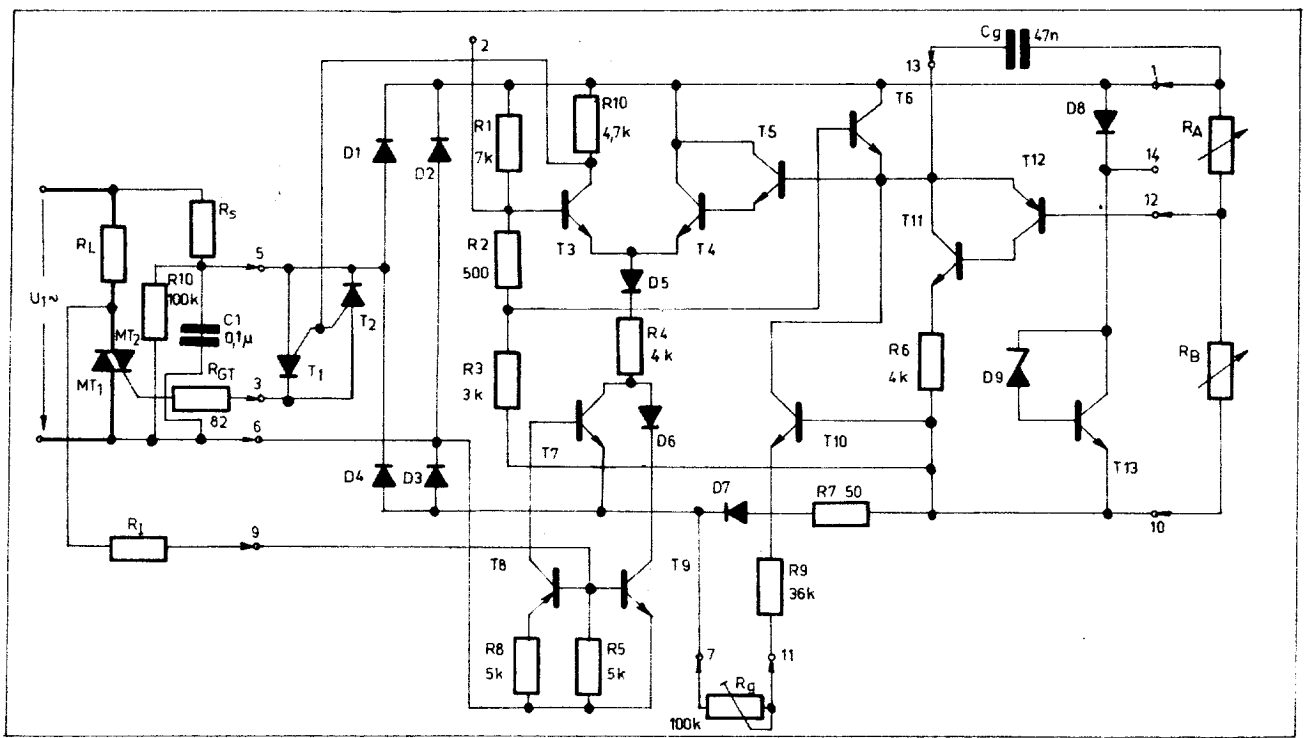
További érdekes probléma lép fel induktív jellegű, kiváltóképp vasmagot tartalmazó terhelés esetén. Mint tudjuk, az ilyen fogyasztók árama nem tartalmazhat DC-komponenst, azon célból, hogy elkerüljük a vasmag aszimmetrikus telítődését. Ezért arra kell törekedni, hogy tökéletesen szimmetrikus legyen mindkét polaritású félciklusban a triac gyújtáskészletelése. A PA 436-os IC ezt a funkciót egy időreferenciával realizálja; közvetlenül a hálózati feszültség nullátmeneteinek detektálásával. A PEDESTAL-RAMP áramkört ezzel szinkronizálja, továbbá vezérel egy gate-impulzusletiltő egységet. Ez utóbbi megakadályozza, hogy a terhelőáram nullátmenete előtt keletkezzen gyújtóimpulzus.

A 2.2. ábra a PA 436 funkcionális blokkvázlatát szemlélteti. A DC-bemenőjele lényegében megszabja a PEDESTAL szintjét, melyből kivonunk egy negatív lejtésű, koszinuszos jellegű RAMP-ot. A koszinuszos hullámforma az AC-hálózatból származik, amplitúdója a külső  $R_p$  potenciómterrel beállítható. Az eredő hullámformát egy differenciál-komparátor segítségével összehasonlítjuk a Zener-stabilizált trapéz hullámmal. A kimenő impulzus abban a pillanatban keletkezik, amikor az eredő hullámforma negatívabb lesz a referenciánál. Az impulzusgenerálás feltétele, hogy előzőleg a triac árama nullára csökkenjen és megjelenjen rajta a főfeszültség.

A PA 436 típusú IC valamelyest egyszerűsített, belső kapcsolási vázlatát a 2.3. ábra szemlélteti, kiegészítve a tipikus, külső alkatrészekkel. A tápfeszültséget az AC-hálózatból vesszük, az  $R_s$  áramkorlátozó ellenállás és a  $D_1 \dots D_4$  diódahidron keresztül. A teljes hullámú áram egyenirányított szinuszt a  $D_8$ ,  $D_9$  és  $T_{13}$  alkatrészek alkotta, mintegy „aktív” Zener-diódával trapéz alakúra faragjuk. Jegyezzük meg, hogy mérési (ellenőrzés) és több oldalú felhasználási célból a  $T_{13}$  áramerősítő transzisztor kollektora is ki van vezetve a tok 14. lábán. A számunkra fontos,  $8 \dots 9 \text{ V}$ -os trapézjel az 1. és a 10. lábak között jelenik meg, és táplálást ad a PEDESTAL és a RAMP részáramköröknek. Fontos továbbá megemlítenünk, hogy gyakorlatilag az összes áram keresztülhalad az  $R_s$  ellenálláson és a  $D_1$  diódán, így hullámformája jó közelítéssel teljes hullámú áram egyenirányított szinuszt (lásd a 2.4. ábrát).



2.2. ábra. A PA 436 típusú IC funkcionális blokkdiagramja

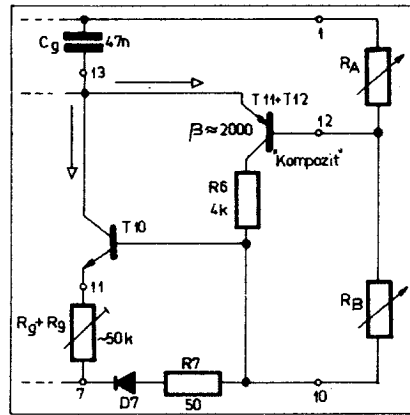


2.3. ábra. A PA 436 egyszerűített belső „kapcsolási” vázlata

Az IC 12. kivezetésére kell adni a DC-vezérlőjelet, ami legegyszerűbben az  $R_A$  és az  $R_B$  feszültségosztó segítségével realizálható. A  $T_{11}$  és a  $T_{12}$  egy kompozit-pnp emitterkövetőt képez, amely kis forrásellenállással gyorsan tölti a külső  $C_g$  „időzőt” kondenzátort a PEDESTAL szintjére. Az  $R_6$ , 4 kohmos ellenállás funkciója áramlimitálás (lásd a 2.5. ábrát).

Az előzőeken túlmenően a C kondenzátor egy másik úton is kap töltést – pontosabban kisütést. Az  $R_7$ -D<sub>7</sub> alkatelemek előállít felszínos feszültségű és a  $T_{10}$  áramnyelő tranzisztort vezérli, melynek intenzitását a külső, „visszacsatoló”  $R_g$  ellenállással lehet beállítani. D<sub>7</sub> a  $T_{10}$  bázis-emitter nyitófeszültségét kompenzálja. A  $T_{10}$  tranzisztor kollektorárama is felszínos alakú, amely az állandó transziens üzemmód következtében koszos jelleggel csökkenti a  $C_g$  kondenzátor feszültségét. Így előáll a korábban részletezett PEDESTAL-RAMP jelalak.

A tok belső referenciáját közvetlenül a Zener alakította trapéz hullámból nyerjük az  $R_1$ ,  $R_2$ ,

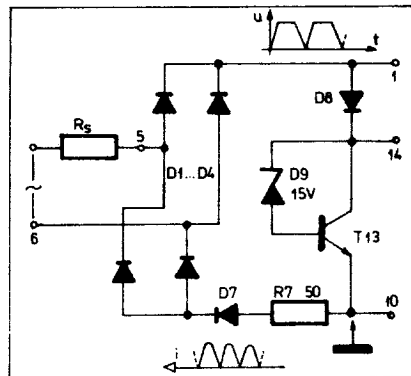


2.5. ábra. A PEDESTAL-RAMP áramkör, kiegészítve a DC vezérlőjel-forrással

A differenciálkomparátor közös módusú (eredő emitter-) áramát a „gate-letítő egység” nyeli el, az  $R_A$ - $R_B$  elemeken keresztül. Amikor terhelőáram folyik a triacon, csekély az  $MT_2$  fűcsatlakozás feszültsége, így az  $R_1$  ellenálláson keresztül nem kap meghajtást a  $T_8$  és a  $T_9$ . Ezért nem tud kialakulni a komparátor közös módusú árama. Ez egyenértékű a komparátor letiltásával – következésképpen gyújtóimpulzus sem generálódhat (lásd a 2.8. ábrát).

Amikor a blokkolófeszültség megjelenik az  $MT_2$  fűcsatlakozáson, akkor az  $R_1$  ellenálláson keresztül meghajtást kap a tiltóáramkör és a komparátor beáll normális funkciójába. Az  $R_1$  értéke meghatározza azt a főfeszültséget, melynél megtörténik az „engedélyezés”.

A kiadós gyújtóimpulzusokat 2 db PUT-tal realizált, kétirányú kapcsolóeszköz generálja ( $T_1$ ;  $T_2$ ). Működésük során a  $C_1$  külső, energiatároló kondenzátort kisütik a triac-gate- $MT_1$  körén. Amikor a PEDESTAL-RAMP-jel a referencia szintje alá csökken és eközben van közös módusú áram, akkor a  $T_3$  kollektor árama negatívba viszi a kapcsolóeszközök közösített gate-elektrodáját. Mint a komplementer tirisztorok gyakorlatából tudjuk, ez az eszközök) billenését és így az impulzus generálását eredményezi (l. a 2.9. ábrát).



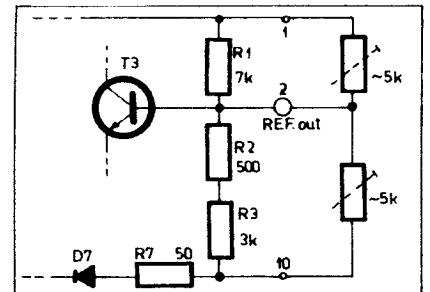
2.4. ábra. Az IC belső táplálását biztosító áramkörü részlet

$R_3$  feszültségosztó segítségével. Maga a referenciajel a 2. lábán van kivezelve, így szükség esetén módosítható az 1. és/vagy a 10. pontok közé iktatott külső ellenállások segítségével (lásd a 2.6. ábrát).

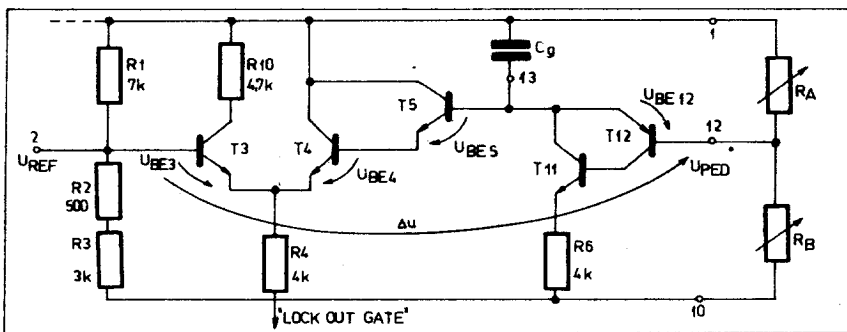
A  $T_3$ ,  $T_4$  és  $T_5$  tranzisztorokból álló differenciál erősítő hasonlítja össze a C kondenzátor és a referencia feszültségét. A  $T_4$ - $T_5$  Darlington egyrészt nagy bemenő ellenállása folytán csekély mértékben terheli az időzőt kondenzátort. Másrészt jól kompenzálja a 2. „referencia” és a 12. „PEDESTAL” jelű pontok közötti bázis-emitter feszültségek offsetjét (l. a 2.7. ábrát). Ugyanis:

$$\Delta U = |U_{REF} - U_{PED}| = (U_{BE3} - U_{BE4} - U_{BE5} + U_{BE12}) \quad (2.4)$$

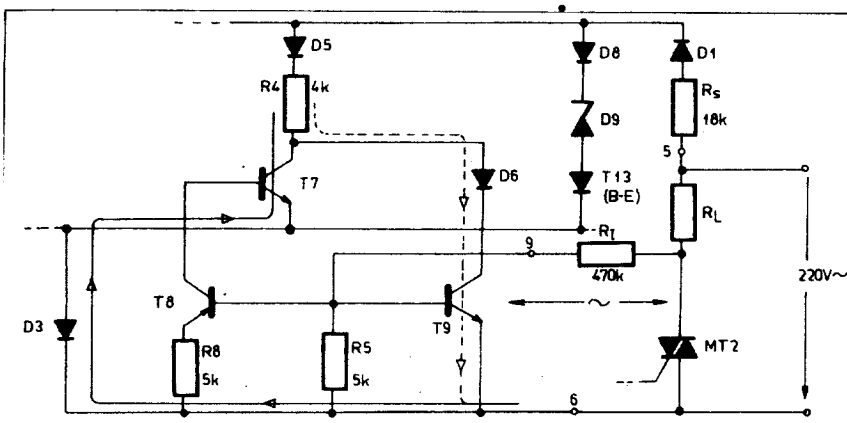
Látható, hogy a 2-2 db bázis-emitter feszültség összege és a különbsége a technológia és a „statiztika” folytán is jó kiegyenlítést eredményez.



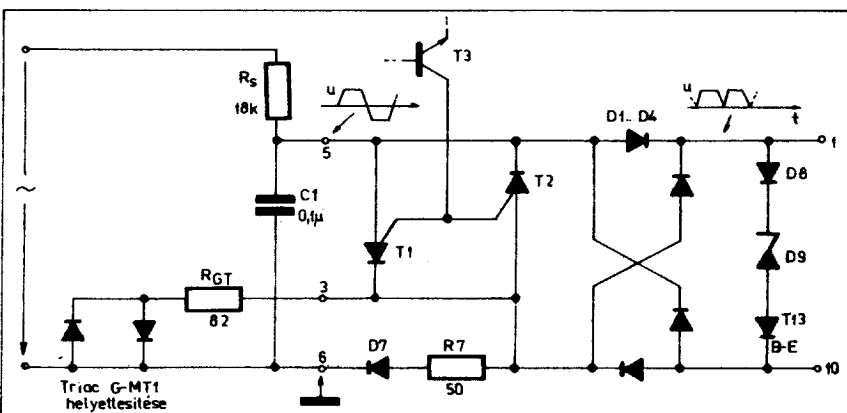
2.6. ábra. A tok belső referenciáját előállító, valamint annak változtatását biztosító külső áramkör



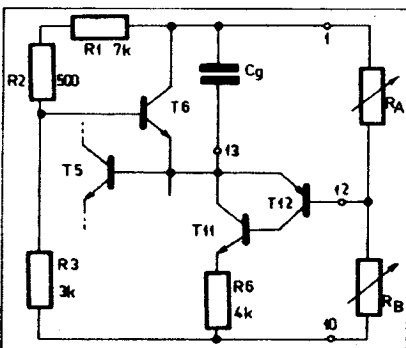
2.7. ábra. Áramkörü részlet a differenciál-komparátor működésének tanulmányozásához



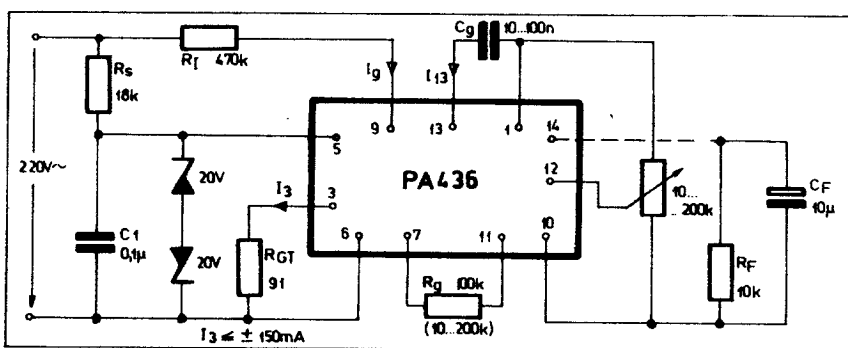
2.8. ábra. A „LOCK-OUT-GATE” áramkör és működése



2.9. ábra. A triggerelemek működésének modellezése



2.10. ábra. Az időzítő kondenzátor resetelését megvalósító áramkörü részlet



2.11. ábra. A PA 436 funkcionális mérőáramköre

Mivel a kimenő gyűjtőimpulzus polaritása az AC-hálózattal szinkronban váltakozik, ezért a megoldás ideálisan alkalmas közvetlenül triac vezérlésre az I. és a III. módusokban. 1:1:1 áttételi impulzustranzformátor közbeiktatásával pedig lehetőség nyílik inverzparalel tirisztorpár „meghajtására” (lásd később).

A fázisszabályozós gyűjtőkörök elvi kérdései kapcsán már utaltunk arra, hogy az időzítő-kondenzátorban tárolt információt nem szabad egyik félciklusról a másikra átvinni, szemléletesen „túlhordani”. Ez ugyanis az ún. ciklusátugrások üzem módozhoz vezet, amely a szabályozók többségénél nem kívánatos. A jelenség megszüntetésének receptje: ki kell sütni az időzítő-kondenzátort minden félciklus végénél egy jól definiált, a nullához lehetőleg közelálló szintre.

A resetelés ezen funkcióját a  $T_6$  tranzisztor teljesíti, amely a félciklus aktív tartományában lezárt állapotban van (l. a 2.10. ábrát). A nullátmenethez közeledve azonban az  $R_1, R_2, R_3$  osztó segítségével pozitív meghajtást kap  $T_6$ , amely a C kondenzátor kisütését eredményezi egészen a bázis-emitter nyitófeszültség szintjéig.

## 2.2. A PA 436 típusú IC munkaponti beállítása

A PA 436-tal felépített fázisshatós gyűjtőkör külső alkatelmeinek megválasztása a tok háttéradatain és karakterisztikus jellemzőin alapzik, melyek rendre a következők.

a) Az  $R_s$  áramkorlátozó ellenállás:

$$R_{s \min} = \frac{\hat{U}}{I_{5-6 \max}} \quad (2.5)$$

Az 5. és a 6. láb megengedett árama:  $\pm 30$  mA. Az  $R_s$  ellenállás legnagyobb értékét az korlátozza, hogy elegendő áramot kell szolgáltatnia a kívánt teljes gyűjtéskésleltetési tartományban a „megfaragó” Zenernek; - belecírtve továbbá az I. 10. és 14. lábak közé iktatott külső „terhelések” áramát is.

b) Az  $R_1$  tiltó ellenállás legkisebb értéke:

$$R_{1 \min} = \frac{\hat{U}}{I_{g \max}} \quad (2.6)$$

A 9. lábön folyó, engedélyező (ENABLE) áram maximum  $\pm 2$  mA lehet. Az  $R_1$  legnagyobb értékének viszont elegendő engedélyező áramot kell biztosítani a teljes gyűjtésszög-tartományban. Az  $R_s$  és az  $R_1$  ellenállások optimális értékeit a különböző típusú tápláló AC feszültségek függvényében az I. táblázat tartalmazza.

c) A  $C_1$  kondenzátornak a triac gyűjtéséhez elegendő eszköztöket alapul véve  $0,1 \mu\text{F}/100$  V-os típus megfelelő erre a funkcióra.

d) az  $R_{GT}$  gate-köri ellenállás feladata az, hogy  $I_3 = \pm 150$  mA határérték alá korlátozza a kisütőáram amplitúdóját. 82, vagy  $91 \Omega$  általában megfelelő értékek bizonyul.

e) Az  $R_2$  és a  $C_g$  alkatelmelek megválasztási szempontján. Megvalósítási értékeikkel befolyá-



# EGY HÍGÍTÓ TÖBBFÉLE FESTÉKHEZ

*A TVK festékgyára  
két új  
kombinált hígító  
forgalombahozatalával  
több hígító  
megszüntetését  
tette lehetővé*

## HÍGÍTHATÓ FESTÉKEK

ORKÁN miniumos alapozó  
ORKÁN festék  
TISZAKORR korróziógátló alapozó  
TIVESZIL cinkporos alapozó  
TIVESZIL hőálló zománc ezüst  
ASTRALIN autózománc  
TIVE késkitt és szórókitt

## AROMÁS HÍGÍTÓ

## ÉSZTER HÍGÍTÓ

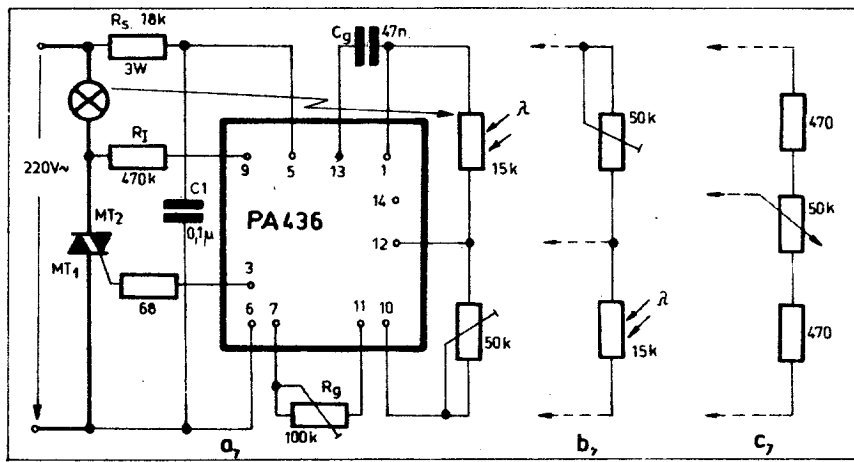


**Tiszai Vegyi Kombinát**  
LENINVAROS

## HÍGÍTHATÓ FESTÉKEK

NITRAPID zománc  
RADIÁTOR zománc  
GEMINI parketta lakk  
PILVAX PVC padlóakk  
TIVELIN bútorigipari lakk  
TIVINIL parketta alapozó





2.15. ábra. Izzólámpa intenzitás-szabályozása PA 436 felhasználásával

A stabil működés érdekében nagyon fontos, hogy az elválasztó impulzustranszformátor megfelelő lezáró ellenállásokkal „terheljük”. A 2.12. ábrán vázolt adatok az impulzusátvitel szempontjából optimális értékek. Vigyázzunk, hogy a szekunder köri lezárást ne növeljük 10 kohm fölé ( $R_s = 150$  ohmos lezáráson a gyújtóimpulzus felütási ideje  $T = 80$  ns).

Hasonló célú, disszipációs szempontból azonban még előnyösebb megoldás, ha a PA 436-ot a hálózati transzformátor egy független szekunder tekercséről tápláljuk. Legkedvezőbb feszültségtartomány: 60...120 V.

Mindkét előző módszert megtaláljuk a 2.13. ábrán látható, szabályozott DC tápegységben. Előnyösen alkalmazható mindazon helyeken, ahol az igen nagy áramterhelhetőség párosul a szerényebb szabályozási jellemzőkkel (pl. elektrolízis, akkutöltés előstabilizátorok, DC hajtások stb.).

A tápegység megfelelően simitott ( $L_1 - C_3$ ) kimenő feszültségéből az  $R_A - R_B$  osztó segítségével veszünk mintát és vezéreljük a tok 12. ún. DC-bemenetét. A biztonságos működés érdekében egy további,  $C_4$  integráló kondenzátort kell beépíteni (l. a 2.14. ábrát).

A szabályozó rendszer az  $R_B$  ellenállással úgy van beállítva, hogy a névleges tápfeszültség és terhelés mellett az IC kb. 80° késleltetésű impulzusokat generál. Ezek a  $T_2$ , 1:1: -1 áttételi elválasztó transzformátor segítségével felváltva gyújtják a  $T_1$  és  $T_2$  fázishasító tirisztorokat. Az IC táplálása és tiltása egy külön 110 V-os tekercsről történik.

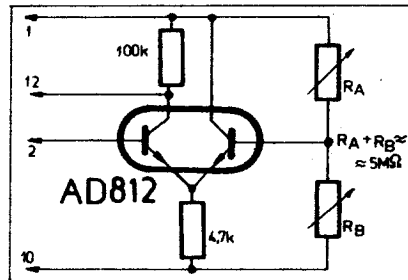
Amennyiben a külső tényezők (pl. a terhelés vagy a táplálás) hatására megváltozik a tápegység kimenő feszültsége, akkor a rendszer úgy igyekszik szabályozni a tirisztorok gyújtáskésleltetési szögét, hogy az stabilizálóan hasson.

#### a) Izzólámpa szabályozása

A 2.15. ábra egy tipikus effektívérték-szabályozót mutat, amely ideálisan felhasználható pl. izzólámpa fényintenzitásának manuális vagy automatikus változtatására. Előjáróban szeretnénk hangsúlyozni, hogy a kapcsolásunk kifejezetten elvi vázlat, melyen csak a rendszer működéséhez feltétlenül szükséges építőelemek vannak feltüntetve. Így pl. nem szerepel a rajzon a triac  $MT_1$  főcsatlakozásával soros, rádiófrekvenciás zavarcsűrő - mely nélkül a szabályozót nem tanácsos működtetni.

Legegyszerűbb megoldás a c részre adaptálásával adódik, amikor az  $R_A$  és az  $R_B$  ellenállásokat lényegében egy 50 kohmos potenciométerrel helyettesítjük. Segítségével manuálisan lehet távszabályozni a lámpa fényerejét.

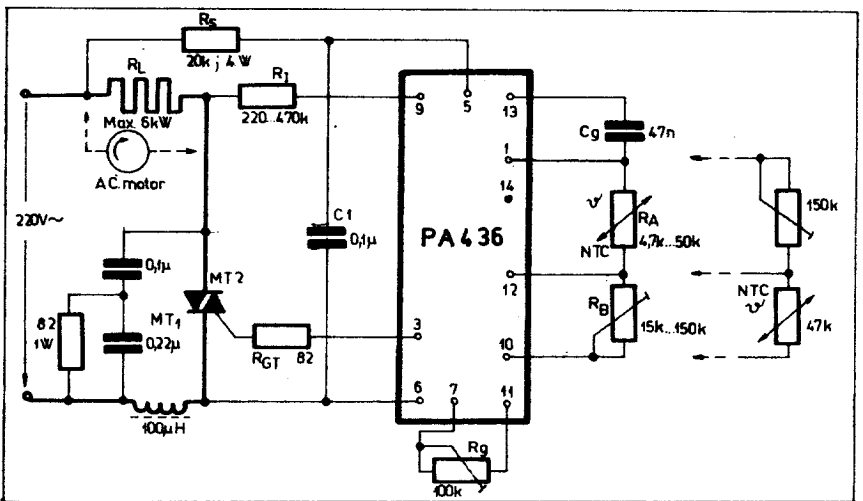
Amennyiben a tok 1., 10. és 12. lábai közé fényérzékeny ellenállásból és trimmer-potenciométerből kialakított osztót helyezünk, úgy lehetőség nyílik automatikus fényintenzitás-szabályozásra. Ennek feltételei, hogy az izzólámpa és a  $\lambda$  jelű érzékelő elem mechanikusan és optikailag stabil kölcsönhatásban legyen, az illeté-



2.16. ábra. Példa egy nagy bemenőellenállású fotókat illesztésére

képpen kialakult „zárt” hurokban pedig negatív legyen a visszacsatolás. Ez utóbbi feltétel a a részabrában vázolt elrendezéssel érhető el, ha a növekvő fény hatására csökken az érzékelő (foto-) ellenállása.

Ellenkező jellegű optikai érzékelő, vagy „különleges” fényhatások elérése érdekében a beme-



2.17. ábra. Képlett hőmérséklet-szabályozó rendszer

neti osztóláncot meg kell fordítani (b). Végül megjegyezzük, hogy az átlagos alapszintet üzemi állapotban a megfelelő trimmer-potenciométerrel állítjuk be.

Gyakorta lehet kívánalom, hogy a PA 436-os IC-hez egy igen nagy ellenállású érzékelő láncot illesszünk. Mint tudjuk a tokhoz közvetlenül ( $R_A + R_B = 10$  kohm...200 kohm (optimálisan 50 kΩ) értékű osztó csatlakozó).

Könnyűszerrel meg lehet szászorozni az érzékelő lánc ellenállását egy bemeneti differenciálerősítő adaptálásával (l. a 2.16. ábrát). Az előfokozat a PA 436 tok megfelelő lábaihoz csatlakozik. Működése során amplitúdót jelentős mértékben erősít. Fázistolása viszont gyakorlatilag elhanyagolható.

Elsősorban nagy ellenállású érzékelők (pl. fotoellenállások), valamint nagy impedanciás (lásd később) kompenzáló elemek utáni lezárásért ajánlható.

#### b) Hőmérséklet-szabályozás

Egyszerű, mindemellett megbízható hőmérséklet-szabályozót kapunk, ha a fázishasító triac terheléseként fűtőellenállást, vagy egy univerzális motorral hajtott hűtőkompresszort (vagy ventilátort) használunk. Az erősáramú rész és a PA 436-os tok együttműködése a szokásos (l. a 2.17. ábrát).

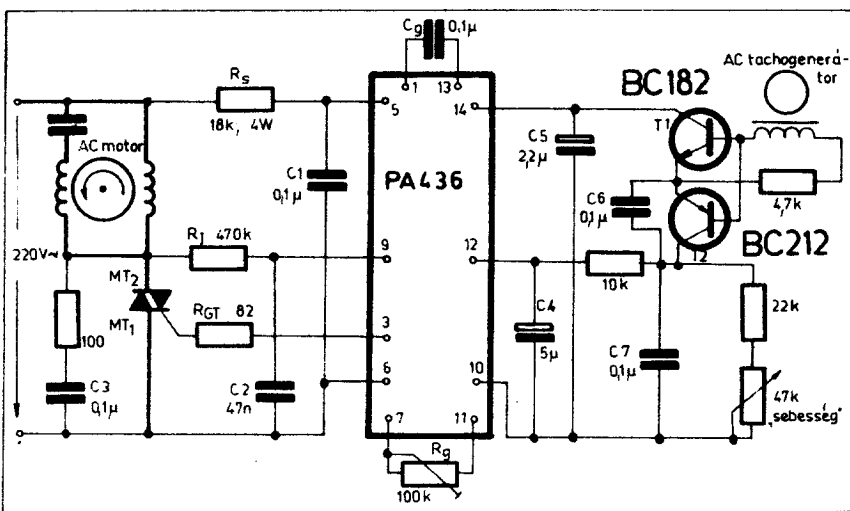
Az IC bemenetére egy hőmérséklet-érzékeny osztólánc csatlakozik. A negatív hőmérséklet egyíthetője (NTC) termisztor úgy válasszuk meg, hogy az üzemi működési tartományban kb. 20 kohm ellenállású legyen. Az  $R_B$  trimmer-potenciométer beállításakor törekednünk kell arra, hogy kialakuljon a kívánt működési tartomány. Pl. fűtőszabályozásnál: +15...30 °C.

Megcserélve az érzékelőlánc elemeit, valamint kompresszort, vagy ventilátort alkalmazva, lehetőség nyílik precíz hűtésszabályozó rendszer kialakítására. Nyomatékosan fel kell hívunk a felhasználók figyelmét arra, hogy az érzékelő termisztor és a szabályozott közeg (pl. egy akvárium vize) jó termikus kapcsolatban legyen!

#### c) Hajtásszabályozás

A kommutátoros univerzális és az aszinkron törpemotorok tirisztoros szabályozásával előző összeállításainkban (RT. ÉK. 1976, 77) már részletesen foglalkoztunk. Mostani fejezetünket csupán kiegészítő jelleggel szántuk.

Annak idején utaltunk arra, hogy a kalickás forgórészes motorok szabályozását célszerű ta-



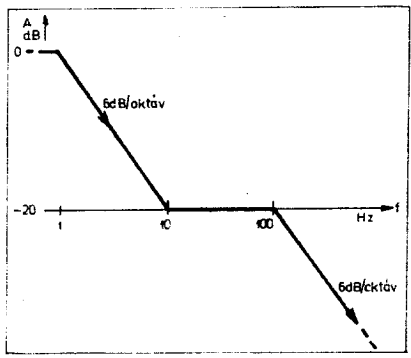
2.18. ábra. Kétfázisú, rövidzárt forgórészes indukciós motor fordulatszám-szabályozása (egyszerű) AC tachogenerátoros visszacsatolással

chogenerátoros visszacsatolással és nagy hurokerősítéssel megoldani. A PA 436-os IC ideálisan alkalmas erre a feladatra. A kimeneti oldalhoz a hagyományos módon illeszkedik a triac, amely a motor mindkét tekercsének áramát fázishasítja. Mint tudjuk ezzel a módszerrel a nagy rotor-ellenállású motorok fordulatszáma szabályozható eredményesen. A 100 Ω-0,1 μF-os RC-tag az erősen induktív terhelés miatt szükséges (lásd később). Itt találjuk a tok 9. és 6. kivezetései közé iktatott C<sub>2</sub> kondenzátort, amely az R<sub>1</sub> ellenállással a megfelelő fázismenet kialakításáról gondoskodik.

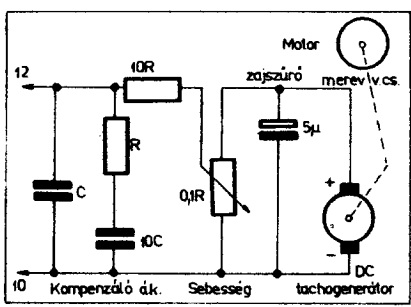
Az IC bemeneti oldala tipikus példa az analóg DC jellel történő vezérlésre (l. a 2.18. ábrát). Itt találjuk az AC tachogenerátort és illesztő áramkört, az alapjelképzőt, a kivonó áramkört és a kompenzáló elemeket. Ezek áramellátását a tok „belülről”, a 14. lábán keresztül biztosítja. A trapézformájú egyenfeszültséget a C<sub>5</sub> elektrolit kondenzátor simítja.

Az AC tachogenerátor tulajdonképpen olyan, mint egy elektromágneses „hangszedő”. Kimenő jelének amplitúdója és frekvenciája egyenesen arányos a fordulatszámmal. Egy soros (kompenzáló jellegű) ellenálláson keresztül egy komplementer emitterkövetőt vezérel. Az indukált feszültség pozitív félciklusában a C<sub>6</sub> és a C<sub>7</sub> kondenzátorok kis forrásellenállásról feltöltődnek. A negatív félciklusokban C<sub>6</sub> gyorsan, C<sub>7</sub> pedig relatíve lassan sül ki a 22 kohmos és a 47 kohmos sebességszabályozó láncon keresztül.

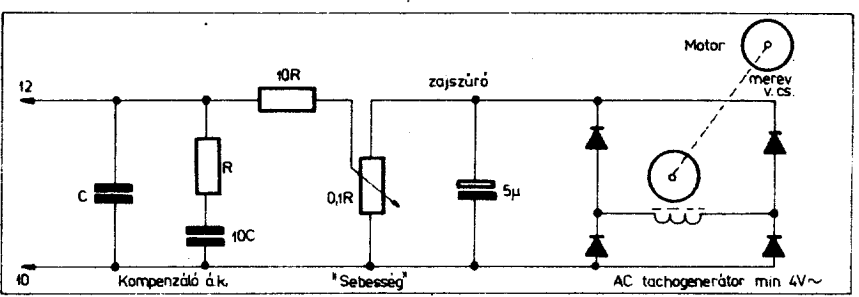
A C<sub>7</sub> kondenzátor feszültségének átlaga tehát alkalmas módon függ a tachogenerátor fordulatszámtól és a 47 kohmos potenciométer helyzetétől. Kellő „szűrés”, helyesebben szólva frekvenciakompensáció után (10 kohm, 5 μF) a tok 12. lábán előáll a sebességfüggő visszacsatolójel. Ennek „feldolgozása” az előzőek mintájára már könnyen megérthető.



2.21. ábra. A visszacsatolt szabályozárendszer stabilitását biztosító, arányos-integráló kompenzáló áramkör amplitúdó-körfrekvencia menete



2.19. ábra. A DC tachogenerátor illesztő áramköre



2.20. ábra. Az AC tachogenerátor csatlakoztatási lehetősége

A soron következő két ábra azt illusztrálja, hogy miként lehet a különböző (DC, ill. AC) tachogenerátorokat a nagy hurokerősítésű szabályozókhoz illeszteni (2.19. és 2.20. ábrák). A tachogenerátorral szembeni legfontosabb kívánalom, hogy kimenőfeszültsége arányos legyen a fordulatszámmal és a legkisebb üzemi fordulatszámon is legalább 4 V-ot szolgáltatasson.

A precízebb szabályozások DC tachogenerátorának igen jól megfelel egy kisméretű, kb. 24 V névleges feszültségű PM motor, míg AC esetben egy serleges, kétfázisú szervomotor. A tachogenerátor egyenirányított, simított és kellően leosztott kimenőjelét mindkét esetben egy

aluláteresztő, ún. kompenzáló áramkör illeszti a további erősítő fokozatokhoz. A kialakuló lépcsőzetes amplitúdó-frekvenciamenet biztosítja a visszacsatolt rendszer kitűnő stabilitását (lásd a 2.21. ábrát).

### 2.5. PA 436 típusú integrált áramkörrel vezérelt triac erősen induktív terhelőkörrel

A témakör iránt érdeklődőkkel folytatott személyes beszélgetéseim során gyakran vetődött fel az a probléma, hogy úgymond súlyos zavarok lépnek fel erősen induktív terhelések szabályozásakor. Mivel a kérdés igen széles körű érdeklődésre tarthat számot, ezért a továbbiakban tömören, szinte pontokba foglalva ismertetjük az egyes körös jelenségeket, azok okait és az elhárítás legcélszerűbb módszereit.

a) Kis gyújtáskésleltetési szögeknel ( $\alpha \approx 100^\circ$ ) spontán gyújtások állnak elő a negatív félciklusokban. Megoldás: káros az MT<sub>1</sub> főcsatlakozás körébe helyezni mindennemű 0,2 ohmnál nagyobb értékű söntöt, érzékelő ellenállást, főleg induktivitást!

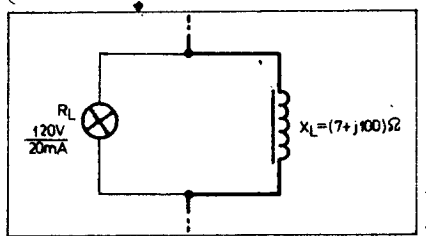
b) Nem kapcsol ki a triac a negatív félciklusban. Megoldás: javít a helyzetben a triac gate lezárása az MT<sub>1</sub>-hez egy optimálisan 82 Ω-os ellenállással.

c) Nagy  $\alpha$  gyújtáskésleltetési szögeknel a kapcsolóáram elégtelensége okoz problémát. Megoldás: kapcsoljunk párhuzamosan a terheléssel egy megfelelő feszültségű, kis fogyasztású izzólámpát (2.22. ábra). Ezzel a módszerrel  $\alpha_{max} = 160^\circ \dots 165^\circ$ -os gyújtáskésleltetési szög még kényelmesen beállítható. Nem szabad megelégednünk viszont arról, hogy tisztán induktív terhelésnél ( $\cos \varphi = 0$ ) a gyújtáskésleltetési szög csak  $90^\circ$  és  $180^\circ$  között szabad változtatni!

d) Égészen kis gyújtáskésleltetéseknél ( $\alpha = 100^\circ$ ) a triac kommutációs du/dt-je okoz problémát. A jelenségeket a 2.23. ábrán vázolt elrendezésen tanulmányoztuk. Kétsugaras oszcilloszkópon figyeltük a triac főfeszültségét és

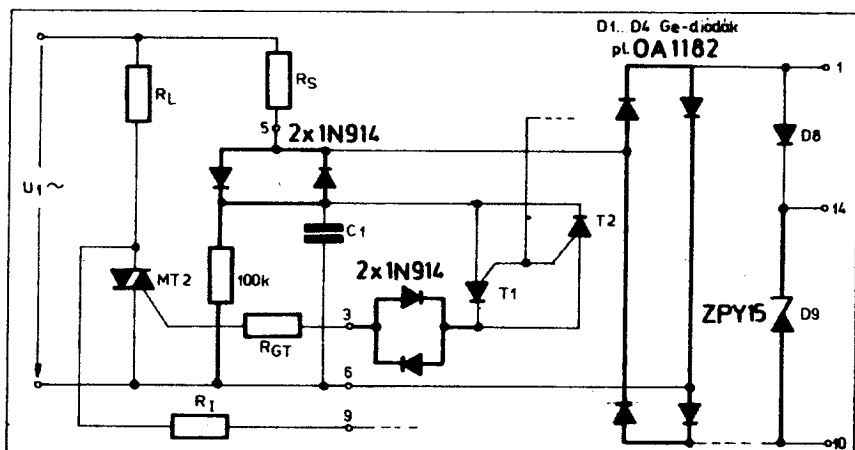
áramát. A számunkra tanulságos főfeszültség oszcillogramját a 2.24. ábra szemlélteti.

Jól látható, hogy a triac kikapcsolása után egy „negatív” tüskéről indulva igen meredeken emelkedik a főfeszültség, melyet számottevő túl-



2.22. ábra. Példa az erősen induktív jellegű terhelőáramkör célszerű módosítására





2.25. ábra. Támpontok a PA 436-os IC diszkrét alkatrészrevalizálásához

### 3. Nagyáramú, inverzparalel tirisztorpár vezérlése integrált áramkörökkel

Ahhoz, hogy a soron következő fejezetet megértsük, tekintetbe kell vennünk a miniatűr (pilot-) tirisztorok további két - számunkra fontos - funkcióját.

#### 3.1. A tirisztor működtetése negatív anódfeszültséggel

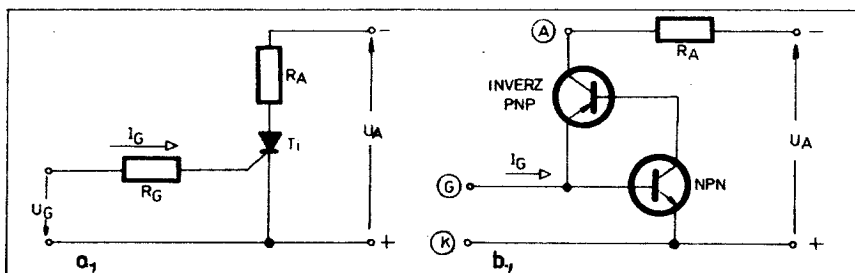
Kapcsoljunk egy érzékeny tirisztor anódjára negatív feszültséget, és közben ne adjunk gate-meghajtást ( $U_G = 0$ ). Tirisztorunk - egy közös szilícium diódához hasonlóan - „zárja” (visszatartja) a reverz anódfeszültséget, természetesen amennyiben a feszültség határadatán belül vagyunk.

Alkalmazzunk ezután pozitív gate-meghajtást, úgy mint ahogyan azt a 3.1. ábra is mutatja. Azt fogjuk tapasztalni, hogy a reverz anódfeszültség

tekinthetős mértékben megnövekszik, a tirisztor belső tranzisztorainak hatásmechanizmusa következtében. A vázolt elrendezésben a helyettesítő pnp-tranzisztor kollektora és emittere szerepet cserél és mint inverz eszköz működik. A normál npn-tranzisztor földelt (közös) emitteres erősítő, ill. meghajtó fokozatként dolgozik.

Az ilyen munkaponti beállítású tirisztor áramerősítési tényezője rendszerint valamelyest kisebb az egységénél. Azonban a be-, ill. a kimeneti oldal nagyságrendekkel eltérő feszültség-szintekhez csatlakozik, ezért a fokozat teljesítményerősítése számottevő!

Végül nyomatékosan fel kell hívunk a konstruktőrök figyelmét arra, hogy mindig legyen a tirisztor anódkörében megfelelő értékű munkaellenállás. Ellenkező esetben könnyen tönkretelhetjük az eszközt.



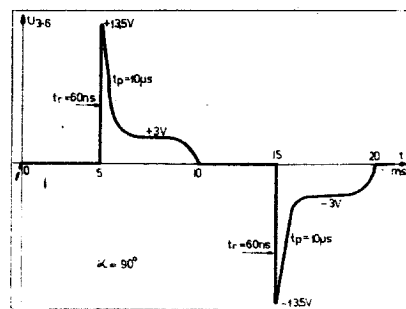
3.1. ábra. A negatív anódfeszültségű tirisztor és a komplementer tranzisztoros helyettesítő áramkör

#### 3.2. A tirisztor mint nagyfeszültségű, szimmetrikus, indirekt bázisú pnp-tranzisztor (INDIRECT BASE TRANSISTOR)

A 3.2. ábra azt szemlélteti, hogy miként lehet egy kisteljesítményű planár tirisztor indirekt bázisú tranzisztorként használni. A megfelelően átrendezett és egyszerűsített helyettesítő képből jól kivehető, hogy egy földelt bázisú npn-tranzisztor vezérli a földelt (közös) emitteres, inverz pnp-fokozatot (l. a 3.3. ábrát).

Mint tudjuk, a helyettesítő npn-tranzisztor áramerősítési tényezője nagy, míg a pnp-tranzisztoré csekély.

Az elrendezésünk a vázolt előfeszítéssel hasonlóan viselkedik mint egy inverz pnp-tranzisztor, negatív kollektor- és negatív bázisfeszültséggel. Tekintetbe kell továbbá vennünk, hogy a legtöbb hálózati típusú tirisztor ugyanazon határfeszültségekre tervezik direkt és reverz irányban. Ez szemléletesen azt jelenti, hogy a pnp-tranzisztor  $U_{CBO}$  és  $U_{EBO}$  letörési feszültségei is közel egyformák ( $= U_{(BO)}$  ill.  $U_{(BR)}$ ). Más-ként fogalmazva: a tirisztor mindkét p típusú rétege gyakorlatilag egyformán adalekolt.



2.26. ábra. Az elérhető gyűjtőimpulzus-sorozat

Az iménti szakszerű körülírásból világosan következik, hogy a helyettesítő pnp-tranzisztor áramerősítési tényezője azonos a normál és az inverz üzemmódban. Kollektora és emittere tehát felcserélhető. Ez azt sugallja, hogy a fokozat kollektorfeszültsége egyaránt lehet negatív (inverz pnp) pozitív (normál pnp emitterkövető), vagy AC (szimmetrikus pnp). A bázis-meghajtás ekközben mindig negatív.

Ezzel eljutottunk a tranziszortechnikában meglehetősen ritka, szimmetrikus, nagyfeszültségű, indirekt bázisú tranzisztorhoz. Praktikus áramköri elrendezését és karakterisztikáját a 3.3. ábra szemlélteti. Amennyiben a népszerű 2N6241 tirisztorból indulunk ki, úgy a következő elektromos paraméterek adódnak:

$$\begin{aligned} h_{FE} &= \pm 2,3, \\ U_{CEO} &= \pm 800 \text{ V}, \\ U_{EBO} &= U_{GKO} = 6 \text{ V}, \\ P_{DM} &= 1 \text{ W (25 W)}, \\ \theta_{JM} &= +110 \text{ }^\circ\text{C}, \\ I_{CM} &= \pm 200 \text{ mA}. \end{aligned}$$

Az ily módon kialakított fokozat áramerősítése láthatóan „szerény”, teljesítményerősítése viszont számottevő. Mint érdekességet megemlítjük, hogy a kisszámú, kifejezetten szimmetrikus tranzisztor céljára készített eszközök közül a korszerű 2N2968 típus a következő tipikus adatokkal rendelkezik:

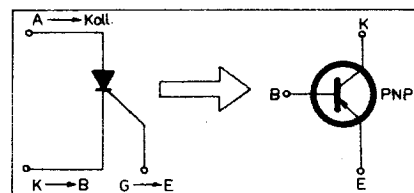
$$\begin{aligned} h_{FE} &\leq \pm 15 \quad (I_C = 100 \mu\text{A}), \\ U_{CEO} &\leq \pm 30 \text{ V}, \\ I_{CM} &= \pm 50 \text{ mA}, \\ P_D &= 150 \text{ mW}. \end{aligned}$$

A precíziós-ötvtözezes technológiával készített szimmetrikus tranzisztor áramerősítése ugyan kedvezőbb, teljesítmény-elektronikai elterjedését a rendkívül alacsony határadatai erősen korlátozzák.

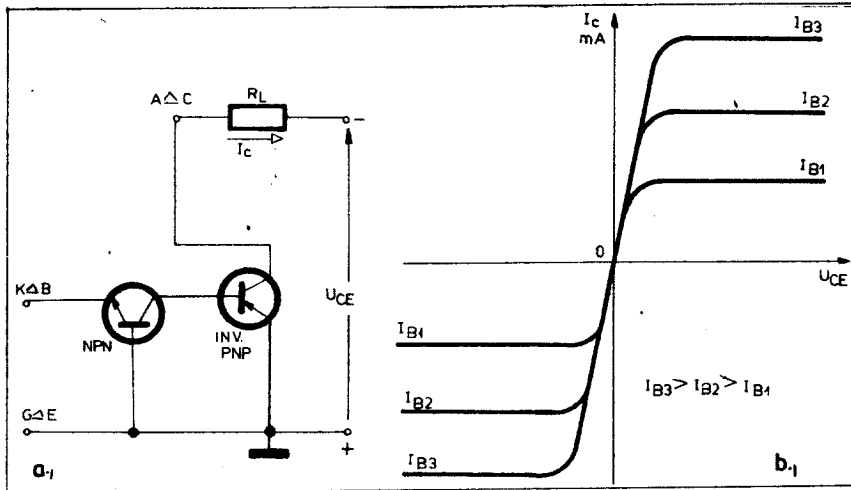
Visszatérve a tirisztorból „kialakított” szimmetrikus, nagyfeszültségű tranzisztorhoz, annak mérését a 3.4. ábrán vázolt elrendezés segítségével végezzük. Az árammérő műszerek helyén a hullámformákat is vizsgálhatjuk differenciál-bemenetű oszcilloszkóp segítségével.

A működés módusa szempontjából két esetet különböztettünk meg.

a) A tirisztor anóellenállása olyan kis értékű, hogy biztonságosan ki tud alakulni a kapcsolóáram, és így a pozitív félciklusok kezdetén megtörténik a begyűjtés (l. a 3.5. ábrát). A negatív



3.2. ábra. A tirisztor mint indirekt bázisú pnp-tranzisztor



3.3. ábra. A szimmetrikus, indirekt bázisú pnp-transzisztor célszerűen kialakított helyettesítő áramkör és karakterisztikái

tív félciklusokban az eszköz mint indirekt bázisú pnp-transzisztor működik, erősen telített üzemben:

$$B = \frac{60 \text{ mA}}{34 \text{ mA}} = 1.8.$$

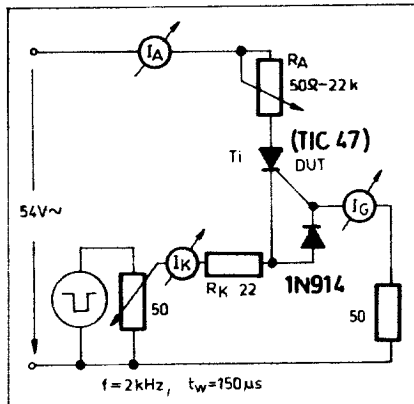
b) A számunkra igazmasabb második esetben a munkaellenállás olyan nagy, hogy nem tud kialakulni a tirisztor kapcsolóárama (l. a 3.6. ábrát). Ilyenkor az eszköz mindkét félciklusban erősít, mint indirekt bázisú, szimmetrikus pnp-transzisztor lineáris üzemmódban. A „kisjelű” áramerősítési tényező:

$$\beta = \frac{6.4 \text{ mA}}{2.8 \text{ mA}} \approx 2.3.$$

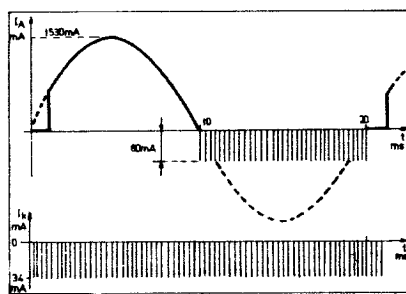
A következőkben többek között azt fogjuk tanulmányozni, hogy miként lehet az illetéknépp kialakított szimmetrikus transzisztor a nagyáramú, inverzparalel tirisztorpár gyújtására felhasználni.

### 3.3. Nagyáramú tirisztorok és a vezérlő integrált áramkörök együttműködése

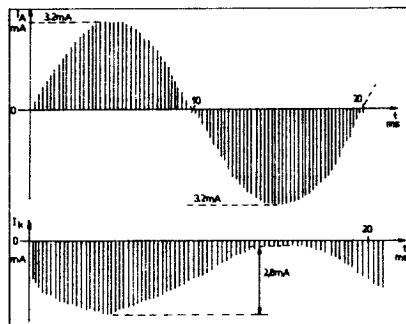
Gyakorta lehet kívánnalom, hogy az integrált áramkörös gyújtó- és vezérlőegységgel szabályozzunk nagyáramú tirisztorokat. Az esetek többségében az IC gyújtóegység nem ad elegendően nagy energiájú vezérlőjelet, ezért egy köz-



3.4. ábra. Az indirekt bázisú transzisztor vizsgálatára kialakított mérőáramkör



3.5. ábra. Oszcillogramok kis anódellenállás esetén. Jól megfigyelhető az aszimmetrikus működésmód

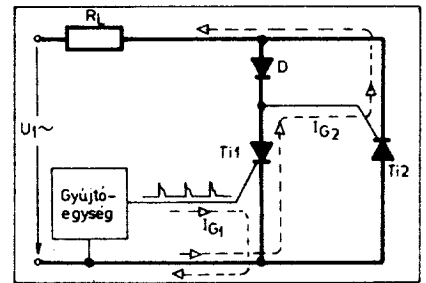


3.6. ábra. Az indirekt bázisú transzisztor hullámformái nagy munkaellenállás esetén. Jól megfigyelhető a szimmetrikus üzemmód

benső (interface) illesztő eszközre van szükség. A teljesítmény-elektronika gyakorlatában ez utóbbi funkcióra kiváltképp alkalmasak a pilot tirisztorok és triacok.

A fázishasító, főáramköri eszközök elrendezése még további lényeges tényezőktől is függ. Ezek közül első helyen kell említeni a gyújtóegység által szolgáltatott impulzusok polaritását. Ebből a szempontból a megfelelő IC tokokat 3 csoportra lehet felosztani:

- a) Csak pozitív polaritású gyújtóimpulzusokat szolgáltatnak (pl.:  $\mu\text{A}$  742, TCA 280 stb.)
- b) Kizárólag negatív polaritású impulzusokat generálnak (pl. UAA 1004, PA 424 stb.)
- c) Alkalmazástechnikailag legkellemesebb, amikor az IC kimenetén a tápláló hálózat félperiódusaival „szinkron”, alternáló impulzussoro-



3.7. ábra. Inverzparalel tirisztorpár leggyeszebb vezérlési módszere

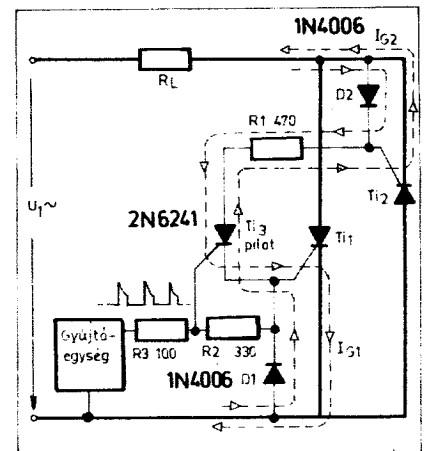
zat jelentkezik (pl. PA 436). A konkrét kapcsolásokat is ezen koncepció szellemében állítottuk össze.

Fontos adalékként megjegyezzük, hogy a bemutatásra kerülő megoldások egyaránt vezérelhetők diszkrét alkatelemes (pl. UJT, PUT stb.) és IC-s gyújtóköreikkel. Továbbá úgy a diszkrét, mint az IC-s gyújtókör egyaránt lehet fázishasító és nullátmenetes (ZVS) rendszerű. Kialakításuknál tehát a nagyfokú flexibilitásra törekedtünk!

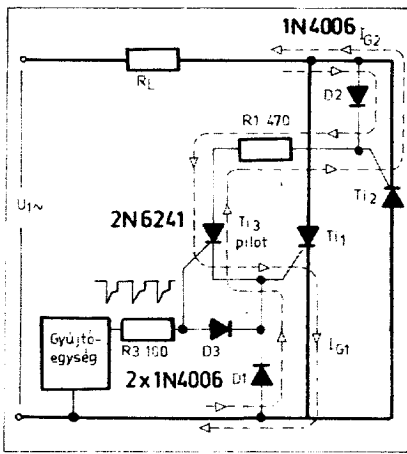
a) A leggyeszebb elrendezést a 3.7. ábra szemlélteti, amely a többek között negatív anódfeszültséggel működő tirisztor előnyös tulajdonságait kamatoztatja. A 3.1. fejezetben vázoltakkal összhangban az ilyen kapcsolás elsősorban a kis teljesítményű (max. 1kW-os) AC terhelés szabályozására alkalmas. A megoldás lényeges eleme a T<sub>1</sub> tirisztorral soros, azaz azonos határáramú D dióda – melyek alkalmasint közös hűtőfelületre vannak erősítve!

A pozitív impulzusokat előállító gyújtóegység a T<sub>1</sub> vezérlőelektródájához csatlakozik. A hálózat pozitív félciklusában a T<sub>1</sub> tirisztor „normálisan” gyújt: anódárama azonban keresztülhalad a D diódán. Ez utóbbin tehát egy kb. 1...1,2 V-os „többlet” feszültségeses áll elő, amely szemléletesen szólva mintegy levonódik az R<sub>L</sub> terhelőellenállásra jutó hasznos feszültségből.

Gondolatmenetünket tovább folytatva látható, hogy a terhelés feszültsége kissé aszimmetrikus lesz. Ez a tény némely vasmagot tartalmazó kör esetén zavaró lehet. A hálózat negatív félciklusában a dióda lezár. Azonban a T<sub>2</sub> tirisztor nyitott K–G átmenetén keresztül a T<sub>1</sub> megkapja a negatív anódfeszültséget, amit a pozitív vezérlőjel megjelenése pillanatáig blokkolni is tud. A jelzett útvonalon keresztül tehát csak a szivárgási áram folyik – ami gondos méretezés esetén biztonságosan nem elegendő T<sub>2</sub> gyújtásához.



3.8. ábra. Inverzparalel tirisztorpár vezérlése pozitív gyújtóimpulzusokkal (FAIRCHILD)

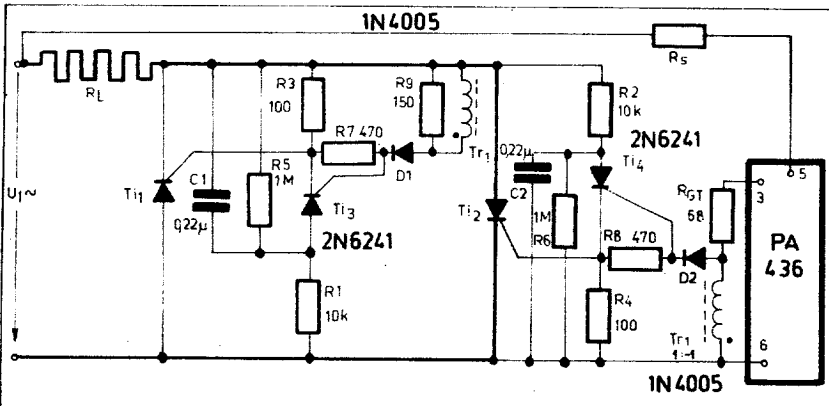


3.9. ábra. Inverz-parallel tirisztorpár vezérlése negatív polaritású gyűjtőimpulzusokkal (GE)

Érzékeny tirisztorok esetén ajánlatos az  $R_{GK}$  ellenállások beépítése.

A vezérlőimpulzus hatására drasztikusan megnő  $T_1$  reverz anódárama, ami gondos méretezés esetén már biztonságosan begyűjtja a  $T_2$  tirisztor. Ezzel a  $T_1$  erőteljesen leszűntölődik (az anódján kb.  $-1,2\text{ V}$  marad) és így gyakorlatilag nullára csökken a disszipációja a negatív félciklus hátralévő részében.

Precízebb alkalmazások céljára tehát csak olyan teljesítménykör jöhet számításba, ahol csak két tirisztor (vagy egy tirisztor és egy dióda) kapcsolódik antiparalel. Igen egyszerű és közkedvelt elrendezés a FAIRCHILD ajánlása (3.8.



3.11. ábra. Nagyteljesítményű tirisztorok gyűjtése PA 436-os IC és a pilot-tirisztorok segítségével

ábra), amely (többek között) jól együttműködik a cég  $\mu\text{A} 742$  jelű, univerzális tokjával.

A hálózat pozitív félciklusában a  $T_1$  főtirisztor két irányból is kap meghajtást. A csak pozitív polaritású impulzusokat generáló gyűjtőegység az  $R_3$  és az  $R_2$  ellenállásokon keresztül egyrészt „közvetlenül” vezérli a  $T_1$ -et. Másrésztől és gyakorlatilag ugyanekkor az  $R_3$  felől érkező vezérlőáram begyűjtja a  $T_3$  jelű, érzékeny pilot-tirisztor. Ez utóbbi anódárama a  $D_2$ ,  $R_1$  és az áramkorlátozó építőelemek után közvetlenül a  $T_1$  gate-katód körén keresztül záródik.  $T_1$  intenzív gate-meghajtása és a  $T_2$  K-G átmenetének reverz irányú védelme tehát biztosított.

A soron következő, negatív félciklusban némileg hasonló a helyzet, mint az előző elrendezésben. A  $T_2$  K-G átmenete nyitott, a pilot-tirisztor reverz irányú szívargási árama pedig a  $D_1$  jelű diódán keresztül zárul - ezzel elkerülhető  $T_1$  vezérlőkörének túlzott igénybevétele. A pozitív vezérlés hatására a már vázolt módon

megnö a pilot reverz-árama és így biztosított a  $T_2$  gyűjtése.

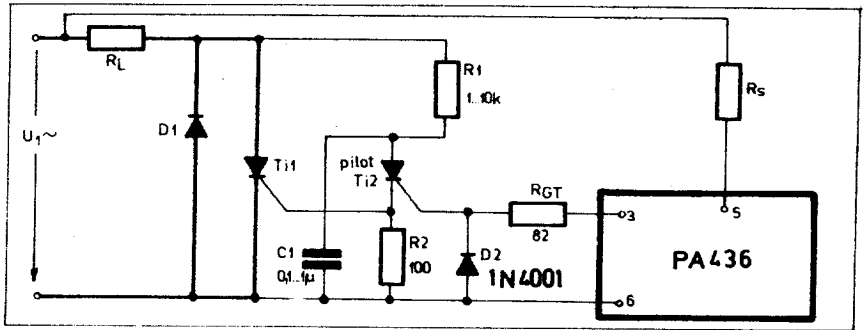
Gyakorlati tanácsként megemlítjük, hogy a  $T_2$  pozícióra kívánatos érzékenyebb típust beépíteni. Ez történhet azonos típuson belüli változtatással ( $I_{GT}$ ), vagy az eszközök célszerű megválasztásával. Pl.  $220\text{ V}$  és max.  $7\text{ A RMS}$  terhelőáramig ( $\beta = 180$ ):  $T_1 = \text{TIC 116 E}$  és  $T_2 = \text{TIC 106 E}$  lehet.

b) Soron következő példánk a GENERAL ELECTRIC nyomán született. A saját PA 424 jelű, ZVS típusú IC-jűkhöz fejlesztették ki. Ez utóbbi csak negatív polaritású gyűjtőimpulzusokat generál. Természetesen ugyanolyan jól (ha nem jobban!) használható más tokhoz (pl. MOTOROLA: UAA 1004), vagy egyéb, diszkrét alkatélemes szabályozóegységhez (pl. UJT).

A teljesítmény-elektronikai rész működését most is két fázisban tanulmányozzuk (l. a 3.9. ábrát). Amikor a tápláló hálózat pozitív, akkor a

$T_3$  pilot-tirisztor direktirányú maradékárama a  $D_2$  diódán, az  $R_1$  áramkorlátozó ellenálláson, a  $D_3$  diódán, majd a  $T_1$  G-K elektródáin keresztül zárul. Az  $R_1$  ellenálláson keresztül a pilot katódjára érkező, negatív polaritású vezérlőjel a  $T_3$  gyűjtését eredményezi. Ez nagyon egyszerűen belátható, hiszen a negatív vezérlőáram hatására  $D_3$  lezár, a pilot K-G átmenete és a  $D_1$  pedig kinyit, így biztosított annak gyűjtése. Szinte természetes, hogy ez a  $T_1$  főtirisztor szimultán bekapcsolását fogja eredményezni.

A negatív félciklusokban megváltozik a szereposztás. Az intenzív terhelőáramot a  $T_2$  főtirisztorok kell majd kapcsolnia. A  $T_3$  pilot a hozzátartozó építőelemekkel mint indirekt bázisú, nagyfeszültségű pnp-tranzisztor működik - ellátva a vezérlőáram erősítésének és a „szint áthelyezésének” funkcióját. Lássuk kissé részletesebben! A  $D_1$  kinyit, így védi  $T_1$  K-G átmenetét a reverz irányú letéréssel szemben.  $D_3$  lezár,

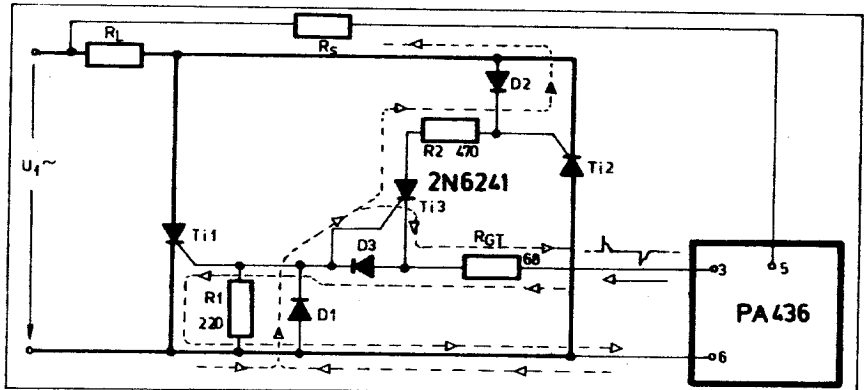


3.10. ábra. Dióda + tirisztor, valamint a pilot együttműködése a PA 436-os gyűjtőkörrel

lehetővé téve így a pilot vezérlését, melynek anódárama a  $T_2$  nyitott K-G átmenetén és az  $R_1$  áramlimitáló ellenálláson keresztül tud kialakulni.

A gyűjtőegység felől a pilot katódjára (most pnp-tranzisztor bázisa!) érkező negatív áramimpulzus a korábban ismertetett módon erősödik - ami a  $T_2$  biztonságos gyűjtését eredményezi. Az építőelemek megválasztásával kapcsolatos tanácsunk lényegében ugyanaz mint az előzőekben.

c) Az ismertetésre kerülő, nagyáramú inverz-parallel tirisztoros teljesítményszabályozók orozsiánrészét azon megoldások képezik, melyek jól illeszthetők a váltakozó polaritású gyűjtőimpulzusokat keltő, népszerű PA 436 típusú IC-hez. Természetesen ezúttal sem szeretnénk a kísérletező kedvű amatőrök kezét megkötöni. Mint már utaltunk rá, igen egyszerűen elkészíthető a PA 436 diszkrét alkatélemes változatához. Sőt „továbbmenve” számos olyan igen egyszerű diszkrét kapcsolóeszközt ismerünk előző



3.12. ábra. Inverz-parallel tirisztorpár gyűjtése alternáló polaritású vezérlőimpulzusokkal



# MAGYAR HÍRLAP



**Friss hírek  
Aktuális riportok  
Tudósítások**

# MAGYAR HÍRLAP

összeállításainkból, melyek alternáló polaritású impulzusokat, vagy analóg jeleket generálnak.

Ténylegesen csak az emlékeink felfrissítése kedvéért, és a teljesség igénye nélkül, továbbá mindjárt az utóbbi csoporttal kezdve, ide sorolható a fázistoló hidas RC, a mágneses erősítő típusú, a pilot tirisztoros és Z-diódás formálókörök stb. A diszkrét billenő és kapcsolóeszközök közül említést érdemel: a trigger-diac, az SBS, a SAS és a SAT.

Tovább szaporítja a lehetséges főáramköri változatok számát az a tény, hogy nemcsak a közismert egy-, hanem a későbbiekben bemutatásra kerülő háromfázisú szabályozók különféle alternatíváira is előre gondoltunk. Így egyszerűsödik azok tárgyalásmódja.

Jó néhány háromfázisú teljesítményszabályozó egyetlen fázisának elrendezését szemlélteti a 3.10. ábra. Megfigyelhető, hogy egy azonos határáramú dióda és tirisztor működik inverzparalel.

A PA 436-os IC a már megismert módon kap táplálást (esetleg tiltójelet) a megfelelő fázisfeszültségről. A generált impulzusok közül a negatívuk tulajdonképpen érdektelenek, „elnyelésükről” a  $D_2$  dióda gondoskodik. A pozitívuk viszont gyűjtik az érzékeny  $T_{i2}$  pilotot, mely lényegében Darlington-kapcsolásban van a  $T_{i1}$  főtirisztorral. Ez utóbbi gate-áramát a  $C_1$  kondenzátorban relative nagy feszültségszintet tárolt energia biztosítja. Ezért a  $D_1$  és a  $T_{i1}$  áramterhelhetősége több száz amper is lehet.

Különösen az igen nagy teljesítményű, egyfázisú szabályozók céljára ajánlható a 3.11. ábrán változt megoldás. A  $T_{i1}$  és a  $T_{i2}$  inverzparalel fő-tirisztorok érzéketlen, robusztus típusok. A gyűjtásukhoz szükséges energia a  $C_1$  és a  $C_2$  kondenzátorokban tárolódik az előzőekben megismert módon.

A PA 436 IC az  $R_{GT}$  ellenálláson és a  $D_2$  diódán keresztül közvetlenül vezérli a  $T_{i4}$  pilotot (és közvetve  $T_{i2}$ -t) a pozitív impulzusaival. A  $T_{r1}$  impulzus-transzformátor szekunderében indukálódó negatív polaritású impulzus érdektelen, mivel azt a lezárt  $D_1$  dióda elszigeteli a  $T_{i3}$  gate körétől.

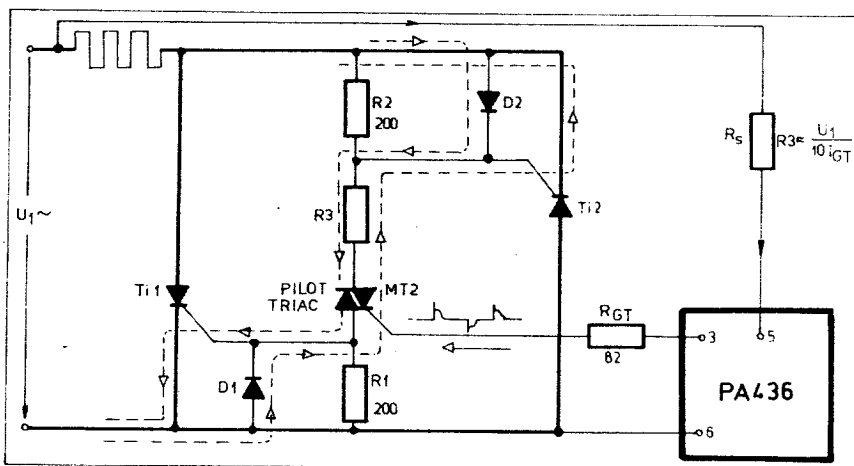
Hasonló jelenségsorozat zajlik le a hálózat során következő félciklusában, amikor úgy a táplálófeszültség, mint az IC kimenőimpulzusa negatív. Most  $D_2$  zár le, a szekunder tekercsben viszont pozitív impulzus indukálódik, amely a  $D_1$  diódán keresztül gyűjtja a  $T_{i3}$  pilotot és a  $T_{i1}$  főtirisztor.

Példánkból is jól látható, hogy egy alkalmasan beépített impulzus-transzformátor biztosítja a galvanikus elválasztás (más szóval szintátvályezés) és fázisfordítás funkcióját. Célszerű adatok: 30+30 menet,  $\varnothing 0,3$  huzalból,  $\varnothing 18 \times 14$ , OL, N2 fazekmagon.

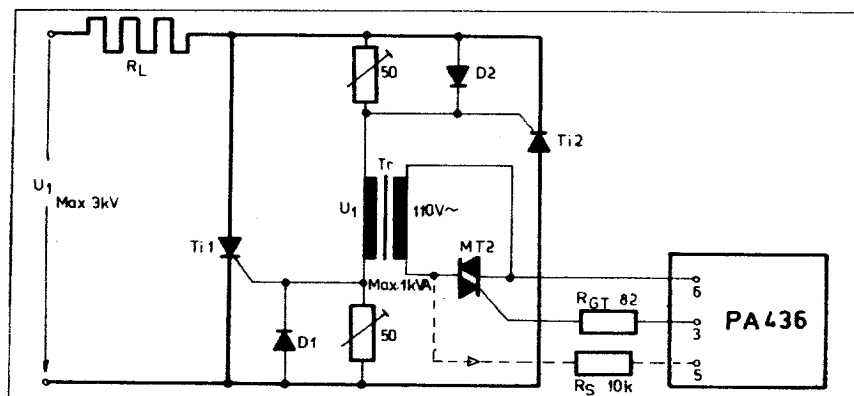
Közepes terhelhetőségű egyfázisú teljesítményszabályozó főáramkörével ismert meg a 3.12. ábra. Működése tömören a következő. A hálózat pozitív félciklusában a PA 436-os IC is pozitív vezérlőimpulzust generál. Az  $R_{GT}$  ellenálláson a nyitott  $D_3$  diódán keresztül direkt úton gyűjtja a  $T_{i1}$  közepes érzékenyséű főtirisztor.

A negatív félciklusokban lép funkcióba a  $T_{i3}$  pilot-tirisztor, mint indirekt bázisú pnp-transzisztor. Biztosítja a szintátvályezést és a  $T_{i2}$  megfelelő gate-meghajtását. Ennek során  $D_1$  kinyit, ezzel védi  $T_{i1}$  G-K átmenetét,  $D_3$  pedig lezár, lehetővé téve a pilot meghajtását. A  $T_{i2}$  vezérlőárama az előzőek analógiájára a  $D_1$ ,  $T_{i3}$  G-A,  $R_2$ ,  $T_{i2}$  G-K útvonal mentén alakul ki.

Az alternáló polaritású gyűjtőimpulzus-sorozatot generáló IC-k kapcsán szinte önkéntelenül is felvetődik az a kérdés, hogy miért nem használunk triacot a nagyáramú tirisztorpár interféce elemeként? A kérdés helyén való, hiszen az ilyen típusú IC-eket kifejezetten triac vezérlésre konstruálták. Változkozó előjelű gyűjtőimpulzusok alkalmazásával lehetőség nyílik a triac I. ill. II. kvadránsbeli működtetésére. így a legol-



3.13. ábra. Inverzparalel tirisztorok a pilot-triac és a PA 436-os gyűjtőkör együttműködése



3.14. ábra. Nagyfeszültségű főáramkör vezérlése elválasztó transzformátor és pilot-triac segítségével

csóbb, ún. hálózati típusok is felhasználhatók.

A 3.13. ábrán látható elrendezésben a főtirisztorok lezárt ill. lezárt, állapotában a főcsatlakozások között a hálózat fázisfeszültsége jelenik meg. A  $D_1$  és  $D_2$  diódák funkciója kettős: áramutat biztosítanak és ezzel védik a megfelelő tirisztor K-G átmenetét. Az  $R_1$  és  $R_2$  ellenállás a főtirisztorok  $du/dt$  szilárdságát javítja.

Az egyes gyűjtőáramok a 3.13. ábrával összhangban a következőképpen alakulnak ki. A pozitív félciklusban:  $D_2$ , az áramlimitáló  $R_3$ , pilot-triac,  $T_{i1}$  G-K. A negatívokban:  $D_1$ , pilot,  $R_3$ ,  $T_{i2}$  G-K. Végül fontos tanácsként megemlítjük, hogy mindhárom kapcsolóeszközt azonos határ feszültségűre kell választani ( $U_1 = 220$  V esetén  $U_{DRM} = 500$  V-ra)!

A témakör záró példaként egy igen nagy

teljesítményű félvezetős szabályozóáramkör részletét ismertetjük. Az ötletfelvetés szintjén maradvá láthatjuk, hogy a megoldás rendkívül egyszerű, mindemellett megbízható (l. a 3.14. ábrát).

Az interféce elem itt is egy közepes áramú, de kis feszültségű triac, melyet egy megfelelő áttételi elválasztó transzformátor illeszt a nagy feszültségszinten működő főtirisztorok gate-köréhez. A jelzett transzformátor feltétlenül kis mágnesezési áramú és kitűnő szigetelésű (biztonsági kivétel) legyen. Igen alkalmas erre a célra pl. egy megfelelő terhelhetőségű feszültségváltó.

A mágnesezési áramnak a főtirisztorok gate-érzékenységre gyakorolt hatását részben a megfelelő 50 ohmos potencióméterekkel lehet kompenzálni.

## 4. A háromfázisú teljesítményszabályozás alapjai

Könnyen belátható, hogy egy adott teljesítményfelvétellel (kb. 2 kW), és/vagy minőségi követelmény fölött az egyfázisú megoldásokkal szemben a célszerűbb a háromfázisú szabályozókat előtérbe helyezni.

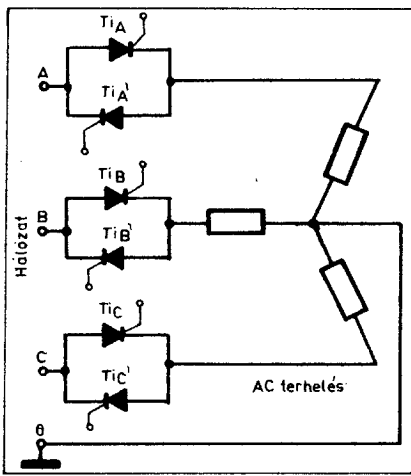
A 3 (ill. a 6) fázisú megoldások további előnyei:

- Egyenletes a fázisok terhelése.
- Azonos hálózat esetén háromszoros teljesítmény áll rendelkezésünkre (pl. fűtés és világítás szabályozás).
- Az egyenirányított feszültség kisebb hullámosságú, amely különösen DC hajtásszabályo-

zás. tápegységek, elektrolízis, hegesztés stb. esetén kamatozható.

- Mindezek dacára „átlagosan” csak kb. 50%-kal igényel több teljesítmény-félvezető eszközt. Pl. az egyfázisú hidkapcsolás esetén 2 db dióda + 2 db tirisztor, vagy 4 db dióda és 1 tirisztor beépítése szükséges. A háromfázisú félvezetős hidkapcsolás, vagy a háromütemű szaggató pedig „mindössze” 3 diódat és 3 tirisztor igényel.

Hátrányuk: hogy valamelyest bonyolultabb gyűjtő- és vezérlőköröket igényelnek.



4.1. ábra. 6 ütemű AC-szaggató bekötött csillagponttal

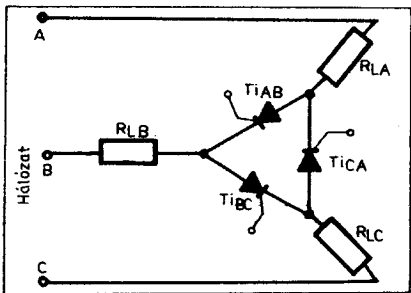
Az ismertetésre kerülő megoldások oroszán-részét 40...50 évvel ezelőtt már kidolgozták, a vezérelhető gáztöltésű egyenirányítók (tiratronok, higanygőz csövek) kapcsán. A mai tirisztoros kapcsolástechnikában viszont forradalmian újszerű vonások figyelhetők meg. A modern félvezető eszközök széles választékával az imént vázolt, hagyományos áramkörök „felfrissítők”, óriási mértékben – szinte a csontvázukig – leegyszerűsíthetők, valamint számítanunk kell az igen sokrétű elterjedésükre.

A tirisztor megjelenésétől (1957) napjainkig számos publikáció látott napvilágot. A könyvtári volumenű irodalom magában foglalja a főleg felsőfokú könyveket, a speciális konferenciák és kongresszusok semmitmondó előadásainak gyűjteményes anyagát, a körmönfont stílusú szabadalmi leírásokat, a magasröptű doktori és kandidátusi értekezéseket, folyóiratcikkeket, szabványokat és ajánlásokat.

A hazai konstruktörgárda számára közös ismérv, hogy ezen publikációk nehezen beszerezhetők, rendkívül drágák, túlságosan elvontak, mesterkéltek – konkrét célokra úgyszólván használhatatlanok. Legszemléletesebben talán úgy fogalmazhatnánk, hogy a lényeget igyekeznek mind mélyebbre rejteni, ezért áttekinthetetlenek. Tömören: a gyakorlati munkákhoz nem ajánlhatók.

Mostani írásunkkal igyekszünk gyökeresen változtatni a szakirodalom ilyen értelmű megcsontosodásán. Ennek érdekében a lényeget messzemenően kiemeljük, amit mindvégig konkrét példákkal támasztunk alá. Előjáróban meg kell jegyeznünk, hogy:

– sajnos a terjedelem adta szigorú korlátozások miatt közel sem törekedhetünk a teljességre;



4.4. ábra. Háromütemű takarékkapcsolás

– nem tudjuk mindvégig következetesen használni a hazai szakirodalomban meghonosodott, erősen német-orientált terminológiát.

Mindezek előrebocsátása után nézzük meg, valójában miről lesz szó az elkövetkezőkben? A teljesítményszabályozásnak egy jól ismert, mondhatni klasszikus módszerével foglalkozunk majd, melyet gyűjtásszög-vezérlésnek, másszóval fázishasításos technikának nevezünk. Ezen más szóval is két nagyobb témacsoporttal találkozhatunk:

- a) természetes kommutációjú egyenirányítók.
- b) kommutáció nélküli áramirányítók.

#### 4.1. Háromfázisú AC-szaggatók

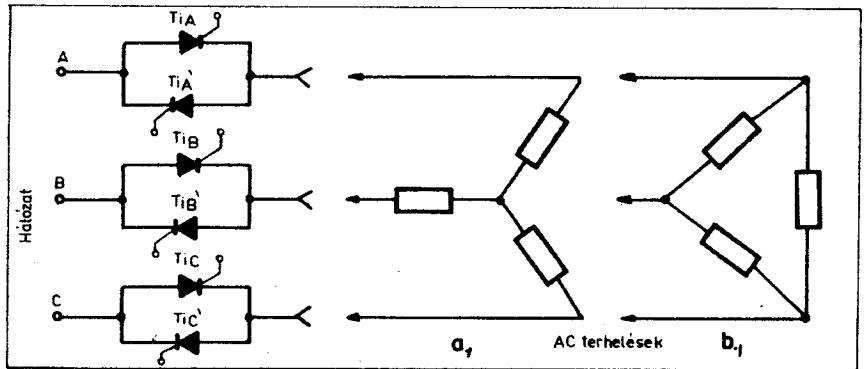
Az első csoportot a szakirodalom váltakozó áramú szaggatóknak is nevezi. Ezek olyan rendszerek, melyek a csillag- vagy deltakapcsolású terhelésre jutó AC teljesítményt folyamatosan szabályozzák. Ez utóbbi lehet tisztán ohmos (pl. fűtőttest), erősen induktív (pl. aszinkron motor), vagy egy háromfázisú transzformátor sze-

a nullvezetőt erős felharmonikus tartalmú (elsősorban 150 Hz-es alappfrekvenciájú) áram terhelé. Ez utóbbi számos zavar forrása lehet! Elsősorban induktív terhelés szabályozására ajánlható.

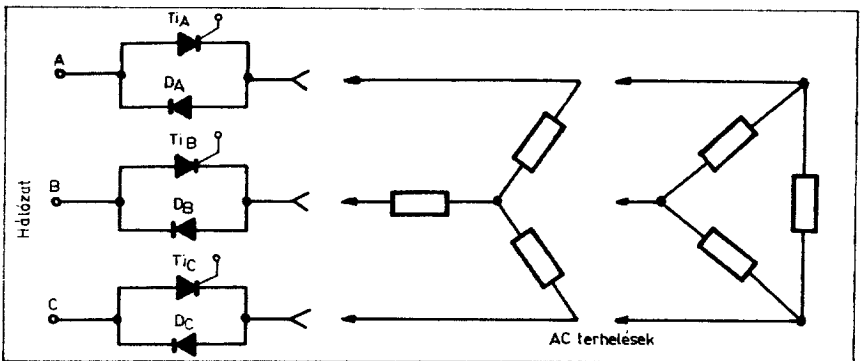
A 4.2. ábra 6 tirisztoros, 3 vezetékes szabályozók lehetséges megoldásait szemlélteti. Mivel a nulla vezetőt nem használjuk, a terhelés lehet csillag (a), és delta (b) elrendezésű egyaránt („Háromfázisú váltakozó áramú szaggató kivétel nélkül csillagponttal”).

Megfigyelhető, hogy ebben kapcsolásban nem áll rendelkezésre nullavezető ahhoz, hogy viszszerelje a tirisztorok áramát. Ezért a megfelelő vezérlőegységgel lehetővé kell tenni, hogy egyidejűleg legalább két tirisztor legyen begyűjtva. Ez utóbbi elérhető, ha:

- az egész vezérlési tartományban 6 elektromos foknál szélesebb impulzusokat, vagy sűrű impulzus-csomagot használunk.
- egyidejűleg a két megfelelő (összetartozó) tirisztorra kell vezérlőjelet adni
- a tirisztorok vezérlőjelét 60°-kal késleltetve meg kell ismételni.



4.2. ábra. 6 tirisztoros, 3 vezetékes AC-szaggató lehetséges megoldásai a) delta, b) csillagkapcsolású terheléssel



4.3. ábra. Háromfázisú, féligvezérelt AC-szaggató

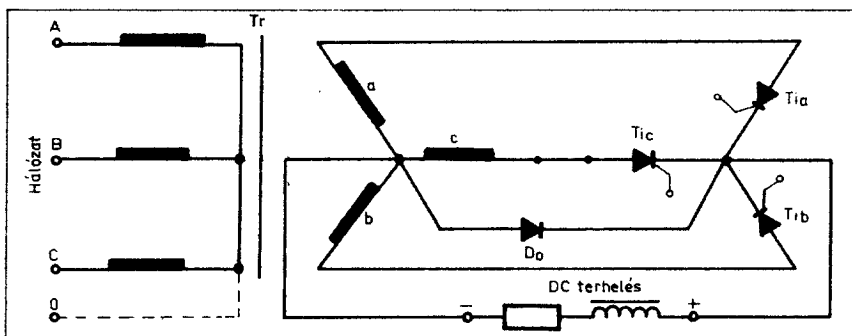
kunderében egyenirányító terheléssel és ellen-elektromotoros erővel (pl. akkumulátortöltés).

A lehetséges áramköri elrendezéseket a soron következő négy illusztráció szemlélteti. A 4.1. ábrán az ún. 6 tirisztoros, 4 vezetékes rendszer látható, amikor is mindig csillag alakú a terhelés. A hazai szakirodalom tömören: „háromfázisú (hatütemű), váltakozó áramú szaggató, bekötött csillagponttal” elnevezéssel illeti. A megoldás 3 db egyfázisú szaggatóként tárgyalható. Ez előnyös a tirisztorok feszültségigénybevétele szempontjából. A gyűjtási szög késleltetésének lehetséges tartománya ohmos terhelés esetén  $\alpha = 0^\circ \dots 180^\circ$ ; tisztán induktív lezárásnál pedig  $90^\circ \dots 180^\circ$ . Súlyos hátránya, hogy

A teljes teljesítménytartomány átfogásához a gyűjtőimpulzusok helyzetét  $0^\circ$  és  $150^\circ$  között kell tudni változtatni (késleltetni). A megoldás különösen szimmetrikus és ohmos terhelés szabályozására alkalmas.

A 4.3. ábra az ún. 3 tirisztor + 3 dióda áramkört szemlélteti, amely tulajdonképpen háromfázisú, félig vezérelt (háromütemű) váltakozó áramú szaggató. Nullavezetőnek most sem lévén, az egyes diódák biztosítják a tirisztor-áramok visszavezetését. Az AC terhelés egyaránt lehet csillag- vagy háromszög-alakzatú: – tisztán rezisztívól az egészen-induktívig.

Lényeges eltérés az előzőekben megismert hatütemű kapcsolásokhoz képest, hogy most a tel-



4.5. ábra. Háromfázisú csillagkapcsolás, szabadonfutó dióddal

jes átvezérléshez a gyűjtésképletelési szöget  $0^\circ \dots 210^\circ$  (tisztán induktív esetben:  $90^\circ \dots 210^\circ$ ) között kell változtatni.

Végül a 4.4. ábra kapcsán megismerkedhünk a 3 tirisztoros megoldással. A hazai szakirodalom „háromütemű takarékos kapcsolás”-nak nevezi, – mivel így elmarad 3 db dióda. Mindazon helyeken alkalmazható, ahol megoldható a 3 db „lebegő” terhelés. Ez utóbbiak egyaránt lehetnek ohmosak vagy induktívak.

A kapcsolás vezérlésével jelleggörbéje (a gyűjtésképletelés tartománya, transzfer karakterisztikája) megegyezik az előzőekben megismert féligvezérelt szaggatóéval (3 Ti + 3 D). Azonos terhelőkört feltételezve, lényeges eltérés az előzőekhez képest, hogy a diódák elmaradásával a tirisztorokat most kb. másfélszer akkora határamú típusokra kell választani!

## 4.2. Háromfázisú, vezérelt egyenirányító kapcsolások

Mint az elnevezésükből is kiténik, ezek a teljesítményelektronikai megoldások az 1 db fogyasztóra (terhelésre) jutó egyenirányított feszültség, vagy annak áramának átlagértékét szabályozzák. Ez utóbbi a tirisztorok gyűjtésképletelési szögének változtatásával történik. Az egyfázisú elrendezésekhez hasonlóan most is két nagy csoportot különböztetünk meg:

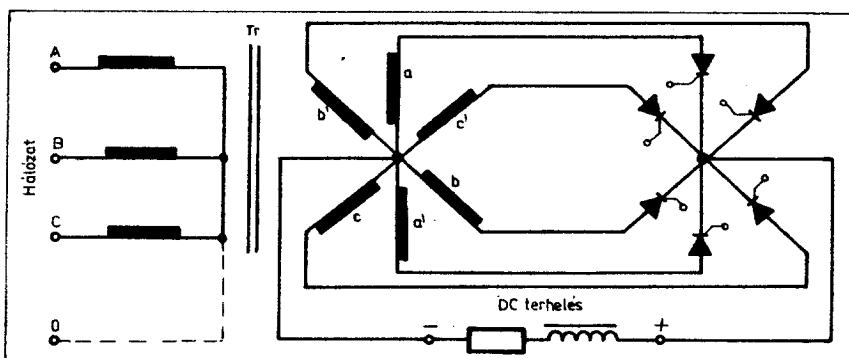
- Csillagkapcsolás; amely lehet 3, vagy 6 fázisú (4, ill. 7 vezeték rendszer)

- Hidkapcsolás, ezen belül beszélhetünk félig és teljesen vezérelt megoldásokról (mindkettő 3 vezeték rendszer).

A terhelés lehet tisztán ohmos (pl. világítás-szabályozás), erősen induktív (pl. elektromágnes) és „tartalmazhat” váltakozó nagyságú ellen-elektromotoros erőt is (pl. külső gerjesztésű DC-motor).

Az amatőr gyakorlatban leginkább számításba jöhető elrendezéseket a soron következő

négy ábra szemlélteti. A 4.5. ábra a közismert háromfázisú csillagkapcsolást, másszóval a 3 ütemű egyenirányítót mutatja. A gyűjtési szöget a természetes kommutáció helyétől (a nullátmenetet követően  $30^\circ$ ) kell számítani, és ezen túl  $180^\circ$ -on keresztül lehet késleltetni. Tisztán induktív terhelésnél a  $90^\circ \dots 180^\circ$  közötti tartomány a hatásos.



4.6. ábra. 6 fázisú csillagkapcsolás

Különösen az induktív terhelések esetén célszerű a  $D_0$  jelű „szabadonfutó” (Pettersen-féle, vagy null-) dióda alkalmazása. Beépítésével számottevően csökken a hálózatból felvett meddő teljesítmény és a kimenő egyenfeszültség harmonikus-tartalma. A legelterjedtebb háromfázisú egyenirányító-típus. A nagy felvezetős cégek közös tokba integrálva is gyártanak ún. „vezérelhető szilícium modul”-okat.

Ha a háromfázisú transzformátor szekunder tekercseit közép-megcsapolásra alakítjuk, akkor lehetőség nyílik ún. 6 fázisú csillagkapcsolású, vagyis 6 ütemű egyenirányító készítésére (l. a 4.6. ábrát). Előnyös tulajdonságai elsősorban a nagyobb teljesítményű egyenirányító készülé-

kekben alkalmazhatók ki. Említésre méltóak a következők:

- a háromfázisú hálózatot szimmetrikusan terhelik;

- gyűjtésképletelés nélkül igen kicsi az egyenirányított feszültség hullámossága ( $\leq 4\%$ ), vagyis csekély a harmonikus-tartalma.

Hátrányos tulajdonságaként említhető a viszonylag bonyolult vezérlőegység, valamint az hogy a háromfázisú csillagkapcsoláshoz képest a tirisztorokat 25...30%-kal nagyobb áramú típusokra kell választani.

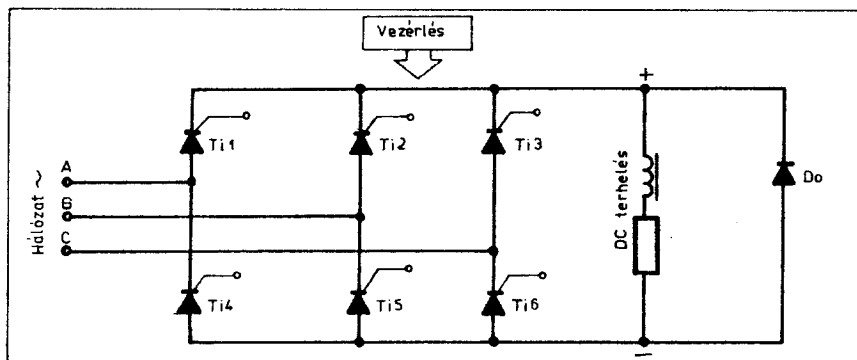
Hasonló eredményt érhetünk el a 4.7. ábrán vázolt ún. teljesen vezérelt, háromfázisú hidkapcsolással (6 tirisztoros megoldás). Az egyes tirisztorok vezérlése olyan, hogy egyidejűleg mindig 2 db van begyűjtve. Így az egyenirányított áram – a harmonikus-tartalommal együtt – mindig két eszközzön és a tápláló transzformátor csillag-elrendezésének feltételezett szekunder oldalának két tekercsén keresztül záródik.

Az átvezérléshez szükséges gyűjtésszög-tartomány  $0^\circ \dots 120^\circ$ . A teljesen vezérelt hidkapcsolás hátránya a viszonylag bonyolult gyűjtőegység, valamint az a tény, hogy tetemes meddő teljesítményt vesz fel a hálózatból.

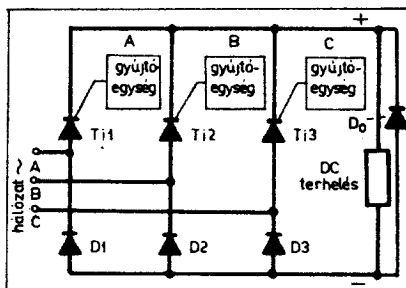
Igen kellemes megoldást jelent az ún. féligvezérelt hidkapcsolás – más szóhasználatl a há-

romfázisú, 3 tirisztoros hidkapcsolás (l. a 4.8. ábrát). Előnyei közül említésre méltóak: egyszerűbb vezérlőegységet igényel, továbbá csekély a meddőteljesítmény felvétele. Nem elhanyagolható szempont az sem, hogy a 6 db nagyteljesítményű felvezető elem 3 db hűtőbordára „kényelmesen” elhelyezhető.

A gyűjtőegység vezérlőimpulzusait  $0^\circ \dots 180^\circ$  közötti tartományban kell tudni késleltetni a teljes kimenő feszültség átfogása érdekében.



4.7. ábra. Teljesen vezérelt, háromfázisú hidkapcsolás



4.8. ábra. Félig vezérelt, háromfázisú hidkapcsolás

**egyszerűen-korszerűen**

# **CORDEL zsinór**

**Az ipar, a mezőgazdaság,  
a csomagolás, valamint lakossági  
felhasználás területén különféle  
kötözési feladatok ellátására alkalmas.**

- hosszú élettartam
- vegyszerálló
- puha, lágy fogás
- nagy szakítószilárdság



## 5. Háromfázisú teljesítményszabályozók diszkrét alkatelemes gyűjtőkörökkel

Fejezetünket az egyenirányítók és az AC szaggatók témaköréből merített egy-egy konkrét alkalmazási példa bemutatásának szenteljük. Közös ismérvük, hogy diszkrét félvezető alkatrészekből építettük fel a gyűjtő- és vezérlőegységeiket. Az időzítés rendkívül kritikus funkcióját pedig a jól ismert, kitűnő stabilitású, UJT-s relaxációs oszcillátorok látják el.

### 5.1. Egyszerű háromfázisú vezérelhető egyenirányító, korlátozott szabályozási tartománnyal

Az alábbiakban bemutatásra kerülő féligvezérelt hidkapcsolás kimagasló előnye, hogy rendkívül egyszerű, olcsó és megbízható gyűjtőegységgel működik. Teljesítmény-elektronikai része pedig mindössze 3 db tirisztor és 3 db azonos határáramú diódát igényel. Közvetlenül és előljáróban megjegyezzük, hogy a  $D_0$  jelű, ún. szabadonfutó dióda terhelhetőségét kompromisszumosan a fődiódák egyharmadára célszerű választani!

További előnyei:

- Automatikusan (hálózati) feszültség-ingadozás-kompenzációt biztosít. Ezt úgy is felfoghatjuk, mint egy hatékony és kellő gyorsaságú negatív visszacsatolást.

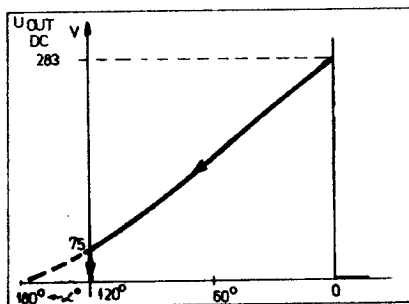
- Mindhárom fázis terhelése szimmetrikus.

- A rendszer érzéketlen a terhelés jellegére (teljesítménytenyezőjére), valamint a hálózat fázissorrendjének megfordulására.

- A gyengeáramú rész nem igényel különálló (precíziós) DC tápegységet és nem tartalmaz induktív (mágneses) alkatrészt.

- Az egész rendszert nagyfokú csereszabotóság jellemzi.

Nem lenne illő, ha elhallgatnánk a megoldás kis szépségiháját (hátrányát). A hidkapcsolás ilyen jellegű vezérlésével a tirisztorok gyűjtési szögét  $0^\circ$ -tól csak  $120^\circ$ -ig lehet késleltetni – az ideális  $180^\circ$ -kal szemben. Ez azt jelenti, hogy az egyenirányított (kimenő) feszültség átlagértékét a maximum ( $\approx 100\%$ ) és annak kb. 25%-a között tudjuk folyamatosan szabályozni. Rendsze-



5.1. ábra. A szabályozható egyenirányító tranzszer karakterisztikája

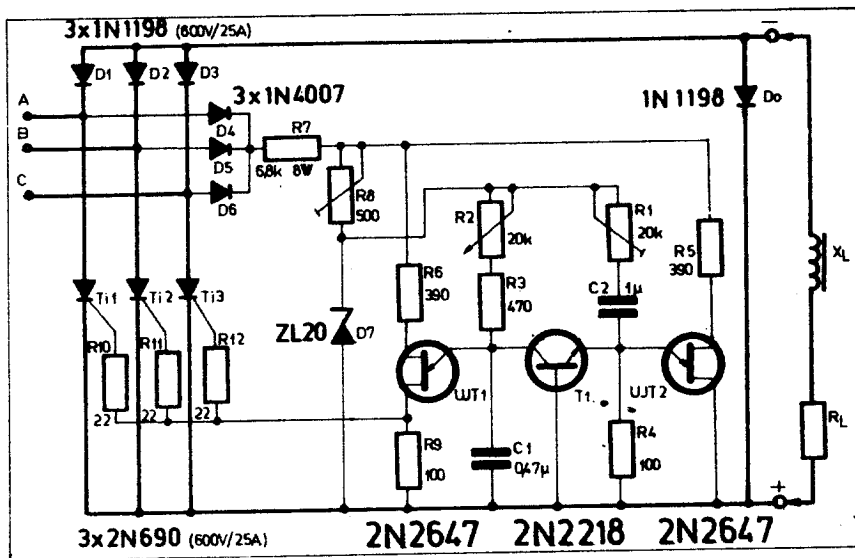
rünkben  $120^\circ$ -nál nagyobb gyűjtéskésleltetési szögrek elmarad a tirisztorok gyűjtése és a kimenő feszültség nullára csökken (l. az 5.1. ábrát).

Egyenfeszültségű szabályozónkat ezért elsősorban olyan fogyasztók táplálására használjuk, ahol ez nem okoz problémát. Ohmos terhelés esetén a teljesítmény-átfogása így is körülbelül 16-szoros.

Az 5.2. ábra a komplett szabályozható egyenirányító rendszer elvi vázlatát szemlélteti. Működése tömören a következő.

A  $D_3$ ,  $D_5$ ,  $D_6$  dióda valamelyike táplálást ad a gyűjtőkörnek, valahányszor a tirisztorok anódján pozitív feszültség uralkodik. Az  $R_7$  áramkorlátozó és a kompenzáló hatású  $R_8$  után a  $D_0$  jelű Z-dióda kb. 20 V-os jelet formál. Ez utóbbi feszültség táplálja az UJT<sub>1</sub> és az UJT<sub>2</sub> relaxációs oszcillátorok emitter-komplexumait.

Az UJT<sub>1</sub> generálja a nagy energiájú gyűjtőimpulzusokat, melyek az  $R_9$  ellenálláson jelentkeznek. Egyidejűleg vezérik a  $T_1$ ,  $T_2$  és a  $T_3$  tirisztorokat, az áramelosztó ellenállások segítségével. A gyűjtéskésleltetés mértékét az emitterkörü időállandó szabja meg, amely az  $R_2$  potenciométerrel pl. manuálisan szabályozható. A működötés során mindig az a tirisztor fog begyűjtani, melynek anódján (a gate-hez képest) pozitív feszültség uralkodik.



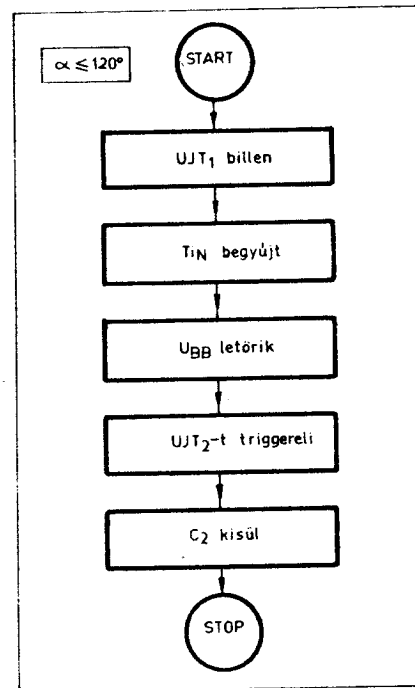
5.2. ábra. A szabályozható egyenirányító elvi kapcsolási vázlat

A  $T_1$  npn és az UJT<sub>2</sub> együtmenetű tranzisztorok a szinkronizáció funkcióját töltik be. Feladatuk az, hogy megakadályozzák a  $120^\circ$ -nál nagyobb gyűjtéskésleltetés kialakulását. Ellenkező esetben ui. az egyenirányító hid kimenetén „hirtelen” a 100%-os feszültség jelenne meg, ami (pl. automatikus szabályozásoknál) súlyos rendellenességekhez vezetne!

Az UJT<sub>2</sub> egy független relaxációs oszcillátort képez, melynek működési ciklusa az UJT<sub>1</sub>-ével egyszerre kezdődik. Emitterkörü időállandóját célszerű trimmereléssel fix értékre állítjuk be úgy, hogy az UJT<sub>2</sub> kevéssel  $120^\circ$  ( $\approx 6,66$  ms) előtt billenjen.

Mindezek feltételezése után kétféle működésmód lehetséges.

a) Az UJT<sub>1</sub>  $120^\circ$  előtt billen. Begyűjtja az éppen pozitív anód feszültségű tirisztor; – más szóval azt, amelyik a gyűjtőegység táplálását ez idáig biztosította. A megfelelő tirisztor gyűjtésével gyakorlatilag megszűnik a gyengeáramú rész



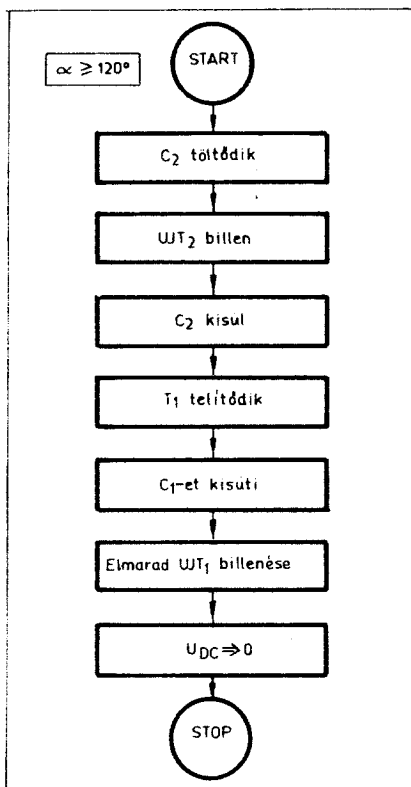
5.3. ábra. A: egyenirányító működésének blokkdiagramja  $\alpha \leq 120^\circ$  gyűjtéskésleltetés esetén

táplálása. Az előzőekből viszont tudjuk, hogy az interbázis-feszültség drasztikus csökkenése egy nagy amplitúdójú negatív impulzusnak is tekinthető, ami az UJT<sub>2</sub> szinkronizált billentését idézi elő (l. az 5.3. ábrát).

$C_1$  és az imént  $C_2$  is kisütött állapotba került, így lehetőség nyílik a soron következő időzítési ciklus kezdésére. Látható, hogy a működés ezen módusában  $T_1$  és az UJT<sub>2</sub> nem befolyásolja az egyenirányító hid működését! Ez utóbbi kimenő DC feszültségét az  $R_2$  potenciométerrel lehet a maximum 25 és 100%-a között szabályozni.

b) Az UJT<sub>1</sub> késleltetése  $120^\circ$ -nál többre adódna. Ez esetben UJT<sub>2</sub> hamarabb billen és egy nagy energiájú, negatív polaritású impulzust generál az  $R_9$  ellenálláson. Hatására a  $T_1$  npn-tranzisztor telítésbe vezérlődik és a C-B átmenetén keresztül gyorsan kisüti a (már számottevő töltéssel bíró)  $C_1$  kondenzátort. Érdemes megemlíteni, hogy ebben a módusban  $C_1$  kisütése nem az UJT<sub>1</sub> E-B, elektrodáin keresztül történik, így gyűjtőimpulzus sem keletkezik. Elmarad tehát a tirisztorok gyűjtése és a DC kimenő feszültség zérus lesz (lásd az 5.4. ábrát).

Mint érdekességet megemlítjük, hogy itt is van lehetőség a DC kimenő feszültség elektroni-



5.4. ábra. Az egyenirányító működésének folyamatábrája  $\alpha \geq 120^\circ$  gyújtáskésleltetésnél

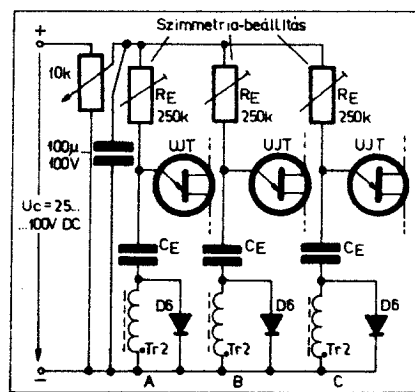
kus módszerrel történő szabályozására és automatikus stabilizálására. Ez legegyszerűbben az  $R_2$  emitterellenállás helyére beiktatott elektronikus eszközzel lehetséges, ami biztosítja a  $C_1$  kondenzátor megfelelő töltőáramát. Legismertebb módszer egy pnp (ún. áramgenerátor-transzisztor) alkalmazása. Lehetséges továbbá a  $C_1$  kondenzátor npn-transzisztoros söntölése is. Jelen példánkra is igen jól adaptálhatók az UJT kapcsolástechnikája során megismert, nagy erősítési tényezőjű, ún. PEDESTAL-lineáris RAMP-áramkörü fogások.

Az egész szabályozó eredményes működése azon múlik, hogy az UJT, billentési szöge valamelyest  $120^\circ$  alatt legyen. Ennek elérése céljából mindkét UJT B<sub>2</sub> bázisát az egyenirányító csillag által szolgáltatott „csipkézett” és a D<sub>2</sub>, Z-dióda segítségével „megfaragott” feszültség „közé” kapcsoljuk. (Lásd az  $R_1$ ,  $R_2$ , D<sub>2</sub>, nemlineáris osztóláncot.) A változó módszer kevéssel  $120^\circ$  alatti, fix értéken tartja az UJT<sub>2</sub> időzítését, függetlenül a tápláló hálózat normális (lassú) változásaitól. Ezen elővigyázatosság nélkül a hálózat feszültségese az UJT<sub>2</sub> billenését idézheti elő, de valamelyest  $120^\circ$  után – a megfaragott feszültség csökkenő homloka mentén.

Az  $R_8$  jelű ellenállás beépítése további előnyt is eredményez. Alkalmos megválasztásával a kimenő DC feszültség nagyfokú stabilitást mutat a hálózat ingadozásaival szemben. Hatásmechanizmusát egyszerű gondolatmenet kapcsán világíthatjuk meg! Megnövekedett hálózat esetén emelkedni fog az UJT<sub>1</sub> interbázis-feszültsége – következésképpen a csúcsponti (billenési) emitterfeszültsége is – az  $R_8$  értékével arányosan. A  $C_1$  időzítőkondenzátor viszont állandó feszültség-végérték felé töltődik (D<sub>2</sub>). Így a billentési pillanat későbbre tolódik, nő a gyújtáskésleltetési szög és így állandósul a DC kimenő feszültség. A hálózat csökkenése esetén értelemszerűen megfordul a kompenzáció „előjele”. Mérséklődik a csúcsponti feszültség, előbbre tolódik a billenési pont, csökken a gyújtáskésleltetési (vagyis nő az áramvezetési) szög, így stabil marad a DC terhelés feszültsége.

A gyújtóegység imént változó „veleszületett” jó tulajdonsága pillanatszerűen hat, és független a kimenet olyan értelmű változásaitól, melyet a terheléssel, vagy a manuális szabályozóval idéztünk elő. Aszimmetrikus hálózati feszültség esetén a módszer szintén kompenzálható; történetesen igyekszik ellensúlyozni a megfelelő fázis „hozzájárulását” a kimenő DC feszültséghez. Ezáltal redukálja a terhelésre jutó feszültség brummjának alappfrekvenciás (150 Hz) összetevőjét.

Sajnos a kompenzációt biztosító  $R_8$  ellenállás optimuma nem állandó a rendelkezésünkre álló gyújtási tartományban. Ezért legáltalánosabban módszerként egy célszerűen kialakított mechanikai „áttétel” (kényszerkapcsolat) segítségével együtt kell változtatni  $R_2$ -vel. Másik ajánlás kis- és kompromisszumos: azon kimenőfeszültség (-tartomány) mellett kell beállítani  $R_2$ -t, ahol a szabályozót túlnyomórészt üzemeltetjük.



5.6. ábra. Háromfázisú, manuális szabályozó áramkörü részlete

Például az idézett áramkör kapcsán a következőket mértük:  $R_1 = 20 \text{ ohm}$ ;  $U_{AC} = 3 \times 200 \text{ V} \dots 260 \text{ V}_{\text{RMS}}$ ;  $U_{DC} = 184 \text{ V} \dots 186 \text{ V}$ . Az  $R_8$  optimuma  $350 \Omega$ -ra adódott.

## 5.2. Háromfázisú, 6 ütemű AC-szaggató

Soron következő példánkban a közismert 4 vezetékes fázisító rendszert ismertetjük, amely egy bekötött csillagpontú erősen induktív jellegű AC-terhelést táplál. Ez utóbbi egy megfelelő áttételű háromfázisú (vagy 3 db egyfázisú) elválasztó transzformátor szekunder oldalához csatlakozik (l. az 5.5. ábrát).

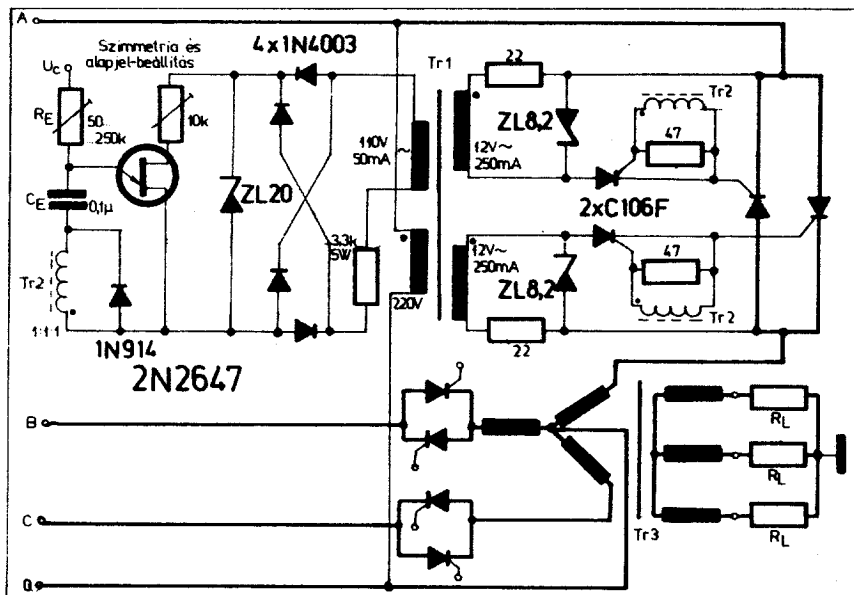
A szabályozást végző, inverzparallel tirisztorpárokat sorosan kötjük az egyes fázisvezetőkkel. A nagyteljesítményű transzformátor csillagpontját megfelelő keresztmetszettel (lásd előbb) a hálózat nulla pontjához csatlakoztatjuk.

Az egyes gyújtóköröket az egyfázisú megoldásoknál változatokhoz hasonlóan külön-külön elválasztó transzformátorok táplálják. Ezek primer tekercsei a megfelelő fázis- és a nullavezető közé vannak kapcsolva. Az egyszerűség és a jobb áttekinthetőség kedvéért csak az A fázis áramkörét rajzoltuk meg részletesen. Minden egyes elválasztó transzformátornak 3 db – egymástól és a primertől jól elszigetelt – szekunder tekercse van. Ezek közül a 12 voltosak szolgáltatják a főtirisztorok gyújtóáramát, míg a 110 V-os biztosítja az UJT relaxációs oszcillátor interbázis-feszültségét.

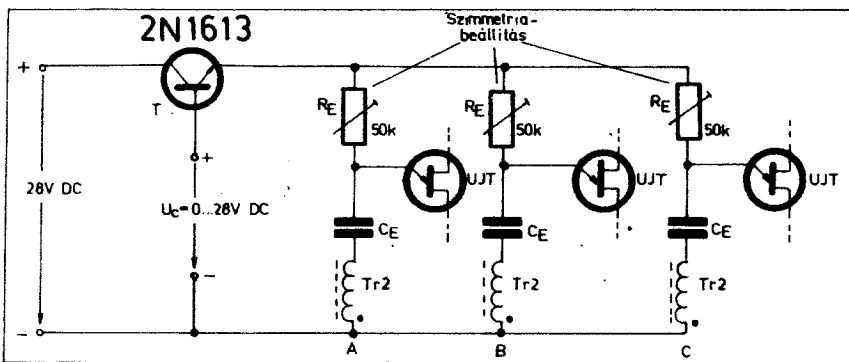
Az ebben az áramkörü részletben található áramkorlátozó ellenállás, egyenirányító hid, valamint a „trapézosító” Z-dióda funkciójáról, méretezéséről stb. előző szakcikkünkben részletesen írtunk. Végso soron minden egyes UJT-generátor a megfelelő fázis feszültségével félciklusonként szinkronizált gyújtóimpulzusokat állít elő. Ez utóbbiak a  $Tr_2$  jelű – elsősorban a galvanikus elválasztást biztosító – transzformátoron keresztül vezérik az érzékeny C 106 F jelű pilot-tirisztorokat. A primer oldali 1N914 típusú dióda és a gate-köri 47 ohmos ellenállások az áttéti veszély megszüntetésére hivatottak.

A teljesítmény-tirisztorok vezérlő köre tartalmaz még egy 22 ohmos áramkorlátozó ellenállást és egy 8,2 V-os, trapézosító Z-diódát. Ez utóbbit a megfelelő pilot-tirisztorral közös hőcserélőre erősíthetjük. Látható, hogy ilyen egyszerű áramkörü fogásokkal biztosítottuk a főtirisztor-párok megfelelő – egymáshoz képest  $180^\circ$ -kal eltoltt, és kellő intenzitású vezérlését!

Hátra van még a gyújtáskésleltetésének és ezeknek az egyes fázisok közötti szimmetriájának problematikája. Előljáróban frissítsük fel az idevágó ismeretanyagot! Az előző publikációkban láttuk, hogy az UJT-s relaxációs oszcillá-



5.5. ábra. 4 vezetékes AC szaggató induktív terheléshez



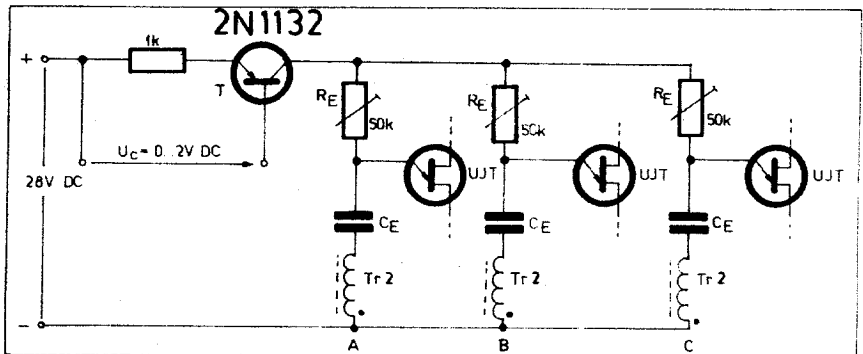
5.7. ábra. A MASTER vezérlőjel kialakítása npn emitterkövetővel

tor időzési ciklusa (ha úgy tetszik, késleltetése) elfogadható közelítéssel:

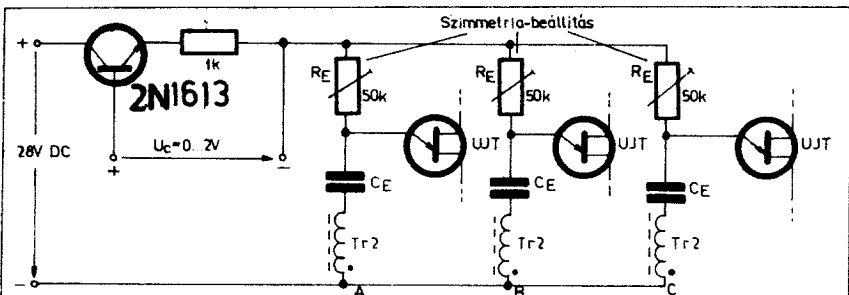
$$T \approx R_E C_E \ln \frac{1}{1 - \eta_{eff}} \quad (5.1)$$

Látható, hogy a késleltetés egyenesen arányos az emitterköri időállandóval ( $R_E C_E$ ), de függ még az emitterpontra vonatkoztatott effektív leosztási tényezőtől és kismértékben az alkalmazott interbázis-feszültségtől is.

Igen kézenfekvőnek tűnik az a kompromiszsumos megfontolás, hogy az interbázis-feszültség és az eszközök  $\eta$ -jának szórását az  $B_2$ -köri ellenállásokkal kompenzáljuk ki. Azonban lényegesen pe térjünk el az optimálisnak tekinthető 1,5 kohmos értéktől. Az emitterkondenzátorok és az UJT-k billentéséhez szükséges csúsponti áramok toleranciáit az egyes  $R_E$  ellenállások trimmerelésével hidalhatjuk át.



5.8. ábra. Példa földelt emitteres npn erősítőfokozat alkalmazására



5.9. ábra. Npn-transzisztoros erősítőfokozat

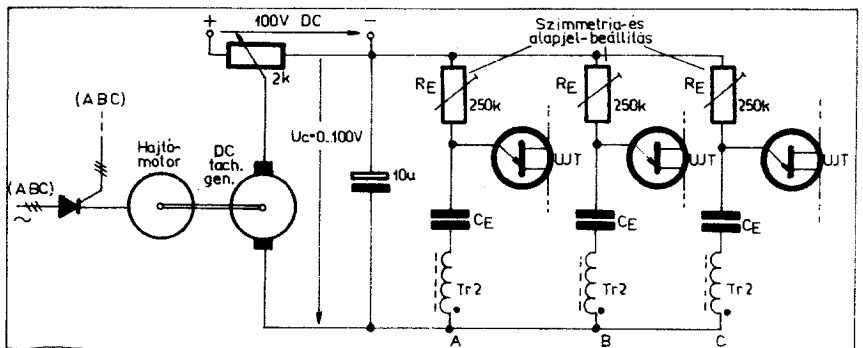
Az UJT-k és az egyes passzív építőelemek előzetes válogatásával, majd a fenti módszerek lépésről lépésre történő alkalmazásával készíthetünk három db, az egész szabályozási tartományban kitűnően együttfutó gyűjtőegységet. Végeredményben a főtirisztorok áramvezetési szögét az emitterellenállások közösített „felső” végére adott, U (control) jelű feszültség nagyságával változtathatjuk.

A módszer láthatóan lehetővé teszi, hogy az UJT-köröket egy alkalmas ponton közösítsük és egyetlen MASTER vezérlőjel segítségével szinkronban szabályozzuk a rendszert. A továbbiakban a MASTER vezérlőjel kialakításának tipikus módszereit ismertetjük.

Egyszerű, manuális szabályozó kialakítására mutat példát az 5.6. ábra. Az U kontroll-feszültség igen jól simított DC. Ügyeljünk arra, hogy a szabályozó 10 kohmos potencióméter jó minőségű, kontaktbiztos kivitelű legyen. Csúszkáját feltétlenül lássuk el kiegészítő szűréssel!

Automatikus szabályozás céljára általában valamilyen közbenső – leginkább tranzisztoros

– elválasztó fokozatra van szükség. A célunknak legjobban megfelelő típus kiválasztása többek között függ a rendelkezésre álló kontroll- (hiba-) feszültség nagyságától, forrásimpedanciájától.



5.10. ábra. Zárthurkú, visszacsatolt szabályozó egyszerűsített áramköri részlete

polarításától („fázishelyzetétől”). Nézzük ezután kissé részletesebben az ilyen fokozatokat.

A legklasszikusabb elrendezést az 5.7. ábra illusztrálja. A MASTER jelet egy npn emitterkövető alakítja ki, amely biztosítja az UJT-körök kis impedanciáról történő meghajtását. Vezérléséhez relative, nagy feszültség, de rendkívül csekély áram szükséges. A fokozat fázistolása zérus.

Az UJT emitterkondenzátorok áramgenerátoros táplálását teszi lehetővé a soron következő két példánk (5.8. és 5.9. ábrák). Vezérlésükhöz relative kis feszültség és kb. 1 mA-es áram szükséges. Az alkalmazott kismérvű negatív visszacsatolás linearizálja a fokozatok karakterisztikáit. Szintén nem fordítanak fázist.

Végül egy komplett visszacsatolt rendszerre láthatunk egyszerűsített elvi sémát az 5.10. ábrán. A szabályozó alapjelét egy jól simított 100 V-os feszültség leosztásával nyerjük. A visszacsatoló jelet a szabályozott motor tengelyére erősített DC tachogenerátor szolgáltatja. Kü-

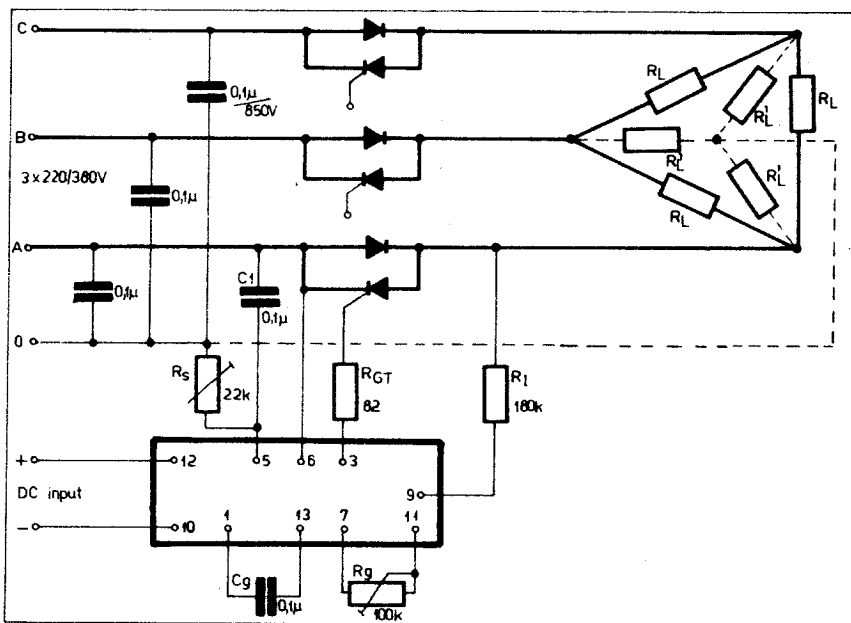
lönbségképzés után áll elő az U, szabályozójel – melyet a kielégítő pontosság érdekében megfelelő mértékben erősíteni szokás (példánkban az erősítés egységnyi). Így áll elő a kellő szintű MASTER vezérlőjel, amely a háromfázisú gyűjtőkört a megfelelő értelemben befolyásolja. Ügyeljünk arra, hogy a visszacsatolás jellege mindig negatív legyen!



**História**

**TÖRTÉNELEM  
MINDENKINEK**

**História**



6.1. ábra. Háromfázisú, féligvezérelt AC szaggató, integrált áramkorös gyűjtőkörrel

## 6. A PA 436 típusú IC alkalmazása háromfázisú rendszerekben

A PA 436 kitűnő belső hőmérsékletkompenzációja folytán kiváltképp alkalmas háromfázisú, fázishasításos szabályozók gyűjtőegységeként. 25 °C fölötti környezeti hőmérsékleten a 3 db PA 436 egymás közötti legnagyobb szöghibája (aszimmetriája) 5° alatt van. Elektromos szögben mérve 1 periódus 360°-nak felel meg. Meg kell azonban jegyeznünk, hogy az IC egy csekély aszimmetriát produkál a pozitív és a negatív gyűjtéskésleltetési szögek között. Ezért induktív jellegű terhelések szabályozásakor ajánlatos a PA 436-ot csak egyféle polaritású üzemmódban működtetni.

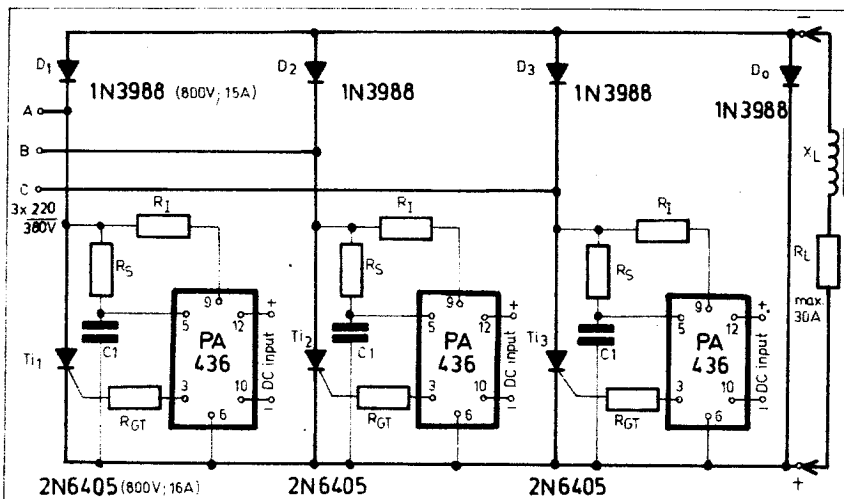
### 6.1. Gyakorlati példák

Első konkrét alkalmazásként egy háromfázisú, féligvezérelt (háromütemű) váltakozó áramú

szaggatót (fázishasítót) ismertetünk. A 6.1. ábrán szemléltetjük, hogy miként szabályozhatók a hálózati vonaláramok és ezzel a delta vagy csillag alakzatba kapcsolt terhelésekre jutó változó áramú teljesítmény.

A folyamatos szabályozhatóság elérése indokolja, hogy az egyes kapcsoló elemeket inverzparalel dióda-tirisztor párokból építsük fel. Az elrendezés olyan, hogy a tirisztorok gyűjtése nélkül a 3 vezetékes rendszerben áram nem folyhat. Az egyszerűség kedvéért csak az A fázisra rajzoltuk meg az áramkörti részteket. A másik két fázis kialakítása szimmetrikusan és értelemszerűen történjen.

Természetesen, amennyiben a terhelés jellege megkívánja (pl. földelés), készíthetünk kivezetett 0 (nulla) vezetővel ellátott csillag alakú elrendezést is. Ez az ún. négyvezetékes rendszer, amely három egyfázisú kapcsolásként is tárgyalható.



6.2. ábra. Háromfázisú, féligvezérelt hidkapcsolás PA 436-os gyűjtőkörrel

A megoldás szépséghibája, hogy a nullavezetőt nagy felharmonikus tartalmú, ún. kiegyenlítő áramok „terhelik” – melyek eredője ohmos terhelés és 90°-os gyűjtéskésleltetés esetén eléri a vonaláram effektív értékét!

Igazolható, hogy az ilyen szabályozó csak inverzparalel tirisztorpárokkal működik helyesen (teljesen vezérelt szaggató). A folyamatos szabályozhatóság érdekében vezérelt gyűjtőjelként széles impulzusokat (ld. előbb), vagy sűrű impulzus-csoportot kell alkalmaznunk. Ezek a feltételek azonban PA 436 alkalmazásával nem teljesíthők egyszerűen, így maradunk az eredeti megoldásunknál. Az inverzparalel dióda-tirisztor pár közvetlenül csak a közepes áramok tartományáig (kb. 35 A) használható, nagyobb terhelőáramok esetén alkalmazunk pilot-tirisztoros illesztő áramkört!

Látható, hogy a gyűjtőegységünk gerincét 3 db PA 436-os IC képezi, melyek a megfelelő fázis- és a nullavezető közé vannak kapcsolva egy-egy 22 kohmos áramkorlátozó ellenállás segítségével. Amennyiben nem áll rendelkezésünkre a 0-vezető, úgy 3 db összevágott 0,1µF/850 V-os MP-kondenzátor csillagkapcsolásával állítunk elő egy virtuális földpontot. A továbbiakban is ezt használjuk a rendszerünk referencia-pontjaként.

Az IC többi kivezetésére a konvencionális alkatrészeket helyeztük. Részletezésükre még bőven visszatérünk. Előljáróban csak annyit, hogy ide tartozik az erősítési tényező, a szimmetria és a tok belső referenciájának fázisonkénti beállítása. Egyelőre elégedjünk meg azzal, hogy a szabályozó rendszerünk az IC-k 10. és 12. lábai közé kapcsolt, 3 db független, de „együftűtő” DC inputtal vezérelhető.

Háromfázisú vezérelt egyenirányítóra láthatunk gyakorlati példát a 6.2. ábrán. Rendszertechnikailag ún. féligvezérelt háromfázisú hidkapcsolás, kimenetén szabadonfutó diódaival. Előnye az ún. teljesen vezérelt hidkapcsoláshoz képest, hogy sokkal kevesebb a meddő teljesítmény felvétele, ami különösen kis teljesítményű hálózatok esetén döntő szempont! Lényeges továbbá, hogy 6 helyett mindössze 3 tirisztor tartalmaz, ami pedig jelentősen egyszerűbb gyűjtőáramkörti rendszert igényel!

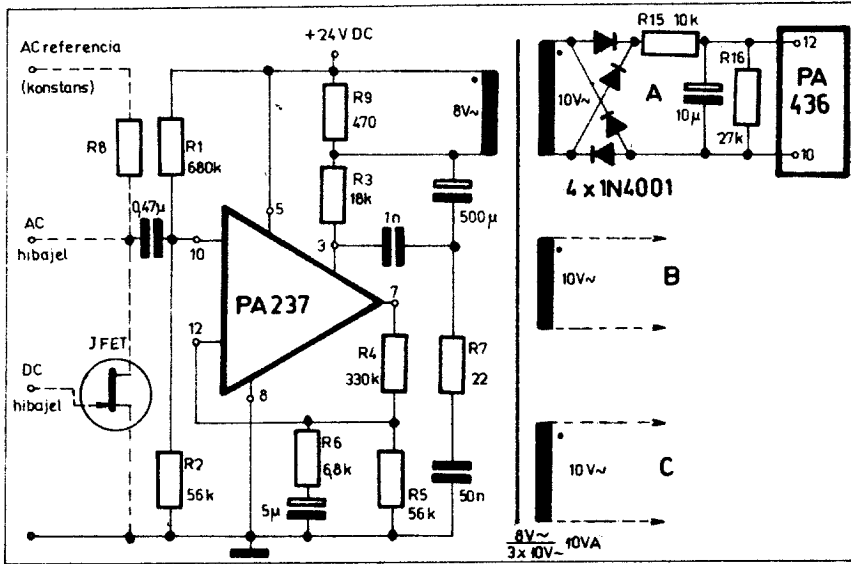
Jelen példánkban 3 db független PA 436-os IC gyűjtőkört használunk, eredményeként az egyenirányított kimenő feszültség relatív átlagértékét 2% és 98% között folyamatosan szabályozhatjuk. Az elvi vázlaton is jól megfigyelhető, hogy az egyes IC-k az R<sub>1</sub> áramkorlátozó ellenállások segítségével az 5. és a 6. lábakon keresztül kapnak táplálást – a megfelelő tirisztorok anód-feszültségeiről.

A tokok szimmetrikus működését beállító funkcionális alkatrészeket most sem részletezzük. Az egész egyenirányító rendszert az IC-k 10. és 12. lábainak közé kapcsolt, galvanikusan független, de együftűtő DC vezérlőjellel szabályozhatjuk.

Nem győzzük elég nyomatékosan hangsúlyozni, hogy a PA 436-os IC 6. és 10. kivezetését nem szabad (kívül) összekötni, mivel ezzel funkcionálisan kulcsfontosságú, belső részeket zárunk rövidre. Továbbá: mivel a 6. és a 10. pontokon (értelemszerűen) különböző feszültség-szintek vannak, ezért a 3 db PA 436-ot nem lehet közös szabályozójelről és időzítő feszültségről táplálni. Jegyezzük meg továbbá, hogy még a szabályozó bemenetek 10. jelű „hideg” pontjai sem közzsíthetők (a 3 fázisban), mivel már a 6. pontokat összeköttöttük!

### 6.2. A kiszolgáló áramkörök

Az előzőekben láttuk, hogy a háromfázisú szabályozórendszerek többé-kevésbé szigetelt 3 db PA 436-os gyűjtőkörének vezérléséhez 3 db „földfüggetlen” (más szóhasználat: lebegő) DC „tápegység” szükséges.



6.3. ábra. Földfüggetlen DC vezérlőegység, műveleti erősítő felhasználásával

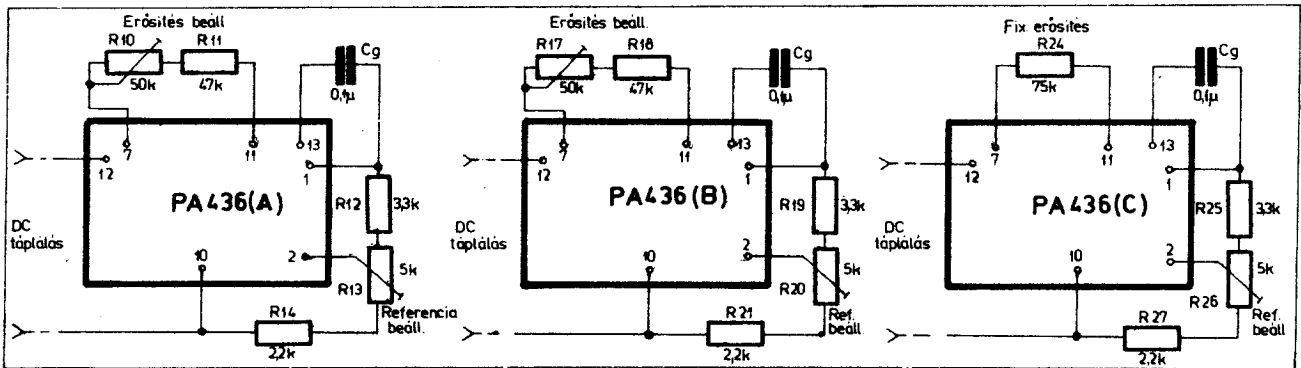
1 nF - 18 kohmos tagok ún. nagyfrekvenciás kompenzáló áramkört elemek. Az 500 µF-os kondenzátor a csatolótranszformátor DC elválasztását biztosítja.

Az előző megfontolásainkat követve látható, hogy most már rendelkezésünkre áll a 3 db független (lebegő), nagyjából együttfutó DC vezérlőjel, melyek az egyes PA 436-os IC-k 12. és 10. pontjai között mérhetők. A gyújtóimpulzusok pillanatnyi helyzetei között azonban ennél szigorúbb szimmetriára, ha úgy tetszik együttfutásra van szükség. Ez a belső referenciák (a 1. 2. és a 10. pontok közé kapcsolt osztók) és az erősítési tényezők (a 7. és a 11. lábakra csatlakozó  $R_6$  ellenállások, valamint az 1. és a 13. pontok közötti  $C_g$  kondenzátorok) együttes és célszerű összehangolásával lehetséges.

Egy ajánlott módszer a következő (l. a 6.4. ábrát).

a) Válogassunk össze 3 db,  $\pm 5\%$  szóráson belüli kapacitású  $C_g$  kondenzátort, majd építsük be azokat.

b) Állítsuk be az  $R_{13}$ ,  $R_{20}$ ,  $R_{26}$  5 kohmos trimmer-potenciometerekkel a tokok belső referenciáját azonosra, de lehetőség szerint minél nagyobb értékre. Ellenőrzésre használjunk nagy belső ellenállású és pontosságú kéziműszert, a 10. és a 2. pontok közé kapcsolva.



6.4. ábra. Vázlat a gyújtókörök beszabályozásához

Első példánkban egy nagy erősítésű és nagy kimenőáramú PA 237 jelű műveleti erősítőt alkalmaztunk, a 3 db függetlenített PA 436 meghajtására (l. a 6.3. ábrát). A PA 237 helyett színtünk bármilyen kisebb teljesítményű hangfrekvenciás végerősítőt használhatunk. Lényeges, hogy kimenő ellenállása elegendően csekély ahhoz, hogy meghajtsa a kb. 0,8 : 1 : 1 áttétel-rendszerű elválasztó transzformátort, ill. a szekunder tekercsüket terhelő egyenirányító hidakat és a szűrőkomplexumokat.

A műveleti erősítő nagy bemenő ellenállású 10. pontját váltakozó feszültséggel, nevezetesen egy AC hibajellel kell vezérelni. Ez utóbbi nem más, mint az érzékelt mennyiség és a beállított alapjel különbsége. Lehetőség van természetesen DC hibajel „feldolgozására” is. Ilyenkor az  $R_8$  (100 kohm nagyságrendű) ellenálláson keresztül állandó értékű AC referenciajelet (áramot) alkalmazunk, melyet egy JFET segítségével a gate-elektrodájára adott DC jellel „modulálunk”, nevezetesen söntölünk.

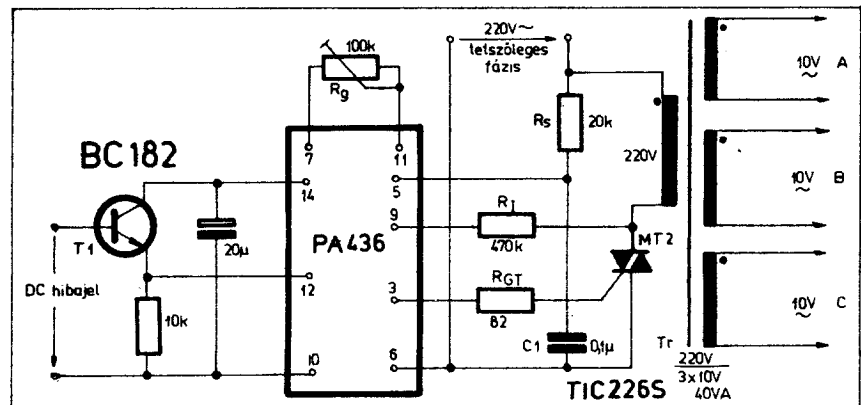
A teljes rendszer reakcióidejét döntően az egyes szűrőkomplexumok (10 kohm, 10 µF) és az alacsonyfrekvenciás kompenzáló áramkör ( $R_6$ ,  $R_3$ , 5 µF) időállandói szabják meg. Ezek a példánkban célszerűen a hálózatból származó AC referenciajel 50 Hz-es frekvenciájával összehangban lévő értékek. Amennyiben pl. egy zárt-hurkú szabályozás gyorsabb beavatkozási sebességet, vagyis rövidebb időállandókat igényel, úgy legcélszerűbb az AC referencia frekvenciáját megváltoztatni. Igen kedvező érték – amennyiben rendelkezésre áll a 400 Hz-es hálózat. Ellenkező

és főleg egyedi (amatőr) esetekben célravezető egy külön erre a célra készített 400...800 Hz-es szinuszgenerátor. A vázolt módszer alkalmazásával valamennyi kérdéses kondenzátor kapacitását a frekvenciával fordított arányban csökkenteni kell.

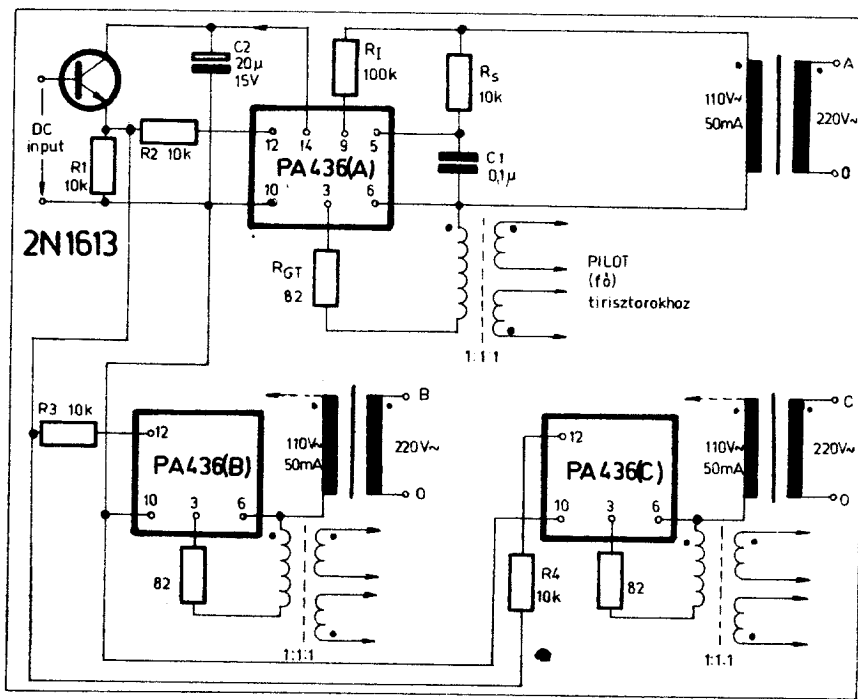
Megjegyezzük még, hogy az erre a célra beépítendő elektrolit kondenzátorokat célszerű előzetes méréssel  $\pm 20\%$  pontossággal összeválogatni. Ugyancsak itt említjük meg, hogy a PA 237 kimenetén található 22 ohm - 50 nF és az

c) Legkényesebb feladat a 3 db IC erősítésének összehangolása olyan értelemben, hogy (valamelyik elválasztó módszerrel) megvezetve őket, azonos fázis-szöghezvetű gyújtóimpulzusorozatot generáljanak. (Csak a + polaritású impulzusok érdekesek.) A beállítási művelet során építsünk fel a 2.11. ábrán vázolt funkcionális mérőáramkörhöz hasonlókat, mind a 3 PA 436 számára.

Ennek érdekében biztosítsuk táplálásukat egy közös (egyfázisú) AC feszültségről, külön  $R_s$  el-



6.5. ábra. Komplet, földfüggetlen DC vezérlőegység PA 436 és triac felhasználásával



6.6. ábra. Nagysebességű háromfázisú gyújtóegység, közösített bemenettel

lenállások, ill.  $C_1$  kondenzátorok segítségével. A tokok 6-os pontjait közösítjük, a 3. számú kimenetüket pedig zárjuk le egy-egy 82 ohmos ellenállással. Az előzőekben megismert elválasztó fokozat segítségével alkalmazzunk akkora vezérlőjelet, hogy az kb. 90°-os gyújtáskésleltetési szöveget eredményezzen.

Jelen példánkban (6.4. ábra) a C fázisban lévő PA 436 gyújtáskésleltetését tekintjük „referenciának”. Ez utóbbit ui. már nem áll módunkban a beállító alkatrészekkel befolyásolni! A célszerűen kétsugaras oszcilloszkóp egyik bemenetét ezért állandóan tartjuk a lezáró ellenállásán. Helyezzük a második bemenetet először a B, majd az A fázis 3. számú impulzuskiemenetére és az  $R_{17}$ , majd az  $R_{10}$  jelű trimmerekkal szabá-

lyozzuk azonosra mindhárom fokozat gyújtáskésleltetési idejét (szögét).

A beállítási folyamat végeztével csatlakoztassuk az IC-eket a megfelelő tirisztorokhoz. Vigyázzunk azonban arra, hogy az elválasztó fokozat „kimenetei” és a PA 436-ok közötti összeköttetés sorrendjén már ne változtassunk!

Egyszerű, földfüggetlen meghajtó „tápegységrendszert” (elválasztófokozatot) lehet készíteni egy db további PA 436 és egy kis áramú triac felhasználásával (l. a 6.5. ábrát). Táplálása az 50...400 Hz-es hálózat egy tetszőleges fázisáról történhet, mivel az egyenirányító hidakat követő szűrőtagok gyakorlatilag még a hullámosságot is kiegyenlítik. Maga a fokozat tulajdonképpen egy miniatűr RMS-érték szabályozó, DC kimenetekkel.

Az IC „közbenső” és kimeneti pontjainak bekötése a szokásos. Bemenetére egy npn emitterkövető csatlakozik, melynek DC-táplálását a tok a 14. pontján keresztül biztosítja. A  $20\mu\text{F}$ -os kondenzátor a tápfeszültséget simítja. Végeredményben a DC hibajellel egyenesen arányos, „lebegő” vezérlőfeszültségeket kapunk, melyek alkalmasak a háromfázisú szabályozórendszer meghajtására.

### 6.3. Nagy sebességű szabályozók vezérlőkörei

Sok követő jellegű szabályozótól az eddigiekhez képest lényegesen nagyobb gyorsaságot (más szóval: sebességet) kívánunk meg. Ez a tény nem teszi lehetővé a szűrő hatású RC-tagok alkalmazását pl. világítás-, vagy DC és AC hajtásszabályozásokban. Nincs más hátra, mint elhagyni az előzőekben vázolt egyenirányító hidakat, valamint az utánuk kapcsolt simító tagokat. Így az egységugrás jellegű bemenőjel változásra vonatkoztatott beállítási reakcióidő lényegesen lerövidíthető.

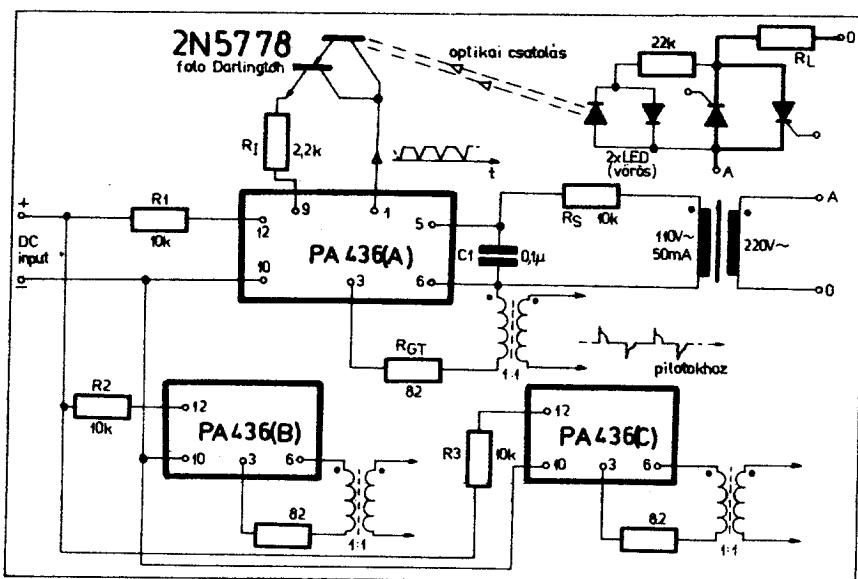
A 6.6. ábra mutat példát az előző elgondolásunkra. Közösítjük most a 3 db PA 436 bemenetének hideg-, vagyis a 10. pontjait! A 12. mellegpontokat egy-egy 10 kohmos („áramelosztó”) ellenállás közbeiktatásával az elválasztó npn emitterkövető vezéri. Ez utóbbit egy tetszőleges tok (példánkban az A fázisban lévő) táplálja az előzőekben megismert módon, a 14. kivezetés és a  $C_2$  kondenzátor segítségével.

Azzal, hogy az IC-k bemeneteit galvanikusan összekapcsoltuk, már „elköteleztük magunkat”, tehát semminemű pontját nem közösíthetjük a továbbiakban. Példánk a legcélravezetőbb elrendezést szemlélteti. E szerint minden egyes tok a megfelelő fázisfeszültségről kap polaritáshelyes táplálást, egy-egy kisteljesítményű elválasztó transzformátor segítségével. Az áramkorlátozó ( $R_1$ ), a tiltó ( $R_2$ ), valamint az energiatároló ( $C_1$ ), építőelemek a szokásosak. Csak az A fázist rajzoltuk meg részletesen. Fontosnak tartjuk megemlíteni, hogy az IC-k erősítését és belső referenciáját beállító alkatrészeket ( $R_3$ ,  $C_2$  és a feszültségosztó) a jobb áttekinthetőség kedvéért fel sem tüntettük. Értékeikre, beállításukra az előzőekben leírtak az irányadók!

Az alternáló polaritású gyújtóimpulzus-sorozatokat a megfelelő fázisok feszültségei szinkronizálják. A teljesítmény-eszközököz történő illesztésüket egy-egy megfelelő tekercselésű impulzus-transzformátor biztosítja. Ezzel lehetőség van inverzparalel tirisztorpárok vezérlésére is, de csak kimondottan ohmos terhelőkor esetén, mivel most nem érzékeljük közvetlenül a szabályozó tirisztorok fűcsatlakozásai közötti feszültséget.

Soron következő megoldásainkat kifejezetten inuktívan terhelt tirisztorpárok vezérléséhez dolgozták ki. Működésük közös alapja, hogy az egyes fázisok gyújtóegységei optikai úton érzékelik a főtirisztorok anód-katód feszültségét (6.7. és 6.8. ábrák). Mindkét megoldásban korszerű, vörös vagy infravörös LED-eket használunk fényforrásként, érzékelőelemként (kapcsolóként) pedig Darlington-fototranzisztort. Ez utóbbiak telítődésbe vezérelve, az  $R_1$  ellenálláson keresztül hatnak a PA 436-ok LOCK-OUT áramkörére.

A 6.7. ábrán vázolt elrendezésben 3 db különálló, kisméretű transzformátorral, fázis- és polaritáshelyesen. AC üzemmódban tápláljuk a PA 436-os IC-eket. Bemeneteiket az előző módszerrel közösítettük. Megoldásunk reakcióideje így csekély. Az alternáló polaritású gyújtójeleket 3 db független, 1:1 áttételű impulzustranszformátor segítségével hasznosítjuk. A komplett áramköri részleteket most is csak az A fázisban rajzoltuk meg. A megoldás érdekessége, hogy az engedélyező áramkört a tok belső trapézfeszültségéről vezéreljük.



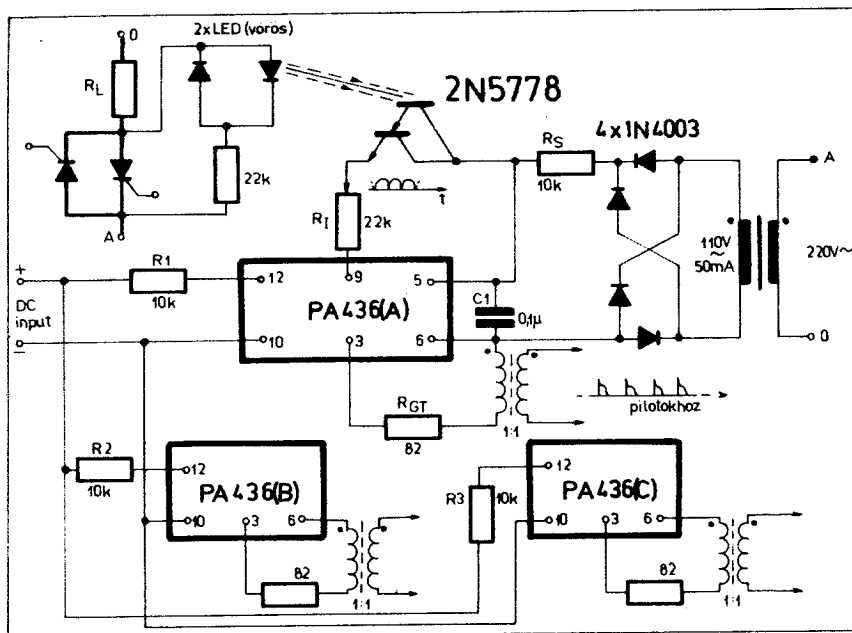
6.7. ábra. Inverzparalel tirisztorpárok kis reakcióidejű gyújtóegysége, optikai engedélyezéssel

Utolsó példánkban egy olyan gyűjtőegységet ismertettünk, melynek impulzusai igen nagy szimmetriával követik egymást. Az egyes IC-eket teljes hullámú egyenirányítást követően tápláljuk a megfelelő fázisok feszültségéről. Így minden egyes PA 436 csak pozitív polaritású, de mintegy „kétszeres sűrűségű” impulzussorozatot gerjeszt. A gyűjtőjelek homlokai a megfelelő (tápláló) AC feszültség nullátmeneteihez viszonyítva kitűnő szimmetriával jelentkeznek.

Mindezek eredményeként, a vázolt elrendezés ideálisan alkalmas pl. egy csillagkapcsolású transzformátor primer tekercselését szabályozó antiparalel tirisztorpárok gyűjtőegységeként (l. az 5.5. ábrát). A számításba jöhető terhelések közül ui. különösen háromfázisú transzformátor az, amely nem „szereti” az aszimmetrikus terhelést és különösen a DC komponenseket.

Az egyes PA 436-os IC-eket most is autonóm transzformátorokról tápláljuk, de jelen példánkban az egyenirányítás miatt csak a helyes fázis-sorrend fontos. Célszerű 110 V RMS értékű szekunder feszültségeket választani, ami igen kellemes szabályozhatóságot tesz lehetővé (6.8. ábra). Kimondottan a működés megértéséhez szükséges áramköri részleteket most is csak az A fázisban rajzoltuk meg. Nyomatékosan utalunk kell arra, hogy az előzőeken túlmenően minden toknak „van” R<sub>ellenállása</sub> és C<sub>kondenzátora</sub>, valamint referenciabeállító osztója!

Az IC-k bemenete az előzőekkel analóg módon közösítve van. Az esetleges npn emitterkövetőt itt sem tüntettük fel. Mivel most a tokokat már „előzőleg” egyenirányított feszültségről tápláljuk, ezért az engedélyező áramot közvetlenül az 5. lábról nyerhetjük – egy megfelelő értékű R<sub>ellenállás</sub> segítségével. A kapuzó (más szóval: STROB-oló) eszköz szerepét jelenleg is a 2N 5778-as foto-Darlington tölti be.



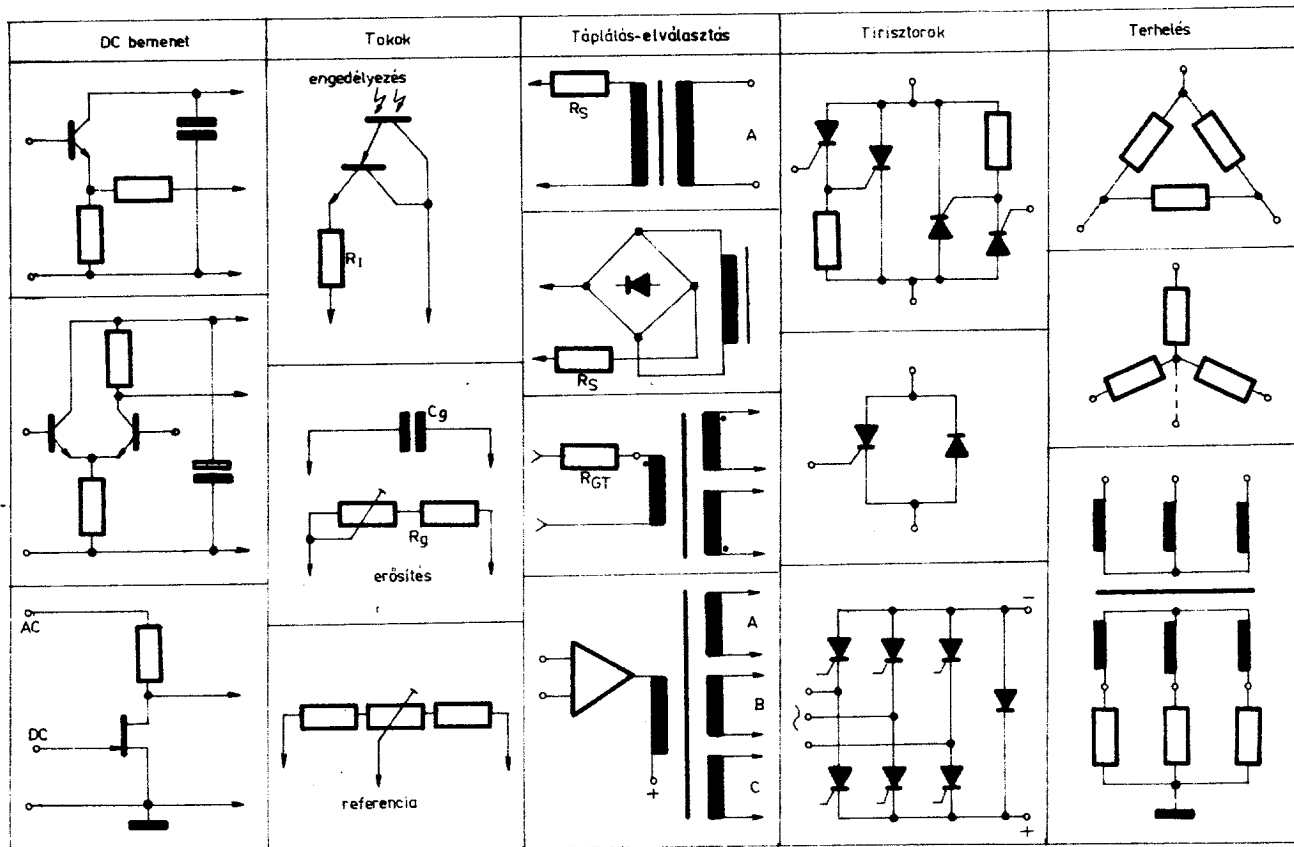
6.8. ábra. Kitűnő szimmetriájú, nagysebességű háromfázisú gyűjtőegység, optikai kapuzással

## 7. Összefoglalás

Cikkünket kissé rendhagyó módon foglaljuk össze, melyet legszembetűnőbben a 7.1. ábra kapcsán tehetünk meg. Itt emlékeztetül és dióhéjban megtalálható mindaz, ami a PA 436-os

tok egy és különösen háromfázisú alkalmazástechnikája kapcsán felmerült.

Nem győzzük hangsúlyozni, hogy a konstrukció közben legyünk elővigyázatosak és körültekintőek. A gyakorlati munka megkezdése előtt mindig készítsünk részletes elvi és elrendezési vázlatokat. Végül az építéshez és a kísérletezéshez mindenkinek sok sikert kívánunk!



7.1. ábra. Összefoglaló vázlat a PA 436 típusú IC egy- és háromfázisú alkalmazástechnikájához

*Fogyassza Ön is  
a Budapesti Édesipari Vállalat  
kiváló termékeit!*

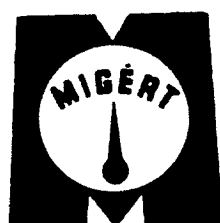


Csemege  
Édesipari Gyár

Budapesti  
Csokoládégyár

Duna  
Csokoládégyár

Zamat Kávé-  
és Kecszyár



# MŰSZER- ÉS IRODAGÉPÉRTÉKESÍTŐ VÁLLALAT

Budapest VI., Népköztársaság útja 2.  
Telefon: 117-090

## Jó telefonszám — gyors információ!

Jegyezze fel telefonszámainkat. Rövid műszaki és kereskedelmi információval így is szívesen állunk rendelkezésére

118-469	DEPREZ táblaműszerek Digitális táblaműszerek Hordozható és precíziós egyen- és váltakozó áramú volt- és ampermérők	Akusztikai és rezgéstechikai mérőműsze- rek, frekvenciamérők	313-516
		Oscilloszkópok, térerősségmérők	322-916
319-580	Lágyvasas táblaműszerek Villamos teljesítmény- és teljesítmény- tényező ( $\cos \varphi$ ) mérők	AF, RF generátorok, rádió és tv szerviz- műszerek, tápegységek	317-194
313-516		Digitális voltmérők, analóg és digitális mul- timéterek, univerzális kéziműszerek	313-944
	Vezetékbontás nélkül mérő műszerek (lakatfogók) Földelés, hurok ellenállás, valamint érintés- védelmi mérőműszerek, szigetelésvizsgálók	Átviteltechnikai mérőműszerek Magfizikai mérőműszerek	

**Részletes műszaki és kereskedelmi  
megbeszélésre  
szívesen várjuk szakosztályunkon**

Címünk:



# MŰSZER- ÉS IRODAGÉPÉRTÉKESÍTŐ VÁLLALAT

**Elektronikus mérőműszerek osztálya**

Budapest, 1065 Bajcsy-Zsilinszky út 37.