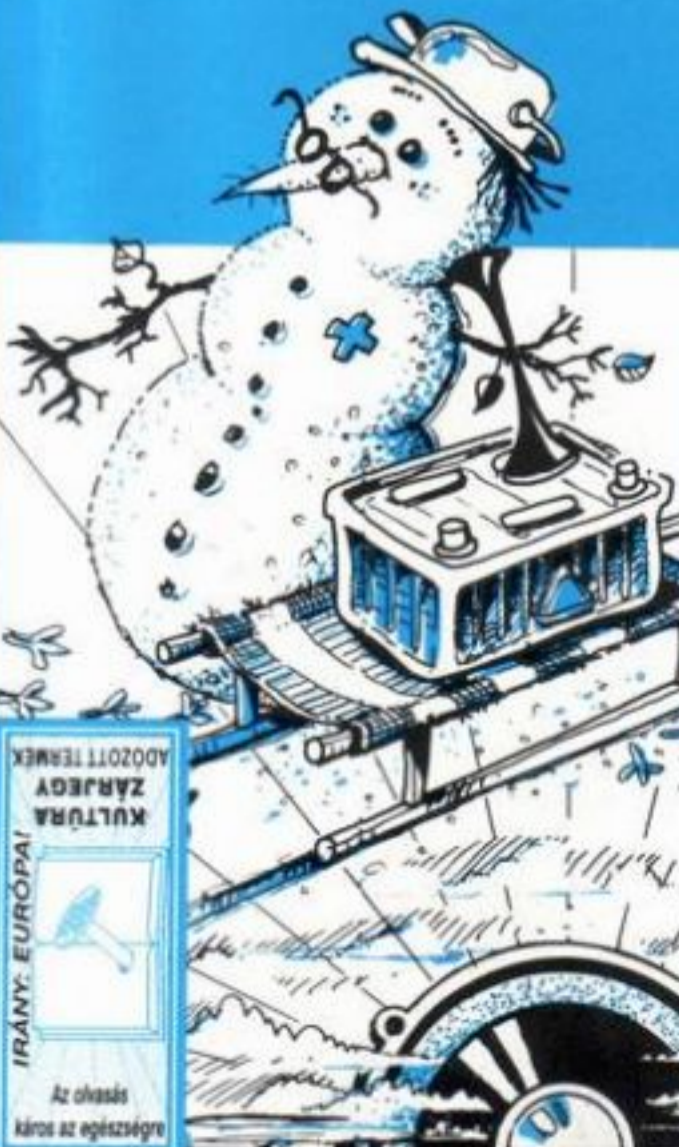
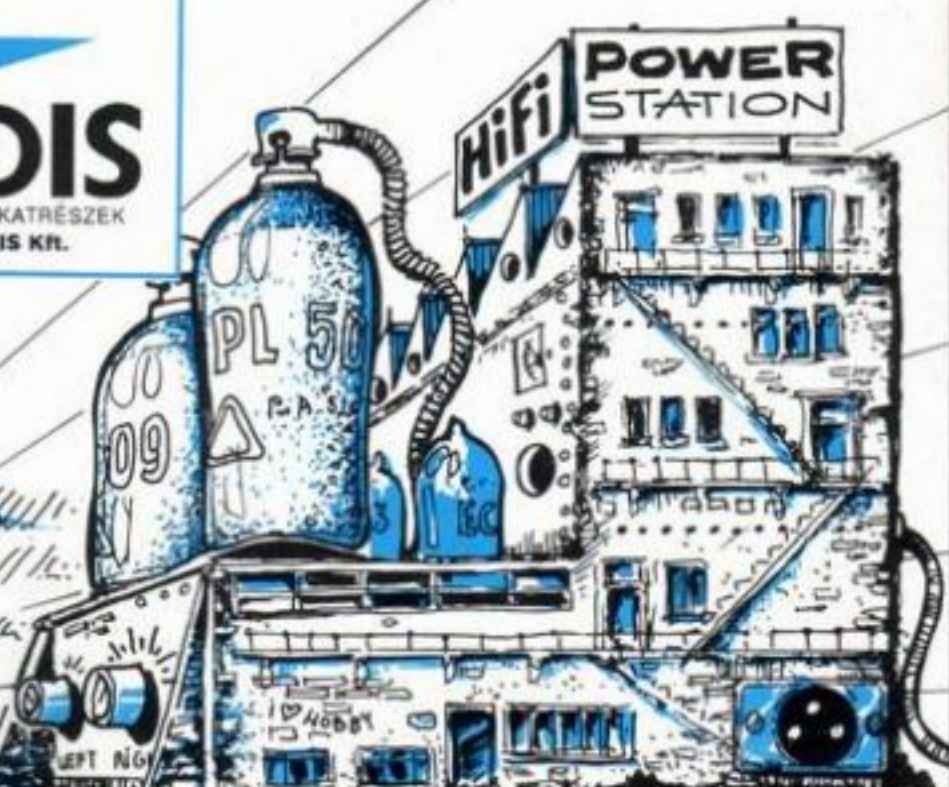


RÁDIÓ — TECHNIKA ÉVKÖNYVE 1996

WESTEL
RÁDIÓTELEFON KFT



**NEDIS**
ELEKTRONIKAI ALKATRÉSZEK
HQ & NEDIS KFT.



IRÁNY: EURÓPAI
ADÓZOTT TERMÉK
KULTÚRA
ZÁRJEĞY
Az olvasás
káros az egészségre

A
RÁDIÓTECHNIKA
ÉVKÖNYVE
1996

Szerkesztették:

Békei Ferenc főszerkesztő
okl. üzemmérnök, HASKU
Stefanik Pál ny. főszerkesztő
okl. villamosmérnök, HASBT
Sipos Gyula
okl. IC szakmérnök

Írták:

Borbás István elektromérnök
Bucsay István okl. villamosmérnök, HA9RR
Fáber József okl. villamosmérnök, HA5JJ
Ferenczi Ödön okl. villamosmérnök
Dr. Hetényi László okl. villamosmérnök, HA5BK
Horváth Lajos
Jutasi István okl. villamosmérnök
Dr. Kövesdi István okl. fizikus
Kőhegyi József okl. villamosmérnök
Dr. Madarász László okl. villamosmérnök
Mednyánszky László okl. villamos üzemmérnök, HA7VC
Mészáros Sándor ny. főmunkatárs, HGSCV
Dr. Molnár Tamás okl. fizikus
Morvay István okl. villamosmérnök
Nagy Gyula okl. villamos üzemmérnök, HABET
Nagy Miklós
Nagyjáté Csaba okl. villamos üzemmérnök
Németh Lajos tanár
Pálkás Tibor okl. üzemmérnök
Plachtovics György műszeripari technikus
Sipos Attila okl. üzemmérnök
Sipos Gyula okl. IC szakmérnök
Urbán István okl. villamosmérnök
Weidemann, Arno DL9AH

Tartalomjegyzék

A hazai vákuumelektronikai ipar története	4
Úrtávközlés	23
Oscilloszkóp praktikum kezdőknek	36
Vobler-funkciógenerátor	49
Csengő helyett háromhangú gong	58
Automata töltő és kisütő 6 Ni-Cd cellához	63
Technikatörténet – évszámokban	69
VENI, MIDI, VICI	71
A 3,3 V-os digitális világ küszöbén	87
Villamos hálózatok analízise számítógéppel 3.	
Nemlineáris hálózatok dinamikus analízise	109
Tv szervizműszerek, videó Jelforrások	114
Sok kis kapcsolás	131
80 W-os lineáris végfokozat 144 MHz-re	138
Előszelektor és keverő	
a teljes rövidhullámú tartományra	143
Műantenna és teljesítménymérő	154
Lineáris végerősítő – sorreltérítő csövekkel	157
Nagy dinamikájú előerősítők	
BFG65 típusú tranzisztorokkal	164
CQ de HA... CQ de HG... 1995	173
Kiknek szól a „Spy Number Station”?	177
Gyári készülékek CB-seknek	181
Amerikai pilóta segélykérő rádiója	
a vietnámi háborúból	185
2x20 és 2x40 W-os elektroncsöves végerősítő	191
Camcorder-akku töltők	205
Az EMG Type 1568 sorozatú oszcilloszkópjai 3.	213
Autósok, figyelem!	227
Téli akkumulátor-gondok és orvoslásuk	236
Bevált kapcsolások	248

Kiadja:

Rádióvilág Kft.

A kiadásért felel: Békei Ferenc ügyvezető Igazgató



Nyomás: Athenaeum Nyomda Rt., 95.0898 Budapest, 1995

Felelős vezető: Vida József vezérigazgató

HU-ISSN 0557-6229

Előszó

Eltelt egy újabb év, s így a „Rádiótechnika” folyóirat évkönyveinek már a 29. kötetét ajánlhatjuk a kedves Olvasónak. Ezen újabb kötetünkben – hagyományainkhoz híven – a rádiótechnika, az elektronika és a számítástechnika területéről kívánunk elméleti, de főként gyakorlati jellegű cikk-összeállítást adni. Reméljük, olvasóink megelégedésére.

A valósággá vált hét szűk esztendő, ki tudja hányadik évében, megjelent évkönyvünk vékonyabb a korábbiaknál. Mindez az ország pénzügyeinek „szakértő rendbetétele” következtében „megbokrosodott”, egy év alatt a duplájára felszökött papírárakkal tudható be. Évkönyvünk korábbiól megszokott oldalszámát tartva, csak szerényebb minőségű papírra futotta, hogy e kötetünk ára még egyáltalán a megfizethetőség határán belül maradjon. – No igen, mi az a „megfizethető” egy diáknak, egy nyugdíjasnak, avagy egy állástalan villamosmérnöknek manapság?

Idén már évkönyvünk címlapborítójára is kítettük „zárjegyüket”, mementó gyanánt, és sajnos korántsem a (műszaki) kultúrára váró szebb napok közeli eljövételében bízást...

1996-os évkönyvünket – mondhatnánk – a tanár urak jegyében szerkesztettük. Kiváló, precízen összefogott, szabatos cikkekkal jelentkeznek ők: *Dr. Madarász László, Mészáros Sándor, Nagy Gyula, Nagymáté Csaba és Németh Lajos* tanár urak. Idei évkönyvünkben természetesen ismét megtalálhatók a korábbiól már jól bevált állandó rovatok is. És évek után visszatér a – többek által hiányolt – MIDI-téma, aminek a magyar nyelvű szakirodalmi bizonyíthatóan szegényes.

Kívánjuk, hogy 1996-os évkönyvünkéből szakember és amatőr olvasóink minél több jól működő áramkört építsenek meg, minél több új ötletet nyerjenek! Kívánunk kellemesen hasznos évkönyvlapozgatást!

A szerkesztőség

Vállalkozók figyelem!

Itt az RT-BANKÁR programcsalád!

Lapunk számos olvasója nemcsak hobby szinten műveli az elektronikát, de vállalkozó is: elektronikus készülékek gyártásával, javításával vagy készülékek, alkatrészek forgalmazásával foglalkozik. Közismert, hogy az érvényben lévő rendelkezések a kisiparosok, kft-k, bt-k és egyéb vállalkozások számára igen szigorú bizonylatolási rendet írnak elő. Ezeket a követelményeket szinte csak pénzügyi képesítéssel is rendelkezők tudják teljesíteni – ha idejük jelentős részét nem alaptevékenységgükkel, hanem a könyveléssel töltik.

A Rádiótechnika Software Service által forgalmazott új programcsalád ezt az „inproduktív” időt igyekszik lerövidíteni, miközben a könyvelési hibákat is kiküszöböli.

Az IBM PC-ken futtatható programcsaládot (8 különböző programcsomag) egy-egy 5,25"-os DD-s lemezen árusítjuk tömörített, öninstalláló formában. Ebből ki-ki a vállalkozása jellegének megfelelőet választhatja ki.

A korszerű menürendszerrel felvértezett programok installálása és kezelése semmiféle számítástechnikai, vagy mélyebb pénzügyi ismeretet nem igényel. Ennek ellenére igen komfortosak; például alkalmasak különböző – egyedi igényeknek is megfelelő – analitikák készítésére, számlák, bizonylatok rendezésére, analitikák szerinti csoportosítások elvégzésére, szállítók, megrendelők, költséghelyek nyilvántartására stb. A nyomtatandó bizonylat fájlbá menthető, így aki nem rendelkezik printerrel, azt máshol is kinyomtathatja.

Kedves Olvasóink!

Az RT-BANKÁR programcsalád tagjai a Rádiótechnika szerkesztőségében megvásárolhatók vagy telefonon, levélben illetve faxon megrendelhetők, az alábbiak alapján:

Programnév	Jellemző	Bruttó ár
RTBANKÁR-P1	egyfelhasználós PÉNZTÁRKÖNYV	1.800 Ft
RTBANKÁR-PT	többfelhasználós PÉNZTÁRKÖNYV	2.400 Ft
RTBANKÁR-N1	egyfelhasználós NAPLÓFŐKÖNYV	3.600 Ft
RTBANKÁR-NT	többfelhasználós NAPLÓFŐKÖNYV	4.800 Ft
RTBANKÁR-F1	egyfelhasználós FŐKÖNYV	7.200 Ft
RTBANKÁR-FT	többfelhasználós FŐKÖNYV	9.600 Ft
RTBANKÁR-KN	kiegészítő nyilvántartások	1.200 Ft
RTBANKÁR-RK	raktárkészlet-nyilvántartó és számlakészítő program	4.500 Ft



Ha személyesen óhajt befáradni hozzánk, kérjük, hogy az időpont egyeztetése céljából előzőleg hívjon fel minket telefonon!

Címünk: Budapest IX., Lónyay u. 44. 5. emelet (9-14 óráig fogadjuk az érdeklődőket.)

Postacím: RT vagy HE szerkesztősége, 1374 Budapest, Pf. 603.

Tel./fax: 217-0262

A hazai vákuumelektronikai ipar története

Mészáros Sándor HG5CV, a Tungstram Rt. ny. főmunkatársa, főiskolai tanár

76 éves múltjával, 1993-ban végleg megszűnt a hazai vákuumelektronikai – ismertebb nevén az elektroncső – nagyipar. Az elektroncsőipar kezdetét 1917-től számítjuk hazánkban, amikor a katonai KLERÁ-rádió céljára az első csövet az Egyesült Izzóban kifejlesztették és legyártották. A rádiózás elterjedésével már a 30-as évek elején megjelentek Európa piacán a Tungstram rádiócsövek és konkurenciaképesek maradtak a Philips, a Telefunken csövei mellett a II. világháború végéig.

A háborút a Tungstram csőgyártása átvászelte ugyan, de 1945 tavaszán a megszálló szovjet hadsereg a teljes gépparkot leszerelte és elhurcolta. Ennek ellenére az újjáépítés során a gyártás újra talpraállt, és rövid időn belül felsorakozott az európai élvonalba. Gyártását kibővítette adócsövekkel, képcsövekkel és mikrohullámú csőcsaládokkal is. A 70-es évek gazdaságpolitikai nyomására a Tungstram Rt. üzletpolitikai gondokkal küzdve, mindinkább a kisebb bonyolultságú, nagyobb értékesítési volument képező fényforrások felé orientálódott. Fokozatosan szüntette meg, vagy csökkentette az elektroncső-féleségek gyártását, hogy a felszabaduló területen a szakemberekkel fényforrást gyárthasson. A Tungstram Rt. új tulajdonosa, a General Electric ezt a folyamatot meggyorsította és a lecsökkentett gyártást 1993-ban teljesen leállította.

A szerző 1950 és 1992 között dolgozott a Tungstram Rt. elektroncső-ágazataiban. Kezdetben mint üzem-mérnök, majd a nagyfeszültségű TV-vevőcsövek gyártásának vezetője, főtechnológus, gyárigazgató, főmérnök, majd ny. főmunkatárs. Szenvedélyesen gyűjtötte az elektroncső történelem tárgyi és írott emlékeit, melynek birtokában most emléket állít a hazai vákuumelektronikai ipar számára.

A világhírű vállalat megalapítása

A múlt század végén bátor vállalkozók számos üzemet alapítottak szinte az országban. Az Egger-család élen járt a kezdeményezésben. A szerző néhány évvel ezelőtt még beszélhetett a

család idős és még élő leszármazottai-val. Elmondásuk szerint az Egger testvérek sörgyárat és különféle korszerű üzemet létesítettek. Tőkéjüket gyarapítva hazánk legjelentősebb iparosaivá váltak.

A család eredetéről keveset tudunk, bár magyar származásuk kétségtelennek látszik. Egger Bernát Béla, aki az elektrotechnikai iparban látta a jövőt, állítólag Gyöngyösön született, bár egyes feltevések szerint óbudai születésű. Már fiatalon Bécsbe került, ahol 1862-ben egy távirót építő üzemet létesített. Bécsi gyártulajdonosként 1874-ben kért Pesten, először az V. kerületben iparendélyt. Távirdafelszerelési fiókiületére 1876-ban kapott cégbíróági bejegyzést.

A bécsi társaság budapesti üzemét állandóan fejlesztette és bővítette. Így már a kezdeti időben lényegében az akkori gyengeáramú és elektrotechnikai ipar hazai úttörőjévé vált. A távirdafelszerelési cikkek mellett távirókészülékek, villamos jelzők, mikrofonok kizárólagos gyártását végezték. Az első telefonkészülékeket a budapesti üzemben 1884-ben kezdték gyártani a Dorottya utcában. Az Egger B. és Társa cég 1885-ben az országos kiállításon már nagy sikert aratott villamos gépeket bemutató pavilonjával. A kiállítás területén és a Stefánia úton, továbbá a Nagyköröndön a Ganz-gyárral közösen már ív-lámpák megvilágítást valósítottak meg. Jutulmul elnyerték a kiállítás nagydíját.

A Dorottya utcai üzem elégtelennek bizonyult a további fejlődéshez, ezért 1887-ben a VII. kerületi Huszár utca 7. sz. alá költöztek. Ugyanakkor a négy Egger testvér és Egger Dávid fia, Gyula a kerületi előjáróságtól engedélyt kapott elektrotechnikai gyár létesítésére, azzal a kikötéssel, hogy a fiatal gyár vezetését Pintér József igazgatóra bízzák. Pintérnek a továbbiakban jelentős szerepe volt az Egyesült Izzó nagyvállalat-tá alakulásánál.

Az új üzem 1887. október 1-jén kezdett dolgozni, amelybe 40000 forintért új berendezéseket vásároltak. Itt létesült először az Izzólámpa Osztály, amelynek a vállalat fejlesztése szempontjából volt nagy a jelentősége. A szénzásalás lámpákhoz thüringiai üveggömböket használtak. A növényi rostokból az oldható szervesetlen anyagokat először kiáztatták, majd légmentesen kiizzították, elszénestítették. Ezek a lámpák köréhez hasonlítottak és hatásfokuk a mai lámpák 1/6-át érte el. Ezzel a kezdeményezéssel az Egger-cég és hazánk leelőzte Svájcot, Franciaországot és Angliát. Kezdetben csak napi 80-100 lámpát gyártottak, majd Pintér József irányításával a gyártást a szomszédos Munkás u. 12. sz. alatt is kibővítették. 1889-ben az Izzólámpa Osztályt Villanyos Izzólámpagyár Rt. néven külön vállalatú alakították. Az izzólámpagyártást Eggerék egy másik gyártelepen akarták bővíteni, ezért a külső Váci úton vásároltak telket. 1855-ben a gyár munkáslétszáma 200 főt ért el. Termelésének jelentős részét exportálták, mivel az izzólámpákat a hazai piacon még nem keresték. Az izzólámpagyártás mellett a telefonközpontok részére szükséges kapcsolószerkezeteket is szállították a Posta részére. Az 1896-os Millenniumi Kiállítás számára

600 előfizetéses multiplex kapcsolószerkezetet készítettek.

A növekedés fordulópontja 1896. augusztus 1-jén volt, amikor a Kereskedelmi Bankkal kötött szerződés alapján megalakították az Egyesült Villamosági Rt.-t. A nyolc tagú igazgatóságban jelentős számban maradtak az Egger-család tagjai, így Egger Béla, Egger Dávid, Egger Gyula és Egger Jakab. Az izzólámpakereslet hazánkban is elindult a villamosítás következtében, ezért az éves termelést 30%-kal emelték; 1899-ben már napi 7500 lámpa készült. Ennek a jelentős változásnak az emlékére a Tungstram Rt. és névelődje a vállalat alapításának időpontját 1896. augusztus 1-jével kezdődően ünnepli meg. 1996-ban, a millenniumi idején lesz a Tungstram Rt. éppen 100 éves.

A Huszár utcai telepen már nem bővíthetett tovább a vállalat, így 1900 januárjában Újpesten a külső Váci úton megvásárolta a gróf Károlyi Sándor-féle, 13500 négyszögölnyi birtokot, majd 1901 végére felépítette új, korszerű gyárat. Bekövetkezett Pintér József jóslata is, miszerint az izzólámpakereslet rohamosan fog növekedni, így az 1904-es évben sikerült 4,5 millió db lámpát értékesíteni.

Ebben az időben jelentős technikai fejlődés és váltás következett be az izzólámpáknál, szénzásal helyett megjelentek a fémszalak. Ebben elsőrangú szerepet vállalt az Egyesült Izzó és korszakalkotó lépést tett előre. 1903. június 6-án Juszt Sándor és Hanaman Ferenc volfrámszalak izzólámpára vonatkozó találmányt jelentenek be. Találmányukat az Egyesült Villamosági Rt. 1904. december 13-án megvásárolta, amelynek eredményeképp a volfrámlámpák gyártásának és értékesítésének kizárólagos jogát is elnyerte.

1906. március 23-án vette fel a vállalat az Egyesült Izzólámpa és Villamosági Rt. nevet, amelyet 1985-ben Tungstram Rt.-re változtatott. Egyébként 1909-ben jegyezték be a Tungstram védjegyet, amely az angol TUNGSTEN és a német WOLFRAM szó összevonásával alkotott műszó. A Tungstram márkájú fényforrások napjainkig keresettek maradtak a világ minden részén, azonban történelmük összefoglalására talán az ez évi kötet teljes terjedelme sem volna elég, ezért a továbbiakban már csak a kapcsolódó területeken teszünk említést a fényforrásokról.

Az elektroncsőipar kialakulása

Edison az izzólámpák élettartamának növelésén dolgozott. Ezek egyik korabeli betegsége az üveggömb belső felületére lecsapódó szénbevonat volt. Végül is felfedezte az elektronika új világát. Ő írta le elsőként az izzó

katódból kilépő elektronemisszió jelenségét. Az ő árnyékoló elektródája demonstrálta először az elektronemisszió egyenesvonalú terjedését. Az ő briliáns megfigyelőképesége kellett ahhoz, hogy felfedezze az egyirányú áramátvezetést az izzó katód és egy árnyékoló elektróda között. Ezt a megfigyelést nevezzük azóta is Edison-hatásnak. Ezt az effektust Edison – szokása szerint – „Egy elektromos indikátorra vonatkozó előzetes találmányi bejelentés”-ben fogalmazta meg, amely 1883. november 15-én kelt 307031 sz. USA szabadalomban olvasható. Edison ezen túlmenően már nem foglalkozott a jelenséggel, mivel számára sokkal fontosabb volt egy erőmű üzembeállítása az izzólámpák üzemeltetéséhez.

A jelenséget egyébként elsőként W. Hittorf észlelte 1874-ben, mint egy izzó katód és egy hideg anód között ritkított gáztéren átfolyó áramot. 1903-ban A. Wehnelt fedezte fel, hogy egy fémoxidokkal bevont izzó platinaszál sokkal nagyobb emissziót szolgáltat, mint a tiszta fémek, kimutatta az emissziós áram hőfok- és feszültségfüggését, és kimutatta az egyenirányító szerephatást.

Ugyanebben az évben A. Flemming, a Marconi Társaság munkatársa gondolt arra, hogy az általa létesített rádió-vevőállomáson a megbízhatatlan kohérereket diódákkal helyettesítse. A századfordulón már foglalkozott az Edison-hatással kapcsolatos kísérletekkel, melynek eredményei kihasználatlanul feküdtek a laboratóriumában és most nyílt először alkalom arra, hogy a nagyfrekvenciás egyenirányítást a gyakorlatban is kipróbálja.

A diódás egyenirányítás felfedezése után hamarosan jelentkezett az igény a dióda áramainak vezérelhetővé tétele iránt. Az amerikai Lee de Forest 1906-ban azért épített be egy rácsot a diódába a katód és az anód közé, hogy egy tökéletesített egyenirányítót hozzon létre, melynek az „audion” nevet adta. Egyidejűleg az osztrák R. von Lieben egy hasonló elven működő erősítőn dolgozott, melyet telefonerősítőként kívánt felhasználni. Első szabadalmát egy eltérítési elven működő erősítőre jelentette be, majd E. Reiss és S. Strauss közreműködésével egy rácsvezérlésű erősítőcsövet dolgozott ki (1910-ben), melynek rácsa egy perforált fémlemez volt. Ezek a csövek eleinte gáztöltésűek voltak, de hamarosan felismerték a jó vákuumtér szükségességét, miután W. Gaede 1912-ben feltalálta a légszivattyút, és így nagyobb vákuumot is elő lehetett állítani. Az európai és amerikai sikeres elektroncsőfejlesztést lényegében ez a szivattyú tette lehetővé.

Így tehát az I. világháború kezdetén a trióda már nem csak elméletileg használható erősítőként jelentkezett. Az akkoriban használatos frekvenciák még nem voltak olyan nagyok, hogy az elektron tömege, illetve tehetetlensége érezhetővé vált volna. A többfokozatú nagyfrekvenciás erősítőt – először még gáztöltésű csövekkel – 1911-ben O. von Bronck szabadalmaztatta. A. Meissner 1913-ban felfedezte a visszacsatolás elvét, mellyel csillapítatlan rádióhullámokat lehetett előállítani. Mivel ezekben az években a

rádiózás még csak a csillapított rezgéseket használta, nagyon jelentős lépés volt, hogy megnyílt a lehetőség folyamatos rezgéseket kisugárzó rádióadók építésére.

Mivel már ismeretes volt a rácsvezérlés elve, kézenfekvőnek látszott további rácsok beépítése a katód és az anód közé. I. Langmuir 1913-ban publikálta a katód és vezérlőrács között elhelyezett „tértöltő rács” alkalmazását.

W. Schottky azt tűzte ki célul, hogy a vezérlőrács és az anód között elhelyezett „árnyékoló rács” beépítésével jelentősen növelje a cső erősítését, mivel ez a rács csökkenti az anódvisszahatást az első rácsra. A szekunder elektronok zavaró hatásának kiküszöbölése céljából 1926-ban Jobst és Tellegen beépítették a csőbe a fékező rácsot – és a pentóda fel volt fedezve. Ezeket, a következő években az egész világon milliószámra készített csöveket csak az 1950-es évek elején kezdte kiszorítani a tranzisztor.

Az elektroncső kezdeti fejlődése Európában független volt az amerikai Edison-Flemming – De Forest – Arnold vonaltól. Braun Németországban 1897-ben alkotta meg a katód sugárcsövet. Lieben bécsi amatőr fizikus, akinek Olmützbzen telefongyára volt, 1907-ben erősítővé fejlesztette a katód sugárcsövet azzal, hogy az elektromos hatás az elektronsugarat kisebb-nagyobb mértékben téríti el az anódtól, tehát vezérli az anódáramot. Az eltérítő elektróda kiképzésének módosításával fokozatosan eljutott a katód-rács-anód szerkezetig és az eszközt már 1911-ben használta, mint telefonrelét. Csövében azonban meghagyott, ill. fenntartott bizonyos gáznyomást (így nagyobb volt az áram, mert a pozitív ionok ellensúlyozták a téröltést, viszont nem volt eléggé stabilis a működés). Lieben 1913-ban bekövetkezett halála után asszisztense, Reisz Jenő folytatta a csőfejlesztést a Siemens, majd a Telefunken számára.

A Lieben-csövek az 1915. évi Berlin-Konstantinápoly telefonvonalon és az első világháborús német és osztrák-magyar katonai rádiókban is működtek. Ezek szabályos triódák voltak, mint a velük egykorú amerikai csövek is.

Ezen kísérleti eredmények és a Lieben-szabadalom alapján 1912-ben az AEG-nél kezdtek a világon először ipari méretekben diódákat és triódákat gyártani, majd az első világháború alatt alkalmazták azokat először rádiózás céljára. Történelmi érdekesség, hogy a Lieben-csövek kezdeti gyártásánál Bécsben Perczel Aladár – magyar mérnök – is közreműködött, aki az 1911-1922 közötti években a Tungstram mérnöke volt.

A világhírű vezérigazgató, Aschner Lipót

A két világháború között nemcsak a Tungstram neve, hanem az Aschner Lipót vezérigazgatósága alatt az Egyesült Izzó hazánk legnagyobb és leghíresebb vállalatává fejlődött. Ekkora vállalati sikert csak nagytehetségű menedzser képes elérni. Nagyszerű képességeiről és nevééről nem volt szabad az Egyesült Izzóban hosszú évekig említést tenni, csupán hibáit és kizsákmányoló tőkés személyét volt szabad rossz példaként emlegetni 1952 és 1986 között.

Aschner Lipót 1872. január 27-én Assakürtön, Nyitra megyében született. Szegény körülmények között nevelkedett, mindössze 4 polgárit végzetett, majd kereskedősegédnek tanult és Pozsonyban kezdte szakmáját gyakorolni. 1896-ban, az alapítás évében lépett be az Egyesült Villamossági Rt.-hez, még a Huszár utcai telepre. Számlázó kistisztviselőként kezdte pályafutását. Mesélték róla, hogy a leveleket gyalog vitte a postára és a megtakarított villamospénzen részvényeket vásárolt. Munkája során betekintést nyert a vállalat ügyeibe és tájékozottsága, igyekezete miatt fokozatosan mind fontosabb beosztásokba került. Amikor tekintélyes részvényrel rendelkezett és megjelenhetett az igazgatóság ülésén, tájékozottsága mindenkinek feltűnt. Üzleti ismeretei alapján nevezték ki kereskedelmi igazgatónak, majd 1918 decemberében vezérigazgató lett, annak ellenére, hogy nem volt túl sok részvénye.

Aschner saját erejéből tanulta meg a szakmát, ösztönös és kimondottan nagyvonalú üzletember volt. Németül, angolul és oroszul is tárgyalóképesen beszélt. Vállalatának magasfokú szervezettségét maga hozta létre és irányította. Ez a szervezettség és termelési, kereskedelmi rendszer nemcsak hazánkban, de Európában is élvonalbeli volt. Ösztönösen érezte meg, hogy mi az, ami hasznos a vállalat számára, és akkor erre nem sajnálta a milliókat, míg kisebb értékű ügyekben krajcároskodott. Titkármője, Nádas Vera szerint azonban filléres ügyekre azért szentelte idejét, hogy érezze a gyár minden alkalmazottja, hogy Aschner mindenén rajta tartja a szemét és mindenről tud. Takarékos feleséget a könyvelésben talált magának.

Egy ízben jelentették Aschnernak, hogy a dolgozók lopják a gyárból az elektroncsöveket. Ennek számtalan fűrfangos módja alakult ki az idők során, pl. a zömök, erősebb felépítésű (pl. miniatűr, rimlock stb.) csöveket lehúzták a WC-ben, majd a Dunánál a gyári kifolyóban kihalászták az épen maradt példányokat. Aschner ismert szakértő és nyomozó céget bízott meg a tolvajlás módszereinek felderítésével. A titkos vizsgálat után a nyomozók jelentést tettek. Aschner megkérdezte, hogy így évente mekkora kár érheti a gyárat. A szakértők mondtak egy összeget. Mit lehetne tenni a tolvajlás megakadályozására, kérdezte Aschner. A szakértők elmondták javaslataikat (fokozott ellenőrzés, gyári őrség, motozás stb.). És ez mennyibe kerülne évente, kérdezte Aschner. A szakértők az előbbi összeg sokszorosát mondták. No, akkor csak lopják tovább a csöveinket, mondta Aschner, és elküldte a szakértőket.

Kitűnő érzékkel választotta ki munkatársait és vezetőit. Szociális és sportlétesítményeket építtetett, melyek az országban egyedülállóak voltak. Maga is rendszeresen teniszezett. Szigorú vezető volt, akitől félték az alkalmazottak, bár tudták, hogy egy-egy szidása után nem kerülnek az utcára. Mindenki igyekezett a munkáját a legjobban elvégezni. A műszakiak, mérnökök belépéskor aláírásukkal lemondtak találmányaikról, munkájuk minden eredménye a vállalaté volt. Jelentős találmányokért viszont Aschner külön borítékban ún. stikapénzt fizetett. Ez az összeg egyik katódszakemberénél, akinek 800 P volt a havi fizetése, még 400 P-t jelentett állandóan. A mérnökök kilépésük után egy évig nem helyezkedhettek el a konkurenciánál, viszont egy évig megkapták fizetésük felét. Asch-

ner Lipótot – származása miatt – 1944. március 15-én koncentrációs táborba vitték a németek. Ettől kezdve 1948-ig Bay Zoltán vezette a vállalatot. Bay Zoltán mindent elkövetett Aschner kiszabadításáért. Izgalmas történetként olvashatjuk ezt az akciót „Az élet erősebb” c. könyvében. Végül is 100000 svájci frank ellenében sikerült Aschner 1944 decemberében visszavásárolni Mauthausenből. A 70 éves Aschner már annyira lesoványodott roncs volt, hogy a svájci igazgató alig ismerte meg. 1947-ig Aschner Svájcban élt. Ekkor levelet írt Rákosinak, hogy szeretne hazajönni az Izzóba. Hazajövetele után 1952-ig, haláláig alelnökként tevékenykedett az Izzóban. Mint tudjuk, mindenki mástól elvette a rendszer, neki visszaadta cégjegyzési jogát és mégsem volt szabad beszélni róla sokáig. 1986-ban, a 90 éves Tungstram-ünnepségeken azonban megtört a jég. A Tungstram irodaházának előterében ma emléktábla hirdeti Aschner Lipót érdemeit.

Ashner után Bay Zoltán és Jankovich Dénes együtt vezette az EIVRT-t. 1948. március 30-án nevezték ki az első munkásigazgatót Beer Frigyes személyében, miközben Jankovich Dénest letartóztatta az AVH és Bay Zoltán is kihallgatták, majd mindketten elhagyták az országot. Beer Frigyes 1952-ben öngyilkos lett, helyére került Viola Gyula, akit 1954-ben a moszkvai Natonek Imre követett. Natoneket a forradalom első napjaiban az ideiglenes munkástanács leváltotta. Helyére néhány hónapig Farkas Mihályt nevezte ki a KGM, majd György Gyula vezette a vállalatot 1963-ig.

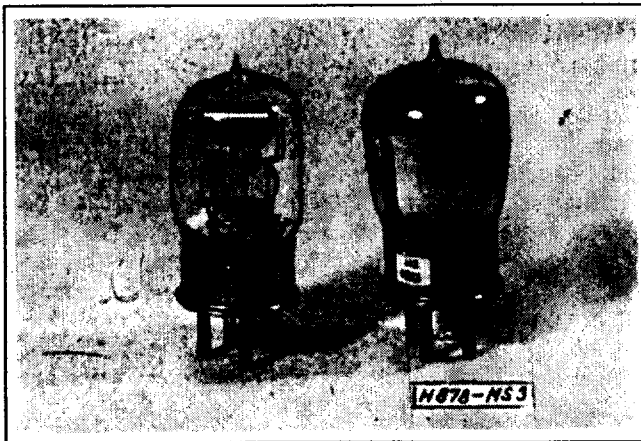
Az EIVRT 1945 utáni fellendülése a következő vezérigazgató, Dienes Béla alatt, 1963-1983 között következett

be. Ekkor létesültek a legnagyobb vidéki fényforrás-, félvezető-, elektroncső- és gépágazati beruházások, fejlesztések. A Dienes-korszak második felében azonban az elektroncső-, később a félvezető-ágazat fokozatos leépítésére került sor, az erőfényforrásra történő átcsoportosításával. Ezt a koncepciót érvényesítette a rövid ideig tartó vezérigazgatósága alatt Demeter Károly, akinek halála után a General Electric vezetéséig Gábor András volt az utolsó magyar vezérigazgató.

A hazai elektroncsőgyártás kezdete

A Tungstram Magyarországon 1917 végén – az egész világon harmadikként – újpesti telepen kezdte el az elektroncsövek előállításához szükséges kísérleteket. Az első igen primitív felépítésű csövek – az akkori hadvezetőség felszólítására – telefonerősítők-höz készültek, természetesen katonai célokra. Ugyanezen csövekkel építette első katonai rádióit 1918-ban az Osztrák – Magyar Monarchia hadserege számára a budapesti Telefongyár. A készülék fedőneve KLERA volt a Klein Radio-ból összevonva. A rádió adóvevőket az olasz fronton próbálták ki először.

Ebben az időben nemcsak az elektroncsövek konstrukciója, de a gyártástechnológia és az elektromos sajátosságaik is ismeretlenek voltak, így az Egyesült Izzónak úttörő munkát kellett vállalnia. Ezek az izzólámpa osztályon gyártott első csövek még ún. direktfűtésű volfrámkatódúak voltak és a katódot szimmetrikusan vette körül az átlukasztott nikkellemezből hajlított hengeres rács és ugyancsak henger alakú anód.



1. ábra

TUNGSTRAM-EMITTER-RÖHREN.

Die Tungstram-Emitter-Röhren Typen MR2, MR3 und MR6 sind Sperröhren.

Die Heizstrom der Röhren MR2 und MR3 beträgt bei 3 Volt Spannung nur 60 Milliampere. Trotz der geringen Heizstroms ist die Cathoden-Strahlung von ein wichtiger Faktor, als bei den sonst verwendeten Röhren. Deshalb die besonderen Stromverhältnisse dieser Typen kann der Heizstrom einer Erhöhen-batterie zusammengefasst werden, wodurch die Verwendung von Hochspannung und besonders die Wartung beschleunigt werden kann.

Die besondere Vorzug der MR6 Röhren ist die, dass bei Heizung des Cathoden eine starke Anodenstrahlung entsteht, welche die Cathode des Strahlstroms durch die Anode auf ein hohes Potential bringt.

Eigenschaften der TUNGSTRAM-EMITTER-RÖHREN			
	Typ MR2	MR3	MR6
Heizspannung	3 Volt	3 Volt	14-18 Volt
Heizstrom	60 mA	60 mA	170 mA
Anodenstrom	20-30 Volt	20-30 Volt	40-60 Volt
Anodenstrom	1-2 Milliampere	1-2 Milliampere	2-3 Milliampere
Lebensdauer	20 %	20 %	30 %
Wartungszeit	20 %	20 %	30 %
Preis	750	1100	2100

MR2-MR3

2. ábra. Az MR2, MR3 és MR6 csövek adatai egy korabeli hirdetésen

A 4 V és 0,5 A-es, akkumulátorról fűtött katód 2300 °C-on izzott. A cső meredeksége 0,2 mA/V, áthatási tényezője 8% volt.

A csövek készítésénél nehézséget okozott a szükséges nagy vákuum előállítása és annak fenntartása a cső működése közben, hiszen akkor még a diffúziós szivattyú és getterező anyagok ismeretlenek voltak.

Az első világháború után a Magyar Posta kísérleti állomásainak készülékeiben ebből az első időből származó számos cső kifogástalanul működött. A háborús szükséglet megszűnésével azonban ez a kezdeti gyártás rövid időre megszakadt.

A rádió útján történő hírszórás először Amerikában terjedt el 1920-ban, de a mindinkább népszerűvé váló szórákóztató rádiózás csakhamar áterjedt Európára is. A rádiótelefónia céljára számos adót építettek, és az adóállomások terjedésével kibontakozott egy új iparág körvonala. Ekkor, 1922-ben határozta el az Egyesült Izzó, hogy az elektroncsövek fejlesztésére és gyártására új osztályt létesít, amit 1922-ben Audion Osztályként létre is hozott.

Az első gyártásból származó, még ugyancsak volfrámkatódos csőtípusok – H2 és H3 néven – 1923-ban kerültek forgalomba (1. ábra), majd 1925-ben születtek meg az MR2 és MR3 típusok (2. ábra), melyek már nagy számban kerültek eladásra és csekély tóriumot is tartalmazó volfrámkatódjuk volt.

A volfrámhuzal-katódú H2 és H3 egyenáramú fűtésű csövek még 2 W fűtőteljesítményt igényeltek és 2200 °C-on izzott a katódjuk. Az MR2 és MR3 ugyancsak direktfűtésű volt, de a tóriumos volfrámkatód miatt már csak 1600 °C katódhőmérsékleten üzemelt és az akkumulátorból csak 0,2 W fűtőenergiát fogyasztott, vagyis a H2 – H3 fűtőteljesítményének csupán 10%-át. A maga korában ez a lépés is hatalmas fejlődésnek számított.

Az MR-csőveknél a gyártástechnológia is jelentősen fejlődött. A szivattyúzáshoz diffúziós szivattyút használtak, mert a tóriumos volfrámkatódokhoz jobb vákuumra és oxigénmentesebb kezelési körülményekre volt szükség. A szivattyúzás alatt ezért a cső belső fémalkatrészeit nagyfrekvenciás árammal vöröszízig hevítették fel és a cső üvegballonját kívülről gázkályhával melegítették az üveg gáztartalmának csökkentésére. Ezek a folyamatok még állószivattyúkon, a rossz hatásfok miatt órákig tartottak.

Ebben a kezdeti időben dolgozott a rádiócsőgyártásban Patai Imre vegyészmemők is, aki számos katódtechnológiát, így az elektroforetikus masszafelvitelt is kidolgozta. Mivel azonban Aschnerrel összeveszett, kilépett az Izzóból és megalapította saját rádiócső-gyárát, a VATEA-gyárát. Patai, mint az Izzó konkurense, 1926 után 48 rádiócső típust fejlesztett ki és hozott forgalomba.

A gyártástechnológiában közben jelentős előrehaladást jelentett a mag-

néziumgetter alkalmazása. Ennek segítségével a szivattyúzási időt már néhány percre lehetett lecsökkenteni. A magnéziumot a ballon falára párologtatták, és a keletkező magnéziumtűkör kötötte meg az oxigéneken kívül a többi maradék gázt is. Ez a magnéziumtűkör a cső élettartama során is jó vákuumot biztosított. A rövid szivattyúzási időtette lehetővé az első forgószivattyúk kifejlesztését is, amelyet akkor még természetesen az izzólámpa-gyártástól kölcsönöztek (3. ábra).

Az MR csöveknek már kielégítő, néhány száz órás élettartamuk volt. Az adóállomások teljesítményének rohamos növelésével lehetőség nyílt a távolsági vételre is. Ezek a követelmények serkentően hatottak az akkori csőfejlesztésre is. Az új csőtípusok tették lehetővé a szelektívebb neutrodin és később a szuperheterodin készülékek megszületését.

A tóriumos MR csöveket a hangszórós készülékek megjelenésekor kiegészítették nagyobb teljesítményű példányokkal is. Ilyen volt az MR4, MR41 és MR6. Ezekkel a csövekkel 1,2 W fűtés mellett kb. 0,5 W hangteljesítményt sikerült elérni, kielégítően kis torzítás mellett. A sorozat továbbfejlesztett példánya volt az MRX előerősítő és az MR Y végerősítőcső.

A báriumkatód-korszak rádiócsövel

A húszas évek közepén az elektroncső már nagyjából rádió-vevőcsövet jelentett. A rádióipar követelményeinek hatására elkezdődött a világméretű verseny, mely tehát elsősorban a wattontkénti fűtőenergiára számított elektronáram növelésére irányult. Ez egyben a termikus emisszió fizikájának és tech-

nológiájának mind jobb megismeréséhez vezetett. A tóriumos katódokat hamarosan felváltották a báriumkatódok és a Tungfram világviszonylatban is jelentős kutatómunkájának eredményeképpen jött létre a jobb emisszióképességű báriumcső. A fejlődés ezen szakasza az 1926 – 28-as években érte el a tetőpontját.

Kezdetben a platina-nikkel ötvözetű katódmagfémre ún. báriumgőzös eljárással – magában a csőben – fém-báriumot párologtattak fel. A fém-báriumot az anódra felvitt báriumoxid és magnéziumkeverék redukációs termékeként nyerték, az anódnak nagyfrekvenciával történő felizzítása útján. Ezen kísérleti munkát az Egyesült Izzó két világhírű szakembere, dr. Czukor Károly és a később Kossuth- és Puskás-díjas akadémikus, dr. Winter Ernő – mindössze 4 hónap alatt – végezte el. Az új csövek konstrukciós fejlesztése már 1927 márciusában el is indulhatott. A kísérleti munkát sürgette az európai csőpiacon kissé előbb megjelent ún. azidos eljárással készített Philips báriumcső, amelynek alacsony üzemi hőmérsékletéből fakadó előnyös tulajdonságaival a Tungfram a tóriumos katódjaival nem tudott már versenyezni. Az azidos eljárást szabadalom védte és az erős konkurenciaharc már addig fajult, hogy 1926-ban a cég – rendelés hiányában – átmenetileg a csőgyártás beszüntetésére is kényszerült.

A Tungfram-szakemberek katódkísérletei azonban nem várt sikerrel jártak. Czukor és Winter megállapították, hogy a jó katód működéséhez a fém-báriumra elengedhetlenül szükség van, és a báriumoxid magában igen rosszul emittál, illetve azzal jó emisszió csak az aktiváláskor keletkező főlős fém-bárium hatására érhető el. Ezeket a feltétlenül úttörő felismeréseket a későbbi elektronkísérleti-munka meghatározásokkal is igazolták. Ezen az elven már 1927 decemberében megjelent az első, még platina magfémű



3. ábra. Beforrasztó-gépek és szivattyúautomaták

„Tungsram Báriumcső” sorozat: P414, L414, PP415, PP430, P4100, G407, G409 stb. A G409 triódára különösen büszke volt a cég, hiszen 2,4 mA/V-os meredeksége és 4 V 0,08 A fűtése ebben az időben rekordnak számított.

Ezzel párhuzamosan a csövek konstrukciós felépítésében is jelentős változás következett be. Az eddig gyártott csövek főleg egyrácós triódák voltak. A nagyobb erősítést adó két- és többrácós csövek fejlesztése már 1925-ben elkezdődött, amikor is az MR5 és MR51 típusú csöveknél a katód-szál és a vezérlőrács közé ún. – Langmuir-féle – tértöltésrácsot is beépítettek. Ezzel a megoldással az anódfeszültséget 10 – 20 V-ra sikerült leszállítani, így kisebb akkumulátorra volt szükség.

A konstrukciós fejlesztés ebben az időben a legmozgalmasabb virágkorát élte. 1928-1932 között az önállóan fejlesztett új típusok egész seregét hozta piacra az Egyesült Izzó. A fejlesztést serkentette a nagy csőgyárak között folyó szabadalmi háború is, ami állandó feltalálói munkára serkentett. Igen gyakori volt ebben az időben, hogy a nagy fáradtsággal kidolgozott új típus a piacra hozatal pillanatában már elavultnak volt tekinthető és rövid időn belül újjal kellett helyettesíteni.

Az elért jó minőség és versenyképesség, modern típusok már a húszas évek közepén lehetővé tették a Tungsramnak, hogy az izzólámpák mellett rádiócsöveket is exportáljon. 1928-ban a gyártott 250000 db-ból 180000 db került exportra, és eljutott Európa legtöbb államába. A gyártást évről évre bővítették, így 1937-ben már 1727644 db Tungsram rádiócsövet exportáltak, amely az akkori magyar rádiócsőgyártásnak 3/4 részét tette ki. A jól menő ipar bővítésére a vállalat külföldi fiókgyárakat is létesített, főleg a rádiócsövek összeépítésére, így többek között Bécsben a Kremenczky-féle üzemet is megvásárolta, ahol izzólámpák mellett a rádiócsőgyártást is meghonosította. A budapesti Kremenczky-féle üzemet az Egyesült Izzó 1931-ben ugyancsak érdekkörébe vonta és korszerűsítve – többek között – rádiókészülékek gyártására használta. Az ORION-márkával forgalomba hozott rádiókészülékek korszerűségben és minőségben világmárkát jelentettek, és pl. az 1934. évi 100 ezer db-os gyártás 3/4 része már eljutott a világ számos országába. Ezzel a mennyiséggel a cég – a korra jellemző erős nemzetközi verseny ellenére is a világ rádiókészülék exportjában 25 – 30%-ban részesült.

Az oxidkatód-korszak rádiócsövei

1929-ben jelentek meg a Tungsram első közvetett fűtésű csövei, amelyeket az első hazai hálózati rádiókészülékekbe is beépítettek. Ezzel egyidőben kezdtek Amerikában a Wehnelt által – még 1904-ben – felfedezett oxidkatód-

dokat alkalmazni, ahol az elektronokat emittáló bevonat alkáliföldfém-oxid (CaO, SrO, BaO). A katódmagfémre felvitt alkáliföldfém-karbonát pasztából az oxid a cső szivattyúzása közben, a katódnak vákuumban történő felhevítésével, a karbonátok termikus disszociációjából keletkezik. A szivattyúzást követően megfelelő túlfűtés és égetés közben a magfém magnézium-szenyvezése a báriumoxidból fém-báriumot redukál, amely tulajdonképpen már a báriumcsöveknél felismert elv alapján a jó emissziót létrehozta.

Ebből a munkából a Tungsram szakemberei – élükön Winter Ernővel – számos szabadalmazott eljárás kidolgozásával vették ki részüket. Az első oxidkatódos Tungsram-cső az LD210 volt. Bár az oxidkatód-kutatás több eredményét ismertették a szakirodalomban, érthetően még hosszú ideig ez a területen folyt a legnagyobb titkolózás. Az oxidkatódok – alacsony üzemi hőfokukkal és nagy fajlagos emisszióképességükkel – lehetővé tették a jó minőségű hálózati készülékek részére a közvetett fűtésű csősorozat kifejlesztését. Az indirekt fűtésű csövek katódrendszere az alumíniumoxid-bevont volfrám fűtőtesttel és különféle redukáló adalékokat tartalmazó nikkell magfémrel, valamint az arra felvitt alkáliföldfém-oxid réteggel és a belső maradék gáztérrel bonyolult fizikai-kémiai, illetve termodinamikai egyensúlyrendszert képez. Ennek koncentráció eltolódásai az elektron-emisszióra kedvező és kedvezőtlen összehatásúak lehetnek.

A harmincas években a bevécőcsövek belső felépítésében említett változás – a többrácós csövek kifejlesztése – a rádiókészülék-iparra is erős hatással volt. A kétrácós, ún. árnyékoltrá-

csú vagy védőrácsú csövekkel sikerült jó tulajdonságú nagyfrekvenciás erősítőket kidolgozni, amelyeknél – a triódákkal szemben – a gerjedékenység is lecsökkent. A Tungsram-szakemberek, a gerjedés csökkentésére, korábban a triódáknál az ún. „neutroin” vagy neutralizált kapcsolást ajánlották a felhasználóknak. A neutralizálás kiküszöbölését is megoldotta az árnyékoltrácsú, tetródászerű nagyfrekvenciás erősítőcső.

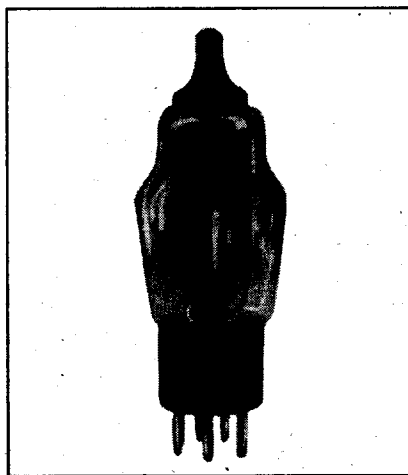
Ebben az időben kezdődött világszerte a pentódák alkalmazása végerősítő célra. A hasonló teljesítményű Tungsram végerősítő-csővek – szabadalmi okokból – ettől eltérő szerkezetűek voltak; ugyanis az összekötött két vezérlőrács közé építették be a pozitív feszültségű második rácsot. Ezen Tungsram-csővek nagy erősítési tényezővel rendelkeztek és a valódi pentódákhoz hasonlóan viselkedtek, mivel az anódból kilépő szekunder elektronokat az anódhoz közel elhelyezkedő negatív feszültségű rács visszatértette az anódhoz. Ilyen típusok voltak pl. a PP415, PP416, PP430, AP4120 stb.

1932-ben hozta ki a Tungsram az első változó meredekségű, szabályozható csövet, az AS4104-et, majd 1934-ben az MO465, októda típusú, többrácós, multiplikatív keverőcsövet. Ekkor került piacra az első összetett Tungsram-cső, a DS100 típusú ditetróda, amely egy burán belül diódát és tetródat is tartalmazott (4. ábra). A tetródát nagyfrekvencia erősítésére alkalmazták. Ezekkel sikerült az első superheterodin vevőkészülékeket piacra dobni.

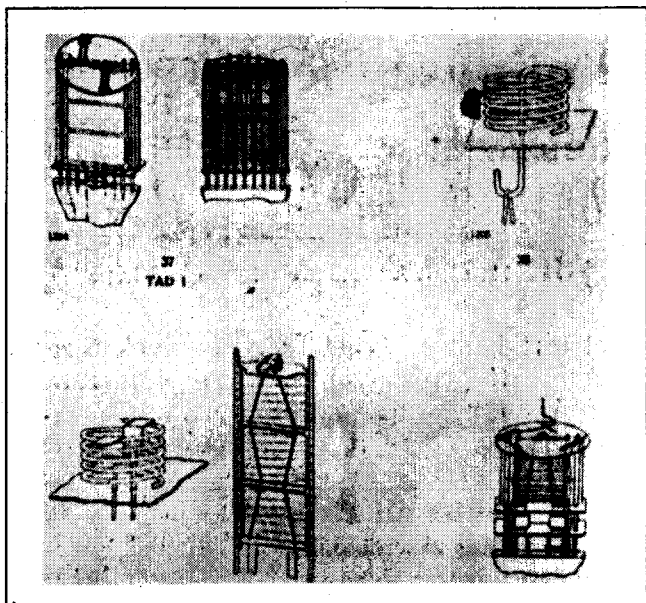
1932-ben az USA-ban a rádiócsöveket már jórészt gépesített, tömeggyártásra alkalmas technológiával gyártották. Erre azért is szükség volt, mert az egyenletes csőminőséget másképpen nem lehetett biztosítani, de egyenletes csőminőség nélkül nem lehetett nagy tömegben készülékeket sem gyártani. A Tungsram cég ebben az időben – a versenyképesség növelése érdekében – az amerikai RCA-val kötött szerződéssel biztosította a gyártó berendezések korszerűsítését. A termelékenyebb amerikai gépeket és automatákat azután a Tungsram-szakemberek, Pintér Jenő irányításával, évről évre tökéletesítették és az európai csőtípusok gyártására továbbfejlesztették. Ennek eredményeként jelent meg 1934-ben az ún. „ALLSTROM” széria. Ezek a csövek már mind indirekt fűtésűek voltak és az európai sokcsapos fejjel készültek, 180 mA fűtőárammal. Az első így felszerelt készülékek az Orion által készített 22U, 30U és 44U voltak.

A további konstrukciós fejlesztésre már rányomta bélyegét az egységesítésre, az univerzális alkalmazhatóságra való törekvés is. 1935-ben piacra kerültek az A-, C-, K-széria csövei, ahol a katód fűtése már egységesen 4 V-os (A-széria), vagy univerzálisan alkalmas váltó- és egyenáramú fűtésre (C-széria) és kis fűtőteljesítménnyel telepes üzeműre (K-széria). Ezek a csőtípusok már általában az európai cégek hasonló típusaival is felcserélhetőek.

1932 és 1935 között fejlesztette ki a vállalat dr. Winter Ernő kutatómunkájával az antimikrofóniás csöveit és tisztázta a rácsmisszió okát. A rácsmisszió csökkentésére bevezetett és szabadalmazott nemesfém rácsbevonatokat rövidesen a világ minden részén alkalmazták. Az 5. ábrán láthatóak a mikrofónia csökkentésére bevezetett Tungsram-megoldások, amelyeket az LD210, LD410, HR210 csövekben alkalmaztak először. Ugyancsak ebből az időből származik a Preisach-Zakariás-találmány alapján, a nagyfrekvenciás csöveknél alkalmazott kettős katódvezetés, továbbá a Lukács Ernő által felfedezett tértöltés-csatolás. Ennek alapján született meg a DG407 és DG4100 tértöltésrácsos keverőcső.



4. ábra



5. ábra



6. ábra

1936-ban a vevőkészülékek állomásra hangolása még viszonylag nehéz feladatnak látszott. Ennek vizuális könnyítésére, segédeszközként fejlesztették ki a hangolásijelző csövet vagy varázsszemet, amelynek első hazai kereskedelmi neve „TUNGSRAM TUNOSCOPE” volt. Az ME4 és ME6 jelzésű csövek első ismertetését – számos más termékkel együtt az 1936 – 37. évi „Tungsram-Radiotechnische Mitteilungen”-ben Fehér István, a vállalat kereskedelmi mérnöke közölte. A cső fényképe és elvi felépítése a 6. ábrán látható. Ebből az első varázsszemből 1937 után fejlesztették ki az EM1, EM4, EM6, EM11 és EM34 varázsszemeket. Az EM4 csőtípus az 50-es évek végéig világhírű volt, amelynek kiváló fényereje és kétféle érzékenysége a legjobb eladási lehetőséget biztosította.

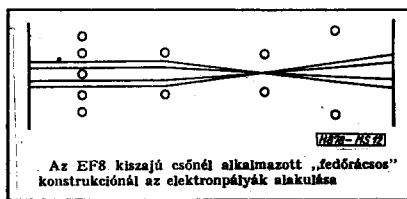
Az 1938. év nevezetes csöve volt az EF8 kis zajú, ún. fedőrácsos, nagyfrekvenciás pentóda. A cső 4 rácsot tartalmazott és 3000 ohm ekvivalens zajellenállása mellett igen alacsony volt a segéd-
rácsárama is: 0,25 mA, a 8 mA anódáram mellett.

Ezt a kedvező sajátosságát a cső azáltal érte el, hogy a segéd-
rács és a sűrű menetű vezérlőrács közé negatív feszültségű vagy katódpotenciálón levő második rácsot építettek be, amelyet azonos menetemelkedésűnek tekercseltek a segéd-
rácsal és a fedettség következtében, a 7. ábrán látható módon az elektronpályák a segéd-
rács közeiben keresztelődtek. Ez a gondolat később, 1975-ben az EL503 csőben újra alkalmazásra lelt, azzal az egyszerűsítéssel, hogy az EF8 első és második rácsát egyetlen bordára tekercselték.

A szélessávú erősítőknél – már a televízióra is gondolva – a csőmeredekség fokozása volt a cél. Egy érdekes megoldás alapján a rekordnak számító 14 mA/V meredekséget ún. szekunder katód alkalmazásával érték el. A csőben folyó és szabályosan vezérelt áramot pozitív feszültségű, különleges bevonatú elektródán, szekunderemisszióval sokszorozták és minden primer elektron 5 szekunder elektront váltott ki, miáltal arányosan növekedett az anódáram is.

A színüvegcső-korszak vevőcsövei

A fejlesztés egyik fontos szakasza volt 1939-ben az ún. színüvegcsövek kidolgozása. Ezek kis mérete és újszerű, teljeseen üveg felépítése lehetővé tette a készülékek előnyösebb kapcsolástechnikai és konstrukciós továbbfejlesztését, és sok évre meghatározta a követendő utat. Az olcsó és racionális



7. ábra

csőgyártás egyben a készülékek ár-csökkenését is magával hozta. A színüvegsorozat csőveinél már megvalósították az univerzális alkalmazhatóságot, melynek eredményeképpen mindössze 4-féle E és U összetett csővel az összes korabeli kapcsolástechnikai követelményt sikerült kielégíteni. Az európai típusokon kívül a Tungsram 1940-ben két új típust is kidolgozott, az EF22 és UF21 nagyfrekvenciás pentódákat, amelyekkel a készüléképítés minőségi szintjét tovább lehetett fokozni. Az Egyesült Izzó a kiváló tulajdonságú csősorozat összes tagját megtartotta gyártásában, illetve választéklistájában. A korábbi csőgyártási technológiával szemben a színüveg csőtípusok kifejlesztése forradalmi változást jelentett. Elhagyva az izzólámpáktól átvett ún. lapításos (quetsches) állvány megoldásokat, első ízben alkalmaztak préselt üvegtárcsa állványokat és merev krómvas bevezetőket, amelyek egyben a cső dugaszoló kontaktusait is képezték (8. ábra). Ezekhez ki kellett dolgozni a tárcsapréselés és beforrasztás új eljárásait is. Az új technológia a cső belső szerkezeti felépítését is alapvetően befolyásolta. Lehetővé tette a szerelési pontosság és a szerelvények merevségének nagymértékű növelését: A színüvegcső gyártás bevezetése Gábor József, a csőgyártás akkori üzemvezetőjének működése alatt történt. Az

35 000 FÉLE ALKATRÉSZ - HQ & NEDIS KFT.

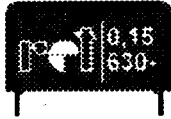
Alkatrészek európai minőségben!!



Elektronikai alkatrészüzlet
SZEDED

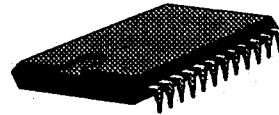


Kínálatunkból:



Passzív alkatrészek:

- Szénréteg ellenállások,
- Fémréteg ellenállások,
- Huzal teljesítményellenállások,
- Trimmerpotencióméterek,
- Potencióméterek,
- Kerámia és fólia kondenzátorok,
- Elektrolit és tantál kondenzátorok,
- Induktivitások,
- Nyákba ültethető transzformátorok,
- Jelfogók, csatlakozók, aljzatok,
- Szalagkábelek és árnyékolt kábelek,
- Műszerdobozok,
- Kapcsolók, nyomógombok ... stb.



Aktív alkatrészek:

- Diódák és zénerdiódák,
- Egyenirányító hidak,
- Tranzistorok és FET-ek,
- Diakok, triakok és tirisztorok,
- Analóg integrált áramkörök,
- Digitális integrált áramkörök,
- A/D és D/A átalakítók,
- Hibrid integrált áramkörök,
- Mikroprocesszorok és perifériák,
- RAM-ok, EPROM-ok és EEPROM-ok,
- Kvarcok és oszcillátor tokok,
- különféle SMD félvezetők,
- Optoelektronikai alkatrészek... stb.



Szerszámok:

- Különböző multiméterek,
- Forrasztópákák és pákahegyek,
- Különböző fogók és csipeszek,
- Panelfűrók és ónszippantók... stb.



Szállítás postai utánvétellel
az egész ország területére!
A 12 óráig beérkezett rendeléseket
még aznap postázzuk!

VÁSÁROLJA MEG FLOPPY-LEMEZES
ÁRLISTA-KATALÓGUSUNKAT!!!



Válaszbélyegért nyomtatott katalógust küldünk!

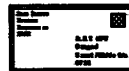
Rendelhet:



Telefonon:
62/325-981



Telefaxon:
62/310-348



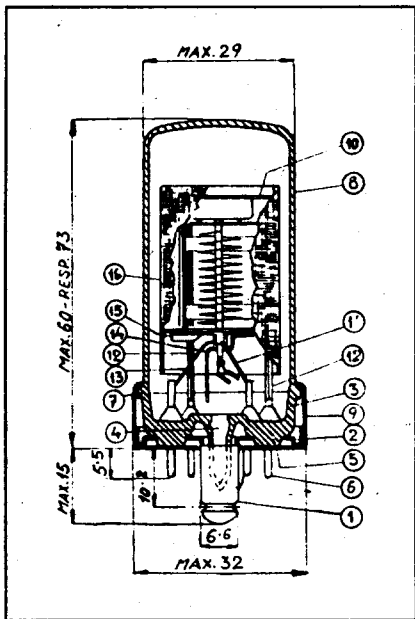
Levélben:
Robtron Elektronik Trade KFT
6721 Szeged, Szent Miklós u. 9/a.

Robtron Elektronik Trade KFT

6721 Szeged, Szent Miklós u. 9/a

Tel.: (62) 325-981, Fax: (62) 310-348

Nyitva: Hétfő-péntek: 9.00-17.00, Szombat: 9.00-12.00.



8. ábra

új üvegtechnológia kifejlesztését Neumann Mihály, Reiss Béla, Porubszky Jenő és Martinek Elemér végezték.

A színüvegsorozatban 1940-ben hozta a cég a piacra világszínvonalú telespes vedőcsöveit. Ezek nevezetessége volt az 1,25 V-os fűtés, amelyhez a 11 μm átmérőjű, különleges volfrámkatódot Tury Pál és Millner Tivadar dolgozták ki, míg az új oxidkatód bevonatot Winter Ernő. A telespes színüvegcsövek fűtőteljesítménye világ-szenzáció volt, és még 1950-ben sem tudták a világ nagy csövényei ezt a teljesítményt elérni. Az igen kis felületű katóddal szemben támasztott követelmények is nagyok voltak, hiszen a csövek működéséhez szükséges elektronáram közel azonos volt a katódból kivehető maximális elektronárammal. Ilyen csőtípus volt a DF21, DF25. A D-sorozat érdekes tagjai voltak a DLL21 és DLL25 kettős pentódák, amelyekkel 1,5 W-os ellenütemű végerősítőket lehetett építeni.

A telespes volfrámkatódok fejlesztésére a vállalat különösen sok energiát fordított és csak a telespes oxidkatódok területén 6 értékes szabadalmazott eljárást dolgozott ki. A Tungstam Elektroncső Laboratóriuma már 1934-ben eldöntötte és kísérletekkel tisztázta, hogy a kettős karbonátokkal szemben a hármas karbonát katódok előnye emissziós szempontból igen jelentős. Ezt az elvet a cég mindig megtartotta és alkalmazta. A telespes csövekhez 1942-ben olyan hármas karbonát összetételt és felviteli eljárást sikerült kidolgozni, amellyel 1000 órás üzem és 0,9 V-os aláfűtés esetén is kielégítő működést lehetett biztosítani, míg a katalógus szerinti beállításnál a kivehető emissziós áram duplája volt a korábbiak. Erdemes megemlíteni, hogy ezt a kiváló emissziós tulajdonságú katódot

a második világháború miatt titokban kellett tartani és szabadalmaztatása is csak 1948-ban történt meg, amikor az amerikai rendszerű telespes miniatűr sorozatban a katód alkalmazására újra sor került. A huzal elektroforetikus katód-massza bevonó gépének elvi rajzát a 9. ábrán láthatjuk.

1934 végén Gábor József vette át az Audion Üzem vezetését. Korábban az Egyesült Izzó elektromos hálózatának és elektromos berendezéseinek volt a felelőse. Hozzá tartozott egy műhely is, amely a termelő üzemek számára elektromos vizsgáló-, égető- stb. berendezéseket készített. A rádiócsőgyártásban elsősorban szervező képességét kamatoztatta, amire az ismertett helyzetben nagy szüksége volt a vállalatnak.

Már 1932. szeptember 3-án egy üzemi konferencián döntöttek arról, hogy az audiongyártásért felelős személynek a teljes gyártásra kiterjedő hatáskört kell adni. Ennek érdekében a Kísérleti Gyártás az üzem alá rendelték és az Audion Üzem vezetőjének nagyobb beleszólást biztosítottak az Elektroncső Laboratórium munkájába is. A Kísérleti Gyártás vette át – mint az Elektroncső Laboratórium és a tömeggyártó üzem közötti szerv – az új típusú csövek első néhány ezer darabja gyártásának gondját és így a tömeggyártó üzemet mentesítette a kísérleti sorozatok kezdeti nehézségeitől. A Kísérleti Gyártás melletti Technológiai Laboratórium – amelyet Neumann Mihály, majd Porubszky Jenő vezetett – dolgozta ki és gépesítette a rádiócsőgyártás üvegtechnológiáját és üvegvizsgálati eljárásait, hozta összhangba a rádiócsőgyártás üveggyártását az üveghuta termékeivel.

Az izzólámpagyártás mintájára kémiai preparátum üzem létesült, amelynek első vezetője Horváth Mihály volt. Ekkor sikerült a rádiócsőgyártás igényeinek megfelelő tisztaságú preparátumokat előállítani. Gábor József szorgalmazta a saját szerszámgyártás kialakítását, a saját műhely kifejlesztését és valamennyi szükséges előfeltétel biztosítását a korszerű tömeggyártáshoz.

A racionalizálás eredményei már az 1934-1935-ös években érezhetővé váltak. Amint egy 1935. július 4-i jelentés megállapította, a fenti években a gyártási törés (selejt) 19%-ra csökkent, a korábban kimutatott 25%-kal szemben. Csökkenése a további években is tartott, 1936-ban már csak 9% volt.

1928 nyarán a Philips cég megvásárolta a budapesti Vatea Rádiótechnikai és Villamossági Rt.-t, majd 1931-ben egy új, nagyobb telephelyre költöztette és termelését – főleg az adócsőgyártás területén – egyre nagyobb mértékben fejlesztette. Válaszul az Egyesült Izzó Hollandiában – Tillburgban – létesített fióküzemet.

A két nagyvállalat között igen éles ellentét keletkezett, az egymás elleni pereskedések állandóan napirenden voltak. Az 1933-ban az RCA-val kötött szabadalmi és licen szerződés az Egyesült Izzót kedvezőbb helyzetbe hozta két európai partnerével és konkurensével, a Philips-szel és a német Telefunken-nel folyó versenyben. Az amerikai céggel kötött egyezmény ér-

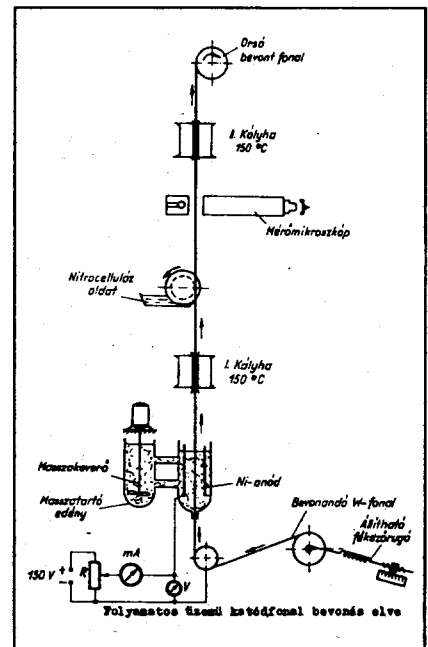
telmében az amerikai rádiócső típusokra vonatkozóan az Egyesült Izzó komplett információ-gyűjtemény, ún. „Standardizing notices” birtokába jutott. Ezt a gyűjteményt az RCA ezután rendszeresen kiegészítette a második világháború kitöréséig.

A Kutató Laboratórium

Kutatási és fejlesztési munka nélkül egyetlen nagy iparvállalat sem létezhet. Nélkülözhetetlenné teszi ezt a tevékenységet nemcsak a világviszonylatban újnak számító terméktípusok kialakítása, hanem ennél fokozottabb mértékben a meglévő termékek és technológiák tökéletesítése, továbbá a másutt feltalált termékek gyártásának a vállalat körülményeire történő adaptálása.

A magyar iparnak számos olyan úttörője volt, akik felfedezéseikkel, találmányaikkal jelentősen hozzájárultak hazánk iparának fejlesztéséhez, fejlődéséhez. Többnyire egyedi munkákat alkottak, számos esetben az ipartól függetlenül hozták létre találmányaikat, mások maguk is vállalkozókká lettek, vagy legalábbis jelentős vezetői egyegy gyárnak. Önálló fejlesztői műhelyt a magyar nagyvállalatok közül azonban csak az Egyesült Izzó létesített: 1921-ben, a Kutató Laboratórium felállításával.

A kutatás fontosságát a Tungstam vezetői felismerték. Ezért hatékony és



9. ábra

világviszonylatban is versenyképes kutatólaboratórium megszervezésére és vezetésére kérték fel dr. Pfeiffer Ignác műegyetemi professzort.

A Tungstram Kutató Laboratóriumát Pfeiffer professzor 1922 nyarán szervezte meg, mint a termelő üzemtől független szervet, 5 – 6 egyetemi végzettségű kutatóval és mintegy 8 főnyi segédzeméllyel működött.

1928-tól az Egyesült Izzó rádiócső-kutatása és fejlesztése – Winter Erő vezetéseivel – már az időközben létesített modern, a legtökéletesebb műszerekkel felszerelt Elektroncső Laboratóriumában folyt, ahol világviszonylatban is elsőrangú szaktudósokat foglalkoztattak.

1930 körül a Kutató Laboratórium személyzete mintegy 70 fő volt, beleértve a 30 főnyi Elektroncső Laboratóriumot, amely szervezeti-
leg csak lazán függött össze a többi kutatórész-
leggel.

1930 körül a Kutató Laboratórium fontosabb
részlegei a következők voltak:

- Volfám laboratórium,
- Izzólámpa és lámpatöltőgáz laboratórium,
- Vákuumtechnikai laboratórium,
- Optikai laboratórium,
- Elektroncső laboratórium,
- Fizikai laboratórium,
- Elméleti fizikai részleg,
- Kémiai és üvegtechnikai laboratórium,
- Szabadalmi Osztály,
- Könyvtár,
- Műhely.

A Kutató szakemberei közül számosan vesz-
tették életüket a háború éveiben vagy jutottak el
a világ más intézményeihez, ahol kutatómunká-
jukkal kimagasló érdemeket szereztek.

A második világháború alatt a mikrohullá-
mok területe előtérbe került és ez új feladatot
jelentett a csőfejlesztésnél is. Ezen a területen a
Tungstram Elektroncső Laboratóriumban folytak
a kutatási munkák. 1941-ben Winter és Budin-
csevit új kísérleti csővével, a színűveg EC103-
mal 58 cm-es hullámhosszon működő néhány
mW-os adót sikerült építeni. A cső határfoka
minden más korabeli csőnél jobb volt. A kipró-
báláskor az újpesti kutató és a 30 km-re fekvő
Naszály-hegy között beszéd-összeköttetést is lé-
tesítettek.

A további kísérletek irányát a lokátorterve-
zés jelentette. Bay, Papp és Simonyi vezetésével
1944-ben megépül a Borbála nevű tüzérségi lo-
kátor is, amit a háború befejeztével sikerült világ-
raszóló tudományos kísérletre is felhasználni.
1946 februárjában – az amerikai kísérletekkel
majdnem egy időben – az újpesti kutatóintézet
antennái is felfogták azokat a mikrohullámú jele-
ket, amelyeket ugyanezen antennák a Holdra sugá-
roztak. Ugyanezen berendezéssel a világon el-
sőként észlelik a Nap rádióhullámú sugárzását is.

A Kutató Laboratórium 1930-ban költözött
új, kétemeletes épületébe, amely ekkor megfelelt
a korszerű követelményeknek. Az épületben
nyert elhelyezést a Kutató könyvtára, itt működ-
tek a kutatómunkához szükséges laboratóri-
umok, műhelyek. A Kutatónak az izzólámpa gyár-
tással foglalkozó részlegei egy 1933-as kimutatás
szerint mintegy 40 főt foglalkoztattak. Közülük
öt mérnök volt, de dolgoztak mérnökök az izzó-

lámpanyártás fejlesztésén az üzemben, hármán.
Mint érdekességet említjük meg, egy időben
Bródy Imre látta el a Kutató könyvtárosi teendőit
is. 1936-ban változás történt a Kutató Laborató-
rium vezetésében. Pfeiffer Ignác ez évben, 69
éves korában nyugdíjba vonult és helyébe Bay
Zoltánra, a szegedi egyetem fiatal, akkor 36 éves
fizikusára esett az Egyesült Izzó választása. A
vállalat az egyetemi katedránál magasabb jöve-
delmet, kedvező kutatási lehetőséget nyújtó igaz-
gatói álláson túl, Bay Zoltán számára 300 000
pengős alapítvánnyal tanszéket létesített a Buda-
pesti Műegyetemen, létrehozva Középkelet-Eu-
rópa első Atomfizika Tanszékét. 1944-ben,
Aschner Lipót elhurcolása után, Bay Zoltán lett
az Egyesült Izzó műszaki igazgatója. Bay Zoltán
Szegeden Szent-Györgyi Albert köréhez tarto-
zott, haladó gondolkodású, antifasiszta beállítot-
tságú ember volt, aki a háború végnapjaiban sokat
tett az üldözött személyek megmentéséért, míg
végül maga is bujkálásra kényszerült. 1948-ban
az USA-ban telepedett le.

A gyár leszerelése

A második világháború alatt az
Egyesült Izzóban nemcsak civil célú
rádiócsőgyártás folyt. A hadiipari igé-
nyek itt is megjelentek. 1942 őszén állt
össze az ún. Bay-csoport. A 4 szakem-
berből álló csoport elsősorban lokátor-
fejlesztéssel foglalkozott, amelyhez új
csöveket is fejlesztettek. Ugyancsak itt
folyt a mikrohullámú hírközléshez
szükséges csövek fejlesztése. A felada-
tokat a Kutató Intézet magas képességű
szakembereivel vállalta el Bay Zoltán.

A kísérleteket érthető okokból tel-
jes titoktartás kísérte. Ennek ellenére
Bay Zoltánnak sikerült a csoportban
számos zsidó származású mérnököt és
fizikust elhelyezni, és a fontos katonai
feladatokra hivatkozva az elhurcolás-
tól is megmenteni.

1944. március 19. után Bay Zoltán
vezette az Izzót, reá hárult nemcsak a
katonai feladatok ellátása, vezetése,
hanem a németek által kért csövek fej-
lesztése is. A bombázások elől a rádió-
csőgyártást a németek parancsára a kő-
bányai sörpincékbe kellett telepítenie.
1944 végén a gyár kitelepítését is elha-
tározták, de a gépek mellett, gyalogme-
netben, az alkalmazottaknak is menni
kellett volna Németország felé. Bay
Zoltán a dolgozókkal szövetkezve ad-
dig taktikázott, amíg kétvagonnyi gép
után az akció leállt. Közben azonban
Bay-nak is menekülnie kellett, mert a
nyilasok keresték. Ekkor a gyár vezeté-
sét Telegdy Árpád igazgató vette át,
akinek addig a speciállámpa gyártás
volt a szakterülete. A legvésztérhesebb
időben kellett ellenállnia a kitelepítés
miatt. Nem volt más választása, mint-
hogy élete feláldozásával mentse a

gyárat a pusztulástól. Emlékét egy róla
elnevezett utca őrzi a gyár közepén.

A háború alatt az Egyesült Izzóra
talán két kisebb bomba hullott. Mesél-
ték az öregek, hogy ennek oka az Izzó
amerikai kapcsolata volt. Így érték el a
szovjet csapatok a gyárat 1945. január
10-én reggel. Január 20-án már azzal
keresték fel az oroszok Bay Zoltánt, aki
már visszatért a búvóhelyéről, hogy rá-
diócsöveket kell gyártani részükre. El-
kezdődött az orosz csövek tanul-
mányozása és fejlesztése. A munkát
rövidesen megzavarta az árvíz. A Duna
lerobbantott hídjai megakasztották a
jégtáblákat és az egész gyár víz alá
került. A pincékben számos alkatrész,
gép és a teljes irattár, rajzok és doku-
mentációk mentek tönkre. A gyártási
know-how és technológia már csak az
emberek fejében maradt meg.

Lassan elindult a munka. Mind töb-
ben jelentkeztek az üzemekben. Ké-
szültek az orosz katonai csövek is, ami-
kor március végén jelentkezett Bay
Zoltánnál Valkó Iván Péter, aki 1936
óta dolgozott a Kutatóban, néhány hó-
napja azonban őt is elvitték munkaszol-
gálatra. Sikerült megszöknie és Szeged
környékén érte a „felszabadulás”. Ma-
gasrangú kormánytisztviselőkkel talál-
kozott, akiktől megtudta, hogy az
Egyesült Izzót le fogják szerelni az oro-
szok.

Nyomban felült egy katonavonalt
lépcsőjére és rohant a gyárba. Előadá-
sát a jóhiszemű Bay Zoltán nem hitte
el, mondta, hogy csövet gyártatnak ve-
lünk az oroszok, akkor hogy vihetnék
el a gépeinket.

És mégis: március 29-én megjelent
Galdin ezredes a leszerelési parancs-
csal. A gépeket az izzós dolgozók sze-
relték le és rakták vagonba. Két hónap
alatt a gyár kiürült. Néhányan azonban
megmentették a motorokat, menetköz-
ben a vagonokból is ledobáltak kisebb
gépeket. Egy érdekes dolog még emlí-
tést érdemel. Valkó Iván Péter javasla-
tára azt az épületet, amelyben az Orion
rádiógyár üzemelt, körülkötözték, és
több táblán kiírták: Orion-Orion. Ebből
az épületből nem vittek el semmit, ezért
tudott az Orion rövidesen elindulni a
rádiógyártással. Az oroszok nem tud-
ták, hogy az Orion az Egyesült Izzó
leányvállalata volt. Ezeket az izgalmas,
máshol nem publikált történeteket még
részletesebben olvashatjuk Bay Zoltán:
Az élet erősebb c. művében.

Az üres gyártelepen el kellett indí-
tani a gyártást. Visszahordták a néhány

gépsort a sörpincéből és a bécsi gyárból is kaptak gépeket. A továbbiakat pedig az ún. újjáépítés keretében „fejből” újrakonstruálták. A gépsorok hónapról hónapra szaporodtak és hazajöttek a dolgozók is a fogolytáborokból, munkaszolgálatból.

1945. július 6-án a gyárvezetés az első lámpákból és csövekből az iparügyi miniszternek, a miniszterelnöknek és más szerveknek mintát küldött „Az újraindított gyártás első termékei. AZ ÉLET ERŐSEBB.” felirattal.

Az első békehónapokban az első amerikai távirat arról érdeklődött, hogy él-e a katódos Winter.

Az Egyesült Izzó a második világháborút követő válságból hamar kiemelkedett. A Magyarországon folyó ütemes újjáépítésben és a talpraállítás versenyében az Egyesült Izzó kezdettől fogva az élen járt. Már 1945-ben is 32 ezer rádiócsövet gyártottak, 1946-ban pedig közel félmilliót. A háború előtti 1940. évi 2,4 milliós termelési maximumot már 1950-ben eléri a vállalat. A termelés ezután töretlenül növekedett. 1948-ban már újra megindul a világhírű Tungstram-csövek exportja is. Különösen fontos megemlíteni, hogy a háborús károk következtében az Egyesült Izzó a termeléshez szükséges gépek és műszerek egy részét emlékeztető gyártotta újra. Ezt az újjáépítő munkát Winter Ernő közreműködésével Vaszi György, az akkori rádiócsöveggyár vezetője, továbbá Lévai János, Ecker Árpád, Király Endre, Porubszky Jenő, Rédl Endre és Vámbéri Lőrinc irányították. Melléjük sorakozott rövidesen számos fiatal mérnök és technikus, akik az elektroncsöveggyártás törzsgárdáját képezték.

A miniatűrcső-korszak rádió- és TV-vevőcsövei

A háború után Európa vevőcső iparában már egységes fejlesztési irányelvek uralkodnak. Kezdetben természetesen a jól bevált színiüvegcsövek jelentik a slágert, de a korábbi E- és C-szeriájú lapításos csövek is mindennütt keresettek.

A háború alatt elért miniatűrízálási sikereket minden vevőcsöveggyártó cég hasznosítani kívánta. Ennek következtében kezdtek kifejleszteni Európában is az amerikai 7 kivezetésű miniatűr és a 8 kivezetésű peremcsapos csöveket.

A Tungstram a 7 kivezetésű miniatűr-sorozat teljes kivitelénél a háború előtt elért katód-sikereit kihasználva és továbbfejlesztve, 1946-ban Winter Ernő irányításával megalkotta az 1R5T, 1T4T és 1S5T 1,4 V és 25 mA, ún. „félfűtőáramú” teles csöveit. Ezekkel a csövekkel világraszóló sikereket értek el és 1951-1959 között a – a rekordeladás éveiben – típusonként napi 5-6 ezer db-ot is gyártottak (10. ábra).



10. ábra

A 7 kivezetésű miniatűr-sorozatban 1948-tól kifejlesztették a hálózati készülékekhez alkalmazható 6,3 V fűtési amerikai csöveket is, mint a 6BE6, 6BA6, 6AT6, 6AQ5, 6X4 és 6AK5, valamint a speciális 6J6 Tungstram-konstrukciót. A 150 mA soros fűtési miniatűr csövek a 12BE6, 12BA6, 12AT6, 50B5 és 35W4 voltak. Az utóbbi sorozatnál a vállalat egyben az európai követelményeket is kielégítette és az 50B5-nél 250 V katód-fűtést közötti feszültséget tudott megengedni. Ennek elérésére a katód-fűtést szigetelés kérdését az Egyesült Izzó a kutatás központi kérdéseként kezelte és évekig tartó vizsgálattal számos problémát tisztázott.

A 7 kivezetésű miniatűr Tungstram-csövekkel számos rádiókészülék hoztak forgalomba, ezek közül is kiemelkedtek voltak az Egyesült Izzóról 1948-ban leválasztott és azóta állami vállalatként működő Orion készülékei.

A Tungstram 1950-ben Kerekes Béla és Porubszky Jenő közreműködésével kidolgozta az európai 8 kivezetésű miniatűr, ún. peremcsapos Rimlock sorozatot is. Ez a típuscsalád előfutára volt a mai napig modern novál-sorozatnak. Az ECH42, EAF42, EL41 és AZ41 sorozat tette lehetővé, hogy a színiüvegcsövekkel már elért készülék-tulajdonságokat és teljesítményt miniatűr csövekkel is elérjék. A 8 kivezetés azonban kevésnek bizonyult az ECH21-hez hasonló univerzális cső kidolgozásához. Ezen hátránya miatt a peremcsapos sorozat külföldön viszonylag rövid ideig volt közkedvelt.

A Tungstram a peremcsapos csövek összes típusát kidolgozta és a 22 típust 1970-ig gyártotta.

Kezdetben a ballonnal ragasztott fémhengeren kinyomott bütök biztosította a helyes illesz-

tést a foglalatba, az állvány és a ballon pedig alacsony olvadáspontú üvegpasztával volt összeragasztva. Ezután a fémhengert és a ragasztást elhagyták és a helyezőbütöket – a ballon szorítás falát felhevítve – szívvással létesítették. A harmadik fázisban a ballon falát a novál-ballonokhoz hasonlóan „szoknya” nélküli kivitelre változtatták, így a ballongyártás egyszerűsödött és a csövek alakja modernebb lett.

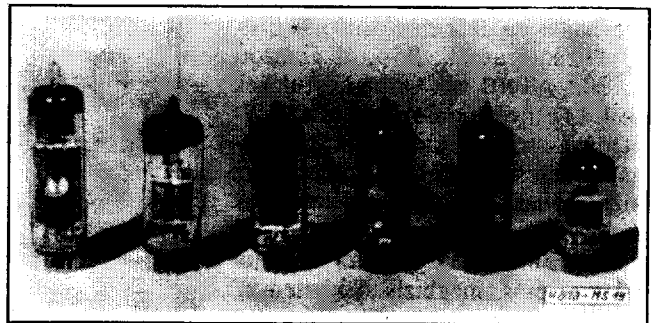
1952-től a Tungstram kifejlesztette az összes fontosabb európai 9 kivezetésű, noválcsövet. A noválcséria fejlesztésére és csőpéldányaira már rányomta bélyegét az ultrarövidhullámú rádió- és televízió alkalmazás is.

Az európai készülék- és csőkonstruktőröket – az amerikaiakkal szemben – esztétikai és gyakorlati okok újra arra készítették, hogy a noválsorozattal minden csőfunkció megvalósítható legyen. A sorozattal sikerült is minden 10 - 12 W-nál nem nagyobb teljesítményű csövet kihozni, így hosszú időre a noválcséria szinte szabványssorozattá vált.

A Tungstram az első nováltípusokat a rádiókészülékek számára fejlesztette ki. A 11. ábrán láthatjuk az ECC85, ECH81, EBF89, EABC80, EL84 és EZ80 első sorozatot, amelyeket később az EM80, EM84 varázsszemekkel és az ECL82 és ECL86 típusokkal is kiegészítettek. A különleges belső felépítésű EF86 hangfrekvenciás pentódával minimális bűgást és mikrofóniát lehetett elérni.

A televízió kutatása és fejlesztése a Tungstramnál is korán elkezdődött. A harmincas években a csövek számára új alkalmazási területeket derítettek fel a kutatók. Már 1932-ben érkeztek hírek Újpestre a legújabb tömegkommunikációs eszközről, a televízióról. 1932 szeptemberében Pfeiffer Ignác Aschner Lipóhoz írt feljegyzésében a cég Amerikába delegált mérnökének, Lendvai Dezsőnek a televízió megjelenéséről szóló beszámolójára hívta fel a figyelmet. A beszámoló szerint „...a távolbalátás fejlődésének első korszaka lezárult, amelynek eredményeképpen a kereskedelmi értékesítésig kidolgozott készülékekkel lehetséges egészen primitív képeket felfogni.”

A későbbi években mind gyakrabban érkeztek jelzések a televízió elterjedéséről a világban.



11. ábra

CSOMAGKÜLDÉS - HQ & NEDIS KFT.

Az Audion Export Osztály 1935. február 16-i jelentése részletesen beszámolt az angliai és amerikai televízió fejlődéséről. A jelentés többek között megállapítja: „A televízió térhódítása csőtűzletünk fejlődését tekintve elsőrangú fontosságú... Az elmondottak alapján vitán felül áll annak szükségessége, hogy kellő időben készüljünk fel a televízióval kapcsolatos üzleti lehetőségekre.” A jelentés javasolja külön televíziós laboratórium felállítását, amely 1937 márciusában működésbe is lépett Újpesten, első vezetője Czukor Károly, tagjai dr. Barta István, Terebesi Pál, Magó Kálmán és Kincse Kálmán voltak. Helye a vizorony második emeletén volt. Az elképzelések szerint a televíziós csőgyártást az Egyesült Izzó megtartotta volna magának, a készülékeket az Orion állította volna elő. Az első képátviteli kísérletek 1937. június 21-én kezdődtek meg, az első kép egy Miki egér rajza volt, amelyet a „T” embléma, a Tungstram márka ismert betűje követett (12. ábra).

Ugyanezen év október 22-én újabb képátviteli kísérletre került sor, amikor Maxwell, a híres angol fizikus portréja jelent meg a képernyőn. A televízió terén ekkor az Egyesült Izzó a világszínvonal közelében járt, Európában még csak Angliában sugároztak napi háromórás műsort, Franciaországban folyt az Eiffel-torony tetején az állomás építése, Németország 1938 őszére tervezte a rendszeres adások megkezdését. 1938 februárjában az amerikai RCA távolbalátási technikára vonatkozó egyezmény megkötését javasolta az Egyesült Izzónak, amely felöleli az adóállomásokra és vevőkészülékekre vonatkozó információk cseréjét. Terveztek egy megbízottjuk Magyarországra küldését is. A televíziózás fejlődését a háborús készülődés zavarta meg és vetette vissza.

1952-től a Tungstram újra elkezdte a televízió-vevőcső- és képcsőfejlesztést is. 1956-ban a magyarországi tv-adás és készülékgyártás elindításakor már minden akkor ismert csőtípus készen volt.

A magyarországi készülékellátás rövidesen kis csőszámú, olcsó készülékeket követelt. Ekkor az Orion-gyár készülékkonstruktor mérnöke, Laszip Sándor és az Egyesült Izzó csőkonstruktor mérnöke, Kerekes Béla, egy szabadalmazott, új FM demodulátorcsővel és kapcsolással megoldotta a feladatot (13. ábra).

Az 1957-ben kifejlesztett új, 5-rácsos, heptóda kivitelű EH81 megoldotta az FM hangközépfrekvencia erősítését, limitálását és demodulálását. Az anódjáról levehető hangfrekvenciás jel alkalmas volt jó minőségű hangerősítő meghajtására, akár előerősítő nélkül is.

E csőtípussal 1958-tól gyártott AT302, AT401 stb. Orion-készülékek csak 13 csövet tartalmaztak és 130 W-ot fogyasztottak. Európa számos országában keresettek voltak és jó exportot biztosítottak az Orion készülékgyárnak is. Az EH81 csőtípust előnyös tulajdonságai miatt az Egyesült Izzó ipari, 10 ezer órás, megbízható kivitelben, E81H típusjelzéssel is gyártotta.

A tv-vevőkészülékek képminőségének javítására és az egyes nagyfrek-



12. ábra

venciás, illetve KF-fokozatok erősítésének növelésére 1954-ben vezették be az ún. keretrácsos csövek alkalmazását. Ezek a rácsok a 14. ábrán látható módon, önhordó molibdén keretre, volfrámhuzallal tekercselve készültek. A kis katód-rács távolság és sűrű, vékony rácshuzal lehetővé tette a meredekség megduplázását. Például a klasszikus technológiával készített PCC84 trióda meredeksége 7 mA/V volt, míg a PCC88 keretrácsos trióda meredeksége már 12,5 mA/V-ot ért el. A legnagyobb probléma a keretrácsok gyártása volt. A speciális technológiát és tekercselő gépeket Kerekes Béla alkotta meg. A finom tekercselőhuzal céljára a korábban kifejlesztett telepes katód huzalja igen jónak bizonyult. A későbbiek során minden fontosabb keretrácsos noválcső kifejlesztésre és gyártásra került.

A televízió-vevőkészülékek fejlődése következtében a modern 110°-os képcsővek alkalmazása miatt Európában is meghonosították a 9 kivezetésű magnóval csöveket, mivel a sorreltérítő végerősítők 12-15 W-os anóddisszipációját novál kivitelben nem lehet már megvalósítani. Ezért a PL36 után a PL500 és 1967-ben a PL509 fejlesztése és gyártásbavétele következett. A sorreltérítő csövek PL504, PY88 és DY86

gyártásánál a Tungstram kezdettől fogva különleges szoktató eljárást alkalmaz, melynek során minden csövet nagyfeszültségű igénybevételnek vetettek alá, hogy a tv-készülékben szikrázási effektusok ne következhessek be.

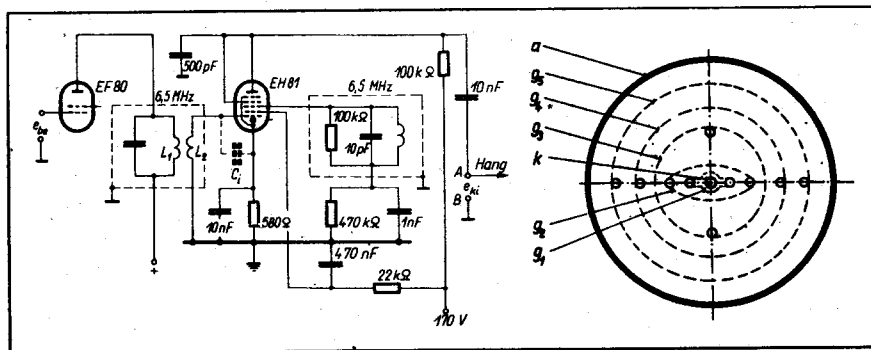
1967-ben Király Endre, a Rádiócső gyártás vezetője és Moravetz Péter mérnök ötlete alapján kifejlesztették a nagyfeszültségű egyenirányító DY806 és DY807 típusokat. A csövek katódját a nagyfeszültségű igénybevételek ellen rács veszi körül, így élettartama és nagyfeszültségű szilárdsága is jobb a korábban gyártott DY86-énál.

1966-ban az Egyesült Izzó is elkezdte az új, tűzkivezetésű dekálcsövek fejlesztését, amelyeknek minden tagját gyártásba is vette. A legmodernebb Tungstram tv-vevőcsősorozat így a következő volt: PCC189, PCF801, PCF201, PCF200 vagy EF184; PCL200 vagy PFL200, PCH200, PCF802, PL504, PY88, DY806, PCL85; PCL86.

A színestelevízió európai bevezetése a Tungstram csőfejlesztését is újabb feladatok elé állította. Az új magnóval eltérítőcsövek: a PL509, PY500 és PL508 fejlesztése 1968 végéig befejeződik, majd 1969 során elindul a gyártás is.

Az 1964. és 1973. évben a gyártásfejlesztés meggyorsítására az Egyesült Izzó Siemens gépeket és automatákat is vásárolt. A berendezések egy részét nagyobb darabszámban honosítva, a csőgyártást racionálisabbá, gazdaságosabbá és a minőséget jobbá tették. A legmodernebb szivattyúautomatán minden szivattyú állásában velleforgó higanygőz diffúziós-szivattyú biztosította a gyártott csövek jó vákuumát. A csövek kezelésére és formálására a Tungstramnál már 1948 óta forgóautomatákat alkalmaznak, amelyek egyben a saját fejlesztésű mérőautomatával is össze voltak kötve. A forgókeret fejlesztését Fried Henrik Kossuth-díjas, illetve a mérőautomata fejlesztését Balázs János és Gál János végezték.

Az 1954 óta gyártott különleges ipari csövek részére 1966-ban új, modernebb gyártást rendez-



13. ábra

tek be, ahol az alkatrészek tisztítása és előkészítése is történt. Ezt a szerelést a por és szősz csökkentésére légkondicionálták. A gyártástechnológiai fejlesztést és a modern gyártóvonalak kialakítását Király Endre gyáregységvezető, Bóta Sándor főmérnök, Mészáros Sándor szakmai főtechnológus és Czeiler András főtechnológus irányításával önálló technológiai csoport végezte.

A budapesti létszámhelyzet a vevőcsőgyártás fokozását csak a vidéki ipartelepítési országos koncepció figyelembevételével, a legkönnyebben mozgatható szerelési műveletek kitelepítésével tette lehetővé.

A legkedvezőbbnek Kaposvár mutatkozott, ahol távlatilag is elegendő női munkaerő biztosítására látszott lehetőség.

A Kaposvári Vas- és Fémipari Vállalatnál először bakelitalkatrészeket gyártottak az EVIRT részére, majd 1964-ben megkezdték az ECH81 vevőcső típus szerelését. A csövek szerelését a kaposvári szerelőnők Budapesten tanulták meg.

1968. január 1-jén alakult meg a Kaposvári Vas- és Fémipari Vállalat Fénycső Üzeméből a Híradástechnikai Vállalat, amely 1970. január 1-jétől az EIVRT Rt. Kaposvári Elektroncsőgyára lett.

1970-ben a gyártott vevőcsőmennyiség már 11 millió darab szerelt tömb volt. A további fejlődéshez már komolyabb beruházásra volt szükség. Új telephelyen 136 M Ft-os beruházással korszerű gyár épült fel. A gyár Nagy Lajos és kiváló képességű szakembereivel 1970-től három fő termékcsoporthoz gyártásával foglalkozott. Első és legfontosabb a vevőcsőgyártás volt, egyre jobban fejlődött azonban a tranzistoralkatrész gyártás és ugyancsak jelentős volt a felfutás a különböző lámpafejek, bakelitalkatrészek gyártásánál is.

Az elektroncsövekhez felhasznált fém-, üveg és egyéb alkatrészek száma 1973-ban már több, mint 100 millió darab volt. A gyár 1968-ban kapcsolódott be nagyobb mértékben a vevőcsőalkatrész gyártásba. Ezek közül legjelentősebbek a különböző elektroncsőrácsok, majd a sajtolt fémalkatrészek és az üvegalkatrészek voltak. 1982-től a vevőcsőgyártás Budapestre teljes keresztszintben Kaposvártól koncentrált.

A Tungstram 17 M db/év kapacitású vevőcsőgyártását a félvezetők erőteljes térhódítása miatt – 1970 után – fokozatosan csökkentette, majd az újabb, korszerűbb profilok kialakítása érdekében 1985 végén beszüntette, gépparkját leszerelte.

A Tungstram vevőcsőgyártása 1917-től 1985-végéig 750, katalógusban is közölt vevőcsőtípust fejlesztett ki. A hazai rádiók és TV-készülékek ezekkel a csövekkel mindig az élvonalban maradtak. 1966-ban gyártották a 200 milliomodok csövet. Jellemző, hogy amíg az előző 100 millió cső gyártása 42 évet igényelt, addig a második már 8 év alatt legyártásra került. A gyártás leállításáig összesen kb. 400 millió vevőcső készült hazánkban a



14. ábra

Tungstramnál, és ebből a Kaposvári Elektroncsőgyár részesedése 120 M darab volt.

A szerzőnek az utolsó kaposvári gyártási pillanatokat sikerült videomagnetofonon rögzíteni, így a Tungstram Gyártörténeti Gyűjtemény részére megörökítettük a vevőcsőgyártás magasszintű technológiáját.

Az elektroncsőgyárak szolgáltatásai között fontos szerepet tölthettek be a csőkatalógusok. Ennek a munkának a Tungstramnál is külön szervezet volt a felelőse. Az évek során kiadott katalógusok ma már muzeális értékűek és igen keresettek a gyűjtőknel. A 15. ábránkon a legsikeresebb, 1944-ben kiadott „Tungstram rádió tanácsadó”-ból mutatunk egy érdekes kapcsolási ajánlást.

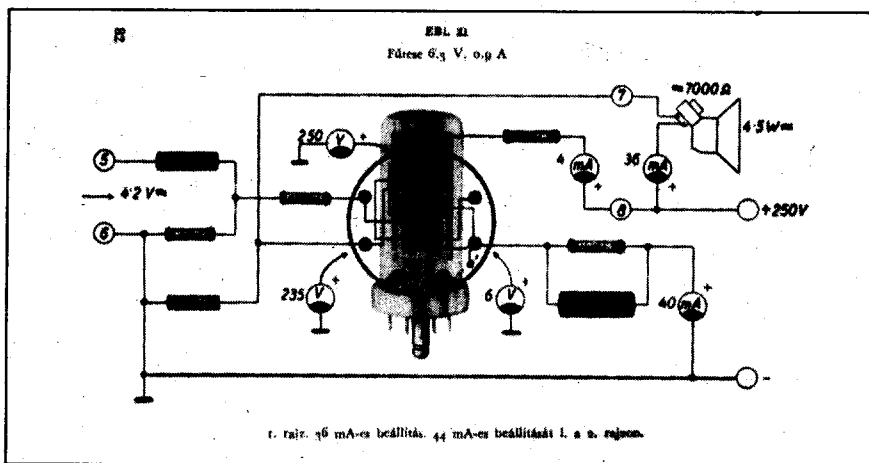
A vevőcsőgyártás hazánkban a 70 éves működése alatt több generáción keresztül biztosított megélhetést az újpesti és környékbeli lakóknak, utolsó 10 évében pedig a Kaposvár és környéki lakosoknak. 1965-ben a létszám elérte az 5000 főt. A műszaki dolgozók állandó önképzéssel a Tungstram legképzettebb szakemberei voltak, rendkívül széleskörű szakmai ismerettel. Számosan, mint a szerző is, vegyészmérnöki diplomával elsajátították az elektronika, fizika és gépészet rokonismereteit.

Ilyen háttérrel volt biztosítható, hogy a hazánkban gyártott rádió- és TV-készülékek a csöves korszakban világszínvonalon álltak és bárhová exportálhatók voltak.

Ipari csövek fejlesztése és gyártása

Az elektrotechnika alkalmazásának a II. világháború alatt bekövetkezett rohamos, főleg katonai célú fejlődése az elektroncsövekkel szemben is különleges igényeket támasztott. Az ezek kielégítése során szerzett tapasztalatok hasznosítására, valamint az elektronoptika polgári területeken történő egyre szélesebbkörű alkalmazásából adódó igények kielégítésére a vezető csőgyárak a II. világháború utáni években a normál rádiócsövekhez képest különleges minőségű vevőcsöveket hoztak piacra.

A nagy megbízhatóságú ipari csövek fejlesztése és gyártása az 1950-es években világszerte a vákuumtechnikai fejlesztés egyik súlyponti feladatává vált. Jelentőségét elsősorban az elektronikus műszerek, a távközlés, az irányítástechnika és az automatika rohamos fejlődése adta. Ehhez



15. ábra

hozzájárult az, hogy főleg a normál vevőcsöveknek, de egyes területeken a nagy megbízhatóságú csöveknek is egyre erősebb vetélytársaként jelentkeztek a különböző félvezetők.

A nagy megbízhatóságú ipari csövekkel szemben támasztott követelmények a következők:

hosszú élettartam (hosszabb, mint 10 000 óra),

nagy megbízhatóság, szűk tűrés az elektromos paraméterekben, ütés- és rázásállóság, közbenszerű mentes katód.

Vállalatunknál a nagy megbízhatóságú ipari csövekkel kapcsolatos irodalom tanulmányozása és bizonyos elvi vizsgálatok 1954-ben, a konkrét típusfejlesztés pedig 1955-57 folyamán az E88CC, 18042 és 18046 típusokkal indult meg. Az akkori Távközlési Kutató Intézet számos témában segítette a fejlesztést, de elsősorban a katódok területén és a megbízhatóság vizsgálatában nyújtott támogatást.

A Megbízható Kísérleti Laboratórium 1957 áprilisában alakult meg 4 műszaki és 18 fizikai létszámmal. A laboratóriumi szinten folyó fejlesztésből 1962-ben a Rádiócsőgyár szervezetében új Megbízhatócső gyártást szerveztek, ahol évente 200 000 db ipari csövet gyártottak.

Az ipari csövek fejlesztése többnyire meglévő külföldi típusok utánfejlesztéséből állt. Önálló típusként csak az E81H-t fejlesztették ki. A teljes típusválaszték a következőképpen alakult: E80CC, E88CC, E83F, E81H, E81L, E130L, 18042 és 18046. 1974-ben elkezdődött néhány NDK-típus fejlesztése is: ECC865, EF860, EF865.

Az ipari csövek részére 1967-ben 300 E db kapacitását, modern, a por-szennyezés csökkentése érdekében légkondicionált gyártást rendeztek be, az alkatrészek tisztítását és előkészítését is itt végezték.

A fejlesztők és a gyártás kialakítói Oldal Endre, Nagel Ferenc, Ugródsi László voltak, majd a gyártást Horváth Ferenc és Gácsi Gyula irányította. A különleges, nagy szakértelmet igénylő gyártást 1978-ban szüntették meg.

Adócsövek fejlesztése és gyártása

A magyarországi adócsőgyártás párhuzamosan két vonalon indult: a kis adócsövek gyártása az Izzó vevőcső gyártásából, a nagy adócsöveké az Izzó volt kutatómérnöke, Patai Imre által 1923-ban alapított, később Vatea-ként továbbfejlődött kis műhelyből.

Az Izzó a vevőcső-tömeggyártás mellett szinte csak mellékesen foglalkozott a számára jelentéktelen sorozatnagyságú kis- és közepes adócsövekkel, míg a Vatea-ból idővel önálló nagyadócső-gyártó üzem lett. Patai kezdetben parázsfénylópák és foto-

cellák mellett szintén főleg vevőcsöveket készített, de már 1926-ban titkos megállapodást kötött a Postával a csepeli és székesfehérvári adókba beépített, drága import adócsövek regenerálására.

Az adócsövek akkoriban még csak a vevőcsövek túlméretezett változatai voltak. Jellemző, hogy az 1921 végén üzembe állított Telefunken gyártmányú 5 kW-os csepeli – valószínűleg az első magyarországi – csőadó 12 db párhuzamosan kapcsolt 0,5 kW-os adócsővel működött. Akkor, még a nagyüzemeknél is hiányos gyártási tapasztalatok és az ilyen darabszámok mellett a csőregenerálás nagyon is egyszerű dolog volt. Ez a tipikusan kis műhelyre szabott munka eleinte csak a kiegészítő volfrám fonalak pótlását jelentette, de jó iskola volt a teljes nagy csövek építéséhez is. Patai és Tomaschek működését a csőgyártásban konstrukciós és technológiai szabadalmak sora kísérte.

A Vatea Részvénytársaság 1931-ben foglalta el a XIII. kerületi Váci út 169. szám alatti gyártelepet, ahol az adócsőgyár sok szervezeti változás után 1993-ig dolgozott.

A Vatea Rt.-t előbb titokban, majd nyíltan is átvette a holland Philips. 1930-tól a nagyobb anyagi és szellemi tőke szélesebb körű belföldi gyártást, de egyúttal szorosabb külföldi függést is eredményezett. Az adócsövek gyártása 1932-ben kezdődött el, már a jelenlegi telepen. A magyar rádióadók eleinte Huth, Telefunken és Standard építésűek voltak, természetesen külföldi csövekkel. Az egyre hosszabbodó adásidők egyre több csövet fogyasztottak. A regenerálások kora akkor járt le, mikor a Philips-nek 1934-ben sikerült szerződést kötnie a Postával az akkor 20 kW-os lakihegyi adó teljes csőszükségletének belföldi gyártásból történő ellátására. Az Izzó ebben az időben mondott le véglegesen a nagy adócsövek gyártásáról. Kis- és közepes csöveket már eddig is és ezután is gyártott.

A Magyar Philips Művek 1935-ben a székesfehérvári, 1938-ban az új lakihegyi, a pécsi és miskolci adókat építette át hazai gyártású csövekre. Ezután a többi épülő adót, most már a rövidhullámúakat és a hatósági hálózatokat is felcsövezte. A második világháború idején gyakorlatilag minden magyar adó belföldi gyártású csövekkel dolgozott. Ezek Philips típusok voltak, részben holland anyagból, kb. 30 kW-ig, de építettek 250 kW-osakat is, harmadikként Európában.

Az utolsó békeévekben évi kb. 100-150 darab léghűtéses és kb. 50 darab vízhűtéses adócső készült, a háború alatt több, mint kétszerannyi.

A háború után néhány, inkább helyreállítási jellegű Philips munkáktól eltekintve, az első új,

nagy adókat a Standard építette, természetesen import csövekkel. Az államosítás és az embargó súlyosan veszélyeztette a külföldi anyagok behozatalát, ennek ellenére, sőt éppen ezért az államosított Philips-gyárnak sürgősen be kellett rendezkednie az eddigi típusokon kívül nyolcféle Standard nagy adócső és a megfelelő egyenirányító csövek hazai gyártására.

A csövek legnagyobb része volfrámkatódú volt, de készültek egyes típusok tóriumos volfrámkatóddal is. A nagyszámú trióda mellett már néhány pentóda is gyártásra került. A külső anódú csövek legkisebb típusa 10 kW-os volt, a legnagyobb 250 kW-os. Ezek a csövek vízhűtésűek és színvolfrám katódúak voltak. A 250 kW anód-disszipációt elérő cső a világ akkori legnagyobb teljesítményű adócsöve volt. A lakihegyi 120 kW-os Budapest I. adó végerősítője működött ezzel 1938-tól 1944-ig.

Az adóberendezések egyenirányító csövei az adócsövekkel együtt gyártásba kerültek. A nagyfeszültségű egyenirányítóknak abban az időben vákuumos egyenirányítókat használtak. Ezek közül a legnagyobb külsőre megfelelt egy 20 kW-os adócsőnek, de rács ezekben nem volt. A vízhűtéses anódra az igen rossz hatásfok miatt volt szükség. A kisebb teljesítményű diódák sugárzó hűtéssel is készültek.

A nagyfeszültségű higanyszívó-egyenirányító cső ebben az időben volt új, és ennek típusai is fokozatosan gyártásba kerültek. 1938-ban a Vatea Rádiótechnikai és Villamosági Rt. és a Philips Rádió és Villamosági Rt. egyesült. A fúzióból a Magyar Philips Művek jött létre. Ez a szervezeti forma az államosításig, 1949-ig már nem változott.

Az adócsőgyártás 1944-ig szoros kapcsolatban volt a hollandiai Philips vállalattal. A Magyar Philips Művek Rt. véges-végig főként import kereskedelemmel foglalkozott. Ipari tevékenységét a vevőkészülék-gyártás jelentette elsősorban és jelentőségében jóval kisebb mértékben az adó- és egyenirányítócső gyártás.

Ennek megfelelően az adócsőgyártás minden anyaga Hollandiából származott, egyes kényesebb alkatrészek szerelt állapotban jöttek be az országba.

A nagy-adócsőgyártás ilyen megkezdése mégis előnyös volt, mert az ország adócső ellátásban lényeges függetlenebb lett, mint az importra szoruló országok. Ez a II. világháború utolsó szakaszában és az ezt követő időszakban jelentkezett feltűnően. Előnyös volt azért is, mert a magyar szakemberek megismerték az adócsőgyártás technológiáját és speciális anyagszükségletét. Ez az előny főként az ötvenes években bontakozott ki.

1944 végén a nagy-adócsőgyártás gépeit és anyagait a német hadsereg uszályokra rakatta és az nyugati területre került. Ebből az anyagból vissza semmit sem kaptunk. Megmaradtak egyrészt a szakemberek, főleg a szakmunkások és megmaradt a Posta rádió-

állomásain és raktáraiban, részben elrejtve, elég sok kiégett adócső. Ezeknek a regenerálásával kezdődhetett meg az adócsőgyártás a felszabadulás után.

Itt meg kell szakítanunk az adócsőgyártás Izzó-Vatea-Philips ágának történetét, és 10 évvel visszalépve, az Egyesült Izzóban kialakult adócsőgyártással kell foglalkoznunk.

1933-34-ben kezdtek foglalkozni Újpesten az adócsőgyártással. Nagy csábítást jelentett, hogy elterjedőben volt a rádióamatőr mozgalom, de felerősült az a lehetőség is, hogy a Posta által használt rádió reléállomások adócső szükségletét is magyar vállalatnak kell kielégíteni. Az elzárkózási tendenciák most az Egyesült Izzót kecsegtették előnnyel, de végül az üzlet a Philipsé lett azzal a kikötéssel, hogy a csöveket Magyarországon kell legyártani. A postai üzlet elmaradása ellenére folytatódott az adócsőgyártás Újpesten, 1936-37-ben mintegy 7-800000 pengő értékű adócsövet állítottak elő, amelyből még exportra is jutott. A harmincas évek legvégén, évente mintegy 10-12000 darabot gyártottak 30-35 féle típusban. 1942-ben az évi termelés már 33200 darabra rúgott, több, mint kétmillió pengő értékben. Ez évben a gyártott típusok száma erősen lecsökkent és főleg katonai célra készültek. Folytatódott az export is, elsősorban a semleges országok felé, mint Svájc, Svédország, Portugália, Finnország, Spanyolország. Az Egyesült Izzó szakemberei nagy fantáziát láttak az adócsőgyártásban, 1943-ban kiszámították, hogy a háború után Európában több, mint tízezer polgári repülőter lesz, és ezekhez milliós nagyságrendben lesz szükség adócsövekre, de foglalkoztak pl. orvosi rövidhullámú készülékekhez használatos csövek előállításával is.

Ezek a berendezések 100 W teljesítményű, 20-30 MHz frekvenciával működő generátorok, melyekhez jó felépítésű rövidhullámú adócsövekre volt szükség. Az Egyesült Izzó abban az időben jó gazdasági kapcsolatban volt az Egyesült Államok cégeivel, és módja volt megszerezni az RCA gyártási dokumentációját és a csövek gyártására vonatkozó engedélyt (16. ábra).

Az adócső ebben az ágban is magával hozta a nagyfeszültségű egyenirányító csövek gyártását. Az adócsőgyártás 1944-ig az Egyesült Izzóban is szépen fejlődött. Részben saját fejlesztésből, részben RCA típusokból mintegy 30 csőfajta, évi 10 E darab készült.

A két hazai adócsőgyártó ág között kezdetben élénk rivalizálás volt. Ez azonban hamarosan megszűnt, és a profilt gyakorlatilag megosztották. Az Izzó a kis adócsöveket gyártotta, a Vatea-Philips a nagyteljesítményű csöveket. Az átlapoló határzónát az 1 kW-os csövek jelentették.

Amikor 1938-ban a magyar adóberendezéseket hazai gyártású csövekre építették át, a Vatea-Philips fővállalkozó a Tungstram kis adócsöveit is beépítette.

Az adócsőgyártásnak ez a másik jelentős ága a II. világháború végén szintén elvesztette gyártó eszközeit, de a megmaradt lelkes szakembergárda a háború után hamarosan megteremtette az újrakezdés feltételeit.

A háborút követő tíz évben az adócsőgyártás az Egyesült Izzóban is lendületesen fejlődött és jóval felülmúlta az utolsó békeévek eredményeit. A két gyártó között – az államosítás után – a

legjobb légköri együttműködés jött létre. Közös elhatározással 1956-ban a Vatea-Philips eredetű adócsőgyár vette át a Tungstram kis adócsövek gyártását is. Így a két ág egyesült.

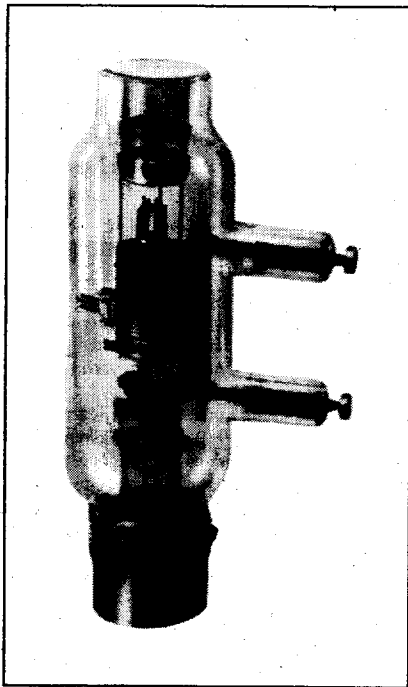
A termelés mennyiségi felfutását 1956 után jelentős minőségi lépések követték. Az adócsőgyár vállalkozott arra, hogy a magyar posta adóberendezéseit új tóriumos volfrámkatódú csövek használatára építi át. Ezzel az adók üzemében jelentős elektromos energiát lehetett megtakarítani, és a csövek előállításának költsége is csökkent.

Külön üzemszert alakítottak az Izzótól átvett kis adócső típusok gyártására. Akkor indult az OS70 jelű tóriumos volfrámkatódos 70 W-os pentóda 1200 db-os gyártása. Az OS125 és a OT100, OQQ151 csövek ugyancsak jelentős mennyiségben kerültek gyártásba. A legtovább az OT400 közkedvelt ipari adócsövet gyártották és exportálták számos országba.

1958-ban kezdődött a 3S035 és a 4S040T nagyfrekvenciás trióda és tetróda gyártása, amelyeket az amatőrök is gyakran alkalmaztak.

Ebben az időben vezette a gyárat Ermer Árpád, aki korábban az Izzó adócső részlegében dolgozott.

A háború előtti nagy adócsövekből már csak a 3V18Z-1 (Philips TAW 12/20) 18 kW-os, víz-hűtésű trióda és az 5L8Z (PAL12/15) 8 kW-os léghűtésű pentóda volt állandó használatban.



16. ábra

Mindkettő színvolfrám katódos. Az elsőt 8-10 db-os sorozatokban 1955-ig, a másodikat – egyébként igen komoly szerelési, üvegtechnikai és szivattyúzási teljesítmény! – évi 14-15 darab számmal 1958-ig gyártották.

A külföldi érdekltségű magyarországi vállalatok államosítása és a hidegháborús embargó kényszerű önellátáshoz és ugrásszerű fejlődéshez vezetett. A Posta szerény csőtartalékai miatt azonnal rá kellett állni a Standard csövek regenerálására és igen rövid idő alatt meg kellett oldani a hazai utánpótlás-gyártást.

Az ekkoriban épített legnagyobb teljesítményű cső a 160 kW-os, színvolfrám fonalas, víz-hűtésű 3V160Z (3Q/331E) típusú trióda; 1953-tól 1959-ig összesen kb. 120 darab készült belőle.

Ugyancsak az embargós idők kényszere folytán kellett felvenni a programba a 80 kW-os, víz-hűtésű, színvolfrám fonalas 3V80Z, eredetileg Standard 4030C triódat. Ezt az 1933-as konstrukciójú, közel embermagasságú, a dolgozók által „Cecil”-nek becézett ős-csövet néhány tucat regenerálása után 1952-től folyamatosan gyártották évi 30-40 db-os sorozatokban.

Az ipari célokra használt „adócsövek” konzervatívabbak: 1957 óta évi 10-12 darabban állandó gyártmány volt a 3V50Z jelű 50 kW-os, víz-hűtéses ipari trióda.

Ebből az időből valók az 1, 3, 5, 6 és 10 kW-os triódák, nagyobbbrészt mind víz-, mind léghűtéses változatban, és egy 20, illetve 25 kW-os trióda, valamint egy 10 kW-os tetróda. Néhány tucatos évi sorozatokban készültek, de az 1 kW-os cső, a 3L1T többszázszás szeriákat is megért, az 5 kW-osak is elérték az évi 100-150-et. Mindezek a csövek az 1992-es gyártásban is voltak a 12 kW-os triódával és több említett cső gőzhűtéses változatával együtt. 1961-64 között fokozatosan újabb 2, 6, 10, 11, 12 kW-os csövek kerültek gyártásba hasonló felépítéssel, mindhárom hűtési móddal. Ekkor jelentek meg az úttörő 3L5T-U cső után több típusban a teljesen koaxiális felépítésű korszerű triódák és tetródák.

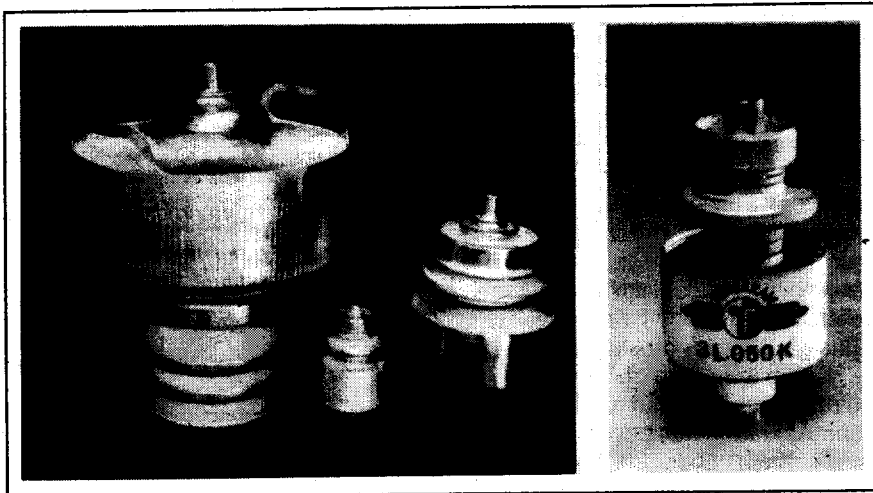
1970 után a nagy adócsövek fejlesztése lelassult, az utolsó lépések: egy 125 kW-os gőzhűtésű trióda, amely már túl van a több ezer órás üzemű adóállomási próbákon, és különböző, koaxiális, kerámiás felépítésű csövek gyártásának bevezetése. Az üvegballon helyett használatba kerülő kerámia gyűrűk vákuumzárása tökéletesebb, nagyfrekvenciás vesztesége kisebb, hőállósága jobb a régi megoldásnál.

Az új, teljesen hazai fejlesztésű csősorozat

A Beloiannis-gyár exportált néhány nagyadót, melyben már ezeket az új csöveket használta fel (17. ábra).

1960-ban az adóberendezés gyártás azonban gyakorlatilag megszűnt. Aggasztó volt az adócsőgyártás további sorsa, mert a legbiztosabb üzlet a készülékekben való eladás. A várt hanyatlás

AA 1 1 2 ... ZY 6 8 - HQ & NEDIS KFT.



17. ábra. Kerámia-fém adócsövek

nem következett be. Az adócső-felhasználók az előző másfél évtizedben megismerték és értékelték a gyártmányokat. Több országban volt olyan készülékgyártás, amely magyar adócsőre épített. Ilyenek: a bolgár nagyfrekvenciás generátorgyártás, a csehszlovák és lengyel orvosi műszerpark és mások.

A várható visszaesés miatt az adócsőgyár ebben az időben felvette gyártmányai közé a mikrohullámú csöveket.

Még 1958-tól indult el az URH-adókhöz szükséges csövek fejlesztése. Az első típus 3 kW-os tetróda volt, amit a 10 kW-os 220 MHz-es típus követett. Ezekkel a típusokkal indult el a korszerű koncentrikus elektróda elrendezés és a hálókátód-hálórács rendszer alkalmazása.

1966-ban a magyar adócsőgyártást az Egyesült Izzóhoz csatolták, ahol Adócsőgyár név alatt működött 1980-ig. Ekkor a Budapesti Elektroncsőgyárral egyesülve a Vákuumelektronikai Gyárban mint adócsőgyártó részleg üzemelt. Termékei időközben bővültek a glimmlámpa és a reed-reléekkel is. Típusainak választéka így elérte a 215-öt. Fejlesztési irányát pedig a korszerű kerámia-fém felépítésű csövek határozták meg.

Ebben a konstrukcióban jelentek meg a 90-es években a kerámia-fém kivitelű generátorcsövek 1-5 kW-os kivitelben. Sajnos ezek tömeggyártására már nem kerülhetett sor, mivel a gyártás 1993-ban megszűnt. Szerencsére az adócsőgyár kisebb hányadát Német Péter amerikai vállalkozó megvásárolta és új telephelyen, a Váci út 77. alatt 1995-ben újra üzemelteti. A gyártásra

kerülő típusválaszték még nem ismeretes.

Mikrohullámú csövek gyártása

A II. világháború alatt a mikrohullámok területe is előtérbe került. A Tungfram Elektroncső Laboratóriumban 1941-ben Winter és Budincsevit új kísérleti csövével, az EC103-mal már 58 cm-es hullámhosszon működő néhány mW-os adót sikerült építeni. A mikrohullámú csövek fejlesztése hazánkban 1950-ben indult el újra az Egyesült Izzóból leválasztott TKI Vákuumelektronikai főosztályon.

Az első, hazánkban előállított reflexklisztron az MK-1 volt, amelynek korszerűbb változatát K11 jellel a Tungfram Rt. kis darabszámmal 1985-ig gyártotta. Az első hazai impulzus üzemi magnetron 1950-ben MM-1 jellel került kifejlesztésre, és impulzusüzemben 360 kW-ot adott le.

Ebben a korszakban, 1951-1955-ben született meg a ZT-101 típusú turbátor is, amely a magnetron család kiegészítő fontos típusa volt. A klisztron és magnetron fejlesztés azonban 1960 után leállt és csak néhány típus átmeneti gyártása valósult meg a Magyar Adócsőgyárban, illetve jogutódjánál, a Tungframnál.

Ipari célú felhasználásra, hőfejlesztő berendezésekhez viszont 1980-ban a Tungframnál újra elindult a folyamatos üzemi magnetronok fejlesztése. A haladóhullámú csövek fejlesztését és gyártását azonban sokkal nagyobb siker jellemezte. Ez is a TKI laboratóriumában kezdődött 1955-ben, és 1958-ban dolgozták ki a HO1 típust, amely 1 W teljesítményt adott mérőerősítő berendezésekben.

A GTT 4000/6000 „Druzaba” típusjelű mikrohullámú hírközlő berendezésekhez már korszerűbb csövek készültek. A csövek sikeres alkalmazása után az adócsőgyárban korszerű mikrohullámúcső osztály létesült, ahol évi 1000 db nagyságrendű haladóhullámú cső gyártása folyt a 70-es évek közepéig.

Időközben megvalósult a mágnesszerelvények gyártása is. A választék bár mindössze né-

hány típusból állt, mégis lefedte és ellátta a hazai berendezésgyártók teljes szükségletét, szocialista piacon az élvonal hosszú távon is biztosított volt. 1983-ban a tőkésimport készülékek csőtípusait is kiváltották, amivel a hazai mikrohullámú hírközlési lánc legfontosabb alkatrészellátását sikerült biztosítani.

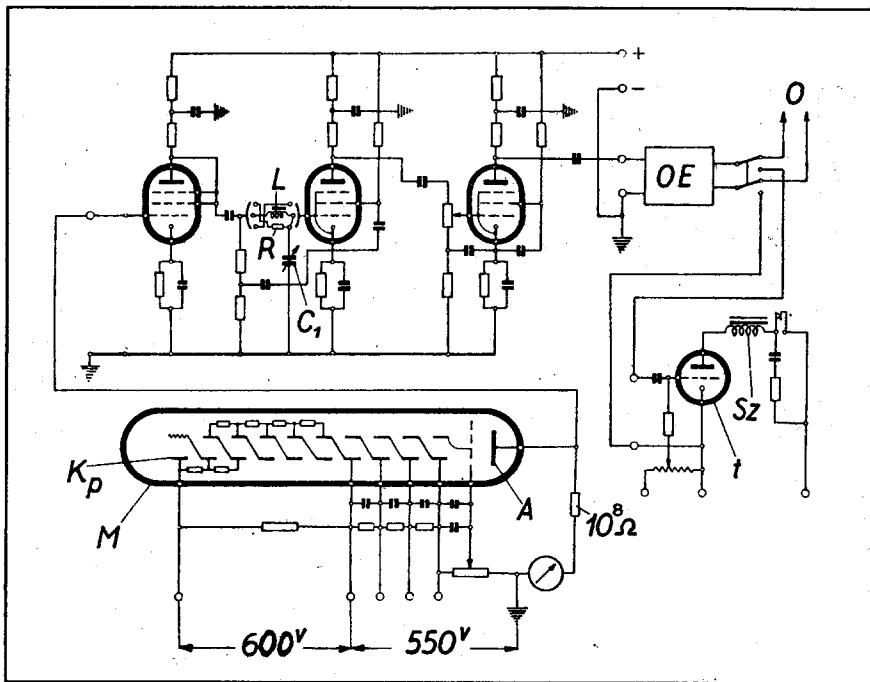
Az első, sorozatban gyártott haladóhullámú cső 1963-ban az MH03 volt, ezt követte 1967-ben az MH04. Szélessávú erősítőcsövek a 3,4-3,9, illetve 5,6-6,2 GHz tartományban, indirekt fűtésű oxidkátóddal, léghűtéssel. Az utóbbi csövet fókuszáló szerelvénybe beépítve szállították. Az MH03 ezres, az MH04 többszázas szériákban készült. Az újabb haladóhullámú típusok egy része nincs bontathatatlannal beépítve a hozzá tartozó mágnesszerelvénybe, s így cserélhető. Ilyenek az MH10, -11, -12 típusok, természetes sugárzó hűtéssel, az 5,6 - 6,2, 3,4 - 4,2, illetve 5,6 - 6,5 GHz-es sávokra. Szintén többszáz darabos sorozatokban készültek. 1971-től az MH41 és MH43 kis zajú haladóhullámú csöveket is gyártották külön mágnesszerelvény nélkül. Ezek a 2,6 - 3,2, illetve 0,75 - 0,95 GHz tartományban működtethetők.

A haladóhullámú cső gyártástechnológiája is hazai termék volt, amelynek kutatásában a TKI járt élen. Ennek során számos világhírű szakember nevelődött ki, akik tudásukkal a háromévente megrendezett Garmisch-Partenkirchen-i elektroncső-konferenciákon mind a Tungframnak, mind pedig hazánk nagy elismerést szereztek. Ismét a teljességre törekvés nélkül kell megemlíteni Dallos András, Erdélyi János, Barla Endre, Ádám János, Neumayer Béla, Szekeres Ádám és Ruff István kutatókat és a téma nagy oktatóit is, Valkó Iván Péter és Romhányi Miklós professzorokat.

A világ legjobb elektronsokszorozója

A világ legnagyobb műszaki kiállításán, a washingtoni Történelmi és Technológiai Múzeumban, két magyar alkotás kapott központi, kiemelt helyet: Eötvös Loránd gravitációs mérőműszere – a híres Eötvös-inga – és Bay Zoltán fotondetekáló elektronsokszorozója.

Az 1930-as évek vége felé Bay Zoltán megtalálta módját, hogy a Szegedről hozott törekvést, amely arra irányult, hogy az atomi részek számítását gyorsabbá tegye, megvalósítsa. Akkoriban az erősítőtechnikában egy új eljárást igyekeztek alkalmazni, amely a szekunder elektronemissziót használta fel. Egy elektron fémfelületből több elektront tud kiváltani: ha ezeket felgyorsítva egy újabb fémfelületbe ütköztetjük, az elektronek számát sokszorozni tudjuk. Ilyen elektronsokszorozót szerkesztett V. K. Zworykin is, az amerikai Radio Corporation fizikusa. Gyakorlati célokra végül is az ilyen berendezések nem váltak be a nagy alapáramuk és zajuk miatt. Bay Zoltán egy ízben munkatársaival beszélgetve arra a gondolatra jutott, hogy az elektronek sokszorozása elvét alkalmazni lehetne a részecskeszámolásban. Mivel a jelenség vákuumban megy



18. ábra. A Bay-féle elektronsokszorozó kapcsolása

végbe, elkerüli az ionok viszonylag lomha mozgását, tehát a számlálás sokszorosan gyorsabb lehet, mint a gázkiszűrés alkalmazó eddigi számlálócsövekben. Érdekes véletlen folytán Zworykin 1937-ben látogatába jött a Tungstramhoz. Amikor Bay Zoltán elmondta neki gondolatát, kivihetetlennek minősítette, a fellépő zajszint miatt. Az Egyesült Izzó laboratóriumában azonban már a következő évben megvalósították a részecskeszámlálást elektronsokszorozóval. Az eszközt Monostori László és Kincse Kálmán vitélezte ki. A berendezés már 1938-ban működött és – valószínűn – mind a mai napig a világ legjobb paraméterű elektronsokszorozója (18. ábra).

Az Egyesült Izzó támogatásával és szorgalmazására szervezték meg a budapesti Műegyetem atomfizikai tanszékét. Eredetileg egy rádiótechnikai tanszék támogatását kérték az Izzó vezérigazgatójától, Aschner Lipóttól. A megbeszélések során Bay Zoltán meggyőzte Aschnert, hogy inkább „...valami olyat kellene tanítani, ami akkoriban még nem ment át a köztudatba, de ami a jövő tudománya.” Így került sor az Atomfizikai tanszék létesítésére, amelynek vezetője 1938-ban Bay Zoltán lett.

Az új tanszéken Bay Zoltán az előadásait a legmodernebb atomfizikai kísérletek bemutatásával tartotta. Erre az adott lehetőséget, hogy az Egyesült Izzó kutató laboratóriumának kitűnő mechanikai és üvegfüvő műhelye volt, és hogy a kutató tudományos személyzete nagy kedvvel segítette az újfajta műszerek elkészítésében. Több kísérlet előkészítése Budincevits Andornak volt köszönhető. Az atomfizika nem volt kötelező tárgy a Műegyetemen, ennek ellenére az előadást sokan hallgatták a Műegyetem és a Tudományegyetem hallgatói közül, így a szerző is.

Az új tanszéken egy másfélmillió voltos részecske-gyorsító építését kezdte meg dr. Papp György és dr. Simonyi Károly az atomátalakítási kísérletek céljaira. Ez a berendezés a háborús események miatt nem készült el.

A sors iróniája, hogy Bay Zoltán távozásával megszűnt a Tungstrammnál

minden tevékenység az elektronsokszorozó fejlesztése területén és soha többé nem is merült fel ennek a sajátságosan csúcstechnológiai ismeretnek a hasznosítása.

Speciális elektronszó fejlesztése és kísérleti gyártása az ME-Gyáregységben

1949-ben felmerült a hadászati célú, speciális elektronszófelelések hazai gyártása. A feladatot kutatási oldalról az Izzóról leválasztott Kutató Laboratórium és szakemberei a TKI II. szervezetében végezték. A kutatás mellett szükséges volt az EIVRT-n belül is létesíteni egy önálló fejlesztő és a kísérleti gyártást is elvégző részleget. Az újonnan szervezett részleget Mikrohullámú Elektronszó, rövidítve ME-Gyáregység-nek nevezték el. Megszervezését a nagy elektronszó-tapasztalattal rendelkező Fried Henrikre bízta. Hosszú lenne az a névsor, amely az összes szakember nevét tartalmazná, azoknak a legkiválóbb, főleg fiatal mérnököknek, technikusoknak a nevét, kiket erre a feladatra a gyár más területeiről ide irányítottak át. Természetesen a fizikai dolgozók is magas képességűek, szorgalmas szakemberek voltak. Az EIVRT-n belül az ME-osztály minden támogatást megkapott. Ennek volt köszönhető, hogy ez a kiváló gárda fennállása alatt 1950 és 1962 kö-

zött 63 elektronsövet és 47 félvezetőt vett kísérleti gyártásba.

Fried Henrik visszaemlékezésében elmondta, hogy a szervezet megalkotását Pap Gyulával és Kövesdi Dezsővel egy néhány négyzetméteres teremben végezte. A gyáregységet a volt Orion épületbe kívánták telepíteni, ahonnan az Orion államosítása miatt már kiköltözött Kőbányára. Megtervezték a kísérleti gyártáshoz szükséges eszközöket, amelyet az akkori Mintagépgyár és tmk rekord rövid idő alatt el is készített. 1951 végén a berendezések már helyükre kerültek és 1952-ben el is kezdődött a TKI által kifejlesztett mikrohullámú csövek gyártása, így születtek meg az első magnetronok és klisztronok. Az új csőtípusokhoz ki kellett dolgozni számos új eljárást, titkosan kezelt megoldásokat. Ebben a viszonylag kis részlegben ezalatt a 10 év alatt igazi csúcstechnológiát fejlesztett a gyáregység és a TKI szakembergárdája.

Fried Henrik a kezdeti munkákban kimagasló képességű partnerének nevezte meg Pálosi József, Huvé István, Szmétana László, Laskay Gyula, Magyar László, Csabai István, Cseh Károly, Telegdy György mérnököket. A TKI részéről ebben az időben Dallos András vezetésével Hutter Ottó, Magó Kálmán, Hango István, Barla Endre, Szikora Vilmos mellett Winter Ernő munkásságát emelte ki Fried Henrik. A gyár részéről személy szerint Vaszily György, Rédl Endre voltak munkatársai.

Az ME-Gyáregységet 1964-ben a Vámbéry Lőrinc által vezetett nagyvállalati Fejlesztési Főosztály kötelékébe szervezték át. Lényegében az aktív 10 éve alatt kidolgoztak és gyártásba vettek 22 mikrohullámú csövet, 14 katód-sugárcsövet, 4 szubminiatűr csövet, 22 diódát, 25 tranzisztort, 4 képcsövet és támogatták a vidikon átvételét a Heilmann cégtől. Ekkor tervezték meg a váci képcsőgyártás technológiai sorait és gyártóeszközöket. Mivel a félvezetők kísérleti gyártása is itt folyt, természetesen itt kezdődött el a Gyöngyösi Félvezetőgyár tervezése is.

Oscilloszkópcsővek fejlesztése és gyártása

A különböző célokat szolgáló elektronsugárcsővek tervszerű fejlesztése és kísérleti gyártása Magyarorszá-

gon és az EIVRT-ben 1950-ben a TKI 2. sz. Vákuumtechnikai Laboratóriumának megszervezésével kezdődött.

A II. világháború alatt már gyártottak ugyan lokátor célra néhány 7,5 cm képtátmérőjű, elektrosztatikus eltérítéssű elektronsugárcsővet (X 75), sőt ezt megelőzően 25 cm átmérőjű kísérleti csöveket is, de ezek gyártását a háború miatt nem követte tervszerű fejlesztési munka.

1950-ben már 4 elektronsugárcső típus készítésére folytak párhuzamos kísérletek. Ezek során világossá vált, hogy a katódsugárcsővek gyártásához nem elegendők az erősítőcsövek gyártásánál szerzett tapasztalatok.

1951-ben szervezték meg az EIVRT ME osztályát, amelynek az elektronsugárcsővek kísérleti gyártása is feladata volt.

Az első 3KP1 típusú kapcsolatos rendszeres fejlesztési munka 1953 áprilisában indul meg.

A TKI laboratóriumában 1953-ban kb. 150 db ilyen cső készült. Az ME osztály kezdte meg a kísérleti gyártást, ahol a típus fejlesztése is tovább folyt. A fénypont alakja és nagysága kielégítőnek bizonyult. 1955-ben 10 db csövön végzett ellenőrző mérések adatai szerint a csövek felületi fényessége elérte a külföldi csövéké.

1955-ben a 13 cm átmérőjű 5BP1A oszcilloszkópcsővek fejlesztését ugyancsak a 3KP1 módosított elektródarendszerével oldották meg. A csöveket az ME osztályon készítették és a TKI Laboratórium vizsgálták. A 19. ábrán láthatjuk az EIVRT első oszcilloszkópcsőveit. A 13LO37/5CP1 típus teljesen azonos volt a megfelelő szovjet típusúval és lényegileg az 5CP1A-val is. Az élettartam-vizsgálatok kielégítőek voltak, egyes csövek 5000 óra után még megfeleltek a felhasználási követelményeknek.

A 7BP-7A és a 9GP7 típusú katódsugárcsővek kifejlesztésével kapcsolatban ki kellett dolgozni a nagy tisztaságú, jó hatásfokú cinkszulfid-fényporok gyártástechnológiáját. A laboratóriumi technológia, valamint az ennek alapján megindult üzemszerű gyártás képezte az alapját a későbbi fényporgyártásnak. Ugyancsak ezekkel a katódsugárcsővekkel kapcsolatban került sor először az ún. ülepítéssel emyőkészítési eljárás hazai fejlesztésére.

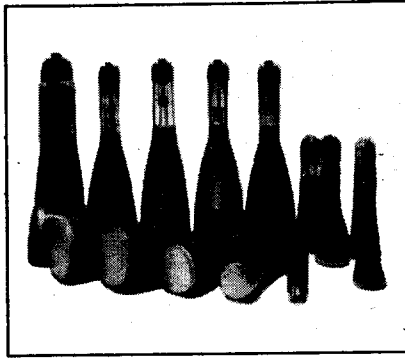
Az 1958-ban kiadott katalógusban a következő típusok szerepeltek: 3BP1-A, 3DP1-A, 3KP1, 5BP1-A és 5CP1-A.

Az ME osztály jól felszerelt műhelyében 1950 és 1952 között elkészültek a gyártóeszközök és kialakult a megfelelő típusválaszték is. Ezzel elindult a katódsugárcsővek kísérleti gyártása. A buragyártást a hazai üvegyipar – elsősorban a Tokodi üvegyár – biztosította.

1960-tól a kísérleti gyártás fokozatosan elérte az évi néhány 1000 db-os nagyságrendet. A közben végrehajtott átszervezéssel 1964-ben a régi ME Osztályról a Fejlesztési Főosztályhoz csatolták a részleget és a Képcső Fejlesztéssel és Kísérleti Gyártással is kiegészítették.

A 60-as évek közepére a kifejlesztett katódsugárcső típusok száma elérte a 42 darabot.

1965-ben már a kétsugaras DBM13-140 katódsugárcső prototípusa is elkészült. 1966-ban az akkor modem DG7-137 és -132 került kifejlesztésre, amit 2 évvel később önálló Tungstram-típus, a színűveg kivitelű DG7-123 és 124 köve-



19. ábra. Néhány Tungstram-féle oszcilloszkópcső

tett. Ezeknek különféle változatai születtek meg a későbbi években, a legkiemelkedőbb a hordozható tranzisztoros készülékekhez alkalmas, kis fűtőteljesítményű DG7-125 volt. 1969-ben kifejlesztették a DG7-176 és a DG7-178 spirális utángyorsító grafitbevonatot tartalmazó katódsugárcsőveket is. Elindult a belsőraszteres csövek fejlesztése, amelyeknek tömeggyártási technológiáját 1971-ben szervezték meg. Az első belsőraszteres monitorcső az M28-12GM volt.

A hálós utángyorsítású DG7-176 kifejlesztése 1970-ben valósult meg. Ezzel kerekeműs kivitelben széles utánvilágítással és számos fénypor felvitelével a kísérleti gyártás nemcsak a belföldi igényeket, de jelentős tőkés és szocialista exportot is biztosítani tudott. A 70-es évek elején elkezdődött a szögletes D14-18.../T típus fejlesztése. A fejlesztést és kísérleti gyártást 1971-ben a Budapesti Elektronógépgyárhoz csatolták és 1973-ban a 36. épületbe költöztették. A legnagyobb tényleges termelés 16000 db volt 1978-ban, amikor a Telefunken cég D13-620 típusából 10 E db-ot szállítottak együttműködés keretén belül.

1980-ban a Hameg németországi cég részére 7 hónap alatt fejlesztették ki az első szögletes emyőjű, belsőraszteres, 10 cm méretű D10-119 GH/01 oszcilloszkópcsővet. A gyors gyártásbavételt elősegítette a saját üvegyártás megvalósítása is. Erre e célra speciális angol emyő-kónusz összeforrasztó automatát vásároltak. A csőtípus a hazai felhasználóknál is beépítésre került, de az amatőr oszcilloszkópépítők is keresték. Az oszcilloszkóp fejlesztés sikerei a kiváló szakembergárdának volt köszönhető. Kezdetből fogva vezetője volt Csabai István, aki ezen a területen európai hírnő lett. Munkáját segítette Pap Gyula, Truczán Ernő, Cseh Károly, Cserhalmi Tibor, Fecsó Péterné és még sokan mások.

1993-ban a gyártás és fejlesztés végleg megszűnt, a berendezéseket nem sikerült értékesíteni, csupán a megmaradt elektronagyúkat és alkatrészeket.

Képcsövek fejlesztése és gyártása

Az első mágneses eltérítésű 7BP7-A cső egy 18 cm átmérőjű, hosszú utánvilágítású típus volt, amely 1952-ben a TKI Laboratóriumában már minden területen különleges fejlesztési munkát igényelt.

Az üvegyárakkal való együttműködés gyümölcseként megfelelő minőségű hazai képtányérüvegekre sikerült szert tenni a nagyméretű csövekhez is, így elkészült a 9GP7 típus. A nagyobb méret és a megfogható perem hiánya miatt új, függőleges beforrasztógépet kellett tervezni és készíteni.

A megfelelő fényporüleptetés elérésére üleptítógépet kellett szerkeszteni. Az élettartam vizsgálatok jó eredményeket mutattak, és a csövek adatai, beleértve az utánvilágítást is, elérték a külföldi adatokat.

A 31LK2B kerekeműjű és mágneses fókuszálású szovjet típus kidolgozásának célja 1955-ben már a magyarországi képcsőgyártás megindítása volt.

A TKI Laboratóriuma a végleges csőtípust az alkatrészek készítéséhez szükséges szerszámokkal és szerelősablonokkal adta át az ME osztálynak, ezért a prototípus szokatlanul rövid idő alatt elkészülhetett.

1956-ban fejlesztették ki a 70°-os, alumínium nélküli, szögletes 43SCP4 típust. A 14 kV-os üzemi feszültség és a 0 V-os fókuszálás miatt itt az átvezetések és átütések megszüntetése céljából az addigi kerámia tartók helyett üvegpálcákat kellett alkalmazni.

Az Orion ezt a képcsőtípust építette be 10000 darabos mennyiségben az első AT 501 típusú készülékeibe. A típust teljesen az újpesti kísérleti gyártásban gyártották.

1957-ben a HTE Vákuumtechnikai szakosztályainak keretén belül TV-kört alakítottak és 50 Tungstram-szakembernek juttattak olcsó áron AT 501 TV készüléket. A TV-körön keresztül saját képcsővüket és vevőcsöveiket saját szakemberekkel figyelheték meg, bőséges szakmai ismeretek megszerzése mellett.

A képcsövek konstrukciós fejlesztése 1958-ban a 17°/90°-os, alumínium emyőjű AW 43-80 és a 21°-os, modernnek számító AW 53-80 képcsövekkel folytatódott. Ezek bevezetése a váci sorokon – az újpesti kísérleti gyártás után – 1961-ben nagy nehézséget jelentett. Különösen az alumínizálási, üleptítési és szivattyúzási technológiát kellett állandóan finomítani. Már 1961-ben elindult Újpesten a 110°-os 17° és 21°-os AW 43-88 és AW 53-88 típusú képcsövek fejlesztése. A váci gyártásba 1962-ben csak a nagyobb méretű, 53 cm-es cső került át, mert a 43 cm-es típust szakosításból szerették be a hazai piac számára. Az érdeklődés 1962 után a szögletes képcsövek kidolgozása felé fordult. Az első a hosszúnak AW 59-90 volt, amelyet azonban 1963-ban csak rövid ideig gyártották. Rövidesen megjelent ugyanis nyugaton a rövidnyakú AW

59-91, amelyre át kellett állni, és 1965-ben ez a típus is bekerült a váci tömeggyártásba.

1966-ban kezdték el a robbanásmentesített AW 59-12W/2 típusú cső kifejlesztését. A sokféle robbanásmentesítési eljárás alapos vizsgálata után a francia Solindex III. eljárás bevezetése mellett döntöttek. A licenc és a know-how megvásárlása a Tungstram történetében is úttörő lépésnek számított. A csövek drasztikus vizsgálata 100%-os robbanásmentességet bizonyított.

A tömeggyártásba vétel után 2 évvel már új robbanásmentesítési eljárást kívánt a hazai ipar, így kidolgozásra került az AW 59-23 W/T csőtípus, amelynek keskenyebb fémöve lehetővé tette a „csupaszem” készülék gyártását. Az új eljárást ugyancsak a francia Sovirel cég szállította. A képcsőfejlesztés még 1970-ig, szinte a leállítás pillanatáig kidolgozta a robbanásmentes AW 47-23 W képcsövet és elkészült a „szuperszögletes” A 61-23 W prototípusa is. Ez utóbbi tömeggyártásba vételére azonban már elmaradt.

A Tungstram vezetősége 1957-ben határozta el, hogy Vácott képcsőgyártó üzemet létesít. A képcső-tömeggyártás 1959 decemberében kezdődött Vácott, a volt huszárlaktanya területén átalakított csarnokokban. A gépeket a Szovjetunióban végzett tanulmányutak tapasztalatai és irodalmi tanulmányok alapján a kutatók és fejlesztők javaslata alapján a Vákuumtechnikai Gépgyár konstruálta.

1959-ben és 1960-ban a gyártó berendezések üzembe állítása volt a legnehezebb feladat. A Vácott már tömegben gyártott első képcső 1960-ban a 90°-os, 43 cm-es, szögletes képernyőjű AW 43-80 volt. Nagy jelentőségű volt a HIKI-Laboratórium segítség, ahol a fényporvizsgálatok és a fénypomak a hazai előállítására irányuló kísérletek folytak. Ennek eredményeként Vácott saját gyártású fényporral folytathatta a gyártás hosszabb időn át.

A gyártást a budapesti fejlesztők és a kevés tapasztalattal rendelkező váci szakemberek éjjelnappali munkával indították be rövid pár hónap alatt. 1961-ben már 152 E db képcső hagyta el a vállalatot Újpestről és Vácra.

A képcsőgyártás felfejlesztésére elsősorban a belföldi TV-készülék gyártás volt serkentő hatással. Ezért a váci gyárban 1962-ig fokozatosan 300000 db-os kapacitás kiépítését tervezték, mivel ebben az időszakban a két hazai készülékgyár távlatilag ennyi TV-készüléket kívánt gyártani. A váci gyár beruházási terve alapján 1960-ra elkészült az első gyártólánc, amely 3-műszakos üzemben dolgozott. A képcsőburát ekkor főleg nyugati importból sikerült biztosítani. A hazai próbálkozás egy 43 cm-es, a Nagykanizsai Üveggyárban gyártott burával nem vezetett sikerre. A hazai korszerű buragyártáshoz távlati felmérés készült, azonban a licenc és know-how megvá-

sárlására, üveggyár létesítésére sajnos nem került sor, amiért 1971-től fokozatosan a képcsőgyártást is meg kellett szüntetni a magas tőkés burárok, illetve a rossz minőségű szovjet burák miatt. 1967-ben Vácott elérték a 292000 db-os termelést és 1965. június 19-én elkészült az 1 milliómódok képcső. A gyártás 12 éve alatt összesen 2,7 millió képcső készült hazánkban, amelynek minőségét még sokáig visszasírták.

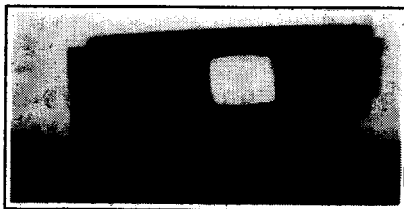
A váci prototípus képcsőgyártások sikeres kidolgozása alapján nagy vállalkozásba kezdtek. A Szovjetunió részére elvállalták komplett képcsőgyártó sorok és gyártási ismeretek szállítását. A közel egy évtizedig tartó gépexport gazdaságos szinten biztosította az egész vállalat részére a dinamikus fejlődést. Ennek a sikernek a biztosítéka a képcsőgyártás és fejlesztés lelkes szakemberegárdája volt.

A színesképcső megjelenésekor felmerült a hazai gyártás megvalósításának szükségessége. A szerző maga is két évig tervezte a 60-évek végén a licenc és know-how vásárlás lehetőségét, de az ország helyzete nem engedett meg egy ekkora beruházást, annak igen magas tőkésvaluta vonzata miatt. A színesképcső Szovjetunióbeli megvalósításához azonban számos gyártóeszközt fejlesztettek és szállítottak ki.

A korra jellemző, hogy miközben a képcső gépexportjával a nagyvállalat tetemes nyereséget ért el, abból azonban soha nem jutott egyetlen fillér sem a képcsőgyártás veszteségének kompenzálására. Évekig elnyomás alatt éltek a kiváló szakemberek a képcsőgyártási ágazatban emiatt. Végül annak a közigazdásznak adtak Tungstram-nívódíjat, aki elérte a képcsőgyártás leállítását és a képcsőszakembereket soha nem érte elismerés a sajátos csúcstechnológia hazai fejlesztéséért.

A fekete-fehér képcsőgyártás megfontolatlan leállítását a szerző és sok társa megsíratta, mert ezzel a hazai színesképcső gyártás megvalósításának lehetőségét örökre eltemették.

Állítsunk emléket néhány kiváló képcsőgyártó szakembernek Pap Gyula, Laskay Gyula, Szirmai Kornél, Czilik Ede, Györffy Ernő, Kakas Endre, Mester Aurél, Rozmán Ervin, Sárközi



20. ábra

János és felesége, Szalai Lajos, Törzsök János, Hodács József és a világhírű kutatóháttér szakembereinek: Hango István, Kőrös Endréné és Majtényi Lajos kollégáknak.

Vidikonfejlesztés és gyártás

A vidikongyártás igénye hazánkban már az 50-es évek végén felmerült. A viszonylag nagy bonyolultságú és csúcstechnológiát igénylő feladat megoldására azonban csak külső segítséggel lehetett számítani. Csodálatos, hogy ebben az embargóval is elzárt időszakban egy világhírű vidikongyártó céggel sikerült kapcsolatot teremteni licenc és know-how átadására. Történt ugyanis, hogy Dr. W. Heimann professzor hazánkban járt vadászni és mivel tulajdonosa volt a róla elnevezett wiesbadeni vidikongyárnak, érdekeink közötté váltak.

A tárgyalások 1960. augusztus 4-én kezdődtek, melynek eredményeként megszületett az együttműködési szerződés. A gyártás előkészítését a TKI szakembereivel az ME-osztály mérnökei végezték. Az új üzem vezetését a fotocellagyártás szakértőjére, Viktor Hédirre bízták.

Az üzem a Tungstram közelében lévő Irányi Dániel utcában épült fel. Ebben a részlegben üzemelt párhuzamosan GM-cső gyártás is. A vidikongyártáshoz nagytisztaságú szobákat kellett felépíteni és minden tekintetben magasszintű technológiát kellett megvalósítani. A termelés 1961-ben elindult. A gyártott PCT 254 vidikon minősége megfelelt az elvárásnak. A stúdióminőség is túlfedezte azonban a hazai igényeket. 1965-ig nem sikerült elérni a kereslet emelését, így a gyártást a szakemberek és a hazai ipar kárára 1965-ben le kellett állítani. Pedig az ismeretek birtokában a TKI szakemberei, élükön Barla Endrével és munkatársaival a PCT 254 korszerűbb változatát is elkészítették, de sikeresen fejlesztették az akkor titkosan kezelt IT 02 sötétben látáshoz használható ún. nuctovisort is.

A Heimann cég később ismét felkereste a Tungstramot és 1976-ban 40000 db-os vidikongyártást kívánt közösen létesíteni hazánkban. Ugyanebben az időben kereste meg a Tungstramot a Medicor is röntgen képerősítőcső hazai gyártása végett. Számos tanulmány és beadvány készült eredménytelenül,

HQ & NEDIS KFT., AHOL NEM CSAK KERES, TALÁL ISI!

mert amit egyszer abbahagyunk, már nem lehet többé feltámasztani.

Monitorcsövek fejlesztése és gyártása

A képcsőfejlesztés leállítását követően 1970-től új profil fejlesztését kezdték el az újpesti fejlesztő szakemberek, a monitorcsöveket. Ezt a lényegében a képcsővel azonos konstrukciójú képviselő eszközt a számítástechnika és az ipari televízió igénye hozta létre. A katódsugárcsővekhez hasonlóan többféle ernyőbevonattal készültek, de a szemmel történő érzékeny megfigyelhetőség biztosítása végett a zöld fénypor a leggyakoribb.

Az első csőtípus, amelyből a Kísérleti Gyártás a legtöbbet gyártotta, az M128-12 GL volt. A típusból sokezer darabot vásárolt a Siemens cég is display célra. A monitorcsőgyártás kitűnő szakemberegyüttesével indult: Pap Gyula, Csabai István, Laskay Gyula, Fecsó Péterné és Cserhalmi Tibor. További kifejlesztett típusok az M12-100..., az M17-11..., az M23-100..., M31-120..., M47-12..., és a 140 MB../T. Ezek mindegyikét belsőraszteres kivitelben is kifejlesztették. Az M28-12 GL/01 beépítésre került a sokcsatormós hazai és számos külföldi EKG berendezésbe. A monitorcsőfejlesztés speciális vonalaként 1974-ben megszülettek a színváltó-ernyős típusok is. A P22/P31 ernyő adott ernyőfeszültséggel pirosan, míg magasabb feszültségen zölden világított.

A monitorcsövek gyártását 1971-től a Budapesti Elektronógépgyár Elektronógépgyár Kísérleti Gyártása végezte, majd 1980-tól beleolvadt a Vákuumelektronikai Gyárba. Ők foglal-

koztak a gyártáshoz szükséges technológia kialakítása mellett a képcsőgyártó gépek továbbfejlesztésével és kiegészítésével is, Marczin György, Martin Andor és Nagy Sándor munkásságával.

A monitorcsőgyártás időközben jelentősen felfutott és a vállalat egyik legkeresettebb terméke lett.

Az utolsó kiadású katalógusban már 17 monitorcső szerepelt, többféle ernyőbevonat és különleges reflexiómentesített kivitelben. A szerző javaslatára került fejlesztésre a két- és többszínű, egyágyús monitorcső személykocsi, autóbusz és vasúti mozdonyok fedélzeti displayeként a komputerezett járműellenőrzés céljából. Sajnos, ezek a termékek már nem kerültek gyártásba. A személykocsiba szánt változat a 20. ábrán látható.

Az utolsó 10 évben indult el az elektronikával összeépített, ún. display-modulok fejlesztése és gyártása, melyekből néhány példány a 21. ábrán látható.

A fent összefoglaltakon kívül még számos elektroncső került kifejlesztésre, azonban kereslet híján vagy gazdaságossági okokból hamar elsorvadtak.

*

A szerző ezúton mond köszönetet mindazoknak, akik a történelmi anyag összeállításához segítséget adtak és elnézést kér azoktól, akiket a terjedelem rövidsége miatt nem említhetett.

Irodalom:

Az Orion Rádió és Villamossági Vállalat története (1913-1963)

Dr. Árvay József: A magyar ipar (1941). Az elektroncsőipar fejlődése Magyarországon c. fejezet.

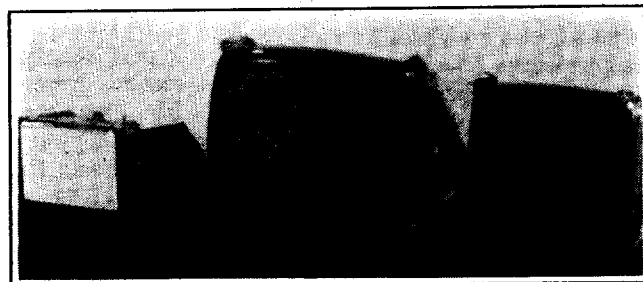
Holló-Magó: Tungsram Rádió Tanácsadó (1941)
Holló-Magó-Valkó: Tungsram Rádió Tanácsadó (1945)

A Híradástechnikai Egyesület évkönyve (1967)
Winter-Vámbéry: Vákuumtechnika II. rész

Bay Zoltán: Az elektroncsőipar fejlődése Magyarországon, Magyar Ipar (1941)

Mészáros Sándor: A 90 éves Tungsram Rt. elektroncsőgyártásának története RT. 1986/11

A Tungsram Rt. története. 1936-1945
Tungsram Radio Service. 1936-1958



21. ábra

Rendelje meg!

ÉVKÖNYVEINK

közül a szerkesztőségben még megvásárolhatók a

'90, '91, '92, '93, '94 és '95-ös

kötetek, illetve azokat postán is elküldjük kedves megrendelőinknek.

RÁDIÓTECHNIKA

Régebbi

hobby
elektronika

lappéldányok, illetve a HE '91, '92, '93, '94 és '95-ös számoknak nyák-filmjei is beszerezhetők, megrendelhetők a szerkesztőségben.

Budapest IX., Lónyay u. 44. V. em. 54.
Személyesen hétköznap 9-14 óra között.

Postacím: RT vagy HE szerkesztősége
1374 Budapest, Pf. 603.

Utazás előtt érdemes telefonon érdeklődni: 217-0262!

Űrtávközlés

Jutasi István okl. villamosmérnök

Űrtávközlésnek neveznek minden olyan rádiótávközlést (vezeték nélküli távközlést), amelyet egy vagy több űrállomás, egy vagy több reflektáló műhold vagy más űrbeli tárgy igénybevételével valósítanak meg. Az űrállomás olyan tárgyon elhelyezett állomás, amely a földi atmoszféra nagyobb részén kívül helyezkedik el, azon kívülre szánták, vagy oda került. A műhold olyan test, amely egy nagyobb tömegű test körül kering és amelynek mozgása állandó jellegűen meghatározott, főképpen a nagy tömegű test vonzereje által.

1965. április 6-án került sor a világ első kereskedelmi távközlő műholdja, az Early Bird (INTELSAT I) sikeres felbocsátására. A műhold kapacitása egyenértékű volt 240 távbeszélő- vagy egy tv-csatorna átvitelével. Az Early Bird ezzel a transzatlanti távközlési kapacitást közel 50%-kal növelte meg és elsőnek lehetővé tette az élő kereskedelmi tv-közvetítést az Óceánon át.

Az Early Bird az Atlanti-óceán felett, a nyugati hosszúság 25. fokán került pályára. Majd ezt követően 1967. január 11-én a Csendes-óceán felett, a

keleti hosszúság 174. fokán helyezkedett el az INTELSAT II (F-2). Az INTELSAT III (F-3) műholdnak 1969. július 1-én, az Indiai-óceán feletti pályára történő áthelyezésével létrejött a kereskedelmi távközlő műholdas világrendszer (1. ábra).

Az első távközlő műholdas világrendszert az INTELSAT és a COMSAT hozta létre.

Az INTELSAT (International Telecommunications Satellite Consortium) egy világméretű, nemzetközi társaság, amelyet 1964. augusztusában negyven nemzet alapított és már 1970-re a tagok száma hetvenötre emelkedett.

A COMSAT (Communication Satellite Corporation) az Egyesült Államok Kongresszusa által felhatalmazott amerikai távközlési magántársaság.

Az INMARSAT (International Maritime Satellite Organisation) világméretű szervezet, amelyet 1979-ben az ENSZ hozott létre és amelynek eredeti működési területe a tengeri, a légi és a mozgó szárazföldi távközlés.

Az INTERSZPUTNYIK szervezetet a volt szocialista országok 1971-ben

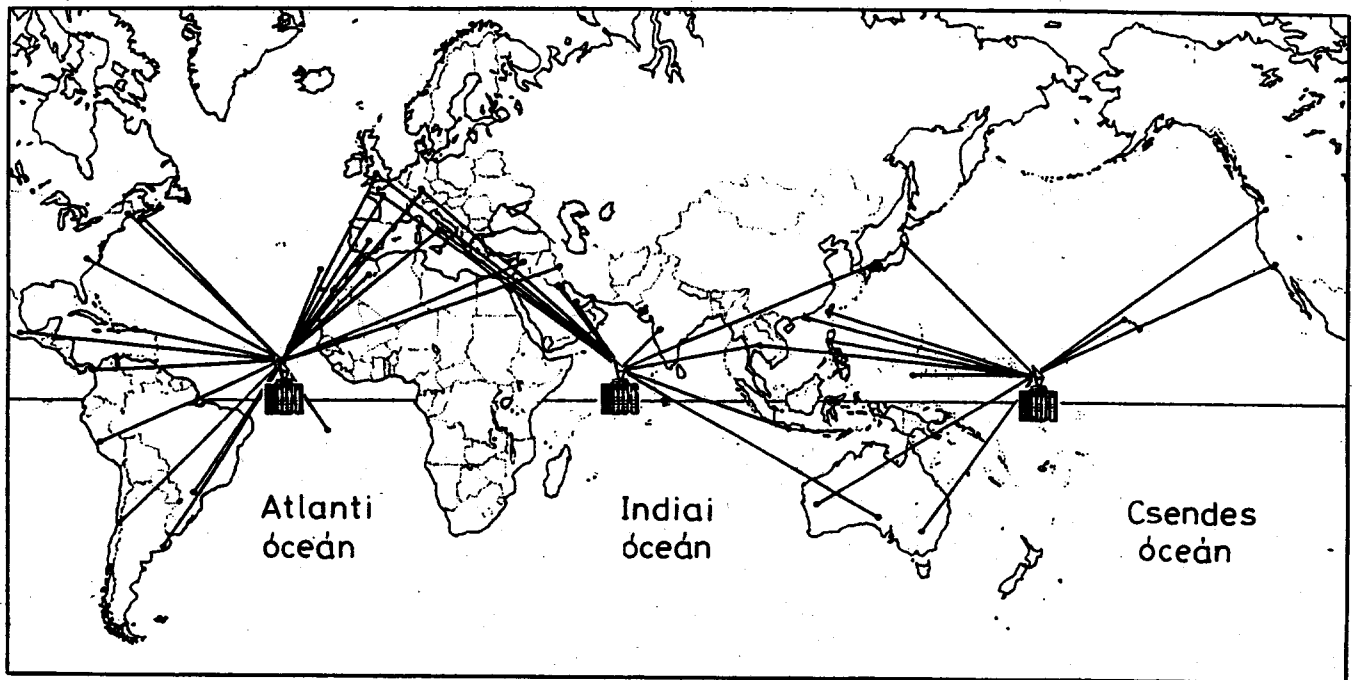
alapították, elsősorban televíziós műsorcsere céljára.

Az EUTELSAT regionális szervezet, amelyet 1977-ben alapítottak és ugyanazokat a szolgáltatásokat nyújtja, mint az INTELSAT, de elsősorban az európai országok számára

Léteznek más regionális nemzetközi űrtávközlési szervezetek is, mint az ARABSAT, de vannak magántársaságok is, mint a Société Européenne des Satellites (SES) elnevezésű, luxemburgi székhelyű társaság, amely az ASTRA műholdak tulajdonosa.

Az INTELSAT és az EUTELSAT kormányközi szervezet. Szolgáltatásaikat a tagországok számára nyújtják, vagyis azoknak, akik csatlakoznak a szervezethez. E szervezetek alapító okirataiban abból a nemzetközileg elfogadott alapelvből indulnak ki, hogy a világűr valamennyi ország hasznára és érdekében kell használni, és hogy az űrtávközlésnek az egész emberiséget megkülönböztetésmentesen kell szolgálnia.

A magyar kormány 1992 elején határozta el, hogy a Magyar Köztársaság



1. ábra. Az első kereskedelmi távközlő műholdas világrendszer

csatlakozni kíván az INTELSAT és az EUTELSAT szervezetekhez. A kormány intézkedett, hogy az említett szervezetek közgyűlésein a kormányt a KHVM képviselje, továbbá, hogy az aláírói jogok és kötelezettségek ellátására az érdekeltek felhasználók bevonásával önálló gazdasági társaságot hozzanak létre. A fentiek alapján a MATÁV Rt. és az Antenna Hungária Rt. megalapította a HUNSAT Magyar Űrtávközlési Koordinációs Egyesülést.

Műholdtípusok

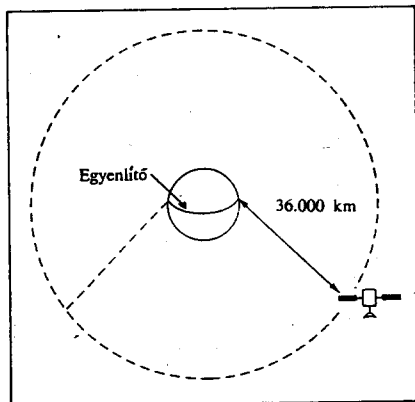
A *geoszinkron műhold* a Föld műholdja, amelynek keringési ideje azonos a Föld saját tengelye körüli forgási periódusidejével, vagyis pályasebessége szinkronban van a Föld forgási sebességével.

A *geostacionárius műhold* olyan geoszinkron műhold, amelynek pályája a Föld egyenlítői síkjában fekszik, keringési iránya megegyezik a Föld forgási irányával és amely következtében a Földhöz képest mozdulatlan marad, vagyis lebegni látszik. A geostacionárius műholdak a Föld felett mintegy 36 ezer km magasságban helyezkednek el (2. ábra).

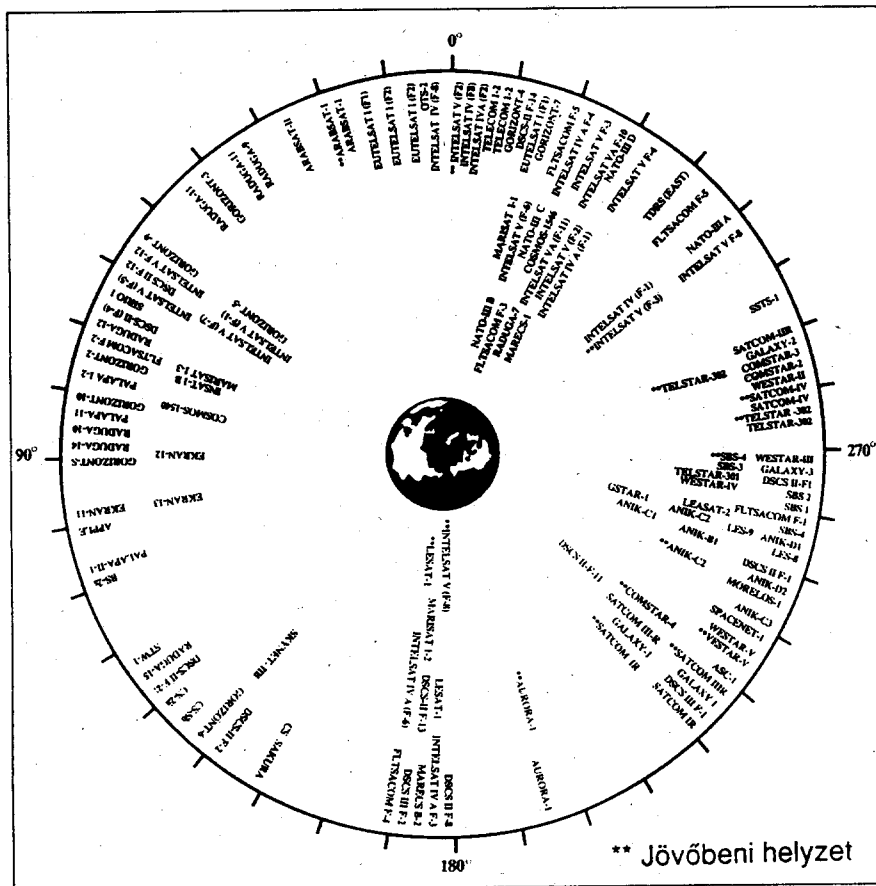
A Föld tömegében és alakjában bekövetkező kis változások is kihatással vannak a pályára, ezért szükséges, hogy a műhold az eredeti helyzetébe visszaállítható legyen saját hajtómű energiájával.

A műholdak helyzetét névlegesen, annak a földi Egyenlítőn lévő pontnak a hosszúsági foka határozza meg, amely felett a geostacionárius műhold látszik elhelyezkedni.

A geoszinkron pálya 266145 km hosszú kerületén 120 távközlő műhold található. A műholdak elhelyezkedése



2. ábra. Geostacionárius műholdak pályája



3. ábra. Műholdak a földi egyenlítő síkjában

a földi Egyenlítő síkjában a 3. ábrán látható.

A korszerű műholdak felépítése két változatot követ:

A „három-tengely stabilizált” műholdak (4. ábra).

A „pörgés- (spin-) stabilizált” műholdak (5. ábra).

A NASA (National Aeronautics and Space Administration) szerint 1990 elejéig 6772 nagyobb, emberi eredetű tárgy keringett a világűrben. Ezek közül csak 1870 volt hasznosítva. 1136-ra a Szovjetunió, 556-ra az USA, 37-re Japán, 37-re az INTELSAT és 104-re más országok és konzorciumok támasztottak igényt.*

Magassági sávok

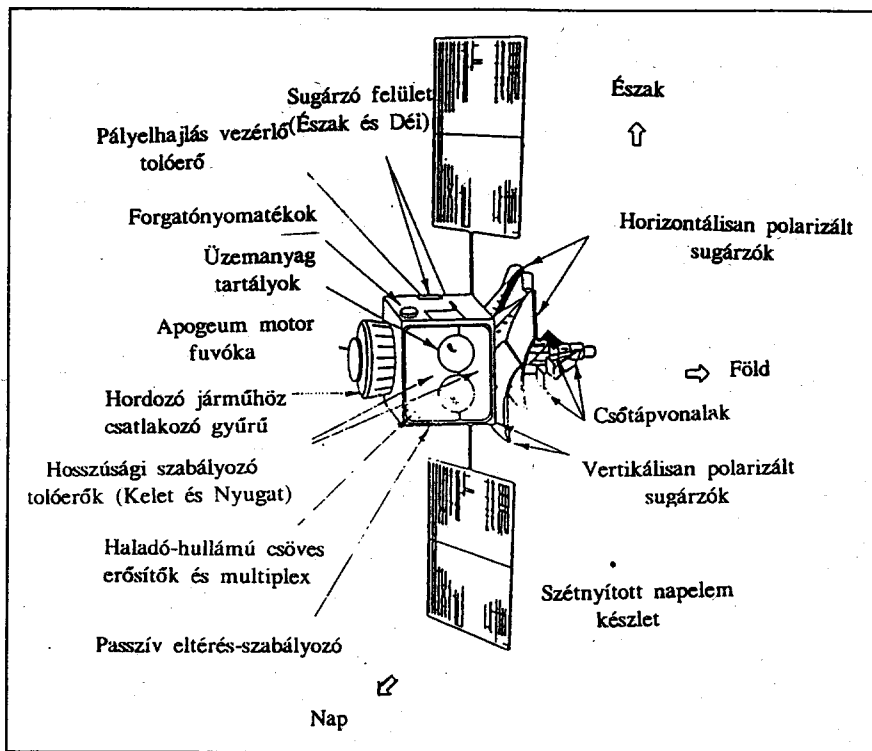
- ◆ 35 000 km – 36 000 km A geoszinkron műholdak elhelyezésére a legtávolabbi sáv.
- ◆ 22 000 km – 35 000 km A sáv nincs kihasználva.
- ◆ 10 000 km – 22 000 km A hajózási műholdak pályái számára ideális magasság.

- ◆ 5 000 km – 10 000 km A tudományos műholdak által használt magasság.
- ◆ 2 000 km – 5 000 km A sáv kihasználatlan.
- ◆ 1 000 km – 2 000 km Felügyelet, elektronikus lehallgatás és távközlés számára.
- ◆ 500 km – 1 000 km Időjárásjelzés, hajózás és felügyelet által használt sáv.
- ◆ 150 km – 500 km Tudományos célú műholdak által használt sáv.

Valamennyi műholdpálya változó mértékben excentrikus. A műhold üzemeltetők ezért meghatározzák egy pálya legtávolabbi pontját, az *apogeumot* (apogee) és a legközelebbi pontját a *perigeumot* (perigee). A két távolság közötti különbség a pálya excentricitás foka.

Pályaelhajlás

Pályaelhajlás vagy inklináció (inclination) az a szög, amelyet a műhold pályáját tartalmazó sík és a Föld egyenlítői síkja egymáshoz viszonyítva be-



4. ábra. A „három-tengely stabilizált” műhold

zár. Az Egyenlítő feletti pályán mozgó műhold pályaelhajlása zérus fokú, míg a sarkokon áthaladó pályájú műhold pályaelhajlása 90 fok.

A műholdas távközlés előnyei

A műholdak főként vannak a pont, több-pont közötti átvitelnél, ideálisak a tv- műsorszórás céljaira (amely megköveteli az átvitelt egyetlen helyről több, földrajzilag szétszórta helyen lévő állomáshoz vagy a tetőkön lévő műholdvevő antennákhoz) és a magán hálózatok számára (pl. táv-konferenciákra vagy cégek központjai és vállalkozások közötti kommunikációra).

A műholdvevő antennákat viszonylag könnyű telepíteni (lehet az mobil is pl. egy teherautón elhelyezve), így lehetővé teszik sok földi állomás számára, hogy hálózati csomópontok legyenek. Ez a lehetőség a műholdakat ideálissá teszi a távoli vagy ritkán lakott területek elérésére, ahová pl. kábel építése már nem lehet gazdaságos.

A műholdak könnyen újra konfigurálhatók a pályán, a különböző földrajzi területek lefedésére.

A teljes hálózat-meghibásodás lehetetlen a műholdas rendszereknél, ki-

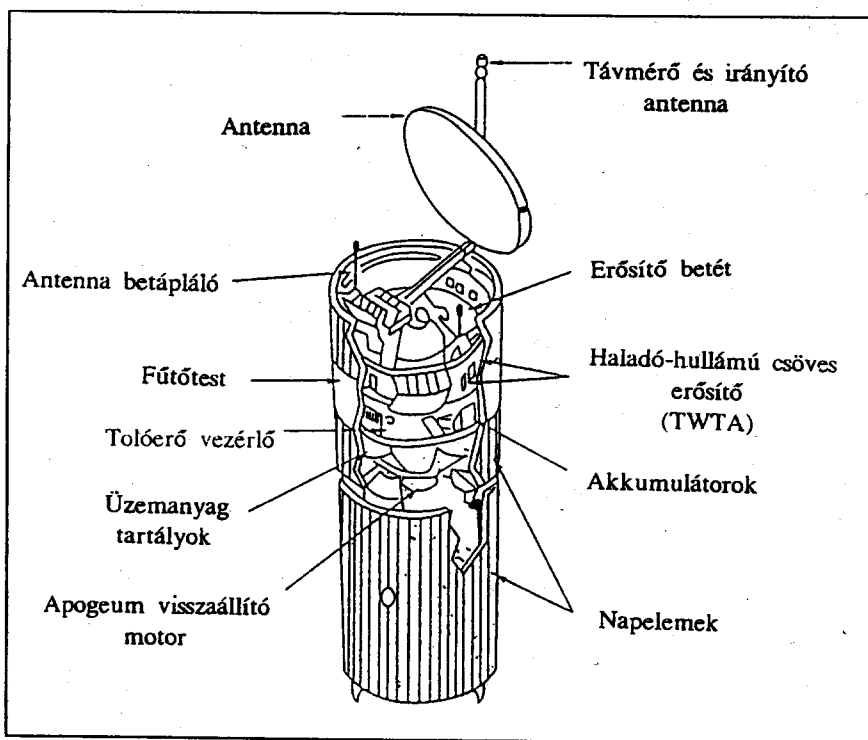
vége magának a műholdnak a katasztrofális meghibásodását.

A legújabb műholdelőnyök, amelyek kihatnak az összehasonlításra:

- A 14/12 GHz sávú műholdak megnövelt számban helyezhetők el a pályán. Ezek nagyobb erősítéssel rendelkeznek, mint a korábbi műholdak.
- Továbbfejlesztett szilárdtest erősítők, amelyek kiváltják a haladóhullámú csöveket (TWT: Traveling-Wave Tube), megbízhatóbbak, kompaktabbak és olcsóbbak, mint a régi alkatrészekkel készültek.
- Megvannak a fedélzeti képességek a kapcsolásra és a frekvencia újratervezésre, amelyek meg fogják növelni a műholdkapacitást.
- A mobil műholdas távközlési szolgáltatások tervezése megkezdődött.
- A VSAT rendszerek növekedése megkezdődött, így lehetővé vált a pont, több-pont közötti adatátviteli igények gyors és gazdaságos kielégítése.

A szabályozás helyzete

A Nemzetközi Távközlési Egyesület (ITU) által rendezett 1992. évi Rádiótávközlési Igazgatási Világértekezlet (World Administrative Radio Conference, WARC-92), amely a rádiófrekvenciás tartomány egyes részeinek felosztásával foglalkozott, alakította ki



5. ábra. A „pörgés (spin) stabilizált” műhold

HQ & NEDIS ELEKTRONIKAI ALKATRÉSZEK

a jelenleg is hatályos Nemzetközi Rádiószabályzatot. Ennek alapján készült a Frekvenciasávok Nemzeti Felosztási Táblázatának (FNFT) megállapításáról szóló 144/1994. (XI. 15.) Korm. rendelet (Magyar Közlöny 1994/112/II.), amely tartalmazza az űrtávközlésre vonatkozó frekvencia-kijelöléseket is (Rádiótechnika '95/10.).

Az FNFT lábjegyzeteiben található azok az utalások, amelyek az egyes műholdas szolgálatok számára előírják a felhasználható frekvenciasávokat.

Műholdas szolgálatok

Műholdas állandóhelyű szolgálat: Adott helyen elhelyezett földi állomások között egy vagy több műhold segítségével létrehozott rádiótávközlési szolgálat; az adott hely lehet egy meghatározott állandó pont, vagy egy meghatározott területen belül bármely állandó pont; bizonyos esetekben ez a szolgálat tartalmaz műholdak közötti összeköttetéseket, amelyek a műholdak közötti szolgálatban is üzemelhetnek; másrészt a műholdas állandóhelyű szolgáltatáshoz tartozhatnak más űrtávközlési szolgálatok számára szolgáló modulációs összeköttetések is.

Műholdas mozgószolgálat: Rádiótávközlési szolgálat, amely a mozgó földi állomások és egy vagy több űrállomás között, vagy mozgó földi állomások között, egy vagy több űrállomáson keresztül jön létre.

Műholdas földi mozgószolgálat: Műholdas mozgószolgálat, melynek mozgó földi állomásai szárazföldön helyezkednek el.

Műholdas tengeri mozgószolgálat: Műholdas mozgószolgálat, melynek mozgó földi állomásai hajók fedélzetén helyezkednek el; mentőjármű állomások és a szerencsétlenségek helyét jelző rádióbója állomások is részt vehetnek e szolgálatban.

Műholdas légiforgalmi mozgószolgálat: Műholdas mozgószolgálat, amelynél a mozgó földi állomások légi járművek fedélzetén helyezkednek el; mentőjármű állomások és a szerencsétlenségek helyét jelző rádióbója állomások is részt vehetnek e szolgálatban.

Műholdas műsorszóró szolgálat: Olyan rádiótávközlési szolgálat, amelynél az űrállomás által sugárzott, vagy közvetített jeleknek az a rendeltetése, hogy azokat bárki közvetlenül vehesse. A műholdas műsorszóró szolgál-

latnál a „közvetlenül vehesse” kifejezés az egyedi és közösségi vételre egyaránt vonatkozik.

Műholdas Földkutató szolgálat: Rádiótávközlési szolgálat földi állomások és egy vagy több űrállomás között, beleértve az űrállomások közötti összeköttetéseket is, és amelynél

- a Föld tulajdonságaira és a természeti jelenségekre vonatkozó adatokat, beleértve a környezet állapotára vonatkozó adatokat is, a Föld műholdjain elhelyezett aktív vagy passzív érzékelők segítségével lehet megszerezni;

- hasonló adatok levegőben szállított, vagy a földfelszínen elhelyezett mesterséges felületekről nyerhetők;

- ezek az adatok az ugyanahhoz a rendszerhez tartozó földi állomások számára szétoszthatók;

- a mesterséges felületeken gyűjtött adatok lekérhetők.

Műholdas meteorológiai szolgálat: Műholdas Föld-kutató szolgálat a meteorológia szolgálatában.

Műholdas hiteles frekvenciák és órajelek szolgálata: Olyan rádiótávközlési szolgálat, amely a Föld műholdjain elhelyezett űrállomásokat használja fel ugyanarra a célra, mint a hiteles frekvenciák és órajelek szolgálata.

Műholdas amatőr szolgálat: Olyan rádiótávközlési szolgálat, amely a Föld

műholdjain elhelyezett űrállomásokat használja fel ugyanarra a célra, mint az amatőr szolgálat.

Űrtávközlési rendszer: Az űrtávközlési szolgálat földi állomásainak és/vagy űrállomásainak meghatározott célú, űrtávközlésre szolgáló együttműködő csoportja.

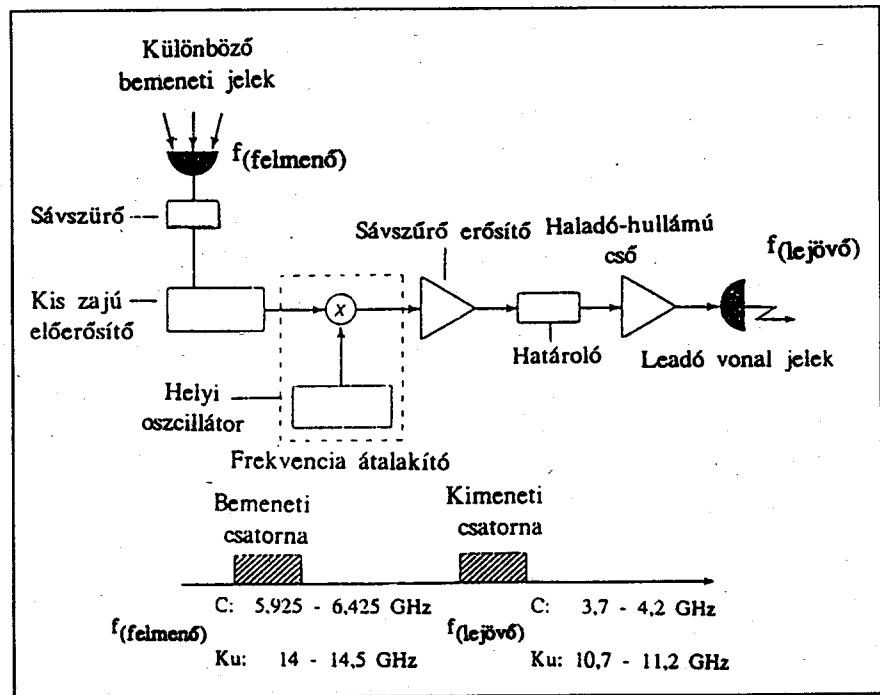
Műholdas rendszer: Űr-rendszer, amely a Föld egy vagy több mesterséges holdját használja.

Műholdas hálózat: Műholdas rendszer, vagy műholdas rendszer része, amely egyetlen műholdból és a hozzá tartozó földi állomásokból áll.

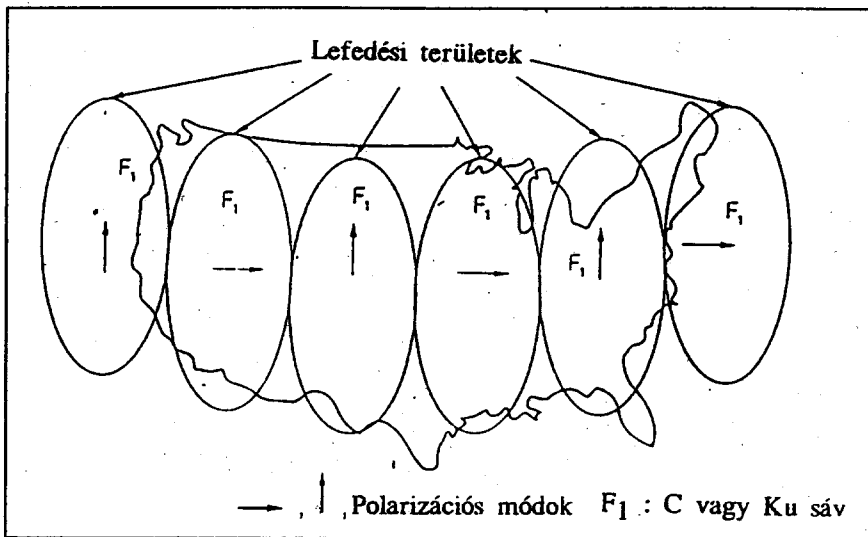
Műholdas összeköttetés: Rádióösszeköttetés az űrtávközlési szolgálat egy adó és egy vevő földi állomása között, egyetlen műhold segítségével. Egy műholdas összeköttetés egy felmenő és egy lejtő összeköttetésből tevődik össze.

A műholdas távközlés működése és felépítése

Műholdas távközlési összeköttetésnek nevezik, amikor egy földi adó és vevő állomás közötti rádióösszeköttetés egyetlen műhold igénybevételével jön létre. Korábban léteztek passzív típusú műholdak is, azonban ez a kizárólag reflexióra alapozott átviteli rendszer nem váltotta be a hozzáfűzött reményeket.



6. ábra. A transzponder felépítésének vázlatja



7. ábra. Frekvencia-felhasználási módok

A transzponder

A műholdon létesített kombinált adó-vevőt hívják *transzpondernek*. A transzponder veszi a földi állomás által feladott jeleket, újra feldolgozza azokat, vagyis erősíti és eltérő frekvencián visszasugározza a földi vevőállomásnak vagy állomásoknak, hogy elkerülje az interferenciát önmagával. Egyetlen antenna kezeli mind a bemeneti csatorna, mind a kimeneti csatorna $f_{\text{felmenő}}$, illetve $f_{\text{lejtendő}}$ jeleit. Egy sávszűrő elkülöníti a bemeneti csatorna frekvenciáit a kimeneti csatorna frekvenciáitól, amint az a 6. ábrán látható.

Egy meghatározott frekvenciasáv ismételt felhasználásá vagy térben eltérő vagy polarizációban eltérő megvalósítással érhető el, amint ez a 7. ábrán látható.

A műhold hasznos terhet a transzponder képezi, ezért igyekeznek minél több transzpondert elhelyezni egy műholdon. A transzponderek a 8. ábrán látható módon kapcsolódnak egymáshoz. A transzponderek száma a legtöbb műhold esetében 12. A transzponderek menedzselését végző eljárást, többszörös hozzáférési technikának (MAT: Multiple Access Technique) nevezik. Két alapvető technika létezik, a fix hozzáférés és a kívánság szerinti hozzáférés.

A korábbi transzponderekben meghatározó volt a haladóhullámú csöves erősítőtechnika (TWTA: Traveling-Wave Tube Amplifier), amit újabban kiváltottak a GaAs-technológián alapuló szilárdtest alkatелеmek. Ezek a

szilárdtest alkatелеmek sokkal megbízhatóbbak, kisebb teljesítményigényűek és kisebb áthallást okoznak, mint elődeik.

A transzponderek működéséhez szükséges energiát napelemek, illetve a Föld-Hold árnyékok esetén a fedélzeten elhelyezett akkumulátorok szolgáltatják. Egy transzponder teljesítményfelvétele 5-7 W a C sávban, míg max. 20 W a Ku sávban. A működésre tervezett élettartam 7 és 12 év közötti.

Az interferencia megelőzése céljából a geoszinkron pályán keringő műholdat úgy kell elhelyezni, hogy ele-

gendő távol legyen más műholdaktól. Ennek következtében egy műhold útvonal megkíván egy megfelelően pozicionált transzpondert, egy sereg kompatibilis földi állomást és korszerű átviteltechnikát. Az 1970-es évek végén és az 1980-as évek elején a legtöbb, működő műhold analóg-FM rendszert (FDMA: Frequency Division Multiple Access) használt, míg a jelenlegi irányzat a műholdas rendszereknél is a digitális módszerek (TDMA: Time Division Multiple Access) használata.

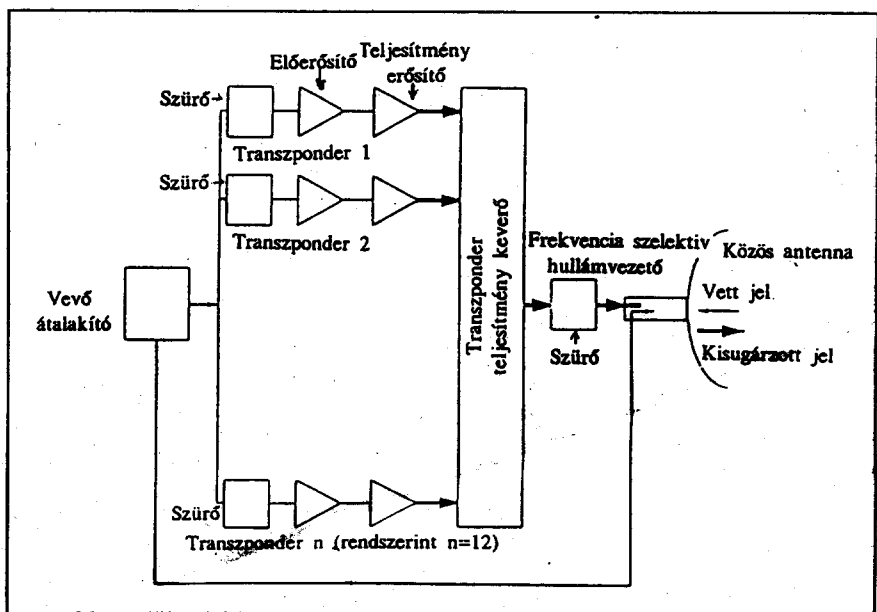
A műholdas rádióátviteli frekvenciasávokat az 1. táblázat tartalmazza.

A C sávban és a Ku sávban mintegy 20-20 műhold helyezkedik el a geoszinkron pályán. A „közvetlen műsor-szóró” (DBS: Direct Broadcast Satellite) műholdak a Ku és K sávban, a 10,70 - 12,75 GHz (lejtendő ág) és a 14,0 - 14,5 GHz (felmenő ág) frekvenciasávokban találhatók.

Az eső, a hó és a pára okozta csillapításproblémák az egyes sávokban igen különbözőek, például a Ku sávban ötször nagyobb az érzékenység e problémákra, mint a C sávban.

A 31 GHz feletti frekvenciasávok is használhatók műholdas összeköttetések számára a NEMZETKÖZI RÁDIÓSZABÁLYZAT Nemzetközi felosztása szerint.

A C-sávú műholdak általában kis teljesítménysűrűséggel nagy területeket sugároznak be. A Ku sáv jelenleg Európában a leggyakrabban használt



8. ábra. Transzponderek párhuzamos kapcsolása

Sáv	Felmenő ág (sávszélesség)	Lejövő ág (sávszélesség)	Felhasználó
C	5,925 GHz - 6,425 GHz (500 MHz)	3,7 GHz - 4,2 GHz (500 MHz)	Kanada, Franciaország, USA, INTELSAT
	5,725 GHz - 6,275 GHz (550 MHz)	3,4 GHz - 3,9 GHz (500 MHz)	INTERSPUTNIK Oroszország
X	7,925 GHz - 8,425 GHz	7,250 GHz - 7,750 GHz	Állami, katonai
Ku	14 GHz - 14,5 GHz (500 MHz)	10,7 GHz - 11,2 GHz (500 MHz)	ASTRA, INTELSAT, EUTELSAT, Oroszország
K	14 GHz - 14,5 GHz (500 MHz)	11,7 GHz - 12,2 GHz (500 MHz)	Kanada, Franciaország, ASTRA, USA
	14 GHz - 14,25 GHz (250 MHz)	12,5 GHz - 12,75 GHz (250 MHz)	ASTRA
Ka	27,5 GHz - 31 GHz	17,7 GHz - 21,2 GHz	Kutatási célra

sáv, melyen belül további sávokat különböztetnek meg, mint az FSS, a DBS és a Telecom sáv.

A sávszélesség-kihasználás

A C sávban működő transzponderek 40 MHz távolságban követik egymást, ezen sávszélességen belül 2 MHz - 2 MHz védőtávolságot tartanak, ami azt jelenti, hogy a transzponder hasznos sávszélessége 36 MHz, és 4 MHz távolság van a hasznos sávok között. A fentiekből következik, hogy a C sávban az 500 MHz-es sávszélességben 12 transzponder helyezhető el.

A földi állomás

A földi állomás költsége a műholdas távközlés jövőjét meghatározó legfontosabb tényező. A műholdas távközlés gazdasági előnye, hogy képes áthidalni hatalmas távolságokat és kiszolgálni mozgásban lévő felhasználókat, közben a jelismétlők költsége nélkül.

A földi állomások három csoportba sorolhatók:

1. Nagy kapacitású állomások, amelyek a felhasználók széles körének kiszolgálására alkalmasak. Ezek a földi állomások tipikusan, egy meglehetősen nagy felhasználó közösséget szolgálnak ki, a szükséges betápláló vonalakkal, amelyek a végpontok hozzáférést teszik lehetővé a földi állomáshoz. Ebbe az osztályba tartozó földi állomás létesítési költsége millió USD nagyságrendű.

2. Közepes osztályú földi állomásokat közvetlen, nagyvállalati (corporate) alkalmazásokra tervezik. Ebbe az osztályba tartozó földi állomás létesítési költsége 100 ezer USD nagyságrendű.

3. Végül az 1,2 m-től 1,8 m-ig terjedő átmérőjű sávba eső antennákkal rendelkező földi állomásokat VSAT alkalmazásokra használják. A VSAT földi állomások létesítési költsége 10 ezer és 20 ezer USD közötti.

Antennaméret

A műholdas távközléshez használt antennák parabola kialakításúak, hogy fókuszálják az energiát egyetlen pont-

ba, amelynél az összegyűjthető és feldolgozható. Az antenna mérete meghatározza az antennaerősítést, vagy más szóval a vevőantenna nyereséget (G-t). Az antenna méretével együtt nő az antennanyereség is. Az antennanyereség igen fontos tényező, mivel a rendszer teljesítménye függ a vett jelnek a zajhoz viszonyított erősségétől (jel/zaj viszony). Egy földi állomás vételei jellemzője a „jósági tényező” (figure of merit) vagy G/T, ahol T a vevő ekvivalens bemeneti zajhőmérséklete. Ez a jellemző a földi állomás érzékenységét adja meg, mint a vevőantenna-nyereség és a zajhőmérséklet viszonyát. (A zajhőmérséklet megadása Kelvin fokban történik.)

Nagy vevőantenna-nyereség és minimális rendszerzaj a kívánatos. Egy nagyobb antenna nagyobb G/T értékkel rendelkezik, mint egy kisebb, azonban az antenna-méret növelésnek hátráltatja a költségnövekedés. Például ha egy 1,8 m átmérőjű antenna nyeresége 44 dB és a rendszer zajhőmérséklete 300 °K (27 °C), akkor a $G/T = 19 \text{ dB/°K}$; tízszeresre azaz 18 m-re növelve az antennaátmérőt, az antennanyereség 56 dB-re növekszik, míg a G/T csak 31 dB/°K-ra nő.

Vételoldali erősítők

A földi állomás vételi oldalán alacsony zajú erősítőt (LNA: Low Noise Amplifier) használnak a vett jelek erősítésére. Az LNA-k olyan zajszinttel rendelkeznek, amelyet a vételi rendszer zajhőmérsékleténél meghatároz-

2. táblázat

Paraméter	Antennaméret		
	1,8 m	6,1 m	9,0 m
Antenna vételi nyereség (C sáv)	39,4 dB	50,3 dB	53,9 dB
Antenna vételi nyereség (Ku sáv)	44,5 dB	55,4 dB	59,1 dB
G/T (C sáv)	14,4 dB/K	25,3 dB/K	28,9 dB/K
G/T (Ku sáv)	19,5 dB/K	30,4 dB/K	34,1 dB/K
Antenna adási nyereség (C sáv)	38,2 dB	49,1 dB	53,0 dB
Antenna adási nyereség (Ku sáv)	46,0 dB	55,9 dB	59,4 dB
EIRP (10 W-os erősítő) (C sáv)	48,2 dBW	59,1 dBW	63,0 dBW
EIRP (125 W-os erősítő) (C sáv)	59,2 dBW	70,1 dBW	74,0 dBW
EIRP (10 W-os erősítő) (Ku sáv)	49,0 dBW	58,9 dBW	62,4 dBW
EIRP (125 W-os erősítő) (Ku sáv)	69,0 dBW	78,9 dBW	82,4 dBW

tunk. A tipikus zajhőmérséklet egy C sávú LNA esetében 165 °K és 300 °K közötti, míg egy Ku sávú LNA esetében 70 °K és 90 °K közötti.

Adóoldali erősítők

A földi állomás adási oldalán egy teljesítményerősítőt használnak az adó teljesítmény növelésére. Az antennával együtt meglehetősen nagy jelet szükséges létrehozni a földi állomás vételi G/T-hez, a jó minőségű jel létrehozása érdekében. A teljesítményerősítő által létrehozott adóteljesít-

mény és az antenna által nyújtott nyereség határozza meg az adó kisugárzott ekvivalens izotrop teljesítményét, az EIRP-t (EIRP: Effective Isotropically Radiated Power) a műhold irányába, ami egyenlő a kettő összegével. Az EIRP a földi állomás kulcsparamétere, amely meghatározza az állomás képességeit és a rendszer teljesítményét. Egy földi állomás adási EIRP-je és vételi G/T-je határozza meg például az elérhető maximális adatsebességet.

A földi állomás főbb jellemzőit a 2. táblázat tartalmazza.

Terjedési idő

A geoszinkron pályán mozgó műholdra feljutó és onnan visszajutó jel terjedési ideje 240 ms. Az interaktív adatátvitelnél ez a késleltetési idő jelenti a legnagyobb problémát.

Az adóállomásról egy üzenetömb leadása és várakozás egy pozitív vételi jelzésre (ACK) vagy a kérdezés (NAK) visszaadása a vevőről időt vesz igénybe. Mindegyik tömb a továbbításban 0,24 s-ot késik. A valóságban a két üzenetömb között 0,48 s időtartam adódik. Az üzenet és a

3. táblázat

Név	Üzemeltető	Felbocsátás	Transzponder szám	Sávszélesség [MHz]	Felmenő [GHz]	Lejövő [GHz]
Astra 1A	SES	1988	16	400	14,25-14,50	11,20-11,45
Astra 1B	SES	1993	16	400	14,25-14,50	11,45-11,70
Astra 1C	SES	1993	16	400	14,25-14,50	10,95-11,20
Astra 1D	SES	1994	16	400	14,25-14,50	10,70-10,95
Atlantic	Sat Hughes	1990	24 5	1296 135	12,75-13,25 17	10,70-11,20 11,746-12,054
BSB	Brit. Sat Broad.	1989	5	135	17	11,785-12,015
DFS	Deut. Bund.post.	1990	3	270	14,00-14,25	12,50-12,75
			7	308	30	20
			1	90	14,25-14,50	11,45-11,70
Ekran-M	Orosz	1987	1	25	6,2	0,714-0,754
ESC-I	Eutelsat	1983, 84, 85	12-14	800	14,0-14,5	10,95-11,70
ESC1, 2 & 4					14,0-14,5	12,50-12,75
ESC-II	Eutelsat	1990	14	1250	14,0-14,5	10,95-11,70
Italsat1,2	Olasz o.	1990, 92	9	828	30	20
Olympus	ESA	1989	2	54	17,7	12,5
			3	780	30	20
			4	144	13 & 14	12,507-12,598
TDF-1,2	Francia o.	1988	5	135	17,3	12,1
SAT-1,2	Német o.	1987	5	135	17,7	12,0
Sarit 1,2	Olasz o.	1991, 92	5	135	17,7	12,0
Telecom I	Tcom Fr.	1983	2	80	5,925-6,420	3,700-4,195
			2	240	5,925-6,420	3,700-4,195
			2	72	7,980-8,095	7,255-7,370
			6	216	14,00-14,25	12,50-12,75
Telecom II	Tcom Fr.	1991, 92, 94	10	TDB	5,925-6,425	3,7-4,2
			5	360	8	7
			11	396	14,00-14,25	12,50-12,75

35 000 FÉLE ALKATRÉSZ - HQ & NEDIS KFT.

tömb méretétől függően, ez a vonal valóságos átviteli sebességét drasztikusan lecsökkentheti, akár 10% körüli érték alá is.

Európai műholdak

Az európai műholdak jellemzőit a 3. táblázat tartalmazza. Az INTELSAT szervezet működteti az Intelsat V, VA, VI, VII műholdrendszereket.

Taliándörögdi úrtávközlési állomás

A Magyar Posta, illetve egyik jogutódja a Magyar Távközlési Rt. tulajdonában lévő Taliándörögdi telephelyen az alábbi úrtávközlési földi állomások létesültek.

Az INTERSZPUTNYIK szervezet Magyarországi földi állomása

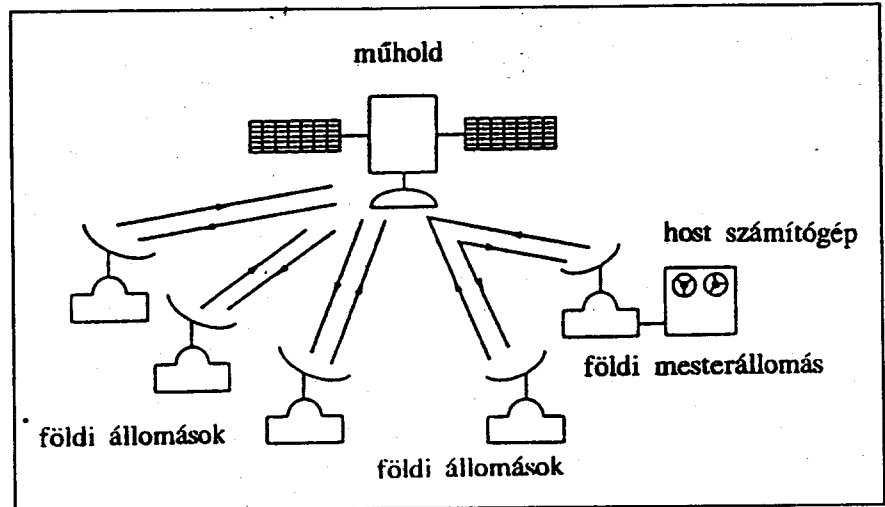
A Magyar Posta beruházásában megépült INTERSZPUTNYIK földi állomás 11 m átmérőjű antennája 1977. november 7-én vett első ízben az úrból televízió műsort a Magyar Televízió részére. Az állomás elsősorban televízióműsor-csere céljait szolgálja. A szolgáltatások zöme a C-sávban működik, de elérhető egy Ku-sávú transzponder is.

Az INTELSAT szervezet Magyarországi földi állomásai

A MATÁV kettő, a japán NEC-től vásárolt Standard „A” úrtávközlési földi állomást létesített a Taliándörögdi telephelyen, amelyet 1993. május 25-én helyeztek üzembe.

A Balaton II 18 m átmérőjű antennája az INTELSAT VI-os típusú 605 számú, az Atlanti óceán feletti műholdjára irányul (AOR). A műhold 1989 közepén állt pályára, 3,6 m átmérőjű, 11,7 m hosszú, a tömege 1800 kg. Közel 50 darab a C és a Ku sávban működő transzpondert tartalmaz. A műhold által besugárzott terület Észak-Amerikára, Dél-Amerikára, az atlanti-óceáni térségekre, Afrikára és a Közel-Keletre terjed ki.

A Balaton III ugyancsak 18 m átmérőjű antennája az INTELSAT VI-os típusú 602-es számú, az Indiai-óceán feletti műholdra irányul (IOR). Ezen a műholdon keresztül az indiai-óceáni régió, Ázsia, Ausztrália, Új-Zéland állomásai érhetők el.



9. ábra. Pont, több-pont közötti műholdas adatátvitel

A kiépített rendszeren távbeszélő-, adat-, műsor-hang- és tv-képtvíteli szolgáltatások nyújthatók.

Műhold-alkalmazások

A közcélú (nyilvános) kapcsolt távbeszélő szolgáltatás

A közcélú kapcsolt távbeszélő hálózat (PSTN: Public Switched Telephone Network) nemzetközi összeköttetései számára történő, átviteli vonalak biztosítása.

A külön célú (magán) távközlési szolgáltatások

A külön célú (magán) távközlési szolgáltatások céljára általában pont-pont közötti, nemzeti vagy nemzetközi digitális vonalak biztosítása adat, hang vagy videojelek átvitelére, amelyen például az alábbi szolgáltatások nyújthatók:

TV műsor átvitel. A televíziós műsorok közvetítése, cseréje a nemzeti és nemzetközi tv-társaságok között.

Videó táv-konferencia. A nemzetközi videó táv-konferenciák 65%-át műholdakon keresztül bonyolítják le. Több mint száz az olyan működő műhold, amelynek elsődleges feladata a videó táv-konferencia közvetítése.

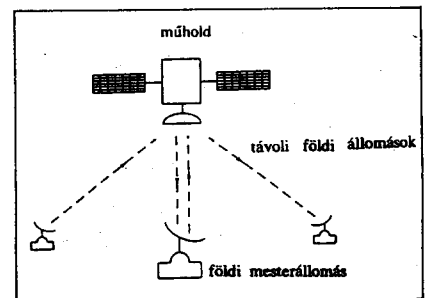
Műholdas hírbegyűjtés. A műholdas hírbegyűjtés „élő” tudósításokat tesz lehetővé gépkocsira szerelt, hordozható berendezések felmenő vonalival a műholdra, majd vissza a földi állomásra, amely csak vételre alkal-

mas. A hírbegyűjtés növekedésének következtében nemzeti és nemzetközi szövetségek jöttek létre, hogy egy központi hírbegyűjtő rendszert telepítsenek, megosztott részvételű használatra.

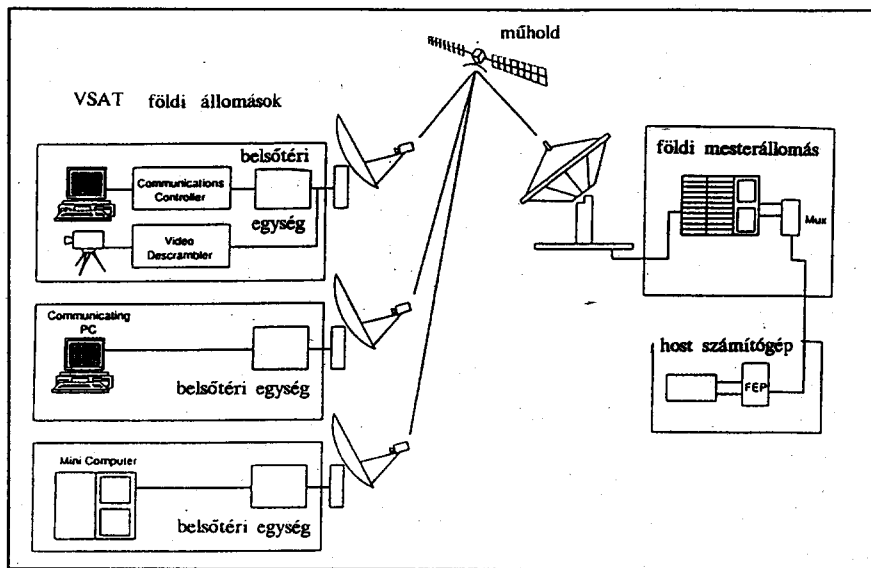
Pont, több-pont közötti műholdas adatátvitel

A pont, több-pont közötti műholdas alkalmazásoknál egy „mester” földi állomás tart fenn több „szolga” állomást, hasonlóan ahhoz a helyzethez, amikor egy „host” (gazda) lát el több terminált. Valójában a műhold és a földi állomások között nagyszámú leágazó vonal létezik, amint ez a 9. ábrán látható. Olyan megoldás is létezik, amikor két terminál között mint közvetítő szerepel a „mester” állomás, amint ez a 10. ábrán látható.

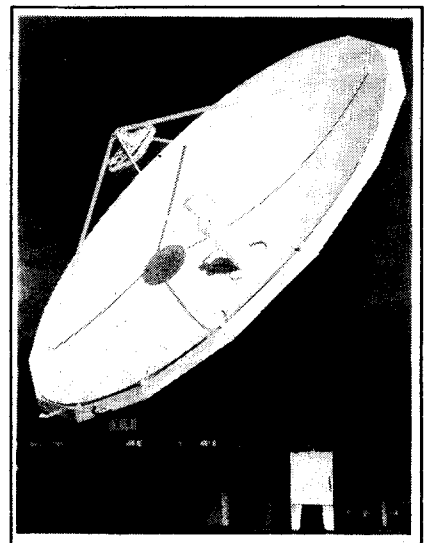
Ebbe a csoportba tartoznak a VSAT technológiák, valamint a közvetlen műsorsugárzó műhold (DBS) rendszerek.



10. ábra. Két terminál között a földi mesterállomás közvetíti



11. ábra. VSAT hálózat felépítése



12. ábra. A GTS Hungary budaörsi MES antennája

VSAT technológia

A VSAT (Very Small Aperture Terminal) technológia az igen kis méretű antennával felszerelt földi állomásokat tartalmazó műholdas rendszer. Az antenna tányér rendszerint 1,2 m vagy 1,8 m átmérőjű. A hálózat csillag topológiájú, amint a 11. ábrán látható. A legújabb megoldások már *hálózat vezérlővel* (network management) rendelkeznek.

A VSAT földi hálózat három fő részből tevődik össze: (1) a földi mesterállomás (MES: Master Earth Station); (2) a VSAT földi állomások csoportja; (3) egy host számítógép.

A MES antennatányér általában 5 m és 9 m közötti átmérőjű. A MES erős jelet juttat a műholdra úgy, hogy a VSAT vevő jó minőségű jelet tudjon fogadni. A VSAT-ok által kiadott jel relative kis teljesítményű, amit a MES-nek vennie kell, különösen a pont-pont közötti hálózatban, amelyben a VSAT-ok egymással kommunikálnak. (A 12. ábrán látható a GTS Hungary, korábbi nevén SFMT Montana Budaörsön telepített 9 m átmérőjű MES antennája.)

A MES lényegében egy intelligens csomópont RF-IF elektronikával, hálózat kapcsoló központtal és hálózatvezérlő számítógéppel.

A VSAT hálózat felépítése négyféle konfigurációban lehetséges:

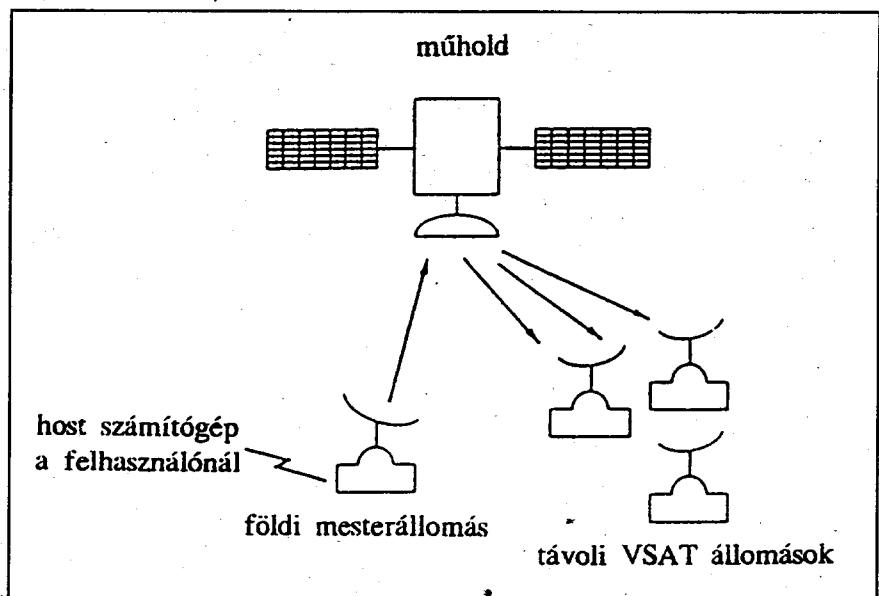
- ◆ Egy-utas, megosztott-hub hálózat a 13. ábra szerint.

- ◆ Interaktív, megosztott-hub hálózat, egy központi host számítógéppel, amely a MES-en keresztül kommunikál a VSAT helyekkel, a 14. ábra szerint.
- ◆ Pont-pont közötti, megosztott-hub hálózat, amelyben a VSAT helyek egymással a MES-en keresztül kommunikálnak, a 15. ábra szerint.
- ◆ Teljesen magán, interaktív hálózat egy kijelölt MES-el, a host számítógép helyén, a 16. ábra szerint.

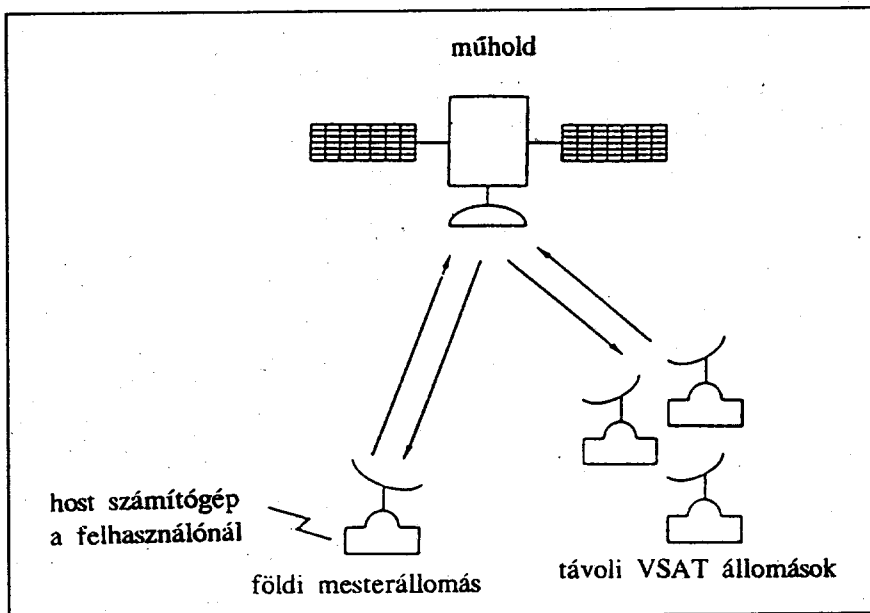
VSAT technológiák Magyarországon

BankNet a Mannai Corporation of Qatar tulajdonában lévő cég, amely elsőnek létesített Magyarországon saját VSAT HUB-ot.

A földi állomás antennájának átmérője 6,1 m és Hughes Network Systems (HNS) berendezésekből épül fel. A BankNet 1993 júniusától szolgáltat.



13. ábra. Egyutas, megosztott-hub, VSAT hálózat



14. ábra. Interaktív, megosztott-hub, VSAT hálózat

Hungaro DigiTel egy Magyar-Portugál konzorcium tulajdonában lévő cég, amelyet 1990-ben alapítottak. Legnagyobb tulajdonosai egyrészt az Antenna Hungária, másrészt 1994 januárjától a Marconi Global Communications. Tulajdonos még a Műszertechnika és a TKI. A társaság az AT&T Tridom-tól vásárolta a földi állomást, amely a Clearlink 400 HUB-al 1994 augusztusától üzemel.

SAT-NET szolgáltató társaságot a Magyar Távközlési Rt. (MATÁV) alapította 1991-ben. 1994 szeptembere óta a MATÁV Helyközi Igazgatóságához tartozik, mint Sat-Net Műholdas

Szolgáltató részleg. A berendezések vásárlása a japán NEC cégtől történt.

GTS Hungary, korábbi nevén SFMT Montana céget 1993-ban magyar és amerikai tulajdonosok alapították. Az AT&T Tridom Clearlink HUB technológiával és a már említett 9 m átmérőjű antennával épült meg a földi állomás.

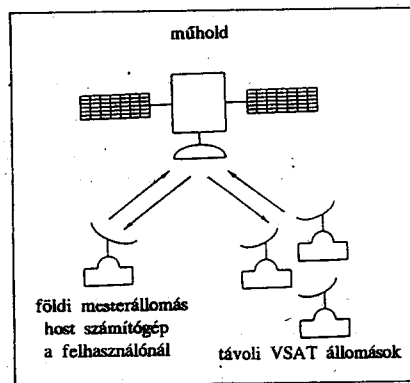
Közvetlen műsorsugárzó műhold (DBS) rendszerek

A közvetlen műsorsugárzó műhold (DBS: Direct Broadcast Satellite) rendszer nem más, mint pont, több-pont

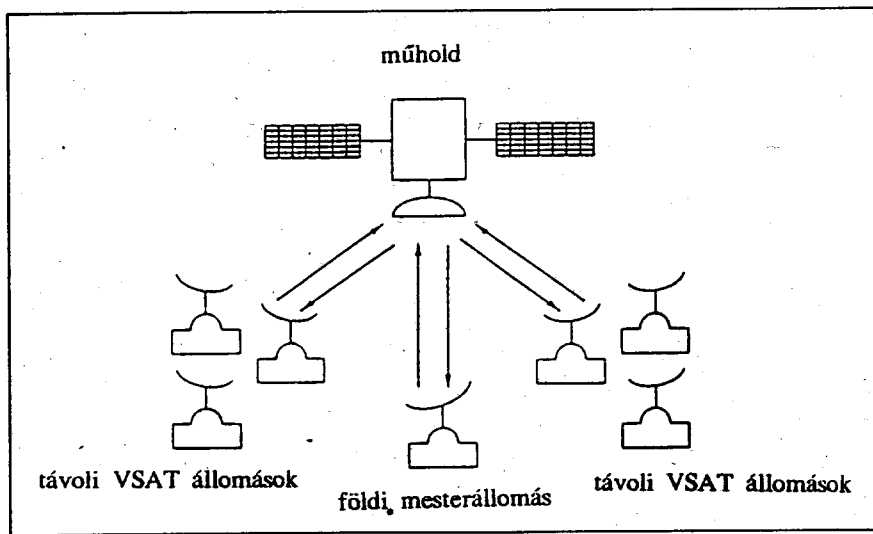
közötti átviteli rendszer, amelynek nincs vissz irányú forgalma. A DBS sávban sugárzó műholdakat televíziós és rádiós műsorok továbbítására használják, közvetlen egyéni vételre vagy KTV elosztó hálózatok számára. A műholdvevő földi állomás két jól elhatárolható részre bontható, a kültéri és a beltéri egységre:

Kültéri egység

A viszonylag alacsony teljesítményszint miatt nagy nyereségű parabola antennát és kiszajú erősítő-konverter egységet kell használni. Az 1,8 m átmérőjű antennák nyeresége 44-45 dB. Az antenna ideális alakjától megengedett eltérés kisebb, mint 1 mm. A pontosan elkészített antennát igen gondosan kell beállítani a kívánt műholdra és megbízhatóan kell rögzíteni, mivel a



16. ábra. Magán, interaktív VSAT hálózat



15. ábra. Pont-pont közötti, megosztott-hub, VSAT hálózat

nagyméretű antenna rendkívül nagy szélességűvel rendelkezik. (Szélviharban az 1,8 m átmérőjű antenna felerősítő részében több ezer N erő is ébredhet.) Az ideális iránytól egy fok eltérésnél az antenna jele kb. a felére csökken.

Amennyiben az antennát több műholdra is irányítani kívánjuk, úgy erre a célra úgynevezett „tolómotor” szolgál, amely a megfelelően kiképzett antennarögzítő szerelvényt (polarmount) a kívánt helyzetbe fordítja. A motor a belső egységből távvezérelhető.

Az antenna fókuszpontjában elhelyezett úgynevezett „Fredhorn” gyűjti össze a nagyfrekvenciás jeleket, amelyek a függőleges illetve vízszintes polarizáció beállítása után, a csőtápvonalon át, a kiszajú erősítő-konverter egységbe kerülnek.

A kiszajú erősítő-konverter (LNC: Low Noise Converter) feladata, hogy a lejövő sávban sugárzott jeleket (pl. az ASTRA rendszerben korábban 10,95-11,70 MHz, jelenleg 10,70-11,70 MHz) alacsonyabb frekvenciákra keverje le (korábban 950-1700 MHz-re, jelenleg 950-1950 MHz-re) és számottevően felerősítse azokat (45-50 dB).

A konverter kimenetén megjelenő nagyfrekvenciás jelet max. 20-30 m hosszúságú koaxiális kábelen vezetik a beltéri egységhez.

Beltéri egység

A beltéri egység feladata a 950-1750 MHz, illetve a 950-2050 MHz sávból kiválasztani a venni kívánt műsort. A beltéri egység azon kívül, hogy elvégzi a kívánt adóra történő hangolást és a szükséges információkat memóriában elraktározza, a hagyományos tv-készülékek számára feldolgozva adja ki a képinformációt. A műholdas adásrendszerben a képinformációt is frekvenciamodulációval (FM) sugározzák; azt a beltéri egység alakítja vissza amplitúdómodulációvá (AM).

A beltéri egység rendelkezik egy úgynevezett „alapsávi” kimenettel (base band output), amely felhasználható esetleges dekóderek meghajtására illetve a kódolt adások dekódérének vezérlésére (descrambler).

Magyarországon az alábbi DBS műholdak műsorai viszonylag jól vehetők:

ASTRA-1: RTL, RTL 2, TV3 (svéd), SAT 1, TV 1000, Sky One, Kabel 1, 3 SAT, VOX, FilmNet plus, Sky News, Super RTL, PRO 7, Sky Movies, Premiere, Sky Movie Ch., ARD Erste, Sky Sports, DSF, VH 1, UK Gold, CMT/JSTV, N3, Sky Movies Gold, TV3 (dán), n-tv, Cinemania, TV3 (norvég), Documania, ZDF, UK Living, BAYERN 3, Childrens Channel, MiniMax/CSE, QVC Shopping, WDR 3, Cine classics, Discovery/TLC, Bravo/Adult Ch., SüdWest 3, MDR, Galavision, Nickelodeon, Sky Sports 2, EuroSport, MTV Europe, CNN International, Cartoon/TNT, NBC Super (angol), Arte (francia) stb. (A felsoroltak között sok a „Pay TV” - kódolt, díjfizetés ellenében hozzáférhető műsor.)

Az ASTRA rendszer (Rádiótechnika 1995/7.), amely jelenleg az 1A, 1B, 1C és 1D műholdakon alapul, tovább bővül az 1E, 1F és 1G műholdakkal. A rendszer felépítését a 17. ábra mutatja.

EUTELSAT FI: TV 5, Viva, Euro News, BBC News, MBC/ arab/, Dubai.

EUTELSAT FII: Duna TV, TV Polonia, Polsat, Egyiptom, Tunisz, Algir TV, Marokko, TGRT /török/, Star I /arab/, Muslim TV.

EUTELSAT ECS FIII: RAI UNO,

RAI DUE (olasz), TV-E (spanyol), Show TV (török), A-TV (török).

TELECOM: France 2, M6, RTL france, Monte Carló, TDF I (franciák).

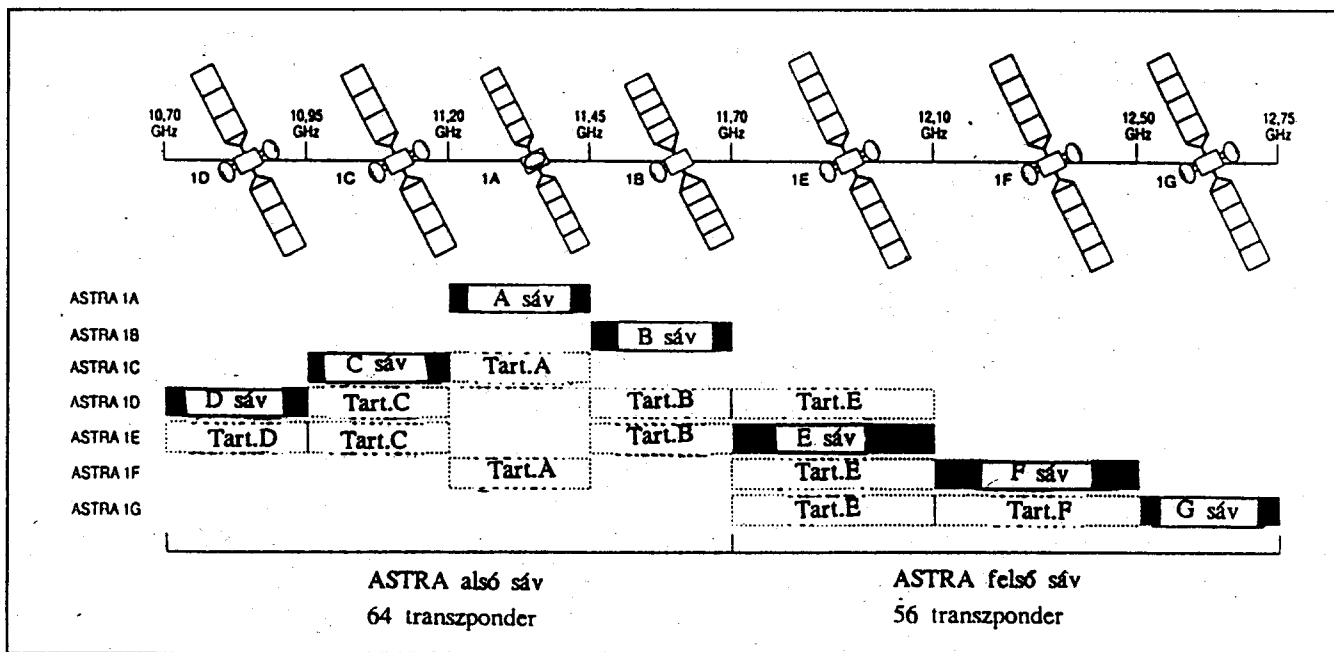
GORIZONTAI: OSZTANKINO (orosz).

Az EUTELSAT II sorozatú műholdként került felbocsátásra az EUTELSAT II-F6, 49 dBW EIRP-vel, 16, egyenként 70 W kimenőteljesítményű csatornát kínálva Európa fölé, a 18. ábrán látható besugárzással.

A MAGYARSAT műhold felbocsátását az Antenna Hungária Rt. és az Israel Aircraft Industries (IAI) által 1993-ban alapított Magyarsat Kft. 1997 végére, 1998 elejére tervezi. A műhold nyolc transzponderrel, illetve tizenhat csatornával rendelkezik majd, várható élettartama tizennégy év. A MAGYARSAT az IAI 1996 elején üzembe állítandó AMOS műhold ikerpárjaként működik majd, azaz, a két műhold egymás műszaki tartalékát képezi.

Mobil távközlési szolgálatok

A műholdas mobil távközlési szolgálatok létrehozásában fontos szerepet játszott az INMARSAT, amely elsősorban a tengerhajózás biztonságának növelését szolgálta, a világtengerek nagy részén (a sarki területek kivételével) beszéd- és adatösszeköttetést, va-



17. ábra. Az ASTRA műholdrendszer

CSOMAGKÜLDÉS - HQ & NEDIS KFT.

lamint segélykérést tett lehetővé. A rendszer jelenleg négy geoszinkron műholdat üzemeltet, kettőt az Atlanti-óceán felett, egyet-egyet pedig a Csendes-óceán illetve az Indiai-óceán felett. A rendszerhez állandó telepítésű, földi állomások is tartoznak, amelyek a köz-célú (nyilvános) távbeszélő hálózattal tartják a kapcsolatot.

Kezdetben úgynevezett A-osztályú, 85-120 cm átmérőjű parabola antennákat használtak, újabban azonban kisebb átmérőjű (C, B, és M osztályú) antennákat használnak, tengeri és szárazföldi célra egyaránt. Az INMARSAT tevékenységét kiterjesztette a légi közlekedésre, továbbá nagy igyekezettel tör a nagy értékű járműveken működtetett mobil rendszerek piacának megszerzésére is.

Az INMARSAT rendszer automatikus műholdas helymeghatározással kiegészítve lehetővé teszi nagyszámú jármű egyidejű felügyeletét és irányítását.

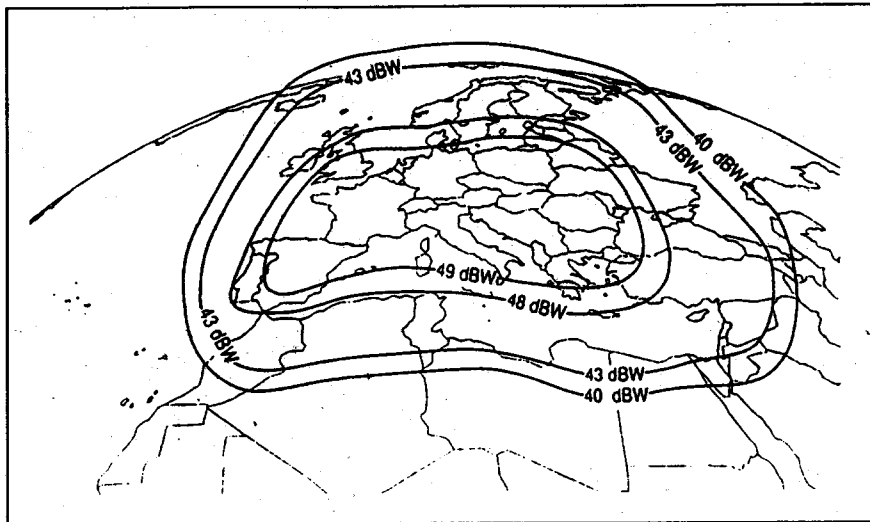
Helymeghatározásra több műholdas rendszert is kifejlesztettek, például az amerikai GPS (Global Positioning System) az, amelyik a Föld bármely pontján helymeghatározást tesz lehetővé. Az INMARSAT kiegészítő helymeghatározási korrekciós rendszerével, a GPS pontosságát 100 m-ről 5 m-re kívánják javítani.

A nagy értékű szárazföldi járműveknek (elsősorban kamionok), illetve a szállítási vállalatoknak a mobil távközlés iránti fokozódó igénye más műholdas szervezetek érdeklődését is felkeltette. Európában az EUTELTRACS létrehozta az EUTELTRACS szolgálatot, amely az INMARSAT-nál specializáltabb rendszer, nem kínál globális távközlési szolgáltatást, viszont szoftvertámogatást nyújt a szállítási vállalatok irányítási feladatai megoldásához is. Az EUTELTRACS hálózat felépítését a 19. ábra mutatja be.

Magyarországon az EUTELTRACS szolgáltatások nyújtására az Antenna Hungária Rt. keretében alakult szervezet illetékes, amelynek közreműködésével a HUNGAROCAMION és a KÁDÁRTRANS több száz járművére felszerelésre került az EUTELTRACS mobil távközlési terminálja.

Időjárás Világfigyelő

Valamely ország időjárását az egész atmoszféra és annak mozgásai



18. ábra. Az EUTELSAT II-F6 műhold által besugárzott terület

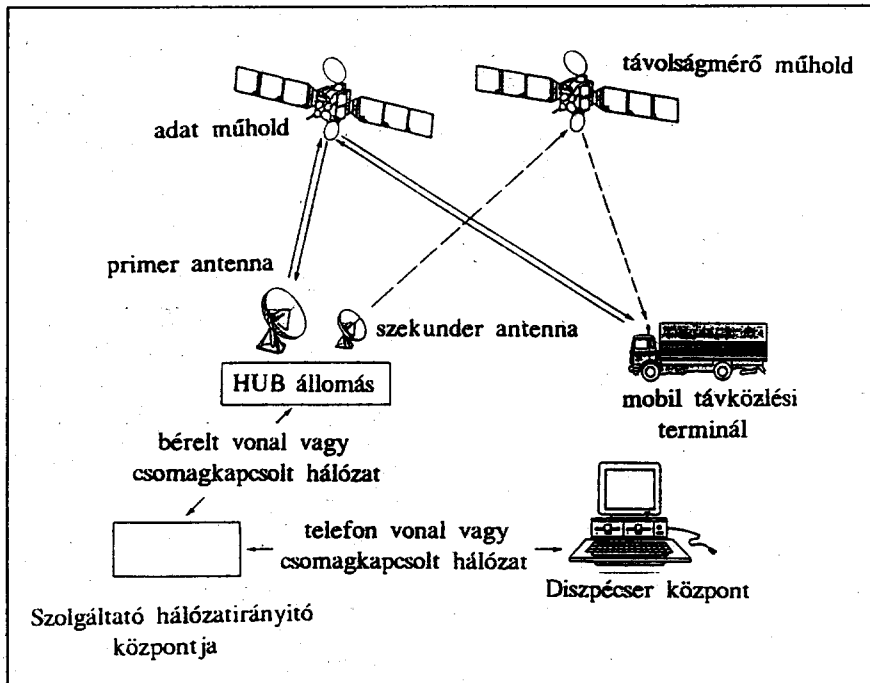
határozzák meg, emiatt a meteorológiai tevékenység lényegében a meteorológiai adatok időben történő és hatékony kicserélésén alapul. Az Időjárás Világfigyelő (WWW: World Weather Watch) olyan globális rendszer, amely időjárás és más környezeti információk gyűjtésére, elemzésére és elosztására szolgál.

Az Időjárás Világfigyelő három részből tevődik össze:

- a Globális Megfigyelőrendszer (Global Observing System), amely

nek elemei megtalálhatók földön, vizen, levegőben és a világűrben a meteorológiai adatok megfigyelésére és gyűjtésére;

- a Globális Távközlőrendszer (Global Telecommunication System), olyan világméretű távközlési rendszer, amely a megfigyelési adatok és az elemzett, feldolgozott információk gyors cseréjét szolgálja, például az előrejelzéseket;
- a Globális Adatfeldolgozó Rendszer (Global Data-processing System),



19. ábra. Az EUTELTRACS hálózat felépítése

amely a világméretű és a regionális számítógépes adatfeldolgozó központok hálózata.

Az Időjárás Világfigyelő idegrendszere a Globális Távközlőrendszer (GTS), amely a pont-pont közötti összeköttetések, a meteorológiai távközlési központok, a műsorszóró rádiókon alapuló és a műholdas távközlési szolgálatok hatalmas integrált rendszere. A GTS három szintre tagozódik:

- a Fő Távközlő Hálózat, amely a Meteorológiai Világközpontokat és egyes Regionális Távközlési Központokat köti össze a globális forgalom átvitele céljából;
- a Regionális Meteorológiai Távközlő Hálózat, amely a Regionális Távközlési Központokat és az Országos Meteorológiai Központokat köti össze a megfigyelési adatok és a feldolgozott információk terítése céljából;
- az Országos Meteorológiai Távközlő Hálózat, amely az egyes országokban a megfigyelési adatok gyűjtését és a meteorológiai információk elosztását szolgálja.

A meteorológiai műholdak az adatgyűjtő platformokról, amelyek hajókon, bójákon, repülőgépeken, ballonokon illetve a távoli területeken a Föld felszínén helyezkednek el – képesek

begyűjteni a megfigyelés adatait. Egyes meteorológiai műholdak képesek a begyűjtött adatok szétosztására is.

Az INMARSAT útján a tengerek egész területére kiterjedő időjárás-jelentéseket nyújtanak, az önkéntes megfigyelőhajók által a meteorológiai szolgálatokhoz eljuttatott adatok alapján. Biztosítják továbbá az előrejelzések és a figyelmeztetések hajóhoz történő eljuttatását. (A földközi tengeren versenyző Fa Nándor hajója az INMARSAT C terminállal volt felszerelve.)

A meteorológiai távközlés alapvető támogatást ad az olyan programok részére, melyek célja a trópusi ciklonok, áradások, aszályok, tornádók és erőteljes viharok, földcsuszamlások és más természeti katasztrófák elkerülése vagy a következmények enyhítése.

Az űrtávközlés jövőképe

A kétezredik év közeledtével az emberek egymás közötti kapcsolattartásának módjában jelentős változás következik be. Felmerül a személyek közötti, helytől független, közvetlen és azonnali kapcsolattartás igénye, a „Személyi távközlési szolgáltatás” (PCS: Personal Communications Service). A világkereskedelem és a munkamegosztás bővülésével együtt egyre

több és nagyértékű áru indul vándorútra úgy, hogy a célba juttatása adott időpontra jelentős gazdasági érdek.

Az IRIDIUM a Motorola által kidolgozott LEO (Low Earth Orbit) rendszer, amelynek 6 űrpályáján 780 km magasságban, 66 egymással összeköttetésben lévő műhold kering. A tervek szerint univerzális szolgáltatást, azaz bárhol-bármikor mozgószolgálatot nyújtanak beszéd, fax, adat és személyhívó készülékre.

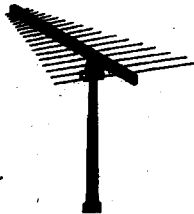
A szolgáltatás tervezett indulása 1998 közepére várható, a beruházás várható költsége mintegy 3,4 milliárd USD.

Az ODYSSEY a TRW (amerikai űreszközökkel foglalkozó cég) és a Teleglobe (kanadai távközlési szolgáltató cég) közös vállalkozása (Odyssey Services Organisation). A TRW szabaddalomban védi egyrészt a MEO (Medium Earth Orbit) rendszer koncepcióját, másrészt a MEO űrhajó terveinek bizonyos elemeit. A MEO rendszer 12 műholdat tartalmaz, amelyek 10 400 km magasságban keringenek, 8 földi állomással állandóan összekötve. A rendszer beszéd, fax és személyhívó szolgáltatást nyújt.

A szolgáltatás indulása 1999-ben várható, a beruházás tervezett költsége 2 milliárd USD.

RÁDIÓ- ÉS TELEVÍZIÓMÚZEUM

DIÓSDON



Az Antenna Hungária Rt. diósi rövidhullámú adóállomása ad otthont a Postai és Távközlési Múzeumi Alapítvány gondozásával létesített kiváló rádió- és televízió-műszaki gyűjteménynek.

A műsorszórás vezetékcső-és-antenna, az 1893-ban megszóltalt Puszkás Tivadár-féle Telefontávközlési Múzeumi Alapítvány gondozásával létesített kiváló rádió- és televízió-műszaki gyűjteménynek.

egy működő rövidhullámú adóállomás telephelyén.

A garantáltan szakértő tárlatvezetést a rádióállomás munkatársai biztosítják.

Megtekinthető:

hétfő kivételével minden nap 10-16 óráig.

Megközelíthető:

Volán-járatok indulnak a budapesti Kosztolányi térről, leszállás a Diósd Felső megállóhelyen.

BKV-járatok: 3-as autóbusz indul a Móricz Zs. körtérről, átszállás Nagytétény Angeli utcánál a 13-as autóbuszra, leszállás a diósi megállóban.

TRANSCOMMERS KFT.

McELECTRONIC

H-6725 Szeged, Rákóczi u. 17.

Tel./fax: (36)-(62)-421-674

Univerzális, készülékorientált teletext modulok, speciális elektronikai és mechanikai Hi-Fi és videó alkatrészek, OIRT átalakítók, modulok, sokszorozók, sorkimenők, távvezérlők kis- és nagykereskedelme

Fizessen elő a

RÁDIÓTECHNIKA

és a

hobby

elektronika

folyóiratokra!

Címünk: 1374 Budapest, Pf. 603.

A szerkesztőségben regisztrált HE előfizetőknek díjmentes nyár-film melléklet.

Így biztosan hozzájutsz!

Oscilloszkóp praktikum kezdőknek

Nagymáté Csaba vill. üzemmérnök, műszaki tanár

„Kedves kollégák!” – kezdte előadását egykori tanárom. Majd aképpen folytatta, hogy a villamosmérnöknek, illetve egy jó villamos szakembernek három dolgra van szüksége munkássága során:

- logarlécra,
- oszcilloszkópra,
- egy sörnyítőval kombinált dugóhúzóra.

Kedvcsináló bevezetőjének megálapításait átforgalmazott világunk részben igazolta, mivel az oszcilloszkóp továbbra is az elektronika legsokoldalúbb és legfontosabb mérőműszere. (A logarléc és a dugóhúzó kérdésével egy másik cikk keretében lehetne bővebben foglalkozni.) S ha már ennyire alapvető jelentőségű berendezésről van szó, akkor „építsünk oszcilloszkópot!” volt a '70-es évek végének, '80-as évek elejének a jelszava. Nem véletlenül, hiszen a szocialista berendezkedés szerint egyéni termelőeszköz tulajdona a dolgozónak nem igen lehetett, illetőleg ahhoz hozzájutni igen körülményes volt.

Szerencsére az oszcilloszkóp-technikának hazai, még köztünk lévő, és sajnos már eltávozott szakmai óriásai is számos esetben osztották meg tudásukat, tapasztalataikat évkönyvünk hasábjain is oszcilloszkóp építési, ismertetési leírások alkalmával. (A '68-as, '69-es, '72 ... '74-es, '76-os, '78-as, '85-ös évkönyvekben több amatőr célú, egyszerű szkóp részletes ismertetése, építési leírása szerepel. Több hasonló cikk jelent meg a '70-es évek Rádiótechnikáiban is.)

Mint tapasztaljuk, azóta nagyot változott a világ. A gyártók, felismerve az amatőr igényeket, rendre előálltak jó minőségű, alacsony árfekvésű készülékekkel, amelyek ma már szabadon megvásárolhatók. Másrészt viszont az tény, hogy igen sok cég tönkremenetelét követően professzionális berendezéseitől is igen olcsón volt kénytelen megválni, sok szakember, amatőr juthatott komoly igényeket kielégítő oszcilloszkóphoz is. Ezek házilagos kivitelezése viszont szinte reménytelen vállalkozás. (Például a kompenzált be-

meneti osztókkal kapcsolatos bukta-tókról éppen legutóbbi évkönyvünkben esett szó.)

Jelen közleményünk tehát inkább felhasználói oldalról próbálja bemutatni az oszcilloszkópot, csak minimálisan érintve a konstrukciós kérdéseket. Terjedelmi okokból ez a betekintés sem lehet mélyen elemző, inkább amolyan felhasználói praktikák, útmutatók közreadása lehet a cél, a téma természetéből adódóan sok ábrával. A legutolsó hasonló témájú közlemények óta eltelt 20-25 év, s felnövekedett van egy új szakmai generáció. Reményeink szerint hasznos információhoz jutnak az újonnan oszcilloszkóppal rendelkezők.

De mitől is olyan fontos mérőműszer a szkóp? Szintén egykori szakmai megállapítás szerint a legsilányabb paraméterekkel rendelkező oszcilloszkóp is több információt nyújt kezelője számára, mint az összes többi mérőműszer együttvéve. No, ezzel a megállapítással is lehetne ma már vitatkozni, de a tény az maga a csoda. Ugyanis látjuk, ami nem látható: a villamos folyamatokat, ráadásul azoknak egyszerre több jellemzőjét is! Más műszerekkel egyszerre mindig csak egy jellemző, és az is csak közvetve megjelenített formában mérhető. Szkóppal a mérés még akkor is értékelhető, ha a mérendő jelet nem kívánatos jelenségek kísérik, torzítják (zaj, gerjedés, vágás stb.), szemben más műszerekkel, melyek ilyen esetekben „megbolondulnak”.

Vannak szélsőséges esetek, amikor az elektronikus áramkörökben lejátszódó folyamatok oszcilloszkóp nélkül is „láthatók”. Bár – és sajnos – az ilyenkor megfigyelhető füstcsíkok és/vagy hangjelenségek (pl. elkórobbanás) tévedhetetlenül jelzik, hogy az elektronok nem a nekik szánt úton járnak, ez a megfigyelés mégsem tekinthető egzakt mérésnek. A gyakorlatban az oszcilloszkópot tehát leginkább feszültség-idő függvény, illetve ehhez kapcsolódva feszültség-idő mérésre használják, a derékszögű koordináta-rendszer megszokott elrendezését és elnevezéseit (X, Y irány) felhasználva.

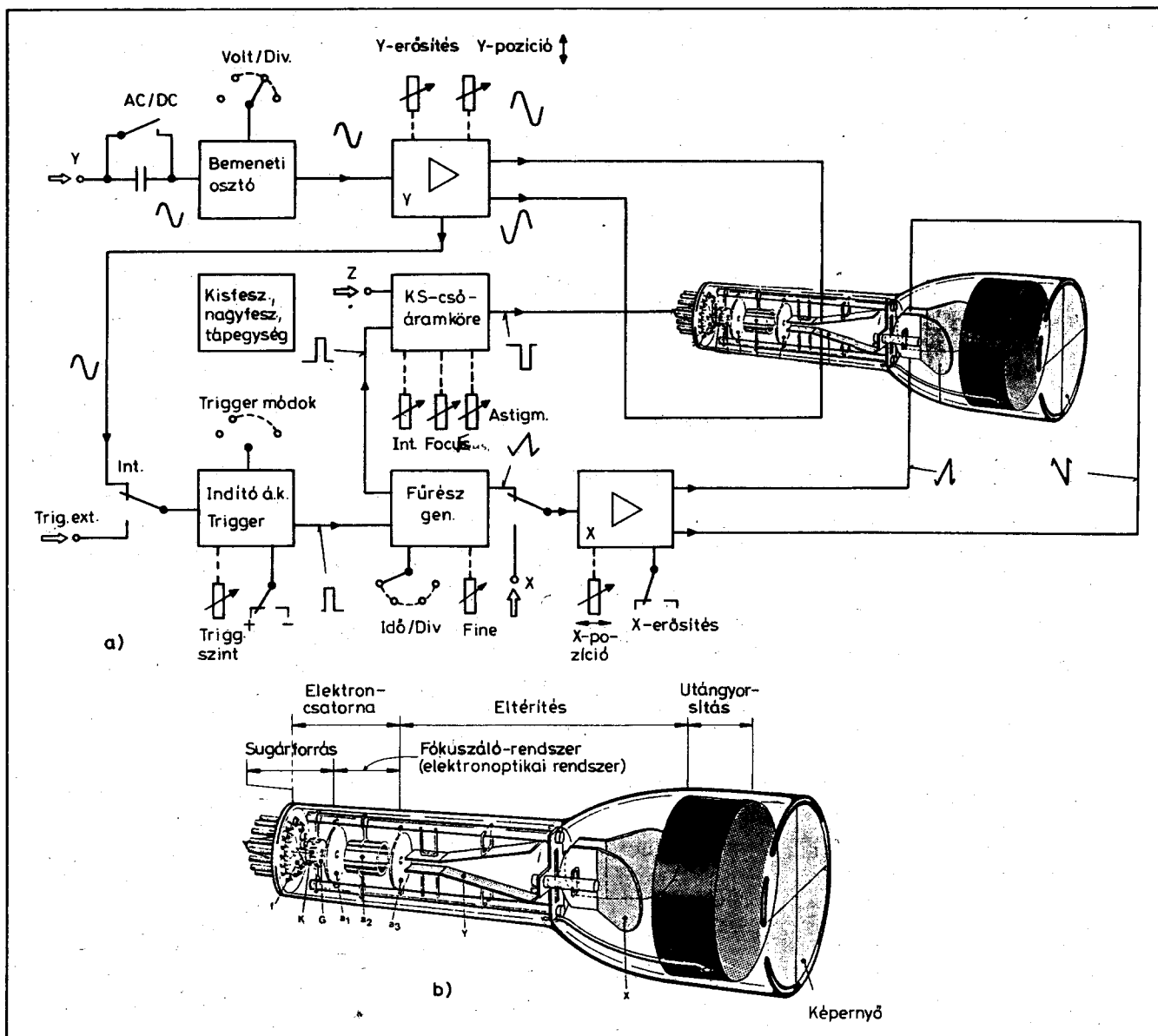
1. Alapismeretek

Egy általános célú, középkategóriájú oszcilloszkóp felépítése látható az *I/a. ábrán*. A továbbiakban az egyes tömbök feladatait vizsgáljuk meg olyan mélységig, hogy szerepük a mérés folyamatában könnyebben érthető legyen. Mostani ismertetésünkbe sajnos nem fért bele a mintavevő és az ún. tároló rendszerű szkópok ilyen szintű ismertetése sem. Az oszcilloszkóp megjelenítő egysége – a televízióhoz hasonlóan – az elektronsugárcső, míg ugyanezt a tv „testvérénél” képcsőnek nevezzük. Azonban lényeges különbség a két kijelző egység között, hogy az oszcilloszkópcső eltérítése szinte kivétel nélkül elektrosztatikus, míg a tv-képcső mágneses eltérítésű. A katódsugárcső igen bonyolult felépítésű, precíziós gyártástechnológiát igénylő eszköz és ennek megfelelően működése csak komoly matematikai apparátussal tárgyalható. (A szerkesztő megjegyzése: az oszcilloszkópok fejlődésében hasonló tendenciák tapasztalhatók, mint a személyi számítógépében. Mikként a hagyományos monitorok katódsugárcsővének szerepét a „Laptop” és „Palmtop” kompjüterekben átvették a különböző folyadékkristályos kijelzők, ugyanúgy egyre több műszergyártó termékei között találunk μ P-vezérelt, zsebben hordható, LCD-s szkópot is. Ezek azonban egyelőre sem műszaki paraméterek tekintetében, sem árban nem vehetik fel a versenyt egy jó minőségű hagyományos oszcilloszkóppal. Egy egyszerű, kísérleti, LED-mátrix „képernyőjű” oszcilloszkóp építési leírása megtalálható '81-es évkönyvünkben. A továbbiakban ilyen készülékekről sem lesz szó.)

1.1. Katódsugárcső

A katódsugárcső – továbbiakban ks. cső – főbb részei (*I/b. ábra*):

- sugárkeltő és szabályozó rész (fűtés, katód, Wehnelt-henger),
- elektronoptikai rendszer (fókusz), eltérítő rendszer, utángyorsító rendszer,



1. ábra

– képkötő rész (fényporbevonat, skála).

Bármelyik rész alapos elemzése kötetnyi terjedelmű lenne. De mit jegezzen meg ezekből az egyszerű felhasználó? A ks. csőben az „íróeszköz” az elektronsugár, amely a cső ernyőjének fényemittáló („ernyőfoszfor-”) bevonatába csapódik, aminek hatására a bevonat a becsapódás helyén világít. A keltett fény ereje a „becsapódás erősségétől” (sugáráram) függ, míg a cső nagyfrekvenciás jellemzőit a gyorsítórendszer, az eltérítő elektródák geometriája, elrendezése együttesen határozzák meg. Az elektronsugár eltérítése a képernyőn arányos az eltérítő le-

mezekre adott feszültséggel. A kialakult gyakorlat szerint a földponthoz képest pozitív feszültség a sugarat Y irányban fölfelé, míg X irányban jobbra téríti el. Másképpen fogalmazva az elektronsugár az időtengelyen balról jobbra „fut”.

Érdekes lehet még a felrajzolt kép színe is. Tudjuk, hogy az emberi szem a zöld színárnyalatokra a legérzékenyebb ($\lambda = 550 \text{ nm}$). Ezért a leggyakrabban a zöld színt kibocsátó foszforbevonatot alkalmazzák. Érdekességként említiük meg, hogy ha gyakran szükséges az ernyőképét fényképezni, (pl. az EKG orvosi műszereknél), akkor a fényképlemez emulziójának

fényérzékenységéhez igazodva kékes színű foszforbevonatot alkalmaznak (pl. a régi 3KP2 szkópcső).

A fényporbevonat fontos sajátossága még az utánvilágítási idő. Tudniillik az elektronsugár kikapcsolása után a fény nem tűnik el azonnal: ez az utánvilágítás; definíciószerűen az az időtartam, ami alatt az ernyő eredeti fényereje a 10%-ra csökken. A szkópcsővet kiszolgáló kezelőszervek fényerő (Intensity, vagy Brightnes) fókusz (Focus) asztigmatizmus (Astigm.). Fordítsunk gondot a fényerő helyes beállítására. Mivel a foszforbevonatok hatásfoka kb. 10%, ez azt jelenti, hogy a sugáráram energiájának 90%-a hővé alakul.

AA 1 1 2 . . . ZY 6 8 - HQ & NEDIS KFT.

Ebből a tényből adódóan a túl nagy sugáráram (azaz túl nagy fényerő) a foszforbevonatot visszafordíthatatlanul kikezetheti, a cső azon a helyen „megvakul”. Másrészt a fényerő növelésével romlik a kép élessége.

Talán nem annyira közismert az asztigmatizmus szabályozó szerepe. Segítségével azt lehet beállítani, hogy a kép egyszerre legyen függőlegesen és vízszintesen is éles. Tipikusan négy-szögjelen célszerű ezt a beállítást elvégezni, ha egyáltalán ez a kezelőszerv ki van vezetve. Beállítását a fókusz állításával együtt kell végezni.

1.2. Függőleges eltérítőrendszer

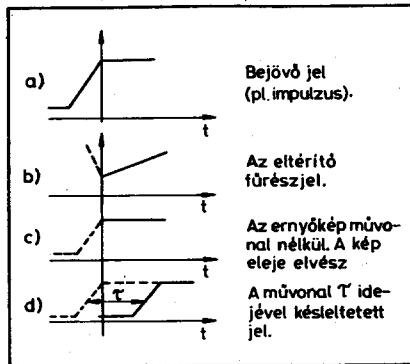
Feladata, hogy a bemenőjelet oly mértékben erősítse (vagy csillapítsa), hogy a ks. cső érzékenységi mutatójának megfelelően, azt teljes mértékben kivezélje. A csillapításról a bemeneti osztó gondoskodik, aminek a problémaköréről egy elektronkapcsoló leírása kapcsán részletesen szólunk.

A függőleges erősítő egy több feladatot ellátó, sávzélességén belül frekvenciafüggetlennek tekinthető erősítőlánc. Véges sávzélessége következtében viszont az impulzusok fel- vagy lefutó élei torzítva jelennek meg az ernyőn. Az impulzus-átviteli torzításokra jellemző a szkóp saját ún. felfutási ideje, amely a függőleges erősítő felső határfrekvenciájából (f_f) számítható:

$$t_f = \frac{0,35}{f_f}$$

Például egy 50 MHz felső határfrekvenciájú erősítőnél $t_f = 7$ ns felfutási idővel számolhatunk.

Ha már az impulzusokat hoztuk szóba, a kimondottan impulzusok vizsgálatához alkalmas szkópok függőleges eltérítő rendszerében egy késleltető művonal található (delay line), ami az általános tömbvázlaton nem szerepel. Ennek 20 ... 200 ns-os késleltetése al-



2. ábra

kalmassá teszi az impulzusok felfutó élének ábrázolását belső indításnál, mivel kompenzálja a vízszintes eltérítést létrehozó rendszer indításának késését. A késleltető művonal hatását a 2. ábra szemlélteti. A függőleges erősítőben történik a fényvonal függőleges pozícionálása is. A bemeneti AC/DC, GND kapcsolók funkciója önmagáért beszél. Ennek ellenére érdemes egy gondolatra megállni a kapcsoló AC állásánál. Használatával viszonylag nagy egyenszintre ült kis amplitúdójú zavarjel mérhető (lásd a mérési szakaszt). Ne feledjük használatával kapcsolatban azonban hogy:

- ekkor földpotenciálhoz viszonyított feszültséget nem mérhetünk,
- négy-szögjelalakok (általában impulzusok) DC összetevő hiányában jelentős tetőeséssel mérhetők.

1.3. Vízszintes eltérítőrendszer

A legösszetettebb áramkörü rendszere az oszcilloszkópnak. Mint felhasználók kijelenthetjük, hogy az oszcilloszkóp használhatóságát dönti el a vízszintes eltérítőrendszer jósága. Áramkörü szabadalmak sokasága hivatott a különböző típusokat versenyképessé tenni. Az egész rendszer a következő funkcionális egységekre bonthatók:

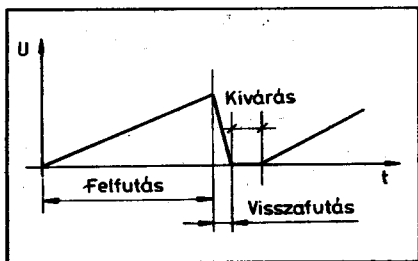
- vízszintes eltérítő generátor,
- indító (trigger) áramkör,
- vízszintes eltérítő erősítő.

A vízszintes eltérítőrendszer feladata - üzemmódtól függetlenül - vagy az X irányú eltérítést megvalósító feszültség létrehozása, vagy a külső eltérítő (X_{ext}) feszültség felerősítése. Az ernyőn megjelenő fénypontnak az idő függvényében történő egyenletes mozgását az eltérítő fűrészgenerátor biztosítja.

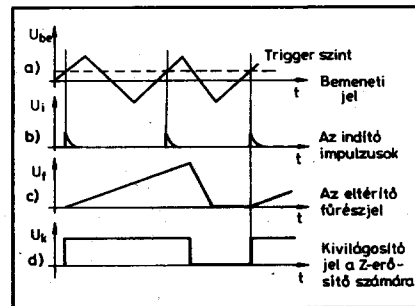
A 3. ábrán láthatók az oszcilloszkóp-technikában használatos fűrészel jellegzetes szakaszai, ahol talán a kivárási szakasz (hold-off) a kevésbé közismert. Ez egy tartalék idő az eltérítési periódusban, amely pl. kivárja egyéb vezérlési funkciókat ellátó segédáramkörök alaphelyzetbe állítását. Tekintettel arra, hogy az elektronsugár által keltett fény csak rövid ideig áll fenn, és a vizsgálandó jelek (feszültségek) igen gyorsan változnak, hogy azt jól láthassuk, szükséges a periodikus jeleket újból és újból felrajzoltatni. Ha ezek az egymás után felrajzolt jelek nem „fedik egymást”, a képernyőn jobbra vagy balra futó képet láthatunk, ami az ábrát kiértékelhetetlenné teszi. Tehát arra van szükség, hogy az eltérítő fűrészel a vizsgálandó jelnek mindig ugyanabban a pillanatában induljon. Ez egyfajta kényszerkapcsolatot jelent a függőleges és vízszintes eltérítőjel között. A gyakorlatban mindig szinkronizmusról beszélünk, pedig mint az a 4. ábrán látható, a függőleges jel a fűrészt mindig indítja (triggereli) és nem szinkronizálja. A téves beidegződés a tv-technikának adó- és vevő oldali sor- és képszinkronizációjával kapcsolatos. Az ábrából azt is láthatjuk, hogy az indítójel után elindult fűrészeleket nem lehet befolyásolni, az lefut és vár a következő triggerimpulzus érkezéséig. Összességében elmondhatjuk, hogy állókép az ernyőn csak akkor jön létre, hogy ha a fűrészel periódusideje egészszámú többszöröse a vizsgálni kívánt jel periódusidejének. A probléma összetettségéből látszik, hogy egy gyengébb sávzélességű, de kiváló triggerelési tulajdonságokkal rendelkező oszcilloszkóp alkalmasint jobban használható, mint fordított tulajdonságú esetben.

A leggyakoribb trigger-források:

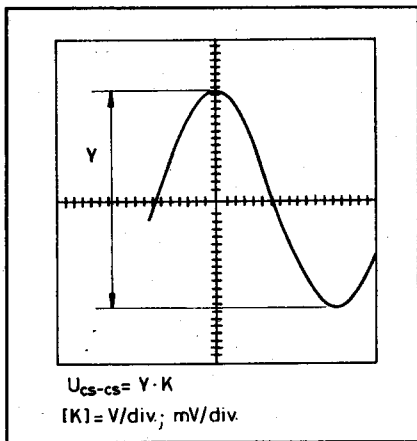
- belső (Int.),
- külső (Ext.),
- hálózati 50 Hz (Line).



3. ábra



4. ábra



5. ábra

A leggyakoribb trigger-csatolási módok:

- egyenáramú csatolás (DC),
- felüláteresztő szűrőn keresztüli csatolás (LF reject),
- aluláteresztő szűrőn keresztüli csatolás (HF reject).

A trigger-üzemmódok lehetnek:

- szabadonfutó (Free-run),
- egyszerű indított (Normal),
- automatikus indítás (Auto),
- egyszeri lefutású (Single step).

Az iménti vázlatos felsorolásnak megfelelően, a különböző adottságokkal rendelkező oszcilloszkópok vízszintes eltérítő rendszerének kezelőszervei – számukat és elhelyezésüket tekintve – igen változatos képet mutathatnak. E ponton lépett fel a szerző első dilemmája, miszerint ezt a sok kezelőszervet, s annak hatásait bemutatni az alapvetően nem is ilyen célú cikkben szinte lehetetlen, szó nélkül hagyni viszont merénylet a kezdő szkóphasználóval szemben. Némi vívódás után azt a megoldást választottam, hogy az esetekkel a mérés technikai résznel úgyis találkozunk az Olvasó, míg minden más vonatkozásban a cikk „Rádiótechnika”-beli folytatásában közölt ajánlott irodalom tanulmányozását javaslom. Ennek ellenére a függőleges eltérítő rendszerrel is megemlítettük, ami a tömbvázlatból kimaradt (művonal). Ebben a témakörben a speciálisnak mondható és a professzionális szkópok sajátja a kettős vagy késleltetett időeltérítés (Delayed sweep). Ennek a rendszernek az óriási előnye abban rejlik, hogy összetettebb jelalakoknak egyes részeit kinagyítva (más eltérítési sebességgel) vizsgálhatjuk. A szolgáltatásaiban csúcsmínőségű meg-

oldás természetesen kellően bonyolult elektronikát és újabb kezelőszerveket feltételez. (Erre az 1994-es évkönyvben találunk konkrét példát.)

1.4 Tápegység

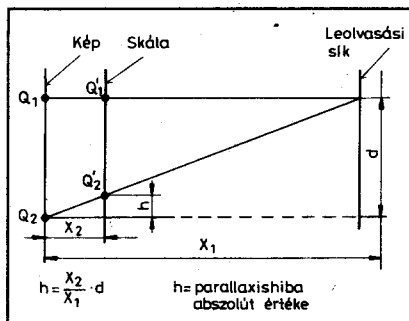
Az utolsó blokk a tömbvázlaton, amiről még nem szóltunk. Jó lehet, feladata magyarázatra nem szorul, kivételét illetően jelentős eltérések lehetségesek az oszcilloszkóp szolgáltatásainak, bonyolultságának megfelelően. Általában egy kis, és egy nagyfeszültségű részre oszthatjuk, s inentől kezdve nincs egységes recept.

2. Mérések oszcilloszkóppal

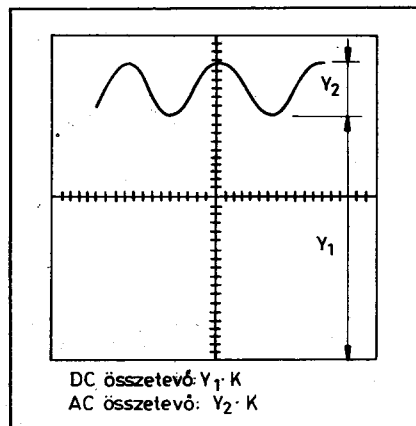
Elérkeztünk tulajdonképpeni célunkhoz. Előttünk a tulajdonunkat képező, csodának tekintett mérőműszer, használni szeretnénk. A továbbiakban olyan mérési praktikákat szeretnénk bemutatni, amelyek nem rendszer-specifikusak, azaz általánosnak tekinthetők. Hiszen ha belegondolunk, hogy pl. egy tv- vagy videotechnikai rendszer méréshez az előbbieket ismerete is feltétlenül szükséges, s akkor talán már nem is az oszcilloszkóp a főszereplő.

2.1 Feszültségmérés

Talán az előzőekből kiderült, hogy az oszcilloszkóppal alapvetően két jellemzőt lehet mérni: feszültséget és időt. Minden más mennyiséget ennek megfelelően az előzők valamelyikére először át kell alakítani. A mérést megkönnyítendő a képernyőt többnyire egy mérőraszterrel, rácshálózattal látják el. A két eltérítőrendszer kalibrált állapotát ezen osztásokra (Division) vonatkoztatják. A szokásos elnevezésekkel: Volt/Div.; Time/Div feliratokat találjuk az Y/X irányú fő kezelőszerveken.



6. ábra



7. ábra

Az alapfeladat az 5. ábrán látható. Az ábra alapján a látott jel kétszeres csúcserőértéke (!)

$$U_{cs-cs} = y \cdot k$$

ahol

- y = az osztások száma,
- k = a függőleges erősítő kapcsolóra írt V/Div. illetve inkább mV/Div. értéke.

A képhelyzet-beállító kezelőszervekkel az ábrát-próbáljuk úgy beállítani, hogy az a vízszintes felezővonalra szimmetrikusan helyezkedjen el, illetve csúcsa, szélső értéke a függőleges, középső finom osztásokkal is ellátott középvonalra essen. Ekkor lehet a mért értéket a legpontosabban, és a legkisebb geometriai hibával leolvasni. De mindez ilyen egyszerű lenne? Nos, igen is, meg nem is. S ha már a hibát említettük, akkor – mint tudjuk – minden mérésnek, így ennek is van hibája, ami igen sok tényezőtől függ. Már a mérendő jel is sok mindent befolyásol. Feszültséget mértünk, amit csoportosíthatunk nagysága (amplitúdója), frekvenciája, lefutása (jelalak) szerint. Problémamentesnek tekinthetjük a szinusz alakú közepes frekvenciájú, kis vagy közepes nagyságú feszültségek mérését. De még így is – a rendszerből adódóan – fellép a leolvasási hiba. Két tényező is szerepet játszik ebben. Az egyik a fénysugár rajzolási vastagsága, ami egy jó fókuszált kép esetén is egy véges érték. A másik a mutató műszereknél már megismert parallax hiba, ami akkor keletkezik, ha a raszterháló nem magára a képcsőre rajzolt, hanem külön skálaként szerepel. A hiba kialakulását a 6. ábra mutatja

$$h = \frac{x_2 d}{x_1}$$

százalékban kifejezve:

$$H = \frac{h}{d} = \frac{x_2}{x_1} \cdot 100 [\%]$$

ahol

- h = a parallaxis hiba abszolút értéke [cm]
- x_1 = a leolvasó távolsága [cm]
- x_2 = a kép-skála távolság [cm]
- d = a kép tényleges mérete [cm]

A leolvasási hibához hozzáadódik még a bemeneti osztó hibája, a képképzés linearitáshibája is. Összességében egy jó minőségű oszcilloszkóp és gyakorlott kezelője együttesen kb. 3-4%-os mérési hibát okoz feszültségmérésnél.

Sokkal problémásabb a nagyfrekvenciás és közepes nagyságú feszültségek mérése. A problémák kb. 1 MHz fölött hatványozottan jelentkeznek, amikor már biztosan számolnunk kell a szkóp bemeneti kapacitásával is. Figyelembe kell venni továbbá a mérőkábel kapacitását is. Egy 1 m körüli mérőkábelt használva a mérendő jelforrás 120 ... 130 pF-os kondenzátorral terheljük. Ha az ugyanakkor nagyimpedanciás is, akkor elmondhatjuk, hogy egy ilyen jel csak speciális mérőfejjel mérhető.

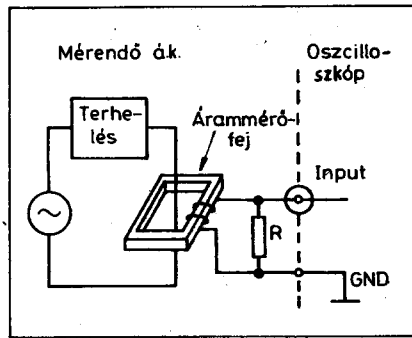
Gyakran van szükség egyenfeszültségre szuperponált jelnek, és DC összetevőjének mérésére. A módszert a 7. ábrán láthatjuk. A méréshez a sugarat állítsuk az egyik alsó osztásvonalra, és a függőleges érzékenységet változtatlanul hagyva az ábrából:

$$DC_{\text{összetevő}} = y_1 \cdot k$$

$$AC_{\text{összetevő}} = y_2 \cdot k$$

Még gyakrabban fordul elő az a helyzet, hogy ez az AC összetevő nagyságrendekkel kisebb, mint a DC szint, amire szuperponálódott. Ilyen pl. egy tápfeszültség hullámosságának a mérése. Ebben az esetben a bemeneti AC/DC kapcsolót használva az Y érzékenység állításával a kétféle jel két lépésben mérhető meg külön-külön.

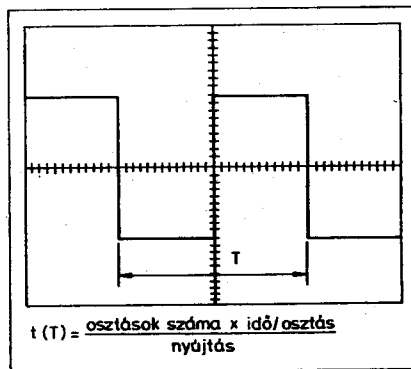
Ha már a bemenet került szóba, az arra specifikált bemeneti AC/DC feszültségeket ne lépjük túl. Bár minden valamirevaló függőleges erősítő fokozat védve van túlfeszültséggel szemben, a bemenet alkatrészei azért tönkremehetnek.



8. ábra

2.2. Árammérés

Elvileg ugyanúgy történik, mint egy hagyományos ampermérőnél: a feladatot feszültségmérésre vezetjük vissza. Ezt úgy tehetjük meg, hogy egy ismert értékű soros ellenállást helyezünk az áramkörbe, és a rajta eső feszültséget szkóppal a már ismert módon mérjük. A szépséghiba az ellenállás értékének a megválasztásában van. Elég kicsi kell hogy legyen, hogy az áramköri viszonyokat ne befolyásolja, ugyanakkor elég nagyknak kell lennie, hogy a rajta eső feszültség jól kiértékelhető legyen. Arról az „apró” kellemetlenségről nem is beszélve, hogy az áramkört meg kell bontanunk. Abban az esetben, ha nem tudunk ellenállást iktatni az áramkörbe, árammérő szondát, mérőfejet használhatunk. Vázlatos elrendezését a 8. ábra mutatja. Amint látjuk, ez egy speciális transzformátor (áramváltó), aminek a primer „tekerce” maga a mérendő vezeték, amelyben ha áram folyik, feszültséget indukál a szekunder tekercsben. Ezt a jelet mérhetjük oszcilloszkóppal és ellenállással. A mérés elvéből következik, hogy frekvenciakorlátai vannak, miszerint nagyfrekvenciás jeleknél ez a mérési mód használhatatlan. Ha túl



9. ábra

nagy áramot kell mérnünk, akkor a szekunder tekercsen leágazást kell készítenünk, és a vasmag is túlmágneseződhet.

2.3. Idő- és frekvenciamérés

A másik alapvető lehetőség az oszcilloszkópos méréstechnikában az időmérés, mivel szinte kizárólag az $U(f)$ függvényt rajzoltatjuk fel. Vannak esetek, mikor az időmérésnek csaknem egyedüli eszköze a szkóp: ha pl. a mérendő jel nem periodikus, vagy véletlenszerű zavarjeleket, impulzustechnikai méréseket kell végezni. Láttuk, hogy az idővonalat egy fűrés alakú eltérítőjel hozza létre. Az idő mérésre alkalmas szkópoknál – ami ma már kizárólagos követelmény – ez az időalap az eltérítési sebességgel jellemzett. Definíciószerűen: az eltérítési sebesség a fénypont által az ernyőn megtett út (vízszintesen) és a hozzá szükséges idő hányadosa (DIN 43740). Paradox módon a megfelelő kezelőszerveken ennek a mennyiségnek a reciproka szerepel, azaz idő/út (pl. 2 ms/Div). Az időmérés tekintetében is pontosítanunk kell, hiszen a képernyőn mindig két pont közötti időtartamot látunk, és mérünk. A tényleges leolvasást a 9. ábra alapján végezzük. Ezek szerint:

$$t = \frac{\text{vízszintes távolság} \cdot \text{time/div}}{\text{nyújtás}}$$

ahol

t = a mérendő két pont közötti időtartam

vízszintes távolság = a két pont közötti távolság,

osztások száma

time/Div. = az idő/osztás kapcsolóállása.

Figyelem! Ilyenkor a folyamatos időszabályozó (ha van) hitelesített helyzetben legyen!

nyújtás = a vízszintes nyújtás kapcsolója. Értéke kikapcsolva: 1

A mérést – az amplitúdóméréshez hasonlóan – a sűrű osztásokkal is ellátott középső skálavonalon célszerű elvégezni, mert ekkor lesz a leolvasási hiba minimális. Jóllehet az így megállapított idő meglehetősen pontosnak mondható, most is beszélhetünk hibát okozó objektív és szubjektív tényezőkről. Ezek pedig:

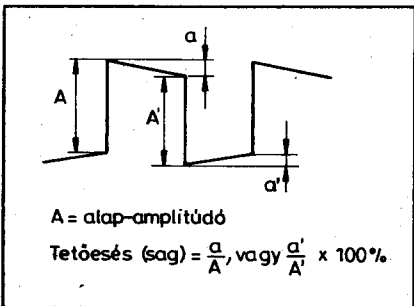
- A kalibrált idő/osztás hibája
- Az X erősítő linearitáshibája
- A skála leolvasási hibája (ez a szubjektív elem)
- A nyújtás hibája (ezért célszerű ezt nem bekapcsolni).

Általános szabályként említhetjük, hogy a szubjektív elemet, a leolvasási pontosságot úgy növelhetjük, hogy a leolvasási helyeket nagy meredekségűre állítjuk. (pl. szinuszeleket függőlegesen nyújtva). Négyyszögjeleknél nincs is probléma, míg nem négyyszögjeleknél függőleges irányú nyújtást alkalmazunk.

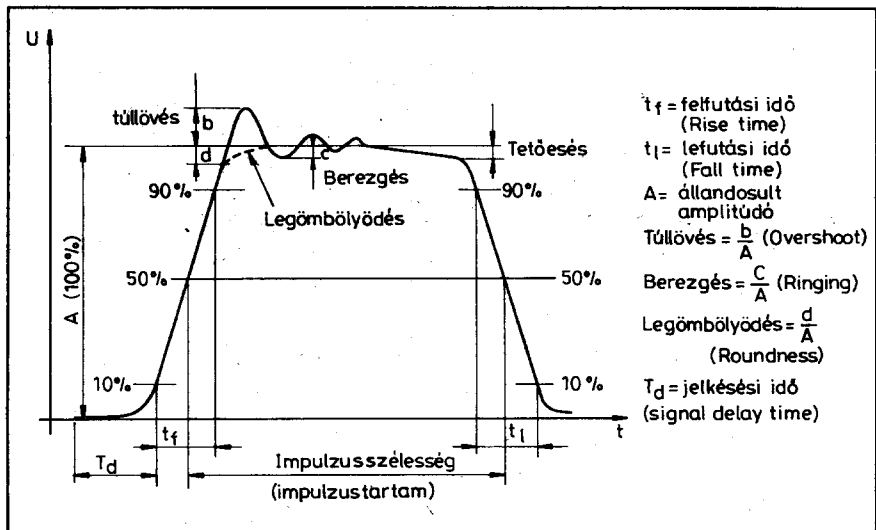
Az időmérésnél alkalmazott hitelesített időeltérítést felhasználhatjuk közvetett frekvencia mérésre is. Ebben az esetben periodikus jelek T periódusidejét mérjük meg. (Csak emlékeztetőül: a T periódusidő az azonos fázishelyzetű pontok közötti időtartam). Ezt tudva egy egyszerű reciprokképzéssel a frekvenciát kapjuk meg. A frekvenciamérési hiba az előbb felsorolt okok miatt 3-5%-ra tehető. A későbbiekben találkozunk még más frekvenciamérési eljárással is, de az má már inkább csak érdekességnek számít.

2.4. Impulzusvizsgálatok

Az impulzusok helyes vizsgálatához több követelménynek kell egyidejűleg megfelelni. Egyrészt tudnunk kell az impulzus várható jellemzőit, másrészt az oszcilloszkóp határelmeredekségét sem hagyhatjuk figyelmen kívül. Az impulzus mérés technikai jellemzésére több idő- és amplitúdóadatot kell megadni. Az impulzus részeinek és hibáinak elnevezéseit a 10. ábra mutatja (a Japanese Electric Machinery Industry alapján). Az ábrából nem olvasható le az impulzus két fontos jellemzője: az impulzusismétlődési idő és a



11. ábra



10. ábra

kitöltési tényező. A szabvány szerint az impulzusismétlődési idő két egymást követő felfutó élen az 50%-os amplitúdójú pontok között mért időtartam. A kitöltési tényező: az impulzustartam és az ismétlődési idő aránya.

Az amplitúdó mérése már különösebb elemzést nem igényel, csupán annyi megjegyzés kívánkozik ide, hogy az impulzus-amplitúdót az ún. állandosult állapotban kell mérni. Tetőesés mérésekor a 11. ábra adataival számolhatunk. Tipikus mérési feladatok közé tartozik az impulzusél meredekségének, felfutási, lefutási idejének a megmérése. Ez az idő azonos azzal az idővel, amely alatt az impulzus szintje az állandosult állapothoz viszonyított amplitúdó 10%-ról 90%-ig ér. Ez az idő többféle módszerrel mérhető, és végül is a meglévő oszcilloszkóp adottságai döntenek el a választható alternatívát. Ha visszautalunk az időmérésnél mondottakra, akkor a legegyszerűbben úgy járunk el, hogy meg kell határozni az amplitúdó 10-90%-os értékeihez tartozó vízszintes távolságot (osztásokat), és szorozni kell a time/Div kapcsoló aktuális értékével. Ez a közvetlen leolvasási módszer kb. 4-8% hibát okozhat a leolvasó gyakorlottságától függően.

Gyakorlottabb kezelők pontosabban mérhetnek, ha a szkop kettős időeltérítéssel rendelkezik (Delayed time). Ekkor a következő a mérési eljárás: A késleltetett eltérítés segítségével kinagyítjuk a felfutási szakaszt, melynek a kezdetét (10%-os jelszint) a ka-

librált potencióméterrel a finom beosztású függőleges osztásvonalra állítjuk. Leolvasván a potencióméter állását, az előbbi műveletet megismételjük a jelszakasz végével. A keresett időt a potencióméterállások különbségének és a késleltetett időeltérítés időalapjának a szorzata adja. Mint látjuk, az amplitúdó és az élmeredekség viszonylag problémamentesen mérhető, míg nem a különböző túllövések, berezgések, impulzuson ülő tüskék stb. meghatározása már korántsem ilyen egyszerű. Vegyük figyelembe azt is, hogy az átviteli lánc egyes tagjainak is (függőleges erősítő, szkopcső, mérőfej) megvannak a maguk véges határelmeredekségei. Az eredő élmeredekség az egyes felfutási idők négyzetes középértékével egyenlő:

$$t_e = \sqrt{t_1^2 + t_2^2 + \dots + t_n^2}$$

Végezetül a mérési pontosság megállításánál vegyük figyelembe azt is, hogy az időnyújtás (a második, késleltető fűrészgénérátor) nem csekély további hibát visz a mérésbe, különösen a nyújtási időtartomány kezdeti és véghelyezete táján. A nagyfrekvenciás méréseknél ezen felül zavaró mértékű lehet a jel remegése, elmosódottsága, helyzetének bizonytalansága (a jitter). Az így felhalmozódó mérési hiba általában a leglassabb és a leggyorsabb tartományokban és/vagy a legnagyobb nyújtásoknál lehet elszomorítóan nagy, akár az alap hibaérték sokszorososa is!

HQ & NEDIS KFT., AHOL NEM CSAK KERES, TALÁL ISI!



BUDAPESTI ELEKTROMOS MŰVEK RT.

Üzletigazgatóságai, fogyasztói irodái, kirendeltségei és üzemvezetőségei

ÉSZAK-PESTI ÜZLETIGAZGATÓSÁG

1045 Budapest, Tó u. 7.
Telefon: 160-0612, 160-0450

Újpesti Fogyasztói Iroda (IV., XV. ker.)
1042 Budapest, Árpád út 40.
Telefon: 169-2215, 169-3839

Mátyásföldi Kirendeltség
1165 Budapest, Arany J. u. 55.
Telefon: 163-5298, 163-5443

Rákospalotai Kirendeltség (XVII. ker.)
1171 Budapest, Péceli út 141.
Telefon: 147-6589, 127-4639

Gödöllői Kirendeltség
2100 Gödöllő, Faiskola tér 13.
Telefon: 06-28-330-777, 06-28-310-041

Kerepestarcsai Kirendeltség
2144 Kerepestarcsa, Szabadság útja 276.
Telefon: 06-28-370-747, 06-28-370-716

Dunakeszi Kirendeltség
2120 Dunakeszi, Eötvös u. 15.
Telefon: 06-27-342-915, Bp.: 169-1398

Szobi Kirendeltség
2628 Szob, Szent Imre út 21.
Telefon: 06-27-370-117, 06-27-370-135

Váci Fogyasztói Iroda
2600 Vác, Flórián út 32.
Telefon: 06-27-316-198, 06-27-311-266

Váci Üzemvezetőség
2600 Vác, Flórián út 32.
Telefon: 06-27-311-266, 06-27-311-214

Rákospalotai Üzemvezetőség (IV., XV. ker.)
1153 Budapest, Bocskai út 116.
Telefon: 169-3760, 160-3772

KÖZÉP-PESTI ÜZLETIGAZGATÓSÁG

1133 Budapest, Dráva u. 1-3.
Telefon: 270-0322, 270-1401

Belvárosi Fogyasztói Iroda (V., VI., VII. ker.)
1076 Budapest, Péterfy Sándor u. 21-23.
Telefon: 142-3926, 142-3927, 142-3928

Angyalföldi Fogyasztói Iroda (XIII. ker.)
1133 Budapest, Pulszky u. 2.
Telefon: 270-1401, 270-0322

Zuglói Fogyasztói Ügyintézés (XIV. ker.)
1134 Budapest, Angyalföldi út 5/b
Telefon: 270-1401, 270-0322

Ferencvárosi Fogyasztói Iroda (VIII., IX., X. ker.)
1096 Budapest, Haller u. 32-40.
Telefon: 147-5536, 147-5537, 216-9810

Közvilágítási Üzemvezetőség
1076 Budapest, Garay u. 6-10.
Telefon: 142-3926, 142-3927, 142-3928

Belvárosi Üzemvezetőség
1076 Budapest, Péterfy Sándor u. 21-23.
Telefon: 142-3926, 142-3927, 142-3928

Kőbányai Üzemvezetőség
1108 Budapest, Maglódi út 26.
Telefon: 280-1838, 280-1834

DÉL-PESTI ÜZLETIGAZGATÓSÁG

1203 Budapest, Csepeli átjáró 1-3.
Telefon: 283-0261, 283-0262

Kispesti Kirendeltség (XVIII., XIX. ker.)
1193 Budapest, Űllői út 266.
Telefon: 147-3182, 147-3185

Dél-pesti Fogyasztói Iroda (XX., XXI. ker.)
1203 Budapest, Csepeli átjáró 1-3.
Telefon: 283-0260, 157-0288
Számház és Díjbeszedés
(Erzsébeti Fogyasztói Iroda)
1204 Budapest, Török Flóris u. 72.
Tel.: 283-0265, 283-0399, 280-5712

Csepeli Üzemvezetőség (XX., XXI. ker.)
1212 Budapest, Kolozsvári u. 13.
Telefon: 277-7310; 277-7722

Vecsesi Kirendeltség
2220 Vecsés, Telepi u. 22.
Telefon: 06-29-350-124, 06-29-350-447

Dunaharaszti Kirendeltség
2330 Dunaharaszti, Móra Ferenc u. 1.
Telefon: 06-24-370-259

Ráckevei Kirendeltség
2300 Ráckeve, Lacházi út 5-7.
Telefon: 06-24-385-368, 06-24-385-100
Számház és Díjbeszedés
2300 Ráckeve, Lacházi út 34.
Tel.: 06-24-385-586, 06-24-385-910

Dabasi Kirendeltség
2370 Dabas, Szent István u. 73.
Telefon: 06-60-330-847

Szigethalmi Kirendeltség
2315 Szigethalom, Mű út 2.
Telefon: 06-24-368-566, 06-24-368-514

ÉSZAK-BUDAI ÜZLETIGAZGATÓSÁG

1037 Budapest, Kunigunda útja 47/a.
Telefon: 250-2770, 250-2775

Krisztinavárosi Fogyasztói Iroda (I., II., XII. ker.)
1012 Budapest, Kuny Domokos u. 13-15.
Telefon: 156-9175, 175-1257

Rózsadombi Üzemvezetőség (I., II., XII. ker.)
1025 Budapest, Pusztaszeri út 2.
Telefon: 212-4027, 212-4034

Óbudai Kirendeltség (III. ker.)
1031 Budapest, Szentendrei út 135.
Telefon: 188-8525, 188-8528

Pilisvörösvári Kirendeltség
2085 Pilisvörösvár, Piliscsabai út 2.
Telefon: 06-26-330-166, 06-26-330-327
Számház és Díjbeszedés
2085 Pilisvörösvár, Fő út 134.
Telefon: 06-26-330-103

Szentendrei Kirendeltség
2100 Szentendre, Dumtsa J. u. 13-15.
Telefon: 06-26-310-414, 06-26-312-210

DÉL-BUDAI ÜZLETIGAZGATÓSÁG

1116 Budapest, Mezőkövesd u. 5-7.
Telefon: 209-1369, 209-1368, 186-9011

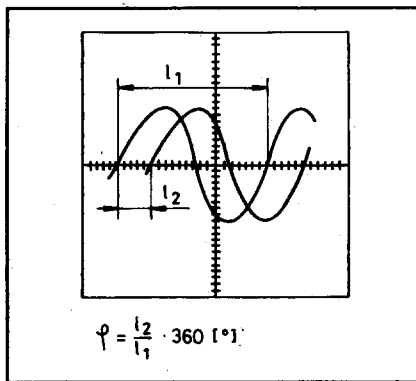
Dél-budai Fogyasztói Iroda (XI., XII. ker.)
1116 Budapest, Mezőkövesd u. 5-7.
Telefon: 186-9011, 227-4525
Számház és Díjbeszedés
1116 Budapest, Mezőkövesd u. 5-7.
Telefon: 228-0097, 228-0098

Kelenföldi Üzemvezetőség (XI., XXII. ker.)
1119 Budapest, Hauszmann A. u. 5.
Telefon: 185-1722, 185-1758, 226-8633

Érdi Kirendeltség
2030 Érd, Velencei u. 37.
Telefon: 06-23-365-454, 06-23-365-704

Törökbálinti Kirendeltség
2045 Törökbálint, Bajcsy-Zs u. 8.
Telefon: 185-2020

Zsámbéki Kirendeltség
2072 Zsámbék, Rácváros u. 2-4.
Telefon: 06-23-342-050, 06-23-342-060



12. ábra

2.5. Fázismérések (frekvenciamérés)

Az eddig megvizsgált mérési lehetőségekről elmondhatjuk, hogy azoknak többsége (feszültség frekvencia, stb.) más módszerekkel és műszerekkel amatőr körülmények között is magas színvonalon elvégezhető. Érdekes tudni, hogy az összes mérhető mennyiség közül a méréstechnika jelenlegi fejlettségi fokán az idő és ennek reciproka, a frekvencia határozható meg messze a legpontosabban!

A fázismérésnél némileg más a helyzet. Ha már van oszcilloszkópunk, akkor szinte az egyetlen olcsó megoldás annak alkalmazása a fáziskülönbségek meghatározására. Ezért bizonyára megbocsátja az olvasó, ha ezzel a témakörrel egy kicsit többet foglalkozunk. S talán nem kövezik meg a szerzőt sem, ha mondanivalóját egy csipetnyi matematikával is fűszerezi. Mivel a fázismérés a közvetett mérések közé tartozik, ez esetben mindig időmérésről van szó, és számítással határozzuk meg a tényleges fázisszöget. Definíció szerint két jel közötti fáziskülönbség van, ha a nullátmenetek egymáshoz képest t_1 idővel eltolva következnek be. Ha a jelek frekvenciája = f , akkor a fáziskülönbség

$$\varphi = 2\pi \frac{t_1}{T} = 2\pi f t_1 = \omega t_1$$

Az összefüggésből mindannyian tudjuk, hogy egy teljes periódus ezek szerint 2π radián. Matematikai megvalósításunk után vegyük sorba a mérési megoldásokat:

a.) **Fázisszög meghatározása** kétsugaras oszcilloszkóppal a legkönnyebb módja a fázismérésnek. Elve a definícióból következik. Az egyik csatorna bemenetére adjuk azt a jelet, amihez képest a fáziseltérést mérjük. Ez lesz a

továbbiakban a referencia, míg a másik bemenet a mérendő jelet kapja. A fűrészjel lefutását ekkor a referencia triggerelje. A fázisszög meghatározásához lemérjük a periódusidőnek megfelelő l_1 távolságot (12. ábra), valamint az azonos fázisú helyzetek – azaz a két jel időkülönbségének megfelelő – közötti l_2 távolságot. A keresett fázisszög ezekkel az adatokkal

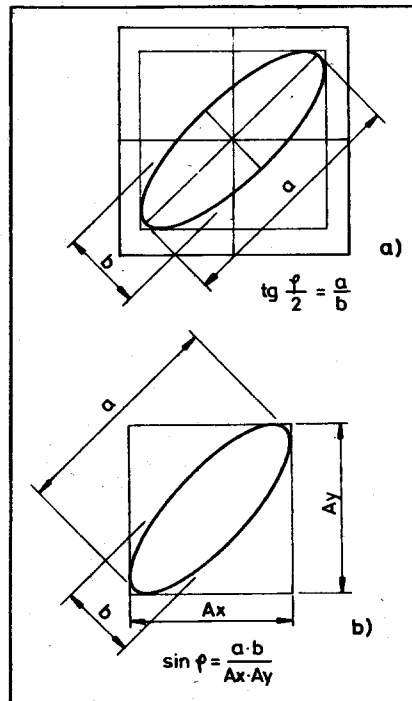
$$\varphi = \frac{l_2}{l_1} \cdot 360 [^\circ]$$

A hosszmerések Δl mérési hibája következtében elkövetett fázismérési hiba:

$$\Delta \varphi = 360 \Delta \frac{l}{l} [^\circ]$$

A módszer mérési hibája kis szögek mérésénél már meglehetősen nagy. Ugyanez a mérés lényegesen körülményesebben, de egysugaras oszcilloszkóppal is elvégezhető. De hát nem véletlenül mutatunk be egy komplett elektronkapcsoló leírást oszcilloszkóppal foglalkozó cikkünk 4. fejezetében! (Az oszcilloszkóperősítők fázismenetének együttfutását a cégek nem specifikálják, ugyanis ez az érték olyan rossz. Már a hangfrekvenciás tartományban is számottevő hiba zavarhatja a fázismérést, a határfrekvencia közelében pedig az együttfutási hiba akár néhányszor 90° is lehet. Az eltérések – többek között – abból is adódnak, hogy az erősítőcsatorna-párok elvi felépítése valamint kivitele gyakorta különbözik egymástól pl. a kissé eltérő szolgáltatások miatt is.)

b. **Fázisszögmérés** az oszcilloszkóp XY üzemmódjával: a Lissajous módszer. Ekkor a belső időeltérítést kikapcsoljuk, és a két szinuszos jelet az Y és X bemenetekre kapcsoljuk. Ha a feszültségek nagyságát úgy szabályozzuk be, hogy a keletkezett ellipszis éppen egy négyzetbe beírható legyen (13/a. ábra), akkor a fázisszög az ellip-



13. ábra

szis kistengelyének (b) és nagytengelyének (a) ismeretében:

$$\operatorname{tg} \frac{\varphi}{2} = \frac{a}{b}$$

Megjegyezzük, hogy ha a két feszültség közötti fázisszög 0° vagy 180° , akkor az ernyőkép egy jobbról balra dőlő, illetve balról jobbra dőlő egyenes, minden más szögnél ellipszis.

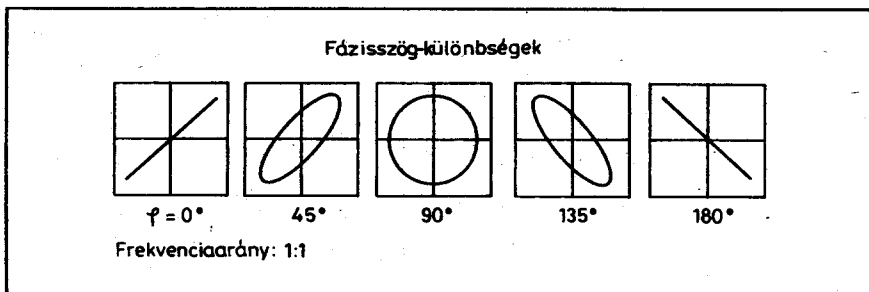
Tetszőleges nagyságú ellipszis esetén a 13/b. ábra jelöléseit felhasználva

$$\sin \varphi = \frac{a \cdot b}{A_x \cdot A_y}$$

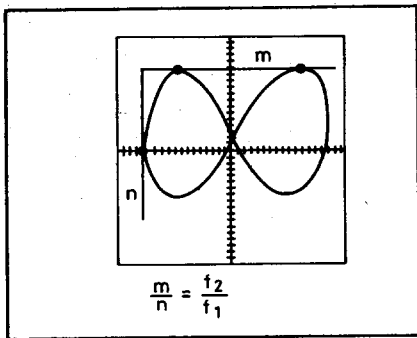
A mérés hibája most $\Delta l/l$ relatív hosszmerési pontosság esetén:

$$\Delta \varphi = 1,15 \operatorname{tg} \varphi \left(\frac{\Delta l}{l} \right) [^\circ]$$

Néhány speciális és könnyen megjegyezhető esetet mutat a 14. ábra.



14. ábra



15. ábra

Korábban találkoztunk az ún. abszolút frekvenciaméréssel. Lissajous módszerrel lehetséges relatív frekvenciamérés is, bár pontosságáról megoszlanak a vélemények. A mellette szóló érv az lehet, ha egy már meglévő generátorunk pontosságát szeretnénk frekvenciaméréskor kihasználni. Az ellene voksolók a kezelés nehézségét, a leolvasás bizonytalanságát (pontatlanság) emlegetik. De nézzük miről is van szó? A mérés elvét a 15. ábra mutatja. A módszer hasonló a fázisméréshez. A függőleges erősítőbe az ismeretlen frekvenciájú jelet (f_2), míg az X erősítőbe az ismert frekvenciájú jelet (f_1) jelet adjuk. A referencia generátor hangológombját addig változtassuk, hogy az ernyőkép megálljon. Ha a mérendő frekvenciák egymásnak egész számú többszörösei, akkor állókép keletkezik. A frekvenciák arányát úgy állapíthatjuk meg, hogy az ernyőn látható görbe vízszintes és függőleges érintőjét meghúzzuk. A vízszintes és függőleges érintőkön található érintési pontok számának aránya megegyezik a két frekvencia arányával:

$$\frac{m}{n} = \frac{f_2}{f_1}$$

és mivel f_1 ismert

$$f_2 = f_1 \frac{m}{n}$$

A módszer pontossága elsősorban a képmegállítási pontosságától függ. Az egész számú frekvenciaaránytól való kis mértékű eltérés már a képernyőn jól látható mozgást eredményez, ami a leolvasást lehetetlenné teszi.

3. Mérőfejek

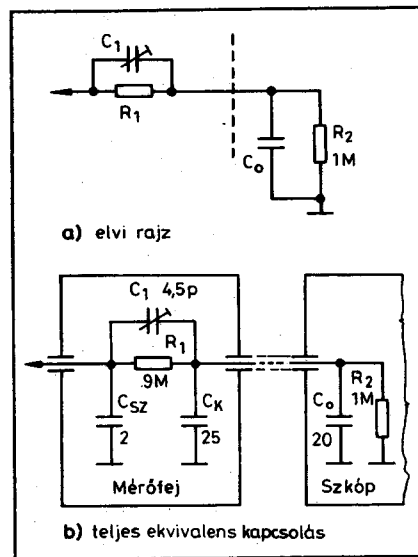
Mérőfejek egyéb tartozékok tekintetében az a téves gyakorlat alakult ki, hogy azok nem is olyan fontosak. Méréstechnikai praktikáink befejezése-

ként néhány olyan problémára szeretnénk felhívni a figyelmet, amely talán a fenti rossz beidegződés ellenkezőjéről győző meg. Az oszcilloszkópokhoz tartozékként mellékel különböző mérőfejek főbb funkcionális feladatai a következők:

- az oszcilloszkóp bemenetét a mérőpontra helyezi át,
- megnövelheti a szkóp bemeneti ellenállását, lecsökkenti a mérési pontot terhelő kapacitást,
- megfelelő mértékű feszültségosztást valósít meg,
- egyéb speciális mérési feladatot lát el (pl. árammérő fej, demoduláló fej).

Mivel a mérőműszer és a mérendő pont egymástól bizonyos távolságra helyezkednek el, azok áthidalására mérőzsinórt, mérőkábelt használunk. Ez lehet egyszerű vezeték is, lehet árnyékolts kábel is. Nézzük mi a probléma mind a kettővel? A mérések elvégzéséhez a legegyszerűbb megoldásnak az látszik, hogy veszünk egy banándugóval, krokodilcsipesszel ellátott „mérőzsinórt” – miként ez sajnos az esetek nagy részében így is történik.

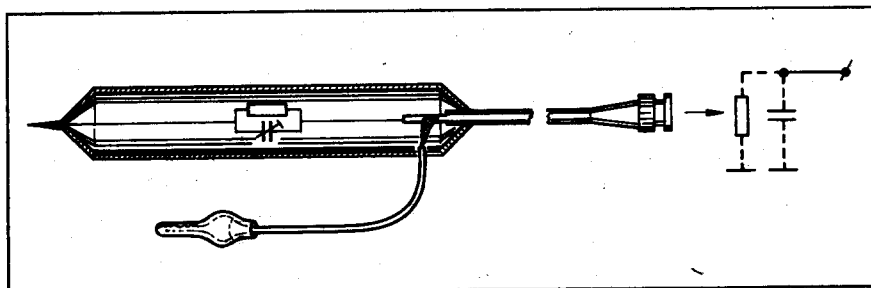
Hozzáférhetők a szabványos BNC/banándugó átalakítós csatlakozók is. A baj akkor kezdődik, ha a mérendő pont nagyimpedanciás. Ekkor a mérés szinte lehetetlenné válik, mert a nagy impedanciára a környező hálózati, ipari, vagy éppen nagyfrekvenciás terek olyan mértékben szórnak, hogy a zajamplitúdó messze meghaladhatja a mérni kívánt jelet. A 0,7...1 m hosszúságú mérővezeték pedig kiváló antenna ezekre a zavarokra. Erre a megoldás az árnyékolts kábel lenne, ami viszont a bemeneti kapacitást növelné meg. Például ha koaxiális kábelt használunk (ez is gyakori), akkor – mivel annak tipikus méterenkénti kapacitása 100 pF – az 1 m hosszúságú mérőkábellel a bemeneti kapacitást 5-6 -szorosára növeltük.



16. ábra

A mérőfejjel mindkét problémára megoldást találunk. A legegyszerűbb kialakítású az ún. 1:1-es mérőfej, amely tulajdonképpen egy olyan speciális, kiskapacitású koaxiális kábel, amelynek belső erét ellenálláshuzalból készítik. Ellenállása 100 ... 500 Ω /m. Ha a belső érnek nem lenne ilyen jelentős ellenállása, akkor tulajdonképpen mindkét oldalon lezáratlan kábeltől beszélnénk és ez óhatatlanul reflexiók kialakulásához vezetne. A külső árnyékolásra viszont a „puccér” mérőzsinóroknál fellépő zavaroktól védi meg a mérést.

Gyakoribb típusa a mérőfejeknek az a fajta, amely az oszcilloszkóp bemeneti ellenállásával feszültségosztót képez. Elvi megoldását a 16. ábrán, gyakorlati kivitelét a 17. ábrán láthatjuk. A leggyakoribb osztásviszonyok a következők: 10:1, 50:1. Az ilyen kialakítású mérőfej egy kompenzált osztó, melynek frekvenciafüggetelen viselkedését számszerű adatokkal az elektronkapcsoló áramköri leírásánál nézzük meg. Itt most az osztásviszonyból ki-



17. ábra

alakult helyzet az érdekes. Vizsgáljunk meg egy 10:1 osztású mérőfejet! A 16. ábra alapján ha $n = 10$, akkor

$$n = \frac{R_1 + R_2}{R_2};$$

ahonnan:

$$R_1 = R_2 (n - 1) = 9 \text{ M}\Omega$$

A teljes rendszer bemeneti ellenállása:

$$R_{be} = R_1 + R_2 = 10 \text{ M}\Omega$$

Mint látjuk, az ellenállás-növekedés n -szeres. Számításaink során bizonyíthatjuk, hogy a frekvenciafüggetlen átvitel feltétele

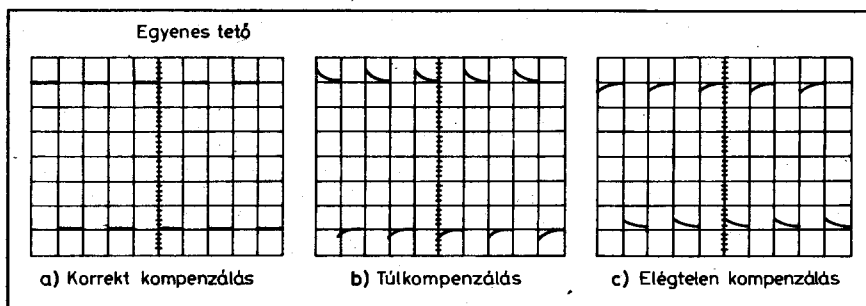
$$R_1 C_1 = R_2 C_2,$$

ahol $C_2 = C_0 + C_k$ (C_k : 1 m hosszúságú kábel kapacitása; kb. 25 pF). Az előbbi kifejezésből:

$$C_1 = \frac{R_2 \cdot C_2}{R_1} = 4,5 \text{ pF}$$

Mint látjuk, minden lényeges szempontból kedvező tulajdonságot mutat a mérőfej használata. A mérőfejek használata során azonban néhány technológiai és mérés technikai tényező korlátozó hatásával is számolni kell. Technológiai korlátozást jelent C_1 és C_k kondenzátorok áttételi szilárdsága, mert ha azokra túl nagy feszültség kerül átvitelnek. (Például C_1 , a fejen belül).

A mérés technikai korlátozás már összetettebb. A mérőfej az oszcilloszkóppal együtt alkot egy rendszert, tehát működését nem lehet függetleníteni az oszcilloszkóp viselkedésétől. Az oszcilloszkóp bemeneti ellenállása és kapacitása határozza meg alapvetően az osztásviszonyokat és a kiegyenlítés feltételét. A szkóp bemeneti ellenállása egységes, de a párhuzamos kapacitása készülékenként változó lehet. Ekkor azt tapasztaljuk, hogy más az osztásviszony egyenfeszültségen és nagyfrekvencián. Az impulzus azonban tartalmazza mindkét összetevőt és ekkor már jelentős jeltorzulásról beszélhetünk. Ezt elkerülendő a mérőfej C_1 kondenzátorát általában trimmerrel valószínűsítjük meg, hogy kompenzációval a helyes jelátvitel beállítható legyen. Néhány jellegzetes kompenzációt mutat a 18. ábra. Felmerülhet a kérdés, hogy az ábrán látható kompenzációt milyen frekvenciájú négyszögjellel végezzük el? Szakirodalmi adatok szerint az osztó kompenzációjának beállításához



18. ábra

használt jel frekvenciája kb. egytizede legyen az osztó alsó vagy felső tagjának időállandójából számolt frekvenciának.

A legáltalánosabb és legkönnyebben meghatározható az alsó tag időállandója. A 16. ábrából:

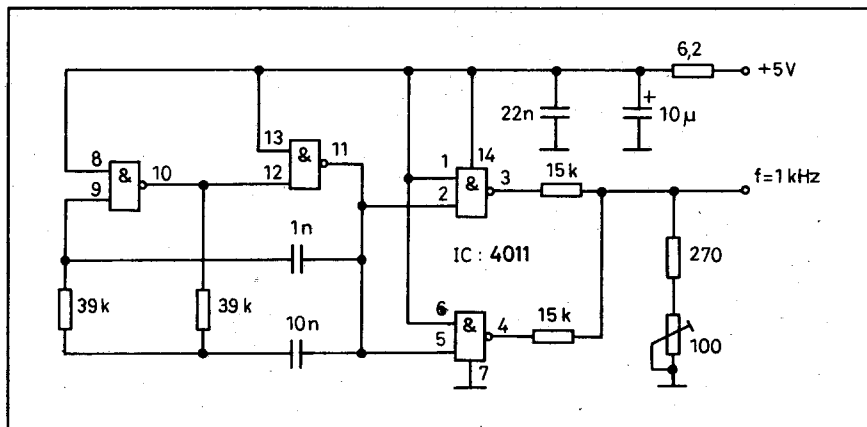
$$R \cdot C = R_2 (C_0 + C_k)$$

A szabványos értékeket behelyettesítve $RC = 40 \mu s$ adódik. Az iménti követelménynek megfelelően az 1-2 kHz körüli négyszögjel jól alkalmazható erre a feladatra. Ez a jel mint hitelesítő négyszögjel egyébként is rendelkezésre áll a legtöbb szkópnál. Ennek hiányában a 19. ábrán bemutatunk egy hitelesítés céljára is alkalmas 1 kHz frekvenciájú négyszögjelgenerátort. A kompenzációt a lehető legnagyobb képméret mellett úgy végezzük el, hogy a trimmerkondenzátor hangolásával a négyszögjel teteje egyenes legyen. Ellenőrizzük ugyanakkor azt is, hogy a már beállított négyszögjel minden osztóállásban egyforma legyen. Ha nem így lenne, akkor a szkóp osztóját ellenőrizzük, mert ott van a hiba. Végezetül használatával kapcsolatosan ér-

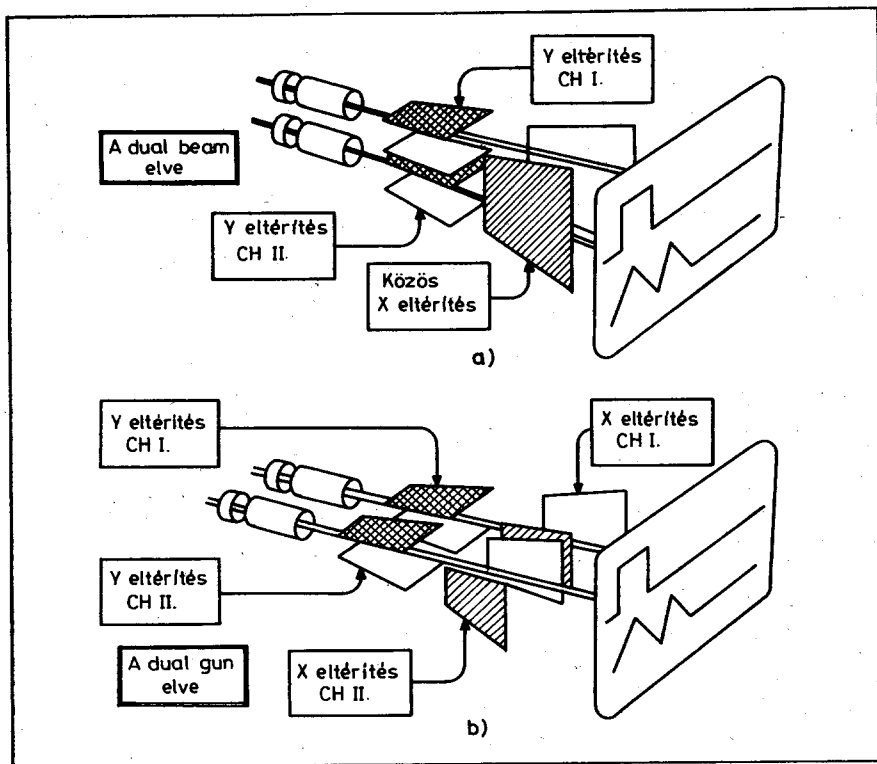
demes azt is megjegyezni, hogy AC bemenet választása esetén a mérőfej befolyásolja a szkóp alsó határfrekvenciáját, ez az osztásviszonnyal arányosan nő. Kedvezőtlen esetben pl. kb. 30 másodpercet is kell várni, amíg a sugár helyzete az AC csatolás miatt stabilizálódik.

4. Kétsatomás elektronkapcsoló

A műszaki elektronikai gyakorlatban gyakran van szükség arra, hogy egyszerre lehessen több jelet oszcilloszkópon ellenőrizni, illetve az egyik jel változását lehessen a másik jel változásának a függvényében vizsgálni (erre láttunk példát a fázismérésnél). Általánosan fogalmazva ez azt jelenti, hogy két vagy több jel időbeli összefüggéseit tudjuk kiértékelni. Ez azonban egyszerű, alapképzésű oszcilloszkóppal nem valószínűsíthető meg. A probléma megoldásához két lehetséges út vezet. Az egyik egy olyan oszcilloszkóp előállítás, ahol maga a katódsugárcső kétsugaras, azaz két elektronágyút, eltérítőszerkezetet tartalmaz a maga kiszolgáló elektronikai egységeivel



19. ábra



20. ábra

együtt (fügőleges, vízszintes eltérítő rendszer stb.). Az ilyen készülékek az ún. *valós kétsugaras* berendezések. Úgy is mondhatnánk, hogy a rendszer előállítható közös dobozba épített két vagy több oszcilloszkóp segítségével. Ebből logikusan következik, hogy az ilyen készülék több alkatrészt tartalmaz, nagyobb és sokkal drágább, mint egysugaras társa. Ha még abba is belegondolunk, hogy az ilyen speciálisan kiképzett ks. cső mérete, és ami ezzel együtt jár: kihasználható függőleges ernyőmérete is nagyobb, mint az amatőr gyakorlat 6-8 cm-es átlaga, akkor ezt egyrészt nagy örömmel kell fogadnunk, másrészt a nagyobb csövek érzékenysége lényegesen rosszabb lévén újabb plusz munkát ad a konstruktőröknek. (Pl. a szükséges erősítés és a sávzélesség ellentmondása, a ks. cső utángyorsítása stb.) Ugyanakkor a mindennapi gyakorlatban két vagy több sugár használata mégsem olyan gyakori, mint a standard egysugaras üzemmód. Így kézenfekvőnek tűnhet az egy elektronsugár többszörös kihasználása.

A másik út tehát a kétsugarasítás, elektronikus sugárátkapcsolás lehet, az alapvetően egysugaras elektronsugár-cső többsugarassá tételében. Sajnálatos tény azonban, hogy a honi szakmai nyelv nem igen tesz különbséget a kétsugaras szkópok között. Csupán a rend-

szerezés kedvéért tekintünk át a kétsugaras oszcilloszkóp változatokat. Mikként azt a bevezető gondolatoknál láttuk, a valós kétsugarasnak nevezett szkópok két függőleges eltérítő rendszert használnak, valamint a jeleket két elektronsugár rajzolja a képernyőre. Jelentős különbségek lehetségesek viszont a két sugár előállításának a tekintetében. A műszaki gyakorlatban főleg az alábbi három megoldást alkalmazzák:

a. Az ún. *hasított sugaras* (split beam) ks. csőben egyetlen elektronsugár található. Az elektronsugár „hasítása” a második anódnál történik. Sok hátránya (pl. a két sugár egymásrahatása) miatt ez az eljárás kevésbé használatos.

b. A *kétsugaras cső* (dual beam) – mint láttuk – két elektronsugárt tartalmaz. Az eltérítést most egy közös vízszintes és két függőleges eltérítő rendszer végzi. A rendszer hatásvázlatát a 20/a. ábrán láthatjuk.

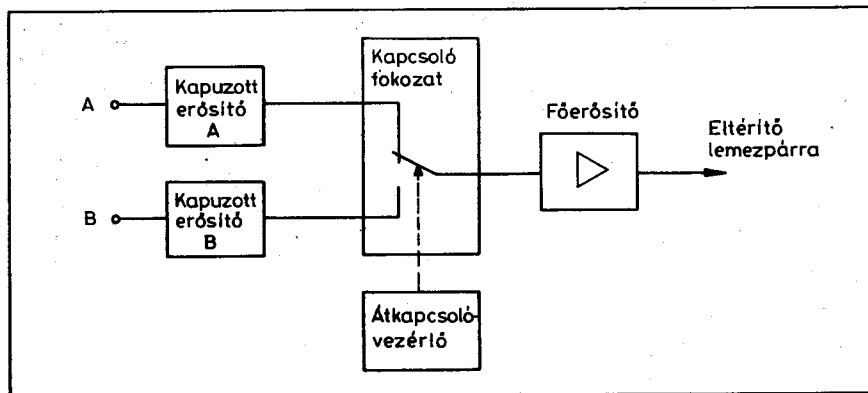
c. A *két elektronsugár* (dual gun) megoldás is két elektronsugárt tartalmaz, de a dual beam-től eltérően mindkét irányú eltérítés tekintetében két független eltérítő rendszerrel dolgozik. Így lehetővé válik pl. hogy két jelet egymástól különböző eltérítési sebességgel vizsgálhassunk (20/b. ábra).

A gyakorlatban sem a katalógusokban található elnevezések, sem a konstrukciók nem teljesen egységesek.

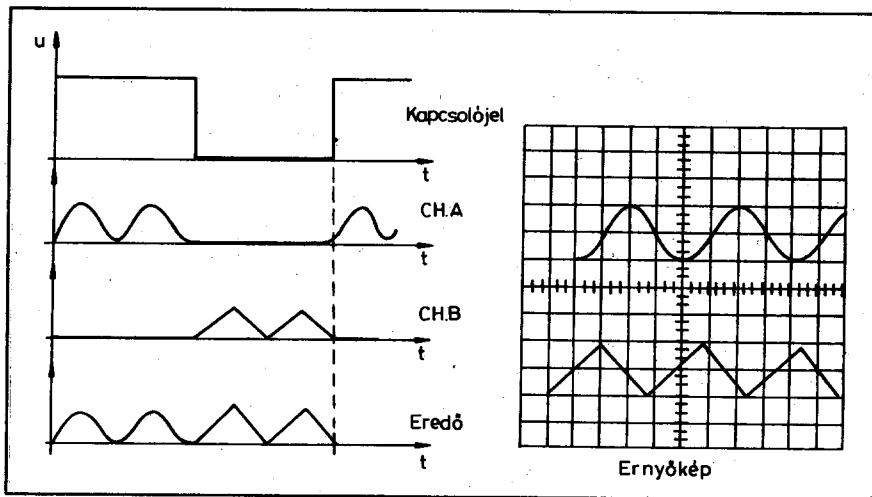
Közös tulajdonságuk ezen megoldásoknak, hogy a ks. cső speciális kiképzése miatt erősen korlátozott a sávzélességük. Tipikusan 30 ... 50 MHz-re tehető, de természetesen akadnak kivételek e téren is. Műszaki megvalósítását tekintve tehát nagy a különbség az „igazi” kétsugaras (dual beam) és az elektronsugárátkapcsolós (dual trace) oszcilloszkóp között. Ez utóbbi megoldás önálló kiegészítő áramkörként is elkészíthető, s meglévő egysugaras szkópunk máris „de luxe” szolgáltatással rendelkezik. A továbbiakban fejeztünk címének megfelelően egy ilyen kiegészítő áramkör elkészítésének elméleti és gyakorlati problémáival ismerkedhetünk meg.

4.1. Elméleti alapok

Ha egy mondatban kellene az elv lényegét megfogalmazni, azt mondhatnánk, hogy az egyetlen elektronsugár ks. cső sugárát kapcsoljuk át, tehát hol az egyik, hol a másik bemenetre adott jel jelenik meg a képernyőn. De mi történik a jellel az átkapcsolás időtartá-



21. ábra



22. ábra

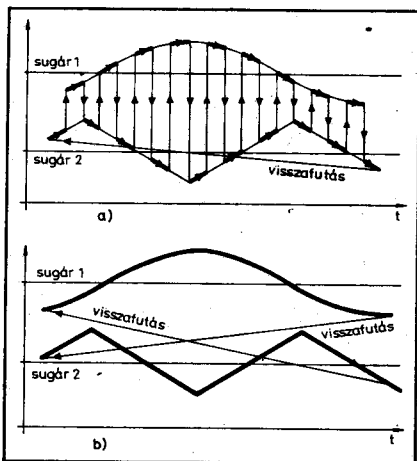
ma alatt? A hiányzó időkiegészítést szemünk tehetetlensége „pótolja”. Az elv már régóta ismert. Ugyanis az emberi szem tehetetlensége folytán csak bizonyos sebesség alatt – mint tudjuk ez 24-25 kép/s – tud megkülönböztetni képváltozásokat. Ezt a fizikai ténytet használja ki a mozgófilm és a tv félképváltási technikai megoldása is. Ha tehát a mérendő jelek időmultiplex módon, azaz egymás után felváltva kerülnek az oszcilloszkóp felerősítőjének a bemenetére olyan sebességgel, hogy azt az emberi szem már nem képes követni, akkor két folyamatos ábrát láthatunk a képernyőn.

A gyakorlati megvalósítás általánosított tömbvázlata a 21. ábrán látható. A folyamat időbeli lefolyását a 22. ábrán figyelhetjük meg. Mint látjuk, a kapcsolójel hatására hol az egyik, hol a másik erősítő jele érvényesül a kimeneten. Mivel mindkét erősítő saját pozícionáló képességgel rendelkezik, a két jel

egymástól különválasztva látható a képernyőn. De mindjárt az elején egy fontos probléma vetődik fel: mikor történjen az átkapcsolás?

Mint azt a 22. ábrán láttuk, meg kell oldani, hogy a két jel egymáshoz képest eltolva jelenhessen meg a képernyőn. Ez utóbbi követelmény szinte természetesnek vehető, hiszen annak hiánya a kiértékelést tenné lehetetlenné. A kérdésre a válasz egy kicsit összetettebb. Az oszcilloszkópoknál az elektronsugár vízszintes eltérítését fűrészfeszültség végzi, melynek két jellegzetes szakaszáról beszélhetünk: fűrészfelfutás és visszafutás. A bemenetek átkapcsolása ezen eltérítési szakaszok midegyikében megtörténhet. Ennek megfelelően az elektronkapcsolók két alapvető üzemmódjáról beszélhetünk.

I. Az átkapcsolás az eltérítő fűrészfeszültség felfutásának ideje alatt történik. Ez az ún. chopped (= szaggatott) üzemmód. Ebben az esetben a vezérlő áramkör állandó, az eltérítő fűrészfeszültség magasabb frekvenciával kapcsolja a kapcsoló fokozat nyitó ill. zárófeszültségeit. A kapcsoló fokozat után ennek eredményeképpen mindkét jeltől felváltva kapunk egy kis részt. A folyamatot a 23. ábra szemlélteti. Azt az esetet láthatjuk, mikor az egyik bemenetre szinuszt, a másikra háromszögjelet kapcsolunk, s úgy néz ki, mintha mindkettőt „megszaggatták” volna. A vezérlő áramkör ekkor astabil multivibrátorként működik. A szaggatási frekvencia általában a szkóp felső határfrekvenciájához igazodóan 100 kHz ... 1 MHz-ig emelhető. A helyes működés feltétele, hogy a kapcsolójelek élei nagyon meredek legyenek, az oszcilloszkóp pedig elég gyors. Ennek ellenére, mivel

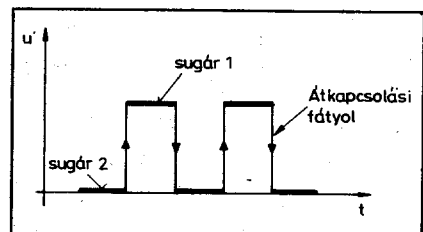


23. ábra

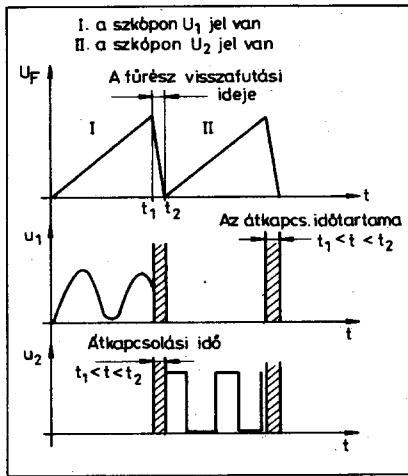
az átkapcsolás nem zajlik le végtelenül rövid idő alatt, az átkapcsolás alatti jelrészletek, mint mögöttes fátyol, zavaróan jelennek meg (ld. 24. ábra). Az ábra kiértékelhetőségét zavaró átkapcsolási fátyol kioltásához a multivibrátor átbillenésekor egy rövid impulzust állít elő, amely a szkóp Z erősítőjén keresztül kioltja erre az időtartamra a fénysugarat. Mivel a vezérlő multivibrátor semmilyen kapcsolatban nincs a bemenőjellel (aszinkron üzemmód), minden egyes vízszintes eltérítési periódus alatt más és más szakaszok kerülnek kirajzolásra. Ez azonban hosszabb időre integrálva azt eredményezi, hogy mindkét jelet teljes egészében látjuk, és nem megszakadva.

Az üzemmód előnyeként említendő, hogy az aszinkron működés miatt tetszőleges szkóphoz külön berendezésként elkészíthető. Használatának azonban vannak korlátai. A legfontosabb irányelvként elmondhatjuk hogy a bemenőjel frekvenciája nem lehet magasabb, mint a chopperfrekvencia fele. Ha mégis magasabb, akkor idegen interferencia mintákat látunk az ernyőn, aminek részletes elemzése most messzire vezetne, de általánosan ismert jelenség, amely mindenütt előfordul, ahol egy jelet „darabokra szakadnak”. (Különösen ott pl. ahol analóg jelet digitálissá alakítanak át.) Másrészt a szaggatott ábrázolási módot nagyobb frekvenciákon azért nem célszerű használni, mert ha a szaggatás miatt kimaradó szakasz összemérhető az ábrázolt jel periódusidejével, akkor az információ jó része elveszik. Összességében tehát a chopper üzemmód tipikusan az alacsonyabb frekvenciájú jeleknél használható.

II. Az átkapcsolás mindig az eltérítő fűrészfeszültség visszafutása alatt történik. Ennél a megoldásnál a két vizsgálandó jel az eltérítő fűrészfeszültség egy-egy periódusában felváltva kapcsolódik az oszcilloszkóp bemenetére, vagyis az elektronkapcsoló az eltérítő generátorral együtt kapcsol át.



24. ábra



25. ábra

A módszer neve is ez: váltakozás, vagy az oszcilloszkóptechnikában elterjedt angol kifejezéssel élve Alternate (váltakozó) üzemmód. A folyamatot a 25. ábra alapján figyelhetjük meg, míg az üzemmód eredményét a 23/b. ábrán láthatjuk.

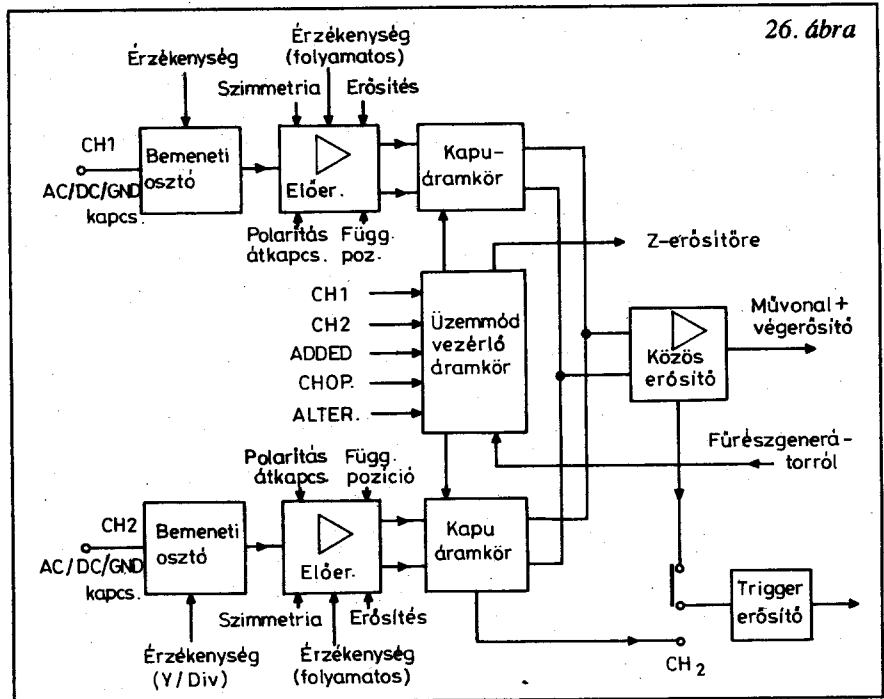
A 25. ábrából látható, hogy ennél a megoldásnál az elektronkapcsolót szinkronizálni kell, mégpedig az eltérítő fűrészfeszültség visszafutásának $t_1 < t < t_2$ időtartama alatt. A vezérlőkörnek ehhez bistabil áramkörként kell működnie, aminek az átbillenéséhez szükséges vezérlőjelet a vízszintes eltérítőrendszer adja. Áramkörü megoldását illetően ez a vezérlőimpulzus sokféleképpen előállítható. Csak egy kézenfekvő megoldásként említjük pl. a fűrészfeszültséget szolgáltató kondenzátor kisütő tranzisztorának impulzusát közvetlenül vagy inverteren keresztül használhatjuk erre a célra, attól függően, hogy milyen polaritású impulzusra van szükségünk. Más áramkörü megoldást láthatunk majd a ténylegesen megvalósított elektronkapcsolónk esetében.

A 23/b. ábrából a működés eredményét olvashatjuk ki. Nevezetesen: ha az elektronsugár balról jobbra fut, akkor az 1. csatorna jele kapcsolódik be, és az ernyőn kirajzolódik. Visszatérés után a sugár másodszor fut át az ernyőn, mikor pedig a 2. csatorna jele rajzolódik ki. A folyamat periodikusan ismétlődik, és a kieső ábrarészeket a szemtehetetlensége most is pótolja. Ennek a módszernek az az előnye, hogy a mérendő jelek frekvenciái sokkal magasabbak lehetnek. A sávszélességet itt ugyanis csak az oszcilloszkóp-előtétben alkalmazott kapcsolástechnikai megoldás, az alkatrészek minősége, valamint az oszcilloszkóp saját sávszélessége korlátozza. Ez a módszer ugyanakkor lassú, kisméretű eltérítéseknel nem használható, mert ekkor a sugár ismétlődése túl lassú, a kép

villogni fog. Precízebben fogalmazva: mivel két eltérítés jelent egy teljes ábrázolási periódust, a villogási frekvencia a kétszeresére nő, ami zavarja a kiértékelhetőséget. Célszerű tehát ilyenkor a chopper üzemmódot választani. Végezetül határozott különbséget kell tennünk az eleve kétsugarasítottan készült oszcilloszkóp függőleges eltérítő rendszere, valamint a külső áramkörü kiegészítéssel ellátott készülék hasonló fokozata között. Az előbbire láthatunk egy némileg részletezett tömbvázlatot a 26. ábrán.

*

A cikkhez kapcsolódó kétsugaras elektronkapcsoló részletes ismertetését a „Rádiótechnika” 1995/12. és 1996/1. száma közli; a végén a javasolt szakirodalom felsorolásával.



26. ábra

ELEKTRONIKAI ALKATRÉSZEK
 PORTAI SZÁLLÍTÁSSAL
 HORNOS KFT.
 H-2600 Vác, Zrínyi út 39
 Tel.: (36 27) 314-212* m Fax: (36 27) 317-212

Nyugati, távolkeleti és hazai tv, rádió, rádiósmagnó és műholdvevő készülékekhez **alkatrészek** rendelhetők.

SONY... FUNAI... YOKO... ORION... VIDEOTON...

Sorkimenők, aktív és passzív elemek, videofejek, audiofejek, nyomógörgők, közlőkerekek, gumiszíjak...

Készülékorientált alkatrészeket is beszerzünk.

Hálózati transzformátorok felújítása!

SZERVIZMANUÁLOK, RAJZOK nagy választékban!

FUNAI közép-európai képviselője
JAEGER ELEKTRONIK
GEHADO ELEKTRONIK
HAGELPRO ELEKTRONIK
 magyarországi kizárólagos képviselője

A német JAEGER ELEKTRONIK összehasonlító táblázata kapható. 29300 típus adatait tartalmazza.

Vobler-funkciógenerátor

Nagy Miklós

Amatőr viszonylatban ritkaság az alacsonyfrekvenciás vobler-funkciógenerátor. Sajnos a gyári műszerek ára igen borsos; a legtöbbször csak úgy juthatnak hozzájuk, ha megépítik.

Az itt közölt műszer jól alkalmazható szűrők, erősítők stb. frekvenciamenetének beméréséhez kb. 1 MHz-ig. Vobler üzemben természetesen szükséges egy oszcilloszkóp is, mint megjelenítő. Az áramkör első pillantásra bonyolultnak tűnhet, azonban az utánépítés viszonylag problémamentes. A sok trimmer ellenére a beállítások egy pontos szkóppal egyszerűen elvégezhetők. A műszer használata egy kis gyakorlattal hamar elsajátítható. A műszaki adatokat táblázatba foglaltuk.

A generátor négy fő egységből áll:

- vobuláló generátor,
- funkciógenerátor és kiegészítő áramkörei,
- kimeneti áramkör és
- precíziós tápegység.

Vobulátor (1. ábra)

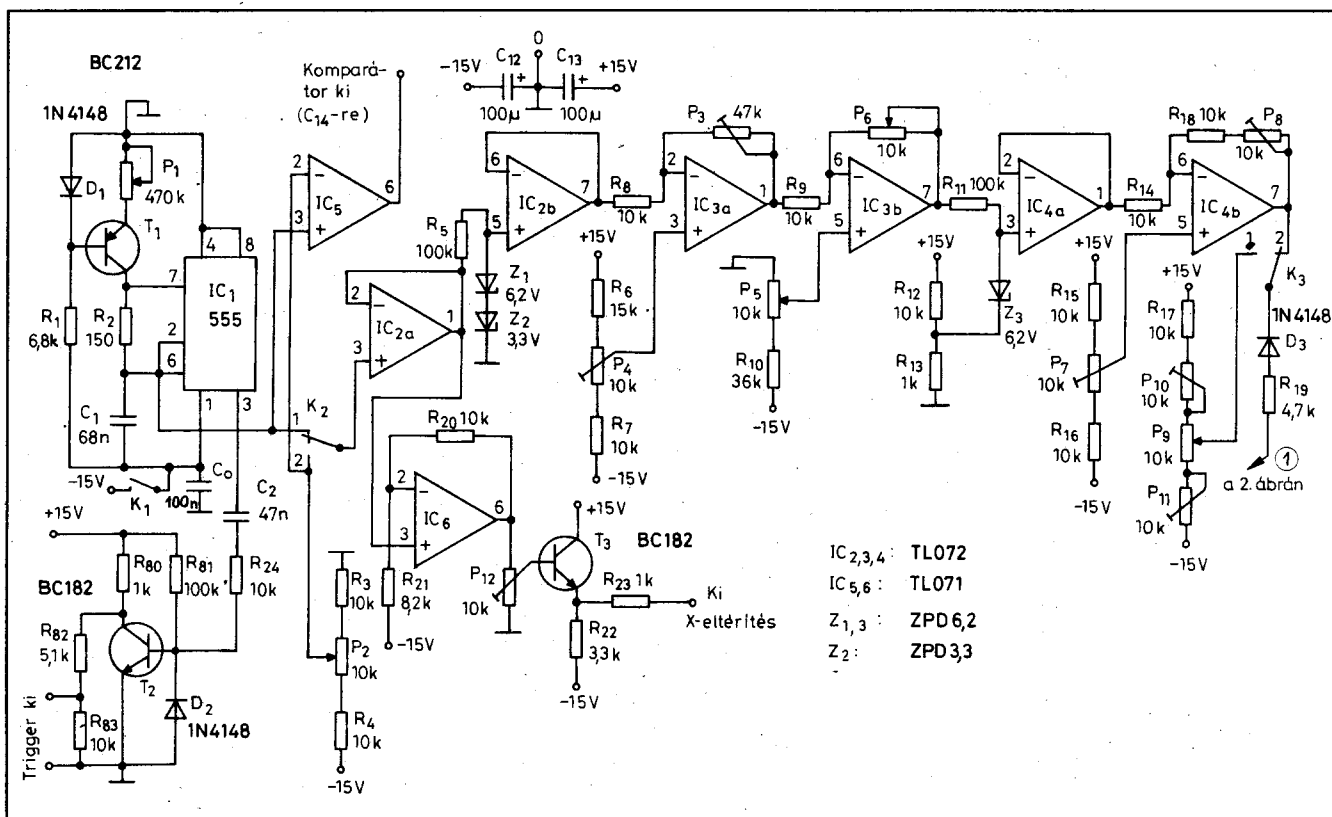
IC₁ állítja elő a vobuláló fűrészelet. A T₁-gyel felépített áramgenerátor állandó árammal tölti C₁-est, így ennek kapcsain jó linearitású fűrészeletet kapunk. P₁-gyel a vobuláló frekvenciát változtatjuk. IC_{2a} feszültségkövető nagy bemeneti impedanciával fogadja K₂ kapcsolón keresztül C₁ fűrészeletét vagy a P₂ által szolgáltatott feszültséget. P₂ szerepe a kézi letapogatás, valamint a markermozgatás.

Nagy löket esetén is megfelelő ábrát logaritmikus karakterisztikájú vobulálójellel kapunk. A lineáris fűrészelet diódákkal alakítjuk logaritmikussá, kihasználva a Z-diódák letörési karakterisztikáját. Ez három lépésben történik: Z₁-Z₂, Z₃, D₃. IC_{2a} meghajtja Z₁-Z₂ diódákat R₅ ellenálláson keresztül. A fűrészcúcsa -10 V, a Z-diódák R₅-tel beállított áram mellett -8 V-tól lefelé „megívelik” a fűrészcúcsát.

IC_{2b} feszültségkövető nagy bemeneti impedanciával terhelésmentesíti a Z-diódákon kialakult jelet. IC_{3a} invertálva erősít. Kimenetén állítsunk be +9 V-ról 0 V-ra futó jelet. P₄-gyel a helyzetet, P₃-mal az erősítést tudjuk szabályozni.

IC_{3b} invertál, itt tudjuk külső potenciometerekkel szabályozni a vobulációs jelet. P₆-tal az erősítés mértéke nulla kimenő jeltől az egyszeres erősítésig változtatható, ezzel a löket nagyságát szabályozzuk. P₅ a lökethelyzet-szabályozó potenciométer.

T₂ áramköre triggerjelet állít elő. IC₁ 3. lábán minden fűrészelet előtt megjelenjen 0, -15 V között egy impulzus. T₂ ezt az impulzust a pozitív tápfeszültségre fordítja. Így 0 V-ról indulva +10 V amplitúdójú triggerjeletet kapunk. Egyensúlyt X bemenettel nem rendelkező szkópok szinkronizálhatók így a vobulátorhoz. A szkópon beállított X eltérítési sebesség frekvenciájá-



1. ábra. A vobuláló áramkör kapcsolási rajza

val azonos vobulálófrequencia esetén kapunk teljes képernyőméretű képet. A voblerfrequenciát P₁-gyel állítjuk be.

IC₅ komparátorként működik. Amint a fűrészel eléri – egy picit elhagyja – a P₂ által adott feszültséget, IC₅ kimenete pozitívrá ugrik. Ez a fel-futó él nyitja egy pillanatra a kimeneti áramkör bemenetén levő D₁₁-D₁₂ sön-tőlő diódákat. A szkópernyőn levő képben ebben a pillanatban lesz egy rövid beszakadás, ennek bal széle a marker-jel. Ez a marker a P₂ potenciométerrel mozgatható a képernyőn. Ha K₂ kapcsolóval átkapcsolunk a fűrészelről a P₂-re, akkor a kimeneten a marker helyén levő frekvencia jelenik meg, amelyet frekvenciamérővel mérhetünk, most löket nélkül. Természetesen P₂-vel kézi frekvenciabeállítást is végezhetünk, K₂ kapcsoló 2-es állásában.

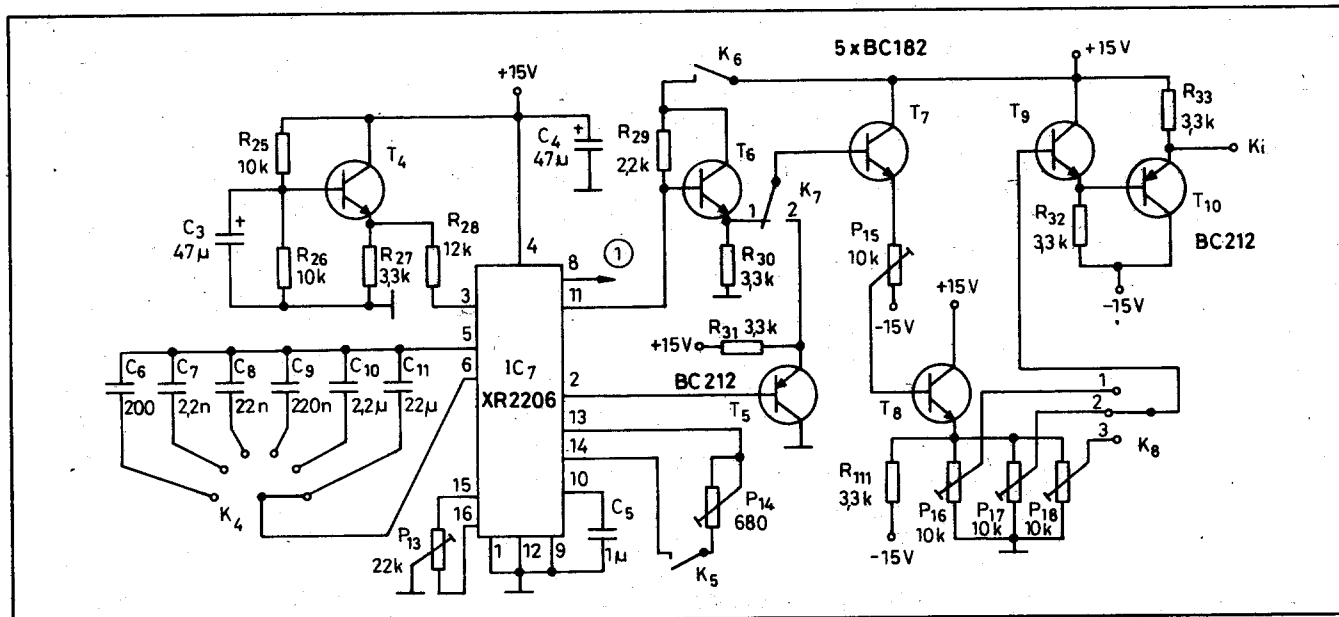
P₂ ugyanazt a feszültségtartományt fogja át, amit a fűrészgenerátor. IC₆ egyencsatorl X bemenettel rendelkező szkóp számára állít elő X eltérítőjelet. A fűrészelet felerősíti úgy, hogy a fű-rész középpértéke 0 V lesz. P₁₂-vel a fűrészel amplitúdóját állíthatjuk a szoká-sos 10 V_{cs-cs}-ra.

T₃ emitterkövető hajtja meg R₂₄-en keresztül a szkóp X bemenetét. Ebben az üzemmódban is P₁-gyel szabályoz-zuk a vobuláló frekvenciát. Itt lehető-ség van a kézi letapogatás üzemmódra is. K₂ kapcsoló 1-es állásában a fűrész-generátor működik, 2-es állásában P₂ potenciométerrel kézi letapogatást vé-

2. ábra. A funkciógenerátor és áramkörei

Műszaki adatok

Jelalakok:	szinusz, háromszög, négyszög – 1. kimenet gyors felfutású négyszög – 2. kimenet	Frekvencia-menet:	±0,5 dB, 1,8 MHz-en –3 dB
Kimeneti impedancia:	50 Ω, 600 Ω	Lineáris hango-lópotméter átfogása:	10 ×-es
Max. kimeneti szint:	10 V _{cs-cs} – 1. kime-net; 12 V, 0-ról in-dulva – 2. kimenet	Négyszögjel fel- és lefutása:	200 ns
Kimeneti osztó:	0 dB, –20 dB, –40 dB, –60 dB, az amplitúdót a DC-tartalmával együtt osztja	Gyorsnégyszög-jel fel- és lefutása:	20 ns
Folyamatos amplitúdó szabályozás:	0 dB ... 60 dB, az amplitúdót a középpértékhez ké-pest csökkenti, a DC-szint változat-lan marad.	Vobulátor hangolópotmé-ter átfogása:	0 ... 1000 ×-es, a löketszabályozó potméter állásától függően
Gyorsnégyszög amplitúdó sza-bályozás:	0 dB ... 60 dB	Vobulátor löket:	0 ... 1000 ×-es tartománya a beál-lított lökettel ará-nyosan változik megközelítően logaritmikus
DC-szinteltolás	±6 V, csak az 1. kimeneten	Lökethelyzet:	
Frekvencia-tartományok:	2 Hz ... 20 Hz 20 Hz ... 200 Hz 200 Hz ... 2 kHz 2 kHz ... 20 kHz 20 kHz ... 200 kHz 200 kHz ... 1,8 MHz	Vobuláló jel:	
		Vobuláló frekvencia:	0,8 Hz ... 60 Hz
		X eltérítőjel kimenet:	10 V _{cs-cs} , a középpérték 0 V
		X trigger kimenet:	5 μs négyszögim-pulzus, 0-ról in-dulva +10 V
		Marker kompa-rátor kimenet:	–14 V-ról +14 V-ra ugrik
		Tápfeszültség:	±15 V
		Áramfelvétel:	+160 mA, –100 mA



gézhetünk. Ekkor mérhetünk frekvenciát a kimenőjelben, a P₂-vel beállított helyen. Kétszatos oszcilloszkópnál az IC₃ komparátor kimeneti jelét a második csatornára kötve együtt megjeleníthetjük a vobulált jellel.

A komparátor szintváltási helye azonos a P₂ potenciométerrel beállított frekvenciával. Ekkor K₂ kapcsolót a 2-es állásba kapcsolva a komparálás helyén levő frekvencia jelenik meg vobuláció nélkül a kimeneten. Tehát P₂-vel oda állítjuk a komparálás helyét – vobulálás alatt – ahol frekvenciát akarunk mérni. K₂ átkapcsolásával a kijelölt helyen „áll” a frekvencia, most megmérhetjük.

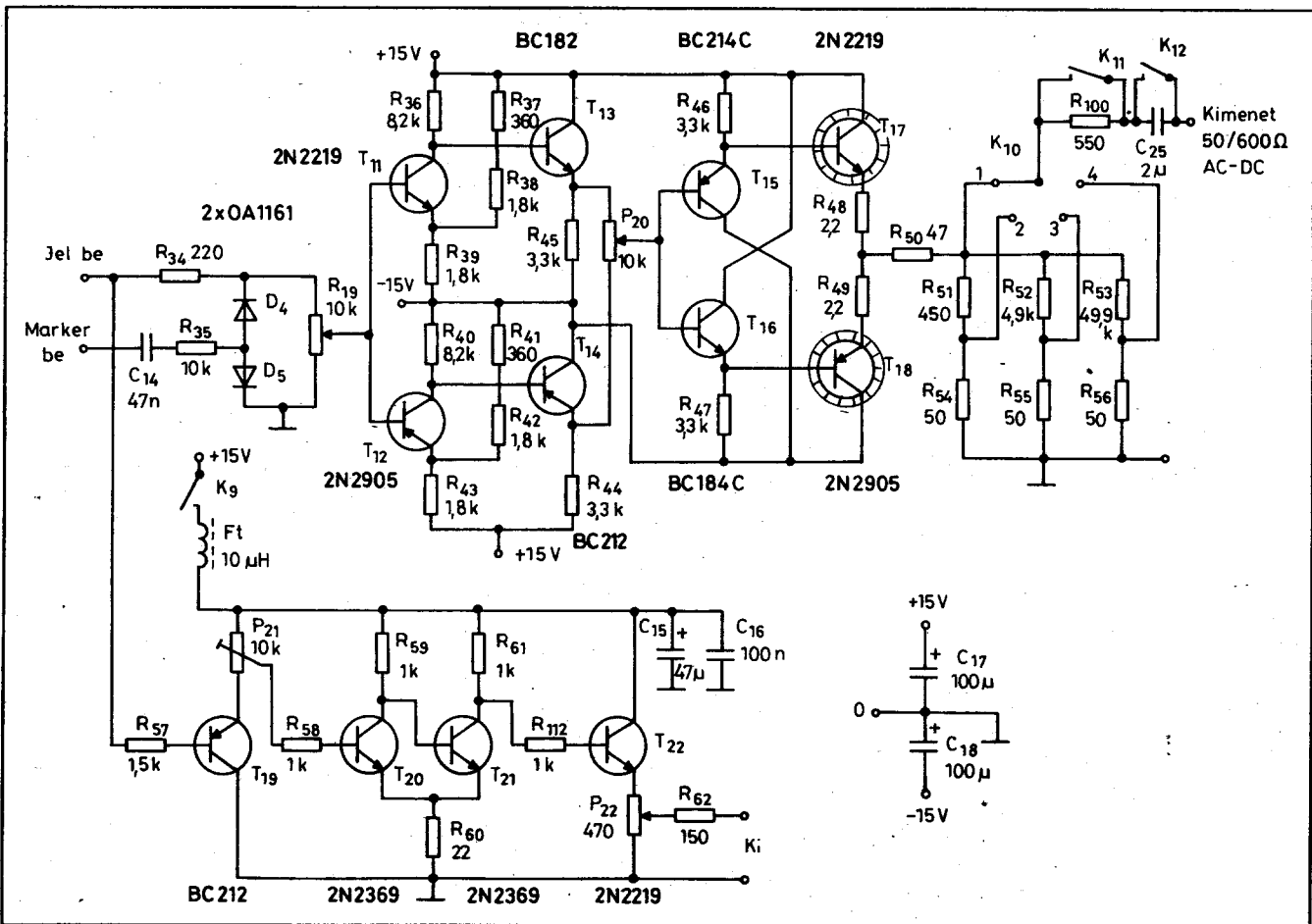
Funkciógenerátor és áramkörei (2. ábra)

Az XR2206 IC szinusz, háromszög és négyszögjelet generál ebben a kapcsolásban. Tápfeszültsége +15 V. Az 5.

és a 6. láb közé az időzítő kondenzátorok kapcsolódnak, K₄ kapcsolóval mérésáthártr válthatunk. A kondenzátor váltásával tízszeres frekvenciaváltozás történik, egy mérésáthárban a P₉ potenciométerrel állíthatjuk be a kívánt frekvenciát. P₁₃-mal a 15. és a 16. láb között a szinuszjel szimmetriáját állítjuk be úgy, hogy az alja és a teteje egyforma legyen.

Az IC a szinuszjelet a háromszögjelel alakítja ki, a háromszögjelet logaritmikus karakterisztikával vágja. Ennek mértékét a 13. és a 14. láb közé kapcsolt P₁₄ potenciométerrel állítjuk be úgy, hogy szép szinuszjelet kapjunk az IC₇ 2. lábán, természetesen zárt K₅ kapcsoló mellett. Nyitott K₅ kapcsoló, esetén háromszögjelet kapunk a 2. lábon. A 11. lábra a token belül egy nyitott kollektoros tranzisztor kapcsolódik; ha ezt ellenállással pozitív tápra kötjük, itt négyszögjelet kapunk a teljes tápfeszültség-tartományban.

Az IC 9. lába TTL-szintű vezérlő bemenet; magas szintjénél a 7. láb aktív, alacsony szintjénél a 8. láb. A 3. lábon a kimenő háromszög ill. szinuszjel amplitúdóját és helyzetét szabályozhatjuk. A ráadott feszültséggel azonos lesz a kimenőjel középértéke, jelen esetben +7 V. Az R₂₈ ellenállással beállított áram a kimeneti amplitúdót határozza meg, ez háromszögjelnél csúctól csúcsig 4,5 V. T₄ emitterkövető a C₃ kapacitását „jelentősen megnöveli”. A 3. lábra visszahat a token belül a kimeneti amplitúdó. Az alacsony frekvenciák mellett csak igen nagy kapacitással lehetne fix értéken tartani a 3. láb feszültségét, közvetve ez a kimeneti amplitúdó növekedését eredményezné alacsony frekvenciákon. Sajnos IC₇ saját négyszögjele jelentős tranzienseket kelt a token belül, a szinusz- és a háromszögjel csúcsain megjelennek ezek a szintváltások. Ezért K₆ kapcsolóval kikapcsoljuk a négyszögjelet szinusz- ill. háromszögjel üzemmódban.



3. ábra. A kimeneti áramkör

35 000 FÉLE ALKATRÉSZ - HQ & NEDIS KFT.

T₅ és T₆ terhelésmentesítik IC₇ kimeneteit. Mivel a kimenőjelek 0 és +15 V között jelennek meg, ezért T₇-tel szinteltolást végzünk. T₇ -15 V és +15 V között üzemel; az emitterkörü P₁₅ potenciométerrel állítsuk be a kimenőjelet úgy, hogy a jel középpértéke 0 legyen. Ez a megoldás csökkenti az amplitúdót is, de ezt majd felerősítjük.

K₇ kapcsolóval válthatunk négyszög-, vagy szinusz-háromszög között. T₈ emitterkövető a P₁₆, P₁₇, P₁₈ trimmeket hajtja meg. Hogy melyik trimmer melyik jelalakhoz tartozik, azt K₈ kapcsoló bekötése határozza meg. Teljesen mindegy, bekötés után jelöljük meg. Ezekkel kell beállítani mindhárom jelalakot azonos amplitúdóra. Kiindulási alap a szinuszjel, mivel ez a legkisebb. Ha a szinuszt maximumra állítjuk, akkor a kimeneti áramkör végkimenetén 10 V_{cs-cs} jelet kapunk. A háromszög- és négyszögjelet a trimmekkel csökkentjük a szinuszjellel azonos amplitúdóra, T₁₀ emitterén mérve.

K₈ kapcsolóval választjuk ki a kívánt jelalakot. T₉, T₁₀ emitterkövetők a kimenetre dolgoznak. P₁₅, P₁₆, P₁₇, P₁₈ beállításakor az oszcilloszkóppal a T₁₀ emitterén mérjük.

Felmerül a kérdés: ha IC₇ 3. lábán tudunk egyenszintet és amplitúdót szabályozni, akkor miért külön áramkörrel lett megoldva? Ennek egyik oka, hogy a négyszögjelet ugyanúgy tudjuk kezelni, mint a szinusz-háromszögjelet. A 3. lábán keresztül a négyszögjel nem befolyásolható, ezt mindenképpen külön kellene kezelni. Másik ok, hogy IC₇ szinusz-háromszög kimenetének nagyfrekvenciás átvitele erősen függ a 3. lábán beállított kimeneti amplitúdótól. Ezért beállítunk egy olyan szintet, ahol jó a nagyfrekvencia szintje, ezt további - szélessávú - áramkörökkel kezeljük.

Kimeneti áramkör (3. ábra)

T₁₀ jelét R₃₄-en keresztül fogadja P₁₉ potenciométer; ezzel folyamatosan szabályozhatjuk az amplitúdót. R₃₄, D₄, D₅, R₃₅, C₁₄ söntáramkör a markerjelet viszi be, a jel egy-egy pillanatnyi söntölésével. A marker kapcsolójel IC₅-ről C₁₄-re kapcsolódik, ezt vezetékkel kell összekötni, mivel külön panelon vannak. C₁₄-gyel a markerjel méretét változtathatjuk.

T₁₁-T₁₂ azonos fázisban erősít, de ellenkező egyenszint-eltolást hoznak létre. T₁₁ kollektorán a jel amplitúdója

10 V_{cs-cs}, középpértéke +7 V. Ezt a középpértéket R₃₇ 360 Ω és R₃₈ 1,8 kΩ állítják be. Szükség esetén R₃₇ változtatásával állíthatjuk +7 V-ra a középpértéket. T₁₂ kollektorán szintén 10 V_{cs-cs} amplitúdójú jelet kapunk, itt a jel középpértéke -7 V.

R₄₁ 360 Ω és R₄₂ 1,8 kΩ szerepe szintén a középpérték beállítása. R₄₁-et változtatjuk szükség esetén.

T₁₃-T₁₄ emitterkövetők a P₂₀ egyenszinteltolás-potenciométerre dolgoznak. Ezzel állíthatjuk be a kimenőjel egyenszintjét +7 V és -7 V tartományban. Ez az egyenszint mindig a jel középpértéke. P₁₉ potenciométerrel úgy tudjuk szabályozni az amplitúdót, hogy közben a jel egyenfeszültségű szintje nem változik.

T₁₅, T₁₆, T₁₇, T₁₈ képezik a kimeneti áramerősítő fokozatot. Innen a jel a kimeneti csillapítóra jut, amely 50 Ω vagy 600 Ω kimeneti impedanciát biztosít minden állásban. A csillapítás mértéke: 0 dB, 20 dB, 40 dB és 60 dB. A csillapító ellenállásait szerelhetjük a panelra, itt R₅₁, R₅₂, R₅₃ ellenállások kettő, három sorosan kapcsolt ellenállásból tevődnek össze, a nem szabványos értékük miatt. Így a kívánt értékek könnyen beszerezhető ellenállásokból összerakhatók. Az egész csillapítót szerelhetjük a fokozatkapcsoló

ra is, ezt az egészet leáramnykoljuk, így tisztább jelet kapunk a 60 dB-es állásban.

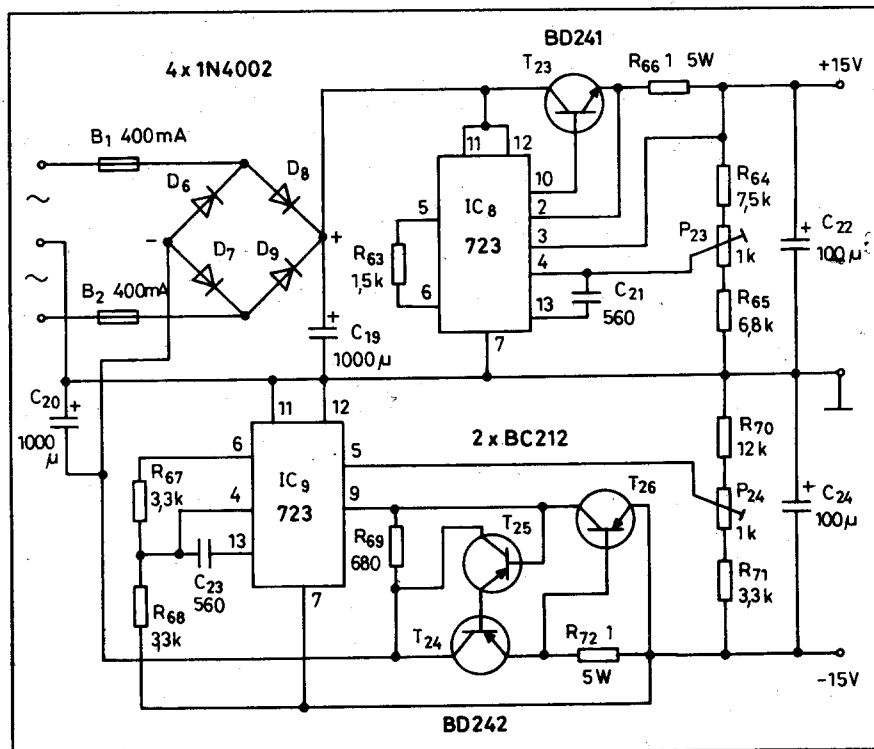
T₁₉ emitterkövetőt a jelbemeneti pontról hajtjuk meg. T₂₀, T₂₁ egy Schmitt-triggert képez, T₂₁ kollektorán gyors felfutású négyszögjelet kapunk.

P₂₁ trimmerrel állítsunk be 50% kitöltésű négyszögjelet. T₂₂ emitterkövető meghajtja a szintszabályozó P₂₂ potenciométert. Ez a négyszögjel mindig 0,4 V-ról indul, P₂₂-vel az amplitúdót szabályozhatjuk 0,4 V-tól 12 V-ig.

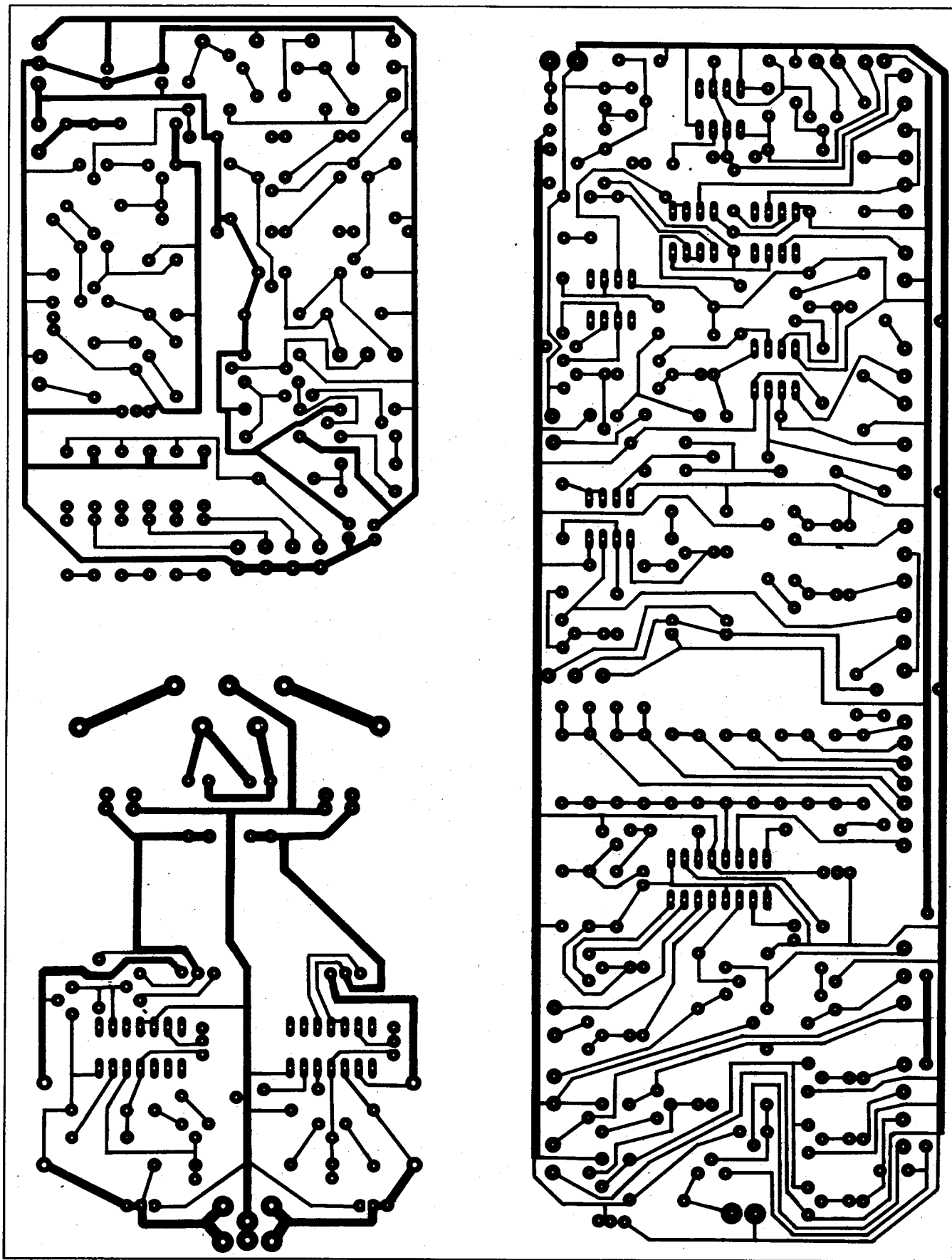
A kimenetet 4-5 V-ra állítva TTL-szintű kimenetet kapunk. CMOS-áramkörökhöz állítsunk be kimeneti szintet az adott áramkör szintigényéhez. A jel felfutása és lefutása 20 ns. Az áramkör működése közben gyors tranzienek a szinusz-háromszög jelen is megjelennek. Ezért K₉ kapcsolóval ki-kapcsolható az áramkör. Célszerű a P₂₂ helyén kapcsolóval egybeépített potenciométert használni, így K₉ kapcsoló lehet a potenciométer beépített kapcsolója.

Tápegység (4. ábra)

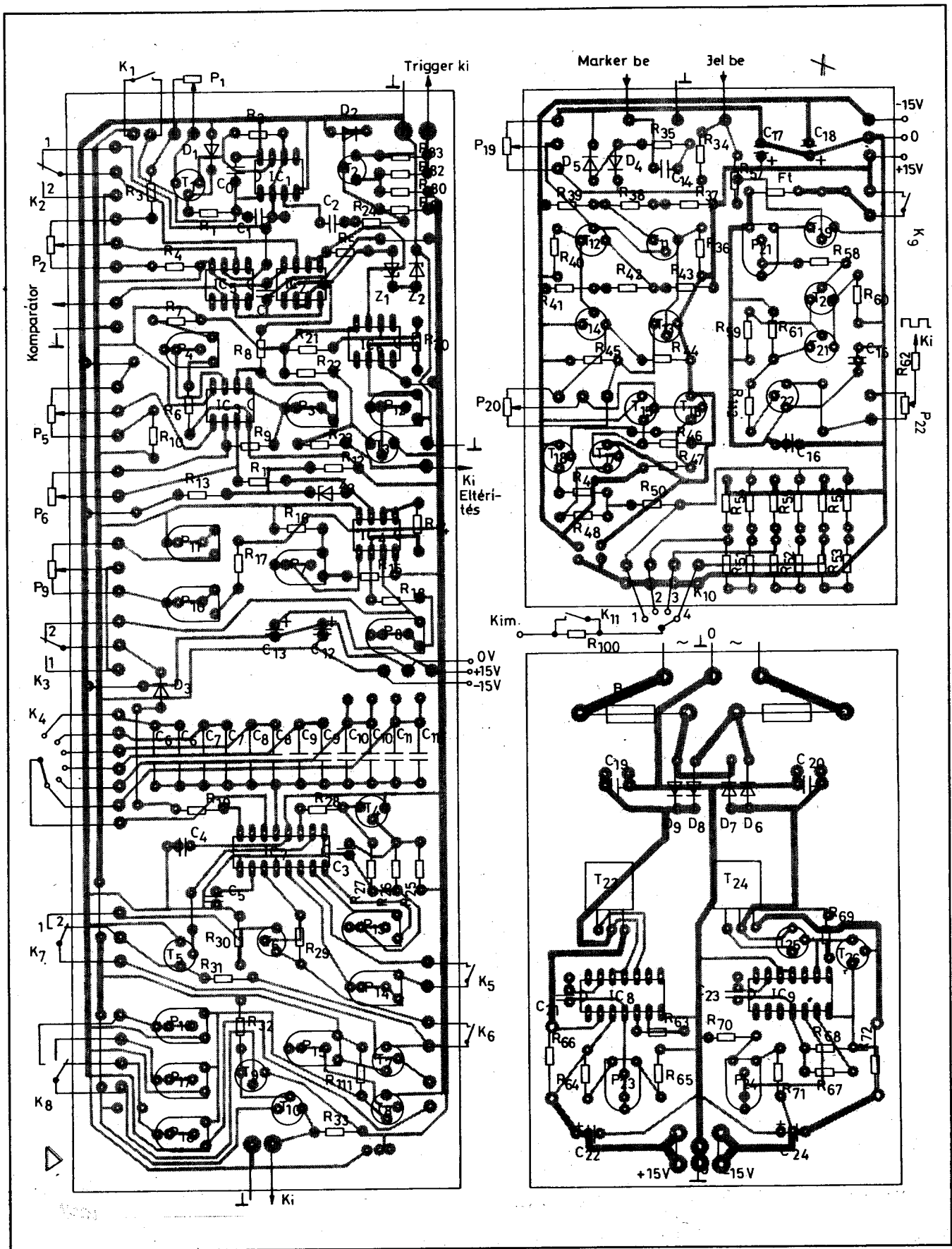
A tápegység a földponthoz viszonyítva ±15 V-ot állít elő. Túlterhelés és rövidzárvédett.



4. ábra. A tápegység kapcsolási rajza



5. ábra. A 3 db nyák-lemez fóliarajzolata a forrasztási oldal felől nézve



6. ábra. Az alkatrészek beültetési rajza (alkatrészoldal)

A szokásos egyenirányító után C₁₉, C₂₀ szűrést végeznek. IC₃, IC₉ μ A723 precíziós stabilizátorok igen stabil tápfeszültséget biztosítanak. Ez a kellő frekvenciastabilitás érdekében szükséges. T₂₃, T₂₄ áteresztő tranzisztorok az áramterhelhetőséget növelik meg. R₆₆, R₇₂ áramfigyelő ellenállások szerepe az áramkorlátozás működtetése. Ezt a pozitív ágban IC₈ végzi. Negatív ágban a μ A723 belső áramkorlátja nem használható, ezért egy önálló tranzisztorral, a T₂₆-tal kellett külön megoldani.

P₂₃-mal a +15 V-ot, P₂₄-gyel a -15 V-ot állíthatjuk be pontosan. T₂₃-at és T₂₄-et szereljük szigetelten hűtőlemezre.

A generátor teljes áramfelvétele a pozitív ágról 160 mA, a negatív ágról 100 mA.

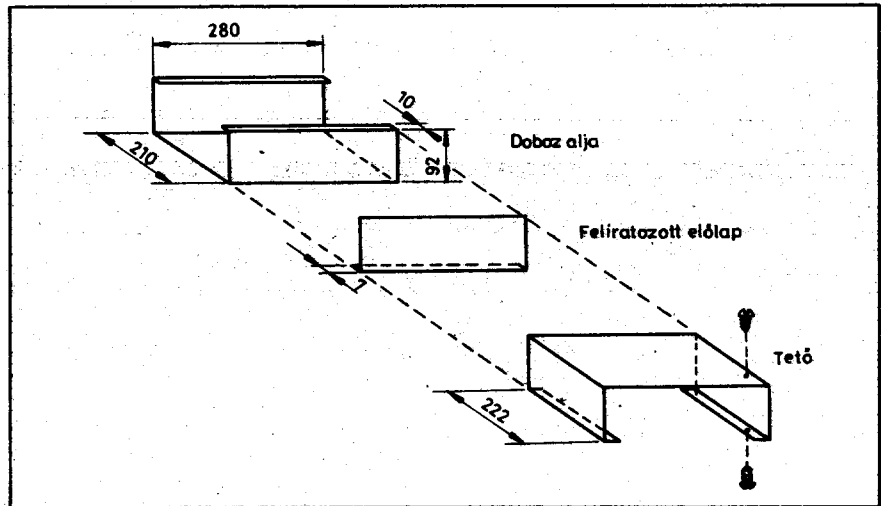
A transzformátor kiválasztásánál vegyük figyelembe, hogy a stabilizátor áramkörök biztos működéséhez minimum ± 20 V tápfeszültség szükséges.

A készülék megépítése

A nyák-rajzolatot (5. ábra) fénymásolóval másoljuk ki, lehetőleg fóliára. Ezzel kész a fotomaszk. Ha csak papírra sikerül fénymásolatot készíteni, Pausklar spray-vel áttetszővé, ezáltal átfotózhatóvá tehetjük a papírt is. Sajnos némely fénymásoló tintaanyagát feloldja a Pausklar, ekkor forduljunk másik fénymásolóhoz. A kimaradt, majd kifűrt panelt ellenőrizzük erős fényel átvilágítva, nincs-e szakadás, zárlat. Kenjük be többször spiritusban oldott gyantával, a jobb forraszthatóság és korróziómegelőzés céljából. Az alkatrészbeültetést a 6. ábra szerint végezzük.

A transzformátorra nem lehet egységes típuszámot megadni, kinek milyet sikerül beszerezni. A stabilizátor áramkörre min. ± 20 V egyenfeszültséget igényel. A hálózati 220 V helyenként, időnként jóval kevesebb, nem árt, ha erre is marad tartalék a tápfeszültségben. A hálózati feszültségű részek szerelését kellő körültekintéssel végezzük, betartva az ide vonatkozó érintésvédelmi előírásokat (kettős szigetelés).

A mellékelt ábrák segítséget nyújtanak a doboz elkészítéséhez, természetesen eltérhetünk ettől az elrendezéstől. A BNC-aljzatok helyett az olcsóbb RCA-aljzatokat is használhatjuk. A dobozt 1,5 mm-es alumínium-



7. ábra. A készülékdoboz mechanikai vázlata

vagy 0,6 mm-es horganyzott vaslemez-ből készítsük el a 7. ábra szerint.

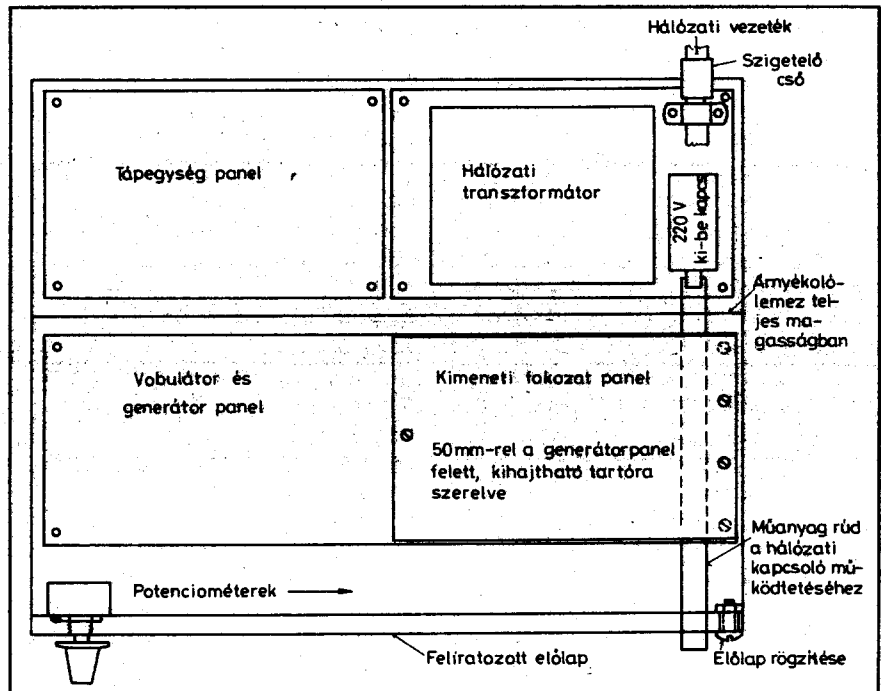
A panelokat 10 mm hosszú távtartóval szereljük a doboz aljára. A transzformátor környékén ragasszunk vékony bakelitlemezt a doboz aljára, oldalára. A hálózati kapcsolót egy megfelelően kialakított műanyag rúddal működtessük.

A kimeneti fokozat panele a generátorpanel fölött kb. 50 mm-re, szintén

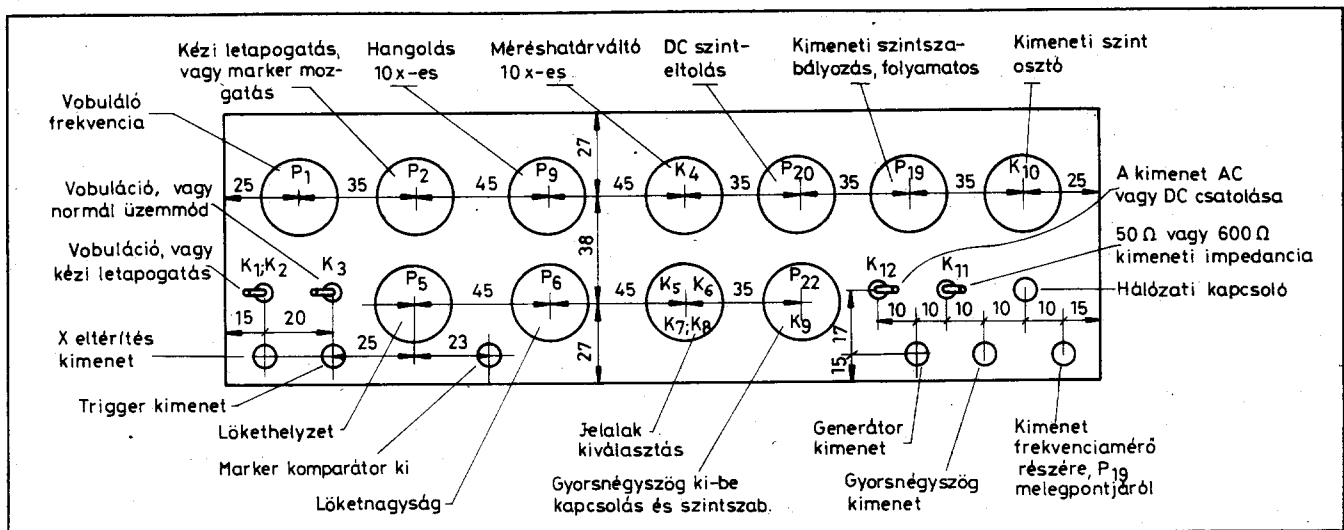
fekve helyezkedik el. Ezt célszerű egy csuklós szerkezetre szerelni, így egy mozdulattal felhajtható, ha a generátorpanelhez akarunk hozzáférni (8. ábra).

A feliratozott előlapot szintén távtartóval szereljük fel. Ügyeljünk, hogy a távtartó és az előlap alján lévő behajlítás mérete megegyezzen.

A dobozt alul négy és felül négy lemezcsavarral erősítsük össze, az ábrán jelölt pontokon. Így egy egyszerű,



8. ábra. A készülék vázlatos felülnézete



9. ábra. A kezelőszervek elhelyezése az előlapon

de kellően merev dobozt kapunk. A kezelőszervek elhelyezésére egy lehetséges variációt láthatunk a 9. ábrán.

P₁₅, P₁₆, P₁₇, P₁₈ trimmerek kapacitásszegény, nem fémházas kivitelűek legyenek. P₁₉, P₂₀, P₂₂ potenciométerek szintén kis kapacitásúak legyenek. A miniatűr kivitelűek nem megfelelőek. P₁, P₁₉, P₂₂ potenciométerek „B” jelű, logaritmikus karakterisztikájúak legyenek. A többi lineáris, „A” jelű.

K₁₂ kapcsolóval AC- vagy DC-csatolt kimenetet állíthatunk be. C₂₅ kondenzátort – amely minimum 25 V feszültségtűrőű legyen – a K₁₂ kapcsolóra forrasszuk.

K₁₁-gyel választjuk ki az 50 Ω vagy a 600 Ω kimeneti impedanciát. Az R₁₀₀ ellenállást forrasszuk a K₁₁ kapcsolóra.

Kerüljük a földhurok kialakítását; árnyékolt vezeték árnyékolását csak egyik végükön – a panelon – forrasszuk be.

R₅₄, R₅₅, R₅₆ 50 Ω-os ellenállások 1%-os tűrésűek legyenek. Ha nem tudjuk beszerezni, akkor válogatni kell pontosan 50 Ω-ra, de legalább azonos értékre mindháromat. R₅₁, R₅₂, R₅₃ és R₁₀₀ ellenállások mint látjuk, nem szabványértékűek. A panelon három sorosan kötött ellenállás számára van hely egy osztóellenállás-érték beállításához. Például a következő értékekből állíthatjuk össze a szükséges osztóellenállásokat:

$$\begin{aligned} 450 \Omega &= 390 \Omega + 50 \Omega + 10 \Omega \\ 4,95 \text{ k}\Omega &= 4,7 \text{ k}\Omega + 270 \Omega \\ 49,9 \text{ k}\Omega &= 47 \text{ k}\Omega + 2,7 \text{ k}\Omega \\ 550 \Omega &= 510 \Omega + 39 \Omega \end{aligned}$$

A készülék beszabályozása

A vobulátor beállítása

R₁₉ ellenállást a vobulátor beállítása után forrasszuk majd be. K₁ kapcsolóval indítsuk a fűrészgenerátort, K₂-t kapcsoljuk 1-es állásba. P₁ maximális frekvencián, P₅-öt csavarjuk 0 V-ra, P₆-tal maximális erősítést állítsunk, ami most egyszerűs, mivel IC_{3b} nem erősít, hanem csillapít. IC_{3a} 1. lábán állítsunk 0 és +10 V közötti jelet (10. ábra). P₄-gyel helyzetet, P₃-mal erősítést állíthatunk. IC_{3b} 7. lábán ugyanezt kell kapnunk az előbb leírt P₅-P₆ állásban.

A hangolófeszültség durva beállítása: IC_{4b} 7. lábán állítsunk +3 V és -5 V-os jelet. P₇-tel helyzetet, P₈-cal erősítést állíthatunk.

A generátor beállítása

Forrasszuk be az R₁₉ ellenállást a helyére. C₆-C₁₁ kondenzátorok lehetőleg kis – 1%-os – tűrésűek legyenek, stiroflex vagy hasonló stabil változatban. Kerámia kondenzátor használatát kerüljük. Ha nem tudunk 1%-os kondenzátorokat szerezni, akkor 2 db-ból állíthatunk össze pontos értéket. A polarizálatlan C₁₁ beszerzése gondokat okozhat. Egy 47 μF-os és egy 33 μF-os tantál kondenzátort sorbakötvé azonos polaritású lábaival, kapunk polarizálatlan kb. 20 μF-ot. Ezt egy 2 μF-os műanyag szigetelésű kondenzátor párhuzamos beforrasztásával 22 μF-ra tudjuk növelni. Beforrasztjuk a szükséges

értékű kondenzátorokat, majd pF nagyságrendű kondenzátorokkal pontosíthatjuk az egyes frekvenciatartományokat (trimmerelünk). A panelon ezért mérés határonként két kondenzátor számára van hely. A beállítás akkor jó, ha mérés határváltáskor pontosan tízszeres frekvenciaváltás történik. C₇ kondenzátort vegyük alapul, forrasszuk be a helyére (a 20 kHz ... 200 kHz mérés határ időzítő kondenzátora). Ehhez trimmereljük majd a többi. Egyelőre a többi mérés határra nincs szükség, ezek trimmerelését P₉ hangoló potenciométer beállítása után végezzük el.

IC₇ 2. lábán oszcilloszkóppal ellenőrizzük a kimeneti jel amplitúdóját. Háromszögjelnél 4,5 V_{cs-os} értéket kell mérni. Az XR2206 IC-k szórása miatt előfordulhat néhány tized voltos eltérés, ezt korrigálni tudjuk R₂₈ kismértékű érték módosításával.

Állítsuk a mérés határt 20 kHz ... 200 kHz állásba. K₂ kapcsolót váltssuk 2-es állásba, P₅-öt 0 V-ra, P₆-ot maximum erősítésre. Most a fűrészel helyett P₂-t használjuk. P₇ és P₈ trimmerek állítsuk úgy, hogy P₂ egyik vég helyzetében 200 kHz, másik vég helyzetében 200 Hz legyen a frekvencia. Ekkor a löket ezerszeres. Mivel a fűrészel feszültségtartománya ugyanaz, mint P₂ tartománya, vobulált üzemből is ugyanezt a tartományt kapjuk.

P₉ hangoló potenciométer beállítása

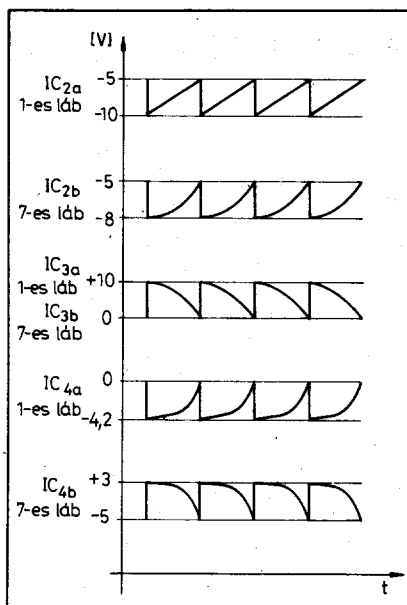
Mérés határ marad 20 kHz ... 200 kHz állásban. K₃ kapcsolót állítsuk 1-

es állásba. P_{10} és P_{11} trimmereket állítjuk úgy, hogy P_9 egyik véghelyzetében 19 kHz-et, másik véghelyzetében 210 kHz-et kapjunk. Azért nem 20 kHz és 200 kHz, hogy legyen egy kis átlapolás a sávok között. P_9 -et skálázhatjuk, itt lineáris a hangolás. Ezután trimmereljük C_6 , C_8 , C_9 , C_{10} , C_{11} kondenzátorokat, C_7 -hez viszonyítva. Állítsunk be P_9 -cel 100 kHz frekvenciát C_7 mérés-tartományában. Ezután P_9 -hez már ne nyúljunk. K_4 kapcsolót váltsuk C_6 -hoz tartozó állásba, ekkor 1 MHz-re trimmereljük C_6 -ot. C_8 -nál 10 kHz, C_9 -nél 1 kHz, C_{10} -nél 100 Hz, C_{11} -nél 10 Hz-re kell beállítani a kondenzátorokat.

P_6 használata

Maradjunk a 20 kHz ... 200 kHz mérés-határnál. P_6 lecsavart, „0” löket állásában a kimeneten a 200 kHz van jelen. Ez a kiindulási frekvencia P_5 0 V helyzetben, amikor is a csúszkáján 0 V feszültséget mérhetünk. A minél nagyobb löket minél alacsonyabb frekvenciáig „ér el”, a 200 kHz mint felső végpont mindig megmarad. Minden mérés-határban természetesen a kiválasztott mérés-határ felső értéke a kiindulási alap. P_5 potenciométerrel vizsgolt eltolhatjuk a kiindulási alapot, szintén lefelé. Így kis löket mellett is vizsgálhatjuk bármelyik tartományt. P_5 -tel kb. százszoros frekvenciatartományban tudunk mozogni. Ezek kezelése kis gyakorlat után nem okoz problémát.

Vegyük figyelembe, hogy a vobulált szinuszjelben nemkívánatos összetevők is megjelennek, ezek a kapott átviteli görbét meghamisítják. Ezen kí-



10. ábra. Jelalakok az 1. ábra különböző pontjain ($K_2 - 1$. állásban, $P_5 - 0$ -ra csavarva, $P_6 - \text{max. erősítésre állítva}$)

vül a különböző szűrők stb. feleledési ideje is meghatározza a maximálisan használható voblerfrekvenciát. Minél gyorsabb a löket, ezek a problémák annál erősebben jelentkeznek. Ezért válasszunk a lehetőségekhez képest kis és lassú löketet. A legközelebbi ábrát a kézi letapogatással kapjuk.

A kimeneti osztó beállítása során az ellenállások szórásának köszönhetően találunk olyan példányokat, amelyekkel pontosan összejön a kívánt érték. Párhuzamosan is forraszthatunk a meg-

levőre egy-két nagyságrenddel nagyobb értékű ellenállást, ezzel kicsit csökkenteni tudunk az eredő értéken. Az előbbi ellenállásértékek beállítását a kimeneti jelszint mérésével végezhetjük el, egy pontos multiméter segítségével. Állítsuk be a kimeneten a szinuszjellet 10 V_{cs-cs} amplitúdóval középnullára, 50 ... 100 Hz frekvenciával, K_{11} zárva, a kimeneti impedancia 50 Ω .

A multiméter 3,5 V_{eff} értéket mutat, K_{10} 1-es állásában. 2-es állásban ennek tizedrészét, 3-as állásban századrészét, 4-es állásban ezredrészét kell mérnünk, akkor jó az osztóellenállások beállítása. Ellenőrizzük az 50 Ω kimeneti impedanciát. A kimenetre egy pontos 50 Ω -os ellenállást kötve, a jelszint pontosan a felére kell, hogy csökkenjen. A 3,5 V_{eff} érték helyett most 1,75 V_{eff} értéket kell mérni. Ha ettől eltér, akkor az osztó alsó tagjában szereplő 50 Ω -os ellenállás értéke nem megfelelő. Ennek jusztirozásába ne fogjunk bele, mert akkor az osztó felső tagján is módosítani kell, így véget nem érő babrálásba bonyolódnánk.

A 600 Ω kimeneti impedanciát R_{100} állítja be. Ennek értéke akkor megfelelő, ha a kimenetet 600 Ω -mal lezárva pontosan a felére esik a jelszint.

Frekvenciamérő számára készítsünk egy állandó szintű külön kimenetet, ide P_{19} melegpontjáról vigyük el a jelet.

A készülék a gyakorlatban igen jól bevált. Megépítése nem kis munka, de kb. 6000 forintból kihozható, ez így jóval kevesebb, mint a gyári hasonló készülékek ára. A megépítéshez sok sikert kívánok!

COMMED TRADE KFT.

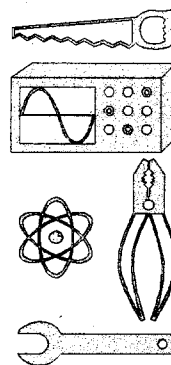
1145 BUDAPEST SZUGLÓ U. 49-51. FAX:118-2808
TEL/FAX:252-0758, 163-1299, 251-3556

Alkatrészek és Műszerek nagykereskedése

Tisztelt partnereink !

A felsorolt termékek széles választékával
és jó parkolási lehetőséggel
várjuk Önöket, nyitvatartás:
H-CS 8-tól 16óra 30-ig, P 8-tól 15-ig.

Digitális mérőműszerek
Oszilloszkópok
Generátorok, tápegységek
Vezeték nélküli eszközök
Elemek- akkuk
Beléptető rendszerek
Csatlakozók-kábelek
Mikrofonok-hangszórók
Szerszámok- pákák
Távkapcsolók,távírányítók
Akkutöltők-adapterek



Csengő helyett háromhangú gong

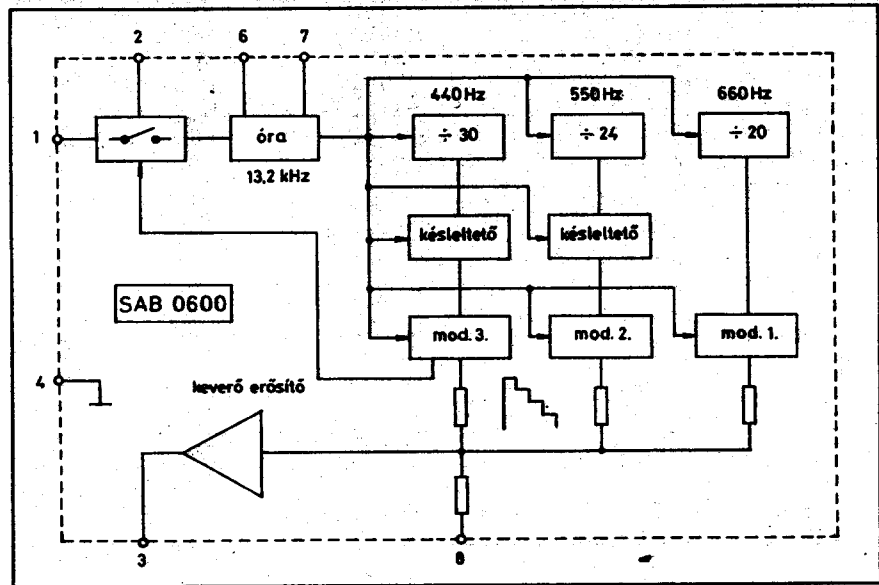
Németh Lajos tanár

A Rádiótechnika hasábjain többféle dallamgenerátor kapcsolással találkozhattunk, kezdve a „Nyisd ki babám az ajtót!” dallamtól a több dallamot produkáló CIC482-vel, illetve az UM381/82-vel megépített készülékeken át a Z80 alkalmazásáig. A választékból többfelét magam is megépítettem, mint érdekesség a környezetemnek is tetszett, azonban a csengőt helyettesítő megoldásnak nem tartottam alkalmasnak. A látogatót már régen beengedtem a lakásomba, azonban a „zene” nem engedi szóhoz jutni. Alkalmazásukra a következő, a számomra elrettentő példa is legyen tanulság! Egyik iskolában a szüneteket jelző hagyományos csengőt – modernizálás ürügyén – egy dallamgenerátorral cserélték ki. Most egy jó hangú TESLA fali hangszóróból érkezik a „fülbemászó” dallam, ráadásul a hangszórókat a tantermekben helyezték el. Elképzelhető, hogy milyen zavaró az, ha az óra utolsó részében, amikor a tanult anyag rögzítése történik, a rövid figyelmeztető csengetés helyett az „Ó, te drága Clementina”-t kell végig hallgatni...

Sokkal szolidabb, kellemesebb hanghatás érhető el a SIEMENS által gyártott, SAB0600-as IC-vel, mely a gong jellegzetesen fémes, sok harmonikust tartalmazó hangját utánozza: a rövid időtartamú berezgést egy hosszabb, elnyújtott, exponenciálisan lecsengő szakasz követi.

A SAB0600-as családnak három tagját említi a SIEMENS katalógus. A 0601-es egyhangú, a 0602-es kéthangú, és a 0600-as háromhangú gong-utánzó áramkör.

Az utolsónak említett háromhangú elektronikus gong-IC belső felépítését, működését az 1. ábrán látható tömbvázlaton követhetjük nyomon. A teljes áramkör egy 8-lábás DIL-tokban helyezkedik el, melyhez néhány külső alkatrészt kell csak csatlakoztatni. Az indító impulzust az IC 1. lábára juttatjuk, mely működésbe hozza az IC kapcsoló áramkört, a rendszerre rákapcsolja a 2. lábról a pozitív tápfeszültséget. Elindul az óragenerátor, mely az RC elemek által meghatározva kb. 13,2 kHz-es frekvencián rezeg. Az órajel egy 30-as, egy 24-es és egy 20-as osztóra kerül,



1. ábra

melyek az órajelből rendre 440, 550 és 660 Hz-es frekvenciát állítanak elő. Az osztókról a jel a modulátor fokozatokra jut, melyek közül a legmagasabb rezgésszámú közvetlen, a másik kettő egy késleltető áramkörön keresztül. Így a három hang egymás után szólal meg. A burkológörbe-modulátorok négybites D/A átalakítók, 16 különböző magasságú szinten adják a lecsengő értékeket. A lépcsőzetesség gyakorlatilag nem érzékelhető, így a kapcsolás folyamatosan csökkenő hangerő érzetét kelti. A három modulátorfokozat után a jelek egy összegező erősítőre kerülnek, melyeket előzően egy beépített R és egy kfvülről csatlakozó C taggal lekeresztünk. A felerősített eredő jelet az elválasztó kondenzátoron keresztül a hangszóróra csatlakoztatjuk. Az utolsó hang lecsengése után a belső kapcsoló

fokozat kikapcsolja az áramköröket. A SAB0600-as IC néhány főbb műszaki jellemzője a katalógus alapján:

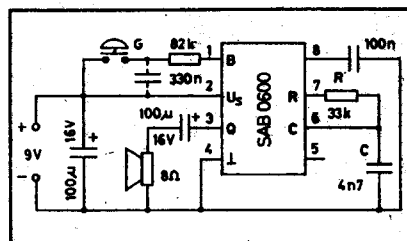
Határadatok:

Tápfeszültség (U_S):	11 V
Indítófeszültség (U_B):	-0,5 ... U_S V
Neg. bemeneti áram ($-I_B$):	2 mA
Kimeneti áram (I_O):	± 200 mA
Záróréteg hőmérséklet (T_J):	150 °C
Alapréteg hőmérséklet (T_a):	-40 ... 125 °C

Üzemi adatok:

Tápfeszültség (U_S):	7 ... 11 V
Környezeti hőmérséklet (T):	0 ... 70 °C
Nyugalmi áram (I_0):	<1 ... 10 μ A
Indítófeszültség (U_B):	1,5 ... U_S V
Indítóáram (I_B):	500...700 μ A
Áramfelvétel nyitott kim. (I):	20 ... 35 mA
Max. kimeneti feszültség (U_O):	2,8 ... 4,0 V
Max. kimeneti teljesítmény (P_O):	0,16 W

A SAB0600-as IC-vel felépített háromhangú elektronikus gong alapáramkörének kapcsolását a 2. ábrán lát-



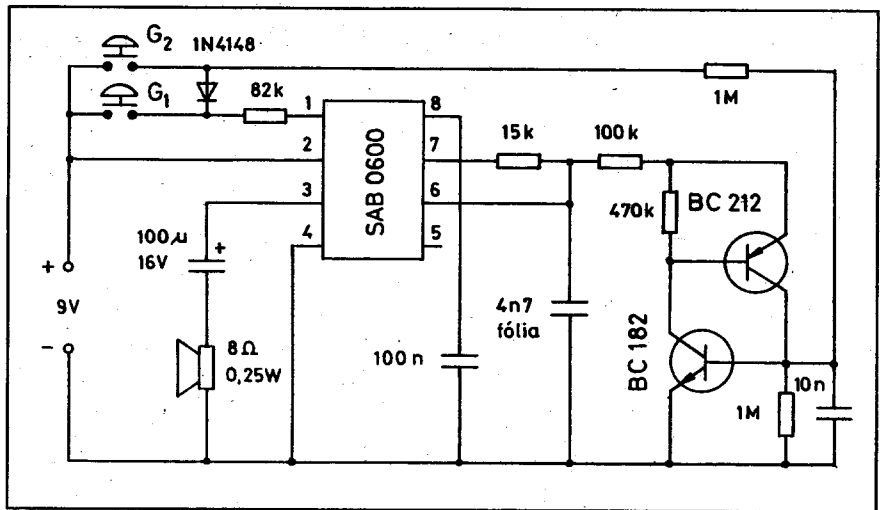
2. ábra

hatjuk. Tápáramforrásként 9 V-os rádiótelepet használhatunk. A kapcsolás áramfelvétele nyugalmi állapotban olyan kicsi, hogy felesleges volna telepkapcsoló beépítése. A teleppel párhuzamosan kötött 100 μF -os kondenzátort feltétlenül építsük be a telep belsőellenállása miatt. A G nyomógomb segítségével a B bemenetre adott, a földponthoz képest pozitív impulzussal indítjuk a rendszert. A 82 $\text{k}\Omega$ -os ellenállás a bemeneti áramot korlátozza, a 330 nF pedig a téves indítás megakadályozására szolgál (ez utóbbi el is hagyható).

Az órajel frekvencia-meghatározó elemei az R 33 $\text{k}\Omega$ és a C 4,7 nF. Ezekkel az elemértékekkel áll be a kb. 13,2 kHz-es rezgés. Ha az R helyére beteszünk egy 50 ... 100 $\text{k}\Omega$ -os trimmerpotenciométert, akkor lehetőségünk van az óragerátor rezgésszámának nekünk tetsző beállítására. Az ellenállás növelésével csökken az órajel frekvenciája, mélyebb fekvésben szólal meg a három hang, és természetesen megnyílik a jel lecsengési ideje is. Az ellenállás csökkentésével az előbbieket ellenkezője következik be.

A 8. láb és a test közé kötött 100 nF az IC-n belüli ellenállással a négyzetjel lekerekítését végzi. A Q hangfrekvenciás kimenetről (3. láb) az egyenáram leválasztására szolgáló 100 μF -os kondenzátoron keresztül csatlakozunk a hangszóóra. A mintakészülékben alkalmazott hangszóró átmérője 66 mm, a teljesítménye 0,25 W, impedanciája 8 Ω . Ez megfelelő hangerőt biztosít. Azonban, ha megítélésünk szerint túl hangos, akkor a kondenzátor és a hangszóró közé iktassunk be egy 100 Ω -os trimmert, mellyel a hangerőt igényeinknek megfelelően beállíthatjuk.

A 3. ábrán lévő kapcsolás az alapkapcsolás továbbfejlesztett változata. Alkalmazásával megoldható, hogy két helyről, jól megkülönböztethető magasságú fekvésben szólaltathatjuk meg a jelzőhangot. Az egyik csengőnyomógombot pl. a kapubejáróhoz, a másikat a lakás ajtajához helyezhetjük el, a hang magasságából megítélhetjük, hogy honnan történt a hívás. A kétféle magasságú megszólalást a BC182/212 tranzisztorpárral kialakított, tirisztor-szerű kapcsolással valósíthatjuk meg. (Használhatunk más npn/pnp párt is.) Ha a G_1 nyomógombot megnyomjuk,

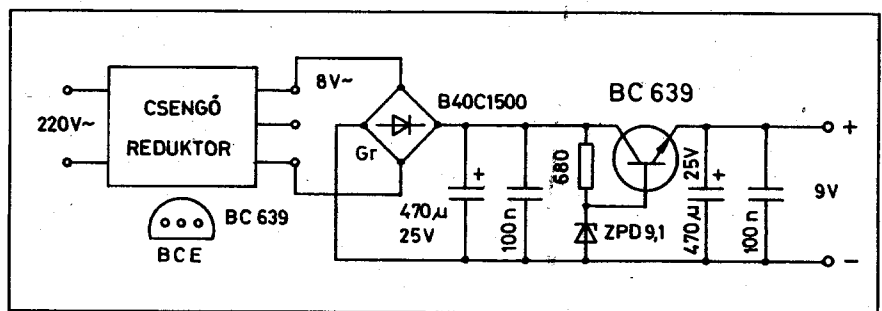


3. ábra

akkor a kapcsolás a 2. ábrának megfelelő üzemben működik, a dióda megakadályozza a „tirisztor” bekapcsolását. A G_2 megnyomásakor most a diódán keresztül jut el az indító impulzus

ban, amíg az IC be nem fejezte a lecsengési folyamatot.

Mivel a meglévő csengőt helyettesítettem a megépített készülékkel, így eleve adva volt a csengőtranszformá-

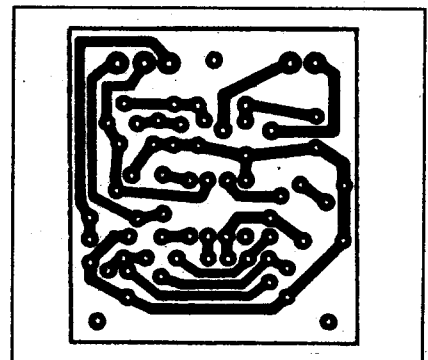


4. ábra

az IC bemenetére, ugyanakkor az 1 M Ω -os ellenálláson keresztül a BC182 bázisa is a nyomvatartás idejéig pozitív potenciálra kerül, így vezetővé válik. A BC212 bázisát a testre kapcsolja, melytől ez is vezetni kezd, rajta keresztül a G_2 elengedése után is pozitív lesz a BC182 bázisa. (Ugyanis az IC 7. lábán a működés közben pozitív feszültség van.)

Ezzel a segédkapcsolással gyakorlatilag párhuzamosan kapcsolódik a 100 $\text{k}\Omega$ -os ellenállás a 4,7 nF-os kondenzátorral, megváltoztatva annak töltőáramát. Így tulajdonképpen az órajelgenerátor frekvenciája is megváltozik, - ez mélyebb fekvésű, lassabban lecsengő hangot eredményez, mely az előzőtől jól megkülönböztethető. A „tirisztor” addig marad nyitott állapot-

tor, mellyel egy 9 V-ra stabilizált tápegységet készítettem, és ezzel üzemeltetem a berendezést. A stabilizátor kapcsolási rajza a 4. ábrán látható, alkatrészei a nyomtatott áramkörön vannak.



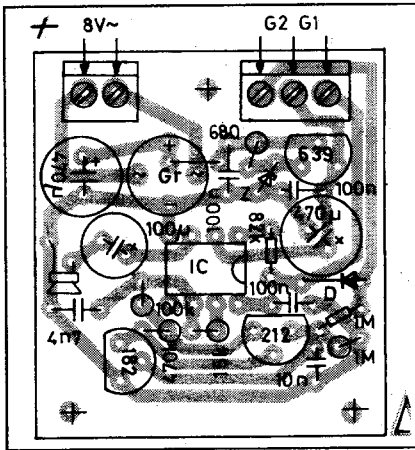
5. ábra

35 000 FÉLE ALKATRÉSZ - HQ & NEDIS KFT.

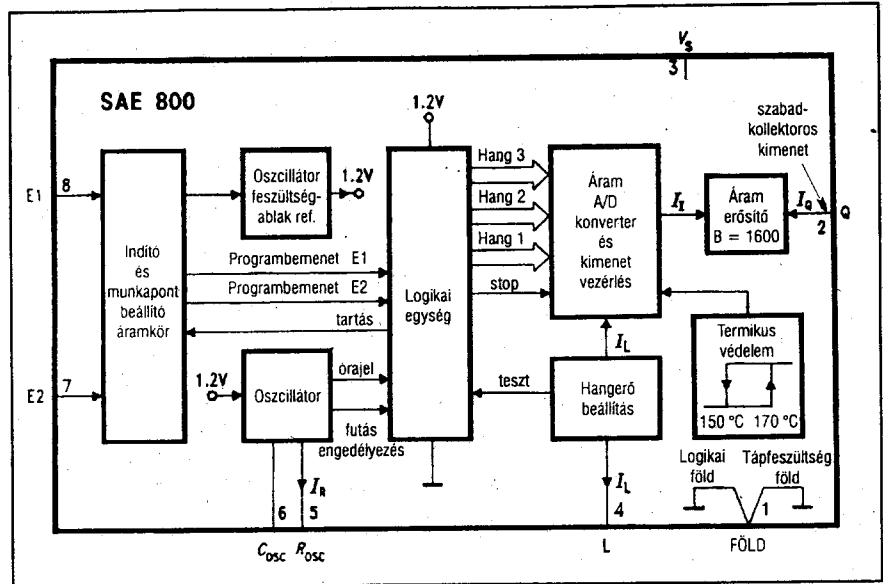
Az egész kapcsolás nyomtatott áramköre az 5. ábrán, az alkatrész-beültetési rajz a 6. ábrán található.

Nemrég a Siemens elkészítette az előzőekben leírt gong-IC továbbfejlesztett változatát SAE800, SMD kivitelben SAE800G típusjelöléssel.

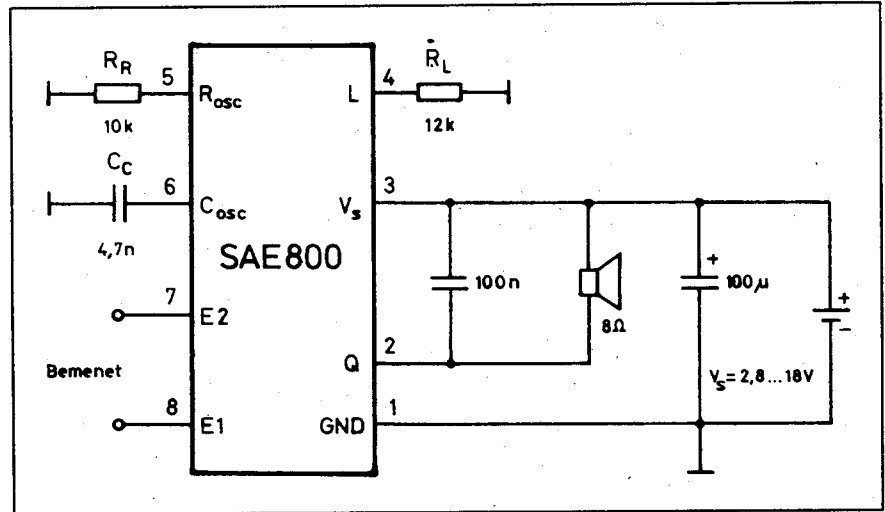
Ez az újabb gong-IC hangzásában megegyezik az elődjével, azonban ennek két indító bemenete van, melyeket megfelelően vezérelve külön egy, kettő vagy három hang szólaltatható meg. Egy hangnál e_2 -t, két hangnál $molt$ -tercet (e_2 - $cisz_2$), három hangnál dūr-akkordot (e_2 - $cisz_2$ - a_1) hallhatunk. Széles feszültségtartományban használható ($V_s = 2,8 \dots 18$ V), néhány külső alkatrész segítségével működésre készíthető. A jelek amplitúdója bizonyos határok között külső ellenállással beállítható, hőmegfutas és rövidzár ellen belsőleg védett, nyugalmi állapotban mindössze $1 \mu A$ -rel terheli a tápáramforrást.



6. ábra



7. ábra

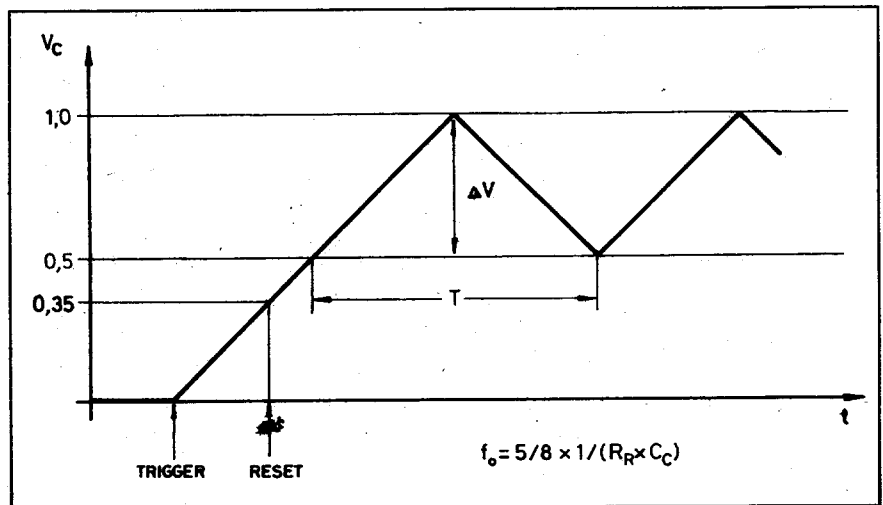


8. ábra

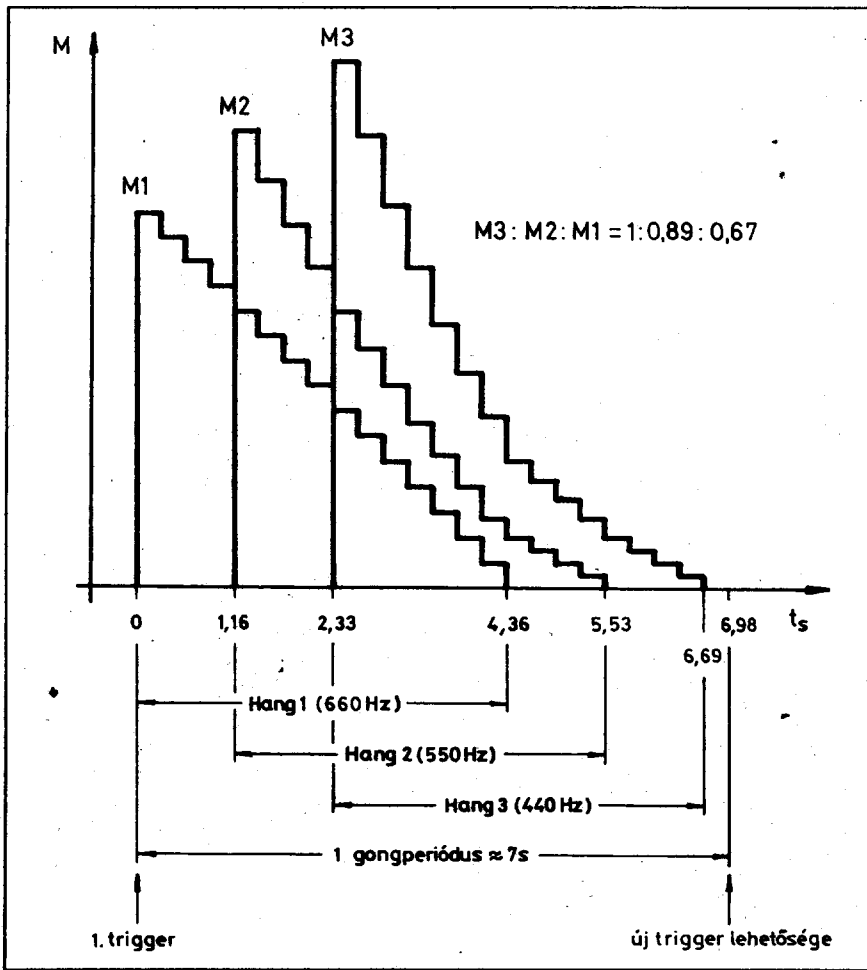
Az IC tömbvázlata a 7. ábrán, a vele megvalósított alkapcsolás a 8. ábrán tanulmányozható.

A program indítása pozitív impulzussal történik. Az indítófeszültség a földhöz képest max. 18 V lehet. Az E_1 bemenetet vezérelve egyes hangzást, az E_2 -t vezérelve kettős hangzást, az $E_1 + E_2$ -t együttesen vezérelve hármashangzást idézhetünk elő. Az indító impulzust a nyomógombok segítségével vagy hálózati transzformátor szekunder tekercséről (a pozitív félperiódust kihasználva), vagy a pozitív tápfeszültségről kapcsolhatjuk az E bemenetekre.

A visszacsatolás a logikában néhány ms-os késleltetést okoz az indító impulzus és a hangszekvencia generá-



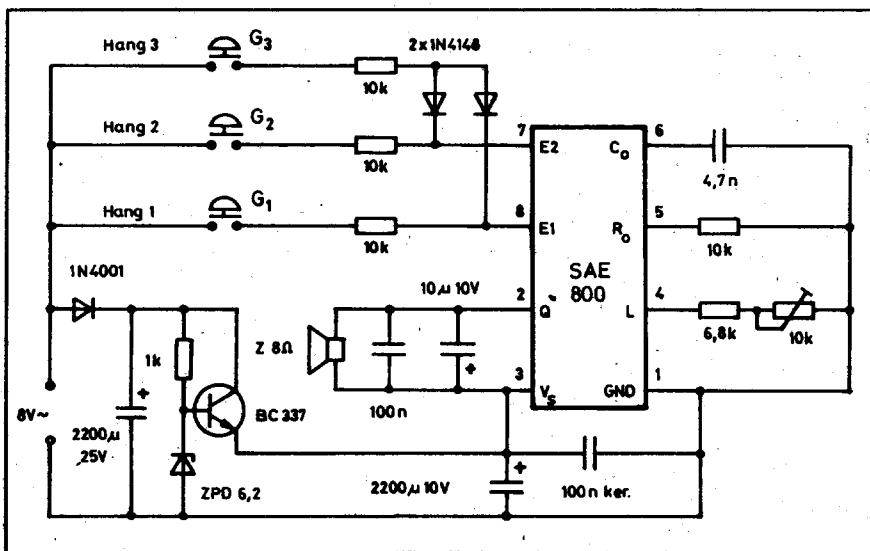
9. ábra



10. ábra

lásának indulása között. Ez a késés megakadályozza azt, hogy a parazita tüskék a bemenetre kerülve a folyamatot elindítsák.

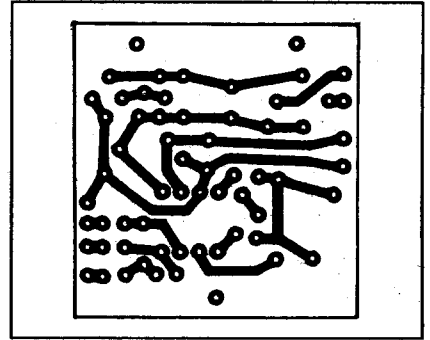
Az oszcillátor egy precíziós háromszögjel-generátor, melynek rezgésszáma külső RC tagokkal beállítható. Ha az $R_{osc} = 10 \text{ k}\Omega$, és a $C_{osc} = 4,7 \text{ nF}$,



11. ábra

akkor az oszcillátor alaphfrekvenciája $f_0 = 13,2 \text{ kHz}$. Az adatlap szerint max. 100 kHz-ig rezegtethető be, de ennek itt a gyakorlatban nincs semmi értelme. Sőt megítélésem szerint egy kicsit csökkenteni kellene az oszcillátor frekvenciáját a C_{osc} kondenzátor értékének növelésével. Így kellemesebb a hanghatás, a lecsengési folyamat is megnövekszik. Természetesen ez ízlés dolga.

Az indítójel beérkezése előtt a C_{osc} kondenzátoron 0 V feszültség van. Az indítás után ez +1 V-ig lineárisan emelkedik, majd csökken +0,5 V-ra. E két szint között elhelyezkedő háromszögjel keletkezik (9. ábra). A két feszültség szint behatárolására szolgál a feszültségablak ref. elnevezésű egység. Az oszcillátor az indítás után, 350 mV-on alaphelyzet beállító (RESET) jelet ad ki a logika számára, mely biztosítja, hogy a teljes hangsor megjelenjen, továbbá szolgáltatja az órajelet a logika számára. Az oszcillátor bármiféle kül-

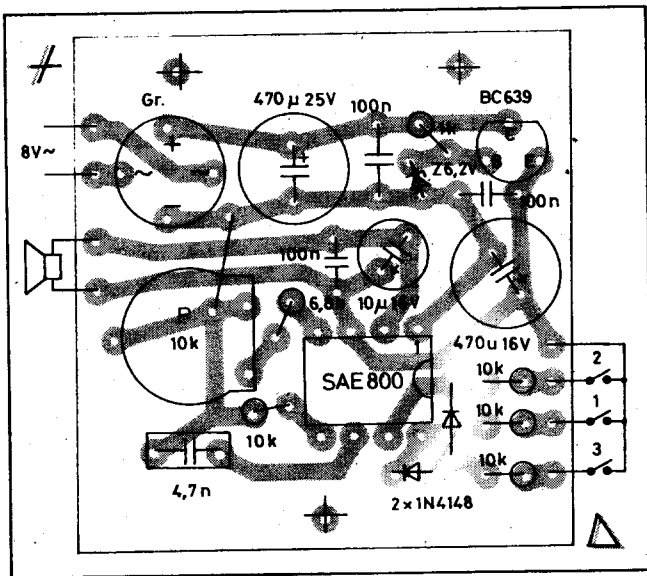


12. ábra

ső zavara esetén, továbbá egy szekvenca lefutása után is a RESET alaphelyzet áll elő.

A logikai egységet a két programbemeneten keresztül vezérli az indító áramkör. Az egység komplett szekvenca-szabályzót tartalmaz. Az indító impulzusra az órajelekből egy jelcsomagot állít elő, illetve kapuz ki, melyet a D/A konverterek dolgoznak fel. A 13,2 kHz-es alaphfrekvenciából 20-as osztással $f_1 = 660 \text{ Hz}$ -es (e_2), a 24-es osztással $f_2 = 550 \text{ Hz}$ -es ($cisz_2$) és a 30-os osztással $f_3 = 440 \text{ Hz}$ -es (a_1) jel keletkezik.

A logikai egység kimenetére csatlakozó négybites D/A átalakítók párhuzamosan vannak kapcsolva. Feladatuk a végső hullámforma előállítás, a négybites szavak átalakítása megfelelő áram-lépcsőjelekké. Az egymás után 1,16 s késleltetéssel induló negatív lép-



13. ábra

csőjelek a meredek felfutás után kb. 4,36 s alatt csengenek le, így megközelítik a gong jellegzetes, hosszan elhaló hangját. A hármas hangzás esetén a rezgések időbeni lecsengését a 10. ábrán tanulmányozhatjuk. Új indítás csak a teljes szekvencia lefutása után lehetséges, melynek időtartama ≈ 7 s. Ez érvényes egyes és kettős hangzás esetén is. A gondosan megválasztott 3 leosztás a kettős és a hármas hangzást harmonikussá, kellemes hangzásúvá teszi. A jelek amplitúdója a mélyebb hangok felé növekszik, alkalmazkodva fülünk érzékenységéhez, így megközelítően mindhárom hangot azonos erősségűnek érzékeljük. A hangerő szabályozása mindhárom hangra nézve a D/A konverter referencia-áramának beállítása révén történik (R_L).

Az IC hőmérsékletét belső érzékelő felügyeli. Ha a félvezetőlapka hőmérséklete a $+170^\circ\text{C}$ -ot meghaladja, akkor a védelem a kimeneti áramot nullára szabályozza. Amennyiben a félvezetőáramot $+150^\circ\text{C}$ alá hűl, újra engedélyezi a kimeneti áramot. A D/A átalakítóból kijövő eredő áramot az 1600-szoros erősítésű áramerősítő kb. $470\ \mu\text{A}$ -ról mintegy $750\ \text{mA}$ -re erősíti fel. Az erősítő kimenetén egy nyitott kollektoros npn tranzisztor van, feltehetően Darlington, így a hangszóró

közvetlenül a pozitív tápfeszültség és a Q kimenet közé kapcsolható.

A tápfeszültséget egy 9 V-os rádiótelep szolgáltathatja. Az alacsony nyugalmi áram következtében ($1\ \mu\text{A}$) külön kapcsolóra itt sincs szükség. Ha viszont csengő helyettesítésére szeretnénk készülékünket alkalmazni, akkor célszerűbb a meglévő csengőtranszformátort felhasználva, a 11. ábra szerinti tápegységet elkészíteni. Még jobb a 4. ábrán közölt tápegység alkalmazása, mivel a felfutó jelek eléggé „megrántják” a tápegységet. Ha ezt az utóbbit alkalmazzuk, akkor az indítójeleket a pozitív tápfeszültségről vegyük. Ha netán nem tiszta hangot hallunk, akkor a pufferkondenzátorok kapacitását növeljük. A 12. ábrán láthatjuk a kapcsolás nyák-rajzát. Ezen a 4. ábra szerinti tápegység van tervezve. A 13. ábrán az alkatrészek beültetési rajza található.

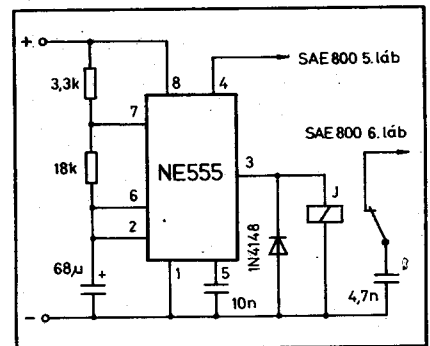
A háromféle megszólaltatási lehetőség alkalmas arra, hogy akár három helyről jövő hívás is megkülönböztethető legyen.

Aki szereti „cifrálni” a dolgokat, elkészítheti a 14. ábrán lévő segédkapcsolást. Az 555-ös IC-vel épített astabil kimenete vezérli a kisméretű jelfogót, mely a $C_{osc} = 4,7\ \text{nF}$ -os kondenzátorral párhuzamosan kapcsolgat még egy

$4,7\ \text{nF}$ -os kondenzátort. Ez egy oktávnyi változást idéz elő a hangban, és a jódlizáshoz hasonló hatást érhetünk el. Az IC törlő bemenetét (4. láb) kössük a SAE800 5. lábához. Nyugalmi állapotban ezen a kivezetésen $0\ \text{V}$ feszültség van. Ez letiltja az 555-ös kimenő jelét, tehát a relé nyugalmi helyzetben marad, ha elindítjuk a gongolási folyamatot, akkor az ezen megjelenő pozitív feszültség engedélyezi. Az astabil rezgésszámát meghatározó elemek kellő megválasztásával érdekessé tehetjük a hármas hangzást.

A készülék doboza 2 mm-es rétegelt lemezből készült, kívülről mattfekete akrilán festékkel lefújva. Mérete $118 \times 70 \times 35\ \text{mm}$, így az eredeti csengő helyén bőségesen elfér. A nyák és a hangszóró 5 mm-es rétegelt lemeze van erősítve, a doboz előlapja pedig egy használaton kívüli, régi MK-25-ös magnó hangszórórácsa, mint ahogyan a fotókon is látható. Természetesen készíthető más méretű doboz is a készülékhez, vagy esetleg valamilyen meglévő dobozunkat használjuk fel erre a célra. Nagyobb méretű doboz esetén a transzformátort is beépíthetjük, ekkor a jobb helykihasználás érdekében célszerű a nyák-ot álló helyzetben rögzíteni.

Ha alkatrészeink kifogástalanok, és a szerelést is jól végeztük, a készülék azonnal működik. A leírt felhasználási lehetőségen túl ez az elektronikus gongütánzó áramkör a könnyű elkészíthetősége és kellemes hangja következtében más hangjelző berendezésekben is alkalmazható.



14. ábra

SMD Technológia

Gut Besser Weller®

Weller® HIVATALOS FORGALMAZÓJA

Márkaszaküzlet
Forrasztástechnika

Kiszolgálás, szintentartott raktárkészletből.



Automata töltő és kisütő 6 Ni-Cd cellához

Németh Lajos tanár

A Ni-Cd akkumulátorok szerkezetével, kezelésével kapcsolatban több leírással is találkozhattunk már a Rádiótechnikában és a Rádiótechnika Évkönyvekben. Az akkufajta népszerűsége a felhasználók körében egyre növekszik. Egyre több készülékben alkalmazzák már gyárilag is áramforrásként, vagy az üzemeltetők kicserélik velük a hagyományos primer elemeket. A modellező sportban a versenyzők már szinte kivétel nélkül ezt az akkufajtát használják.

Most ismét egy újabban megépített készülék leírásával szeretnék a téma iránt érdeklődő amatőrök, barkácsolók, modellezők segítségére lenni.

Mivel több gyári készülékben 6 cellából álló telepet építenek be és a modellezők több kategóriában is ennyi cellát alkalmaznak a modellmotorok meghajtására, szükségessé vált egy olyan készülék megtervezése, megépítése, mely 6 cellából álló akkuköteg töltésére, kisütésére alkalmas.

A mobil üzem miatt általában nem áll rendelkezésünkre a töltéshez a hálózati áram, így célszerűbb a töltést a gépkocsi akkumulátorára alapozni. A 12 V-os gépkocsi-akku feszültsége 6 cella töltésére elegendő, így a töltő szerkezete egyszerűsödött, mert nincs szükség a feszültség növelése céljából alkalmazott DC/DC átalakítóra. Igaz, ezzel a használhatósága az előzőekben közölt készülékekkel szemben leszűkült, bár 4-6 cella, sőt bizonyos megalkuvással 7 cella is tölthető vele. A töltő- és a kisütő áramnak a nagysága külső kezelőszervvel folyamatosan – a szükségletnek megfelelően – beállítható: a töltésnél 0 és 6 A között, a kisütésnél 0 és 3 A között. Így a készülék alkalmas a normál-, a gyorsított- és a gyorsított- elvégzésére is. A töltés és a kisütés befejezése automatizált. A töltő- és a kisütőegység egyidejűleg, egymástól függetlenül is működtethető, így míg az egyik köteget töltjük, a másik a kisütéssel előkészíthető a töltésre. A készülék az új fejlesztésű Ni-MH akkuk töltésére is felhasználható, mivel ezek is hasonló gondozást igényelnek, mint a Ni-Cd akkumulátorok.

Gondolva azokra a Kedves Olvasókra, akiknek nem kerültek a kezébe az előző leírások, tekintsük át röviden az egyes töltésfajtákat!

Normáltöltésnek nevezzük azt az eljárást, amikor az akkura ráírt mAh kapacitásnak megfelelő 0,1-nyi árammal, pl. egy 1700 Ah-ás akkut 170 mA-rel töltünk (0,1C-ráta) 14-16 órán keresztül. A töltési időn kívül ez a töltésmód nem igényel különösebb felügyeletet, egy-két óra továbbtöltés sem okoz károsodást.

A **gyorsított normáltöltést** általában 0,3 ... 0,5-rátával végezzük. Ennél a töltésmódnál már több figyelemmel kell lennünk, nehogy a túltöltés károsan befolyásolja akkuink állapotát. Ezért, amikor a cellák melegedni kezdenek le kell kapcsolni a töltőtől az akkukat!

A **gyorsított** 1 ... 4C értékkel történik, megengedhető esetleg az 5C érték is. A viszonylag nagy töltőáram nincs kedvezőtlen befolyással a cellákra, a töltési idő azonban nagymértékben lerövidül, mely különösen a versenyeken az egyes startok között elengedhetetlen. A 1. ábrán levő grafikonon megfigyelhetjük, hogy a magasabb töltőráta alkalmazásával a felvett kapacitás is megnövekszik, a gyorsított töltés cellák feszültségét megnöveli, mely arra utal, hogy a kémiai reakcióban részt-

vevő elektroda-felületek jobb állapotba kerültek. A gyorsított töltéskor a legnagyobb jelentősége annak van, hogy ismerjük fel időben a teljes feltöltöttség állapotát, hogy mindenképpen elkerülhessük a cellák számára végzetessé válható túltöltést. Ezért ennél a töltésmódnál már feltétlen lekapcsoló automatikát kell alkalmazni, mert az esetleges emberi figyelmenlenségéből eredően nagy kárt okozhatunk magunknak.

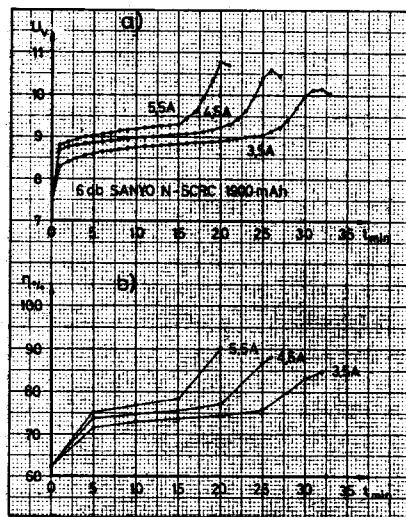
Gyorsított töltéssel csak a szintercellák tölthetők! Ne próbálkozzunk a hagyományos elektroda-jú akkunál gyorsított töltéssel, mert ez majdnem minden esetben a cellák tönkremenetelét okozza!

A főbb egységek rajzait külön-külön ábrákon rajzoltam meg, így működésük könnyebben nyomon követhető; másrészt bármelyik önálló egységként is megépíthető. Természetesen a nyomtatott panel az összes áramköröket tartalmazza.

A töltő egység

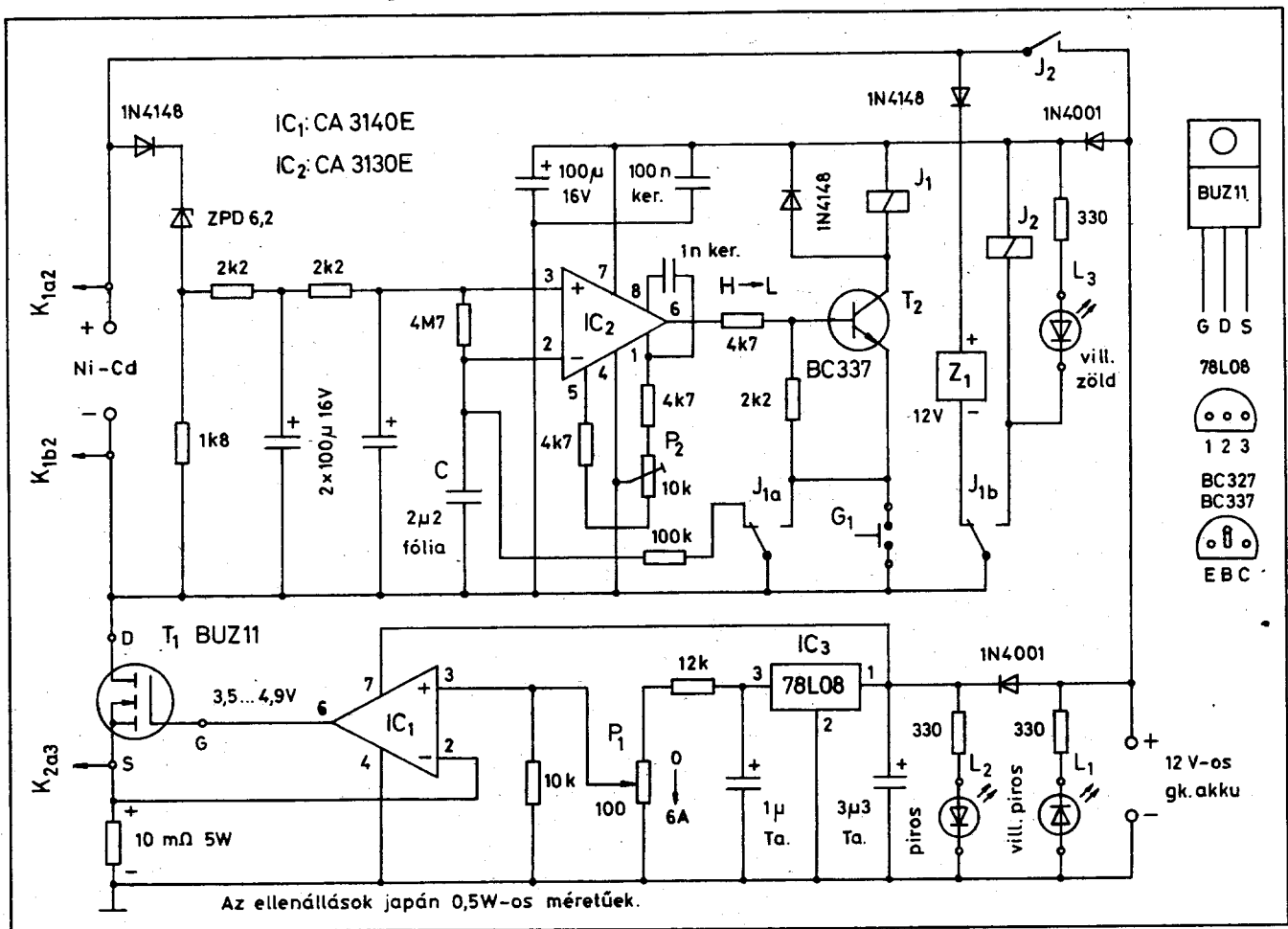
A töltőegység elvi kapcsolási rajzát a 2. ábrán láthatjuk. A készülékünket egy kb. másfél méter hosszú, piros (+) és fekete (-) színű, 2,5 mm² keresztmetszetű, nagy flexibilitású kábellel, akkucsipeszek segítségével csatlakoztatjuk a gépkocsi-akkura. Ha figyelmenlenségünk folytán, tévedésből a vezetékeket felcseréljük, az L₁ villogó piros LED ezt jelzi. Egyéb következményekkel tévedésünk nem jár, mivel minden egység, illetve részegység a fordított polaritás ellen dióddal védve van.

A töltési folyamatban végig állandó nagyságú töltőáramot kell biztosítanunk. Ezt a T₁-gyel és az IC₁-gyel felépített áramgenerátorral valósítjuk meg. Az IC₃-mal 8 V-ra stabilizált feszültséget a 12 kΩ-mal, a 100 Ω-os tengelyes potméterrel és a 10 kΩ-mal leosztjuk. Ezzel a feszültséggel vezéreljük az IC₁ neminvertáló bemenetét (3. láb). Az invertáló bemenetére (2. láb) pedig a 0,01 Ω-os figyelőellenálláson eső feszültséget kapcsoljuk. Ha az ezen eső feszültség pl. a megnövekedett áram következtében az előző állapotnál nagyobb lesz, akkor megvál-



1. ábra

HQ & NEDIS KFT., AHOL NEM CSAK KERES, TALÁL ISI



2. ábra

tozik az IC₁ kimeneti feszültsége a 6. lábón. Csökken, így a T₁ gate elektródájára alacsonyabb feszültség jut, melynek következtében az kevésbé nyit ki, és visszaáll az eredetileg beállított nagyságú áram. Tehát az IC₁-gyel tulajdonképpen feszültségszabályozást végzünk. A 100 Ω-os potenciométerrel 0 ... 6 A között állíthatjuk be a töltőáram nagyságát. A 0,01 Ω-os (10 milli-ohmos) ellenállás egyben a mérőműszer söntellenállása is (20 A-es mérés-határ). A készülék töltési határfokán (1. b ábra) valamelyest javíthatunk, ha a T₁ pozíciójában jobb drain-source ellenállású (R_{DS}) típust választunk.

Néhány ajánlott típus:

BUZ11	0,040 Ω
IRFZ40	0,028 Ω
GEP50N05	0,023 Ω
SMP60N06-18	0,018 Ω
SMP60N06-14	0,014 Ω
SMP60N03-10	0,010 Ω

A következőkben vizsgáljuk meg a töltést lekapcsoló automatika működését! Miután rákapcsoltuk a gépkocsi-

akkura a készüléket, csatlakoztathatjuk a kimeneti hüvelyekhez polaritás-helyesen a töltendő akkuköteget. Ekkor az Z₁ zümmernek meg kell szólalnia, mivel a J_{1b} érintkező alaphelyzetben a zümmer a negatív pontra kapcsolja. Ugyanakkor az IC₂ neminvertáló bemenete (3. láb) a diódákon és az integráló RC-tagokon keresztül pozitív potenciálra kerül. Az invertáló bemenete (2. láb) most még a 100 kΩ-on és a J_{1a} érintkezőn keresztül a negatív pontra záródik. Így ez alacsonyabb feszültségű, mint a neminvertáló bemenete. Ennek következtében az IC kimenetén (6. láb) H szint jelenik meg, majdnem a teljes tápfeszültség. Ez nyitná a T₂ tranzisztort, de ennek emittére nincs a negatív ponton. Ha megnyomjuk a töltést indító G₁ gombot, akkor a T₂ áramköré záródik, a J₁ relé behúz. A J_{1a} érintkezőnél megszűnik a C kondenzátor kisütése és a T₂ emittérét a negatív pontra kapcsolja. A J_{1b} érintkező megszakítja a Z₁ zümmer áramkörét, ugyanakkor zárja a J₂ és az L₃ áramkö-

rét. Záródik a J₂ érintkezője, így megindul a töltés.

Az L₃ és az L₄ pozícióban célszerű villogó LED-et alkalmazni, mivel töltőnköt a legtöbb esetben a szabadban, napfénynél (versenyek) használjuk, a villogó fényt jobban észleljük, mint a folyamatosat.

A töltés megindulása után, ahogy az akkuk feszültsége növekszik, a C 2,2 µF-os, jó szigetelésű (MKS típusú) kondenzátor a 4,7 MΩ-on keresztül egyre magasabb feszültségre töltődik. Az ellenálláson eső feszültség következtében az IC₂ neminvertáló bemenete továbbra is magasabb potenciálon van, mint az invertáló, így a kimenete továbbra is magas szintű. Ezért a két jelfogó behúzott állapotban marad.

Megváltozik a helyzet, ha az akku töltése a befejezéshez érkezik. Ilyenkor kezd langyosodni, melegedni. Ezáltal megnövekszik a belsőellenállása, csökkenni kezd a feszültsége. Ezt a folyamatot nyomon követhetjük az 1. a ábrán, a percenkénti mérésekből fel-

egység áramgenerátora. A nem invertáló bemenetre (3. láb) kerül a P₃ és a P₄-gyel a 8 V-ból leosztott feszültség, mely a P₄ 100 Ω-os tengelyes potenciométerrel folyamatosan változtatható, így az IC₅₁ kimenetéről (1. láb), a potméter állásától függő feszültséggel vezéreljük a T₃-at a gate elektródáján. A 0,01 Ω-os figyelő-ellenállást itt is felhasználhatjuk a mérőműszer söntjeként.

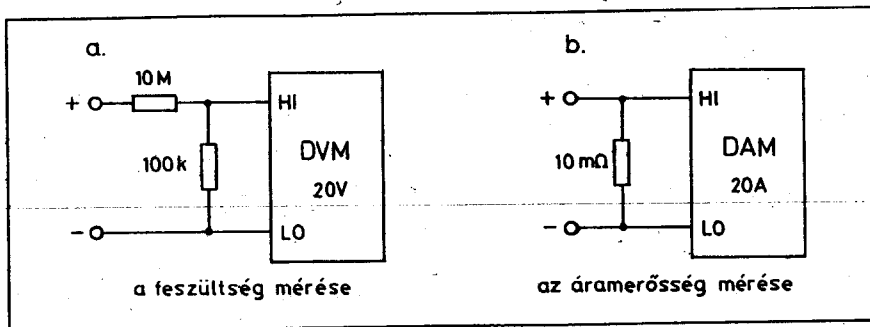
A 3. lábra adott feszültséget úgy kell beállítanunk, hogy a P₄ teljesen beforgatott állásánál maximálisan 3 A legyen a kisütő áram nagysága. Felesleges a nagyobb áramú beállítás (bár lehetséges). Ugyanis a kevés visszamaradt energia 3 A-rel is elég hamar kifogy a cellákból, másrészt a teljes energiát a T₃-nak kell hő formájában leadnia a környezetének, így ez meglehetősen melegszik 3 A-nél is. A hűtőborda méretének a külső megjelenési forma is bizonyos mértékben hátráltat.

A maximális 3 A-es kisütő áramot a lekapcsoló automatika beépítése előtt a következőképpen állíthatjuk be:

- Állítsuk a P₃-at és a P₄-et kb. középpállásba.
- Kapcsoljuk a készüléket a gépkocsi-akkura.
- A feltöltött Ni-Cd köteget kapcsoljuk a bemeneti hüvelyekre polaritás-helyesen.
- Ezután a P₄ potméterrel növeljük az áramerősséget, a P₃-mal pedig csökkentjük úgy, hogy a P₄ teljesen beforgatott állásánál a műszerünk 3 A-t jelezzen.

A beállítás után beforgaszthatjuk a panelra a kisütést lekapcsoló automatika alkatrészeit. Az elektronika aktív elemei az IC₄-en kívül az IC₅ második fele, valamint a T₅ - T₆ és a T₄ tranzistorok. Az IC₅ neminvertáló bemenetére (5. láb) rákapcsoljuk a 8 V-ra stabilizált feszültségből az 1,5 kΩ és az 1 kΩ által leosztott feszültséget. Az osztásarány olyan, hogy a 8 V egyharmad része mérhető az 5. lábon. Itt, ezt a kb. 3,2 V-ot használjuk referencia-feszültségként. A kisütésre váró akkumulátor feszültségét is leosztjuk az 1 kΩ, a P₅ és a 2,2 kΩ segítségével, és ezt vezetjük az IC invertáló bemenetére (6. láb). Ennek a feszültségnek a nagyságát a következő módon kell beállítani a P₅ potenciométerrel:

- Forrasszuk le a T₃ drain vezetéket.
- Kapcsoljuk az elektronikát a gépkocsi-akkura.



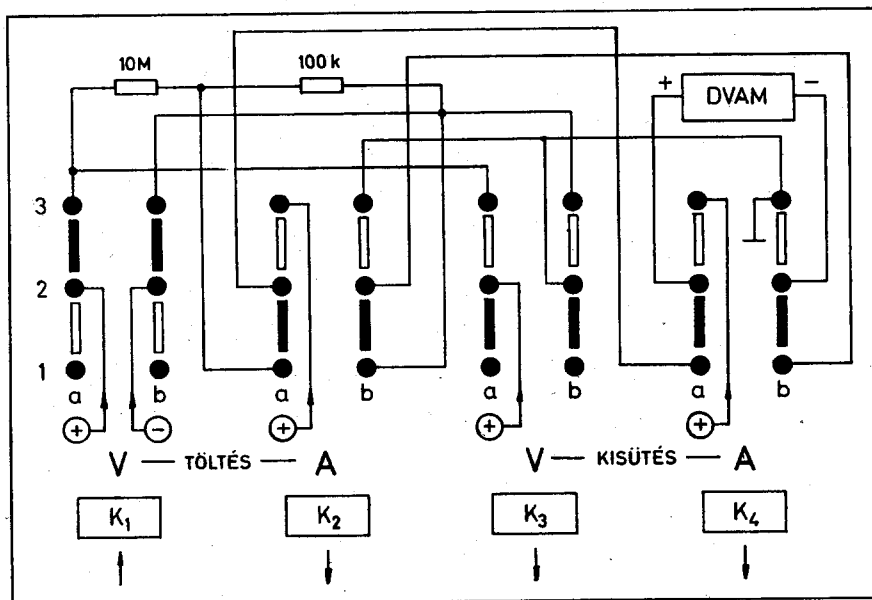
4. ábra

- A bemeneti csatlakozó hüvelyekre kapcsolunk egy változtatható feszültségű áramforrást, melyből 4,8 V-ot, a 6 cellának megfelelő kisütési végfeszültséget adjuk. (0,8 V/cella.)
- Mérjük a 6. láb és a test közötti feszültséget. A P₅ potméterrel ide is pontosan akkora feszültséget állítsunk be, mint amekkorát az 5. lábon mérhetünk.
- Ezután visszaforgaszthatjuk a drain-kivezetést.

Kövessük végig a lekapcsoló automatika működését! Miután a készüléket csatlakoztattuk a gépkocsiakkumulátorra, és a bemeneti hüvelyekre polaritás-helyesen bedugtuk a kisütésre váró Ni-Cd köteg kivezetéseit, a Z₂ zümmer megszólal, mivel a J₃ nyugalmi érintkezője ezt a testre kapcsolja. Az IC kimenete alacsony szintű, mert az invertáló bemenetén magasabb a feszültség, mint az 5. lábon. A T₅-T₆ tran-

zisztorokkal felépített bistabil kimenete is alacsony szintű, ez tiltja a T₃ vezetését. Ha megnyomjuk a G₂ indítógombot, a bistabil kimenete magas szintre vált. Ez engedélyezi a T₃ vezetését, így rajta keresztül a cellák lemerülnek. A T₄-et is a bistabil kimenete vezérli, báziisa pozitív potenciálú lesz, így ez is vezet. A kollektorkörében levő J₃ jelfogó meghúzó, érintkezője bontja a Z₂ zümmer áramkörét és bekapcsolja az L₄ sárga villogó LED-et. A kisütés folytán az akku feszültsége egyre csökken; mielőtt 4,8 V alá süllyed, az IC kimenete (7. láb) magas szintre vált. Ennek következtében a bistabil kimenete alacsony szintre billen, tiltja a T₃ és a T₄ vezetését, a kisütési folyamat leáll, a J₃ elenged és a kisütés befejezését jelezve a zümmer megszólal. A jelzés addig tart, míg az akkut le nem kapcsoljuk a bemeneti hüvelyekről.

A készülékben alkalmazott két zümmer különböző hangmagasságú,



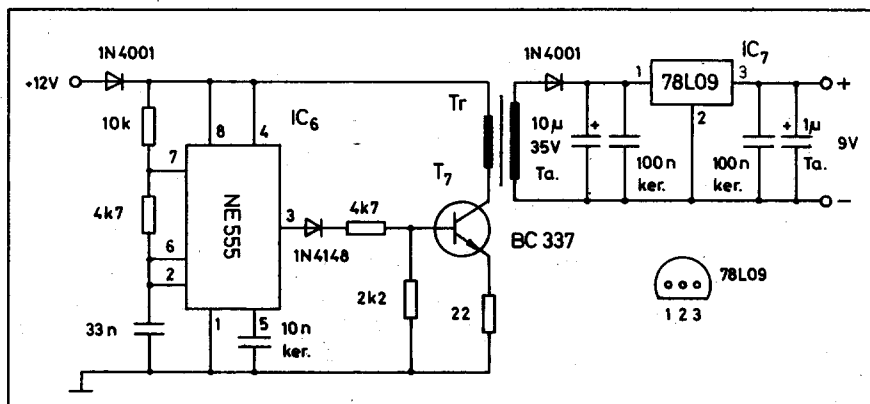
5. ábra

így meg tudjuk különböztetni a két egység egyszerre történő működtetésekor is azt, hogy melyik fejezte be a feladatot. A mintapéldányokban a töltő egység akusztikus jelzője 3 kHz-en, a kisütő 440 Hz-en rezeg.

A mélykisütéskor fennáll annak a veszélye, hogy a kötegben levő egyes gyengébb cellák átpolarizálódnak. Ezért a gyártók nem javasolják az 1 V/cella alá való merítést. Ennek ellenére itt mégis 0,8 V/cella kisütést javasolunk. Tapasztalataink szerint ez még nem okoz problémát. Egyébként is, ha netán egyes cellák átpolarizálódnak, egy 16 órás normáltöltéssel az állapot helyreállítható. A legújabban (1994-ben) beszerzett, igen jó minőségű akkumulátoraink (SANYO N-SCRC, 1700 mAh) cellái számítógéppel azonos kapacitásúakra vannak válogatva, így a forgalmazó a jó töltés érdekében teljes mélykisütést javasol. 0,8 V/cella feszültségig 2-3 A-rel, majd ezután rá kell kapcsolni egy 33 Ω 5 W-os ellenállást, és ezt akár egy napig is rajtahagyva teljesen le kell meríteni a cellákat az újbóli töltés vagy a raktározás előtt. Ezt a 6-os akkusort – a borsos ára miatt – csak a modellező kluboknak ajánlom versenyzés céljára. (1994 tavaszán 1900 mAh-ra válogatott, 6 cellából álló köteg ára 8.400 Ft volt.)

A készülékbe beépítettem egy 3 1/2 digités LCD kijelzésű alpműszert is. Segítségével töltéskor és kisütéskor ellenőrizhető a feszültség és a beállított áramerősség nagysága. A 200 mV-os alpműszer kétféle mérismódra való felhasználását a 4. ábrán figyelhetjük meg. Az alpműszer elkészítésére az 1993-as Évkönyvben található leírást, a 144-145. oldalon. Bár az elkészítés öröme kívül más előny nem származik a házi barkácsolásból, ugyanis a hozzá szükséges alkatrészek többbe kerülnek, mint a hazai kereskedelemben is kapható alpműszer panel (1350 Ft 1994 tavaszán). Esetleg megrendelhető a CONRAD-katalógus alapján (cikkszám: 463701-15, az ára 9,95 DEM).

A négy helyen történő mérést a K₁ ... K₄ ISOSTAT-rendszerű, egymást kiváltó, nyomógombos kapcsolókkal valósítjuk meg. A kapcsolók bekötési rajza az 5. ábrán látható. A 2. és 3. ábrákon levő kapcsolási rajzokon a K kapcsolók érintkezőinek a mérőhe-



6. ábra

lyekhez való csatlakozását számozva feltüntettem. Az alkatrész-elhelyezési rajzon a csatlakozási pontok nincsenek bejelölve. A műszer működtetéséhez önálló áramforrást kell biztosítanunk, mivel az ICL 7106-os műszer-IC common kivezetése (32. láb) össze van kötve az alacsony szintű bemenetével (30. láb). Ezért nem használhatjuk fel közvetlenül a műszer táplálására a gépkocsi-akkumulátor feszültségét. Vagy külön 9 V-os rádiótelepet használunk egy kapcsolóval, vagy külön erre a célra készítettünk egy tápegységet. Mivel a legtöbbször éppen akkor merül le a telep, amikor a legjobban kellene, ezért az utóbbi megoldást választottam.

A tápegység elvi kapcsolási rajza a 6. ábrán látható. Az egység a panelen a zümmerek környezetében van elhelyezve. A tápegység alkalmazásával az utolsó digit ugyan egy kicsit „nyugtalan” lesz, de ez nem okoz számottevő problémát. Az 555-ös IC astabilként működik. Kimenete (3. láb) vezérli a T₇ tranzisztort. Ha az IC kimenete magas szintű akkor a tranzistor vezet, ha alacsony, akkor lezár. Így a kollektor-körében lévő Tr transzformátor primer tekercsén átfolyó áramot a rezgés ütemében kapcsolgatja. A szekunder tekercsben indukálódott áramot egyenirányítjuk, majd az IC₇-tel 9 V-ra stabilizáljuk.

Transzformátornak egy használaton kívüli zsebrádió fázisfordító transzformátorát alkalmaztam úgy, hogy primernek a kisebb menetszámú, középleágazásos tekercs egyik felét használtam fel, szekundernek pedig a nagyobb menetszámút. Ennek hiányában kis

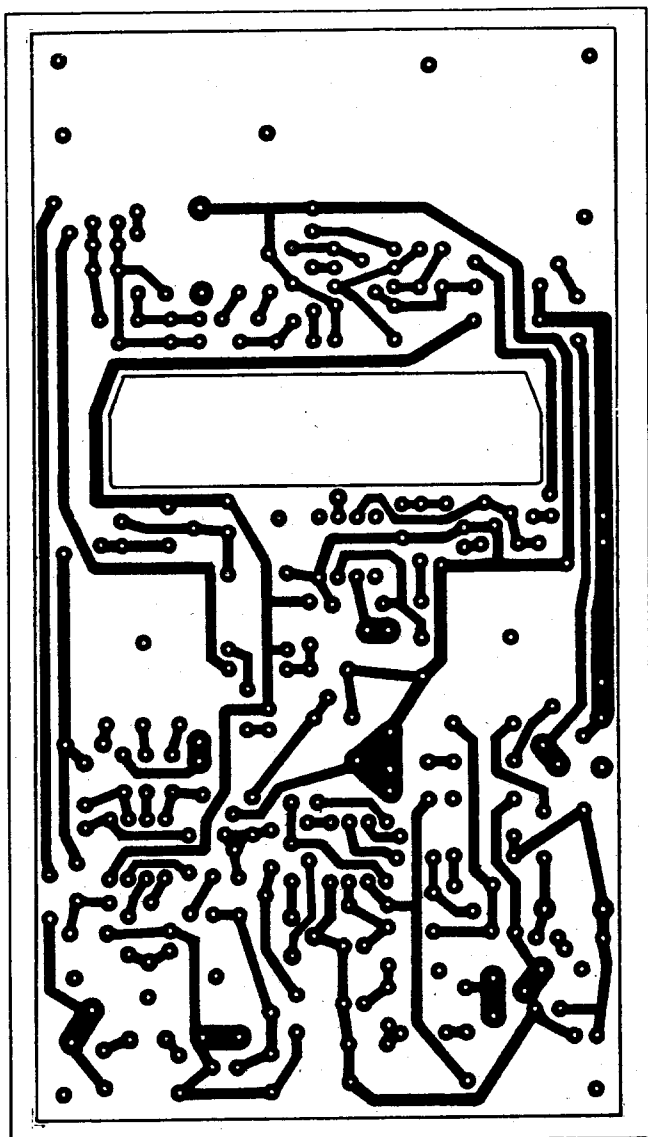
transzformátorunkat elkészíthetjük Ø14 × 8,5-es vagy nagyobb fazékvasra is, kb. 1:3 vagy 1:4 áttételűre. (Primer 40 menet Ø0,2 Z, a szekunder 120-160 menet Ø0,1 Z huzalból.)

Mechanikai felépítés

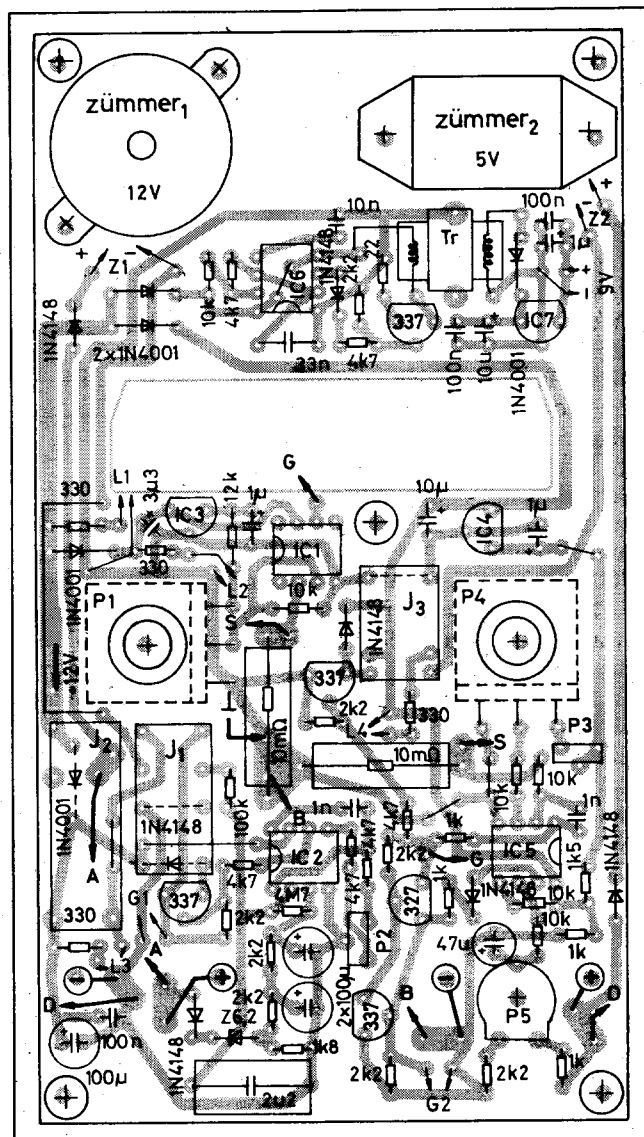
Az LCD műszer, a nyomógombos átkapcsoló, a LED-ek, a ki- és a bemeneti hüvelyek, valamint az indítógombok az előlapra vannak felerősítve. A teljesítmény-FET-ek a dobozon kívüli hűtőbordán vannak. Ezek az alkatrészek huzalozással kapcsolódnak a panelhez. A csatlakozási pontokat a kapcsolási rajzokon kis üres karikákkal tüntettem fel. A nagyáramú vezetéseket legalább 1,5 mm² keresztmetszetű vezetékekből készítsük. A panel öt helyen van az előlaphoz erősítve Ø6 × 28 mm-es távtartókkal.

A készülék áramköreinek nyomtatási rajza a 7. ábrán, az alkatrész-beültetés rajza a 8. ábrán látható. A panel felső harmadában levő körülkerített üres helyet a K kapcsolók számára ki kell fűrészelni. Több helyen is találunk átkötéseket a beültetési rajzon, felül is és a forrasztás felőli oldalon is. Két dióda és a két beállító tengelyes potméter is ezen az oldalon van (szaggatott jelölés). A FET-ekhez menő vastagabb vezetékek kivételével a többi vastagabb vezetéket is a panel alján forrasztjuk.

A J₁-J₃ reléket a CONRAD-katalógus alapján vásároltam. Más relék is alkalmazhatók, de akkor nem biztos, hogy a nyomtatás azoknak megfelel. Ezért közlöm a relék katalógusbeli cikkszámát, elnevezését és árát (1994):



7. ábra



8. ábra

Relé	Cikkszám	Megnevezés	Ár (DM)
J ₁	505170-55	Kleinrelais 2XUM	3,95
J ₂	503592-55	Min.-Starkstrom-Relais IXUM	7,80
J ₃	494860-14	Klein-Relais VII IXUM	1,45

A készülék doboza 4 mm-es bakelitelemezről készült. Mérete 156 × 90 × 50 mm. Sötétbarna nitrolakkal van lefestve szórásos eljárással, majd polírozva. Az előlap takarólemezét 1 mm-es alumíniumlemezről készítettem, világos drapp színre festettem. A felira-

tozást fekete tussal, csőtollal készítettem, majd a tus megszáradása után políroztam.

A hűtőbordák marógépen házilag készültek, 147 × 41 × 16 mm méretűek, 2,5 mm széles és 12 mm mély bordázzal. A furatok elkészítése után kén-savas fürdőben eloxáltam, majd feketítettem. A FET-eknek a bordával érintkező lapját a felerősítés előtt a jobb hővezetés érdekében kenjük be vékonyan szilikonzsírral vagy ennek hiányában fehér, savmentes vazelin.

Tanácsos a FET-eket elektromosan elszigetelni a hűtőbordától. Ugyanis előfordulhat, hogy a gépkocsi motorházát felnyitva, a motortérbe helyezük el a töltőnket. Ha nem vagyunk eléggé figyelmesek, a hűtőborda hoz-

záerhet a gépkocsi fémvázához, és ez a készülékben károsodást okozhat. A bordák a készülék dobozán kívül 8 mm-es bakelit távtartókkal vannak a doboz bal-, illetve a jobb oldali falához erősítve.

A modellezők számára javasolom egy hűtődoboz elkészítését. Ugyanis a start után a felmelegedett akkut le kell hűteni, majd kisütni (ezáltal is melegszik), majd a lehülés után szabad csak feltölteni. Az egyes startok között kevés idő van az akkumulátorok megfelelő kezelésére. A kánikulában a lehülést kivárni szinte lehetetlen. Márpedig a versenyek zöme erre az időszakra esik.

Elkészítünk rétegelt lemezről egy 92 × 92 × 200 mm belső méretű, négy-

Technikatörténet – évszámokban

Borbás István

25 éve történt

– Az INTEL forgalomba hozza az első mikroprocesszort, az I4004-et! A 16-lábú normál DIL16-os tokban helyezték el a korábban külön szerelt aritmetikai egységet (ALU = Arithmetic Logic Unit), a memóriavezérlő áramköröket, az utasítástároló, kódoló/dekódoló és adatbuszvezérlő, időzítő stb., áramköröket. A 4-bites, P-csatornás μ P 46 utasítást „tudott”. (Adatlapja 9 oldalas; a 486-osé több mint 180 oldal, plusz programozási könyv.)

– Gábor Dénes villamosmérnök (1900–1979) az ezévi fizikai Nobel-díjas. Az Egyesült Államokban dolgozó kutató még a 40-es években „találta ki” a holográfiát. Az akkor kivitelezhetetlen volt, mert nem létezett olyan koherens fényforrás, amely az eljáráshoz szükséges. Így a megvalósításra csak 1960-ban, a lézer felfedezése után kerülhetett sor.

– A Szovjetunió pályára állítja a Szaljut-1 űrállomást.

– Új rendszerű karórák jelennek meg az óraüzletekben; a köznyelv „kvarcórának” nevezi a kvarckristály vezérlésű, félvezetővel működő órákat.

50 éve történt

– J. W. Mauchly és J. P. Eckert elkészítik az ENIAC-ot, az első elektronikus számítógépet. A 18700 db elektroncsövet tartalmazó berendezés két helyiséget foglalt el. Energiafo-

gyasztása egy kisebb falunak is elegendő lett volna. Ez a princetoni gép még nem tartalmazott tárolt programokat, azt csak a következő konstrukció, a Neumann János által tervezet EDSAC alkalmazta először.

– Percy Williams Bridgmann (1882–1961) amerikai fizikus kapta az ezévi fizikai Nobel-díjat, a magasnyomású fizika terén elért eredményeiért.

– R. Kompener elkészíti a első hadalódóhullámú elektroncsövet.

– Chuck Yeager százados (USA) a világon elsőként repült a hangnál sebesebben.

– Világszenzáció a Tungstrammál: Winter Ernő irányításával elkészül a „félfűtőáramú” – a korábbi 50 mA helyett 25 mA-es teleses csősorozat. Típusjelei: 1R5T, 1S4T, 1S5T, 1T4T, 3S4T. Az újjáépített Tungstram ebben az évben érte el a háború előtti termelésének 50%-át.

– Egy háborúból visszamaradt lokátor felhasználásával visszaverődéseket rögzített a Tungstram kutatócsoportja a Holdról, Bay Zoltán vezetésével. Tőlük függetlenül hasonló kísérleteket folytatott egy amerikai kutatócsoport is; ez volt a „Diana Project”.

75 éve történt

– Albert W. Hull, a General Electric mérnöke elkészíti az első magnetront.

– Az ezévi fizikai Nobel-díjas: Albert Einstein német fizikus (1879–

1955). Fizikai-matematikai kutatásaiért, különös tekintettel a fotoelektromos effektus törvényszerűségeinek feltárásáért kapta a díjat.

– E. H. Armstrong új találmányt jelentett be az Egyesült Államokban: ez a szuperregeneratív vevőkészülék. Rossz szelektivitása miatt nem terjedt el. De ahol éppen ilyen vevő szükséges – például kisteljesítményű távvezérléseknél, garázsajtó modell stb. vezérléseknél – ma is elterjedten alkalmazzák.

– L. Alan Hazeltine kifejleszti a neutrodin-vevőt. Az erősítést korlátozó begerjedést nem a szuperkondenzátoroknál alkalmazott frekvenciaváltással, hanem az egyes fokozatok negatív visszacsatolásával, neutralizálásával akadályozta meg. Ma már nem alkalmazzák vevőkészülékként.

– Az Egyesült Izzó a hazai vállalatok közül elsőként hozott létre önálló kutatórészleget, a Tungstram Kutató Laboratóriumot.

100 éve történt

– Februárban érkezik Angliába az olasz Guglielmo Marconi (1874–1937). Áprilisban felkeresi Sir William Preece-t (1834–1913), az Angol Posta főmérnökét. Marconi, Preece támogatásával, július 27-én szikratávíró bemutatót tart Londonban: az adás a főposta épületétől kb. 270 m-re vehető. Szeptemberben a Salisbury fennsíkon kezd el kísérletezni. Az év végén már 2,7 km távolságot hidal át szikraközös adójá-

(Folytatás a 68. oldalról)

zetes oszlop alakú dobozt, illetve ennek csak a palástját. Egyik végébe beépítünk egy $92 \times 92 \times 25$ mm méretű 12 V-os axiál ventilátort. (Ilyeneket használnak a számítógépekben.) Az akkukötegek elhelyezése céljából a dobozba keresztirányban kis tartóleceket építünk be, ezzel megemeljük az akkukat, így alattuk is áramolhat a levegő. Ez a kis segédkészülék az adott esetekben igen jó szolgálatot tesz.

Befejezésül az akkuk kezelésével kapcsolatban foglaljunk össze néhány megszívlelendő szabályt!

– Új akkuknál, vagy az általunk összeválogatott, különböző előlé-

letű akkuknál hajtsunk végre legalább két normál töltést. A töltések után az akkuk kapacitásának megfelelően 0,5 ... 2 A-es erősségű árammal mértsünk.

– 8-10 gyorstöltés után iktassunk be egy normáltöltést.

– Gyorstöltéssel csak a szintercellák tölthetők!

– Az 500 mAh-ás vagy ennél kisebb kapacitású cellákat ne töltsük gyorstöltéssel!

– Hosszabb tárolásra eltett akkukat kisütött állapotban tároljuk, új igénybevételkor normáltöltéssel kezdjük!

– Ismételt töltés előtt hűtsük le a cellákat 25 °C körüli hőmérsékletre!

– Minden új töltést kisütött állapotból kezdjük, a rátöltés a versenysportban nem eredményes.

Az utánépítő amatőrtársaimnak a munkában és annak eredményében sok sikert és örömet kívánok!

Felhasznált irodalom:

– Rádiótechnika Évkönyve 1993.

– H. Torunski: Der Ökolader Flug- und Modelltechnik 12/1993.

val és kohéreses vevőjével. Antennaként először rézlemezeket használ, majd áttér a különböző alakzatokban kifeszített huzalokra. Ebben az évben (június 2-án) teszi meg a szikratávíróra vonatkozó első szabadalmi bejelentését is, melynek specifikációját 1897. március 2-án kiegészíti. Marconi a 12039. számú szabadalmat 1897. július 2-án kapja meg, amit később még számos további követ.

– Alekszandr Sztjepanovics Popov (1859-1905) pétervári hadmérnök sikeres vezeték nélküli táviró-adást végez Péterváron. A távirószalagon Heinrich Hertz neve jelent meg.

– Ez az év a rádió éve! Bár inkább a „drótnélküli telegráf”-ról kellene beszélnünk, mert igazi rádió – vagyis beszéd- és zene átvitelére alkalmas berendezés – a századforduló előtt nem létezett.

– Henri Antoine Becquerel (1852-1908) francia fizikus felfedezte a természetes radioaktivitást. Felfedezéséért 1903-ban Nobel-díjat kapott.

– Ebben az évben fogalmazza meg Wilhelm Karl Wien német fizikus a nevével jelölt második törvényt; ki mondja, hogy (a fekete test sugárzási spektrumában) a sugárzás intenzitása a hullámhossz csökkenésével exponenciálisan csökken. 1911-ben Nobel-díjat kapott.

– San Remóban meghal Alfréd Nobel svéd kémikus. Az 1833-ban Stockholmban született tudós 1867-ben találta fel a dinamitot. Élete során több mint 300 szabadalma volt. Vagy

na nagy részét a róla elnevezett alapítványra hagyta.

– Új rendszerű kondenzátorok kerülnek forgalomba: az „Alumínium Elektrolitikus Kondenzátorok” – azaz elkők.

– Karl Dietrich elektromos kézi fűrógépet készít és megalapítja a szerzősámegpeiről ma is ismert Fein céget.

– F. L. Capps elkészíti az első, konstans fordulató rugós gramofonmotort.

– Niels Rynberg Finsen intézetet nyitott Koppenhágában, ahol fény sugarakkal gyógyított. (1903-ban Nobel-díjat kapott.)

– Budapesten megkezdte működését az első európai földalatti vasút – Siemens gépekkel.

– Új céget alapít a Pesti Magyar Kereskedelmi Bank és az Egger-testvérek „Egyesült Villamossági Részvénytársaság” névvel. Az Egger-család már meglévő üzemeiben sorozatban gyártottak telefon- és táviró-berendezéseket, – továbbá izzólámpákat; kb. 1 millió darabot '96-ban! – a Rózsák tere körül nyíló Huszár-utcai üzemükben. Később a századforduló évében a kibővített cég új telephelyet vásárol a Külső Váci úton. 1906-ban változtatták a cég nevét Egyesült Izzólámpa és Villamossági Részvénytársaságra. 1909-ben jegyezték be a Tungstram védjegyet.

– Budapesten kerül sor a Nemzetközi Távirókonferencia megrendezésére. Magyarországon ebben az időben már 1152 táviróhivatal működik. Többségük Morse-rendszerű, s néhány

Hughes-rendszerű távirógépekkel. Ezekben az években rohamosan fejlődött a nemzetközi vonalak kiépítése is. Megkezdte működését a Budapest-London, a Budapest-Szófia, majd a Budapest-Szarajevó vonal. Rohamosan terjed Puskás telefonhírmondója; ebben az évben már az Opera és a Nép-színház előadásait is közvetíti. Az ezredéves – milleniumi – kiállításon a Posta új táviró- és távbeszélő-készülékeit is bemutatják.

– Whitcomb J. Judson chicagói bődíszműves ebben az évben szabadalmaztatja a cipzárt. (100 év tapasztalatai alapján jogosan remélhetjük, hogy egyszer majd tartósan használható eszközzé válik.)

200 éve történt

– Ebben az évben született Sadi Carnot, a zseniális francia hadmérnök, a hőerőgépek elméletének megalkotója.

Az angol E. Jenner először alkalmaz oltást feketeühímő ellen.

300 éve történt

Ehrenfried Walter von Tschirnhaus német természettudós feltalálta az európai porcelánt.

400 éve történt

– Ebben az évben született René Descartes, a koordináta geometria tudományának elindítója.

E visszatekintés az 1992-es évkönyvünkben megkezdett, azonos című sorozat mintegy folytatásának is tekinthető. A szerk.

REFERENCIÁNK
AZ EGÉSZ ORSZÁG!

REFLEX

PROFESSIONAL

2225 Üllő, Pesti u. 69.

Tel.: 06-30-341-444, 06-29-320-071

Tel./Fax: 06-29-320-688

HANGSUGÁRZÓK

HANGSUGÁRZÓK, HANGSZÓRÓK, ERŐSÍTŐK,
PROCESSZOROK, KEVERŐK, MIKROFONOK,
100 V-OS HANGRENDSZEREK GYÁRTÁSA,
FORGALMAZÁSA ÉS JAVÍTÁSA.
KOMPLETT HANGRENDSZEREK TERVEZÉSE
ÉS KIVITELEZÉSE. HANGTECHNIKAI
BERENDEZÉSEK LEGNAGYOBB VÁLASZTÉKA
MAGYARORSZÁGON.

HANGTECHNIKA

„VENI, MIDI, VICI” (rég latin mondás nyomán)

Sipos Attila okl. vill. üzemmérnök, Dr. Molnár Tamás okl. fizikus

Amikor első cikkünket írtuk e témában, nemigen hittük, hogy ennyi folytatása lesz. A MIDI hallatlan sikere és gyors fejlődése viszont megköveteli az újabb protokollok, specifikációk stb. megismerését mindazoktól, akik ezt a fajta technikát használni szeretnék, ezért ismét foglalkoznunk kell vele. Töredelmesen bevalljuk, hogy az utóbbi három RT évkönyvben a MIDI-t kissé elhanyagoltuk, de ezt a mulasztásunkat most igazi csemegék közreadásával megpróbáljuk bepótolni, remélve, hogy az itt közölt specifikációk, ill. leírások hasznára válnak, nemcsak a gyakorlati zenészeknek, hanem az érdeklődő Olvasóknak is.

Az általános MIDI

A General MIDI (GM), vagy magyarul az általános MIDI célja az, hogy elérhetővé tegye a MIDI-t a tömegek számára is. Amikor a MIDI-t használni kezdték, senki sem gondolta volna, hogy milyen fontos szerepe lesz a zenealkotás folyamatában. A Sequential cég univerzális szintetizátor interfészre vonatkozó, 1981-es javaslatának célja a hang kontrollálása volt egy sequencerről vagy billentyűzetről. A Roland digitális kontroll-buszával történő kereszteszés az előbbi lehetőséget tizenhat készülékre terjesztette ki, és még maradt hely a vezérlési képességek további bővítésére is. Manapság a MIDI behatol olyan területekre, mint a keverés automatizálása, fényvezérlés, sőt a stúdiógépek irányítása is (MIDI Machine Control, amelyre – amint időnk engedi – egy cikket okvetlenül rá fogunk szánni). Erre mondta egyik kiváló gitáros barátunk, hogy szép-szép, mozognak a potméterek, maguktól ide-oda tekernek a mágók, de a végén hol marad a zene? Ebben kétségtelenül sok igazság van, de mit tehetünk mi, ha ez a technika ebben az irányban fejlődik tovább. Elvben azt várhatnánk, hogy a jobb stúdiókban még jobb, még szebb zenék fognak születni, de a valóság ezzel szemben több mint elszomorító.

Néhány évvel ezelőtt a Warner New Media, a Warner Communications egyik részlege bemutatta a MIDI protokoll szabványosított kiterjesztésének elvét (az általános MIDI-t) a MIDI Gyártók Szövetségének (MMA) találkozóján. Az általános MIDI-vel dolgozó felhasználó a MIDI kábelt a sequencerből a hangmodulba bekötve előre meghatározott hangszíneket fog kapni. A Warner eredeti célja a CD + MIDI volt, a CD audio egy változata, amely a MIDI adatokat a hanggal párhuzamosan kódolja. A fejlesztőcsoport egyik személt az interaktív CD játszón, egy új szórakoztató zenei készüléken tartotta, melynek megjelenése az év végén volt várható (1991). Akkoriban az MMA tagok többsége a javaslatot nem túl lelkesen fogadta, de az érdeklődő szakmabeli cégek szerencsére kitartóak voltak. A Passport Designs és követői meggyőzték az MMA-t, hogy fogadja el a Warner javaslatát. Az általános MIDI 1-et nemrégiben a Japán MIDI Szabvány Bizottság (JMCS) is akceptálta. Várhatóan – mint a MIDI esetében – az általános MIDI felhasználási területe is messze túl fog nőni a kezdeti célkitűzéseken.

A probléma

A szintetizátorokat egyedi hangzások variációinak létrehozására tervezték. A MIDI viszont előírja, hogy két összekapcsolt készülék teljesen hasonlóan kell hogy működjön. Ez mindenkit érint, aki MIDI rendszerében különböző gyártóktól származó eszközöket használ. A képességeket és beállításokat át kell ültetni egyik szintetizátorból a másikba. A legegyszerűbb esetben mindegyik hangszernél külön megtanuljuk, melyik programszám hozza elő a kívánt hangszínt (hat-nyolc hangszernél ez már nem is egyszerű), a bonyolultabb esetek viszont pl. összeillő hanghajtás-arányokat (egy bender-tekerésre mindegyik modul ugyanannyit hajtítson) és más ezoterikus dolgokat is tartalmaznak. Néhányan végül rájön-

nek arra, hogy ilyen esetben mit is kell csinálni és közben MIDI mérnök lesz belőlük, de tapasztalatunk szerint a zenészek többsége jó, ha a MIDI-csatorna koncepcióját meg tudja érteni, és meg tudja azt változtatni hangszerén. Ez végső soron nem olyan nagy baj, de biztosan könnyebb lenne a muzikusok élete, ha a hangszerek kezelése egyszerűsödne, de ez meg ellentmond a hangszerek fejlődésének. Talán ezért van az, hogy sokan már azt hiszik, a hexa kódok megtanulása ma követelmény a zeneszerzéshez. A szabványos MIDI fájlok (SMF) csak nehezítik életünket. Az SMF azt az illúziót adja nekünk, hogy szekvenciákat cserélhetünk és új módon együttműködhetünk, de amikor megpróbáljuk, rájövünk, hogy ugyanúgy kell értenünk partnerünk készülékéhez, mint a sajátunkhoz.

Alkalmazások

Az általános MIDI tökéletes multimedia szabvány zenei alkalmazásokhoz, eltünteteti a határokat a művészet és szórakoztatás különböző formái között, lehetőséget ad a zenészeknek képességeik új területeken való megcsillogtatására. Nézzünk most néhány lehetséges alkalmazási példát.

Otthoni szórakozás

A CD + MIDI lényege egy komplett zenedarab vagy kiegészítő zenei rész MIDI-ben való kódolása, és kiadása egy normál audio CD-n. A felhasználó otthon a CD játszót GM kompatibilis hangszerével összekötve eljátszogathat az egész zenekarral, újra komponálhat stb. A MIDI szerepel az interaktív CD jövőbeli kiterjesztésében is. Most, hogy az általános MIDI már létezik, ez a médium is kész az elindulásra.

Játékok

Sok számítógépes játék a szintetizátorokra vagy MIDI hangmodulokra

35 000 FÉLE ALKATRÉSZ - HQ & NEDIS KFT.

bízza a játék hangeffektusainak, ill. zenéjének előállítását (egyre több játék bejelentkezéskor felkínálja nekünk a lehetőséget: választhatunk a számítógép belső hangszórója és pl. a Sound Blaster kártya között). Akik rendelkeznek az utóbbival, nyilván nagyságrendekkel jobb hanghatásokat élvezhetnek, mint egyébként a PC hangszóróján. A legnépszerűbbek a Yamaha FM hangkeltő csipjei (Sound Blaster, IBM Music Feature stb.), a Gravis Ultrasound, illetve a Roland MT-32 modul PC-be dugható változatai. Aki igazán jól akar, annak a Turtle Beach Multisound-ot javasoljuk, ez már profioknak is megfelelő.

Mi sem természetesebb, hogy a fenti kártyacsaládok egymással nem kompatibilisek. Az utóbbi időkig nem volt szabvány a mintavételezett hang PC-n történő visszajátszására sem (lásd később mintavételi szabvány), a legtöbb játégyártó társaság létrehozta készülékeit és effektjeit MIDI exkluzív kódokat használva a hangmodulok újraprogramozására. A hangcsippek fejlődésével a játéktársaságoknak folytonosan újra kellett írni programjaikat, hogy azok támogassák a különböző modulokat, ill. kártyákat.

A téma iránt érdeklődőknek ajánljuk, hogy ismerjék meg a Microsoft MPC (Multimedia PC) szabványát. Ez, miközben javasol egy módot, amely kompatibilis a meglévő kártyákkal, olyan speciális hangzás-elrendezéseket is ad, amelyek támogatják az általános MIDI-t és a szabványosított mintafarmatúmatokat. (A Windows 3.0 Multimedia változata a szabványos MIDI fájlokat is lejátszza a háttérben, a 3.1 pedig sokkal többet is tud.) Ez azt jelenti, hogy a játéktársaságok használhatják az általános MIDI-t közönséges zenére és háttérzenekarként, illetve a különböző mintákat speciális hangeffektusokhoz és hangzásokhoz.

Zeneműkiadás és -terjesztés

A zene lehet kész felvétel vagy papírra rögzített megjegyzések és kódok sorozata, melyet a zenészek lejátszhatnak. Ez nem sok kreatív lehetőséget hagy az olyan embereknek, akik szeretnének zenével foglalkozni, de se idejük, se képességük az évekig tartó hangszeres zenetanulás elviselésére. Ezen probléma orvoslására nemrégiben bemutatott egy rendszert, amellyel

egy személy számítógépet és szintetizátort használva kölcsönhatásban lehet egy zenedarabbal többféle módon:

1. Vezényli a tempót és szöveget, miközben a számítógép az aktuális hangot játssza.
2. A zenész az egyik részt játssza, miközben követi a számítógépet.
3. A zenész az egyik részt játssza, miközben a számítógép kíséri őt.
4. A zenész a teljes darabot egyedül játssza.

Ez nemcsak a gyakorló muzsikusok számára egyszerű, de a botfülciknek is lehetőséget ad egy kis klimpírozásra. Már léteznek CD játsszók, melyek MIDI jelet is képesek kiadni (NEC/PASSPORT MIDIWorld player, Commodore CDTV). Az általános MIDI a jövőben elkerülhetetlenül a MIDI CD-k általános szabványa lesz. Ennek eredményeként az interaktív zenei leckék és a zeneműkiadás új formái reális lehetőségekké válnak.

Profik közötti együttműködés

Hogyan érint a GM egy zenészt vagy zeneszerzőt, aki nem játékokat vagy CD alkalmazásokat kreál, hanem magát a zenét játssza? Próbált valaki standard MIDI fájlokat cserélni valakivel, aki másféle hangszeren játszik? Az általános MIDI hangszín- és dob-elrendezése (térképe) segítségével az elektronikus zenészeknek egy használható sablonjuk van szekvenciák cseréjére, vagy a zeneszerző által elképzelt alakhoz többé-kevésbé hasonlító formában történő meghallgatására (ha tehát a szerző a sequencer harmadik trackjén levő szöveget pl. string hangszínre állmodta meg, a hallgató a GM kompatibilis hangszerrel lejátszva ilyenem is fogja hallani). Az általános MIDI-t így elképzélhetjük, mint a szabványos MIDI fájlok cseréje közti hiányzó láncszemet. A másokkal való együttműködés sokkal könnyebb lesz, akár még valós időben is. Egy számítógép-modemmel felhívhatunk valakit pl. egy jam session céljából (gyengébbek kedvéért: a jam session nem egy rituális szertartás, melynek során a résztvevők lekvárral kenik be magukat, ill. azt fogyasztják, hanem zenészek együtt való muzsikálása).

A MIDI jam session egyébként ma már egyáltalán nem utópia. Az USA-beli Berkeley egyetemen létezik egy NetJam nevű szolgáltatás, amely többek között a következőket nyújtja a

felhasználóknak: tegyük fel, hogy valaki, aki a számítástechnika mellett zeneszerzéssel is foglalkozik, kitárlt egy vagy több zenei témát, szekvenciát stb., amelyek standard MIDI fájl formájában rendelkezésre állnak (ezt minden jobb sequencer tudja). Emberünk elküldi az adott fájlt a NetJam szerverre, ahol a többi tag már várja, hogy aztán otthon kedvükre nekiessenek, és komponáljanak belőle valamit. Ha kész, visszaküldik mesterműveiket a szervergépre, ahonnan az eredeti szerző megkaparinthatja őket. Látható, hogy egy témából egész sok zenemű is születhet. Persze amíg a többiek odaát dolgoznak, emberünk az ő témáikat nyitva, hogy aztán visszaküldhesse nekik. Ez egy működő rendszer, ugyan még nem real time, de valamire azért használható. A szerver Interneten anonymous ftp-vel elérhető: xcf.Berkeley.EDU, a /pub/misc/netjam directory.

A javasolt 1-es szintű általános MIDI specifikáció rövid áttekintése

Az általános MIDI szíve az 1. táblázatban bemutatott Instrument Patch Map, vagyis a GM specifikációt teljesítő hangszer ún. hangszíntérképe. A táblázatban látható bizonyos hangszereket nem akartuk magyar névvel megnevezni, így ha valaki tudni szeretné, mi az a pl. crystal, jobb híján hallgassa meg valahol. Most említjük meg, hogy ugyanez a helyzet az MTC, illetve az SMPTE specifikációban szereplő elég sok speciális kifejezéssel is. (Kínkeserves dolog elfogadható magyar megfelelőket találni).

Az instrument patch map 128 hangszín listája, a hozzájuk tartozó MIDI programszámokkal együtt. Többségük utánzó hang, de a lista tartalmaz szintetizátor hangzásokat, népi hangszereket és hangeffektusokat is. A hangszínek besorolása 16 bankba, bankonként nyolc taggal történik (a Roland gyökelek). Bár ez a felsorolás még nem az utolsó szó a hangszerek történetében, de azért viszonylag teljes.

A GM specifikáció a 2. táblázatban látható ütős billentyű kiosztást (Percussion Key Map) is tartalmazza, amely azt mondja meg, hogy egy adott billentyű leütésekor milyen dobhangot fogunk hallani. Ez a dobtérkép a Roland/Sequential korai dobgépeinél használt elrendezésből származik. Akárcsak a hangszíneknél, ez sem tartalmazza a világ minden ütős hangszere-

1. táblázat. General MIDI Instrument Patch Map

Progr. No.	Hangszer megnevezés	Progr. No.	Hangszer megnevezés	Progr. No.	Hangszer megnevezés
	(Zongorák)	43	Cselló	86	Voice
1	Zongora 1	44	Contrabass	87	Fiths
2	Zongora 2	45	Tremolo Strings	88	Bass + lead
3	Zongora 3	46	Pizzicato Strings		
4	Honky-Tonk	47	Orchestral Strings	89	Fantasia
5	Elektromos zongora 1	48	Timpani	90	Warm Pad
6	Elektromos zongora 2			91	Polysynth
7	Csembaló	49	String Ensemble 1	92	Space Voice
8	Clav	50	String Ensemble 2	93	Bowed Glass
	(Félsztrák)	51	SynthStrings 1	94	Metal Pad
9	Cseleszta	52	SynthStrings 2	95	Halo Pad
10	Glockenspiel	53	Choir Aahs	96	Sweep Pad
11	Music Box	54	Voice Oohs		
12	Vibrafon	55	Synth Voice	97	Jégeső
13	Marimba	56	Orchestra Hit	98	Soundtrack
14	Xilofon			99	Crystal
15	Tubular Bell	57	Trombita	100	Atmosphere
16	Cimbakom	58	Harsona	101	Brightness
		59	Tuba	102	Goblins
17	Orgona 1	60	Tompított trombita	103	Echoes
18	Orgona 2	61	Franciákürt	104	Sci-fi
19	Orgona 3	62	Brass Section		
20	Templomni orgona 1	63	SynthBrass 1	105	Szitar
21	Reed Organ	64	SynthBrass 2	106	Bendrob
22	Accordion Fr.			107	Shamisen
23	Szájharmonika	65	Szoprán szaxofon	108	Koto
24	Tangóharmonika	66	Alt szaxofon	109	Kalimba
		67	Tenor szaxofon	110	Skót dudu
25	Akusztikus gitár (nylon)	68	Barton szaxofon	111	Hegedű
26	Akusztikus gitár (acél)	69	Oboa	112	Shanai
27	Elektromos gitár (jazz)	70	Angolkürt		
28	Elektromos gitár (tiszt)	71	Basszuskürt	113	Tinkle Bell
29	Elektromos gitár (tompított)	72	Klarinét	114	Agogo
30	Overdrive gitár			115	Steel Drums
31	Torzított gitár	73	Pikoló	116	Woodblock
32	Gitár Harmonics	74	Fuvola	117	Taiko Drum
		75	Furulya	118	Melodic Tom
33	Acoustic Bass	76	Pánsíp	119	Synth Drum
34	Electric Bass (finger)	77	Blown Bottle	120	Reverse Cymbal
35	Electric Bass (pick)	78	Shakuhachi		
36	Fretless Bass	79	Síp	121	Gitárbund zaja
37	Slap Bass 1	80	Okarina	122	Lélegzés
38	Slap Bass 2			123	Tengerhullámlzás
39	Synth Bass 1	81	Négyszög	124	Madárcsicsergés
40	Synth Bass 2	82	Fűrész	125	Telefonsörgés 1
		83	Callope	126	Helikopter
41	Hegedű	84	Chiff	127	Taps
42	Brácsa	85	Charang	128	Puskalövés

rét, de az alap-elrendezésekhez több mint elegendő. A csatornákkal kapcsolatos gondok elkerülésére, a GM az ütősök használatát a 10-es MIDI csatornára korlátozza. Elméletileg az alsó kilenc csatorna a hangszereké, de a specifikáció szerint egy hangmodulnak mind a 16 MIDI csatormán dinamikus hangkiosztással és minimum 24 hanggal kell tudnia válaszolni.

Az általános MIDI nem tesz említést a szintetizáló módszerek fajtájáról. Jelenleg megbeszélések folynak a különböző hangszinparaméterek (pl. a burkológörbék felfutási és lecsengési ideje stb.) szabványosításáról. Egy GM hangmodullal szembeni másik kívánalom tartalmazza a velocity, a modulációs kerék, az aftertouch, a sustain és expression pedálok, a fő hangerő és panoráma, az összes hang ki, és reset üzenetekre adandó előírt választ. A modulnak figyelembe kell vennie a pitch bend-et és a pitch bend sensitivity-t (regisztrált MIDI paraméterek) is. Az alap pitch bend tartomány ± 2 félhang (tehát a hajlítókerek egyik végállásából a másikba való tekerésekor a szintetizátor 4 félhangot fog hajlítani).

További előírás, hogy a középső C (C3) a 60-as MIDI billentyűnek feleljen meg, és alaphangként beállíthatónak kell lennie. A GM-hez a MIDI gyártók társasága új, univerzális exkluzív üzenetet hozott létre az általános MIDI be- és kikapcsolására (olyan eszközökhöz, amelyeknek lehet általános MIDI és szabadon programozható beállítása is). A 3. táblázat foglalja össze ezeket a követelményeket.

Az általános MIDI-ben van hely a további fejlesztésre, beleértve újabb dob- és hangszinkijelöléseket, ill. kontrollereket is. Megbeszélés folyik egy „hivatalos” dokumentumról, amely szabványosítana olyan dolgokat, mint pl. csatornakijelölések (szóló az első csatornán, a basszus a másodikon stb.), ill. setup információkat egy MIDI fájlban belül. A specifikáció dokumentumának másolatát (5 \$ darabja) a mélyebben érdeklődők megrendelhetik a Nemzetközi MIDI társaságtól (címe: International MIDI Association, 5316 West 57th Street, Los Angeles, CA 90056).

Amikor a Warner New Media először javasolta az általános MIDI szabványt, az MMA tagok többsége kicsit elgondolkodott. A megbeszélések eredményeként a Roland kifejlesztett

egy, a javasolt specifikációnak megfelelő modult, majd a GM hivatalos akceptálását követően bemutatta Sound Brush és Sound Canvas elnevezésű termékeit, egy standard MIDI fájl lejátszót és GM kompatibilis hangmodult. Ezeket követte később a Roland „E” szintetizátorcsalád, illetve a Roland SCC – 1 elnevezésű, IBM PC-be dugható hangkártya (amely a Sound Canvas elektronikáját tartalmazza) is. Úgy látszik, a GM egyre terjed, mivel már több cég is kirukkolt GM kompatibilis hangszerrel (pl. Kawai GMega hangmodul, KORG X5, Creative Labs. MIDI Blaster, sőt, a 16 bites Sound Blasterhez is létezik egy Wave Blaster nevű, E-mu csipekből(!) összerakott opcionális bővítő, amely 4 megabájtont mintavett hangszíneket tartalmaz GM kompatibilis elrendezésben). A samplerokhoz is kaphatók GM hangszínösszeállítások, amelyek betöltése után a mintavevő GM-kompatibilis lesz.

Számos társaság úgy érzi, az általános MIDI nem ment elég messzire, ezért a Roland létrehozta az 1-es szintű általános MIDI kiterjesztését, amit Roland GS szabványnak hívnak. Egy GS kompatibilis hangszer (pl. Roland Sound Canvas) az általános MIDI összes protokolljának engedelmeskedik, plusz további kontrollereket, ill. hangszíneket is tartalmaz. Számos, nem regisztrált kontroller-üzenetet használ az olyan szintetizátor-paraméterek, mint a burkológörbe felfutása és lefutása stb. vezérléséhez.

Az új MIDI bank-kiválasztó üzenetek biztosítják extra hangszínek hozzáférést is (beleértve a tárolt hangok editálhatóságát, és az MT-32 gyári elrendezések újjólagos létrehozását). Mind-egyik bankban a programok megfelelnek az általános MIDI-ben előírt 128 hangszíneknek. A GS szabvány tartalmaz egy „visszaulálás” (fall back) funkciót is, amely azt jelenti, hogy ha a Sound Canvas nem létező bank/program kombinációra vonatkozó kérést kap, kiválasztja az adott bank alaphangszerét. A Roland rendszer exkluzív üzenetekkel megengedi a hangmodul felhasználói igények szerinti újrakonfigurálását is.

Ezek szerint a Roland GS Standard hangmodul az általános MIDI-ben megírt bármely dallamot pontosan lejátszza, továbbá ha a hang tervezője extra árnyalatokat akar létrehozni, azok tartalmazhatják a GS szabvány kiterjesztéseket is. Ezen kiterjesztések

egyike sem lehet olyan radikális, hogy a hangot lejátszhatatlanná tenné egy normál GM hangmodulon. Végül is a kompatibilitás a MIDI, és különösen az általános MIDI lényege.

A jövő

Az általános MIDI olyan forradalmnak bizonyulhat, mint a MIDI maga. Az iparban is szükség van szabványokra, és az általános MIDI teljesíti egy zenedarab szabványos leírását. A létezése azt jelenti, hogy bármely zenélésre használt eszköznek közös nyelve lehet, ami más mint a végső felvétel, amellyel kölcsönhatásban van.

Természetesen szó sincs arról, hogy minden MIDI készüléknek követnie kell az előírt hangszín- és dobkiosztást, az általános MIDI csak egy szabálygyűjtemény, amely biztosítja, hogy a közönséges modulok előírás szerint működjenek. A szintetizátorok ezután is szintetizátorok lesznek és elvárjuk, hogy hangszíneik különbözzenek is egymástól. A zenészeknek nem kötelező használni az általános MIDI-t, bizonyos elvont műfajokban nem is lehet, de az általános zenei gyakorlatban, főleg a pop- és szórakoztató zenében biztosan el fog terjedni. (Az Internet-hozzáféréssel rendelkező olvasóknak megadunk itt egy címet, amely egy GM „aranybánya”: archive.cs.run.nl/pub/MIDI/SONGS. Nagy mennyiségű GM song található a /GUS, illetve a /GMIDI directorykban.)

MIDI minta-átviteli szabvány

Az MMA és a JMCS 1986 januárjában fogadta el a MIDI Sample Dump Standard-et, vagyis a MIDI-vel felszerelt mintavevők, mintalejátszók, számítógépek stb. között a hangminták MIDI-vel való átvitelének protokollját. Ez a technika egyre fontosabbá válik, mivel már megjelentek a piacon az olyan hangmodulok (pl. Peavey DMP SP), amelyek kimondottan minták lejátszására készültek, s melyeket MIDI-n vagy SCSI-n (ez egy, a jobb számítógépeknél használt gyors interfész típus) keresztül lehet a kívánt mintákkal feltölteni. A minták származhatnak CD-ről, másik hangszertől, egy nagy kapacitású winchesterről, illetve célberendezésektől (Alesis Datadisk) is. A minták átvitele nyílt és zárthurkú rendszerben valósítható meg. A nyílthurkú rendszer magában foglalja az összes

2. táblázat. General MIDI Percussion Key Map (A 10-es MIDI csatorna az ütőskék)

MIDI billentyű száma	Dobhang
35	Acoustic Bass Drum
36	Bass Drum 1
37	Side Stick
38	Acoustic Snare
39	Hand Clap
40	Electric Snare
41	Low Floor Tom
42	Closed Hi-Hat
43	High Floor Tom
44	Pedal Hi-Hat
45	Low Tom
46	Open Hi-Hat
47	Low-Mid Tom
48	Hi-Mid Tom
49	Crash Cymbal 1
50	High Tom
51	Ride Cymbal 1
52	Chinese Cymbal
53	Ride Bell
54	Tambourine
55	Splash Cymbal
56	Cowbell
57	Crash Cymbal 2
58	Vibraslap
59	Ride Cymbal 2
60	Hi Bongo
61	Low Bongo
62	Mute Hi Conga
63	Open Hi Conga
64	Low Conga
65	High Timbale
66	Low Timbale
67	High Agogo
68	Low Agogo
69	Cabasa
70	Maracas
71	Short Whistle
72	Long Whistle
73	Short Guiro
74	Long Guiro
75	Claves
76	Hi Wood Block
77	Low Wood Block
78	Mute Cuica
79	Open Cuica
80	Mute Triangle
81	Open Triangle

mintaadat közvetlen kiküldését a forrástól a rendeltetési helyre időkiesés nélkül, vétel visszaigazolással, vagy egyéb módon.

A zárt hurkú módszer megengedi a kézfogás (handshake) üzenetek használatát a küldő- és a vevőkészülékek között, de az adatátviteli folyamatot általában az alárendelt készülék vezérli azért, hogy elég ideje legyen a beérkező adatok feldolgozására. Ha nem vagyunk biztosak abban, hogy készülékünk ismeri az SDS szabványt, érdemes azt ellenőrizni, lehetőleg olyan adatokkal, melyek elvesztése nem jelent kárt.

Dump formátumok

Dump header:

F0 7E cc 01 ss ss ee ff ff gg gg gg
 hh hh hh ii ii ii jj F7, ahol
 cc = csatornaszám
 ss ss = mintaszám (LSB először)
 ee = mintaformátum (szignifikáns bitek száma; 8 → 28)
 ff ff ff = minta-periódusidő (1/minutavételi frekvencia) nanoszekundumokban (LSB először)
 gg gg gg = mintahosszúság, szavakban
 hh hh hh = sustain hurok kezdőpont (LSB először)
 ii ii ii = sustain hurok végpont (LSB először)
 jj = huroktípus (00: csak előre; 01: váltakozó)

Adatcsomag:

F0 7E cc 02 kk <120bajt> mm F7, ahol
 cc = csatornaszám
 kk = futó csomag szám (00→7F)
 mm = összeg (XOR, cc, 02, kk <120bajt>)

Az adatcsomag teljes mérete 127 bajt. Ez azért van, hogy elkerüljük a MIDI bemeneti buffer túlcsoordulását olyan eszköznél, amely feldolgozás előtt a teljes csomagot fogadni akarja. Az adatcsomag tartalmaz egy saját fejléct, egy csomagszámot, 120 adatbajtot, egy összeget, és egy EOX-et (exkluzív vége). A csomagszám 00-val kezdődik, és minden új csomaggal nő, a 7F elérése után visszaáll 00-ra és kezd elölről. A csomagszámot a vevő az új adatcsomag megkülönböztetésére, vagy az előző csomag újra küldésére használja. A csomagszámot 120 adat-

3. táblázat. Általános MIDI hangmodul minimum specifikáció

Hangok:	Minimum 24 teljesen dinamikusan hozzárendelt hangszín legyen hozzáférhető egyidejűleg melodikus és ütős szólamok számára, vagy 16 dinamikusan hozzárendelt hang melódiára és 8 ütőre.	
Csatornák:	Az általános MIDI üzemmód mind a 16 MIDI csatornát támogatja. Mindegyik csatorna játszhat változó számú hangokat, ill. másféle hangszert (hangszín) is. A tízes csatorna a billentyűs ütősöké.	
Hangszerek:	Minimum 16 különböző hangszínt játszsanak egyidőben a különböző készülékek. Legalább 128 különböző hangszínbeállításnak (MIDI program számnak) kell lennie.	
Hang be/Hang ki:	Oktáv regisztráció: a középső C (C3) a 60-as MIDI billentyű. Minden hang tartalmazza a dinamikát (a velocity-t).	
Kontrollerek:	Kontroller	Funkció
	1	Moduláció (Modulation)
	7	Fő hangerő (Main Volume)
	10	Panoráma (Pan)
	11	Expression
	64	Sustain
	121	Összes kontroller alaphelyzetben (Reset All Controllers)
	123	Minden hang ki (All Notes Off)
	Regisztrált paraméter	Funkció
	0	Pitch bend érzékenység (Pitch Bend Sensitivity)
1	Finom hangolás (Fine Tuning)	
2	Durva hangolás (Coarse Tuning)	
További csatorna-üzenetek:	Aftertouch Pitch Bend	
Bekapcsolási alaphelyzet:	Pitch Bend mennyiség = 0 Pitch Bend érzékenység = ±2 félhang Hangerő = 90 Minden egyéb kontroller = reset	

bajt követi, amely 60, 40, vagy 30 szót képez (MSB először a többszavas mintákban), az egyedi adatminták hosszúságától függően. Mindegyik adatbajt hét bitet tartalmaz, az MSB mindegyik bitben 0, a MIDI adatátvitel követelményeinek megfelelően. A bajtok hét bitjén belül az információ balra van igazítva, a nem használt bitek nullával vannak feltöltve.

Üzenetek

Átvitel kérés:
 F0 7E cc 03 ss sS F7, ahol
 cc = csatornaszám

ss ss = a kért minta száma (LSB először)

A kérés vételekor a mintavevő ellenőrzi a mintaszámot, hogy az a megengedett határon belül van-e. Ha nem, a kérést figyelmen kívül hagyja, ha igen, megkezdődik a minta átvitele. Egyszerre egy csomagot küld, a lenti kölcsönös üzenetek ellenőrzése közben.

Kölcsönös üzenetek az összes lentre:

cc = csatornaszám
 pp = csomagszám

A kölcsönös üzenetek tartalmazzák a csomagszámot az olyan gépek szá-

C S O M A G K Ü L D É S - H Q & N E D I S K F T .

mára, melyek elég intelligensek ahhoz, hogy újra küldjék a specifikált üzeneteket a teljes átvitel befejezése után, vagy ha a szinkronizáció elveszett.

ACK : F0 7E cc 7F pp F7

Jelentése: az utolsó csomagot rendben vette (összeg rendben stb.), jöhet a következő. Csomagszám: azon csomag száma, melynek helyes vételéről visszajelzés történt.

NAK : F0 7E cc 7E pp F7

Jelentése: az utolsó csomagot hibásan vette, küldd ismét. Csomagszám visszautasítva. Csomagszám: a visszautasított csomag száma.

CANCEL : F0 7E cc 7D pp F7

Jelentése: hagyd abba az átvitelt azonnal. Csomagszám: azé a csomagé, ahol a hiba jelentkezett.

WAIT : F0 7E cc 7C pp F7

Jelentése: meghatározatlan hosszúságú szünet az adatátvitelben a következő üzenet küldéséig. Lehetővé teszi, hogy a vevőegység más feladatot hajtsa végre (lemezkezelés stb.) a maradék átvitel vétele előtt. A következő üzenet (pl. ACK, ABORT) dönti el, hogy az átvitel folytatódik-e vagy abamarad.

Master adatátvitel

Ha átvitelt kértek akár MIDI-n, akár az előlapról kezdeményezve, egy átvitel fejléc (header) kiküldése történik. A header küldése után a master készüléknek legalább két másodpercet kell várnia, hogy a vevő eldöntse, fogadja-e a mintát (van-e elég memóriája stb.), vagy sem. Ha az adó CANCEL parancsot kap ezen idő alatt, azonnal félbeszakítja az átvitelt. Ha CAK üzenetet kap, azonnal megkezd a csomag küldését, ha pedig WAIT üzenetet kap, szünetet tart a következő üzenet vételéig, aztán rendszeren folytatja az üzenetet. Ha semmit sem kap az adott idő alatt, nyitott hurkot feltételez és az átvitelt az első csomaggal kezdődik.

Mindegyik csomag kiküldése után a master-nak legalább 20 ms-ot várnia kell MIDI bemenetét figyelve. Ha ACK-ot vesz, rögtön kiküldi a következő csomagot. Ha NAK-ot vesz és a csomagszám egyezik az utolsó küldött csomag számával, újra küldi azt a csomagot. Ha a csomagszám nem egyezik és az eszköz képtelen a kiesett csomagok küldésére, a NAK üzenetet figyelmen kívül kell hogy hagyja. Ha WAIT üzenetet vesz, a master-nek határozatlan ideig figyelnie kell MIDI bemenet

tét egy másik ACK, NAK vagy CANCEL üzenetre várva, amit aztán rendszeren feldolgoz. Ez a folyamat legalább 121 adatbájt kiküldéséig folytatódik. Az utolsó csomag 120 bájtól fog állni, tekintet nélkül arra, hogy hány valóban jelentéssel rendelkező bájt maradt.

Slave adatátvitel

A minta-átvitel vételekor az eszköznek folyamatosan figyelnie kell a checksum-ot. Ha az megegyezik az adatcsomag checksum-jával, egy ACK üzenetet küld, és várja a következő csomagot. Ha nem egyezik, egy NAK üzenetet küld, amely tartalmazza a hibát okozó csomag számát, és vár a következő csomagra. Ha a NAK küldése után a következő csomag száma nem egyezik meg az előző csomagszámmal, és az egység nem képes fogadni a kiesett csomagot, a hibát figyelmen kívül hagyják és az átvitelt folytatódik, mintha az összeg rendben lett volna.

Ha a vevőnek megtelik a memóriája az átvitel befejezése előtt, egy CANCEL üzenetet kell küldenie az átvitel megszakítására.

Formátumok:

Átvitel header:

Sysex
ID: univerzális nem real time
Csatornaszám
Sub ID: Header
Mintaszám (2 bájt, LSB először)
Mintaformátum
Mintaperiódus (3 bájt, LSB először)
Mintahosszúság (3 bájt, LSB először)
Sustain hurok kezdőpont (3 bájt, LSB először)
Sustain hurok végpont (3 bájt, LSB először)
Huroktípus
Eox

Adatcsomag:

Sysex
ID: univerzális nem real time
Csatornaszám
Sub ID: adatcsomag
Csomagszám
Minta adat (120 bájt)

• Checksum
Eox

Átvitel kérés:

Sysex
ID: univerzális nem real time
Csatornaszám

Sub ID: Dump kérés
Mintaszám (2 bájt, LSB először)

Eox

Handshake flagek:

Sysex

ID: univerzális nem real time

Csatornaszám

Sub ID: ACK, NAK, CANCEL
vagy WAIT

Csomagszám

Eox

MIDI idő kódok

A MIDI idő kódok bevitelét a MIDI specifikációba a következők indokolták: az SMPTE (lásd alább) egy elfogadott időzítésszabvány lett a professzionális audio szakmában, és majdnem az egész videó világban is, felhasználási területe a félprofesszionális audio területen is egyre növekszik. Az SMPTE kód a MIDI rendszerben egységes idő kód lehet.

A hangmérnököknek pl. jobban tetszik az az ötlet, hogy egy többsávós magnetofon felvételi üzemmódjának ki-be kapcsolása az SMPTE kóddal megadott időben történjen, ne pedig egy kiválasztott sáv adott üteménél. A videónál a zene és a hang felvétele megköveteli, hogy bizonyos hangok az SMPTE kóddal meghatározott időben szövegezzék meg. Az ilyen időzítésnek nincs más egyszerű módja, de ha lenne is, szokatlan lenne a munkát végző hang- vagy videomérnököknek.

A MIDI idő kód (MIDI Time Code, MTC) egy abszolút időzítő referencia, míg a MIDI órajel és dallamhelyzet mutató (song position pointer, SPP; egy MIDI utasítás) relatív időreferenciák. Ma gyakorlatilag az összes film és videó munkánál az SMPTE kódot használják időalapnak, és a zenei részeket általában úgy veszik fel, hogy MIDI alapú sequencert indítanak egy előre meghatározott SMPTE idő kóddal.

Ha azt akarjuk, hogy MIDI alapú eszközeink a tempótól függetlenül abszolút idő szerint működjenek, a MIDI idő kódot kell használnunk. A jelenlegi eszközök az SMPTE kódot csak adott tempó esetén képesek MIDI órajel és SPP formába átalakítani. Ez nem abszolút, hanem relatív idő, ezért tempó-váltás esetén az összes SMPTE kijelölőpont megváltozik.

A film és videó hangeffektusok többségénél a zenei részek nem tempóra vonatkozó utalásokat tartalmaznak, hanem inkább ún. „hang-eseménye-

ket”, amelyeknek tempótól függetlenül, egy meghatározott abszolút időben kell bekövetkezniük.

Egy MIDI-időkód alapú rendszer összetevői

SMPTE – MTC konverter

Ez a néhány száz dolláros egység a vezérlő időzítő eszközökből származó longitudinális (audió típusú) és vertikális (videó típusú, lásd később) időkódokat egyaránt képes MTC-vé átalakítani. A funkció integrálható videomagnóba (VTR), vagy audiómagnót vezérlő egységekbe (ATR), de lehet egy PC MIDI interfész (pl. V-24s, lásd később) része is. Előfordulhat, hogy különálló egység végzi az átalakítást, vagy egyszerűen közvetlenül generálja az MTC-t. Jegyezzük meg, hogy az MTC SMPTE kóddá történő átalakításának technikája csekély gyakorlati értéke miatt ma még nem egészen kidolgozott.

Sorrendi vezérlő (Cue List Manager)

Ez egy eszköz vagy számítógép program, amely tárolja a kívánt események sorrendjének listáját, és kiküldi azt a vezérelt eszközökhöz. A végrehajtáshoz a vezérlő küldheti az időkódot az SMPTE-MIDI konverterből, vagy saját maga is előállíthatja azt. Ez az eszköz általában tartalmazza az összes könyvtári funkciót is, melyeket hangszínek, minták stb. a vezérelt eszközökbe való töltésére használnak. Egy sorrendi lista-szervező előre betöltheti az intelligens MTC perifériákba (lásd lent) ezeket az adatokat.

MTC sequencer

Meglevő eszközeink vezérléséhez, valamint minden olyan egységhez, amit MTC rendszerben használunk, de az nem ismeri a MIDI időkódot, szükségünk van erre a készülékre. A sorrendi listát a sequencer a vezérlőtől kapja, átalakítja normál MIDI parancsokká, majd az SMPTE kóddal meghatározott időpontban kiküldi azokat a megfelelő készülékeknek.

Intelligens MTC perifériák

Ebbe a kategóriába azok az eszközök tartoznak, melyek képesek fogadni egy MTC sorrendi listát, és egy adott

időkód (SMPTE vagy MIDI) vétele után megfelelően elindítják magukat. Ezen a minimális szolgáltatáson túl, az eszköz képes lehet programozását megváltoztatni a kapott listának megfelelően, illetve felkészíteni magát a következő eseményekre.

Egy intelligens, MTC-implementációval bíró többsávos magnetofon pl. elolvashat egy listát különböző MIDI eseményekről és azok függvényében változtathatja a fej előmágnesező áramát. Egy mintavétel-alapú effekt eszköz előre betölthet mintákat lemez egységéből a RAM bufferbe, és előkészítheti azokat későbbi felhasználásra.

Megjegyzendő, hogy bár ezeket a funkciókat egyenként írjuk le, a valóságos eszközök a funkciók keverékét tartalmazzák felhasználási területüknek megfelelően.

Egy MIDI időkód rendszer

A MIDI időkód-formátum két részből áll: időkód és ún. beállítás (setup). Az időkód viszonylag kézenfekvő: az órákat, percek, másodpercek és frame-eket (ejtsd: frém, nálunk a másodperc huszonötöd része, később még lesz róla szó) kódolják és elosztják a MIDI rendszeren belül úgy, hogy mindegyik egység pontosan tudja, hány óra van. A setup azonban az MTC erőssége. Ez egy formátum, amely tájékoztatja a MIDI-eszközöket a meghatározott időben bekövetkező eseményekről.

Mielőtt nekiesnénk az eléggé komplikált specifikációnak, beszéljünk még egy kicsit egy MTC rendszerben körvonalazódó eszközök használatáról és sajátosságairól.

A beállítás az eseménylista megalkotásával kezdődik. A videó editálásnál szokásos dolog a videó mesterszalogot, amely többnyire drága kéthüvelykes magnón készül, átjátszani olcsóbb eszközre. Az editáló csoport aztán a másolattal dolgozik, készítenek egy listát az összes részletről, melyeket össze akarnak állítani meghatározott SMPTE időkódjuk szerint.

Tegyük fel, hogy az első jelenet A időpontban kezdődik és B időpontban befejeződik, a következő jelenet C időpontban kezdődik és a D időpontban fejeződik be, a harmadik pedig esetleg az első kettő között helyezkedik el. A stúdióban ekkor betáplálják a jelenetek sorrendi listáját a mester magnó(k) editáló rendszerébe, vagy odaadják azt

egy szerkesztőnek, aki manuálisan végzi el a munkát, lokalizálja a kívánt részeket és összeállítja azokat a megfelelő sorrendben.

Az esetek többségében egy vagy két videomagnetofon helyett jóval több eszközt használnak a produkcióban: speciális effektgenerátorok aláosztáshoz, fölékeveréshez, kamerák, MIDI sequencerek, dobgépek, szintetizátorok, mintavevők, effektek és így tovább.

Jelenleg ezen eszközök közül mindegyiket többé-kevésbé külön kell kezelni, aprólékos és időigényes editálással, vagy többsávos szinkronizálással. Az csak természetes, hogy ha a programban bárhol valami apró változtatás történik (ahogyan az rendszerint lenni szokott), az egész rendszert újra kell programozni.

Illetve már csak kellett, mert itt jönnek be a képbe a MIDI időkódok. Az MTC-vel a szerkesztő képes az egyéni elemek kézbe tartására úgy, hogy azok együttműködjenek egyetlen esemény- vagy „beintési” lista alapján. A karmestert, amely ellátja ezt a funkciót, sorrendi vagy eseménylista szervezőnek, ill. vezérlőnek nevezik. A vezérlő az adott parancsokat elküldi a különböző gépekhez az MTC segítségével (pl. adott pillanatban szól az egyik magnónak, hogy most indulj!). Mindegyik egység az előre beprogramozott módon viselkedik a MIDI időkód (vagy SMPTE időkód) megjelenésekor. Változtatásra van szükség? Szövegszerkesztő funkciót használva egyszerűen átírják a listát és újra futtatják a szalagot.

Az MTC így a rendelkezésünkre álló összes eszközt egy könnyen kezelhető rendszerben egyesíti, jelentősen csökkentve ezáltal a film vagy videó készítéséhez szükséges időt, pénzt és idegeskedést. Áttekintvén a MIDI időkód rendszer alapvető szempontjait, vessünk most egy pillantást magára a tényleges MIDI specifikációra.

MIDI időkód

Egy eszköz szinkronizálásához az MTC két alapvető üzenet-típust használ, melyeket mint negyed és egész frame említenek (nota bene: a frame kifejezés a MIDI és SMPTE időkódokban egy televízióképet, ill. filmkockát jelent), ezeken kívül van még egy harmadik opcionális üzenet is az SMPTE használói bitek kódolására.

Negyed frame üzenetek

A negyed frame üzeneteket csak a rendszer futása közben használják. Használóak a PPQN (impulzus per negyedhang) vagy MIDI órajelekhez, melyeket már megszoktunk. Van azonban néhány fontos dolog, melyben a negyed frame üzenetek különböznek egyéb rendszerektől. Ahogy nevük is mutatja, finom felbontásúak. Feltételezve 30 fps (frame/s) frekvenciát (ez az amerikai 60 Hz-es hálózatnak megfelelő), 120 negyed frame üzenetet küldenek másodpercenként. Ez a szinkronizálásban maximum 8,3 ms késést jelent, így a pontosság nagyobb, mint a szóba jöhető eszközöknél (melyek interpolálhatnak negyed frame-ből „bit” feloldásba). A negyed frame üzeneteknek kettős célja van: az alapvető időzítő impulzusok biztosításán kívül mindegyik üzenet tartalmaz négy speciális bitet, melyek az aktuális SMPTE idővel kapcsolatosak.

A negyed frame üzeneteket elképzelhetjük úgy is, mint nyolcad üzenetek csoportjait. Ezen csoportok közül az egyik kódolja az SMPTE időt óra, perc, másodperc és frame formában. Mivel nyolc negyed frame tesz ki egy teljes időkód üzenetet, a teljes SMPTE időt minden két frame-ben frissítik fel. Mindegyik negyed frame üzenet két bájtot tartalmaz. Az első bájtt F1, a negyed frame rendszer közös bájtt. A második bájtt tartalmaz egy részt, amely az üzenetszámot jelenti (0-tól 7-ig), és egy másikat az időkijelölő digiteknek (órák, percek, másodpercek és frame-ek).

F1 <üzenet>

F1 = jelenleg nem használt és nem definiált rendszer közös status bájtt

<üzenet> = 0nnn dddd

dddd = ezen üzenettípus bináris adatainak 4 bitje

nnn = Üzenettípus:

0 = Frame szám LS

1 = Frame szám MS

2 = Másodperc szám LS

3 = Másodperc szám MS

4 = Percszám LS

5 = Percszám MS

6 = Óraszám LS

7 = Óraszám MS, és SMPTE típus

Miután a fenti számok MS és LS része összeállt, a bit területeket a következők szerint rendelik hozzá:

frame-ek száma: xxx yyyyy

xxx = nem definiált, jövőbeli használatra fenntartva

Az adónak ezeket a biteket nullára kell állítania, a vevőnek pedig figyelmen kívül kell hagynia!

yyyyy = frame szám (0 – 29)

másodpercek száma: xx yyyyyy

xx = nem definiált, jövőbeli használatra fenntartva. Az adónak ezeket a biteket nullára kell állítania, a vevőnek pedig figyelmen kívül kell hagynia!

yyyyyy = másodperc szám (0 – 59)

percek száma: xx yyyyyy

xx = nem definiált, jövőbeli használatra fenntartva. Az adónak ezeket a biteket nullára kell állítania, a vevőnek pedig figyelmen kívül kell hagynia!

yyyyyy = perc szám (0 – 59)

órák száma: x yy zzzzz

x = nem definiált, jövőbeli használatra fenntartva. Az adónak ezeket a biteket nullára kell állítania, a vevőnek pedig figyelmen kívül kell hagynia!

yy = időkód-típus:

0 = 24 frame/másodperc

1 = 25 frame/másodperc

2 = 30 frame/másodperc (drop-frame)

3 = 30 frame/másodperc (non-drop)

zzzzz = óraszám (0 – 23)

A MIDI időkódot előállító eszköz a következő rend szerint küldi ki a negyed frame üzeneteket negyed frame intervallumonként (előre futó kódnál):

F1 0X

F1 1X

F1 2X

F1 3X

F1 4X

F1 5X

F1 6X

F1 7X

Ezután a sorozat megismétlődik, teljes 8 üzenet-sorozat minden 2 frame-ben, 8 negyed frame gyakorisággal. Ha az időkód visszafelé fut, a negyed frame üzeneteket fordított sorrendben küldik ki, kezdve F1 7X-szel és befejezve F1 0X-szel. Itt is legalább 8 negyed frame üzenet kell küldeni. Az F1 0X és az F1 4X üzenetek érkezése mindig frame határt jelent.

Mivel a 8 negyed frame üzeneteket az aktuális SMPTE idő határozza meg, az időzítés szinkronizálása nem áll fenn mindaddig, amíg az olvasó el nem olvassa a teljes 8 üzenetes sorozatot az elsőtől az utolsóig. Ez 2 ... 4 frame-et vesz igénybe, attól függően, mikor kapcsolódik be az olvasó a vonalba. Gyors előre, gyors hátra vagy ide-oda (shuttle) üzemmódban az időkód generátor abbahagyhatja a negyed frame üzenetek küldését és csak egy teljes

üzenetet küld a végső rendeltetési hely elérése után. A generátor szüneteltetheti bármely eszköz kijelölt pontra való mozgását, majd engedélyezheti a mozgás folytatását negyed frame üzenetek küldésével a lejátszás módba való visszatéréskor. Az időt „futónak” tekintik a teljes üzenet utáni első negyed frame üzenet vételekor. Nem egészséges negyed frame üzeneteket folytonosan ide-oda módban nagy sebességgel küldözgetni, mivel ez feleslegesen csökkenti a MIDI átviteli sáv szélességét. Ha hosszú ide-oda üzem közben periodikusan meg kell újítani egy eszköz időkódját, akkor gyakran kell teljes üzeneteket küldeni.

A F1 0X (frame szám LS) negyed frame üzenetet a frame határon kell küldeni. A frame sorszámát jelzi a határon levő frame szám. Ez ugyanazt a megállapodást követi, mint a normál SMPTE longitudinális időkód, ahol is a 80 bites üzenet 00 bitje pontosan abban az időben érkezik, amikor az általa képviselt frame kezdődik. Az SMPTE idő mindegyik 8 üzenetes sorozatnál 2 frame-mel nő, mivel egy 8 üzenetes sorozat kiküldése két frame-et igényel.

Más oldalról nézve: amikor az utolsó negyed frame üzenet (F1 7X) megérkezik, és az aktuális idő teljesen összeállítható, az információ valójában két frame idővel korábbi. Az időkód olvasójának ezért a kijelzéshez plusz két frame belső eltolást kell tartania. Ez talán szokatlannak tűnik, de normál módja az SMPTE fogadásának. Mindegyik negyed frame üzenet szám (0→7) jelzi, hogy a két frame-ből álló sorozat melyik 8 negyed frame-jénél vagyunk. Például a 0 (F1 0X) üzenet a sorozat #1 frame-jének nulladik negyed frame-jét jelzi, a 4 (F1 4X) üzenet pedig a sorozat #2 frame-jének első negyed frame-jét. Ha az olvasó ezeket a számokat csökkenő sorrendben kapja, észre fogja venni, hogy az időkódot fordított sorrendben küldik.

A kódolvasó kötelessége az MTC megfelelő értelmezésének biztosítása. Ehhez szükséges a megfelelő idő kivárása, hogy elérjük a kódhoz való szinkronizálást és fenntartsuk azt a szinkronból való kieséséig. Bár mindegyik átmenő negyed frame üzenet értelmezhető relatív negyed frame számként, az időkód olvasójának mindig igazolnia kell a tényleges teljes időkódot minden 8 üzenetsorozat (két frame) után azért, hogy biztosítsa a megfelelő szinkronizációt.

Példának okáért tegyük fel, hogy az idő 01:37:52:16 (30 frame/s, non-drop).

Mivel az időt a legkisebbtől a legnagyobb digit felé haladva küldik, az első két negyed frame üzenet a 16 adatot (frame-ek), a második kettő az 52 adatot fogja tartalmazni (másodpercek), a harmadik kettő a 37-et fogja jelenteni (percek), és az utolsó kettő kódolja az 1-et (órák és SMPTE típus). A negyed frame üzenetek leírása meghatározza, hogy az időmezők bináris adatai hogyan terjednek ki a két részre. Ez a vázlat (ellentétben az egyszerű BCD-vel) hagy további biteket az SMPTE típus kódolására (és a jövőbeni használatra).

Most alakítsuk át a példaként szereplő 01:37:52:16 időnként negyed frame formába a megfelelő hexadecimális átalakítások elvégzésével:

F1 00
F1 11 10H = 16 decimális
F1 24
F1 33 34H = 52 decimális
F1 45
F1 52 25H = 37 decimális
F1 61
F1 76 01H = 01 decimális (SMPTE típus 30 frame/non-drop)

Megjegyzés: az értéket „6” formában továbbítjuk, mert az SMPTE típus (11 binárisan) 5 és 6 bitekben van kódolva.

A 24-es SMPTE típusnál (30 drop frame és 30 non-drop frame) a frame szám mindig páros. A 25-ös SMPTE típusnál a frame-szám lehet páros vagy páratlan, attól függően, hogy a 8 üzenet sorozat melyik frame-számnál kezdődött. Ebben az esetben látható, hogy a MIDI idő kód frame-száma változni fog páros és páratlan között minden másodpercben.

A MIDI idő kód csak nagyon kis százalékát foglalja el a MIDI sávszélességének. A leggyorsabb SMPTE időismétlődés 30 frame másodpercenként. A specifikáció szerint 4 üzenetet kell küldeni egy frame alatt, más szóval egy 2 bájtos üzenetet (640 μ s) 8,333 ms-onként. Ez 7,68%-a a MIDI sávszélességnek, ami viszonylag kis mennyiség. Hasonlóképpen az elképzelt tipikus MIDI idő kód rendszerekben ritkaság, hogy a normál MIDI és a MIDI idő kód ugyanazt a MIDI kábelt használja egy időben.

Teljes üzenet

A negyed frame üzenetek ellátják a rendszer futtatásához szükséges alapvető feladatokat, de alkalmazásuk nem megfelelő olyan eszközök használatakor, melyeken pl. meghatározott időben gyorsan irányt kell váltani (magnó), és az üzenetek folyamatos nagy sebességgel való küldése szükségtelenül eltorlaszolná a MIDI útvonalakat. Ilyen esetekben a teljes üzeneteket használják, melyek a teljes időt egy üzenetben kódolják. Teljes üzenet küldése után a kódgenerátor szünetet tarthat, amíg a tetőleges mechanikus eszközök ide-oda mozognak, vagy automatikus keresést végeznek az adott pontra, majd folytathatja a negyed frame üzenetek küldését.

Teljes üzenet - (10 bájt)
F0 7F <chan> 01 <sub - ID 2> óra, perc, másodperc, frame F7
F0 7F = exkluzív header
<chan> = 7F (teljes rendszernek szóló üzenet)
01 = <sub - ID 1>, MIDI idő kód
<sub - ID 2> = 01, teljes idő kód üzenet
hr = órák és típus: 0 yy zzzzz
yy = típus
00 = 24 frame/másodperc
01 = 25 frame/másodperc
10 = 30 frame/másodperc (drop frame)
11 = 30 frame/másodperc (non-drop frame)
zzzzz = órák (00 - 23)
mn = percek (00 - 59)
sc = másodpercek (00 - 59)
fr = frame-ek (00 - 29)
F7 = EOX
Az időt futónak tekintjük a teljes üzenet utáni első negyed frame üzenet vételekor.

Felhasználói bitek

Az SMPTE speciális feladatokhoz 32 felhasználói bitet biztosít, amelyek változhatnak az alkalmazással és csak speciálisan erre a célra tervezett eszközzel programozhatók. A felhasználói bitek négy karakterig, vagy nyolc digitig írhatók. A gyakorlatban például dátumkódot vagy tekerésszámot adnak a szalaghoz. A felhasználói bitek általában nem változnak a idő kód futása közben.

F0 7F <chan> 01 <sub - ID 2> u1 u2 u3 u4 u5 u6 u7 u8 u9 F7

F0 7F = exkluzív header
<chan> = 7F (teljes rendszernek szóló üzenet)

01 = <sub - ID 1>, MIDI idő kód
<sub - ID 2> = 02, felhasználói bit üzenet

u1 = 0000aaaa
u2 = 0000bbbb
u3 = 0000cccc
u4 = 0000dddd
u5 = 0000eeee
u6 = 0000ffff
u7 = 0000gggg
u8 = 0000hhhh
u9 = 000000ii
F7 = exkluzív vége

Jegyezzük meg, hogy a felhasználói bit-üzenetet a MIDI kódkonverter bármikor kiküldheti.

MIDI vezérlés

A MIDI vezérlés a setup üzeneteket használja a rendszer egyedi egységeinek címzésére. Az egység lehet többsáv-os magnetofon, VTR, speciális effekt-generátor, MIDI sequencer stb.

A 128 lehetséges eseménytípusból jelenleg 19 definiált.

Setup üzenetek (13 bájt, plusz további információ):

F0 7E <chan> 04 <sub - ID 2> óra, perc, másodperc, fr ff sl sm <add. info> F7

F0 7E = nem real time exkluzív header

<chan> = csatornaszám
04 = <sub - ID 1>, MIDI idő kód
<sub - ID 2> = setup típus
00 = speciális
01 = punch in points
02 = punch out points
03 = delete punch in point
04 = delete punch out point
05 = esemény kezdőpontok
06 = esemény befejező pontok
07 = esemény kezdőpontok további információval
08 = esemény befejező pontok további információval
09 = esemény kezdőpont törlés
0A = esemény befejező pont törlés
0B = cue pontok
0C = cue pontok további információval
0D = cue pont törlés
0E = esemény neve további információval

AA 1 1 2 ... ZY 6 8 - HQ & NEDIS KFT.

hr = órák és típus: 0 yy zzzzz
yy = típus:
00 = 24 frame/s
01 = 25 frame/s
10 = 30 frame/s drop frame
11 = 30 frame/s non-drop frame
zzzzz = órák (00 - 23)
mn = percek (00 - 59)
sc = másodpercek (00 - 59)
fr = frame (00 - 29)
ff = fractional frames (00 - 99)
sl, sm = eseményszám (LSB elő-
ször)

<további. info. >
F7 = exkluzív vége

Setup típusok

00 Olyan setup információ, amely egy egységre globálisan hat. Ez esetben a speciális típus foglalja el az esemény-
szám helyét.

00 00 Időkód-eltolás: relatív idő-
kód eltolásnak felel meg mindegyik
egységre.

Tegyük fel például, hogy egy ösz-
szertartozó videó és zenedarabot külön-
böző időben hoztak létre és több mint
valószínű, hogy különbözik abszolút
időkód pozíciójuk, ezért az egyiket el
kell tolni a másikhoz képest, hogy il-
leszkedjenek.

01 00 Engedélyező eseménylista:
közli egy egységgel, hogy engedélyezi
a listáján szereplő események végre-
hajtását a megfelelő MTC vagy
SMPTE idő bekövetkezésekor.

02 00 Nem engedélyező esemény-
lista: közli egy egységgel, hogy nem
engedélyezi a listáján szereplő esemé-
nyek végrehajtását, de nem törli azo-
kat. Egy MTC eseményvezérlő elné-
míthet bizonyos eszközöket azért,
hogy jobban tudjunk másokra koncent-
ráltni egy összetett rendszerben, ahol
egyidejűleg sok esemény történik.

03 00 Közli egy egységgel, hogy
törölje teljes eseménylistáját.

04 00 Rendszer állj: megfelel egy
időpontnak, amikor az egységnek meg
kell állnia. Ez védelmiül szolgál az
olyan esemény indul üzenetek ellen,
amelyeknek nincs esemény állj párjuk
(a szalagos egységek futnának a te-
kerés végéig stb.).

05 00 Eseménylista-kérés: a köz-
pont küldi egy perifériának. Ha a csa-
tomaszámok megegyeznek, akkor a
periféria válaszol teljes eseménylistá-
jának kiküldésével setup üzenetek for-
májában, az eseménylista-kérés üze-
netben jelzett SMPTE időtől kezdve.

01/02 Felvétel-ki és felvétel-be: egy
egység felvételi üzemmódjának engedé-
lyezését vagy tiltását jelenti. Az ese-
ményszám a felvételi sávnak felel meg.

Többszörös felvétel be/ki pontok
specifikálhatók többszörös setup üze-
netek különböző időben történő küldé-
sével.

03/04 Felvétel-be vagy felvétel-ki
törlés: törli a megfelelő pontot (idő
vagy eseményszám) az eseménylistá-
ról.

05/06 Esemény indul és megáll:
megfelel egy esemény futásának, vala-
mint magában foglalja hosszú ese-
ménysorozatok vagy folyamatos ese-
mény indításának, ill. megállításának
lehetőségét is. Az eseményszám mutat-
ja, hogy a kiszemelt alárendelt készülé-
ken melyik eseményt kell lejátszani.
Egy egyedüli esemény többször is elő-
fordulhat egy adott listán, ezeket az
eseményeket ugyanaz az esemény-
szám fogja jelölni különböző kezdeti és
befejezési időpontokkal.

07/08 Esemény kezdés és befejezés
további információval: megfelel egy
eseménynek, azzal a plusszal, hogy itt
további információkat továbbítanak a
setup üzenetben az idő és EOX között.
A további paramétereket képezhetik pl.
egy effekt egységben az effekt szintje,
az egység egyes belső paraméterei stb.

09/0A Esemény kezdés/befejezés
törlés: a megfelelő (esemény szám és
idő) esemény (további információval
vagy anélkül) törlését jelenti az ese-
ménylistáról.

0B Cue pont: „beintés”; megfelel
egy egyedi esemény megtörténéseinek,
mintegy jelezve „találati” pontokat a
hangeffektnek, referencia helyeket
az editáláshoz stb.

0C Cue pont további információ-
val: nagyon hasonló az esemény
start/stop további információval nevű
kódhoz, de itt az eseményt cue pont
képviseli.

0D Cue pont törlés: jelenti a meg-
felelő (eseményszám és idő) cue pont
törlését a listáról további információval
vagy anélkül.

0E Eseménynév további informáci-
óval: egy nevet rendel egy adott ese-
ményszámhoz. Csak naplózási célokra
használgják.

Esemény-idő

Ez egy SMPTE/MIDI idő, amely-
nél az adott eseményről feltételezik,
hogy megtörténik.

Eseményszám

Ez egy 14 bites szám, „sl” a 7 LS bit
és „sm” a 7 MS bit.

További információk

A további információ feldarabolt
MIDI adatáramból áll, az LSB van elől.
Kivételt képez a 0E setup típus, ahol a
további információ ASCII kódokból
áll.

Potenciális problémák

Előfordulhatnak problémák MIDI
mixerekkel az F1 üzenet nem megfele-
lő kezelésében, mivel ezek nem tudják,
hány bájttal következnek. Azonban tipikus
MTC rendszerekben nem feltételezünk
olyan eseteket, ahol a MIDI időkódot
össze kellene keverni más, ugyanabban
az időben megjelenő MIDI üzenetek-
kel. Egyébként még bőven van hely
további setup típusok bevezetésére,
amelyek várható helyzetek és konfigu-
rációk kezelését célozzák.

SMPTE

A hardver és szoftver árak csökke-
nésének köszönhetően az SMPTE idő-
kód értékes eszköz lett a zenei munka
közvetlen szintjén és az utómunkálatok-
ban. Ma már annyira elterjedt, hogy
mikor azt mondjuk „SMPTE”, szinte
bizonyos, hogy mindenki az időkódra
gondol, és nem a szervezetre, amelyik
kitalálta. Zenészek és hangmérnökök
ezrei használják audio és videó mag-
nók, merev lemezes tárolók, automata
konzolok és sequencerek összekapcsolá-
sára. Ennek ellenére úgy tűnik, minél
többet dolgoznak az SMPTE időkód-
dal, annál több félreértés terjed el körül-
ötte. Könnyű összezavarodni az idő-
kód különböző finomságai, a „frame
rate” és a „drop frame” között. Talán
ezért van az, hogy egyes dolgok kézen-
fekvőnek látszanak, míg más esetek-
ben a megérzésre hagyatkozunk. Lás-
suk, hogyan önthetünk tiszta vizet a
pohárba!

Az SMPTE időkódjel digitális
„szavakból” áll, amelyek mindegyike
80 bitet tartalmaz. Mindegyik bit jelen-
tését rögzítették az SMPTE specifiká-
cióban, amit az Amerikai Szab-
ványügyi Hivatal (American National
Standards Institute, ANSI) adott ki.
Minden szó tartalmaz egy helykijelölő
számot, egy „szinkron szót” (sync

word), néhány felhasználói bitet (amiket a felhasználó további információk kódolására használhat pl. tekerics számok vagy dátumok), és egy pár jelzőbitet (flag), a kód típusának megjelölésére.

A videósok kétféle SMPTE időkódot használnak: longitudinális időkódot (LTC) és vertikális intervallum időkódot (VITC). A longitudinális időkód egy hangjel (egy ciripelés), így felvehető hangszalagra, vagy a videó hangsávjára. A vertikális intervallum időkód rendszerben az időkódot a videójelbe integrálják, és a szalag videó részén rögzítik. Ezek szerint, ha egy képkockán megállítjuk a videomagnót, akkor a hozzá kötött VITC – SMPTE konverter folyamatosan fogja generálni az adott frame-hez tartozó, ún. redundáns SMPTE kódot. Ezt az állandó, „beragadt” jelet (stalled timecode) a jobb készülékek, ill. programok megfelelő beállítás után képesek figyelmen kívül hagyni. A VITC rendszerek két nagy előnye van a LTC-vel szemben: nem kell lefoglalni egy hangsávot erre a célra, ill. mindig ismerjük a pontos frame elhelyezkedést még egy álló képkocka nézése közben is. Persze a VITC berendezés általában drágább, bár az utóbbi időben ez kezd megváltozni. A zenei és hang alkalmazások többsége LTC rendszerű, úgyhogy a sequencerek megfeleltethetők a hangszalagnak (az SMPTE használatát a gyakorlatban lásd később).

Az SMPTE szóban a helykijelölő számot órában, percben, másodpercben és frame-ben fejezik ki. A frame ugyanolyan időintervallumot jelent, mint egy televízió képkocka – az SMPTE kódot eredetileg televízió-programok időzítésére szánták – ami az USA-ban kb. 1/30 s. Így, közelítőleg másodpercenként harmincszor az SMPTE olvasó eszköz elolvassa a kódot, és felfrissíti a szalag pillanatnyi helyzetére vonatkozó információt. A bejövő SMPTE jel sebességének ellenőrzésével az olvasó képes érzékelni a szalag gyors előre, illetve hátra futását is.

SMPTE idő kontra valós idő

Ha az amerikai televízió pontosan 30 kocka/s sebességgel futna, ez a cikk itt véget is érne. De mivel a valóság más, kitalálták a különféle típusú SMPTE kódokat, amelyek aztán a zűrzavart okozták. A dolog úgy kezdődött,

hogy amikor az amerikai tv-ipar áttért a fekete-fehérről a színesre az 1950-es években, kifinomult változtatást hajtottak végre a jel adási módjában. A fekete-fehér tv pontosan 30 frame/s sebességgel futott. A színes adás bevezetésekor rájöttek, hogy a kisugárzott jel különböző részei zavarják egymást, komoly problémákat okozva. Eme nehézségek enyhítésére csökkentették a frame-váltás gyakoriságát, egészen kis mértékben, 29,97 fps-ra. A csekély változás a frame-váltás gyakoriságában nem zavarta a meglévő tv-vevőket, szinkronba tudtak lépni vele, így a visszafelé való kompatibilitás a fekete-fehér vevőkkel az otthonokban megmaradt. Ma minden műsorszóró és kábel tv-jelet kb. 29,97 fps frekvenciával küldenek ki Észak-Amerikában, az NTSC szabványt követve. Amikor egy műsorszóró állomás fekete-fehér képet sugároz, nem tér vissza a 30 fps frekvenciához, hanem egyszerűen kihagyja a színjelet. Az összes videóprodukció, amatőr és hivatásos egyaránt, a 29,97 frame-es gyakoriságot használja.

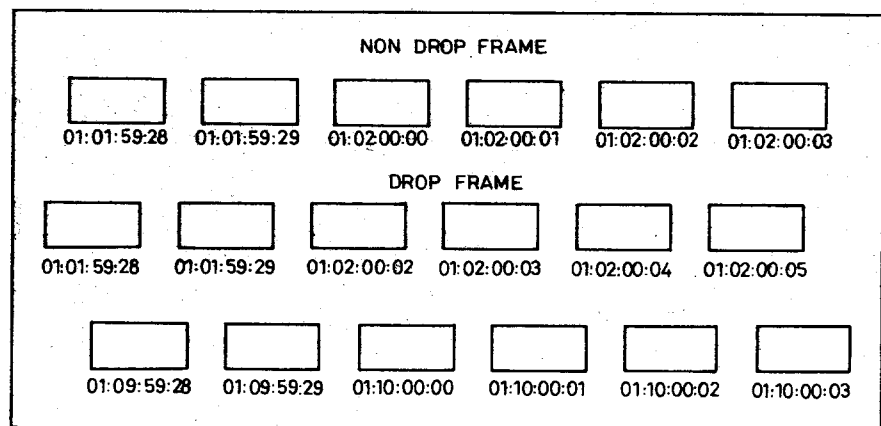
Amikor az SMPTE időkódot felveszik videoszalagra, szinkronizálják a videó frame-frekvenciájához úgy, hogy mindegyik SMPTE szó kezdete pontosan egybeesik a videó frame kezdetével. Mivel nem számolhatunk a frame töredékével, az időkódról feltételezzük, hogy még mindig 30 fps frekvenciájú. Ez azt jelenti, hogy bármely adott pillanatban az SMPTE idő (azaz a helykijelölő szám az SMPTE szóban, amit néha „colour time”-nak hívnak) és a programból ténylegesen eltelt idő (azaz a lejátszás gomb megnyomásával egyidőben indított órán jelzett idő) el fog térni. Az időkód úgy hiszi, hogy 30

frame fut másodpercenként, miközben a falióra tudja, hogy csak 29,97.

Egy kis számolással kideríthető, hogy alig egy óra hosszúságú program végén a felhalmozódott hiba 108 frame vagy 3,6 s lesz. Más szóval egy pontosan egy óráig tartó, 01:00:00:01 SMPTE frame-nél induló program nem 02:00:00:00-kor ér véget, hanem 02:00:03:18-kor. Fordítva, egy 01:00:00:01 SMPTE frame-től 02:00:00:00-ig futó program csak 59 percet és 56,4 másodpercet vesz igénybe.

Hát nem borzasztó? Ezen hiba kiüszöbölésére, valamint az SMPTE idő és a falióra idejének egyeztetésére kitalálták a kompenzált módú időkódot, amit népszerű nevén, amúgy jó magyarosan úgy hívnak, hogy drop frame. Egy drop frame rendszerben mind-egyik perc kezdeténél az első két frame 00 és 01 nem létezik, elhagyják azokat. A 01:02:59:29-et nem 01:03:00:00 követi, hanem 01:03:00:02. Még mindig van némi eltolódás a falióra-idő és az időkód-idő között, de ez sohasem haladja meg a két frame-et, mivel minden percben kompenzálják. Ha két frame-et hagyunk ki minden percben, egy óra alatt 120 frame-et veszítünk, ami túl sok. Ezért a frame-et nem hagyják ki a tíz perc páros többszöröseinél, beleértve az óra végét is: a 01:09:59:29-et 01:10:00:00 követi (1. ábra), így pontosan az általunk kívánt 108 frame adódik.

Az időkód használatának korábbi módszerét, amelyben az összes frame-et egymást követően, kihagyások nélkül számozták, kompenzáció nélküli módnak, non drop frame-nek vagy egyszerűen non drop-nak nevezik. Fontos



1. ábra

megjegyezni, hogy köztük a különbség nem a szalagtovábbítási sebességben vagy a másodpercenkénti frame-szám-ban van. A szalagsebesség változatlan, és a frame-rate (videó) mindig 29,97. Ugyanannak a frame-nek a két formátumban különböző neve van, ennyi az egész. A zavar biztos elkerülésére az SMPTE szó tartalmaz egy jelzőt (a 10-es számú bit), amely közli az olvasóval, drop vagy non drop időkódról van-e szó.

Mivel az SMPTE időkód a televíziózáson alapszik, a naiv szemlélő azt hihetné, mindig 29,97 fps sebességgel fut, de ez nem egészen így van. A nem videocélú alkalmazásokban, ahol nem kell szinkronizálni a NTSC frame frekvenciához, néha kényelmesebb az igazi 30 fps gyakoriság használata, így nem kell törődni az elhagyandó frame-ekkel, és az SMPTE idő egyenlő a falióra által mutatott idővel.

Számos automatizált audio keverő rendszer SMPTE-t alkalmaz referencia előállítására, pontosan 30 frame/s gyakorisággal. Amíg egy különálló rendszer használja ezt a módszert, nincs probléma, mert az összes időzítő referencia ellentmondás nélküli lesz. Azonban, ha a későbbiekben a hangszalagot bármilyen videó rendszerhez szinkronizálják, a lejátszás 0,1%-kal lassúbb lesz.

Ez lehet hogy gondot okoz, lehet hogy nem (kit érdekel, hogy a magnó egy videoklipben $A = 439,6$ Hz-et játszik 440 Hz helyett?), de a legtöbb esetben a professzionális berendezések gyártói odaát a 29,97 fps használatát ajánlják, függetlenül attól, hogy videóval dolgoznak vagy sem, bár generátoraik generálnak kódot akár 29,97, akár 30 frame/s frekvenciával.

Egy lényeges dolog: a 29,97 és a 30 között egyedül a jel frekvenciájában van különbség, míg a drop és a non drop esetben a frame-ek számolási módjában. Amíg az SMPTE szóban van egy jelzőbit a drop vagy non drop mód jelzésére, semmi nincs az időkód jelben, amiből tudhatnánk, hogy 29,97 vagy 30 fps sebességgel fut (vagy esetleg valami más, szabadon választott frekvenciával). Van ugyan egy colour frame jelző, de azt nem a frame-frekvencia jelölésére szánták.

A 30 fps frekvenciával felvett non drop kódot egy másik magnón lejátszva az 0,1%-kal fut lassabban (ez egyébként belül van számos audiomagnó specifikációjának tűrésén), és

megkülönböztethetetlen a non drop 29,97 fps-tól.

Ez egy másik, az időkóddal kapcsolatos bonyodalomhoz vezet, hogy a „30 drop frame” terminológia sokak számára a „29,97 drop frame” kódot jelenti, holott az jelentheti akár a 29,97 non drop, akár az igazi 30 non drop módot is. Néha a 29,97 non drop-ra a minden kétséget kizáró „slow 30 non drop” kifejezést használják. Emiatt, és az SMPTE specifikáció egyéb félreértései miatt, felvetődött egy ötlet, főleg a szakmában dolgozó új cégek között, miszerint ha a 10-es bit non drop-ra van állítva, akkor az időkódnak pontosan 30 frame/s sebességgel kell futnia. Egy példa erre az Opcode StudioVision: ha szalag-kalibráció üzemmódba kapcsoljuk, és 29,97 non drop kóddal etetjük, azt válaszolja, hogy kódunk 0,1 %-kal lassabban fut.

Ezen problémák egyike sem különösebben veszélyes és a programok könnyedén szinkronizálják magukat a 29,97 non drop-hoz, bár valójában nem is tudják, mit csinálnak. És (ezt már biztosan senki sem fogja elhinni) van olyan „30 drop frame” is, amely pontosan 30 frame/s sebességgel fut. Bár valószínűleg soha senki nem találkozik vele, de bizonyos körülmények között, a filmgyártás végső munkáiban, ahol a kész zenei felvételt házasítják a képpel, az igazi 30 drop szükséges a biztos szinkronizációhoz.

Mit használjunk?

Mi itt, Európában természetesen a 25 fps kódot. A tengerentúlon a nagy cégek azt javasolják, hogy ragaszkodjunk a 29,97 frame rate-hez, de ha a technikánk valamilyen okból ezt nem támogatja, nem olyan nagy a baj, mint először hisszük.

Tegyük fel, 30 frame/s-os kódot rögzítettünk a szalagra, hozzászinkronizáljuk a sequencert, felvesszük a zenét ugyanazon szalag másik sávjára és átnyújtjuk a filmrendezőnek. Ő felteszi azt egy 29,97 fps videóhoz szinkronizált magnóra. Amennyiben a vágások pontos frame-számokhoz tartoznak (ahogy az eredeti videón megjelennek), akkor a zene egy kicsit lassabban lesz lejátszva, de tökéletes szinkronban lesz a képpel.

Nagyoobb problémák jelentkezhetnek egy profi stúdióban az időkód nem következetes használata esetén, de ezekkel mi itt nem foglalkozunk.

Kihagyni vagy nem kihagyni? Ez itt a kérdés!

Ha a frame frekvenciánk O.K., még mindig lehetnek problémák a szalagok stúdiók közti cseréjénél, ha a szalagokon nincs feltüntetve, hogy drop vagy non drop időkóddal vették fel azokat. Egy szerkesztőt az örületbe kergethet, amíg megpróbálja kitalálni, a kerek csikorgása miatt az autó szikláról való lezuhanása UTÁN van. Persze fejtelenséget egy szimpla FSK szinkron is okozhat, példa erre Sipos A. egykori zenekarának demófelvétele: a stúdióidőből majd' egy órát pazaroltunk annak megállapítására, hogy a magnóhoz szinkronizált sequencer által játszott zene miért nincs szinkronban a magnó többi sávjáról jövő egyéb szólomokkal. A tanulság: nem árt, ha a sequencerben levő zeneszám megegyezik a magnón levővel...

Általában a drop frame és non drop frame közötti választás számunkra eldöntött tény: amilyen formájú az eredeti anyag, olyat kell használnunk. A drop frame kóddal való munka nem egy intuitív folyamat. Ha azt akarjuk, hogy a hangeffekt kezdődjön 03:59:29-kor és befejeződjön három frame-mel később, a befejezési időt 04:00:04-re kell állítani, nem pedig 04:00:02-re.

Egyéb inycncségek és csemegék

Az SMPTE specifikáció az SMPTE időkód két további típusát is tartalmazza.

A specifikációban létezik egy 24 fps változat is, ami a filmnek felel meg. Amikor azonban ilyesmire van szükség, a filmet általában átjártsszák videoszalagra, és a videó frame frekvenciát használják. Bár a 24 frame/s SMPTE is egy biztos lehetőség, gyakorlatilag nincs jelentősége.

A másik – számunkra legfontosabb – verzió (és ezzel tulajdonképpen haza is érkezünk) a 25 frame/s sebességgel futó időkód (más néven EBU: European Broadcasting Union), ez megfelel az európai tv képvtáltási sebességének. Emiatt nekünk nem kell aggódnunk az egész drop non drop sületlenség miatt, egyedüli dolgunk, hogy jól röhögjünk az amerikaiakon.

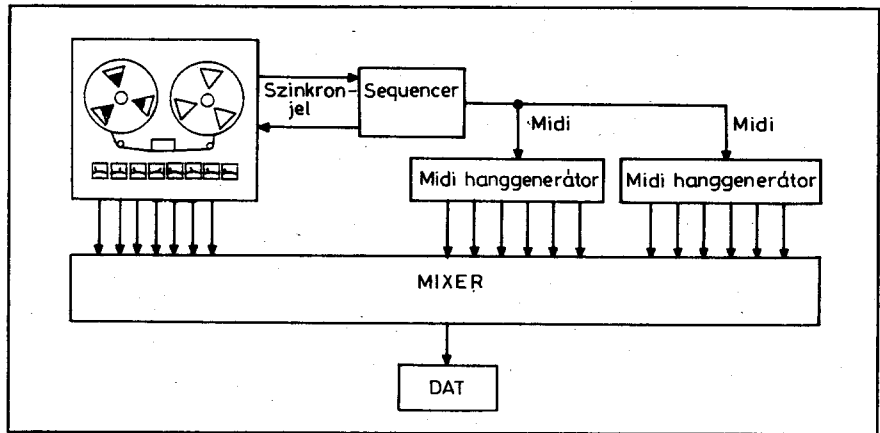
Csak akkor van némi bökkenő, ha valaki egy tengerentútra készülő film készítése közben találja magát (akkor aztán kapkodhat a PAL/NTSC drop non drop stb. között).

Reméljük, a kedves Olvasók már kellően összezavarodtak az SMPTE idő kódok előbb leírt dzsungelében. Nos, ha így van, akkor most teszünk még rá egy lapáttal: korábban azt mondtuk, hogy a színes TV „kb 29,97 fps-mal fut”. A valódi érték 29,97002617 fps. Egy 24 óra hosszúságú program végén a valójában eltelt idő és a drop frame idő között 75,4 ms lesz a különbség (kicsit több mint két frame). Emiatt az egész nap sugárzó adóknak és nagy videó házaknak néhány naponként resetelni kell központi idő kód-generátoraikat, de mint említettük, nekünk itt a jó öreg Európában nem kell aggódnunk emiatt. Most pedig ugorjunk fejest az SMPTE szinkronizáció műhelytitkaiba (meg fogjuk látni, hogy nem is olyan ördögös dolog az egész).

A szinkronizáció a gyakorlatban

A zenei felvétel és a komponálás ma két alapvető módszeren alapszik: az egyik a sequenceres, a másik a többsávós felvétel. A sequencerekkel rögzítik az elektronikus hangszerekkel MIDI-n játszott részeket (úgy mint billentyűszám, dinamika, pitch bend, sustain pedál stb.). A sequencer-technika legfőbb előnye, hogy a rögzített adatok könnyen és nagymértékben megváltoztathatók, az ilyen módon rögzített elektronikus zenét különösen jól alakíthatóvá téve. De a sequencer MIDI adatot vesz fel, nem audiojelet, így nem alkalmas sem énekhang, sem MIDI nélküli hangszerek felvételére. (Bár már ez sem egészen így van, az új Opcode Studio-Vision segítségével a Macintosh alapú Sound Tools, ill. Audiomedia digitális felvételi rendszerek képesek audio jellel dolgozni sequencer környezetben, más szoftvergyártók pedig jelenleg fejlesztenek hasonló termékeket.)

A mágnesszalag, különösen a többsávós szalag elterjedt eszköz az akusztikus és elektromos felvétellel. Azonban a szalagon rögzített jeleket sokkal nehezebb editálni, mint a sequenceren rögzítetteket. Ezen ok miatt manapság egy tipikus elektronikus zenei stúdió hibrid felépítésű, sequencerekkel és mágnesszalagos hangrögzítőkkel, amelyeket összekapcsolnak, hogy kölcsönösen kiegészítsék egymást (2. ábra). Általában a szintetizátorok – mintavevők dallamait sequenceren komponálják és rögzítik, majd ezeket a ré-



2. ábra

szeket virtuális felvételként kezelik, mivel azok a végső keverésnél olyanok, mintha szalagon rögzített sávok lennének. Egy jól integrált szalag és sequencer-kombináció nagyon hatékony eszköz zene komponálására. Az ilyesfajta munkavégzéshez a szalagos egységeket és a sequencereket szinkronizálni kell egymáshoz. A szinkronizáció kifejezés az egyidejű jelentésű görög szóból származik, azt jelenti, hogy a szalagos egység és a sequencer mindig ugyanabban az időpontban indul, és játék közben pontosan ugyanazt a sebességet tartják. Ez nem nagy követelménynek tűnik, de a sikeres megvalósításához számos szellemes technikai ötlet szükséges.

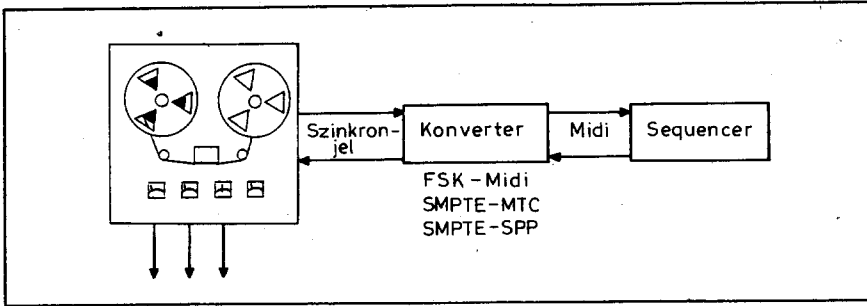
Hogyan működik?

A szinkronban való munkához az egyik gépnek követnie kell a másikat. A szalagos egységek szinkronizálhatók a sequencerekhez, de ez általában meglehetősen drága berendezéseket igényel és nehézkes megoldás, mert a szalagos egységnek időbe telik a rögzített jelsorozat megtalálása. Ezzel szemben a sequencerek gyorsak és csak a pozíció-információra van szükségük, hogy azonnal elugorjanak a kompozíció bármely pontjára. Ezen tulajdonsága miatt a sequencer szinte univerzálisan szinkronizálható a mágnesszalaghoz. A sequencer számára szükséges információ részére felvételkor egy sávot jelölnek ki, mely a visszajátszáskor a szinkronhangot produkálja. Ez a sáv a pozíció-információt a sequencer számára olvasható formában tartalmazza. A szinkronjelet tartalmazó sávot a szala-

gon minden más felvétel készítése előtt létre kell hozni (ezt szaknyelven „becsíkozásnak” = striping hívják). Persze vannak kivételek, de ezektől most eltekintünk. Lehetséges, hogy egy hardver sequencer vagy egy PC MIDI interfész képes ezen szinkronhang felvételéhez és lejátszásához szükséges valamennyi feladat ellátására, de időnként egy harmadik dobozra is szükség lehet, amely a szinkronjelet átalakítja a sequencer számára megfelelő formára (3. ábra).

A szalagra rögzíthető szinkronjeleknek két alapvető formája van: a régebbi FSK és a manapság elterjedten használt SMPTE. Eredetileg a szinkronizáló impulzusokat közvetlenül a szalagra vették fel. Ez egy működő módszer volt, de nagy valószínűséggel előfordulhattak (és elő is fordultak) jelkesések. Ezért kitalálták a frekvenciaváltásos kódolás (frequency shift keying, FSK) nevű eljárást (hasonlót alkalmaznak a fax gépeknél és modemknél), amely a tempót megbízhatóbb formában hordozza. Az FSK szinkronjel egy, a magnók által jól rögzíthető frekvenciasávba esik. Ez egy hallható hang, amelyben két meghatározott frekvencia váltakozik (a Roland MPU-401 esetében 1,25 kHz és 2,5 kHz). A frekvenciák közti kapcsolás sebessége határozza meg a tempót. Ezt a technikát elterjedten használták a MIDI előtti időkben. Az FSK rendszernek nagy hátránya, hogy mivel csak tempó-információt tartalmaz, a magnót mindig a zeneszám legelejéről kell indítani, így elvesz a sequencer használatának nagy előnye, a véletlen hozzáférési képesség (vagyis ha elin-

HQ & NEDIS KFT., AHOL NEM CSAK KERES, TALÁL ISI



3. ábra

dítjuk a magnót, a sequencer mindig a szám letelejétől fog indulni). További hátrány, hogy az FSK-nál nincs semmiféle hibavédelem, így dropout esetén a tempó bizonytalanná válik, a sequencer kiesik a szinkronból, vagy időben eltolódik a magnóhoz. Ezen hibák mellett nem szabad elhallgatni a rendszer olcsóságát az SMPTE-hez viszonyítva.

Eleinte hasonló megközelítést használtak a MIDI sequencereknél is, de gyorsan felváltották egy „intelligens” FSK-val (smart FSK), amelynél a szalagon levő jel a MIDI SPP információt is tartalmazza. Ezt a rendszert használva, a szalag bármely ponton indítható, és a sequencer szinkronizálódik ahhoz a pozícióhoz. Azonban még egy intelligens FSK esetében is bonyolult a tempót az eredetileg felvett jelhez igazítani. Az idő kód-módszer ezzel szemben egyszerűen felveszi szalagra az eltelt időt, órában, percben, másodpercben és képkockákban. Egy, a szalagon levő tipikus SMPTE pozíció tehát így néz ki: 10: 45: 21: 02. A tempó és a kompozíció kezdeti időpontja magában a jelsorozatban van definiálva és a sequencer felelős az abszolút időhöz tartozó tempó betartásáért. Az idő kód-módszer használatával a zeneszerző sokkal rugalmasabban vezérelheti a tempót. Olyan helyzetekben is megfelelő, amikor a hangesemények rögzített időpillanatokhoz tartoznak, így a filmek hangeffektjeihez is.

Az SMPTE idő kód generálására és MIDI órajellé, ill. SPP üzenetkévé történő átalakítására való dobozok a MIDI történetének kezdetétől már hozzáférhetőek voltak. Mivel az SMPTE egy abszolút időreferencia, az átalakító doboznak egy ún. tempótérképet kell biztosítani a kezdési idő, kezdeti tempó és a kompozíció belüli tempóváltások meghatározására. Ez okból ezek a szinkron dobozok bonyolult, mikroprocesszor vezérlésű szerkezetek vol-

tak, melyeket nem volt könnyű használni. Az SMPTE használata az átlagos MIDI stúdióban óriási mértékben fel lendült, amikor a MIDI időkódot elfogadta az MMA. Ez szabványos módszert biztosít a szalagról olvasott SMPTE kód olyan alakra történő át alakításához, amelyet a sequencer közvetlenül olvasni képes. Ennek eredményeképpen a tempótérképezés összes feladatát ellátja a sequencer egyedül. Manapság a legtöbb sequencer (hardver és szoftver) közvetlenül szinkronizálható a MIDI időkódhoz. Sok sequencer hardver szinten, ill. egyes jobb PC MIDI interfészek (Music Quest MQX-32m, Voyetra V-24sm) közvetlenül képesek SMPTE idő kód generálására és olvasására.

Általános útmutató a szinkronizáláshoz

Az elsődleges feladat a megfelelő szinkronjel vagy idő kód rögzítése a szalagra. Ez a folyamat a már említett striping. Mindenféle szinkronjel igen csak érzékeny a dropoutokra, ezért jól válasszuk meg a szalagtípust! A nehézségek másik forrása, hogy a szinkron-sávok relatíve nagy energiájúak a legzavaróbb frekvenciákon, ezért hajlamosak más sávokba való átmásolódásra. A használt szinkronizációs módtól függetlenül a sikeres munkához vezető irányelvek hasonlóak.

– Először mindig a szinkronjelet rögzítsük a szalagra! Az olyan szalagra, amely előzőleg felvett zeneanyagot tartalmaz, szinte lehetetlen utólag pontos szinkronjelet felvenni, valamint rajta a megfelelő kezdőpozíciót és tempót megtalálni.

– A szinkronjel felvétele mindig különálló folyamat legyen. Bár nagy a csábítás, hogy a szinkronjelet a törléssel egyidőben rögzítsük, biztonságosabb várni.

– Ne használjunk semmiféle zajcsökkentőt. Azért, mert egyrészt a szinkronjel esetében ennek semmi értelme, főleg pedig azért, mert ezek általában valamilyen kompresszió-expanszióval dolgoznak és nekünk az áthallások miatt a legkevésbé van szükségünk bizonyos magasabb frekvenciák kiemelésére. Egyébként a sequencer használatával eleve rengeteg szalagzajt megspórolunk (2. ábra), tekintve hogy a MIDI hangszerek közvetlenül a keverőre csatlakoznak és zajt csak a magnó többi, pl. akusztikus részeket tartalmazó sávjairól kapunk. A legkönnyebb a dolgunk, ha a zenekar csak MIDI eszközökkel dolgozik, ilyenkor többsávós magnóra sincs szükség, a keverő kimenete egyből a DAT-ra köthető. Ekkor persze előnyös a sok kimenettel rendelkező MIDI modulok használata (pl. Alesis D4 stb.), mivel így az egyes hangszíneket külön-külön keverhetjük, ill. effektezhetjük.

– Mindig tisztítsuk meg a fejet a szinkronjel felvétele előtt. Ez általános gyakorlat egy felvétel elkészítése előtt, de keveseknek jut eszébe a szinkronjel rögzítésekor is.

– Mindig várjunk legalább öt másodpercet a szalag indítása után, és az egyes dalok között. Így a szalagsebesség stabilizálódik a kezdőpont előtt.

– Mindig hosszabb szinkronjel felvételt készítsünk, mint amire szükségünk lehet. Sohasem tudhatjuk, mikor kell felvenni még egy dallamot és jobb, ha több szinkronjelünk van, mint kevesebb. SMPTE idő kód használata esetén vegyünk fel szinkronjelet az egész szalagra (közben van idő pár sörre). Tempó alapú szinkron esetén (FSK) a szinkronjeleket valószínűleg dalonként kell felvenni (rögzítjük a megfelelő tempót és azt a megkülönböztetett pontot, ahol az órajel kezdődik).

– Mindig célszerű létrehozni egy referencia sequencer-sávot, mielőtt az élő felvételekhez hozzáfogunk, mert nem árt tudni, hol tart az ütem. Idő kód esetében a start of szetthez való egyeztetése és a tempó térképezés is része a folyamatnak.

– A szinkronjelet mindig egy külső sávra vegyük fel. Az áthallás szempontjából kedvezőbb az a sáv, amelyiknek csak egy szomszédja van és nem kétoldalról kettő (a hangmérnökök többsége a szinkronjeleket a rendelkezésre álló formátum utolsó sávjára teszi, azaz nyolcsávós egység esetén a

nyolcadikra). Tapasztalatunk szerint pl. az Alesis MMT-8 sequencer eléggé érzékeny az áthallásokra.

– Ha lehet, hagyjunk egy üres elválasztó sávot (guard) a szinkronsáv és a zenét tartalmazó sávok között. A példaként felhozott nyolcsávú egységénél a hetedik sáv üresen marad.

– Ha nincs elegendő sáv egy üres meghagyásához, akkor a szomszédos sávra olyan hangszer hangját rögzítjük, amely nem tartalmazza a kritikus magasfrekvenciás összetevőket. Ez azért jó, mert az áthallás főleg magasabb frekvenciákon vehető észre.

– Használjunk lehetőleg rövid és jó minőségű kábeleket.

– Tartsuk a felvételi szintet –10 VU és 0 VU között, az optimális érték –3 VU. Az alsó értéket kísérletileg lehet meghatározni. Ha áthallás jelentkezik, válasszunk olyan legkisebb felvételi szintet, amely még stabil szinkronizálást biztosít. Egyes SMPTE interfészeken (pl. V-24s) egy LED mutatja, létrejött-e a szinkron vagy sem, vagyis a LED az SMPTE szinkronsáv minőségének ellenőrzésére is használható. A felvételi szintet tehát úgy kell megválasztani, hogy a LED folytonosan világítson. Ha a felvételeinket más stúdiókban is használni fogják, a –3 VU értékhez közeli szinten rögzített médium jó kompatibilitást fog biztosítani.

– Másolás közben regeneráljuk a szinkronjeleket! A szinkronjelek torzulásainak szörnyű következményei lehetnek. Ha készülékünk lehetővé teszi, mindig regeneráljuk a szinkronjelet a mesterszalagra vagy akárhová való másolás közben!

Egyszerű (FSK) szinkronizálás:

– Felvétel

1. Jelöljük ki a szinkronjel útját. Ha eszközünk saját szinkron ki/bemeneti csatlakozókkal rendelkezik, azokat kapcsoljuk egyenesen a magnóhoz. Ha a rendszer konvertert igényel, a konverter szinkron ki/bemenetét kössük össze a magnóval, a konverter MIDI kimenetét pedig a sequencer MIDI bemenetével. Számos sequencer rendelkezik egy második MIDI bemenettel erre a célra.

2. Állítsuk a sequencert a kompozíció által megkívánt tempóra!

3. Állítsuk a sequencert (és/vagy a konvertert) belső szinkronizáló üzemmódra!

4. A magnó kiválasztott sávján állítsuk be az optimális felvételi szintet!

5. Tekerjük a szalagot legalább öt másodperccel azon pont elé, ahol a dal kezdni akarjuk.

6. Kapcsoljunk felvételre a kiválasztott sávon, és kezdjük el a felvételt.

7. Miután eltelt legalább öt másodperc és a szalagsebesség stabilizálódott, indítsuk el a sequencert!

8. Miután a szükségesnél több szinkronjelet rögzítettünk, állítsuk meg a szalagot!

– Lejátszás

1. Tekerjük vissza a szalagot legalább öt másodperccel a dal kezdete elé.

2. A sequencer MIDI kimenetét kössük össze a kiválasztott hangszer(ek) MIDI bemenetével!

3. Ha a sequencerrel játszott zenét szalagra akarjuk rögzíteni, kössük rá az adott hangszer(ek) audiokimenetét a kiválasztott sáv(ok) bemenetére és azo(k)on a sáv(ok)on kapcsoljunk felvétel üzemmódba.

4. Kapcsoljuk a sequencert (és a konvertert) külső szinkron üzemmódba.

5. Indítsuk el a sequencert, amely most vár a külső szinkronjelre!

6. Indítsuk el a szalagot. A sequencernek el kell kezdenie a játékot a szinkronjel megjelenésekor. Ha nem így lenne, ellenőrizzük a kábeleket és a belső/külső szinkron beállításokat. Ha itt minden O.K., a problémát valószínűleg a helytelen felvételi vagy lejátszási szint okozza. Próbáljuk meg csökkenteni a szinkronjel visszajátszási szintjét addig, amíg helyes szintet megtaláljuk. Ha így sem sikerül, vegyünk fel újabb szinkronjelet más felvételi szinten, és ismételjük az eljárást.

SMPTE szinkronizálás:

A szerzők a Voyetra gyártmányú Sequencer Plus Gold 4.06 sequencer programot, és a Voyetra V-24s típusú PC MIDI interfész kártyát használják MIDI célokra, ezen cikk is az ezekkel szerzett tapasztalatokra épül. A leendő PC MIDI, ill. SMPTE-felhasználók számára mindkettőt (ill. a többi verziót is) nyugodt lélekkel ajánljuk. Az alábbiakban ezen profi technikára orientáltan tekintünk át az SMPTE szinkronizációt!

– Felvétel

1. Jelöljük ki a szinkronjel útját. Az olyan eszközöknél, melyeknek saját SMPTE ki/bemeneti csatlakozójuk van

(pl. V-24s), kapcsolódjunk közvetlenül a magnóhoz. Ha rendszerünk konvertert igényel, kapcsoljuk a konverter SMPTE ki/bemenetét a magnóhoz, ill. MIDI kimenetét a sequencer MIDI bemenetéhez.

2. Válasszuk ki a használni kívánt SMPTE típust: 25 frame/s (ez a Gold program esetében mind az ötféle lehet).

3. Ha lehet, állítsuk be az SMPTE ofszetet (időeltolást). A Voyetra Gold sequencernél (és általában) a generáláskor megadott ofszet azt az időködot jelenti, amelyet az SMPTE generátor a generálás elindításakor először a szalagra fog írni, pl. 00:10:30:04. Az olvasáshoz beállított ofszet pedig az a kód, amelynél a sequencer el fog indulni.

4. Állítsuk SMPTE eszközünk generálás üzemmódra!

5. A kiválasztott szinkronsávon állítsuk be az optimális felvételi szintet (a V-24s kb. –10 dB-lel is megelégszik, így az áthallás tényleg minimális lesz), majd kapcsoljuk ki a generálást.

6. Állítsuk a szalagot legalább öt másodperccel a „becsúszandó” rész elé!

7. A kiválasztott szinkronsávon kapcsoljunk felvételre, és kezdjük el a felvételt.

8. Miután a magnó (videó is lehet!) már legalább öt másodperce meg és a szalagsebesség stabilizálódott, a programban indítsuk el ismét a generálást.

9. Állítsuk meg a szalagot, miután több szinkronjelet rögzítettünk, mint amire előreláthatóan szükség lesz (ha a zeneszám pl. öt perces lesz, vegyünk fel 7 percnyi időködot).

– Lejátszás

1. Tekerjük vissza a szalagot legalább öt másodperccel a szinkronjel kezdete elé.

2. A sequencer MIDI kimenetét, ill. kimeneteit kössük össze a kiválasztott készülék(ek) MIDI bemenetével.

3. Állítsunk be SMPTE szinkront és a kívánt formátumot. Ha SMPTE olvasónkon van automatikus formátum-érzékelő (V-24s), és nem vagyunk biztosak a használt kód típusában, kapcsoljuk be. Ha rossz vagy nagyon zajos szalaggal van dolgunk, ezt az autoframe detektort inkább kapcsoljuk ki, mivel így simább lesz a szinkronizáció.

4. Ha VITC rendszerben dolgozunk, kapcsoljunk stalled timecode üzemmódba (Voyetra Gold).

5. Állítsuk be a megengedett dropout-számot (ez azt mondja meg, hogy a sequencer pl. rossz szalag esetében hány SMPTE kód kiesését viselje el

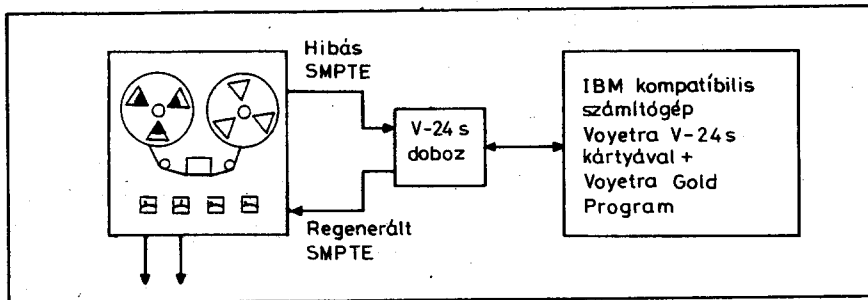
anélkül, hogy megállna). Túl nagy értéknek nincs értelme, mert előfordulhat, hogy a magnót már megállítottuk, a sequencer pedig még mindig fut tovább. A tipikusan használható érték-tartomány a Gold sequencer esetében kb. 5 ... 40.

6. Ha a szalaghoz több, MTC-re állított készüléket kell szinkronizálni, kapcsoljuk be az SMPTE-MTC konverziót (a V-24s interfész negyedik MIDI kimenetén kaphatjuk meg az SMPTE-ből átkonvertált MTC-t). Ez esetben a magnóhoz kapcsolt PC-nk SMPTE szinkronhoz, az összes többi, a V-24s kimenetére kötött gép pedig MTC-hez lesz szinkronizálva. Jelkiesés (dropout) esetén a program a beállított dropout-tartományon belül szabadon fog futni, az SMPTE szüneteket automatikusan ki fogja tölteni MTC kóddal, így a többi, MTC-hez szinkronizált sequencer semmit sem fog észrevenni.

7. Ha a többi trackre is rögzíteni akarunk, kössük össze azok audiokimenetét a magnó kiválasztott sávhoz tartozó bemenetével, és azon sávokon kapcsoljunk felvétel üzemmódba. A stúdióban persze közvetlenül a magnóhoz ritkán kapcsolunk valamit, általában a keverőn keresztül mennek a dolgok.

8. Indítsuk el a sequencert! Az eszköz, ill. program ki fogja írni, hogy vár az SMPTE időkódra.

9. Indítsuk el a szalagot! A sequencernek el kell kezdenie a játékot a szinkronjel megjelenését követően, a beállított ofszet letelte után. Jó tudni, hogy a sequencerek nem szeretik, ha a szinkronjel 00:00:00:00:00-val illetve pl. 23:59:59:24:99-cel kezdődik. A legjobb eredményt úgy érhetjük el, ha valamivel 1 óra előtti ofszetet állítunk be. Tehát generáláskor az ofszet pl. 00:59:10:00:00. Lejátszáskor beállítunk 1 órás ofszetet (01:00:00:00:00), ez azt jelenti, hogy a sequencer a szalagon levő szinkronjel megjelenése után pontosan 10 másodperc múlva fog el-



4. ábra

indulni. A zeneszám tempóját, illetve az esetleges tempóváltásokat a sequencerben egy kiválasztott sáv (tempo track) tartalmazza, a sequencer által játszott zene tempója pontosan ehhez fog igazodni (lévén az SMPTE-ben nincs tempó információ). A számítógép a szalagot meglehetősen pontosan fogja követni (hej, ha mi is csak ennyi lemaradással követnénk a nyugatot...). Azért a Voyetra termékek már nálunk egyes helyeken kaphatók.

10. Ha a sequencer nem indul el, próbálkozzunk az FSK-nál leírtakkal.

11. Ha a szinkronjel minősége rossz, regeneráljuk (4. ábra).

Az alábbiakban dióhéjban összefoglaljuk a szinkronizációval kapcsolatos gyakran használt kifejezéseket.

Szinkronizáció: felvételre képes eszközök oly módon történő összekapcsolása, hogy képesek legyenek egymáshoz képest meghatározott időben történő lejátszásra. FSK (frekvencia eltolás kódolás): módszer digitális információ (órajel és egyéb üzenetek) átalakítására úgy, hogy azok audiofelvétellel, ill. lejátszás után is megfelelően dekódolhatóak legyenek.

SPP: egy MIDI üzenet, mely az ütem és a negyed helyzetét jelzi a kompozícióban belül.

SMPTE idő kód: szabványos módszer az órában, percben, másodpercben, másodperc törtrészeiben kifejezett idő audiojelben történő kódolására.

MIDI idő kód: a MIDI szabvány része, amely lehetővé teszi az SMPTE idő kód MIDI üzenetek formájában való kifejezését azért, hogy az olvasható legyen a számítógép vagy sequencer számára.

Striping: szinkronjel vagy idő kód felvétele a szalag egy sávjára.

Szinkronjel: audiojel, mely az órajel vagy idő-információt a sequencer vagy más eszköz számára olvasható módon tartalmazza.

MIDI órajel: szabványos MIDI üzenet (F8). A MIDI órajel üteme definíció szerint huszonnégyszerese a negyedütemnek.

Ofszet: abban az esetben, amikor sequencert szinkronizálunk szalaghoz, az ofszet általában az az időpont, amelynél a sequencer kezdeni fogja a játékot.

Intelligens FSK: a szinkronjel egy formája, mely az audiosávban kódolja a MIDI dal pozíció kijelölést.

Chase-lock: az egyik eszköz a másikhoz igazodik időben, majd fenntartja a pontos követést.

Elválasztó sáv: egy szándékosan üresen hagyott sáv a szalagon, az audiojel és a szinkronsáv között.

Tempó térkép: tempóváltások listája, melyet a sequencer vagy szinkronizáló doboz arra használ, hogy meghatározza a helyes pozíciókijelölést és a helyes tempót.

Ajánlott irodalom:
Rádiótechnika Évkönyve 1990, 1991, 1992

RT-01

Ön még nem barátkozott meg a felületszereléses technológiával? Sebj, ez csak idő kérdése! Addig is **KÉSZÍTSÉN KÖNNYEN, GYORSAN ESZTÉTIKUS NYOMTATOTT ÁRAMKÖRI LAPOKAT**

a hagyományos alkatrészekhez a szerkesztőségünk által forgalmazott, maratásálló felületelemeket tartalmazó RT-01 TRANSZFER FÓLIÁVAL, amelynek ÁFÁ-s ára mindössze 200 Ft!

(Részletes leírása lapunk 1994/7. számában megtalálható.)

Szerkesztőségünk címe: Budapest IX., Lónyay u. 44. ☒ 1374 Bp., Pf. 603. ☎ 217-0262

A 3,3 V-os digitális világ küszöbén

Dr. Madarász László okl. villamosmérnök, GAMF

Az elektronikus logikai áramkörök számos generációját dolgozták ki az elmúlt fél évszázad során. Sok különféle szempont alapján lehet ezeket az áramköröket osztályozni, de a tápfeszültség alakulása eddig többnyire nem volt elsődleges fontosságú paraméter. Mindenesetre érdemes egy kicsit visszatekinteni a logikai áramkörök múltjába és sorra venni a tápfeszültségek alakulását.

Az első elektronikus digitális áramkörök az elektroncsövekkel épített ószámítógépekben jelentek meg. Ezekben a nagy megbízhatóságú ipari elektroncsövek működtek, ennek megfelelően általában +150 ... -200 V-os tápfeszültséget kellett alkalmazni. A félvezetők megjelenése ugrásszerű változást okozott ezen a téren is. Kezdetben germánium félvezetőkkel épültek a logikai rendszerek is. A germániumból elsősorban gyártott pnp tranzisztorok gyors kapcsolóüzemű működéséhez általában -12 ... -18 V negatív tápfeszültségre volt szükség. Ha egy germánium pnp tranzisztor bázisát az emittoréval összekötjük, még nem zár le teljesen – a tökéletes lezáráshoz a kollektorfeszültséggel ellentétes polaritású feszültséget kellett a bázisra vezetni. Így a germánium pnp tranzisztoros világban a logikai áramkörökhöz többnyire egy -12 V ... -18 V nagyságú tápfeszültséget és egy +12 V körüli pozitív referencia-tápfeszültséget használtunk.

A szilícium félvezetők alkalmazásakor már nincs szükség a kollektorfeszültséggel ellentétes polaritású referencia feszültségre: itt a bázis és az emitter összekapcsolása hatására a tranzisztor már lezár. A kollektorfeszültség polaritása megváltozott, mivel szilíciumból elsődlegesen npn tranzisztorokat gyártottak. A logikai egységek tápfeszültsége ezután egyetlen érték lett, a +12 V ... +15 V tartományban.

Az 1960-as évek közepén jelennek meg a digitális integrált áramkörök. Ezek is szilícium alapon készülnek,

npn bipoláris tranzisztorokból építkeznek. A tápfeszültség a legtöbb ekkor megjelenő digitális IC-családnál +5 V – ez a tápfeszültség-érték vált a digitális rendszerek szabványos tápfeszültségévé.

A későbbiekben hozzák létre a nagyintegráltságú (LSI) áramköröket, a memória IC-eket, a mikroprocesszorokat – először PMOS technológiával. Ezek az IC-k -17 V-os táplálást igényeltek, de az 5 V-os elemekkel való együttműködés érdekében eltolt GND-vel hozták forgalomba ezeket, két tápfeszültség-bevezetéssel: +12 V és -5 V. A +5 V-ről működő elemekkel pedig úgy tudtak együttműködni, hogy egy harmadik tápfeszültség-bevezetésük is volt, ahol +5 V referencia feszültséget fogadtak.

Ez a három tápfeszültség az első mikroszámítógépekben természetes volt és mindig rendelkezésre is állt. Az INTEL az első nagyteljesítményű 8 bites mikroprocesszoránál is felhasználta ezt a három tápfeszültséget (8080A), pedig az ott alkalmazott NMOS félvezető technológia ezt már igazán nem indokolta.

A hamarosan megjelenő konkurens termékek már mind egyetlen, +5 V-os táplálású mikroprocesszorok voltak (MOTOROLA MC6800, ZILOG Z80CPU stb.). A memória áramkörök gyártói is áttértek ez egyetlen, +5 V tápfeszültség alkalmazására.

A CMOS digitális áramkör családok első reprezentánsai is megjelentek már a hatvanas évek közepén. Ezek széles tápfeszültségtartományban üzemeltek (gyártóik éppen ezt hirdették az egyik legfőbb előnyként), pl. a 4XXXA sorozat +3 V ... +12 V tartományban, a 4XXXB család +3 V ... +18 V között. A később piacra kerülő, nagysebességű CMOS családoknál már szűkül a tápfeszültség-tartomány, s a +5 V-hoz közelít, pl. a 74HCXXX áramköröknél +2 V ... +6 V. A CMOS elemeknek ma igen nagy a jelentősége a digitális világban, ezért érdemes már itt is észrevenni, hogy a tápfeszültség-

tartomány alsó határértéke elkezdett csökkenni.

Mindenesetre a '90-es évek elejére a számítógépekben, mikroszámítógépekben teljesen általánossá vált a +5 V-os tápfeszültség alkalmazása a digitális áramköri rendszerekben. A TTL és a TTL-kompatibilis áramköröknél ez természetes volt, ha ezekkel együtt CMOS elemeket is használtak, azoknak többnyire a TTL-jellegű változatait (pl. 74CTXXX, 74HCTXXX stb.), melyek +5 V-ről működnek, s TTL szintű be- és kimeneti jelekkel operálnak.

Közel két éve azonban egyre többször olvashatunk olyan digitális áramkörökről, IC-kről, melyek 3,3 V-os tápfeszültségről működnek. Mi lehet az újabb változás oka? Milyen előnyökkel kecsegtet a csökkentett tápfeszültségű digitális integrált áramkörök alkalmazása? Mit várhatunk ettől az újabb áramköri generációtól? Melyik áramkör-csoportoknál terjedt el máris az új tápfeszültség érték? Milyen általánosabb következményei lehetnek a digitális IC-k tápfeszültség csökkenésének?

Ezekre a kérdésekre szeretnénk választ adni a következő oldalakon a kedves Olvasónak. Látni fogjuk, hogy nem arról van szó csupán, hogy néhány elem miatt a tápegységnek egy új tápfeszültség-értéket is elő kell állítania. Sőt, a hatás a digitális készüléken kívül is hamarosan érződik majd, hiszen a csatlakozó eszközöknél sem lehet majd figyelmen kívül hagyni a változást.

1994 májusában kapott a szerző a Texas Instruments Ltd. (a TI angliai képviselője) vezetőjétől, Paul Cartmell-től egy levelet, melyből érdemes idézni. „A világ halad a 3,3 V felé. A 3,3 V forradalma már megkezdődött és mind nagyobb lendületbe jön. A hordozható eszközöknél nyilvánvaló a telepélettartam növelő hatása, de emellett más alkalmazásokban is előnyös a 3,3 V – pl. a távközlésben, a hálózati kapcsoló berendezéseknél, az asztali számítógépeknél. Tekintettel a "zöld PC" irányzatra, szakadatlanul csök-

HQ & NEDIS ELEKTRONIKAI ALKATRÉSZEK

kennek a félvezető eszközök geometriai méretei, s a kisebb tápfeszültségből eredő kedvezőbb zajviszonyok is a 3,3 V-os rendszerek irányába hatnak. Ez az új forradalom a felhasználókat arra ösztönzi, hogy olyan komponenseket válasszanak, melyek optimálisak a hatékonyság, a funkciók, a tápteljesítmény, az ár és a térfogat szempontjából.

Ez az, amiért a Texas Instruments máris az alacsony tápfeszültségű komponensek széles spektrumát ajánlja. Közöttük a négy különféle tulajdonságú 3,3 V-os logikai családot, melyek mindegyikét úgy tervezték és optimalizálták, hogy a különféle készülékeknek és alkalmazásoknak megfeleljenek. Ha a megfelelő készülékek építési technológiát és áramkörtervezési módszereket használják, az alacsony tápfeszültségű termékek egyszerre biztosítják a felsorolt előnyöket és a telepek hosszabb élettartamát."

Ha egy ilyen figyelemfelhívás hatására körültekintünk az új digitális készülékek piacán, rábredhetünk, hogy a digitális elektronika világában a tápfeszültség valóban csökken. A Notebook számítógépek és egyéb hordozható eszközök azért váltanak át az 5 V-ról a 3,3 V-ra, hogy kisebb legyen a tápteljesítmény-felvétel, növekedjen az elemek élettartama – vagy kisebb elemeket lehessen használni, illetve az akkumulátor telepeket ritkábban kelljen tölteni. Ma már nem lehet eladni olyan Notebook számítógépet, amelyik legalább 2 ... 3 órás folyamatos üzemet nem biztosít.

A nagyobb és a helyhez kötött berendezésekben is előre tör a 3,3 V-os elemek alkalmazása. Az olyan készülékek, mint az asztali számítógépek, munkaállomások, a számítógépes hálózati HUB-ok, a telekommunikációs kapcsoló berendezések – már mind használják ezeket az új elemeket. Ha ezek a berendezések 3,3 V-ról működnek, megnő a hatékonyságuk, a méreteik csökkennek, egyszerűsödik a hűtőrendszerük, csökkennek a kapcsolási zajok – és természetesen csökken a tápteljesítmény-igény is. Bár először a mikroprocesszorok között, majd az ASIC elemeknél jelent meg a 3,3 V-os tápfeszültség, a tervezőnek a kiszolgáló elemeket is célszerű ebből a körből választania, mert csak egységes felépítéssel érhető el optimális eredmény. Természetesen még kényszerűségből évekig nagyszámú vegyes elemmel

épített konstrukció is piacra fog kerülni, ahol az előnyök csak részben mutathatók meg.

A konstruktőröktől nemcsak gyorsabb és hatékonyabb számítástechnikai eszközöket várnak a fogyasztók; ma már a digitális technika alkalmazási köre ennél sokkal szélesebb. Hasonló követelményekkel találkoznak a fejlesztők a hordozható rádióknál, rádiótelefonoknál, a helyhez kötött híradástechnikai eszközöknél is. Általában elmondható, hogy az elektronikus eszköz tervezőknek egyre kisebb méretű, egyre nagyobb képességű és ugyanakkor egyre inkább „energiabarát” eszközöket kell kifejleszteniük.

A bipoláris félvezető elemek tápteljesítmény-igénye általában nem függ a működési frekvenciától, a CMOS logikai elemek azonban sajátosan viselkednek. Statikus állapotban a CMOS elem szinte egyáltalán nem igényel tápenergiát – a jelszintek váltásakor, működési mód váltáskor, órajel érkezésekor azonban a belső kapacitásokat át kell tölteni. Igaz, hogy ezek a kapacitások kis értékűek, de a nagyintegráltságú elemeknél, ahol a tartanzisztorok száma ma már milliányi, s ahol másodpercenként szintén milliányi az átkapcsolások száma is – az eredő tápteljesítményfelvétel már jelentős lehet. Ha egy hálózatról működő számítógépben a CMOS alkatrészek összes tápteljesítmény igénye 15 ... 20 W, ez nem okoz problémát, de egy hordozható készülékben már nem elfogadható ez az érték sem. Ha egy digitális IC tápfeszültségét csökkentjük – és ezt a hagyományos CMOS elemeknél is megtehetjük – csökken a felvett teljesítmény, de szintén csökken a működési sebesség is. Igaz, hogy a sebességszökkenés a tápfeszültség-változással lineáris, a teljesítménycsökkenés pedig négyzetes kapcsolatban van. Ha egy IC-nél a tápfeszültséget 5 V-ról 3,3 V-ra változtatjuk, a tápteljesítmény-felvétel 65%-kal lesz kisebb, a sebesség csak 20%-kal csökken. Az IC-fejlesztők feladata az volt, hogy a csip belső felépítését úgy módosítsák, hogy a sebességszökkenés elmaradjon!

A csipfejlesztés egyik elsődleges szempontja az integráltági fok növelése, azonos méretű szilícium felületen minél több tranzisztorfunkció összezúfolása. És a 3,3 V-os tápfeszültség bevezetése ezt a fejlesztési igényt is segíti, lehetővé téve a beintegrált tranzisztorok geometriai méreteinek tovább

bi csökkentését. A legnagyobb sűrűségű integrált áramkörök napjainkban a dinamikus RAM-ok. A DRAM-gyártók a 64 MB kapacitású változatokat már kivétel nélkül 3,3 V-ra tervezik. A 16 MB kapacitású DRAM-ok többsége még 5 V-os, de azok között is megtalálhatóak a 3,3 V-ról működők. A statikus RAM elemek között a 16 MB csúskapacitás szintén csak 3,3 V-os tápfeszültségű változatokban érhető el.

Egy tipikus 1 MB kapacitású DRAM csip geometriája jellemző mérete 1,2 μm volt – ennél még nem okozott problémát az 5 V tápfeszültség. Amint azonban fokozódik az elemsűrűség, túlságosan nagy villamos térerők lépnek fel a csipben. A geometria finomodik, a jellemző méret 1 mikronnál kisebb – ilyen körülmények között csak kisebb tápfeszültséget lehet megengedni. A térerőre a gate oxidréteg a legérzékenyebb, ami áttűnhet, helyi rövidzárlatot okozva – ez pedig az IC azonnali és végleges tönkremenetelét jelenti.

Az 5 V-ról a 3,3 V-ra történő áttérés első lépését az jelentette, amikor 1984-ben a JEDEC két új szabványt alkotott. A 8.0 szabvány a szabályozott (3,0 V ... 3,6 V) és a szabályozatlan (2,0 V ... 3,6 V) teljes alkalmazásokra vonatkozik, a 8.1 szabvány a nagyobb, hálózati berendezések tápellátását szabályozza az 5 V-nál alacsonyabb tápfeszültségű esetekre. A 8.1 szabvány lehetőséget biztosít a hagyományos 5 V-os logikai elemek és a 3,3 V-os elemek vegyes alkalmazására is.

Egyelőre a digitális egységekben a vegyes elemkészlet használata az általános. Ez arra ösztönzi a csip-gyártókat, hogy az új 3,3 V-os áramköröket úgy alakítsák ki, hogy azok közvetlenül összekapcsolhatók legyenek 5 V-ról működő IC-kkel. A korábbi fejlesztési áramköröknél még ezek a szempontok nem érvényesültek. Így pl. a hagyományos CMOS elemek bemenetén egy vágódioda helyezkedik el, a bemenet és a $+U_T$ között. Ez megakadályozza, hogy a bemenetre $+(U_T + 0,5)$ V-nál nagyobb feszültség kerüljön. Ha egy ilyen IC 3,3 V-ról működik, a bemenetre nem köthető rá egy 5 V-ról működő IC kimenő jele.

Látható az előzőekből, hogy a 3,3 V-os tápfeszültség a rendszerfejlesztőknek is és a csip-gyártóknak is kedvező, de természetesen a végfelhasználó számára is számos előnyt jelent. A nagyobb készülékek, a mérnöki mun-

kaállomások, az asztali számítógépek esetében a kisebb teljesítményfelvétel túl a kisebb méretek, a hűtőrendszer egyszerűsödése, a zajos ventilátor elmaradása vonzó tulajdonságok. A hordozható, teleses készülékek piaca egyre bővül, ugyanakkor az elemek, akkumulátorok környezetkárosító hatása is egyre nyilvánvalóbb. A probléma egyik megoldása a szelektív hulladékgyűjtés, de sokat jelenthet, ha a könnyv-méretű (Laptop), jegyzetfüzet méretű (Notebook) és a csekkfüzet méretű (Palmtop) számítógépekben kisebb elemeket lehet hosszabb ideig használni – s ebben a kisebb tápfeszültség sokat segíthet. A teleses készülékek megjelentek a mérés technikában is – pl. távoli mérőhelyekre kihelyezett, autonóm mérőkészülékeként.

A kisebb tápfeszültséggel építkező készülékeknek jelentkezik két olyan előny, amelyek a végfelhasználó számára elsődlegesek – a nagyobb megbízhatóság és az alacsonyabb ár. A nagyobb megbízhatóság néhány összetevője a következő: kisebb a félvezetők belső részleteinek villamos igénybevétele, kisebb a beépített hőtermelés, javul a jelminőség mert csökkennek a visszaverődési problémák, kisebb a kapcsolási zaj. A kisebb tápfeszültség alacsonyabb árat is eredményez, hiszen olcsóbbá válik a tápegység, csökken a hűtési megoldások költsége; az üzemeltetés is olcsóbb; tovább használhatók a telepek; az IC-k olcsóbb műanyag tokozással készíthetők, mivel nem szükséges a diszicipációt javító fémkerámia tokozás.

Az alacsony tápfeszültségű digitális integrált áramkörök iránt érdeklődő fejlesztési területek közül ma döntő szerepe van a kisméretű, hordozható számítógépeknek. A Notebook és a Palmtop igényesebb vásárlója azt várja el a készülékétől, hogy 8 ... 10 órás folyamatos működést biztosítson – hiszen ez felel meg egy teljes munkanapnak illetve egy transzkontinentális repülőútnak.

Az új, 3,3 V-os tápfeszültségű logikai áramkörök fejlesztése mindenesetre nagy erővel megkezdődött. A mikroprocesszorok, mikrovezérlők, memória áramkörök, busz-kezelő elemek után az egyéb kiegészítő IC-k 3,3 V-os változatai is piacra kerültek. Nézzük meg először azt, hogy a tápellátás kialakításában mindez milyen változásokat okoz, s milyen áramkörökhöz fordulhatunk segítségért!

1. A tápellátás új megoldásai és áramkörei

A helyhez kötött készülékek tápellátását többnyire hálózati tápegység biztosítja, a kisméretű, hordozható készülékeket elemekről vagy akkumulátorokról tápláljuk. Elterjedten használják a hagyományos alakú alkáli elemeket; egy készülékbe általában négy darab AA méretű elemet lehet behelyezni a teleptartóba. Bár az AA elemeket a világ minden részén gyártják, sajnos jelentős eltérések mutatkoznak az elektromos paramétereikben, mindenestre egy ilyen készlettel egy kb. 1 W fogyasztású készülék többnyire egy munkanapon át képes üzemelni.

Ha egy kis készülék névlegesen 3 V tápfeszültséget igényel, akkor csak két alkáli cellát kell behelyezni a teleptartójába, pl. két AA méretűt. A két alkáli elem újonnan 3 V feszültséget állít elő (terhelten), s ez a teljes kimerülés küszöbén kb. 2,7 V-ra csökken. Ha NiCd cellákat alkalmaznak, azokból hármat kell behelyezni – ezek névleges indulási feszültsége 3,6 V. Sajnos, a gyakorlatban igen nagy a gyártótól függő szórási, a tapasztalható értékek tartománya 3,3 V ... 3,9 V. A teleses működésre készülő elektronika akkor optimális, ha 2,7 V ... 3,9 V között minden értékről üzemképes. Nem engedhető meg, hogy a készülék hatékonysága a tápfeszültség esésével együtt lecsökkenjen, hiszen a kimerülő elemekkel hosszú ideig kell a 2,7 V közelében műkönie.

Az új, csökkentett tápfeszültségű logikai elemek többsége rögzített, pontos 3,3 V-os tápfeszültséget igényel, ezért a készülékekben általában konvertereket és feszültségstabilizátorokat kell elhelyezni. Csak egészen kis célkészülékek – amelyek 2-3 IC-ből állnak – engedik meg a közvetlen teleses táplálást. A teleses készülékekben alkalmazásra kerülő DC/DC átalakítók és stabilizátoroknak olcsóknak és jó hatásfokúaknak kell lenniük, viszont nincs szükség a bemenetük és a kimenetük között galvanikus leválasztásra, mint a hálózati tápegységeknél.

Az alacsony tápfeszültségű környezetben a logikai áramkörök kapcsolási tranziensei relatíve megnőnek és ugyanakkor az 5 V-os elemekhez viszonyítva lecsökken az áramkörök zajmargója, hibatűrő képessége. Ezért a jövő tápegység-konstruktórinek nagyon jó DC és AC paraméterekkel kell megépíteniük rendszereiket. Ha a táp-

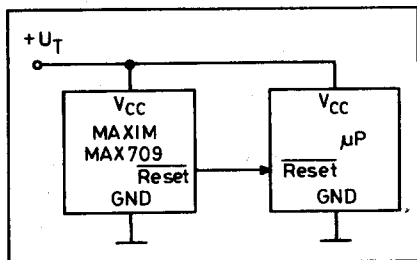
egység már 1,5 V lesz, ott a megszokott 5% tolerancia már csak ± 75 mV változást enged majd meg! Egy rosszul érintkező csatlakozón, egy tévesen méretezett nyák-szakaszon vagy egy nem megfelelő tranzisztoron fellépő feszültségesés máris használhatatlanná teheti a tápegységet.

Az új tápfeszültség terjedésének egyik biztos jele, hogy a feszültségstabilizátorok között megjelentek a +3,3 V kimeneti feszültségű változatok. Mivel jelenleg a vegyes felhasználás a jellemző, a digitális készülékekben sokszor egy nagyobb teljesítőképességű +5 V-os és egy – ennek a kimenetéről működtetett – kisebb teljesítményű +3,3 V-os stabilizátor kerül a tápegységbe.

A 3,3 V-os stabilizátorok többségénél maximális terhelés esetén is 0,5 V-nál kisebb a bemenet és kimenet közötti feszültségesés, a National Semiconductor Corp. (NS) LP2950C stabilizátoránál pl. 0,38 V. A jó hatásfokot többnyire kapcsolóüzemű stabilizátorokkal érik el a gyártók. Kapcsolóüzeműek pl. a Power Trends (PT) cég 78SR sorozatú, 1,5 A terhelhetőségű stabilizátorai, melyek közül a 3,3 V-os változat minimális bemeneti feszültsége 6,3 V, a kapcsolási frekvencia 650 kHz, a hatásfok 85%. A Power Trends ezeket az elemeket hűtőbordás tokzással szállítja, így további hűtésre már nincs is szükség. A cég ajánlatában 2 és 3 A-es stabilizátorokat is találunk.

A Linear Technology Corp. (LINEAR) LTC1142 típusú, 3,3 V-os kapcsolóüzemű feszültségstabilizátora már 5 V-ról működtethető, a hatásfoka 95%! A Texas Instruments (TEXAS), mely a 3,3 V-os logikai elemek egyik legnagyobb gyártója, szintén kifejlesztette speciális feszültségstabilizátorait. A TPS7133 pl. 3,3 V kimeneti feszültségű stabilizátor, melynek az a titka, hogy a szokásos pnp áteresztő tranzisztor helyett PMOS elemet használtak fel. A 100 mA terhelhetőségű kis stabilizátoron csak 60 mV a feszültségesés, azaz már 3,36 V-ból elő tudja állítani a kimenetén a 3,3 V-ot!

A felsorolt stabilizátorok Step-Down jellegű, feszültségcsökkentő DC/DC konverterek, a kimeneti stabilizált feszültség mindig alacsonyabb, mint a bemeneti szint. Ezek között nagy számban találunk olyanokat, melyek a már stabilizált +5 V-ból állítják elő a 3,3 V-os új tápfeszültséget. Az ilyen konverter alkalmazása jelentős költség-

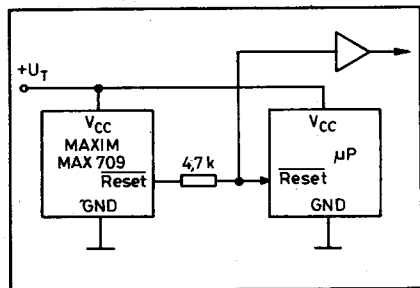


1. ábra

meztakarítást jelent, ha egy 5 V-os táplálású készülékben utólag kell egy korábban 5 V-os elemet 3,3 V-os táplálásra kicserélni. Ekkor a tápegységet nem kell sem kicserélni sem átépíteni – az új IC közelében kell elhelyezni az 5 V/3,3 V konvertert. A PT cég 5 V-ról 3,3 V-ra átalakító, kapcsolóüzemű áramköre a PT6305. Az áramkört sokféle tokozással gyártják – függőleges szerelésű, vízszintes szerelésű és felületen szerelhető kivitelben egyaránt. Kapcsolási frekvenciája 650 kHz, hatásfoka 85%, beépített rövidzár- és túlmelegedés elleni védelme is van.

A LINEAR ajánlatában is szerepelnek 5 V-ról 3,3 V-ra átalakító konverterek, ezek külső áramköri elemeket is igényelnek a működésükhöz. A nagyteljesítményű LT1148 kapcsolóüzemű átalakító 10 A-rel terhelhető, a hatásfoka 90%, de széles választékban készülnek kisebb teljesítményű változatok is. Hasonló felépítésű áramköröket gyárt a Maxim Integrated Product (MAXIM) cég is, ilyen pl. a MAX746; ez 4 A-ig terhelhető kapcsolóüzemű konverter, 90...95% hatásfokkal! A TI TL5001C feszültségstabilizátora 750 mA-es terhelés mellett használható kapcsolóüzemű konverter, kapcsolási frekvenciája 500 kHz – külső elemekkel a kimeneti feszültsége kismértékben módosítható.

Sokszor azt a megoldást választják a konstruktőrök, hogy az 1 V ... 1,5 V-os telepre közvetlenül rácsatlakoz-



2. ábra

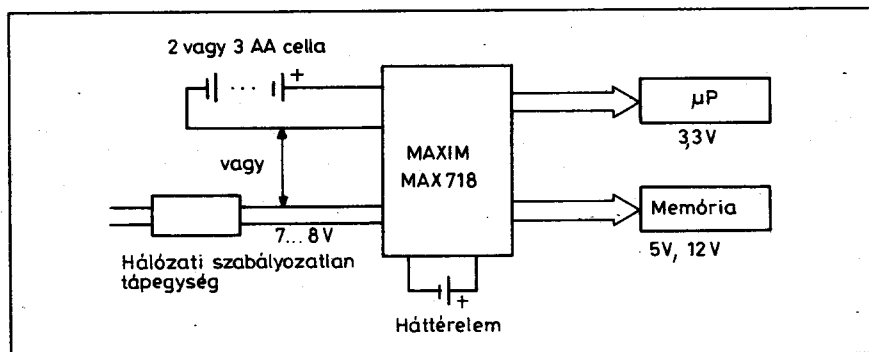
nak egy Step-Up (feszültségnövelő) konverterrel. A Step-Up konverterek általános tulajdonsága, hogy nem rövidzárvedettek, mert a kimenetük és a bemenetük között közvetlen áramút található.

A Micro Linear Corp. (ML) ML4861-3.3 típusjelzésű áramköre pl. már 1 V-os bemenő feszültségről is működik, azaz egyetlen NiMH vagy NiCd cellával is üzemeltethető. A konverter 120 mA-rel terhelhető, kapcsoló üzemi, hatásfoka 75% (egy 10 µH-s külső tekercsel), de elérhető vele 85% is (ekor a tekercs 20 µH), bár ekkor a terhelhetőség 68 mA-re csökken.

A már említett MAXIM cég nagyszámú különféle konvertert és összetettebb IC-t is gyárt az alacsony feszültségről történő működtetéshez. A MAX778 már 1 V-ból, a MAX856 0,8 V-ból képes előállítani a kimeneti 3,3 V-os szabályozott feszültséget – az előbbi 200 mA, az utóbbi 500 mA terhelhetőségű, hatásfokuk 80% feletti.

irányú. Ilyenkor is használható a MAX709, a 2. ábrán látható módon.

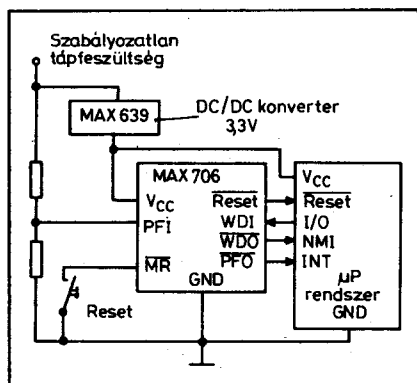
Kifejezetten a Palmtop számítógépek tápegységeként ajánlja a MAXIM a MAX717...MAX721 sorozatú áramköröket. Az áramkörök alkalmazására a 3. ábra utal. Ha a tápláló elemek feszültsége meghaladja az 1,8 V-ot, az áramkör kimenetein megjelenik a mikroprocesszort tápláló 3,3 V és a flash memóriához szükséges táp- és programozó feszültség – s mindaddig meg is maradnak, míg a telep feszültsége 0,9 V alá nem csökken. Az áramkör üzemeltethető két AA celláról vagy szabályozatlan hálózati tápegységről – az IC automatikusan kapcsol át e két lehetséges bemenet között. Ha a táplálás kimarad, a memóriák stand-by üzemet – és így az adatmegőrzést – egy kis háttérelemről biztosítja az áramkör. Hasonló felépítésű áramkörök a MAX722, MAX723, de ezek a flash memóriák helyett a nagyfelületű LCD tápellátását biztosítják.



3. ábra

A MAXIM a tápellátás kezelésére további különleges áramköröket is gyárt. A MAX709 pl. egy tápfeszültség-monitor, amely a mikroprocesszort a RESET bemenetén át alaphelyzetbe állítja, ha tápfeszültség-probléma lép fel. Az áramkör típusjelében a záró betű utal a tápfeszültségre; a 3,3 V-os tápfeszültségre a MAX709T készül. Ennél a RESET hatás küszöbszintje 3,08 V. Az áramkör alkalmazását az 1. ábra mutatja be. Az alkalmazott telepekhez igazodóan más küszöbfeszültség is választható, pl. 2,93 V (S jelű elem) vagy 2,63 V (R jelű változat). Ha a tápfeszültség ponton a küszöbfeszültségnél kisebb érték lép fel, az IC 140 ms időtartamú L impulzust küld a µprocesszorhoz. Sok mikroprocesszornál (pl. a MOTOROLA 68HC11 sorozatnál) a RESET csatlakozópont két-

A Notebook számítógépek tápellátását oldja meg a MAX786, melynek 90% feletti a hatásfoka. Ez az áramkör 6...12 akkumulátorcelláról működik (vagy szabályozatlan hálózati tápegységről), előállítja a 3,3 V mellett az 5 V-ot is. Ha a hálózati tápegység jelen van, az akkumulátorokat tölti az IC. A MAX782 is Notebook tápegység-IC, a 786-éhoz hasonló képességekkel, de a Notebook speciális bővítő csatlakozóját, a PCMCIA-t (Personal Computer Memory Card International Association) is ellátja tápfeszültséggel. Itt +5 V vagy +3,3 V és +12 V is szükséges, melyeket a kártyáról érkező vezérlő jelek engedélyeznek vagy tiltanak. Ma már ezekbe a bővítő csatlakozókba nemcsak memóriakártyák kerülhetnek be (az eredeti rendeltetésnek megfelelően), hanem soros kommunikációs



4. ábra

egységek, MODEM-ek, hálózati csatlók – mindezeket be lehet szerezni 5 mm vastag kártya formájában! (Egyébként éppen a PCMCIA kártyaként kivitelezett eszközök is a 3,3 V-os logikai elemek egyik jelentős, bővülő piacát is jelentik).

Egy különleges, vastag tokozású elem a MAXIM-tól a MAX1691. Ebben egy MAX691-es tápfeszültségmonitor-áramkör rejtőzik és egy nagyteljesítményű, hosszú élettartamú lítium elem. Ez az IC biztosítja egy 3,3 V-os mikroprocesszor tápellátását – elemről vagy hálózati, szabályozatlan tápegységről – ezek hiányában háttértelepes stand-by üzemet valósít meg a SRAM tartalom és a Real-Time óra működése érdekében.

Ismerkedjünk meg közelebbről is egy MAXIM tápfeszültségmonitor-sorozattal!

A MAX706P/R/S/T fő funkciói a következők:

1. bekapcsoláskor, kikapcsoláskor és a tápfeszültség tiltott tartományba esésekor RESET jelet adnak,
2. egy független Watchdog kimenet L szintre vált, ha a Watchdog bemeneten 1,6 s időtartamig nem lép fel L/H vagy H/L átmenet,
3. egy 1,25 V-nál kapcsoló detektor segítségével képesek figyelmeztető jelzést kiadni, ha a telep kimerült,
4. kézi RESET lehetőséget is adnak.

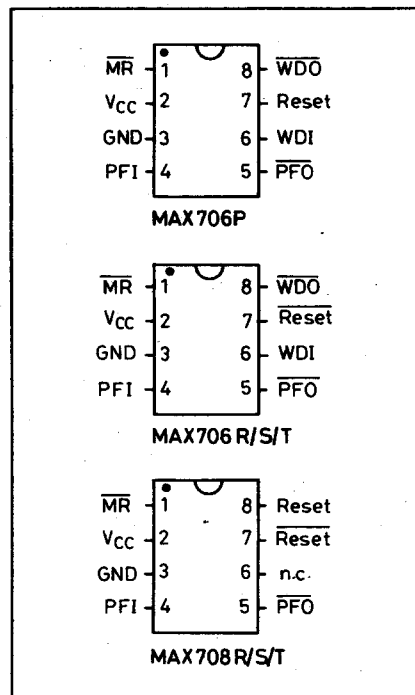
A RESET küszöbértéket itt is a betűk jelzik (R: 2,63 V; S: 2,93 V; T: 3,08 V). Ezeknél az áramköröknél a RESET kimenet aktív szintje L; a P változat meggyezik az R-rel, csak itt a RESET H szintű. (A MAXIM Watchdog nélkül is gyártja ezeket az elemeket, ekkor a típusszám: 708). A RESET bemenet pergesmentesített, a RESET

jelet előállító áramkörben 200 ms-os késleltetés van. Ha a tápfeszültség csökkenése miatt keletkezik RESET jel, az mindaddig fennáll, amíg a tápfeszültség 1 V alá nem csökken.

Az áramkör alkalmazását a 4. ábra mutatja be. Az áramkörök 8 kivezetéssel, DIL vagy SMD tokozással készülnek (5. ábra). A csatlakozópontok szerepe a következő:

- \overline{MR} kézi RESET bemenet
- Vcc tápfeszültség
- GND 0 (föld)
- PFI komparátor-bemenet (küszöbfeszültség: 1,25 V)
- \overline{PFO} L szint jelzi, ha a PFI bemeneten 1,25 V-nál kisebb szint van
- WDI Watchdog bemenet (átmenet-érzékeny)
- \overline{RESET} aktív L szintű reset kimenet
- RESET aktív H szintű reset kimenet
- \overline{WDO} Watchdog kimenet (L szint-re ugrik, ha 1,6 s-ig nincs szintváltás a WDI-nél).

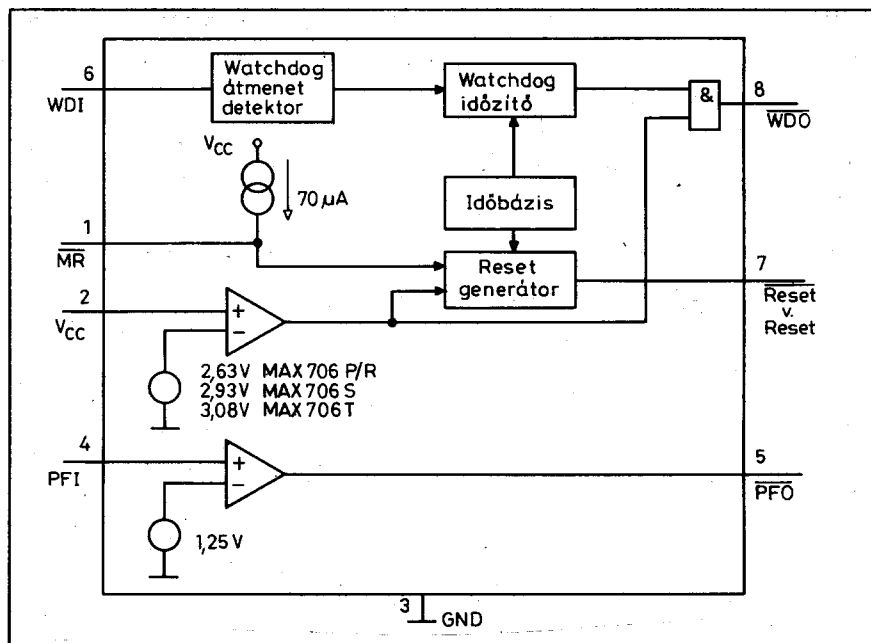
Az áramkörök belső elemei a 6. ábrán láthatóak. A Watchdog áramkör úgy ellenőrzi a mikroprocesszor aktivitását, hogy a futó program időnként (legfeljebb 1,6 s szünetekkel) jelátmenetet produkál a WDI lábbon. Ha a prog-



5. ábra

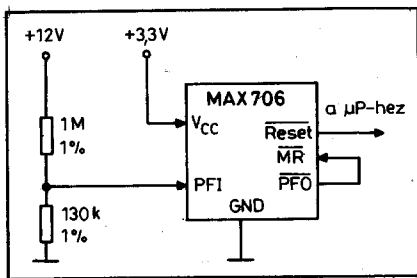
ram kiakad, a processzor lefagy vagy végtelen ciklusba kerül, ez a jelzés elmarad és a watchdog kimeneten L szint jelenik meg. Ezt célszerű a mikroprocesszor megszakításkérő bemenetére kötni.

A PF (Power Fail) komparátor az IC egyéb részeitől független, így szá-



6. ábra

35 000 FÉLE ALKATRÉSZ - HQ & NEDIS KFT.

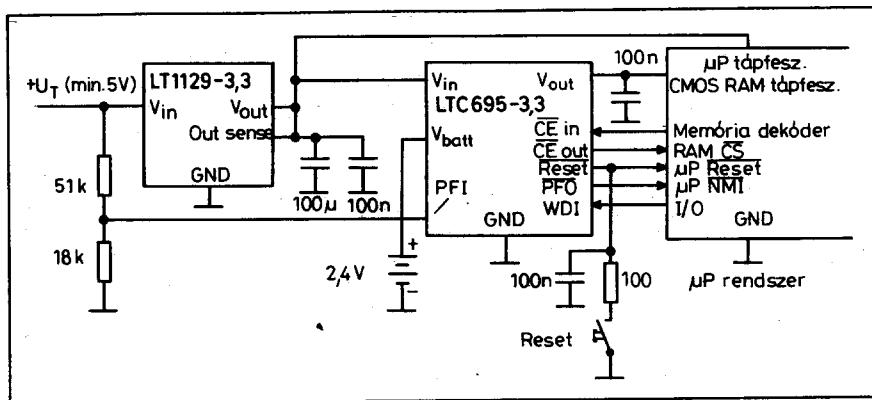


7. ábra

mos különféle célra használható. Megoldható vele pl. a szabályozatlan tápfeszültség ellenőrzése, így ha az leesik, még mielőtt ez a mikroprocesszornál érzékelhető lenne, be lehet avatkozni a számítógép működésébe. Ha pl. a 7. ábra szerint használjuk ezt a bemenetet, a csökkenő tápfeszültség automatikusan RESET folyamatot vált ki.

A következő példánk is egy tápfeszültség-monitor, az LT cégtől. Az LTC694/695 áramkörök tápegységkonvertert nem tartalmaznak, azt külön kell hozzájuk csatlakoztatni – ezek az IC-k 3,3 V-os tápfeszültségűek és 3,3 V-os mikroprocesszort szolgálnak ki (8. ábra). Az áramkör mindazt tudja, amit az előző MAXIM elemek, továbbá a statikus RAM részére háttértelepes üzemet is biztosít. A Watchdog és a RESET időzítés választhatóan belső (OSC SEL = H) vagy külső (OSC SEL = L) oszcillátorral működhet. A Watchdog számláló túlsordulásakor az áramkörön belüli összeköttetés révén RESET jel alakul ki. Az IC a \overline{CEIN} bemeneten fogadja a CMOS statikus RAM engedélyező jelét s a \overline{CEOUT} kimeneten küldi ki – ha van tápfeszültség; egyébként letiltja a RAM működését, s a RAM tápfeszültség bemenetére a háttértelepet vezeti. Az IC belső felépítése a 9. ábrán látható. A LOW LINE vonal közvetlenül is jelzi, ha az érzékelt tápfeszültség lecsökkent, a BATT ON kimenet pedig jelzi, ha a háttértelep aktivizálódott.

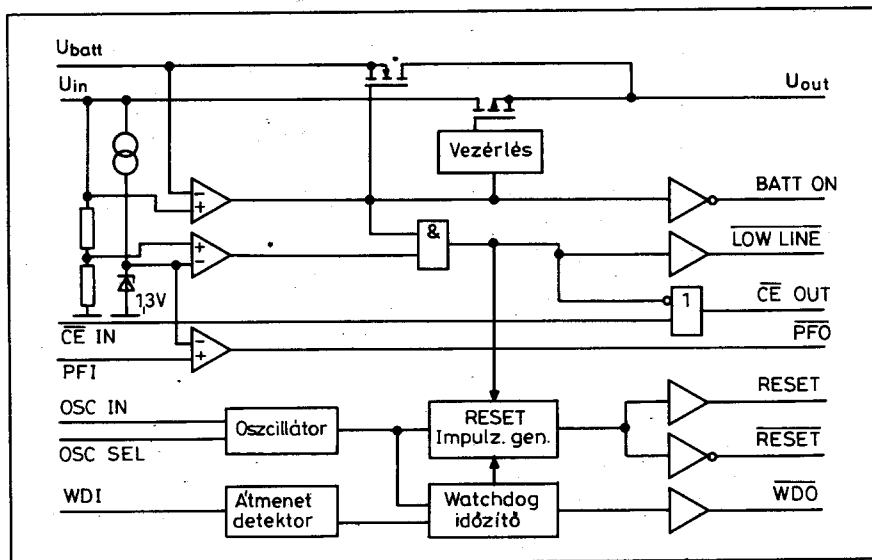
Felvetődik a kérdés, hogy mire kell a jövőben számítani a tápegységek területén. Ha a számítógép egészében a korszerű, 3,3 V-os elemekből építkezik, általánossá válik majd a tápteljesítménymenedzselő áramkörök alkalmazása. Ezek az éppen nem funkcionáló CMOS elemeket leállítják, vagy az órajelüket lelassítják illetve kikapcsolják. Emiatt az ilyen rendszerekben számítani kell ultranagy sebességű terhelési tranziensekre – egy-egy nagyobb fogyasztású áramköri részlet be- illetve



8. ábra

kikapcsolások. Akár 50 A/μs terhelőáram jelváltozási sebesség is felléphet. Ezt valószínűleg nem lehet egyetlen, centralizált tápegységgel megoldani. Hatékonyabb megoldásnak látszik az

elosztott táplálási rendszer, melyben lokális, nagy hatásfokú DC/DC konverterek helyezkednek el az alaplapon a CPU és más nagyfogyasztású elemek közelében. A PC-kből jól ismert, ezüst-



9. ábra

1. táblázat. A tápfeszültségek alakulása

Áramkörtípus	Tápfeszültség		
	1995	1997	1999
CPU	2 ... 3,3 V	2 V vagy kisebb	1 V körül
CPU közvetlen környezete	3,3 V	3,3 V	2 V körül
DRAM	3,3 V	3,3 V	3,3 V
I/O elemek	5 V	5 V	5 V
PCMCIA	12 V	12 V	?
Buszlezárók, kezelők	-	1,5 V	1 V
A tápfeszültségek száma	4	5	5-6

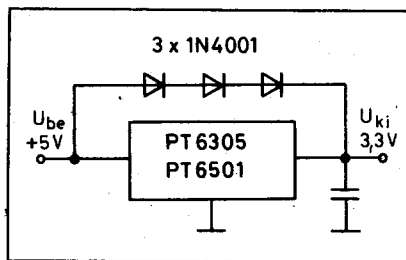
tösen csillogó tápegység-doboz el fog tűnni. A központi tápegység egyszerűbb és olcsóbb lesz, egy kevésbé stabilizált feszültségűt küld a tápfeszültség sínekre – amelyekre az elszórt DC/DC konverterek csatlakoznak.

A mikroprocesszorok tápfeszültség-csökkenése várhatóan nem áll meg a 3,3 V-nál, valószínűleg az 1,1 V értéken fog megállapodni. De a CPU kiegészítő áramkörei is követni fogják ezt a változást – kivéve talán a DRAM áramköröket. A DRAM tápfeszültsége valószínűleg hosszabb időre megmarad a 3,3 V-os értéken, mivel a 3,3 V-os gyártósorokba óriási tökéletet fektettek be a gyártók. Az 5 V-os tápfeszültség értéket egy ideig még életben tartják az analóg áramkörök és a PCMCIA kártyacsatlakozók. A MAXIM a tápfeszültség-változásokra az 1. táblázat szerinti értékeket prognosztizálja.

Már ma sem csak az 5 V és a 3,3 V fordul elő a digitális áramköröknél, esetenként a gyártók igen speciális feszültségértékeket adnak meg processzoraiknál is. Jellemző példa erre a Cyrix 4 V-os, a PowerPC 3,6 V-os és egyes Intel változatok 3,45 V-os tápfeszültség igénye. az Intel a PC54-VR Pentium áramkörnél (VR: Voltage regulator, belső tápfeszültség stabilizátor) a tápfeszültség igényt így adja meg: 3,30 ... 3,45 V. Ez a specifikáció nagy fejfájást okoz a tápegység-tervezőknek, akiknek a rendszerben fellépő zavarok, zajok és véletlenszerű feszültségesések miatt ezt a szűk tartományt igen nehéz betartani.

Zárjuk ezt a fejezetet a PT egy olyan konverter sorozatával, melyet már a jövő mikroprocesszoraihoz, számítógépeihez fejlesztettek ki. A 3 A-es sorozat, a PT6305/06/07/08 85% hatásfokú, SIP (egy sorban elhelyezett kivezetésekkel szerelt) tokozású, névlegesen 5 V bemenő feszültségű (4,5 V ... 10,0 V) konverter család, rövidzárlat és túlterhelés elleni védelemmel.

A PT6305 kimeneti feszültsége 3,3 V, a 06-é 1,8 V, a 07-é 2,1 V és a 08-é 1,2 V. Hasonló sorozatot alkotnak a 8 A-es PT650X áramkörök is. Egy feszültségbeállító bemenettel is rendelkeznek, itt egy ellenállással kismértékben módosítható a kimenő feszültség értéke. Mivel ezek a konverterek érzékenyek a be- és kimeneti pontjaik közötti feszültségre, a bekapcsoláskor előforduló nagy feszültségesés ellen diódás sönttel kell védekezni (10. ábra).



10. ábra

2. A zöld számítógépek csip-készletei

Már több mint négy éve, hogy a Phoenix Technologies és az Intel közösen megálmodta a 24-órás üzemű személyi számítógépet, melyet később zöld PC-ként (green PC) emlegettek. Ez a PC attól „zöld”, hogy környezetkímélő, jelentősen kisebb tápenergiával működik mint kortársai – a hatékonyság csökkenése nélkül. Eleinte azonban az elképzelések tulajdonképpen csak papíron léteztek. 1992. végén viszont valami megmozdult ezen a téren is – az Environmental Protection Agency (EPA) megalkotta az Energy Star programot, melynek az a célja, hogy drasztikusan lecsökkentse a számítógépek által fogyasztott energiát. E program szerint egy „zöld” számítógép tápegysége maximum 30 W-os lehet, s a monitor fogyasztása sem lehet nagyobb. Egy komplett számítógépes rendszer akkor viselheti a „zöld” jelzőt, ha éves villamosenergia-fogyasztása nem haladja meg a 451 kWh-t (240 munkanapot és napi 24 órás üzemeltetést figyelembe véve). Ma egy átlagos PC konfiguráció éves fogyasztása (az előző időparamétereket figyelembe véve) 2059 kWh! A nyilvántartott PC konfigurációk száma (1994. végén) 140 millió – érdemes kiszámítani az összesített fogyasztást, s azt is, mit jelentene, ha ezeket a rendszereket máról holnapra zöld PC-ke lehetne cserélni!

Az IBM PC megalkotása óta a vezető mikroprocesszor-gyártó az Intel cég. Annak érdekében, hogy az újabb konstrukciók is Intel processzorokkal készüljenek, az Intelnek is át kellett váltania a 3,3 V-os tápfeszültségre. Már a korábbi processzoroknak is készült 3,3 V-os változata, a másodgyártók is elkészítették ezeket a változatokat. Az Advanced Micro Devices (AMD) Am80C186/188 mikroprocesszorok 3,3 V-os változatban is készülnek, s az Intel 80C186EA, EB és

EC processzorok tápfeszültségtartománya is tartalmazza a 3,3 V-ot (2,7 V ... 3,3 V).

A 286, 386 és a 486 mind készült 3,3 V-os tápfeszültségre is. Ezekkel szerelték a Laptop, majd a Notebook és végül a Palmtop számítógépeket. Az Intel újdonsága, a Pentium szuperská-lázott processzor. Ennek második változata, a P54C az eredetinel 100%-kal gyorsabb, geometriájára a 0,6- μ m méret a jellemző, a tápfeszültsége 3,3 V (de pl. az órajel bemenetén megengedett az 5 V-os jelszint is). A Pentium processzor BiCMOS technológiával készül, tápteljesítmény-menedzser egységet is tartalmaz. Ez a 90 és 100 MHz-es változatokban gyártott áramkör 3,3 millió tranzisztorból áll, 296 kivezetéses SPGA tokozással gyártják. A processzornak 53 V_{CC} és 53 GND kivezetése van, melyekhez a lehető legközelebb kell elhelyezni a 15 ... 20 csatolásmentesítő kondenzátort. Különösen nagy tápfeszültség-lengések keletkezhetnek ezek nélkül pl. amikor az órajelet leállító vezérlőjel beérkezik, vagy amikor a HALT utasítás hatására a processzor automatikusan felveszi a stand-by állapotot. Az alkalmazott tápfeszültség csökkentése is hozzájárult ahhoz, hogy ez a processzor mindössze 4 W-ot disszipál.

Az Intel egyik 1995. évi újdonsága a P24T Over Drive CPU. Ez az IC behelyezhető az ún. Pentium-ready (Pentiumra előkészített) 486-os alaplapokon lévő foglalatba – s az alaplap ezután Pentiumos számítógépként üzemel. A Pentium ready alaplapokkal asztali számítógépeket szereltek, ezekben a 486 általában 5 V-os, s az alaplap további elemei is 5 V tápfeszültségűek – így a tápegység nem is állítja elő a 3,3 V-ot. A P24T 3,3 V-os IC, a környezethez illesztés céljából belső tápfeszültség-konverterrel és ráépített hűtőventilátorral.

Jelenleg elsősorban a mérnöki munkaállomások (Workstation) felépítésére használják a csökkentett utasításkészletű (RISC) processzorokat. A normál utasításkészletű mikroprocesszorokkal inkább a személyi számítógépekben találkozunk. Ez a két géposztály azonban elkezdett egyre inkább hasonlítani egymásra, így a két processzorfejlesztési irány közötti konkurenciaharc felerősödött. Érdekes eredménye ennek az AMD K5 processzora, mely alapján egy RISC processzor, de az inkább hagyományos processzor-

nak tekinthető Pentiummal is láb- és utasításkompatibilis! Egyszerűen az AMD a RISC processzorának csipjére ráintegrált egy kiegészítő utasításdekdert és egy mikrokód-ROM-ot, melyekkel a processzor az x86 Intel utasításkészletet értelmezi! A K5 is 3,3 V tápfeszültségről működik, ez a csip 4,1 millió tranzisztorfunkciót tartalmaz.

A MOTOROLA MC68060 mikroprocesszora 32-bites, 66 MHz órárfrekvenciájú processzor, 3,3 V-os tápfeszültséggel. Ez is negyedik generációs, szuperskalázott CPU (mint a Pentium és a vele kompatibilis többi processzor). A 68060 is rendelkezik belső tápteljesítmény-menedzserrel, ami a működéshez éppen nem szükséges részleteket lekapcsolja a tápfeszültségről. Lehetséges pl. az FPU, a második pipeline, az elágazás cél-cache, az utasítás cache illetve az adat cache kikapcsolása – ha éppen nincs rájuk szükség.

A RISC processzorok újabb változatai is 3,3 V-ról működnek. Ennek a CPU csoportnak a jeles képviselői a PowerPC család tagjai, a PowerPC 601, 603 és 604. A sorozat záró eleme 1995-ben került piacra – ez a PowerPC 620. Ezzel az eddigieknél is nagyobb hatékonyságú munkaállomásokat lehet építeni, ez a processzor hat pipeline-t tartalmaz, a külső adatcsatlakozása 128 bit szélességű. A külső órajele 66,5 MHz, amit egy belső áramkörrel dupláz, így a működése 133 MHz-en folyik. A CPU 7 millió tranzisztort tartalmaz, tápfeszültsége 3,3 V értékű. A RISC processzorok gyártásában és felhasználásában egyaránt világelső a SUN cég, mely saját elemeiből épít munkaállomásokat. E cég újdonsága a SPARC-V9 CPU család, melynek első tagja az UltraSparc. Ez 64 bites belső szervezésű, négy utasítás-végrehajtó egységet tartalmaz, a belső órajele 200 MHz, s a tápfeszültsége – természetesen – 3,3 V.

Egy speciális termékcsaládot alkotnak a processzorpiacon a digitális jelprocesszorok (DSP). Az egyik legnagyobb DSP gyártó a TEXAS. A cég újdonságai között olyan jelprocesszorokat is találunk, melyeket ipari érzékelők jelei kezelésére optimalizáltak (SSP). Mindkét áramkör családban ma már megjelentek a 3,3 V-os változatok is.

A mikrovezérlők között, melyeket a beépített, fedélzeti vezérlő számítógépek CPU-ja céljára fejlesztenek, szintén egyre gyakoribb a 3,3 V-os táp-

feszültség alkalmazása. A ZILOG Z8 mikrovezérlő családon belül számos 3,3 V-os változatot találunk, ilyen pl. a Z86C06, Z86C09, Z86C30 stb. A MOTOROLA HC05 mikrovezérlői között is egyre gyakoribbak a 3,3 V-ról működtethetők (pl. MC68HC05C4, MC68HC05C8, MC68HC05P7 stb.).

Egy sajátos, egyre nagyobb népszerűségnek örvendő mikrovezérlő család a Microchip cég PIC mikrovezérlő sorozata (a kedves Olvasók ezzel a családdal az 1995. évi *Rádiótechnika Évkönyvben* ismerkedhettek meg). Ezeknek az áramköröknek is sorra jelennek meg a 3,3 V-os tápfeszültségű változatai (pl. PIC16C54A, PIC16C57A, PIC16C58A).

A mikroprocesszorok kiegészítő áramkörei között is egyre sűrűbben találkozunk 3,3 V-os elemekkel. De ma már általában nem 10 ... 12 kiegészítőt alkalmaznak az alaplap-tervezők, hanem ún. csipszet (chip-set) képezi a számítógép lelkét. Egy ilyen 2 vagy 3 elemes csipszet a teljes személyi számítógép alaplap-elektronikáját tartalmazza. A 2 vagy 3 AA méretű elemmel működő Palmtop számítógépek létrehozása ezek nélkül elképzelhetetlen lett volna.

A NS csipszet-eleme a PC87334VJG, mely egy 486-os mikroprocesszorhoz szükséges minden kiegészítő funkciót tartalmaz. A tápfeszültsége 3,3 V, beépített órajel- és tápteljesítmény-menedzser áramkörrel is rendelkezik. Az áramkör fontosabb részletei: floppy meghajtó-vezérlő, két soros port, egy párhuzamos port, IDE illesztő, billentyűzet-kezelő.

Az Intel is gyárt csipszet-elemeket. Ilyen áramköre pl. az i386SL CPU-kiegészítő IC-je, a 82360SL. Ebben két soros port, egy párhuzamos port, időzítők, megszakítás-kezelő, DMA-vezérlő, billentyűzet-kezelő, floppy meghajtó-vezérlő, DRAM-frissítő egység és IDE-vezérlő rejtőzik. Ez az elem is tartalmaz tápteljesítmény-menedzsert, s tápfeszültsége 3,3 V.

A Pentium is megihlette a csipszet-gyártókat. A VIA Technologies Inc. 3,3 V-os tápfeszültségű Apollo csipszet-készlete egy vagy két Pentium-ot képes kiszolgálni, 100 MHz-es vagy még magasabb órajel-frekvencián. A csipszet megoldja a memóriánál a CPU-k közötti esetleges ütközések problémáját, a processzorok közötti kommunikációt, a buszok kezelését. A készlet biztosítja a perifériák vezérlését

is, a billentyűzet és az egér illesztését, a valós idejű órát. A tápfeszültség-menedzser a felesleges elemek lekapcsolásán kívül megoldja pl. a 3,3 V-os processzor és az 5 V-os memória és ISA-busz összekapcsolását is.

A CPU környezetében egyes részletek, egyes periféria illesztések az IBM PC nyomán már szinte ipari szabvánnyá váltak. Ezeknél a 3,3 V-ra áttérés esetenként sajátos megoldásokat is szült. Ilyen terület pl. az IBM PC billentyűzet-kezelése, amelyet hagyományosan egy Intel 8042 lát el. A 8042 egy speciális mikrovezérlő, melyet az Intel állított elő; 8048 maggal, általános periféria vezérlő processzorként (UPI). Ez az áramkör, mint minden, 10 ... 15 éve kifejlesztett digitális IC, csak +5 V-os tápfeszültségen működik. Ezért a csökkentett tápfeszültségű PC-kben és a Laptop, Notebook, és Palm-top számítógépekben más áramköri megoldást kellett keresni. Nézzük meg, hogy ezen az egyetlen területen milyen fejlesztéseket váltott ki a 3,3 V-os tápfeszültség elterjedése!

Az Intel maga is a fejlesztők segítségére sietett a CMOS változatok piacra dobásával. Az UPI-C42 az Intel HCMOS technológiájával készült, így működik 3,3 V-ról is. Az áramkört az Intel beégetett Phoenix BIOS kompatibilis kóddal is szállítja; akkor a típusjele i8242. A népszerű 8051 mikrovezérlő család CMOS változatából is kialakított az Intel egy klaviatúra illesztő elemet. A 80C51SL-AG 3,3 V-ról működik, kezeli a klaviatúrát, tartalmaz két soros portot és egy egér illesztőt – s beépítettek öt LED-meghajtót és egy kétsatornás A/D konvertert is, valamint a tápteljesítmény-menedzsert. Szállításkor már tartalmazza a BIOS-kompatibilis kódot is.

A kis tápfeszültségű hordozható eszközökhöz a New Tech Co. Ltd. egy teljes áramkör családot fejlesztett ki, melyek teljesértékűen helyettesítik a 8042-t. Az NT114EXT 3,3 V-ról működik, s a 8042-re jellemző adatformátumot állítja elő. A MOTOROLA IC-programjában is található megoldás a problémára. A 68HC05 mikrovezérlőből kiindulva fejlesztette ki ez a cég az UR5HCFJ8 sorozatú KeyCoder billentyűzet-illesztőket; ezekkel illesztik pl. a Fujitsu FKB7211 billentyűzetet a japán gyártmányú hordozható számítógépekben. Az IC megvalósítja a billentyűzet letapogatását, a 8042-kompatibilis BIOS illesztést, és két kiegészítő

soros csatornája is van, ahol egeret illetve külső klaviatúrát lehet csatlakoztatni.

A számítógép alaplapok a mikroprocesszoron és a csipzet-elemeken kívül elsősorban memória áramköröket tartalmaznak. A fejlesztők a csökkentett tápfeszültségű készülékekhez elsősorban 3,3 V-os memória-csipeket keresnek.

Az ATMEL az EPROM, EEPROM piac elismert gyártója. Termékei jelentős részét ma már 3,3 V-os tápfeszültségre készíti. Ilyen tápfeszültségű EPROM pl. az AT28LV64 (8 k × 8), az AT28LV256 (32 k × 8); 3,3 V-os flash EPROM az AT29LV256 (32 k × 8), az AT29LV512 (64 k × 8) és az AT29LV010 (128 k × 8). CMOS EPROM-jai mind működnek 3,3 V-ról, s 3,3 V-os statikus RAM-ja az AT38LV256 (32 k × 8).

Azt már korábban említettük, hogy a nagykapacitású DRAM IC-k többsége 3,3 V-os tápfeszültségre készül. A Samsung az egyik legnagyobb DRAM gyártó, 16 MB és 64 MB kapacitású DRAM-jai egyaránt beszerezhetők – 3,3 V-os tápfeszültségre. A Samsung egyébként különféle kapacitású 3,3 V-os táplálású SRAM-okat is gyárt, kifejezetten a Pentium és a PowerPC mellé.

Egy további jelentős memóriagyártó cég a Micron Semiconductor Inc. Ennek ajánlatában is túlnyomórészt 3,3 V-os tápfeszültségű memória IC-k szerepelnek, a SRAM készletben pl. az MTL5LC1008 (128 k × 8) és az MT5LC512K8C3 (512 k × 8).

A mikroszámítógépekben különleges szerepű jel az órajel. Már a mikroprocesszoros korszak kezdetén is külön figyelmet igényelt az órajel előállítás. Az első mikroprocesszoroknál az órajel-bemenet különleges szinteket igényelt, pl. a 8080 esetén 12 V-ot, a Z80 esetén 5 V-ot, tehát nem TTL szinteket! Ezek a processzorok ugyanis belül, a csipen nem TTL jelekkel működtek, csak az I/O részleteik voltak TTL jellegűek. A bemenő és kimenő jeleket szintáttevő áramkörök kezelték. Az órajelnél azonban nincs idő szinteltolásra – ez a legkisebb működési időegység a processzornál.

A korszerű személyi számítógépekben, a PC alaplapokon is speciális az órajel-kezelés. Az alaplap viszonylag nagy felületű, egymástól távol lévő elemeknek kell azonos fázisban, szink-

ronban működniük. Ezt a feladatot egy különleges elemcsalád, az órajel-szétosztó áramkörök (Clock Distribution Circuits, CDC) családja oldja meg. A nagysebességű alaplapoknál ez bizony komoly feladat. A CDC elemek gyártásában is világszerte a TEXAS, a legújabb Pentium és PowerPC processzorok mellé is ajánl ilyen elemeket, sőt, a közeljövő gépeihez is.

A TEXAS előrejelzése szerint 1998-ra a munkaállomások alaplapjain a rendszeróra frekvenciája 220 ... 250 MHz lesz, a PC alaplapokon 120 ... 150 MHz. Az általános tervezési alapelvek szerint egy alaplap bármely két elemén az órajel- élek közötti időkülönbség nem lehet nagyobb, mint az órajel periódusidejének 10%-a. Ez azt jelenti, hogy az időeltolódás 0,5 ... 2 ns-nál nem lehet majd nagyobb! (Összehasonlításképpen annyit, hogy egy mai 50 MHz-es alaplapon a megengedett csúszási érték 20 ns.) Ez az eltolódás természetesen nem az alaposzcillátor és az elemek között értendő, hanem két-két elem között, ezért a TEXAS CDC alkalmazásakor az alaposzcillátor közvetlenül csak erre az áramkörre csatlakozik. A CDC-nek több kimenete van, s ezek jelkésletetési ideje sem egyforma. Így az alaplap-tervező minden irányban optimális jelkésletetést tud előállítani!

A TEXAS CDC elemek között találunk fáziszárt hurokra (PLL) épülőket, tárolókra (flip-flop) alapozottakat és pufferre épülőket. A PLL alapúak az órajel módosítására is képesek. Választható, hogy a kimeneti frekvencia a bemenetivel egyezzen, vagy fele vagy kétszerese legyen. A PLL alapú CDC-k

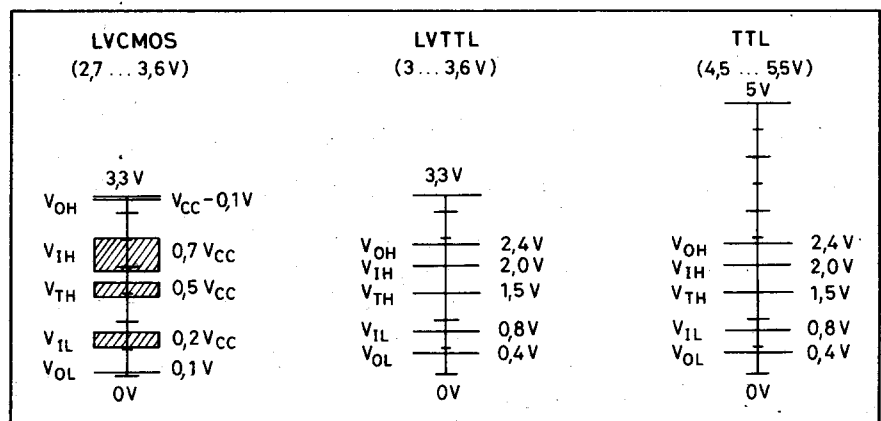
mindegyike 3,3 V tápfeszültségű, az időeltolódás a kimenetek között 500 ps. 6 illetve 12 kimenetet állítanak elő. Általában TTL jelekkel dolgoznak, de pl. a CDC 582/2582 LV jelet fogad. A flip-flop alapú elemek 5 V tápfeszültségről működnek, de a puffer alapúak között ismét nagyszámban találunk 3,3 V táplálásúakat. 6 ... 10 kimenetű áramkörök, a be- és kimenetek jellege lehet TTL, CMOS vagy LV, az időeltolódás a kimeneteken 0,5 ... 1 ns.

3. A 3,3 V-os logikai áramkör sorozatok

A hagyományos, +5 V tápfeszültségű TTL logikai elemek szintjeinek furcsa, aszimmetrikus elrendezése ma, a 3,3 V-os digitális integrált áramkörök megjelenésekor mintha előnyvé válna. A 3,3 V-os LV TTL elemek ugyanis használhatják ezeket a hagyományos jelértékeket! S mivel a 3,3 V-ról működő CMOS áramköröknél kialakuló jel-tartományok is fedik ezeket – a három elemcsalád képes együttműködni, akár vegyesen épített rendszer is kialakítható velük (11. ábra)!

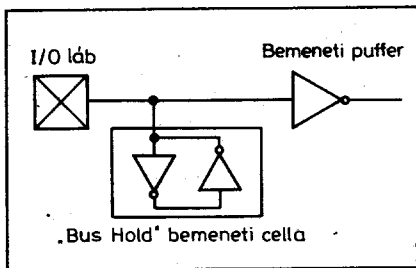
A hajdan nagy népszerűségnek örvendő kis- és közepes integráltságú (SSI, MSI) elemek mára kezdik elveszíteni jelentőségüket – a tervezők inkább programozható logikai elemekkel, PLD-vel vagy más alkalmazás-specifikus áramkörrel (ASIC) oldják meg a logikai hálózatoskat.

A busz-rendszereket kezelő illesztő, puffer és erősítő elemek azonban minden mikroprocesszorra, mikrovezérlőre épülő készülékekben megtalálhatók továbbra is.



11. ábra

C S O M A G K Ü L D É S - H Q & N E D I S K F T .



12. ábra

A nagysebességű alaplapon ezeket a feladatokat a hagyományos LS TTL buszkezelőkkel nem lehet megoldani. A sebesség mellett még két paraméternek van döntő jelentősége: a kis villamos zajnak és a kis fogyasztásnak. Megjelentek a piacon a 3,3 V-os buszkezelő áramkörök, sőt, egyik-másik olyan sikeres volt, hogy gyártója kiszélesítette a termékcsaládot, s ma már teljes logikai elem sorozat is beszerezhető alacsony tápfeszültséggel.

3.1. A TEXAS LV áramköri családok

A TEXAS már az alacsony tápfeszültségű (Low Voltage, LV) áramköröket is több családban gyártja, s számos olyan megoldást is bevezetett, melyek ipari szabványokká váltak rövid idő alatt. Módosították a CMOS alapú áramkörök gyártástechnológiáját, a bemeneti áramköri részt megváltoztatták, sok esetben a bemeneti vágódiódákat elhagyták. Így az áramkörök – elmentében a hagyományos CMOS,

2. táblázat. A Texas 3,3 V-os logikai áramkör családjai

Logikai elem	LV	LVC	LVT	ALVC
Kapu	X	X		
Flip-flop	X	X		
Meghajtó	X	X	X	X
Vonali adó/vevő	X	X	X	X
Memória kezelő		X	X	X
Univerzális buszkezelő			X	X
Megszakításkezelő				X
Újabb funkciók				X
JTAG tesztelhető elemek			X	

NMOS elemekkel – tápfeszültség jelenlétében is behelyezhetőek a rendszerbe vagy eltávolíthatók onnan, nem károsodnak! Egy másik újdonság az alacsony tápfeszültségű elemekbe beépített ún. Bus Hold cella (12. ábra), mely feleslegessé teszi a bemeneteken a felhúzó ellenállásokat. Ha a bemenetre csatlakozó áramkörök lebegtetik a kimenetüket, vagy eltávolítjuk azokat, az LV elem bemenete nem lesz határozatlan állapotú – a Bus Hold az utójára érvényes bemenő jelet fenntartja. Mivel a cella áramfelvétele alig 75 μ A, nem okoz jelentős többletfogyasztást.

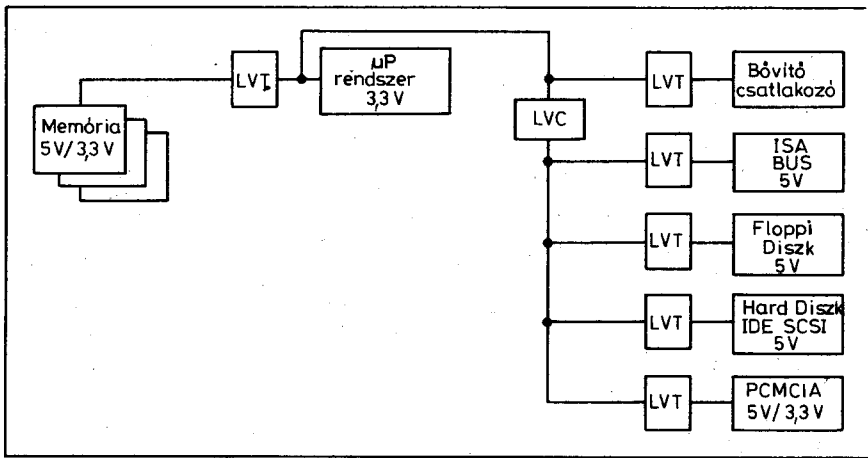
A TEXAS kisfeszültségű logikai családokban gyártott elemeiről a 2. táblázat nyújt áttekintést. A négy terjedelmesebb LV család paramétereit a 3. táblázat foglalja össze.

Az LVT (Low Voltage Technology) logikai áramkörök elsősorban a 3,3 V-os és az 5 V-os tápfeszültségű elemek közötti illesztésre szolgálnak. A be- és kimeneteik mindkét jeltartományt képesek kezelni, így lehetővé teszik a kevert rendszerek építését. Mivel ezek ABT (Advanced BiCMOS) áramkörök (0,8 μ m-es jellemző mérettel), ezért nagy sebességűek és nagy meghajtó képességűek, ugyanakkor teljesen kompatibilisek az 5 V-os elemekkel (13. ábra). Az LVT-k jó szolgálatot tesznek pl. a PCMCIA csatlakozóknál is, és általában minden csatlakoztatható külső egység esetében, mivel a külső készülékek javarésze ma még 5 V-os tápfeszültségű.

Az LVT család a 3,3 V-os tápfeszültsége és egy különleges belső egy-

3. táblázat. A Texas 3,3 V-os logikai áramkör család fő adatai

	SN74LVT	SN74LVC	SN74ALVC	SN74LV
Technológia	0,8 μ m-es fejlesztett BiCMOS	0,8 μ m-es EPIC-CMOS	0,6 μ m-es EPIC-CMOS	2 μ m-es CMOS
Tápfesz. tartomány	$V_{CC} = 2,7 \dots 3,6$ V			
Késleltetési idő ('245 névlegesen)	2,4 ns	4,0 ns	2,1 ns	9,0 ns
Meghajtási képesség	H -32 mA L 64 mA	-24 mA 24 mA	-24 mA 24 mA	-8 mA 8 mA
Tápáram	8,8 mA	20 μ A	20 μ A	20 μ A
Műk. hőmérséklettartomány	-40 °C ... +80 °C			
Tokozás	SOIC, SSOP, TSSOP			
Illesztési sajátosság	kevert 3,3 V/5 V	nincs bemeneti vágódióda	nincs bemeneti vágódióda	tiszta 3,3 V-os rendszer

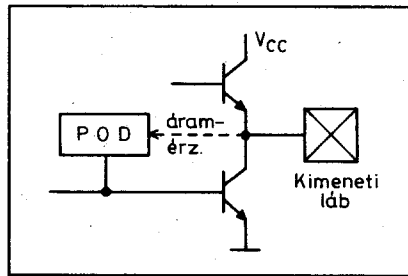


13. ábra

sege, a POD (Power-On-Demand, tápfeszültség-bekapcsolás-igénylés) révén a hagyományos, 5 V-os ABT elemekhez képest a tápenergia 70%-át megtakarítja. A POD a kimeneten érzékeli a terhelőáram-igényt (14. ábra). Ha ez az áramigény egy küszöbszintnél alacsonyabb, a POD lekapcsolja az IC tápáramát egy minimális szintre s így fokozza a tápenergia-megtakarítást. Az LVT elemek tervezésekor nem egyszerűen az 5 V-os elemeket méretezték át, hanem új belső struktúrát hoztak létre. Ez biztosítja azt, hogy a 3,3 V-ról táplált áramkörök képesek együttműködni 5 V-os elemekkel. Az LVT áramkörök megengedett tápfeszültség-tartománya 2,7 ... 3,6 V, a tipikus jelkésleltetési idejük 4,6 ns, árammeghajtó képességük H szinten 32 mA, L szinten 64 mA. Ezek az elemek az 5 V-os áramkörökkel lábkompatibilisek, így nem kell a nyák-ot módosítani az alkalmazásukor.

A szélesebb buszrendszerekhez tervezték a Widebus verziókat, melyekkel akár 50%-os panelfelület-megtakarítást is elérni lehet. Az LVT áramköröket tápfeszültség alatt lehet behelyezni vagy eltávolítani a rendszerből. Bemenetükre akkor is rávezethető jel, ha maga az LVT nem kap tápfeszültséget, így a tápteljesítmény-menedzselés ideális eszközei – lehetségessé válik, hogy a rendszer egyes részleteiről a tápfeszültséget lekapcsolják, míg más részletek működnek.

Az LVT sorozat a buszkezelés áramkör családjába tartozik, megtaláljuk benne az ismert LS TTL buszkezelők megfelelőit (SN74LVT125, ..240, ..244, ..245, ..273, ..543, ..573, ..574, ..646, ..652),

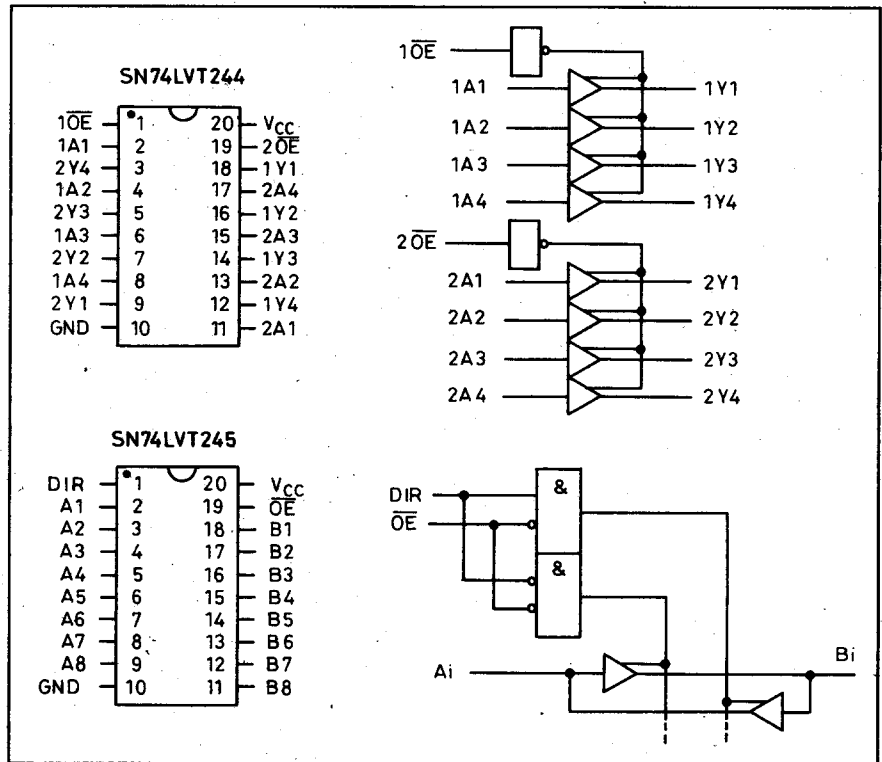


14. ábra

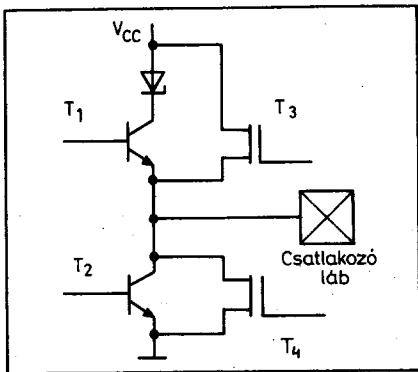
valamint a Widebus áramköröket (pl. a 16 bites 74LVT16244-et). A nyolcbites változatok a megfelelő LS TTL elemekkel teljesen kompatibilisek; ezt ellenőrizhetjük pl. az SN74LVT244 és 245 esetében is (15. ábra). A két áramkör vezérlő jelei is azonos szerepet játszanak, mint az LS TTL megfelelők (4., 5. táblázat).

Az LVT elemek jellegzetes kimeneti fokozata a 16. ábrán látható. A T₁ és T₂ bipoláris tranzisztorok segítségével nagyáramú fogyasztókat képes kiszolgálni, pl. a számítógép hátlapokba beépítve, a buszbővítő csatlakozóknál. A T₃, T₄ FET-ek segítségével a kimeneti fokozat a CMOS áramkörök számára a rail-to-rail, azaz GND/VCC szélső értékeket tudja kiadni, mint jel-szinteket. A kimenő fokozat áram-feszültség karakterisztikája a 17. ábrán látható.

Az ALVC (Advanced Low Voltage CMOS) továbbfejlesztett, kisfeszültségű CMOS áramkör családjába tartozik. A nagysebességű munkaállomásokat, nagy hatékonyságú rendszereket ma többnyire a kis tápfeszültségű CPU köré építjük – s meg kell oldani, hogy a buszok ne legyenek szűk keresztmetszetek. Az ALVC Widebus család olyan busz-interfész áramkör csoport, mely minden alacsony feszültségű elem csatlakozta-



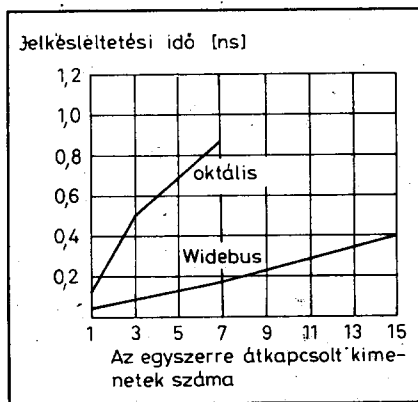
15. ábra



16. ábra

tását lehetővé teszi, nagysebességű jelátvitel mellett is. Az ALVC különleges kapcsolástechnikájának köszönhetően minimális a kapcsolási zaj és az interferencia. Jellegzetes alkalmazási körök a szinkron DRAM áramkörök kezelése. A Widebus elemek között 16-, 18- és 20- biteket találunk – ezek tehát a buszrendszerre 32, 36 illetve 40 lábbal csatlakoznak! A tokozásuk, a lábkiosztásuk különleges, a tápfeszültség- és a GND csatlakozókat megsokszorozták s a be- és kimenetek elrendezését is optimalizálták. Ez is hozzájárul ahhoz, hogy a kapcsolási zaj drasztikusan csökkent. Egy hagyományos, bájtszélességű buszmeghajtó áramkörnél, ha egyidejűleg egynél több I/O pont kapcsol át, a jelkésleltetési idő is megnövekszik. A Widebus áramköröknél a jelkésleltetési idő növekedése jóval kisebb (18. ábra).

Az ALVC áramkörök jellegzetes geometriai mérete 0,6 μm . A család buszkezelő áramköröket tartalmaz: egy- és kétirányú puffereket (SN74ALVC16240, ..16244, ..16245) és tárolós egységeket



18. ábra

4. táblázat. A '244 IC vezérlése

Bemenetek		Kimenet
$\overline{\text{OE}}$	A	Y
L	H	H
L	L	L
H	X	Z

5. táblázat. A '245 IC vezérlése

Bemenetek		Működés
$\overline{\text{OE}}$	DIR	
L	L	B \rightarrow A
L	H	A \rightarrow B
H	X	szétkapcsolt

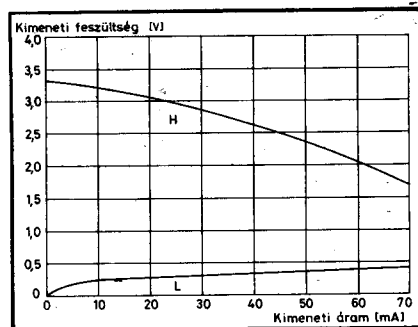
(SN74ALVC16373). Tipikus jelkésleltetési idejük 2,2 ns.

Az LVC (Low Voltage CMOS) áramkörök közepes hatékonyságú, közepes áru családot alkotnak. Az LVC egy teljesebb logikai áramkörösorozat mint az előzőleg említettek, mert bár itt is megtaláljuk a buszkezelő áramköröket (pl. SN74LVC240, ..244, ..245, ..257, ..373 stb.), a Widebus változatokat (pl. SN74LVC16240, ..16244, ..16245 stb.); LVC elemként az alapvető SSI-MSI áramkörök is rendelkezésre állnak (pl. SN74LVC00, ..02, ..04, ..10, ..14, ..74, ..86, ..138 stb.). Természetesen az LVC elemek lábkompatibilisek a megfelelő LS TTL áramkörrel.

Az LV (Low Voltage HCMOS) a legkedvezőbb áru kis tápfeszültségű logikai áramköröcsalád, amit az alacsony tápfeszültségű digitális készülékekben fel lehet használni. Ezeket építik be az olcsó hordozható és asztali PC-kbe és más alacsonyabb árfekvésű fogyasztói készülékekbe.

Az LV típusjelű TEXAS áramkörök HCMOS technológiával készülnek, teljes logikai sorozatot alkotnak. Megtaláljuk a sorozatban a hagyományos SSI-MSI áramköröket is (SN74LV00, ..04, ..14, ..74, ..138 stb.) és a buszkezelő elemeket is (SN74LV240, ..244, ..245, ..273 stb.).

A GTL (Gunning Transceiver Logic) áramkörök valamennyien Widebus elemek, a nagysebességű, széles számológépes buszok építőelemei.

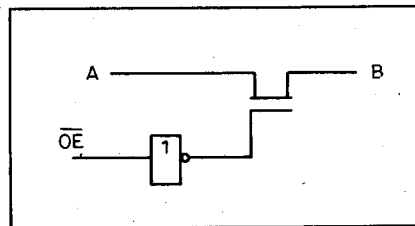


17. ábra

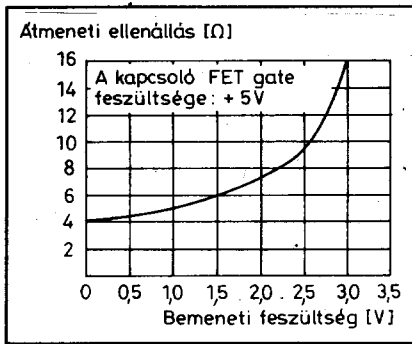
Ezek a 3,3 V tápfeszültségű áramkörök képesek az LVCMOS, LVTTTL rendszerek jeleit is, és a klasszikus TTL áramkörök jeleit is kezelni. Az SN74GTL16611 pl. 18-bites, kétirányú tárolós busz-puffer, az adatbeírás bármelyik irányból történhet órajel éllel vagy vezérlőjel szinttel is. Az áramkör képes a kimeneti pontjait lebegtetni is, de akár átlátszóvá is tehető (ekkor olyan a hatása, mintha a két busz-részletet galvanikusan összekötöttük volna).

A CBT (Crossbar Switches) áramkörök a TEXAS újdonságai, 0,8 μm -es geometriával készülnek. A CBT nagysebességű busz-csatlakoztató áramkör. Minden kapcsolóelem egy N csatornás MOS FET, amit CMOS kapu hajt meg (19. ábra). Ha engedélyezett a kapcsolóelem, az N csatornás tranzisztor gate-jét a V_{CC} -re húzza fel, így az bekapcsol (felépül a csatorna). A csatornaellenállás névleges értéke kb. 5 Ω , a jelterjedési idő 250 ps – ez ösztönzi a TEXAS-t arra, hogy ezeket az áramköröket így reklámozza: Zero Delay. A kapcsolók károsodás nélkül átvezetnek akár 64 mA áramot is. A kapcsoló tranzisztor a kimeneti feszültséget kb. a gate-feszültségnél 1 V-tal kisebb értéken vágja – függetlenül a bemeneti feszültségtől.

A csatorna ellenállása a bemeneti feszültségtől és a gate feszültségtől függ – minél kisebb a kettő különbsége,



19. ábra



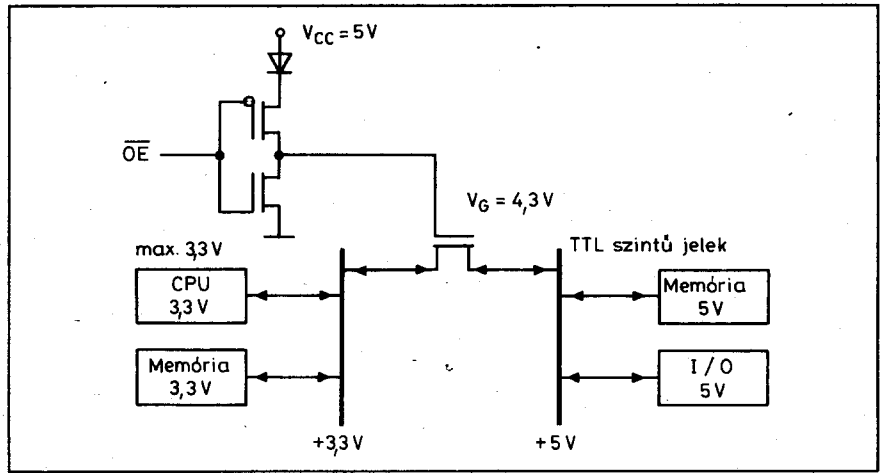
20. ábra

annál nagyobb az ellenállás (20. ábra). Kikapcsolt helyzetben viszont a be- és a kimenet teljesen elszigetelt egymástól, még kapacitív kapcsolat sincs közöttük. A CBT elem alkalmas egy 3,3 V-os és egy 5 V-os buszrendszer összekapcsolására. Tegyük fel, hogy egy számítógépben a CPU és a memóriák egy része 3,3 V-os tápfeszültséggel működik, a többi memória és az I/O elemek pedig 5 V-ról. A 3,3 V-os és az 5 V-os területek buszrendszerét egymástól függetlenül ki lehet alakítani, az összekapcsolásra CBT elemeket kell beépíteni. A CBT elem természetesen az összekapcsolt buszvezetékek között kétirányú jelkapcsolatot biztosít, galvanikus jelutat állít elő. Így itt nincs szükség az összekapcsoláshoz jelirányvezérlésre (21. ábra). A dióda miatt a V_{CC} és a gate között fellép egy kb. 0,7 V-os feszültségkülönbség. Ez és az NMOS tranzisztor gate-source közötti kb. 1 V-os feszültségesése a TTL oldalról érkező jeleket a 3,3 V-os rendszernek megfelelő szintűre tolja el.

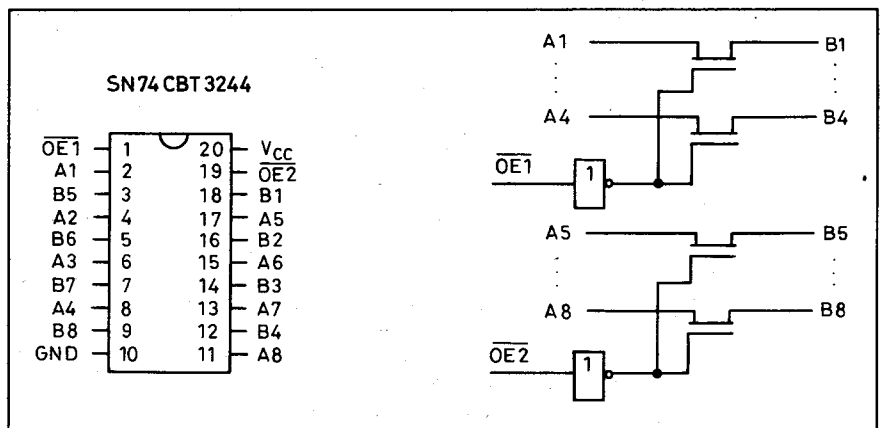
A CBT elemek között találjuk pl. az SN74CBT3244-et, ami a jólismert kétirányú TTL buszmeghajtó, az LS244 lábkiosztásával kompatibilis, de nincs irány-vezérlése, hiszen kétirányú. Az áramkör lábkiosztása és logikai felépítése a 22. ábrán látható. A működési állapotokat a 6. táblázat foglalja össze.

Az SN74LS245-nek is létezik CBT változata, az SN74CBT3245. Ennek lábkiosztása és logikai felépítése a 23. ábrán található meg, a vezérlési állapotait a 7. táblázat tartalmazza.

A 48 kivezetéses SN74CBT16209 18 bites buszok között teremt kapcsolatot, az 56-kivezetéses SN74CBT16212 pedig két 24-bit buszt képes összekapcsolni.



21. ábra



22. ábra

6. táblázat. Az SN74CBT3244 vezérlése

$\overline{OE1}$	$\overline{OE2}$	B1 ... B4	B5 ... B8	Működés
L	L	A1 ... A4	A5 ... A8	összekötve
L	H	A1 ... A4	Z	alsó 4 összekötve
H	L	Z	A5 ... A8	felső 4 összekötve
H	H	Z	Z	szétkapcsolva

7. táblázat. Az SN74CBT3245 vezérlése

OE	\overline{OE}	B1 ... B8	Működés
X	L	A1 ... A8	összekapcsolt
H	X	A1 ... A8	összekapcsolt
L	H	Z	szétkapcsolt

8. táblázat. A Philips LV áramkör-családjainak jellemzői

	LV-HCMOS	LVC	HLL/ALVC	LVT
Típusjelzés	74LVxxxX	74LVCxxxX	74HLL33xxxX 74ALVC16xxxX	74LVTxxxX
tápfeszültség (V)	1,0 ... 3,6	1,2 ... 3,6	1,2 ... 3,6	2,7 ... 3,6
kimeneti áram (mA) H/L	6/6	24/24	24/24	32/64
nyugalmi áram (µA)	80	20	80	80
névleges jelkésés (ns) adat a kimenetre kimenet engedélyezéstől	9 14	4 5,8	2,1 4	2,4 3,6
hőmérséklettartomány (°C)	-40 ... +125	-40 ... +85	-40 ... +85	-40 ... +85
technológia CMOS fejl. BiCMOS	✓	✓	4	4
terhelő ellenállás 135 Ω 50 Ω 35 Ω	✓	4	4	4
csatolahossz (µm) 2,0 0,8 0,6	✓	4	4	4
tápfeszültséglábak a sarkokon	✓	4		4
tápfeszültséglábak közepén			4	
TTL bemeneti szint	✓	4	4	4
TTL kimeneti szint	✓	4	4	4
5 V-os bemenet		4	4	4
5 V-os kimenet				4
behelyezhető a tápf. jelenlétében				4
BUS HOLD				4
tokozás DIL SO SSOP TSSOP	✓ ✓ ✓ ✓	4 4 4	4 4 4	4 4 4
kompatibilis 5 V-os áramköri családok	LS-TTL HC/HCT N74xx	FAST ACL(Q)FACT ALS	FCT-C	ABT BC/BCT FCT-A
a család legfontosabb jellemzője	az LS/HC 3 V-os megfelelője	a FAST 3 V-os megfelelője	a leggyorsabb logika	az ABT 3 V-os megfelelője

3.2. A PHILIPS LV logikai áramkör-családjai

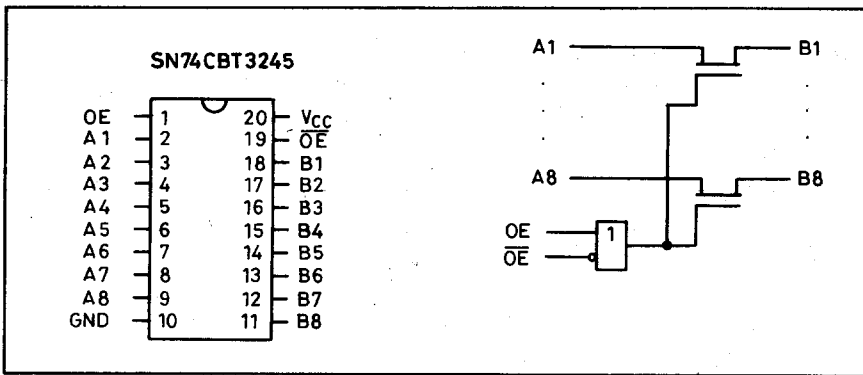
A PHILIPS négy LV-családot fejlesztett ki: LV-HCMOS, LVC, HLL, LVT. A családok fő tulajdonságait a 8. táblázat foglalja össze. A két legfontosabb paraméter, a kimeneti ellenállás és a jelkésletési idő a 24. ábráról olvasható le.

Az LV-HCMOS áramköri család a HCMOS technológiára épül, ahhoz hasonlóan készül. Ez a sorozat 3,3 V névleges tápfeszültséget igényel de üzemeltethető egy szélesebb tartományban: 1,0 V ... 3,6 V között. A 3,3 V-os tápfeszültség mellett ez a család ugyanazokat az idő-paramétereket képes produkálni, mint a hagyományos CHMOS elemek 5 V-on. Így nem jelent haté-

konyságsökkenést, ha a tervezők át-
térnek az LV-HCMOS elemekre.

Az LV-HCMOS áramkörben a csatorna hosszúsága mindössze 2 µm, a jelkésletési idő 9 ns, a megengedett legkisebb terhelő ellenállás 130 Ω. Az áramkörök kimeneti meghajtó képessége 4 mA, a puffer-elemké 6 mA.

Az LVC család 3,3 V-os névleges tápfeszültségű CMOS áramkör-család,



23. ábra

amely kompatibilis a FAST, ACL, FACT, QFACT és ALS áramkörökkel. Ez a kompatibilitás magában foglalja a lábkiosztást, a jelterjedési sebességet és a kimeneti meghajtóképességet is. Ez a sorozat 6 μm -es geometriájú CMOS technológiával készül, a teljes tápfeszültség-tartománya 1,2 V ... 3,6 V, de az alacsonyabb feszültség mellett valamivel kisebb a sebessége. 3,3 V-os tápfeszültségen a jel terjedési sebessége 6,5 ns, s ilyenkor 5,5 V-os bemeneti jelet is képes fogadni; azaz ez a család is használható az 5 V-os és a 3,3 V-os részletek illesztésére.

A HLL család a leggyorsabb PHILIPS LV logikai elem sorozat. A tokok közepére helyezték a GND és a tápfeszültség csatlakozásokat, így csökkent a kapcsolási zaj, az elektromágneses interferencia, a sebesség pedig eléri az FCT elemekét. A 0,6 μm -es geometriájú CMOS technológia révén 3,3 V-os tápfeszültségnél a jelterjedési idő 4 ns, a kimenetek 50 Ω -ot képesek kivezérelni. Ezek az áramkörök is képesek 3,3 V-os tápfeszültség mellett 5 V-os táplálású elemekből jeleket fogadni.

Az LVT család egy olyan 3,3 V-os tápfeszültségű áramköri sorozat, melyet a hátlappanel meghajtására és a tápfeszültség alatti kártya behelyezése/kivételre is alkalmazhattak. Képes 5 V-os részrendszerekkel is együttműködni, beépített Bus Hold cellával rendelkezik. Kompatibilis az ABT, BCT és az FCT áramkörökkel. Ez az alacsony feszültségű BiCMOS áramkör család 0,8 μm -es geometriával készül – így kombinálja a bipoláris részletek sebességét és meghajtó képességét a CMOS részletek kis fogyasztásával. A kimeneti áram H szinten 32 mA, L szinten 64 mA, a terhelő ellenállás legkisebb értéke 35 Ω . 3,3 V-ról működtetve a jelkésleltetési idő 4 ns. Ez a

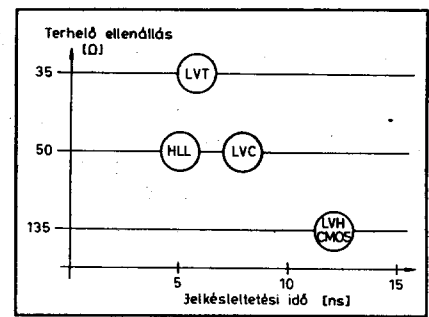
család is használható kevert, 3,3 V/5 V táplálású rendszerekben is.

4. 3,3 V-os ASIC elemek

Az ASIC (Application Specific Integrated Circuit), azaz az alkalmazás-specifikus áramkörök olyan logikai elemek, melyek végleges kialakítása a végfelhasználó igényei szerint történik. Ha ezt a végső kialakítást programozó készülékével a felhasználó végzi el, programozható logikai eszközről (Programmable Logic device, PLD) beszélünk.

Kezdetben a mikroprocesszorra épülő készülékekben nagy szerepük volt az SSI, MSI logikai áramköröknek. Egy 8080-ból kialakított mikroszámítógépben 40 ... 50 kis- és közepes integráltságú áramköri tokot is el kellett helyezni a μP mellett. Később megjelentek a speciális mikroprocesszor-kiegészítő áramkörök, s a korszerű mikroprocesszorok már a csipen belül valósítanak meg számos, korábban külső funkciót. Mégis, mind a mai napig sok logikai funkciót esetenként kell egy-egy alaplap, készülék tervezése során kialakítani, megvalósítani. Ilyen jellegű feladat a címdekódolás kialakítása, a vezérlőjelek kezelése, az eltérő működésű elemek egymáshoz illesztése. Ezeket a részarámköröket SSI-MSI áramkörök beépítésével meg lehet oldani, de van egy korszerűbb lehetőség is: a programozható logikai elemek, a PLD-k felhasználása.

A PLD „programozatlan” formában, de már tokozva vásárolható meg, s a felhasználó „égeti be” a neki megfelelő logikai tartalmat. A PLD „előgyártmánya” egy olyan csip, melyen azonos elemekből kialakított mátrix található. A PLD típusától függően ezek az ismétlődő elemek lehetnek logikai



24. ábra

kapuk, vagy akár egy bonyolultabb logikai összeállítás, egy ún. cella. A cella tartalmazhat multiplexereket, tárolókat és kapukat. A cella önmagában is programozható működésű. A mátrixban lévő kapuk illetve cellák egymás közötti kapcsolatai is programozhatóak. A mátrix körül, a chip szélén I/O elemeket helyeznek el, ezek is általában programozhatóak. (Bemenet, kimenet vagy kétirányú. Ha kimenet: ellenütemű, nyitott kollektoros vagy háromállapotú. Legtöbbször a kezelhető jel-szintek is programozhatóak: pl. CMOS vagy TTL szintek.) Az I/O elemek és a tokozott IC kivezetései lehetnek gyárilag kialakítottak, de sok PLD-ben ez az összekapcsolás is programozható. Eből a néhány szavas bemutatásból is érezhető, hogy a PLD elemek rendkívül sokoldalúan használhatóak, ezért is alkalmazzák szívesen ezeket a digitális rendszerek fejlesztői is.

Az új, 3,3 V-os világban a hagyományos 5 V-os PLD áramkörök már nem használhatók fel célszerűen, itt is szükség volt az új megoldásokra. A 3,3 V-os mikroprocesszorok, memóriák és PLD-k együtt teszik lehetővé az új, egységes kisfogyasztású konstrukciók kialakítását. A 3,3 V-os PLD-k többsége a BiCMOS áramköri technológiára épül, így hatékonyságban nem maradnak el a korábbi, 5 V-os típusoktól. Ugyanakkor a funkcionális részletekben szükséges nagy elemsűrűséget a CMOS részletekkel lehet biztosítani. A korszerű PLD belső szervezése, vezérlő rendszere már nagyon összetett, más technológiát alkalmazva a méretek és a fogyasztás is elfogadhatatlanok lennének. A felhasználók mind nagyobb belső sebességű, mind összetettebb logikai rendszerek megvalósítására alkalmas, mégis egyre kisebb fogyasztású áramköröket várnak a PLD fejlesztők-

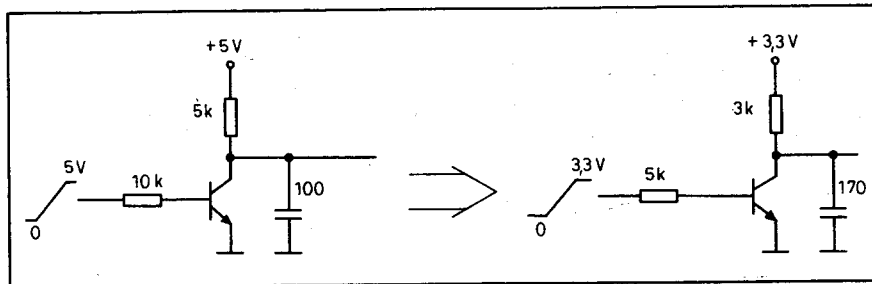
től, így egyre komplexebb cellák és egyre nagyobb cellaszámú mátrixok kialakítása szükséges. A gyártók tehát keresik az új megoldásokat. Finomítottak a PLD gyártáshoz használt maszkokon: a jellemző geometriai méret ma már a $0,5 \mu\text{m}$ (!) – s a tápfeszültséget lecsökkentették $3,3 \text{ V}$ -ra.

Az utóbbi években a PLD gyártmányok NMOS és CMOS alapúak voltak, az 5 V -os világnak ezek tökéletesen megfeleltek. A kisebb tápfeszültségű chip – azonos geometriai méretek esetén – sokkal rosszabb paramétereket mutat. Ha pl. az áramterhelésen nem kívánnak csökkenteni, a tranzisztorok méretét meg kell növelni. Ez és a kisebb tápfeszültség már jelentős jelterjedési sebesség csökkenést okoz. A működés gyorsítására a PLD FET-jeinek csatornahosszát rövidítették meg, és tovább vékonyították a gate oxidrétegét. Mindezt meg lehetett úgy oldani, hogy a végeredmény hatékonyabb és olcsóbb, $3,3 \text{ V}$ -os táplálású PLD lett!

Az ASIC elemek közül a maszkprogramozható Gate Array (GA) fejlesztők hozták ki először az új elemeket (ezek nem PLD-k, mert a félvezetőgyártó képes csak programozni a GA-t, hasonlóan, mint a ROM-okat).

A PLD elemek esetében a $3,3 \text{ V}$ -ra történő átváltás további problémákat vetett fel. Nem lehetett egyszerűen a $3,3 \text{ V}$ -os GA már bevált technológiáját átvenni. A PLD változatok mindegyike elektromosan programozható, egy nagyobb értékű, kb. 10 V -os programozó feszültség jelenlétében. A vékony Gate oxid felett – a programozó feszültséggel kapcsolatba kerülő tranzisztoroknál – egy második, vastagabb szigetelő réteget is ki kellett alakítani a programozó feszültség útjában. További feladat volt, hogy ezt a programozó feszültséget a korszerű PLD már csipen belül állítja elő, a normál tápfeszültségből. Természetesen az 5 V -ról működő charge-pump áramköröket is teljesen át kellett konstruálni, hogy $3,3 \text{ V}$ -ról működhessenek.

A bipoláris részletek helyzete egészen más a PLD-kben, a tápfeszültségcsökkenés is más feladatot jelent. A bipoláris tranzisztor áram-meghajtású elem, a bázis-emitter feszültsége csak néhány mV-ot változik, ha a tápfeszültség 5 V -ról $3,3 \text{ V}$ -ra módosul; akár a vezető, akár a lezárt állapotban. A PLD-kben korábban kialakított bipoláris tranzisztorok méretét az egyenáramú meghajtási képesség alapján ha-



25. ábra

tározta meg, azon nem kell változtatni – tulajdonképpen a passzív elemeket kell az új helyzetnek megfelelő értékre lecserélni (25. ábra). A kisebb tápfeszültség kisebb terhelést jelent a tranzisztoron, így a terhelő kapacitást meg lehetett növelni, az áramkör működésének időállandói mégsem romlottak le.

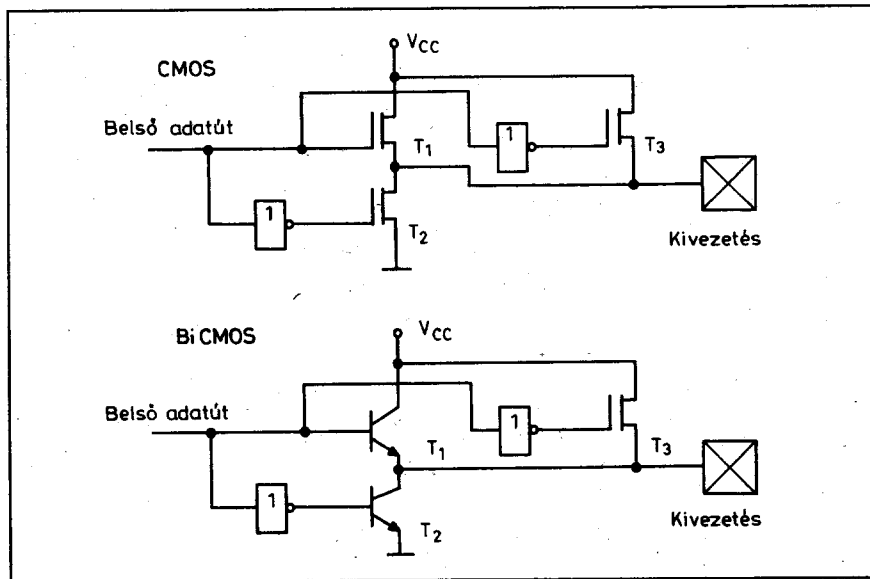
A bemutatott lehetőségek együttesen váltották ki a PLD világban a BiCMOS technológia előretörését. A BiCMOS elemek kimenetén is meg kellett azonban oldani azt, hogy a jelszintek – kisebb terhelése esetén – a tápfeszültség-szintekkel egyezzenek meg (rail-to-rail jelleg, VCC/GND). A BiCMOS bipoláris kimeneti fokozatát is ki kellett ehhez egészíteni egy P csatornás felhúzó FET tranzisztorral. A 26. ábrán látható egy CMOS és egy BiCMOS kimeneti fokozat. Ha a CMOS kimeneti fokozatnál a tápfeszültség 5 V -ról $3,3 \text{ V}$ -ra csökken, a kvázikomplementer végfokozat két tranzisztor méretét háromszorosára-négyszeresére meg kell növelni. A BiCMOS kimeneti fokozat

kvázikomplementer fokozatában nincs szükség a tranzisztorok méretének megnövelésére.

A jelenleg piacon lévő ASIC áramkörök között már nagy számban találunk $3,3 \text{ V}$ -os tápfeszültségűeket, de gyakoriak azok is, melyek akár 5 V , akár $3,3 \text{ V}$ tápfeszültséget kaphatnak. Olyan áramköröket is forgalmaznak, amelyek kevert tápfeszültségű környezetben is képesek működni. Néhány kiragadott példával lehet szemléltetni a helyzetet.

MOTOROLA H4CPlus CMOS Gate Array család pl. $3,3 \text{ V}$ és 5 V táplálású külső részletekkel egyidejűleg képes együttműködni, így ez a GA nem köti meg a tervező kezét. A GA belső cellái is és I/O részletei is működhetnek akár $3,3 \text{ V}$ -ról, akár 5 V -ról – ha kell, keverve is. Ez a GA család 200 MHz órfrekvenciával is képes működni, a gate-szám a sorozat tagjainál $21 \text{ k} \dots 296 \text{ k}$.

Az NS is megjelent a piacon $3,3 \text{ V}$ -os, $0,5 \mu\text{m}$ -es geometriájú ASIC



26. ábra

áramköreivel, melyek a korábbi elemeknél 50%-kal gyorsabbak, a teljesítményfelvételük 70%-kal kisebb. Ez a CB-C8 család 0,8 μ W/MHz/cella teljesítményfelvételű, ami rendkívül alacsony érték. Egy csipen 600 000 cella is elhelyezhető. Igény esetén a gyártó előre elhelyez a chip felületén makrókat – az ajánlott makrók között szerepelnek pl. a következők:

- A/D konverter
- D/A konverter
- V30MX CPU (8086 kompatibilis, 33 MHz-es CPU).

Az ATMEL cég az UV-fénnyel törlhető, újraprogramozható PLD elemek egyik neves gyártója, 3,3 V-os tápfeszültségű EPLD elemei az AT22LV10, ATV750LV, AT2500LV. Az áramkörök névleges jelkésletési ideje 20 ns, be- és kimeneteik TTL és CMOS kompatibilisek.

A PLD-piac egyik „nagyágyúja” a XILINX cég. Természetesen a XILINX ajánlatában is egyre nagyobb arányban jelennek meg a 3,3 V-os tápfeszültségű áramkörök. Ezek a már népszerűvé vált 5 V-os áramkörökkel teljesen azonos logikai felépítésűek. Az XC3000 családban pl. az XC3000L típusjellet kapta a 3,3 V névleges tápfeszültségű új változat, melynek teljes tápfeszültség-tartománya 3,0 V ... 3,6 V. Hasonlóképpen az XC2000L az XC2000 sorozat csökkentett tápfeszültségű változata. Mivel a XILINX rendkívül összetett belső kialakítású elemeket gyárt, az új áramkörök eseté-

ben meg kellett valósítania azt, hogy ugyanazzal a logikai struktúrával rendelkezzenek, ugyanazzal a fejlesztőrendszerrel lehessen beprogramozni ezeket is, mert a fejlesztőrendszer-váltás nagyon költséges lett volna a felhasználók számára.

5. Jelkezelő, jelkonvertáló áramkörök

A különféle jelkezelő és konvertáló áramkörök között is egyre nagyobb a 3,3 V-os tápfeszültségű elemek kínálata. Természetes, hogy egy 3,3 V-os tápfeszültségről működő számítógépben szívesebben alkalmaz a fejlesztő ugyanilyen tápfeszültségű egységeket, mint 5 V-os, esetleg még nagyobb vagy kettős tápfeszültségű áramköröket.

5.1. A soros jelkezelés 3,3 V-os táplálású áramkörrel

A számítógépek soros portja számos igényt szolgál ki. Ide csatlakozik az egér és sok speciális eszköz; de pl. a számítógépek közötti legegyszerűbb kommunikációs kapcsolat is a soros portok összekapcsolásával jön létre. A soros port az IBM PC-kben, a Notebook, Laptop és Palmtop számítógépeknél ma általában RS232C szabvány szerinti, amihez -3V ... -12V illetve +3V ... +12V jelszintek tartoznak. Ezért fontosak azok az áramkörök, melyek a számítógép tápfeszültségéből képesek előállítani a soros átvitel jel-

sintjeit, illetve a beérkező RS232C jeleket konvertálják a belső logikai szintekre.

Az RS232 szabványt 1962-ben rögzítették. Ez és a mai EIA/TIA-232-E jelzésű szabvány előírja a soros aszinkron digitális jelátvitel formai követelményeit is és jelszintjeit is. A soros átvitelre vonatkozóan időközben, kisebb eltéréseket elfogadva újabb szabványok is létrejöttek, mint pl. az EIA/TIA-562. A soros átvitelre vonatkozó néhány szabvány fontosabb adatait mutatja be a 9. táblázat.

Az eredeti szabvány nevében (Original-RS-232-Norm) az RS (Recommended Standard) ajánlott szabványt jelentett, a mainframe és a mini számítógépek korszakának első napjaiban, a ± 12 V-os tápfeszültségek világában. Természetes volt, hogy a soros jelátvitelre vonatkozó RS-232 is ± 12 V-os jelszinteket rögzített, melyet a gyakorlatban sokszor ± 9 V-ként valósítottak meg, illetve egyre gyakrabban ± 5 V-ot használtak. Az eredeti ajánlások mindezeket a lehetőségeket megengedték s ezért él ma is ez az előírás. Egyes részleteit azonban finomítani kellett. 1969-ben dolgozták át először (RS-232-B), majd 1972-ben másodszor (RS-232-C). A következő revízió 1986-ban volt (RS-232-D), a legutolsó 1990-ben (EIA/TIA-232-E).

Már a 70-es évek végén elterjedtek az 5 V-os táplálású számítógépek, így egyre nagyobb gondot jelentett a ± 12 V előállításuk és fogadásuk. A MOTO-

9. táblázat. A soros jelátviteli szabványok néhány adata

		EIA/TIA-562	EIA/TIA-232E	EIA/TIA-232D	RS-232-C	Egység
ADÓ						
max. sebesség		64	20	20	20	kbit/s
max. vezeték hosszúság		nincs specifikálva	10	nincs specifikálva	50	m
max. terhelő kapacitás		2500	2500	2500	nincs specifikálva	pF
kimeneti feszültség üresj.		$\pm 13,2$	± 15	± 15	± 15	V
max. min.		$\pm 3,7$	± 5	± 5	± 5	
VEVŐ						
max. bemeneti feszültség		± 25	± 25	± 25	± 25	V
kúszófeszültség		3	3	3	3	V
max. min.		-3	-3	-3	-3	
bemeneti ellenállás		7	7	7	7	k Ω
max. min.		3	3	3	3	

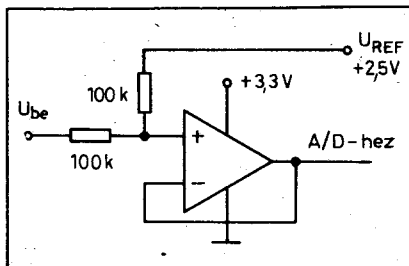
HQ & NEDIS KFT., AHOL NEM CSAK KERES, TALÁL ISI

ROLA sietett a rendszerfejlesztők segítségére, az MC1488 típusjelű adó IC és az MC1489 vevő IC ezt a feladatot, egyidejűleg több csatornára is megoldotta. Igaz, hogy az adó ehhez külső tápfeszültséget igényelt. Ez az IC-páros máig igen népszerű, s nagyszámú másodgyártó is forgalmazza.

A MAXIM cég már 1985-ben előállította a MAX232-t, mely ipari szabvánnyá vált. Ez az áramkör két jeladó és két jelfogadót tartalmaz, teljes RS232/TTL konverziót biztosít. Egyetlen, 5 V-os tápfeszültségről működik, a +10 V-os feszültséget egy beépített charge-pump részlet állítja elő. Szintén beépített eleme az „előjelfordító”, ami a -10 V-ot biztosítja. Mindehhez külső elemként csak négy kondenzátort kell az áramkörhöz kapcsolni. Ezt az áramkört sok másodgyártó is beillesztette gyártmányai közé, de maga a MAXIM is folyamatosan gyártja. A MAX232 vagy korszerűbb változatai tették lehetővé a teleses, hordozható számítógépekben a soros port szabványos kialakítását.

A tápfeszültség időközben +5 V-ról 3,3 V-ra csökkent a teleses, hordozható készülékekben, aminek a soros illesztőáramkörökre nézve két lényeges következménye volt. Egyrészt meg kellett oldani az illesztők táplálását az alacsonyabb tápfeszültségről, másrészt az illesztő fogyasztását jelentősen csökkenteni kellett a teleses táplálás miatt. Az új, EIA/TIA-562 normái már a korszerűbb követelményeknek megfelelnek, de úgy alkották meg a szabványt, hogy az e szerint készülő áramkörökkel szerelt készülékek képesek legyenek működtetni a korábbi szabványoknak megfelelő eszközöket is – az új jelkonvertereknek mindezt figyelembe kellett venni. A kisebb teljesítményfelvétel szolgálja az új szabványban a minimális kimeneti feszültség 3,7 V-ra csökkentése, ami 35%-os teljesítménycsökkentést tesz lehetővé. Az 562 hatékonyabb adatátvitelt is lehetővé tesz, az adatátviteli sebesség 64 kbit/s-ig garantált. Ennél is nagyobb sebességet enged meg az EIA/TIA-423, ahol a felső határ 100 kbit/s – de a 423 aszimmetrikus jeltartományokkal dolgozik, így nem kompatibilis a 232 változatokkal. A következőkben a MAX232 néhány továbbfejlesztett változatával ismerkedünk meg.

A MAX212 az egyetlen 3,3 V névleges tápfeszültségű IC (a megengedett tápfeszültség-tartomány 3,0 V ... 3,6



27. ábra

V), mely az EIA/TIA-232E szabványt teljes mértékben kielégíti, így pl. a 4 V/μs jelváltozási sebességet is, akár 120 kbit/s átviteli sebességet is képes teljesíteni. A garantált kimeneti feszültsége minimum ±5 V, még 3,0 V-os táplálás mellett is. Ezt az áramkört a teleses Notebook, Palmtop számítógépek számára fejlesztették ki, de ajánlják a különféle, soros jellel működő perifériákba is. Ha az áramkör nem aktív, alig 1 μA tápáramot vesz fel, ezzel is tápteljesítményt takarít meg. Három meghajtó kimenetet és öt vevő bemenetet tartalmaz. SSOP tokozású, így a 28-kivezetésű IC 60%-kal kisebb helyet igényel a panelon, mint egy 28-kivezetésű DIL tok. A feszültség-átalakításhoz három külső kondenzátor és egy külső induktivitás szükséges.

A MAX560/561 az EIA/TIA-562 szabványnak megfelelően működik, de problémamentesen kezeli az RS-232 egységeket is. Egyetlen, 3,3 V-os tápfeszültségről működik. Négy adóegység és öt vevőegység található benne; a legnagyobb lehetséges adatátviteli sebessége 116 kbit/s. Ezzel az áramkörrel a MAX ismét egy ipari szabványt teremtett – számos másodgyártó is átvette ezt az elemet.

Továbbfejlesztett változata a MAX562, mely már 2,7 V ... 5,2 V közötti tápfeszültségtartományban képes helyes működésre s akár RS-232 akár EIA/TIA-562 illesztésre. A feszültségátalakításhoz csak négy külső kondenzátort kell mellé telepíteni. Ebben a tokban is négy adó- és öt vevő egység van. A legnagyobb adatátviteli sebessége 230 kbit/s, a jelváltozás legnagyobb sebessége itt is 4V/μs. Különlegessége a keep-a-wake üzemmód. Ekkor minden adót kikapcsol, de minden vevő üzemel – így egyirányú adatátvitelt hajt végre, rendkívül kis tápteljesítmény felvétel mellett. A shutdown módban már minden belső elemét kikapcsolja az áramkör.

A 3,3 V-os egyetlen tápfeszültségű, három meghajtót és öt vevőt tartalmazó soros illesztőt sok másik cég is ajánlja. Ilyen felépítésű a TEXAS SN75LV4735, mely LinBiCMOS technológiával készül, EIA-232 interfész, s különlegessége, hogy 6 kV-ig védett az elektrosztatikus kisülések (ESD) káros hatásától. A LINEAR hasonló felépítésű áramkörei az LTC1327, LTC1331. Utóbbi ESD védelessége 10 kV, a legnagyobb adatátviteli sebessége 120 kbit/s.

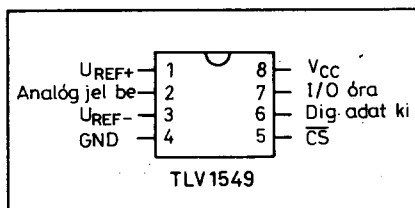
5.2. Az A/D konverterek alacsony tápfeszültségű változatai

Az A/D konverterek gyártóit talán kevésbé érintette az elmúlt évtizedben végbement folyamatos tápfeszültségcsökkenés. Az analóg/digitál illetve digitál/analóg konvertereket többnyire olyan áramköri környezetben használták, ahol a szélesebb jeltartományú analóg jelek is – így a ±10V, vagy akár a ±15 V is – többnyire rendelkezésre álltak. Úgy tűnik azonban, hogy a jelenlegi változás, a 3,3 V-os tápfeszültség általános elterjedése ezt a területet is forradalmasítja.

A félvezetőpiac ajánlatait áttekintve látható, hogy gyakorlatilag minden 5 V-os vagy annál kisebb tápfeszültségű konverter CMOS technológiájú. A CMOS áramkör kis tápáramfelvétele már önmagában is igen kedvező hatású, de a konvertereknél – különösen az A/D átalakítóknál – további teljesítmény-megtakarítás érhető el, ha az áramkör aktív részleteit csak a konverzió alatt működtetjük. Ezt a kisfeszültségű A/D átalakítók többnyire megvalósítják.

Egy tipikus, 3,3 V-os A/D standby állapotban kb. 1 μA-t fogyaszt, az átalakítás közben akár 1 ... 2 mA-t is. Ha a konverziós idő pl. 2 μs, és másodpercenként csak 1-2 átalakítást kell elvégezni, az átlagos tápáram is alig nagyobb, mint 1 μA. Ha azonban jelentősen megnő a mintavételi sebesség, a tápáram is észrevehetően növekszik; 100 k ... 1 M/s mintavételi sebesség mellett már elérheti az 1 ... 2 mA-t is.

A kis tápfeszültségű A/D konverterek többsége kapcsolt kondenzátormező segítségével valósítja meg a konverziót. Az egyetlen tápfeszültségnek köszönhetően a bemenőjel tartománya is leszűkül és aszimmetrikussá vált. Az átalakításra váró analóg jel azonban



28. ábra

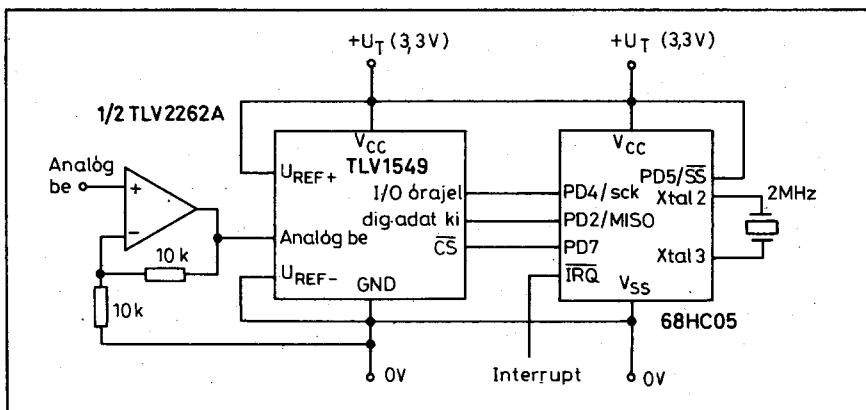
sokszor nem unipoláris hanem bipoláris; pl. $\pm 2,5$ V-os tartományú. Hogyan lehet az ilyen jelet feldolgozni a kisfeszültségű konverterekkel? Egy lehetséges megoldás szerepel a 27. ábrán. Ez a kis áramkör a $\pm 2,5$ V-os bipoláris jelet unipolárisra transzformálja s egyúttal felezi is – így a kimenetén unipoláris, 0 ... 2,5 V tartományú jelet állít elő.

A TEXAS az analóg IC-gyártásban is világszerte – így a 3,3 V-os konverterek gyártásában is példát kell mutatnia. Ismerkedjünk meg a TLV1549/43 áramköreivel! Ezek a 3,3 V névleges tápfeszültségű, 10-bites A/D konverterek 3,0 V ... 3,6 V közötti tápfeszültségről működtethetők, konverziós idejük 21 μ s. A digitális jelet soros formában állítják elő, így a tokozásuk leegyszerűsödik.

Az egycsatornás TLV1549 konverter 8-kivezetésű, a 11-csatornás TLV1543 is csak 20-kivezetésű. Rendelhetők hagyományos DIL és korszerűbb, felületen szerelhető tokozással is. Az áramkör tartalmazza a működéséhez szükséges mintavevő-tartó áramkört is és az oszcillátort is. Mindez pl. a TLV1549 esetében, 3,3 V-os tápfeszültségnél 1,32 mW teljesítményfelvételt jelent mindössze. Ezek az átalakítók is kapcsolt kondenzátorokkal dolgoznak.

A TLV1549 lábkiosztása a 28. ábrán látható. A digitális rendszerhez három jelvezetéssel kapcsolódik mindössze (CS, I/O, Adat ki). A konverterben kialakított soros jelkapcsolat kielégíti az elektronikus berendezések Serial Peripheral Interface (SPI) illetve a MICROWIRE (National Semiconductor) jelátviteli protokoll előírásait.

A konverter a különféle mikroprocesszorokkal, mikrovezérlőkkel közvetlenül együttműködhet, de önállóan is alkalmazható. A 29. ábrán a TLV1549 egy MOTOROLA 68HC05 mikrovezérlő analóg bemenő perifériájaként jelenik meg. Ez a mikrovezérlő képes használni az említett SPI protokollt a MISO (Master In Slave Out) csatlakozópontján.

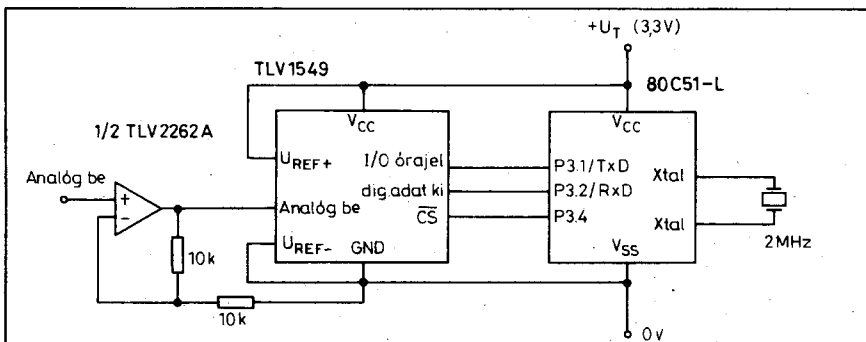


29. ábra

A mikrovezérlő legnagyobb működési frekvenciája 3,3 V tápfeszültség mellett 0,5 MHz. A mikrovezérlő belső óragenerátora a rezgőkvarc frekvenciáját negyedeli, így 2 MHz-es kvarc esetén az órajel megfelelő lesz. ATLV

ábra szerinti kapcsolás által fogadható bemenő analóg jeltartomány: 0 ... $1/2 U_{CC}$.

A népszerű Intel 8051 mikrovezérlő család CMOS változataival is közvetlenül összekapcsolható a konverter



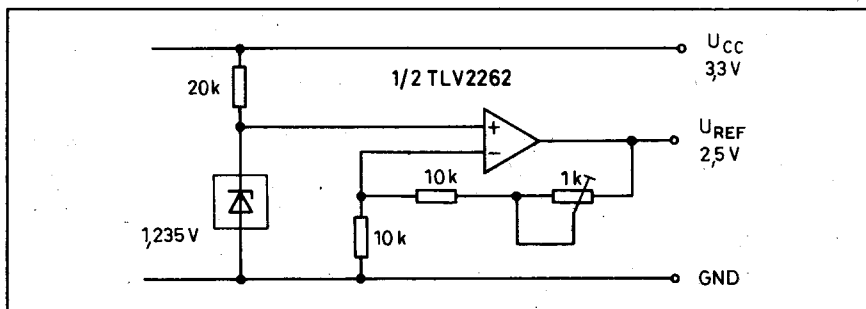
30. ábra

1549 legnagyobb I/O órajel-frekvenciája 2,1 MHz, így a kapcsolata a mikrovezérlővel problémamentes lesz.

Az ábrán szereplő TLV2262 műveleti erősítő is TEXAS gyártmány, 3,3 V tápfeszültségű, rail-to-rail jelleggel működik (kettős műveleti erősítő). Az

(30. ábra). Megfelelő szoftverrel a mikrovezérlő soros portcsatlakozóit lehet felhasználni a konverter soros jellek fogadására.

Az A/D konverzióhoz szükség van egy referenciafeszültség-forrásra. Ha a konverter maga ezt nem állítja elő (és



31. ábra

az olcsóbb elemeknél ez a helyzet), külső referencia feszültséget alkalmazunk. Ha ez a tápfeszültség vagy abból ellenállásokkal leosztott érték, és a tápegység nem nagy pontosságú – a referencia feszültség bizony változhat. Ha a pontossági igény nagyobb, referenciafeszültség-forrást kell építeni. Ez többnyire a tápláló feszültségnél kisebb értékű stabil feszültséget állít elő. A 31. ábrán a TLV 2262 kettős műveleti erősítő egyik elemével megoldott, 2,5 V-os referenciafeszültség-forrás látható.

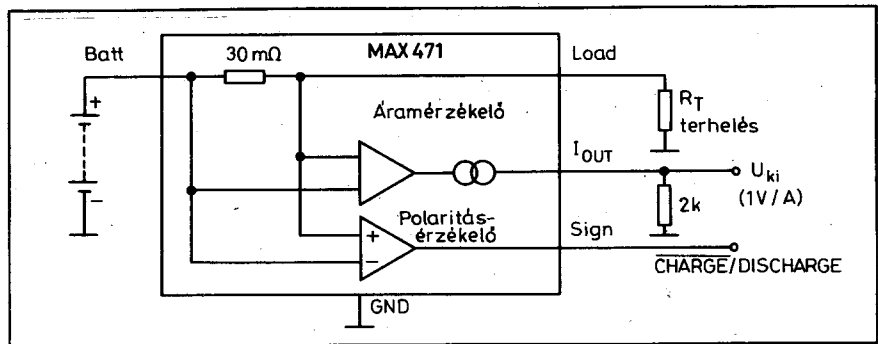
A LINEAR 3,3 V-os tápfeszültségű 10-bites A/D konvertere, az LTC1096 is kapcsolt kondenzátorokkal oldja meg a konverziót, ennek is van multiplexerrel egybeintegrált változata: az LTC1098 kétszatornás átalakító. A LINEAR konverterek is soros digitális jelet állítanak elő.

Az NS széles A/D kínálatában is találkozunk már 3,3 V tápfeszültségű áramkörökkel. Az ADC 12L030 /-32 /-34 /-38 sorozat 8,8 μ s konverziós idejű, 1-, 2-, 4- illetve 8-csatornás elemeket tartalmaz, beépített mintavevő-tartó elemmel, soros digitális kimenettel. Ezek az áramkörök is külső referencia feszültséget igényelnek.

A MAXIM cég is gyárt 3,3 V-os tápfeszültségű A/D konvertereket. Ilyen áramkör pl. a MAX152, mely 8-bites, párhuzamos kimenetű átalakító – ennek a konverziós ideje mindössze 1,8 μ s. Ennek a konverternek az a különlegessége, hogy közvetlenül képes fogadni 0 V ... 3 V unipoláris vagy -3 V ... +3 V bipoláris analóg jeleket. A MAXIM 3,3 V-ról működő D/A-t is ajánl. A MAX512 áramkör 8-bites, feszültség kimenetű konverter, beállási ideje 20 μ s. A bemenő digitális adatot sorosan fogadja. A 14-kivezetéses IC-ben három konvertert helyeztek el, kettőt puffert, egyet pedig puffereletlen kimenettel.

6. Analóg integrált áramkörök

Az analóg elektronikus rendszerek fejlesztői nem tűzték ki maguk elé elsődleges célként a tápfeszültség csökkentését. Az analóg áramkörök felhasználói élvezték a nagy tápfeszültség előnyeit, a több tíz dB-es dinamika lehetőségeit. A digitális komponensek tápfeszültsége azonban fokozatosan lecsökkent, s ezért az analóg elemeket is tartalmazó készülékekbe külön tápegységet kellett telepíteni az analóg áram-



32. ábra

körök tápellátására. A jövőbeli digitális elektronikus készülékek tervezői részéről egyre kisebb toleranciára lehet számítani az analóg elemek hagyományos tápfeszültségeivel szemben. A hordozható, elemről táplált eszközök rohamos terjedése is nagy erővel kényszeríti ki a kisfeszültségű analóg IC-k fejlesztését.

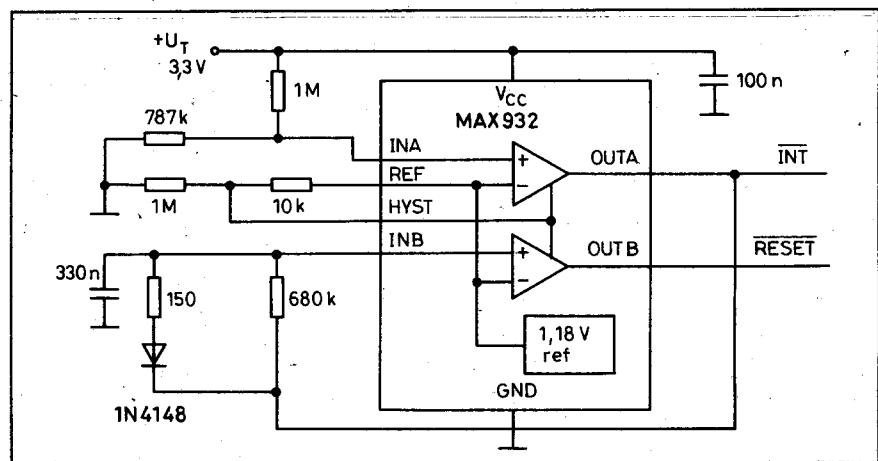
Ha úrkutatási vagy orvosi berendezés készül, a több feszültséget előállító tápegység szinte szabványos, s ezért valószínűleg továbbra is beépítik a jó öreg ± 10 V-os táplálású műveleti erősítőket és az 574 ADC-t. Ha azonban az új digitális táplálási szabványokhoz alkalmazkodó tápegységgel működik egy készülék (de különösen akkor, ha hordozható), a méretek, a súly, az ár, a telepes táplálás a kis tápfeszültségű áramkörök beépítését követelik meg. Mire az analóg integráltáramkör-tervezők a maga komolyságában észlelték a +5 V-os táplálás kihívását, már meg is változott a helyzet, s a tápfeszültség 3,3 V-ra csökkent.

Bizonyosnak tűnik, hogy a következő 2-3 év eredményeképpen a hor-

dozható, telepes készülékek kizárólag 3,3 V-os digitális egységeket tartalmaznak majd – az ilyen készülékekbe bekerülő analóg elemeknek is ez a tápfeszültség áll csak a rendelkezésére.

Az analóg elektronika tervezőinek sorsa természetesen az analóg integrált áramköröket gyártók kezében van. A legtöbb analóg rendszert fejlesztő számára már az aszimmetrikus, +5 V-os táplálás is alig elfogadható, ezt is „alacsony tápfeszültségű”-nek titulálják. De az IC-gyártók, úgy tűnik, nagy lendülettel fogtak hozzá a valóban kis tápfeszültségű áramkörök fejlesztésének.

Már ma sem a 3,3 V-os táplálású analóg IC-k a legkisebb tápfeszültségűek! Találkozunk az ajánlatokban $\pm 1,2$ V-os szimmetrikus táplálású műveleti erősítőkkal és aszimmetrikus táplálásúakkal 2,7 V, 3,0 V, 3,3 V és 3,6 V tápfeszültséggel egyaránt. A kisebb tápfeszültséghez a teljes áramkört újra kellett tervezni, át kellett alakítani a belső struktúráját, az alacsony feszültségre optimalizálni kellett az analóg IC-k belső felépítését.



33. ábra

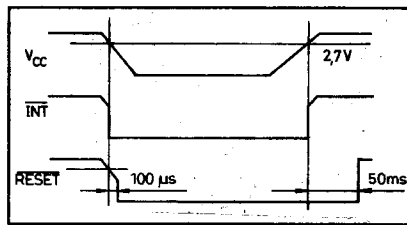
Az analóg világban a kisebb tápfeszültségű áramkörök alkalmazása rendszertechnikai szempontból is új helyzetet teremt. Kisebbségi jelszintekkel kell megoldani a feladatokat, lecsökkentett dinamikai lehetőségek mellett. Természetes módon romlik a jel/zaj viszony (SNR). Csak az első néhány kis tápfeszültségű analóg áramkörnél próbálkoztak a fejlesztők azzal, hogy a korábbi, nagyobb tápfeszültségű áramkört áttervezték, ezek nem is voltak túlságosan eredményes próbálkozások. A későbbi alacsony tápfeszültségű áramköröket már kiinduláskor az új helyzetnek megfelelően kezdték el tervezni – így optimális struktúrák jöhetnek létre, amikhez a régi áramkörök módosításával nem lehetett volna eljutni. A 3,3 V-os táplálású analóg áramkörök többsége egyetlen feszültséggel, aszimmetrikus táplálással működik, bár sokszor ezekben egy belső egység előállítja a negatív pótot is. Az aszimmetrikus jeltartományú eszközök esetén a be- illetve kimenet egyik pontja a GND. A szűkös jeltartomány lehető legnagyobb kihasználása érdekében az új elemek többsége a 0-tól a tápfeszültségig a teljes lehetőséget kihasználja a kimenetén (rail-to-rail operation).

6.1. Műveleti erősítők 3,3 V tápfeszültséggel

A TEXAS TLV2262 kettős műveleti erősítőjét már a korábbiakban megismertük, a TLV1549 A/D-vel foglalkozva. Egy további sorozat a TLV2341 család, ebben egyszeres, kettős és négyes műveleti erősítőket találunk – valamennyi alacsony tápfeszültségre működik.

A LINEAR kisfogyasztású, alacsony tápfeszültségű kettős illetve négyes műveleti erősítője az LT1078/79, a nagysebességű változatok: LT1215/16.

Az NS kettős illetve négyes, kis tápfeszültségű műveleti erősítői az LMC6482/84 IC-k, ezek is rail-to-rail kimeneti fokozattal készülnek. A cég újdonsága az LM6142 (kettős) és az LM6144 (négyes) műveleti erősítő, 17 MHz sávszélességgel, elemenként 650 μ A tápáram-felvétellel. Ennél az áramkörnél a műveleti erősítő egyetlen tápfeszültséget igényel, a lehetséges tartomány: 1,8 V ... 24 V.



34. ábra

A MAXIM kis tápfeszültségű műveleti erősítői a MAX406/07/09 illetve a MAX417/18/19 (egyes/kettős/négyes felépítéssel). A nagy pontosságú, igényes alkalmazásokra gyártott kis tápfeszültségű típus a MAX478/79.

A kis tápfeszültségű tartományban gyárt a MAXIM különleges, speciális elemeket is. Két műveleti erősítő a magja a MAX471 áramkörnek, mely egy monolitikus, kétirányú áramszenzor- és erősítő. Ez az áramkör alkalmas az akkumulátoros, hordozható készülékekben az akkumulátor töltési és kisütési folyamatainak kezelésére, felügyeletére. Az áramkörben elhelyezték a precíziós áramérzékelő ellenállást is (30 m Ω). Az ezen kialakuló feszültségesést erősítik a beépített műveleti erősítők. A MAX471 alkalmazására a 32. ábra mutat be egy példát. Ezzel a kapcsolással 3 A-ig lehet a töltő illetve kisütő áramokat kezelni, ellenőrizni.

Az U_k ponton akkora feszültség lép ki, melynek V-ban mérhető értéke számszerűen megegyezik a terhelő áram A értékével. A CH/DCH kimeneten H szint utal a kisütésre, L a töltésre. Hasonló belső felépítésű a MAX472 áramkör is, de abban nincs áramérzékelő ellenállás.

6.2. 3,3 V-os táplálású komparátorok

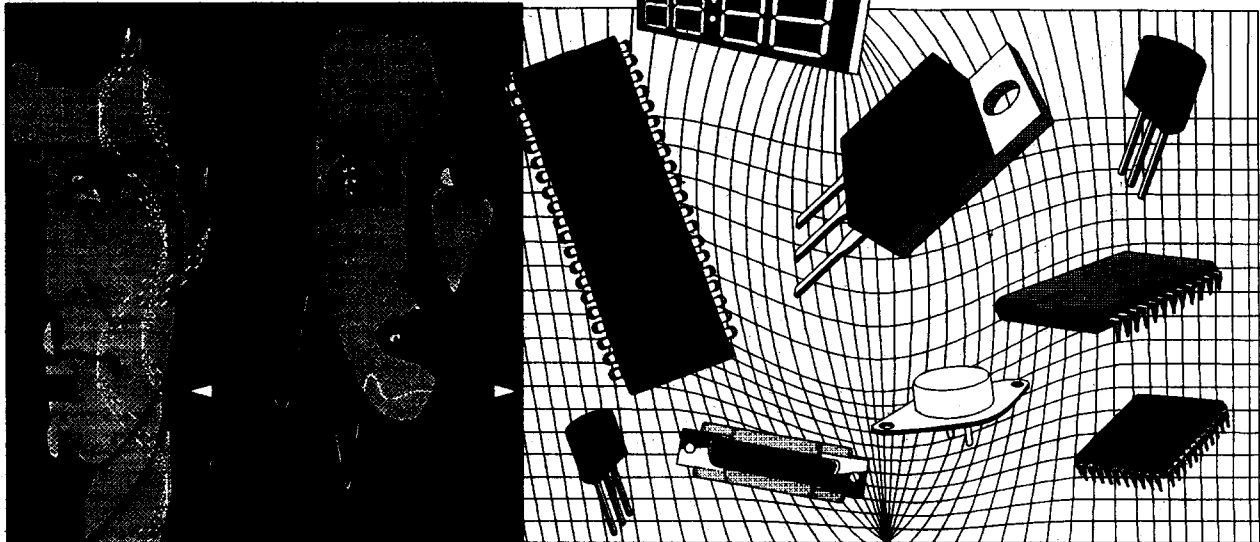
A kisfeszültségű komparátorok helyett sokszor ajánlják a kis tápfeszültségű műveleti erősítő alkalmazását, hiszen a kimenetek úgyis a 0/ V_{CC} rail-to-rail értékek. De megtalálhatóak a valódi komparátorok is a kis tápfeszültségű IC-k piacán, pl. a LINEAR LT1017/18, a TEXAS TLV393/2393, a MAXIM MAX921/31/41 áramkörök.

A komparátorok esetében sem lehet minden szempontból optimális áramkört építeni, ezért pl. a MAXIM is külön ajánl nagysebességű, kis fogyasztású és kis ofszetfeszültségű elemeket. A

MAX941/43 áramkörök pl. nagysebességű elemek, melyek egyetlen, 3 V-os tápfeszültségre már működtethetők. A beállási idő 80 ns. A kimenő jel a GND illetve tápfeszültség értéktől csak 0,2 V-tal tér el, a tápáram-felvétel 350 μ A. A MAX931 ... 934 sorozat áramkörökben 1, 2, 3 illetve 4 komparátor van, és egy-egy referenciatápfeszültség-forrás. Rendkívül kis fogyasztású áramkörök, komparátoronként 3 μ A a tápáramigény. A sorozatból a kétkomparátoros MAX932 felhasználható pl. egy ultra alacsony fogyasztású tápfeszültség-monitor építésére, mikroprocesszor mellé (33. ábra). Ez a kis kapcsolás mindössze 6 μ A többletfogyasztást jelent, és így képes figyelni a tápfeszültséget egy hordozható, telepés készülékben is. Ha a tápfeszültség lecsökken, a $RESET$ jel előállítására előtt 100 μ s-mal egy INT jelet küld a mikroprocesszorhoz (34. ábra). A 100 μ s elegendő arra, hogy a legfontosabb adatokat elmentve a mikroprocesszor szabályosan lezárja az alkalmazásokat, mire valóban megszűnik a tápellátás.

Irodalomjegyzék

- [1] MOTOROLA 3.3 Volt Logic & Interface Circuits (10/91; BR 1407/D)
- [2] ATMEL Low Voltage Products 0220A-11/92/15M
- [3] Texas Instruments LVT. Low Voltage technology Data Book, 1993. SCVDE01
- [4] Texas Instruments Low Voltage Logic Families Data Book, 1993. SCBD003
- [5] Texas Instruments Low Voltage Logic families Data Book, 1994. SCVDE03
- [6] Texas Instruments 3.3-V System Logic Products Easing your transition to low-voltage design 1994. texas Instruments. SCVBE01
- [7] Bruce D. Moore Step-up/step-down converters power small portable systems EDN, 1994. február 3. p. 79 ... 84.
- [8] Low-Voltage CMOS Devices Elektor-Electronics 1994. május p. 5. ... 7.
- [9] John Gallant Low-power ASICs save board space and time to market EDN, 1994. július 7. p. 41 ... 50.
- [10] 3 V-Systeme fördern die Weiterentwicklung von RS-232 MAXIM Engineering Journal Ausgabe 8 (1994). p. 3 ... 7.
- [11] Kerry Lacanette To build data-acquisition system that run on 5 or 3.3 V, known your ICs EDN, 1994. szeptember 29. p. 89. ... 98.
- [12] Ron Cline Get ready to design with new-generation, BiCMOS-based 3.3 V PLDs EDN, 1994. október 27. p. 117. ... 122.
- [13] Power supplies for Pentium, PowerPC, and beyond MAXIM Engineering Journal Volume Seventeen, p. 3. ... 7.



LOMEX

MINIMÁLIS

rendelési érték : 3000Ft



Az EBV ELEKTRONIK 25 évvel ezelőtt kezdte el a félvezetők forgalmazását. Ma szerződéses disztributora az itt felsorolt gyártóknak, éves forgalma 500 millió DEM. 20000 féle félvezetőből álló 100 millió DEM értékű raktárkészlettel áll ügyfelei rendelkezésére. AZ EBV ELEKTRONIK magyarországi partnere a LOMEX Kft.



• A LOMEX Kft.közvetlen gyártókapcsolatai :



1. Hálózati billenőkapcsolók
2. Precíziós potméterek, helipotok, trimmerek, ellenálláshálók, jeladók, miniatűr kapcsolók
3. Szilárdtest relék, DIL-tokos reed relék
4. Logikák, fixstabok, műv. erősítők, memóriák
5. Standard, nagyfényerejű, kétszínű LED-ek, ledkijelzők
6. Egyenirányítók, gyorsdiódák, diódahidak, tranzien szuppresszorok
7. 2 és 3 raszteres MKT fóliakondenzátorok

Ezen kívül : Hagyományos és SMD (1206 és 0805) ellenállás sor
Kondenzátorok ,SMD 1206 és 0805 sor is
Szalagkábel és DSUB csatlakozók teljes választéka
Zener diódasor

Új címünk : 1134. Budapest ,Lohol út 17. Tel:149-59-06 Fax:120-32-92

NYITVA : Hétköznap - 9-17-ig

Villamos hálózatok analízise számítógéppel 3.

Nemlineáris hálózatok dinamikus analízise

Dr. Kövesdi István okleveles fizikus

A sorozat mostani részében ismertető eljárás az áramkörök viszonylag széles osztályára alkalmazható. Az előző két cikkben foglalkoztunk már a tárgyalásra kerülő megoldási módszer fizikai, matematikai részleteivel. Most tehát nem fogunk alapjában véve új algoritmusokkal megismerkedni, csupán megfelelően egymáshoz kell illeszteniünk majd a „matematikai legójáték” alkalmas építőelemeit. A használt fogalmak nem bonyolultak, de az általános jelölésmód és a zsúfolt folyamatábrák lassan eltakarhatják a módszer tulajdonképpeni lényegét. Ezért, az eddigiek felfrissítését és az új módszer definiálását követően egy részletesen kidolgozott, egyszerű numerikus példával illusztráljuk az általános számítási elveket.

Bevezetés

A nemlineáris hálózatok dinamikus analízise az elektromos hálózatok széles körére alkalmazható. Ez természetesen nem azt jelenti, hogy ez az egyetlen üdvözítő módszer minden áramkör-analízis problémára. Például a kisjelű, váltakozóáramú analízis bizonyos kérdések – például a kis amplitúdójú jelek frekvencia-átvitelével vagy fázisviszonyaival kapcsolódóak – megválaszolására sokkal megfelelőbb és gyorsabb eljárás. Említhetnénk itt további, speciálisabb hálózatanalízis-módszereket, amelyek kiválóan működnek, ha jól és a megfelelő helyen alkalmazzuk őket. Ezek közül néhány gyakrabban használt és hatékony eljárással a későbbiekben még foglalkozni fogunk.

Az áramköranalízis-feladatok megoldásakor, ha mindig a legáltalánosabb módszert akarunk felhasználni, akkor tulajdonképpen a Maxwell-egyenletekből kellene kiindulni. Ennyire persze nem lehetünk elvontak, ha valamit konkrétan ki is akarunk számítani. A gyakorlatban meg kell elégednünk egy-egy jóval speciálisabb módszerrel. Ha viszont ezek közül is túlságosan ragaszkodunk valamelyik általánosabb

eljáráshoz, akkor szívleljük meg egy híres angol tudós tanítványának adott tanácsát. A lelkes tanítvány ugyanis egy adott területen legáltalánosabb módszert nyakra-főre erőltetve akart mindent megoldani és mesterétől a következő figyelmeztetést kapta: – barátom, aki csak a kalapácsot ismeri a szerszámok közül, az mindent kalapáccsal fog majd megjavítani!

Törekedjünk minél több megoldási eljárás és számítási eszköz elsajátítására, hiszen egy áramkör-analízis probléma megoldását is azzal kell kezdeni, hogy fizikai érzékünk segítségével vagy tapasztalataink alapján megbecsüljük az eredményt. Ha ez nem megy, vagy pedig a becslés nem elég pontos az igényeinknek, akkor kiválasztjuk a probléma fizikai és matematikai jellegéhez, az elvárt pontossághoz, a rendelkezésre álló időhöz és nem utolsósorban a felmerülő költségek kapcsán a pénztárcánkhoz illő számítási módszert.

Nos tehát, mikor adekvát a nemlineáris hálózatok dinamikus analízise? Először is akkor, amikor nem tudjuk elhanyagolni a hálózatban található alkatrészek valamelyikének nemlinearitását anélkül, hogy ez ne tenné teljesen hibássá a kapható eredményeket. Más szóval a hálózat nemlineárisnak kell tekintenünk.

Mint azt látni fogjuk, a számítási módszerünk időtartománybeli numerikus integrálást is tartalmaz. Ennek az integrálásnak a hibája az időlépések során fokozatosan növekszik. Tehát a nemlineáris hálózatok dinamikus analízise nem éppen megfelelő a túl hosszán tartó jelenségek vizsgálatára. Ugyanis, ha a kívánt pontosságot egyre növekvő időre fenn akarjuk tartani, akkor egyre rövidebb időlépést kell használnunk. A növekvő idő és az eközben egyre rövidebb időlépések együttesen igen nagy számítási igény jelenthetnek. A rohamosan emelkedő számú numerikus műveletek során pedig beleütközünk a véges számábrázolási pontosság miatt óhatatlanul fellépő numerikus hibák felerősödésébe. Akkor célszerű tehát egy nemlineáris hálózat dinamikus

analízisét elvégezni, ha egy markánsan nemlineáris hálózatot viszonylag rövid ideig tartó jeleknek tesszük ki, és a hálózat erre való reagálását szeretnénk meghatározni. Ezek a rövid ideig tartó jelek lehetnek persze egy periodikus jelsorozat első néhány taktusai. Mindezeket tekintetbe véve érthetővé válik, hogy miért nevezik a szakirodalomban és a programokban a nemlineáris áramkörök dinamikus analízisét néha tranziens-analízisnek. Érdeemes még természetesen arra is figyelniünk, hogy a hálózatban lévő alkatrészek eszközmódellei megfelelően pontosak legyenek a vizsgált tranziens jelek frekvencia-tartományában.

Az általános séma, illetve az előzmények összefoglalása

Most felelevenítjük a lineáris áramkörök dinamikus analízisének és a statikus áramkörök dinamikus analízisének használt fogalmakat és jelöléseket. A megfelelő részleteket és magyarázatokat az előző két cikkben [5., 6.] találja meg az olvasó. A két eljárás lépéseit értelemszerűen ötvözve megkapjuk a jelenlegi módszerünk általános sémáját.

A modellezés alapelve: A jelenségek időbeli fejlődését D nagyságú időlépésekkel követjük. Az áramkörben minden alkatrészt ellenállások és áramgenerátorok kombinációjává alakítunk át. A D időlépés nagysága szerepelhet a dinamikus helyettesítő kapcsolásokban fellépő ellenállások és áramgenerátorok paramétereinek között. Minden D időlépésenként meg kell oldanunk a nemlineáris hálózati egyenletet. Ehhez a nemlineáris alkatrészeket szintén ellenállásokból és áramgenerátorokból létrehozott helyettesítő hálózatokra cseréljük. Ezekben a helyettesítő hálózatokban szerepelnek a nemlineáris alkatrészek áram(feszültség) összefüggéseinek a feszültségek szerinti deriváltjai.

A modellezés technikája: az idő szerinti derivált kifejezések végesdifferencia formájából kiolvassuk a $t + D$ időpillanathoz tartozó helyettesítő ké-

peket, majd ezek alapján a matematikai hozzájárulásokat a hálózati egyenletekhez. A helyettesítő kapcsolások részletes tárgyalását szintén az előző két részben találja meg az olvasó. A kétpólusok hozzájárulásait a $(t + D)$ pillanatbeli hálózati egyenletekhez az 1. ábrán foglaltuk össze. Figyeljük meg, hogy az L és C impedanciáknak az áramvektorhoz adódó járulékaik függnek:

C esetén a kondenzátoron a t időpillanatban mérhető feszültségtől,

L esetén pedig a t időpontbeli tekercsáramtól.

A táblázat utolsó sorában levő adatok egy általános nemlineáris kétpólusra vonatkoznak. Ezeket a hozzájárulásokat nem az időbeli fejlődés számításakor, hanem a nemlineáris hálózati egyenletrendszer megoldása során használjuk majd.

A számítás alapelve: a kondenzátorokon levő feszültségeket és a tekercsek áramait a t időpillanatra vonatkozóan tárolnunk kell. Ezek az adatok ugyanis szükségesek a $t + D$ időpontnak megfelelő hálózati egyenlet felállításánál. Ezt követően a helyettesítő képek alapján képzett, már csak áramgenerátorokból és ellenállásokból felépülő hálózat csomópontjain meghatározzuk a $(t + D)$ időponthoz tartozó potenciálokat. Ezeket a csomóponti potenciálokat a Kirchhoff egyenletekre alapozva, a nemlineáris komponensek miatt pedig Newton-Raphson iterációval számítjuk ki. A $(t + D)$ időpontbeli potenciálok ismeretében pedig meghatározzuk a kondenzátorokon levő új feszültségeket és a tekercsek új áramait. Ezeket az adatokat ismét eltároljuk, mert szükségünk lesz rájuk a következő D időlépéshez tartozó számításnál.

A számítás technikája:

1. Számozzuk meg az áramkör csomópontjait. Ezt követően a számításban használt vektorok és mátrixok indexei a csomópontok sorszámainak felelnek majd meg.

2. Beállítjuk a kezdő t időpontbeli kezdeti adatokat, a D időlépést.

3. Kiszámítjuk az időfüggő generátorok $(t + D)$ időponthoz tartozó kimeneti értékeinek és az esetlegesen időfüggő hálózati elemek $(t + D)$ pillanatban felvett adatait.

4. Kiszámítjuk az áramkörnek a csomópontokra vonatkozó teljes vezetési mátrixát, a $[[g]]$ -t.

Ⓚ és Ⓥ pontok közé kapcsolt kétpólus	Hozzájárulása a														
	vezetési mátrixhoz	áramvektorhoz													
	<table border="1"> <tr> <td></td> <td>V</td> <td>K</td> </tr> <tr> <td>V</td> <td>$\frac{1}{R}$</td> <td>$-\frac{1}{R}$</td> </tr> <tr> <td>K</td> <td>$-\frac{1}{R}$</td> <td>$\frac{1}{R}$</td> </tr> </table>		V	K	V	$\frac{1}{R}$	$-\frac{1}{R}$	K	$-\frac{1}{R}$	$\frac{1}{R}$					
	V	K													
V	$\frac{1}{R}$	$-\frac{1}{R}$													
K	$-\frac{1}{R}$	$\frac{1}{R}$													
		<table border="1"> <tr> <td>V</td> <td>I</td> </tr> <tr> <td>K</td> <td>-I</td> </tr> </table>	V	I	K	-I									
V	I														
K	-I														
	<table border="1"> <tr> <td></td> <td>V</td> <td>K</td> </tr> <tr> <td>V</td> <td>$\frac{1}{R_G}$</td> <td>$-\frac{1}{R_G}$</td> </tr> <tr> <td>K</td> <td>$-\frac{1}{R_G}$</td> <td>$\frac{1}{R_G}$</td> </tr> </table>		V	K	V	$\frac{1}{R_G}$	$-\frac{1}{R_G}$	K	$-\frac{1}{R_G}$	$\frac{1}{R_G}$	<table border="1"> <tr> <td>V</td> <td>$\frac{U_G}{R_G}$</td> </tr> <tr> <td>K</td> <td>$-\frac{U_G}{R_G}$</td> </tr> </table>	V	$\frac{U_G}{R_G}$	K	$-\frac{U_G}{R_G}$
	V	K													
V	$\frac{1}{R_G}$	$-\frac{1}{R_G}$													
K	$-\frac{1}{R_G}$	$\frac{1}{R_G}$													
V	$\frac{U_G}{R_G}$														
K	$-\frac{U_G}{R_G}$														
	<table border="1"> <tr> <td></td> <td>V</td> <td>K</td> </tr> <tr> <td>V</td> <td>$\frac{C}{D}$</td> <td>$-\frac{C}{D}$</td> </tr> <tr> <td>K</td> <td>$-\frac{C}{D}$</td> <td>$\frac{C}{D}$</td> </tr> </table>		V	K	V	$\frac{C}{D}$	$-\frac{C}{D}$	K	$-\frac{C}{D}$	$\frac{C}{D}$	<table border="1"> <tr> <td>V</td> <td>$\frac{C}{D} \cdot U_C^*$</td> </tr> <tr> <td>K</td> <td>$-\frac{C}{D} \cdot U_C^*$</td> </tr> </table>	V	$\frac{C}{D} \cdot U_C^*$	K	$-\frac{C}{D} \cdot U_C^*$
	V	K													
V	$\frac{C}{D}$	$-\frac{C}{D}$													
K	$-\frac{C}{D}$	$\frac{C}{D}$													
V	$\frac{C}{D} \cdot U_C^*$														
K	$-\frac{C}{D} \cdot U_C^*$														
	<table border="1"> <tr> <td></td> <td>V</td> <td>K</td> </tr> <tr> <td>V</td> <td>$\frac{D}{R_L D + L}$</td> <td>$-\frac{D}{R_L D + L}$</td> </tr> <tr> <td>K</td> <td>$-\frac{D}{R_L D + L}$</td> <td>$\frac{D}{R_L D + L}$</td> </tr> </table>		V	K	V	$\frac{D}{R_L D + L}$	$-\frac{D}{R_L D + L}$	K	$-\frac{D}{R_L D + L}$	$\frac{D}{R_L D + L}$	<table border="1"> <tr> <td>V</td> <td>$-\frac{L}{R_L D + L} I_L^*$</td> </tr> <tr> <td>K</td> <td>$\frac{L}{R_L D + L} I_L^*$</td> </tr> </table>	V	$-\frac{L}{R_L D + L} I_L^*$	K	$\frac{L}{R_L D + L} I_L^*$
	V	K													
V	$\frac{D}{R_L D + L}$	$-\frac{D}{R_L D + L}$													
K	$-\frac{D}{R_L D + L}$	$\frac{D}{R_L D + L}$													
V	$-\frac{L}{R_L D + L} I_L^*$														
K	$\frac{L}{R_L D + L} I_L^*$														
	<table border="1"> <tr> <td></td> <td>V</td> <td>K</td> </tr> <tr> <td>V</td> <td>G_0</td> <td>$-G_0$</td> </tr> <tr> <td>K</td> <td>$-G_0$</td> <td>G_0</td> </tr> </table>		V	K	V	G_0	$-G_0$	K	$-G_0$	G_0	<table border="1"> <tr> <td>V</td> <td>$G_0 U_0 - I_0$</td> </tr> <tr> <td>K</td> <td>$-G_0 U_0 + I_0$</td> </tr> </table>	V	$G_0 U_0 - I_0$	K	$-G_0 U_0 + I_0$
	V	K													
V	G_0	$-G_0$													
K	$-G_0$	G_0													
V	$G_0 U_0 - I_0$														
K	$-G_0 U_0 + I_0$														

Megjegyzések:

1. ábra

D : A dinamikus analízis időlépése

U_C^* : A kondenzátoron t időpillanatban mérhető feszültség

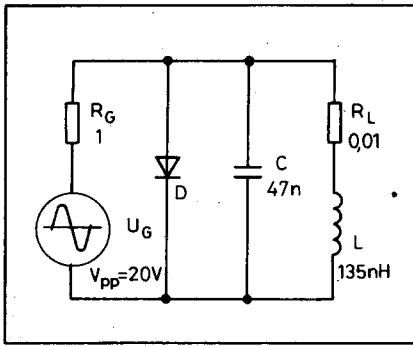
I_L^* : A tekercsen t időpillanatban átfolyó áram

$f(u)$: A nemlineáris kétpólus áramának feszültségfüggése

5. Meghatározzuk a csomópontokra vonatkozó teljes áramvektort, $[i]$ -t.

6. Kijelölünk egy 0 potenciálú referencia-csomópontot. A vezetési mátrixból hagyjuk el a csomópont sorszámanak megfelelő indexű sort és oszlopot. Így kapjuk a redukált vezetési mátrixot, a $[[G]]$ -t. A teljes áramvektorból

hagyjuk el a csomópont sorszámanak megfelelő indexű sort és oszlopot. Így kapjuk a redukált vezetési mátrixot, a $[[G]]$ -t. A teljes áramvektorból



2. ábra

hagyjuk el a referencia-indexre vonatkozó elemet, hogy megkapjuk a redukált áramvektort, $[I]$ -t. A referencia-csomópont választása általában rögzített marad a továbbiakban.

7. A referenciaponttól különböző csomópontokon lévő potenciálértékek $[P]$ vektorát t időpillanatban a

$$[[G]][P] = [I]$$

lineáris egyenletrendszer megoldásával kapjuk. A megoldást az egyszerű és gyors Gauss eliminációval számítjuk ki.

8. Az áramkör nemlinearitása miatt a $[[G]]$ vezetési mátrix és az $[I]$ áramvektor maguk is függenek az áramköri csomópontok közti potenciálkülönbségektől:

$$[[G]] = [[G(P)]] \text{ és}$$

$$[I] = [I(P)].$$

Azt a $[P]$ megoldásvektort keressük tehát, amely:

a. egyrészt kielégíti a $[[G]][P] = [I]$ egyenletet,

b. másrészt újra kiszámolva a $[[G]]$ -t és $[I]$ -t a $[P]$ potenciálvektorból, a kívánt pontosságon belül reprodukáljuk a $[[G]]$ vezetési mátrixot és az $[I]$ áramvektort. Mindezt a Newton-Raphson iterációval érjük el.

9. A Newton-Raphson iteráció során a kapott $[P]$ megoldásvektorokat újra és újra behelyettesítjük a

$$[[G(P)]][P] = [I(P)]$$

egyenletrendszerbe a

$$[[G(P_{el\ddot{o}z})]][P_{k\ddot{o}vetkezo}] = [I(P_{el\ddot{o}z})]$$

séma szerint. Amikor az újra kiszámított $[P_{k\ddot{o}vetkezo}]$ potenciálvektor a kívánt pontosságon belül megegyezik a

$[P_{el\ddot{o}z}]$ -vel, akkor az iterációt konvergálnak tekintjük.

10. Miután idáig eljutottunk, nincs más dolgunk, mint az utoljára kapott és most már megoldásnak tekintett $[P_{k\ddot{o}vetkezo}] = [P(t+D)]$ potenciálvektorból kiszámolni a kondenzátorokon lévő új feszültségeket és a tekercsek új áramait. Ezután megnöveljük az időt D -vel: $t = t + D$; és ha még nem értünk el az időt tekintve a számítás végére, akkor a 3. ponttól folytatjuk a következő $t + D$ időponthoz tartozó $[P]$ potenciálvektor meghatározását.

A következőkben egy egyszerű numerikus példán mutatjuk be az algoritmus működését. A példa olyan egyszerű, hogy akár egy programozható zsebkalkulátoron is követhetőek a számítás lépései. A számítás tömbvázlata viszont tartalmazza egy általánosabb program lényeges mozzanatait.

Egyszerű diódás áramkör vizsgálata

Tekintsük a 2. ábra egyszerű diódás áramkört és vizsgáljuk meg a mű-

ködését különböző frekvenciákon! Az egyszerű kapcsolásba azért beszüfoltuk az eddig ismertetett kétpólusokat. Ha eltekintünk az ábrázolt párhuzamos rezgőkör egyébként jelentős veszteségeitől, akkor az elméleti rezonanciafrekvencia kb. 2 MHz. Végezzük el az analízist ezen, valamint egy dekáddal nagyobb és kisebb frekvenciákon! A párhuzamos rezgőkörnek a rezonanciafrekvencián lévő nagy impedanciája miatt azt várhatjuk, hogy a generátor belső ellenállásából és a rezgőkörből képzett feszültségosztón a rezonanciafrekvencia esetén lesz a legnagyobb az amplitúdó. De vajon hogy módosítja a jelalakokat a rezgőkört és a generátort nemlineárisan leszontoló dióda? Az egyszerűség kedvéért a diódát most egy olyan ideális PN átmenettel modellezzük, amelynek árama:

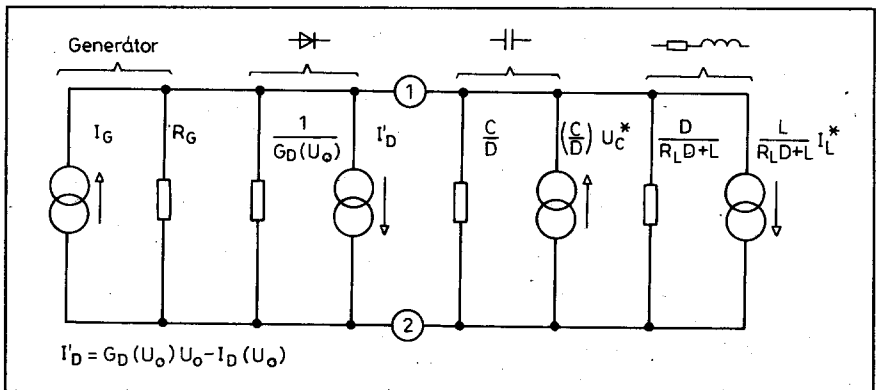
$$I_D = I_s \left[\left(\exp \frac{U}{U_T} \right) - 1 \right],$$

ahol

$$I_s = 1 \text{ nA,}$$

$$U_T = 40 \text{ mV,}$$

$$U = \text{a diódára jutó feszültség.}$$



3. ábra

		1 VEZETÉSI MÁTRIX 2	
		1	2
1	$\frac{1}{R_G} + G_D(U_0) + \frac{C}{D} + \frac{D}{R_L D + L}$	G_{11}	$G_{12} (= -G_{11})$
2	$G_{21} (= -G_{11})$	$G_{22} (= G_{11})$	

4. ábra

35 000 FÉLE ALKATRÉSZ - HQ & NEDIS KFT.

A generátor és a dióda, a kondenzátor és a tekercs dinamikus helyettesítő képét a 2. ábrának megfelelően berajzolva a 3. ábrán látható hálózatot kapjuk. Ebben a hálózatban két csomópont van. A dióda G_D vezetése a diódaáramnak az U feszültség szerinti egyszerű differenciálásával adódik. A diódaáram kifejezésben lévő $-I_s$ tag nem függ U -tól, tehát ennek a tagnak U szerinti deriváltja zérus. A másik, exponenciális tagban az U feszültség csak az exponensben szerepel, ahol a szorzója $1/U_T$. Ezzel a szorzóval kell magát az exponenciális kifejezés is beszoroznunk, hogy megkapjuk a derivált függvényt:

$$G_D = (I_s/U_T) \exp(U/U_T).$$

Miután a 3. ábra alapján összeírtuk az 1.-es és 2.-es hálózati pontokhoz tartozó hozzájárulásokat a teljes vezetési egyenlethez, akkor a 4. és 5. ábrá-

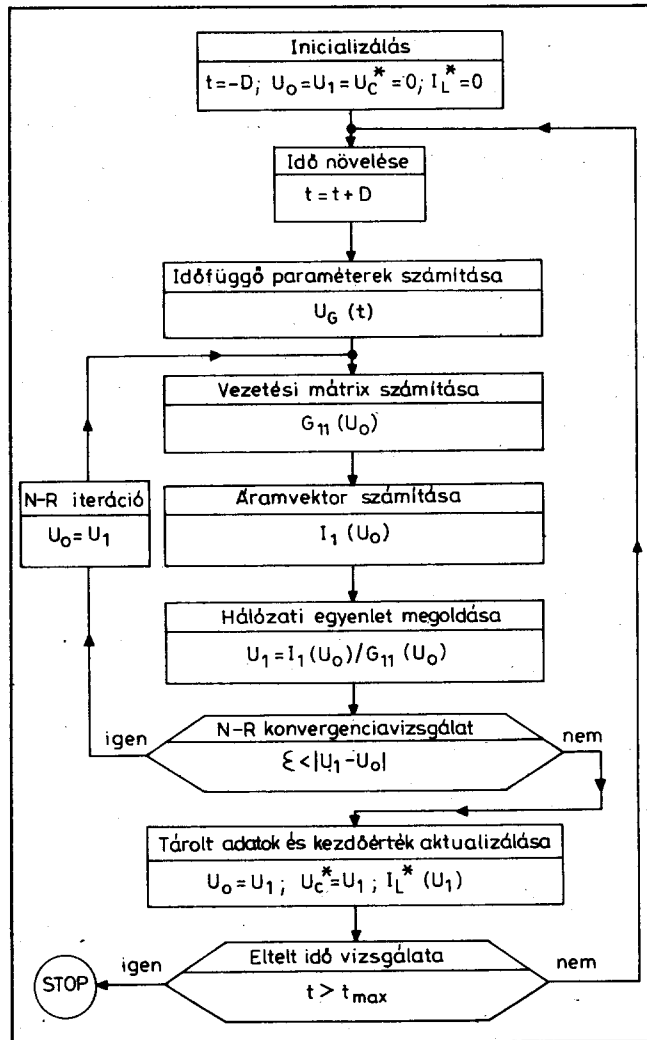
kon látható kifejezésekhez hasonlólt kell kapnunk. Tekintsük a 2. számú csomópontot referencia csomópontnak. Ekkor a mátrix alakban felvett

egyenletrendszer a vastagabban beke-retezett

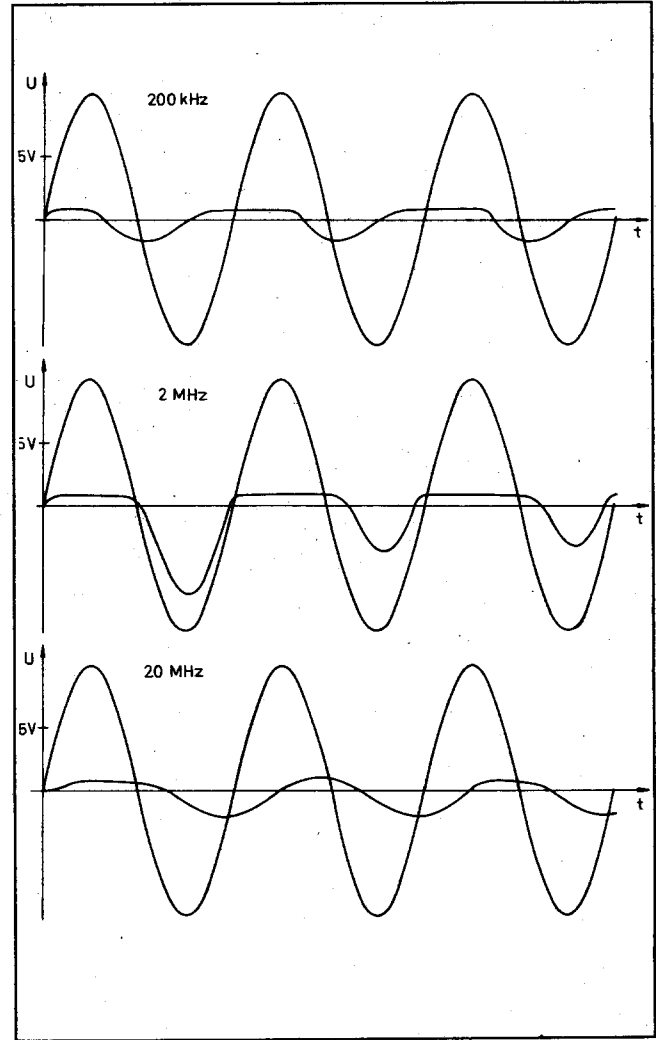
$$G_{11} P_1 = I_1$$

ÁRAMVEKTOR	
1	$\frac{I_G(t+D)}{R_G} + \frac{G_D(U_0)U_0}{\left(\frac{I_s}{U_T}\right) \exp\left(\frac{U_0}{U_T}\right) U_0 - I_s \left[\exp\left(\frac{U_0}{U_T}\right) - 1\right]} + \frac{\left(\frac{C}{D}\right) U_c^*}{U_c(t)} - \frac{\frac{L}{R_L D + L} \cdot I_L^*}{I_L(t)}$
I_1	
2	$I_2 (= -I_1)$

5. ábra



6. ábra



7. ábra

skaláris egyenletre egyszerűsödik. Mostantól fogva legyen $P_1 = U$. Kezdjük a számítást a $t = 0$ időpontban és legyen D az időlépés. Az egyenletnek a U -ra vonatkozó megoldása egyszerű osztással adódik:

$$U = I_1/G_{11}.$$

Azonban I_1 és G_{11} maguk is függnek az U -tól. Használunk kell a Newton-Raphson iterációt. Felvesszünk egy tetszőleges, praktikusan zérus U_0 -t a legelső lépésben. A továbbiakban az iteráció egymást követő megoldásvektorait U_0, U_1 -gyel jelölve

$$U_1 = \frac{I_1(U_0)}{G_{11}(U_0)}$$

A képlet kiszámítása után meg kell vizsgálni, hogy U_1 elég közel van-e U_0 -hoz. Ha nem, akkor a következő közelítésben $U_0 = U_1$ és $U_D(U_0)$ értékét valamint $G_D(U_0)$ -t ennek megfelelően újraszámolva, de a rögzített $U_C(t + D)$ és $U_C(t)$ értékeket változatlanul hagyva megismételjük a képlet alapján U_1 kiszámítását. Ezzel tulajdonképpen a Newton-Raphson iterációt csináljuk. Miután U_1 és U_0 a kívánt pontosságon belül megegyeznek, úgy tekintjük, hogy megkaptuk a $(t + D)$ időpillanathoz tartozó U feszültség értéket. Ezután tároljuk a kondenzátoron lévő új $U_C = U$ feszültséget, kiszámoljuk a tekercs új I_L áramát:

$$I_L = \frac{D}{D R_L + L} U + \frac{L}{D R_L + L} I_L$$

képlet alapján. Figyeljük meg, hogy az új tekercsáram képletében szerepel az előző tekercsáram is. Matematikailag így jelentkezik a tekercsen átfolyó áram „tehetetlensége”. Ha a tárolt értékek aktualizálásával kész vagyunk, akkor léptetjük az időt D -vel és folytatjuk az előzőek és a legfrissebb U_1 alapján. Mindezeket az 6. ábrán látható folyamatdiagramon foglaltuk össze.

A különböző frekvenciáknál a generátor szinuszhullámának első 3 periódusán keresztül futtattuk a számítást. Minden frekvencián a periódusidő századrészét vettük a D időlépésnek. Az eredményeket a 7. ábra mutatja. Vegyük észre, hogy az időtengely a három esetben különbözőképpen nyújtott, hogy az eltérő frekvenciájú szinuszhullámoknál a jelalak változását jobban össze lehessen hasonlítani. Mindhárom frekvencián észrevehető a jelalak stabilizálódása előtt egy tranzienst folyamat, valamint az, hogy a 3 esetből a középsőben, az elméleti rezonanciafrekvencia közelében a legnagyobb az amplitúdó. A középső jelalaknál tapasztalható fázisrezonanciából az is sejthető, hogy a fázisrezonancia jóval 2 MHz alatt kell hogy legyen. A számítás megismétléseivel megállapítható, hogy a veszteséges és aszimmetrikusan terhelt rezgőkör a fázisrezonanciája kb. 1,3 MHz-en

van, az amplitúdórezonanciája pedig 1,9 MHz környékén található.

*

Ezzel a számítógépes áramköranalízis sorozatunk első nagyobb, általánosabb témáját lényegében befejeztük. A gyakorlati megvalósításokban még számos numerikus trükköt szoktak beépíteni; például időlépéshossz-automatikát, prediktor-korrektor módszereket, de ezek a matematikai modellt és az eljárás lényegét nem érintik. Az eddigiek ismertetésével viszont korántsem merítettük ki a számítógépes áramköranalízis bőséges témáját. A gazdag választékból a hőtranzienstanalízis, a zajanalízis és néhány praktikus speciális módszer ismertetésére is sort kerítünk majd a továbbiakban.

Irodalom

1. Fodor Gy., Vágó I.: Villamosságban 1., 2., 3. füzet (Tankönyvkiadó, Budapest, 1976.)
2. Roska T., Scultéty L.: Lineáris aktív áramkörök analízise (Tankönyvkiadó, Budapest, 1979.)
3. Selmecei K., Schnöller A.: Villamosságban I., II., III. (Műszaki Könyvkiadó, Budapest, 1985.)
4. W. Doberenz: Netzwerkanalysen mit BASIC (Radio Fernsehen Elektronik, 1986. - 1989.)
5. Kövesdi I.: Villamos hálózatok analízise számítógéppel: Lineáris hálózatok dinamikus analízise (Rádiótechnika Évkönyve 1994.)
6. Kövesdi I.: Villamos hálózatok analízise számítógéppel: Nemlineáris hálózatok statikus analízise (Rádiótechnika Évkönyve 1995.)

PHILIPS — GUSZTI BÁGSI MŰHELYE KFT. — ASWO

1117 Bp., Karinthy Frigyes út 15. Tel./fax: 161-26-52, 166-90-15

A PHILIPS, HITACHI termékek szervizképviselete és márkaboltja
Az ASWO hűradástechnikai és erősáramú alkatrészeinek szakáruháza
Az ASWO cég közel félmillió különböző típusú alkatrészével és a hazai tv-készülékek szervizanyagáival állunk vásárlóink rendelkezésére.

HITACHI — SZERVIZ - KÉSZTERMÉK - ALKATRÉSZ — HITACHI

A Magyar Televízió Technikatörténeti Gyűjteménye

a magyar televíziózás múltjának relikviáit állítja ki. Több, mint 30 db, részben működő kamera, vevőkészülék, monitor, optikai és mágneses rögzítőberendezés, műszerek, elektronikai alkatrészek, fotók.

Technikatörténeti videoműsorok vetítése!

Megtekinthető:

kedden 14-18, szombaton 10-14 óráig.

Budapest IX., Lenhossék u. 35.

Megközelíthető a 3-as Metró Klinikák állomásától.

A belépés ingyenes!

Tv szervizműszerek, videó jelforrások

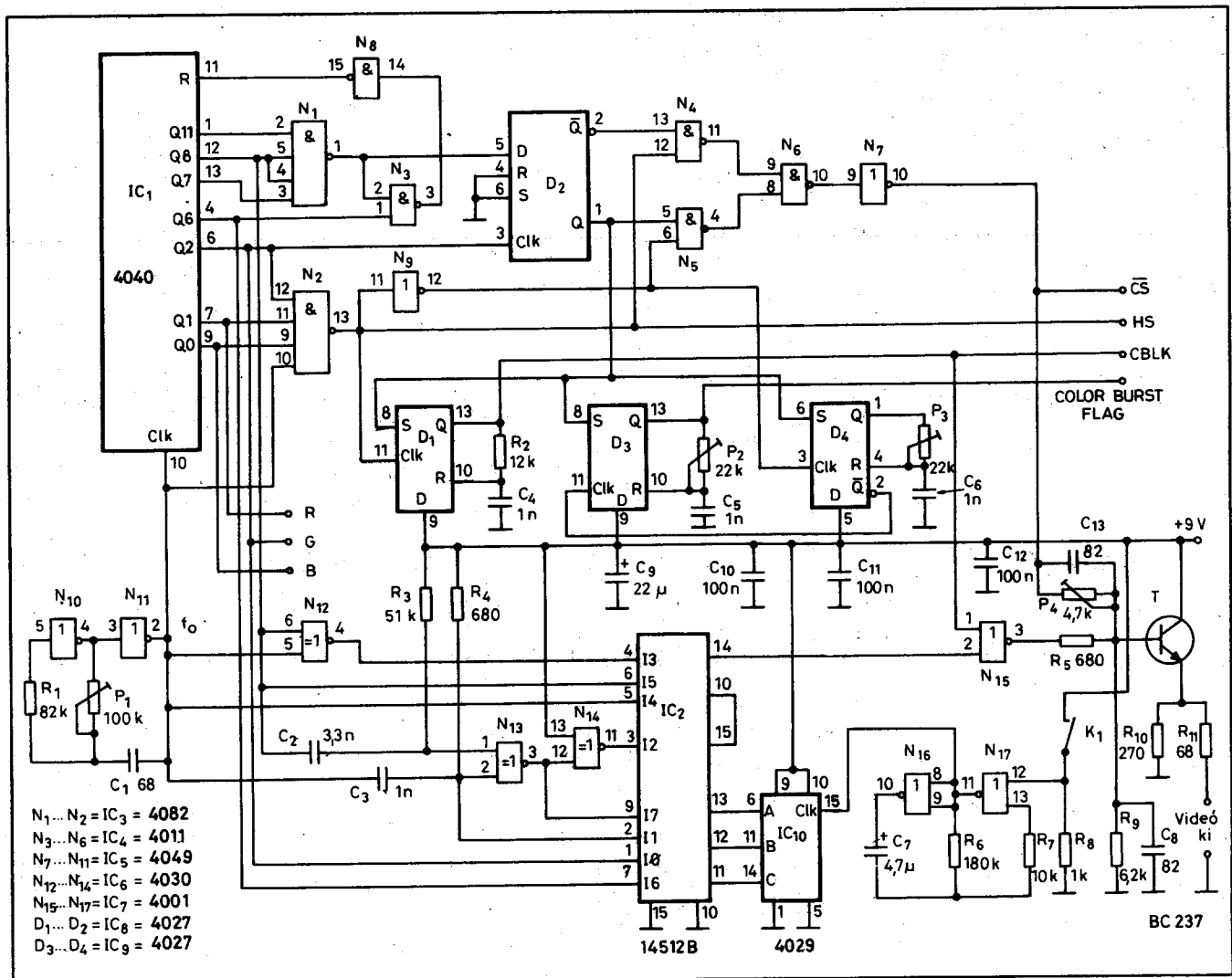
Urbán István okl. villamosmérnök

1. RGB színes és fekete-fehér képminta-generátor

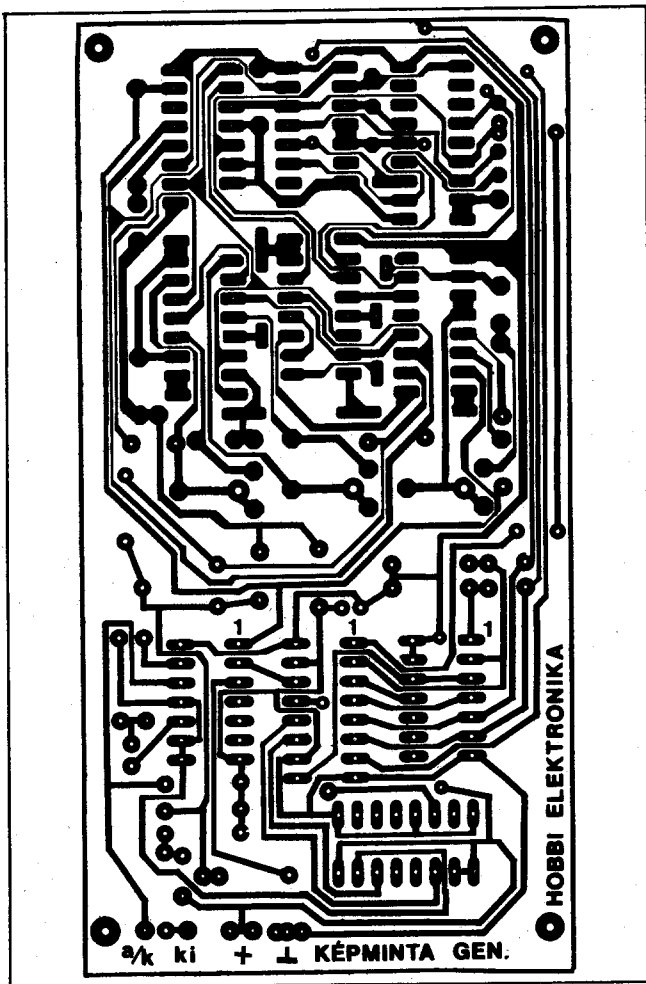
A korszerű videotechnika – beleértve a tv-t, videót, kamerát, közösségi kábeltévé-rendszereket – elsősorban színes jelforrást igényel, de alkalmanként szükséges lehet a hagyományos fekete-fehér képminták használata is. Ezért a korszerű videó jelforrások mindkét jelcsoport előállítását biztosítják. A most ismertetésre kerülő kapcsolás egyszerűsége ellenére nagyon jól

használható a szervizgyakorlatban és biztosítja a továbbfejlesztés lehetőségét is. A terület ismerői talán kételkedve fogadják az áramkör egyszerűségét, hiszen létezik jónéhány olyan csip, amelyek egy tokban biztosítják az említett funkciókat, vagy azok közül egy keveset. A Hobbi Elektronika szaküzletben is kapható néhány ilyen IC (pl. ZNA234, SAA1-43, USG2621 stb.). Ezek tényleg jól megtervezett IC-k – már ami a szinkronjelek előállítását illeti (a ZNA234 még néhány fekete-fe-

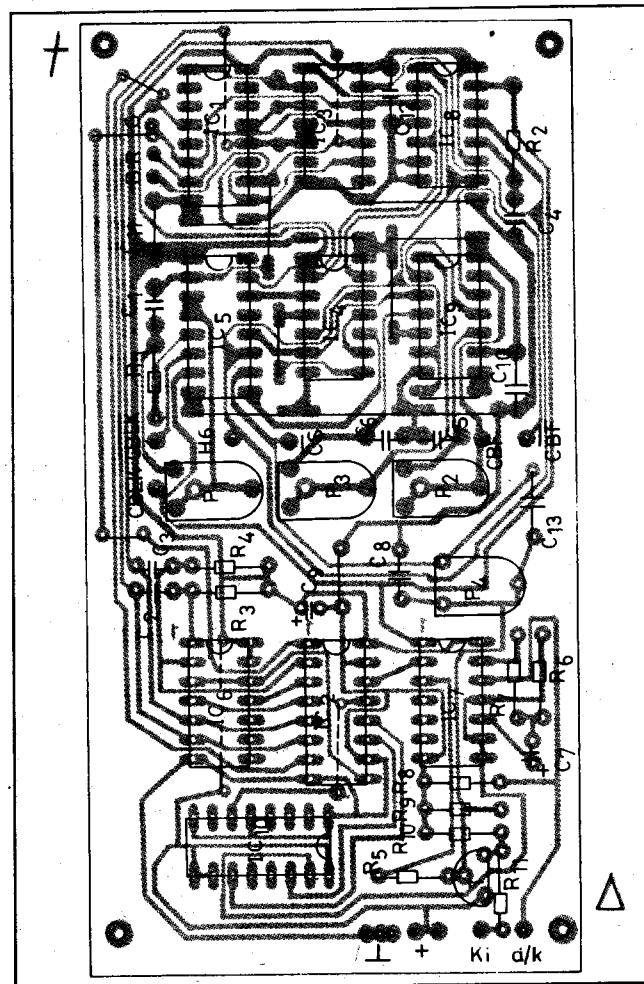
hér képmintát is előállít). De van ezeknek egy közös hibájuk, ami a továbbfejlesztés lehetőségét akadályozza. Nevezetesen, hogy mindegyiknél hiányoznak azok a jelek, amelyek a színminták előállítását, az RGB jelek generálását segítenék. A paradoxon az egészben az, hogy a szinkronjelek előállításánál ezek mindegyike él a tokon belül, csak nincs kivezetve, így nem hozzáférhető. Ha az ember ezt kívülről akarja realizálni, az IC órajeléből kell kiindulni és szinte egy az egyben fel-



1. ábra



3. ábra



4. ábra

leges irányú színsávjel, ami a legnagyobb világosságugrás szerinti sorrendet követi.

A továbbiakban vizsgáljuk meg a fekete-fehér jelek előállítását. Korábban már említettem, hogy azért érdemes a generátort diszkrét elemekből felépíteni, mert a szinkronjelek előállításánál mintegy melléktermékként megjelennek a jól szemléltethető videójelek összetevői is. Magyarazatul talán annyi elég, hogy az órajelből leosztott szekvenciák biztosan szinkronban vannak egymással és a hozzátartozó szinkronjellel együtt biztosan állóképet adnak a képernyőn. Ennek megfelelően az f_0 biztosítja a függőleges sávokat, Q_8 pedig a vízszinteseket. Ezeket N_{12} antivalencia kapcsolatba állítja egymással, aminek eredménye a sakkábra lesz. A függőleges sávok jelét C_3 , R_4 , a vízszinteseket pedig C_2 , R_3 differenciálja, ezekből kapjuk a függőleges és vízszintes vonalakat. Ezeket a vonalakat – hasonlóan a sávokhoz – N_{13} anti-

valenciába állítja egymással; eredménye a rácsminta lesz. Ezt N_{14} invertálja, így a rácsminta feketében és fehérben is előállítható.

Ezeket a szekvenciákat az IC_2 adatszelektorra vezetjük, melyet az IC_{10} címez meg. A címzésnek megfelelő képminta az N_{15} -re kerül, ami ezt a CBLK-val hozza NOR-kapcsolatba. Emlékeztünk rá, hogy CBLK a kompozit szinkronjelnek a hátsó vállal szélesített változata, mely a képkioltás alatt nem tartalmaz sorszinkronjelet. Ennek megfelelően a NOR-kapcsolat eredménye az olyan videójel, amely csak a hasznos képtartalom alatt tartalmaz videóösszetevőt. Ezt az R_5 súlyozóellenálláson keresztül a T tranzisztor bázisára vezetjük, ami azt a kompozit szinkronjellel összegzi. A szinkronjelet P_4 súlyozza, ezzel állítjuk be a szinkronjel és a videójel arányát a szabványban előírt 75%-nak megfelelően.

A hasznos videójel a T tranzisztor emitterén, az R_{10} ellenálláson jelenik

meg. IC_{10} ABC bemeneteinek kombi-nációi határozzák meg, hogy a nyolc közül melyik képminta kerül ki az N_{15} -re. Az IC_{10} -et N_{16} , N_{17} -ből álló kislevegyciás oszcillátor működteti. Ez egy start-stop oszcillátor, amely a K_1 állásától függően rezeg vagy áll. A kapcsoló nyitott állásában működik az oszcillátor és lépteti az IC_{10} -et, aminek eredményeként a 8 képminta sorban egymás után megjelenik a kimeneten. Ha valamelyik mintánál a K_1 -et zárjuk, megszűnik a számlálás és mindaddig az adott minta marad a képernyőn, amíg a kapcsolót zárva tartjuk.

1.2. Az áramkör szerelése, élesztése

A 10 darab IC-ből álló hálózat viszonylag kisméretű panelje egyoldalas nyák-ra, finom rajzolattal készült, a 3. ábrán látható fóliarajz alapján. Ez amatőr technológiával már nehezen reprodukálható, ezért célszerű a Hobbielektronika szaküzletben kész panelt

vagy komplett egységcsomagot vásárolni (a cím a cikk utáni hirdetésben megtalálható). A beültetést a 4. ábra szerint átkötésekkel kezdjük. Ezekből összesen 18 darab van a panelen; a helyüket folytonos vonal jelzi. Ezután jöhet a többi alkatrész tetszőleges sorrendben. Az IC-knek forrasszunk be foglalatot. A szakszerű munkára ügyeljünk, pisztolypákát ne használjunk!

Ha mindennel kész vagyunk, kapcsoljunk tápot a nyák-on jelzett pontokra. Ez akár egy 9 V-os telep is lehet. Az áramfelvétel kb. 50 mA, amit elsősorban a tranzisztor emitterellenállása határoz meg. Az R_{11} -ről levett jelet videomonitorra vezetve, valamilyen csíkozást láthatunk a képernyőn. P_1 -et elforgatva állítsunk be állóképet. Ekkor a szinkronfrekvenciák megfelelőek. Ezután P_4 -gyel állítsunk be minden ábránál törésmentes, kontrasztos képet. Ha az ábraváltás sebessége túl gyors vagy lassú, R_6 vagy C_7 cseréjével állíthatjuk be a megfelelő ütemet. Ha az élesztés így nem sikerül, a hiba behatárolásához oszcilloszkópot vagy logikai ceruzát kell használni. Az oszcilloszkóp mindenképpen jobb, mert a rendszerből következően a tranzisztor emitteren analóg jel van.

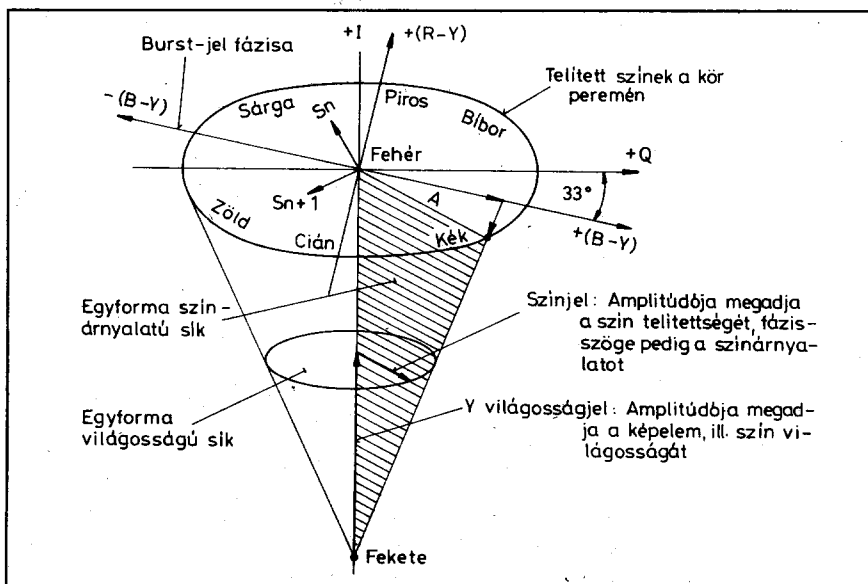
Beállítási gond a P_1 -en kívül csak a rácsminták vonalvastagságának beállításánál lehet. A függőleges vonalvastagságot az R_4 , a vízszintesét az R_3 értékének változtatásával lehet szabályozni. Gyakori beállítási hiba, hogy a vízszintes vonal sorai közül egy nem ér végig. Ezt a vonalat két sor vastagságúra kell beállítani. Ehhez az R_4 -et ki kell emelni, be kell kötni a helyére egy 10 k Ω -os potenciométert. Ezzel állítsuk be a jelzett vonalvastagságot, mérjük meg, majd cseréljük fix ellenállásra. A színes jelcsoport élesztését a PAL-kóddal együtt lehet elvégezni.

2. PAL-kóder (színes-tv szervizműszer)

2.1 Általános alapelvek

Ez az áramkör tulajdonképpen folytatása az előbb ismertetett RGB generátornak, hiszen a két áramkör egymással összekapcsolva szolgáltatja a színes videojelet. Ezért a PAL-kóder áramkörének megismerése után feltétlenül olvassa el az RGB generátor ismertetőjét is!

Az áramkör működésének részletes ismertetése előtt úgy érzem, szükséges



5. ábra

néhány szót szólni a PAL rendszer kialakulásáról és a PAL rendszerű színes videojel felépítéséről, hogy a kóder működését pontosan megismerjük.

Az 1952-ben kifejlesztett NTSC volt az első színes-tv rendszer. Ezen a *National Television System Committee* rendszerén alapszik a később Európában szabványosított PAL - *Phase Alternativ Line* - fázisváltó sorok - és a SECAM - *Sequential Couleur A Memoire* - egymás utáni színek emlékezőegységgel - eljárás is. Az NTSC előnye, hogy a korabeli technikához képest is egyszerű a kódolása, stúdiótechnikája, trükkjei, átűsztatása stb. Hasonlókat mondhatunk a vevőoldalon a vevőkészületről is.

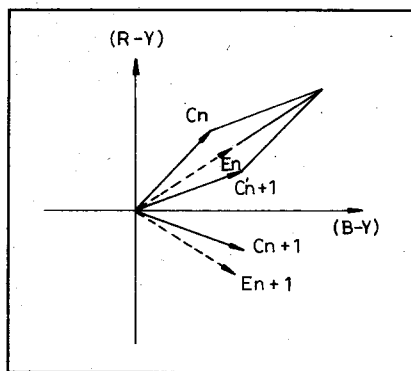
De az NTSC rendszernek az alapelvekből következően hátrányai is vannak. Tudjuk, hogy a színárnyalatot a színjel vektora határozza meg, pontosabban a burst-jel és a színjel közötti fáziskülönbség, amint ez az 5. ábrán látható. Ha az átviteli lánc rendellenessége miatt a burst-jel fázisa másképpen tolódik el, mint a színjelé, differenciális fáziskülönbségi hiba keletkezik.

A színjel vektora eltér az eredeti iránytól és a vevőben reprodukált színárnyalat nem felel meg az eredeti színárnyalatnak. Ilyen káros reflexiókból eredő fázishibát eredményezhet például a domborzat, a lakótelep és minden olyan jelenség, ami a fekete-fehér képernyőn szellemképet okoz. Ez a hiba kellemetlen színtorzulással jár, amit csak szubjektív módszerrel, a vevőbe

épített szabályozógombbal lehet korrigálni.

Az 1960-as években ennek kiküszöbölésére fejlesztették ki a Telefunken cégnél a PAL rendszert. A kiindulópont az NTSC rendszer és az a felismerés volt, hogy a szomszédos sorok színjelvektor-értéke alig különbözik egymástól. A differenciál fázistorzítás ezek szerint kiküszöbölhető, ha gondoskodunk arról, hogy az egymást követő sorokban a fázishiba előjele ellentétes legyen és két ilyen sor információját átlagoljuk. Mit jelent ez fizikailag? Jelöljük az n . sor színvektorát E_n -nel, az $n-1$. sorét E_{n-1} -gyel, ahol az $(R-Y)$ összetevő fázisa az előbbieket szerint negatív lesz, így a 4. negyedbe esik, ahogy a 6. ábra mutatja.

Tozulás miatt a vevőbe az E_n vektor helyett a C_n , az E_{n-1} helyett pedig a C_{n-1} érkezik. Ha ez utóbbi $(R-Y)$



6. ábra

		A sávok száma							
		1	2	3	4	5	6	7	8
R (Vörös)	van								
	nincs								
G (Zöld)	van								
	nincs								
B (Kék)	van								
	nincs								
Színek		Fehér	Sárga	Kékeszöld	Zöld	Bíbor	Vörös	Kék	Szürke

7. ábra

összetevőjének előjelét megváltoztatjuk, akkor, a $C_n - 1$ vektort kapjuk, melynek a hibaszöge ellentétes a C_n hibaszögével, így a $C_n + C_n + 1$ eredőjének iránya pontosan megegyezik az E_n irányával. Az elképzelés ezzel beigazolódt, a két sor színinformációjának átlagértéke fázishibamentes.

A PAL rendszer lényegében abban különbözik az NTSC-től, hogy az R-Y összetevő fázisát az adóoldalon sorról sorra 180° -kal megfordítja, majd a vevőben visszafordítja, hogy az átvitel során keletkező differenciális fázistorzítási két egymás után következő sor színinformációjának átlagolásával kompenzálja. A fentiek szerint a PAL-adó által kisugárzott kompozit videojel alakja:

$$U_{PAL} = Y \pm K (R - Y) \cos \omega_{PAL} \cdot t + g (B - Y) \sin \omega_{PAL} \cdot t$$

Ezen egyenlet alapján megmagyarázható, hogy a mindenki által ismert és könnyen értelmezhető feszültségértékek helyett miért beszéltem eddig mindenféle vektorról. Ahhoz például, hogy bíbor színt lássunk a képernyőn, szükség van az Y világosságjel és az (R - Y), (B - Y) színkülönbségi jelek átvitelére. Az Y jellel nincs probléma, nem is foglalkozunk vele, az ön-magában a fekete-fehér képet adja.

Az (R - Y), (B - Y) színkülönbségi jelek már mérhető, amplitúdóval jellemezhetőek, de mint különböző fizikai mennyiségeknek nincs összegük, csak eredőjük, ami egy színre mutat (lásd az 5. ábrát). Ez a színvektor, amely mindig a képernyőn megjelenő színre vonatkozik.

A PAL rendszerben az (R - Y), (B - Y) jeleket elnyomott vevőjű kvadratúramodulációval visszük át. Ebből

következik, hogy a vevőben elő kell állítani a vevőfrekvenciát, hogy az eredeti jel detektálható legyen. Ennek a vevőnek azonban azonos frekvenciával és fázissal kell rendelkeznie az adóoldali eredeti jellel, ezért a vevőt szinkronizálni kell. Erre szolgál a színfázisjel, ismertebb nevén a burst-jel.

A burst-nek a frekvencia és fázisreferencia mellett még egy feladata van: azonosítani kell a páros és páratlan sorokat. Ezt úgy éri el, hogy a burst-jel vektora az (R - Y), (B - Y) koordináta-rendszer 2. negyedében a sárga szín felé, a következő sorban 90° -kal balra elfordítva a zöld szín felé mutat. Ennek a vektornak tehát van egy -(B - Y) irányú összetevője, amely a vevő színsegédvevőjének frekvenciáját szinkronozza és tartja fázisban, emellett van egy -(R - Y) összetevője is, amely a PAL kapcsolót vezéri.

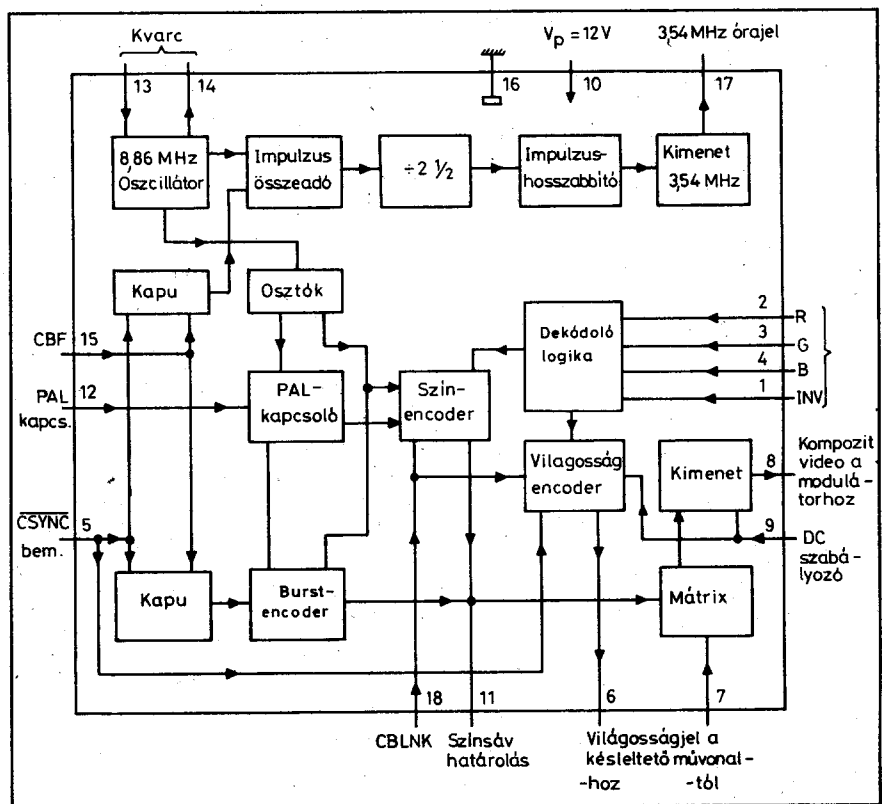
A rendszerrel - azt hiszem - nagy vonalakban elég ennyit elmondani, hiszen ebből már következtethető, hogy milyen áramkörök kellene a PAL kódolású jel előállításához. Most vizsgáljuk meg azt, hogy milyen lesz ennek a kódolásnak a moduláló jele, ha a képernyőn színsávot vagy telített színeket akarunk látni!

2.2. A színsávgenerátor

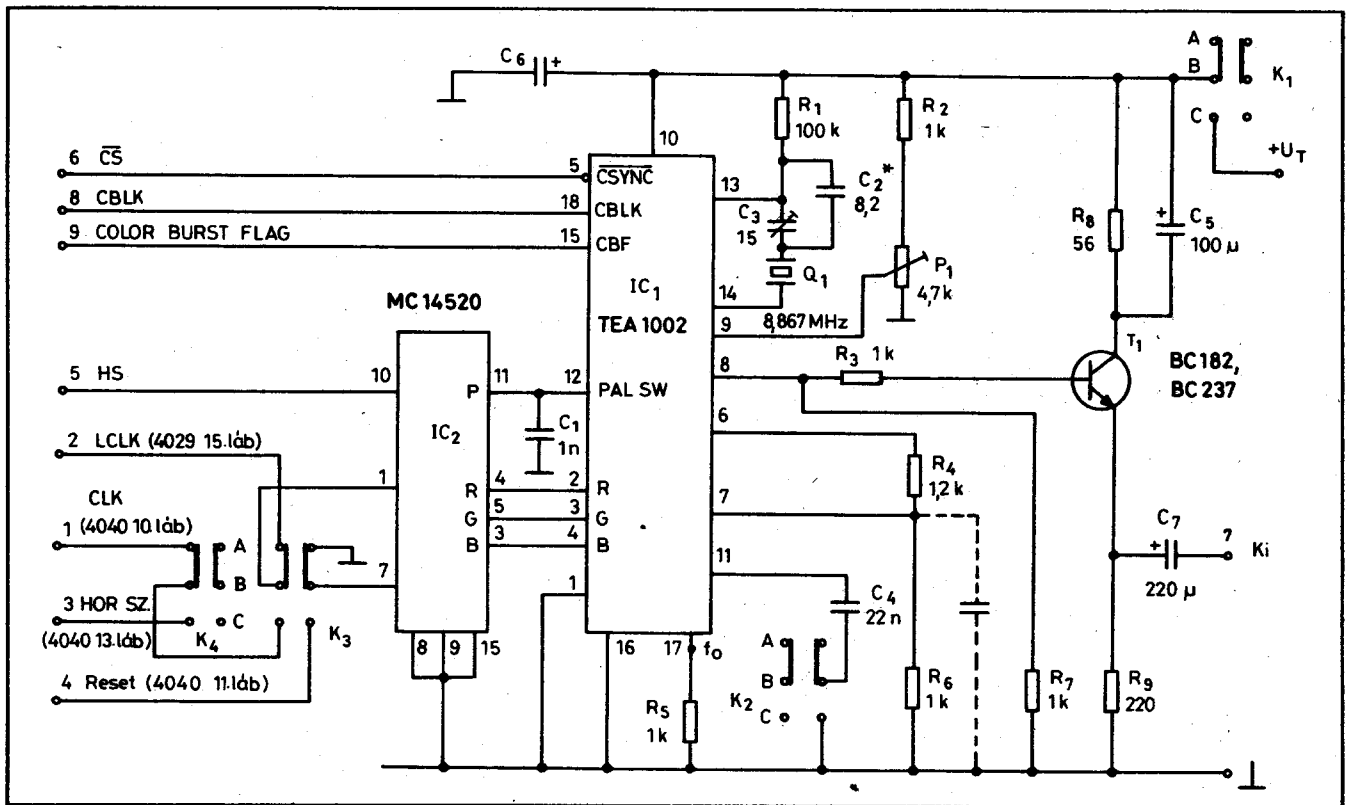
A színátvitel és általában a színes jelrögzítők, televíziók vizsgálatánál többnyire a 75%-os színsávra alkalmazható. Ez tartalmazza az alapszíneket, valamint ezek legegyszerűbb kombinációit 75%-os amplitúdóval. Egy sor hasznos időtartamát nyolc egyenlő részre felosztva valamennyi periódusban más-más színt szolgáltat.

A színsáv egyes mezői a 7. ábrának megfelelően elektronikus úton előállíthatók. Az első négy sávban a zöld szín jelen van, a második négyből hiányzik. A vörös az első és a második, valamint az ötödik és a hetedik sávban van jelen. Az így előálló színek a következők:

1. sáv, melyben mind a három szín jelen van, a fehér. Amplitúdóját tekintve ez a sáv kivétel, mert ez nem 75%-os, hanem 10%-os amplitúdóval szerepel.
2. sáv: a zöldből és vörösből áll, eredő színe a sárga
3. sáv: zöld-kék \rightarrow kékeszöld
4. sáv: a zöld
5. sáv: vörös-kék \rightarrow bíbor
6. sáv: vörös
7. sáv: kék



8. ábra



9. ábra

8. sáv: mindhárom komponens hiányzik, így az eredő a szürke valamilyen árnyalata, vagy a fekete

2.3. A PAL kódér alap-építőeleme

A rövid elméleti bevezetőből talán arra lehetne következtetni, hogy egy bonyolult áramkör bemutatására kerül sor. Természetesen lehetne ilyet is építeni, de nem lenne sok értelme, hiszen ez a rendszer elsősorban Nyugat-Európában terjedt el, ahol a technológiai háttér többféle integrált kódert is produkált. A szerző üzletében, a Hobbiz Elektronika szaküzletben is többféle kódér kapható – pl. LM1686, LM1689, MC1377, TEA1002 stb. Az integrált kóderek egy része analóg, mint például az MC1377, más részük digitális, mint a TEA 1002. Mivel a vezérlést szolgáltató RGB generátor digitális színjeleket biztosít, ehhez digitális PAL kódert célszerű alkalmazni, így esett a választás a TEA 1002-re, ami a Philips cég terméke. Érdekességként megemlítem, hogy a Philips készített integrált SECAM kódereket is, TDA 2505, TDA 2506, TDA 2507 jelzéssel.

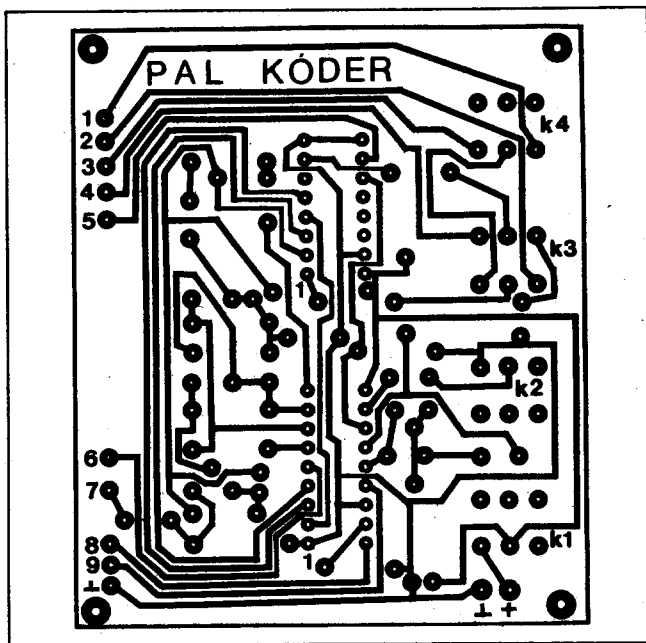
A TEA1002 belső felépítését a 8. ábra tömbvázlatán mutatjuk be. A bevezetőben szándékosan nem említettem a PAL kódér tömbvázlatát, mert alig mutatott volna azonosságot a 8. ábrán láthatóval, hiszen egy digitális kódér működése eltér az analógétól. Itt csak a 7. ábrán bemutatott RGB jeleket akarjuk átvinni. Ilyen esetben a világosság- és színkülönbségi jelekre felírható egyenletekből sávról sávra kiszámítható a színjel vektora és fázisszöge. Ezeket a diszkrét értékeket kell elektronikus úton előállítani.

A 9. ábrán látható áramkör segítségével ez nagyon egyszerűen megvalósítható. A továbbiakban a 8. és 9. ábrát együtt elemezzük. Az órajelet kétszeres PAL frekvenciájú kvarc segítségével állítjuk elő. Ennek két oka van. Egyrészt a szükséges diszkrét fázistolások a frekvenciaosztás során így jöhetnek létre, másrészt ebből 2/3-os osztással a 17. lábon egy új órajelet kapunk, amit a szinkrogenerátor használhat órajelként. Erre az élesztés ismertetésénél még visszatérek.

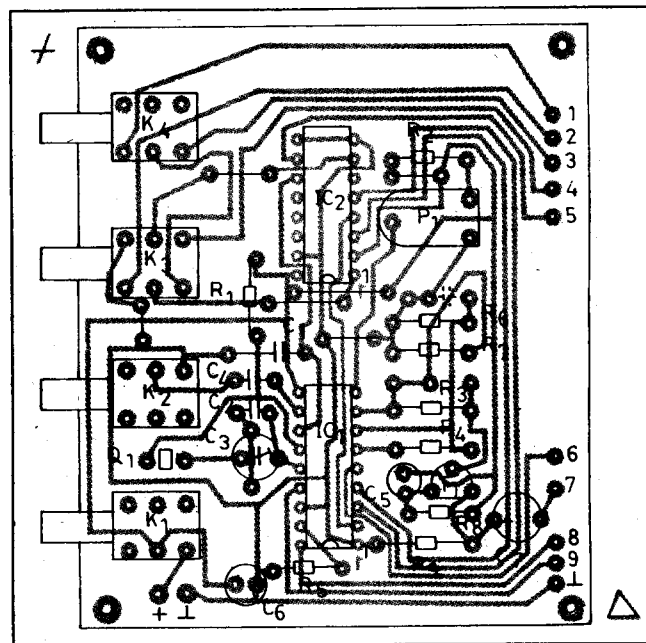
Az oszcillátor jele az osztón és a PAL kapcsolón keresztül a szinkróderre

kerül. A PAL kapcsolót a fázisváltás miatt IC₂ vezérli a PAL SW jel segítségével. A szín- és a világosságjel kódoló az RGB jelektől függően a logikai dekodeerről kapja a vezérlést. A színjel közvetlenül, a világosságjelet az R₄-en keresztül a mátrix áramkörre vezetjük. Itt adódik össze a szín-, a burst- és a világosságjel, hogy a kimeneti bufferen megjelenjen az összetett PAL színjel. Ezt az R₃-on keresztül a T₁-re vezetjük, ami emitterkövetőként kisimpedanciás kimenetet biztosít. A kvarc frekvenciáját a C₂, C₃ pontosítja. K₂ záraskor a C₄ segítségével „leszívható” a színsegédvívó, így csak a világosságjel jut a kimenetre, ami fekete-fehér képet ad. Az egész kódér vezérlését az előző cikkben, az RGB generátornál megismert szinkronjelek biztosítják. P₁-gyel a világosságjel DC szintje állítható.

Az RGB jelek képzése másképpen alakult, mint azt az RGB generátornál terveztem, mert onnan csak egy függőleges irányú színsáv kialakításához szükséges jel vehető le, három huzal csatlakoztatásával. Az új megoldás IC₂ segítségével ennél jóval több szolgáltatást nyújt és mindössze eggyel több



10. ábra



11. ábra

csatlakozási pont és két kapcsoló szükséges hozzá. IC₂ RGB regiszterei közvetlenül össze vannak kötve a TEA 1002-vel. Ezek a regiszterek a kapcsolóállásoktól függően úgy töltődnek fel, hogy függőleges és vízszintes irányú színsávok, valamint telített színek is megjeleníthetők a képernyőn. K₃ AB állásában alacsonyfrekvenciás órajelet vezetünk az IC₂-re, miközben a 7. láb földelt. Ez az alacsonyfrekvenciás jel az RGB panelen a fekete-fehér minták automatikus kiválasztó, léptető jele. Ez a 7. ábrának megfelelően lassan feltölti az RGB regisztereket, így a képernyőn sorban egymás után a felsorolt színek jelennek meg. Az RGB-panel K₁ kapcsolójának másik állásában a kiválasztott színnél a feltöltés megáll. A K₃ BC állásában színsáv jelenik meg a képernyőn, mégpedig K₄ AB állásában függőleges, BC állásában pedig vízszintes irányú. Eközben az IC₂ 7. lábát a képszinkronjel vezérli.

2.4. A PAL kóder szerelése, élesztése

Tekintettel arra, hogy az áramkör ritkaságszámba menő funkcionális IC-t tartalmaz, amelynek beszerzése nehézkes, ezért célszerű a szerző üzletében egységcsomagot vásárolni. Itt a működő mintadarab is megtekinthető.

A szerelés megkezdése előtt a 10. ábrán látható rajzolatú panelt erős fényrel átvilágítva vizsgáljuk meg,

hogy nincs e rajta gyártási hibából eredő zárlat vagy szakadás. Ezután forrasszuk be az átkötő vezetéseket, amit a 11. ábrán látható beültetési rajzon folytonos vonal jelöl. Ezután jöhet a többi alkatrész, a magassági méret függvényében, az alacsonyakkal kezdve. A panelbe az ELTRA kapcsolósor is beültethető.

A szerelés ezzel kész, de az élesztést még nem lehet elkezdni, mert az áramkör csak az RGB generátor szinkron részével együtt életképes. Ezért a két panelt az összetartozó pontokon össze kell huzalozni. Itt tévedni nem szabad, ezért a PAL kóder paneljén igyekeztem egyértelmű jelölést és számozást alkalmazni. Az RGB generátornál, mivel az korábbi fejlesztésű, más a helyzet. Itt nincs egyértelműen jelölve a két áramkör közös csatlakozási pontja. A kötések helyét a 4. ábrán feltüntettem ugyan, de az összekötést célszerűbb az 1. ábra alapján, a kapcsolási rajz szerint elvégezni és az összekötő vezetékét közvetlenül az IC-lábra forrasztani.

Az összekötések alapos ellenőrzése után kapcsoljunk 12 V tápfeszültséget a közös táppontra. Az áramfelvétel kb 120 mA. Ezután következhet a beállítás, amihez célszerű oszcilloszkópot és frekvenciamérőt alkalmazni, ezek híján azonban egy jóminőségű PAL rendszerű színes tévén is elvégezhető. A T₁ kimenetét csatlakoztassuk a tévé videó-bemenetére. Ha csikozik a kép-

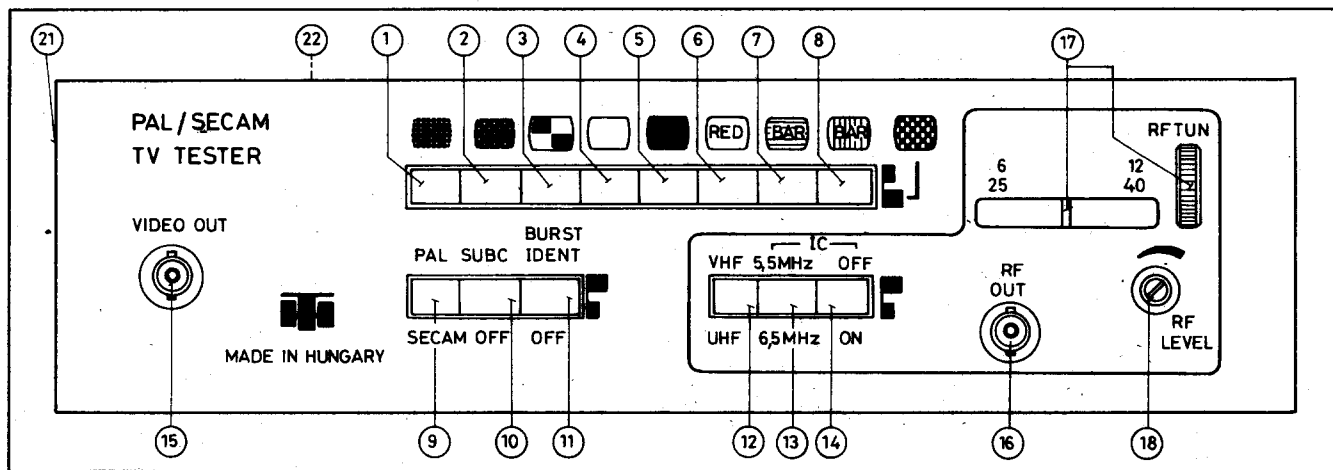
ernyő, az RGB panel P₁-ével állítsunk be állóképet, a P₂, P₃ segítségével pedig keressük meg a burst-jel helyét. Ez a képernyő bal szélén kívül van. A potmétereket állítva egy halvány szürke sáv mozgásával ellenőrizhető a pillanatnyi pozíciója. Szerencsés esetben a képernyőn valamilyen színes képet látunk. K₃, K₄ segítségével állítsunk be vízszintes színsávot, vagy ha ezt nem lehet, a vízszintes szürke gradációt! A K₂ AB állásban legyen!

Ha gradáció van, a C₃ trimmerrel korrigáljuk a színsegédvívó frekvenciáját, hogy színes legyen a kép. Ezután P₁-gyel szemre állítsuk be a színtelítettséget. Ha így nem jön össze a színes kép, a hiba behatárolásához oszcilloszkóp és frekvenciamérő szükséges.

Ha Önnek még nincs ilyen műszere, jöjjön el a Hobbizet Elektronika szaküzletbe, ott biztosan talál kedvező árú és minőségű műszereket is!

Frekvenciamérővel lépünk az IC₁ 17. lábára, állítsunk be $f_0 = 3,546895$ MHz ± 10 Hz értéket. Ha ez nem sikerül, C₂ cseréjével próbáljuk meg újra. C₃ kis értékű legyen, hogy a pontos frekvenciát jól beállíthassuk.

Oscilloszkóppal ellenőrizzük az IC₁ 8. lábát és a T₁ kimenetét! Itt jellegzetes PAL modulációjú összetett videójelet kell látni kb. 2 V_{cs-cs} amplitúdóval. Szkóppal ellenőrizzük a burst-jel pozícióját, majd az RGB panel P₂, P₃ potméterével korrigáljuk. Az áramkör ezzel kész.



12. ábra

Egy apróságra még fel kell hívni a figyelmet: a rendszertechnikából fakadóan a spektrumbeszívés elve miatt a színsegédvívó és a sorszinkronfrekvencia egymáshoz szigorúan kötött. Itt azonban az RGB órajel szabadonfutó, nincs kötve a színsegédvívó frekvenciájához. Ez sajnos a függőleges-irányú színsávjeleknél meglátszik; a színátmeneteknél a frekvenciaeltéréstől függően egy fehér csík látható, ami a zaja miatt egy picit zavaró. Tulajdonképpen emiatt volt szükség arra, hogy az IC₂-vel továbbfejlesszem az RGB fokozatot és vízszintes színsávjelet is csináljak, ahol ez a zavar nem jelentkezik és tökéletes a színsáv.

Megoldás létezik a függőleges irányú színsáv korrigálására is. Az IC₂ 17. lábán megjelenő frekvencia a szinkronjelhez köthető, így ebből kialakítható a szabadonfutó oszcillátor helyett egy stabil órajel. Vállalkozó kedvű olvasóknak ez egy szép feladat, próbálkozzanak vele!

3. PAL-SECAM tv-teszter

Ez egy félprofesszionális gyári, új, kifogástalan minőségű készülék. Úgy kerül ebbe a sorozatba, hogy a gyártója felszámolása során a készletének egy része a Hobbierlektronikánál kerül értékesítésre. Magyar nyelvű gépkönyv és dokumentáció nem kapható hozzá, ezért ezt a módját választottam ennek pótlására. Tehát a szokásostól eltérően ez most nem egységcsomag, hanem egy originál bedobozolt gyári készülék, amely a Hobbierlektronika szaküzletben nagyon kedvező áron folyamatosan kapható.

3.1. A készülék rendeltetése

A TR-631/T45 típusú PAL/SECAM TV TESTER hordozható többnormás készülék, amely különösen a mozgó szervizekben a fekete-fehér és színes televízió javításához, műhelyekben történő javításhoz, kis stúdiókban, kábeltévé rendszerekben és laboratóriumban használható. A készülék berendezésorientált integrált áramkörön alapul.

A 12. ábrán látható előlapon levő nyomógombsor segítségével 9 különböző képminta közül lehet választani. A színsegédvívó és az azonosítójel kikapcsolható. A videojel komponensei azonos kvarcoszcillátorból származnak; szoros fáziskapcsolatban vannak egymással. A készülék két BNC kimenettel rendelkezik, melyeken video- és nagyfrekvenciás modulált jel jelenik meg. A készülék működésének megismerését tömbvázlatszinten kezdjük.

3.2. A TR-631/T45 felépítése

A készülék két főegységből áll: a video- és intercarrier egység, valamint a nagyfrekvenciás egység. Tömbvázlatuk a 13. és a 14. ábrán látható.

A video- és intercarrier egység (13. ábra) az összetett PAL videojelet az 1 PAL kódoló állítja elő, amelynek alapját egy TEA1002 IC képezi. A kétszeres PAL színsegédvívó frekvencián működő kristályoszcillátor jeléből származnak az 5 szinkrongenerátor és a 6 RGB képminta-generátor vezérlőjelei. A PAL-kódoló $2 f_{sc}/2,5 = 3,54$ MHz frekvenciájú órajel is szolgáltat, ami a 2 kétszeresítő fokozaton keresztül jut a 3 és 4 órajelképző áramkörökre. A 3 jelű áramkör a szink-

rongenerátor, a 4 jelű pedig az RGB generátor órajelét állítja elő.

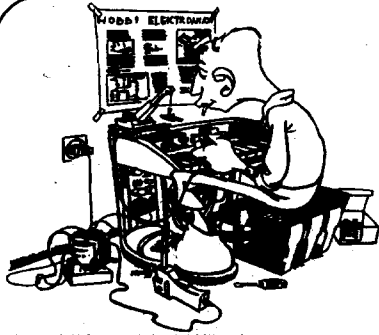
A szinkrongenerátor órajelképző áramköre egy vezérelt osztó, amelynek osztásarányát maga a szinkrongenerátor kétszeres sorsfrekvenciás jele vezérli, míg az RGB generátor órajelképző áramköre sorsfrekvenciás jelekkel szinkronizált osztó.

A szinkrongenerátor jelei közül a következőket használjuk fel:

- összetett szinkronjel SY
- összetett kioltójel CB
- PAL burst kapujel PBG
- fél-sorsfrekvenciás jel 2H
- SECAM 9H 9H
- képkiloltójel VB
- függőleges meghajtójel (15H) .VD
- 20H/2H 20H/2H
- sor markerjel LM
- kép markerjel FM
- sormeghajtójel HD
- sorkilottó HB
- kétszeres sorsfrekvenciás jel . . . H/2

Az RGB generátor a 7 képmintaszektorról kapja a különböző képminták kiválasztásához szükséges vezérlőjeleket. A generátor kimenő RGB jelei egyrészt a 8 mátrix áramkörre, másrészt a 12 RGB késleltető fokozaton keresztül a PAL kódoló RGB bemeneteire jutnak. A mátrix áramkör állítja elő a SECAM színkülönbségi jeleket (DR, DB). A DR, DB jelek soronkénti váltása és a videó előkiemelés a 9 SECAM kapcsoló és előkiemelő áramkörben történik.

A váltogatott, előkiemelt DR, DB jelekből és megfelelő súlyozású fél-sorsfrekvenciás négyszögjelből van kialakítva a 10 frekvenciamodulátor vezérlő árama. A színazonosító kapujel ideje alatt a fél-sorsfrekvenciás négy-



HOBBI ELEKTRONIKA



Urbán István mérnök áramköreinek szaküzlete

Budapest VII., Dózsa György út 16. (Dózsa-Jobbágy sarok)

Nyitva: H-P 10-17-ig Tel./fax: 322-8892 (Zárás után Üzenetrögzítő)

Több, mint tíz éve írok a Rádiótechnikában, vezetem a „Zenei hobbi elektronika” fejléccíjű rovatot. A között témák nagyrészehez szaküzletemben - működő minta alapján - vásárolhat panelokat, részegységeket, egységcsomagokat.

SZAMITASTECHNIKA:

C64 BŐVÍTŐK.....egys.	élesztve
PLOFI Datassette cartridge	1.500 Ft
PLOFI Help + cartridge	1.700 Ft
PLOFI FASTLOAD cartridge.....	1.500 Ft
PLOFI FASTLOAD + SPEEDTAPE.....	1.700 Ft
PLOFI SIMON'S cartridge.....	1.700 Ft
ACTION REPLAY MK7 cartridge.....	3.450 Ft
FINAL III. cartridge.....	3.450 Ft
PAGEFOX DTP cartridge.....	3.900 Ft
MINI EPROMBANK cartridge.....	2.300 Ft, 2.900 Ft
EPROMBANK 256 Kb-át.....	2.900 Ft, 4.000 Ft
EPROMÉGETŐ (2716-27512-ig).....	5.300 Ft, 7.400 Ft
IC TESZTER (kb. 180 TTL IC).....	2.700 Ft, 3.900 Ft
FÉNYCERUZA + szoftver.....	1.450 Ft
HANGDIGITALIZÁLÓ + szoftver.....	1.700 Ft

IBM BŐVÍTŐK.....egys.

IBM BŐVÍTŐK.....egys.	élesztve
IBM IC TESZTER + szoftver.....	8.800 Ft, 9.800 Ft
IBM EPROMÉGETŐ + szoftver.....	9.200 Ft, 14.000 Ft
IBM EPROMÉGETŐ tápegység.....	1.900 Ft
IBM CODEC HANGKÁRTYA.....	3.800 Ft, 4.800 Ft

IBM I/O KÁRTYA 48 vonal.....	5.500 Ft
IBM GAL PROGRAMOZÓ.....	8.500 Ft, 9.500 Ft
TTL, CMOS, TRANZISZTOR, DIÓDA, MEMÓRIA	
katalógus floppilemezen, egységesen:	600 Ft/db

ZENE-HANGTECHNIKA:

.....egys.egys.
Sztereó előerősítő.....	1.700 Ft
FUZZ BOX dinamikus torzító.....	2.400 Ft
HDST-1 torzító.....	2.800 Ft
HDST-3 hard torzító.....	3.200 Ft
OVERDRIVE torzító.....	2.600 Ft
CHORUS gitáreffekt.....	5.900 Ft
VAU VAU gitáreffekt.....	950 Ft
SZTEREÓ TREMOLÓ.....	980 Ft
DIGITÁLIS VISSZHANGOSÍTÓ.....	9.500 Ft
KEVERŐ, 4 csatoma, sztereó.....	6.900 Ft
14 W mono erősítő.....	600 Ft
2 x 14 W sztereó erősítő.....	1.200 Ft
2 x 40 W sztereó erősítő.....	2.200 Ft
100 W mono erősítő.....	2.200 Ft
QUAD 405 erősítő 100 W.....	2.900 Ft
300W VMOS erősítő.....	7.600 Ft + végfét
VÉDELEM végfokokhoz.....	1.800 Ft

FENYTECHNIKA:

FUTÓFÉNY 8 bites, TTL.....	1.600 Ft
TRIAKOS kártya.....	3.100 Ft
FUTÓFÉNY 4 lámpás 220 V-os.....	3.900 Ft
FÉNYORGONA 220 V-os.....	2.900 Ft
SZIFORKÁZÓ szingyűrű.....	1.700 Ft
KIVEZÉRLÉSJELZŐ 12 LED-es.....	900 Ft
KNIGHT RIDER futófény.....	1.400 Ft
KNIGHT 2000 futófény.....	950 Ft
DISZKÓ VILLOGÓ STROBOSZKÓP.....	3.400 Ft

HOBBI ELEKTRONIKA:

DALLAMGENERÁTOR Z80-nal.....	1.900 Ft
DALLAMGENERÁTOR UM3481-82.....	900 Ft
DALLAMGENERÁTOR UM66Txx.....	680 Ft
MULTISZIRÉNA.....	680 Ft
SZÚNYOGRIASZTÓ.....	700 Ft
HANGUTÁNZÓ: kocsi, állat stb.....	1.400 Ft
HŐFOKSZABÁLYOZÓ.....	1.900 Ft
HANGSZINTETIZÁTOR.....	1.500 Ft
ANALÓG SZÖVEGTÁROLÓ.....	4.100 Ft

VIDEO-AUDIO JELGENERÁTOROK:

RGB + FF képmintagenerátor.....	1.800 Ft
PAL kóder.....	1.800 Ft
HANGGENERÁTOR dobozzal.....	5.700 Ft

ÁFA-s árak. Az árváltoztatás jogát fenntartjuk. Kérje aktuális árainkat.

Csomagküldő szolgálat. Rendeles: levelben, telefonon vagy faxon. Cim: 1656 Bp., Pf. 50.



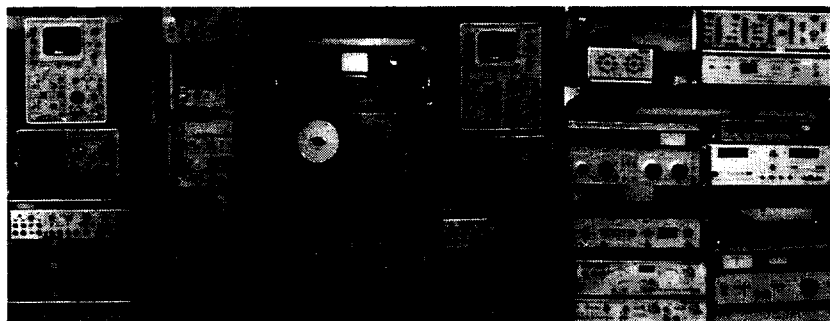
HEWLETT
PACKARD

SIEMENS

ROHDE & SCHWARZ

PRECITRONIK

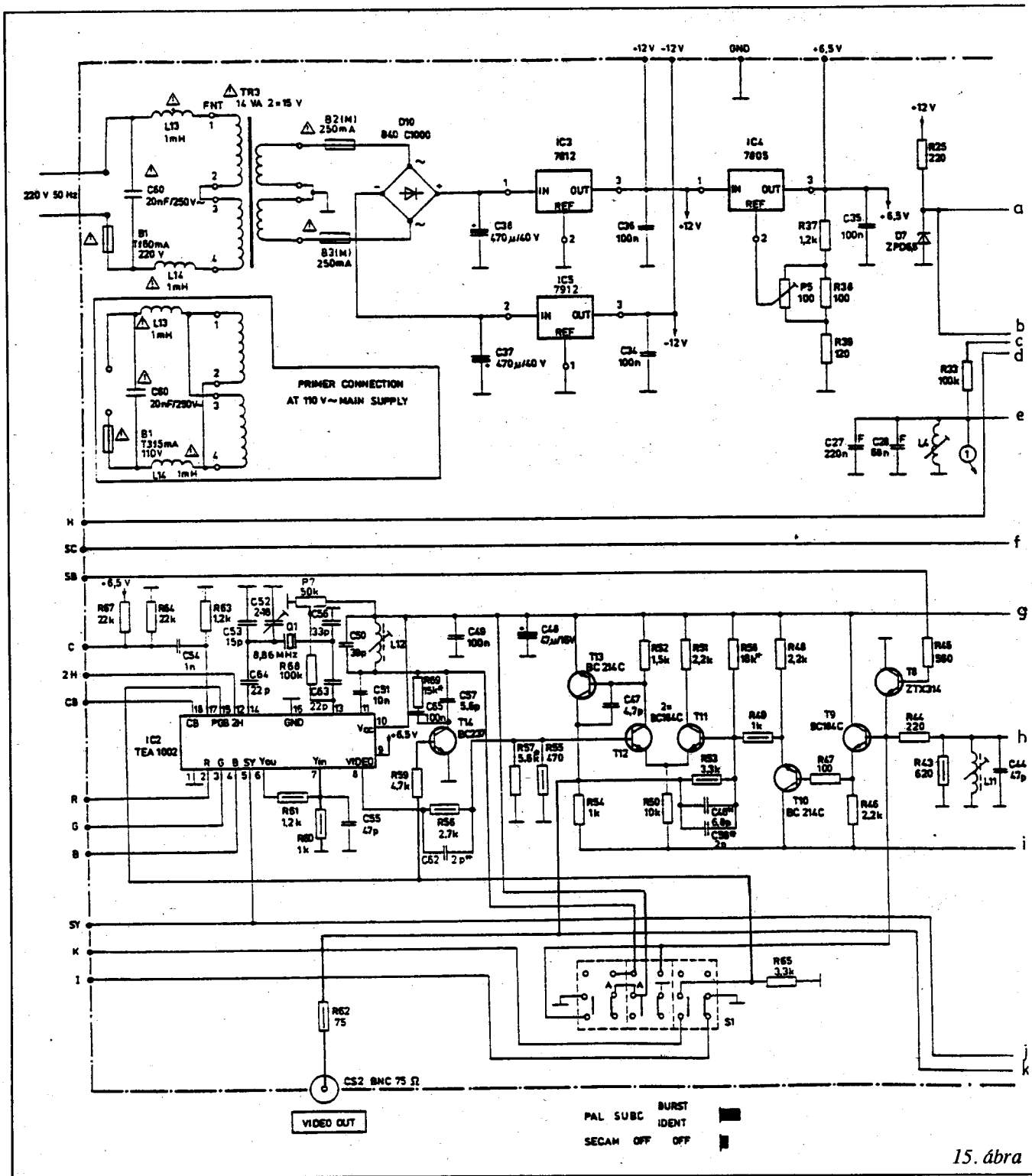
Rendkívüli olaszaték, elérhető áron!



ÁLLANDÓAN VÁLTOZÓ KÉSZLET!

Oscilloszkópok, AM/FM szignálgenerátorok, voblerok, professzionális mérővevők, hanggenerátorok, hangfrekvenciás átviteltechnikai berendezések, frekvenciamérők, mérőhidak, telefontechnikai áramkörök stb.

Jöjjön, nézze meg, próbálja ki!



15. ábra

mozását végzi. A moduláló jel a referenciaosztótól származik, az osztó kimenő négyzetjelét a 21 modulálójel-szűrő szinuszosítja.

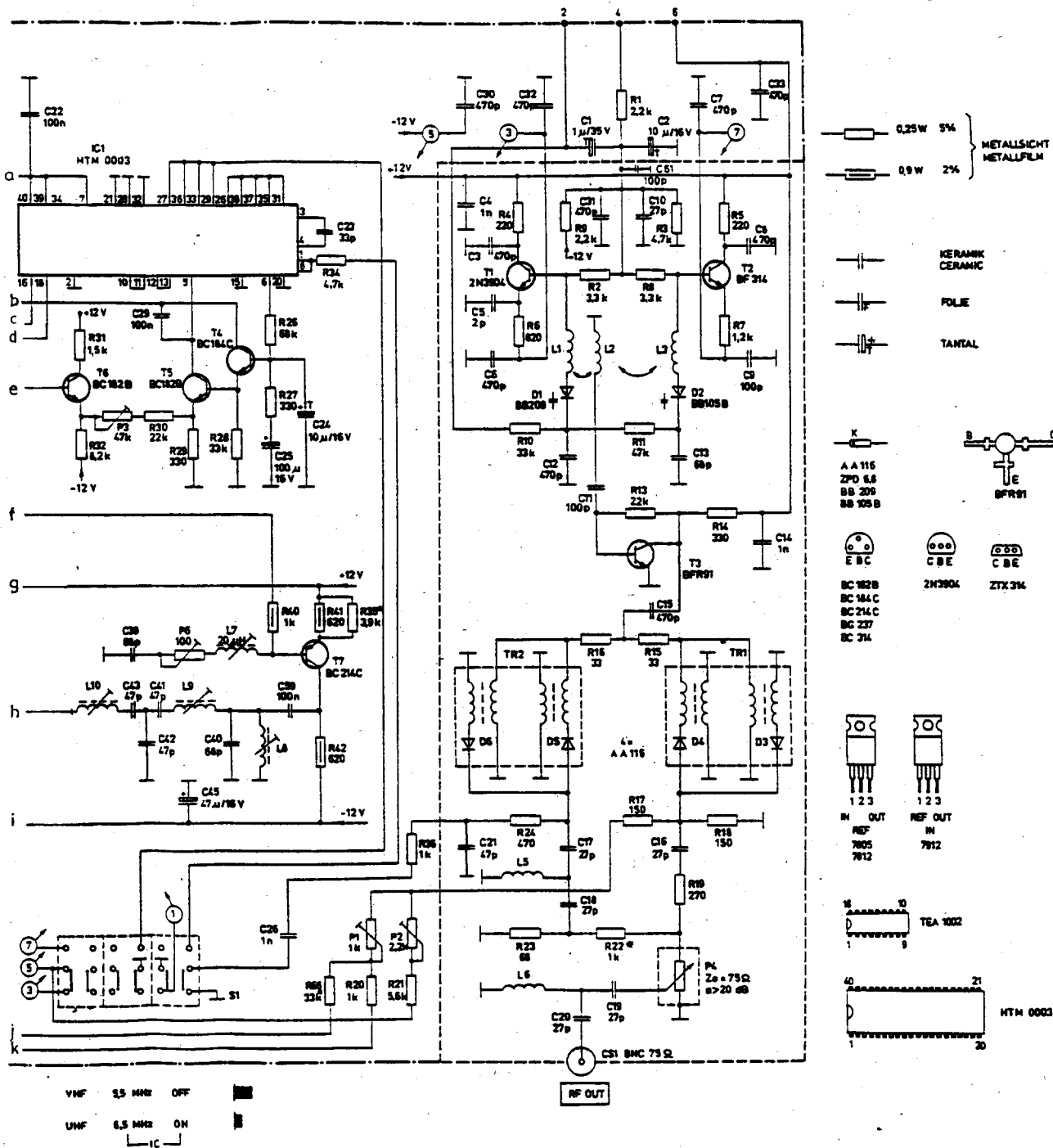
A nagyfrekvenciás egységben (14. ábra) az 1 kapcsoló állásától függően vagy a VHF (2) vagy az UHF (3) oszcillátor működik. A kiválasztott oszcil-

látor jele a 4 összegzőn keresztül az 5 kép- és a 6 hangmodulátorra jut. Az amplitúdómodulált kép- és hang- jeleket 6,5 illetve 5,5 MHz-re levő frekvenciamodulált hang- jelekre 7 kimeneti fokozaton adódik össze. Az összegjel a 8 kimeneti csillapítón keresztül jut a kimenetre.

3.3. Az áramkörök részletes ismeretése

3.31. „A” panel (15. ábra)

A tápegység három stabilizátor IC-t tartalmaz a +12 V-os, a -12 V-os és a +6,5 V-os stabilizált egyenfeszültségre.



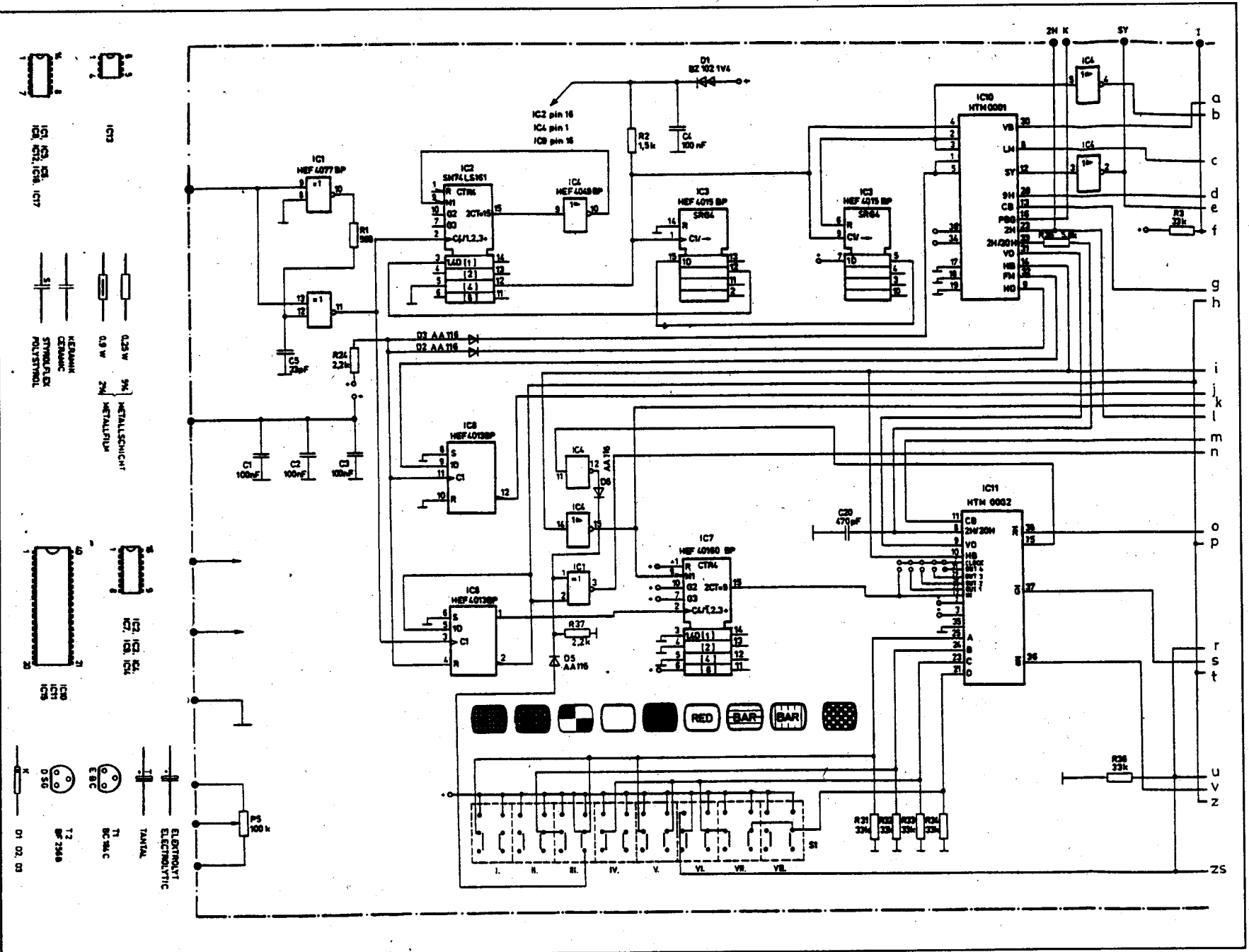
előállítására. A +6,5 V beállító eleme a P₅ potencióméter.

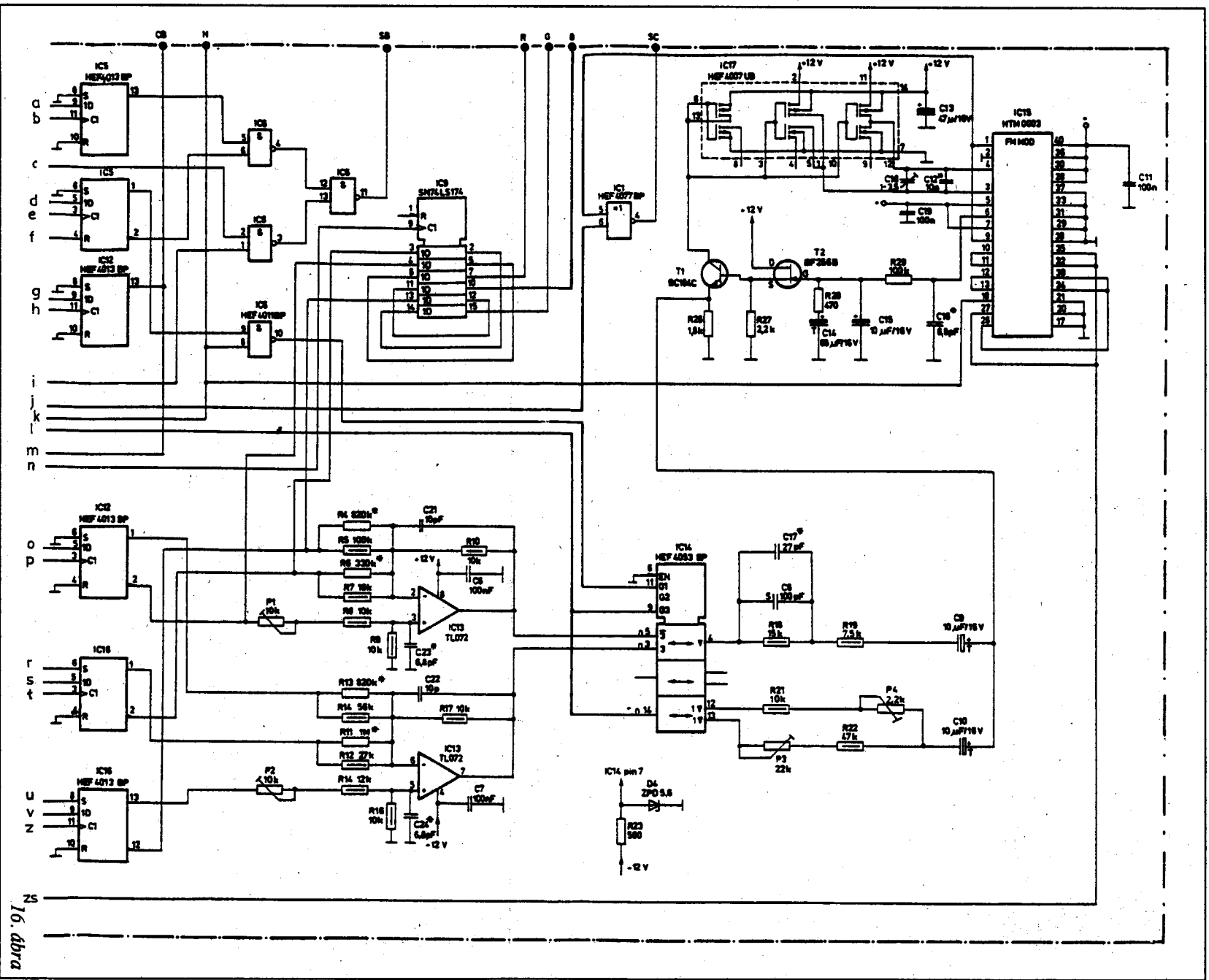
A PAL kódoló IC (IC₂) bemenő jelei: összetett szinkronjel SY, összetett kioltójel CB, fél-sorfrekvenciás négyszögjel 2H, a BURST-IDENT OFF (a // kapcsolón keresztül), Burst kapujel, a K és a digitális R, G, B,

vezérlőjelek. Az integrált áramkör a felsorolt jelekből, valamint a kétszeres PAL színsegédvív frekvencián rezgő kvarcoszcillátor jeléből kioltó- és szinkronjelekkel ellátott összetett PAL jelet állít elő. A kimenő videojel a T₁₁, T₁₂, T₁₃ tranzistorokból álló műveleti erősítő neminvertáló bemenetére jut a

PAL/SECAM kapcsoló PAL állásban. A kapcsoló egyúttal a SECAM színsegédvív szűrő kimenetét, ami a T₉ bázisára csatlakozik, a földre köti. SECAM esetben a PAL színsegédvív kimenete, a C₅₁ és L₁₂, C₅₀ rezgőkör közös pontja van földre kötve és a SECAM színsegédvív az R₄₀, L₇, C₃₉, P₆

16. ábra





harangkorrekoron, T₇ erősítőn, sáv-
szűrőn, T₉ és T₁₀ emittorkövetőn ke-
resszül a kimeneti műveleti erősítő fá-

ziszfordító bemenetére jut az R₄₉ súlyo-
zó ellenálláson át. A színségédvítő ki-
oltójel időtartamára a T₈ kioltó tran-

zisztor bekapcsol és söntéli a színsé-
gédvítőt a kívánt helyéken. A kioltóval
ellátott modulált SECAM színyjel és a

HQ & NEDIS KFT., AHOL NEM CSAK KERES, TALÁL ISI

PAL kódolóbból érkező kioltójellel és szinkronjellel ellátott világosságjel összege jelenik meg a video kimeneten. A SUBC OFF (a 12. ábrán 10-zel jelölt kapcsoló) OFF állásban mind a PAL, mind a SECAM színsegédvívó kikapcsolódik.

A PAL kódoló IC kimenő órajele az előző témánál megismert 3,546895 MHz frekvenciájú négyszögjel. A nagyfrekvenciás egységben az S₁ VHF/UHF kapcsoló (12) állásától függően a VHF, vagy az UHF oszcillátor van bekapcsolva. A kapcsoló a T₁ vagy a T₂ tranzisztorra kapcsolja a 12 V-os tápfeszültséget. Az oszcillátorok az UHF III-as illetve az UHF IV-es sávot fogják át. A D₁ illetve a D₂ kapacitásdiódák a hangoló feszültséget a P₅ előlapra kivezetett finombeállítású potenciométerről kapják.

Az L₂ közös kicsatoló hurokról az oszcillátorjel a T₃ elválasztó fokozaton keresztül TR₁, D₃, D₄ kép-, illetve a TR₂, D₅, D₆ hangmodulátorra jut. A képmodulátorra a P₁, R₂₀ ellenálláson keresztül érkezik a modulálójel, a P₂, R₂₁ ellenállásokkal lehet a diódák előfeszítését változtatni, és a maradék vívót beállítani. A hangmodulátorra az IC₁ frekvenciamodulátorról frekvenciamodulált 5,5 illetve 6,5 MHz-es intercarrier jel kerül az 5,5/6,5 kapcsoló (13) állástól függően, ha az IC ON/OFF kapcsoló (14) bekapcsolt állásban van.

Az amplitudómodulált képvívó a C₁₆, R₁₉ felüláteresztő szűrőn keresztül jut a kimeneti szintszabályozóra, míg a frekvenciamodulált hangvívót a C₁₇, L₅, C₁₈ felüláteresztő szűrőn és az R₂₂ ellenálláson át vezetjük ide. A kimeneti csillapító (18) az előlapról csavarhúzóval szabályozható P₄ potenciométer. Jellegzetessége, hogy a kimeneti szintet nem szabályozza le nulláig. A kimeneti felüláteresztő szűrő a maradék káros alacsonyfrekvenciás jelösszetevők szűrésére, és a kimenet kapacitív leválasztására szolgál.

3.32. Az intercarrier jel előállítás

Működése azonos a SECAM frekvenciamodulátornál leírtakkal („B” panel). A programváltás 6,5/5,5 MHz-es kapcsolóval (13) történik. A hurokszűrő az R₂₆, C₂₄, R₂₇, C₂₅ tagokból áll. A T₄ vezérli a T₅ áramgenerátor nyugalmi áramát a közepes frekvenciának megfelelően. A moduláló jellel arányos áram a T₅ tranzisztort emitterben vezérli és a tranzistor áramát a modulációnak megfelelően változtatja. Ennek következtében

létrejön az 5,5, ill. 6,5 MHz-es frekvenciamodulált hangvívó. Mivel a referenciájel kristálypontosságú, ezért az intercarrier vívó nyugalmi frekvenciája nagyon pontos. A modulálójel frekvenciája 976 Hz; az LSI referenciaosztójának kimenő négyszögjeléből állítjuk elő. Az L₄, C₂₇, C₂₈ párhuzamos rezgőkör a jelet szinuszosítja. A párhuzamos rezgőkörön keresztül kistorzítású szinuszjel a T₆ emitterkövetőn és a P₃, valamint az R₃₀ súlyozó ellenálláson keresztül vezérli a T₅ áramát. A frekvencialóket nagysága a P₃ potenciométerrel állítható be.

3.33. „B” panel

A kapcsolási rajz a 16. ábrán látható. Az IC₁ integrált áramkör két kizáró VAGY-kapujából és az R₁, C₅ késleltető elemekből hálózat a bejövő 3,54 MHz-es jelet megkésztet. A kétszeresített jelet a sorfrekvencia 454-szerese.

3.34. Szinkrongenerátor órajel-logika

A 454-szeres sorfrekvenciájú jelből a szinkrongenerátor számára 88 óraimpulzust kell előállítani úgy, hogy a szinkrongenerátor kimenő jelei megfeleljenek a vonatkozó előírásoknak. Az IC₂ frekvenciaosztó osztásaránya az A bemenetre (3. láb) érkező jel szintjétől függően 5 vagy 6. Az IC₃ vezérlő logika a szinkrongenerátor kétszeres sorfrekvenciás jeléből képzett jellel úgy vezérli az 5/6-os osztót, hogy egy sorperiódus alatt hétszer 6-ot és harminchétszer 5-öt, majd ismét hétszer 6-ot és harminchétszer 5-öt osszon [$2 \times (7 \times 6 + 37 \times 5) = 454$]

3.35. Az RGB generátor órajel-logikája (IC₇, IC₈)

Ez az RGB generátor számára az aktív soridő alatt 19 db 282 ns szélességű jelet állít elő az IC₈, 2:1 és az IC₇, 10:1-es frekvenciaosztó segítségével. Az IC_{8/1} törlő (RESET) jelét a szinkrongenerátor órajele és a HD jel logikai ÉS kapcsolata (D₂, D₃ diódás ÉS-kapu), az IC₇ párhuzamos engedélyező PE (Parallel Enable) jele pedig a sorkioltójel, a HB.

3.36. Szinkrongenerátor (IC₁₀)

A szinkrongenerátor órajele az órajel-logikából érkező, soronként 88 vezérlő impulzus. A generátor szolgáltatja a PAL és SECAM jelek kialakításá-

hoz szükséges valamennyi vezérlőjelet.

3.37. RGB generátor IC₁₁, IC₁₂, IC₁₆

Az RGB generátor IC, a HMT0002 három D-tárolóval van kiegészítve. Az IC₁₁ vezérlőjelei: órajel, valamint a szinkrongenerátorból származó sor- és képfrekvenciás jelek, illetve összetett jelek. Az órajel az LSI-be épített késleltetőn keresztül jut az LSI Clock-bemenetere.

A különböző képmintajelek az ABCD szelektor bemeneteken bináris kódszavakkal választhatók ki. Az LSI kimenetén a vezérlő kódszónak megfelelő RGB jelek jelennek meg. Az IC_{12/1} és az IC₁₆ D-tárolókon az RGB jeleket az IC_{8/1} 2:1-es osztóból származó órajel (3,6468 MHz) lépteti, biztosítva ezzel a tökéletes jelegybeesést. A 3-as fekete-fehér jel kiválasztásakor az IC_{12/1} és az IC₁₆ órajelének polarítása a sorközépen megfordul. Ezt a vezérlést az RGB generátor jele végzi (15. láb). A tárolók kimenetén egyidőben rendelkezésre állnak az RGB és az RGB jelek negáltjai, amelyek egyrészt a SECAM színkülönbségi mátrixokra, másrészt az IC₉ léptetőregiszteren keresztül a PAL kódolóra jutnak. A vörös mező előállításakor az LSI-n fehér mező jel van kiválasztva és az IC₁₆ SET bemenete aktív, tehát a B illetve a B jelek tiltva vannak és csak az R-jel megy tovább.

3.38. SECAM színkülönbségi mátrix (IC₁₃ és hálózata)

A fokozat két műveleti erősítőből áll. Az IC_{13/1} az RGB jelekből (R-Y) jelet, az IC_{13/2} a negált RGB jelből -X(B-Y) jelet állít elő. A két színkülönbségi mátrix a P₁ illetve a P₂ potméterekkel egyenlíthető ki.

3.39. SECAM kapcsoló, videó előkiemelő áramkör

Az IC₁₄ három analóg kapcsolót tartalmaz. Az egyik bemenetere a két színkülönbségi jel érkezik, a kapcsolót fél sorfrekvenciás négyszögjel vezérli. A kimeneti ponton (IC_{14/4}) a két színkülönbségi jel felváltva jelenik meg. A másik analóg kapcsoló egy bemenettel és két kimenettel rendelkezik. A kapcsoló bemenő jele fél sorfrekvenciás négyszögjel, vezérlőjele pedig a színazonosító kapujel. A harmadik analóg kapcsoló nincs felhasználva. A színkülönbségi jelek az R₁₈, R₁₉ súlyozó el-

lenállásokon keresztül, míg a fél sor-frekvenciás négyzögjel a színazonosító kapujel aktív sávtartományában az R_{21} , P_4 súlyozóellenállásokon, az aktív tartományokon kívül pedig az R_{22} , P_2 -n keresztül kapcsolódik a T_1 emitterére. A három jel súlyozott összege vezérli a T_1 áramát. Az R_8 ellenállás és a vele párhuzamosan kapcsolt C_{17} , C_{18} kondenzátorok, valamint a soros R_{19} alkotják egyben a videó előkiemelő áramkört.

A feketeszínhez tartozó f_{r0} , f_{b0} frekvenciák beállítására a P_3 potméter szolgál. Az azonosító jelekhez tartozó löket a P_4 -gyel állítható. Az összes jelre vonatkozó frekvencialöket a C_{18} trimmerkondenzátorral szabályozható.

3.40. Frekvenciamodulátor

A HTM0003 LSI integrált áramkör egy programozható osztót, egy referenciajel-osztót, egy fázisdiszkriminátort és egy áramvezérelt oszcillátort tartalmaz. Az oszcillátor kimenete és a programozható osztó bemenete össze van kötve. Az oszcillátort a nagy modulációs linearitási követelmények miatt külső áramtükörrel egészítették ki (IC_{17}). Az IC-ben levő áramtükör az oszcillátor vezérlő bemenetén le van tiltva. Az oszcillátor hangoló kapacitása a C_{12} , C_{18} . Az áramvezérelt oszcillátor kimenő jelét a programozható osztó a beállított programnak megfelelően osztja. Az osztó kimenete a frekvencia- és fázisdiszkriminátor egyik bemenetére (1. láb), míg a referencia osztó kimenete a fázisdiszkriminátor másik bemenetére (11. láb) csatlakozik. A fázisdiszkrimi-

nátor kimenő jele az R_{29} , C_{15} , R_{28} , C_{14} elemekből álló hurokszűrőn, valamint a T_2 source-követőn keresztül a T_1 áramgenerátor bázisát úgy vezérli, hogy a tranzisztoron átfolyó nyugalmi áram éppen a programnak megfelelő nyugalmi frekvenciát állítja be. A nyugalmi frekvencia SECAM fekete-fehér és színsáv esetén 4,328 MHz, piros mezőjel esetén 4,192 MHz. A frekvenciamodulátor moduláló bemenete a T_1 emittere.

3.41. Színsegédvívó fázisváltó áramkör

A fázisváltójel a szinkrongenerátor képmarker (FM) jeléből van képezve. A képmarkerjel $IC_{8/2}$ D-tároló D bemenetére kapcsolódik, míg a tároló órajele az $IC_{8/2}$ RESET jele. A tároló kimenő jele képként és ezen belül ötsoronként ismétlődik. Ez a jel váltogatja a színsegédvívó fázisát az IC_1 EXNOR kapun.

3.42. RGB léptető tároló

Az IC_9 integrált áramkör hat D-tárolót tartalmaz, melyek páronként két-fokozatú léptetőregisztert alkotnak. A PAL kódoló felé menő RGB jelek két órajellel vannak késleltetve a SECAM mátrix bemenő jeleihez képest. Erre a SECAM színcsatornán bekövetkező színjelkésés kiegyenlítése miatt van szükség.

Az $IC_{5/1}$ D-tárolón a szinkronjellel átléptetett 9 HS jel az IC_6 NAND-kapun sorkioltójellel van megszagatva. A BURST/IDENT kapcsoló (11) ki-

kapcsolt helyzetében az IC_5 tároló törődik.

A színsegédvívó kapujele az $IC_{5/2}$ D-tárolón kétszeres sorfrekvenciás jellel átléptetett képkkioltójelből (VB), a (9H $IC_{5/1}$ Q) jelből, a sorkioltójelből (HB), valamint a szinkrongenerátor 8-as kimeneti jeléből alakul ki.

3.5. A kezelőszervek ismertetése (a 12. ábra számozása alapján)

- 15 FBAS kimenet, BNC aljzat
VIDEO OUT $U_{cs-cs} = 1$ V,
 $R_{ki} = 75 \Omega$
- 1 ... 8 Kapcsolók a képminták kiválasztására (sakkábra: 18×14 függőleges, illetve vízszintes sáv a képméret, képhelyzet beállítására, az Y-csatorna négyzögjel-átvitelének beállítására)
- (1) Hálóbábra: 18×15 függőleges, illetve vízszintes vonal a képgéometria vízszintes és függőleges irányban történő vizsgálatára, a statikus és dinamikus konvergencia vizsgálatára
 - (2) Kombinált háló-pont ábra 10 függőleges, 8 vízszintes vonal, mindegyik négyzetben egy ponttal, a konvergencia és fókusz beállítására
 - (3) Fekete-fehér jel felsoros és félkép ugrásjel-kombináció a belengési folyamatok és reflexiók vizsgálatára, az eltérítő tekercsek bekötésének ellenőrzésére
 - (4) Fehérmező-jel (100%) a maximális sugáráram, illetve a sugáráram-határolás és a fehér egyensúly beállítására

FIGYELEM!

A videó jelgenerátorok mintadarabjai megtekinthetők, egységcsomagban vagy összeszerelt változatban megvásárolhatók a HOBBI ELEKTRONIKA szaküzletben. Áránlat:

RGB generátor egységcsomagban.....	2.500 Ft
PAL-kóder egységcsomagban.....	1.900 Ft
PAL/SECAM generátor új, cseregaranciával	17.900 Ft + ÁFA

Folyamatosan kapható egységcsomag, panel és részegység a *Rádiótechnikában* és a *Hobby Elektronikában* korábban megjelent cikkeimhez is. Ezek egy része működés közben megtekinthető, kipróbálható. Részletes áránlat az egész oldalas hirdetésünkben, a 123. oldalon megtalálható! A vidéki olvasóknak segít a szerző levelező/egységcsomagküldő szolgáltatása. A megrendelt csomagot postán utánvétellel elküldöm. Telefonon és levélben is rendelhet. A Hobby Elektronikához nem kell hosszú levél. Rendelését röviden, egyértelműen közölje! Az üzletben beszerezhetők a *Rádiótechnika*, a *Rádiótechnika Évkönyve*, a *Hobby Elektronika* korábbi számai is.

Levél cím: **Hobby Elektronika 1656 Budapest, Pf. 50**
 Üzlet cím: **Budapest VII., Dózsa György út 16. (Jobbágy u. sarok)**
 Nyitva: **H-P 10-17-ig, zárás után üzenetregizitő**
 Tel/Fax: **322-8892**

HQ & NEDIS ELEKTRONIKAI ALKATRÉSZEK

- (5) Feketemező-jel (Black-burst) a kioltószint beállítására
- (6) Vörösmező-jel a szintiztaság és a színcstorna-zaj vizsgálatára
- (7) Vízszintes színsávjel a képcső alapjeleinek és színátvitelének vizsgálatára
- (8) Függőleges színsávjel a színvisszaadás, fényerő, valamint a szintelitetttség ellenőrzésére
- 9 PAL/SECAM kapcsoló a PAL vagy SECAM rendszer kiválasztása; kétnormás készülékek-nél a dekódoló átkapcsolásának vizsgálatára
- 10 SUBC OFF nyomógomb a színsegédvívó kikapcsolására, beleértve a PAL-burst és SECAM azonosítójeleket is
- 11 BURST/IDENT OFF nyomógomb a PAL-burst és a SECAM azonosítójelek kikapcsolására, a színcsatornák ki és bekapcsolásának ellenőrzésére
- 12 VHF/UHF nyomógomb a kívánt tartomány kiválasztására
- 13 5,5 MHz/6,5 MHz nyomógomb a különböző szabványú kép/hangvívó távolság átkapcsolására
- 14 IC ON/OFF nyomógomb a hangvívó ki és bekapcsolására
- 16 Nagyfrekvenciás kimeneti aljzat $U_{cs-cs} = 500 \mu V \dots 3 mV 75 \Omega$ -on
- 17 Képvívóskála recézett gombbal, a képvívófrekvencia folyamatos hangolására a VHF III. sávban és az UHF IV. sávban
- 18 A nagyfrekvenciás kimenőfeszültség beállítása. A csillapítás 5 ... 20 dB.



MŰSZAKI KÖNYVKIADÓ

Műszaki szakkönyvek széles választékával várják a vásárlókat a MŰSZAKI KÖNYVKIADÓ könyvesboltjai:

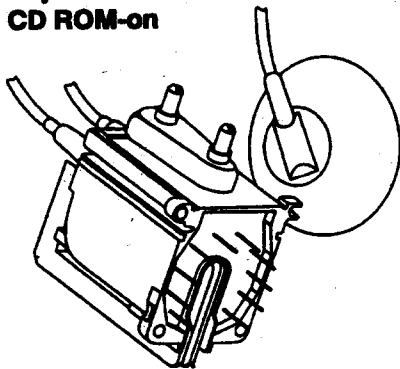
Kandó Kálmán Könyvesbolt 1051 Budapest, Bajcsy-Zsilinszki út 20. Tel./fax: 111-28-49
 Technika Könyvesbolt 1114 Budapest, Bartók Béla út 15., Tel./fax: 166-70-08

Műszaki Könyvkiadó - minőség a szakkönyvkiadásban

KÖNIG ELECTRONIC

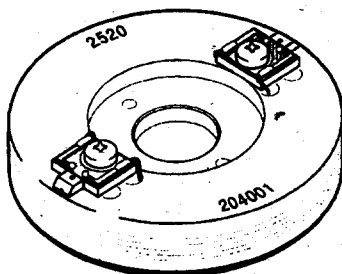
TV - AUDIO - VIDEO - SERVICE - COMPONENTS

Teljes KÖNIG áruválaszték
 CD ROM-on

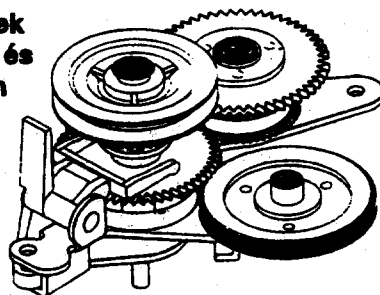


Videófejek
 Nyomógörgők
 Köziókerek
 Videósíjkezetek és
 Javítókezetek típusok szerint

Távírányítók
 Sorkimenők
 Monitor sorkimenők
 Sokszorozók (kizárólag
 eredeti ERO gyártásúak)



CD lézerfejek
 Camcorder és
 rádiótelefon
 akkuk



Kapcsolók
 Csatlakozók
 Hangszórók
 Félvezetők

Szervizműszerek
 Speciális
 szervizszerszámok
 és segédeszközök

Magyarországi képviselő

SINI KERESKEDELMI KFT.

1077 Budapest, Wesselényi u.19. ☎ 321-4089, 351-0878 Fax: 322-6640

A KÖNIG ALKATRÉSZEKET MOST EURÓPÁBAN
 A LEGOLCSÓBBAN MAGYARORSZÁGON!

A KÖNIG Electronic GmbH. és a SINI Kft. kínálja a leg szélesebb választékot

AUDIÓ-, VIDEO- és TV-ALKATRÉSZEKBŐL,

távírányítókban és különféle szervizeszközökből

ORSZÁGOS DISZTRIBUTORI HÁLÓZAT: MINDENÜTT CSAK A KÖNIG EMBLÉMÁT KERESSE!

A KÖNIG Electronic GmbH. teljes áruválasztéka raktárról!

Gyors postaszolgálat utánvétellel is! A 12 óráig leadott rendeléseit aznap postázzuk!
 Budapest területén díjmentesen kiszállítjuk, ha 5.000 Ft felett vásárol.

Árainkból szervizek és rendszeres vásárlóink részére - forgalomtól függő - jelentős kedvezményt adunk!

Sok kis kapcsolás

Hobby Elektronika című folyóiratunk 1990. júniusi, első számától igen nagy népszerűségnek örvend az abban rendszeresen jelentkező „skk – sok kis kapcsolás” rovat. Napjainkban ezen régebbi számok gyakorlatilag már beszerezhetetlenek, és a közismert mottó – Egy újszülöttnek minden vicc új! – elektronikai variánsa is igaz.

Évkönyvünkben most továbbfolytatjuk a tavalyiban nyitott rovatot: a régebbi Hobby Elektronika évfolyamok skk-tallózását.

szüntetik meg. (Ezek nélkül pl. bármelyik „nullára” lecsavart potencióméter lesöntölné a többi bemenet jelét.)

Impulzusgenerátor

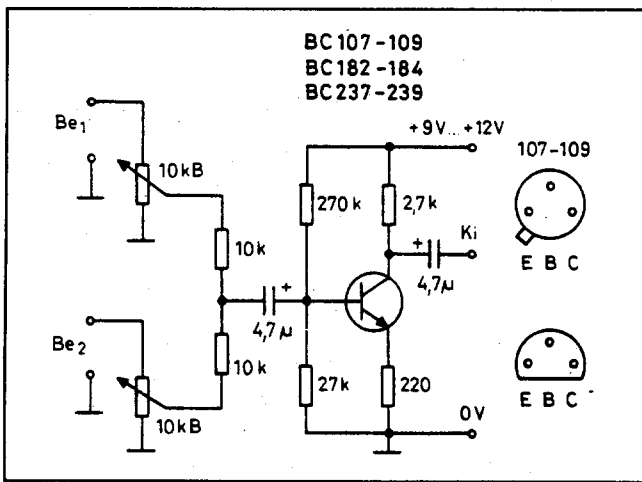
Digitális áramkörü kísérletekhez, tirisztorgyűjtáshoz használhatjuk a 2. ábrán látható impulzusgenerátort.

Az ábra szerint összekapcsolt pnp-npn tranzisztor, ami egy programozható egyrétegű tranzisztort (PUT) helyettesít, bekapcsoláskor zárva van. A kon-

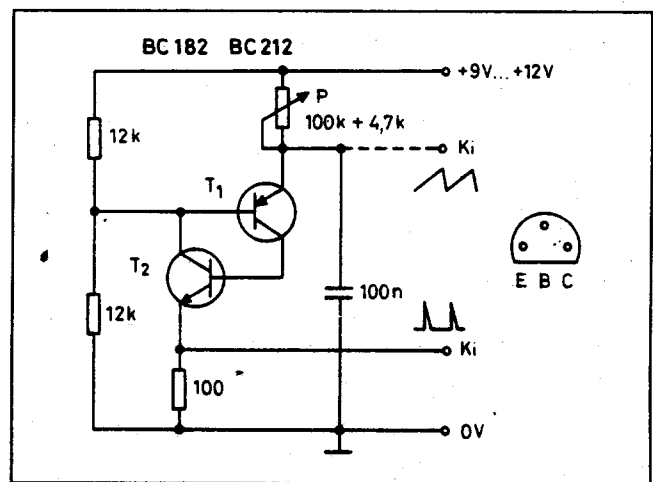
feszültséget nyerhetünk. Az impulzus-sorozat, illetve a fűrészel frekvenciája a potencióméterrel folyamatosan szabályozható. Kondenzátorcserével széles határok között változtathatjuk az impulzusgenerátor frekvenciartományát. T₁ és T₂ a kisjelű BC-széria bármelyik pnp-npn típusa lehet.

Egyszerű autóvoltmérő

A személyautók többségében 12 V-os savas ólomakkumulátor a vil-



1. ábra



2. ábra

Tranzisztoros hangkeverő

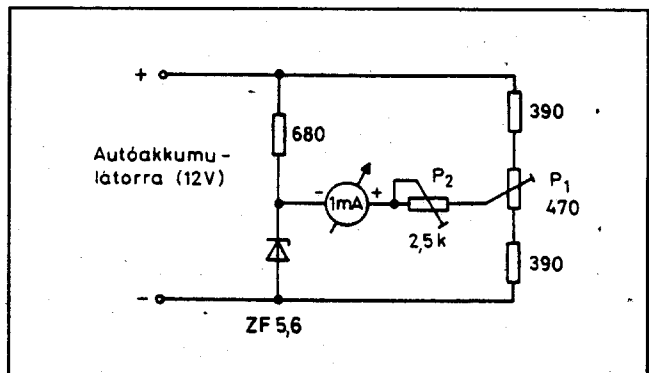
Alkalmanként szükségünk lehet két (vagy több) hangforrás jelének egy csatornában való kezelésére. Például magnetofon-felvételkészítéskor, vagy több mikrofon, elektromos hangszer egy erősítőre kapcsolásakor.

Az 1. ábrán látható egyszerű kapcsolással két hangforrás jelét keverhetjük, és a bejövő jelek erősségét egymástól függetlenül szabályozhatjuk a 10 kΩ-os potencióméterekkel. Ezek ún. logaritmikus karakterisztikájúak legyenek.

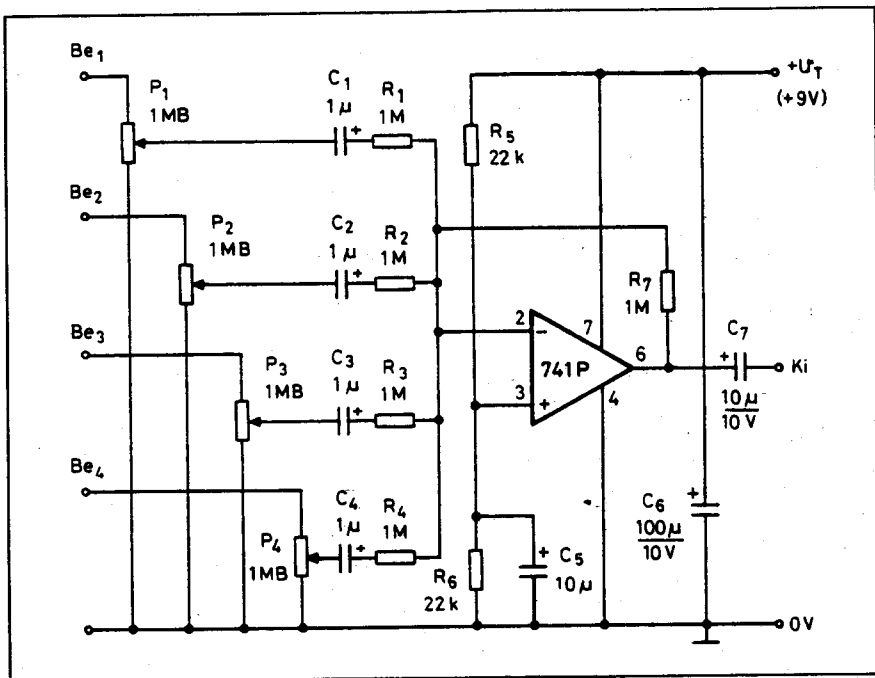
A földelt emitteres kapcsolású tranzisztor emitterellenállása nem hidegített (nincs vele párhuzamosan egy ellenállás), így az kb. tízszeres erősítést ad (2,7 kΩ/220 Ω). A hasonló kialakítású keverendő bemenetek számát kb. 4-ig növelhetjük. Az itt levő 10 kΩ-os ellenállások a bemenetek egymásra hatását

denzátort a potencióméteren keresztül tápfeszültségre töltődik. Amint fél-tápfeszültség +0,6 V-ot ér el a feszültsége T₁ kinyithat, ettől T₂ is nyit. A két tranzisztor nyitása egymást „erősítő” gyors változásként zajlik, és ezáltal gyorsan ki is sütik a 100 Ω-on keresztül a kondenzátort. Az impulzusok folyamata újra indulhat. A kondenzátor kapcsain fűrész-

lamos hálózat áramforrása. A meglepetések elkerülése végett célszerű ezeknek kapocsfeszültségét (töltöttségét) műszerrel folyamatosan ellenőrizni. Az indikálendő-feszültségtartomány 11 ... 16 V közé esik. Ha egy normál voltmérővel kívánjuk az akku feszültségét ellenőrizni, beláthatjuk, hogy annak 0-tól 11 V-ig terjedő skálárésze



3. ábra



4. ábra

mintegy elvész számunkra, és csak egy kisebb, zsúfolt skálaterjedelemben nehézkesen és pontatlanul olvashatjuk le a műszert.

A 3. ábrán látható kapcsolású egyszerű autóvoltmérő érdekessége az eltolott nullapont. A hídkapcsolásban a műszer negatív pólusa a zenerrel stabilizált 5,6 V-on van. A voltmérővel (beállíthatóan) 11 ... 16 V közötti feszültséget mérhetünk a műszer teljes skáláján. A 11 V-os „nullapontot” a P₁-es, a 16 V-os végkitérést a P₂-es trimmerpotencióméterrel állíthatjuk be. Ha érzékenyebb műszert használunk (pl.: 200-500 mikroamperes magnóindikátor-műszert), akkor P₂ értékét esetleg meg kell növelni. A zener 6,2 V-os típus (ZF6,2, ZG6,2) is lehet.

IC-s hangkeverő

A fentebb bemutatott tranzistoros hangkeverő kapcsolás integrált áramkörös változatát mutatja a 4. ábra.

A közismert 741 típusú ún. műveleti erősítő IC egy-telepes tápellátásról üzemel. (A +U_T értéke nem kritikus, 6 ... 30 V közötti lehet.) Ilyen táplálásnál – a jó kivézelhetőség érdekében – fél-tápfeszültségre kell emelni az IC egyik bemenetét. Ezt biztosítja a 3-as lábón az egyforma értékű R₅ és R₆, a C₅ pedig hidegít.

A kapcsolás nagyimpedanciás bemenetekkel rendelkezik. Az egyes csatornák hangerőssége P₁ ... P₄-gyel egy-

mástól függetlenül beállítható. A potenciométerek logaritmikus karakteristikájuk legyenek. A IC erősítése minden csatornára nézve egységnyi, a keverés tehát erősítés nélkül történik.

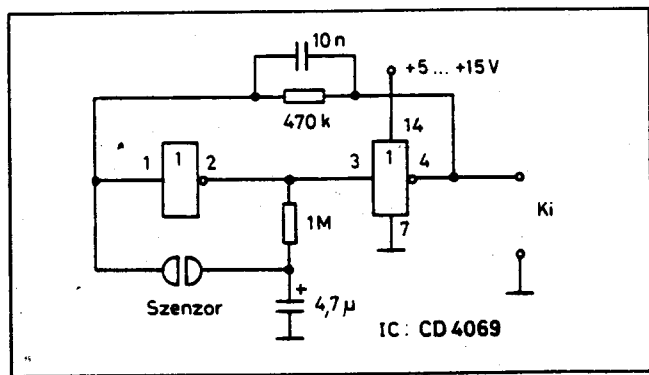
Szenzoros kapcsoló

Készüléképítésnél adódhat olyan helyzet, hogy még egy miniatűr kétállású kapcsolót sem tudunk elhelyezni a készülékházban. Előfordulhat, hogy rejtett kapcsolót kívánunk alkalmazni, valamely őrző-védő áramkör, készülék aktiválására. Ilyen esetekben jól használható az 5. ábra szerinti szenzoros kapcsoló. Ennek érintő-felületének két szektorát ujjunknak kell „rövidre” zárunk a bekapcsoláshoz. Egy újabb érintéssel pedig a kikapcsolást idézhetjük elő.

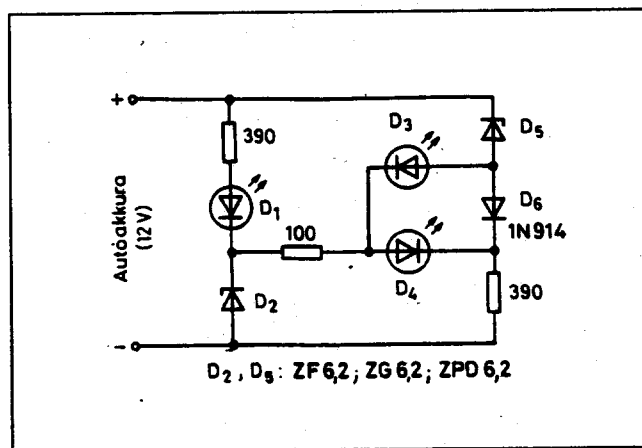
A szenzoros kapcsoló kimenetén nulla szint, illetve az alkalmazott tápfeszültség jelenik meg. Ezzel a két állapottal további elektronikát vezérelhetünk. A kapcsolás kimenete csak kis árammal terhelhető, ezért arra a legtöbb alkalmazásban elválasztó tranzisztort kell kapcsolni.

LED-es akkumulátorór

A fentebb bemutatott autóvoltmérő gyenge pontja a kijelzésre alkalmazott Deprez rendszerű műszer volt. Ha abban a viszonylag strapabíró magnóindikátor-műszereket használjuk, még akkor is csak idő kérdése, hogy hazai útjainkon mikor rázódik szét azok mechanikája. Éjszakai vezetésnél pedig elég nehézkes a mutatós műszerek leolvasása.



5. ábra



6. ábra

A 6. ábrán látható LED-es akkumulátor használata a fenti problémát egyszerűen megoldja. Az akkumulátor feszültségét – a gyújtáskapcsoló utáni ponton – folyamatosan figyeli az áramkör. Kapcsolása, az autóvoltmérőhöz hasonlóan, hídrendszerű. A bal oldali hídágban lévő D₁-es zöld színű LED a gyújtás bekapcsolását jelzi. A híd keresztágában lévő D₃-as piros LED csak 14 V feletti, a D₄-es piros LED pedig 11,6 V alatti akkumulátorfeszültségnél világít. (E két érték csak hozzávetőlegesen kezelhető, mert a 6,2 V-os zenerek feszültsége szórhat! Válogatás.)

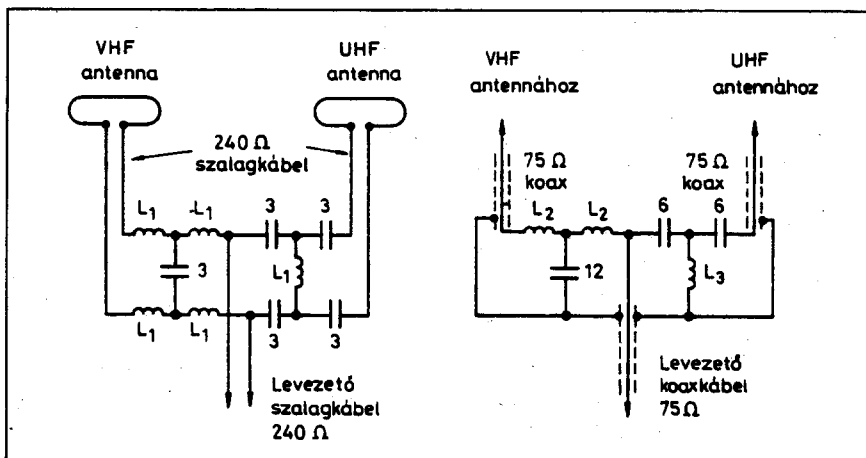
A három LED-et célszerűen egy vonalban telepítsük a kocsni műszerfalán. Középre a zöldet, tőle jobbra a 14 V-osat, illetve balra a 11,6 V-osat.

VHF-UHF közösítőszűrők

Egyedi tv-, és/vagy URH rádióvétnél előforduló probléma az antennalevezető kábelek kezelése. Ha csak két, frekvenciában megfelelően „távol” működő antennát használunk, akkor azokat egyszerű közösítőszűrővel összekapcsolhatjuk. A levezetéshez pedig már csak egyetlen kábelt használhatunk.

A 7. ábrán látható megoldással a VHF és UHF sávban működő antennák jelét hozhatjuk le a lakásba egy 240 Ω-os ún. szalagkábelrel, vagy egy 75 Ω-os ún. koaxiális kábellel. A VHF sávban az 1-12. tv-csatornák, illetve az OIRT és a CCIR sávú URH FM adók vehetők. UHF-en a tv 21-60. vételi csatornái vannak kiosztva.

Tekercs adatok: L₁: 4,5 menet, L₂: 3 menet, L₃: 2 menet; a huzal Ø0,7 mm-



7. ábra

es CuZ (zománcozott rézhuzal), a tekercselési átmérő 4 mm, önhordó kivitelben, tekercs test és vasmag nélkül, a tekercselés szorosan menet menet mellett. A szalagkábeles szűrőt műanyag, a koaxkábeles fémdobozba szerelhetjük be. Utóbbinál a doboz a kábel hárisnyájával összeköthető.

Elektronikus metronóm

A zenetanulás hasznos segéd-eszköze a metronóm. Ezt a drága mechanikus szerkezetet egy egyszerű, olcsó elektronikával helyettesíthetjük.

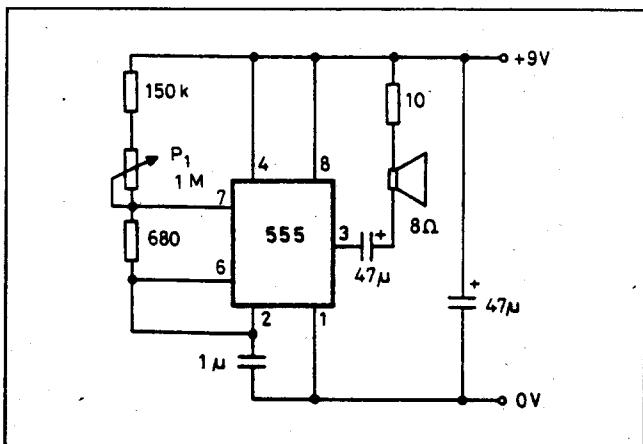
A 8. ábrán látható elektronikus metronóm a közismert 555-ös IC-vel működik. A jellegzetes, kopogó hangot egy erősen aszimmetrikus kitöltésű négyszögjel adja. Az astabil rezgéskelető frekvenciája, a metronóm tempója a P₁ potenciométerrel szabályozható. Az 1 μF-os időzítő kondenzátor lehetőleg

ne elektrolit legyen, hanem annál lényegesen stabilabb, szivárgási árammentes, polarizálatlan kivitelű. A metronóm hangerejét a hangszóróval sorosan beiktatott 47 ... 100 Ω-os potenciométerrel szabályozhatjuk. A táplálás két sorosan kapcsolt 4,5 V-os zseblámpaelemről hosszú ideig biztosítható.

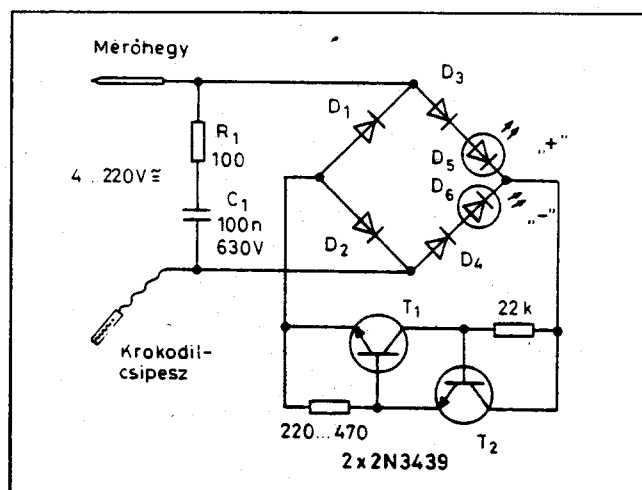
Feszültségindikátor 4-220 V-ra

Alkalmanként jó hasznát vehetjük a 9. ábra szerinti LED-es feszültségindikátornak. A műszer ugyan pontos értéket nem „közöl”, de a 4 ... 220 V-os tartományban indikálja az egyen-, vagy váltófeszültség meglétét, és kijelzi az előbbieket polaritását is.

A kapcsolásban a D₁-D₄-ből álló Graetz-hídba került a D₅-ös „pozitív” és a D₆-ös „negatív” polaritást jelző LED. Ezen fénydiódák az indikátor bemeneti kapcsai közül – az ábrán – a



8. ábra



9. ábra

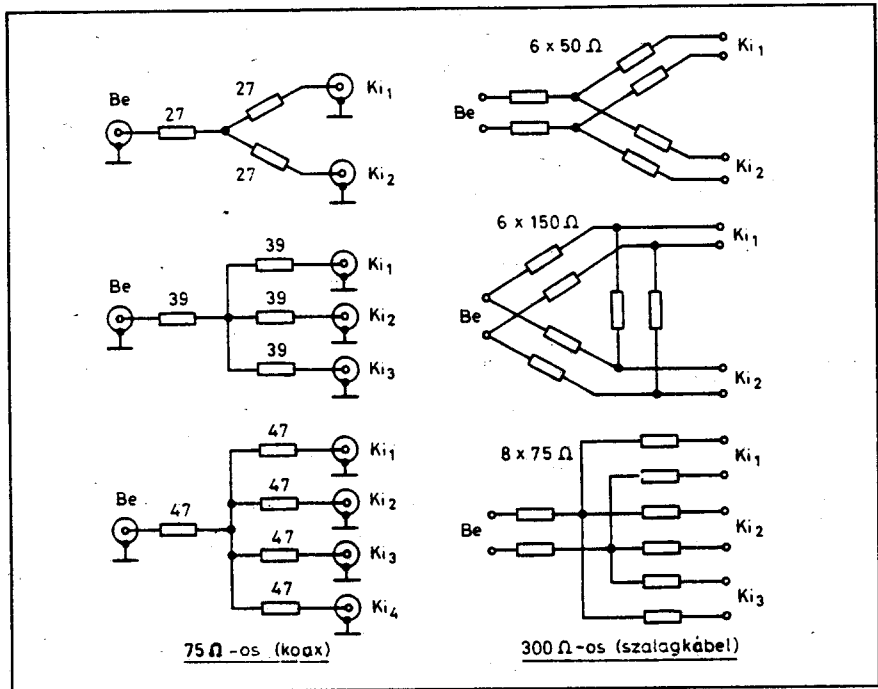
35 000 FÉLE ALKATRÉSZ - HQ & NEDIS KFT.

felsőre jutó polaritást mutatják. Váltófeszültség esetén természetesen mind a kettő világít. A Graetz-híd egyenáramú keresztágában levő T₁-T₂-es tranzisztorkombináció áramgenerátorként dolgozik. Ez biztosítja azt, hogy az indikátor LED-ek a széles bemeneti feszültségtartomány ellenére is viszonylag állandó árammal működnek. Az R₁-C₁ tag az indikátorra jutó esetleges feszültségglóbstól védi a félvezetőket.

A D₁-D₄ és T₁-T₂ nagyfeszültségű típusok legyenek: 1N4004-4007, illetve BF259, BF459, BD129. Az indikátort egy vastagabb filctoll műanyagházába is beépíthetjük, ügyelve a tökéletes életvédelmi szigetelésre!

Több TV egy antennakábelről

Fentebb bemutatottuk egy VHF és UHF TV-antenna egyetlen szalag- vagy koaxkábelen való levezetését. Hasonlóan gyakori TV-s probléma az, amikor egyetlen antennavezetékéről szeretnénk több TV-vevőt működtetni. Ha elegendően nagy szintű, erős antennajel áll rendelkezésre, akkor ezt egyszerű ellenálláshálózatokkal is megoldhatjuk. Ezen passzív elosztók csilla-



10. ábra

pítják, gyengítik a jelet, de korrekt impedancia-illesztést, jó állóhullámarányt, szellemképmentes üzemet biztosítanak.

A 10. ábrán látható elosztóhálózatok 75 Ω-os aszimmetrikus és 300 Ω-os szimmetrikus antennalevezetések – koaxok, ill. szalagkábelek – és TV an-

Elektronica az elektronikában!

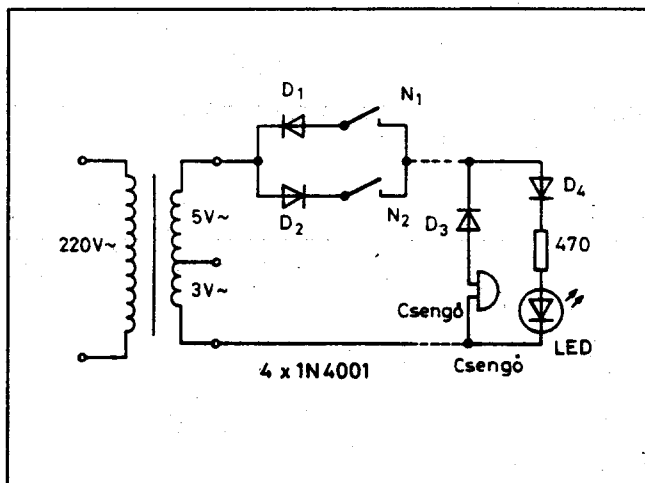
Óriási választék

Szerelt audio- és videoátjátszó kábelek, koax csatlakozókábelek, hangszóró-és telefonhosszabbítók, hálózati csatlakozók, továbbá koax, "F", banán, RCA, BNC, tuchel, és jack dugók, aljzatok, elosztók, toldók, eurocart csatlakozók, számítógép csatlakozók, csipeszek, elemtartók, biztosítékok és hozzá foglalatok, hálózati adapterek, kapcsolók, nyomógombok, hangszórók, szirénák, digitális műszerek, sokszorozók, szerszámok, valamint a belga Kontakt Chemie műszaki-vegyi gyár **teljes spray-választéka**. Árnycsökkentő, valamint hangszóró-, telefon- és koax kábelek 100 fm/tekerics kiszerelésben is kaphatóak. Válaszbélyeg ellenében elküldjük **ingyenes nagykereskedelmi katalógusunkat**.

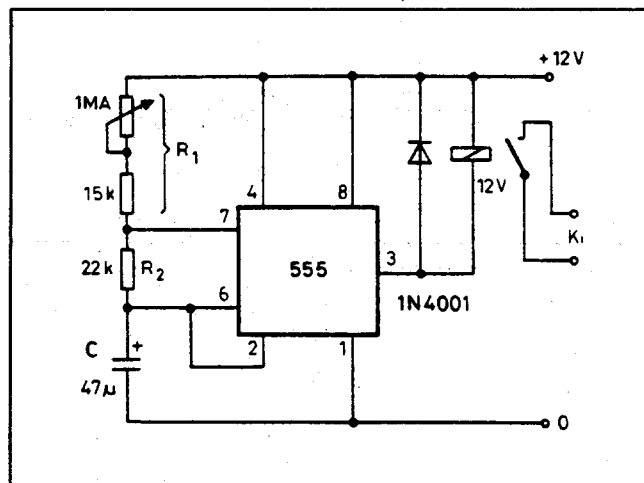
A rendeléseket netto 5000 Ft érték felett várjuk.

Ha egy keresett alkatrészt nem talál a nagykereskedelmi raktárban, kérjük érdeklődjön a kiskereskedelmi szaküzletünkben, ahol **több mint 20.000 féle** elektronikai alkatrésszel állunk rendelkezésére.

Kiskereskedelmi üzlet: 9021 Győr, Árpád u. 24. • Tel.: 96/314-760 • Fax: 96/314-815
Nagykereskedelmi raktár: 9027 Győr, Puskás T. u. 17. • Tel.: 96/314-833 • Fax: 96/329-496



11. ábra



12. ábra

tennabemenetek között használhatók. A 75Ω -os elosztórendszereket fém, a 300Ω -osakat műanyagdobozba szerelhetjük. Az ellenállások lehetőleg indukciómentesek legyenek. A jelosztók kimenetein a bemeneti jel n -ed része nyerhető, ahol n a kimenetek számával egyenlő.

Az elosztóhálózatok természetesen a videoteknikában is használhatók (magnók, monitorok, számítógépek között).

Két jelzés egy vezetékpáron

Bonyolult elektronikák nélkül, csupán négy dióda felhasználásával két, egymástól független jelzést küldhetünk egy vezetékpáron (11. ábra). A megoldás elve a táplálásra használt váltakozó feszültség egyenirányításában rejlik.

A csengőreduktor 8 V-os szekunder feszültségének negatív félhullámai D_1 - N_1 -en keresztül D_3 -on át csak a csengőt, a pozitív félhullámok D_2 - N_2 és D_4 -en keresztül pedig csak a LED-et működtetik. Ha mind a két nyomógombot működtetjük, mind a két jelzőberendezés aktív lesz. Az áramkörben természetesen két LED vagy két izzólámpa is használható.

Intervallum kapcsoló

A sokoldalúan alkalmazható 555-ös típusú, ún. timer integrált áramkörrel egyszerű intervallum kapcsolót építhetünk. Ennek jellemzője a periodikus működés, miközben egy adott ideig bekapcsolt, illetve beállítható ideig kikapcsolt állapotban van az IC.

Az áramkör relé kimenetű, amivel kis- és nagyfeszültségű/tejesítményű fény-, hangforrásokat vagy bármely más áramkört vezérelhetünk.

A 12. ábrán látható kapcsolásban az 555-ös IC astabil alapkapcsolásban dolgozik. A „be” időtartam értékét a $0,7R_2C$ formulával számíthatjuk ki (másodpercben, ha ohmban és farádban helyettesítjük az időzítő alkatrészek elemértékeit). A „ki” időtartama $0,7(R_1+R_2)C$ összefüggéssel nyerhető. Bekapcsolt állapotban az IC 3-as kimenete nullán van, ettől a relé behűz.

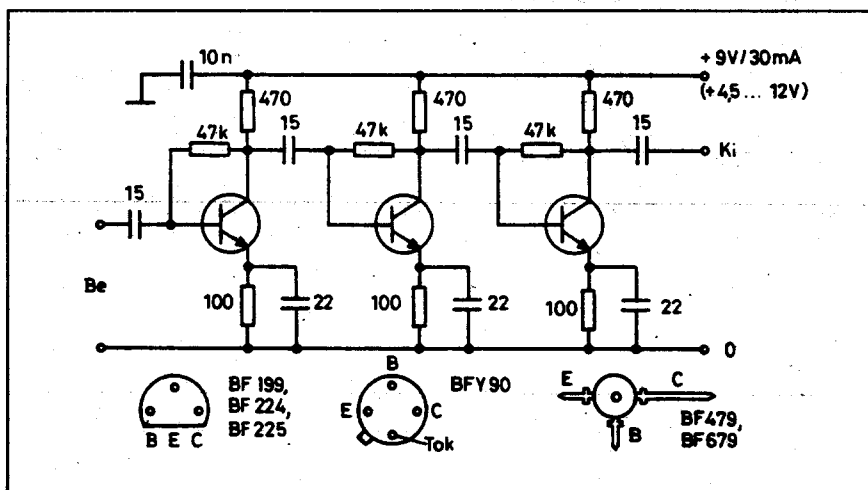
Az 555-ös 3-as kimenete 200 mA-rel terhelhető, tehát ennél kisebb behúzóáramú relét alkalmazunk. A megadott időzítő elemekkel a kikapcsolás tartama kb. 1 ... 34 másodperc között állítható a P_1 -es potenciométerrel. A „be” állapot kb. 0,7 s idejű.

TV-antenna erősítő

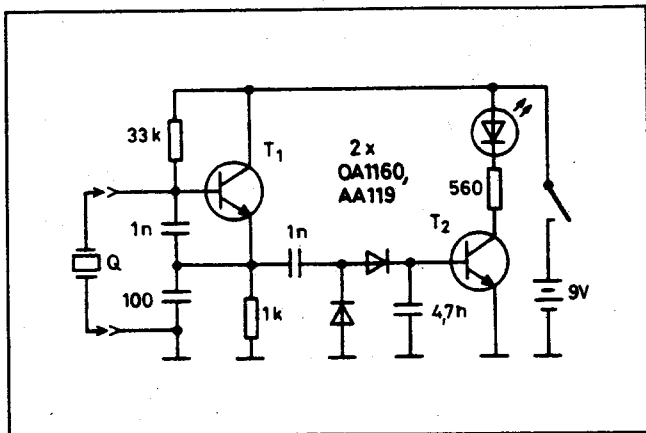
Nagyobb távolságú TV-vétel esetén jó hasznát vehetjük az antennaerősítőknek. Ezeket az antenna és a TV-vevő bemenete közé kell beiktatni, lehetőleg minél közelebb az antennához.

A 13. ábrán látható háromfokozatú TV-antenna erősítő ún. szélessávú. A VHF III. sávban dolgozik, a 6 ... 12-es TV-csatornák vételéhez használható. Erősítése 25 dB. Be- és kimenete aszimmetrikus, 75Ω -os (koaxkábeles) rendszerhez illeszkedik. Használható tranzisztorok: BF224, BF225, BF199, BF173, de a BFY90, BFR90 jobb eredményt ad. Ha a pnp BF479, BF679-et alkalmazunk, akkor a tápfeszültség polaritását meg kell cserélni.

A kondenzátorok kerámia tárcsák legyenek, az összes alkatrészt a lehető legrovidebb kivezetéssel forrasszuk be.



13. ábra



14. ábra

A szélessávú működés miatt a frekvenciában és térben közeli TV, URH adók esetenként zavarokat okozhatnak (túlvezérlik erősítőnket és/vagy a TV-vevőt).

Kristályvizsgáló

CB-rádiók javításánál, de több más esetben is felmerülhet a kérdés, hogy működőképes-e a használt rezgőkvarc. Az egyszerű kvarc teszterekben hangolatlan kimenetű (aperiodikus) oszcillátorokban rezgethető be a vizsgálandó kristályok.

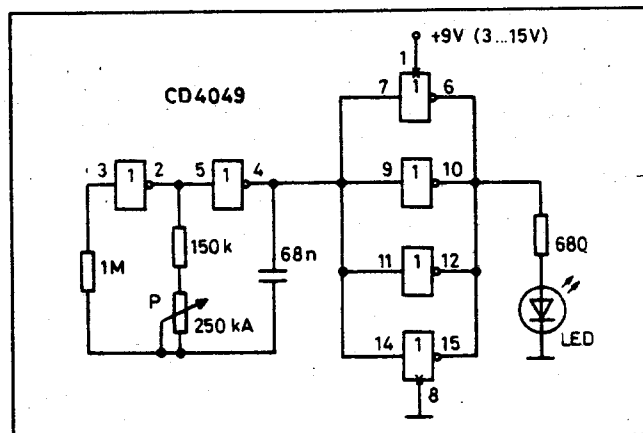
A 14. ábrán látható kristályvizsgáló oszcillátora (T₁) kvarc nélkül vagy hibás, rossz kristályal nem rezeg be. Ha működőképes kvarcot csatlakoztatunk, akkor T₁ emitterén nagyfrekvenciás jel jelenik meg. Ezt a D₁, D₂-es diódák detektálják, és ettől a T₂-es tranzisztor nyitásra kerül. A kollektorában levő LED begyűjt, ezzel kijelzeve hogy a kristály működőképes.

T₁ nagyfrekvenciás típus legyen (BF199, BF224), T₂ bármilyen kisjelű npn tranzisztor lehet (BC107-109, BC182-184, BC239 stb). A teszterrel 100 kHz és néhány száz tíz megahertz között üzemelő kvarcok vizsgálhatók.

LED-es fáradtságjelző

A külső ingerek feldolgozását agyunk – biológiai komputerünk – végzi, és ennek mindenkor adatfeldolgozó sebessége jól jellemzi frissességünket, fáradtságunkat.

A szem – tehetetlensége folytán – egy bizonyos sebesség feletti fényváltozásokat már nem képes követni. Pontosabban a látási folyamat tehetetlenségéről van szó, és ezen elven alapszik pl.



15. ábra

az állóképek gyors egymásutáni megjelenítésével operáló film- és tv-technika. A szem tehetetlensége is függvénye a szervezet állapotának.

A 15. ábrán látható egyszerű LED-es villogó áramkörben a 4049-es CMOS IC két invertere astabil multi-vibrátort alkot. A rezgési frekvenciát a 250 kΩ-os (lineáris) potencióméterrel 20 és 50 Hz között állíthatjuk. A többi, párhuzamosan kötött inverter a LED kihajtását végzi.

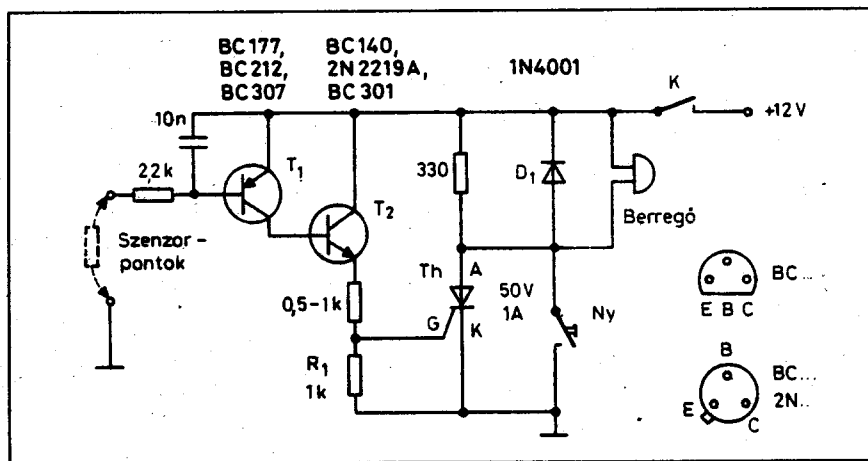
A villogási érzékküszöb általában 30 ... 40 Hz közé esik. A potencióméter köré vigyünk fel skálát, és indulhat a kísérlet. Reggel, este, a hét különböző napjain, időjárási frontok esetén tanulmányos fáradtság-kontrollokat végezhetünk.

Tirisztoros riasztó

A 16. ábrán látható riasztóáramkör a K kapcsoló bekapcsolásával élesíthető. A kapcsolás előnye, hogy ebben az

állapotban sem fogyaszt áramot a tápforrásából. A T₁-T₂-es tranzisztorok komplementer Darlington-kapcsolást alkotnak. A szenzor- és a testpontot nagy, több megaohmos ellenállással összekötve (a földhöz állva és kézzel érintve) is már elegendő áram folyhat T₂ emitterében ahhoz, hogy az R₁-es feszültség begyűjtse a Th tirisztor. Ettől a berregő tápfeszültséget kap, és a riasztójelzés megszólal. A riasztás csak az Ny nyomógomb benyomásával szüntethető meg. (A nyomógomb rövidre zárja a tirisztor anód-katódját, megszünteti annak anódfeszültségét.)

A berregő helyén relét is alkalmazhatunk, amivel bármilyen elektronika be/ki kapcsolható. A D₁-es dióda a tirisztor védi az induktív terhelések okozta feszültségglökésektől. A tirisztor típusa az alkalmazott tápfeszültségtől és a berregő (relé) áramfelvételétől függ. A megadott 50 V/1 A csak jellemző irányérték.



16. ábra

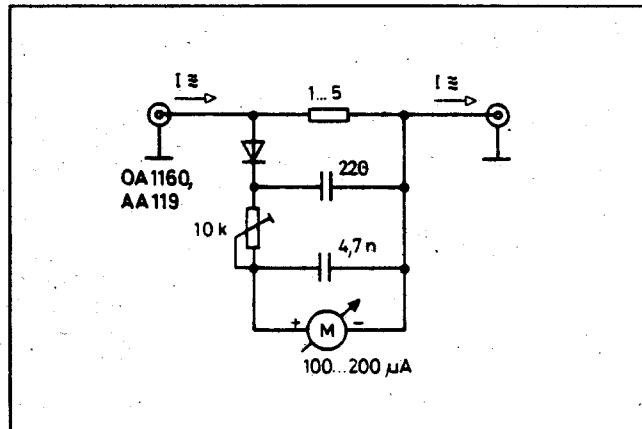
Nagyfrekvenciás árammérés

17. ábra

A nagyfrekvenciás technikában (amatőr és CB rádióknál, PVC-hegesztőkénél stb.) gyakran előforduló feladat a nagyfrekvenciás árammérés.

A 17. ábrán látható megoldásban a kis értékű (és indukciómentes) soros ellenálláson átfolyó áram ejtette feszültséget a nagyfrekvenciás germánium dióda egyenirányítja. Az így keletkezett egyenfeszültséget pedig már egy kommersz Deprez-rendszerű műszerrel (pl. magnóindikátor) is kijelezhetjük. A trimmer-potenciométerrel a műszer kitérése állítható.

Mérés akkor lehetséges, ha a nagyfrekvenciás áram a soros mérőellenállá-



lason pár száz millivolt feszültséget ejt. Az alkalmazott dióda típusától függően

néhányszor tíz, száz megahertzig működőképes az árammérőnk.

Fizessen elő a

RÁDIÓTECHNIKA

és a

hobby

elektronika

folyóiratokra!

Címünk: 1374 Budapest, Pf. 603.

A szerkesztőségben regisztrált HE előfizetőknek díjmentes nyák-film melléklet.

Így biztosan hozzájut!

AMIRE MINDIG SZÁMÍTHAT...

...és ráadásul ISO 9001 minősítés

PIHER

POTENCIOMÉTER, TRIMMER, ELLENÁLLÁS

WVG

dau

TRIMMERKONDEZÁTOR

KVARCKRISTÁLY, SZŰRŐ, OSZCILLÁTOR

MARQUARDT
HÁLÓZATI KAPCSOLÓ

OLVADÓBETÉT, FOGLALAT

ELU

zetelawf

AC/DC MOTOR
ÁTTÉTELLEL

Bühler

MGB

1033 Budapest, Zab u. 11.
Tel + Fax: 250-6378, 167-0180
Iroda & raktár

C SOMAGKÜLDÉS - HQ & NEDIS KFT.

80 W-os lineáris végfokozat 144 MHz-re

Mednyánszky László
okl. vill. üzemmérnök, HA7VC

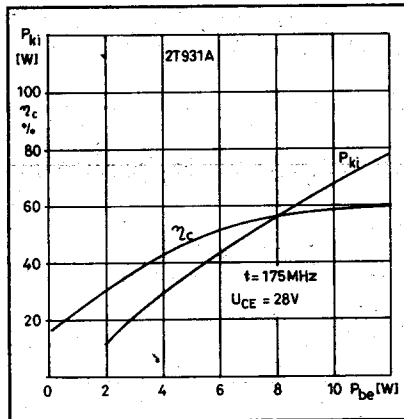


A *Rádiótechnika* '95-ös évkönyvében megjelent cikkemben [1] utaltam rá, hogy a 28 V-os tápfeszültséggel működő 80 W-os végerősítő a mobil változattal egyidőben elkészült. A fényképen – látható – asztali kivitelű berendezés jóval robusztusabb felépítésű a kisebb teljesítményű testvérénél. Ennek oka a sokkal nagyobb disszipáció miatt megnövekedett hűtőfelület-igény. Az áramkör kapcsolástechnikailag nem tér el a már idézettől, csupán az alkatrészek értékei változtak. Jelen cikk keretein belül a végerősítő tranzisztor katalógusadataira, valamint a készülék gyakorlati kivitelezésére kívánom fektetni a nagyobb hangsúlyt.

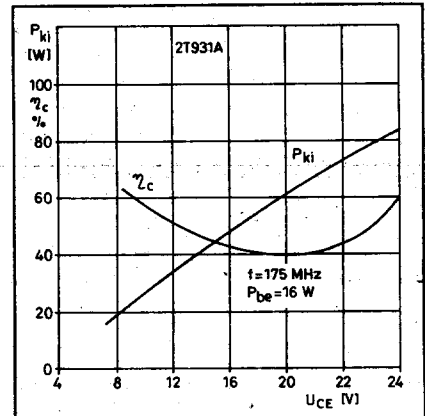
A katalógus [3] 28 V-os tápfeszültség mellett 50 ... 200 MHz-es frekvenciatartományban „C” osztályú teljesítményerősítőként jellemzi a 2T931A típusú npn tranzisztort. Tehát minden adata a fenti munkapontra jellemző. Az adatok nem tartalmazzák a bemeneti és a kimeneti jelleggörbéket, valamint a be- és kimenőimpedanciát sem. Az „A”, „B” vagy „AB” osztályú munkapontokhoz szükséges adatokat számítással vagy méréssel kell meghatározni.

A tranzisztor határadatai:

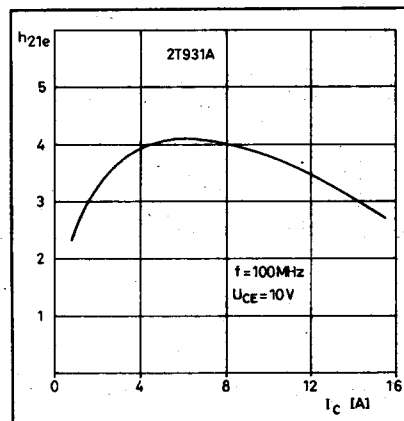
- kollektor-emitter egyenfeszültség, $R_{BE} \leq 10 \Omega$ mellett $U_{CE} = 60 \text{ V}$,
- emitter-bázis egyenfeszültség, $U_{EB} = 4 \text{ V}$,
- kollektor egyenáram, $I_C = 15 \text{ A}$,
- maximális disszipációs teljesítmény $313 \text{ }^\circ\text{K}$ tokhőmérséklet esetén 150 W , $358 \text{ }^\circ\text{K}$ tokhőmérséklet esetén 44 W ,
- hőellenállás a záróréteg és a tok között, $R_{thjc} = 0,8 \text{ }^\circ\text{K/W}$,
- a záróréteg hőmérséklete $t_j = 433 \text{ }^\circ\text{K}$,
- környezeti hőmérséklet $t_{amb} = 213 \dots 398 \text{ }^\circ\text{K}$.



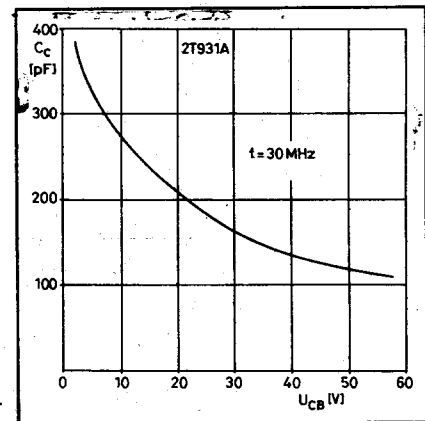
1. ábra. A kimenőteljesítmény és a hatásfok változása a bemenőteljesítmény függvényében



2. ábra. A kimenőteljesítmény és a hatásfok változása a kollektor-emitter feszültség függvényében



3. ábra. Az áramerősítési tényező változása a kollektoráram függvényében



4. ábra. A kollektorátmenet kapacitásának változása a kollektor-bázis feszültség függvényében

A tranzisztor üzemi adatai:

- kimenőteljesítmény, $U_{CE} = 28 \text{ V}$, $f = 175 \text{ MHz}$ és $t_{amb} = 313 \text{ }^\circ\text{K}$ esetén $P_{ki} = 80 \text{ W}$,
- maximális bemenőteljesítmény, $P_{be \text{ max}} = 20 \text{ W}$,
- teljesítményerősítés $f = 175 \text{ MHz}$ és $P_{ki} = 80 \text{ W}$ -nál $A_p = 4$ (6 dB),

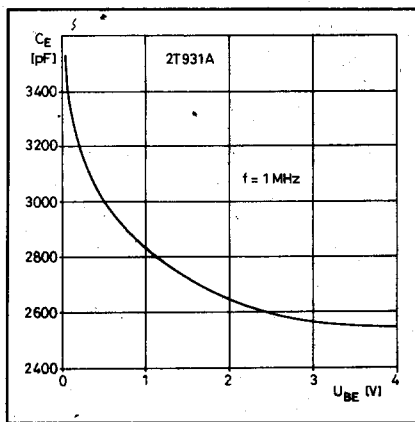
- hatásfok: minimum 50%, tipikus érték 60%,
- áramerősítési tényező $f = 100 \text{ MHz}$, $U_{CE} = 10 \text{ V}$ és $I_C = 5 \text{ A}$ mellett $\beta > 2,5$, tipikus érték: 4,
- kritikus kollektoráram $U_{CE} = 10 \text{ V}$, $f = 100 \text{ MHz}$ -en $I_{C \text{ max}} = 22 \text{ A}$,

- a kollektor-záróréteg kapacitása $U_{CE} = 28 \text{ V}$, $f = 30 \text{ MHz}$ -en $C_C = 240 \text{ pF}$, tipikus érték 190 pF ,
- emitter-záróréteg kapacitása $U_{EB} = 0 \text{ V}$, $f = 5 \text{ MHz}$ -nél $C_E = 3200 \text{ pF}$.
- az elektrodák induktivitásai:
emitter: $0,47 \text{ nH}$
kollektor: $2,03 \text{ nH}$
bázis: $1,92 \text{ nH}$

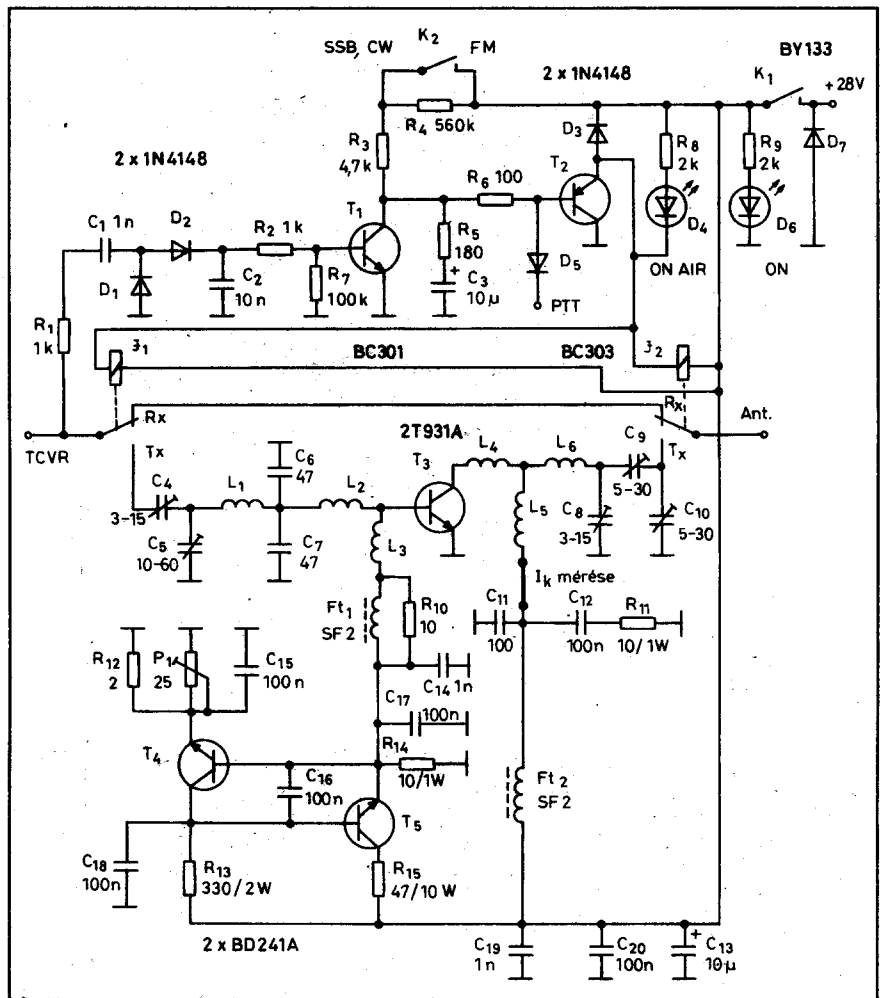
Az 1 ... 5. ábrák tartalmazzák a számításokhoz, méretezésekhez – a rendelkezésre állók közül – a legfontosabb jelleggörbéket. Szeretném még egyszer hangsúlyozni, hogy az adatok és a görbék a „C” osztályú munkapont-ra érvényesek. Ne lepődjünk meg, hogy az „AB” osztályú beállításban üzemelő végerősítőnk hatásfoka nem fogja elérni a fent szereplő értéket.

Az áramerősítési tényező értéke a megadottnál jóval magasabb. Üzemi körülmények között több példányt megmérve 7 ... 19 közötti értékeket kaptam. Ezért az elkészült teljesítményerősítők paramétereit között is lehetnek eltérések. A mintakészülékben alkalmazott tranzisztor β -ja 9-es. $2,5 \text{ W}$ -os meghajtóteljesítmény mellett 35 W -ot produkált a kimenetén. A névleges – 80 W -os – kimenőteljesítményhez mintegy $8 \dots 10 \text{ W}$ meghajtás szükséges. Ekkor az áramfelvétel $5,5 \text{ A}$. A végerősítő hatásfoka éppen hogy meghaladja az 50% -ot.

A készülék nagyfrekvenciás adásvétel-kapcsoló jelfogókkal rendelkezik. Ezeket a meghajtó nagyfrekvenciás jel, majd egyenirányítás után két-tranzisztoros egyenfeszültség-erősítő fokozat működteti. Ha külön adó-vevő antennát használunk, akkor jelfogók nélkül is megépíthetjük az erősítőt.



5. ábra. Az emitterátmenet kapacitásának változása a bázis-emitter feszültség függvényében



6. ábra. A 80 W -os végerősítő kapcsolási rajza

Közvetlen az antenna alá, az árbocra szerelve megspórolhatjuk a kábelcsillapításból adódó teljesítményvesztést. Másrészt, elkerülhetjük a jelfogók nemkívánatos hatásait.

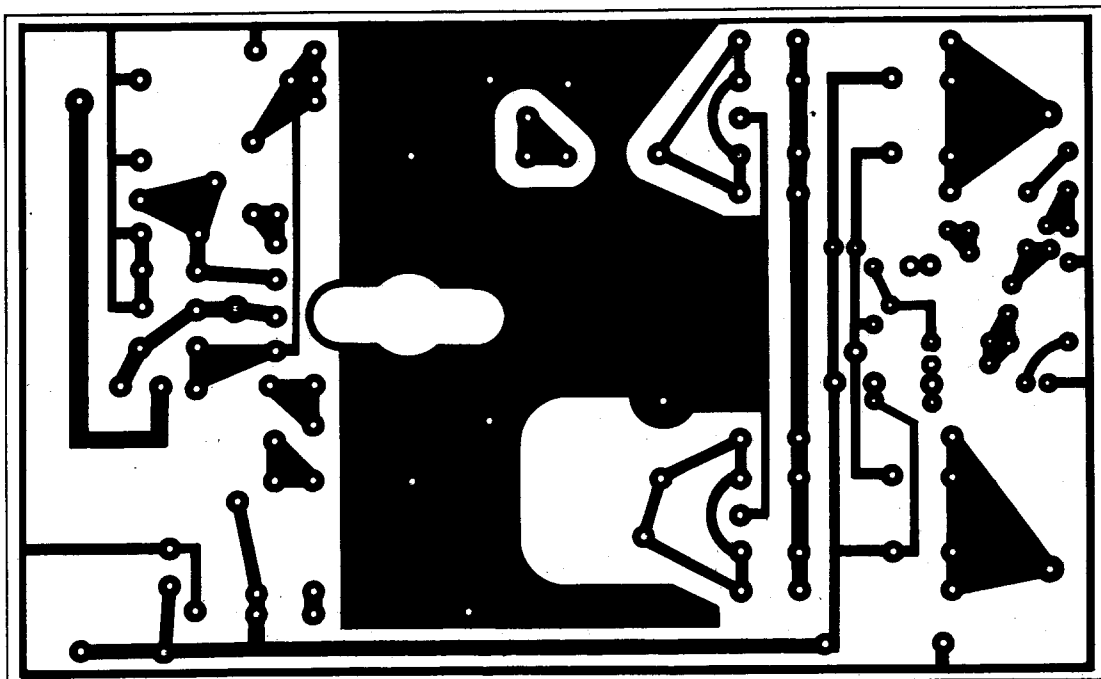
Elvi kapcsolás

Nem különbözik a már említett cikkben levőtől (6. ábra). Az elvi működésre az ott leírtak az irányadók. A nagyobb tápfeszültség és kimenőteljesítmény miatt néhány alkatrész értéke megváltozott. A T_1 -es BC301 helyett kisebb teljesítményű típus, pl. BC182 is megfelel. A T_2 -es tranzisztor helyén alkalmazhatunk pl. 2N2905-öt vagy hasonlót, amely elviseli a jelfogók áramát. A T_4 -es és a T_5 -ös BD241-es A jelzésű, 20 körüli β -val rendelkező példány legyen.

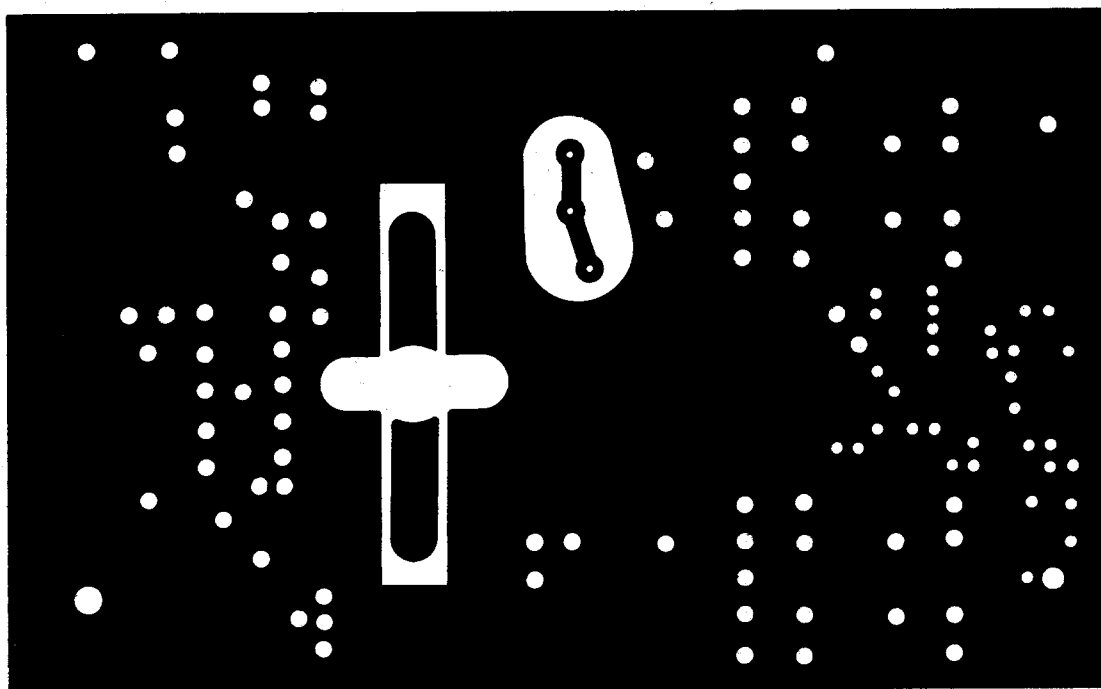
Az R_{11} -es és az R_{14} -es ellenállás legalább 1 W -os, az R_{13} -as 2 W -os és az R_{15} -ös 10 W -os, A többi ellenállás $0,25 \dots 0,5 \text{ W}$ -os lehet.

Az L_2 és az L_4 a nyák-ból készültek. Az L_1 1 menet 9 mm -es belső átmérőn, $\text{Ø}1,5 \text{ mm}$ CuAg huzalból. Az L_3 -as fojtó 10 menet 5 mm -es belső átmérőn, $\text{Ø}0,5 \text{ mm}$ CuL-ből. Az L_5 -ös fojtó 2 menet 12 mm -es belső átmérővel, $\text{Ø}1 \text{ mm}$ CuL-ből tekercselve. Az L_6 1 menet, 14 mm -es belső átmérővel, $\text{Ø}2 \text{ mm}$ CuAg-ból készült. Az F_{t1} és az F_{t2} Kőporc gyártmányú, SF2 típusú fojtók.

C_4 és C_8 helyén rossz Veszprém hullámváltójából kimentett $3 \dots 15 \text{ pF}$ -os légrimmereket alkalmaztam. C_9 és C_{10} szintén légrimmer legyen, C_5 helyére fólia- vagy kerámiatrimmert tehetünk. A C_{15} , C_{16} , C_{17} és a C_{18} hidegítő-kondenzátorok 3 rászterre ültethető 100 V -os, a C_{14} -es és a C_{19} -es 400 V -os kőszőrült stiroflex típusok. A C_{12} -es és a C_{20} -as 6 rászterre ültethető, 400 V -os, szintén kőszőrült stiroflex típus. A többi csatoló, hidegítő valamint a C_6 , C_7 kondenzátorok kerámia típusúak. A C_{13} -as elkő 40 V -os.



7. ábra. A végerősítő nyomtatottáramkörü rajza



8. ábra. A beültetési oldal nyomtatottáramkörü rajza

A mintakészülékben két darab 24 V-os National AE1354 típusú, négy-morzés, panelba ültethető jelfogót alkalmaztam a megfelelő kontaktusok párhuzamos kapcsolásával.

Az áramkör elkészítése

Egy 90×145 mm-es, mindkét oldalán fóliázott 1,5 mm vastag nyomtatott-áramkör panelra készíthetjük el a két-oldalas áramkört. A nyák-oldali rajzo-

latot a 7. ábrán, a beültetési oldal rajzolatát a 8. ábrán, a beültetést a 9. ábrán láthatjuk. Készítsük el a panelt, valamelyik jól ismert technológia szerint! Egyedi gyártáshoz az RT-OI transzferfóliát (RT 1994/7.) javaslom. Először készítsük el a 7. ábra szerinti rajzolatot, marassuk ki az oldalt úgy, hogy a másik oldal vezetőfelülete megmaradjon. Készítsünk furatokat azokon a helyeken, ahol kétoldalas a rajzolat (a T₃-as tranzisztor elektródái). Raj-

zoljuk meg és marassuk ki mindkét oldalon a nem testre forrasztandó alkatrészek kivezetéseinek helyét, akkor készítsük el a megfelelő süllyesztéseket, nehogy a testfólia zárlatot okozzon.

A T₃-as tranzisztor 10. ábrán látható műhelyrajza szerint készítsünk a panelon megfelelő méretű kivágást. A 2T931-et a beültetési oldal felől nyomjuk át a nyák-lemezen úgy, hogy a kivezetései a kimaratót rajzolatra fektessenek. Hagyjuk meg eredeti méretük-

ben és teljes hosszukban forrasszuk be a lábakat.

Egyik oldalán sík felületű, 96 mm széles hűtőbordából (MSZ 16400/2-B3) vágjunk le egy 185 mm hosszú darabot. Munkáljuk meg a sík oldalt a 11. ábra szerint. Készítsünk 15 darab Ø2,4 mm-es, 5 ... 8 mm mély furatot a hajlított elő-, hát- és alaplapon, a T₃ és a T₅ tranzisztor, valamint a panel felerősítéséhez. Készítsünk a furatokba M3-as menetet.

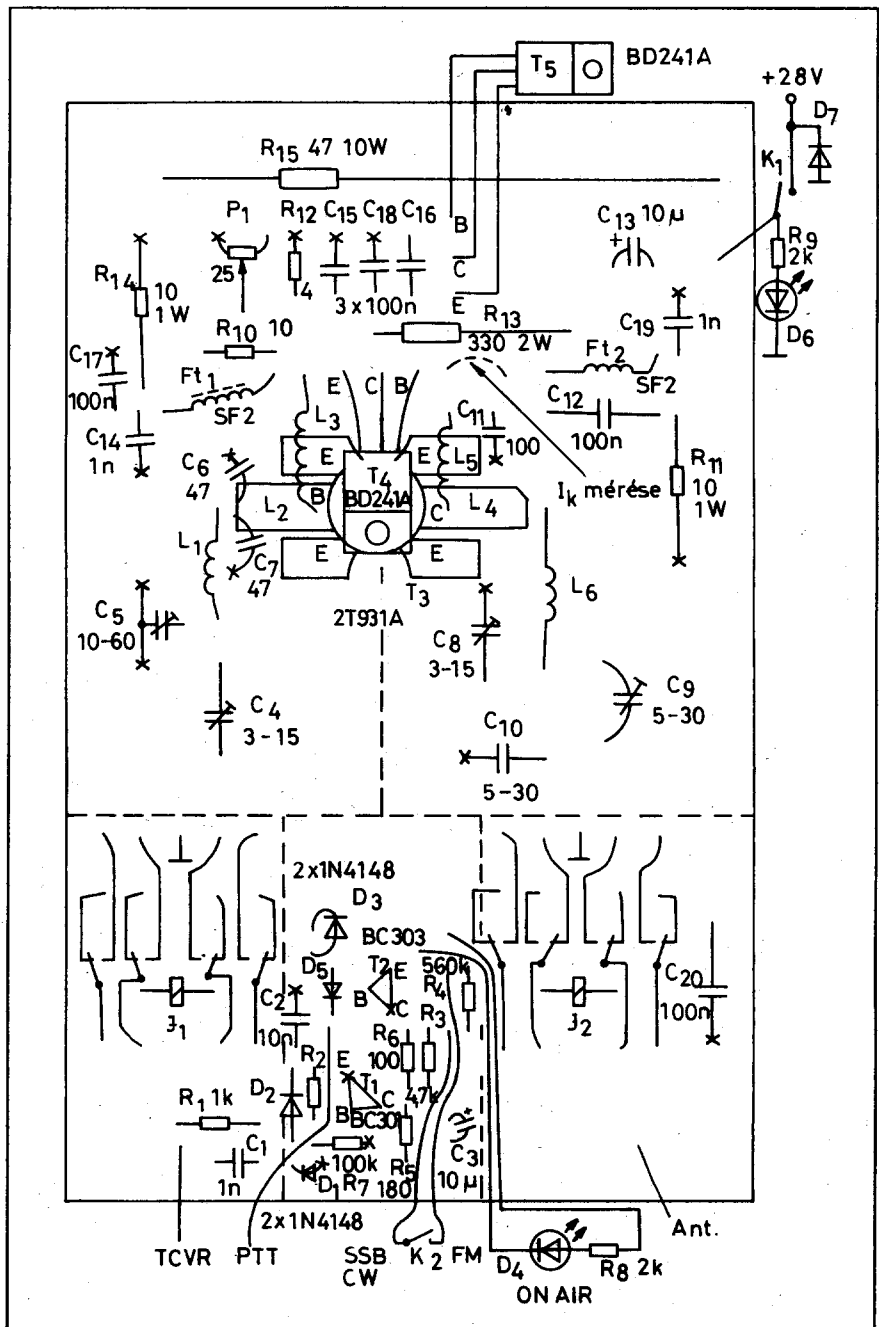
A panel és a hűtőborða közötti távolság 2,5 mm lesz, ezért beültetés után a forrasztási pontokat csipkedjük le, hogy ne okozzanak zárlatot. Forraszszunk négy darab forrfeület a panel négy sarkára, hajlítsuk meg ezeket úgy, hogy a hűtőbordához csavarozva 2,5 mm magas távtartóként viselkedjenek.

A panel felső harmadában kapott helyet a T₃ munkapontját beállító áramkör. A T₄-es tranzisztor a T₃-as kerámia tokján fekszik. A jobb hőátadás érdekében a két tranzisztor közé tegyünk hővezető pasztát (szilikonzsírt). A vízszintesen fekvő T₄ kivezetéseit az „ECB” furatokba erősített panelszögekhez forraszthatjuk. Ezt a tranzisztort csak a teljes beültetés után tegyük a helyére, mert különben nem tudjuk rögzíteni a T₃-at. A T₅-ös tranzisztor az előlap mögött, a hűtőbordán szabadon hagyott területen helyezkedik el. Szigetelt felerősítéséhez tegyünk alá csillámlemezt, majd műanyag alátéttel csavarozzuk fel. A jobb hőátadás érdekében itt is alkalmazzunk hővezető pasztát. A tranzisztor kivezetéseit vékony vezetékkel forrasszuk a helyükre. A kollektoráram méréséhez kialakított forrcsúcsokat (a beültetési rajzon szaggatott vonallal jelölve) egyelőre ne kössük össze. Itt fogjuk mérni a tranzisztor nyugalmi kollektoráramát.

Az L₃-as és L₅-ös fojtókat közvetlenül a 2T931 kivezetéseire forrasszuk, a toktól 3 mm-re. Az olyan alkatrészek kivezetéseit, amelyek a testre csatlakoznak, mindkét oldalon forrasszuk a fóliához.

A készülék összeállítása

Beültetés után forrasszunk 0,2 mm-es finomlemezéből készült árnyékolásokat a szaggatott vonallal jelzett részek-



9. ábra. Az alkatrészek beültetési rajza

re úgy, hogy megfelelő hely maradjon a T₃ fölött a T₄ beültetéséhez, valamint a jelfogók mellett futó lemezek a hátlapig érjenek. A hátlapokra erősített amphenol-csatlakozók megfelelő rögzítősavarjai alá tegyünk forrfeület. Ezekhez forrasztjuk majd hozzá az árnyékolások szabad végeit. A panel végleges rögzítése előtt kössük be a vezetékkel a megfelelő forrcsúcsokhoz.

Szigeteljük mipoláncsövel a forrasztási pontokat. A vezetékek szabad végeit hagyjuk a szükségesnél hosszabbra. Bandázzsoljuk össze a huzalokat és helyezzük el az árnyékolások mentén.

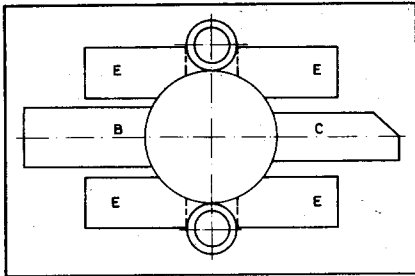
A 12. ábrának megfelelően készítsük el 1,5 mm vastag félkemény alumíniumlemezéből az elő-, hát- és alaplapon. Végezzük el az előbbieket feliratozását, majd 2-2 db M3 × 5-ös süllyesz-

tettfejú csavarral rögzítsük ezeket a hűtőbordára. A tápfeszültség kapcsoló, a D₆-os zöld és a D₄-es piros színű LED, valamint az adásmód kapcsoló az előlapra kerültek. A két amphenol és PTT csatlakozó (Ø3,5 mm-es jack-hüvely) valamint a tápfeszültségaljzat a hátlapon kaptak helyet. A D₇-es dióda a miniatúr tápfeszültség-kapcsoló és a test között kapott helyet.

Tegyük a helyére és rögzítsük a panelt, kössük be a vezetékeket. Forrasszuk be a T₄-es tranzisztort.

Az áramkörök beállítása

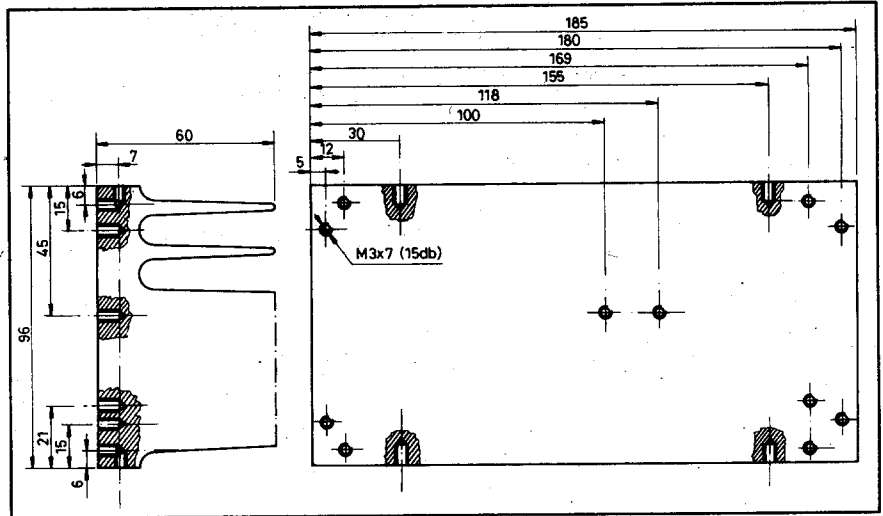
Kezdjük a bekötések ellenőrzésével. Ha mindent rendben találunk, akkor végezzük el a T₃-as tranzistor egyenáramú beállítását. Kös-



10. ábra. A 2T931-es tranzisztor küllemrajza

sünk árammérőt az „I_k mérése” pontokhoz, csatlakoztassuk a tápfeszültséget és kapcsoljuk be a készüléket. Az ON feliratú LED-nek világítania kell. A P₁-es 25 Ω-os trimmerrel állítsuk be a nyugalmi kollektoráramot 120 mA-re. Forrasszuk össze a mérőpontokat. Az árammérőt tegyük a tápfeszültségágba. Csatlakoztassuk SWR-mérőn keresztül a meghajtó fokozatot és a műantennát. Adjunk 2 ... 3 W körüli meghajtást a végerősítőre. A nagyfrekvenciás adásvétel-kapcsolónak működnie kell, az ON AIR LED világít. A meghajtófokozat felőli SWR-mérőt figyelve a C₄-es és a C₅-ös trimmerekkal a bemeneti SWR értéke 1:1,2 alatt tartható a teljes sávban. Hangolás közben ügyeljünk arra, hogy ez még rövid időre se növekedjék magasabb értékre.

Ezután a C₉-es, C₁₀-es és a C₃-as trimmerekkal a kimeneti műszern állítsunk maximális kitérést. Ekkor a bemeneti SWR el fog romlani, újból minimumra kell állítani. Ezután rákapcsolhatjuk a névleges meghajtást. 8 ...



11. ábra. A hűtőborda

10 W-nál nagyobb meghajtó teljesítményt ne használjunk. Ez mindenképpen elegendő az erősítő teljes kivezrléséhez. A hangolási folyamatot addig kell ismételni, amíg már jelentős változások nem tapasztalunk.

A 2T931-es tranzisztor jól viseli a kimeneti SWR változásait. 8 W-os meghajtást alkalmazva, néhány percig tartó nulla és végtelen impedanciájú kimeneti lezárások mellett sem ment tönkre, bár jelentősen melegeedett.

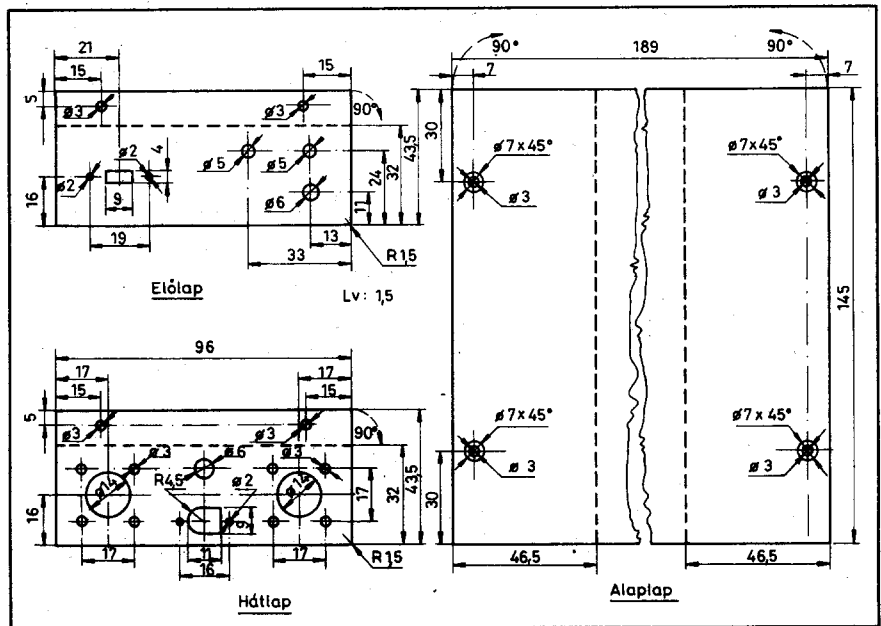
Az erősítő legkényesebb része a kimeneti jelfogó. A szélsőséges értékű SWR könnyen tönkretelheti. A 2T931-

es tranzisztor nagyon kényes a jó hűtésre, ezért a hűtőborda nélkül ne próbálkozzunk még az egyenáramú beállítással sem.

A megépítéshez és a használathoz sok sikert, jó DX-eket kívánok!

Javasolt irodalom

- 30 W-os lineáris végfokozat 144 MHz-re. RT ÉK, 1995.
- RH- és URH-teljesítményerősítők tranzistorokkal. RT 1975-1977 közötti sorozat.
- Szpravocsnyik, poluprovodnyikovije pribori: tranzistori. Energoatomizdat 1985, Moszkva.



12. ábra. Az elő-, hát- és az alaplap

Előszelektor és keverő a teljes rövidhullámú tartományra

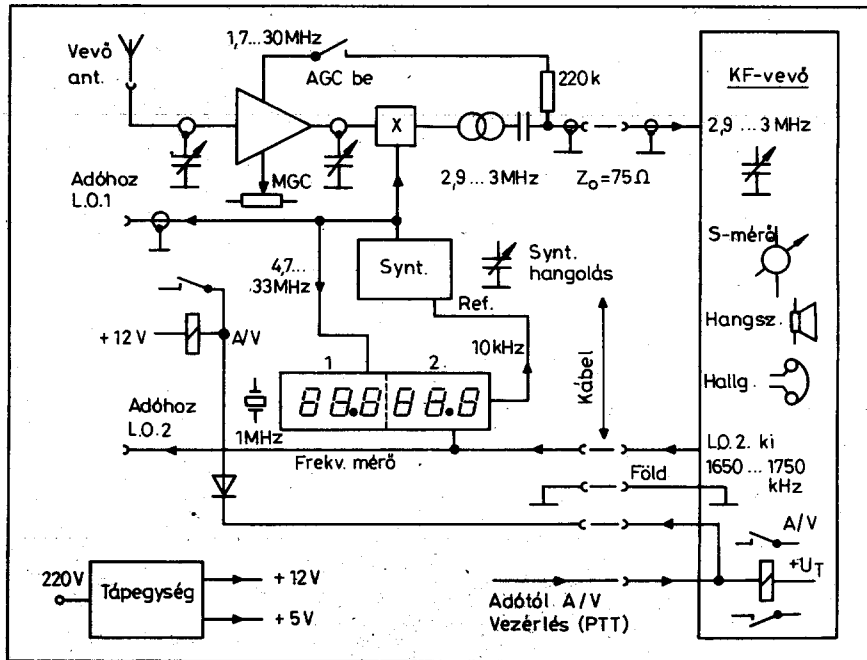
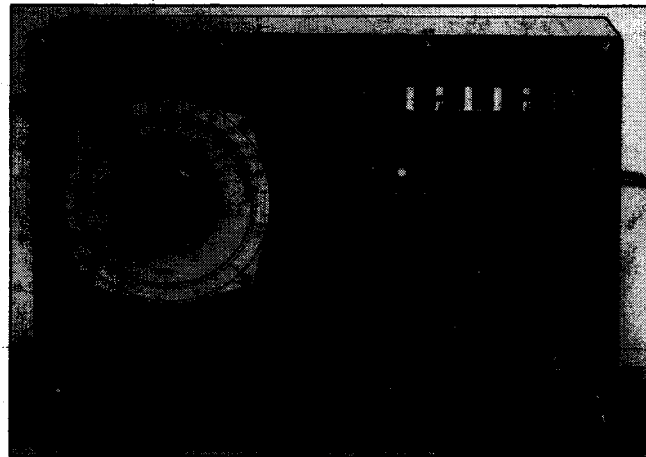
Dr. Hetényi László okl. villamosmérnök, HA5BK

Aki igényes módon akar rövidhullámú vételt létrehozni, célszerűen 2x, vagy 3x-transzponált vevőkészüléket épít, szintézises lokál oszcillátorral, kis zajú és jó előszelekción biztosító bemeneti áramkörökkel. A teljes vevő kompakt egység is lehet, de az itt ismertetésre kerülő készülék csak az egyik része egy két tagból álló vevőrendszernek. A „preszelektor-mixer” után ugyanis egy 2,9 MHz és 3 MHz között hangolható, úgynevezett KF-vevő szükséges, amelynek felépítése elvileg tetszőleges lehet.

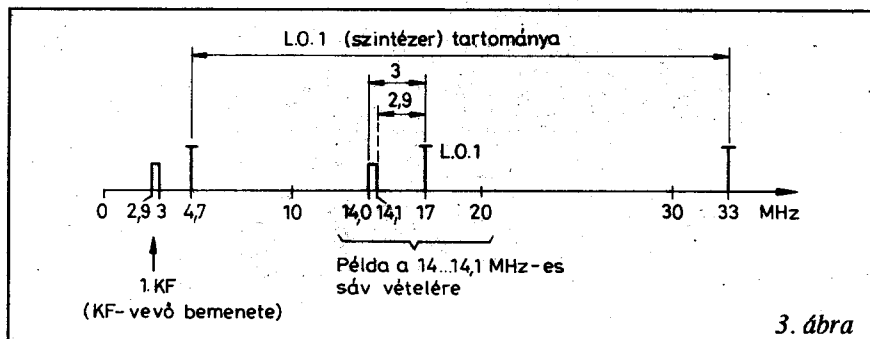
Készülékünk (1. ábra) az antenna és a KF-vevő bemenete között foglal helyet. A KF-vevőhöz 2 db koaxiális kábellel és adó melletti üzem esetén még egy A/V vezérlő kábellel is csatlakozik, amint azt a 2. ábra (tömbvázlat) szemlélteti. Készülékünk *dual-gate MOSFET*-es szelektív előerősítőt (preszelektor) és a teljes vevőrendszer első keverő fokozatát tartalmazza (mixer). A nem jelútban szereplő szintézer a kristálypontosságú 1. lokál jelet szolgáltatja (1. LO.) a keverő számára, míg a 6-számjegyes digitális skála a vett jel frekvenciáját mutatja ± 100 Hz pontossággal. Ezen utóbbi kijelzési művelet céljából szükséges a KF-vevő lokál jelének (2. LO.) készülékünkbe való bevezetése (2. koaxiális kábel), hogy a frekvenciamérő a KF-vevő mindenkori hangolási állását is kijelyezhesse. A működési frekvenciák elhelyezkedését a 3. ábra szemlélteti. A vételi tartomány 1,7 MHz-től 30 MHz-ig terjed; így a szintézer által szolgáltatott első lokál jele frekvenciájának 4,7 MHz és 33 MHz között kell hangolhatónak lennie (felső keverés). Mivel a KF-vevő csak 100 kHz-es tartományt fog át, a hangolás rendkívül finom, mind CW-, mind RTTY-üzemmódban is nagyon kényelmes.

A készülék jelútban található két fokozata a 4. ábrán látható. Mind az RF-előerősítő, mind a keverő fokozat egy-egy BF960 típusú tranzisztor köré épült. Az első tranzisztor G1 és drain elektrodáin egy-egy rezgőkör található, amelyeket egy $2 \times (25 - 470)$ pF-os kettősforgó hangol. A forgó tengelye

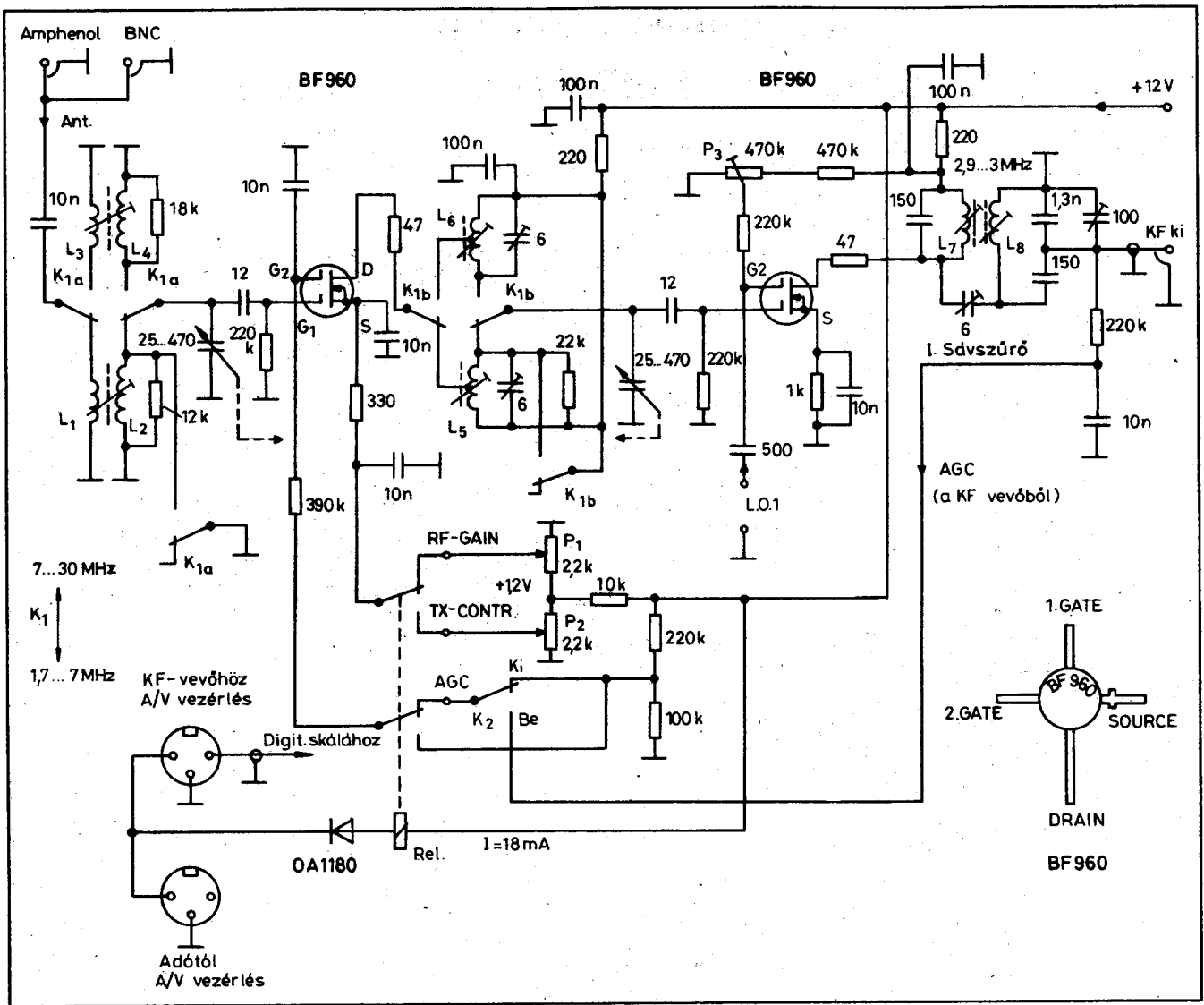
1. ábra



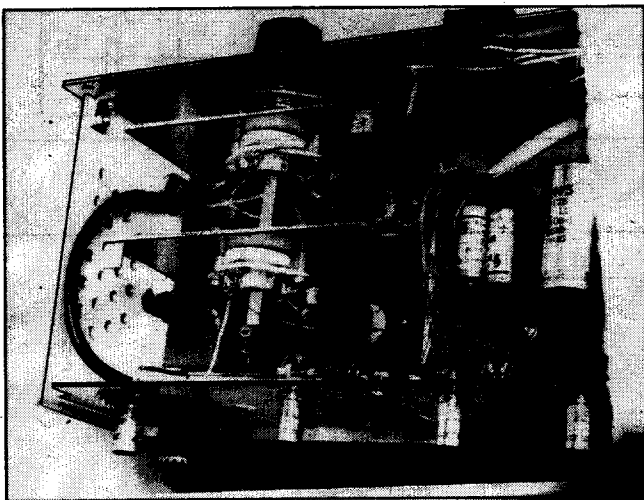
2. ábra



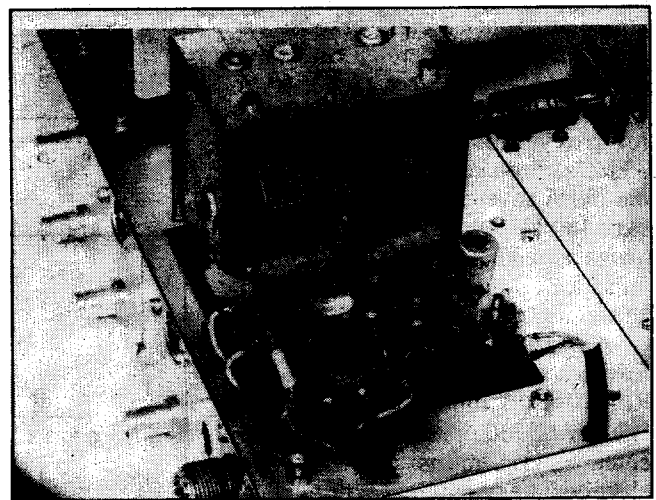
3. ábra



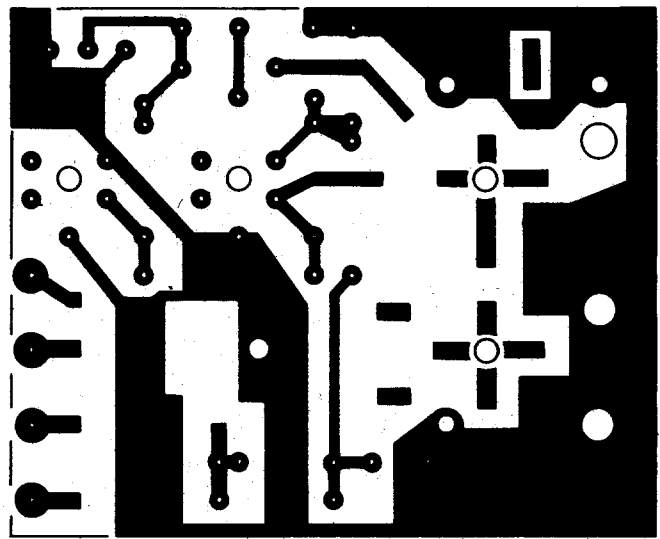
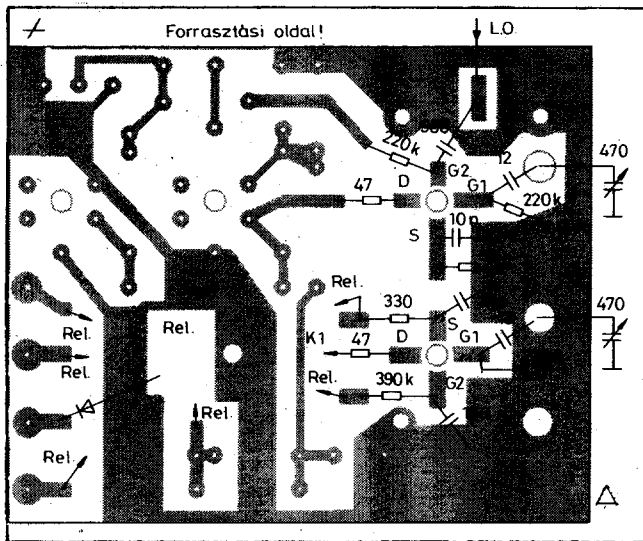
4. ábra



5. ábra



6. ábra



7. ábra

az előlapi skálára van kivezetve. Ezen előfokozat két sávban hangolja át az 1,7 ... 30 MHz-es rövidhullámú tartományt. Az egyik sáv az L₂ és L₅ rezgőköri tekercsekkel 1,7 ... 7 MHz, a másik sáv az L₄ és L₆ tekercsekkel 7 ... 30 MHz között hangolható. A sá-

vokban a frekvenciaátfogás kb. 4-szeres. Az RF-előfokozat sávváltására a K₁ kapcsoló szolgál. Az előerősítő tekercsei a készülék hagyományos paneljének (saszsi) alsó terében vannak elhelyezve, önálló tekercsszerelvénnyként, amint azt az 5. ábra mutatja. A

tekercsekről az árnyékoló fedél a kép kedvéért le van emelve. Az RF-előfokozat tranzisztorának erősítése vagy a KF-vevő felől érkező AGC-feszültséggel, vagy az előlapon levő P₁ és P₂ potenciométerekkel szabályozható (MGC). A vétel alatti MGC-szabályo-

Hirschmann



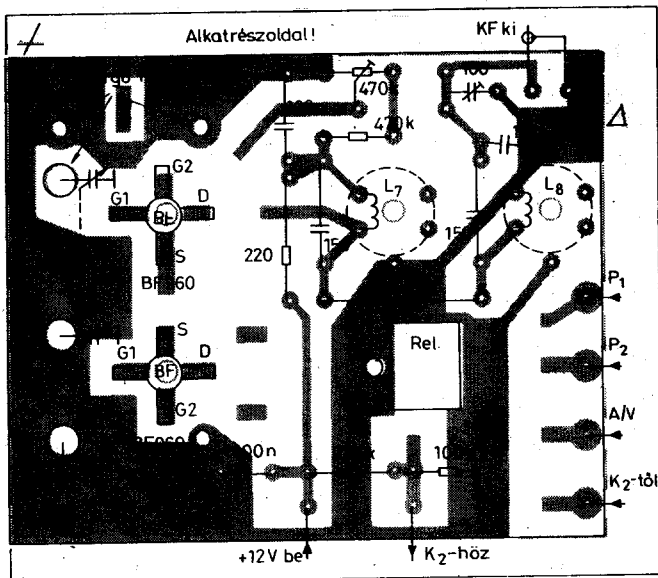
**Professionális minőségű
HIRSCHMANN
labor és ipari csatlakozók**
széles választékát kínáljuk
elektronikai gyártók és viszonteladók
részére.

Mínimális vásárlási érték: netto 10.000Ft
Nyitvatartás: H-Cs 9-15^h-ig, P 9-13^h-ig



HIRSCHMANN - HUNGÁRIA Kft
Tel: 149-4199, 149-7909
Fax: 129-8453

Minőség + Megbízhatóság = HIRSCHMANN
Vételtechnika, Mobil kommunikáció, Csatlakozók,
Optikai átviteltechnika



8. ábra



9. ábra

zásra a P₁ potencióméter szolgál, míg a P₂ adókérszülék melletti üzem esetén a saját adás jelének a leszabályozását valósítja meg (Tx control), lehetővé téve a saját adás visszahallgatását. A két potenciómétert, illetve az AGC/MGC adás alatti átkapcsolását a Rel. jelfogó valósítja meg. A K₂ kapcsoló az AGC-működése felfüggesztését teszi lehetővé. A +4 V ... 0 V közötti AGC-feszültség a KF-vevő felől a középfrekvenciás jelet (2,9 ... 3 MHz) továbbító koaxiális kábel belső erén érkezik, visszafelé irányban. Így egy külön vezeték volt megtakarítható.

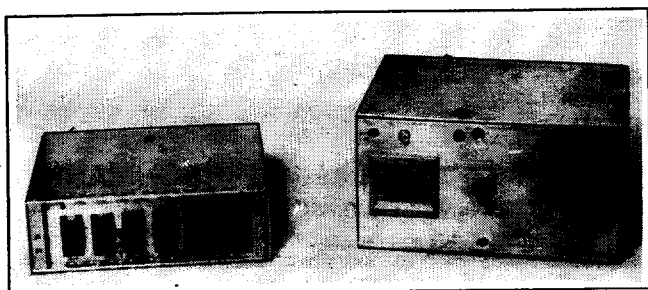
A második BF960 multiplikatív kapcsolásban keverést végez. A lokál oszcillátor jele a G2 elektródára jut. Az adott LO-jelszint esetén a maximális keverőerősítés a 470 kΩ-os potencióméterrel állítható be. Az LO. 1. jelszintje a G2 elektródán 3 ... 4 V_{pp}. A keverő tranzisztor drain elektródája és a készülék 75 Ω-mal terhelhető KF-kimenete között egy kétkörös sávszűrő található. Ez a sávszűrő már a csatlakozó KF-vevő tükröselekciónját is javítja. Ezen felső kapacitív csatolású sávszűrő

Tekercs	Induktivitás (μH)	Menet-szám	Huzal	Megjegyzés
L ₁	–	9	Ø0,22 CuZS	L ₂ -től 4 mm-re
L ₂	17,3	24	Ø0,22 CuZS	vasmag Ø7 mm, kék
L ₃	–	4	Ø0,22 CuZS	L ₄ -től 4 mm-re
L ₄	1,1	11	Ø0,7 CuZ	vasmag Ø7 mm, sárga
L ₅	17,3	24	Ø0,22 CuZS	vasmag Ø7 mm, kék
L ₆	1,1	11	Ø0,7 CuZS	vasmag Ø7 mm, sárga
L ₇	19,3	16	9 × Ø0,07 CuZS	Ø14 × 9 ferrit, Al = 80
L ₈	19,3	16	9 × Ø0,07 CuZS	Ø14 × 9 ferrit, Al = 80
L ₉	0,27	6	Ø0,7 CuZ	Ø7 mm légmagos, leág.: 1. me.
L ₁₀	0,6	11	Ø0,7 CuZ	Ø7 mm légmagos, leág.: 3. me.
L ₁₁	2,5	20	Ø0,22 CuZS	Ø7 mm, Ø4 mm sárga vassal, leágazás.: 4. menetnél

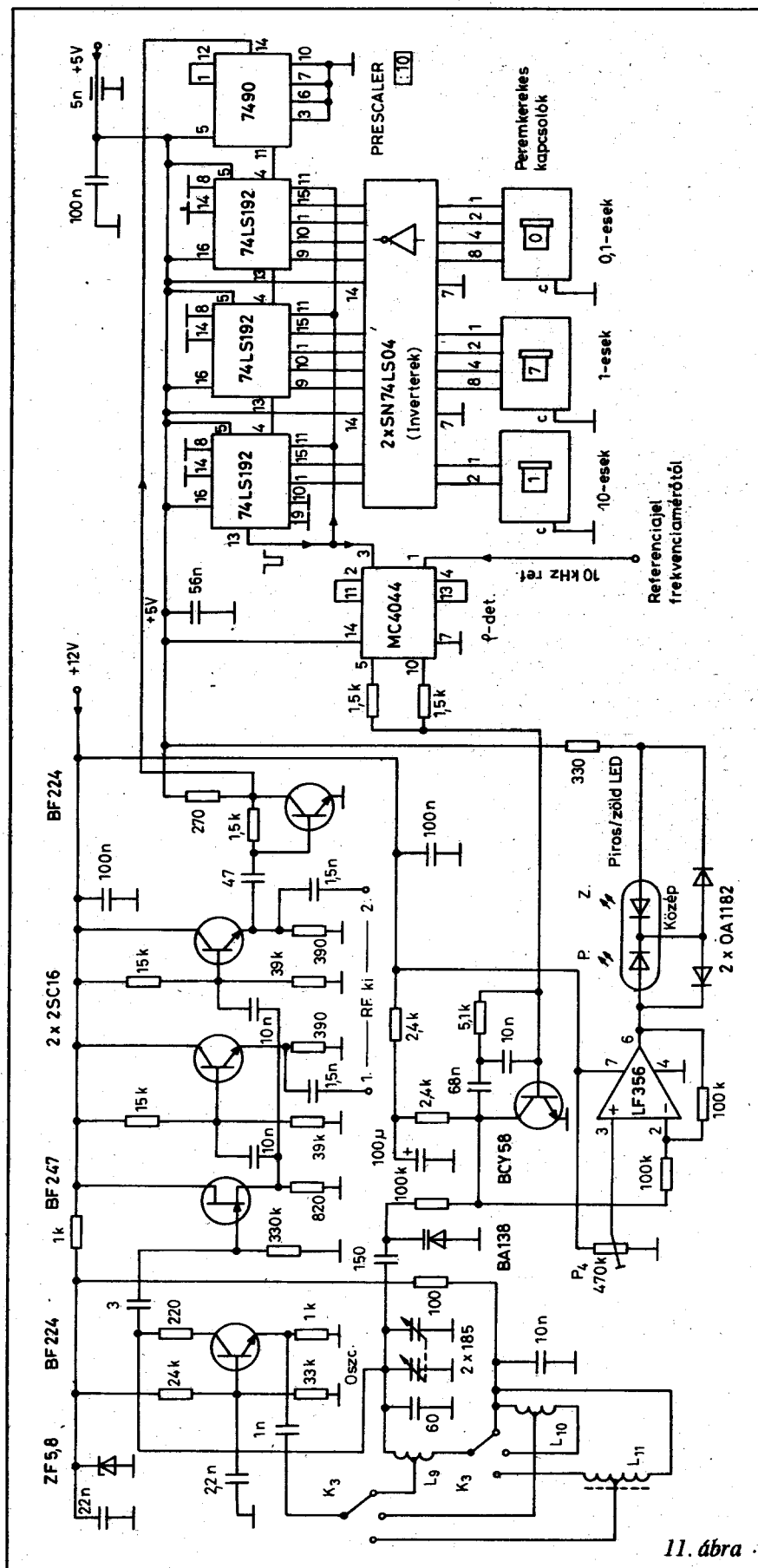
átviteli sávzélessége 100 kHz, és a 2,9 ... 3 MHz közötti tartomány közepére hangolandó. A lapos tetejű átviteli karakterisztika a 6 pF-os csatoló trimmerkondenzátorral könnyen beállítha-

tó. A teljes készülék erősítése az antenabemenettől a 3 MHz-es KF-kimenetig 40 ... 46 dB, a tükrőfrekvenciás elnyomás 30 MHz-en 60 dB, az alacsonyabb frekvenciákon ennél nagyobb. A két MOSFET-es fokozat a forgókondenzátor alá szerelt 70 × 85 mm méretű, egyoldalt fólirozott nyák-lemezen foglal helyet. Ennek felülnézeti képe a 6. ábrán látható, fóliarajzát és beültetését a 7. és 8. ábrák szemléltetik. A tekercsek adatait a táblázat tartalmazza.

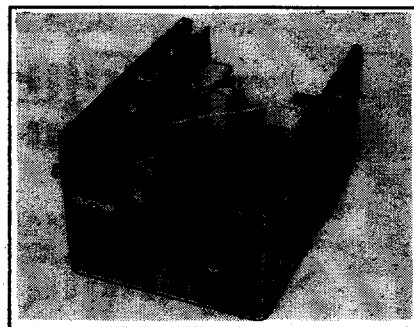
A készülék előlapjára önálló egységekként szereltem fel a szintézert és a digitális skálát (9. és 10. ábrák). Mind-



10. ábra



11. ábra



12. ábra

két egység teljesen zárt borítást kapott, hogy a működésükből adódó impulzus-sorozatok harmonikusai lehetőleg ne jussanak ki a saját dobozából és így ne zavarják a vételt.

A szintézer manuálisan hangolható rendszerű és a 4,7 MHz – 33 MHz tartományt 3 sávban fogja át. A sávváltás a K_3 kapcsolóval történik, a folyamatos hangolásra a paralel kapcsolt 2×185 pF-os forgókondenzátor szolgál (11. ábra). Az oszcillátort egy J-FET (BF247) leválasztó fokozat követi, majd ezt két külön kimenettel rendelkező emitterkövető ($2 \times 2SC16$). Ezen utóbbi tranzisztorok BCY58-cal jól helyettesíthetők. Az egyik RF-kimenet a keverő G2 elektródáját táplálja, míg a másik kimenet egy külső adókeverő lokál jeleként szolgálhat. Ezen utóbbi kimeneti pontról táplálkozik a digitális skála első három számjegye a magasabb helyértékű oldalon (MHz-ek és 100 kHz-ek). A szintézer TTL frekvenciaosztó áramkörét a BF224-es tranzisztor hajtja meg, mint jelformáló-illesztő áramkör.

A 3 db dekadikus (BCD) programozható IC-ből álló osztóláncot egy 10:1 osztási arányú eldóosztó (prescaler) előzi meg azért, mert a maximálisan 33 MHz-es üzemi frekvenciát a 3-tagú visszacsatolt számlálólánc nem tudná feldolgozni. Így ennek csak 3,3 MHz-ig kell üzemképesnek lennie. A 7490 típusjelű IC viszont kb. 40 MHz-ig is még üzemképes, mivel csupán belső

A szerkesztőség címe:

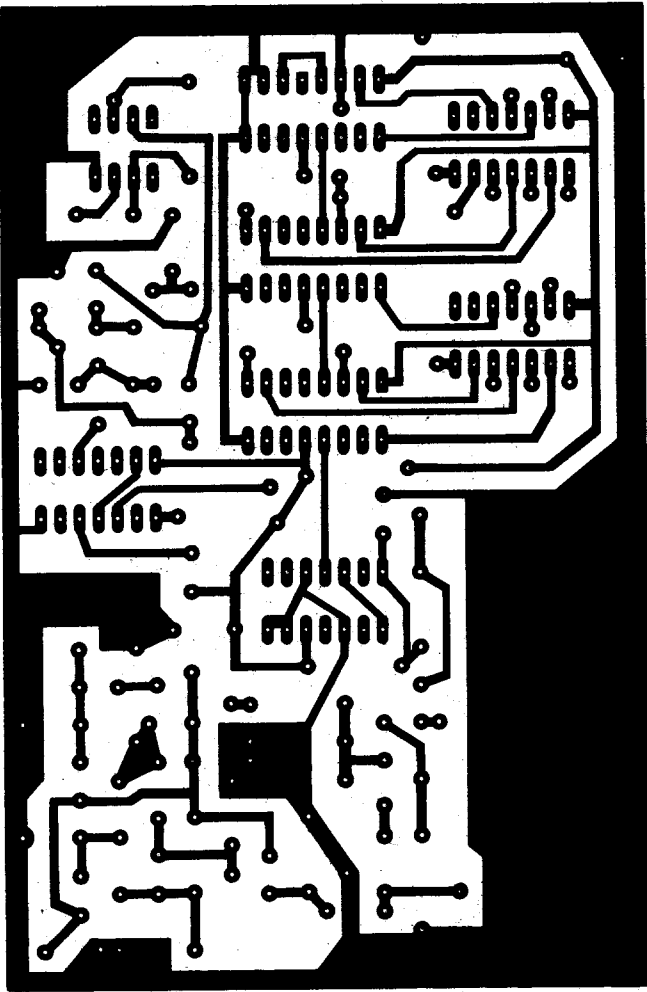
**Budapest IX.,
Lónyay u. 44.**

Tel./fax: 217-0262

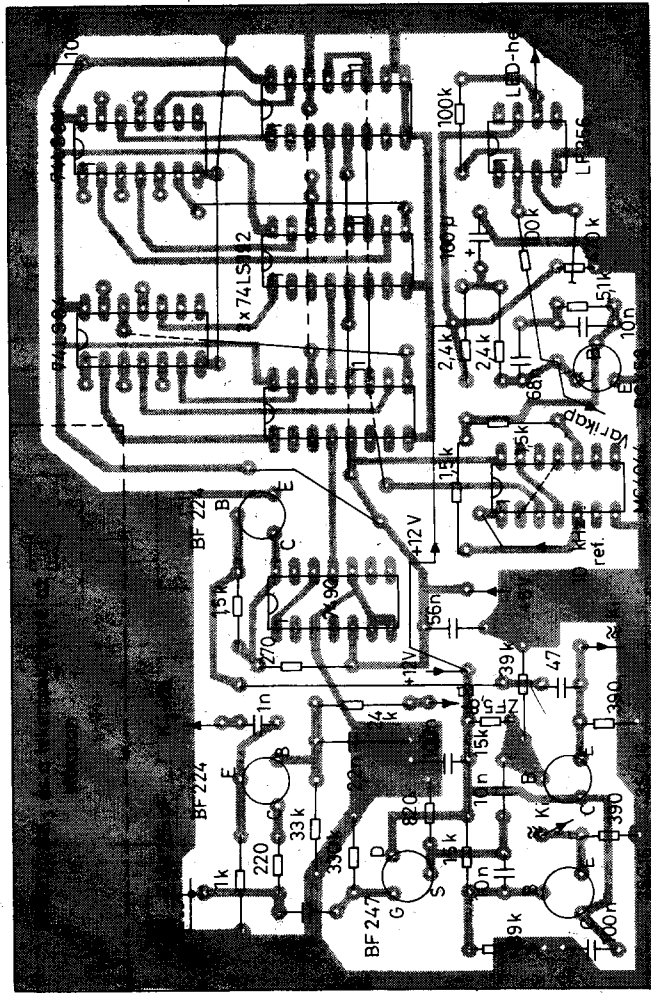
Tel.: 215-1011

Postacím:

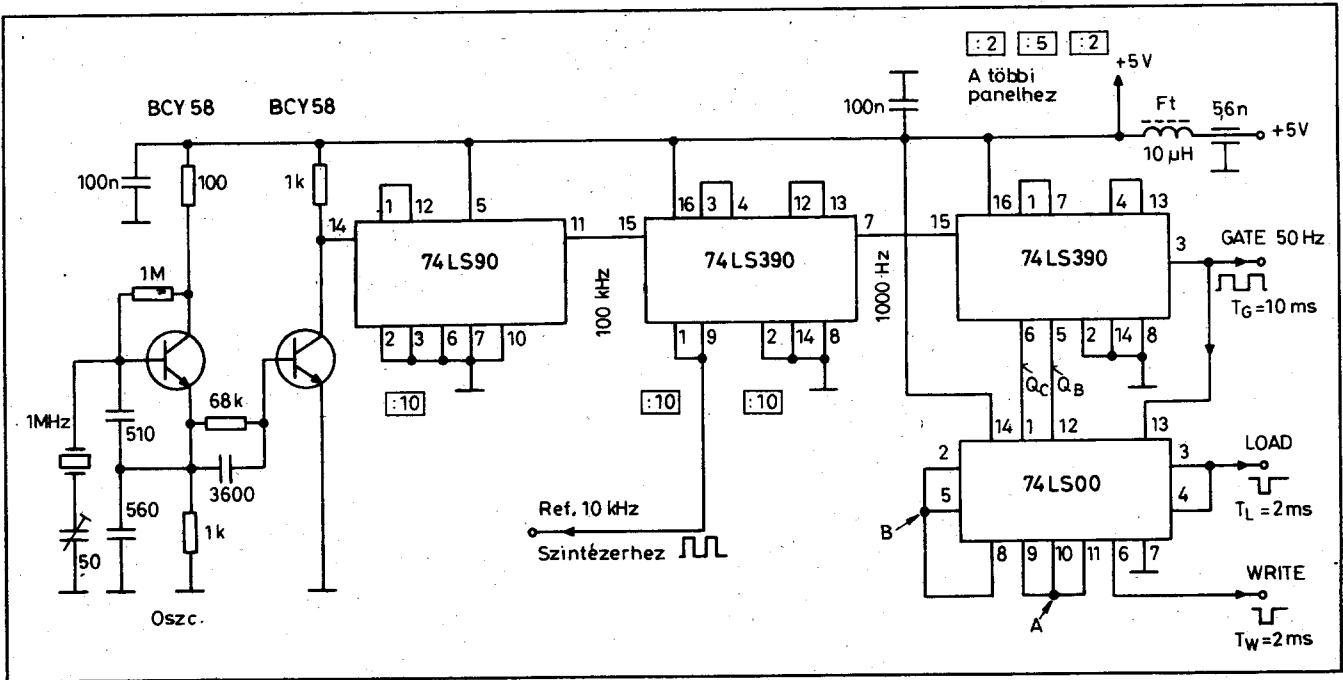
1374 Budapest, Pf. 603.



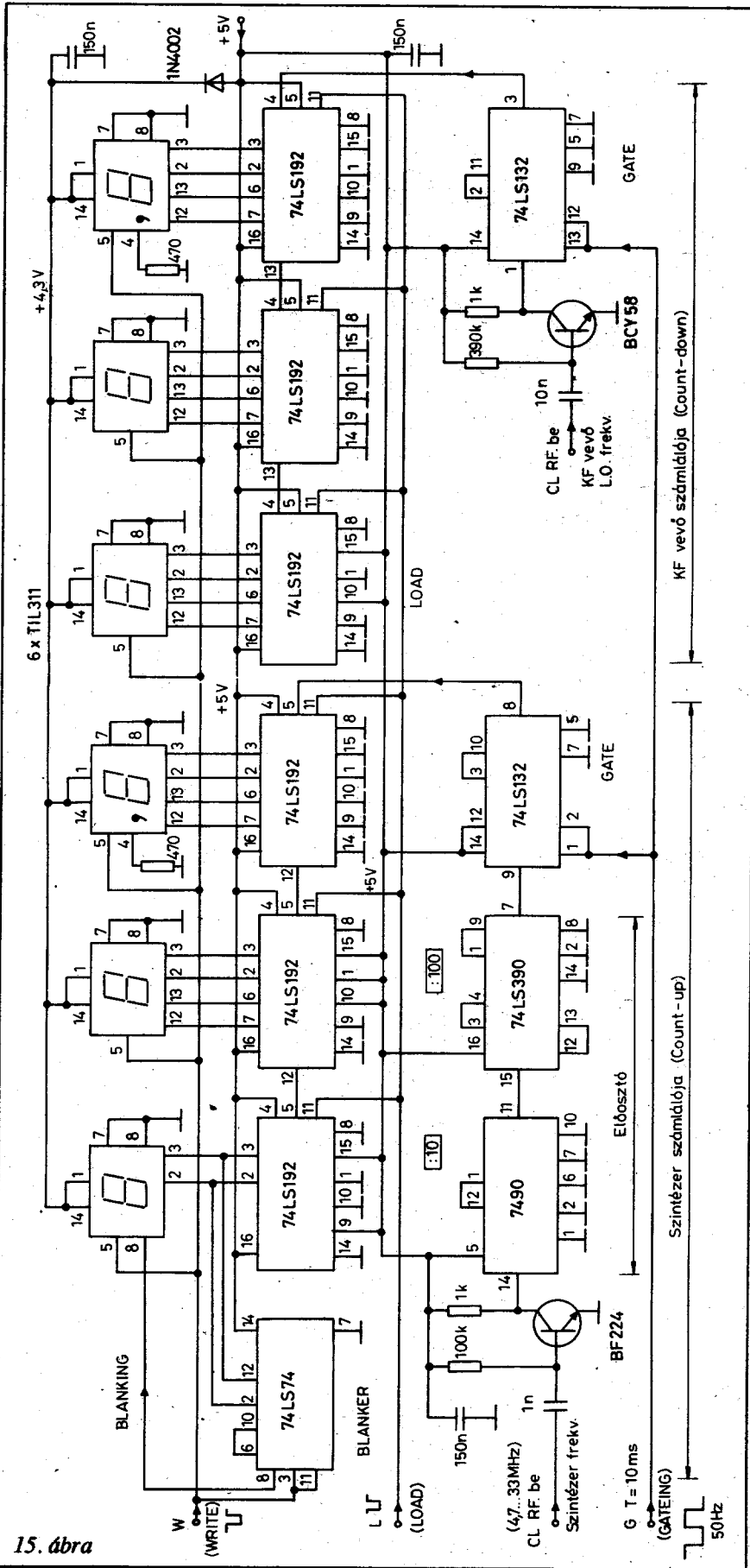
13. ábra



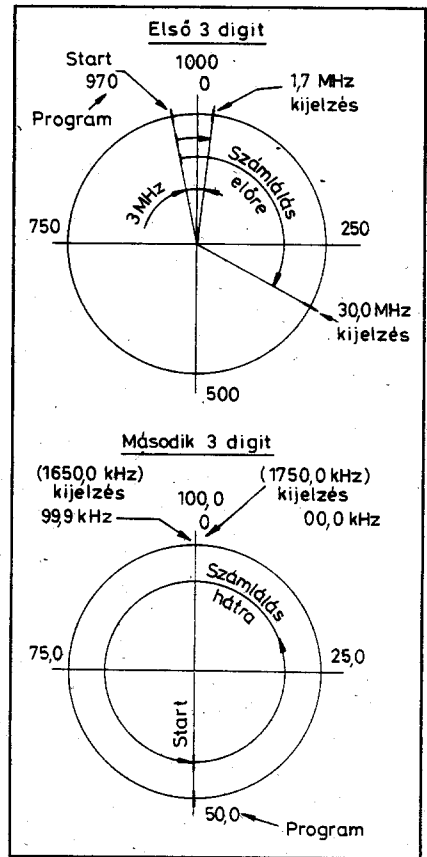
14. ábra



16. ábra



15. ábra



17. ábra

visszacsatolása van. A 74LS192 típusjelű osztó IC-k hátrafelé számláló (count-down) üzemmódban dolgoznak. Az osztási arány a 3 db peremkeres-BCD-kapcsolóval állítható be. A kapcsoló számjegyeit az LO. 1. frekvenciájára kell beállítani, ami pontosan 3 MHz-cel nagyobb értékű, mint a vett jel 100 kHz-es tartományának alsó határa. A kapcsolók kimeneti és a 74LS192-k programozó (preset) bemenetei között egy-egy inverter szükséges. A háromtagú számlálólánc kimenetén a 10:1-es előosztás következtében 10 kHz ismétlődési frekvenciájú impulzussorozat található és így a fázisdetektorhoz (MC4044) is 10 kHz-es

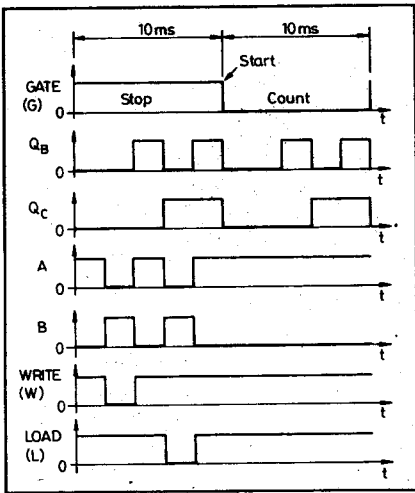
MŰSZERDOBOZOK

és alkatrészek készítése, lemezdarabolás, NC lyukasztás, hűtőbordák, rozsdamentes és precíziós lakatos munkák. Forgácsolás.

Nagy László
műszerész kisiparos

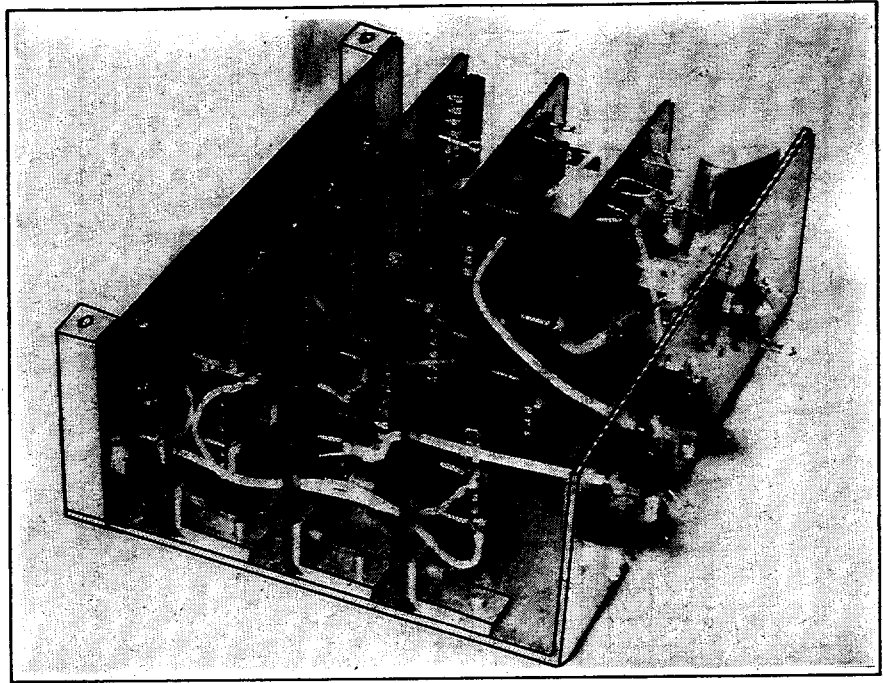
1222 Budapest, Háros u. 145/b
Tel./Fax: 226-9539

HQ & NEDIS KFT., AHOL NEM CSAK KERES, TALÁL IS!

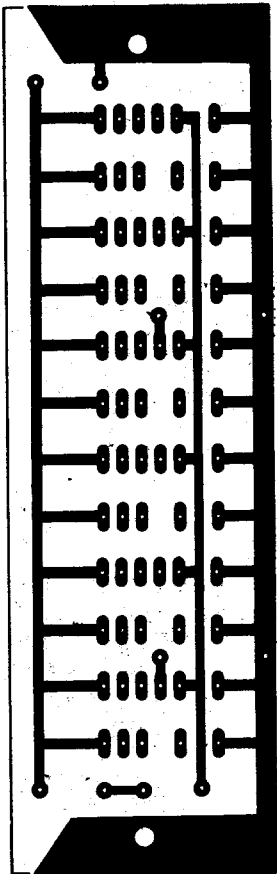


18. ábra

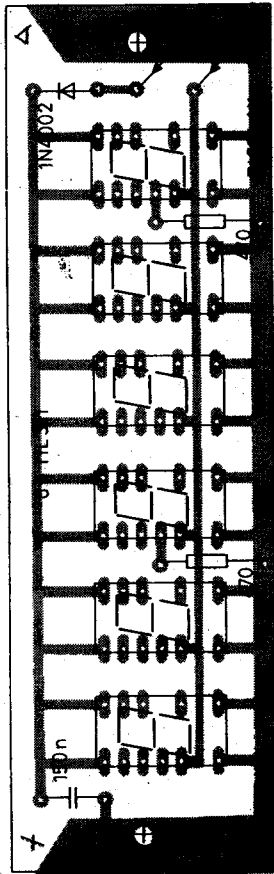
referenciajel szükséges. A fázisdetektor kimenetén szélességmodulált impulzussorozat jelenik meg, a 2 db 1,5 k Ω -os ellenállás közös pontján. Ez az IC a fáziszárt hurok (PLL = phase locked loop) jelentős eleme. A hurokerősítő és szűrő a BCY58 tranzisztor



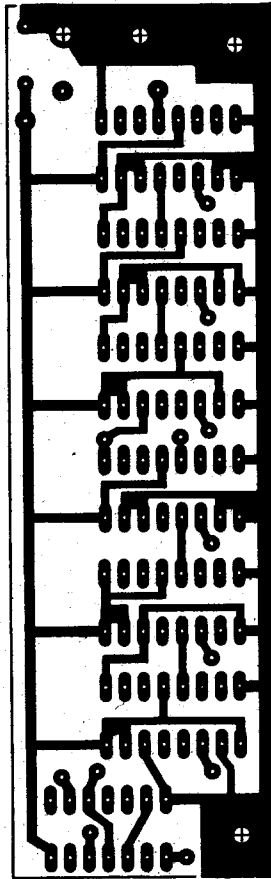
19. ábra



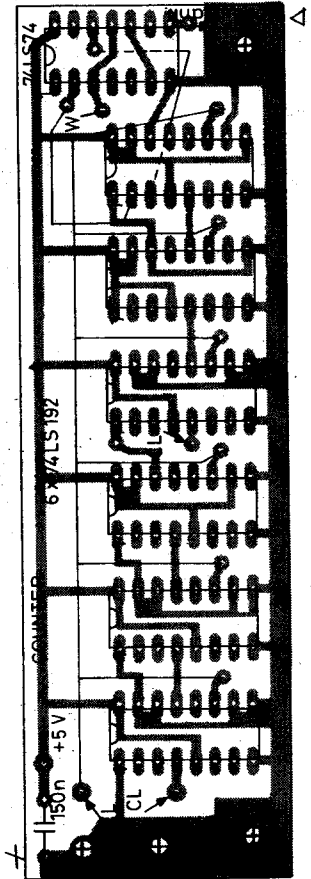
20. ábra



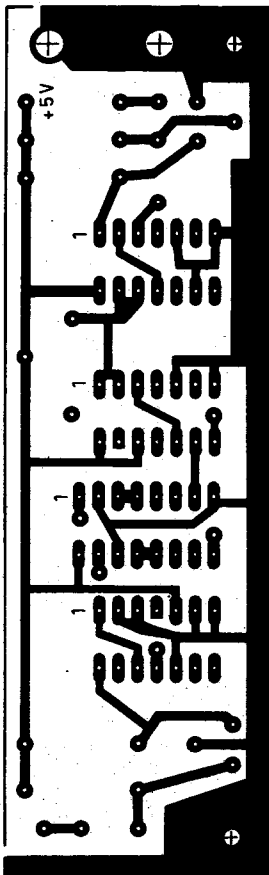
21. ábra



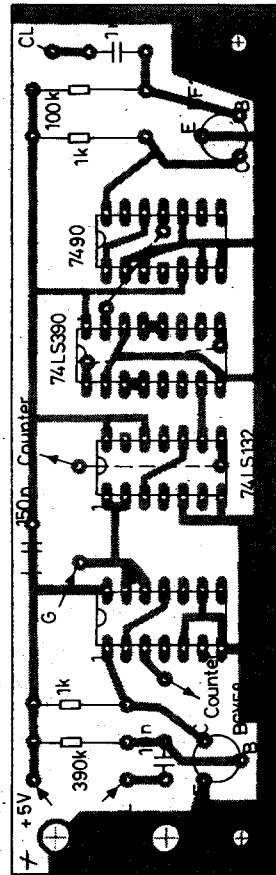
22. ábra



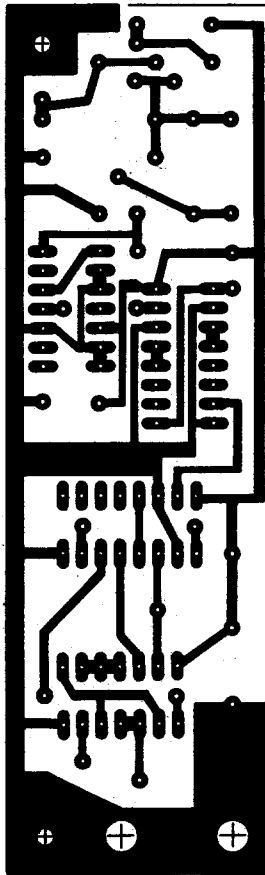
23. ábra



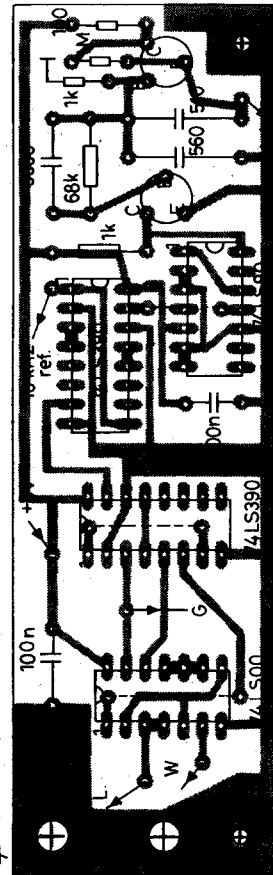
24. ábra



25. ábra



26. ábra



27. ábra

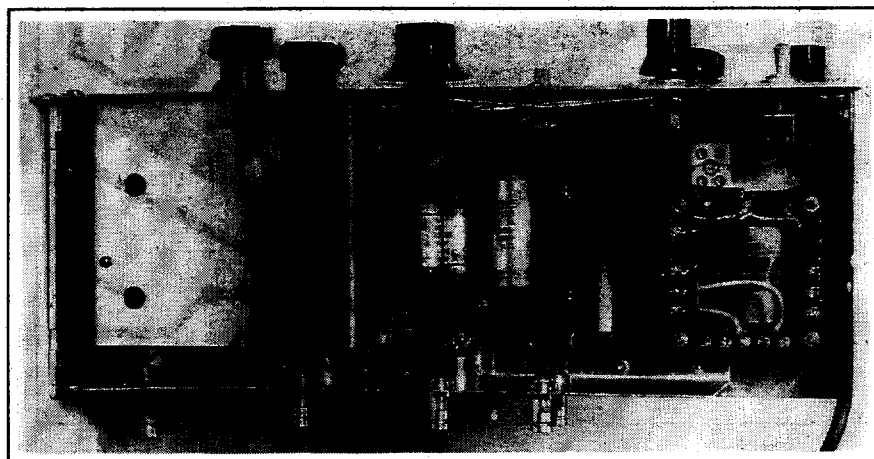
köré épült. Ennek kimenetén a referencia és a leosztott jel fázishelyzetével arányos egyenfeszültség jelenik meg, amely az oszcillátor varikap hangoló diódájára (BA138) hat.

Ez a frekvencia/fázis szabályozó feszültség megjelenik az LF356 J-FET bemenetű műveleti erősítő IC bemeneti pontján is. Az IC kimenetén egy

kétszínű LED (piros-zöld) mutatja a 2×185 pF-os forgó és a K_3 kapcsoló helyesen beállított állapotát. A peremkeres kapcsolóknak megfelelően beállított forgóállás esetén a piros/zöld LED kialszik. A kialvás helyét a varikap dióda szabályozási tartományának közepére kell állítani a P_4 potenciométer segítségével. Ez a feszültségérték

kb. +5 V, a BCY58 kollektorán mérve. A $130 \times 70 \times 95$ mm méretű alu-lemez dobozba épített szintézer belső felépítése a 12. ábrán látható, nyák-lapjának fóliarajzolatát és beültetését a 13. és 14. ábrák szemléltetik.

A teljes vevőrendszer vételi frekvenciáját egy digitális skála (frekvenciamérő) jelzi az előlapon. A 6 számjegyet tartalmazó skála a teljes vételi frekvenciát mutatja ± 100 Hz kijelzési pontossággal. A digitális skála első 3 számjegye a MHz-eket és a 100 kHz-eket, a másik három számjegy a 99,9 kHz alatti frekvenciaértékeket mutatja. A programozható (presetttable) IC-eket tartalmazó skála két függet-



28. ábra

MI LEGYÁRTJUK!

Sikeres egyedi fejlesztésű berendezések tervezésében és gyártásában Cégünk több, mint 30 hazai és külföldi (Németország, Svájc, Japán) referencia rendszere garanciát jelent. Ha Önnek piaci ismeretei alapján van egy ötete, milyen készüléket kellene gyártani, mi vagyunk az optimális partnerek a gyors, hatékony és jövedelmező együttműködéshez.

SUPERTECH Kft. International GmbH.

7624 Pécs, Tiborc u. 38/C

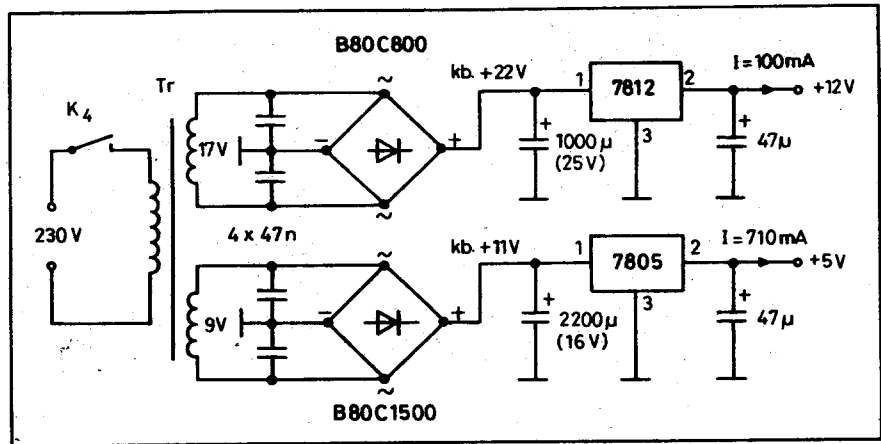
Tel./fax: (72)-310-259

len frekvenciamérőből áll. Az első 3 számjegy áramkörei a szintézer frekvenciáját mérik úgy, hogy a kijelzett érték annál 3 MHz-cel alacsonyabb értéket mutasson. A második 3 számjegy számláló áramkörét a 2,9 ... 3 MHz-es KF-vevő lokál oszcillátorának jele hajtja meg (2. LO.). Ezt a lokáljelet egy koaxiális kábel hozza be a preszelektor-mixerbe. A 100 kHz-en belüli finomhangolás ugyanis a KF-vevőben történik. Természetesen itt is a kijelzett érték eltér a mért 2. LO. frekvenciájától, éppen a 2. KF értékével alacsonyabb. A digitális skála kapcsolási rajzát a 15. és 16. ábrák mutatják. A 15. ábrán a számlálólánc, a kijelzők és a kapuzó (gate) áramkörök láthatók, míg a 16. ábra ezen számláló rendszer vezérlő jeleit előállító áramkört ábrázolja. A szintézer számlálója előre számláló üzemmódban dolgozik (count-up), míg a KF-vevő számlálója hátrafelé számlál. Ez utóbbi üzemmód azért szükséges, mert a vett jel frekvenciájának növekedéséhez a KF-vevő vételi frekvenciájának csökkenése tartozik. Ez a jelenség az 1. keverő felső keverési üzemmódjának a következménye, ami megfordítja a sávok (és oldalsávok) helyzetét.

Ahhoz, hogy a vételi frekvenciát jelezze ki a skála, a szintézer számlálóját 970-re kell programozni az IC-k 15., 1., 10. és 9. lábaira adott H-szintű feszültséggel. Mivel az alkalmazott KF-vevő alsó keveréssel és 1250 kHz-es KF-fel dolgozik, lokáloszcillátorának frekvenciája 1650 kHz és 1750 kHz között hangolható. Az 1750 kHz-hez tartozik a 0 kHz-es skála-kijelzés, mert itt a vételi frekvenciája 3 MHz. A KF-vevő 3-számjegyű skáláját tulajdonképpen 1750,0 kHz-re kellene programozni, de mivel a számláló csak 3-jegyű, a programozás az utolsó 3 számjegyre kell, hogy megtörténjen. Így 50,0-ra kell az IC-k megfelelő lábain a programot beadni. A számlálás közben a számláló ugyanis 17-szer „körbefordul” úgy, hogy az nem jelenik meg a kijelzőkön. Ha a KF-vevő más rendszerű és LO-frekvenciája a fentitől eltér, akkor a programozást más értékre kell végezni, hogy a skála a vett jel frekvenciáját mutassa. A két skálarész programozását a 17. ábra teszi szemléletesebbé.

A digitális skála számlálóit 3 jel vezérli:

- kapuzó jel (Gateing),
- beíró jel (Write),



29. ábra

- programozó jel (Load).

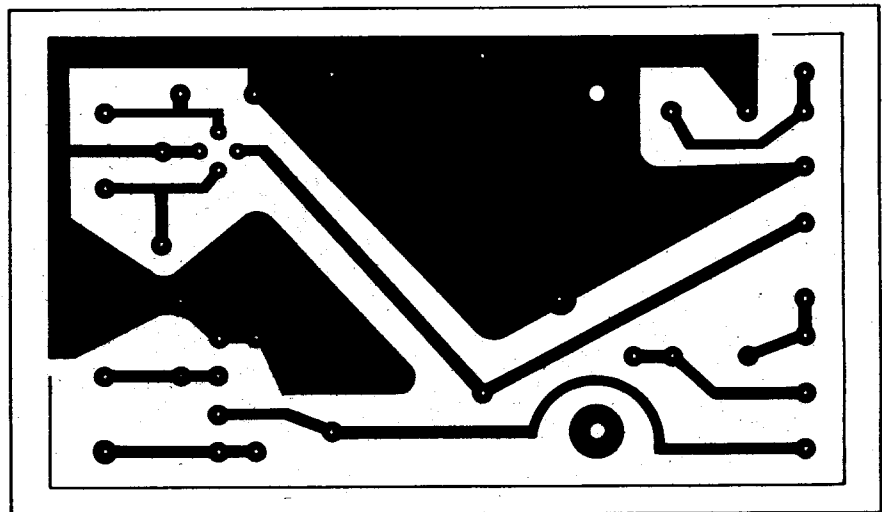
Készülékünkben a G kapuzó jel egy 50 Hz-es szimmetrikus négyszögjel, amelynek egyik 10 ms-os időtartama alatt a számláló számlál (pereg), míg a másik 10 ms-os időtartam alatt a számláló áll (stop) és ezalatt történik meg a megszámlált impulzusoknak a kijelzők tárába való beírása (W) és utána a program betöltése (L). A három jel, valamint az áramkörben fellépő egyéb jelek alakja, időtartama és egymáshoz viszonyított szekvenciája a 18. ábrán látható.

A digitális skálát egy 115 × 38 × 90 mm méretű dobozba szereltem. Belső felépítésére vonatkozóan a 19. ábra nyújt felvilágosítást. Az előlaptól számítva sorrendben az alábbi 115 × 35 mm méretű nyák-lemezek hordozzák az alkatrészeket:

1. kijelző panel,
2. számláló panelja,
3. tranzisztorok, előosztók és kapuk panelja,
4. vezérlő generátor panelja.

E nyák-lemezek fóliarajzolatait, illetve az alkatrész-beültetési rajzaikat a 20. - 27. ábrák mutatják. Míg a kijelző-panel egyoldalt fólirozott lemezre készült, a másik háromhoz kétoldalt fólirozott lemezt használtunk. Az előosztók és a vezérlő generátor paneljén az alkatrész-oldali fólia összefüggő földfelületet alkot, a szükséges helyeken kihagyásokkal.

A tápegység a készülék sasszijának alsó terében kapott helyet (28. ábra). Kapcsolási rajza a 29. ábrán látható. Az alkatrészeket hordozó, egyoldalt fólirozott nyák-lemez (105 × 60 mm) fóliarajzolatát a 30. ábra, beültetését a

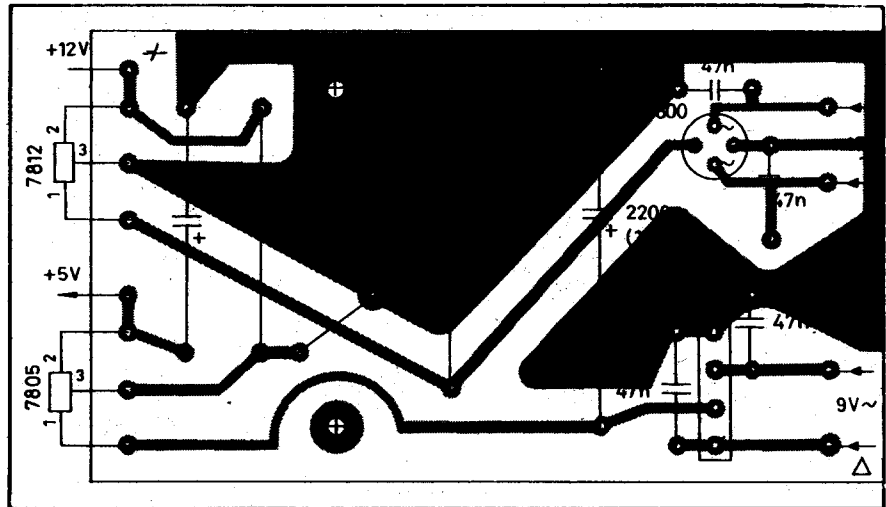


30. ábra

31. ábra mutatja. Az M-55 magméretű transzformátor adatai a következők:

Feszültség [V]	Menetszám	Huzal [mm]
230	2490	∅ 0,15 CuZ
9	114	∅ 0,7 CuZ
17	215	∅ 0,22 CuZ
Vaskeresztmetszet: 3,7 cm ²		

A teljes készülék előlapmérete 305 × 210 mm. A külső árnyékoló doboz mélysége 110 mm. A sasszi magassága 55 mm, mélysége 108 mm.



31. ábra

Fizessen elő a **RÁDIÓTECHNIKA** és a **hobby elektronika** folyóiratokra!
 A szerkesztőségben regisztrált HE előfizetőink díjmentes nyár-film melléklet.
 Így biztosan hozzájut!

Címünk: 1374 Budapest, Pf. 603.

KEDVEZMÉNNYEL

» A MAGYAR RÁDIÓZÁS HŐSKORA «

c. könyvsorozat köteteit ajánljuk

Érsek János HA2MP
Rövidhullámú
amatőr rádiózás
 A kezdetektől 1944-ig
 280 oldal, 350 Ft

Sugár Gusztáv
Megszóal a rádió
 300 oldal, 350 Ft

Sugár Gusztáv
A néprádiótól a
műholdas televízióig
 300 oldal, 350 Ft

Randé - Sebestyén
Azok a rádiós évtizedek ...
 200 oldal, 450 Ft

Heckenast - Horváth
A stúdiók világa
 236 oldal, 450 Ft

A 10 éves Magyar Rádió
 1925-1935

A csepeli rádióállomás
10 éves története
 1914-1924
 egy kötetben, reprint, 450 Ft

Sugár Gusztáv
A színes televízió
és a sztereo rádiózás
 224 oldal, 450 Ft

Molnár - Jovitz
Rádiósok könyve
 (reprint, 1933-ból)
 430 oldal, 450 Ft

Koreny - Heckenast - Polgár
A Magyar Televízió története
a kezdetektől napjainkig
 148 oldal, 450 Ft

Az **Ajtósi Dürer Kiadó** gondozásában megjelent kötetek megvásárolhatók, postai utánvétellel (csomagolás+postaköltség felszámolásával) megrendelhetők a Rádiótechnika szerkesztőségénél.

Budapest IX., Lónyay u. 44. V.em. 54. • ☒ Budapest, Pf. 603. H-1374 • Tel/fax: 217-0262

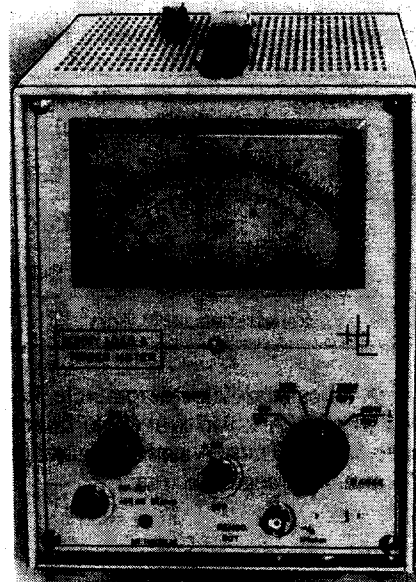
HQ & NEDIS ELEKTRONIKAI ALKATRÉSZEK

Műantenna és teljesítménymérő

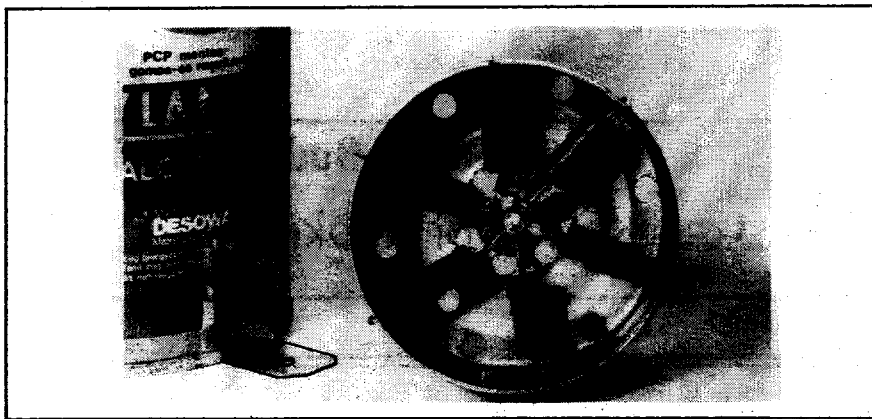
Dr. Hetényi László okl. villamosmérnök, HA5BK

Adókészülékek beállításánál, vizsgálatánál gyakran szükséges egy közel ideális műantenna. Külön előnyt jelent, ha ilyen alkalmakkor egyben az adó kimenőteljesítménye is megmérhető. Készülékünk egy $50\ \Omega$ impedanciájú műantenna és egy, a nagyfrekvenciás feszültség mérésének elvén működő teljesítménymérő összeépített egysége (1. ábra). $200 \times 250 \times 310$ mm méretű

fém dobozba épített készülék egy olajos műantennát és egy diódás csúcshőfeszültségmérőt tartalmaz. A kb. 1,2 liter űrtartalmú festékes doboz 1 liter dízelolajat tartalmaz. Ebbe az olajba, a doboz fenekéhez közel 6 db $330\ \Omega$ -os, 2 W-os fémréteg (Remix R-510 típusú) ellenállás merül bele, párhuzamosan kapcsolva. A csillag alakban elhelyezett ellenállások egy májkrém üres

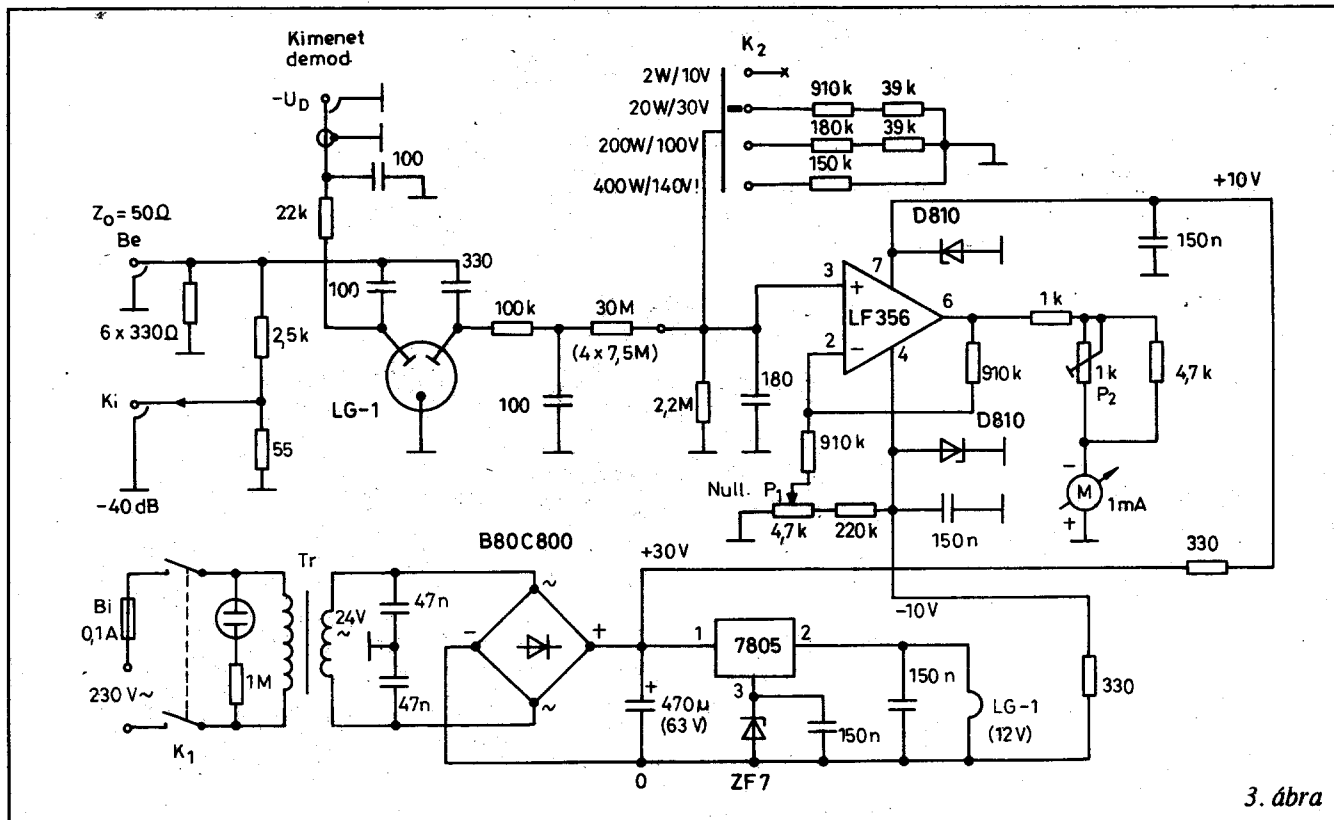


1. ábra

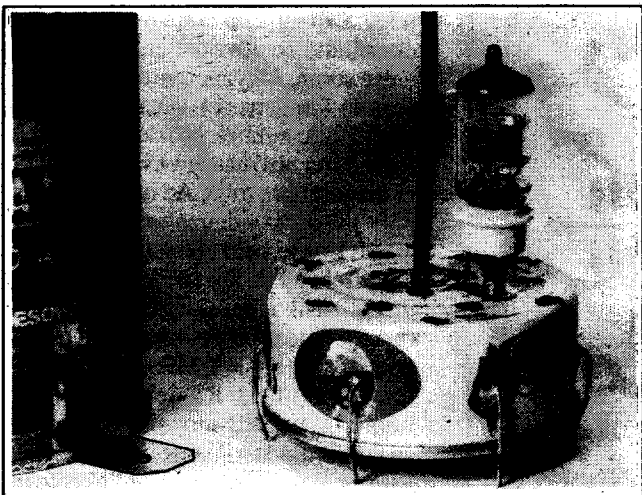


2. ábra

konzervdobozának oldalához vannak forrasztva, mint földfelülethez. A másik végük pedig egy, a doboz közepontján keresztül érkező $50\ \Omega$ -os semirigid (fél-merev) koaxiális kábel belső eréhez csatlakoznak a csillagpontban (2. ábra). A vörösréz cső, mint a koax kábel külső vezetője szintén hozzá van forrasztva a májadosdoboz felületéhez. A dobozon számos 6 mm-es furat találha-



3. ábra



4. ábra

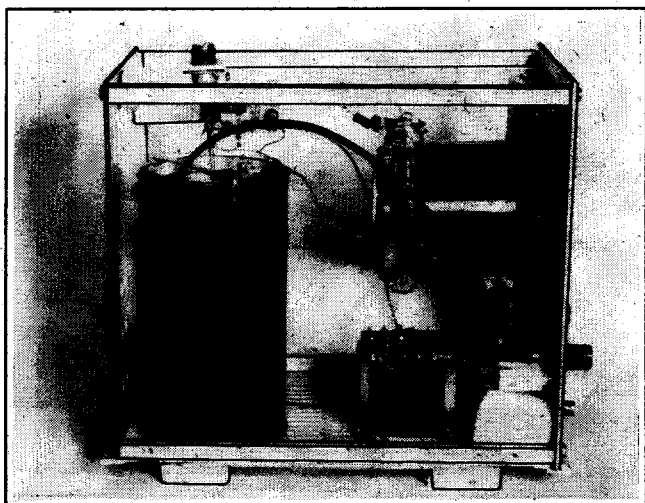
tó, hogy az aránylag híg hűtőolaj cirkulálni tudjon. Az olajjal történő intenzív hűtés hatására a fémréteg ellenállások a levegőben megadott névleges terhelhetőségüknek a sokszorosát is elviselik. A 6 db 2 W-os ellenállás rövid időre (30 ... 60 másodperc) akár 400 W-ot is elvisel, feltéve, hogy az olaj még hideg. 200 W folyamatos terheléssel a műantenna mintegy 10 percig használható. 100 W-ot több mint 30 percen keresztül is fel tud dolgozni. Ezek az időtartamok rendszerint elegendőek ahhoz, hogy egy amatőradó valamely paramétere megmérhető legyen. A készülék dobozában még van annyi hely, hogy egy ventilátor szükség esetén elhelyezhető legyen. A műantenna festékes dobozát 3 db felforrasztott furatos szeglet („vinkli”) rögzíti a készülék perforált aljához. Az ellenállások csilagpontjába csatlakozik még egy, 2 db



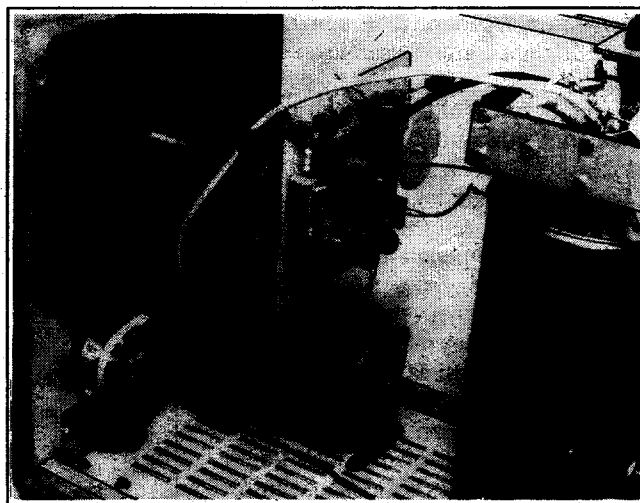
5. ábra

ellenállásból álló feszültségosztó (a fényképen nem látszik), amelynek leágazásán illetően 40 dB-lel kisebb szintű RF-jel jelenik meg mérési célokra. Ennek a leágazásnak a kábele a készülék előlapján BNC-csatlakozóban végződik. Célszerűen ez a kábel is *semi-rigid* felépítésű lehetne, de sajnos ilyen hosszabb darab nem állt rendelkezésre. A *semi-rigid* kábel azért előnyös, mert az olaj nem tud felkúszni a teflon szigetelés és az összefüggő külső vezető között, míg a normál *harisnyás* koaxiális kábel esetén ez megtörténik (kapillaris hatás). A dobozból való kivezetésnél meg kell bontani a kábel külső szigetelő csövét, továbbá a harisnyát araldittal, vagy cianakrilát ragasztóval tömíteni kell a doboz fedelének szintjén. A *semi-rigid* kábel külső köpenye természetesen belefórasztandó a festékesdoboz fedelébe.

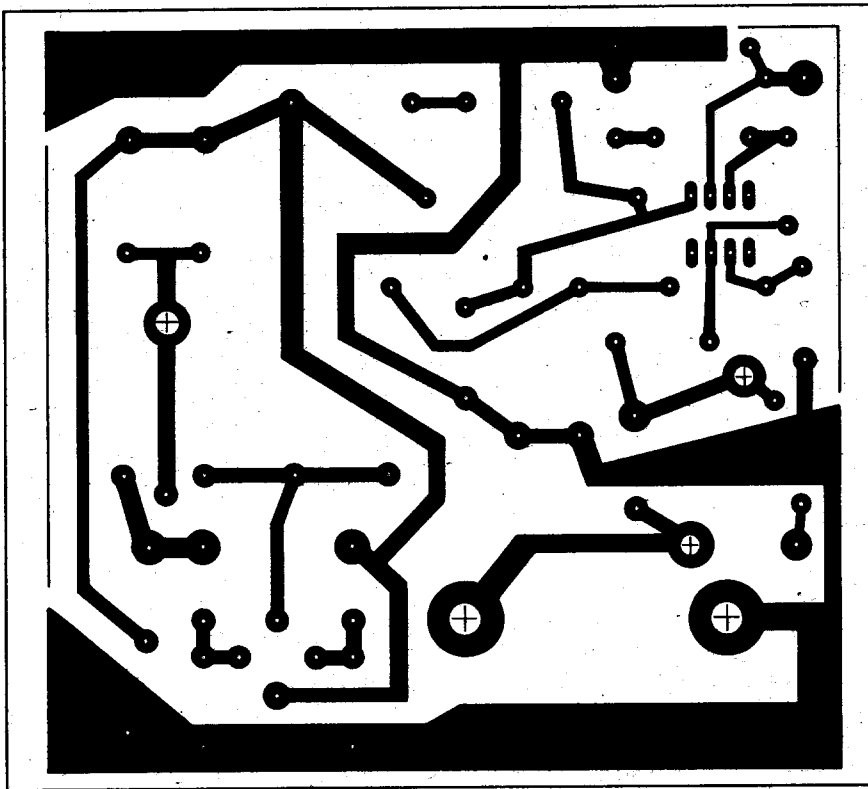
A fényképen látható ellenállás-elrendezés 30 MHz-ig $SWR = 1,1$ -nél kisebb állóhullámarányt eredményez annak ellenére, hogy az R-510-es ellenállások nem indukciószegények, a köszőrülésük kb. 2 meneten át csavarvonal alakú, valamint a kábelen „rajta lóg” a szintmérő dióda a maga kapacitásával (3. ábra). A mért állóhullámarány 144 MHz-en is még nem rosszabb, mint $SWR = 1,45$. Az állóhullámarány kedvezőtlenebb képet mutatott abban az esetben, ha a 3. ábra kapcsolása szerint 6AL5-ös csövet alkalmaztunk és azt az olajsínt alatt helyeztük el (4. ábra). Itt 30 MHz-en 1,15, a 2-méteres amatőrsávban 2-es állóhullámarány volt mérhető. A fentiek miatt precíz mérésekhez a felső határfrekvenciát célszerű 30 MHz-ben megadni. Bár a 30 MHz-nél magasabb frekvenciákon az eredeti LG-1-es diódával



6. ábra



7. ábra



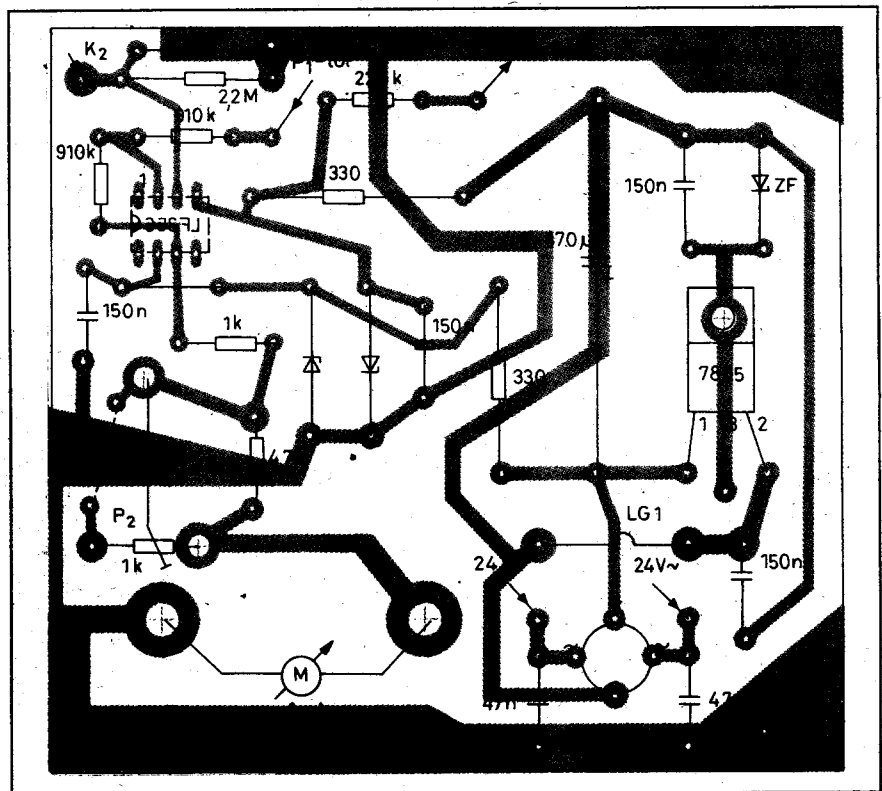
8. ábra

is még esetleg elfogadható az állóhullám-áram, de a szintmérés hibája a frekvenciával egyre növekszik és ezért a mutatott teljesítmény megtévesztő. Mivel a 6AL5-ös kettősdióda zavaró kapacitását az olajban lévő keramikus foglalat jelentősen megnöveli, megkísérelhető lett volna ezt a csövet beforrasztott csőlábakkal, foglalat nélkül szerelni. Utóbbi cső fűtésére csak 6,3 V szükséges, amit a fűtés-stabilizátorban (7805) alkalmazott ZF7-es Z-dióda két IN4148-as, nyitóirányban sorba kapcsolt diódára történő cseréjével lehet elérni.

A megépített elrendezésben az LG-1-es, második világháborús Wehrmacht kettősdióda foglalat nélkül, az olajtéren kívül foglal helyet, közvetlenül a készülék tetején lévő „Amphenol” típusú bemeneti RF-csatlakozó mellett, ami az egyenesen felfelé vezetett semi-rigid kábel végén található (5. ábra). A csövet egy meghajlított alumínium lemez rögzíti az alumínium csőfejen keresztül, a cső lábaira idegen foglalatból származó rugós érintkezőket húztunk. Az RF-mérődiódák, különösen a kisáramú (és így kiskapacitású) LG-1-es csak legfeljebb 5 – 10 μ A nagyságú árammal terhelhető ahhoz,

hogy a katódja ép maradjon és a belső ellenállása se növekedjen meg a használat során. Ugyanezen okból az RF-csatoló kondenzátor is csak minél kisebb lehet, aminek csökkentése a mérőrendszer alsó határfrekvenciáját egyre magasabbra tolja. Az itt alkalmazott 330 pF-os kondenzátorral és a kb. 30 M Ω -os terhelő ellenállással az alsó határfrekvencia kb. 100 kHz. A kettősdióda másik tagja egyszerű demodulátorként például oszcilloszkópra csatlakoztatható ($R_{be} = 1$ M Ω) és így jól ellenőrizhető az RF-jel amplitúdóbrummja, az SSB-moduláció linearitása stb. E dióda kimenetén a feszültség nem hiteles, de összehasonlító célokra teljesen megfelel. A demodulátor kimenete előlapi BNC-csatlakozóban végződik és rajta negatív polaritású jel van.

A fenti két helyen felmerült félvezető dióda alkalmazásának a lehetősége is, de a 140 V-os effektív feszültség (400 W, 50 Ω -on) kb. 400 V-os zárófeszültségű diódát igényelt volna, ilyen pedig nem állt rendelkezésre. Leosztott RF-feszültség esetén lehetne ugyan félvezető diódát alkalmaznunk, de akkor a 2 W alatti teljesítményeknél romlana el a mérőrendszer linearitása.



9. ábra

Lineáris végerősítő – sorreltérítő csövekkel

Arno Weidemann DL9AH

Míg amatőr nagyapáink abban a helyzetben voltak, hogy kis teljesítményekkel, a szinte teljesen szabad amatőrsávokban zavartalanul forgalmazhattak, addig mára a helyzet gyökeresen megváltozott. Katonai és másorszóró adók jelentős zavar szintet hoznak létre, amely mellett kis teljesítményekkel csak inkább több, mint kevesebb türelemmel, erőlködéssel lehet amatőr összeköttetéseket létrehozni és fenntartani. Így a QRP kísérletek is nagyon idegesítőek lehetnek és az átlagos összeköttetések is gyakran csak megnövelt adóteljesítményekkel tarthatók fenn. Ezért a legtöbb rádióamatőr életében eljön az a pillanat, amikor felmerül benne a gondolat: valamilyen módon meg kellene növelni a berendezése hatásosságát. A legelső és kézenfekvő megoldás természetesen az antenna (rendszer) korszerűsítése, optimalizálása. A réges régi rádióamatőr mondás, miszerint a legjobb teljesítményerősítő az antenna bizony még ma is megállja a helyét, nem veszítette el érvényességét! Egy többbelemes forgatható, nagy nyereségű antenna igen nagyon elősegíti a hatásos DX-munkát, és ez nemcsak a vétel javulását, hanem az adóoldali hatásosságot is növeli. Hiszen már 3 dB antennanyereség hatása is olyan a sugárzás irányában, mintha megkettőződött volna a végfokozat kimenőteljesítménye. 10 dB-es nyereséggel számolva pedig a 100 W-os antennára jutó teljesítmény 1 kW-os adó-

végfokkal ér fel. Az antennarendszer optimalizálásával azonban csak egy bizonyos határig lehet fokozni a vétel helyén a télerősséget és nagyon gyakran csak az adóteljesítmény megnövelése segít.

Ilyenkor áll neki az amatőr egy nagyobb teljesítményű végfokozat megépítésének. A 200 W-nál nagyobb kimenőteljesítményű végfokozatok többsége házi készítésnél még ma is elektroncsövel épül, mivel csövel még mindig könnyebben elérhetőbb a siker. A korszerűbb félvezetős megoldások méretben hasonlóak a csöves társaikhoz, elsősorban a hozzájuk szükséges nagyméretű hűtőbordáknak, ventilátoroknak és nem utolsósorban a nagyáramú tápegységeknek (ezek is megkívánják a megfelelő hűtést) köszönhetően. Arról már nem is beszélve, hogy egy véletlen félreillesztés legtöbbször az igen drága és elég nehezen beszerezhető végtranzisztorok életét veszélyezteti, ha nem vesszük észre időben. A csövek az ilyen „kiképzést” is jobban tűrik. Persze, ha a határfokot vesszük figyelembe, akkor a félvezetős végfokozat feltétlenül előnyösebb!

A különlegesebb, speciális adócsövek elérhetősége manapság vetekedik egy-egy jobb tranzisztortípusával, ezért az itt leírásra kerülő végfokozat a jóval könnyebben beszerezhető PL509 típusú televízió sorreltérítő pentódákkal épült meg.

Az 5 db PL509 típusú elektroncsövel és aránylag alacsony tápfeszültséggel üzemelő végfokozat elvi kapcsolási rajza az 1. ábrán látható.

Miért 5, s nem kevesebb?

Ha figyelmesen megnézzük a kapcsolási rajzot, akkor szembetűnő, hogy

hálózati transzformátornak se híre, se hamva. A végerősítő üzemi feszültségeit egyszerűen közvetlenül a 220 V-os hálózathoz állítjuk elő. Nem kivétel ez alól a fűtőfeszültség sem. Az egyes elektroncsövek fűtőszálai soros kapcsolásúak, összegüknek meg kell egyeznie (legalább is igen jó közelítéssel) a hálózati feszültséggel. Az EF80,

amelynek a legkisebb a katód-fűtőszál közötti feszültségtűrése, a föld (hálózati nulla) oldalon van. Az 5 db PL509 cső fűtőfeszültsége 5×40 V, a PL504-esé 27 V, míg az EF80-nak 6,3 V névlegesen. Ezen fűtőfeszültségek összege 233,3 V. Ez a feszültség kb. 6%-kal haladja meg a 220 V-os hálózat névleges feszültségét. Az eltérés nem is tú-

(Folytatás a 156. oldalról)

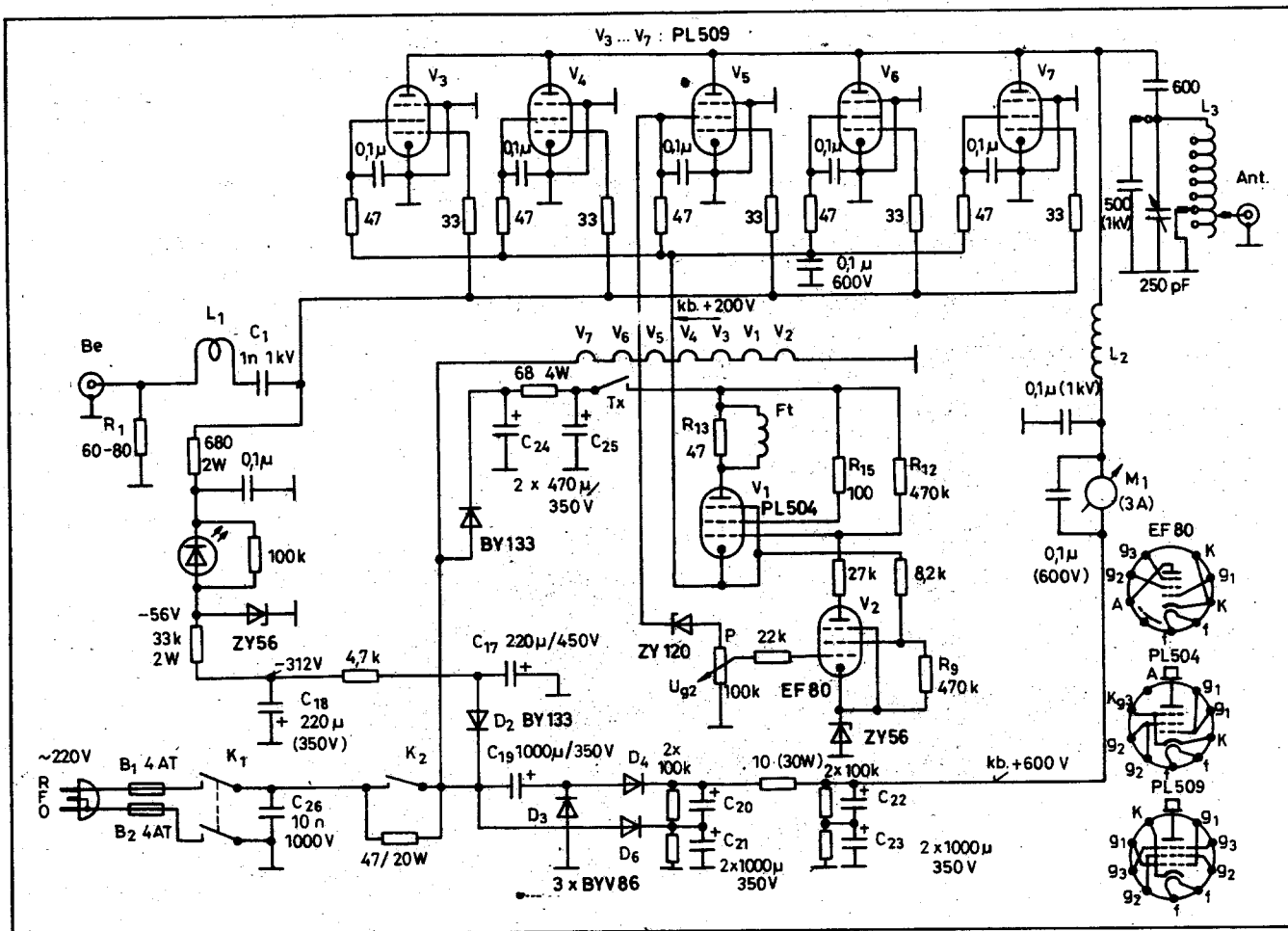
Az LG-1 dióda 30 M Ω -os munkaellenállása egy LF356 típusjelű IC-vel kivitelezett egyenfeszültségű csővoltage mérőre csatlakozik. Ennek J-FET bemenete gyakorlatilag nem terheli a K₂ kapcsoló karján levő kb. 2 M Ω -os impedanciát. A műveleti erősítő kb. 2 \times -es erősítéssel hajtja meg az 1 mA végkitérés érzékenységgű Deprez-műszert. A pontos működéshez szükséges, hogy a K₂ kapcsolóra csatlakozó ellenállások az itt szereplő értékek legyenek és a 2,2 M Ω -os ne térjen el jelentősen ettől az értéktől. A feszültség-, és ezzel a teljesítménymérés kalibrációja a P₂ potenciométerrel végezhető el. A műszer eredeti gyári skálája 1 V, illetve 3,16 V végkitérésre, azaz a 10 dB-es lépéseknek megfelelően volt megrajzolva, ami

itt a 10-szeres teljesítményviszonyoknak kiválóan megfelelt. Így csak egyetlen teljesítményskálát kellett a műszer skálalapjára utólag felrajzolni a feszültség és a teljesítmény közötti négyzetes összefüggésnek megfelelően. A skála végkitérésén 2 W, 20 W és 200 W automatikusan adódott, csak a 400 W-os állásban (140 V) kell a mutatott teljesítményt 2-vel megszorozni. A legalacsonyabb, még jól leolvasható teljesítményszint 0,2 W, tudva azt, hogy itt a dióda görbe karakterisztikája miatt a pontosság már elromlik (kevesebbet mutat a valóságnál). A vákuumdiódák emissziós indulóárama miatt a műszert méréshatáronként nullázni kell a P₁ előlapi potenciométerrel, de a nullponteltolódás a szélső méréshatá-

rok esetében sem több, mint a végkitérés 3%-a.

A készüléket egy kisméretű 230/24 V-os transzformátor látja el tápfeszültséggel a Graetz-egyenirányítón keresztül. Az LF356 + 10 V-os tápfeszültségét a 2 db D810 típusjelű Z-dióda stabilizálja, míg a vákuumdióda fűtését a 7805 háromlábú stabilizátor-IC tartja konstans értéken.

Az összeépített készülék elrendezése a 6. ábrán, a feszültségmérő elemeit és a tápegységet hordozó nyák-lemez, továbbá a K₂-es kapcsoló a 7. ábrán jól látható. Az előlapi műszer hátsó csavarjai által rögzített 100 \times 105 mm méretű, egyoldalt fólirozott nyák-lemez fóliarajzolatát a 8. ábra, beültetését a 9. ábra szemlélteti.



1. ábra

nik katasztrofálisnak, különösen, ha figyelembe vesszük, hogy a városi hálózatok feszültsége inkább pozitív eltérést szokott mutatni. Ezt a problémát véglegesen is megoldja majd a pár év múlva országsszerte esedékes 230 V-os hálózati feszültségre való teljes átállítás. Addig is, ha valaki olyan területen lakik ahol a hálózati feszültség rendszeresen mélyen a névleges érték alatt van (190 ... 200 V), a megoldás egy megfelelő teljesítményű autotranszformátor alkalmazása lehet, mely visszaállítja a névleges hálózati feszültséget. Igaz, e megoldás rendszeres felügyeletet (állandó feszültségmérést) kíván meg.

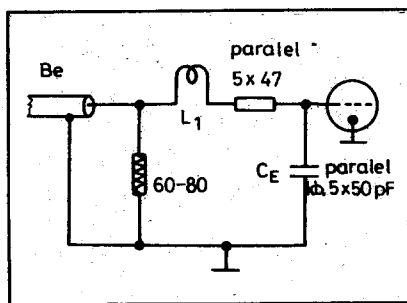
Egy másfajta megoldást jelenthet ilyen helyzetben lakóknak az, hogy csak négy végcsövet használnak (erre a kimeneti illesztés rendkívül rugalmas volta teremt lehetőséget – lásd később). Azonban ebben az esetben is célszerű a mechanikai felépítést úgy kialakítani, hogy adott esetben utólag is be lehessen építeni az ötödik végcsövet, ha a

későbbiek során a hálózat az adott helyen normalizálódik.

Működés

Az öt PL509 sorvégcső földelt katódú kapcsolásban, párhuzamos üzemben dolgozik. Ez a megoldás kisebb meghajtó teljesítményt igényel.

A kapcsolás egyszerűbbé tételére a 2. ábra szerinti bemeneti illesztés került alkalmazásra. A rácsoknál az ultra-



2. ábra

gerjedést gátló fojtótekercecsek elhagyhatók voltak. A kapcsolás soros tekercese (L_1) a végcsövek által képviselt kb. 250 pF-os bemeneti kapacitást van hivatva kompenzálni. Az L_1 a csőkapacitásokkal mintegy 26 MHz-en ad egy lapos rezonanciát, megközelítőleg $Q = 3$ -as jósági tényezővel. Az átvitel megemelkedésének sáv szélessége itt kb. 10 MHz. Az alacsonyabb frekvenciákon (3,5 - 7 MHz) ennek a soros körnek gyakorlatilag minimális a hatása. A bemenetet közvetlenül terhelő R_1 ellenállás egy 10 W-os huzallellenállás (tekerceselt), ami a meghajtó fokozat felé egy állandó és frekvenciafüggő előterhelést ad.

Az árnyékolórács feszültsége kb. 200 V, értéke az előlapról szabályozható (P). Ezzel a hálózati feszültség ingadozások hatására fellépő munkapont elcsúszások kompenzálhatók. SSB üzemben 250 ... 270 mA nyugalmi anódáramot állítsunk be, CW, vagy egyéb üzemmódok esetén 100 mA is elegendő.

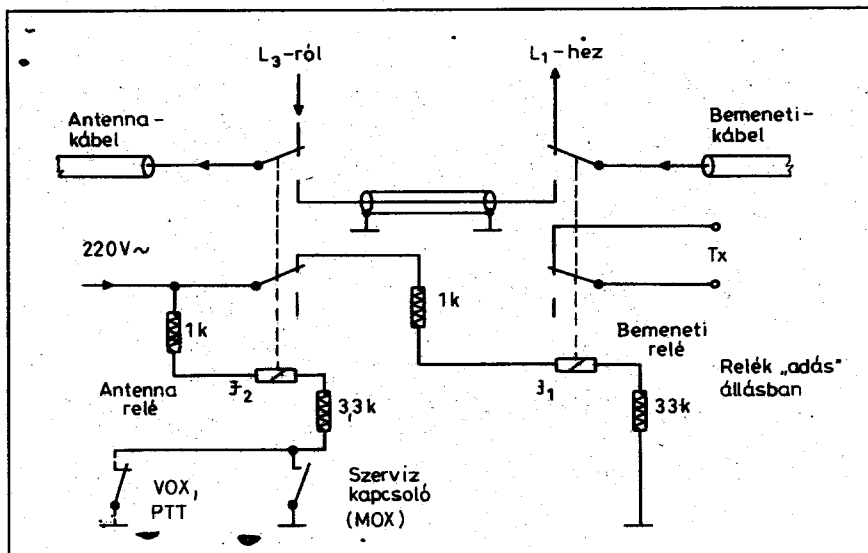
A csövek anódkörét egy leágazásokkal ellátott tekercsű párhuzamos rezgőkör illeszti a kimenő kábelhez. A nagyméretű, vastag rézcsőből készült tekercs meneteinek anyagába fűrt 4 mm-es furatok banándugós változtatást tesznek lehetővé mind a sávváltást, mind a kimenő kábel felé való illesztést illetően. Mivel sávváltó kapcsolók nincsenek a rendszerben, a mechanikus felépítés meglehetősen egyszerű.

A csövek felső anódkivezetése, a belső kapacitások aránylag alacsony volta és a fém panel (saszsi) árnyékoló hatása következtében nem volt szükség neutralizációra. A csövek anódjait egy vékony „fehér-lemez” (ónozott vaslemez) köti egymással össze. Ennek alacsony induktivitása következtében nem volt szükség anódoldali URH fojtókra sem.

Egy drága műszer helyett a rácsáramot egy lesöntött LED indikálja. Ez a megoldás függébben jelzi a túlvezérléseket, mint egy mutatós műszer. Bár a végerősítőre nem ártalmas, a túlvezérléseket el kell kerülni a tiszta SSB moduláció érdekében. A meghajtás akkor a megfelelő, ha a dióda csak a beszédcsúcsokban villan fel aránylag gyenge fénnel. Az ehhez szükséges meghajtó teljesítmény kb. 30 W a 80 méteres és kb. 60 W a 10 méteres sávban.

A végerősítőt a szokásos módon a meglévő adó kimenete és az antennakábel közé kell beiktatni, egy erre a célra megfelelő antenna-relé (vagy relék) segítségével. A mintakészülékben 3. ábrán bemutatott módszer került alkalmazásra. Fontos, hogy a G_2 megszakító áramköre (a kapcsolási rajzon Tx-szel jelölve) együtt működjön az antennarelével. Így vétel alatt a végfokozat begerjedése nem fordulhat elő. A reléket a VOX áramkör vagy kézi PTT kapcsoló működtetheti. A végfokozatból a sávonként kivehető teljesítményeket az 1. táblázat tünteti fel.

Ahogy korábban már szó esett róla, a végerősítő tápfeszültségeit – transzformátor nélkül – közvetlenül a hálózati feszültségből állítjuk elő. A végcsövek negatív vezérlőrács előfeszültségét



3. ábra

a D_2 dióda egyenirányítja. A stabilizálást a ZY56 Z-dióda látja el a 33 kΩ-os előtétellenállásával.

A segédrácsfeszültséget is egyoldalas egyenirányítás útján nyerjük. A jó linearitás érdekében a 200 V-os segédrácsfeszültséget egy kétfokozatú stabilizátor áramkör állítja elő, mely a végerősítő paneljén foglal helyet. A segédrácsfeszültség stabilizátora a V_1 és V_2 csővel működik. A stabilizátor referencia-feszültsége az EF80 cső katódjában levő ZY56 Z-diódán keletkezik. A mintavétel közvetlenül a végcsövek segédrácsáról történik, így nagyobb sta-

bilitás érhető el. A V_1 pozíciójú PL504 elektroncső a feszültségstabilizátor át-eresztő eleme, míg a V_2 a hibajelképzést és -erősítést szolgálja.

Az anódfeszültséget diódás feszültségkétszerező állítja elő. A hálózatból közvetlenül nyert tápfeszültségek meglehetősen brumm-mentesek és stabilak. Ennek érdekében a szűrőkondenzátorok a lehető legnagyobb értékűekre választandók.

Figyelem! Az egyenirányító diódákkal célszerű paralel kötni egy-egy 4,7-47 nF/1000 V-os kondenzátort. A sorosított tápszűrő elkókkal ($C_{20} - C_{23}$),

1. táblázat

Sáv	Kimenőteljesítmény [W _{ppp}]	Anódiáram [A]	Leágazás (antenna felé a földtől számítva) [menet]	Működő tekercsmenetek száma [menet]
80 m	950	2,4	10	14 + C ₄ = 500 pF
40 m	950	2,4	8	14
20 m	885	2,2	3	5
15 m	840	2,0	2	4
10 m	800	2,4	1	2

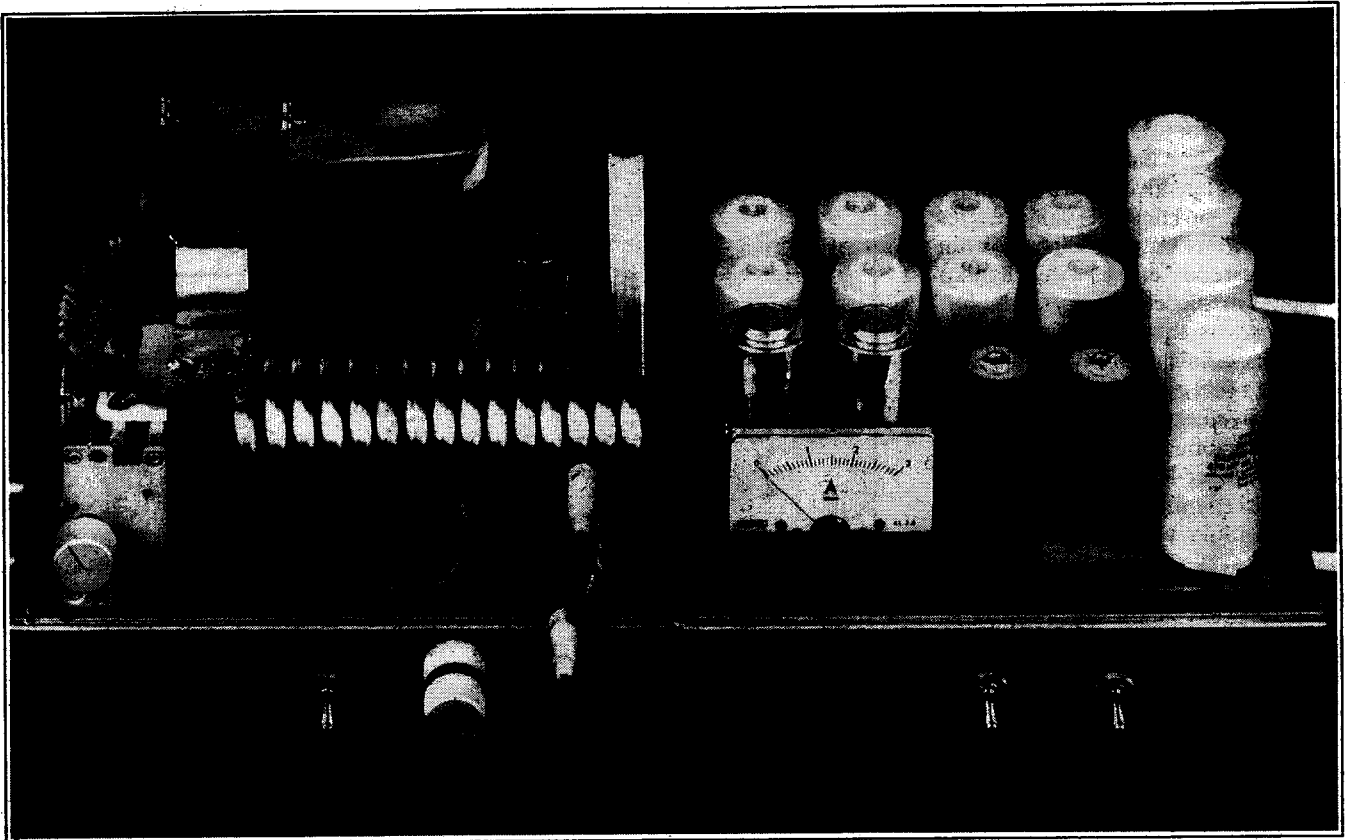
Miért pont Ön ne tudna könnyen, gyorsan esztétikus

FELÜLETSZERELT NYOMTATOTT ÁRAMKÖRT KÉSZÍTENI?

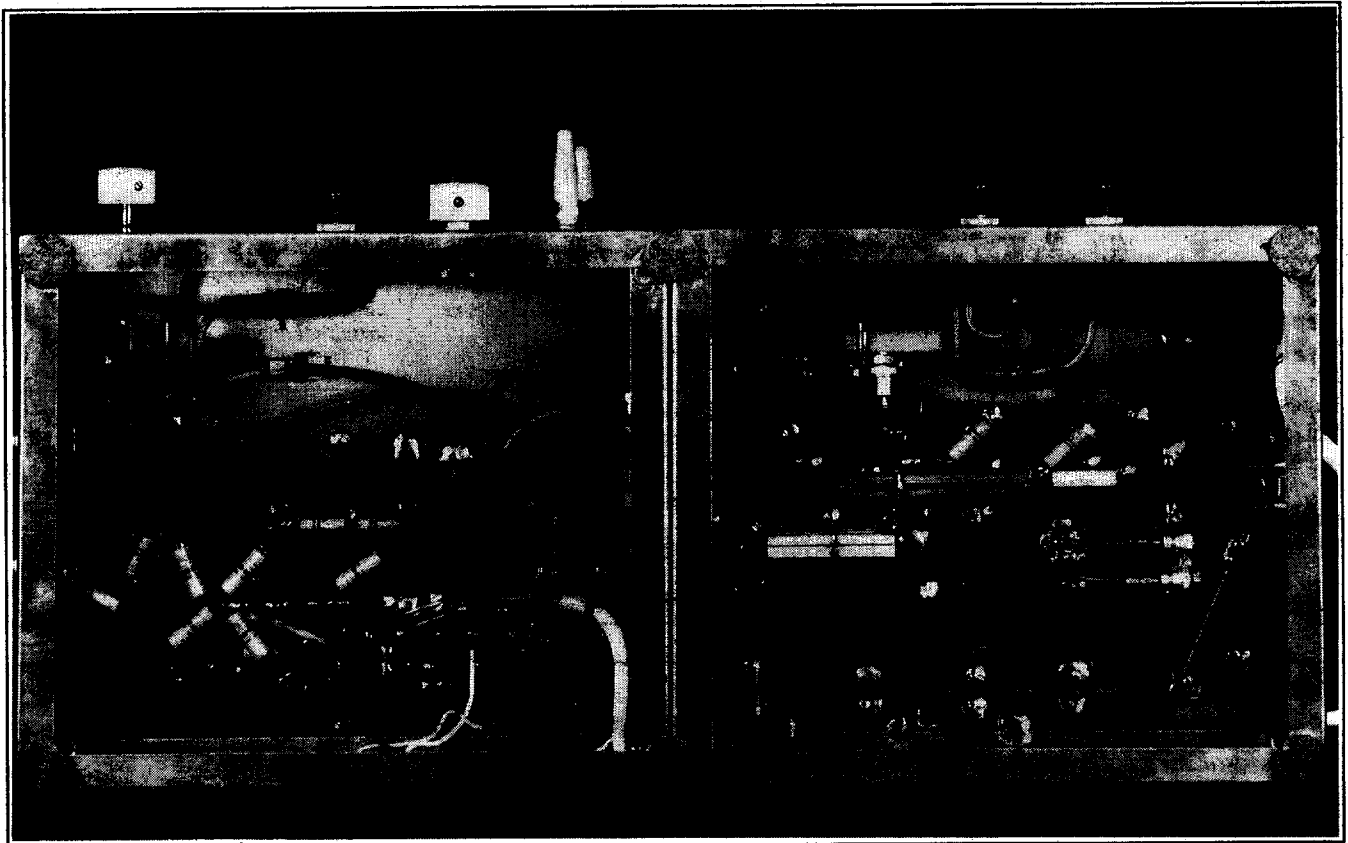
Ehhez csak meg kell vásárolnia a szerkesztőségünk által forgalmazott, maratásálló felület-elemeket tartalmazó RT-SM TRANSZFER FÓLIÁT, melynek ÁFÁ-s ára mindössze 200 Ft! (Részletes leírása lapunk 1993/8. számában megtalálható.)

Szerkesztőségünk címe: Budapest IX., Lónyay u. 44. ☒ 1374 Bp., Pf. 603. ☎ 217-0262

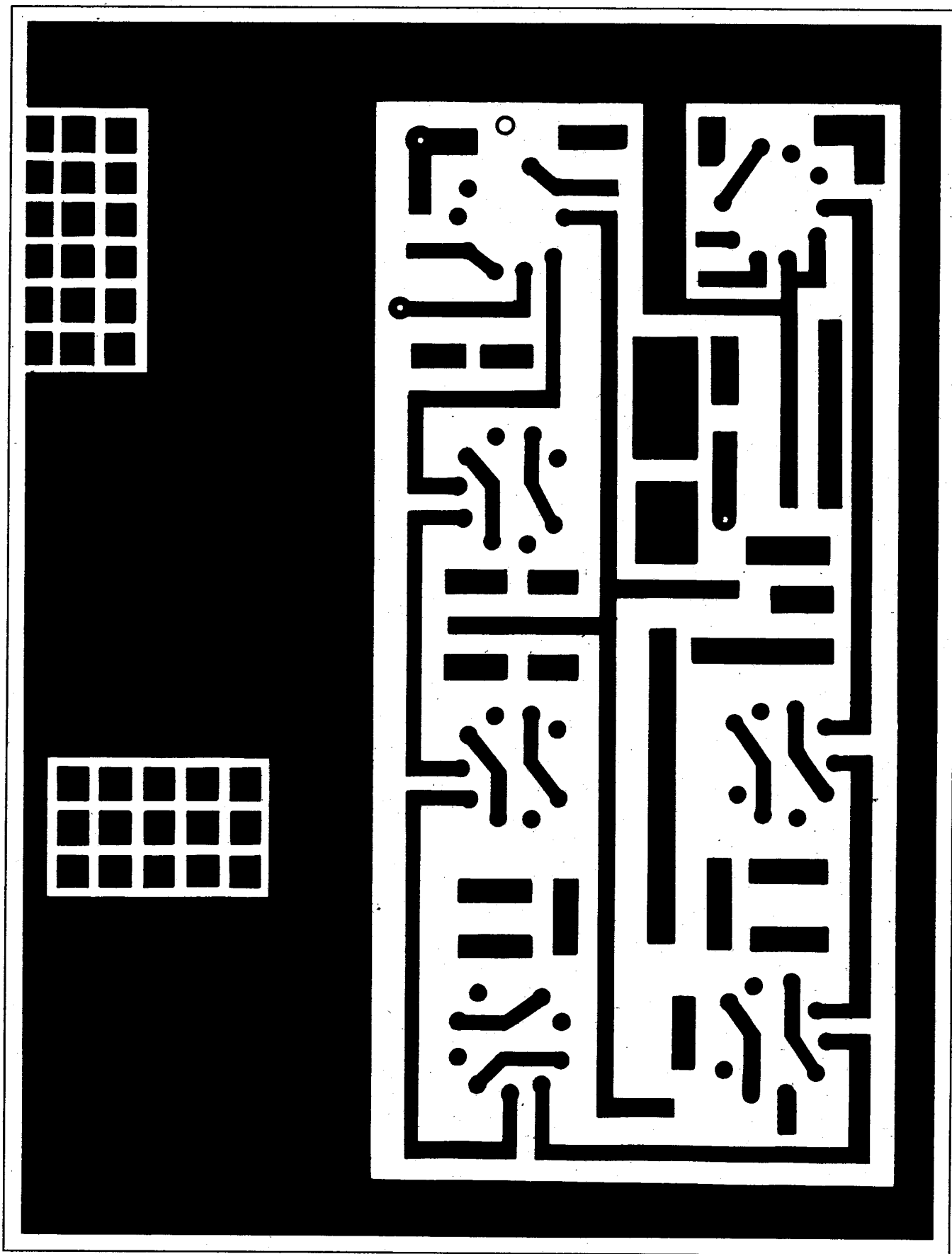
RT-SM



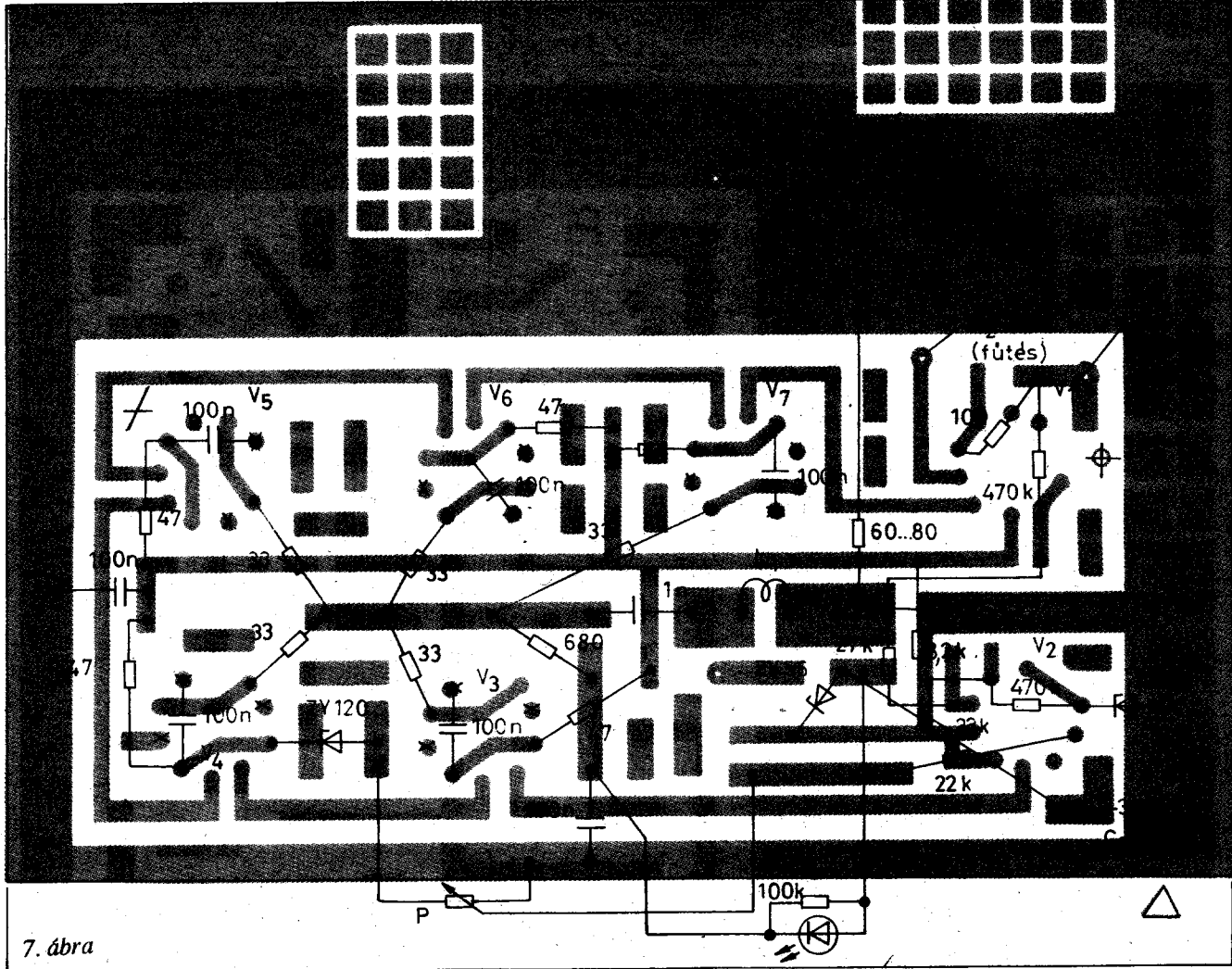
4. ábra



5. ábra



6. ábra



7. ábra

ill. a többire is, szintén paralel kell kötni egy-egy 47-100 k Ω /2 W-os ellenállást (feszültségelosztás, kisütés).

A végfokozat bekapcsolását szigorú „koreográfia” szerint kell végezni! A hálózati feszültség bekapcsolásakor a K₂ kapcsolónak mindig *nyitott* állapotban kell lennie. Ilyenkor a vele párhuzamosan kapcsolt 47 Ω /20 W-os ellenállás a bekapcsolási áramlökést korlátozza. Az ellenállás nélkül veszélybe kerülnek az egyenirányító diódák valamint a csövek fűtőszálai. A K₂ kapcsolót a K₁ bekapcsolása után csak kb. fél perccel zárhatjuk. (Kényelmesebb vagy feledékenyebb amatőrök ezt a bekapcsolási műveletet egyszerűbbé tehetik egy egyszerű időkapcsoló áramkör beépítésével. K₂ szerepét ekkor egy megfelelő felépítésű jelfogó veszi át.

Megépítés

A mintakészülék két független, de egymáshoz csavarozott panelre (saszszira) épült. Az egyikben az RFegység, a másikban a tápegység helyezkedik el.

A 4. ábra a két sasszi előlnézetét mutatja. Jól megfigyelhető a bal oldali RF részen az anódköri csatoló tekercs a banándugós átkapcsolással. A tekercs mögött látható a 200 cm² felületű kétoldalas üvegszálak nyak-lapból készült 600 pF-os anód-csatoló kondenzátor (rajta tükröződik a tekercs). A panel alatti szerelés az 5. ábrán látható.

(A szerkesztő megjegyzése: A tekercs meneteinek egyszerű átfúrása és a furatokba dugott banándugó ugyan a lehető legegyszerűbb megoldás, de érintkezésbiztonság tekintetében nem a legkorrektebb módszer. Jobb és biztosabb volna a furatokba normál, szigetetlen banánhüvelyeket forrasztani, és ezekhez csatlakozni a banándugókkal. A banánhüvelyek „fejeit” célszerű lefűrészelni, így közelebb is elhelyezkedhetnek egymáshoz. Ha rendelkezésre áll megfelelő menetfúró, akkor a hüvelyeknek menetet is lehet készíteni a tekercs anyagában, de ilyenkor is hozzá kell azokat forrasztani a tekercshez!)

A 4. ábra jobb oldalán látszik a tápegység-rész. Ezen az oldalon, mint

megfigyelhető, a pufferkondenzátorok uralják a terepet. A nagyfeszültségű kondenzátorok mindegyikére vastag polietilén szigetelőhüvely van ráhúzva. Erről az érintésvédelem szempontjait figyelembe véve nem szabad lemondani, nyitott berendezésről lévén szó.

A csöves RF rész nyomtatott áramköri lapra készült, de alkalmazhatunk hagyományos szerelést is. A nyomtatott áramkörös kivitel könnyíti meg a 6. ábrán látható nyomtatási rajz. A nyak lapra az alkatrészeket – a csőfogalattal kivételével – a forrasztási oldalra kell szerelni a 7. ábrán látható beültetési rajz szerint.

A kétoldalon fóliázott, üvegszálak panel felső (teleföld) oldalán a csőfogalattal furatait jól ki kell sülyesztetni (átütés). *Kivételek* a végcsövek K és G₃ kivezetései, a 7. ábrán x-ekkel jelölve. Ezen kihajlított csőlábakat a teleföld oldalon kell beforrasztani. A G₂-ket hűdegítő 100 nF-ok „hideg” lábait a katódfuratokon kell felbujtatni a földoldalra, ott forrasztandók. A panel forrasztási oldalának földrészét minél

több helyen össze kell kötni a teleföld oldallal.

A csőfoglatok nyákba ültethető kivitelűek legyenek. (Alighanem ezek beszerzése jelentheti ma a legnagyobb problémát. Ilyen foglatok kidobott csöves tv készülékekből is „kibányászhatók”). A nyomtatott áramkört panelen található raszterhálón elhelyezkedő négyzetes szigeteken későbbi segédáramkörök beépítését teszik lehetővé (pl. a fentebb említett időkapcsoló stb.).

Az öt PL509 cső lehetőleg egyforma paraméterekkel rendelkezzen! Aki teheti, válogassa össze ezeket! (Végül szükségben a csöveket a készülékben is kiválogathatjuk. Amelyik csőnek 400-500 mA össz-anódáram mellett izzik az anódja, kicserélendő. Ez persze eléggé barkácsolás, de egyszerű.)

A tekercsek adatai a következők: L₁: 1,5 menet, 20 mm belső átmérővel, Ø1 mm-es rézhuzalból, a bekötésekig vezetve; L₂: 30 - 35 menet Ø50 mm-es testre Ø1,5 mm-es CuZ huzalból; L₃: 14 menet 50 mm belső átmérővel Ø8 mm-es vörösrézcsőből, minden menetnél egy-egy Ø4 mm-es merőleges furattal; Ft: 47 Ω/2 W-os ellenállásra tekercselve 10 menet Ø0,35 mm-es CuZ huzalból.

A mintakészülék járulékos hűtés nélkül folyamatos terhelések mellett lett kipróbálva és nem lépett fel semmilyen probléma. Ennek ellenére ajánlható egy csendes és lassújárátú ventilátor alkalmazása.

A végerősítő elülső oldalán van elhelyezve az anódárammérő műszer (I_{max} = 3 A) és esetlegesen egy második műszer, amely az anódfeszültséget mutatja.

A készülék kizárólag csak érintésvédelmi földeléssel ellátott konnektorba csatlakoztatható! A hálózat mindkét

2. táblázat

Csőtípus	U _i [V]	I _i [A]	U _A [V]	I _A [mA]	P _A [W]	I _{k max.} [mA]	C _{be} [pF]
PL500	27	0,3	440	220	12	250	27
27GB5							
28GB5							
PL504	27	0,3	550	230	16	250	25
PL505	40	0,3	700	470	30	500	25
40KG6							
PL508	17	0,3	400	90	12	100	19
PL509	40	0,3	700	470	30	500	26
PL519					35		
6P45SZ	6,3	1,9	700	470	40	500	29
LS50	12,6	0,7	800	210	40	230	14
SRS552							
P50							
GU50							

ága kapcsolandó, mert így csökken az esetleges áramütések lehetősége. A hálózati csatlakozó kapcsolási rajz szerinti bekötésére feltétlenül ügyelni kell. A rajz szerinti megoldással fordított csatlakoztatás esetén a konnektorhoz tartozó biztosíték (kismegszakító) leold. Nem az állandó helyen való üzem esetén (pl. kitelepülés stb.) csatlakoztatás és bekapcsolás előtt feltétlenül meg kell győződni az érintésvédelmi föld meglétéről és állapotáról!

Első bekapcsoláskor célszerű toroid transzformátorról elindítani a készüléket. A hálózati feszültséget lassan növelve, figyeljük az áramfelvételt, mert így hibás szerelés esetén a hibák még komolyabb következmények nélkül felfedezhetők!

A kapcsolatban felhasznált PL509-es csövek helyett a 2. táblázat csöveiből is kialakíthatunk egy hasonlóan jól működő teljesítményerősítőt. A kimenőteljesítmény persze az adott csövek adatainak megfelelően módosul.

Belenézett már a

HAM-BAZÁR kínálatába?

Megtalálható a **RÁDIÓTECHNIKA** és a **hobby elektronika** lapokban!

Nagy dinamikájú előerősítők BFG65 típusú tranzisztorral

Nagy Gyula vill. üzemmérnök, HA8ET

A kísérletező kedvű rádióamatőrök többnyire idegenkednek a felületszerelt áramköri elemek (SMD) felhasználásától. Az ipari alkalmazásoknál már régóta bebizonyosodott e kapcsolási elemek előnye a hagyományos tokozású alkatrészekkel szemben. Különösen kedvezőek a tapasztalatok az SMD-k felhasználásánál nagyfrekvenciás áramkörökben. A kivezető huzalok elmaradása következtében a rendkívül kisértékű parazita induktivitások és kapacitások könnyen utánépíthető áramköröket eredményeznek még a mikrohullámú frekvenciákon is. Olvasóink közül bizonyára többen megpróbálnának egy egyszerűbb áramkör elkészítésével, hogy ebben a szerelési módban is egy bizonyos fokú jártasságot szerezzenek. A bemutatásra kerülő előerősítőt több mint öt éve használok igen jó eredménnyel. Néhány példányban utánépítésre került, és a beállítás folyamán egyetlen egyszer sem léptek fel problémák. Korábban azért nem publikáltam, mert egyes alkatrészek beszerzése nehézségekbe ütközött. Ma már azonban az SMD-k nagymértékű elterjedése és árcsökkenése indokoltá teszi az ismertetését.

Az 1970-es évek közepétől kezdve szinte egyeduralgódóvá vált a Siemens gyártmányú, BFT66 típusú kiszajú tranzisztor alkalmazása 144 MHz-en és 432 MHz-en. A vele elérhető zajszám 144 MHz-en 1,1 dB, míg 432 MHz-en 1,4 dB körüli volt. Különösen népszerűvé vált e tranzisztor Michael Martin (DJ7VY) cikkei nyomán [1, 6], amelyekben különleges visszacsatolással stabilizálja a magas határfrekvenciájú tranzisztor működését, miközben a zajszáma nem változik, kimenő- és bemenőellenállása egyaránt 50 Ω lesz, rendkívül magas IP-érték mellett. A kapcsolás „Martin-féle bemenőfokozat” néven lett közismert. E kiváló tulajdonságokat egy ANZAC szabadalom biztosította [3], amely Dr. David E. Norton nevéhez fűződik. A professzionális vételtechnikában gyakran alkalmazott

megoldás részletes számításait megtalálhatjuk Ulrich L. Rhode (DJ2RL) cikkeiben [2, 4, 5]. Magát a kapcsolást röviden ismertetem a Rádiótechnika Évkönyve 1986-os kiadásában, mint nagy dinamikájú, szélessávú erősítőt, Schottky-balanszkeverők lezáró fokozataként [8]. Az említett kapcsolat még most is korszerűnek számít, és nagyon jól használható az újabb fejlesztésű alkatrészek és technológiák alkalmazásával. Be kell azonban vallani, hogy eléggé gerjedékeny, ha nem megfelelő hidegítéseket és szűrőket alkalmazunk. Továbbá az egyenáramú munkapont beállítása sem a legtökéletesebb, figyelembe véve a nagyjelű viselkedéssel szemben támasztott követelményeinket. E hiányosságok kiküszöbölése érdekében néhány módosítást végeztem az eredeti kapcsoláshoz képest. (Lásd később!)

Az előerősítők kiválasztásának szempontjai

Mielőtt hozzákezdénénk egy előerősítő elkészítéséhez, tisztáznunk kell, hogy milyen célra és milyen körülmények között szeretnénk azt használni. Maga a frekvencia már részben meghatározza, hogy mely félvezetőket

használhatjuk fel az előerősítőnkben. El kell döntenünk, hogy az antennalevezető kábel melyik végén fogjuk elhelyezni az előerősítőt. Bizonyos fokú tapasztalatot kell szereznünk a vételi hely zavar szintjéről, zajforrásairól és a közeli nagy térerejű jelekről. Ismernünk kell a vevőkészülék nagyjelű tulajdonságait (IP-értékét, dinamikáját) és érzékenységét. Más típusú előerősítőt használunk egy zajszegény környezetben EME-munkára, és megint más típust földi forgalomra, versenyzésre.

Egy vevőkészülék érzékenységét alapvetően mindig a bemeneti fokozat zajszáma határozza meg, ha a második fokozat zajszáma nem túlzottan magas. A mai korszerű adó-vevő készülékek bemeneti zajszáma 1,5-3 dB között mozog. Ez általában elegendően alacsony érték lenne, ha az antennát kis csillapítású, rövid kábellel tudnánk csatlakoztatni a bemenetre. Természetesen erre a legtöbb esetben nincs lehetőség. A rádióamatőrök többsége által használt 10,3 mm átmérőjű, RG-213 típusú kábel 20 m hosszú darabja 144 MHz-en 1,64 dB-t, míg 432 MHz-en 3 dB-t csillapít (lásd a táblázatot!), azaz ennyivel növeli meg a vesztesége által a rendszer zajszámát. Többnyire azonban még a példánkban említett

Koaxiális kábelek csillapítása dB-ben, 10 m geometriai hossz esetén, továbbá a rövidülési tényezőik

A kábel típusa	Csillapítás			Rövidülési tényező (k)
	144 MHz-en	432 MHz-en	1296 MHz-en	
RG 58 c/u ^①	1,7	3,4	>6	0,66
RG 213, RG 214	0,82	1,5	2,6	0,66
H-100	0,55	0,91	1,5	0,84
Aircorn Plus	0,49	0,75	1,45	0,80
CU 2Y, 3/8"	0,3	0,66	0,96 ^②	0,89

① A csillapítás 100 MHz-re és 400 MHz-re vonatkozik

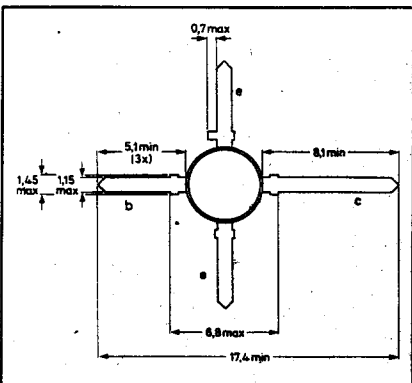
② 1000 MHz-re vonatkozó adat

– Az adatok a gyártó cégektől függően kismértékben változhatnak

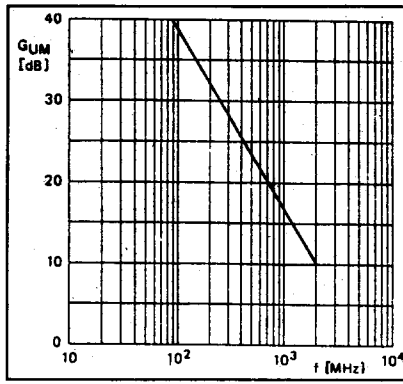
is hosszabb kábeleket használunk az antenna és a vevőkészülék között. A vevő érzékenysége tehát az 1960-as években használt elektroncsövek szintjére esik vissza! A fenti értékek természetesen ideális esetre, SWR 1:1-re vonatkoznak. Igen jelentős mértékben növekszik a kábel járulékos vesztesége, és ezáltal tovább romlik a bemeneti zajszám, ha a tápkábelben az SWR nem 1, vagy ehhez közeli értékű. E tényezők mindenképpen azt indokolják, hogy előerősítőnk az antenna talppontjához minél közelebb helyezjük el. Természetesen ez adás/vétel átkapcsolási gondokat is jelent. Amennyiben az előerősítőt az adó-vevő mellett helyezük el, akkor annak alacsony zajszámát is az előző mértékben növeli a kábel csillapítása.

Meddig érdemes a zajszámot csökkenteni? Általában 144 MHz-en és 432 MHz-en könnyen elérhető az 1 dB-es zajszám, de ha értékét 0,6 ... 0,7 dB alá akarjuk csökkenteni, akkor már nagyon drága eszközöket kell felhasználnunk. A legtöbb esetben ennek nincs is értelme, mert zajszegény környezetben a Föld termikus zaja evvel összemérhető. Egészen más a helyzet EME-munkánál, ahol a „hideg” égbolt általában ennél alacsonyabb zajt sugároz 432 MHz-en és 1296 MHz-en, tehát ezeken a sávokon már érdemes a bemeneti zajszámot csökkenteni a jel/zaj viszony javítása érdekében.

A következő fontos kérdés, hogy mekkorára válasszuk meg az erősítési tényezőt? Tulajdonképpen a legtöbb vevőkészüléket 10 ... 15 dB-nél nagyobb erősítésű előerősítő már túlvezérel. Kimmersz dual-gate MOSFET-ekkel épített előerősítők gyakran 20 dB feletti erősítéssel rendelkeznek, s a rádió S-mérője már jel nélkül is, csupán

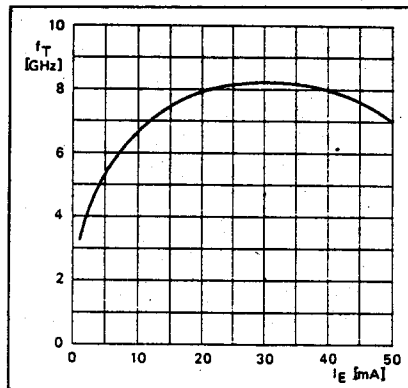


1. ábra. Az SOT-103 tokozású BFG65 típusú tranzisztor bekötése



2. ábra. A BFG65 GUM erősítési-tényezőjének változása a frekvencia függvényében ($U_{ce} = 8 \text{ V}$, $I_c = 15 \text{ mA}$, $T_{amb} = 25 \text{ }^\circ\text{C}$)

a zajfeszültségtől kilendül. Ez mindenképpen káros, mert a rádióknak dinamikája (IP) értéke annyival romlik, mint amekkora az előerősítő erősítése. Az antennafejnél valamivel nagyobb erősítés engedhető meg, mert a kábel csillapítása úgyszólván csökkeni azt. Leszögezhetjük tehát, hogy mindenképpen káros



3. ábra. A tranzitfrekvencia változása az emitteráram függvényében ($U_{ce} = 8 \text{ V}$, $f = 500 \text{ MHz}$)

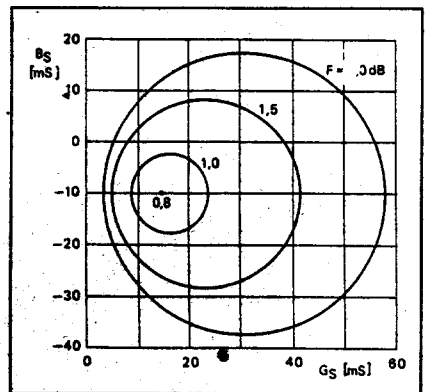
a szükségesnél nagyobb erősítés, mert a zajszámot csak jelentéktelen mértékben csökkenti, de a dinamikát jelentősen rontja. A jobb minőségű előerősítők kimenetén általában található valamilyen csillapító, ha túl magas az erősítési tényező.

További probléma az előszelekció. Az előerősítő minden jelet felerősít, amely a bemenetére érkezik, terhelve ezzel az utána következő vevőkészüléket, és ott káros keresztmodulációkat okoz. Ezért kézenfekvő lenne a bemeneten rendkívül keskenysávú, szelektív rezgőkört, esetleg üreget alkalmazni. Ekkor jó lenne a szelektivitás, de na-

gyon megnőne a zajszám. Ennek oka, hogy míg a jel véges eloszlású, addig a zaj végtelen statisztikai eloszlású a frekvenciaspektrumban. Éppen ezért a bemeneten nagyon nagy üresjárási Q-val rendelkező rezgőkört kell alkalmazni, s azt annyira le kell terhelni, hogy a terhel Q mindössze 10 körüli értékre essen vissza. Ekkor a bemeneti veszteségek minimális értékűek lesznek, így a fokozat zajszáma megközelíti a félvezetővel elérhető elméleti zajhatárt. Természetesen ekkor 144 MHz-en 15 MHz, míg 432 MHz-en 45 MHz körüli lesz a sávzélesség. Amennyiben ekkor a vevőkészülékben keresztmodulációt okoznak a sávon kívüli erős jelek, akkor az előerősítő és az alapgép közé kell a szükséges sávszűrőket (üreget) beiktatni.

Az alacsony zajszám mellett másik nagyon fontos jellemzője egy előerősítőnek a jó nagyjelű viselkedése, melyet a harmadrendű intercept-pont (IP-érték) segítségével jellemezhetünk. Ennek pontos értelmezését megtaláljuk a Rádiótechnika Évkönyve 1986-os kiadásában [8].

Ma már az aktív elemek igen széles választéka áll rendelkezésre, amelyek a fentiekben meghatározott 1 dB-es, vagy az alatti zajszámot képesek biztosítani. E leírásban a bipoláris tranzisztorok kiszajú előerősítőkben történő felhasználására szeretnék néhány példát bemutatni. Alacsony zajszámú, olcsó GaAs FET előerősítők jellemzőivel most nem foglalkozunk, a rájuk vonatkozó fontosabb ismereteket megtaláljuk a Rádiótechnika Évkönyve 1990. évi kiadásában [9]. Itt csupán két fontos dologra szeretném felhívni a figyelmet. A GaAs FET-es előerősítők egyik kellemetlen tulajdonsága, hogy

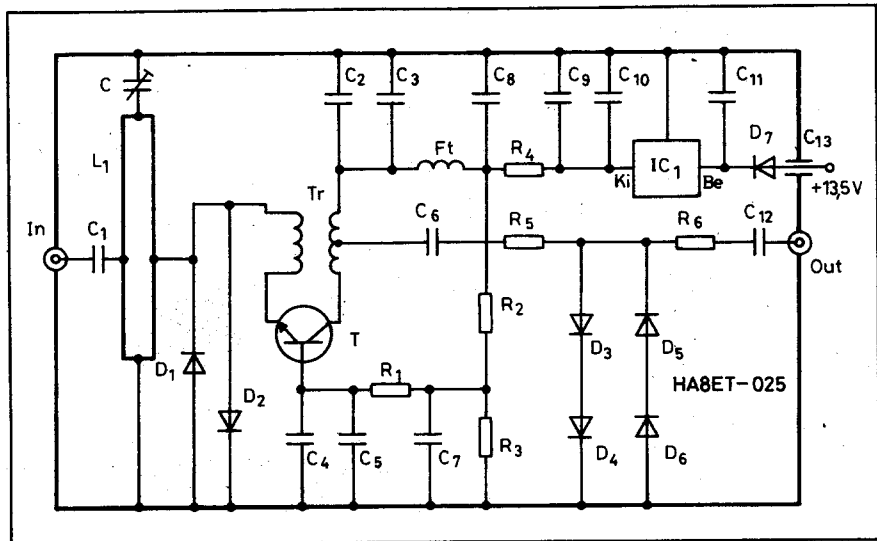


4. ábra. A konstans zajszám helygörbéi a komplex számsíkon ($U_{ce} = 8 \text{ V}$, $I_c = 5 \text{ mA}$, $f = 800 \text{ MHz}$)

rendkívül magas bemeneti SWR-érték-nél érhető el a zajminimum. Ennek következtében nagyon megnövekszik a korábban említett járulékos kábelcsillapítás, tehát az ilyen előerősítőt csak az antennafejben szabad elhelyezni! A másik kellemetlen jelenség a stabilitási tényezővel (K) függ össze. E nagyon magas határfrekvenciájú eszközök rossz bemeneti és kimeneti SWR-jük miatt óhatatlanul begerjednek egy valamekkora frekvencián. Legtöbbször a gerjedési frekvencia jóval a vételi sávon kívül esik, s a gerjedést csupán műszeres vizsgálattal lehet kimutatni. A gyakorlatban ilyenkor látszólag leromlik a fokozat nagyjelű viselkedése. Ebben az esetben a vevő hajlamos a különben tiszta sávrészekre is bekeverni ismeretlen eredetű jeleket. Az ilyen instabil, vagy csak feltételesen stabil GaAs FET előerősítők nagyon sok bosszúságot okozhatnak építőiknek és felhasználóiknak. Instabil működésű előerősítőre példa a Rádiótechnika Évkönyve 1995. évi kiadásának 131. oldalán ismertetett előerősítő (8. ábra), illetve a feltételesen stabil változatra ugyanezen évkönyv 132. oldalán található előerősítő (9. ábra). Mindkét kapcsolás konstruktorra YU1AW [10]. GaAs FET előerősítők stabilitási problémáira egy későbbi cikkben még visszatérünk.

A félvezető kiválasztása

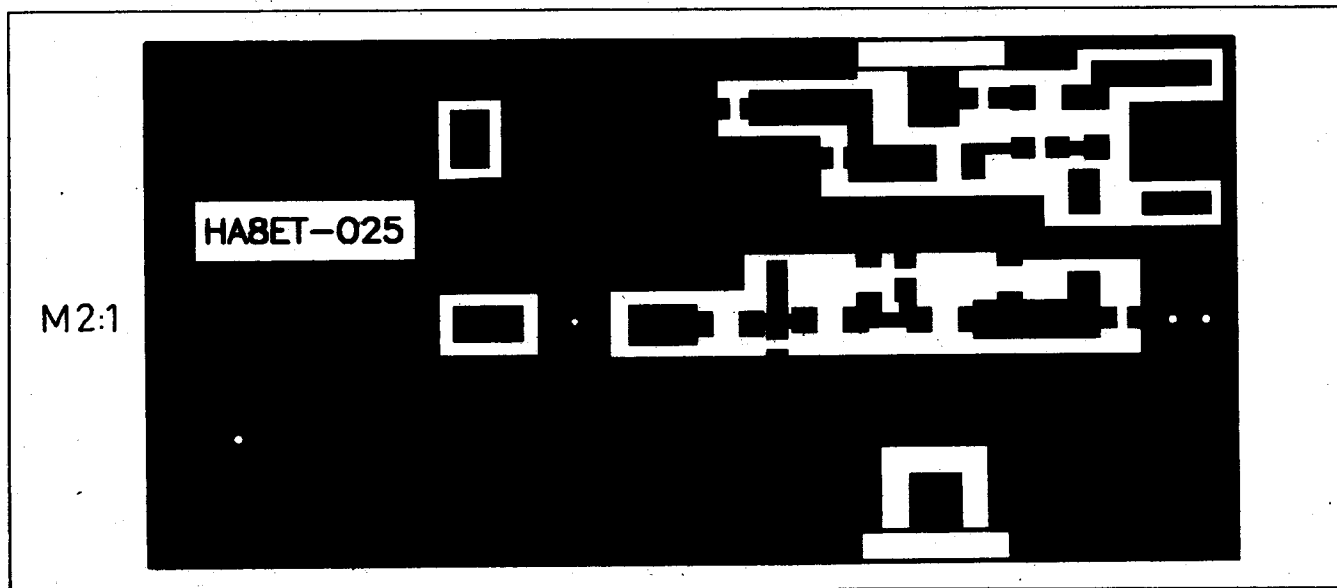
A BFT66 helyett használhatnánk több más típusú mikrohullámú kiszajú tran-



5. ábra. A 432 MHz-es előerősítő kapcsolási rajza, „strip-line” bemenőkörrel (HA8ET-025)

zisztort is, de ezek zajszáma hiába alacsony, pl. 2 GHz-en 2,5 dB, 144 MHz-en többnyire nem kisebb a BFT66-énál. Gyakran ugyanazt a csipet 4-5-féle tokozással is szállítják, és nem ritka közöttük az ötszörös árviszony sem! A jelenlegi mikrohullámú tranzisztorok választékát megvizsgálva, céljainknak leginkább a BFG65 típusú, olcsó, plasztik tokozású tranzisztor felel meg [7]. Szinte az egyetlen típus, melynek még 100 MHz alatt is csökken a zajszáma, de már 800 MHz-en is 1 dB alatti (tipikusan 0,8 dB). Bekötését az 1. ábrán, fontosabb nagyfrekvenciás jellegzőgörbéit pedig a 2., 3., és 4. ábrákon láthatjuk. Ugyanezt a csipet az 1. ábrán

látható SOT-103 (Siemens jelölés szerint plasztik X) tokozáson kívül forgalmazták még alacsonyabb frekvenciás erősítők számára BFQ65-ös típusjelzéssel is, SOT-37-es (Siemens jelölés: plasztik T) tokban. A két tokozás között 800 MHz feletti frekvenciákon a GUM erősítés értékében mutatkozik egy kis különbség, a két emitter-kivezetéssel rendelkező SOT-103 jelű tok (BFG65) javára. 2 GHz-en azonban a különbség már eléri a 2 dB-t. Természetesen mindkét típusnak kifejlesztették az SMD-változatát is. A BFG65-nek megfelel a BFG67 (SOT-143-as tok), míg a BFQ65-nek a BFQ67 (SOT-23-as tok). Az emitterkivezeté-



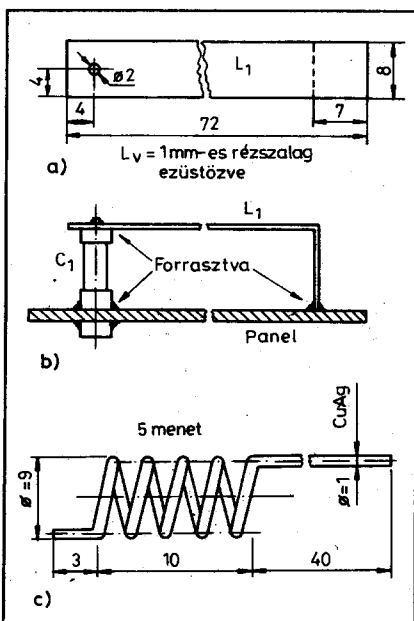
6. ábra. A HA8ET-025 jelzésű előerősítő panelrajza (forrasztási oldal, $M = 2:1$)

sek számából adódóan itt is mutatkozik egy kis különbség az erősítésben a mikrohullámú tartományban. A zajtényező szempontjából mind a négy típus azonos értékű 144 MHz-en és 432 MHz-en [7], de a kedvezőbb beszerzési lehetőség és az alacsonyabb ár miatt a BFG65-ös típust választjuk előerősítőnkbe.

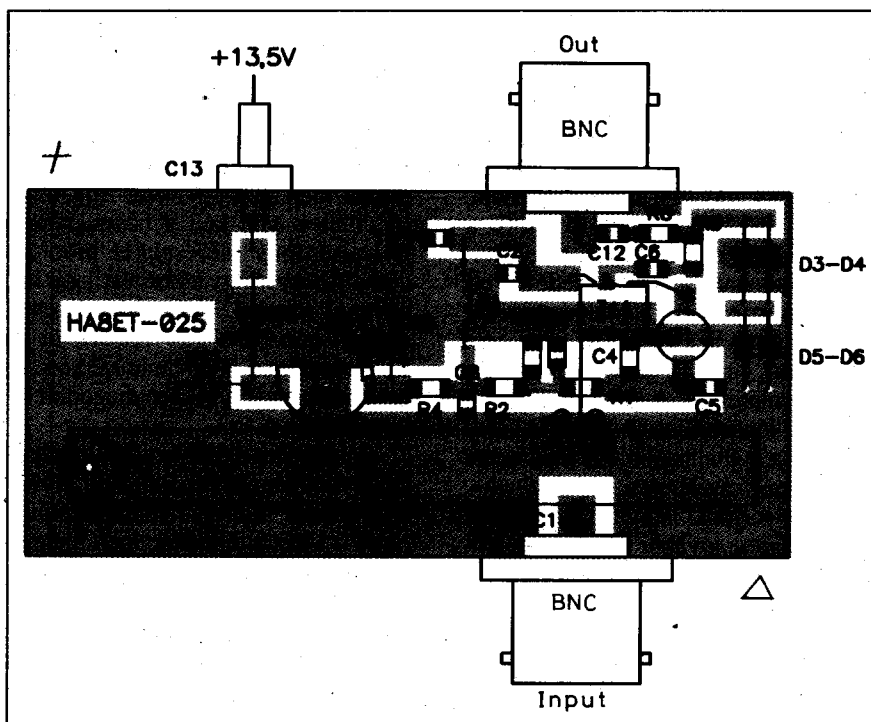
A kapcsolás ismertetése

Az előerősítő kialakításánál elsődleges célul tűztük ki az olcsó eszközökkel elérhető, minél jobb nagyjelű viselkedést, még elfogadhatóan alacsony zajszám (0,9 ... 1,1 dB) mellett. A HA8ET-025 jelzésű, 432 MHz-es előerősítő kapcsolási rajzát az 5. ábrán láthatjuk. Az eredeti „Martin-féle” kapcsolás egyenáramú munkapont-beállítása nem volt stabil, másrészt a BFG65 más munkaponti beállítást igényel, ezért néhány módosítást kellett végezni az áramkörön.

A kapcsolás számára az IC₁ jelű, 100 mA-es miniatűr stabilizátor biztosítja a szükséges tápfeszültséget, ezért 12 V-tól 28 V-ig bármilyen feszültségről üzemeltethetjük. A D₇ dióda véd a fordított polaritású bekapcsolás ellen. Az R₁, R₂, R₃ és R₄ ellenállások széles hőmérséklet-tartományon belül stabilizálják a munkapontot. Ennek különösen nagy jelentősége van szabadtéri el-



8. ábra. Az L₁ induktivitás műhelyrajza: 432 MHz-re (a, b) és 144 MHz-re (c).

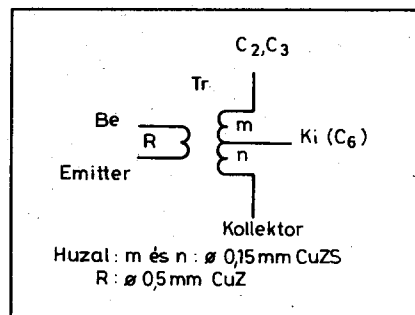


7. ábra. A HA8ET-025 jelzésű előerősítő beültetési rajza

helyezéskor, nagy dinamikájú (nagyobb munkaponti áramra beállított) fokozat esetén. Az elkészített három mintapéldány bázisosztójának árama 1 mA volt, míg kollektorárama 9,5 ... 10 mA között változott szobahőmérsékleten. Intenzív hőközlés hatására (forasztás) sem tapasztaltam jelentősebb változást. Ez a nyugalmi áram jó kompromisszumot jelent az alacsony zajszám és a jó nagyjelű viselkedés között. A kollektoráramot az R₂ cseréjével akár 20 mA-re is növelhetjük, a kimagaslóan jó nagyjelű viselkedés érdekében, de ekkor az 1 dB körüli zajszám leromlik 1,6 ... 1,8 dB-re. E beállítást kétfokozatú erősítő második fokozatában célszerű alkalmazni. Egy ilyen kétfokozatú előerősítőt ha kiegészítünk egy nagy dinamikájú DBM-mel, akkor rendkívül jó minőségű vevőkonverterhez juthatunk.

Az eredeti kapcsolásban alkalmazott BFT66 típusú tranzisztor tokozása a magas határfrekvenciájú csipnek nem biztosít elegendően kis induktivitású emitterkivezetéseket és jó hidegítési lehetőséget. Részben ezért, részben pedig a panel kialakítása miatt a kapcsolat gerjedékeny volt. Nagyon gondosan kellett elkészíteni, esetenként több kiegészítő hidegítést igényelt a sávon kívüli gerjedések elkerülése érdekében, de még ennek ellenére sem visel-

kedtek mindig egyformán az utánépített kapcsolások. A stabil nagyfrekvenciás működés és a könnyű reprodukálhatóság érdekében a hidegítéseket, csatlósmentesítéseket is meg kellett változtatni. Az 5. ábra kapcsolásán az Ft fojtó és a C₂, C₃, C₇, C₈ kondenzátorok biztosítják a megfelelő csatlósmentesítést a kimenet és a bemenet között. Így elérhető, hogy bármekkora nyugalmi áramot is állítunk be a megengedett határok között, sehol sem lép fel gerjedés. Különösen fontos a tranzisztor bázisának megfelelő hidegítése. Még a korszerű chipkondenzátorok sem biztosítanak mindig megfelelő hidegítést, mert a soros rezonanciafrekvenciájuk egészen biztos a tranzisztor magas határfrekvenciája (mintegy 8 GHz) alatti.



9. ábra. A Tr₁ illesztőtranszformátor adatai

Tehát valószínű, hogy lesz olyan frekvencia, ahol a fokozat begerjedhet. Ez ellen úgy védekezünk, hogy a legkritikusabb helyeken (C_2 - C_3 , C_4 - C_5) két-két hidegítő kondenzátort használunk, melyek értéke 5-10-szerese egymásnak. Így amennyiben az egyik rezonál, a másik még kielégítően hidegít. Ez a hidegítési módszer többszörösen nagyobb biztonságot ad a gerjedések ellen, mint az eredeti. További gerjedések forrása lehet 432 MHz-en a nem megfelelő vasmag használata a Tr_1 transzformátornál. A kapcsolásban talán ez a legkritikusabb alkatrész, beszerzése a legnehezebb. Elkészítéséről később még részletesen szólnunk.

Most térjünk vissza a kapcsolási rajzhoz, mert további érdekes megoldásokat találunk a kimeneten és a bemeneten egyaránt, amelyeket már meglévő előerősítőnk korszerűsítésekor is felhasználhatunk. A kimeneten találjuk az R_5 - R_6 ellenállásokból és a D_3 - D_6 diódákból kialakított „T” kapcsolást. Ez nagyon hasznos nagyobb teljesítményű végerősítők használata esetén, mert az antennarelé esetleges meghibásodásakor megvédi a tranzisztort a „hátról jövő” nagyfrekvenciás túlfeszültségtől. Igaz, ezért az erősítési tényező 1-2 dB-es csökkenésével kell fizetnünk. Itt nem szükséges drága Schottky-diódákat használni, megfelel az olcsó 1N4148, vagy más hasonló gyors kapcsolódíóda. Azért kötöttünk kettőt sorba, mert a nagy dinamikus előerősítőnk jóval nagyobb feszültséget is torzítatlanul fel tud dolgozni, mint egyetlen dióda nyitófeszültsége. A soros ellenállás a kimeneten a védelmen kívül további előnyt is jelent. Így a fokozat működése szempontjából majdnem közömbös a kimenetre kapcsolt kábel és az utána következő vevőkészülék bemeneti SWR-értéke. Ez egyáltalán nem mondható el a GaAs FET előerősítőkről!

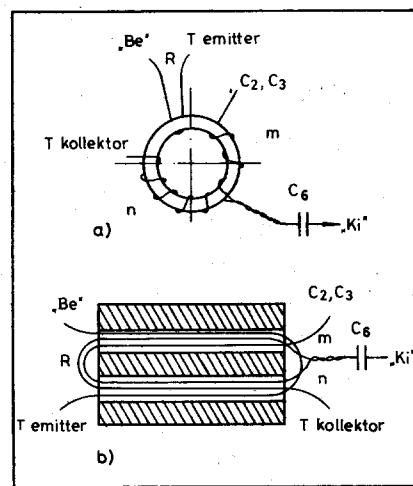
A bemeneten egy nagyon nagy üresjárású jósági tényezőjű elosztott paraméterű rezgőkört alakítottunk ki, melyet az antenna becsatlakoztatásával és az előerősítő bemenetének csatlakoztatásával rendkívüli módon leterheltünk. Ezáltal gyakorlatilag mérhetetlenül kicsire ($<0,1$ dB-re!) csökkentettük a bemeneti kör átmeneti csillapításából eredő veszteségeket. Így az előerősítő zajszáma alig lesz nagyobb a tranzisztor által „optimális zajellenállással” történő lezárásnál elérhető elméleti értékénél! Ez az előerősítő más kapcsolások-

tól eltérően a veszteségmentes visszacsatolásnak köszönhetően pontosan 50 Ω -os bemeneti és kimeneti ellenállással rendelkezik, tehát a zajillesztés és a teljesítményillesztés egybe esik! Így nagyon leegyszerűsödik a behangolása, mert nem kell hozzá zajgenerátor, illetve nem kell a hosszadalmas jel/zajviszony mérésekkel bíbelődnünk. Ahhoz, hogy a kitűzött 1 dB körüli zajszámot 432 MHz-en elérhessük, nagyon gondosan kell elkészíteni az L_1 -C rezgőkört. Feltétlenül ragaszkodjunk az anyagjegyzékben megadott alkatrészekhez!

A bemenet másik kritikus pontja a D_1 - D_2 antiparalel védődiódapár. E helyen semmi szín alatt ne használjunk olcsó szilícium diódákat, mert megnövelhetik a fokozat zajszámát. Bármely nagyfrekvenciás Schottky-dióda megfelel, amely alacsony záróréteg-kapacitással, keverőként kis zajszámmal rendelkezik. Az olcsó Schottky-kapcsolódíódák (pl. BAT43, BAT85, SD101-103 stb.) nem alkalmasak erre a célra!

Az erősítő elkészítése

Először készítsük el a 6. ábrán látható nyák-lemezt kétoldalas üvegszálas anyagból. A panel másik oldala „telefóliás”. Vigyázat, az ábra 2:1 méretarányú az apró részletek miatt! A panel vastagsága most közömbös. A 7. ábrán láthatjuk az alkatrészek beültetését a forrasztási oldal felől. Készítsük el a 8. a és b ábráknak megfelelően az L_1 -es induktivitást 432 MHz-re. A



10. ábra. A Tr_1 transzformátor elkészítése toroid vasmagra (a) és kétlyukú balun-vasmagra (b)

8. c ábrán a 144 MHz-es változat bemeneti rezgőköre látható. Itt kombinálva van a koncentrált paraméterű és az elosztott paraméterű rezgőkör. Így biztosítható a magas üresjárású jósági tényező, továbbá ugyanaz a panel használható 144 MHz-en és 432 MHz-en egyaránt. A 9. ábra segítséget nyújt a Tr_1 transzformátor elkészítéséhez mindkét sávra.

Menetszám	144 MHz	432 MHz
m	4	3
n	11	5
R	1	1
Erősítés	12 dB	10 dB
A vas anyaga	B64290-J35-X830 K1, vagy U-17	B62152-A8-X17 U-17 vagy U-60

A fokozat erősítése : $G = m^2$ [dB]

Menetszámok ($Z_{be} = Z_{ki}$):

$$n = m^2 - 1 - m$$

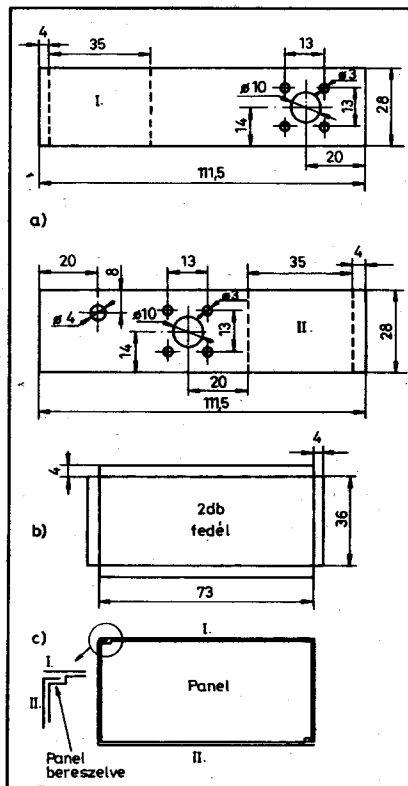
$$R = 1$$

A 10. ábra a 9. ábra jelöléseit alkalmazva bemutatja az egyes tekercsek és a kivezetések elhelyezését a két leggyakrabban előforduló vasmagtípus esetén. Ha nem tudjuk beszerezni a megadott típusokat, akkor a felhasználáshoz kiválasztott vasmagot feltétlenül ellenőrizni kell beépítés előtt. Ennek legegyszerűbb módja, hogy az alkalmazni kívánt frekvenciára készítsünk egy rezgőkört a vizsgált vasmagra, majd ellenőrizzük az átvitelét, illetve jósági tényezőjét szignálgenerátor és nagyfrekvenciás mérőfej segítségével. Alacsonyabb frekvencián (100-200 MHz körül) GDO-val is el tudjuk végezni az ellenőrzést. Csak olyan vasmagot alkalmazunk, amely határozott, éles „dip-et” ad! 432 MHz-en az újabb fejlesztésű, Siemens gyártmányú, U-60 jelzésű vasmag kb. 0,1 dB-lel kisebb zajszámot eredményez, mint az U-17. 144 MHz-en jól használható a sárga jelzésű, miniatűr tv-balun is, de 432 MHz-en ez vagy gerjedést okoz, vagy pedig az erősítési tényező mindössze 1-2 dB lesz!

Az előerősítőt (előerősítőket) az anyagjegyzékben ajánlott dobozba építjük be! Amennyiben ilyen nem tudunk beszerezni (hazai forgalmazót ez idáig még nem sikerült felkutatni), akkor a 11. ábra alapján mi magunk is elkészíthetjük. A két palástot a szaggatott vonalak mentén hajlítsuk meg a furatok elkészítése után, majd a panel sarkait a 11. c ábra részletrajza alapján

reszeljük bele a keretbe! A doboz oldalpajait azért célszerű két részből készíteni egyetlen hosszú lemezcsík helyett, mert így a kisebb pontatlanságok könnyebben eltüntethetők. Ha a panel jól illeszkedik a doboz-keretben, akkor próbáljuk rá az alsó és a felső fedeleket! Ezután kireszeljük a panelon a csatlakozók helyét, melyek a nyák-rajzon (6. ábra) a mintadaraboknál felhasznált BNC-aljzatoknak megfelelően lettek kialakítva. Természetesen más típusú csatlakozók esetében ezeken kisméretben módosítani kell! Amennyiben így összeállítottuk az előerősítő dobozát és paneljét, akkor csavarozzuk fel a két BNC-aljzatot, majd megfelelő teljesítményű forrasztópákával forrasztjuk körbe a panel felső (alkatrész-) oldalát, utána az alsó, telefóliás oldalát. Ezután forrasztjuk meg a doboz-palást behajlított széleit. Következik a csőtrimmer beforrasztása; mindkét oldalon körbefuttatjuk forrasztóónnal, de közben vigyázzunk arra, nehogy túlhevüljön! Az L_1 -es induktivitást csak a többi alkatrész beforrasztása után építjük be! Az SM-alkatrészek szereléséhez segítséget nyújt Pálkás Tibor cikke, amely a Rádiótechnika 1993. augusztusi számában jelent meg.

A BFG65-ös tranzisztor két emitterkivezetése igen kis induktivitású szerelést tesz lehetővé. Fekteszük a tranzisztort a panelra a beültetési rajzon látható helyre, a két emitterkivezetést hajlítsuk derékszögben felfelé,



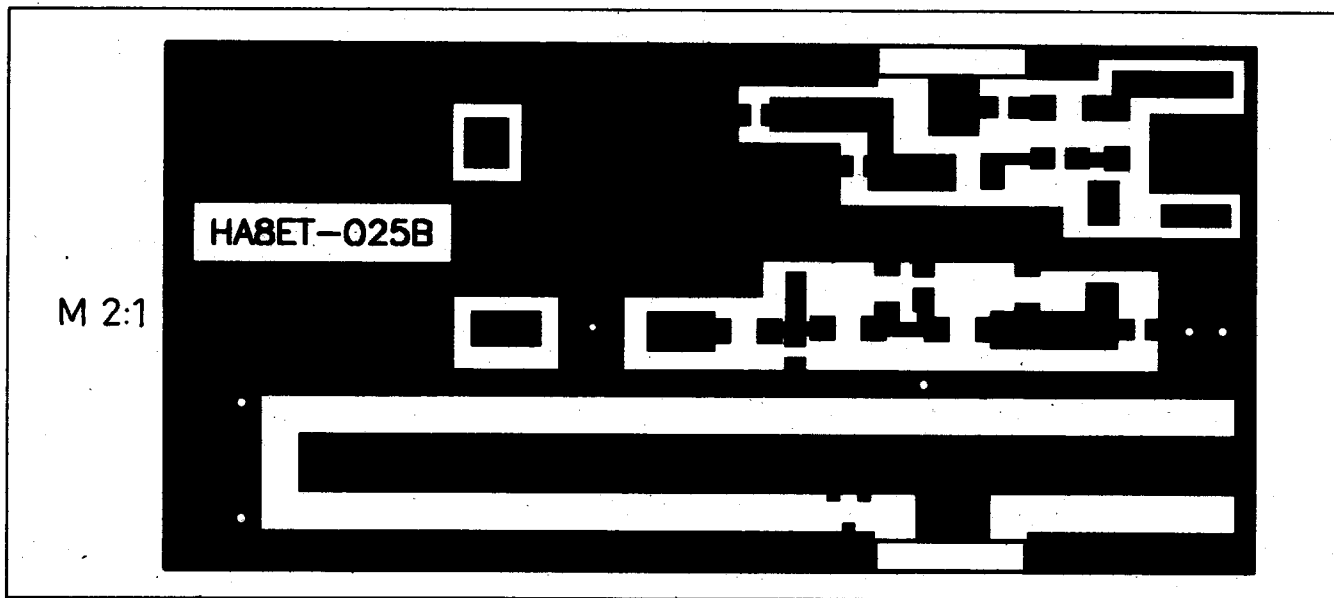
11. ábra. Az ónozott lemezből készült doboz rajzai: A két oldal-lemez (a), a két fedél (b), a panel elhelyezése (c)

majd nyomjuk össze őket a tranzisztor felett, és az így kialakított közös ponthoz forrasztjuk a Tr_1 megfelelő kivezetését! A C_1 , bemeneti csatolókonduktort a kis veszteségek érdekében na-

gyon rövid kivezetésekkel kell szerelni! Először forrasztuk be a panelra az alsó végét, majd az L_1 induktivitást a 8. b ábrának megfelelően építjük be, és ezután tudjuk csak a C_1 másik végét beforrasztani. A D_1 - D_2 bemeneti diódákat is csak az L_1 elhelyezése után tudjuk beforrasztani. A többi alkatrész a 7. ábra alapján értelem szerűen elhelyezhető.

A kapcsolás beállítása

Az előerősítő a korábban ismertett gondos munkapontbeállító kapcsolás következtében semmiféle utólagos egyenáramú beállítást nem igényel. Az alkatrészek beforrasztása után kapcsoljuk rá a tápfeszültséget, és mérjük meg a T_1 kollektorfeszültségét a C_2 - C_3 hidegítő kondenzátorokon. A mintapéldányoknál ez 6,7 V ... 6,9 V közötti értéket adott. Ezután csatlakoztassunk valamilyen jelforrást a bemenetre, amely szignálgenerátor hiányában lehet egy antenna is. Keressünk egy olyan jelet a vevőkészüléken, amely valamilyen értékelhető kitérést ad a vevőkészülék S-mérőjén! Csupán a bemeneti trimmerkondenzátort kell az S-mérő maximális kitérésére hangolnunk, és a beállítással végeztünk is, mivel az 50 Ω -os bemeneti ellenállás miatt a teljesítményillesztés egybe esik a zajillesztéssel. A C_1 és a Tr_1 csatlakozási pontjait bármerre is toljuk el az L_1 -en, az erősítés csökkenni fog. A sáv-



12. ábra. A HA8ET-025B jelű, nyomtatott induktivitású változat panelrajza (forrasztási oldal, $M = 2:1$)

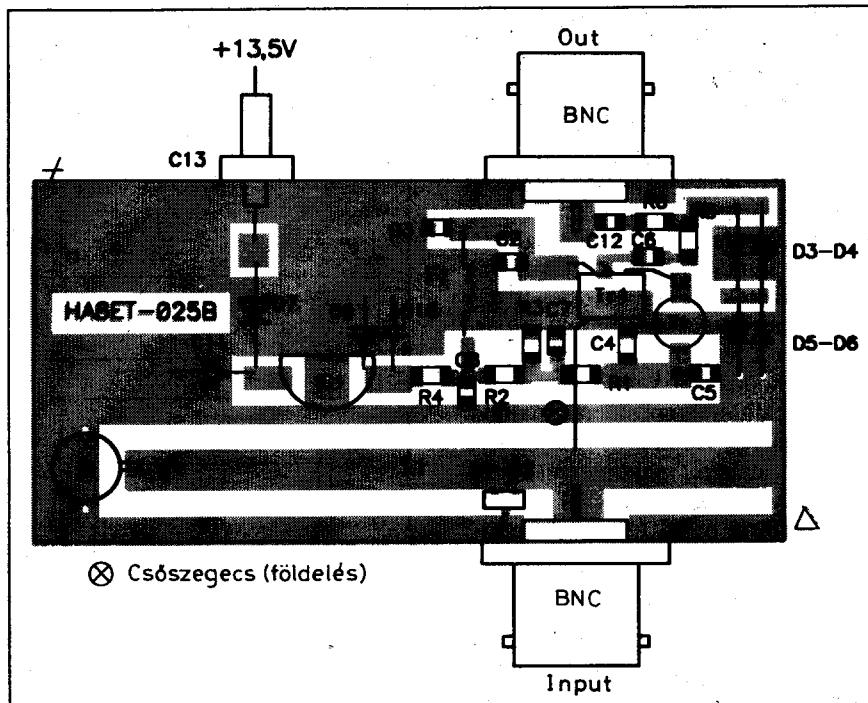
35 000 FÉLE ALKATRÉSZ - HQ & NEDIS KFT.

széleken nem kell külön-külön ellenőrizni az erősítési tényező nagyságát, mert az előerősítő sávszélessége többszöröse akár a 432 MHz-es, akár pedig a 144 MHz-es amatőrsávnak. Előfordulhat, hogy beforrasztás közben valamelyik chipkondenzátor megsérül, és a gondos hidegítések ellenére is felléphet gerjedés. Ezt legkönnyebben úgy ellenőrizhetjük, hogy egy átlagos térerejű jelet figyelve a vevőkészüléken, kézzel megérintjük a tranzistor bázisát, és a Tr₁ transzformátor hideg végét (C₂-C₃). Egyik esetben sem szabad a vevőkészülék S-mérőjén kitérésváltozásnak bekövetkeznie! Ezzel egyidőben ismételtén mérjük meg a C₂-C₃ kondenzátorokon (a Tr₁ hideg végén) a feszültséget. Az említett alkatrészek érintésekor az egyenfeszültségnek sem szabad megváltoznia a mérőponton! Még egy rutinellenőrzést végezzünk el az előerősítőnkön! A vevőkészüléken beállított jelet figyeljük meg az S-mérőn, és közben kapcsoljuk ki a tápegységünk hálózati kapcsolóját. Miközben a tápegység szűrőkondenzátora lassan kisül, a tápfeszültség fokozatosan csökken, tehát változik a tranzistor egyenáramú munkapontja is. Helyes beállítás esetén az S-méteren is folyamatosan csökkenő térerősséget kell látnunk. Amennyiben a csökkenő feszültség hatására egy pillanatra erősen kilendül az S-méter, vagy a hangszóróban erős zajnövekedést hallunk, akkor a fokozat gerjedékeny, és a hidegítések ellenőrzése, vagy az egyenáramú munkapont beállítása szükséges. Az itt leírt, rendkívül egyszerű ellenőrzéseket minden előerősítő üzembehelyezésekor célszerű elvégezni, mert sok utólagos bosszúságtól kímélhetjük meg magunkat! Mint látható, rendkívül drága műszerek nélkül, „egy csavarhúzóval is beállíthatjuk” az itt ismertetett előerősítőket.

A HA8ET-025B típusú előerősítő

Sok olvasónak talán gondot okozhat az előző változat rendkívül precíziós és drága bemeneti rezgőkörének elkészítése. Ezenkívül nem szükséges minden esetben a bemeneti zajszám minimalizálását ennyire erőltetni, így közreadunk egy egyszerűsített változatot is.

Elhagytuk a bemeneti csatolókondenzátort, a bemeneti rezgőkörre közvetlen csatlakozik az antenna (a BNC csatlakozó meleg ere). A nehezen be-



13. ábra. A HA8ET-025B jelű változat beültetési rajza

szerezhető ezüstözött rézlemez helyett közvetlenül a panelon alakítottuk ki az L₁ bemeneti induktivitást. További jelentős költségcsökkentést jelent a drága Tronsen, vagy Tecelec trimmer kiváltása egy olcsó Philips gyártmányú fólia-trimmerkondenzátorral. Az elvi kapcsolási rajzon (5. ábra) az első változat trimmerkondenzátorát C₁-vel jelöltük. Ennél a változatnál a C₁-et elhagytuk, és a trimmerkondenzátort jelöltük C₁-gyel (lásd az anyagjegyzékben!). Mivel a bemeneti induktivitás egy síkba került a csatlakozóval és a földeléssel, ezért a bemeneti védődiódák is SMD-tokozásúak. A felhasznált Siemens típus (BAT-17-04) két diódát tartalmaz; a közös kivezetésen egy anód és egy katód elektróda találkozik. Vigyázat, csak a 04 kiegészítő jelzéssel ellátott típus felel meg céljainknak! Egyetlen alkatrész kiváltását nem tudtuk megoldani olcsóbb típussal, ez pedig a Tr₁ transzformátor vasmagja.

Az egyszerűsítések ellenére ez a változat is csak egy hajszálnyival mutat gyengébb jellemzőket a HA8ET-025-ös változatnál. A bemeneti kör megnövekedett vesztesége miatt a zajszám mindössze mintegy 0,1 dB-lel rosszabb.

A 12. ábrán láthatjuk az előerősítő panelrajzát kétszeres nagyításban. A másik oldal most is „telefóliás”. A 13. ábra az alkatrészek beültetését mu-

tatja. A panelt és a keretet a korábban leírt módon készítsük el, reszeljük ki a csatlakozók helyét és a doboz összeforrasztásának kis réseit! Ezután készítsük el a szükséges furatokat! A beültetési rajzon „X”-szel jelölt furat egy ezüstözött, 2 mm átmérőjű csőszegecs helye. Ennek hiányában egy rövid, ezüstözött huzaldarabot dugjunk bele a furatba, majd forrasztuk meg a panel mindkét oldalán! Ez a megoldás a mikrohullámú technikában megszokott módon, kis induktivitású földelést biztosít. Az összes többi alkatrész elhelyezése a beültetési rajz alapján könnyen elvégezhető. A beállítást és az ellenőrzést az előző változatnál leírt módon végezzük el!

Az előerősítő paneljét nem egyszerű feladat elkészíteni. A mintapéldányok nyák-rajzait az ACCEL Technologies, Inc. TANGO PCB Plus programjával készítettem el (hazai forgalmazója a Humansoft Kft.). A program jól támogatja az SM-tervezést, és könnyűszerrel generálhatók hozzá új könyvtárelemek. A rajzot OKI OL-400e lézeryomtatóval M = 1:1 méretben jó minőségű pauszra kinyomtattam, majd a HQ-NEDIS illetve a RET Kft.-nél egyaránt kapható, kétoldalasan fóliázott, fényérzékeny nyák-lemezre, kontakt másolással készítettem el. Mivel ezek a drága eszközök az átlag amatőr-laboratóriumban nem találhatók meg, ezért a cikk megjelenésének idejére

megkísérlem biztosítani az utánépítők számára a gyári panelek hozzáférhetőségét.

Felhasznált Irodalom:

1. Michael Martin (DJ7VY): Neuartiger Vorverstärker für 145 MHz- und 432 MHz-Empfänger, UKW Berichte 4/1977, s. 194-200
2. Ulrich L. Rohde (DJ2LR): Zur optimalen Dimensionierung von UKW Eingangsteilen, Internationale Elektronische Rundschau, 5/1973.
3. Dr. David E. Norton: High Dynamic Range Transistor Amplifiers using lossless feedback, Anzac Electronics, Microwave Journal, May 1976.
4. Ulrich L. Rohde (DJ2LR): High Dynamic Range Receiver Input Stages, Ham Radio Magazine, October 1975.
5. Ulrich L. Rhode (DJ2LR): Wideband Amplifier Summary. Ham Radio, November 1979. s. 34-36.
6. Michael Martin (DJ7VY): Neuartiger Vorverstärker für UKW (KW)-Empfänger, CQ-DL 2/1978, s. 64-65.
7. Wideband Transistors and Wideband Hybrid IC Modules, PHILIPS Components Data Handbook (SC14) 1989.
8. Nagy Gyula (HA8ET): Ötletek RH adóvevőt építők számára, Rádiótechnika Évkönyve 1986. 79-97. oldal.
9. Nagy Gyula (HA8ET): GaAs FET-es előerősítők 144 MHz-re, Rádiótechnika Évkönyve 1990. 106-113. oldal.

10. Dragoslav Dobricic (YU1AW): Rauscharmer 144 MHz Vorverstärker mit Helix-Kreisen, UKW-Berichte 3/1987.

Anyagjegyzék

HA8ET-025 jelzésű előerősítő:

- IC₁: 78L09, 100 mA-es stabilizátor
T₁: BFG65 (Philips), BFG65T (Telefunken, Temic)
Tr₁: Lásd a szövegben, valamint a 9. és a 10. ábrákon!
L₁: 8 mm széles, 1 mm vastag ezüstözött rézszalag (8. ábra)
C: 0,6 - 6 pF Tronsen vagy Tecelec 5700 típusú csőtrimmer
C₁: 100 pF EGPU kerámia, RM5
C₂, C₅, C₆, C₈, C₁₂: 100 - 470 pF CHIP, 0805 típus
C₃, C₇: 1 - 4,7 nF CHIP 0805 típus
C₄: 1 - 4,7 nF CHIP 1206 típus
C₉, C₁₁: 100 nF kerámia, RM5, vagy RM7,5
C₁₀: 1 µF, 25 V tantál RM2,5
C₁₃: 1 nF beforrasztható átvezető kondenzátor
R₁: 560 Ω CHIP, 1206 típus
R₂: 5,6 kΩ CHIP, 1206 típus

- R₃: 820 Ω CHIP, 1206 típus
R₄: 220 Ω CHIP, 1206 típus
R₅, R₆: 33 Ω CHIP, 1206 típus
D₁, D₂: HP5082-2800 Schottky-dióda
D₃, D₄, D₅, D₆: 1N4148 Si dióda
D₇: 1N4002 Si dióda
Ft: 6,8 µH miniatűr fojtótekerccs, RM7,5
BNC: BNC aljzat, Radiall: R.141413, 290/U (US MIL), vagy Schuner: 23BNC-50-0-16, 23BNC-50-0-12 (menetes furatú)
Doboz: SSB Electronic: Art Nr.: 7752, vagy Giga-Tech: wg-373, vagy Elektronikladen: WB-3 (11. ábra)

HA8ET-025B jelzésű előerősítő:

- C₁: 1,8 - 22 pF fóliatrimmer, Ø7 mm, zöld színű
D₁, D₂: BAT-17-04 kettős Schottky-dióda, SMD-tokozású
L₁: strip-line induktivitás a panelon kialakítva
A bemeneti csatoló kondenzátor elmaradt, a többi alkatrész azonos értékű és pozíció számú az előző kapcsolásnál megadottakkal.

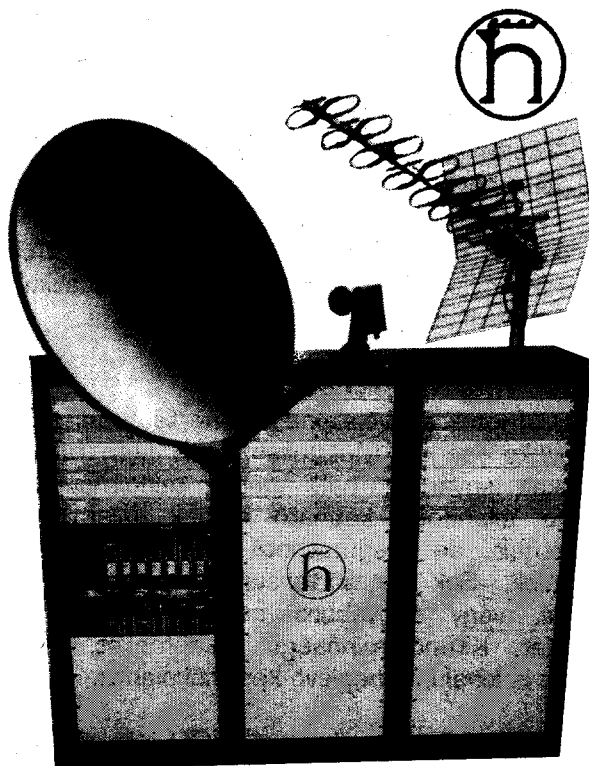
Hirschmann

AZ ANTENNÁTÓL A CSATLAKOZÓIG

- Parabola antennák, tetőantennák
- A, B és C kategóriájú KTV főállomások
- Hálózatépítő elemek: erősítők, leágazók
- Kisközösségi műholdvevő rendszerek
- Kábelek, TV aljzatok, koax. csatlakozók
- Egyedi műholdvevők és tartozékok
- Optoelektronikai rendszerek
- Mobil GSM antennák

HIRSCHMANN - HUNGÁRIA
HIRADÁSTECHNIKAI KFT
1131 BUDAPEST, XIII.,
ROKOLYA u. 1-13.
Tel: 149-4199, 149-7969
Fax: 129-8453

MINŐSÉG + MEGBÍZHATÓSÁG = HIRSCHMANN
VÉTELTECHNIKA, MOBIL KOMMUNIKÁCIÓ, CSATLAKOZÓK, OPTIKAI ÁTVITELTECHNIKA



ANICO - a rádiós kommunikáció szolgálatában

Ön, mint a Rádiótechnika rendszeres, vagy alkalmi olvasója, bizonyára kapcsolatba került már cégünkkel, az ANICO Kft-vel. Olvasta hirdetésünket, vásárolt tőlünk, vagy segítettünk új gazdát találni használt készülékének. Mindemmel, biztosak vagyunk abban, hogy nem ismeri tevékenységünket teljes keresztmetszetében. E kis bemutatkozó ismertetőnk e célból készült, remélve, hogy problémája megoldásában ezzel is segítségére lehetünk.

Már ötödik éve sikeresen működő cégünk fő profilja a rádiós kommunikáció területe. Több világcég termékeit forgalmazzuk: **YAESU** és **Motorola** kézi és mobil rádiókészülékeket, átjátszó állomásokat, hajórádiókat és ezekhez mindenféle tartozékot és opciót, különféle szelektív hívó és titkosító rendszereket. Egyedi kívánásokat is megoldunk.

A rádiórendszerek karbantartásához és javításához világszínvonalú szervizműszereket szállítunk a **Wavetek**-től. Gyors ellenőrzés és javítás szervizben és a helyszínen egyaránt. Szintén a Wavetek-től szállítjuk a fantasztikusan könnyen használható **kábeltvé mérőműszer-családot**, mely a rendkívül precíz és nagy tudású asztali műszerektől a pehelysúlyú, intelligens, hordozható hálózat-analizátorokig terjed.

Ha már a mérőműszerekről beszélünk, feltétlenül említést érdemel a sok profi, vagy amatőr felhasználó által kedvelt **Optoelectronics** frekvenciamérő család. Kézi, vagy asztali kivitel, akkumulátoros üzemmód, 10 digit, 10Hz-3GHz mérési tartomány, nagy pontosság - kell ennél több?

Nagy bonyolultságú, gyakran meghibásodó áramköröket szervizel? Munkájához nagy segítséget nyújthat a **Polar** hiba- és zárlatkereső mérőműszer-családjá. Zárlathelyek, alkatrészhibák könnyű, gyors, automatizált felderítése kiforrasztás nélkül.

Rádiórendszerének igen fontos alkotóelemei az **antennák**. Bevált, kiváló minőségű antennákat kínálunk professzionális és rádióamatőr felhasználásra a **MAXRAD**-tól és a **TELEX-hyGain**-től, mobil és stabil kivitelben egyaránt, időnként akciós árakkal 27-960 MHz-ig.

Antennák, kábelek szereléséhez **csatlakozók, toldók, átmenetek** kommersz kivitelben, vagy az amerikai **J&I** által gyártott ezüstözött, teflon szigetelésű változatban.

A **CTE Electronics** cég termékeivel a **CB rádiósok** szinte minden extra igényét ki tudjuk elégíteni, de sok hasznos kiegészítőt (mikrofonok, akkuk, akkutöltők, tápegységek 3-20 A-ig, antennák, stb.) is tudunk szállítani rendkívül kedvező áron.

Rádióamatőr barátaink!

Számotokra hívójeleink is ismertek, tudjátok, hogy mi is a rádióamatőrizmus "táptalaján" kezdtük el ezt a tevékenységet. Múltunkat azóta sem tudjuk meghazudolni, ha módunkban áll, segítjük is mozgalmunkat, legyen szó helyi átjátszó telepítéséről, vagy hajdú megyei amatőr barátunk ázsiai expedíciójáról. Szinte állandóan kapható nálunk valamilyen megbízható, bevizsgált, de megfizethető árú használt RH, vagy URH készülék. Sok amatőrtársunknak sikerült rövid idő alatt eladni, vagy nagyobbra cserélni megunt, vagy "kinőtt" rádióját. Kiváló minőségű modemeket, tartozékokat, opciókat is kínálunk meglévő készülékeidhez.

Díóhéjban ennyit az ANICO Kft. tevékenységéről. Reméljük, más, rádiókommunikációval kapcsolatos problémájára is megoldást tudunk találni. Kereszen minket telefonon a (42) 310-808 számon, vagy a (42) 424-007 faxon.

((.))

ANICO

HAØMM - NØFYR - HAØLC

Magyar-Amerikai Kereskedelmi és Szolgáltató Kft.
Nyíregyháza, Arany J. u. 7.
Postacím: 4402 Nyíregyháza Pf.:47.
Telefon/fax: (42) 310808

100 éves a rádió

Világszerte, számos országban, rendezvények sorozatával, az elektronikus- és az írott médiák útján, valamint a legkülönbözőbb más módokon emlékeztek meg az idén a rádiózás centenáriumáról. Szentpétervárott Popov, Bolognában pedig Marconi emléke volt az ünnepségek középpontjában. Ám sehol sem felejtették el megemlégni azokat a tudósokat, dilettánsokat, amatőröket, akik egy-egy területen a felfedezéseikkel, kísérleteikkel, rész megoldásaikkal megalapozták, majd a későbbiekben – és azóta is – továbbfejlesztették, az emberiség számára hasznosíthatóvá tették az információközlést a rádióhullámok segítségével.

A rádióamatőrök

Igen, a rádióamatőrök már a századunk elején bekapcsolódtak a kísérletezésekbe. Angliában például 1904. augusztus 15-én adták ki az első adóengedélyt... (Érdekes, hogy az első európai hölgyoperátor is brit nemzetiségű volt: *Barbara Dunn*, G6YL 1927-től, aki részt vett már az RSGB akkori 1,7 MHz-es versenyében is.) 1918. szeptember 22-én született meg az első drótnélküli üzenetváltás Ausztrália és a szigetország között; a 76. évforduló alkalmából GB2VK különleges állomás üzemelt. Az első LA-VK kapcsolatra 1926. VII. 30-ig kellett várni. Nem úgy az első angol – új- zélandi összeköttetésre, amely *Cecil Goyder* (London) és *Frank Bell*, 4AA (N. Z.) viszonylatában, 92 m-en jött létre. A következő éjjel már 4AG és 4AK is forgalmazott angliai amatőrökkel. A broadcast adók akkor még nem hidaltak át ekkora távolságokat!

A kísérletek és a kísérletezők száma évről évre emelkedett, noha nem adták a hatóságok egykönnyen az adóengedélyt. A „Rádió Technika” 1938. novemberi számának „Rövid Hullámon” rovatában többek között ez áll: „... október 8-án zajlott le a legutóbbi ama-

tőrvizsga, ahol tíz jelölt jelent meg, hogy tudásáról számot adjon. Ez a vizsga bizony elég rosszul sikerült, mert a jelöltek 40%-a megbukott. Külön ki kell emelni, hogy a vizsgázók különösen technikai kérdésekben voltak gyengék. Amatőrök, tanulni kell!” Ez az idézet ma, 57 év után sem vesztett időszerezéséből... A szigorú követelmények ellenére az amatőr rádiósok táborra napjainkban már mintegy 3 millió hívójelest tart nyilván és évi 7%-os növekedést tapasztalva könnyű kiszámolni, hogy a világ több mint 170 országában 2008-ra már 7,5 millió körüli lesz a számuk. Néhány konkrét adat: 1993. III. 31-én Ausztráliában 18 222 engedélyes volt, közülük 2633 „sárgacsőrű”, 27 automata jeladó és 334 relé-állomás. Kanadában 20 év alatt megháromszorozódott, illetve az utóbbi 12 évben kétszeresére nőtt az adóamatőrök száma; 1995. I. 17-én 43200-an voltak. A németeknél január 1-jén 77205 hívójelest számláltak, köztük több mint 2000 klubállomást és csaknem ugyanennyi relét! A belga „UBA” rádióamatőr szövetségnek május 18-án 3954 tagja volt. Az USA-ban évente kb. 60 ezerrel nő mostanában az adóamatőrök létszáma, így megközelítették a 700 ezret. Újabban Amerikában nincs korhatárhoz kötve a „lis”. Nemrégien olvashattuk, hogy a 8 éves *Chris Busch* a „Novice”, valamint a *Technician-Plus* vizsgákat tette le sikeresen és a KB3BEJ hívójelet használhatja. A 10 éves *Samantha Sanford* AA3JS pedig alig több mint fél év leforgásával nemcsak a Novice, hanem az Extra Class fokozat követelményeit is teljesítette. Persze, – a nóta szövegéből kölcsönözve – elmondhatjuk, hogy „nem az a fontos, hogy az ember hány éves, csak a szíve legyen fiatal”: a 91 éves *King Davis* W4GZ még mindig aktív rádióamatőr, – egy szociális otthonban él.

És mi újság nálunk? Nos, évek óta keressük, kutatjuk, egyengetjük az útját-módját a magyar rádióamatőrök szaporításának. Egy-egy akcióról *Matusinka László* HA7PW, a Magyar Rá-

dióamatőr Szövetség Ifjúsági és Utánpótlás-nevelési Szakbizottságának vezetője így számol be:

Ifjúsági Aktivitási Verseny

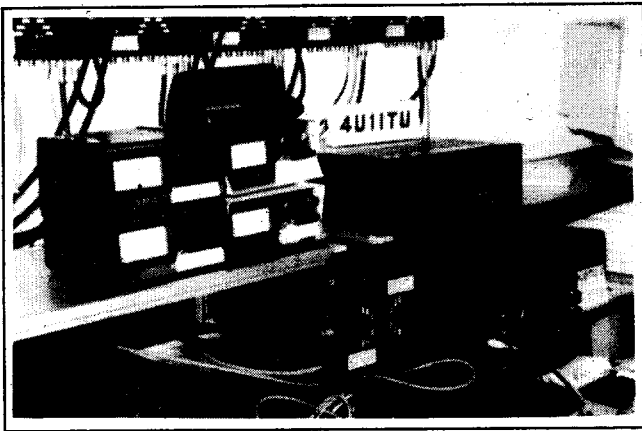
„Bizottságunk az első ülését 1994 júliusában tartotta a Dunaujvárosi Országos Találkozó keretében... Többek között egy évente megrendezendő ifjúsági versenyt feltételeit beszéltük meg. A 80 m-es sávban zajló 2 x 2 órás aktivitás jó versenyzési lehetőséget biztosíthat a kezdő engedélyesek, fiatal operátorok számára. A MRASZ elnöksége jóvá hagyta a javaslatot.

Május első szombatján benépesült a sáv távirórésze. Legalább 40 állomás kereste egymással a kapcsolatot, közülük néhányan kissé lassabb tempóval adva, mint általában szokás. Ők a riport után rendszerint 20-nál kisebb számot adtak; ez jelezte az életkort. Az újabb kétórás – már távbeszélő – versenyszakaszbán a résztvevők száma egyötöd-del nőtt, az összeköttetések pergőbbé váltak. Csaknem minden harmadik állomás hangja „magas kiemeléssel” volt hallható; 15 ifjanc osztogatta a pontokat.

Nagyon reméljük, hogy sokan találtak örömet a versenyzésben, különösen azok, akik nagyobb versenyben még nem mertek vagy még nem akartak indulni. Reméljük, egyre többen bekapcsolódnak majd a rendezvénybe; néhány órás háfordítás igazán nem nagy áldozat, ha az utódaik nevelésének a támogatása a tét. Minden, jegyzőkönyvet küldő amatőrtárs oklevelet kap, az ifi-korcsoport dobogósa pedig még tárgyjutalmat is. Viszonthallásra 1996. május első szombatján!”

Hírvetés

„A fizikatanárok két évtizede minden tanév végén országos ankétára gyűlnek össze. Idén július 27-29-én Szegeden volt a tanácskozás: sokrétű szakmai programban válogathattak a pedagógusok, de szerencsémre sorra került



A genfi székhelyű Nemzetközi Távközlési Unió amatőr rádióklubjának adóállomása. Magyar amatőrtársaink is forgalmaztak innen 1995 májusában. (Foto: HA6ZV)



Laci barátunk, HAØHW, a DXpedíciós, ám most éppen a püspökladányi QTH-járól

egy nem teljesen szakirányú előadás is: A rádióamatőr tevékenység és az iskola kapcsolata címmel negyedórás tájékoztatót tarthattam a jelen lévő 212 érdeklődőnek.

Természetesen először a hobbi vonzerejét, romantikáját tükröző színes oldalát kívántam ismertetni: QSL-ek (JY1, HG4SEA/MM, 4K1A, W6RRR, EDØJC, MZ/X – Hi!...), diploma-album bemutatásával. Szóltam a versenyekről, a világbajnoki eredményeinkről, az DXpedíciókról, az RTF művelőiről és az elért színvonalról. Kiemeltem a személyiségfejlesztés lehetőségeit, amelyek az ismeretszerzésben (elektronika és elektrotechnika, nyelvek tanulása, földrajz, csillagászat, technika, fizikai sport) is páratlan lehetőségeket rejtenek magukban. Rövid áttekintést nyújtottam a MRASZ ifjúsági- és utánpótlás-nevelési törekvéseiről (táboroztatás, építőkiték, versenyek támogatása), megemlítettem a HA5ABM alapítványt és a későbbi együttműködési lehetőségekről is szóltam. A stílszerű befejezéshez – bemutató QSO – nem jelentkezett partner a szegedi átjátszón... (Bemutatói effektus? Mr. Murphy axiómája? A szerk.)

A rendelkezésre álló rövid idő ellenére sikerült felkelteni a hallgatóság érdeklődését, a magammal vitt szórólapokat és a „Határok nélküli világ” füzeteket szétosztani és szinte valamennyien végiglapozták a QSL- és a diplomagyűjteményt, valamint a táborozásokról készült fényképeket tartalmazó albumot. Számosan érdeklődtek a későbbi együttműködés lehetőségeiről, mások segítséget kértek az iskolai rádiótechnikai szakkör működéséhez.

Őszintén remélem, hogy sok fizikatanárt sikerült meggyőzőnöm a tevékenységünk értékeiről, hasznosságáról, s nem csupán szimpatizánsokat találunk majd közöttük. Örömmre szolgált, hogy nem éreztem magányosnak magamat az előadás közben, mivel HG1DE, HA1TT, HA3PS és HAØEO is ott ült a hallgatóság sorában.”

Segítsék az ifjúsági- és utánpótlás-programot megvalósítani a Heaviside-Kenelly-réteg felettiek is! Merthogy vannak ám odafenn!

A rádiósok patrónái

1995 elején jelent meg a Duna-könyv Kiadó gondozásában Clemens Jöckle: Szentek lexikona. A németből fordított könyv Török József professzor lektori- és társszerzői jóvoltából magyarrá lett és hasznos segítséget nyújtja műveltség továbbfejlesztéséhez akár a hívő katolikusok, akár a más vallásúak vagy ateisták számára.

Nos, ki tudta eddig, hogy Szent Johanna (Jeanne d'Arc) például a távírásszoknak és a rádiósoknak is a védőszentje? E században (1909-ben) nyilvánították boldoggá, majd 1920-ban szentté. Ekkor már ismerték a hírközlést, a rádióhullámokat, így a patrónátus indoka: „Az orleansi szűz először pásztorlányként, majd a seregek élén „hangokat hallott” és ezek vezérelték a tetteiben.

A rádiósok, televíziósok másik védőszentje a Klarissza-rend alapítója, Assisi Klára. Ő a halálos ágyán a Szent Ferenc-templomban celebrált karácsonyi mise vízióját élte meg.

A rádióamatőrök patrónusa

Maximilian Kolbe 1894-ben, a lengyelországi Zduńska Wola-ban született. A Ferences-rendhez csatlakozott és Niepokolanow helység kolostorában a Niepokolanowi Lovag című népszerű magazint szerkesztette. Később miszisionárius lett Japánban, ahol egy rádió-hálózatot (netet) hozott létre a klastromok, papok stb. körében. Visszatérve hazájába, hasonló információs-rendszert szeretett volna kiépíteni, de nem kapott rá engedélyt, mivel az ilyen rádióállomások csak a kormány sajátjai lehettek. Kolbe atya nem adta fel a reményt. *Rádióamatőr lett, mint SP3RN és a PZK lengyel rádióamatőr szövetség tagja.* (A hívójel suffix-ja – az RN – a Radio Niepokolanowra utalt.) Az 1937-38-as években 7200 kHz-en működött, ez a frekvencia minden, rövidhullámokat is átfogó vevőkészülékkel hallható volt.

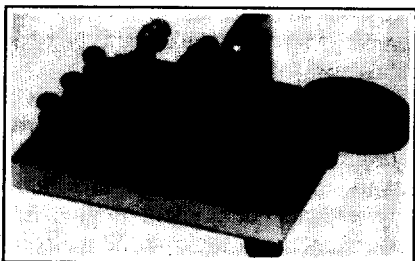
Lengyelország megszállása után a nácik hamarosan letartóztatták, majd az auschwitzi haláltáborba deportálták Kolbe atyát. 1941 júliusában a nácik tíz embert választottak ki, hogy kivégzésükkel szökött rabtársaik miatt bosszút álljanak. Ezt látva Maximilian Kolbe önként jelentkezett – vállalva a halált – egy Franciszek Gajowniczek nevű fogoly helyett, akinek felesége és gyermeke volt... A megmentett ember 94 évesen, békében halt meg 1995. március 13-án a Varsó melletti otthonában.

Kolbe atya (SP3RN) szentté avatása 1982-ben volt és egy római katolikus templomot is elneveztek róla. Argentínában a rádióamatőrök védőszentjüként tisztelik.

Misszionáriusok, akik egyúttal rádió-adóamatőrök is, manapság is számosan vannak. Ilyen például egy olasz pap aki *TT8AB* hívójellel hallható néha a Csád Köztársaságból; a nyugtalapjait IK3NAA kezeli. Mostanában fejezte be munkáját *Eugenio Schenato 5R8DQ* Madagaszkáron; a QSL-ügyintézője I2ZLG. Tanzániában lesznek még legalább öt évig: *Jim 5H3JA* és felesége; RTTY, Amtor és Pactor adásmóddal forgalmaznak.

Morzemánia?

Sokan vagyunk és egyre többen leszünk rádióamatőrök. Japánban már több mint 1,3 millió engedélyes van! Mind gyakrabban elhangzik a kérdés: nem „hígul fel” az amatőrtársadalom? Hiszen sokan csak telefonpótlónak, a családdal való kapcsolattartásra használnak URH-n egy-egy kézikészüléket! Bizony, van alapja az aggályoskodásnak. A CB-csatornák telítettek, a CB-készülékek hatósugara korlátozott, – mennyivel kényelmesebb a beszélgetés az amatőrsávokban és az átjátszókon keresztül! Az URH-n az alapfokú vizsga pedig nevelésesen könnyű; nem követelmény a távírózás ismerete sem.



A hírközlésben a morzekódotok már szinte csak a rádióamatőrök használják, közülük is főként azok, akik rövidhullámon (is) dolgoznak. Ők viszont, akik már levizsgáztak az engedély megszerzése érdekében és kellő gyakorlatot szereztek, foggal-körömmel ragaszkodnak ehhez az adásmóddhoz, mert számos indokuk van erre: a legfontosabb, hogy a morzetudás eleve „minősíti” a birtokolóját. Aki jól tud bánni a billentyűvel, a különféle automatikus vagy félautomata szerkezetekkel és a vétekkésztsége is legalább „megfelelő”, az élvezi, esküszik rá és szereti a távírózást. A forgalmazás üzembiztosabb; gyenge terjedés vagy a magas zavar szint közepette érhetőbb az üzenetváltás, mint olykor fónián.

Kétségtelen, hogy ettől még megbízhatóbb a hírközlés a különféle digitális módszerekkel, de az már a gépek kommunikálása egymással, személytelené válik a billentyűzetet kezelő operátor. A digimode-alkalmazások jellege hasonló a gépkocsik automata sebességváltójához: csökken a manipulációs lehetőség, kevésbé élvezetes a tevékenység. (Egy-egy „jó fülű” állomáskezelő már a billentyűzetről is megismeri a sávokban az adott állomást, noha annak még a hívójelét sem hallotta...)

Mindezekről azért érdemes szót ejteni, mert sajnos, nemzetközi szinten, egyes hivatalos szervezetek azt a kérdést vetették fel, hogy nem kellene-e valamennyi amatőrvizsga-fokozat esetében a morze-követelményt eltörölni. Kétségtelen, hogy a hobbinak ezáltal még nagyobb tömegek hódolnának, de a felhígulás még nagyobb mértékű lenne. Inkább a vizsgákat, a felkészültségeket kellene magasabb szintre emelni, hogy az esetleg kevesebb amatőr tágabb terekhez jusson az amúgy is szűk sávokban, nemcsak a versenyzés, a szórakozás, hanem a kísérletezés, fejlesztés számára is. A morzeismereteket pedig továbbra is számon kell kérni! Ezért emelte fel a szavát számos nemzeti rádióamatőr szövetség, a különböző CW-klubok (AGCW-DL, HSC, HACWG, U-QRQ-Klub, az OH-Telegraphy Club, az argentin, a brazil CW-csoport stb.) a *The Morse Magazine*-ne, a világszerte ismert szaktekintélyek és sorolhatnánk még tovább. A kérdést egyelőre (?) borítékozták...

Ügyünknek jó hírérés, valamint a MRASZ sportdiplomáciai sikere, hogy 1995-ben Magyarország kapta meg a Gyorstávírársz (HST) Világbajnokság rendezési jogát. (1995. október 18-22., Siófok-Üdülőttelep.)

Ultrarövid hullámokon

Dr. Horváth Dezső HA8I egy 1944. márciusi cikkében így kesergett: „Alig hihető, hogy sokan lennének a hazai amatőrkörökben olyanok, akik komolyan meg tudnák indokolni azt a lehangoló érdektelenséget, amelyet egyébként a világszerte jó hírnévnek örvendő amatőrjeink az URH-val szemben tanúsítanak... Játszva, szórakozva kutatómunkát végezni a rádiótechnika mai állása szerint, van-e alkalmasabb terület, mint az annyira elhanyagolt ultrarövid hullámok? Mit adhatnak az ún,

normál amatőrsávok ma, a háború okozta szigorú korlátozások mellett? 20, 40 vagy 80 m-en mit lehet ma csinálni? A telefonía tilos, külföldi vagy éppen DX amatőrök nincsenek, maradna tehát összeköttetés létesítése a gyér számú németekkel és a belföldiekkel... Eddig még az összes megszervezett kör-QSO részvétlenség miatt előbb-utóbb megszűnt. Ez nem is csoda, hiszen ez nem igazi amatőr tevékenység... Jól emlékszem még arra a kísérletsorozatra, melyet 1936-ban HA4H-val és HA8D-vel folytattunk. Az egész nem állt másból, mint egy egyszerű lineáris oszcillátorból, melyben egy P4100-as cső volt és egy egyszerű 2-csőves, telepes szuperregeneratív vevőből. A kisugárzott energia egyik állomásonál sem volt több 3 ... 4 W-nál. És az eredmény: állandó kapcsolat Mátya-föld-Bp., Pasarét-Bp. Belváros között... Sürgősen hozzá kell látni a munkához, mert különben utolér bennünket a legnagyobb szegény, ami csak történhet egy rádióamatőrrel, és pedig az, hogy a nehézkesnek mondott hivatalos intézmények előbb csinálják meg azt, ami a mi feladatunk lenne. Hiszen már újsághírek jelentek meg arról az egyébként nagyszerű tervről, hogy az alföldi tanyavilágot URH-hálózattal akarják ellátni. Milyen elegáns lenne, ha mi, amatőrök, most odaállnánk és azt mondhatnánk: kérem, mi ezt már régen csináljuk, ezek és ezek a tapasztalataink...

Mik is hát azok az URH-sávok, melyeken amatőr állomások dolgozhatnak?

56-60 MHz = 5 m-es sáv,
112-116 MHz = 2,5 m-es sáv,
224-230 MHz = 1,25 m-es sáv.”

Ezután a szerző a normál terjedési viszonyokkal és az anomáliákkal, ezek kutatásának lehetőségeivel foglalkozott, majd így folytatta: „Ösztönzésül az alábbiakban közöljük az eddig elért csúcseredményeket:

56 MHz: W1EYM-W6DNS, 1938. VII. 22-én, 4000 km

112 MHz: W6BJI-W6KIN, 1940. VII. 4., 408 km

224 MHz: W6IOJ-W6LFN, 1940. VIII. 18., 216 km

400 MHz: W6IOJ-W6MYJ, 1940. IX. 23., 18 km”

Ösztönzésül pályázatot is kiírtak egy 1 napon belüli, 5 m-en lebonyolítandó QSO-ra. A nyertesek 1000 pengőn osztozhattak. Az ostorozó szavak és a biztatások helytállóak voltak ab-

ban az időben: a háborús körülmények, az egyéni gondok, nehézségek nem kedveztek a kísérleteknek, az igazi amatőr tevékenységnek. Persze az is igaz, hogy a megszokottságból is sokak a rövidhullámok mellett tették le a voksot; bőven volt még ott is mit csinálni. E sorok írója még az '50-es évek közepén is gyakran hallotta a „megrögzött” rövidhullámosok tréfás mondását: „az URH egy tömény gerjedés”. Ám rövid időn belül több tucatnyi megszállottból kialakult egy „mag”, ők azután magukkal ragadták a többieket. Akkor még „home made” készülékek alkották a rig-et: a szupreget kiszorították a szuper-vevők, az AM-fóniát az SSB és az FM, a csöves berendezéseket a tranzistorosok, az egy-elemes dipólantennát a mind újabb és újabb yagi-rendszerek. A 2 m-es sáv volt a favorit, a 70 cm sokáig csak „mostoha gyerek”, nem is beszélve a magasabb frekvenciákról. De Európa-hírű „műhelyek” születtek. A Föld-Hold-Föld és az aktív műholdas átjátszók útján a legszorgalmasabbak pedig bekapcsolódtak a világot átfogó kísérletekbe. Ők már megsejtették, hogy az RH-val szemben a még rövidebb hullámoké a jövő.

„EME” mérföldkövek

Dr. Bay Zoltán fizikus a Tungsram gyárban 1946-ban sikerre vitte a Hold-visszaverődéses kísérleteit. Csak néhány nap választotta el az amerikaiak hasonló, eredményes tesztjeitől. „Természetesen” a rádióamatőrök sem akartak lemaradni. Viszonylag rövid időn belül, a következőkben felsorolt jelentősebb eseményeknek lehettünk tanúi:

1953. I. 27., 144 MHz: az első jelek megfigyelése, W3GKP-W4AO

1960. VII. 21., 1296 MHz: az első kétoldali QSO, W1BU-W6HB

1964. IV. 11., 144 MHz: az első EME összeköttetés, OH1NL-W6DNG

1964. V. 20., 432 MHz: az első kétoldali kapcsolat ebben a sávban, W1BU-KP4BPZ. A Puerto-Ricó-i állomás az arecibói rádiócsillagászati obszervatórium 300 m átmérőjű parabolaantennájával célozta meg a Holdat és rövidesen további sikeres QSO-kat bonyolított le másokkal is. 1967. IV. 15-én HB9RG és W2IMU között már olyan összeköttetés született, hogy mindkét oldalon házilag készített berendezések és antennák üzemeltek.

1970. III. 16., 220 MHz: WB6NMT kapcsolata W7CNK-val

1970. X. 19., 2304 MHz: W3GKP-W4HHK

1972. VII. 30., 50 MHz: az első-sőgen két duó is osztozott, nevezetesen K5WVX-W5WAX, illetve WA5TNY-W5SXD

1980. I. 10., 144 MHz: magyar siker: HG1W-YU7PXB!

1983. V. 14., 432 MHz, ismét első magyar jelek echója a Holdról: HG5AIR a K8HUH állomással három különböző időpontban is forgalmazott

1987. IV. 5., 3456 MHz: W7CNK/5 és KA5JPD-WA5TNY és KD5RO

1987. IV. 24., 5760 MHz: az előbbi operátorkettősök eredményes EME-tesztje, elsőként, ebben a sávban

1988. I. 22., 902 MHz: K5JL-WA5ETV

1988. VIII. 27., 10 GHz: a KF5N+WA5VJB-KY7B+WA7CJO párosok nagyszerű összeköttetése.

Ezek voltak az eddigi mérföldkövek, és hogy jó úton járnak a rádióamatőrök, azt jól példázzák a W5UN-től még 1992. IX. 10-én kapott adatok: 144 MHz-en addig 1604 különböző állomással forgalmazott, 6 kontinens 113 országával és az USA mind az 50 tagállamával – kizárólagosan a Holdról visszaverődött jelekkel.

Száz éves a rádiónás...

... és mégis fiatal. Megszületése óta állandóan fejlődik és szédületes távlatokat tartogat a jövője. 1935-ben elődeink még örültek egy Budapest-Mátyásföld közötti URH-összeköttetésnek. Alig harminc évvel később már konti-

nenstől kontinensig bővült a látóhatár. Újabb harminc év eltelte után WIPL („Papa Laci”) leveleiből azt olvassuk – bár a „csöndes Nap” éveit éljük, így csapnivaló a hullámterjedés, – „...most a digitális kommunikációt próbálok életben tartani. Rádióan a packetet, a számítógépen a CompuServe, az Internet, a Prodigy. A CompuServen a leg-hűségesebb partnerem Frici FIENX, az Interneten az egyik-másik tengeren in-neni vagy túli OM, a Prodigyn a család és főleg Tódor barátom, KI6GV...”

Követjük a rádiózásban, elektronika-ban az újdonságokat, kutatjuk a még ismeretlen, de kínálkozó megoldásokat, de nem felejtjük el a múltat és azokat, akik sokat tettek a csodálatos vívmányokért. Nostalgizálás céljából kutatva, például újabb, Marconival kapcsolatos történetekre bukkantunk.

A Rádió Technika 1944. januári számának 6. oldaláról: „Marconi egy-kori segítője, egyébként a ház kertésze, most töltötte be 101. évét. Az a nevezetes eset, amidőn az első jelátvitel sikerült, még 1895-ben történt, amikor is Antonio Marchi mesternek pisztolylövéssel kellett az örvendetes választ megadni. Első gratuláló az édesanya volt, aki még azon az éjszakán dicsérte meg a fiát, bár semmit sem értett az egészből, és fia játékának tartotta.” Továbbá: „Marconi szülőházát is bombatalálat érte Olaszországban.”

Íme, egy QSL-lap I5MR-től és a szöveg fordítása; a faximile sokszorosítású kézírás Marconi feleségétől származik. Köszönő sorokat tartalmaz egy újságban megjelent méltatással kapcsolatban: „Megköszönöm a Zene

11 Via Condotti, Roma -
4 Luglio 1988.

Rivolgo il mio sentito saluto
agli organizzatori del giornale
"Amici della Musica", che vogliono
ricordare il mio adorato marito,
Giustino Marconi, per il
molesto e glorioso beneficio che egli ha
donato all'Italia e al mondo
intero per il progresso e la salvezza
dell'umanità.

Maria Cristina Marconi
I 5MR

TO RADIO HA5TL

35x	14 15 14	200	53	150
-----	----------	-----	----	-----

HA5TL
OP STEFANO
HUNGARY

Kiknek szól a „Spy Number Station”?

Horváth Lajos

Nagyon régen, úgy a '60-as évek közepén történt (még az első DX-elésre alkalmas vevőkészülékemet, egy Braun T-1000-est használtam) amikor – emlékeim szerint a kora délelőtti órákban – egy rendkívül érdekes hangzású állomásra bukkantam, valahol az 51 méteres rövidhullámon, egészen közel a 49 méteres Európásávhoz, de kívül a műsorszóróknak kiosztott csatornákon. Egy furcsa hangzású, monoton női hangot hallottam, amint – számomra legalábbis úgy tűnt – flegma nyugalommal, német nyelven számokat kántált: ein, sieben, neun, drei, fünf, majd ugyanazzal a kissé kísérteties hanghordozással megismételte az öt számot; azután újabb számcsoport következett, újabb ismétléssel. Az adás, amely akkor AM-ben volt hallható, kb. 20 percig tartott, s noha figyelmesen végighallgattam, de abban semmi olyan nem hangzott el, amelyből az állomás azonosítására következtethettem volna. Az ötös számcsoportokból lehetetlen volt megállapítani, hogy ki sugározza az adást, hol van az állomás telephelye, s kiknek szól a nyilvánvalóan rejtjelezett üzenet. Pedig az ugye közismert, hogy a legtöbb DX-ert nem az adások tartalma, de sokkal in-

kább az a része érdekli, amely alapján az állomás azonosítható, s egy érdekes QSL-lap reményében a vételi jelentés címükre elküldhető.

Ettől az időtől kezdve – mint a DX-csemegékre általában – erre az állomásra rendszeresen vadászni kezdtem. Azt hamarosan észrevettem, hogy az állomás (vagy állomások) nem csupán egy frekvenciát használnak, s ezek mindegyike közel volt a rövidhullámú műsorszóró sávokhoz, de azokon mégis kívül esett. Azt is hamar megfigyeltem, hogy a számcsoportok a németen kívül angolul, spanyolul, néha oroszul és cseh nyelven is hallhatók voltak. Magyar nyelvű számlálót azonban soha nem hallottam!

Az „előadás” technikája minden nyelven azonos volt: egy női hang, rendkívül kimért tempóban ötös számcsoportokat olvasott, s a beszédmoduláció egyformaságából következtetni lehetett arra, hogy ez nem élő felolvasás, hanem azt valamilyen technikával állítják elő.

Idővel az adás más érdekes tulajdonságai is megfigyelhetővé váltak számomra: amikor egy adást az elejétől a végéig sikerült meghallgatnom, akkor észrevehettem, hogy az – ugyancsak gépi, vagy elektronikus úton előállított – szignállal (jingle) indul, s noha e zene hangzása nem volt kellemes és fülbemászó, az mégis könnyen felismerhető volt. Így felismertem a Swe-

dish Rapsody-t, vagy a Lincolnshire Poacher (azaz a Lincolnshire-i orvvadász) kezdetű dalocskát, amelyet az egyik állomás jó humorú „gazdája” választott szignálul.

A DX-erek már hallgatják...

A jellegzetes és sok frekvencián megszólaló adóállomásra természetesen a világ sok pontján felfigyeltek a DX-erek. Ezek az adások a hatvanas évektől sok helyen megjelentek, s hallhatók lettek Európában, Észak- és Dél-Amerikában, talán még Ázsiában is. A DX-erek az első időktől kezdve rendszerezni próbálták megfigyeléseiket. Megfigyelték, hogy – bármely nyelven történjék is a számlálás – valamennyien egymáshoz hasonlóan, szigorú rendhez igazodnak. Egy 1977-ben megjelent DX-er kiadványban, a Speedx Utility Guide-ban, a megfigyelők már kísérletet tesznek arra, hogy ezt a felépítési rendszert bemutassák. Íme fakszimilében a könyvecske részlete (1. ábra); eszerint – Alpha Kilo (ötször ismételve) az adóállomás azonosítója, amelyet fuvalahang-szerű effekt követ, – a 722, s a háromjegyű számok általában a címzettek, az ügynökökre utalnak, akiknek az üzenet szól, – az ezt követő szám (68) az üzenet jelentő számcsoportok mennyiségét adja meg, s ezt követi az üzenet, amely ötös számcsoportokból áll,

(Folytatás a 176. oldalról)

Barátai lap szerkesztőinek kedves üdvözlését, amivel meg akarnak emlékezni szeretett férjemről, Guglielmo Marconiról azért a csodálatos jótéteményéért, amit Olaszországnak és a világnak adott a fejlődésért és az emberiség boldogulásáért. Maria Cristina Marconi.”

G. Marconi özvegye, *Marchesa M. Cristina Bezzi Scali* 1994. július 15-én, 94 éves korában hunyt el. 1927-ben ment férjhez Marconihoz, aki 1937-ben, 63 évesen halt meg. Leányuk, Elettra, tevékenyen részt vett az 1995-ös „Marconi Év”, az első drótnélküli táviratozás centenáriumának megszervezésében. – Olvastuk a Radio Rivista c. folyóirat hírei közül.

Perhaps the most frequently heard English "Spy" numbers station is the following announced by a young lady:

Transmitter Identifier	Separator
ALPHA KILO (repeated five times)	Flutelike tone for 5 seconds,
Traffic list	Call-up for first message
then, 722 722 470 212 212 68	ATTENTION 722 722 470
Message	
49835 49835 81454 37124 37124 etc. for 470 group total. END.	
Call-up for second message (address and group count)	
ATTENTION 212 212 68 followed by a 68 group message. END.	
Unmodulated carrier for 3 minutes and off.	

1. ábra

AA 1 1 2 ... ZY 68 - HQ & NEDIS KFT.

– az üzenet, vagyis a 68 ötös számcsoport elhangzása után még egyszer elhangzik az ügynököt azonosító szám, a 722, majd az adott nyelven a „vége” szócska következik,

– még három percig az üres vívó észlelhető, s ezután kikapcsol az adó.

Az üzenetek mind a mai napig hasonló felépítésben hangzanak el, arról azonban nem tudok, hogy ezek közül (a címzettek kívül, természetesen) bárkinek is sikerült volna az adások megfigyélése. Sem az adókra, sem a címzettek, sem az üzenetek tartalmára – a kívülállók számára – mindeddig nem derült fény. Napjainkban az „árgus fülek” sokasága figyelni őket, de ezeknek az állomásoknak mind ez ideig sikerült misztikus homályban maradniuk.

Feltételezés és fantázia táplálta magyarázat azonban akad számos. Angliában például a DX-ereknek az a csoportja, amely ezeket a számláló rádiókat vadássza, egyesületet hozott létre: European Numbers Information Group and Monitoring Association (E. N. I. G. M. A.). A társaság tagjai igen nagy szorgalommal és türelemmel minden ismeretét összegyűjtik a misztikus rádiókról, azokat Hírlevélben (2. ábra) teszik közzé, s ezt 2 db IRC-ért (postai nemzetközi válaszkupon) minden érdeklődőnek szívesen megküldik.

Tekintsük át, miként vélekedik a nemzetközi DX-er társadalom ezekről a rejtélyes állomásokról. Sokan úgy vélték – természetesen még a korai, a '60-as, '70-es esztendőkből – hogy ez a szinte az egész világot behálózó hírközlési rendszer a nemzetközi bank- és pénzvilág fontos hírtovábbító csatornája, s a rejtjelezett számsorok tulajdonképpen értéktőzsdei árfolyamokat, értékindeket jelentenek. Ezek a feltételezések önmaguktól omlanak össze, mivel a banki üzenetek továbbítására már évtizedek óta sokkal jobban megfelelnek a telefon-, a fax- vagy a komputerhálózatok; amelyek viszonylag zavarmentesen, áttekinthetően, s oda-vissza összeköttetést is lehetővé téve működnek.

Nagyjából ugyanezen érvek alapján cáfolhatjuk azt a feltételezést is, hogy valamilyen hadsereg katonai üzenetei rejtőznek a véget nem érő számsorok mögött. Való igaz, hogy évtizedekkel ezelőtt a hadseregek is előszeretettel használták titkos üzeneteik továbbítására a rádióhullámokat, a katonai rejtjelezők pedig számkombinációkkal dolgoztak, s a vietnami háború idején, vagy Kambodzsában, még



ENIGMA

European Numbers Information Group & Monitoring Association are a group devoted to number station. You know, the ones that sound like, "one, two, three, five, seven, eight, Group 198, Group 198". There are lots of signals like this at any time of day in English, German, Spanish, Russian amongst other languages. Some messages feature groups of numbers, some groups of letters.

The questions, what are they they? and where are they found? are questions ENIGMA try to answer. This new group has been formed in the UK and is devoted to exploring the Number Stations Mystery. A regular newsletter is being produced giving detailed information on times, frequencies and characteristics of the Number Stations.

If you would like to see a sample copy of the newsletter, you can send 2 second class stamps or 2 IRCs to:

Chris Midgley, 195 Roberttown Lane, Roberttown, Liversedge, West Yorkshire WF15 7LE.

2. ábra

ezekhez az adásokhoz hasonlókat használta az Amerikai Hadsereg is. Napjainkban azonban már olyan hírközlési eszközök állnak a hadseregek rendelkezésére, amelyek nagyságrendekkel megbízhatóbb összeköttetést biztosítanak; arról nem is szólva, hogy az új eszközök segítségével jelentősen növelhető a továbbítható üzenetek mennyisége.

Az elmúlt évtizedek során előfordultak egészen képtelen feltételezések is, amelyek abból a titokzatosságból táplálkoztak, amely e, úgynevezett *Spy Number Station*-okat körüllegte. Néhány amerikai DX-er komolyan úgy gondolta, s ezt cikkekben is terjesztette, hogy földönkívüli értelmes lények üzeneteit halljuk, s a számsorok logikái megfejtésével tulajdonképpen a földi ember intelligenciáját teszik próbára a távoli világrészek lakói.

Egy indianapolisi megfigyelő azt feltételezi, hogy egy ismert nemzetközi légiszállítási vállalat, a *United Parcel Service*, az üzletmenetéhez szükséges, a szállítások rendjét szabályozó üzenetek közvetítését oldja meg ily módon. De ismétlem: ezek a feltételezések ott buknak el, hogy ilyen célokra ma már korszerűbb, megbízhatóbb, jobb hatásfokú eszközök állnak rendelkezésre.

Természetesen arra is gondolnak – s talán nem is járnak távol az igazságtól – hogy ilyen hírközlési rendszer abban az esetben használható kiválóan, ha egy bármilyen központ a világ több pontjára kihelyezett tagállomásai számára kíván üzeneteket eljuttatni, s ezeknél az állomásokról nem áll, nem állhat rendelkezésre a legmodernebb hírközlési technika, de ahol egy köze-

pes minőségű rádió-vevőkészülék fel-tűnésmentesen tartható és használható. Kézenfekvő tehát a feltételezés, hogy a különböző titkosszolgálatok is használhatják ezt a módszert, s így küldik üzeneteiket a világ bármely pontján levő titkos ügynökeiknek. Az amerikai DX-erek azt feltételezik, hogy a CIA is használja ezt a módszert, a németnyelvű számlálókról pedig úgy vélik az európaiak, hogy a BND, a német titkosszolgálat használja.

Két amerikai szerző, *John Marks* és *Victor Marchetti* egy esztendővel ezelőtt megjelent könyvükben (*The CIA and the Cult of Intelligence*) azt állítják, hogy ez a hírközlési technika használatos a CIA-központ és a sok-sok követésen és konzulátuson működő bázis-állomás között. Egy *Mario Casagrande* nevű, volt amerikai-kubai kettős ügynök pedig – ugyancsak esztendővel ezelőtt – az *Europeo* című olasz hetilapnak nyilatkozva elmondta, hogy a CIA-központ üzeneteit egy számokat mondó rádióadón keresztül vette, s e számokat egy női hang olvasta.

Mások azt figyelték meg, hogy 5812 és 6925 kHz-en AM-ben angol nyelvű számsorok hallhatók, s az itt dolgozó állomások az adás kezdetekor a *Echo Golf* azonosító jelet használják. Az ezeken a frekvenciákon dolgozó adókról azt is kiderítették, hogy valószínűleg a CIA *Counter Narcotics Center* (CNC) használja, amelynek központja a Virginia államban levő Langley. Maguk az adóállomások természetesen nem itt vannak, de még rádióamatőr eszközökkel is könnyen kideríthető a hosszú üzeneteket sugárzó adók telephelye. Így az amerikai megfigye-

lők már esztendőök óta tudják, hogy merre forgassák az antennáikat. Ilymódon több helyszínt is pontosan megállapítottak, az elsők között három bázist Virginia államban. Washingtontól alig 50 mérföldre található Warrenton nevű kisváros, ahol a Warrenton Training Center működik. A kiképző központ szóvivője, egy bizonyos *Bettina M. McWhirt* asszony, a kíváncsiskodó újságírók kérdéseire azt válaszolta, hogy ez egy zárt és titkos kiképzési központ, s mindössze annyit volt hajlandó elárulni, hogy itt hírközlési kiképzés folyik. A másik adó telephelye ugyancsak Warrenton közvetlen közelében található, attól észak-keletre egy View Tree Mountain nevű pontnál. A harmadik adóállomás telephelye az A és a B teleptől mintegy 20 mérföldre fekszik, a Culpepper nevű település közelében; ez a C telephely. A környék kongresszusi képviselője, egy *Lawrence Emerson* nevű úr mindhárom telephelyről fényképfelvételeket is készített, s ezeket egy helyi lap rendelkezésére bocsátotta. A megfigyelők szerint ezt a három adót a drogelhárítás használja, ezek közvetítik az üzeneteket a területen dolgozó titkos ügynökök számára.

Számos megfigyelő állta, hogy a kubai titkosszolgálat, a DGI szintén jelentős szereplője ennek a titokzatos rádiószínpadnak. Bemérték az egyik, spanyol nyelven számológó adót, s megállapították, hogy annak telephelye a Havanna közelében levő Bauta.

Hosszan sorolhatnám még a Spy Number Station-okról a különböző fantáziadús elképzeléseket, vagy az amatőr megfigyelők által összegyűjtött apró részleteket. De már az eddig elmondottak alapján is jól elképzelhető, miként dolgoznak ezek az állomások, s kiknek szállítják a számok tengerébe rejtett üzeneteket. Még egyszer hangsúlyozom, hogy ezzel a módszerrel csupán *egyirányú* üzenetküldés lehetséges, kizárólag a központ üzenhet így a területen levő ügynökének. Az ügynökök viszonylagos biztonságban lehetnek, mivel rádiótechnikai felderítő eszközökkel az nem állapítható meg, hogy ki és hol veszi ezeket az adásokat.

Az esztendőök során a megfigyelők számtalan frekvenciát is összegyűjtöttek, nyelvek szerint csoportosították; az állomások pedig így sem azonosíthatók, a fentebb említett Echo Golf állomás kivételével, mert ennek az egyik frekvenciája, a 6925 kHz a legtöbb

frekvenciaregiszterben szerepel, mégpedig úgy, hogy az amerikai külügyminisztérium KKN50 hívójelű állomása. A többi frekvenciát ha megvizsgáljuk, azt tapasztaljuk, hogy a frekvencia-kézikönyvekben nem szerepelnek, vagy egészen más felhasználók számára osztották ki azokat. Többségük a „fix telepítésű földi állomások” számára kiutalt sávokban található, mint például 4030, 5270, 5284, 9040, vagy 13 912 kHz. Én magam többször tapasztaltam, hogy a légitrafalom számára kiosztott sávokban is megjelennek, pl. 11 237, 11 272 kHz, továbbá fel-felhangzanak a hajózás számára kiosztott sávokban is. Az meg egyenesen sajnálatos, hogy a rádióamatőrök amúgy is túlszűfolt, szűkös frekvenciáira is betolakodnak, pl. 10135 kHz-re. Ezek a nem azonosítható állomások általában nem ragaszkodnak a frekvencia-kiosztás szabályaihoz, azokat meglehetősen „nagyvonalúan” használják.

Az adások formája

Mint már említettem, az adások többsége egy gépi úton előállított, rövid „zenei” jelzéssel indul, ezt követi az állomás azonosítója, pl. Charly, India, two, azaz CI2. Ezt a hívó, vagy azonosító jelzést többször megismétlik, majd egy olyan számcsoporthoz kövekezik, amely két- és háromjegyű számokból áll. Az adásoknak ezt a részét is többször, akár percekben keresztül ismétlik; valószínűleg a címzett, a titkos ügynök azonosító számát, s a kód megfejtéséhez szükséges adatokat tartalmazza; talán azt, hogy az egyszer használatos kód a megfejtőfüzet mely lapján található. Az üzenet számsorait az ügynöknek valamilyen módon rögzítenie kell, hogy később a dekódolást elvégezhesse. Az üzenetek számsora a következőképpen néz ki:

13 169 17 897 61 140 29 091 63 491
44 170 47 659 32 406 32 490 13 563
81 779 41 109 81 029 73 829 98 563
32 065 35 862 36 813 81 132 18 765

Ezek házilagos eszközökkel megfejthetetlenek, hiszen „az egyszer használatos kód tulajdonképpen azt jelenti, hogy minden egyes üzenetet más kulccsal rejtjeleznek, s egy kulcsot kétszer soha nem használnak. Egyes szakértők véleménye szerint (pl. *Révy Zoltán* Titkosírások c. könyve) a kódok kisfüzetben vannak összefűzve, s ez sorozat- és lapszámmal is rendelkezik. Ennek adatai hangzanak el az adás elején,

így választható ki az, amely az adott üzenet megfejtéséhez éppen szükséges.

A titkos táviratok megfejtését tovább nehezíti, vagy egyenesen lehetetlenné teszi az, hogy a sugárzott adások egy jelentős része, talán a nagyobbik része úgynevezett „vakadás”, azaz külsőleg ugyanolyan, mint bármelyik, megtalálható benne minden adásrész, az azonosító szám, a zenei szignál, a kódra utaló jelzések, valamint az ötös számcsoporthoz álló, hosszú üzenetsor. Csakhogy ezek a ötös számcsoporthoz ebben az esetben nem hordoznak üzenetet; pontosan azt a célt szolgálják, hogy az esetleges megfejtéssel kísérletezőket félrevezessék. Például egy frekvencián a nap folyamán elhangzó kb. 6-7 órányi adásból csupán tíz perc hordoz valóságos üzenetet. De vajon melyik 10 perc az?

Néhány esztendővel ezelőtt arra gondoltam, hogy – mivel a különböző állomások és szembenállása megszűnt – ezeknek az állomásoknak a jelentősége is csökkenni fog. Miért is küldenének egymás országába ellenséges ügynököket, s azoknak miért üzennének ilyen titkos, rejtélyes csatornákon? Nos, e várakozásaim nem váltak be! Ezek a számológó rádiók a mai napig is teljes kapacitással dolgoznak, s valakiknek szállítják a titkos üzeneteket. Íme a nemzetközi DX-erek által összegyűjtött frekvenciák sokasága kilohertzben; a csillaggal jelzett értékeken azonos zenei szignál hangzik:

Frekv.	Hívójel	Frekv.	Hívójel
1. Angol nyelvű állomások			
2270	JSR	2953	SYN2
3150	PCD2/ART	3190	447/725
3270	KPA	3315	383
3417	ART	3840	YHF
4010	383	4270	PCD2
4464	FTJ2	4468*	
4540	447/263/289/725	4560	CIO/BAC/JPA/YHF
4564		4580	
4588	918	4620	930
4665	VLB2	4730	317
4780	KPA/ULX	4880	ULX/KPA2/VLB2/FTJ2
5052		5091	JSR2
5206		5230	MIW2
5390		5412	
5415	499/219/661/017/263	5437	KPA2/VLB2/ANR2/ART
5440		5474	
5475	257	5530	317
5629	SYN2	5660	
5692	SYN2	5715	ZWL
5746*		5749	
5820	YHF	5911	OEM
6270	ULX	6505	
6745	CIO2/CIOX2	6810	
6840	EKJ2/EZJ2/JSR	6842	814
6880*		7337	
7415		7446	KPO2/KDA2

7540	MOS/JSR	7580	
7588	686/661/OIT	7605	MIW2/VLB2/VLB6
7613	GPO	7650	
7763*		7818	
7820	639 000.	7835	
7841		7887*	
7918	YHF	8063	DM
8464*	SYN2	8559	
8640	MIW	8656	
9049	639/103	9077	
9090		9095	
9100		9131	MOS/EZI
9224		9251*	
9775		9958	
9970		10125	CIO2/CIOX2
10130		10135	
10165		10177	DM
10460	DM	10612	
10648	YHF	10723	
10820	KPA2/MIW2	11108	MD
11123		11465	426
11472		11545*	
11565	EZI	11607	
12207		12237	
12353		12603*	
12747	MIW2/KPA2/SYN	13375*	
13425		13532	XZ12
13552		13558	
13906		13921	CIO
14250		14380	
14423		14470	
14487*		14519	
14750	MIW2/VLB2/CIO2	14811	
14945	K32	15460*	
15682*		15735	
16084*		16180	

16198*	16434	
16451	17170	KPA2/CIO2
17410	17680	EZI
18880	19477	
19533	19715	EZI
20115	20440	
20740	22011	MIW2/CIO2
22220	22937	
24225		

2. Német nyelvű állomások

2707	RD	3228	
3280		3262	
3323		3348	
4010	DFD21	4021	
4022	066/363	4026	
4395	562	4505	
4543	EL/PZ/RD	4545	DT/OA/PZ
4594	EL/NU/PZ	4770	044
4780		4821	RD/VO
4888		5015	HN/PN/PZ
5090		5150	
5177		5182	
5284	EL	5297	
5301		5315	033
5340		5475	
5617		5732	EL/FS
5749		5770	EL/NU
5780		5821	
6508		6758	
6853	NU	7404	
7532	EL/NU	7740	
7752		7831	209
7855	OA	8063	
8173	HD	8188	

8970	301	9040	
9253		9325	EG
9450	LU	9457	
10177		10255	
10460		10470	
10500		10740	
11101		11108	YS/PN/MD
11511		11545	WP
12093	BJ/MD	12138	
12170		12314	LU
13572		13890	
14622	FB	14945	
15610		16055	OT
16220		16414	
17430		18195	
18575		19295	
19309		19755	
20350			

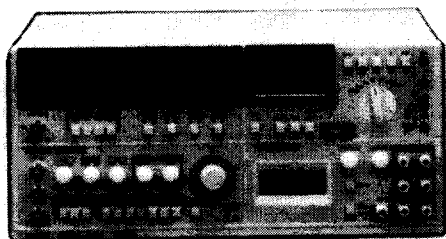
3. Egyéb nyelvű állomások

4660	oroszul	5650	oroszul
6758	oroszul	10215	oroszul
11543	oroszul	11685	?
13585	oroszul	14970	oroszul
15386	kinaiul		

*

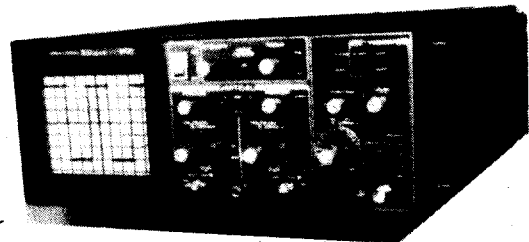
A cikk elkészítésekor a Monitoring Times, a Short Wave Magazine, valamint a Confidential Frequency List és a Speedx Utility Guide írásait használtam fel.

A Spy Number Stationok „vadászatahoz” sok sikert kívánok!



MS-9140 Univerzális szervizműszer

- * frekvenciamérő 1 Hz-től 250 MHz-ig
- * funkciógenerátor 0,02 Hz-től 2 MHz-ig
- * 4 1/2 digitális multiméter
- * hármas tápegység
- * RS-232



HC-3502 Kétsugaras 20 MHz-es oszcilloszkóp

MTA-MMSZ Kft. 1119 Budapest Etele u. 59/61.

- METEX multiméterek
- Analóg-digitális műszerek és lakatfogók
- Forrasztástechnikai eszközök
- Szerszámok
- SKC floppy lemezek
- Tápegységek

A megrendeléseket 50 000 Ft-ig postai utánvétellel is teljesítjük

Nyitvatartás:
H-P 8-15 óráig

Tel.: 203-4319
Fax: 203-4355

Gyári készülékek CB-seknek

Bucsay István okl. villamosmérnök

Immár hagyomány, hogy évkönyveinkben kettő vagy éppen több típus, gyári készítésű CB-rádió adó-vevő készüléket mutatunk be olvasóinknak. Célunk, hogy a már meglévő, de időközben esetleg meghibásodott készülékek újraélesztéséhez segédletet, kapcsolási rajzot szolgáltatassunk, továbbá a nemzetközi egyezmények szellemében, a lehetőségeink keretein belül támogassuk az FM-adásmódra történő fokozatos átállást. Nem építési leírásokat közlünk; az ehhez szükséges nyák- és szerkezeti rajzokkal, tekercs- és beállítási adatokkal egyébként sem rendelkezünk.

Egy éve, e helyütt az FM-adásmódra történő áttéréssel kapcsolatos szakhatósági rendelkezéseket és javaslatokat kivonatossan ismertettük. Ezekhez

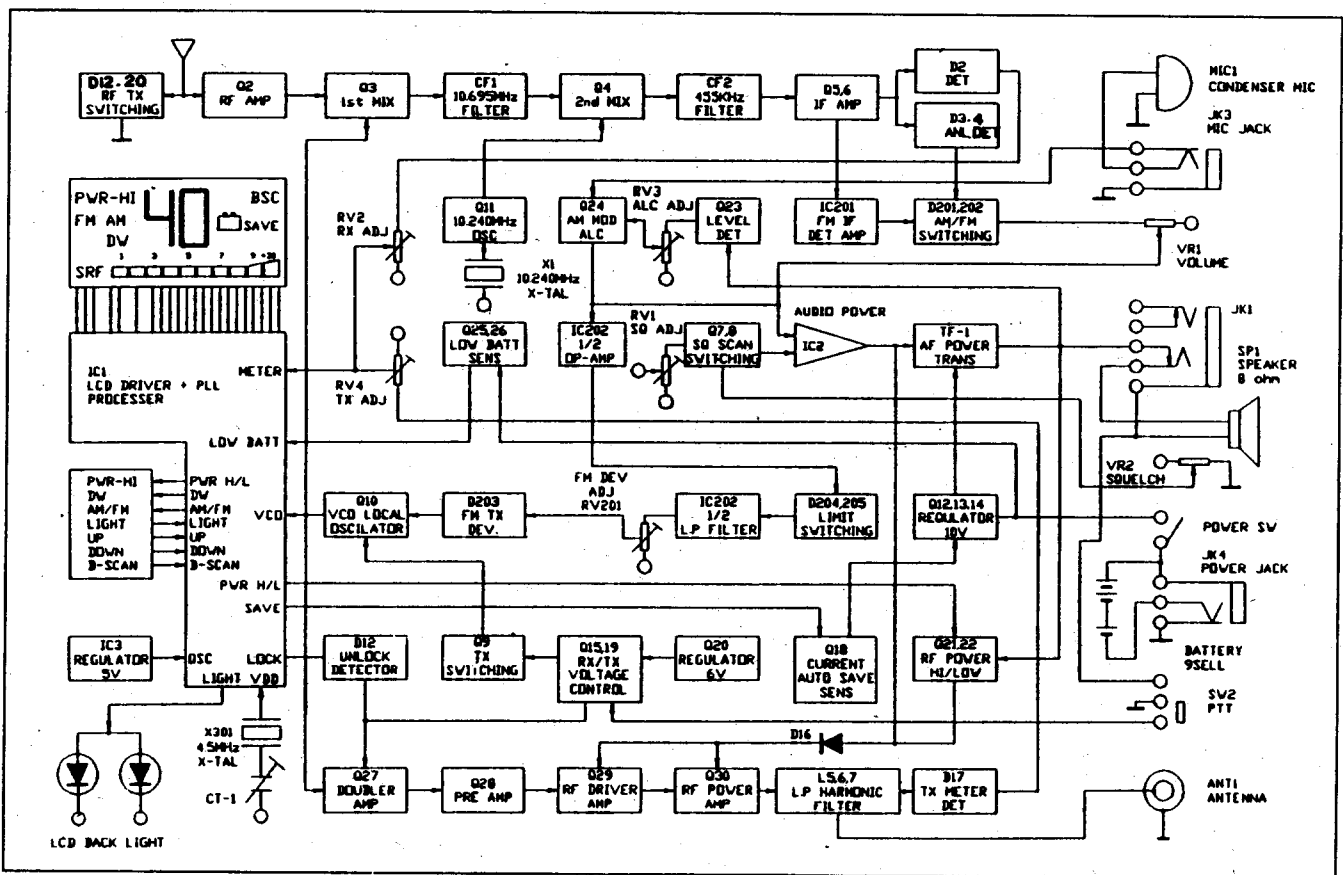
is igazodva a Telecom Center Hírközléstechnikai Szakbolt (ROE, Rádiósok Orsz. Egyesülete, 1089 Budapest, Elnök u. 1.) kínálatában, az új beszerzésű készülékek sorában FM-adásmódú rádiók szerepelnek. Természetesen a korábbi beszerzésű AM- és/vagy SSB-adásmódú rádiók – mint ahogyan írtuk – a 2001. év végéig belföldön forgalmazhatók és a jelenlegi szabályok szerint üzemben tarthatók.

ALAN-95 kézirádió

E korszerű, kézi-hordozható típus szép számmal került forgalomba hazánkban is. FM-adásmódban a „szokásos” 40 csatornán (26,965 ... 27,405 MHz) 4 W adóteljesítménnyel, beépített, kihúzható teleszkópantennával

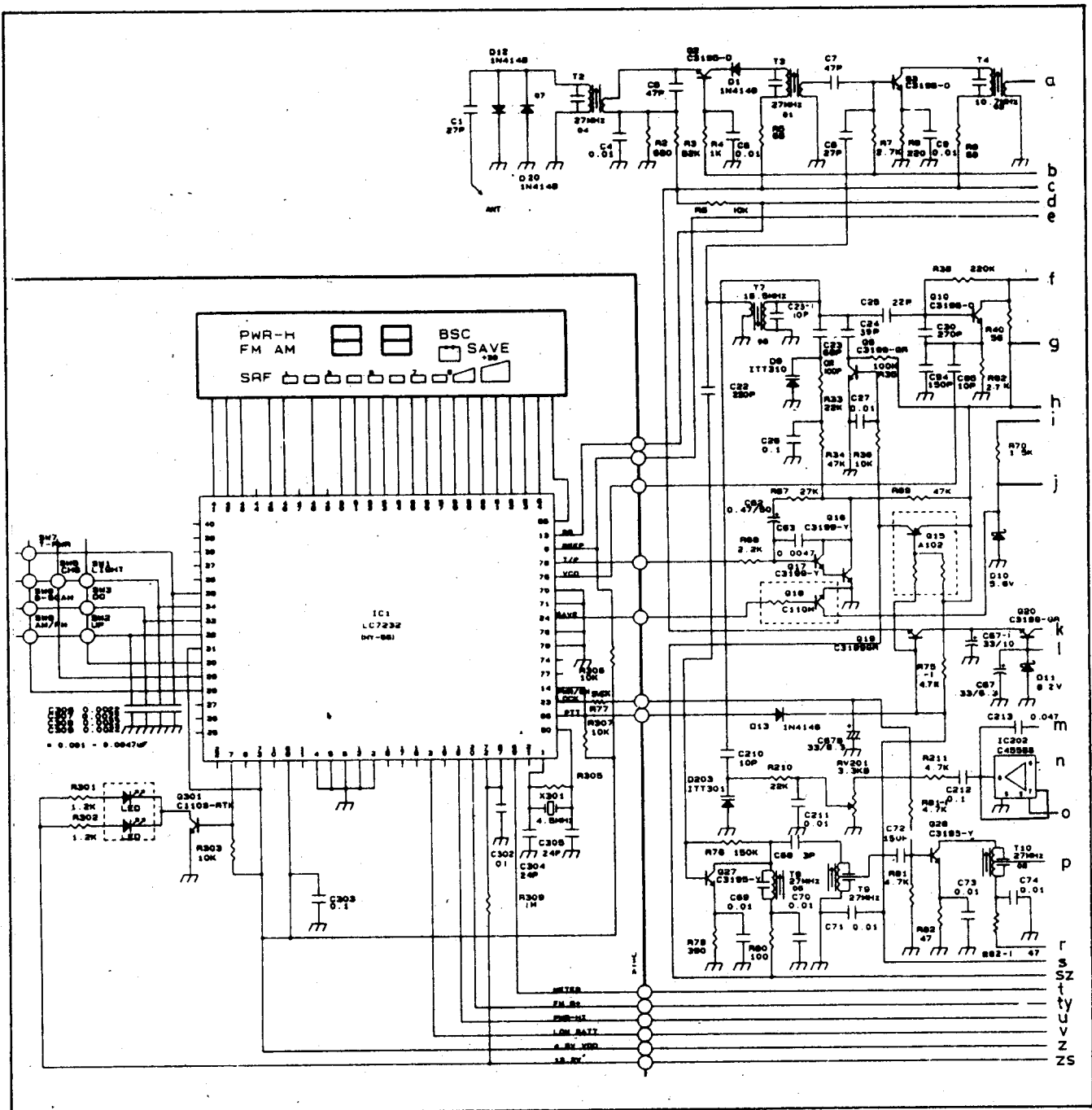
üzemeltethető. Az áramköri tömbvázlatát az 1. ábrán, kapcsolási rajzát pedig a 2. ábrán adjuk közre. A vevő kétszeres keverésű, szuper rendszerű, a szokásosnak mondható középfrekvenciákkal: I. KF = 10,695 MHz (Q3), II. KF = 455 kHz (Q4). Az elsőhöz a Q10 – adásüzemben is használt – tranzisztorral, a másodikhoz pedig a Q11 tranzisztorral felépített fokozat szolgáltat helyioszcillátor-jelét. Q5 és Q6 KF-erősítő, IC201 demodulátor, IC2 pedig hangvégerősítő.

Adáskor a mikrofon jelét IC202 erősíti, majd a D203 fázismodulációhoz létre a már említett Q10 báziskörében. Q27 frekvenciakétszerező, Q28, Q29 és Q30 pedig teljesítményerősítő feladatot látnak el.



1. ábra

HQ & NEDIS KFT., AHOL NEM CSAK KERES, TALÁL ISI



Formel-1 mobilrádió

Kedvezően kicsi méretű készülék, melynek tápfeszültsége a gépjárművek 12 V-os névleges értékű hálózatához igazodik. Kapcsolási rajzát a 3. ábrán közöljük.

A vételi ág szintén kétszertranszponált, az előző típusnál ismertetett KF-értékekkel. A Q1 pozíciójelű tranzisztortal felépített RF-előerősítőt a Q2-Q3-mal üzemelő keverőfokozat követi. Ehhez, valamint a következő, az IC2-vel működő keverőhöz az IC1-

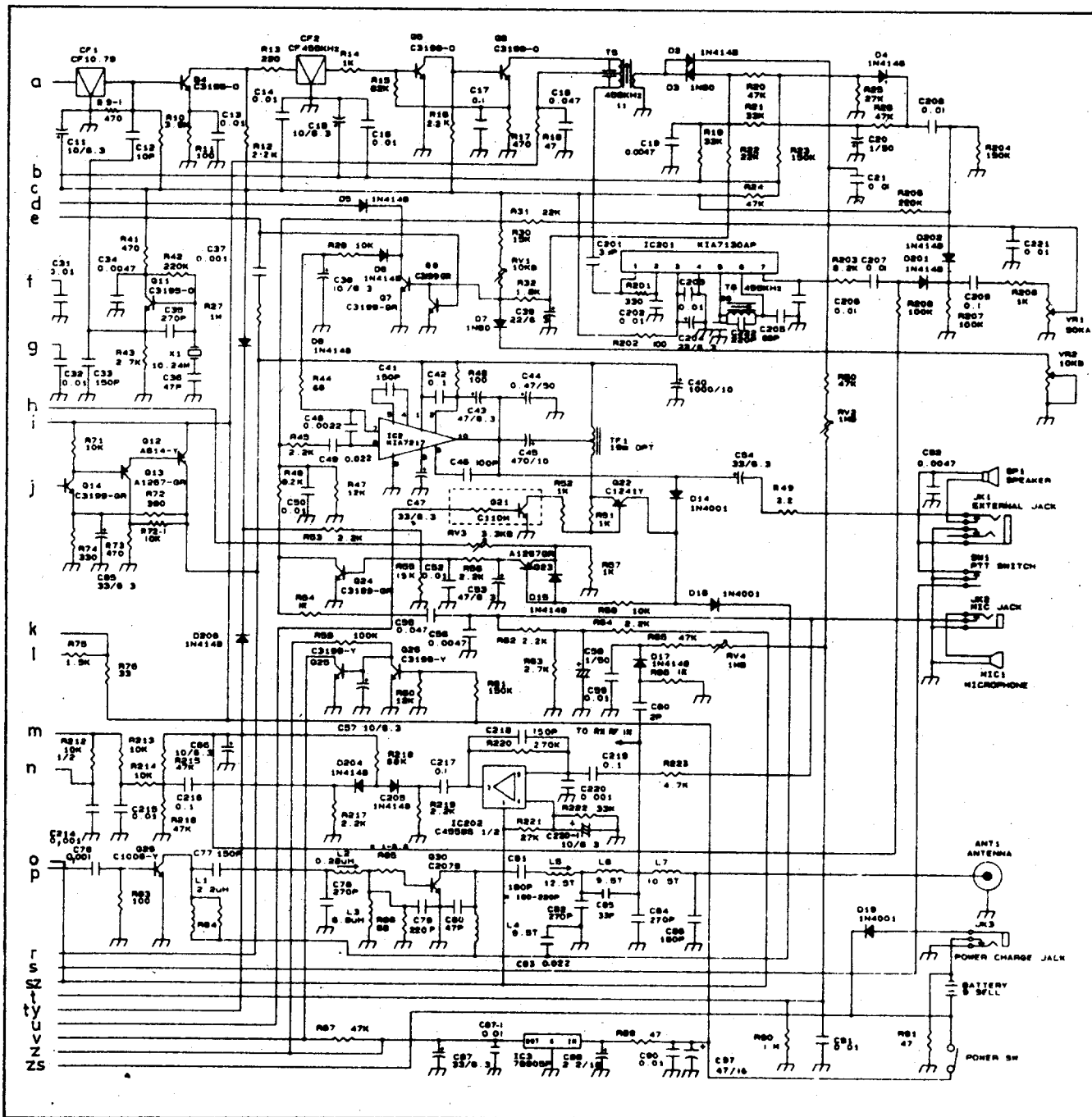
gyel épült PLL, illetve az X1 (10,24 MHz-es) kvarc szolgáltató helyioszcillátor-jelét. IC2 egyben demodulátor is; a hangfrekvenciás kimenőjelét a Q9 és az IC3 erősítik a beépített hangszóró számára szükséges szintre.

Adáskor a szintén Q9 és IC3 által felerősített mikrofonjel a VR4 löket-szabályozó potenciométeren és a Q21-gyel készült aluláteresztő szűrőn át a fázismodulációt előállító D16 varikapra jut. Az adási frekvencia jele az IC1-ből C73-on át érkezik, ezt Q25 ... Q30 erősítik antennajellé.

2. ábra

Ismételten felhívjuk kedves Olvasóink szívesfigyelmét, hogy rádió adó-vevő berendezések üzemtartását hatósági rendelkezések szabályozzák. Részletes információ a Hírközlési Főfelügyelettől (HIF, 1525 Budapest, Pf. 75, tel. 175-7777) és területi kirendeltségeitől kérhető.

Jó vételt, majd pedig tartós kapcsolatokot kívánunk!

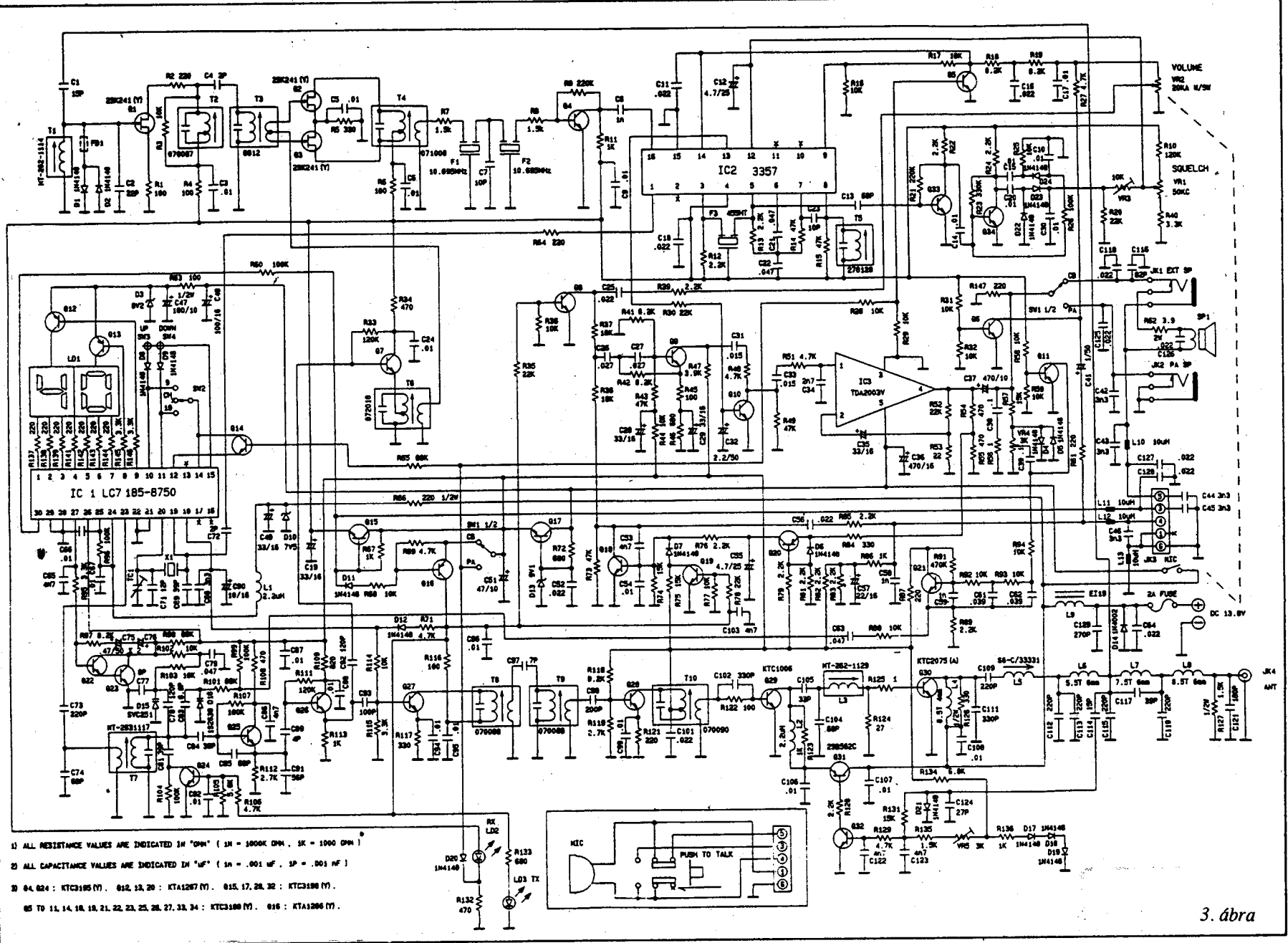


Fizessen elő a **RÁDIÓTECHNIKA** és a *hobby* **elektronika** folyóiratokra! Címünk: 1374 Budapest, Pf. 603.

A szerkesztőségben regisztrált HE előfizetőknek díjmentes nyák-film melléklet. *Igy biztosan hozzájút!*

ELDACO Computertartozék és Elektronikai Alkatrészértékesítő Kft.
 H-1137 Budapest XIII., Jászai Mari tér 5. Telefon: 131-7588 Fax: 131-6584

A LEGGYORSABB ÚT AZ ELEKTRONIKÁHOZ!



- 1) ALL RESISTANCE VALUES ARE INDICATED IN "OHM" (1M = 1000K OHM, 1K = 1000 OHM)
- 2) ALL CAPACITANCE VALUES ARE INDICATED IN "UF" (1M = .001 UF, 1P = .001 PF)
- 3) 04, 024 : KTC3185 (Y), 012, 13, 20 : KTA1287 (Y), 015, 17, 24, 32 : KTC3186 (Y),
- 05 TO 11, 14, 18, 19, 21, 22, 23, 25, 26, 27, 33, 34 : KTC3186 (Y), 016 : KTA1286 (Y).

3. ábra

Amerikai pilóta segélykérő rádiója a vietnámi háborúból

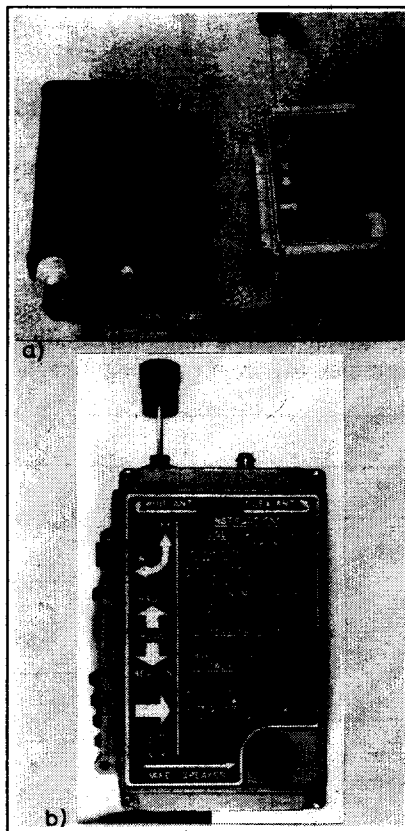
Pállnkás Tibor üzemmérnök

Tavalyi évkönyvünk egyik írásából tájékozódhattak Olvasóink a *Bolyai János Katonai Műszaki Főiskolán* működő Híradómúzeumról, annak alapítási körülményeiről, és a gyűjtemény néhány érdekes – főként magyar vonatkozású – darabjáról. A hivatkozott cikk szerzőjének, a múzeum egyik alapító tagjának, *Vörös Béla* nyugállományú híradó alezredes úrnak szíves közbenjárására lehetőségem nyílt az engem különösen érdeklő egyik kiállítási tárgy, az *AN/PRC-49B segélykérő rádió* tüzetes megvizsgálására. Az alábbiakban e vizsgálat eredményeiről számolok be az ingyencségeket kedvelő Olvasónak.

A segélykérő rádiót valószínűleg egy fogságba esett amerikai pilótától kobozták el, de az is lehet, hogy – mint a későbbiekben kiderül, eredetileg hibás – készüléket egy életét veszített pilótánál találták. A rádió, mint kiállítási tárgy mellett ugyanis a következő felirat olvasható: „*A Vietnam Néphadsereg Légierő Csoporthőnökétől emlékül...*”; „*BO TU LENH PHONG KHONG KHONG QUAN NHAN DAN VIET NAM kinh tang*”. A rádiót az I.S.C. Telephonics cég készítette, gyártási száma 874. A hozzá csatlakoztatott, viszonylag nagy méretű száraztelep (Battery, dry) a BA-1315/U típuszámot viseli, gyártója a P.R. Mallory & Co., Inc. Bár a telepdoboz hátoldalán található, kézírással kitöltött minőségi bizonylaton szerepel a kibocsátás dátuma, az sajnos annyira elmosódott, hogy nem olvasható le egyértelműen. Többek véleménye szerint az 1968-as év valószínűsíthető.

A készülék mechanikai felépítése

A berendezés a 43 × 85 × 130 mm-es öntött alumínium dobozba szerelt adó-vevőből és az ahhoz kábellel csatlakoztatott, relatíve nagy méretű, acél-



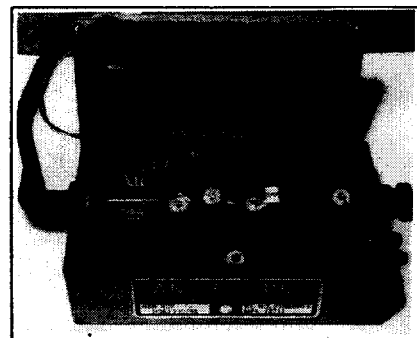
1. ábra

lemez tokozású telepegységből áll. Mindkét egység vízzáróan tömített, ugyanígy a kábel és annak telep felőli végére szerelt négypólusú, menetes rögzítésű csatlakozója is. Az összeállítás az 1/a. ábrán látható (a beépített teleszkóppantenna kissé ki van húzva). A rádió kezelési útmutatója a fedélen elhelyezett, alufotózott táblán olvasható (1/b. ábra). A rádió tömege 700 g, a telepegységé mostani állapotában 1050 g.

Sajnos a telepet nem állt módomban szétszedni, így rendszeréről, cellaszámáról nem tudok beszámolni. Érdekes, hogy a „katonazöld” dobozon, a telepcsatlakozó mellett egy légzősze-

lep található. A csatlakozó négy pólusán a telepfeszültségeket (136 V, 1,3 V) is feltüntettek – nyilván az ellenség megtévesztése céljából! Ezekből a feszültségértékekből ugyanis arra következtethetünk, hogy a rádiókészülékben telepes cső (vagy csövek) található(k), holott erről szó sincs! Mikor a készülékdoboz fedelét rögzítő négy db. 1/8"-os Witworth-csavart eltávolítottuk és a gumitömítésű fedelet először leemeltük, egy tranzistoros rendszer tárult a szemünk elé (2. ábra; a félreállított fedélen a beragasztott kis dinamikus hangszóró/mikrofon is látható). Az egyik szerelési egységben valóban észre is vettünk egy 8 mm átmérőjű, 11 mm hosszúságú, fekete színű, hengeres alkatrészt, melynek öt huzalkivezetése van. Íme, a szubminiatűr trióda! A dolog akkor kezdett gyanús lenni, amikor az egységeket kiépítve és sorban megvizsgálva kiderült, hogy a „trióda” nem a vevő bemenetén, nem is az adó kimeneti fokozatában van, hanem a hangfrekvenciás modulban! Utóbbi feltérképezésekor a csőnek vélt, TF4RX13YY típuszámmal ellátott – amúgy szabadalmaztatott – alkatrész egyszerű fázisfordító transzformátornak bizonyult.

A további áramkörök feltérképezése és külön-külön történt műszeres bevizsgálása inkább a +13,6 V-os tápfeszültséget valószínűsíti. Az 1,3 V-os



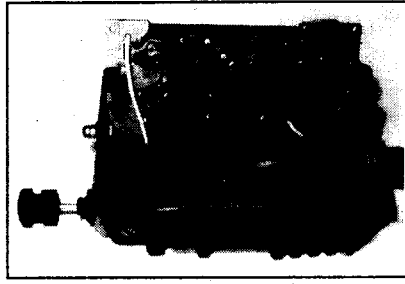
2. ábra

HQ & NEDIS ELEKTRONIKAI ALKATRÉSZEK

nak feltüntetett feszültségű ponthoz csatlakozó kábelér a készülékdozban sehol sem vezet, egyszerűen le van szigetelve.

Mint az elmondottakból is sejthető, az adó/vevőt funkcionális egységekre bontották, amelyeket egy-egy nyák-lemezre építettek fel. Kivételt képez a hangfrekvenciás fokozat, amely szendvicsszerkezetű modul (meg is izzasztott a feltérképezése...). A panelek egy kb. 2 mm vastagságú alapnyák-ra vannak szerelve. A rögzítést és az elektromos hozzávezetéseket derékszögben meghajlított, relatíve merev huzalok biztosítják. A HF-modul is az alapnyák-hoz csatlakozik, de nyomtatott áramkört lapjai párhuzamosak azzal. A rögzítést és az elektromos csatlakoztatást az alsó nyák-lapból kiálló néhány alkatrészláb oldja meg.

Az alapnyák-ra közel merőlegesen felszerelt négy panelt a felső élüknél három, földpotenciálra levő merev hu-



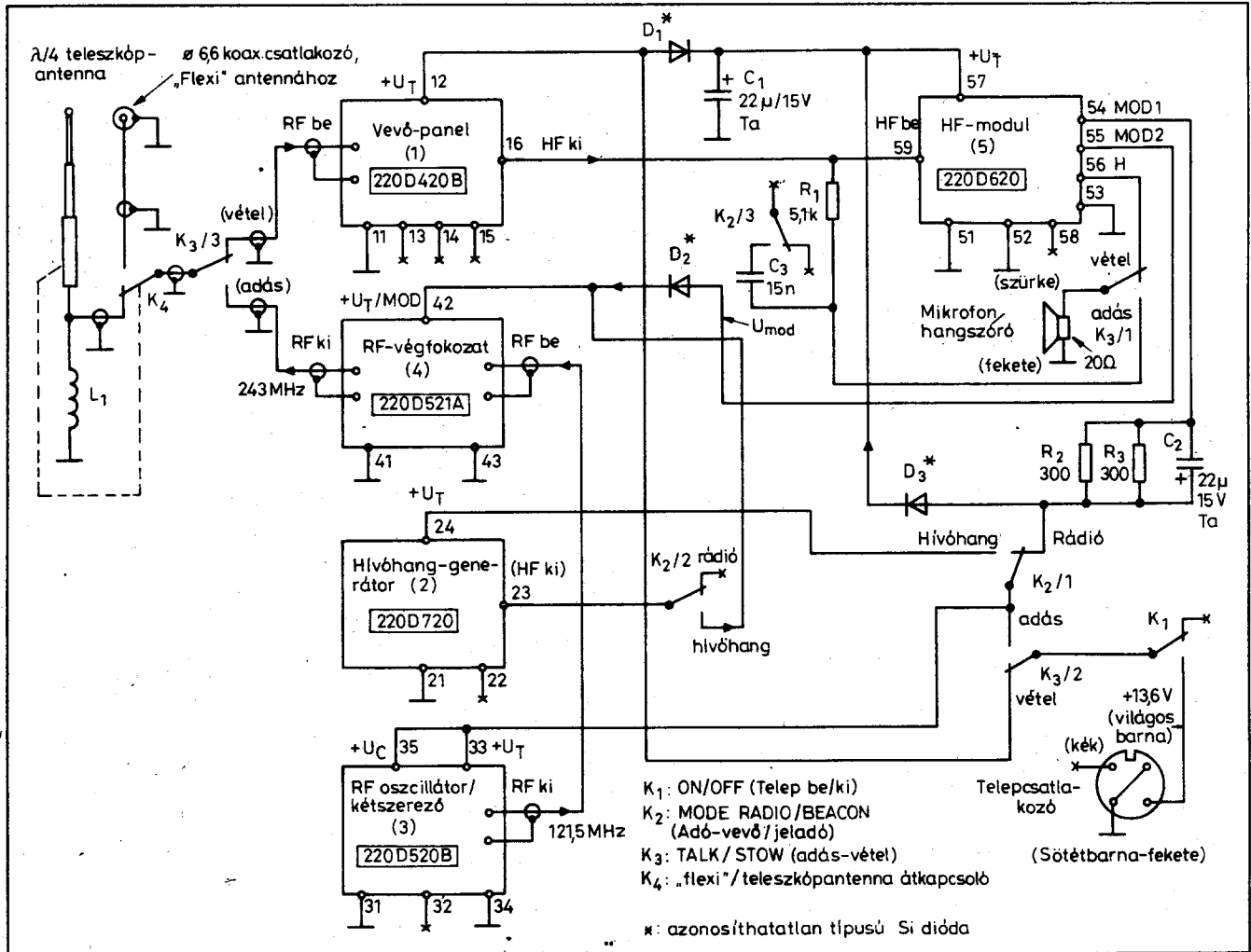
3. ábra

zal külön is összefogja. Az összes nyomtatott áramkört lap kétoldalon föliázott, furatgalvanizált.

Az egyes funkcionális egységek nagyfrekvenciás be- és kimeneteire vékony, teflonszigetelésű koaxkábelek csatlakoznak. Ezek egyrészt az egységek megfelelő pontjait kötik össze egymással, másrészt a doboz belső oldalára szerelt számos mikrokapcsolóhoz vezetnek. Az alapnyák-ot egy megle-

pően jó minőségű ('60-as évek!), teflonalapú, hajlékony nyák köti össze a mikrokapcsoló-sorral (3. ábra).

A készülékbe $\lambda/4$ -es teleszkópannennát építettek be, ezen kívül ellátták egy nálunk nem szabványos, $1/4$ "-os koaxiális antennacsatlakozó-hüvellyel is. Utóbbira egy előttem ismeretlen „flexi” antenna csatlakoztatható. A fedélen levő kezelési utasítás szerint azonban eredményesebb a kihúzható teleszkópannenna használata. Utóbbi kihúzásakor az antennával mechanikai kapcsolatban álló mikrokapcsoló kapcsolja át a készüléket a koaxiális csatlakozóról a teleszkópra. Lehet, hogy ennek az eredetileg is hibás kapcsolónak a működésképtelensége a rádió tulajdonosának vesztét okozta? Mindenesetre érdekes, hogy a mikrokapcsolókat megbízhatóbbnak tartották a tervezők, mint az ebben a korszakban már létező integrált áramköröket, hiszen utóbbiakból egyetlen egy sincs az



4. ábra

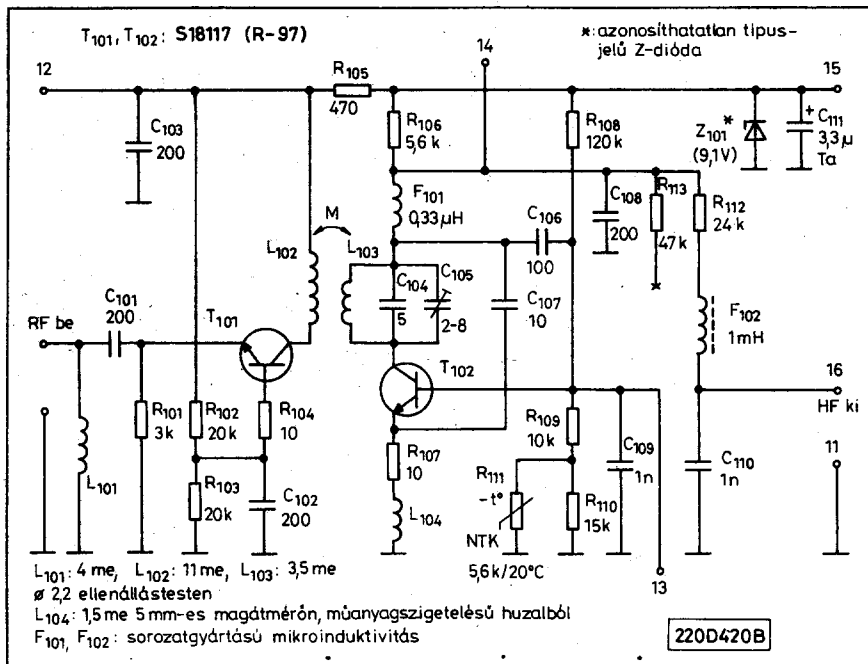
áramkörökben. (Amúgy sem a berendezésben található elektronikus alkatrészek, sem az egységek kapcsolástechnikája nem mindenben tükrözi a kor technikai színvonalát. Érdemes felapozni G. W. A. Dummer és J. G. Granville „*Miniatűr és mikrominiatűr elektronika*” című könyvét, amelyet a Műszaki Könyvkiadó adott ki 1966-ban. Az eredetileg nyilván 2-3 évvel azelőtt, Londonban született könyv lényegesen magasabb technikai színvonalról tudósít, mint amit a körülbelül ugyeban az időszakban tervezett katonai segélykérő rádióval tapasztaltam. Persze, az igazság kedvéért hozzáteszem, hogy a teflonszigetelésű koaxkábelek, a hajlékony, teflonalapú nyák, az UJT, a nagyfrekvenciás végtranzistorok nagyon is korszerűnek számítotak.)

A mikrokapcsolókat működtető kezelőszervek a készülékdoboz bal oldalán találhatók. Felül a telepkapcsoló (ON/OFF; forgókapcsoló), alatta a hívóhang-generátor tolókapcsolója (MODE), legalul az adás/vétel kapcsoló (STOW/TALK). A MODE kapcsoló BEACON (hívóhang) állásban az adás/vétel kapcsolót adás (TALK) állásba kapcsolja, és itt mechanikusan reteszeli, a modulációt pedig a később bemutatandó hívóhang-generátor végzi. Normál (RADIO) üzemmódban a vevő üzemel, és csak az adás/vétel kapcsoló nyomvatartásának idejére kapcsol a készülék adásra, beszéd-továbbítás céljából.

Az adó/vevő modulszintű felépítése

Mielőtt az áramkörök részletezésébe belemennénk, ismerkedjünk meg a rendszertechnikai felépítéssel, a 4. ábra összefüggési kapcsolási rajza alapján! Megjegyzem, hogy az alaplapra szerelt öt áramköri egységet 1 ... 5 sorszámmal láttam el, de feltüntettem rajtuk az eredeti, forrasztási oldalon található jelölést is. (Az alaplap jele: 220D820.) Az egységek csatlakozópontjainak számozása önkényes; csak úgy, mint ezen és a többi kapcsolási rajzon található alkatrészek pozíciószámozása.

A tápfeszültség a már említett, négy pólusú csatlakozóhüvellyel felszerelt kábelben át jut a K₁ mikrokapcsolóra. Ennek kezelőkarja bekapcsolás után mechanikusan reteszeli, így a készüléket csak a kapcsológomb



5. ábra

leszerelése után lehetne kikapcsolni. A K₁-ről jövő tápáramot az adás-vétel kapcsoló K_{3/2} ága vétel állásban az (1) vevőpanelre, és a D₁ diódán keresztül az (5) hangfrekvenciás erősítőmodulra, adáskor pedig a (3) RF-oszcillátor/kétszeresőre juttatja.

A K_{3/1} a mikrofon/hangszórót véltelkor az (5) modul H hangszórókimenetére, adáskor R₁-en keresztül a HF-modul bemenetére kapcsolja.

Az adás/vétel kapcsoló K_{3/3} ága az antennát kapcsolja a vevő bemenetére, vagy a (4) végfokozat kimenetére. A K₄ betölt teleszkópantenna esetén a koaxiális csatlakozóaljzatot, kihúzott antenna esetén magát a teleszkópantennát kapcsolja K_{3/3}-ra.

A K_{2/1}, K_{2/2} kapcsolókkal választható ki adáskor a RADIO (beszéd)/BEACON (hívóhang) üzemmód. RADIO állásban K_{2/1} D₃-on keresztül tápfeszültséget kapcsol a HF-modulra, amelynek MOD kimenetein, a D₂ diódán és a párhuzamosan kötött, C₂-vel hangfrekvenciás szempontból söntölt R₂, R₃-on keresztül jut a tápfeszültség az RF végfokozat (4) 42. csatlakozópontjára. Ilyen módon a moduláló jel az (5) modul kimenőtranszformátorának MOD1-MOD2 tekercse révén rászuperponálódik a végfokozat tápfeszültségére, létrehozva az amplitúdómodulációt. Ez a megoldás nagyon hasonló az AM üzemmódú CB-készülékek modulátorához.

K_{2/1} BEACON (hívóhang) állásban a (2) hívóhang-generátor kap tápfeszültséget. A generátor kimeneti jelét K_{2/2} kapcsolja a (4) tápfesz./modulátor pontjára.

Érdekes, hogy bár K_{2/3} egyik pontja a C₃-on keresztül K_{3/1}-re csatlakozik, és a MODE kapcsoló váltásakor ez a mikrokapcsoló is működik, a vizsgált példányban nincs semmiféle funkciója. (Ha a kapcsoló közös pontja pl. a hívóhang-generátor kimenetére lenne kötve, adáskor a beépített hangszórón hallható lenne a jellegzetes, vijjogó hívóhang.)

Az egységek ismertetése

1. Vevőáramkör

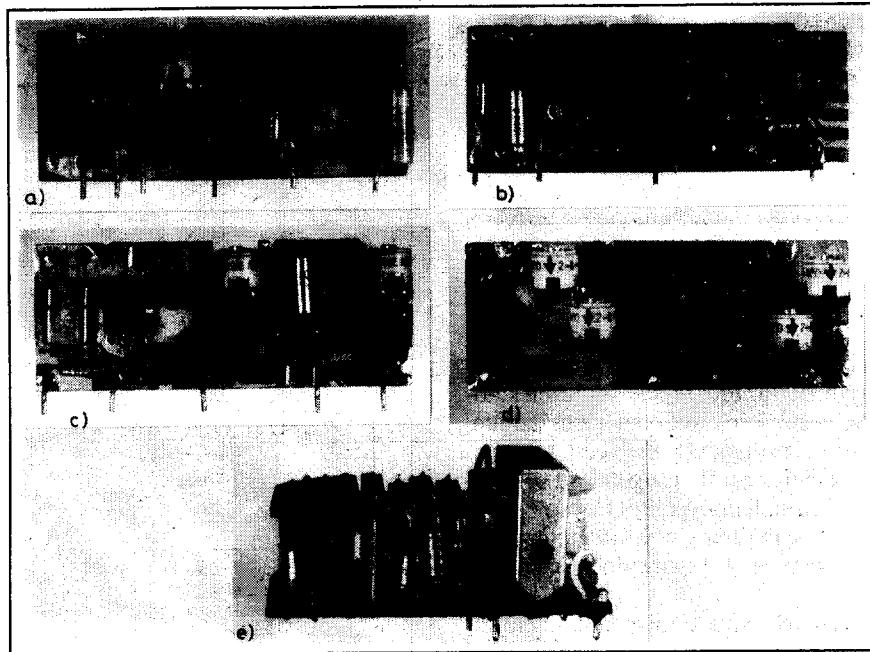
Az egyes áramkörök felvételezése, tanulmányozása, mérése során többször éreztem magam úgy, mint Moldova öreg parasztja, aki az „égi szekéren” sétarepülve mindenre gondolt, csak arra az egyre nem... Különösen áll ez a vevőpanelre (5. ábra kapcsolási rajza; 6/a. fotó). Az antennajel a T₁₀₁-en alapuló, földelt bázisú előerősítő bemenetére kerül. A felerősített jel inaktív csatlakozással (L₁₀₂, L₁₀₃) jut a T₁₀₂-vel üzemelő szuperregeneratív fokozatra. A tranzistor munkapontja hőfokkompenzált (R₁₁₁). A szuperregeneratív frekvencia szokatlanul magas: mintegy 300 kHz. A demodulálás során keletkező, nagy

zavarszinttel terhelt hangfrekvenciás jel a C₁₀₈-R₁₁₂-F₁₀₂ által szűrve kerül a kimenetre. A szupreg tápfeszültségét Z₁₀₁ stabilizálja. A Z-dióda 9,1 V-os feszültsége és az R₁₀₅ áramkorlátozó ellenállás értéke szintén alátámasztja azt a feltételezést, hogy a névleges telepfeszültség 13,6 V, de legfeljebb 15 V lehet. (A Ta kondenzátorok feszültségűréséből következően.)

Meglepő, hogy a vevő egyetlen szelektív körét (nem számítva a földelt bázisú fokozat viszonylag széles sávú bemenőkörét) a szupreg fokozat bemeneti rezgőköre képezi. Talán még ennél is meglepőbb lehet maga az a tény, hogy egy ilyen kategóriájú rádiókészülékbe szuperregeneratív vevőt építenek be! De ha jobban belegondolunk, ez nagyon is logikus választás: egyetlen frekvencián (esetünkben 243 MHz-en) kell üzemelnie, kis méretű, kis fogyasztású, egyszerű felépítésű, nagy megbízhatóságú kell legyen. Akkoriban erre nem is lehetett volna jobb megoldást találni!

A 243 MHz egyébként az ICAO (Nemzetközi Polgári Repülési Szervezet) egyik, vészjelzésre ajánlott frekvenciája. A másik frekvencia a 121,5 MHz.

Vizsgálataim szerint a vevő sokkal nagyobb HF kimeneti jelet ad FM-re, mint AM-re. Elképzelhető, – hogy bár a segélykérő rádió adója amplitúdómodulált – a bázisállomáson felállított készülék FM üzemmódban választott. (Sajnos alkalmas műszerek híján érzé-



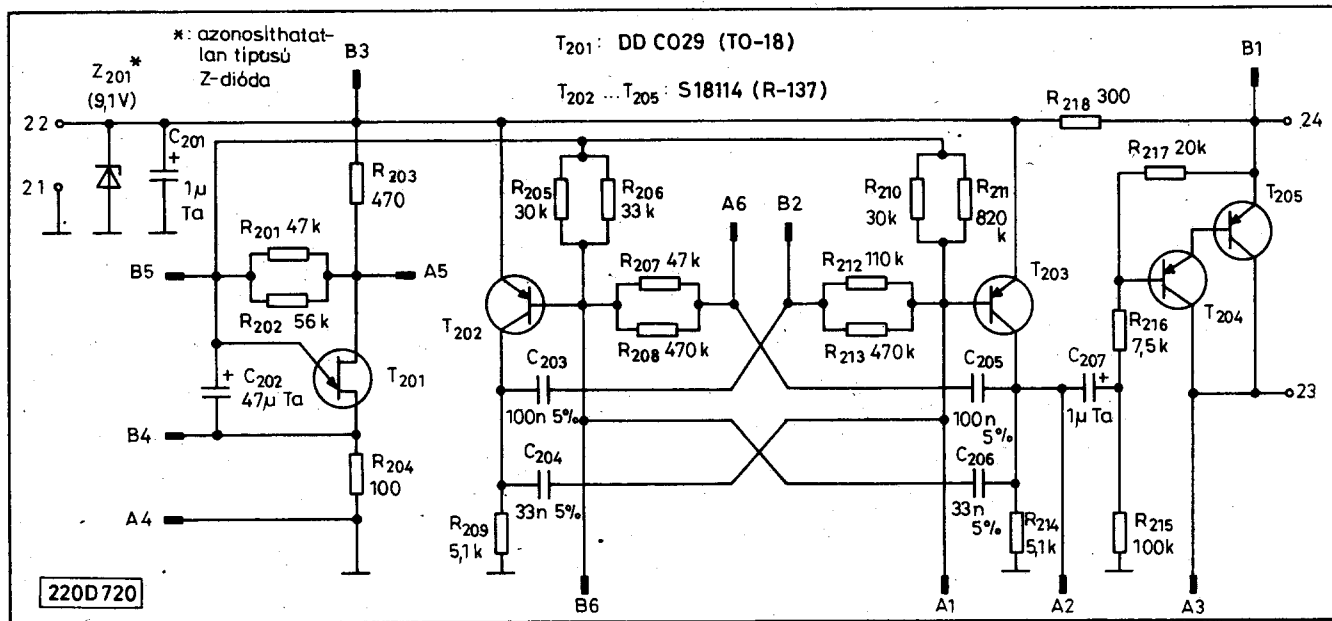
6. ábra

kenység-adatok, szelektivitás-jellemzők és egyéb, a vevő minőségének megítélése szempontjából fontos adatok mérésére nem volt módom.)

A vevő két, Fairchild gyártmányú tranzistorjának tokján nem valamely szabványos – mondjuk 2Nxxxx – típusjelzés olvasható, hanem egy kódszám. Ez sok esetben ma is megfigyelhető nyugati katonai készülékekben és ipari elektronikákban. Arról van szó, hogy a készülégyártó külön rendelésére szabványos sorozatból válogatják

a csipeket, betokozzák és egy nekem ismeretlen szisztéma szerinti kóddal látják el.

A tokozás is érdemel egy-két szót. Az R-97 tokozású tranzisztorokkal az Olvasó nálunk leginkább a távol-keleti eredetű zsebrádiókban találkozhatott. Ezek alapja egy kerámia tárcsa, amelynek három furatába ragasztják a kivezető huzalokat. A csipet a tárcsa felső síkjára ragasztják, összebondolják a kivezető huzalok felső végével, majd műgyantával leöntik. Ma már ilyen



7. ábra

tranzisztortokok katonai készülékekbe nem építhetők be. Tipikus meghibásodásuk ugyanis, hogy a kerámia hordozóhoz rosszul kötő műgyanta a csippenl együtt leválik.

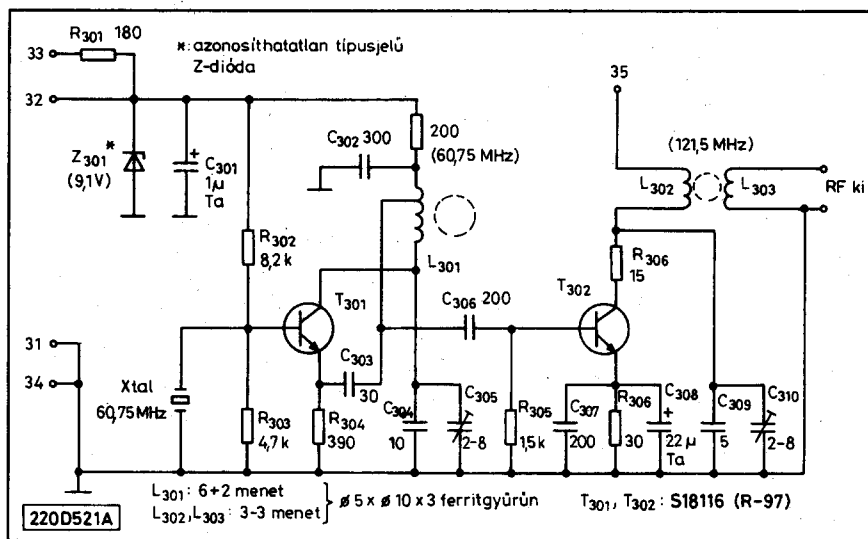
2. Hívóhang-generátor (7. ábra és 6/b. ábra)

Úgy tűnik, a tervezők ezen áramköri egység kialakítására fordították a legtöbb gondot. Alapját a T₂₀₂-T₂₀₃ köré épült, különleges kapcsolástechnikájú feszültségvezérelt astabil multivibrátor (VCO) képezi. A VCO exponenciális fel- és lefutású, fűrészfog alakú vezérlő jelét a T₂₀₁ – valószínűleg BAR struktúrájú – UJT-n alapuló, kissé szokatlan kapcsolásban üzemelő relaxációs oszcillátor generálja. Az AM-hez szükséges, jól terhelhető kimenetet a T₂₀₄-T₂₀₅ Darlingtonpár adja. A VCO és a relaxációs oszcillátor számára a tápfeszültséget a Z₂₀₁ stabilizálja.

Feltűnő, hogy az áramkör összes lényeges pontját a kis panel egyik keskenyebbik oldalán kiképezett kétoldalas direkt nyák-csatlakozósávra is kiveztették (A1 ... A6, B1 ... B6 pontok). Gyaníthatóan ennek a panelnek a beépítésére egy célműszert fejlesztettek ki, amelybe dugaszolva a beállítások elvégezhetőek voltak. A beállítások a párhuzamosan kapcsolt ellenállások egyik tagjának megfelelő kiválasztásából álltak. A várakozással ellentétben mindegyik ellenállás egyszerű, a készülékben mindenhol megtalálható, 10% tűrésű tömör szénellenállás!

De miért kellett a hívóhang-generátort különös gondossággal beállítani? Azt gyanítom, hogy a törzsnél telepített rádióberendezés vevője olyan áramkört tartalmazott, amely a hívóhangot automatikusan felismerte, és észlelésekor riasztott. A biztonságos észlelés feltétele volt a generátor jó beállítása. (A relaxációs oszcillátor periódusideje egyébként 0,4 s, a VCO vezérlő feszültsége 1,5 ... 7 V közötti értékeket vesz fel, közben a négyszögjel periódusideje 1 ... 3,5 ms között ingadozik.) A hívóhang-generátor által keltett jel is megfelel az ICEO ajánlásnak.

A tranzisztork R-137 típusú tokban vannak: ez az R-97 nagyobb disszipációjú „testvére”. (Azokban a bizonyos távol-keleti zsebrádiókban a HF végfokozat tranzistorai voltak ilyenek.)



8. ábra

3. Kristályoszcillátor/frekvenciakétszerező (8. ábra, 6/c. ábra)

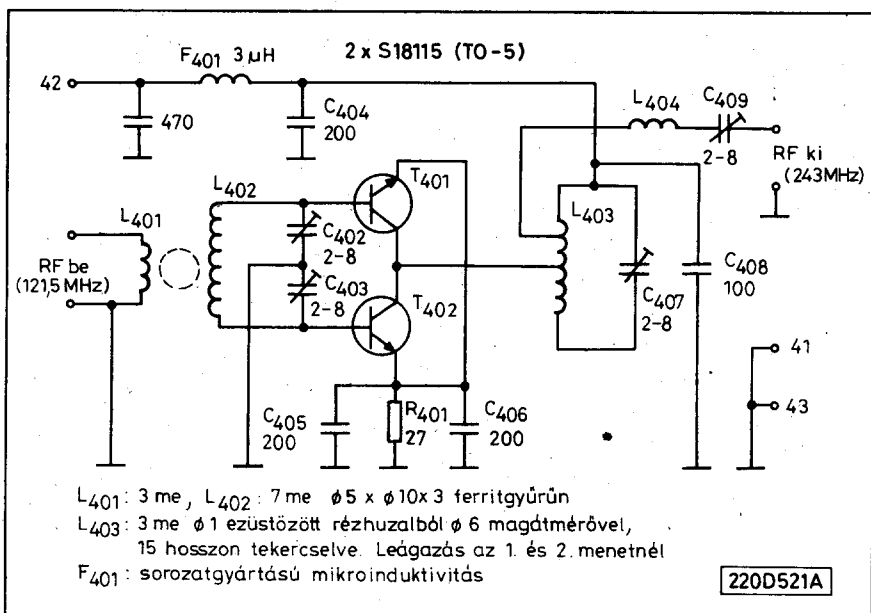
A T₃₀₁-gyel felépített, nem túlságosan elterjedt – talán leginkább a Hartley oszcillátorhoz hasonló – kapcsolásban az Xtal felhang-kvarc a harmadik harmonikuson rezeg; az L₃₀₁-C₃₀₄-C₃₀₅ kollektorköri rezgőkör 60,75 MHz-re van hangolva. A C₃₀₆-tal kicsatolt jel a T₃₀₂ frekvenciakétszerező fokozatot hajtja meg. A kimeneti zárókör L₃₀₃ csatolótekerccséről tehát 121,5 MHz-es jel vezethető el. A kristályoszcillátor tápfeszültségét itt is egy 9,1 V-os Z-

dióda (Z₃₀₁) igyekszik állandó értéken tartani.

4. Frekvenciakétszerező végfokozat (9. ábra, 6/d. ábra)

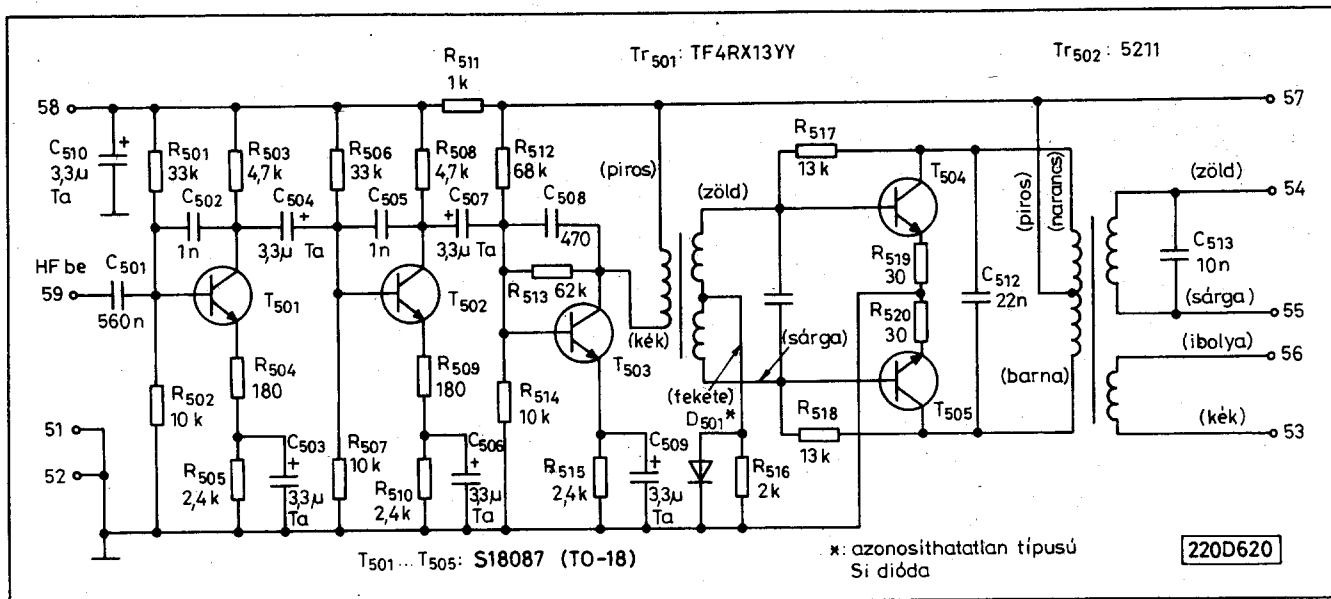
Ellenütemű kétszerező, amelynek L₄₀₃-C₄₀₇ rezgőköre az adási frekvenciára, 243 MHz-re hangolt. Az antennát az L₄₀₄-C₄₀₉ csatoló kör illeszti a végfokozathoz.

Mint azt az elején említettem, a K₄ kapcsoló beragadt, így a teleszkópantenna kihúzása után a végfok lezáratlan maradt. A nagyon kedvezőtlen üzemál-



9. ábra

35 000 FÉLE ALKATRÉSZ - HQ & NEDIS KFT.



10. ábra

lapot mindkét tranzisztort zárlatossá tette, sőt a T₃₀₂ is tönkre ment. A rádió ilyen állapotban került hozzám. Hogy méréseket tudjak végezni rajta, a végfokozat tranzisztorait a kéznél levő 2N5109 típusú (az eredetikehez hasonlóan TO-3 tokozású) tranzisztorokra, T₃₀₂-t pedig 2N2222A-ra cseréltem. Modulációmentes állapotban 50 Ω-os műterhelésen, a készüléket 13,6 V-tal táplálva kb. 300 ... 320 mW nagyfrekvenciás teljesítményt mértem. Megjegyzem, hogy kétszerező behangolása meglehetősen nehézkes, mert a C₄₀₂-C₄₀₃-mal egyszerre kell biztosítani a szimmetriát és a bemeneti rezgőkör 121,5 MHz-es rezonanciáját.

5. Hangfrekvenciás modul (10. ábra, 6/e. ábra)

Ha eltekintünk attól, hogy a T₅₀₃-as meghajtó fokozatot két, azonos felépítésű előerősítő fokozat előzi meg, és a kimenőtrafónak két szekunder tekercse van, a modul kapcsolástechnikája megfelel a szokásos, akkoriban – és még utána évekig – gyártott táskarádiók hangfrekvenciás részének.

Az ellenütemű végfokozat által leadott hangfrekvenciás teljesítménynek is 300 mW környékén kell lennie, hogy a végfokozat kellő mértékben kimodulálható legyen.

A HF fokozat egyéb adatai:
 $U_{be \max} (1 \text{ kHz}): 6 \text{ mV}_{cs-cs}$
 $(U_{kih} = 4,4 \text{ V}_{cs-cs}, R_t = 20 \Omega)$
 3 dB-es pontok: 300 Hz, 7 kHz



A fent bemutatott készülék – rengeteg más érdekes, esetenként muzeális értékű híradóeszközzel együtt – megtekinthető a Bolyai János Katonai Műszaki Főiskola Híradómúzeumában. A múzeum látogatócsoportokat fogad, a Híradó Tanszéken történt előzetes bejelentés alapján. Vezetőt biztosítanak. Cím: 1091 Budapest, Üllői út 133. Telefon: 215-2673.

Fizessen elő a

RÁDIÓTECHNIKA

és a

hobby

elektronika

folyóiratokra!

Címünk: 1374 Budapest, Pf. 603.

A szerkesztőségben regisztrált HE előfizetőknek díjmentes nyák-film melléklet.

Így biztosan hozzájutsz!

2 × 20 és 2 × 40 W-os elektroncsöves végerősítő

Plachtovics György BME Fizikai Kémia Tanszék

Az alábbiakban két jó minőségű, megépített elektroncsöves végerősítő leírását adjuk közre. Az előzmények a következők. A Rádiótechnika Évkönyve 1995 számában megjelent „2×10 W-os elektroncsöves erősítő” című cikk igen nagy visszhangot keltett. Ennek kapcsán igen sok levelet kaptam. Munkahelyemen többen kerestek meg telefonon vagy személyesen. Magam is meglepődtem, hogy ekkora érdeklődést váltott ki a csöves nosztalgia-erősítő.

Összegezve a cikkel kapcsolatos leveleket, a következő kép alakult ki. Legtöbbször a 10 W-os kimenőteljesítményt kevesellték. Ezelőtt 20-30 éve ekkora teljesítménnyel hangszereket (gitárt) hangosítottak. A lakószobák megszokott hangteljesítménye 2 ... 5 W-ig terjedt (az is monó volt). A nagyteljesítményű félvezető erősítők megjelenése, no és a divat alakította ki a „watt-őrületet”. A mai fiatalok szemében a „dögös” erősítő kimenőteljesítménye összemérhető egy kisebb vilányvasaló teljesítményével. Évekkel ezelőtt hangszer-erősítőt készítettem kezdő fiatal amatőr zenészek számára.

A fiúk több száz watt kimenőteljesítményű erősítőt rendeltek meg – hangszerként. A műhelyemben lévő Orion hangdobozt rákapcsoltam a jó öreg csöves EMG hanggenerátoromra. A kimenőteljesítményt 10 W-ra állítottam be $f = 1$ kHz frekvencia mellett. Megkérdeztem, szerintük ez mekkora teljesítmény. A fiúk 20-30 W-ra tippeltek. Bebizonyosodott, hogy fogalmuk sincs, mekkora az a hangerő amelyről beszélnek. Eleget téve olvasóink kérésének, az ideai évkönyvben lényegesen nagyobb teljesítményű erősítők leírását közöljük.

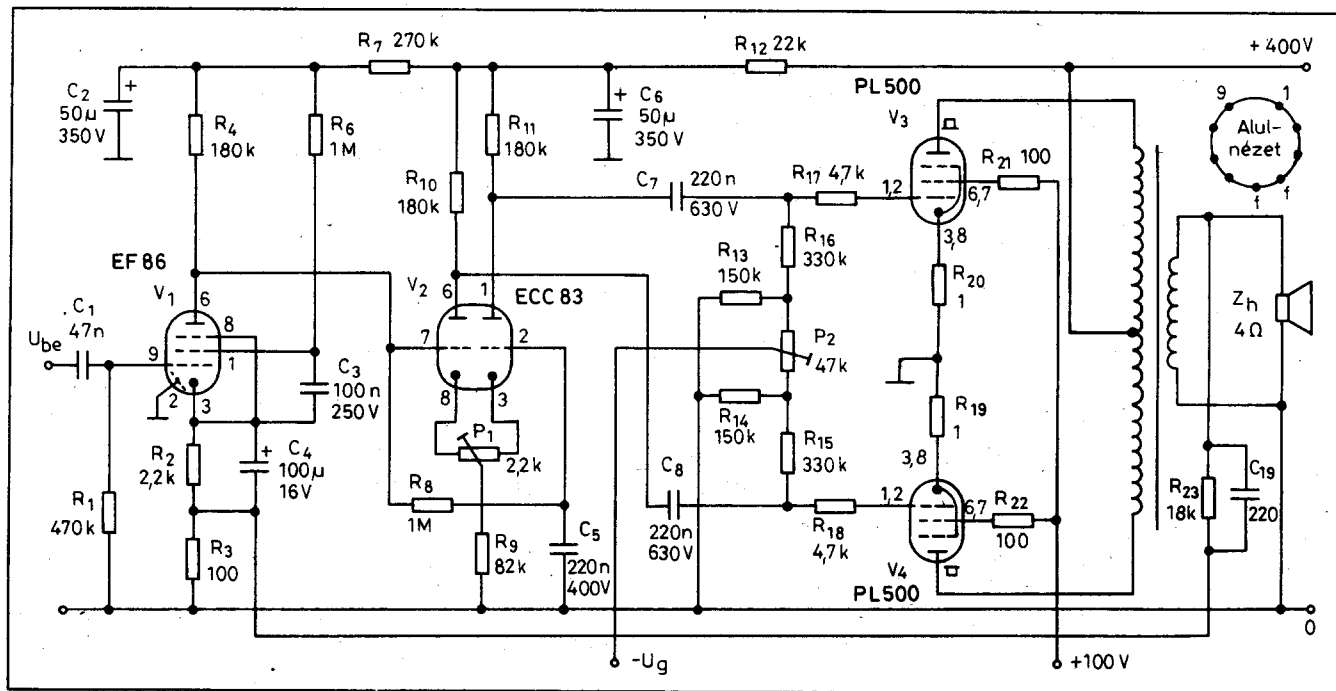
A másik visszatérő probléma a kimenőtranszformátor méretezése, elkészítése. Az ideai anyagban részletesebben foglalkozunk ezzel a kérdéssel. A levelekből, beszélgetésekből kiderült, hogy az elektroncső működésével igen sok ifjú kolléga nincs tisztában. Egyesek még az elektróda jelöléseket sem ismerik (összekeverték a pentóda rácsainak jelölését!). Mielőtt bárki csöves erősítő építésébe kezd, ajánlom néhány alapvető könyv elolvasását. Sajnos ezek a könyvek, folyóiratok stb. ma már még az antikváriumokban is csak

igen ritkán szerezhető be. A cikk végén megadom azoknak a könyveknek, cikkeknek a címét, melyek ehhez a témakörhöz kapcsolódnak. Tekintve, hogy a 20 illetve 40 W-os végerősítő a tavalyi RT Évkönyv folytatása, egyes működési leírásokat abban találhatunk meg.

2×20 W-os sztereó végerősítő

Műszaki adatok:

Kimenőteljesítmény:	20 W ($R_t = 4 \Omega$, $k < 2\%$)
Névleges kimeneti impedancia:	4 Ω vagy 16 Ω
Harmonikus torzítás:	$k \leq 2\%$ ($f = 1$ kHz)
Teljesítmény sáv szélesség:	30 Hz ... 35 kHz, ± 1 dB
Bemeneti érzékenység ($f = 1$ kHz):	55 mV _{eff}
Bemeneti impedancia:	470 k Ω
Jel-zaj viszony:	-85 dB



1. ábra. A 20 W-os végerősítő elvi kapcsolási rajza

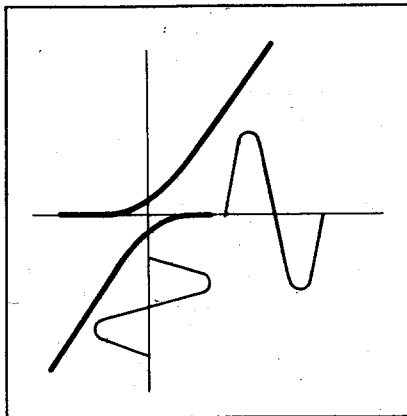
Az egyik csatorna elvi kapcsolási rajza az 1. ábrán látható. A másik csatorna ezzel teljesen azonos felépítésű. A 20 W-os végerősítő kapcsolási rajza gyakorlatilag megegyezik az 1995-ös RT Évkönyv 178. oldalán lévő 10 W-os végerősítőével. Sajnos az RC elemek pozíciószámai nem egyeznek a két kapcsolási rajzon. Ez abból adódik, hogy a 20 W-os végerősítő valamivel több ellenállást, illetve potenciométert tartalmaz.

A V_2 pozíciószámú fázisfordító elektroncső anód- és katódelenállásai nagyobb értékűek, mint 10 W-os elődjéé. A nagyobb üzemi feszültség, illetve a végerősítő csövek nagyobb meghajtó feszültsége más munkaponti beállítást igényelt. Katalógusadat szerint az itt alkalmazott ECC83-as elektroncső maximum $35 V_{eff}$ feszültséget ad le 1,8% torzítás mellett. Ez igen jó érték, a mi céljainknak kiválóan megfelel. További eltérés a 10 és 20 W-os végerősítők között a tápfeszültség megválasztása.

Az ideai évkönyvben szereplő 20 és 40 W-os végerősítők a televíziók sorvégfokozatában használatos csövekre épültek. Ennek két nyomós oka is van. Az egyik, hogy ezeket az elektroncsöveket nagy példányszámban gyártották, még ma is beszerezhetők. A másik lényeges szempont az elektromos paraméterekben rejlik. A sorvégfok céljaira kifejlesztett végpentódák az elektroncső gyártás vége felé jelentek meg, amikor már „mindent tudtak” a konstruktőrök. Ezek az elektroncsövek viszonylag kis segédrács- és anódfeszültség mellett nagy teljesítmény leadására képesek, a speciálisan kialakított ovális katódnak, a sugártetrdához hasonló anód- és segédrácslektroda kialakításnak köszönhetően.

A nagy anóddárból következően a csövek optimális illesztőellenállása alacsonyabb. A $2 \times EL84$ -es csővel felépített erősítőnél az $R_{aa} = 8 k\Omega$, míg a $2 \times PL500$ -as csövek esetén ez az érték $3,5 k\Omega$. Az optimális illesztőellenállás drasztikus csökkenése azt eredményezi, hogy a kimenőtranszformátorra kevesebb menetszámú tekercset kell készíteni, de a nagyobb anóddáram miatt vastagabb huzalból. A kisebb primer menetszám egyéb előnyökkel is jár. Csökken a szórt inductivitás, kisebb a tekercsek önkapacitása. Ezek mind jelentősen javítják az átviteli tényezőt.

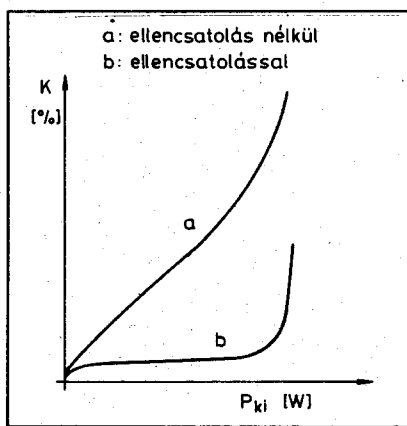
A 20, illetve 40 W-os végerősítők V_3 , V_4 elektroncsövei „AB” osztályú



2. ábra. Az ellenütemű erősítő munkapontja „AB” osztályú beállítás esetén

munkapontban üzemelnek. Az „AB” osztályú munkapontot szemlélteti a 2. ábra. Ennél a beállításnál fix előfeszültséggel üzemelnek a végerősítő csövek. Az állandó előfeszültséget külön tápegységről biztosítjuk. A munkapont grafikus szerkesztése a következőképpen történik. Az „AB” osztályú munkapontot úgy keressük meg, hogy a cső dinamikus anóddáram-rácsfeszültség karakterisztikájának egyenes szakaszát meghosszabítjuk, ahol ez metszi az U_1 tengelyt annál az előfeszültségnél lesz az a „AB” osztálynak megfelelő munkapont. Az előfeszültséget a tápegységben lévő P_3 potenciométerrel tudjuk beállítani. A végerősítőcsövek aszimmetriái a P_2 potenciométerrel kompenzálhatók.

Térjünk vissza az 1. ábra tárgyaltáshoz. Lényeges eltérés tehát a 10 W-os végerősítőhöz képest a V_3 - V_4 csövek munkaponti beállításában és tápfeszültségében van. Az anódfeszültség



3. ábra. Teljesítményerősítő torzítása a kimenőteljesítmény függvényében

400 V, míg a segédrácsfeszültség csak 100 V. A segédrács, valamint a vezérlőrács előfeszültségét stabilizáltuk. Ezzel lényegesen megnőtt az erősítő stabilitása a hálózati feszültség-ingadozással szemben.

A végerősítő bemeneti érzékenységet az R_{23} -as ellenállás értéke szabja meg. Minél kisebb ennek az értéke, annál nagyobb a negatív visszacsatolás. A negatív visszacsatolás növelésével csökken az erősítés, nő a sávszélesség, csökken a torzítás. Sajnos a negatív visszacsatolásnak gyakorlati határai vannak. Az egyes elektroncsövek között lévő csatoló RC tagok és a segédrácshidegítő-, valamint a katódkondenzátor különböző frekvencián más és más fázistolást okoz. Ezek összegződnek. Az eredmény az, hogy a túlzottan visszacsatolt erősítő gerjedékeny lesz. Ez rossz esetben lebegéssel (alacsony frekvenciás gerjedés), vagy az erős beütésszerű hangoknál lefulladással jelentkeznek.

A 3. ábrán látható egy átlagos teljesítményerősítő torzítása, negatív visszacsatolással és anélkül. Az elektroncsöves erősítőknél a kimenőtranszformátor is a negatív visszacsatoló kör aktív részese. Ez egyrészt kedvező, mert a transzformátor által okozott torzítások jelentős mértékben csökkennek. Másrészt a transzformátor korlátozza a negatív visszacsatolás nagyságát. Jól elkészített, nagy sávzélességű kimenőtranszformátor lényegesen nagyobb negatív visszacsatolást enged meg, mint egy szerényebb kivitelű egyed.

Mindkét erősítőnél a negatív visszacsatolás mértéke kb. -20 dB. Ez akkor jön létre amikor a szekunder tekercsek 4Ω -os terheléshez vannak összekötve, és az R_{23} -as ellenállás értéke $18 k\Omega$. Az általunk elkészített kimenőtranszformátorok jóval nagyobb negatív visszacsatolást is kibírnak. Méréseink során az R_{23} -as ellenállást $6,8 k\Omega$ -ra csökkentettük. Ekkor az erősítő (teljes kivezérléshez tartozó) bemeneti érzékenysége 140 mV-ra változott meg. A torzítás jelentősen csökkent, főleg a 10 kHz-es frekvenciák felett. A teljes kivezérléshez tartozó frekvenciamenet is számottevően javult. A -1 dB-es pont 70-80 kHz környékére toldott el. Felvetődik a kérdés miért nem ezt a beállítást adtuk közre. A válasz egyszerű. A kimenőtranszformátor minősége dönti el, hogy melyik beállítást alkalmazzuk. Természetesen a két érték kö-

zött bármilyen beállítás szóba jöhet. A 6,8 k Ω -os visszacsatoló ellenállással -29 dB-es negatív visszacsatolást állíthatunk be.

2 x 40 W-os sztereó végerősítő

Műszaki adatok:

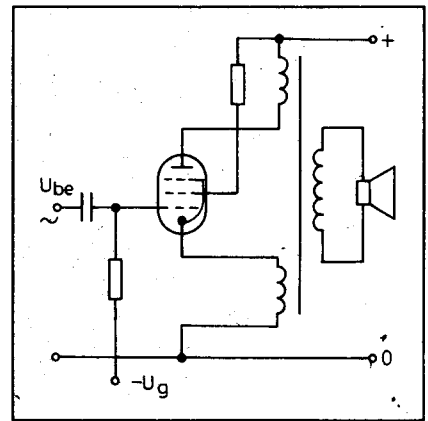
Kimenőteljesítmény:	40 W ($R_t = 4 \Omega$, $k < 2\%$)
Névleges kimeneti impedancia:	4 Ω vagy 16 Ω
Harmonikus torzítás:	$k \leq 2\%$ ($f = 1$ kHz)
Teljesítmény sávszélesség:	30 Hz ... 50 kHz, ± 1 dB
Bemeneti érzékenység ($f = 1$ kHz):	70 mV _{eff}
Bemeneti impedancia:	470 k Ω
Jel-zaj viszony:	-82 dB

A 4. ábrán látható a 40 W-os elektroncsöves végerősítő kapcsolási rajza.

A kapcsolás lényegében megegyezik az 1. ábrán látható 20 W-os végerősítő rajzával. Ez a végerősítő is 400 V anód és 100 V segédárcsfeszültséggel

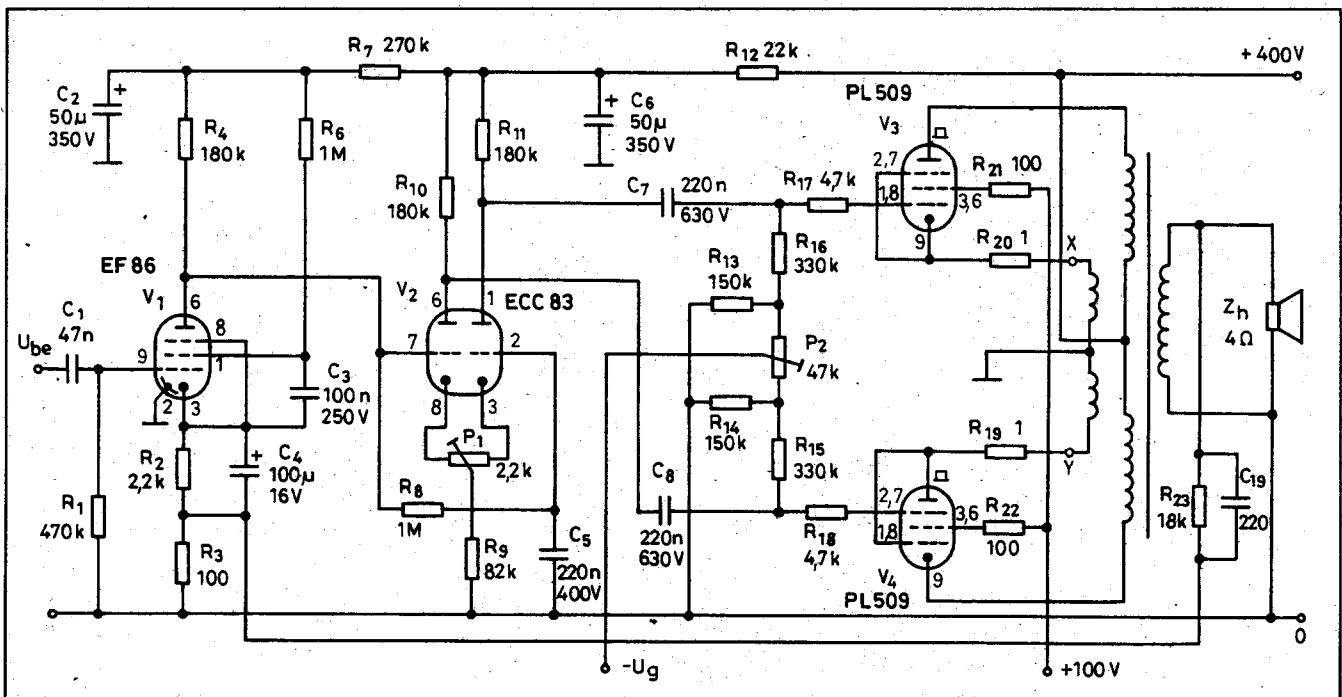
üzemel. Az eltérés a V₃ és V₄ pozíciószámú végerősítőcsöveknél van. E csövek PL509 típusúak. Ezekkel ekvivalens a 6,3 V fűtőfeszültségű EL509-es. A különbség annyi, hogy a PL509 fűtőfeszültsége 40 V és fűtőárama 0,3 A. Az EL509-es fűtőfeszültsége 6,3 V, míg fűtőárama 2 A. Az EL509-es cső orosz változata a 6П45С. (Latin betűket 6P45SZ). Ezek az elektroncsövek színes televíziók sorvégfokozatához készültek. Magnovál aljzatúak, anódvezetésük felül van, hasonlóan a PL500-as csőhöz. Anóddisszipációjuk 30 W, katódáramuk 500 mA, duplája a PL500-as elektroncsőnek. (A BEAG a 70-es évek elején ezzel az elektroncsővel 100 W kimenőteljesítményű erősítőt fejlesztett ki és gyártott APX-100 típusjelzéssel.) A PL509 bekötése eltér a PL500-as csőtől. A vezérlőrács és a segédárcs két helyen is ki van vezetve. A fékezőrács nincs összekötve a katódal. A 2 x PL509 optimális illesztőellenállása $R_{aa} = 2$ k Ω . Ez igen kedvező érték a kimenőtranszformátor szempontjából.

A V₃ és V₄ végpentódákkal felépített fokozat igen érdekes kialakítású. A kapcsolási rajzot figyelmesen nézve feltűnik a végcsövek katódjaiba történő negatív visszacsatolás, mely a kimenő-



5. ábra. A QUAD kapcsolás elvi rajza

transzformátor középleágazású segédtekerceivel realizálódik. A kapcsolás elvi megoldása „A” osztályú végerősítőre a 5. ábrán látható. Az angolszász szakmai irodalom QUAD kapcsolásnak nevezte ezt az áramkört kialakítást. Vajda Zoltán: „Természethű hangátvitel” című könyve is említi ezt a kapcsolást. (Műszaki Könyvkiadó, 1961.) A QUAD kapcsolás röviden a következőkben foglalható össze. (A működési leírást az egyszerűség kedvéért a 5. ábra alapján tárgyaljuk.) A kimenőtranszformátoron két primer tekercs ta-

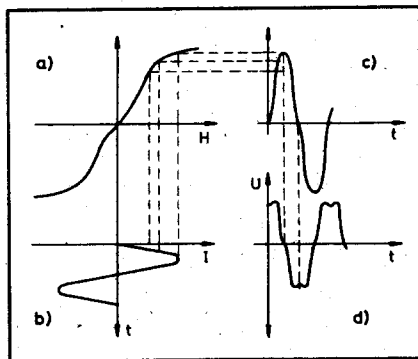


4. ábra. A 40 W-os végerősítő elvi kapcsolási rajza

CSOMAGKÜLDÉS - HQ & NEDIS KFT.

lálható. Az egyik az anód-, míg a másik a katódkörbe kapcsolódik. A katódköri tekercs polaritása olyan, hogy a sarkain indukálódott feszültség kivonódik a végpentóda rácsvezérlő feszültségéből. A segédrács váltakozó feszültség szempontjából földelt. A katódon viszont az anód és segédrács közös árama jelenik meg. A segédtekercssel így módon létrehozott ellencsatolás hasonló jelleget mutat, mint az ultralinear kapcsolás. Előnye az eredeti ultralinear kapcsolással szemben, hogy a segédrács egyenfeszültsége független az anódfeszültségtől. A televízió sorvégfok céljára kifejlesztett végpentódák alacsony segédrács- és közepes anódfeszültség mellett működnek jól. Az eredeti ultralinear kapcsolás ezt a beállítást nem teszi lehetővé. Itt ugyanis az anód és a segédrács DC szempontból ekvipotenciálion van. A QUAD kapcsolás előnye a kis kimenőimpedancia, az igen jó nagylélő linearitás, a pentódának megfelelő hatások. Ezekért az előnyökért a nagyobb meghajtó feszültséggel és egyben bonyolultabb felépítésű kimenőtranszformátorral fizetünk.

Az 1. táblázat összehasonlítja a különböző végerősítő kapcsolásokat, melyből egyértelműen kitűnik a QUAD kapcsolás előnye. Sajnos az irodalom ide vonatkozó adatai igen gyérek. A 4. ábrán látható mintapéldány kimenőtranszformátorának katódköri tekercsét empirikus módszerrel határoztuk meg. (Számítás, próbatekercselés, mérés, újabb számítás, újabb tekercselés.) Végül is a katódköri visszacsatoló tekercsek menetszámát akkorára választottuk, hogy a QUAD kapcsolás előnyei jelentkezzenek, de a hagyományos földeltrácsú fázisfordító még kellő biztonsággal kivezélje a végerősítőcsöveket. Itt jegezzük meg, hogy az R_{23} visszacsatoló



6. ábra. A transzformátor viselkedése szinuszos árammal végzett táplálás esetén

1. táblázat. Különböző felépítésű végerősítő fokozatok összehasonlítása

	Trióda (A osztály)	Tetróda (A osztály)	Ultralinear	QUAD
Hatásfok [%]	27	38	36	36
Relatív kimenőteljesítmény	1	1,4	1,35	1,35
Relatív torzítás [%]	1	2	1,5	0,5
Csillapítási tényező	2-4	0,05-0,1	0,5-1	2

ellenállás értékét $6,8 \text{ k}\Omega$ -ra csökkentve az erősítő paraméterei a következők szerint változnak. A frekvenciaátvitel $P_{ki} = 40 \text{ W}$ -nál $f = 20 \text{ Hz} \dots 100 \text{ kHz}$ $\pm 1 \text{ dB}$ tűréssel. A magashangoknál tapasztalható torzítás is jelentősen csökken. Az erősítő teljes kivezéréséhez tartozó bemeneti érzékenysége 185 mV -ra csökken.

A kimenőtranszformátorok

Mint azt már említettük, a végerősítő torzítását lényegében a kimenőtranszformátor határozza meg. A 6. ábrán látható a transzformátor viselkedése szinuszos árammal történő táplálás esetén. Amint az megfigyelhető, a vasmag mágnesezési görbéje nemlineáris torzítást hoz létre. A torzítás két módon csökkenthető. Az egyik: kisebb meghajtógenerátor belsőellenállást alkalmazunk a transzformátor primer oldali impedanciájához képest. A másik, a torzítást csök-

kentő lehetőség az, hogy a mágneses indukciót [B] alacsony értéken tartjuk a vasmagban. Az irodalom az ellenütemű kimenőtranszformátor gerjesztését $B = 0,5 \dots 0,6 \text{ T}$ -ban adja meg.

A kimenőtranszformátor nagyfrekvenciás viselkedését a primer és szekunder tekercsek osztása, a csatolási tényező, a szórt induktivitás, valamint a szórt kapacitás határozzák meg. Az kisfrekvenciás átvitel a primer indukció nagyságától függ.

A kimenőtranszformátorok adatai a 2. illetve a 3. táblázatban láthatók. A táblázatokhoz tartozó ábrák segítséget nyújtanak az elkészítéshez. A csévetesek középvezetékében egy elválasztó oldallap található. Ezek mérete meg egyezik a cséve másik két oldalával, de egyik oldalukon fel vannak hasítva. A kivágott nyílás 10 mm széles. A szekunder tekercsek húzaljait ezen tudjuk átvezetni. A tekercselési irányt a pont körüli nyíl jelzi.

2. táblázat. A $2 \times 20 \text{ W}$ -os végerősítő kimenőtranszformátorának adatai

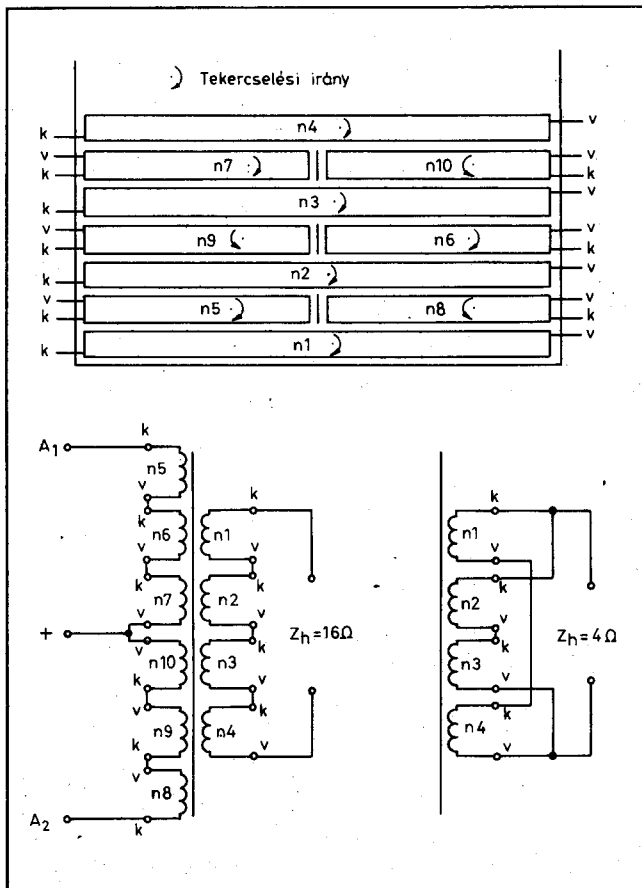
Tekercs	Tekercs jele	Menetszám	Huzal	Megjegyzés
Primer	n_5	egyenként 340	$\varnothing 0,3 \text{ mm MZ}$	A tekercselési sorrend a 7. ábrán látható. A tekercselési irányokat az ábrán nyilakkal jelöltük. A primer és a szekunder között 2 réteg $0,2 \text{ mm}$ -es prespán, a primer sorai között $0,05 \text{ mm}$ -es transzformátorpapír szigetelés van.
	n_6			
	n_7			
	n_8			
	n_9			
Szekunder	n_{10}	egyenként 37	$\varnothing 1 \text{ mm MZ}$	
	n_1			
	n_2			
	n_3			
	n_4			
Vasmag: EI-106, pakettvastagság: 47 mm , vasmagkeresztmetszet: 16 cm^2				

3. táblázat. A 2x40 W-os végerősítő kimenőtranszformátorának adatai

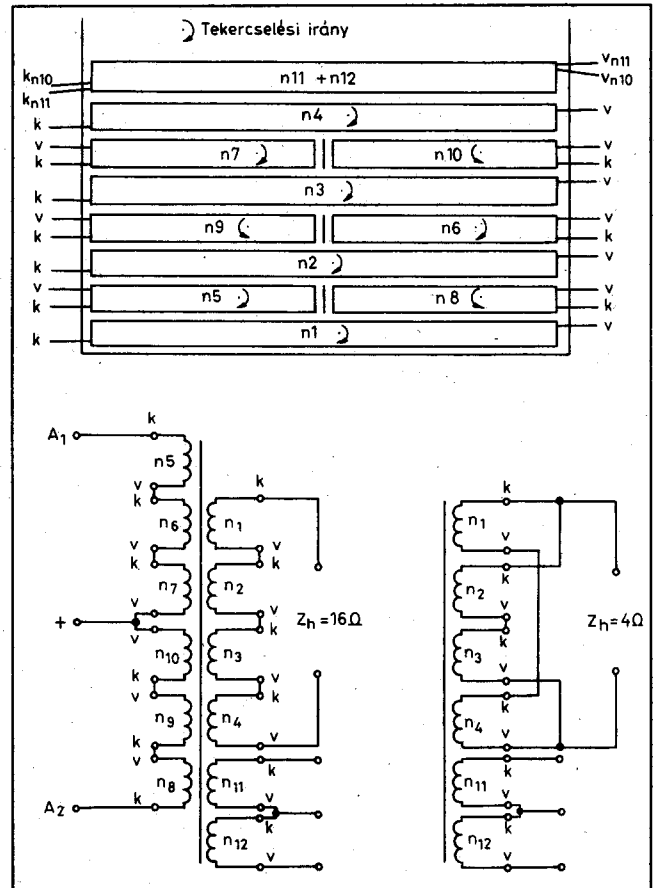
Tekercs	Tekercs jelle	Menetszám	Huzal	Megjegyzés
Primer	n5	egyenként 220	Ø0,45 mm MZ	A tekercselési sorrend a 7. ábrán látható. A tekercselési irányokat az ábrán nyilakkal jelöltük. A primer és a szekunder között 2 réteg 0,2 mm-es prespán, a primer sorai között 0,05 mm-es transzformátorpapír szigetelés van.
	n6			
	n7			
	n8			
	n9			
	n10			
Szekunder	n1	egyenként 31	Ø1,5 mm MZ	
	n2			
	n3			
	n4			
	n11	2 x 26 bifilárisan	Ø0,6 mm MZ	
	n12			

Vasmag: EI-130, pakettvastagság: 60 mm, vasmagkeresztmetszet: 24 cm²

Néhány tanács a kimenőtranszformátor tekercseléséhez. Tartsuk be a 7., illetve 8. ábrán megadott sorrendet! Az egyes tekercsek kezdeteit, végeit húzzuk be színes műanyag csőbe. Jelöljük más színnel a kezdeteket, más színnel a végeket. Kezdjük el a tekercselést az n₁ szekunder tekercssel! Miután a csévetest feléhez értünk, a középső elválasztólap nyílásán vezessük át a huzalt és folytassuk a sort! Az előírt szigetelés felrakása után az n₅ primer tekercs következik. Miután ezzel végeztünk, a csévetestet húzzuk le a tekercselőgép tengelyéről és helyezzük vissza fordítva! Következik az n₃ primer tekercs. Elkészültével szigetelés, a csévetestet fordítsuk vissza, következik az n₂ szekunder tekercs. A transzformátor többi részét a rajz és a szöveges tekercselési utasítás szerint folytassuk! A transzformátorlemezeket két oldalról – átlapolva – helyezzük a csévetestbe! Légrés nem szükséges, mert a szembefolyó anódáramok miatt nincs egyenáramú előmágnesezés. Kössük össze a primer tekercsüket az előírt sorrend szerint!



7. ábra. A 20 W-os végerősítő kimenőtranszformátorának rajza



8. ábra. A 40 W-os végerősítő kimenőtranszformátorának rajza

Miután eldöntöttük, hogy a szekunder oldal mekkora hangszóróimpedanciára dolgozzon, válasszunk a 4, vagy a 16 Ω -os lehetőség között! Forrasszuk össze a szekunder vezetékeket!

Az elkészített kimenőtranszformátorokat még a végleges beépítés előtt célszerű ellenőrizni. Ehhez nyújt segítséget a 4. táblázat. A táblázatban megtalálhatjuk azokat a feszültségértékeket, amelyeket akkor mérhetünk a primer tekercseken, ha a szekunderekre (pl. egy pákatrafóról) 24 V, 50 Hz-es feszültséget kapcsolunk. A megadott értékektől néhány százalék eltérés még elfogadható, de arra feltétlenül figyelni kell, hogy a két féltekercs feszültségei teljesen egyformák legyenek. Ha ez nem így volna, akkor ellenőrizzük a tekercsek összekapcsolását!

A tápegység

A relatív alacsony anód és segéd-rácsfeszültség a tápegységet is leegyszerűsíti. Lényegesen könnyebb kisfeszültségű, nagyáramú tápegységet készíteni, mint 700-800 V-ra, melyet a régi klasszikus végerősítő csövek igényeltek. Az erősítő tápegységének kapcsolási rajza a 9. ábrán látható.

Működése röviden a következő. A hálózati feszültség a K_1 kapcsolón, valamint a 2 A-es üvegcsöves olvadóbiztosítékokon keresztül a Tr_1 és Tr_2 transzformátor primer tekercseire jut. A 20, illetve 40 W-os erősítők tápegysége kapcsolástechnikailag egyforma. A különbség a tápegységek teljesítményeiben van. A 20 W-os PL500-as csövekkel működő sztereó végerősítő gyakorlatilag a fele áramot veszi fel, mint a 40 W-os változat. A 2×20 W-os erősítő tápegységében így kisebb vasmagra készültek a hálózati transzformátorok. Az egyenirányított feszültség szűréséhez gyakorlatilag a fele kapacitás elegendő a 20 W-os változatnál.

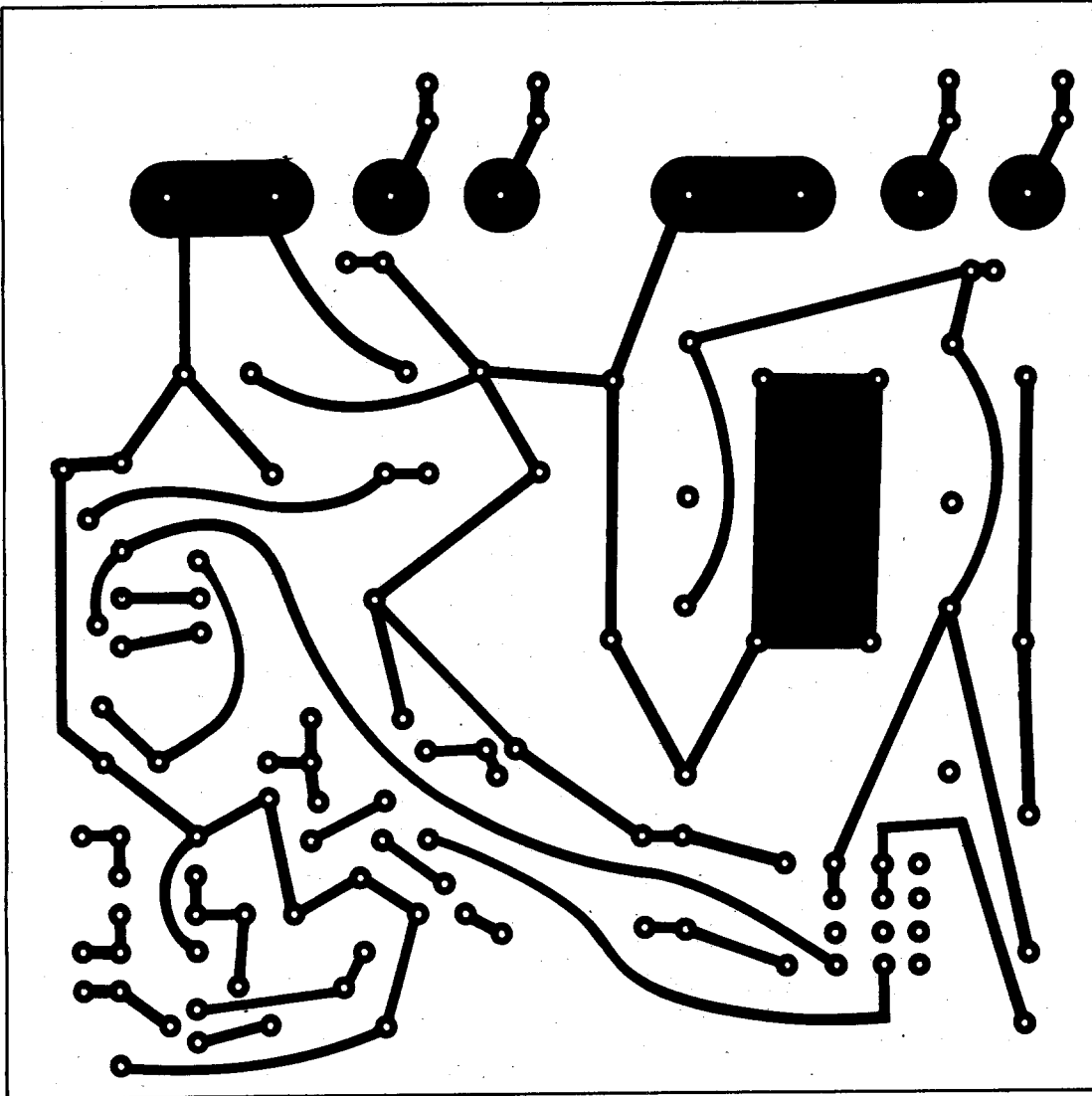
A Tr_1 hálózati transzformátor szekunder tekercsén 180 V ébred. Ez az 1 A-es olvadóbiztosítékon keresztül a $D_{11...14}$ diódákból álló Graetz-hídra jut. A kétutas egyenirányítás után létrejövő pulzáló egyenfeszültség szűrését a $C_{16...19}$ elektrolitkondenzátorok végzik. A pufferkondenzátorokkal párhuzamos R_{31} -es ellenállás kikapcsoláskor kisüti ezeket a kondenzátorokat. Erre azért van szükség mert a közel 900 μF kapacitás órák hosszat képes tárolni a feszültséget. Javításnál ez halálos áramütést okozhat.

4. táblázat. Feszültségadatok a kimenőtranszformátorok ellenőrzéséhez

A 20 W-os kimenőtranszformátorok feszültségadatai:			
Z_h [Ω]	U_{be} [V]	U_{ki} [V]	Megjegyzés
4	24 V a 4 Ω -os tekercsre	331 V a + és az A ₁ ill. A ₂ kivezetések között	
		662 V az A ₁ ill. A ₂ kivezetések között	
16	24 V a 16 Ω -os tekercsre	165 V a + és az A ₁ ill. A ₂ kivezetések között	
		330 V az A ₁ ill. A ₂ kivezetések között	
A 40 W-os kimenőtranszformátorok feszültségadatai:			
Z_h [Ω]	U_{be} [V]	U_{ki} [V]	Megjegyzés
4	24 V a 4 Ω -os tekercsre	255 V a + és az A ₁ ill. A ₂ kivezetések között	
		510 V az A ₁ ill. A ₂ kivezetések között	
		10 V a közép ;s az X, ill. Y pontok között	
16	24 V a 16 Ω -os tekercsre	127 V a + és az A ₁ ill. A ₂ kivezetések között	
		254 V az A ₁ ill. A ₂ kivezetések között	
		5 V a közép ;s az X, ill. Y pontok között	

5. táblázat. A 2×20 W-os végerősítő hálózati transzformátorainak adatai

Tr_1				Megjegyzés
Tekercs	Tekercs jele	Menetszám	Huzal	
Primer	n_1	915	\varnothing 0,5 mm MZ	Soronként 0,05 mm-es transzformátorpapír szigetelés. A primer és szekunder tekercsek között 3 réteg 0,2 mm-es prespán szigetelés. Az egyes szekunder tekercsek között 2 réteg 0,2 mm-es prespán szigetelés van.
Szekunder	n_2	785	\varnothing 0,5 mm MZ	
Vasmag: EI-106, pakettvastagság: 34 mm, vasmagkeresztmetszet: 12 cm ²				
Tr_2				
Tekercs	Tekercs jele	Menetszám	Huzal	
Primer	n_1	680	\varnothing 0,6 mm MZ	
Szekunder	n_2	20	\varnothing 2 mm MZ	
	n_3	360	\varnothing 0,5 mm MZ	
	n_4	20	\varnothing 1 mm MZ	
	n_5	132, leágazás a 90. menetnél	\varnothing 0,8 mm MZ	
Vasmag: EI-106, pakettvastagság: 47 mm, vasmagkeresztmetszet: 16 cm ²				



10. ábra. A 20 illetve 40 W-os erősítő tápegységének nyomtatási rajza

töltődik a C_{12} kondenzátor. Amikor az elkő feszültsége eléri a 7,4 V-ot a T_1 tranzisztor kinyit, a kollektorkörében lévő J jelfogó meghúz. Az R_{30} ellenállás a bázisáramot korlátozza. A D_{16} szinteltoló dióda a T_1 tranzisztor nyitási szintjét emeli, ezzel növelve a késleltetési időt. Kikapcsoláskor a D_{17} dióda a C_{12} kondenzátort kisüti. E dióda nélkül a C_{12} kondenzátorban közel 7 V feszültség maradna. Gyakorlatilag a második, illetve a rövidebb kikapcsolások közötti késleltetési idő változna a D_{17} dióda nélkül. A D_{15} dióda a T_1 tranzisztort védi meg a J jelfogó tekercsén létrejövő induktív rúgástól, mely a kikapcsolás pillanatában jön létre. Az R_{29} ellenállás a jelfogó áramát állítja be. A késleltetési időt a P_4 trimmer

potencióméterrel állíthatjuk be. A megadott R-C alkatrészekkel a leghosszabb beállítható idő 1 perc. Ez bőven elegendő az elektroncsövek felfűtéséhez.

A C_{13} és C_{17} pufferkondenzátorok kikapcsolás utáni kisütését az R_{26} és a vele soros R_{27} ellenállások végzik. Ez az osztó a földhöz képest kb. +27 V-ot állít elő. A P_5 potencióméter csúszkája ezt a +27 V-ot kapja.

A P_5 potencióméter a V_1 és V_2 elektroncsövek fűtőkörében található. A csöves technikából ismert brummkompenzálás jelentősen javítja az erősítő jel-zaj viszonyát. A fűtőszálak potenciálját a katódhoz képest +27 V-ra felemeljük. Ezzel lezárjuk a fűtőszál és a katód közötti szivárgást, mely háló-

zati brummként jelentkezne a kisszintű fokozatoknál.

A 400 V-os anódfeszültséget a 150 V és 250 V-os tápfeszültségek sorbakapcsolásával hozzuk létre. Ennek a megoldásnak az az előnye, hogy kisebb üzemi feszültségű elektrolitkondenzátorokat használhatunk a tápegységben.

A végerősítőcsövek vezérlőrácsainak szükséges állandó negatív előfeszültséget egy kisfeszültségű stabilizátorral állítjuk elő. A Tr_2 hálózati transzformátor 40 V-os tekercse a $D_{1...4}$ diódákból álló Graetz-híddal kapcsolódik. A pulzáló egyenfeszültséget a C_{10} elektrolitkondenzátor simítja. Az előfeszültség stabilizálását a D_5 Z-dióda végzi. Az R_{24} ellenállás a Z-dióda áramát állítja be. A végerősítőcsövek

6. táblázat. A 2×40 W-os végerősítő hálózati transzformátorainak adatai

Tr ₁				Megjegyzés
Tekercs	Tekercs jele	Menetszám	Huzal	
Primer	n ₁	460	Ø 1 mm MZ	
Szekunder	n ₂	395	Ø 1 mm MZ	
Vasmag: EI-130, pakettvastagság: 46 mm, vasmagkeresztmetszet: 24 cm ²				
Tr ₂				
Tekercs	Tekercs jele	Menetszám	Huzal	
Primer	n ₁	460	Ø 0,9 mm MZ	
Szekunder	n ₂	14	Ø 2 mm MZ	
	n ₃	244	Ø 1 mm MZ	
	n ₄	14	Ø 1 mm MZ	
	n ₅	88, leágazás a 60. menetnél	Ø 0,8 mm MZ	
Vasmag: EI-130, pakettvastagság: 46 mm, vasmagkeresztmetszet: 24 cm ²				

nál alkalmazott vasmagméretek (pakettvastagság) szabványosak, ezek elvileg beszerezhetők. Hasonló ablaknyílású és keresztmetszetű vasmagra is elkészíthetők a transzformátorok változatlan menetszámmal. A sor- és tekercsszigetelő anyagot célszerű oldalanként 2 mm-rel hosszabbra vágni. Ezt ezután ollóval a szélein bevagdossuk. Az ily módon előkészített szigetelőanyag széle felhajlik a csévetest oldalára. Ezzel elkerülhetjük, hogy a széleken a tekercselő huzal az alsó sorokba csússzon le.

Megépítés, bemérés

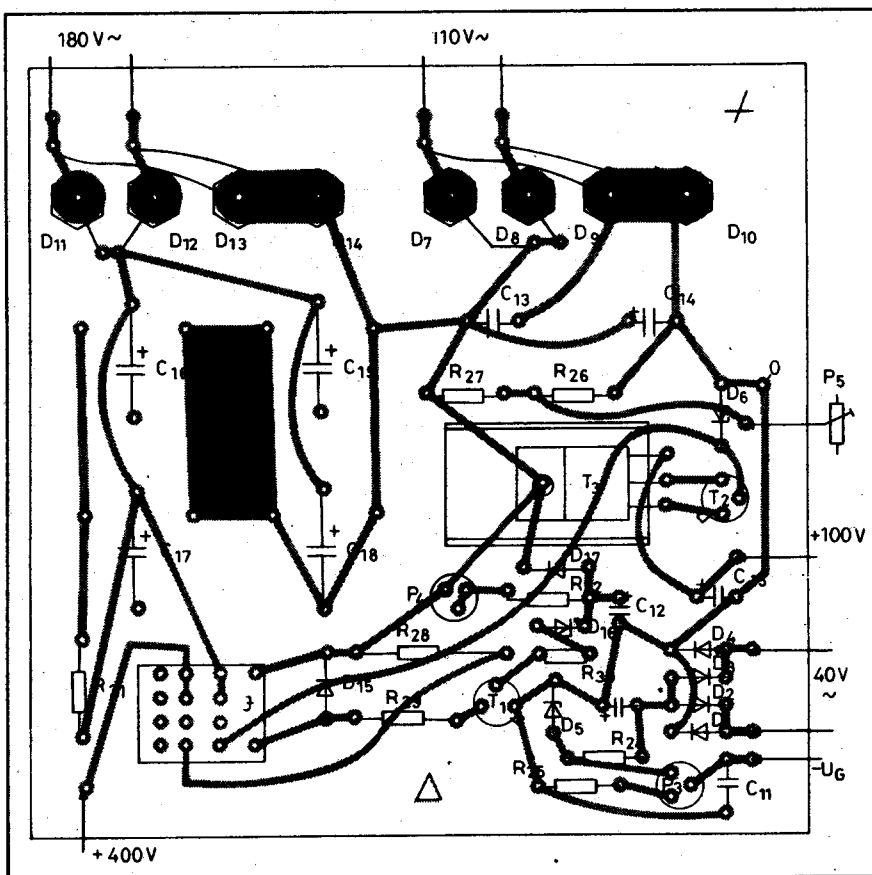
A munkát az alkatrészek összegyűjtésével, megvásárlásával kezdjük. A tápegység nyomtatási rajza a 10. ábrán, az alkatrészek beültetési rajza a 11. ábrán látható. Mint azt már említettük, a 2×20 W-os erősítőbe fele annyi kapacitású szűrőkondenzátor szükséges. A segédrcs-, illetve anódfeszültséget kapcsoló J jelfogó RE-CO gyártmányú, típusa GPM-4. Meghúzó teker-

11. ábra. A 20 illetve 40 W-os erősítő tápegységének alkatrész-beültetési rajza

részére a munkaponti feszültséget a P₃ potenciométerrel állíthatjuk be. A C₁₁ kondenzátor feladata a hidegítés.

A kapcsolási rajzon a Tr₂ transzformátoron három fűtőtekercs található. A 20 W-os verziónál PL500-as elektroncsövet használtunk. Ennek fűtése 27 V és 0,3 A. A fűtőtekercs huzalátmérőjét úgy számoltuk ki, hogy a negatív előfeszültség áramán kívül a négy darab PL500 fűtőáramát is szolgáltatni tudja. A 40 W-os változatnál a fűtést a 40 V-os transzformátor-kivezetéshez kötjük. (E megoldásnál természetesen a végcsövek fűtőszálainak egyik végét sem szabad a testre kapcsolni, mint az általában szokásos a csőtechnikában!) Amennyiben nem PL509-et, hanem 6P45SZ típusú elektroncsövet alkalmazunk, akkor a 6,3 V-os 8 A-es tekercs szolgáltatja a fűtőfeszültséget. Ha PL... csöveket használunk, akkor ez utóbbi tekercset nem is szükséges feltekercselni a trafóra.

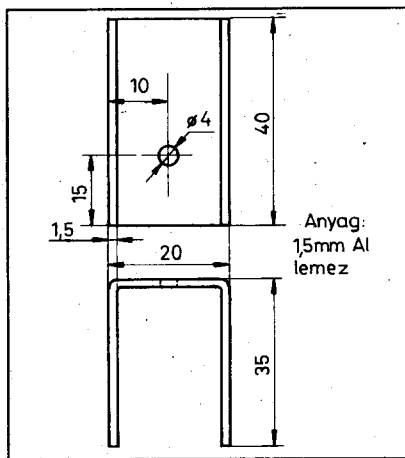
A 2×20 W-os végerősítő hálózati transzformátorainak adatai a 5. táblázatban találhatóak. A 2×40 W-os végerősítő transzformátorainak adatait az 6. táblázat tartalmazza. Mind a kimenő-, mind a hálózati transzformátorok-



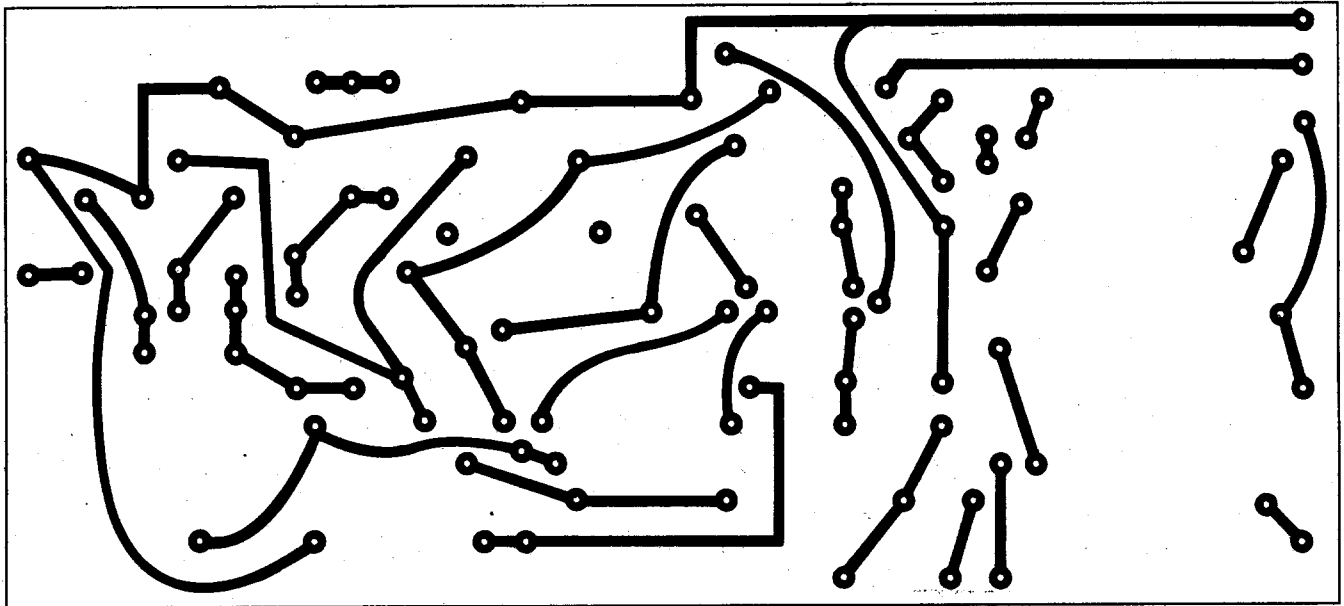
12. ábra. A T₃ tranzisztor hűtőfelülete

cse 110 V-os ellenállása 13 kΩ. Természetesen más hasonló műszaki adatú jelfogó is megfelel erre a helyre. A lényeg az, hogy a relé érintkezői viseljék el a rajtuk és közöttük fellépő nagy feszültséget. A T₃ soros áteresztőtranzisztort hűtőlappal kell ellátni, ennek rajza a 12. ábrán látható. A P₃ és P₄ potenciométerek Remix gyártmányúak, típusuk P7272.

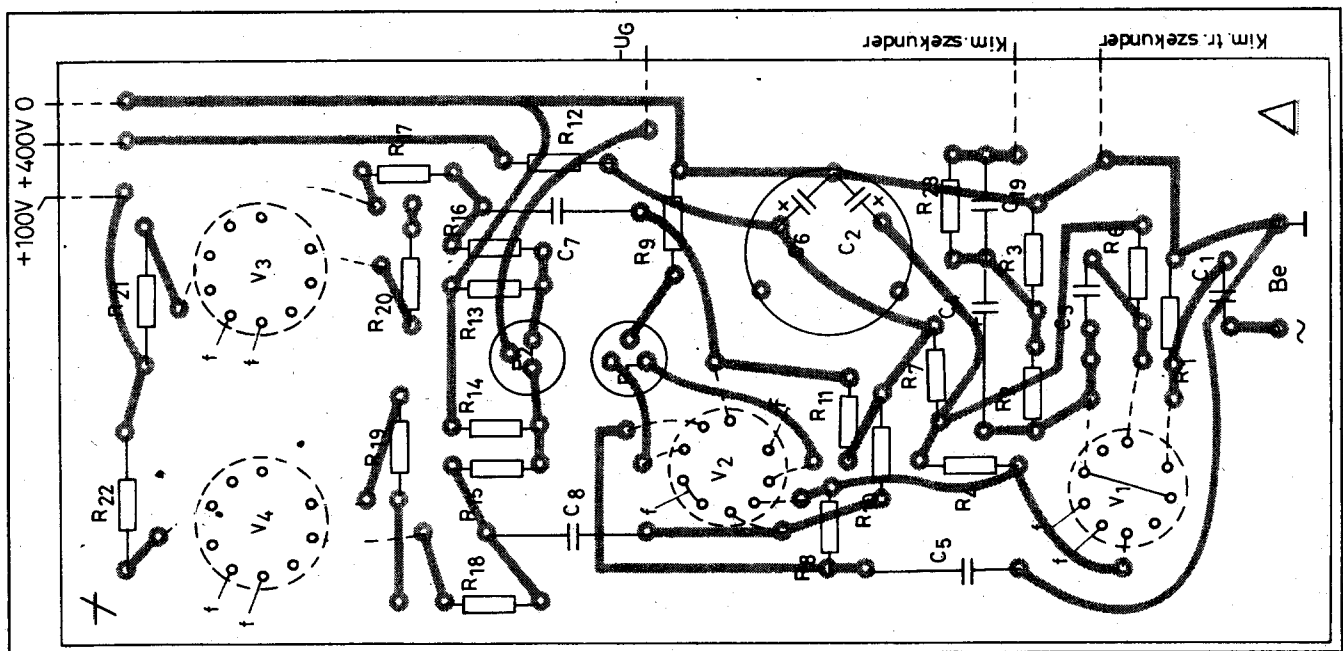
A 2×20, illetve 2×40 W-os elektroncsöves erősítő nyomtatási rajza a 13. ábrán látható. Az alkatrészek beül-



tetését a 14. ábra szemlélteti. A V₁ és V₂ elektroncsövek novál aljzatúak. A V₃ és V₄ végerősítő csövek magnovál típus. Ezt a foglalatot elég nehéz beszerezni. A csöves televíziók sorvégsőveinél ilyen foglalatot alkalmaztak. Ezek nyákba beültethető típusok. Az orosz színes-televíziók sorvégfokában szintén magnovál aljzatot használtak, kerámia hordozóval. A csőfoglalatok rögzítése a nyomtatott áramköri lapba a következő módon történik. A nyákba ültethető típusnak néhány forrszemet alakítunk ki, melyet összekötünk az idevezető fóliával. Ebbe forrasztjuk a



13. ábra. A 20, illetve 40 W-os erősítő nyomtatási rajza



14. ábra. A 20, illetve 40 W-os erősítő alkatrész-beültetési rajza

foglalatot. Huzalos csőfoglatnál lombfűrészsel kivágjuk a nyák-lapból a csőfoglatat nyílását. Becsavarozzuk a csőfoglatot, majd hajlékony(!) bekötő huzallal összekötjük a csőlábakat a megfelelő fólia-pontokkal. A fűtést sodort vezetéken visszük a csőlábakhoz.

Néhány alkatrésznél több forrpont is található a nyák lapon. Ezekre a helyekre így különböző lábtávolságú alkatrészek is beültethetők. A C₂ és C₆ elektrolitkondenzátor közös serlegben található, nyákra szerelhető kivitelű. A P₁ és P₂ potenciométerek Remix gyártmányúak, típusuk P715. A kondenzátorok üzemi feszültsége szerepel a kapcsolási rajzon. Az előírt üzemi feszültségünél kisebbet ne használjunk, mert instabilitáshoz, kondenzátor-átütéshez vezethet.

A V₃ és V₄ elektroncsövek anódki-vezetései a ballonjuk tetején találhatók. Régi sorkimenőtranszformátorról lehet ezeket az érintkezőket leforrasztani.

A 14. ábrán az „X” és „Y” jelölésű pontokat a 2 × 20 W-os kivitelnél egymással össze kell kötni, majd a testpontra csatlakoztatni. Ugyane pontokat a 2 × 40 W-os erősítőnél a kimenőtranszformátor n₁₁ és n₁₂-es tekercseikhez csatlakoztassuk.

Itt jegyzem meg, hogy óvatosan mérjük az erősítőt. Az anódon kb. +400 V-os feszültség található. A tápegység masszívan terhelhető. A feltételek tehát adottak egy súlyosabb baleset

létrejöttéhez. A nagyfeszültségű részek közelében figyelmesen mérjük, dolgozzunk.

A 2 × 40 W-os erősítőnél az alkalmazott csövek nagyobb segédtrács-árammal üzemelnek. Ezért az R₂₁ és R₂₂ ellenállások 2 W terhelhetőségük legyenek. Erre a helyre lehetőleg fémréteg ellenállást építsünk be. A huzalellenállás saját indukciója gerjedést okozhat.

A tápegységet és a végerősítőket célszerű külön választani. Mindkettőt fémvázra szereljük. Ennek anyaga vas, vagy alumínium lemez. Az utóbbit lényegesen könnyebb megmunkálni. Az U alakban meghajlított vázra csavarozzuk a transzformátorokat, valamint a nyomtatott áramkörü lapokat. A nyák-lapokat célszerű úgy szerelni, hogy közel akkora nyílást vágunk a hordozó lemezbe, mint a panel. E fölé csavarozzuk, négy sarkában rögzítve a megszerelt nyák-lapot. Így a forrasztási oldalról is hozzáférhetünk.

A két egység között maximum 2 méteres összekötő vezeték-köteget használhatunk. A vezeték megválasztásánál a szigetelés vastagsága (400 V!) és a maximálisan átfolyó áram a döntő szempont. Amennyiben a végerősítő csövei 6P45SZ típusúak, az összes fűtőáram 8 A. Ehhez 2 mm² keresztmetszetű rézhuzal szükséges, hogy számottevő feszültségesés még ne jöjjön létre.

A bemérést a tápegységgel kezdjük. A 2 × 20 W-os erősítő tápegységén a következő méréseket végezzük el. A +100 V-os kimenet és a föld közé 1,2 kΩ-os legalább 20 W-os huzal-ellenállást kapcsolunk. Az ellenállás sarkain univerzális kéziműszerrel, vagy DC csővoltmérővel mérünk. Az előírt feszültség +100 V ±10 V. Ennél nagyobb eltérésnél mérjük feszültséget a D₆ Z-dióda sarkain, ha szükséges cseréljük a D₆-os diódát. (Ne feledjük, a +100 V-os feszültség csak a J jelfogó meghúzása után jelenik meg!)

Ellenőrizzük az anódfeszültséget szolgáltató +400 V-os kimenet terhelhetőségét. A kimenetre terhelésnek 2 darab sorbakötött 220 V 60 W-os izzólámpát kapcsolunk. Mérünk a kimeneten és a föld között. Jó a tápegység, ha a névleges hálózati feszültség mellett +380 V ±20 V-ot mérünk.

A 2 × 40 W-os erősítő tápegységét szintén ebben a sorrendben mérjük. A +100 V-os kimenet sarkaira két darab sorbakapcsolt 220 Ω, 20 W-os huzal-ellenállást kapcsolunk. A J jelfogó meghúzása után a mérendő feszültség +100V ±10 V. Eltérés esetén az előbbiekben leírtak a mérvadók. A +400 V-os kimenetet hasonló módon mérjük, mint azt a 20 W-os erősítő tápegységnél leírtuk. A nagyobb anódáram miatt a műterhelés is nagyobb teljesítményű. A két sorbakapcsolt izzólámpa egyenként 220 V és 100 W tel-

7. táblázat. A 2×20 W-os és a 2×40 W-os végerősítők beállítási adatai

Mérés helye	Mérendő érték	Beállítás	Megjegyzés
V ₁ (EF86) cső anódja és a föld között	60 V ±20 V	R ₂ ellenállás	
V ₂ (ECC83) cső anódjai és a föld között	200 V ±30 V		
R ₉ ellenállás sarkain	64 V ±20 V		+3 ... 4 V-tal magasabb, mint a V ₁ cső anódján
V ₂ (ECC83) cső anódjai között	Minimális feszültségkülönbség	P ₁ potenciométer	A két anódot azonos potenciálra állítjuk be
R ₁₉ és R ₂₀ ellenállások „meleg pontja” és a föld között	25 mV ±5 mV	P ₃ potenciométer	2 × PL500 cső A P ₂ középállásában, vezérlés nélkül
R ₁₉ és R ₂₀ ellenállások „meleg pontja” és a föld között	25 mV ±5 mV	P ₂ potenciométer	2 × PL500 cső P ₂ -vel szimmetrizálunk, vezérlés nélkül
R ₁₉ és R ₂₀ ellenállások „meleg pontja” és a föld között	80 mV ±10 mV	P ₃ potenciométer	2 × PL509 cső A P ₂ középállásában, vezérlés nélkül
R ₁₉ és R ₂₀ ellenállások „meleg pontja” és a föld között	80 mV ±10 mV	P ₂ potenciométer	2 × PL509 cső P ₂ -vel szimmetrizálunk, vezérlés nélkül

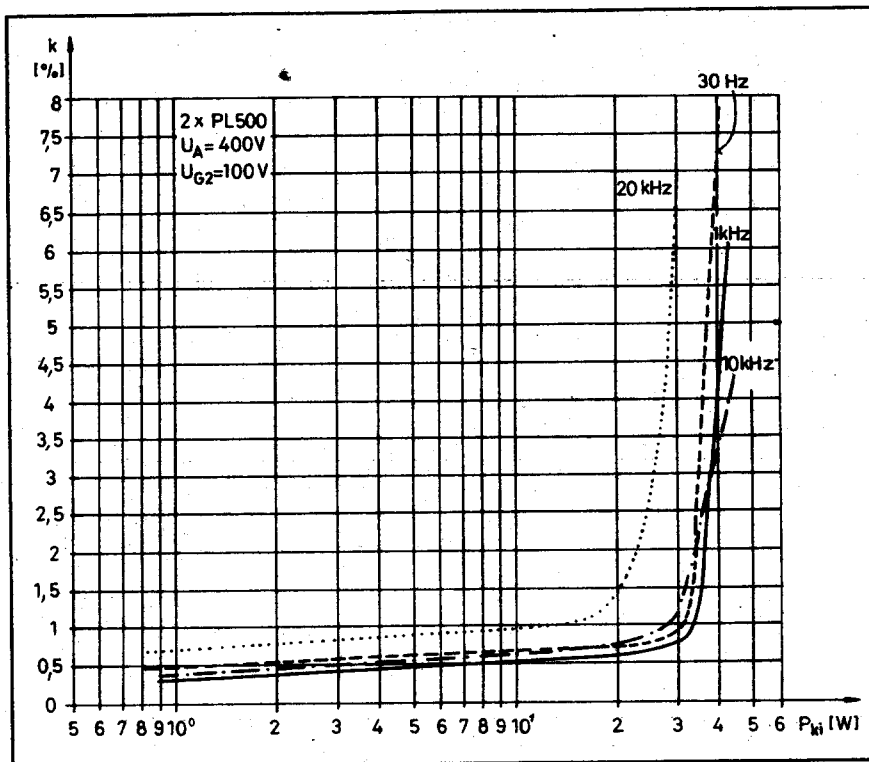
HQ & NEDIS KFT., AHOL NEM CSAK KERES, TALÁL ISI

jesítményű legyen. A terhelt feszültség a kimenet és a föld között $+380\text{ V} \pm 20\text{ V}$. Utolsó mérés a negatív rácslőfeszültség ellenőrzése. DC műszerrel a $-U_g$ és a föld között mérünk. A P_3 potenciométer felcsavart állásában (csúszka az R_{24} felé) $-47\text{ V} \pm 5\text{ V}$ -ot mérünk. A fűtőfeszültségeket – amennyiben betartottuk az előírt menetszámot – nem szükséges ellenőrizni.

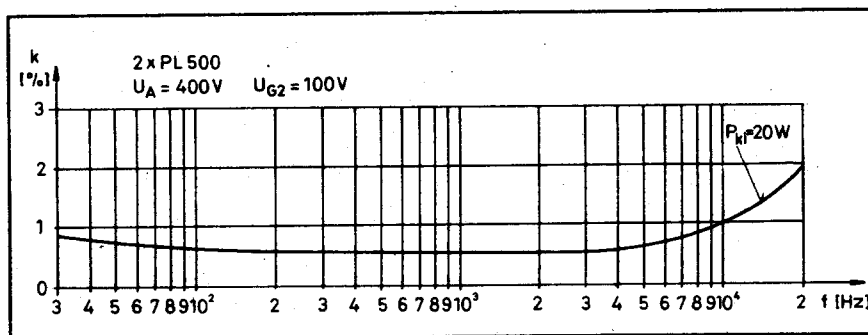
Következő lépés a végerősítő beérése.

A 20 W-os változattal kezdjük a leírást. Kábelezük össze a tápegységet és a végerősítőt. (anód, segédrcs, $-U_g$, fűtőfeszültség stb.) A kimenőtranszformátor szekunder tekercsét zárjuk le a névleges terhelt ellenállással (műterheléssel). Ez a szekunder tekercsek bekötésétől függően 4, vagy 16 Ω lehet. A terhelt ellenállás teljesítménye legalább 20 W legyen. Az erősítő bemenetét zárjuk rövidre egy darab vezetékkel. Zárjuk a K_1 hálózati kapcsolót. A végerősítő elektroncsöveinek fűtenie kell. A P_4 potenciométer állásától függően bizonyos idő elteltével, meghúzz a J jelzőt. Amennyiben halk sípolást, fűtülést hallunk kapcsoljuk ki az erősítőt. Cseréljük fel a V_3 és V_4 elektroncsövek anódjaira menő kimenőtranszformátor vezetékeit. Így a pozitív visszacsatolásból negatív lett. DC műszerrel ellenőrizzük az erősítő munkaponti feszültségeit. A mérési pontokat és a hozzátartozó értékeket a 7. táblázat tartalmazza. Miután elvégeztük a táblázatban megadott méréseket, beállításokat az erősítő elvileg üzemképes.

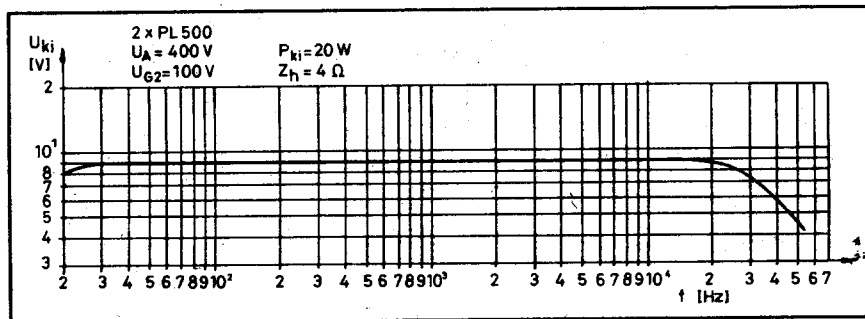
Akik rendelkeznek komolyabb műszerparkkal, az alábbi méréseket végezhetik el. A hanggenerátor kimenetét $f = 1\text{ kHz}$ és $U_{ki} = 55\text{ mV}$ pozícióba állítjuk. Ezt a jelet adjuk az erősítő bemenetére. Oszcilloszkóppal mérünk a műterhelés sarkain. Az oszcilloszkóp képernyőjén torzítatlan jelet kell látnunk. Átkapcsoljuk a hanggenerátor frekvenciáját $f = 10\text{ kHz}$ -re. A kimenőfeszültség változatlan. Amennyiben a 10 kHz-es szinusz tetejen betörést tapasztalunk a P_2 potenciométerrel „kihúzzhatjuk”. A 7. táblázat szerint a vezérlés nélküli nyugalmi anódáram kiegyenlített (szimmetrizálás) ezzel a potenciométerrel végezzük. Nagyobb vezérlésnél azonban torzítás léphet fel mely abból adódik, hogy a végerősítő csövek karakterisztikái nem egyformák. Ez a hiba a 10 kHz-es tartomány felett jelentkezik, ezt korrigálhatjuk a P_2 potenciométerrel. Itt jegyzem meg,



15. ábra. A végerősítő torzítása a teljesítmény függvényében különböző frekvenciákon



16. ábra. A végerősítő torzítása 20 W teljesítménynél a frekvencia függvényében



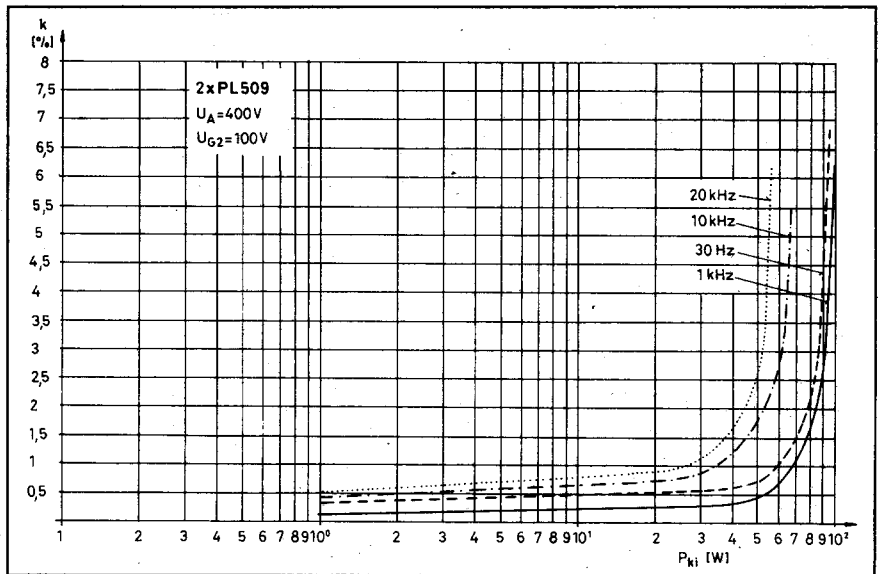
17. ábra. A 20 W-os erősítő frekvenciamenete

hogy a fent leírt hiba használt elektroncsövek alkalmazásánál jelentkezett.

A 15. ábrán látható a 20 W-os erősítő torzítása a teljesítmény függvényében különböző frekvenciákon. Ennél szebb görbéket kapunk, ha a negatív visszacsatolás mértékét növeljük. Ezt részletesen leírtuk a működési leírásban. A kimenőtranszformátor szekunder tekercseit sorbakapcsolva 16 Ω -os kimenetet kapunk. Ilyenkor az R_{23} visszacsatoló ellenállás értékét meg kell növelni 33 k Ω -ra. A C_9 kondenzátor értéke is változik, a szükséges kapacitás 100 pF. A 16. ábrán látható a 20 W-os erősítő torzítása a frekvencia függvényében. Az 1,8%-os torzítást 20 kHz-nél éri el az erősítő. A DIN ajánlás szerint 2% torzításig lehet egy erősítőt a Hi-Fi kategóriába sorolni. Mind a 20, mind a 40 W-os erősítő ennek a feltételnek megfelel. A 17. ábra a 20 W-os erősítő frekvenciamenetét ábrázolja. A nagy primer induktivitású kimenőtranszformátornak köszönhetően meglepően jó a mélyhangátvitel. A -1 dB-es szintesítés 35 kHz-nél következik be.

A 40 W-os végerősítő bemérését ugyanolyan sorrendben végezzük, mint a 20 W-os példányét. A műszeres beállításnál a hanggenerátort a következő állásokba helyezzük. $U_{ki} = 70$ mV, $f = 1$ kHz. A 4 Ω -os műterhelésen hangfrekvenciás csővoltmérővel 12,6 V-ot kell mérnünk. Az oszcilloszkóp képernyőjén torzítatlan jelet kell látnunk. A 18. ábrán látható a 40 W-os végerősítő torzítása a teljesítmény függvényében különböző frekvenciákon. A 19. ábra az erősítő torzítását szemlélteti a frekvencia függvényében 20, illetve 40 W kimenőteljesítménynél. A 20. ábra a végerősítő frekvenciamenetét ábrázolja.

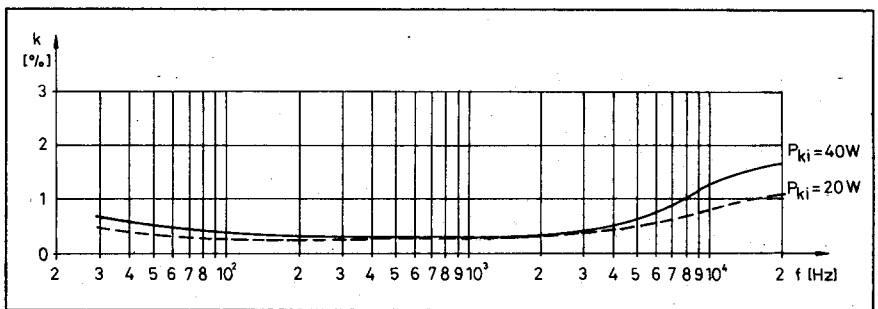
A 21. ábrán egy igen érdekes segédáramkör látható. Amennyiben 20, vagy 40 W-os erősítőnk kifogástalanul működik, utólag némi módosítással beépíthetjük ezt az áramkört. A 21. ábrát szemügyre véve látható, hogy a kimenőtranszformátor és a hangszóró földelendő pontjai közé egy-egy néhány tízedohmos ellenállást kötöttünk be. Az így kialakított híd között található a 22 Ω -os trimmerpotencióméter. Ennek csúszkája a 220 Ω -os ellenálláson át a V_1 előerősítő katódkörébe kapcsolódik. Az eredeti R_3 ellenállással sorba kapcsolunk egy 22 Ω -os tagot. Ezt sőtöljük a kapcsolási rajzon *-gal jelölt 4,7 μ F-os kondenzátorral. A V_1 előerő-



18. ábra. A 40 W-os végerősítő torzítása a teljesítmény függvényében, különböző frekvenciákon

sítő katódjára a már meglévő negatív visszacsatoláson kívül létrehoztunk egy pozitív áramvisszacsatolást is. Az elektroncsöves erősítők jellegzetes tulajdonsága a viszonylag nagy kimenőimpedancia. (Nem tévesztendő össze a

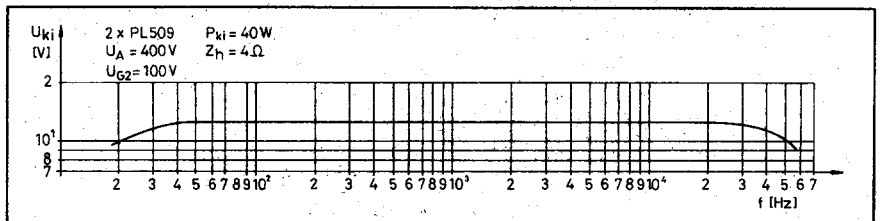
Zárjuk rövidre a lengőtekercs kivezetéseit. A műszer mutatója alig mozdul meg bármekkora behatásra. A dinamikus hangszórónál ugyan ez a helyzet. Ha a hangszórót nagy belső ellenállású generátorról tápláljuk, nincs ami „meg-



19. ábra. A 40 W-os erősítő torzítása 20 és 40 W teljesítményeknél a frekvencia függvényében

kimenőtranszformátor szekunder körének impedanciájával!) Többek között ettől „lágú” az elektroncsöves erősítők hangja. Fizikaórákból emlékezzünk egy kísérletre. A jól ismert Deprez műszer mutatója nyitott kapcsok esetén könnyen elmozdul lengetés hatására.

”fogja” a lengőtekercset a rezonancia környékén. Amennyiben a generátor belsőellenállása nullaohmos, a káros hangszórórezonanciák jelentősen csökkennek. A 60-as években a Rádiótechnika folyóiratban, angol forrásmunkára hivatkozva, publikálta ezt az áramköri



20. ábra. A 40 W-os végerősítő frekvenciamenete

kialakítást *Piret Endre* fizikus. Abban az időben ezt megépítettem, és igen meg voltam elégedve. A mélyhangok tömören, keményen szóltak. Eltűnt a hangszóró rezonanciából adódó „nyúlás”, „utánszólas”.

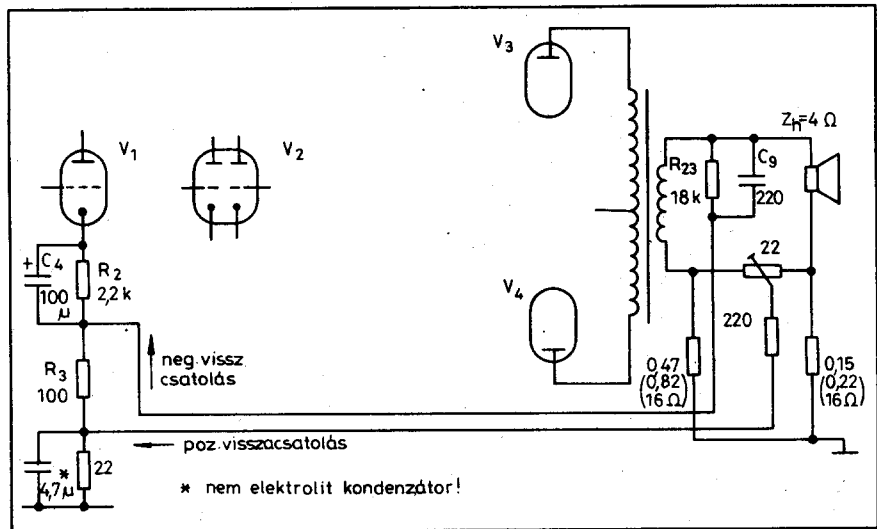
A 22 Ω-os potenciométer csúszkáját a transzformátortekercs felé csavarva először a nulla kimenőimpedanciát állíthatjuk be. Az erősítő bemenetére hangforrást kapcsolunk. A hangszórót, vagy műterhelést egy kapcsolóval kötjük a kimenőtranszformátor szekunder tekercsére. Hangfrekvenciás csővoltmérővel a szekunder tekercs sarkain mérünk feszültséget. A nulla kimenőimpedancia akkor van, amikor a hangszórót lekapcsolva, a transzformátor szekunder tekercsén nem emelkedik meg a feszültség.

Tovább csavarva a potenciométer csúszkáját, az erősítő kimenőimpedanciája negatív lesz. A terhelést lekapcsolva a kimenőfeszültség lecsökken. Ezt a beállítást nem ajánlom. Ennek az a hibája, hogy az erősítő instabillá válik. Amikor bekapcsol a hűtőgép, vagy a villanykapcsolót zárjuk, a hangszóró halk puffanással igazolja vissza ténykedésünket. Nulla ohmra állítva ez még nem tapasztalható.

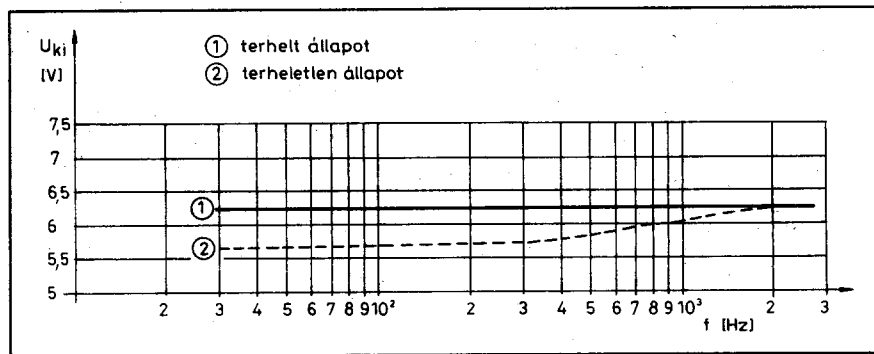
A 22. ábrán látható a pozitív áramvisszacsatolás működése a frekvencia függvényében. A 2. görbéről látható, hogy a visszacsatolás csak a mélyebb hangoknál hatásos. Ezt a 22 Ω-mal párhuzamos 4,7 μF-os kondenzátor hozza létre. Ennek a segédáramkörnek a másik nagy előnye, hogy terheletlen állapotban nem megy tönkre a kimenőtranszformátor. A pozitív áramvisszacsatolás a végerősítő torzítását gyakorlatilag nem növeli.

Néhány szót az erősítőben használt elektroncsövekről. A V₃ és V₄ elektroncsövek a 20 W-os végerősítőnél PL500 típusúak. A PL504 szintén megfelel, de mindig két egyforma jelölésű csövet alkalmazunk. Lehetőleg új elektroncsöveket tegyünk a végerősítőbe. Amennyiben ez nem lehetséges, a használt csöveket néhány ponton mérni kell.

Torzítás szempontjából igen lényeges a csövek párbaválasztása. „együttfutása”. A 40 W-os erősítőbe PL509-es végpentóda lett beépítve. A mérés folyamán igen kedvező tapasztalatokat szereztem erről a csőtípusról. (Tungstram gyártmány!) A vele azonos, csak



21. ábra. A pozitív áramvisszacsatolás megvalósítása



22. ábra. Feszültség a kimenőtranszformátor szekunder tekercsén a frekvencia függvényében, pozitív áramvisszacsatolásnál

fűtőfeszültségben különböző szovjet gyártmányú 6P45SZ lényegesen jobban szór. Nyilván a gyártó cég nagyobb szórást engedett meg az elektromos adatok terén.

Az itt közölt végerősítő kapcsolások az előző évi évkönyvben közöltek a nagyobb teljesítményű változatai. Ezzel sok olvasó kérésének tettünk eleget, akik nagyobb teljesítményű erősítőt óhajtottak építeni.

Itt jegyzem meg, hogy az előző cikkre igen sok levelet kaptam. Ezekből egy-kettő volt, amelyik megcímzett, bélyeggel ellátott válasborítékoit is tartalmazott. Arra kérem leendő levélíróimat, ne várják el tőlem, hogy hetente esetleg több száz forintot postai kiadásokra költsek.

Amennyiben az elektroncsöves erősítő téma továbbra is érdekli olvasóinkat, kérjük jelezzék a szerkesztőségnek.

Felhasznált irodalom:

Beier: Röhrentaschenbuch
Philips: Electron Tube Handbook
Vajda Zoltán: Természethű hangátvitel
Kádár Géza: Rádióveteltechnikai ismeretek
Magyar Béla: Rádióamatőrök zsebkönyve
Ferenczi Ödön: Elektronikai készülékek tápellátása

Camcorder-akku töltők

Plachtovics György BME Fizikai Kémia Tanszék

Az elmúlt évben több ismerősöm azonos kéréssel keresett meg. Készítsek a camcorderükhöz akkumulátortöltőt. A hálózati töltőt meg lehet vásárolni, vagy tartozékként adják a kamerával. A kereskedelemben tudomásom szerint jelenleg nem kapható olyan töltő, amely 12 V-os gépkocsi akkumulátorról üzemel.

A régebbi nagy kazettával működő nagy kamerák akkumulátorai 12 V-ra készültek. A 12 V-os gépkocsi akkumulátorról nem lehet egyszerűen tölteni a 12 V-os kameraakkut. A töltés feltétele a potenciálkülönbség, mely jelen esetben nem valósul meg. Ehhez egy feszültségváltó szükséges, amely a gépkocsi 12 V-os akkumulátorfeszültségét 17 ... 18 V-ra megemeli. Az újabb mikrokazettás kamerák akkumulátorai 6 V feszültségűek. A 6 V-os kameraakkumulátor töltése áramkörileg egyszerűbb feladat.

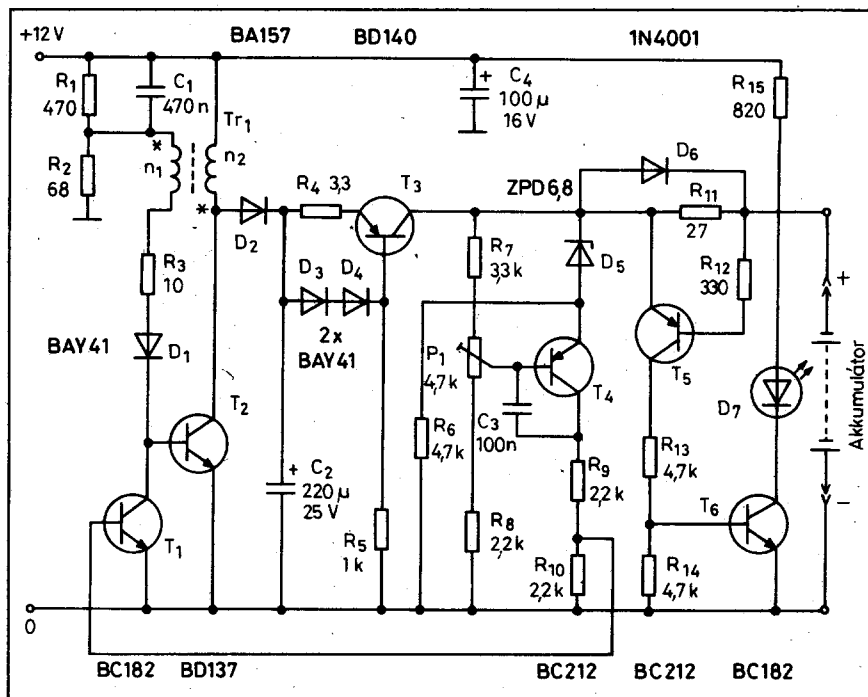
Mindkét változatot kidolgoztuk, ezek egy éve kifogástalanul működnek. Elkészítettünk ezen kívül egy átkapcsolható feszültségű hálózati töltőt is. A gépkocsiban használható töltő praktikus a külföldi utak alkalmával. Menet közben a gépkocsi feltölti a camcorder akkumulátorát. Az alábbi cikkben ezeket ismertetem.

Akkutöltő 12 V-os camcorderekhez

A 12 V-os camcorder töltő elvi kapcsolási rajza az 1. ábrán látható. Az áramkör a T_1 , T_2 és T_4 tranzisztorokból felépített feszültségváltóból, valamint a T_3 tranzisztorral realizált áramgenerátorból áll. A töltőáram kijelzését a T_5 és T_6 tranzisztorok és a D_7 LED oldják meg.

Vizsgáljuk meg a kapcsolóüzemű feszültségváltó működését. Az áramkör egyszerűsített rajza a 2. ábrán látható. Az ilyen típusú energiaátviteli áramköröket az angol irodalom záróüzemű (fly-back), azaz visszafutásos transzvertereknek nevezi.

A K kapcsoló periodikusan zárja és megszakítja az áramkört. Bekapcsolt

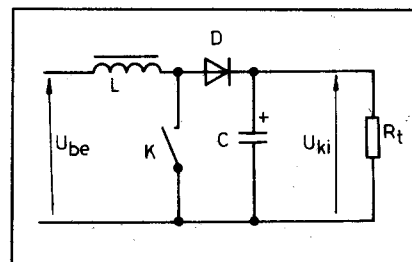


1. ábra. A 12 V-os akkutöltő kapcsolási rajza

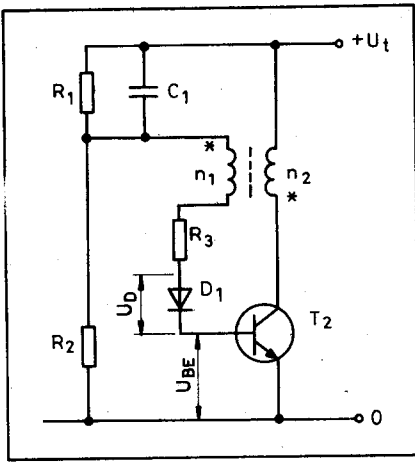
állapotban az L inductív árama az I_{Lmin} legkisebb értékről lineárisan növekszik a kikapcsolás pillanatában érvényes I_{Lmax} legnagyobb értékig. A D soros dióda meggátolja a C energiatároló kondenzátor kisülését a K kapcsoló zárva van, addig a terhelés energiaszükségletét a C kondenzátor fedezi. A K kapcsoló kikapcsolása után csökkenni kezd az inductív árama az I_{Lmax} értékről az I_{Lmin} értékig. Ezen idő alatt az inductív árama a D diódán keresztül átadja a benne felhalmozott energiát a terhelésre. A telepfeszültségnél nagyobb kimenőfeszültség a következő módon jön létre. A működési elv szerint a D diódán keresztül a C kondenzátor a telepfeszültségig töltődik fel. Amikor a K kapcsoló kikapcsol, a fluxus összeomlásakor létrejövő inductív feszültség a D diódán keresztül hozzáadódik a C kondenzátorban tárolt bemeneti telepfeszültséghez.

A kimeneti feszültség értéke a K kapcsoló bekapcsolási időtartamától függ. A hosszabb bekapcsolási idő – mely azonos az L inductív mágneses idejével – több fluxust eredményez. A kikapcsolás pillanatában (fluxusösszeomlásakor) nagyobb feszültség indukálódik az L tekercsben, ez nagyobb kimeneti feszültséget eredményez.

A 3. ábra alapján nézzük meg az áramkör konkrét működését. Az R_1 és



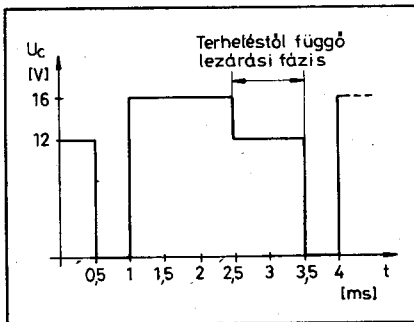
2. ábra



3. ábra. A visszacsatoló kör működése

R_2 ellenállásokból felépített osztó az n_1 tekercs kezdeti pontjára $+1,5\text{ V}$ feszültséget ad. A visszacsatoló körben lévő D_1 szilíciumdióda nyitási szintje kb. $0,6\text{ V}$. Az eredő feszültségesés tehát $U_{EB} + U_D$ -ből tevődik össze, ez kb. $1,2\text{ V}$. Az R_3 ellenállás a T_2 tranzisztor bázisáramát korlátozza. A nyitás feltétele tehát adott. Bekapcsolás pillanatában a T_2 kapcsolótranzisztoron meginduló kollektoráram átfolyik az n_2 tekercsen. Az n_1 visszacsatoló tekercsben a pozitív visszacsatolás következtében nyitóirányú feszültség indukálódik. Ennek hatására igen gyorsan telítésbe vezérlődik a T_2 kapcsolótranzisztor. A kollektoráram tovább már nem növekszik.

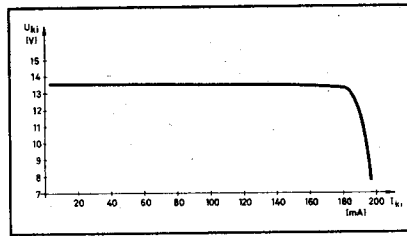
A fluxusváltozás előjelet vált, a növekvőből csökkenő lesz. Az n_1 visszacsatoló tekercs sarkain megfordul az indukált feszültség iránya. A D_1 dióda lezár, megszűnik a T_2 kapcsolótranzisztor bázisárama, mire az lezár. A T_1 transzformátor ferritmágyában az n_2 tekercs által létrehozott mágneses mező összeomlik. A fluxusösszeomlás igen gyorsan megy végbe. A fent leírt fo-



4. ábra. A T_2 kapcsolótranzisztor kollektorán lévő jel alakja

lyamat, a be- illetve kikapcsolás igen gyorsan megy végbe az erőteljes visszacsatolás miatt. Ennek eredménye a rövid be- illetve kikapcsolási idő, mely a jó hatásfokban realizálódik.

Visszatérve az 1. ábrához, a fluxusösszeomlás pillanatában a T_1 transzformátor által tárolt mágneses energia a D_2 diódán át a C_2 elektrolitkondenzátort a bejövő telepfeszültség fölé tölti. A kimenőfeszültség nagysága a P_1 potencióméterrel szabályozható. Az R_6 ellenállással előfeszített D_5 Z-dióda $6,8\text{ V}$ -os referenciaszintet állít elő. A T_3 tranzisztor kollektorán addig emelkedik a feszültség, amíg a P_1 potencióméter osztásarányának megfelelően a csúszkán lévő feszültségszint el nem éri a T_4 tranzisztor nyitási szintjét. Ekkor a T_4 tranzisztor kinyit és a meginduló kollektoráram az R_9 - R_{10} osztón át kinyitja T_1 -et. A nyitott T_1 tranzisztor földre húzza a T_2 kapcsolótranzisztor bázisát, mire az lezár. Oszcilloszkóppal mérve a T_2 tranzisztor kollektorán,

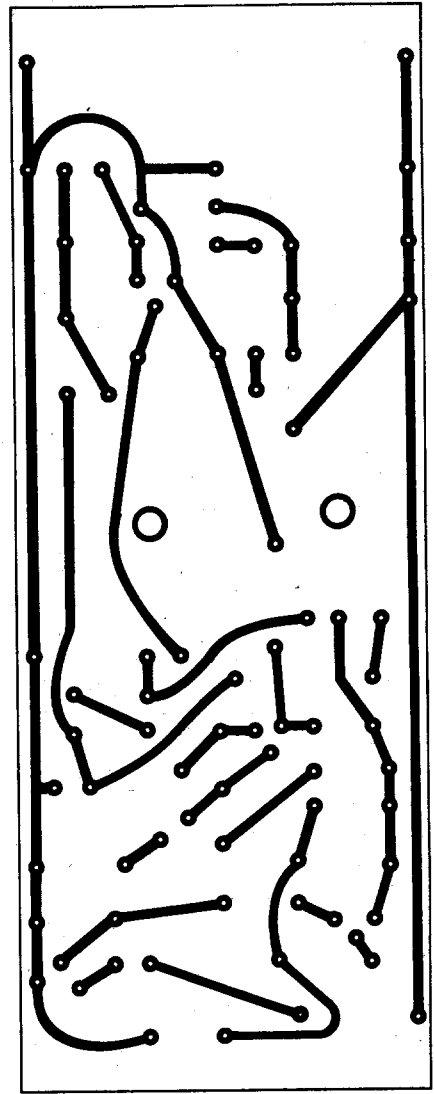


5. ábra. A 12 V -os töltő kimeneti karakterisztikája

azt tapasztaljuk, hogy a lezárási fázis a terhelés függvényében változik. Nagyobb kimeneti áramhoz szélesebb mágnesező impulzus tartozik. Ezt szemlélteti a 4. ábra.

Az 5. ábrán látható a töltő kimeneti karakterisztikája. Az áramgenerátoros üzemmód 180 mA -nél következik be. A T_3 tranzisztor áramgenerátoros üzemmódban biztosítja a töltőáramot az akkumulátor részére. A feszültség az R_4 ellenálláson át a T_3 emitterre jut. A T_3 tranzisztor emitter-bázis potenciálját a nyitóirányba kapcsolt D_3 és D_4 diódák biztosítják. A két szilíciumdióda előfeszítését az R_5 ellenállás végzi. Az áramgenerátor kimeneti árama az R_4 ellenállás értékétől függ. Ez az ellenállás a következő képlettel számolható ki: $R_4 = 0,6/I_{ki}$.

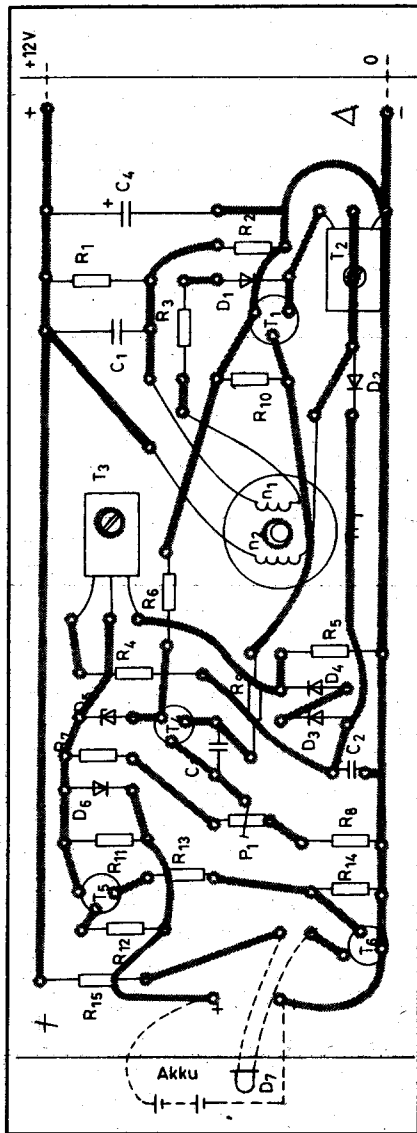
Az akkumulátor töltését a D_7 pozíciószerű LED világítása jelzi ki. A töltésjelző áramkör a következőképpen



6. ábra. A 12 V -os töltő nyomtatási rajza

működik. Az akkumulátor árama átfolyik az R_{11} , $27\ \Omega$ -os ellenálláson, és rajta feszültséget ejt. A T_5 tranzisztor nyitására szükséges kb. $0,6\text{ V}$ -os feszültségesés már kb. 22 mA töltőáramnál előáll. A teljes töltőáram már feleslegesen nagy feszültséget (majdnem 5 V -ot) ejtene az R_{11} -en, ezért a vele párhuzamos D_6 dióda kb. $0,6\text{ V}$ -ra korlátozza R_{11} feszültségét.

Amikor a T_5 tranzisztor kinyit, a meginduló kollektoráram az R_{13} ellenálláson át kinyitja a T_6 tranziszort és a T_6 kollektorkörében lévő D_7 LED világítani kezd. A LED áramát az R_{15} ellenállás kb. 15 mA -re állítja be. A komplementer tranzisztoros kapcsolás határozottan kapcsol ki és be. Ennek eredménye, hogyha a kimeneti (töltő) áram túllépi a 22 mA -t akkor a D_7 LED teljes fénnnyel ég.



7. ábra. Alkatrész-beültetési rajz a 6. ábrához

Megépítés, bemérés

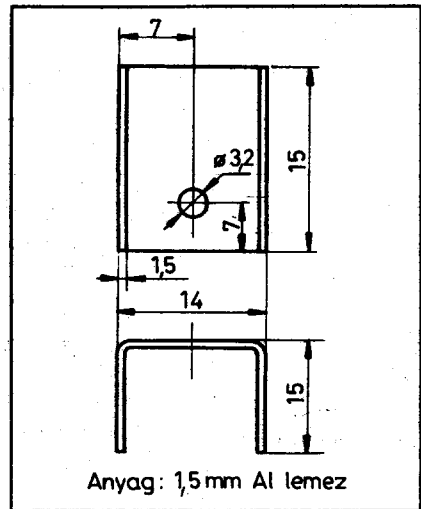
A munkát a nyomtatott áramköri lap elkészítésével kezdjük. A nyomtatási rajz a 6. ábrán látható, az alkatrészek beültetését a 7. ábra szemlélteti. A stabil működést szem előtt tartva a T_2 és T_3 tranzisztorokat hűtőbordára szereltük fel. A hűtőfelület rajza a 8. ábrán látható.

A Tr_1 ferritmagos transzformátor adatai: n_1 : 24 menet \varnothing 0,35 mm MZ huzalból; n_2 : 130 menet \varnothing 0,55 mm MZ huzalból; vasmag: \varnothing 30 x 19 mm-es $A_L=630$ -as fazékmagon. A két tekercs közé tegyünk 2 réteg 0,15 mm-es prespán szigetelést. Amennyiben nincs szorító kengyel, akkor a két vasmagfelet csak réz- vagy alumínium csavar-

ral rögzítsük! A Tr_1 transzformátor fázishelyes bekötését a kapcsolási rajzon *-gal jelöltük.

A 12 V-os akkumulátortöltő bemérését a következőképpen végezzük: A töltő kimenetére árammérővel soros tollellenállást, vagy nagyobb teljesítményű (3 ... 5 W) huzalpotenciométert kapcsolunk. A műterhelés 100 Ω -os legyen. A kimeneti pontra voltmérőt csatlakoztatunk. A műterhelést a legnagyobb, 100 Ω -os állásba csavarjuk. Tápegységből, vagy gépkocsi akkumulátorból 12 V-ot adunk a töltő bemenetére. A töltő kimenőfeszültségét beállítjuk a P_1 potenciométerrel. A camcorder adatlapja tartalmazza az akkumulátor adatait. Sokszor az akkura is felírják a végfeszültséget, a maximális töltőáramot, a töltési időt. Miután beállítottuk az előírt feszültséget, ellenőrizzük a töltő kimeneti karakterisztikáját. A 100 Ω -os terhelőellenállás értékét fokozatosan csökkentjük. A töltésjelző D_7 dióda 22 mA-es áram után gyullad ki. A kimeneti karakterisztikának egyeznie kell a 6. ábrán látható görbével. Ebben a beállításban a töltő 180 mA-nél megy át a feszültséggenerátoros üzemmódba.

Az 1. ábrán látható töltő maximálisan 250 mA-es áramot képes szolgáltatni. Ennél nagyobb áramot csak nagyobb ferritmagú és más menetszámú transzformátorral lehet előállítani. A mintapéldányt megvizsgáltuk bemeneti-feszültség-függésre is. A töltő nem

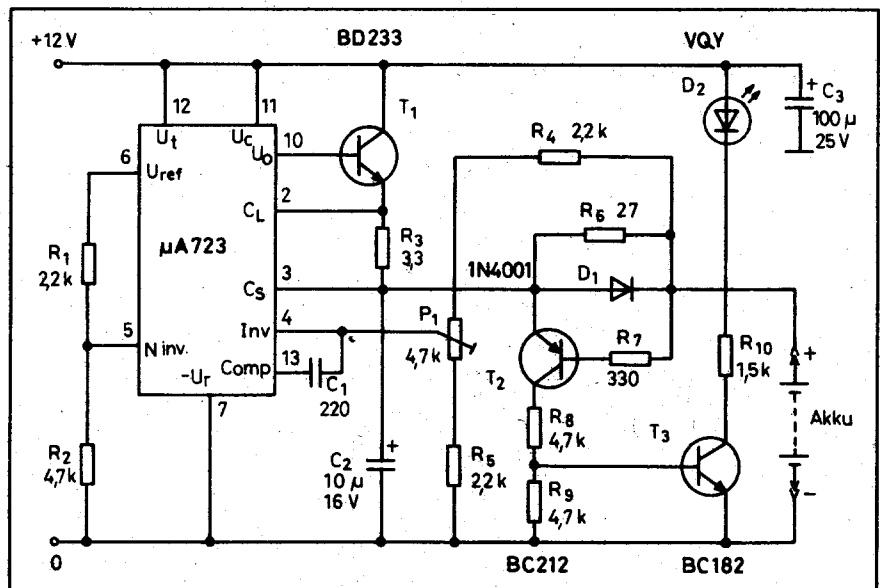


8. ábra

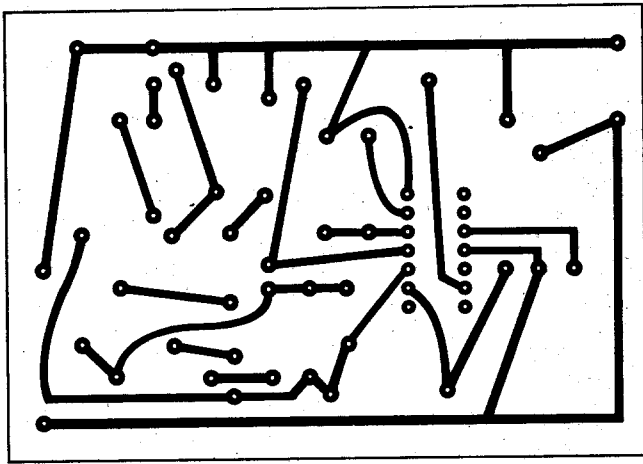
változtatta kimenő paramétereit abban az esetben ha a bejövő feszültség 11 ... 15 V közötti sávban volt.

A bemért 12 V-os töltőt műanyagdobozba szereljük. A bejövő 12 V-os kábel végére stecklámpa-, vagy szivar-gyújtócsatlakozót szerelünk.

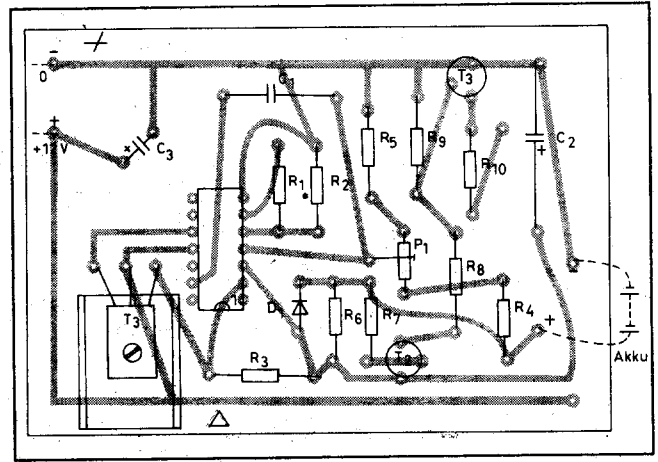
Az egész töltőkészítés „legmacerásabb” része a camcorder-akku csatlakozásának elkészítése. A camcorder-akkumulátorok kimeneti csatlakozásai speciálisak. Olyan kiépítésűek, hogy kizárják például a fordított polaritású behelyezést. Ehhez kell valamilyen fészekszerű rugós lamellákkal csatlakozó akkumulátor házat készíteni. Erre sajnos nem lehet konkrét receptet adni,



9. ábra. A 6 V-os akkutöltő kapcsolási rajza



10. ábra. A 6 V-os akkutöltő nyomtatási rajza



11. ábra. Alkatrész-beültetési rajz a 10. ábrához

itt van igazán helye az egyéni ötleteknek.

Akkutöltő 6 V-os camcorderekhez

A 6 V-os akkutöltő elvi kapcsolási rajza a 9. ábrán található. Lényegét tekintve a töltő egy 723 típusú integrált áramkörrel felépített feszültség-, illetve áramgenerátor.

A gépkocsi 12 V-os feszültsége a 723-as IC 11-es és 12-es lábára jut. Az IC 6-os lábán megjelenő referencifeszültséget az R_1 és R_2 ellenállásokból álló osztó 4,2 V-ra osztja le. Ez a feszültség a differenciálerősítő néminvertáló bemenetére kerül. A differenciálerősítő invertáló bemenetére a kimenő feszültséget beállító P_1 potenciométer csúszkája csatlakozik. A tok belső tranzisztora csak kis áramot tud szolgáltatni. Ennek emitteréhez kapcsolódik a T_1 tranzisztor bázisa. Lényegét tekintve az IC kimeneti áramköre egy Darlington kapcsolással alakult át. A T_1 tranzisztor típusa BD233. (Minden hasonló típus jól megfelel e helyen.)

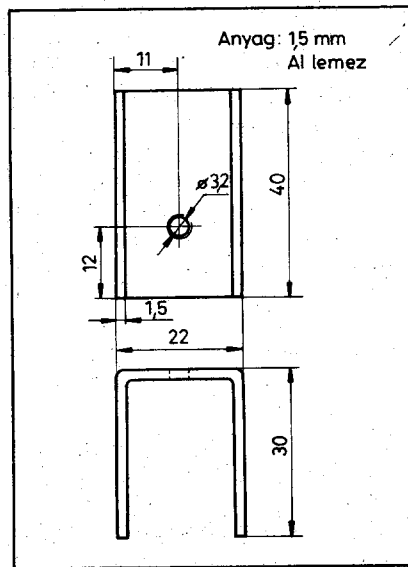
Az integrált áramkör 2-es és 3-as pontja közé kapcsolt R_3 ellenállással az áramhatárolás értékét állítjuk be. A 3,3 Ω -os ellenállással ez az érték 195 mA-re adódik.

Amennyiben más töltőáramot igényel az akkumulátor, az R_3 ellenállás értékét a következő képlettel számolhatjuk ki: $R_3 = 0,66 / I_{ki}$. Ebben a kapcsolatban is megtalálható a töltést jelző áramkör. Felépítése megegyezik a 12 V-os kapcsolásban ismertetett áramkörrel.

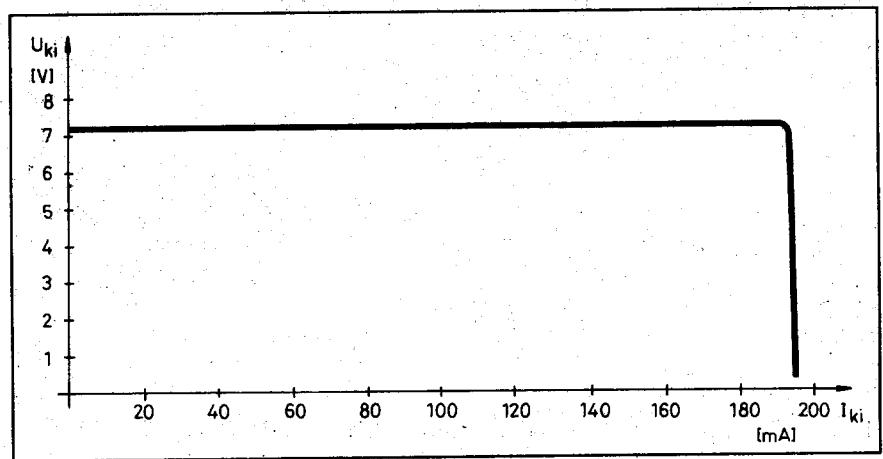
Megépítés, bemérés

A 6 V-os akkumulátortöltő nyomtatási rajza a 10. ábrán, míg beültetési rajza a 11. ábrán látható. A T_1 soros áteresztő tranzisztort hűteni kell. A hűtőborda rajzát a 12. ábra mutatja.

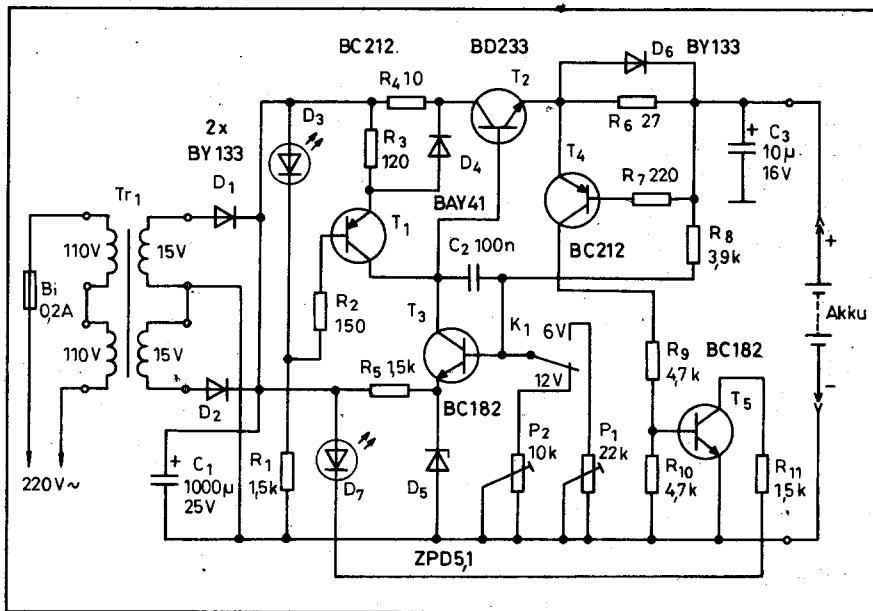
A megépített töltőt bekapcsolás előtt ellenőrizzük a kapcsolási rajz szerint. A bemérést a következőképpen végezzük: A töltő kimenetére 47 Ω 3 ... 5 W-os huzalpoteenciómétert forrasztunk árammérővel sorosan. A kimeneti feszültséget külön műszerrel mérjük. A töltő bemenetére 12 V-ot kapcsolunk akkumulátorból, vagy DC tápegységből. A 47 Ω -os potenciómétert teljes ellenállásra (minimális áram) állítjuk. A P_1 potenciométerrel beállítjuk az előírt kimenőfeszültséget. Ez ólom (zselés) akkumulátornál 7,2 V, nikkel-kadmium akkumulátornál



12. ábra



13. ábra. A 6 V-os akkutöltő kimeneti karakterisztikája



14. ábra. A hálózati táplálású töltő kapcsolási rajza

7-7,2 V körüli érték. A gyártó cég rendszerint megadja a cellánkénti, vagy a blokkra előírt értéket. A trehelő (töltő) áramot növelve, 22 mA felett a LED begyűjt. A kimeneti áramot folyamatosan növelve, a 13. ábrán látható görbét kell kapnunk. Amennyiben a maximális töltőáramot változtatni akarjuk, a működési leírásban közölt képlettel kiszámítjuk az R_3 ellenállás értékét. Amennyiben ilyen érték nem kapható, több ellenállás soros, vagy párhuzamos

kapcsolásával állíthatjuk elő a kívánt értéket.

A töltő dobozolására a 12 V-os töltőnél leírtak a mérvadók.

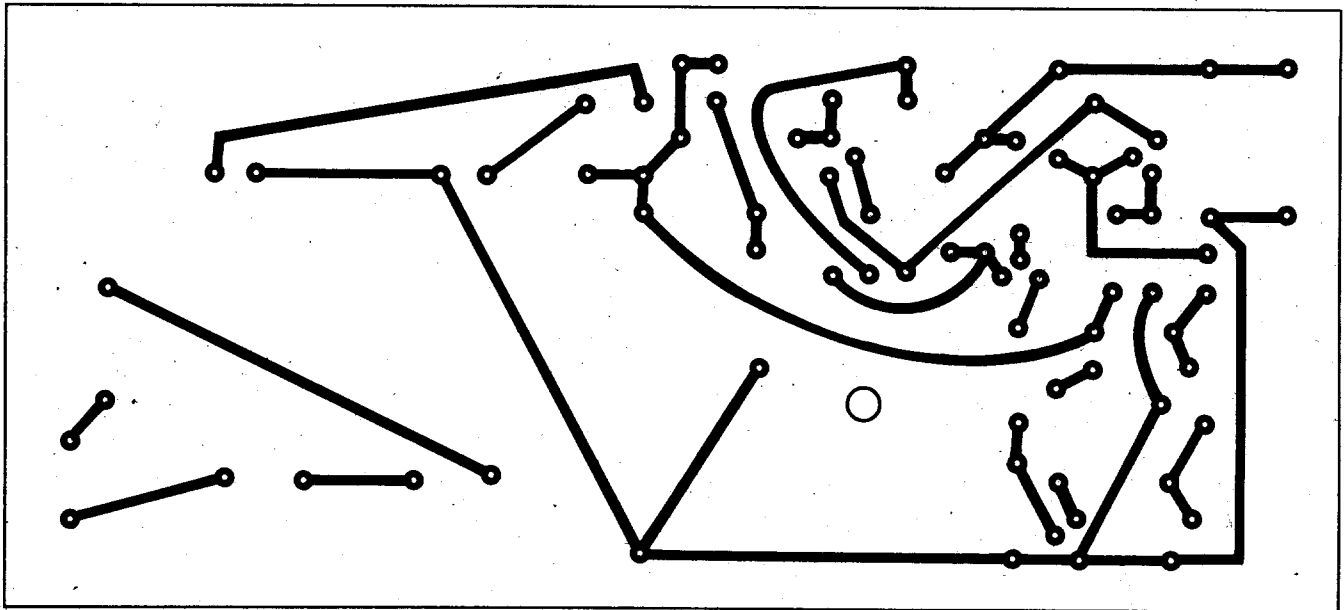
Átkapcsolható kimenőfeszültségű hálózati camcorder-akkumulátor töltő

A hálózati töltő elvi kapcsolási rajza a 14. ábrán látható. A töltő hálózatról üzemel. A K_1 feszültségváltó kap-

csoló állásától függően 6 V-os vagy 12 V-os akkumulátor töltésére alkalmas. Mindkét állásban külön állítható a kimenőfeszültség. A töltőáram nagyságát az R_4 ellenállás értéke szabja meg. A mintapéldánynál a maximális kimeneti áramot 180 ... 190 mA-re állítottuk be. Az előző töltőkhöz hasonlóan komplementer tranzisztorokkal felépített áramkör jelzi a töltőáram nagyságát.

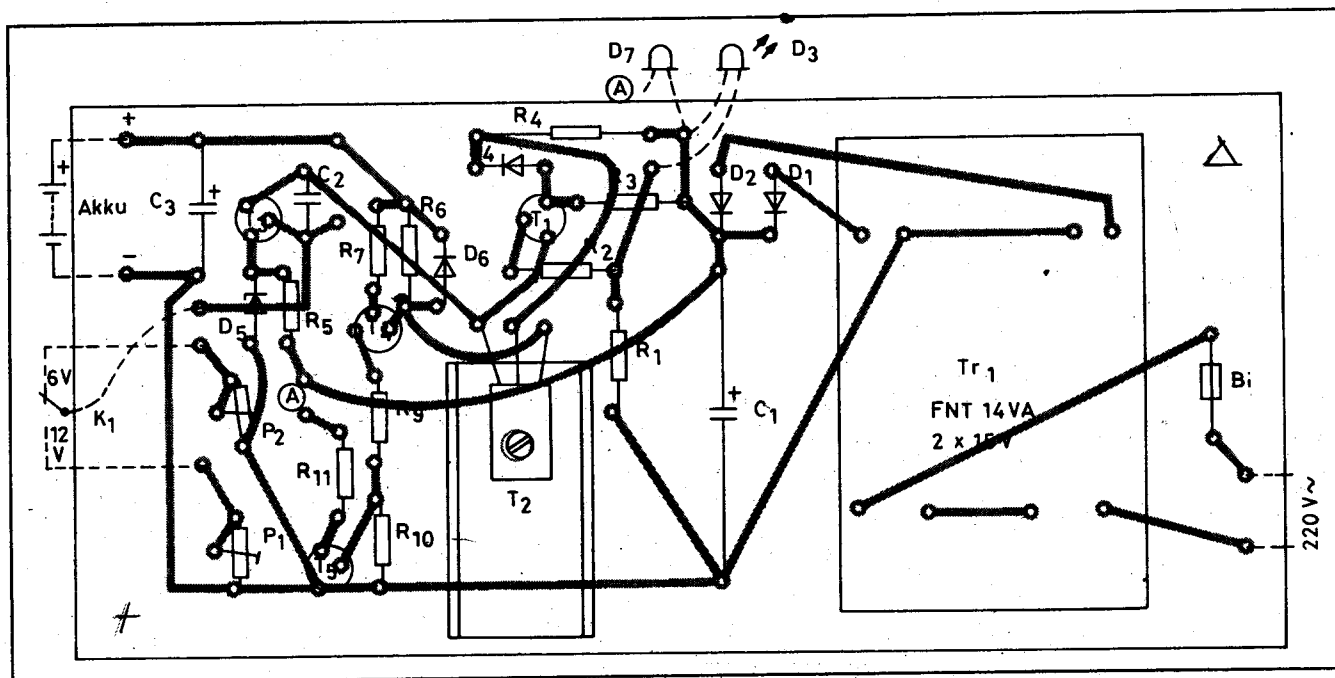
Nézzük meg a hálózati camcorder-akkutöltő működését. A hálózati feszültség az olvadóbiztosítékon keresztül a T_1 hálózati transzformátor primer tekercsére jut. A szekunder tekercsre ébredő feszültséget a D_1 és D_2 szilíciumdiódák egyenirányítják. A kétutas kapcsolásban működő diódák által létrehozott pulzáló egyenfeszültség szűrését a C_1 elektrolitkondenzátor végzi.

A T_1 tranzisztorral felépített áramgenerátor referencia-forrása a D_3 LED. A LED a töltő előlapján lett elhelyezve, a bekapcsolást jelzi. A LED-ek nyitóirányú karakterisztikája lényegesen meredekebb, mint a kisfeszültségű Z-diódáé. A kisfeszültségű Z-diódák lényegében több sorosan kapcsolt szilíciumdiódából állnak. Amennyiben egymásra szuperponáljuk ezeket a görbéket, az eredőjük lényegesen rosszabb meredekségű, mint egy világítódióda nyitóirányú karakterisztikája. A hőfűgése is lényegesen kedvezőbb a LED-



15. ábra. A hálózati táplálású töltő nyomtatási rajza

35 000 FÉLE ALKATRÉSZ - HQ & NEDIS KFT.



16. ábra. Alkatrész-beültetési rajz a 15. ábrához

nek. A D_3 dióda munkaponti árama 12 mA, melyet az R_1 ellenállás állít be. A T_1 tranzisztorra felépített áramgenerátor szolgáltatja a T_2 soros áteresztőtranzisztor bázisáramát.

A T_3 hibajelerosító tranzisztor kollektoráramát ugyancsak az áramgenerátor adja. Az áramgenerátor kimeneti áramát az R_3 emitterellenállás határozza meg. A kimeneti (töltő) áram nagyságát az R_4 ellenállás értékének változtatásával befolyásolhatjuk, az alábbi összefüggés szerint: $R_3 = U_{D3} / I_{ki}$.

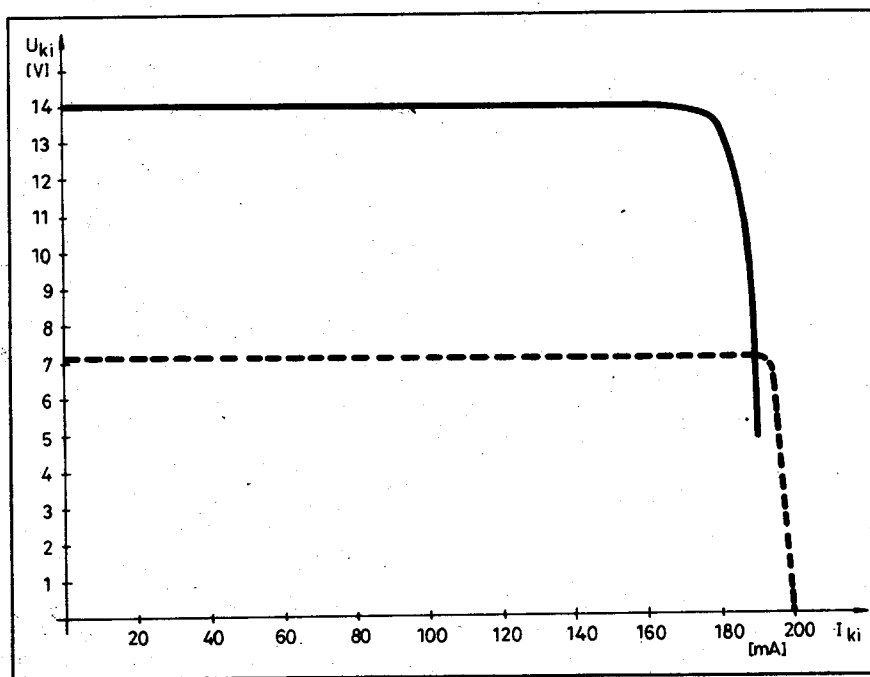
A töltő kimenőfeszültsége 6 V-os állásban a P_1 , míg 12 V-os állásban a P_2 potenciométerrel állítható be. Nézzük meg, hogyan működik a feszültség szabályozás, például a 12 V-os állásban. A kimenőfeszültség az R_8 ellenálláson át a P_2 potenciométerre jut. A potenciométer csúszkájáról a leosztott feszültség a T_3 tranzisztor bázisára kerül. A T_3 tranzisztor referenciafeszültségét a D_5 Z-dióda állítja elő. A Z-dióda munkaponti áramát az R_5 ellenállás értéke határozza meg. Az ilyen módon beállított zeneráram kb.: 10 mA.

A T_3 tranzisztor lényegében szabályozó feladatot lát el. Tételezzük fel, hogy a camcorder akkumulátort feltöltöttük. A lecsökkenő töltőáram hatására a töltő kapocsfeszültsége megemelkedik. A P_2 potenciométer által leosztott feszültség is arányosan

emelkedik. A T_3 tranzisztor emitterkörü referenciafeszültsége változatlan. A megemelkedett bázispotenciál hatására a T_3 kollektorárama megnő. A T_1 tranziszttal felépített áramgenerátor konstans áramot ad ki. Ebből a T_3 többlet szív el, így a T_2 bázisába kevesebb jut. A T_2 tranzisztort tehát a zárás irányába vittük el, csökken a

töltő kimenőfeszültsége is. Beáll az egyensúlyi állapot. Az akkumulátortöltő az áramgenerátoros üzemmódból feszültséggenerátoros üzemmódba került.

A töltésjelző áramkör a T_4 és T_5 tranzisztorokból lett felépítve. Működését már leírtuk az előző kapcsolásoknál.



17. ábra. A hálózati táplálású töltő kimeneti karakterisztikája

Megépítés, bemérés

A hálózati töltőkészülék nyomtatási rajza a 15. ábrán látható. A beültetési rajzot a 16. ábra mutatja.

A töltő ún. „Puskás” hálózati transzformátorral készült el. Aki sajnálja erre a pénzt és elég ügyes is, maga is megteker-cselheti a hálózati transzformátort. Ebben az esetben a transzformátor huzalkivezetéseit forraszjuk a megfelelő forraszhelyekre. Tekercselési adatok: primer tekercs: 2600 menet \varnothing 0,14 mm-es MZ huzalból; szekunder: 400 menet, leágazás a 200. menetnél, \varnothing 0,4 mm-es MZ huzalból; EI-60 20 mm pakettvastagságú transzformátorvasra.

A T₂ soros áteresztő tranzisztort hűteni szükséges. A hűtőfelület megegyezik a 12. ábrán láthatóval.

Az elektromos bemérés menete a következő: A töltő kimenetére 100 Ω -os, 3..5 W teljesítményű huzalpotenciometert forrasztunk, árammérővel sorosan. A kimenetre párhuzamosan feszültségmérőt kapcsolunk. A műterhelés 100 Ω -os állásban, a K₁ kapcsoló 12 V-os pozícióban van. A C₁ kondenzátor sarkain 21 ... 23 V-ot mérhetünk,

a transzformátor szórásától, valamint a hálózati feszültségtől függően. A P₂ potenciométerrel beállítjuk az akkumulátorhoz szükséges feszültséget. Ezután a K₁ kapcsolót 6 V-os állásba helyezzük. A P₁ potenciométerrel beállítjuk a 6 V-os akkumulátor feszültségét. Itt jegyezzük meg, hogy a feszültségváltó kialakítása olyan, hogy váltás pillanatában a kimenőfeszültség leesik kb. 5 V-ra. Következő mérés a kimeneti karakterisztika ellenőrzése. 6 V-os, majd 12 V-os állásban fokozatosan csökkentjük a 100 Ω -os huzalpotenciométer értékét, a hozzá tartozó áram és feszültség értéket feljegyezzük. A mérési pontokat ábrázolva a 17. ábrán látható görbéket kell kapnunk. A töltőáram módosítása az R₄ ellenállással lehetséges. A töltésjelző LED-nek 20 mA feletti áramnál kell kigyuladnia.

A kész bemért töltőt építsük be műanyag dobozba! A ki- és bekapcsolás művelete a hálózati zsinór ki- és bedugásával történik. A doboz homlokfalán található a D₃ és D₇ LED. A D₃ dióda színe piros, ez a bekapcsolást, a D₇ dióda zöld fénye a töltést jelzi. A T₂ soros áteresztő tranzisztor hűtőbordája

felett perforáljuk a műanyag dobozt. A mintapéldánynál 5 mm-es raszterben 2 mm-es furatokkal láttuk el a műanyag dobozt. Legrosszabb esetben 6 V-os akkumulátor töltésénél kb. 2,8 W teljesítmény alakul át hővé a T₂ soros áteresztőtranzisztoron.

Végezetül néhány szót a töltendő akkumulátorokról. Az akkumulátorok köpenyén rendszerint megtalálhatók a fontosabb adatok. Ez utal a maximális töltőáramra (hány óráig szükséges töltetni), a névleges feszültségre. Lényeges a következőt megjegyezni. Kisebb árammal minden további nélkül tölthetjük az akkumulátort. A megengedettnél nagyobb töltőáram az akkumulátor tönkremenetelét okozza. A túltöltés hatására gáz fejlődik. Ez a túlnyomás felpuffasztja, szétrepeszti a légmentesen lezárt akkumulátor köpenyét!

Felhasznált irodalom:

Tietze-Schenk: Analóg és digitális áramkörök

Texas: The Power Semiconductor Data Book

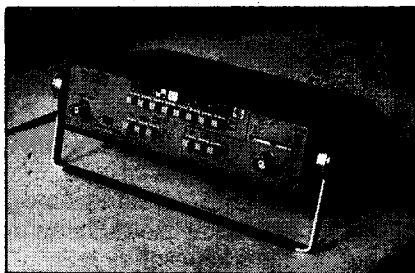
Ferenczi Ödön: Elektronikai készülékek tápellátása

A. G. Vilenkin: Feszültségstabilizálás

MŰSZERÉSZEK!

KISIPAROSOK!

SZERVIZEK!



Fekete/fehér és színes tv-k, CCTV és kábeltv-hálózatok vizsgálatához

Kiváló műszer – szuper áron!

PAL/SECAM TV TESTER

(TR-0631/T045)

csak
17.900 Ft
+ ÁFA

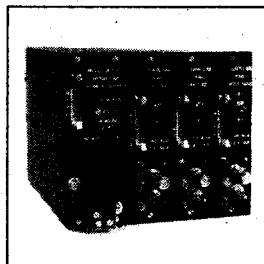
- Tucatnyi szabványos képminta
- Videó és VHF-UHF kimenet
- 5,5/6,5 MHz-es hangjelek
- Pici és könnyű (205 x 52 x 142,5 mm; 1,5 kg)

HOBBI ELEKTRONIKA szaküzlet Bp. VII., Dózsa Gy. út 16. Tel./fax: 322-8892 ☒ 1656 Bp., Pf. 50.

KAPCSOLÓÜZEMŰ TÁPEGYSÉG

5 V/40 A
220 V-os
hálózatról

csak
8.900 Ft
+ ÁFA



REKLÁM ÁRON!

HATÁSFOK:
≥ 65%

Profi és amatőr használatra, pl. LED-es, TTL-es fényújsághoz

- kimeneti túlfeszültség elleni védelem
- távérzékelés, -indítás, -leállítás
- rövidzár- és túlmelegedés védelem
- kis méret és súly (148 x 130 x 200 mm, 4,5 kg)

HOBBI ELEKTRONIKA szaküzlet Bp. VII., Dózsa Gy. út 16. Tel./fax: 322-8892 ☒ 1656 Bp., Pf. 50.

Az áramütéses balesetek megelőzhetők!



A villamos energia nélkül az életünk elképzelhetetlen lenne. A háztartások elektromos szerelése és a villamokészülékek veszélyeire hívja fel a figyelmet Mádi Péter, a Budapesti Elektromos Művek Rt. Biztonsági Osztályának vezetője.

Az otthoni áramütéses balesetek terén a világ élvonalában vagyunk, és sajnos az ilyen sérülések az egyéb balesetekhez képest sokkal gyakrabban halálosak.

A fogyasztásmérőig (a villanyóráig) általában szabályos a méretlen vezeték szerelése, mert azt az áramszolgáltató szigorúan ellenőrzi. A mérő utáni, ún. mért vezeték is csak szakember szerelheti, de sajnos még mindig dívik a házilag kivitelezés, majd utána a szerelés-igazolásra szivességből (néhány ezerért) odaütött pecsét.

Bizonyos tudnivalókat érdemes még a laikusnak is megismerni, így talán jobban tisztelik majd ezt a szakmát és ahogy a gázkészülékekhez általában szakembert hívnak, remélhetőleg a villamos szerelést szintén hozzáértőre bízzák.


Nálunk nullázott a villamos rendszer. Az NEFH, a nullával egyesített földelő hálózat azt jelenti, hogy a mérőnél össze van kötve a föld a nullaáram vezetékkel, ez megerősített biztosítást jelent.

A lakásban mindenhol ki kell építeni a harmadik eret, a védővezetőt. Melegpadlós helyiségekben ez ugyan általában nem kötelező, de ajánlott, mert ha gáz- és fűtőcső is van ott, akkor attól nem lehetne a konnektor elérhető távolságban.

A földelővezeték a fázisával azonos keresztmetszetű legyen, hogy kellő védelmet nyújthasson.

A lakásban minden fémes rész szabályszerűen a védővezetékhez kell kötni, ezért a központi fűtés, a

víz- és gázvezeték rendszer egy-egy pontja a védővezetékhez rögzítendő. Kevesen tudják, hogy a fém kádat és zuhanytálcát is földeli egy valamirevaló szakember. Ezek a kötések filléres munkák, mégis gyakran elhagyják, elfelejtik, illetve nem is tudják, hogy milyen súlyos balesetek lennének megelőzhetők a szabályok betartásával.

A háztartási elektromos készülékek egy része (általában a kisebbek: hajsütővas, villanyborotva, barkácsgépek) kettős szigetelésű (jele: ). Ezeknek „lapos” vagy „kivágott” a villásdugójuk, tehát földelt, súllyesztett aljzatba is bedughatók.

A többi készülék (fridzsider, mosógép stb.) védőföldeléses, a villásdugón oldalt egy látható fémérintkező lemez csatlakozik a konnektor belső peremén lévő fémérintkezőkhöz. A készülék meghibásodása esetén ezen a harmadik vezetéken – és nem az emberen – vezetődik le az áram. Ezért nem szabad a készüléket kétvezetékes hosszabbítóba vagy földeletlen konnektorba dugni!

A kerti eszközök (a barkácsolt fűnyírók, a szabálytalan szivattyúk) is sok tragédiát okoznak. A kerti lámpákat szintén érintésvédelemmel kell szerelni, vagy egy trafóval 24 V-os árammal ellátni, hogy biztonságosak legyenek. (Csak MEEI minősítésű terméket szabadna forgalomba hozni!)

A „KGST-piacról” vett különböző készülékek: hajsütővas, hajszáritó, szivattyú, motor, ventilátor, barkácsgépek különösen veszélyesek, mert ahol ezeket gyártották, más az elektromos rendszer és nálunk általában életveszélyes a használatuk. Nem kell eldobni ezeket, mert szakember általában egyszerűen a hazai előírásoknak

megfelelővé tudja alakítani e háztartási eszközöket.

A biztosítékokat úgy méretezik, hogy a zárlati áram esetén az emberre már nem veszélyes mértékre „korlátozzák le” a feszültséget, illetve, hogy rövid időn belül kioldódjanak. (Ezért tilos a biztosítékokat „patkolni”.)

Összefoglalva:

– Védjük a gyerekeket a konnektoroktól néhány forintos vakdugóval!

– Csak üzletből vásároljunk villamos készüléket, különben utólag szakemberrel meg kell nézetni a biztonságosságát.

– Vezetéket toldani, szigetelni tilos, az egész vezeték ki kell cserélni. (A szigetelést gyakran letekergeti a gyerek és bekövetkezik a tragédia.)

– Rendszeresen vizsgáltsuk felül a hibátlannak látszó hálózatot és a berendezéseket!

– Ne javítsunk, barkácsoljunk magunk villamos készüléket!

– Égőcserénél, csillártörölgétsnél ne csak a kapcsolót, hanem az automatát is kapcsoljuk le.

– Áramütésnél a készülék és a biztosíték áramtalanítása a legfontosabb. Ha ez nem lehetséges, a sérültet száraz ruhával megfogva kell elhúzni az áramütés helyétől. Még akkor is azonnal orvoshoz kell fordulni, ha látszólag nem történt baj, mert a rejtett károsodások később tragédiához vezethetnek.

Sokkal kevesebb lenne az árammal kapcsolatos baleset, ha az emberek minimális költségért karbantartanák otthoni elektromos hálózatukat, készülékeiket.

Az ELMŰ Rt. fogyasztói irodáiban minden villamos energiával kapcsolatos kérdésre szívesen válaszolnak, érintésvédelmi ügyekben is segítenek a felülvizsgálatot igénylőknek.

Az EMG Type 1568 sorozatú oszcilloszkópjai 3.

Sipos Gyula okl. IC szakmérnök

Olvásóink kérésére folytatjuk az 1994-es és az 1995-ös évkönyvünkben bemutatott EMG Type 1568/2 típusú oszcilloszkóp további áramkörei ismertetését. Az amatőrök birtokában igen sok ilyen készülék van, és az esetleges javításnál komoly gondot jelenthet, hogy a kapcsolási rajzokat tartalmazó gépkönyvek manapság már beszerezhetetlenek, a gyártónál kiselejtezték azokat.

A 1568-as készülékcsalád tápegységrendszere – a tervezési szempontoknak megfelelően – meglehetősen egységes. Az egyes típusok tápegységének kapcsolási rajza, működése, a névleges feszültségértékek gyakorlatilag valamennyi készülékben azonosak. Kisebbségi különbségek két okból adódnak: egyrészt a gyártás során történt néhány jelentéktelen módosítás, másrészt az egyes készülékek teljesítményfelvétele némileg eltérő, emiatt a hálózati transzformátor és egy-két áramhatárolás beállítása más. Valamivel jelentősebb azon felismerések okozta eltérés, ami a szervizmunka során kiderült. Így néhány apróbb módosító megoldást ismertetünk, ami a készülék működését a nagyobb megbízhatóság irányában befolyásolja.

Kisfeszültségű tápegységek

A hálózati transzformátor szekunder tekercsei – egyenirányítás után – +15 V-os, -15 V-os, -40 V-os és +110 V-os tápfeszültségeket állítanak elő feszültségstabilizátor áramkörök segítségével. A transzformátor külön 6,3 V-os tekercse szolgál a KS-cső fűtésére és egy további 6,3 V-os tekercselésről táplálkozik a skálavilágítás (1. ábra).

Egy oszcilloszkópban – tervezési és gyártási szempontból – az egyik legkritikusabb alkatrész a hálózati transzformátor. Adott a készülék véges térfogatóból eredő véges távolság a KS cső nyaka (elektronagyúja) és a trafó között, ami mindig egy kicsit kisebb a kelletnél. Így a mágneses szórás leküzdése – 50 Hz-es technikával, elfogadható árszínvonalon – meglehetősen

nehéz. Természetesen valamennyi készülékben egyedi tervezésű transzformátort kellett alkalmazni a speciális igények, speciális feszültségek folytán. A méretezés során mindig is nagy problémát jelentett a szekunder tekercsek viszonylag nagy száma, ezek között a megkívánt szigetelés, továbbá a mágneses szórás. Mindkét ok miatt a teljesítmény szempontjából éppen megfelelőnél egy-két méretlépcsővel nagyobb vasat kellett alkalmazni. A vasat minden oszcilloszkópban alulgerjesztettük, így a szórás kedvezőbben alakult. Az U magokból összeállítható hazai vagy külföldi hipersil vas szórása rendkívül nagy, ablaka minden esetben túl kicsinek bizonyult. A konstrukció kialakítása idején (a '70-es években) még nem léteztek vagy nem voltak hozzáférhetőek azok a nagyfrekvenciás technikák és félvezető-készletek, amelyek a megkívánt teljesítményt elfogadható árszínvonalon biztosították volna.

A tökéletes megoldást jelentő toroid vasmag mágneses szórása ugyan elenyésző, de a készülék tervezése idején a megfelelő toroid vas beszerzése devizális okokból nehézkes volt. Ezen felül ára elviselhetetlenül magas, a trafó saját gyártása a speciális tekercselőgépi igénye és a sok tekercs folytán bonyolult és nem kifizetődő volt. A hazai gyártású (BEAG) toroid vas méretválasztéka csekély, ablakmérete számunkra alkalmatlanul kicsi volt.

Noha számos (pl. NSZK, francia stb.) cég a „konyhakész” trafót képes lett volna néhány nap alatt (!) szállítani, ez számunkra megfizethetetlen volt. Különböző is, a tervezők örökké a filléreskedésre voltak kényszerítve az egyik oldalon, míg a másik oldalon a cég nem volt éppen szűkmarkú, ha valami értelmetlen, vagy voltaképp teljesen haszontalan dologról volt szó. Ezt a korabeli jogszabályok szinte kikényszerítették a cégekből, mert minden pénznek saját zsebe volt. Hiába fogott el a fejlesztésre szánt összeg, valami másra, pl. Duna-parti és Baross-téri,

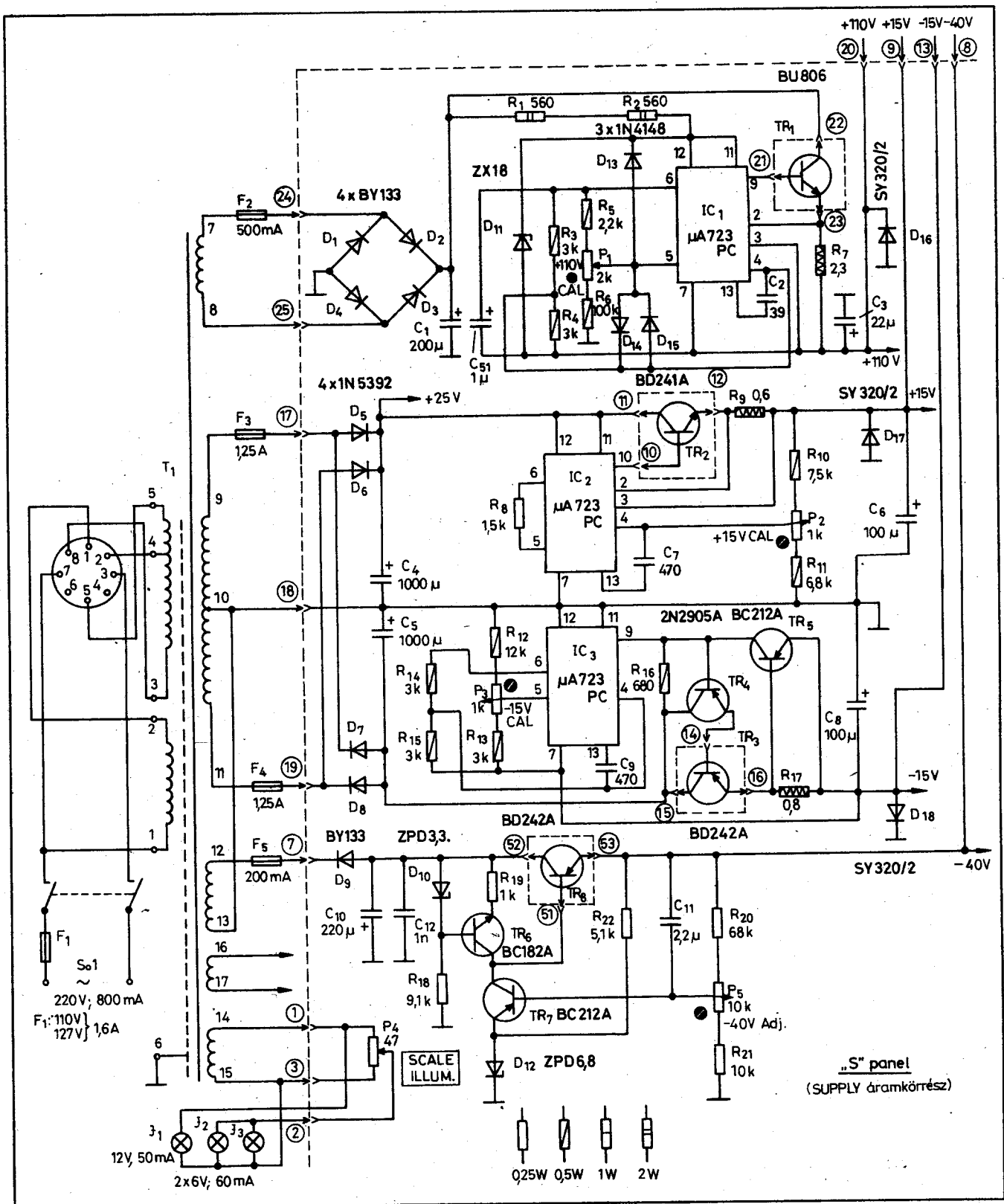
semmitmondó, státusszimbólum fényreklám fenntartására, az irodaépület tetjén elhelyezett neon vörös csillag csőd előtti felújítására, majd kisvártatva a lebontására, a folyosók hihetetlenül bonyolult technológiájú kicsempézésére, egyes sportágak érdemen felüli támogatására (mérgegrága IBUSZ-lakással, sportállással) stb. bármikor volt elegendő pénz.

A hálózati transzformátor sorsát is éppen ezek a tényezők befolyásolták. Miközben folyt a pénz mindenhová, ahova nem kellett volna, a trafó-probléma megoldását valamely másodhasznosítású, más cégtől átvett – egyébként kiváló, francia – hipersil lemezanyag hulladék adta, amelyből a megfelelő textúra figyelembe vételével vágták ki a cégnél az E-I lemezeket.

Sok gondot okozott a kivágószerszám által hagyott sorja, amely a szigetelő bevonattal ellátott lemezek egymás közti zárlatát, így a mágneses szórás megnövekedését okozta. Ezen felül eléggé nehéz volt elérni azt, hogy a szerelt transzformátor E és I lemezeit a trafóműhelyben impregnálás előtt kellőképpen tömörítsék anélkül, hogy a kétkilós vaskalapáccsal a lemezeket egymáshoz zárlatossá tennék. Ezen felül a mágneses tulajdonságoknak sem tesz jót a durva mechanikai behatás, noha a hipersil vas sokkal kevésbé érzékeny, mint pl. a permalloy. Erre mostanában is, egy házilag osztrávszerviz során is ügyelni kell, ugyanis az összepüfölt vasmag szórása elképesztően nagy lesz (ami ezen felül az üresjárás áramfelvételt is nagyságrendekkel megnöveli). Így előfordulhat, hogy a megjavított trafó az oszcilloszkópban használhatatlan lesz. Hasonlóképpen ügyelni kell a javítás során a trafót összeszorító négy csavar szigetelésére, hogy ez se okozzon lemez-zárlatot. Apróságokon néha igen fontos dolgok múlnak.

A hálózati trafó és a KS-cső kölcsönös helyzetének, a mágneses rászórásnak a problémája a cég életében az első pillanattól kezdve létező, sarkala-

C SOMAGKÜLDÉS - HQ & NEDIS KFT.



1. ábra. A kisfeszültségű tápegységek kapcsolási rajza

tos „ügy” volt, és szinte soha nem került le a napirendről. A rászórás hatását csökkentő eredeti (pl. Telefunken, Val-

vo) mumetall KS-cső árnyékoló burát, „ágyúcsövet” semmiképp nem lehetett hazaiával, vagy más anyaggal helyette-

síteni, az ára viszont esetenként kb. majd' a fele volt a nem éppen olcsó KS-csőének! A rászórás csökkentése

érdekében került időközben a trafókra – a Hewlett-Packardtól ellesve – a vas-tag és széles vörösréz lemezről készült, *külső* rövidrezárt menet. Ez csakis a trafóból kibúvó, *szórt mágneses térre* ad rövidzárt és visszatereli az erővonalakot a vasba. Miután ez a rövidzár a fő erővonal-útban nem szerepel, a normál működésre nincs számottevő befolyással.

A trafó primer és szekunder tekercselése között egy menetnyi rézfólia, vagy egy sor huzal helyezkedik el (kivezelve csak az egyik vég van!), közbenső árnyékolás gyanánt. A javítás során bármelyiket alkalmazhatjuk, csak arra ügyeljünk, hogy a rézfólia ne hozzon létre rövidrezárt menetet. Ilyen árnyékolás nélkül a hálózatról beszűrődő és a tápegységben ájtutó zajok megzavarják a trigger áramkör működését. Kitűnő zavarforrás a bármilyen tirisztoros áramkör (pl. a fűrógép fordulatszám szabályozója vagy hasonlók).

A kisfeszültségű 15 V-os tápegységek 723-as stabilizátorokkal készültek. Noha ismeretes, hogy vannak fix feszültségű 15 V-os típusok is, azonban a megkívánt eléggé pontos névleges érték, a feszültség- és hőmérsékleti stabilitás, valamint a jelentős áramfelvétel indokolta más, de olcsó megoldás, így a 723 alkalmazását. A fix feszültségűek a legtöbb paraméter és/vagy az ár tekintetében a konstrukció tervezése idején jócskán lemaradtak a 723-as IC-vel és olcsó tranzisztorokkal készíthetőkhöz képest.

Valamennyi 723-as kimenetén az áramterhelhetőséget egy megfelelő típusú áteresztőtranzisztorral növelték meg a konstruktőrök. Maga a kapcsolási rajz megegyezik a közismert SGS-Ates-Texas-Fairchild stb. ajánlással, így várhatóan az Olvasónak elviekben nem sok újat nyújt.

Amíg a két 15 V-os stabilizált tápegységben a max. 25 V értékű nyers feszültségről a 723-as IC nehézség nélkül alkalmazható, a +110 V-os stabilizátor esetén pedig az IC-t – a közismert ajánlásoknak megfelelően – egy 18 V-os Z-diódával megfogatva, a +110 V környezetébe húzza föl a kapcsolás. Így a stabilizátor is jól működik és túlfeszültséget sem kaphat.

A –40 V-os tápegység is igen egyszerű, de tisztán tranzisztoros kivitelű. A kis áramfelvétel folytán minden igényt kielégít. A kapcsolást kibővítve egy 723-assal, jellemzői nem használhatóan javultak volna, viszont az IC

számára túl nagy nyers feszültség miatt alkalmazandó járulékos elemek a költségeket indokolatlanul növelték volna. Ez utóbbi miatt maradt el az elektronikus áramvédelem is.

A tápegységek bemenetén olvadóbiztosító védi a készüléket a tartós zárlat esetére. A +15 V-os és a +110 V-os tápegységben a 723-as IC belső védőáramköre lát el közismert módon áramkorlátozó funkciót, a –15 V-os tápegységben pedig a TR5 tranzisztor figyel a kimeneti áramot. A kimeneteken található nagyobbacska, záróirányban bekötött dióda a kölcsönös zárlat esetén van hivatva megvédeni a tápegységeket.

Valamennyi tápegység kimeneti feszültsége szabályozható és a szervizmunka során a lehető legkisebb (5-10 mV) eltéréssel a névleges értékre állítandó. A kimeneti áramvédelmet minden esetben ellenőrizni kell pl. előbb valamilyen műterheléssel, aztán teljes rövidzárral.

A tápegységben alkalmazott félvezetők – talán a nagyobb feszültségű BU806 kivételével – kommersz tucatárak. Hasonló (lehetőleg lassabb) típusokkal korlátozás nélkül helyettesíthetők. Gerjedés vagy egyéb rakoncátlankodás nemigen fordult elő az eddig legyártott több ezer készülékben.

Nagyfeszültségű tápegység

Az oszcilloszkópban a nagyfeszültség előállítása meglehetősen kritikus dolog. Túl sok peremfeltételnek kell eleget tennie előbb a konstruktőrnek, aztán áramkörének. Íme néhány fontos szempont a sok közül: életvédelem, KS-cső védelem, a kisugárzott zavarjelek nagysága, kellő stabilitás, alkatrészköltség, gyárthatóság, szexiz. A Tektronix cégnél már nem sokkal a II. világháború után kialakult egy tápegység-irányzat, egy kapcsolástechnikai metódus, amely később igen széles körben elterjedt, Európától Japánig. Ez a nagyfrekvenciás szabályozott, szinuszoszcillátor (a Meissner-kapcsolás egy változata), kifejezetten lassú ferritmagos transzformátorral.

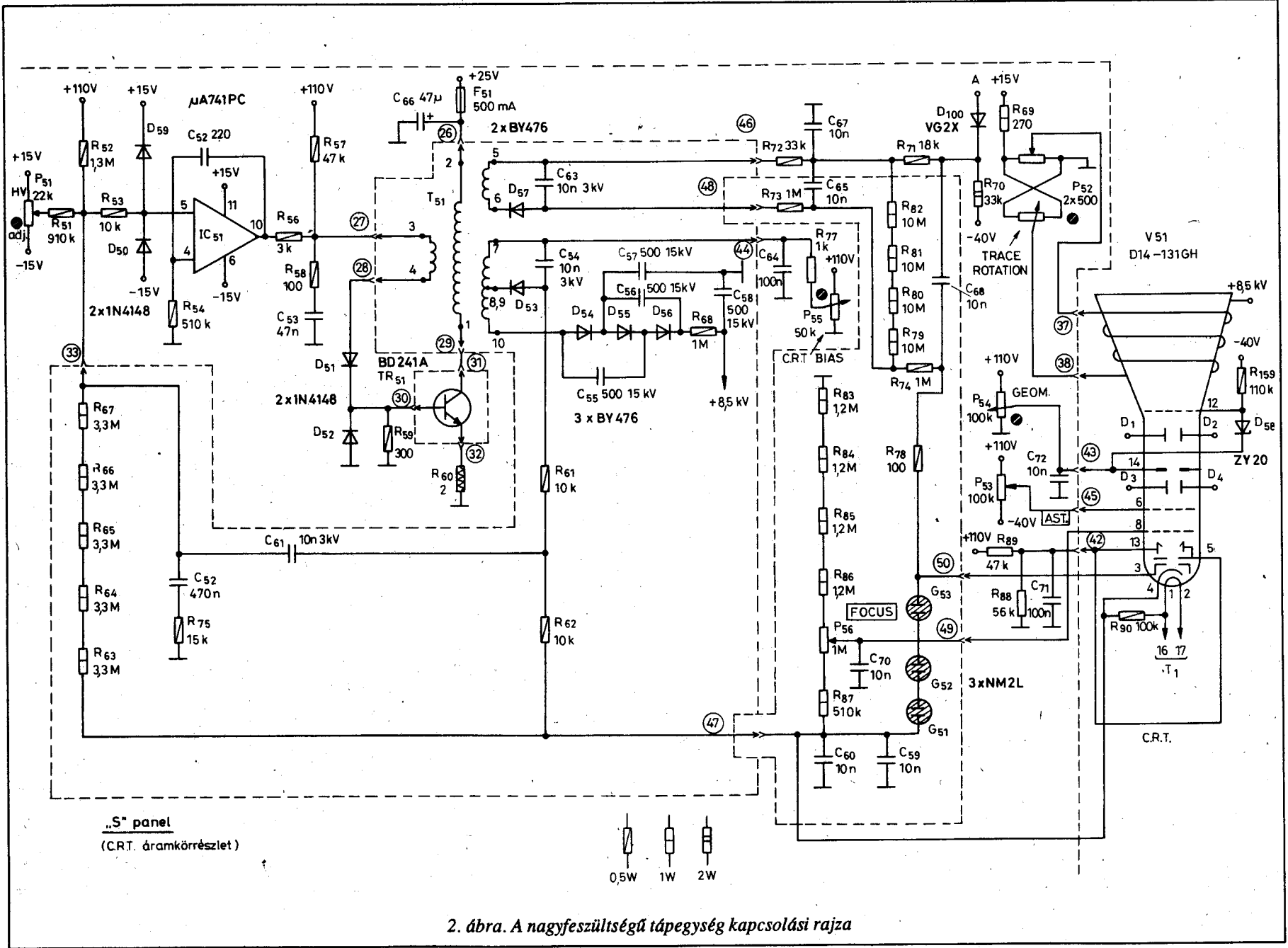
Kezdetben az oszcillátor aktív eleme elektroncső volt, majd megjelentek részben a tranzisztorok is (a szabályozó erősítőben), később tisztán félvezetős, IC-s kivitelben készültek ezek az áramkörök, igen sok helyen. Csupán a legutóbbi időszakban sikerült a tv-készülékekben, számítógépekben stb. alkal-

mazott nagyfrekvenciás tápegységeket és az oszcilloszkóp áramköröket összeharátkoztatni egymással. A nemszinuszos tápegységek ugyanis leküzdhetetlenül képesek megszórni hamis jellel a mV érzékenységű vertikális erősítő, trigger stb. bemenetét.

A nagyfeszültségű tápegység alapját a TR51-gyel felépített – induktív visszacsatolású – teljesítményoszcillátor képezi (2. ábra). A két speciális anyagú és kivitelű (az EMG számára kifejlesztett HAGY vas, a középső oszlopa hengeres) „E” ferritmagból összeállított transzformátor néhány menetes kollektor- és visszacsatoló bázistekercset tartalmaz. Tápfeszültsége gyanánt a +15 V-os stabilizátor kb. +25 V értékű nyers feszültsége szolgál.

Az oszcillátor kollektorköri munkatekerccsen jelentős, tápfeszültségnyi, zömmel a szórt paraméterek és a trafó induktivitása által meghatározott, kb. 50 kHz frekvenciájú, kis torzítású szinuszos feszültség keletkezik. Ez feltranszformálva megjelenik a szekunder tekercsekben is, ahol egyenirányítás után egy kisebb hányad – mint feszültségminta – az R63 ... R67 referenciaosztórévén visszakerül a 741-es típusú műveleti erősítő bemenetére. Az IC kimenete a bázistekercsen keresztül vezérli a TR51 tranzisztor egyenáramú beállítását úgy, hogy az oszcillátor munkapontját, a jelamplitúdót stabilizálni igyekszik.

A bemérés és a szervizmunka során bebizonyosodott, hogy – noha a kapcsolás „betonbiztos” – számos probléma adódhat. Első probléma a TR51 származási helye. Annak ellenére, hogy minden gyártmánykatalógus közel azonos adatokkal jellemzi a BD241A tranzisztor, a különféle cégek tényleges példányai nincsenek közzönő viszonyban egymással. Már az elsődleges (béta, B, β stb.) paraméterekkel is baj van, nem beszélve az igen fontos másodlagosakkal. Így azután az egyes szériákat a félvezetők származási helye, gyártmánya, évjárata és a Nap valamint a Hold állása szerint kissé mindig módosítani kellett. A módosítás többnyire az emitterköri R60 ellenállást, az R59 és R57 bázisköri ellenállásokat érintette. Hétköznapi esetnek számított, hogy az R60 helyére 2 darabot forrasztottak be a beméroműhelyben, hol sorban (4 Ω), hol paralel (1 Ω). A változás mértéke sokkal nagyobb a vártnál. Az R59 szokásos értéke valahol a 150 Ω és a 600 Ω között volt.



2. ábra. A nagyfeszültségű tápegység kapcsolási rajza

Néha a D51 és/vagy a D52 dióda típusát kellett másra (nagyon hasonlóra) cserélni. Közben ne feledjük el, hogy ugyanekkor egy komoly műveleti erősítő dolgozott azon, hogy a kimeneti amplitúdó a tervezett és stabil legyen! Egy javítás esetén tehát készülünk fel az esetleg rakoncátlanok TR51-re, és lehet, hogy két kifogástalan példány közül az egyik megfelelő lesz, a másik nem. Szerencsére az igen szakavatott, egyedülállóan ügyes bemérős gárda ezeket a problémákat évtizedes szinten ismerte és többnyire „csipőből” küzdötte le, hisz az áramkör csöves változatát már a hatvanas években sorozatban mérték be. A félvezető-rakoncátlanok egyik – talán legfőbb – forrása az lehetett, hogy az anyagbeszerzés több szempont szerint is választotta ki tökéletes beszerzési forrásait. Ezek között nem okvetlenül a legelső helyen szerepelt az, hogy pl. Fairchild tranzisztort a Fairchildtól, Atest az Atestől kell vásárolni, hanem – a krónika szerint – adódhattak más szempontok is. Az pedig, hogy a tokra mi van bélyegezve, csak a megfelelő helyen elhangzó kívánság kérdése. Ez ma sincs másképp. Ismerősöm üzleti útján megtekintette azt a gyárat, ahol néhány közismert nagy cég termékei azonos alkatrészekből, egyazon gyártósoron készülnek. A gyártmány típusát a címkét felragasztó ember dönti el, mondván: ma összeszerelünk X darab E..., aztán Y darab M..., aztán Z darab W... stb. szerkesztőbizonyt, a háziasszonyok öröme, a választék és az ár(u)skála bővítésére. Úgy tűnt, a legdrágább alkatrész a gyártmány-címke volt, hiszen egyik-másika ötezer forinttal többet ért, mint a többi...

Az oszcillátor önmagában is működőképes, az IC nélkül is (R56-ot bontva), csak ekkor amplitúdója szabályozatlan. A munkapontot lényegében az R57-R59 bázisosztó állítja be. Kritikus alkatrész még az R58-C53 soros tag, amely beleszól a bázisköri nagyfrekvenciás viszonyokba. Egyes félvezető gyártmányok ennek módosítását is igényelték. Az amplitúdót továbbá a tranzistor paraméterein kívül a D51-D52 dióda és a visszacsatolt feszültség-hányad állítja be. Helyes működés esetén a kollektorban mérhető szinuszos jel csúcsában egy picit beharapás látható. Probléma esetén a jelalak nem szinuszos, hanem torz, vagy kicsi. Sú-

lyos hibára utal (pl. trafózárlatra, áthúzásra), ha a ferrit visít, cicereg. Ekkor az oszcillátor rendszerint blockingol, ami a szinuszos jel egy kisebb-nagyobb szakaszán egy bizonytalankodó fátzol, moduláció megjelenésében is tapasztalható. Ha már ezt látjuk, régen rossz, valami már valószínűleg tönkre ment.

Egy javítás során még véletlenül se építsünk be gyors teljesítménytranzisztort ebbe a pozícióba! Nagy a veszélye annak, hogy a kapcsolás nyers erőre kap és blockingolni kezd, rendkívül gyors tüskéket produkálva. Ez a feszítárfó azonnali vagy másodperceken belüli halálát okozza. Az alkalmazott szigetelőanyagok (kiöntőgyanták) ugyan kiválóak, de nem képesek elviselni azt a nagyfrekvenciás teljesítményt, ami ilyenkor terhelésként fellép a szigetelésben.

A 741-es műveleti erősítőn keresztül egy zárt visszacsatoló hurok van kialakítva. A szabályozás alapértéke az IC neminvertáló bemenetének csekély potenciálettelásával módosítható. Ezt a bemenetet a ± 15 V-közé kötött diódapár védi a túlfeszültségtől. A hibajel a -1200 V-os katód feszültségre csatlakozó, több soros tagból kiképezett nagy ellenállású (referencia-) osztóról érkezik az IC bemenetére. A bemenet csillagpontoszerűen van kiképezve (R51-R52-R67), amelynek eredő potenciálja kis mértékben a P51 potenciométerrel eltolható. Ez egyenértékű a névleges feszültség finombeállításával.

A referenciaosztóban a több soros ellenállás alkalmazását az indokolja, hogy bármely ellenállás-gyártmányon néhány száz V-ban korlátozva van a megengedhető feszültség értéke (pl. max. 250 V vagy max. 500 V). Ezt a korlátot átlépve az ellenállás minden külső tünet nélkül megszakad, netán a köszörült menetek mentén – látható módon – átit.

A műveleti erősítő szerepkörében több típust is kipróbáltunk. Egyértelmű volt, hogy csak lassú, alacsony határfrekvenciájú eszköz alkalmas erre a szerepkörre, így még a lassú 741-et is külön tovább lassítani kellett a C52 visszacsatoló kondenzátorral.

A nagyfeszítárfó különleges kivitelű, szerkezeti alkatrész. Hosszú évek munkájába került, míg a konstrukció kialakult. Az EMG készülékeinek ugyanis egyaránt kellett működnie az orosz téiben is és a monszun idején

Kalkuttában. A jelentős nagyfrekvenciás terhelést, a hideg/meleg, száraz/párás környezetet és ezek évszakonkénti, szállításkori stb. váltakozásait csak a világ legjobb (pl. svájci) szigetelőanyagai bírták szusszal. A végső, bevált konstrukciót egy összetett megoldás hozta, melynek javítása azonban csak cserével oldható meg. A tekercsek egy-egy igen lapos, lyukas közepű kis tányérfélében helyezkednek el. A tányért (vagy inkább pohárkát) jó minőségű műgyantával öntötték ki, amely hosszú távon megakadályozza az áthúzást, károsodást. A trafó lényegében ilyen kivitelű lapos tekercsekkel van összeállítva, készüléktípusonként 3-4 tányérből. A konstrukció nem olcsó, és minden olyan kísérlet, ami a hagyományos, olcsóbb tekercskivittel próbálta ezt a konstrukciót kiváltani (régebbi, szögletes kivitelű E ferritmagokkal), hosszabb távon nem volt sikeres, s így olcsóbb sem.

A trafó szekunder 7. és 8. kivezetése szolgál a KS-cső gyorsító- (katód-) feszültségének előállítására. A félvezető oszcilloszkópokban mindig fogas kérdés, hogy a KS-cső potenciálviszonyait hogyan tudjuk a többi áramkörhöz a legkisebb probléma árán illeszteni. A KS-cső első közelítésben triódára emlékeztető elektroncső, amelynek anódja potenciálkörnyezetében helyezkednek el az eltérítőelektródák. Ha ezt egyenáramúlag illeszteni akarjuk valamely félvezető erősítőhöz, akkor az anódfeszültség potenciálját a szokásos elektroncső-szemlélettel ellentétben el kell tolni negatív irányba, közel a 0 V közelébe. Ekkor viszont a katód potenciálját még negatívabbra, azaz közel anódfeszültségnyi értékkel szintén el kell tolni.

Így alakult ki az a gyakorlat, hogy a félvezető oszcilloszkópokban az eltérítő elektródák és egyéb segédelektródák (fókusz, asztigmatizmus, geometria stb.) kb. a legnagyobb kisfeszültségű tápegység félértéke körüli potenciálon (pl. +40 ... 60 V-on) vannak, míg a KS-cső katód jelentős negatív nagyfeszültségen (esetünkben -1200 V-on) ül. Ahhoz, hogy a KS-cső adatai (érzékenység, fényerő, geometria stb.) üzem közben a különböző hatásokra ne változzanak, ezt a katód feszültséget (ami voltaképp más szemlélet szerint anódfeszültség) stabilizálni kell.

AA 1 1 2 ... ZY 68 - HQ & NEDIS KFT.

A katód feszültséget D53-C54 csúcsegyenirányító állítja elő. A dióda pozíciójában az évek során számos típus szerepelt; lényegében nagyfeszültségű, gyors Schottky-diódát kellett ide beépíteni. Ne lepődjünk meg, ha a dióda nyitófeszültsége 10 ... 60 V körüli érték, ez a nagyfeszültségű diódáknál nem szokatlan. (A szokásos diódamérési módszerek itt nem vezetnek eredményre!) A csúcsegyenirányítóra egy előterhelést adó – ún. fókuszosztó – ellenállás csatlakozik. Az osztó tejejről elvezetett feszültség képezi a stabilizált katód feszültséget, amelyet a műveleti erősítő a referenciasztón keresztül tapogat le. A szabályozás stabilitását szolgálja a visszacsatoló körben található fázistoló C61-C62-R75 tag. Ezek nélkül a hurok kisméretű lengésbe jöhet. A nagyfeszűtrafó környezetében levő 10 nF-os kondenzátorok fil-lé alakú, 3 kV-os kerámia típusúak. Meghibásodás esetén hasonlóra cserélendők.

Az alkalmazott D14-131GH utángyorsító spirállal ellátott katódsugár-cső. Csatlakozási célra a bura ernyő felőli végén kivezetett – a tv képcsőveknél megszokott kivitelű – gyűrű szolgál. A készülékben a trafó 10. kivezetéséről nyert váltófeszültség sokszorozásával állítják elő a szükséges +8,5 kV nagyfeszültséget.

A tervezés idején (a '70-es években) még nem álltak rendelkezésre a ma már széles körben használt tv-feszültségsokszorozók, így a sokszorozást három nagyfeszültségű dióda és négy 500 pF-os (LCC gyártmányú) nagyfeszültségű kondenzátor segítségével oldották meg. A drága 500 pF/15 kV-os kondenzátorok minősége sajnos nem volt teljesen egyenletes. Előfordult, hogy a gyártás során, vagy a szerviz alkalmával szinte az első bekapcsolás után majd az egész garnitúrát cserélni kellett, de voltak példányok, amelyek évtizedekig jól működtek. Ha ki-kapcsolt gépen a kondenzátorok környékén végzünk szerelési munkát, előtte süssük ki a kondikat, mert veszélyes áramütést kaphatunk, de legalább is a tárolt töltés lyukat égethet a bő-rünkbe.

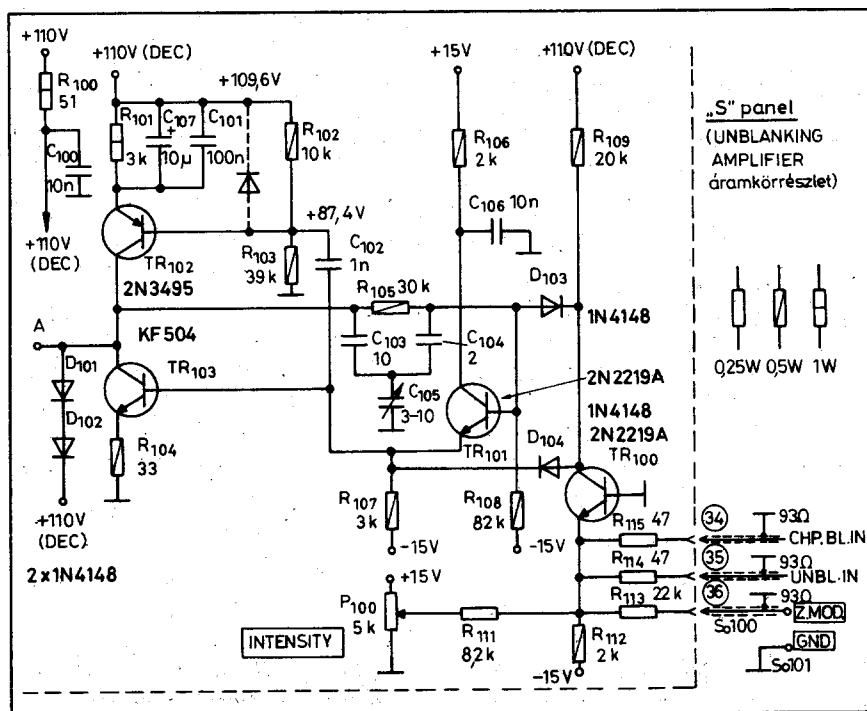
A több tagból álló fókusz-osztó P56 potenciómétere – nagyfeszültségre szigetel-tel – szolgál a fókusz-elektroda feszültségének beállítására. Ez által az éppen használt fényerő (sugáráram) mellett be lehet állítani a legkisebb fénypontot a képernyőn, azaz az elekt-

ronagyú optikai rendszerét a fénypor-tegre lehet fókuszálni.

A KS-cső rácsa és katódja között fellépő feszültség sem a bekapcsolás, sem pedig a normál üzemelés közben nem lépheti túl a specifikációban megengedett értéket, különben a cső elekt-ródái között belső áthúzás, zárlat jöhet létre. A megengedett legnagyobb érték általában max. 100 ... 200 V körüli. Esetünkben a katód és a rács közé iktat-tott három darab NM2L típusú 60 V-os miniatűr glimm begyűjt, ha a feszültség meghaladja a 180 V-ot. A bekapcsolá-sok és/vagy a bemérés során gyakorta ki is gyullad a három glimm, igazolva létjogosultságát. A javítás (csere) során ide valóban 60 V-os glimmet kell be-építeni!

Az asztigmatizmus és geometria beállítására szolgáló – 5., 6., 13. és 14. lábra csatlakozó, KS-cső segéd-rács ill. anód jellegű – elektrodák potenciálja már földközeli. A fókusz- és geometria potenciométerekkel ezek feszültségét úgy lehet módosítani, hogy a képernyő teljes felületén a lehető legjobb pont-rajzolatot eredményezze. Itt kell meg-jegyeznünk, hogy a KS-cső képernyője – az avatatlan számára – csúfot űz ab-ból, aki mindent elhisz neki. A legyár-tott csövek sajnálatos módon véges pontosságúak. Ez a gyakorlatban azt jelenti, hogy csupán a képernyő közép-ső 80%-a körüli helyen adnak meg tu-

lajdonságokat (!) a pontosságra. Ami ezen a területen kívül esik, ott csupán a fény jelenlétében lehetünk biztosak... A linearitásra, az egyenes rajzolatra stb. a jobb cégek is csupán ezen a szű-kebb területen belül garantálnak vala-melyes pontosságot, amit sajnos egy jobb Deprez műszerrel nem mérhetünk össze, ugyanis 1,5 - 3 - 5%-okról van szó, és ekkor még nem beszéltünk a nagyfrekvenciás viselkedésről. Sze-rencsére a csőhöz tartozó elektronikát meg lehet úgy tervezni, be lehet úgy állítani, hogy az eredő tulajdonságok ne legyenek sokkal rosszabbak. Hitele-sítéskor, helyes beállítás mellett, a hi-bagörbét úgy lehet kialakítani, hogy a mérési hiba elfogadható határon belül maradjon. A Type 1568-as készülék-családban alkalmazott 80 x 100 mm-es ernyőjű csővel épített készülékre víz-szintes irányban (az időeltérítésre vonatkozóan) a leglassabb fűrészállások-ban ±5%, a többiben ±3% pontosságot garantál a cég, az ernyő középső 80%-án. Ha valaki kihasználja a két fűrész-generátor által adott időnyújtási lehetőséget, akkor a fenti értékhez további ±5% linearitáshibát kell figyelembe venni a középső nyújtott tartományok-ban, illetve ±7%-ot az időnyújtás szél-ső (leglassabb és leggyorsabb) beállítá-saiban, kivéve az első és az utolsó 100 ns-ot, ami nincs specifikálva, és mind-ezeket felül további ±3% nyújtási idő



3. ábra. A kivilágosító erősítő kapcsolási rajza

A Westel Rádiótelefon Kft.

Tulajdonosok:	MATÁV Rt. (51%), US WEST Int. (49%)
Alapítva:	1989. december 4.
Éves üzleti forgalom:	12,4 milliárd Ft (1994-ben)
Éves nyereség:	3,7 milliárd Ft (1994-ben)
Jegyzett tőke:	1 milliárd 610 millió Ft

A Westel Rádiótelefon Kft. 1990-ben elsőként vezette be a mobilkommunikációs szolgáltatásokat Magyarországon. A cég tehát a napokban ünnepli fennállásának hatodik, az NMT450 szolgáltatás beindításának ötödik évfordulóját. 1994. évi nyeresége alapján a Westel megelőzi az összes magyarországi távközlési vállalatot. A magyar-amerikai vegyervállalat a MATÁV hazai és a US WEST nemzetközi tapasztalatait felhasználva, hosszútávú és megalapozott elképzelésekkel látott munkához. A Westel elindításával az alapítók elsőként hozták létre távközlési magánvállalkozást Közép-Kelet Európában, s úttörőként járultak hozzá egy új szolgáltatási kultúra meghonosításához. Ebben a térségben Magyarország mindmáig vezető helyen áll a mobil távközlésben és a rádiós hozzáférési rendszerek kiépítésében.

A rendszer kiépítése a terveknek megfelelően haladt. Az alapítás után nem egészen egy évvel, 1990. október 15-én - három bázisállomással és egy önálló digitális központtal - megkezdte működését az első magyar nyilvános mobiltelefon-rendszer Budapesten. Az igazi siker azonban az volt, amikor a Westel mindössze három év elteltével, 1993. végére lefedte az ország egész területét, más szóval létrehozta a Nemzeti Mobil Alaphálózatot.

A hálózat gyors terjeszkedésével együtt járt az előfizetők számának növekedése. A 3 telefonközpont és a 318 cella segítségével a Westel ma mintegy 70 ezer fogyasztót szolgál ki. A megnövekedett ügyfélkör természetesen maga után vonta az értékesítési hálózat bővítését: 12 Ügyfélszolgálati Központ, 42 hivatalos forgalmazó és egy „mozgó iroda”, a Westel országjáró autóbusza áll az érdeklődők és az előfizetők rendelkezésére.

Az európai mércével is kimagaslónak nevezhető eredmény lelkiismeretes munkának köszönhető, amely négy alappilléren nyugszik:

- megbízhatóság,
- folyamatos megújulási készség,
- a szolgáltatások színvonalának emelése,
- napi kapcsolattartás a felhasználókkal.

A régebbi nehéz készülékeket felváltották a legmodernebb 450 MHz-es technológiát képviselő kézi telefonok, amelyek méretben és funkciókban egyaránt versenyképesek a más mobil rendszerben működő szolgáltatók által kínált készülékekkel. Ezen túlmenően a Westel a műszaki és minőségi színvonal folyamatos emelésével elérte, hogy teljesíti az NMT 450-i specifikációt.

A vállalat az elmúlt esztendőben mind szélesebb körű, értéknevelő szolgáltatásokkal lepte meg előfizetőit. Ezt példázza a legmagasabb igények szerint kialakított, többszintű hangposta és fax szolgáltatás, valamint az - európai mobilszolgáltatók között elsőként bevezetett - audiotext rendszer, a 0660 Hangújság, amely éjjel-nappal percrekészt hírekkel, információkkal látja el az érdeklődőket.



Az előfizetőkkel történő zökkenőmentes kapcsolattartás érdekében a Westel nagy létszámú, képzett munkaerőt foglalkoztat, 24 órás ügyfélszolgálatot hozott létre. Az ügyfélkapcsolatban dolgozó munkatársak száma az előfizetők számának növekedésével folyamatosan emelkedik, így napjainkban az 540 alkalmazott 46%-a közvetlen kapcsolatban áll az ügyfelekkel.

A Westel Rádiótelefon Kft. tevékenységének középpontjában továbbra is a felhasználók mind tökéletesebb kiszolgálása áll. Ez az üzleti filozófia alapja, s egyben annak záloga, hogy a vállalat hosszú távon is megállja a helyét a távközlési piacon folytatott versenyben.

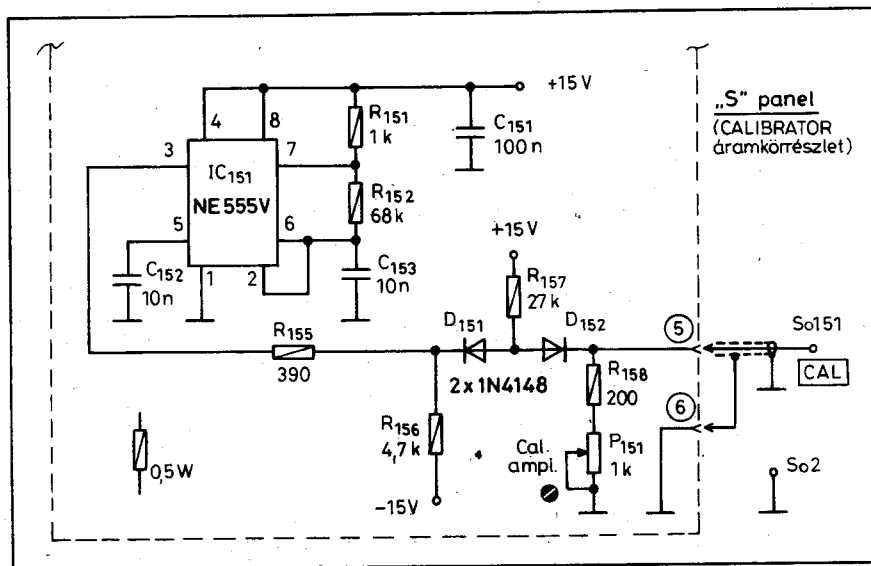
M o z g á s b a n a z ü z l e t

WESTEL
RÁDIÓTELEFON KFT

hibával kell számolnunk. A bal oldali és a jobb oldali 1 cm-es tartományra sem a KS-cső, sem a műszer gyártója nem ad meg semmiféle specifikációt. Azzal számolhatunk tehát, hogy nagyon jó, ha az átlagos mérési hiba közepes frekvenciáknál a képernyő közepén 5-10% körüli, de szerencsétlen esetben azonban sokkal több, akár a duplája is lehet. Az itt bemutatott értékek általában jellemzők a közepes ár-kategória készülékeire. Sokkal szűkebb specifikációra azonban a legmagasabb ár-kategóriában, jobb minőségű csővel, bonyolultabb elektronikával sem számíthatunk igazán. Még elszomorítóbb, hogy a vertikális erősítő linearitására, azaz a feszültségértékek leolvasási pontosságára alig találunk specifikációs adatot gépkönyvekben. A leggyakoribb, hogy csupán a bemeneti osztó osztáspontosságát adják meg, esetünkben ez $\pm 5\%$, magasabb ár-kategóriák esetén a szokásos érték $\pm 1-2\%$. Ha belegondolunk, kiderül, hogy egy 8×10 cm-es képernyőnél a használható (függőleges irányban kb. 6 cm) tartományon belül az 1%-nyi érték kb. meg egyezik a fénypont méretével.

A nagyfesztrafón található 3. tekercsgarnitúra (5. - 6. kivezetés) szolgál a képcső fényerejének vezérlésére. Miután erre a legkisebb frekvenciától, azaz az egyenfeszültségtől kezdve szükség van, meg kellett oldani a vezérlőrács (Wehnelt-henger) egyenfeszültségű vezérlését -1200 V környezetében. Erre egy lebegő tekercses kivitel adott megoldást. Az 5-6 kivezetések között levő tekercs különálló kivitelű, a környezetéhez csekély kapacitásával. A D57-C63 csúcsegyenirányító nagyjából ugyanakkora feszültséget állít elő, mint amekkora a fókuszosztón van. A tekercs felső vége a kivilágosító erősítő kimenetére csatlakozik (ez majdnem földközeli potenciált jelent), míg a másik vége a cső 3. lábára kivezetett rácsára csatlakozik, azaz -1200 V környezetében van. A tényleges feszültségviszonyokat azonban ennél pontosabban kell ismernünk.

A tekercshez tartozó egyenirányítókör „A”-val jelzett pontja a kivilágosító erősítő kimenetére csatlakozik. Ennek végfokozata $+110$ V-ról üzemel, így a jelzett pont 0 ... $+110$ V között lehet. Mivel a 7. és 8-9. kivezetésekhez tartozó tekercs kb. éppen akkora feszültséget állít elő, mint ez a lebegő tekercs, a két tekercs közötti nem túl nagy feszültségkülönbség szolgáltatja



4. ábra. A kalibrátor kapcsolási rajza

a KS-cső katód-rács előfeszültségét. Ahhoz, hogy a két feszültség különbsége finoman beállítható legyen, a 6. és 8-9. lábakra kötött tekercs hideg vége nem a földre, hanem a $+110$ V-ra kötött potenciométerre csatlakozik. Így a tekercs által előállított feszültség mintegy finomszabályozásként eltolható – lenne, ha a stabilizátor ezt ki nem küszöbölné. Igen ám, de éppen a szabályozórendszer ezen mesterségesen bevitt hiba következtében kissé módosítja az oszcillátor által előállított váltófeszültség nagyságát, így a lebegő tekercsen keletkező feszültséget, annak egyenirányított feszültségét is.

Ez a körmönfont beavatkozás azt eredményezi, hogy miközben a stabilizált -1200 V feszültség értéke állandó és stabil marad, a KS-cső nyitófeszültsége, így árama, fényereje megváltozik. A P55 belsőállítású potenciométerrel tehát a bemérés, hitelesítés során egy előre meghatározott üzemiállapotban be lehet állítani a KS-cső alapfényerejét, munkapontját. A rendkívül szellemes megoldás már az '50-es években ismert volt, akkor még elektroncsövekkel készült. Az akkoriban használt nagyfeszültségű egyenirányítócsövek fűtését a nagyfesztrafóról oldották meg, hasonlóan, mint ahogy ez a tv készülékek sorkimenőjén volt akkoriban divatban, csak itt 3-4 egyenirányítócső kellett.

A KS-cső valamennyi nem említett elektródája meghatározott, 0 ... $+110$ V közötti potenciálon van a helyes leképezés érdekében. A cső homlokfelülete

tén lévő üveglap belső raszterhálóval van ellátva, ami kellemes, mert nem piszkolódik, nincs leolvasási (parallaxis-) hiba, viszont kellemetlen, mert hozzá kell állítani az eltérések rendszerét. Alapvetően két hibával kell számolni:

1. Az eltérítőlemezek síkja átlagosan mintegy *el van fordulva* a mérőleges raszterhálózathoz képest
2. A vízszintes és a függőleges rendszer *nem merőleges egymásra*, a kialakult eltérítési tér nem derékszögű, hanem valamelyik irányban dől.

Az első problémára megoldást ad, ha az elcsavarodott teret egy alkalmas külső mágneses térrel visszafordítjuk. Ezt a csőre helyezett hengeres, vele egytengelyű, szabályos geometriájú tekercs segítségével lehet megoldani. A tekecsbe beledugva a KS-csővet, a tekercs gyenge, potenciométerrel szabályozható mágnestere kiigazítja az elcsavarodási hibát, a vízszintes ismét vízszintes lesz.

Fennmaradhat ugyanakkor a mérőlegesség (ortogonalitási) hiba, tehát a kép jobbra, vagy balra dől, noha a vízszintessel már nincs baj. Erre a célra két megoldás létezik: a drága és a pofon egyszerű olcsó.

A drága megoldást az jelenti, ha a KS-csővet ortogonalitás-tekercsrel együtt rendelik. Ez a tekercskészlet nagymértékben hasonlít a tv-képcsövek eltérítőtekercsre, alakos, igen bonyolult technológiájú, felragasztott készítményről van szó (Quadropolspule). Táplása szintén egyenárammal történik.

nik, a beállítás potenciométeres. Az ilyen cső komoly felárral szerezhető be.

A másik megoldás: tekercs híján a vízszintes és a függőleges erősítő képességeinek kihasználása 1 db ellenállással és 1 db potenciométerrel. Erről már esett szó 1995-ös évkönyvünkben (221-223. old. és ott a 7. ábra). A vízszintes eltérítő feszültség egy csekély hányadát – megfelelő nagyságban és megfelelő polaritással – a vertikális végfokozatba vezetve elérhető a szükséges korrekció, kielégítő pontossággal és majdnem ingyen.

A nagyfeszítető, a sokszorozó és a referenciaosztó egy alakos, fedeles műanyag dobozba vannak beépítve, amelynek még külső alu árnyékoló doboza is van. A kisugárzás a tapasztalatok szerint olyan kis mértékű, hogy az áramkörökben a nyomát is alig lehet észlelni. A fókuszosztó és a többi, nagyfeszültség alatt álló alkatrész a tápegységpanelre, állványos kalitlécekre van telepítve. Az itt való munkálatoknál kellőképpen óvatosak legyünk, mert az 1200 V körüli feszültség érintése – a nagyimpedanciás kivétel ellenére – nem tartozik a szívderítő és veszélytelen események közé...

Kivilágosító erősítő

A TR100 ... TR103 tranzistorokkal kiképezett kivilágosító erősítő feladata széles frekvenciatartományban a KS-cső – üzemmódotól függő – fényerejének beállítása és a megfelelő időtartományokban a fény teljes kioltása (3. ábra). A korábbiakban szó esett arról, hogy a KS-cső fényerejét egy lebegő tekercsen keresztül tudjuk szabályozni. Voltaképp a tekercs hideg (kisfeszültségű) vége csatlakozik a kivilágosító erősítőre. Mivel a teljes rendszer egyencsatolású, egyetlen beavatkozási ponton van lehetőség a kívánt fényerő, az üzemmód szerinti kioltás vagy többletkivilágosítás beállítására. Ez a beavatkozási pont a TR100 emittere.

A szaggatott (CHOPPED) üzemmód gyors csatormaváltásai alatti időben a kapcsoló multivibrátorból nyerhető egy alkalmas tüske, amely éppen az erre az átkapcsolási időre esik. Ugyanide vezethető a kettős fűrészgenerátorból az összesített kivilágosítójel (az áramkör működését a '94-es Év-

könyvünkben ismertettük). Ezen felül még ide vezet a Z MOD feliratú hátlapi csatlakozó is, amely külső fénymodulációt tesz lehetővé.

A háromféle eredetű jel külön-külön vagy együttesen vezérli a TR100 földelt bázisú fokozatot. Az emitterpont potenciálja kis mértékben eltolható a P100 potenciométerrel beállítható áram segítségével, ami az eredő fényerőt befolyásolja. Így tehát valamennyi jel összegződik a TR100 emitterében és ez határozza meg a KS cső ernyőjén látható jel fényességét.

TR100 kollektorát a TR101 emitterkövető tapogatja le és vezérli a TR103 földelt emitteres fokozatot. Ez utóbbinak TR102 áramgenerátor képezi a munkaellenállását. Mindkét tranzistor gyors, nagyfeszültségű típus. A nagyfrekvenciás tulajdonságok javítása érdekében az áramgenerátor is vezérelt, C102 csatoláson keresztül.

A teljes erősítő paralel feszültségvisszacsatolással van ellátva, a csatoló körben kis kondenzátorokkal. Ennek segítségével a leggyorsabb működési tartományban is beállítható a megfelelően gyors működés, a kivilágosító impulzus kellő meredeksége.

A kivilágosító erősítőben található diódák részben védelmi célra szolgálnak. Amennyiben a javítandó, vagy saját készülékben nem lenne beépítve a TR102 és TR103 báziskörében lévő záróirányú védődióda, utólag forraszunk be ide valamilyen kéznél levő típust (pl. 1N4148 stb.). Ezek megakadályozzák a hibák láncszerű kifejlődését, pl. a KF504 és a 2N3495 indokolatlan meghibásodását.

Kalibrátor

Az oszcilloszkópokban található kalibrátor áramkörök általában egyébre sem igazán alkalmasak, mint a mérőfejek beállítására. A szokványos jel 1 kHz körüli négyszög, néhány száz mV-os kimeneti amplitúdóval. Sem a frekvencia, sem a jel nagysága nem kritikus, a jel alakja viszont kifogástalan kell legyen. Esetünkben a +15 V-os tápfeszültségre kötött 555-ös időzítő állít elő 1 kHz $\pm 30\%$ pontosságú, nagy amplitúdójú négyszögjelet, mindössze négy külső alkatrész segítségével (4. ábra). A kimeneti négyszögjelet

diódás vágóáramkör formálja igen szép négyszögjellé. Az R156 - R157 - D151 - D152 - R158 - P151 tagok úgy formálják az 555-ös jelét, hogy az a kimeneten 500 mV_{cs-cs}, kifogástalan alakú négyszög legyen. Az áramkör hitelesítése a saját csatorna felhasználásával, egy kábel segítségével történhet: be kell állítani a P151-gyel az 500 mV_{cs-cs} kimeneti értéket.

A kisfeszültségű tápegységeket, a nagyfeszültségű stabilizátor oszcillátort és szabályozó részét, a fókuszosztót (kalitlécen szerelve), a képcső külső és belső beállítóelemeit, a kivilágosító áramkört és a kalibrátort egyetlen nagyméretű, kétoldalas, furatgalvanizált nyomtatott áramköri lap (a „tápegység-panel”) hordozza. Az 5. ábrán a forraszdoldali rajzolat, a 6. ábrán az alkatrészoldali rajzolat látható, a beültetett alkatrészekkel.

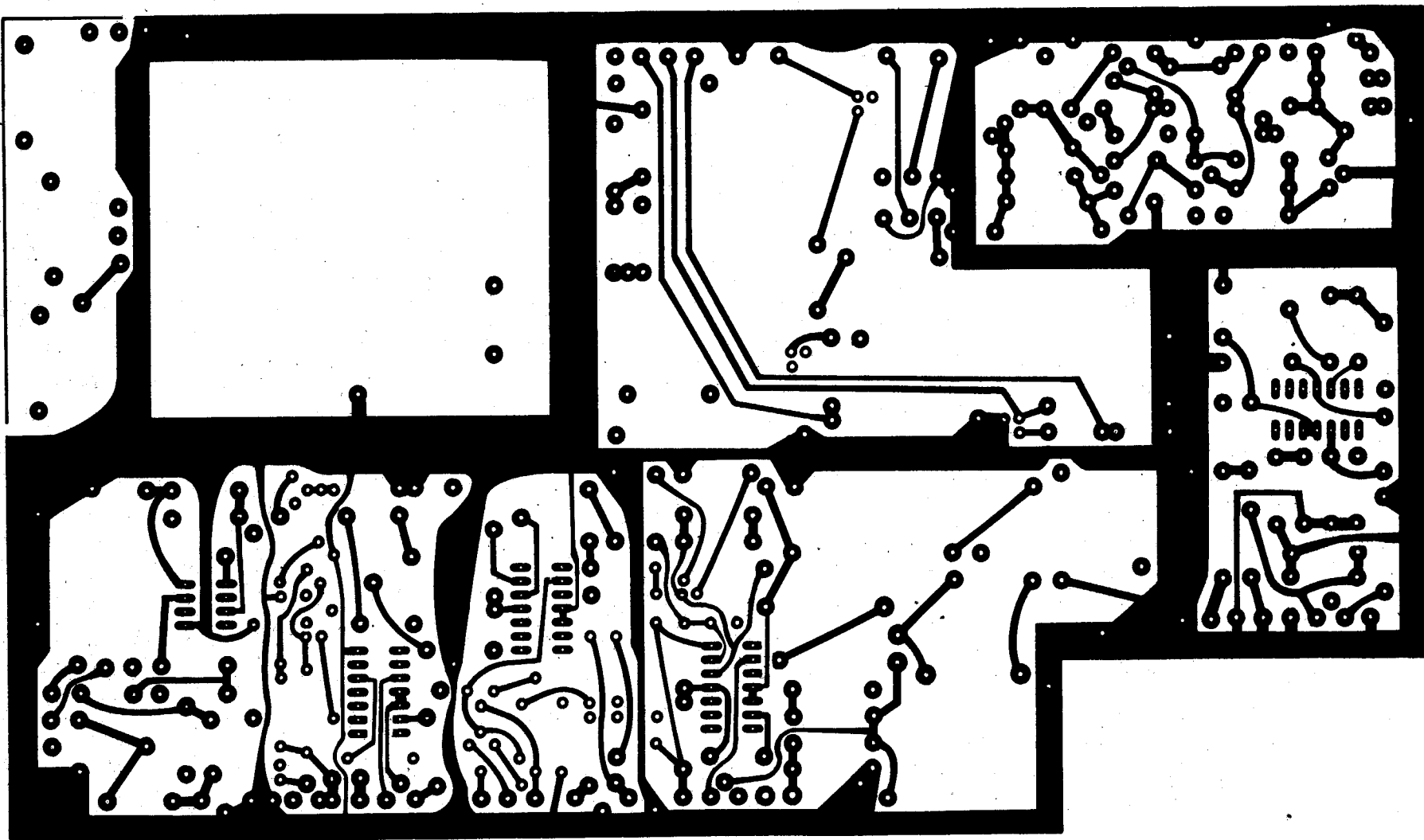
Mérőfej

Az oszcilloszkópos mérések zömében valamely áramkörben vizsgálódunk, keresünk, mérünk meglévő vagy éppen hiányzó jelet. Ilyenkor célszerű, ha az áramkör működését nem zavarjuk meg éppen a mérési módus által, tehát a mért pontot nem terheljük le sem DC, sem AC szempontból. Az ilyen mérésekhez alkalmazható az oszcilloszkóp mérőfeje.

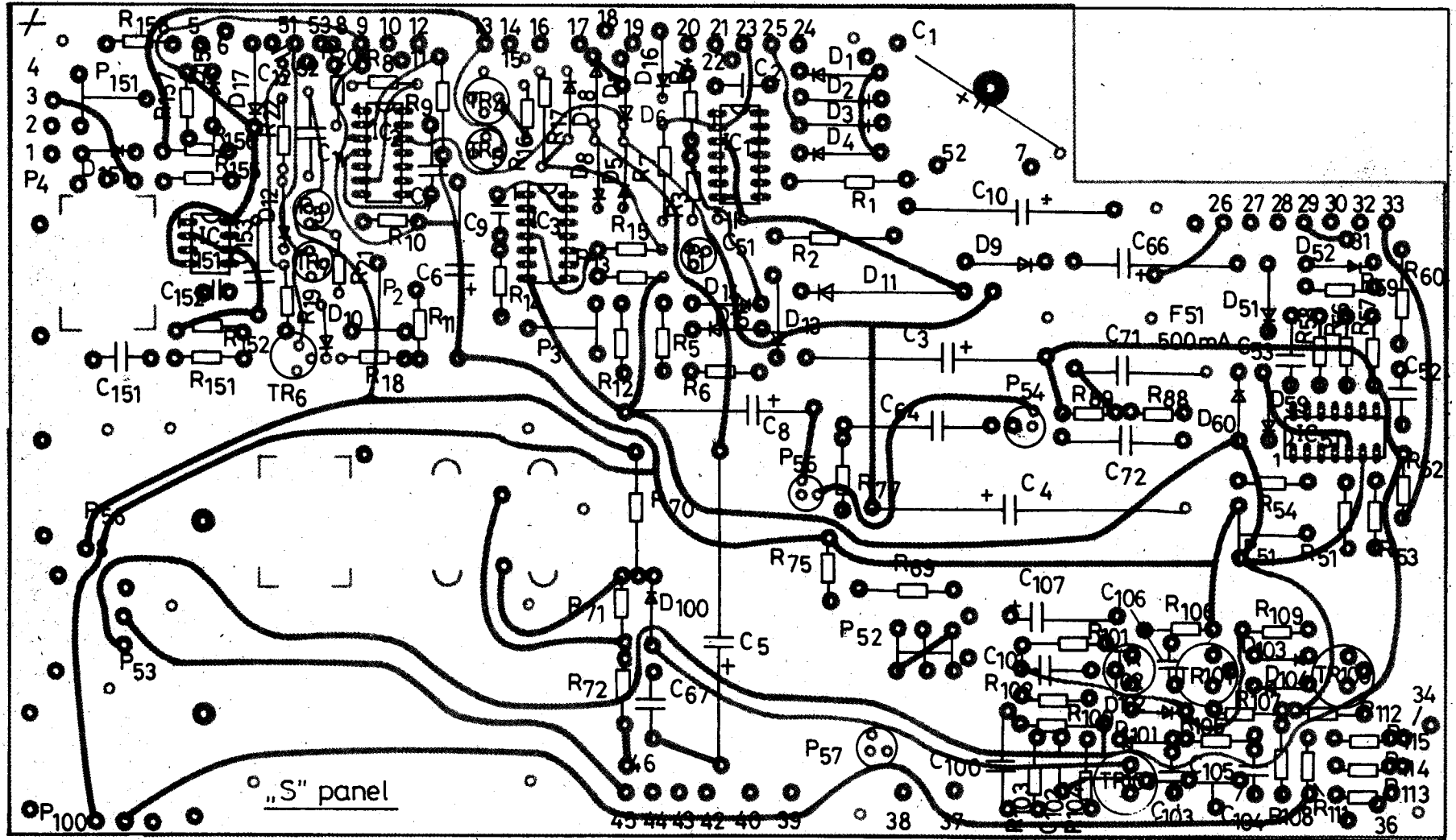
A mérőfej speciális, kábel jellegű eszköz, amely egyik végén BNC- (vagy régebben Amphenol-) csatlakozóval van ellátva és a vertikális bemenethez csatlakoztatható, míg a másik végén speciális mérőfeltét (fej) van. Ez utóbbi egy célszerűen kézben tartható, hegyes végű tárgy, amelynek végén valamely rugós mérőkarom helyezkedik el. A mérőkarmot a mérési ponthoz érintve vagy arra rácsíptetve a mérés elvégezhető.

Az állítható mérőfeltét, vagyis a tulajdonképpeni mérőfej speciális nagyfrekvenciás illesztőtág. Meghatározott frekvenciasávban (pl. DC ... 30 MHz, DC ... 100 MHz, DC ... 250 MHz) képes az oszcilloszkóp bemenetét és egy tetszőleges impedanciájú áramköri pontot úgy illeszteni egymáshoz, hogy a mérési hiba ne legyen túlságosan nagy. Mérés előtt négyszögjeles mintafeszültséggel, kalibrátorral a fej átvitelét be kell állítani, hitelesíteni kell azt a

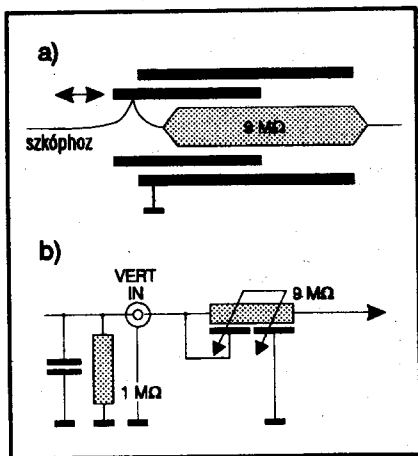
HQ & NEDIS KFT., AHOL NEM CSAK KERES, TALÁL ISI



5. ábra. A tápegységpanel forraszoldali rajzolata (M: 90%)



6. ábra. A tápegységpanel alkatrészoldali rajzolata a beültetett alkatrészekkel (M: 90%)



7. ábra. A nagyfrekvenciás mérőfej elvi felépítése. A „meleg” fegyverzet – behatolva az ellenállás és a földelt hüvely közé – különleges, elosztott paraméteres kapacitív beállítást tesz lehetővé. a) a két fegyverzet és a 9 MΩ-os ellenállás differenciál-beállító kondenzátort alkot; b) a mérőfej és az oszcilloszkóp-bemenet közelítő elvi kapcsolása

legjobb jelalakra (a mintafeszültség négyzetjelének alakja a lehető legszabályosabb legyen).

Az oszcilloszkópok bemeneti impedanciája egységesen 1 MΩ, mintegy 12 ... 30 pF párhuzamos bemeneti kapacitással. Ha valaki azonban azt hinné, hogy ez egy diszkrét RC taggal helyettesíthető lenne, téved. A bemenet felől tekintve számos mechanikai és villamos alkatelem módosítja a bemeneti impedanciát már az átviteli sáv alsó részén is, nem is említve a felső sávhatár környékét. A rendkívül összetett, alig modellezhető impedanciát kell tehát illeszteni a teljesen ismeretlen impedanciához, a mért áramkörhöz, ami lehet pl. zseblámpaelem, pufferek, gyújtástekercs, de akár mikroprocesszor is.

Nehéz tehát a meghatározhatatlant az ismeretlenhez korrektül illeszteni. Nos, a mérőfej erre a feladatra született. Elmondható, hogy elfogadva a természetszerű mérési hiba valamely kisebb mértékét, a legtöbb ipari mérőfej kielégítően dolgozik – csak a képernyőn látott jelalakot nem mindig szabad készpénznek venni. Kritikus esetben többféle mérési eljárás eredményét is össze kell vetni.

A mérőfejek két csoportba oszthatók:

1. „direkt”, 1:1-es mérőfej

Leosztása gyakorlatilag egységnyi, terhelőkapacitása jelentős. Leginkább

akkor használatos, ha a jel túl kicsi, de nincs frekvencia- vagy jelalakprobléma, a terhelés hatása a mért áramkörre nem jelentős. Ez a fej elvérté fordul elő a gyakorlatban, de cégfelszámolások közepette kerülhetett néhány példány az amatőrök kezébe is.

2. normál, 1:10-es mérőfej

A fejbe épített soros ellenállás az oszcilloszkóp bemeneti ellenállásával együtt feszültségosztót alkot, és a mért jelet a tizedrésére osztja le. A fej így nagyimpedanciás, igen kis terhelőkapacitással: $R_{be} = 10 \text{ M}\Omega$, paralel 1-5 pF. A legtöbb mérés természetéből adódóan a terhelő hatás elhanyagolható mértékű. Nagy sorozatban készülő, széles körben használt, önállóan is megvásárolható eszköz.

A mérőfej lényegében három részből áll (7. ábra). A készülék felüli végén szabványos csatlakozó található, amely lehet egy normál BNC is, de a nagyobb frekvenciákra (50-100 MHz-re vagy feljebb is) alkalmazható fejek esetén tartalmazhat nagyfrekvenciás illesztőtagokat is. Ekkor a BNC-csatlakozó egy kis hengeres vagy szögletes illesztődobozba van beültetve. A doboz a gyártás során, a hitelesítéskor szerszámmal bontható és a típusra megadott mérési eljárás szerint beállíthatók a beépített R-L-C elemek. Előfordulhat, hogy az illesztőt az oszcilloszkóphoz is hozzá kell állítani, ekkor a csavarhúzás állítószerv itt ki van vezetve.

Az illesztődobozt vagy a BNC-csatlakozót és a mérőfeltétet (a tulajdonképpeni fejet) speciális kábel köti össze. Ennek hossza kötött, a gyakorlatban 1 m. Ritkán használnak 2 m-es kábelt, ennek átvitele rosszabb, így használata főleg a hangfrekvenciás áramkörök vizsgálata során tipikus.

A kábel egyfajta illesztő művonalat képez a fej és a bemenet között, a mérőfej igen lényeges, tervezett része. Kivitele nagy mértékben hasonlít valamely kitűnő minőségű koaxiális kábelre, de attól a belső érben különbözik: az ugyanis (forrasztható) vékony, néhány száz Ω/m-es ellenálláshuzalból készül. A huzal minősége attól függ, milyen hosszú lesz a mérőzsinór. Ez a speciális kábel az EMG-ben normál kereskedelmi koaxiális kábeltől készült, ércserével.

A fejkialakítása különleges. Tartalmazza a soros 9 MΩ-os ellenállást, az állítható kondenzátort és a mérőkartmot. Mindez valamilyen csavaros, ál-

lítható/rögzízhető koaxiális szerkezetben egyesül. Az EMG-gyártmányok kialakítása igen nagy mértékben kísérleteken és több évtizedes gyártási tapasztalatokon alapult, ugyanis az átvitelt, a megfelelő frekvenciakompenzálást három dolog biztosítja: a mérőfej konstrukciója, a vásárolt alkatrészek minősége és az összeszerelés megfelelő módja. A 8. ábrán látható a beépített ellenállás és a koaxiális kialakítású állítható kondenzátor. Megfigyelhető, hogy a mérés előtti beállítás során a kondenzátor fegyverzete nem a másik fegyverzethez képest állítódik, hanem geometriai helyzete az ellenálláshoz képest változik, azt különböző mértékben fedi le és árnyékolja le a másik fegyverzethez képest. A távolságok (a légrések) igen kicsinyek. A beállított fejben olyan elosztott paraméteres viszonyok jönnek létre, amelyek gyakorlatilag még számítógéppel sem egykönnyen követhetők. Ez utóbbinak elsősorban az a magyarázata, hogy a beépített ellenállás típusától rendkívüli mértékben függ az összes elosztott paraméteres hatás. Arról viszont nem érkezik információ a gyártótól, hogy valamely okból változtatott valami apróságot a gyártási eljárás (pl. a névleges érték beállításának, köszöriülésének, lézeres jusztírozásának módján), s így az az ellenállás már tulajdonképpen nem az az ellenállás, noha típusa, geometriája több, mint döntő. Szerencsére a felmerült problémákat mindig sikerült leküzdeni, de pl. nem mindegy, hogy a fejen belül milyen hosszú kivezetéssel, hova és hogyan van beforrasztva a 9 MΩ.

A mérés előtti beállítás során tehát a kalibrátorból vett 1 kHz-es négyzetjellel be lehet úgy állítani a kondenzátor külső fegyverzetét, hogy a nagyfrekvenciás átvitel – a beállítás tartományában – kifogástalannak tűnjön. Ez jó minőségű fej esetén eléggé széles frekvenciatartományban így lesz, de az eredő frekvenciamenet nem mentes a kisebb hullámzásoktól, kiemelésektől és vágásoktól, vagyis reflexiók. Belátható, hogy nem egyszerű kifogástalan illesztést adni a rövidzár és a szakadás között, széles sávban.

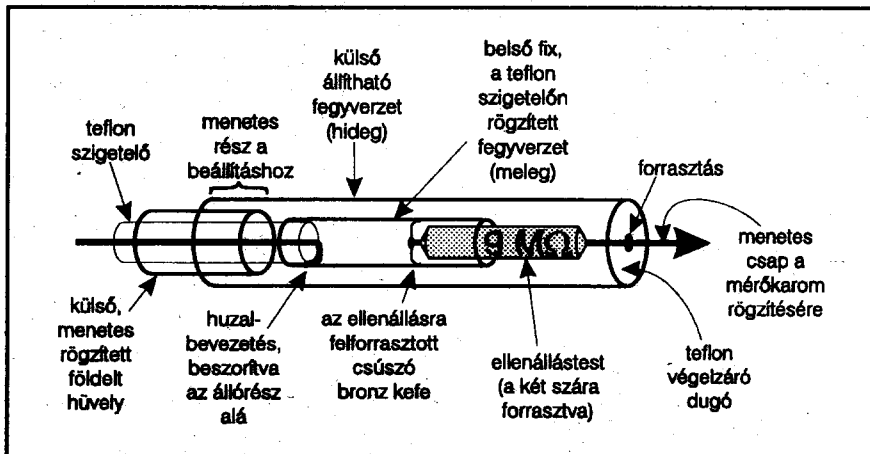
Általában elmondható, hogy igénytelenebb méréseknél (közepes vagy kisméretű, nagy amplitúdójú jelnél) elegendő a mérendő áramkört valahol összehidegíteni az oszcilloszkóppal és szabadon kutathatunk az áramkörben a mérőfejjel. Nem így van ez kis jelek

esetén. Az a hurok, amelyet az összekapcsolás és a mérőfejkábel alkot, akkor zavarjelet (pl. brummot) szedhet föl induktív úton, hogy a mérés nem végezhető el. Ekkor a földvezeték helyett a mérőfej saját földelő érintkezőjét kell alkalmazni, amely segítségével a fej – a nyakán kiképezett érintkezőhoronynál fogva – egy 20 cm-nyi sodrattal és csi-

pesszel összekapcsolható az áramkörrel. További gondok lehetnek a határfrekvencia környezetében, ugyanis ott már ez a földelő vezeték is túl hosszú lehet. Ahogy mozgatjuk a fejet, a fejkábel mértékében, úgy változik a mért jel alakja, amplitúdója. Különösen így van ez a földelési pont áthelyezése során. A megoldást a mérőkarom helyett

a fejre felhelyezett kettős, rövid, rugós mérőtűske adja. A kis szerkezet „meleg” tűskéjét a mérőpontba, a rugózó földtűskét a legközelebbi alkalmas földpontba szúrva a mérésnek valamivel több hitel adhatunk. A két tű ugyan eléggé közel van egymáshoz, de az ilyen típusú (pl. nagyfrekvenciás) áramkörökben nem divatosak a nagy távolságok.

A mérőfejes mérésnek vannak tehát korlátai. Zavaró, hogy a mért jelet a tizedére leosztja. Zavaró lehet az a 2-3 pF (vagy nagyobb) terhelés, amit okoz. Zavarólag hat, hogy máshová földelve más jelalakot mérünk egy gyors áramkörben. Zavaró lehet, hogy nem mindig lehet a mérési pontra csipteni, akasztani a fejet, így néha előfordulhat három- és négykezes mérés is. Zavaró lehet, hogy a jelet ugyan leosztja, de ettől még nem visel el nagyobb feszültséget, mint ami pl. valamely 9 MΩ-os ellenállásra megengedett (általában max. 250 V). Mindezekkel együtt jobb mérőfejjel mérni, mint nélküle, csak ne higyjünk el mindent, amit mérünk, mert ha nem látunk jelet 50 MHz-es szköponton, akkor vagy tényleg nincs is, vagy 500 MHz-en 10 V-os amplitúdóval gerjed az áramkör.



8. ábra. A nagyfrekvenciás mérőfej gyakorlati felépítése (egyszerűsített röntgenrajz, a valóságban számos, itt nem feltüntetett alkatrészből szerelték össze; a bal oldali huzalkivezetéshez forrasztották a speciális kábel középső, ellenálláshuzalvezetőjét, a külső menetes hüvelyhez rögzítették az árnyékoló harisnyát)

Fizessen elő a **RÁDIÓTECHNIKA** és a **hobby elektronika** folyóiratokra!

Címünk: 1374 Budapest, Pf. 603.

A szerkesztőségben regisztrált HE előfizetőknek díjmentes nyák-film melléklet.

Így biztosan hozzájut!

MIKRO ELEKTRONIKAI BT.
KUNIG ELECTRONIC
 TV-AUDIO-VIDEO-SERVICE-COMPONENTS

TV ÉS VIDEÓ SZERVIZALKATRÉSZEK
 Sorkimenők, sokszorozók, képcsövek, videófejek, multiméterek, csatlakozók, IC-k, félvezetők **kaphatók, illetve megrendelhetők.**
 RC-elemek, műszerdobozok, transzformátorok.

1117 Bp., Bercsényi u. 32/A
 (a budai Skála Áruház mellett)
 Nyitva: 9.30-16.30-ig Tel./fax: 209-2542

NYOMTATOTT ÁRAMKÖR
 gyártást vállalunk továbbra is
 1,20 Ft/cm² ártól, beültetéssel is.
JUNAR BT.
 2618 Nézsza, Szondi u. 9.
 Tel./Fax: 35-380-950

Belenézett már a HAM-BAZÁR kínálatába?
 Megtalálható a **RÁDIÓTECHNIKA és a hobby elektronika** lapokban!

RÁDIÓTÁVIRÁNYÍTÁSÚ AUTÓRIASZTÓK
 központi zárok, motoros ablakemelő, kiegészítő modulok (központi zár illesztő, ablakzáró, ultrahang, radar, rezgésérzékelő, akkus szíréna)

RÁDIÓS TÁVKAPCSOLÓ
 (garázsajtóhoz, lakóteraszhoz stb.) kaphatók. A termékek házilag is beszerelhetők. Felhívásra részletes útmutatót küldünk. Szállítás postai utánvétellel is!

Mosonyi Balázs elektronikai műszerész
 2840 Szendehegy, Rózsa u. 1-3.
 Tel./Fax: 35-376-077

Nem hiánycikk!
 Elhozott hibás, komplett sorkimenő transzformátorok teljes újrakészítése (klóntóltek is), különleges impregnálással, beépítéskészre, elismert kitérő minőségben,
GARANCIÁVAL!
 Nagyfeszültségű tekercsek („malomkerék”). Hálózati feszültség szabályozó zárlatvédelmi automatikával.

Máté Imre mérnök
 1105 Budapest, Cserkesz u. 19.
 ☎ 262-77-25, 261-77-86



REDEL Kft
Elektronika



LEMO SA

CSATLAKOZÓK, KAPCSOLÓK, NYOMÓGOMBOK, JELZŐLÁMPÁK

Gyártmányok:

- szalagkábel-csatlakozók
- nyák-csatlakozók (DIN 41612 szerint közvetett és közvetlen)
- késérintkezős csatlakozók (8-30 pólus/10 A)
- sokpólusú miniatűr elemes (5-20 A és koax.) csatlakozók

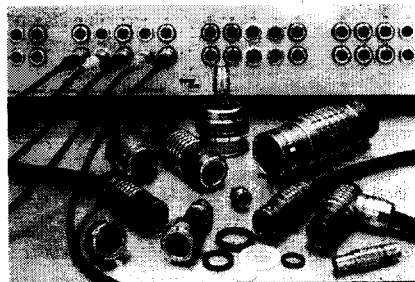
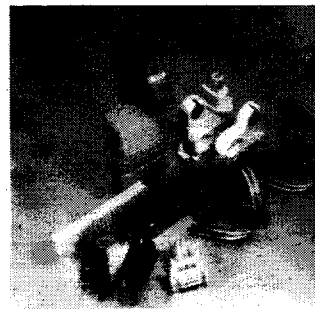
Miniatűr nyomókapcsolók, jelzőlámpák (24 V és 250 V),
fénycsőfoglatok és büttyöskapcsolók

Továbbá: legmagasabb minőségű svájci

LEMO „The Quality Choice” kizárólagos forgalmazása:

- koax-, triax-, multikoax-,
- sokpólusú-, nagyfeszültségű,
- száloptikai-, folyadék-, valamint
- kombinált (fentiek kombinációi),
- REDEL-P műanyagházas,
- Coelver® miniatűr koaxiális csatlakozók

„Patch” panelek
Speciális kábelek:
- koax, triax, nagyfesz.,
többberű adatátviteli
és híradástechnikai stb.



H-1201 Budapest XX., Vágóhíd u. 26.
Tel.: 284-0946, 283-1337 Fax: 284-0957

AMIRE MINDIG SZÁMÍTHAT...

...és ráadásul ISO 9001 minősítés



Shindengen

TÁPEGYSÉGEK

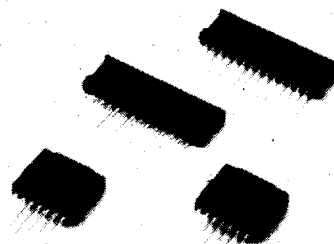
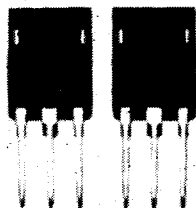
DC/DC KONVERTEREK

GYORS EGYENIRÁNYÍTÓK

KAPCSOLÓTRANZISZTOROK

MOSFETEK

TÚLFESZÜLTÉS VÉDŐK



RAKTÁR & IRODA



1033 Budapest, Zab u. 11.
Tel + Fax: 250-6378, 167-0180



Ferenczi Ödön és Morvay István okl. villamosmérnökök

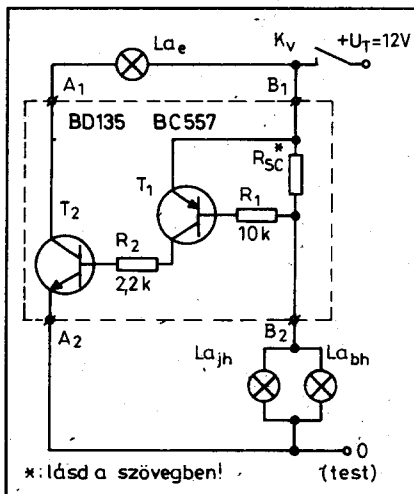
Egyszerű ellenőrző, felügyelő berendezések

Égnek-e a hátsó lámpák?

Sajnos elég gyakran előfordul, hogy a gépkocsi műszerfalán elhelyezett jelzőlámpa világít, de a ténylegesen bekapcsolt, vele párhuzamosan kapcsolódó, valamelyik hátsó helyzetjelző lámpa kiégett és így a kijelzés félrevezető.

Megnyugtatóbb helyzetet teremthet az 1. ábra szerinti egyszerű kapcsolás alkalmazása, melyet utólagosan beépíthetünk gépkocsinkba. Az ábrán látható módon K_v világításkapcsolótól az ellenőrizni kívánt két helyzetjelző lámpához menő vezetékét megszakítjuk (B_1 - B_2 pont), valamint a La_e ellenőrző jelzőlámpa testelését is felemeljük és a kapcsolás A_1 pontjához kötjük.

Ha mindenképp jól működik (tehát a bekapcsolt helyzetjelző lámpák nem szakadtak), akkor a La_e ellenőrző lámpa árama az R_{sc} áramérzékelő ellenálláson át folyik és azon akkora feszültséget hoz létre, amely a T_1 tranzisztor kinyitására éppen elegendő. Ennek



1. ábra. Hátsó helyzetjelző lámpa meghibásodását érzékelő kapcsolás

hatására a T_2 tranzisztor is kinyit és így kollektorára kötött ellenőrző jelzőlámpa is kigyullad.

A helyzetjelző lámpák (La_{jh} és La_{bh}) közös vezetékének megszakadása esetén az R_{sc} ellenálláson nincs feszültségesés, így a T_1 tranzisztor nem nyit ki, a T_2 tranzisztor is lezárt állapotban marad, és a La_e ellenőrző jelzőlámpa a K_v világításkapcsoló bekapcsolt állapotában nem gyullad ki. Az eredeti állapottól eltérően így bekapcsoláskor hamis visszajelzésre nem kerül sor. Az R_{sc} figyelőellenállás értéke az $R_{sc} = 0,6 (U_{akkü}/I_{lámpák})$ kifejezéssel határozható meg. Az ellenállás értékét Ω -ban kapjuk meg.

Mint az ábrából látható, az ellenőrzött lámpa két párhuzamosan kapcsolt égőt jelent és ilyen esetben az egyik égő áramkörének megszakadása (kiegése) a La_e ellenőrző jelzőlámpa fényerejének csökkentését, külső megvilágításától függően esetleg teljes elsötétedését vonja maga után.

Féklámpa vagy tompított fényszóró ellenőrző kapcsolás

A 2. ábrán látható kapcsolás féklámpák, illetve tompított fényszórók működésének ellenőrzésére alkalmazható. A féklámpák hibátlan működése a vezetőlülésből nem ellenőrizhető (s ugyanez vonatkozik a nappal használt fényszórókra is).

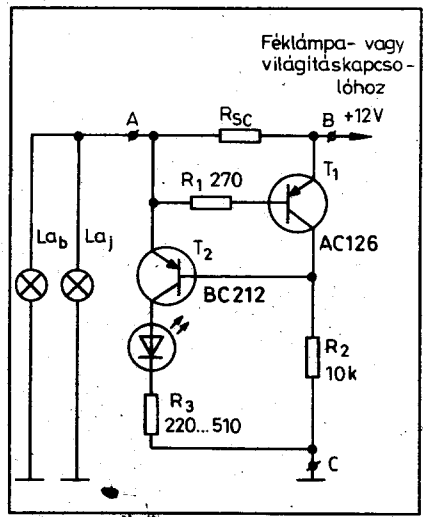
A kapcsolásban az R_{sc} áramérzékelő ellenállás értékét úgy kell megválasztani, hogy a két párhuzamosan kötött izzó (féklámpaizzók, ill. tompított fényszóróizzók) esetén a rajta eső feszültség kb. 350 mV legyen (T_1 germánium tranzisztor esetén), de ennél semmiképpen sem nagyobb. Bekapcsolt, hibátlan izzók esetén az R_{sc} ellenálláson megjelenő feszültség hatására a T_1 tranzisztor vezetővé válik és elszívja T_2 bázisáramát, s ekkor a D_1 LED nem világít. Ha csak az egyik izzó áramköre is megszakad (vezetékcszakadás, rossz

érintkezés, izzókiegés), az R_{sc} áramérzékelő ellenálláson eső feszültség már kevés a T_1 tranzisztor vezető állapotban tartásához, mely az ellenőrző LED kigyulladását eredményezi.

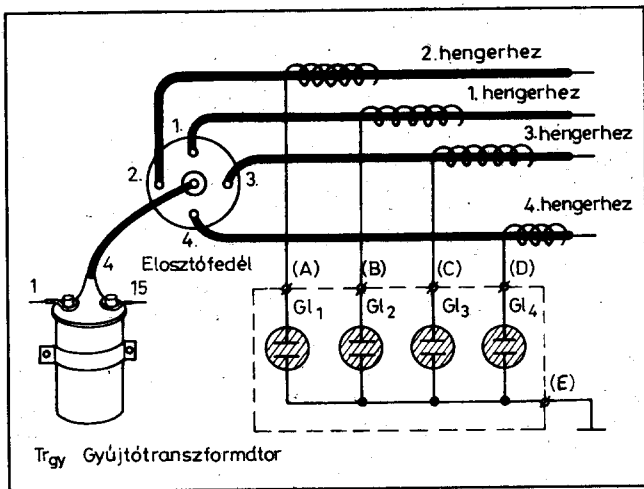
Az áramkörben T_1 helyén germánium tranzisztor használata ajánlatos (így ugyanis kisebb feszültségesés elegendő a kapcsolás működtetéséhez), s az izzók fényereje sem csökken észrevehetően. Az R_{sc} áramérzékelő ellenállást (A és B pont között) vastag ellenálláshuzalból kell elkészíteni, s a kapcsolást az autó villamos hálózatának megfelelő pontjaira kell csatlakoztatni (féklámpa- ill. világításkapcsoló).

Gyújtóberendezést ellenőrző kapcsolás

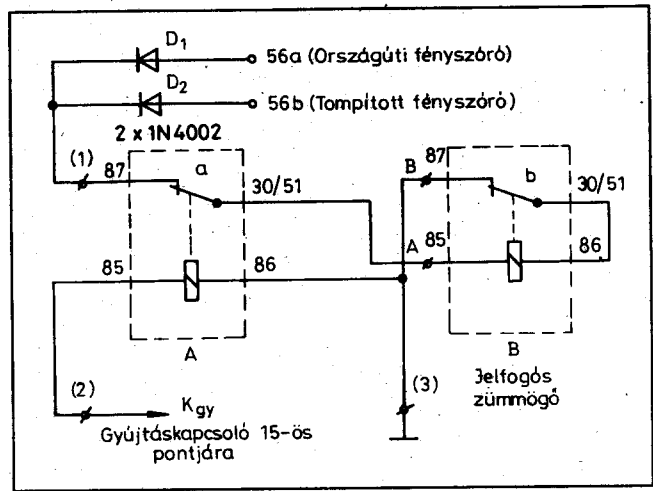
Amikor a motor járása egyenetlenné válik, többnyire a gyújtóberendezés valamilyen hibájára terelődik a figyelmünk. A megépítésre kerülő ellenőrző készülék segítségével menet közben pillanatok alatt meggyőződhetünk arról, hogy jogosan gyanakodhatunk-e valamilyen gyújtóberendezés hibára.



2. ábra. Féklámpák, ill. tompított fényszórók működésének ellenőrzésére szolgáló áramköri kialakítás



3. ábra. Gyújtóberendezés menetközbeni ellenőrzésére alkalmas glimmlámpás kapcsolás, négyütemű négyhengeres gépjárműmotorokhoz



4. ábra. Égve felejtett világitást jelző áramkör

A 3. ábrán láthatóan az elosztótól a hengerek gyújtógyertyájához menő nagyfeszültségű kábelek mindegyikére $0,5 \text{ mm}^2$ keresztmetszetű hajlékony szigetelt vezeték kb. 16 menetet kell feltekercselni (négyhengeres motor esetén). A tekercsvégek (A, B, C és D pontok) egy-egy glimmlámpára csatlakoznak. A glimmlámpák felvillanásának azonos fényereje a feltekercselt menetek számával állítható be mind a négy henger esetében (kifogástalanul működő gyújtóberendezést feltételezve).

A kapcsolatban elötétellenállás nélküli miniatűr glimmlámpákat kell használni. Minden hengernek önálló glimmlámpája van, melyet egy tartókengyelben helyezünk el. Ezt a műszerfal olyan részén helyezük el, mely a fénytől megfelelően árnyékolva, hogy a glimmlámpák haladás közbeni villogását jól láthassuk.

A készülék üzembe helyezésekor ellenőrizzük, hogy (a kifogástalanul működő gyújtóberendezés esetén) a glimmlámpák azonos fényerővel villognak-e fel. Amennyiben nem azonos a lámpák fényereje, akkor kössünk be másik glimmlámpát a gyengébben villogó helyére, vagy az ahhoz tartozó vezetéktekercsen módosítsunk.

A működésből következően a készülék segítségével megállapítható az, hogy a gyújtóberendezésben milyen van-e a hiba, amely minden hengerre egyaránt vonatkozik (a tápforrásként szereplő akkumulátortól az elosztóig, ekkor nem gyulladnak ki a glimmlámpák), vagy pedig valamelyik hengerhez tartozó részen (az elosztótól a gyújtógyertyáig).

Amennyiben valamelyik glimmlámpa igen gyengén, vagy egyáltalán nem villog, akkor annak a hengernek az áramköre (gyertya, gyertyasapka, zavarűző ellenállás, összekötőkábel vagy az elosztófedél) hibás.

Ha az összes glimmlámpa fényereje lecsökken, akkor a gyújtótranszformátor lehet menetzáratos, az elosztópipa, ill. a szénkefe hibás, vagy a transzformátor nagyfeszültségű (4-es) kivezetését és az elosztó közös pontját összekötő vezeték enyhén testzáratos.

Égve felejtett világitást jelző áramkör

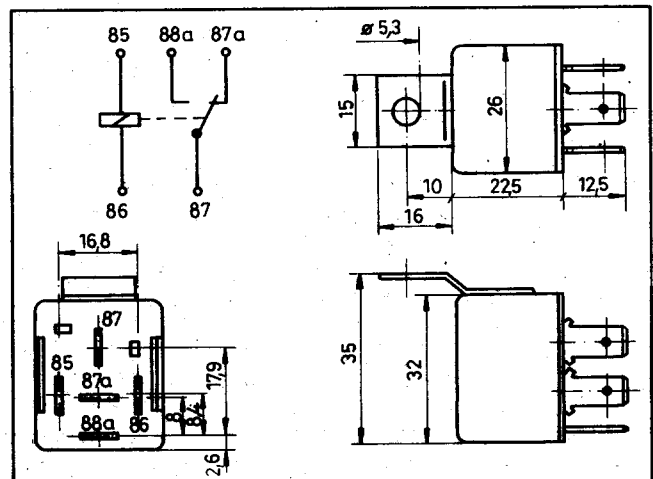
A 4. ábrán látható egyszerű kapcsolásnál a gépkocsi gyújtásának kikapcsolásakor zümögő hangjelzés figyelmezteti a vezetőt az égve felejtett világitás kikapcsolására.

Amikor a gyújtást kikapcsoljuk, az A jelfogó elenged, így annak a nyugalmi

mi érintkezője zárt állapotba kerül. Bekapcsolva felejtett világitásnál ekkor az A jelfogóérintkezőn át pozitív tápfeszültséget kap a B jelfogóból kialakított zümmer. Ez utóbbi mindaddig szól, amíg a világitást ki nem kapcsoljuk. Az áramkör (1)-es pontja a tompított fényszórók áramköréből nyeri a tápfeszültséget (56b pont). Az országúti fényszórókat ritkán felejtjük bekapcsolva, de ha ez ellen is védekezni szeretnénk, egy-egy elválasztó diódaival (D_1 és D_2) csatlakozhatunk az országúti, ill. a tompított fényszórók 56a, ill. 56b pontjára.

Az A és B jelfogók egy nyugalmi érintkezővel rendelkező típusok pl. PC702 (RSZ702), melyek töltésellenőrző jelfogóként ismeretesek. Használható még a KM14 típusú jelfogó is (5. ábra), melynek csak a bontóérintkezőjét kell használnunk.

A reléket egy $75 \times 150 \text{ mm}$ méretű műanyaglapra szerelhetjük.



5. ábra. A Bakony Művek által gyártott KM14 típusú jelfogó bekötési- és körvonalrajzai

Biztonsági, kényelmi kapcsolások

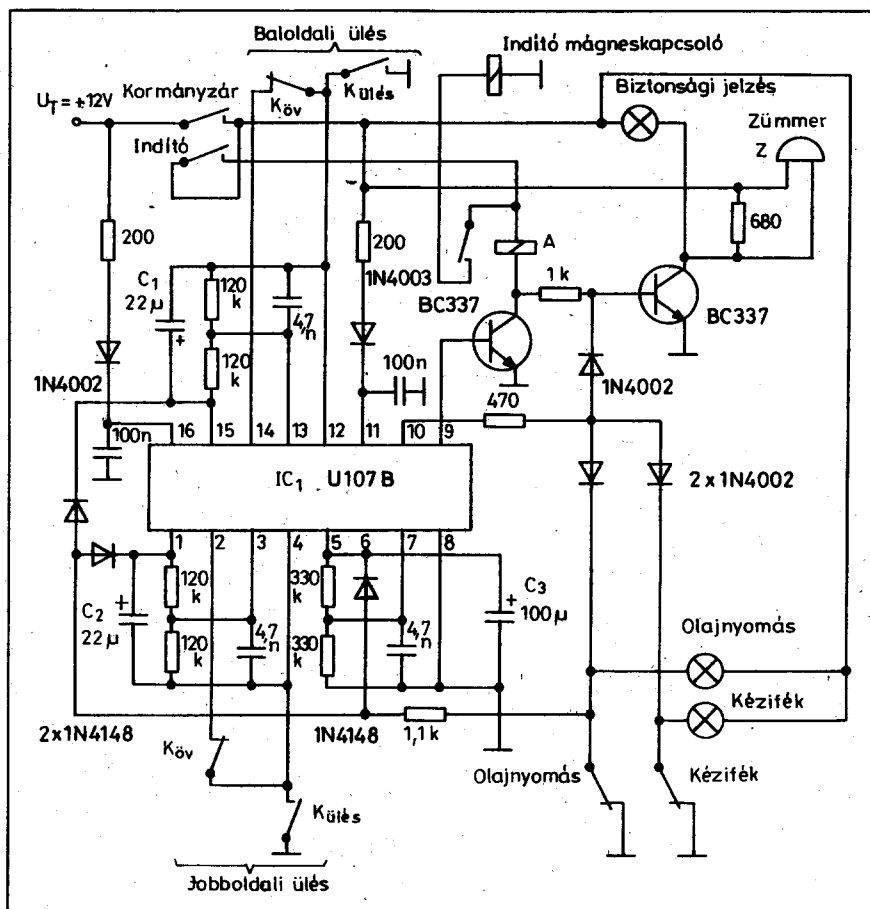
Menetbiztonság-ellenőrző kapcsolás

Az AEG-Telefunken cég fejlesztői a gépjárművezetők segítségére színtek az U107B típusú speciális integrált áramkör megkonstruálásával. Az integrált áramkör segítségével megépíthető áramkör feladata, hogy hiba esetén a gépjárművet ne engedje beindítani, vagy a már működő motornál leállítsa, ill. letiltja a gépjármű elindulását, és a hibát akusztikusan kijeljeze.

A szóbanforgó IC-vel megépíthető alapkioscsolás három önálló, de a beavatkozásra összekapcsolt logikai egységből épül fel: az első ülések biztonsági övének becsatoltságát figyelő áramkörökből és az olajnyomás, valamint a kézifék állapotát ellenőrző áramkörökből.

Az IC alapkioscsolására láthatunk példát a 6. ábrán. Az 1 ... 4 és 12 ... 15 kivezetéseken a jobb és bal első üléseken elhelyezett biztonsági öv ellenőrző áramkört láthatjuk. A biztonsági öv becsatoltságát a csatba épített bontó érintkező figyelő ($K_{öv}$). Az ellenőrző áramkört az ülésebe épített záró érintkező élesíti (helyezi üzembe), amely a gépkocsivezető, illetve az utasa beülésekor ható tömegeregre zár ($K_{ülés}$). A logikai hálózat a sorrendiséget is figyelni: először be kell ülni, és ezt követően kell bekapcsolni a biztonsági övet. Az öv be nem csatolása, ill. fordított sorrend esetén a 9-es kivezetésen nem jelenik meg az A jel-fogót működtető vezérlőjel, így az nem engedi működtetni az indítómotor mágneskapcsolóját. Ekkor a Z zümmer is megszólal hibát jelezvén. Minthogy a beüléskor az öv becsatolásához időre van szükség, ezért megfelelő időkésleltetés szükséges. Ezt a feladatot látja el a C_1 és C_2 kondenzátor, amelynek megválasztásával 5 ... 20 s késleltetés érhető el.

A kapcsolás további szolgáltatása az olajnyomás és a kézifék ellenőrzése. A logikai és a külső elemek hasonlóak, de mind az olajnyomást, mind a kéziféket bontó kontaktus működteti. Az üzemi állapotot egyúttal jelzőlámpák is kijelzik. Itt már hosszabb késleltetés szükséges (1 ... 3 perc), amely a C_3 kondenzátorral állítható be a megfelelő értékre.



6. ábra. Menetbiztonság-ellenőrző kapcsolás személygépkocsikhoz

Ajtónyitás, riasztóvezérlés központi zárrendszerrel

A központi zárrendszereket napjainkban már a legtöbb autógyár alkalmazza, azokat gyárilag építi be kocsijaikba.

A legelterjedtebben használt permanens mágneses villamos motoros (szervomotoros) zárrendszerek előnyeként említhető, hogy azok utólag is beszerelhetők a legtöbb személygépkocsi-típusba.

Hazánkban elektronikus vezérlésű központi ajtózárat az Autron Kft. (1037 Bp. Laborc u. 1-3., Tel: 180-5474) gyárt, főleg exportra, gépkocsigyártóknak. Az RT 1992-es évkönyvben (244. oldal) már ismertettük e korszerű termékét. Újabbban egy még korszerűbb kivitelű jelentek meg a piacon. A világszabadalmazott új központi zár kétvezetékes rendszerű (irányjeladó nélküli).

A berendezés alkalmas a gépkocsi valamennyi ajtajának egyidejű elektromos zárására, ill. nyitására. Az egyide-

jű nyitást ill. zárást valamelyik első ajtó zárjának kulccsal vagy zárgombbal történő működtetése eredményezi. A hátsó ajtók a belső gombbal a többi ajtóól függetlenül nyithatók, ill. zárhatók. A berendezéshez kapcsolható távműködtető rendszerek. Egyszerűen megoldható a riasztó készülékhez vagy fedélzeti komputerhez történő illesztés is.

Melyek is az ilyen központi ajtózárnak az előnyei?

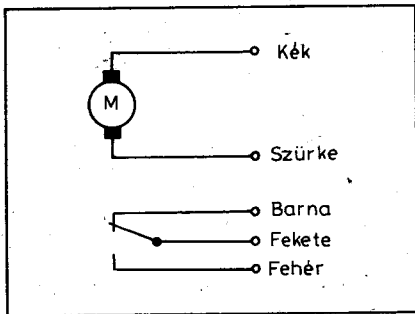
A prospektusok szerint: „Ön nem vár, mert egy kulcsra jár minden zár”, „Ahány ajtó, annyit egy csapásra”, „A központi zár autójának ajtajait egy mozdulattal nyitja-zárja, sőt feledékenységét is kizárja”. További előny, hogy az újabb típus A kimenete az autóriasztó indítására szolgáló, kontakt-hibára hajlamos ajtókapcsolókat is helyettesíti.

Az összehasonlítás kedvéért mind az ötvezetékes, mind a kétvezetékes rendszerű elektronikus központi ajtó-zár bekötési rajzát megadjuk a 7., 8. és a 9. ábrán.

A berendezés az ábrákon láthatóan egy központi elektronikából és ajtónként egy működtető egységből áll. A központi elektronika tápfeszültsége 12 V. A működtető egységek az ajtók belsejében kerülnek elhelyezésre. Azok a működtető feszültséget impulzusszerűen kapják, nyugalmi helyzetben feszültségmentesek.

Az ötvezetékes rendszerben a gépjármű kulccsal nyitható ajtajaitól mikrokapcsolók működtették a központi zár elektronikáját (lásd 8. ábra). Ezeknek egy idő utáni előregedése, mechanikai sérülése téves működéshez vezethet. Ezen túlmenően felszerelésük és beállításuk is nehézkes és körülményes.

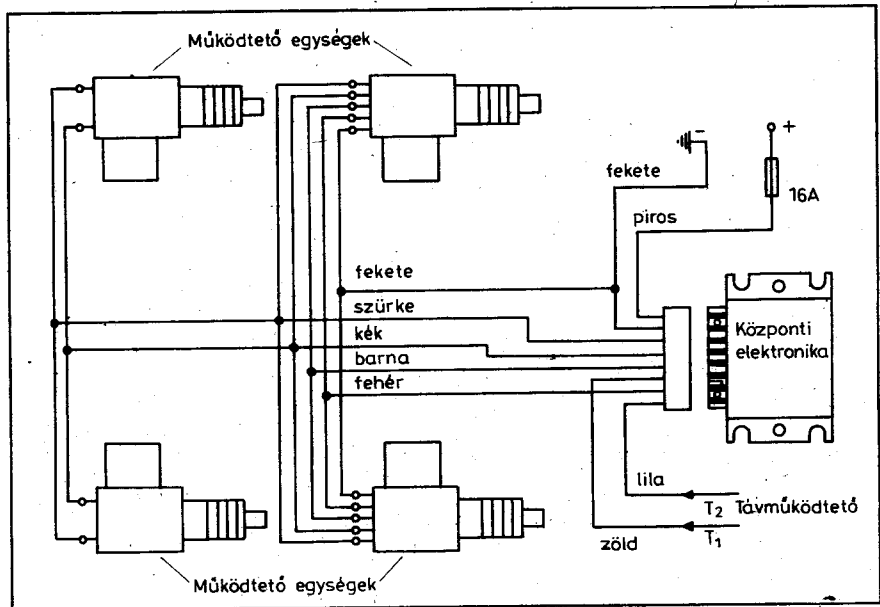
Mindkét rendszerben a T₁ és T₂ távműködtető bemenetek autóriasztó vagy távműködtető berendezéshez



8. ábra. Az ötvezetékes működtető egység bekötési rajza

csatlakoztathatók. Alaphelyzetben negatív vezérlő jeleket képes feldolgozni, a belső jumperek segítségével pozitív jelek feldolgozására is átalakítható.

Az elektronikát a távműködtetővel vezérelve az ajtók zárása megtörténik. A távműködtető zárását követően bármely ajtógombot megmozdítva az ajtók zárása ismételtlen megtörténik. Ezzel egyidőben az A kimeneten negatív impulzus jelenik meg, mely közvetlenül a gépkocsiriasztónak az ajtókapcsoló érzékelő bemenetére köthető és így a riasztó indítása megtörténik. Nagy előny, hogy nincs szükség a gépkocsiba ajtókapcsolók utólagos beszerelésére, kizárható a beszennyezett érintkezők okozta érintkezési bizonytalanság. Az ajtógombok megmozdítása a permanens mágnesű motor forgatását és így feszültség leadását eredményezi, mely a riasztó indítására célszerűbben használható. Az elektronika ezen visszazárási és riasztási állapota mindaddig fennáll, ameddig a távműködtetőtől nyitási parancs nem érkezik. Az S ütközésérzékelő bemenetre érkező ne-



7. ábra. Az Auron ötvezetékes rendszerű elektronikus központi ajtózár elektromos bekötési rajza (négyajtós változat)

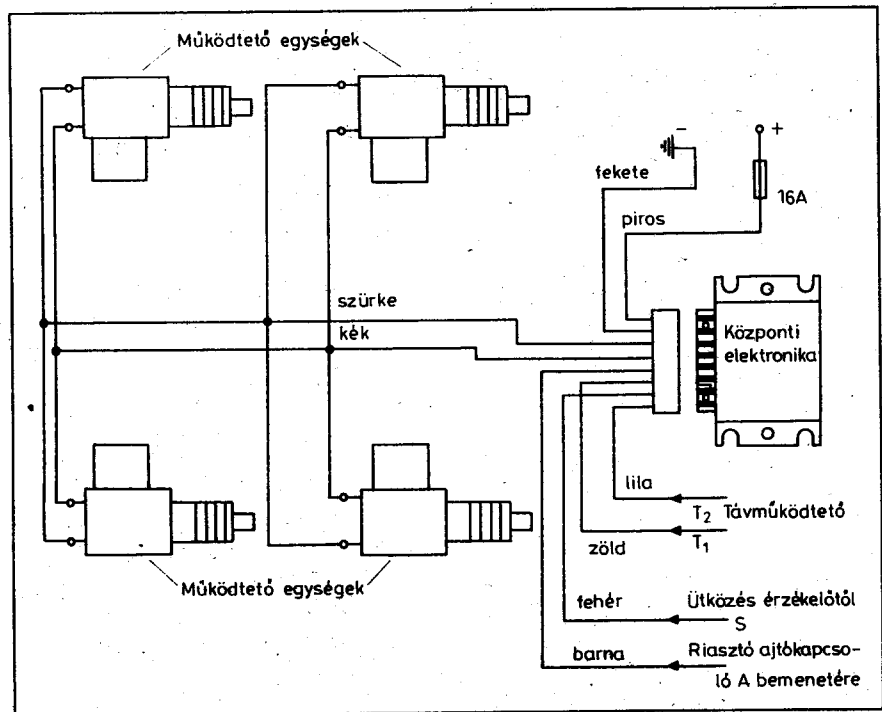
gativ impulzus hatására az ajtók reteszelve oldódik az elektronika bármely állapotában. Az ajtók zárása illetve nyitása bármely ajtógomb működtetésére megtörténhet.

Ablaktörlő ütemadók

Az ablaktörlő ütemadónak az a feladata, hogy egy ütem után a beállított

ideig letiltsa a működést, majd az adott idő elteltével tovább indítson, és mindent ciklikusan vezérelje.

Az ütemadó tehát egy időzítő tagból és egy – motorkörbe kapcsolt – teljesítménykapcsolóból áll. Az ütemadóknál a teljesítménykapcsoló szinte minden esetben elektromechanikus, mert a bekapcsolt állapotú kis feszültségesésen kívül más feladatot is meg



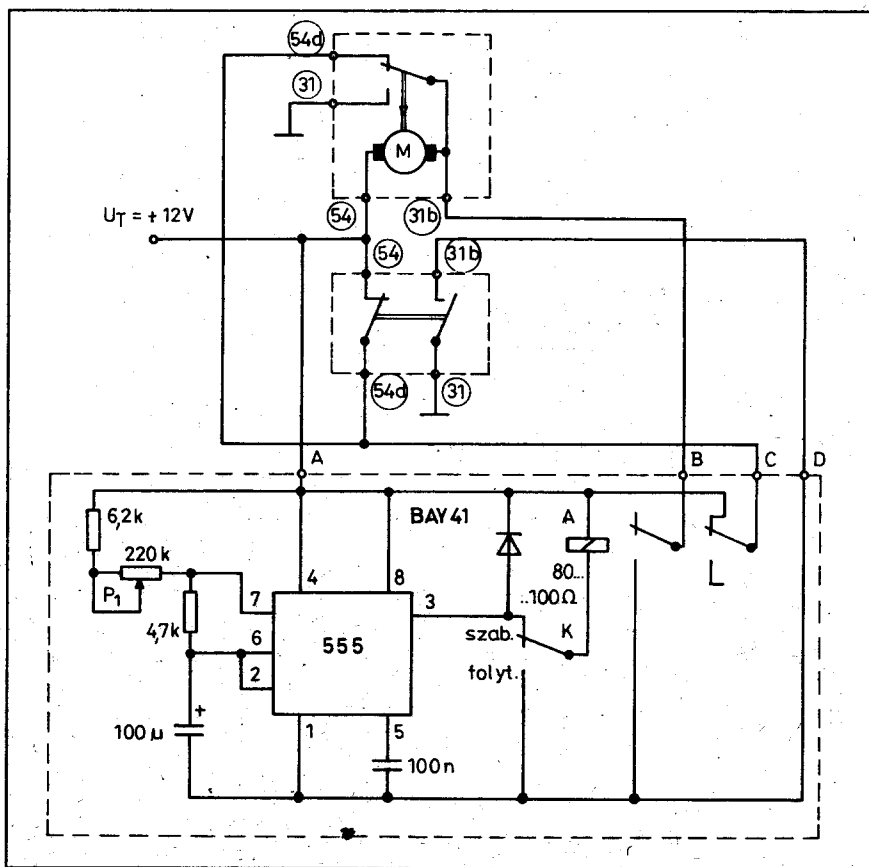
9. ábra. Az Auron UZ-10 kétvezetékes rendszerű elektronikus központi ajtózár elektromos bekötési rajza (négyajtós változat)

kell oldania. Leállásnál ugyanis a forgórészben tárolt mechanikai energia át lendíti a rendszert a végálláskapcsoló leállítási sávján, és az ablaktörő nem áll le. Rövidre zárva a forgórészt, a motor generátoros üzemmódba kerül és a zárlati áram gyorsan lefékezi azt.

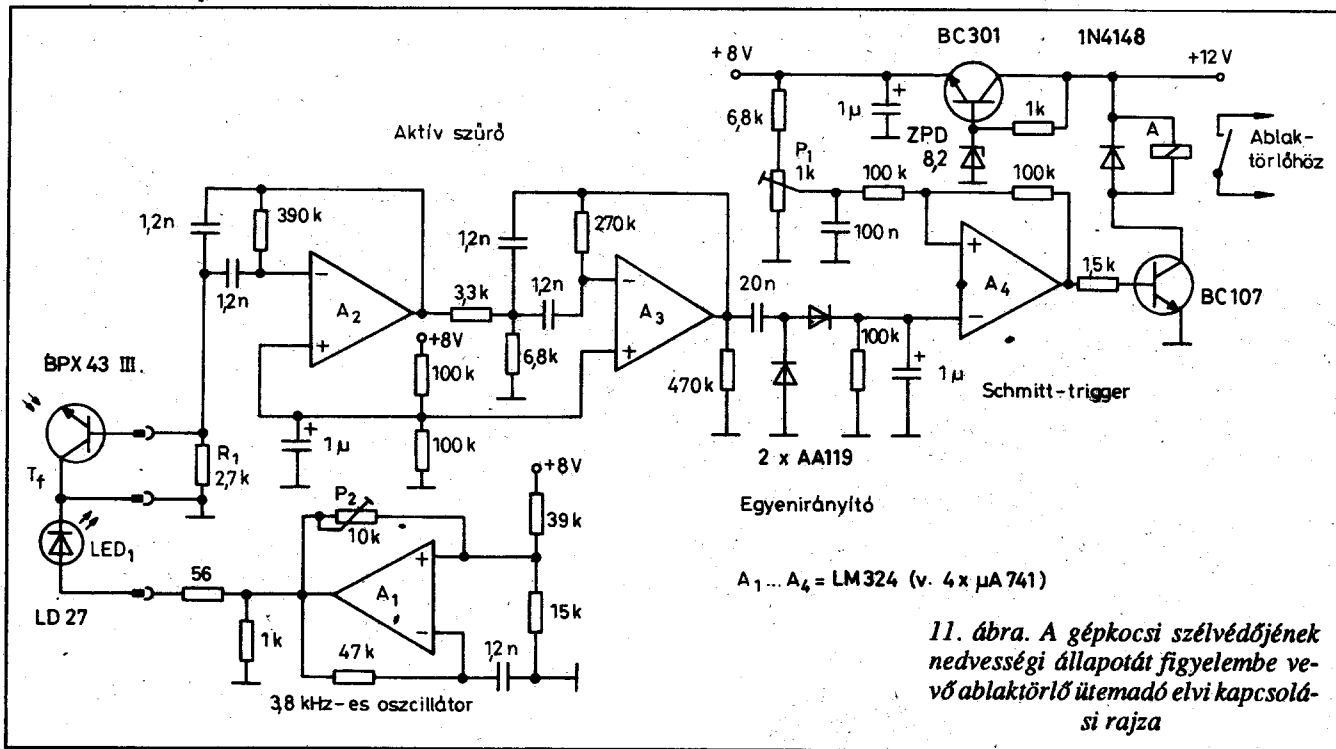
A 10. ábrán az integrált áramkörös időzítővel felépített ütemadó kapcsolását mutatjuk be. Az időzítést egy astabil üzemmódban működő 555-ös IC végzi. A kapcsolásban lévő 220 k Ω -os potenciométerrel 0 ... 25 s ütemidő állítható be. Nagy eső esetén a K kapcsoló átkapcsolásával a jelfogó folyamatosan behúz, a késleltetés megszűnik.

Az ütemadó közös hátránya, hogy az ütemidőt kézzel kell beállítani és ezzel megoszlik a vezető figyelmé. Ráadásul szemerkélő esőben a gépjármű sebességétől is függ az ütem hosszúsága. Célszerű lenne a szélvédő nedvességi állapotát folyamatosan mérnünk és a szükséges mértékben vezérelnünk a motort.

Jól bevált módszer szerint az optoelektronikát hívjuk segítségül. A 11. ábrán látható kapcsolás a következőképpen működik: a LED₁ infravörös fényemittáló dióda belülről közel merőleges sugarakat bocsát a szélvédőre, amely száraz üvegnél visszaverődik. A sugarakat a T_f fényelemnek kapcsolt fototranzisztor érzékeli és lekapcsolja

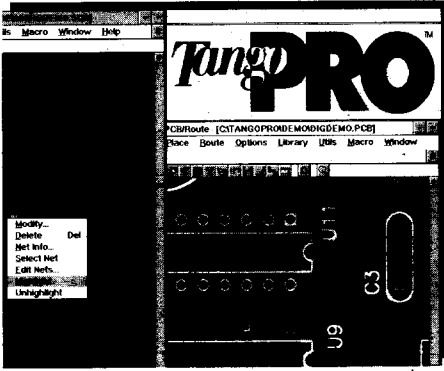


10. ábra. Ablaktörő ütemadó 555-ös integrált áramkörrel



11. ábra. A gépkocsi szélvédőjének nedvességi állapotát figyelembe vevő ablaktörő ütemadó elvi kapcsolási rajza

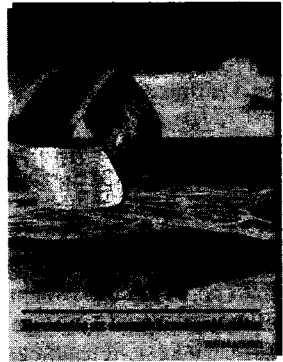
EGYETLEN HELYEN A MEGOLDÁS



Tango
nyomtatott-
áramkörtervező
rendszerek
egyszerűbb és
összetettebb
kiépítésben,
igényekhez
mérten és
szabottan

ICAP/4
analóg és digitális
áramkórszimulátor
magyar nyelvű könyvvel

egyszerűsített és teljes
tudású változatai
kezdőtől a pro-
fessionális
szintig



PB-10 a gazdaságos programozó
8/16 bites EPROM-hoz és Intel mikrovezérlőkhöz



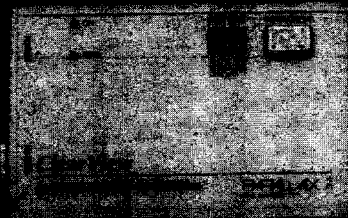
Basic Stamp I és II
PBASIC nyelven programozható
bélyegszámítógépek különféle
alkalmazásokra a hobbi szinttől az
ipari vezérlőként való felhasználásig

In-circuit emulátorok
(PIC16/17, 875x, MCS251 MC68xx, MC68xxx)
Parallax, Microchip, Metalink, Pentica Systems
EPROM Emulátorok 27256-274000

TechTools

Fordító programok, Debuggerek,
Parallax, Microchip, ByteCraft, KEIL, Hiware
Fuzzy logic fejlesztő

Microchip, Inform, Hiware



A MICROCHIP
PIC16CXX és PIC17CXX
mikrovezérlő családja
CMOS RISC felépítéssel,
nagy sebességgel és
kis fogyasztással,
változatos memória és
integrált periféria-
választékkal rendelkezik

Soros EEPROM memóriák 8 Kbájtig

EMP-20 univerzális programozó
szinte minden eszközhöz.

Mikrokontroller
EEPROM
EPROM,
PLD,
FPGA,
stb.



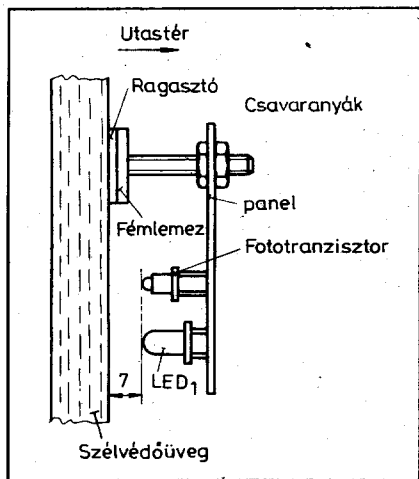
9020304 72589

HUMANsoft Kft
1149 Budapest, Angol u. 77
E-mail: info@HUMANsoft.hu
Tel: 251 0288/119 Fax: 163 7889

a törlést. Ha az üveg felülete nedves, az másképpen törí a fényt, a reflexió megszűnik. Ekkor a motor törlési ciklust végez a nedvesség megszüntetésére.

A valóságban az egyszerű működési folyamatot megzavarja a külső fény, amely szintén bír infravörös tartalommal. Ezért a LED₁-et nem folytonos fényel, hanem 3,8 kHz-es négyzögimpulzusokkal hajtjuk meg. Ez a frekvencia az 50 Hz-es közvilágításból eredő hamis jeltől is kellően távol van.

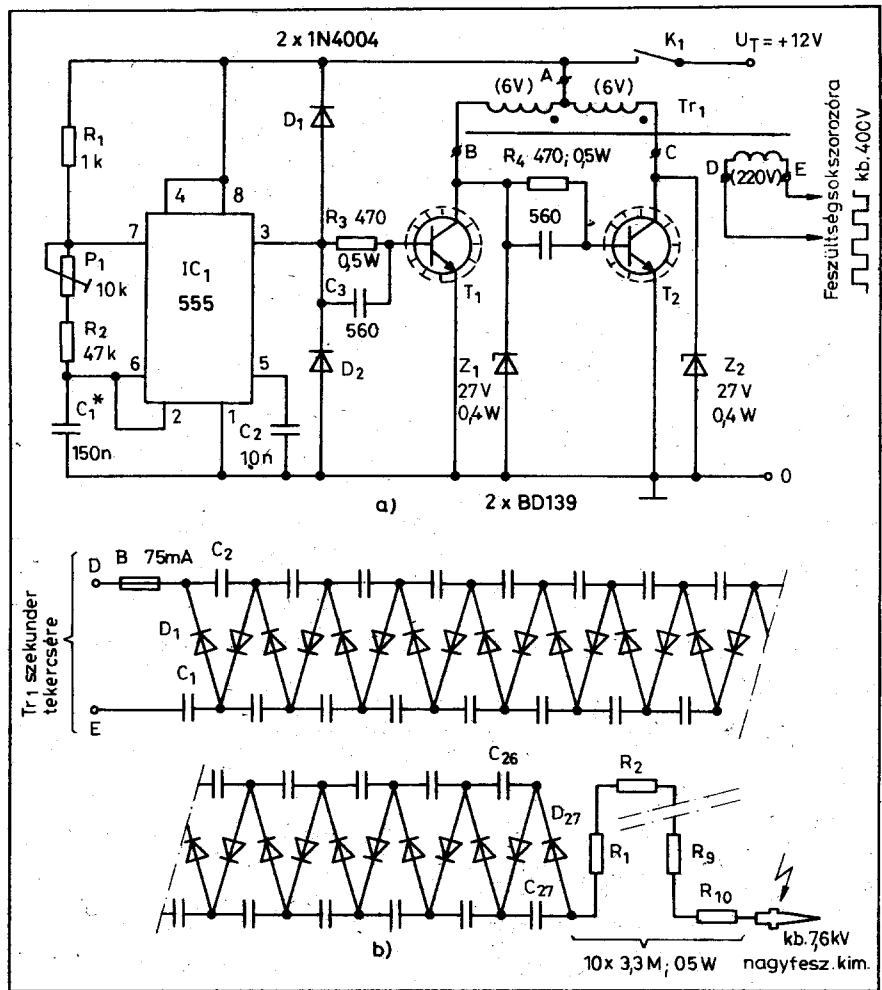
A vevőként működő fototranzisztor kollektor-bázis diódáján keletkező feszültség két műveleti erősítéssel kialakított aktív szűrőn át kerül feldolgozásra, az egyenáramú összetevő leválasztásáról pedig a kapacitív csatolás gondoskodik.



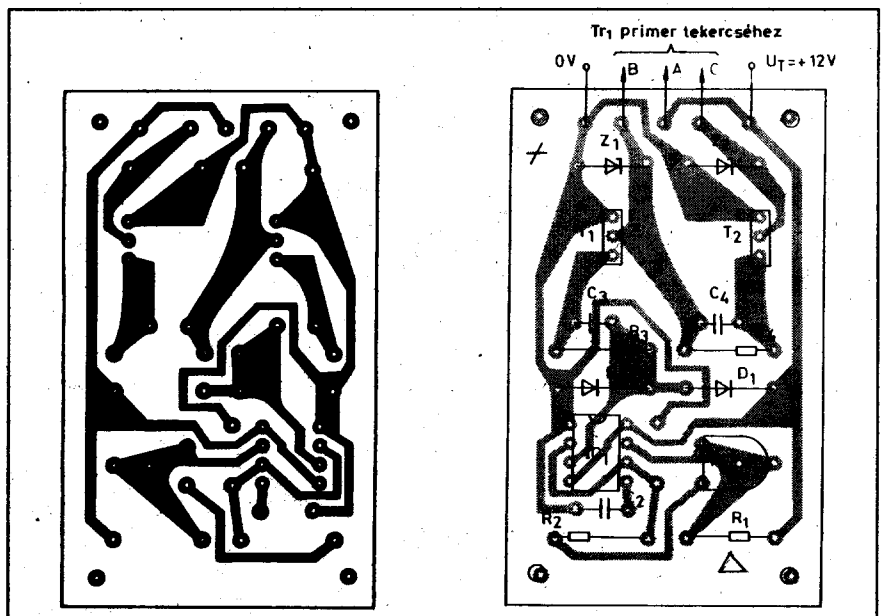
12. ábra. A gépkocsi-szélvédő nedvességi állapotának mérésére szolgáló optoelektronikus elrendezés

A felerősített négyzögjelet egyenirányítjuk, majd tárolókondenzátort töltünk vele. A létrejövő egyenfeszültség egy Schmitt-triggerrel billent, melyet szintén műveleti erősítéssel alakítunk ki. A Schmitt-trigger kimenete kapcsoló tranzisztoron és az A jelfogón keresztül vezérli az ablaktörő motort. A gépkocsi 12 V-os akkumulátorfeszültségének ingadozásaitól való függetleneséget a 8 V-os áteresztőtranszisztoros feszültségszabályozó biztosítja.

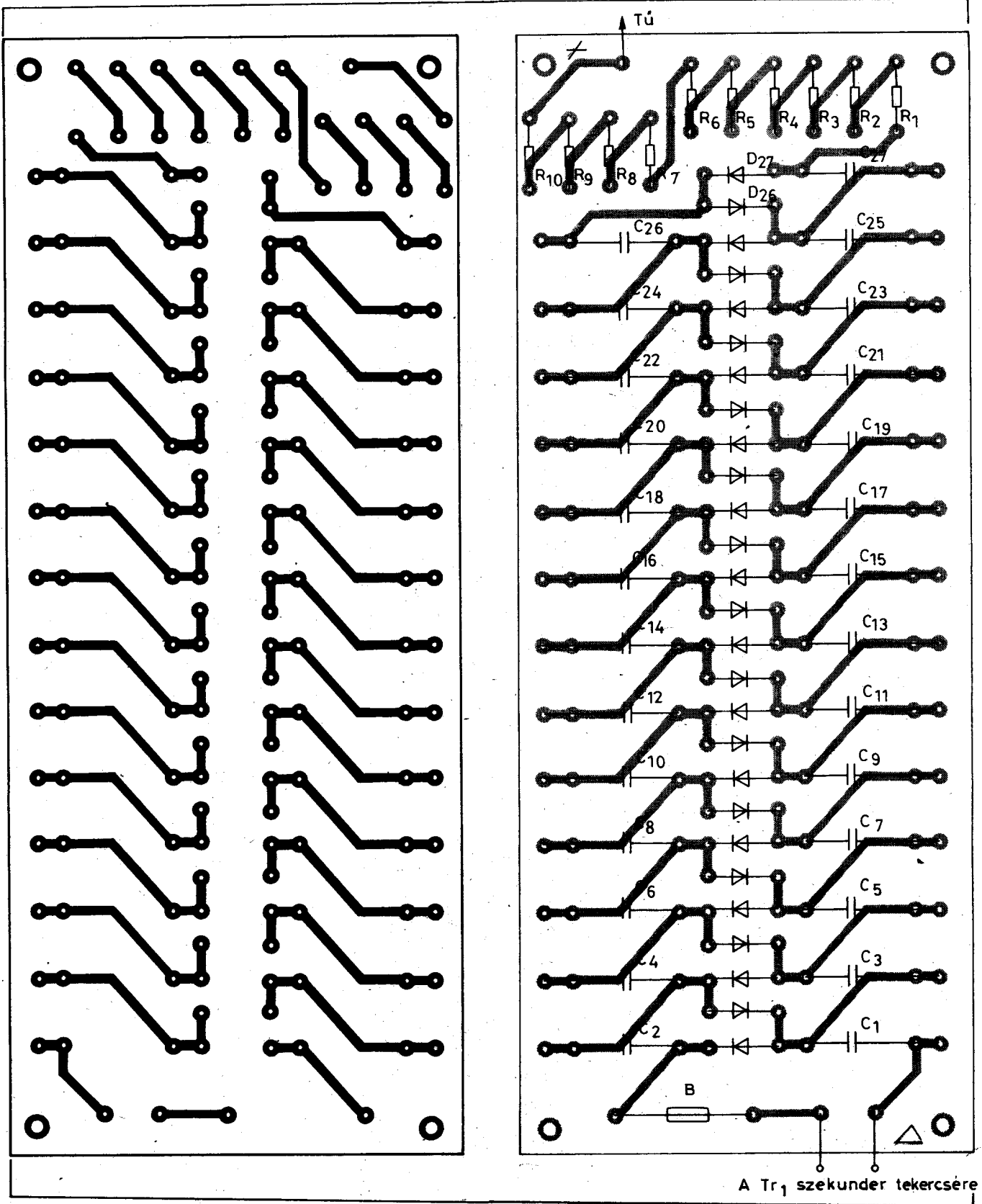
A nedvesség-érzékelőt a 12. ábra szerint készíthetjük el. Az adó-vevő alkatrészeket lehetőleg közel helyezzük egymáshoz, a szélvédőtől pedig kb. 7 mm-re. Ez a beállítás azt eredményezi, hogy az oldalsugárzásból még kellő jel nagyság lesz. Az érzékelőt tapadókoronggal vagy kétoldalt tapadó fóliával ragasszuk a szélvédőre.



13. ábra. Gépkocsi ionizátor: a) transzverter egységének, b) feszültségszorzójának elvi kapcsolási rajza. C₁-C₂₇: 33 ... 47 nF/1630V, D₁-D₂₇: 1N4007



14. ábra. A gépkocsi-ionizátor transzverter egységének nyomtatott áramköri és alkatrész-beültetési rajza (M 1:1)



15. ábra. Nyomtatott áramköri és alkatrész-beültetési rajz a gépkocsi ionizátor feszültségsorozójához
(Nem méretarányos, kicsinyített rajz!)

A készülék beüzemelésakor az MP1 mérőpontra nagy belsőellenállású (min 20 k Ω /V) műszerrel csatlakozunk és a P₂ potenciométerrel jelmaximumot állítsuk be (vagyis az oszcillátort a szűrők frekvenciájára húzzuk). Ezt követően a Schmitt-trigger kapcsolási szintjét a P₁ potenciométerrel úgy szabályozzuk be, hogy szárazon biztonságosan ne működtesse az ablaktörőt.

A megépített készülék működését csak „szerencsés beesési szögű” erős napsugárzás képes megzavarni, ami eső mellett kizárt. Megjegyezzük, hogy megkeményedett gumi törlőlapátnak a nem megfelelő törlés esetén a törlési folyamat nem áll le, jelezvén a törlőlapátcsere szükségességét.

Gépkocsi ionizátor

A levegő negatív ionkoncentrációja a tapasztalatok szerint az emberek legnagyobb részére frissítő hatást gyakorol. Különösen elkel az a közismerten rossz levegőjű utastérre. Ezért a következőkben egy gépkocsiban használható egyszerű, nagy teljesítményű ionizátor működését és megépítési módját ismertetjük. Az ionizáláshoz szükséges nagyfeszültséget a gépkocsi akkumulátorról tranziszter segítségével állítjuk elő, majd feszültségszorzó kapcsolásban egyenirányítjuk. A kapott feszültséget egyszerűen egy a levegőt közvetlenül ionizáló tús elektródára vezetjük.

Az ionizátor elvi kapcsolási rajza a 13. ábrán látható. A tranziszter működési frekvenciáját az IC₁ integrált

áramkörrel megépített astabil multivibrátor határozza meg, melynek frekvenciája 80 ... 110 Hz közé esik.

Mivel R₁ értéke P₁ és R₂ értékénél jóval kisebb, az IC 3-as kivezetésen nyert négyszögjel megközelítőleg szimmetrikus és ezért különösen alkalmas a T₁ és T₂ kapcsolótranzisztorok meghajtására. E két tranzisztor kollektora a Tr₁ transzformátorra csatlakozik, melynek szekunder tekercse mintegy 400 V-os négy-szögfeszültséget ad le. Ezen szekunder tekercs kivezetésére csatlakozik a feszültségszorzó kapcsolásban működő 27 darab dióda és 27 darab kondenzátor. A feszültségszorzó kimenetén mintegy 7,5 ... 7,6 kV-os feszültség áll rendelkezésre, melyet az ionizáló elektródára juttatunk. Ionizáló elektródaaként egyszerűen egy vékony és hegyes acéltűt használhatunk. (pl. varrótű) Az ionizáló elektródával sorba kapcsolt R₁-től R₁₀ terjedő ellenállás biztosítja az ionizáló elektróda nagy belsőellenállását, azaz lehetővé teszi az elektróda szabadkézzel való veszélytelen megérintését, ami véletlen mozdulat következtében előfordulhat. Ez a védelmi intézkedés azonban természetesen csak az elektródára terjed ki. Nyomatékosan felhívjuk a figyelmet, hogy a feszültségszorzó elemeinek az érintése (az ellenállások előtt) életveszélyes. A készüléket éppen ezért célszerű úgy megépíteni, hogy a feszültségszorzó külön áramköri lapon helyezkedjen el.

A tranziszter egység nyomtatott áramköri és alkatrész-beültetési rajza a 14. ábrán, a feszültségszorzóé pedig a 15. ábrán látható.

A tranziszter egységben alkalmazott transzformátor szerepét két 6 V-os és egy 220 V-os tekercsel rendelkező kisteljesítményű (pl: 6 VA-es) hálózati transzformátor töltheti be.

A tranzisztorokra célszerű hűtőbordát szerelni.

A feszültségszorzó egység megépítésénél tartsuk szem előtt a nagyfeszültségű kapcsolásokra vonatkozó szabályokat. Legfőképpen a hegyes és szögletes vezetéseket, forrasztásokat kell kerülni. A forrasztási pontoknak a fólia felőli oldalon kerek, lencse alakú felületet kell képeznie és a túloldalról csatlakozó vezeték végződését teljesen el kell fednie.

Az ionizáló elektródához csatlakozó R₁...R₁₀ ellenállások értékeit semmi esetre sem szabad a megadottnál kisebbre választani. Ezek életbiztonsági célokat szolgálnak.

A feszültségszorzó kapcsolást tartalmazó, szerelt nyomtatott áramköri lapot jól szigetelő dobozban kell elhelyezni. Az ionizáló elektróda részére ezen a dobozon megfelelő nagy furatot kell készíteni. A nyomtatott áramköri lapra közvetlenül ráforrasztott tű ezen keresztül a szabad térbe nyúlik ki. Az elkészült egységeket a gépkocsiban történő biztonságos üzemeltetés céljából szigetelőlakk spray-vel célszerű lekezelni.

Az ionizáló készüléket lehetőleg a gépkocsi utasterének felső részében kell elhelyezni, hogy az ionok áramlása szabadon alakulhasson ki. Ügyeljünk arra, nehogy a kiálló ionizáló tű bármilyen körülmények között is balesetet okozhasson.

AJÁNDÉKÁRON a HAM-BAZÁRBÓL!

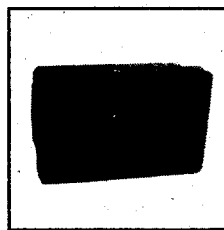
HÁL. TRAFÓ 220 V/17 V, 1 A



csak
390 Ft
(ÁFA-val)

- * erősítőbe, tápegységbe stb.
- * osztottkamrás csévetest
- * 4 x M3 menetes rögzítőtalp
- * 70 mm (ma) x 55 mm (szé) x 50 mm

HANGDOBOZ 5/8 W, 4 Ω



csak
390 Ft
(ÁFA-val)

- * kocsiba, lakásba stb.
- * fekete műanyagdoboz
- * gyorscsatlakozós kivezetés
- * 135 mm (ma) x 210 mm (szé) x 120 mm

Megvásárolhatók a szerkesztőségben: Bp. IX., Lónyay u. 44. V. em. 54., hétköznap 09-14 óráig.

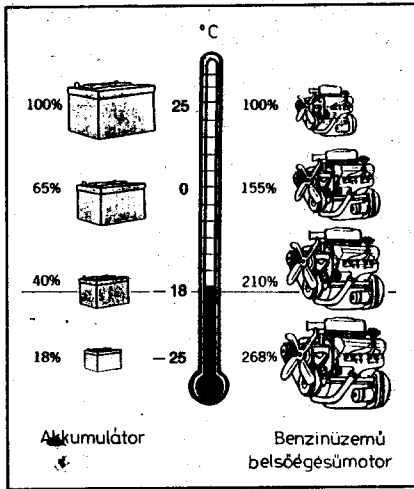
Utánvétellel is rendelhet: ☒ 1374 Bp., Pf. 603. Tel./fax: 217-0262.

Téli akkumulátor-gondok és orvoslásuk

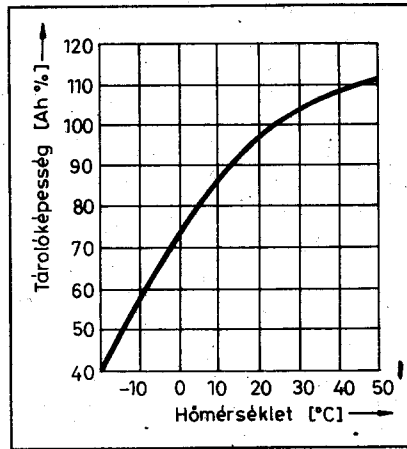
Ferenczi Ödön és Kőhegyi József okl. villamosmérnökök

A gépjárműindító akkumulátorok tárolóképesége a használat során a nem megfelelő üzemeltetés- és karbantartás, továbbá a természetes előregedés következtében fokozatosan csökken. Az előregedett akkumulátorban tárolható energia már nem elegendő ahhoz, hogy az autóban előforduló legnagyobb terhelést legyőzze, vagyis a néhány száz amper áramfelvételű indítómotort megforgassa. Ez a jelenség többnyire a hideg időszak beálltával jelentkezik először. A hőmérséklet csökkenésekor a motor indításához a kenési rendszerben összesűrűsödő, viszkozitásából a hűvösebb körülmények között sokat veszítő motorolaj, továbbá az égési térben kialakult kedvezőtlenebb gyújtási feltételek miatt az indítómotornak nagyobb teljesítményt kell kifejtenie. Nagy hidegben még a teljesen feltöltött akkumulátorral is csökken a sikeres indítás valószínűsége, mert az a hőmérséklet süllyedésekor tárolóképeségének csak töredékét nyújtja (1. ábra).

Mindezekből látható, hogy télen az akkumulátor a gépjármű egyik legfon-



1. ábra. A teljesen feltöltött hagyományos gépjárműindító savas ólomakkumulátor tárolóképesége (indítóképesége) és a benzinüzemű robbanómotor indítási teljesítményszükséglete 25 °C környezeti hőmérséklethez viszonyítva, különböző akkumulátor-ill. robbanómotor hőmérsékletek esetén %-ban kifejezve



2. ábra. A teljesen feltöltött gépjárműindító savas ólomakkumulátor tárolóképeségének jellegzetes változása a benne levő elektrolit hőmérsékletének függvényében, 25 °C hőmérsékletre vonatkoztatva

tosabb egységévé lép elő. Az autóst ilyenkor a legtöbb esetben az akkumulátor hagyja cserben, s az előregedett (elszulfátosodott), tárolóképeségszökkent áramforrás esetén végső soron az autó is működésképtelenné válik.

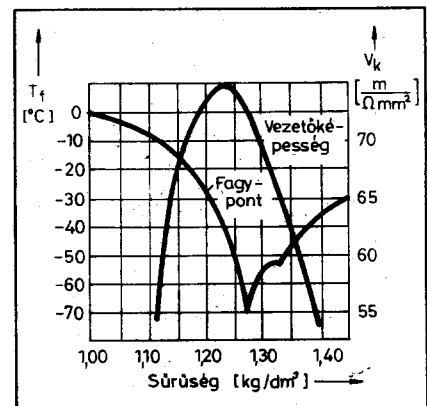
Az akkumulátor-csere egy idő után elkerülhetetlen (2 ... 5 év). Nem kis feladat azonban annak megválaszolása, hogy a kereskedelemben kapható hazai gyártású és a külföldről importált temérdek gépjárműindító akkumulátortípus közül melyiket válasszuk, melyik felel meg leginkább gépkocsinkhoz. Egyáltalán nem közömbös, hogy az adott szolgáltatásért mekkora ellenértéket kell fizetnünk.

Az akkumulátor-választék a keleti import fekete keménygumi edényes változatától az északi államokból (pl. Svédországból) és a tengerentúlról érkezett abszolút gondozásmentes teljesen zárt, spirálcellás kivitelig terjed.

A türelmetlenebb olvasóink kedvéért már itt megemlítjük a jelenlegi „csúcs” típusú, mely az OPTIMA-850 típusjelölésre hallgat. Ez a különleges hidegálló, nagyteljesítményű szuper indítóakkumulátor cseppfolyós elektrolitot nem tartalmaz, a hagyományos

akkumulátorokhoz képest mintegy kétháromszoros élettartamú. A 245 × 172 × 199 mm edényméret mellett az amerikai SAE szabvány szerint (lásd később), 850 A hidegindító áram leadására képes -18 °C-on (1995 szeptemberi áron közel 20 000 Ft-ért). Ez még a legnagyobb dízel motorokat (pl. a kamion motorokat) is könnyedén indítja.

A személygépkocsikba azonban (még a dízelekbe is) elégséges a közel azonos edényméretben is kapható, az SAE szabvány szerinti 430 A, ill. 500 A hidegindító áram leadására képes PERION akkumulátortípusok valamelyike. Ezek beszerzési költsége mintegy harmada az említett amerikai típusnak, s a három csere akkumulátor összelettartama (6 ... 15 év) várhatóan túlhaladja egy ilyen spirálcellás amerikai típus (és kocsi!) élettartamát, nem is beszélve az esetleges váratlan mechanikai behatások (gondatlan szerelés vagy ütközés okozta repedés stb.) miatti kényszerű cseréről. Ez az akkumulátortípus elsősorban kamionokhoz, mezőgazdasági gépekhez és olyan dízeles személygépkocsikhoz javasolható, akik sokat közlekednek zord időjárási körülmények között (északi államok) és a gondatlan téli autózás érdekében annak viszonylag magas beszerzési költségét másodlagos szempontnak tekintik.



3. ábra. A hagyományos gépjárműindító savas ólomakkumulátorban lévő kénsav T_f fagyáspontjának és V_k vezetőképességének alakulása az elektrolit sűrűségének függvényében

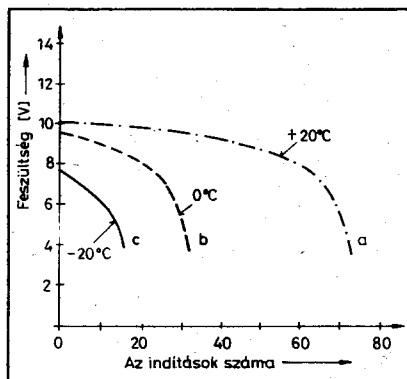
A szerényebb pénztárcájú autósoknak a fő gondja viszont az, hogy hogyan vészelhet át még egy telet a meglévő akkumulátorával. Mi legyen a teendő, még mielőtt autójának az akkumulátorra hűtlenné lenne, s hogyan védje ki még egy téli időszak próbatételeit. Ha az nem lehetséges, akkor milyen akkumulátort vegyünk? Szárazon töltöttet, vagy savval és elektromos energiával töltött abszolút gondozásmenteset? Ha abszolút gondozásmentes, akkor miért kell mégis desztillált vizet tölteni bele időnként? Ha külföldi gyártó termékéből választunk, miért van nagyobb hidegindító áramerősség (hidegindító amperszám, hidegstart-áramérték) feltüntetve pl. az amerikai akkumulátorokon, mint az azonos edényméretű európaiakén? Melyik a jobb akkumulátor, a javítható bitumenes kiöntésű, vagy a műanyag-edényes, javíthatatlan hegesztett fedelű, vagy a legújabb technológiájú teljesen zárt spirálcellás kivitel? Az akkumulátoron annak tárolóképesége (kapacitása) Ah-ban van megadva, de mit jelent a percben megadott tárolóképeség, ill. helyesen megfogalmazva a tartalék tárolóképeség (tartalék kapacitás)?

Az igaz, hogy e cikk keretében nem tudunk minden kérdésre választ adni, de mindenképpen segítséget szeretnénk adni az adott, a természetes előregedés folyamatában lévő gépjármű akkumulátor téli üzemműködés állapotban való tartásához, továbbá a végképp szükségessé vált csere esetén a megfelelő ár-minőség-teljesítmény jellemzőjű akkumulátor-típus kiválasztásához.

1. Az akkumulátor üzemműködés állapotban tartása télen

1.1. Főbb akkumulátor-jellemzők télen

A zord hideg időszak nemcsak a tulajdonost, hanem a gépjárművét is megviseli. A hideg hatása elképesztő! Pusztán az a tény, hogy a gépjármű akkumulátora, motorja és sebességváltóműve nem hűl le, már csodákat jelenthet (lásd 1. ábra). Nézzük meg, hogy az akkumulátor hogyan viselkedik a hőmérséklet csökkenésekor. A 2. ábra jelleggörbéjéből jól látható, hogy a teljesen feltöltött akkumulátor tárolóképesége -20 °C -os elektrolithőmérséklet mellett a névleges érték 40%-ára csökken. Ez azt jelenti, hogy a $+25\text{ °C}$ melletti 100%-os Ah tárolóképeségé-



4. ábra. A hagyományos gépjárműindító savas ólomakkumulátor feszültségének csökkenése a különböző környezeti hőmérsékleteken végzett többszöri indítás után: a 20 °C -nál; b 0 °C -nál; c -20 °C -nál

nek csak 40%-át képes teljesíteni az akkumulátor. Figyelembe veendő továbbá, hogy az akkumulátor energialeadó képességével szorosan összefügg a töltöttségi foka, ami nem más mint annak pillanatnyi tárolóképesége. Egy nem teljesen töltött akkumulátor még kevesebb energialeadásra képes. További gondot jelent, hogy a tárolóképeség egy idő után, az üzemeltetési és karbantartási hibák, valamint a természetes előregedés miatt fokozatosan csökken, olyannyira, hogy végül a gépjárműben előforduló legnagyobb terhelést már nem képes legyőzni, az indítómotort nem képes forgásra bírni.

Hideg akkumulátorral az indítási nehézségeket megfelelő töltéssel sem lehet teljesen megszüntetni (csak nagyobb tárolóképeségű, ill. hidegindító képességű akkumulátorral). A meglévő akkumulátorral egyedüli megoldásnak a lehülés elleni védelem kínálkozik. Ez vagy a gépkocsiban elhelyezett akkumulátor hőszigetelésével (hungarocell stb.) ideig-óráig, vagy a kényelmetlenebb, de biztosabb megoldással, az akkumulátor kiszerezésével és fűtött helyiségben tartásával lehetséges. A hideg okozta tárolóképeség csökkenést az akkumulátor kiszerezése nélkül úgy is elkerülhetjük, hogy „melegítjük”, vagyis töltjük azt. Ez könnyen megoldható saját garázsunkban, ha rendelkezünk 220 V-os hálózati feszültséggel (vagy ha az akkumulátor-töltő kimeneti vezetékét ablakon keresztül vezetjük kocsink 12 V-os dugaszolóaljzatához). A töltővezetékét olyan hosszúra kell készíteni, hogy annak dugasza elérjen a szerelvényfalon

lévő dugaszolóaljzathoz. (Sok gépkocsitípusnál az ajtó úgy is bezárható, hogy a töltővezeték az ajtótomító gumi mellett elfér!) Ez esetben olyan automata töltőkészülék használata célszerű, mely 14,4 V akkumulátorfeszültség elérésekor a töltési folyamatot megszünteti és ezt követően csepp-töltésre áll át (ahol a csepp-töltőáram $I_{cs} = (0,0007 \dots 0,0015)C_{20}$ amperben, vagyis a csepp-töltő áramot a tárolóképeséggel arányosan amperóránként 0,7 ... 1,5 mA-re választjuk). Az ilyen akkumulátor-töltő 2,2...2,25 V/cella töltőfeszültséget tart fenn. E módon elérhetjük, hogy az akkumulátor állandóan teljesen feltöltött állapotban legyen.

Megjegyezzük, hogy a gondozásmentes és az abszolút gondozásmentes akkumulátorok önkisülése minimális, ezért ezeknél az önkisülésből eredő töltöttségfok csökkenést nem szükséges állandó jellegű csepp-töltéssel pótolni. Itt megfelel az olyan automata töltő, mely a 14,4 V-os akkumulátor-kapocsfeszültségénél a töltést befejezettnek tekinti. E módon az akkumulátor teljesen feltöltve várja a következő indítást, és egyben annak élettartama is jelentősen megnő.

Abban az esetben, ha nagyon hideg van (és még a teljesen feltöltött akkumulátor indítóárama is kevésnek bizonyulhat), akkor a töltőt az automata üzemmódból kézi üzembe kapcsolva 0,5 ... 3 óra időtartamra 5 ... 10 A közötti töltőáramot állítunk be, így melegítve fel és egyben töltve az akkumulátort.

A jól karbantartott, teljesen kisütött akkumulátor elektrolitja -14 °C -nál fagy meg. Ha viszont az akkumulátorban a kénsav sűrűsége az előírtnál kisebb és az egyúttal a mélykisütés állapotába kerül, az elektrolit fagyáspontja -7 °C közelébe kerülhet. A 3. ábrán jól látható, hogy az $1,15\text{ kg/dm}^3$ -es sűrűségű elektrolit már -16 °C -os hőmérsékleten megfagy. Az elektrolit megfagyásával járó térfogat-növekedés esetén az akkumulátor edénye megrepedhet, szétfagyhat. Igen fontos tudni, ha az elektrolit-szint kiegyenlítését télen végezzük el, akkor a sűrűségkülönbség következtében a desztillált víz felül helyezkedik el, és az ott megfagyhat. Ezért a víz utántöltést követően min. fél óra időtartamig kell tölteni az akkumulátort (járatni a motort, ill. közlekedni a kocsival), hogy a koncentrációk megfelelően kiegyenlítődjenek, vagyis elkeveredjenek.

Mint az a 3. ábrán látható, a sav sűrűsége fontos tényező, mert adott konstrukció esetében lényegében az elektrolit vezetőképességétől függ az akkumulátor belsőellenállása. A gépjárműindító akkumulátoroknál igen nagy értékű, rövid időtartamú terhelőáramok lépnek fel. Itt elengedhetetlenül fontos, hogy az akkumulátornak minimális legyen a belsőellenállása. A lehűlt elektrolit nagyobb belsőellenállást jelent, így nagyobb belső feszültségeseést okoz, olyannyira, hogy pl. az indítómotort nem képes forgásra bírni az ilyen akkumulátor. Az alacsony hőmérsékleten végzett többszöri indítás után az akkumulátor feszültsége jelentős mértékben csökken. A 4. ábra szerint az akkumulátor +20 °C-on 58 indításra, -20 °C-on pedig csak 12 indításra képes a teljes kimerülésig. A gyakorlatban a 60%-os tárolóképességet vesztett akkumulátorral kb. 90 ... 110 s-ig tartó, azaz 4 ... 6 tartóssabb indítási kísérlet végezhető el.

1.2. A téli üzemeltetés szempontjai

Télen nagyobb a villamosenergia-szükséglet (többet égnek a lámpák, többet működik a hátsóablak-fűtés, a fűtőkészülék-ventilátor stb.). A jármű zavartalan üzeme az áramtermelés és a fogyasztás egyensúlyán alapszik. Az akkumulátor ekkor különös figyelmet és karbantartást igényel. Ha ezt megkapja, egy hibaforrással kevesebb van járműünkben.

A fentiek összefoglalásául a téli üzemeltetés során a következő praktikus jótanácsok ajánlhatók:

- pontosan be kell tartani az akkumulátorban a kénsav előírt koncentrációját, (annak sűrűsége a szükségesnél kisebb nem lehet (lásd 3. ábra.),

- az elektrolit-megfagyás megelőzésére (a fagyáspontonál kisebb hőmérsékleten) gondoskodni kell arról, hogy az akkumulátor elektromosan mindig teljesen feltöltött legyen (lásd 3. ábra),

- télen az elektrolitszint-kiegyenlítését közvetlenül az indulás előtt végezzük el, hogy a töltés- és a mozgás folyamán a desztillált víz jól el tudjon keveredni és ne fagyjon meg az elektrolit felső részén (mely edényrepedéshez vezethet). Álló gépjárműnél kb. félórán át célszerű tölteni az akkumulátort (vagyis járatni a motort),

- a nagy teljesítményfelvételű fogyasztókat (indítómotor, fényszórók,

hátsó szélvédő-fűtés stb.) lehetőleg minimális ideig használjuk,

- a felépítéstől függően, többnyire benyomott tengelykapcsoló-pedal mellett indítózzunk, de csak rövid ideig (lásd 4. ábra.). Az indítási időtartamok ideje max. 5 s, majd 10 s szünet és ismét 5 s indítás. Sikertelenség esetén tartsunk 1 perc szünetet, hogy az akkumulátor „magához térjen”. *Ne kapcsoljuk be indítás előtt a fényszórókat, ne pazaroljuk az amúgy is kevés energiát.* Tévhit az az állítás, miszerint ha terhelés alá kerül az akkumulátor, akkor az felmelegszik és könnyebb az indítás. Előnyös ilyenkor kurblival vagy a forgattyús tengely anyájjára helyezett csillagkulccsal (konstrukciótól függően) megtörni az erősen megdermedt olajat és az AC-pumpa karjának mozgatásával az üzemyag felszívását elősegíteni (ha ezek lehetőségek járműünkön). Amennyiben a motor ezt követően sem indítható el, az ismételt indítások helyett (amely az akkumulátor teljes kimerüléséhez vezethet) célszerűbb a hibát megkeresni és elhárítani,

- ha lehetőség van, meg kell akadályozni az akkumulátor lehűlését. Legcélszerűbb az „egész” járművet fűtött garázsban tárolni (lásd 1 ... 3. ábrák.). Csillaggarázs esetén pl. hungarocellel hőszigeteljük az akkumulátort, vagy éjszakára szereljük ki azt és vigyük meleg helyiségbe (lásd 2. ábra.). Az akkumulátort az 1.1. szakaszban leírtak szerint tölthetjük és „melegíthetjük”, akár a garázsban, akár az utcán akkumulátortöltő segítségével, „repülőszinóros” csatlakozással. (Megjegyezzük, hogy az északi államokban – pl. Svédországban – a parkolóknál gyakran olyan töltőoszlopok találhatóak, melyre rácsatlakozva a gépjármű akkumulátora feltölthető.)

1.3. Időszakos karbantartási teendők

A gépjárműindító akkumulátorokkal szembeni követelmények viszonylag nagyok. Ennek oka a szélsőséges üzemeltetési körülményekben kerekesendő: az állandó rázkódás, a nagy indítási áramok és a szélsőséges hőmérsékleti viszonyok hatása igen hátrányos lehet. A savas akkumulátoroknál egyébként is hátrányként jelentkezik, hogy rázásra, ütésre érzékenyek, a hosszú élettartam elérésének szükségessége esetén kezelési igényük nagy, érzékenyek a túltöltésre, a túlzott kisü-

tésre (mélykisütésre), továbbá nem tárolhatók töltetlen állapotban, ha már egyszer üzembe helyezésük megtörtént.

A gépjárműben lévő akkumulátor hosszú élettartamának elérése céljából:

- olyan akkumulátort kell alkalmazni, amely villamos és mechanikai adataiban megfelel az adott gépjármű áramellátási igényeinek, műszaki jellemzői megegyeznek a gépjármű gépkönyvében előírtakkal,

- ellenőrizni kell, hogy a töltési és kisütési folyamat rendszeresen feltöltött állapotba viszi-e az akkumulátort. A teljesen feltöltött akkumulátor celláiban, előírt elektrolitszint esetén, az elektrolit sűrűsége 1,27 ... 1,30 kg/dm³, 20 °C-on mérve. Amennyiben rendszeresen indítási gondok merülnek fel és az elektrolit sűrűsége több alkalommal mérve 1,24 kg/dm³ alatti értékű, akkor ellenőrizni kell a jármű teljes elektromos rendszerét (lásd később 1.4 szakaszt: Hibabehatárolás az áramellátó rendszerben). A gépjárműben az optimális töltőfeszültség-érték: 14,4 V,

- az elektrolitszintet a gyártó által megadott szinten kell tartani, desztillált víz hozzáadásával. Gondozásmentes akkumulátoroknál, típustól függően 3 ... 6 havonta kell meggyőződni arról, hogy az előírt elektrolitszint megvan-e a cellákban. Az akkor megfelelő, ha az edény oldalán lévő szintvonalak között találjuk azt, vagy ha a dugó nyílásán benézve kb. 10 ... 15 mm-rel lepi el a lemezeket (típustól függően).

Az abszolút gondozásmentes akkumulátorok elektrolitszintjét nem kell ellenőrizni (többségüket a zárt rendszerük miatt nem is lehet), mert a helyesen beállított feszültségszabályozó esetében (14,2 ... 14,4 V) az akkumulátor teljes élettartama alatt megőrzi az elektrolit mennyiségét, vagyis desztillált víz utántöltést nem igényel. A gond akkor jelentkezik, ha az akkumulátor a gépkocsi áramellátó rendszerének hibája miatt vagy más okból túltöltést kap. Az ekkor meginduló vízbontás következtében az elektrolit szintje csökken, sűrűsége növekszik, ezért a hiányzó víz pótlásáról gondoskodni kell. Példaképpen említjük, hogy a PERION típusoknál a telep fedelén lévő gyártmánycímekét feltépvé az egyes cellák záródugói eltávolíthatók és a víz utántöltése elvégezhető. Az ilyen akkumulátorok rendkívül előnyös tulajdonságai csak jól beállított töltésszabályozó esetén érvényesülnek.

1.31. Az időszakos karbantartási teendők gyakorlati végrehajtása

Nézzük meg, hogy a fentiekben leírt karbantartási teendőket hogyan kell a gyakorlatban végrehajtanunk:

- az elektrolitszint-ellenőrzés a töltést követően 1 óra múlva történhet (mivel a töltés alatt lévő akkumulátor elektrolitszintje magasabb). Az ellenőrzés feltétele az, hogy az akkumulátor fenékrésze mindkét főirányban vízszintes helyzetben legyen. Az elektrolitszint ellenőrzést minden cellában el kell végezni. Alacsony szint esetén azt desztillált (ioncserélt) vízzel előírt értékre kell kiegészíteni. Az elektrolit helyes mennyiségét az elektrolitnak a lemezek felső éle feletti szintmagasságával (lásd az adott típus kezelési leírását!), vagy áttetsző edényes változatnál min. és a max. szintet mutató jellel szokták meghatározni (a ház falán látható max. és min. szintmagasságot jelölő „vonal”). Egyes akkumulátor-fajták beöntőnyílásainak csőrendszerén lévő bevágások megtörik az elektrolit fényét, ezzel jelezve hogy a szintmagasság rendben van.

Különösen fontos a rendszeresen meredek úton vagy járdán féloldalasan parkoló járműveknél a fokozott elektrolitszint ellenőrzés. Ugyanis az elektrolittal nem érintkező felső lemezszéleken szulfátosodás indul meg, mely az akkumulátor tárolóképeségének csökkenését eredményezi és ezek a későbbiekben sem regenerálódnak. Közvetőleg megjegyezzük, hogy a szulfátosodás késleltetését, ill. a káros szulfátkeményedést „eltávolítását” (amennyiben még csak kezdeti mértékű) *Akkuvit* elnevezésű akkumulátorregenerálónak az elektrolitba adagolásával érhetjük el. (Használati utasítása a flakonján megtalálható).

Vigyázzunk arra is, hogy ne lépjük túl az előírt max. elektrolitszintet, mivel az a külső fedél beszennyeződését eredményezheti (savkifolyás) és a megnövekedett gáznomás fedélrepedéshez is vezethet, s kúszó áramutak jöhetnek létre.

A desztillált víz utántöltéséhez egy gumilabdával ellátott műanyag cső (vagy nagyobb méretű műanyag orvosi fecskendő) használható. A szint ellenőrzése az áttetsző edényű típusoknál nem okoz problémát. Azoknál az akkumulátoroknál, ahol a szint szemre-

vételezéssel nem állapítható meg, ott 5 ... 10 mm belső átmérőjű üveg vagy műanyag csövet engedünk a lemezek felső élére, majd a cső végét hüvelykujjunkkal befogva, s így kiemelve a csövet, láthatóvá válik, hogy milyen magas a lemezek feletti savszint. Célszerű a csőre az előírt szintnek megfelelő távolságra körkörös jelet karcolni. Megjegyezzük, hogy az elektrolitszint megállapításához a savsűrűségmérőhöz készített ellenőrző toldalék is használható (lásd később!).

Az elektrolitszint ellenőrzésével egyidejűleg meg kell vizsgálni a cellalezáró csavarok (vagy a komplett cellalezárófedél) gázelvezető furatait és szükség esetén az esetlegesen eldugult furatokat ki kell tisztítani,

- nemcsak az akkumulátor, hanem a teljes áramellátó és indító egység (generátor, egyenirányító, feszültség szabályozó, akkumulátor, indítómotor) összekötő vezeték-csatlakozóit tisztítjuk meg annak érdekében, hogy csökkenjen az átmeneti ellenállás. Az átmeneti ellenállást a kötőelemek meglazulása, a rugónyomás csökkenése, ill. szennyezett, korrodált felületeken való érintkezése idézi elő:

- az akkumulátor kivezető pólusainak állapota csak szemrevételezéssel nem bírálható el. Vegyük le ezért mindkét kábelbilincset. Példaként említjük, hogy a laza akkumulátor-kábelbilincsek átmeneti ellenállása okozta feszültségcsökkenés következtében létrejövő teljesítménycsökkenés nemcsak megnehezíti a motorindítást, hanem tüzet is okozhat. Sok esetben a tiszta akkumulátor-kivezetőkre visszahelyezett, előzőleg megtisztított és jól felerősített bilincsek önmagukban is elegendőek a hideg okozta teljesítménycsökkenés kivédésére. Ezért elsőként az akkumulátorhoz csatlakozó mindkét kábelbilincset kívül-belül tisztítjuk meg. Ha szükséges cseréljük ki a bilincsek eloxidálódott csavarjait, anyáit. A bilincseket lúgos melegvízzel és kefével tisztítjuk meg. Vizsgáljuk meg, hogy a fémtiszta kúpos kivezetőkre a bilincsek jól illeszkednek-e. Ellenőrizzük szoros-e az érintkezés a kábelbilincsek és a kábelek között (pl. sajtolt vezetékű kábelbilincsek).

A kábelbilincsek le- ill. felszerelését az akkumulátor kivezetőcsapjaira nem szabad fessegetéssel, ütögetéssel végezni, mert cellazárlathoz, fedélre-

pedéséhez vezethet. A repedések jó esetben csak az ütögetett kivezetőcsap körül keletkeznek, s ezen keresztül kiszivároghat az elektrolit. Amikor vas-tag szulfátréteg (fehér sószerű anyag) található az akkumulátor kivezető csapjain, azt forró vízbe mártott ecsettel tisztítsuk le. Ezt követően a rárakódott só oldódása után a bilincsek csavarjainak meglazítását zárt kulccsal (dugókulccsal, csőkulccsal, ill. csillagkulccsal) könnyen elvégezhetjük. Ha ez nem sikerül, akkor egy széles pengéjű csavarhúzóval óvatosan feszítsük szét a bilincset. A tisztítást erősszállú kefével vagy ecsettel végezzük. Csiszolóvásznon használatát lehetőleg mellőzzük. Reszelőt a tisztításhoz ne használjunk (mert a méretcsökkenés- és deformáció miatt a bilincset nehéz lesz ismét feszesre húzni, s így megnöhet az átmeneti ellenállás!). Vas és rézkefék használata sem célszerű, mert zárlatot okozhat és az elektrolitba kerülve megbonthatja annak egyensúlyát. Használjunk inkább e célra kapható speciális akkumulátorkivezetés tisztító kefét.

A bilincsek visszaszerelésekor kenjük be vékonyan (vezető) póluszsírral a két kábelbilincs belső felét, illetve a kivezető pólusok palástját. (A patika vazelint a pólusok tetejére és a kivezető bilincsek külső felületére kell kenni!)

A szerelés során az akkumulátorra csatlakozó kábelek meghúzódsát, feszességét és a súrlódás okozta sérülési lehetőségeket el kell kerülni. Vigyázni kell arra is, hogy az akkumulátor kivezetői a motorháztető lecsukásakor ne okozhassanak zárlatot. A munkák során gondosan járjunk el, nehogy rövidzárlatot okozunk a fémszerszámokkal való szerelés közben. Soha ne hagyjunk fémszerszámot, vagy más tárgyat az akkumulátor tetején. Az esetleges égési sérülés elkerülése érdekében ne dolgozzunk gyűrűvel, kar- és hosszú nyaklánccal „felvértezve”.

- az áramellátó rendszer (tápellátó egység) kifogástalan működése érdekében nagyon fontos, hogy az akkumulátortól jövő testelő vezeték jól legyen rögzítve a gépkocsivázhoz. Ajánlatos erről meggyőződni és a megtisztított testelő csavart erősen meghúzni. Az akkumulátor töltővezetéke az indítómotor érintésével a feszültség szabályozóhoz (régebbi típusok!) vezet. Haladjunk végig a vezetékeken, ellenőrizzük és húzzuk meg mind az

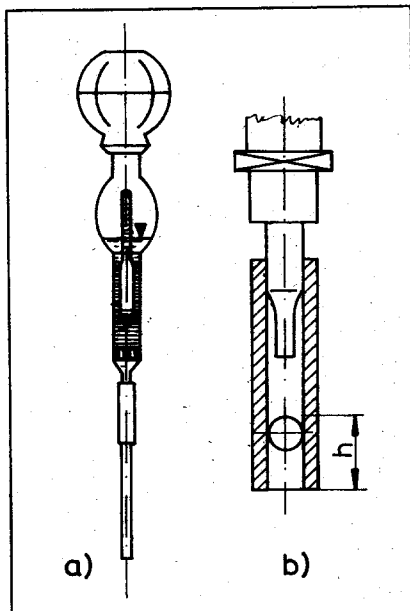
35 000 FÉLE ALKATRÉSZ - HQ & NEDIS KFT.

indítómotoron, mind a feszültség-szabályozón (generátoron) a szorítócsavarokat, ill. fogóval erősítsük meg a késes (Faston) csatlakozókat. Az indítómotort és az indítókapcsolót (gyújtáskapcsolót) külön vezeték köti össze, a csatlakozási helyeken erősítsük meg a csavarkötéseket. (E munkákat természetesen *lekapcsolt* akkumulátor mellett végezzük!),

– tisztítsuk meg a biztosítókat és az azokat tartó rugózó lapokat, érintkezőket (kontaktspray, ill. mechanikus tisztítás). Ne felejtjük el a biztosítók vezetőkeinek rögzítő csavarjait meghúzni. (Lekapcsolt akku mellett!),

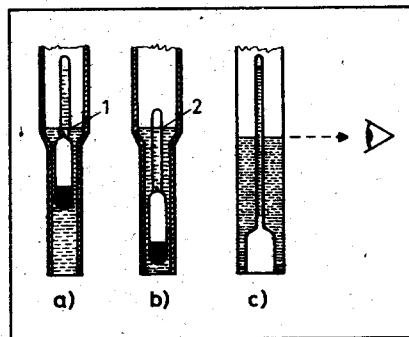
– gondoskodni kell az akkumulátor megfelelő rögzítéséről. A helytelen laza rögzítés miatti rázkódás a sav kifolyásához, az aktív anyagoknak a lemezek rácsaiból való kihullásához, edényrepedéshez, a korszerű vékony rácsok leszakadásához és cellazárlathoz, tehát az akkumulátor tönkremeneteléhez vezethet. Vigyázni kell arra, hogy a szorító elemek a helyükön legyenek és a megtisztított (könnyen csavarható) rögzítő csavarokat ne húzzuk meg túlságosan, mert megrepedhet az edény. A túlkorrodeált akkumulátor-rögzítő szerkezetet ajánlatos lúgos vízzel lemosni (csak tiszta vízzel kevés!), majd ezt követően megfelelő korrózióvédő szerrel kell bekenni, esetleg a száradás után a lemaródott festéket saválló festékkel, szükség esetén nitróllakkal pótolhatjuk,

– az akkumulátor fedelét rendszeresen meg kell tisztítani a portól és a szennyeződéstől (megfelelő kefével, ecsettel langyos lúgos pl. trisós vízzel, tiszta ronggyal). Vigyázzunk, hogy víz ne folyjon a cellákba! A mosást és a szárazra törést követően célszerű a felső részeket szalmiákszeszes ruhával átörölni. (A rongyokat a használat után, a bennük lévő savmaradékok miatt dobjuk el! Nehogy a kimosott ronggyal szélvédőt mossunk, mert matt üveg lesz az eredmény, különösképpen az alsó széleken!) Ha az itt leírt, s megfelelő tisztításról nem gondoskodunk, akkor az áram utat talál magának az elkorrodeált, szennyezett részekben és az akkumulátor a kúszóáramutakon át lassan kisé. Amennyiben az akkumulátor régi típusú és a cellaáthidalások szabadon vannak, illik ezeket is tisztán tartani, mert a celláknak amúgy is van önkiszülésük (15 ... 20%/hó), ha viszont szennyezettek az áthidalások, akkor ez meg jóval nagyobb lehet.



5. ábra. Savsűrűségmérő a és ellenőrző toldalék a savsűrűségmérőre az elektrolitszint megállapítására b. A b részleten a h az előírt elektrolitszint mm-ben

Amikor a fémrészeken erős, de laza oxidlerakódás mutatkozik, az többnyire a túltöltés jele. Az erősen pezsgő elektrolitból kijutó oxigéndús savgőz a fémrészeket gyorsan oxidálja. Első tendőként vizsgáljuk meg a töltésszabályozót. A töltőfeszültség nem lépheti túl a 12 V-os akkumulátornál a 14,4 V-ot. Ezt követően végezzük el a fentiekben leírt módon a tisztítást, majd a fémrészek savmentes vazelinnal való bekenését,



6. ábra. Ha a savsűrűségmérő úszója magasan áll a folyadékban a, akkor az elektrolit sűrűsége nagy-, ha le-süllyed, akkor kicsi b. A savsűrűségmérő úszópálcája által mutatott értéket a folyadék szintjével egy vonalban kell leolvasni c és az elektrolithőmérsékletnek megfelelően helyesbíteni kell

– ellenőrizni kell a generátort, hogy leadja-e a szükséges töltőfeszültséget. Ha pl. az ékszíj laza s csúszik, akkor nem tudja a generátort megfelelő fordulatszámra forgatni. A töltésellenőrző lámpa vagy műszer ennek ellenére töltést jelez, mert csak akkor kezd csúszni a szíj, amikor a megnövekedett töltőáram okozta nagyobb hajtóerőt a szíj már nem képes csúsztatni nélkül átvenni. Töltés tehát ekkor is van, csak lényegesen kisebb, ezért nem jelez töltéshiányt az ellenőrző lámpa, vagy műszer. A szíjat a hajtott és a hajtó ékszíjtárcsa közötti részen benyomva, a behajlás nem lehet 10...15 mm-nél több. Ha ez ennél nagyobb, akkor állítsunk az ékszíj feszességén. Ezt követően próbáljuk megforgatni a generátor szíjtárcsáját. Ha ez sikerül, a szíj nem ékelődik a tárcsán (olajos, foszladozott, kopott, kifényesedett oldalú szíj), hanem „fenekel”, így bármilyen feszes is, csúszni fog és nem lesz megfelelő a töltés. (Ezt a hibát küszöböli ki a korszerű bordás szíjhajtás.) A csúszásmentes generátornak a feszültség-szabályozó hibátlan működésekor 14,4 V-ot kell leadnia,

– a folyamatosan üzemelő gépjármű akkumulátorának töltöttségét feszültség-szint-főértékmérővel, vagy az elektrolit sűrűségének mérésével ellenőrizzük. A mérést, a töltést (a motor leállást) követően min. 4 óra után szabad elvégezni. Nem szabad savsűrűséget mérni, ha az elektrolitszint alacsony, és a szint kiegyenlítés után is csak a töltést követően 4 óra után, továbbá közvetlenül az önindítózás után. A mérést minden cellában el kell végezni. A savsűrűség-vizsgálatot úgy végezhetjük el, hogy az 5. ábrán látható savsűrűségmérővel (autósboltokban kapható) felszívjuk a savat a cellából addig, amíg az úszó szabadon nem lebeg (6. a. és b. ábra.). Ezt követően a készüléket szemmagasságba emelve nézzünk rá a lebegő úszó pálcájára (6. c. ábra). Az elektrolit sűrűségét (kg/dm³ mértékegységben, 20 °C hőmérséklet mellett) az a szám adja meg, amelyik a folyadék színjével egy magasságban lévő mérőpálca beosztáshoz van írva.

A cella töltöttségi szintje	A sav sűrűsége (20 °C-on, kg/dm ³)
Megfelelő	1,24 ... 1,30
Alacsony	1,17 ... 1,23
Kisült	1,17 alatt

Az alacsony töltöttségű, ill. kisütött állapot lehetséges okait az 1.5. szakaszban tárgyaljuk.

Az 5.b. ábrán látható a savsűrűségmérőre helyezett ellenőrző toldalék, mely az elektrolitszint ellenőrzésére és egyúttal a szint beállítására is alkalmas. A savsűrűségmérőre szorosan illeszkedő 50 mm hosszú PVC cső alsó részét az előírt elektrolitszintnek megfelelő távolságban át kell fúrni. A használat során a gumilabdát összenyomjuk, majd a PVC csövet a cella lemezének felső élére helyezzük, s ezt követően a gumilabdát lassan elengedjük. Ha:

– levegőt szívunk fel (akkor az elektrolitszint alacsony),

– a kis mennyiségű elektrolit felszívását követően apró buborékok látszanak (akkor az elektrolitszint jó),

– aránylag sok elektrolit felszívását követően kezdődik a buborékolás (akkor az elektrolitszint magas).

A buborékolás kezdetekor a felszívást hagyjuk abba, mert a felesleges elektrolitmennyiséget már leszívtuk, így a cellának a savszintje megfelelő.

1.4. Hibaelhárítás a gépjármű áramellátó rendszerében

Nézzük meg, melyek lehetnek az okai és mit kell tennünk, ha a gépjárműbe szerelt, egyébként kifogástalan akkumulátor gyorsan kisül, illetve nem tud megfelelőképpen utántölteni. Az okok és orvoslásuk a következő:

– gyárilag felszerelt fogyasztókon kívül utólagosan nagy teljesítményfelvételű fogyasztókat szereltek fel, ill. alkalmaznak (pl. kiegészítő fényszórók, autóülésmegfűtő, elektromos hűtődoboz, kávéfőző stb.), s emiatt a gépkocsi villamosenergia egyensúlya felborult. Az egyensúly helyreállítása céljából (az előregedett akkumulátor cseréjekor) vásároljunk nagyobb tárolóképeségű akkumulátort, amennyiben annak nagyobb edénymérete és kivezetéseinek elhelyezkedése nem okoz gondot a beszereléskor. Megjegyezzük, hogy a korszerű új akkumulátor-típusok edényméretei a korábbi, azonos tárolóképeségű akkumulátorok edényméreteihez képest csökkentek, ill. a gépjárművekbe eredetileg beszerelt edényméretűvel azonos méretű akkumulátorok tárolóképesége egy „lépcsővel” nagyobb lett. A nagyobb tárolóképeségű akkumulátor nemcsak további fogyasztók működtetését te-

szi lehetővé, hanem a téli motorindításokat is megkönnyíti.

A villamosenergia egyensúly úgy is helyreállítható, hogy a régi fogyasztók közül az új fogyasztók teljesítményfelvételével megegyező értékűt kiiktatjuk, ill. azokat felváltva üzemeltetjük. Ha ez nem lehetséges, úgy a lemerült telepet akkumulátortöltő segítségével időnként fel kell tölteni,

– a gépjárműbe szerelt, s parkoláskor élesített védő- és riasztókészülék viszonylag kis nyugalmi (készletli) áramú, de folyamatos terhelést jelent az akkumulátor számára. Egyes típusok két heti folyamatos üzem esetén teljesen lemeríthetik az akkumulátort (pl. téli leállítás során, de abban az esetben is, ha csak hétféle utazásokra használjuk a kocsit). Riasztókészülék vásárlásakor ezért feltétlenül olyan típust válasszunk, melynek készletli áramfelvétele 10 mA alatti,

– a parkoláskor bekapcsolva felejtett fogyasztó teljesítményfelvételétől és a bekapcsolási időtartamtól függően az akkumulátor annyira lemerülhet, hogy a motort már nem lehet az önindítóval beindítani. (Igen nagy terhelést jelentenek pl. a fényszórók, hátsó szélvédő-fűtés stb.). A lemerült akkumulátorú gépjárművet esetenként megtolással, másik járó motorú kocsinak akkumulátoráról „bikázással”, ill. a kiszertelt akkumulátor feltöltését követően vehetjük használatba,

– a gépjárművet városi közlekedésben rövid útszakaszokra használják, gyakran jár a motor alapjáraton, sűrűn leállítják a motort, hosszú ideig önindítóznak (a helytelenül beállított motornál), gyakran közlekednek úgy (pl. a négyes sebességfokozatban), hogy a motor fordulatszáma igen kicsi. Az utazás során a megfelelő töltés érdekében a sebességi fokozatot úgy kell megválasztani, hogy a motor főtengelyének fordulatszáma ne legyen kisebb, mint az a fordulatszám amelynél a motor a maximális forgatónyomatékat leadja. Amennyiben nem közlekedünk annyit és olyan sebességgel, hogy az indításkor és az utazás során felhasznált energiát a generátorunk pótolni tudja, akkor az utazás befejeztével az akkumulátort külső (célszerűen automata) töltőre kapcsolva után kell tölteni,

– hibás az áramellátó rendszer (generátor, egyenirányító, feszültség szabályozó), ill. az ezeket összekötő vezeték csatlakozóinak valamelyike nem

jól érintkezik, vagy nem jól van beállítva a feszültség szabályozó. Ez esetben ellenőrizzük a generátort, hogy leadja-e az előírt feszültséget. Ellenőrizzük továbbá, hogy a töltőfeszültséget a feszültség szabályozó a különböző fordulatszámok esetén 14,4 V-os, optimális töltőfeszültségértéken tartja-e,

– laza vagy kopott, kifényesedett az áramfejlesztő generátort meghajtó ékszíj, ezért a fordulatszám emelkedések a nagyobb töltőáram esetén szükséges hajtóerőt a szíj nem tudja átvenni és megcsúszik a szíjtárcsán. A generátor így a szükségesnél kisebb fordulatszámon forog, ezért az általa szolgáltatott feszültség is kisebb, tehát az akkumulátor nem töltődik megfelelőképpen. (Töltőáram ekkor is van, csak lényegesen kisebb, ezért nem jelez töltéshibát a töltésellenőrző lámpa.) Ekkor ellenőrizni kell az ékszíj állapotát (olajos, foszladozott, kopott, kifényesedett, ill. feneklő szíj) és annak feszességét. Az ékszíj megfelelő feszességét annak leghosszabb ágán ujjunkkal 1 ... 1,5 cm-re történő benyomhatósága jelzi,

– a gépjármű vezetékrendszerének szigetelési hibái miatt kis árammal, de folyamatosan terhelődik az akkumulátor. Oka pl. szennyeződött vezetékhalózat (felfreccsent sáros víz, sós, vagy mosószeres víz, kábelkorbácsra került akkumulátorsav), kidörzsölt vezetékek stb. A gépjármű vezetékrendszerének ellenőrzése annak szigetelési-ellenállása mérésével történik. A gépjármű összes fogyasztójának kikapcsolását követően a testvezeték (többnyire az akkumulátor negatív csatlakozópontja) és az akkumulátorról leszerelt nem testelt vezeték csatlakozóbilincse között szigetelésvizsgálóval min. 10 kΩ-os szigetelési ellenállást kell mérni. Szigetelés mérő hiányában a szigetelési ellenállást áramméréssel is meghatározhatjuk. Ekkor az akkumulátor – említett módon szabaddá vált – kivezetője (többnyire a pozitív póluskivezető) és annak leszerelt kábelbilincse közé árammérő műszert kötünk be úgy, hogy annak pozitív kapcsát az akkumulátorra, a negatív kapcsát a leszerelt (szabadon lógó) kábelbilincse köztjük. A műszerrel pl. a 10 A-es mérőhatárról fokozatosan kapcsolunk a kisebb árammérési tartományokra. Az összes fogyasztó kikapcsolt állapotában 1,2 mA-nél nagyobb áramerősséget nem szabad mérnünk.

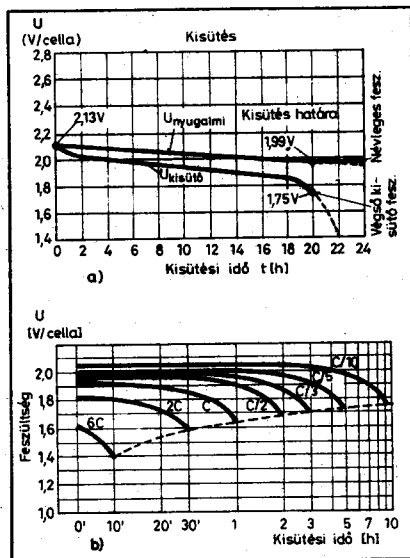
– az akkumulátor felső része nincs tisztán tartva. A nyílásokon kiparolított vagy kifolyt, igen jól vezető elektrolit a fedél repedéseibe kerülve ún. kúszóáramutakat létesít az akkumulátor kivezető pólusai között. Az e módon történő kisülés elkerülhető langyos szódás (lúgos) vizes lemosással. Ügyeljünk, hogy víz ne jusson a cellákba! Mosás és szárazra törítés után az akkumulátor-tetőt szalmiákszeszes ruhával töröljük le. E módon elkerülhetjük a kúszóáramok létrejöttét,

– mint már írtuk, a gépjármű akkumulátoroknak különösen nagy ellensége a tél, amikor az önindító megforgatása nagyobb energiát igényel. Hosszabb téli időszak után, különösen csak városban belüli utazásoknál az akkumulátor energiaegyensúlya felborulhat. A generátor nem képes annyi töltést szolgáltatni egy korosabb akkumulátor számára, amennyit az önindító gyakori használata és az egyéb fogyasztók szükségessé tennének. Ekkor nyújt segítséget egy gépjárművön kívüli akkumulátortöltő készülékkel idejében végzett utántöltés. Megjegyezzük, amíg az akkumulátor újnak tekinthető, a korszerű gépjárművek váltakozóáramú generátorai még télen, városi forgalomban is feltöltött állapotban képesek tartani a rendszeresen karbantartott akkumulátort.

– az önkisülés folyamán az akkumulátor ugyan nem gyorsan, de folyamatosan veszít töltéséből. A hagyományos technológiával készült (nem gondozásmentes) típusok töltöttségi foka átlagosan napi 1%-kal csökkenhet. Így pl. egy havi tárolás után a gépkocsi motorja indításképtelenné válhat. Ha üzemben lévő védő- és riasztókészülék van a kocsiban, akkor még annak nyugalmi áramfelvételét is figyelembe kell venni. Ezért a hosszú időre leállított (különösen a téli időszakban), de még a hétfégi utazásokra használt gépkocsiknál is ajánlatos gondoskodni a megfelelő utántöltés lehetőségéről (pl. garázsban, vagy utcán a dugaszolóaljzatba történő töltőáram becsatlakozásról, vagy a gépjárműből kiszerezelt akkumulátor időszakos töltéséről, lásd 1.1 szakaszt).

1.5. Akkumulátor hibaokok és elhárításuk

A gépjárműakkumulátorok tesztelését az alábbiak szerint végezhetjük el (Ir.:2):

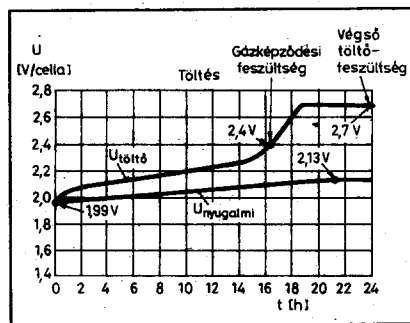


7. ábra. A savas ólomakkumulátor cellafeszültségének változása a kisütési időtartam függvényében: a névleges ($I=C_{20}/20$) kisütőáram esetén; b a névlegesnél nagyobb, különböző értékű kisütőáramoknál

Vizuális ellenőrzés

– Az elektrolit szivárog. Törött, repedt az edény. Oka a laza, vagy rosszul elhelyezett leszorítószerkezet (de az is előfordul, hogy az akkumulátort pl. csavaranyára vagy más kisebb alkatrészre tették rá, miután töltés vagy karbantartás céljából kivették).

Tennivaló: Az akkumulátort ki kell cserélni. A repedés megjavítását nem szabad megpróbálni. A savval töltött szivárgó akkumulátort semmilyen anyaggal sem lehet huzamosabb ideig megbízhatóan tömíteni. **Végszükség esetén** (pl. külföldi utazásnál) keménygumi edénynél tisztítsuk és szárítsuk meg a repedés környékét, majd epoxi ragasztóval ragasszuk meg. Műanyag



8. ábra. A savas ólomakkumulátor cellafeszültségének változása a töltési időtartam függvényében

edény repedését a tisztítást követően enyhén meleg forrasztópákával hegeszthetjük össze. Az edényt ne próbáljuk forrasztólámpával megolvasztani, ennek robbanás lehet a következménye! A közfalrepedéses (közössé váló elektrolitú) műanyag edényes akkumulátorok javíthatatlanok!

– Elektrolitszint az előírt szint alatt. Jelentős vízvesztés, elektrolit barnulás, s az elfeketedett zárdugók a túltöltés jelei ($U_t > 14,4$ V).

Tennivaló: A feszültség szabályozó 14,3 ... 14,4 V-ra beállítása (vagy cseréje), az elektrolitszint kiegyenlítése, az akkumulátor töltése.

Savsűrűségmérés

– A savsűrűség valamennyi cellában azonos. Az alacsony, ill. a kisütött állapot lehetséges okai a következők: alultöltés, meglazult eloxidálódott akkumulátor-kivezetők és bilincsek, bekapcsolva felejtett nagy áramfelvételű fogyasztó (fényoszorók, hátsó szélvédő-fűtés stb.), zárlatos fogyasztó, hosszú időtartamú üzemen kívüli állapot (védő-, riasztókészülék-, ill. önkisülés okozta tárolóképeség-csökkenés), sok indítás s kevés futásteljesítmény.

Tennivaló: hibaokok megszüntetése, feszültség szabályozó beállítása (cseréje), az akkumulátor gépjárművön kívüli töltése.

– A savsűrűség egy vagy több cellában eltérő. Az alacsony savsűrűségű cellák zárlatosak, ha a savsűrűség eltérése nagyobb mint $0,05 \text{ kg/dm}^3$. Pl. 1,26; 1,25; 1,13; 1,26; 1,26; 1,25. A zárlatos cella felismeréséhez a zárdugókat távolítsuk el és önindítózzunk (vagy a gépjárművön kívül töltjük az akkumulátort). A zárlatos cellában igen erős a gázfejlődés, ami erős pezsgésben nyilvánul meg.

Tennivaló: az akkumulátort ki kell cserélni.

Töltés

Az akkumulátor töltését mindenkor annak kezelési útmutatójában leírtak szerint végezzük!

– Az akkumulátoron nem folyik áram. A cellaátvezetés szakadt.

Tennivaló: az akkumulátort ki kell cserélni.

– A gázfejlődés (az elektrolit pezsgése) valamelyik cellában elmarad. Tökéletes zárlatban lévő cella.

Tennivaló: az akkumulátort ki kell cserélni.

– A savsűrűség a töltés végén nem éri el az $1,24 \text{ kg/dm}^3$ értéket. Az akkumulátor elhasználódott.

Tennivaló: az akkumulátort ki kell cserélni.

Célkészülékkel végzett teszt

A tesztelés csak feltöltött akkumulátoron végezhető el, az adott gépkönyv előírásainak megfelelően.

1.6. Akkumulátortöltés a gépjárművön kívül

Az akkumulátortöltés alapvető fogalmai

Az 1.5. szakaszban leírtak szerint, több esetben válhat szükségessé az akkumulátor gépjárművön kívüli töltése.

A teljesen feltöltött savas akkumulátorcella elektromotoros ereje (nyugalmi feszültsége) 20°C -on, $1,285 \text{ kg/dm}^3$ sűrűségű elektrolit esetén $2,125 \text{ V}$. A kisütés folyamán a feszültség állandóan csökken (7.a. ábra) és függvénye a kisütőáram értékének. Névleges 20 órás kisütésnél, vagyis a névleges Ah-tárolókapacitás $1/20$ részének megfelelő kisütő áramerősségnél a cellánkénti megengedett kisütési végfeszültségérték $1,75 \text{ V}$. A terheletlen akkumulátorcellán ekkor $1,99 \text{ V}$ nyugalmi feszültséget mérhetünk (7.a. ábra). A névlegesnél nagyobb kisütő áramerősségek esetén (pl. önindítózás) a görbék lefutása meredekebb (7.b. ábra). Mint már fentebb leírtuk az akkumulátor töltöttsége savsűrűségének mérésével kellő pontossággal megállapítható (lásd ott!)

A töltés során, annak előrehaladásával (8. ábra) lényeges változást csak a töltési idő $70 \dots 75\%$ -ának eltelte után tapasztalunk. Kb. $2,4 \text{ V}$ cellafeszültség elérését követően élénk gázfejlődés mutatkozik. A gázfejlődés utáni megengedett maximális töltőáram a hagyományos típusoknál többnyire $I = C_{20}/10 \text{ A}$ -ról $C_{20}/20 \text{ A}$ -ra csökkenő jellegű a gázfejlődés megindulásától a töltés befejezéséig, a gázfejlődés megindulása után az akkumulátorcella feszültsége gyorsan $2,7 \text{ V}$ értékre növekszik (lásd 8. ábra.). Itt a feszültség állandósul. Ha a töltési feszültség hagyományos akkumulátoroknál legalább két óra hosszáig nem változik, a töltést befejezettnek tekintjük. Ezt követően a

további töltés az akkumulátor élettartamára nézve rendkívül káros. Az akkumulátor kapcsolófeszültségének alakulását normál és kisütött állapotú cella esetében a 9. ábra mutatja.

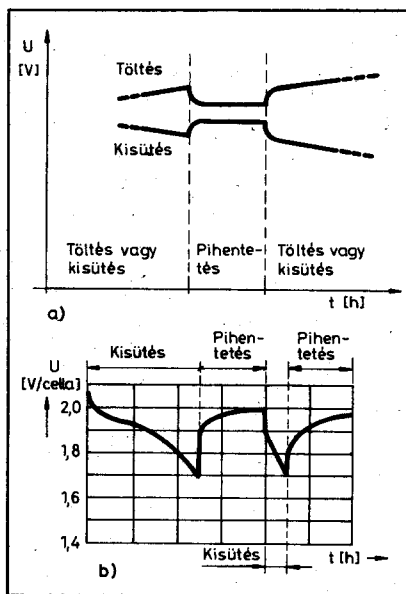
A gondozásszegény, gondozásmentes, vagy abszolút gondozásmentes akkumulátort a gyártó cég savval és árammal feltöltve hozza forgalomba. Ezért ezeknél az üzembeliező töltés elmarad, csak utántöltésről kell gondoskodnunk, szükségesség esetén.

A gyártó által megadott maximális töltőáramot túllépni nem szabad. Igen fontos, hogy:

- a töltés utolsó idejében ($2,4 \text{ V}$ /cella, 12 V -os akkumulátornál $14,4 \text{ V}$), a gázfejlődés megindulását követően a töltőáramerősséget csökkenteni kell az adott típusra előírt értékre. Az erős gázfejlődésnél keletkező gázbuborékok ugyanis mechanikailag károsítják a lemezeket,

- a töltés során az akkumulátor hőmérséklete általában nem emelkedhet 45°C fölé. Ezen érték elérését követően a töltőáramot csökkenteni kell, vagy szünetet kell tartani.

Kiegyenlítő (feljavító) töltést a szulfátosodási jelenség mutatkozása



9. ábra. A savas ólomakkumulátor kapcsolófeszültségének alakulása: a a töltési, ill. a kisütési folyamatba beiktatott „pihenetési” időtartam esetében; b a már lemerített, kisütött cella látszólagos „felélnkülése” a terhelőáram megszakításakor

esetén alkalmazzunk. A töltés befejeztével kb. $C_{20}/60 \text{ A}$ -ral tovább töltünk addig, míg a feszültség és a savsűrűség négy órán keresztül már nem nő tovább.

Csepptöltés az önkisülési veszteség pótlására szolgál. A különböző tárolókapacitású és típusú akkumulátorok csepptöltőáram-szükségletét a gyártó megadja.

Főbb akkumulátortöltő típusok, töltési eljárások

A gépkocsi akkumulátorok járművön kívüli töltését ma már többnyire automata töltőkkel oldják meg, mivel a hagyományos töltőberendezéssel való töltés időtrábló, nyűgöt jelentő feladat. Az ilyen készülékek olyan akkumulátortöltési tevékenységet végeznek, amit a kezelője egyszerűen elindít és azután nyugodtan meglepedkezhet róla (Ir.: 4.). A 12 V -os névleges feszültségű savas ólomakkumulátorok töltési végfeszültsége: $6 \times 2,4 \text{ V} = 14,4 \text{ V}$. A hagyományos automata töltők, vagyis a telepített töltésszabályozók (és a helyesen beállított gépjármű feszültségszabályozók is) $14,4 \text{ V}$ kapcsolófeszültségénél a töltési folyamatot megszüntetik, s egyes töltőtípusok csepptöltésre állnak át (amely az akkumulátor önkisülési veszteségét fedezi). Gondot jelent, hogy a viszonylag elhasználódott, szulfátosodott, tehát megnövekedett belsőellenállású akkumulátoroknál az ellenállás-növekedést nem lehet annak kapcsolófeszültségének egyszerű mérésével kimutatni. A hagyományos automata töltők ezért a megnövekedett belsőellenállású, öreg akkumulátorok töltésére kevésbé alkalmasak, mivel a töltést a kelleténél előbb befejezettnek tekintik. Az elszulfátosodott, öreg akkumulátorok töltésére fejlesztették ki a „regeneráló” automata töltőket, melyeknél a mérést úgy végzik el, hogy egyidejűleg jelentős kisütőárammal terhelik az akkumulátort. Ez a ciklus és egyben automatikus töltési módszer (töltés és rövid tartamú kisütés, majd ismét töltés, s így tovább) alkalmazásával elősegíthetők a regenerációs folyamatok, mely igen hatásos eszköz a lemezek szulfátosodásának csökkentésére, vagyis a szulfátos rétegek „fellazítására” (Ir.: 2. és 4.).

A gondozásmentes akkumulátor esetében, ha azt valamilyen okból tölteni kell (pl. égve felejtett lámpák, vagy egyéb fogyasztók rendellenes üzemeltetése álló járműben stb.), akkor a járműből kiszerezelt akkumulátor töltőáramát úgy kell megválasztani, hogy az a névleges tárolóképeség értékének 0,08 ... 0,1-szerese legyen. Pl. 54 Ah-ás típus esetén az alkalmazható töltőáram: $0,08 \times 54 \dots 0,1 \times 54 = 4,3 \dots 5,4$ A. A töltést addig kell folytatni, míg az elektrolit sűrűsége minden cellában eléri az $1,27 \dots 1,30$ kg/dm³ értéket, megfelelő elektrolitszint mellett, 20 °C-on mérve. Az abszolút gondozásmentes akkumulátoroknál a fentiekben leírt töltési mód csak azoknál a kivitelek-nél alkalmazható, melyeknél a víz utántöltésének lehetősége biztosított (ha pl. a gyártmánycímkével leragasztott cellák záródugói eltávolíthatók). E töltési módnál ugyanis a feszültség meghaladja a 14,4 V-ot, s a töltés végén erős gázfejlődés lép fel, mely az elektrolitban lévő víz mennyiségét csökkenti. Ezzel a töltési eljárással az akkumulátor teljes töltöttségét érhetjük el.

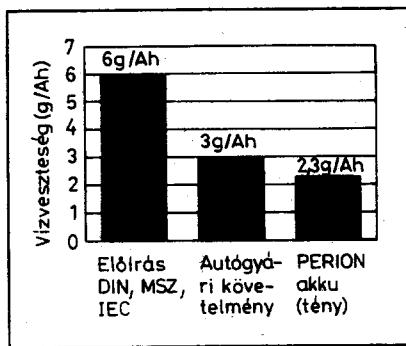
Az abszolút gondozásmentes akkumulátoroknál a töltést olyan automata töltőberendezéssel célszerű elvégezni, mely a töltést a 14,4 V-os akkumulátor kapcsolófeszültségéig megszünteti, (ill. ezt követően csökkenő áramra való átváltással az a 14,4 V-os vízbontási feszültség alatt marad.) Hagyományos töltőberendezés alkalmazásánál (mely az állandó feszültségű töltést nem teszi lehetővé) a töltőáramot úgy kell megválasztani, hogy az a névleges tárolóképeség-értékének 0,05-szöröse legyen. Pl. 54 Ah-ás típus esetén: $0,05 \times 54 = 2,7$ A. A töltést 12 ... 14 órán át kell folytatni. Ezt a töltési módot csak teljesen kisütött akkumulátoroknál szabad alkalmazni.

Megjegyezzük, hogy a leírt két utóbbi töltési módszernél (ahol nem lépünk túl a 14,4 V-os vízbontási feszültséget), a „teljesen zárt”, abszolút gondozásmentes, teljesen kimerült akkumulátorok 65 ... 80%-os töltöttségi állapotba kerülnek.

2. Akkumulátor-vásárlás, üzembe helyezés, beszerelés

2.1. Főbb akkumulátortechnikai fogalmak, meghatározások

Az akkumulátortechnika világában járatlan embereknek misztikusnak tűn-



10. ábra. DIN-MSZ-IEC vízvesztés szabványelőírások, autógyári követelmény és a PERION akkumulátorok tényleges vízvesztése

hetnek az elektrokémiai áramforrások kapcsán alkalmazott fogalmak, meghatározások, szabványkövetelmények.

Az akkumulátorok címkéin olvasható feliratok tartalmát többnyire a gyártó országok hazai szabványai határozzák meg. A mai magyar szabvány teljes mértékben megegyezik az európai IEC ajánlással, s csak kevésbé tér el a német DIN szabványtól.

Nézzük sorjában a megfelelő akkumulátor kiválasztásához elengedhetetlenül szükséges, legfontosabb fogalmakat, és meghatározásokat:

Karbantartást nem igénylő akkumulátor – olyan, többnyire savval és árammal töltött, üzemkész állapotú (de lehet sav és áramtöltés nélküli) akkumulátor, ahol a karbantartási igénymentesség az elektrolitszint ellenőrzésének és a desztillált víz utántöltésének elmaradására szorítkozik. A gyártók különböző ötvözetek segítségével, gáztér kialakításával érik el e kedvező tulajdonságot. Másrészt a keletkező gázokat katalizátorok alkalmazásával vízzé alakítják vissza. Önkisülési veszteségük minimális, ezért árammal feltöltött állapotban min. 6 hónapig tárolhatók. A „beépíteni és elfelejteni” kifejezés kizárólag az akkumulátorok desztillált vízzel való utántöltések elmaradására vonatkozik. Egyébként feltételezik, hogy ezek az akkumulátorok a gépjárműben rendeltetésszerűen vannak üzemeltetve. Forgalmazott típusaik:

– **Karbantartásszegény (csekély karbantartást igénylő) akkumulátor** – olyan, többnyire savval és árammal töltött, üzemkész állapotú (azonnal a kocsiba szerelhető, indításra kész) akkumulátor, melynél a gépjármű töltésszabályozójának beállításától függően

csak évente egyszer-kétszer kell desztillált vízzel az elektrolitszintet beállítani. Kevesebb savgőz kerül ki a dugók furatain keresztül a cellákból (a gázképződés mérséklése folytán), így kímélve a gépjárművet és a környezetet. Ellenállóbbak a túltöltés káros hatásával szemben (ezért élettartamuk hosszabb). Önkisülésük minimális, 6 hónapig tárolhatók jelentős tárolóképeségvesztés nélkül.

– **Karbantartásmentes (abszolút gondozásmentes) akkumulátor** – olyan savval és árammal töltött és biztonsági szeleppel ellátott (azonnal kocsiba tehető, s indításra alkalmas) akkumulátor, melynek elektrolitfogyását speciális ötvözetek alkalmazásával minimálisra csökkentették. Ezeknél a többnyire teljesen zárt típusoknál desztillált víz utántöltése nem lehetséges-, a telep garantált élettartama alatt erre nincs is szükség. Önkisülési veszteségük minimális. Egyes típusok árammal feltöltve több évig tárolhatók (lásd később).

A szabvány követelményeinek első kritériuma szerint egy akkumulátor akkor tekinthető gondozásmentesnek (karbantartásmentesnek), ha a laborvizsgálatok során ($40 \text{ °C} \pm 2 \text{ °C}$ hőmérsékleten 500 órán keresztül $14,4 \text{ V} \pm 0,05 \text{ V}$ (2,4 V/cella) állandó feszültségen töltve) az 1 amperórára (Ah) jutó vízvesztés (vízfogyasztás) nem haladja meg a 6 grammot (10. ábra). Ez egy gyorsított vizsgálat, ugyanis a gyakorlatban nem fordul elő 21 napos folyamatos vízbontási feszültségű töltés melletti üzemelés. Az elektrolitszint-csökkenés ekkor sem haladja meg pl. egy 44 Ah-s típusnál a kb. 9 mm-t, ami kisebb mint az edényen található max. és min. jel közötti 10 mm-es különbség. Az utóbbi időben a 6g/Ah-ás vízvesztés értékét az autógyárak tovább szigorították és csak azt fogadják el beszállítónak, aki képes 3 g/Ah alatti vízvesztésű akkumulátorokat gyártani.

A gondozásmentesség második fontos kritériuma, hogy az ugyancsak $40 \text{ °C} \pm 2 \text{ °C}$ hőmérsékleten 9 napig tárolt akkumulátor hidegindító képessége még megfelelő legyen, vagyis -18 °C -os hidegben $4,5 C_{20} \dots 5 C_{20}$ értékű terhelőáram (kisütőáram) mellett a 12 V-os akkumulátor kapcsolófeszültsége a 30. másodpercben se csökkenjék $7,2 \text{ V}$ ($1,2 \text{ V/cella}$) feszültség alá. (Ez a $4,5 C_{20} \dots 5 C_{20}$ kisütőáram pl. a PERI-

ON 6A55XX 55 Ah-ás akkumulátor-családnál 255 A, mint az az 1. táblázatban látható.

Szárazon töltött akkumulátor – savval való feltöltés után üzemkész akkumulátor. Az ilyen akkumulátorokat a gyártó formálás után árammal feltölti, majd a lemezeket savmentesíti, kiszáritja, majd a negatív lemezek felületét légzáró védőréteggel vonja be, s ezt követően építi össze a telepet.

Blokkformálásra előkészített akkumulátor (Sav és áramtöltés nélküli akkumulátor). A kereskedelembe még kapható akkumulátorfajta. Sem savval, sem árammal nincs feltöltve. Csak sav és áramtöltés után vehető használatba az előírt gyári üzembehelyezési műveletek (savbetöltés, pihentetés, savszint-ellenőrzés, üzembe helyező töltés stb.) után.

Az akkumulátor címkéjén lévő feliratok és jelentésük

Egy gépjárműindító akkumulátor címkéjén (adattábláján) megtalálható: a gyártó neve, az akkumulátor típusa (pl. PERION 2000 A2262), fajtajelölése (pl. abszolút gondozásmentes, hibrid rendszerű, kalciumos ólomtövezettel gyártott) és főbb elektromos paramétere, pl. 12 V, 62 Ah, 420 A (MSZ) 550 A, (SAE) valamint a termék egyéges termékazonosító kódja (ETK) a pontos és félreérthetetlen azonosítás céljából. Itt a 12 V az akkumulátor névleges kapocsfeszültsége, a 62 Ah a 20 órára vonatkoztatott tárolókapacitás, a 420 A (MSZ) és 550 A (SAE) pedig az MSZ, illetve az SAE szabvány szerinti hidegindító áramértéket jelöli.

A főbb elektromos paraméterek jelentése a következő:

– **Elektromos tárolókapacitás** (kapacitás) – az az elektromos töltés, amelyet a feltöltött akkumulátorból meghatározott feltételek mellett kivehetünk. Más szóval az a meghatározott villamosenergia leadó képesség, amelyet az akkumulátor egy meghatározott időtartam alatt (az 1,75 V/cella végső kisütő feszültségértékre esésig) teljesíteni tud. A tárolókapacitást a gyártó cégek 20 órás kisütési időtartamra adják meg. (Egy 45 Ah-ás akkumulátor pl. 20 órán át tud 2,25 A-es kisütőáramot leadni a kapocsfeszültségének 10,5 V-ra való csökkenéséig, mint az a 11.a. ábrán látható. A növekvő kisütőáram tárolókapacitás-csökkenést okoz.

– **Hidegindító képesség**, hidegindítási áram, hidegindítási ámperszám,

hidegstart-áramérték. A gépjárműindító akkumulátort $-18\text{ }^{\circ}\text{C}$ -os hidegben, a típusára megadott értékű terhelőárammal kisütve (lásd 1. táblázat.):

– DIN szabvány szerint: a 30. másodpercben a kapocsfeszültség nem eshet cellánként 1,5 V (12 V-os telepnél 9 V) és a 150. másodpercben cellánként 1 V (12 V-os telepnél 6 V) alá.

– MSZ (IEC) szabvány szerint: a 60. másodpercben a feszültség nem eshet cellánként 1,4 V (12 V-os telepnél 8,4 V) alá.

– SAE amerikai szabvány szerint: a 30. másodpercben a feszültség nem eshet cellánként 1,2 V (12 V-os telepnél 7,2 V) alá.

A fentiekből belátható, hogy miért van nagyobb hidegindítási áramérték feltüntetve az amerikai típusok címkéin, mint az azonos edényméretű európaiakén.

A DIN szabvány szerinti megjelölt akkumulátorokon pl. az Ah-ban megadott tárolókapacitás mellett a hidegindítási áramot a következőképpen adják meg: 72 Ah/420 A. Egyéb megjelöléseknél a szabványra többnyire zárójelben utalnak.

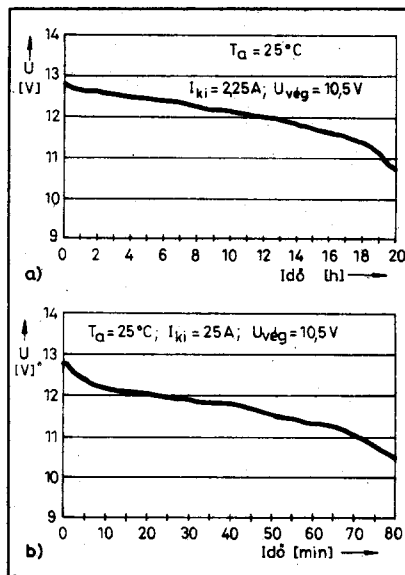
– **Tartalék tárolókapacitás**, tartalék kapacitás – azt mondja meg, hogy a teljesen feltöltött akkumulátor $25\text{ }^{\circ}\text{C}$

hőmérsékleten 25 A terhelőárammal mennyi ideig süthető ki úgy, hogy az akkumulátor cellafeszültsége ne csökkenjen 1,75 V (12 V-os telepnél 10,5 V), feszültségérték alá (11.b. ábra). Ez a percekben kifejezett szám megfelelő rátartással megadja, hogy a motor és az egyéb elektromos fogyasztók mennyi ideig működtethetők a gépjármű áramellátó rendszerének (generátor, egyenirányító, feszültségszabályozó, generátor-ékszíj stb.) meghibásodása esetén. (Ezen időérték választ ad arra a kérdésre, hogy a kocsi a legközelebbi javítóműhelyig el tudjuk-e vezetni, ha az ékszíj elszakad, vagy ha az áramellátó rendszer valamilyen más hibája következik be. Közbevetőleg megjegyezzük, hogy pl. egy korszerű, egyenirányítóval, feszültségszabályozóval közös egységben lévő generátor cseréje, vagy javítása nyugati viszonylatban tetemes költséget jelenthet. Mentésülhetünk a kiadástól és egész Nyugat-Európát keresztül autózhatjuk, ha akkumulátorunkat esténként kiszerveelve, azt a szálláshelyünkön feltöltjük. Erre a célra csak egy akkumulátortöltőt kell vásárolnunk (célszerű tartozékként a kocsiunkban tartani). Egy 55 Ah-s akkumulátor tartalék tárolókapacitása 25 A-es terhelőáramnál mérve kb. 90 perc. Nappali közlekedésnél 8 ... 10 A-es terhelőárammal számolva, 4 ... 5 órai autózásra van lehetőségünk, s ezt követően újból fel kell töltenünk akkumulátorunkat.

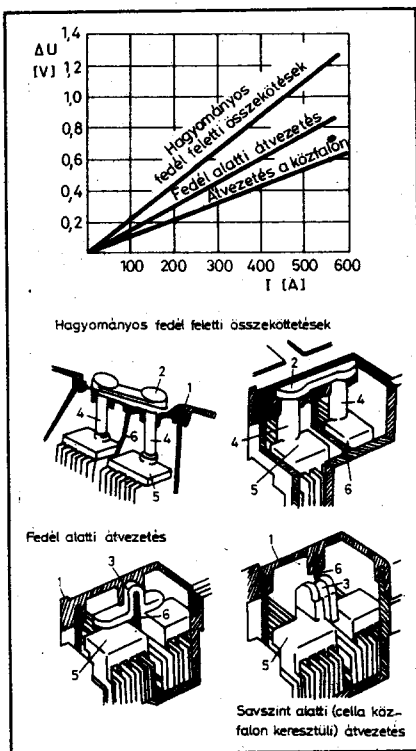
2.2. Korszerű gépjárműindító akkumulátorok

Nézzük azt a néhány alapvető fontosságú műszaki újdonságot, melyről egyértelműen állítható, hogy forradalmasította a savas akkumulátor-gyártást:

– Savszint alatti, cellaközfalon keresztüli átvezetés alkalmazása. Ezen megoldás jelentősen lecsökkenti az áramvezetési úthosszt, így csökken a belsőellenállás, nő az indítókapacitás (12. ábra). Egyben az inaktív ólomvezetők elhagyásával csökken a tömeg, nő a fajlagos energiasűrűség. Ezt a technikai megoldást a vékonyfalú polipropilén edények bevezetése tette lehetővé. Továbbá ugyanazon kültérfogat mellett megnőtt a cellák belső tere a keménygumi edényzetekhez képest, ami több sav és nagyobb lemezek beépítését teszi lehetővé, mely ugyancsak az energiasűrűség (Wh/l) növekedését



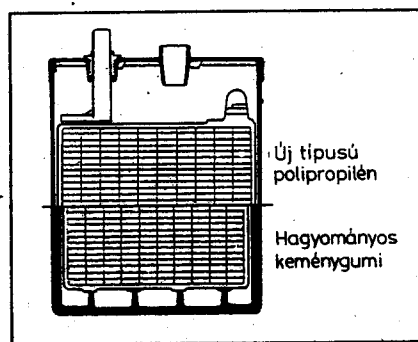
11. ábra. Egy 45 Ah-s savas ólomakkumulátor kapocsfeszültsége az idő függvényében: a) 20 órás kisütés; b) tartalék tárolókapacitásmérés $I_{ki} = 25\text{ A}$ -es terhelőáramnál és $T_a = 25\text{ }^{\circ}\text{C}$ környezeti hőmérsékletnél, a kapocsfeszültség 10,5 V-ra való csökkenéséig



12. ábra. A gépjárműindító savas ólomakkumulátorok feszültségese a robbanómotor indításakor fellépő nagy terhelőáram esetén; különböző konstrukciójú cellaösszeköttetések esetén (1 fedél, 2 összekötő lamella, 3 átvezető, 4 póluscsonk, 5 pólusléd, 6 cella-közfal)

eredményezi (13. ábra). A műanyagházú telepeknél a válaszfalak és a fedelek csökkentett falvastagságának köszönhetően kb. 30%-kal növelhető az akkumulátorban tárolható energia a bitumenes változatokhoz képest.

– Vékonyabb rács és új rácskonstrukció alkalmazása. A rács, illetve lemezvastagság csökkentésével nő az azonos cellatér fogatban elhelyezhető

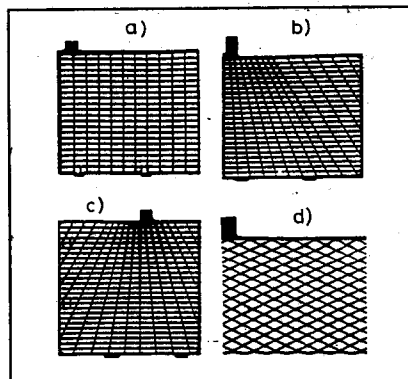


13. ábra. A hagyományos keménygumi és az új típusú polipropilén edényzet összehasonlítása

lemezek száma, s így a lemezfelület növekedésével nő az indítóképeség. A rácsszálak elrendezésének számítógépes optimalizálásával, a hálós szerkezetről a sugaras elrendezésre való átállással is nő az indítóképeség (14. ábra). Továbbá a rácszszáló közepére helyezésével tovább csökkenthető a belsőellenállás (számítógépes optimalizálás).

– A gondozásigény csökkentése. Az antimontartalom (Sb) szegényítésével csökken az azonos körülmények közötti üzemelesnél létrejövő önkisülés és vízvesztés (15. ábra). A tiszta kalcium (Ca) rendszer azonban nehezen tűri a ciklizálást, a mélykisütést és a túltöltést. A kompromisszumos megoldást a hibrid rácsrendszer jelenti, alacsony antimontartalmú pozitív ráccsal és kalciumos negatív ráccsal, mint az az ábrán látható.

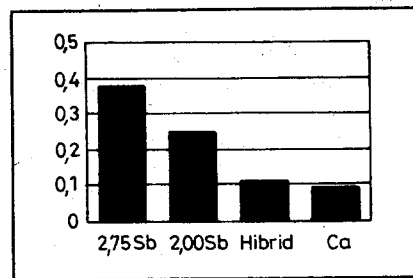
Mint már leírtuk, egy akkumulátor akkor tekinthető gondozásmentesnek (ápolást nem igénylőnek), ha a labor-



14. ábra. A savas ólomakkumulátor-rácsok fejlődése: a téglalaphálós, b sarokzászlós, sugaras, c középszászlós, sugaras, d sarokzászlós, expan-dált

vizsgálatok során az 1 Ah-ra jutó vízvesztése nem haladja meg a 6 gr-ot. Ezt a követelményt új állapotban még sok antimon (Sb) tartalmú hagyományos PbSb akkumulátor is teljesíti, de hat havi tárolás után a vízvesztése a 9 ... 18 g/Ah-t is elérheti (16. ábra), s így a lemezek felső része már szabad levegővel érintkezve szulfátosodik. Az ábrán összehasonlításként, a hagyományos típus mellett a Bosch-cég PbCa ólom-kalcium ötvözetű abszolút karbantartásmentes típusának vízvesztését tüntettük fel, mely még 3 éves használat után sem változik jelentősen.

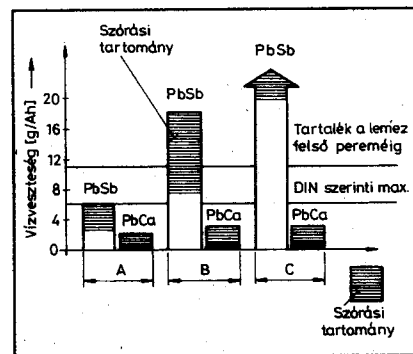
A hőmérséklettől és életkortól függően a hagyományos akkumulátor kül-



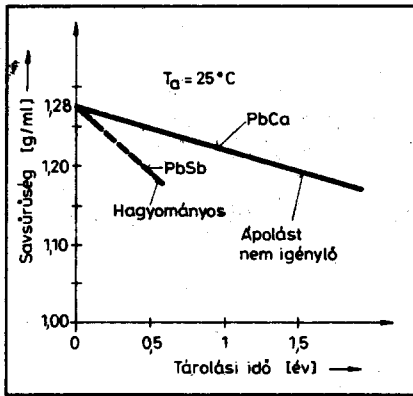
15. ábra. A savas ólomakkumulátorok vízvesztésének relatív alakulása különböző rácsövözeteknél

ső fogyasztó nélkül is kisül (önkisülés). A 25 °C-on tárolt hagyományos akkumulátor savsűrűséggel jellemzett töltöttségi foka fél év múlva 65%-ra csökken az új állapotról indulva (17. ábra). A korosabb akkumulátorok még gyorsabban érik el ugyanezt az értéket. Az ólom-kalcium (PbCa) ötvözetű telep ezzel szemben fél évvel a feltöltést követően még 90%-os töltöttségű, s a 65%-ot csak 1,5 év után éri el. A csekély önkisülés következtében ezek az akkumulátorok a gyárban feltölthetők savval és árammal, s így a vásárlók mentesülhetnek az üzembe helyezés (felsavazás, pihentetés, töltés stb.) kényelmetlen, időtrábló műveletétől.

– A szeparátorok fejlődése. A jelen és a jövő anyaga a polietilén-boríték (tasak) szeparátor. A pozitív és/vagy negatív lemez borítékolásával meggátolható a lemez rendezetlenségéből bekövetkező oldal-zárlat, valamint a masszahullás eredményezte rövid-



16. ábra. A vízvesztés alakulása az idő függvényében: A teljesen feltöltött, új akkumulátorok esetében, B teljesen feltöltött új akkumulátorok hat havi szobahőmérsékleten való tárolása után, C három év használat után (PbSb: ólom-antimon ötvözetű típus, PbCa: ólom-kalcium ötvözetű, abszolút gondozásmentes Bosch típus)



17. ábra. A savszűrűség (töltöttségi fok) csökkenése a tárolási idő függvényében (PbSb: ólom-antimon ötvözetű hagymányos akkumulátor, PbCa: ólom-kalcium ötvözetű, abszolút gondozásmentes akkumulátor)

zárlat. A mikroporózus zacskóban (táskában, borítékban) lévő, az elektrolit számára átjárható lemezek sokkal közelebb helyezhetők egymáshoz, így több lemez fér egy cellába. Ráadásul a zacskók megakadályozzák a lemezekből kihulló massa leesését az akkumulátor-edény aljára és ezáltal az iszapképződést. Nincs szükség iszapterré, így még nagyobb lemezek használhatók, mivel azok egészek az edény aljág lenyúlhatnak.

A fentiekben leírt, korszerű szeparátor-kialakításnak köszönhetően az abszolút karbantartásmentes típus indítási teljesítménye kb. 20%-kal haladja meg a DIN szabványban megkövetelt értéket (18. ábra), s ezt élettartama nagy részén keresztül megőrzi, csupán annak legvégén csökken a küszöbérték alá. A hagymányos PbSb ólom-antimon ötvözetű típusoknál a kiinduló érték is alacsonyabb és gyorsabb ütemű a csökkenés a használati idő során (az élettartam 75%-át elérve már kb. 1/3-ával csökken az indítási teljesítmény).

– Fedél és lezárási konstrukciók. A gondozásmentesség növekedésével a hibrid és a tiszta kalciumos rácsú telepekben a gyártók egy része teljesen megszüntette a cellákba való desztillált víz utántöltési lehetőségét, míg mások meghagyták ugyan, de csak akkor férhet hozzá a vásárló, ha maradandó jelet hagy az edényen, amellyel egyben a garanciális igényét is elveszti. Ezeknél a központi gázkivezetési helyen egy lánggátoló porózus dugót alkalmaznak, mely meggátolja a külső szikrára való

cellán belüli gáz robbanást és a telep felborulásakor az elektrolit-kifolyást.

Nem szabad elhallgatnunk, hogy a jó indítóképeség és a hosszú élettartam egymással ellentétes aktívanyag-struktúrát igényel, mely örök kompromisszumra készíti a gyártókat. Azonban az egyre szigorodó indítóképeségi követelmények mellett sem tehető engedmény az 5 ... 6 éves élettartam követelményéből.

2.3. Akkumulátor-típus kiválasztás, üzembe helyezés

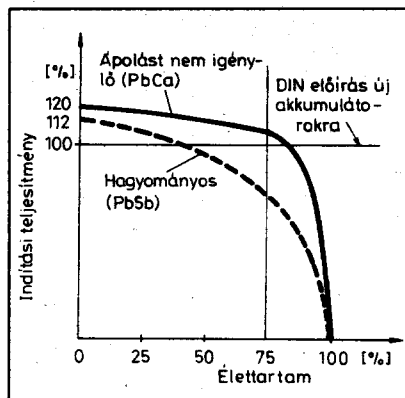
Milyen akkumulátort vegyünk?

Próbáljunk olyat vásárolni, amelyen eredetileg is volt gépjárművünkben, ill. melynek műszaki jellemzői megegyeznek a gépjármű gépkönyvében előírtakkal.

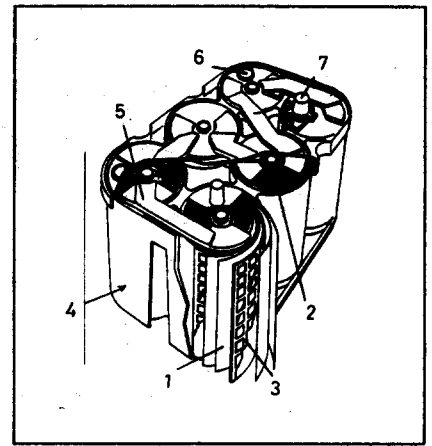
Amennyiben sokat közlekedünk zord időjárású viszonyok között és utólagosan több beépített elektromos fogyasztót is használunk, úgy célszerű korszerűbb, nagyobb indítóáramot leadó és nagyobb tárolóképeségű akkumulátort vásárolni. Az akkumulátor cserénél az eredeti típustól való eltérés esetén a kiválasztás során az alábbi műszaki jellemzőket kell figyelembe venni:

– Névleges feszültség. Meg kell egyeznie a gépjármű elektromos hálózatának névleges feszültségével, vagyis az eredeti akkumulátor feszültségével.

– Akkumulátor edényméret. Olyan külméretű terméket vásároljunk, amely a gépjármű adott tartószerkezetében elfér és szilárdan rögzíthető a gyárilag meghatározott helyen.



18. ábra. Az indítási teljesítmény változása az élettartam során a hagymányos és az abszolút gondozásmentes akkumulátor esetében



19. ábra. Az OPTIMA-850 nagyteljesítményű spirálcellás indítóakkumulátor felépítése: 1 nagyátméretű ólom-elektroda, 2 nagy aktív felületű felgöngyölt elektródák, 3 elektrolittal átitatott mikroporózus üvegszövet-szeparátor, 4 akkumulátorház, 5 nagy keresztmetszetű öntött cellahidak, 6 biztonsági szelep, 7 szabványos elektromos csatlakozó

– A kivezetők elhelyezkedése és alakja. Az akkumulátorra csatlakozó kábeleknak megfelelő hosszúságúknak kell lenniük és nem szabad megfeszülniük. (Vigyázat: ellenőrizzük a telep kivezetőinek helyét, sorrendjét +, – ill. –, + a fordított polaritású kivezetésnél a bekötéshez többnyire rövid az egyik kábel!). A végkivezetők alakjának illeszkednie kell a csatlakozóvezetékeken lévő csatlakozókhoz. A telep kivezetőinek megfelelő távolságra kell lenniük a motorháztetőtől.

– Tárolóképeség. Az eredeti gyárral legalább megegyező, vagy annál nagyobb tárolóképeségű típus alkalmazható, amennyiben a csereakkumulátor külméretei nem okoznak gondot a beszereléskor, és az akkumulátorcsatlakozókábelek feszülésmentesen (toldásmentesen) felszerelhetők. (lásd 1.4. szakasz). A többnyire egy vagy kettő „lépcsővel” nagyobb tárolóképeségű típus alkalmazása nagymértékben megkönnyíti a téli motorindításokat és további fogyasztók használatát is lehetővé teszi. A nagyobb tárolóképeség eredményezte töltőáram növekedés minimális (1 ... 2 A), mely a generátor max. töltőáramának csak 1/55 ... 1/20-át teszi ki.

– Hidegindítóképeség. A gondtalan téli autózáshoz, s a biztonságos

bevezető kapcsolások

Kóhegyi József és Ferenczi Ödön okl. villamosmérnökök

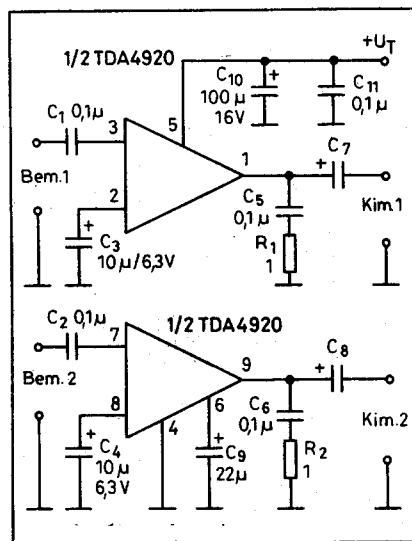
Kisteljesítményű sztereó erősítő

Fejhallgatók, kis hangszórók meghajtására is használható az 1. ábrán bemutatott, kisteljesítményű sztereó erősítő. Az erősítő kapcsolása az integrált áramkörön kívül csak néhány egyéb alkatrész alkalmazását teszi szükségessé.

A kapcsolás aktív elemét a TDA4920 típusú, SIL 9-es tokba épített integrált áramkör képezi. Ez két önálló erősítőt tartalmaz. A SIL tok egy olyan DIL toknak felel meg, melynek csak az egyik kivezetés-sorát alakították ki, a másik sor hűtőbordát képez.

A két csatorna bemeneti jelei egy-egy leválasztó kondenzátoron (C_1 , C_2) át a bemenetekre jutnak. A felerősített jel a kimenetről egy-egy elkon át kerül a terhelésre. A kimeneti kondenzátor kapacitása a terheléstől függ. Sztereó fejhallgató használata esetén (25Ω) elegendő egy-egy $220 \mu\text{F}$ -os konden-

zátor használata. A 4Ω -os terhelés már $1000 \mu\text{F}$ -os csatoló-kondenzátort tesz



1. ábra. A kisteljesítményű sztereó erősítő elvi kapcsolási rajza

szükségessé. Az átviteli görbe alakulása a 2. ábrán látható.

Sztereó erősítőnk mintegy 3 V-tól 12 V-ig terjedő feszültségről táplálható. A kicsatoló kondenzátorok üzemi feszültségét legalább az alkalmazott tápfeszültség felével egyenlőre kell választani. Figyeljük meg, hogy ez az integrált áramkör (az 1Ω -os ellenállások kivételével) külső ellenállások alkalmazását nem teszi szükségessé.

A munkapontokat beállító ellenállásokat és a negatív visszacsatolás ellenállásait az IC-be beintegrálták. A C_3 és C_4 kondenzátorok negatív visszacsatolásra szolgálnak. Az erősítés velük sorbakapcsolt ellenállásokkal csökkenthető.

A kapcsolás nyomtatott áramköri rajzát a 3. ábrán, az alkatrészek beültetését a 4. ábrán mutatjuk be. Az IC hűtőborda alkalmazását kívánja meg, melyet (lehetőleg szilikonzsír alkalmazásával) a hűtőszárlécshoz kell

(Folytatás a 247. oldalról)

indítózáshoz emelt hidegindító képességű (pl. PERION 2000, OPTIMA-850) típusváltozatot célszerű vásárolni (lásd 2.1. szakasz).

– Kezelési igényekkel kapcsolatos elvárások. Célszerű a gyártó által üzembe helyezett, közvetlenül használatba vehető (lásd 2.1. szakasz), a gépjárműbe tehető, indításra kész akkumulátor típust beszerezni (pl. PERION Standard savval és árammal töltött gondozásmentes, ill. PERION 2000 savval és árammal töltött abszolút gondozásmentes, emelt hidegindító-képességű stb.)

Mint már a bevezetőben említettük az OPTIMA-850 spirálcellás nagyteljesítményű indítóakkumulátor a jelenlegi „csúcs típus”, mely kis méretei mellett az amerikai SAE szabvány szerint 850 A indítóáram leadására képes -18°C -os hőmérséklet mellett (lásd 2.1. szakasz). Az

56 Ah-ás tárolóképeség mellett tartalék tárolóképesége 120 perc (míg a hagyományos, azonos tárolóképeségű típusé kb. 90 perc). Az akkumulátor felépítése a 19. ábrán látható. Mivel háza teljesen zárt és nincs benne folyadék, gondozást nem igényel, ha burkolata esetleg megsérül, még hónapokig képes tovább működni.

Az akkumulátor beszerelése a gépjárműbe

Az akkumulátor beszerelését – az 1.3. szakaszban leírtak értelemszerű alkalmazásával – a következő sorrendben kell elvégezni:

- a beszerelés előtt a gépjármű összes fogyasztóját kapcsoljuk ki,
- a járműbe rendszeresített (megtisztított) tartószerkezetbe szilárdan rögzítjük az akkumulátort,
- az akkumulátorkábelek felerősítésekor először a nem testelt (többnyire pozitív) polaritásnak megfelelő pólus-csonknál kezdjük a csatlakozó szerelést,

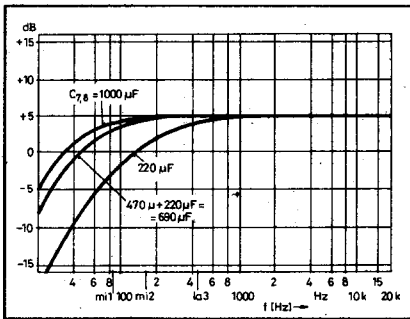
– majd ezután szereljük fel a testelt (többnyire negatív) kábelt,

– ügyeljünk arra, hogy a bekötés során ne feszüljenek meg az akkumulátor kivezető csonkjai (mert az repedéshez vezethet).

Megjegyezzük, hogy minden csatlakozófelületnek száraznak, oxidmentesnek és fémesen tisztának kell lennie.

Irodalom:

1. Precskó József: Indítóakkumulátorok fejlesztési irányvonalai; Elektrotechnika 1993. 86. évf. 6. szám 259 ... 263 old.
2. Ferenczi Ödön: Akkumulátorok és akkumulátortöltők; Műszaki Könyvkiadó, Budapest, 1984.
3. Takács Lajos: Az akkumulátorról autósoknak, motorosoknak; Műszaki Könyvkiadó, 1992.
4. Ferenczi Ödön – Dr. Kassai Árpád: Stabilizált tápegységek, akkumulátortöltők; Műszaki Könyvkiadó, Budapest, 1995.
5. PERION Akkumulátorgyár Rt.: PERION Standard, PERION 2000 gépjárműindító-akkumulátorok (katalógus) 1995.
6. OPTIMA-850 gyártmánykatalógus, 1994.



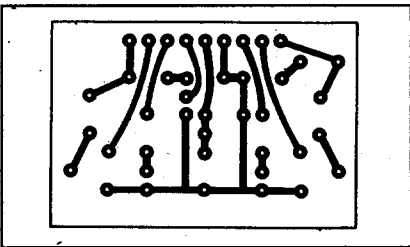
2. ábra. Az átviteli görbe alakulása a kicsatoló kondenzátor kapacitásának függvényében (4 Ω-on)

rögzíteni. A tapasztalatszerint 0,5 dm² hűtőfelületű hűtőborda erre a célra megfelel. Az IC működés közbeni hőmérséklete a terheléstől és a kivezéstől függ. Szinuszzel nagyobb melegedés tapasztalható, mint a szókasos zenei jel esetén. Fejhallgató használatakor a hűtőborda el is hagyható.

A kész erősítőn végzett mérések eredményeit az 1. táblázatban foglaltuk össze. Az erősítő teljes kimeneti teljesítményhez tartozó bemeneti érzékenysége (12 V tápfeszültség esetén): 30 mV.

Háromszögjel-színuszjel átalakító

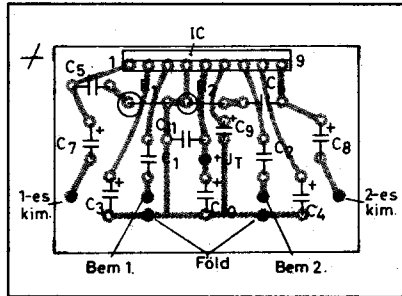
Az 5. ábrán látható kapcsolás segítségével a háromszög alakú váltakozó feszültségű jelből kis torzítású szinuszos kimeneti jelet állíthatunk elő. Az áramkörben egy olyan műveleti erősítőt alkalmaztunk, melynek erősítési tényezője a vezérlő feszültséggel állítható. A kapcsolás áramfelvétele a 4 mA-t nem éri el. A ±15 V-os tápforrásnak pontosan szimmetrikusnak és igen stabilnak kell lennie, mivel a vezérlő áramot az R₂-n keresztül közvetlenül a tápfeszültségről származtatjuk. A fentiek túlmenően a CA3080 típusú integrált áramkör 3-as kivezetésére



3. ábra. A sztereó erősítő nyomtatott áramköri rajza (M 1:1)

1. táblázat. A sztereó erősítő főbb adatai különböző tápfeszültségek esetén

Jellemzők	Tápfeszültség, [V]				
	3	4,5	6	9	12
Áramfelvétel	mA	14	-	-	20
Áramfelvétel P _{max} -nál	A	0,12	0,2	0,3	0,5
Kimenőteljesítmény 4 Ω-on	mW	46	180	455	1200
Torzítás 1 kHz-en P _{max} -nál	%	1,3	0,6	0,6	0,6



4. ábra. A sztereó erősítő alkatrész-beültetési rajza

350 mV_{pp} amplitúdójú szimmetrikus háromszög alakú bemeneti jelet kell csatlakoztatni. A kapcsolás kimenetén (az IC 6-os kivezetésén) ennek eredményeként kb. 2,8 V-os effektív értékű szinuszos jelet mérhetünk.

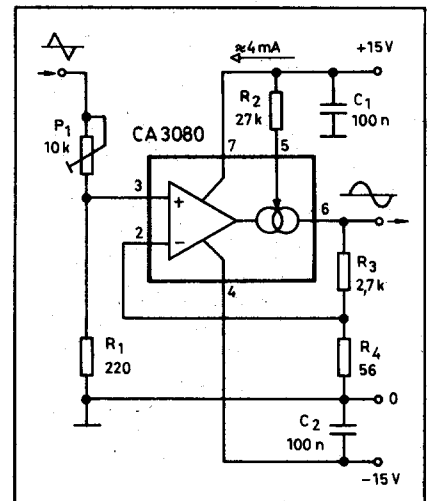
A megépített átalakító beállítása kissé ugyan kritikus, de a gondos megépítés és a P₁ trimmer potenciométerrel való pontos beszabályozás eredményeként a kimeneti szinuszzel torzítási tényezője az 1,2%-os értéket nem lépi túl. Figyelembe kell venni, hogy az alkatrészek szórásai és a tápfeszültség legkisebb változásai, továbbá annak aszimmetriái a torzítási tényezőt kedvezőtlenebbé teszik. A gyakorlati megvalósítás során a kapcsolásban megadott alkatemeleértékek kismértékben megváltoztatásra szorulhatnak.

LED-es antennairány-jelző

A rádióamatőr gyakorlatban sok esetben válhat szükségessé az antenna állásának kijelzése. Erre ad lehetőséget a 6. ábrán látható áramköri kialakítás. Az antenna irányzögének megfelelő jelet a kapcsolás U_{be} bemenetére egy többmenetes (helikális) potenciométer stabil referenciafeszültségéről szár-

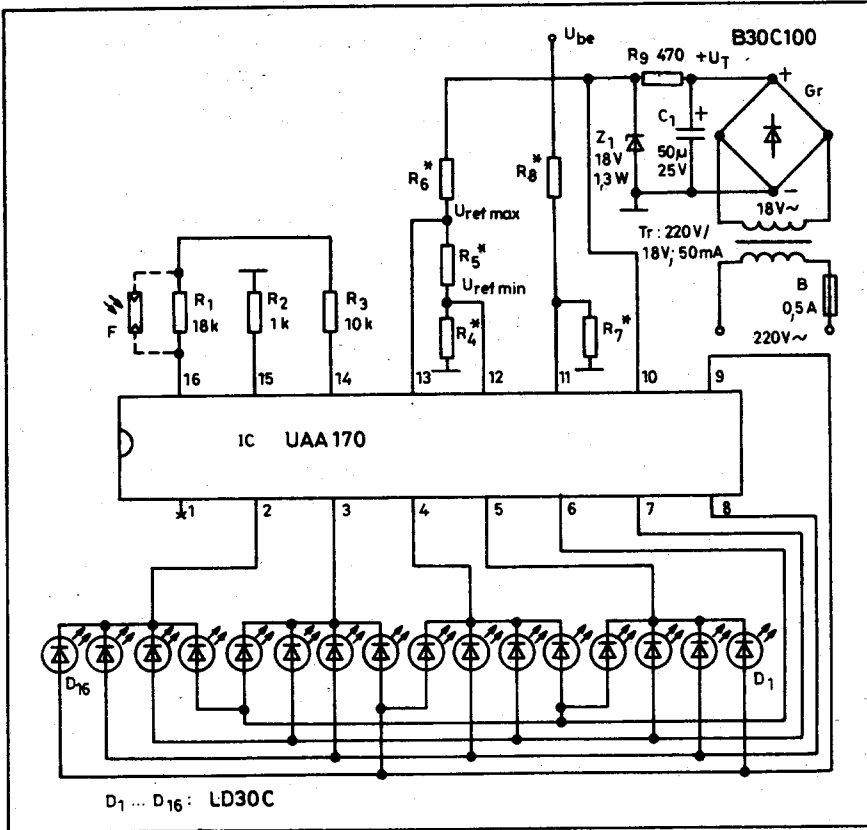
maztatjuk. Kijelzőnk a Siemens-cég által gyártott UAA170 típusú integrált áramkör segítségével építettük meg. Az antennairány-kijelzés céljára lineáris vagy kör alakban (lineáris vagy körskálaként) 16 db LED helyezhető el.

A 6. ábrán látható kapcsolás nem más, mint egy erre a célra gyártott integrált skála (melynek működését az RT és RT ÉK több számában már részletesen bemutattuk). A kapcsolásban a két referenciafeszültség (a 12-es kivezetésen az U_{refmin} és a 13-as kivezetésen az U_{refmax}) előállítására az R₄, R₅ és R₆ ellenállásokból kialakított feszültségosztó segítségével a Z₁ Z-dióddal stabilizált 18 V-os tápfeszültségről történik. Az U_{R5} = U_{refmax} - U_{refmin} feszültségkülönbség határozza meg a kijelzési tartományt és a világítás-átmenetet az egyik LED-ről a következő LED-re. Az átmenet „simán siklik”, vagyis az átmenetben két LED világít U_{R5} = 1,2 V esetében. Ekkor az egy-



5. ábra. A háromszögjel-színuszjel-átalakító elvi kapcsolási rajza

AA112 ... ZY68 - HQ & NEDIS KFT.



6. ábra. A LED-es antennairány-jelző elvi kapcsolási rajza

mástól eltérő fényerősség mutatja meg a tényleges értéket. A digitális kijelzési hiba ez esetben mindössze \pm fél lépést tesz ki, minthogy az átmenetben két dióda világít. (A skála végértékre vonatkoztatott kijelzési hiba ekkor mintegy $\pm 3\%$ -ot tesz ki.) A skála ugrópontra $U_{R5} \approx 5$ V-nál válik (lásd a 2. táblázatot). Ha a maximális vezérlőfeszültségnek egyenlőnek kell lennie a tápfeszültséggel, mint esetünkben az antennairány kijelzéskor, akkor a számítás leegyszerűsödik. Amennyiben az R_7 -et $R_4 + R_5$ -tel egyenlőnek választjuk, érvényes az $U_{refmax} = U_{bemax}$. Ebből az $R_6 = R_8$ egyenlőség következik.

A kijelző LED-ek fényerősségének a beállítása az R_1 , R_2 és az R_3 ellenállások segítségével történik (lásd 6. ábra). Az R_1 ellenállás a fényerő-beavatkozási tartományt határozza meg. Az R_1 ellenállással párhuzamosan kötött fototranzisztor vagy fotoellenállás a kijelző LED-ek áramát a külső megvilágítástól függően vezérli. Az állandó LED-áram beállítása céljából elegendő a 16-os kivezetéstől a 14-es kivezetéshez vezető ellenállás. Ekkor az R_2 ellenállás elhagyható. A Z_1 - R_9 Z-diódás feszültségstabilizáló áramkörben az R_9

ellenállás a Zener áramot $I_{Z1} = 40$ mA-re határolja.

A kijelző LED-négyesek közös pólusai a 2., 3., 4., valamint az 5. kivezetésen, illetve a nyomtatott áramköri lap (7. ábra) külső szélén helyezkednek el. Figyelembe veendő, hogy a részleges bekötés (a beültetési rajz a 8. ábrán látható) avagy a LED-ek hibás polaritású bekötése hibás kijelzést ad. A körskálát nyolc vezetékkel (2-es, 3-as, 4-es, 5-ös, 6-os, 7-es és 9-es IC kivezetések) köthetjük össze a lineáris kártyával.

Forróvíztároló hőmérséklet szabályozó

Forróvíztároló (bojler) elektronikus fűtésszabályozására láthatunk egy kapcsolási megoldást a 9. ábrán. Az AEG-Telefunken cég speciális integrált áramkörével megvalósított hőmérsékletszabályozó napjainkban az egyik legkorszerűbb kapcsolási elrendezés. Az IC nullaátmeneti triacgyújtó generátort tartalmaz, amely csak teljes hullámokat (pozitív és negatív félperiódus-párokat) enged a forróvíztároló R_f fűtőtestére. A szabályozó kör az állásos

2. Táblázat. A LED-es antennairány jelző alkatlemértékei csúszópontos, ill. ugrópontos kialakítás esetén

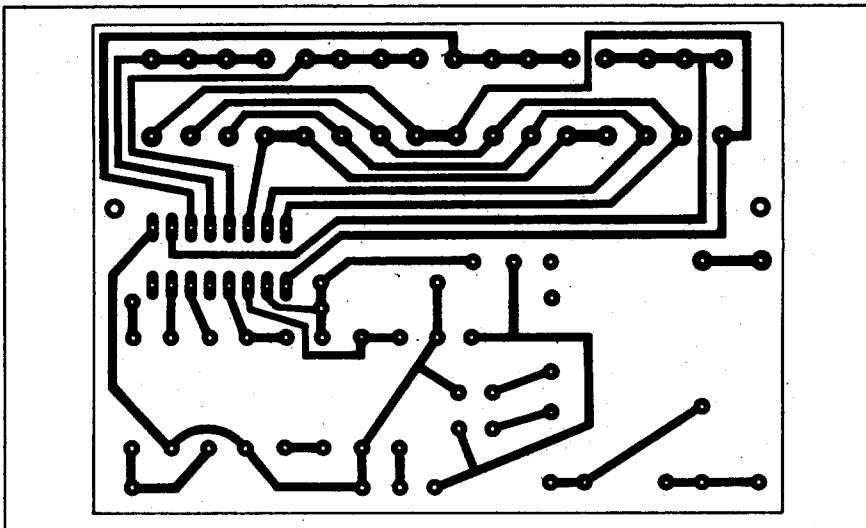
Alkatrész	Csúszópontnál ($U_{R5} = 1,2$ V)	Ugrópontnál ($U_{R5} = 4$ V)
R_1	18 k Ω	18 k Ω
R_2	1 k Ω	1 k Ω
R_3	10 k Ω	10 k Ω
R_4	2,2 k Ω	5,6 k Ω
R_5	10 k Ω	33 k Ω
R_6, R_8	150 k Ω	100 k Ω
R_7	12 k Ω	39 k Ω
R_9	470 Ω	470 Ω
C_1	50 μ F/25 V	
Z_1	18 V/1,3 W	
$D_1 \dots D_{16}$	LD 30 (körskála esetében LD 41)	
Gr	B 30 C100	
Tr	220 V/18 V; 50 mA	

szabályozó ki-bekapcsolási hiszterézis tartományában arányos szabályozási szakaszt valósít meg (lásd Ir.: 1.). Ezt úgy éri el, hogy a hiszterézis távolságot (5° C) a mérőkörre szuperponált fűrészzel hidalja át, és ezt dolgozza fel az IC komparátora. A fűrészel periódusideje nagy, másodperc nagyságrendű. Így egy fűrészeperióduson belül a T_c triac vezetési és zárási viszonya arányos a komparációs szinttel. A fűrészel amplitúdójánál kisebb hídjel esetén a triac állandóan bekapcsol (felfűtési szakasz), a fűrészel amplitúdója között a szabályozás arányos, e felett pedig állandóan kikapcsol a triac (túlfűtött szakasz).

A mérőkör egy hídáramkör, amely a kis fogyasztás miatt nagy impedanciás. A 20° C-on 200 k Ω -os termisztor negatív hőfoktényezőjű (NTC). Az elerendő vízhőmérsékletet az 500 k Ω -os potencióméter segítségével állíthatjuk a kívánt értékre. A híd kimenetét a 3-as nem invertáló és a 4-es invertáló bemenetre kapcsoljuk. Amennyiben a 3-as kivezetés pozitívabb a 4-es kivezetésnél, akkor a T_c triac gyújtóimpulzusokat kap.

7. ábra A LED-es antennairány-jelző nyomtatott áramköri rajza (M 1:1)

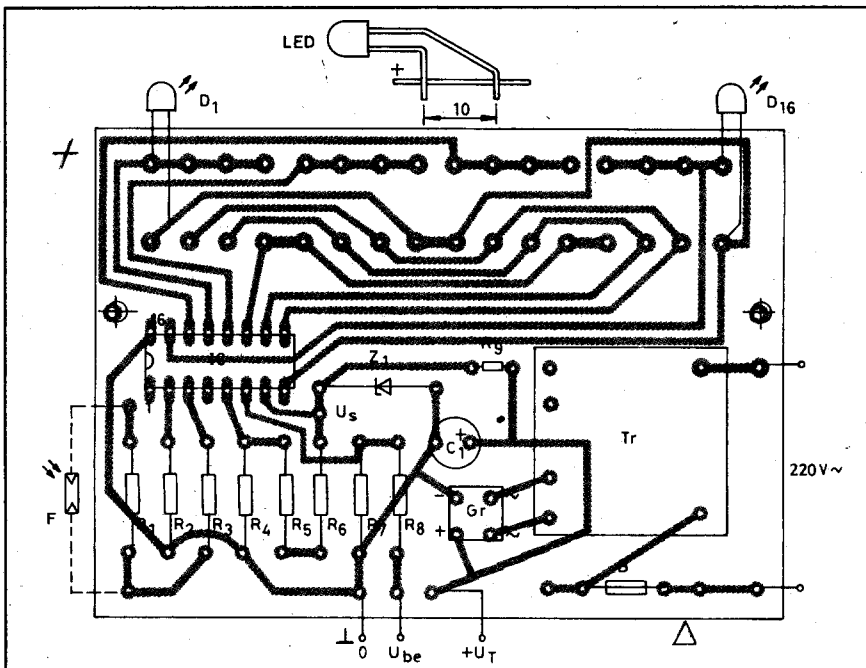
Az IC tápfeszültségellátása, szinkronozása és a stabil feszültség szűrése az integrált triac-gyújtó áramköröknél megszokott módon történik (lásd Ir.: 1.). Az 1 s-os fűrészgenerátor-periódusidőt az IC 1-es kivezetésére kötött 120 k Ω -os ellenállás és a 2-es kivezetésére kapcsolt 1 μ F kapacitású kondenzátor határozza meg, ami közvetlenül hatással van a szabályozó pontosságára. Az 1 s-hoz képest a 20 ms-os (50 Hz-es) hálózati periódusidő maximálisan 2%-os pontosságot tesz lehetővé, mert a ki-bekapcsolás felbontása 50-szeres.



8. ábra. A LED-es antennairány-jelző alkatrész-beültetési rajza

Az IC két belső figyelő rendszert tartalmaz. Az egyik a 220 V-os hálózati tápfeszültséget figyeli és 15%-nál nagyobb feszültségeltérésnél letiltja a működést. Az IC másik figyelő rendszere a mérőkört ellenőrzi, mely a termisztor szakadása, illetve bizonytalan érintkezése esetén ugyancsak meggátolja a gyújtóimpulzusok eljutását a triacra.

A hőmérséklet szabályozó alkatrészerei egy 65 x 40 mm méretű nyomtatott áramköri lapon helyezhetők el a 10. ábrán látható nyomtatási terv alapján. A kapcsolás alkatrész-beültetési rajzát a 11. ábrán adtuk meg. Az alkalmazandó triac típusát a forróvíztároló fűtőtetének teljesítményfelvétele határozza meg. Pl. 220 V, 2 kW-os fűtőtettel rendelkező forróvíztárolóhoz min. 10 A terhelhetőségű triac szükséges.

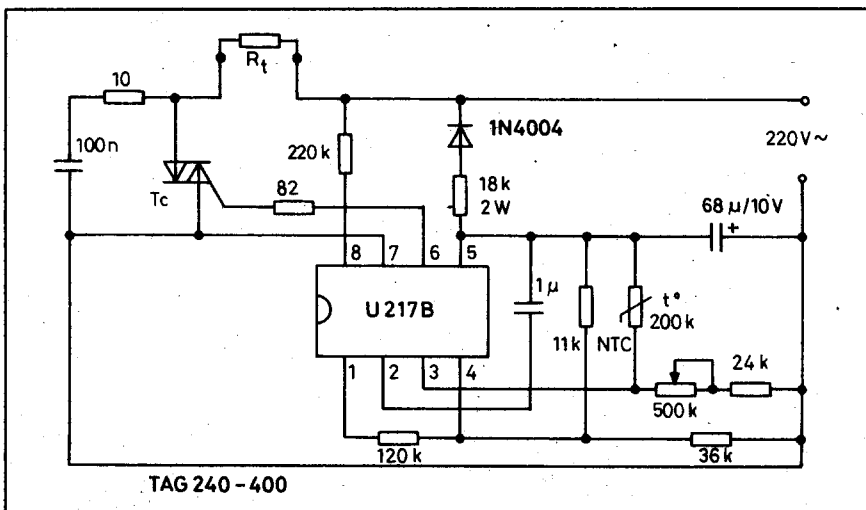


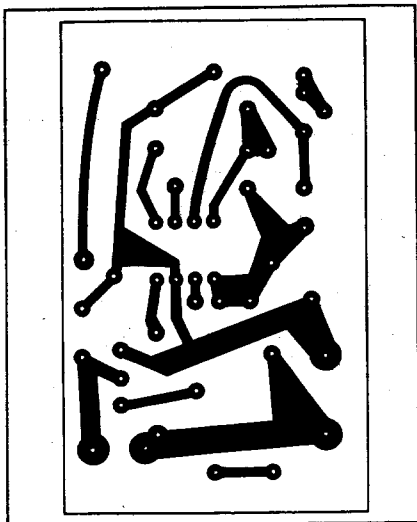
Egyszerű tűz- és betörésjelző

Egyik természeti erő sem okoz annyi kárt és olyan sok halálesetet, mint a tűz. A parázsló tűzből, amely azonnal nem érzékelhető, rövid idő leforgása alatt nagy tűz keletkezhet, amely milliós értékeket semmisíthet meg.

Köztudott, hogy minden tűzjelenség „négy egymást követő” megnyilvánulással jelentkezik: égési gáztermékek felszabadulása, látható füst megjelenése, lángképződés és hőmérséklet-emelkedés.

9. ábra. A forróvíztároló hőmérséklet szabályozó elvi kapcsolási rajza



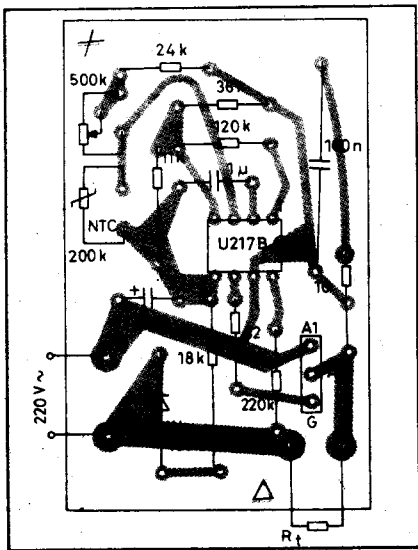


10. ábra. A forróvíztároló hőmérséklet szabályozó nyomtatott áramköri rajza (M 1:1)

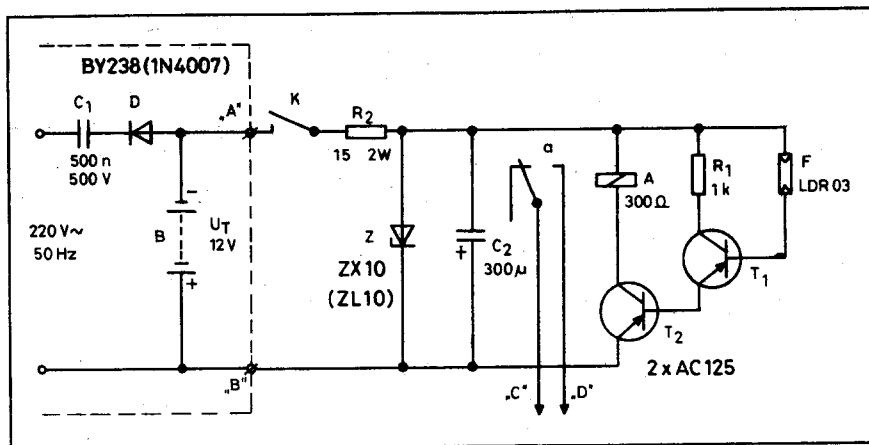
A tűzvédelemre használt legkorszerűbb gyári készülékek már az égési gáztermékek felszabadulására és a füst megjelenésére is reagálnak. Ezek a gyakran nagymértékben bonyolult érzékeny jelzőkészülékek a „zavaró tényezőkre” (pl. dohányfüst, főzésnél odaégés stb.) is hamar reagálnak, s indokolt, de mégis hamis riasztást válthatnak ki.

A következőkben egy igen egyszerű, fényre riasztó tűz- és betörésjelző áramkört mutatunk be.

A láng érzékelésére igen alkalmasak a kadmium-szulfid (CdS) fényellenállásos érzékelővel ellátott fényre riasztó betörő- és tűzjelző áramkörök.



11. ábra A forróvíztároló hőmérsékletszabályozó alkatrész-beültetési rajza



12. ábra. Az egyszerű tűz- és betörésjelző elvi kapcsolási rajza

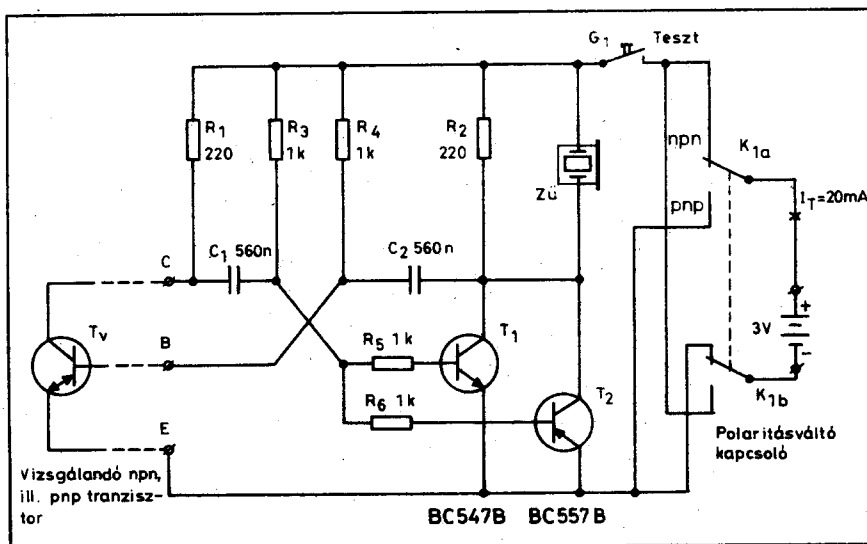
Hátrányuk, hogy nappal csak sötétítő függönnyel vagy redőnnyel elsötétített helyiségben alkalmazhatók, mivel azok a fény (ill. láng) hatására adnak riasztójelzést. Egy ilyen megoldás elvi kapcsolási rajzát láthatjuk a 12. ábrán. A kapcsolás egy 12 V-os akkumulátorról üzemel. Az akkumulátort a hálózatról puffer üzemben töltjük. A fényérzékelő elem LRD03 típusú kadmium-szulfid ellenállás. Ennek sötétellenállása nagyobb mint 10 MΩ és 100 lux megvilágítás esetén az ellenállása már csak 1 kΩ. (A rajta disszipálható max. teljesítmény: $P_{dmax} = 200 \text{ mW}$ 40 °C-ig és 100 mW 50 °C felett.) Amikor fény éri ezt a fény- ill. lángérzékelőt, annak ellenállása csökken és T₁, majd T₂ tranzistor kinyit, s az A jelfogó meghúzza. A jelfogó munkaérintkezője ekkor zárja a riasztócsengő (ill. sziréna) áramkörét. („C” és „D” pontok). A T₂ kollektorkö-

rében lévő 300 Ω-os tekercsellenállású jelfogó kb. 20 ... 30 mA áramértéknél húz meg. A K ki/be kapcsoló segítségével lehetővé tesszük, hogy nappalra (otthon tartózkodásunk időtartamára) a készüléket kikapcsolhassuk. Amennyiben a kapcsolást az „A” és „B” pontról látjuk el tápfeszültséggel, úgy a szaggatott vonallal elkerített áramköri rész megépítése szükségtelen.

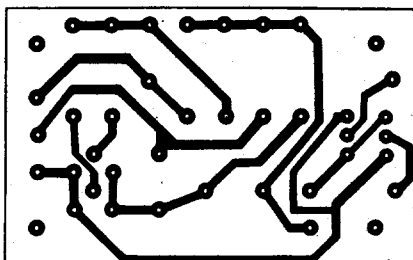
Egyszerű tranzistorvizsgáló

Készüléképítéskor, javításkor, az amatőr alkatrészkartár rendezésekor, vagy a boltban történt vásárlást követően a tranzistorok működőképességét gyakran vizsgálni szükséges. Azok paramétereire nem is vagyunk kíváncsiak, csak arra, hogy jöj-e.

Az ellenőrzés sokkal egyszerűbb aktív vizsgálókészülékkel, mely még az



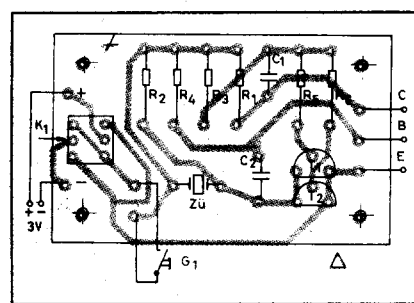
13. ábra. Az egyszerű tranzistorvizsgáló elvi kapcsolási rajza



14. ábra. Az egyszerű tranzisztorvizsgáló nyomtatott áramköri rajza (M 1:1)

áramkörbeni ellenőrzést is lehetővé teszi (13. ábra).

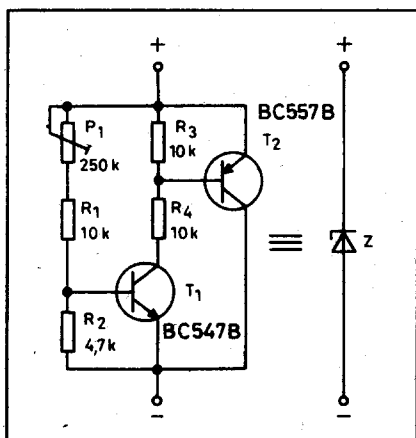
A T_V vizsgáló kisléző tranzisztor a vizsgálókészülék alkatlemezeivel együttesen egy 2 kHz-es asztali multivibrátort alkot, ha működik, vagyis ha jó a vizsgált tranzisztor. Az közömbös, hogy npn, pnp vagy Darlington tranzisztorról van-e szó. A K_1 kapcsolóval eldönthetjük, hogy az npn típusú T_1 , vagy pnp típusú T_2 tranzisztor „együtt dolgozik-e” a T_V vizsgáló tranzisztorral, mely a $Zü$ piezózümmert hangkibocsátásra bírja, vagyis megszólaltatja. A készülék 3 V-os tápfeszültségről (két sorbakapcsolt 1,5 V-os elemről) működik, áramfelvétele kb. 20 mA. A tranzisztorvizsgáló nyomtatott áramköri lapjának fóliarajzát a 14. ábrán, a beültetési rajzot pedig a 15. ábrán tüntettük fel.



15. ábra. Az egyszerű tranzisztorvizsgáló alkatrész-beültetési rajza

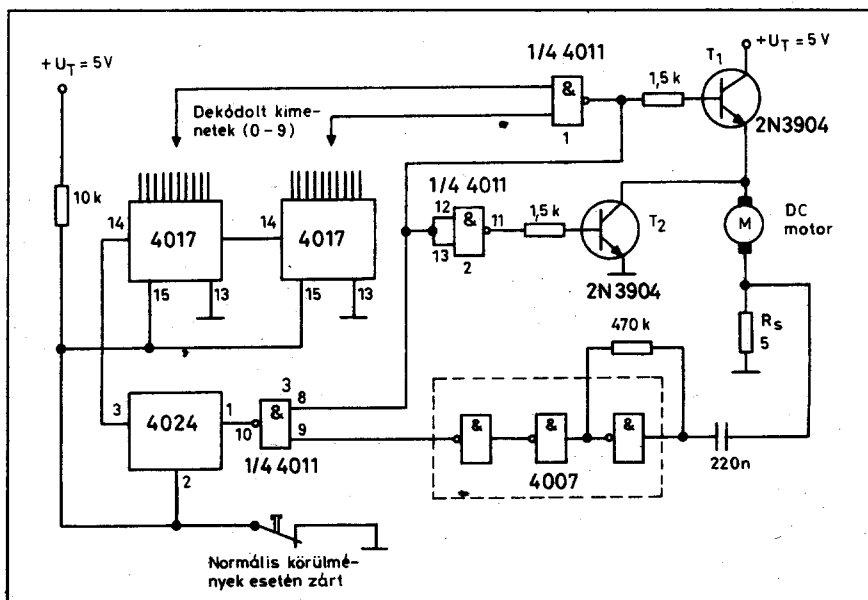
Motorfordulatszám-szabályozó

A 16. ábrán látható áramköri kialakítás egyenáramú motor fordulatszám-szabályozására, vagyis annak pontos fordulatszám tartására alkalmas. A mo-



17. ábra. A 3 ... 25 V közötti feszültségre folyamatosan beállítható Zener-egység elvi kapcsolási rajza

torral sorosan kapcsolt R_s 5 Ω -os ellenálláson feszültségesés lép fel, amely olyan váltakozó feszültségű komponenst tartalmaz, amelynek amplitúdója és frekvenciája arányos a motor fordulatszámával és az armatúratekercek számával. Ezt a jelet egy lineáris üzemmódban működő CMOS inverter erősíti. A két, ezt követő inverter négyszögesíti a jelet, amely egy számlálóba kerül. A számláló dekódolt kimenete az 1-es NAND-kapura jut, amely a motorral



16. ábra. A motorfordulatszám-szabályozó elvi kapcsolási rajza

sorosan kötött T_1 kapcsoló tranzisztor vezérli. A motor fékezése a T_2 tranzisztor által vezérelt 2-es kapu szolgál. Amikor a motor a kívánt fordulatszámot elérte, a T_1 lezár, a T_2 viszont vezetővé válik, s így gyorsan fékezi a motort.

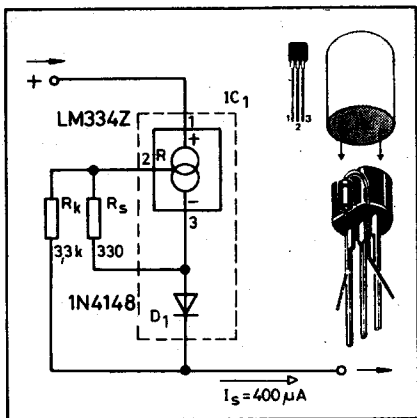
A 3-as kapu a fékezési periódus alatt izolálja a számlálót. A motor a „Reset” nyomógomb megnyomásával indítható újra. E módon belátható, ha a motor egy szokatlan terhelés esetén lelassul, s így mindig pontos lesz a kívánt fordulatszám.

3 ... 25 V-ra beállítható Zener-egység

A 17. ábrán egy Zener-diódát helyettesítő áramkört láthatunk, melynek Zener-feszültsége 3 ... 25 V között tetszőleges értékre beállítható. Amikor a T_1 tranzisztor bázisán a fe-

szültség 0,6 V-nál nagyobbá válik, akkor ez a tranzisztor kinyit. Így a T_2 tranzisztor is vezetővé válik és a + és - jelű kapocsponatok között a feszültség tovább nem tud növekedni.

A beállítás során a megépített kapcsolást egy 10 k Ω -os ellenálláson keresztül tápfeszültségre kell kötni. A + és - kapcsokon lévő feszültség egyidejű mérése mellett a P_1 trimmerpotencióméter csúszkáját addig kell elforgatni, míg a beállítani kívánt Zener-feszültséget el nem érjük. Megjegyezzük, hogy a kapcsoláson folyó áram nem haladhatja meg a 100 mA-t, mivel a T_2 tranzisztor csak 100 mW disszipációra alkalmas. A hagyományos Zener-diódák tulajdonságaitól e kapcsolás annyiban tér el, hogy valamivel nagyobb ellenállást mutat (20 ... 50 Ω), terhelhetősége kisebb és valamivel kedvezőtlenebb a hőmérsékleti együtthatója (kb.: -2 mV/ $^{\circ}$ C).

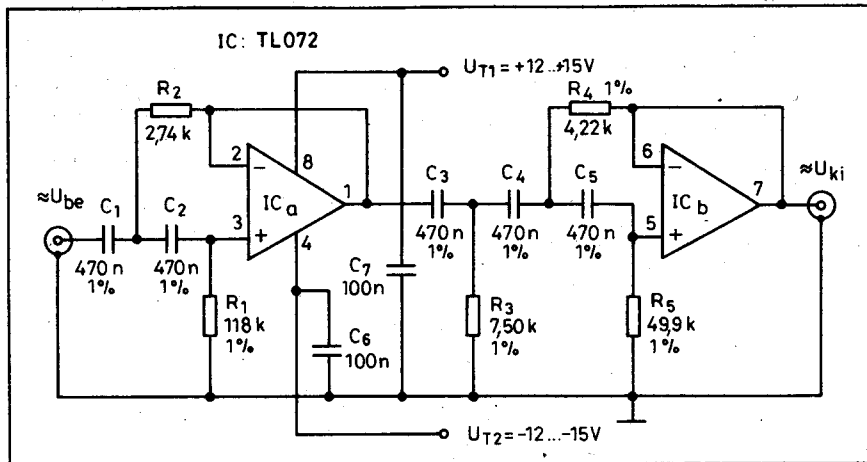


18. ábra. Az egyszerű hőmérséklet-kompenzált áramforrás elvi kapcsolási rajza és kialakítása

Hőmérséklet-kompenzált áramforrás

Egyszerű hőmérséklet-kompenzált áramforrásként használhatjuk a National Semiconductor LM334Z típusú, három kivezetéssel ellátott, beállítható konstans áramforrást, melynek kimeneti áramtartománya 1 mA ... 10 mA között tetszőleges értékre beállítható. Az IC-n eső feszültség 1 V ... 30 V között lehet.

Mint az a 18. ábrán látható, a kimeneti áram beállításához csak egy R_k külső ellenállást kell alkalmazni. Ez az alkatelem azonban a kimeneti áram erős hőmérsékletfüggését vonja magután. Az áram kb. $+0,33\%/^{\circ}\text{K}$ arányban növekszik a hőmérséklet emelkedésének függvényében. A célból, hogy a kimeneti áram stabil maradjon az R_s , D_1 kiegészítő alkatrészeket kell még alkalmaznunk. A jó hőkompenzáls céljából az LM334Z integrált áramkörnek szoros termikus kapcsolatban kell lennie a D_1 dióddal. Ezt a két alkatrész közötti hővezető zselével kitöltött hőre zsugorodó csődarabka ráhúzásával érhetjük el. Az R_s ellenállás változtatásával 1 mA ... 20 mA közötti áram állítható be. A legkedvezőtlenebb pontosság a 10 mA ... 10 mA-es tartományon belül érhető el. A kimeneti áramot az $I_s = 2/15R_s$ kifejezés adja. Az R_k ellenállás értékének tízszer nagyobbnak kell lennie az R_s ellenállásértékénél. E módon $I_s = 1$ mA kimeneti áram mellett $0,02\%/^{\circ}\text{K}$ hőmérsékletfüggő áramváltozást mérhetünk. Kissé nagyobb a hőmérsékletfüggés $I_s = 5$ mA esetén ($0,08\%/^{\circ}\text{K}$). A méréseknél 9 V-os tápfeszültséget használhatunk.



19. ábra. A dűbörgésszűrő elvi kapcsolási rajza

Dűbörgésszűrő kapcsolás

A nagyon alacsony frekvenciák átvittele a zenefelveleleknél vagy azok lejátszásánál nagyon zavarólag hathat. A hangszóróból jövő dűbörgő hang szinte elviselhetetlenné teszi a zene élvezetét. Ezért a nagyon mély hangokat, vagyis a felesleges kisfrekvenciás frekvencia részeket ki kell szűrni.

A 19. ábra elvi kapcsolási rajza alapján megépített dűbörgésszűrő frekvenciaátviteli jelleggörbéjét a 20. ábrán láthatjuk. A kapcsolás egy 18 Hz határfrekvenciájú, Csebisevféle, ötödrendű, aktív felüláteresztő szűrőként működik, mely a 10 Hz alatti frekvenciákat több, mint 35 dB-el nyomja el.

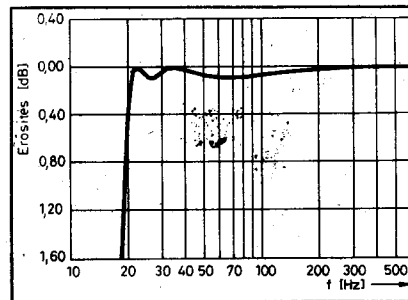
Amennyiben a dűbörgésszűrőt sztereó-erősítőben használjuk, akkor a két csatornán azonosan kell felépíteni. Eltéréseknél zavaró fáziseltolódások jöhetnek létre a két csatorna között. Ezért a C_1 ... C_5 kondenzátorokat a megadott tűrésen belül kell megválasztani. A kapcsolási rajz azokat az ellenállásértékeket tartalmazza, amelyek az E12 sorozatú ellenállásokból válogatással kialakíthatók. Ezek a következők:

E12 sorozatból	E96 sorozat
$R_1 = 120$ k Ω	118 k Ω
$R_2 = 2,7$ k Ω + 68 Ω	2,47 k Ω
$R_3 = 6,8$ k Ω + 680 Ω	7,50 k Ω
$R_4 = 3,9$ k Ω + 330 Ω	4,22 k Ω
$R_5 = 47$ k Ω + 2,2 k Ω	49,9 k Ω

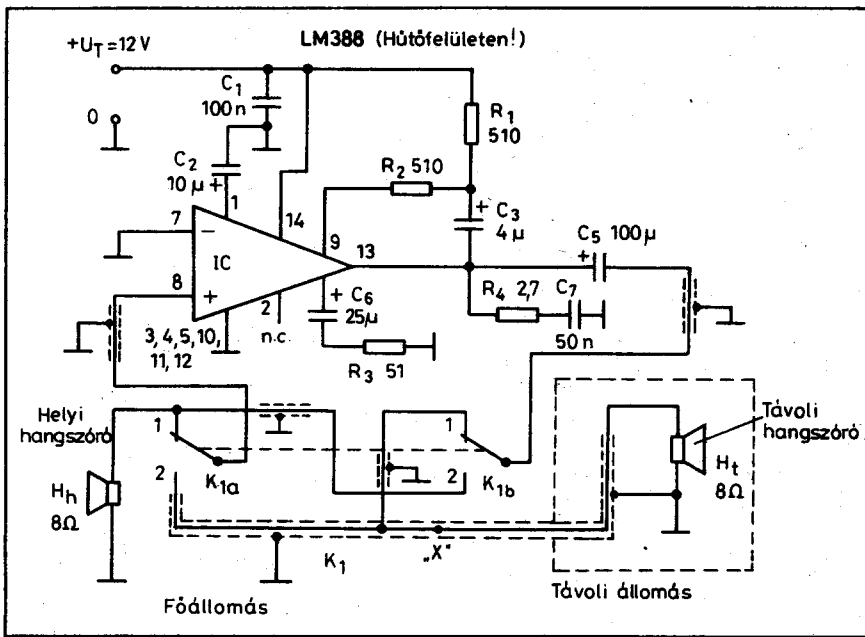
A megépített dűbörgésszűrő áramfelvétele kb. 23 mA. A még feldolgozható maximális frekvencia 3 MHz, így a kisfrekvenciás tartományban nem jön létre semmiféle zavaró hatás (amplitűdó, fázis).

Egyszerű hangostelefon

Egy egyszerű hangostelefon elvi kapcsolási rajzát láthatjuk a 21. ábrán. Csak két állomása van, a beszélgetést kezdeményező főállomás és egy távolabbi állomás. A K_1 irányváltó kapcsoló a főállomáson helyezkedik el, s az 1-es állásában a H_h helyi hangszóró ekkor mikrofonként szolgál. Látható, hogy a H_h helyi hangszóró egyik ága a testhez, másik ága az erősítő 8-as kivezetéséhez, azaz a neminvertáló bemenetéhez van kapcsolva. A felerősített jelet az IC 13-as pontján kapjuk, ahonnan az a C_5 -ön és a K_{1b} irányváltó kapcsolón keresztül a H_t távoli hangszóróra jut, (mely most hangszóróként üzemel a távoli állomáson). Ezután a főállomás kezelője 2-es (vagyis behallgatás) helyzetbe teszi a K_1 irányváltó kapcsolót, hogy meghallgathassa a választ. Most H_t távoli hangszóró mikrofonként szolgál a távoli állomáson, a H_h pedig hangszóróként a főállomáson. Ebben az esetben a H_t távoli hangszóró a K_1 kétáramkörös irányváltó kapcsoló segítségével az erősítő 8-as bemenetére, a H_h helyi hangszóró a C_5



20. ábra. A dűbörgésszűrő frekvenciaátviteli karakterisztikája



21. ábra. A hangostelefon elvi kapcsolási rajza

juk. A magas hangokat a 13-as kimenet és a test közé kötött kondenzátorral csillapíthatjuk, pl. egy 100 nF-os kondenzátorral, ha az R4-C7 tagot eltávolítjuk. Ha ezt nem tesszük, akkor a C7 kondenzátor kapacitásértékét 100 nF-ra, vagy ennél nagyobbra választhatjuk.

Ez a kapcsolás általános hívó hangostelefonná alakítható. A főállomás megtartja a hívás és a válaszhallgatás kezdeményezését. Több különböző helyiségben lévő távoli állomás megvalósításához elegendő minden egyes helyiségben egy hangszórót felszerelni.

A főállomáshoz a távoli állomás H_t hangszórója egyetlen árnyékolt kábellel csatlakozik. Következésképp elég, ha ezt a központi állomáson elhelyezett „X” ponton megszakítjuk és ott közébeiktatunk egy *n* állású kapcsolót, pl. egy hatállásút, ha a távoli állomások száma hat, mint ez a 23. ábrán látható.

Kialakíthatunk egy egyszerűbb *n* állásos kapcsolást is, a távoli hangszórók soros vagy párhuzamos kapcsolásával. Ennek az elrendezésnek az a kellemetlensége, hogy az egyik távoli állomással folytatott beszélgetés a többi állomáson is hallható.

Irodalom:
Ferenczi Ödön: Teljesítményszabályozó áramkörök, MK., 1986.

kondenzátoron keresztül az erősítő 13-as kimenetére kapcsolódik.

A távoli hangszóróhoz egyeres árnyékolt kábellel csatlakozunk, ahol az árnyékolás egyben a testvezeték szerepét tölti be. Ez a körülmény megkönnyíti egy ilyen készülék telepítését, mert a távoli hangszóró (ill. mikrofon) kivételével minden a főállomáson van.

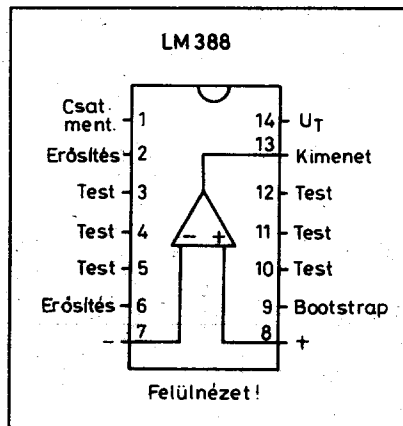
A hangszórókon, a K₁ irányváltó kapcsolón, a 8-as bemeneten és a 13-as kimeneten végződő összeköttetéseket árnyékolt kábellel kössük be, melynek árnyékolásait a 3, 4, 5, 10, 11 és 12 pontokon kötjük a testre.

Ebben a kapcsolásban korrekter áramkörök is vannak, mint pl. C₆-R₃ és C₇-R₄. A C₂ egy 10 µF-os csatolásmentesítő kondenzátor.

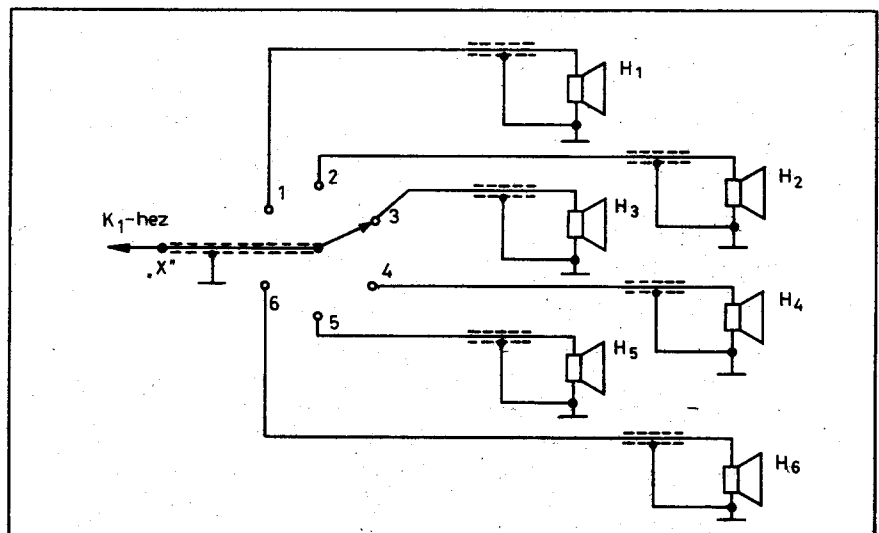
Az alkalmazott IC bekötését a 22. ábrán felülnézetben láthatjuk.

Az IC-s erősítő 1,5 W teljesítményt szolgáltat, mely lakás, vagy irodai, továbbá kaputelefonként való alkalmazásra bőségesen elegendő. A hangszórók 8 W-osak, és közepes minőségűek. A beszédet kell jól visszahatniuk, tehát felesleges széles sávú hangszórókat felszerelni. Egy mély és magas vágás meggátolja a brumot és egyéb zajokat. A mély hangokat a C₅ kapacitásértékének 10 mF-ra történő megválasztásával csillapít-

23. ábra. A hangostelefon kiegészítő kapcsolása hat távoli állomás esetén



22. ábra. Az LM388 típusú integrált áramkör bekötési rajza (felülnézet)



A RÁDIÓTECHNIKA Software Service ajánlata!

IBM PC XT/AT-n futó programok:



PCBCGA V 2.0 NYÁK-TERVEZŐ PROGRAM

EPSON mátrix, HP DeskJet 500, HP LaserJet III, -IVL printereknek 1:1, 2:1 arányú nyomtatással. Normál és felületszelelt, kis, -illetve nagyfrekvenciás panelek tervezhetők a segítségével. *Ebben a kategóriában valószínűleg a világon a legolcsóbb!* A program menüvezérelt (56 menüpont), egérrel vagy billentyűzétről. A lemezen megtalálható a NETConv V 1.1 konvertáló program is, amely az ORCad NETLIST állományából a PCBCGA

számára olvasható alkatrész- és kótélistát készít. Ebből a PCBCGA nyomtatott áramkört tervez.

A programhoz a lemezen részletes, kiprintelhető használati útmutató található, amelynek kivonatos printelt változatát a lemezhez mellékeljük. Upgrade V 1.3-ról V 2.0-ra 2500 Ft, lemezcserével.

Fogyasztói ára: 7500 Ft (1 db DD-s lemezen, tömörítve)

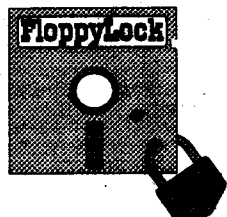


KANYI V 1.42 kapcsolási rajz nyilvántartó program és adatbázis

Nagy és folyamatosan bővülő adatbázissal rendelkező interaktív nyilvántartó program. A kapcsolási rajzokat ugyan nem tartalmazza, de azok jellemzőit, fon-

tosabb kapcsolási elemeit tárolja. A Rádiótechnika, Rádiótechnika Évkönyve, Hobby Elektronika idáig megjelent számain, kiadásain kívül 160-nál több elektronikai tárgyú szakkönyv adatait vittük be az adatbázisba (több, mint 22000 rekord). Rövid ismertetése a Rádiótechnika 1992/4. és 1993/5. számaiban megtalálható.

Upgrade lehetőség!
Fogyasztói ára: 2800 Ft (1 db HD-s lemezen, öninstalláló)



FloppyLock V 1.1 PROGRAM - LEMEZLAKAT VÍRUSVÉDELMI RENDSZER

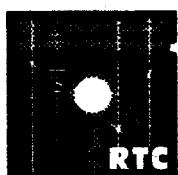
A lemezmeghajtókat letiltó és csak érvényes jelszó beadása után engedélyező rendszer, amely a Rádiótechnika 1992/7. számában részletesen ismerte-

tett lemezlakatkártyából és az 1992/10. számban bemutatott FloppyLock nevű,

rezidenssé tehető handlert tartalmazó programcsomagból áll.

A programcsomag fogyasztói ára: 600 Ft (1 db DD-s lemezen)

A kétoldalon fóliázott, furatgalvanizált Lemezlakatkártyák fogyasztói ára építési leírással: 500 Ft



RTC ELEKTRONIKAI MÉRETEZŐ PROGRAMCSOMAG

Különböző rádiótechnikai/elektrotechnikai számításokra készített, táblázatkezelő keretei között megvalósított matematikai modellek gyűjteménye, egyszerű ábrákkal illusztrálva. 48 elektronikai jellegű

Assembly_1 program IBM PC-s tanfolyamunkhoz. Fogy. ára: 350 Ft. (1 db DD-s lemezen)

számítási probléma oldható meg a segítségével, ez a felhasználó által bővíthető. Tartalmaz gazdasági számításokat és információs fájlokat is. Részletes ismertetése a Rádiótechnika 1992/11. számában található meg. Fogyasztói ára: 1200 Ft (1 db DD-s lemezen, tömörítve, öninstalláló)

DOSHHELP-H MAGYAR NYELVŰ, REZIDENS HELP-PROGRAM

A rendszer kezelői, programozói szempontból lényeges hardver- és szoftver-elemeit, a DOS utasításait, funkcióit redőnyös menürendszerben lehívható szövegoldalakon bemutató program. Az információk áttekinthetőségét sok táblázat (karakterkódok, billentyűkódok stb.) könnyíti. A programrendszer installálását, opcióit, kezelését részletesen a Rádiótechnika 1993/2. számában mutattuk be. Fogyasztói ára: 400 Ft (1 db DD-s lemezen)



TTL, CMOS, MEMÓRIA, OPA, TRANZISZTOR, DIÓDA katalógusprogramok

Egyszerűen kezelhető programok, jelentős adatbázissal. A TTL- és CMOS katalógusok egyenként mintegy 400, a MEMÓRIA katalógus kb. 200 IC, az OPA (műveleti erősítő) katalógus több, mint 4000 IC, a TRANZISZTOR katalógus 7500 tranzisztor, FET, MOSFET több paraméterével, a DIÓDA katalógus pedig közel 7000 típus adatait tartalmazza. Utóbbiban a diódákon kívül megtalálhatók a triasztorok, triakok, optocsatolók, erősítőmodulok paraméterei is.

A katalógusprogramok fogyasztói ára egyenként: 800 Ft (1-1 db DD-s lemezen). Kivéve az OPA: HD-s lemezen, 1200 Ft-ért forgalmazzuk.

RT-BANKÁR PROGRAMCSALÁD

6 + 2 magas színvonalú, könnyen kezelhető programcsomagból álló programcsalád, cégek, kisvállalkozások könyvelésének megkönnyítésére. A pénztárkönyvet, naplófőkönyvet, főkönyvet, számlát készítő, raktárkészlet- és egyéb nyilvántartást vezető, a Számviteli Törvénynek tökéletesen eleget tévő programokat egy- és többfelhasználós változatban is kínáljuk. Rövid ismertetésük a Rádiótechnika 1993/6. illetve 1993/11. számában olvasható.

A programok fogyasztói ára: 1200 - 9600 Ft (1-1 db DD-s lemezen, tömörített, öninstalláló formában)

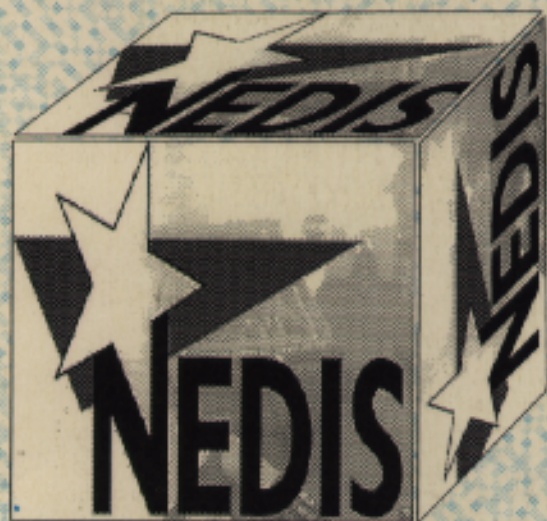


A programok 5,25"-os lemezekeken kaphatók és bármely IBM XT/AT vagy ezekkel kompatibilis gépen futnak, amely tetszőleges szabványú monitorral, merevlemez tárolóval és legalább 512 kB RAM-mal rendelkezik.

A programok a Rádiótechnika szerkesztőségében megvásárolhatók munkanapokon 9-14 óráig.

Címünk: 1093 Budapest, Lónay u. 44. 5. emelet. Telefon/Fax: 217-0262

Postán, utánvétellel is rendelhet; a posta és csomagolási költséget felszámítjuk. (1374 Budapest, Pf. 603.)



**Elektronikai alkatrészek
területén az Ön partnere a**

HQ & NEDIS

* Színes termékkatalógusok * floppy lemezes
árlista * 35 ezres raktárkészlet * Gyors, pontos
postai csomagküldő szolgálat * Személyes vásár-
lás, vevőszolgálat, rendelés telefonon, telefaxon,
modemen, floppy lemezen * 10 éves tapasztalat-
tal rendelkező beszerzési hálózat * 14 óráig
leadott rendelések aznapi postázása *
Szakképzett munkatársak, gyors kiszolgálás *



Hogy az alkatrészbeszerzés a napi gondok
közül csak csepp legyen a tengerben...



Hogy úgy érezze itt Ön körül forog min-
den...



Hogy rugalmas, az Ön igényeit kielégítő
beszállítója legyen...



Hogy gyorsan továbbmehessen....

NEDIS
YOUR PARTNER IN ELECTRONIC COMPONENTS

VÁLASSZON BENNÜNKET 1996-ban is !

Postabank Lakossági Bankszámla

Hogy ez eddig nem jutott eszembe?!

Ha Postabank lakossági bankszámlát nyit, sehol sem kerülhet pénzzavarba.

1. A lakossági bankszámlához váltható **ATM kártya** segítségével éjjel-nappal pénzt vehet fel a Postabank automatáiból.

2. A bankszámlához kapott **esekkel és esek-kártyával** pénzt vehet fel a Postabank fiókok és kirendeltségek, valamint a 3200 posta bármelyikében.

3. A bankszámlához kapcsolódó **VISA Forintkártyával** is pénzhez juthat a VISA emblémával jelölt helyeken. Sőt! Vásárláskor több ezer helyen fizethet vele.

**POSTA
BANK**

Postabank és Takarékpénztár Rt.

