

RÁDIO — TECHNIKA ÉVKÖNYVE 1998

Technikai elektronika és hirtelen
gyakranos, nagyüzemi vagy
vállalkozási * 1700 példányos rádió *
és a szaktudományok területén *
szaklapok, kézikönyvek, CD-ROM

NEDIS

Budapest 1181 Corvin Kút 7-13
Tel: 282-9880, 81, 82, 83 Fax: 282-9889
Nyitvatartás: hétköznap 8-17

mikrovill

HIRADÁSTECHNIKAI ALKATRÉSZEK
1126 Bp., Bősztómányi út 2.
Tel./fax: 156-7197, 201-1489
Nyitva tartás: H-P 8.30-17.00

**Robotron
Elektronik
Trade Kft.**

ELEKTRONIKAI ALKATRÉSZEK FORGALMAZÁSA
6721 SZEGED, Szent Mildós u. 9/a.
Postacím: 6701 SZEGED, Pf.: 1160
Telefon: (62) 422-500
Fax: (62) 422-596

PWM

Weller®
szaküzlet

1137 Bp. Angyalvölgyi út 38.
és a környéki szerszámosok
legnagyobb választéka
T: 140-8456

CQ de HA... ICAO



skk



AUTÓCOK
2 x 6 W, 2 x 15 W, 2 x 25 W
figyelem



keve **kapcsolás**

INTERNET, INTRANET, EXTRANET

ADOTT TERMÉK
KULTÚRA
ZÁRJEG

IRANY: EURÓPA

Az olvasás
kíséri az egészségre

A
RÁDIÓTECHNIKA
ÉVKÖNYVE
1998

Szerkesztették:

Békei Ferenc főszerkesztő
okl. üzemmérnök, HA5KU
Stefanik Pál ny. főszerkesztő
okl. villamosmérnök, HA5BT

Írták:

Balás B. Dénes távközlési technikus
Bassó Andor HA5NM
Borbás István elektromérnök
Bucsay István okl. villamosmérnök, HA9RR
Fáber József okl. villamosmérnök, HA5JJ/7
Dr. Fábán Tibor okl. villamosmérnök
Ferencki Ödön okl. villamosmérnök
Horváth Lajos rádióbemondó, HG5TZ
Jutasi István okl. villamosmérnök
Dr. Madarász László okl. villamosmérnök
Mednyánszky László híradástechnikai mérnök, HA7VC
Mészáros Etelka
Nagy Gyula vill. üzemmérnök, HA8ET
Nagymáté Csaba villamos üzemmérnök
Pálkás Tibor üzemmérnök
ifj. Pálkás Tibor tanuló
Plachtovics György műszeripari technikus
Reinicz Béla műszaki tanár
Simoncsics László okl. villamosmérnök
Sipos Attila okl. villamos üzemmérnök
Sipos Gyula okl. IC-szakmérnök
Stefanik Pál okl. villamosmérnök, HA5BT
Urbán István okl. villamosmérnök

Tartalomjegyzék

Az első Holdvisszhang-kísérletek	4
Az Információs Társadalom és az Internet	14
Kapcsolóüzemű tápegységek TL497A-val	26
A HT TR-0157/K008 Audio Komplex Generátora	39
MIDI	57
A HIFI-erősítők termikus torzításáról	68
A kolozsvári rádióállomás (1940-1944)	78
Kisteljesítményű egyenáramú motorok impulzusüzemű fordulatszám-vezérlése	81
Kapcsolási variációk izzólámpákra	90
Muzeális vevőkészülékek gyűjtése és restaurálása ...	105
Az audion feltalálója: Lee de Forest	121
Rádióamatőr történelem	123
Mikroszalagvonalak a rádióamatőr-gyakorlatban	136
Contest 1000 lineáris végfokozat 3,5 ... 21 MHz-re	146
160 W-os lineáris végfokozat 2 m-re	158
PC-vezérelt oszcillátor (külső VFO FT-250-hez)	170
CQ de HA... CQ de HG... 1997	182
A világ nagy légiútvonalainak rövidhullámú ICAO-hálózata	188
Gyári CB-készülékek	192
Technikatörténet – évszámokban	198
Sok kis kapcsolás	202
Bevált kapcsolások	210
Triódás ellenütemű végerősítő kapcsolások	223
A JUNOSTY televíziók kétnormásítása	234
Antennaerősítő a CCIR URH sávra	237
Csúcsteljesítmény-indikátor hangsugárzóhoz	240
Sokoldalú időzítő	241
Autósok, figyelem!	246

Kiadja:

Rádióvilág Kft.

A kiadásért felel: Békei Ferenc ügyvezető igazgató

Szedés: Sipos DTP-stúdió, Budapest

Telefon: 409-0592, fax: 409-0593

Felelős vezető: Sipos Gyula okl. IC-szakmérnök, cégt.



Nyomás: Athenaeum Nyomda Rt., 97.0345 Budapest, 1997

Felelős vezető: Hupján József vezérigazgató

HU-ISSN 0557-6229

Előszó

Eszteendő múltával a „Rádiótechnika” folyóirat évkönyveinek újabb kötetét, a harmincegyediket ajánlhatjuk a kedves Olvasó figyelmébe. Ezen kötetünkben is – követve hagyományainkat – a rádió adás-vétel technika, az elektronika és a számítástechnika területéről adunk elméleti, de főleg gyakorlati jellegű cikkszelektációt. Reméljük, olvasóink meglepődésére.

Az évkönyveinkben megjelenő írások általában lényegesen hosszabb terjedelműek, mint a lapunkban elhelyezhető cikkek. Nagyobb teret engednek a szerzőnek témája alapos kifejtésére, és lehetőség nyílik bevezető írására is, melyben – sokszor tapasztalhattuk – magvas „háttér gondolatok” kerülnek megfogalmazásra. Élvezetesen és jól jellemezve korunk műszaki íróemberének szemléletét. Szabad legyen most csak *Sipos Gyula* szerző urunk munkálkodására utalnunk.

Merre tartunk, mivé fejlődünk? Kiszolgáló vagy alkotó típusú társadalmat alapozunk a rendszerváltás óta? *Nagymáté Csaba* szerző urunk ideai évkönyvcikkének bevezető gondolatai ezek. – Vele kérdezhetjük mindannyian: Ki tudja megadni erre a *megnyugtató* választ?!

A szerkesztőségből nézvést semmi biztatót sem mondhatunk a honi kultúra, a szaklap- és szakkönyvkiadás állapotja és jövője felől. Koránt sem valamiféle központi támogatást hiányolunk, hanem az áfával, kultúrjárulékkal, szerzői honoráriummal operáló, úgymond, „csupán az egyenlő közteherviselést szolgáló” szemlélet ellen érvelünk és tiltakozunk. Teljesen hiábavalóan, így hát az adózott termékre utaló „Kultúra zárjegyük” továbbra is ott kell maradjon valamennyi kiadványunk címlapján. Pedig évszázadok óta a legszegényebb, – de józanul gondolkodó(!) – ember is tudja, hogy fajtája sorsának jobbrafordulását leginkább utódja taníttatásától remélheti. Lám, manapság gazdagok vagyunk, mert megengedhetjük, hogy a kultúrára, a közművelődésre és -oktatásra fordítsuk relatíve a legkevesebbet...

Szerénytelenség nélkül, büszkén vehetjük számba: ígretünket megtartottuk. Az ideai évkönyvünk a harmadik a sorban, melyet *változatlan áron* nyújthatunk át a kedves Olvasónak!

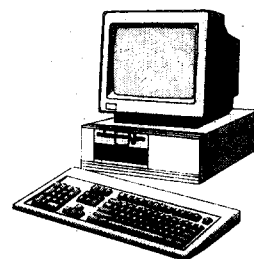
Kívánjuk, hogy abból szakember és amatőr olvasóink minél több jól működő áramkört építsenek meg, minél több új ötletet merítsenek! Kívánunk kellemesen hasznos évkönyvlapozgatást!

A szerkesztőség

RT-BANKÁR programcsalád!

Az RT-BANKÁR programcsalád tagjai a szerkesztőségben megvásárolhatók vagy telefonon, levélben, illetve faxon megrendelhetők, az alábbiak alapján:

Programnév	Jellemző	Bruttó ár
RT-BANKÁR-P1	egyfelhasználós PÉNZTÁRKÖNYV.....	3.000 Ft
RT-BANKÁR-PT	többfelhasználós PÉNZTÁRKÖNYV.....	4.500 Ft
RT-BANKÁR-N1	egyfelhasználós NAPLÓFŐKÖNYV.....	6.000 Ft
RT-BANKÁR-NT	többfelhasználós NAPLÓFŐKÖNYV.....	9.000 Ft
RT-BANKÁR-F1	egyfelhasználós FŐKÖNYV.....	9.000 Ft
RT-BANKÁR-FT	többfelhasználós FŐKÖNYV.....	12.000 Ft
RT-BANKÁR-KN	kiegészítő nyilvántartások.....	2.250 Ft
RT-BANKÁR-RK	raktárkészlet-nyilvántartó és számlakészítő program.....	7.500 Ft



ÉS ITT AZ ÚJ:

Vállalkozás
Windows 3.x & 95

A **Vállalkozás** programrendszer a korábban már nagy sikert aratott RT-BANKÁR programcsalád Windows 3.x, illetve Windows 95 alá fejlesztett új változata. Az eddig csak külön-külön futtatható programok most egy rendszerbe integrálva sokkal könnyebb kezelést és jóval nagyobb teljesítményt biztosítanak a használat során. Áfás ára: 19 900 Ft. (Postai szállítástól +1000 Ft postaköltséggel)

Ha személyesen óhajt befáradni hozzánk, kérjük, hogy az időpont egyeztetése céljából előzőleg hívjon fel minket telefonon!

Címünk: Budapest IX., Lónyay u. 44. 5. emelet.
(9-14 óráig fogadjuk az érdeklődőket.)

Postacím: RT vagy HE szerkesztősége, 1374 Budapest, Pf. 603. Tel./fax: 217-0262

Az első Holdvisszhang-kísérletek

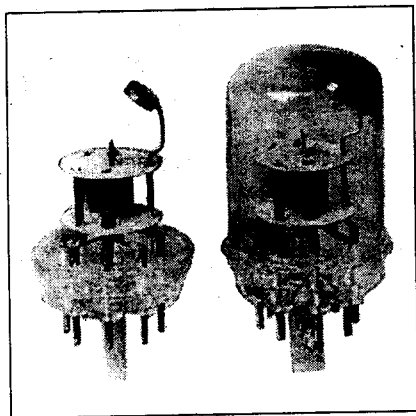
Sipos Gyula okl. IC-szakmérnök

A történelem országútján...

Mostanság talán mintha a csüggedés a szokásosnál jobban eluralkodott volna rajtunk. Iparunk szétzüllesztve, mezőgazdaságunk a tönk szélén, nemzeti javaink elkótyavetyélve, százezrek munka nélkül, termelő munka szinte alig folyik az országban és mindenki csak eladni akar. Honnan merítsük a reményt? Hogyan tovább?

Nagyon nehéz a helyzetünk. Magyarország a népek országútján fekszik. Aki csak erre jár, tapos rajta néhányat, amit talál, azt elveszi, elviszi. Hej, de sok csizma talpát voltunk kénytelen elviselni az elmúlt ezer évben...

De tudjuk, sorsunkban nem vagyunk egyedül. Közel húsz éve is már annak, hogy a tévében szovjet nemzetiségi filmhét keretében két nagyszerű, különlegesen szépen fényképezett, hucul filmballadát is bemutattak. A testvérsorsú, maroknyi hucul nép valahol a Keleti-Kárpátok vidékén él, szintén a népek országútján. A film egyik hőse a bölcs, sokat tapasztalt óracsempész, aki a Kárpátok vad hegyi folyói és különféle háborúskodások veszedelmei között végezte kockázatos tevékenységét. Kunyhójában négy órát tartott: egy mutatta a moszkvai időt, egy a berlinit, egy a varsóit és egy a bukarestit. Nos, már nekünk is vannak ilyesféle óráink, tán több is, mint a csempészek. Az évszázadok alatt a veszedelmek jöttek,



1. ábra. Az EC41, az első hazai mikrohullámú csőtípus

mentek, de mi valahogy mindig talpra álltunk, s ebben jelentős, de nem éppen áldozat nélküli gyakorlatot szereztünk.

Mit tehetünk, hogy most ne csüggedjünk el végképp? Erőt elsősorban magunkból meríthetünk. Az elődökre tekintsünk!

Nem is túl régen volt már ilyesféle helyzet: a II. világháború után. Akkor is szinte reménytelen volt a helyzet és mégis talpra álltunk valahogy, most is sikerülni fog, minden újabb „baráti segítség” ellenére is („Csak a barátaimtól óvj meg, Uram, az ellenségeimmel majd elbánok magam is...”).

Többet ésszel...

Az egyik legjobb példa a nehéz időkben történő talpraállásra, élni akarásunkra a világháború után közvetlenül, 1946. február 6-án dr. Bay Zoltán és kutatócsoportja által az Egyesült Izóban végrehajtott szenzációs magyar Holdradar-kísérlet. Az Amerikai Egyesült Államokban lényegében ugyanebben az időben (1946. január 10-én) végezték el ugyanezt a kísérletet. A két kutatócsoport a háborús körülmények folytán természetesen egyrészt titokban, másrészt egymástól teljesen függetlenül jutott el a sikeres eredmény-

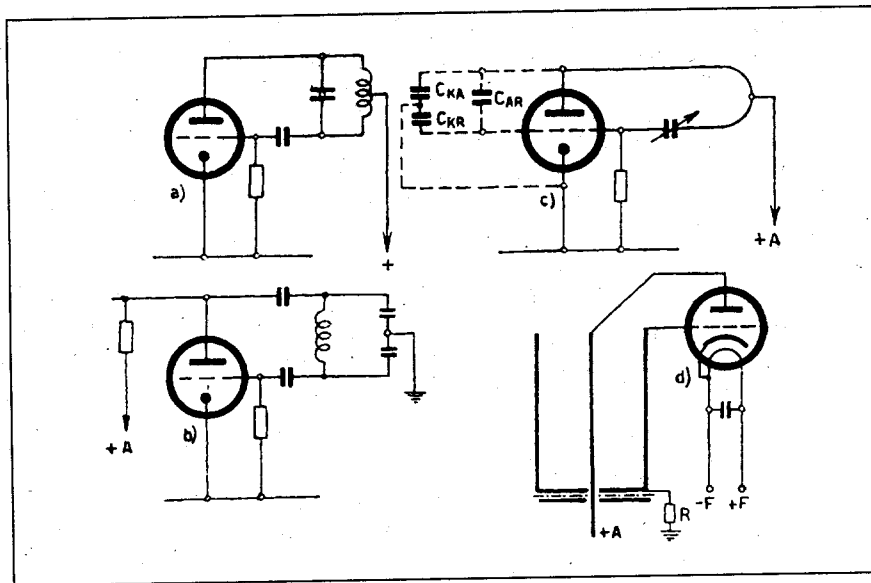
hez. A két csoport között mindössze az a „csekélyke” különbség volt, hogy az amerikai kutatók mögött ott állt a teljes amerikai tudomány, ipar és tőke, míg dr. Bay Zoltán és társai mögött a háborús front sújtotta, éhező Magyarország és a kizabrált Izzó csupasz falai álltak. Azt a műszert, amit Amerikában csak le kellett venni a polcról, azt a háborús körülmények közt akkoriban teljesen elszigetelt Magyarországon ki kellett találni és „kőbaltás” körülmények között le kellett gyártani... S ez volt a nagyobb kunszt.

A Nobel-díjas Hevesi György annak idején – Berkeleyben – kifejtette a kutatócsoport vezetőjének, dr. Bay Zoltánnak, hogy többre értékeli a magyar kísérletet, mert mint mondta, könnyű az eszközök és emberek sokaságával eredményt elérni, de a magyar jelszó az, hogy „többet ésszel, mint erővel”...

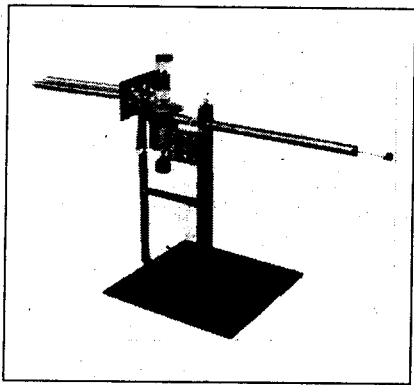
Merítsünk tehát erőt az elődök példájából, s tisztelegjünk ezen nagyszerű emberek emléke előtt.

Hogy is kezdődött?

A II. világháború során az Egyesült Izzó köteleességszerűen hadi munkák végzésére kényszerült. Ezek közé tar-



2. ábra. Az EC102-vel kialakított mikrohullámú oszcillátorkapcsolások



3. ábra. Az első megépített rezonátoros hazai mikrohullámú oszcillátor

toztak az akkoriban világszerte még meglehetősen gyermekcipőben járó mikrohullámú technika hazai kísérleti fejlesztései is. A mikrohullámokat a hírközlésben és a radartechnikában a II. világháború alatt kezdték használni. Az elméleti alapok lefektetését és gyakorlati – titkos, hadi célú – fejlesztések zömét a német, angol és amerikai tudósok végezték óriási hajszában, bár fejlesztés számos más országban, így hazánkban is folyt.

Az Izzó annak idején két feladatot kapott ezen a téren. Katonai megbízóik követelményként tűzték ki a mikrohullámú földi összeköttetés (rádiókapcsolat) kidolgozását, továbbá a repülőgépek felderítését célzó mikrohullámú hazai radarberendezés kidolgozását. Mindkét technika egyrészt akkoriban teljesen új; másrészt a lehető legrigorúbban titkos feladat volt. A titkosság egészen odáig terjedt, hogy a szövetséges németek is megtagadtak mindenféle segítséget.

Ekkoriban az Egyesült Izzó főmérnöke, zseniális kutatója dr. Bay Zoltán fizikus volt; ő és kis kutatógárdája kapta a feladatot.

Bay Zoltán 1900. július 24-én született a Békés megyei Gyulaváriban. Középiskoláit a híres Debreceni Református Kollégiumban végezte, olyan iskolatársak mellett, mint Szabó Lőrinc és Gulyás Pál, de életútja során közeli barátságba került Móricz Zsigmonddal, Németh Lászlóval, Kodály Zoltánnal, Kodolányi Jánossal is.

Tanulmányait a budapesti Tudományegyetemen folytatta, ahol fizikát tanult, majd végzése után tanársegéd lett az Elméleti Fizikai Intézetben. Az 1926-ban megszerzett doktorátus után Berlinben töltött négy évet fizikai kutatásokkal. Innen neveztek ki a szegedi egyetem elméleti fizikai tanszéke élére. Itt kötött barátságot Szent-Györgyi Alberttel. 1936-ban elfogadta az Egyesült Izzó kutatólaboratóriumának a vezetését, illetve 1938-ban a Mű-

egyetemen az atomfizikai tanszék irányítását, ahol 1948-ig mint professzor működött. Nem kevés politikai zaklatás után, 1948-ban családjával kalandos körülmények között Ausztriába távozott, végül mint akkoriban barátja, Szent-Györgyi Albert és mások is tették, az Egyesült Államokban telepedett le. 1955-ig a George Washington Egyetem professzora, majd nyugdíjazásáig a USA Méréstudományi Intézete osztályvezetője volt. Munkásságát számos nagyszerű tudományos eredmény és elismerés fémjelzi.

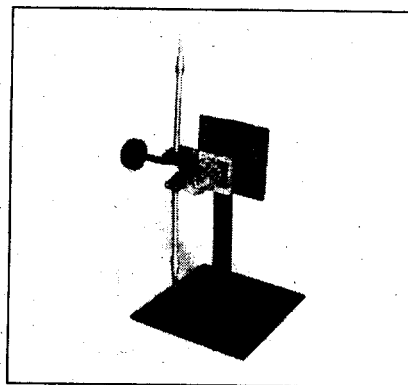
A Holdradar-kísérlet ötlete a napi munka során vetődött fel. A katonai célú kutatások kezdetben a mikrohullámú aktív eszközök (elektroncsövek) hazai előállítását célozták, majd az eredmények gyakorlati felhasználása következett. Bay Zoltán látta, hogy a nemrég felfedezett, legalapvetőbb mikrohullámú teljesítményszervezők – mint pl. a klisztron és a magnetron – előállítása az akkori háborús hajszában és a rendelkezésre álló munkatársak kevés száma miatt meghaladták ezen kutatás és az Izzó pillanatnyi lehetőségeit, kereteit. Így a mikrohullámok előállítására kizárólag az elektroncső kerülhetett szóba, annál is inkább, mivel az Izzó munkatársainak ebben a technikában már igen nagy tapasztalatuk volt.

Az első mikrohullámú csöveink

A munka kezdetén a törekvés arra irányult, hogy a szokásos elektroncső-technológia alkalmazása mellett meghatározott célokra kidolgozzanak néhány mikrohullámú triódát és diódát. Már a háború előtt készült az Izzóban az általános rádiófelhasználásra szolgáló, préseltüveg talpú, a korábbiakhoz képest lényegesen kisebb szerkezeti méretű, miniatűr csőtípus. (A háború során a hadsereg használta is ezeket.)

Ezen technológia alapján munkatársainak sikerült kisebb átalakítások útján egy kiváló mikrohullámú elektroncsövet, az EC41-et (későbbi elnevezése EC 101, a tömeggyártásban pedig EC102 néven) kidolgozniuk.

Mikrohullámon az elektroncső működését egyrészt a belső kapacitások, másrészt a valós elektronfutási idő korlátozza. A belső kapacitások mindenképpen hozzáadódnak a külső rezgőkör kapacitásaihoz, ezáltal korlátozzák a legmagasabb működési frekvenciát. A cső kivezetései a felületi hatás („skin-effektus”) miatt jelentős önindukciót és valós ellenállást képviselnek. Az előb-



4. ábra. Mikrohullámú kísérleti adó az EC102-es cső felhasználásával

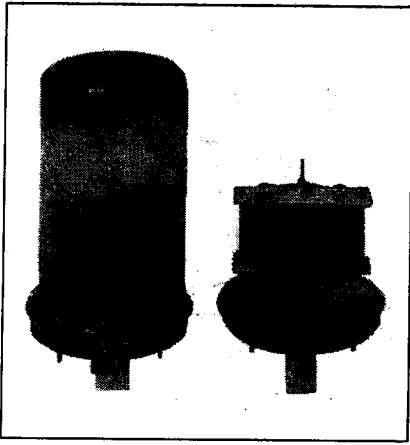
bi hozzáadódik a külső rezgőkör önindukciójához, az utóbbi a rezgőkör csillapítását növeli. Ha viszont az elektronok futási ideje összemérhető a keltett rezgés periódusidejével, akkor elromlik a rezgést fenntartó visszacsatolás fázisszöge, amely a rezgés határfokát rontja, a kivehető teljesítményt csökkenti, vagy akár a rezgést lehetetlenné is teszi. Az első feladat tehát ezeknek a nehézségeknek a leküzdése, mikrohullámon is működő elektroncső előállítása volt.

A rács-anód kapacitást az elektródátávolság növelésével, a felületi hatást a króm-vas bevezetők ezüstözésével csökkentették. A futási időt az anódfeszültség megnövelésével kívánták lecsökkenteni. A véges futási időből még mindig megmaradó fázishibát azáltal csökkentették, hogy a cső katódkörét külön rezgőkörrel hangolták rezonanciára.

A csőtípus sikeres kidolgozása végül is egy akkori téves hiedelmet cáfolt meg, amely szerint mikrohullámon a futásiidő-hiba a trióda teljesítményét erősen korlátozza. Az így kidolgozott cső képe az 1. ábrán, a vele készült kapcsolások a 2. ábrán, a megépített oszcillátor a 3. ábrán látható. A csővel 250 V anódfeszültségnél, 50 és 60 cm-es hullámhosszon 2 W nagyfrekvenciás teljesítmény volt elérhető, ami 35% hatásfokot jelent. A cső 43 cm-en még 1 W teljesítményt adott le. A sikeres fejlesztést Winter Ernő, dr. Szepesi Zoltán és Budincsevics Andor végezte.

Terepkísérletek

Az új cső segítségével megkezdődtek a mikrohullámú adás-vételi kísérletek, melyeket Dallos György végzett. Az anódmodulált adó 50 cm hullám-



8. ábra. Az EC103 típusú, új fejlesztésű, 1 kW-os mikrohullámú adócső

távolságmérésre: az impulzusvisszhang- és az interferencia-módszer. Mivel az impulzusvisszhang-módszer lehetővé teszi egyidejűleg több cél felismerését is, a kutatók ezt az eljárást választották. A jelentős elméleti munkát igénylő feladat kidolgozását dr. Bay Zoltán és kutatócsoportja: dr. Papp György, dr. Simonyi Károly és dr. Sólyi Antal közösen végezték.

Az impulzusmódszer (Breit és Tuve, 1926) lényege, hogy időközönként impulzusokat küldünk ki a céltárgy felé. Az adó által kisugárzott jel jelentős energiataralmú impulzusok ritka sorozata, az egyes, igen rövid időtartamú impulzusok között relatíve igen nagy szünettel. A céltárgyról visszavert impulzusok egy kijelző (katódsugárcső) időtengelyén az eredeti impulzushoz képest időben eltolódva, késve jelentkeznek. Az időkézés arányos a céltárgy távolságával, így az időtengely alapján a távolság leolvasható.

A frekvenciamodulációs módszer (Appleton és Barnett, 1925) lényege az adásjel ismételt sebességmodulációja fűrészzel. Az adásjel sugárzása folyamatos. A visszavert hullám időkézéssel érkezik vissza és az akkori kimenőjelhez képest frekvenciaeltolódással rendelkezik. A két hullám interferáltásakor jelentkező különbségi frekvencia arányos a távolsággal.

Az elméleti feladat fontos része volt annak megállapítása, hogy milyen energiaviszonyok mellett képzelhető el a rendelkezésre álló technikával egy repülőgép felderítése, továbbá milyen hatótávolság és milyen pontosság mellett. A probléma abban rejlik, hogy a radar által kisugárzott energia nagyon csekély hányada jut vissza az észlelés

helyére, így mind a vételi oldalon, mind az adást illetően komoly technikai nehézségek adódhatnak.

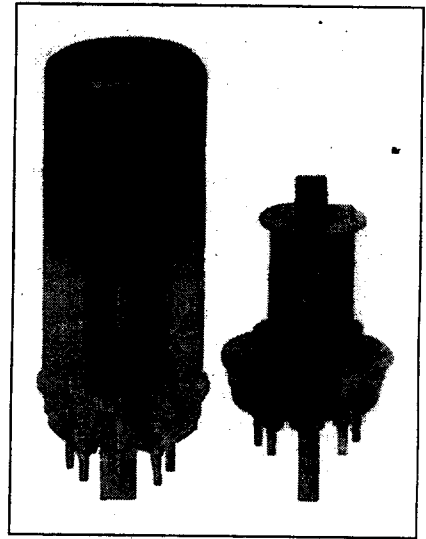
Az elméleti munka végeredményeképp kiderült, hogy számos újszerű, gyakorlati ötlet megvalósítása mellett reális lehetőség van az Egyesült Izzó eszközkészletének felhasználásával a mikrohullámú radar hazai előállítására. Ehhez azonban a korábbiakban kidolgozott új csövek teljesítményét még tovább kell növelni, sokkal nagyobb teljesítményű mikrohullámú adócsövet kell előállítaniuk.

A lokátor kifejlesztése

A számítások arra utaltak, hogy megfelelő az az impulzusüzemben dolgozó adócső, amely 40 W átlagos teljesítmény mellett 10 kW impulzuscsúcsteljesítményre túlterhelhető. Winter Ernő és Budincsevics Andor munkásságának köszönhetően, több módosítás után jött létre – a korábban már említett EC102 továbbfejlesztésével – egy közbenső, javított hűtésű, 1 kW-os eszköz, az EC103 (8. ábra), illetve a kívánt teljesítményű, EC108 típusú adócső (9. ábra). A cső 70 W disszipáció mellett 55 cm-en 40 W átlagteljesítmény és 10 kW impulzusteljesítmény leadására volt képes. Ez utóbbi cső teljesítménye radar célokra a számítások szerint már elegendőnek mutatkozott.

Az adókészülék legfontosabb aktív eleme tehát elkészült. A radarkísérletek a közbenső fejlesztésű EC103 csővel már 1942 őszén megindultak. Ennek 1-2 kW csúcsteljesítménye lehetővé tette a kapcsolatos berendezések kidolgozását is. Az első radarvisszhangjeleket 1943 áprilisában észlelték a képernyőn. Az év során a következők elkészültek el: az adókészülék a mikrohullámú rezgőkörökkel (10–12. ábra, Szepesi Zoltán), az új, végleges adócső és a keverést végző mikrohullámú keverődiódák (Winter Ernő és Budincsevics Antal), az adást vezérlő impulzusgenerátor (Papp György, Sólyi Antal, Magó Kálmán), a mikrohullámú keverést alkalmazó vevőkészülék (Dallos György), a katódsugárcső áramkörei (Papp György, Magó Kálmán).

A további kisebb részfeladatok, az adó- és vevőáramkörök finomítása után az antenna kivitelének és a mérés lebonyolításának részletkérdései vetődtek fel. Ennek során dr. Simonyi Károly és dr. Papp György kikísérletezték a szükséges parabolaantenna konstruk-



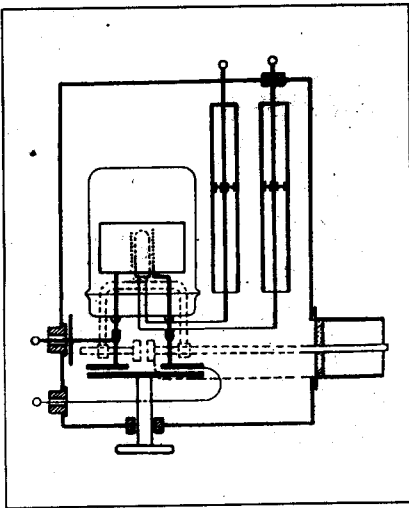
9. ábra. Az EC108 már radar céljára is alkalmas volt 10 kW-os impulzuscsúcsteljesítményével

cióját, villamos meghajtásának, mozgatásának, az oldal- és magassági szög mérésének módszerét, amely a mérés pontosságát alapvetően befolyásolja. A munkálatok során lényegében teljesen magára volt utalva a külföldi titkos információktól elzárt kutatócsoport. Mindössze néhány kósza hírt kaptak ötletként, mint pl. azt, hogy van olyan megoldás, ahol az „antennát forgatják”.

A munkálatok 1944 elején jutottak el abba a stádiumba, hogy már részletes kísérleteket lehetett folytatni. A Standard Villamossági Rt.-ben Istvánffy Edvin vezetésével megkezdődött az áramkörök gyakorlati megvalósítása, a Haditechnikai Intézet pedig – más gyártó cégek bevonásával – megkezdte a forgatható ágyútalpra szerelt műszerházikó és a mintegy 3 m átmérőjű, oldal- és magassági szög vonatkozásában állítható irányzású, parabolikus reflektorok gyártását.

Az első távolságmérések

Jellemző, hogy a titkosság miatt számos nehézség vetődött fel ott is, ahol nem kellett volna. A munkálatok megindulása után fél évvel, 1943 áprilisában már 18 km-es távolságban, a Dunán úszó uszályokat mértek be, de hamarosan nyilvánvaló lett, hogy szükség van repülőgépes mérésekre is. A hadseregtől kért gép azonban az információs csatornában, a „ranglétrán” létrejött félreértés, torzulás miatt nem a szükséges, több km-es távolságban, ha-



10. ábra. A tervezett radarberendezés adóegységének kiviteli vázlata

nem a mérés szempontjából túlságosan közel, pokoli lármával, közvetlenül az Izzó fölött keringett egy órán keresztül, ez alatt szinte lehetetlenné téve az ott folyó munkát.

„Civil” tervek

A polgári személyek, „a civilek” számára nem igazán kedvelt katonai munkálatok közben támadt dr. Bay Zoltánnak az az ötlete, hogy tudományos célra is fel lehetne használni a radart.

Azt már ekkoriban sejteni lehetett, hogy hasonló kísérletek előkészületei a hazánkénál jóval nagyobb felkészültségű és jobb adottságú országokban szintén folyhatnak, hisz a kísérletnek elsősorban az elvi jelentősége volt nagy. Először nyílt ugyanis gyakorlati lehetőség arra, hogy az ember a tevékenysége során eszközeivel képes legyen a világot aktívan tanulmányozni, képes legyen bevonni rádióelektronikai kísérletébe visszaverő felületként egy égitestet, annak felszínét. Ugyanekkor a kísérlet arra is közvetlen bizonyítékul szolgálhat, hogy az itt használt rádióhullámok képesek lényeges elnyelődés nélkül áthatolni az ionoszférán.

Előzetes közelítő számítások után dr. Bay Zoltán 1944 március elején bejelentette munkatársainak: „Meg fogjuk lokátorozni a Holdat!” A kutatócsoport lelkesen fogadta az ötletet. Dr. Papp György és dr. Simonyi Károly bevonásával megkezdődtek a részletes elméleti számítások. A katonai megrendelő képviselőjét, Jáky József alez-

redest is sikerült meggyőzni a kísérlet fontosságáról, így a HM is áldását adta a nem katonai jellegű, tisztán fizikai kísérlet jellegű munkára. Ez a támogatás egészen 1944. október 15-ig, a nyilas hatalomátvétel napjáig tartott.

Energiamérleg

Fő elvi problémának a hatalmas távolság leküzdése mutatkozott. Az energiamérleg – Bay Zoltán eszmefuttatása alapján [3] – a következőképp alakul.

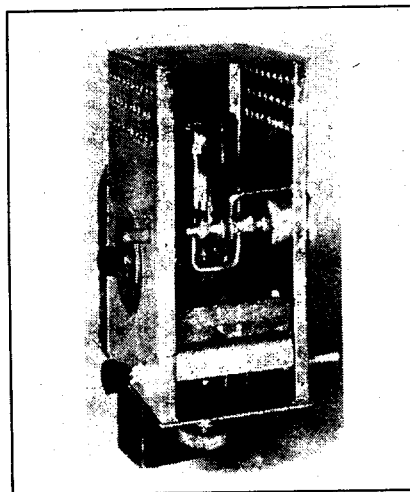
» Egy P_k kimenő középteljesítmény R távolságban $P_k/4\pi R^2$ fluxust ad. Ha a mérendő tárgy területe a , akkor a tárgy $P_k a/4\pi R^2$ teljesítményt vesz fel. Ha a tárgy visszaverő képessége ρ , és ha feltételezzük, hogy a tárgy által visszavert energia a térben egyenletesen oszlik szét, továbbá ha a visszavert teljesítményt A területű antennán fogjuk fel, akkor a vevőkészülékbe

$$P_v = \frac{P_k a A \rho}{(4\pi R^2)^2}$$

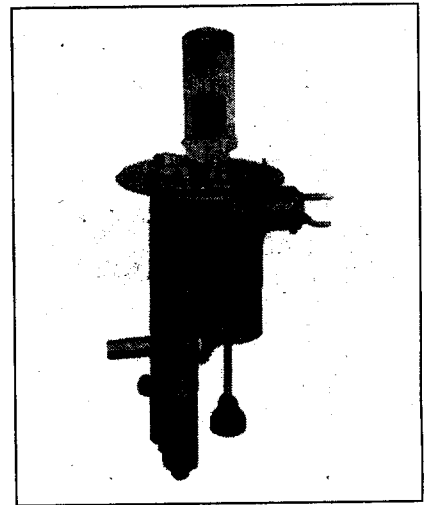
teljesítmény jut. Javul a helyzet, ha az A felületű reflektort nemcsak a vételnél, hanem az adásnál is kihasználjuk. A kiküldött energia ez esetben nem egyenletesen terül szét a térben, hanem (többé-kevésbé) irányított nyalámban marad. A teljesítmény a nyaláb középvonalában így egy

$$G_A = \frac{4\pi A}{\lambda^2}$$

faktorral növekszik, ahol a λ a hullámhossz.



12. ábra. Az árnyékolódobozba szerelt radar-adóegység



11. ábra. A radar adóegységének fényképe külső árnyékolóház nélkül

Az előbbi két egyenlet összesítésével a vevőre jutó teljesítményre

$$P_v = \frac{P_k a A_2 \rho}{4\pi \lambda^2 R^4}$$

adódik.

A harmadik egyenletből (melyet manapság „radar-egyenlet”-nek szokás nevezni) a következő fontos következtetéseket vonhattuk le:

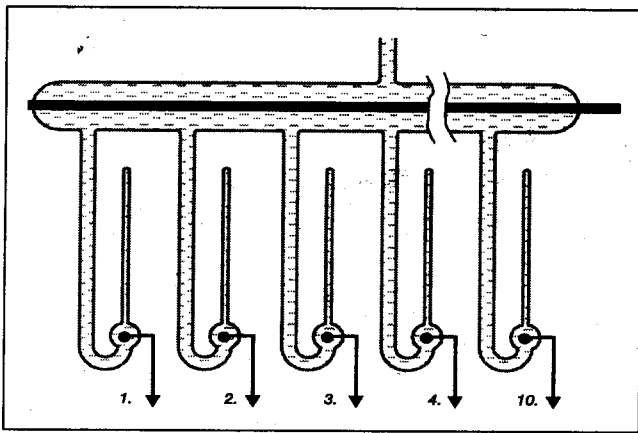
1. A visszakapott energia a távolság negyedik hatványával csökken. A radar hatótávolságának kiterjesztése tehát az energiával szemben rohamosan növekvő követelményeket támaszt.

2. A hullámhossz csökkentésével az energiaszükséglet négyzetesen csökken. Ebben és az irányíthatóságban van a rövid hullámok előnye.

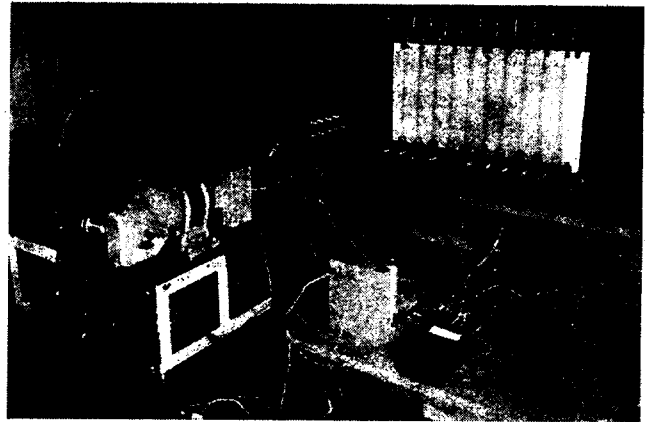
3. Rendkívül fontos a nagy kiterjedésű reflektor alkalmazása. Például: egy kör alakú reflektortányér átmérőjének megkétszerezése (szintén negyedik hatványú függés) kétszeres hatótávolságot ad. «

Van megoldás!

A távolság negyedik hatványának nyomasztó súlya volt az első probléma, amivel szembe kellett nézniük. Ez egy majdnem reménytelen, $10^{-15..16}$ értékű faktorral csökkentette az esélyüket a földi radarhoz képest. Előnyösnek tűnt viszont a Hold kedvezően nagy látszólagos átmérője (kúpszöge), továbbá az a tény, hogy itt egy elvi kísérletről és nem pontos mérésről volt szó. Végül is a Föld-Hold távolság – már régóta ismert értékek alapján – már régóta ismert értékű volt, itt inkább a mérési módszer



13. ábra. Tízcsöves kulométert (vízbombó készüléket) használtak a zajhatár alatti jelek észlelésére



14. ábra. Az adót, a vevőt és a tíz kulométert (háttul) szinkronmotorral hajtott forgó ütemkapcsoló (balra) vezérelte

kuriózuma volt a lényeg. Így a pontosság rovására meg lehetett növelni az érzékenységet, továbbá a Hold egy repülőhöz képest – viszonylag – „álló” célnak számított, a mérésre bőségesen állt idő rendelkezésre. Ezek miatt lényegesen hosszabb és kisebb csúcsteljesítményű impulzusokkal, kisebb adóteljesítménnyel lehetett dolgozni.

A rövid idejű adásimpulzust, amelyet általában a felderítő vagy távolságmérő radar használ, a pontos távolságmérés igénye követeli meg. Ez viszont azzal a hátránnyal jár, hogy az adóegység rövid időre ugyan, de igen nagy teljesítményt kell leadjon. A Izzóban rendelkezésre álló technika mellett 1/15 ... 1/20 másodperc hosszúságú adásimpulzust használva az adó teljesítménye 5 ... 10 kW-ig volt növelhető.

Azt, hogy ez milyen kicsiny érték volt akkoriban is, jellemzi az, hogy már a világháború során is a felderítésben és a célkövetésben használatos külföldi radarberendezések nem ritkán MW-os nagyságrendű impulzusokkal dolgoztak, klisztronnal, magnetronnal.

A rövid adásimpulzus a vevőoldalon nagy sávzélességet követel, ez viszont a szélessávú zajhányad megnövekedésével jár együtt. Mivel a tervezett kísérletben igen kedvezőtlen jel-zaj viszonyra számítottak, először elvetették a szélessávú erősítő gondolatát.

Az előzetes számítások azt mutatták, hogy a használt széles adásimpulzus mellett 30 Hz-es vevősávzélesség elegendő. Valóban, de a használt 100 MHz körüli adófrekvencia állandóságát akkoriban az Izzóban – egyszerű eszközökkel – lehetetlen volt biztosítani. Ezen felül adódott még a Hold tényleges mozgásából adódó frekven-

ciaeltolódás (a Doppler-effektus), ami viszont a korábban számolt sávzélesség tízszeresére, 300 Hz körülire adódott az égi mechanika törvényei szerint. Ehhez kellett igazítani a kísérleti technikát.

A kutatókat azonban nem is igazán a pontos távolságmérés, hanem néhány, tisztán tudományos kérdés foglalkoztatta, pl. kijutnak-e a mikrohullámok a világűrbe, vagy mekkora is a Hold visszaverő képessége mikrohullámon stb. Ez utóbbira munkahipotézisként $\rho = 1/10$ -et használtak, ami a földfelület visszaverő képességének nagyságrendje, továbbá feltételezték, hogy az 1 méter körüli mikrohullámok az ionoszféra-rétegeken és a Föld-Hold közötti tér kicsiny plazmasűrűségén akadálytalanul haladnak át.

A számítások alapján – a meglevő hardvert megtartva – módosították az adás és a vétel technikáját. Az egyik problémát a korábban említett frekvenciaingadozás okozta, ugyanis az adásjel után a visszavert jel mintegy 2,5 másodperc múlva érkezik meg a Hold felszínéről. Ez alatt az idő alatt nem szabadott volna az adó frekvenciájának 20 Hz-nél jobban eltérnie az eredeti értéktől.

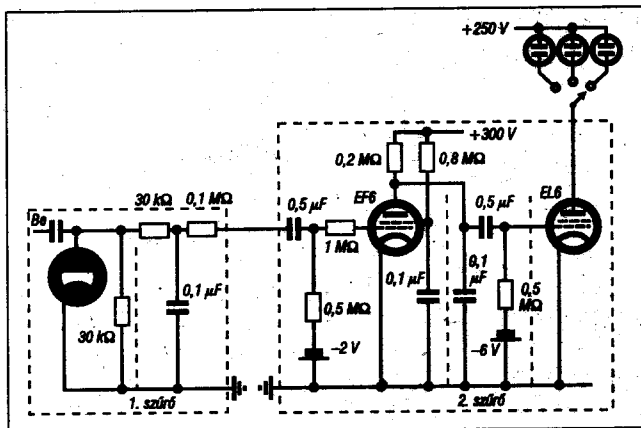
Mivel a kristályvezérlést akkor és ott nem lehetett megvalósítani (csak az amerikai kollégák kísérletei során...), némileg ehhez kellett alakítani a vételi technikát, azaz a vevő sávzélességét sajnálatosan nagyra, mintegy 20 kHz-re kellett választani. Ez a megoldás viszont a jel-zaj viszony több, mint jelentős romlásával járt együtt. Így végül az előzetes számítások alapján oda jutottak, hogy – ha minden a legjobban megy – az eredő jel-zaj viszony 1/10, azaz -20 dB lesz.

Az akkori megítélés szerint az a kísérlet, ahol a hasznos jel tizedrésze a zajnak, lényegében sikertelen. Bay Zoltán és csapata pedig tulajdonképpen ekkor kezdett el reménykedni, mivel a kiindulás során 14-15 nagyságrendű volt a reménytelenség, most pedig csupán egy nagyságrenddel maradtak el az óhajtott cél elérésétől. Ekkor támadt Bay Zoltánnak az az ötlete, hogy a jelismétlés módszerével kell megnövelni a jel-zaj viszonyt.

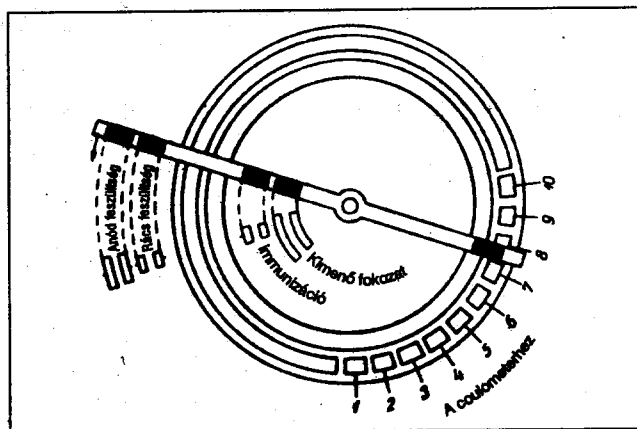
Ha a Föld-Hold közötti futási idő 2,5 másodperc és így a mérések kb. 3 másodpercenként indíthatók, akkor a jelösszegzésre tetemes idő adódik. 100 jel esetén öt percre, 1000 mérés esetén majdnem egy óráig meg kell őrizni a mérési értékeket. Akkoriban erre semmiféle elektronikus eszköz nem állt rendelkezésre, a korabeli kondenzátorok kapacitása és szivárgási árama sem tette volna ezt lehetővé, nem beszélve egyéb, azóta feltalált elektronikus memóriákról. Ne feledjük, el, hogy Neumann János éppen ezekben az években kezdett dolgozni (Amerikában) a modern számítógép alapelveinek lefektetésén.

A nagy ötlet

Különbféle megfontolások után Bay Zoltán a hidrogén kulométert, azaz a vízbontásos mérési eljárást javasolta. A vízbontás során a hidrogéngáz az áramintegrállal arányosan keletkezik. Az ötletet kiegészítette azzal, hogy több kulométert alkalmazott (13-14. ábra) úgy, hogy azok az adásimpulzus után – a várt visszhangjel időtartományában – egymást követően, meghatározott időközökkel legyenek rákapcsolva a vevő kimenetére (15. ábra). Így



15. ábra. A vevőegység kislekfrekvenciás végfokozata a bemeneti szűrővel és a forgókapcsolóval (rekonstruált rajz)



16. ábra. Az adót, a vevőt és a tíz kulométert vezérlő ütemkapcsoló

egyfajta durván lépcsőzött időskála adódik. Valamennyi kulométer kapillárisában fejlődik ugyan hidrogéngáz a zajfeszültség – mint vezérlőjel – hatására, de mivel a helyes időponthoz tartozó kapillárishoz érkező jelösszegben a zaj mellett ott van a hasznos jel is és így energiataralma kissé nagyobb, ebben a kapillárisban fog a legtöbb hidrogéngáz fejlődni – kellő számú mérést végezve. A mérés elve azon alapszik, hogy N számú impulzus vétele esetén a zaj \sqrt{N} -szeresre, míg a jel ezzel szemben lineárisan növekszik. Így N kísérlet összegeként a jel-zaj viszony \sqrt{N} -szeresen javul. A Hold-kísérlet lényegét tekintve tehát az derült ki, hogy 1000 impulzus vétele során, azaz egy 50 percig tartó kísérlet folyamán az eredeti 1/10 jel-zaj viszony harmincszorosára javul, azaz a jel mérhető módon a zavaró fölé emelkedik. Ez a megfontolás a siker reményével töltötte el a kísérletben résztvevőket.

A mérési elvhez szükséges speciális kulométert Budincsevics Andor ter-

vei alapján Várbíró Emil üvegtechnikus kivitelezte, míg az adás és a vétel impulzusaihoz szükséges speciális forgókapcsolót (16. ábra) – szintén Budincsevics tervei szerint – Patak János és Pintér János műszerészek készítették.

Mindezek után bekövetkezett 1944 nyara, amikor is a fasiszta megszállás következményeképp megkezdődött az ország intenzív bombázása. A kutatócsoportot ezért áthelyezték Nógrádverőcére, egy üresen álló panzióba.

A panzió kertjében állították fel és deszkakerítéssel álcázták az időközben már ágyútalpra szerelt reflektort. Az ágyútalpat kis műszerházikóból lehetett forgatni és a reflektor tengelyének magassági szögét állítani.

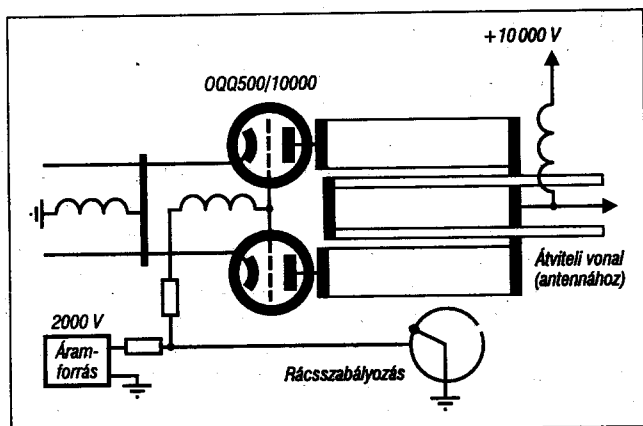
A nyár folyamán a katonai munkával párhuzamosan foly a Hold-radar kísérlet áramköreinek és eszközeinek fejlesztése, Dr. Bay Zoltán nokaöccse, az akkor éppen műegyetemi hallgató ifj. Bay Zoltán műveletével. Augusztus végén és szeptember elején megtörténtek az első próbálkozások,

de sikertelenül. Ernek részben a használt eszközök hiányosságai és az áramellátás ingadozása volt az oka; nem tudták elérni, hogy valamennyi berendezés legalább 50 percig egyfolytában zavartalanul működjék.

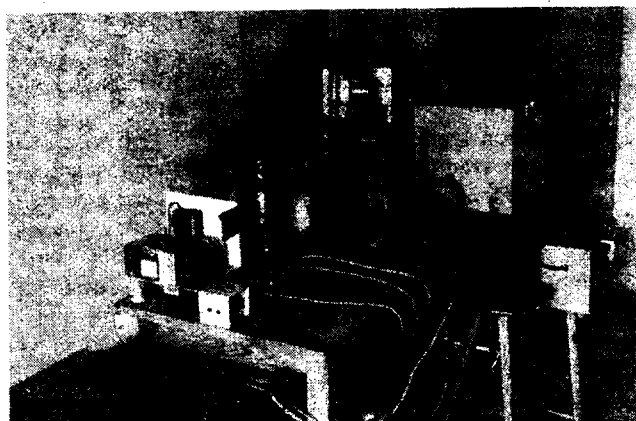
Kényszerszünet – közzjátékkal

Szeptember végén újabb költözés vált esedékessé; a csoportot visszarendelték Újpestre, mert Nógrádverőce környékén megkezdődött a védőállások kiépítése. 1944. október 15. után – a folyamatos bombázások és a nyilas puccs következtében – a csoport munkája ellehetetlenült, a katonaköteles kutatókat bevonultatták.

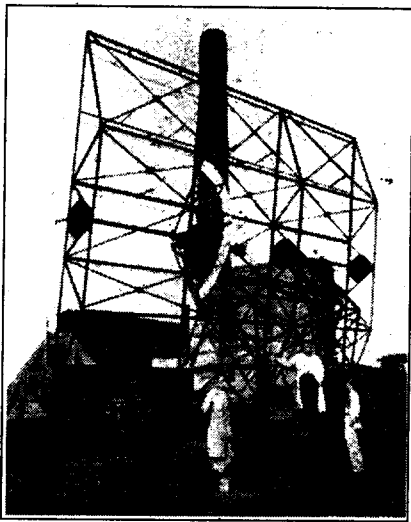
A bombázások megszüntével a csoport tagjai visszazállingóztak az Izzóba. Sajnos, az igen jó képességű Dallos Györgyöt időközben a sopronkőhidai fegyházban öngyilkosságba kergették, dr. Simonyi Károly pedig fogságba került. A katonai radar témája ekkorra már elvetődött, de a megszállott kuta-



17. ábra. Az Holdradar-kísérlet 120 MHz-es radar adóegységének (rekonstruált) kapcsolási rajza



18. ábra. Az adóegység kísérleti összeállítása. Középtájon a két adócső a függőleges antenna-tápvezeték párral



19. ábra. A Holdkísérlet során használt antennarendszer

tók által a Hold-radar felállítása újra kezdődött már 1945 február végén.

Rövidesen ezután megtörtént Gal-din ezredes és Zemcov alezredes vezetésével az Egyesült Izzó példátlan jóvátételi „leszerelése”, hétszáz vasúti kocsi-ba való, erőltetett ütemű bevagonírozása és keletre szállítása. Mindaz, ami ekkor történt, dr. Bay Zoltán, az Izzó főmérnöke szenvedélyes hangvételű, az érintett első számú szemtanú hitelességével írott művében [4] részletesen olvasható. A leszerelés után az Izzóban a csupasz falak, betonból kitépelt gépcsavarok, összeszaggatott villamos kábelek, megcsonkított csővezetékek maradtak vissza csupán.

A gyár – és természetesen a kutatócsoport – ekkor gyakorlatilag az összes műszereit, készülékeit, gyártóberendezéseit, készleteit elvesztette. S hogy ennek az egésznek voltaképp mennyi értelme volt, az is mutatta, hogy izzós hadifoglyok Bay Zoltánnak később beszámoltak arról, hogy a Kárpátokon való átutaztatásuk során felismerték az üzem precíziós gyártósorainak hatalmas, rozsdásodó darabjait a gaz között, a vasúti töltés mellé ledobva.

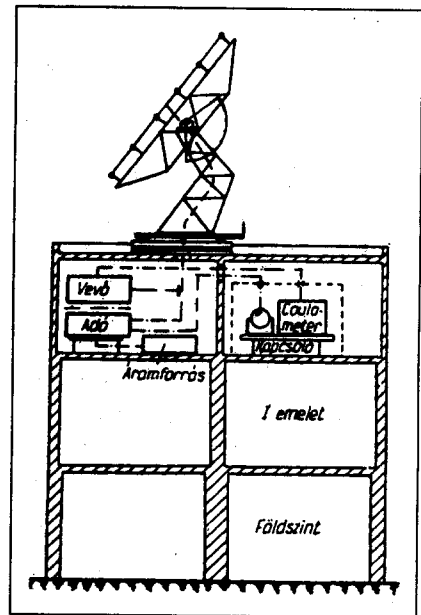
Mindent előlről kezdve...

1945 nyarán – mert „Az élet erősebb” [4], és csak azért is – elkezdődött egy új Hold-radar készülék tervezése. Mivel ekkor már a kizabrált gyárban nem álltak rendelkezésre a korábbi mikrohullámú csövek és a parabola-antennák, a félméteres hullámhosszon működő, mikrohullámú radar elvét elvetette a kutatócsoport. Ekkor mentő-

ötletként dr. Bay Zoltán érintkezésbe lépett Istvánffy Edvinnel, aki a háború utolsó évében megvalósított egy felde-rítés céljára szolgáló, 2,5 méteren dolgozó, katonai radart („Borbála”). Az ötszörösén nagyobb hullámhossz 25-szörös veszteséget jelentett az energia-mérlegben, de ezt részben ellensúlyozta a korábbinál nagyobb felületű anten-na. A számítások azt mutatták, hogy az új helyzet is alkalmas a kísérlet elvég-zésére. A használt adóberendezés vé-gül is 120 MHz-en dolgozó, 2 ellenü-tembe kapcsolt triódával működött (17. és 18. ábra).

Istvánffy Edvin szívesen vállalta a feladatot és a Holdradar céljára megter-vezett egy 6 × 8 m kiterjedésű nagy vaskeretet, amelyet masszív, minden irányba forgatható állványon helyezett el. A keretet és az állványt az Izzó gépműhelye készítette el Patak János vezetésével. A kereten 36 dipólantenna helyezkedett el, a megfelelő tápvezeté-kekkel. A radart a Tunggram Kutató Laboratórium épületének tetején helyezték el (19. ábra), a berendezés mű-szerei a labor második emeletén, két szobában, közvetlenül az antenna alatt voltak (20. ábra). Az egyik szobában elektromosan árnyékolat ketrechen helyezték el a legérzékenyebb áramkörö-ket, azaz a vevő végerősítő fokozatait és a kulométert a forgókapcsolóval. Adó és vevő gyanánt háborúból visz-szamaradt, Standard gyártmányú be-rendezéseket használtak, amelyeket a HM bocsátott a rendelkezésükre. Ezen készülékek átalakítását, a Hold-kísér-letekhez való adaptálását és egyéb áramkörök megépítését Barta István végezte el.

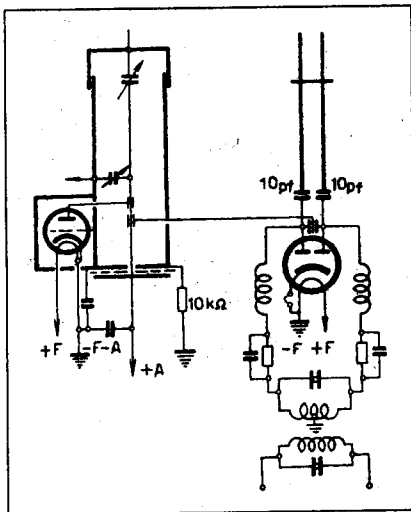
A vevőkészülék szuperrendszerű, kétszertranszponált, eredetileg 1 MHz sávszélességű volt. A nagyfrekvenciás körök sávszélességét 200 kHz-re csök-kentették, amely elegendő volt az adó frekvenciaingadozásainak átfogásá-hoz. A detektor után következő végfo-kozat sávszélességét pedig 20-30 Hz-re csökkentették. Ez éppen elegendőnek bizonyult ahhoz, hogy az adásimpulzus sávszélességét átfogja. A vevő helyi-oscillátorának és diódás keverőfoko-zatának kapcsolási rajza a 21. ábrán, a 36 MHz-es I. KF-fokozatának, máso-dik keverőjének, II. KF-fokozatának és diódás egyenirányítójának kapcsolási rajza a 22. ábrán látható. (A kisfrekvenciás erősítő kimenetére csatlakozott a 15. ábrán bemutatott végfokozat a kulométerek kapcsolókontaktusai-val.)



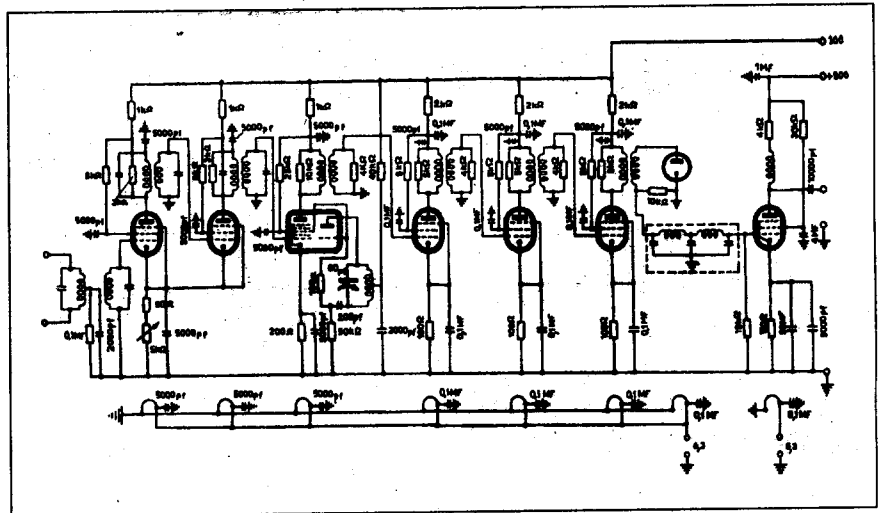
20. ábra. Az antennarendszert a Tunggram Kutató Laboratórium tetejére telepítették és közvetlenül alatta helyezték el a mérőberendezéseket

Az adásimpulzus időtartama 0,06 mp, a csúcsteljesítmény 3-4 kW volt, 3 másodperces ismétlődéssel. Az időská-lát áttételezett, 50 Hz-es hálózati szink-ronmotor szolgáltatva (l. 14. ábra bal oldalán). A forgókapcsoló szerepe ki-eegészült azzal, hogy az adásimpulzus ideje alatt a vevő több fokozatát is ki-kapcsolta, hogy a telítődést és az ebből következő hosszú idejű lefulladást el-kerüljék, ugyanis a nagy adási energia az adó környezetében jelentős térerőt hozott létre. A forgókapcsoló ezt a mű-veletet (melyet a munkatársak „dög-lesztésnek” neveztek el) külön beépí-tett szegmensekkel („Immunizáció” és „Kimenő fokozat”, 16. ábra), továbbá mágneskapcsolók útján végezte.

A forgókapcsoló 3 másodpercen-ként rövidre zárta a vevő bemenetét és a végfokozatát, majd rákapcsolta az adóra az anódfeszültséget és 1/15 má-sodperces időre leföldelte a csövet le-záró, kb. 2 kV-os negatív előfeszültsé-get. Ez kiváltotta az adásimpulzust. Ez után lekapcsolta az adó anódfeszültsé-gét, üzemre kapcsolta a vevőt és a Hold-távolságból kiszámított várható érkezési idő környékén egyenként be-iktatta a 10 kulométert a végfokozat anódkörébe. Az a kulométer, amely a távolságmérés szerinti helyes időpont-ban kapcsolódott a végfokozatra, né-hány százalékkal több gázt fejlesztett,



21. ábra. A vevő helyioszcillátora és diódás keverőfokozata



22. ábra. A vevő 36 MHz-es I. KF-fokozata, második keverője, 6 MHz-es II. KF-erősítője a diódás egyenirányítóval és a kimeneti fokozattal

mint a többi. Ez természetesen akkor vált jól megfigyelhetővé, ha a mérés legalább fél óráig tartott. Az éles kísérlet ellenőrzésére minden „Hold” ciklus után beiktattak egy „vak” mérést is, amikor az antennát az égbolt egy másik részére irányították. Ezzel a még maradó bizonytalanságokat ki lehetett szűrni.

Sikerült!

A berendezés 1945 december végére összeépült és az éles kísérletek, a berendezés egységeinek és működésének összehangolására irányuló mérések megindulhattak. A kutatócsoport időközben új, lelkes fiatalokkal bővült és hazatért a fogságból dr. Simonyi Károly. Nagy segítséget jelentett az akkori szűkös élelmiszerellátás és a nehéz közlekedési viszonyok közepette, hogy a kutatócsoport tagjai az Izzóban szállást és ellátást kaptak.

A kísérletek főleg éjszaka folytak, mert az Izzó elektromos zavarvédője napközben lehetetlenné tette az érzékeny mérést. A kapcsolószerkezet elektromos zajait úgy küszöbölték ki, hogy az egész kapcsoló- és észlelőberendezést árnyékoló fülkébe építették be. A vezetékek szűrésére a legkínosabb pontossággal kellett ügyelni, mert a periodikusan fellépő zavarokat a kulométer a hasznos jelhez hasonlóan összegezte.

Az antenna irányítása tiszta időben vizuálisan, a rászereelt távcsővel történt. Borús idő esetére és állandó ellenőrzésképpen a Hold égi koordinátáit Takács Lajos és Horváth Tibor folyamatosan számolta a szabadsághegyi Csil-

lagda adatai alapján, melyeket Detre László igazgató bocsátott a rendelkezésükre. Január folyamán számos kísérletet végeztek, folyamatosan javítva a körülményeket, összehangolva az egyes részegységek rakoncátlanok működését. A kísérletsorozatban Papp György és dr. Simonyi Károly vezetésével Pócza Jenő, Bodó Zoltán, Csíki Jenő, Tary László, Takács Lajos, Horváth Tibor és ifj. Bay Zoltán vett részt.

Január vége felé egyre biztatóbb eredményeket értek el és végül 1946. február 6-án érkeztek el oda, hogy a jelösszegzés a jelet a zavarvédő fölé emelte. A kísérleteket a tavasz folyamán többször megismételve végül is megállapíthatták, hogy a 2,5 méteres hullámok kijutnak a világűrbe, továbbá a Hold-felszín reflektáló képessége a feltételezett $\rho = 1/10$ nagyságrendű.

Időközben megkezdett az amerikai sikeres kísérlet híre is. Mint később kiderült, e gazdag ország népes kutatógárdájának sikerült számos olyan problémát megoldani, mérési nehézséget leküzdeni, amelyre dr. Bay Zoltán csapatának nem volt meg sem az anyagi, sem a technikai lehetősége.

Az amerikaiak – szerencsésebb adottságaik révén – ki tudták küszöbölni a mérés során a Doppler-effektust, továbbá a nagyfrekvenciás sávszélesítést és így a zajt is csekély érteken tudták tartani, egyes jeleket is tudtak érzékelni stb. A szegényes eszközökkel kivitelezett magyar kísérlet sikere éppen a jelösszegzés ötlete folytán vált lehetségessé.

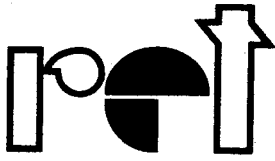
Dr. Bay Zoltán és csapata 1946. február 7-én az esti órákban népes új-

ságírógárda előtt sajtókonferenciát tartott a sikeres Holdradar-kísérletről az Egyesült Izzóban, majd későbbi amerikai útján ill. letelepedése után több előadást is tartott a kísérletről (1947: Berkeley Egyetem, 1948: bécsi egyetem, 1949: washingtoni George Washington Egyetem stb.). Mindenütt méltányolták a jelösszegzés elvét, ami a kísérletet végül is sikerre vitte.

Az Egyesült Államokban 1947-ben tett látogatása során Dr. Bay Zoltán meglátogatta Belmarban azt a kutatólaboratóriumot, ahol az amerikai Holdradar-kísérletet végrehajtották. Az ott látottak alapján meggyőződött arról, hogy az amerikai kísérlet költséges, nagy személyzetet igénylő berendezéseikkel a magyar kutatók nem tudtak volna, nem tudnának versenyezni. Ekkor elhatározta, hogy a hazai Holdradar-kísérleteket nem folytatják tovább. Tette ezt annak ellenére, hogy időközben már Szent-Györgyi Alberttel egy óriási felületű, a talajba ásott parabolikus mélyedésből kiképezett, fémlemezzel, fémhálóval borított, világűrkutató antenna terveiről tárgyalt. (Az antenna, a világ legnagyobb mikrohullámú reflektora, a 300 méteres *Arecibo-tányér* azóta Puerto-Ricóban megépült.)

Felhasznált irodalom:

1. Dr. Bay Zoltán: Hazai mikrohullámú kísérletek, MEE, 1946
2. Kiss Tivadar: Rádióévkönyv az 1947. évre, Hungária, Budapest, 1947
3. Dr. Bay Zoltán: A Holdvisszhangtól az új méterig, Kritérium (magyar nyelvű kiadás), Bukarest, 1985
4. Dr. Bay Zoltán: Az élet erősebb, Csokonai-Püski, Debrecen-Budapest, 1990



Robtron Elektronik Trade Kft.

ELEKTRONIKAI ALKATRÉSZEK FORGALMAZÁSA

Aktív, passzív és elektro-mechanikai alkatrészek

FUJITSU
FUJITSU TAKAMISAWA EUROPE



Kis áramú-, nagyfrekvenciás-, teljesítmény-, autós- és SMD kivitelű jelfogók széles választékban.



Kézi-, asztali és falra szerelhető műszerdobozok kiváló minőséggel.

HELMUT GERTH
TRANSFORMATORENBAU



NYÁK- és magvas, műanyag, szigetelt kivitelű, magas hőterhelményű, nagy teljesítményű transzformátorok.

MAXIM



Speciális jelfogók, jeladó A/D konverterek, analógok, WATCHDOG, RESET-áramkörök, áramerősítők, DC/DC konverterek, integrált áramkörök, stb.

Radion



4 és 6 mm-es műanyag, fém, forgó- ill. műanyagbázis tolópotenencióméterek, trimmerpotencióméterek, indukciós érzékelők.

E-tec
the Swiss connection



Különböző típusú csatlakozók, SUB-D csatlakozók, IC foglalatok, LED-áramkörök, kódolók, stb.

Spectrol



Széles választékban precíziós, 10 fordulatú trimmererek, SMD kivitelű trimmererek, 10 fordulatú potencióméterek, speciális forgatógombok.

Központ: 6721 SZEGED, Szent Miklós u. 9/a.
Tel.: (62) 422-500, Fax: (62) 422-596

Iroda: 1122 BUDAPEST, Városmajor u. 50/a.
Tel.: (1) 214-9036, Fax: (1) 155-2262

Postacím: 6701 SZEGED, Pf.: 1160

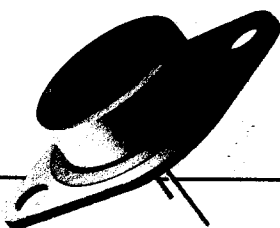
E-mail: ret-kft@tiszanet.hu

Továbbá, más ismert alkatrészgyártó cégek termékei raktárról, pl.:

- Motorola
- Texas Instruments
- National Semiconductors
- Temic
- Linear Technology
- SGS-Thomson
- Philips
- AMD
- UMC
- Atmel
- Siemens
- Harris



Nyitvatartás: hétfő-péntek: 9.00-17.00, szombat: 9.00-12.00



Vegye igénybe csomagküldő szolgálatunkat!
A 14 óráig beerkezett rendeléseket meg aznap postazzuk!

Az Információs Társadalom és az Internet

Jutasi István okl. villamosmérnök

Az ezredfordulói az erő állt a fizika érdeklődésének középpontjában; az erők egyensúlyát a merevtestek statikája jellemezte, erőre volt szükség az egyensúlyi állapot megszüntetésére, a mozgás létrehozására. Majd az erő iránti érdeklődést felváltotta az energia fogalmának előtérbe állítása.

1982-ben az Egyesült Államokban rendeztek egy energetikai világkiállítást, melynek jelmondata volt: Az energia forgatja a világot. Magyarországon a III. Energiaipari Távközlési Szemináriumon 1982. szeptember 29.-én, a Távközlés innovációja című előadáson elhangzott: Most már a mi tudatunkig is eljutott az a tény, hogy az olcsó energia korszaka lejárt, véget ért. Ez a tény minden gondolkodó embert, gazdálkodó közösséget, gazdaságot arra készítet, hogy vegye fontolóra mire, milyen és mennyi energiát fordít; hol és mivel lehet takarékoskodni; mit lehetne racionalizálni. Elhangzott az előadáson, hogy ebben az új helyzetben a távközlés szerepét is át kell értékelni, abból kiindulva, hogy a távközlés lényege: villamos eszközökkel információcsere-t valósítson meg.

A 20. század második felében új fogalom bukkan fel az élet minden területén: a biológiában, a közgazdaságban, a katonai stratégiában, a matematikában és a technológiában egyaránt, ez az új fogalom az *információ*. Információnak nevezünk mindent, amit a rendelkezésünkre álló adatokból nyerünk. Az információ olyan tény, amelynek megismerésekor olyan tudásra teszünk szert, ami addig nem volt a birtokunkban. Az információ legkisebb egysége a bit. Rövidesen nyilvánvalóvá vált, hogy az információ a társadalomnak egyik olyan rendkívül fontos erőforrása, amellyel – a többi erőforráshoz hasonlóan – gazdálkodni kell.

A társadalmi újratermelés folyamatát vizsgálva azt találjuk, hogy minden természeti és társadalmi folyamatra – így magára az újratermelésre is – két-fajta mozgás a jellemző:

- az anyag (energia) átadás-átvétel,
- az információ átadás-átvétel.

E két mozgásforma egymástól elválaszthatatlan, de arányuk megváltoztatható. Alapvető különbség e két mozgásforma között, hogy

- az anyag (energia) átadás-átvétel változást okoz,
- az információ átadás-átvétel kiváltja a változást.

Annak illusztrálására, hogy az energia átadás-átvétel folyamata miként játszódik le – két biliárdgolyóval végezhetünk kísérletet. A v_1 sebességgel mozgásban lévő golyó E_1 energiáját, a nyugalomban levő golyónak az ütközés következtében a t_2 időpontban átadja, így ez a golyó E_2 energiával és v_2 sebességgel mozgásba jön, vagyis a meglévő nyugalmi állapotában változás következik be (1. ábra). Az ütközés következtében előállt változásra az $E_1 = E_2$ egyenlet a jellemző. A két golyó megváltozott állapota között okozati kapcsolat áll fenn.

Az információ átadás-átvétel folyamatának bemutatására egy rossz gyereket és egy gyáva kutyát választunk. Ha a rossz gyerek belerúg a gyáva kutyába, akkor a kutya nem a rúgás E_1 energiájától fog eliramodni, hanem a saját E_2 energiáját használja fel erre a célra. Elegendő, ha a rúgás éppen csak érinti a kutyát – vagyis információt közlünk a kutyával, hogy tűnjön el, és ezt ő fel is fogja. Ebben az esetben az információ átadás-átvétel kiváltotta a változást. A folyamatra az $E_2 \gg E_1$ egyenlőtlenség a jellemző (2. ábra). A rossz gyerek és a gyáva kutya közötti kapcsolatot inger-válasz kapcsolatnak hívjuk. (Azért beszéltem gyáva kutyáról, mert a bátor kutya szembe is fordulhat, sőt meg is haraphatja a rossz gyereket és akkor a kísérlet kudarcba fullad.)

Az említett két mozgásforma a természetben és a társadalomban is mindenütt jelen van. E mozgásformáknak lényeges tulajdonságuk, hogy képesek egymást kiváltani, helyettesíteni. Az energiaátvitelt sokszor kiválthatja, he-

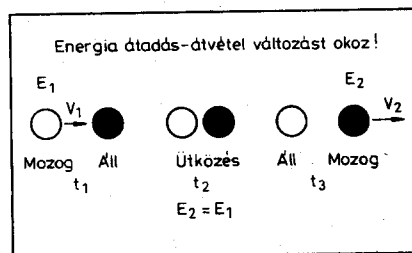
lyettesítheti az információátvitel, ami különösen szembetűnő az anyag és az energia szállításánál. Például az energia szállításánál elkerülhetetlen energiaveszteséget a telemechanikával – ami az információátvitelen alapul – jelentősen csökkenteni lehet. A '80-as években a magyarországi távközlés rendkívül elmaradott helyzetéből eredően a szakértők a gazdaságban éves szinten 10 milliárd forint nagyságrendű veszteséggel számoltak.

Megállapítható, hogy az ipari társadalomban az anyag vagy energia átadás-átvétel túlsúlya a meghatározó, míg az információs társadalmat természetsszerűleg az információ átadás-átvétel dominanciája fogja jellemezni.

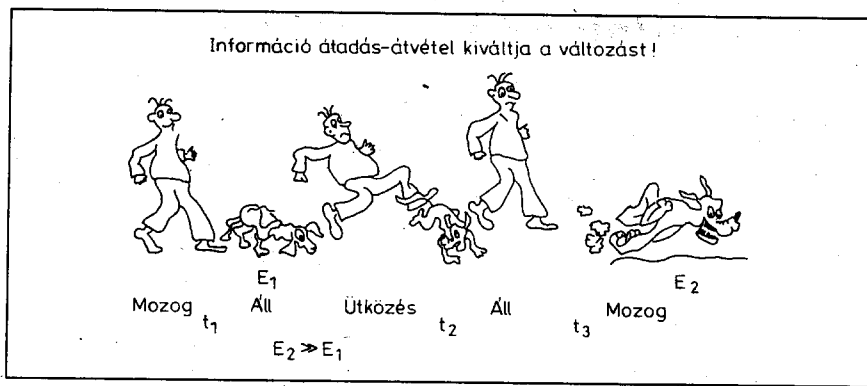
Az Információs Társadalom

Az Információs Társadalom napjaink, de főleg a következő évszázad modern társadalmá, mely a számítástechnika, a távközlés és az elektronikus média robbanásszerű fejlődésére és összekapcsolódására vagyis az informatikára épül. Ez sokkal többet jelent, mint csupán új információs és szórakoztató szolgáltatások sorát. Az Információs Társadalom új életmódot, nagyobb egyéni lehetőségeket, az önmegvalósítás magasabb fokát is ígéri.

Az Információs Társadalom új alapokra helyezi az élet szinte minden területét: a gazdasági életet, az állami-gazgatást, a kultúrát és ismeretszerzést, az embereket mindennapi életét. Nem tűnnek el az olyan hagyományos ágazatok, mint a mezőgazdaság vagy termelő ipar, de ezek versenyképességét alapvetően megszabja az anyag- és energiatakarékosság, valamint a hatékony információs szolgáltatások sokrétű alkalmazása. Az Információs Társadalom elsődleges eleme az információpiac, amely az információk és információszolgáltatások adás-vételéből bontakozik ki. Ez a piac kifejlett állapotában varratmentesen egybeforaszítja a távközlést, az informatikát és a médiaipart. Az információs társadalom működésének feltétele a fejlett információinfrastruktúra, amely az információfeldolgozásának, továbbításának, tárolásának műszaki háttere. Az információk fejlett kezelése megköveteli a sze-



1. ábra. Energia átadás-átvétel, okozati kapcsolat



2. ábra. Információ átadás-átvétel, inger-válasz kapcsolat

mélyiségi jogok védelmét, az információval való visszaélések kiküszöbölését és ezen belül kiemelten a szellemi tulajdon védelmét.

A fejlett információ-infrastruktúra kiépítése a korábbiaktól alapvetően eltérő jogi környezetet tételez fel; mégpedig a globalizálódás miatt egységes jogi környezet szükséges a különböző országokban. Ennek az egységes jogi környezetnek a megvalósítását tűzte célul az Európai Unió azáltal, hogy a tagállamokban 1996. július 1-jétől liberalizálta a távközlő-infrastruktúra építését és tulajdonlását, illetve 1998. január 1-jétől liberalizálja a távközlési szolgáltatások nyújtását.

A magyar gazdaságnak és társadalomnak a stabilizáció és a fenntartható fejlődés feltételeinek megteremtése mellett ezzel az új kihívással is számolnia kell. Éppen a modernizáció teremtheti meg a globális világgazdasági rendszerbe való kapcsolódásunkhoz a versenyképesség feltételeit. Így tudunk majd csatlakozni az Európai Unióhoz és a világ fejlett országaihoz, ami alapvetően igényli az infrastruktúrák és a szolgáltatási rendszerek összekapcsolhatóságát. Elemezni kell, hol kapcsolódhatunk be a világméretű munkamegosztásba. Törekednünk kell arra, hogy az Információs Társadalomban hazánk ne csak fogyasztó, hanem termék-előállító, -feldolgozó és -exportáló szerephez jusson, illetve, hogy az új eszközöket a közigazgatási tevékenység korszerűsítésére és az exportálható termékek és szolgáltatások gazdasági hatékonyságának, piacképességének növelésére fordítsuk.

Az európai információ-infrastruktúra

Az európai információs társadalom kibontakoztatása érdekében kiérlelt

gondolatok javát a *Martin Bangemann* úr vezetésével készült Európa és a Globális Információs Társadalom című, 1994-ben kiadott jelentés tartalmazza. A jelentés szerint: az információs társadalomnak megvan a lehetősége a gazdasági növekedés felgyorsítására, az európai üzletvitel versenyképességének megerősítésére, a belső piac működésének javítására, a tagállamok közötti nagyobb gazdasági és társadalmi kohézió elérésére, a közszolgáltatások (egészségügyi, közlekedési és oktatási) javítására és az állampolgárok illetve politikuskok egymáshoz való közeledésére.

Mindenek előtt az európai információ-infrastruktúra kiépítése a fontos, melynek jellemzői:

a) lehetővé teszi mindenki számára (információ-felhasználóknak, információ-szolgáltatóknak), hogy bárhol, bárkivel biztonságosan kommunikálhassanak elfogadható áron és minőségben;

b) nyújtja a szolgáltatások olyan készletét, amelyek:

- a nyílt alkalmazások sokaságát támogatják,
- kezelni képesek mindenfajta információt (hang, szöveg, kép, videó) az előállítás, szállítás, felhasználás tekintetében,
- mindenki számára előremutató és felhasználóbarát módon állnak rendelkezésre;

c) a csatlakoztatott és együttműködő hálózatok, információfeldolgozó berendezések, adatbázisok, végberendezések harmonikus együttműködésén alapul;

d) megteremti a tisztességes verseny feltételeit a távközlés, az informatika és a médiaipar szereplői között;

e) figyelembe veszi Európa sokféle kultúrát egybefoglaló jellegét, melyben sok nyelv, különböző infrastruktú-

rák, eltérő szabályozási rendszerek, a hálózatok változó fejlettségi állapotai, külön pénznemek stb. együtt vannak jelen.

Globális Információ Infrastruktúra

A Globális Információ Infrastruktúra, vagyis a világméretű információszupersztráda kiépítésének szükségességével a világ vezető politikusai is egyetértenek. Világosan látják, hogy az információ egyre nagyobb szerephez jut, de az már kevésbé világos, hogy az információ forradalmának milyen hatása lesz az emberi életre, az emberi tevékenységekre, az emberek egymás közötti viszonyaira, új munkahelyek teremtésére, a távmunkavégzésre, a távoktatásra, a távdiagnosztizálásra stb.

Az Európai Bizottság a Globális Információ Infrastruktúra megvalósításának alapelveit az alábbiakban határozta meg:

- a tisztességes piaci verseny támogatása;
- a magánberuházások elősegítése;
- a törvényi keretek kellő meghatározása;
- nyílt hozzáférésű távközlő-hálózatok megteremtése;
- az általános ellátási és hozzáférési kötelezettség megvalósítása;
- minden állampolgár számára azonos lehetőségek biztosítása;
- lehetőségek a szolgáltatások széles választékának megteremtésére;
- a világméretű, – elsősorban a fejlődő országokkal közös – együttműködés szükségességének felismerése.

Az Európai Bizottság miniszterek tanácsa az ipar vezetőivel együtt az alábbi teendőket határozta meg:

- a távközlő hálózatok összekötése és zavarmentes együttműködése;
- a távközlő hálózatok világpiacának, felhasználásának és szervizének megteremtése;
- kellő biztonság és titkosság megteremtése;
- a szellemi tulajdon védelme;
- a K + F együttműködés megvalósítása;
- az információs társadalom kialakítása, társadalmi hatásának folyamatos figyelése.

Magyarország és az Információs Társadalom

Az információs társadalom eredendően világméretű, de az oda vezető utat

jellemzően eltérő koncepciók vázolják föl Észak-Amerikában, Európában és Távol-Keleten. Az USA a piaci verseny hajtóerejét helyezi előtérbe. Az EU csak a szakmai fórumokon egyeztetett és kérielt megoldásokat kíván piacra engedni. Távol-Keleten egészen közvetlen állami beavatkozások is körvonalazódnak.

Az említett Bangemann-jelentés nem szölt közvetlenül a kelet-középeurópai országokhoz, de közvetett üzenetet mégis hordoz. Amennyiben ezen országok nem igazítják nemzeti stratégiájukat az Európai Unióhoz, kimaradnak az Információs Társadalom nyújtotta lehetőségekből. A Kormány feladata, hogy az új iparágként megjelenő információgazdaság kialakulási feltételeit teremtsen meg és stratégiai ügyként kezelje azt, hogy hazánk az információszolgáltatásban a régióban vezető szerephez jusson.

Magyarországon az elkövetkező tíz évben tovább halad a magántulajdonon alapuló piacgazdaság fejlődése, s e tekintetben közelebb kerülünk azoknak a normáknak a teljesítéséhez, amelyek az Európai Unió mai rendszerét jellemzik. Ezzel együtt nekünk egyidejűleg kell megoldani a világban végbemenő, nagy technológiai jellegű váltást és a szocialisztikus tervgazdaságból a piacgazdaságba való átmenetet. Tudomásul kell venni, hogy az információ mint áru, az információ-infrastruktúrán keresztül a világ bármely pontjára eljuthat. Magyarország számára az információs társadalomba történő átmenet *kitörési lehetőséget* jelent akkor, ha az *innováció-val* történik. Az innováció olyan – a gondolat megszületésével kezdődő folyamat – amelyben a gondolatok tárgyasulnak és így egy értéke-sebb termék, technológia vagy szolgáltatás jön létre. Az innováció jelentősége, hogy a költségeket csökkenti, tehát ellentétes a hatása, mint egy kölcsönnek. Így csak az a kölcsön nem veszélyezteti a gazdaságot, amit az innovációra fordítanak. Az Információs Társadalom megvalósítása a politikusok szerint az alábbi négy fázisban képzelhető el:

1. A *műszaki fázis* során a mérnököknek, tudósoknak, közgazdászoknak kell feltárniuk a lehetőségeket.

2. A *népszerűsítő fázisban* az újságíróknak és a társadalomtudósoknak kell tudatosítaniuk a nagyközönséggel a lehetőségek kiaknázásának előnyeit.

3. A *politikai fázisban* a politikusoknak kell egyetértetniük az informá-

ciós társadalomban rejlő lehetőségek kihasználásában.

4. A *végző, bevezető fázisban* a társadalomnak kell elfogadnia az információs forradalom új lehetőségeit és szabályait.

Hazánkban az 1. fázis kapcsán néhány minisztérium és társadalmi szervezet közös munkájaként megtörtént a lehetőségek feltárása, ami *Nemzeti Informatikai Stratégia (NIS)* címmel 1996 januárjában, mint első kísérlet kapott nyilvánosságot.

A stratégia alapelve az, hogy az információs társadalomnak Magyarországon is:

- piackonform módon, a belföldi és külföldi magánvállalkozások erőteljes részvételére, befektetéseire, piaci tevékenységükre alapulva;
- az állam kezdeményező, gazdasági feladatokat felvázoló, megfelelő környezetet és szabályozókat teremtő munkája, valamint saját korszerű információs rendszereinek kifejlesztésén keresztüli példamutatása által segítve;
- a lakosság, a civil társadalom részvételével, ismereteinek bővülésével és érdeklődése mellett kell kialakulnia.

A fentiek miatt a stratégia egy olyan mozgósító erejű program létrehozását tűzi ki, amely a versenyző gazdasági szervezetek és az állam közös érdeken nyugvó, koordinált akcióit teszik lehetővé, közösen megállapodva az előrendő célokban, megvalósítandó akciókban, valamint a részvétel módjában.

A célok és a lehetőségek

A kialakuló új lehetőségek hatásai mindenképpen eléri hazánkat is. Ugyanakkor ezek a hatások elősegíthetik a mai magyar átalakulás számos céljának elérését, nehéz kérdéseinek megoldását:

- a gazdaság versenyképességének és exportképességének növelése az olcsó és elérhető informatikai/távközlési szolgáltatások révén; új, nagy informatikai tartalmú termékeken keresztül;
- a kormányzat szervezeti és működési hatékonyságának növelése az új technológiák alkalmazásával;
- az EU csatlakozás formális és informális feltételeinek megteremtése; kapcsolódás a fejlett világhoz;
- az oktatási rendszer hozzáigazítása az információs forradalom új követelményeihez és ismeretátadási módszereihez;

- az egészségügyi ellátás hatékonyságának javítása informatikai eszközök felhasználásával;
- a kultúra társadalmi integrációs szerepének erősítése az interaktív multimédia megjelenésével kialakuló új műfajokkal; ezzel súlyos leszakadási veszélyek megelőzése;
- a bűnüldözés hatékonyságának, illetve a személyi biztonságnak a növelése;
- a munkanélküliség csökkentése (új munkahelyekkel, távmunkával);
- a regionális és a nemzetiségi különbségek oldása;
- a társadalmilag, gazdaságilag hasznos életmódmodellek terjesztése;
- a demokrácia erősítése érdekében az egyén információs önrendelkezése és az információs szabadság új gyakorlatának megteremtése.

Az információs társadalom magyarországi bevezetésének kézenfekvő időbeli fordulópontjai (1998, 2002) egybeesnek az Európai Közösség szabályzás-változásának tervezett lépéseivel is és a hazai politikai ciklusok váltásának időpontjaival is. Emiatt várható, hogy Magyarországon ilyen szakaszokban fognak lépések történni az Információs Társadalom bevezetése érdekében.

Feltételek és összefüggések

A világ gazdaságilag legfejlettebb tájain a társadalmi változások fokozatosan, de jelentősen érvényre jutnak. Napjainkban a változásokat olyan szét húzó hatások eredményezik, mint például új viselkedésformák a közösségekben, változó politikai értékrend, növekvő munkanélküliség, egyre nagyobb szórakozási elvárások, fokozódó egyéni igyekezet, gyors műszaki fejlődés, bizonytalanodó gazdasági helyzet, károsodó környezet. Az információ gyors és szabad áramlása tűnik olyan elemi hajtóerőnek, amely képes egybeterelni a szét húzó erők hatására elszakadni készülő dolgokat.

Az információ a pénztökéhez hasonlóan, gazdasági erőforrás, tehát gazdálkodni kell vele; a politikai vezetők közvetlen felelőssége, hogy ezt felismerjék és megfelelően kamatoztassák.

A rendszerváltozást követően hazánkban alapvetően megváltozott a tökémozgás iránya, amely már nem a termelés, hanem a szolgáltatások felé irányul. Ezt a folyamatot követi a szakemberáramlás is, ami azt jelenti, hogy

a magasan képzett, tapasztalt ipari szakemberek lépnek át a távközlési-informatikai szolgáltatói szférába.

Vállalati, vállalkozói szféra

A vállalati szektor intézményi szerkezete átalakuláson megy át, az alábbi tendenciák szerint:

- Erősödik a magán szféra nagyvállalati körében a tőkekoncentráció. A multinacionális nagyvállalatok meghatározó szerephez jutnak a hazai piac birtoklásában. E körhöz sorolhatók azok az egykori szocialista nagyvállalatok, amelyek képesek voltak állami és saját erőből a reorganizációjukra, továbbá a nagy vegyes vállalatok, illetve menedzser-tulajdonosok révén igazgatott nagyobb cégek, amelyek a hazai közép-vállalati létből emelkedtek ki.
- A nagyvállalati kör körül bolygó vállalkozások alakulnak ki, amelyek azoknak mintegy a „holdudvarát” képezik. Ebben a szélesebb körben leginkább a beszállítói jellegű vállalkozások találhatók piacra, amelyek a nagy cégek normáihoz igazodva modernizálódnak, kényszerülnek a fejlettebb termelési és piaci kultúrák elsajátítására.
- A mai kis-, illetve közép-vállalkozók között erős fluktuáció játszódik le. Kellő vállalkozói tapasztalatok hiányában a szükségesnél is több bukással kell számolni, különösen a fejlesztéseiket, illetve vállalkozásaikat nagyobb részt hitelekre alapozóknál. A kis cégeknek csupán kisebb hányada lesz képes felkapaszkodni közép-vállalkozói szintre, s egyáltalán számottevő tőkeakkumulációt megvalósítani.

A felsorolt, magántulajdonon alapuló vállalkozások számára egyaránt felértékelődnek a piaci információk. Információk az értékesítési lehetőségekről, a tőkeakkumuláció forrásairól, a befektetési területekről, a beszerzési piacokról, a kutatási eredményekről, az államigazgatási szabályozás változásairól. Lényeges változást jelent a korábbiakhoz képest, hogy felértékelődik az információhoz való hozzájutás időigénye.

Banki szféra

A pénzügyi szektor, mint támasz, kiemelt jelentőségű, ezért várható fejlődését külön is számba kell venni. A

pénzügyi szektor várható fejlődésében két szakasz különíthető el:

Stabilizációs felzárkózási szakasz

A stabilizációs felzárkózási szakasz várhatóan 3-4 évet vesz igénybe. Ebben a valójában nemzetközi integrációt előkészítő felzárkózási szakaszban kerül sor a pénzügyi közvetítő intézmények konszolidálására, részleges privatizálására és technológiai modernizálására. Ezzel egyidejűleg megy végbe a megfelelő jövedelemmel és piaci perspektívával egyaránt rendelkező hazai intézmények technikai modernizációja, az e téren meglévő hátrányok felszámolása.

A stabilizációs felzárkózási szakaszban is jelentős átrendeződés megy végbe a tőkepiaci intézményrendszerben, elsősorban a ma is jelenlévő külföldi és vegyes tulajdonú bankok, biztosítók és bróker cégek dinamikus növekedése, piaci pozícióik megerősítése révén. A viszonylag olcsó külföldi forrásokra támaszkodó külföldi és vegyes tulajdonú intézményeknek, különösen a pénzintézeteknek, jó esélyük van arra, hogy azokban a piaci résekben növeljék a szolgáltatásaikat, ahonnan a magyar bankok drága forrásaik és befagyott eszközeik miatt kényszerűen visszaszorultak. Ezek közé tartoznak az infrastrukturális beruházások, az exportképes nagy- és közepes méretű vállalkozások finanszírozása, a magasabb technológiai követelményeket támaztó „private banking” üzletágak.

A nemzetközi integráció erősödése

A gazdaságpolitikai szempontból fontos bankok konszolidációjának és piaci pozíciójuk megszilárdulásának elérésével – ami várhatóan az ezredfordulón lezárul – a kormány protekcionista magatartása enyhülni fog. Ez egyrészt a törvények EU-harmonizációjával, másrészt a tőke mozgások liberalizálásával fog együtt járni.

A nemzetközi integrációnak ez a foka felgyorsítja a tartós külfölditőke-beáramlást, ezáltal lökést ad a gazdaság növekedésének és ezzel együtt a pénzügyi tranzakciók mennyiségi bővülésének is. Arra is számítani lehet, hogy az európai piacon megerősödött pénzügyi közvetítő intézmények benyomulnak az üzletágak azon a területére, amelyek nem igénylik a létszám- és állóeszköz-igényes fizikai jelenlétet, hanem a távközlő hálózatok igénybevéte-

lével is rentábilis üzletet képesek kiépíteni.

A hazai pénzügyi szektor ebben az időszakban csak akkor lesz versenyképes, ha technológiai fejlettségében adigra megközelíti a nemzetközi intézményekét, illetve relatív hátrányát ellensúlyozni képes a helyismeretből és ismertségből fakadó előnyökkel.

Következtetések

Az információs társadalom infrastrukturális beruházásaihoz szükséges tőkét mind a vállalati, vállalkozói szféra, mind a banki szféra tulajdonosai saját, jól felfogott érdekükben kénytelenek előteremteni akár a nyereségükből, akár hitelből. E célra fordított beruházásaik az egyre értékesebb információhoz való gyors hozzájutás eredményeképpen hamar megtérülnek.

Állami mintaprogramok

Magyarországon az államháztartási reform és az EU-hoz történő csatlakozás előfeltétele, hogy a parlamenti és a kormányzati szervek olyan korszerű, informatikai rendszerrel rendelkezzenek, amely egyaránt biztosítja a hazai illetve az EU-intézményrendszerhez való gyors és biztonságos hozzáférést.

A hatékony, szolgáltató állam megteremtéséhez a kormányzat részéről az alábbi közreműködés szükséges:

- a segítő szabályozás gyors kialakítása, rendszeres felülvizsgálata;
- a kormányzat saját hatáskörébe tartozó információs rendszerek színvonalas megvalósítása;
- a meglévő-erőforrások stratégiaileg megfelelő irányban történő hasznosítása.

A központi államigazgatás informatikai infrastruktúrája

A kormányzati munkavégzés jelleghéhez igazodó biztonsági követelmények figyelembevételével és a távközlési költségek csökkentése céljából fel kell gyorsítani az egységes kormányzati különcélú hálózat létrehozását és a működés feltételeinek megteremtését.

A létrejövő adat, hang, kép és szöveg/adatállomány átvitelére alkalmas hálózat az összes kormányzati szerv (minisztériumok és alárendelt szervezeteik, valamint a területi szerveik) egymás közti, valamint a nemzetközi hálózatokkal való kommunikációs kapcsolatot hivatott bonyolítani. A

központi államigazgatási rendszernek együtt kell működnie az APEH (ideértve a Vám és Pénzügyőrséget) információrendszerével.

Célszerű kiépíteni, majd a rendszerhez csatlakoztatni a munkaügyi szervezeteket ellátó rendszert, amely úttörő szerepet vállal a távoktatási program megvalósításában is. Az államigazgatási infrastruktúra igénybevétele tegeye lehetővé az állami adatvagyokra vonatkozó adatokhoz történő hozzáférést, megfelelően szabályozva az adatok megkapásának, sokszorozásának, közhitelességének, forgalmazásának, tarifáinak kritériumait, a létező adatok körének (személyes, közérdekű, titkos) gyakorlatban végrehajtható szétválasztását; továbbá a hálózaton elérhető objektumok, adatok felhasználásának a szerzői jogi törvényekkel történő összehangolását.

Az önkormányzatok informatikai infrastruktúrája

A közigazgatási önkormányzatok információinfrastruktúrája egyfelől kapcsolódik a központi államigazgatás informatikai rendszeréhez, másfelől lehetővé teszi az állampolgárok számára is a hozzáférést a nyilvános adatbázisokhoz, vagyis az *informatikai közművekhez*. Az önkormányzatok informatikai rendszere kettős feladatot lát el. Egyrészt díjmentesen áll rendelkezésre közérdekű információk szolgáltatásával, másrészt díjfizetés ellenében lehetővé teszi, hogy az állampolgár a közigazgatással kapcsolatos ügyeit a rendszeren át intézhesse. A rendszer részeként létesül a számítógépes közműnyilvántartás (csatorna, elektromos vezeték, gázvezeték, hírközlő kábel, út, vasút stb.) számítógépen történő létrehozása, folyamatos karbantartása és megrendelésre az adatok kiadása. A közigazgatási informatikai rendszerhez csatlakozhatnak az egészségbiztosítási és a nyugdíjbiztosítási önkormányzatok információs rendszerei.

Információ-infrastruktúra Magyarországon

Magyarország a távközlő infrastruktúra fejlesztése területén jelentősen elmaradt a fejlett európai országoktól, sőt a környezetében lévő közép-európai országoktól is. 1989 óta a távközlés hazai helyzetében számos, részben tervezett, részben spontán intézkedés, beavatkozás, változtatás eredménye-

ként jelentős változás ment végbe, megindult egy felzárkózási folyamat.

Az elmúlt évek távközlési fordulata egy visszaeső gazdaság, csökkenő GDP mellett ment végbe. A távközlés korábbi, többszörös háttérbe szorítottásával szemben, üzleti szempontból a legígéretesebb gazdasági ágazattá lépett elő. Egyidejűleg az állam kivonult a távközlésből, minden ide irányuló közvetlen támogatás megszűnt, sőt az itt keletkező jövedelemnek csak kis része maradt a távközlésen belül visszaforgatásra. 1993-ban megszületett a Távközlési Törvény, amely megteremtette a működőképesség alapvető feltételeit.

Ebben az időszakban elkészült az ország digitális gerinchálózata, a helyi központok automatizáltsága közel 100%-os lett. A vezetékes telefonfővonalak száma 1996-ban 2,6 millióra emelkedett és a fővonalak 60%-a digitális központhoz csatlakozott. A három mobiltelefon-szolgáltatónak 1996 végén 474 ezer előfizetője volt. Míg 1995 végén a telefonra várakozók száma 600 ezer volt, 1996 végére ez a szám 264 ezerre csökkent.

A fenti pozitív változásokkal szemben negatív jelenség – a világtendenciával szemben – az évente növekvő díjtételek. Ennek következtében – ugyancsak a világtendenciával szemben – az egy fővonalra jutó beszélgetések száma egy év alatt 9%-kal, a beszélgetések időtartama még drasztikusabban csökkent. Az OECD-országokban a távközlésből származó bevételek között a telefoniaból származó bevétel a '80-as években 90% volt, ami napjainkra 63%-ra csökkent, míg a többi bevétel az adatátvitelből származott. Magyarországon a hagyományos telefoniaból származó bevétel jelenleg is 90% fölötti.

Fejlett Hálózati Infrastruktúra

Egyre jobban látszik, hogy a jövő Fejlett Hálózati Infrastruktúrája nagyon más lesz, mint a hagyományos távbeszélő-, vagy adathálózat felépítése. A jövőbeni hálózatok növekedése együtt fog járni a hálózati architektúrák és az operációs rendszerek változtatásának igényével. A hálózatok integrációja és a szolgáltatások integrációja is fontos követelmény lesz.

A távközlés hagyományos megközelítése szerint az okos és drága eszközöket, a minden intelligenciát igénylő funkciót lehetőleg a hálózatba koncentráltan kell beépíteni, az igen nagyszá-

mú végberendezés pedig olcsó, egyszerű, megbízható legyen. Ha valaki kénytelen a hagyományos távbeszélő-hálózaton át összekapcsolni számítógépeit, ezt megteheti, de a hálózat éppen olyan butának feltételezi a hozzákapcsolt számítógépeket, mint a közönséges távbeszélő-készülékeket vagy -alközpontokat.

A számítástechnikai rendszerekben az igazi hangsúly a számítógépeken van, s az ezeket összekötő hálózat alárendelt szerepet játszik. A számítógépek igazi ereje manapság nem abban rejlik, hogy egyre nagyobb, gyorsabb óriások készülnek, hanem abban, hogy gépek milliói kapcsolódnak össze hálózatokon keresztül. Így egyrészt egy feladat megoldásán sok gép dolgozhat együtt, másrészt a távközlés és a számítástechnika közeledésének (*konvergenciájának*) gyümölcseként a hálózatba kapcsolt számítógépek használói gyakorlatilag azonnal, bárholnan elfogadható költséggel hozzáférhetnek adatokhoz, információkhoz. Ez ellenétes irányzatot jelent a távközlés hagyományos megközelítésével szemben.

A konvergencia több területen jelentkezik. A szélessávú alapáramkörök lehetővé teszik kép- és hangmúsort együttes továbbítását a távközlési és számítástechnikai forgalommal. A távközlési kapcsolatok felépítésénél használt ún. No. 7-es jelzésrendszer független az átvinni kívánt sáv szélességtől, így segítségével kijelölhető, hogy az adott kapcsolat milyen szolgáltatásokat tegyen lehetővé. Ez az út vezet az úgynevezett intelligens hálózatokhoz, illetve szolgáltatásokhoz. Az előrejelzések szerint vagy a PC-s, vagy a Network Computer multimédia-szolgáltatásokat nyújtó alkalmazás lesz a következő sláger. A hang/adat integráció a csomagüzememmódú hálózatokban már megkezdődött, aminek következtében máris megnőtt az igény pl. két PC közötti adatátviteli sebesség növelése iránt.

Bridgeket alkalmazó hálózatok

A számítógép-hálózatok fejlődésének kezdeti időszakában, amikor még a LAN (Local Area Network) volt az uralkodó, a különállóan fejlődő LAN-ok összekötésére a bridge-eket használták. A bridgelt hálózatokon a broadcastok (minden felhasználónak szóló adatcsomag) hálózatszerte szétterjedve broadcaststorm-ok (adatviharok) ki-

alakulását eredményezhették. Mivel a bridgelt hálózatok logikai címek helyett fizikai címeket használnak, ezért nehezebben bővíthetők és adminisztrálhatók. Általában a bridgekkel összekapcsolt, úgynevezett broadcasting domain-t alkotó hálózatba kapcsolt gépek száma nem lehet több, mint 150 ... 200. A bridgelt hálózatok biztonsági szempontból is gyengék. A bridgek Store and Forward üzemmódban beolvassák az egész adatsomagot, mielőtt arról döntenének, hogy merre továbbítsák azt. A switchek (kapcsolók) cut-through switching üzemmódban már a csomag elején elhelyezkedő címzési információk beolvasása után döntenek a továbbításról, nem várják meg a teljes adatsomag-beolvasást. Ennek következtében a switchek adatfeldolgozási késleltetése mindössze 40 ... 50 μ s, míg a bridgek esetében egy nagyságrenddel nagyobb.

Routereket alkalmazó hálózatok

A fejlődés következtében létrejött a routing (intelligens útvonalválasztás) alapuló hálózatfejlesztés. A routerekkel összekapcsolt hálózatok dinamikus, intelligens routing protokollok használatával (ezek egyike az IP: Internet Protocol, lásd később) optimális utat kínálnak az adattovábbításhoz. A routeléssel összekapcsolt hálózatok protokollfüggő címzéssel, a munkaállomások és egyéb erőforrások logikai csoportosításával fokozottabb biztonságot képesek a felhasználóknak nyújtani. A jelenlegi hálózatokban a routerek teszik lehetővé az egymástól eltérő technológiájú LAN-ok és WAN-ok (nagyávolságú hálózatok) összekapcsolását, miközben broadcast (adatsomag) szűrést is végeznek és biztonsági feladatokat ellátó logikai „tűzfal”-ként is működnek. A routerben működő „route processor” (útvonalszámító processzor) központilag kiszámítja az optimális útvonalakat, majd periodikus rendszerességgel szétosztja ezeket a switchek számára. A routerek fenti tulajdonságai teszik lehetővé az ilyen hálózatoknak világhálózattá történő bővítését.

POP technológiák

A megnövekedett adatátviteli sebesség iránti igény előtérbe helyezi a POP (Point-of-Presence), azaz szolgáltatásellátó csomóponti technológiák széleskörű alkalmazását. A POP építőkövei:

- Hozzáférési egység (Access Shelf) – Lezárja az adatátviteli közeget és tiszta digitális csatolást ad a kapcsoló-berendezéshez.
- Kapcsológépek (Switching Engines) – Az útválasztókban (routerek) megjelennek a kapcsolási (switching) funkciók, és viszont, a kapcsológépekben az útválasztás (routing), ahogy nő a hálózatok és a szolgáltatások integrálásának igénye.

Az Internet

A MEDIÁN Közvélemény- és Piacutató Intézet Magyarországon 1996 áprilisában végzett felmérése szerint a megkérdezettek 61%-a nem hallott még az Internetről. A 39%-ból, akik már hallottak az Internetről, 34% pontos meghatározást, 41% homályos meghatározást, 5% téves választ adott, míg 20% már hallott az Internetről, de nem tudja mi az. Az Internet pontos meghatározását az egyetemet, főiskolát végzettek közül 39%, középiskolai végzettek közül 22%, 8 általános iskolai osztályt végzettek közül 5% adta. A fenti adatokból is lemérhető a Művelődési és Közoktatásügyi Minisztérium középiskolai Internet-programjának jelentősége. Budapesten 229 középiskola 130 000 tanulója és 10 000 pedagógusát kívánja bekapcsolni a hálózatba, míg a 19 megye 710 iskolájának 400 000 tanulója és közel 30 000 pedagógusa számára lesz lehetőség az Internethez való hozzáférésnek. Ennek a programnak a megvalósulása mérföldkövet jelent az Információs Társadalom felé vezető úton.

A *Globális Információ Infrastruktúra* (GII), amelyet információs szupersztrádának is neveznek, az Információs Társadalom felépítésének műszaki előfeltétele. Az Internetet sokan ezen az úton az első lépésnek tekintik.

Az Internet a számítógép-hálózatok hálózata, amelyben a számítógép-hálózat maga olyan LAN (Local Area computer Network, azaz helyi számítógép-hálózat), amelynek számítógépeit egy vagy több, közös hozzáférésű, fizikai közeg kapcsolja össze, legfeljebb ismétlők (repeater) vagy hidak (bridge) közbeiktatásával. E hálózat (LAN) általában egyetlen telephelyre terjed ki. A fenti definícióból következik, hogy az igen nagy, sok számítógépből álló LAN, amelyben az IP-csomagkapcsoló gépeket (router: útválasztó, vagyis átirányító-kapcsológép) használnak ún. hálózatsgmentálásra – több számítógép-

gép-hálózatnak tekintendő, mert mind-egyiknek külön számítógép-hálózat címe van. Azaz egy számítógép-hálózatban belül nem lehet router, viszont minden számítógép-hálózat határát a külvilág felé router zárja le (ebben a funkciójában a routert gateway-nek is nevezik).

Az Internetben az IP-csomagok kapcsolása történik. Minden IP-csomag (datagram) a forrás- és a nyelőszámítógép globális címét (IP-cím) hordozza, de ezen kívül az útválasztáshoz, azaz a forgalomirányítás (routing) számára semmi más. Ez azt eredményezi, hogy a csomagok kapcsolása során, vagyis akkor, amikor egy csomagkapcsoló gép (router) meghatározza, hogy egy rábízott csomagot melyik fizikai interfészén továbbítsa, nem veszi figyelembe (nem is tudja) az előzőleg továbbított csomagokat, függetlenül attól, hogy azok ugyanazon számítógép-pár között áramlanak-e vagy sem. Ezért ezt az elvet (egymástól) független csomagok (datagrammák) kapcsolásának nevezzük. (Olvasóink szíves figyelmébe ajánljuk az 1997-es évkönyvünkben megjelent „Internet-alapok” című cikket is.)

IP: Internet Protocol

Az Internet Protocol az Internet hálózatok alapját képező protokoll, amelynek a csomagkapcsolás az alapvető jellegzetessége. Az IP alapeleme a DATAGRAM, amely a hálózaton továbbított adategység. Az IP-re jellemző, hogy minden végberendezésnek, amelyet az Internetben hostnak neveznek, egyedi címe van és az egyazon helyi számítógép-hálózatba tartozó terminálok címei egy számmal kezdődnek ki, de a címkiosztás nem tükröz területi hierarchiát. Ezért elvben minden csomagnak a világ teljes címkészletének ismeretében kell utat választania.

Az Információs Társadalom számára alkalmas infrastruktúrájának jelenleg az Internet látszik a legelőnyösebbnek, ugyanis ez a rendszer felel meg legjobban a „Fejlett Hálózati Infrastruktúra” követelményeinek.

Internet-elérés

A felhasználók az Internet-szolgáltatóhoz (Internet Service Provider: ISP-hez) az úgynevezett hozzáférési (access) hálózaton át jutnak el. A hozzáférési hálózat lehet a szokványos te-

lefonvonal (Dial-up), lehet bérelt vonal vagy X.25 adatvonal, ISDN vagy Frame relay, illetve ATM (Asynchronous Transfer Mode) rendszer. A felhasználók felé a hozzáférési vonalaknak megfelelő interfészek szükségesek. Újabban a kábeltelevíziós hálózaton keresztüli Internet-hozzáférés egyre nagyobb teret hódít.

Magyarországon 1986 óta folyik az Információs Infrastruktúra Fejlesztés (IIF) program, majd 1995 óta a Nemzeti Információs Infrastruktúra Fejlesztés (NIIF) program keretében a számítógép-hálózatok és az erre épülő alkalmazások bevezetése. A program keretében az IIF/NIIF-közösség, vagyis több mint ezer intézmény keretében, több mint százezer aktív hazai felhasználó (kutató, oktató és egyéb tudományos, felsőoktatási, könyvtári és közgyűjteményi alkalmazó) jut gyorsan és alacsony költséggel kommunikációs, interakciós és információszerzési lehetőségekhez.

1992 nyarán megalakult a HUNGARNET Egyesület, mint a hazai kutatóintézetek, felsőoktatási intézmények, közgyűjtemények számítógép-hálózati szervezete. Az egyesület célja, hogy a NIIF-program alkalmazói körébe tartozó felsőoktatási intézmények, akadémiai kutatóintézetek, közgyűjtemények (könyvtárak, levéltárak, múzeumok) és egyéb kutatóhelyek társadalmi szervezeteként segítsék részvételüket a hazai és főleg nemzetközi szervezetekben. Szervezze továbbá tagjai tevékenységét ezekben a szervezetekben, képviselje közös érdekeiket elsősorban a nemzetközi számítógép-hálózatok területén.

Az NIIF Program kereteiben fejlesztették ki és tartják fenn a HBONE országos gerinchálózatot. A HBONE-hálózat feladata, hogy a HUNGARNET-tagintézményeket egy nagyterületű, országos gerinchálózattal egymáshoz kapcsolja, továbbá biztosítsa számukra a nemzetközi kapcsolatot, a teljes Internet-hozzáférést. A HBONE-gerinchálózat kapcsológépei jellemzően egy-egy befogadó tagintézményben, regionális központban kapnak helyet. Valamely régió intézményei, felhasználói ezeken a szolgáltatási pontokon csatlakozhatnak a HBONE-hoz.

HBONE

A HBONE (Hungarian Backbone Network) építése 1993 elején kezdődött és bővítése azóta folyamatosan tart. A HBONE méreteinek növekedése, kapcsolatrendszerének komplexitása szükségessé tette egy nagymegbízhatóságú gerinchálózati mag kialakítását, ami 1995-ben valósult meg. A HBONE Magyarországon ma az egyik legnagyobb külön célú távközlő hálózat, amely az NIIF-intézmények hazai, valamint nemzetközi IP forgalmát bonyolítja.

A NIIF vezető testületei által meghatározott intézményi kör térítésmentesen, a többi intézmény a HBONE infrastruktúra üzemeltetési költségeihez hozzájárulva kapcsolódhat a rendszerhez. Jóllehet a HBONE egy zárt rendszer, amelyhez külső felhasználók közvetlenül nem kapcsolódhatnak, azonban a hálózat maga példaértékű és az Internet megértéséhez ismerete nagyban hozzájárulhat. A HBONE-t egy gyűrű topológiájú MAG-nak nevezett hálózat és az ehhez kapcsolódó regionális rendszerek alkotják. A MAG csomópontjait routerek, éleit különböző sebességű átviteli utak alkotják.

A HUNGARNET IP-hálózatát az MTA SZTAKI üzemelteti, folyamatosan működtetve egy UNIX operációs rendszerű számítógépet, modemeket és egy IP-routert. Az IIF/NIIF közösségen kívüli, egyre szaporodó Internet-felhasználók a különböző ISP-k közreműködésével vehetik igénybe az Internet-szolgáltatásokat.

A DANTE (Delivery of Advanced Networking Technology to Europe) koordinálja a TEN-34 Konzorciumot, melynek tagja a HUNGARNET is. A TEN-34-ben az Unisource biztosít menedzselte IP-szolgáltatást a tagországok (Svéd-, Spanyolország, Hollandia és Svájc) és Belgium között. Az adatátviteli szolgáltatás ATM-en alapul, amihez Magyarország 10 Mbit/s sebességgel, Ausztrián keresztül, a Svájcban lévő csomópontokra kapcsolódik.

Internet-szolgáltatások

Elektronikus levelezés (e-mail)

Az elektronikus levelezés az Internet legelterjedtebb szolgáltatása; éppen úgy egy számítógépes adathalmaz, mint minden más számítógépes dokumentum. Nagyon sok elektronikus levelezőprogram van, azonban valamennyinek tudnia kell a beérkezett levelek elolvasását, lemezre mentését vagy nyomtatását, válaszolását, új le-

vél írását, file küldését. Amennyiben a munkaállomás rendelkezik az Eudora programmal, abban az esetben a felhasználónak nem kell mást tennie, mint az egérrel rákattintani az aktuális parancsra.

Levelezési listák (Mailing list)

A levelezési lista lényegében egy olyan program, amely nyilvántartja annak a több száz ismerősnek a címét, akikhez a szerző el kívánja juttatni kutatási eredményeit, tanulmányait. A program a szétküldést a megadott címekre automatikusan elvégzi. A program ezenkívül bárki számára lehetővé teszi, hogy saját címét a levelezési listára felvegye, vagy onnan letörölje. Ma már rengeteg levelezési lista létezik a különféle témakörökben. Egy listára az adott témakörben érdekeltek jelentkeznek. Ha valaki küld egy levelet a listára, azt valamennyi, a listán szereplő cím megkapja. Így lehetővé válik, hogy az azonos érdeklődésűek egymás között automatikusan minden információt kicseréljenek mindaddig, amíg az számukra érdekes. A listára történő felvételhez a jelentkezőnek csak a listát kezelő programba kell bejelentkeznie, ezután már automatikusan a leveleket személyre szóló e-mail-ként kapja meg. Ha valaki a továbbiakban nem kívánja ezeket a leveleket megkapni, akkor küld egy kijelentkező parancsot a programnak, ami erre kiveszi a címet a listáról.

Elektronikus hirdetés (USENET NEWS)

Az elektronikus hirdetés valójában a Hálózati hírek. Témák szerint előfizethető többirányú információkicserélő-rendszer, amelyben az Internet-előfizető jogosult nemcsak a hírolvasó, hanem a hírforrás szerepre is. Az adott Internet-szolgáltató (ISP) magyarországi központi számítógépéből az előfizető a kijelölt hírcsoportok-at (NEWSGROUPS) jogosult lehívni, illetve ezekbe a csoportokba cikkeket közölni.

A felhasználó az előfizetett rovatoknak megfelelő elektronikus újságos postaládája bizonyos időközönként (naponta többször) felfrissül a témákban világszerte születő legújabb írásokkal, amelyek azonban csak bizonyos ideig olvashatók, archiválhatók. A felhasználó maga is írhat cikkeket, amelyek megjelennek a világ vala-

mennyi, a tárgy témájának megfelelő rovatára előfizetők újságos ládájában. A hírcsoportok kijelölése az előfizetővel egyeztetett módon, a nemzetközi adatátviteli vonalak teljesítőképességének megfelelő módon történik.

Távoli, interaktív hálózatalérés (TELNET), számítógépek összekapcsolása

A TELNET lényege, hogy a saját számítógépről a különböző helyeken lévő távoli (remote) számítógépekkel kapcsolat teremthető, például egy magyarországi számítógépről egy Amerikában lévő számítógépen végzett tevékenység irányítható, azon program futtatható, természetesen csak akkor, ha az ezt megengedi. Gyakorlatilag a TELNET segítségével más szerverekre lehet bejelentkezni, azaz a hálózatot kiszolgáló számítógépek közül egy cím szerint kiválasztottnak válhatunk a közvetlen végfelhasználói munkaállomásává, termináljává. Ez a szolgáltatás csak teljes Internet-elérés esetén vehető igénybe, de csak a szöveges mód használható.

Állományátvitel a hálózaton (FTP), archívumhozzáférés

Az FTP (File Transfer Protocol) az adatállományok mozgatására szolgál a felhasználó munkaállomása és a kiválasztott szerver között. Az adatbázisok file-ként való átvitele lehetséges, amikor is bármelyik egyedi felhasználó bejuthat cégek, oktatási-, tudományos- és kormányintézmények, valamint más szervezetek adattárainak az Interneten át hozzáférhetővé tett részébe; onnan lekérheti, majd saját gépén tárolhatja a kívánt file-okat.

Gopher

Menü – almenü jellegű felület nyújtó, témák szerinti keresőrendszer. Könnyen kezelhető, az FTP-nél kissé fejlettebb, de még mindig viszonylag egyszerű keresőrendszer, amelyben hierarchikusan elrendezett menükönyvtárakból lehet file-okat válogatni. Elsősorban hosszabb, szöveges dokumentumok felkutatására használják. Amíg az FTP-nél mindig egy adott szerverre lehet jelentkezni és a kapcsolat is csak

az adott szerverrel jöhet létre, addig a Gopher-szerverek egymással szoros kapcsolatban állnak. Így lényegtelen, hogy melyik szerverrel jött létre a kapcsolat, ugyanis bármelyik Gopher-szerveren át bejuthat az ember a Gopher világába (GopherSpace).

A GopherSpace-be való belépéshez meg kell találni a bejáratot, ahonnan már bárhova el lehet jutni. Létezik a grafikus gopher kliensprogram is, melynek használatával képek is letölthetők, illetve hangok is hallhatók.

Keresés az Interneten (Archie, Finger, Veronica, Whois...)

Az Archie-eljárás a világ majdnem összes FTP szerverét átnézi a keresett program érdekében. A Finger-program abban segíti a felhasználót, hogy egy e-mail cím alapján valakiről információt kapjon, illetőleg a felhasználó önmagáról információt szolgáltatson másoknak. A szolgáltatás azonban csak akkor működik, ha a keresett cím élő kapcsolatban áll a hálózattal. A Veronica Search, azaz Veronica-keresést egy Gopher-menüpontra keresztül lehet végre-

AMIRE MINDIG SZÁMÍTHAT...

...és ráadásul ISO 9001 minősítés



POTMÉTER, TRIMMER



DC MOTOR



Shindengen

DC/DC KONVERTER
GYORS EGYENIRÁNYÍTÓ
MOSFET



OLVADÓBETÉT
FOGLALAT

MARQUARDT
HÁLÓZATI KAPCSOLÓ
MIKRÓKAPCSOLÓ
EGYEDI TASZTATURA

dau SPRAGUE
GOODMAN
TRIMMERKONDI

RAKTÁR & IRODA



1033 Budapest, Zab u. 11.
T: 250 6378 F: 367 4180
E-mail: mgb@mail.datanet.hu
Home Page: <http://www.net23.hu/mgb>

hajtani. A keresés több szerveren át is történhet. A Whois lehetővé teszi azt, hogy ha valakinek csak a nevét ismerjük, ennek alapján az e-mail címét is megkaphatjuk. *Beszélgető csoportok (discussion groups), hírcsoportok (newsgroups)* nevű szolgáltatás segítségével számtalan témakörben érintkezhetnek egymással az érdeklődők.

World Wide Web (WWW), a „világháló”

A World Wide Web (röviden csak Web) kifejezés az angolból ered, jelentése: világot lefedő háló. Napjainkban az egyes publikációs fórumok alkotta világméretű, multimédia-objektumokat is tartalmazó könyvtár, amelyben böngészni lehetséges. A TCP/IP-ba illeszkedő HTTP (HyperText Transport Protocol) használatával nemcsak szövegek és programok, hanem hanganyagok és (mozgó)képek is továbbíthatók, vagyis „multimédia” átvitel válik lehetővé. A Web a világméretű Internet-hálózaton létrehozott, elosztott, úgynevezett hypermédia adatbázis. A hypermédia kifejezés arra utal, hogy az adatbázis tartalmazhat formázott, strukturált (hypertext) szöveget, ábrákat, monochrom és színes képeket, hang és mozgóképi információkat (multimédia) is. A hypertext dokumentum egy speciális nyelven, a HyperText Markup Language (HTML) nyelven készül. A „sima” hypertext-nél egy dokumentumot akkor lehet egy másikhoz csatolni, ha mindkettő egyazon gépen rendelkezésre áll. A Web segítségével nemcsak a fizikailag egy helyen fellelhető dokumentumok, hanem az egymástól több ezer kilométerre lévő dokumentumok is összekapcsolhatók.

A Web az ismert kliens-szerver modell alapján működik. A szerverek az Internetbe lehetőleg nagysebességű hálózaton át kapcsolt UNIX-os gépek [megjegyzendő azonban, hogy ma már majdnem minden operációs rendszerre is vannak WWW-szerver szoftverek, pl. Windows (3.1, 3.11., 95, NT), OS/2 MVS], amelyeken az adatbázis egy-egy – általában a helyi információkat hordozó részét – úgynevezett WWW-dokumentumok formájában tárolják. Egy WWW-dokumentum tartalmazhat nyers vagy formázott szöveget, a sorok között képeket és ábrákat, hangot, mozgóképet, valamint úgynevezett *hyperlinkeket*, melyek az Internet hálózatában bárhol elérhető, további dokumentumokra mutatnak. A felhasználók

által futtatott kliens-programok a szervereknek kéréseket küldenek, amelyek erre rendszerint a kért dokumentum elküldésével válaszolnak.

1995 végén világszerte mintegy 2000 WWW-adatbázis-szerver működik. Az adatbázisok tartalma rendkívül változatos, legtöbbször az adott szervert üzemeltető intézmény a saját magára vonatkozó, a Web-en publikálásra szánt információ. Igen gyakoriak a közhasználatra szánt információk is, mint a közlekedési eszközök menetrendje, meteorológiai előrejelzések, on-line kiállítások, múzeumok, kulturális programok, turisztikai információk, cikkek, statisztikák, jelentések stb.

A Web egyre jobban kezd a teljes multimédia felé fejlődni, a csak szöveges információ, amit e-mail-ben is el lehet küldeni, egyre kisebb helyet kap és egyre több lesz körülötte a hang és a kép. A Web egyre interaktívabbá válik, vagyis egyre több beavatkozást vár a felhasználótól. A Web megfelelő sebességű Internet-kapcsolat mellett teljes körű multimédia-szolgáltatásokat nyújt.

Magyarországon az első Web-szervert a Budapesti Műszaki Egyetemen 1993-ban helyezték üzembe. A BME-n lévő Web-szerver Magyarország Home Page (MAGYAR HONLAP) funkciókat is ellát, azaz közvetlen hyperlinkkel rendelkezik az Interneten elérhető összes magyar információforráshoz. (A HOME PAGE magyar megfelelőjére igen sok változat található, mint pl. honlap, otthonlap, otthoni oldal stb., a legelterjedtebb azonban a *honlap*.)

JAVA

Java egy sziget neve a Csendes-óceán nyugati felén. A számítógépes hálózatok szövegkörnyezetében a Java egy programozási nyelvet jelent. A nyelvet a Sun Microsystems cég fejlesztette ki. Úgynevezett objektum-orientált programozási nyelvről van szó, amelyet kifejezetten hálózati alkalmazások írására dolgoztak ki (sok hasonlóságot mutat a C++ nyelvvel).

A Java nyelvet értő böngészők használatával, a hipertextbe ágyazott mutatókat követve nem csak adatokat, hanem futni képes alkalmazásokat is lehet tölteni a kiszolgáló gépekről. Miért jó ez? – kérdezhetnénk. Több okból is: a programok a saját gépen – és nem a kiszolgálón – futnak, ezért azt nem terhelik le. A letöltött honlapok hango-

kat adnak, rajzolnak a képernyőre: a dokumentum egy csapásra életre kel. Másik fontos szempont, hogy a Java nyelvet értő böngészőkben a kiszolgálóról letöltött dokumentumok kibővíthetők a kliens gépen fellelhető kommunikációs protokollok halmazát. A nyelvet nem értő böngészők ugyanis előre beépített, fix protokollkészlettel rendelkeznek. Ha egy honlap olyan adatot tartalmaz, aminek megjelenítésére, értelmezésére egyik beépített protokoll sem képes, akkor azzal az adattömeggel esetleg csak nagyon nehezen lehet értelmes dolgot kezdeni.

A Java nyelven megírható programokat kétfajta elnevezés szerint csoportosíthatjuk. Az egyik az *alkalmazások*, azaz az önálló Java programok csoportja. A másik csoportot az *appletek (programocskák)* képezik, amelyeknek fő tulajdonságuk, hogy honlapokba, azaz HTML-oldalakba lehet őket beszerkeszteni (HTML-oldalakba beírhatóak). Az önálló programok végrehajtását a Java-értelmezők, az appletek végrehajtását pedig az appleteket futtatni képes böngésző-programok (például Netscape Navigator) intézik. Amennyiben egy HTML-nyelven megírt honlapba appletet szeretnénk behelyezni, akkor *JavaScript nyelvet* is alkalmazhatunk.

Internet-szolgáltatók, ISP-k

Magyarországon – a fejlett nyugat-európai országokhoz hasonlóan – egyelőre érzékelhető telítettség nélkül az Internetet használók száma évente megduplázódik, míg az adatforgalom megnégyszereződik. A növekedést elsősorban ma már nem az „academic”, hanem a magán- és az üzleti szféra generálja.

A növekedésben jelentős szerepet játszanak azok a fiatal szakemberek, akik a főiskolán, az egyetemen megismerkedtek mindazzal a lehetőséggel, amit az Internet nyújtani képes és az ilyen irányú igényüket magukkal vitték az első munkahelyükre. A másik növekedést előidéző ok a WWW elterjedése, amely az utóbbi három évben rendkívüli népszerűsége tette szert. A WWW elterjedésének következménye, hogy a bejövő nemzetközi forgalom az 1995 elején regisztrált havi 40 Gbyte-tal szemben, 1996 elején már havi 150 Gbyte volt. A növekvő felhasználók újabb és újabb Internet-szolgáltatók (ISP: Internet Service Provider) számára tették vonzóvá a hazai piacot.

Az Internet európai szervezetének, a RIPE (Reseaux IP Europeens) NCC-nek (Network Coordination Center) Magyarországra vonatkozó regisztrációja (1997. január) szerint:

Supernational

- EUnet Communication Services BV. (Alapregisztráció az Európai Unióban)
- Global One (Alapregisztráció az Európai Unióban)
- IBM Global Network Europe (Alapregisztráció az Európai Unióban)

Medium

- DataNet
- Hungarian Telecom (MATÁV Rt.)
- Telecom Italia Spa Servizio Video On Line (Alapregisztráció Olaszországban)

Small

- AT&T Internet Services (Alapregisztráció az Európai Unióban)
- Infonet S.A/N.V. (Alapregisztráció az Európai Unióban)
- BankNet Kft.
- C3 (Center for Culture & Communication)
- Elender Net
- E-NET Hungary Ltd.
- GTS Hungary
- HUNGARNET - Hungarian Academic Network
- Internet Hungary Kft.
- ISYS Hungary Kft.
- TITASZ Rt.
- Westel Radiotelephone Ltd.
- WESTEL 900 GSM Mobile Telecommunication Company Ltd.
- Upnet-Baltic Taide Network UAB (Alapregisztráció Litvániában)
- Telecall (Alapregisztráció az Egyesült Királyságban)

Ez a felsorolás sem teljes, mivel újabb és újabb ISP-k jelennek meg a hazai piacon.

Az Internet várható fejlődése

Ma a távbeszélő-világhálózatban a fővonalak száma meghaladja a 700 milliót és a távbeszélő-szolgáltatásokból eredő éves bevétel megközelíti a 450 milliárd USA \$-t (1996-ban a teljes távközlési piac 670 milliárd USA \$ forgalmat bonyolított). E számokból következik, hogy a távbeszélő-világhálózat mind az előfizetők, mind a szolgál-

latók számára óriási értéket képvisel. Az Internet értéke és társadalomformáló hatása – a Metcalfe-féle törvény szerint – a felhasználók számának rohamos szaporodásával már ma is igen jelentős és jelentősége a prognózisok szerint még tovább növekszik. A növekedésben jelentős szerepet játszik a ténylegesen működő PC-k száma, amely mintegy húzóerő, arra készteti a PC-felhasználókat, hogy gépükkel kapcsolódjanak be az Internet-világhálózatba.

Míg 1995-ben a 230 milliós PC-táborból, mintegy 50 millió volt az Internet-felhasználó, addig 1998-ban várhatóan a 300 millió fölé emelkedő PC-t felhasználók körében 120 millió fölé emelkedik az Internetet is igénybe vevők száma és becslések szerint 2000-re eléri az 1 milliárdot.

1995 kezdetén nagyjából 5 millió gazdagép (HOST) kötött össze 30 millió Internet-felhasználót több mint 90 országban. 1996 közepén a gazdagépek száma – amint ezt a 3. ábra mutatja – elérte a 12 milliót és az előrejelzések szerint 2000-re akár 125 millió gazdagép is lehet az Internet-rendszerben. Amennyiben a jóslat bevalik, az ezredfordulóra valószínűleg nagyobb forgalmi volument fog generálni az Internet, mint a távbeszélő-világhálózat.

Az Internet magyarországi fejlődése jellemző, hogy

- a bejelentett és elérhető host-ok száma:

1994 áprilisban 5000,
1997 januárban 31 500;

- a működő domain név szerverek száma:

1994 áprilisában kb. 300,
1997 januárjában kb. 1100.

Az Internet fejlődésének alapkérdése az elérhető és megfizethető távközlő-infrastruktúra, illetve az alternatív „back bone” szolgáltatók megjelenése. Ahogy a hálózatokban a felhasz-

nálók száma eléri a tízmilliós nagyságrendet és a verseny kiéleződik, egyre inkább kulcskérdéssé válik e hálózatok integrációja.

Ma a különböző távközlési szolgáltatók egyszerre több, egyenként mérsékelt jövedelmező adathálózatot tartanak fenn. A költségek csökkentése érdekében közös fenntartási infrastruktúrák, közös működtetési és fenntartási rendszerek szükségesek. Az infrastruktúra-szolgáltatókkal szemben felvetődik az igény, hogy a szolgáltatások teljes körét egyetlen hálózatba egyesítsék, vagy lehetőség szerint a számukat csökkentsék.

1997. február 15-én Genfben 69 ország távközlésért felelős vezetője – köztük a Magyar Kormány meghatalmazottja is – aláírta azt a nyilatkozatot, mely szerint 1998. január 1-jétől liberalizálják távközlési piacukat. Ez a nyilatkozat a távközlési világpiac 93%-át érinti. Ugyanakkor elmondható, hogy az IP-adathálózatok helyzete Európában fél évvel a távközlés teljes európai liberalizálása előtt jogilag teljességgel rendezetlen. Sem az országoknak, sem az EU-nak nincs olyan rendelkezése, amelyet alkalmazni lehetne az IP-hálózatokra.

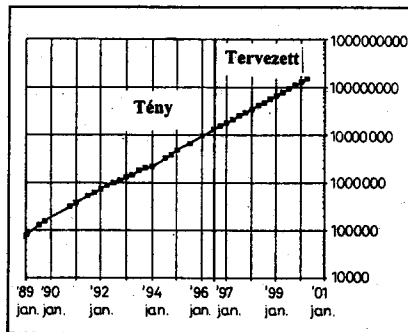
Globálisan a Web-elérést lehetővé tevő eszközök száma az 1995. év-végi 12,6 millióról 2000 végére 233,3 millióra emelkedik. 1995-ben a felhasználók 24 %-a vásárolt a Web-en át, 2000-re ez az arány 28% körül alakul. Az Egyesült Államokban ennél nagyobb arányban, 29%-ról 45%-ra nő a vásárlásra Web-et használók aránya. A 4. ábrán látható az Internet közvetítésével bonyolított forgalom eddigi és jövőbeni alakulása a különböző piaci szegmensekben.

Új IP-protokoll

Az Internet fejlődésében örökös probléma az új-generációs Internet-protokoll (IP) bevezetése. A fejlődés következtében a címtartalékok lecsökkennek (az eddigi IP 4 változat 32 bites címet alkalmaz), ezért az új IP protokollonál (IPng, IP 6.változat, Ipv6), melyek szabványosítás előtt állnak, már 128 bit-es IP címek lesznek.

Az IP 6.változat a biztonság terén is újdonsággal szolgál:

- Egy *autentikációs fejléc* (Authentication Header) bevezetésével az információs forrás kerül biztonságba, azaz ellenőrizhető, hogy az adatok ténylegesen a valódi forrásból szá-



3. ábra. A gazdagépek tény és tervezett száma

maznak-e. Ezt eddig nem lehetett ellenőrizni.

- Egy *magán fejléc* (Privacy Header) bevezetésével IP alapon lehetővé válik az információ kódolása, amit eddig csak különféle kódoló megoldások alkalmazásával, csak mindkét oldalon történt egyeztetett módszer alkalmazásával lehetett megoldani.

Az Internet jövőbeni szerepe

A már említett Bangemann-jelentés megfogalmazta azokat az újabb alkalmazási területeket is, amelyekben az Internet elterjedésére lehet számítani:

- Távmunkavégzés. (Több munkahely, új munkahelyek, egy mobil társadalomért.)
- Távtanulás. (Egész életen át tartó tanulás egy változó társadalomért.)
- Hálózat egyetemek és kutatóközpontok részére. (Európa szellemi kapacitásának hálózatba szervezése.)
- Telematikai szolgáltatások kis és közepes vállalatok részére.
- Egészségügyi hálózatok. (Alacsonyabb költségekkel járó és hatékonyabb egészségügyi rendszerek az európai állampolgárok részére.)
- Elektronikus tendereztetés. (Hatékonyabb államigazgatás, alacsonyabb költséggel.)
- Transz-európai államigazgatási hálózat.
- Városi információs központok. (Az információs társadalom beköszönése az otthonokba.)

Különös figyelmet érdemel az osztozott multimédia információs rendszer, amely Hypertext alapon működő rendszer a beszéd és a mozgókép alábbi kombinációira:

- on-line adatbankok,
- elektronikus könyvek, lexikonok,
- zene- és videoarchívumok,
- elektronikus múzeumok és galériák.

Az egyre inkább tért hódító multimédia-alkalmazások Interneten való elterjedését a rendelkezésre álló sávszélesség elégtelensége akadályozza. Az egyre növekvő sávszélességigény kielégítésében jelentős szerepet játszik az alapokat jelentő technológia, mint a Frame Relay, az ATM stb. További fontos elemek még a garantált sávszélesség és az IP-forgalom sebességének növelése.

A multimédia adatok (videó-audió) integrációjához állandó sávszélesség szükséges, amivel egyenletesen, folyamatos adatátvitel válik lehetségessé. A

Millió dollár						
12000						
8000						
4000						
0						
Év	1995	1996	1997	1998	1999	2000
Kereskedelem	63	238	701	2117	3970	5580
Tartalom	85	186	348	556	643	938
Hírdetés	44	217	470	1144	2335	3343
Vállalati információ	390	616	728	557	467	505
Összesen	582	1257	2247	4374	7415	10336

4. ábra. Az Internet közvetítésével bonyolított piaci forgalom alakulása

realtime alkalmazásoknál garantált átfutási, azaz válaszidők szükségesegek, valamint meghatározott csomagátvitési idők, amelyek nem léphetnek át egy felső határt.

Az ATM alapú szélessávú Internet-szolgáltatások lehetnek:

- multimédia elektronikus levél (Multimedia e-mail),
- nagysebességű file-átvitel (High-speed file transfer),
- Internet nagysebességű világháló (World Wide Web [high speed]),
- videoarchívumból visszakeresés (Video archive retrieval),
- szélessávú titkosított szolgáltatások (Broadband security services),
- többhelyszínes videokonferencia (Multi-point video-conference),
- többhelyszínes audiokonferencia (Multi-point audio-conference),
- megosztott rajztábla (Shared blackboard),
- megosztott kiadó (Shared editor).

Intranet, Extranet

Az Internet mellett egyre nagyobb szerephez jut az *Intranet*, vagyis a több telephelyű, nagy vállalatok belső információs hálózata.

Az Internetnél is nagyobb sebességgel terjednek a nagyméretű Intranet-rendszerek. Az Intranet távlatilag ötször nagyobb piacot jelenthet, mint maga az Internet.

Az Intranet a belső TCP/IP hálózaton, nyílt Internet-szabványok segítségével megvalósuló kommunikációs rendszer, amely az integrált böngészőt helyezi modellje középpontjába.

A hagyományos – platformfüggő, egymástól elszigetelt, inkompatibilis alkalmazásokból és kommunikációs rendszerekből álló – informatikai rendszerek üzemeltetése a bonyolult-

ságuk következtében jelentősen megrágult.

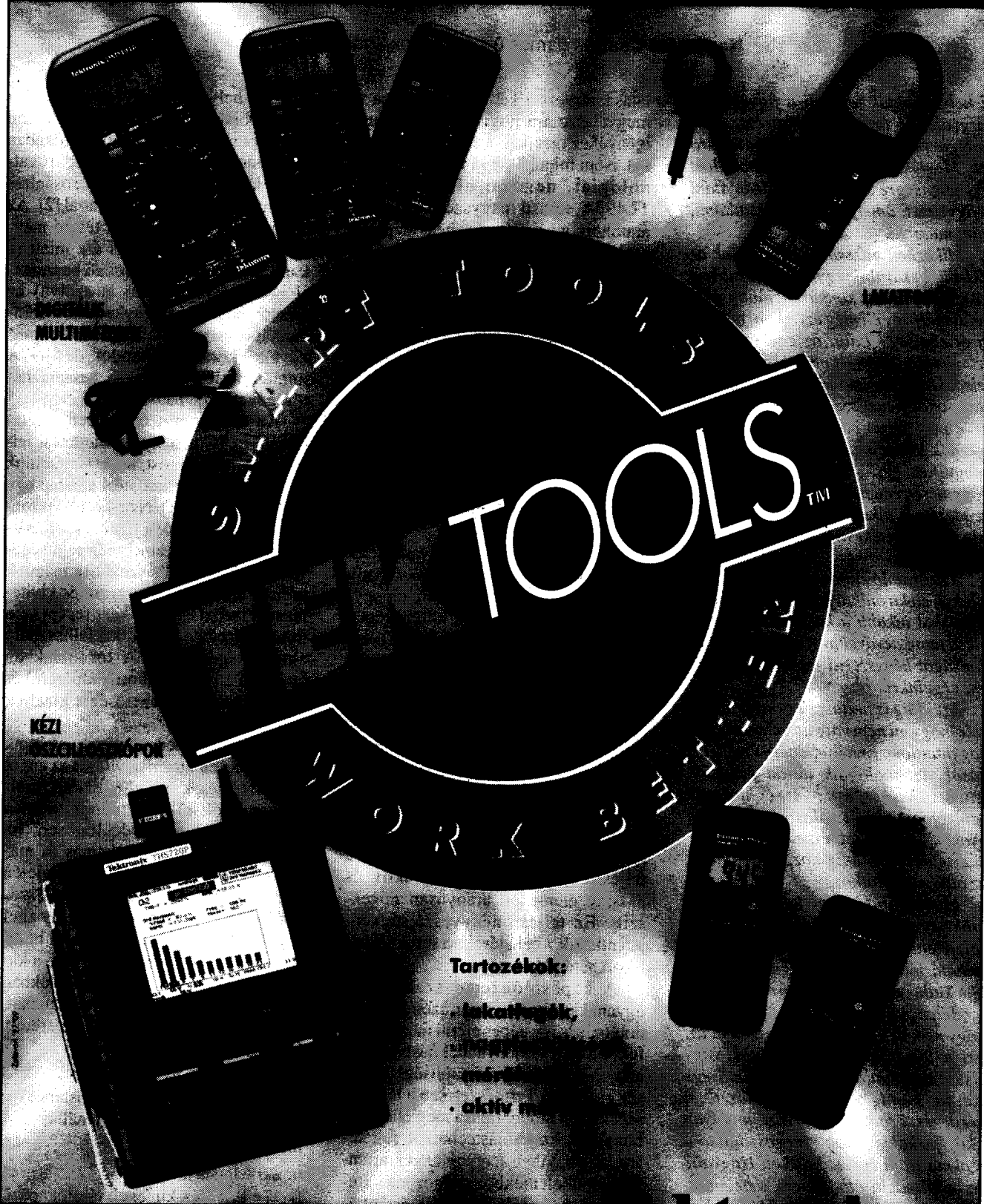
Az Intranet hálózatcentrikus szabványokon alapuló megoldásának előnyei:

- A szabványokat nem egy cég kényszeríti a felhasználókra, hanem azok az Internet közössége által elfogadott, bevált technológiákra épülnek.
- A hálózatcentrikusság miatt az „írd meg egyszer és használd sokszor” elv érvényesülhet. Az intelligens böngészők számára minden újabb funkció csak egy újabb hálózati cím felkeresését jelenti, a többi a hálózati szerverek dolga.
- Az egyes alkalmazások a szerverről menedzselhetők, így elmarad a desktopoknál a költséges és állandó installálás, upgrade-elés.
- Mivel a böngészők egyformán futnak Windows, UNIX, Macintosh stb. gépeken, minden felhasználó többletmunka nélkül, automatikusan az összes funkciót elérheti.

Az informatikai rendszerek történetében az Intranet alkalmazásával először valósíthatók meg igazi platformfüggetlen, központilag menedzselhető, a vállalat méretétől és elhelyezkedésétől függetlenül működtethető rendszerek. Ideális megoldást jelent azon vállalatok számára, amelyek külső bedolgozókkal, vagy távmunkát végzőkkel akarják a kapcsolatot tartani.

Egy korszerű Internet-Intranet kapcsolat lehetővé tesz nagyobb Intranet hálózat részeként való működést is, amit sokan *Extranet*nek neveznek.

KÉZIMŰSZEREK



Tartozékok:

- lakathegék,
- mér...
- aktív m...

...3év garanciával

a **aktívix** -tól!

9282

Képfelirat: ... - Budapest

Kapcsolóüzemű tápegységek TL497A-val

Nagymáté Csaba villamos üzemmérnök, műszaki tanár

E helyt szoktuk felhívni a figyelmet a tárgyalandó áramkör, alkatrész, technológia nagyszerűségére, újdonságára stb. Megtesszük ezt majd később. Most egy jelenségre szeretnénk ráirányítani a figyelmet, amely inkább társadalmi, mint műszaki.

Miközben gőzerővel igyekszünk az EU-ba bekerülni, egyre világosabban látszik, hogy ott konkurenciának nem kellünk. Hogy éli meg ezt a honi műszaki értelmiség? Látja az egykor világszínvonalon jegyzett műszaki közép- és felsőoktatás úgymond „racionalizálását”, ahol a megszerzhető végzettség neve még jól is hangzik, de a végzett mérnök lehetőleg konkrétan ne értsen semmihez kellő mélységben. Látja, hogy kész receptek, technológiák, berendezések alkalmazását, kiszolgálását, illetve értékesítését várják el csupán tőle.

A beáramló külföldi tőke korántsem a hazai elektronikai fejlesztéseket segíti, sokkal inkább a külföldi bérmunka olcsó munkaerővel profittermelő tulajdonoságát kényszeríti jobb napokat látott cégeinkre.

Azt idáig is tudtuk, s együtt is éltünk vele, hogy mi nem vagyunk elektronikai nagyhatalom. Ennek ellenére új megoldások, technológiák láttán feltettük, feltehetjük a kérdést: miért és hogyan? A megfogalmazott válaszokat pedig a gyakorlatba átültetve a magyar műszaki értelmiség mindig hozzátett valamit az alapgondolathoz.

Mostanában nem kell kérdezni, csak végrehajtani. Mivel a fentebb vázolt jelenség más területeken is tapasztalható, mindez egy kiszolgáló társadalom kialakulását vetíti előre.

Jelen sorok írója világosan látja, hogy nem ő, s nem az ő korosztálya az, aki a folyamatot megállíthatja, vagy visszafordíthatja. De amíg lehetősége van rá, s amíg teheti „örzi a tüzet”, a kérdésés örömet, hogy azt amolyan „középkolás fokon” megoszthassa a szakma iránt érdeklődőkkel. Hogyan? Az információ átadásával, értelmezésével, megoldási javaslatokkal, tanácsokkal.

A következő áramköri leírás is inkább útbaigazítás, a lehetőségek bemu-

tatása, tervezési kérdések felvetése és megválaszolása, hogy tudjuk a magunk igényéhez igazítani a kész megoldásokat. Nem mi találtuk ki a monolit technológiát, nem mi alkottuk meg TL497A típusú nagyszerű integrált áramkört, a vele létrehozható alapkapsolásokat sem. Így a róla elérhető információ feldolgozásával és közzétételével járulunk hozzá az érdeklődők – a téma iránt felmerült – kérdéseinek a megválaszolásához. Tekintsük az alábbiakat – maradvá az irodalmi szóképeknel – a cselekvés gúzsbakötése ellen való orvosságnak. Nem túl erős medicina, de gyógyszer, ami közérzetünket mellékhatások nélkül javítja.

1. Előzetes megállapítások

Feltételezzük, hogy az olvasó ismeri a hagyományos analóg, disszipatív típusú és a kapcsolóüzemű tápegységek elvi működésének különbségét. Hogy a kontraszt még élesebb legyen, egy gondolat erejéig idézzük fel ezt a különbséget!

A hagyományos soros szabályozók központi eleme egy lineáris üzemmódban dolgozó tranzisztor, amely mint változtatható ellenállás működik az áramkörben. Az ilyen típusú áramkörökben, ahogy a kimeneti és bemeneti feszültségek egymáshoz képest változnak vagy a terhelőáram növekszik, a teljesítménydisszipáció az aktív és passzív elemeken arányosan növekszik. Ez teljesítményvesztésként jelentkezik, s behatárolja a soros szabályozó hatásfokát.

A kapcsolóüzemű szabályozó ugyanakkor nemlineáris üzemmódban dolgozik, s így képes elérni nagy hatásfokot a teljesítményátalakításban még nagy be- és kimenő feszültségkülönbség esetén is. Természetesen a tápegységek ezen utóbbi típusa meglehetősen bonyolult kapcsolástechnikát feltételez, amennyiben hagyományos áramköri építőelemekből dolgozunk. Berendezésorientált integrált áramkörök alkalmazásával a tervezési-gyártási eljárás lényegesen leegyszerűsödhet egyszerűbb felhasználói igények esetén.

Ez a helyzet a TL497A-val is, amit a továbbiakban egy kicsit részletesen megvizsgálunk. A Rádiótechnikában az „Újdonságok-eredekességek” rovatban jelent már meg róla vázlatos leírás néhány felhasználási javaslattal [2]. Az akkor forradalmian újnak tetsző megoldás elérhetetlen magas ára miatt (a kapitalista relációból történő beszerzési nehézségekről nem is szólva) az amatőr nem is reménykedhetett mindennapos használatában. Mára a típust követték korszerűbb utódok, de a 497A immáron olcsóságával és beszerezhetőségével tartja hadállásait.

Az előbb említett cikkben megtalálható az IC néhány üzemeltetési jellemzője, amit most nem ismétlünk meg (a teljes üzemeltetési adatlap egy ötoldalas táblázat). Nem került viszont ismertetésre annak a tervezési eljárásnak a bemutatása, amelynek segítségével tetszőleges felhasználásra magunk tudunk tápegységet tervezni és kivitelezni. Viszont egy-egy kész recept nem minden esetben igazodik a felhasználó aktuális igényéhez. A továbbiakban éppen a „testreszabott” tápáramkör megtervezésének lehetőséget kínáljuk fel.

A bevezetőben közvetve utaltunk rá, hogy az elektronika világát az angol szakkifejezések, rövidítések stb. uralják, amiktől mi sem tudunk minden esetben eltekinteni. Különösen, ha azok körülírása hosszadalmas és magyartalan lenne. Így mindjárt az elején közlésezzük egy mini „értelmező szótárt” azzal a megjegyzéssel, hogy ahol csak lehet, a magyar megfelelőt használjuk. Mivel azonban az olvasó a katalógusokban, applikációs leírásokban csak az angol változattal találkozhat, nem haszontalan mindkettő ismerete.

$$C_{(O)utput} = C_{(k)imenő}$$

$$C_{(T)imer} = C_{(i)időzítő}$$

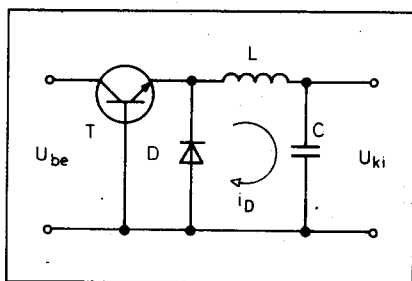
ESR (equivalent series resistance) = azonos értékű soros ellenállás

inhibit = tiltó

$$i_{(L)oad} = i_{(t)erhelés}$$

$t_{(i)dle} = t_{(sz)űnet}$ a kimeneti tárolókapacitás kisütési időtartama

$t_{(D)ischarge} = t_{(k)isütés}$, energialeadási időtartam, ami ahhoz kell, hogy $i_L = 0$ legyen



1. ábra

$t_{(C)charge} = t_{(t)öltés}$, a tranzisztor t_{be} bekapcsolási idejével

$t_{on} = t_{be}$

$t_{off} = t_{ki}$

R_{CL} (current limit) = $R_{H(atároló)}$

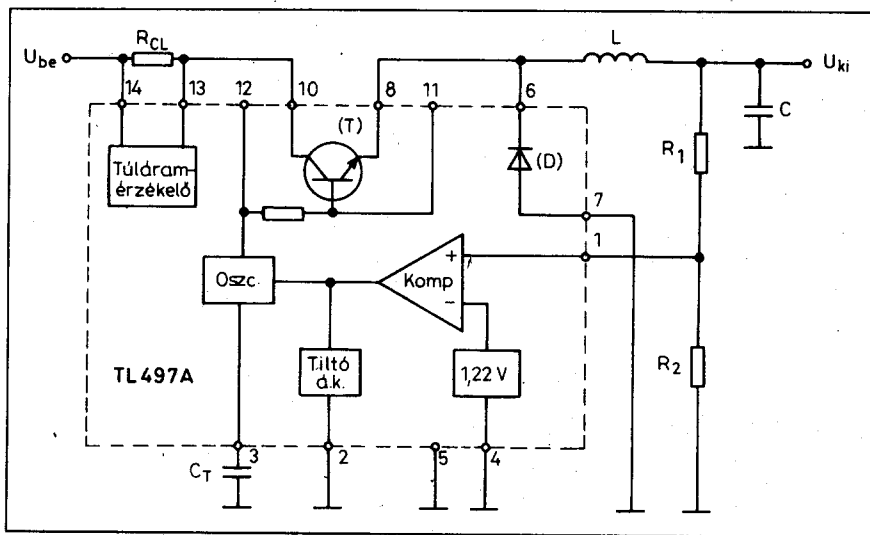
$U_{ripple} = U_{b(űgő)}$

$V_{in} = U_{be}$

$V_{out} = U_{ki}$

2. Működési elv

Az IC-ről a [2]-ben leírtból megtudhattuk, hogy egyaránt alkalmas feszültségcsökkentő, feszültségnövelő és polaritásváltó üzemmódokra. A működési elv bemutatásának legjobb útja a feszültségcsökkentő alapgondolat elemzése (1. ábra). A T egy kapcsolótranszisztor, amely ki-és bekapcsol bázisának megfelelő értelmű vezérlése esetén. Egy szabályozó áramkör gondoskodik a megfelelő kapcsolási frekvenciáról és kitöltési tényezőről úgy, hogy a megkívánt kimeneti feszültség fennmaradjon. Ez a tranzisztor mindig telítésbe kerül, amikor vezet, máskülönben teljesen zárt. Így a teljesítménydisszipáció nagyságrendekkel kevesebb, mint a soros szabályozók áteresztő tranzisztorainál.



2. ábra

Az energia átvitele a bemenet felől a kimenetre az L induktivitáson keresztül történik. Amíg T bekapcsolt állapotban van (t_{be} időtartam), a bemeneti feszültség az LC szűrőre jut, s a D, ún. szabadfutású diódán (más terminológia szerint: megfogó, visszafutó, booster diódán) keresztül szállítja az energiát a terheléshez.

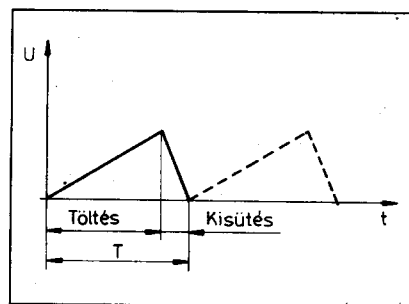
A kimenet feszültsége a bemeneti feszültségtől és a T kapcsolási frekvenciájának kitöltési tényezőjétől függ: $U_{ki} = U_{be} \cdot t_{be}/T$, ahol $T = t_{be} + t_{ki}$. Ennélfogva a kitöltési tényező szabályozásával kiegyenlíthető a kimeneti feszültség változása.

Ha U_{be} növekszik, akkor a vezérlőegység úgy szabályozza a kitöltési tényezőt, hogy az állandó U_{ki} fennmaradjon anélkül, hogy belül a szabályozóban a disszipációs teljesítmény megnövekedne.

A működési elv részletes elemzése a [3]-ban, míg a konkrét IC-re vonatkozólag a következő fejezetben olvasható.

3. A TL497A általános tulajdonságai

Az IC egyetlen monolitikus csipen egyesíti a kapcsolóüzemű szabályozó valamenynyi funkcionális elemét: a precíziós, 1,22 V-os feszültségreferenciát, az impulzusgenerátort, a nagyerősítésű komparátort, az áramhatároló és leállító áramkört, a szabadfutású diódát és a soros áteresztő elemet. A TL497A-t úgy tervezték meg, hogy sokoldalúan felhasználható legyen, magas hatásfok mellett.



3. ábra

3.1. A kimeneti feszültség beállítása (programozása)

Az áramkör funkcionális tömbvázlatát a 2. ábra mutatja. A belső, kis terhelhetőségű band-gap referencia (1,22 V) a csip 4-es kivezetéséhez (szubsztrát) és a belső, nagy erősítésű komparátor invertáló bemenetéhez kapcsolódik.

A komparátor kimeneti állapotát a neminvertáló bemenetre kötött R_1 , R_2 hálózat feszültségviszonya határozza meg oly módon, hogy a visszacsatolt feszültség egyenlő lesz az 1,22 V-os referencifeszültséggel:

$$U_{ki} \cdot \frac{R_2}{R_1 + R_2} = 1,22 \text{ V}$$

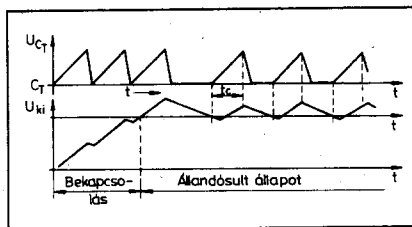
Másképpen ez azt jelenti, hogy R_2 -n 1,22 V feszültség esik. Ha 1 mA-es osztóáramot választunk, akkor R_2 értéke 1,2 k Ω -ra adódik. Ebből $R_1 = U_{ki} - 1,2$ [k Ω].

3.2. Az oszcillátor

Az impulzusokat adó generátor egy külső időzítő kondenzátort állandó árammal tölt és kisüt mindaddig, amíg a mintavevő osztó osztáspontján a feszültség kevesebb, mint 1,22 V. A töltés/kisütés időaránya 1:6. A kialakult hullámformát a 3. ábra mutatja.

A teljes töltés-kisütési periódusidő a külső C_T időzítő kondenzátortól függ; állandó az összes kimeneti feszültségnél a TL497A javasolt működési tartományán belül. Az ábra szaggatott vonala a C_T jelalakját folyamatos működési üzemmód esetére mutatja. Csakis ilyen feltétel mellett igaz, hogy a T periódusidő megadja az oszcillációs frekvenciát ($f_{max} = 1/T$).

Ez a feltétel azonban csak a kezdeti táprakapcsolásnál áll fenn, vagy pedig azon esetekben, amikor a komparátor



4. ábra

úgy érzékeli, hogy a kimeneti feszültség alacsonyabb mint a megkívánt. Az időzítő kondenzátor kisütése után az oszcillátor vezérlő mintát vesz a kimeneti feszültségből meghatározandó, vajon az elegendő-e? Ha a komparátor azt érzékeli, hogy még alacsony, akkor az áramgenerátor újra indul, s lejártszódik egy újabb töltés-kisütési ciklus, aztán ismét egy mintavétel és így tovább.

Ha azonban a kimeneti feszültség megfelelő, az áramgenerátor készenléti állapotba kerül, amíg azt a komparátor újra nem triggereli, miként az a 4. ábrán látható.

Az áteresztő tranzisztor bekapcsolási szakaszban (t_c) és kikapcsolási időtartamra (t_b), valamint a C_T kondenzátor töltés-kisütési ciklusa utáni bármely készenléti állapotban. Ilyen feltételek mellett a működési frekvencia a terhelési viszonyoktól függ; C_T csak a bekapcsolási időt határozza meg, amely állandó marad.

Eképpen egy változó frekvencia mintegy modulálja a kitöltési tényezőt. Végső soron a kapcsolótranzisztor bekapcsolási ideje megegyezik a C_T töltési idejével, aminek értékeit a táblázatban foglaltuk össze.

3.3. Az áramhatárolás

A tok tartalmaz egy áramhatároló áramkört részletet is. Ha az R_{CL} érzékelő ellenálláson nagyobb feszültség esik, mint egy p-n átmenet nyitófeszültsége (amely 0,55 ... 0,7 V), az áramhatároló egy járulékos többlet-töltőáramot ad az időzítő kondenzátornak. Ez hatásában úgy jelentkezik, hogy lerövidíti a kapcsolótranzisztor bekapcsolási idejét és korlátozza az energia felépülését az induktivitásban.

A folyamat az 5. ábrán figyelhető meg. Ez az áramkör akadályozza meg továbbá az induktivitás telítésbe vezérlését, ezenkívül lágy indítást is lehetővé tesz. Ha ezt az opciót nem használjuk, az áramérzékelő a tápra (+ U_T) kötendő.

C_T [pF]	50	100	150	200	250	350	400	500	750	1000	1500	2000
t_{be} [μs]	5,5	11	15	19	22	26	32	44	56	80	120	180
f_{max} [kHz]	143	77	67	50	40	28,6	25	20	13	10	6,6	5

3.4. Az áteresztő tranzisztor

Kapcsolástechnikailag egy 500 mA-s csúcsáram kapcsolására alkalmas alkatétel, melyet alapfelhasználásra terveztek. A belső bázisáram-korlátozó ellenállás hozzáférhető (11, 12 láb), azonban nem ajánlatos az eredeti alapkapsolásba belekotárkodni! Az emitter és a kollektor szintén ki van vezetve a sokoldalú felhasználhatóság érdekében.

3.5. A szabadfutású dióda

Szintén egy 500 mA csúcsáram elviselésére alkalmas belső alkatrész, amelyet szabadon felhasználhatunk áramirányváltásra, vagy blocking célra. Ennek ellenére alkalmasint egy külső diódára is szükség lehet az áramkör paramétereinek optimális kihasználása érdekében (ld. a későbbi fejezeteket).

3.6. A tiltó áramkör

Ez gondoskodik a tok külső vezérelhetőségéről, ami szabványos TTL jelekkel lehetséges. Logikai „H” szint tiltja az IC működését és lezárja a kapcsolótranzisztor. Az alacsony logikai szint engedélyezi a tok működését az előzőekben elmondottak szerint.

* * *

Az IC működésének vázlatos megismerése után kezdődjék az azzal megvalósítható kapcsolási módok bemutatása! E szakaszban engedjék meg legalább egy alkalommal mondanivalónk – ha nem is teljes részletességű – matematikai alátámasztása, éppen a bevezetőben említettek miatt. Akik csak az okfejtésünk végeredményeire kíváncsiak, azok a fejezet végén megtalálják az összefoglaló jellegű tervezési képletgyűjteményt, amit mi is használunk a továbbiakban.

4. A feszültségcsökkentő kapcsolóüzemű tápegység működése és tervezése

A 6. ábrán láthatjuk az elvi alapkapsolást. Ahhoz, hogy megértsük az áramkör működését, első közelítésben

ideálisnak tekintjük a TL497A-be integrált, illetve a külső kapcsolási elemeket.

Először határozzuk meg a kezdeti feltételeket (a K kapcsoló zárását megelőzően)! Kezdeti feltétel ($t = 0$ - a bekapcsolás előtti pillanatot jelöli; lásd még a 7. ábrát) $U_c = U_{ki}$, $I_L = 0$. Amikor K-t zárjuk az áram a tekercsben és a feszültség a kondenzátoron nem tud azonnal változni. Zárjuk most a kapcsolót! ($t = 0+$ most a bekapcsolás pillanatát jelöli). $U_c = U_{ki}$, $I_L = I_D = 0$. Írjuk fel a hurokegyenletet az áramkörre:

$$U_{be} = R_k \cdot I_D + L \frac{dI_D}{dt} + U_c.$$

Behelyettesítve az $I_D = 0$ és $U_c = U_{ki}$ értékeket (a $t = 0+$ időpillanatban):

$$U_{be} = L \frac{dI_D}{dt} + U_{ki}.$$

Ebből következően:

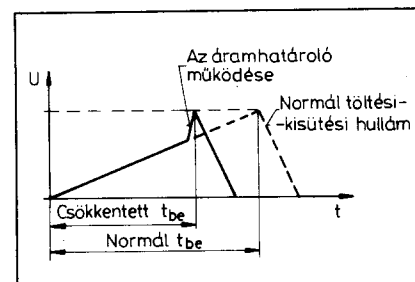
$$\frac{dI_D}{dt} = \frac{U_{be} - U_{ki}}{L},$$

az induktivitáson bármely t időpillanatban átfolyó áram értéke:

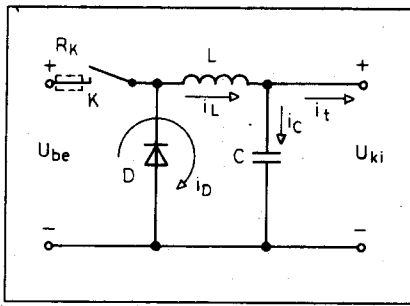
$$I_L = \frac{U_{be} - U_{ki}}{L} \cdot t$$

Mivel U_{be} , U_{ki} és L állandó értékek, I_L az idővel lineárisan változik. Amíg K zárva van, az áram növekedése a 7. ábra szerint alakul. Az induktivitáson kialakuló csúcsáram a kapcsoló zárásai idejétől, azaz bekapcsolási idejétől függ:

$$I_{cs} = \frac{U_{be} - U_{ki}}{L} \cdot t_{be}$$



5. ábra



6. ábra

Amikor K kinyit, a kialakult áram nem tud azonnal változni, a feszültség az induktivitáson ellenkező előjelűvé vált, a D dióda nyitóirányú előfeszítést kap és biztosítja az áramutat a tekercs energiájának a terhelés és a szűrőkondenzátor felé. Az induktív áram ezután lineárisan „kisül”, amint azt a 7. ábrán is láthatjuk.

A kapcsoló nyitását megelőzően $i_L = i_{cs}$ és $U_c = U_{ki}$. Most K kinyit ($t = T_c +$). Még mindig $i_L = i_{cs}$ és $U_c = U_{ki}$. Írjuk fel az egyenletet i_D -re:

$$U_D + L \frac{d i_D}{d t} + U_c = 0$$

Behelyettesítve K nyitását megelőző feltételt, valamint U_D nyitófeszültséget elhanyagolhatónak tekintve ($U_D = 0$):

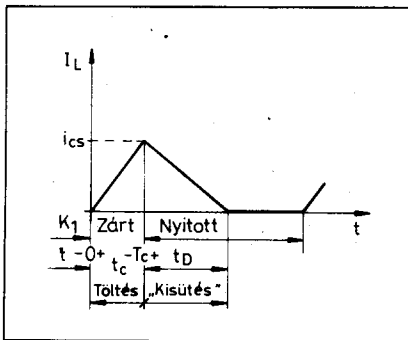
$$L \frac{d i_D}{d t} = -U_{ki}$$

Az áram időbeli lefolyása az induktivitáson, ha $t > T_c$:

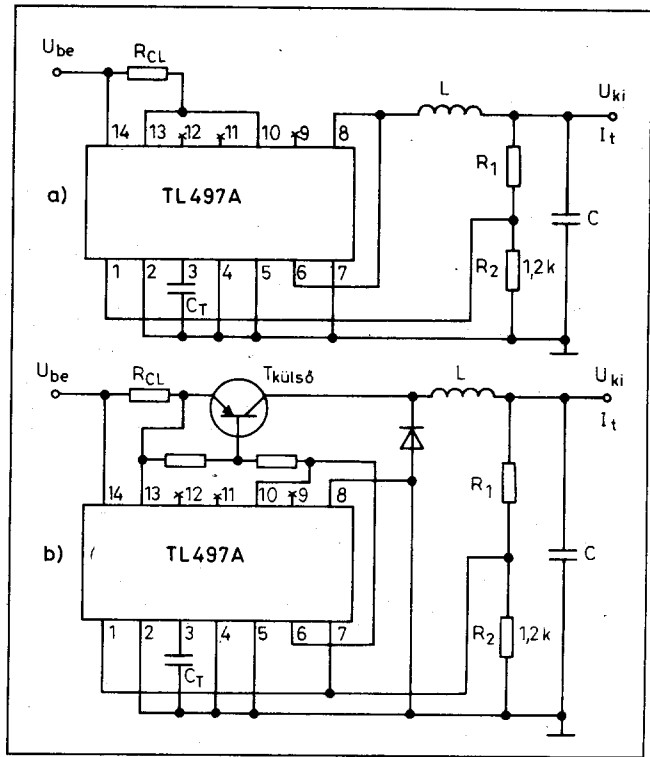
$$i_L = i_{cs} - \frac{U_{ki}}{L} (t - t_c)$$

Az induktív „kisütési” ideje az az idő, ami alatt $i_L = 0$ lesz.

$$t_D = \frac{i_{cs}}{U_{ki}} \cdot L$$



7. ábra



8. ábra

Elemézve a tekercs és a kondenzátor csomópontjában levő pillanatnyi áramot: $i_L = i_c + i_t$. Amennyiben i_t terhelőáramot állandónak tekintjük: $i_L = i_t$; $i_c = 0$ esetén $\Delta i_c = \Delta i_L = i_{cs}$. Megvizsgálva az összefüggést, az alábbi megállapításokat tehetjük:

amikor $i_L = i_t \rightarrow i_c = 0$;
amikor $i_L = 0 \rightarrow i_c = -i_t$.

Annak érdekében, hogy a kimenőfeszültség állandó maradjon, az induktivitásból a kondenzátorba szállított töltésmennyiségnek a terhelésen kell átáramolnia. Mivelhogy a töltés felépülése a tekercsben időben állandó, a pillanatnyi működési frekvencia a terhelési feltételektől függ.

Az aktuális frekvencia meghatározható a szűrőkondenzátor áram-idő függvényének tanulmányozásából. A további levezetések mellőzéseivel a periódusidő:

$$T = (t_c + t_D) \cdot \frac{i_{cs}}{2 i_t}$$

Szükséges még a kimeneti bűgőfeszültség meghatározása:

$$\Delta U_c = \frac{1}{2 C} \cdot \frac{(i_{cs} - i_t)^2}{i_{cs}} \cdot \frac{T_c - U_{be}}{U_{ki}}$$

Ez utóbbi összefüggésben feltételeztük, hogy a töltőkondenzátor ideális. A valóságos kondenzátor rendelkezik

egy ekvivalens soros ellenállással (ESR), ami behatárolja az elérhető minimális bűgőfeszültség nagyságát: $U_{bmin} = i_{cs} ESR$. Amennyiben a szűrőkondenzátor nagyságát eszerint választottuk meg, akkor további kapacitásnöveléssel csak jelentéktelen hullámság-csökkenés érhető el.

A gyakorlati kivitelezésnél tehát igen fontos, hogy az alkalmazott kondenzátor minél kisebb ESR értékkel rendelkezzen. Jegyezzük meg azonban, hogy az áramkör felépítéséből adódóan némi bűgőfeszültség megkívántatik a szabályozórendszer helyes működésének érdekében!

Összefoglalva: az előbbi „levezetésözön” feltételezte, hogy a szabályozó áramkör ún. szakaszos üzemmódban működik. Ez azt jelenti, hogy az induktív áram szakaszos. Amikor a terhelés folyamatosan növekszik, a szünetidő (t_i) lecsökken addig a pontig, ahol a szabályozó egy új töltési ciklust kezdeményez, mielőtt teljesen „kisül” az induktívitás. Ezt folyamatos üzemmódnak nevezzük, ahol i_L soha nem egyenlő 0-val, illetve $t_i = 0$. Ebben az esetben az egyenáramú meddőáram átfolyik a tekercsben. A TL497A-t nem szabad ilyen üzemmódba kényszeríteni, csak különleges tervezési elővigyázatossággal. Újra csak a levezetések mellőzéseivel $i_x = i_{cs}/2$, ahol i_x az a terhelőáram, amikor a tekercs árama

folyamatos, ennél fogva a szabályozó belép a folyamatos üzemmódba.

Az IC-vel megvalósított alapkapcsolások a 8. ábrán láthatók. A tervezési összefüggések az alábbiak:

$$I_{cs} \geq 2 I_{tmax} \quad [A]$$

$$L = \frac{U_{be} - U_{ki}}{I_{cs}} \cdot t_{be}; \quad [V, A, \mu H, \mu s]$$

Választható t_{be} : $19 \mu s < t_{be} < 150 \mu s$

$$C_T \approx 12 t_{be} \quad [pF]$$

$$R_1 = U_{ki} - 1,2 \quad [V], [k\Omega]$$

$$R_{CL} = \frac{0,6}{I_{cs}} \quad [\Omega], [A]$$

$$f_0 = \frac{2 I_t}{I_{cs}} \cdot \frac{U_{ki}}{t_{be} \cdot U_{be}}; \quad [A, V, \mu s, kHz]$$

$$C \approx t_{be} \cdot \frac{U_{be} - U_{ki}}{U_b} \cdot I_{cs} + I_t \quad [\mu F],$$

vagy:

$$C = \frac{I_{cs} \cdot T_D + I_t \cdot t_i}{U_b};$$

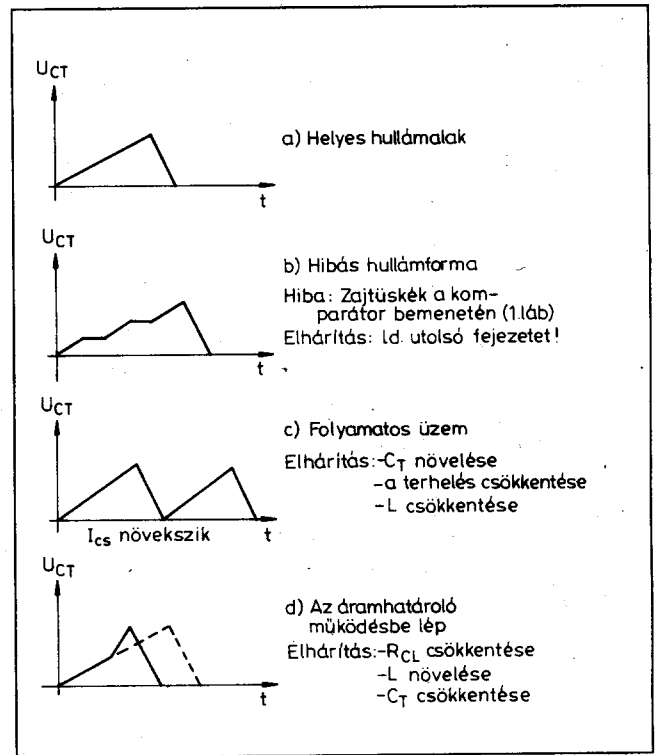
ahol $T_D = \frac{i_{cs}}{U_{ki}} \cdot L$,

$$t_i = \frac{I_{cs} - 2 I_t}{2 I_t} \cdot (t_{be} + t_D)$$

A 9. ábrán az időzítő kondenzátor (C_T) jelalakjait figyelhetjük meg különböző tervezési hibák esetén. Ennek majd a gyakorlati résznél vesszük nagy hasznát. A 10. ábrán néhány olyan megoldást mutatunk be, amelyekben az átalakítónak nagyobb áramot kell szolgáltatnia, mint 500 mA. Ilyenkor szükségessé válik külső tranzisztor és dióda használata.

4.1. Tervezési példa

Elvi megállapításainkat begyakorolandó minden típusra egy-egy mintafeladatot mutatunk be. Valamennyi változatnál az alapgondolatot tervezük meg adott kiindulási feltételekkel. Ilyen esetekben csak az IC-t használjuk, s tervezéskor minden esetben a belső áteresztő maximális 500 mA-es csúcsáramával kell számolni.



9. ábra

Tervezési példa I.

Feszültségcsökkentő beállításhoz

Kiindulási adatok:

$$U_{be} = 15 V$$

$$U_{ki} = 5 V$$

$$I_{ki} = 200 mA$$

$$U_b \leq 1\%$$

A kapcsolást a 8.a ábra alapján méretezzük. Számítások:

$$I_{cs} \geq 2 i_t = 400 mA.$$

Ellenőrizzük a megengedhető terhelőáram nagyságát:

$$i_{tmax} = \frac{i_{cs}}{2} = \frac{500}{2} = 250 mA.$$

Mivel $i_{ki} < i_{tmax}$, a szabályozó szakaszos üzemben dolgozik.

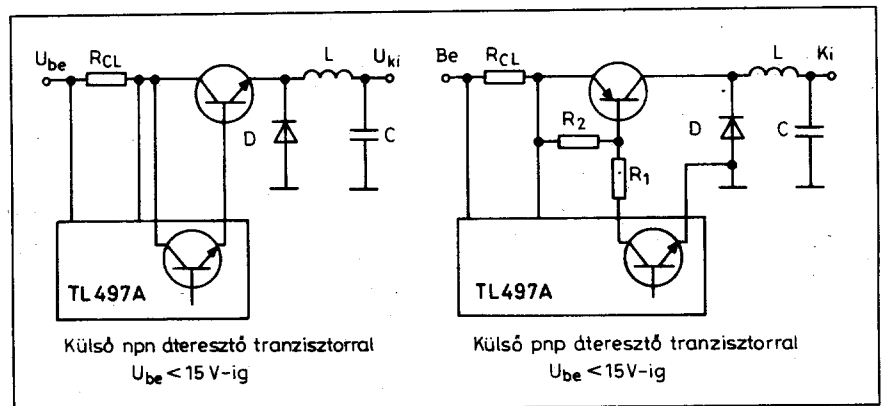
$$L = \frac{U_{be} - U_{ki}}{i_{cs}} \cdot t_{be} = \frac{10 V}{500 \cdot 10^{-3} A} \cdot t_{be}$$

Választható t_{be} értékek:

$$15 \mu s \dots 150 \mu s,$$

ebből L értékére $300 \mu H < L < 3 mH$ közötti adatok adódnak. Válasszuk $L = 400 \mu H$ -t. Ekkor:

$$t_{be} = \frac{L \cdot i_{cs}}{U_{be} - U_{ki}} = \frac{400 \mu H \cdot 0,5 A}{10 V} = 20 \mu s.$$



10. ábra

L energia leadási ideje (t_D):

$$t_D = \frac{i_{cs}}{U_{ki}} \cdot L = \frac{0,5 \text{ A}}{5 \text{ V}} \cdot 400 \mu\text{H} = 40 \mu\text{s}.$$

A kimeneti kondenzátor kisütési ideje (t_i):

$$t_i = \frac{i_{cs} - 2 i_{ki}}{2 i_{ki}} (t_{be} + t_D) = \frac{0,5 \text{ A} - 0,4 \text{ A}}{0,4 \text{ A}} \cdot (20 \mu\text{s} + 40 \mu\text{s}) = 15 \mu\text{s}$$

C kimeneti kondenzátor értéke:

$$C = \frac{i_{cs} \cdot t_D + i_{ki} t_i}{U_b} = \frac{0,5 \text{ A} \cdot 40 \mu\text{s} + 0,2 \text{ A} \cdot 15 \mu\text{s}}{0,05 \text{ V}} \approx 470 \mu\text{F}.$$

Üzemi frekvencia:

$$f_0 = \frac{1}{t_{be} + t_D + t_i} = \frac{1}{20 \mu\text{s} + 40 \mu\text{s} + 15 \mu\text{s}} = 13,3 \text{ kHz}.$$

A kimenő osztó programozása:

$$R_2 = 1,2 \text{ k}\Omega \text{ állandó,}$$

$$R_1 \approx U_{ki} - 1,2 \rightarrow 5 - 1,2 = 3,8 \text{ k}\Omega.$$

Az áramkorlát beállítása:

$$R_{CL} = \frac{0,6 \text{ V}}{0,5 \text{ A}} = 1,2 \Omega$$

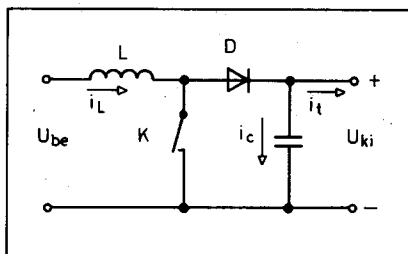
Az időzítő kondenzátor:

$$C_T \approx 12 \cdot t_{be} = 240 \text{ pF,}$$

vagy a táblázatból.

5. Feszültségnövelő kapcsolás működése és tervezése

Az elvi alapkapsolás hasonlósága a feszültségcsökkentő rajzához szembeötlő (11. ábra). Működésmódját tekintve már nem annyira hasonlatos a helyzet. A szakirodalom szerint az energiaátviteli áramköröket aszerint is csoportosíthatjuk, hogy a kapcsolóelem bekapcsolásakor, vagy kikapcsolásakor jut-e energia a kimenetre. Az első esetben nyitózűzemű (odafutó), míg az utóbbi megoldásnál zárózűzemű (visz-



11. ábra

szafutó, flyback) konverterekről beszélünk. Ilyen szempontból nézve a két kapcsolást, már eltérő tulajdonságot mutatnak.

A mostani kapcsolásunk működése a következő: nyitott kapcsolónál a kimeneti kondenzátor az L induktivitáson és a D diódán keresztül a tápfeszültségre töltődik fel. A kapcsoló zárásakor az induktivitást közvetlenül a bemeneti feszültség „tölti”, tehát $i_L = U_{be} \cdot t_c/L$, így $i_{cs} = U_{be} \cdot t_{be}/L$. A feszültségnövelő alkalmazásnál a kialakult csúcsáram nem hozható összefüggésbe a terhelő árammal. Ezt úgy biztosítjuk, hogy a tekercs energiafelépülési ciklusa alatt a blockingdióda záróirányú előfeszítést kap, s ekkor töltésmennyiség nem szállítódik a terhelés felé. Ha most nyitjuk a kapcsolót, a tekercs idáig felépült mágneses mezeje összeomlik, s a benne tárolt energia indukált áram for-

májában tölti a kimeneti kondenzátort (D most már nyitva van).

A tekercsen fellépő feszültség ebben a töltési-kisütési fázisban: $U_L = U_{ki} - U_{be}$. Ezzel a tekercs „kisütési” ideje:

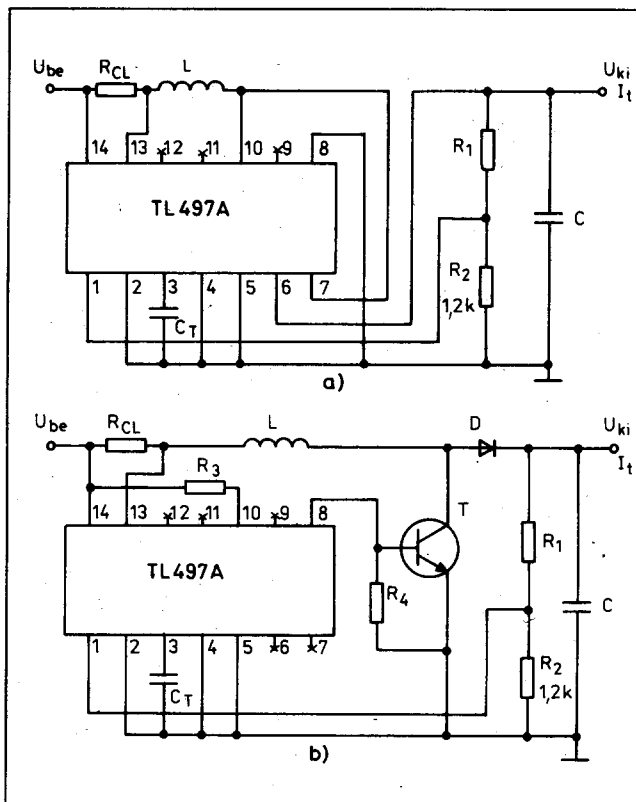
$$t_D = \frac{i_{cs}}{U_{ki} - U_{be}} \cdot L$$

Amennyiben a K kapcsolót elektronikus kapcsolóval (tranzisztor) realizáljuk, könnyű belátni, hogy az lezárva felel meg a nyitott kapcsolónak, tehát előbbi csoportosítási szempont szerint egy zárózűzemű energiaátviteli áramkört valósítottunk meg.

Ahhoz, hogy meghatározhassuk a kialakuló csúcsáram viszonyát a terhelési áramhoz, meg kell vizsgálni a tekercs és a kondenzátor áram-idő függvényeit. Ahogyan ígértük, csak egyszer terheljük az olvasót matematikai analízissel, így azonnal a vizsgálódás végeredményével ismerkedjünk meg:

$$i_{cs} = 2 i_t \cdot \frac{U_{ki}}{U_{be}}$$

Az érdeklődők a [3]-ban bővebben elmélyedhetnek a matematikai levezetések csodás világában. Az IC-vel megvalósítható feszültségnövelő alapkapsolásokat a 12. ábra mutatja, a további tervezési összefüggések az alábbiak:



12. ábra

$$I_{cs} = 2 I_t \frac{U_{ki}}{U_{be}}; [A, V]$$

$$L = \frac{U_{be}}{I_{cs}} t_{be} \rightarrow$$

$$\rightarrow t_{be} = \frac{L \cdot I_{cs}}{U_{be}}; [\mu H, \mu s]$$

Választható t_{be} értékek:

$$19 \mu s < t_{be} < 150 \mu s$$

$$C_T \approx 12 t_{be}; [pF]$$

$$R_1 = U_{ki} - 1,2; [k\Omega]$$

$$R_{CL} = \frac{0,6}{I_{cs}}; [\Omega, A]$$

$$f_0 = \frac{2 I_t}{I_{cs} t_D}; [kHz]$$

$$t_D = t_{be} \frac{U_{be}}{U_{ki} - U_{be}}, \text{ vagy}$$

$$t_D = \frac{I_{cs}}{U_{ki} - U_{be}} \cdot L$$

$$C \approx t_{be} \cdot \frac{\frac{U_{be}}{U_{ki}} \cdot I_{cs} + I_t}{U_b}; [\mu F, \mu s]$$

vagy:

$$C = \frac{I_{cs} \cdot t_D + I_t (t_i + t_D)}{U_b}; \text{ ahol}$$

$$t_i = \frac{I_{cs} \cdot t_D}{2 I_t} - (t_d + t_{be}) [\mu s]$$

5.1. A tervezési példa

Tervezési példa II.

Feszültségnövelő beállításra

Kiindulási adatok:

$$U_{be} = 5 V$$

$$U_{ki} = 15 V$$

$$I_{ki} = 100/75 \text{ mA (l. a számításnál)}$$

$$U_b \leq 150 \text{ mV}$$

A kapcsolást a 12. ábra alapján méretezzük. Számítások:

$$i_{cs} \geq 2 i_{ki} \frac{U_{ki}}{U_{be}} = 0,2 A \cdot 3 = 0,6 A!$$

Ez nagyobb, mint az IC-re megen-

gedett. Ellenőrizzük a megengedhető i_{tmax} nagyságát!

$$i_{tmax} = \frac{i_{cs} \cdot U_{be}}{2 U_{ki}} = \frac{0,5 \cdot 5}{30} = 83 \text{ mA}$$

lehet. Biztonsági tartalékot hagyva

$$i_{kimax} \leq 75 \text{ mA}$$

lehet! Ekkor az $i_{cs} = 450 \text{ mA}$, ami megfelel.

$$L = \frac{U_{be}}{i_{cs}} \cdot t_{be} \rightarrow \frac{5 V}{0,5 A} \cdot t_{be},$$

mivel $t_{be} = 15 \dots 150 \mu s$ között javasolt, így $150 \mu H < L < 1,5 \text{ mH}$ között lehet. Válasszuk $L = 200 \mu H$ -t, ekkor

$$t_{be} = \frac{L \cdot i_{cs}}{U_{be}} = \frac{200 \mu H \cdot 0,5 A}{5 V} = 20 \mu s$$

L energia leadási ideje (t_D):

$$t_D = \frac{t_{be} \cdot U_{be}}{U_{ki} - U_{be}} = \frac{i_{cs}}{U_{ki} - U_{be}} \cdot L = \frac{0,5 A}{10 V} \cdot 200 \mu H = 10 \mu s$$

A kimeneti kondenzátor kisütési ideje (t_i):

$$t_i = \frac{i_{cs} \cdot t_D}{2 i_t} - (t_D + t_{be}) = \frac{0,5 A \cdot 10 \mu s}{2 \cdot 0,075 A} - (10 \mu s + 20 \mu s) = 3,3 \mu s$$

A C kimeneti kapacitás nagysága:

$$C = \frac{i_{cs} \cdot t_D + i_t (t_i + t_{be})}{U_b} = \frac{0,5 A \cdot 10 \mu s + 0,075 A (3,3 \mu s + 20 \mu s)}{150 \text{ mV}} \approx 47 \mu F$$

A kimenő osztó beállítása:

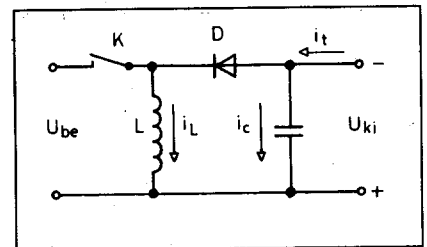
$$R_2 = 1,2 \text{ k}\Omega$$

$$R_1 = 15 - 1,2 = 13,8 \text{ k}\Omega$$

RCL értéke:

$$R_{CL} = \frac{0,6 V}{0,5 A} = 1,2 \Omega$$

C_T értéke $\approx 12 \cdot t_{be} = 12 \cdot 20 \approx 240 \text{ pF}$, vagy a táblázatból.



13. ábra

6. A polaritásváltó üzemmód működése és tervezése

A polaritásváltó szabályozó működése hasonló a feszültségnövelő beállításához abban az értelemben, hogy a tekercs energiafelépülési periódusában a terhelés leválasztódik a bemenetről. A különbség csak abban a feszültségben van, ami a tekercsben jön létre a „kisütés” tartama alatt. A folyamatot a 13. ábra alapján érthetjük meg. Az energiafelépülési szakaszban (K zárt) a tekercs kapcsain kialakuló feszültség csak a bemeneti feszültséget éri el. Hasonlóan a feszültségnövelő beállításához, a kialakult csúcásáram: $i_{cs} = U_{be} \cdot t_{be}/L$. Szintén hasonlóságot tapasztalunk abban is, hogy a bemenet itt is függetlenítődik a kimeneti áramtól a „töltési” ciklus alatt, így a maximális terhelőáramot – szakaszos üzemmódban – a csúcásáram határolja, mint azt a feszültségnövelő beállításban is láttuk.

A kapcsoló kikapcsolásakor a tekercs mágneses mezejének összeomlása ellentétes feszültséget indukál annak kapcsain. Ezzel az ellentétes értelmű feszültséggel létrehozott induktív energiával töltjük a most vezető állapotú diódán keresztül a C kimeneti tároló kondenzátort. Amennyiben a kapcsoló szerepét ismét tranzisztor tölti be, akkor annak kikapcsolásakor a tekercsen levő feszültség megfordul ($U_L = -L \cdot di/dt$) és a tekercs energiája ($W_L = 0,5 L i^2$) a kimeneti kondenzátorba töltődik. Ebben az értelemben tehát megint záróüzemű konverterről beszélünk.

Van azonban egy jelentős hátránya ennek az energiaátviteli megoldásnak az előbb tárgyalt két megoldással szemben. Míg mind a feszültségcsökkentő, mind a feszültségnövelő megoldásoknál a kimeneten szükséges energiának csak egy részét kell az induktivitásnak tárolnia, addig most az ún. *tárolófojtóban* a ciklusidő egy részében a teljes energiameennyiséget szük-

séges fedeznie. Könnyen belátható, hogy ennek kapcsán az alapáramkör jelentős teljesítmény szolgáltatásra nem alkalmas.

A 14. ábrán az IC polaritásváltó beállításait láthatjuk. Az ábrához tartozó összefüggések:

$$I_{cs} \geq 2 I_t \left[1 + \frac{|U_{ki}|}{U_{be}} \right]$$

$$L = \frac{U_{be}}{I_{cs}} \cdot t_{be} \rightarrow$$

$$\rightarrow t_{be} = \frac{L \cdot I_{cs}}{U_{be}}; \quad [\mu H], [\mu s]$$

Választható t_{be} érték:

$$19 \mu s < t_{be} < 150 \mu s$$

$$C_T \approx 12 t_{be}; \quad [pF]$$

$$R_1 = |U_{ki}| - 1,2; \quad [k\Omega]$$

$$R_{CL} = \frac{0,6}{I_{cs}}; \quad [\Omega], [A]$$

$$f_0 = \frac{2 I_t}{I_{cs} \cdot t_D}; \quad [kHz]$$

$$t_D = t_{be} \cdot \frac{U_{be}}{U_{ki}}, \text{ vagy } \frac{I_{cs}}{U_{ki}} \cdot L$$

$$t_i = \frac{I_{cs} \cdot t_D}{2 I_t} - (t_D + t_{be})$$

$$C \approx t_{be} \cdot \frac{\frac{U_{be}}{|U_{ki}|} \cdot I_{cs} + I_t}{U_{be}}; \quad [\mu F], [\mu s]$$

vagy

$$C = \frac{I_{cs} \cdot t_D + I_t (t_i + t_{be})}{U_b}$$

Az alábbiakban már valóban minden matematikai levezetést mellőzve közöljük a polaritásváltó tervezési példáját.

Tervezési példa III.

Polaritásváltó beállításhoz

Kiindulási adatok:

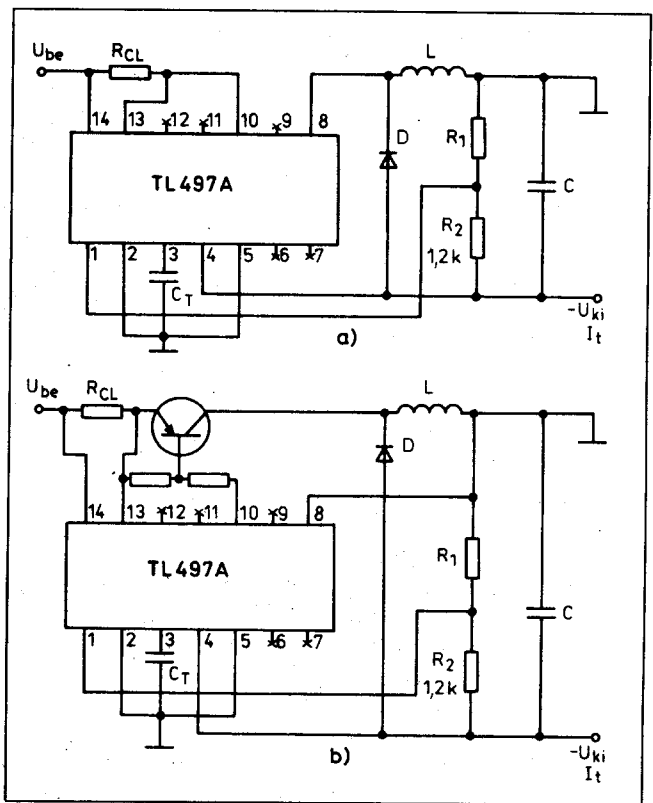
$$U_{be} = 5 V$$

$$U_{ki} = -5 V$$

$$I_{ki} = 100 mA$$

$$U_b \leq 20 mV$$

A kapcsolást a 14.a ábra alapján méretezzük. Számítások:



14. ábra

$$i_{cs} \geq 2 i_t \left(1 + \frac{|U_{ki}|}{U_{be}} \right) = 0,2 A \cdot 2 = 0,4 A$$

$$L = \frac{U_{be}}{i_{cs}} t_{be} = \frac{5 V}{0,5 A} \cdot t_{be}$$

Ha a választható $t_{be} = 15 \mu s \dots 150 \mu s$ értékek lehetnek, akkor L :

$$150 \mu H < L < 1,5 mH \text{ lehet.}$$

Válasszuk az $L = 200 \mu H$ értéket. Ekkor

$$t_{be} = \frac{L \cdot i_{cs}}{U_{be}} = 20 \mu s$$

lesz. L energialeadási ideje (t_D):

$$t_D = \frac{i_{cs}}{U_{ki}} \cdot L = \frac{0,5}{5} \cdot 200 = 20 \mu s$$

A kimeneti kondenzátor kisütési ideje (t_i):

$$t_i = \frac{i_{cs} \cdot t_D}{2 I_t} - (t_i + t_{be}) =$$

$$= \frac{0,5 A \cdot 20 \mu s}{0,2 A} - (20 \mu s + 20 \mu s) =$$

$$= 10 \mu s$$

$$C_{ki} = \frac{i_{cs} \cdot t_D + I_t (t_i + t_{be})}{U_b} =$$

$$= \frac{0,5 A \cdot 20 \mu s + 0,1 (10 \mu s + 20 \mu s)}{0,02 V} = 650 \mu F$$

A kimenőfeszültség beállítása:

$$R_2 = 1,2 k\Omega,$$

$$R_1 = 5 - 1,2 V = 3,8 k\Omega,$$

$$R_{CL} = \frac{0,6}{0,5} = 1,2 \Omega.$$

C_T értéke $\approx 12 \cdot t_{be} \approx 240 pF$, vagy a táblázatból.

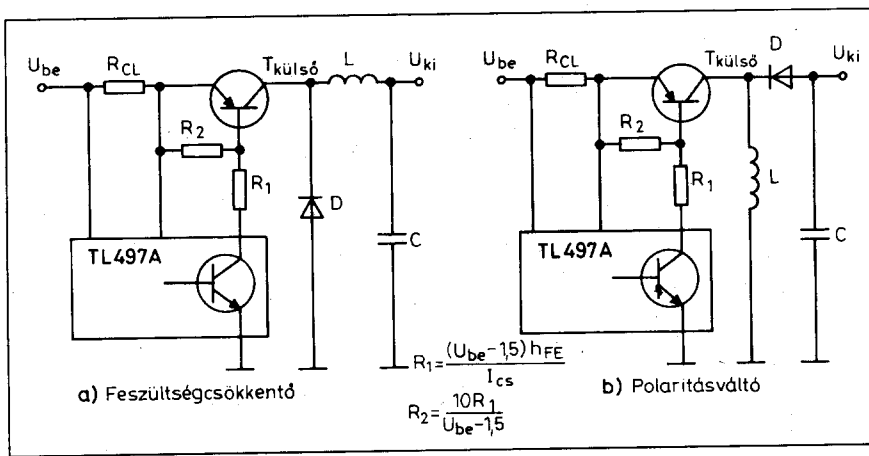
$$f_0 = \frac{2 I_t}{i_{cs} \cdot t_D} = \frac{0,2 A}{0,5 A \cdot 20 \mu s} = 20 kHz$$

A továbbiakban rámutatunk néhány olyan fejlesztési lehetőségre, ami az IC minimális hiányosságait is kiküszöbölheti.

Polaritásváltó kapcsolásban a tok belső diódáját soha ne használjuk fel szabadonfutó diódnak!

6.1. A hatások növelése

A TL497A-val elérhető hatások lényeges korlátozó tényezője a belső kapcsolótranszisztor maradékfeszültsége (U_{cesat}). Visszaemlékezve az előző fejezetekre feltételeztük, hogy a kap-



15. ábra

csoló ideális azaz $U_{cesat} = 0$. A valóságban azonban korántsem ez a helyzet. Ahogy a maradékfeszültség nő, úgy csökken a hatásfok. Ezekben az elrendezésekben lehetetlen npn tranzisztort kapcsolóként telítésbe vezetni, mivel bázis meghajtóköre alacsonyabb potenciálon tartózkodik, mint kollektora (kivételek a feszültségnövelő beállítás).

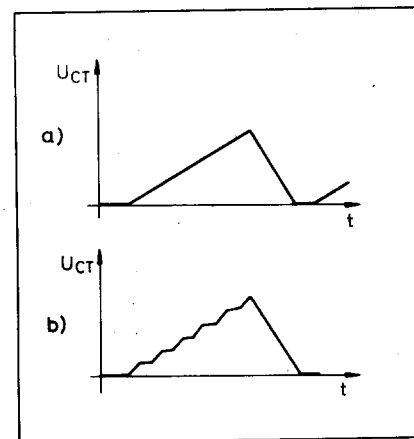
Javulás érhető el akkor, ha egy külső pnp tranzisztort hajtunk meg a belső npn tranzisztorral (15. ábra).

6.2. A bekapcsolási idő stabilitása

Mint láttuk, a bekapcsolási idő az időzítő kondenzátor (C_T) és a csatlakozó áramkörök által meghatározott. A bekapcsolási ciklusidő akkor kezdődik, amikor a visszacsatoló bemeneten (1. láb) a feszültség kisebb, mint 1,2 V. A bekapcsolási idő alatt, amíg az időzítő kondenzátor töltődni kezd a IC által belülről meghatározott csúcshőfeszültségre, a komparátor aktív marad. Ha ezen periódus alatt a visszacsatolt

feszültség 1,2 V fölé emelkedik (pl. zaj), a bekapcsolási folyamat megszakad. Ez a jelenség egy „zajtűskékkel” ellátott jelalakot eredményez, amit a 16.b ábrán, s vizsalapozva a 9. ábrán figyelhetünk meg. Az ábrából kitűnik az emelkedő kis fűrészfélék sokasága.

A probléma egy másik értelmezése a dzsitter (jitter = remegés, vibrálás)



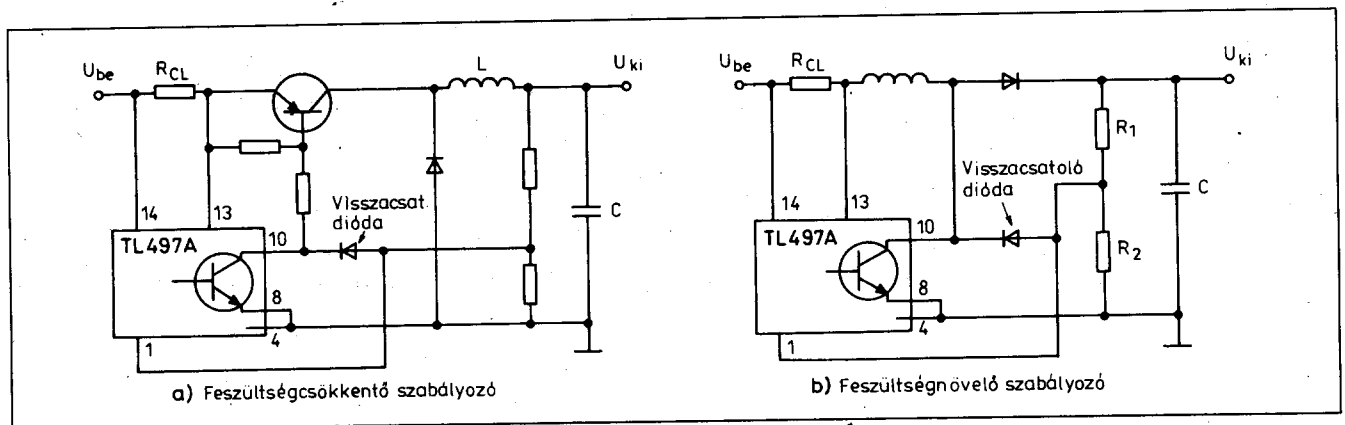
16. ábra

jelensége. Ez az állapot jelentősen csökkenti az átalakító hatásfokát, mert teljesítmény vesz el a kapcsolótranszisztor minden egyes átmeneténél. A probléma megoldása viszonylag egyszerű. A visszacsatolási csomópont (1. láb) feszültségét minimum 1,2 V-ig rögzíteni kell a bekapcsolási ciklusban. A 17. ábrán láthatjuk a tényleges megvalósítás vázlatát két alaptípusra. A visszacsatoló dióda (feedback) feladata igen könnyen megérthető. Amikor a bekapcsolási ciklus elkezdődik, a belső kapcsolótranszisztor bekapcsol. Figyeljük meg, hogy mindkét alkalmazásnál a belső tranzisztor emittora földön van! Bekapcsoláskor tehát a visszacsatoló dióda nyitóirányú előfeszítést kap és a visszacsatolt jel kb. 0,9 V-ra áll be. ($U_{cesat} \approx 0,3$ V és $U_{ny} = 0,6$ V), ami kevesebb mint az 1,2 V-os referencianfeszültség. A kimeneten megjelenő tűskék hatástalanok maradnak, mert a dióda tartja az előbbi szintet. Így egy tiszta bekapcsolási ciklus jön létre.

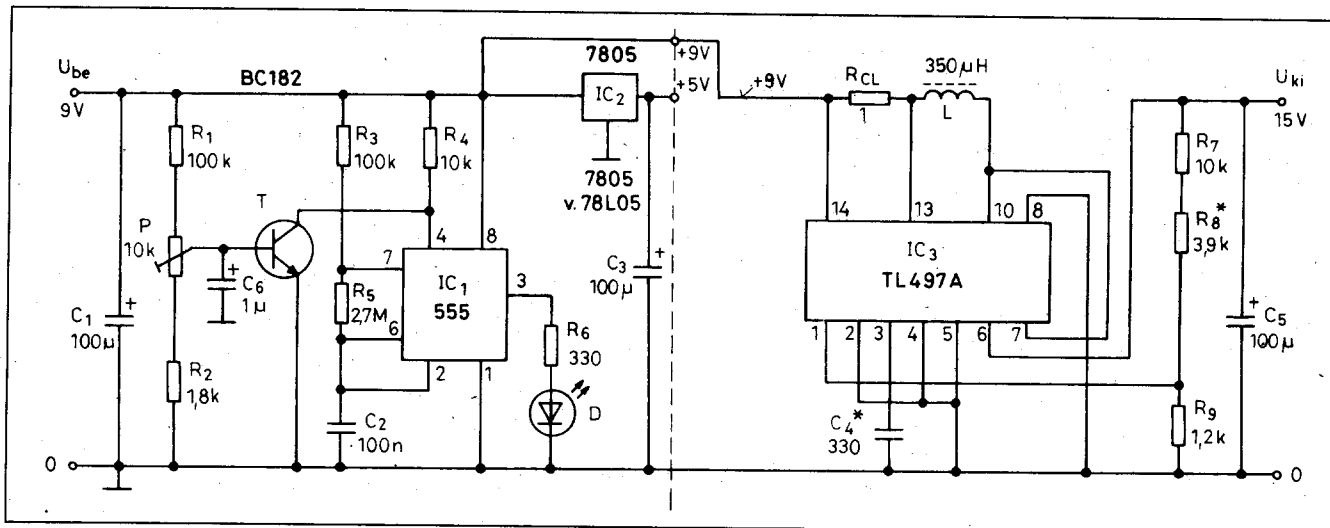
A bekapcsolási periódus végeredményeként a kapcsolótranszisztor kikapcsol, a dióda záróirányú előfeszítést kap és a visszacsatolt feszültség visszatér az ellenálláshálózat és az U_{ki} által meghatározott értékhez. Amennyiben a belső szabadfutású dióda nincs kihasználva, úgy erre a célra kielégítően megfelel.

7. Gyakorlati kapcsolások

A kissé „töményre” sikeredett elméleti fejtegetést kövesse most néhány gyakorlati tanács, útmutató az IC-t ténylegesen használni kívánók számára. Két áramkör kapcsán mutatunk rá néhány olyan fontos kérdésre, amit feltétlenül figyelembe kell vennünk a kivitelezésnél. A kapcsolás kiválasztása a



17. ábra



18. ábra

mindenkori feldattól (U_{be} , U_{ki} , I_t stb.) függ.

Első gondunk az anyagbeszerzésnél jelentkezik. A [3] részletesen foglalkozik a kapcsolóüzemű szabályozók alkatrészeinek speciális igényeivel, kiválasztási szempontjaival. A tényleges megvalósításnál igyekeztünk teljesen „hétköznapi” alkatrészeket felhasználni, ami persze mindig valamilyen kompromisszum eredménye, általában az elérhető hatásfok rovására. Így azok, akik ezen jellemző „kihegyezésére” törekednek, tartsák be az irodalomban leírtakat!

Mint láttuk – ellentétben más szabályozókkal – a TL497A nem állandó frekvenciával és változtatható kiegészítő tényezővel szabályozza a kapcsoló tranzisztort, hanem állandó bekapcsolási időt és változtatható frekvenciát alkalmaz. A megoldás előnyei az egyszerű felépítés és jó műszaki adatok. Ugyanakkor ez a választott energiaátalakítási elv relatíve nagy csúcsáramo-

kat igényel. Ezt a tulajdonságot mind az aktív, mind a passzív alkatrészeknél figyelembe kell venni.

Az első megvalósított áramkörünk az RT 1995/2-ben bemutatott fémkerosó tápellátására készült. Eredetileg három darab 9 V-os elem szolgáltatja 27 V-ból állítottuk elő a 15 V-os működető feszültséget. Célszerűnek látszott egyetlen elemmel megoldani a feladatot.

Tekintsük a 18. ábra kapcsolási rajzát! Az ábra közepén egy szaggatott vonallal képzeletben két részre osztottuk az áramkört. Valóban, a tényleges feszültségátalakító áramkört a rajz jobb oldalán fedezhetjük fel. A hozzá tartozó nyomtatott áramköri lapot is úgy alakítottuk ki, hogy az ténylegesen is szétvágható legyen, s akit nem érdekel az ábra bal fele, az a feszültségnövelő elrendezést külön is el tudja készíteni.

Kezdjük mindjárt ez utóbbival! Mint látjuk, a 9 V-os bemeneti feszültségből 15 V-os kimeneti feszültséget

állítunk elő, átlagosan 15 mA fogyasztás mellett (ennyi ugyanis a fémkerosó fogyasztása).

Itt mindjárt rá kell mutatnunk az IC két fontos tulajdonságára. Az egyik, hogy a tok alapjában véve állandó átlagos terhelésre szeret dolgozni, s így teljesen felesleges nagyáramú beállításban üzemeltetni, ha a terhelés árama töredéke csak a méretezettnek. Az elérhető optimális hatásfok akkor jön létre, ha az IC-t adott konkrét kimenőáramra méreteztük és állítottuk be.

A másik fontos tulajdonsága, hogy a beállított kimenőfeszültséget minden körülmények között igyekszik tartani. Ez telepes üzemmódban azt jelenti, hogy a telep kimerülését annak teljes „összeomlásáig” képes ellensúlyozni. Persze ennek ára van. Először a kapcsolási frekvencia növekszik meg, majd – a még kisebb bemenőfeszültségnél – az IC folyamatos üzemmódba kényszerül, ami további áramnövekedést és hatásfokromlást okoz.

KONVPAT

ELEKTRONIKAI ÜZLETHÁZ

Híradástechnikai alkatrészek

T:283 0756

6000 féle elektronikai cikk
Tranzisztorok, diódák, RC elemek
IC-k, mérőműszerek és dobozok
vegyszeranyagok, szirénák
forrasztástechnikai segédeszközök
piezo sugárzók, tranzisztorok
csatlakozók, trafók, PIHER potik
BÖNGÉSZDE

ANTENNÁK

T/F:283 1375

PHILIPS stabil AM mikro
MŰHOLDVEVŐK

Antennaelektronikai termékek,
fejállomás részegységek, dekóderek,
kvarc pontos AM mikro gyártása

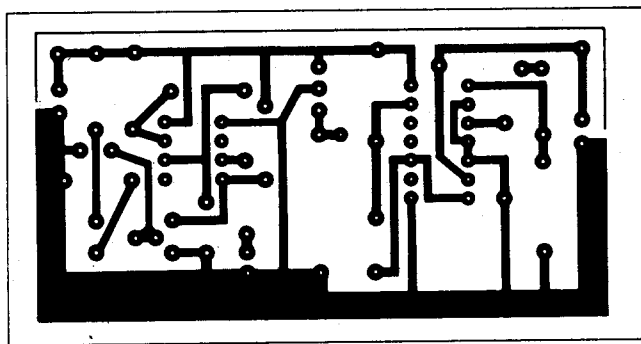
ANTENNASZERELÉS

Villanszerelési anyagok

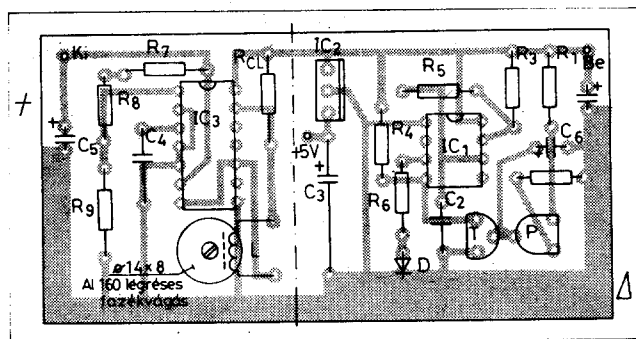
T/F:285 7539

Lakásvilágítási cikkek
Vezetékek, kábelek, csatornák
Telefonok
kapcsolók, dugaljok,
mosógép és centrifuga
alkatrészek

Budapest
XX.
Jókai Mór u.
47



19. ábra



20. ábra

A kapcsolás bemérésekor felvett jellemzők annyiban csalókák, amennyiben a méréskor használt szabályozható kimenőfeszültségű tápegység – elmentve a 9 V-os elemmel – nem omlik össze, s a valóságosnál ennél fogva jobb képet mutat.

Ezen oknál fogva készült hozzá a telep kimerülését jelző áramköri részlet. Működési leírását tekintsük üdítő pihenésnek az előző oldalak után! Lényegében egy alacsonyfrekvenciás asztali áramkört készítettünk az 555-ös timerből. Ennek tiltó bemenetét (4. láb) ebben a kapcsolásban kihasználtuk (tipikusan +U_I-re szoktuk kötni). A telep feszültségét a T tranzisztor bázisosztója figyeli, melyet a P trimmerrel úgy állítottunk be, hogy alaphelyzetben T nyitva van, következésképpen az asztali letiltott állapotú.

Beállítható egy olyan érték, mikor a telep feszültségének csökkenése során a tranzisztor nyitófeszültsége már nem éri el a 0,6 V-ot, s IC₁ működése engedélyezett. A potenciómért úgy szabályozzuk, hogy ez az érték 7 V legyen. Működésének végeredménye tehát a LED lassú villogása akkor, amikor a telep feszültsége 7 V alá csökken.

Érdekességként jegyezzük meg, hogy a kapcsolás némi módosításával lehetséges magának az IC₃-nak a letiltása is, a telepfeszültség meghatározott csökkenése esetén.

Az IC₂-t (7805 vagy méginkább 78L05) azért építettük be a kapcsolásba, hogyha szükséges, rendelkezésre álljon az LSTTL logikai áramkörök tápfeszültsége. Ez azonban csak opció.

De térjünk vissza a feszültségátalakító beállításához! Az áramkör nyák-tervét a 19. ábra, beültetési rajzát a 20. ábra mutatja.

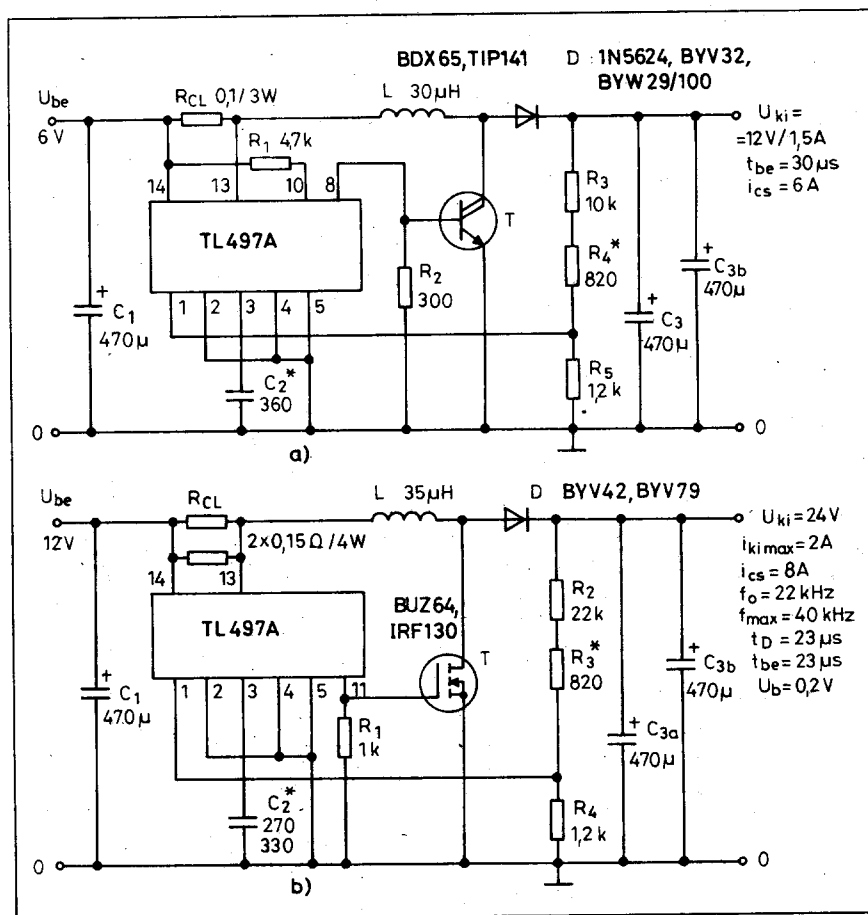
Ültessük be az alkatrészeket a dokumentáció alapján! A 350 μH-s L₁

adatai: 14 × 8, A_L = 160 (légréses) fazékmagon 47 menet, Ø0,35 CuZZ-ből.

Beméréshez a kimenetre feltétlenül rá kell kapcsolni a névleges terhelést. A központi oszcillátor üresjárásban igen alacsony frekvencián (kb. 1 Hz!) működik. Ráadva a bemeneti feszültséget, a kimeneten a számított 15 V-ot kell mérnünk. Ennek ellenére az áramkör még lehet rossz! Ugyanis a legfontosabb most következik. Oszcilloszkóppal feltétlenül ellenőrizzük az idő-

zítő kondenzátor (C₄) jelalakját, amelynek a 9.a ábrának kell megfelelnie. Különösen figyeljünk a szakaszos-folyamatos üzem közötti különbségre!

A kísérletek során a szerzőnek szinte valamennyi hibás jelformát sikerült „előállítania” úgy, hogy a kimenő feszültség mindvégig jó volt. Sok olyan apró momentum előadódhat, amikor a számított értéktől el kell térnünk a gyakorlati kivitelezés során. Az áramkör akkor tekinthető jónak, ha a kimenőfeszültség névleges terhelésnél az előírt



21. ábra

nagyságú, s C_4 hullámformája tiszta, zavarmentes, szakaszos üzemnek megfelelő.

A telepjelző áramköri részlet bemérési, beállítási eljárása nem igényel külön elemzést, már utaltunk rá működésének magyarázatakor.

A második áramkörtípus, amit tanulmányos megvizsgálunk, a külső tranzistorral megnövelt terhelhetőségű változatra mutat példát (21. ábra).

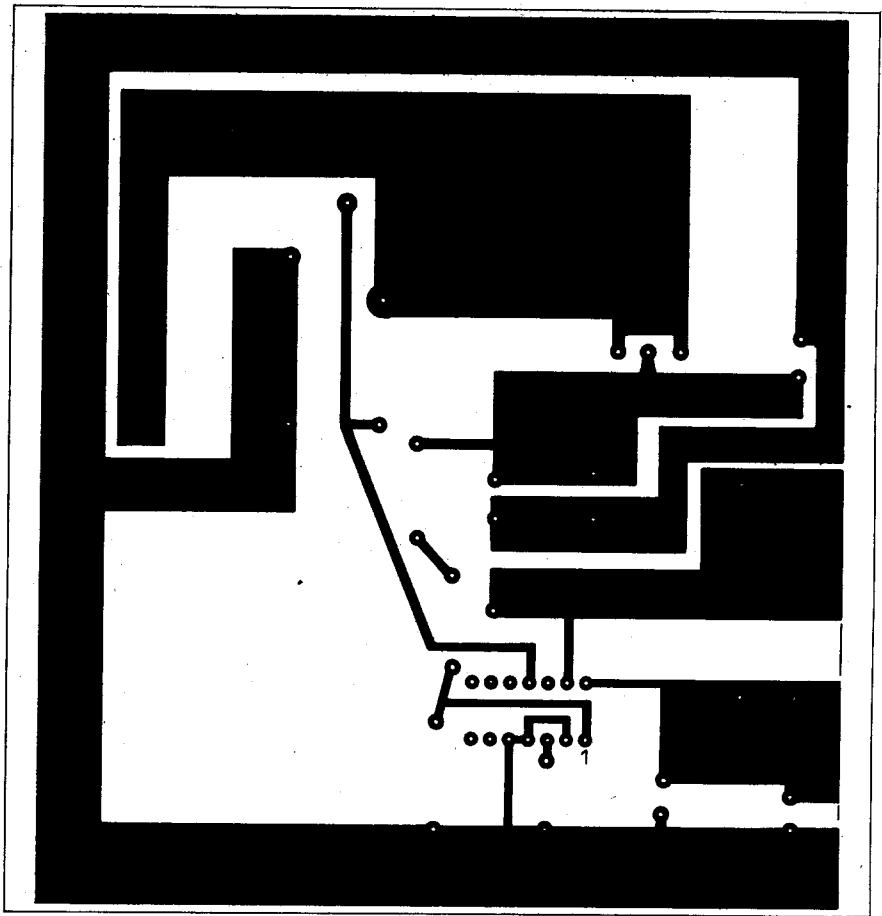
A 21. ábrán az örök témára, a 6/12 V-os feszültségváltóra mutatunk be egy eredeti, a Texas Instruments által javasolt megoldást, mert az érdeklődés nemigen apad a téma iránt. A kapcsolás műszaki adatai a rajz mellett olvashatók. Bár a hatásvonal szempontjából nem túl előnyös bipoláris darlington használata (magas U_{cesat}), de nemigen van más választásunk az alacsony bemenőfeszültség miatt. Érdekes azt is megfigyelni, hogy a csúcsáram kétszeres ki/bemenőfeszültség viszonyánál a névleges érték négyszerese! Aránylag nem kritikus R_1 , R_2 értéke: R_1 1 ... 10 k Ω , R_2 240 ... 300 Ω között lehet. Sokkal kritikusabb a dióda megválasztása.

Tekintettel a magas működési (kapcsolási) frekvenciára és a nagy áramokra, csak a rajzon megadott típusok felelnek meg, vagy azokkal egyenértékű más Schottky, vagy ultragyors típusok.

Néhány szó a tekercsről. Szerencsénk van, mert nem szükséges különleges tekercseléssel idegeinket és alkotókedvünket felőrölni (ld. ellenütemű DC-DC konverterek), hanem csak – ahogy mondani szoktuk – egy „fojtótekercest” kell készítenünk. De vegyük figyelembe a várható csúcsáramot, valamint a relatíve magas frekvencia miatt (skin hatás) több párhuzamos szálból célszerű a tekercset elkészíteni. A mintakészülékben egy $\varnothing 34 \times 28$ -as méretű A_L 630-as vasmagra 7,5 menet volt szükséges $3 \times \varnothing 0,8$ CuZ huzalból.

Ejtsünk néhány szót a kimeneti tároló kapacitásról is! A két darabból álló kondenzátor több helyet foglal el, mintha egy darabból állna, de önindukciójuk így 75%-kal kevesebb, s erről is szóltunk már az elméleti részben. Bemérésére vonatkozólag az előző megállapításaink érvényesek, csak a nagyságrendek mások (árammérők, műterhelések stb.)

A kapcsolás természetesen elkészíthető nagyobb kimenőáramokra is, de akkor már speciális szerelés technológia is szükséges, mert pl. $I_{ki} = 4$ A esetén a csúcsáram 16 A, ami már nem



22. ábra

a klasszikus gyengeáramú kivitelezést igényli!

Végezetül a 21.b ábrán az előző kapcsolás csekély hátrányát is kiküszöböltük. Ismét egy feszültségnövelő beállítást látunk, ahol a bejövő 12 V-os feszültségből 24 V kimenőfeszültséget állítunk elő. Műszaki adatai a rajz mellett olvashatók. Erre a típusra is mindig nagy az érdeklődés, hiszen a gépkocsi akkumulátoráról sokszor kell nagyobb feszültségű fogyasztót (pl. tv-készülék, páka stb.) működtetni.

Az ingyencék kedvéért az eredeti Texas applikációval szemben itt egy MOSFET-et alkalmaztunk, amit nem az IC belső tranzistora hajt meg, hanem közvetlenül az oszcillátor vezérel. A Darlington-párral szemben a FET közel ideális kapcsolóként működik, hiszen vezetési ellenállása típustól függően m Ω -okban adható meg. Csak egyetlen „szépséghibával” rendelkezik: nevezetesen nyitáshoz (megintcsak típustól függően) 4 ... 8 V nagyságú feszültség szükséges. Ezért nem tudtuk a 6/12 V-os átalakítóban alkalmazni, mert az alacsony bemenőfe-

szültség mellett az oszcillátor nem szolgáltat ekkora jelszintet. Nos, ez itt nem probléma.

Még egy újítást vezetünk be, a tekercskonstrukció egyszerűsítése érdekében. Tekintve a kisértékű induktivitást, lehetséges volt légmagos tekercset alkalmazni. Csévetestnek egy üres forrasztóónos „guriga” volt elérhető ($\varnothing 50 \times 24$), amire 37 menetet tekercseltünk fel $\varnothing 1$ mm-es szigetelt MT bekötőhuzalból. Ennél egyszerűbben és hozzáférhetőbben a problémát már nem lehet megoldani. Szakszerűbb ehelyt is párhuzamos CuZ huzalt használni, ugyanilyen menetszámmal. Tekintettel a légmagos tekercsre, a vas átmágnesezési vesztesége is elmarad, így a helyesen beállított konverter az elméleti hatásvonal közelében teljesít.

Itt is a dióda megválasztása a kritikus. A megadott típust semmiképpen se helyettesítsük tetszőleges, 50 Hz-re készült szilícium egyenirányító dióddal! Tekintettel a felhasznált alkatrészek nem túlságos elterjedtségére, ehhez a megoldáshoz közzétesszük a gyártási dokumentációt is. A nyák-ter-

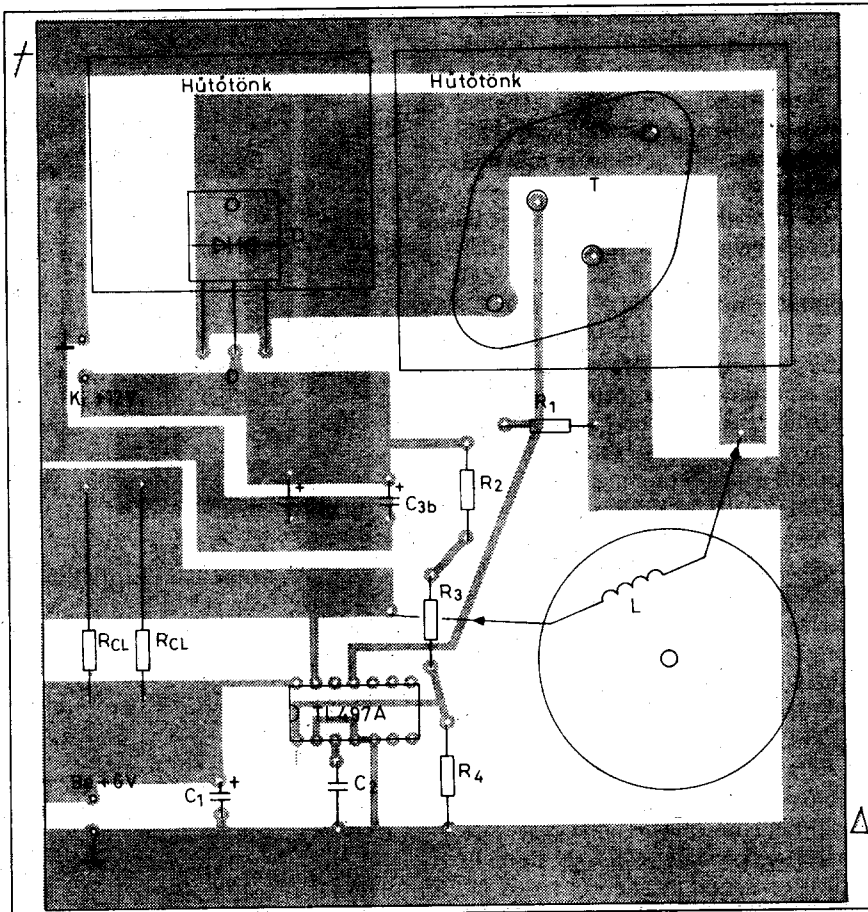
vet a 22. ábrán, a beültetési rajzot a 23. ábrán láthatjuk. Amennyiben kettős Schottky diódát alkalmazunk, kössük azokat párhuzamosan (a beültetési rajzon jelölt módon).

Bemérésére vonatkozólag csak az előzőkre hivatkozunk, nyomtatékosan ismételve a szakaszos üzem oszcilloszkópos ellenőrzését.

A szerző bízik abban, hogy az IC bemutatása kapcsán a tisztelt felhasználók változatos tápegységkialakításokra lesznek képesek a cikk útmutatásai alapján, amihez sok sikert kívánunk!

Irodalomjegyzék

- [1] TEXAS INSTRUMENTS katalógus
- [2] A TL497 típusú integrált kapcsolóüzem-szabályozó áramkör (Rádiótechnika 1979/10, 11)
- [3] Ferenczi Ödön: Félvezetős feszültségátalakítók (MK, 1979)



23. ábra

Mért érdemes a NEDIS-t választani?



Mert a NEDIS rendelés egyszerű, gyors és pontos.



Mert nagyon gyors kiszállástól, az érdeklődés kezdéséig megkapja a csomagot postán...



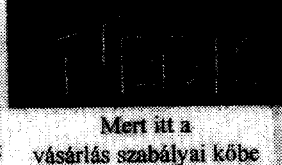
Mert itt minden Ön körül forog...



Mert a NEDIS rendelés egyszerű, gyors és pontos.



Mert a NEDIS flexibilis, az Ön igényeihez maximálisan igazodik...



Mert itt a vásárlás szabályai köbe vannak véve...



És ügyis mindenben...

HQ & NEDIS KFT - AZ ÖN PARTNERE 1998-BAN IS

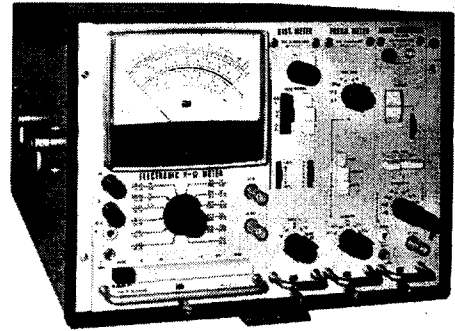
10 000 négyzetméteres elektronikai és elektromos alkatrész raktárkészlet 2000 négyzetméteren * 65 000 cikkes program (belső és külső) * Színes termékkatalógus az elektronika témakörében * Színes magyar nyelvű katalógus a részletes termék leírásokkal * Színes magyar nyelvű katalógus távirányító témakörben * Színes magyar nyelvű katalógus a CD-ROM - online modern rendelési és információs rendszer - LÉVŐ RENDÉLÉSI SZOLGÁLTATÁS * Gyors utazékos postai csomagküldő szolgálat * Összehasonlító adatbázis TV-VIDEO és FEHÉR ÉRKEZŐ * Többéves nyugat európai tapasztalattal rendelkező beszerzési hálózat * 45 fő munkatárs * 24 órás ügyfélszolgálat

HQ & NEDIS Kft Budapest 1191 Corvin Krt 7-13 Tel: 282-9090, 01-28-43 * Fax: 282-9090
 WEB: WWW.NEDIS.COM és WWW.HQNEDIS.COM Rendelés E-MAIL: nedis01@mskdata.net.hu

Szenzációs műszerajánlat iskoláknak, hangtechnikai szakembereknek és HIFI-építőknek: hanggenerátor + millivoltmérő + torzításmérő + frekvenciamérő egy dobozban!

A HT TR-0157/K008 AUDIO KOMPLEX GENERÁTORA

Urbán István okl. villamosmérnök



A hangfrekvenciás készülékek vizsgálatához, beméréséhez és javításához mind ez ideig sokféle műszer és készülék együttes használatára, bonyolult összekapcsolására volt szükség. Különböző típusú, rendszerű vagy gyártmányú műszerek összekapcsolása nagy körülményt igényel, és az ilyen műszerek jó összeillesztése kiteheti a mérésre fordított idő jelentős részét. Ezen kívül a külön dobozban levő műszerek optimális elhelyezése sem kis gond, különösen, ha helyszükében vagyunk. A hangfrekvenciás berendezések, erősítők és hangrögzítők statikus vizsgálatához egy pontos és jól kezelhető feszültség- és ellenállásmérő is fontos műszer, de a korrekt dinamikus mérésekhez nélkülözhetetlen a hanggenerátor, a frekvenciamérő és a torzításmérő, amelyek a visszaadott hang minőségi jellemzőiről adnak mennyiségileg is jól értékelhető képet.

Az elmondottak szellemében készült az Audio Komplex Generátor, amely most alkalmi áron az URBÁN ELEKTRONIKA szaküzletben megvásárolható.

Általános ismertetés

A generátor négy önálló műszerfiókból áll:

- Elektronikus mV-, V-, Ω -mérő (TR-1455/V003),

- Audiogenerátor (TR-0160/A002),
- Frekvenciamérő (TR-5551/F002),
- Torzításmérő (TR-9650/Q037).

A műszerkomplexum elektroncsöves és tranzisztoros készülékek mérésére egyaránt alkalmas. Az elektronikus mV-, V-, Ω -mérő váltakozó feszültség mérésénél az alsó méréshatárhoz tartozó végkitérés 1 mV_{eff}, a felsőhöz tartozó 300 V_{eff}, ami a manapság ismét divatos elektroncsöves erősítők mérésére is alkalmassá teszi.

Az audiogenerátorral szemben elsősorban a pontosság a követelmény, de ezenkívül lehetőleg kevés méréshatár-váltással át kell fogni a teljes hangfrekvenciás sávot, sőt a magasabb, már nem hallható frekvenciákat is, jóval 20 kHz fölött. Így a generátort nemcsak hangfrekvenciás berendezésekhez, hanem ipari, orvosi készülékek vizsgálatához is felhasználhatjuk.

Az Audio Komplex Generátor frekvenciamérője frekvenciaingadozás- és nyávozásmérőt is magában foglal, amellyel a hangvisszaadó berendezések egyik legfontosabb minőségi jellemzőjéről kapunk gyors és megbízható mennyiségi értékelést.

Végül az Audio Komplex Generátor torzításmérőjének különlegessége a fix és ingadozó frekvenciás üzemmód, ahol az előbbivel hanggenerátorok vagy erősítők torzításait mérhetjük

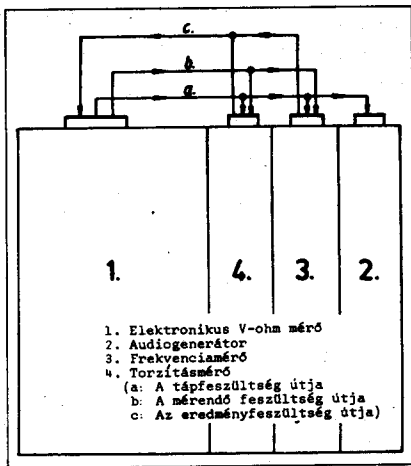
adott, jellemző frekvenciákon, az utóbbival pedig a hangvisszaadó berendezések jellemző torzítását egy adott frekvencia környezetében.

Így tehát a hangfrekvenciás berendezések úgyszólván minden mérését elvégezhetjük az Audio Komplex Generátorral. Egyetlen kiegészítő műszerre lehet szükség a teljes mérési összeállításához: egy oszcilloszkópra, amellyel a mért, vagy előállított jeleket közvetlenül megfigyelhetjük.

Az URBÁN ELEKTRONIKA szaküzletben forgalmazott oszcilloszkópok mindegyike illeszkedik az Audio Komplex Generátorhoz és azzal egyszerűen összekapcsolható.

Az Audio Komplex Generátor egységes szerkezeti megoldású. Mechanikai szempontból ez azt jelenti, hogy mindegyik műszer illeszkedik a szabványos moduláris rack-rendszerhez; egységes a dobozolás, a felfüggesztés és csatlakoztatás rendszere.

A mechanikai egységéhez hozzájárul az elektromos specifikációk egysége, ami megkönnyíti a műszerek csatlakoztatását, így lehetővé vált a közös elektromos és elektronikus szerkezeti elemek észszerű és gazdaságos összevonása. Ez azt jelenti, hogy a bejövő korszintű mérendő jel erősítésére egyetlen előerősítőt tartalmaz, a külső oszcilloszkópos megfigyeléshez szük-



1. ábra

séges felerősített jeleket azonos kimenő erősítő állítja elő.

Maga a kijelző, érzékelő alapműszer, a kiszolgáló áramköreivel együtt önmagában képes az Audio Komplex Generátor kiszolgálására. Egyetlen közös stabilizált tápegység látja el energiával az egész rendszert. A közös egység az Elektronikus V-mérőben helyezkedik el, így ezt tekinthetjük az összeállítás alapműszerének.

A többi egység a hátsó, 16-pólusú csatlakozón át kapcsolódik a V-Ω mérőhöz, így a műszerek összekapcsolása nem jelenti az összekötő vezeték bonyolult hálózatát, a csatlakozó állandó, üzembiztos összeköttetést ad.

A közös dobozban való elhelyezkedést az 1. ábra mutatja, az összekötő csatlakozósáv bekötését pedig a 2. ábrán láthatjuk. (Ezek, és a további ábrák a műszer eredeti gépkönyvéből származnak, így nem mindenben felelnek meg a jelenleg érvényes rajz-szabványoknak.)

1. Elektronikus mV-, V-, Ω-mérő

Az univerzális feszültség- és ellenállásmérő az Audio Komplex Generátor központi része; egyrészt egyen- és váltakozófeszültségek valamint ellenállások mérésére szolgáló mérőműszer, másrészt a kapcsolódó frekvenciamérő és a torzításmérő előerősítő és indikáló egysége. A feszültségek mennyiségi értékelését a beépített mutató mérőműszer szolgálja, minőségi értékelést viszont úgy kaphatunk, ha a jelet oszcilloszkópon is vizsgáljuk. A műszeren levő kivezetésen át a mérendő, felerősített jel közvetlenül csatlakozhat az oszcilloszkóp bemenetére. Ez különösen kisszintű, szabálytalan alakú váltakozófeszültségek kiértékelésénél nagy előny.

A fő áramköri panel az előlapra merőlegesen, a két oldalpanelen foglal helyet. Az egyikben az AC-DC mérőrendszer és az AC kimenőerősítő, a másikon pedig a teljes Audio Komplex Generátort kiszolgáló tápegység van. A hátlapra kerültek a hálózati transzformátor, a feszültségváltó és a csatlako-

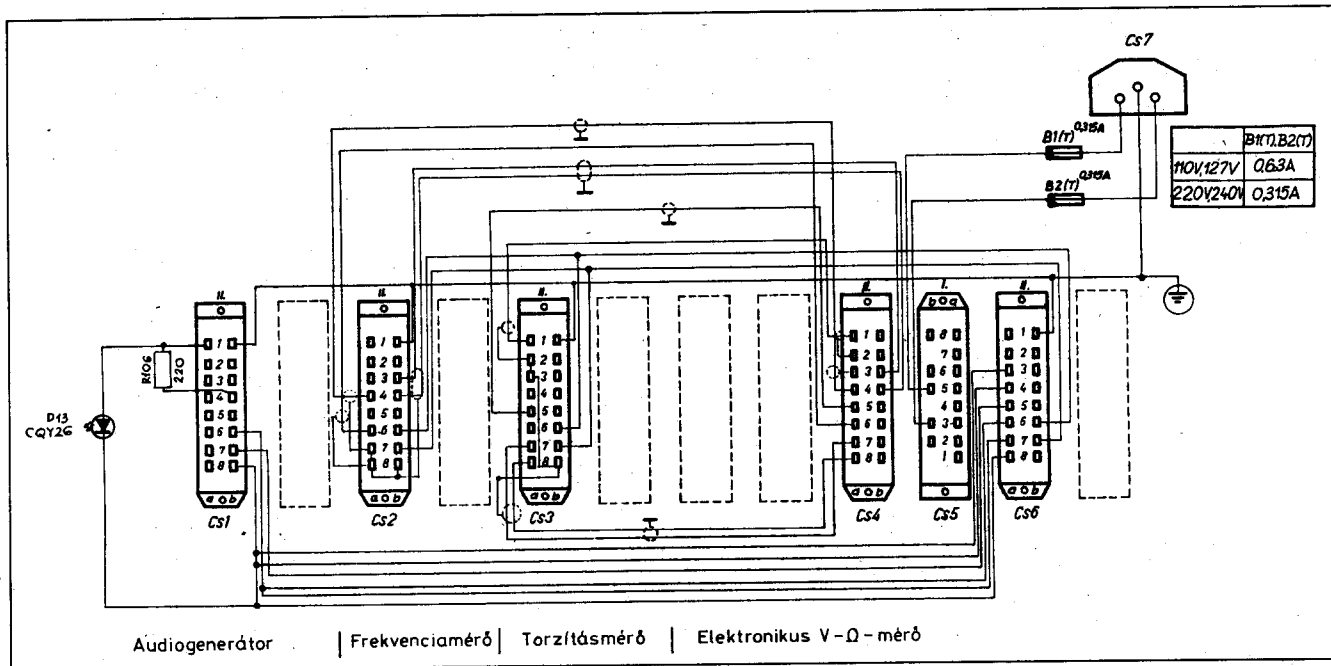
zók. A műszer felépítését a 3. ábra tömbvázlata alapján ismertetjük.

Ellenállás és egyenfeszültség mérésekor egyaránt a DC- IN jelű hüvelybe csatlakozunk, ahonnan az üzemmódkapcsoló állásától függően kerül a jel az (1) Ω-osztóba, vagy a (2) egyenfeszültségű osztóba. Ellenállásméréshez a (3) segédfeszültség-előállító adja a stabil mérőfeszültséget. Mindkét osztó kimenete az üzemmódkapcsoló közbeiktatásával csatlakozik a (4) egyenfeszültségű mérőerősítőre, ahonnan újabb kapcsolóérintkezőn át az alapműszer (5) kapcsaira jut a mérendő feszültség.

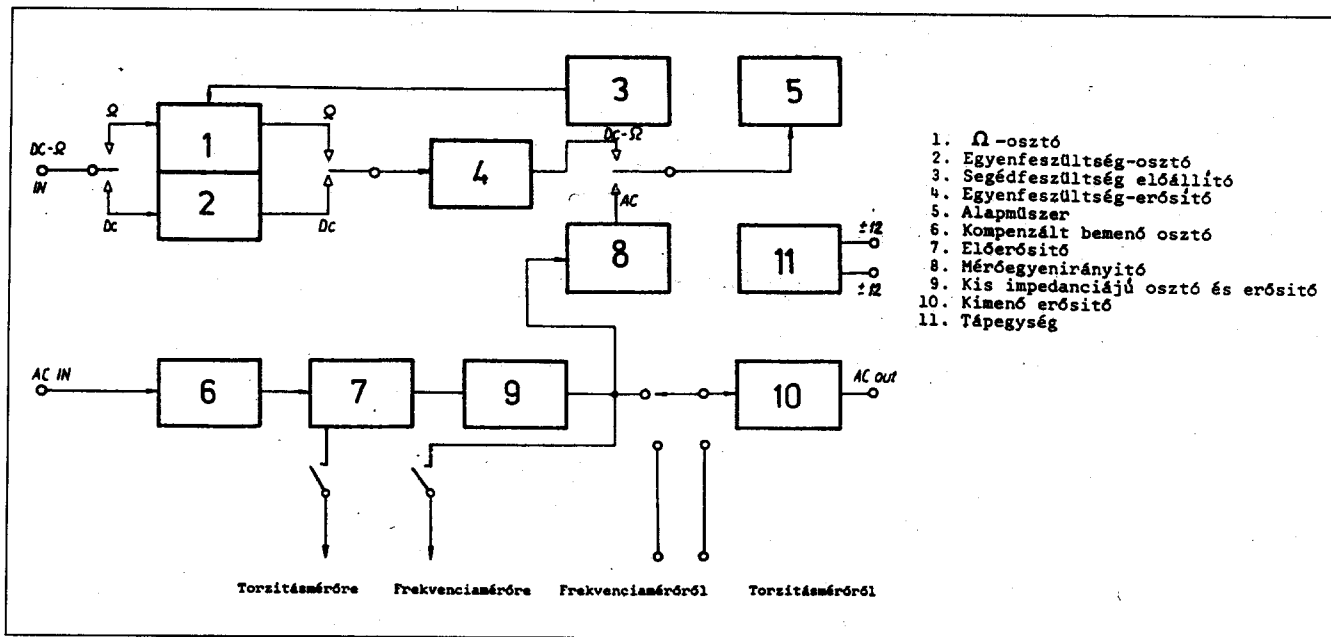
Váltakozófeszültség mérésénél az AC IN jelű BNC csatlakozón át vezetjük be a mérendő feszültséget, ahonnan az a (6) kompenzált osztón át a nagy bemenőellenállású (7) előerősítőre csatlakozik. Innen a jel útja kétfelé ágazik: műszeres méréshez a (8) mérőegyenirányítón és az üzemmódkapcsolón át az alapműszerre jut, oszcilloszkópos megfigyeléshez a (9), kisimpedanciás osztóra kapcsoljuk a mérendő, felerősített jelet.

Az üzemmódkapcsoló megfelelő állásában már ehhez közvetlenül kapcsolódik a (10) kimeneti erősítő, amelynek jele az AC OUT feliratú BNC kimenetre kerül.

A V-Ω mérő váltakozóáramú jelétja alkalmas arra, hogy előerősítőként és mérőerősítőként szolgáljon a frekvenciamérőnek és a torzításmérőnek.



2. ábra



3. ábra

Frekvenciamérésnél a mérendő jelet az AC IN-be csatoljuk, a (6), (7) osztó és az előerősítő után a megfelelő üzemmódban a hátsó csatlakozón át a frekvenciamérő egységbe vezetjük. Oszcilloszkópos megfigyeléshez ugyanekkor a frekvenciamérő váltakozófeszültségű kimenete rákapcsolódik a (10) kimeneti erősítő bemenetére, ill. az oszcilloszkópra.

Torzításmérésnél szintén az AC IN-be csatlakozunk, de az előerősítőnek csak a bemeneti impedanciaillesztőt használjuk, és innen már közvetlenül juttatjuk a mérendő feszültséget a torzításmérőbe. Itt különösen fontos a torzított, mérendő jel vizuális megfigyelése. Az üzemmódkapcsoló megfelelő állásában a torzításmérő váltakozófeszültségű kimenete automatikusan rákapcsolódik a kimeneti erősítőre.

1.1. A V-Ω mérő működése (4. ábra)

Ellenállásméréshez kétutas egyenirányítással (D₆, D₇) egyenfeszültséget állítunk elő, amit a D₈ kb. 0,7 V-ra stabilizál. Ezt vezetjük az Ω-osztóra, ami a mérendő ellenállással beállítható arányú feszültségosztót képez és osztásaránya a méréshatárkapcsoló állástól függ.

Az ismeretlen ellenálláson eső feszültséget vezetjük rá az S₁-en keresztül a HI-3 hídindikátorra (M₁). Az egységnek a pontos mérés érdekében nagy a bemeneti ellenállása és bemenetét

túlfeszültség ellen külön áramkör védi. Az M₁ kimeneti pontjai a T₇-T₈ emitterkövetők bázisára vannak kötve. A T₇ emitterpontja az S₁, S₂, S₃ érintkezőin keresztül az I₁ alapműszer pozitív kapcsára csatlakozik. A T₈ emitterére van kötve a „Ω-∞”-t, a műszer végkitérést beállító P₇ és a kiegészítő ellenálláskomplexum, amelynek másik fele szintén az S₁, S₂, S₃ kapcsolókon át csatlakozik a műszer negatív kapcsára.

A műszer nullája a P₅-tel állítható be. Feszültségméréskor a jelet a 10 MΩ összellenállású 1, 3, 10 stb. osztásarányú osztó osztja le. Innen az egyenfeszültség az S₂, S₃ kapcsolókon át kerül a HI-3-ra és az alapműszerre.

Az előbbiekekkel közös tengelyre van szerelve a váltakozófeszültségű osztó is, amire leválasztó kondenzátoron át külön bemeneti pont (AC IN) csatlakozik. Az osztás mértékét esetünkben a torzításmérő igénye szabta meg, mivel ennek a minimális bemenő szintje 100 mV_{eff}; a leosztott feszültség értéke minden állásban ennyi lesz.

A minimális torzítású átvitel érdekében minden állásban kompenzált osztó segítségével külön-külön osztjuk le a feszültséget. Az osztóról lejövő jel az előerősítő bemenetét túlfeszültség ellen védő áramkörre kerül, amely az R₁₄, D₁, D₂, Z₁, Z₂ diódákból áll. Mivel a nagy bemenőimpedancia alapvető minőségi követelmény, ezért FET-et alkalmaztunk (T₁), sourcekövető kapcsolásban.

1. Ω-osztó
2. Egyenfeszültség-osztó
3. Segéd feszültség előállító
4. Egyenfeszültség-erősítő
5. Alapműszer
6. Kompenzált bemenő osztó
7. Előerősítő
8. Mérőegyenirányító
9. Kis impedanciájú osztó és erősítő
10. Kimenő erősítő
11. Tápegység

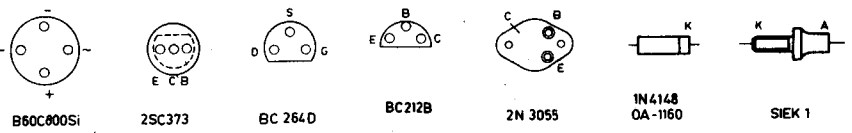
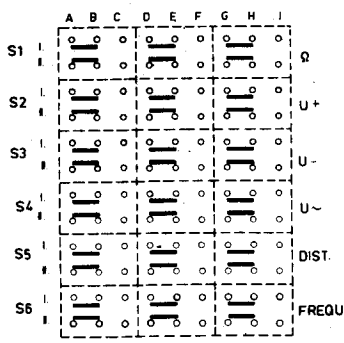
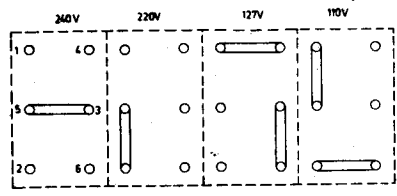
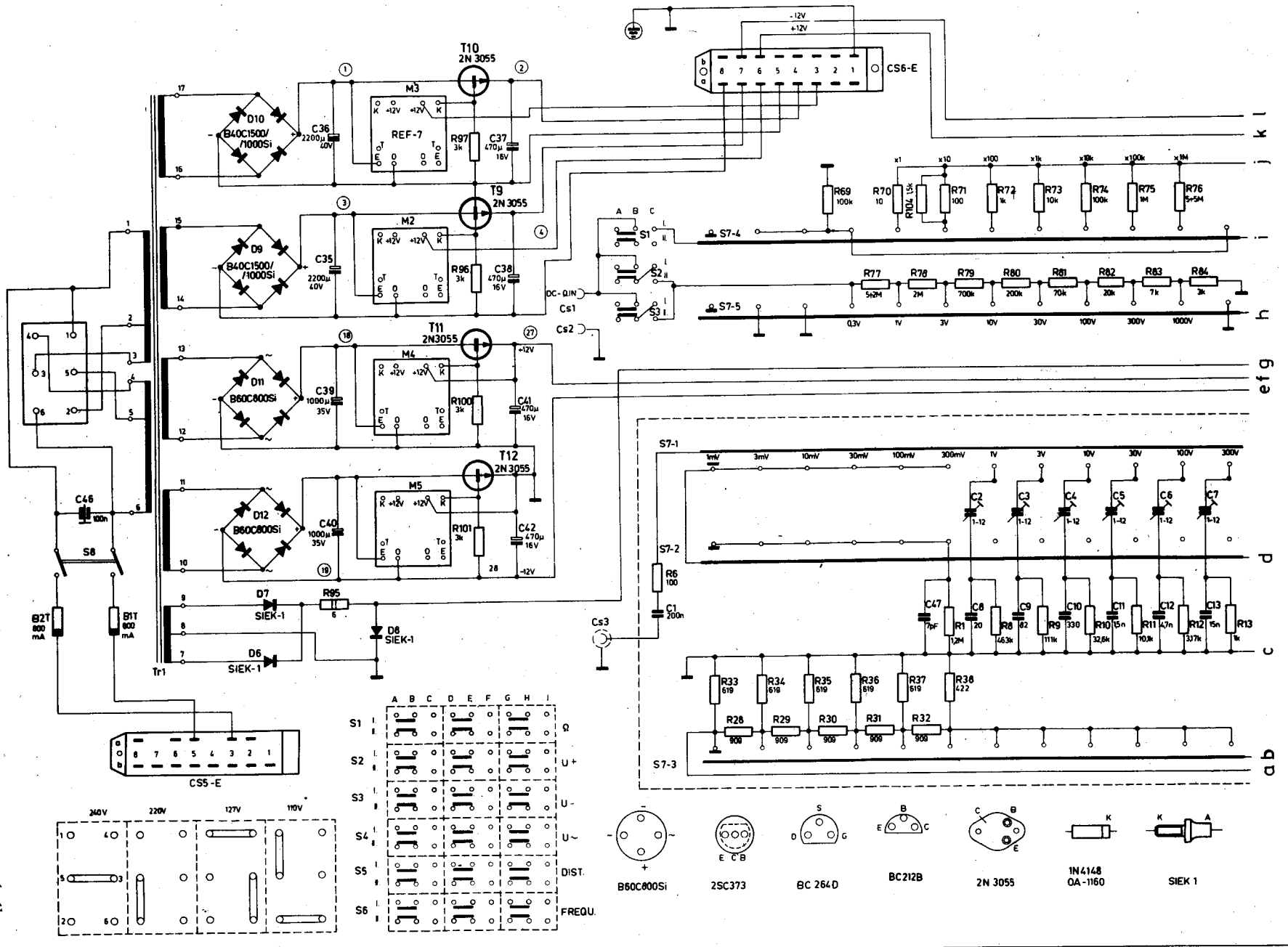
A sourcekövető munkaellenállása a T₂ FET-es áramgenerátor, amely tovább növeli a bemenő impedanciát és csökkenti a torzításokat. Ilyen módon biztosított a fokozat igen nagy bemenőellenállása és kis kimenőkapacitása.

Ezután újabb emitterkövető következik (T₃), innen vezetjük a torzításmérőre a mérendő jelet. Szintén a T₁ forráselektrodájáról vezetjük tovább a jelet az előerősítő további fokozataira: a T₄ erősítőre és a T₅ emitterkövetőre. A T₄ beállítása biztosítja, hogy rendkívül kis zaj mellett megfelelő legyen az erősítés a további fokozatok vezérlésére.

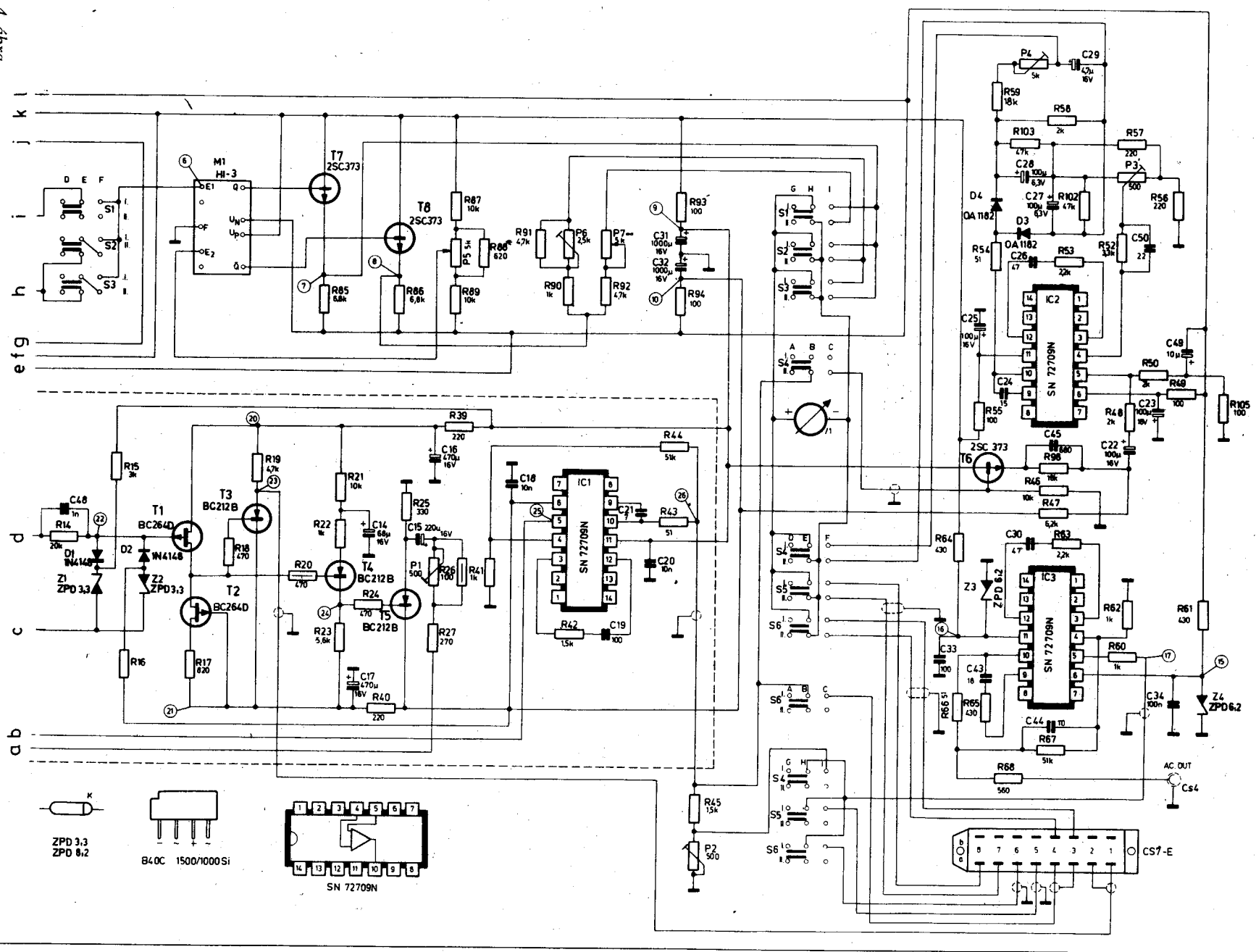
A T₃ az erősítőt illeszti az alacsonyimpedanciás PI-osztóhoz (R₂₈ ... R₃₈). A 300 mV-nál nagyobb méréshatároknál a PI-osztó újabb jelentős, állandó értékű osztást ad, aminek arányát a többi, 300 mV-nál alacsonyabb méréshatároknál egyre csökkentjük, egészen a legalsó, 1 mV-os állásig. Ez a közbeiktatott osztó tovább növeli a mérés pontosságát, mert csökkenti a bemenő osztó szükséges osztásarányát és ezzel együtt a zajt is.

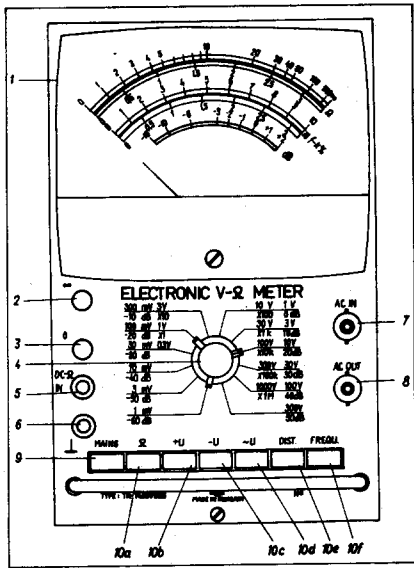
Kimenete az IC₁-ből álló erősítőfokozatot vezérli. IC₁ az alacsonyimpedanciás osztóra csatlakozik, amelynek bemenőpontjáról tápláljuk a mérőegyenirányítót és a frekvenciamérőt, leosztott pontjáról pedig AC állásban a kimenőerősítőre jut a jel.

A kimenőerősítő a kb. ötvenszeres erősítésű IC₃, amelyről a jel az AC OUT (BNC) csatlakozóra kerül. A mé-



4. abra





5. ábra

rőgyenirányító illesztő emitterkövetője T_6 , az egyenirányítást az IC_2 műveleti erősítő visszacsatoló ágába épített egyenirányító áramkör végzi. A fokozat erősítését a P_3 -mal tudjuk beállítani.

A T_6 -ról az IC_2 neminvertáló bemenetére kapcsolódó csatolóelemek egyenfeszültségű kiegyenlítést, az emitterben lévő R_{47} , R_{98} és C_{45} nagyfrekvenciás emelést adnak. Az egyenirányító áramkörében található C_{27} , C_{28} kondenzátorok a műszer nulláját biztosítják. A C_{29} kapcsaira az üzemmódkapcsolón keresztül csatlakozik a mérőműszer.

Az Audio Komplex Generátornak mind a négy egységét a $V-\Omega$ -mérőbe épített négy, egyenként 12 V-os stabilizátor látja el tápfeszültséggel. A négy stabilizátor két 12 V-os egységre van osztva. Az egyik 12 V-os egység látja el a $V-\Omega$ -mérő, a torzításmérő és a frekvenciamérő egységeket, a másik az audiogenerátort táplálja. A tápegységek áteresztőtranszistoros stabilizátorok, ahol egységáramkörbe épített referenciaerősítők (REF-7) biztosítják a nagy stabilitást, a kis brummfeszültséget és a kis kimeneti ellenállást.

A műszeregység előlapját az 5. ábra mutatja.

2. Audiogenerátor (10 Hz ... 30 kHz)

A hanggenerátor az erősítők és hangvisszaadó, -rögzítő berendezések vizsgálatának fontos eszköze, általános jeladója. Elsősorban az Audio Komplex Generátor részeként használhatjuk, de külső tápegységgel összekapcsolva önálló műszer is lehet.

Működési elve kis torzítást és széles sávátfogást ad az egész frekvenciatartományban. Hangolása, skálaleolvasása, valamint a kimenő szintszabályozás egyszerű és jól áttekinthető. Külön előny, hogy nemcsak színuszjeleket, hanem ugyanolyan frekvenciájú és pontosságú négyszögjeleket is előállít a teljes sávban.

Frekvenciája alul és felül egyaránt túllépi a hagyományos hangfrekvenciás sávot, sőt ha az előállított négy-

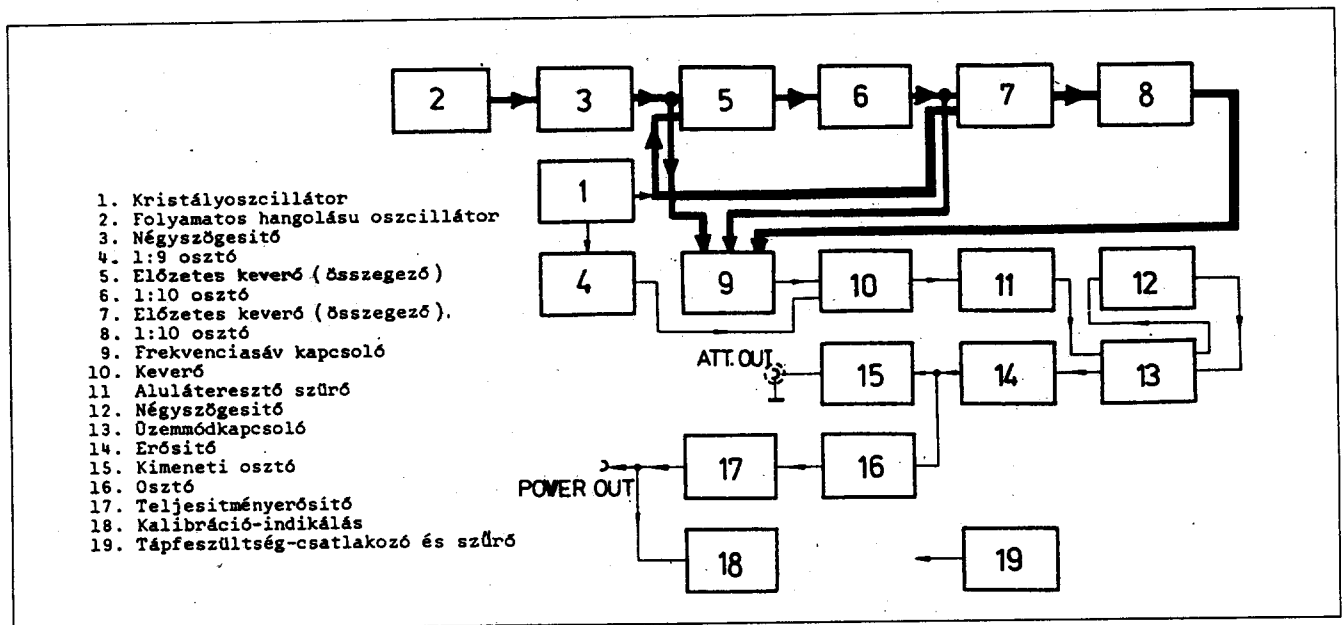
szögjelek felharmonikustartalmát tekintjük, akkor a frekvenciasáv egy nagyságrenddel a hangfrekvenciás sáv felett van. Az audiogenerátor skálája csak kis mértékben szűkül össze a skála végén, így igen pontosan lehet leolvasni kis frekvencieltéréseket is az egész sávban.

A műszer az Audio Komplex Generátor rack-rendszer felépítését követi. Mechanikai szempontból három részre bontható:

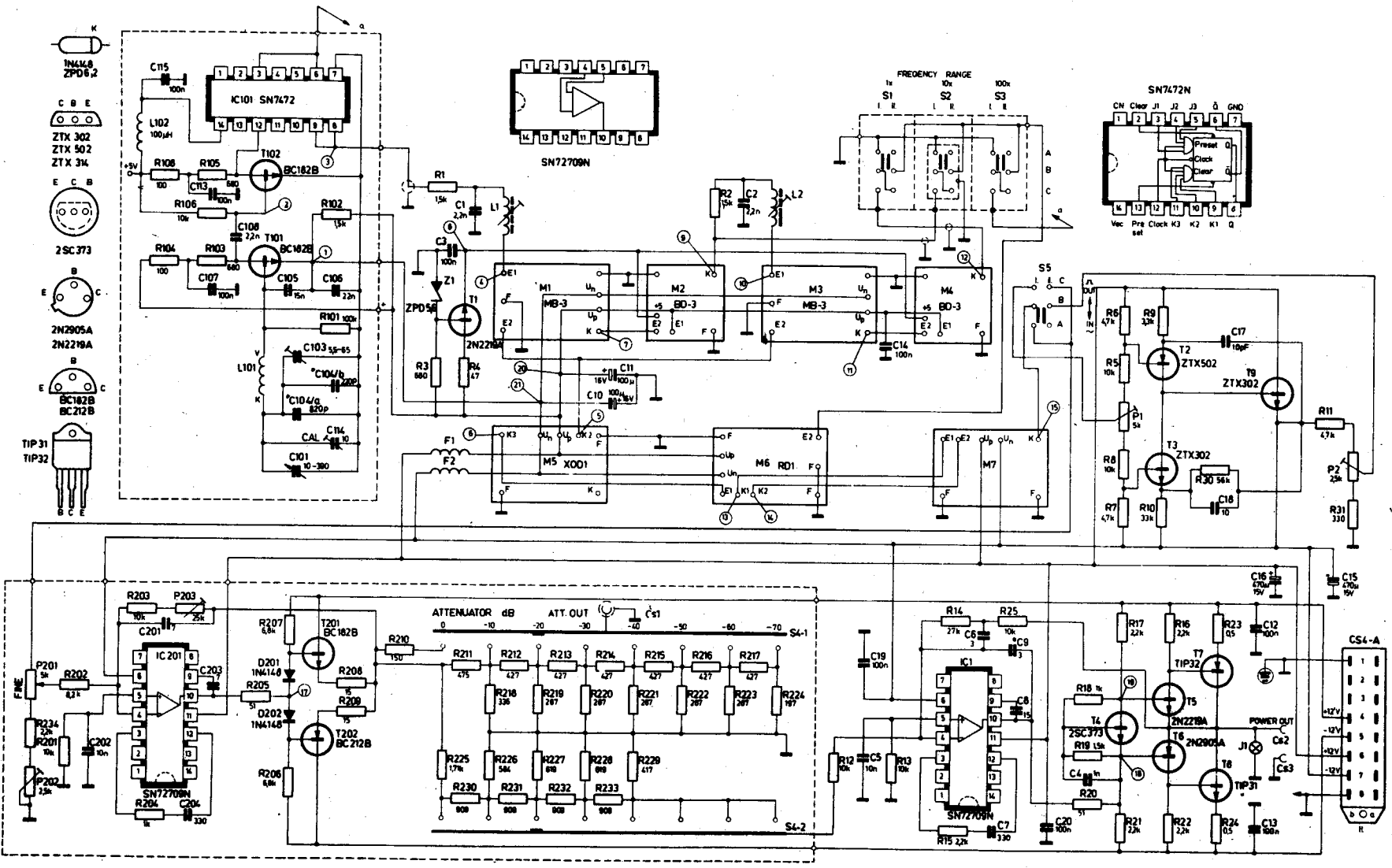
- a folyamatos hangolású oszcillátor-részre a frekvenciaskálával és a hangolóelemmel;
- a nyomtatott panelra, amelyen a keverő- és szűrőegység helyezkedik el;
- a kimeneti erősítő- és osztóegységre.

A három rész csak együttesen kezelhető és javítható, ezért különválasztani csak különleges esetben (mechanikai sérüléskor) szabad. Az egyes részek egymástól gondosan árnyékoltak.

Az elektromos felépítését a 6. ábrán látható tömbvázlat alapján ismerhetjük. A generátor a frekvenciakeverés módszerével dolgozik, amelynek számos előnye van. Két oszcillátorra van szükségünk: egy állandó frekvenciát előállító pontos kristályoszcillátorra (1) és egy folyamatos hangolású LC oszcillátorra (2). Az LC oszcillátor jelet a (3) négyszögesítő formálja, a kristályoszcillátor frekvenciáját pedig keverés előtt leosztjuk 1:9 arányban (4). Így háromféle frekvenciájú jel áll a rendelkezésünkre, melyekből különféle



6. ábra



7. ábra

(esetenként többszörös) keveréssel kapjuk a különböző frekvenciasávokat.

Az alacsonyabb frekvenciasávok előállítására az LC oszcillátor frekvenciáját előzetesen az (5) és (7) keverőfokozatokkal hozzáadjuk a kristályoszcillátor frekvenciájához és ebből újabb, 1:10 arányú osztással állítunk elő frekvenciákat [(6) és (8)]. Ezekkel az előzetes keverésekkel a tulajdonképpeni keverés egyik összetevőjét állítjuk elő a frekvenciasávtól függetlenül különböző értékekben. A keverés másik összetevőjét mindhárom sávban a kristályoszcillátor leosztott frekvenciája alkotja.

A tömbvázlaton vastag vonal jelöli az alappfrekvenciás, kettős vonal az egyszerűen, hármas vonal a kétszeresen leosztott frekvenciájú jel előállítását, eredményvonal pedig a közös jelutakat. A különféle frekvenciaértékeket a (9) frekvenciasávkapcsoló kapcsolja a tulajdonképpeni (10) keverőre, amelynek másik bemenetére a kristályoszcillátor leosztott jele jut, és kimenetén már a szükséges hangfrekvencia is megjelenik.

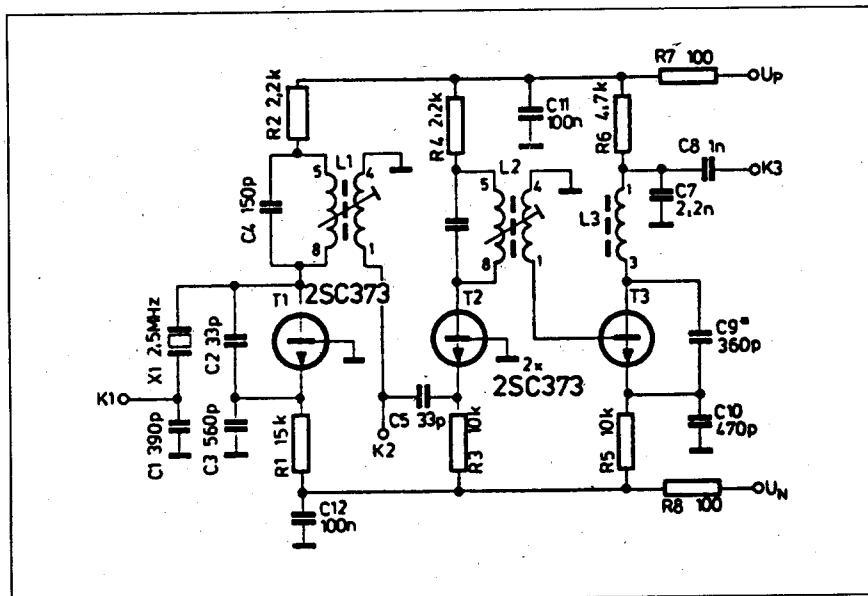
A frekvenciakeverés szabályai szerint egyéb (magas frekvenciájú) összetevők is keletkeznek, de ezeket a (11) aluláteresztő szűrő megfelelően csillapítja, így ennek kimenetén már csak a kívánt szinuszos hangfrekvenciát kapjuk. A jel ezután a (12) négyszögösítőre jut, vagy változatlanul továbbhalad a (13) szinusz-négyszög üzemmódkapcsolóra. A kapcsoló állásától függően jut négyszög vagy szinuszjel az ezt követő (4) erősítőre és a (15) kimeneti osztóra, vagy a (16) külső osztón át a (17) teljesítményerősítőre.

A kimeneti osztó az ATTENUATOR OUT; a teljesítményerősítő a (18) POWER OUT jelű kimenetet táplálja. Erről a kimenetről vesszük le a kalibráció indikálásához szükséges feszültségeket is.

A tápfeszültségeket a (19) tápfeszültségcsatlakozó és szűrő kapcsolja a készülékre.

2.1. Az audiogenerátor részletes működése

Ez a hanggenerátor a lebegtetős, keverőtípusú műszerek csoportjába tartozik, de eltérően azoktól, a hangfrekvenciás sávot nem egy, hanem három sávban fogja át, és így egyesíti magában a lebegtetős- (heterodin-) és az RC-generátorok jó tulajdonságait. A

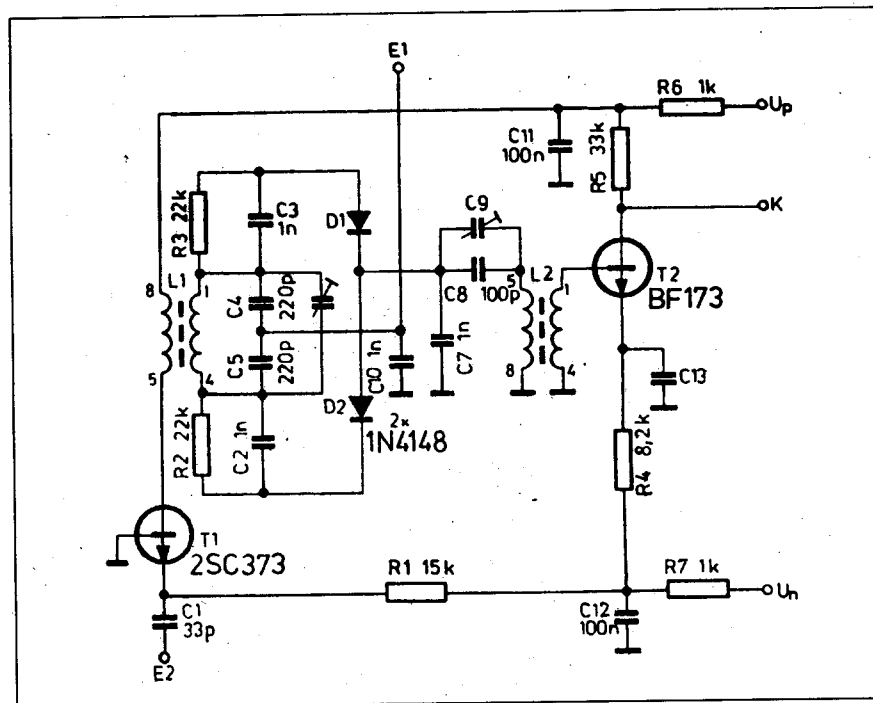


8. ábra

lebegtetős-generátor tartalmaz egy fix frekvenciás és egy hangolható frekvenciájú oszcillátort. Az f_1 és f_2 oszcillátor frekvenciájának különbsége adja a kívánt hangfrekvenciát. A különbségképzést a keverővel végezzük, ahol a keverés során nemcsak a frekvenciák különbsége, hanem az összege is megjelenik. Ezt aluláteresztő szűrővel lekvágva kapjuk a kívánt hangfrekvenciát, amelynek beállítását a változtatható oszcillátor hangolásával érjük el. Az

elmondottakból már következnek a rendszer előnyei:

- sem f_1 , sem f_2 nagysága nincs megkötve, csak a különbségük, ezért ezeket kedvezően változtathatjuk olyan sávban, amelyben a tranzistoros oszcillátorok a legstabilabbak és a legkönnyebben kezelhetők;
- lehetőségünk van arra, hogy f_1 -et kristályoszcillátorral állítsuk elő, mégsincs szükség nagy értékű le-



9. ábra

osztásra. Ez nagy stabilitást és pontosságot eredményez.

Ezek után vegyük sorra a tömbvázlat és a 7. ábra alapján az egyes tömbök részletes működését! Az f_1 -et előállító kristályoszillátort és az 1:9 arányú frekvenciaosztót XOD-1 áramkör tartalmazza (8. ábra). Oszillátorként a T_1 földeltbázisú kapcsolásban működik; ez kapacitív visszacsatolású oszillátor, amelynek kollektorköri terhelését az X_1 jelű, 2,5 MHz-es kristály alkotja. Ugyancsak a kollektorköri terhelésbe tartozik az L_1 , C_4 -ből álló rezgőkör, amelynek segítségével a következő fokozat részére kicsatoljuk a jelet. Ez alacsony impedancián szolgáltatja a keverőhöz szükséges 2,5 MHz-et, másrészt azt az elválsztó erősítőt hajtja meg, amely szinkronjelet ad az 1:9-es osztónak.

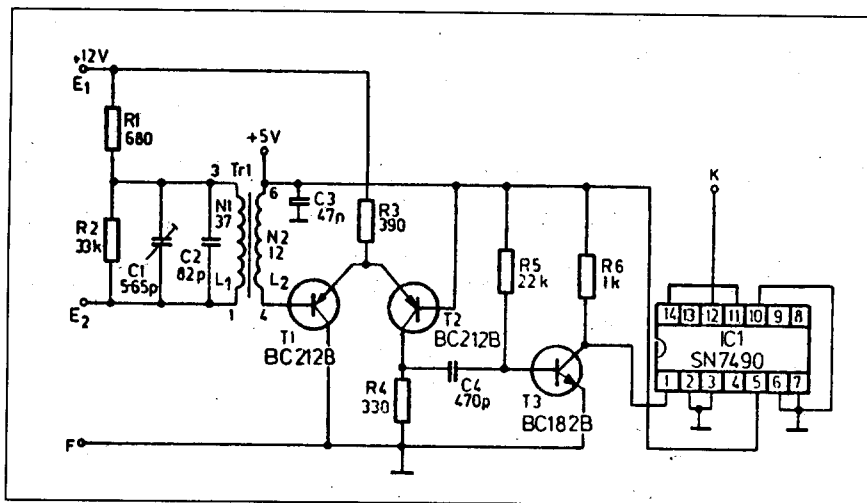
Az osztófokozat a T_3 -ra épül, melynek kollektorköre a 2,5 MHz 9-ed részére hangolt frekvencián rezgő oszillátor. Ezt az oszillátort a 2,5 MHz-es jel csak szinkronizálja. A szinkronizáció céljaira szükséges felerősített jelet a T_2 tranzisztor állítja elő. A K_3 kimenetén már az $f_{X1}/9 = 277,7$ kHz frekvenciájú, kristálypontosságú jelet kapjuk.

A másik frekvenciaösszetevőt, f_2 -t egy Clapp-oszillátor állítja elő. Ennek hangolóeleme a C_{101} forgókondenzátor, a C_{114} trimmer pedig a készülék előlapjára kivezetve, kalibrációs célokat szolgál. A kicsatolás a kollektorkörből történik. A T_{102} elválsztó erősítőkörrel segítségével megfelelő nagyságúra felerősítve és differenciálva az IC_{101} -re vezetjük.

Az átalakítás célja impulzusformájú jelek előállítása, hogy a hanggenerátor zsúfolt felépítése dacára nagyobb biztonsággal vihessük át a kapcsoló éleket, amelyeknek szerepe a torzítás csökkentése szempontjából rendkívül jelentős.

Az ily módon előállított jelet, amely 277,7 kHz-től 247,7 kHz-ig folyamatosan hangolható, a frekvencia (RANGE) kapcsolóra és az M_1 előzetes keverőre juttatjuk. Erre a frekvenciasáv-váltó kapcsolóra jutnak az alacsonyabb sávok kikeveréséhez szükséges frekvenciák is. A keveréskör létrejött erődök közül kiválasztjuk az összegfrekvenciát. Ezt az összeget digitális frekvenciaosztóval a tizedére leosztjuk.

A keverést és osztást az MB-3 és a BD-3 áramkörök végzik. Az MB-3-ban (9. ábra) található a T_1 által meg-



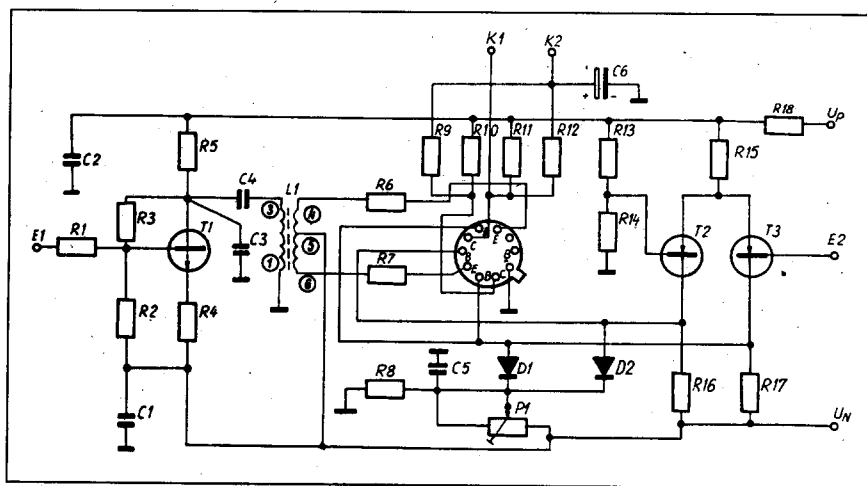
10. ábra

hajtott szimmetrikus, egyszerűen kiegyenlített keverő, amely az összeg- és különbségfrekvenciákat létrehozza és jelentős elnyomást biztosít az alapharmonikusokra.

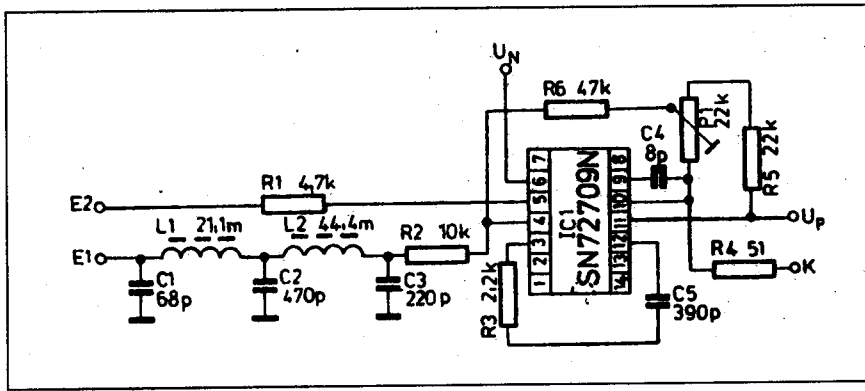
A keletkezett keverési termékek közül a következő fokozat tranzisztora, T_2 szelektíven csak az összegfrekvenciát erősíti fel. Ez a jel kerül ezután a 10. ábrán látható BD-3-ra. A két egység szervesen összetartozik, annyira, hogy az MB-3 T_2 tranzistorának a BD-3 egység L_1 - C_1 köre adja a munkellenállását. Tehát az előző „kockából” jövő 2,7 MHz körüli felerősített jel az L_1 - C_1 rezgőkörre jut, ami transzformátoros csatolással hajtja meg a T_1 elválsztó tranzisztort. Ez a fokozat az IC_1 decimális osztó számára állít elő megfelelő bemenőjelet. Az egység K kimenetén a beadott jel frekvenciájának tizede jelenik meg szimmetrikus négy-szögjelként.

A frekvencia további osztása a leg-
alacsonyabb sáv számára pontosan ugyanígy megy végbe, csak akkor a kristályfrekvenciához f_2 helyett f_2^2 -t keverjük. Amint láttuk, ilyen módon a magasabb frekvenciákkal megegyező relatív pontossággal kaphatunk igen alacsony frekvenciájú jeleket. A RANGE kapcsolóra kerülő három frekvencia közül ezután kiválaszthatjuk, hogy melyik jusson tovább a keverőre.

Erről a frekvenciaaváltóról és a XOD-1 kimenetéről jut a két összetevő frekvencia az M_6 , RD-1 jelű áramkörbe, amely a jelek keverését végzi el. Az M_6 (11. ábra) egy jól kiegyenlített ringmodulátort tartalmaz, amely keverőként dolgozik és előállítja a bemenetre adott frekvenciák összegét és különbségét. Jellegzetesen kapcsoló típusú áramkör; ha szinuszos jelet akarunk a kimeneten, akkor legelőnyösebb, ha az egyik összetevő szinuszos, a másik pe-



11. ábra



12. ábra

dig négyszög alakú kapcsolójel. A modulátor maga nem egyéb, mint egy analóg szorzó.

A hídáramkör két bemenetét az f_1 jellel vezéreljük, másik két bemenetét pedig f_2 -vel kapuzzuk. Itt az áramkör E_1 bemenetére jut f_1 , de a T_1 tranzisztor keverés előtt a jelet még felerősíti és szűri, hogy torzításmentes, megfelelő szintű jelet kapjunk a híd két vezérlő-bemenetén. A kapuzó f_2 jel az E_2 bemenetre kerül, ahol a T_2 , T_3 -ból álló formáló áramkört vezéreljük vele, amelynek kollektorairól levett jel hajtja meg a hídáramkör másik két bemenőpontját. A szimmetrikusan meghajtott ringmodulátorról a K_1 és K_2 szimmetrikus kimenőpontokon megfelelő nagyságú hangfrekvenciás jelet kapunk. A ringmodulátor jelegénél fogva összeg- és különbségfrekvenciákat állít elő, de a jeltartalomban egyéb jelek is megjelenhetnek (így az alaposzcillátorok jelei és ezek különböző harmonikus-kombinációi).

Viszont ha a ringmodulátorra vezetett jelek közül az egyik nem tartalmaz felharmonikusokat, akkor a spektrum minden tagja egyetlen különbségi frekvencia kivételével a rádiófrekvenciás tartományba esik, így aluláteresztő szűrővel kiszűrhető. Az aluláteresztő szűrő két részből áll: a tulajdonképpeni LC szűrőkörből és a csatlakozó műveleti erősítőtől (12. ábra). El kell ér-nünk, hogy a ringmodulátor kimenetén levő, kb. 5 V-ra szuperponált hang-frekvenciás jel nulla DC-n jusson az LC szűrőre, hogy annak egyenáramú terhelése a lehető legkisebb legyen, mert az induktivitások kismértékű elő-mágnesezése is jelentősen torzítja a ki-menőjelet. A kapcsolás elve tehát az, hogy a modulátor K_2 pontját közvetlenül a műveleti erősítő egyik bemeneté-

re vezetjük; ez az aluláteresztő szűrő-egység E_2 bemenete.

A műveleti erősítő másik bemenete csatlakozik az aluláteresztő LC szűrő kimenetéhez és adja annak illesztett le-zárását. A szűrő bemenete az áramkör E_1 pontja, ez közvetlenül csatlakozik a demodulátor K_1 kimenetéhez. Így ér-jük el, hogy a szűrő egyenáramú terhe-lése gyakorlatilag elhanyagolható.

Az aluláteresztő szűrőből kijövő jel az üzemmódtól függően kétféleképpen juthat a kimenetre:

- Szinuszos üzemben az S_5 kapcsolón keresztül a P_{201} finomszabályzó potenciométerre (FINE), majd a leosztásnak megfelelő nagyságban az IC_{201} , T_{201} és a T_{202} -es elemekből álló erősítőfokozatra. Ez egy nagy erősítéssel rendelkező OPA, amelynek a nagy negatív visszacsatolás miatt torzításmentes az átvitele. Ennek az erősítőnek a kimenete táplálja a 150Ω -os kimeneti osztót, amelynek osztása 7×10 dB.

- Erről a kimenetről kapja a jelet egy másik osztó is, amellyel a teljesítménykimenet jelét lehet 10 dB-es lépésekben (de csak max. 40 dB-ig) csillapítani. A két osztó egymással szinkronban kapcsolható, tehát a teljesítménykimenet és ATTENUATOR-kimenet azonos mértékben csökkenő, ill. növekvő jelet ad ki. A teljesítmény-erősítő ugyancsak műveleti erősítőtől és komplementer párokból képzett végerősítőtől áll.

A két fokozat egyetlen visszacsatolási hurokba van foglalva, ezért nagymértékben lecsökken az erősítő torzítása, a magas- és alacsonyfrekvenciás tartományban egyaránt.

Négyszögjel üzemmódban az S_5 kapcsolót másik helyzetébe állítva az aluláteresztő szűrőegység kimenőjele egy négyszögösítővel vezérel, amely a T_2 ,

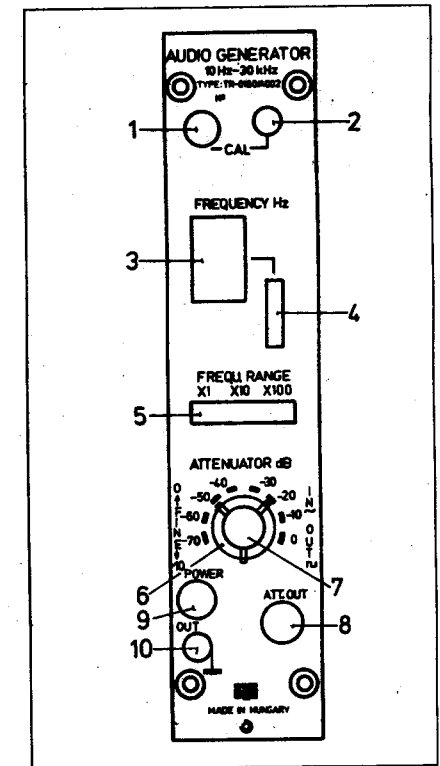
T_3 és T_9 tranzisztorokból áll. Kimenőjele ugyancsak a finomszabályzó potenciométerre kerül, ahonnan a továbbiakban már a szinuszos üzemmódnak megfelelően jut a kimenetekre.

2.2. A kezelőszervek ismertetése

A kezelőszervek elhelyezkedését és funkcióját a 13. ábra előlaprajza alapján ismertetjük. Legfelül van az (1), kalibrációt indikáló lámpa, tőle jobbra a (2) kalibráló, csavarhúzóval állítható tengelycsok. Ezek alatt helyezkedik el a (3) frekvenciaskála és tőle jobbra a (4) hangoló élgomb. Középen találjuk az (5) frekvenciasáv-váltó nyomógombsort, alatta az „emeletes” gombbal kiképzett osztót; a (6) a durva, a (7) a finom osztást végzi. Az előlap alsó részén vannak a kimenetek: a (8) osztó-kimenet BNC hüvellyel, a (9) teljesítménykimenet és a (10) földhüvely. A (6) forgatógomb egyben az üzemmód-kapcsoló is; benyomott állásban szinuszjelet, kiengedett állásban pedig szimmetrikus négyszögjelet kaphatunk a kimenetekre.

2.3. Frekvenciakalibrálás

Kalibrálásához a (6), (7) osztókkal 0 dB csillapítást állítunk be, az (5) sáv-



13. ábra

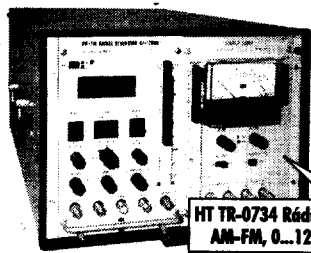
ELEKTRONIKUS MÉRŐMŰSZEREK ELEKTRONIKAI EGYSÉGCSOMAGOK

MŰSZERVÁSÁR! SZAKÜZLETE ADÁSVÉTEL

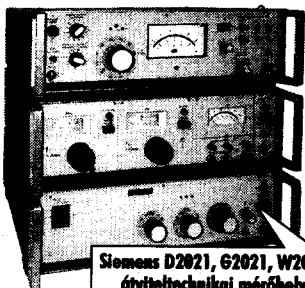
URBÁN ELEKTRONIKA Kft.

Budapest VII., Dozsa György ut. 16. (Dozsa-Jobbagy sarok)
Tel. fax: 322-8892 E-mail: urban@mail.elender.hu

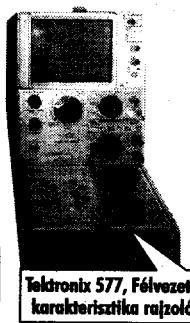
HEWLETT PACKARD SIEMENS TEKTRONIX ROLDE&SCHWARZ



**HT TR-0734 Rádiótesztler,
AM-FM, 0...120 MHz**
79.500,-



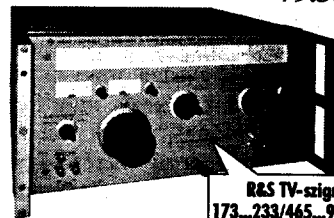
**Siemens D2021, G2021, W2021
átviteli technikai mérőhely**



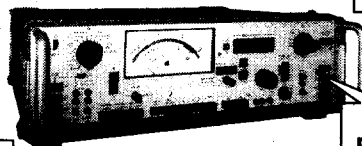
**Tektronix 577, Félvezető
karakterisztika rajzoló**



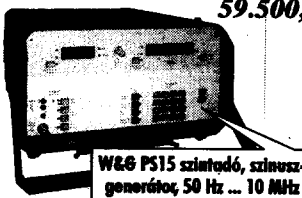
**HT Audio komplex generátor
4 műszer 1 házban!**
59.500,-



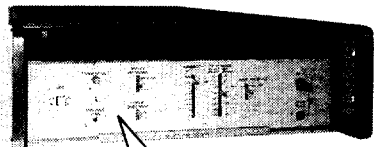
**R&S TV-szignál
173...233/465...960 MHz**



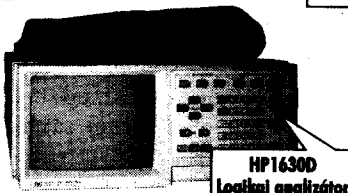
**Siemens K2355
mérőadó-mérővevő**



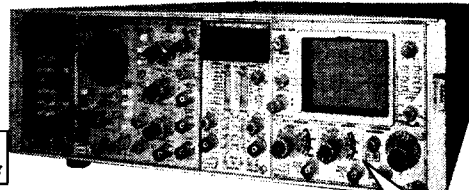
**W&G PS15 szintező, szinusz-
generátor, 50 Hz ... 10 MHz**



**HP 3571 Tracking
spektrum analízátor**



**HP1630D
Logikai analízátor**



**Tektronix TM506
komplex mérőhely**

**Készletünkben még további több száz műszer áll vásárlóink rendelkezésére.
Kérje naprakész részletes tájékoztatónkat faxon vagy levélben.**

Az árak az ÁFA-t nem tartalmazzák

ELEKTRONIKAI EGYSÉGCSOMAGOK - KIPROBÁLT KAPCSOLÁSOK

A szerző által a Rádiótechnikában és a Hobby Elektronikában megjelentett cikkek alapján. Kérje részletes tájékoztatónkat faxon vagy levélben.

HT TR-0734/R076 Rádiótesztler 0,1 ... 120 MHz, AM/FM szignál + sweepgenerátor + sztereó kóder + digitális frekvenciamérő. Új műszer, garanciával. Alkalmi áron!	79.500,- Ft
Audió komplex generátor hangfrekvenciás mérőhely + millivoltmérő + hanggenerátor + frekvenciamérő + torzításmérő; rack felépítésben, egy dobozban. Új műszer, garanciával. Alkalmi áron!	59.500,- Ft
R&S Szignálgenerátor TV-mérőadó, SFA 173 ... 233 / 465 ... 960 MHz. Alkalmi áron!	79.900,- Ft
HP 4262A Automatikus, digitális RLC mérő , 3-1/2 digit display, 120 Hz ... 10 kHz tesztfrekv., aut. mérőhatárváltás, 0,2% pontosság	395.230,- Ft
Morconi 2019A Szignálgenerátor szintézises, 0,01 ... 1042 MHz, programozható, AM/FM, LCD kijelzők, precíziós osztó	430.000,- Ft
Philips PM3340-Intelligens, digitális oszcilloszkóp 2 GHz, multiprocesszoros, kurzoros, read out, auto-set, IEC-sín. Tartozékokkal	655.000,- Ft
Schlumberger 5276 Oszcilloszkóp 50 MHz, 2 sugár, 2 időalap, analóg tárolás, minőségi paraméterekkel, kedvező áron	175.000,- Ft
EMG Type 1568/A Oszcilloszkóp 50 MHz, 2 sugár, 8 x 10 cm-es képernyő, kis méret, kis súly 16.000 ...	49.900,- Ft
EMG Type 1568/2A Oszcilloszkóp 50 MHz, 2 időalap, 2 sugár, 8 x 10 cm-es képernyő, kis méret, kis súly	68.000,- Ft
EMG Type 1567 Oszcilloszkóp 60 MHz, 2 sugár, 6 x 10 cm-es ernyővel	39.500,- Ft
Tektronix 2236 Oszcilloszkóp 100 MHz, 2 sugár, 2 időalap, beépített counter, timer, DMM önálló LED kijelzővel, kiváló szervizműszer	325.000,- Ft
Tektronix 2455B 250 MHz, 4 sugár, 2 időalap, read out, kurzoros U-, I-, f-mérés, GPIB stb. Újszerű, alkalmi áron, sok tartozékkal	750.000,- Ft
HP 1980A Auto-scope 100 MHz, 2 sugár, 2 időalap, read out, egy értékállítóval kezelhető, HP-IB interfész, óriás képernyő	185.000,- Ft
Anritsu ME642A Szint- és csillapításkalibrátor 1,2 GHz-ig két sávban	370.000,- Ft

R&S QDM digitális Q-mérő Q = 20 ... 1000, L = 0,3 µH ... 1H, mérőfrekvencia 1 kHz ... 12 MHz	45.000,- Ft
W&G PS15 Szinuszgenerátor szintadó 50 Hz ... 10 MHz, szimm., aszim., kimenet, digitális kijelzés, IEC interfész, autokalibráció	135.000,- Ft
W&G SPM15 Szелеktiv mérővevő szintvevő 50 Hz ... 10 MHz, IEC interfész, autokalibráció. A PS15-tel szinkronba köthető	135.000,- Ft
Siemens K2355 Mérőadó + mérővevő 200 Hz ... 620 kHz, szintézises hangolás, beépíthető akkumulátor, hordozható kivitel	175.000,- Ft
Siemens D2021, G2021, W2021 Átviteli technikai mérőhely három részes, professzionális, 0,01 ... 25 MHz	65.000,- Ft
Siemens L2225 Reflektométer	135.000,- Ft
EMG Type 1283 Sweepgenerátor 0.001 ... 2 GHz. Új műszer, tartozékokkal, 1 év garanciával	250.000,- Ft
HP 1630D Logikai analízátor professzionális, 100 MHz mintavétel, 16/43 bemenet, 1024 bit memória, kompakt	175.000,- Ft
HP 4953A Protocol analízátor a leghatékonyabb telekommunikációs tesztelő készülék, gépkönyvekkel, tartozékokkal, reklám áron	190.000,- Ft
EMG Type 1577-1, 1577-2 Félvezető karakterisztika rajzoló Mikroprocesszoros intell. mérőrendszer, egyidejű ábrázolási lehetőség 1, 2, 4, 8 eszköze, %-os válogatás, nagyáramú/nagyfeszültségű	75.800,- Ft
Tektronix 577 Curve tracer Félvezető karakterisztika rajzoló, analóg képernyőábrázolással. Vizsgálható: tranzisztor, MOSFET, tirisztor, dióda, SCR, szolárcella, optoelektronikai eszköz stb.	65.500,- Ft
Tektronix TM506 Komplex mérőhely Oszcilloszkóp (80 MHz, 2 sugár) + Frekv.mérő (1 GHz) + Függv. gen. (40 MHz) + DMM (4,5 digit)	435.000,- Ft
HP 3571 Tracking spectrum analízátor , 10 Hz ... 13 MHz, HP-IB vezérlés	79.000,- Ft
R&S SMLU+SMLUZ Szignál + sweepgenerátor , 25 ... 1000 MHz	125.000,- Ft

pedig a megfelelő mechanikai kiképzés kellően biztosítja.

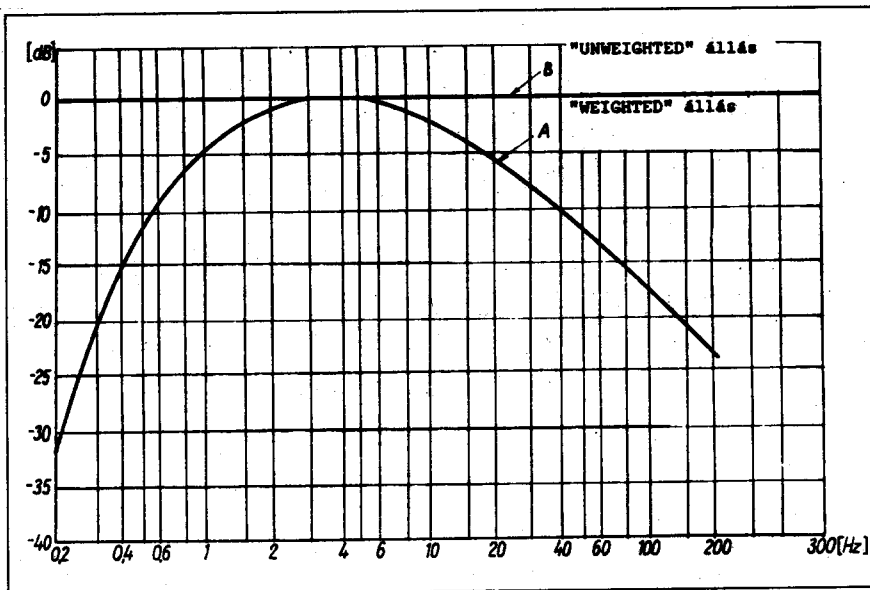
3. Frekvenciamérő

A műszer az Audio Komplex Generátor részeként a frekvenciaméréssel kapcsolatos összes mérésfajtákat elvégzi a hangfrekvenciás sávban és annak környezetében.

Újdonsága, hogy a hagyományos frekvenciamérésen kívül frekvenciaingadozást (UNWEIGHTED), és nyávo-gást (WEIGHTED) is mérhetünk vele a megfelelő szabványokban rögzített feltételek szerint. Mindhárom üzemmódban végeredményben a frekvencia abszolút értékének és relatív ingadozásának méréséről van szó, tehát közvetlen frekvenciaméréskor is észlelhetünk lassú változásokat, de ennek határt szab ilyenkor a mérés nagy időállandója.

Ingadozás- és nyávo-gásméréskor viszont a bejövő jelből egy váltakozó-feszültséget képzünk, amelynek amplitúdója a frekvencia relatív csúcsingadozásainak nagysága, frekvenciája pedig az ingadozásoknak, mint frekvenciamodulációnak a frekvenciája. A frekvenciaingadozás mérését így visszavezetjük egy frekvenciamodulált jel löketének mérésére, ahol frekvenciaingadozásnak a löket amplitúdójának nagyságát, tehát a névleges frekvenciától való eltérés egyik irányba vett csúcsértékét definiáljuk. Ebben az üzemmódban közvetlenül ezt az amplitúdót mérhetjük.

Nyávo-gás méréskor már az FM moduláló frekvenciáját is figyelembe vesszük úgy, hogy a bejövő jelből a



14. ábra

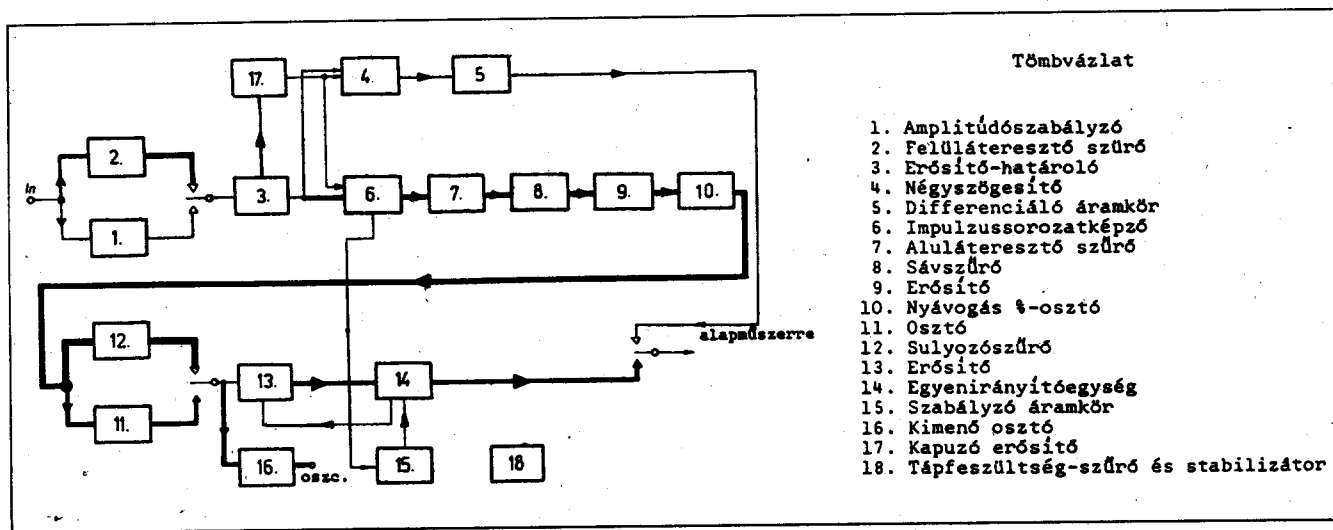
váltót $\times 1$ helyzetbe állítjuk, majd a (4) élgombbal a (3) frekvenciaskálát a 0 frekvenciát jelző piros vonal felé közelítjük. Ekkor az (1) lámpa fénye vibrálni kezd, majd a vibrálás megszűnik. Ha ez éppen a piros vonalon következik be, akkor a készülék kalibrációja helyes, ha nem, akkor ezt az állapotot (2) kalibráló trimmerrel állítjuk be. Elvileg bármelyik sávban kalibrálhatnánk, de a magasabb sávokban a vibrálás sokkal gyorsabban és meredekebben változik a hangolással. A vibrálás megszűnése tehát legkönnyebben az alsó sávban indikálható.

A beállított, ill. előállított hangfrekvencia pontos értékét bármikor ellenőrizhetjük a beépített kalibráló izzó-

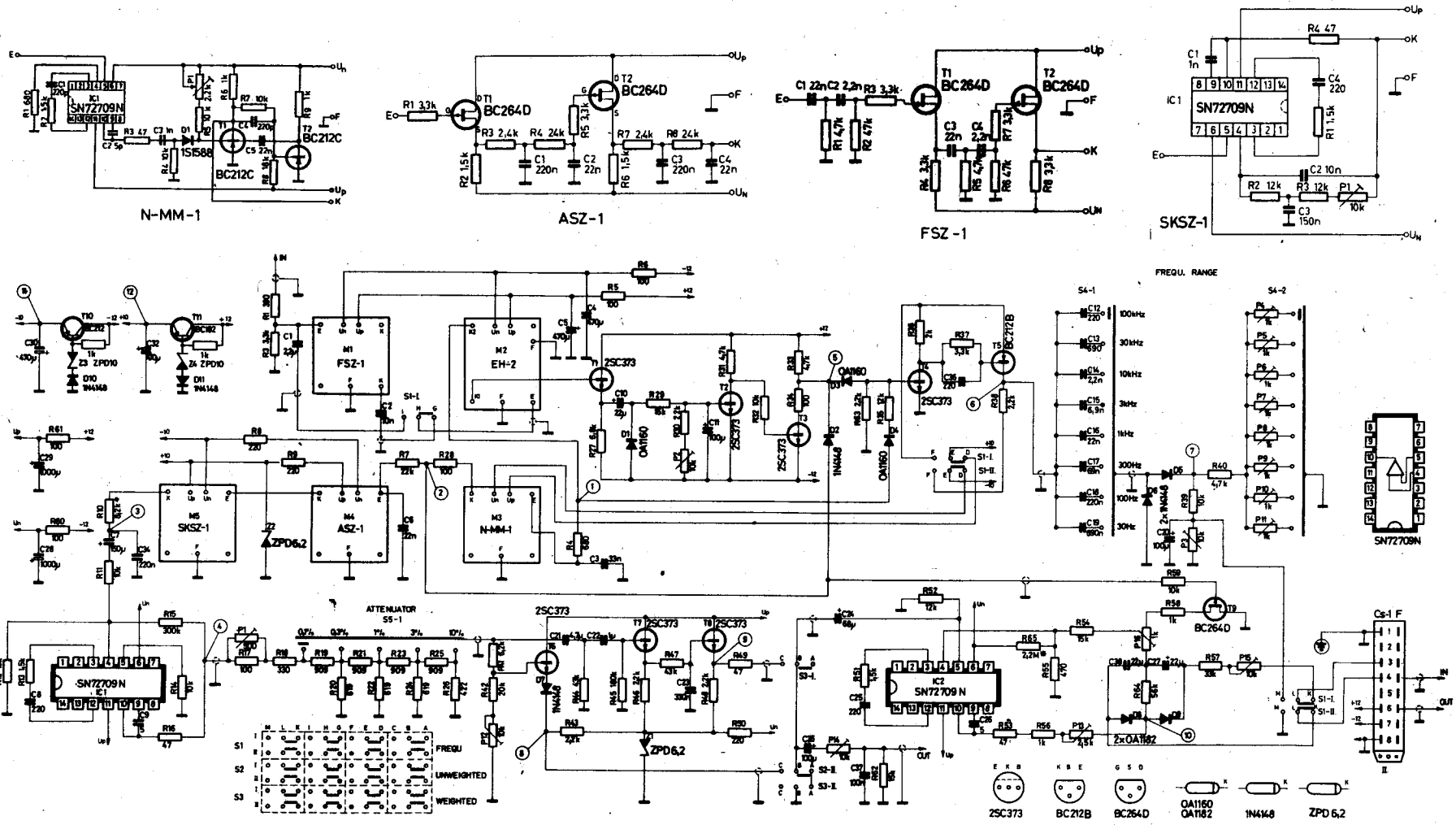
lámpával. Ez azért szükséges, mert a hangolható LC oszcillátor frekvenciája hosszú idő eltelte után az öregedés, illetve a mechanikai vagy hőmérsékleti hatások következtében megváltozhat.

A kalibrálás elve az, hogy a hangolható oszcillátor frekvenciáját összehasonlítjuk a kristályoszcillátor frekvenciájával. Ezért az LC-oszcillátorral $K \times f_{X1}/9$ frekvenciát állítunk elő, így a kijövő hangfrekvenciának a megismert képletek szerint mindhárom sávban nullának kell lennie.

Ezt a nulla, illetve igen kis frekvenciájú jelet a beépített J_1 jelzőlámpával jól lehet érzekelni. Ezek után a pontosságot a skála és a hangolóelem együttfutásának pontossága szabja meg, ezt



15. ábra



16. ábra

fenti módon képzett váltakozófeszültséget frekvenciájától függően súlyozva mérjük meg. Szabvány írja elő ennek a súlyozásnak a mértékét a különböző frekvenciákon. Ezt a súlyozási görbét láthatjuk az 14. ábrán. A nyávogásmérést olyan frekvenciaingadozás-mérésnek tekintjük, ahol a frekvenciamoduláció különböző frekvenciájú és lökettű komponensei súlyozva jelennek meg a kimeneten és az így képzett lökettűség adja a szabványos nyávogásértéket.

Az itt leírt működésmód különleges előnye, hogy lehetővé teszi mindenfajta hangrögzítő berendezés pontosságának gyors és egyszerű mérését. A szabvány rögzíti az $f_0 = 3,15$ kHz névleges frekvenciát is, ahol az előírt frekvenciaingadozás- és nyávogásmérést el kell végezni, de a mérés pontosságára nincs hatással az sem, ha ettől a frekvenciától akár nagyobb mértékben is (20%-kal) eltérünk.

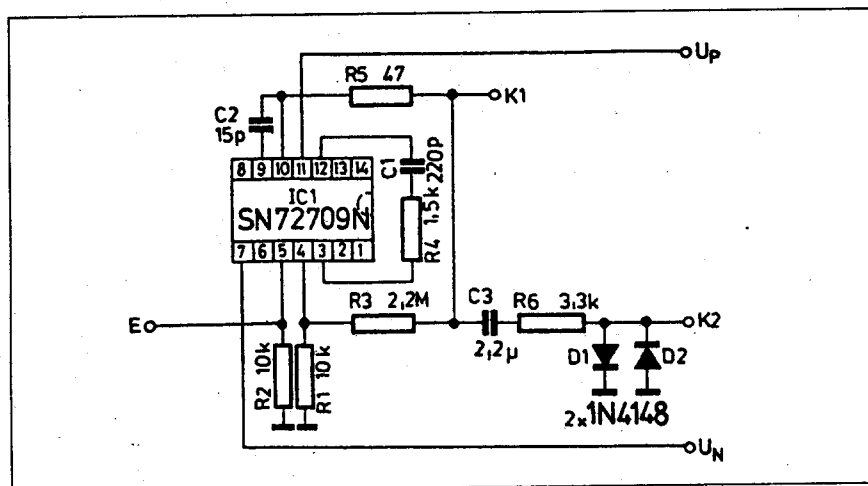
Ezekben az üzemmódokban a szervizigény és a széles körű felhasználás érdekében a szokásosnál szélesebb frekvenciasávban lehetséges a mérés végrehajtása, anélkül, hogy utólagos számításmélti korrekcióra lenne szükség.

3.1. Elektromos felépítés

A műszer felépítését a 15. ábrán látható tömbvázlat alapján ismertetjük. Az ábrán vékony vonal jelöli a frekvenciamérés, vastag vonal a frekvenciaingadozás-mérés és vastagabb vonal a nyávogásmérés üzemmód jelűit. A mérendő jel a hátsó csatlakozón keresztül az (1) amplitúdószabályzóra és a (2) felüláteresztő szűrőre kerül. Az üzemmódkapcsoló frekvenciamérésnél az amplitúdószabályzót, nyávogás- és frekvenciaingadozás-mérésnél a felüláteresztő szűrőt kapcsolja az erősítő határoló (3) bemenetére.

Frekvenciamérésnél innen a (4) négyszögesítőre, majd az (5) differenciáló áramkörre kerül a jel. A differenciáló áramkör kimenete az üzemmódkapcsolón keresztül a műszerre kapcsolódik. Relatív frekvenciaingadozás- és nyávogásmérésnél a határolóból a (6) impulzussorozat-képzőre jut a jel, majd a (7) aluláteresztő szűrőn, a (8) sávszűrőn, a (9) erősítőn keresztül a nyávogás a (10) „%-osztóra” kerül.

A „%-osztóról” újabb osztóra (11), és a (12) súlyozószűrőre jut a jel. A két kimenetről az üzemmódkapcsoló nyá-



17. ábra

vogásmérésnél a súlyozószűrő kimenetét, frekvenciaingadozás-mérésnél a (11) osztót kapcsolja a (13) erősítőre, ami a (14) egyenirányítóegységet hajtja meg.

Az egyenirányító kimenete az üzemmódkapcsolón keresztül a csatlakozóra kerül. Az egyenirányítót a (15) szabályzó áramkör is vezérli az impulzussorozat-képző fokozatról kijövő jellel. A súlyozó szűrő osztókimenetéről külön is kivezetjük a jelet a (16) kimenőosztón át oszcilloszkópos vizsgálatokhoz.

Végül a (17) kapuzóerősítő feladata, hogy az erősítő határoló kimenetén levő jelszintet érzékelve, túlságosan kis jel esetén lezárja a következő (4) és (6) fokozatokat. Kis jelszint esetén tehát a műszer nem használható.

3.2. Működési leírás

Amint láttuk, a készüléknek három fő üzemmódja lehetséges, de a három mérés elvi megoldása közel azonos. Mindegyik esetben az ún. közvetlenmutató frekvenciamérést alkalmazzuk, amelynek lényege, hogy a mérendő, változó amplitúdójú és frekvenciájú jelet szigorúan azonos amplitúdójú és alakú jellel formáljuk át, amelynek frekvenciája megegyezik a bejövő jel frekvenciájával.

Ezt a jelsorozatot integráló fokozatra visszük. Így a frekvencia átlagával arányos egyenfeszültséget kapunk, ami közvetlenül műszerrel mérhető. Ha a frekvencia állandó, akkor az integrálás időállandója, azaz az átlagképzés egységnyi ideje közömbös, de ha a frekvencia változik – gyakorlatilag mindig

– akkor nagyobb időállandóval csak lassú, kisebb időállandóval már gyorsabb változásokat is észlelhetünk. A frekvenciamérés üzemmódja tehát csak ebben az időállandóban tér el a másik két üzemmódtól, így ebben csak nagyon lassú, azokban viszont már gyorsabb változásokat is követhetünk. Az ingadozás és a nyávogásmérés pedig szinte ugyanaz; csupán a szabványban előírt súlyozásban tér el egymástól, amint azt már leírtuk. A működési elv ismeretében a kapcsolás a 16. ábra alapján követhető.

3.3. Frekvenciamérés

A mérendő jel amplitúdója változhat, de nagyobbak kell lennie egy minimális értéknek. Ezt a bemeneti jelet az R_1 , R_3 osztón át kapacitív úton az EH-2 bemenetére vezetjük (S_1 FREQ állásban van). Az EH-2 kapcsolása a 17. ábrán látható. A fokozat erősítése nagy, a diódás vágóáramkör pedig biztosítja, hogy meredek fel-, ill. lefutó éleket kapjunk, a határoló szinteken pedig éles vágást.

Ez a kapcsolás képez tehát a mérendő jel amplitúdójától csaknem független, állandó szintű kimenőjelet, és ezen kívül a jel alakját is négyszögesíti, uni-formizálja.

Az EH-2 kimenetről (K_2) a D_4 , R_{35} -ön keresztül a T_4 , T_5 -ből felépített négyszögesítő áramkörbe jut a jel. Itt alakját egységessítjük, így a (6) fokozat kimenetén a négyszögjel már csak frekvenciájában egyezik meg a mérendő jellel.

Ez a jel RC differenciálótagra kerül. Ennek mindkét összetevőjét mérés-

határtól függően választjuk meg az S_4 méréshatárváltó kapcsolóval. A kapacitásokat a kapcsoló 1. síkjával választjuk a C_{12} - C_{19} kondenzátorok közül. A körök ellenállástagja viszont több részből áll: egyrészt az R_{40} -nel sorbakötött, méréshatártól függő P_4 - P_{11} beállító potenciométerek egyikéből ($S_{4.2}$ -vel kiválasztva), másrészt az ezekkel mindig párhuzamosan kapcsolódó R_{39} ellenállásból. A P_4 - P_{11} -es beállító ellenállásokkal az egyes állásokban a pontos beállítás érhető el.

A differenciálótag kimenetén csak a pozitív felfutó él jelenik meg (a D_5 diódán keresztül); a negatív polaritású impulzusokat a D_4 vágja. A pozitív impulzusok időegység alatti száma tehát a mérendő frekvenciával arányos. Ezek az impulzusok kerülnek a C_{20} kondenzátorból, a műszer belsőellenállásából, valamint a P_3 beállító potenciométerből álló, nagy időállandóval rendelkező integráló körre.

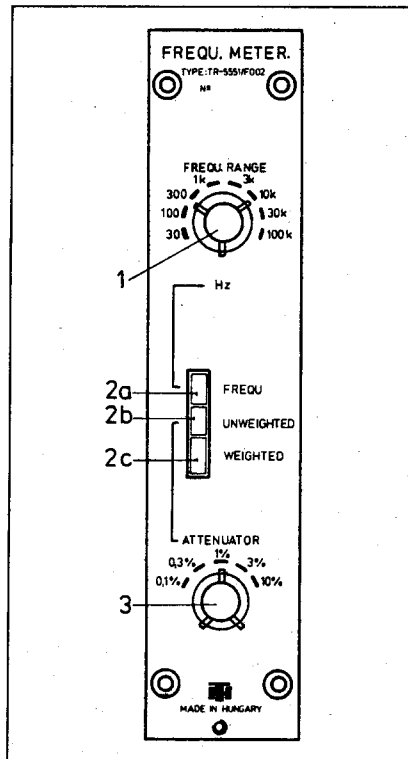
A beérkező pozitív impulzusok átlagszintje a frekvenciával arányos. Tehát a műszeren, amely az üzemmódkapcsoló megfelelő érintkezőin át P_3 -mal párhuzamosan kapcsolódik, a frekvenciaértéket közvetlenül leolvashatjuk. A P_3 -mal a műszeren áthaladó áramot a frekvencia-méréshatárváltó állásától függetlenül is szabályozhatjuk.

3.4. Frekvenciaingadozás- és nyávgásmérés

Az üzemmódkapcsoló S_2 (UNWEIGHTED) vagy S_3 (WEIGHTED) benyomott helyzetében a megfelelő szintű mérendő jel a már ismert módon a bemenetre jut. A bemeneti osztó után az FSZ-1 felülatéresztő áramkör következik és innen jut a jel az ismert EH-2 áramkörre. A megjelenő váltakozófeszültséget az IC_1 -re vezetjük. A felerősített jel az „ATTENUATOR” $S_{5.1}$ -re kerül. Ezzel az osztóval állíthatjuk a méréshatárt, azaz az ingadozást, ill. nyávgást a frekvencia százalékában. A megfelelően leosztott jel az osztóról két egységre kerül.

Az egyik egy felülatéresztő szűrő, amely a T_7 , T_8 köréből épül fel. Ez a szűrőkör biztosítja a súlyozást a nyávgásméréshez. A súlyozógörbe megfelel a szabványban előírtaknak: 4 Hz-es ingadozásnál a súlyozás értéke éppen 1.

A másik egységet, amely egy osztóból (R_{41} ; $R_{24} + P_{12}$) és egy emitterkövetőből áll (T_6), frekvenciaingadozás



18. ábra

méréskor használjuk; frekvenciától független, állandó csillapítást ad, akkorát, hogy azonos löket esetén a 4 Hz-es nyávgás és a 4 Hz frekvenciájú ingadozás azonos amplitúdójú feszültséget adjon.

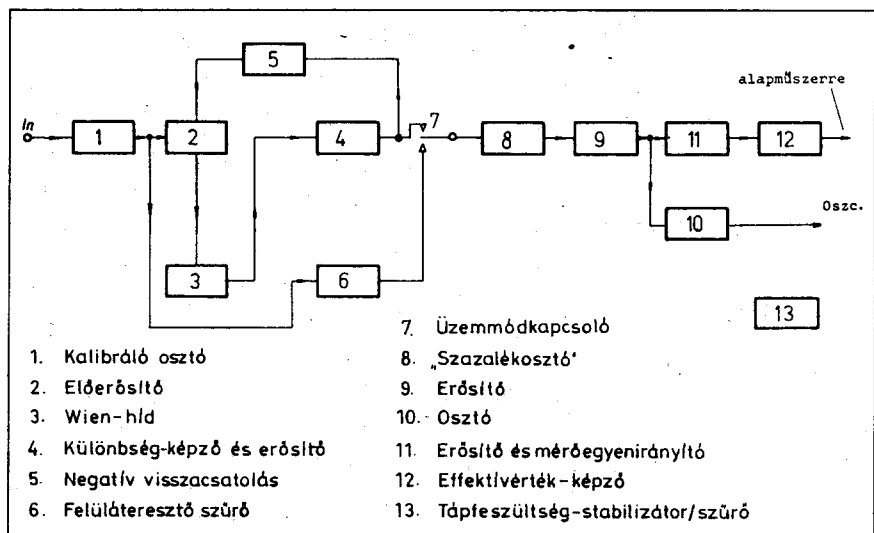
Ha – elméletileg – a nyávgás csak egyetlen, 4 Hz-es összetevőt tartalmaz, akkor az ingadozás- és nyávgásmérés azonos, így a mérési eredménynek is azonosnak kell lennie. A két jel közül az S_{2-II} és S_{3-I} kapcsoló választja ki a

megfelelőt, a kívánt üzemmód szerint és kapcsolja az IC_2 -vel felépített erősítőre, vagy az elválasztó szűrőn át a kimeneteti csatlakozóra oszcilloszkópos vizsgálatokhoz.

Az IC_2 a műszeregyenirányító számára erősíti megfelelő amplitúdójúra a jelet. Ez az egyenirányító a D_8 , D_9 , C_{27} , C_{38} -ból áll és csúcstól-csúcsig mérő kapcsolásba dolgozik. Kimenetére a megfelelő csatlakozón és kapcsolókon át csatoljuk a mérőműszert. A mérőegyenirányító T_9 -es FET-en és a R_{60} -on keresztül kapcsolódik a földre. Ha a FET-et nyit, akkor az egyenirányító rákapcsolódik a földre és nagy az IC_2 erősítése, ha zárva van, akkor lekapcsolódik róla és az erősítés igen kicsi lesz.

A T_9 gate-jére az N-MM-1 kimenő impulzusait vezetjük. Ezáltal kapcsolóüzemű szabályozást valósítunk meg, amely biztosítja azt, hogy a frekvenciaeltérést a közepes frekvencia százalékában kapjuk akkor is, ha ennek névleges értéke akár nagyobb mértékben is (max. +120%-kal) eltér a szabványértéktől. Ez megkönnyíti a mérést és nagymértékben növeli az ingadozás és nyávgás mérés pontosságát.

Ugyancsak a mérés pontosságát szolgálja a T_1 , T_2 , T_3 -mal felépített kapuzóerősítő, amelynek bemenetére az EH-2 K1-es pontjáról a felerősített mérendő jelet vezetjük. Ha a bemenő szint egy küszöbérték alatt van, akkor ez az áramkör frekvenciamérésnél kikapcsolja a négyesfogú fokozatot, vagy a monostabil multivibrátort állítja le (frekvenciaingadozás- és nyávgásmérésnél). Ezáltal mindenképpen meg-



19. ábra

akadályozzuk a mérést. Csak akkor mérhetünk, ha a bemenő jel nagyobb ennél a küszöbszintnél.

3.5. Kezelési utasítás

A kezelőszervek elhelyezkedését és funkcióit a 18. ábra előlaprajza alapján ismertetjük. Az előlap felső részén helyezkedik el a frekvenciamérés (1) mérésátváltója, amely 8 állásával átfogja a teljes 10 Hz ... 100 kHz frekvenciasávot. Középen van az üzemmódkapcsoló nyomogombsora. Itt a (2a) a frekvenciamérés, a (2b) a frekvenciaringadozás-mérés és (2c) a nyávo-gásmérés üzemmódokat kapcsolja. Az előlap alján az ingadozás és nyávo-gásmérés százalékosztója található.

4. Torzításmérő

A torzításmérő az Audio Komplex Generátor részeként a hangfrekvenciás sávban és annak környéken használható. A torzításmérés során az ismert elvet alkalmazza: a felharmonikusok effektív értékét hasonlítja össze a teljes jelkeverék effektív értékével. Torzításként definiáljuk a felharmonikusok effektív értékének és a teljes jel effektív értékének a hányadosát. A mérésnek két fő üzemmódja lehetséges:

– Ha gyorsan és kényelmesen akarunk mérni pl. egy erősítő torzítását, akkor alkalmazzuk a fixfrekvenciás üzemmódot, mert itt a választott frekvenciaértékek jellemzői az erősítő frekvenciamenetének, tehát így automatikusan a frekvenciament leglényegesebb pontjain ismerjük meg a torzítást.

– Ingadozó frekvenciájú jel torzításának mérése is lehetséges a másik üzemmódban, mégpedig egy választott frekvencia (400 Hz) környezetében. Ezen a módon előnyösen mérhetjük bármilyen hangvisszaadó berendezés nemlineáris torzításait. Nyávo-gó jel torzításmérésekor a 7. harmonikus még számításba jöhet. Efőlott már csillapít a felüláteresztő szűrő is, a véges sávzélessége miatt. Ez előnyös, mert így a zajokat kiküszöböljük és egyértelműen a torzítást indikáljuk. Mivel magnetofonoknál a páratlan harmonikusok torzítása a döntő, a torzított jel spektruma első három páratlan felharmonikusának – a 3., 5. és 7. harmonikusnak – a figyelembevétele már kellően pontos torzításmérésre ad lehetőséget.

Az alkalmas üzemmódot egyetlen kapcsolóval választhatjuk ki. Az eredmény leolvasása szempontjából előnyös a lineáris műszerskála, ez megjavítja a torzítás százalékos értékének a leolvashatóságát annyira, hogy feleslegessé vált 1%-nál kisebb határértékű tartomány beiktatása.

A készülék saját torzítása rendkívül alacsony: 0,02%.

4.1. Elektromos felépítés

Az elektromos felépítést a 19. ábra tömbvázlata alapján ismertetjük. A mérendő jelet a hátsó csatlakozón át a Be pontra, majd innen az (1) kalibráló osztóra vezetjük. Az osztóról két független szűrőrendszerre jut a jel és az üzemmódotól függ, hogy melyik szűrőrendszer jelét vezetjük tovább.

Fixfrekvenciás üzemmódban az osztókimenet a (2) előerősítőre csatlakozik, amely a (3) Wien-hidat táplálja. A híd kimenőjelét a (4) különbségképző és erősítő fokozat erősíti, és így a (2), (3), (4) fokozat együtt egy adott frekvencián csillapító szűrőt alkot, amelynek kimenőjelét az (5) negatív visszacsatoló lánc stabilizálja.

Ingadozó frekvenciás üzemmódban a leosztott jel a (6) felüláteresztő szűrőre kerül, amelynek törésponti frekvenciája 720 Hz. A szűrő kimenőjele itt már közvetlenül adja a mérendő jel torzítástartalmát.

Ezután a torzítással arányos jel, ill. a torzított jel az üzemmódkapcsolón keresztül jut a (8) „százalékosztóra” majd a (9) erősítőre, ahonnan külön is kivezetjük a (10) osztón át oszcilloszkópos megfigyeléshez. Ugyanide csatlakozik a (11) és (12) erősítő és effektívérték-képző rendszer, amely a definíció szerinti műveletet végzi el. Ennek kimenetere ugyancsak a hátsó csatlakozón át már közvetlenül kapcsolhatjuk a kijelző műszert.

A csatlakozón át kapjuk a tápfeszültségeket is; ezeket a (13) stabilizátor és szűrő illeszti a készülékhez.

4.2. Működési leírás

Mivel relatív mérésről, tehát két mennyiség viszonyának méréséről van szó, az osztást legegyszerűbb úgy elvégezni, ha a tört nevezője egységnyi. Esetünkben ez azt jelenti, hogy a teljes torzított, alapharmonikus is tartalmazó jelet kell egységnyinek tekintenünk. Kezdetben meg kell tehát mérnünk a

teljes jelet, minden csillapítás nélkül. Ekkor a készülék teljes erősítését úgy kell beállítanunk, hogy a műszer kitérése egységnyi legyen, azaz végkitérést mutasson. Ezt hívják ennél a mérésnél kalibrálásnak, ami itt mást jelent, mint a többi műszereknél. Az erősítést ezek után nem szabad változtatni.

A következő lépésben kell alkalmas módon kiszűrni a mérendő jel alapharmonikusát és az így még mindig jelentkező műszerkitérés pontosan mutatja a relatív torzítástartalmat.

4.3.1. Fixfrekvenciás működés

A 20. ábra alapján a bemenő jel a P₁ jelű, CAL. feliratú potenciométer segítségével állítható be megfelelő nagyságúra (kb. 280 mV_{cs-cs}), itt állítható be az egységnyi műszerkitérés. Innen a jel az M₁ E₁ bemenetén át az előerősítőre és ennek kimenetéről kb. tízszeres erősítés után az aszimmetrikus táplálású Wien-hidas szűrőre kerül. Az ellenállások változtatásával a 21,5 Hz, 63 Hz, 125 Hz értékeket, a kapacitások átváltásával pedig az ×1, ×10, ×100 szorzófaktorokat állíthatjuk be. Így a híd mindig a legkedvezőbb RC értékkel működhet.

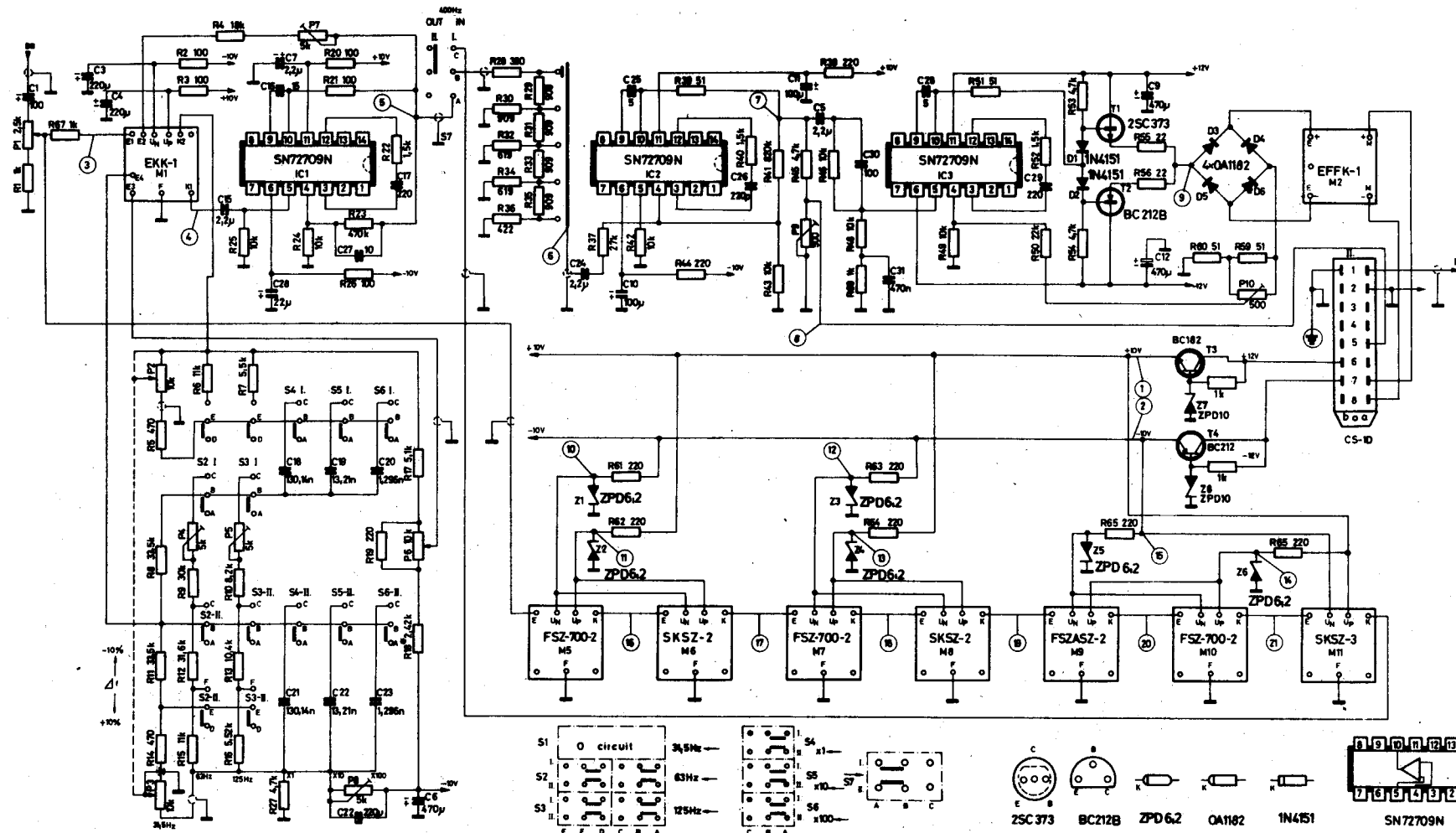
A Wien-híd két kimeneti pontjáról a jelek különbségképző áramkörre kerülnek. A különbségképző áramkörre egy FET-tel és egy pnp tranzisztorral felépített aszimmetrikus kimenetű differenciálerősítő csatlakozik, amely az M₁-ben van elhelyezve. Ez illeszti a Wien-hidat az IC₁ bemenetére.

A felerősített jel az IC₁-ről a visszacsatoló láncon keresztül ismét az előerősítőre kerül vissza; a nagy negatív visszacsatolás lineárizálja a frekvenciamenetet. Ezért a Wien-hidas szűrő frekvenciakarakterisztikája egy rendkívül éles, közel 80 dB leszívást mutat a névleges frekvencián. A szűrő frekvenciamenete egyéb frekvenciákon lineáris. A Wien-szűrő áramkörének erősítése kiegyenlíthetetlen állapotban kb. 20.

A szűrőről a jel az üzemmódkapcsolóra kerül, és a kapcsoló kihúzott állásában jut innen tovább.

4.3.2. Ingadozó frekvencia mérése

A P₁-ről nemcsak a Wien-szűrő kapja meg a bejövő jelet, hanem egy felüláteresztő szűrőrendszer is, mely az M₅-M₁₁ áramkörökből épül fel. A szűrő felüláteresztő RC tagokból (M₇, M₉,



20. ábra

M₁₀), és sávkimelző szűrőkből (M₆, M₈, M₁₁ jelű, SKSZ-2-3 típusú áramkörök) áll, amelyek névleges frekvenciája 700 Hz. Ezeknek a szűrőknek megfelelő kombinációival elérhető, hogy 700 Hz-től felfelé az átvitel egyenletes, 700 Hz alatt pedig a levágás mintegy 120 dB/oktáv meredekségű (rendkívül éles) legyen. 440 Hz-en 60 dB nél nagyobb csillapítás érhető el.

Mivel az áramköri értékek bizonyos szórásot mutatnak, szükséges volt egy szórásokat kiegyenlítő elem beépítésére is. Ez az M₉-ben helyezkedik el; a P₁ trimmerrel az átviteli tartomány erősítése pontosan beállítható.

A Wien-szűrő és a felüláteresztő szűrő erősítésének az átviteli tartományban teljesen meg kell egyeznie.

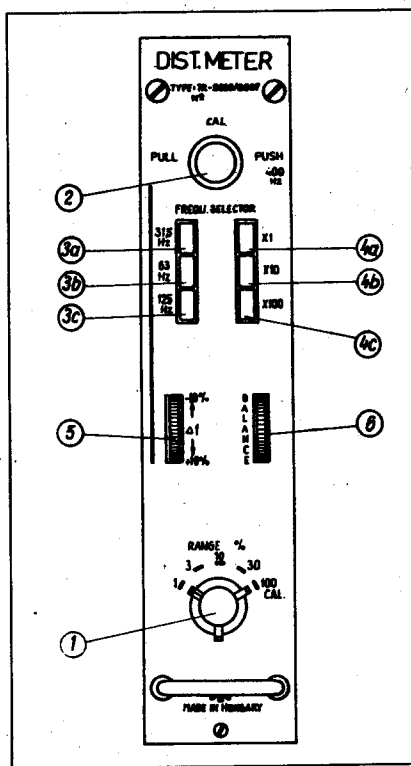
Az M₁ kimenőjele szintén az üzemmód-kapcsolórakerül. Az üzemmód-kapcsoló kimenete a „RANGE %” osztóra csatlakozik. Az osztó 10 dB-es lépésekben oszt, így hozza létre a jelzett osztásértékeket. Az osztó után újabb erősítő következik (IC₂), amely az egyenirányító fokozat meghajtásához szükséges szintre erősíti fel a jelet, amelyet az R₄₅, P₉, R₄₇ osztón át külső erősítőre vezetjük, oszcilloszkópos megfigyelésekhez.

A mérőegyenirányító és effektívérték-képző amely az IC₃, T₁, T₂, D₁, D₂, D₃, D₄ elemekből és az M₂ jelű EFK-1-ből épül fel, négyzetes összegzést és négyzetgyökvonást végez. Az effektívérték-képzést diódák végzik. Az áramkör lényegében egy visszacsatolt Graetz egyenirányító, amelynek terhelése az M₂ effektívérték-képző áramkör. Mivel a visszacsatolás a Graetz-kapcsolás működését nagymértékben linearizálja, ezért lehetséges a lineáris skála használata. A kapcsolásban a T₁ és T₂ a Graetz-kapcsolást terhelő M₂ részére adnak megfelelő teljesítményerősítést.

A torzításmérő érzékeny a tápfeszültségek szűrésére, ezért a bejövő tápfeszültséget külön stabilizálni kellett a T₃, T₄ tranzistorokkal.

4.4. A kezelőszervek ismertetése

A kezelőszervek elhelyezkedését és funkcióit a 21. ábra elölrajza alapján ismertetjük. Az előlap alján levő (1) „RANGE %” kapcsolóval keressük ki a megfelelő méréshatárt, ahol még jól leolvasható kitérés kapunk. A mérés elején mindig „100”-ra kell állni és ilyenkor kell a fent levő (2) CAL gomb-



21. ábra

bal végkitérés beállítására a kijelző műszeren.

A (3) és (4) gombokkal állíthatjuk be azt a frekvenciát, amelyen a torzítást mérni akarjuk, az (5) és (6) gombok a mérés finomhangolását biztosítják. Ezekkel egy adott RANGE állásban mindig minimális műszerkitérés kell beállítani. Pontos mérésnél a minimumra hangolás után tízszer nagyobb, vagy kisebb frekvenciájú állásban újra kell kalibrálni, majd a mérendő frekvenciára visszakapcsolva már a pontos torzításértéket olvashatjuk le a műszer-ről.

Ingadozó frekvencia méréshez a (2) CAL gombot kell benyomni, de csak a végkitérés fent leírt beállítása után! Ezután csak a RANGE kapcsolót kell kezelni, ezzel kereshetjük ki a még jól érzékelhető kitérés adó méréshatárt.

A kezeléshez tartozik még, hogy a mérendő jelet nem magára a torzításmérőre kell csatlakoztatni, hanem egy előerősítőn vezetjük át. (Az Audio Komplex Generátorban a V-Ω-mérő erősítőjén.) A jelet az AC IN feliratú BNC csatlakozóra kell vezetni, és az ugyancsak itt levő méréshatár-váltó kapcsolóval úgy kell beállítani, hogy váltakozófeszültség-mérés állásban a mutató a skála piros sávján belül legyen.

A torzítás értékét is a V-Ω-mérő műszeren olvashatjuk le a RANGE kapcsoló állásának figyelembevételével.

4.5. Kalibrálás

A mérési pontosság ellenőrzésére kapcsoljunk a bemenetre 1250 Hz-es szimmetrikus négyszög- és háromszög-jelet! Szabályosan végezzük el a kalibrálást és a kihangolást; helyes működés esetén a következő torzításértékeket kell kapnunk: négyszög esetén: 40,7%; háromszög esetén: 11,8%. A megengedett pontatlansága végkitérésnél: 7%.

A felüláteresztő szűrőlánc ellenőrzését két lépésben végezzük el. Az átéresztő tartomány vizsgálatára kapcsoljunk a bemenetre 720 Hz-es szinuszelet és a „RANGE %” kapcsoló 100-as állásában benyomott CAL gombbal állítsunk be 0 dB-t. Ezután hangoljuk a generátort 720 Hz-től 2,5 kHz-ig és a műszer mutatóján figyeljük az átéresztő tartomány ingadozását! A megengedett ingadozás max. 0,7 dB. Mérés közben ügyeljünk a hanggenerátor amplitúdó-stabilitására! A zárótartomány vizsgálatához szintén 720 Hz-es jelet kell kapcsolnunk és hasonlóképpen kell kalibrálnunk.

Ezután a frekvenciát 440 Hz-re csökkentve, a CAL gomb benyomott állapotában és a „RANGE %” kapcsoló 1%-os állásában (40 dB-es csillapítás) szelektív feszültségmérővel megmérjük a 440 Hz-es komponens nagyságát. Amennyiben a szelektív feszültségmérővel legalább -20 dB-t, vagy ennél nagyobb csillapítást mérünk, a felüláteresztő szűrő zárótartománya megfelelő. A 440 Hz-es frekvenciát egyidejűleg oszcilloszkópon is figyeljük!

Ezután folyamatosan hangolunk 440 Hz-től 360 Hz-ig és az oszcilloszkópon figyeljük az alapharmonikus nagyságát! Amennyiben az alapharmonikus nagysága nem lépi túl a 440 Hz-en indikáltat, a zárótartomány megfelelő.

Sipos Attila okl. villamos üzemmérnök

A tavalyi évkönyvben – többek között – áttekintettünk néhányat a MIDI-t felváltani hivatott újabb technikák és protokollok közül. Nos, úgy tűnik, nem eszik olyan forrón a kását, mert a MIDI egyelőre él és virul. Biztosan beletelik még némi időbe, amíg valamelyik fejlesztés olyan szintre jut, hogy azt a gyártók zöme is elfogadja, és tényleg szabvány lesz belőle. Addig azonban próbáljuk meg a jó öreg MIDI technikát még jobban megismerni, de főleg használni. Ezért a tavalyi eszmeváltás után most gyakorlatiasabb dolgokról is szó lesz: először az egyszerű, de nagyon hasznos MIDI jelfeldolgozó segédeszközök elméletével ismerkedünk meg, majd áttekintjük, hogyan keverhetünk a keverőpult érintése nélkül is. Ezután három egyszerű kapcsolást ismertetek, amelyek egyike – a DI box – ugyan nem MIDI elektronika, de a mai zenei gyakorlatban egyre többször találkozhatunk vele.

A MIDI-vel való keverés alapjai

Sokan rutinszerűen dolgoznak a MIDI-vel anélkül hogy tudnák, ez a technika sokkal többre is képes, mint amire ők használják. A MIDI-vel szabályozhatjuk a hangerőt, a panorámát, a soksávos hangszínszabályozókat és effekteket éppúgy, mint a leütött hangokat, vagy éppen lejátszhatjuk a modulációs kerék mozgásait. Egy sequencer editáló képességeit kihasználva bonyolult fadermozgásokat rögzíthetünk, és finomíthatunk a monitoron a tökéletes eredmény eléréséig. Az alábbiakban a MIDI elsősorban stúdióban való felhasználási területét, a MIDI-vel való keverést tekintjük át.

Alapvetően kétféleképpen keverhetünk a MIDI segítségével. Az első lehetőség a MIDI folyamatos kontrollereinek használata a hangerő és a panoráma beállítására elektronikus hangszereken (főleg szintetizátorokon). Ekkor az analóg keverő dolga mindössze annyi, hogy összeadja a hangszerek már előre, belsőleg szabályozott kimenő jeleit. Ezt hívják „tisztá” MIDI-s keverésnek. A másik esetben a MIDI-t egy külső, a hangerőt stb. szabályozó hardver vezérlésére használjuk, ez a

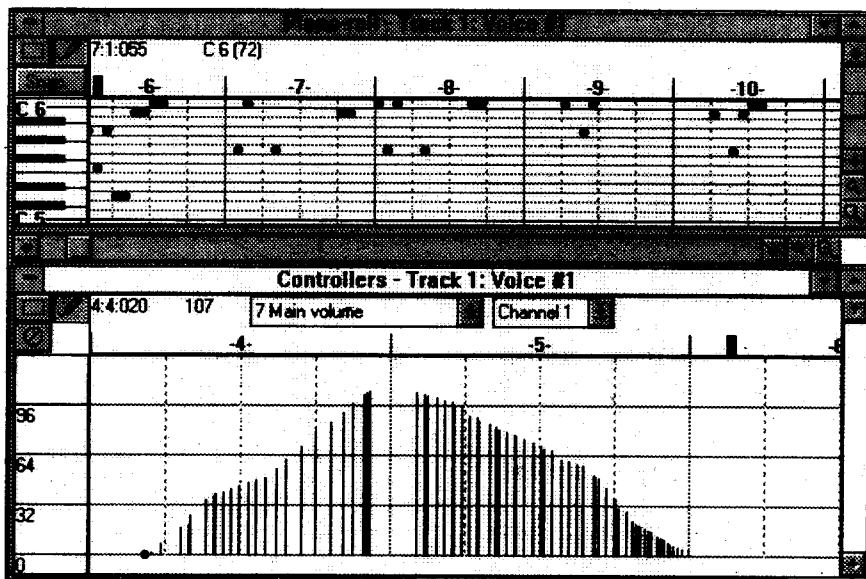
„MIDI-vel vezérelt” keverés. Kiseb, MIDI-vel vezérelt keverőpultok 100000 Ft körül már kaphatók (pl. a Mark Of The Unicorn cég MIDI Mixer7 nevezetű, rack kivitelű, 7 sztereó csatornás keverője, amelyen a hangerőn kívül a panoráma, hangszín és két sztereó effektút is szabályozható). Az olcsóbb, MIDI-vel vezérelt keverők VCA-t (lásd később) használnak hangerőszabályozásra, a drágább pultok között vannak tisztán digitálisak is. Egyes esetekben a meglévő analóg keverő elé kötünk egy MIDI-vezérelt modult, amely a bemenő jel erősítését (gain) szabályozza.

Mindkét keverési elvnek vannak előnyei és hátrányai. Mivel nem egymást kizáróak, a legjobb együtt használni őket. A tiszta MIDI-s keverés bármilyen MIDI eszközön működik, amennyiben az képes fogadni a MIDI hangerő (kontroller 7) vagy a MIDI velocity parancsokat. Egy vagy néhány ilyen hangszer és egy sequencer segítségével meg is valósíthatjuk a MIDI-vel való keverést. Másrészt a MIDI 7-es kontroller nem hat olyan, „a sorból kilógó” egyedekre, mint az énekesek vagy a gitárosok (legalábbis e sorok írásáig még nem láttam ilyet). A MIDI-vel való keverés tehát nem MIDI-s eszközök esetében (pl. soksávos magnóval való munka során) egy MIDI-vezé-

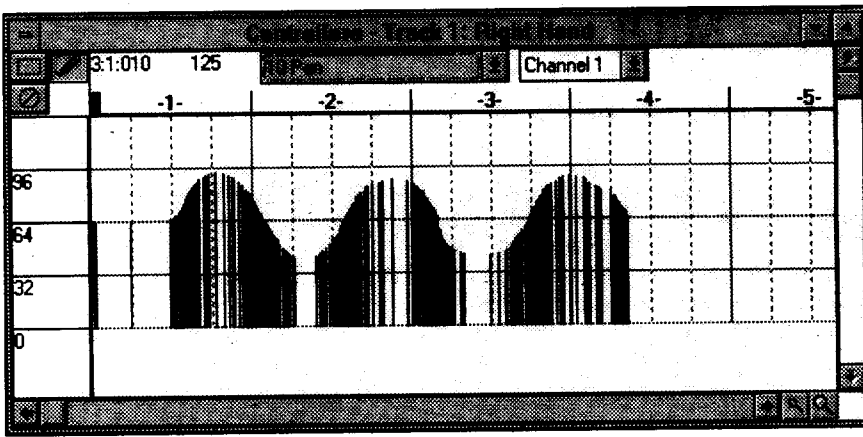
relt keverőt vagy szintszabályozó modult igényel.

Tiszta MIDI-s keverés

A dolog lényege a MIDI 7-es kontroller használata. Ezt ma már minden, MIDI-vel felszerelt valamirevaló szintetizátor ismeri. A kontroller értékét változtatva, és azt a sequencerrel felvéve könnyen kreálhatunk finom crescendókat és decrescendókat is (1. ábra). A MIDI-vel való hangerőszabályozás a többhangszínű (multitimbral) szintetizátoroknál a legfontosabb. Ezek az egységek nyolc vagy több hangszer jeleit küldik általában négy vagy több kimenetre. Nyilvánvaló, hogy ha egy hangmodul 4 kimenettel rendelkezik, és hat, különböző hangszínű szólamot játszatunk vele egyidőben, akkor a hat hangszínt valahogyan el kell osztani a 4 kimenetre, vagyis lesz két olyan hangszín, amely két másikkal osztozni fog egy kimeneten. Ezek hangerejét ekkor, vagy a hangszereken belül kell beállítanunk, vagy több modult kell használnunk (pl. élő előadás), vagy pedig külön kell felvennünk azt a két szólamot. A MIDI 7-es kontrollerrel való hangerőszabályozásnak hátrányai is vannak. A legelső, hogy elronthatja a jel/zaj viszonyt. Hogy miért? Nézzünk néhány példát:



1. ábra



2. ábra

1. A legtöbb modern hangszer a belső hangerejét digitálisan szabályozza. Ez azt jelenti, hogy a hangerő csökkentése a D/A konverter felbontását is csökkenti. A maximális hangerő negyedénél a 16 bites készülék csak 14 biten működik. A hangszerek kimenő jelének csökkentésekor csökken a keverőbe jutó jel nagysága. Ez helyből rontja a jel/zaj viszonyt, mert a keverő bemeneti zaja állandó marad. Ezek a minőségromlások persze nem mindig olyan veszélyesek, pl. demófelvételhez a tiszta MIDI-s keverés elfogadható hangminőséget produkálhat. Hanglemez készítésekor vagy egyéb kritikus esetben próbáljuk meg egyenként felvenni a szólamokat, és azután megítélni a minőséget.

2. Egyes effekt processzorok, mint pl. torzítók vagy kompresszorok feletőbb érzékenyek a bemenő jel nagyságára, így annak szintváltozása megváltoztatja a kimenő hangszínt (pl. egy döngölős gitárhangból vékony cincogás lesz). A megoldás nyilvánvaló: az effekt kimenetén kell változtatni a hangerőt. A legtöbb, belső effekt processzorral rendelkező szintetizátorban a MIDI 7-es controller olyan helyen változtatja meg a hangerőt, amely még a belső effekt előtt van. Ha tehát az eszköz nem teszi lehetővé az effekt utáni hangerőszabályozást, akkor az előbb említett és hasonló effektek használata során jobban járunk egy külső effekt egységgel.

A panoráma és egyéb effektek

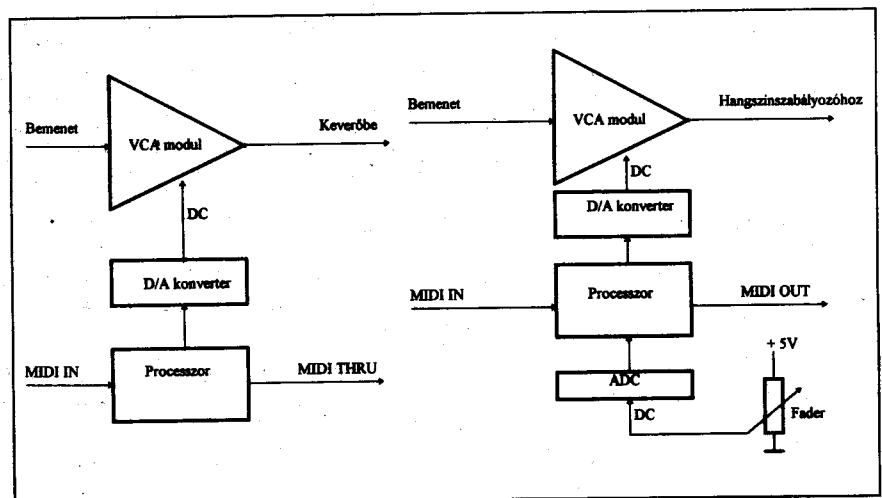
A hangerő a keverés legfontosabb, de nem az egyetlen paramétere. További MIDI-s keverő-alkalmazások megvalósításához jobban meg kell ismer-

nünk hangszerünk képességeit. A MIDI specifikáció a panoráma szabályozására a 10-es számú kontrollert nevezte ki. A 0 érték jelenti a teljesen balra, a 127-es pedig a teljesen jobbra beállítást. A 2. ábra egy sequencer egy sávját mutatja, ahol a panorámát sztereó tremoló effekt előállítására használjuk. Mint látható, az effekt kezdete előtt a panoráma értéke 64, tehát az adott szólam középről szól. Később, a panoráma értékeinek megfelelően a hangerő a két csatornában ellenfázisban fog változni. Ezt a trükköt pl. a következőképpen érhetjük el: állítsuk be a hangszeret úgy, hogy a modulációs kerék panoráma üzeneteket küldjön, állítsuk a sequencert felvételre, majd felvétel közben mozgassuk a kereket a kívánt gyakorisággal és intenzitással.

A hangszínszabályozás a másik dolog, amit magukon a szintetizátorokon gyakran elvégezhetünk. Ha a hangszerben vannak szűrők, akkor beállíthatjuk

MIDI-vel vezérelt keverés

A tiszta MIDI-s keverés nagyon előnyös, mivel nem igényel külső eszközöket, de mint már említettem, nem alkalmazható pl. akusztikus hangszereknél. Ha mindenképpen automatizálni akarjuk a keverést, akkor ilyen esetekben be kell szereznünk egy MIDI-vel vezérelt keverőt. Ezek nagyrészt analóg keverőpultok, amelyek megengedik néhány funkciójuk MIDI-vel való vezérlését (3. ábra). Ezek a funkciók tipikusan: hangerő, muting, panoráma, hangszín és effekt ki- illetve bemenetek. A MIDI-vel vezérelt keverők szabályozható bemenő (gain) fokozatot használnak a bejövő jel szintjének beállítására. A legtöbb keverőben feszültségvezérelt erősítőket (VCA) találunk, de előfordul szorzó digital-analóg konverter is. A Yamaha cég DMP7, DMP11 és az új ProMix típusú keverői viszont az összes bemenő jelet digitáli-



3. ábra

zálják, és a keverést, effektezést tisztán digitális alapokon végzik. A hagyományos MIDI-s keverőkben a hangerő megváltoztatásakor a fader mozgatása helyett a keverőben levő elektronika küld egy jelet (egy DC-t) a gain modulnak. Az erősítésszabályozás kb. -90 dB-től +10 dB-ig terjed. Egyes cégek ezt a modult önálló egységként is árusítják, pl. a Rocksonics MVA-4 MIDI-programozható szintszabályozó egység 4 különálló VCA-s hangerőszabályozót tartalmaz. A készülék fogadni tud MIDI 1 moduláció, MIDI 7 hangerőszabályozó controller- és MIDI note on üzeneteket. Ennél komolyabb a Mackie Designs Universal Automation System nevű rendszere, amely tartalmaz egy 34 csatornás 2 rack magas erősítésszabályozót (OTTO-34), egy vezérlőpultot, és egy UltraMix Pro nevű szoftvert is. A rendszer hangerő, mute és szóló szabályozási lehetőségekkel bír, valamint láncolható is (max. 128 csatornái, ekkor submix lehetőségek is vannak). Említésre méltó ugyanezen cég CR-1604 nevű népszerű pultja, amelybe opcióként installálható a MIDI elektronika (ára 800 USD körül). A beépítés után a csatornák hangereje, ki- és bekapcsolása, valamint az AUX ill. ALT return bemenetek szintje MIDI-vel állítható.

A MIDI-vel vezérelt keverők egy fajtája képes memorizálni egy adott keverőbeállítást, amely aztán MIDI parancsra azonnal előhívható, sőt, lehetőség van az egyik programból a másikba való adott idő alatti átúszásra is. A még kifinomultabb keverők képesek kombinálni a memorizált beállításokat a valós idejű szabályozással is. Ezek a rendszerek megfelelnek egy paramétert valamilyen MIDI üzenetnek, pl. a MIDI note on lehet a paraméter, amelynek a velocity jelenti az értékét. Még egy kisebb pulton is lehet 128 vagy több változtatható paraméter, így a note velocityvel kényelmesen szabályozhatjuk azok értékeit.

Egy vagy két csatorna hangerejének szabályozására azok a multieffekt processzorok is megfelelnek, amelyekben a hangerő programozható paraméter. Egy ilyen a keverő effekt return bemenetére kötve az effekt mennyisége MIDI-vel azonnal állítható (nyilvánvalóan az adott effektutat használó összes csatornán egyszerre).

A MIDI-vel való keverés közben a keverőben levő hangerőszabályozó potméterek (faderek) helyzete általában

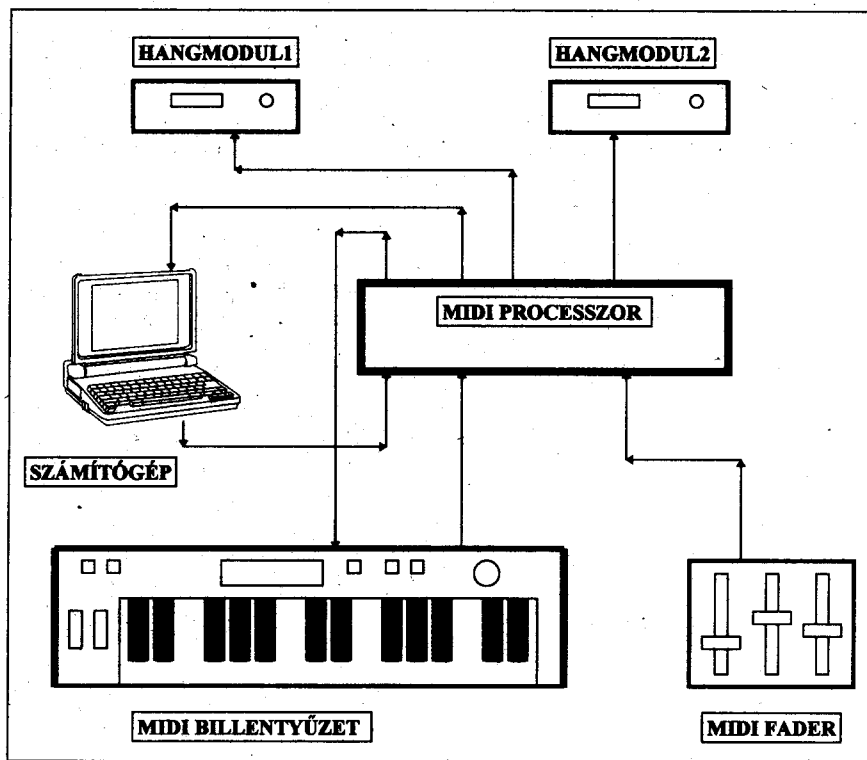
közömbös, mivel a hangerőt úgyis az elektronika szabályozza. A potméterek a jobb VCA-s keverőkben egyszerű feszültségosztóként vannak bekötve (3. ábra), melyek kimenő jelét multiplexelés, majd analóg-digitál konverzió után dolgozza fel az elektronika, esetleg MIDI kimenő jelet is előállítva. E megoldás nagy előnye, hogy kiküszöböli a potméterek kopásakor fellépő recsegést. Vannak motoros faderrel ellátott pultok is, de ezek ára nagyobb tízezer dollárnál. Kisebb stúdiókban általában elegendő, ha a potik csak a monitoron mozognak. De mi a helyzet élő előadásban, ha a MIDI-s keverőn nincs egyetlen potméter sem (pl. OTTO-34)? Ilyenkor vagy csak a szoftverre hagyatkozunk, ekkor mindenképpen kell egy számítógép, vagy beszerzünk valamilyen hardver MIDI fader egységet. Az univerzális MIDI vezérlő egységek pl. Lexicon MRC, Kawai MM-16 stb. is jól megfelelnek erre a célra, de saját magunk is megépíthetjük (lásd pl. *Rádiótechnika évkönyve 1991*, 39. oldal).

A MIDI-vel való keverés látványos, rendkívül hatékony, és rengeteg időt takaríthatunk meg vele. Ezzel a technikával olyan eszköz került birtokunkba, amely vezérlési lehetőségeit és precizitását tekintve nemrégén még elképzelhetetlen volt számunkra.

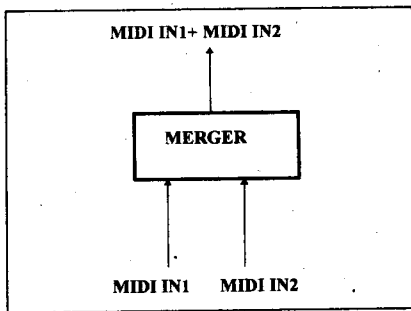
MIDI processzorok

Induljunk ki egy gyakorlati példából: tegyük fel, hogy valaki, akinek két MIDI billentyűzete van (boldog ember!), fel akarja venni a két billentyűzeten egyidőben lejátszott zenét az egy MIDI bemenettel ellátott sequencerével vagy számítógépével. Emberünk a MIDI jeleket közösítendő készít is egy Y kábelt, de aztán csodálkozik, hogy semmi sem működik. Hol lehet a hiba?

Mint azt a Rádiótechnika olvasói már valószínűleg tudják, a MIDI jelek keverése nem ilyen egyszerű. A MIDI egy szigorúan időzített digitális jel-folyam, és sajnos egészen egyszerű feladatokat is gyakran csak külső doboz, úgynevezett MIDI processzor segítségével tudunk megoldani. A legtöbb MIDI processzor önálló egységként kapható, de használhatunk egy számítógépet is erre a célra, adott szoftver segítségével (pl. ilyen egy jobb sequencer). Az egyszerűbb MIDI processzorok egy megfelelően programozott mikrokontrollert tartalmaznak, gyakran olyan kis áramfelvétellel, amely a MIDI áramhurokból biztosítható, így ezek a dobozok nem igényelnek tápegységet. A 4. ábrán feltüntettem egy 4 be- és 4 kimenettel rendelkező MIDI processzort alkalmazó MIDI rendszert.



4. ábra

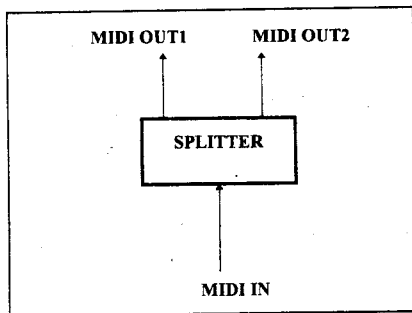


5. ábra

A processzor a számítógép MIDI interfészként is funkcionál.

Két MIDI jel összevegyítése a MIDI merger nevű eszközzel lehetséges (5. ábra), amely gyakran önálló készülék, de sokszor csak egy funkció egy komolyabb berendezésben. A mergernek két vagy több bemenete és egy-két, azonos jelet szolgáltató kimenete van. A MIDI jelek keveréséhez egy kifinomult szoftverre van szükség, amely biztosítja, hogy mindegyik MIDI üzenet sértetlen maradjon, és az időzítése is megfelelő legyen. Ellenkező esetben a merger kimenetén levő készülék hibás adatokat venne, és esetleg úgy összezavarodna, hogy csak nehezen lehetne magához téríteni (lásd az RT-ben korábban megjelent, *Szintetizátor kli-nika* című cikket).

A MIDI keverés ellentéte a szétválasztás vagy splitting (6. ábra). Ekkor a MIDI processzor a bejövő MIDI üzeneteket valamilyen – megadható – szempont szerint szétválogatja, és több, különálló MIDI kimenetre küldi. Például beállíthatjuk a splittert úgy, hogy a bejövő jelet a MIDI billentyűszám szerint válogassa szét. Ekkor pl. a 3-4. oktávban leütött billentyűk üzenetei az 1. kimenetre, az 5-6. oktávban leütöttek pedig a 2. kimenetre kerülnek. A kimeneteken pl. más hangszínekre beállított szintetizátorok vannak,



6. ábra

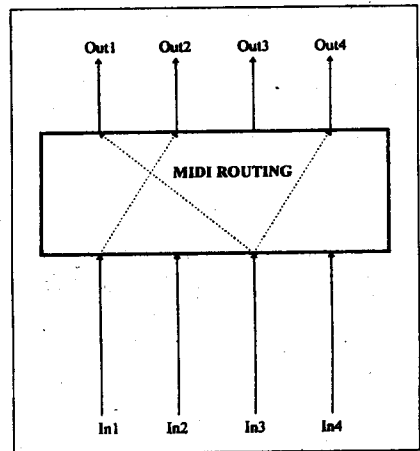
amelyek biztosítják az eltérő hangzásokat.

Hasonló, de egyszerűbb funkciót lát el a MIDI thru box (bővebben lásd ebben a cikkben), amely több kimenetre osztja szét a bejövő MIDI jelet.

A MIDI routing egység vagy MIDI patch bay (7. ábra) több be- és kimenettel rendelkezik, és beállíthatjuk, hogy melyik bemenet jele mely kimenet(ek)re jusson. A MIDI router általában intelligens és saját MIDI csatornával rendelkezik, vagyis MIDI utasításra képes megváltoztatni a be- és kimenetek konfigurációját, így módon egy pillanat alatt átkábelezve az egész MIDI rendszert. A bemeneteket gyakran ellátják merge, a kimeneteket pedig thru funkcióval is (az ábrán látható egység az egyes és négyes kimenetekre thru funkciót is megvalósít). A kimenő jelek természetesen ráköthetők a bemenetekre is, de ekkor a MIDI visszacsatolás miatt beragadt hangok és egyéb problémák léphetnek fel, hacsak a router echo funkcióját az adott bemenetre le nem tiltjuk. Megjegyzendő, hogy minden jobb stúdióban igen fontos egység az ún. audio patch bay, amely funkciójában megegyezik a MIDI patch bay-jel, és természetesen MIDI-vel vezérelhető.

Igen fontos MIDI processzor a MIDI filter, amelynél a bejövő jelnek csak egy bizonyos része kerül a MIDI kimenetre. Gyakorlatilag bármilyen MIDI üzenet kiszűrhető, legyen az system exkluzív, vagy éppen pitch bend. A szerző korábban használt egy MIDI filtert (a rajzot lásd az 1991-es RT. *évkönyvben*) egy Crumar Bit One tip. szintetizátorral, amelyen nem lehet beállítani a vett MIDI csatornát. Ekkor a MIDI filter csak pl. a 3. csatornán érkező jeleket engedte a kimenetére. A 4. ábrán látható alkalmazásban a processzor pl. kiszűrheti a számítógéptől érkező MIDI órajelet, mivel a példában nincs olyan eszköz, amely azt hasznosítani tudná. Úgy növelhető a kábel sávszélessége. A MIDI filtereket általában a felesleges MIDI üzenetek kiszűrésére használják. Tétélezzük fel, hogy a kettes számú hangmodul nem tudja értelmezni az aftertouch információt, holott a billentyűs hangszer küldi azt. A MIDI processzor ki tudja szűrni az aftertouchot a hangmodul tápláló kimenetén, tovább növelve ezzel a MIDI kábel sávszélességét.

Egy másik formája a szűrésnek az ún. limitálás. A jel megadott paraméte-

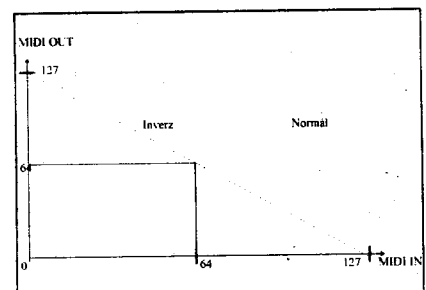


7. ábra

re a MIDI processzoron való áthaladás után egy beállított sávba fog esni. A limitálást alkalmazhatjuk tipikusan MIDI velocity és controller üzenetekre.

Bizonyos szempontból a szűréssel rokon a következő MIDI processz, az ún. thinning (magyarul itt kb. ritkítás). Ez a funkció leginkább sequencerekben fordul elő, és a MIDI üzenetek számának csökkentését jelenti. Nézzünk egy gyakorlati példát: a 4. ábrán a MIDI fader MIDI hangerő üzeneteket küld a számítógépnek, amely azokat felveszi. Sok memóriát megspórolhatunk, ha pl. csak 8 hangerőüzenetet hagyunk meg ütemenként. Ezt vagy a sequenceren utólag állítjuk be az üzenetek megritkításával, vagy megmondjuk a MIDI processzornak, hogy csak pl. minden második hangerőüzenetet engedjen át, így a számítógép helyből kevesebb adatot fog felvenni. A dolognak hátulütője is lehet: ha túlságosan megritkítottuk a hangerőt szabályozó MIDI parancsok számát, akkor a szabályozás durva, és a hangerőváltások hallhatóak lesznek.

A MIDI processzorokat gyakran használják visszhangosítók szimulálá-



8. ábra

sára. A bejövő MIDI üzenet megadott ideig a processzor memóriájában tárolódik, és csak azután kerül kiküldésre. Visszhangosításra nyilván csak a note on és note off üzenetek késleltetése alkalmas. Tudnunk kell azonban, ha több lecsengést is akarunk, akkor ennek ára a hangmodul polifóniájának csökkenése.

A legtöbb MIDI processzor az ún. mapping processz. szerint változtatja meg a bemenő MIDI adatokat. Az egyik ismert fajtája a mappingnek a csatornázás, ahol az egyik csatornán bejövő jel egy más csatornán megy ki. Nagyon hasznos ez akkor, ha az adott hangszer csak egyetlen csatornán tud MIDI jelet küldeni.

Hasonlóan fontos mapping funkció az ún. offset vagy bias. Ez a funkció hozzáad egy konstans értéket pl. a ve-

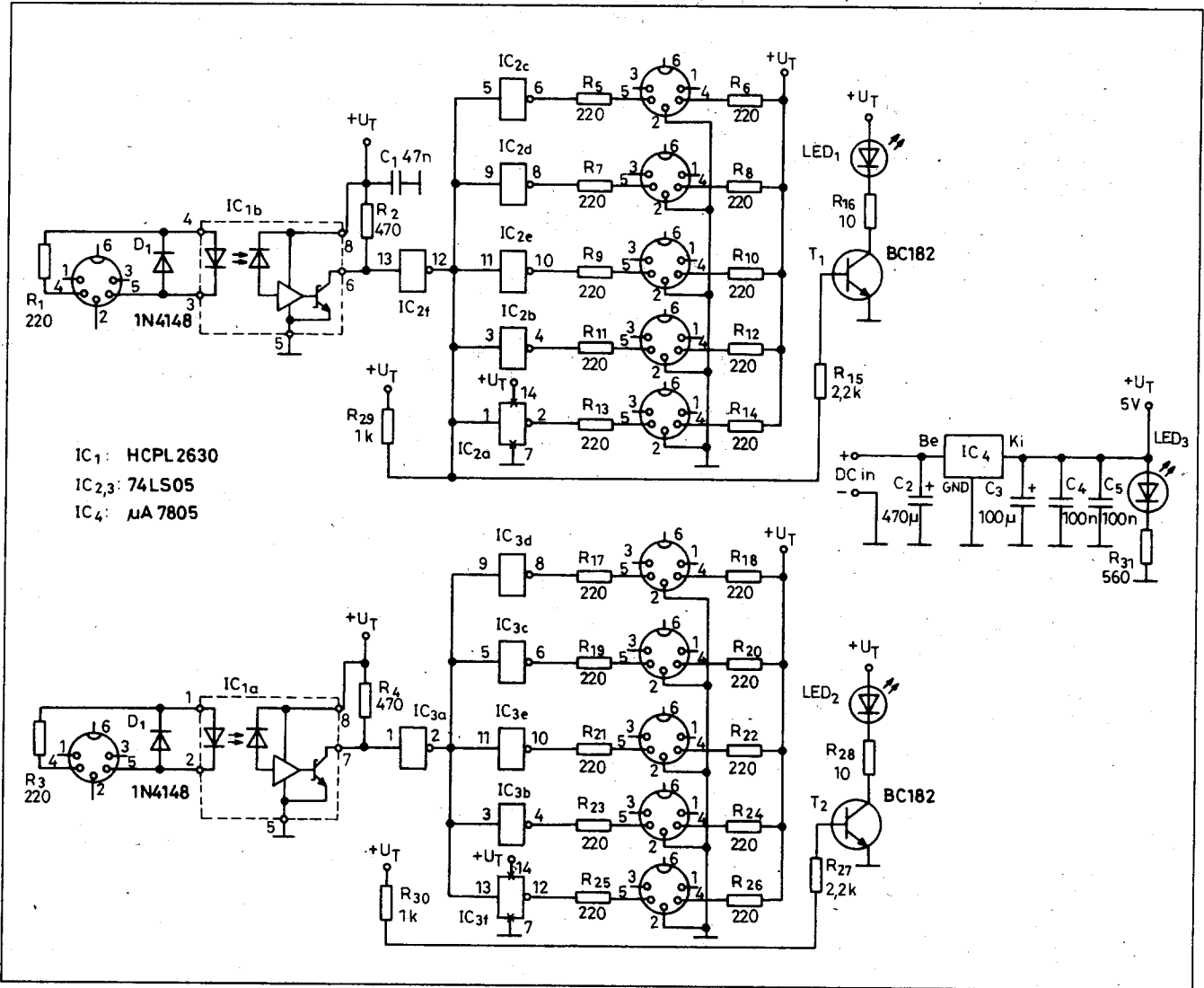
locity ill. controller üzenetek, vagy akár a MIDI billentyűszámok értékeihez. Például egy 12-es szám hozzáadása minden note on értékhez egy oktávval emelni fog minden hangot. Ugyanez lefelé is igaz. A velocity ill. folyamatos controller üzenetek ezenfelül skálázhatók is, amely azt jelenti, hogy az üzenetek értékei szorozva lesznek egy általunk megadott számmal. Például az eredeti Yamaha DX7 maximum 95 körüli velocity értéket tudott csak küldeni. megszorozva ezt 1,3-mal ($1,3 \times 95 = 123,5$) kihasználhatjuk a MIDI szinte teljes dinamikatartományát. A skálázás persze csökkentheti is az értékeket, 0 és 1 közötti számok szorzásával.

Mint tudjuk, a MIDI üzenetek értékei 0 és 127 közé esnek. Néhány MIDI processzor képes átkonvertálni a na-

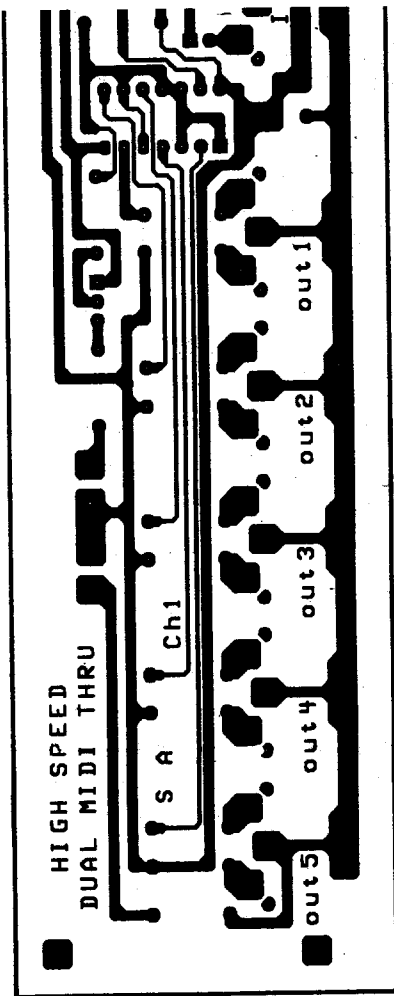
gyobb értékeket kisebbekre és megfordítva, ez az ún. reversal (itt kb. tükrözés) funkció. Például a MIDI 64-es értékre tükrözzük a bejövő MIDI note on és off parancsokat (8. ábra). Az eredmény: felfelé megyünk a billentyűzeten, és csökkenő magasságú hangok szólalnak meg (hasonló trükköt sok hangszer „helyből” is tud (pl. Kawai K1).

Az egyik leghasznosabb mapping funkció az ún. konverzió. Ekkor az egyik MIDI üzenetet más típusú MIDI üzenetként alakítjuk. A 4. ábra kettes számú hangmodulja pl. nem tudja az aftertouchot értelmezni, de ha azt átkonvertáljuk pl. MIDI hangerő üzenetként (MIDI controller 7), akkor a lenyomással változtathatjuk a modul hangerejét.

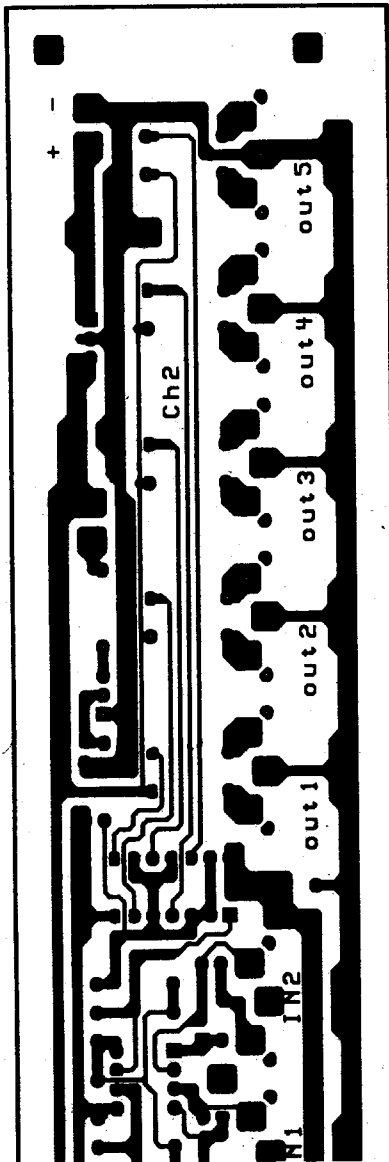
Mint az elején említettem, a legtöbb MIDI processzor (és szoftver) képes



9. ábra



10. ábra. A két részlet a vágás mentén összeillesztendő. (Lásd még a 11. ábrát!)



több feladatot is ellátni egyszerre. A 4. ábrán pl. a csatornázás, thru és velocity splitting funkciót használva a MIDI billentyűzet jelei eljutnak mindkét hangmodulhoz úgy, hogy a billentyűk leütésének erősségével szabályozhatjuk, melyik hangmodul szólaljon meg.

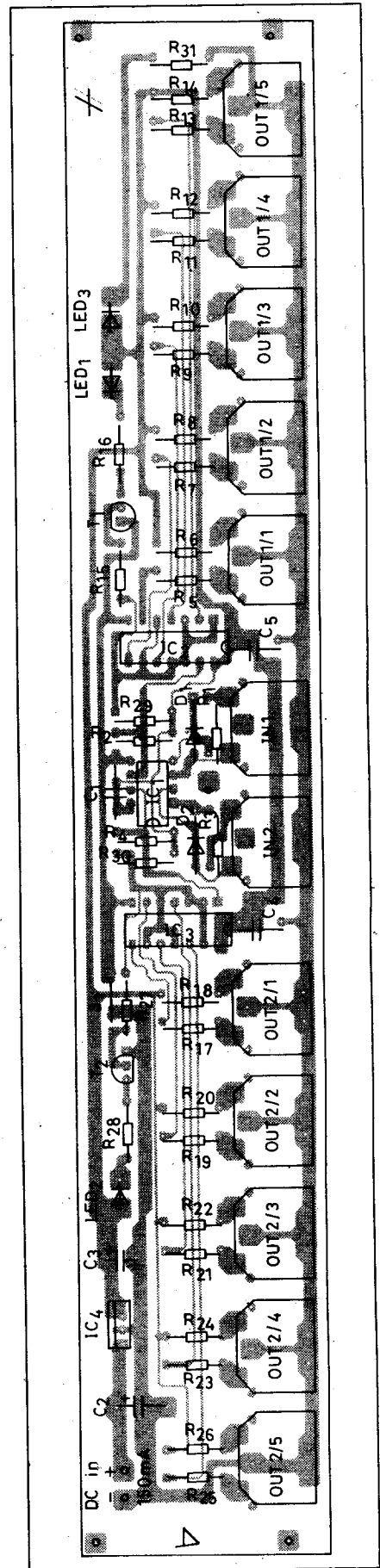
Gyors duál MIDI thru

Bonyolultabb, sok hangszer és egyéb MIDI eszközt tartalmazó MIDI rendszerekben gyakran szükség van MIDI elosztókra, amelyek egy bemenő MIDI jelet küldenek több kimenetre, azonos késéssel. Az 1990-es Rádió-technika évkönyvben részletesen taglaltuk a MIDI késések természetét, ezért most frissítés gyanánt csak annyit, hogy ha egy MIDI jelet a szabvány szerint több mint három hangszer

MIDI IN-THRU-ján vezetjük át, az egyes optocsatolókon fellépő késések összeadódnak, és az így okozott jeltorzulás a lánc utolsó eleménél a vételt megbízhatatlanná teheti.

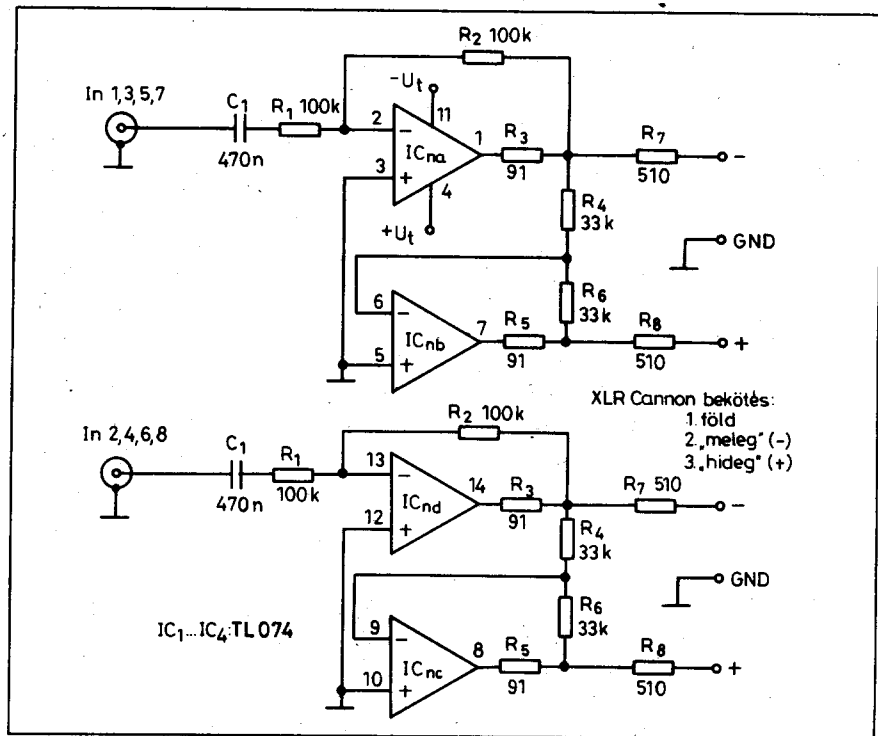
Az itt közölt kapcsolást (9. ábra) 1993-ban terveztem és készítettem saját használatra. Az eltelt idő azonban nem sokat von le az értékéből, mivel egy ma tervezendő áramkör is nagyjából ugyanígy nézne ki.

A MIDI thru lelke egy HP gyártmányú gyors duál optocsatoló, a HCPL 2630. A kritika, miszerint ez az IC pazarlás ilyen alkalmazásban, jogos, de



11. ábra

éppen volt néhány darab a fiókban, és ráadásul a duál kivitel lehetővé tette két MIDI thru egység megépítését egy optocsatoló felhasználásával. Mint az ábrán látható, a két áramkör egyforma, mindkét bemenet 5 egyenértékű kimenetet hajt meg. Kövessük végig a MIDI IN 1 bemenetre érkező jel útját: a csatlakoztatott hangszer, számítógép stb. MIDI kimenetén levő tranzisztor nyitáskor áram folyik az IC_{1B} optocsatoló LED-jén, melynek eredményeképpen az optocsatoló nyitott kollektoros kimenete (6. láb) L szintre kerül. Az IC_{2F} inverter megfordítja a jel fázisát, így a 12. lábon H szint jelenik meg. Ez vezérli a MIDI kimeneteket meghajtó buffereket (IC_{2A-E}), valamint nyitja a T₁ tranzisztort, amely begyűjti a LED₁ monitor LED-et. Mivel a MIDI csomagok rövidek, rövid felvillanásokra számíthatunk, amelyek azonban elég hosszúak ahhoz, hogy lássuk, jött-e valamilyen jel. Monostabil multivibrátorral persze növelhető lenne a LED-ek felvillanási ideje, de a gyakorlatban kiderült, hogy erre nincs szükség. Viszont mindenképpen nagy fényerejű LED-eket használjunk, a mintakészülékben régi 20 vagy 40 MB-os Seagate winchesterekből (ST 225 ill. ST 251) kioperált zöld LED-eket alkalmaztam. A LED₃ bármilyen típusú lehet, csak a tápfeszültség meglétét jelzi. A nyomtatott áramkört a 10. ábra, a beültetést a 11. ábra mutatja. A nyák egyoldalas, a fő tervezési szempont a minél kevesebb külső vezeték volt. Az 5-pólusú tucsek is lehetőleg nyákba forraszthatóak legyenek. A készüléket egy



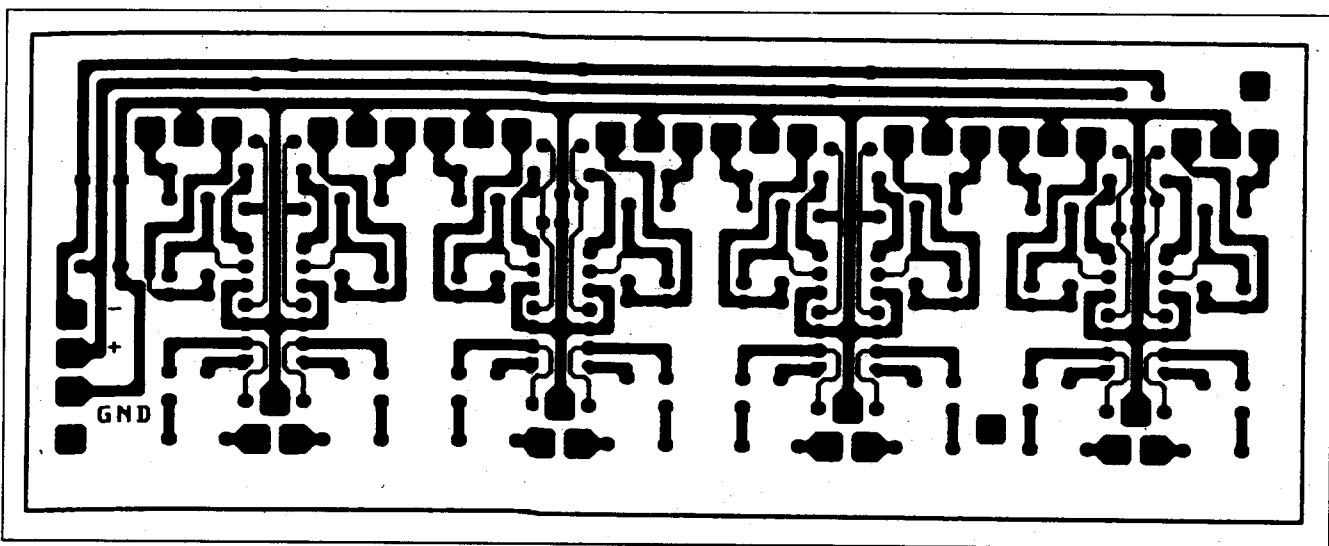
12. ábra

egység magas rack dobozba tegyük, a MIDI csatlakozók pl. a hátlapon, a LED-ek az előlapon lehetnek. A tápellátás megoldható egy univerzális AC/DC adapterről, a 7805-nek biztosítsunk kb. 9 V egyenfeszültséget, az IC-t pedig lássuk el kis méretű hűtőbordával. Hibátlan munka esetén az áramkör azonnal működik, bemérésre nincs szükség. A készülék filléres alkatrészekből épül fel, a HCPL 2630-at kivéve (amelynek ára a mintakészülék épí-

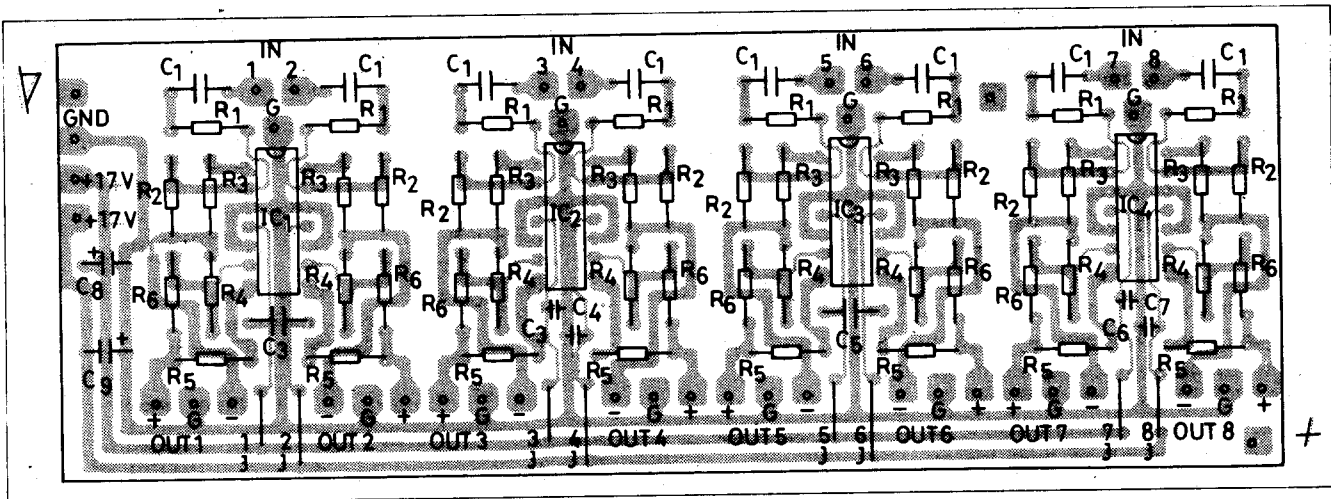
tésekor néhány ezer forint volt). Ha valaki nem jut hozzá (bár ma már kétféle), a megoldás vagy más optocsatoló használata, vagy végszükség esetén a szerző telefonszáma, amely a szerkesztőségben megtalálható.

8 csatornás aktív DI box

A zenekari hangosításban évek óta bevett szokás a jelforrás → stage box → csoportkábel → keverő → csoport-



13. ábra



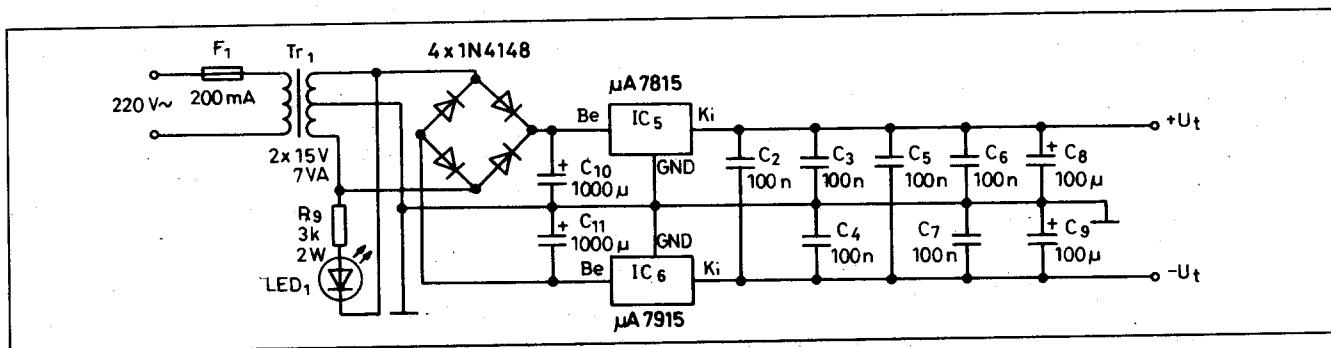
14. ábra

kábel → crossover → végfokok → hangfalak összeállítás használata. Ekor a keverő és a színpad közötti összes jelátvitel a csoportkábelben keresztül zajlik, amely mellett gyakran futnak még a világítás kábeljei is, szerencsétlen esetben jó nagy adag zavaró jelet kölcsönözve a triacok be- illetve kikapcsolásakor, még nullaátmenetnél kapcsoló áramkörök esetében is. Az ilyen zavarok lehetőség szerinti kiküszöbölésére hosszú csoportkábel eseté-

ben régóta szimmetrikus jeltovábbítást alkalmaznak mind a mikrofonoknál, mind a jóval nagyobb jelszintet adó szintetizátoroknál is.

Ma már természetesen erre a területre is betört a digitális technika, ahol a tényleges keverő vagy hangerőszabályozást végző doboz a színpadon található, a hangszerek, mikrofonok rövid kábelekkel vannak hozzákötve, a közönség közé pedig csak a potmétereket ill. számítógépet tartalmazó vezérlő

kerül (ugyanaz igaz a világításra is). Más esetben magába a keverőbe építik a szabályozó elektronikát (amely általában csak a csatornák hangerejét képes szabályozni). Egyes keverőkben a MIDI gyárilag installált (Soundcraft Studio), míg másokba utólag szerelhető. A keverés MIDI utasításokkal történhet, amelyek egy számítógépbe előre beprogramozhatók, automatizálva így a keverést, de adott a lehetőség arra is, hogy menet közben módosítsunk a



15. ábra

REFLEX
SOUND
SYSTEM

Minden ami a sikerhez kell!



- hangszórók,
- hangdobozok,
- erősítők,
- keverőpultok,
- mikrofonok,
- hangszeralapok,
- zenekari felszerelések, gyártása, javítása.
- hangrendszerek tervezése, kivitelezése.

A REFLEX saját termékeire 24 hónap, egyéb termékekre 12 hónap garanciát vállal.

Nagy választékban import berendezések : CSAK A MINŐSÉG !

BEYMA, ECLER McCAULEY

BEMUTATÓTEREM:

NYITVA

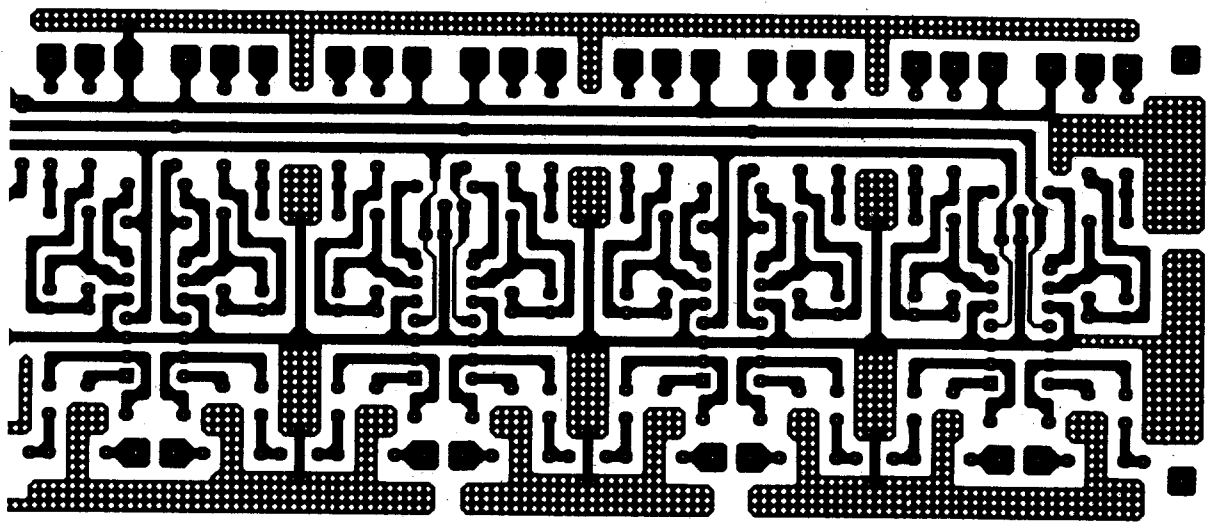
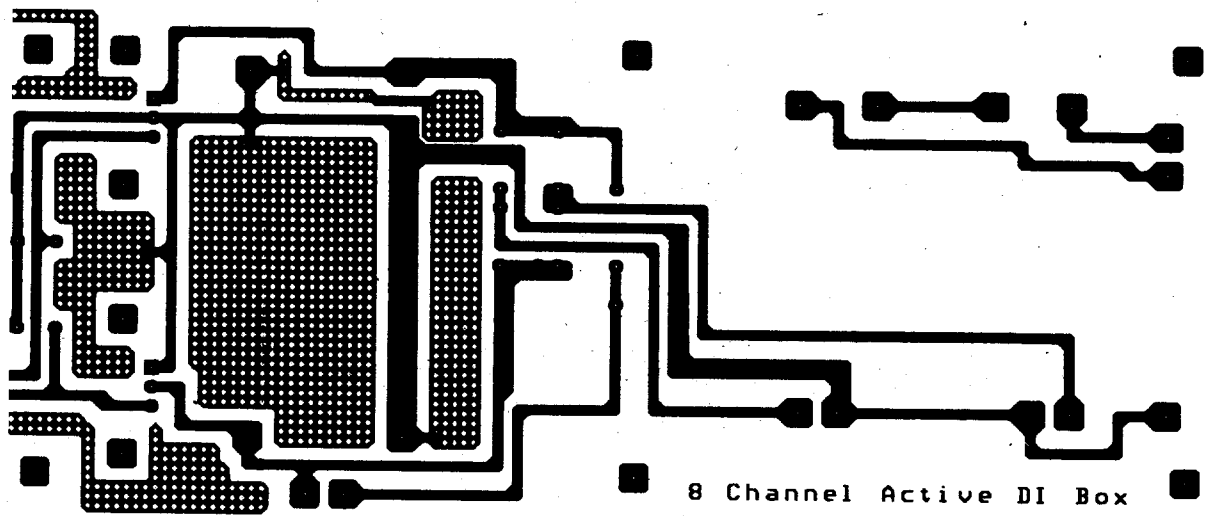
HÉTFŐTŐL - PÉNTEKIG 7-17 h-ig

2225 Üllő, Pesti út 69.

Telefon : 06-29/320-071

Tel./Fax: 06-29/320-688

REFLEX
SOUND
SYSTEM



beállításokon (lásd a MIDI-s keverőről szóló részt).

A színpadon történő keverés jórészt kiküszöböli a nem olcsó csoportkábel, de ez a technika drágasága miatt még nem terjedt el széles körben. Kisebb, MIDI-vezérelt rack-modulok régóta kaphatók, de ezek meg kicsik egy nagyobb koncert keveréséhez. A legtöbb koncerten tehát a régi jó kábellel, és szimmetrikus jeltovábbítással találkozhatunk.

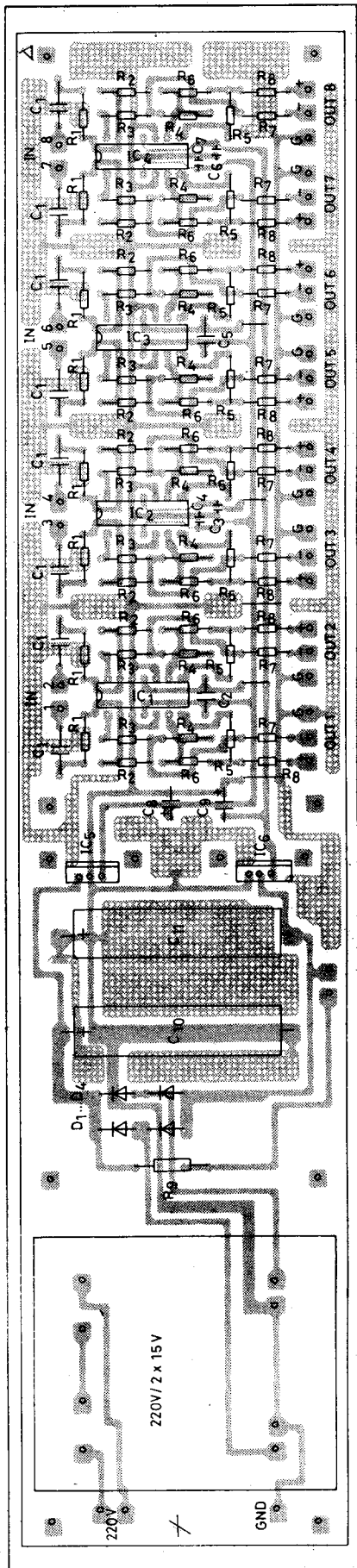
A hőskorban a földhurkok miatt mindent mikrofonon vittek be a mixerbe (lelógó mikrofon a székre helyezett gitárerősítő előtt), ma viszont egyre terjednek a gitárt, szintetizátort a keverővel fémesen összekötő ún. „direct in-ject”, vagyis „közvetlenül bejuttató” dobozok (a továbbiakban DI box). Eze-

ket főleg gitárhoz használják, terjedésüket az tette lehetővé, hogy ma már több cég is gyárt olyan elektronikát – különálló egységként vagy egy komolyabb multieffekt-processzor részeként – amely többé-kevésbé utánozza a hangdoboz hangszínét, így a gitár egy ilyen hangszórószimulátorral a keverőn keresztül úgy szól, mintha egy szokványos gitárerősítő - mikrofon összeállítást hallgatnánk.

A passzív DI dobozokban általában egy transzformátor, az aktív DI boxokban egyszerű elektronika van, amely szimmetrikus kimenő jelet állít elő. Igen hasznos, hogy mivel nincs gitárerősítő, a gitár sem gerjed be olyan könnyen (legfeljebb a kontrollon keresztül, de ugye semmi sem tökéletes...).

Az alábbiakban egy olyan univerzális kapcsolást ismertetek, amely alkalmas DI box célokra, hangszerek szimmetrikus keverőbemenetekkel való összekötésére (pl. a stage boxban), illetve nagyszintű aszimmetrikus kimenethez (pl. egy pult aux kimenetei), a csoportkábel másik végén levő hangváltó vagy végfok bemenetének meghajtására.

A földszimmetrikus jeltovábbítás működési elvét és előnyeit ismertnek tételezve fel nézzük most meg magát az áramkört (12. ábra) amely egy 24 csatornás Soundcraft Spirit Live keverőpulthoz készült, ahol is a 8 db aux kimenetet csatlakoztatja egy 60 méteres csoportkábelre. Az ábrán a pultba épített (és a nyákon levő) 8 nyolc egyforma fokozatból kettőt mutat.



17. ábra

Mint az ábrán látható, az elektronika egyszerű, a bemenő jel két invertáren halad át, az első inverter kimenetén kapjuk a DI box negatív (-), a második kimenetén a pozitív (+) kimenő jelét. A műveleti erősítők egyedüli funkciója a fázisfordítás, erősítésük az ábrán megadott ellenállásértékekkel egységnyi. A bemenő jelszint $\pm 15\text{V}$ tápfeszültség-nél ne lépje túl a kb. $\pm 10\text{V}$ -ot, de túl kis jelekkel se dolgozzunk, mert akkor rossz lesz a jel/zaj viszony!

Műveleti erősítőként a könnyen hozzáférhető TL074 típust használtam, a nyolc DI áramkörhöz így 4 darabra volt szükség (a pultban egyébként TL072 műveleti erősítőket alkalmaztak). A keverő stabil (17 V-os tápfeszültséggel üzemel, ennyit még éppen elbírtak a DI box TL074-esei, ezért nem használtam stabilizátort. Ettől függetlenül ha lehetséges, használjunk kisebb, $\pm 12\text{V}$ vagy $\pm 15\text{V}$ tápfeszültséget.

Az egyoldalas nyomtatott áramköri rajzot a 13. ábra, a beültetést a 14. ábra mutatja. Bemérésre nincs szükség, a nyolc áramkörnek azonnal üzemelnie kell. A 8 csatornás DI boxból készült egy önálló, rack kivitelű változat is, ahol az elektronika ugyanaz, a tápegységet a 15. ábra mutatja, a 16. és

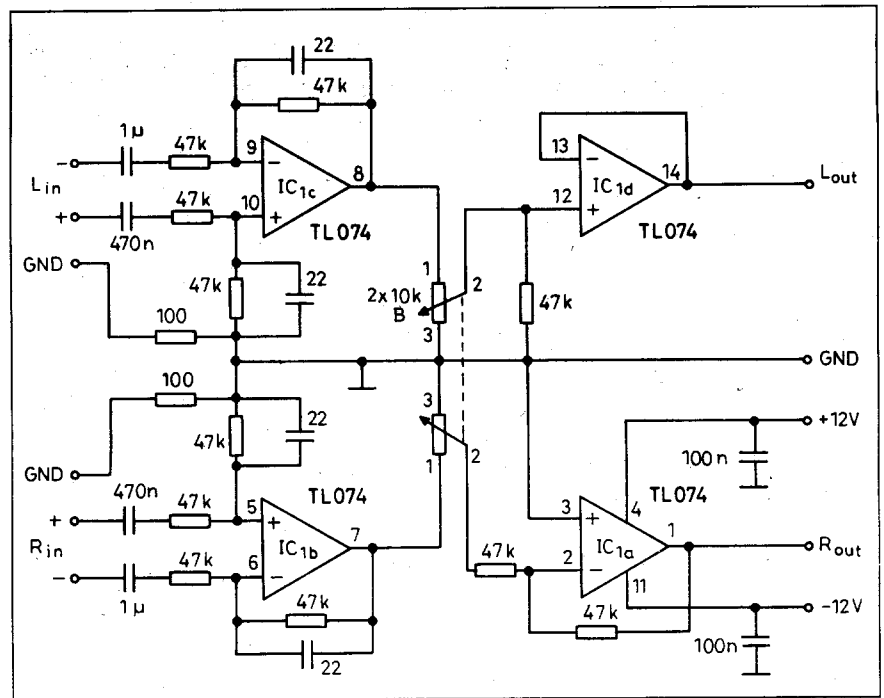
17. ábrákon pedig a tápegységet is tartalmazó nyák, és a beültetés látható. Az egy egységnyi 19"-os rack doboz hátulján a 220 V-os csatlakozó mellett éppen elfért a 8 db 6,3 mm-es jack-aljzat (a bemenetek), és a 8 db 3 pólusú Cannon csatlakozó (a kimenetek).

Két dolog van, amelyeket a megépítéskor ill. használat közben okvetlenül szem előtt kell tartani! Az első, hogy mivel a kapcsolás jó működését (a zajvédelmet) alapvetően befolyásolja az erősítők szimmetriája, az ellenállásokat max. 0,5%-on belül egyformára kell válogatni.

Másodszor, ha a műveleti erősítő kimenetére csatlakoztatunk egy jó hosszú kábelt, már teljesültek is az erősítő begerjedéséhez szükséges feltételek.

Az áramkör mintapéldányában levő összes műveleti erősítő a csoportkábelt csatlakoztatása után (és csakis akkor) azonnal, kb. 190 kHz-en gerjedni is kezdett. A kábel érpáronkénti kapacitása a teljes hosszra kb. 5,4 nF volt. Tehát ne felejtjük el, ha a DI boxot hosszú kábelben történő szimmetrikus jeltovábbításra használjuk, a sávszélesség lerontása céljából a kimenetekkel kössünk sorba egy-egy 500 ... 1000 Ω körüli ellenállást.

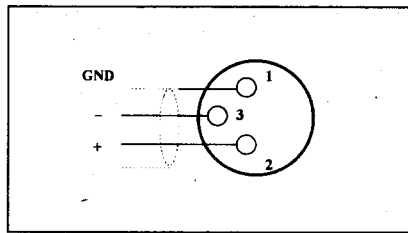
A mintapéldányban alkalmazott 510 Ω -ok megfelelően lecsökkentették a kábel sávszélességét (kb.



18. ábra

20 ... 30 kHz-re), így a gerjedés szépen meg is szűnt. Az ellenállások természetesen némi jelcsökkenést is eredményeznek, de mivel a kábel másik végén levő elektronika (tipikusan végfok vagy crossover) bemeneti ellenállása a soros ellenállásnál jóval nagyobb értékű, a csökkenést el is hanyagolhatjuk.

A 18. ábra egy egyszerű szimmetrikus sztereó bemeneti fokozatot mutat (pl. végfokhoz), amely a DI dobozhoz ill. egyéb esetekben is használható (az ellenállásokat itt is válogassuk), a 19. ábrán pedig az XLR Cannon csatlakozó szabványos bekötése látható.



19. ábra

len, ezek mind működő megoldások, de pl. élő előadás közben nem túl praktikusak.

A probléma talán legegyszerűbben az alább ismertetett MIDI kapcsolópedállal oldható meg (20. ábra). A rendkívül egyszerű szerkezet tulajdonképpen egy MIDI kivezetéssel ellátott hagyományos sustain pedál. A boltokban többféle gyári típus is hozzáférhető, de házilag is megépíthetjük. Mindenképpen jó erős, és lehetőleg morzeérzékeny tartalmazó pedált szerezzünk be (pl. Yamaha FC5). A kapcsolási rajz a pedálban levő kapcsolót nyugalmi állapotában („A” pozíció) mutatja. A pedál lenyomásakor („B” pozíció) záródik a MIDI áramhurok. A megépítéshez vágjunk ketté egy elegendően hosszú MIDI kábelt úgy, hogy a két fele elérjen a hangszerekhez. Ha szükséges, fúrjunk még egy furatot a sustain pedálba a másik MIDI kábel részére, majd kössük össze a kábeleket és a kapcsolót.

Mire is jó frissen elkészített pedálunk? Először is, megoldja a cikk elején említett problémát. Dugjuk be a pedálból kijövő egyik MIDI csatlakozót a vezérlő szintre (egy billentyűs hangszer) MIDI OUT-jába, a másikat pedig a vezérelt hangszer (pl. egy hangmodul) MIDI IN-jébe! Állítsuk mindkét hangszert azonos MIDI csatornára, és mind-

kettőn engedélyezzük a MIDI program change vételét és küldését! Ellenőrizzük, ha hangszínt váltunk a billentyűsön, a modul is megváltoztatja-e a hangszínét! Most lépünk a pedálra, és ismételjük meg az előbbit! Ha jól dolgoztunk, a modul hangszíne változatlan marad. A pedált használhatjuk az alárendelt készülék pillanatnyi „kikapcsolására” is: nyomjuk le a pedált, és játszunk a billentyűs hangszeren kedvünk szerint, majd ha szükséges, engedjük a pedált fel, és a modul ismét megszólal, még hozzá változatlan hangerővel. Úgy játék közben nem kell sem a keverőhöz, sem a modul hangerőszabályozójához nyúlnunk.

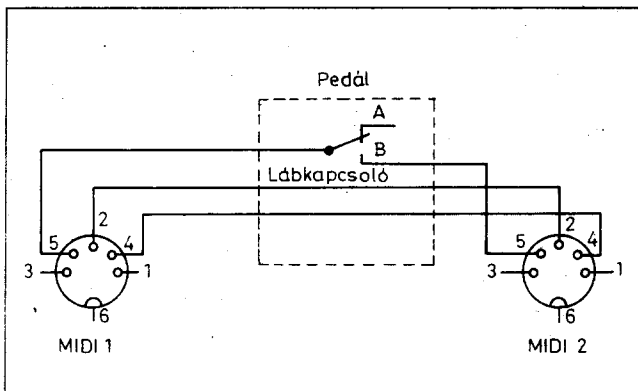
A MIDI pedál normális használata során egyetlen dologra figyeljünk: ha leütöttünk és lenyomva tartunk egy vagy több billentyűt, ne nyomjuk le a pedált addig, amíg a billentyűket fel nem engedjük! Ellenkező esetben a hangmodul nem kapja meg a billentyűk elengedésekor kimenő note off üzeneteket, és a hangjai beragadnak. Persze van olyan eset, amikor kifejezetten ez a cél: pl. a szerzőnek pillanatnyilag csak egyetlen, billentyűzettel rendelkező hangszere van, és gyakran előfordul, hogy egy jól hangzó akkordnak kell folyamatosan szólania (a hangmodulból), amelyre aztán a billentyűs hangszerral rá lehet játszani.

Akkordváltáskor viszont ismét le kell ütni a „beragasztott” akkord hangjait hogy elhallgassanak, vagy ami még jobb, ki kell küldeni egy all notes off parancsot. Ez azért biztosabb, mert egyes modulok ugyanazon, ismét megszólaltatandó hangokhoz esetleg más oszcillátorokat rendelnek hozzá (csökkentve ezzel a polifóniát), és a helyzet így még rosszabb lesz. Ha a vezérlő nem tud all notes off-ot küldeni, van

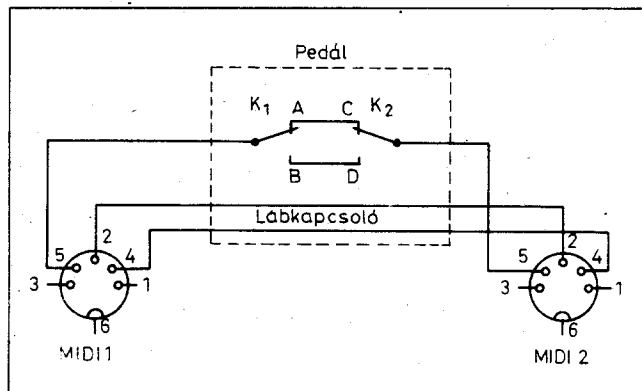
MIDI kapcsolópedál

A MIDI eszközökkel való munka közben gyakran előfordul, hogy az egyes készülékek MIDI képességei némi kívánnivalót hagynak maguk után. A szerző több ismerőse is szembekerült már azzal a problémával, amely egy alárendelt szintetizátornak MIDI-vel való vezérlése során gyakran fellép. Nevezetesen, ha megváltoztatjuk a hangszínt a vezérlő hangszeren (amelyen éppen játszunk), a drót másik végén levő vezérelt hangszer vagy hangmodul is megváltoztatja a hangszínét (a program changeból kifolyólag) mondjuk egy dobkészletre, amely valószínűleg nem hangzik olyan jól pl. zongorával együtt. Ez persze a MIDI szempontjából abszolúte normális dolog, mivel az egész rendszert erre találták ki.

De mi most nem szeretnénk, hogy megváltozzon a hangszín. Már szinte hallom is a megoldásokat: tiltsuk le a program change vételét vagy éppen küldését, válogassuk össze és feleltessük meg egymásnak a két hangszer hangszíneit, a hangszínváltás idejére húzzuk ki a MIDI kábelt stb. Kétségtel-



20. ábra



21. ábra

A HIFI-erősítők termikus torzításáról

Sipos Gyula okl. IC-szakmérnök

1. Siralmas előtörténet

Amikor évtizedekkel ezelőtt elektroncsövekkel HIFI-erősítőt építettek, az elektronika tudománya még jóval fejletlenebb volt, ennek ellenére az eredmények – mai szemmel nézve – nem is voltak túl rosszak, sőt. Az elmúlt 30 ... 40 év során az áramkörtechnikában számos kisebb-nagyobb részletkérdésre derült fény, különösen amióta már a számítógépes analízisre is mód nyílt. Ezen eredmények azonban igen lassan, vagy sehogy sem mutatkoznak meg a HIFI-technika területén.

1.1. Szakembergárda

Az elektronikai iparra világszerte jellemző, hogy a rádió, tv, HIFI és stúdiótechnikai-akusztikai fejlesztések témakörében a mérsékelt lelkesedés és hozzáértés, s úgyszintén a mérsékelt fizetés a tipikus. A legjobb szakembereket felszippantják a legnagyobb hadiipari cégek és szállítók, továbbá a jól fizető elektronikai mammutcégek. Ezek a szakemberek azonban túl drágák már saját cégeik számára és másoknak is ahhoz, hogy „alantas” (polgári célú, rádió, TV, HIFI stb.) feladatokban foglalkoztassák őket. Így a fennmaradó, mérsékeltlen fontos területeken, pl. az elektroakusztikai, a köz-

sükségleti elektronikai iparban helyezkednek el azok a szakemberek, akikre az említett cégek már nem tartanak igényt. Természetesen, találok ezen a pályán is világhírű, kitűnő szakembereket, csupán jóval kisebb számban a lehetségesnél és a szükségesnél. Így azután előtérbe került (itt is) a kereskedelmi szempontból – rövid távon – szinte mindig sikeres hazudozás, mellébeszélés és szemfényvesztés.

1.2. Az elektronikus bővli születése

Legfontosabbnak tűnik a csicsázás. Eredménye: a megfelelő vagy jó műszaki paraméterű készülék helyett gyártott szemenszedett bővli, krómozva, nikkelezve, csillogva-villogva, kisminkelve, és lehetőleg nagy sorozatban, bambuszkunyhóban gyártva, gyártatva, zengzetes márkanevek alatt, jó pénzért. Kitűnő példa erre az egyik ilyen (egyébként közismert) cégecske által előállított, nálunk is kapható, kézben is hordozható, sztereó, kétkazettás rádiómagnó, melynek (akármilyen...) teljesítménye a színes felirat szerint 750 (hétszázötven!) watt. Nyilván véletlenségből az éppen az asztalon lévő villanyvasalót is mellészámították, amikor a feliratot gyártották, ugyanis jó esetben $2 \times 5 \dots 2 \times 10$ W csúcsteljesítmény jön ki a szerkezetből, különös

tekintettel az energiamegmaradás elvére és az áramforrást képező 8 darab góliátelemlre, vagy a beépített parányi hálózati trafóra. Ilyesféle készülékekkel és ismeretekkel igen jól el vagyunk látva az utóbbi években, midőn a bővliért már nem kell útlevelet váltanunk és legalább egy országgal odább utaznunk. Sőt, mint tudjuk, állandósult a szezon előtti, utáni, szezonvégi és alkalmi kiárusítás, a leértékelés, az frott sajtó és az elektronikus agymosás útján terjesztett „csak nálunk”, „ÚJ”, „külön kedvezmény”, „speciális ajánlat”, meg egymás... hogy jobban „egye” a nagyközönség a bővli.

Nem biztos azonban, hogy ezek a „könnyűvérű” cégek, cégecskék kereskedelmi, üzleti szempontból sikertelenek, netán az ott dolgozók jövedelme sem rossz, csak a munka megkívánt tervezői, mérnöki stb. színvonala nem túl magas, s ez természetesen a termékek műszaki tartalmát is jócskán befolyásolja. Kétségtelen az is, hogy amíg az egyik ember képességeit az űrtechnika teszi alaposan próbára, addig a másik ember egy pár száz forintos ajtózárra konstrukciójába is képes belebukni.

Hajdanában, úgy jó negyven-ötven évvel ezelőtt (valamivel) tisztességtelenebben mentek a dolgok (Hja, azok a régi szép idők...). Igaz, kevesebb volt az aktív eszköz (csupán néhány elektroncső-féleség), még nem volt minden fűszoknyás törzsfőnöknek „Spiller”-pákája, hullámforrasztó automatája és saját nevére dedikált integrált áramköri készlete, viszont fajlagosan több volt a gondolat és a gondosság, az odafigyelés, mert a készülékeket legfeljebb százával és nem százezerrel gyártották.

Aztán a század közepe táján az Újvilágból Európába, majd pedig a Távol-Keletre is betört a lelketlen tömegtermelés szelleme, de a mennyiség \times minőség szorzat konstans maradt. Napjainkra ez még annyiban romlott tovább, hogy a szórakoztató elektronikai termékek még szebbek, még „dizájnosabbak”, de a kor lehetőségeihez képest még silányabbak lettek.

1.3. Az iparban másképp van

Az ipari elektronika, a műszeripar, a szabályozástechnika, az űrtechnika

(Folytatás a 67. oldalról)

még egy megoldás: nyomjuk le ismét az akkordot a pedál felengedése előtt. Ekkor az akkord elengedésekor csak a note off-ok mennek ki, és a beragadt hangok elhallgatnak. Ha mégsem, akkor menjünk át kortárs zenei stílusba: a két könyökünkkel kb. öt oktávot tudunk átfogni (kipróbáltam!), és így üs-sük le néhányszor az összes billentyűt egyszerre. Ez biztosan használni fog. A legjobb persze kitapasztalni, hogy MIDI rendszerünk hogyan viselkedik ilyen helyzetben.

A 21. ábrán kibővítettem a kapcsolást egy további kapcsolóval azért, hogy a pedál még univerzálisabban használható legyen. A K_2 kapcsolóval beállíthatjuk, hogy a MIDI hurok a pedál lenyomásakor, vagy felengedése-

kor záródjon. A K_1 a pedál által mozgott kapcsoló, nyugalmi helyzete az „A” pozíció. Látható, hogy a K_2 „C” állásában a pedál nyugalmi helyzetében a MIDI hurok zárt, ilyenkor a pedál az előbb leírtak szerint működik.

Ha a K_2 -t a „D” állásba kapcsoljuk, az egész működés megfordul, és MIDI jel csak a pedál lenyomásakor jut át a kábelben. A K_2 kisméretű és strapabíró billenő- vagy tolókapcsoló legyen, célszerűen a pedálba építve, hogy annak MIDI funkcióját szükség szerint változtathassuk. A K_2 beépítésének feltétele természetesen a morzeérintkező, ezért javasoltam az előbb ezt tartalmazó pedált.

Ajánlott irodalom:

Rádiótechnika Évkönyve 1990, 1991

stb. persze soha nem sülyedhetett a bővli színvonalára. Megrendelői, ve-vőköre ugyanis nem a termék színe, vagy a forgató-, nyomógombok stflusa, a pillanatnyi divat szempontjai vagy netán az audio-pápák s egyéb mágusok éppen soros intelmei szerint ítéli meg a gyártók termékeit, hanem főképpen és elsősorban a szigorú műszaki paramé-terek és a gyakorlati használhatóság alapján. A kulcsín persze itt sem mel- lékes, de nem az a lényeg. Jó példa erre egy nevezetes („tévedésből” nem ép- pen a saját repülőterén leszállt...) harci repülőgép esete. Teljesen mindegy (hallhattuk annak idején), hogy az adott vadászgép navigációja, tűzvezető loká- tora, herkentyűje-bizgentyűje old-ti- mer, elektroncsöves felépítésű volt, míg ugyanekkor a neki megfelelő – nevezetesen egy másik kontinensről származó – típusban integrált áramkö- rökkel, jóval elegánsabban stb. oldot- ták meg ezeket a feladatokat, ha mégis a két – azonos kategóriájú – repülőgép harcászati, használhatósági szempont- ból a jó pilóta kezében gyakorlatilag egyenértékű fegyver volt. Tehát az egyetlen mérce a feladat megoldásának végső minősége. Így azután semmi csodálkozni való sincs azon, hogy az elektronikai ipar ezen területe – a divat- szempontokat meglehetősen mellőzve – viszonylag töretlenül fejlődött és fej- lődik, a HIFI-ben pedig elsősorban a műanyagdobozok, díszlécek és gom- bok kivitele ért el hallatlan magas szín- vonalat, és hétköznapi, egyszerű kérdé- sek megválaszolatlanok maradnak.

1.4. Az ellentmondásokról

Mindezt azért kellett előre bocsáta- ni, mert a téma iránt érdeklődő olvasók meglehetősen értetlenséggel figyelik a fejleményekben rejlő ellentmondáso- kat, illetve azt, hogy lényegében nin- csenek fejlemények, sőt, időnként visszalépünk (pl. a digitális tv specifi- kált hangminősége). Így pl. miközben már több évtizede is van az első hold- utazásnak, a hangtechnikában még mindig valahol a fataliga és az ök- rösszekér színvonalánál tartunk, össze- vetve mondjuk egy űrtávcső helyszíni szervizelésével, „tuningolásával”. A magyarázat pedig kézenfekvő:

1. Az illetékesek nem is foglalkoz- tak a dologgal; a hadviselésnek sehol sem eszköze, kelléke vagy tárgya a HI- FI, nincs megszállható/felszabadítható HIFI-ország, -sziget, -tartomány, -köz-

társaság, -királyság, -gyarmat; a HIFI az emberi élet kioltására alkalmatlan, és nem lehet vele sem bankot rabolni, sem hidat robbantani, sem pedig terro- ristát vagy anyagyilkost elfogni. Szá- jon át szedve (netán intravénásan) nem okoz bódulatot vagy tudatzavart. Így egyik tehetős réteg vagy csoport sem áldozott rá egy huncut fillért sem.

2. Nem azok foglalkoztak a dolog- gal, akik érdemben akartak vagy tudtak volna valamit tenni az ügyért. A jó sajtóról, reklámról viszont jó szakem- berek gondoskodtak.

2. Régi dolgok – új szemszögből

Most pedig ezen morgolódás után ismerkedjünk meg (ismét, ezúttal talán nyitottabb szemmel) egy olyan fizikai jelenség-rendszerrel, amelyről eddig a hazai HIFI és egyéb szaksajtóban nem- igen esett szó, noha a dolog valójában Kolumbusz tojása.

2.1. A mérési módszerek csődje

Ismeretes, hogy a HIFI elő- és vég- erősítők, egyéb hangtechnikai eszkö- zök a gyakorlatban kettős vizsgálat alá kerülnek. Egyrészt elektronikai és akusztikai szakemberek műszerek se- gítségével igyekeznek a mérés technika eszközei segítségével a kor felkészült- sége és kívánalmi szerint szigorú íté- letet mondani a vizsgálat tárgyát képe- ző erősítőről, másrészt pedig jó fülű, nem okvetlenül szakmabeli egyének, pl. zenészek és zenerajongó laikusok – minden külön műszerezettség igénybe vétele nélkül – meghallgatás alapján minősítik ugyanazt a tárgyat, pl. hang- lemez-korrektort, végerősítőt. Sajátos, hogy a két vizsgálat eredményei gya- korta ellentmondanak egymásnak, a jó mérési adatok ellenére egy erősítő a meghallgatás alapján gyenge minősé- gűnek tűnhet és viszont. A szerző pl. évtizedekkel ezelőtt megépített és az akkori megítélés szerint igen jó mérési adatokkal jellemezhető első félvezetős HIFI erősítőt azon frissiben meghall- gatván, lesújtva megállapította, hogy kár volt a munkáért, az erősítő kétség- beejtően vartyog, és még sokáig a be- vált, széphangú, elektroncsöves erősít- tőt hallgatta.

A szakemberek egyre újabb és újabb elektronikus mérési eljárást dol- goztak ki az elmúlt évek során, majd egyre jobb mérési eredmények láttak napvilágot, de az erősítők jószerivel

olyanok maradtak, amelyenek voltak: minőségük továbbra is csak meghall- gatás útján értékelhető.

A szakemberek – és ma már a lai- kusok – nagy részét kifejezetten boss- szantja az, hogy az elektronikus méré- sek során jönnek minősített valamely készülék, erősítő a használat során kel- lemetlen, elviselhetetlen hangminősé- get produkál. Műszaki érdeklődésű, HIFI-megszállott ismerőseim közül többen is egy-egy nekibuzdulás, vita után hónapokig lázasan tekergették a mérőkészülékek kezelőszerveit, újabb műszereket, jelanalizátorokat, ravasz mérési módszereket vetettek latba, majd bosszankodva hagyták abba az egészet, mivel a mérési sorozat nem igazán vezetett kézzelfogható ered- ményre. A mérési eredmények és a meghallgatás szerinti ítélet ritkán mu- tatott megfelelő, logikus összhangot, korrelációt.

Sajátos, hogy manapság, amikor már egy HIFI beüzemeléséhez madár- jóst, természetgyógyászt és varázs- vesszőt is illik igénybe venni (már a megvétel előtt is ajánlatos az egyik bo- szorkányszövetségénnél kávézaccból jó- sultatni, horoszkópot készíttetni), mindössze a gerendát nem vesszük ész- re a szállakeresgetés közben. Hívjuk segítségül az elektronikai ipar szakem- bereinek – krómózott nyomó-, forgató- gomboktól, díszlécektől el nem vakí- tott – szem(lélet)ét. Az elektronikai iparból ugyanis számos „elég jó” meg- oldás (melléktermék) szivárgott át a HIFI területére, hogy ne is menjünk messzebb egy bizonyos telefontech-ikai vonalerősítőnél (egyesek tévedés-ből Quad 405-ösnek is nevezik...).

2.2. Gyanús jelek

Arra, hogy valahol valami „disznó- ság” van a dolgok között eltemetve, a szerző először akkor figyelte fel, amikor egy ízben a kétjeles IM-tozításvizsgá- lati módszert módosította úgy, hogy – taláalomra – egy harmadik, igen lassú (0,1 Hz körüli, a háromszögjelre ha- sonlító, éppen kéznél levő) jelet IS rá- adott a vizsgált erősítőre. A három jel eredője – oszcilloszkópon vizsgálva – igen sajátosan viselkedett. Az eddig vi- szonylag jól vizsgázott erősítő ezúttal meghatározott pillanatokban különfé- le, durva torzításvnövekedést mutatott, kimutathatóan a harmadik jellel össze- függésben. A mérés közben az erősítő jelentős kivezérléssel, de jóval a túlve-

zérlelési határon belül üzemelt. A torzítás jellege meglehetősen érdekes és szeszélyes volt, egyes pillanatokban mintha kereszteszitorzítás-jellege lett volna, más pillanatokban határolódás látszott, hol második, hol harmadik harmonikus torzítás jellegű volt. Az oszcilloszkópon szemlélt változatos „műsört” nehéz volt megfigyelni is, műszeresen kiértékelni is, nemigen lehetett mit kezdeni vele. Az infrahang tartományú, lassú jel frekvenciáját változtatva, a torzítás láthatóan nagyságra és jellegre is kissé megváltozott. Egy másik erősítőtípuson azon nyomban lefolytatott azonos mérés során az észlelt hiba nem volt számottevő. Mindenesetre, a két erősítő fültre is ezen mérésekkel egyezően viselkedett, a közel azonosnak mért, eléggé jó (1 kHz-en 0,1% alatti harmonikus- és kielégítő spektrumanalizátoros) torzítási eredmények ellenére is. A gyengébbik erősítőt a szerző már korábban a „tartósan hallgathatatlan, idegesítő” kategóriába sorolta. Az egész méréssorozat is ezért indult meg, mivel a szokásos mérési paraméterek a meghallgatási eredményekhez képest bosszantóan, sablonosan szépek voltak és az egész eléggé érthetetlennek, logikátlanak tűnt. A mérés a kiértékelhetőség hiányában félbeszakadt, noha az ismerősökkel történt megbeszélés során számos kitűnő hipotézist sikerült felállítani... A problémára csak évekkel később, véletlenül sikerült magyarázatot kapni.

2.3. Az alapvető mérési hiba

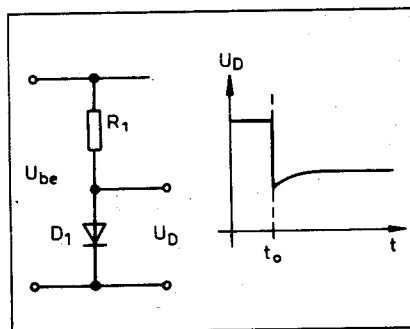
Onnan kell kiindulnunk, hogy a legtöbb szokásos elektronikus torzításmérési eljárás és a meghallgatás egy parányinak tűnő, de roppant fontos momentumban különbözik egymástól. A mérés során ugyanis mi történik? Valamilyen generátorból ELŐBB valamilyen mérőjelet kapcsolnak az erősítő bemenetére és AZTÁN a kimenőjelet vizsgálják. Maga az egész eljárás egy statikus folyamat: a jel már huzamosabb ideje ott van az erősítőben, amikor a műszeres kiértékelés megtörténik. A mérés egy hosszabb ideje, pl. néhány másodperce vagy perce fennálló, állandósult állapotra vonatkozik és egy meghatározott, szabványosított vagy jól jellemezhető, ismert mérőjelre, annak folytonos jelenlétére.

A meghallgatás során mi is történik, illetve hol is van a lényegtelennek tűnő, de roppant fontos különbség?

Látszólag az eljárás hasonló, azonban a különbség a jelben és annak időben változó, statisztikus voltában és ennek (súlyos) következményeiben van! A bemeneti jel zenei anyagában ugyanis a hegedűsök összevissza húzogatják a vonót, a gitárosok vadul szaggatják a húrokat, a dobosok eszeveszetten püfölik a dobokat, vagy valaki egy lelkesítő verset szaval, s a mérőjel ennél fogva minden, csak nem szabványos 1 kHz vagy hasonló; amplitúdójában, frekvenciájában, spektrumában, sztereó viszonyaiban teljesen véletlenszerűen változik. Fülünk és agyunk viszont kitűnően analizálja az akusztikai jelenségeket, és az eredeti zenei hang mellett (helyett...) megjelenő hanganyagról kapott benyomásaink meglehetősen tévedhetetlenek: idegrendszerünk jobban működik, mint a rendelkezésünkre álló műszerek. Jól észleljük, hogy szól ugyan a zene, de még valami mást is hallunk, olyasmit, ami okozati összefüggésben áll a hanganyaggal, de igazán mégsem tartozik hozzá. A hangátviteli rendszer így vagy úgy torzít. S ez adott esetben épp oly jól hallható nem csupán a széles spektrumúnak kikiáltott zene esetében, hanem egy keskeny frekvenciaspektrumú beszéd, pl. egy fahangú felolvasás közben is.

Kérdés, hogyan mérjük meg EZT a torzítást és hogyan minősítsük az erősítőnket. Az elmúlt évek tapasztalatai szerint az eddig elvégzett vizsgálatok nem eléggé korrektek, nem adnak elegendő, biztos támpontot a viselkedés minősítésére.

A professzionális elektronikai iparban (a mérés-, vezérlés-, szabályozás-



1. ábra. A diódát tartalmazó feszültségosztón a kimeneti feszültség termikus időállandó(t_0)t tartalmaz. Áramcsökkenés esetén a kimeneti feszültség kissé visszakúszik a dióda lehűlése folytán

technikában, a műszeriparban stb.) számos olyan ismeret és technikai, mérési eljárás keletkezett és terjedt el, amelyet annak speciális volta miatt csupán a szakemberek egy kis csoportja sajátított el, tekintet nélkül az esetleges jelentős költségekre. Ha a HIFI témakörébe is elegendő pénzt és szellemi energiát fektettek volna be azok, akik ebben illetékesnek érzik magukat, akkor biztos, hogy nem ott tartanánk, ahol ma tartunk. A szerző a HIFI-t ezúttal szokatlan, mintegy „ipari” irányból közelítve, az alábbiakban csupán egyetlen – lényegtelennek tűnő – mellékkörülményt ragad ki a számos lehetséges közül, netán vitaindítóként is.

3. Hőtranziensek

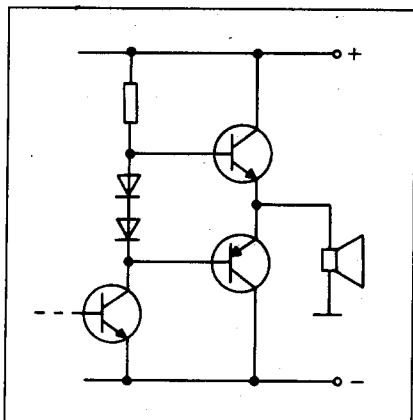
Az ugyanis, amit eddig az akusztikai/elektronikai szakemberek kevésbé vizsgáltak, az az erősítők tranziens, dinamikus, *fürge, jelkövető melege*dése és az ebből eredő meglepően nagymértékű (!) tranziens torzítás, amely semmiféle eddigi (lényegében statikusnak tekinthető) torzításmérési eljárással nem volt felfedezhető. Hallani esetenként annál jobban lehet. Ez csakis dinamikus változó mérőjellel és az ehhez alkalmazkodó (követő) torzításmérővel, analizátorral volna kimérhető. Ilyen műszerről vagy mérési összeállításról, eljárásról a szerzőnek nincs tudomása (ami még nem jelenti azt, hogy nem is létezhet, vagy nem lehet kiötleni és összerakni).

A legtöbb Olvasó előtt ismeretes, hogy a félvezetők a környezeti és a belső (kristály-) hőmérséklet megváltozására a paraméterek egész seregének módosulásával reagálnak. A legtöbb hangtechnikai áramkör paramétereinek elemzésénél azonban erről úgy szólván alig hallunk, miközben már egyesek a hálózati transzformátort is ezüsthuzalból tekercselik, a jobb hanghatás érdekében.

A dolog ugyanis olyan egyszerű, hogy talán pont ezért tévesztjük szem elől.

3.1. Alapvető működés

Tekintsük a lehető legegyszerűbb félvezetős kapcsolást (1. ábra), amelyben egy félvezető-dióda és egy szokványos ellenállás soros tagot képez. Ez a kapcsolás elhelyezkedhet valamely olyan áramkörben, ahol a diódáról – mint feszültségstabilizátorról vagy ha-



2. ábra. Az 1. ábra kapcsolási részletét – egyszerűbb vagy bonyolultabb formában – számos hangfrekvenciás erősítőben megtaláljuk

tároló tagról stb. – elvezetett jelet hasznosítjuk egy HIFI-erősítőben (2. ábra). Ha az áramkör már régóta üzemel, beáll valamely hőegyensúlyi állapot és a kimeneti u_{ki} feszültség konstans. Valamely vezérlés hatására növekednek meg ugrásszerűen a soros tagon átfolyó áram. Ennek hatására a dióda nyitófeszültsége kissé megnövekszik (ez közismert), és az eddigieknél jobban kezd melegedni (ez is közismert). A melegedés egy újabb hőegyensúlyi állapot bekövetkeztéig fokozódik, majd az új helyzetben a viszonyok állandósulnak. A legtöbb vizsgálat kb. ezen a ponton befejeződik, megnyugszunk az új hőegyensúlyi helyzetben és kész. Igen ám, de a melegedés hatására a félvezető dióda megváltoztatja a nyitófeszültségét, ami a negatív hőfokgyűtthető miatt csökkenést jelent. Van tehát egy nyitófeszültség-növekedés és vele szemben egy -csökkenés, amelyek azonban *nem azonos időben* jelentkeznek! Az áramnövekmény miatt fellépő nyitófeszültség-növekedés gyakorlatilag időnkés nélkül (ps, ns tartományú, mondhatni: „elektronikus” változási sebességgel) következik be, míg a csökkenés csak annak során, ahogyan a dióda félvezető lapkája, aztán a tokozás fokozatosan felmelegszik (lassú, „termikus” sebességgel). A melegedés több időállanddal is rendelkezik. A leggyorsabb a kis tömegű félvezető-átmenet melegedése, jóval lassabb folyamat a teljes, tokozott dióda átmelegedése. Ha mindezt – a kimeneti feszültségre vonatkozóan – időben kissé lelassítva szemléljük, az ugrásszerű áramnövekményt egy szinte azonnali fe-

szültségugrás-válasz követi, amelynek szintje azonban később kissé (több időállanddal is) csökken az eredeti érték irányába. A teljesen szabályos áramugrás átvitele az áramkörön tehát nem hibamentesen, hanem túllövással történik és a túllövés mértéke és időállandója semmiféle villamos tulajdonsággal nincs kapcsolatban! Az így fellépő hiba tisztán termikus eredetű. Nyilvánvaló, hogy esetünkben teljesen mindegy, diszkrét tranzisztorról, diódáról vagy integrált áramkörrel van-e szó. Miután a szokásos diódák között egyaránt vannak nagy tömegű és vannak parányi eszközök is, az időállandók szórása végletes is lehet.

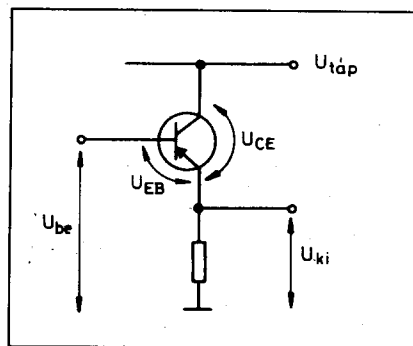
3.2. Emittorkövető-bajok

Vizsgálatunkat folytassuk a 3. ábra kapcsolási rajzán szereplő igen egyszerű emittorkövetővel, de szokatlan módon.

Kérdés: van-e ennek az áramkörnek *kisfrekvenciás időállandója* (valamiféle alsó határfrekvenciája), ebből eredeztethető frekvenciafüggő tranziens viselkedése, vagy nincs? A szakemberek és nem szakemberek körében válaszolják a tankönyvek alapján, hogy NINCS, pedig már gyanakodhatunk, hogy van, illetve lehet, csak az eddigieknél jobban oda kell figyelniünk.

Tételezzük fel, hogy áramkörünk már huzamosabb ideje üzemel, a tranzisztor és környezete beállt valamely hőmérsékleti egyensúlyi állapotba, miközben a tranzisztoron $U_{CE1} \times I_{C1} = P_1$ veszteségi teljesítmény lép fel. (Ez melegíti a tranzisztorot már hosszú idő óta.) Változtassuk meg a tranzisztor munkapontját a bemeneti feszültség jelentősebb megváltoztatásával. A tranzisztor kollektorárama alig változik (esetünkben akár állandónak is tekinthetjük), kollektor-emitter feszültsége viszont jelentősebb mértékben meg fog változni. Ekkor a tranzisztoron most az előbbihez képest más, $U_{CE2} \times I_{C2} = P_2$ veszteségi teljesítmény fog fellépni, ami kihat a tranzisztor eddigi állandó (állandósult) hőmérsékletére.

A megváltozás szemléltetésére ragadjunk ki csupán egyetlen – de a gyakorlat szerint első számú, döntő fontosságú és jól megfogható! – paramétert a seregnyi vizsgálható közül, az U_{EB} feszültséget. Állandósult állapotban az emittorkövető kimenetén az $U_{be1} - U_{EB1}$ jelenik meg, ezt akár mul-



3. ábra. A legegyszerűbb, több száz MHz-es sávzélességű emittorkövetőkapcsolás is a hangfrekvenciás tartományba eső termikus időállanddal rendelkezik. Az időállandó a tranzisztor típusától függ

timéterrel is könnyen mérni tudjuk. A megváltozott bemeneti feszültség hatására az első pillanatban közelítőleg a teljes megváltozás kikerül a kimenetre. Igen ám, de a tranzisztor most már egy másik munkapontban üzemel, más, P_2 veszteségi teljesítmény mellett. Ez kihat az U_{EB} feszültségre is ($-2 \text{ mV}^\circ\text{C}$), ami a kimeneti feszültség elvándorlását (drift) okozza. A tranzisztor ugyanis most vagy kissé lehűl, vagy kissé felmelegszik az előző állapothoz képest. A megváltozás polaritáshelyesen hozzáadódik a kimeneti feszültséghez, gondos méréssel kideríthető konkrét (termikus) időállanddal.

A döntő kérdések a következők: a változás milyen irányban történik, milyen időállanddal és mekkora a változás nagysága.

Az, hogy a tranzisztor az új munkapontban melegedni vagy hűlni fog, az előző munkaponti állapottól függ. Ha a tranzisztor – véletlenül, netán készkarva – teljesítményillesztett állapot-

**NYOMTATOTT
ÁRAMKÖRÖK**
tervezése,
gyártása és szerelése

NYÁK-TECHNIKA
Tervező és Kivitelező Kkt.

– Alapítva: 1983 –

Iroda:

1094 Budapest, Bokréta u. 25.

Tel./fax: 216-1758

ban üzemelt ($U_{CE} = 1/2 U_{táp}$), a tranzisztor a munkapont-változásra minden esetben lehűléssel válaszol. Valamely kisebb egyenfeszültségű vezérlés hatására tehát a tranzisztor mindig egyfajta polaritású hibajelet állít elő és ad hozzá a kimenőjelhez.

A teljesítményillesztettől eltérő bármely más nyugalmi munkapontban egy új munkapont egyaránt eredményezhet lehűlést is és melegedést is. Ez a kimeneti jelben megjelenő hiba polaritását attól teszi függővé, hogy milyen volt a vezérlőjel polaritása. A termikus hibajel most tehát a vezérléstől függően hozzáadódik a kimeneti jelhez vagy levonódik abból.

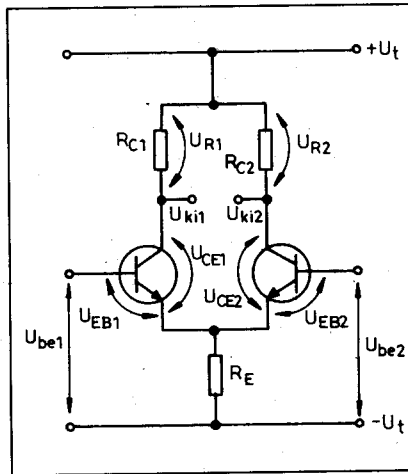
3.3. Differenciálerősítő-bajok

Vizsgáljunk meg egy differenciálerősítő kapcsolást (4. ábra), ami egyébként történeti szempontból is érdekes: több évtizede (!) főleg ezen áramkör hibái idézték elő magát az egész – ide vonatkozó – termikus vizsgálatot. Két eset lehetséges.

Egyik esetben, ha pl. a differenciálerősítő teljesítményillesztett állapotban van, egy vezérlőjel hatására mindkét tranzisztor (gyakorlatilag egyforma mértékben) hűlni fog. Ekkor a két kollektoron a meglévő felerősített jelben mellesleg megjelenik egy új, közös módusú komponens is (U_{EB} a lehűlés hatására növekszik, a kollektoráram nő, emiatt a kollektorfeszültség csökken), amely kedvezőtlen esetben tovább terjedhet az erősítőben és pl. megzavarhatja az ellenütemű végfokozat munkaponti beállítását, vagy egyéb fokozatok működésében okozhat kellemetlen munkapont-eltolódást.

Általában viszont elmondhatjuk, hogy a differenciál módusú kimeneti jelben lényeges zavart nem tapasztalunk. A keletkezett közös módusú kimenőjel nagysága arányos a bemeneti vezérlőjel nagyságával és a közös módusú feszültségerősítéssel, amelyet elfogadható közelítéssel a kollektor- és az emitterellenállás hányadosa határoz meg. Mivel ezek értéke a hangfrekvenciás erősítőkben eléggé közeli szokott lenni, néhányszoros (pl. 1 ... 10-szeres) közös módusú erősítésre számíthatunk.

Ha tehát már eléggé nagy a jelszint a fokozatban, a közös módusú jel feszültségértéke és hatása is nagy lehet. Ez a jel nem jelenik meg hallható formában, csupán a további fokozatokra



4. ábra. A differenciálerősítő akkor van teljesítményillesztett állapotban, ha az U_{CE1} és az U_{R1} , valamint U_{CE2} és az U_{R2} átlagosan kb. azonos értékek. Ekkor a kimeneti jelben csak közös módusú hiba lép fel

gyakorolhat zavaró munkapont-módosító hatást.

Mellegleg, ugyanilyen hatás jön létre a környezeti hőmérséklet, így a félvezetők üzemi átlaghőmérséklete megváltozása során is (pl. tűző napsütésben vagy télies időjárás mellett üzemeltetett erősítőnél), és a két hatás összeadódik. Szélsőséges klímakörülmények között üzemeltetett erősítő kényes munkapontjait NTK/PTK eszközökkel kell stabilizálni; ez nem csupán a kis torzítás, hanem esetenként a működőképesség feltétele is. A tervezésnél viszont nem elegendő a statikus (hő-)viszonyokra gondolni, hanem a fentebb említett dinamikus (közös módusú) hatásokat is figyelembe kell venni!

A másik esetben, amikor a differenciálerősítő nem teljesítményillesztett beállításban dolgozik, kimenetén a vezérlőjel hatására valamely termikus időállanóval jellemezhető – differenciál-módusú – átmeneti jelenség is felép.

Ennek nagysága szerencsétlen esetben a vezérlőjellel frekvenciában is és nagyságban is már-már összemérhető, vagy legalább is torzítási komponensként a kimeneti hasznos (differenciál módusú) jelben megtalálható, meghallható, megfelelő eljárással kimérhető.

Az egyik tranzisztor ugyanis hűlni, a másik melegedni fog, ebből ellenütemű, a hasznos jeltől nem megkülönböztethető hibajel keletkezik.

4. A termikus határfrekvencia

Az időálló fogás kérdés. Erre semmiféle katalógus nem tartalmaz adatot, kizárólag a tapasztalati, mérési értékek képezhetnek támpontot. Olvasóinknak meg kell elégedniük néhány érdekelt cég (pl. Tektronix, Philips, Ates stb.) csekély számban, a legszűkebb szakma számára publikált, de mégis mértékadó mérési adatával. Ezek viszont nem kevésbé lehetnek meglepőek számunkra.

Egy olyasféle kategóriájú, nagyobbacska tranzisztor félvezető lapkája, ill. bázisemitter-átmenete (ami éppen sémgel nem azonos magával a tokozott félvezetővel, továbbá gyártó cégenként és szeriánként változó méretű is lehet!), mint pl. a 2N3055, a bemeneti feszültség megváltozását termikusan, azaz melegedéssel/lehűléssel 100 Hz ... 1 kHz felső határfrekvenciáig még képes jól követni (!); de a kisebb lapkákon kiképezett eszközök, olyasfélék, mint pl. a BC107 stb. kategóriája, vagy a még kisebbek, az egyik mérősorozat alkalmával 90 kHz (!) felső határfrekvenciáig voltak képesek termikusan jólrosszul követni a bemeneti jelet. Az SM- vagy integrált eszközöknél ez a frekvencia még feljebb tolódhat. Természetesen a lapka és a tok közötti jó termikus csatolás és a tok nagy termikus időállanója ezt a jelkövetési effektust csillapítani igyekeznek, a termikus csatolás véges mértéke arányában.

Ez az a pillanat, mikor rádöbbenhetünk, hogy az egyenáramú erősítőnek (pl. a 3. ábra szerinti emitterkövetőnek, de bármely más DC-erősítőnek) egyfajta alsó (!) határfrekvenciája, időállanója, és pl. egy 200 MHz-es emitterkövetőnek hangfrekvenciás tranziens torzítása van, amit hagyományos torzításmérővel, ÁLLANDÓSULT ÁLLAPOTBAN NEM LEHET KIMÉRNI. Négyszögjeles vizsgálattal és alkalmas mérési eljárással azonban a hiba már kimutatható, ha magát a problémát nem hessegetjük el magunktól.

4.1. Szakmai vakság

Szakmai körökben a melegedés bocsánatos bűnnek számít, és egy mérés, hitelesítés (torzításmérés!) során ugyan morgolódnak az áramkörrel bajlódó szakember a nem teljesen kielégítő termikus viselkedésen, de rendszerint lenyeli, tudomásul veszi. „Ráadtam a jelet, kicsit elmászott tőle, nem baj, majd

megnyugszik, beáll, akkor mérünk...” A sűrűn alkalmazott „várjuk meg, míg bemelegszik az áramkör” című elv éppen a most vizsgált problémát kerüli meg! Egy zenemű hallgatása közben ugyan mit várjon meg a HI-FI-erősítő?

A megváltozás mértéke az, ami ezek után leginkább érdekelhet bennünket. A mérésekből kiderült, hogy egy erősítőben – szerencsétlen esetben – az így keletkező másodlagos jel (fel-foghatjuk torzítási komponensnek is!) könnyedén elérheti a hasznos jel amplitúdójának 5 ... 20 százalékát. Lehet, hogy van egy HI-FI-erősítőnk, amely a javasasszony szerinti legjobb helyen telepedett meg könyvespolcunkon, az előírt alabástrom lapon, ében- és teakfa szigetelőlábakon nyugszik, az aurája is rendben van, továbbá még vízér sem húzódik a mélyhangú hangszórók vezetéke mellett, viszont az erősítő termikus okokból alaposan torzít. De nem okvetlenül mindig, csak meghatározott zenezámoknál, meghatározott klíma-körülmények mellett, netán csakis egy nagyobb kivezérlés, beütés után, noha a szokásos torzításmérési eljárások során az erősítő egészen jól vizsgázott.

Más kérdés, hogy eddig a mérések során miért nem észlelték a jelenséget és miért nem foglalkoztak vele a szakemberek. A válaszok a következők:

1. Észlelték, de – mivel egyenfeszültségű erősítőről és relatíve kis, mindössze néhány százalékos és csak meghatározott körülmények között észlelhető hibáról van szó, a mérések során átsiklottak felette, betudván mérési-, netán a mérőeszköz-, a mérőkészülék hibájának az észlelt alakhibát. A legtöbbször úgy voltak vele, mint aki háromfejű birkát látott: ilyen (a tankönyvekben) márpedig nincs, a DC-erősítőnek nincs alsó határfrekvenciája, tehát nem is kell vele foglalkozni.

2. Észlelték és foglalkoztak vele, megoldották, de nem a HI-FI szintjén, hanem precíziós mérési eljárások, pontosabb áramkörök tervezése során. De minthogy az idegsebészt sem igazán érdekli – szakmai szempontból – a disznóölés vagy a böllérlés, a bonyolult áramkörökbe fölig temetkezett szakembereket sem eléggé a HI-FI, így az eredmények már nem kerültek át erre a területre. Sajnos.

4.2. Túl régi történet (még „csöves”)

Íme a történet az iskolapéldáról. Valamikor a hatvanas évek elején, még

az elektroncsöves korszakban az oszcilloszkóp-tervezők szerte a világon egy fogas kérdéssel találták magukat szemben. A kiváló, nagy mereedségű, nagy áramú, akkor igencsak korszerű, kis katódtömegű, feszítettrácsos (pl. E180F stb.) elektroncsövekkel megépített, DC-csatolású (vertikális stb.) erősítők egyes fokozatai valamely jellegzetes kislekfrekvenciás hibát mutattak fel, noha a DC-erősítőben egy fű csatolókondezátor nem volt és a tápfeszültségek is kellő mértékben stabilizáltak voltak. A lassú négyszögjel a képernyőn – érthetetlen módon – tetőeséses volt.

Mérések sorozata mutatta ki, hogy a hatás a szokásos vezérlés közben létrejövő jelentős, másodlagos anódáram-megváltozás eredménye. Egy alaposan kihasznált, teljes teljesítménnyel dolgozó elektroncsövet a lezárás (kis katódáram) ill. a nyitás (jelentős, max. katódáram) irányába vezérelve, a cső (főleg a katód) hőállapota jelentős mértékű változást szenvedhet. Ha a kritikus fokozat után még jelentős erősítésű fokozatok következtek, a hiba a képernyőn jól látható, igen zavaró mértékű is lehetett. Az egyébként bonyolult jelenség a külső szemlélő számára olybá tűnt, mintha az anódáram „megszívta” volna a katódot, s az ettől némileg lehűlt volna. Ez a paraméterek (pl. a merekség, emisszió) már kis, de észlelhető megváltozását vonta maga után, egy meghatározott, jól kimérhető (néhány 10 Hz) frekvencia alatt, el nem fogadható működési hibát – HI-FI-szemlélet szerint kis- és közepes frekvenciájú, esetleg nem is csekély, esetenként 10–20%-os jelalak-torzítást – eredményezett (kislekfrekvenciás, pl. 0,1 ... 50 Hz tartományú négyszögjellel mérve). Nagyobb frekvenciákon a változás nem volt mérhető a hőtehetetlenség folytán. A kellemetlen jelenség kiküszöbölésére a DC (!) erősítőben kislekfrekvenciás időállandójú, frekvenciafüggő (!) pozitív paralel feszültség-visszacsatolást alkalmaztak (5. ábra, az EMG Type 1546 oszcilloszkóp DC ... 30 MHz-es vertikális erősítőjének megfelelő részlete; Tektronix kapcsolási minta alapján, hazai körülményekre átdolgozva). A kísérleti úton beállított visszacsatolás az adott csőtípus termikus viselkedését ellensúlyozta. Csőtípusváltás esetén természetesen új beállítás válhat szükségessé, az új termikus viszonyoknak megfelelően. A méréshez, a szükség szerinti beállítá-

táshoz igen lassú négyszögjelet használtak.

4.3. Újabb történet (már „IC-s”)

Időben jó nagyot lépve, hasonló hibával találkozhatunk a legtöbb integrált, nem HI-FI (pl. TV) hangfrekvenciás erősítőben, pl. a TBA800-as stb. sorozat tagjai esetében, különös tekintettel a TDA2020-ra; továbbá ilyen hibával rendelkeztek egyes félvezetős oszcilloszkóp-erősítők is. Az 1995-ös évkönyvünkben ismertetett EMG Type 1568 oszcilloszkóp vertikális erősítője hajdanában, ebben a vonatkozásban nem kevés fejtörést okozott konstruktórének (6. ábra).

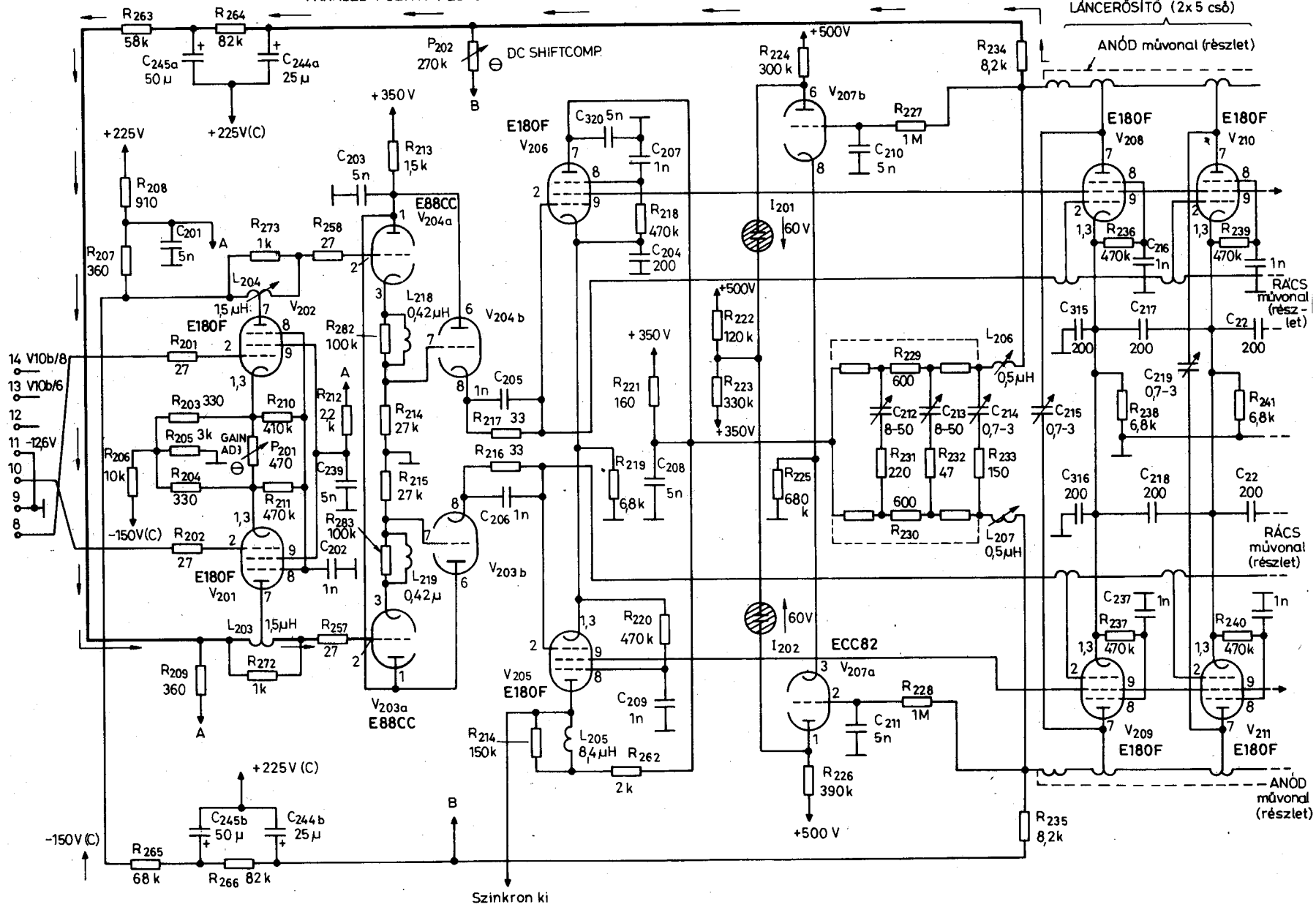
5. A mérés: kulcskérdés!

Miért is nem mérhető ki egyszerű eljárásokkal az esetleg nem is csekély hiba, torzítás egy HI-FI-erősítőben? A magyarázat a dolog szeszélyes voltában rejlik. A zenész nem hanggenerátor, a zeneszerző nem tartós 1 kHz-et ír elő a kottában, hanem zeneművet alkot. Így a szokásos zenei jel alakja, a melegedés szempontjából fontos effektív értéke az előadott mű jellegétől függően speciális, elektronikus zaj jellegű, és a félvezetők által termelt termikus másodlagos jel is zaj jellegű, azaz véletlenszerű, természetesen szoros okozati összefüggésben a vezérlőjellel. Miután az erősítőn áthaladó hangjelek egyik része számára a domináns termikus határfrekvencia túl nagy, másikuk részére túl kicsi, az így keletkező intermodulációs, keresztvezési és tranzienstorzítás csak számítógépes módszerrel (lenne) követhető. Általában a végtranzisztorok rendelkeznek a legnagyobb tranzienst hőtehetetlenséggel, de a törésponti frekvencia sajnálatos módon éppen a hangfrekvenciás sáv közepe tájára esik. Nem jobb a helyzet a kisjelű tranzisztorokkal sem, azok termikus időállandója a fázisviszonyok szempontjából kritikus, a hangfrekvenciás tartomány felett közvetlen lévő sávba eshet, esik.

Szerencsére a végtranzisztorok általában teljesítményillesztett kapcsolásban (nyugalmi állapotban $U_{CE} = 1/2 U_i$) dolgoznak, így a hiba zöme az előfokozatokra jut, ami jó is, rossz is. (A teljesítményfokozatok „B”, „AB” osztályú beállítása okozta további termikus hiba analízise azonban megérne egy misét... Az „A” osztályú végfokozat gyakorla-

PARALEL POZITÍV FESZÜLTÉG-VISSZACSATOLÁS

LÁNCERŐSÍTŐ (2x5 cső)



5. ábra. Az EMG Type 1546 oszcilloszkópjának DC ... 30 MHz-es sávszellességű vertikális végerősítője a '60-as évek elejéről (részlet). A katódsugárcsövet meghajtó 2×5 db E180F feszítetrárcsos elektroncső kisfrekvenciás katódemisszió-változását csekély mértékű, paralel pozitív feszültség-visszacsatolás egyenlíti ki. A V203a rácsa és a V208-cal induló láncerősítő anódja közé iktatott integráló RC tagok (R234, C244a, R264, C245a stb.) csak az igen kis frekvenciák (gyakorlatilag az infrahangok) tartományában engedik érvényesülni az erősítés csekély növekedését eredményező pozitív visszacsatolást. (Az erősítő is és a visszacsatolás is szimmetrikus kivitelű)

tilag mentes ettől a hibától!) Az előfokozatokban keletkező torzítási komponens a további erősítő fokozatokban akadálytalanul, felerősítve terjedhet tovább, sőt további másodlagos, közösmódusú (pl. munkaponteltolási, kivezérlési) problémákat okozhat. Az erősítők zöméről persze elmondható, hogy nem tragikus értékekről van szó, de az biztos, hogy a kimérhetetlen és megmagyarázhatatlan torzítási komponensek egyik (gyanítható, hogy fajlagosan jelentős) részét ezúttal fülön csíptük.

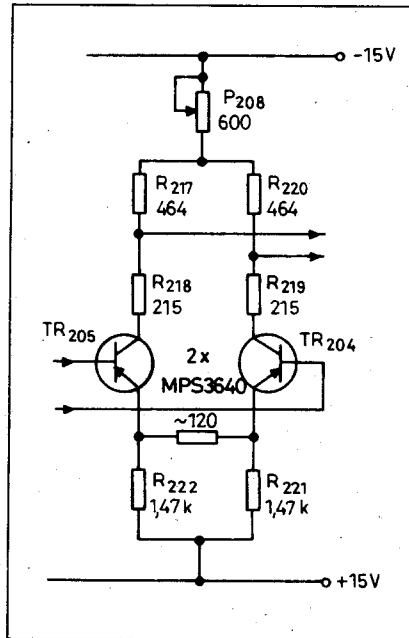
Ha az Olvasó számára a termikus viszonyok kissé megfoghatatlanok, képzeletben tekintsünk el erősítőnk termikus viselkedésétől, és a termikus időállandókat helyettesítsük alkalmas méretű kondenzátorokkal. Ekkor egy olyasféle erősítőt kaphatunk végeredményül, amely a váltakozások szempontjából kondenzátoros (illetve vegyes) csatolású, meglehetősen nagy értékű kondenzátorokkal! Egy ilyen erősítőben pedig már a hagyományos szemlélet is zavaró tranzienseket vél felfedezni, amelyek aztán megfelelő módszerrel ki is mérhetők (lennének...).

Valójában egy roppant bonyolult jelenségről van szó. Vizsgálatainkat mi is csupán egyetlen paraméterre, a bázis-emitter feszültség hőfokfüggésére korlátoztuk, elhanyagolva néhány tucat más, a vezérlés hatására szintén változó paramétert... Ezért aztán a szakemberek általában nem is foglalkoznak az egész témakörrel (amiről nem beszélünk, az ugye nincs is), helyette jöhet a varázsvesszővel és a fázismosó pí-vízzel a kézrátevő igazlító, aki aztán

az erősítő auráját is, meg az elektronok spinjét is látja, megfelelő csillagállások mellett, jó pénzért.

6. A termikus jel természete

A termikus jelenségek folytán az erősítőn áthaladó jel speciális torzítási komponens termel. Ennek frekvenciája némiképp megfoghatatlan, mivel egyrészt a zenei jel effektív értékének képzésére és valamiféle átlagolódására számíthatunk. Ugyanekkor – a félvezetőkészlet függvényében – elsősorban kis- és közepes frekvenciájú komponensek keletkeznek, de ezek jelentős időkésséssel követik a hangjel változásait, mintegy utózenés-szerűen elnyújtva azt; előbb a félvezető-átmenet és -lapka, jóval később és lassabban a tok hőállapota változik meg. Belátható, hogy a torzítás jellege igencsak sajátos



6. ábra. Az EMG Type 1568-as sorozatú oszcilloszkóp családjában alkalmazott vertikális erősítő termikusan kritikus, esetenként kisfrekvenciás átviteli hibát okozó DC-előerősítő fokozata (egyszerűsített rajz!). A P208-as potenciométerrel a meghajtó fokozatok (elsősorban a TR201 bemeneti duál-FET) szélsőséges munkaponti szórása küszöbölhető ki. A helyes, teljesítményillesztett állapot ebben a fokozatban P208-cal mindig beállítható, mert erre a tápfeszültség bőséges tartalékkal rendelkezik (vö. az 1995-ös évkönyvünk 214. oldalán található kapcsolási rajzzal!)

és mértéke nehezen megfogható, noha az idegenjel-komponensek nagysága – egy HIFI-erősítő szempontjából tekintve – igen jelentős is lehet, könnyedén a hasznos jel akár jó néhány százaléka is! Ezen felül az is belátható, hogy szerencsétlen esetben a környezeti hőmérséklet, valamint az erősítő termikus rövidtávú előléte (most kapcsoltuk be, avagy netán órák óta üvölt stb.) is befolyással lehet a komponensek nagyságára. Ezen felül egy erősen manipulált (rock-, pop-) zenei felvételen – ahol pl. a kivezérlési szint szinte állandó, úgyszólván mindig maximális – a kritikus állapotú áramkör várhatóan kisebb termikus torzítási komponenseket termel, mint egy nagy dinamikájú szimfonikus mű, vagy zongoraszóó meghallgatása során. A termikus torzítás azonban mindkét esetben a zenei anyagot, a tranzienseket visszhangszerűen elnyújtani, egy fajta zörgéssel morajlással elkenni, zavarossá tenni igyekszik és a fázisviszonyokat is jelentősen megzavarhatja, elmossa (sztereó jel!). Így belátható az is, hogy a keskenysávnak tekintett emberi hang – a hagyományos szemlélet szerint még teljességgel érthetetlen, megmagyarázhatatlan – esetenként jól hallható torzulása miatt is jöhet könnyedén létre ezen a módon. Érdekes, bár nem meglepő ezek után, hogy a kimeneti jelben annál nagyobb mértékben találhatunk magashangú torzítási komponenseket, minél kisebb hőtömegű félvezetők szerepelnek az áramkörben. A leírt torzítási fajtának azonban nincs kialakult terminológiája, mérés technikája, így voltaképp ilyen torzítás „nincs is”... Legfeljebb halljuk.

A fentiekből logikusan következik az is, hogy ne csupán a végerősítőkre gondoljunk, mert messze a legrosszabb helyzetben vannak a hanglemezkorrektor-féleségek és magnó-előerősítők a kis- és közepes frekvenciák tartományában tapasztalható igen nagy erősítésük révén. Ezeknél az erősítőknél a konstruktőrök talán a legtöbb hibát azal követették el, hogy az „úgyis kicsi a jel” alapon a munkapontokat termikusan nem egyszer szélsőségesen rossz helyre tervezték!

7. „A csövek bizony jobbak...”

Ugyanekkor belénk hasíthat a felismerés: ismét egy okkal több érv az elektroncsöves erősítők kisebb torzítása mellett! Hiszen az elektroncső ka-

tód- vagy bármely egyéb fontos alkatrészének tömege nagyságrendekkel nagyobb, mint egy félvezetőlapkáé. Így azon felül, hogy a termikus hatások jóval elhanyagolhatóbbak, a lehetséges időállandók is ennyivel nagyobbak. Ezáltal a jócskán az infrahangtartományba eső keresztjezésifrekvencia-értékek túl kicsik ahhoz, hogy a szokásos vezérlőjel egyfajta termikus követése szöba jöhetne. A normál, közvetett fűtésű (pl. EF-..., EL-... stb.) elektroncső szinte nem is reagál a „fürgé” hangfrekvenciás jelre; igen sok körülménynek kell összejönnie ahhoz, hogy egyáltalán valamilyen igen lassú termikus hatás kimutatható legyen. További érvként szól az elektroncsöves kapcsolás mellett az is, hogy a csöves erősítőben haladó jel nagysága és a kivezérlés mértéke relatíve nagyobb, mint a félvezetős áramkörökben. Így az elektroncsöves fokozatok – kényszerű módon – átlagosan közelebb vannak a teljesítményillesztett beállításához.

Ugyanez magyarázza az „A” osztályú félvezetős végerősítők átlagosan jobb meghallgatási minőségét is: itt az erősítők fokozatok zöme teljesítményillesztett beállításban üzemel, így a termikus hiba – általában – szintén kicsi!

8. Mit tehetünk?

Felvetődik a kérdés: mit tehetünk egy kész erősítőben a termikus hiba mérséklése érdekében? Szerencsére, néha eléggé sokat, de ehhez esetenként kissé bele kell nyúlnunk erősítőnk kapcsolásába. Számos közismert, bevált kapcsolás forog közkézen, de lehetlenség konkrét recepteket adni minden egyes megépített erősítőhöz. Helyette az észszerű vizsgálatot javasoljuk. Meg kell szemlélnünk erősítőnket, találunk-e benne termikusan kifejezetten gyenge pontokat. Egyáltalán nem biztos ugyanis, hogy feltétlenül ez a baja az erősítőnek, lehet hogy termikusan a lehető legjobb, s a bajok forrása még továbbra is ismeretlen.

Más szempontokat nem tekintve elmondható, hogy a kisjelű erősítőben (előfokozatokban) termikus szempontból kedvező – a tápfeszültség százalékában tekintve – csekély mértékű kivezérlés mellett dolgozó fokozat, vagy ami majdnem ugyanaz, a minél nagyobb tápfeszültség alkalmazása. Ekkor keletkezik viszonylag a legkisebb értékű termikus hibajel. Törekedjünk az előfokozatokban a lehető legna-

gyobb tápfeszültség használatára. Ez a klasszikus erősítőépítés szabályaival sem ellentétes, sőt. Nem kizárt az sem, hogy egy eleve jól tervezett erősítőt más (pl. kisebb) tápfeszültséggel üzemeltetve, az új munkapontban a termikus hiba megjelenik vagy a korábbihoz képest lényegesen megnövekszik.

8.1. Jó teljesítményillesztés

Legfontosabb, hogy a fokozatokat helyes teljesítményillesztésre kell beállítani, akár műkapcsolás segítségével is: nyugalmi helyzetben az adott tranzistoron fellépő feszültség kb. egyezék meg a kollektor- (vagy az emitter-) munkaellenállásán eső feszültséggel. Ehhez esetleg utólag alaposan bele kell nyúlni az erősítőbe.

Ahol lehet, szimmetrikus (ellenütemű) fokozatot kell alkalmazni, változatlanul ragaszkodva a helyes teljesítményillesztés elvéhez. Adott esetben a felesleges tápfeszültség-hányadot úgy emészthetjük el, hogy a közös kollektorvezetékbe ellenállást iktatunk be (ilyen pl. a 6. ábrán a P208 potenciométer), vagy a fokozatot pl. emitterkövető beiktatásával leosztott tápfeszültségről jaratjuk.

8.2. Nagy CMRR

Ha több szimmetrikus felépítésű fokozat követi egymást az erősítőben, akkor törekedni kell a közösmódusú termikus zavarjel terjedésének mérséklésére, azaz nagy közösmódusú jelelnyomási tényezőjű (CMRR) fokozatokat kell alkalmazni. Keletkezését meggátolni – sajnos – még a helyes teljesítményillesztés módszerével sem tudjuk, csak tovaterjedését mérsékelni. Ez a kollektorellenállásokhoz képest nagy közös emitterellenállás (pl. emitterköri áramgenerátor) alkalmazásával lehetséges.

Általában elmondható, hogy minden egyes újabb fokozat beépítése egy erősítőbe – ha mással nem is, de – várhatóan a termikus torzítás növekedésével jár, tehát nem biztos, hogy az elbonyolított, általunk alaposan felcsiszolt, kiegészített „saját tervezésű” előerősítő vagy végfokozat jobb eredménnyel kecsegtet, mint az egyszerűbb eredeti.

Ötleként felvetődhet valamely termikus kompenzáció is, de az ismeretlen időállandók miatt ez meglehetősen ingoványos területnek tűnik. Leginkább

az azonos típusú félvezetővel, mint kompenzációelemmel érdemes kísérletezni.

8.3. A félvezetők problémája

Az integrált áramkörök (pl. műveleti erősítők, végfok IC-k) esetében egyet tehetünk: kizárva az összes többi zavaró tényezőt, meghallgatás útján döntünk, hogy a típus, a példány vagy a gyártó megfelel-e, vagy sem. A meghallgatáson kívül egyéb, igazán célra vezető mérésre, megfontolásra aligha van mód.

A javasolt átalakítási módok irányelvnek, gondolatébresztőnek tekintendők, nem pedig szó szerinti kötelező receptnek. Gondosan kell mérlegelni az elképzeléseket és az adott erősítő lehetőségeit. Általában megállapítható, hogy a forgalomban lévő előerősítő- és végfokozat-kapcsolások zömében igenis lehet találni termikus szempontból többé-kevésbé rosszul beállított fokozatot, fokozatokat. Sok esetben egyszerűen kivitelezhető a javítás, de nem csupán a kapcsolási rajzot kell figyelembe venni, hanem a konkrét félvezetőképletet is. Pl. az egyébként kedvezőtlenül beállított fokozat termikus határfrekvenciája magasabb és így az eredő torzítás jellege más lesz kisméretű (kisteljesítményű) tranzisztorok, netán SM-alkatrészek alkalmazása mellett. Egyebek mellett ez az egyik, valószínűleg a legfőbb oka annak, hogy az azonos kapcsolási rajzú, felépítésű és a hagyományos mérési módszerek szerint gyakorlatilag azonosra sikeredett erősítő-utánépítések mégsem azonos eredményt produkálnak a meghallgatás alapján. Ilyenkor nem a félvezetők minőségével, hanem egyes példányok, fokozatok termikus alkalmatlanságával van baj.

A gond ott van, hogy pl. számos cég készít valamely meghatározott típusjelű félvezetőt, de nem okvetlenül azonos technológiával, mi több, időnként változik a saját technológia is, miközben a félvezető típuszáma, láthatólag a tokozása is azonos marad.

Régi jó példa erre az „elektronika igazslova”, a 2N3055, amely számtalan gyártótól, számtalan fajta (pl. préselt vastag alumínium, galvanizált vékony vaslemez, részben műanyag stb.) tokozásban, számtalan félvezető-technológiával készül, s míg pl. a néhai hazai gyártmány igen gyors, f_T-je több MHz volt, addig találtunk külföldi

60 ... 80 kHz-es típusokat is a katalógusok és a gyakorlat szerint. Tehát sem a katalógus szerinti – megfogható – nagyfrekvenciás, sem a szabad szemmel is jól észlelhető és könnyen kimérhető termikus adatok nem egyeztek, úgyszólván csak a típuszám.

9. Kezdeti eredmények

A szerző által néhány (gyengébb és jobb) erősítőn elvégzett – és kényeszerűen félbeszakított – átalakítás és mérésorozat kezdeti eredményei is már igen biztatóak voltak. A fenti előírások betartása az alábbi előnyökkel kecsegtet. Egy erősítőben az állandósult üzemiállapotban gyakorlatilag nem, vagy nehezen, netán teljesen hibásan mérhető, „megmagyarázhatatlan” eredetű tranziens torzítások az átalakítás után jelentősen, nagy valószínűség szerint igen kedvező, kis szintre csökkenhetnek. A becslések szerint legkevesebb 1 nagyságrend csökkenés várható a tranziens torzítás-fajták terén. Megszűnhet vagy jelentősen lecsökkenhet a nagy kivezérlések (az erősítő „megbőgtetése”, nagy beütések) után nem egyszer tapasztalható furcsa hangminőségváltozás, az erősítő sokkal kevésbé torzít egy-egy jelentősebb mély-

hangú kivezérlés közben és után. Nem lép fel (pl. füllel nem, vagy alig észlelhető) a megmagyarázhatatlanul előforduló keresztvezési torzítás most már egy-egy kritikus műsor közben sem.

Ismételten kell hangsúlyoznunk, hogy nem valamely hibás működésű, a hagyományos vizsgálatok szerint is jelentős torzításúnak mért erősítőkről van szó; épp ellenkezőleg, olyan esetekről, ahol már ezek a mérési eljárások csődöt mondanak (nem mérünk számottevő hibát), de mégsem vagyunk elégedettek a hangzással.

A műszaki paraméterek megváltozása – érthető okokból – igen nehezen, csak körmönfont (pl. differenciál-) módszerekkel lenne kimérhető, ahol felvetődik a méréshez használt eszközök hasonló okból következő mérési hibája is és a kiértékelés nehézsége (a hiba hibája mekkora?). Viszont a meghallgatás útján végzett minősítés szerint egy ilyen átalakított erősítő – gondos munka és némi szerencse mellett – egy kategóriát előbbre léphet. Az átkonstruálás, a kísérletezés természetesen nem a teljesen kezdőknek való munka, és csak kellő körültekintés és műszerezettség esetén képzelhető el. Felléphetnek olyan másodlagos hibák

(pl. ultragerjedés stb.), amelyek többet rontanak, mint javítanak a helyzeten.

Végezetül a szerzőnek és a kísérletekben részt vevő munkatársainak felróható, hogy ezt a „termikushiba-problémakört” meglehetősen leegyszerűsítettük. Való igaz, hogy nem csupán az U_{EB} feszültség módosul a hőmérséklet változása hatására, továbbá a vezérlőjelről és az áramkörökben lévő egyéb feszültségektől egy seregnyi félvezető-paraméter is függ, természetesen ismét csak dinamikusan változva ezek hatására. Viszont már a kiemelt egyetlen paraméter is jól jellemezte a jelenlegi visszas helyzetet, és a kapott nyomon elindulva biztató kezdeti eredményeket hozott. Minden bizonnyal a létező tucatnyi ismeretlen(?) HIFI-s torzítási probléma közül egyre most – talán – némi fény derül.

A szerző nem titkolja azon szándékát, hogy cikkét elsősorban gondolatébresztőnek szánta, és annak illusztrálására is, hogy egy örökzöld témában talán lehet még új szempontokat is felvetni. Gyakorta a legkézenfekvőbb dolgokat tévesztjük szem elől, s inkább elhiszünk minden számárságot, bedőlünk a szemfényvesztőknek, az ügyeletes mágusoknak, mintsem támaszkodnánk saját ismereteinkre és logikus gondolkodásunkra.



MTA-MMSZ KFT.

Budapest XI., Etele út 59/61.

☎ (36-1)203-4313, fax: 203-4355



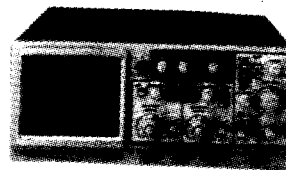
METEX



Típus	Művelet	Tartomány	Pontoság	Felbontás	
M 3850 D	Egyenfesz.	400 mV	±0,3%+1d	100 μV	
M 3860 D		4 V		1 mV	
M 3870 D		40 V		10 mV	
M 3870 D	Váltakoz.	400 V	±0,5%+1d	100 μV	
M 3850 D		4 V		1 mV	
M 3870 D		40 V		10 mV	
M 3870 D	Egyenáram	400 V	±1,0%+3d	1 V	
M 3850 D		400 μA		100 nA	
M 3860 D		4 mA		1 μA	
M 3870 D	Váltakozóáram	40 mA	±0,8%+1d	10 μA	
M 3870 D		400 mA		100 μA	
M 3850 D		4 A		1 mA	
M 3870 D	Ellenállás	20 A	±1,5%+3d	10 mA	
M 3850 D		400 Ω		100 nA	
M 3860 D		4 kΩ		1 μA	
M 3870 D	Frekvencia	40 kΩ	±1,8%+3d	10 μA	
M 3850 D		400 kΩ		100 μA	
M 3860 D		4 MΩ		1 mA	
M 3870 D	Hőmérséklet	40 MΩ	±2,0%+3d	10 mA	
M 3850 D		4 kHz		0,1 Ω	
M 3860 D		40 kHz		1 Ω	
M 3870 D	Indukció	400 kHz	±0,5%+1d	10 Ω	
M 3850 D		4 MHz		100 Ω	
M 3860 D		40 MHz		1 kΩ	
M 3870 D	CMOS jel	40 MHz	±1,0%+1d	10 kΩ	
M 3850 D		-40 - 1200 °C		±3%+5d	1 °C
M 3860 D		200 - 1200 °C		±3%+2d	
M 3870 D	Indukció	40 mH	±2%+9d	10 μH	
M 3850 D		400 mH		100 μH	
M 3860 D		4 H		1 mH	
M 3870 D	CMOS jel	40 H	±3%+9d	10 mH	
M 3850 D		1-2-3-4-5 kHz		1-10-100 Hz	
M 3860 D					

A Metex műszerek legnagyobb választékát találhatja meg nálunk! Jöjjen el üzletünkbe, tekintse meg állandó készletünket, melyek között nem csak műszer-újdonosságokat, hanem jó minőségű, kedvező árú forrástéchnikai eszközöket is forgalmazunk. Szakmai segítséggel ki is próbálhatja az Ön által kiválasztott műszereket!

Modell: HC-6502 szerviz oszilloszkóp



Technikai adatok:

Érzékenység (CH1 és CH2): 5 mV/osztás - 5 V/osztás, 1 - 2 - 5 lépésekben

1 mV/osztás - 1 V/osztás; x nyújtás esetén

Pontoság: ±3% (kb. % 5x5 nyújtásnál)

Frekvencia sávzélesség:

DC: DC - 20 MHz

AC: 10 Hz - 20 MHz

Jelfelfutási idő: kb. 17,5 ns

Bemenőimpedancia: 1MΩ és 25 pF

Legnagyobb bemenőfesz.: 400 V (DC+AC csúcs)

Csatornák üzemmódja: CH1 vagy CH2 önállóan (egy csatorna)

ADD (a két csatorna jelének összegzése)

DUAL (kétszorosítás üzemmód)

X-Y és ALT-MAG

0,1 μs/osztás - 0,2 s/osztás;

1 - 2 - 5 arányban 20 lépés x 5 nyújtás

Trigger üzemmód: AUTO, NORM, TV-V, TV-H

Forrás: INT, CH2, LINE, EXT

Az időtengely adatai:

Trigger üzemmód:

Üzletkönyvünkől kérje az aktuális árlistánkat és ingyenes katalógusunkat! Kedvezményes vásárlási lehetőség érdekében viszonteladók és iskolák jelentkezését várjuk!

Nyitvatartás: H - P 8 - 15 óráig.

A kolozsvári rádióállomás (1940-1944)

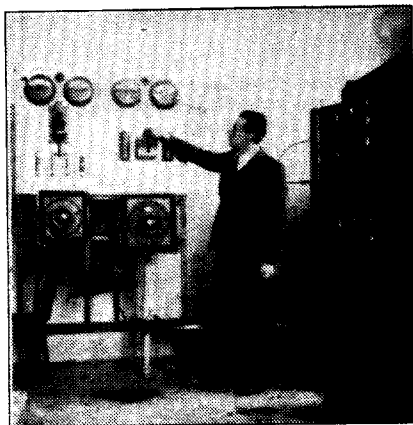
Balás B. Dénes távközlési technikus

A II. világháború után a hazai rádió-műsorszóró hálózat két állomása került a határokon kívülre: a kassai és a kolozsvári. Nem csak a hálózatból lettek törölve, hanem úgy tűnik, hogy az emlékezetünkben is: 45 évig senki sem foglalkozott a történetük leírásával. Ezek az objektumok a maguk idejében, az adott térségben meghatározó szerepet játszottak mind a rádiós-, mind a magyar kultúra terjesztésében. A kassai rádióállomás múltjának ismertetése (RT Évkönyve 1997) után, a fellelhető tanúk és írásos anyagok felidézésével, most a volt kolozsvári rádióállomás történetét próbálom írásba foglalni.

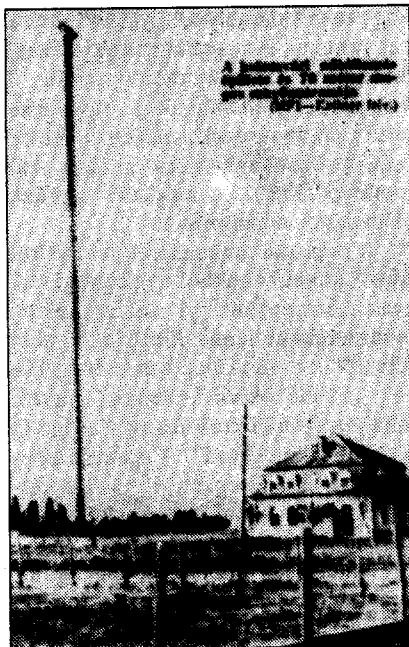
*

Magyarország rádió-műsorszóró hálózatát először a 30-as évek elején alakították ki egy budapesti 120 kW-os nagyadóval és négy közvetítő állomással, melyek közül a pécsi, a mosonmagyaróvári és a miskolci 1,25 kW-os, míg a nyíregyházi 6,25 kW-os volt. A Pécsről Nyíregyházáig terjedő mintegy 300 km-es határszakaszon nem volt reálállomás, ellátatlan maradt Délkelet-Magyarország és Erdély nagy része... A 30-as években a román postának és a Bukaresti Rádiótársaságnak sem szándéka, sem anyagi lehetősége nem volt Erdély rádióműsorról való ellátására.

1940. augusztus 30-án Bécsben, a Magyarország határait felülvizsgáló



A Marconi-adó (jobbra), a kapcsolótáblánál Czirják Gyula



nagy hatalmak második konferenciáján, hazánknak ítélték Észak-Erdély területét. Másnap a magyar honvédség csapatai és a magyar közigazgatás képviselői megkezdték a bevonulást Erdélybe. A Posta Rádióműszaki Szolgálat előtt szinte megoldhatatlan feladat állt. Egy félországnyi területet kellett volna besugározni rádióműsorrall akkor, amikor a csonka ország kicsiny területét sem sikerült teljesen ellátni és új berendezések vásárlására nem mutatkozott közeli lehetőség. Észak-Erdély visszacsatolásáig a Felvidéket ellátó egyetlen kassai rádióállomás fejlesztése ügyében is vajmi kevés történt.

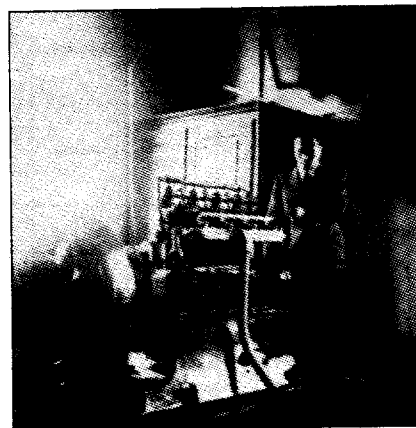
1940 augusztusára azonban felgyorsultak az események. A megnövekedett területhez a rádióhálózatot újra kellett tervezni. Ennek kapcsán a 2. műsor részére egy új központi nagyadót, Kassára 30 kW-os, Kolozsvárra, Csíkszeredára és Erdélynek még két városába 15-15 kW-os közvetítő adókat terveztek. Pénzhiány miatt a második nagyadó terve szinte azonnal lekerült a napirendről, Kassán és Kolozsvárról viszont megindultak az előkészítő munkák.

Mint a kassai rádióállomásról előzőleg írtam, a rádióhálózat átalakításá-

nak első lépéseként a nyíregyházi 6,25 kW-os közvetítőadót költöztették át Kassára. Előkészítésként a Lakihegyen tartalékszerepet játszó ún. Matom-adót Kassa belvárosába telepítették s ezzel Kassán feleslegessé vált az a 750 W-os Telefunken műsorszóró adó, melyet még 1938-ban telepítettek az enyickei rádióállomásra. (Ez a Telefunken-adó eredetileg 1926-tól „3 kW-os adó” néven működött a csepeli rádióállomáson.)

1940 szeptemberében a munkát vezető Zakariás János postamérnök irányításával a 750 W-os Telefunken-adót Enyickén leszerelték és átszállították Kolozsvárra. Itt ideiglenesen a belvárosban helyezték el addig, amíg a város szélén levő rádióállomást (melyet a román közigazgatás hagyott hátra) használható állapotba hozták. A Kolozsvár külterületén található Feleki úti (Tordai úti) rádióállomást korábban a románok létesítették és egy 3 kW-os Marconi gyártmányú táviróadóval szerelték fel. Az adó a közeli szamosfalvi repülőter részére bonyolította le a rádióforgalmat, a billentyűzést a reptérről a távirászt végezte. Ennek a berendezésnek az antennája határozta meg az állomás külsejét: egy 76 m magaságú, rácsos szerkezetű acéltorony tartotta az ernyőantennát az adóház felett.

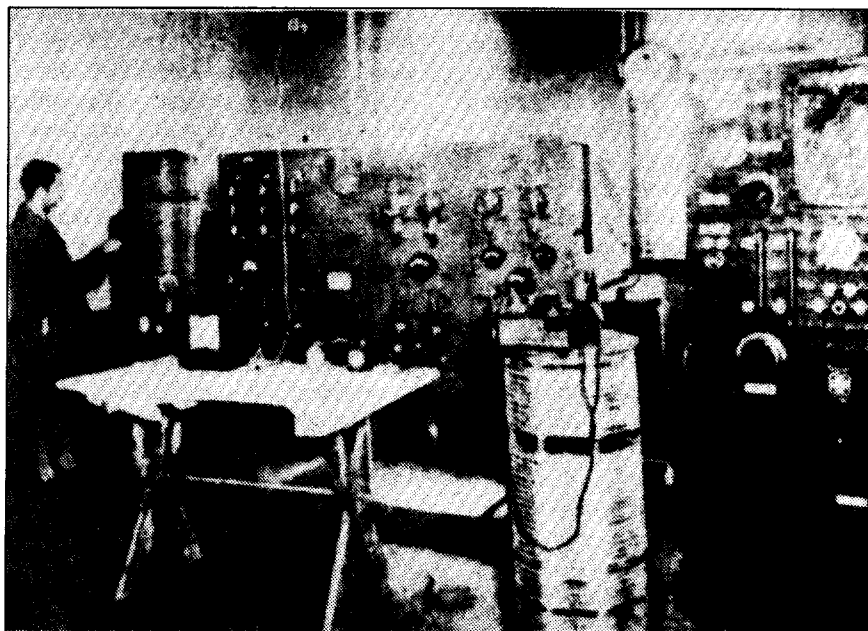
A torony szigeteletlenül állt a talapzatán, a merevítőkötelek egydarabból



A Marconi-adó áramfejlesztőjét indítja Czirják Gyula

készültek, szigetelés és alaosztás nélkül. A magyar postásoknak sikerült életre kelteni az itt talált Marconi-adót és a repülőter részére a továbbiakban is biztosították a távirószolgálatot. Az említett Marconi-adó mellett állították fel a 750 W-os Telefunken-adót, ami a Rádióélet című rádióújság híradása szerint már 1940 októberében megkezdte a próbaadásait. Stúdió és Budapestről kiépített zenekábel híján a próbaadások elsősorban Budapest I. műsorának a közvetítéséből álltak. Kolozsvár belvárosában, az egyetem szomszédságában, a Farkas utca 3. szám alatti két kis szobában rendezték be az ideiglenes stúdiót, mely ekkor pár vevőkészülékből, néhány hanglemezből, erősítóből és egy mikrofonból állott. Az egyik vevőn fogták Budapest adását, azt erősítés után telefonvonalon továbbították a Feleki úti adóállomás felé. A bemondó, időnként megszakítva a közvetítést, a Halló, itt Kolozsvár szöveg bemondása után közölte a hallgatósággal, hogy a Magyar Királyi Posta kolozsvári kísérleti adását hallják. Az adások ellenőrzésére egy kis érzékenyséű „Néprádió” szolgált.

Bár a kis adóteljesítmény nem volt elegendő Erdély besugárzására, mégis nagyon sok családnak sikerült megismerkednie a műsorszórával és a területen rohamosan növekedett az előfizetők száma. A Posta Kolozsvárott ún. Rádióhivatalt állított fel, melynek vezetését – és vele a rádióállomás irányítását is – arra a *Marczal Jánosra* bízta, aki még a csepeli állomáson volt adókezelő és a szó legszorosabb értelmében aktív résztvevője az első hazai rádiótelefon-kísérletnek. Ugyanis eleinte ő énekelt a mikrofonba, míg nem sikerült egy gramfonnal korszerűsíteni a műsoradást. A Posta vezetése a kis teljesítményű és korszerűtlen Telefunken-adó helyére egy 1,25 kW-os közvetítőadót kívánt Kolozsvárra telepíteni. Ennek építését már 1941 februárjában jelezte *Varga József* kereskedelemügyi miniszter a Rádióélet című hetilapban megjelent nyilatkozatában, sőt, reményét fejezte ki, hogy a rádióállomás teljesítményét hamarosan 10-15 kW-ra fogják növelni. Hogy az ideiglenes kolozsvári berendezések milyen korszerűtlenek voltak, arra jellemző a Telefunken-adó áramellátása: forgógépcsoport szolgáltatta a fűtő-, a rács- és az anódfeszültségeket. Például az anódgép úgy volt felépítve, hogy a gépalapon közepén helyezkedett el a



A rádióállomás ideiglenes berendezései 1940 őszén. Jobb oldalon a 3 kW-os Telefunken-adó, bal szélén az állomáskezelő, Topai Ferenc

háromfázisú váltakozó áramú meghajtómotor, melynek tengelyvégeire egy-egy 2000 V-os egyenáramú dinamó csatlakozott. A dinamók soros kapcsolása adta az adócsövek 4000 V-os anódfeszültségét. Nem volt különbség a reptérnek dolgozó Marconi-adó sem; ennek benzinmotor meghajtású egyenáramú áramfejlesztője volt. Ha a reptér kérte az adó üzembehelyezését, akkor először a benzinmotort kellett életre kelteni.

Az új 1,25 kW-os műsorszórádó *Susánszky László* postamérnök tervei alapján a Posta Kísérleti Állomása készítette el. A tervezés 1941 végén kezdődött és a Posta Kísérleti Állomás, valamint a rádióállomás szakembereinek összmunkája nyomán. 1942.

február 18-án már próbaadások kezdődtek Kolozsvárott. Az adó a 267,4 méteres hullámhosszon kezdett sugározni. A megnövelt teljesítményről először 1942. május 15-én lehetett olvasni a Rádióéletben. Az adó végfokozatát azonos típusú csövekkel építették meg úgy, mint a hasonló teljesítményű Standard gyártmányú közvetítőadókét: 4 darab TA4/1500 típusú 1,5 kW-os trióda alkotta a végerősítőt, paralel-ellenütemű kapcsolásban. A modulálás az utolsó előtti fokozatban történt, az itt alkalmazott PB3/800 típusú pentóda fékezőrácsának vezérlésével.

Az új adóberendezéshez megfelelő antennára is szükség volt, ezért a 76 m-es ernyőantennát átalakították (földtől) szigetelt, negyedhullámú, ún. ön-



A Susánszky László által tervezett 1,25 kW-os adóberendezés

sugárzó-toronyra. Az antennaátépítés munkáit ismét Zakariás János vezette, a kivitelezést egy *Zsigmond* nevű helybéli vállalkozó végezte. Zsigmond munkái a tornyot alátámasztották, majd az alsó részt levágták. A levágott rész helyére egy, a csúcsával lefelé fordított, gúla alakú acélszerkezetet szereltek, melynek csúcsa egy porcelán szigetelőre támaszkodott. A szigetelőt Lakihegyről vitték át a tartalékból. A feszítőkötelekbe is szigetelőket kellett beszerezni és egy új földhálózat tette teljessé a sugárzóberendezést. Az adóenergia – az antennáig – szimmetrikus kettős tápvonalon jutott ki. A torony talpánál egy kis csatolóegység szolgált illesztésként, melyet Nyíregyházáról az ottani adó költöztetése után hoztak át Kolozsvárra.

Az új adó beüzemelését követően a 750 W-os Telefunken-adót visszaszállították Lakihegyre, ahol 1944 nyarán még zavaróadóként működött. A reptőlőter céljait szolgáló Marconi-adó üzemeltetése több szempontból is nehézkes volt. Például nem voltak hozzá pótcsővek, forgógépes áramátalakító működött, túl nagy helyet foglalt el stb. Az állomás korszerűsítésekora a reptérnek egy kis, kb. 1 kW-os, Telefunken gyártmányú táviróadót szereltek fel, mely már szelencellás tápegységgel rendelkezett és nagyon kevés helyet foglalt el. Az adóhoz külön antenna-rendszert építettek; 15 m magas csőoszlopokra feszítették. A Marconi-adót is leszerelték és állítólag a Postamúzeumba szállították. (A háború után nyoma veszett...)

Végül is az így kialakított berendezésekkel dolgozott az állomás 1944-ig. Nem valósult meg a tervezett 15 kW-os végfok és nem épültek további állomások Erdélyben. Bár Zakariás János dolgozott a csíkszeredai rádióállomás tervein, 1944-ig csak az épület készült el. Ebben működik ma is az ottani adó.

A sok áldozatos munkával és nagy lelkesedéssel készített 1,25 kW-os berendezés mindössze két és fél évig szolgálhatta Erdélyben a magyar műsor-szórás ügyét. 1944 szeptemberében a háborús helyzet alakulása miatt, a magyar rádióállomások közül elsőként a kolozsvári hallgatott el. Az állomás műszerészei még az oroszok október 11-i bevonulása előtt az adót szétszedték, ládába csomagolták, bevagonozták és a rendelkezések szerint útnak indították a Dunántúl felé. Mint utólag kiderült, az állomás több dolgozójának

konspiratív közreműködésével sikerült elérni, hogy az adóberendezés épségben maradjon. Az eredeti úticél, melyet a hatóság jelölt ki, valószínűleg Mosonmagyaróvár volt, azonban a szállítást intéző *Sófalvi Károly* adókezelő a címet Tárnokra javította. A közelmúltban elhunyt *Czirják Gyula*, a székesfehérvári adóállomás volt vezetője, 1987-ben levélben írta meg nekem a kolozsvári berendezések menekítésének történetét:

„Az 1,25 kW-os adót a kolozsvári vasútállomástól, mint önként jelentkező, családommal a vagonban lakva, igen viszontagságos 3 hétig tartó, bombázásoktól veszélyeztetett úton én kísértem egészen Tárnokig. Ennek az útnak a leírása valóságos regénybe illő esemény, erre ez a hely nem elegendő, de nem is ez a fontos. Sok szerencse is kísért; talán a legnagyobb az volt, hogy mikor megérkeztünk Tárnokra, a vasútállomásról felhívtam a rádióállomás vezetőjét és kértem, hogy küldjön szállítóeszközt, amivel bevigyük a szerelvényeket. Azt válaszolta, menjek be a rádióállomásra, ott biztosítanak szállást és majd reggel elvisszük a vagon tartalmát. Én azt mondtam, hogy vagy mindent beviszünk, vagy a szállítmány mellett maradok az ő felelősségére. Erre mégis meggondolta magát és összehozta az embereket, társakeret küldött és beszállítottuk a berendezést, a műszerekkel. Hogy jó volt az előérzetem, az bizonyította, hogy az éjjel súlyos légítámadás érte az állomást és a vagon, melyben a felszerelések voltak, porrá égett. Zakariás szaktárstól azt az utasítást kaptam, hogy további utasításig maradjak a berendezések mellett és őrizzem azokat. December hóban, karácsony előtt pár nappal kaptam üzenetet, hogy egy tehergépkocsi jön értem, hogy a bútoraimmal beszállítson Budapestre. (Bútoraim nem voltak, ez alatt az adót kellett érteni.) Mikor megjött a gépkocsi, elkezdtük rakodni a felszereléseket. Ekkor pechünkre megjelent az állomáson a *Macskási* nevezetű nyilas, postai megbízott. Elkezdett faggatni, hova viszem a berendezést. Én azt válaszoltam: nyugatra, Magyaróvárra. Erre megnyugodott. Közben erős aknatűz kezdődött, mire felugrott a gépkocsira és elrohogott Budapestre. Megvártuk az esti sötétséget és szépen mi is elindultunk nem Magyaróvárra, hanem Budapestre. Megérkezve, a családomat letettük a részünkre szerzett lakásnál, majd a

Posta Kábelhivatalának épületében, a Páva utcában, a pincébe lehordtuk az adó tartozékait és letakartuk minden szeméttel. Így lett elrejtve az adó. A rejtékhelyről csak Zakariás tanácsos tudott. Én 1945. január 21-én fogságba estem, csak 1945 szeptemberében, mint beteg kerültem haza. Ekkor az adó már üzemben volt a Főposta épületében. *Kodolányi Gyula* főmérnök és *Fata Lajos* műszaki főellenőr irányításával a reptéri és a lakihegyi műszereszekből álló csoport végezte az üzembehelyezést, a mai Kossuth adó hullámhosszán.”

Czirják Gyula társa az adó Budapesti elrejtésében a kolozsvári állomás másik műszerésze, *Toókos Tibor* volt.

Bár nem szorosan kapcsolódik a kolozsvári rádióállomás történetéhez, a Susánszky László által tervezett és a továbbiakban kolozsvárinak nevezett adóberendezésnek jelentős utóélete lett. Budapest ostroma után a Kábelhivatal pincéjéből átvitték a Főposta Petőfi Sándor utcai épületébe és 1945. május 17-től átvette a műorsugárzást az ostromtól ugyancsak megmenekült 2/0,5 kW-os Telefunken-adótól. (Ez az adó a svábhegyi telefonközpont épületében épségben megmaradt. Középső szekrénye ma a Diósi Rádiómúzeumban megtekinthető.) Budapest műsorát egészen 1945. szeptember 15-ig sugározta, ekkorra épült újjá a Lakihegyi 20 kW-os Telefunken-adó. Ezek után, 1946 nyarán, a kolozsvári adót kiköltöztették Lakihegyre, ahol június 24-től a 2. műsor adója lett, természetesen áthangolva a Budapest II. hullámhosszára; 228,46 méterre. 1946. november 22-től a kolozsvári adó tartalék lett Lakihegyen, mert a 2. műsor sugárzását egy új, 8 kW-os adó vette át. Lakihegyről az 1,25 kW-os kolozsvári adó az újjáépített miskolci rádióállomásra került, ahol 1947. június 24-től kezdte meg működését a 208,6 m-en. 1956 tavaszán Miskolc új, nagy teljesítményű, 7 kW-os BHG-adót kapott, mely április 17-én lépett üzembe.

A hányatott életű kolozsvári adót leállították, majd 1957 őszén a Gyáli úti Puskás Tivadar Távközlési Technikum rádiótechnikai laboratóriumába szállították. Itt *Fröhlich Henrik* laborvezető tanár foglalkozott a gondolattal, hogy az adót üzembehelyezi és műantennára táplálással mérési gyakorlatokra fogja felhasználni. Érdekes módon itt már mindenki csak „miskolci adó”-ként emlegette a berendezést, a „ko-

Kisteljesítményű egyenáramú motorok impulzusüzemű fordulatszám-vezérlése

Reinicz Béla műszaki tanár

Bevezetés

Az egyenáramú motort gyakran alkalmazzák mechanikai munka végzésére minden teljesítmény-tartományban. Ha a kisteljesítményű felhasználást tekintjük, akkor szinte kizárólagos az alkalmazása. Figyelembe véve, hogy a DC motor mechanikai felépítése a kommutátor és a forgórész sajátos tekercselése miatt a többi motortípusnál bonyolultabb és ennek megfelelően az ára is magasabb, felvetődik a kérdés: mi lehet a magyarázata népszerűségének? Legalább két indok szól mellette:

- a nagy indítónyomaték,
- s viszonylag egyszerű fordulatszám-változtatás.

Példaként elegendő, ha a modellvasutat említünk, ahol a sebesség változtatása mellett még a forgási irány váltása is szükséges.

Ha feladatunknak egyenáramú motor fordulatszám-változtatását tűztük ki, akkor ha érintőlegesen is, de meg kell ismerkedni magával a motorral. Mielőtt az olvasó csalódottan továbblapozna, meg kell nyugtatnom, hogy a feladatunkhoz kapcsolódva az egyenáramú motort zárt rendszernek tekintjük; csak azt vizsgáljuk, hogy a fordulatszám (n) és a szolgáltatott nyomaték

(Folytatás a 80. oldalról)

lozsvári” jelző lemaradt róla. Tudomásom szerint a technikumban az adó már nem lett felélesztve, valószínűleg a 60-as években kidobták.

*

Viszaemlékezéseik közléséért köszönettel tartozom Susánszky László mérnök úrnak, Czirják Gyula nyugalmazott rádióállomás vezetőnek, valamint szíves segítségükért a Postamúzeum munkatársainak.

Irodalom:

Sugár Gusztáv: Megszólal a Rádió.
A Néprádiótól a műholdas televízióig.
Susánszky László: Kassa és Kolozsvár rádiós szemmel. (Postamúzeumi évkönyv, 1990.)

(M) a kapcsok felől hogyan befolyásolható. Az egyenletekből kiderül majd, hogy a két jellemzőt egymástól nem teljesen független fizikai mennyiségek határozzák meg. Előbb nézzük az általános (a nagygépekre is jellemző) összefüggéseket, majd a kismotorok szempontjából egyszerűsítjük a viszonyokat. A két alapegyenlet:

$$n = \frac{U_k - I_a \cdot (R_a + R_e)}{k_2 \cdot \Phi}$$

$$M = k_1 \cdot \Phi \cdot I_a$$

ahol

U_k : kapocsfeszültség,

k_1, k_2 : a gép felépítésétől függő állandók,

Φ : a gép mágneses jellemzője, ami nagygépek esetén befolyásolható,

I_a : armatúraáram (a motor főáramkörü árama),

R_a : armatúra- (főáramkörü) ellenállás (nagygépeknél néhány Ω),

R_e : külső főáramkörü előtét ellenállás (opció).

A fenti összefüggésekből először a fordulatszám-változtatási módokat vizsgáljuk meg, hiszen mi alapvetően azt a feladatot tűztük magunk elé, hogy a modellvasút sebességét változtassuk, és alkalomadtán a mozgás irányát is megfordítsuk. Ha a fenti képleteket megvizsgáljuk, akkor a kapcsok felől három lehetőség nyílik a fordulatszám megváltoztatására. Gondolatban mindig csak az egyik tényező értékváltozásának hatását elemezzük. Hogyan csökkenthető a fordulatszám?

a. A gépen belüli elektromágneses jellemző (Φ) növelésével.

b. A motor tekercseléséből adódó R_a ellenállással sorosan külső ellenállást kapcsolunk.

c. Az U_k kapocsfeszültséget csökkentjük.

A fenti lehetőségek közül kismotoroknál az a megoldás nem jöhet számításba, mert legtöbbször a motor állórészében állandó mágnes van elhelyezve („perma motor”), vagy ha elektromágnessel készült, akkor az nincs külön

kivezetve és ami a legfontosabb: ez a típusú beavatkozás külön változtatható tápforrást igényelne. Nagygépek esetén ez a módszer további műszaki, biztonsági problémákat vet fel. A b. megoldás viszonylag egyszerűen kivitelezhető, hátránya magából a beavatkozási elvből következik. A motor főárama átfolyik az R_e előtét-ellenálláson, ami többletvesztést okoz.

Ha ezt a megoldást követjük, akkor gondolni kell az előtét-ellenálláson keletkező hő felemésztésére. További kellemetlen hatás akkor lép fel, amikor a motortól várt nyomatékigény növekszik (pl. „hegyemenetben”, azaz emelkedőn történő vontatáskor). Állandó kapocsfeszültség esetén is csökkenni fog a fordulatszám, (hiszen I_a arányos a nyomatékkal), azaz a külső előtét-ellenállás járulékos fordulatszámcsökteszt okoz. Régebben hasonló szerepet játszott – az indítás folyamán, tehát csak rövid ideig beiktatott – ún. indító ellenállás, de csak nagy motorok esetén.

A c. beavatkozási lehetőség tünik a legkézenfekvőbbnek. Ha a feladatot egy disszipatív rendszerű átalakítóra szeretnénk bízni, akkor rossz úton járunk. Hiszen ha belegondolunk, egy áteresztő tranzisztoros feszültségvezérlő, vagy szabályozó nem jelentene mást, mint egy félvezetővel megvalósított előtét-ellenállást. A fenti leírt veszteségi hatással számolni kellene.

Célszerűnek tünik az elektronikus elemeket mint kapcsolókat felhasználni. Az ideális kapcsolóüzem jellemzője, hogy a vezetéskor nincs rajta feszültség, kikapcsolt állapotban pedig nem folyik rajta áram. Tehát a veszteségi disszipációs teljesítmény ($P_d = UI$) nulla, hiszen a szorzótényezők közül az egyik mindig nulla. Tapasztalatból tudjuk, hogy a félvezetők a fenti feltételek maradéktalanul állandósult állapotban sem teljesítik. Az átkapcsolás pillanatában további veszteségekkel kell számolni, különösen akkor, ha figyelembe vesszük, hogy nem tiszta hatásos terheléssel van dolgunk. A fenti elvi megfontolások után mégis be kell látni, hogy félvezető kapcsoló alkalmazása

esetén a kapcsolt teljesítménynél nagyságrendekkel kisebb veszteség keletkezik. A kapcsolt teljesítmény növekedése a hatások javulását eredményezi, ezért kismotoroknál az egyenáramú szaggató (itt impulzusvezérlésnek nevezzük) alkalmazása tűnik célszerűnek. Ez a megoldás lényegében DC/DC átalakító.

Nagygépek esetén vezérelt egyenirányítóval oldják meg a motor kapcsoló feszültség-változtatását (AC/DC átalakító).

1. Az impulzusvezérlés elvi lehetőségei

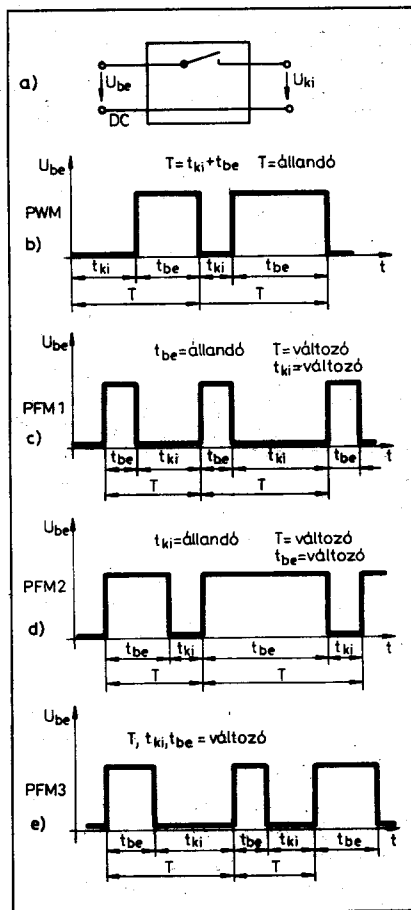
A teljesítmény-változtatását egyenáramú áramforrásból az egyenáramú szaggatók valósítják meg. Az eljárás lényege az, hogy az átalakító bemeneti oldali állandó U_{be} feszültségét a kapcsoló vezető állapotban a kimenetre küldi, a vezetési állapot megszűnte után a kimenetet elválasztja a bemenettől (1.a ábra). Az előző mondatban megfogalmazott viselkedés önmagában csak egy teljesítménykapcsoló. Azonban, ha a kapcsolási műveletet periodikusan, legalább $n \times 10$ Hz frekvenciával végezzük, akkor a kimenetre jutó feszültséget a kitöltési tényező és a bemeneti feszültség határozza meg:

$$\gamma = \frac{t_{be}}{T} = \frac{t_{be}}{t_{be} + t_{ki}}$$

$$U_{ki} = U_{be} \cdot \gamma$$

Az egyik elvi lehetőség állandó frekvencia mellett az impulzusszélesség változtatása (1.b ábra). Mivel $T = t_{ki} + t_{be}$, ezért a kétféle állapot ellentétes értelemben változik. Ez az eljárás az impulzusszélesség-moduláció (angol rövidítése: PWM = Pulse Width Modulation). Az eljárás előnye, hogy a zavarszűrés és a kimeneti hullámosság szűrése könnyebben megoldható az állandó frekvencia miatt. (A kapcsolóeszközök – az elektronikusak is – a környezet felé nem kívánt HF és RF zajforrások.)

A másik lehetőség a kapcsolási frekvencia befolyásolása, a frekvenciamoduláció (angol rövidítése: PFM = Pulse Frequency Modulation). Ebben az esetben tovább bonyolódik a helyzet, mert a frekvenciaváltozás mellett állandó értéken tarthatjuk a t_{be} bekapcsolási időt (1.c ábra), a t_{ki} kikapcsolási időt (1.d ábra), de lehetséges mindhá-



1. ábra

rom tényező (t_{be} , t_{ki} , f_k egyidejű változtatása is (1.e ábra). Frekvenciamoduláció esetében a szűrés nehezebben megoldható. A lehetőségeket az 1. táblázatban foglaltuk össze.

Az impulzusvezérlés előnyei a változtatható DC feszültséggel összevetve:

- nagyobb az indítónyomaték,
- az egész fordulatszám-tartományban nagyobb nyomaték,
- a vezérlő veszteségei kisebbek.

Az elméleti bevezető után három, a kisteljesítményű egyenáramú motort PWM módban vezérlő kapcsolást mutatunk be.

1. táblázat

	PWM	PFM 1	PFM 2	PFM 3
	1.b ábra	1.c ábra	1.d ábra	1.e ábra
U_{be}	állandó	állandó	állandó	állandó
T	állandó	változó	változó	változó
t_{be}	változó	állandó	változó	változó
t_{ki}	változó	változó	állandó	változó

Az első változat a másik kettőhöz viszonyítva jóval egyszerűbb felépítésű. Mivel ehhez nem közlünk nyáktervet, ezért a pozíciószámok után külön megkülönböztető jelzést nem teszünk.

A második, részletesen kifejett vezérlő az a megoldás. Az alkatrészek jelölésére a szokásos számozás utáni kis „a” betű szolgál (pl. R_{8a}).

A harmadik áramkör a b kapcsolás; tehát a rajzokon és a leírásban az alkatrészek pozíciószámozását a kis „b” betűvel egészítettük ki (pl. C_{2b}).

1.1 Egy forgásirányú PWM-vezérlő kapcsolás

Kezdjük a bevezetőben „egyszerűnek” minősített áramkörrel! Jellemzője, hogy csak egyirányú feszültség jelenik meg a kimeneti pontjain, tehát forgásirányváltást közvetlenül nem tud megvalósítani. Előnyös tulajdonságának tekinthetjük a kimeneti áramhatárolást. Ha az elvi kapcsolási rajzra (2. ábra) pillantunk, akkor látható, hogy egyetlen 324-es IC-be integrált 4 db műveleti erősítő milyen változatos feladatokat tud ellátni.

Az a műveleti erősítő egy, az RC tagok által meghatározott állandó frekvenciájú négyszögjelet szolgáltató asztabil multivibrátor. A második fokozat (b) egy kapcsoló, amely a C_3 integráló kondenzátort periodikusan kisüti. Az így kialakuló fűrészel hasonlítódik össze a külső fordulatszám-vezérlő potenciométer (P) csúszkájának feszültségével. Amíg a fűrészfeszültség pillanatnyi értéke negatívabb a potenciométer feszültségénél, addig a komparátor kimenete 0 szintű. Amikor a fűrészfeszültsége lesz a pozitívabb, akkor a komparátor átbillen, a T_1 , T_2 darlingtonpár kinyit és a motorra jut a teljes tápfeszültség. A kapcsolási folyamat periodikusan állandó frekvencián ismétlődik. Tehát a PWM vezérlő tulajdonságait testesíti meg. A T_2 teljesítmény tranzisztor hűtéséről gondoskodni kell! A motoron átfolyó áram az $*R_9$ figyelő ellenálláson is feszültséget ejt, ami a d komparátor neminvertáló bemenetére jut. Az összehasonlítási alap a D_4 dióda nyitófeszültsége. Az $*R_9$ méretezésekor figyelembe kell venni a határolni kívánt áram nagyságát. Pl. ha 0,5 A-t akarunk megszabni maximális értéknek, akkor

$$*R_9 = \frac{0,6 \text{ V}}{0,5 \text{ A}} = 1,2 \Omega ;$$

$P_{ell} = 0,5 \text{ A} \cdot 0,6 \text{ V} = 0,3 \text{ W}$,
így 1/2W-os értéket kell választani.

2. PWM egyetlen tápfeszültségről

A motorvezérlő áramkör elvi működését a 3.a ábra tömbvázlata alapján követhetjük nyomon. A kapcsolást a tárgyalás során két fő egységre bontjuk. Ezt tesszük egyrészt azért, hogy a megértés könnyebb legyen, másrészt, mert a teljesítmény-híd fokozat már korábban megjelent a Rádiótechnika hasábjain (RT '86/2).

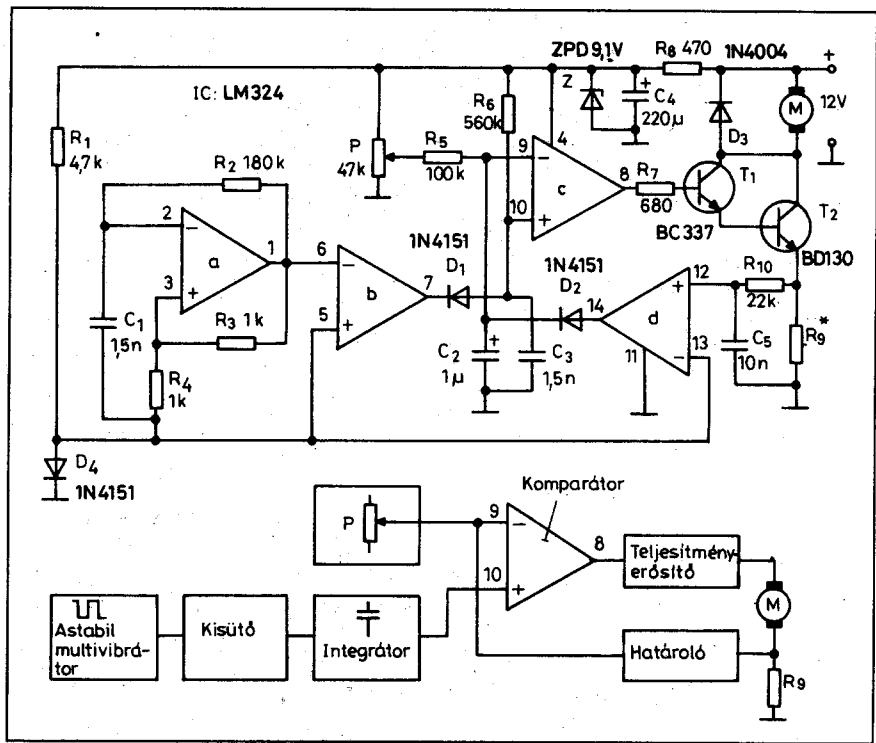
A vezérlő áramkör feladata az A, B kimenetek valamelyikén, (de csak az egyikén) a $+U_T$ -hez képest negatív impulzus előállítását. A vezérlő tényleges kapcsolását a 4. ábra mutatja. Az impulzusok előállítását az ablakkomparátor feladata. Az ablakkomparátor mindkét oldala ugyanazon fűrészfeszültséget kapja, a jellemzői a beállítások után nem változnak (amplitúdó, egyenösszetevő). Ez a jel hasonlítódik össze a másik bemenetekre adott egymástól állandó értékkel eltolt, kívülről változtatható feszültségpárral (5. ábra). Amikor a háromszögjel éppen az ablakmezőbe esik (5.a ábra), akkor mindkét invertált kimeneten (A, B) pozitív, impulzusmentes feszültség jelenik meg.

Ha az eltolt feszültségpár szintjét csökkentjük, akkor az eredmény: a felső komparátor invertált kimenetén (A pont) megjelenő impulzus (5.b, c ábra). Az eltolt feszültségpár egyenszintjét növelve, az alsó komparátoron jelenik meg impulzus. (5.d ábra).

A fűrészfeszültséget egy 555-ös asztabil kapcsolásban adja. A megadott értékek mellett a fűrészjel 4 ... 8 V között ingadozik. Az $*R_{4a}$, R_{5a} , P_{1a} tagokból álló osztóval az amplitúdó változása nélkül eltolható a fűrészjel egyenösszetevőjének szintje.

Az ablakkomparátorra jutó feszültségpárt a T_{1a} emitterkövető emitterköréről vezetjük el. A feszültségkülönbség állandó értékét a nyitóirányban üzemelő LED biztosítja. P_2 külső pontenciométerrel tolható el az E és H pontok feszültség szintje.

Az ablakkomparátorra jutó jeleket előállító áramköröket belső stabilizált feszültségről működtetjük. Ezzel elejét vesszük a motor működtetésekor fellépő nem kívánt visszacsatolásnak. A vezérlő fokozat kimenetén lévő inverteknak a feladata a teljesítményfokozathoz történő illesztés.



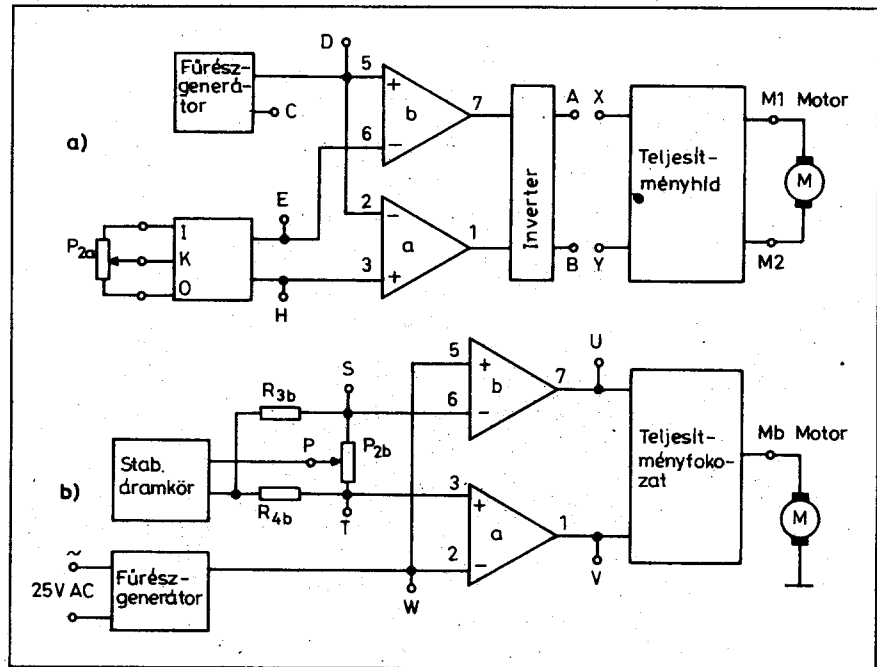
2. ábra

A teljesítményfokozat bővebb ismertetésétől eltekintve csak mint önálló egységet nézzük. Működését a 2. táblázat írja le.

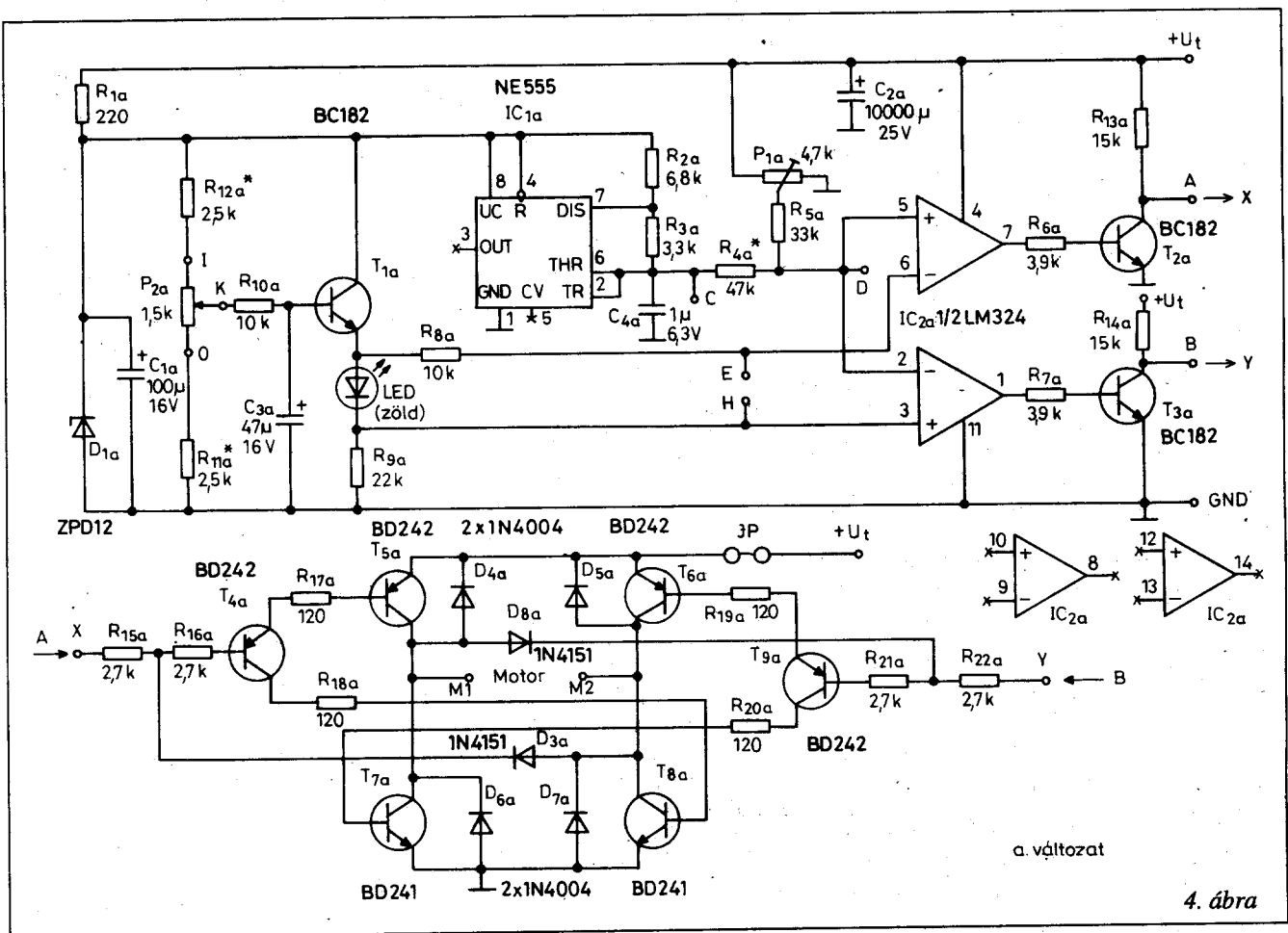
Az X vagy Y bemenetek valamelyikére adott negatív feszültség hatására az M_1 , M_2 pontokra – ahová a motor is csatlakozik – a tranzisztoros híd feszültséget kapcsol. A kapcsolás lényege

2. táblázat

X	Y	M1	M2
$+U_T$	$+U_T$	feszültségmentes	
0	$+U_T$	$+U_T$	0
$+U_T$	0	0	$+U_T$
0	0	véletlenszerűen nyit	



3. ábra



ges tulajdonsága a vezérlés biztonsági okból történő reteszélése. Tehát az X, Y pontokra adott egyidejű nulla feszültség nem vezet a híd elemeinek tönkremeneteléhez.

gezni. Ezzel a módszerrel győződhünk meg a részáramkörök helyes működéséről. Ha a leírástól eltérő jelenséget tapasztalunk, akkor nem érdemes

továblépni, amíg ki nem derítettük a hiba okát.

Először ültessük be R_{1a}, C_{2a}, D_{1a}, C_{1a} alkatrészeket, ügyelve a polaritá-

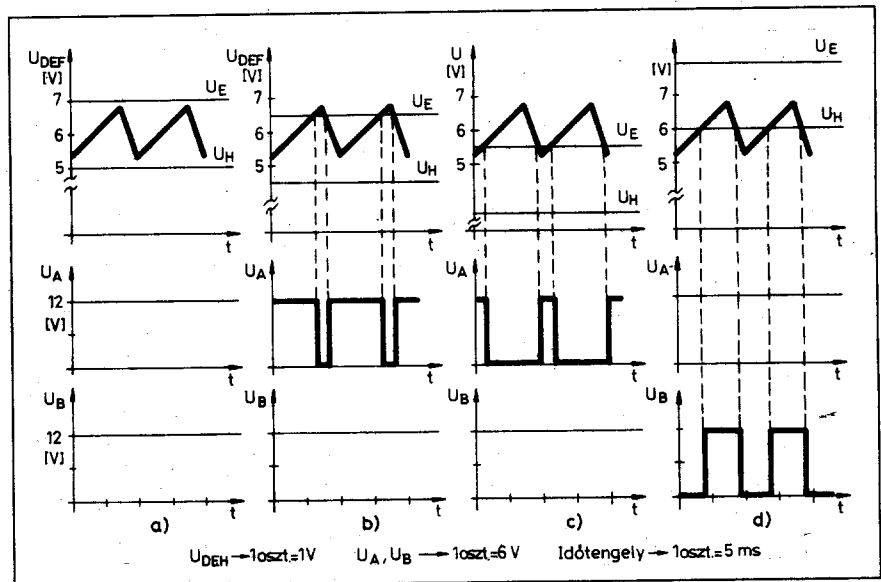
2.1. Beültetés, élesztés, beállítás

Szükséges eszközök:

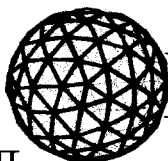
- univerzális analóg kéziműszer,
- oszcilloszkóp,
- DC tápegység (ha lehet, állítható áramkorláttal),
- digitális voltmérő,
- 3 W-os autóizzó,
- mini fűrógép.

A 6. ábra alapján elkészült nyák-ot szerelés előtti állapotában érdemes alaposan szemügyre venni.

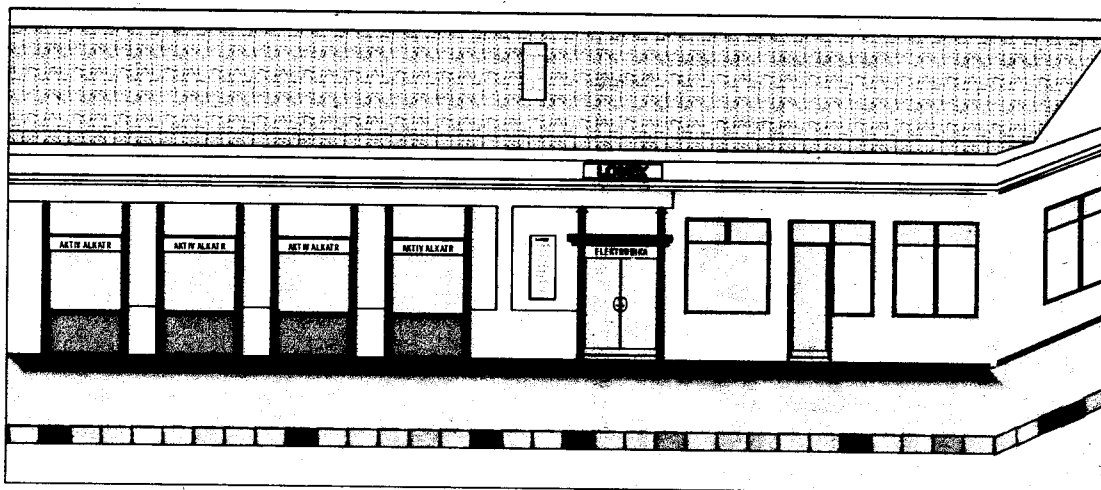
Az esetleges hibák (szakadás, rövidzár) gyorsabban kiszűrhetők, mint mérésen alapuló logikus hibakereséssel. (Bár az kétségtelen, hogy a mérési eredmények alapján feltárt hiba nagyobb sikerélményt nyújt és sokat lehet belőle tanulni.) A beültetést (7. ábra) és az élesztést változtatva érdemes vé-



5. ábra



G.F. design

LOMEXCSAK A HELYSZÍN VÁLTOZOTT...
/“A KRUZSLÁK”/

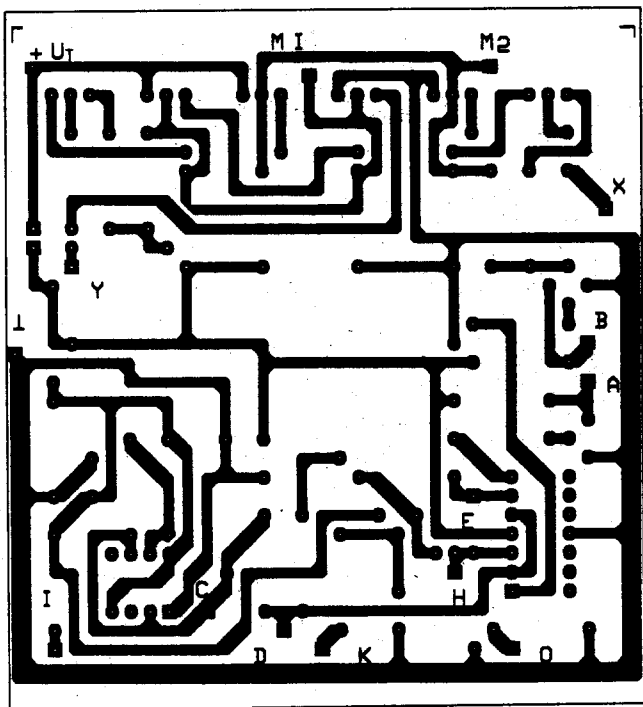
Egy változás, a megszokottól eltérő körülmények tekintetében, helyszín vonatkozásában, - mégha mindez a jobb, a színvonalasabb szolgáltatás érdekében történik is, kihívást jelent Vevő és Eladó oldalról egyaránt. Így van ez a “Kruzsák” esetében is, hiszen ma mindez a Lehel u. 17. helyszínre költözött. Az új helyszínen viszont a régi, ismert Arcok jelentik és garantálják a megszokott stílus, a vevőcentrikus szolgáltatás folyamatosságát. Az ismerős Arcok egy olyan új környezetben állnak az Önök rendelkezésére amely méreteiben, berendezésében, a kínálat szélesebb skáláját teszi láthatóvá, kultúraltabban elérhetővé minden Vevő és Eladó számára. Az üzlet közvetlen tőszomszédságában található a Nagykereskedelmi Raktár és Értékesítési Üzletág egyben a Lomex Kft központja is, ahol az ilyen igényű érdeklődők, Vevők találhatják meg e nagykereskedelmi tevékenységben rejlő előnyöket a nagyobb darabszámok függvényében. Reméljük és kívánjuk, hogy az új helyen működő “Kruzsák” az említett előnyökhöz túl, olyan további pozitív lehetőségeket kínál, amelyek az Önök tevékenységét eredményesen képesek elősegíteni úgy elméleti szakmai, mint a tárgyi készlet kínálatát illetően.

LOMEX Kft.

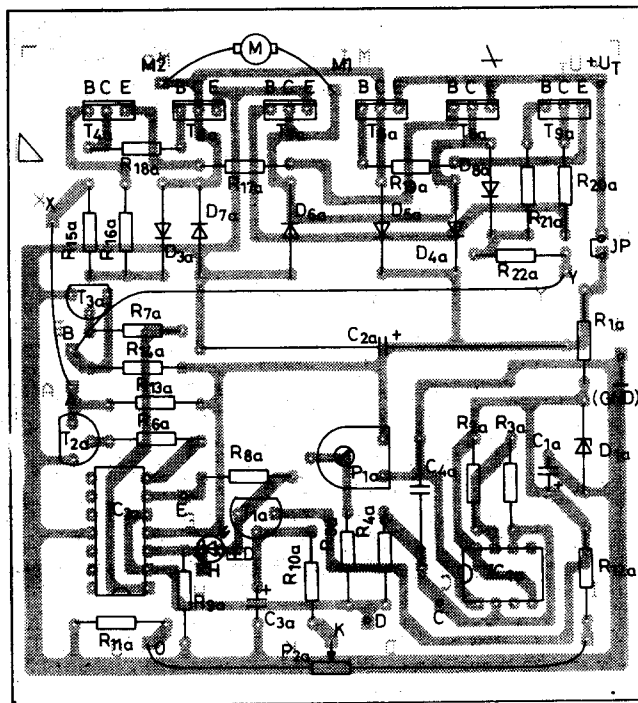
 HEWLETT®
PACKARD**TOSHIBA** **MOTOROLA****Kingbright®** **Advanced Micro
Devices****TEMIC****GÜNTHER****Arcoelectric**
SWITCHES PLC **National
Semiconductor****FUJITSU** **TEXAS
INSTRUMENTS****ÚJ CÍMÜNK:**

1134. Budapest, Lehel út 17. Tel: 149-59-06 Fax: 120-32-92

Nyitva: Hétköznap 9-17-ig



6. ábra



7. ábra

sukra! A külső tápegységen állítsunk be +15 V-ot és csatlakoztassuk a GND és a + U_T közé! A stabilizált belső tápponton a D_{1a} Z-dióda feszültségnek megfelelő értéket kell mérni.

Szüntessük meg a tápellátást, majd forrassuk be a fűrészgenerátor alkatrészeit (IC_{1a} , R_{2a} ... R_{5a} , C_{4a} , P_{1a}). Ha ismét tápfeszültségre kapcsolunk, akkor az IC_{1a} 6. pontján meg kell jelennie a fűrészfeszültségnek. A D ponton P_{1a} -val a fűrészfeszültség egyenösszetevőjét el tudjuk tolni, úgy, hogy a fűrészfeszültség amplitúdója nem változik.

Most az ablakkomparátor másik két bemenetére adandó eltolt feszültségpárt előállító áramkört részlet következik. Ültessük be az R_{8a} ... $*R_{12a}$, C_{3a} , LED, T_{1a} alkatrészeket és csatlakoztassuk a P_{2a} külső potenciométert! Az E pontnak kb. 2 V-tal pozitívabbnak kell lennie a H -nál, és a P_{2a} beavatkozásakor a feszültség szint egyformán kell, hogy változzon mindkét ponton. Ezután vessük össze D ponton mutatózó fűrészfeszültség amplitúdóját az E és H közötti feszültségkülönbséggel. A kapcsolás csak akkor fog megfelelően viselkedni, ha a fűrészfeszültség amplitúdója kisebb $E-H$ feszültségnél! Ha nagyobbban találjuk, akkor $*R_{4a}$ értékét kell növelni.

Következő lépésként ültessük be a vezérlő áramkör maradék alkatrészeit (IC_{2a} , R_{6a} , R_{7a} , R_{13a} , R_{14a} , T_{2a} , T_{3a})! A

P_{2a} külső potenciométert állítsuk középhelyzetbe, a P_{1a} -val keressünk olyan pontot, ahol sem az A , sem a B ponton nincs impulzus, azaz mindkettő kb. + U_T szintű (5.a ábra). Ezután ha a P_{2a} tengelyét valamelyik irányban elforgatjuk akkor pl. az A ponton negatív impulzusoknak kell megjelenüniek (5.b, c). Ez azt jelenti, hogy a kimenet rövid időre 0 szintű lesz. A potenciométer további elállítására az impulzusok 0 szintbeli idejének növekedni kell. Ellenőrizzük, hogy a másik kimeneten valóban a várt, impulzusmentes + U_T van-e jelen. A P_{2a} ellenkező irányú elállítására A és B kimenetek szerepet cserélnek (5.d ábra).

A csilaggal jelölt alkatrészek a finombeállításra szolgálnak. Jól beállítottan akkor tekinthető az áramkör, ha:

- a P_{2a} potenciométer végállásaiban az egyik kimeneten (A vagy B) kialakul a pozitív impulzusszélesség csökkenése utáni impulzusmentes 0 állapot,
- az A , B pont viselkedése szimmetrikus,
- a potenciométer középső állásához tartozó „holtjáték” minimális.

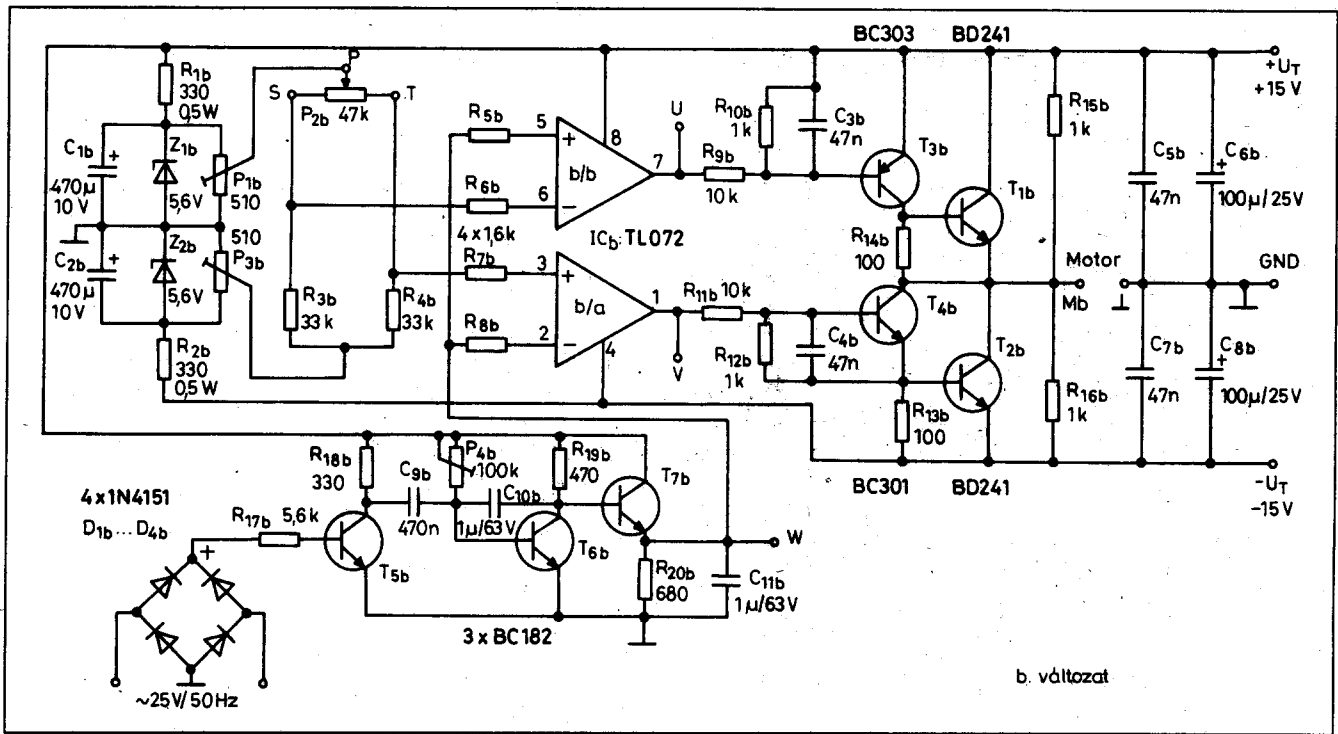
Amennyiben a potenciométer végállásaiban nem szimmetrikus a jelenség (pl. az A ponton stabil 0, de a potenciométer másik végpontján, a B ponton még 50% körüli kitöltési tényezőjű im-

pulzussorozatot látunk), akkor a P_{1a} -val állítsunk be szimmetrikus állapotot! Ha ez megtörtént, de a potenciométer véghelyzeteiben még mindkét oldalon 20%-os pozitív impulzussorozat tapasztalunk, akkor $*R_{11a}$, $*R_{12a}$ értékét kell csökkenteni.

Ha a középpólás „holtjáték” nagy, azaz a potenciométert a középpólása környékén elforgatva egyik kimeneten sincs impulzus, annak oka az, hogy a leosztott fűrészfeszültség amplitúdója jóval kisebb a LED-en levő feszültségnél. A megoldás: az $*R_{4a}$ -t kisebbre cserélve az osztásviszony csökkenése. Ellenőrizzük, hogy egyidőben csak az egyik kimeneten legyenek negatív impulzusok!

Mivel a változtatásoknak összetett a hatása mindhárom jellemzőre, ezért ismét ellenőrizzük az ideális működés feltételeit. Valószínűleg csak többszöri finomítás után kapunk optimális eredményt.

A teljesítményfokozat esetében még nagyobb figyelmet fordítsunk a megfelelő tranzisztortípusok (npn, pnp), és a diódák polaritáshelyes beültetésére. Először csak az egyik hídág alkatrészeit (R_{15a} ... R_{18a} , T_{4a} , T_{5a} , T_{8a} , D_{4a} , D_{7a}) forrasztjuk be. Az M_1 , M_2 pontra kössük az autoízzót, és a csatlakoztatás előtt állítsuk be a tápegység áramkorlátját 400 mA-re! A bekapcsolás után M_1 és M_2 között nem lehet



8. ábra

potenciálkülönbség; a tranzisztorok mind zárt állapotban vannak. Ha az X pontot nullára húzzuk, akkor a 2. táblázat értelmében az M_1 ponton kb. $+U_T$, az M_2 ponton közel 0 mérhető, az izzón tehát áram folyik.

Feszültségmentesítés után a maradék alkatrészeket is ültessük be. Ha mindkét bemenetet szabadon hagyjuk, akkor a terhelésre nem jut feszültség. Az Y pontot nullára húzva most az M_2 -n jelenik meg a $+U_T$ és az M_1 -en a 0. A terhelésen az előző méréshez viszonyítva ellenkező irányú áramot tapasztalunk.

Vegyük ki a terhelő ellenállást az M_1 , M_2 pontokról. Csökkentünk le a tápegységünk áramkorlátját 50 mA-re, és X, Y pontokat egyidőben húzzuk le 0-ra! Ha a D_{3a} , D_{8a} diódát helyes polaritással kötöttük be, a tápegységünk csak a munkaponti áramokat szolgáltatja. Az egy hídágban levő tranzisztorok (T_{5a} , T_{7a} , ill. T_{6a} , T_{8a}) egyszerre nem nyithatnak ki (2. táblázat utolsó sora).

Ha megbizonyosodtunk a helyes működésről, akkor a két alapegységet összeköthetjük (A - X, B - Y). Az M_1 és M_2 között maradjon a terhelő izzó, de a tápegység áramkorlátját ismét állítsuk be 400 mA-re! P_2 forgatásával a fényerő változik. Kell lennie olyan pozíciónak, amikor a kimeneti feszültség 0. Ha a terheléssel párhuzamosan digitá-

lis voltmérőt kötünk, akkor tapasztalunk kell a polaritásváltást is.

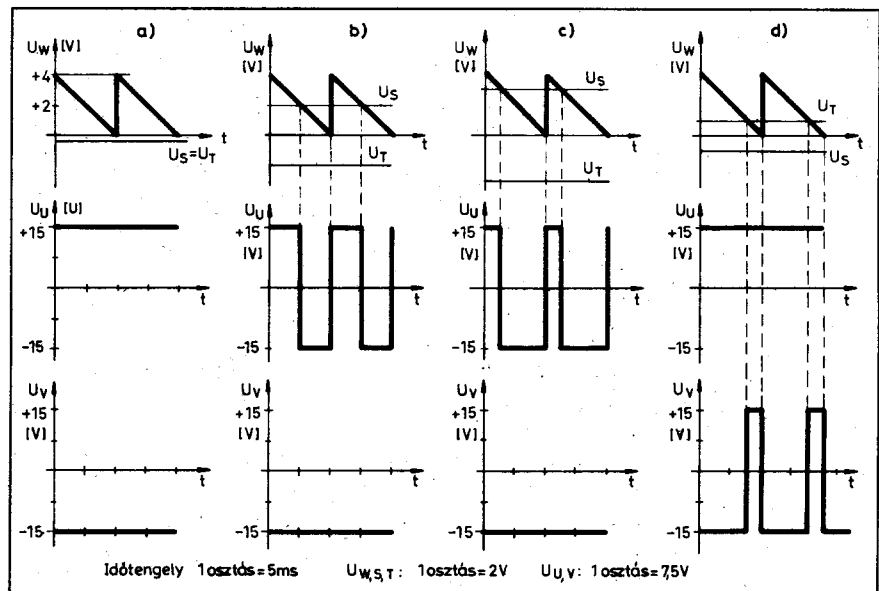
Ha mindezt megfelelően találjuk, akkor kössünk minifűrógépet a terhelő-izzó helyére! Most már közvetlenül válik láthatóvá a fordulatszám és irányváltozás.

A teljesítménytranzisztorokra közös hűtőbordát kell szerelni. A felerősítésnél megfelelő szigetelő alátéttel és

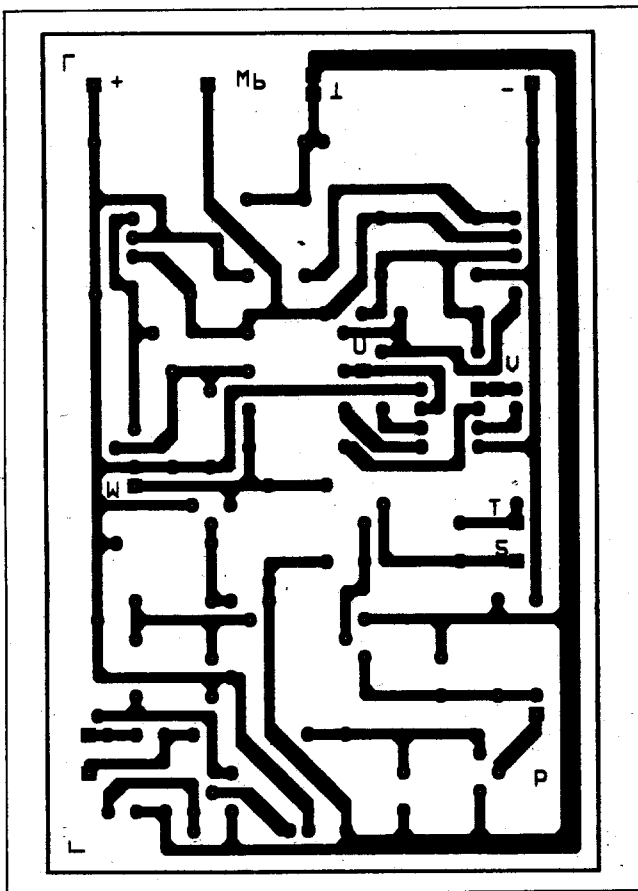
vállas szigetelőgyűrűvel gondoskodjunk a galvanikus elválasztásról!

3. PWM kettős, szimmetrikus tápfeszültségről

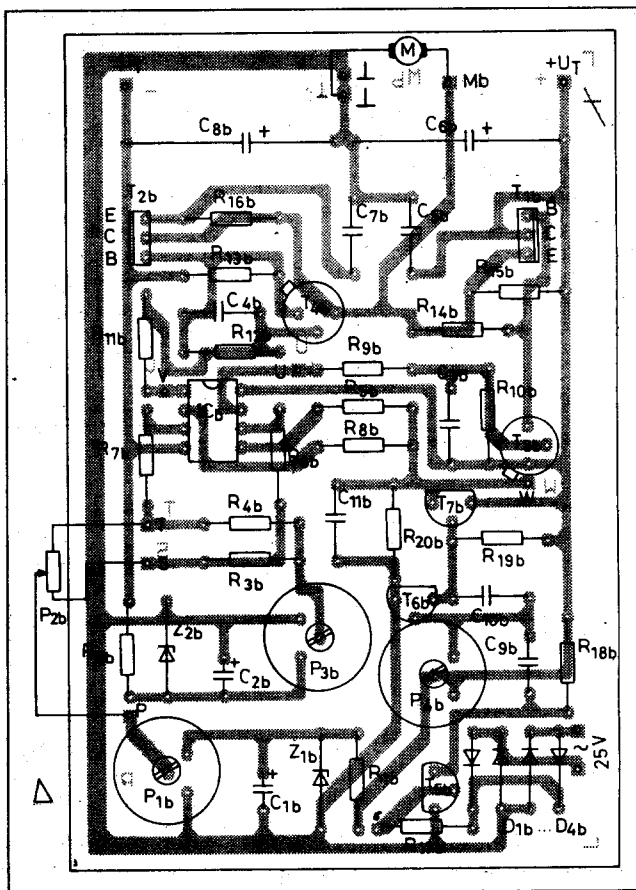
A másik bemutatandó áramkörünk az előző pontban tárgyalt megoldáshoz hasonló kimeneti tulajdonságot mutat. A 8. ábra kapcsolását tanulmányozva



9. ábra



10. ábra



11. ábra

azonnal szembetűnnek a két verzió közötti hasonlóságok és különbségek. Eltérések az *a* változathoz képest:

- a táplálása a nullához képest szimmetrikus feszültséggel történik,
- a fűrészfeszültség előállításához kétutasan egyenirányított, de szűretlen 100 Hz-es lüktető egyenfeszültség kell,
- csak két teljesítménytranszisztort tartalmaz.

Hasonlóságok a két változat között:

- ablakkomparátor,
- állandó amplitúdójú és szintű fűrészel mint referenciafeszültség,
- a komparátor-kimenetek közül mindig csak az egyik jelen meg négyesjel.

A működést az elvi kapcsolási rajz és a 3.b tömbvázlata alapján könnyen megérthetjük. A fűrészgenerátor egy tranzistoros Miller-integrátorral megvalósított kapcsolás ($T_{5b} \dots T_{7b}$). Az integrátor bemeneti jelét a hálózati transzformátornak a szimmetrikus DC tápegységet ellátó szekundereitől galvanikusan független szekunder tekercsről kell biztosítani. Ezt megkerül-

hetjük, ha valamilyen más típusú fűrészgenerátort alkalmazunk. A fűrészgenerátor frekvenciapontossága és stabilitása nem lényeges paraméter a működés szempontjából.

Mivel ez az áramköri egység csak $+U_T$ -t kap, ezért a kimenetén csak pozitív jel mérhető (9.a ábra). Ez a későbbi beállítás szempontjából lényeges tényező.

Az eltolható szintű feszültségpárt külön stabilizált és szűrt egyenfeszültségből egy hídkapcsolás állítja elő. Fontos, hogy a külső potenciométer bármely állásában csak az egyik feszültség lehet pozitív (*S*, *T* pontok).

Az IC_b ablakkomparátor $U_{ki} = 0$ -hoz tartozó alaphelyzetéhez a 7. kimeneten $+U_T$, az 1. kimeneten $-U_T$ -hoz közeli telített állapot tartozik. Ennek az a feltétele, hogy a híd kiegyenlített állapotban legyen és mindkét bemeneten ($IC/6$, 3) kis negatív (néhányszor -10 mV-os) feszültség jelenjen meg (9.a ábra). P_{2b} elforgatása a hidegyensúly felborulásához vezet és a komparátor valamelyik bemenete pozitívabb lesz, mint a másik.

Kövessük a 9.b, c ábrát! Ha a felső műveleti erősítő invertáló bemenete pozitívabb, mint a fűrészel pillanatnyi értéke, akkor a kimenete $-U_T$ -re vált. Minél pozitívabb az $IC/6$ pontra adott szint, annál korábban éri el a csökkenő integráló feszültség az invertáló bemenet értékét, tehát hosszabb lesz a $-U_T$ impulzus. A másik komparátoroldali bemenet ($IC/3$) negatív marad, tehát az alsó kimenet az alapállapothoz képest nem változik. A 9.d ábrán követhetők az ellentétes irányú potenciométer-elmozduláshoz tartozó állapotok.

A motort vezérlő teljesítményfokozat egy, a HF-technikában gyakran használt ún. kvázikomplementer kapcsolás ($T_{1b} - T_{4b}$), amely itt nem lineáris, hanem kapcsoló üzemmódban dolgozik.

3.1 A *b* változat elkészítése, beérése

A nyák-rajz a 10. ábrán, a beültetési rajz a 11. ábrán látható. A beállítás-hoz, ellenőrzéshez most is az *a* változat méréséhez felsorolt eszközök szüksé-

gesek, kiegészítve egy szimmetrikus tápegységgel. Első lépésben ültessük be a Miller-integrátor alkatrészeit (R_{17b} - R_{20b} , P_{4b} , T_{5b} - T_{7b} , D_{1b} - D_{4b}). Bekapcsolás előtt P_{4b} potenciométert helyezük középpállásba! (Ha ezt elmulasztjuk, a T_{6b} tönkremehet.) Mivel ez a fokozat csak $+U_T$ -ről üzemel, egyelőre csak azt csatlakoztassuk és természetesen a nullát. Az egyenirányító hidat 25 V váltakozó feszültséggel tápláljuk.

A működési leírást követve a kapcsolás egyes pontjain a 9. ábrán látható jeleket kell tapasztalni. P_{4b} változtatásával az integrálást úgy állítsuk be, hogy a lineáris szakasz kitértse a 10 ms-os periódusidőt. Oszcilloszkóppal mérjük meg a W ponton a fűrészfél amplitúdóját!

A következő fokozatként az R_{3b} , R_{4b} , P_{2b} ellenálláshidat és az azt tápláló stabilizátort (Z_{1b} , Z_{2b} , R_{1b} , R_{2b} , C_{1b} , C_{2b} , P_{1b} , P_{2b}) ültessük be.

A beállításához már mindkét tápfeszültségre ($+U_T$, $-U_T$) szükség lesz. A P_{1b} trimmerrel állítsuk be a W ponton mért fűrészamplitúdót, majd P_{3b} -vel abszolút értékben 300 mV-tal nagyobb feszültséget! (Például P_{1b} csúszkáján

+4,7 V-ot, a P_{3b} -én pedig -5 V-ot.) Ez azért fontos, mert a híd kiegyenlített állapotában (P_{2b} középpállása) a két kimeneti ponton (S, T) negatív feszültségnek kell lennie. Ha ezt nem tartjuk be, akkor a végerősítő két teljesítménytranszisztora egyszerre nyit ki és amennyiben a külső táplálás nem tartalmaz áramhatárolást, akkor a tranzistorok tönkremennek. Győződjünk meg mérésrel arról, hogy kiegyenlített helyzetben a híd kimeneti (S, T) pontjain valóban 0-nál negatívabb-e a feszültség.

Ezután ültessük be az ablakkomparátor alapját képező ICb-t. A bemeneteken ellenőrizhetjük a fűrészfél (W mérőpont), és a híd kimeneti feszültségeit (S, T pontok). Kiegyenlített állapotban az U kimenet pozitív, a V negatív telítési állapotban van. Ha P_{2a} -vel megbontjuk a hídgyensúlyt, akkor amelyik hídkiemenet feszültsége a pozitívabb, az annak megfelelő komparátor kimenetén a bemeneti pozitív feszültséggel arányos hosszúságú, a nyugalmi állapottal ellentétes értelmű impulzus jelenik meg (9.b,c,d ábra). Ismét egyenlítsük ki a hidat a későbbi mérésekhez. Csak akkor haladjunk tovább,

ha a fenti beállítások kifogástalanul sikerültek!

Ültessük be a külön beállítást nem igényelő végfokozatot és kössünk egy 12 V-os izzót a kimeneti pontokra. A P_{2a} kiegyenlített állapotából indulva mindkét irányban az izzó fokozatosan erősödő fényvel világít. Ezután kicserélhetjük az izzót a minifúróra. A kiegyenlített állapotból indulva megfigyelhetjük az irányváltást is.

Az elektronikában kevésbé jártas modellezőknek nem a felvázolt megoldások megépítése, hanem a bemérése, beállítása jelenthet gondot. Ezért javaslom, hogy a munka ezen fázisában vegyék igénybe tapasztaltabb társaik szaktudását és műszerkészletét. Ha a munkát együtt végzik, akkor sokat méríhetnek belőle későbbi feladatok megoldásához. Kívánom, hogy a türelemmel végzett munkát siker koronázza!

Irodalom

1. Ferenczi Ödön: Teljesítményszabályozó áramkörök (MK 1981)
2. Lóska Péter: Kisteljesítményű motorok tirisztoros szabályozása (MK 1981)
3. K.L.: Motorszabályozó áramkör (RT 1986/2)
4. Funkschau Praxis & Hobby, 1987/14
5. Anfängerpraxis (1987/1)

Hirschmann



A Hirschmann - Hungária Kft. az alábbi termékcsoportok széles választékát kínálja tisztelt ügyfelei részére.

• Vételtechnikai termékek

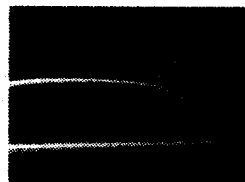
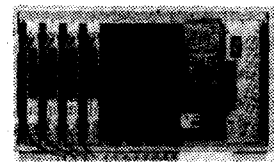
- földi TV és rádió vevőantennák
- műholdvevő antennák és tartozékaik
- kis- és nagyközösségi fejállomások
- kábeltelevíziós erősítők
- TV-Sat. csatlakozóaljzatok
- szélessávú száloptika
- koaxiális csatlakozók

• Labor és híradástechnikai csatlakozók

- mérőszinórok, griffcsipeszek, mérőcsúcsok

• Autó és rádiótelefon antennák

- univerzális és speciális rádióantennák
- kombinált rádió + rádiótelefon antennák
- lökhárítóba építhető GSM antennák



**Hirschmann - Hungária
Híradástechnikai Kft.**

1131 Budapest, Rokolya u. 1-13.
Tel.: 149 4199, 149 7969,
Fax: 129 8453

MINŐSÉG + MEGBÍZHATÓSÁG = HIRSCHMANN
TERVEZÉS, SZAKTANÁCSADÁS, SZERVÍZ, VEVŐSZOLGÁLAT

Kapcsolási variációk izzólámpákra

Dr. Madarász László

1994 nyárutóján több szaklapban is megjelent a hír, hogy hamarosan nőni fog a hálózati feszültség [35, 36]. 2003. január 1-jétől a kifeszültségű hálózat feszültsége 220 V helyett 230 V lesz. Mivel ezt a lépést egy összetett európai szabványosítási folyamat részeként hajtjuk végre, az egész földrészen egységessé válik a kifeszültségű hálózatok feszültsége.

Az említett cikkekben arra is utalás történik, hogy a 220 V-os izzólámpáknál a 230 V-ra történő áttérés megrövidíti az élettartamot. Mivel a közönséges izzókat 1000 üzemórára méretezik, ami átlagban egy éves üzemidőt jelent, a váltás időpontjára a jelenleg készletben lévő 220 V-os izzók már mind kiszolgálják az üzemidejüket, kiégnek. A gyártóknak már 1995. január 1-jétől csak 230 V-os készülékeket szabad előállítani, tehát az új izzók névleges feszültsége is 230 V.

Az idézett híradások felkeltették az érdeklődésemet. Kíváncsi lettem, mekkora élettartam-csökkenést okoz a hálózati izzóknál, ha a hálózati feszültség 220 V-ról 230 V-ra változik. Kutakodni kezdtem a szakirodalomban, kerestem az izzókra vonatkozó ismereteket. Eközben nemcsak az élettartamról olvashattam, hanem egyre több érdekes, különleges kapcsolásra is akadtam, amelyekben izzólámpa is szerepelt. Nagyon sok kapcsolási ötletet, megoldást találtam, ezekből szeretnék a következő oldalakon egy válogatást ajánlani a Kedves Olvasónak. Természetesen nem törekedhetünk minden kialakított megoldás bemutatására, egyes témaköröket szinte csak felvillantani lehet. Ilyen pl. az izzók fényerőszabályozásának témaköre, hiszen több száz ilyen jellegű kapcsolási ötlet, megoldás jelent már meg.

A bemutatásra kerülő kapcsolásokkal azt kívánjuk érzékelteni, hogy milyen sokoldalú eszközként alkalmazták a konstruktőrök az izzólámpát. A megoldások egyik részében az izzó az az eszköz, amit az elektronika kiszolgál: fényre vagy más hatásra be- illetve kikapcsolódik a lámpa, szabályozódik a fénykibocsátása stb. Talán azok az izgalmasabb kapcsolások, melyekben az izzólámpa speciális elektronikus alkat-

részként jelenik meg, ahol a különleges nemlineáris karakterisztikáját használjuk ki.

Mivel az amatőrök kacatos fiókjai-ban marokszám hevernek izzók, az érdekesebb kapcsolásokat meg is lehet építeni. A kapcsolási rajzok jelentős része 10-20 éves, ezért valószínű, hogy az azokon szereplő félvezető típusok már nem szerezhetőek be. Ilyen esetben izgalmas próbálkozásokat lehet végezni a mai tranzistorokkal, diódákkal. Ha a következő oldalak ilyen kísérletekre, próbálkozásokra ösztönöznek - a gyűjtemény közreadása máris elérte célját.

Az izzólámpa születése, fejlődése

A mesterséges világítás ma ismert eszközei sokkal fiatalabbak, mint gondolnánk. Az első sztearingyertyákat a XIX. század elején készítették el, a petróleumlámpát 1855-ben konstruálta az amerikai Silliman. A „harisnyás” gázlámpát 1885-ben találta fel Auer von Welsbach.

Az árammal izzított fémvezetőkkel 1801 óta végeztek kísérleteket, új fényforrásokat keresve. Az ívlámpákat már elterjedten használták, amikor először próbálkoztak a szén izzításával. Az ívlámpa vastag szénrúdja helyett vékony, fonalszerű szénzálat használtak fel a kísérletekhez. Több ilyen próbálkozás is ismeretes, az eredmény néhány perces fénykibocsátástól néhány óráig üzemidőig változott. Ezek az eszközök voltak az első izzólámpák.

Edison volt az, aki sok ezer anyagot végigpróbálva, 1879-ben elszenesített gyapotszálból olyan égőt szerkesztett, amelyik már 45 órán át világított. Hamarosan még jobb anyagot talált, az elszenesített bambuszrostot.

A kutatók érdeklődése ezután ismét a fém izzószál alkalmazása felé fordult. Világossá vált, hogy a kezdeti kudarokat az okozta, hogy az izzó fémet oxigéndús levegő vette körül, így az gyorsan elégett. A vákuumtechnika és a fémkohászat fejlődése ismét új reményekkel kecsegtette a kísérletezőket. Az élettartam növelése a vákuumban való izzítással elérhetővé vált. Egy másik kedvező eredményt is tapasztaltak:

a fém izzószál fajlagosan sokkal nagyobb fénymenyiséget állított elő (azonos áramérték esetén), mint a szén-szál.

A fémszál előbb platina, később ózium, majd tantál volt. Mivel a fémek ellenállása jóval kisebb, mint a széné, a burákban igen hosszú fémszálat kellett elhelyezni. Egy 110 V-os korai tantálizzóban pl. 65 cm hosszú izzószál volt! Az izzószálat zegzugosan helyezték el a burában.

A volfrám izzótestet először 1903-ban alkalmazta Juszt és Hanaman (34541. sz. magyar szabadalom), az Egyesült Villamossági Rt.-nél. Mivel a volfrámból akkor még nem tudtak huzalt készíteni, egy nehézkes eljárással a vékony szénszál atomjait váltották fel izzás közben volfrám atomokkal – így a szénszál fokozatosan volfrám szállá alakult át. A volfrám izzótestet 2700 ... 3000 °K hőmérsékleten izzott. 1907-ben sikerült a volfrámból vékony huzalt készíteni – ekkor már világsszerkezete megkezdődtek a volfrám izzószálas kísérletek. Már a legelső konstrukciók is közel 1000 órás élettartamot értek el.

A volfrámnak azonban van egy kellemetlen tulajdonsága – az izzási hőmérsékleten erősen párolog, az üvegburán lehülve kicsapódik, s egy vastagodó fekete bevonatot képez, így az égő gyorsan veszít a fényerejéből. A párolgás ellen nitrogén töltéssel lehetett védekezni – ez azonban erősen hűtötte az izzószálat. Langmuir tekerte spirálba először a volfrám izzószálat; ez a konstrukció sokkal kevésbé hűl a gáz környezetben. Így jött tehát létre a gáztöltésű, volfrám izzószálas, spiralizált izzótestű égő.

Hamarosan megjelennek a duplaspirál égők, amelyekben a spiralizált izzószálat egy nagyobb átmérőjű képzületbeli hengerre ismét rátekereszték. A duplaspirál alkalmazásával a hőveszteség tovább csökkent, még kisebb árammal lehetett azonos fényerőt elérni. A nitrogén helyébe idővel argon, majd kripton került – egyre csökkentve a szükséges áramerősséget.

1959-ben jódot (halogénelemet) juttattak az izzólámpa belsejébe, hogy a volfrám párolgás miatti feketítés hatását tovább csökkentsék. Klórral már

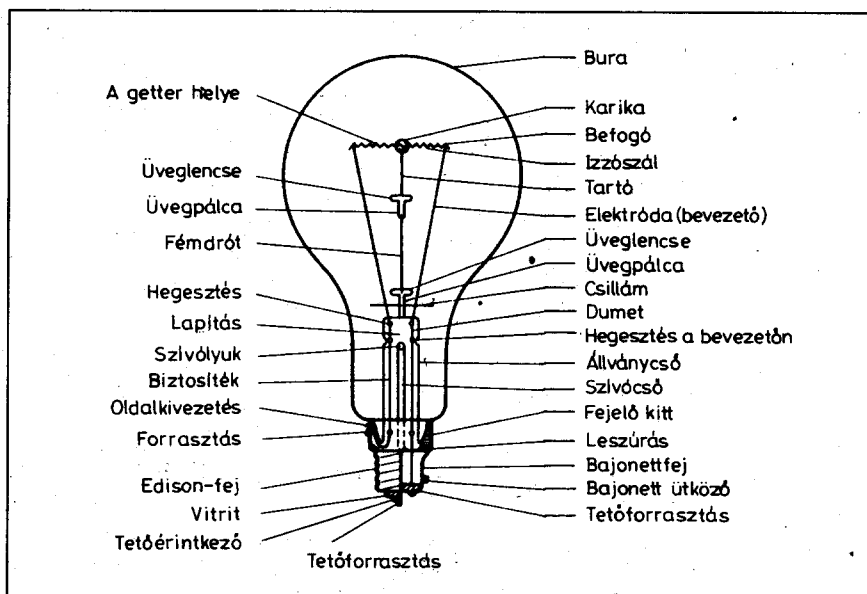
1882-ben kísérleteztek Amerikában. A halogén töltésű kísérleteket kvarccsőbe forrasztott izzószállal végezték. Egy sajátos körfolyamat jön létre ezekben az égőkben, az elpárolgó fém visszajut az izzószálra. Így emelheték az izzószál hőmérsékletét – a halogénizzókban az izzótest 3200 ... 3400 °K hőmérsékleten izzik. A 3400 °K hőmérséklet a fényhasznosításban 50%-os javulást jelentett, de az élettartam 100 óra alá csökkent. A szerényebb izzási hőmérséklet (3200 °K) csak 10 ... 15 %-os fényerőnövekedéssel jár, de az élettartam így 2000 óra is lehet.

A hálózati feszültségű halogénizzók ma is kvarccsövek, melyekben egy kifeszített volfrám szál izzik nemesgáz + jód töltésű térben, az élettartamuk általában 2000 óra, a fényhasznosítás 20 ... 23 lm/W. A törpefeszültségű halogénizzók élettartama 2000 ... 3000 üzemóra, a névleges feszültség 12 V, a fényhasznosítás 18 ... 20 lm/W. Összehasonlításként: egy 12 V-os közönséges izzólámpa élettartama 1000 óra, fényhasznosítása 14 ... 16 lm/W. Egy új halogén-konstrukció a GE Precise MR16 jelű kisfeszültségű halogénizzó, ennek élettartama 5000 óra, a bura belseje ultraibolya szűrőréteggel van bevonva.

Napjainkban a hálózati világításra erőteljesen ajánlják a kompakt fénycsöveket – az izzónál hosszabb élettartamuk és sokkal kisebb fogyasztásuk miatt. Sajnos ezek a fényforrások olyan drágák, hogy az általuk nyújtott hosszú távú előnyök ellenére sem tudnak elterjedni. Az izzólámpa jóval olcsóbb, bár sűrűbben kell cserélni. További előnyök is felsorolhatók az izzólámpa mellett. Egyszerű a cseréje, egyszerűek és olcsók a szerelvényei, nincs szükség kiegészítő egységekre (előtét, gyújtó stb.). Bekapcsoláskor azonnal teljes fényre ég, kikapcsolás után akár azonnal ismét bekapcsolható. Az izzólámpa fényereje egyszerű elektronikával szabályozható.

A konstruktőrök is tovább dolgoznak, egészen új elvi megoldásokkal is próbálkoznak. A GE (General Electric), amelynek ma már a TUNGSRAM Rt. is leányvállalata, az 1996. évi vásárolkon mutatta be legújabb lámpakonstrukcióját, a GENURA égőt. Ez egy indukciós égő, melyben az indukciós tekerces plazmát gerjeszt - ez pedig a burát belülről borító fénypórt aktivizálja, így keletkezik fény.

Az indukciós égő élettartama 15 ezer óra, az izzólámpához képest 75%-



1. ábra

os energia-megtakarítást eredményez azonos fényhatás mellett.

A közönséges izzólámpa felépítése

Mindannyian ismerjük az izzólámpát (1. ábra), azt hihetnénk, hogy erről a hétköznapi eszközről mindent tudunk. Ha sorra vesszük az egyes alkotórészeit, mégis kiderülhet, hogy ennek a mindennapos alkatrésznek is vannak meglepő részletei.

A bura adalékolt SiO_2 mészmagnezia üveg. Az izzó belsejében, a közepén látható az állvány, azon haladnak keresztül az áramvezető elektródák, s ezen át lép ki a szivócső is. Az állvány alsó peremét a gyártás közben olvasztják össze a körte alakú bura alsó peremével. A két üveg nem lehet azonos minőségű, de jól össze kell olvadniuk. Az állvány üzem közben 200 °C-ra melegszik fel, ezért ólomüvegből készül.

Az izzószál sima, egyszeresen vagy kétszeresen spiralizált volfrám, mely 2400 ... 3200 °K hőmérsékleten vákuumban vagy gáztöltésű térben izzik. Ha az izzószál hosszú, egy vagy több tartót is beépítenek az árambevezetőkhöz kívül.

Az árambevezetők kialakítása is rendkívül érdekes. Ezek több, különböző anyagú szakaszból állnak, a leggyakoribb a négyrészes árambevezető. Természetesen minden szakasz jó villamos vezető, de szakaszonként további követelményeknek is meg kell felelniük. Az izzószálnál lévő szakasz rögzíti az izzószálat, kis átmeneti ellenállást biztosít, biztos mechanikus rögzítést eredményez széles hőmérsékleti skálán (-50 °C ... +120 °C). Ez a rész nikkelezett vas vagy mangán-nikkel ötvözet.

A második rész halad át az állvány ellapított részén – ez az ún. dumet vagy köpenydrót. A nikkel-vas ötvözetből álló belső magot kívül vörösréz borítja. A teljes élettartam folyamán, a változó hőmérsékleteken gáztömör kötést kell adnia az állvány üvegeivel.

Az árambevezető következő része az állvány belsejében halad – ez az ún. biztosító. Az izzólámpa kiégésekor igen nagy áramlökécs jöhet létre, ami a hálózati biztosítót leoldaná – ezt előzi meg a biztosítószakasz kiolvadása. Az izzótest elszakadása (az égő kiégése) legtöbbször bekapcsoláskor történik meg, amikor az izzószál még hideg (kicsi az ellenállása), így a felvett áram nagy értékű. Az elszakadáskor az eltávolodó végek között villamos ív alakul ki, ami átüt az elektródákra is. Ez a zárlati hatású jelenség igen nagy áramot képes átengedni magán. Ezt a nagy áramot szakítja meg az árambevezető biztosítószakasz, amelyet legtöbbször csak az egyik bevezetőben alakítanak ki.

Az árambevezetők negyedik szakasza rézhuzal, ezt forrasztják a csatlakozófej megfelelő pontjaihoz. A csatlakozófej fémrészeit sokszor sárgarézből készítik, ha pedig a környezet lehetővé teszi, vasból. Különleges kivételű izzók fejrészt esetenként

1. táblázat. A közönséges, 220 V-os izzólámpák

Teljesítmény [W]	Töltés	Izzótest kialakítás	Fényáram [lm]	Fej típusa	Élettartam [üzemóra]
25	vákuum	szimplaspirál	220	E27	1000
40	gáz	dupla-spirál	430		
60			730		
75			960		
100			1380		
150			2200		
200			3100		
300			5000		
500			szimpla-spirál		
1000	19000				
1500	29000				
2000	40000				

nikkelből gyártják. A középső kivezető pogácsát üveg vagy kerámia szigeteli el a menetes résztől. A fejet hőre keményedő műgyantával ragasztják az izzólámpa nyakára.

Ha az izzólámpa belsejében nedvesség marad, ez üzem közben volfrám transzportot okoz: az izzószál anyaga rohamosan fogy. A bennrekedt nedvességtől getter anyag segítségével lehet megszabadulni.

A getter anyaga általában vörös-foszfor, ennek alkoholos szuszpenziójába mártják bele az izzószálat, mielőtt beszerelik a burába. Az első bekapcsoláskor a névleges feszültség 50%-ával izzítják csak a szálat, a foszfor elpárolog, s lecsapódik a bura belső felületén, mint PO₃. Ez a vegyület az égő üzemelése során a vizet folyamatosan megköti a bura belsejében.

Az 1. táblázatban az általános célú hálózati izzók normál sorozatának paramétereit láthatjuk. Felvetődhet a kérdés, hogy miért ezeket a teljesítményértékeket gyártják. A magyarázat a szem fényérzékeny képességében rejlik, amely logaritmikus jellegű. Olyan – az egész világon szabványos – teljesítményértékeket választottak, amelyek fényárama a szem számára jól megkülönböztethető.

A világitási izzólámpák fényhasznosítása függ a névleges feszültségtől és a teljesítménytől. A kisebb feszültségű, kisebb teljesítményű izzónak jobb a fénykibocsátási hatásfoka. Az izzólámpa, bár általánosan elterjedt világitó eszköz, tulajdonképpen meglehetősen rossz hatásfokú. A felvett tel-

jesítményből csak 7 ... 10% alakul fényvé, 64 ... 72% a burából hőszugárzással kilép, 12 ... 21% hővezetéssel távozik, 6 ... 7% a foglalatot melegíti.

Az izzólámpa jellegzetessége, hogy bekapcsolásakor egy rövid ideig tartó áramlökések alakul ki, mivel a hideg volfrámnak kicsi az ellenállása. A bekapcsolási áramlökések néhány paraméterét a 2. táblázat mutatja be. A táblázatban I_b a bekapcsolási áramlökések, I_n a névleges áram. Látható, hogy a nagyobb teljesítményű izzónál a két áramérték hányadosa kisebb, de a bekapcsolási folyamat tovább tart.

Az izzólámpák névleges feszültsége 1,5 V ... 250 V között lehet, a névleges teljesítmény néhány mW-tól 10 kW-ig változhat. Nagy változatosságot mutatnak az izzólámpák a bura alakjában és anyagában is. Az egyik leggyakoribb csatlakozófeje a csavaros, ezt az izzólámpák atyjának tiszteltetére Edison-fejnek nevezik, az Edison-fejek típusai:

2. táblázat. Az izzólámpák bekapcsolási paramétereit

Izzóteljesítmény [W]	I _b /I _n	A névleges áram kialakulásának ideje [ms]	A névleges fényáram 90%-ának elérési ideje [s]
60	11	0,4	0,1
75	11,5	0,4	0,11
100	10,7	0,4	0,13
200	10,3	0,8	0,22
500	10,8	1,4	0,38
1000	7,8	3,1	0,67

- E40 (góliát)
- E27 (normál)
- E14 (mignon)
- E10 (törpe).

Gyakori a csapos illetve bajonettzáras fejelésű izzólámpa is.

A TUNGSRAM izzók áttekintése

A General Electric Lighting TUNGSRAM Rt. igen széles választékban gyártja az izzólámpákat. A főbb típusokat és névleges élettartamukat soroljuk fel a következőkben. Minden hálózati típust a szabványos teljesítményértékekkel gyártanak:

- normál izzók, átlátszó burával (1000 óra)
- TUNGSRASOFT égők, nagyméretű opalizált burával (1000 óra)
- kripton égők (1000 óra)
- SUPERBA izzók, opalizált, kissé lapított burával (1000 óra)
- SUPERBALUX izzók, opalizált, kissé lapított burával, a buratető szatínírozott (1000 óra)
- tetőtükros lámpák, ezüst bevonattal (1000 óra)
- RESISTA (rázásálló) izzók, több ponton megfogott izzószállal, világos burával (1000 óra) és homályosított burával (2500 óra)
- színes égők, belül festett burával (1000 óra)
- dekorációs gömblámpák, világos, homályosított és opalizált burával (1000 óra)
- színes dekorációs gömblámpák (1000 óra)
- gyertyaégők (világos, homályosított és opalizált sima vagy csavart burával) (1000 óra)
- TUNGSRAGLOBE lámpák, opalizált gömbölyű burával (2500 óra)
- TUNGSRAFLEX reflektorlámpák (széles tetővel, fém tükörrel) (1000 óra)

- DISCOLUX lámpák (széles tetővel, festett üvegből) (1000 óra)
- TUNGSRAPAR préselt burás reflektorlámpák, világos és színes frontlencsével (2000 óra)
- A TUNGSRAM különleges izzólámpáinak néhány jellegzetes típusa:
 - kisfeszültségű normállámpák
 - vagonlámpák
 - törpelámpák jelzési célra
 - kályhalámpák
 - közlekedési jelzőlámpák (ezek rendkívül hosszú élettartamúak, a névleges érték 7000 óra)
 - infralámpák (az élettartamuk 6000 óra)
 - TUNGSRALIN vonalizzók (300 illetve 500 mm hosszú, cső alakú izzólámpák).
- A halogénizzókat is széles választékban kínálják (megadjuk a névleges feszültséget és az élettartamot is):
 - hidegtükrös halogénizzók (12 V, 2000 ill. 3000 óra)
 - PRECISE hidegtükrös reflektorizzók (12 V, 2000 ... 5000 óra)
 - csapos kivezetésű, egyik végén fejelt izzók (12 V, 2000 óra)
 - két végén fejelt hálózati halogénizzók (225 ... 240 V, 2000 óra)
 - HALOGLOBE lámpák (gömbölyű burával, 230 ... 240 V, 2000 ... 4000 óra)
 - közlekedési jelzőlámpa (10 V, 8000 óra).

Az izzólámpa paramétereinek tápfeszültségfüggése

Ha világítási célra vásárlunk izzót, a legfontosabb paraméterei számunkra a névleges feszültsége, a teljesítménye és az élettartama. Utóbbit általában nem lehet megválasztani, a közönséges hálózati izzók esetében pl. az élettartamot nemzetközi szabvány rögzíti, ez 1000 órát ír elő.

Az izzó tényleges élettartama azonban igen sok tényezőtől függ – pl. attól, milyen pozícióban használjuk, hogyan alakul a környezeti hőmérséklet, mekkora a tápfeszültség. A hálózati izzók névleges élettartama csak váltakozó feszültségű táplálás esetén használható ki, ha egy ilyen égőt egyenfeszültségről működtetünk, az élettartama megfelelődik [40].

A korai izzólámpák élettartamát erősen csökkentette a gyakori ki- és bekapcsolás. A korszerű égők már nem érzékenyek a kapcsolgatásra, de ha már öreg az izzószál, minden bekapcsolás-

3. táblázat. A feszültség-ingadozás hatása

Feszültség-ingadozás [%]	Élettartam-csökkenés [%]
$U_n \pm 0$	0
$U_n \pm 2,5$	5,2
$U_n \pm 5$	19,0
$U_n \pm 10$	50,0

nál nő a kiegész veszélye, hiszen az égők többnyire bekapcsoláskor égnek ki.

Ahogy azt a 3. táblázatból is kiolvashatjuk, a tápfeszültség ingadozása önmagában is élettartam-csökkentő hatású. Az üzemeltetési feszültség az izzólámpa minden paraméterére hatással van. Ha nő a működési feszültség, nő a felvett áramerősség is, nagyobb lesz a fényáram – de lecsökken az élettartam. Az irodalomban az egyes paraméterek feszültségfüggését képletekkel is megadják. A képletekben P az izzó teljesítményfelvétele, U a feszültsége, I az árama, Φ a fényárama, T az élettartama, az n index jelöli a névleges értéket, az index nélküli paraméter a valószínű érték.

A teljesítmény alakulása:

$$P = P_n \left(\frac{U}{U_n} \right)^{1,5}$$

a fényáram:

$$\Phi = \Phi_n \left(\frac{U}{U_n} \right)^{3,5}$$

az áramfelvétel:

$$I = I_n \left(\frac{U}{U_n} \right)^{0,58}$$

az élettartam:

$$T = T_n \left(\frac{U}{U_n} \right)^{-13,5}$$

A képletek kitevői esetenként kis mértékben változhatnak, a különféle közleményekben néhány tizedes eltérést is láthatunk. Ennek egyrészt az az oka, hogy a képletek mérési tapasztalatok általánosításával készültek, másrészt az, hogy az izzólámpa töltése is változtatja a kitevők értékét (a váku-

um, a nemesgáz, az argon – mind más-más értéket eredményez).

Itt az ideje, hogy az eredetileg felvetődött kérdésre megkeressük a választ. Ha a 220 V-os izzót 230 V-ról működtetjük, az élettartam képletében a névleges feszültség helyére kerül a 220 V, a tényleges helyére a 230 V:

$$T = 1000 \left(\frac{230}{220} \right)^{-13,5} = 550.$$

Láthatóan az élettartam 1000 órától 550 órára csökken, ami igen jelentős mértékű változás. Ha tehát marad néhány 220 V-os izzó, amikor a hálózati feszültség megnő – azok hamarosan ki fognak égni.

A hálózati izzók esetén, ha hagyományosan, világítási célra használjuk azokat, csak arra kell ügyelni, hogy a névleges feszültség 220 V (illetve a továbbiakban 230 V) legyen. A kis- és törpefeszültségű izzók esetén – hálózati tápláláskor – általában transzformátorral állítják elő az égőt működtető feszültséget. A törpefeszültségű lámpatestek a III. érintésvédelmi osztályba tartoznak, ezért csak biztonsági transzformátorral táplálhatók. További gondosságot kíván a 12 V-os halogénizzók tápellátásának kialakítása.

A 12 V-os halogénizzókat három módon lehet hálózatról táplálni: a hagyományos EI-magos transzformátorokkal, toroid transzformátorokkal vagy ún. elektronikus transzformátorokkal. A toroidmagos transzformátorok mérete, tömege, alakja kedvezőbb a lámpatestekbe történő beépítés szempontjából. Az alkatrészipiacon olyan toroidos transzformátorokat kínálnak a halogén világítási rendszerekhez, amelyek primer oldali biztosítót, szekunder oldali túláram-megszakítót tartalmaznak. Az EI-magos transzformátorok – azonos teljesítmény mellett – általában kétszeres tömegűek a toroidhoz képest.

Az izzólámpákhoz készülő transzformátorokat nem a hagyományos módon méretezik. Normál módon pl. egy 12 V-os transzformátortól azt követeljük meg, hogy a névleges terhelés mellett a szekunder kapcsain 12 V legyen mérhető. A 12 V-os lámpatranszformátornál terheletlenül kell 12 V-ot kapni, 50%-os terhelésnél 11,5 V-ot. Tudva azt, hogy 5% túlfeszültség kb. a felére csökkenti az izzók élettartamát, 5%-os alulizzítás pedig kb. megkétszerezi – nem kell különösebben magyarázni ezeket a méretezési szempontokat.

A harmadik lehetséges megoldás az elektronikus előtét-áramkör – ezt nevezik sokszor elektronikus transzformátornak is. Ez a megoldás drágább, mint a közönséges transzformátor, de a helyigénye sokkal kisebb; azonos izzóteljesítmény esetén kb. 1/5-résznyi. Mivel ezek 20 kHz körüli oszcillátorral működnek, főleg a szekunder oldal helytelen kialakítása esetén zavaró elektromágneses sugárzást termelhetnek.

4. táblázat. Hálózati izzók ellenállás adatai

Típus	Normál izzó					Kis gömbizzó		Gyertyaizzó	
	25 W	40 W	60 W	75 W	100 W	25 W	40 W	25 W	40 W
Hideg ellenállás (20 °C) [Ω]	185	95	61,5	47,6	38,9	150	90	148	96
Névleges ellenállás (220 V-nál) [Ω]	1936	1210	807	645	484	1936	1210	1936	1210

5. táblázat. Gépkocsi izzók ellenállás értékei

	Az égő típusa		
	12V/1,2 W	12V/5W	12V/21W
Hideg ellenállás (20 °C) [Ω]	14	2,9	0,6
Névleges ellenállás (220 V-nál) [Ω]	120	28,8	6,86

A 12 V-os halogénizzós világítási rendszereknél sokszor a tápfeszültséget is továbbító két fém vezető egyúttal a kis világítótestek tartószerelvénye is pl. az asztali lámpa állványa, a menynyezeti világítás tartóeleme stb. Mivel az esztétikus megjelenés érdekében ezek sokszor polírozott rézcsövek, ügyelni kell arra, hogy fémtárgy ne hozhasson létre rövidzárat a két vezető között.

Az izzószál ellenállásának hőfokfüggése

A villamos vezetők ellenállásának hőfokfüggése a közismert

$$R = R_0 (1 + \alpha \cdot t)$$

képlettel írható le. Az R_0 a 0 °C-on mérhető ellenállás, t a °C-ban kifejezett aktuális hőmérséklet, α az anyagra jellemző hőmérsékleti együttható. A volfrám esetében a hőmérsékleti együttható értéke:

$$\alpha = 0,005 \text{ 1/}^\circ\text{C,}$$

és ha a 3000 °C körüli izzási hőmérsékletet vesszük figyelembe, a meleg ellenállás és a hideg kiindulási ellenállás aránya:

$$1 + (0,005 \cdot 3000) = 16.$$

A mérési eredmények jelentősen eltérnek ettől az elméleti értéktől, aminek a legfontosabb magyarázata az, hogy a hőmérsékleti együttható erősen függ az anyag tisztaságától, és a való-

6. táblázat. Hidegtükrös halogénizzók ellenállás adatai

	Az égő típusa	
	12V/20W	12V/50W
Hideg ellenállás (20 °C) [Ω]	0,6	0,26
Névleges ellenállás (220 V-nál) [Ω]	7,2	2,88

7. táblázat. 220 V-os izzók áramátbocsátó-képessége a feszültség függvényében

Feszültség [V]	Az izzó teljesítménye [W]					
	15	25	40	60	75	100
	Átfolyó áram [A]					
20	0,02	0,03	0,06	0,10	0,12	0,16
40	0,03	0,04	0,09	0,13	0,16	0,22
60	0,03	0,05	0,10	0,15	0,19	0,25
80	0,04	0,06	0,11	0,17	0,21	0,28
100	0,04	0,07	0,12	0,19	0,23	0,31
120	0,05	0,08	0,14	0,20	0,25	0,34
140	0,05	0,09	0,15	0,22	0,27	0,37
160	0,06	0,09	0,15	0,24	0,29	0,39
180	0,06	0,10	0,16	0,25	0,31	0,41
200	0,07	0,11	0,17	0,27	0,33	0,43
220	0,07	0,11	0,18	0,28	0,34	0,45

ságban nem állandó, hanem maga is hőmérsékletfüggő. Néhány izzólámpa hideg ellenállását és üzemi hőmérsékleten fellépő ellenállását táblázatosan is megadjuk, az értékek mérési eredmények. A 4. táblázat a közönséges hálózati izzókra, az 5. táblázat gépkocsi izzókra, a 6. táblázat halogénizzókra vonatkozik.

Az izzólámpákat sokszor alkalmazzák nagyáramú előtét-ellenállásként. Az ilyen felhasználáshoz, a képletek ismeretében kiszámíthatóak az adatok, de táblázatokat is kidolgoztak az áramátbocsátó-képesség feszültségfüggéséről. A 7. táblázat 220 V-os hálózati

izzók áramátbocsátó-képességét szemlélteti, ha az izzón eső feszültség értéke változik [5].

Az izzók még napjainkban is témát adhatnak a kísérletezőknek, amit egy 1996-os kapcsolási ötlet is igazol [43]. Az új izzón mindig olvasható a névleges feszültség és a teljesítmény, a hálózati izzóknál ezeket az adatokat az üvegbura tetejére bélyegzik. A használat során ez a felirat lekophat, olvashatatlaná válhat. A szabványos izzó sorozat (15 W, 25 W, 40 W, 60 W, 75 W, 100 W) egy-egy tagját azonosítani lehet pl. a hideg ellenállása alapján (4. táblázat).

Az izzószál hideg és meleg ellenállása kérdésével foglalkozva egy 1937-es fejtőrre akadtam. A Rádiótechnika 1937 februári számában szerepel az a talány, hogy ha egy fémburás elektroncső egyetlen adata sem ismert, hogyan lehet meghatározni a fűtőfeszültségét. A fejtőr szerint a vizsgálat közben sem anód-, sem rácsfeszültséget nem szabad a csőre kapcsolni.

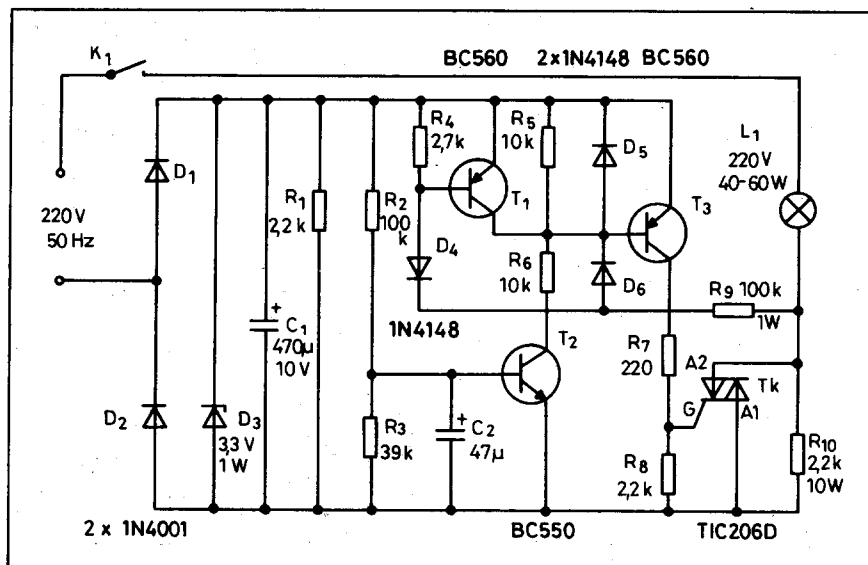
A megoldás szerint megmérjük a hideg fűtőszál ellenállását, majd növekvő feszültséggel izzítjuk. 1937-ben egy fémburás csőről feltételezhető volt, hogy korszerű közvetett fűtésű – írta a megoldás. Meg kell tehát mérni a hideg ellenállást, majd egyre nagyobb feszültséggel el kell érni, hogy az ellenállás kb. a hideg érték háromszorosa legyen. Ha mégis közvetlen fűtésű a cső, itt már emissziót mutat. A rácsokat és az anódot mind összekötve egy közös pont alakítható ki, e pont és a katód közé kell bekötni egy mA-es méréshatárú árammérőt. Hamagindult az emisszió, áramot mérhetünk (anódfeszültség nélkül!). Ha nincs emisszió, nyugodtan növelhető a fűtőfeszültség, kb. ötszörös ellenállás értéknél jelez majd a műszer. Tovább egyszerűsítette a feladvány megoldását, hogy az elektroncsövek fűtőfeszültsége is a szabványos értékek egyike lehetett csak, így a közelítő vizsgálat eredményét felhasználva szinte bizonyosan megadható volt a névleges fűtőfeszültség!

Lágy bekapcsolás

Amikor az izzólámpa öregszik, az izzószála már kissé elvékonyodott, a bekapcsolási áramlökés egyre veszélyesebb lesz a számára. A kis értékű hideg ellenállás miatt rövid ideig igen nagy áram folyik keresztül, ami az izzószál elégséhez vezethet.

A 2. ábrán látható kapcsolás ezt a problémát kiküszöböli, a hálózati izzóval a bekapcsoláskor sorbakapcsol egy ellenállást is. Kb. 0,7 s múlva a C₂-R₂ időzítésű T₂ vezetővé válik, bekapcsolja a triakot – az izzó már közvetlenül a hálózatra kapcsolódik. Ekkorra azonban már kissé felizzott, s így elmarad a kezdeti áramlökés.

A halogénizzók még hajlamosabbak a bekapcsolási kiegészítésre, mint a közönséges égők. A 3. ábra egy 6 V-os halogénizzó lágy bekapcsolására mutat be egy egyszerű megoldást. A 6 V-os, 4 W-os izzó hideg ellenállása kb. 0,3 Ω, ami 6 V mellett 20 A kezdeti

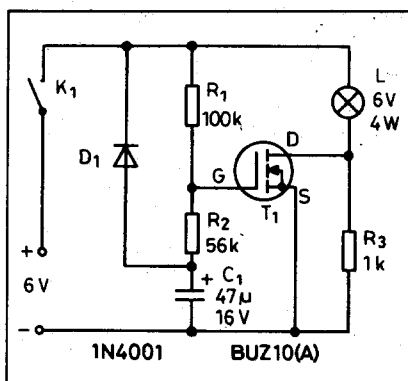


2. ábra

áramot jelent. A kapcsolás egyenáramú táplálásra készült, így a lágy bekapcsolást biztosító ellenállást tranzisztorral lehet söntölni, a bekapcsolás után kis idővel. Ha nem 6 V-os táplálású izzóhoz használjuk fel a kapcsolást, csak az R₂ értékét kell módosítani, az új U_T értékek megfelelően:

$$R_2 = \frac{200000}{U_T - 2} [\Omega]$$

A témakört egy univerzális halogéndimmer (halogénlámpa elsötétítő-kivilágosító) bemutatásával zárjuk (4. ábra). A BUZ10 MOSFET kapcsolja a halogénizzót, de itt nem soros ellenállással csökkentjük le a fényerőt, hanem impulzusszélesség-moduláció segítségével. A pergésmentesített K₁ nyomógomb működtetésekor átbillen az IC_{2a} JK flip-flop, a C₆ az R₃ ellenálláson át töltődni kezd. Az IC_{1c} oszcillátort for-



3. ábra

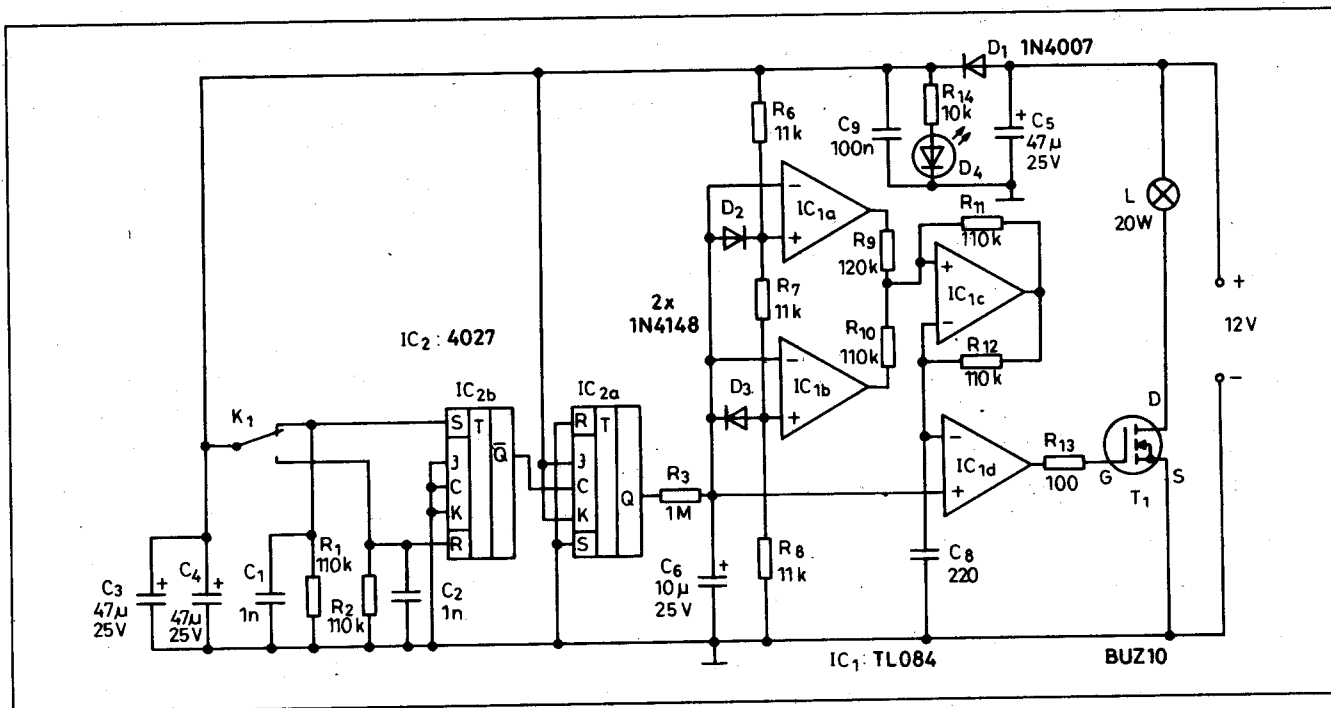
máz, ami alapállapotban nem rezeg. Ha a C₆ feszültsége 4 V-ra nő, az IC_{1b} indítja az oszcillátort, ami kb. 25 kHz-en rezeg, háromszög alakú jelet állítva elő. Ez a jel, valamint C₆ növekvő feszültsége jut az IC_{1d} komparátorra. A komparátor kimenete egyre szélesedő impulzusokat vezet a MOSFET-re, egyre nagyobb áramot engedve át az izzón. Végül, ha C₆ feszültsége a 8 V-ot meghaladja, a MOSFET telítésbe billen, az oszcillátor leáll.

Ha ismét megnyomjuk a K₁ nyomógombot, fordítva ismét lezajlik a folyamat, tehát az izzó nem hirtelen, hanem lassú elsötétéssel kapcsolódik ki.

Szürkületkapcsolók

A szürkületkapcsolók fényérzékelő elemmel érzékelik a környezet megvilágítását, s ha a külső megvilágítás lecsökken, bekapcsolják a fényforrást. Az 5. ábrán látható kis kapcsolásban a fotóellenállás vezérli a triakot. Ha a természetes fény elég erős, a fotóellenállás kis értékű. Sötétedéssel a fotóellenállás értéke megnő, a triak bekapcsolja az izzót. A fotóellenállást úgy kell elhelyezni, hogy az izzó fénye ne essen rá.

A 6. ábra kapcsolása is hasonló működésű, de itt sötétedéskor egy villogó fényjelzés keletkezik. Világosban a kis értékű fotóellenállás engedi a kis oszcillátor működését, az izzó villog – ha a fotóellenállásra fény esik, az oszcillátor leáll.



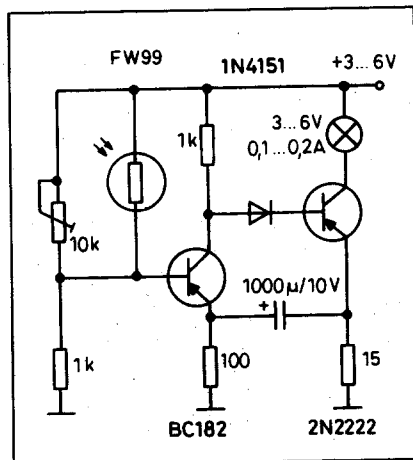
4. ábra

Villogó jelzőfény előállítása

Az analóg IC-k, műveleti erősítők között találunk olyanokat, amelyek közvetlenül képesek izzókat működtetni – a 7. ábra az LM13080 műveleti erősítő gyári katalógusában ajánlott villogtató kapcsolás. Az izzók legnagyobb árama itt 0,25 A lehet, a tápfeszültség 3V ... 15 V között változhat. A kapcsolás frekvenciája:

$$F = \frac{1}{1,4 RC} \text{ [Hz]}.$$

Két azonos felépítésű (pl. npn) tranzistorral is megépíthető villogtató kapcsolást láthatunk a 8. ábrán. Ha hálózati izzót kell villogtatni, akkor a 9. ábra egyszerű megoldását alkalmazhatjuk. A 8STC1026 speciális Sie-



6. ábra

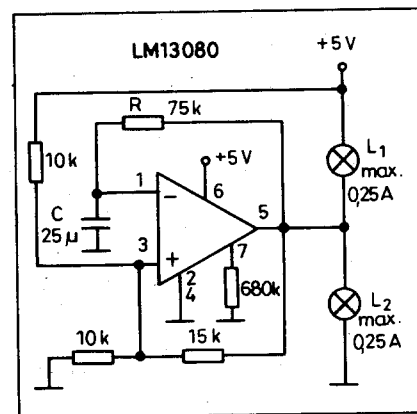
mens-gyártmányú tirisztor, amelynek gate ágába beintegrálták a triggerdiódát.

Fényerő-szabályozás

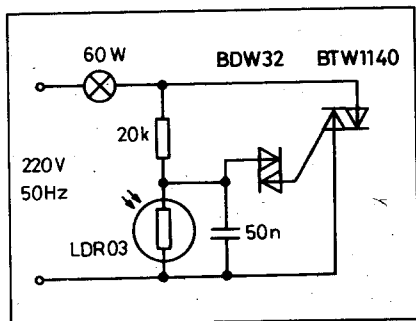
Az izzót különleges módon bekapcsoló, kikapcsoló, a fényerő beállítását lehetővé tevő áramkörök sorát egy közismert kapcsolás bemutatásával kezdjük (10. ábra). Ezzel a megoldással, esetleg némileg módosított elemértékekkel, más típusú félvezetőkkel – több gyári fényerő-szabályozót is készíthetünk. Az L fojtótekercs 120 ... 130 me-

net, Ø0,6 mm-es zománchuzalból tekercselve, 35 ... 37 mm-es külső átmérőjű toroid ferritmagon. A 100 nF-os kondenzátor metálpapír kivitelű, nagyfeszültségű típus. A trikot 15 ... 30 cm² felületű alumínium hűtőfelületre kell szerelni.

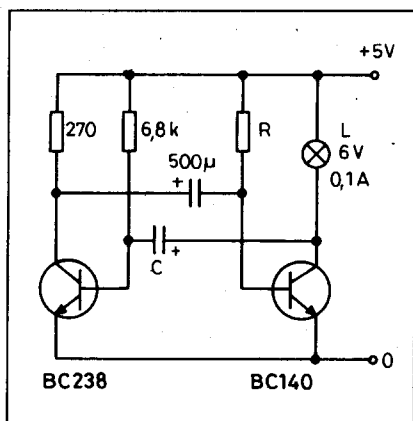
A halogénizzók fényerő-szabályozása kicsit nehezebb. Egyrészt csak annyira szabad az izzító teljesítményt csökkenteni, ameddig az izzószál épségét szolgáló körfolyamat még fennmarad. A viszonylag nagy áramú, törpefeszültségű halogénizzóknál a szekunder oldali beavatkozás nagy áramok kezelését jelenti, a primer oldali viszont költségesebb megoldás. Ilyen kapcsol-



7. ábra



5. ábra



8. ábra

lásban speciális (dimmbár) transzformátort kell használni, amely pl. a vasat nem használja telítésig.

A 11. ábrán 12 V-os fényerő-szabályozó látható, ami alkalmas halogén-izzók sötétítésére is, de az előzőeket figyelembe kell venni (a körfolyamat fennmaradásához szükséges izzító teljesítmény sajnos típusfüggő, így a sötétítés esetleg károsíthatja az égőt). A kapcsolás a FET vezérlőjelének kitöltési tényezőjét tudja változtatni. A C_2 periodikusan feltöltődik és kisül, a P_1 határozza meg. A működési frekvencia kb. 38 Hz – ez a jel nyitja és zárja a FET-et. Ha ezt BUZ11-re cseréljük, az izzó teljesítménye fokozható 90 W-ig, de ekkor már hűtőlemezre is szükség van.

Tranzisztor-, tirisztorműködést szemléltető kapcsolások

Két egyszerű kapcsolás következik. A 12. ábra olyan elrendezést mutat, amellyel szemléltethető a tranzisztor működése. A kapcsolás természetesen tranzisztor-teszterként is felhasználható. A potenciométer segítségével elérhető, hogy a tranzisztor lezár (az izzó kialszik), illetve kinyit (az izzó teljes fényvel világít).

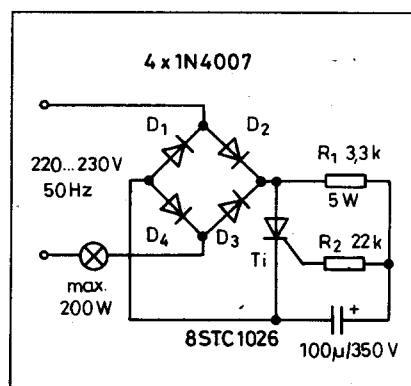
Hasonló kapcsolással a tirisztor működése is szemléltethető (13. ábra). Ha az 1-2 pontok közé rövidzár helyett árammérő kerül, mérhető a vezérlő áram; az 1-3 pontok közötti feszültségmérővel pedig a vezérlőfeszültség.

Vizsgáló- és mérőműszerek

1970-ből származnak a következő amatőrműszer-kapcsolások. A mérőáramkörökben az égőn átfolyó áramot úgy választották meg, hogy éppen csak izzon az izzószál. Így egészen kis áramváltozások is érzékelhetőek lesznek. Egy 2,5 V-os 0,1 A-es kis izzólámpa már 0,4 ... 0,5 V feszültség hatására izzik (ekkor az áramerősség kb. 40 mA).

A 14. ábrán feszültségmérő látható, három méréshatárral:

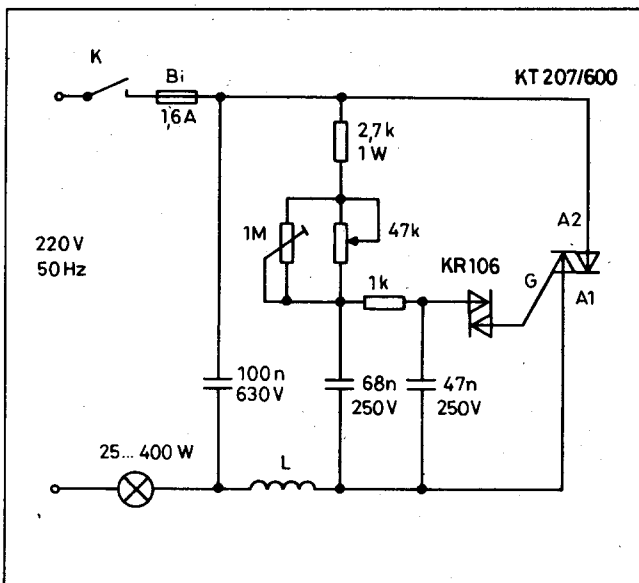
- I. 10 V (bemenőellenállás: 20 kΩ ... 200 kΩ)
- II. 150 V (bemenőellenállás: 1 MΩ)
- III. 500 V (bemenőellenállás: 4 MΩ).



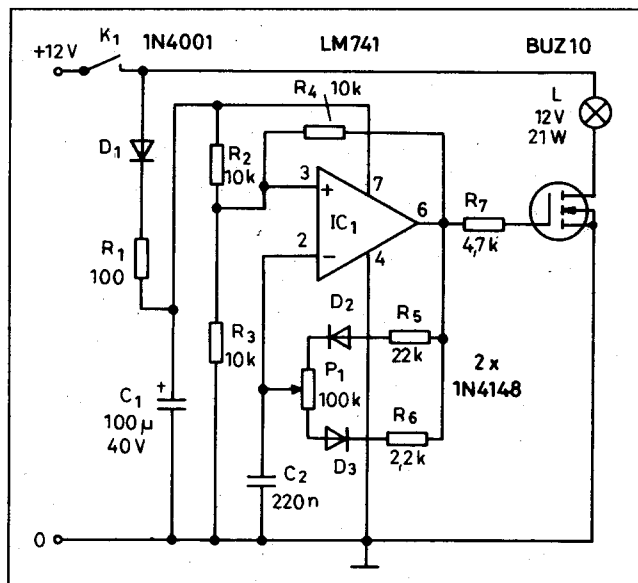
9. ábra

A mért érték leolvasása úgy történik, hogy a P_1 potenciométerrel meg kell keresni azt a pontot, ahol az égő éppen felizzik – s a forgatógombhoz rajzolt skáláról lehet leolvasni az értéket. A kis műszerrel egyen- és váltakozófeszültség egyaránt mérhető, de külön skálát kell készíteni. A skálákat ismert, pontosan mért feszültségek bevezetésével kell elkészíteni. A felizzó égő ebben a kapcsolásban nem folyamatos fényvel izzik, hanem kb. 2 Hz-es frekvenciával villog.

Egy izzólámpás kijezésű digitális hőmérő zárja ezt a részt (15. ábra). A kapcsolásban olyan NTK-t kell alkalmazni, amelynek szobahőmérsékleten kb. 5 kΩ az ellenállása (pl. 3TT5). Ha a hőmérséklet nő, az A ponton nő a feszültség. Az egyes tranzisztorok bekapcsolási szintje a potenciométerekkel állítható be, a beállított hőmérsék-



10. ábra



11. ábra

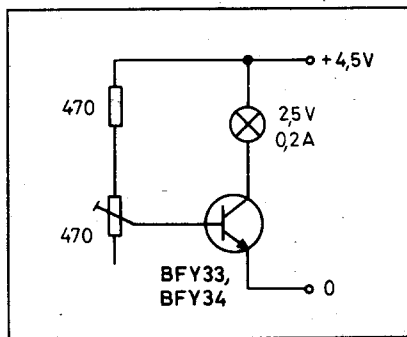
lethatar átlépését a megfelelő izzó világitása jelzi. A kis hőmérő 1 ... 2 °C-os hőmérséklet-lépcsőket is jelezni tud.

Wien-hidas oszcillátor

A 16. ábrán egy szinuszos RC-oszcillátor kapcsolása látható. A teljes frekvenciatartomány öt sávra van felosztva:

- 10 Hz ... 100 Hz
- 100 Hz ... 1 kHz
- 1 kHz ... 10 kHz
- 10 kHz ... 100 kHz
- 100 kHz ... 1 MHz.

A tartományokon belül folyamatosan lehet hangolni. Az oszcillátor erősítője három tranzisztorból áll. Az utolsó fokozat 25 mA-es nagyáramú munkapontban dolgozik, kollektoráról ve-



12. ábra

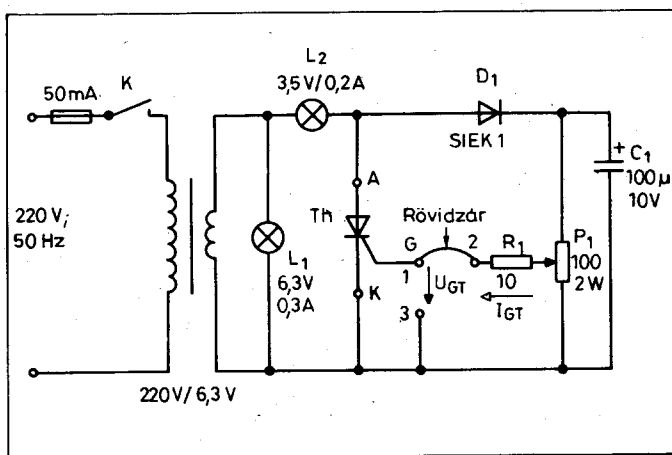
Az izzólámpa ún. kvázilineáris elem. Bár az U/I karakterisztikája nemlineáris (hiszen az ellenállása a feszültség függvényében változik), a rákap-

frekvenciás jel pillanatnyi értékét sem. Az égő így lineáris átvitelt biztosít a jel pillanatértéke számára, egyúttal nemlineáris átvitelt a jel effektív értékére nézve. Ezért lehet a kvázilineáris elemeket, így az izzót is határoló, szabályozó áramkörökben felhasználni.

A jelgenerátorban a frekvenciafüggetlen ág jele a T₁ emitter feszültségként jelenik meg, így negatív visszacsatolás jön létre. Ha nő a visszacsatolási szint, nő a visszacsatolt feszültség, nő az emitter feszültség – nő az izzó ellenállása, T₁ erősítése lecsökken.

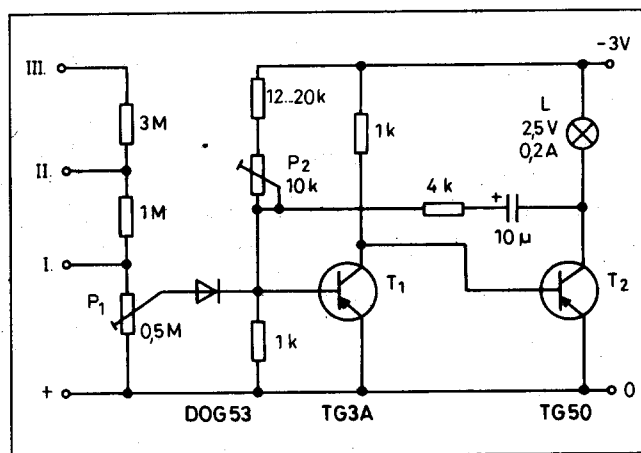
Hanggal vezérelt izzók

Különleges hangulatot idéznek elő a zene ütemében változó fényerejű iz-



13. ábra

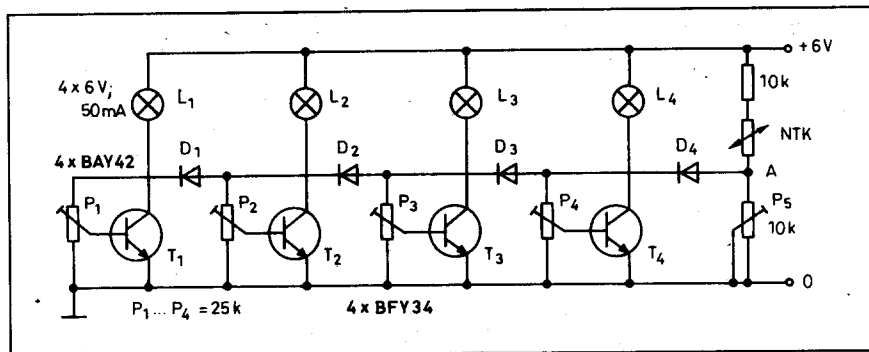
zették ki a kimenő jelet, emitteréről történik a visszacsatolás a bemeneten lévő Wien-hídra. A jelamplitúdót egy izzó stabilizálja. A 100 Ω-os potenciómétert úgy kell beállítani, hogy az izzó kb. harmad fénnel égjen, így lesz elegendő szabályozási tartaléka. A visszacsatolt rendszerben az oszcillációt az erősítés és a leosztás precíz egyezésével kell beállítani, ha bármelyik kicsit is változik, a működés felborul (vagy leszakad a rezgés, vagy túlvezérlődik az oszcillátor). A biztonságos működéshez az szükséges, hogy a frekvenciafüggetlen ágban a leosztás amplitúdófüggő legyen. Az amplitúdó szabályozásnak nem szabad reagálnia a szinuszos jel pillanatnyi értékére – viszont követnie kell az erősítésváltozást. Erre a célra ideális elem az izzólámpa, amelyet a feszültségosztó alsó tagjaként lehet beiktatni.



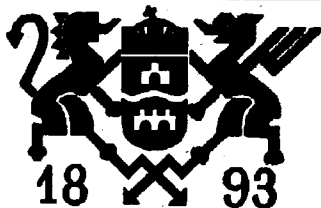
14. ábra

csolt szinuszos feszültség hatására kialakuló áram is szinuszos lesz, azaz az izzólámpa nem okoz torzítást. Az izzólámpa ellenállása a hőmérséklettől függ, amit a teljesítmény határoz meg. Az izzószál jelentős hőtehetetlensége miatt nem tudja követni már a hang-

zókat tartalmazó kapcsolások. A 17. ábrán egyszerű RC-tagokkal három részre választjuk szét a hangfrekvenciás sávot, s három kisteljesítményű izzót működtetünk egy-egy tranzisztor segítségével. Az izzókat és a tápegységet egymásnak megfelelően



15. ábra



BUDAPESTI ELEKTROMOS MŰVEK RT.

Hasznos tanácsok háztartási fogyasztóknak

Mosás



Manapság gyakorlatilag már nincs olyan háztartás, ahol a mosáshoz ne valamilyen elektromos berendezést használnának. Akár a régebbi típusú keverőtárcsás mosógép és a különálló centrifuga, akár az újabbnál újabb technikai vívmányokat tartalmazó automata mosógépek működnek a lakásban, mindegyik fogyasztóink kényelmét szolgálja. Azonban ennek a kényelemnek árnyoldalai is lehetnek, melyek a gyakori meghibásodásokban és az indokolatlanul magas villanyszámlákban mutatkoznak meg.

Mindenki azt a mosási módszert választja, amely a legjobban megfelel igényeinek és lehetőségeinek. Az azonban bizonyos, hogy takarékoskodni kíván az energiával, a mosószerrel és meg akarja növelni berendezéseinek élettartamát. Ezért javasoljuk az alábbi jó tanácsokat betartani, melyekben az energiatakarékos mosás előnyeire hívjuk fel a figyelmét.

Új készülék vásárlásakor ne csak az árat, hanem a villamosenergia- és vízfogyasztást is vegye figyelembe. Az olcsóbb gép hosszabb távon sokszor drágábbnak bizonyul, mint magasabb árú társai. Viszont egy drágább mosógép többletköltsége megfelelő üzemeltetés mellett gyorsan megtérülhet.

Milyen tulajdonságai vannak egy energiatakarékos mosógépnek?

• A villamos energiából keveset fogyaszt (ennek megállapításához a következőkben tanácsokat adunk). • Az áramot rövid ideig használja. • A melegvízes hálózatról is működik. A melegvizet is használó berendezések a víz felfűtésének minimális igénye miatt mindig kevesebb villamos energiát fogyasztanak, mint a csak hideg vízzel üzemelő társaik. • Rendelkezik energiatakarékos programmal.

Az új gép villamosenergia-igényét az adattábláján, illetve a használati utasításban lehet megnézni. Akkor mondható jónak a készülék, ha a vizet a kívánt hőfokra rövid idő alatt, kevés energiával fűti fel.

A használati utasításban érdemes azt is megnézni, hogy az egyes fokozatoknál mennyi villamos energiát használ és azt mennyi ideig teszi.

Ha a használati utasításban található adat a mosógép többi, fontos elektromos berendezéseire vonatkozóan is, akkor célszerű megnézni: • a szivattyú teljesítményét, • az alap-forgató motor teljesítményét, • a centrifugálás során felvett teljesítményét, • a felmelegítendő víz mennyiségét.

A működés közben felhasznált energia mennyisége egyenesen arányos ezen mutatószámok nagyságával.

Hogyan őrizheti meg gépei műszaki állapotát és hogyan csökkentheti villamosenergia-fogyasztását?

A fűtőszálra lerakódó – egyébként jó hőszigetelő – vízkő ellen használjon vízlágyító adalékot!

Ezzel nem csak az áramfogyasztását csökkentheti, hanem készüléke élettartamát is jelentősen megnövelheti.

Mosógépét mindig a kezelési utasításban leírtaknak megfelelően használja! Soha ne rakjon bele a megengedettnél több ruhát!

Automata mosógépnél ügyeljen arra, hogy mindig a megfelelő programot válassza!

Az előírtnál magasabb víz hőmérséklet használata nem csak feleslegesen növeli a villamos energia fogyasztását, hanem ruháit is tönkre teheti.

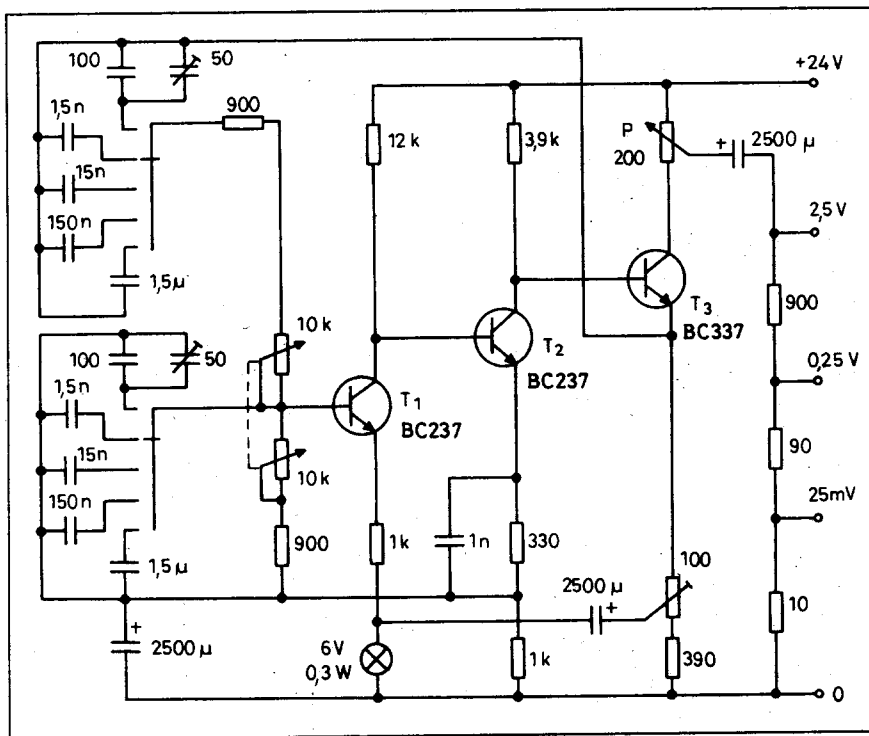
Fél adag vagy kevésbé szennyezett ruhát energiatakarékos programmal mosson!

Ha nem akarja kicentrifugálni a ruhát, akkor a centrifugálás helyett válassza a víz leszivattyúzását! Ezzel is energiát takarít meg.

Áztatás nélkül nehezebb a mosás. Az előmosott ruhában fellazulnak a szennyeződések, a mosás lényegesen hatékonyabb lesz. Előmosással rendelkező mosóprogram előtt is végezzen áztatást! Rendszeres időközönként tisztítsa ki mosógépe szűrőbetétjét! Ezzel a szivattyú működése könnyebbé válik, ezáltal kevesebb energiát fogyaszt.

Nagyobb teljesítményű berendezés vásárlása előtt mindig érdeklődjön társaságunknál a hálózatra kapcsolás feltételeiről! Ez azért fontos, mert előállhat olyan helyzet, hogy azért nem tudja vadonat új berendezését működtetni, mert a hálózat terhelhetősége nem teszi lehetővé a bekapcsolást.

Kérjük olvassa el további tájékoztatóinkat is! Hasznos tanácsokat találhat bennük elektromos berendezéseinek kiválasztására, illetve gazdaságos és energiatakarékos üzemeltetésére vonatkozóan.



16. ábra

A regenerálás csak akkor segít, ha az elem még nem merült ki teljesen, ha a horgany serleg még nem lyukadt át, nem is száradt ki teljesen, s nem vonta be a belső felületét a folytonos, kemény kristályréteg. Ezek a jelenségek az elem teljes kimerülésekor lépnek fel.

A frissítést 16 ... 20 órán keresztül, 50 ... 70 mA áramerősséggel célszerű megkísérelni, pl. a 18. ábrán látható egyszerű megoldással. A D dióddal párhuzamosan kötött R ellenállás a pulzáló feszültséghez folyamatos egyenszintet szuperponál: az elemek regenerálására ez a kevert jelalak az előnyös. A P értékét – a kezelt elemnek megfelelően – úgy kell beállítani, hogy a frissítő áram értéke kb. 50 mA legyen! Az L izzólámpa jelzi a frissítő áramot, követhető az áram alakulása; ezenkívül az izzó áramkorlátozó hatású is.

A regenerálás közben időnként célszerű ellenőrizni az elem változásait, így az is kiderülhet, ha már későn kezdtük el a megmentését és már nem lehet frissíteni.

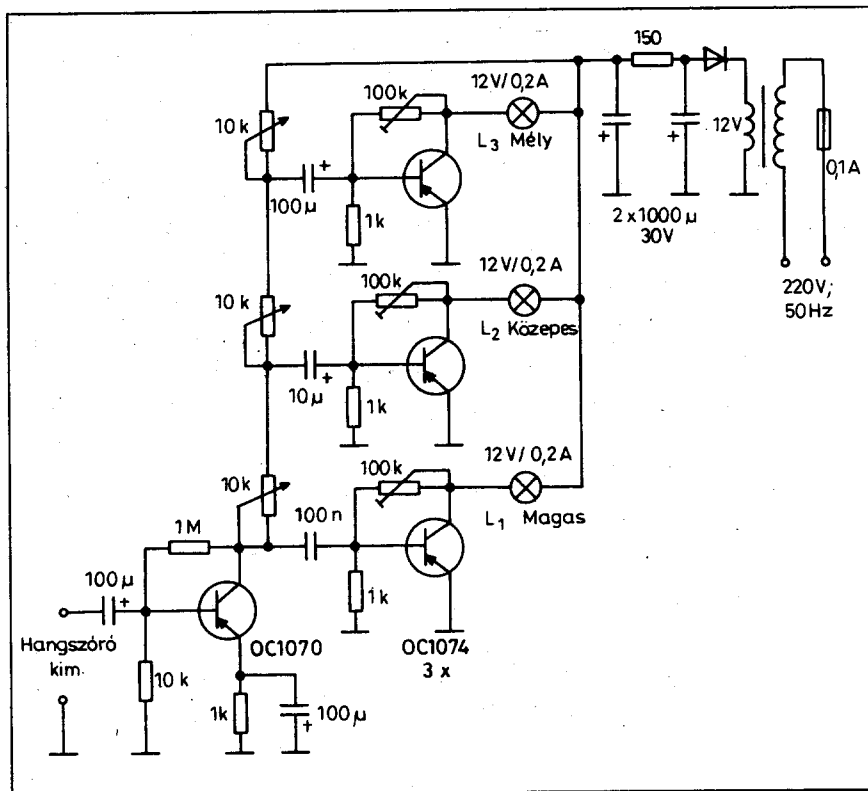
Akkumulátortöltők

Az izzólámpák változó ellenállását, viszonylag nagy teljesítmény-felvétel-

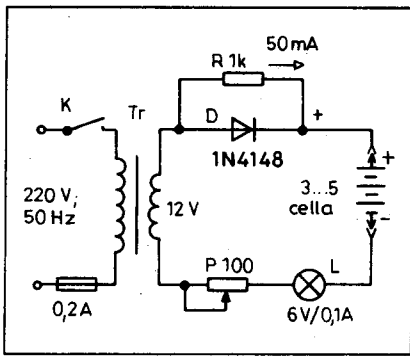
kell megválasztani. A kis készülék három zseblámpaizzóval (3 V, 0,2 A) is megépíthető, a tápfeszültség ekkor kb. 4 V lehet. A három égőt különböző színűekre festhetjük, s pl. egy matt üveggömbbe helyezve kellemes díszítő-hatást érhetünk el.

Izzólámpákkal a szárazelemek felfrissítéséért

A szárazelemek regenerálása, felfrissítése ma ismét aktuális probléma. Az elemek ára nagyon magasba szökött, ugyanakkor egyre nagyobb számban használjuk a hordozható készülékeket, melyek elemmel működnek. Valamikor közismert volt amatőr körökben, hogy meleg radiátorra téve a lemerült elemet, az egy kissé felfrissült, így még egy ideig lehetett használni. A másik fogás az elemek „újrátöltése” volt. Idézőjelben kell leírni ezt a kifejezést, mert nem valódi töltésről van szó, hiszen az elemek nem akkumulátorok csak egyes folyamatokat – megfelelő villamos kezeléssel – kismértékben vissza lehet fordítani bennük. Ezért célszerűbb regenerálásnak, felfrissítésnek nevezni ezt a kezelést.



17. ábra



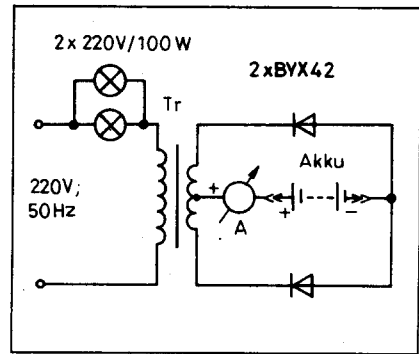
18. ábra

lét igen jól ki lehetett használni az akkumulátortöltőkben is. Először olyan megoldásokból mutatunk be egy példát, ahol az izzó a primer körben található.

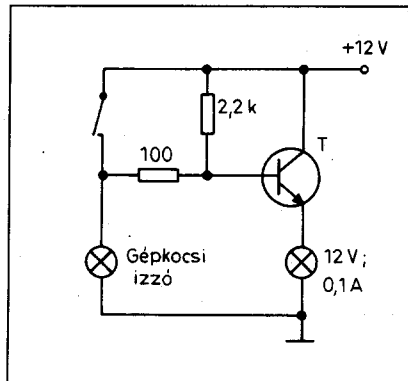
A 19. ábrán szereplő akkumulátortöltő átkapcsolás nélkül használható 6 V-os vagy 12 V-os akkumulátorok töltésére is, a töltés megkezdésétől a befejezéséig közel állandó töltőáramot biztosítva. Mivel az izzó a primer körben van, az izzón felemésztett teljesítményt nem kell a transzformátoron átvinni. Ha a 2 db 100 W-os izzót bekötjük a primer körbe, 12 V-os akkumulátornál a töltőáram 3 ... 4 A, 6 V-osnál 5 ... 6 A. Ha a töltő kimenő vezetői véletlenül rövidre záródnak, az izzók kb. 8 A-re korlátozzák a rövidzárási áramot. A diódákat hűtőlemezzel kell szerelni. A transzformátor M74-es vasmagon 770 menetes primerrel (Ø0,6 mm-es huzalból), 2 × 70 menetes szekunderrel (Ø1,5 mm-es huzalból) készüljön. Ha csak egy izzót kötünk be, 12 V-os akkumulátornál a töltőáram értéke 1 A, 6 V-osnál 1,8 A lesz.

lehet a visszajelzést megoldani. Kikapcsolt kapcsoló esetén, ha az izzó jó és a helyén van, a tranzisztor lezár, a jelzőizzó sötét. Ha bekapcsolják a gépkocsi izzót, a tranzisztor kinyit és a jelzőizzó is világít. Ha a gépkocsi izzója kiégett vagy kilazult és nem érintkezik, kikapcsolt helyzetében is világít a visszajelző izzó, így jelzi a hibát.

A féklámpák működésének visszajelzése is megoldható pl. a *Rádiótechnikában* 1975-ben megjelent, a 21. ábrán látható kapcsolás segítségével. Ez



19. ábra



20. ábra

szűtség ilyenkor is jut rájuk. Amikor ez a növekvő érték eléri a 12 V-ot, az izzók folyamatosan fényel fognak égni.

A féklámpákat a T_1 tranzisztor vezérli, amit a T_2 tud nyitni vagy zárni. A T_2 két jelet kap, ha a féklámpák kapcsolója zárt – egyrészt a $T_4 - T_5$ tranzisztorokkal felépített szabadonfutó oszcillátor impulzusait (a frekvenciája kb. 5 Hz), másrészt a T_3 emitterén át a bázisán kialakuló exponenciális feszültséget.

Világítás-időzítő kapcsolások

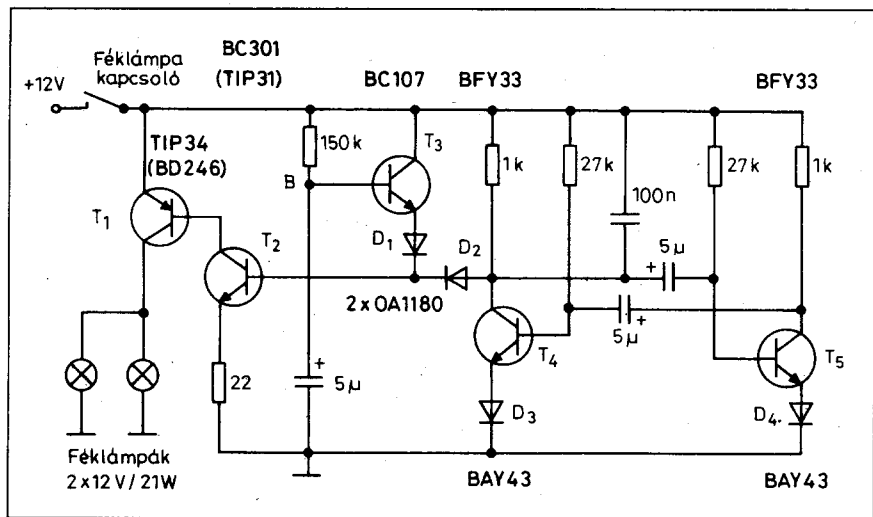
Az izzókat meghatározott időre bekapcsoló áramkörökre is számos változatot dolgoztak már ki, ezek közül is álljon itt egy példa!

A 22. ábrán látható kapcsolás egy hálózati izzót kapcsol be a nyomógomb működtetésekor, s egy beállított időtartam múlva ki is kapcsolja azt. Az áramkör felhasználható pl. a lépcsőházi világítás kapcsolójaként is.

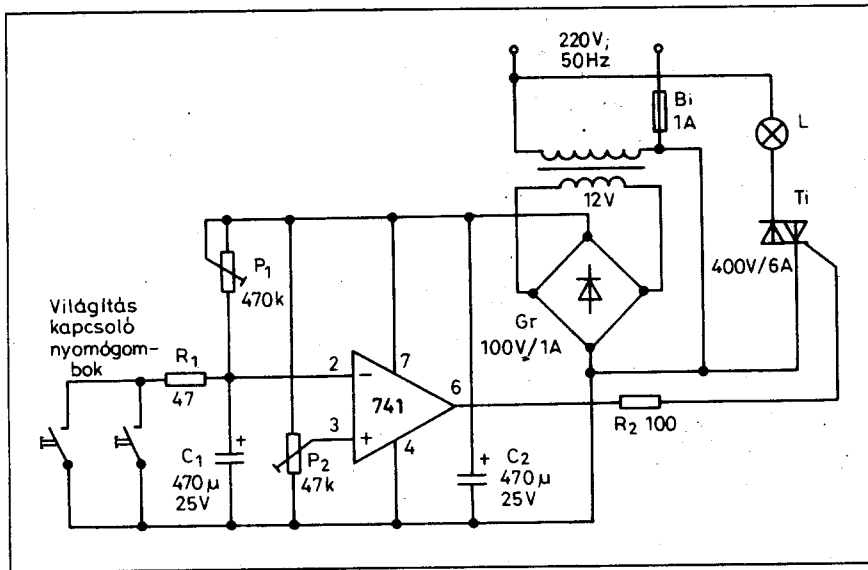
Az izzók és a gépjármű elektronika

A gépjármű elektronika témakörében több könyv is megjelent már és a folyóiratokban, a *Rádiótechnika Évkönyveiben* is sokszor találkozunk ilyen témájú cikkekkel, leírásokkal. A kapcsolások közül sok a világitással foglalkozik, így gyakori elem a rajzokon az izzólámpa. A következőkben ezért csak néhány érdekes megoldást mutatunk be ebben a témakörben.

A gépkocsi egyes izzóinak nincs a műszerfalon visszajelzése – vagy ha van, az sem az izzó állapotát jelzi, csak az izzót működtető kapcsolót! Ha a gépkocsi izzó egyik kivezetése folyamatosan testelt és a kapcsoló a +12 V-ot vezeti rá, akkor a 20. ábra szerint



21. ábra

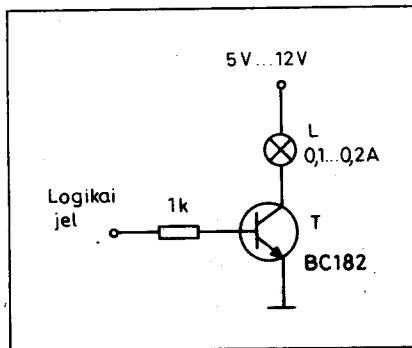


22. ábra

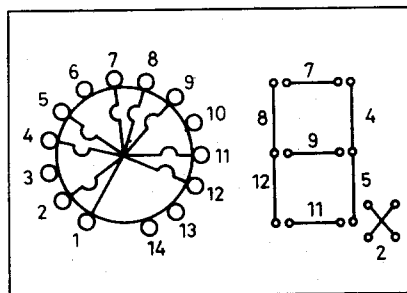
Alapállapotban a 741 kimenetén 0 V van, ami egy nyomógomb megnyomásakor a tápfeszültség értékre vált. Ez a kimenő szint bekapcsolja a triakot, az pedig kigyújtja az izzót. Eközben azonban a C_1 töltődni kezd, s emiatt a komparátor idővel visszakapcsol – a triak többé nem kap gyújtófeszültséget, az izzó kialszik. A C_1 töltődését a kapacitása és a P_1 állása határozza meg. Ha bekapcsolt állapotban ismét megnyomjuk a nyomógombot, a kikapcsolási időtartam előlről kezdődik, azaz az égő hosszabb ideig fog világítani. Végül is a legutolsó nyomógomb-működtetés után, ha letelik a kikapcsolási késleltetési idő, akkor az égő ki fog aludni.

Kijelzők digitális áramkörökhöz

A korai digitális áramkörökben még nem a LED volt a vizuális kijelző elem, hanem az izzólámpa. A kisfe-



23. ábra

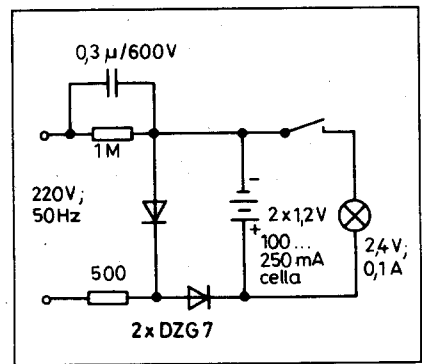


24. ábra

szültségű, kisteljesítményű izzókkal a két logikai szint tökéletesen megjeleníthető. Általában egy tranzistoros erősítő fokozattal működtették az izzókat, ilyen mutat be példaként a 23. ábra. A pozitív logikák esetén az npn szilícium tranzisztorokkal már egyszerűen meg lehetett oldani az izzólámpás kijelzést. Minél nagyobb erősítésű tranzisztort használtunk, annál kisebb bázisáramra volt szükség – annál kevésbé terhelte a kijelző fokozat a logikai áramkört.

A 60-as évek végén még sem LCD, sem LED kijelzőket nem lehetett használni, a számkijelzők egy része ködfénylámpákból, más része izzólámpákból készült.

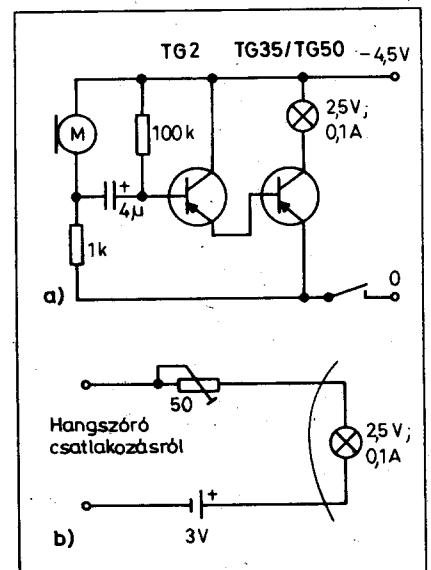
Izzólámpából szegmenses kijelzőket is konstruáltak. A fejlődés során megjelentek a fluoreszcens, majd a hét-segmenses LED kijelzők, végül a folyadékkristályos megjelenítők, de az izzószálas kijelzőket mégis egészen a hetvenes évek végéig előszeretettel al-



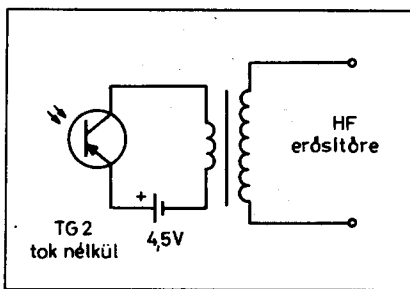
25. ábra

kalmazták. Ezek a kijelzők nagy fényerővel, nagy karaktermérettel rendelkeztek, igen jó volt a kontrasztosságuk. Az izzószál egyenletes fény spektruma miatt a szegmenses kijelzők elé tetszés szerinti színű fényzűrőket lehetett tenni, s így a kijelző színét kívánság szerint be lehetett állítani. Ezek a kijelzők nem voltak kényesek a környezeti hőmérsékletre, egyes különleges típusaik $-60\text{ °C} \dots +125\text{ °C}$ között tökéletesen működtek. Természetesen ezekben a kijelzőkben az izzószálat nem hevítették fel annyira, mint az izzólámpákban, így az élettartamuk elérte a 100 000 órát is. Nagyon kedvelt kijelzőelemek voltak pl. a nagy magasságban repülő szuperszonikus repülőgépekben is.

A TUNGSRAM noválfoglatatba dugható fejeleléssel gyártott hétszegmenses és alakos izzószálas kijelzőket. A következőkben néhány moszkvai eredetű kijelző jellemzőit mutatjuk be.



26. ábra



27. ábra

A 70-es évek elején kifejlesztett kijelzők 3,15 V illetve 6,3 V feszültségről működtek, a 3,15 V-os változatokban egy izzószál áramfelvétele 19,5 mA volt, a 6,3 V-osnál 36 mA. A szegmenskép teljes mérete 12 × 6 mm-es felülettől változott egészen 22 × 10 mm-es felületig. A kijelzők üveglobonban készültek, oldalról lehetett a kijelzési képet szemlélni, s alul vékony, beferrasztható huzalokkal valósították meg a kivezetéseket. Az orosz *ИВ9* 3,15 V-os kijelző, lábkiosztását a 24. ábrán láthatjuk. Ennél a sorozatnál az izzószál hőmérséklete – kijelzőskor – 1250 °C. A kijelzők élettartama a már említett 100 000 óra. A bennük alkalmazott volfrám huzal átmérője mindössze 60 μm. Az izzószálak elrendezése és az üveglobon tokozás következtében igen széles volt az érzékelési szög, még oldalról is jól leolvashatók voltak a számok. A felfűtési idő 200 ms-nál kisebb volt, a megengedett környezeti hőmérséklet –60 ... +85 °C.

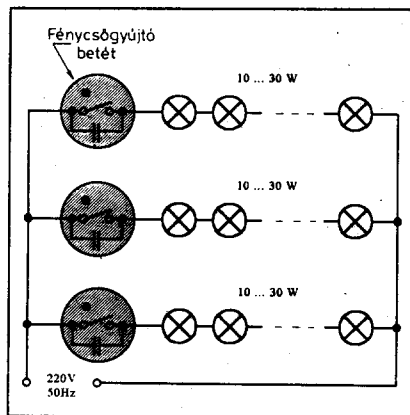
Az izzószálás kijelzők legfőbb hátránya az volt, hogy egy szegmensük kiégése esetén gyakorlatilag már nem lehetett használni ezeket. A kis izzítóáram ugyanakkor lehetővé tette, hogy közvetlenül a digitális áramkörök kimeneteiről lehessen működtetni a kijelzőt. Az izzószálás hétszegmenses számkijelzőket is lehetett multiplexen működtetni. Ekkor egyetlen szegmensdekódot kellett felhasználni, amire minden kijelzőt rákapcsoltak, majd az egyes kijelzőket egy-egy tranzisztorral lehetett aktivizálni. Mivel az izzószálakon az áram mindkét irányba folyhat, minden egyes szegmenssel sorba kell kötni egy diódát a hamis áramutak elkerülése érdekében.

Érdekes kapcsolások izzólámpákkal

Hálózati töltésű elem-lámpát építhetünk a 25. ábra alapján. A kis készülék

nappal tölti az akkumulátor celláit, éjjel világít.

Egy 1970-ben közreadott fénytelefon szerepel a következő ábrákon. A 26.a. ábra az izzólámpás adót mutatja be, a mikrofonra mondott szövegnek megfelelően fog változni az égő fénye. Ha egy rádió vagy erősítő jelét kívánjuk fény útján továbbítani, a 26.b. ábrán szereplő kis kapcsolás a megoldás. A vevőt a 27. ábra szerint lehet kialakítani, kimenő jelét erősítőre kell vezetni. Ez a rendszer néhány méteres távolságot képes áthidalni.



28. ábra

A karácsonyfaizzó füzérének hatását növeli, ha villognak az égők. Sokan tudják, hogy egyszerűen elérhető a villogás úgy, hogy egy fénycső hagyományos gyűjtőjét sorbakötjük az izzókkal. Ha több füzért is villogtatunk (28. ábra), a szinkronizálatlan villogás igen látványos fényhatást nyújt (természetesen minden ágon annyi égőnek kell szerepelnie, hogy az együttes feszültségük 220 V legyen).

A gyűjtemény záró tétele egy tanulságos kapcsolás, amely lehetővé teszi,

hogy egy vezetékpáron két izzót kezeljünk, egymástól függetlenül (29. ábra). K_1 az L_{a1} égőt kapcsolja be, K_2 pedig az L_{a2} -t. Az izzókat egyutas egyenirányítók működtetik. Az izzókhöz telepített kapcsolások csak az egyik áramirányt engedik át magukon – de a nagy kapacitású kondenzátoroknak köszönhetően az izzókon közel 220 V effektív értékű feszültség alakul ki.

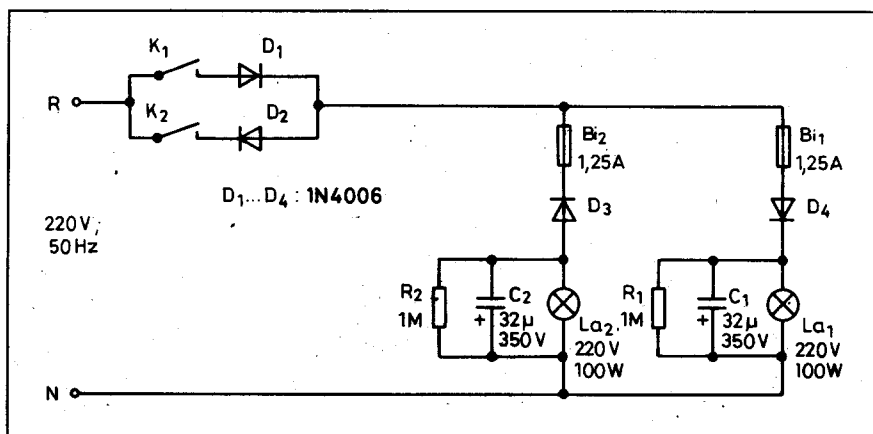
Ez a kapcsolás más izzóteljesítmény esetén is felhasználható, de akkor módosítani kell a C kondenzátor értékét, az alábbi összefüggés szerint:

$$C = 32 \sqrt{\frac{P}{100}}$$

ahol P az izzó teljesítménye W-ban, s az eredmény μF-ban adódik.

Irodalomjegyzék

- [1] Kérdéseink. Aranyérmes Mesterverseny: Rádiótechnika, 1937. február, 32–34.
- [2] HAF8C: 10 m alatt. Építsünk ultrarövid készüléket. Rádiótechnika, 1937. március. 49–50.
- [3] Kérdéseink. Aranyérmes Mesterverseny: Rádiótechnika, 1937. április, 41–43.
- [4] Forbáth László: Az izzólámpa útja a gáztól – a gázig. Rádiótechnika, 1937. június, 9–13.
- [5] Magyarai Béla: Rádióamatőrök Zsebkönyve. Műszaki Könyvkiadó, 1963.
- [6] J. Wojciechowski: 250 elektronikai kapcsolás. Műszaki Könyvkiadó, 1970.
- [7] Rózsa Sándor: Ipari elektronika. Rádiótechnika Évkönyve, 1972.
- [8] Kékesi István: UJT vezérelt villogó. Rádiótechnika, 1972. január, 35.
- [9] Rózsa Sándor: Hangfrekvenciás jelgenerátorok. Rádiótechnika Évkönyve, 1973.
- [10] Ferenczi Ödön: Korszerűsítsünk, automatizáljunk. Rádiótechnika Évkönyve, 1973.



29. ábra

- [11] Fairchild Semiconductor: The TTL Application Handbook. August, 1973.
- [12] Kisvölcsey András: Féklámpa villogtató. Rádiótechnika, 1975. december, 582. – 583.
- [13] Kisvölcsey András: Autószerelv – elektronikus műszerrel. Rádiótechnika Évkönyve, 1976.
- [14] szerk. Kádár Ábá: Erősáramú zseb-könyv. Műszaki Könyvkiadó, 1976.
- [15] Rózsa Sándor: Kivezérlésmérők. Rádiótechnika, 1976. április, 185–186.
- [16] (F): A szárazelemek élettartamának meghosszabbításáról. Rádiótechnika, 1976. június, 286–287.
- [17] Haringer János: Lámpasor-vezérlő elektronika. Rádiótechnika, 1978. december, 589–590.
- [18] National Semiconductor: LINEAR ICs for consumer application, 1980.
- [19] Jánosi Lajos: Fényjátékok. Rádiótechnika, 1981. december, 584–586.
- [20] Anka V. – dr. Madarász L.: Az EPROM memóriák programozása, törlése. Rádiótechnika Évkönyve, 1983.
- [21] Ferenczi Ödön: Elektronika otthonunkban. Műszaki Könyvkiadó, 1983.
- [22] F. G. Rayer: Elektronikai játékok. Műszaki Könyvkiadó, 1983.
- [23] R. F. Graf: The Encyclopedia of Electronic Circuits TAB Books Inc, Blue Ridge Summit, PA. 1985.
- [24] Debreczeni G. – Dr. Kardos F. – Dr. Sinka J.: Fényforrások. Műszaki Könyvkiadó, 1985.
- [25] Plachtovics György: Gépkocsi akkumulátortöltők. Rádiótechnika Évkönyve, 1986.
- [26] D. Nührmann: Professzionális kapcsolástechnika I. OMIKK, 1987.
- [27] Király A. – Ferenczi Ö.: Elektronikai receptek I. Műszaki Könyvkiadó, 1988.
- [28] D. Nührmann: Professzionális kapcsolástechnika III. OMIKK, 1989.
- [29] Sok kis kapcsolat. Hobby Elektronika 1990–1996.
- [30] Plachtovics György: Automata lúgos akkumulátor töltő. Rádiótechnika Évkönyve, 1991.
- [31] Bucsay I. – Dr. Fábrián T.: Szobai világítás szabályozók. Hobby Elektronika, 1992. január, 10–13.
- [32] Békei Ferenc: Amatőr kapcsolások. Rádiótechnika Évkönyve, 1993.
- [33] Chester Simpson: LED signals lamp failure EDN. 1993. July 22. 62–64.
- [34] Várkonyi László: Világítás törpefeszültségű hidegtükörös halogén lámpával. Elektrotechnika, 1994. március, 127–131.
- [35] Sípos Mihály: 220 V volt, 230 V lesz. Rádiótechnika, 1994. július, 347–348.
- [36] Sípos Mihály: 220 V-ról 230 V-ra. Hobby elektronika, 1994. okt., 330.
- [37] TUNGSRAM: Általános rendeltetésű izzólámpák. 1996.
- [38] TUNGSRAM: Fényforrások '96. 1996.
- [39] TUNGSRAM: Automotive Lamps, '95/96. 1996.
- [40] ORBITEC Lampes, Catalogue General 1996. France.
- [41] Reinkopf Róbert: Akkumulátortöltő. Hobby Elektronika, 1996. május, 170–171.
- [42] Pothorni István: A fényforrások élettartamát meghatározó tényezők. Elektrotechnika, 1996. október, 473–477.
- [43] H. Schaefer: Electric-bulb tester with wattage indication. Elektor/Electronics, 1996. október, 52–55.

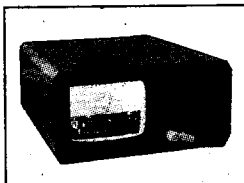
Belenézett már a **HAM-BAZÁR** kínálatába?

Megtalálható a **RÁDIÓTECHNIKA** és a **Elektronika** lapokban!

Satelex® **CATV & SAT** műszerek

Új cím: 1024 Budapest, Fény u. 15.
nyitvatartás: hétfő, csütörtök 10-15 h.
új telefon: 316-9258

LX32
5.5 "
3 kg
220.000 Ft
+ÁFA



A készülék beépíthető akkumulátorral (kb. 90 perc) illetve külső 12V-os tápegységre egyaránt üzemeltethető. Tetőn, padláson, nehezen megközelíthető helyeken ideális eszköz ez a vállra akasztható hordtászkában is elhelyezhető, könnyű mérővevő.

Mérési tartomány: 10-130 dB μ V
Mérési pontosság: ± 1.8 dB μ V
Vételi sáv 47-860 MHz

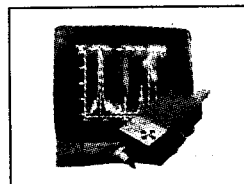
szolgáltatások

TV-kép és jelszint megjelenítése
spektrumábrázolás
kép- hang- színsegédvívok kijelzése
automatikus méréskorrekció
16-32 program egyidejű kijelzése
program, jelszint, spektrumkép tárolása max. 800 tárhelyen
jelszint akusztikus kijelzése (fütyt)
teletext vétel és mérés
üzemi hőmérséklet mérése,
hőkompenzáció
akkumulátoros üzemmód

opciók

műholdas sáv megjelenítése méréssel
számítógépes vezérelhetőség

LX36
kézi műszer
0.7 kg
88.000 Ft
+ÁFA

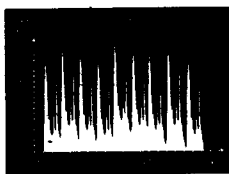


Tetszőleges TV-vel, monitorral összeépíthető, s ekkor ugyanazokat a szolgáltatásokat nyújtja, mint az LX32 műszer. Lakásokban az előfizető nagyméretű TV-je is alkalmas lehet megjelenítésre, hálózati pontokhoz kisméretű LCD monitor ajánlott.

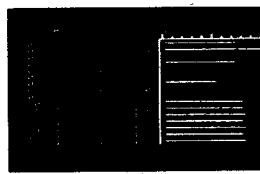
Mérési tartomány: 10-100 dB μ V
Mérési pontosság: ± 2.8 dB μ V
Vételi sáv: 47-300 és 470-860 MHz



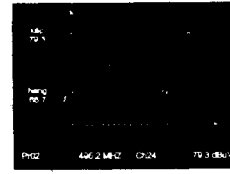
mérővevő üzemmód



spektrum üzemmód



lista üzemmód



kép-hang viszony

Figyelem, elköltöztünk! Fény u. 15. tel: 316-9258

Muzeális vevőkészülékek gyűjtése és restaurálása

Simoncsics László okl. villamosmérnök

Mintha megmozdult volna valami nálunk is a régi készülékek megbecsülése terén. Egyre több rádiómúzeum jön létre, és a korábban elszigetelt gyűjtők is kilépnek a nyilvánosság elé. Ezért – talán először a magyar szakirodalomban – muzeális (és kevésbé értékes) rádiókészülékek gyűjtési, javítási és restaurátori tevékenységével kapcsolatos ismereteket szeretnék átadni.

Minden tudomány és iparágnak megvannak a maga műszaki emlékei, múzeumi és amatőr gyűjtői, akik segítik, kiegészítik a múzeumok tevékenységét. Sajnos a rádiótechnikai emlékek is pusztulnak vagy külföldre vándorolnak a megfelelő múzeumi felvevőkapacitás hiányában. Ezért lenne jó, ha minden érdeklődő saját képességének és türelmének megfelelően próbálna „háztáji-ban” helyreállítani néhány különböző forrásból beszerzett vevőkészüléket. Szeretném a rádióamatőrökkel a régi készülékek gyűjtését és helyreállítását megkedveltetni, hiszen az integrált áramkörös technika egyre kevesebb teret enged az amatőrök alkotó fantáziájának és barkácsoló hajlamának. A restaurálás mellett, hogy szórakoztató elfoglaltság, értékmentő munka is egyben. A rendbehozott készülék díszje lehet a lakásnak, mert a gondosan kivitelezett fadobozók a készítés korának hangulatát tükrözik.

Hangsúlyozni szeretném, hogy nem történeti visszatekintésről van szó, ilyen jellegű cikkeket lehetett olvasni az utóbbi időben, hanem gyakorlati tanácsokról a gyűjtő és restaurátori tevékenységhez. Köszönetet kell mondanom azoknak a gyűjtőknek, akik segítettek a cikk megírásában.

1. Bevezetés

Régi rádiókat gyűjteni vagy restaurálni nem teljesen azonos, de rokon tevékenység. Az igazi gyűjtők egyben restaurátorok is, mert komoly gyűjteményhez csak úgy lehet hozzájutni, ha magunk vagyunk képesek a kidobott vagy elajándékozott készüléket rendbe hozni. A restaurátori tevékenység olyan szakma, amelyet sehol sem oktatnak, csak önképzés formájában lehet elsajátítani, de cserében olyan hobbi-

hoz jutunk, amely egész életünkben tartalmas elfoglaltságot jelent, és sok örömet okoz.

Rögtön az elején tisztázni kell, hogy mi a különbség a javítás és a restaurálás között. A javító a beteg készüléket a lehető legcélszerűbb módon üzemképes állapotba hozza (többnyire megfelelő fizetség ellenében), ezért igyekszik azt a legrövidebb idő alatt elvégezni. A javításhoz a legkorszerűbb és a legjobb anyagokat használja, a garancia miatt sokszor cseréli azokat az alkatrészeket is, amelyek várhatólag el fognak romlani (elektrolit kondenzátorok, papírszigetelésű csatoló-kondenzátorok stb.). A restaurátor ellenben a készülék eredeti állapotának helyreállítására törekszik, igyekszik korabeli alkatrészeket felhasználni, még akkor is, ha egy munka esetleg évekig eltart, és nem túl fontos a készülék eredeti paramétereinek elérése. A felújított készülékek nem üzemelnek naponta több órát (erre ott van a Szokol rádió), és nem cél a hosszú élettartam biztosítása. A legfontosabb az *eredetiség*, az adott kor technikai színvonalának, formai megoldásainak bemutatása. Az üzemképes állapotba hozás kizárólag azért fontos, hogy be tudjuk mutatni a különböző kategóriájú készülékekkel az adott korban elérhető hangminőséget. Ez persze nem zárja ki, hogy valaki tisztán a látvány kedvéért ne gyűjtsön üzemképtelen készülékeket vagy üres dobozokat. Tönkrement dobozú készülékek megmaradt része (panel, skála, hangszóró) lehet eredeti és bemutatásra érdemes, mert jellemző a kor technikai színvonalára.

A másik kérdés a szükséges ismeretek megszerzése. Az előbbieket alapján leszögezhetjük, hogy a restaurátor-nak egyrészt tisztában kell lennie a készülék működésével, másrészt ismerenie kell az adott korban felhasznált alkatrészek kivitelét, minőségét. Ha analógiát keresünk a régmúlt idők leleteit kutató régészek és a restaurátorok munkája között, akkor mondhatjuk, hogy a régész nem csak maga ássa ki a föld alól az ott található emlékeket, de ismeretei alapján szétválogatja az egyes korokból származó leleteket, és szakszerűen kiegészíti, restaurálja a tö-

redékeket. A „rádiórégészek” felismerik a készülék eredeti és szakszerűtlenül kipótolt részeit (hiszen akkor csak a javítás volt a cél), és megkísérik azt eredeti állapotba hozni. A szakmai alapismeretek megszerzésében csak annyi segítséget tudunk nyújtani, hogy az irodalomjegyzékben megadjuk a tankönyvként is használható művek címét [1] – [9]. Ezenkívül érdemes sokat olvasni a korabeli szakirodalmat. Mióta egyáltalán műsorszóró rádiózás létezik, jelentek meg különféle címen rádiós szaklapok (Rádió Élet, Rádió Újság, Rádió Technika stb.). Ezeknek a gyűjtése ugyanolyan hasznos, mint az alkatrészeké és a készüléké. Emellett beszerezhetők olyan átfogó ismereteket nyújtó szakkönyvek, amelyek részletesen taglalják az adott kor rádiós ismereteit és a divatos megoldásokat [10] – [12]. Ezek a könyvek időről-időre felbukkannak a műszaki antikváriumokban (egyres reprint kiadások kaphatók az RT szerkesztőségében). Az önképzés lehetőségét azzal is szeretnénk segíteni, hogy a szokásosnál részletesebb tematikus irodalomjegyzéket adunk a cikk végén.

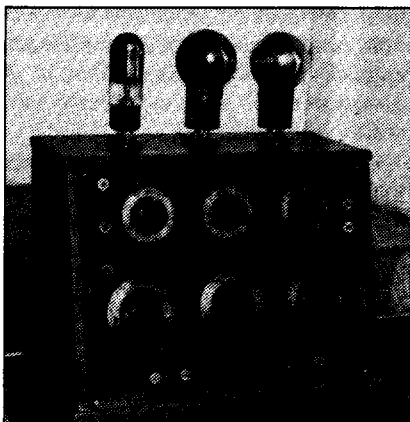
A terjedelem nem teszi lehetővé, hogy az adott korban alkalmazott minden műszaki megoldást ismertessünk, ezért az 5. pontban ezek közül csak néhányat emelünk ki, amelyeket a későbbi szakirodalom – mint elavultat – nem tárgyalt. Hogy az anyagot fokozatosan teljessé tehesük, szeretnénk, ha a sokéves tapasztalattal és nagyobb gyűjteménnyel rendelkező kollégák megírnák kiegészítésüket, észrevételeiket. Minden kritikát köszönettel fogadjunk. Szeretnénk ezzel a munkával emléket állítani a nagy elődöknek, akik az 1. táblázatban is említésre kerültek, és olyan áldozatos munkát végző nagytudású tanítóknak, mint Molnár János, Makai István és Csornai László.

2. Történeti áttekintés

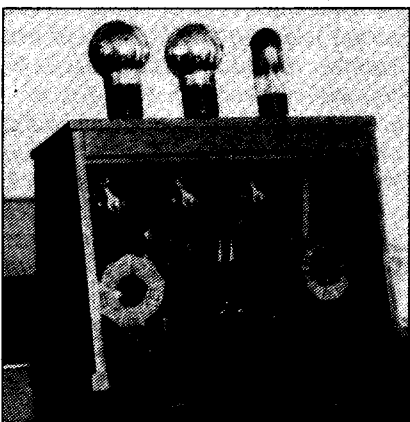
Anélkül, hogy újabb adalékot szeretnénk szolgáltatni a „ki találta fel a rádiót?” című vitához [41], az *1. táblázatban* összefoglaltuk az elektroncső és a rádiótechnika fejlődése szempontjából jelentős találmányokat és technológ-

1. táblázat. Történeti áttekintés a készülékek korának meghatározásához.

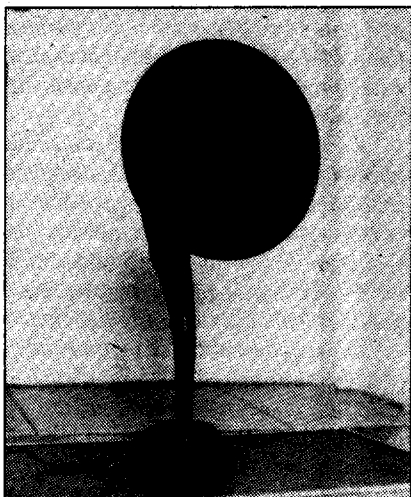
Év	Az elektroncsövek fejlődése	A rádiótechnika fejlődése
1866 1873 1884 1887 1890 1893 1895 1896 1903 1904 1905 1906 1908 1911 1912 1913 1914 1917 1918 1920 1921 1922 1923 1924	<p>Edison effektus</p> <p>Egyesült Villamossági Rt. (későbbi Tungstram) alapítása</p> <p>Wehnelt (gáztöltésű egyenirányító)</p> <p>Fleming (dióda)</p> <p>Lee de Forest (trióda)</p> <p>Robert Lieben (trióda)</p> <p>W. Gaede (légszivattyú).</p> <p>Diódák és triódák ipari méretű gyártása külföldön</p> <p>Langmuir nagyvákuum triódája (Pilotron)</p> <p>Tungstram: wolframkatódos, direktfűtésű triódák kísérleti gyártása</p> <p>Megalakul a Tungstram Audion osztály</p> <p>Tungstram: H2, H3 wolfram fűtőszálú triódák gyártása</p>	<p>Mahlon Loomis kísérletei [54]</p> <p>Maxwell egyenletei</p> <p>H. Hertz kísérletei</p> <p>Branly (kohérer)</p> <p>Puskás Tivadár (telefonhímondó)</p> <p>Popov (viharjelző, antenna)</p> <p>Marconi szabadalma</p> <p>Szikratávíró kapcsolat Budapest és Bécs között</p> <p>R. A. Fessenden műsort sugároz 100 kHz-es géppárával</p> <p>Lee de Forest ívénnyel generátor felhasználásával műsort sugároz New Yorkban</p> <p>Meissner (visszacsatolás, oszcillátor)</p> <p>A Magyar Wolfram Lámpagyár (Orion) alapítása</p> <p>Csepeli szikratávíró állomás</p> <p>Lucien Lévy (szuper elv)</p> <p>Elkészítik az első szuper-készüléket</p> <p>A műsorszórás kezdete az USA-ban</p> <p>Az első magyarországi csóadó (távíró üzem), ezzel kísérleti műsorszórás is történt (5 kW)</p> <p>A műsorszóró rádiózás megindulása Európában</p> <p>Kísérleti műsorszórás Magyarországon (PKI)</p> <p>Magyar Rádió Újság (első magyar szaklap)</p> <p>H. Riegger feltalálja a dinamikus hangszórót</p>
I. a korszak (1925–30)		
1925 1926 1927 1928 1929	<p>Tungstram: MR2, MR3 tóriumos wolfram katódú triódák (Takarékcsovek = tizedrészes fűtőáram)</p> <p>Patai Imre megalapítja a VATEA gyárat. Rádiócsövek gyártása az Orionban</p> <p>Kétrácsos csövek megjelenése</p> <p>Báriumcsövek gyártása</p> <p>A Philips megvásárolja a VATEA-t</p> <p>Winter Ernő (oxidkatódok kidolgozása), közvetett fűtésű csövek gyártása</p>	<p>Műsorszórás kezdete Magyarországon (2 kW)</p> <p>Hangszórós vétel lehetősége</p> <p>Az Egyesült Izzó és az Orion rádiókészülékgyártó gyárt</p> <p>A negatív visszacsatolás felfedezése</p> <p>20 kW-os adó Lakihegyen. A hálózati anódplótlók elterjedése</p>
I. b korszak (1930–35)		
1930 1932 1933 1934	<p>Végpentódák gyártása</p> <p>Változó mereedségű csövek, nagyfrekvenciás pentódák</p> <p>Többrácsos keverőcsövek, 180 mA-es „Allstrom” (univerzális) csövek</p>	<p>Gerjesztett dinamikus hangszórók, a hangszórók a dobozba kerülnek</p> <p>Bp. II. kísérleti adása hosszú hullámon</p> <p>Szuper készülékek gyártása. 120 kW-os nagyadó Lakihegyen</p> <p>Bp. II. rendszeres adása (20 kW)</p> <p>„Fading kiegyenlítés”. 4 reléadó indul vidéken</p>
2. korszak (1935–45)		
1936 1937 1938 1939 1940 1941 1942 1943	<p>Tipizált (nemzetközileg egységes) csövek, „A”, „C”, „K” széria, varázsszem, nagytejesítményű végerősítőcsövek</p> <p>„E” széria</p> <p>Színűvegcsövek fejlesztése</p> <p>A Tungstram acécsöveket (11-es széria) gyárt</p> <p>Lapításos „J” és „D” széria gyártása (oktál foglalat)</p> <p>21-es sorozatú színűvegcsövek gyártása</p>	<p>„Kiváló” hangvisszaadású készülékek (50 Hz ... 6 kHz)</p> <p>A REMIX (korábban ALWAYS) megalakulása. Kerámia anyagok alkalmazása</p> <p>Negatív visszacsatolás alkalmazása</p> <p>Hordozható telepes készülékek szárazelem fűtéssel</p> <p>Színűvegcsöves készülékek, törpeszuperek.</p> <p>Rövidhullámú vétel nyújtott sávokkal</p>
3. korszak (1945–55)		
1946 1947 1948 1949 1950 1952 1953 1954 1955	<p>Miniatur csövek fejlesztése</p> <p>Miniatur („D” sorozatú) telepes csövek gyártása</p> <p>Miniatur hálózati csövek gyártása</p> <p>Rimlock csövek gyártása</p> <p>Novál csövek fejlesztése</p> <p>Novál csövek gyártása</p>	<p>20 kW-os adó, újáépül a lakihegyi torony.</p> <p>A rádiógyártás megindulása</p> <p>Új 130 kW-os Bp. I (Kossuth adó)</p> <p>Szolnokon a 130 kW-os Bp. II (Petőfi) rádió (1187 kHz-en)</p> <p>A Petőfi rádió 872 kHz-en ad</p> <p>A TV kísérleti adás megindulása</p> <p>FM kísérleti adás megindulása</p>



Ericsson gyártmányú vevőkészülék 1923-ból (Bártfai Csaba gyűjtéséből)



A készülék belülről



TFK gyártmányú korabeli tölcéses hangszóró

giai eredményeket. Nem törekedtünk a teljességre, mert az utóbbi időben is több visszaemlékezés és technikatörté-

neti összefoglaló jelent meg [31] – [57]. A táblázat csak az ismeretlen készülék, alkatrész, áramköri megoldás lehetséges korának meghatározására szolgál. Ezzel kapcsolatban meg kell jegyezni, hogy – különösen a század elején – a találmány és a tényleges felhasználás között jelentős idő telt el (hiányoztak a technológiai feltételek). A trióda felfedezése után kb. tíz év telt el mire megbízhatóan tudtak erősítőcsövet gyártani.

2.1. A fejlődés három korszaka

Az elektroncsövek és a rádiótechnika történetét azért érdemes párhuzamosan követni, mert ezek rendkívül szoros kölcsönhatásban voltak egymással. Ennek szükségességét különösen az elektroncsövek fejlesztésén dolgozó mérnökök érezték [30]. A szuperkészülékek iránt mutatkozó igény serkentette a keverőcsövek és a változó meredekségű pentódák fejlesztését, és a korszerű keverőcsövek megjelenése lehetővé tette a rövidhullámon is megfelelően működő szuperek elterjedését.

A táblázat első részében megemlékezünk azokról a tudósokról, akiknek elvülhetetlen érdemeik voltak a rádióhírközlés első korszakának, a drótnélküli telegráfiának a megteremtésében [46]. Erről a témáról nagyon jó összefoglaló mű jelent meg magyar nyelven [12]. A rádió műsorszórás megindulásakor már 30 éve volt üzemben Puskás Tivadar telefonhírmondója [37], aminek következtében sok szakember tudott bekapcsolódni az új tevékenységbe.

A műsorszóró rádiózás első harminc évét az elektroncsövek technológiájának fejlődése és a vevőkészülékek ezzel kapcsolatos korszerűsödése alapján háromszor tízéves periódusra bonthatjuk. Az első korszak a kezdetektől a lábás (csapos) aljzatú csövek felhasználása végéig, a második a tipizált csövek megjelenésétől a háború végéig tartott, a harmadik korszakot, a háború utáni időszakot, a színüveg csövek felhasználásának általánossá válása jellemzi. Az első időszakot érdemes még két alperódusra osztani (a és b) mert az 1930 előtti és utáni csövek és készülékek nagyban különböztek egymástól. A gyűjtőmunka szempontjából is érdemes ezt a felosztást figyelembe venni, hiszen egy készülék értékét nagyban az határozza meg, hogy melyik korból származik.

2.2. A három időszak főbb jellemzői

Az első a kezdetektől (kb. 1925) tart a nemzetközileg egységes, tipizált csövek megjelenéséig (1936). A felhasznált csövek gyártása hasonlított az izzólámpák előállításához (lapításos technológia), a csőaljzatok lábás (csapos) kivitelűek, a hazai gyártású csövek foglalatjai az un. európai szabványt követték (a Tungstram gyártmányú csövek típusjelzését lásd a 2. táblázatban). Ezt a korszakot még érdemes kétféle választani, a huszas és a harmincas évekre.

2. táblázat. 1936 előtti Tungstram csövek típusjelzései [16]

Jel	Felépítés
D	demodulátor dióda
G	trióda
L	trióda
P	végtrióda
R	trióda
S	árvyékoltárcsú cső
V	egyoldalal egyenirányító
DD	kettősdíóda
DG	kétrárcsú cső (tértöltés vez.)
PP	végpentóda
DS	dióda + árvyékoltárcsú cső
PV	kétoldalal egyenirányító
AG	indirekt fűtésű trióda
AL	indirekt fűtésű végtrióda
APP	indirekt fűtésű végpentóda
AR	indirekt fűtésű trióda
AS	indirekt fűtésű árvyékoltárcsú cső
HP	nagyfrekvenciás pentóda
HR	nagyfrekvenciás trióda
MH	keverő pentagrid v. hexóda
MO	keverő októda

Az öt lábás csöveknél a cső tetején lévő csavaros csatlakozóra az anód, a bakelitfejen lévőre a pozitív feszültségű rács (tértöltésrácsos csöveknél az első) van kivezetve.

A huszas évek második felében jellemző volt a többgomb hangolású, főleg direkt fűtésű triódákból felépített készülék különálló, mágneses rendszerű hangszóróval, akkumulátorokból összeszerelt fűtőteleppel és szárazelemekből álló anódteleppel. Az évtized végére terjedt el a „telepnélküli készülék” hálózatról üzemelő anódpótlóval,

amely vagy az anód- vagy a fűtőáramot, vagy mindkettőt szolgáltatva a meglévő készülékekhez. A triódákat a nagyfrekvenciás fokozatokban a gerjedés elkerülésére neutralizálni kellett. Ez a probléma a többrácsos csövek (árvénykoltrácsú cső, pentóda) megjelenésével szűnt meg.

A harmincas évek elején megjelentek a váltóáramú hálózati készülékek beépített hangszóróval, ehhez indirekt fűtésű csövek kellettek. A csőjellemzők javulása lehetővé tette a csőszám csökkentését és az egygomb hangolást. A lengőnyelves hangszórókat lassan kiszorították a gerjesztett dinamikus hangszórók. A műsorszórádók teljesítményének növelése szükségessé tette a szelektivitás növelését, ez viszont már egyenes rendszerű készülékekkel nem volt megoldható. A szuper elv már régen ismert volt, és készültek is korábban ilyen készülékek, de a jó keverőcsövek (pentagrid, októda) csak az évtized közepén jelentek meg.

A gyűjtők szempontjából az ebből a korból származó készülékek a *legértékesebbek*. Különösen vonatkozik ez a korszak első részére. Ekkor egy nagyobb készülék ára azonos volt egy gépkocsival, ezért ezek rendkívül kis darabszámban készültek. Amellett, hogy ez az időszak volt a műsorszórádiózás hőskora, ezalatt a tíz év alatt a fejlődés olyan nagy volt, hogy azt később már nem sikerült megismételni. A készülékek magas ára fellendítette az amatőrmozgalmat. A kispénzű emberek főleg detektoros készülékeket üzemeltettek (Magyarországon 1930-ban az előfizetők 62%-a [38]). A Bp. I adó teljesítményének fokozatos növelése is azt a célt szolgálta, hogy azt az ország egész területén detektoros vevővel fogni lehessen. Az amatőrök körében kedvelt volt a 2-3 csöves, visszacsatolt, egyenes rendszerű készülék.

A második korszak a vevőcsövek tipizálásával (1936) kezdődött, és kb. 1945-ig tartott. Ezek a készülékek azért tekinthetők *értékesnek*, mert a háború nagyon megtizedelte ezeket. A vevőcsövek továbbra is lapítási technológiával készültek, a tipikus csőfoglalat nálunk a kosaras volt („U” sorozatú csöveknél az oktál). A csőaljzaton a csapokat felváltották a körmök, amik kisebb kapacitást jelentettek. Ugyanabban az időben Németországban az ún. acélcsövek (Stahlröhren) terjedtek el, amelyek közül a Tungstram is átvette néhány típus gyártását (az időszak csö-

3. táblázat. A tipizálás utáni Tungstram csövek típusjelzései [16]

Jel	Felépítés
Az első betű a cső fűtésének módját (feszültség vagy áram) jelzi	
A	4 V párhuzamos
C	200 mA soros
D	1,25 V telepes
E	6,3 V párhuzamos
K	2 V telepes
U	100 mA soros
V	50 mA soros
A második (és harmadik) betű a cső elektródaszámát és funkcióját jelzi	
A	dióda
B	kettősdióda
C	trióda
D	vége erősítő trióda
F	nagyfrekvenciás pentóda
H	hexóda
K	októda
L	vége erősítő pentóda
M	varázsszem
Y	egyoldalas egyenirányító
Z	kétoldalas egyenirányító
A betűket követő számok a csőfajok kialakítását jelzik	
1-9	Üveglapítási technológiával készült bakelitfejú körmös, (ritkábban 7 csapos, az ún. európai átmeneti) vagy oktálfejjel. 1936-tól az „A”, „C”, „K” sorozat, a külső árnyékolás (metallizáció) színe aranyárga. 1938-tól „E”, „U” sorozat, színe vörös.
11-15	Acélcső (vagy üvegcső) ún. német fejjel
21-29	Színűveg csövek lóktál fejjel (vagy üveglapítási telepes csövek oktál fejjel, a metallizáció színe vörös)

vei között történő eligazodást könnyíti meg a 3. táblázat).

A korszak készülékeit két csoportba sorolhatjuk. Az ún. helyi vevőket az olcsóbb 2+1-es készülékek jelentették: Ezek visszacsatolt, egyenes rendszerű vevők voltak, szabályozható antennacsatolással és mindkét adóra beállítható hullámcspadával. Hálózati kivitelben utoljára 1942-ben gyártották, ez-

után már csak az amatőrök kedvence volt. A másik csoportot a különféle felépítésű szuperkészülékek alkották. A kisszuperektől a luxusszuperig igen széles volt a választék.

A harmadik korszaknak, amelyet a gyűjtők szempontjából a *kevésbé értékes* készülékek időszakának nevezhetünk, a háború utáni időszak. Jellemző az ún. színűveg (21-es sorozat) felhasználása. Ezeknek a csöveknek a gyártása és felhasználása ugyan már a háború előtt megkezdődött, de igazán utána vált általánossá. A rendkívül leszűkített típusválaszték ezután erősen uniformizálta a készülékek konstrukcióját. Kezdő gyűjtőknek és restaurátoroknak ajánljuk. Ez a korszak kb. 1955-tel zárul.

A miniatűr, rimlock és a novál csövekkel felépített készülékek már nem tekinthetők muzeálisaknak, ennek ellenére aki ismerkedni akar a csöves technikával, annak ajánlható ezen készülékek tanulmányozása, javítása, mérése. Ezt az időszakot az elektroncsövek és a tranzistorok harca jellemzi a szóra-kozottat elektronikában, amely küzdelem a félvezető technológia fejlődésével az utóbbiak fényes győzelmével zárult annak ellenére, hogy az igényesebb HIFI-berendezések között még ma is található csöves kivitelűek.

3. A gyűjtőmunka megkezdése

Mindenek előtt döntsük el, hogy melyik korszak készülékeit óhajtjuk gyűjteni (gyűjtésbe itt a restauratori munkát is beleértjük). Mindent csak az gyűjtsön, akinek rengeteg pénze, helye, ideje van.

A '36 előtti időszak emlékeit kezdő gyűjtőknek nem ajánlhatjuk. Magyarországon az ebből az időszakból származó készülékek 90%-a néhány nagyon komoly profi gyűjtő lakásán, illetve múzeumok pincéjében hever. A maradék 10% a hivatásos régiségkereskedőknél, a használtcikk piacon várja a pénzes külföldi gyűjtők felbukkanását. Ezekhez a készülékekhez szinte reménytelen vállalkozás eredeti alkatrészeket beszerezni. Ennek ellenére fontos, hogy ennek az időszaknak a jellegzetességeit, csöveit, alkatrészeit, roncsait felismerjük és az elkallódástól megmentsük.

Nagyobb esélyünk van a sikerre, ha a második korszak készülékeit választjuk, mert több példány található belőlük. Sokan a pincében vagy a padláson

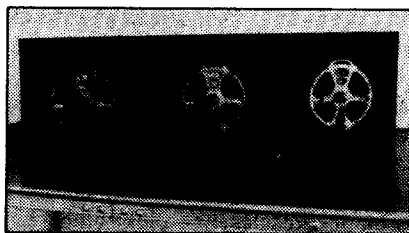
rejtegették ezeket. Az előbbieknél szétázott a doboza, és megrozsdásodtak a nedvességtől, az utóbbiakban az egerek rágták meg a hangszóróselymet és a membránt, de azért romos állapotban viszonylag olcsón hozzá lehet jutni egy-egy példányhoz. Hangsúlyozni szeretnénk, hogy míg a huszas-harmincas évekből származó készülékek hiányos, nem működő állapotban is komoly értéket képviselnek, a háború előtti időszak készülékeit feltétlenül érdemes és kell is restaurálni, mert ebből az időből származó alkatrészeket be lehet szerezni. (A Tungstram sokáig gyártotta utáncsővezésre a szükséges típusokat.)

A harmadik korszakból származó készülékek gyűjtését a kezdőknek ajánljuk. A készülékek még ma is nagyrészt kifogástalan állapotban vannak, csak néhány tipikus hiba miatt nem működnek (lásd később). Ezek behatárolása nem igényel nagy gyakorlatot és műszerezettséget.

3.1 Beszerzési források

A legfontosabb, hogy a lomtalanítás során kidobott készülékeket megmentsük a színesfém kitermelőktől. A manapság kidobott készülékek nagy része noválcsőves, de hozzá lehet jutni a lomtalanítás során színűveg csöves, ritkábban háború előtti készülékekhez is.

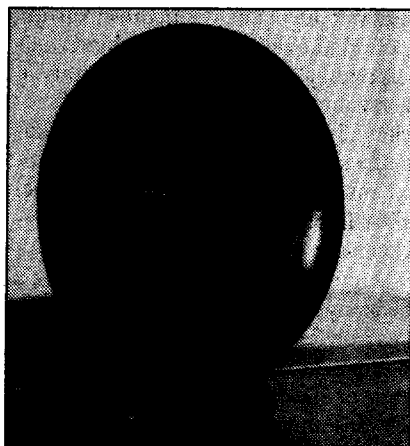
A guberálók áldozatául nem esett készülékek és alkatrészek idővel a kikerülő vásárokon tűnnek fel. Ezek a kispénzű gyűjtők legjobb beszerzési forrásai. Nagyon időigényes, de akinek ideje van, annak mindenképpen ez a beszerzési forrás ajánlott. Vidéken, ahol nincs lomtalanítás, a régi, üzemképtelen készülékek a padláson vagy a pincében hevernek. Ezeket gazdáik sokszor ingyen is odaadják, ha tudják, hogy „jó kezekbe kerül” évekig őrizgetett emlékek. Ha rokonság és az ismerősök tudják, hogy ilyesmivel foglalkozunk, maguktól is felajánlják (sokszor csak a helyet foglaló) készülékeiket. Ne röstelljük a fáradságot elmenni és elhozni az ilyen felajánlásokat, az első néhány így beszerzett készülék nagyban meghatározhatja további gyűjtő és restaurátori tevékenységünket. Fordítsunk különleges figyelmet a vevőcsövek gyűjtésére, hiszen ez a készülék lelke. Feltétlenül szerezzünk be egy csőkatalógust [16] – [19], és frissítsük fel a csövek működésével kapcsolatos



Tipikus egyenes rendszerű vevőkészülék az 1925-30-as időszakból; 5 csöves, 3 hangoltkörös egyenes vevő (amatőr építésű) 3 finomhangolóval („Rádiótechnika” gyűjtéséből)



A készülék belseje (látható a három Y forgó, a bordás csévetest, a fából készült szerelőlap, a csavaros kötések)



Philips kiegyenlített mágnesű hangszóró 1928-ból

ismereteinket [13] – [15]. A gyűjtött csöveket mérjük vagy mérassuk le. Az emisszióvesztett csöveket nem kell feltétlenül eldobni. A tapasztalatok szerint a régi csövek többségének mereksége a katalógusérték 20–30%-áról 50–70%-ára javítható a katód megfelelő kezelésével [86] – [87]. A regenerálás különösen az indirekt fűtésű és kis katódáramú csöveknél eredményes. A javított csövek élettartamával kapcso-

latban nincsenek tapasztalatok, de ez muzeális készülékeknek nem is fontos.

A legdrágábban hivatásos régiségkereskedőtől vehetünk készüléket, ők ugyan olcsón vásárolják fel, de a külföldi gyűjtőkre építve drágán adják el azokat. Természetesen ha van egy bizonyos „szívünk vágya” (melyik gyűjtőnek nincs ilyen?), akkor mélyen kell nyúlnunk a pénztárcába.

3.2. A készülék megtekintése

Ajándék készüléket nem illik a helyszínen nagyon gusztálni, de ha idegentől vesszük, mielőtt pénzt ajánlunk fel, tartsuk be az alábbi szabályokat! A legfontosabb a készülék korának meghatározása, erről eligazítást adnak a csövek, ezek hiányában a foglalatok, a hangszóró, a tekercsek stb. A kor meghatározás módszereivel a továbbiakban még foglalkozunk.

Olyan helyen, ahol nem lehet a készüléket kipróbálni, az eladó mindig azt állítja, hogy a készülék üzemképes. Ezt természetesen mi nem hisszük el, de nem is ez a legfontosabb. Ami szembetűnő, az a készülék doboza. Ha nedves helyen tartották, és a politúr lekopott, az még nem nagy baj, ha a furnírozás ép. Nézzük meg, hogy a doboz belső merevítői nem hiányoznak-e. A nem szembetűnő dolgokra, az apróságokra fordítsunk nagyobb figyelmet. Nem kopott-e a skálaüveg, gondosan ellenőrizzük a hátlapot, a hangszóróselymet, a forgatógombokat. A belső szerelvények megtekintése során döntünk el, hogy amatőr vagy gyári készülékről van-e szó. Ennek eldöntése az első időszakból származó készülékekénél a legnehezebb. Később az amatőr készülékeket többnyire alumínium panelre szerelték (könnyebb megmunkálhatóság), míg a gyári készülékek panelja gépi stancolású vaslemez valamilyen korrózióvédelemmel ellátva (többnyire horganyzott). Ha gyári készülékről van szó, a legfontosabb a teljesség ellenőrzése és a szakszerűtlen beavatkozások felismerése. Az árat befolyásolja, hogy egyenes rendszerű vagy superkészülék, váltóáramú vagy univerzális, kis, közép vagy nagyszuper (lásd később). A panel alá nézve rögtön elötűnnek azok az alkatrészek, amelyekkel a javításokat végezték. A legfontosabb az eredeti tekercskészletek megléte, mert ezeket szinte lehetetlen pótolni.

Jó ha meg tudjuk állapítani a készülék gyártóját és a típusát, mert akkor

van remény a kapcsolási rajz beszerzésére. Amennyiben 1936 után gyártott hazai készülékről van szó, vigyük magunkkal a gyűjtők „bibliáját” [24], amelyben a készülékek kapcsolási rajza és fényképe is benne van.

3.3. Különleges gyűjtési formák

Mint a bélyeggyűjtésnél, a régi készülékek szerelmeseinél is elképzelhető tematikus gyűjtemények. Valaki például csak a törpeszupereket gyűjti országtól, gyártótól és kortól függetlenül. Vagy a háborús készülékek gyűjtői a katonai adó-vevők mellett a háború után nagy számban gyártott polgári célú készülékeket gyűjthetik, amelyekben német vagy amerikai „háborús csöveket” építettek be (ezek adatai a katalógusokban [18] megtalálhatók).

A néprádió gyűjtők jó ha tudják, hogy Németországban 1933-ban és 1938-ban volt nagyszabású néprádió akció. Az első készülék kapcsolási rajza az [1] irodalom első kiadásában megtalálható, a másodiknak a kapcsolása és a felépítése nagyon hasonlított a mi 1940-es néprádiókéhoz [24]. Az 1950-es néprádióra már a fiatalabbak is emlékezhetnek. Ezekből lehet gyűjteni a sokféle változatot és ezek házálag „világvevővé” átalakított formáit. A speciális régiségek gyűjtéséhez segítséget nyújt a Rádiótechnika „Nosztalgia” sorozata [88].

4. Általános ismeretek

A restaurátor munkája abból áll, hogy megfelelő ismeretanyaggal felvértezve a készülék minden mechanikai és elektromos alkatrészét átvizsgálja, a hibásakat kicseréli, a nem odaillőket kiszerelem, és azokat a hiányzókkal egyetemben pótolja. Ez persze így nagyon általánosnak és egyszerűnek tűnik, de ez a munka lényege. A legtöbb időt a megfelelő tudás megszerzésére kell fordítani, de ha ezt összekapcsoljuk a gyakorlati tevékenységgel, akkor nem tűnik olyan fárasztónak. Az ismeretek egy része az adott korhoz kötődik, de vannak általános tudnivalók is. Kezdjük az utóbbiakkal.

4.1. A szükséges alapismeretek megszerzése

Nagyon nehéz meghatározni, hogy a munkához milyen ismeretek szükségesek. Egészen más képzség kell annak,

aki csak gyűjtő, de nem akar a készülékek belső működésével megismerkedni. A készülékek dobozában helyreállításához asztalos, apróbb alkatrészek (csőfoglalatok, csatlakozók) előállításához műszerész, műanyagok pótlásához vegyész, hangszórók, transzformátorok tekercseléséhez elektromos ismeretek szükségesek.

Ennyi mindent előre könyvből megtanulni nem lehetséges, de nem is szükséges. Mivel a munka során bőven van időnk a szakkönyveket bújni, leghelyesebb, ha menet közben folyamatosan képezzük magunkat, és mindig elolvassuk a munkába vett készülék korával és működésével kapcsolatos részeket. Természetesen az általános elektrotechnika és rádiótechnika fogalmaival tisztában kell lennünk. A szakkönyvek közül ne a túlzottan magas szintűeket válasszuk. Megfelelnek a középfokú, technikusoknak íródott könyvek, de azok minél részletesebbek, alaposabbak legyenek, sok ábrával, diagrammal, táblázatokkal.

4.2. A szükséges szerszámok és műszerek

Régebben az amatőrök számára írt könyvek legalább harmadrészen azal foglalkoztak, hogy egy amatőr műhelyt hogyan rendezzünk be, milyen szerszámokat vegyünk, milyen műszereket készítsünk. Az amatőrök munkája ugyanis legalább felerészt mechanikai munkából állt. A doboz, a panel elkészítése, a rezgőkörök, a trafó megtekercselése mind hozzátartozott a vevő vagy a műszer elkészítéséhez. Ez a tevékenység a teljes elkészítési időnek legalább felét vette igénybe. Felszereltségünket nekünk is úgy kell kialakítani, hogy az hasonlítson egy régi értelemben vett amatőr műhelyhez [23]. Menél inkább gépesítve van, annál könnyebb a munkavégzés. Szükségünk lesz néhány tipikus asztalosszerszámmra is.

A műszerek közül javasolt egy csőmérő, nagy bemenőellenállású csővoltage mérő (Orivohm), de lehet digitális univerzális műszer is. Nagyon hasznos egy AM szignálgenerátor és egy nagyfrekvenciás csővoltage mérő (millivoltage mérő), valamint egy RLC mérő. A hangszórók, fejhallgatók vizsgálatához szükséges egy hanggenerátor. Ezek a Rádiótechnikában vagy a szakirodalomban [20] – [22]; [63] – [74] található leírások alapján elkészíthetők,

vagy a használt műszerekkel kereskedő üzletekben megvásárolhatók.

4.3. A kapcsolási rajz beszerzése

Amennyiben anyagiakban és szellemileg felkészültünk, és kiválasztottuk annak a kornak a készülékeit, amelyeket gyűjteni, restaurálni szeretnénk, vásároltunk néhány csövet és alkatrészt (abból a korból származó roncsot), hozzákezdhetünk a készülék(ek) felújításához. Az egyszerűség kedvéért tételezzük fel, hogy egy tipikus fadóboz, gerjesztett dinamikus hangszórós, váltóáramú hálózati készülékéről van szó. A legfontosabb teendő az eredeti (gyári) kapcsolási rajz beszerzése vagy lerajzolása.

A hazai készülékek többségének rajzát megtaláljuk a már emlegetett „bibliában” [24]–[27]. Ha régebbi vagy külföldi a készülék, akkor az is segít, ha egy azonos csővezésű hazai készülék rajzát keressük ki. Kapcsolási rajzot lehet magáról a meglévő készülékről rekonstruálni. Ha bizonytalanok vagyunk a rajz helyességében, mutassuk azt meg gyakorlott szakembernek. A nehézséget általában az okozza, hogy az alkatrészek feliratozását nem lehet leolvasni. A kapcsolási rajz a későbbiek során akkor is segítségünkre lesz, mert az értékeket utólag is be lehet írni.

4.4. Az alkatrészek vizsgálata, pótlása, javítása

Muzeális készülékek minden alkatrészét meg kell vizsgálni. Ez a szabály annál inkább érvényes, minél régebbi a készülék. A csöveket lemérjük, vagy leméretjük. Az ellenállásokat ohmmérővel ellenőrizzük, ha olyan az áramköri elrendezés, sokszor ki sem kell ezeket forrasztani. Az elektrolit kondenzátorokat kiforrasztjuk és ellenálláson keresztül egy szabályozható nagyfeszültségű tápegységre kapcsoljuk (formálás). Ha zárlatosak, vagy kiszáradtak, cseréljük ezeket.

Nagyon gyakori hiba a csövek közötti papírszigetelésű csatolókonkondenzátorok átvezetése. Ez a hiba ahhoz vezet, hogy megváltozik az utána következő cső előfeszültsége. A kondenzátorok vizsgálatát szintén nagyfeszültségű DC tápegység segítségével végezhetjük, sorbaköve velük egy 1 MΩ-os ellenállást. Ahány voltot mérünk az ellenálláson (nagy bemenőelle-

nállású műszerrel), annyi mikroamper a kondenzátor szívárgási árama és annnyival fogja az előfeszültséget pozitív irányba megváltoztatni.

Tekercseket, hálózati és kimenőtranszformátort, hangszóró gerjesztő és lengőcsévét szintén ohmmérővel ellenőrizhetjük zárlatra és szakadásra. Mivel gyakori a szakadt tekercs, a méréshez célszerű ezeket kiforrasztani. KF rezgőköröket „hidegen” grid-dip méterrel ellenőrizhetjük, ehhez csak az árnyékoló búrát kell eltávolítani.

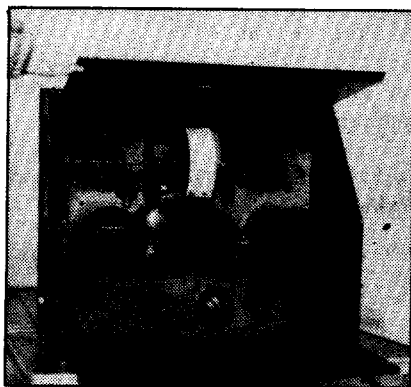
Fordítsunk gondot az érintkezők alapos tisztítására a hullámváltóban, a csőfoglatokban, a csövek aljzatán. A potencióméterek fémsapkáját távolítsuk el, nézzük meg mennyire kopott az ellenálláspálya (esetleg grafitozással javítható), tisztítsuk meg a leszedő csúszkát a kivezető fémgűrűnél is. A kapcsolós potmétereknél a hálózati kapcsoló hibáját is többnyire a közé szorult piszok okozza, tisztítással javítható. A vizsgálat és tisztítás után a potmétereket ohmmérővel ellenőrizzük.

A restaurátori munka legnagyobb problémája a hiányzó alkatrészek pótlása. Itt szükséges a legnagyobb leleményesség és a legtöbb kezűgyesség. Ha végleg nem boldogulunk, rakjuk félre a készüléket, de előtte precízen írjuk le (esetleg rajzoljuk le) a hiányzó alkatrészek adatait, abban a reményben, hogy idővel rábukkanunk egy roncsra, amely tartalmazza a hiányzó alkatrészt. Amennyiben úgy ítéljük meg, hogy egyes vevőcsöveket nem lehet beszerezni, vagy nincs türelmünk várni, pótolhatjuk azokat későbbi gyártású vagy könnyebben hozzáférhető típusokkal. A csőpótlásban segítenek a katalógusok vagy az ilyen célra készített táblázatok. Mindig olyan megoldást válasszunk, ahol magán a készüléken a legkisebb változtatást kell végrehajtani. Amennyiben a két cső paraméterei azonosak, de az aljzatok különböznek, a foglalt cseréje helyett alkalmazunk átalakítót, így egy eredeti cső beszerzése esetén az egyszerűen bedugható.

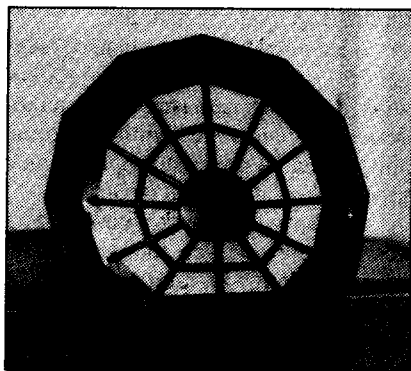
Bakelitfejú elektroncsövek feje sokszor mozog, ami idővel szakadást vagy zárlatot okozhat. Ezt a hibát úgy javítjuk, hogy a csapot vagy körmöt nagyteljesítményű pákával felmelegítve cinszippantóval a kivezető huzalokat szabaddá tesszük, majd ha szükséges, hajszárítóval melegítve a csőaljzat a csőről lehúzzuk, a kivezetések bekötését lerajzoljuk. (Lapításos csöveknél



TFK szuper 1927-ből (Bártfai Csaba gyűjtéséből)



A készülék belseje (láthatók a nagyméretű árnyékolt tekercsek, a hármastároló, állítható sztátorral)



Korabeli mágneses hangszóró

általában a szívócső két oldalán közepesen a fűtés, jobbra a katód és a fékezőrác, balra a segéd rác és az anód következik, ha felső rác kivezetéses pentódáról van szó.) Ezután a kivezetéseket megtisztítjuk, majd kb. 10 mm-t visszahajtva ónozott huzalból befűző huzalokat forrasztunk rájuk. Ne felejtsük el a mechanikai rögzítést, mert az aljzat ráforrasztása során ezek a for-

rasztások elválhatnak. Ahol tartani lehet a zárlattól, szigetelőcsövet húzunk a kivezetésre. A csőérintkezők lyukjait szabaddá tesszük, ezt célszerűen rozsdamentes (nem forrasztható) injekciós tűvel végezzük. Miután a hosszabbított kivezetőhuzalokat az aljzaton átfűztük, a ballonnak azt a részét, ahol az aljzat felfekszik, gyors araldittal megkenjük (zsírtalanítás!), majd a fejet rányomjuk. A csövet úgy rögzítjük, hogy az araldit befolyjon a bakelit aljzatba. A ragasztó kötése után a kivezetéseket beforrasztjuk, majd a csövet lemérjük. Ezzel a módszerrel a régi csövek 10–20%-a megmenthető. Nem érdemes foglalkozni a fűtőszálszakadt és zárlatos (lényegesen nagyobb fűtőáram) csövekkel. Gyakori még a fűtés – katód és a katód – vezérlőrác zárlat, valamint a katódszakadás. Egyéb elektródák zárlata vagy szakadása a kivezetéseknél keresendő.

Hálózati és kimenőtranszformátorok, fojtók, hangszóró gerjesztőtekercsek áttekeréssel javíthatók, illetve pótolhatók. Elektrolit kondenzátorokat, ha nem sikerül formálással életre kelteni, kénytelenek vagyunk újabbakkal pótolni. Ellenállásokból törekedjünk olyan mennyiségű korabelit összegyűjteni, hogy semmiképpen ne kelljen zöld (kristályos szénréteg) vagy pláne piros (fémréteg) ellenállásokat alkalmazni. Kondenzátoroknál arra ügyeljünk, hogy a különféle fóliaszigetelésűek (poliészter, polisztirol stb.) csak az utóbbi időben jelentek meg [79], de nem alkalmazhatunk fémezett és üvegház papírkondenzátorokat sem. Kegyes csalás, ha bakelit ház papírkondenzátort felmelegítve, kivesszük a házból a zárlatos vagy átvezetős kondenzátort, és megfelelő értékű (feszültség!) fóliakondenzátort helyezünk bele, majd mindkét végét szurokkal (picein) kiöntjük. Nagyobb frekvenciákra csak csillám kondenzátort alkalmazhatunk, bár a második korszak elején már megjelent néhány kerámia típus is [81].

Kötőhuzalként semmiképpen ne alkalmazzunk színes PVC vagy polietilén szigetelésűeket [78], ez régi készülékekben nagyon csúnya. A kötőhuzal ugyanolyan történeti fejlődésen ment át, mint minden alkatrész. Gyári készülékekben mindig azonos szigetelésű huzalokat alkalmaztak, törekedjünk erre a restaurálás során is. Az egyes korokban alkalmazott alkatrész típusokat később ismertetjük.

4.5. A készülék élesztése

Ha el akarjuk kerülni a nagyobb károkat a készülék feszültség alá helyezése során, tartsuk be az alábbi sorrendet. (Ez az eljárás semmiben nem különbözik egy saját építésű készülék bekapcsolási sorrendjétől, csak ott lehetőség van a megépítés során az egyes egységeket kipróbálni, bemérni.)

Az összes csövet eltávolítjuk, és a készüléket a hálózatra kapcsoljuk. Ekkor csak a hálózati transzformátor üzemel, ha ez zárlatos, vagy kiolvad a biztosíték, vagy enyhe füst száll fel. Ha szerencsénk van, a csőfoglatokon mérhetjük a szekunder üresjáratú feszültségeket, ez kb. 10%-kal több a terhelés alatti feszültségnél.

A következő lépésként bedugjuk az egyenirányító és a végerősítő csövet. A feszültségmérőt az egyenirányító cső katódjára kapcsolva bekapcsoljuk a készüléket. Mivel az egyenirányító cső izzik fel hamarabb, az anódfeszültség felszalad 300–400 V-ig (elektrolit kondenzátorok átúthetnek!), majd a végerősítő anódáramának megindulása után beáll a normál 200–300 V feszültség. Ha nem így zajlik le a folyamat, akkor valami baj van. A végerősítő működését a szokásos rácsbűgás mutatja, de feltétlenül mérjük meg a segédrács- és az előfeszültséget is. A készülék egyéb részeiben jelentkező zárlat már nagy károkat nem tud okozni, legfeljebb leég valamelyik szűrőkörben lévő ellenállás.

A készülék meleg bemérését a továbbiakban az egyes fokozatok bemérésével (behangolásával) folytatjuk [5]. Ezt mindenki műszerezettségének megfelelően végzi, de nagyon ajánlatos egy AM szignálgenerátor és csővoltage használata. Régi szupereknél tipikus hiba az AGC kör helytelen működése, ami a helyi adók erős torzításában jelentkezik. Műszerek nélkül az ilyen hibát nehéz behatárolni.

4.6. A készülék külalakjának helyreállítása

Ezt mindenkinek a saját ízlésére és lehetőségeire szerint végezheti el. A cél továbbra is, hogy minél jobban megközelítsük az eredeti állapotot. A doboz rendbehozását kezdjük a mechanikai átvizsgálással. A hiányzó részeket (lehetőleg azonos minőségű faanyagból) kivágjuk, és gyorsan kötő enyvvel be ragasztjuk. Ugyanezt tesszük a nedves-

ség miatt fölengedett korábbi ragasztásokkal (az enyvréteget célszerű lecsiszolni). A politúrozás hiányosságait csiszolással és denaturált szeszből oldott sellakkal javítjuk.

A skálaüveggel bánjunk nagyon óvatosan, mert sokszor a száraz ruhával való törlésnél már megsérül a feliratozás. A hangszóróselymet az eredetihez hasonló színű régi béléselyemmel pótolhatjuk.

A szépítéshez tartozik még a skálaizzók, a skálahúr, a forgatógombok, a varázsszemablak és a hiányzó csavarok pótlása. Nagyon csúnya, ha a hernyócsavarok helyett fejescsavarok állnak ki a forgatógombokból. Ne röstelljünk lombfűrészsel néhány megfelelő méretű (többnyire M3-as vagy M4-es) hernyócsavart készíteni.

4.7. A restaurátori munka alapszabályai

Az általános ismeretek összefoglalásaként rögzítsük le a következőket:

1. Régi készülékeket soha ne kapcsoljunk be anélkül, hogy az egyes alkatrészeket előtte átvizsgáltuk volna. Néhány alkatrész hibája további helyrehozhatatlan károkat okozhat. Az első bekapcsolásnak is megvan a forgatókönyve.

2. Minél régebbi (értékesebb) egy készülék, annál több időt, figyelmet és türelmet igényel a restaurálás.

3. Ha munka közben olyan egységgel, fokozattal, alkatrésszel találkozunk, amelynek nem ismerjük a működési elvét, addig ne nyúljunk hozzá, amíg utána nem olvastunk, vagy meg nem kérdeztünk valakit erről.

4. Soha ne arra törekedjünk, hogy a készülék úgy nézzen ki, mint az új, nézzen csak úgy ki, mint a régi.

5. Gyári készülékeket mindig eredeti állapotba hozzuk, amatőr készülékeknél sokkal nagyobb a szabadságunk, keresünk egy korabeli hasonló leírást, és azt megépítjük.

6. A munka során minden apróságra figyelni kell, az alkatrészekről a köztözhuzalig, a hangszóróselyemtől a forgatógombig, a skálahúrtól a villásdugóig. Ezért mindent gyűjteni kell, és semmit nem szabad eldobni, ami az adott korból származik, vagy ahhoz hasonló.

7. Csőpótlás esetén, ha a pótlócső feje eltér az eredetitől, soha ne cseréljük a foglatot, hanem alkalmazzunk átalakítót.

8. Gondoljunk arra, hogy régen az ügyeskező amatőrök a csövek kivételével szinte minden alkatrészt el tudtak készíteni (potenciométerek, tekercsek, hangszórók, csatlakozók stb.). Most méginkább indokolt, hogy korabeli leírások alapján magunk készítsük el a nehezen beszerezhető alkatrészeket [58] – [62].

5. Speciális (korhoz kötött) ismeretek

5.1 Az alkatrészek fejlődése

A vevőcsövek mellett az összes többi alkatrésznek, de még a felhasznált anyagoknak is megvan a maguk fejlődéstörténete. Ezek minősége, ha nem is olyan mértékben, mint a csöveké, befolyással volt a készülékekre.

Hangszórók. A század elején szerkezetük hasonlított a fejhallgatókéhoz, tekercsel ellátott állandó mágnes előtt mozgott egy vaslemez. A hangerőt növelte a fémből készült exponenciális tölcser (nagy torzítás, tölcserhang). Az 1. a. időszakban már az ún. kiegyenlített mágnesű, majd a lengőnyelves hangszórókat alkalmazták. A tölcser felváltotta a nagyméretű membrán (a papír mellett mindenféle anyagokkal kísérleteztek, pl. a Lumier féle selyemmembrános hangszóró). Az 1. b. időszaktól kezdték alkalmazni a gerjesztett dinamikus hangszórókat, ezzel került be a hangszóró a készülék dobozába. A lengőnyelves hangszórót az olcsóbb készülékekben még egy ideig alkalmazták (utóljára az 1940-es néprádióban). Permanens dinamikus hangszórókat már 1933-tól gyártottak, először csak a telepes készülékekhez. Igazi elterjedésük az új mágnesanyagok alkalmazásával a 3. korszakra esik.

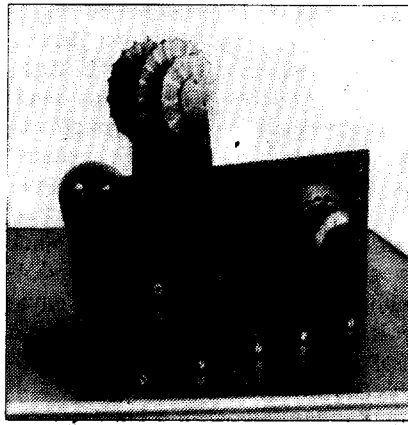
Hálózati transzformátorok. 1930-tól beszélhetünk váltóáramú hálózati készülékekről. Ebben az időben már ismert volt a később is alkalmazott lemezelt transzformátor. A papír csévetestek előbb osztottak voltak, minden tekercs külön rekeszben helyezkedett el a jobb szigetelés érdekében, és gyakran alkalmaztak pamutszigetelésű huzalt, bár ismert volt a zománcszigetelés is. Ezt az elrendezést a könnyebben gyártható, egymás fölött elhelyezkedő tekercsek váltották fel. További egyszerűsítést jelentett (inkább csak az évtized végén) az oldalfal nélküli csévetestek alkalmazása, ahol a kivezetéseket úgy oldották meg, hogy magát a

tekerceselőhuzalt bújttatták szigetelőcsőbe (varnis). Ezt a megoldást csak gépi tekerceselés és megfelelő impregnálás esetén lehetett alkalmazni, ezért az amatőr transzformátoroknál maradtak a bakelit oldalfalak. A háborús évek takarékosága eredményezte, hogy soros fűtésű (univerzális) csöveket alkalmaztak váltóáramú készülékekben takarékos (auto-) transzformátorok mellett, mert így a hálózati transzformátorok méretét és a rézfelhasználást jelentősen csökkenteni lehetett. Ezt a megoldást az 50-es években is alkalmazták.

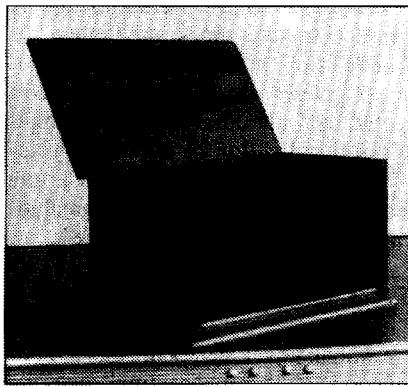
Hangfrekvenciás transzformátorok. Ide tartoznak a csövek közötti csatolást szolgáló trafók (niedertrafó) és a dinamikus hangszók kis impedanciája miatt alkalmazott kimenőtrafók. Az elektroncsövek felhasználásának kezdete óta alkalmazták a transzformátoros csatolást. Jólehet ismerték az RC csatolás előnyeit, a csövek kis erősítése miatt szükség volt az 1:2 – 1:6 áttételű trafók „erősítésére”. 1930 után már csak a kis csőszámú készülékeknek alkalmazták, majd magas árak miatt 1933 után végleg kimentek a divatból. A mágneses és lengőnyelves rendszerű hangszórók nagy impedanciájukkal közvetlenül is illeszkedtek a végcsövekhez, a dinamikus hangszórók elterjedésével viszont szükség volt a kimenőtrafó alkalmazására. Kivételük az idők folyamán nem sokat változott.

Forgókondenzátorok. A „többgomb hangolás” korszakában egyes légforgókat alkalmaztak különböző karakterisztikával (kapacitás-, frekvencia-, hullámhosszegyenes), majd az egygomb hangolás igényével kettes és hármashorgókat. Ezek azután az évek múlásával nem sokat változtak, bár az első időben az egyes forgórészek egymáshoz viszonyított helyzetét állítani lehetett. Az amatőrök kedvence volt a Telefongyár (TRT embléma) híres Y forgója. A kevésbé igényes helyekre bakelit, majd trolitul szigetelésű forgókat használtak. Az visszacsatolt, egyenes rendszerű készülékek kihalásával ezek kimentek a divatból. Az 1940-es néprádió hangolóforgója még trolitul szigetelésű volt, és ebben az időben alkalmazták hálózati kapcsolóval szerelt bakelitforgót is.

Nagyfrekvenciás tekercsek. Kezdetben nagytérű (4–8 cm) légmagos tekercseket alkalmaztak egysoros vagy kereszttekercseléssel („méhsejt”). Divatos volt még az ún. kosárfé-



Kétsöves, amatőr építésű vevő dugaszolható tekercsekkel, „szivaros dobozzal” („Rádiótechnika” gyűjtéséből)



A készülék doboza felnyitott tetővel



Lumier-féle hangszóró

nék-tekerceselés is. A variométereket (a tekercs egy részét vagy egy másik tekercset elfordíthatóan képeztek ki) arra használták, hogy az induktivitást vagy a két tekercs közötti csatolást változtassák. A tekercsek jósága, ezáltal a selektivitás a nagy rézvesztés miatt

nem volt kielégítő. A problémát csak fokozta, amikor felmerült az árnyékolás szükségessége. Vagy óriási árnyékoló serlegeket kellett alkalmazni, vagy tovább nőttek a veszteségek (az árnyékolás közelsége növeli az örvényáram veszteségeket). Egy légmagos tekercsből összeállított szuperkészüléket házilag be sem lehetett hangolni. A megoldás a porvasmagok alkalmazása volt (kb. 1935-től). Ezeknél nagyon finom vasport trolitul kötőanyaggal ragasztottak össze (Ferrocart tekercsek). A vasmagos tekercseket 1 MHz frekvenciáig alkalmazták. A nagyfrekvenciás tekercsek terén a ferritmagok alkalmazásáig lényeges fejlődés nem történt.

Hullámváltók. Az idők folyamán nagyon változtak. Az első időben volt a lamellás hullámváltó, amelynél egy fémtengelyre szerelt excentrikus szigetelőgyűrűk szorították egymáshoz a lamellákat, mint a jelfogók munkaérintkezőit. Ezután alkalmazták a különféle (yaxley) tárcsás hullámváltókat. Ezek a rövidrezáró érintkező elmozdulása miatt már öntisztítók voltak, de rövidhullámon még mindig túl nagy volt a veszteségük. Egyszerűségük miatt alkalmazták az amatőrök a dugaszolható tekercseket hullámváltó helyett. A kétszeresen transzponált szuperék ugyancsak lehetővé tették a sávnyújtás alkalmazását hullámváltó nélkül. A háborút követő időszak nagy újítása volt a dobváltó rendszerű hullámváltó, amely még ma is a legmegbízhatóbb kontaktust adó lenne, ha a nyomógombos hullámváltó ki nem szorította volna.

Rádióskálák. A hőskorban a hangolást megkönnyítő nagytérű forgatógombokat és az áttételes mikrodiókat alkalmazták fokbeosztású skálával. A „broadcasting” sávok (KH, HH) frekvenciakiosztása kb. 1933-ra fejlődött be, ekkor már érdemes volt állomásnévvel ellátott skálákat alkalmazni, amelyek a divatnak megfelelően, hol függőleges, hol vízszintes elrendezésűek voltak, és skálavilágítás tette lehetővé sötétben is az állomásválasztást. A rádióskála a kormeghatározás fontos eszköze lehet a hazai adók indulási és frekvencia adatai alapján (lásd I. táblázat).

Kezelő- és szerelőpanel. 1930 előtt a készülékek többsége a következő felépítésű volt: a szerelőpanel egy kb. 10 mm vastag puhafa deszka volt, amely át volt itatva paraffinnal, vagy az elő-

lappal (akkor „kezelő paneinak” hívták) azonos színűre volt festve. Az előlap ebonit vagy trolit (később bakelit) lemez volt, amelyre kerültek a forgókondenzátorok és a variométerek állító tengelyei, valamint minden olyan huzalpötmetér, amelyet üzem közben állítani kellett. Ugyancsak az előlapra kerültek a banánhüvelyek, a kapcsolók és a telefoncsatlakozók. A többi alkatrész a falpra felülről volt felszavarozva (facsavarokkal). A huzalozás a csavaros kivetésű alkatrészek összekötéséből állt. Ha volt doboza is a készüléknek, az egy felnyitható tetejű fadóboz volt (szivarosdoboz), amelybe felülről lefelé lehetett a készüléket becsúsztatni. Később a deszkalapot felváltotta a trolit vagy bakelitlap, és a szerelőpanelt megemelték (szubpanel), az alkatrészek egy része a panel alá került, és a csőfoglatok is egyszerűsödtek (3 mm-es banánhüvelyek). A csavaros kötést felváltotta a forrasztás. A szerelőpanel megemlése a készülékek külalakját szebbé tette, mert a huzalozás nagy része a panel alá került. A csövek erősítésének növekedése azután szükségessé tette a fémpanel alkalmazását (árnyékolás).

Ellenállások. Míg a huzalellenállások lényegében alig változtak, a rétegellenállások nagy átalakuláson mentek keresztül. A rádiózás megindulása előtt nem volt szükség nagyértékű (néhány M Ω) ellenállásra, ezért ezek technológiája nem fejlődött, ugyanakkor majdnem az összes ma is használatos ellenálláshuzal (konstantán, nikkelin, mangánin) már a század elején ismert volt [10]. Az audioncső rácskomplexuma volt az első, amely nagyértékű ellenállást igényelt. Megszületett a szilít ellenállás, amely szilíciumkarbid (félvezető) tömör ellenállás, majd az agyag, krétafor és grafit keverékből álló szintén nagyon rossz minőségű ellenállás. Nem csoda, ha egy „ötlámpás” készülékben összesen egy ilyen ellenállást találunk. A lakkréteg ellenállások megjelenése kb. 1932-re tehető (Always, a Remix elődje). Ezek értékét már köszörüléssel állították be, és az időbeli stabilitásuk is jobb volt. A Remix a háború előtt barna színben, a háború után fekete és téglavörös színben gyártott lakkréteg ellenállásokat.

Kondenzátorok. A huszas években már ismert volt a csillám és a papírszigetelésű kondenzátor. Ezeket sokáig nem is szorította ki semmi. A hálózati készülékeknel a szűrést is papírszigete-

lésű „blokk” kondenzátorokkal végezték. (Általában egy fémházban helyezték el az összes nagyértékű 0,5–4 μ F-os kondenzátort.) A dinamikus hangszórók megjelenéséig ez elegendő szűrést jelentett, majd 1933-tól a „nedves” és „száraz” elektrolit kondenzátorokkal oldották meg a problémát. A harmincas évek második felében jelennek meg a kiskapacitású kerámia kondenzátorok és a kerámia szerkezeti anyagok (csévetestek, csőfoglatok), majd csak az ötvenes években a műanyagfóliás (styroflex) kondenzátorok.

Kötőhuzalok. Még a kötőhuzaloknak is megvan a maguk fejlődéstörténete, a négyesög keresztmetszetű, merev, szigeteletlen huzaltól (1926–30) a varniscsöbe bújtatott csupasz (1931–35), majd a gumi és pamut szigetelésűt (1936–42) az ún. acetáthuzalig. A szerelési munkát megkönnyítette a különféle színű (mára már megfakult) pamutszigetelés, és a színes, mintázott acetáthuzal alkalmazása (pamutszigetelésű huzal cellon bevonattal). A későbbi PVC szigetelésű huzaltól a forrasztás közbeni jellegzetes szaga alapján tudjuk megkülönböztetni [78].

5.2. A kezdetek

Annak következtében, hogy a rádió műsorszórás a „broadcasting” megszületését megelőzte a drótnélküli telegráfia idősza, tehát a huszas évek elején, amikor először az USA-ban, majd Európában megindult a hivatalos műsorszórás, már sok dolog elméletileg tisztázott és technológiailag megoldott volt. Egy 1923-ban Németországban kiadott könyv [11] részletesen tárgyalja a kor ismert megoldásait, alkatrészeit. Ezeket azért érdemes megismerni, mert a restauráló munka szempontjából a „legtitkosabb” az 1925–1930-ig terjedő időszak. Több forrás [10] – [12];[32];[76] alapján mondhatjuk, hogy a kezdetek idején már ismertek voltak az alábbi megoldások és eszközök:

– Wolfram katódú, direkt fűtésű triódák (telítési áram = 3 mA), amelyek jórészt a pozitív rácsfeszültség tartományban dolgoztak ($S = 0,1 \dots 0,3$ mA/V).

– Általános volt az ún. izzítóellenállások használata, minden csőhöz külön-külön, amelyekkel szabályozták a cső erősítését, anódáramát.

– Ismert volt az említett csövek nagyfrekvenciás és hangfrekvenciás

erősítőként, oszcillátorként és audion demodulátorként történő felhasználása.

– Az alkatrészek közül a csillám és a papírszigetelésű kondenzátorok, a huzal és az igazi szilít (szilíciumkarbid), valamint a grafit ellenállások (később a lakkréteg ellenállásokat neveztek helytelenül sziliteknek).

– A tápegységet a fűtő akkumulátor és a száraz vagy nedves anódtelép jelentette.

– Az akkumulátorok töltését vagy egyenáramú hálózatból, vagy váltóáramú hálózatból ködfénylámpás egyenirányítóval végezték (a kis katódáram miatt a bevécsovek nem feleltek meg).

– Nagyfrekvenciás célra légmagos tekercset alkalmaztak, ismert volt a „méhsejt” tekercselés és a litze huzal, az induktivitás beállítására különböző variométereket használtak.

– A forgókondenzátorok közül a „kapacitás egyenes” légszigetelésű és a csillám szigetelésű volt divatban.

– Hangfrekvenciás fokozatok illesztésére „közbenő transzformátorokat” alkalmaztak, de ismert volt az RC csatolás is.

– Ismert volt a fejhallgató és a mágneses rendszerű tölcseres hangszóró, emellett egy a dinamikus hangszóróhoz hasonló tölcseres szerkezet (magnavox).

– Szigetelő- és szerkezeti anyagként főleg az ebonitot (keménygumi), cellont (acetilcellulóze, a későbbi acetáthuzal impregnáló anyaga) és a parafinban kifőzött fát használták. A bakelit már ismert volt, de csak később terjedt el általánosan.

A csövek kis erősítése miatt gyakran alkalmaztak 3 fokozatú nagyfrekvenciás és 4 fokozatú hangfrekvenciás erősítőket.

5.3. Az 1. a korszak

Ebben az időszakban Magyarországon három cég is gyártott elektroncsöveket. Az Orion az osztrák Sator, a Vatea és a Tungstam saját típusait gyártotta. A csövekre ekkor még a típuszámon kívül felírták a fűtőfeszültség, a fűtőáram és az anódfeszültség értékeit is. A csövek paraméterei nagyon hasonlítottak egymásra, mert a csövek fűtőteljesítmény-, anódáram- (meredekség-) adatait lényegében a katódgyártási technológia szabta meg. Előbb szóltunk a wolfram katódos csövekről. 1925 után már csak a tóriumos

4. táblázat. Különféle katódú (direkt fűtésű) triódák adatai (Tungsram típusok)

Típus	U_f [V]	I_f [A]	U_a [A]	I_a [mA]	I_a/P_f [mA/W]	S [mA/V]	Katód
H2 – H3 (1923)	3,5	0,55	70	1,5	1-2	0,3	wolfram
MR2 – MR3 (1925)	3,5	0,06	90	2,5	10-20	0,4	tóriumos wolfram
L 414 (1927)	4	0,15	200	15	kb. 200	2,8	bárium

A táblázatban közölt I_a/P_f érték a katód telítési áramának és a fűtőtelsítmény hányadosa (elektronkihasználás). Azért csak közelítő az érték, mert a katalógusokban közölt munkaponti anódiáram (I_a) nem azonos I_s értékével [9].

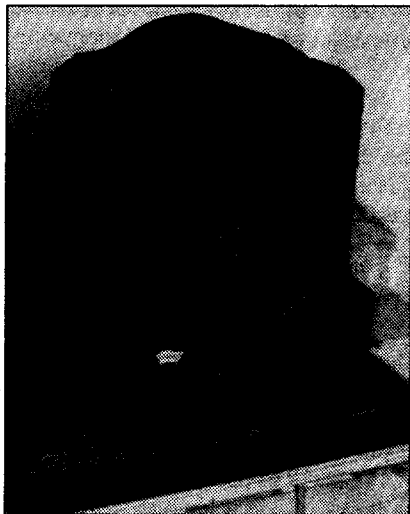
wolfram és a bárium katódokkal találkozhatunk (ezek még nem azonosak a későbbi oxidkatódokkal [28]). Természetesen direkt fűtésű triódákról van szó, bár az évtized végén már megjelentek az ún. kétrácós csövek és a végpentódák. A különféle katódú csövek adatait hasonlítjuk össze a 4. táblázatban. Amennyiben ebből az időből származó cső kerül a kezünkbe, és az adatait nem sikerül felderíteni, a fűtőtelsítmény és a telítési anódiáram alapján el tudjuk dönteni a katód típusát (feltéve, hogy jó a cső).

Csak a báriumkatódú csövek megjelenése után (1926) beszélhetünk a csövek funkció szerinti megkülönböztetéséről. A gyárak külön típusokat ajánlottak audion, nagyfrekvenciás erősítő, alacsonyfrekvenciás erősítő és végerősítő céljára.

Ebben az időben a gyári és az amatőr építésű készülékek még nem különböztek jelentősen, hiszen nem volt mai értelemben vett sorozatgyártás, ugyanakkor a gyárak az amatőröket is ellátták gyári alkatrészekkel. A csőfoglatok, kondenzátorok, potenciométerek csavaros csatlakozással voltak ellátva, így forrasztás nélkül is otthon össze lehetett rakni a gyári kitből egy készüléket. A négyzet keresztmetszetű (félkemény) rézhuzal megbízhatóbb kontaktust eredményezett, ezért alkalmazták ezt köthuzalként.

Az időszak elejére jellemző megoldások, csövenkénti izzító ellenállások (huzalpotméter) a fűtőáram beállítására, két-három fokozatú nagyfrekvenciás erősítés külön hangolt forgókondenzátorokkal (az utolsó az audion), transzformátoros csatolású hangfrekvenciás fokozatok, a telefontechnikában alkalmazott fejhallgató vagy hangszóró csatlakozókkal (jack). A fejhallgatók és a hangszórók is mágneses

rendszerűek voltak, a hangszórók valamivel nagyobb motorral és exponenciális tölcserrel voltak felszerelve. A csövek számához viszonyítva feltűnően kevés rétegellenállást és kondenzátort alkalmaztak. Természetesen a telespes és az egyenes rendszerű készülékek domináltak, de létezett tranzponáló (szuper) készülék is (triódás!) additív keverő fokozattal és nagy átmérőjű léghagos KF transzformátorokkal (példa erre a német DTW gyár Neutrohet nevű „nyolclámpás” készüléke [25] és az [1] irodalom első kiadásában közölt telespes (Ultradyné) kapcsolás. A triódás keverőcsövel működő készülékek használatát csak keretantennával engedélyezték a helyi oszcillátor jelének kisugárzása miatt.



Amikor a hangszóró a dobozba került; az állomásnevek a skálán még nincsenek feltüntetve. Orion 7066 típusú váltóáramú készülék, lengőnyel- ves hangszóróval (Bártfai Csaba gyűjtéséből)

Az időszak végén terjedtek el a báriumkatódos csövek (a Philips 1926-tól, a Tungsram 1927-től gyártotta [28]). Az erősítés növelésével megnőtt a triódák nagyfrekvenciás gerjedékenysége, ennek megszüntetésére szolgált az ún. neutrodyn készülékekben a triódák nagy rács-anód kapacitását kompenzáló neutralizáló kapcsolás. (Hasonlóan mint később a Ge tranzistoros rádiók nagyfrekvenciás fokozatainál.) Az árnyékolórács alkalmazása annyira lecsökkentette a rács-anód kapacitást, hogy a továbbiakban nem volt szükség a nagyfrekvenciás fokozatok neutralizálására.

1928-tól találkozunk ún. „árnyékoltrácsú csövekkel”. Azért nem lehetett a tetróda nevet használni, mert az ún. „kétrácós cső” mást jelentett. Telepes készülékeknek úgy lehetett az anódfeszültséget csökkenteni, hogy az első rácstra kapcsolták a pozitív (20 – 30 V) feszültséget és a második rácst használták az első rács mögött kialakult tértöltés tartomány vezérlésére (később ezt az elvet a keverőcsöveknél alkalmazták). Az anód-rács visszahatás csökkentése érdekében az árnyékoltrácsú csöveknél (de később a nagyfrekvenciás pentódnál is) az anódkivezetést a cső ballonjának tetejére helyezték (csavaros kivezetés), így a csövet egy árnyékoló lemezen átdugva, a rácsköri és az anódköri tekercs egymástól teljesen el volt választva. Pentódákat először a végerősítő csöveknél alkalmazták (a Tungsram 1927-től gyártja).

Történtek már kísérletek a készülékek hálózati táplálására is. Ebben az időben többféle hálózati áramot és feszültséget alkalmaztak. Egyenáramú hálózatoknál a központban (mechanikusan) egyenirányították az indukált feszültséget, ezért a felhasználónál egyenirányított fél-sinuszos jelent meg (110...130 V effektív). Ezt megsűrve közvetlenül tudták a telespes készülékek anódtelépének pótlására használni („anódpótló”). A fűtőakkumulátorok töltését izzólámpán keresztül végezték. A váltóáramú hálózat volt a korszerűbb (110 és 240 V között sokféle effektív érték előfordult). Itt is először az anód- és fűtőtelepek töltésére (elektrolitok és glimmlámpás egyenirányítók [1]) születtek megoldások, majd külön anód és „izzítótelep” -pótlók. A mai értelemben vett hálózati („telepnélküli”) készülékek csak 1930 után terjedtek el. Ehhez indirekt fűtésű csövek kellettek.

A végerősítőknél megmaradtak a közvetlen fűtésűek, mert ezek nem vittek a vételbe morgást, ha a fűtőtekerccs közepe volt földelve.

Az időszak restaurátorainak munkáját nehezíti, hogy körülményes eredeti kapcsolási rajzokat beszerezni a készülékekről. A kapcsolási rajzokon a kis értékű kapacitások és induktivitások értékei cm-ben vannak feltüntetve (érdemes megjegyezni, hogy $1 \mu\text{Hy} = 1000 \text{ cm}$ és $1 \text{ pF} = 0,9 \text{ cm}$).

5.4. Az 1.b korszak

A gyors fejlődés ebben az időszakban is tovább tart. Megjelennek a közvetlen fűtésű nagyfrekvenciás pentódák, a változó meredekségű csövek, a kombinált csövek (dióda-tetróda), az univerzális (egyen-, váltóáramú) készülékekhez a 180 mA-es soros fűtésű csövek, a pentagrid és októda rendszerű keverőcsövek. Miatán a Philips megvásárolta a Vatea gyárat és az Egyesült Izzó a Kremenezky üzemet (Orion), a csőpiacot a Tungstam és a Philips konkurenciáharca jellemezte [56]. Az időszak végére a vásárlók hat hazai gyár készülékei közül válogathattak (EKA, Orion, Standard, Philips, Telefongyár, Telefunken). Magyarországon a rádiógyárak ebben az időben több, mint hetven készülettípust dobtak a piacra [16]. A hálózati készülékek szinte teljesen kiszorították a telepes készülékeket. Ezek létjogosultsága csak a világítási hálózattal nem ellátott területekre szorult vissza (a hordozható készülékek az akkumulátoros fűtés miatt nem terjedtek még el). A hálózati készülékek külön készültek egyenáramú (hálózati transzformátor és egyenirányító cső nélkül) és váltóáramú hálózathoz. A 180 mA-es soros fűtésű csövek felhasználásával 1935-től gyártották az univerzális készülékeket.

A gerjesztett dinamikus hangszórók alkalmazásával a hangszórók bekerültek a dobozba, ez további követelményeket támasztott a csövek mikrofoniamentességét illetően. Az időszak elején még találkozunk bakelit szerelő-lappal, de később uralkodóvá válik a fémpanel. Még többségben vannak az egyenes rendszerű készülékek, de az exponenciális árnyékolt rácsú csövek (majd nagyfrekvenciás pentódák) lehetővé tették 1932-től a szuperkészülékek elterjedését. A többrácsos keverőcsövek alkalmazása (1934) tovább javította a szuperek minőségét. Demodu-

5. táblázat. Hazai készülékekben 1930 és 1936 között legtöbbször alkalmazott Tungstam csövek fontosabb adatai [16]

Típus	Fűtés	U_f [V]	I_f [A]	Szerkezet, felhasználás	S [mA/V]
AG 495	i.	4	0,65	trióda	2,6
APP 4120	i.	4	1,2	végpentóda	2,5
AR 4101	i.	4	1	trióda	2
AS 4100	i.	4	1	árnyékolt rácsú cső	1,4
AS 4105	i.	4	1	exponenciális, árnyékolt rácsú cső	1
AS 4120	i.	4	1,2	árnyékolt rácsú cső	3
D 418	i.	4	0,18	univerzális demodulátor dióda	-
HP 4101	i.	4	1,1	nagyfrekvenciás pentóda	2,8
HP 4106	i.	4	1,1	exponenciális nagyfrekvenciás pentóda	3,5
L 414	d.	4	0,15	telepes trióda	2,8
P 430	d.	4	0,3	végtrióda	2,2
PP 415	d.	4	0,15	végpentóda	2
PP 430	d.	4	0,3	végpentóda	2
PP 2018	i.	20	0,18	univerzális végpentóda	2
PP 4101	d.	4	1,1	végpentóda	3
PV 495	d.	4	1,1	kétoldalas egyenirányító	-
PV 4200	d.	4	2	kétoldalas egyenirányító	-
S 2018	i.	20	0,18	univerzális árnyékolt rácsú cső	1
V430	d.	4	0,3	egyoldalas egyenirányító	-

Rövidítések: i. indirekt; d. direkt. A táblázatból kiténik a típuszám és a fűtési adatok kapcsolata

látorként először (visszacsatolt) audion fokozatot alkalmaztak, és a nagyfrekvenciás fokozatok előfeszültségét kézzel szabályozták, majd a demodulátor diódák alkalmazása 1934-től lehetővé tette az automatikus „fading kiegyenlítés” (AVC) [27]. Itt kell megemlékeznünk a varázsszem megjelenése előtti időben rövid ideig alkalmazott műszeres és neoncsöves hangolászjelzőket ([1] második kiadás). A Philips 1938-ig használta a neoncsöves hangolászjelzőt.

5.5. A 2. korszak

Ezen időszak gyűjtői azért vannak előnyös helyzetben, mert a készülékekről bőségesen áll rendelkezésre irodalmi adat. Megtalálhatók a hazai készülékek kapcsolási rajzai és fényképei [24], az 1936-ban megindult Rádiótechnika folyóirat havonta közölt építési leírásokat, elektroncső- és alkatrész adatokat. A porvasmagos tekercesek alkalmazása lehetővé teszi a készülékek behangolását. Az ebben az időben gyártott készülékek felépítése már hasonlított a '40-es, '50-es évek készülékeihez.

A tipizálás után, 1936-tól a Tungstam a váltóáramú készülékekhez az „A” sorozatú (4 V fűtésű), az univerzális készülékekhez a „C” sorozatú (200 mA-es), a telepes készülékekhez a „K” sorozatú (még mindig akkumulátoros, 2 V fűtésű) csöveket gyártotta. Ezek közül az „A” sorozat rövid életű volt, mert 1938-tól – az autórádiók miatt – a váltóáramú készülékeknek áttértek a 6,3 V-os fűtőfeszültségre („E” sorozat).

1942-től használták a lapításos „U” és „D” sorozat csöveit (100 mA-es soros és 1,25 V-os telepes fűtésű csövek), majd egy évre rá ezek préseltüveg (színüveg) változatai is megjelentek. (Ügyeljünk arra, hogy a „D” sorozatú telepes csövek a 21 számot viselik ok-tál [amerikai] aljazzattal, és a 25-ös számú préseltüveg csövek aljzata nem azonos a lóktál színüveg csövekével).

A képet színesítette a Tungstam által gyártott acélcsövek (11-es sorozat) és az 50 mA-es soros fűtésű csövek felhasználása (kizárólag néprádióban). Az 1936 és 45 között gyakrabban alkalmazott vevőcsövek felsorolását a 7. táblázat tartalmazza.

Az időszak elején öt, a végén hat rádiógyár ontotta hazánkban a készülékeket, az egyes gyártók által évente kibocsátható típusokat – egymás közötti megegyezés alapján – szigorúan korlátozva. Az egyes gyárak eltérő számozással (vagy névvel) látták el típusaikat. A 6. táblázat a készülék gyártási évének meghatározásában segít a típuszám alapján. A táblázatban között X karakterek tetszőleges, a gyártó által hozzárendelt számértékek, amelyek általában a készülék bonyolultságával emelkednek.

Az Orion 1937-38-ban kialakította 22, 33, ... 99 sorszámmal jelzett készülékcsaládjait, amelyek a 2+1-es egyenes készülékektől a luxusszuperig terjedtek. A sorszámok elé kerül a gyártási évet jelző szám. Az egyes készülékcsaládok főbb jellemzőit a 8. táblázatban közöljük. Egy kiragadott készülékcsalád (55-ös) fejlődését mutatjuk be a 9. táblázatban. Bizonyos készülékcsaládok időközben is születtek (néprádió, törpeszuper), ezek új típuszámot kaptak. 1939-től terjedt el a varázsszem (EM4) használata, a superkészülékek hangolását megkönnyítendő.

Külön kell szólnunk a hordozható telepes készülékek elterjedéséről, amely a nagyon kis fűtőáramú „D” sorozatú csövek alkalmazása tett lehetővé. Ezek fűtése szárazelemről (góliát) történt. A készülékek mérete a csövek lapításos kivitele miatt meglehetősen nagy volt, de egy ilyen készülék ma a gyűjtők körében nagy népszerűségnek örvend. Az anódteleppel történő takarékoskodás jegyében születtek a telepes-univerzális készülékek (Pl. Orion 447) amelyek hol hálózatról, hol telepről működtek. A hordozható készülékek méreteinek csökkentését az 1946-tól gyártott telepes miniatűr csövek felhasználása tette lehetővé.

A kor készülékeivel kapcsolatos restaurátori munka fontosabb lépéseit a 4. fejezetben ismertettük.

5.6. A 3. korszak

Ebben az időszakban szinte kizárólag színüvegcsöves (loktál, miniatűr, rimlock, novál) készülékekkel találkozunk. A restaurálás munkája nagyban hasonlít a javításhoz. Tipikus esetek a csőhibákon kívül az elektrolit kondenzátor zárlata, kapacitásvesztése (csere), a papírszigetelésű csatoló kondenzátorok átvezetése. Ha a huzal- vagy rétegellenállás a tápfeszültség körben le-

6. táblázat. 1936 és 45 közötti hazai gyártású vevőkészülékek típusjelzései [24]

Év	EKA	Orion	Standard	Philips	Telefunken	Siemens
1936	név	222-555	név	név	név	-
1937	-	22-55	név + 7XX	név	X37	-
1938	XX8	30-100	név + 8XX	név	X38	-
1939	XX9	9XX	név + 10XX	X1	X39	-
1940	XX40	0XX	név + 20XX	X2	X40	-
1941	41X	1XX	név + 30XX	X3	X41	-
1942	42X	2XX	név + 42XX	X50	1TXX	X42
1943	43X	3XX	név + 43XX	X6	2TXX	X43
1944	44X	4XX	név + 44XX	X7	3TXX	X44
1945	-	5XX	-	-	-	-

égett, a cseréje előtt mindig keressük meg a zárlatos szűrőkondenzátort, vagy elektroncsövet. Gyakran találkozunk szakszerűtlenül teljesen elhangolt készülékekkel; még szerencse, ha a vasmagok nincsenek a csévetesbe betörve. A KF rezgőkörök csillám kondenzátorai is gyakran hibásak. A hangolással műszerek nélkül nehezen boldogulunk. Egyebekben erre az időszakra is érvényesek a restaurálás általános szabályai.

5.7. Ismeretlen csövek azonosítása

A restaurátori munka speciális helyzete, amikor egy vevőcső feliratozása annyira lekopott, hogy a típusát nem lehet megállapítani. Jobb helyzetben vagyunk, ha látható a cső belső szerkezete, esetleg a fűtőszál. Az árnyékolás szükségessége hozta létre az 1930-as évek elejétől a csövek metallizációját (később a fémburák alkalmazását), aminek következtében a csövek belső felépítése nem látható. Az ilyen

csöveket a külső formájuk alapján vagy felismerjük ([16] a bekötés mellett közli a csövek külalakját is), vagy egy ohmmérő (esetleg egy csőmérő) segítségével a rendelkezésre álló információk alapján azonosítjuk.

A kiinduló információk: a cső alzata, a felső rács- vagy anódkivezetés, a metallizáció színe (ha nincs megégetve), a fűtőszál hideg ellenállása. Ezenkívül szükséges, hogy a fűtőfeszültség bekapcsolása után a fűtőáram csökkenését egy analóg műszerrel mérni tudjuk, ezenkívül rendelkezünk egy megbízható katalógussal. Az esetek 90%-ában az aljzat, a forma és a fűtőszál hideg ellenállása alapján a lehetséges fűtőfeszültséget el tudjuk dönteni. Ismert az a tény, hogy direktfűtésű csöveknél a hideg- és meleg ellenállás aránya kb. 1:3, míg indirekt fűtésűeknél kb. 1:6 (ezeknél a fűtőszál hőmérséklete magasabb). Egy tipikus 4 V, 1 A közvetett fűtésű, lábas cső fűtőszálának hideg ellenállása kb. 0,7 Ω, egy 6,3 V, 0,2 A-es kosarasé kb. 5 Ω.

7. táblázat. 1936 és 45 között gyakraiban alkalmazott csövek [24]

Csősorozat	Csőtípusok
A	AB2, ABC1, ACH1, AF3, AF7, AK2, AL1, AL4, AZ1, AZ4
C	CF7, CL4, CL6, CY1, CY2
D	DAC21, DBC21, DCH21, DF21, DK21, DL21, DLL21
K	KBC1, KC1, KF3, KK2, KL4, KL5
E	EBC3, EBF2, EBL1, ECH3, ECH4, EF6, EF8, EF9, EL3, EL6, EM4, EZ4
U	(lapításos) UBL1, UCH4, UY1
V	(néprádió) VCL11, VY2
Német foglalattal	ECL11, UCL11

Az ellenállás mérés alapján a telepes és az univerzális csöveket nehezebb megkülönböztetni (színre és formára a „K” a „C” csövekkel, a „D” az „U” csövekkel azonos). Ekkor alkalmazzuk azt a módszert, hogy megfigyeljük a fűtőáram beállításának idejét. A telepes cső fűtőfeszültségét (2 vagy 1,4 V) adjuk csak rá a csőre, ha gyorsan tér vissza a műszer mutatója, telepes a cső, ha lassan, univerzális. Az elektródaelrendezést – a már felfűtött csőnél – csőmérő segítségével könnyű eldönteni.

Irodalomjegyzék

Tankönyvként is használható művek

- [1] Molnár – Jovitz: Rádiósok könyve (első kiadás 1933; ötödik kiadás 1946)
- [2] Kádár Géza: Bevezetés a rádiótechnikába (Közlekedési Kiadó 1953, MK 1955)
- [3] Kádár Géza: Rádióveteltechnikai ismeretek (Ipari szakkönyvtár sorozat, MK 1963)
- [4] Szalay Béla: Rádiótechnika (Stephanum Nyomda kiad. 1948)
- [5] Makai István: Rádió hibakeresés, javítás, behangolás (A szerző kiad. 1945)
- [6] Makai István: Rádiótechnika a gyakorlatban (A szerző kiad. 1941)
- [7] Magyar Endre: Amatőr laboratórium (Győző Andor kiadása 1942)
- [8] Barta István: Rádiókészülékek és erősítők (Tankönyvkiadó 1963)
- [9] F. Benz: Rádiótechnika (erősítés, vétel, adás) (MK 1959)

A kor ismeretanyagát összefoglaló művek

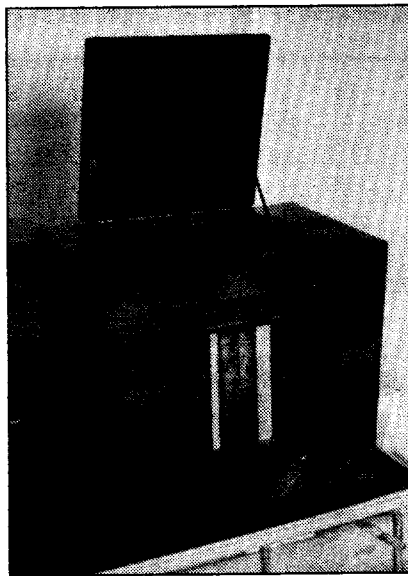
- [10] L. Graetz: Die Elektrizität und ihre Anwendung (Stuttgart 1921)
- [11] E. Nesper: Der Radio-Amateur „Broadcasting” (Berlin 1923)
- [12] Mende Jenő: A drótnélküli telegráfia (Dick Manó kiadása 1921)

Elektroncsövek elméletével és technológiájával foglalkozó művek, csőkatalógusok

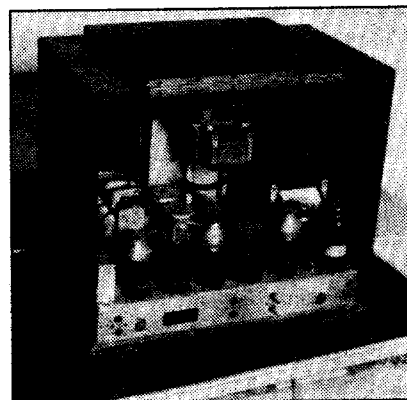
- [13] Mészáros Sándor: Elektromos alkatrészek konstrukciója és technológiája (Kandó Kálmán főiskolai jegyzet 1983)
- [14] Tamay Kálmán: Elektroncsöves kapcsolások (MK 1962)
- [15] Valkó Iván Péter: Elektroncsövek és félvezetők (Tankönyvkiadó 1974)
- [16] Holló – Magó – Valkó: Tungstram rádió tanácsadó (EIVRT kiadása 1944)
- [17] Magyar Béla: Elektroncső atlasz (MK 1958)
- [18] P. H. Brans: Radio Tube – Vade – mecum (Antwerpen 1946)
- [19] Röhrentaschenbuch (Leipzig 1954)

Méréstechnika és mérőműszerek építése

- [20] Magyar Béla: Elektronikus mérőkészülékek a híradástechnikában (Nehézipari Kiadó 1953)
- [21] Tamay Kálmán: Elektronikus mérések (MK 1963)



Philips Luxus Super 1936-ból, három hullámsávra, októda keverőcsövel, gerjesztett dinamikus hangszóróval (a hangszóró felfelé néz, így nagyméretű, függőleges állomásnév-skálát lehetett alkalmazni) (Bártfai Csaba gyűjtéséből)



A készülék belseje (Csövezése: AK2, AF3, AB2, AF7, AL1, AZ1, ködfénylámás hangolászjelző)

- [22] Rózsa Sándor: Elektronikus amatőr mérőkészülékek (MK 1977)

Rádióamatőr műhely

- [23] K. - H. Schubert: Rádióamatőrök műhelykönyve (MK 1968)

Gyári készülékek kapcsolási rajzai

- [24] Kádár Géza: Rádióvevőkészülékek kapcsolása I. (MK 1966)
- [25] Empfänger-Schaltungen der Radio-Industrie I–IX. (Berlin 1949. Német készülékek 1924–1949-ig)
- [26] Jovitz György: Szervisz-kapcsolások (Népszava Kiadó 1948)
- [27] 15 év – Standard rádió (Kapcsolási rajzok 1930-tól)

8. táblázat. Az 1937 és '38 során kialakított, majd továbbfejlesztett Orion készülékszaládok főbb jellemzői

Család	Jellemző tulajdonságok
22	Hálózati 2 + 1 csöves egyenes gép, előbb „A”, majd „E” sorozatú csövekkel, takarékosági okból CY1 egyenirányítóval és autotrafoval. 202 típuszámmal az utolsó Orion hálózati egyenes vevő.
33	Hálózati kisszuper egy hangfrekvenciás erősítő fokozattal. Itt nem következetes a család folytatása, előbb hálózati, majd telepes egyenes gép kapta a számot, 1942–43-ban ismét kisszuper.
44	Hálózati kisszuper előbb két, majd egy hangfrekvenciás fokozattal. 1942-ben UCL 11-es végcsövel (azonos a 33-as család tagjával). 1943-ban már az UCH, UCH, UBL csőkombinációval (még lapítósos), és 1944-ben ugyanez „E” sorozatú színűveg csövekkel.
55	Ez a család nagyszuperemek indult (ellenütemű végfokkal), majd 1939-től középszuperként folytatódott két hangfrekvenciás fokozattal és varázsszemmel. A kategória népszerűségét mutatja, hogy ezt a családot a gyár új változatban minden évben kihozta (lásd 9. táblázat).
66	Az 55-öshöz hasonló felépítésű, de annál több szolgáltatást nyújtó (fix állomásválasztás, RH sávnyújtás) család.
77	Előköros nagyszuper sávszélesítés szabályozással, nyújtott RH sávokkal.
88	Előköros nagyszuper sávszélesítés szabályozással, nyújtott RH sávokkal, ellenütemű végfokkal.
99	Előköros csúcscsüper, amely az adott kor összes kényelmi szolgáltatásait nyújtja (távvezérlés, automatikus élesre hangolás, sávszélesség szabályozás, regiszteres hangszínszabályozás stb.)

Megjegyzés: A legtöbb készülékszaládnak volt telepes (B), univerzális (egyen- és váltóáramú hálózatról egyaránt működtethető, U) és lemezjátszós (G) változata. A közben kialakított családok (pl. néprádió 011, törpe-szuper 311–511) új számot kaptak.

Egyebek

- [28] Winter Ernő: Hazai eredmények az izokatód-kutatásban (Természettudományi Közönlöny)
- [29] B. Hartmann: Restaurierung historischer Rundfunkgeräte (Funkschau 1980. 3.)
- [30] Tungstram Radio Service: Die Entwicklung der Radio-Röhre (Nr. 22. – 35; Mészáros Sándor gyűjtéséből)

Év	Típ.	Csővezés	Újdonságok
1937	55	ACH 1, AF 3, ABC 1, 2 x AL 1, 6E5, PV 4200	Varázsszem (6E5) alkalmazása és az ellenütemű végfok
1939	955	ECH 2, EF 9, EBC 3, EL 3, EM 1, EZ 3	EM 1 varázsszem és a hármasszög (sávszűrős bemenet) alkalmazása
1940	055	ECH 2, EF 9, EBC 3, EL 3, EM 4, AZ 1	Negatív visszacsatolás és induktív hangkorrekciós tagok alkalmazása
1941	155	ECH 3, EBF 2, ECL 11, AZ 1	Körmös és acélcső alkalmazása, két anód közötti visszacsatoló lánc
1942	255	ECH 3, EBF 2, ECL 11, EM 4, AZ 1	Az előző évi változat varázsszemmel kiegészítve
1943	355	ECH 3, EBF 2, ECL 11, EM 4, AZ 1	Nincs változás
1944	455	ECH 21, EF 22, EF 22, EBL 21, EM 4, AZ 21	Az „E” sorozatú színűvegcsövek alkalmazása

A Rádiótechnikából (RT), a Rádiótechnika Évkönyvből (ÉK) vagy ezek elődjeiből a Magyar Rádió Amatőrklub (MRA), az Amatőr, Rádiótechnika – Fotóból (RTF) és a Rádió és film Technikából (RFT) felhasznált cikkek. A római szám a hónapot, az arab szám a lapszámot jelenti.

Visszaemlékezések

- [31] A rádió története (MRA 1927. XII.)
- [32] Tíz évvel ezelőtt (RT 1936. IX.)
- [33] A rádió felfedezésének 40 éves jubileumához (RT 1936. XII.)
- [34] Sárguló betűkkel mesél a múlt (RT 1960. 10.)
- [35] Évek és számok (50 éves az Orion) (RT 1963. 10.)
- [36] 50 éves a szuper elv (RT 1967. 9.)
- [37] 75 éve halt meg Puskás Tivadar (RT 1968. 4.)
- [38] Az akkor volt (ÉK 1968)
- [39] A csodálatos jelek (ÉK 1970)
- [40] Emlékezzünk régiekről (ÉK 1971)
- [41] Vita a rádió feltalálásának 75. évfordulóján (ÉK 1971)
- [42] Nevek – évszámok (ÉK 1972)
- [43] Szikraadóval és kohéreses vevővel kezdődött (ÉK 1975)
- [44] Visszaemlékezések a hazai rádiózás 2x3 évtizedes történetére (RT 1975. 2-3.)
- [45] Arany – ezüst jubileum (ÉK 1977)
- [46] A rádió úttörői (ÉK 1978)
- [47] Elektronikus eszközök 50 éves fejlődése (ÉK 1984)
- [48] Az EMG története (ÉK 1992)
- [49] A Műszaki Múzeum és rádiógyűjteménye (ÉK 1993)
- [50] Technikatörténet – évszámokban (ÉK 1993)
- [51] A Mechanikai Laboratórium története (ÉK 1994)
- [52] Katonai híradóeszközök a Bolyai főiskolán (ÉK 1995)
- [53] Technikatörténet – évszámokban (ÉK 1995)

- [54] A rádió ismeretlen atyja Mahlon Loomis volt az igazi felfedező? (RT 1995. 4.)
- [55] Muzeális rádiógyűjtemény (RT 1995. 9.)
- [56] A hazai vákuumelektronikai ipar története (ÉK 1996)
- [57] A 120 éves BHG története (ÉK 1997)

Alkatrészkesztési leírások

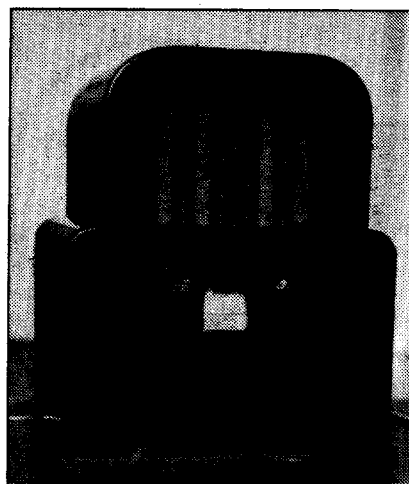
- [58] Házilag készíthető nagyellenállású potenciométer (MRA 1927. XII.)
- [59] A selyemmembrán-hangszóró házi készítése (MRA 1927. XI.)
- [60] Modern dinamikus hangszóró házi készítése (RTF 1933. IX. – X.)
- [61] Trolitul és porvasmag házi készítése (RT 1953. 12.)
- [62] Középfrekvenciás transzformátorok házi készítése (RT 1954. 3. – 5.)

Mérőműszerek

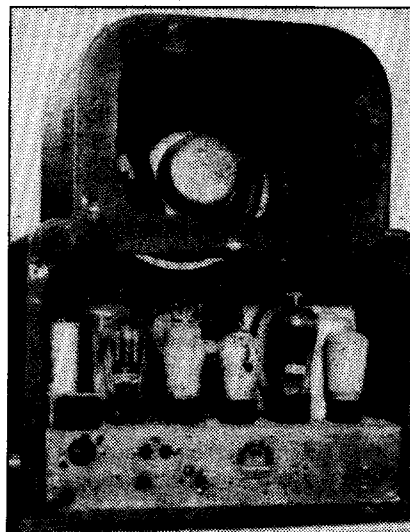
- [63] Univerzális vizsgálóberendezés (RT 1938. XI.)
- [64] Teljes csőmérőberendezés (RT 1941. IV.)
- [65] Mi a GDO? (RT 1955. 1. – 3.)
- [66] Grid-Dip méter (RT 1957. IX; X.)
- [67] Amatőr szignálgenerátor (RT 1957. XI.)
- [68] Amatőr LCF mérő (RT 1959. 3.)
- [69] Egyen- és váltófeszültségű csővoltmérő (RT 1960. 8.)
- [70] Egyszerű szignálgenerátor 150 kHz – 25 MHz (RT 1963. 5.)
- [71] Amatőr grid-dip oszcillátor (RT 1964. 11.)
- [72] Egyszerű amatőr szignálgenerátor (RT 1965. 5.)
- [73] Amatőr csővizsgáló (RT 1966. 4.)
- [74] RLC₀ mérő (RT 1969. 11. -12.)

Egyebek

- [75] Színűveg „E” típusok (RT 1942. VI.)
- [76] Az elektroncső fejlődése (RT 1952. 8.)
- [77] Dolgozzunk szebben, jobban (RT 1952. 9; 11; 1953. 1; 3.)
- [78] Műanyagok a rádiótechnikában (RT 1954. 6.)
- [79] Műanyagfóliás (styroflex) kondenzátorok (RT 1958. 11.)

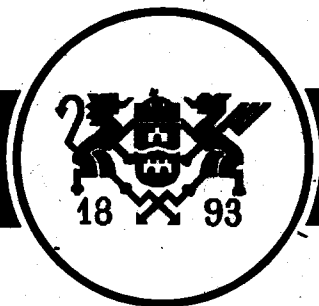


SZIKSZOFON hálózati szuperkészülék 1931-33 időszaktól. (TFK licenz alapján gyártotta a SZIKSZ szövetkezet) (Bártfai Csaba gyűjtéséből)



A készülék belseje (gerjesztett dinamikus hangszóró)

- [80] Rétegellenállások (RT 1960. 5. -10.)
- [81] Egyet-mást a keramikus kondenzátorokról (RT 1961. 10.)
- [82] Műszaki muzeológia: Telefónia Múzeum (RT 1991. 10.)
- [83] Technikatörténet – észrevételek és megjegyzések (RT 1993. 6.)
- [84] Hozzászólás A Műszaki Múzeum... c. közleményhez (RT 1994. 2.)
- [85] Muzeális rádiógyűjtemény (RT 1995. 9.)
- [86] Régi (emisszióvesztett) elektroncsövek felújítása (RT 1997. 2.)
- [87] Emissziójukat vesztett csövek regenerálása (RFT 1950. VI.)
- [88] RT „Nosztalgia” sorozata (1992-től)



BUDAPESTI ELEKTROMOS MŰVEK RT.

Tisztelt Fogyasztónk!

Kirendeltségeink:

ÉSZAK-PESTI ÜZEMIGAZGATÓSÁG

Újpesti Kirendeltség

1042 Budapest, Árpád út 40.
Tel.: 169-2215

Rákospalotai Kirendeltség

1153 Budapest, Bocskai út 116.
Tel.: 169-3760

Mátyásföldi Kirendeltség

1165 Budapest, Arany János u. 55.
Tel.: 405-5298

Rákócscsabai Kirendeltség

1171 Budapest, Péceli út 141.
Tel.: 256-6216

Dunakeszi Kirendeltség

2120 Dunakeszi, Eötvös u. 15.
Tel.: (27)-342-016

Gödöllői Kirendeltség

2100 Gödöllő, Faiskola tér 13.
Tel.: (28)-430-777

Kerepesi Kirendeltség

2144 Kerepes, Szabadság u. 276.
Tel.: (28)-492-716

Váci Kirendeltség

2600 Vác, Flórián u. 32.
Tel.: (27)-316-198

Szobi Kirendeltség

2628 Szob, Szent Imre út 21.
Tel.: (27)-370-117.

KÖZÉP-PESTI ÜZEMIGAZGATÓSÁG

Belvárosi Kirendeltség

1076 Budapest, Péterfy S. u. 21-23.
Tel.: 322-7803

Lipótvárosi Kirendeltség

1056 Budapest, Irányi u. 2-4.
Tel.: 118-6497

Zuglói Kirendeltség

1134 Budapest, Angyalföldi út 5/b.
Tel.: 270-1395

Angyalföldi Kirendeltség

1132 Budapest, Pulszky u. 2.
Tel.: 270-1401

Ferencvárosi Kirendeltség

1096 Budapest, Haller u. 32-40.
Tel.: 280-6793.

DÉL-PESTI ÜZEMIGAZGATÓSÁG

Pesterzsébeti Kirendeltség

1203 Budapest, Csepeli átjáró 1-3.
Tel.: 284-0265

Kispesti Kirendeltség

1193 Budapest, Üllői út 266.
Tel.: 282-9430

Csepeli Kirendeltség

1212 Budapest, Kolozsvári u. 13.
Tel.: 277-7722

Ráckevei Kirendeltség

2300 Ráckeve, Lacházi u. 34.
Tel.: (24)-385-100

Dunaharaszti Kirendeltség

2330 Dunaharaszti, Móra F. u. 1.
Tel.: (24)-370-259

Dabasi Kirendeltség

2370 Dabas, Szent István u. 73.
Tel.: (29)-360-303

Vecsési Kirendeltség

2220 Vecsés, Telepi u. 22
Tel.: (29)-350-124

Szigethalmi Kirendeltség

2315 Szigethalom, Mű út 2.
Tel.: (24)-368,566

BUDAI ÜZEMIGAZGATÓSÁG

Óbudai Kirendeltség

1031 Budapest, Szentendrei út 135.
Tel.: 188-8525

Krisztinavárosi Kirendeltség

1012 Budapest, Kuny D. u. 13-15.
Tel.: 156-9175

Budafoki Kirendeltség

1222 Budapest, Művelődés u. 6-8.
Tel.: 226-8633

Kelenföldi Kirendeltség

1119 Budapest, Hauszmann A. u. 5.
Tel.: 204-2864

Szentendrei Kirendeltség

2000 Szentendre, Dózsa Gy. út 81.
Tel.: (26)-310-414

Pilisvörösvári Kirendeltség

2085 Pilisvörösvár, Fő út 134.
Tel.: (26)-330-166

Érdi Kirendeltség

2030 Érd, Velencei u. 34.
Tel.: (23)-365-454

Törökbálinti Kirendeltség

2045 Törökbálint, Bajcsy Zs. u. 8.
Tel.: (23)-336-020

Zsámbéki Kirendeltség

2072 Zsámbék, Rácváros u. 2-4.
Tel.: (23)-342-050

Központi Fogyasztói Iroda 1087 Budapest, Baross tér 2. Tel.: 333-0313

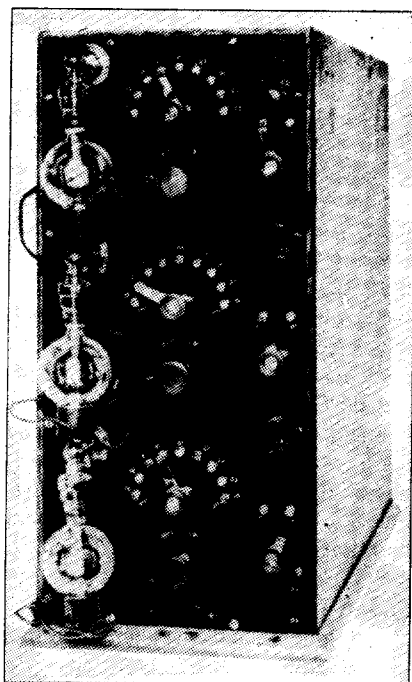
Az audion feltalálója: Lee de Forest*

Mészáros Etelka

1897-ben Marconi távirójának híre alig hogy elterjedt, a tudósok már azon ábrándoztak, hogy mivel rádiójeleket már sikerült továbbítani, hogyan lehetne az emberi hangot is átvinni. Szemük előtt az a cél lebegett, hogy a beszéd és a hang a kimondás pillanatában a földkerekség bármely pontján hallható legyen.

Kutatók és technikusok százai keresték a megoldást világszerte. Az első szabadalmakat a mai rádió alapjait lefektető tudósok és mérnökök kapták: Marconi, Fleming, Meissner, Lee de Forest és még sokan, akik az adás- és vételtechnika kialakulásához hozzájárultak. A döntő lökést Lee de Forest amerikai fizikus adta, amikor 1906-ban felfedezte a **háromelektrodos rádiólámpát** (a rádiócsövet). Persze, ez sok más területen is megváltoztatta a fejlődés irányát és bővítette a lehetőségeket.

Lee de Forest 1873-ban, Iowa államban született. Alabamában nevelkedett fel, ahol édesapja, Henry Swift De Forest, a Néger Adóhatóság elnöke volt 17 éven keresztül. Édesanyja, Anna Margaret Robbins, a Gyülekezeti egyház vezetőjének a lánya volt. Forest a massachusettsi Hermonban kezdte iskolai tanulmányait, majd három évig a Yale egyetemen tanult. Végül 1896-ban gépészmérnöki diplomát kapott. Először a Western Electric Co.-nál helyezkedett el, ahol adóállomások tervezésével és építésével foglalkozott. Épp egy szikraadón dolgozott, amikor felűnt neki, hogy az Auer-lámpa lángja minden szikránál lobban egyet. Munkatársával, Smith-szel együtt rögtön, nagy lelkesedéssel próbálták megtalálni a magyarázatot. Azonban csakhamar rájöttek, hogy a láng a szikra hanghullámaitól mozdult el, így kiderült, hogy örömiük korai volt, hiszen semmiféle világmegváltó dolgot nem fedeztek fel. Ám ez az esemény Forest figyelmét a gázok vezetőképességére terelte és abban a hitben folytatta kísérleteit, hogy ennek segítségével sikerül egy érzékeny detektort felfedeznie. A kutatás



első eredménye egy lángdetektor volt, melynél két elektród nyúlt bele a Bunsen-égő lángjába. A készülékkel már távoli állomások jeleit tudta venni! Amint a lángdetektor már megbízhatóan működött, a gyakorlati alkalmazását kezdte vizsgálni. A szabad láng csak akkor volt használható, ha a szoba levegője mozdulatlan volt. A léghuzat ellen a lángot burával védte. Találmányának ez a gyenge pontja is további kutatásokra ösztökélte. A két elektród közé egy harmadikat helyezett el, amit átluggatott, s e lyukak miatt „rács”-nak nevezett el. Azt tapasztalta, hogy ha a rácsnak az izzított szálhoz viszonyított állandó elektromos feszültségét csak igen kis értékekkel is megváltoztatta, úgy a másik két elektród közé kapcsolt áramforrásból eredő, s a cső ritkított gázterén áthaladó áram, az úgynevezett anódaáram erőssége igen jelentős változást szenvedett. Lee de Forest háromelektrodos csöve (vagy más néven egyrácsos lámpája) rendkívüli érzékenység folytán, kiválóan alkalmasnak bizonyult arra, hogy az antennával felfogott gyenge jeleket annyira felerősítse, hogy egy detektoron átvezetve azokat, a telefonkagylóban hallhatókká váljanak. Ezzel Lee de Forest a nagyfrekvencia-erősítés megal-

dását ajándékozta a rádiótechnikának, de ugyanakkor a kisfrekvencia-erősítést is, mert ha a detektoron átvezetett jelek feszültségét egy másik ugyanilyen lámpa rácsa és izzószála (katódja) közé kapcsolta, akkor az első lámpának a detektorral egyenirányított, telefonban már hallható jeleit is tovább erősíthette. Ugyanilyen módon erősíthető lett a mikrofon beszédárama is.

A háromelektrodos lámpának még két másik rendkívül értékes tulajdonsága is kiderült. Az egyik, hogy nagyfrekvenciás áramot nemcsak erősíteni, hanem egyenirányítani is lehet. (A detektorok egyúttal erősítenek is.) A másik nagy horderejű tulajdonsága, hogy elektromos rezgések előállítására is alkalmas, amennyiben a rács áramkörét az anódaáramkörrel frekvenciafüggő kapcsolatba hozták. Kialakult a visszacsatolás gyakorlata. A rezgések szaporasága az áramkörökbe kapcsolt tekercsek és kondenzátorok jellemzőitől függött. Kényelmes út kínálkozott tetszés szerinti hosszúságú rádióhullámok előállítására, melyeket az adóállomás antennájával sugározhattak és alkalmas módon „modulálva” a hang továbbvitelére is megfelelőnek bizonyultak.

Forest a kísérleteivel 1908-ban odáig jutott, hogy üzembe helyezhette az első rádiótelefon-adókészülékét, s azzal a New York-i operaház zenéjét drót nélkül közvetíthette az ismerőseihez. A „lámpa” azonban még jócskán tökéletesítésre szorult. 1913-ban Irving Langmuir (1881–1957), amerikai fizikus és vegyész, jelentős mértékben tökéletesítette azzal, hogy a lámpa belsejéből csaknem teljesen kiszivattyúzta a levegőt, s ezzel Forest rádiócsöve elindulhatott a világhódító útjára. Neki tulajdonítják az elektronvegyérték és az adszorpció katalízis elméletét. Megalkotta a gáztöltésű villamos lámpát (1913), molekuláris vákuumszivattyút készített és felfedezte az atomos hidrogént. Az ionokból, negatív elektronokból és esetleg semleges atomokból álló gázkeverékek vizsgálatában egy sajátos plazmarezgés megfigyelésével kapcsolatban bevezette a plazmafrekvencia fogalmát. 1932-ben kémiai Nobel-díjat kapott. Forest már 1910-ben felta-

* A cikk eredetileg a Magyar Távközlés 1995/5. számában jelent meg.

lálta az úgynevezett **audionkapcsolást**, a rácskomplexum szükségességét. 1912-ben többfokozatú erősítőt épített a csöveivel és még ugyanabban az évben megszerkesztette az első **viSSZACSATOLT audion** kapcsolását. A rádiócsőnek (vagy később: elektroncsőnek, triódának és pentódának) a tömeges alkalmazása a világháború éveire esett. Az amerikaiak hamar felismerték a találmány jelentőségét, s igyekeztek azt a harctéren a maguk javára hasznosítani, amit annál könnyebben is megtehettek, mert a központi hatalmaknak még nem volt elektroncsőiparuk. A lámpás vevőkészülékek nagy hatótávolságúak voltak és segítségükkel foghatták a német hadállások és parancsnokságok között váltott tábori, drótnélküli táviratokat. A rádió soha nem sejtett arányú fejlesztésében Amerika ragadta magához a vezető szerepet, ami érthető, hiszen Európa gazdag aranykészletei a háború folyamán átvándoroltak hozzájuk, s Amerika a maga óriási területével, népességével kitűnő talajnak bizonyult minden jelentős találmány számára.

Apropó, találmányok!

Lee de Forest 800 ezer dollárra becsülte szabadalmainak hozadékát, de 500 millióra azt az összeget, amit azok a vállalatok kerestek, amelyeknek a szabadalmait eladta, alkalmanként 50-100 ezer dollárért. 1914-ben az audion

szabadalmáért csaknem félmilliót kapott. A jövedelme és a dicsőség azonban nem szédítette meg. Tovább dolgozott és 1920. szeptember 1-jén megszólt az első műsorszóró adóállomás, melyet a tervei alapján építettek. Ez volt a világ első állandó jelleggel működő műsorszóró állomása.

A 20-as években a nagyvállalatok hatalmas laboratóriumokat tartottak fenn óriási összegekkel, amelyekben számos új ideát testesítettek meg. Valószínűleg futószalagon termelték a találmányokat, aminek az lett az eredménye, hogy a világon született számtalan újdonság megfelelő elbírálása lehetetlenné vált; kaotikus állapotok uralkodtak. Forest a szabadalmaival keresett nagy összegekkel lámpagyárat alapított, de tönkrement, mert a nagy gyárak az újabb szabadalmaikkal lehetetlenné tették, hogy az ő modern lámpáit gyárthassa. Ilymódon az egyéni feltalálók helyzete nagyon megnehezedett, ami hátráltatta munkásságukat. Mindehhez még az is hozzájárult, hogy esetleg egy kitűnő felfedezés, ami a tudomány szempontjából haladást jelentett volna, nem érvényesülhetett, mert a nagy gyárak üzleti érdekeinek nem felelt meg. Gyakran előfordult, hogy nagy gyárak csak azért vásároltak szabadalmat, hogy azt senki se gyárthassa. Ezek a küzdelmek nem rendítették meg Forest hitét; élete végéig harcolt az elektroni-

ka fejlesztéséért. Utolsó munkái a mágnesszalagok továbbfejlesztéséhez fűződtek, végül utolsó szabadalma (84 éves korában) egy automatikus telefonkijelző volt. Négyyszer nősült. Negyedik felesége, *Marie Mosquini*, a mozgófilmipar színésznője, túlélte őt. Amikor 1969-ben Los Altos Hills-ben megalapították a Foothill Electronics Múzeumot, Marie a gyűjteménynek adományozta férje összes, munkájával kapcsolatos iratait. Forest, *Mihály Dénesnek* is jó barátja volt. Az 1934-es Berliner Tageblatt VIII/5-i száma fényképen mutatja együtt őket; az újság Európa és Amerika két nagy feltalálóját dicsőíti. Mihály Dénest már régen ismertte Forest a publikációk révén és ahányszor Európában járt Wagner-operákat hallgatni, mindig meglátogatta.

Lee de Forest emlékének nagy tisztelettel adózunk, mert munkássága, találmánya alapján születhetett meg az elektronikai ipar. Nagy megbecsülésben, anyagi jólétben, magas kort ért meg; 1961-ben, 88 évesen hunyt el.

Irodalom:

- [1] Dictionary of Scientific Biography, Charles Coulston Gillispie, Charles Scribner's Sons, New York, 1972.
- [2] Rádió Amatőr 1927/2, 3.
- [3] Rádiótechnika Évkönyve 1971.
- [4] From Semaphore to Satellite, Published by the ITU, Geneva 1965.

Sagax EDA Source CD SAGAX PnP Press 'n Peel

600MB elektronikai, mérnöki shareware Elektronikai tervező programok, kérje katalógusunkat:

Sagax, Kft. 1093 Budapest, Pipa u. 4. T: 215-0082 F: 216-4019 http://www.datanet.hu/sagax



vasalható NYÁK fólia

csak kiprinteljük vagy fénymásoljuk a tervet, felvasaljuk a rézfelületére, lehúzzuk és máris kész a NYÁK...

» A MAGYAR RÁDIÓZÁS HŐSKORA «

c. könyvsorozat köteteit ajánljuk

<p>Érsék János HA2MP Rövidhullámú amatőr rádiózás A kezdetektől 1944-ig 280 oldal, 350 Ft</p>	<p>Sugár Gusztáv Megszólal a rádió 300 oldal, 350 Ft</p>	<p>Randé - Sebestyén Azok a rádiós évtizedek ... 200 oldal, 450 Ft</p>
<p>Molnár - Jovitz Rádiósok könyve (reprint, 1933-ból) 430 oldal, 450 Ft</p>	<p>Heckenast - Horváth A stúdiók világa 236 oldal, 450 Ft</p>	<p>Korény - Heckenast - Polgár A Magyar Televízió története a kezdetektől napjainkig 148 oldal, 450 Ft</p>
	<p>Sugár Gusztáv A néprádiótól a műholdas televízióig 300 oldal, 350 Ft</p>	<p>Sugár Gusztáv A színes televízió és a sztereo rádiózás 224 oldal, 450 Ft</p>

Az Ajtosi Dürer Kiadó gondozásában megjelent kötetek megvásárolhatók, postai utárvétellel (csomagolás + postaköltség felszámolásával) megrendelhetők a Rádiótechnika szerkesztőségénél.

Budapest IX., Lónyay u. 44. V. em. 54. • Budapest, Pf. 603. H-1374 • Tel/fax: 217-0262

Infra kamera, rejtett kamera

és tartozékok, biztonságtechnika
Ingyenes információs anyag!
Export – import

Mono video monitor akció!
100.000 féle elektronikus alkatrész
Ipari elektronika, TV-, video alkatrészek
Velleman hobby csomagok

Commodore és számítógép szerviz

INFRACONTROL BT.
☎ 06-30-406-843, ✉/fax: 173-1783

'Rádióamatőr történelem

Stefanik Pál okl. villamosmérnök, HA5BT

1993-ban indult újjára Furkó Zoltán szerkesztésében, a budapesti AD Kiadó gondozásában egy nagyszerű könyvsorozat „A magyar rádiózás hőskora” címmel. Ennek első kötete – mily' jóleső ezt leírni – a hazai rövidhullámú amatőr rádiózás történetét dolgozta fel a kezdetektől 1944-ig.

Majd hét szűk esztendőnek kellett elteltetnie ahhoz – mármint ha addig is minden jól megy, ha a támogatóknak köszönhető szükséges anyagiak a kellő időben majd rendelkezésre állnak –, hogy e sorozatban egy újabb rádióamatőr témájú munka jelenhessen meg. „A magyar rádióamatőr-mozgalom története 1945–1955” című új kötet

szerzője HA5BT Pali old man, a „Rádiótechnika” ny. főszerkesztője.

Ebből a munkából közlünk most előzetest, remélve, hogy felkeltjük azzal nemcsak rádióamatőr barátaink érdeklődését és szimpátiáját.

Ezen utóbbira, a vásárlókedvben megnyilvánuló szimpátiára, ugyanis továbbra is nagy szükség lesz, hiszen a hazai műszaki könyvkiadás lehetőségei, sajnos, jottányit sem javultak a múltó idővel...

Kívánjuk kísérje szerencse az AD Kiadó ezen újabb kötetét! 1998-ban, a Magyar Rövidhullámú Amatőrök Egyesülete (MRAE), az első hazai amatőr egyesület megalakulásának 70. évében. (–A szerk.)

Előszó helyett

Merész elgondolás-e arra vállalkozni 50 év távlatából, hogy valaki megírja a magyar rádióamatőr-mozgalom utóbbi közel félévszázados történetét, lehetőleg híven az igazsághoz és a tényekhez? Ehhez, azt hiszem, elegendő két feltétel teljesítése:

1. Ez idő alatt „benn kellett lenni” a mozgalomban.

2. Mindentől és mindenkitől függetlenül az igazságot kell megírni.

Az első feltételt nem nehéz teljesíteni, mert az csak állapot kérdése. Ha valaki oly szerencsés volt, hogy nemcsak „közkatonaaként szolgált”, hanem esetleges beosztásánál fogva a mozgalom vezetésében is részt vehetett vagy legalábbis abba betekintést nyerhetett. Talán én is ilyen szerencsés voltam...

Sajnos az idő nagyon elszaladt és az emlékezet bizony már eléggé megkopott, de azért igyekszem megörökíteni az utókor, a mozgalom számára a történéseket úgy, ahogyan én megéltem és igyekszem azokat elfogulatlanul kommentálni is. Tehát ez azt jelenti, hogy alkalmasint elmondom az egyéni véleményemet és ezt ki fogom hangsúlyozni:

Röviden magamról:

1937. Aszódon, 15 évesen kezdem a rádióval foglalkozni, mint ama-

tőr. Diák voltam, szerény anyagi lehetőségekkel. Detektoros, 1+1, 2+1-es készülékek, morzgyakorló és természetesen orvhallgatás.

1942. Egy évvel korábban kerültem Pestre dolgozni és 1942-ben léptem be a MRAOE-ba. Volt fizikatanárom, Kápoly Elemér (HA2G) volt az egyik ajánlóm, a másikat ott ő szerezte. Emlékezetem szerint morzsetanfolyamra jártam.

1943. Katona lettem, a MRAOE-val megszakadt a kapcsolat, de azért minden értesítőt megkaptam, így például 1944-ben az összes „Villámot” is.

A háború befejeztével beléptem a Szociáldemokrata Pártba és igen aktív pártéletet éltem. Bár rendszeresen megvettem a szaksajtót, az újonnan alakuló rádióamatőr-mozgalomba csak 1948–49-ben próbáltam bekapcsolódni. Budapesten, Zuglóban, a Szabó József utcai székházba mentem, ahol alig volt ismerősöm. Végül is Zoltán Bélával ismerkedtem össze és kerültem jó barátságba. Ő is VIII. kerületi lakos volt. Meghívott a lakására és megmutatta az állomását, az akkori HA5BL-t, dolgoztam is rajta.

Az MRRE-be 1950 tavaszán jelentkeztem, de az akkori titkár, Szénes Imre közölte velem, hogy már nem vesz fel, mert a mozgalom irányítását a Magyar Szabadságharcos Szövetség veszi át, és

így menjek az Andrassy, akkor Sztálin út 105-be. El is mentem és ott léptem be. A mozgalom körüli történésekről csak az időnként vásárolt szaksajtóból („Rádióvilág”, „Rádió és Filmtechnika”) értesültem. Először nem is nagyon értettem az átszervezés szükségességét.

1952-ben A-fokozatú rádióamatőr vizsgát tettem, engedélyt kértem és kaptam 1952 februárjában HA5BT hívójellel és csak 160 m-re. 1952 októberében a Szt. István körüli Központi Rádióklubban megkeresett a „Rádiótechnika” akkori főszerkesztője, Füvesi Gyula, és felajánlott egy állást a lapnál. Én ezt elfogadtam és 1953. január 10-én lettem a szerkesztőség dolgozója. Ugyanebben az évben túljutottam a B-fokozatú vizsgán és kértem az ennek megfelelő adóengedélyt.

Kilenc és fél évet töltöttem a szerkesztőségben. Közben 1953–58 között elvégeztem a Budapesti Műszaki Egyetemet, villamosmérnök lettem. 1959-ben tettem le a C-fokozatú amatőrvizsgát és kaptam annak megfelelő adóengedélyt.

Személyes okok miatt, 1962 júliusában, a KFKI-ba mentem dolgozni. Füvesi Gyula 60. életévét betöltve, 1965-ben nyugdíjba vonult. Az akkori MHS kikért a KFKI-ból, és kinevezett a lap főszerkesztőjévé. Innen mentem 1982. szeptember 1-vel, 27 évi szerkesztőségi munka után, nyugdíjba.

Röviden ez az amatőr-pályafutásom. Ezután megpróbálom leírni a mozgalmunk történetét 1945-től kezdve. A korabeli sajtó és a saját emlékeim alapján, azzal a megjegyzéssel, hogy az írást kiegészítheti bárki, mert a lényeg az, hogy az utókor minél hübb, a valóságnak megfelelő képet kapjon az idézett korszakról.

A szaksajtó szervező szerepe

Az 1945 májusában véget ért II. világháború soha nem látott pusztítást okozott egész Európában. Szerencsétlen országunk, a fasiszta vezetés miatt, első frontvonallá változott. Budapestet Hitler feláldozta, utolsó védőbástyának használta fel. Rádióamatőr-mozgalom? Ki gondolt erre?! Élni, megma-

RÁDIÓVILÁG

1946 JANUÁR HÓ

FEBRUÁR HÓ

ÖSSZEÁLLÍTOTTA
MAKAI ISTVÁN

VILLAMOSSÁG RÁDIÓ TECHNIKA

radni kellett, átvészelné ezeket a heteket, hónapokat, ahogyan lehetett.

A Magyar Rövidhullámú Amatőrök Országos Egyesületének (MRAOE) Lendvai u. 8. szám alatti székházát, 1944 nyarán, egy angolszász bombatámadás alkalmával telitalálat érte és ott egyebek mellett az összes dokumentáció elpusztult, elveszett. A magyar rádióamatőr-mozgalmat pótolhatatlan veszteség érte. Minden, az előző életét dokumentáló irat megsemmisült. Hogy fog vajon egymásra találni így a háborút átvészelt tagság?

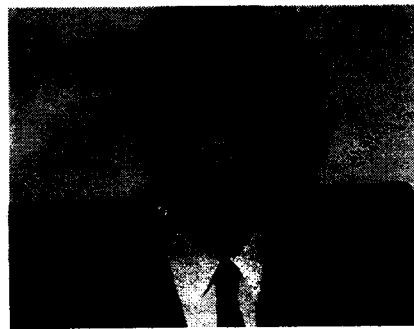
Amint a rádióamatőr-mozgalom kezdeti szakaszában, a húszas években, a szaksajtó vállalta a toborzó és szervező munkát, a háború utáni első években (1946, 1947) ugyancsak a szaksajtó kezdeményezte a mozgalom újjáélesztését. 1946 elején jelent meg Makai István szerkesztésében a „Rádióvilág” folyóirat. Ez a lap segítette elsősorban a rövidhullámú amatőr rádiózás újjászervezését. A kezdeti időben, 1946-ban, csak szerény próbálkozás jellemezte az amatőrtémájú cikkeket. Az 1946. decemberi számban Pölöskey G. Árpád (ex HA6AG) írt nagy terjedelemben a „Rövidhullámokról”. Ez volt

RÖVIDHULLÁMOKRÓL

Írta: Pölöskey G. Árpád rádiótechnikus (HA-6-eg)



124



MAKAI ISTVÁN

amikor még hosszuhullámon folytatták kezdeti kísérleteiket, nem is gondoltak arra, hogy pár centis dróttal s hozzákapcsolt lámpával milyen csodálatos eredményt érnek majd el. Kutatták, melyik a leghasználhatóbb és a nap legkülönbözőbb szakában az összeköttetés felvételére a legalkalmasabb hullámhossz. Így jutottak el a mai középhullámra. Kikísérletezték a vételi viszonyokat és boldogan dolgoztak, míg a hatóságok ezt a jó területet le nem foglalták hírszóró állomásaik részére, hogy az egész világon lehetővé tegyék a rádiózást. Új ismeretlen területet jelöltek ki az amatőrök részére. Ezt is kikísérletezték, de innen is elvették hivatalos célokra. Kaptak kárpótlásul egy olyan sávot, amit az akkori szakemberek is teljesen használhatatlannak nyilvánítottak.

Az amatőrök itt sem riadtak vissza, hanem minden tudásukkal azon fáradoztak, hogy ezt a teljesen ismeretlennek hitt sávot felderítsék az emberiség hasznára... A száz méter alatti hullámokon sok csodálatos eredményt gazdagítja az amatőrizmus történetét, melyről köteteket lehetne írni.”

A továbbiakban a szerző arról ír, hogy az amatőrök miként alakították meg – a világ minden táján – érdekvédelmi szervezeteiket, a különböző nevű, de mindig ugyanazon célért dolgozó rádióamatőr-egyesületeiket. Mint egy ösztönző gondolatot hintve el, hogy a háború után már nálunk is időszerű lenne létrehozni ezt az érdekképviseletet. Az „EGYESÜLETET”, mely összefogná szervezetiesen a rövidhullámokat, segítené azok munkáját és képviselőket jelentene hazai és nemzetközi viszonylatban egyaránt. A hazai és külföldi viszonylat egyenértékű, az első megléte pedig előfeltétele a másodiknak. Ugyanis a nemzetközi rádióamatőr szövetség, az IARU, csak egy

az első olyan cikk a II. világháború után, mely kifejezetten a rövidhullámú rádióamatőr-mozgalomról szólt. Érdemes ebből néhány gondolatot idézni, mert elmagyarázta és szemléletesen mutatta be az adóamatőrök tevékenységét:

„Rövidhullám. – De sokszor halljuk ezt a szót, de mélyebb értelmét mégsem ismerik a rádiózók. Nem tudják, hogy az amatőrök fáradhatatlan kísérletezésének eredménye a mai modern rádió.

Kik ezek az amatőrök? Megpróbálok rövid beszámolómban ismertetni munkájukat.

Van a nagy világon egy csendesen dolgozó kis csoport, – melyhez e sorok írója is tartozik –, kik magukat rövidhullámú amatőröknek nevezik. Ők vagy késő éjjel, vagy kora hajnalban kelnek és kék s lila fényben villódzó készülékeik mellé ülnek. Egy-két morse jel és csak „párezer” kilométeres távolságból üdvözlik társaikat. Olyan nyelven beszélnek, mely teljesen ismeretlen azok számára, akik nem ismerik a jelek értelmét. Cq cq cq de HA6AG + pse + k morse jelek pattognak az éter hullámain. Pár pillanat és máris halljuk a választ hívójelünkre: HA6AG de W6AWX + pse + k, amerikai amatőr barátunk válaszolt. Sok-sok élesen pattogó morse jel követi egymást, mely elmondja, hogy nagyon örül az összeköttetésnek. Kérésünkre elmondja, milyen az adója, hány watt energiával adja jeleit, milyen vevője van stb. Máris búcsúznak s hívásunk megy tovább az éteren át. Sorra jönnek a válaszok a messzi tengeren túlról...

Így keresték és keresik ma is szerte a világon a rádióamatőrök az összeköttetést a maguk külön nyelvén. Régen,

RT ÉK '98



Vezető: DR HEAVISIDE

honi elimertséget élvező szervezetet vehet fel a tagországok soraiba. Nálunk ez a dolog nagyon sajnálatosan alakult. Ugyanis a belügyminiszter 1946-ban egy tollvonással megszüntetett minden társadalmi szervezetet, így a Magyar Rövidhullámú Amatőrök Országos Egyesületét is. Évekig még csak kilátás sem volt arra, hogy a hatóságok által elismert és jóváhagyott egyesület jöjjön létre és működjön.

1945-ben, de még 1946-ban sem lehetett szó egyesület létrehozásáról. Aki tehette, eltitkolta az amatőrmúltját, nemhogy szervezkedni lett volna kedve, merthogy voltak, sajnos, olyan amatőrök, akiket a szovjet hatóságok összeszedtek és fogságba vittek. Itt szeretném eloszlatni azt a tévhitet, hogy már jóindulatot tételezzek fel, hogy „voltak olyan személyek, akik feljelengették az amatőröket a szovjet hatóságoknál”. Lehet, hogy volt ilyen is, talán egy-két eset, de ez nem volt jellemző. Szeretnék viszont emlékeztetni a közismert Hornyák-féle árjegyzék „Rövidhullámú” mellékletére, melyben minden, 1944-ig engedélyezett adóamatőr neve, hívójele és pontos lakcíme szerepelt. Így nem kellett nagyon feljelentgetni bárkit is, – hacsak nem tételezzünk fel személyi bosszút –, hogy ráakadjanak bárkire is, ha már olyan nagyon el akarták vinni.

Azután azt is tudomásul kell vennünk, hogy a rádióamatőr adók engedélyezése – bárhol a világon – alapvetően *bizalom kérdése*, és csak valóban napjainkban tűnik oly természetes állampolgári jognak, legalábbis a világ valóban demokratikus berendezkedésű országaiban. Ezt alá kellene húzni! Minden állam – csaknem minden esetben – a számára megbízható állampolgárok kezébe igyekszik adni azt a bilentyűt, lehetőséget, mellyel minden nehézség és ellenőrzés nélkül „átléphetők” az országhatárok. Úgy szokás mondani, hogy az amatőrmozgalom politikamentes vagy legalábbis annak kéne lennie. De nem az. Nem tud az lenni, bármennyire is szeretné azt. A mindenkori uralkodó rezsim – finomabb, durvább áttételekkel – meghatározó szerepet játszik a létrejövő és számára különösen figyelemre méltó társadalmi szervezetek életében, illetve azok irányításában. Nem kell messzire mennünk, csak szerény, kis hazánkban maradni. A korabeli egyesületünk, a MRAOE például szolgálhat erre. Va-
jon politikamentességet jelentett-e a

mindenkori magasrangú katonai személyek részvétele az egyesület vezetésében vagy a Honvédelmi Minisztérium „megfelelő” osztályának részvétele az egyesületi munka irányításában? Akik akkor éltek és részt vettek az egyesületi életben, azok jól tudják, hogy ez így volt! Nem akarok túl sok időt és szót szentelni az olyan fajta akcióknak, mint amilyen a *KOFFA volt*, amikor is az amatőrmozgalmat, illetve egyes amatőröket hírszerzési feladatokkal bíztak meg hivatalosan, az akkori HM részéről. Ezt a ma még élő szemtanúk, illetve résztvevők is bizonyíthatják.

A belügyminiszteri „egy tollvonással” betiltott társadalmi szervezetek közöttük a rádióamatőr-egyesület is, igyekeztek kikapaszzkodni a szakadékból. Mint már mondtuk, elsősorban a már megjelenhető szaksajtó hasábjain igyekezett figyelmet felkeltő, majd szervező tevékenységet kifejezni.

Doppingolták ezt a munkát az olyan felhívások is („Rádióvilág” 1947. január hó), melyek megpróbálták egy meghatározott cél érdekében csatasorba állítani az amatőrmozgalmat. Ilyen volt például „A Magyar Csillagászati Egyesület felhívása a magyar rádióamatőrökhöz”. A rádióvélt befolyásoló jelenségek tudományos vizsgálatáról volt szó. A sferikus rétegek mérése, a fadding-jelenség, a vulkanikus, a kozmikus és ionizációs eredetű zavarok vizsgálata szerepelt a tervben és ehhez kérték az amatőrök közreműködését. Megtisztelő a felkérés és a feladat – csak éppen szervezett egyesület nem volt még, mely koordinálni tudta volna az amatőrök munkáját.

Az nyilvánvaló volt, hogy a megalkotandó egyesületben azok fognak főszerepet játszani, akiknek már *megfelelő alapjuk és rutinjuk volt ezen a téren*. Az említett szaksajtóban is azok hallatták elsősorban a hangjukat, akik a valóban „tiszta” amatőrmozgalom érdekében emeltek szót, akiknek „előéletében” nem volt fekete folt. Azaz nem voltak szélsőjobboldali szervezetnek tagjai és nem lépték túl a múltban, a háború előtt és alatt, egy elfogadható norma határait.

Az első próbálkozások

Az 1946-ban, a rádióamatőrizmusról megjelent cikkek, inkább *általánosságban* ismertették a rövidhullámú amatőrmozgalom lényegét. 1947-ben már konkrétan, egy kitűzött cél érdekében agitáltak.

A cikkek a lap egy meghatározott helyén, azonos terjedelemben és ami nagyon fontos, egy célratoró rajzos „fejléccsel” jelentek meg: CQ – földgömb – kis ház, HA–Hungary felirattal és egy Zeppelin-antenna. Ez kelti fel a figyelmet a téma rendkívüliségére és fontosságára, valamint e rovat bevezetése a szerkesztőség részéről:

„Szerkesztőségünkbe egyik sötét téli estén betoppant egy titokzatos idegen, aki dr. Heaviside néven mutatkozott be. Közölte, hogy ő tulajdonképpen az ismert Heaviside visszaverő rétegeknek a szelleme. Elleste a rövidhullámok minden titkát és most azért szállt le a földre, hogy tudományát a földiek segítségére bocsássa.

Örömmel ragadtuk meg tehát az alkalmat és felkértük dr. Heavisidet, hogy szaktanácsait a beérkező levelekre ebben az üzenetrotatban adja meg.”

Majd befejezésképp:

„Rádióamatőrök, kik a rövidhullámok iránt érdeklődnek, jelentkezzenek nyilvántartásba-vétel végett levélben, hogy az esetleges új Egyesület megalakításáról értesíthetők legyenek”.

Tehát, most már konkrétan felvetődik egy szervezet megalakulásának szükségessége, erre azonban még egy jó esztendeig kellett várni. Azonban, ugyanebben a lapszámban, – az éhes disznó makkal álmodik analógiájára – találjuk a következő felhívást:

„Megfigyelőink a Magyar Rövidhullámú Rádióamatőrök Egyesületétől (M.R.R.E.) belépési nyilatkozatuk ellenében megkapják a HA–RS számukat...”

Ezek szerint már megvan a név is, ami persze nem hivatalos, csak önmagunknak megelégedezett fantáziaegyesület; biztatás a jövőt illetően az amatőrök felé és enyhe noszogató a hivatalos szervek részére: Lépjünk már egy határozottat előre!

A lelkesítő cikkeknek, tudósításoknak a fő szervezője, ihletője és szerzője – dr. Heaviside –, maga HA53RS, alias örökifjú amatőr: dr. Radnay László ex HA..., ex HA4SA, ex HA7PD, jelenleg W1PL. A magyar rádióamatőr-mozgalom soha sem fogja tudni meghálálni Laci OM-nek azt az áldozatos, kitartó és önzetlen munkát, melyet a mozgalom érdekében szinte egész életében kifejtett! A háború után az ő cikkei adták meg a kezdeti lökést és lendületet az induláshoz.

Lelkesítő cikkei nyomán egyre bátrabban és számosabban jelentkeztek a megfigyelő (HA-RS) számokért, mert ez vezet majd egyszer az adóengedélyhez, illetve a hőn áhított hívójelhez. De erre még egyelőre várni kellett. „Dr. Heaviside, HA1XY Rövidhullámú üzenet”-ei táplálják továbbra is a reményt:



„Örömmel olvastuk érdeklődését a rovat iránt. Nevét előjegyeztük... A rövidhullámú amatőregyesület hivatalos közleményei a mai számtól (1947. március, – a szerk. megj.) kezdve rendszeresen megjelennek. Kövesse figyelemmel.”

„Adókészülékek leírását csak akkor kezdjük meg, ha az adóengedélyek kiadása megkezdődik. Reméljük már nem tart soká.”

„A Magyar Rövidhullámú Rádióamatőrök Egyesülete (MRRE) Hivatalos közleményei

Főtítkár az érdeklődők rendelkezésére áll minden kedden délelőtt 9 és 12 között a 468–308-as távbeszélő hívószámon. Posta címe: XI., Kruspér u. 10. III. 28.

Títkár belépési és tagsági ügyekben: V., Teleki Pál u. 5. szám alatt (Keszler cégnél) kereshető fel kedden 10 és 12 között. QSL iroda címe: Sas András Budapest VII., Dohány u. 1/c. V. 2.

Egyesületi összejevetel minden pénteken este 1/2 6-tól a Múzeum Kávéházban.”

„A Magyar Rövidhullámú Rádióamatőrök Egyesülete, röviden MRRE most van megalakulás alatt. Megtartotta alakuló közgyűlését és várja az alapszabályok jóváhagyását. A mi felhívásunk, a rövidhullámú amatőrök egy táborba való gyűjtése, ugyancsak ezen egyesület megszervezését kívánta előmozdítani. Belépési nyilatkozatot posta útján küldöttünk. Kívánságát és javaslatait, hogy rövidhullámú adatokat, antennaméretezést, tekercsadatokat, hívójel gyűjteményt stb. közöljünk, nyilvántartjuk, de egyelőre hely hiányában csak arra szorítkozhatunk, hogy a rövidhullámú amatőrizmus iránti érdeklődést felébresszük és ébren tartjuk.”

Az érdeklődés felkeltése és ébrentartása – véleményem szerint – előre meghatározott és kidolgozott terv alapján történt az 1946-47. évek folyamán. A lap decemberi számában a „Rövidhullámokról” szóló Pölöskei-cikk úgy általánosságban ismertette a rövidhullámú rádióamatőr-mozgalom lényegét és mibenlétét. A következő (februári) „CQ” cikk már konkrétan az éterbeni munkának egyik fontos mozzanatát, az összeköttetésre való felhívás ismertetését tűzi ki célul:

„A világ valamelyik pontján egy rövidhullámú amatőr odaiul az adókészüléke elé és kiröpi a végtelen térbe a jelzést; CQ, szí-kjú, Önt keresem...”

CQ. Ez az a bűvös szó, amelynek segítségével bejuthatunk a rövidhullámú rádióamatőrök csodálatos világába, ahol a HAM SPIRIT íratlan törvényei, az udvariasság, tisztesség és becsület erényei uralkodnak.”

A CQ-ra, vagyis az „általános felhívásra”, hamarosan jelentkezik valaki, akivel ezek után összeköttetést, amatőr rövidítéssel szólva QSO-t létesítünk. Az idők folyamán azután kialakult egy amatörgyakorlat, mely a létrejött összeköttetés „elismerését” céloz-

ta. Ez abban nyilvánult meg, hogy a két amatőr ún. QSL-lapot (vételnnyugtázó lapot) küldött egymásnak.

Dr. Heaviside a lap áprilisi számában ezzel a témával ismerteti meg a mozgalom iránt érdeklődőt. Részletelesen leírja a QSL-lap célját, kinézetét, a lapon található információs szöveget és tanácsot ad az elkészítéshez, majd:

„Minden rövidhullámú amatőr szeretettel tervezze tehát saját lapját, hogy adott időben rendelkezésre álljon és olyan legyen, hogy egy távoli amatőr gyűjteményének legszebb darabja legyen.”

A júniusi CQ-rovat „A rövidhullámok terjedési viszonyai”-ról szól az amatőrök táborába belépni szándékozókhoz. Röviden és tömören vázolja a rövidhullámok terjedési tulajdonságait a napszaktól, évszaktól és főleg a Nap tevékenységétől függően. Felhívja a figyelmet a jellegzetesen 10,5–11 évenként ismétlődő terjedési maximumokra, melyek a nap(folt)tevékenységekkel kapcsolatosak. Ugyanebben a lapszámban találtunk egy kimutatást a világon létező amatőr adóengedélyesek létszámáról. Ezek szerint:

„USA–75 000, Belgium–300, Dánia–300, Hollandia–407, Svájc–145, Csehszlovákia–150, Írország–60, Norvégia–150, Anglia–4500.

Ha figyelembe vesszük, hogy a háború előtt Magyarországon 150 amatőr volt és most fejlődés következne be, nem is állnánk olyan rossz helyen.”

Az „Új hivatalos nemzetközi hívójelek” közlése (júniusban) ugyancsak hézagpótló volt, mert a háború után ilyen névsor nem jelent meg hazánkban. Adóengedély, mint közismert, még nem volt kiadva, maradt hát a „megfigyelő státusz”. Így már azonosítani lehetett a hallott állomásokat és esetleg HA-RS QSL-lapot lehetett küldeni, – bár még QSL-iroda sem volt „hivatalosan”, minthogy egyesület sem működött. Az „ostrom” azonban tovább folytatódott olyan eszközökkel, melyek a lehetőségekből adódtak.

ÚJ HIVATALOS NEMZETKÖZI HÍVÓJELEK

Aéon és Socotra szigetek	VS9	Cyprus	ZC4	Jan Mayen szigetek	J
Afganisztan	YA	Csehszlovákia	OK	Japán	
Alaska	KL7	Dánia	OZ	Jarvis szigetek, Palmyra	
Albánia	ZA	Délnyugat-Afrika	ZS3	csoport, (Karácsony	
Aldabra szigetek		D. decanios szigetek		szigetek)	KP6
Algeria	FA	(c. g. Rhodes)	SV5	Jáva	PK
Andorra	PX	D. minican Köztársaság	HI	Johnston szigetek	KJ6
Anglia	G	Ecuador	HC	Karácsony szigetek	ZC3

Bátor szerepvállalás

A lap júliusi–augusztusi összevont számában dr. Heaviside megjelenteti

A RÖVIDHULLÁMÚ AMATŐR

című cikkét. Ennek első része egy nagyon őszinte önvallomás, egy ízig-vérig rádióamatőr elkötelezettsége a rövidhullámú amatőrizmus iránt, a második rész pedig kemény bírálat, úgy mond, a hivatalos szervekhez, amelyek valahogy sehogy sem akarnak megmozdulni és „tisztá vizet önteni a pohárba.” E cikkből, éppen jelentősége és merész hangvétele miatt, kicsit bővebben idézünk:

„Hát igen! Rövidhullámú amatőr vagyok. Érzem, tudom, élem az élményt, amit rövidhullámú amatőrizmusnak hívnak. Szívdobogást kapok, ha rádiómon böngészvén a rövidhullámokat, valahol egy amatőrállomás suhogó hívójelét hallom”...

„A morsejelek lassan megszemélyesülnek és rövid időn belül egyike vagyok a nagy baráti társaságnak, melynek tagjai egy nyelven beszélve a barátkozás, pajtási hangulat, a nemes versengés, a kutatóláz világosságát sugározzák egymás felé és az egész jobb sorsra érdemes földtekére.

Hallgatom a rövidhullámok megszállottait és látom a Föld lassú fordulatát, érzem keringését, előkáprikázik az északi fény, majd hatalmas kitöréssel robban a Nap. Változik a Hold, mozdul a barométer mutatója. Nap-foltok sűrűsödnek, ritkulnak. Fejemem a hallgató és a világegyetem közepén érzem magam. Látom a világmindenséget mozgó és egyensúlyban tartó természeti törvényt.

Ezt érzem.

Ezt hallom, látom, érzem, élem és ekkor – sokan és sokszor – megkérdezik: Hát mi is tulajdonképpen az a rövidhullámú amatőrizmus?”

És Laci OM megfejti a nagy talányt, a nagy titkot és irodalmi értékű választ ad az egyszerű kérdésre...

A cikknek, a már előzőekben említett bírálat a bátor magatartásról tesz tanúságot. 1947-ben nem volt mindenkinek bátorsága leírni és megmondani a gondolatait így:

„Az amatőr kutató munkája, kísérletezése akkor vezet eredményre, mikor új készülékét bekapcsolva sikerül az üzembiztos, jó összeköttetés, amikor a kutatás lázát felváltja az összekötteté-

sek keresésének, szinte mondhatni, romantikus korszaka.

A szabadon, tudása és érdeklődése irányában kutató amatőr munkája gyümölcsének leszedésekor ütközik az első, de annál nagyobb akadályba: hatósági engedélyre van szüksége, hogy a posta hírközlési monopóliumának egy darabkáját, kísérleti adóállomás üzemen tartásának jogosultságát megszerezze.

Az engedélyezési processzusba lépnek azután be személyek és hatóságok, akik nem ismerik a rövidhullámú amatőrök világát, szellemét, az amatőrmunka lényegét, annak minden számító érdektől elvonatkoztatott jellegét. Ezek a személyek és hatóságok anyagi és anyagiasság érdeket keresnek ott, ahol csak fanatikus, ügybuzgó lélek és lelkesedés lakozik, valamilyen ügynököt, kémet ott, ahol legfeljebb a rövidhullámú amatőr fanatizmusa, legrosszabb esetben sportszennedély tenyészik.

Az amatőrizmus 30 éves múltja úgy látszik nem volt még elegendő az aggodalmak eloszlására. Az ellenőrzés háborút megelőző és háború alatti gyakorlata sem nyújtotta még az aggodók felé azt a kézenfekvő tapasztalatot, hogy az önző érdekek által vezérelt bármily sötét célú nemkívánatos elemek egyáltalán nem keresik a rövidhullámú amatőrök társaságát, nem kívánják az amatőrizmus külsőségeit, nincs inyükre az amatőrmozgalommal együttjáró hatósági nyilvántartás. És az aggodók nem tudják azt sem, hogy ilyen elemeket a rövidhullámok fanatikusai, a hajlam, a tudásszomj, a szennedély által hajtott kis csoport sem tűri meg sorai-ban...

Szeretném, ha most, amikor már két esztendeje újra röpködnek az éterben a világ amatőreinek hívójelű és a magyar békeszerződés rövidesen sorrakerülő ratifikálása is végre időszerűvé teszi a demokratikus Magyarország rövidhullámosainak visszatérését is a nemzetközi amatőréletbe, szeretném, ha e sorokkal sikerült volna mind a kívülállókat, mind pedig a hatóságok tagjait meggyőzőn a rövidhullámú amatőrizmus létjogosultságáról, lényegéről egyfelől és nem utolsó sorban veszélytelenségéről, másfelől szükségességéről – mert ugye erről vita nem is lehet!”

Egy ilyen, a magyar rádióamatőrizmus érdekében megírt és kiválóan érvelő cikk sem tett különösebb hatást azon hivatalos szervekre, melyeknek

feladata lett volna megoldania a „kérdést”, és most már időszerűen az éteri országutakra terelni a mozgalom szerkerét. A Posta sem és a Belügyminisztérium sem tartotta még időszerűnek a rádióamatőr-mozgalom újjáélesztését. Pedig az idő, de főleg a technika, mér-földköves léptekkel haladt előre. Soha nem látott és eddig nem alkalmazott technikai megoldások születtek. Éppen erre az időszakra jut egy új terület, az ultrarövidhullámok terjedésének és felhasználásának problémája. A világon a rádióamatőrök már az 50 MHz-es sávot próbálták DX összeköttetések létrehozására felhasználni – sikerrel! Nálunk pedig még mindig csak az ajtódongetésnél tartottunk – őszintén szólva, nem sok sikerrel...

A „kemény mag” azonban nem adta fel a küzdelmet. A lap hasábjain kitartóan folytatta a szervezkedést és a lehetőségekhez mérten az „okítást”. A nemzetközi hívójelű közlése után, az összevont júliusi–augusztusi szám közli a távíróforgalomban használt legfontosabb „Amatőr rövidítések”-et, azaz az amatőr nyelvet, éppen százat. Tehát már mód volt felkészülni az éterbeni munkára. Csak zárójelben említem meg azt a helyes gyakorlatot, hogy a CQ-rovat minden egyes számában közli a

Tudósítás

az amatőr sávokból

összeállítás, ami által célszerűbb és tudatosabbá válhat a megfigyelőmunka.

HRS-tábor alakul

Hogy valóban az legyen a jövőben, dr. Heaviside a szeptemberi CQ-rovatban a következő cikket jelenteti meg:

A RÁDIÓVILÁG

RÖVIDHULLÁMÚ MEGFIGYELŐ TÁBORA

A cím önmagáért beszél, még inkább maga a cikk:

„A Rádióvilág rövidhullámú táborát szervez. Össze akarja fogni a rövidhullámok iránt érdeklődő rádióamatőröket, be akarja vezetni őket a rövidhullámok sejtelmé és gyönyörű birodalmába, meg akarja mutatni a rövidhullámú amatőrmunka felé vezető legegyszerűbb utat...”

Hívunk minden régi adóamatőrt, minden régi megfigyelőt, hívjuk az új érdeklődőket a megfigyelő táborunkba...

Az első alkalommal, 1947. szeptember 12. napján du. 6 órakor, a népszerű rövidhullámú CQ-rovat elevenedik meg. Ott lesz a QSL-iroda vezetője is. Minden rövidhullámok iránt érdeklődő amatortársunkat elvárjuk. A rövidhullámú rovat előadásai sorában rövidesen Morse-tanfolyamot indítunk, amire a kezdő rövidhullámosok figyelmét már most felhívjuk.

Tehát nyitva az út a rövidhullámok felé. Tessék jelentkezni.

Best 73! Gd luck!"

Kell-e ennél hatékonyabb propaganda, mint amit a lap – egyesület híján – az „Ügy” érdekében kifejtett, soha nem lanyguló energiával és akarattal? És e mellett, ugyanebben a számban, az eddigi gyakorlatnak megfelelően közli a forgalmazás szempontjából nélkülözhetetlen Q-kódexet, valamint a vételi

Q-CODEX

(Amatőr értelemezésben)

- QRA ? Állomása hol van?
 QRA Állomásom-ben van.
 QRB ? Milyen távolságra van tőlem?
 QRB Öntől x km-re vagyok.
 QRG ? Mi a pontos frekvenciám?
 QRG Pontos frekvenciája x kc., mtr.
 QRH ? Frekvenciám változik-e?
 QRH Frekvenciája változik.
 QRI ? Adóm hangszínezete jó?
 QRI Adójának hangszínezete változik.
 QRJ ? Rosszul vesz engem? Jeleim gyengék?
 QRJ Nem tudom venni, jelei til s... gyengék.

jellemzőket kifejező RST-skálát. A hozzájuk fűzött magyarázat a most bekapcsolódni kívánó kezdő amatőröknek nyújt biztos útmutatást.

A HA-RS tábor első összejövetele

A következő lapszámban örömmel olvasható, hogy:

„1947. szeptember 12-én tartotta a múlt számunkban életre hívott HA-RS tábor első összejövetelét. Már a kezdésre kitűzött hat órai időpont előtt elfoglalták az érdeklődők az összes ülőhelyet. A terem falát azonban, csakúgy, mint az amatőr sávok határait, nem lehet kinyomni, így a hallgatóság egy részének állva és szorongva kellett az előadásokat végighallgatni.

A hallgatóság, melynek soraiban inkább az ifjúság, a jövő amatőrjei foglaltak helyet, nagy élvezettel és több helyen derültséggel hallgatta az érdekes előadásokat...

Általános ismertetést kapott a hallgatóság a magyar rövidhullámú amatőrizmus háború utáni szervezési mun-

kálatairól, vágyairól és reményeiről. Több felszólaló vetette fel a rövidhullámú amatőradás mielőbbi engedélyezésének kérdését. Dr. Radnay László válaszolt a felszólalóknak és kérte őket, hogy legyenek türelemmel, lassan mindennek el fog jönni az ideje. Ismertette a megszervezett HA-RS tábor célkitűzéseit. A tábor célkitűzése az, hogy addig is, míg az amatőradás engedélyezése megtörténik, az amatőrök előképzése megtörténhessék. Az előképzés legjobb módja a megfigyelések gyűjtése, ezáltal a morse-készség fejlesztése, a terjedési viszonyokkal való megismerkedés és a műszaki ismeretek fejlesztése a vevőtechnika körében."

A QSL-menedzser tájékoztatója az „illegális” iroda működéséről, valamint műszaki előadás-sorozat zárta ezt az első, hivatalos vagy nem hivatalos, de már le nem tagadható és mégis csak „élő” amatőrösszejövetelt. Sőt! Bejelentik, hogy morzetanfolyam indul a hó közepén és kéthetenként rendszeresítik a HA-RS tábor összejövetelét.

A jól működő szervezőmunkának „látványos” megjelenítője a lap 1947. novemberi számában közzétett névsor, melynek „A Magyar Rövidhullámú Tábor eddig jelentkezett tagjai” címet adták. Azt hiszem, illő kötelesség e teljes névsor közlése, méltó tisztelgés a már eltávozottak emléke, illetve a még élő egykori tagok előtt, akik a mostoha körülmények ellenére nyíltan vállalták a rádióamatőr elnevezést. Íme a névsor:

- HA1RS Budinszky Ignác,
 HA2RS Székely Tamás,
 HA3RS Földesi Kálmán,
 HA5RS Dr. Baumert Géza,
 HA7RS Soós László,
 HA8RS ifj. Tevesz Ferenc,
 HA9RS Kovács Ferenc,
 HA10RS Massányi Sándor,
 HA11RS Sverteczki János,
 HA12RS Dr. Káhle Frigyes,
 HA13RS Zombori György,
 HA14RS Kereszti Ervin,
 HA15RS Kozmári Dezső,
 HA16RS Zombori István,
 HA17RS Hornyák Szilveszter,
 HA18RS Erdmann Jenő,
 HA19RS Doktorits István,
 HA20RS Vass Tibor,
 HA22RS Vigh László,
 HA23RS Horváth Gyula,
 HA25RS Ördög István,
 HA26RS Fitos János,
 HA27RS Rádi Gusztáv,
 HA28RS Sebestyén Ferenc,
 HA29RS Kolibál Miklós,
 HA30RS Fekete György,
 HA31RS Mezőfi Sándor,
 HA33RS Sass András,
 HA34RS Kiss Ernő,
 HA36RS Bazsó József,
 HA37RS Dr. Szabó János,
 HA38RS Szaniszló István,
 HA39RS Dr. Kertész László,
 HA40RS ifj. Horváth Gyula,
 HA42RS Rohrbacher József,
 HA43RS Fábian Pál,
 HA44RS Műegyetemi Rádió Club,
 HA45RS Baumert Gyula,
 HA46RS Hollós Miklós,
 HA48RS dr. Garami Péter,
 HA53RS dr. Radnai László,
 HA54RS Kovács Antal,
 HA56RS Magyar Philips
 Művek Adóosztály,
 HA57RS Süli Mihály,
 HA59RS ifj. Bähr János,
 HA189RS Bujtás László,
 HA190RS Dunka Sándor,
 HA191RS Holly Imre,
 HA192RS Horváth Lajos,
 HA193RS ifj. Nagy Ferenc,
 HA194RS Székács István,
 HA195RS Kucsera Lajos,
 HA196RS Máté András,
 HA197RS Buzás János,
 HA198RS Nagy Barnabás,
 HA199RS Végh József,
 HA200RS Muszka Dániel,
 HA201RS Szabó Endre,
 HA202RS ifj. Belkó József,
 HA203RS Kalmár Oszkár,
 HA204RS Varga Tibor,
 HA205RS ifj. Csabai Pál,
 HA206RS Szécsi László,
 HA207RS ifj. Garamszegi Árpád,
 HA208RS Bubik Imre,
 HA209RS Híves Pál,
 HA210RS Láng György,
 HA211RS Balla László,
 HA212RS Fraknói László,
 HA213RS Szatmári József,
 HA214RS ifj. Gille István,
 HA215RS Sombori Bíró Kornél,
 HA216RS Szebeny Ferenc,
 HA217RS Dikstein Róbert,
 HA218RS Oborzil Pál,
 HA219RS Primusz Ernő,
 HA220RS Fövényi László,
 HA221RS Balázs József,
 HA222RS Bányász Béla,
 HA223RS Bakos József,
 HA224RS Németh László,
 HA225RS Kóródy Miklós,
 HA226RS Szojka Frigyes,
 HA227RS Mencseli György,
 HA228RS Harányi Sándor,

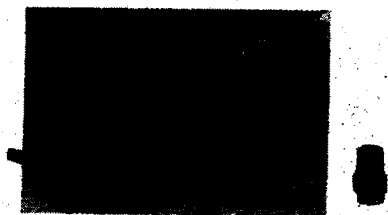
HA229RS Pöcze József,
 HA230RS Tarpataki Tihamér,
 HA231RS Somssich Péter,
 HA232RS Gaál István,
 HA233RS László Zoltán,
 HA234RS Komlós István,
 HA235RS Laszip Sándor,
 HA236RS Hullám István,
 HA237RS Reiner György,
 HA238RS Guttmann György,
 HA239RS ifj. Orbán István,
 HA240RS dr. Irás Jenő,
 HA241RS Boda Attila,
 HA242RS Pölöskey G. Árpád,
 HA243RS Dányi Dezső,
 HA244RS Végh Tibor,
 HA245RS Grosz Sándor,
 HA246RS Szabados Mihály,
 HA247RS Loppovitz Róbert,
 HA248RS Flórián Endre,
 HA249RS Havas György,
 HA250RS Laczkó Ferenc,
 HA251RS Lovas István,
 HA252RS Gémesi Rudolf,
 HA253RS Moszkaly Edvin,
 HA254RS Kovács Béla,
 HA255RS Rév Ervin,
 HA256RS Kapitány Lajos,
 HA257RS Kertész Sándor,
 HA258RS Prosz Lajos,
 HA259RS Horváth Ferenc,
 HA260RS Schneider György,
 HA261RS Wunsch János,
 HA262RS Radványi Alajos,
 HA263RS Mohos Pál,
 HA264RS Varga János,
 HA265RS Vámos István,
 HA266RS Bánszegi Ferenc,
 HA267RS Reményi László,
 HA268RS dr. Zellei Zoltán,
 HA269RS Mihóczy György,
 HA270RS Várkonyi Árpád,
 HA271RS Dicsőváry István,
 HA272RS Schlik Aurél,
 HA273RS Hidvégi Tibor,
 HA274RS Harcsa Ferenc,
 HA275RS Samu Mihály,
 HA276RS Brunsvik Miklós,
 HA277RS Bodnár Lajos,
 HA278RS Sarrang János,
 HA279RS Ménessy Antal,
 HA280RS Pethő Lajos,
 HA281RS? Józsa György,
 HA281RS? Rózsa Sándor,
 HA282RS Brunecker Ferenc,
 HA283RS Petz Jenő,
 HA284RS Fehér Lajos,
 HA285RS Baranyi István,
 HA286RS Kaiser Ferenc,
 HA287RS Fodor Nándor,
 HA288RS Seybold József,
 HA289RS Hegedűs Béla,

HA290RS ifj. Hosszú Sándor,
 HA291RS Kovács Árpád,
 HA292RS Ács Tibor,
 HA293RS Gyánó László,
 HA294RS Lengyel Ágota,
 HA295RS Pál Károly,
 HA296RS ifj. Bartus József,
 HA297RS Holló Ferenc,
 HA298RS ifj. Gargyi Gyula,
 HA299RS Harami József,
 HA300RS Jeszenszky János.

Ugyancsak a novemberi számban jelenik meg az első műszaki cikk, egy szerény, kevés anyagigényű vevőkészülék leírása. A kezdő amatőr első, de már speciálisan az amatőrsávok vételére alkalmas vevőkészüléke, a 0-V-1. Amint a szerző-konstruktőr, dr. Heaviside írta:

0-V-1

RÖVIDHULLÁMÚ AMATŐRVEVŐ



Készülék fényképe előlapon, mellette a kimeneti tekercs.

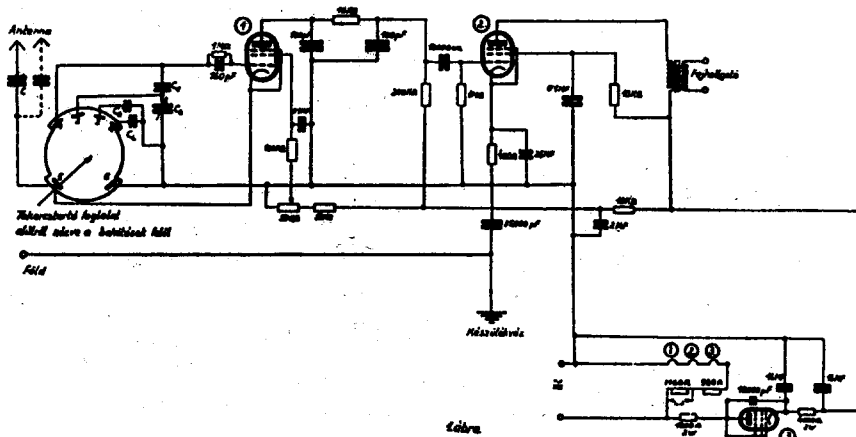
„Olvasóinktól beérkezett nagytömegű kívánságnak teszünk eleget, mikor első rövidhullámú amatőrvévőkészülék leírásunkat hozzuk. Ezt a cikket még több készülékismeret és fogja követni és elsőnek a legegyszerűbb és legolcsóbb készülékkel kezdjük, hogy minél több, elsősorban kezdő amatőr megtudja építeni. A címben foglalt 0-V-1 megjelölés rövidhullámú nyelven annyit jelent, hogy a készülékben egy

audion és egy hangfrekvenciás erősítő fokozat van.”

És a korszaknak megfelelően „háborús csövekkel” működik, az akkori „kis mindenessel”, az RV12P2000-rel, minden fokozatában. Kiváló teljesítményt nyújtott, home made készülékemmel szerzett tapasztalat alapján mondom ezt, mert az első adóm mellett ezzel a készülékkel dolgoztam magam is, több mint egy esztendeig.

Így az örök alapprobléma, hogy lenne hol, de nincs mivel, megoldódni látszott, legalábbis pillanatnyilag. De ha belegondolunk, hogy nekünk abban az időben ilyen problémáink voltak, csak elszomorodva olvashattuk a nyugati szakajtóban megjelenő és számunkra utól nem érhető és főleg meg nem valósítható műszaki megoldásokat. A magyar rádióamatőr-mozgalom technikai szempontból – sajnos – nagyon lemaradt. Maga az a tény, hogy a háború után 2-3 évvel még mindig nem volt lehetőség arra, hogy hivatalosan engedélyezett amatőr-egyesület működjön, önmagában véve is szomorú és megmagyarázhatatlan. Annál is inkább, mert csak évtizedekkel később hozhatta egyik miniszterelnökünk Japánból – Hofi szerint – a ferde szemet. Megvolt az már, sajnos, ebben az időben is! És valahogy sehogy sem akart ez a ferdeség kiegyenesedni, hogy minden „ellenző” nélkül úgy lássa a magyar rádióamatőr-mozgalmat, mint ahogy az a maga valóságában létezett.

A lap decemberi számában „Egy amatőr gondolatai” címen megjelent dr. Heaviside cikk egy fájdalmas sikoltás, mely a végső kétségbeesést testesíti meg 1947 utolsó hónapjában, mintegy levonva a végkövetkeztetést. Megvonva az év egyenlegét, amelynek szaldója egyenlő a nullával. Idézni fogjuk ezt az írást márcsak azért is, hogy megmutas-



suk az utókor számára „az ügyes politikát” – az elkeseredés mellett –, mellyel nem adja fel a küzdelmet és állásfoglalásra, cselekvésre akarja kényszeríteni a hatóságokat. A cikk kiválóan tükrözi a korszellemet, a negyvenes évek végének hangulatát és emellett, rádióamatőrszemmel nézve, élvezetes olvasmány is.

Szorogó reménykedés

EGY AMATŐR GONDOLATAI

»Rádióm előtt ülök, fejemen a hallgató. Hallgatom a számomra legszebb muzsikát: az amatőrsávok koncertjét, a felcsendülő „CQ”-kat, az „RST”-k dallamos ritmusát, a semmiből előtűnő hívójelek amatőr fülnek oly kedves zenéjét.

Forgatom a hangoló gombot, lélekzetfojtva figyelek, amikor diszsonáns hang, egy hosszú sóhaj zavarja az éteri harmóniát.

Nem tagadom: a sóhaj tőlem származik.

És – bár tudom, hogy mennyire nem illik 250 különböző ország amatőr hívójeleinek harmóniájába, nem tudom elfojtani.

Csak a magyar amatőrök, csak a „HA” hívójel hiányzik immár a nagy zenekarból.

A sóhaj pedig annak a csalódásnak a kifejezője, melyet érzek – visszatekintvén az 1947-es esztendőre.

Az esztendő meghozta a várva várt békét. Hazánk visszanyerte szuverenitását, elfoglaltuk helyünket a világ szabadságszerető népei sorában és ıme: rövidhullámú amatőreink még mindig hallgatnak.

Egy csalódásteli esztendő lezárása után, új reményekkel tekintünk az új esztendő felé.

Reménységünk biztat, hogy a rövidhullámú amatőrizmus elnyeri szabadságát, munkalehetőségeit, szabad kaput – hosszú elzártság után – a fejlődés felé.

Mennyi tennivalónk van! Mennyi újdonság, mennyi kísérlet, mennyi új probléma, mennyi lehetőség!

A rövidhullámú amatőröknek is meg lenne a maguk három éves terve, a rövidhullámú amatőrizmus is részt kíván a magyar kultúra, az itteni technika színvonaláról tanúbizonyságot tenni az egész világ előtt!

E sorokat papírra kellett vetnünk, most az év fordulóján, nem követelés,

csak szerény óhaj formájában, a magunk megnyugtatóására.

Nem kell követelnünk, mert nyitott kaput döngetnénk ezzel.

Hatóságaink ismerik törekvéseinket, méltányolják is azokat.

Már készül a rendelet, mely hivatva lesz szabályozni működésünket és minden remény meg van arra, hogy az eljövendő esztendő legelején megjelennek a sávokban a háború utáni első engedélyes magyar hívójelek.

E tények tudatában hatóságainknak szíves figyelmébe ajánljuk azt a szerény óhajunkat, hogy tegyék lehetővé a február elején kezdődő nagy amatőr-világversenyben való részvételünket.

Az 1948. év a fiatalság ünnepe. Az olimpiászon, nemzeti és nemzetközi

versenyeken az egész magyar ifjúság meg akarja mutatni a világnak, hogy ez a kis ország és benne lakó kis nép méltó tagja az emberi kultúrközösségnek. Szeretnénk, ha a szabadság évének záró számadásában mi, rövidhullámú amatőrök is szerepelhetnénk a magyarság világszerte elismert „kultúrbaíjókai” között.

Egy kevés időnk van még tehát, készüljünk a reánk váró feladatok megoldására.

A magyar amatőr az egész nemzetet képviseli, tehát az adóengedélyezésre kerülő keretek között a legjobbat, a legszébbet és legtöbbet kell teljesítenünk.

Kedves „ham”-ek, közeledik a start! Addig is „Merry xmas and happy new year! Best luck and 73!”

HA53RS«

RÁDIÓ TECHNIKA

Az európai műsoradók első hiteles hullámhosszai.

Römkészülékek rádiószervisze.

A legkisebb torzítású erősítő.

Kérdéseink.

Tárolbalátás.

Sérült műszerek javítása.

X.I. évfolyam

1. szám.

Az a „kevés időnk” meghatározás, mely fentebb olvasható, bizony hosszabbra nyúlt egy kevesecskét. Közel két évvel hosszabbodott meg, amikor is a HA hívőjelek megjelenhettek az éterben, és az említett nagy zenekar egy lelkes taggal bővíthetett.

Tisztelt Olvasóm! Végiglapoztuk az „egyik” sajtóorgánium két évfolyamát és végigkísértük hasábjain az éledző magyar rádióamatőr-mozgalom első lépéseit.

Az idézőjelbe tett „egyik” szaksajtó – nyilván – utalás akart lenni arra a szerencsésnek mondható körülményre, hogy a „Rádióvilág” mellett megjelent, helyesebben mondva, újra megjelent a „Rádió Technika” folyóirat is, mely 1936-ban váltotta fel az „Amatőr” című újságot.

Soha el nem felejthető szerkesztője, Molnár János, 1947 májusában megjelenő lapjában, „Újra elindultunk” vezércikkében, drámai hangon emlékezett az 1944-ben erőszakkal megszüntetett Rádió Technikára:

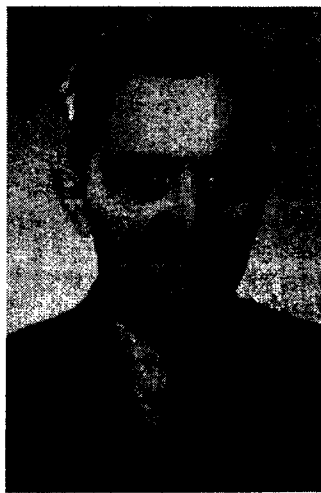
»Ezerkilencszáznegyvennégy májusában egy esztelen ember esztelen intézkedése torkunkra forrasztotta a szót: Kolozsvári-Borcsa „sajtóbiztos” betiltotta a Rádió Technikát, meg akarta állítani azt a munkát, amit mi 9 éven át végeztünk, hogy Magyarország kultúráját emeljük. Hétezer olvasónk akkor értetlenül állt e ténnyel szemben, mert a szakma és az amatőrök nagy tábora kívül a hadsereg híradásai is a Rádió Technikából tanultak. Hogy miért? Nem vállaltuk az öngyilkosság felé vezető utat. Helyettünk megalapították a „Villám” c. tákolmányt (akadt hozzá „szerkesztő” is). Láttuk, hogy hová vittek az országot...«

Az újra megjelenő Rádió Technika – hűen múltjához – szintén felkarolja azt a kezdeményezést, mely a háború utáni rövidhullámú amatőrélet újjáélesztését célozza.

Már az első, 1947 májusában megjelenő számában olvashatjuk a „Rövidhullámokon” cikket. Ebből idézek:

„A 10. évfolyamába lépő Rádió Technika rövidhullámú rovatának olvasóit szeretettel köszöntjük.

Nekik bizonyára éppen olyan örömet jelent lapunk újbóli megjelenése, mint nekünk, régi munkatársaknak, akik 1935-től fejlesztettük lapunkat és e rovat hasábjain igen sok rövidhullámú barátunkat segítettük cikkeinkkel, tanfolyamainkkal a rádiótechnika eszép, de nehéz hajtásán...



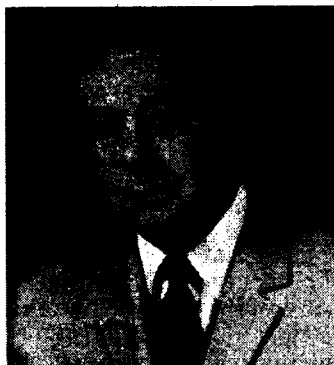
MOLNÁR JÁNOS
fizikus

Kezdő rovatát (mármint az új lapnak – a szerk. megj.) az ifjúságnak írtuk, itt megismertetjük őket a rövidhullámú adó- és vevőtechnika elemeivel, a sugárzó rendszerekkel stb. stb. Lapunk más részén megindul tanfolyamokból pedig a nélkülözhetetlen elektrotechnikai, rádiótechnikai és akusztikai ismereteket szerezhetik meg.

A haladó amatőr tájékoztatást kap a legújabb technikai fejlődés vonaláról. Az ultrarövid hullámú technikáról, csőtechnikáról, mérőműszerekről és minden egyébéről, ami az érdeklődési körbe vág. Arra fogunk törekedni, hogy a magyar rövidhullámú amatörgárda műszaki tudását minnél magasabb fokra emeljük, hogy a haladó világ amatőrjei között megbecsült helyet foglalhasson el.

Beköszöntő soraimból nagyjából kiolvasható programunk. A későbbiek folyamán azonban részletesen fogjuk tájékoztatni olvasóinkat terveinkről.

HA8C”



KISS LAJOS ex HA8C,
HA5VD

Mielőtt még tovább mennénk a krónikaírásban, kötelességünk emlékezni mozgalmunk egyik hajtóerejére, a megjelenő műszaki cikkek avatott mágusára, HA8C Kiss Lajos postafőmérnökre, aki már 1927-ben jelen volt az amatőrmozgalmunk születésénél. 1927-ben H019-es megfigyelő, 1930-ban már adóamatőr HAF8C hívójellel, mely 1938-ban változott HA8C-re. A „Rádió Technikában” megjelenő műszaki cikkein amatőrnemzedékek nevelkedtek és váltak idővel hívőjeles adóamatőrökké. 1945 után, hosszú évtizedeken keresztül, méltatlanul mellőzték, mígnem 1978-ban ismerték el korábbi hasznos tevékenységét, melyet oklevéllel és – nagy örömeinkre – egy új, HA5VD hívójellel is honoráltak. Ezzel a „lis”-sel azonban, sajnos, nem sokáig dolgozhatott, korai halála miatt.

1947 májusától így hát már két sajtóorgánium istápolhatta a magyar rádióamatőr-mozgalmat. Párhuzamosan jelentek meg az éterriportok, a különböző felhívások, figyelmeztetések és szósz szerint véve, a munkára való serkentés. A „Rádió Technika” mintha kissé merészebb lenne ezen a téren. Addig, amíg a „Rádióvilág” a „Rövidhullámú üzenet”-eiben arra figyelmeztet, hogy adókapcsolást csak a hivatalosan kiadott engedélyek után fog közölni, a „Rádió Technika” már „Gyakorló ultrarövidhullámú adó” kapcsolást közöl az 1947 júliusi számában. Novemberben pedig az

Amatőrök, munkára!

Rövidhullámú készüléktervező verseny

felhívása valóban munkára serkent, amikor így ír:

»A békeszerződések ratifikálása ismét egy lépéssel közelebb hozott bennünket a magyar rövidhullámú mozgalom újbóli megindulásához.

Ez a tény kötelességünké teszi, az újbóli meginduló rövidhullámú élet erőteljes támogatását. A háború alatt az amatőrberendezések csaknem 100 százaléka teljesen megsemmisült, igaz ugyan, hogy a „hadak útján” nagymennyiségű, katonai eredetű híradóanyag került a közforgalomba. Ez elő fogja segíteni az amatőr állomások újbóli felszerelését...

Főleg az új kezdő gárda segítségére óhajtunk sietni, amikor ezt a pályázatot kiírjuk.

Pályázatot hirdetünk! A pályázat tárgya teljes rövidhullámú adóber-

dezések tervezése. Részleteiben olcsó, jó kivitelű, stabil frekvenciájú adóberendezések és vevőkészülékek és műszerek.»

A pályázat kiírása a továbbiakban 15 témát javasol megtervezni, köztük egyenes- és szupervevőt, adóberendezést kezdők számára, ugyancsak adót több sávra, haladottabb amatőrök részére, VFO-t, tápegységeket, biztonsági berendezéseket, mérőműszereket, beam-antennákat, frekvenciamérőket stb.

A verseny díjazása sem mindennapi. Az első díj egy komplett oszcilloszkóp, a második egy RCA 808 jelű 50 W-os adócső, a harmadik egy ultrarövid adócső, a negyedik egy 8 μ F-os 2000 V üzemi feszültségű kondenzátor.

Lehet, hogy így 50 év távlatából rácsodálkozunk ezekre a díjakra, de ha arra gondolunk, hogy abban az időben megfelelő minőségű ellenállás, kondenzátor, elkő, adócső, kalitforgó stb. beszerzése álomnak tűnt, hacsak a „hadak útjáról” nem sikerült összeszedni megfelelő anyagot, akkor csak dicsérni lehet és kell a szerkesztőség kezdeményezését és szívós munkáját, amivel előteremtette ezeket a díjakat.

A szorosan összetartozó dolgokat és témákat – természetükből adódóan – nem célszerű szétválasztani, most azonban térjünk el az eddigi gyakorlatunktól, a kronologikus sorrendtől és ugorjunk öt példányszámot! „Rádió Technika” 1948 áprilisi száma, melyben ott találjuk a fent említett készüléktervező verseny eredményének ismertetését:

„A meghosszabbított készüléktervező versenyünk iránt nagy volt az érdeklődés. Az ország minden részéből pályáztak ismert régi és fiatalabb amatőrök és diákok. Nagy örömünkre szolgál, hogy kezdeményezésünk ennyire megmozgatta az amatőrök taborát...

Nagyon örültünk annak is, hogy barátaink megértették elképzelésünket és a realitás talaján terveztek, nem álmvilágban holmi külföldi rádiókereskedés raktárában képzelték magukat, hanem egy szegény ország fiainak lehetőségéhez, illetve pénztárcáikhoz szabták elképzeléseiket...”

A szerkesztőség a továbbiakban közli: úgy döntött, hogy – tekintettel a sok értékes pályázatra – a kiadandó díjak számát felemeli.

A bíráló bizottság az első díjat Malcsiner Ferencnek (Bp.) ítélte oda, aki

két tervvel is pályázott. (Az első helyezést egy 50 W-os adóberendezéssel nyerte el.)

A második: Végh József (Karcsond) egy mintaszerű, kis teljesítményű adóberendezéssel.

A harmadik: Pankotai Ferenc (Bp.) jó gyakorlati értékű vevőkészülék átalakításával.

A negyedik: Dunka Sándor (Bp.). Az ötödik: Oborzil Pál (Pomáz).

A hatodik: Józsa György (R.palota).

Dicséretben részesültek:

Márffy László 6. gimn. tanuló (Pécs),

ifj. Tarnai Kálmán (Nyíregyháza), Presits Emil 8. gimn. tanuló (Pápa),

ifj. Pozsonyi János (Balatonfüred).

Hogy végső soron hány pályázó indult a versenyen, arról nincsen adat. A szerkesztőség csak általánosságban „sok értékes pályamunkával pályázó amatőr”-ről beszél és a végső értékelésnél említi, hogy

„...gondolunk azokra is, akik most nincsenek az első 10 között, de bízunk benne, hogy munkaszeretetükkel és további tanulással következő versenyekben eredményesebben fognak szerepelni.”

A korábbiakban úgy fogalmaztunk, hogy a „Rádió Technika” mintha kissé merészebb lett volna a „Rádióvilágnál” a cikkek témáinak megválasztásában. Valóban, hiszen már az 1947. júliusi számában közölt egy ún. „Gyakorló adót”. Majd novemberben az előbb említett pályázati felhívást, kifejezetten amatőr adókészülékek tervezésére, decemberben pedig egy „Grid-Dip oszcillátor” kapcsolást, mint „a vékonypézű rövidhullámú amatőr egyik legkedvesebb, legnépszerűbb műszere” címmel.

QSL-irodák címei

A nemzetközi kapcsolatok felvételének lehetőségét célozták az 1948. februári lapban közölt QSL-iroda címek. Hangsúlyozzuk, hogy ekkor még hivatalosan elismert amatőr-egyesületünk nem volt, viszont ebben a listában már szerepel: Hungary: A. Sass, Dohány u. 1/C Budapest. (Sass András ex HA5BD – a szerk. megj.) A magyar QSL-iroda szerepeltetése ebben a kimutatásban – ezek szerint – arra utal, hogy mégiscsak volt valami kapcsolat azzal a külföldi szervezettel, amely megjelentette ezt a listát.

Még meglepőbb, hogy az ugyan ezen számban közölt „CQ DX Rövidhullámú éterriport”-ban ezt olvashatjuk:

„A 20 méteres sávon a következőket hallottuk: HA5SS, HA4QB, W1CH, WK2ZAR...” – Adóengedély pedig még nem volt kiadva! (Csak zárójelben jegyezzük meg, hogy nagy bátorság kellett „unlisként” nyomkodni a billentyűt abban az időben. A lebukás jó pár évnyi „silent key”-t jelenthetett volna.) Vajon kik lehettek e bátor old manok?

De, hogy valami csemegével is kedveskedjünk olvasóinknak a „száraz” amatortémák mellett, íme a „Rádió Technika” 1948. februári számának 57. oldalán talált 14-soros kishír, mely „A mi volt előbb? A tyúk vagy a tojás?” analógiájára veti fel a kérdést: Marconi vagy Popov?

„Elsőbbségi vita. Orosz tudósok tiltakoznak azon megállapítás ellen, hogy Marconi a rádió felalálója. Az oroszok ezzel szemben azt állítják, hogy Alexander Popov 1896 januárjában hozta nyilvánosságra a rádió-vevő vázlatos leírását és márciusban 8 továbbított először összefüggő szöveget. Marconi azonban csak júniusban jelentette be első találmányát Angliában, melynek lényege alapvonásokban egyezik Popovével. Marconi még élő munkatársa, Solari, ezzel kapcsolatban nyilatkozatot adott ki, melyben közli Popovval történt beszélgetését.”

Jó lenne tudni, hogy hol és mikor közölték ezt a beszélgetést, melynek tartalmi, érdemi része lenne érdekes. Talán perdöntő is?!

Ezután a kis intermezzo után térjünk vissza a mi fő témánkra és kövessük nyomon a háború utáni magyar rádióamatőr-mozgalom újjáéledésének folyamatát!

A „Rádió Technika” 1948. márciusi számában egy „50 wattos gyakorló adó” leírását találjuk. Mint ahogy a bevezetőben írja a szerző:

50 wattos gyakorló adó

„Az alábbiakban tárgyalt 50 wattos adóberendezés kizárólag oktatási célokat szolgál. Tervezésnél az volt a főcél, hogy minél egyszerűbb körülmények között tervezzünk egy olyan adóberendezést, amelyen a működési elvek bemutatathatók és gyakorolhatók. Iskolák, egyesületek részére kiválóan alkalmas.”

et és a rádióamatőrök mostani nagy barátját üdvözljük.

Ügyvezető elnök: Papp Zoltán.

Titkárok: dr. Radnay László és Neu György.

Ellenőr: Antalffy Imre.

Pénztáros: Szőnyi István.

Számvizsgálók: dr. Barta István, Sárközi Géza és Bálint János.

Póttagok: Malcsiner Ferenc és Sass András.

Választmány: Bognár Géza, Philipp Miklós és Sajtos Kálmán.

Póttagok: Valkó Iván Péter és dr. Szamosfalvi Ferenc.

Üdvözljük az új tisztkart és jó amatőrmunkát kívánunk. 73!"

A hír megjelenése, de elsősorban maga a tény, hogy a kezdeményezés és közel háromévi szívós harc után megalkult az „Egyesület”, – minden magyar rövidhullámú rádióamatőrt örömmel töltött el. Azt most már csak találgatni lehet, hogy miért ilyen szűkszavú ez a közlemény. Hiszen a rövidhullámú közleményekben tucatjával találhatók az olyan válaszok, amelyek a szervezett egyesületi élet hiányát magyarázzák – a „körülményekre” való hivatkozással. Tehát az igény mindvégig meg-



volt, csak annak kielégítése maradt el hosszú éveken keresztül. Na, de ezen ne morfondírozzunk, a lényeg az, hogy a magyar rövidhullámú rádióamatőr mozgalomnak végre „gazdája”, az amatőréletet összefogó és irányító szervezete lett! A továbbiakban már csak ettől a szervezettől függött, hogy milyen lendületet vesz a mozgalom,

milyen ütemben tudja behozni a szakmai lemaradást és hogyan tud felzárkózni a nemzetközi élvonalhoz.

Vajon ez csak idő kérdése volt-e? Vagy esetleg más tényezők és események is befolyásolták a fejlődésnek a menetét, vagyis azt, hogy végül is miként alakult az Egyesület sorsa az elkövetkezendő évek során úgy, ahogy alakult?



1089 Budapest, Rezső tér 21.

Tel.: 210-3500 Fax: 210-3507

E-mail: rsinfo@radiosys.hu

http://www.radiosys.hu

Faxbank: 2333-666 kód: 1009#

Beszéd és adatátvitelre alkalmas rádiós összeköttetések tervezése, megvalósítása. Gyártás, telepítés, karbantartás. Áramkörök, tápegységek gyártása, fejlesztése.

URH antennák, BELDEN kábelek, AOR szkennerek, ALINCO, YAESU készülékek.

Számítástechnikai termékek, számítógépes bútorok.

Vásárlás OTP hitelre is!

CB, URH, GSM készülékek szakszerveze
Rádióamatőröknek
50% kedvezmény a munkadíjból!

Robtron Elektronik Trade Kft.

ELEKTRONIKAI ALKATRÉSZEK FORGALMAZÁSA



RAKTÁRI KÍNÁLATUNKBÓL:



534-es típusú
forgatógomb



64-es széria
25 fordulatos



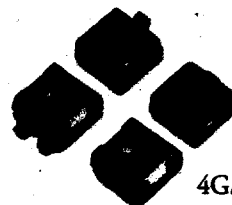
43PS típus
20 fordulatos



534-es típus
10 fordulatos



63-as széria
270°-os



4G/J széria
210°-os

MAXIM

7217 BIPI, ICM 7240 IPE, ICM 7242 IPE, ICM 7250 IPE, MAX 038 CPP, MAX 110 BCPE, MAX 130 CPL, MAX 131 CPL, MAX 132 CNG, MAX 132 CWG, MAX 136 CPL, MAX 139 CPL, MAX 140 BCPI, MAX 1480 BCPI, MAX 1649 CPA, MAX 1730 CPA, MAX 186 AEPP, MAX 26 BCWP, MAX 186 CCWP, MAX 186 CEWP, MAX 186 DCP, MAX 186 EPP, MAX 195 EPP, MAX 201 CPD, MAX 201 CPE, MAX 232 CPE, MAX 232 CWE, MAX 232 ECPE, MAX 238 CNE, MAX 242 EPN, MAX 251 CPD, MAX 275 BCP, MAX 3263 CAG, MAX 358 CPE, MAX 358 CPA, MAX 397 CPI, MAX 401 CPA, MAX 405 CPA, MAX 406 BCPE, MAX 4121 CSA, MAX 4121 CPA, MAX 427 ESA, MAX 442 CPA, MAX 454 CPA, MAX 455 CPP, MAX 455 CPA, MAX 455 EPP, MAX 456 EPL, MAX 485 CPA, MAX 485 EPP, MAX 485 ESA, MAX 492 CPA, MAX 492 CSA, MAX 515 CPA, MAX 517 CPA, MAX 518 CPA, MAX 528 CPP, MAX 529 CPA, MAX 530 BCNG, MAX 539 ACP, MAX 627 CPA, MAX 627 CSA, MAX 628 CPA, MAX 638 CPA, MAX 638 ACP, MAX 638 AEPA, MAX 639 CPA, MAX 660 CPA, MAX 667 CPA, MAX 690 ACP, MAX 690 ACSA, MAX 690 AEPA, MAX 691 CPA, MAX 691 ACPE, MAX 691 ACSE, MAX 692 ACP, MAX 692 ACPA, MAX 692 CPA, MAX 693 ACP, MAX 695 EPE, MAX 699 CPA, MAX 706 CPA, MAX 706 CSA, MAX 706 PCPA, MAX 706 CPA, MAX 7219 CNG, MAX 732 CPA, MAX 734 CPA, MAX 734 CSA, MAX 736 CPA, MAX 736 CWE, MAX 742 CPP, MAX 744 ACP, MAX 753 CPE, MAX 754 CPE, MAX 754 CPA, MAX 776 CPA, MAX 777 LCPA, MAX 779 LEPA, MAX 805 LCPA, MAX 805 CPA, MAX 809 LEUR, MAX 809 LEUR, MAX 8212 CPA, MAX 872 CPA, MAX 921 CPA, MAX 921 CPA

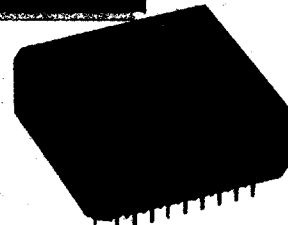
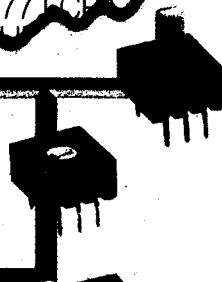
TÜSKESOROK

IC FOGLALATOK

SZÁMÍTÓGÉPES CSATLAKOZÓK

TÜSKESOR ALJZATOK

DIP-KAPCSOLÓK, STB.



Központ: 6721 SZEGED, Szent Miklós u. 9/a.
Tel.: (62) 422-500, Fax: (62) 422-596
Postacím: 6701 SZEGED, Pf.: 1160

Iroda: 1122 BUDAPEST, Városmajor u. 50/a.
Tel.: (1) 214-9036, Fax: (1) 155-2262
E-mail: ret-kft@tisznet.hu

Mikroszalagvonalak a rádióamatőr-gyakorlatban

Nagy Gyula vill. üzemmérnök, HA8ET@pollak.c3.hu

A mikrohullámú integrált áramkörök gyártása során kifejlesztett kvázi-TEM-módusú hullámvezetők előnyös tulajdonságaik miatt méltán népszerűek a nagyfrekvenciás technika különböző területein. Méretezésük viszonylag egyszerű, jól reprodukálhatók és gyártásuk során kicsi a parazita elemek szerepe. Gyakorlati kivitelezésük különösen alkalmassá teszi őket a korszerű SM áramköri elemek szerelésére.

Elvértve már a 432 MHz-es sávban működő rádióamatőr-készülékekben is találkozhatunk különböző mikroszalagvonalakkal, de a viszonylag nagy méreteik miatt az igazi felhasználási területük többnyire 1296 MHz-re és a magasabb frekvenciasávokra korlátozódik. E leírásban azonban a 432 MHz-es sávban kísérletező rádióamatőröknek is szeretnénk segítségére lenni, néhány gondosan bemért és jól bevált, elfogadható méretű mikroszalagvonalból kialakított építőelemmel. Ha jó minőségű nyomtatott áramköri hordozók felhasználásával készítjük el azokat, akkor kiválthatjuk velük a rendkívül drága helikális szűrőket és ezáltal olcsó, „hangolásmentes” áramköröket építhetünk. Bízom benne, hogy azok is kedvet kapnak a leírásban szereplő hangolásmentes eszközök elkészítéséhez, akiket eddig elriasztott a kísérletezéstől a drága nagyfrekvenciás műszerek hiánya.

TEM-tápvonalak

A mikrohullámú technikában gyakran alkalmaznak a hullámhosszal összemérhető méretű, elosztott paraméterű áramköri elemeket és összekötővonalakat. Az áramköri elemeket összekapcsoló tápvonalak mentén az energia vezetett hullámok formájában terjed. Azokat a hullámvezetőket, amelyekben az elektromos és a mágneses erővonalak merőlegesek a hullámterjedés irányára, TEM-módusú (tranzverzális elektromos, mágneses) tápvonalaknak nevezzük. A TEM-módusú tápvonalak kétszeresen összefüggő keresztmetszetű, homogén dielektrikummal kitöltött hullámvezetők, melyeket az L_1 , hosszegységre eső induktivitással és C_1 , hosszegységre eső kapacitással jellemezhetünk. A hosszegységre

jutó soros impedancia Z_1 és a párhuzamos admittancia pedig Y_1 . A váltakozó áramú körök számításaiból ismert alapösszefüggések itt is érvényesek:

$$Z_1 = R_1 + jX_1, \quad (1)$$

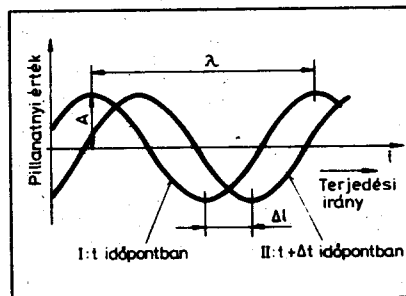
$$Y_1 = G_1 + jB_1. \quad (2)$$

A tápvonalon a feszültség- és az áramviszonyokat a távíróegyenletek alapján lehet meghatározni. Ezek levezetését megtaláljuk az [1]-ban és a [2]-ban. A hullámfeszültségnek a hullámáramra vonatkozó viszonya a homogén vonal bármely pontján egy ellenállásdimenziójú állandóval jellemezhető. Ezt az állandót a tápvonal karakterisztikus impedanciájának, vagy más szóval hullámmellenállásának nevezzük. A hosszegységre vonatkoztatott jellemzőkből kiszámítható a hullámmellenállás értéke:

$$Z_0 = \sqrt{\frac{Z_1}{Y_1}} = \sqrt{\frac{R_1 + j\omega L_1}{G_1 + j\omega C_1}}. \quad (3)$$

A megahertzes s magasabb frekvenciartományban Z_0 a frekvenciától és a lezárásoktól független, értéke csupán a tápvonal fizikai jellemzőitől függ. Egy tápvonalat (vezetőket) akkor tekinthetünk homogénnek, ha a hossza mentén sem a keresztmetszete, sem pedig a vezetők közötti tér dielektromos állandója (permittivitása) nem változik meg. A gyakorlatban azonban homogénnek tekinthetünk minden olyan tápvonalat, melynek hullámmellenállása a vezeték mentén állandó, vagy legalábbis közel állandónak tekinthető.

A tápvonalon terjedő elektromágneses hullám komplex terjedési ténye-



1. ábra. A csillapítatlan hullám pillanatképe

zőjét a vonal fizikai jellemzőivel a következő módon definiálhatjuk:

$$\gamma = \sqrt{(R_1 + j\omega L_1)(G_1 + j\omega C_1)} = \alpha + j\beta, \quad (4)$$

ahol a valós rész a csillapítási tényező, míg a képzetes összetevő a fázistényező, ami a hosszegységre jutó fáziszöveget jelenti. Értéke:

$$\beta = \frac{2\pi}{\lambda} = \omega \sqrt{L_1 C_1}. \quad (5)$$

Egy meghatározott t időpontban egy veszteségmentes vezeték mentén terjedő hullámrezgés pillanatnyi képe az 1. ábrán látható. A $t=0$ időpillanatot az I. görbe ábrázolja az $l=0$ helyen. A II. görbe ugyanennek a hullámnak egy Δt -vel későbbi időpontra vonatkozó, Δl -lel eltolt pillanatnyi képét ábrázolja. Fázissebességnek nevezzük azt a sebességet, amellyel a hullám pillanatnyi képe a vezeték mentén mozog:

$$v = \frac{\Delta l}{\Delta t}. \quad (6)$$

Hullámhossznak (λ -nak) nevezzük a pillanatnyi képen két egymást követő, azonos fázishelyzetű hullámpont közötti távolságot. Az f frekvenciával való kapcsolatot a következő fontos összefüggés fejezi ki:

$$v = \lambda f. \quad (7)$$

TEM-módusú hullámvezetők esetében a fázissebesség azonos a terjedési sebességgel. Dielektrikum nélküli tápvonalnál, ha annak vezetői síma felületük és vezetőképességük végtelen nagy, akkor a vezeték menti fázissebesség pontosan megegyezik a fénysebességgel:

$$v = \frac{1}{\sqrt{\mu_0 \epsilon_0}} = 2,977925 \cdot 10^8 \frac{m}{s} = v_0. \quad (8)$$

Szilárd dielektrikumban ($\epsilon_r \neq 1$, $\mu_0 = 1$) ideális vezetők esetén:

$$\lambda = \frac{1}{\sqrt{\epsilon_r}} \lambda_0 \quad (9)$$

és

$$v = \frac{1}{\sqrt{\epsilon_r}} v_0, \quad (10)$$

ahol $v_0 = c$, a fénysebesség és λ_0 a szabad térre vonatkoztatott hullámhossz. Veszteséges és durva felületű vezetők esetén további korrekciókat kell alkalmazni [1]. A (8) és a (9) egyenlet alapján elmondhatjuk tehát, hogy egy ϵ_r permittivitású vonalon a fázissebesség és a hullámhossz $\sqrt{\epsilon_r}$ -szer kisebb, mint egy légszigetelésű vonalon.

Veszteségmentes tápvonal mentén mérhető hullámhossz a fázistényezővel kifejezve:

$$\lambda = \frac{2\pi}{\beta} \quad (11)$$

A terjedő hullámok fázissebessége ugyancsak kifejezhető a fázistényezővel:

$$v = \frac{\omega}{\beta} \quad (12)$$

Több tápvonal típusnál a v fázissebesség a frekvencia függvénye. Ezt a jelenséget diszperzióknak nevezzük. A TEM-módusú tápvonalaknál gyakorlatilag elhanyagolható az eltérés a frekvenciával arányos fázismentestől, tehát nem kell számolnunk a diszperzió jelenségével. Diszperzív tápvonalak esetén (pl. csőtápvonalaknál) a tápvonalon történő jelátvitel közelítő leírására szolgál a v_g csoportsebesség, mely modulált hullám esetén a burkológörbe (frekvencia csoport) terjedésének fázissebességét jelenti. TEM-módus esetén a fázissebesség és a csoportsebesség megegyezik, ezért nem foglalkozunk vele részletesebben.

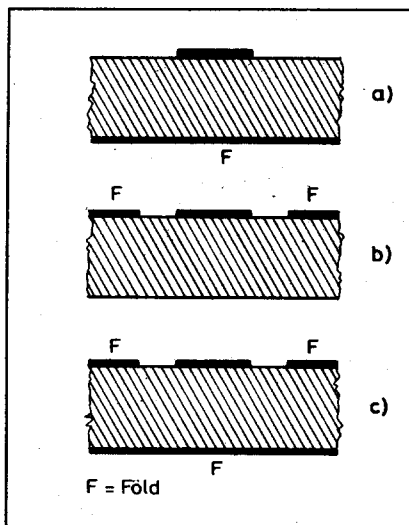
Bevezetőnkben áttekintettük a TEM-módusú tápvonalak fontosabb jellemzőit és a közöttük fennálló összefüggéseket. Most röviden összefoglaljuk azokat a tulajdonságaikat, melyek a kvázi-TEM-tápvonalak működését, illetve a két tápvonal típus közötti különbség megértését elősegítik:

- TEM-módusnál mind az elektromos, mind a mágneses térerősségnek csak transzverzális, tehát a terjedés irányára merőleges összetevője van.
- Terjedés csak TEM-módon lehetséges, ha a tápvonal transzverzális méretei elhanyagolhatóak a hullámhosszhoz képest. Általában ilyenek a koaxiális kábelek és a szimmetrikus tápvonalak.
- A TEM-módus kialakításához minimálisan két, egymástól elszigetelt vezeték, vagy vezetékrendszer szükséges.

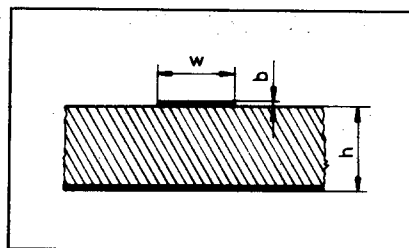
- TEM-módus csak homogén tápvonalon alakulhat ki.
- A hullámellenállást csak a vezeték fizikai tulajdonságai befolyásolják.
- Légdielektrikumú vonalban az elektromágneses hullám fénysebességgel terjed.
- Szilárd dielektrikumban a terjedési sebesség és a hullámhossz a permittivitás négyzetgyökével csökken.
- Az elektromágneses hullám terjedési sebessége megegyezik a fázissebességgel és frekvenciafüggetlen.

Kvázi-TEM-tápvonalak

A 2. ábrán láthatjuk a mikrohullámú integrált áramkörök gyártása során leggyakrabban alkalmazott kvázi-TEM-tápvonal típusokat. Ezek különösen kisfrekvencián nagyon jó közelítéssel TEM-módusú tápvonalaként viselkednek, de még a mikrohullámú tartományban is meg lehet határozni jellemzőiket a TEM-kép alapján. A valódi TEM-módustól való eltérésük a dielektrikumban megfigyelhető inhomogenitások következménye. Ennek hatására fellép a diszperzió jelensége, tehát a fázissebesség frekvenciafüggővé válik. Ma már sok publikáció hozzáférhető e kérdés részletesebb tanulmányozása céljából (pl. [3],[4],[6]). A kvázi-TEM-vonalak jellemzőinek meghatározása a TEM-módusú tápvonalakhoz hasonlóan elektrosztatikai feladatra vezethető vissza. Ez a módszer az alap-



2. ábra. Kvázi-TEM-tápvonal típusok. Mikroszalagvonal (a), koplanár szalagvonal (b), résvonal (c)



3. ábra. A mikroszalagvonal geometriai adatai

módus kisfrekvenciás közelítést szolgálja. Magasabb frekvenciákon a hullámegyenlet megoldását keresik inhomogén közeg figyelembevételével. Az így létrehozott modellek képezik a számítógépes analízisek alapját is.

A mikrohullámú integrált áramkörök gyártásánál gyakran alkalmazzák még a résvonalat (slot line), de ezt nem tüntettük fel a 2. ábrán, mert tárgyalásmódja lényegesen eltér a TEM-vonalaknál alkalmazható módszerektől.

A továbbiakban részletesen csupán a gyakorlati áramkörökben alkalmazni kívánt mikroszalagvonalakkal (microstrip) foglalkozunk. Wheeler a [3]-ban az alábbi közelítő összefüggéseket ajánlja a hullámellenállás kiszámítására:

- keskeny szalagra ($w/h \leq 1$):

$$Z_0 = \frac{60}{\sqrt{\epsilon_{eff}}} \ln \left(\frac{8h}{w} + \frac{w}{4h} \right) \quad (13)$$

- széles szalagra ($w/h > 1$):

$$Z_0 = \frac{120}{\sqrt{\epsilon_{eff}}}$$

$$\frac{1}{\frac{w}{h} + 2,42 - 0,44 \frac{h}{w} + \left(1 - \frac{h}{w}\right)^2} \quad (14)$$

A w és a h a mikroszalagvonal geometriai méreteit jelentik a 3. ábra jelöléseinek megfelelően. Az összefüggésekben szereplő ϵ_{eff} effektív permittivitás a mikroszalagvonalon mérhető v fázissebességből és a v_0 szabadtéri fázissebességből számítható:

$$\epsilon_{eff} = \frac{v_0}{v} \quad (15)$$

Ennek értéke $\pm 2\%$ pontossággal meghatározható az alábbi összefüggéssel:

$$\epsilon_{eff} = \frac{\epsilon_r + 1}{2} + \frac{\epsilon_r - 1}{2} \left(1 + 10 \frac{h}{w}\right)^{-1/2} \quad (16)$$

Ha a pontosabb közelítés érdekében a b szalagvastagságot is figyelembe kívánjuk venni, akkor ezt a fenti összefüggésekben szereplő w szalagszélesség módosításával megtehetjük az alábbi módon:

$$w' = w + \frac{b}{\pi} \left(1 + \ln \frac{2h}{b} \right). \quad (17)$$

A mikroszalagvonalon a kvázi-TEM-terjedés miatt diszperzió jön létre, amit a következő összefüggés segítségével kompenzálhatunk [5]:

$$\epsilon_{\text{eff}} = \epsilon_r - \frac{\epsilon_r - \epsilon_0}{1 + G \left(\frac{f}{f_p} \right)^2}, \quad (18)$$

ahol:

$$f_p = \frac{Z_0}{2 \mu_0 h}, \quad (19)$$

és:

$$G = 0,5 + 0,01 Z_0. \quad (20)$$

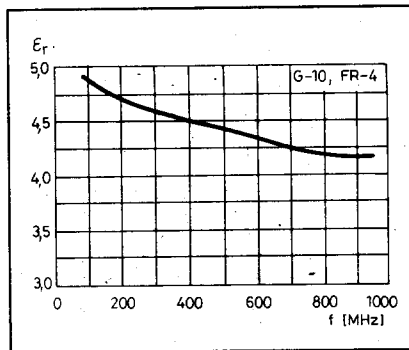
A (18)-ban szereplő ϵ_0 az üres tér permittivitása, míg a (19)-ben szereplő μ_0 a vákuum permeabilitása. A (16) és a (18) egyenlet alkalmazásával természetesen különböző eredményre juthatunk. A [6]-ban megtaláljuk az erre vonatkozó diszperziós jelleggörbéket.

Nem beszéltünk még a mikroszalagvonal veszteségeiről, illetve jósági tényezőjéről. A veszteség a következő részekből tevődik össze:

- A fémezés valós veszteségei (réz-veszteségek), beleértve a „föld” oldal veszteségeit is. A szkinhatás miatt az egyenáramú veszteségi ellenállásnál jóval nagyobb értékkel kell számolnunk. A szkinhatás függ a frekvenciától, az anyag vezetőképességétől és a permeabilitásától. A felület simasága rendkívül fontos. A felület érdességének következménye a felületen átfolyó áram útjának meghosszabbodása lehet, ami a veszteségi ellenállás növekedését okozza. A felületek polírozásával és ezüstözésével a veszteségek csökkenthetők. A felületi ellenállás meghatározása nagyon bonyolult feladat, mert ismerni kell hozzá a pontos árameloszlást is.
- A másik fő veszteségi forrás a dielektromos veszteség. A dielektromos veszteség elsősorban a permittivitás képzetes részével áll kapcsolatban. Frekvenciafüggetlen vesz-

teségi tényező ($\text{tg} \delta$) esetén a dielektromos veszteség (és vele arányosan a csillapítás is) a frekvenciával arányosan növekszik. Mivel általában a veszteségi tényező maga is frekvenciafüggő, a csillapítási tényező frekvenciafüggése még bonyolultabb. A kis veszteségű hordozó vastagságának növelésével általában a jósági tényező növekszik. Nagyobb teljesítményű áramköröknél ezt az utat nem választhatjuk, mert a hőellenállás viszont leromlik. Elsősorban a megfelelő hordozó alkalmazása jelenthetné a legjobb megoldást. Rádióamatőr-gyakorlatban a kis veszteségű, drága mikrohullámú kerámiák felhasználása szóba sem jöhet! Még a teflon (PTFE) hordozókat is általában csak 1,2 GHz felett használják. Hazai nyák-gyártók információim szerint jelenleg csak „hozott anyagból” vállalják PTFE panelok legyártását. Így egyetlen lehetőségként megmarad számunkra a PTFE-nél egy nagyságrenddel nagyobb veszteségi tényezőjű ($\text{tg} \delta$ -jú) üvegszál hordozó alkalmazása. Ezért alapvetően e veszteség határozza meg áramköreink veszteségét.

- A mikroszalagvonal szórt tere miatt sugárzási veszteség is keletkezik. Esetünkben a három veszteség közül ez a legjelentéktelenebb. Ha a 3. ábrán látható aszimmetrikus vonalra egy egyoldalasan bevont lemezt helyezünk, akkor szimmetrikus szalagvonalhoz jutunk. Az összecsavározásoknak a szalagvégtől eléggé távol kell lenniük ahhoz, hogy az oldalirányú kisugárzásokat is megakadályozzák. Ezt a megol-



4. ábra. Az ϵ_r relatív permittivitás változása a frekvencia függvényében üvegszál nyáknál

dást rádióamatőr-gyakorlatban nagyon ritkán használják.

Gyakorlatilag nagy vonalakban áttekintettük a mikroszalagvonalak tervezésével kapcsolatos alapfogalmakat. Belátható, hogy még megfelelő gyakorlat esetén sem tudjuk ezeket az áramköröket minden esetben biztonságosan megtervezni, mert sok, előre nem látható tényező módosíthatja a számításainkat. Ezért ne hagyatkozzunk különféle diagramokra, amelyek nemegyszer negyed, vagy félhullámú fóliacsíkok rajzolására egyszerűsítik le a bonyolult áramköri elem elkészítését. A mikroszalagvonalakat tartalmazó áramköröket mindig gondosan be kell mérni és a mérési eredmények alapján gyakran korrekciókat kell alkalmazni. Nagy segítséget nyújthatnak munkánkban a számítógépes tervező és analízáló programok. Azonban ezeket sem tekinthetjük „csodaszereknek”, mert a felhasznált hordozó dielektrikuma gyakran nem homogén. Különösen igaz ez az epoxi-üvegszál nyákokra. A professzionális programok rendkívül drágák, így számunkra gyakorlatilag elérhetetlenek. E cikkben ismertetésre kerülő mikroszalagvonalak méretezésénél nagyon sokat segített a Hewlett Packard cég „RF & Microwave APP-CAD” programja (Part Number HAPP-0001). Itt szeretnék köszönetet mondani Domokos Sándor úrnak, a Hewlett Packard Magyarország Kft. munkatársának, hogy lehetővé tette szakközépiskolánknak (Szentes) a program oktatási célú felhasználását!

Csatolásmentes mikroszalagvonalak adatai

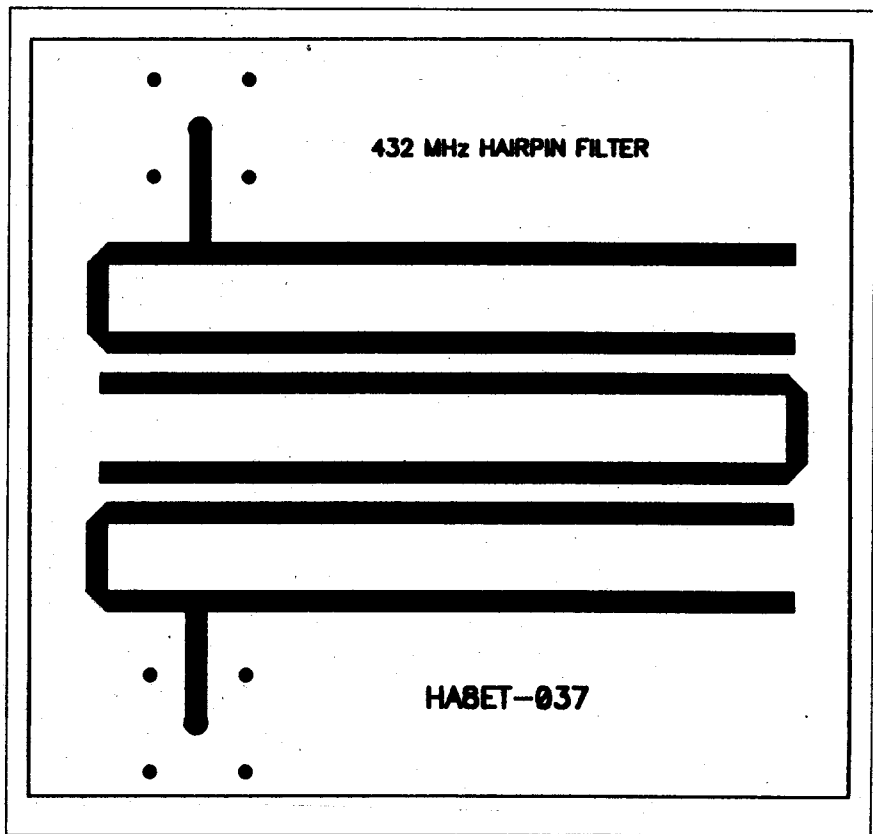
A kvázi-TEM-tápvonalak népszerűsége annak köszönhető, hogy a bonyolult mikrohullámú áramkörök elkészítése egyszerű nyák-gyártó technológiává egyszerűsödik. Az áramkörök megfelelő hordozó esetében jól reprodukálhatók és a legtöbb esetben nem igényelnek utánhangolást. Igazolják ezt a műholdvevő-rendszerek fejegységei, amelyek az óriási gyártási szériák ellenére utánhangolási lehetőség nélkül, 10 GHz feletti frekvencián is kiváló paraméterekkel, stabilan működnek. A mi esetünkben kedvezőtlenebbek a körülmények, mert a rendelkezésre álló hordozó dielektromos tulajdonságai lényegesen rosszabbak a professzionális technikában használatos PTFE-nél.

A üvegszálak anyagok relatív permittivitására az egyes szakirodalmak általában $\epsilon_r = 4,2$ és 5 közötti, erősen eltérő értékeket szoktak megadni. További eltéréseket okoz, hogy a PTFE-hez hasonlóan, az üvegszálak nyákok permittivitását is frekvenciában állandónak tekintik. Ezért nem meglepő, ha a megtervezett mikroszalagvonalak nem mindig a számított frekvencián rezonálnak, vagy éppen a hullámellenállásuk tér el a számított értéktől. A 4. ábra diagramja segítségével a [8] és a [9] alapján megadjuk az epoxigyanta erősítésű üvegszálak hordozójú nyomtatott áramköri lemezek relatív permittivitásának változását a frekvencia függvényében. Amennyiben az üzemi frekvencián, a korábban ismertetett képletekbe az ábráról leolvasható ϵ_r értéket helyettesítjük, akkor mikroszalagvonalainkat elfogadható pontossággal tudjuk méretezni.

Az 1. táblázatban összefoglaltuk a gyakrabban előforduló Z_0 értékek esetén a csatolásmentes, negyedhullámú mikroszalagvonalak adatait, $h = 1,5$ mm, $b = 35$ μm -es üvegszálak anyagra. A jelölések megegyeznek a 3. ábra jelöléseivel. 145 MHz-en $\epsilon_r = 4,77$; 433 MHz-en $\epsilon_r = 4,5$ és 1296 MHz-en $\epsilon_r = 4,3$ -es értékkel számoltunk. Megfigyelhető, hogy nemcsak a frekvenciától, hanem a w szélességtől, tehát a Z_0 hullámellenállástól is függ a rezonáns hossz. Az 1-2 mm-es eltérés több MHz-es elhangolódást jelent 432 MHz-en! A táblázatban szereplő adatokat mérésrel többször ellenőriztük, és sem a hullámellenállásban, sem pedig a rezonanciafrekvenciában nem tapasztaltunk eltéréseket.

Ezeket a rezonáns tápvonalszakaszokat felhasználhatjuk szűrőként, vagy rezgőkörként minden olyan esetben, amikor másik rezonáns mikroszalagvonalal nem áll fenn csatolás. Nagyfrekvenciás áramkörben hangoztatlan tápvonalként is alkalmazhatunk tetszőleges hosszúságú, w szélességű, adott hullámellenállású szakaszt (pl. oszcillátorjel becsatolására egy keverőbe). $Z_0=50$ Ω -hoz 433 MHz-en 2,82 mm, míg 145 MHz-en csak 2,7 mm széles szalag szükséges. Ilyen nagymértékű eltérések PTFE anyagú panel esetén nem tapasztalhatók.

Az 50 Ω -os és a 75 Ω -os impedanciák mellett fontos lehet még a 70,7 Ω -os érték is, mert a közismert Wilkinson-hibrid segítségével ekkora impedanciával tudjuk két 50 Ω -os vonal je-



5. ábra. Háromelemes hajtű szűrő 432 MHz-re, $M=1:1$ (HA8ET-037)

lét illesztetten összegezni. Felhasználható nemcsak antennák, vagy teljesítményerősítők jeleinek összegzésére, hanem transzverterek adó- és vevőkeverői között a lokálgi jel illesztett szétosztására is.

Csatolt kvázi-TEM-tápvonalak

A csatolt kvázi-TEM-módusú vonalak esetében már a kvázisztatikus közelítéssel végzett analízisből kitűnik, hogy különböző kvázi-TEM-alapmódusok általában különböző fázissebességgel rendelkeznek, ennek alapján a

különböző alapmódusokra értelmezett effektív permittivitás (ϵ_{eff}) is különböző. A közelítő kvázisztatikus analízisnél pontosabb közelítés még az eddiginél is sokkal bonyolultabb problémákat vet fel. Nagyobb frekvenciákon itt is fellép a diszperzió jelensége, de a különböző alapmódusokhoz különböző diszperziós görbék tartoznak, ami tovább bonyolítja a csatoltvonalas áramkörök tervezését. A téma iránt érdeklődők a [6]-ban megtalálják a hullámellenállásra, a fázissebességre és a diszperzióra vonatkozó görbéket páros és páratlan módus esetére. A csatolt

1. táblázat. Csatolásmentes mikroszalagvonalak adatai $h = 1,5$ mm-es üvegszálak nyákra

Z [Ω]	f [MHz]	145	432	450	900	1296
50	w [mm]	2,7	2,82	2,82	2,92	2,91
	l = $(k\lambda/4)$ [mm]	273,7	93,9	90,3	46	31,9
75	w [mm]	1,23	1,31	1,31	1,36	1,36
	l = $(k\lambda/4)$ [mm]	282,2	96,7	93,1	47,4	32,85
70,7	w [mm]	1,41	1,49	1,50	1,55	1,55
	l = $(k\lambda/4)$ [mm]	281	96,3	92,6	47,2	32,72

vonalat leggyakrabban a szűrőknél és az iránycsatolóknál alkalmazzák. A továbbiakban ezekre mutatunk be néhány példát a rendkívül bonyolult elméleti számítások mellőzésével.

Szűrők 432 MHz-re

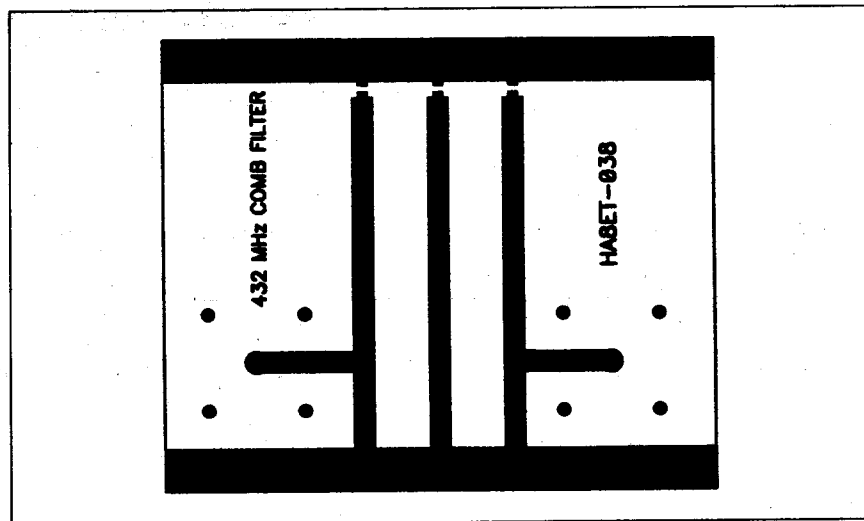
A professzionális és a rádióamatőr-készülékek folyamatos szaporodásával egyre nagyobb gondot okoz a megfelelő szelektivitás és a zavarmentesség biztosítása. Ma már a rádióamatőr-célú gyári készülékekben is a kis helyigényű, többhangoltkörös helikális szűrőket alkalmazzák a szelektivitás növelésére. Házi építésű berendezésekben nem várható elterjedésük, mert nagyon drágák, és a sok csatolt kör behangolása megfelelő műszerezettség nélkül nehezen megoldható feladat. Ezeket a szűrőket kiválthatjuk azonban a mikro-hullámú technikában elterjedten használt mikroszalagvonalakból kialakított, nyák-lemezen megvalósított tápvonalaszűrőkkel is. Igaz, a 432 MHz-es sávban még jelentős méretek adódnak, de megfelelő technikával ezek csökkenthetők.

Az 5. ábrán egy, a 432 MHz-es amatőrsávra méretezett hajtű szűrő (hairpin) nyomtatási képét látjuk $M = 1:1$ -es méretben. A BNC-csatlakozókat a telefóliás „föld” oldalra kell szerelni úgy, hogy a meleg ereknél a fóliát kisüllyesztjük egy 5 mm-es fúróval, nehogy zárlat keletkezzen. A szűrő mérési adatait a 2. táblázat tartalmazza. Ezt a szűrőtípust 902 MHz-től fölfelé szinte minden rádióamatőr-sávban alkalmazzák „félprofi” transzverterek készítésénél (Az USA-ban a 902 MHz, 33 cm is rádióamatőr sáv.) Már három kör esetén is kedvező a frekvenciame-nete, de van egy nagyon kellemetlen tulajdonsága, nevezetesen: a második harmonikus szinte csillapítás nélkül átengedi! Ennek az a magyarázata, hogy a félhullámú tápvonalszakaszköböl kialakított szűrő a negyedhullám-hossznál ismét rezonanciát mutat. Ezért megkérdőjelezhető ezeknek az egy panelon kialakított, hangolásmen-tes hajtű szűrőkkel felépített transzver-tereknek a jeltisztasága. Tehát ezt a szűrőt csak akkor alkalmazhatjuk, ha nem okoz zavart a működésben a más-sodik harmonikus jelenléte, vagy más módszerrel, pl. egy aluláteresztő szűrő-vel kiszűrjük azt.

A félhullámú tápvonalakból álló szűrőknél sokkal kisebb helyigényűek

2. táblázat. Az 5. ábrán látható, HA8ET-037 jelű szűrő adatai

f_0 [MHz]	sávszélesség [MHz]			a_r [dB]	Z_{IN} [Ω]	Z_{OUT} [Ω]	beiktatási csill. [dB]
	-3 dB	-10 dB	-20 dB				
435	25	41	65	26	50	50	7,5

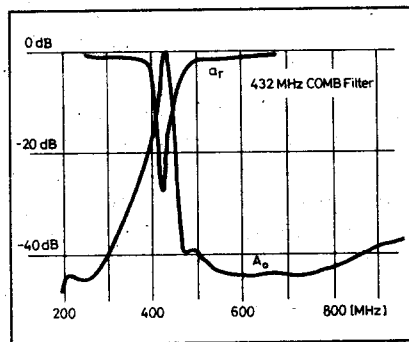


6. ábra. Kapacitással terhelt fésűs szűrő 432 MHz-re, $M=1:1$ (HA8ET-038)

a negyedhullámú rezonáns vonalokból álló szűrők. Ezek további előnye, hogy a második harmonikus nem rezonálnak, tehát elnyomják azt. Mivel 432 MHz-en a rövidülési tényező figyelem-bevételével a negyed hullámhossz is

jelentős méretű, ezért egy-egy terhelő kapacitással célszerű tovább csökkenteni a geometriai méreteket. A gyakorlati tapasztalatok alapján $1/8\lambda$ alá nem érdemes a hossz méretet csökkenteni, mert akkor a jósági tényező és ennek hatására a szelektivitás is romlani kezd.

A 6. ábrán egy háromkörös, kapacitással terhelt fésűs szűrő (comb line) nyomtatási rajzát láthatjuk ($M=1:1$). A 3. táblázat a 6. ábra szűrőjének mérési adatait tartalmazza. A 7. ábrán a szűrő átviteli függvényét és reflexiócsillapítás-görbéjét láthatjuk Rohde & Schwarz, SWOB-5 Polyskopon mérve. A „föld” oldal most is telefóliás és a BNC-csatlakozókat az előző szűrőnél leírt módon kell felszerelni. A szűrő frekvenciame-nete kedvezőbb, mint a 15 DM-ért kapható gyári helikális szűrőké, méretei pedig sokkal kisebbek az előző hajtű szűrő méreteinél. A terhelő kapacitások egységesen 6,8 pF-osak. A megbízhatóbb utánépíthetőség érdeké-



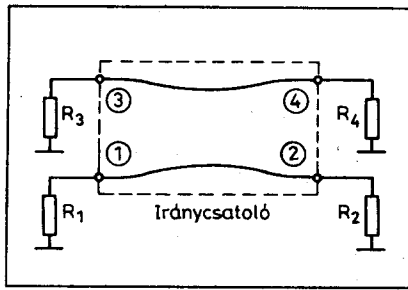
7. ábra. A 6. ábrán látható szűrő átviteli görbéje (A_0) és reflexiócsillapítása (A_r)

3. táblázat. A 6. ábrán látható, HA8ET-038 jelű szűrő adatai

f_0 [MHz]	sávszélesség [MHz]			a_r [dB]	Z_{IN} [Ω]	Z_{OUT} [Ω]	beiktatási csill. [dB]
	-3 dB	-10 dB	-20 dB				
435	23	37	61	28	50	50	4,6

ben SMD-kivitelű, 0805 jelű kondenzátorokat használtunk a prototípusnál. Ha hagyományos, huzalkivezetésű kondenzátorokat használnánk és a beforrasztásnál csupán 1 mm-rel hosszabbra, vagy rövidebbre hagynánk a kivezetéseiket, akkor több mint 3 MHz-cel hangolnánk el a szűrőt! Az átviteli sáv valamivel szélesebb a szűkéségnél, így az utánépítés kisebb pontatlanságai nem befolyásolják jelentősen az átviteli görbét. A szűrő utánhangolást nem igényel. A 432 MHz-es amatőrsávot biztonságosan átviszi és a sávon kívüli frekvenciákat kiválóan elnyomja. Az átviteli sávon kívül jobb, mint 40 dB a csillapítása, sehol nincs „visszalógása”. Ezekért a kiváló jellemzőkért a viszonylag nagyobb beiktatási csillapítással fizettünk. A szűrő rezonanciafrekvenciáját a tápvonalszakaszok végének földelési pontjai, míg sáv szélességét a földelések minősége (vesztési ellenállása) befolyásolja.

A kísérleti példány jellemzőit csak akkor tudjuk elérni, ha az elkészítés során gondosan betartjuk az alábbiakat. A panelt pontosan a keret mentén szabjuk le. A felső (nyomtatási) oldal alsó és felső szélén lévő földelt sávokat megfelelő teljesítményű forrasztópákkal gondosan forrasztuk végig az ónozott bádogdoboz oldalaihoz. Ugyanígy járunk el az alsó, telefóliás oldalnál is. A mikroszalagvonalak



8. ábra. Csatoltvonalas reflektált hullámú iránycsatoló egyszerűsített rajza

mindkét végén látható forrszemeket Ø1 mm-es fémcsigafúróval fúrjuk ki, majd mindegyik furatba dugjunk bele egy-egy szorosan illeszkedő ezüstözött huzaldarabot. Ezeket forrasztjuk körbe a panel mindkét oldalán. Ezzel az eljárással a mikrohullámú technikában használatos, kétoldalas furatgalvanizált panelek földelő „via”-it helyettesítettük, jelentős költségmegtakarítással.

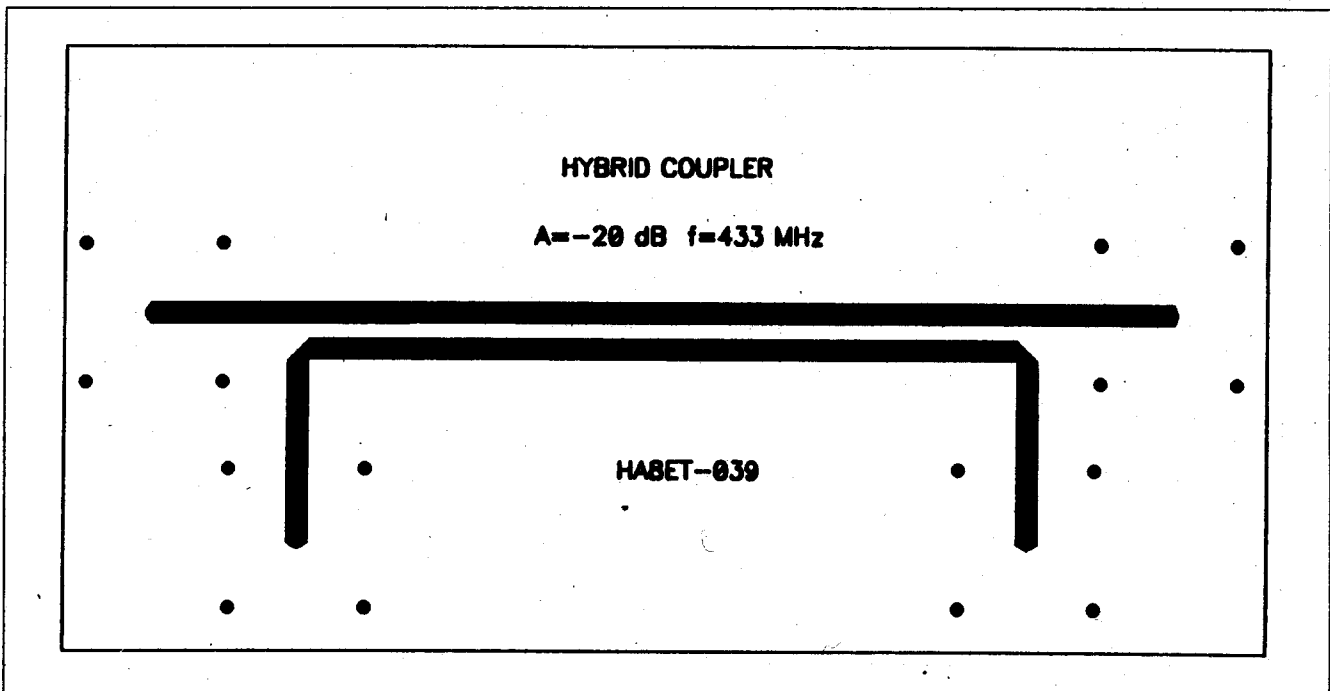
Ezek után felvetődik a kérdés, mire is lehet használni az előzőekben ismertetett szűrőt? Mivel ki- és bemenete egyaránt 50 Ω-os, így kiválóan alkalmas 50 Ω-os szélessávú építőegységek szelektivitásának beállítására. Optimális szelektivitást biztosíthat egy vevő-előerősítő, vagy adókeverő DBM kimenetén, kis szintű meghajtóerősítő-fokozatoknál, maximálisan 1-2 W teljesítményig (ennek az alkalmazott

SMD-kondenzátorok feszültsége szab határt). Ezzel szemben nem alkalmas 432 MHz-es vevők bemeneti szűrőjeként, mert beiktatási csillapítása hozzáadódik a bemeneti fokozat (félvezető) zajszámához és ezáltal szelektív, de érzéketlen lesz a bemenőfokozat. Ha néhány mm-rel meghosszabbítjuk a tápvonalszakaszokat, akkor egy ilyen fésűs szűrő segítségével rendkívül tiszta 404 MHz-es lokálági jelet biztosíthatunk egy 432/28 MHz-es transzverter számára.

Iránycsatolók

A többkapus mikrohullámú áramkörök igen sokoldalúan felhasználható csoportját képezik az iránycsatolók és azok speciális típusai, a hibridek. Az iránycsatolók általában illesztettek, tehát saját reflexiójuk közel zérus. Van olyan kapupárjaik, amelyek között rendkívül nagy a csillapítás, tehát izoláció lép fel közöttük. A jel bevezetési helyétől függően más-más kapupáron van kimenőjel, tehát kimutatható egy jelentős irányhatás. Egy csatoltvonalas iránycsatoló vázlatát láthatjuk a 8. ábrán.

Valamennyi kapuját illesztetten zártuk le. A gyakorlatban a szalag alakú vezetők közötti élcsatolást használják fel. Ezzel a módszerrel csak laza csatolás valósítható meg. Szorosabb



9. ábra. 433 MHz-es 20 dB-es iránycsatoló nyomtatási rajza (HA8ET-039), $M=1:1$

csatolás esetén interdigitális elrendezést kell használni.

A vázolt iránycsatoló fontos tulajdonsága, hogy az 1. kapun belépő energia a 2. és a 3. kapu között oszlik meg, míg a 4. és az 1. kapu között nincs csatolás. A csatolt vonalban létrejövő hullám ellentétes irányú az 1. kaputól a 2. kapu felé terjedővel. Ezért az ilyen típusú iránycsatolókat reflektált hullámú iránycsatolóknak nevezzük. Az adott elrendezésre az iránycsatoló általános szórási mátrixából származtathatók a legfontosabb műszaki jellemzők. Ezek S-paraméterekkel kifejezve a következők [6]:

- saját reflexiók tényező (reflection factor) $|S_{11}|$ az egyes kapukra
- beiktatási csillapítás (insertion loss):

$$A = -20 \lg |S_{12}| \text{ dB} \quad (21)$$

- csatolási csillapítás (coupling attenuation):

$$C = -20 \lg |S_{13}| \text{ dB} \quad (22)$$

- izoláció, elválasztás (isolation):

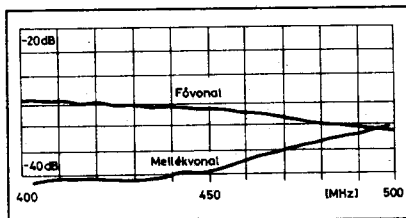
$$I = -20 \lg |S_{14}| \text{ dB} \quad (23)$$

- irányhatás (directivity):

$$D = I - C = 20 \lg \left| \frac{S_{13}}{S_{14}} \right| \text{ dB} \quad (24)$$

A csatolásra vonatkozó követelmények szabják meg, hogy laza vagy szoros csatolású iránycsatolókról beszélünk. Általában a 10 dB vagy annál nagyobb értékű csatolást laza csatolásnak, a kisebb értékűt szoros csatolásnak nevezzük. A leggyakrabban használt csatolásértékek: 3, 6, 8, 34, 10 és 20 dB. A 3 dB-es iránycsatolók teljesítményfelezést valósítanak meg és hibrideknek nevezzük őket. Fontos szerepük van a jelösszegzésben és -szétosztásban (pl. teljesítményerősítők párhuzamos kapcsolásánál).

A reflektált hullámú iránycsatolóknál a csatolás egy viszonylag hosszú csatolóvonal mentén jön létre, amelyen állóhullámok alakulnak ki. Az állóhullámok keletkezésését felfoghatjuk úgy, hogy haladóhullámok szuperpozíciójaként jönnek létre. Ezek az azonos fázisú és ellenfázisú hullámok különböző hullámimpedanciákat látnak: az azonos fázisú Z_e -t ($e = \text{even} \rightarrow$ angolul páros), míg az ellenütemű Z_o -t ($o = \text{odd} \rightarrow$ páratlan) [7]. Az iránycsatoló fővo-



10. ábra. Az iránycsatoló reflexiócsillapítása (a_r) 400 MHz és 500 MHz között

nala és csatoló vonala a C_{cs} csatolókapacitáson és az M csatolóinduktivitáson keresztül össze van kötve. A Z_e szempontjából a csatolókapacitásnak nincs szerepe, mert a vezeték azonos potenciálon van (a C_{cs} azonos fázishelyzetű pontokat köt össze). Z_o szempontjából pedig az M nem játszik szerepet. Az azonos fázisú és az ellenütemű négypólusra meghatározható hullámimpedanciából a tényleges impedancia:

$$Z = \sqrt{Z_e Z_o} \quad (25)$$

A Z impedanciának meg kell egyeznie a mérendő vonal impedanciájával azért, hogy az iránycsatoló ne okozzon reflexiót. Az illesztési feltételek mellett az irányhatást más tényezők is kedvezőtlenül befolyásolják. A TEM-módusú terjedéstől való eltérés hatásait egyelőre csak kísérletileg tudják meghatározni. Szoros csatolás esetén az iránycsatoló nem különösebben érzékeny az illesztési feltételekre, de laza csatolásnál a fázisbességek különbözősége nagymértékben leronthatja az irányhatást. Mikroszalagvonalas iránycsatolók esetében ez utóbbi hatást kompenzálni kell. Egyik lehetséges megoldás, hogy a két különböző módusú tápvonalzakasz fáziskülönbségeit az úthossz megváltoztatásával, vagy pedig a kapacitív csatolás növelésével kiegyenlítik. A másik megoldásnál az

inhomogén vonalat homogénné teszik azért, hogy a csatolt szakaszt lefedik, illetve a hézagokat kitöltik a hordozóval azonos dielektrikummal [6].

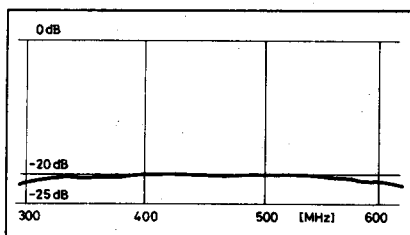
E rövid elméleti összefoglalóban igyekeztünk áttekinteni a csatoltvonalas iránycsatolók legfontosabb jellemzőit és az elkészítésük során fellépő hibalehetőségeket. Ezután egy egyszerű mérési feladaton keresztül mutatunk be példát gyakorlati alkalmazásukra.

Viszonylag egyszerűen, házilag is elkészíthető eszközök segítségével mérhetünk nagyfrekvenciás teljesítményt még az UHF- és az SHF-sávokban is kb. 10 W-ig (lásd *Rádiótechnika* 1995/11, Antennamérések 9. rész!) [10]. Nagyobb teljesítmény méréséhez készíthetünk kompenzált teljesítményosztót ugyanezen sorozat 8. folytatása alapján (*Rádiótechnika* 1995/10.). Tisztelt Olvasóink egy részének azonban valószínűleg megoldhatatlan feladatot jelent egy belső kúpesztérgálása. Ha nem ragaszkodunk a szélessávú kivitelhez, akkor egyszerűen leoszthatjuk a mérni kívánt teljesítményt a 9. ábrán látható negyedhullámú, reflektált hullámú iránycsatolóval is. Ezáltal a teljesítménymérőnk mérés határának bővítése bonyolult gépiforgácsolásról nyák készítésévé egyszerűsödött. Ez esetben is a kétoldalas panel „föld” oldalát meg kell hagyni! Ezzel a megoldással üvegszálas hordozó esetén 300 W-ig mérhetünk teljesítményt, de csak a 432 MHz-es sávban, vagy ahhoz közeli frekvenciákon. Nagyobb teljesítménynél feltétlenül PTFE-panelt kell használni, de ez esetben az ϵ_r és ϵ_{eff} változásai miatt a nyomtatást is újra kell tervezni! A 4. táblázat tartalmazza az iránycsatoló fontosabb adatait. A -20 dB-es csatolási csillapítás pontosan egyszázad részére osztja le a mérendő teljesítményt. Ez leegyszerűsíti a teljesítménymérő leolvasását. A 10. ábra mutatja az irány-

4. táblázat. A negyedhullámú, 432 MHz-es iránycsatoló adatai

432 MHz-es iránycsatoló	432 MHz	1000 MHz
Beiktatási csillapítás [dB]	<0,2	<0,5
Csatolási csillapítás [dB]	20±0,1*	25
a_r főág [dB]	30	28
a_r mellékág [dB]	39	26

* 320 MHz-től 520 MHz-ig 20 dB ±1 dB



11. ábra. Az iránycsatoló csatolási csillapításának frekvenciafüggése 50 Ω-os lezárásoknál

csatoló reflexiócsillapítását 400 MHz és 500 MHz között. A valóságos értékek még az itt láthatónál is kedvezőbbek, mert az alkalmazott lezárások és BNC-N átmenetek reflexiója össze mérhető volt az iránycsatoló saját reflexióival. A 11. ábra görbéje az iránycsatoló csatolási csillapítását mutatja. A vizsgált tartományon belül a vártnál pontosabbak az értékek. A negyedhullámú iránycsatoló jellemzőinek megfelelően egy oktávnyi frekvenciatávolságra azonban már lényegesen kedvezőtlenebb a helyzet. A 144 MHz-es és az 1296 MHz-es sávokban ez az eszköz már gyakorlatilag használhatatlan. Kompenzálásokra nem törekedtünk a tervezés folyamán, mert akkor sokkal nagyobb méretek adódtak volna és nem lehetne elkészíteni az áramkört a kereskedelemben kapható fényérzékeny lakkal bevont, 100 × 160 mm-es nyákra. Az irányítottág számunkra közömbös, mert teljesítménymérésnél csak a „haladó” irányban kicsatolt jelre vagyunk kíváncsiak. Ha SWR-mérésre szeretnénk használni az iránycsatolót, akkor a korábban leírtaknak megfelelő-

en a különböző módusú fázissebességeket is kompenzálnunk kellene. A csatoló vonalokról és az iránycsatolókról a fenti összefoglalónk alapján nyugodt lélekkel kijelenthetjük, hogy a különféle nyák-lemezekre elkészített, iránycsatolóra emlékeztető, illetve azokat utánzó SWR-mérő-leírások jelentős része a nagyfrekvenciás technika megcsúfolása!

Nagyfrekvenciás antennaátkapcsolók

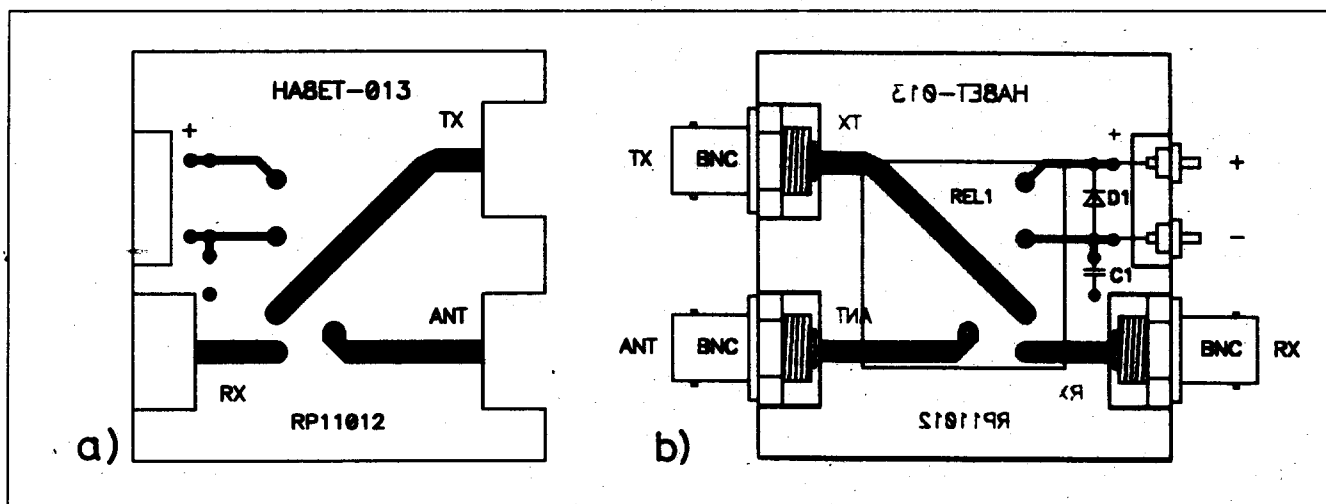
Eddigi alkalmazási példáinkban általában rezonáns tápvonalszakaszokat alakítottunk ki a mikroszalagvonalakból. Most hangolatlan vonalként használjuk fel őket a koaxiális antennarelét kiváltó konstrukcióinkban. Egy gyári koaxiális antennarelé, amely még a 432 MHz-es sávban is használható, a csatlakozótól és a kapcsolható maximális teljesítménytől függően 50 ... 100 DM-be kerül. Ez a tény már jónéhány évvel ezelőtt arra készítetett, hogy az akkor hozzáférhető kártya-relét nagyfrekvenciás szempontból vé-

gigmérjem. A vizsgálatok során egyetlen olyan relét találtam, melynek 144 MHz-en elfogadható volt az SWR-értéke és megfelelő vevő oldali elválasztás mellett, 100 W nagyságú teljesítményt tudott kapcsolni. Ez egy SCHRACK gyártású, RP11006 típusú relé volt. Egy antennakapcsolóval egybeépített GaAs FET előerősítőben használtam fel, melynek adás oldali SWR-je sok gyári előerősítőnél alacsonyabb volt az alkalmazott 50 Ω-os „stripline” technika következtében [12]. A Rádiótechnika 1990-es Évkönyvében ismertetett leírás megjelenése után örömmel tapasztaltam, hogy ez a relé, illetve ennek a 12 V-os váltózata, egyre több rádióamatőr konstrukcióban bukkant fel. Akkor az önálló relépanel (a tulajdonképpeni mérőkapcsolás) bemutatása elmaradt. Most pótlólag megteesszük ezt a mérési eredmények ismertetésével együtt.

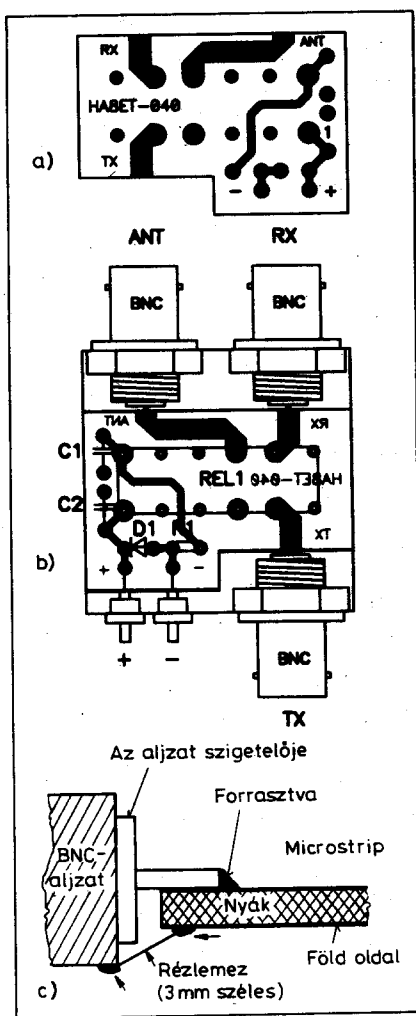
A 12. ábrán az RP11006, illetve az RP11012 típusú relékhez kifejlesztett panel nyomtatási képe látható. A kétoldalas panelt a kontúr méreteinek megfelelő méretű, 30 mm magas ózozott

5. táblázat. Az RP11012 típusú relé mérési adatai

RP11012 relé HA8ET-013 panelon		144 MHz	432 MHz
Elválasztás [dB]	Rx-Tx	28	17
Elválasztás [dB]	Ant-Rx	27	16
Reflexiócsillapítás [dB]	Ant-Tx	23	20
Reflexiócsillapítás [dB]	Ant-Rx	24	20



12. ábra. SCHRACK RP11012 típusú relével kivitelezett antennakapcsoló panelja (HA8ET-013). Nyomtatási rajza, M=1:1 (a), beültetési rajza (b)



13. ábra. Az SDS S2-12V típusú relével kivitelezett antennarelé panelja (HA8ET-040). Nyomatási rajza, $M=1:1$ (a), beültetési rajza (b), a BNC csatlakozók bekötésének részletrajza (c)

bádoglemez dobozba kell elhelyezni. A panel földoldalát gondosan körbe kell forrasztani a doboz falához. Az SWR-érték javítható, ha magát a relét egy szorosan illeszkedő lemezburkolattal látjuk el, vagy pedig az eredeti leírásban szereplő kompenzálást alkalmazzuk. A panelon elhelyezhetjük a relé tekercsével záróirányban párhuzamosan kapcsolt diódát és a hidegítő kondenzátort is.

A működtetőfeszültség polaritása a dióda irányától függ csupán, mert a relé nem polarizált. A beültetési rajzon jól láthatóak a dobozba benyúló BNC-csatlakozóknál a panel kivágásai. A működtetőfeszültséget két, a doboz oldalába beforrasztott üvegyöngyön keresztül vezetjük be.

Az 5. táblázatban összefoglaltuk az RP1 1012 típusú relé fontosabb adatait. Jelenleg a korszerűbb műszerekkel elvégzett mérések alapján, az eredeti leírásnak megfelelően ma is nyugodt lelkiismerettel ajánlhatjuk ezt a relét 144 MHz-es előerősítőbe és vég-erősítőbe 100 W körüli teljesítményre. 432 MHz-en a nagy méretű pogácsák önkapacitása miatt már nem nyújt megfelelő elválasztást az adó kimenete és a vevő bemenete között.

Az SDS cég relé katalógusában található több, kifejezetten nagyfrekvenciás célokra kifejlesztett relé is, mely alacsony SWR-érték mellett kiváló elválasztást biztosít az adó és a vevő bemenete között. Némely típus még az 1296 MHz-es sávban is megfelel antennarelének. Egyetlen közös hibájuk, hogy biztonságosan mindössze 10 ... 20 W teljesítményig használhatóak. A célul kitűzött 100 ... 150 W nagyságú teljesítmény üzembiztos kapcsolásához legalább 5 A-es, kis induktivitású és kis önkapacitású relére van szükségünk. Több típus mérése után az S2 szériájú, kis méretű nagy áramú relékre esett a választás. E relék további kedvező tulajdonsága, hogy rendkívül alacsony szintű jelek (antenna bemeneti jelek) kapcsolását is biztonságosan el tudják végezni. A nagyáramú relék közül erre nagyon kevés példány képes.

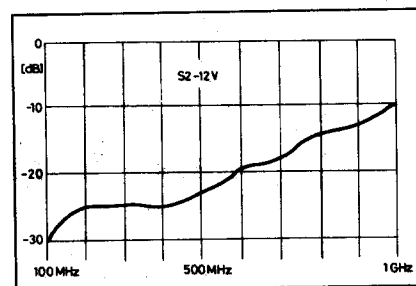
A 13. ábrán bemutatott panelt egy, az SSB Electronic választékából közismert, 37×37 mm-es külső méretű, ónozott bádoglemezről készített dobozhoz fejlesztett ki. A beültetési rajzból látható, hogy itt is lehetőséget biztosítottunk a feszültséglökésekelt levágó, záróirányú dióda, valamint a hidegítő kondenzátorok elhelyezésére. A rajzon látható ellenállás akkor szükséges, ha 12 V-os relét 24 V-ról, vagy pedig 5 V-os típust 12 V-ról üzemeltetünk. Más esetben egyszerűen át kell kötni. A panel „föld” oldalát most is gondosan körbe kell forrasztani a doboz oldalához. Ha 432 MHz-en szeret-

6. táblázat. Az S2-12V típusú relé mérési adatai

S2-12 V relé mérőpanelon	144 MHz	432 MHz
a_r [dB] a relé doboz nélkül	19	20
a_r [dB] árnyékoló dobozban	22	28

nénk alkalmazni a relét, akkor a 13.c ábrának megfelelően egy kis lemezdarabbal közvetlenül a panel hidég oldalához kell földelni a BNC-csatlakozók testét. Ha az ajánlásnak megfelelően szereljük a panelt, akkor a 14. ábrának megfelelő reflexiócsillapítást mérhetünk az antennareléken adás (Tx) állásban. A mérés során a polyszkóp az ANT jelű bemenetre volt kapcsolva, a TX és az RX kapcsok pedig alacsony reflexiójú 50 Ω -os műterhelésekkel voltak lezárva. A 6. táblázatban megtaláljuk a relé részletes mérési adatait 144 MHz-re és 432 MHz-re, adás és vétel állásban egyaránt. A miniatűr antennareléhez szándékosan viszonylag gyengébb minőségű, csavaros BNC-aljzatokat használtunk fel. A táblázatban szereplő mérési értékek kedvezőbbek lennének, ha drágább, úgynevezett „talpas” BNC-aljzatokat építettünk volna be. Még tovább javítható a relé SWR-je, ha közvetlenül a műanyag házhoz simuló, földelt fémlemezekkel kompenzálásokat végeznénk. Ez az eljárás azonban nagy körütekintést és professzionális mérőparkot igényel. Ugyanis a lemezek néhány mm-es elmozdításával nemcsak sokat javíthatunk a relé paraméterein, de ugyanennyit ronthatunk is rajtuk. Ha 432 MHz-re szeretnénk elkészíteni az antennarelé, akkor csak felirattal ellátott, jó minőségű csatlakozókat építünk be. Egyes kereskedők árusítanak olyan hamisított BNC-aljzatokat is, amelyek dielektrikumuk hőre lágyuló műanyag. A beépítendő csatlakozó szigetelőjéhez nyugodtan nyomjuk hozzá a meleg forrasztópákát, mert a teflon hőálló. Amennyiben meglágyul, akkor ne építsük be, mert az ilyen csatlakozó csak „picesúlynak használható a tavaszi horgászidényben”, mondaná egykori kedves tanárom!

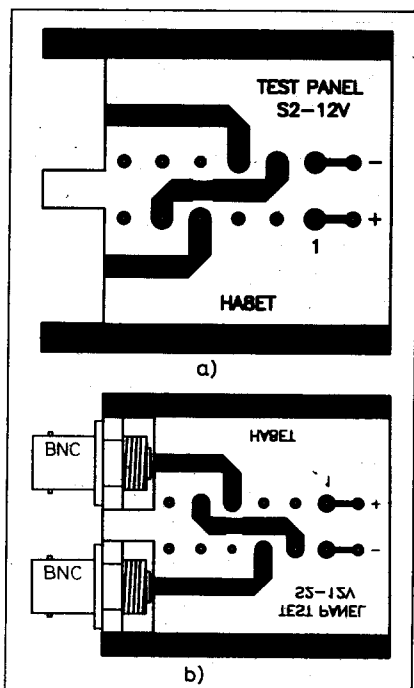
Egy modern, megfelelő jellemzőkkel rendelkező relé kiválasztásának és



14. ábra. A HA8ET-040 jelű antennarelé reflexiócsillapítás görbéje (a_r) 50 Ω -os lezárásnál mérve

7. táblázat. Az S2-12V típusú relé mérési adatai a „TEST”-panelon mérve

		144 MHz	432 MHz
Beiktatási csillapítás [dB]	Ant-Rx	<0,2	0,2
Beiktatási csillapítás [dB]	Ant-Tx	<0,2	0,2
Elválasztás [dB]	Rx-Tx	33	22
Elválasztás [dB]	Ant-Rx	33	22,5
a_r [dB]	Ant-Tx	24	21
a_r [dB]	Ant-Rx	26	22



15. ábra. Az S2-12V típusú relé mérőpaneljének nyomtatási rajza, $M=1:1$ (a), összeállítási rajza (b)

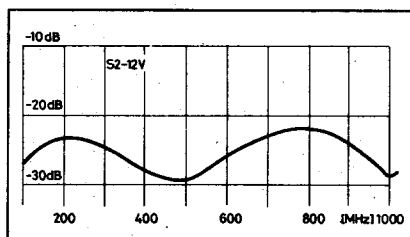
antennareléként történő felhasználásának elsődleges célja új típusú, relézett előerősítő sorozat kifejlesztése volt. Egy antennafejben elhelyezett előerősítőben két koaxiális antennarelé szükséges. A bevezetőben említett áron ez szinte elérhetetlen. Ez is egyik oka annak, hogy egy-egy jobb minőségű gyári előerősítő ára 200 és 600 DM között mozog. Lényegesen olcsóbban el tudunk készíteni egy előerősítőt, ha a fent bemutatott relét alkalmazzuk a nagyfrekvencia kapcsolására. Egy előerősítőt adáskor két sorosan kapcsolt relével kell áthidalni. Ha közvetlenül megmérjük egy antenna SWR-jét, azután pedig az adásra kapcsolt erősítőn keresztül tesszük ezt, akkor a legtöbb előerősítőnél (a gyári készítésűeknél is) nagyon különböző értékeket kapunk. A gyártók az adatlapjaikon erről a mérési eredményről (ha egyáltalán megméri) általában mélyszélesen hallgatni szoktak.

A HA8ET-040 jelzésű, S2 sorozatú relét felhasználó antennarelé-áramkör használhatóságának bizonyítására készítettük a 15. ábra „TEST”-paneljét. Ezen a kis mérőpanelon sorba kötöttük a relé két váltóérintkezőjét, az előerősítő adás állapotának megfelelően. A mérésnél olcsó, de márkajelzéssel ellátott, teflon dielektrikumú BNC-aljzatot

használtunk. A 16. ábrán láthatjuk az S2-12V típusú relé reflexiócsillapításgörbéjét adás állásban, a 15. ábra mérőpaneljén mérve. A mérés során a kimenetet 50 Ω -os műterheléssel zártuk le. A 7. táblázatban összefoglaltuk a relé mérési adatait az előzőekben leírt körülmények között, szintén a „TEST”-panelon mérve. Amint a 16. ábrából és a 7. táblázat adataiból látható, a relé 432 MHz-en és az alatt, valamint rádióamatőr-sávban alacsony reflexióval és jó RX/TX elválasztással rendelkezik. Kis szintű antennajeleket és 100 ... 200 W nagyságú teljesítményeket is biztonságosan lehet vele kapcsolni. Több száz, teljesítmény alatti átkapcsolás után sem lehetett működésében észrevehető elváltozásokat kimutatni. Az itt ismertetett mérési eredményeket csak két, közepes árfekvésű, valódi koaxiális relé „soros” kapcsolásával lehetne elérni. Amint látható, némi leleménnyel, a mikroszalagvonalak alkalmazásával és szakszerű nagyfrekvenciás szerelésteknikával, a gyári koaxiális relé árának töredékéért, kiváló jellemzőkkel rendelkező áramkört állíthatunk elő.

*

Az ismertetett áramköröket felhasználhatjuk nagyfrekvenciás építőelemként különféle 432 MHz-es adó-ve-



16. ábra. Az S2-12V típusú relé reflexiócsillapításgörbéje (a_r) a „TEST”-panelon mérve „TX” állásban

vő áramkörökben. Megépítésük során, rádióamatőr-viszonyok között elfogadható jártasságot szerezhethetünk a mikroszalagvonalak elméletében és gyakorlatában. Az elméleti rész és az idézett szakirodalmak tanulmányozása segítségünkre lehet más, hasonló áramköri elemek módosításánál, áthangolásánál, vagy újabb áramkörök kidolgozásánál. A „stripline”- és az SM-technika együttes alkalmazása megfelelő felkészülést jelenthet az 1,3 GHz-es, vagy még annál is magasabb frekvenciájú kísérleteinkhez. Az építési tanácsok betartása esetén, speciális nagyfrekvenciás műszerpark alkalmazása nélkül is sikerélményre számíthatunk. Áramköreink elkészítéséhez minden esetben a gyárilag előkészített, fényérzékeny, kétoldalas üvegszálás paneleket ajánljuk, mert a kézi rajzolás pontatlansága eleve sikertelenségre kárhoztat bennünket. A fotoeljárással készített, pontos és síma felületű áramkörök általában nem szoktak csalódást okozni.

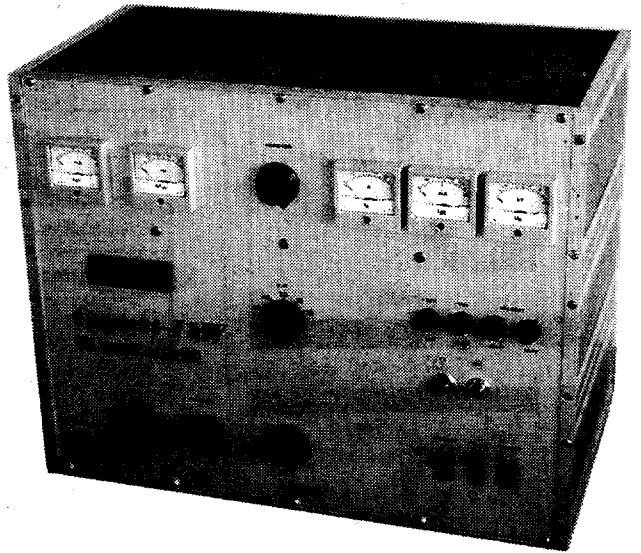
A mikrohullámú integrált áramkörök gyártástechnológiájából ismert módszerek és a rendkívül kis parazita kapacitásokkal, illetve induktivitásokkal rendelkező SM-alkatrészek könnyű utánépíthetőséget biztosítanak, rendkívül magas frekvenciákig. Az olcsó, könnyen hozzáférhető mikrohullámú félvezetők alkalmazásával szinte korlátlan lehetőségeink nyílnak az egyre magasabb frekvenciák meghódítására. Ha mindezt összehasonlítjuk a 20-30 évvel előtünk kísérletező rádióamatőrök lehetőségeivel, akkor érthetetlennek tűnik a megtorpanás. Használjuk ki tehát az új technika adta lehetőségeinket és fokozatos fejlesztésekkel vegyük birtokunkba az 1296 MHz-es és a 2300 MHz-es sávokat! Ezt megelőzően azonban a 432 MHz-es sáv hullámterjedési sajátosságait kell

Contest 1000

lineáris végfokozat

3,5 ... 21 MHz-re

Bassó Andor HA5NM



Az alábbiakban ismertetésre kerülő lineáris végerősítőt azon rádióamatőr-társaimnak ajánlom, akiknek egy egyszerűen megépíthető, olcsó végfokozatra van szükségük. Az amatőr körökben nálunk kevésbé használatos végcső börszéken általában elfogadhatóan alacsony áron beszerezhető, és igen strapabíró típus. Kis szerencsével még foglalatot is lehet hozzá kapni, bár annak ára vetekszik a csőével. Az amatőröknek e csőtípussal szembeni tartózkodása valószínűleg a meglehetősen nagy méretéből adódik. Robusztus felépítésének köszönhetően viszont a GU81M szinte elnyúlhatatlan.

Elvi felépítés

A lineáris végfokozat kapcsolási rajza az 1. ábrán látható. Mint az a

kapcsolási rajzból is kiderül a GU81M elektroncső földelt katódú kapcsolásban üzemel. A cső rácskörének impedanciáját az R_1 50 W terhelhetőségű induktívitas-szegény ellenállás kb. 2 k Ω -ra állítja be. A végfokozat ennek következtében gerjedésre nem hajlamos.

A megoldás másik előnye, hogy így a meghajtó adó 50 Ω -os kimenete a végerősítő bemenetén található Collins-szűrővel korrekten illeszthető a végcső rácsköréhez. A bemeneti szűrő sávonkénti váltását a K_4 négy-állású kerámia fokozatkapcsoló végzi, míg a sávon beüli finomhangolás a C_1 80 pF-os előlapi forgókondenzátorral történhet. E Collins-szűrő bemenet felőli kondenzátorai fix értékűek.

Az elektroncső vezérlőrácásának negatív előfeszültségét gáztöltésű stabili-

zátorcsovek stabilizálják. A munkaponti előfeszültséget a P_1 csavarhúzó-állítású potenciométerrel lehet beállítani adás üzemben.

Vételkor a J_{1B} jelfogó-érintkező nyitott, így a cső vezérlőrácása -210 V előfeszültséget kap, ezért a GU81M lezárva marad. A rácásáramot az M_1 műszeren lehet ellenőrizni.

A GU81M párhuzamos táplálású anódkörét az antennához szintén Collins-szűrő illeszti. A K_5 kapcsoló a 3,5 MHz-es sávban mind az anódköri (C_2), mind a kimeneti (C_3) forgókondenzátorral párhuzamosan kapcsol egy-egy fix kondenzátort. Az antennakimeneten megjelenő rádiófrekvenciás feszültség relatív értékét az M_5 műszer indikálja.

A tápfeszültség-ellátás két hálózati transzformátorral működik. A Tr_1 biztosítja a cső fűtését, a rácselepfeszültséget és a PTT-áramkör tápellátását.

(Folytatás a 145. oldalról)

megismernünk. Figyelembe véve szerény lehetőségeimet, az itt ismertetett áramkörök kidolgozásával szeretnék ehhez hozzájárulni!

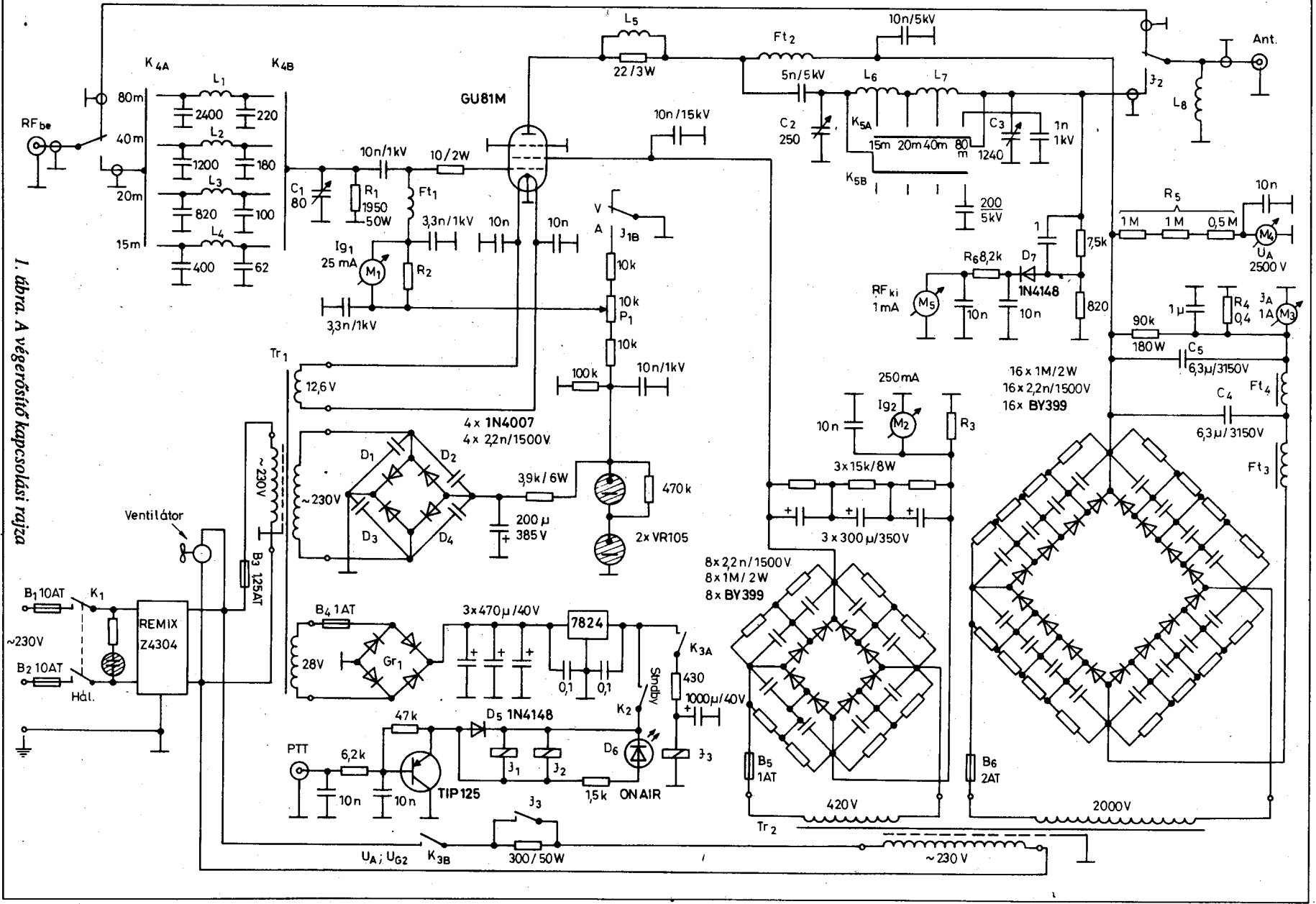
Felhasznált irodalom:

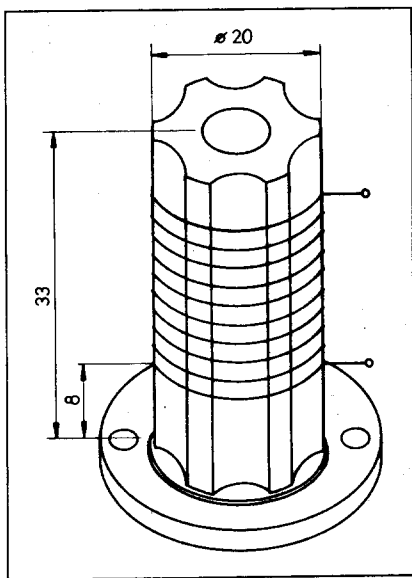
- H. Meinke, F. W. Gundlach: Rádiótechnikai kézikönyv. Műszaki Könyvkiadó, Budapest, 1961.
- Dr. Istvánffy Edvin: Távponalak, antennák, hullámterjedés. Tankönyvkiadó, Budapest, 1967.
- Wheeler, H.A.: Transmission-line properties of parallel strips separated by a dielectric sheet. IEEE Trans. MTT-13., 1965. pp. 172.
- Dr. Almássy György (szerk.): Mikrohullámú kézikönyv. Műszaki Könyvkiadó, Budapest, 1973.
- Dr. Mojzes Imre: GaAs alapú monolit integrált áramkörök. Műszaki Könyvkiadó, Budapest, 1988.
- Dr. Kása István: Mikrohullámú integrált áramkörök. Műszaki Könyvkiadó, Budapest, 1978.
- Erich Stadler: Nagyfrekvenciás technika. Műszaki Könyvkiadó, Budapest, 1985.
- Alan Wood: A 30 Watt, 800 MHz Amplifier Design. EB-105. DLE 110/D RF Device Data. Motorola Semiconductors.
- Glenn Young: UHF Microstrip Amplifier Utilizing G-10 Epoxy Glass Laminare. AN-578. Motorola Application Note. Motorola Semiconductors.
- Nagy Gyula (HA8ET): Antennamérések (cikksorozat) Rádiótechnika 1995/2 ... 12.
- Dr. Kenderessy Miklós: URH és mikrohullámú iránycsatolók. Műszaki Könyvkiadó, Budapest, 1964.
- Nagy Gyula (HA8ET): GaAs FET előerősítők 144 MHz-re. Rádiótechnika Évkönyve 1990.

A végerősítő műszaki adatai

Frekvencia:	3,5, 7, 14, 21 MHz-es amatőrsávok	
Meghajtó teljesítmény:	30 ... 50 W (sávától függően)	
Kimeneti teljesítmény:	3,5 MHz	550 W
	7 MHz	520 W
	14 MHz	450 W
	21 MHz	380 W
Bemenő-teljesítmény:	950 ... 1200 W	
Bemeneti és kimeneti impedancia:	50 Ω	

1. ábra. A végértéző kapcsolási rajza





2. ábra. A bemeneti Collins-szűrő kerámia tekercstestjeinek méretei

A Tr_2 transzformátor az anódkör, illetve a segédrács feszültségét szolgáltatja. Az anódfeszültség az M_4 , az anódáram az M_3 , míg a segédrács árama az M_2 műszeren olvasható le. A hálózati feszültség szűrését egy Remix gyártmányú zavarcsűrő egység biztosítja, melynek feladata elsősorban a végfokozatból a hálózatba jutó zavarfeszültségek kiszűrése, és csak másodsorban az onnan érkező zavaró impulzusok távoltartása a végfoktól. A végcsövet műszerekbe való keretes ventilátor hűti, amely a cső fűtésének bekapcsolásakor már működésbe lép.

Alkatrészek, mechanikai felépítés

Egy nagy teljesítményű végerősítő alkatrészeit a szokásosnál nagyobb igénybevétel miatt igen gondosan kell kiválasztani. A felhasználható alkatrészeknek el kell viselniük a fellépő magas csúcsfeszültségeket, csúcsáramokat, és ráadásul mindezt meglehetősen magas hőmérsékleten. Könnyen belátható, hogy egy közönséges alkatrész nem lesz hosszú életű ilyen mostoha környezetben. A nem megfelelően megválasztott alkatrészek mind-mind egy-egy időzített bombát jelenthetnek a végerősítőben, és pedig nem elsősorban azzal, hogy esetleges meghibásodásuk miatt működésképtelen lesz a készülék. A nagyobb veszély abból fakad, hogy ha a több ezer voltos tápfeszültségtől, esetenként többtíz (!) am-

peres rádiófrekvenciás áramtól (gondoljunk csak a kimeneti Collins-körre) egy nem jól méretezett alkatrész pl. szétrobban, szétég akkor szerencsétlen esetben a nagyfeszültség ki is jöhet a dobozból. Talán említeni sem kellene, hogy ez mekkora életveszélyt okozhat. *Éppen ez okból az érintésvédelmi földelés egy ilyen berendezésnél sohasem maradhat el!* A nagyobb biztonság érdekében az érintésvédelmi földelés hibátlan voltát időnként ellenőrizni szükséges!

A bemeneti Collins-szűrő tekercsei bordás kerámia csévetestre készültek, a csévetest méretei a 2. ábrán láthatók, a tekercsek menetszámait az 1. táblázat mutatja. A fix kondenzátorok csillám dielektrikumúak, a bemeneti kis impedanciás részen legalább 250 V-osak, a C_1 forgókondenzátor felőliek pedig minimum 500 V-osak legyenek, de még jobb, ha az utóbbiaknak 1 kV-os típusokat használunk fel. A C_1 80 pF-os forgókondenzátor lemez-távolsága legalább 1,5 mm-es legyen! A mintakészülékben e helyre egy katonai antennahangolóból származó darabot használtam fel. A forgókondenzátor tengelyét az előlapra szigetelt kuplungon keresztül vezessük ki! A K_4 -es kapcsoló két-tárcsás kerámia Yaxley.

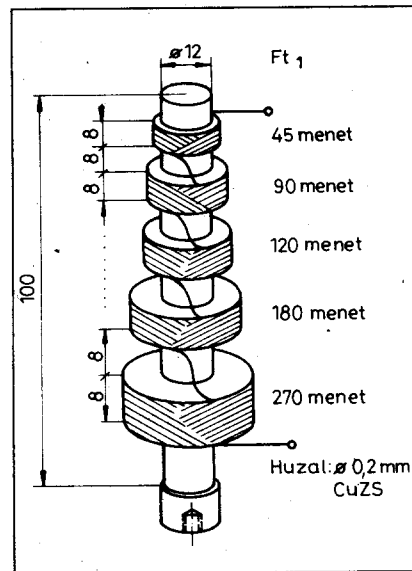
Az R_1 1950 Ω -os, 50 W-os induktivitásmentes ellenállást 5 db 390 Ω -os, 10 W-os tömör szénellenállásból alakítottam ki. Ezeket az ellenállásokat kapacitás-szegényen kell szerelni, és a jó hűtésüket is biztosítani kell, hiszen a meghajtó teljesítmény jó része ezeken disszipálódik el!

A rács-előfeszültséget szállító Ft_1 fojtótekercs kerámiarúdra készült osztott kereszttekercseléssel. A fojtótekercs elkészítéséhez a 3. ábra nyújt segítséget. A vezérlőrácshoz csatlakozó 10 $\Omega/2$ W-os ellenállásnak szintén induktivitás-szegénynek kell lennie.

A J_1 jelfogó a mintakészülékben egy Omron gyártmányú nagy érintke-

1. táblázat

Pozíció	Menetszám	Huzal
L ₁	22	Ø0,8 MZZ
L ₂	11	Ø1 MZZ
L ₃	6,5	Ø1,6 MZZ
L ₄	5	Ø1,8 MZZ



3. ábra. Az Ft_1 fojtótekercs adatai

zőpogácsákkal rendelkező két-morzés típus. Kiválasztásakor vegyük figyelembe, hogy az érintkezőknek el kell viselniük a meghajtó adó 50 ... 100 W-os teljesítményét!

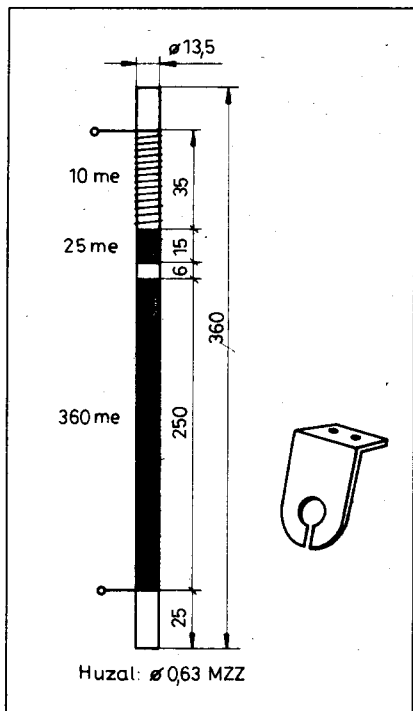
A P_1 munkaponti előfeszültséget szabályozó csavarhúzó-állítású potenciométer megbízható leszedővel rendelkező huzal-potenciométer legyen. Tengelyére szereljük fel rögzítőt, amellyel a munkapont beállítása után elmozdulás ellen biztosíthatjuk. E potenciométert feltétlenül úgy kell elhelyezni a dobozon belül, hogy a beállítást csavarhúzóval könnyen elvégezhessük, de a csavarhúzó és főként a kezünk biztonságos távolságban legyen a belül megérinthető nagyfeszültségű pontoktól!

Az anódkörben használt alkatrészek okozzák mindig a legtöbb gondot az amatőrnek. Megfelelő szigetelésű és kis veszteségi tényezővel bíró, kincset érő alkatrészeket csak hosszasan utánjárással (börzéken) lehet találni. Pedig milyen egyszerű lenne a dolog, ha pl. vákuum-forgók, nagy méretű kerámia csévetestek, vastag ezüstözött huzalok és több kilovoltos, nagy RF-teljesítményt is tűrő kondenzátorok mindig kaphatók lennének – itthon is... Így aztán – mint itt is – legtöbbször marad a szegény ember vízzel főz módszer: az alsó sávokon párhuzamosan kapcsolt fix kondenzátorok, home made Collins-tekercs, még home madébb anódfojtó stb.

Ez utóbbi kiválasztása, kikísérletezése szerintem az egyik legtöbb gon-

dot, fejtörést okozó probléma egy nagyobb teljesítményű széles frekvenciasávban működő végfokozat elkészítésénél. A szakirodalomban számos helyen meg lehet találni szűk frekvenciasávokban működő végfokozatokhoz való fojtótekerics méretezési eljárásokat, kitűnő példákat. De még a bibliaként forgatott, alpműveknek tekinthető könyvek is a szélessávú fojtótekerics témájához érve, „ez bizony egy igen komoly, nagy nehézségekkel járó probléma” megjegyzéssel sajnós, csak kísérletezésre bíztatják a nyájas olvasót (HI!). (Gyanítom, hogy a nagyobb adókat gyártó profi cégek is hétpécsetes titokként őrizhetik a méretezési eljárásokat, vagy pedig ők is csak kísérleti úton jutnak a megfelelő eredményhez?)

Nem volt mit tenni tehát, én is a kísérletezéshez folyamodtam. Kipróbáltam jó néhány közkezen levő végfojtó variációt (RT, RT-évkönyv, ARRL Handbook stb.), de sajnos nem volt szerencsém velük. Azok ugyanis – bár valószínűleg kiválóan működtek az adott berendezésben – az én végfokomban nem működtek kifogástalanul, hiába igyekeztem a leírások szerint elkészíteni a koppintásokat. Némelyik nem adta minden frekvencián a kívánt nagy



4. ábra. Az anódfojtó tekercselési adatai és a rögzítő szegletek vázlatos rajza

impedanciát, mások nagy füst és szikrázás kíséretében juttatták tudomásomra nemtetszésüket.

Végül is a 4. ábrán látható konstrukció jelentette a megoldást. Ez hosszú, nagyfrekvenciás kerámiarúdra készült, sima dupla műzománc szigetelésű huzallal tekercselve. A kerámiarúd eredetileg valószínűleg egy meglehetősen nagy méretű forgókondenzátorhoz készülhetett. A kísérletek azt mutatták, hogy az ilyen egyrétegű tekercseléssel készült fojtótekerics nem célszerű semmilyen lakkal sem impregnálni, mert az csak megnöveli a menetek közötti kapacitást, ami káros az ilyen alkalmazásokban. A fojtótekerics kivezetéseit megfelelő gondossággal kell elkészíteni. A végek rögzítéséhez semmi esetre sem használhatunk fémbilincset, mert az egy rövidrezárt menetként viselkedik! Ha mód van rá, a legjobb megoldást a kerámiarúd kifúrása jelenti. A furatba 1 ... 1,5 mm átmérőjű forrcsúcsot lehet ragasztani, amit kiválóan használhatunk kivezetésnek. A végfojtót a két végénél lehet rögzíteni a 4. ábra részletrajzán látható alumínium rögzítő szegletekkel. A szeglet réselése akadályozza meg a rövidrezárt menet kialakulását. A szeglethez a kerámiarudat műgyantával rögzíthetjük.

Az L_5 gerjedésgátló tekercs 3 menetű, $\varnothing 1,5$ mm-es huzalból, közvetlenül a $22 \Omega/3$ W-os ellenállásra tekercselve. Ezt a komplexumot – a GU81M-hez való anódsapka híján – egyszerűen rá is forraszthatjuk a cső anódkivezetésére. Az 5 nF/5 kV-os leválasztó kondenzátor csillám vagy adó típusú kerámia legyen. Ezen a helyen nem használhatjuk (de máshol sem) a tv-k eltérítő áramkörében alkalmazott kerámia csőkondenzátorokat!

A C_2 a mintakészülékben egy 250 pF végkapacitású házi készítésű forgókondenzátor, légrése 5 mm-es. Ide célszerűbb volna 450 ... 500 pF-os forgókondenzátor, mert akkor meg lehetne takarítani a K_{5B} kapcsolótárcsát és az általa a 3,5 MHz-es sávban kapcsolt 200 pF/5 kV-os adókondit.

A C_3 1240 pF-os antenna-oldali forgót két egymással mechanikusan összekapcsolt 620 pF-os forgókondenzátorból alakítottam ki. A légrésük 1 mm-es. (Ezeket a forgókat néhány éve a HAM-bazár árusította.)

Mind a C_2 , mind a C_3 forgókondenzátort szigetelten kell rögzíteni. Az állórészeit egy-egy széles lemezcsík-

kal vezethetjük a közös testponthoz. Mindkét kondenzátor tengelyét szigetelt kuplungon keresztül vezessük ki az előlaphoz!

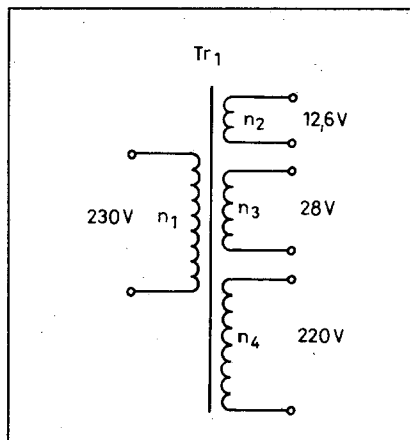
A K_5 kapcsoló a már említett katonai antennaillesztőből kitermelt kéttárcsás nagy méretű kerámia fokozatkapcsoló, igen robusztus felépítésű érintkezőkkel és leszedővel. Ezekre – a több amper nagyságrendű köráram miatt – szükség is van.

Az L_6 tekercs belső átmérője 50 mm, hossza 75 mm, a teljes menetszáma: 6, a leágazás az anód felőli végtől 3,25 menetnyire van. A tekercs 6 mm-es tömör ezüstözött vörösréz huzalból készült, helyette minden további nélkül vörösréz cső is alkalmazható. Az L_7 tekercs anyaga 4 mm-es ezüstözött vörösréz huzal, a teljes menetszám 10, a leágazás az 5. menetnél készült, a tekercs belső átmérője 75 mm, a tekercselést 4 mm-es léggózzal készítsük. Az L_6 tekercs önhordó kivitelt, míg az L_7 kerámia csévetestre készíthet.

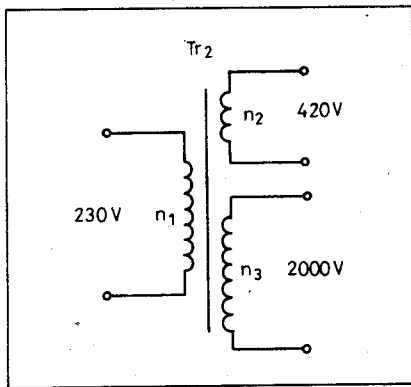
A J_2 antennarelének EVIG KR12P típusú, 24 V-os, három-morzés jelfogót alkalmaztam. Érintkezői 4 A-t képesek megszakítani 300 V váltófeszültség mellett. Két érintkezőpárt párhuzamosan kapcsolva nem tapasztaltam komolyabb SWR-romlást.

Az L_8 tekercs feladata csak az antenna sztatikus töltésének levezetése. Értéke nem túl kritikus, a mintakészülékben egy 2,5 mH-s lépcsőfojtó van beépítve.

A készülékben levő hálózati transzformátorokat hiperszil vasmagokra készítettem. Ezek, bár kissé drágábbak a lemezel vasmagoknál, de a méreteik viszont azonos teljesítményt feltételezve jóval kisebbek. A tekercsek huzal-

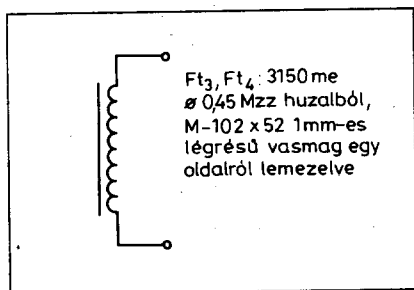


5. ábra



6. ábra

hossza is jóval rövidebbre adódik, így a tekercsek belső ellenállása is kisebb lesz. A két transzformátor rajza az 5. és a 6. ábrán látható. A nagyfeszültségű tekercseket feltétlenül soronként szigeteljük, a tekercselést ezeknél, a csévetest oldalfalától kb. 4 mm-re kezdjük és fejezzük be minden sornál, így a menetek nem tudnak lecsúszni az alsóbb sorokba! A tekercsek közötti szigeteléseket 4 réteg 0,1 mm-es Triflexil fóliából készítsük! A primer és a szekunder közé készítsünk árnyékolást vörösréz fóliából vigyázva, nehogy egy rövidzárt menetet képezzen! Rézfólia hiányában kb. Ø0,3-0,4 mm-es zománc-huzalból tekercseljünk fel egy réteget, ennek az egyik vége lesz az árnyékolás kivezetése, a másik végét pedig gondosan el kell szigetelni! A Tr₁ transzformátor menetszám- és huzal-adatait a 2. táblázatban, a Tr₂-re vonatkozókat pedig a 3. táblázatban találjuk. A tekercs-kivezetéseket kössük forrlécekre! Kivételt ez alól csak a GU81M fűtőtekercse képez, amelynek kivezetéseit kb. 200 mm hosszan a saját anyagából vezessük ki a csévetest oldalfalán. Ezeket majd – szorosan egymás mellett vezetve – közvetlenül forrasztjuk rá a csőfoglalatra. A transzformátor



7. ábra. Az anódfeszültség szűrőfojtójának adatai

2. táblázat

Tekercs	Feszültség	Menetszám	Huzal	Megjegyzés
n ₁	230 V	564	Ø0,6 MZZ	Soronként 0,1 mm-es prespán, a tekercsek között 4 réteg 0,1 mm-es Triflexil szigetelés.
n ₂	12,6 V	34	Ø2 MZZ	
n ₃	28 V	74	Ø0,6 MZZ	
n ₄	220 V	581	Ø0,25 MZZ	
Vasmag: 2xSM102a				

3. táblázat

Tekercs	Feszültség	Menetszám	Huzal	Megjegyzés
n ₁	230 V	267	Ø1,8 MZZ	Soronként 0,1 mm-es prespán, a tekercsek között 4 réteg 0,1 mm-es Triflexil szigetelés.
n ₂	2000 V	2400	Ø0,6 MZZ	
n ₃	420 V	504	Ø0,45 MZZ	
Vasmag: 2xSE-170a				

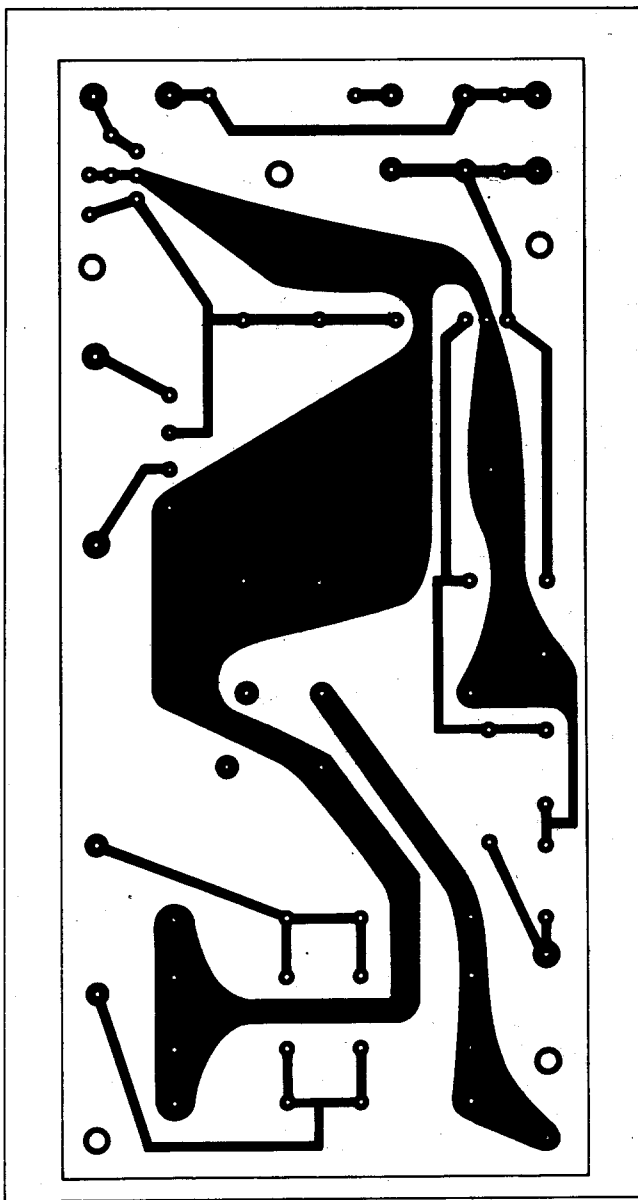
összeszerelésénél ügyeljünk arra, hogy a fűtőtekercs kivezetései a trafó talpa felé kerüljenek! Mind a két transzformátort feltétlenül műgyanta alapú impregnálóakkal impregnálni kell. Legjobb a vákuumban történő átitatás, persze erre csak keveseknek van lehetősége. Mártással végzett átitatásnál a trafót szárítás előtt legalább 24 órára hagyjuk az impregnálóanyag-fürdőben! A nagyfeszültségeket előállító Tr₂-t – főleg, ha az átitatást nem vákuum alatt végezzük –, célszerű kétszer is impregnálni. Igaz, ez a művelet így kétszer 48 óráig tart, de ne legyünk türelmetlenek, mert a trafónak ennek köszönhetően nem fog majd átütni, ha esetleg a szomszéd városban elered az eső. A transzformátor meghálálja a ráfordított többletmunkát és -időt, higgyük el megéri! Az elkészített transzformátorokat még a beszerelés előtt célszerű bemérni. Mivel e méréseknél nagyfeszültséggel kerülünk kapcsolatba, a mérések során feltétlenül legyen jelen egymásik hozzáértő személy is, aki bal eset esetén szakszerű segítséget nyújthat! Ha mód van rá, akkor a trafókat szabvány szerinti átütés-vizsgálatnak is vessük alá!

Az anódtápegységben található Ft₃ és Ft₄ vasmagos fojtótekercsek adatait a 7. ábra mutatja. A fojtótekercseket, mivel egyenáram folyik át rajtuk, 1 mm-es légrésű M-102-es lemezekkel

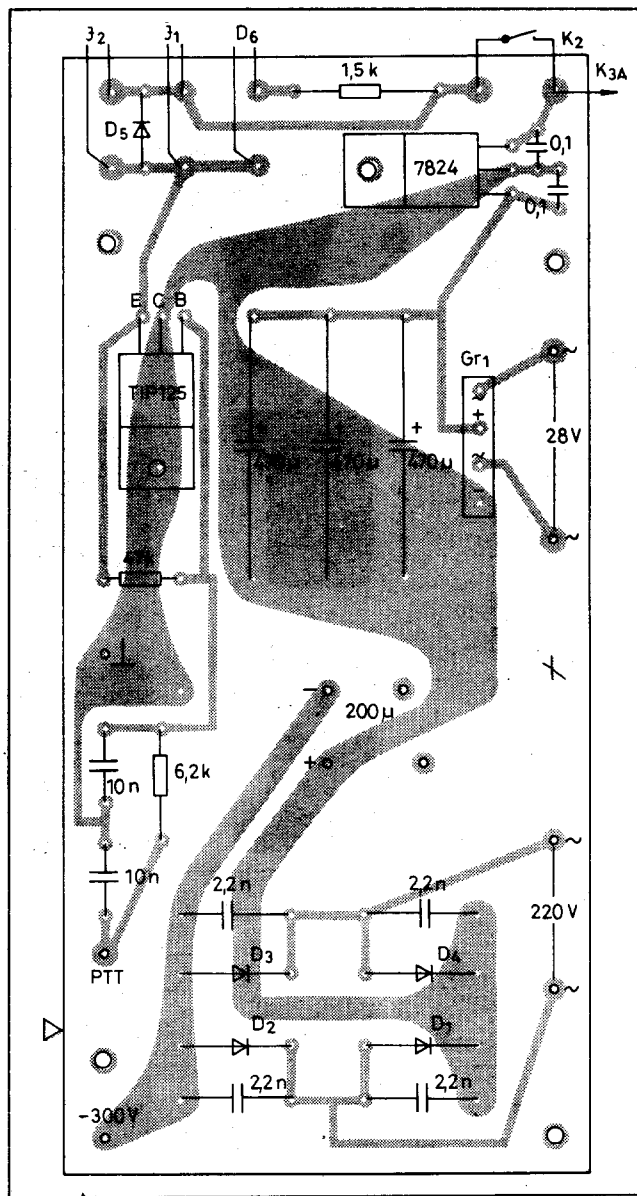
egyoldalról kell lemezeln! Ha nincs ilyen vasmaglemezünk, akkor a légrést a lemezeken egyenként magunk is elkészíthetjük egy éles kézi lemezolló segítségével. A lemezolló élessége azért lényeges, hogy ne alakuljon ki a lemezen sorja. A fojtótekercseket, hasonlóan a hálózati transzformátorokhoz szintén célszerű impregnálni.

A B₅ és B₆ pozíciójú olvadóbiztosítók nagyfeszültségre is használható típusúak legyenek! Ide nem alkalmasak a normál 20 mm hosszú Wickmann-betétek, hiszen ezeket csak 250 V-ig szabad használni. Az ilyenek – főleg az anódtápnál – egy esetleges kiolvadásnál átívelnek.

A tápfeszültség-előállító áramkörök három egyoldalas üvegszálás nyomtatott áramkört lapon kaptak helyet. A rácselőfeszültség alkatrészeit, a jelfogók tápellátását biztosító köröket és a PTT-áramkört tartalmazó nyomtatott áramkör nyomtatási rajza a 8. ábrán, míg ennek beültetési rajza a 9. ábrán látható. A K₂ Standby kapcsoló az előlapon kapott helyet. A segéd-rácsfeszültség egyenirányítóját és szűrését hordozó panel nyomtatási rajzát a 10. ábra, a beültetési rajzot a 11. ábra mutatja. Az anódfeszültség egyenirányítójának panelrajza a 12. ábrán, a beültetése pedig a 13. ábrán látható. Ez a panel tartalmazza az anódfeszültséget kijelző műszer előtét-ellenállásait, va-



8. ábra. Nyomatási rajz a PTT-áramkörhöz, illetve a rácselektromos feszültség egyenirányítójához



9. ábra. Beültetési rajz a 8. ábrához

lamint az anódaáram-mérő műszer söntjét is.

Az anódfeszültség szűrésére fémházas metálpapír kondenzátorokat alkalmaztam. Ezeket szintén a HAM-bazárban lehetett korábban megvásárolni.

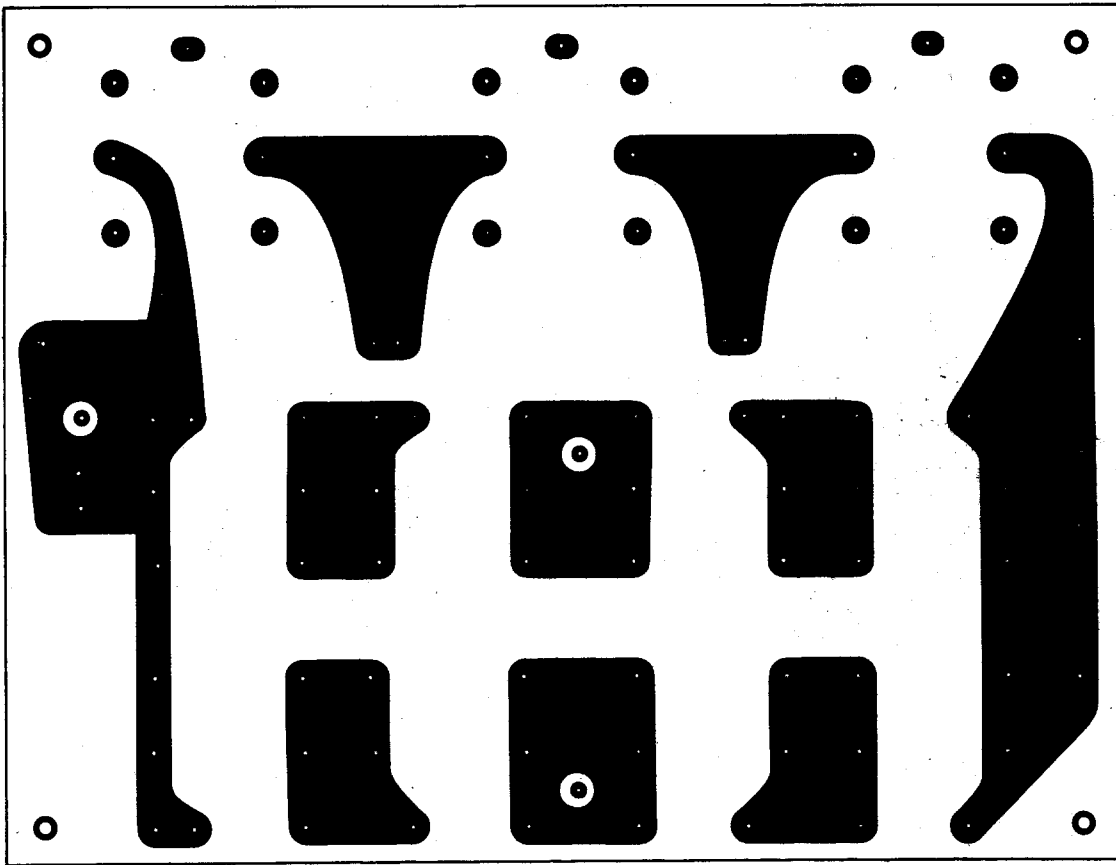
A 90 kΩ-os 180 W-os ún. bleeder-ellenállást 6 db 15 kΩ-os, 30 W-os fémházas REMIX R6193 típusú ellenállásokból állítottam össze. Ezeket egy 95 × 125 mm méretű feketére eloxált hűtőbordára szereltem. A hűtőborda a doboz hátlapján kapott helyet, a bordák a hátlapból kiállnak a jobb hűtés érdekében. Ezt a hűtőbordát nem szabad

elszigetelni a végfok fémdobozától, mert ha valamelyik ellenállás testzárttá válna, akkor az anódfeszültség (vagy annak valahányad része) a hűtőbordán megjelenhetne, ezzel életveszélyt okozva.

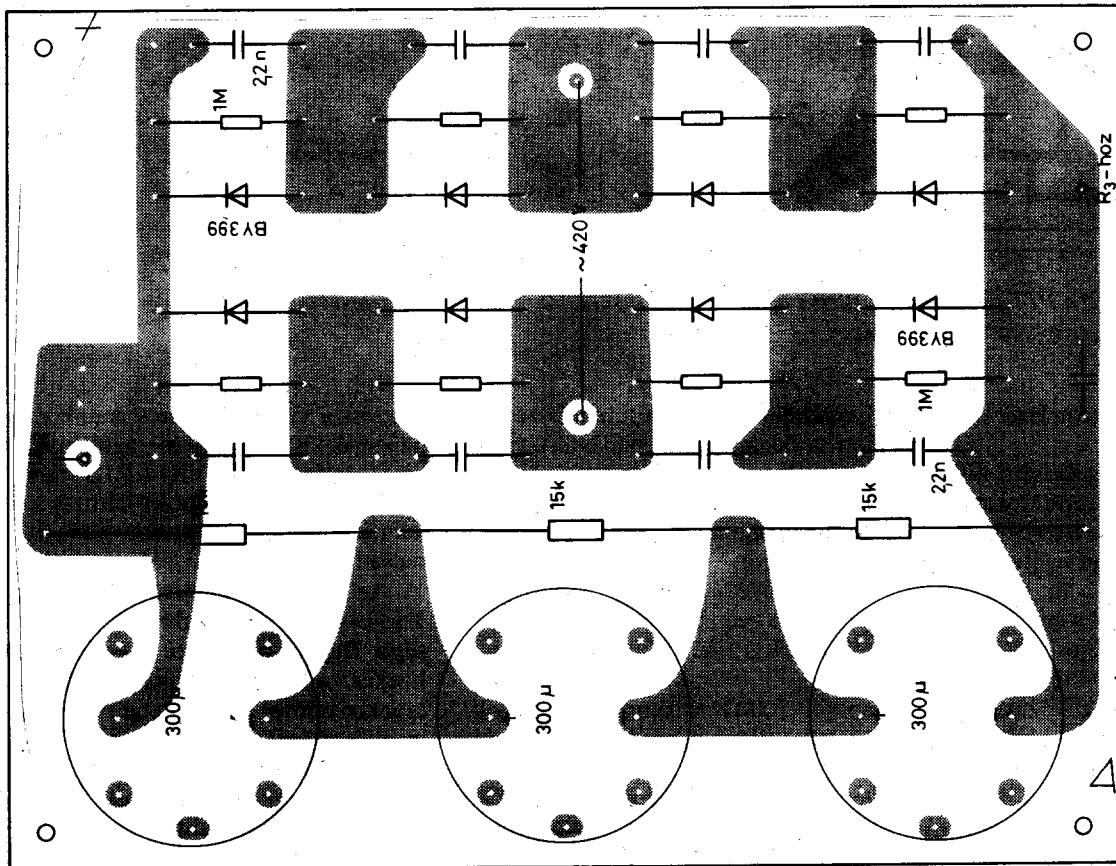
Az anód- és a segédrcsfeszültséget az előlapra szerelt kétáramkörös kapcsolóval (K₃) lehet rákapcsolni a végfokra. A Tr₂ primer tekercsével sorba kapcsolt 300 Ω-os nagy teljesítményű huzallellenállás a bekapcsolási áramlökéstől védi az egyenirányító diódákat illetve a hálózatot. Ezt az ellenállást a K₃ bekapcsolása után röviddel a J₃ jelfogó érintkezői rövidre zárják. A kés-

leltetést a meghúzótekerccs áramkörében levő 430 Ω - 1000 μF tagok biztosítják. Jelfogóként EVIG KR12P típusú, 24 V-os, három-morzés jelfogót alkalmaztam, az érintkezőket párhuzamosan kötve.

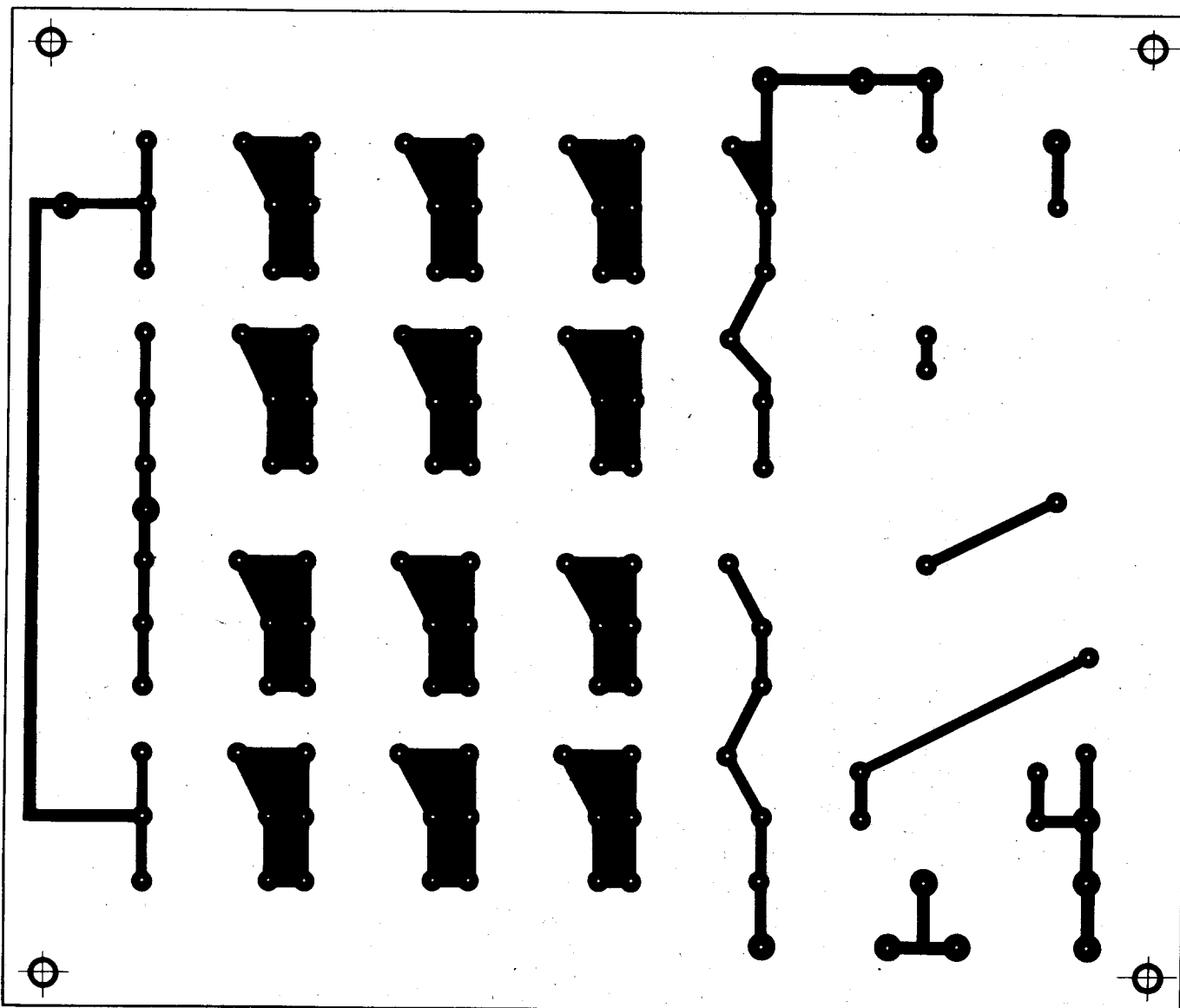
Az öt előlapi műszer mindegyike 1 mA-es, 400 mV végkiterési feszültségű Deprez-rendszerű alpműszer. Ezeket – a kimeneti RF-szintjelző műszer kivételével – sönt, illetve előtét-ellenállással kell ellátni a szükséges végkiterési értékek megfelelően. Az adott szükséges ellenállás-értékek természetesen az éppen felhasznált műszerekhez igazodjanak!



10. ábra. Nyomtatósi rajz a segédrács táprészéhez



11. ábra. Beültetési rajz a 10. ábrához



12. ábra. Nyomatatási rajz az anódfeszültség egyenirányítójához

A mintakészülék egy 530×420 mm előlap-méretű, 280 mm mély Kontaset dobozba építettem. A főbb alkatrészek elhelyezését a 14. ábrán lehet megfigyelni. Az utánépítést megkönnyítik a 15., 16., 17. és 18. ábra fényképei. A huzalozásnál figyelembe kell venni a berendezésben fellépő nagyfeszültségeket! A nagyfeszültséget szállító vezetésekre a nagyobb biztonság kedvéért célszerű külön-külön még egy hőálló szigetelőcsövet is ráhúzni. A J_{1A} és a J_2 jelfogók érintkezőit koaxkábelrel huzalozzuk! A PTT áramkört árnyékolt vezetékkel kössük be a PTT-csatlakozóhoz!

A jobb zavarvédelem érdekében a hálózati három-eres csatlakozóvezeték is árnyékolt kivitelű legyen. Az érintésvédelmi föld nem lehet az árnyékolás,

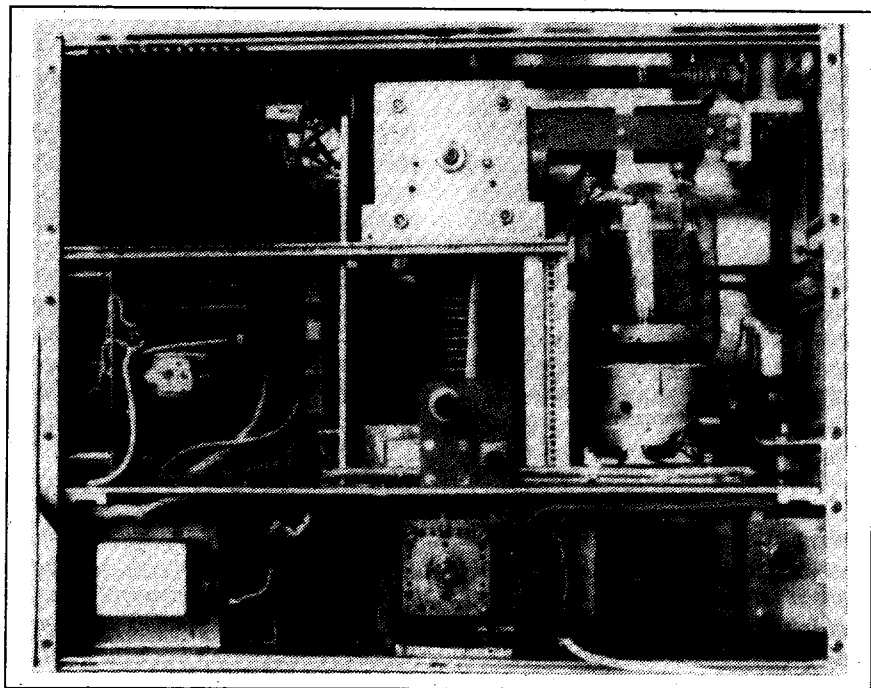
erre a célra a kábel zöld-sárga színjelölésű, hivatalos földelő erét használjuk!

A nagyfrekvenciás részeknél az egy pont-földelésre nagyon kell vigyázni! A földelési pontnak célszerű a GU81M elektroncső katód (fűtés-közép) kivezetését használni. Az ide csatlakozó földvezetékek legalább 2 ... 3 mm átmérőjűek legyenek! Szintén e közös földpontra (és csakis ide) kell csatlakoztatni a tápegységek megfelelő földpontjait. Az 1. ábra kapcsolási rajzán is látható, hogy a GU81M fékezőrácsa két helyen is földelve van. Ennek a valóságban is így kell lennie, az egyik földelendő pont a foglaltnál van, a másik pedig a cső tetején található második szarv. Ez utóbbit egy ellapított ezüstözött koaxharisnya segítségével csatlakoztassuk a közös földpontra!

A nagyfeszültségű részek szerelésénél az érintésvédelmi szabályokat szigorúan tartsuk be! A nem megfelelően végzett szerelés ilyen nagy feszültségek mellett egyébként igen könnyen komoly tüzet is okozhat. A 250 V-nál kisebb feszültségű részeknél a léghöz és a kúszóáramút minimálisan 4 mm, a segédrács és az anód áramköreinél pedig ezek legalább 10 ... 15 mm-esek legyenek!

Akik nem ismerik a GU81M katalógus-adatait, a 4. táblázatban találhatják meg azokat. Az elektroncső fő méretei és bekötési rajza a 19. ábrán láthatók. A régebbi csöveket használatba vétel előtt célszerű kifűteni. Ez azt jelenti, hogy a csőre csak a névleges fűtőfeszültséget kapcsoljuk rá 24–48 órán keresztül.

GU81M		
Háttérjelölés		
Jellemző	Érték	Egys.
Fűtőfeszültség	11,6 ... 13,4	V
Anódfeszültség 6 MHz-ig 24 MHz-ig 50 MHz-ig	3000 2500 1500	V
Segédrács- feszültség	600	V
Anódáram (átlagérték)	0,6	A
Vezérlőrácsáram (átlagérték)	20	mA
Segédrácsáram (átlagérték)	200	mA
Disszipáció anód (tartósan) anód (rövid ideig) segédrács vezérlőrács	450 600 120 10	W
Burkolat hőmérséklet	350	°C
Üzemi adatok		
Fűtőfeszültség	12,6	V
Fűtőáram	≤11	A
Meredekség ($U_a = 2$ kV; $U_{g2} = 600$ V; $I_a = 0,2$ A)	$5,5 \pm 1$	mAV
Vezérlőrács- feszültség ($U_a = 2$ kV; $U_{g2} = 600$ V)	138 ± 22 V	
Kapacitások bemeneti kimeneti $g_1 - a$ $g_1 - g_3$	25 ... 32 21 ... 26 ≤0,1 1 ... 4	pF
Kimeneti teljesítmény ($U_a = 2$ kV; $U_{g2} = 600$ V; $U_{g1} = -200$ V; meghajtó- fesz. = 300 V; $I_{amax} = 0,45$ A; $I_{g1max} = 20$ mA; $I_{g2max} = 220$ mA)	≥700	W

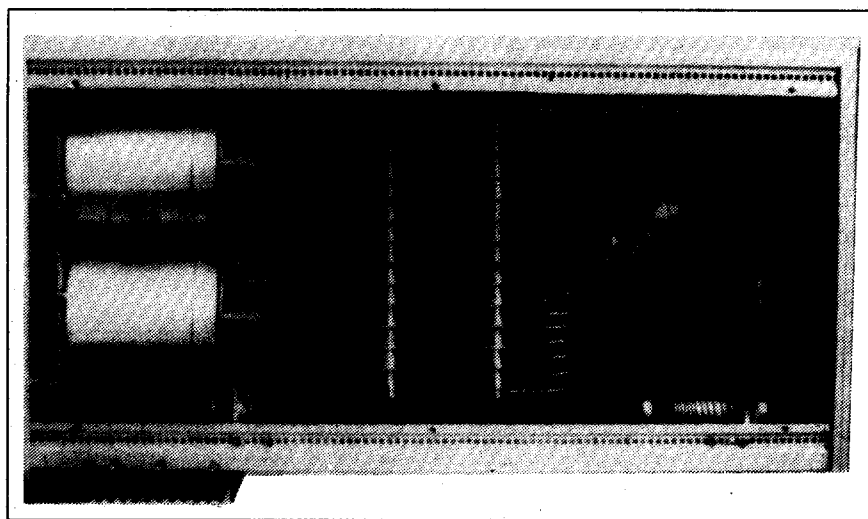


15. ábra. Az elkészített végerősítő hátulnézeti fényképe. Felül jól megfigyelhető az Ft₂ anódfojtó kivitele és elhelyezése, középen a kimeneti csatlakozó mögött látszik a Collins-szűrő L₆-os tekercese

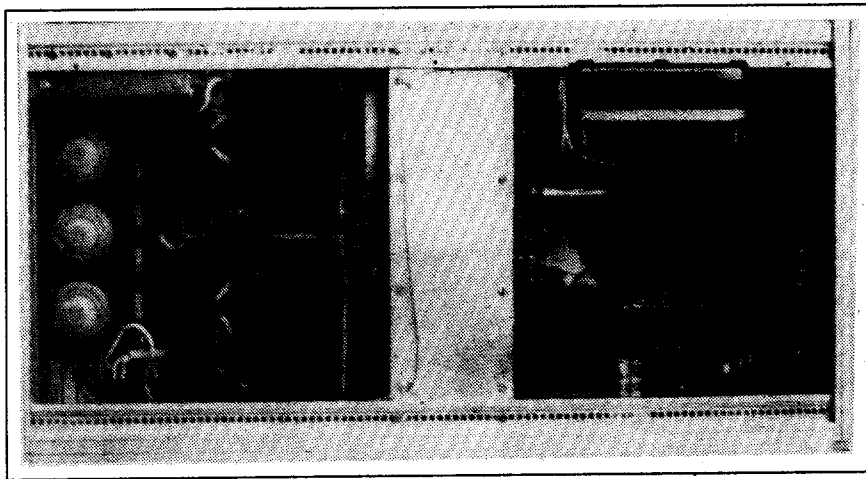
A kimeneti műterhelésre kapcsoljunk nagyfrekvenciás csővoltmérőt és oszcilloszkópot. Ez utóbbit a meglehetősen nagy RF feszültség miatt csak a műterhelés már leosztott kimenetére csatlakoztassuk, mert ellenkező esetben szinte biztosan károsodni fog az oszcilloszkóp bemenete és a kényes mérőfej. (A nagy teljesítményű gyári műterhelések mindegyike rendelkezik egy pontos -20 vagy -30 dB leosztású

kimeneti csatlakozóval. Ha ilyen nem áll rendelkezésre, akkor a műterhelés hideg vége és a test közé kössünk egy 1 Ω, 10 W-os induktivitás-mentes ellenállást és erre csatlakoztassuk az oszcilloszkóp mérőfejét! Az így okozott kis illesztési hiba nem túl jelentős, viszont a drága mérőfej túléli a mérést.)

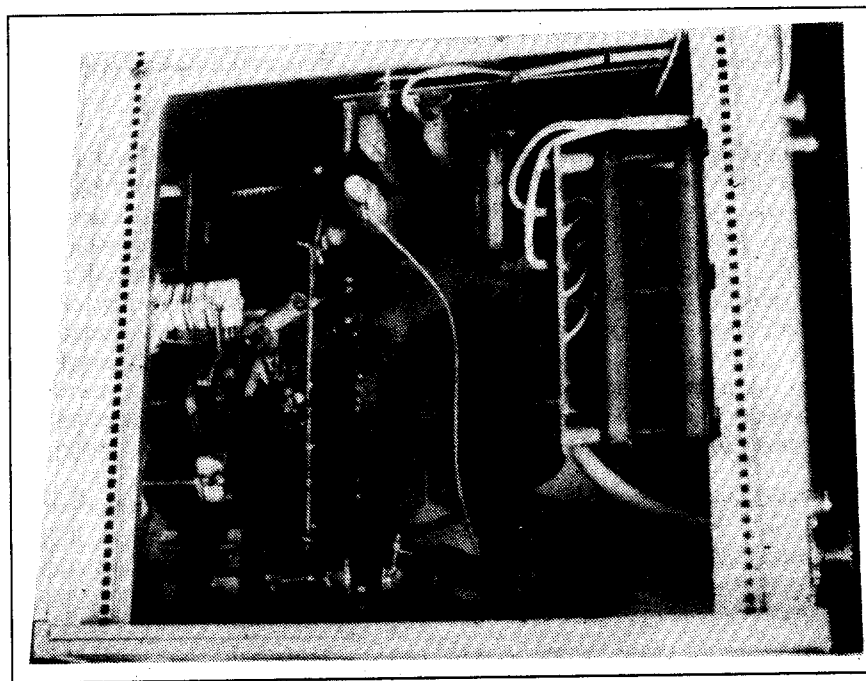
Vezérlés nélkül zárjuk testre a PTT-bemenetet, majd a P₁ segítségével állítunk be egyelőre kb. 50 ... 80 mA-es



16. ábra. A végerősítő felülnézetben. Balra az anódfeszültség szűrőkondenzátorai látszanak, a forgókondenzátor mellett pedig a Collins-szűrő L₇ tekercese



17. ábra. A végerősítő alulnézetben. A középben látható árnyékolt dobozban a C3 forgó és a kimeneti feszültség indikátorának alkatrészei kaptak helyet. A két fojtótekerccs (Ft3 és Ft4) mellett a segédrács tápfeszültségének egyenirányítóját és a szűrőkondenzátorait hordozó panel figyelhető meg. A fénykép másik oldalán a bemeneti kör alkatrészei vannak



18. ábra. A bemeneti áramkörök rekesze a Tr1-gyel, középen a csőfogalat, fölötte pedig a bemeneti Collins-szűrő látható

nyugalmi anódáramot! A kimeneten semmiféle jelnek, gerjedésnek nem szabad jelentkeznie. Ezt ellenőrizzük minden sávon, minden forgó-állás variációban!

Ha mégis jelentkezne gerjedés, akkor a vezérlőrácsához menő 10 Ω-os ellenállás rács felőli kivezetésére húzzunk egy vagy két ferritgyöngyöt! Makacsabb esetben megváltoztathatjuk az

anódban levő L₅ menetszámát is. Abban az esetben, ha betartottunk minden szerelési szabályt, akkor ezekre a gyógymódokra nincs is szükség, ezért inkább a huzalozást vizsgáljuk meg először!

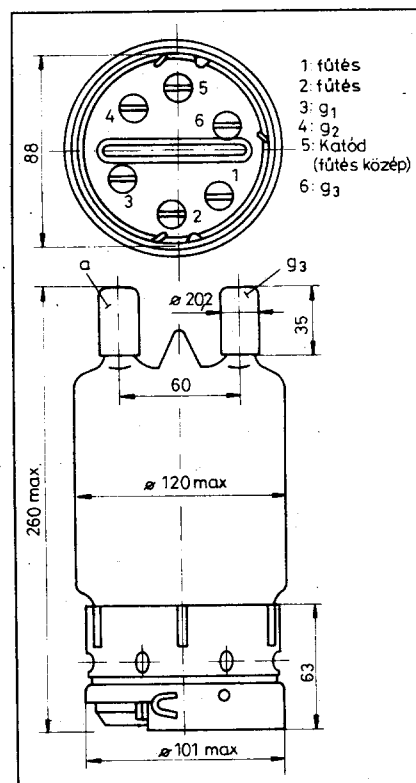
Ha minden rendben van, akkor továbbléphetünk. Anód- és segédrácsfeszültség nélkül adjunk a bemenetre vezérlő jelet, miközben mérjük itt az álló-

hullám-arányt is (a PTT-bemenet a testen legyen)! Sávönként ellenőrizzük (a sávszéleken) is a bemeneti SWR értékét, melyet a C₁-gyel állíthatunk be optimálisra. Hibátlan bemenetnél mindenhol legalább 1:1,2 értéket kell mérnünk. Ha az SWR nagyobb ennél, akkor módosítani kell az adott sáv illesztőtagjain.

Bekapcsolva az anód- és segédrácsfeszültségeket, vizsgáljuk meg a kimeneten kapott jelet minden sávon! A meghajtást kezdetben tartjuk alacsony szinten, majd a bemeneti- és a kimeneti illesztés beállítása után növeljük a meghajtást a maximális kimeneti teljesítmény eléréséhez szükséges mérték-re!

Célszerű megvizsgálni a végerősítő linearitását is minden sávon. Az optimális beállítást a P₁ szabályozásával érhetjük el. A megfelelő linearitáshoz szükséges nyugalmi anódáram erősen csőfüggő, értéke 80 ... 140 mA körüli. A potméter tengelyét beállítás után biztosítsuk elmozdulás ellen!

Végezetül az utánépítőknek sikeres munkát, utána pedig eredményes versenyzést, QSO-zást kívánok.



19. ábra. A GU81M elektroncső fő méretei és bekötése

COMMED TRADE KFT.

1145 BUDAPEST SZUGLÓ U. 49-51.
TEL/FAX:252-0758, 363-1299, 251-3556, 222-7000

Alkatrészek és Műszerek nagykereskedése

Üzletek, viziontelezők, forgalmazók jelentkezését is várjuk.
Szállítás postai utánvétellel is.
Nyitvatartás: H - Cs-ig 9-16 óráig, P 9-14 óráig

Kérje ingyenes
katalógusunkat!

Tektronix Tektronix Tektronix

TDS-210 60 MHz (1 GS/s)
TDS-220 100 MHz (1 GS/s)

Multiméterek, Tápegységek, Frekvencia mérők, Analizátorok,
Oscilloszkópok, Számlálók, Generátorok

Cégünk a LEM Norma
hivatalos képviselője.
UniLap-100, Handy Iso...

NiCr-Ni
hőérzékelők:
szűrő, felületi
levegő
műszerekhez
3990.- + Áfa
1m hosszabbító:
990.- + Áfa

Kézműszerek nagy választéka:

TIPUS	1DB-OS ÁR	NAGYKER1	NAGYKER2
M830B	1300.-	1089.-	990.-
M838 +	2090.-	1829.-	1707.-
M300	2290.-	1999.-	1890.-
M266	7200.-	6650.-	5990.-
M261	3990.-	3420.-	3150.-
M3900	3480.-	3159.-	2910.-
M890G+	5580.-	5115.-	4850.-

Az árak az Áfa-t nem tartalmazzák! Az árak változtatásának jogát fenntartjuk!

A hirdetésben
szereplő árak
198 Ft/1 USD
árfolyamon
érvényesek.

Állandó ajánlataink:

Koax dugók 16.-Ft-tól
Koax toldó kábel 66.-Ft-tól
RCA dugó 6 színben 12.-Ft-tól
RCA-s kábelek 80.-Ft-tól
Videó set 599.-Ft-tól
Euro Scart kábelek 298.-Ft-tól
DC csatlakozók 11.-Ft-tól
500mA állítható adapter 548.-Ft
1000mA állítható adapter 815.-Ft
MW 501VGS 500mA stab.1490.-Ft
MW 9112 GS 1200mA stab 2075.-Ft
MW 9115GS 1500mA stab.2890.-Ft



Laborfelszerelések, érintésvédelmi műszerek,
koax csatlakozók, koax elosztók erősítők,
F-csatlakozók, koax kábelek, RCA csatlakozók,
RCA kábelek, videó-audio csatlakozók, adapter
és akku csatlakozók, fejhallgatók széles választéka.

Kamerák, panelkamerák:

AC 8007 78,92fok 14.500.-
AC 8007-1 70fok 14.900.-
AC 8008 92fok LED 14.900.-
AC 8000-5 4"monitor 14.500.-
Színes panel kamera ! 33.900.-
Színes kamera 49.900.-



Használt labor műszerek, generátorok, multiméterek...

Lézer-pontter 5mW 6900.-Ft

Értékesítés azonnali postai utánvétellel is.

Óriási műszaki börze !!!

Szervíz anyagok, aktív- passzív alkatrészek, panelek, képcsövek,
transzformátorok, TV-videó alkatrészek-panelek, erősítők, kijelzők.

TÁVIRÁNYÍTÓK 1000FT-TÓL, KAPCSOLÓK 20FT-TÓL, KIJELZŐK 100FT-TÓL,
VIDEÓ-PANELEK 500-2000FT, VIDEO FEJEK 1500FT-TÓL, TRANSZFORMÁTOROK
200-1000FT, KÉPCSÖVEK PL.51cm 8000FT-TÓL, KOAXKÁBEL KÉT BNC-VEL
200FT, TÁBLAMŰSZEREK 490FT, MŰANYAG MŰSZERVÉDŐ 200FT, DIGITÁLIS
PANELEK 100FT-TÓL, RÁDIÓ-TV PANELEK 300-2000FT, ERŐSÍTŐ PANELEK
500-8000FT, KONDENZÁTOROK 10FT-TÓL, MAGNÓ FEJEK 450FT-TÓL, LÉPTETŐ-
MAGNÓ-VIDEO MOTOROK 100FT-TÓL, MECHANIKUS ALKATRÉSZEK 10FT-TÓL,
MAGNÓ MECHANIKÁK 300FT-TÓL, COMMODORE IC-K 10FT-TÓL, COMMODORE
PANELEK 200FT-TÓL, TUNEREK 200FT-TÓL, MONITOR PANELEK 1000FT-TÓL,
LEMEZJÁTSZÓ TETŐK 50FT-TÓL, KF-EK 10FT, LEMEZJÁTSZÓ TŰK-KAROK 300FT-
TÓL, AKKÚ 300FT, PÉNZTÁRGÉP PRINTEREK 2000FT-TÓL, ADAPTEREK 300FT-
TÓL, JÁTÉK ALKATRÉSZEK, LÁMPÁK, LEDEK, BILLENTYŰZETEK ÉS 10000
EGYÉB ALKATRÉSZ, MODUL, ELEKTRONIKA, HASZNÁLT KÉZI ÉS LABOR
MŰSZEREK. HÁZTARTÁSI KÉSZÜLÉKEK: PORSZÍVÓK, KÁVÉFŐZŐK,
KENYÉRPÍRÍTÓK, ÉBRESZTŐS-ÓRÁS-MAGNÓS RÁDIÓK, HAJSZÁRÍTÓK,
VÍZFORRALLÓK, IRATMEGSEMMISÍTŐK, VASALÓK.

Mennyiségi kedvezmények,
alku lehetséges.

Ezt ne hagyja ki !!

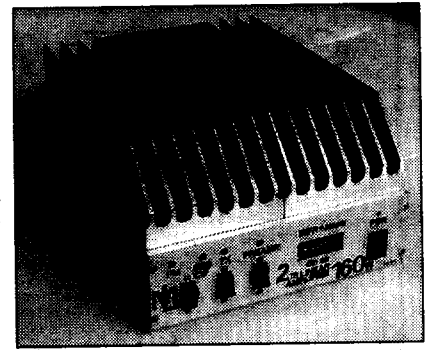
Mennyiségi kedvezmények,
alku lehetséges.

Irocomp
1061 Bp Paulay E. u. 8
2697629, 2679305, 1176509

Commed Trade
1145 Bp Szugló u. 49-51
2520758, 2513556, 2227000, 3631299

160 W-os lineáris végfokozat 2 m-re

Mednyánszky László HA7VC



Az ismertetésre kerülő egyfokozatú végerősítőt az RH-C (URH-C) típusú engedélyek birtokosainak valamint a rádióklubok figyelmébe ajánlom. Kimenőteljesítménye és működési módjai kényelmessé teszik a versenyzést. Az alacsonyabb kategóriájú engedélyek tulajdonosai és a kísérletező kedvű amatőrtársaim is hasznos információkat szerezhetnek a mintakészülékhez hasonló szerkezetek működéséről, elkészítéséről, esetleg kedvet is kaphatnak utánépítéséhez vagy az önálló tervezéshez kisebb teljesítményű tranzisztorokkal. A cikknek az ad aktualitást, hogy a közelmúltban ismét megjelent a HAM-bazár kínálatában a 2T931A tranzisztor, amellyel már több közleményben is foglalkoztam [1], [2]. Paraméterei alapján nem tekinthető ugyan korszerű eszköznek, alacsony beszerzési ára viszont kísérletezésre ösztönözhet.

Elvi működés

Az 1. ábra funkcionális vázlatából megismerhetjük a végfokozat elvi működését. A készülék a meghajtó fokozat – TCVR kimenete – és az antenna közé kapcsolódik. Hosszú, nagy csillapítású antennakábel esetén nem igazán tudjuk kihasználni a nagyobb kimenőteljesítményből adódó előnyöket, ugyanis előfordulhat, hogy az ellenállomás gyenge jele a kábelcsillapításon elenyészik. Hasznos lehet a vételkor bekapcsolható előerősítő alkalmazása. Ezen fokozat erősítése mintegy 15 dB, hátrányként meg kell említeni, hogy kb. 1,5 dB zajt termel.

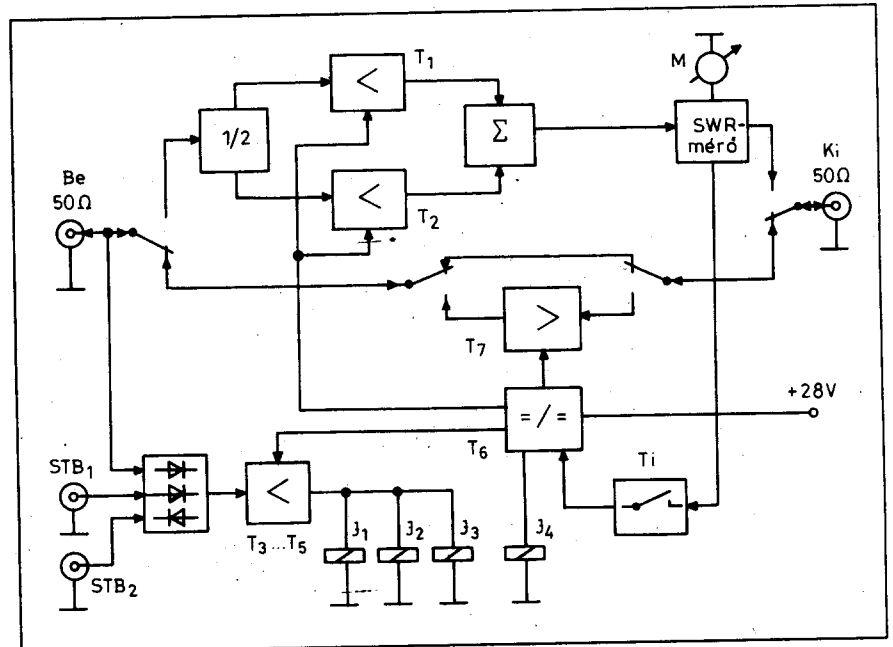
Az adásvétel-átkapcsolást a HAM-bazárból olcsón beszerezhető nagyfrekvenciás jelfogókkal oldottam meg. Vezérlésüket egyenfeszültség-erősítők ($T_3 \dots T_5$) biztosítják. Ezek az áramkörök az egység bemeneti pontjáról nagyfrekvenciás, vagy a két STB bemenet egyikéről egyenáramú vezérlést

kaphatnak, amelynek hatására a megfelelő jelfogók aktivizálásával létrejön az adásvétel-átkapcsolás.

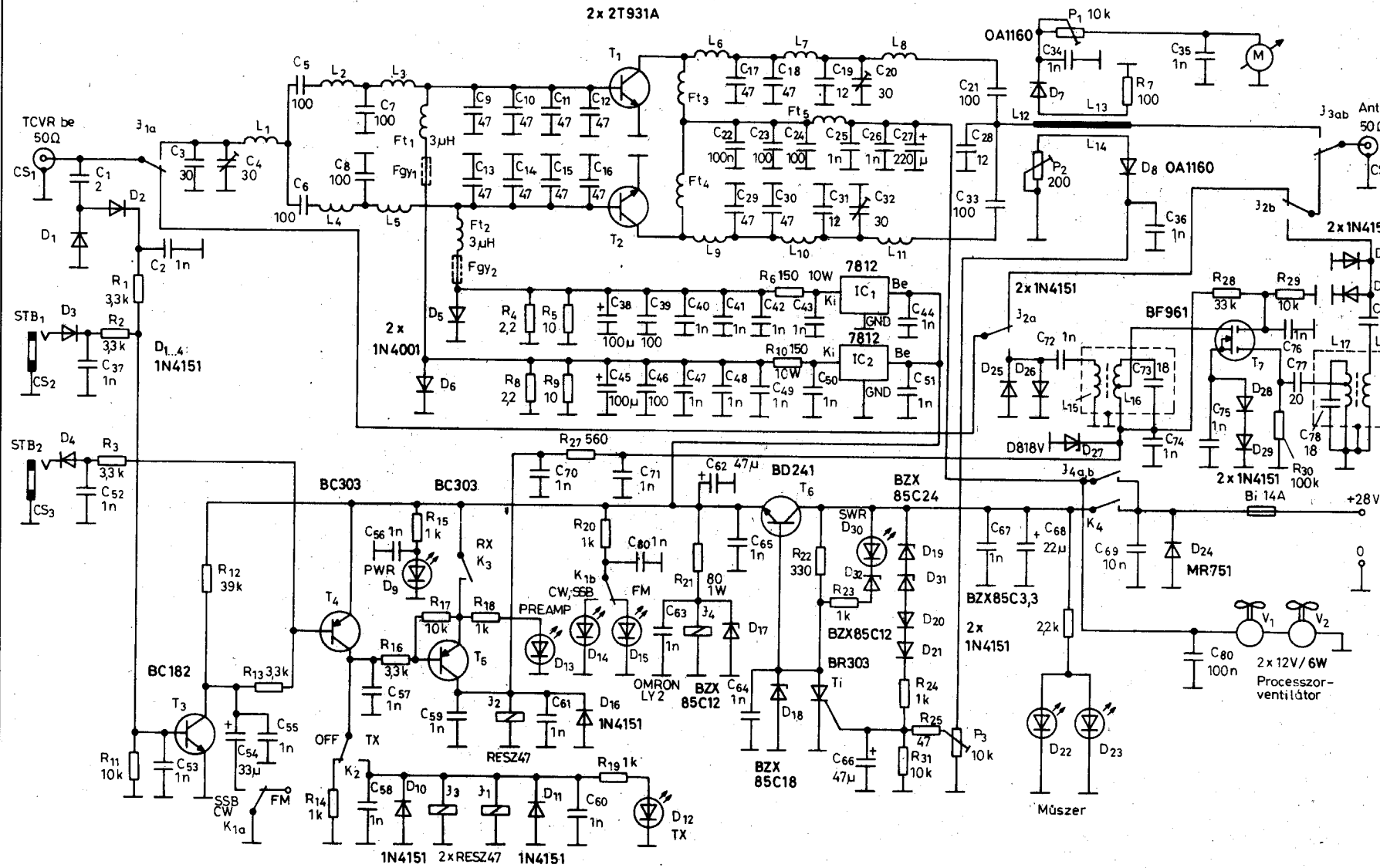
A két – elvileg önállóan is működőképes – erősítőegységet egy LC-elemekből felépített teljesítményosztó-illesztőfokozaton át azonos fázisban tápláljuk. A fokozat feladata az, hogy az aktív elemek bázisainak impedanciáját a bemeneti 50Ω -hoz illessze, és a teljes frekvenciatartományban egyformán ossza szét a meghajtó teljesítményt a két tranzisztor között. A két aktív elem AB-osztályú beállításban üzemel, kollektoraik teljesítményösszegző-illesztőfokozaton át csatlakoznak az 50Ω -os kimenetre. A működésből adódóan mindkét bemeneti és mindkét kimeneti illesztőáramkörnek teljesen egyformának kell lennie! A két tranzisztornak – ebben az egyenáramú munkapontban – teljesen azonosan kell viselkednie, utánépítéskor kizárólag párba válogatott eszközök használhatók!

A végerősítő 28 V-os tápfeszültségről üzemel. Egy-egy tranzisztor – teljes kivezérléskor – mintegy 5,75 A-t vesz fel. A mintakészülékben 15 β -jú példányokat alkalmaztam. A 160 W-os kimenőteljesítményt 18 W meghajtás mellett értem el. A fokozat teljesítményerősítése 9,5 dB. Sajnos a hatásfok, az AB-osztályú beállítás ellenére sem haladja meg az 50%-ot. Ebből következően a fokozat jelentős hőt termel, amelyet nagy méretű hűtőbordával, illetve forszírozott – ventilátoros – hűtéssel el kell vezetni!

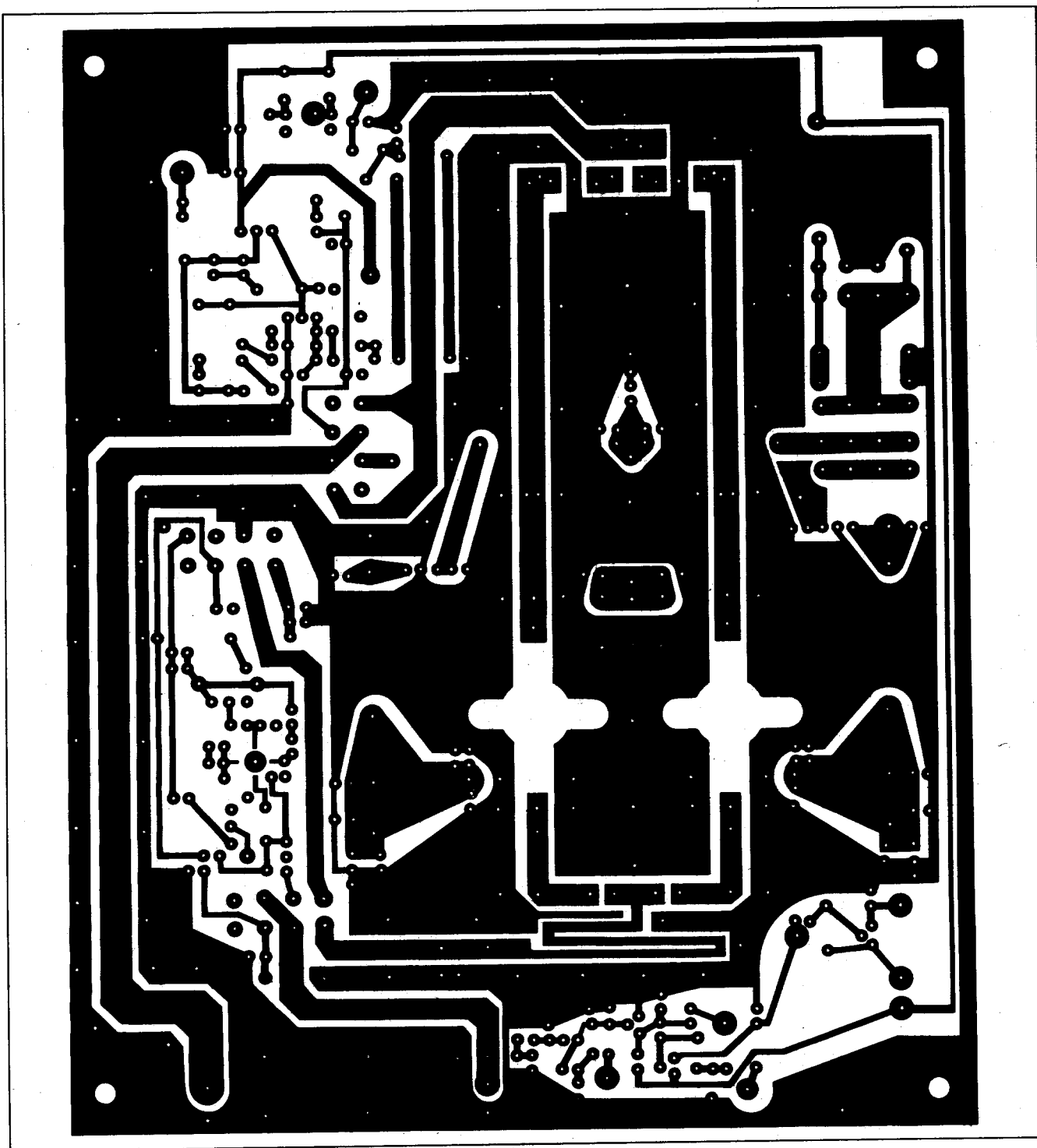
A megbízható működés érdekében célszerű üzem közben állandóan figyelemmel kísérni a végerősítő és az antennakábel közti illesztés állapotát. A technika ördöge általában versenyzés közben szokta megviccelni a mit sem sejtő amatőrt, pl. azzal, hogy feldől az antennaárbc, vagy elszakad a coax stb. Az ilyen helyzetekben – ha időben nem vesszük észre – még azzal is teté-



1. ábra. A végerősítő funkcionális vázlatja



2. ábra. A végértő kapcsolási rajza



3. ábra. A végerősítő nyomtatási rajza

zódik a baj, hogy az elromlott SWR miatt végerősítőnk aktív elemei is „megadják magukat”. Az ilyen és ehhez hasonló problémák elkerülésére szolgál a kimeneti illesztőfokozat és az antennakábel közé iktatott SWR-mérő. Az iránycsatoló nem csak indikálja az SWR értékét, hanem egy tirisztoros

kapcsolóval be is tud avatkozni a végfokozat működésébe. Egy előre beállított – még elfogadható – SWR-t meghaladó illesztetlenség esetén a tirisztoros áramkör lekapcsolja a jelfogókat működtető egyenáramú fokozatok tápfeszültségét. Ezen felül természetesen az iránycsatoló a kimenő nagyfrekven-

ciás jelet is indikálja, amit a műszerrel magunk is figyelhetünk.

A tápfeszültség be- és kikapcsolását nagyáramú jelfogóval (J_4) oldottam meg, így a tápfeszültség kapcsolót kisebb áramú példányok közül választhatjuk ki. A különböző áramkörök részére a kollektorfeszültségnél alacso-

nyabb táplálás szükséges, erről áteresztőtranzisztoros stabilizátorral gondoskodunk (T₆).

A 2. ábrán látható a végfokozat kapcsolási rajza. A jelfogók ábrázolt helyzetében a CS₁-re érkező jel a nyugalmi érintkezőkön át jut a CS₄-hez kapcsolt antennára. Ebben az esetben természetesen a végerősítő nem üzemel, a meghajtójel kisugárzásra kerül. A végerősítőt a K₄-gyel kapcsoljuk be. A tápfeszültség a biztosítón át az áteresztőtranzisztor (T₆) kollektorán, valamint J₄ jelfogón jelenik meg. A D₂₄ megvédi az egységet az esetleges fordított tápfeszültség okozta meghibásodásoktól. Az alkalmazott dióda elegendően nagy áramú ahhoz, hogy ilyen esetekben rövidzárt képviselve a biztosító kiolvadjon. A C₆₇... C₆₉ kondenzátorok váltakozóáramú szűrést végeznek, megakadályozzák, hogy a nagyfrekvenciás jel a tápegység felé kijusson a hálózatra.

A bekapcsolás pillanatában kigyullad a mérőműszer-megvilágító D₂₂, D₂₃ valamint az üzemi állapotot jelző D₉ és – a K₁ működésmód-kapcsoló helyzetének megfelelően – a D₁₄ vagy a D₁₅ LED. T₆ bázisfeszültségét D₁₈-cal állítjuk be, ez a mintakészüléknel 18 V. Ezen a feszültségen az adásvétel-átkapcsolóként alkalmazott RESZ47 jelfogók üzembiztosan meghúznak. Tápfeszültséget kapnak az AB-osztályú beállításhoz szükséges bázisfeszültséget szolgáltató áramkörök. A bekapcsolás pillanatában az R₂₁, D₁₇ alkotta stabilizátoron 12 V-os feszültség alakul ki. Ennek hatására meghúzza a J₄ 12 V-os LY2 típusú két morzeérintkezős, nagyáramú OMRON jelfogó. A mozgó kontaktuspáron keresztül tápfeszültséget kap a T₁, T₂ kollektorköri szűrőáramköre, forogni kezdenek a ventilátorok.

A vételi erősítő működése

A K₃ kapcsoló RX helyzetbe állításakor tápfeszültséget kap a T₅ tranzisztor és kigyullad a D₁₃ PREAMP feliratú LED, átkapcsol a J₂ jelfogó, bekapcsolva a T₇-tel felépített előerősítőt. T₅ kollektorából feszültség alá kerül az R₂₇, D₂₇ 9 V-os stabilizátor, amely az előerősítő tápfeszültség-ellátását biztosítja. A CS₄ csatlakozón át érkező antennajel a J_{3ab} ábrázolt és a J₂ átváltott kontaktusain valamint a C₇₉-en keresztül a bemeneti transzformátor L₁₈ tekercsére kerül.

Az L₁₇, C₇₈ rezgőkör sávközépre van hangolva, az induktivitás leágazásáról – a T₇ bemenőimpedanciájának megfelelő pontról – a C₇₇-en át vezetjük a jelet T₇ gate-jére. Az R₂₈... R₃₀ ellenállások és a D₂₈, D₂₉ diódák az egyenáramú beállítás alkatrészei. C₇₅ a source-öt, C₇₆ a G₂-t hidegíti. A tranzisztor drain-je az L₁₆ leágazásáról kapja meg a tápfeszültséget. Az L₁₆, C₇₃ rezgőkör szintén sávközépre van hangolva, a leágazás a tranzisztor kimenőimpedanciájának megfelelő ponton van. Transzformátoros csatolással az L₁₅, C₇₂-n keresztül vezetjük tovább a felerősített jelet a J_{2a} átváltott, valamint a J_{1a} nyugalmi kontaktusán keresztül a CS₁ pontra, majd a csatlakoztatott TCVR bemenetére.

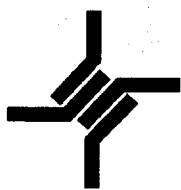
A végerősítő működése

A TCVR vagy a meghajtófokozat kimenetéről a CS₁-re érkező vezérlőjel a C₁-en át a D₁, D₂-vel felépített feszültségkétszerező egyenirányítóra kerül. A keletkezőt egyenfeszültséget a C₂, R₁, C₅₃ komplexummal megsűrűjük a váltakozó áramú komponensektől és az R₁₁-gyel előfeszített T₃ bázisára vezetjük. A pozitív egyenfeszültség

hatására az npn tranzisztor kinyit, kollektora 0-hoz közeli potenciálra kerül. Ez a változás nyitó irányba vezérli a pnp T₄-et is és TX állásba kapcsolt K₂ esetén a J₃ és a J₁ jelfogók meghúznak, a D₁₂ TX feliratú LED kigyullad. Ekkor a meghajtó erősítő kimenete a végfok bemenetére kapcsolódik, a végfok kimenete pedig az antennára. Ha előzőleg a vételi előerősítő a K₃-mal be volt kapcsolva, akkor – az előző folyamattal egyidőben – a T₄ kollektorán kialakuló pozitív feszültség lezárja a T₅, pnp tranzisztor és J₂ alaphelyzetbe billen. Ezzel az előerősítő kikapcsolódik a vételi ágból és tápfeszültsége is megszűnik. Természetesen a D₁₃ – PREAMP – LED továbbra is világít jelezve, hogy vételre kapcsoláskor az előerősítő működni fog.

A fentiekben leírt jelenség játszódik le akkor is, ha nem nagyfrekvencián vezéreljük a végerősítőt, hanem pozitív egyenfeszültséggel a STB₁ bemenetről vagy a STB₂ bemenetre testet adunk.

A nagyfrekvenciás meghajtójel az átváltott J_{1a} érintkezőn keresztül a C₃, C₄ és L₁ elemekből álló bemeneti rezgőkörre kerül. Az LC-kör a két párhuzamosan kapcsolt végtárhajzó báziskörének eredő impedanciáját illesztve, közel 50 Ω-os bemeneti terhelést biztosít az erősítő sávzélességének megfelelő frekvenciatartományban. A C₅ és a C₆ kondenzátorok a jel továbbhaladását és egyenáramú leválasztást biztosítanak. Az L₂, L₃, C₇, C₉... C₁₂ valamint az L₄, L₅, C₈, C₁₃... C₁₆ komplexumok aluláteresztő szűrőt alkotnak. Egy-egy áramkör küszöbfrekvenciája 190 MHz körül van. Az áteresztési tartományban – az üzemi frekvencia háromszorosán – több mint 30 dB-es csillapítással rendelkezik.



Telegärtner

NOKIA
CABLES

Koaxiális csatlakozók és kábelek egy helyről

BNC • TNC • N • UHF • Mini UHF • FME • SMA • SMB • 7/16

- * GSM készülék- és antennacsatlakozók
- * Koaxiális túlfeszültség levezetők
- * Csatlakozóval szerelt kábelek
- * Standard és professzionális kivitel
- * ISO 9001 minősítésű gyártás
- * Német minőség, megfizethető áron!
- * Ingyenes szaktanácsadás
- * Kiváló műszaki paraméterek

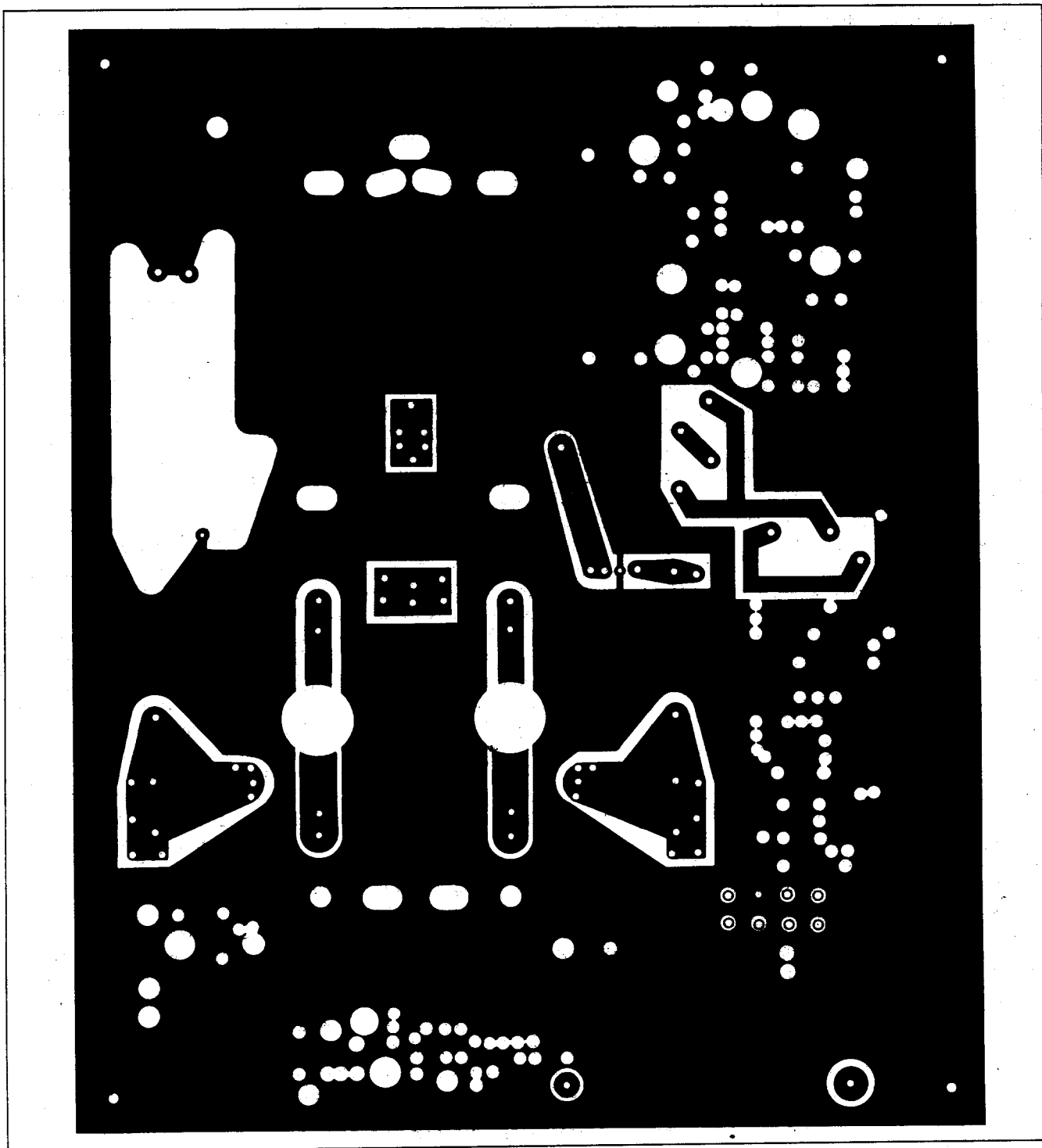
- * NOKIA gyártmányú kiscsillapítású koaxiális kábelek
- * RF 1/2" -50 RF 7/8" -50
- * RF 1 1/4" -50 RF 1 5/8" -50
- * RG 58, RG 213, RG 214, H-155
- * ISOTECH teflon szigetelésű kábelek
- * Kábelrögzítő szerelvények, bilincsek
- * Földelő bilincsek

Kitűnő minőség szolid árakon!

Nagykereskedelmi forgalmazás: 1026 Bp. Guyon Richárd u. 13.

RAKOTrade Kft.

Tel: 200-0296, 200-6968 Fax: 200-6971



4. ábra. Az alkatrész oldal nyomtatási rajza

Mint már említettem a végerősítő aktív elemei AB-osztályú beállításban üzemelnek. A T_1 munkapontjához szükséges egyenfeszültséget az IC_2 -vel 12 V-ra csökkentett és stabilizált feszültségből az R_8 , R_9 , R_{10} és D_6 alkotta feszültségosztó állítja be, 0,54 V-ra. A D_6 -on keletkezett egyenfeszültséget a

nagyfrekvenciás áramköröktől elválasztó Ft_1 fojtón át vezetjük T_1 bázisára. Az áramkörben lévő Fgy_1 ferritgyűrűnek nagyfrekvenciás gerjedésgátló, a $C_{45} \dots C_{51}$ kondenzátoroknak nagyfrekvenciás hidegítő szerepük van. A D_6 dióda szoros hőkapcsolatban áll T_1 -gyel. Az üzemeltetés során, ha a tran-

zisztor hőmérséklete növekszik, akkor a vele együtt melegedő dióda nyitó irányú ellenállása csökken, így a feszültségosztó alsó tagján – a tranzisztor bázisán is – kisebb lesz a pozitív egyenfeszültség értéke. A munkapont a 0 potenciál felé tolódik el a karakterisztikán, a tranzisztor záró irányú előfeszí-

tést kap, amelynek hatására csökken a kollektoráram. Ez az egyszerű szabályozó rendszer csak normális üzemlési körülmények között képes megóvni a tranzisztort a hőmegfűtéstől. Az extrém nagy terhelésekkel szemben, illetve elégtelen hűtés esetén – tehetetlensége miatt – az áramkör nem nyújt megfelelő védelmet. Természetesen a T₂ báziskörében elhelyezett alkatrészek hasonló funkciót töltenek be, működésük megegyezik az előzőekben leírtakkal.

Az erősítő tranzisztorpár kollektorait szintén aluláteresztő szűrőkön át kapcsoljuk a kimenetre. A felerősített nagyfrekvenciás jel a T₁ kollektoráról az L₆ ... L₈, C₁₇ ... C₂₀, illetve a T₂ kollektoráról az L₉ ... L₁₁, C₂₉ ... C₃₂ elemeken át a C₂₁, C₃₃ leválasztó kondenzátorokon valamint az iránycsatoló L₁₂ induktivitásán és a J₃ átváltott kontaktusain keresztül a CS₄ – 50 Ω-os – kimenetre kerül. Az aluláteresztő szűrők küszöbfrekvenciája szintén 190 MHz körül van. A zárótartományban – az üzemi frekvencia háromszorosán – több mint 40 dB-t képviselnek. Az áramkör – felépítéséből adódóan – nem zárja ki a páros felharmonikusok keletkezését. A kimeneti szűrő azonban már ezen a frekvencián is elegendő – mintegy 30 dB-es – csillapítással rendelkezik, a káros kisugárzás alacsony szinten marad.

Az aluláteresztő szűrők nem csak a szükséges jelelnyomást valósítják meg, hanem a tranzistoros erősítő kimenő impedanciáját az egység kimenetén szükséges 50 Ω-ra transzformálják, és megoldják a két tranzistor kimenő-jelének összegzését is. A helyes működéshez természetesen a két párhuzamos fokozatnak mind villamos, mind mechanikai szempontból teljesen szimmetrikus felépítésűnek kell lennie. Ennek a magas követelménynek amatőr körülmények között nagyon nehéz eleget tenni, ezért az L₈, C₂₀, illetve az L₁₁, C₃₂ LC-tagokat hangolhatóan képeztem ki. Így a szűrők átviteli karakterisztikái beállíthatók, illetve az aszimmetriából adódó illesztetlenségek is kihangolhatók.

Az L₁₂ ... L₁₄ induktivitások egy iránycsatoló SWR-mérőt alkotnak. A nagyfrekvenciás jel az L₁₂-n áthaladva feszültséget indukál az L₁₃ induktivitásban. Az L₁₃-at az R₇-tel lezárva a kimenőjel feszültségével arányos egyenfeszültség jelenik meg D₇ katódján. A C₃₄-gyel szűrt feszültséget a P₁-

en át vezetjük az indikátorra, amelynek mutatója a kimenőjel meglétét jelzi.

Az iránycsatoló másik ágában az antennától a végerősítő felé visszavert jelet detektáljuk. A P₂-vel lezárt L₁₄-ben létrejövő váltakozó feszültséget a D₈-cal egyenirányítjuk, a C₃₆-tal megsűrjük és a P₃-on valamint az R₂₅-ön át a tirisztor gyűjtőelektrodájára vezetjük. A tirisztor munkapontja a D₁₉ ... D₂₁, D₃₁, R₂₄, R₃₁ elemekkel úgy van beállítva, hogy nyugalmi helyzetben a gyűjtőelektrodáján 0,4 V-ot mérhetünk. Üzem közben, ha a kimeneti SWR értéke meghaladja a beállítás során megállapított, még elfogadható értéket, akkor az elektróda feszültsége 0,7 V fölé emelkedik, a tirisztor begyűjt és közel nulla potenciálra kapcsolja T₆ bázisát. Ennek hatására T₆ emitterén megszűnik a jelfogókat működtető feszültség, kigyullad a magas SWR-szintet indikáló D₃₀ LED, az erősítő nyugalmi állapotba kapcsolódik, meghajtása megszűnik. Ezután a készülék további működtetéséhez nem elegendő a magas SWR-t kiváltó ok megszüntetése, hanem a K₄ ki- majd ismételt bekapcsolása is szükséges.

A T₁ és T₂ egyenfeszültség-ellátását az Ft₃ és az Ft₄ fojtók közös pontjáról az Ft₅-ön át közvetlenül a tápfeszültségből biztosítjuk. A fojtók nagy impedanciát képviselnek a váltakozó áram útjában, megakadályozzák hogy a nagyfrekvencia a tápegységen át a hálózatba jusson. A C₂₂ ... C₂₇ kondenzátorok rövidre zárják a maradék nagyfrekvenciát is.

Vételre kapcsoláskor a készülék bemenetén megszűnik a nagyfrekvenciás meghajtójel. Az automata adásvétel-átkapcsoló áramkör tranzistorai és jelfogói – a K₁ kapcsoló állásától függően azonnal vagy rövid késleltetés után – alaphelyzetbe kerülnek. SSB és CW működési módban a vételre kapcsolás csak a C₅₄ feltöltődése – mintegy 0,5 s – után történik meg. Ez megakadályozza, hogy a jelfogók a beszéd vagy a távirőjelek szüneteiben feleslegesen kapcsolgassanak. FM működé-

si módban a vivő folyamatos sugárzását csak a beszéd befejeztével szüntetjük meg, ezért a késleltetés felesleges lenne. A fentieknek megfelelően alakul az áramkör működése akkor is, ha a CS₂ vagy a CS₃ csatlakozóról vezéreljük az adásvétel-átkapcsolást.

A végerősítő elkészítése

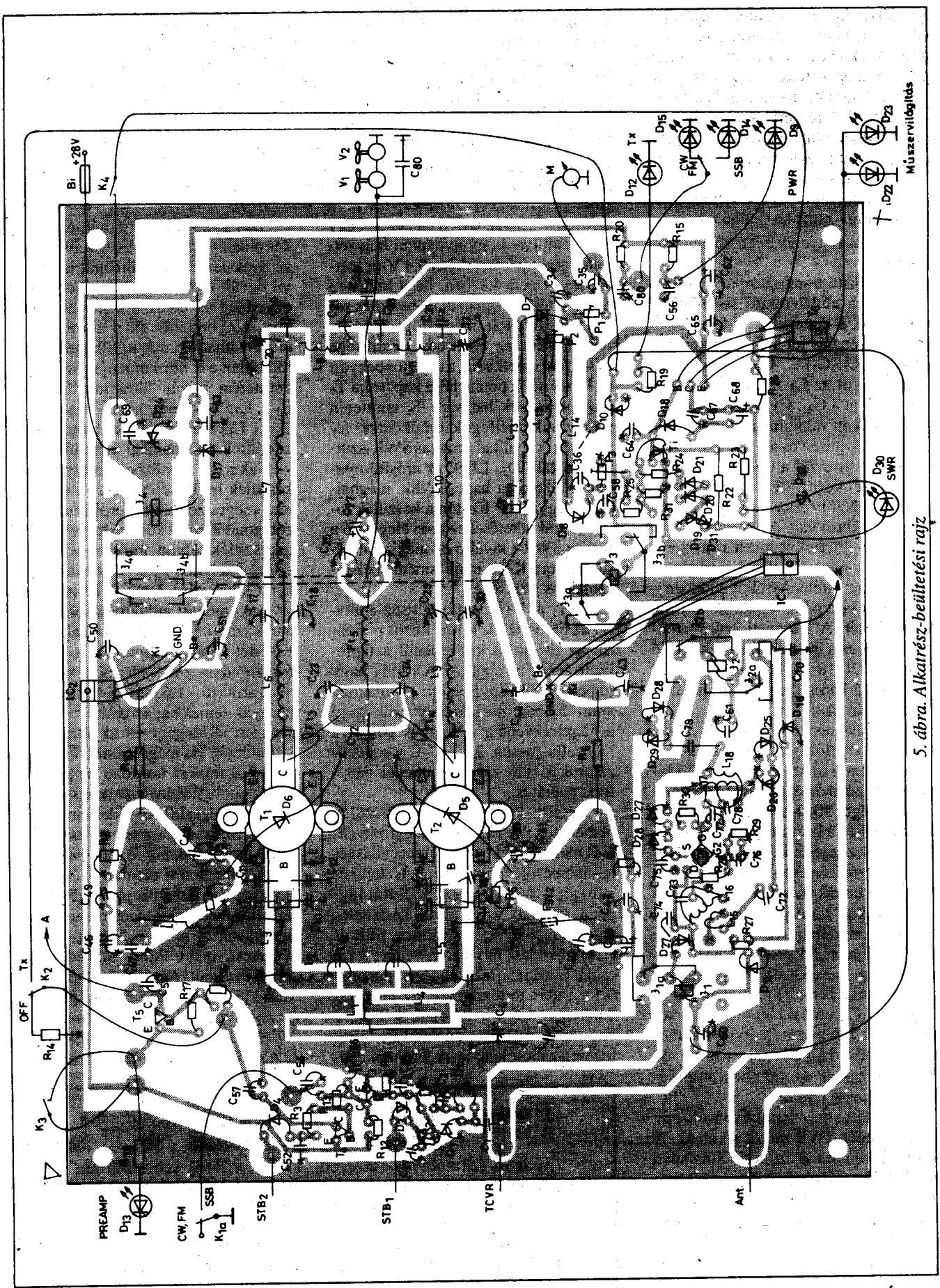
Egy 192 × 155 × 1,6 mm-es, mindkét oldalán fóliázott, üvegszál-erősítésű nyák-lemezre az általunk ismert és jól bevált technológiák bármelyikével egyedileg is elkészíthetjük az áramkört. A nyomtatási oldal rajzolatát a 3. ábrán láthatjuk, míg az alkatrészek felőli oldalt a 4. ábra mutatja. Az 5. ábra beültetési rajzán láthatjuk, hogy az L₁ ... L₇, valamint az L₉, L₁₀ és az L₁₂ ... L₁₄ induktivitások nyomtatással készültek. Mechanikai méretük, kialakításuk nagy mértékben befolyásolja a készülék működését. Ezért a nyák-lemez megrajzolásánál fordítsunk fokozott gondot erre a körülményre! A mintakészülék olyan nyák-lemezre készült, amelynek négyzetcentiméterenkénti kapacitása 3 pF. A készülékben levő nyomtatott induktivitások, tápvonalak számítása ezzel az adattal történt. Kísérlet képen megmértem néhány – forgalomban lévő, különböző gyártótól származó – 1,6 mm vastag üvegszál-nyák-lemez kapacitását is, és egyik sem tért el lényegesen az általam választotttól. Ha mégsem sikerül a megfelelő áramköri hordozó beszerzése, akkor sajnos néhány méretezést önállóan kell elvégezni! Az oldal kimaratója után célszerű elkészíteni azokat a furatokat, amelyekhez nyák-rajzolat csatlakozik a beültetési oldalon is (4. ábra). Így nem téveszthetjük el a vezetősávok helyét. A beültetési oldal maratása után készítsünk el minden furatot és súlylyesztést, majd fűjük le védőlakkal mindkét oldalt! A panelkészítésben kevésbé járatos amatőrtársaim figyelmébe ajánlom a *Hobby Elektronikában* '96/9. és '97/5. között publikált – e témával kapcsolatos – cikksorozatot. A



HASZNÁLT

nyugati színesstévék (sztereó, TXT), videók szerelőknek, vizionteladók. Infrás távvezérlők (mintegy 150–180 féle típushoz), valamint képcsőregeneráló műszerek asztali és hordozható kivitelben, hangpanelek utánvétellel is kaphatók

Telesender Kkt. Tel./fax: (78) 312-571



5. ábra. Alkatrész-beültetési rajz

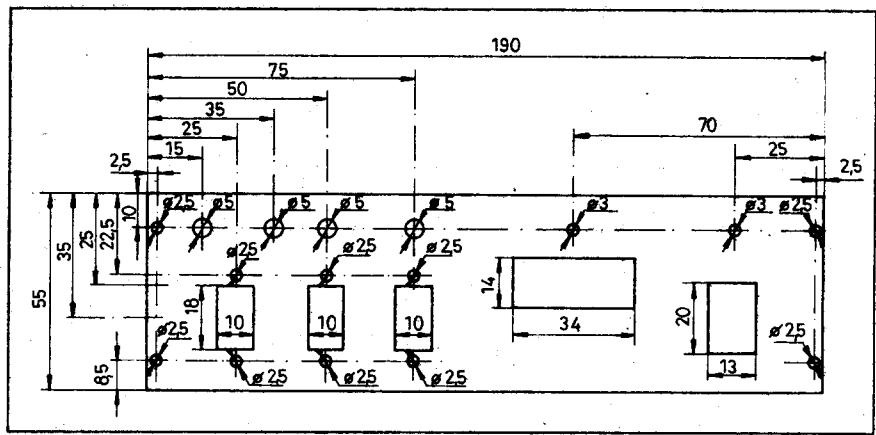
normál lábátmérőjű alkatrészek részére $\varnothing 0,8 \dots 1,0$ mm-es furatokat készíthetünk. Azokon a helyeken, amelyeken a panelhoz vezetékek csatlakoznak, $1,2 \times 1,2$ mm-es forrcsúcsokat alkalmaztam. Ezek részére $\varnothing 1,5$ mm-es furatokat készítettünk, így a négyzetes keresztmetszetű alkatrészeket szorosan illeszthetjük a panelba.

A kétoldalas rajzolat miatt több helyen furatgalvanizálást kellene készíteni. Ezt házilag úgy kerülhetjük meg, hogy a nagyáramú és a nagyfrekvenciás részeken csőszegecset alkalmazunk. A T_1 és a T_2 tranzisztor bázisában és kollektorában, az Ft_5 mindkét végén, a TCVR csatlakozásánál, a J_2 és a J_3 jelzőfogók megfelelő kivezetései alatt, valamint az egybefüggő földfelület több pontján $\varnothing 2 \times 3$ mm-es csőszegecseket ütöttem be. Az antennakivezetés forrasztószemét $\varnothing 4 \times 4$ mm-es csőszegecsel erősítettem meg. A panel sarkaiba nyomjunk $\varnothing 4 \times 5$ mm-es csőszegecseket, de ne szegecseljük el, csak forrasszuk be mindkét oldalon! Így a panel síkjából kiálló szegecsvég távtartóként szolgálhat. A végtranzisztorok részére vágjuk ki a panelt a nyák-lapnak megfelelően! A szegecseket és azokat az alkatrészeket, ahol kétoldalas a rajzolat, mindkét oldalon forrasszuk a panelhoz!

Néhány induktivitást hagyományos módon készíthetünk el: az Ft_1 és az Ft_2 fojtó $\varnothing 4$ mm-es, N200-as, hengeres ferritmagra készült és 16 menetből áll, $\varnothing 0,5$ mm-es CuL-ből tekercselve. Az Ft_3 és az Ft_4 fojtó 1 menetű tekercs, $\varnothing 1$ mm-es ónozott vörösrézhuvalból készült 10 mm-es belső átmérővel. Az Ft_5 szintén 10 mm-es belső átmérőjű, $\varnothing 1,5$ mm-es CuL-ből tekercselt 6 menetű tekercs, amely a forrasztási pontoknak megfelelően van széthúzva. Menetemelkedése kb. 3 mm. Az L_8 és az L_{11} tekercs 3 menetű, $\varnothing 1$ mm-es CuL-ből (esetleg CuAg-ből) 8 mm-es belső átmérővel készült. Ezt a tekercset kb. 7,5 mm-re kell széthúzni.

A vevő előerősítőben alkalmazott transzformátorok az FM 05-165 – MA ROS-B – URH adó-vevő készülék vevőpaneljének – az eredeti dokumentáció szerinti – L_1 és L_2 valamint az L_7 és L_8 tekercseit tartalmazó transzformátorai. Bekötésüket azonban a beültetési rajznak megfelelően meg kell változtatni!

A T_1 és a T_2 tranzisztor a beültetési oldal felől, a panelon ütközésig átnyomva, kivezetéseit teljes szélessé-



6. ábra. A készülék előlapja

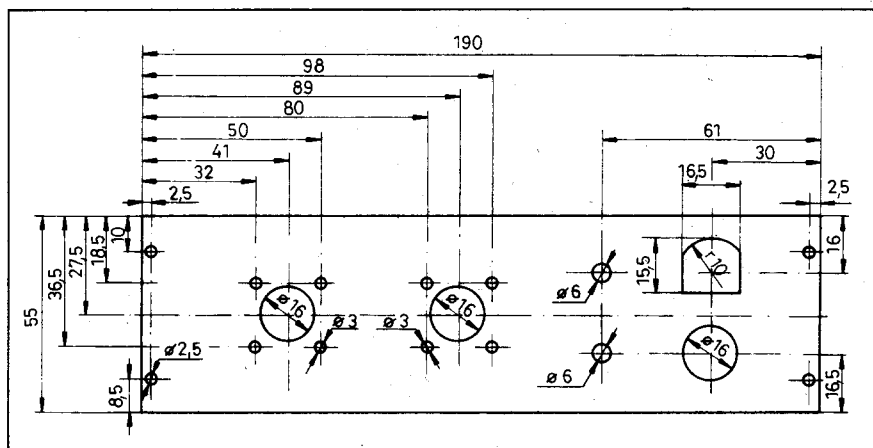
gükben beforrasztva ültessük be! A D_5 és a D_6 diódát közvetlenül a megfelelő tranzisztor kerámiatokjára helyezve forrasszuk a helyére! A jobb hőátadás érdekében a tokot hővezető pasztával be kell kenni! A tranzisztorok bázisában lévő kondenzátorokat – a rajznak megfelelően – rövid kivezetésekkel közvetlen a bázis és a test közé ültessük be! Az Ft_3 és az Ft_4 fojtókat közvetlen forrasszuk a kollektorra, a tranzisztor tokjától mintegy 3 mm-re! A végerősítő tranzisztorok kollektoraiiban 250 V-os kerámia kondenzátorokat alkalmaztam. A C_4 , C_{20} és a C_{32} trimmerek szintén 250 V-os, fóliaszigetelésű típusok. A C_{22} 100 nF-os, 250 V-os SM-kivitelű kondenzátort közvetlen a fojtók közös pontja és a testfólia közé kell forrasztani. Az egyéb helyeken megfelelően az 50 V-os névleges feszültségű alkatrészek. Az R_6 és az R_{10} ellenállások 10 W-os alumínium hűtőbordás típusok. Az R_{21} alkatrész 1 W-os fémréteg, a többi ellenállás két raszterre

ültethető 0,6 W-os – vagy kisebb teljesítményű – típus lehet.

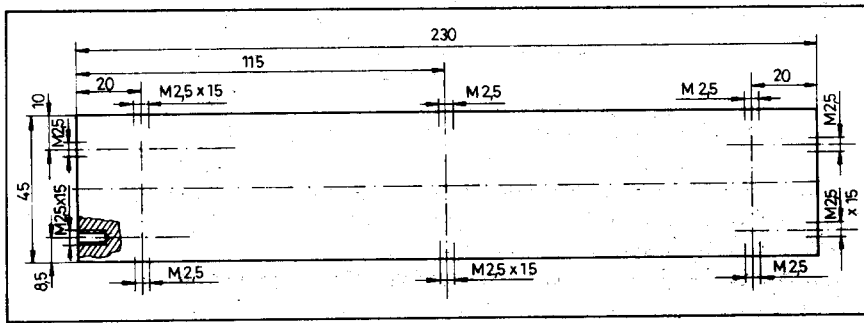
A T_7 tranzisztor kivezetéseit rövidre vágva, a panel $\varnothing 5,5$ mm-es furatába alulról illesszük és forrasszuk be! A T_6 tranzisztor a készülékdoboz felső lapjához szigeteléssel kell, az IC_1 -et és az IC_2 -t anélkül lehet felerősíteni! Kivezetéseiket hajlékony vezetékekkel köthetjük be.

A 28 V-os tápfeszültséget $\varnothing 3$ mm-es sodrott, szigetelt rézvezetékekkel csatlakozó nélkül, a hátlapba ültetett műanyag kábelbevezetőn át vezethetjük a készülékbe. A negatív ágat célszerű közvetlen a testfóliához forrasztani. A pozitív ágat a szintén a hátlapra szerelt Wickmann-biztosítótáron át köthetjük a panel megfelelő pontjára. A STB_1 és a STB_2 csatlakozás részére RCA-hüvelyeket alkalmaztam. A TCVR és az ANT csatlakozók SO239 típusú (Amphenol) aljzatok.

A kezelő- és jelzőszervek az előlap furataiban és kivágásaiban kaptak he-



7. ábra. A készülék hátlapja



8. ábra. Az oldallapok rajza

lyet. A hozzávezetéseket hajlékony rézhuzalból készíthetjük el. A D₂₂ és a D₂₃ LED az indikátor műanyagházában van elhelyezve. A két ventilátor egymás mellé, közvetlen a hátlap fölött a hűtőbordára került. A bordákkal párhuzamosan az előlap felé fújja a levegőt. A szívó oldalt fémszita védi a sérülésektől.

A készülék doboza 5 mm vastag alumíniumlemezből készült a 6. ... 9. ábráknak megfelelően. Az oldalakat csavarokkal rögzítettem egymáshoz. A feliratokat ALFASET-tel készítettem el. Az alap- és fedőlap között annyi a különbség, hogy a végtranzisztorok rögzítését szolgáló négy menetes furatot az alaplapon természetesen nem kell kialakítani. A panel fejjel lefelé lóg a dobozon belül. Rögzítését a végtranzisztorok csavarjaival, illetve a panel sarkaiban lévő távtartó-csőszegecseken át oldhatjuk meg. Az esetleges zárlatok elkerülése céljából a végtranzisztorok tokjai és a fedőlap közé egy, a tokoknak megfelelő méretű, 2-3 mm vastag alumíniumlemezből készíthetünk távtartó betétet. A jobb hővezetés érdekében a tranzisztorok tokjait és a kapcsolódó fémfelületeket kenjük be hővezető pasztával!

A hűtőborda műhelyrajzát a 10. ábrán láthatjuk. Két darab MSZ 16 400/2-B3 szabványú, R361 típusjelű bordás alumínium-idomból alakítottam ki a szükséges hűtőfelületet. A ventilátorok részére bemarásokat készíthetünk, majd a bordákat a fedőlaphoz csavarozhatjuk.

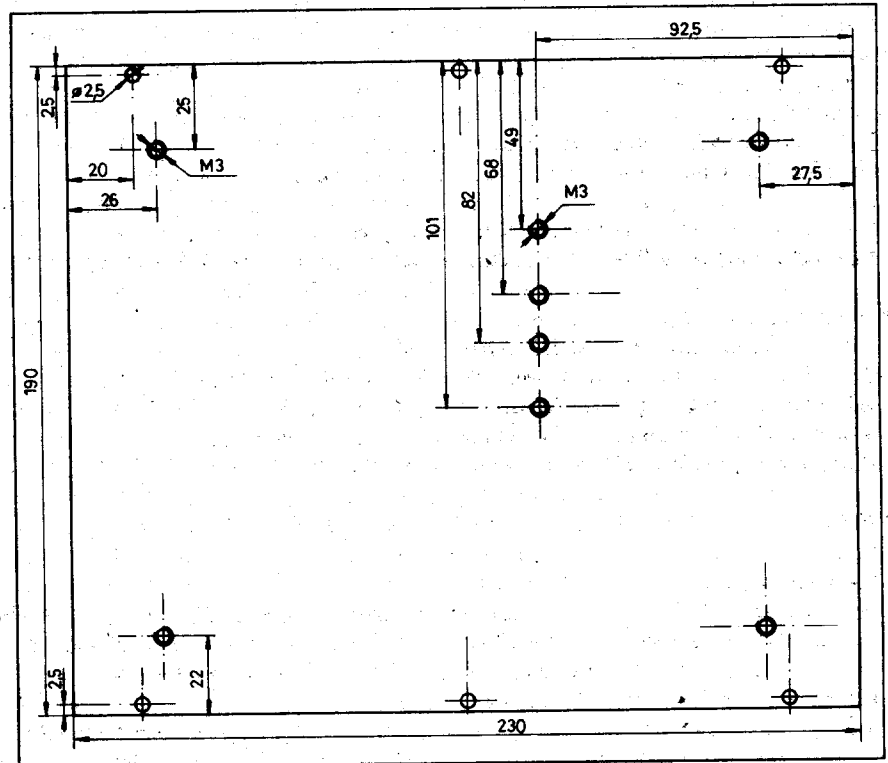
A készülék üzembe helyezése, behangolása

Teljes összeszerelés után célszerű árammérőn keresztül csatlakoztatni a tápegységet. Mielőtt bekapcsoljuk a tápfeszültséget ügyeljünk arra, hogy a végtranzisztorok, az IC₁, IC₂ és T₆ leg-

alább a fedőlaphoz – mint hűtőlemezhez – hozzá legyen erősítve! Ellenkező esetben előfordulhat, hogy – a tranzisztorparaméterek erős szórása miatt – a megadott értékekkel nem a kívánt munkapont áll be és a tranzisztorok hőmegfutas következtében tönkremennek! Az árammérő akkor is indokolt, ha az építés során a részegységeket külön-külön már kipróbáltuk. A 28 V-os tápfeszültség csatlakoztatása után a K₄ gyel kapcsolhatjuk be a végfokot. Normális működés esetén az áramfelvétel maximum 500 mA lehet. A bekapcsolással szinte egyidőben át kell váltania a J₄ jelfogónak is. A bekapcsolási tranzienzi miatt egy pillanatra az egész szerkezet adásra kapcsol. Kigyulladásnak a

PWR, a működési módnak (K₁) megfelelő, a K₃ állásától függően a PREAMP feliratú, valamint a műszert megvilágító LED-ek, forogni kezdenek a ventilátorok. Előfordulhat, hogy az első bekapcsoláskor a J₄ átváltás után azonnal ki is kapcsol és az SWR feliratú LED azonnal kigyullad. Ennek az az oka, hogy a BR303 tirisztor gyújtóelektródján túl magas a feszültség. Hogy ezt elkerüljük, célszerű a bekapcsolás előtt a P₃ trimmert teljesen lecsavart – balra ütközésig elforgatott – helyzetbe állítani.

Ha mindent rendben találunk, nincsenek erősen melegek az alkatrészek, nem túl nagy az áramfelvétel stb., akkor mérjük meg a különböző feszültségeket! T₆ bázisán 18 V-ot kell mérni, kollektorán kb. 17,4 V-os feszültség áll be. Ugyanezt mérhetjük IC₁ és IC₂ bemenetén is. A T₁ és T₂ bázisán 0,54 V-os feszültséget mérhetünk. Ekkor tranzisztoronként mintegy 80 mA nyugalmi áram folyik. A paraméterek szórása miatt – főleg a végtranzisztoroknál – ettől eltérő feszültség- és áramértékek is adódhatnak. Ebben az esetben az R₄ (R₈) ellenállás értékének megváltoztatásával tudjuk beállítani az AB-osztályú munkaponthoz szükséges 80 mA-es nyugalmi áramot tranziszto-



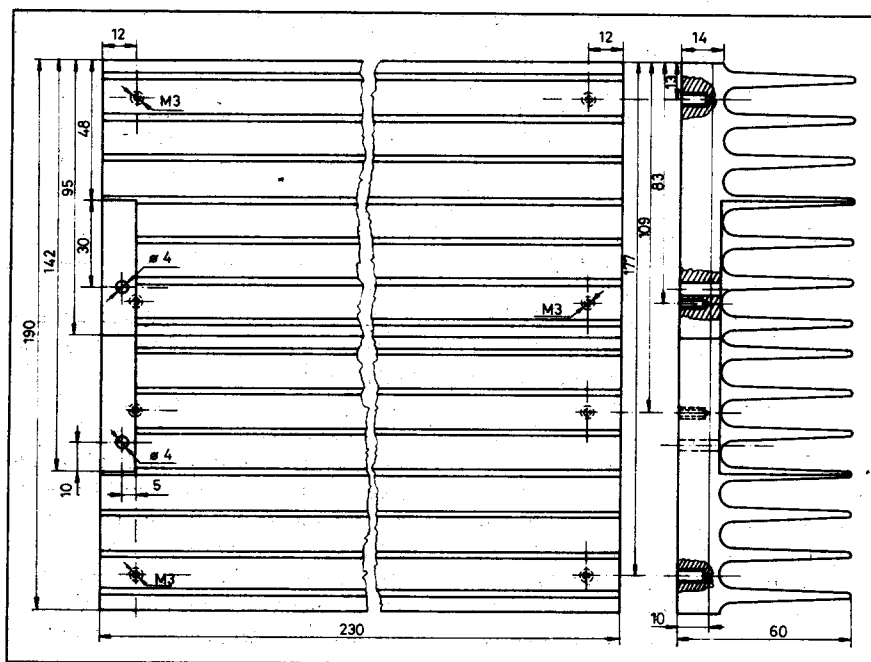
9. ábra. Az alap- és fedőlap rajza

ronként. Az érték csökkentésekor nő, növelésekor csökken a kollektoráram. A D_5 és a D_6 dióda melegítésével ellenőrizhetjük szabályozóképességüket. Ennek hatására csökkenni kell a bázisfeszültségnek és a kollektoráramnak is. A K_3 bekapcsolásakor kigyullad a PREAMP feliratú LED, meghúzza a J_2 és 9 V-ot mérhetünk a D_{27} dióda katódján. K_2 -t TX-helyzetbe állítva, nem szabad változást tapasztalunk. Ha testet adunk a STB₂ bemenetre, akkor a készülék adásra kapcsol. A J_1 és a J_3 jelfogók meghúznak, a TX feliratú LED kigyullad. A J_2 jelfogó alaphelyzetbe kapcsol, a PREAMP LED nem alszik el. Megszüntetve az STB₂ testelését – a K_1 helyzetének függvényében – vagy azonnal, vagy rövid késleltetés után helyreáll az eredeti – vételi – állapot. Ugyanez a jelenség játszódik le akkor is, ha az STB₁ bemenetre pozitív feszültséget kapcsolunk, majd megszüntetjük. Ha a készülék nem a fentiekben leírtaknak megfelelően működik, akkor keressük meg a hiba okát, szüntessük meg és csak azután folytatjuk a beállítást!

A tirisztoros áramkör működőképességéről a P_3 trimmer elforgatásával győződhetünk meg. A trimmer csúszkájának egy pontján a tirisztor gyújtóelektródjának feszültsége meghaladja a gyújtófeszültség 0,7 V-os értékét, a tirisztor begyújt, a J_4 jelfogó elenged, az SWR LED kigyullad. Ha az áramkör hibátlanul működik, akkor csavarjuk le 0 V feszültségre a trimmert, kapcsoljuk be újra a készüléket és a gyújtóelektródon mérve a P_3 -mal állítsunk be 0,4 V-ot.

A nagyfrekvenciás egységek beállítását kezdjük a vételi előerősítő behangolásával! Bekapcsolt K_3 mellett kapcsoljunk vobblert a CS₄ antenna- és a CS₁ TCVR csatlakozóra. Az L_{16} és az L_{17} tekercsek vasmagjaival állítsuk be a rezonanciafrekvenciát 145 MHz-re. Vobblert híján szignálgenerátor-cső-voltmérő mérési összeállítás is alkalmazható. Ha nincsenek megfelelő műszereink, akkor antennát és vevőkészüléket használva egy távoli adó jelet megfigyelve a vevő S-mérőjére is hangolhatunk.

Az adó végerősítőt szintén vobblertrel célszerű előzetesen beállítani. Ennek híján természetesen a TCVR vagy a meghajtó erősítő és a műantenna szintén megfelel. A CS₄ antennakimenetet SWR és PWR-mérőn keresztül zárjuk le 50 Ω-os műterheléssel, a CS₁-



10. ábra. A hűtőborda műhelyrajza

hez – szintén SWR-mérőn át – csatlakoztassuk a meghajtófokozatot! Kapcsoljuk be a készüléket, a K_2 kapcsolót állítsuk TX helyzetbe! Adjunk kb. 3 W nagyfrekvenciás meghajtójelet a bemenetre! Ennek hatására a nagyfrekvenciás adásvétel-átkapcsoló áramkör működésbe lép és a végerősítő adásra kapcsol. A C_4 trimmer hangolásával érjük el, hogy a bemeneti SWR a lehető legkisebb legyen! A C_{20} és a C_{32} trimmerekkal pedig a kimeneti PWR-mérőn érjük el maximális kitérést! Ekkor már a készülék saját műszerén is tapasztalhatjuk a kimenőjel meglétét. Ha a műszer a végkitérésbe lendülne, akkor P_1 -gyel csökkenthetjük a kitérést. Ezután a meghajtó teljesítményt fokozatosan növelve, mindig hangoljuk utána a megfelelő köröket! A 160 W-os kimenőteljesítményhez a mintakészülékben 18 W meghajtó teljesítményre volt szükség. Ekkor a két végtranzistor összes áramfelvétele 11,5 A volt. Behangolás után célszerű a P_1 -gyel a végkitérés 80%-ára állítani az indikátor kitérését, hogy üzem közben folyamatosan figyelemmel kísérhessük a kimenőjel meglétét. A hangolásnál mindig tartuk be a fokozatos teljesítménynövelést, utánhangolást, bármennyire is unalmas vagy fáradságos ez a módszer! Félrehangolt állapotban ugyanis az ellenőrizhetetlen impedanciaviszonyok miatt túl nagy feszültségek illetve áramok léphetnek fel, amelyek az al-

katrészek meghibásodásához vezethetnek. A hangolás során törekedjünk arra, hogy a be- és a kimeneti SWR értéke minimális legyen! Behangolt állapotban a bemeneten 1:1, a kimeneten – a legrosszabb esetben – 1:1,2 értéket kell kapnunk!

Az SWR-figyelő áramkör beállítását részben már leírtam. El kell döntenünk, hogy mekkora legyen az a kimeneti SWR, amelynél már a riasztó áramkörnek be kell kapcsolódnia, lehetőleg téve a további üzemeltetést! A mintakészüléknel 1:2 értéket választottam. Ezt a kimenetre kapcsolt 100 Ω-os műterheléssel lehet modellezni. Ha ekkor nem kapcsolna be az automatika, akkor a P_2 trimmerrel adhatunk akkora feszültséget P_3 -ra amelytől a tirisztor begyújt.

Építési és üzemeltetési tapasztalatok

Végezetül álljon itt néhány szó az alkatrészek kiválogatásával, az építéssel és az üzemeltetéssel kapcsolatban. Már szóltam arról, mennyire fontos hogy a végerősítő tranzistorpár egyenáramú szempontból azonosan viselkedjen. Áramerősítési tényezőjüket az üzemihez közeli munkapontban, tehát amperes nagyságrendű kollektoráram mellett kell megmérni. Sajnos az elterjedten alkalmazott elektronikus multiméterek, vagy a hagyományos

Deprez-műszerek tranzisztormérő üzemmódjaiban nincs lehetőség nagyáramú mérésekre. Erre a célra csak az áramgenerátoros β -mérők felelnek meg. A tranzisztorok bemeneti és kimeneti impedanciája szempontjából szintén nem közömbösek az elektródok közötti belső kapacitások, amelyeket szintén üzemi körülmények között kell megállapítani, és törekedni kell arra, hogy a beépítendő példányoknál közel egyformák legyenek. Tovább javítja áramkörünk megbízhatóságát, ha – egyenáramú szempontból – a D₅ és a D₆ diódát is párba válogatjuk.

Meg kívánom jegyezni, hogy a vég-erősítő – működési elvéből adódóan – akár egyetlen végtranzisztorral is működőképes. Ennek a lehetőségnek pl. versenyeken vehetjük igazán hasznát, amikor mondjuk az egyik eszköz tönkremegy. Természetesen ebben az esetben meg kell elégednünk kb. a fele teljesítménnyel, de ez a választás még mindig célszerűbb, mint a versenyzés megszakítása. A megváltozott impedanciaviszonyok miatt újra kell hangolni a végfokot, de ez nem jelenthet akadályt annak, aki egyébként is vállal-

kozik elkészítésére. A C₄, C₂₀ és a C₃₂ helyén a kapcsolási rajzon 30 pF-os alkatrészeket adtam meg. Ez két végtranzisztor esetében megfelelő. Ha azonban csak egy üzemel, akkor meg kell növelni ezeket az értékeket. A jelzett helyekre eleve 10 ... 160 pF-os trimmereket beülteve, mindkét feltételnek eleget tettünk. Ebben az esetben C₃ el is maradhat.

A végerősítőben alkalmazott tranzisztorok egyébként jól bírják az extrém lezárásokból adódó nagy SWR-értékeket is. Ezért – kikapcsolt SWR-riasztó áramkör mellett – szakadással lezárt vagy rövidrezárt kimenettel is néhány percnél át (amíg a tokhőmérséklet 150 °C fölé nem emelkedik) üzemeltethető a készülék a tranzisztorok meghibásodása nélkül. Extrém lezárások mellett, a kollektorokban levő alkatrészek, illetve a kimeneti jelfogó meghibásodásával kell számolnunk. Ezért az SWR-riasztó áramkör megépítése célszerűnek látszik.

Magas követelményeknek kell eleget tennie a készülékhez alkalmazandó tápegységnek is. Nem megfelelően szűrt, árnyékolt és nagyfrekvenciásan

hidegtett tápegység esetén az egész rendszer begerjedhet. Ha hosszú a tápfeszültség-kábelünk, akkor célszerű a tápegység csatlakozásánál mindkét ágban nagyáramú fojtótekeresztet alkalmazni.

A készülék elkészítéséhez és alkalmazásához kellemes időtöltést és ritka DX-eket kívánok!

Irodalom

- 30 W-os lineáris végerősítő 144 MHz-re. Rádiótechnika Évkönyve 1995.
- 80 W-os lineáris végerősítő 144 MHz-re. Rádiótechnika Évkönyve 1996.

ELEKTRONIKA AMATŐRBOLT

2600 Vác, Dr. Csányi krt. C/17

(a művelődési házzal szemben)

Tel./fax: (27) 313-598

Elektronikai alkatrészek, moduláris áramkörök, riasztók kapnátok. Felblyegzett választóritékek és 20 Ft postabélyeg elleneben arlistát küldünk. Csomagküldés 300 Ft felett.

RENDELJE MEG! RENDELJE MEG! RENDELJE MEG! RENDELJE MEG! RENDELJE MEG! RENDELJE MEG!

ÉVKÖNYVEINK

közül a szerkesztőségben még megvásárolhatók a '91, '92, '93, '94, '95, '96 és '97-es kötetek, illetve azokat postán is elküldjük kedves megrendelőinknek.

Régebbi

RÁDIÓTECHNIKA

HONVÉ Elektronika lappéldányok,

illetve a HE '91, '92, '93, '94, '95 és '96-os számainak nyák-filmjei is beszerezhetők, megrendelhetők a szerkesztőségben.

Címünk:

Budapest IX., Lónyay u. 44. V. em. 54.
Személyesen hétköznap 9-14 óra között.

Postacím: RT vagy HE szerkesztősége 1374 Budapest, Pf. 603.

Utazás előtt érdemes telefonon érdeklődni: 217-0262!

RENDELJE MEG! RENDELJE MEG! RENDELJE MEG! RENDELJE MEG! RENDELJE MEG! RENDELJE MEG!

TV - VIDEO - AUDIO KÉSZÜLÉKEK BÉRLÉSE RENDEZVÉNYEKRE, ELŐADÁSOKRA

HÁZIMOZI RENDSZEREK KIÉPÍTÉSE

kívánság szerint, Thomson készülékekből

aiwa KÖZPONTI MÁRKASZERVIZ THOMSON

Vállaljuk fenti termékek javítását, alkatrész-beszerezését. Eredeti távszabályozók a THOMSON csoporthoz tartozó márkákhoz is SABA, NORDMENDE, TELEFUNKEN, FERGUSON, BRANDT. Használt, bontott készülékek akciója egész évben JVC, CROWN, SANYO, FISHER, AIWA walkmanek, HI-FI-tornyok, CD-lemezjátszók darabokban, egyben már 500 Ft-tól.

SERELCO
SZERVIZ ELEKTRONIKAI BT.

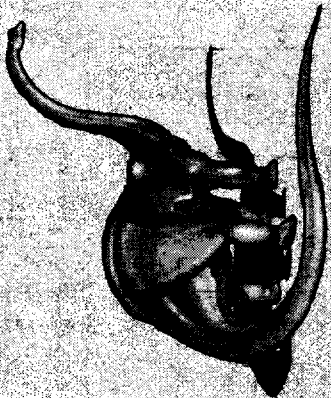
SZERVIZ - ALKATRÉSZ

1089 Diószeghy S. u. 18. Tel.: 333-9575 Fax. 324-8756

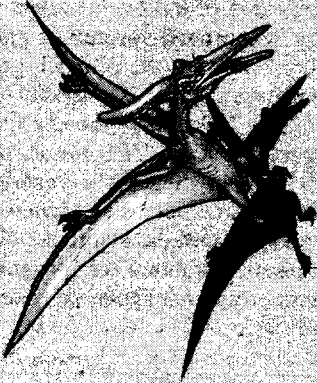
NEM TUDJA MEGÁLLÍTANI AZ EVOLÚCIÓT...



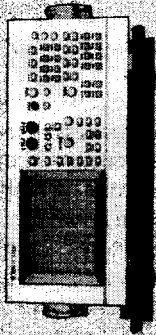
Alosaurus
155 millió B.C.



Diplodocus
149 millió B.C.

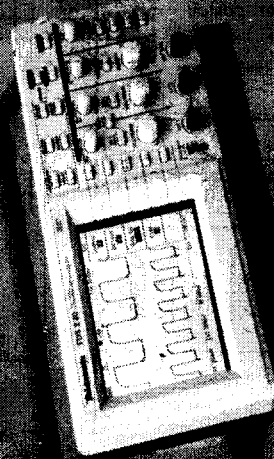


Pteranodon
110 millió B.C.



Analog oszcilloszkóp
1946 A.D.

A következő lépés... digitális oszcilloszkóp egy analóg árért.



Ne ragadjon le a dinoszaurosznál... Tektronix

telefon: 203 0282

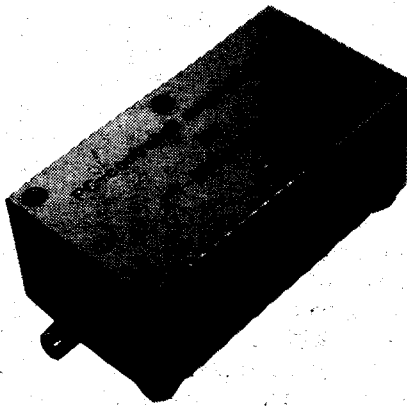
Képviselet: RONDEASCHWARZ - Budapesti Iroda

PC-vezérelt oszcillátor (külső VFO FT-250-hez)

Pálinkás Tibor üzemmémök, Ifj. Pálinkás Tibor tanuló

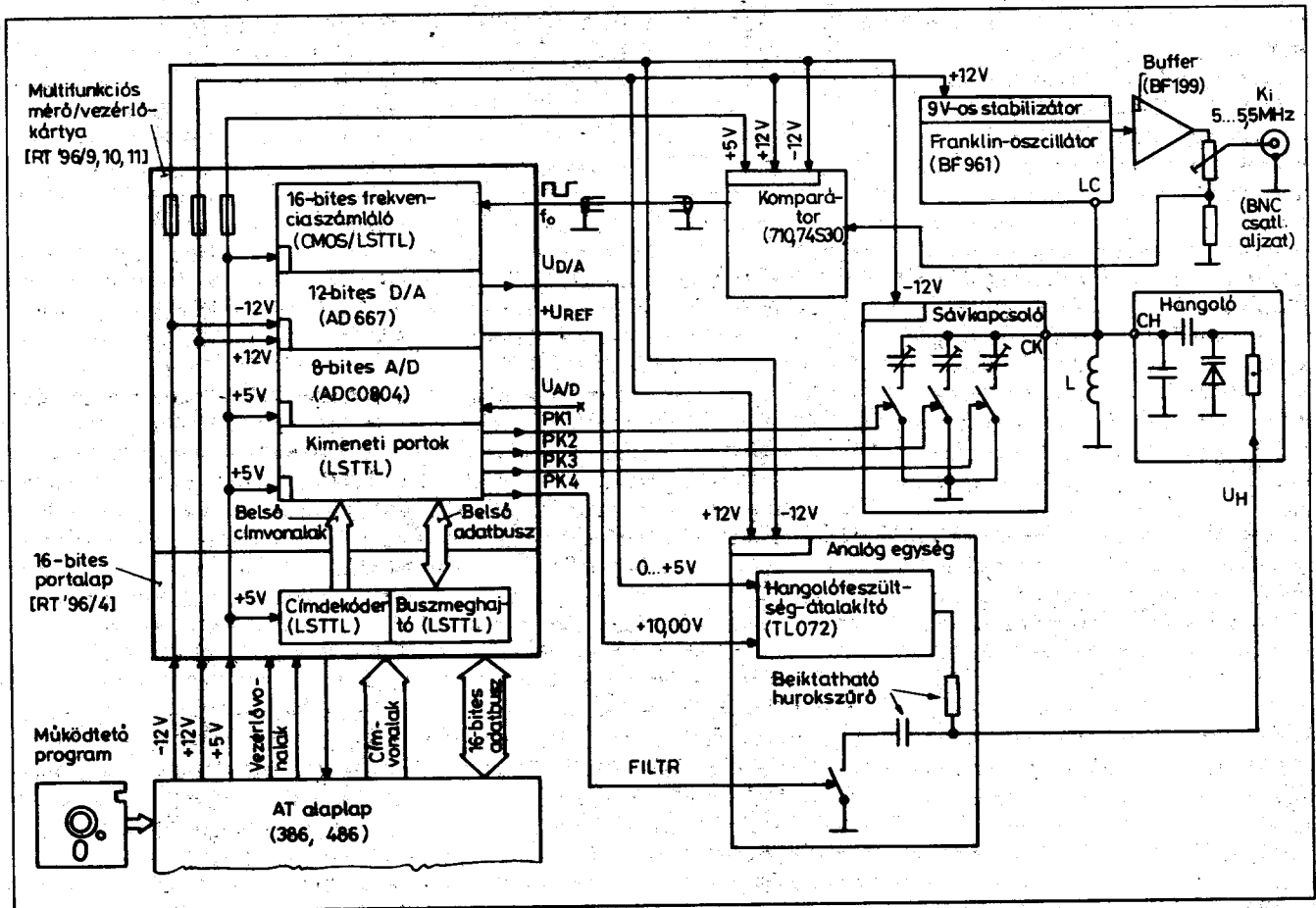
Sokat vitatkoztunk a szerkesztőségben arról, hogy van-e értelme egyáltalán ennek a dolognak. Egy rádióamatőr szereti „tekerni a kurbli”, az állomás keresőt, abban a reményben, hogy véletlenül ráakad néhány egzotikus állomásra.

Egy szintézeres, a klaviatúráról kezelhető készülék esetében ez a megszkott mozdulat bizony elmarad – hacsak nem illesztünk a hozzá digitális forgatógombot. Dehát a szokások is változnak idővel, amit mi sem bizonyít jobban, mint a legmodernebb gyári rövidhullámú adó-vevők prospektusában látható fotók: egyre gyakoribb az olyan készülék, amelyhez egy PC-klaviatúra is illeszthető! Persze, az analóg-digitális vita már régebbi gyökerű: gondoljunk csak a karórákra, vagy a mérőmű-



szerekre. Kétségtelen, hogy mindkét megoldásnak megvannak az előnyei és a hátrányai. Van, aki mégis vagy az egyik, vagy a másik mellett teszi le a voksot. Mi inkább a digitális mérés- és vezérléstechnika hívei vagyunk, ezért is foglalkozunk jelen írásunkban a di-

gitális hangolással. Ezt a cikket gondolatébresztőnek szánjuk kísérletező kedvű amatőröknek, akik a jó öreg FT-250 birtokában is szívesen belekóstolnának a „kompjúteres” rádiózásba. Persze, az alábbiakban leírtak nem csak ahhoz a néhány „elvetemült” amatőrhöz szólnak, akik feltétlenül PC-s támogatással kívánnak rádiózni. Úgy gondoljuk, hogy ez a cikk ötleteket adhat például egy számítógép-vezérelt szignálgenerátor, vagy egyéb célú RF-generátor megtervezéséhez is. Néhány dologra azonban fel kell hívnunk az érdeklődők figyelmét. Ezt a VFO-t csak az [1] és [2] alapján megépített vezérlőkártya birtokában érdemes elkészíteni. Mivel e cikkben csak az alapfunkciók ellenőrzésére alkalmas tesztprogramot és demóprogramot közöljük, a tényleges,



1. ábra

komfortos, testhezálló programot ki-ki maga kell, hogy megírja.

A VFO beméréséhez a minimális műszerpark egy legalább 10 MHz-es oszcilloszkóp, egy DVM, egy digitális frekvenciamérő, egy többcsatornás labortápegység, de nagy segítséget jelent egy LC-mérő is.

1. A rendszer felépítése

A rendszer tömbvázlata az 1. ábrán látható. Az ábra bal oldalán van mindaz, ami a számítógéphez tartozik, a jobb oldala pedig a külső VFO dobozába beépített egységeket tünteti fel. A bal oldali rész azonos a [3] kapcsán megtárgyalttal, csupán a 8-bites A/D marad kihasználatlanul.

A VFO alapegysége a Franklin-oszcillátor, amely névlegesen az 5 ... 5,5 MHz-es frekvenciatartományban üzemel. Az oszcillátort követő buffer (emitterkövető Darlington-pár) kimenetén közel szinuszos jel jelenik meg.

A kimeneti osztó által leosztott jelet a komparátor négyszögesíti és a TTL szintű kimenete hajtja meg a koaxkábelben keresztül a multifunkciós kártya frekvenciamérő-bemenetét.

Az oszcillátor varikap-hangolású. A D/A 0 ... 5 V-os kimenő feszültségét az analóg egység konvertálja át a varikapnak megfelelő hangolófeszültség-tartományra, hasonlóan, mint a [3] szerinti panorámavevőnél. Ebben az egységben található a szintén az ott közölttel lényegében azonos, beiktatható huroksűrű.

Az oszcillátor párhuzamos rezgőkörét az L, nagystabilitású tekercs, a hangolópanelen található kondenzátorok és a varikap, valamint a sávkapcsoló egység bináris súlyozású kondenzátorai alkotják. Ezen egység szerepét az alábbiak indokolják.

A multifunkciós kártyán levő digitál-analóg átalakító 12-bites, ami annyit jelent, hogy a hangolófeszültség-tartományon belül programozhatóan 4096 diszkrét hangolófeszültség-értéket állíthatunk elő. Ha feltételezzük azt az optimális esetet, miszerint a rezgőkör frekvenciája egyenesen arányos a hangolófeszültséggel – ami a varikapos hangolás miatt sajnos közel sem igaz –, akkor a hangolás felbontása: $50000/4096 = 122$ Hz. Valójában az alacsonyabb hangolófeszültség-tartományban nagyobbak, a magasabban kisebbek a frekvencialépcsők.

Mi azonban szeretnénk néhányszor 10 Hz felbontással dolgozni, tehát a teljes frekvenciatartományt több rész-tartományra bontjuk. A rezgőkör minél nagyobb stabilitása érdekében a sáv-váltás kizárólag párhuzamosan be- ill. kiiktatott kondenzátorokkal történik. Ha ezen kondenzátorok értékeit a 2 hatványai szerint választjuk meg (azaz pl. 4 – 8 – 16 pF), akkor a három portvonallal vezérelt kapcsolók segítségével az 500 kHz-es sávot $2^3 = 8$ részre oszthatjuk fel.

Tekintettel arra, hogy a frekvencia a Thomson-képlet értelmében a rezgőkör kapacitás változása négyzetgyökének reciprokával változik meg, a 4 pF-os kapacitás-lépcsővel és 150 pF-os összkapacitással számolva az alábbi hangolási táblázat adódik (az értékek kerekítettek):

Sáv	Portadat			Frekvencia-határok [MHz]	
	PK3	PK2	PK1	Alsó	Felső
0	0	0	0	5,4281	5,5000
1	0	0	1	5,3590	5,4281
2	0	1	0	5,2924	5,3590
3	0	1	1	5,2282	5,2924
4	1	0	0	5,1664	5,2282
5	1	0	1	5,1066	5,1664
6	1	1	0	5,0489	5,1066
7	1	1	1	4,9931	5,0489

Természetesen a táblázatbeli adatok akkor érvényesek, ha a varikap kapacitásváltozása a teljes hangolófeszültség-tartományban éppen 4 pF, az L tekercs önindukciós tényezője pedig 6,7547 μ H.

A valóságban a varikap kapacitásváltozását némileg nagyobbra állítjuk be, mint 4 pF (a sávszélek legalább 300 ... 1 kHz Hz átfedéssel illeszkednek), hogy a sávhatárokon, vagy azok közelében meghatározott frekvenciákra biztonságosan rá tudjon majd hangolni a program.

Látható, hogy az egyes sávok nem egyenlő szélességűek és a sávokon belüli frekvenciaváltozás is csak közelítőleg arányos a kapacitásváltozással. A táblázat szerinti felső sáv például közel 72 kHz terjedelmű, az alsó pedig nem egészen 56 kHz-es.

Ismét csak a $\Delta f_0 / \Delta U_H$ lineáris összefüggését feltételezve a felső sávban $72\ 000/4096 = 17,5$ Hz, az alsó

sávban $56\ 000/4096 = 13,6$ Hz hangolási felbontásra számíthatunk (illetve az átfedések miatt „kiszélesített” sávok miatt ennél némileg rosszabbra; a demóprogram mindenesetre 20 Hz-es elérést engedélyez).

Elevenítsük fel a multifunkciós kártya frekvenciamérőjével kapcsolatos tudnivalókat! A számításokat a [2] 3. részében közölt módszerrel végezzük. Abból indulunk ki, hogy a VFO jelformálója közvetlenül, tehát frekvenciaosztó közbeiktatása nélkül csatlakozik a kártya bemeneti kapujához, valamint a mérési időt a minél gyorsabb beállítás miatt 1/8 s-ra választjuk. A normált osztásviszony tehát: $K = 8$. A hivatkozott cikkben éppen erre az esetre található meg a számítás menete; itt csak az eredményeket ismételjük meg. A frekvenciamérési ciklusban keletkezett D adatból a frekvencia a következő képlettel számolható:

$$f = 8 (D + N * 65535) \text{ [Hz];} \quad (1)$$

ahol $N = 9$, ha $35185 \leq D \leq 65535$, illetve $N = 10$, ha $0 \leq D \leq 32\ 150$. A sávhatárok kissé „túllógnak” a névleges 5, ill 5,5 MHz-en, ezért a fenti értékek is kissé módosulnak. Legegyyszerűbb, ha majd a program frekvenciamérő moduljában a „választóválnak” pl. a 33668 közbenső értéket tekintjük, amit sohasem olvashatunk be. Ha az adat ennél nagyobb, akkor $N = 9$, ha kisebb, akkor $N = 10$.)

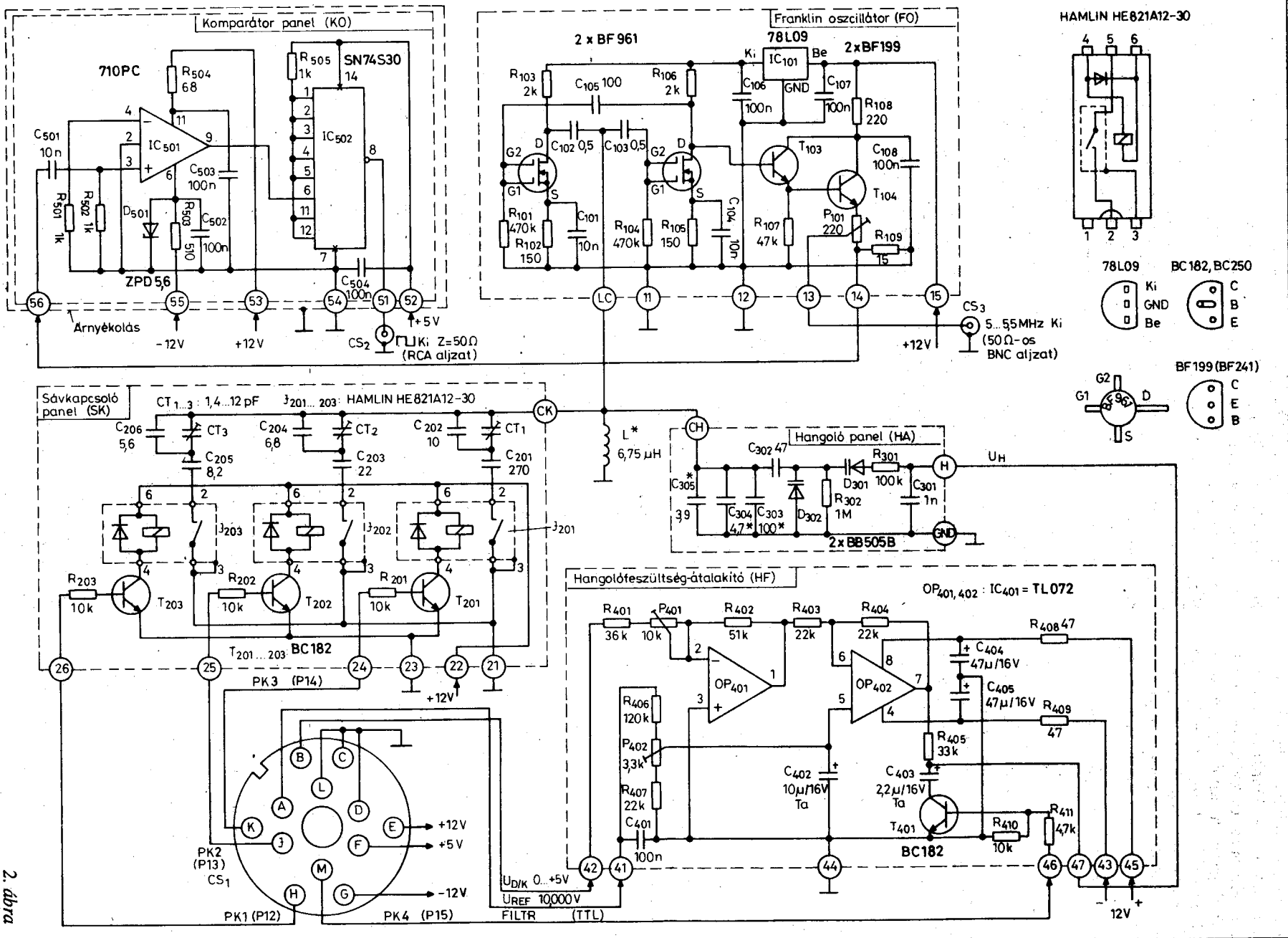
Mivel a számlálási idő 1/8 s, az elméleti felbontás 8 Hz, tehát még a ± 1 digités mérési hibát tekintve is megfelelő.

2. A külső VFO áramkörü felépítése

Az elvi alapok tisztázása után tekintsük a 2. ábrát, amely a VFO teljes kapcsolási rajzát tartalmazza! Az ábrán pontvonallal határolt áramkörü egységeket látunk, amelyek a valóságban is külön kis paneleken helyezkednek el.

2.1. Franklin-oszcillátor (FO)

Ezen oszcillátortípus őstét még a csöves technika hívta életre, de a viszonylag nagy alkatrészigénye miatt leginkább csak a professzionális műszerekbe építették be. Ezen okból az amatőrök körében sokáig teljesen ismeretlen volt, majd a '70-es évektől kezdve több olyan szakcikk is napvilágot látott, amelyekben először tran-



2. ábra

zisztoros, majd jFET-es kapcsolásokat mutattak be. A Franklin-oszcillátor előnyei azonban csak akkor domborodnak ki igazán, ha azt csövekkel, vagy MOSFET-ekkel építjük meg, azaz olyan félvezető eszközökkel, amelyek karakterisztikái és egyes jellemzői a legközelebb állnak a csövekéhez.

Ma már mind a félvezető eszközök, mind a jó minőségű passzív alkatrészek ára olyan alacsony (pl. a BF961 típusú MOSFET-ből 10 db a HAM-bazárban csupán 100 Ft-ba kerül), hogy úgy döntöttünk, tapasztalatokat szerzünk ezzel az oszcillátorkapcsolással is. Az áramkör tökéletesen megfelelt a várakozásainknak, hiszen minden tekintetben stabilabbnak bizonyult, mint az amatőr körökben olyannyira favorizált Clapp-oszcillátor.

Itt álljunk meg egy pillanatra! Miért lényeges egy számítógép-vezérelt, esetünkben lényegében egy FLL hurok által stabilizált frekvenciájú VFO-nál a nagy stabilitás? Ha belenézünk pl. egy ma csúcscategóriásnak számító japán gyári adó-vevőbe, a VFO bizony nem tűnik olyan konstruktív, masszív szerkezetnek, mint amilyeneket a régebbi készülékekben találunk. Persze, hiszen a modern készülékekben külön mikro-gép gondoskodik a frekvencia stabil értéken tartásáról, amely mikrogépnek nincs más dolga! A mi PC-nk azonban vélhetően sok minden mással is „el lesz foglalva” (pl. vezeti a forgalmazási naplót, dekódolja a packetmodem jeleit stb.), így csak időnként tud „kinézni” a VFO-ra, hogy ellenőrizze a frekvenciáját. Ha keresünk a sávban – akár bilentyűzettel, akár a jelen cikkben nem részletezett digitális forgatógombbal –, az FLL hurok a léptetések idején nem is zárt! Elvárjuk tehát, hogy VFO-nk hőfokfüggése és hosszúidejű stabilitása legalább megközelítőleg olyan legyen, mint a hagyományos, szabadonfutó társainak.

Visszatérve a Franklin-oszcillátorra: az LC pontra kapcsolt párhuzamos rezgőkör meleggontja a C_{103} kondenzátoron keresztül csatlakozik a T_{102} , a G_1 és G_2 összekötésével normál MOSFET-té alakított FET kapujára. A FET drain-jén a rezgőkör jele felerősítve, és fázisban 180° -kal eltolva jelenik meg.

Ezt a C_{105} csatolja T_{101} gate-jére, amely tovább erősíti és ismét 180° -os fázistolást létesít. Az összesen 360° -kal eltolt, vagyis az eredetivel azonos fázisú, alaposan felerősített jel a C_{102} -n keresztül jut vissza a rezgőkörre. Létrejön

tehát a pozitív visszacsatolás; az áramkör a rezgőkör rezonanciafrekvenciáján kelt rezgéseket. Mivel ebben a kapcsolásban két erősítőfokozat van tetemes összerősítéssel, a rezgőkör jóval lazábban csatolható hozzá, mint minden más oszcillátorban. Tulajdonképpen ez a kivételesen nagy stabilitás záloga.

A Franklin-oszcillátor további előnye, hogy a kimeneti jel (itt a T_{102} drain-jéről elvezetett jel) amplitúdója nagyobb frekvenciatartományban stabil, mint a legtöbb más oszcillátoré.

Egyetlen hátrányát tapasztaltuk csupán: a jelalakja meglehetősen torz. Szerencsére az FT-250 konstrukciója olyan, hogy a VFO-t követő erősítő fokozat kimenete és a keverők közé egy többkörös LC sávszűrőt iktattak, amely a felharmonikusokat csillapítja [4].

A Franklin-oszcillátor kimeneti jelét a T_{103} - T_{104} Darlington-pár, mint emitterkövető elválasztó fokozat csatolja a P_{101} - R_{109} kimeneti osztóra. A kísérletek során sokféle – pl. jFET-es, MOSFET-es – elválasztót is kipróbáltunk, de végül az ábrázolt megoldás vált be a legjobban. A BF199 helyett az áramkör módosítása nélkül felhasználhatók ide pl. az azonos lábkiosztású BF224, BF240, BF241 típusok. A Darlington-pár munkaponti előfeszítése az oszcillátor kimeneti DC-szintje által automatikusan biztosított.

Bár ez az oszcillátortípus a tápfeszültség változásaira kevésbé érzékeny mint pl. a Clapp, a minél nagyobb stabilitás érdekében az IC_{101} segítségével külön stabilizált, 9 V-os tápfeszültséggel látjuk el. Az elválasztó fokozatot csak az R_{108} - C_{108} szűrőtag választja le a PC-ből származó +12 V-os tápfeszültségről.

Az FT-250 külső VFO-csatlakozójára a jelet a P_{101} csúszkájáról vezetjük ki. A 14-es ponton megjelenő, néhány mV-os jel a komparátoregység bemenetére kerül.

2.2. Hangoló panel (HF)

A D_{302} varikapon, elválasztó kondenzátorán és ellenállásán kívül a rezgőköri kondenzátorok zöme is ezen a panelon található. A rezgőköri kapacitást több, megfelelően összeválogatott kondenzátor reprezentálja, a frekvencia hőfokfüggésének kompenzálására. Erről később részletesen szólunk.

A D_{301} – itt szokatlan módon nyitóirányban kötött – varikap az R_{302} ellen-

állással a D_{302} hőfokkompenzálására szolgál.

2.3. Sávkapcsoló panel (SK)

Az 1. pontban említett, bináris súlyozású kapacitáslépcsőkre beállított kondenzátorcsoportok rezgőkörbe iktatására szolgál, azok bármilyen kombinációjában. A vegyes kapcsolású kondenzátorcsoportok megkönnyítik a névleges érték beállítását.

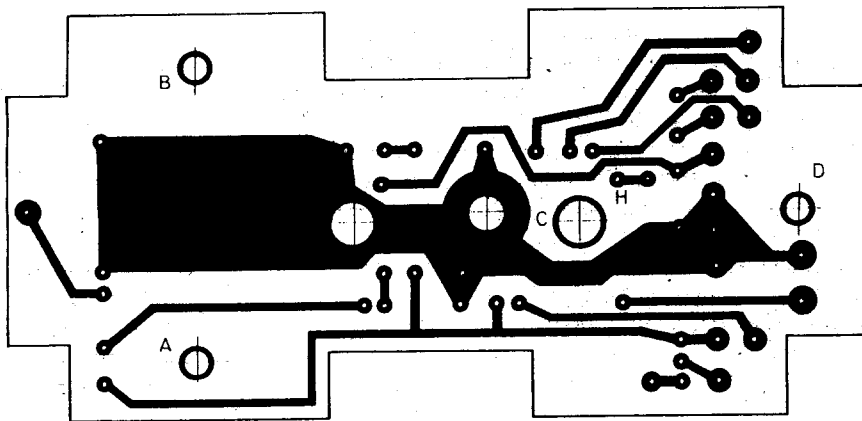
A csoportok (C_{T1} - C_{201} - C_{202} : 16 pF; C_{T2} - C_{203} - C_{204} : 8 pF; C_{T3} - C_{205} - C_{206} : 4 pF) beiktatására a J_{201} ... J_{203} relék szolgálnak, amelyeket a portvonalakkal vezérelt T_{201} ... T_{203} tranzisztor hajt meg. Egy kondenzátorcsoport akkor kapcsolódik a rezgőkörhöz, ha a reléjét vezérlő tranzisztor bázisára vezető portvonal szintje H. Alaphelyzetben mindhárom portvonal L szintű, minden jelfogó elengedett állapotban van. Ekkor csak az SK egység mintegy 7 pF-os, állandó értékű szórt kapacitása iktatódik be.

Ezen egység kikísérletezése során először diódás, majd jFET-es kapcsolóáramkörökkel próbálkoztunk, de kétféle stabilnak csak a jelfogós megoldás bizonyult. (Szerencsére a megadott típusú miniatűr, műanyag tokozású HAMLIN reed-relék az HAM-bazárból olcsón beszerezhetők voltak).

2.4. Hangolófeszültség-átalakító (HF)

A HF-áramkör szerepe felépítése lényegében megegyezik a [3] hasonló áramkörével. A 0 ... 5 V hangolófeszültség-tartományt a varikap kb. 4 pF-os kapacitásváltozásához ki kell szélesíteni, a varikap biztos lezárása érdekében pedig pozitív irányban el kell tolni.

A P_{401} -gyel a hangolófeszültség-tartomány, a P_{402} -vel a +3 V környékére megválasztott DC-shift állítható be a hangolás során. Az erősítés nagysága főleg a varikap típusától függ. A mintakészülékbe beépített BB505B esetén a hangolófeszültség-tartomány 5,4 V-ra adódott (azaz a 47. ponton megjelenő $U_H + 3$... +8,4 V között lehet). Más típusú varikap, ill. a mintadarabtól eltérő mechanikai felépítés esetén más felső feszültséghatár adódik. Mivel a kényelmes beállíthatóság érdekében a trimmerpotik szabályozási tartománya kicsi, valószínűleg ilyenkor a P_{401} -gyel sorba kapcsolt ellenállásokat is értelemszerűen cserélni kell.



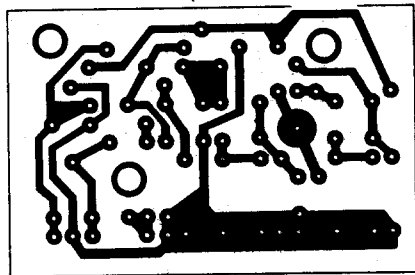
3. ábra

Az FLL hurokszűrőt az R₄₀₅-C₄₀₃ egytárolós integráló tag alkotja, amelyet a T₄₀₁ iktat be a hangolófeszültség útjába, ha a PK4 H szintre kerül.

2.5. Komparátor panel (KO)

Alacsony impedancián, TTL jeso- rozattal hajtja meg a multifunkciós kár- tyá frekvenciamérőjének bemenetét. Előosztót nem tartalmaz. Ezért, és a két készüléket összekötő koaxkábel rövid- sége miatt ez a komparátoregység sok- kal egyszerűbb felépítésű, mint a pano- ráramevővé. Az FO 14. kivezetéséről érkező kisszintű jelet az „ösi” (de bár- kinek rendelkezésére álló) 710-es kom- parátor, mint nullkomparátor négyszö- gesíti. Mivel a 710 az első generációs monolitikus komparátorok közé tarto- zik, az akkori tervezési szemléletet kö- vetve aszimmetrikus tápfeszültséget igényel. A kb. 5,6 V-os negatív tápfe- szültségét a D₅₀₁-R₅₀₃ állítja elő a PC- ből származó -12 V-ból.

A komparátor kimenete az IC₅₀₂, 74S30 típusú, inverterként kötött ÉS- kapu 6. bemenetét hajtja meg. *Figye- lem!* Erre a helyre sem a 7430, sem a 74LS30 nem alkalmas; a megfelelő meghajtóáramot a kívánatos alacsony kimeneti impedancia mellett csak a



4. ábra

magasabb teljesítményszintű Schottky áramkör képes biztosítani. 50 Ω-os be- menetet persze ez az IC sem tud meg- hajtani, ezért – némi illetetlenséget megengedve – a multifunkciós kártyán a frekvenciamérő bemenetét söntőlő 56 Ω-os ellenállást 100 Ω-osra cserél- jük, vagy a jumpert egy 43 Ω-os ellen- állással szerelt hüvelyhíddal helyette- sítjük.

3. A VFO megépítése

3.1. Doboz, szerelvények, alap- nyák

Minden olyan elektronikus beren- dezés megépítésénél, amelytől nagy stabilitást várunk el, az amatőr szem- pontjából a legnagyobb problémát álta- lában a mechanikai konstrukció és an- nak korrekt kivitelezése jelenti. Sok ké- szülék maradt félkész állapotban, „be- lezőpanelre” degradálódva azért, mert készítője lelkesen nekilátott a nyák(ok) elkészítéséhez, beültetéséhez anélkül, hogy a dobozolás, mechanikai szerelés problémáit előzőleg átgondolta volna.

Nos, a VFO megépítéséhez csak akkor érdemes bárkinek hozzáfognia, ha felkészültsége, felszereltsége (vagy ismeretségi köre) lehetőséget biztosít a dobozolásal kapcsolatos precíz, gépi forgácsolást is szükségessé tevő mun- kára.

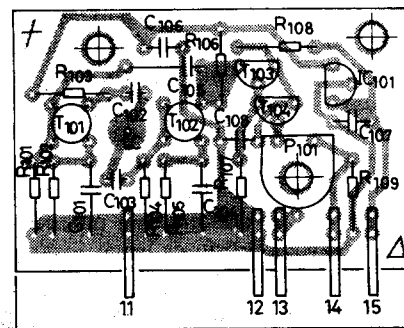
Az első lépést nekünk is a megfele- lő tokozás megtervezése jelentette. A mintapéldány tokozásához egy „két- gombos”, alumíniumból öntött erősá- ramú szerelvénydoboz szolgált ala- pul. A kb. 45 × 65 × 125 mm befoglaló méretű dobozka eredetileg két nyomó- gomb (piros, zöld) befogadására ké- szült és egy erősáramú kábel végére

szertelték. Ilyen kezelőegységet látha- tunk például a kisebb motoros szerviz- emelőkön és hasonló kisgépeken. Ha sikerül szert tenni a dobozra, először az alsó lapját és a 45 × 65 mm-es külső homlokfelületeit munkáljuk síkra, majd a belső alsó felületét is. Egyben a két benyúló bordából is munkáljunk le 1 – 1 mm-t!

Ha nem tudjuk beszerezni a fenti dobozt, akkor alumíniumtömbből is ki- marathatunk, vagy 4 mm vastagságú Al-lemezből kimunkált téglalap alakú darabokból is összezsavarozhatunk ha- sonlót. A lényeg az, hogy a 3. ábrán látható alap-nyák – amelybe az egyes áramköri egységeket hordozó panele- ket, mint önálló modulokat forrasztjuk majd be – elférjen benne. Az alap- nyák-ba 4 db M4-es szegecselhető anyát sajtolunk be a nyomtatási oldal felől; ezeken keresztül rögzítjük majd azt a doboz aljához. A középső anyát hozzá is forrasztjuk a földfóliához, mert az ebbe csavart rögzítőcsavaron keresztül kerül a doboz testpotenciálra. Az alap-nyák külső csatlakozópontjai- nak forrszemeibe 1–1 Ø2 csőszegecset ütünk. A nyák-on található további két furat a hangolópanel távtartóinak átve- zetésére szolgál.

A doboz alsó lapjába az alap-nyák forrasztási pontjaival szemben áttöré- seket (furatokat, nyílásoklat) kell kiké- pezni azért, hogy a modulokat szükség esetén ki lehessen forrasztani anélkül, hogy ehhez az egész készüléket szét kelljen szerelni.

Az alapsíkra ezért egy külső burko- lólemez (1,5 mm-es alumínium lemez) kerül, amelyet a doboz négy sarkánál már meglévő M4 furatokon keresztül erősítünk fel, a gumi, vagy műanyag műszertalpakkal együtt. A takaróle- mezre további 4, az alap-nyák-ot rögzít- ő csavarokkal egytengelyű Ø8 furatot is fúrunk, hogy a lemez levételekor ne



5. ábra

kelljen a fenti csavarokat is eltávolítani. Ugyanezen okból 2 db Ø6 furatot is készítünk, amelyek a hangolópanel távtartóit rögzítő M3 csavarok fejének adnak helyet.

Szintén egy takarólemezt szerelünk fel a CS₁ és CS₂ számára. A mintakészülékben CS₁ egy kisméretű kerek, menetes rögzítésű 12-pólusú csatlakozóhüvely, de megfelel helyette a közismert, könnyen beszerezhető 15-pólusú Cannon-D hüvely is. Mivel a csatlakozót az alap-nyák-kal vezetékek kötik össze, a csatlakozókiosztás tulajdonképpen tetszőleges. A CS₂ RCA-hüvely, a CS₁ pedig egy 4 db csavarral rögzíthető BNC-hüvely.

A dobozhoz fedelet is készítünk 3 ... 4 mm vastagságú kemény alumínium lemezből, amit az eredeti, nyomógombokat rögzítő csavarokkal erősíthetünk fel.

3.2. Franklin-oszcillátor

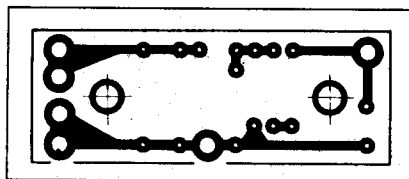
Az oszcillátorpanel nyák-rajza a 4. ábrán található meg, az alkatrészek beültetését az 5. ábrán láthatjuk. A beültetés előtt a FET-eket válogassuk: egy próbapanelen a megadott értékű három ellenállással összekötvés és a 2,2 kΩ-os munkaellenállásra +9 V-ot vezetve a T₁₀₁ pozíciójába szánt FET drain-jén 4 ... 5 V-ot, a T₁₀₂ drain-jén kb. 5,5 ... 5,8 V-ot kell mérni.

A panelbe először a kivezető lábakat forrasztjuk be. Ezek „F” alakú, lemezből sajtolt, ónozott vagy ezüstözött derékszögű kivezetések; például a tv-készülékekben használtak ilyeneket. Helyettük Ø0,8 mm-es ónozott rézhuzal-darabkákat is megfelelnek. A hangolóegység kivételével az összes további panel is ugyanilyen kivezetésekkel szerelendő fel. Az LC forrpontra egy Ø2 csőszegecset ütünk.

A potenciométer fekvő Pihér típusú, amelyet a „hátról”, a panel (és a doboznak vele egytengelyű) furatán keresztül lehet majd állítani.

A passzív alkatrészek jó minőségű fémréteg ellenállások, illetve a C₁₀₂, C₁₀₃, C₁₀₅ 0 hőfoktényezőjű (KÖPÖRC-gyártmány esetén fekete pöttyel jelölt) kerámiakondenzátorok legyenek. A többi kondenzátor miniatűr kerámia. A C₁₀₅-öt egyelőre ne forrasztjuk be.

Az oszcillátor 11-12-es és a 15-ös kivezetése közé 12 V-os tápfeszültséget adunk és ellenőrizzük a stabilizált 9 V-ot, a drain-feszültségeket, vala-



6. ábra

mint a T₁₀₄ emitter-feszültségét, amely optimális esetben 4,5 V.

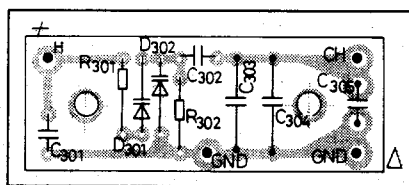
C₁₀₅-öt beforrasztása után a 13-as kimenetre csatlakoztatott oszcilloszkópon a névleges működési frekvenciánál kisebb frekvenciájú négyesjöjelet láthatunk, amelynek amplitúdója a trimmerrel változtatható.

3.3. Rezgőköri tekercs

Minden VFO kritikus alkatrésze, amelynek stabil, időálló kivitelezése alapvető fontosságú. A mintadarab légmagos tekercsét egy 12 mm átmérőjű, bordás, talpas kerámia csévetesten helyeztük el. (Ezt a csévetestet korábban a HAM-bazár is árusította.) A tekercs anyaga Ø0,35-ös MZZ, menetszáma: n = 27. A huzalból levágott, kb. 1,1 m hosszúságú darab egyik végét kétszer átfűzzük a csévetest egyik bordájának a végétől számított mintegy 5 mm-re levő két szomszédos furatán, majd egy áramhatárolt tápegységről akkora áramot vezetünk bele, hogy kézmeleg legyen.

Közben elkezdjük a tekercselést menet-menet mellé, a huzalt erősen, egyenletesen feszítve. A záró véget a tápegység lekapcsolása után kétszer átfűzzük a legközelebbi furatokon. Miután a tekercs szobahőmérsékletre hűlt, mérjük meg az önindukciós tényezőjét! A mért érték minél jobban közelítse meg a névleges 6,75 µH-t. Ha az eltérés néhány tized µH-nél nagyobb, a menetszám apró változtatásával (1/4, 1/2 menet) korrigáljunk.

Ellenőrzésképpen a tekercsből és egy 150 pF-os kondenzátorból ideiglenesen összeállított párhuzamos rezgőkört kapcsoljuk az FO panel LC és 11. kivezetése közé! Az oszcillátorra táp-



7. ábra

feszültséget kapcsolva a 13-as kivezetésen kb. 5 MHz-es, esetleg kissé torz szinuszos jelet kell kapnunk.

Ha a 150 pF-os kondenzátor szűk tűrésű, akkor az önindukciós tényező mérése helyett ebben az összeállításban mindjárt az oszcillátor frekvenciáját mérjük. A tekercs menetszámát úgy állítsuk be, hogy a frekvencia 10 ... 20 kHz-cel 5 MHz alatt legyen, mert a dobozba szerelt tekercs önindukciós tényezője a megnövekedett veszteségek miatt lecsökken.

3.4. Hangoló panel

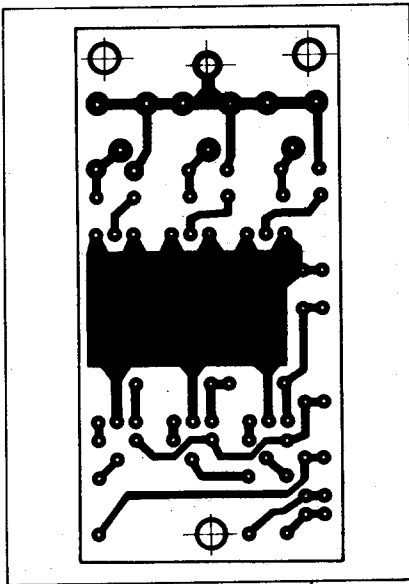
Ez az egyetlen modul, amely az alap-nyák-kal párhuzamosan helyezkedik el: két darab, M3 belsőmenetes távtartó csővecske rögzíti a doboz aljához. A HA panel nyák-tervét a 6. ábrán láthatjuk, az alkatrészek beültetése a 7. ábra szerint történik. Először mindhárom csatlakozópontba, illetve a C₃₀₃ ... C₃₀₅ kondenzátorok forrpontraiba üsünk Ø2 csőszegecset, majd C₃₀₄ ill. C₃₀₅ kivételével forrasztjuk be az alkatrészeket! A C₃₀₃ csillám, esetleg polisztirol kondenzátor legyen. A további két rezgőköri kondenzátort majd az összeszerelt VFO-ba, a kalibrálás során ültetjük be.

3.5. Sávkapcsoló panel

A nyák-tervet és a hozzátartozó beültetési rajzot a 8. és 9. ábrán mutatjuk be. A trimmerek kerámia alapú, miniatűr, ezüstözött légtrimmerek, a kondenzátorok 0 hőfoktényezőjű kerámia típusok. A tranzisztorokhoz a HAM-bazárból lehet olcsón hozzájutni. (Utóbbiak a feltüntetett típuson kívül egyébként bármilyen kisteljesítményű, Si npn univerzális tranzisztorok lehetnek.) A CK jelű forrpontra Ø2 csőszegecset ütünk.

Beépítés előtt érdemes ezt a modult is ellenőrizni. A 22. kivezetésre adjunk +12 V-ot, a 23-as és a CK pontokat kössük össze egy kapacitásmérő bemenetével, a modul szerelési oldalára, a jelfogók felső síkjára pedig fektessünk egy földelt alumínium lemezt! Előzőleg a trimmereket állítsuk félig beforogatott helyzetbe. Ebben az állapotban a modul kb. 7 pF szórt kapacitását mérhetjük.

A 26. pontra +2 ... 5 V-ot adva a J₂₀₃ meghúz. Ekkor kb. 4 pF-dal kell hogy növekedjen a kapacitás. Ugyanezt a 25., majd 24. pontra kapcsolt

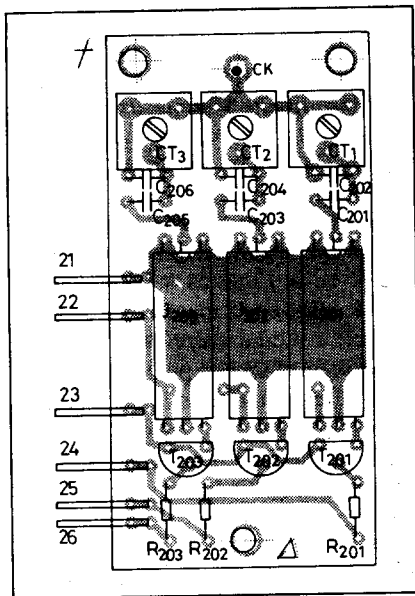


8. ábra

vezérlőfeszültséggel megismételve 8, ill. 16 pF-os növekedést kell mérnünk. Ha ezen értékektől lényeges eltérést tapasztalunk, akkor a trimmerekkel soros/párhuzamos kondenzátorokat értelemszerűen más értékre cseréljük.

3.6. Hangolófeszültség-átalakító

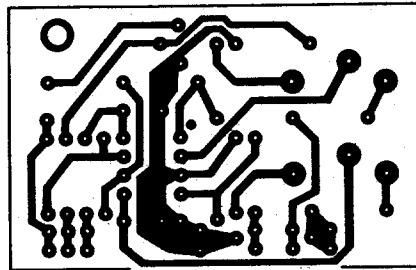
A HF modul nyák-terve a 10. ábrán, a beültetési rajza a 11. ábrán található. Ennél a modulnál különösen ügyelni kell arra, hogy az ellenállások és a helitrimmerek márkás, stabil típusok legyenek.



9. ábra

A minél pontosabb behangolhatóság érdekében a trimmerekkel csak nagyon szűk feszültségtartományban lehet az erősítést, illetve DC shiftet állítani. Ha a varikapok típusa eltér a megadottól, ill. a készülék mechanikai felépítésén változtatunk, valószínűleg a hangolófeszültség határai is többé-kevésbé megváltoznak. Ilyenkor az R401, R402 megfelelően módosítandó (lásd később, a behangolásnál). A 3 V-os szinteltoláson ne változtassunk!

Ellenőrzés: a ± 12 V-os tápfeszültség és a +10 V referenciafeszültség rákapcsolása után – földelt 42. bemeneti láb mellett – a P402 középállásában a 47. kimeneten 3 V mérhető. A bemenetre +5 V-ot adva és P401-et középállásba állítva a kimenet feszültsége 8,4 V-ra emelkedik. A két trimmer beállítása egymást nem befolyásolhatja.



10. ábra

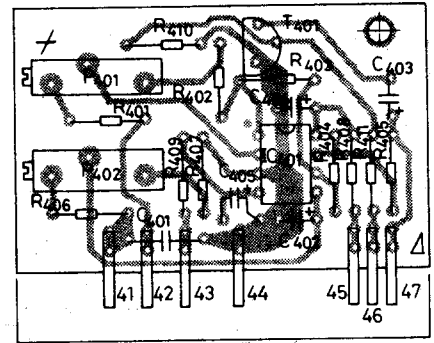
3.7. Komparátor

A komparátor nyák-terve a 12. ábrán, alkatrészbeültetési rajza a 13. ábrán látható. Az alkatrészek beforrasztása után a modul azonnal üzemképes.

Ellenőrzésképpen lássuk el ± 12 V-os, illetve +5 V-os tápfeszültséggel, majd mérjük meg IC501 6. lábán a negatív feszültséget ($-5,6 \dots -6$ V)! A bemenetre a 3.3. pont szerint ideiglenesen összeállított oszcillátor 14. kimenetéről vezessük a leosztott jelet! A kimenetre szkópot kapcsolva a bemeneti jel frekvenciájával azonos frekvenciájú, nagyjából szimmetrikus, TTL szintű négyesjoelet kell, hogy lássunk az ernyőn.

4. Összeszerelés

Először a szegecselhető anyákkal, csőszegecsekkel és a három huzal-áthidalással felszerelt alap-nyákot csavarozzuk a doboz fenéklapjához, majd a csatlakozókat kösszük össze a panel megfelelő pontjaival (14. ábra)!



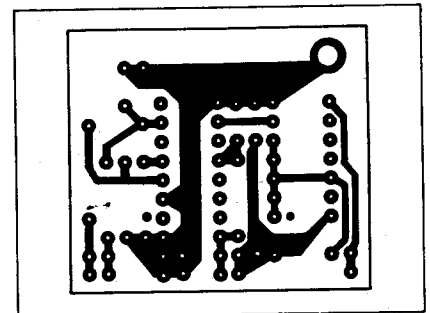
11. ábra

A hangolópanelt szintén a fenéklaphoz csavarozott, M3 menetes furatú távtartókhöz erősítjük, de előzőleg a középső földponti forraszmebe és a H jelű forraszmebe forraszunk be egy-egy rövid, merev, csupasz huzaldarabkát. A hangolópanel rögzítése után az alpanyak megfelelő forraszmeiben átbújtatott huzaldarabkákat abba is beforrasztjuk és a túlságosan kilógó végeket lecsipjük.

A többi panelt is – a HF egység kivételével – a helyére dugaszoljuk és beforrasztjuk. Az egyes paneleket M3 belsőmenetes, 5 mm átmérőjű acél távtartó csövecskék, illetve 5 x 5 mm-es négyzetkeresztmetszetű, szintén M3 belsőmenetes acél rögzítőidomok segítségével a dobozhoz is hozzáerősítjük. (Az FO és a HF-modult egy-egy rögzítőelem, a KO modult egyetlen menetes távtartó, az SK modult három menetes távtartó „támasztja ki”.)

Mielőtt az SK, az FO és tesztelés után a HF egységet a helyére illesztjük, a trimmerpotenciométerek és a trimmerkondenzátorok tengelyvonalában fúrunk a doboz oldalfalaiba 6 db $\varnothing 4$ furatot!

A KO modult egy horganyzott csatornabádogból kivágtott és megfelelően meghajlított árnyékolólemezzel árnyékoljuk el a többi egységtől. Ezt a lemezt

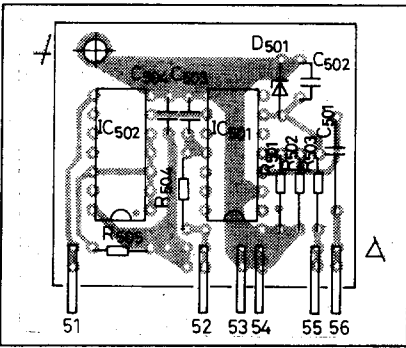


12. ábra

a KO paneljét a távtartóhoz fogó csavarral rögzítjük, a panel és az árnyékoló lemez közé tett 1,5 mm-es távtartó gyűrű közbeiktatásával. Beszerelés előtt a lemez belső felületére vékony, kemény műanyag lemezt ragasztunk. Az árnyékoló lemez a vékony távtartó gyűrűn keresztül kerül testpotenciálra.

Az L tekercset hordozó csévetestet két csavarral a doboz oldalához rögzítjük. A tekercs minél rövidebbre vágott kivezetéseinek egyikét a HA panel szabadon maradt GND szecskéhez, a másikat a CH szegecshez forrasztjuk. A CH-CK-LC pontokat két rövid, merev huzaldarabbal kötjük össze. Az elmondottakat a 15. ábra összeállítási vázlatán illusztráljuk.

A VFO-t a számítógéppel összekötő 1,5 m-es sokeres kábel hasonló felépítésű a [3]-ban bemutatotthoz, de elmarad URSSI-jel árnyékolt kábele. A



13. ábra

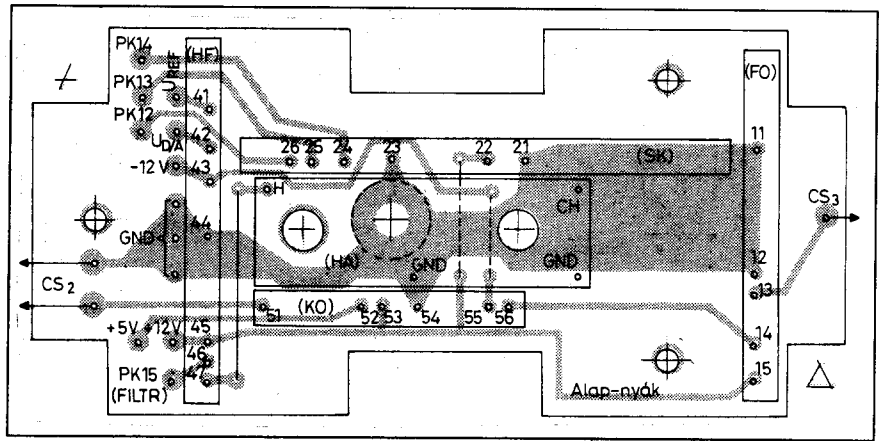
• legfontosabb, hogy a D/A analóg földjét most is az $U_{D/A}$ jellel közös árnyékolt kábelen vezessük ki; az árnyékolást és az AGND-t a VFO alapnyák-ján közösiítsük! A kábel kártya felőli csatlakozójának bekötése a hivatkozott cikkben megtalálható.

A KO egység kimenetét a multifunkciós kártya frekvenciamérő-bemenetével egy szintén 1,5 m-es 5 – 6 mm átmérőjű, 50 ... 75 Ω -os flexibilis koaxkábelrel kapcsoljuk össze, amely kábel az egyik végén 50 Ω -os NNC dugasszal, a másik végén RCA dugasszal szerelt.

5. Ellenőrzés, behangolás

5.1. Előhangolás

A HF modul és kiegészítő rezgőköri kondenzátorok kivételével készre szerelt egység csatlakozóin ellenállásmérővel mérve ellenőrizzük, hogy a



14. ábra

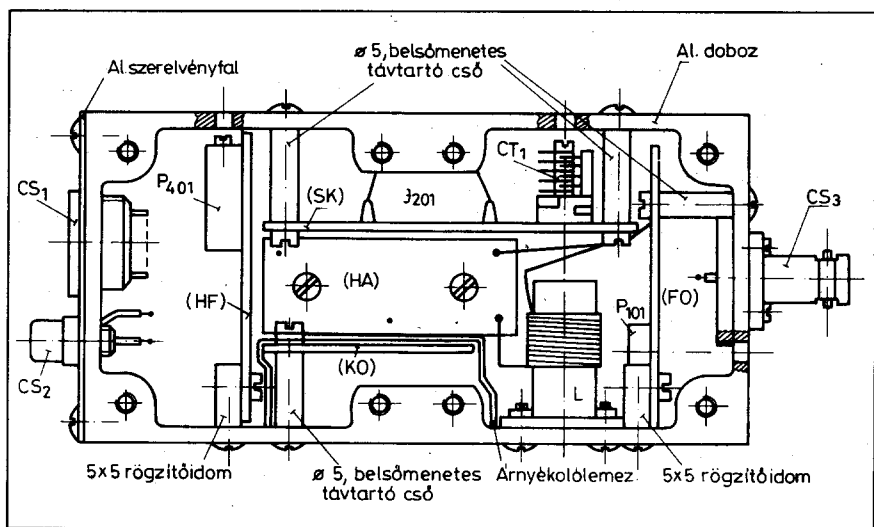
különböző táp/bemenet/föld csatlakozópontok között semilyen variációban sincs-e rövidzár. Legjobb, ha a VFO-t a sokeres kábelen keresztül ellátjuk egy labortápból származó ± 12 V-os és +5 V-os tápfeszültséggel. A HA panel H pontjára ideiglenesen egy 3 V-ra beállított, változtatható kimeneti feszültségű tápegység pozitív pólusát kapcsoljuk. A CS₃-at egy BNC-s mérőkábel közbeiktatásával egy digitális frekvenciamérő bemenetével kötjük össze.

A tápfeszültségek bekapcsolása után az oszcillátornak 5,5 MHz feletti frekvencián kell működnie, miközben a CS₂-n ugyanezen frekvenciájú, TTL szintű négyzögjel van jelen. A sávkapcsoló portokat különböző kombinációban +3 V-ra kötve a frekvenciának csökkennie kell.

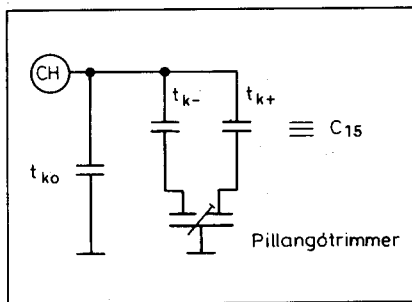
A rendszer felépítését tárgyaló fejezetben említettük, hogy az 5 MHz-hez tartozó névleges rezgőköri összkapaci-

tás 150 pF. Ezt a prototípusban a következő kapacitív tagok párhuzamos eredője alkotja:

- 95 pF-os C₃₀₃ csillámkondenzátor (100 pF 5%-os, alsó tűréshatárra készült alkatrész);
- 4,7 pF-os pozitív hőfoktényezőjű C₃₀₃ keramikakondenzátor (régi, piros színű, P120 anyagjelű KÖPORC csőkondenzátor);
- 28 + 7 pF; az SK panel beiktatott összes kapacitása + szórt kapacitása (enyhén negatív hőfoktényezővel);
- 4 pF; a D₃₀₂ $U_H = 3$ V-hoz tartozó réteggkapacitásának és a 0 hőfoktényezőjű C₃₀₂-nek a soros eredője (D₃₀₁ által nagyjából hőfokkompenzált);
- 3,9 pF; a C₃₀₅ kiegészítő kondenzátor kapacitása (0 hőfoktényezővel);
- kb. 8 pF (szerelési szórt kapacitás + a tekercs önkapacitása).



15. ábra



16. ábra

A frekvencia hőfokfüggésének kompenzálása eléggé időigényes, az ember türelmét alaposan próbára tevő műveletsor. Először kössük össze a sokeres kábellel a számítógébe helyezett multifunkciós kártyát a VFO-val és

1. lista

a CS₃-hoz csatlakoztassunk frekvenciamérőt! A H pont most is külső, igen stabil tápegységről +3 V-ot kap. A PC bekapcsolása után a frekvenciamérőt figyelve várjuk ki a rendszer bemelegedési idejét, ami mintegy 20 ... 30 perc. (A dobozon legyen rajta a fedő- és alaplaplemez!) A PK2 portot programozzuk H-ra.

A dobozt lehetőleg minden oldalról hajszártóval egyenletesen melegítve figyeljük a frekvenciaváltozást! Azt tapasztaljuk majd, hogy a környezeti hőmérséklet növelésekor a frekvencia is nő, tehát pozitív hőfoktényezőjű kondenzátorral kell ezt a hatást kompenzálni.

Forrasszuk be a helyére a C₃₀₃, pozitív hőfoktényezőjű kondenzátort, várjuk meg, amíg az a forrasztás után lehül, zárjuk le ismét a dobozt és az

előbbieket szerint melegítve ismételjük meg a mérést! Ha a frekvencia továbbra is növekszik, akkor a C₃₀₃/C₃₀₄ arányt meg kell változtatni C₃₀₄ előnyére, ha csökken (túlkompenzálunk), akkor C₃₀₃-at kell növelni. Mindössze 1-2 pF változtatásról van csupán szó!

Amennyiben a frekvenciaváltozás kézzel (40 ... 50 °C-os belső hőmérsékletű doboz) esetén sem haladja meg a 200 Hz-et, kitűnő munkát végeztünk. A következő feladat: olyan 0 hőfoktényezőjű (fekete pöttyel jelölt) C₃₀₅-öt választunk, hogy a PK1 ... PK3 H szintje és a U_H = 3 V mellett a frekvencia minél közelebb legyen a frekvenciátáblázat első sorában található 5,4281 MHz-hez. Szükség esetén egy néhány pF-dal nagyobb értékű, már a helyére forrasztott tárcsakondit minidrillbe fo-

{VFO tesztprogram; ífj. Pálincás Tibor, 1997}

```
uses crt;
var a,p011:word;
    p1214:byte;
    p15:boolean;
    s:string;
    i:integer;
    c:char;
```

Procedure SmallCursor; assembler; {Kiskurzor}

```
asm
mov ah,1
mov ch,12
mov cl,13
int 10h
end;
```

Procedure HideCursor; assembler; {A kurzor halála}

```
asm
mov ah,1
mov ch,20h
mov cl,20h
int $10
end;
```

procedure state; {Adatok kiírása}

```
begin
gotoxy (2,21);
write (' ');
gotoxy (2,21);
write ('DA: ',round((p011)), ' [mV]');
gotoxy (20,21);
write ('P12..14: ',p1214);
if p15 then begin
    textcolor(12);
    gotoxy (40,21);
    write ('*'); {alt+254}
end
else begin
    textcolor(8);
    gotoxy (40,21);
    write ('*');
end;
end;
```

textcolor(7);

```
gotoxy (41,21);
write (' Hurokszőrő');
end;
```

procedure border; {Keret, help}

```
begin
clrscr;
gotoxy (2,23);
write ('Kezelés: D: D/A kimenet adatának megváltoztatása ESC: quit...');
gotoxy (2,24);
write (' P: P12...14 adat megváltoztatása H: hurokszőrő');
state;
end;
```

Procedure mixnplay; {Adat előállítása, kiadása}
var w:word;

```
begin
w:=round((p011/1000)*819);
w:=w+(p1214*4096);
if p15 then w:=w+32768;
gotoxy (2,20);
write ('Adat: ',w, ' ');
portw {$300}:=-w;
end;
```

begin
textbackground(1);
hidecursor;

```
p011:=0;
p1214:=0;
p15:=false;
border;
mixnplay;
repeat
c:=readkey;
smallcursor;
case c of
'd', 'D':begin
    gotoxy (2,21);
    textbackground(9);
    write ('DA: ',(p011), ' [mV]');
    textbackground(1);
    repeat
    gotoxy (2,2);
    readln (s);
    val (s,a,i);
    gotoxy (2,2);
    write (' ');
    until (i=0) and (a<=5000);
    p011:=a;
end;
```

```
'p', 'P':begin
    textbackground(9);
    gotoxy (20,21);
    write ('P12..14: ',p1214);
    textbackground(1);
    repeat
    c:=readkey;
    val (c,a,i);
    until (i=0) and (a<=7);
    p1214:=a;
end;
```

```
'h', 'H':begin
p15:=not(p15);
end;
```

```
'0'..'5':begin
    val (c,a,i);
    p011:=a*1000;
end;
```

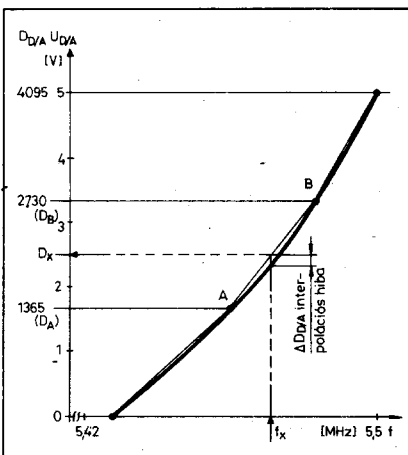
```
end;
hidecursor;
border;
mixnplay;
until c=chr(27);
textbackground (0);
smallcursor;
clrscr;
end.
```

gott csapos koronggal „becsiszolunk” a megfelelő kapacitásértékre.

Sajnos a prototípus készítésének idején nem állt rendelkezésünkre mini-
atúr pillangótrimmer, amivel a mini-
mális hőfokfüggés beállítása elegánsan
és kényelmesen megoldható lett volna.
A pillangótrimmeres kompenzálogy-
ség elvi kapcsolását a 16. ábra mutatja.
A lényege az, hogy a trimmer megosz-
tott állórészének egyik felével egy po-
zítív hőfoktényezőjű (pl. P33 alap-
anyagú), a másik felével egy negatív
hőfoktényezőjű (pl. N47 alapanyagú)
kondenzátort kapcsolunk párhuzamo-
san. A trimmer állításával az összkapacitás
elvileg nem változik, az eredő hő-
foktényező viszont a negatív értékektől
a 0-n keresztül pozitív értékek felé fo-
lyamatosan állítható. A névleges frek-
vencia beállításához „hiányzó” kapaci-
tást itt is egy 0 hőfoktényezőjű, a kom-
penzálogységgel párhuzamosan kap-
csolt kondenzátor adja. Ha ezt a meg-
oldást választjuk, akkor a HA panelt át
kell tervezni.

A rezgőkörök hőkompenzálásának
elméletét és számítási módszereit rövi-
den például az [5], [6], [7] irodalomban
találják meg az érdeklődők. Utóbbi a
pillangótrimmeres módszerrel is fog-
lalkozik.

Visszatérve az adott konstrukcióra:
a következőkben a külső tápegységgel
behangoljuk a 0. sáv végfrekvenciáját,
az 5,5 MHz-et. Ez a hangolófeszültség
– mint említettük – a prototípusnál +8,4
V. Ha ettől a varikap eltérő típusa miatt
jelentősen különbözne, de nem haladja
meg a +10 V-ot, akkor feljegyezzük az
értéket. A HF modulban az R401, R402
cseréjével létrehozuk azt az ellenál-
lásarányt, amely mellett a P401 középál-
lásában a feljegyzett U_H jelenik meg



17. ábra

47. ponton akkor, amikor P402-vel ép-
pen 3 V DC shift van beállítva. (Az
ellenőrzés a 3.6. szerint történik.)

10 V-nál magasabb hangolófeszül-
séget az IC401 kimenete nem tud bizto-
sítani, ezért ilyenkor más típusú, na-
gyobb kapacitásváltozású varikapok-
kal kell próbálkozni.

Az „előhangolt” HF modult a he-
lyére szereljük, csatlakozópontjait be-
forrasztjuk. Mielőtt azonban újból
csatlakoztatjuk a VFO-t a bővítőár-
tyához, ismét vizsgáljuk meg, hogy az
zárlatmentes-e!

5.2. Végleges behangolás

A rendszer összekábelezése, üzem-
behelyezése és a bemelegedési idő ki-
várása után következhet a végleges be-
hangolás, amelyet az 1. listán bemuta-
tott egyszerű, „sallangmentes” teszt-
program nagyon megkönnyít.

A programot indítjuk el, majd a
P402 trimmerrel állítjuk be a 0. sáv alsó
frekvenciáját. Az 5-ös billentyűt meg-
nyomva a D/A az 5 V-os maximális
feszültséget adja ki. Az 1, 2, ... 5 gomb-
bal 1, 2, ... 5 V küldhető ki. Tetszőleges
kimeneti feszültséget (mV-ban) a D
gomb megnyomása után írhatunk be.
Az **Enter** megnyomásakor a D/A ki-
menet a megadott feszültségre áll be. A
képernyőn folyamatosan megjelenik a
kimeneti portra ténylegesen kiküldött
adat is, decimális formában. A portadat
végső soron a következő összefüggés
szerint képződik:

$$D_{PK} = 4096 * PK1 + 8192 * PK2 + 16384 * PK3 + 32768 * PK4 + 819 * (U_{D/A}/1000); \quad (2)$$

ahol PK1 ... PK4 értéke 0 vagy 1,
 $U_{D/A}$ -t mV-ban adjuk meg.

Az 5 V-os $U_{D/A}$ -nál a P401-gyel ál-
lítjuk be az 5,5 MHz-es felső frekven-
ciahatárt. A 0 megnyomásával a D/A
kimenőfeszültségét ismét 0-ra állítjuk.

Következő lépésként váltunk az 1.
sávra! Ehhez a P, majd az 1-es billen-
tyűt nyomjuk meg. A C_{T3} trimmerrel
most az 1. sáv alsó frekvenciahatárát
hangoljuk be. A műveletet megismé-
teljük a 2. sávban a C_{T2} trimmerrel és a
4. sávban a C_{T3} -mal. A beállításokat a
lehető legnagyobb pontossággal vé-
gezzük!

Ellenőrzésképpen nézzük meg a fel-
ső sávhatárokat is a fenti tartományok-
ban, majd az összes sávban (beállítás:
P402-vel)! A 100 Hz-nél nagyobb eltéré-
seket korrigáljuk, majd a trimmerpot-

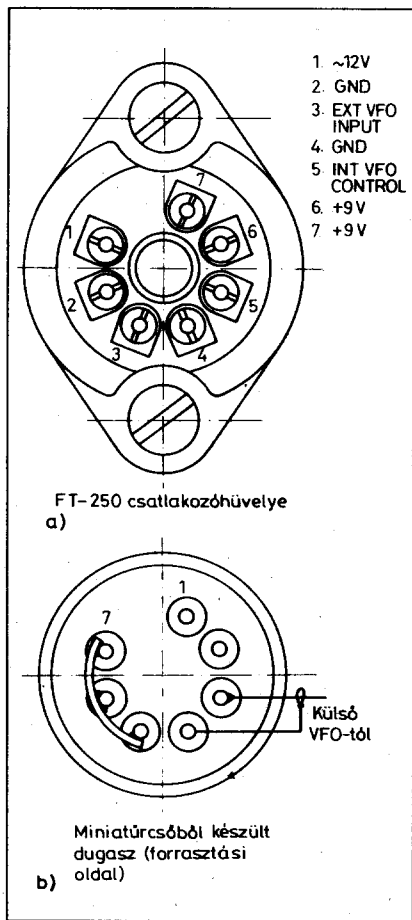
méterekkel néhányszor 100 Hz-es átfé-
dést állítunk be minden sávhatáron.

6. Demóprogram

A 2. lista TurboPascal programja
csak a VFO kezelési alapfunkcióit
látja el. Induláskor megnézi, hogy
az aktuális alkönyvtárban létezik-e
CALIB.VFO nevű adatfájl. Ha igen,
akkor rákérdez, hogy végezzen-e újabb
kalibrációt, ha nem, akkor automatiku-
san kalibrációval kezd.

A kalibráció során a képernyőn
megjelenik a 8 darab, a sávokat jelké-
pező, telikarakterekből álló téglalap, az
első mérési ciklus végén mindegyik fe-
lett kiírva az általa illusztrált sáv aktu-
ális alsó, alatta a felső sávhatára.
Amennyiben valamelyik sáv végén
nincs meg a minimális 300 Hz átfedés,
az adott sávhatárt „féltónusú” telika-
rakterrel jelzi. (A sávhatárokat az 1.
pontban közölt táblázatból veszi.) Ha
egyetlen átfedési hibát is talált, akkor
arra külön is figyelmeztet.

A kalibrációból a továbblépés
gombnyomásra történik. (A kilépés



18. ábra

2. lista

```

(VFD-vezérlő demóprogram; ifj. Pálkás Tibor, 1997)
uses crt;

type CalData=record
  datas:array[0..3] of word;
end;

const CTableDefault=array[0..7] of array [1..2] of longint=
  ((5428100,5500000),(5359000,5428100),(5292400,5359000),
  (5228200,5292400),(5166400,5228200),(5106600,5166400),
  (5048900,5106600),(4993100,5048900));
  (Az elméleti sávkiosztás)
BC=3000;
CounterValidPort=BC+6;
CounterResetPort=BC+6;
FrqPort=BC+2;
points:array[0..3] of word=(0,1365,2730,4095);
  (Kalibrálási pontok)

var DAData:word;
  (A D/A aktuális adata)
Chn1:byte;
DataChanged:boolean;
  (Jelentősen megváltozott az adat, interpolálni kell)
CTable:array[0..7] of CalData;
  (A kalibrációs tábla)
file of CalData;
  (Kalibrációs fájl)
c:char;
ActiveFrq,Frq:longint;
  (Aktív frekvencia, célfrekvencia)

function MHz (l:longint):string;
var s:string;
begin
  s:=inttostr(l);
  Str (l,s);
  Insert ('.',s,2);
  s:=Copy (s,1,7);
  MHz:=s;
end;

function Hz (s:string):longint;
var l:longint;
  i:integer;
begin
  Delete (s,2,1);
  while length(s)<7 do s:=s+'0';
  Val (s,l);
  if l<>0 then l:=l;
  Hz:=l;
end;

Procedure SetDA;assembler;
asm
  mov ax,DAData
  xor bh,bh
  mov bl,Chn
  shl bx,12
  or ax,bx
  mov dx,bc
  out dx,ax
end;

procedure WaitCounterValid;assembler;
asm
  mov dx,CounterValidPort
  @lpl:
  in al,dx
  rol al,1
  jc @lpl
end;

procedure WaitCounterNotValid;assembler;
asm
  mov dx,CounterValidPort
  @lpl:
  in al,dx
  rol al,1
  jnc @lpl
end;

Function GetFrq;word;assembler;
asm
  mov dx,FrqPort
  in ax,dx
end;

procedure ResetCounter;assembler;
asm
  mov dx,CounterResetPort
  out dx,ax
end;

Procedure Init;
begin
  WaitCounterValid;
  ResetCounter;
  WaitCounterNotValid;
end;

Function ConvertFrqData(GetFrq:longint):longint;
var n:longint;
begin
  if GetFrq>=33688 then n:=9
  else n:=10;
  ConvertFrqData:=8*(GetFrq+65535);
end;

procedure SetCTable(FourPoints,Display:boolean);
var i:integer;
  s:string;
  Tonus:boolean;
begin
  Tonus:=false;
  for Chn:=0 to 7 do
    begin
      SetDA;
      WaitCounterValid;
      CTable[Chn].Datas[n]:=GetFrq;
      ResetCounter;
      WaitCounterNotValid;
    end;
  var i:integer;
  s:string;
  Tonus:boolean;
  begin
    Tonus:=false;
    for Chn:=0 to 7 do
      begin
        SetDA;
        Init;
        SetCTable (points[0],0);
        if FourPoints then begin
          SetCTable (points[1],1);
          SetCTable (points[2],2);
        end;
        SetCTable (Points[3],3);
        if Display then begin

```

```

i:=CTable[Chn].Datas[0]-CTableDefault[Chn,1];
i:=ConvertFrqData(i);
if i>300 then begin
  s:=inttostr(i);
  Tonus:=true;
end
else s:=inttostr(i);
i:=CTable[Chn].Datas[3]-CTableDefault[Chn,2];
i:=ConvertFrqData(i);
if i>300 then begin
  s:=inttostr(i);
  Tonus:=true;
end
else s:=inttostr(i);
GotoXY (Chn+10+1,Chn+2+1);
Write (s);
GotoXY (Chn+10+2,Chn+2+1);
Write (MHz (ConvertFrqData(CTable[Chn].Datas[0])));
GotoXY (Chn+10+3,Chn+2+3);
Write (MHz (ConvertFrqData(CTable[Chn].Datas[3])));
end;

if Display then begin
  GotoXY (2,20);
  if Tonus then
    Write ('A ' character with space ' ' karakterrel jelölt helyeken nincs meg az 300 Hz átfedés!');
  else
    Write (' ');
end;

procedure Calibrate;
var n:byte;
begin
  repeat
    SetCTable(false,true);
  until KeyPressed;
end;

Procedure MakeCTable;
var c:char;
  n:byte;
begin
  ResaveFile;
  for n:=0 to 7 do
    begin
      Seek (f,n);
      Write (f,CTable[n]);
    end;
  end;

begin
  Assign (f,'Calib.vfo');
  Reset (f);
  if IOResult<>0 then begin
    Calibrate;
    Rewrite (f);
    ClrScr;
    WriteLn ('Türelem, mérek...');
    SetCTable(true,false);
    ResaveFile;
  end
  else begin
    WriteLn ('A Calib.vfo fájl már létezik. ');
    Write ('Kér új kalibrálást? (I/N)');
    c:=ReadKey;
    if (c='I') or (c='i') or (c='y') or (c='Y') then
      begin
        ClrScr;
        Calibrate;
        ClrScr;
        WriteLn ('Türelem, mérek...');
        SetCTable(true,false);
        ResaveFile;
      end
    else begin
      for n:=0 to 7 do
        begin
          Seek (f,n);
          Read (f,CTable[n]);
        end;
      end;
    end;
  end;

Function Interpolation (f:longint):longint;
var n:integer;
  ff,fa,df,da,l:longint;
begin
  n:=1;
  repeat
    n:=n+1;
  until (f)=ConvertFrqData(CTable[n].Datas[0])
  and ((=ConvertFrqData(CTable[n].Datas[3]));
  Chn:=n;
  SetDA;
  n:=1;
  repeat
    n:=n+1;
  until (f)=ConvertFrqData(CTable[Chn].Datas[n])
  and ((=ConvertFrqData(CTable[Chn].Datas[n+1]));
  df:=Points[n+1];
  da:=Points[n];
  ff:=ConvertFrqData(CTable[Chn].Datas[n+1]);
  fa:=ConvertFrqData(CTable[Chn].Datas[n]);
  l:=round((da*((f-fa)*(df-da))/(ff-fa));
  Interpolation:=l;
end;

procedure Hold;
var l:longint;
begin
  ActiveFrq:=ConvertFrqData(GetFrq);
  l:=ActiveFrq-Frq;
  GotoXY (10,15);
  Write (' ');
  if abs(l)>50 then begin
    if l<0 then DAData:=DAData+3
    else begin
      if DAData<3 then begin
        Chn:=Chn-1;
        DAData:=4095;
      end
      else DAData:=DAData-3;

```


Évfordulók, események

A hőskorszak

A Rádióvilág 1947/3. lapszámában írta dr. Radnay László (alias dr. Heavyside), most W1PL, hogy „25 évvel ezelőtt, decemberben érkeztek először rádióamatőr-jelzések rövidhullámon az amerikai kontinensről az európai kontinensre.” Ekkor rendezte meg az ARRL a 2. tengerentúli kísérletsorozatát, miután az 1 évvel korábbi teljes sikertelenséggel végződött. Kiválasztották maguk közül Paul Forman Godleyt (2ZE), aki a legjobb vevőkészülékeket szerkesztette, és átküldték Európába. A hideg télben didegve, Glasgow mellett a tengerparton üttette fel vászonsátrát, hogy minden zavart elkerülhessen. Kilenc napig az Étert kutatta egy petróleumkályha és petróleumlámpa, meg a vevőkészüléke társaságában... 1921. december 7. és 16. között sikerült 27 amatőr jeleit vennie Amerikából: 8-nak szikra-, 19-nek csöves adója volt. Ez idő alatt 8 angol amatőr 10 amerikait hallott és egy-egy francia, valamint holland is megfigyelt néhányat közülük.

Godley mint hős tért vissza az USA-ba, alapos náthával. A kísérletso-rozat pedig örökre, aranybetűkkel lesz olvasható a rádióamatőrizmus történetében. Emlékére az ARRL minden év elején megtartja versenyét; ez kezdetben, több évtizeden át 9 napos volt, de manapság 2 x 48 órás. Negyedszázaddal később Godley így emlékezett: „Ezekben a napokban, mikor kezdő amatőrök filléres befektetéssel és egy

órai munkával megépített készülékkel áthidalhatják a Föld kontinenseit, gondoljanak vissza, hogy volt idő, amikor ezek a dolgok ismeretlenek voltak és csak álmok...”

A hivatásos körök is úgy beszéltek ezekről, mint fantaszták soha nem teljesülő álmairól. (Lord Kelvin, 1896.: „A rádióknak nincs jövője.”) Ám az ismeretlen erő, mely az emberiséget újabb felfedezésekre serkenti, megszállott néhány ilyen fantasztát, és ők az álomvilágot a Földre varázsolják. Bebizonyították, hogy az általuk elképzelt visszaverő rétegek léteznek és ezek segítségével rövidhullámon nagy távolságú összeköttetések lehetségesek... – írta dr. Radnay.

Lord Kelvin meglátása 1895-ben: „Levegőnél nehezebb géppel repülni lehetetlen.” Wilbur Wright (1901.): „Az ember 50 évig nem fog repülni.” Thomas J. Watson az IBM ig.-tanácsának elnöke (1943.): „Azt hiszem, a világpiacot öt számítógépnek van kereslete.” Lee de Forest (1957.): „Az ember sohasem éri el a Holdat, függetlenül attól, hogy milyen tudományos eredményeket ér el.” Ken Olson, a DEC elnöke (1977.): „Nincs ok arra, hogy bárkinek is számítógépe legyen az otthonában.” – Ezekre az aranymondásokra, többek mellett, a Nemzetközi Magyar Amatőr Rádió Klub Hírmondó c. kiadványának 1997. márciusi kiadásában bukkantunk. Nos, az idő múlásával az élet sorra cáfolta az előbbi jóslatokat. A repülőgépek szárnypróbalgatásait is amatőrök segítették, de később a szakemberek a felhasználók és az amatőrök tapasztalatait is figyelembe

véve, sokszor velük együtt, fejlesztették tovább a technikát. Így a rádióamatőrök is időben bekapcsolódhattak az úrtávközlés, valamint a számítástechnika eszközeinek fejlesztésébe, alkalmazásába. Kissé megkésve ugyan, de ez évben emlékezhetünk az IARU felhívása nyomán arra, hogy

35 éves az amatőr rádiózás a világ-úrbén

A kezdeti kísérletezések még csak a földi ájtászó állomások eszközeinek (adó-vevők, üzemmódok, antennák, antennaforgatók, vezérlések, automatikák stb.) fejlesztésére terjedtek ki, majd ezeket élesben, először a ballonkísérletek során (ARTOB, BARTOB,...) próbálták ki. A szenzációt a Szputnyik-1 felbocsátását alig 4 évvel követő OSCAR-I rádióamatőr-rendeltetésű műhold pályára állítása jelentette 1961. december 12-én. Az alig 4,5 kg tömegű, 64 USD költségű szatellita 145 MHz-en teleppel működött és a 140 mW-os jeladója HI betűket sugárzott távíróval. Az első néhány OSCAR-műhold tervezésében, kivitelezésében, amint arról évkönyvünk 1994. évi kiadásában írtunk, egy hazánkfia, Marshall Miklós W6OLO is tevőlegesen részt vett.

Ma már 45 körüli mindazon amatőrcélú üreszközöknek a száma, amik önálló szatellitaként valaha is a Föld körül keringtek, illetve keringenek. A CQ DL folyóirat 1997/7. számában DF5DP összefoglalta az olyanok kommunikációs adatait, amelyek az év közepéig még működtek. Ezt a táblázatot most mi is közreadjuk.

(Folytatás a 181. oldalról)

A VFO és az FT-250 összedugaszolása előtt a kimeneten kb. 0,5 V_{eff} RF szintet állítsunk be a P₁₀₁-gyel!

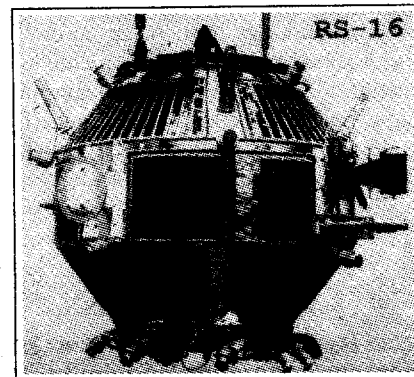
Irodalom

- [1] 16-bites univerzális portkontroller AT ISA-busshoz; RT 1996/4.
- [2] Multifunkciós mérő/vezérlőkártya; RT 1996/9., 10., 11.
- [3] PC-vezérelt panoráma- és megfigyelővevő a 2 m-es amatőrsávra; RÉK 1997/180. old.
- [4] Szervizötlek FT-250-re; Rádiótechnika évkönyve 1993.
- [5] Rezgőkörök hőkompenzálása; Rádióamatőrök kézikönyve, 110. old. (Zrínyi, 1978)

[6] Oszcillátorok 4.; RT 1988/5. 7. Változtatható frekvenciájú oszcillátorok; Rádiótechnika évkönyve 1979.

[7] Változtatható frekvenciájú oszcillátorok; Rádiótechnika évkönyve 1979.

A portalap-kártya ismét megvásárolható, illetve megrendelhető szerkesztőségünkben (1093 Budapest, Lónyay u. 44. V. em. 54. Postacím: 1374 Budapest, Pf. 603; tel/fax: 217-0262). A fényesön bevonatú, furatgalvanizált nyák ÁFA-s ára 1200 Ft.



Benutzerfrequenzen der Amateurfunk-Satelliten

(Mode) (Frequenzen) (TRX-Mode) (Modulation)

AO-10 AMSAT-OSCAR 10 F-3-B

Mode B

Uplink	435,175-435,025 MHz	LSB	SSB/CW
Downlink	145,825-145,975 MHz	USB	SSB/CW
Bake	145,810 MHz	unmod.	Träger mit QSB

OSCAR 10 ist periodisch benutzbar, wenn er genug Sonnenlicht erhält und von der AMSAT freigegeben wird. Wenn die Bake "wimmert", darf er nicht benutzt werden! Die Signale sind schwach, da nur noch die rundstrahlenden Antennen in Betrieb sind.

UO-11 UoSAT-OSCAR 11 UoSAT-2

Telemetrie/bake	145,826 MHz	FM	AFSK-ASCII
Telemetrie/bake	435,025 MHz	FM	AFSK-ASCII
Telemetrie/bake	2401,5 MHz	FM	AFSK-ASCII

AO-16 AMSAT-OSCAR 16 PACSAT

Uplink	145,900/920/940/960 MHz	FM	Manchester AX25
Downlink/Bake	437,02625 MHz	USB	PSK AX25
	437,05130 MHz	USB	RC PSK AX25
	2401,1428 MHz	USB	PSK AX25

DO-17 DOVE-OSCAR 17 DOVE

Bake	145,824 MHz	FM	AX25/digit. Sprache NBFM
	145,825 MHz	FM	dito
	2401,2205 MHz	USB	PSK AX25

WO-18 WEBER-OSCAR 18 WEBERSAT

Bake/Downlink	437,07510 MHz	USB	PSK dig. Bilder/TLM
	437,10200 MHz	USB	RC dito
Uplink (nur Digipeater)	145,900 MHz	FM	Manchester AX 25

LU-19 LUSAT-OSCAR 19 LUSAT

Uplink	145,840/860/880/900 MHz	FM	Manchester AX25
Downlink	437,15355 MHz	USB	PSK AX25
	437,12580 MHz	USB	RC PSK AX25
CW-Bake	437,125 MHz	CW	CW

FO-20 FUJI-OSCAR 20 JAS-1B

Mode Ja (analog)

Uplink	148,000-145,900 MHz	LSB	SSB/CW
Downlink	435,800-435,900 MHz	USB	SSB/CW
Bake	435,795 MHz	CW	CW

Mode Jd (digital)

Uplink	145,850/870/890/910 MHz	FM	Manchester AX25
Downlink	435,910 MHz	USB	PSK AX25

UO-22 UoSAT-OSCAR 22 UoSAT-6

Uplink 1	145,900 MHz	FM	9600 bit/s FSK-AX25
Uplink 2	145,975 MHz	FM	9600 bit/s FSK-AX25
Downlink/Bake	435,120 MHz	FM	9600 bit/s FSK-AX25 und 1200 bit/s AFSK-ASCII

KO-23 KITSAT-OSCAR 23 KITSAT-A

Uplink 1	145,900 MHz	FM	9600 bit/s FSK-AX25
Uplink 2	145,850 MHz	FM	9600 bit/s FSK-AX25
Downlink/Bake	435,175 MHz	FM	9600 bit/s FSK-AX25 und 1200 bit/s AFSK-ASCII

KO-25 KITSAT-OSCAR 25 KITSAT-B

Uplink 1	145,870 MHz	FM	9600 bit/s FSK-AX25
Uplink 2	145,980 MHz	FM	9600 bit/s FSK-AX25
Downlink/Bake	436,500 MHz	FM	9600 bit/s FSK-AX25 und 1200 bit/s AFSK-ASCII
sek. Downlink	435,175 MHz	FM	dito

IO-26 ITAMSAT-OSCAR 26 ITAMSAT-A

Uplink	145,875/900 MHz	FM	1,2 kbit/s Manchester/4,8 kbit/s
	145,925 MHz	FM	1,2 kbit/s Manch./9,6 kbit/s/exp.
	145,980 MHz	FM	1,2 kbit/s Manchester/9,6 kbit/s
Downlink/Bake	435,887 MHz	USB	PSK 1200 bit/s
sek. Downlink	435,822 MHz	USB	PSK 1200 bit/s
		FM	AFSK 1,2/FSK 9,6/FM analog

AO-27 AMRAD-OSCAR 27 EYESAT-A

(AFU-Nutzlast sekundär, nur im Sonnenlicht in Betrieb)

Uplink	145,850 MHz	FM	Manchester AX25, FM Sprache
Downlink/Bake	436,800 MHz	FM	300-9600 bit/s FSK, FM Sprache

FO-29 FUJI-OSCAR 29 JAS-2

Mode Ja (analog)

Uplink	148,000-145,900 MHz	LSB	SSB/CW
Downlink	435,800-435,900 MHz	USB	SSB/CW
Bake	435,795 MHz	CW	CW

Mode Jd (digital)

Uplink	145,850/870/890/910 MHz	FM	Manch. AX25/9600 bit/s FSK-AX25
Downlink	435,910 MHz	USB	PSK AX25/9600 bit/s FSK-AX25
Digitaler	435,900 MHz	FM	digitale Sprache

RS 10/11

Mode A

Uplink	145,860-145,900 MHz (10)	USB	SSB/CW
	145,910-145,950 MHz (11)	USB	SSB/CW
Downlink	29,360-29,400 MHz (10)	USB	SSB/CW
	29,410-29,450 MHz (11)	USB	SSB/CW

ROBOT uplink	145,820 MHz (10)	CW	CW
	145,830 MHz (11)	CW	CW
ROBOT downlink	29,403 MHz (10)	CW	CW
	29,453 MHz (11)	CW	CW
Bake	29,357 MHz (10)	CW	CW
	29,407 MHz (11)	CW	CW

Mode K

Uplink	21,160-21,200 MHz (10)	USB	SSB/CW
	21,210-21,250 MHz (11)	USB	SSB/CW
Downlink	29,360-29,400 MHz (10)	USB	SSB/CW
	29,410-29,450 MHz (11)	USB	SSB/CW

ROBOT uplink	21,120 MHz (10)	CW	CW
	21,130 MHz (11)	CW	CW
ROBOT downlink	29,403 MHz (10)	CW	CW
	29,453 MHz (11)	CW	CW
Bake	29,357 MHz (10)	CW	CW
	29,407 MHz (11)	CW	CW

Mode I

Uplink	21,160-21,200 MHz (10)	USB	SSB/CW
	21,210-21,250 MHz (11)	USB	SSB/CW
Downlink	145,860-145,900 MHz (10)	USB	SSB/CW
	145,910-145,950 MHz (11)	USB	SSB/CW

Bake	145,857+145,903 MHz (10)	CW	CW
	145,907+145,953 MHz (11)	CW	CW

RS 12/13

Mode A

Uplink	145,910-145,950 MHz (12)	USB	SSB/CW
	145,960-146,000 MHz (13)	USB	SSB/CW
Downlink	29,410-29,450 MHz (12)	USB	SSB/CW
	29,460-29,500 MHz (13)	USB	SSB/CW

ROBOT uplink	145,8308 MHz (12)	CW	CW
	145,8403 MHz (13)	CW	CW
ROBOT downlink	29,4543 MHz (12)	CW	CW
	29,5043 MHz (13)	CW	CW
Bake	29,4081 (29,4543) MHz (12)	CW	CW
	29,4582 (29,5043) MHz (13)	CW	CW

Mode K

Uplink	21,210-21,250 MHz (12)	USB	SSB/CW
	21,260-21,300 MHz (13)	USB	SSB/CW
Downlink	29,410-29,450 MHz (12)	USB	SSB/CW
	29,460-29,500 MHz (13)	USB	SSB/CW

ROBOT uplink	21,1291 MHz (12)	CW	CW
	21,1385 MHz (13)	CW	CW
ROBOT downlink	29,4543 MHz (12)	CW	CW
	29,5043 MHz (13)	CW	CW
Bake	29,4081 (29,4543) MHz (12)	CW	CW
	29,4582 (29,5043) MHz (13)	CW	CW

Mode I

Uplink	21,210-21,250 MHz (12)	USB	SSB/CW
	21,260-21,300 MHz (13)	USB	SSB/CW
Downlink	145,910-145,950 MHz (12)	USB	SSB/CW
	145,960-146,000 MHz (13)	USB	SSB/CW

Bake	145,9125 (145,9587) MHz (12)	CW	CW
	145,9622 (145,9083) MHz (13)	CW	CW
ROBOT uplink	21,1291 MHz (12)	CW	CW
	21,1385 MHz (13)	CW	CW
ROBOT downlink	145,9587 MHz (12)	CW	CW
	145,9083 MHz (13)	CW	CW

RS 16

Mode A

Uplink	145,856-145,898 MHz	USB	SSB/CW
Downlink	29,364-29,394 MHz	USB	SSB/CW
Bake 1	29,3525 MHz	CW	CW
Bake 2	29,3967 MHz	CW	CW

RS 18

Zoya

Uplink	145,915-145,948 MHz	USB	SSB/CW
Downlink	29,415-29,448 MHz	USB	SSB/CW
Bakten (10 m)	29,408 MHz / 29,451 MHz	CW	CW
Bakten (70 cm)	435,504 MHz / 435,548 MHz	CW/USB	CW/digital

MIR

SAFEX Mode 1 (Relais)

Uplink/Downlink	435,750 MHz/437,950 MHz	FM	FM - CTCSS: 141,3 Hz
-----------------	-------------------------	----	----------------------

SAFEX Mode 2 (Packet Radio)

Uplink/Downlink	435,775 MHz/437,975 MHz	FM	9600 bit/s FSK-AX25
-----------------	-------------------------	----	---------------------

SAFEX Mode 3 (QSO/DVR)

Uplink/Downlink	435,725 MHz/437,925 MHz	FM	FM - CTCSS: 151,4 Hz Digitalrecorder (DVR)
-----------------	-------------------------	----	---

Direktbetrieb (2 m)

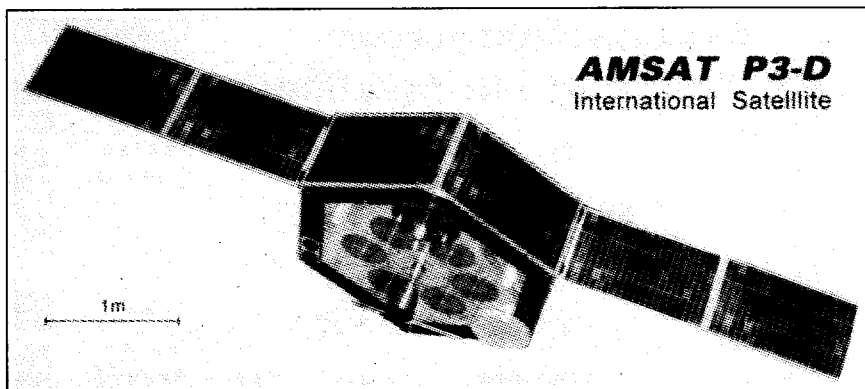
Uplink/Downlink	145,200 MHz/145,800 MHz	FM	Sprache, 1200 bit/s AFSK AX25
-----------------	-------------------------	----	-------------------------------

Hinweis: Außer den Benutzerfrequenzen der Satelliten gibt es noch Kommandofrequenzen für Steuerungszwecke, die nur für die Kommandostationen bestimmt sind und daher hier nicht aufgeführt sind.

Hosszú volna felsorolni azoknak az asztronautáknak a nevét, akik rádióamatőr hívójelekkel az elmúlt másfél évtized során az űrből jelentkeztek. A sort *Owen Garriot W5LFL* nyitotta meg 1983 novemberében a Columbia űrhajó fedélzetéről, az STS-misszió keretében. Azóta már közel 70-en követték. Elsődlegesen nem az összeköttetések gyártása a programjuk, hanem a SAREX és SAFEX projektek keretében mindenféle analóg- és digitális hírközlési berendezés kipróbálása, valamint az iskolai fizika-, technika-oktatási program életszerű támogatása. Mint ahogyan az OSCAR- és RS-műholdakkal is nem csak nagytávolságú összeköttetéseket lehet összehozni, hanem különböző kísérleteket, méréseket is lehet végezni.

A táblázatban még nem szerepelhetett a jelenlegi csúcstechnológiát megtestesítő szuper-szatellita, a **Phase-3D**. Sokszori halasztás után, mire ezek a sorok megjelentek, talán már felbocsátotta az ESA az ARIANE-502 rakétával és remélhetőleg a berendezések mindent kielégítően, sikeresen működnek. A mintegy 500 kg tömegű és 2,3 m átmérőjű, 1 m magasságú, kiterjesztett napelemes-szárnyaival 6 m szélességű műhold magas elliptikus pályára (47000 ill. 4000 km-re) lett tervezve, 16 órás periódusidővel. A fejlesztésben és a kivitelezésben 14 ország (G, JA, OH, VE, ZS, UA, ON, OK, S5, F, ZL, HA, AMSAT-NA, AMSAT-DL) rádióamatőrei vettek részt. Hazánkat ezúttal is, mint már korábbi 3 OSCAR-műhold esetében, a *Műegyetemi Rádió Club* képviselte. A fiaink *dr. Gschwindt András HA5WH* vezetésével most is a tápellátó alrendszer készítették. Összesen 800 W körüli csúcsteljesítményt kell kezelnie a 3 db teleptöltő-szabályozónak (BCR = Battery Charge Regulator). Ehhez csatlakozik még 3 db, 10 V-ot adó, darabonként 50 W-os egység. A hármas tagozódás a külön tartalék nélküli üzemet szolgáltatja.

Egy kontroll-mérés alkalmával sikerült *dr. Karl Meinzer* úrral (DJ4ZC-vel), a P3D projekt témavezetőjével, az AMSAT-DL elnökével ismét találkozunk. (Egy alkalommal folyóiratunknak már nyilatkozott; ld. az RT 1982/2. lapszámunkban.) Elmondta, hogy 1958-tól rádióamatőr, érdeklődését az SSB-technika, majd az URH keltette fel. Az űrkutatást az ARTOB-programmal kezdte és már repült az O-III., ami-



kor a 60-as években felvette a kapcsolatot az AMSAT-tal. 1971-ben az AMSAT-DL-nél elindult az O-5 és O-6 fejlesztése, ő a 2 m-es átjátszókat tervezte, majd 1974-ben az O-7-nek a teljes elektronikáját. A következő évben már elkezdődött a Phase III. program... és máig sincs megállás.

A P3D-t követően is sok új gondolat van: még jobbat, még nagyobb csúcscsokat elérni. Az amatőrberkekben sokan szeretnének szinkronműholdakat, de neki nincsenek személyes késztetéseire. Noha egyszerűbbek lehetnének a P3D-nél, de 3 kellene belőlük a Föld átfedésére, márpedig pénz nincs rá és a munka is sok lenne. (A P3D költségei már az 5 millió \$ felé tendáltak!) Az AMSAT, melynek már mintegy 15000 tagja van szerte a világban, sem ebbe az irányba mozdul el a közeljövőben.

Karl OM természetesen kipróbálja a műholdjai berendezéseit már az első pályák alkalmával röptükben, de csak addig, amíg újdonságnak számítanak. Azt ígérte, hogy majd aktívabb lesz a műholdas-csatornákon, ha nyugdíjas lesz...

Arra a kérdésre, hogy miképp látja az amatőr rádiózás jövőjét, így válaszolt: „Alkalmazkodni kell a megváltozott környezethez. Az AMSAT is ezt teszi. A milliós, sokrétű rádióamatőrtáborból mindig kerülnek ki zászlóvivők, friss, fiatal, okos erők. Várhatóan kiterjedünk az eszközeinkkel a világűrbe, elhagyjuk a Földet. Az eddigi meghatározó amatőrök áldozatul esnek a saját munkájuknak, a zászló alá szorulnak, az öregek többsége pedig lemarad. Bizonyos területek húzóerők lehetnek: pl. az űrtechnika, a milliméteres rádióhullámok, az optikai kommunikáció... Mérnöki szemléletű rádióamatőrökre lesz szükség, akik képesek lesznek kapcsolódni az egyetemi és más kutatóhelyekhez. Integrálódhatnak az

egyetemi hallgatókkal az új feladatok, az új kihívások megoldására... A távközlési vállalatok elsősorban csak szolgáltatni szeretnek!”

35 éves az amatőrcélú műholdazás! Ezrek és tízezrek foglalkoznak vele. Hazánkban is több mint százan kapcsolódtak a kísérletekhez. A világ rádióamatőr szervezetei több mint 20 trófeát (diplomát) tűztek ki azok számára, akik teljesítenek meghatározott feltételeket.

G4CUO *Dave* például csak az AO-10/13 műholdak útján 170-nél is több országot ért el: Argentína, Ausztrália, Jordánia, Kuvait, Chile, Japán, Hongkong stb. szerepel az állomáslapjában.

A világ legkisebb satelitáló állomása minden bizonnyal *Roy Soifer* W2RS tulajdona. A Mir űrállomás csomagrádióját és a Dove O-17-et vonta be a kísérleteibe. Egy Kenwood TH-26AT FM adó-vevőt alkalmazott táviróra úgy, hogy a PTT gombot nyomogatta. A 10 m-es leendőágra egy mini, Sony SW-100E típusú RH-vevője van. Mindezeket egy lappal egészítette ki.

35 éves múlta tekinthetnek vissza az amatőrrendeltetésű műholdak készítői, felhasználói. Vajon mit hoz a jövő?

Humanitás

Május 17.: minden évben ekkor ünnepli a Nemzetközi Távközlési Egyesület (az ITU) a párizsi megalapításának az évfordulóját. Ezt a napot sok évtizeddel ezelőtt **Távközlési Világnappá** nyilvánították. Az idén nem csak a 132. születésnapról emlékeztek meg, hanem a rendezvényt **A távközlés és a humanitárius ügyek** égisz alatt tartották.

Szerte a világban a különböző segítségnyújtó szervezetek már régóta és erőteljesen támaszkodnak a távközlésre. Ott, ahol például egy katasztrófa miatt nagy területen és oly mértékben

IK8TWM
 Op. Francesco (Frank) ACANFORA
 WHIT URSVKO
 WWLoc.:
 RTX: JRC185
 Power: 40 WATTS
 Ant. DIPOLE
 73's de Frank

To Radio SWL	D	M	Y	UTC	MHz	RST	2way	QSL
HA5-024	2	5	9	18,53	14		ew	<input type="checkbox"/> PSE <input checked="" type="checkbox"/> TNX



tönkrement a helyi telefonhálózat, hogy még a mobil telefon-használat is lehetetlen, fokozott jelentősége lehet a rádióamatőrök készenlétének. (Az alacsony- és középpályás Föld körüli műholdas távközlési rendszerek azt a reményt csillantják fel, hogy létrejöhet a globális mobil telefonhasználat, tekintet nélkül a felhasználó helyére vagy akár a földi távközlési kiépítettség létezésére. Erre azonban még legalább öt évet kell várni.)

- Banglades partjainál a nyár elején ciklon pusztított: 130 halott, 3000 sebesült és 1 milliós fedél nélküli lakosság volt a következménye. Négy napig megszakadt a hírközlés a katasztrófa sújtotta területtel. A rádióamatőrök 40 m SSB-n hírhálózt építettek ki a mentést segítő, továbbá a Vöröskezettel is tartották a kapcsolatot. A helyi újság később dícséretre méltó szerepként méltatta az akciót.

- Tavaly az USA É.-Karolina államában 140 km/h sebességgel söpört végig a Berta-hurrikán. Több mint 400 ezren maradtak hálózati feszültség és telefon nélkül. Jó szolgálatot tettek ekkor is az amatőrök és a vészhelyzetközpontjuk, amely mintegy 100 rádiós munkáját irányította. Szabad idejükben

tervszerűen készülnek a mentési feladatokra; rendszeresen gyakorlatoznak.

A rádióamatőrök egyébként jó *propagandát* is tudnak az egészségügy és a humanitás érdekében kifejezni.

- VG3CRC a kanadai Vöröskezest centenáriuma alkalmából volt egy hónapon át hallható, de több kanadai tartományból is forgalmaztak különleges hívójelű adóállomások.

- VI21DS márciusban egy hétig az Oceania DX Group kezelésében működött, a Down-kórosokra hívva fel a figyelmet. Egy összeköttetésért + 5 dollárért (vagy 10 IRC-ért) nyugtalapot és oklevelet küldenek. (A költségtérítést adománynak tekintik és a betegek javára létesített alapítványba fizetik be.)

- A nyár derekán Isztambul európai- ill. ázsiai részéből dolgozott YM21HCS és YM22HCS, az ENSZ Humánalapítványának konferenciája idején.

- 5R8FH *Maurizio* egy laikus misszionárius, Madagaszkárból. Csak 15 és 20 m-en forgalmaz Európa felé a 80 wattos adójával és a 3-elemes beam-antennájával.

- Rádióamatőr Segélyező Expedíciót (R.A.R.E.) indít esetenként, meg-

határozott célokkal, az angol amatőr-társak egy csoportja. Tavaly nyáron például Romániában jártak, ahol előadásokat tartottak a fiataloknak a rádió-amatőrizmusról, művészetekről és leckéket adtak az angol nyelvből. Utána Szlovákia következett; itt nyomorék gyerekeknek tartottak rádióbemutatót.

Innen-onnan

Az iménti példák is bizonyítják, hogy komoly hírverést tudnak kelteni az amatőr adóállomások az engedélyük keretein belül az egyes alkalmaknak, ügyeknek, eseményeknek. Ime, még néhány:

- A strasbourgi **TP2CE** az Európa Tanács rádióklubjának (a CERAC-nak) az adóállomása. 1986. június 26-án alapították, és az adóállomás olykor a TP3...9 prefixek közül is válogathat. Eddig 20 nagyobb, alkalmi aktivitásuk volt, melyek során RH-n, URH-n és a műholdak útján kb. 66 ezer QSO született. A vendégoperátorok között volt: CO2KR, F5PHP, F5PYI, F6FQK, DL3MBE, HA5WA, HB9SNR, HB9STY, LU7HJM, LY3BY, OA4OS, OA4QV, OK2QX, PA3DKE,

AMUNDSEN-SCOTT SOUTH POLE STATION (90°S)
UA3YH/KC4

TO RADIO HA5-024

DATE	GMT
5. DEC. 1995	20.05

RST	MHz	2WAY
CEM	14	CW

ICOM-725, 100W-500W-100W, vertical
 73! Nikolai (Nick) Makarov
 QSL via UA3XBY (now RW3XA), P.O. Box 461, Obninsk-4, 249020, RUSSIA

DL9GCG

GERMANY

QTH: MECKENBEUREN

UA3CX és 9A2QY. Az állomás menedzsere F6FQK.

- A Formula 1 Ausztráliai Nagydíj versenye idején, márciusban hallhattuk a VI3GP állomást. A QTH-ja Melbourne volt, a nyugtalapjait VK3ER kezeli.

- EM10C április 26-30. között a Radio Club of Chernobyl Amateurs Éter-demonstrációjával a csernobili atomkatasztrófa évfordulójára emlékeztetett. A QSL-menedzser UY5XE.

- A koppenhágai Engineering College klubállomása az OZIKTE nemcsak a főiskola oktatási programját mutatja be a QSL-lapon, hanem a leendő hallgatók előtt fölcillantja a klub keretében folytatható amatőr rádiózás lehetőségeit is.

- Az Amateur Radio Association of the Tonawandas, az ARRL egyik speciális szolgálatklubja, február 10-én, a **Valentin-apon** a W2SEX hívójelű állomást üzemeltette. Az aktivitására feltehetőleg minden évben, a Szeretem és Szeretet Napján számíthatunk!

Arccal a 23. Napciklus felé! Csak jobb lehet hullámterjedés szempontjából, mint a nemrég lezárult 22-ik. Azért ez a legutóbbi is prudukált néhány érdekességet, erről írt ZS6NT a Radio ZS c. dél-afrikai folyóiratban: A 22. ciklus 1986 szeptemberében indult 12, átlagos napfoltszámmal és a maximumot (159-et) 1989 júliusában tapasztalhattuk. Ez volt a modern idők második legnagyobbika. Ebben a ciklusban volt

- a mindenkori legnagyobb energiájú napkitörés,

- 1991 júniusában a legnagyobb aktivitású napterület (5 kitöréssel) 20 év óta,

- 20 millió dolláros kár Kanadában és az USA-ban, a geomágneses viharok következtében,

- a Csendes-óceán hőfokának fél fokos emelkedése,

- néhány műhold élettartamának csökkenése,

- látható sarki fény (aurora) még Dél-Floridában is.

És, ha már a terjedésekről esett említés, fűzzük a szavakat további e két témában!

- Részletek KI6GV Tódornak az NMARK Hírmondójában megjelent útleírásából: „Feleségem ismét egy chilei túrára vett jegyet... Ennek keretében indultunk egy 6 napos hajóútra... A végcél a St. Rafael-gleccser volt, a

46,6 °D – 73,9 °Ny pozícióban... Még az út elején az első dolgom volt, hogy felfedezzem a rádiózási lehetőséget. A kapitány és az I. tiszt nagyon barátságosak voltak és amikor elmondtam, hogy a magyar 15 m-es kör-QSO-ba szeretnék belépni, kíváncsian várták az eredményt. Az első hívásomra Gyuri VE3GZS és Robi NV9R válaszolt, majd PU2KER Gyuri és PY2ZZA Nándi következett. Ezt követően még két alkalommal sikerült QSO-kat csinálnom, amikor a rádió szabad volt. Ez 750 W outputtal dolgozott, minden gombnyomásra, tekerés nélkül. Belgiumban készült és gondolom, sokak nyála csorogna egy ilyen masina láttán. A hajó számára azonban igen túlméretezett, mert csak a Porto Mott-i irodájukat és a közeli parti állomást hívták 80 m-en. Ez a hívás sokszor hosszúra nyúlt, mert *nem tudták, hogy a 80 m nappal alig működik!* Így a kapitány és társa majdnem fenékre estek, hogy én Torontóval és Chicagóval vettem fel a kapcsolatot pillanatok alatt. Persze tartottam egy kiselőadást a propagációról...”

- Akarsz igazi DX-et? E címmel jelent meg Bob Meeker N4OJZ rövid glosszája a Worldradio egyik példányában: „Egy éjszaka, 20 m-en távirózza észleltem, hogy a jelek *long path módon érkeznek, tompa, szferikus hanggal*. Gondoltam, hogy ezen az éjszakán érdekes lesz a terjedés, ezért át is hangoltam a DX-szegmensbe. Egy brazil hívójelű állomás CQ-mra válaszolva **Attilaként** mutatkozott be. Miután kész volt a QSO, hívtam a feleségem és viccesen mondtam neki, hogy a

jeleim még nem értek vissza a Földre, mert *Attilával, a Hunnal* beszélgettem. Alig ejtettem ki a számon a szavakat, a hangszóróból dörögve szólalt meg a visszajövő hívójelem. Válaszoltam a W2-földről hívónak, mikor pedig rajta volt a sor, azt mondta, hogy a neve **Jesus**.

Ez annyira meglepett, hogy képtelen voltam folytatni az adást és csak néhány perc múltán nyertem vissza a nyugalmamat. Máig kuncogok ezeken a dolgokon, ha rájuk gondolok, bár akkor teljes mértékben túlviláginak hittem az egészet.”

Lehet, hogy egy DX csak addig érdekes, amíg sikerül vele egy összeköttetést teremteni? Mert többen is arra panaszkodtak, hogy a kapcsolataikra a várt nyugtázásoknak csupán kb. 2/3-a érkezett meg 2... 3 éven belül!

- Érdekes felmérés készült az ARRL DXCC-bizottságánál arról, hogy mely országok érhetőek el legkönnyebben. Persze, a kimutatásuk hitellessége egy kicsit a QSL-moráltól is függ, mivel arra alapozták, hogy a diplomakérvényekben melyek voltak azok, amelyek leggyakrabban szerepeltek. Íme, a rangsor: VE, I, F, W, JA, G, SM, EA, PY, DL, ..., HB9, HA, EA8... A magyar állomások e tekintetben a 16. helyen találhatók, ami itt egészen kedvező!

- Egy DX, amelyik 20 m-en biztosan jól szól, WX7M. A nyugtalapjára HA5-024 gyűjteményében bukkanunk. Nem csak nagy teljesítményű adóval, hanem csodaantennával is rendelkezik! Legalábbis a QSL-jéből ez derül ki:

Lyon County, NEVADA, U.S.A.

WX7M /QRO

Patrick A. Mulreany

Tulach na Gréine

51 Miller Ridge Road,

Wellington, NV, U.S.A.

Confirming

TO NICHOLAS HOWES SWL HA5-024. THIS IS CONFIRMING YOUR SWL REPORT OF MY CW QSO WITH HB9KAR AT 1837 HRS ON 9 MARCH 1996 ON 14036 KHZ. YOUR SIGNAL REPORT 569

Thanks, 73's and God Bless de Pádraig

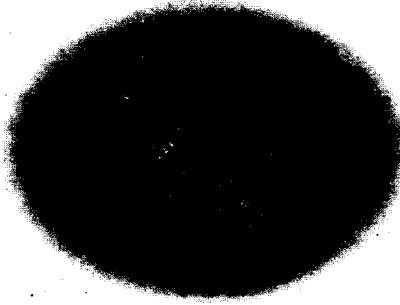
PSE QSL TNX QSL 73's - Pádraig - WX7M/EISIE

d. 96.1X9.

WX7M - 20 Meter Monoband Yagi.
Elements = 16, 1-Ref. 1-DE, 14-Dir.
Boom = 280 Feet. 4 WL. (85.34 Meters)
made from 4" aluminum irrigation pipe.
Antenna height = 50 Feet. (15.24 Meters).
Towers = 6. (Military surplus, 4" aluminum).
Guy lines = 68.
T-Match - using a 1/2 WL 4:1 coaxial balun.
Driven with 450 Feet of 3/4" Hardline.
Designed using YO (Yagi Optimizer) - K6STI.
Manhours to erect = 150.
Total cost (including towers) = \$4000.
Operational on 2 March 1996.
3 dB Beamwidth = 30 degrees (on Europe).
Frequency = 14.00 14.15 14.30
Gain dBi = 19.07 19.42 19.67
F/R dB = 33.56 34.57 34.47
VSWR = 1.2 1.0 1.3
Angle = 14 deg. 14 deg. 14 deg.

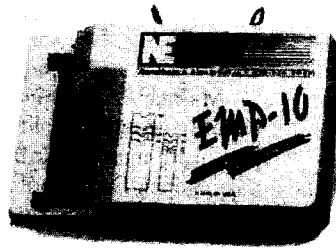
Megoldás Minden Szinten

Alkatrészek



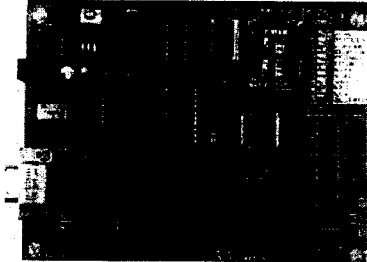
*PIC mikrokontrollerek
Memóriák
Hangrögzítő áramkörök
Basic Stamp I és II
Analóg áramkörök*

Programozók



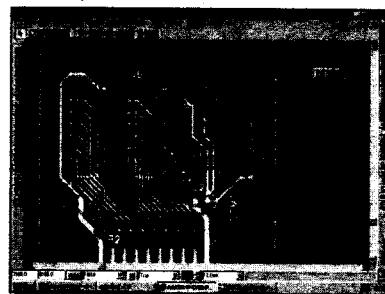
*EPROM, EEPROM
PAL, GAL
FPGA, PALCE
Mikrokontrollerek
Flash memóriák, stb.*

Fejlesztőeszközök



*Program szimulátorok
EPROM emulátorok
Programletöltő emulátorok
In-circuit emulátorok
Assemblerek, C fordítók
Fuzzy fejlesztők*

Tervezőprogramok



*Áramkörszimuláció
Nyomtatóáramkör tervezés
Jeltisztaság analízis
EMC szimuláció
Induktivitás tervezés*

chipCAD
DISTRIBUTION

www.chipcad.hu

1131 Budapest, Dolmány u. 12.

E-mail: info@chipcad.hu

Tel: 270-7680 Fax: 270-7699

A világ nagy légiútvonalainak rövidhullámú ICAO-hálózata

Horváth Lajos rádióbemondó, HG5TZ

A '60-as, '70-es években egy sajátos rádióforgalmazásra lettem figyelmes, ha a repülés számára kiosztott RH-sávban „vadászgattam”. Egyre többször fordult elő, hogy hallottam, amikor egy-egy nagy világváros nevével jelentkező központ angol nyelven, több alállomással forgalmazott. Hamarosan világossá vált, hogy a nagyvárosok: New York, Hongkong, Nairobi, Singapore stb. tulajdonképpen repülőirányítási központok, míg az alállomások a magasban száguldó gépek.

Ma már tudom, hogy akkor a *Major World Air Route Areas* (MWARA) hatalmas irányítási rendszer egy-egy állomásába sikerült behallgatnom. Ezt a rendszert is – mint a repülésben oly sok hasznos dolgot – az *International Civil Aviation Organisation* (ICAO) hozta létre: az ICAO az ENSZ egyik szakosított szervezete, s lehet mondani, hogy az ENSZ leghatásosabban működő intézménye. Ezt, a polgári légiközlekedés szempontjából rendkívül jelentős szervezetet 1949-ben, közvetlenül a II. világháború után hozták létre. Több, mint ötven esztendeje felelős azért, hogy az egész világon a repülés feltételeihez szükséges minden eszköz és felszerelés egységes, a normáknak és szabályoknak megfelelő legyen. 18 szekciója gondoskodik arról, hogy a légiközlekedés szabályai, a repülőgépeken használt berendezések és műszerek, a földi rádió navigációs berendezések, a légiközlekedés információs rendszerei, a repülőterek és felszereléseik, a térképek, a légibiztonság, valamint a mentés és minden egyéb, a polgári repüléshez kapcsolódó dolog Amerikában, Európában, Ázsiában és Afrikában tökéletesen „illeszkedő” legyen. Például a MALÉV gépe a thaiföldi Bangkokban, mindenben pontosan olyan feltételeket találjon, mint Európában, s az AIR India járata pedig a new yorki Kennedy repülőtéren szintén a számára megfelelő navigációs „kommunikációs” feltételek mellett szálljon le.

Az ICAO-szabványoknak felel meg az is, hogy a sűrűn lakott, s radar-irányítással ellátott területek fölött a légiirányítás föld-levegő rádiókapcsolata az URH sávban, míg az óceánok, s a hatalmas lakatlan területek felett a rövidhullámú sávban folyik (a két rendszer főbb jellemzőit a RT 1992/9. és '92/11. számában mutattam be). A MWARA-rendszer a rövidhullámokon működik, s most ennek áttekintése következik.

Ma már szinte minden ismert légitársaság üzemeltet földrészeket átívelő járatokat; naponta százsámra haladnak a gépek Európából Ázsiába, Amerikába, a Csendes-óceán térségébe, vagy éppenséggel Ausztráliába, s a visszafelé tartó gépek forgalma ugyanakkora.

A terület felosztása

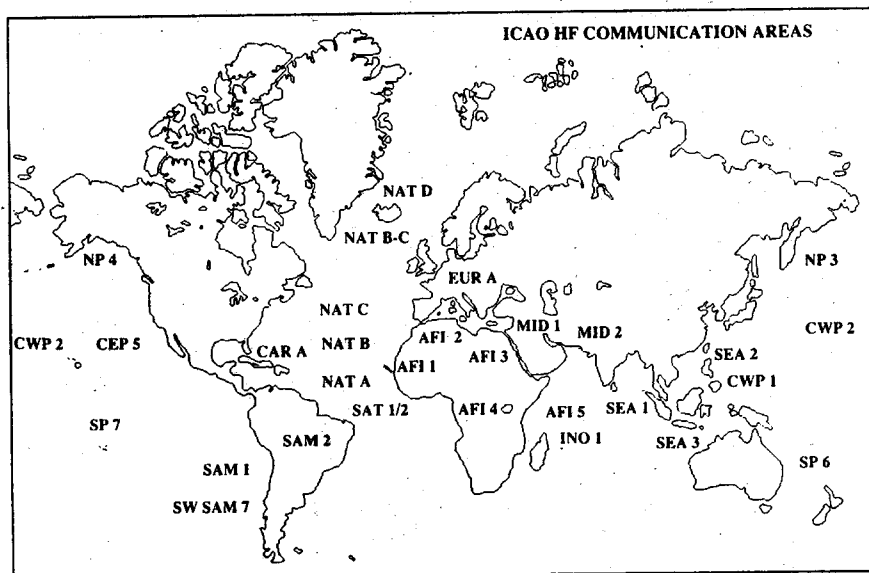
Az ICAO a földrészekhez igazodva hatalmas részekre „osztotta” a világot, majd ezeket tovább bontva, hozta létre

a tulajdonképpeni irányítási körzeteiket. (A földrajzi elnevezéseknél abból a megfontolásból hagyom meg az *angol nyelvű* változatot, mert a repülésben olyannyira általános rövidítések is az angol nyelvű elnevezésekhez igazodnak, s az ettől eltérés esetleg zavarokhoz vezetne.)

Az alapfelosztás a következő:

- North Atlantic (NAT),
- North American (NAM),
- Caribbean (CAR),
- South American (SAM),
- Pacific (PAC) – (CEP),
- South East Asia (SEA),
- Africa Indian Ocean (AFI),
- Middle East (MID),
- European-Mediterranean (EUM).

Az ICAO irodái Bangkokban (SEA és PAC), Mexico City-ben (CAR és NAM), Karióban (MID), Dakarbán (AFI West), Nairobiban (AFI East), Limában (SAM) és Párizsban (EUM) működnek. Ezek az irodák a területükön belül nagy hatáskörrel rendelkeznek, s gondosan ellenőrzik a MWARA-útvonalak működésének szigorú feltételeit.



I. ábra

A hatalmas földrajzi térségek – a tényleges repülésirányítás és ellenőrzés szükségleteinek megfelelően – tovább tagolódnak (1. ábra). Most nézzük ezeket:

NAT-A (North Atlantic Area) az itt használt frekvenciák: 3016, 5598, 8906, 13306 és 17946 kHz; a földi állomások: Canarias, Gander, New York, Paramaribo, Piarco, Santa Maria, Shanwick.

NAT-B (North Atlantic Area) a frekvenciák: 2899, 5616, 8864, 13291, 17946 kHz; a földi állomások: Gander, Iceland (Reykjavík), New York, Santa Maria, Shanwick.

NAT-C (North Atlantic Area) a frekvenciák: 2862, 5649, 8879, 13306, 17946 kHz; a földi állomások: Gander, Iceland, Shanwick.

NAT-D (North Atlantic Area) a frekvenciák: 2971, 4675, 8891, 11279, 13291, 17946 kHz; a földi állomások: Bodo, Cambridge Bay, Churchill, Igalluit (Frobisher Bay), Gander, Iceland, Sondrestrom.

NAT-E (North Atlantic Area) a frekvenciák: 2962, 6628, 8825, 11309, 13354 kHz; földi állomások: New York, Santa Maria. (Ezt a légifolyosót az Öböl Háború idején hozták létre, s működtették. Feltetelezésem szerint ma már nem működik, az egész terület irányítását a NAT-A látja el.)

NAT-F (North Atlantic Area) frekvenciái: 3476, 6622, 8831, 11336, 13291 kHz; földi állomások: Gander, Shanwick.

North American (NAM) logikusan nincs MWARA-felosztás, mivel Észak-Amerika területe felett az URH-sávban folyik az irányítás.

CAR-A (Caribbean Area) a frekvenciák: 2887, 5550, 6577, 8918, 11396, 13297, 17907 kHz; földi állomások: Barranquilla, Boyeros, Guatemala City, Merida, New York, Panama, Piarco, San Andres (Sesquicentenario), San José, Tegucigalpa (Toncontin International).

CAR-B (Caribbean Area) frekvenciák: 3455, 5520, 6586, 8846, 11330, 17907 kHz; földi állomások: Barranquilla, Boyeros, Cayenne, Georgetown, Maiquetia, New York, Panama, Paramaribo, Piarco, San Andres.

SAM-C (South America Central Area) frekvenciák: 3479, 5526, 8855, 10096, 13297, 17907 kHz; földi állomások: Belem, Bogotá, Brasi-

lia, Iquitos, Leticia, Manaus, Maiquetia, Porto Velho, Rio de Janeiro.

SAM-NE (South America North Eastern Area) frekvenciák: 3479, 5526, 8855, 10096, 13297, 17907 kHz; földi állomások: Belem, Cayenne, Georgetown, Maiquetia, Paramaribo, Piarco, Recife.

SAM-NW (South America North Western Area) frekvenciák: 2944, 4669, 4549, 10024, 11360, 17907 kHz; földi állomások: Barranquilla, Bogotá, Caracas (Maiquetia), Lima, Quito.

SAM-SE (South America South Eastern Area) frekvenciák: 3479, 5526, 8855, 10096, 13297, 17907 kHz; földi állomások: Asunción, Belem, Brasilia, Buenos Aires, Campo Grande, Curitiba, La Paz, Montevideo, Lima, Porto Alegre, Porto Velho, Recife, Resistencia, Salvador (Dois De Julho), Santa Cruz.

SAM-SW (South America South Western Area) frekvenciák: 2944, 4669, 6549, 10024, 11360, 17907 kHz; földi állomások: Antofagasta, Asunción, Bariloche, Buenos Aires (Ezeiza), Comodoro Rivadavia, Cordoba, Easter Is. (Pascua), La Paz, Lima, Mendoza, Puerto Montt, Punta Arenas, Resistencia, Salta, Santa Cruz (El Trompillo), Santiago, Talara, Ushuaia.

SAT-1 (South Atlantic Area) frekvenciák: 3452, 6535, 8861, 13357, 17955 kHz; földi állomások: Brasilia, Canarias, Cayenne, Dakar, Manaus, Paramaribo, Recife, Rio de Janeiro, Sal Island, Salvador (Dois de Julho).

SAT-2 (South Atlantic Area) frekvenciák: 2854, 5565, 11291, 13315, 17955 kHz; földi állomások: Canarias, Cayenne, Dakar, Manaus, Paramaribo, Recife, Rio de Janeiro, Sal Island, Salvador (Dois de Julho).

AFI-1 (Africa Area) frekvenciák: 3452, 6535, 8861, 13357, 17955 kHz; földi állomások: Abidjan, Bamako, Bangui, Bissau, Bobo Dioulasso, Bouake, Casablanca, Conakry, Canarias, Dakar, Freetown, Kano, Niamey, Nouadhibou, Ouakochott, Ouagadougou, Roberts (Monrovia).

AFI-2 (Africa Area) frekvenciák: 3419, 5652, 8894, 13273, 17961 kHz; földi állomások: Algiers, Brazzaville, Kano, Gao, Niamey, N'djamena,

Tamanrasset, Timimoun, Tripoli, Tunis.

AFI-3 (Africa Area) frekvenciák: 3467, 5517, 5658, 10018, 11300, 13288, 17961 kHz; földi állomások: Adis Abeba, Aden, Asmara, Bahrain, Benghazi, Bombay, Bujumbura, Cairo, Comoros Is., Dar es Salaam, Entebbe, Hargesia, Djibouti, Jeddah, Khartoum, Kigali, Kisimayu, Male, Mogadishu, Nairobi, N'djamena, Sana'a, Seychelles, Tripoli.

AFI-4 (Africa Area) frekvenciák: 2878, 5493, 8903, 13294, 17961 kHz; földi állomások: Accra, Bangui, Brazzaville, Bulawayo, Contonou, Douala, Entebbe, Franceville, Francistown, Garoua, Goma, Johannesburg, Kano, Kinshasa, Kisangani, Lagos, Libreville, Lome, Luanda, Lumumbashi, Lusaka, Maroua, Maseru, Nairobi, N'djamena, N'djili, Niamey, Niamtougou, Port Gentil, Roberts (Monrovia), Salisbury, Salazar, Seychelles, Windhoek, Yaounde.

INO-1 (Indian Ocean Area) frekvenciák: 3476, 5534, 8879, 13306, 17961 kHz; földi állomások: Antananarivo, Beira, Blantyre, Bombay, Cocos Is., Colombó, Dar es Salaam, Harare, Jeddah, Johannesburg, Kigali, Lilongwe, Lusaka, Madras, Mahajanga, Male, Mauritius, Moroni, Nairobi, Perth, Seychelles, St. Denis, Toamasina.

MID-1 (Middle East Area) frekvenciák: 2992, 4669, 5667, 6631, 8951, 11375, 17961 kHz; földi állomások: Aden, Amman, Ankara, Bagdad, Basrah, Beirut, Cairo, Damascus, Jeddah, Kuwait, Manama, Odessa, Sanaa, Simferopol, Teheran, Tbilisi, Yerevan.

MID-2 (Middle East Area) frekvenciák: 3467, 5658, 10018, 11300, 13288, 17961 kHz; földi állomások: Abadan, Alma Ata, Bombay, Delhi, Dushanbe, Frunze, Kabul, Karachi, Kathmandu, Kuwait, Lahore, Male, Muscat, Odessa, Samarkand; Seychelles, Tashkent, Teheran, Tbilisi, Urumqi, Yerevan.

MID-3 (Middle East Area) frekvenciák: 2944, 4669, 6631, 8951, 11375, 17961 kHz; földi állomások: Aktyubinsk, Alma Ata, Dushanbe, Frunze, Kuybyshev, Kzyl-Orda, Moscow, Samarkand, Tashkent, Uralsk, Yerevan.

EUR-A (European Area) frekvenciák: 3479, 5661, 6598, 10084, 13288,

17961 kHz; földi állomások: Arkhangelsk, Beirut, Berlin, Kiev, Lvov, Minsk, Moscow, Murmansk, Odessa, Riga, Simferopol, Sofia, St. Petersburg, Syktyvkar, Tunis, Valetta, Velikiye, Vitebsk, Vilnius, Vologda.

NCA-1 (North Central Asia Area) frekvenciák: 3019, 5646, 13315, 17958 kHz; földi állomások: Ivdel, Khanty Mansiysk, Moscow, Syktyvkar, Sverdlovsk, Vologda.

NCA-2 (North Central Asia Area) frekvenciák: 2851, 4678, 6592, 10096, 17958 kHz; földi állomások: Barnaul, Irkutsk, Khanty Mansiysk, Kirensk, Kolpashevo, Krasnoyarsk, Novosibirsk, Podkamennaya, Surgut, Yeniseysk.

NCA-3 (North Central Asia Area) frekvenciák: 3004, 5664, 10039, 13303, 17958 kHz; földi állomások: Chita, Chulman, Ekimchan, Irkutsk, Kirensk, Khabarovsk, Pyongyang, Ulaanbaatar, Ulan Ude.

EA-1 (East Asia Area) frekvenciák: 3016, 6571, 8897, 10042, 17958 kHz; földi állomások: Beijing, Canton, Hailar, Irkutsk, Jinan, Kunming, Lanzhou, Pyongyang, Shanghai, Shenyang, Taegu, Ulaanbaatar, Urumqi, Wuhan, Zhengzhou.

EA-2 (East Asia Area) frekvenciák: 3485, 5649, 5655, 8942, 11396, 13309, 17907 kHz; földi állomások: Canton, Irkutsk, Pyongyang, Ulaanbaatar.

SEA-1 (South East Asia Area) frekvenciák: 3470, 6556, 10066, 13318, 17907 kHz; földi állomások: Bali, Bangkok, Colombo, Calcutta, Dhaka, Guangzhou, Jakarta, Kathmandu, Kuala Lumpur, Kunming, Madras, Male, Singapore és Yangan.

SEA-2 (South East Asia Area) frekvenciák: 3485, 5649, 5655, 8942, 11396, 13309, 17907 kHz; földi állomások: Bali, Bangkok, Denpasar, Guangzhou, Hanoi, Ho Chi Minh, Hong Kong, Jakarta, Kuala Lumpur, Kota Kinabalu, Manila, Seoul, Singapore, Tokyo, Vientiane.

SEA-3 (South East Asia Area) frekvenciák: 3470, 5733, 6556, 10066, 11396, 13318, 17907 kHz; földi állomások: Bali, Cocos Is., Darwin, Jakarta, Male, Perth, Singapore, Ujung Pandang.

CEP-1/2 (Central East Pacific Area) frekvenciák: 2869, 3413, 5547, 8843, 11282, 13261, 17904 kHz; földi állomások: Honolulu, San Francisco.

CWP-1/2 (Central West Pacific Area) frekvenciák: 2998, 4666, 6533, 6562, 8903, 11384, 13300, 17904 kHz; földi állomások: Guam, Hong Kong, Honolulu, Manila, Naha, Port Moresby, Seoul, Taipei, Tokyo.

NP-3/4 (North Pacific Area) frekvenciák: 2932, 5628, 5677, 6665, 8915, 10048, 13294, 13339, 17904, 17946, 21925 kHz; földi állomások: Honolulu, San Francisco, Tokyo.

SP-6/7 (South Pacific Area) frekvenciák: 3467, 5643, 8867, 13273, 17904 kHz; földi állomások: Auckland, Honolulu, Nandi, Pascua (Easter Is), Port Vila, Rarotonga, Sydney, Tahiti, Wallis.

Az útvonalak

Az egyes terleteken belül igen pontosan kijelölt légi útvonalak vannak, amelyek egy-egy töréspontnál, jelentősebb földrajzi helynél kijelölve, úgynevezett „kötelező jelentő pontok”-at foglalnak magukba. A megfigyelő hűlámvadász számára az jelenti a maradéktalan szórakozást, ha ezek a pontok ismertek, ugyanis ebben az esetben a gépek útvonala pontosan nyomon követhető.

Ha a repülőgép a körzetbe érkezik, hívja a hozzá közelebb levő földi állomást, mondjuk a következőképpen (a forgalmazás angol nyelven történik, most azonban magyarul ismertetem a szöveget; példánkban a gép a kelet-afrikai partok vonalában repül, Európa felé, Nairobihoz közeledik):

„Nairobi, Nairobi itt az XX100-as járat.”

„XX100-as itt Nairobi”.

„Nairobi itt XX100-as. Pozíciónk: kevésbé Nairobi előtt. (Shortly before Nairobi), magasságunk 310, következik Lodwar, számított 18.15-kor.” Nairobi nyugtázza a vételt, majd hívja az útvonal másik földi állomását, ez esetben Cairót, s annak jelenti a következőket:

„Az XX100-as járat jelenleg röviddel Nairobi előtt, következik Lodwar 18.15-kor.” Cairó a vételt visszaigazolja. Mivel a forgalmazás azonos frekvencián folyik (az esetet én az 5517

kHz-en vettem, a gépet nem a valóságos hívójelével szerepeltetem), így a légiközlekedés három szereplője hallja egymást, s ha tiltás, vagy kérés sehonnan nem érkezik, úgy az útvonal folytatását engedélyezettnek tekintik. Az ICAO minden MWARA-útvonalán hasonló szabvány szerint folyik a rádióforgalom.

A következőkben néhány forgalmas útvonal jelentőpontjait ismertetem. Ezek egy része létező földrajzi név, de bizonyos esetekben ezeknek is van 2 vagy 3 betűből álló rövidítése. Egy részük azonban fantázianévvel rendelkezik, s a ICAO-szabvány szerint 5 betűkarakterből áll. Itt is maradjunk az angol elnevezéseknél, a forgalmazások során így használják. (A fantázianevek az alábbiakban csupa nagybetűvel szerepelnek.)

Africa

Nairobi – Egyptian Coast

Lodwar (LV) – AMRAD – KUMRU – Kenana (KNA) – Merowe (MRW) – Abu Simbel (SML) – New Valley (NVA) – KATAB.

Djibouti – Egyptian Coast

RAGAS – TATGU – Asmara – TOKAR – Port Sudan (PSD) – ALEBA – UMINI – Luxor.

Nairobi – Egyptian Coast

(egy másik útvonal)

Lodwar (LV) – NAGIR – Malakal (ML) – El Obeida (OBD) – ALVOR – ORNAT – KUFRA – Sarir (GS).

Harare – North (észak felé)

Lubumbashi (LUB) – Kamina Base (KB) – DETSU.

Kano – Khartum

Maiduguri (MD) – N'djamena (FL) – KIRBO – AMTIT – Geneina (GN).

Lagos – Kano

Oshogbo (GO) – Bida (BD) – Kaduna (KU).

Douala – Kano

OBUDU – AMKOR – Jos (JS).

Brazzaville – Niamey

N'Gaoundere (TJN) – Garoua (TJR) – EBIMU – Maiduguri (MU) – ENBUT – INISA.

Kano – Algiers

AMSIN – Agades (AS) – EREBO – RATIT – Tamanrasset (TMS) – El Golea (MNA) – AMSIN – Agades (AS) – EDAGO – KEMAL – ATAFa – Bordj Omar Driss (BOD).

Niamey – Algiers

APER0 – AMTES – MISTO – In Salam (NSL) – KSOUR – El Golea (MNA) – GASON – INAMA – ANISU – Tamanrasset (TMS) – HOGAR – Bordj Omar Driss (BOD).

Bamako – Algiers

ONETA – LILAS – REGAN – RAHIL – El Golea (MNA).

Asia

Sharjah – Karachi

APNIS – Jiwani – LOTAT.

Shiraz – Delhi

PANUR – GASIR – RK – TIGER – LUNKA.

Karachi – Calcutta

TELEM – SONIR – SASRO – DAMAK – MNS.

Sharjah – Bombay

AVARA – BULVI – BILAT – BE-MAN.

Colombo – Arabian Gulf

LASES – GUXOV – KATKI – GURVA – PAPON – KAGLU – GIVIL – ELMIN – DOSGO – BITEP – ALTAS.

Delhi – Calcutta

Lucknow (LK) – KUSMI – Gaya (GC) – Dhanbad (DB).

Karachi – Calcutta

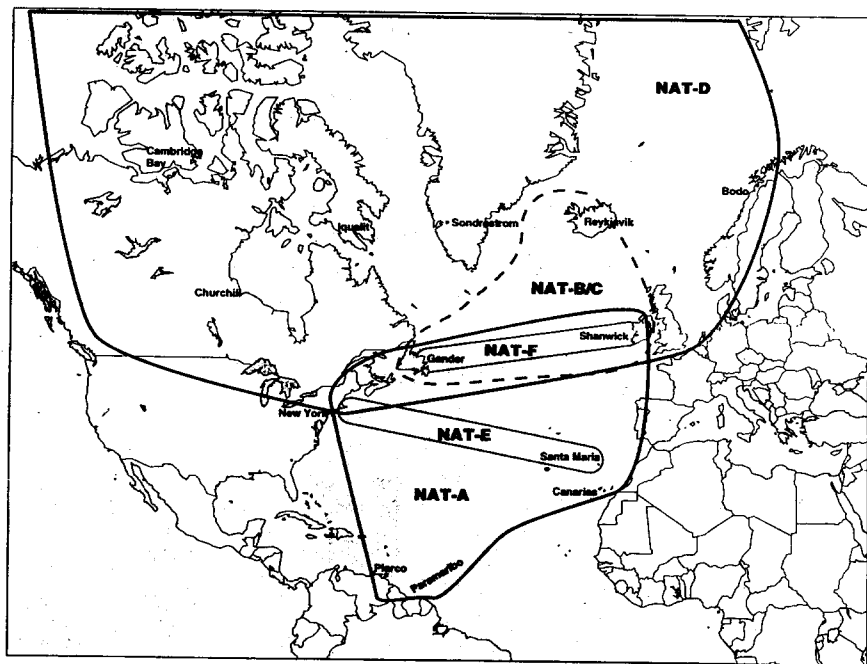
Mandasore (MMS) – Sihora (SA) – MANGO – RUPUR – Jameshedpur (JS).

Bombay – Calcutta

Nagpur (NP) – NIPAD – Rourkela (RCK) – Jameshedpur (JS).

Nagpur – Rangoon

Nagpur (NP) – PORUS – Bhubaneswar (BBS) – BILIL – BULRA.



2. ábra

Vishakhapatnam – Bangkok

VZ – ANSIT – TOLIS – URDIS.

Madras – Singapore

RUPOK – GIVAK – SUKRA – BULPO.

North/South America

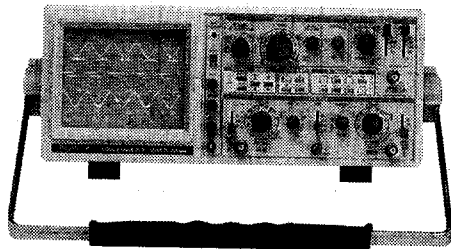
South America – East Coast USA

MORRS – ROLEY – LOPPS – BOURS – LEARS – TALLO – MANNA – MERCI – CHAMP. GRANT – GINNY – PRISS – DANNER – FLANN. GRANT – ENDER – CATCH – SWAPS – CHAMP.

Természetesen valamennyi MWA-RA terület térképét nem tudjuk mellékelni, mivel az egy külön kötetet is kitöltene, de bemutatónál közöljük a North Atlantic Area felosztási térképét (2. ábra).

*

Jó szórakozást és kellemes hullámvadászatot kívánok. Az írás elkészítéséhez, a saját megfigyeléseimen kívül felhasználtam az *Aeronautical Communications*, az *International Air Band Radio Handbook*, a *Guide to Utility Stations*, a *Short Wave Communications*, s a *Confidential Frequency List* c. könyveket.



GoldStar Tektronix

- Analóg oszcilloszkópok
- Digitális oszcilloszkópok
- Funkciógenerátorok
- Multiméterek
- Generátorok
- Frekvenciamérők

RAPAS KFT 1184 Budapest,
Üllői út 315. Tel: 294-2900 Fax: 294-5837

Gyári CB-készülékek

Bucsay István

Hagyományainkhoz híven ezúttal is bemutatjuk *gyári* CB-rádió adó-vevő készülékek kapcsolási rajzát. Továbbra is – mint azt eddig számtalanszor kihangsúlyoztuk – az a célunk, hogy a már meglévő, de időközben esetleg meghibásodott készülékek újraélesztéséhez, tehát *szerviztevékenység*-hez segédletet szolgáltatassunk.

Itt – akárcsak a Hobby Elektronika havi rendszerességgel jelentkező „gyári kapcsolás * szerviz” rovatában – nem építési leírásokat közlünk; az ezekhez szükséges nyák- és szerkezeti rajzokkal, tekercs- és beállítási adatokkal egyébként sem rendelkezünk.

A rajzokat ez alkalomra a – kereskedelmi és szerviztevékenységet is ellátó – Radio Systems cég (Budapest VIII., Rezső tér 21., tel. 1 210-3500) bocsátotta rendelkezésünkre.

A készülékek kereskedelmét, az országba történő behozatalát, építését, üzemeltetését-használatát stb. szakhatósági rendelkezések szabályozzák. E rendeletek iránt a Hírközlési Főfelügyeletnél, a következő címek bármelyikén lehet érdeklődni:

1015 Budapest, Ostrom u. 12.	1 457-7313
1133 Budapest, Visegrádi u. 100.	1 468-0577
4025 Debrecen, Hatvan u. 43.	52 446-144
3529 Miskolc, Csabai kapu 17.	46 431-211
7624 Pécs, Alkotmány u. 53.	72 212-711

9400 Sopron, Kossuth L. u. 24-26. 99 328-001
6721 Szeged, Csongrádi sgt. 15. 62 430-530

Team Maxi-9040 kézirádió

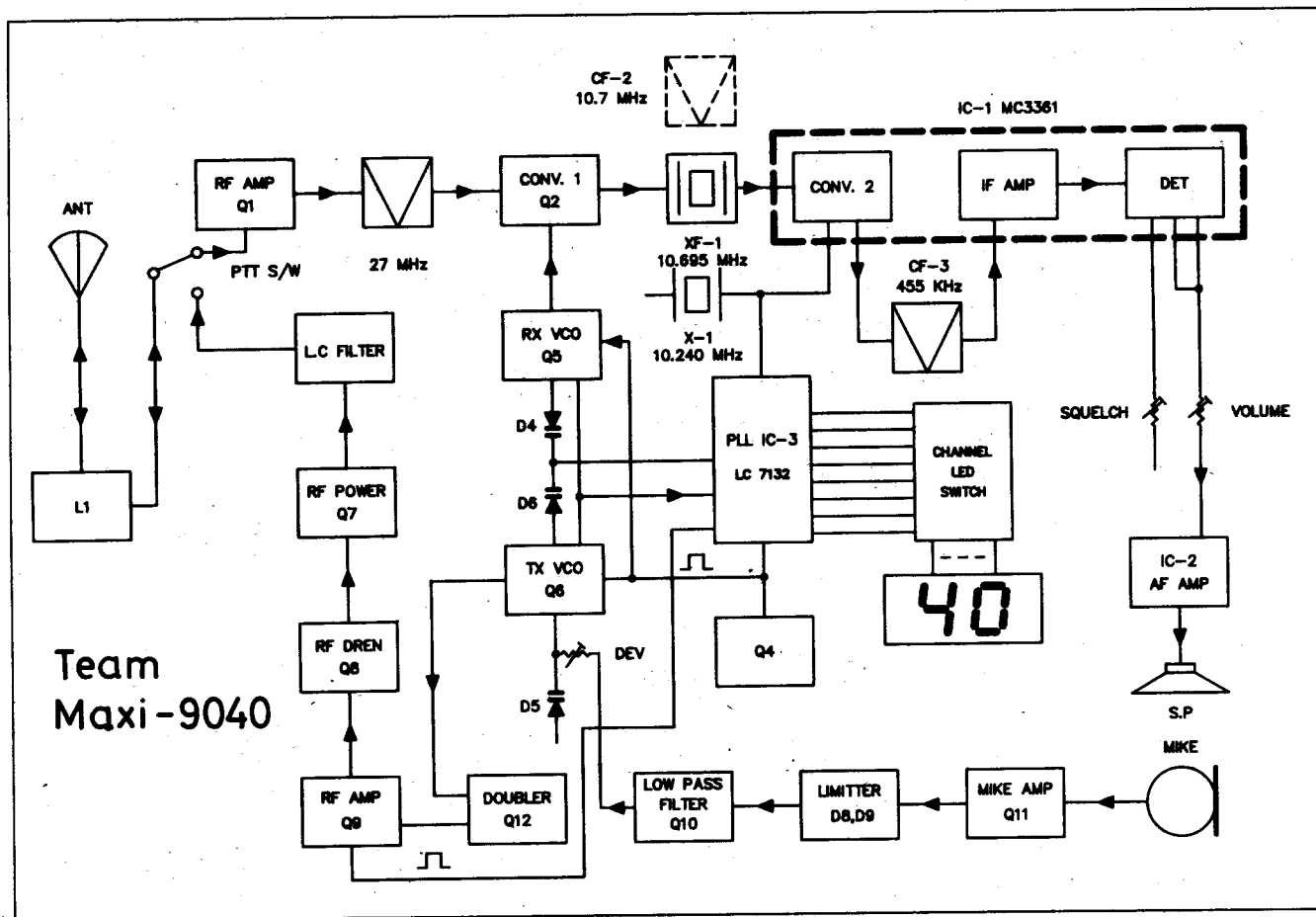
Beépített teleszkóppantennával rendelkező, negyvenszertornás, PLL-szintézeres, FM-adásmódú készülék. Névleges frekvenciasávja 26 965 ... 27 405 kHz, a „középső negyven” CB-csatornának megfelelő 10 kHz-es (lásd később) lépésekben.

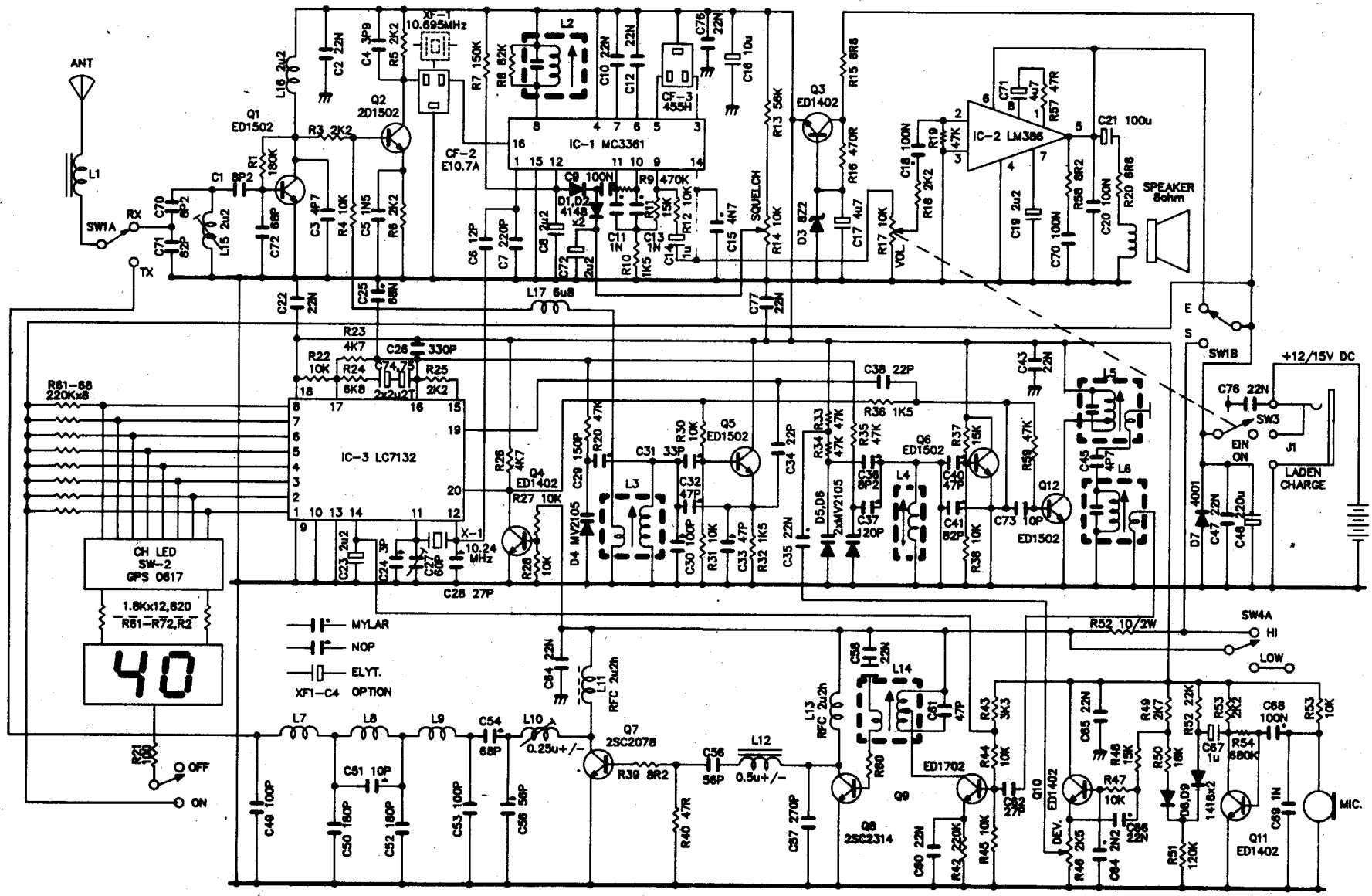
Névleges tápfeszültsége 12 V, de a teleptartóba behelyezhető 10 db alkáli-celláról (AA, UM3, LR6), tehát 15 V-ról is üzemeltethető. A készülék méretei 190 × 75 × 55 mm, a tömege – telepek nélkül – 0,46 kg.

A vevő érzékenysége 1 μV (1,5 kHz-es frekvencialeket és 20 dB jel/zaj-viszony esetén mérve). Az első KF 10,695 MHz-es, a második pedig 455 kHz-es. A hangfrekvenciás kimeneti teljesítmény maximális értéke meghaladja a 0,5 W-ot.

Az adó RF-kimenőteljesítménye 4 W (50 Ω-os műntennán mérve), maximális frekvencialekete 2 kHz, áramfelvétele pedig 750 mA.

A készülék tömbvázlata az *alábbi ábrán*, kapcsolási rajza a 193. oldalon található.





Team MAXI-9040 kézi CB-rádió

DNT M54FM mobilrádió

Gépjárműbe építhető, vagy pl. épületbe telepíthető, külső antennát igénylő, huszonekettő-csatornás, PLL-szintézeres, FM-adásmódú készülék. Névleges frekvenciasávja 26 965 ... 27 225 kHz, szintén a szokványos 10 kHz-es lépésekben (tehát helyenként „ugrásokkal”). A készülék homloklapján elhelyezett „Norm – K9” kapcsolóval – a csatornaváltó-forgókapcsoló állásától függetlenül – azonnal a 9-es, azaz a segélyhívó-csatornára lehet hangolni az adót és a vevőt.

Névleges tápfeszültsége 13,2 V, egyébként 11 V és 16 V között tetszőleges. Negatívtestelt, a csatlakozóvezeték ezen ágának szigetelése fekete színű; a pozitív a piros. A készülék méretei 165 × 155 × 50 mm, a tömege 1,4 kg.

A vevő érzékenysége jobb mint 0,4 μ V (10 dB jel/zaj-viszony esetén mérve), sávzélessége 7,2 kHz a –6 dB-es pontokra, szomszédcsatorna-elnomása 80 dB, a tükörfrekvenciára pedig 90 dB. A KF-ek: I. 10,695 MHz, II. 455 kHz. A hangfrekvenciás kimeneti teljesítmény közel 2 W (4 Ω -on, mint minimális hangszóróimpedancián).

Az adó RF-kimeneti teljesítménye – 50 Ω -on mérve – 0,5 W, maximális frekvencialökete 2,5 kHz.

A készülék tömbvázlata az *alábbi ábrán*, kapcsolási rajza pedig a 195. oldalon található.

Maxon Electronics Jaws Mark mobilrádió

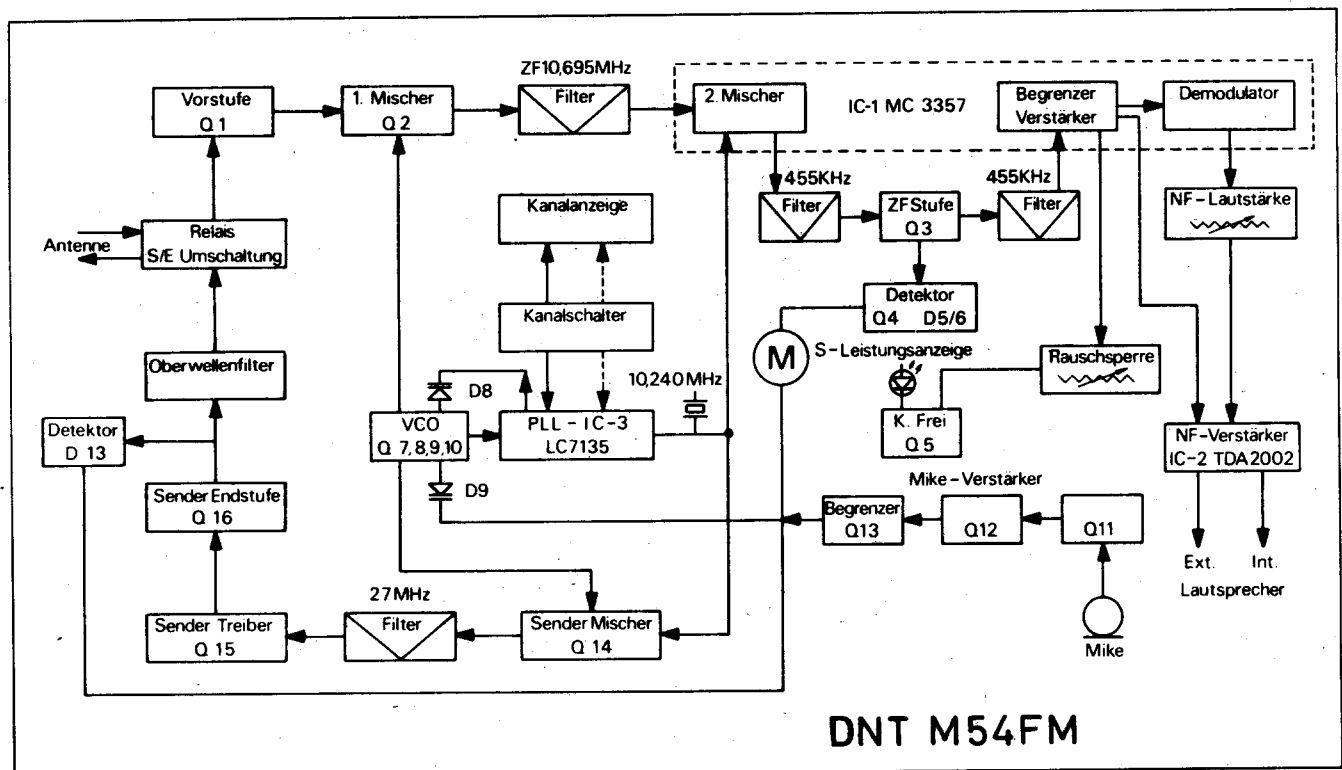
Annó 1984-ben, évkönyvsorozatunk 17. kötetében már bemutatuk kedves Olvasóinknak a *Jaws Mark 2* típusjelű készüléket (40 csatorna, AM, 4 W). Ezúttal az „előd” kapcsolási rajzát közöljük a 196-197. oldalon. A főbb különbségek címszavakban, csupán a félvezetők pozíciójelének felsorolásával: D112, IC101, IC202, Q204 és Q205.

A CB-csatornák sorszámozása és frekvenciája

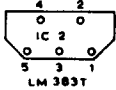
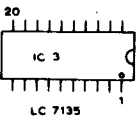
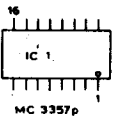
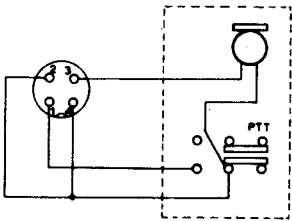
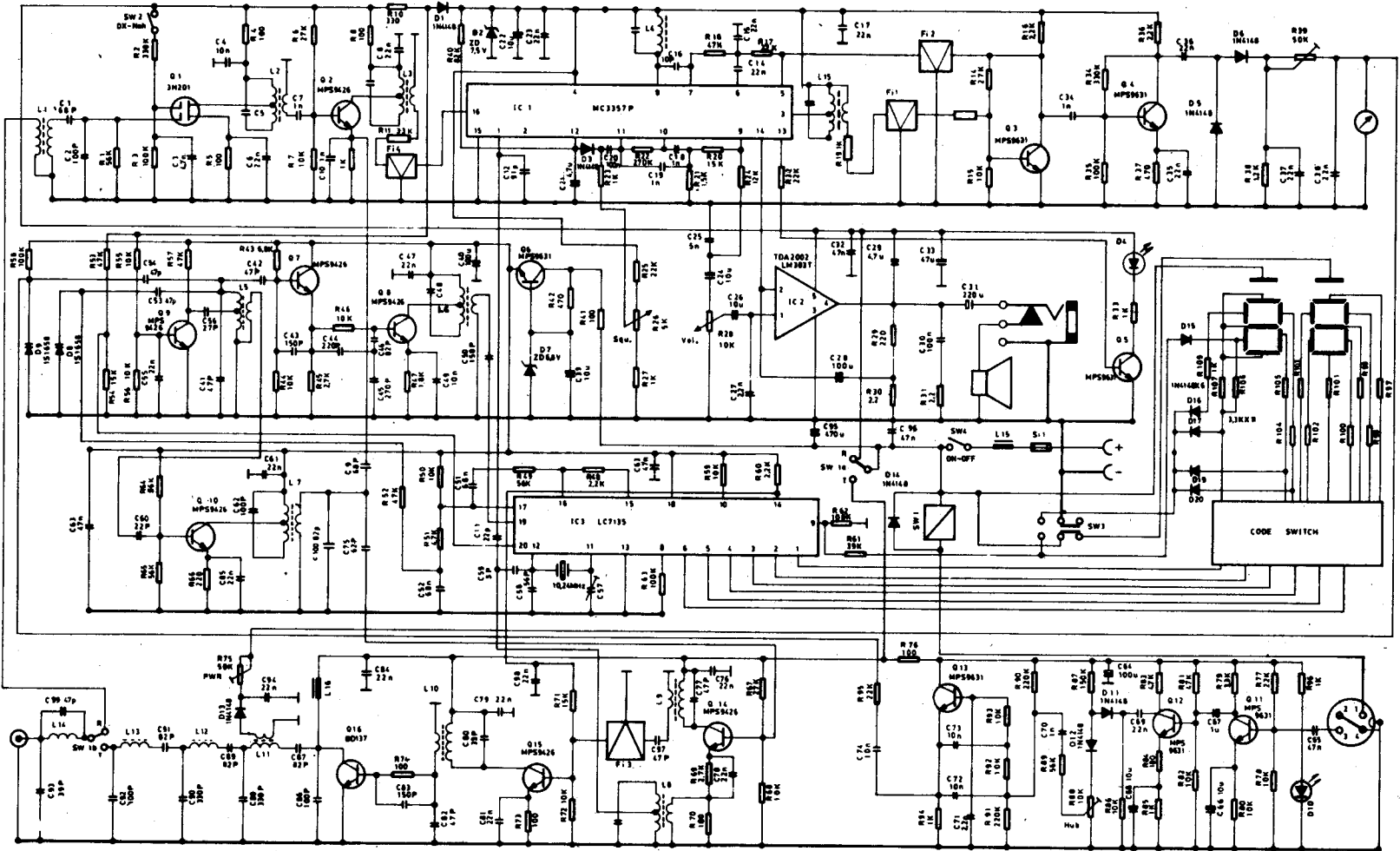
A CB-csatornák nem igazán logikusnak tűnő rendben sorakoznak egymás után. A raszter (a frekvencialépés) nem mindenütt 10 kHz, egy helyen pedig „visszaugrás” is megfigyelhető (*táblázat*). Valószínűsíthető, hogy a kezdetekben ezt produkálták az akkori szintézisáramkörök, kódkapcsolók!?

Megemlítjük, hogy a CB-s berkekben a kimaradt frekvenciákat az előző frekvencia sorszámaival és egy betűtoldalékkal szokták illetni; például 26 995 kHz → 3a, 27 145 kHz → 15a stb.

CB-csat. sorszáma	Frekvenciája [kHz]	CB-csat. sorszáma	Frekvenciája [kHz]
1	26 965	21	27 215
2	26 975	22	27 225
3	26 985	23	27 255
4	27 005	24	27 235
5	27 015	25	27 245
6	27 025	26	27 265
7	27 035	27	27 275
8	27 055	28	27 285
9	27 065	29	27 295
10	27 075	30	27 305
11	27 085	31	27 315
12	27 105	32	27 325
13	27 115	33	27 335
14	27 125	34	27 345
15	27 135	35	27 355
16	27 155	36	27 365
17	27 165	37	27 375
18	27 175	38	27 385
19	27 185	39	27 395
20	27 205	40	27 405



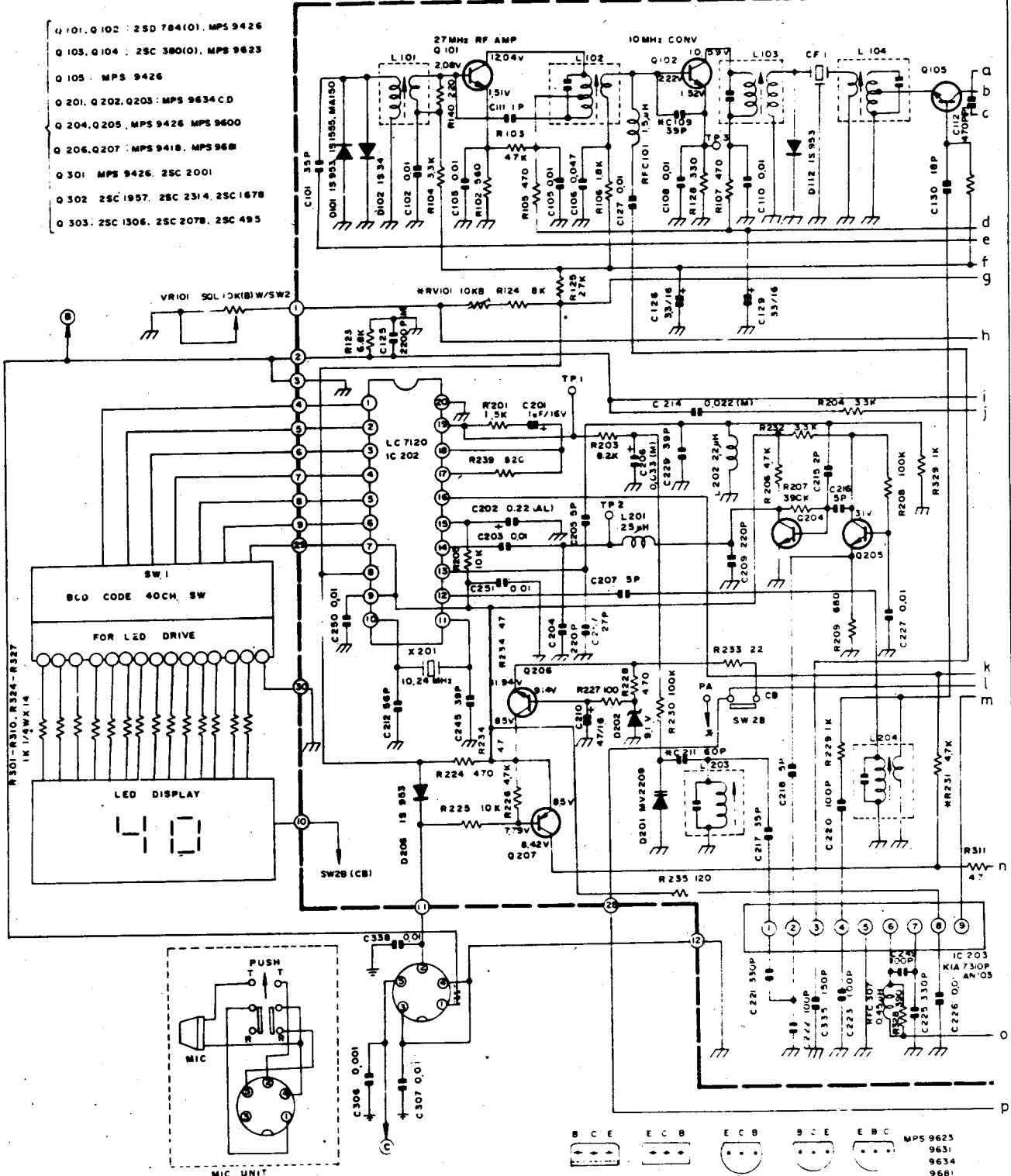
DNT M54FM



MP59801GH
 MP59831JK
 MP58000
 ED1402
 ED1502
 ED1702

dnt M54FM mobil CB-rádió

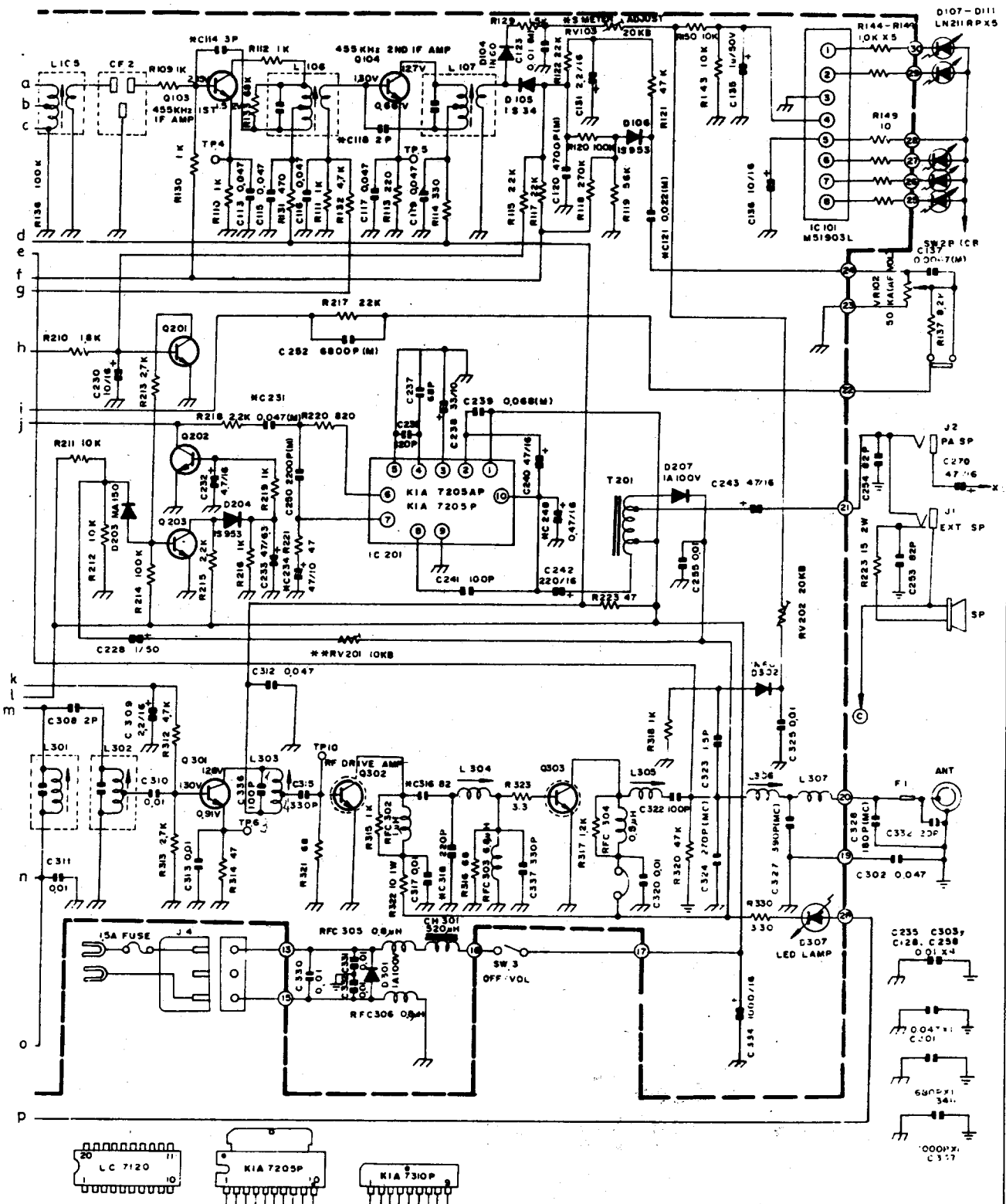
- Q 101, Q 102 : 2SD 784(0), MPS 9426
- Q 103, Q 104 : 2SC 380(0), MPS 9623
- Q 105 : MPS 9426
- Q 201, Q 202, Q 203 : MPS 9634 C.D
- Q 204, Q 205 : MPS 9426 MPS 9600
- Q 206, Q 207 : MPS 9418, MPS 968
- Q 301 : MPS 9426, 2SC 2001
- Q 302 : 2SC 1957, 2SC 2314, 2SC 1678
- Q 303 : 2SC 1306, 2SC 2078, 2SC 495



B C E	E C B	E C B	B C E	E B C	MPS 9623
					9631
					9634
					9681
					8000
					9418
					9600

⊕ CHASSIS GND
 ⏏ BATTERY NEGATIVE
 * VARIABLE
 # CONTROL NOT ACCESSIBLE FROM SIDE

a)



Jaws Mark mobil CB-rádó
b)

Technikatörténet – évszámokban

Borbás István – dr. Fábián Tibor

25 éve történt

– Ez év januárjában indítják a Hold felé a szovjet Luna-21 űrszondát, fedélzetén a LUNOHOD-2-vel. A szonda sima leszállása után a Lunohod-2 – „önálló életet élve” – kb. négy hónap alatt mintegy 37 km-es utat tett meg a Hold felszínén, fizikai-kémiai talajvizsgálatokat, röntgen- és kozmikus sugárzási méréseket végezve.

– Május 14-én pályára állítják az első amerikai űrlaboratóriumot, a 75 tonna orbitális tömegű SKYLAB-et. A Föld felszíne felett 430 km sugarú körpályán keringő űrállomáshoz az ezt követő fél év alatt három személyszállító Apollo űrhajó kapcsolódik. A Skylab második legénysége 1973 novemberében új csúcsot állít fel: több, mint 84 napot tölt a világűrben. A Skylab-et 1974 februárjában helyezik üzemem kívül, de ezt követően még öt évig kering a Föld körül.

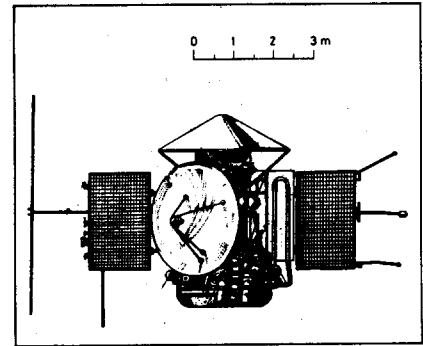
– Az 1972-ben felbocsátott PIONEER-10 űrszonda 1973 decemberében elsőként közelíti meg a Jupitert és mintegy 131 ezer kilométer távolságból „közelfelvételeket” készít a bolygóról. Az 1973 áprilisában indított PIONEER-11 ennél közelebb kerül: a legkisebb távolság a Jupiter felhőtakarójától 42 ezer km (1974. december).

– A Pioneer-10 az emberiség üzenetét viszi a Naprendszeren kívüli civilizációk számára: a gravírozott leme-

zen egy férfi és egy nő figurája, a Naprendszer vázlata, a szonda vázlatos rajza és indítási helye stb. látható. Az űrszondák fedélzeti teljesítményét radioaktív izotóppal fűtött 130 W-os termoelektromos generátor biztosítja. A Naprendszer külső részein ugyanis a napelemek nem használhatók, itt a Nap már nem szolgáltat elegendő energiát!

– Folytatódik a Mars-kutatás: az 1973. évi indítási ablakban fellőtt négy szovjet űrszonda közül kettő „nem talál célba”: elhaladnak a Mars mellett. A MARSZ-5 televíziós képeket közvetít a bolygó körüli pályáról. A MARSZ-6 leszálló egysége ugyan a bolygó felszínén landol, de csak az 5 perces leszállási idő alatt közvetít mérési eredményeket, a leszállást követően beszünteti működését.

– A Molnyija műholdakból és földi állomások hálózatából álló ORBITA űrtávközlési rendszerben először próbálják ki a Marsz-típusú mobil műholdas földi állomást: 1973 novemberében helyszíni közvetítést adnak Brezsnyev indiai látogatásáról (Delhi – Moszkva műholdas tv-átvitel a 4/6 GHz-es sávban). A három konténerszerű egységből összeállított mobil állomás 7 m átmérőjű követő antenna segítségével tartja fenn a kapcsolatot a műholdakkal. 1973 végén az Interszputnyik szervezet tagországai részére az első műholdas kísérleti tv-adás keretében Moszkva és Havanna között hoznak létre „tv-hidat”.



A Marsz-6, -7 űrszondák szerkezete

– Leo ESAKI (szül. 1925, japán), Ivar GIAEVER (szül. 1929, norvég) és Brian D. JOSEPHSON (szül. 1940, angol) fizikusok Nobel-díjat kapnak a félvezetők alagút-jelenségeinek felfedezéséért.

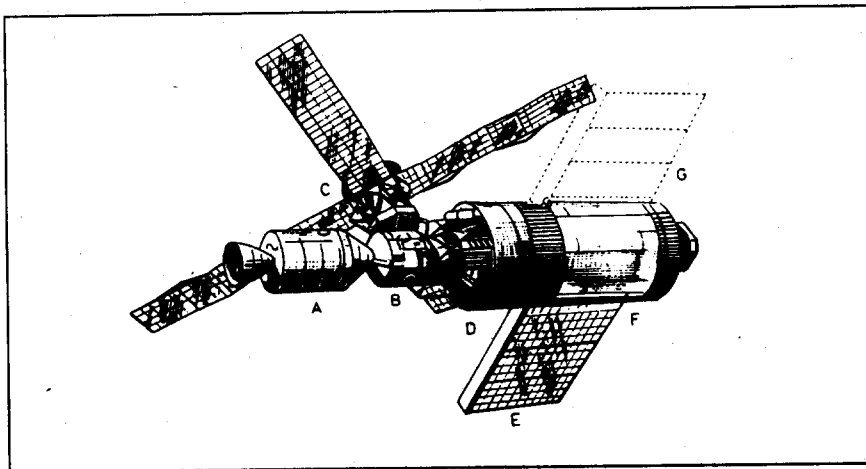
– Meghalt Howard Hathaway AIKEN (1900 – 1973) amerikai mérnök, fizikus, a MARK I., II., III. és IV. elektromechanikus (jelfogós) számítógépek tervezője. A MARK I-nél alkalmazták elsőként a Neumann János által javasolt, tárolt programú vezérlést. Aiken nevét viseli a 2-4-2-1 súlyozású komplementáló bináris kód.

– Az USA Szabványügyi Hivatala 1973-ban pályázatot hirdet a Hivatal által megfogalmazott kritériumokat teljesítő rejtjelező algoritmus kidolgozására. Mivel a beérkezett pályázatok a követelményrendszert nem teljesítették, a pályázati kiírást 1974-ben megismételték. Ekkor jelentkezett az IBM a Lucifer algoritmussal. Ennek továbbfejlesztése eredményezte az 1977-ben adattitkosítási szabványként kiadott – ma már világszabványnak tekinthető – szimmetrikus algoritmusú DES (Data Encryption Standard) rejtjelező rendszert.

– Brüsszelben megalakult az Európai Elektrotechnikai Szabványügyi Bizottság (CENELEC, Comité Européen de Normalisation ELECTrotechnique).

50 éve történt

– James CLAPP, a General Radio tervezője oszcillátorkapcsolást dolgoz ki, melyet később róla neveznek el. A



A Skylab űrállomás fő részegységei (A: Apollo űrhajó)

kapcsolás a Colpitts-oszcillátorhoz hasonló, de párhuzamos rezgőkör helyett soros rezgőkört használnak. A rezgőköri induktivitás értéke nagy, a kapacitása kicsi. Ez utóbbit többnyire trimmerkondenzátorral valósítják meg.

– Claude Elwood SHANNON (szül. 1916) amerikai villamosmérnök, matematikus a Bell System Technical Journal 1948. évi júniusi és októberi számában közzéteszi „A Mathematical Theory of Communication” című munkáját. A hírközlélelméletet – mai kifejezéssel: az információelméletet – megalapozó tanulmány, Warren Weaver amerikai matematikus dolgozatával együtt, a következő évben könyv alakban is megjelenik (The Mathematical Theory of Communication. Univ. of Illinois Press, 1949.). Magyar fordítását „A kommunikáció matematikai elmélete” címmel csak 1986-ban adja ki az OMIKK.

– Megjelenik Norbert WIENER (1894–1964) amerikai matematikus könyve a kibernetikáról: az élő szervezetekben és a gépekben végbemenő folyamatok analógiájáról (Cybernetics or Control and Communication in the Animal and the Machine. New York, 1948.) Korábban a kibernetika a *kormányzás művészetét*, pl. a „rég” görögöknel a hajó, Ampère-nél az állam kormányzását jelentette.

– A magyar származású, Angliában élő GÁBOR Dénes (1900–1979) villamosmérnök feltalálja a holográfiát, a „lencse nélkül készített fénykép”: a hologram előállítás módját. A feltaláló által alkotott hologram kifejezés a görög *holos* = *minden* és *graphein* = *írni* szavak összevonásából származik, azaz teljes kép-et jelent. A hologram az 1940-es, '50-es években még szinte megvalósíthatatlan: nem létezik az eljárásához megfelelő koherens fényforrás. Az első felvételeket – legfeljebb egy centiméter átmérőjű tárgyról – higanygőzlámpával készítik. Csak a lézer kifejlesztése után kerülhet sor nagyobb méretű tárgyak leképezésére: az első lézer-hologramot 1963-ban mutatják be. Gábor Dénes „a holográfiai módszer felfedezéséért és fejlesztéséhez való hozzájárulásáért” 1971-ben fizikai Nobel-díjat kap.

– A Columbia Recording Co. New Yorkban bemutatja az első mikrobarázdás „hosszanjátzó” (LP, Long Play) hanglemezt, melynek rögzítéstechnikáját GOLDMARK Péter Károly (1906–1977), magyar származású

amerikai mérnök dolgozta ki. A hanglemez játékidéje 2×20 perc, percenkénti fordulatszáma előbb 40, majd 1951-től $33 \frac{1}{3}$. A lemezen rögzített frekvencia legnagyobb értéke – az emberi hallás kutatásával foglalkozó Fletcher és a karmester Stokowski javaslatára alapján – 13 kHz.

– Az angol Lord Patrick Maynard Stuart BLACKETT (1897–1974) az 1948. évi fizikai Nobel-díjas, az általa tökéletesített ködkamrával végzett magfizikai kutatásai elismeréseként.

– Meghalt Louis LUMIÈRE (1864–1948) francia kémikus, a filmművészet és filmgyártás úttörője. Bátyjával együtt szerkesztett kombinált filmfelvétel-filmvetítő készüléke (cinématographe, 1895) egyidejűleg filmmásológép is volt. Nevükhöz színes fényképezőlemez (1906–7) és fotóvegyyszer feltalálása, számos rövidfilm készítése fűződik.

– G. TEAL és J. B. LITTLE amerikai kémikusok a Bell Laboratóriumban germánium egykristályt állítanak elő, megteremtve ezzel a félvezetőgyártás előfeltételeit.

– Edwin Howard ARMSTRONG (1890–1954) amerikai villamosmérnök szabadalmaztatja az FM adóknál alkalmazható multiplex eljárást. Egyéb jelentős találmányai: pozitív visszacsatolású triódás oszcillátor (1912–13), szuperregeneratív rádióvevő (1919–20), szélessávú frekvenciamodulált adás és ennek kapcsolástechnikája (1935).

– Koppenhágában megszületik a rádióadók frekvenciájára vonatkozó nemzetközi egyezmény, mely 1950. március 15-én lép hatályba. Az adók frekvenciáit először 1926-ban rögzítik (1926. november 14., genfi frekvencia-térv), majd e témában szinte 2–3 évenként újabb és újabb egyeztető tárgyalásokat tartanak (pl. 1929. brüsszeli-, 1932. luzerni-, 1939. montreaux-i egyezmény).

– Újra megindul a TUNGSRAM rádiócső-exportja. A Philips cég gyártmányával egyidőben piacra kerülő, 1,4 V fűtőfeszültségű, 25 mA fűtőáramú telepes csősorozat tagjai az akkori világszínvonalat képviselik. A „félfűtőáramú” csöveket (1R5T, 1S5T, 1T4T stb.) Winter Ernő irányításával fejlesztették ki.

– Államosítják a száznál több alkalmazottat foglalkoztató üzemeket, közel 600 vállalatot. Ez a hazai gyár-
ipar 90%-át, hozzávetőlegesen 160 000 munkást érint. (A következő évben az

államosítást a tíznél több munkást foglalkoztató üzemekre és a külföldi tulajdonban levő vállalatokra is kiterjesztik.)

75 éve történt

– Az 1923. évi fizikai Nobel-díjas: Robert Andrews MILLIKAN (1868–1953) amerikai fizikus, aki az elektron töltésének megméréseért (1913) és a fényelektromos jelenségekkel kapcsolatos munkáiért kapta e magas kitüntetést.

– Arthur COMPTON (1892–1962) Nobel-díjas amerikai fizikus felfedezi a röntgensugarak szófódásának mértéke és hullámhosszuk közötti összefüggést, valamint azt, hogy valamely anyagba beeső foton – szabad elektronnal való ütközés után – megváltozott hullámhosszal, más irányban is folytathatja útját (Compton-effektus).

– George Washington PIERCE (1872–1956) elkészíti az első kristályoszcillátort.

– Ebben az évben halt meg Wilhelm Conrad RÖNTGEN (1845–1923) német gépészmérnök, az 1901. évi fizikai Nobel-díj nyertese, a világ első Nobel-díjas tudósa.

– Meghalt Johannes Diderik van der WAALS (1837–1923) holland fizikus, az 1910. évi fizikai Nobel-díjas. A gázok és folyadékok molekulái között fellépő erőhatásokkal foglalkozott. Doktori disszertációjában (1873) közölte a gázok valós állapotát leíró, módosított gáztörvényt, az ún. van der Waals-egyenletet. Elméleti munkássága jelentősen hozzájárult a gázok cseppfolyósítási kísérleteihez.

– Meghalt Hans GEITEL (1855–1923) német fizikus. Számtalan, J. Elsterrel közös találmánya közül a fotocellát (1893) és az elektrométert (1899) említjük. A radioaktív folyamat egyik legjellemzőbb törvényszerűségének felfedezése szintén kettejük nevéhez fűződik. A törvény azt mondja ki, hogy a radioaktív forrásból időegység alatt kibocsátott részecskék száma az idővel exponenciálisan csökken (1899).

– Meghalt Charles Proteus STEINMETZ (1865–1923) német származású amerikai villamosmérnök. Elsőként ő vezette be a váltakozóáramú hálózatok komplex impedanciás leírását (1894).

– Meghalt J. DEWAR (1842–1923) angol kémikus, aki 1890-es talál-

mánya, a cseppfolyósított gázok tárolására alkalmas kettős falú edény (Dewar-palack, ilyen pl. a „termosz”) révén vált közismertté. Dewar elsőként cseppfolyósította a hidrogént.

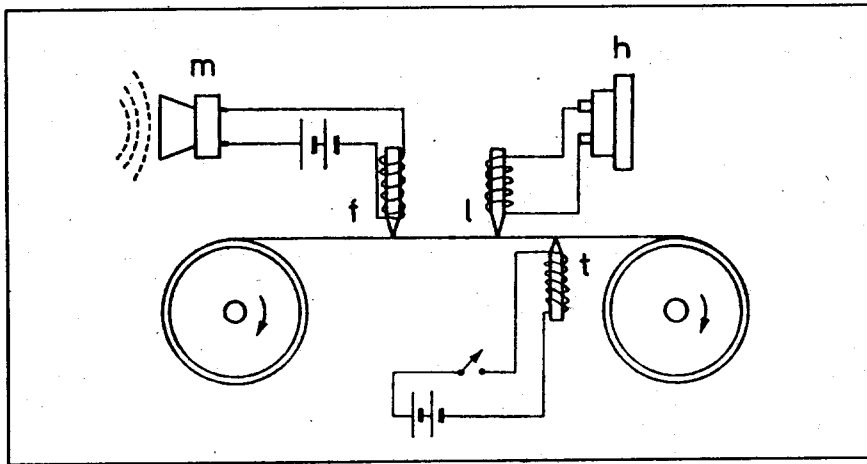
– Egyre nő a rendszeresen híreket (és időnként zenét) sugárzó európai rádióadók száma. A csepeli 250 W-os Huth-adó is megkezdte az Magyar Távirati Iroda újság- és közgazdasági híreinek a vidéki „fiókok” számára történő rendszeres „szórását” (1923. március 2.). Az adót az MTI Városház utca 10. alatti irodájából telefonvonalon keresztül, az adóállomáson felerősített mikrofonjellel vezérlik. Az ugyancsak Csepelen felállított 1 kW-os, Telefunken-rendszerű – a katonaságtól átvett – táviróadó májustól áll szolgálatba a polgári légi forgalom segítésére. Az adót a mátyásföldi repülőtérrel billentyűzték, a vevőt ugyanitt telepítették.

[A téma iránt érdeklődők figyelmébe ajánljuk Sugár Gusztáv: Megszóal a Rádió, valamint a reprint kiadásban megjelent „A csepeli rádióállomás 10 éves története” és „A 10 éves Magyar Rádió” c. könyveket. A szerk.]

100 éve történt

– Carl AUER von Welsbach (1858–1929) osztrák kémikus ozmium-szálal izzólámpát szabadalmaztat, mellyel először érik el az 1000 órás élettartamot. Az első izzókból, mivel a szál ellenállása igen kicsi volt, az általánosan elterjedt 110 V hálózati feszültségen hármalt kellett sorbakapcsolni. A lámpa kb. 40 V-os névleges feszültségét is csak úgy tudták elérni, hogy az izzón belül két darab 14 cm hosszú, 0,087 mm átmérőjű ozmiumszálal kötötték sorba. Az 1900-as évek elején a vékonyabb izzószálú, a szénszálal izzónál nagyobb fénytéljesítményű és fehérebb fényű „energiatakarékos” lámpa már a 110 V-os hálózaton is használható volt, átlagos élettartama elérte a 3200 órát. A 25 „Hefner-gyertyás”, azaz kb. 22,5 cd fényerősségű lámpa – szemben a szénszálal izzó által felvett 70 W-tal – hozzávetőlegesen 35 W-ot fogyasztott. Auer nevét elsősorban a ritkaföldfémek (pl. neodímium, praeodímium) felfedezése (1885), a tórium- és cérium-oxidál átítatott műselyem-szővedékes gázégő feltalálása („Auerharisnyás”, zöldes-fehér fényű gázégő, 1892) tette ismertté.

– Valdemar POULSEN (1869–1942) dán mérnök bemutatja az ősmag-



A párizsi világiállításán bemutatott „telegraphone” működési elve (m = mikrofon, h = telefonhallgató, f = felvevőtekercs, l = lejátszótekercs, t = törlőtekercs)

netofont: a „telegraphone” mágneses hangrögzítő első változatát, mely még a fonográfra emlékeztet. A jeleket nagyobb átmérőjű hengerre spirálvonalban felcsévélte kb. 0,5 mm átmérőjű acél zongorahúrón rögzíti: a mikrofon áramával nyitott mágneskörű tekercset táplál. A hűrt a kisméretű mágnesező tekercs vasmagjának szárai mintegy közrefogják. A tekercs, a henger forgásához mechanikusan szinkronizálva, a palástvonal mentén mozdul el. A henger kerületi sebessége m/s nagyságrendű, a felvételi idő legfeljebb 3,5 perc. Lejátszáskor a mágnesezett huzal által a tekercsben indukált feszültséget telefonhallgatóval alakítja vissza hanggá. A felvételt egyszerűen permanens mágnessel törli le (lásd: a korszerűt két-kazettás hordozható rádió-magnóknál!). A kétorsós, külön felvevő-, lejátszó- és törlőfejjel is ellátott, a 3 × 0,05 mm-es acélszalag felületét mágnesező, javított kivitelű telegraphon a párizsi világiállításán (1900) nagydíjat nyert. Poulsen 1904–5-ben csillapítatlan rezgéseket előállító ívlámpás rádióadót készített, amellyel beszédet és zenét is tudott közvetíteni. Az első nagyobb Poulsen-rendszerű adóállomást Lingbyben (Koppenhága mellett) állították üzembe.

– A szikratávíró helyszíni tudósításra a „Dublin Express” használja elsőként. A „riporter” maga Marconi, ő tudósítja ugyanis az újságot a kingstoni jacht-verseny (1898. július) lefolyásáról. Marconi a „Flying Huntress” hajóra szikratávíró „leadót” szereltet, és a fedélzetről marconigram-okat küld a Kingstonban felállított parti vevőáll-

másnak a verseny állásáról. (A drótnélküli táviró telegramjait egykor marconigram-nak nevezték.) A táviratokat aztán telefonon továbbítják Dublinba. Még ebben a hónapban Marconi a walesi herceg (a későbbi VII. Edward) jachtja és Viktória királynő lakhelye, Osborne House között teremt szikratávíró-kapcsolatot. A part közelében cirkáló hajón sérült térdrel fekvő herceg és a királynő között 16 nap alatt 150 táviratváltás történt. Az adási sebesség percnként 15 szó. A dombos vidéken áthidalt távolság légvonalban legalább 10 ... 13 km, az Osborne House-i állomás antennamagassága kb. 30 m, a hajón lévő antenna – az árboccal együtt – 25 m-es. Marconi később büszkén említi, hogy szikraadója 16 cm-es szikrákat produkált!

– A „drótnélküli telegráf” bevonul a hadseregbe. Az első kísérleteket a porosz repülőzászlóalj végzi Adolf SLABY (1849–1913) német fizikus vezetése alatt. A léghajón elhelyezett koherens vevőkészülékkel kb. 20 km-ről érkező jeleket tudtak venni.

– Megnyitják Amszterdamban az első európai automata (Strowger-rendszerű) telefonközpontot 400 vonallal.

– Távbeszélőközpontot avatnak Szentesen. A 11 vonallal induló állomás 1915-re 74 vonalra bővül.

– Pierre és Marie CURIE francia/lengyel fizikus-házaspár felfedezi a rádiumot és a polóniumot. 1903-ban kapnak Nobel-díjat.

– William RAMSAY (1852–1916) és Morris TRAVERS (1872–1961) angol kémikusok spektroszkópos vizsgálataik közben felfedezik a

levegőben lévő közömbös („nemes”) gázokat: a neont, a kripton és a xenont. Ramsay 1904-ben kémiai Nobel-díjat kap a gázok felfedezéséért és helyüknek a periódusos rendszerben való meghatározásáért.

– Két német vegyész, A. FRANK és H. CARO elsőként készít a levegő nitrogénjének lekötésével műtrágyát.

– Robert McKean THOMAS és Hobart D. BETTS kereskedelmi ügynökséget alapít New Yorkban, elektromos felszerelések forgalmazására. A Thomas-Betts cég 1995 óta Budapesten is tart fenn képviseletet.

– Meghalt Sir Henry BESSEMER (1813–1898), aki megoldotta az acél tömeggyártását.

– Ebben az évben született SZILÁRD Leó (1898–1964) amerikai magyar fizikus, Fermi későbbi munkatársa, az atomreaktor és az atombomba létrehozásának részese. Szilárd, felismerve a nukleáris fegyverkezés veszélyességét az emberiség jövőjére, minden energiájával ennek megakadályozására törekedett. A II. világháború után biológiával foglalkozott, az élet alapkérdéseire alkalmazta a fizikai módszereket.

– Meghalt GRUBY Dávid (1810–1898) magyar származású francia orvos, a mikroszkópos fényképezés feltalálója. A hazai szakirodalomban az 1840-ben megjelent latin nyelvű könyve („A kóros elváltozások mikroszkópos megfigyelései”) volt az első, magyar szerzőtől származó, mikroszkópos technikával foglalkozó mű. Hagyatékában több ezer mikroszkópos készítményt, fényképlisét találtak. Neves személyiségek, pl. Chopin, Balzac, Munkácsy, Paál László, Zichy Mihály háziorvosa és barátja volt.

– Hermann Walther NERNST (1864–1941) német fizikus felfedezi a fém- (pl. cirkónium-, cérium-, tórium-) oxidokból és kaolinból készített kerámia-izzótestes villamos fényforrást. A „Nernst-lámpánál” a 10 ... 30 mm hosszú, 0,5 ... 2 mm átmérőjű egyenes, vagy U-alakban meghajlított oxidrudat platinaspírálal kb. 600 °C-ra előfűtik, majd a lámpa aljzatában elhelyezett elektromágneses kapcsolólóval (áramrelével) a felizzított, azaz már vezetőképes oxidrúdról a fűtést lekapcsolják. A lámpához nem kell légritkított üvegburra, csak biztonsági okok miatt burkolják. Élettartama – a korabeli 110 V-os egyenáramú hálózaton – 400 ... 700 óra. A Nernst-lámpát ma már csak az

infravörös spektroszkópiában használják. H. W. Nernst a fizikai kémia egyik megalapozója, behatóan foglalkozott a galvánelemek és az elektrolízis elméletével, a termodinamikával. Munkája elismerésül az 1920. évi kémiai Nobel-díjban részesült.

200 éve történt

– Meghalt Luigi Aloisio GALVANI (1737–1798) olasz tudós, aki az 1791-ben nyilvánosságra hozott nevezetes bécacomb-kísérleteivel nagymértékben hozzájárult ahhoz, hogy tömegessé vált az elektromossággal (akkor még: az „állati elektromossággal”) történő kísérletezés.

– Franz Ernst NEUMANN (1798–1895) német fizikus születésének éve. Neumann adta meg az indukciós jelenségek matematikai leírását, beleértve az indukált feszültség kiszámításának módját (1845).

– 1798-ban Louis VAUQUELIN (1763–1829) francia vegyész az ásványokban felfedezi a berilliumot.

– Üzembe helyezik Franciaországban Claude CHAPPE második optikai (szemaforos) távírvonalát Párizs és Strasbourg között. A vonal hossza kb. 400 km.

– Egykorú feljegyzések szerint Francisco de SALVA 46 ... 48 km hosszú, egyetlen föld alatti kábellel megvalósított elektrosztatikus távírvonalat épített Madrid és Aranjuez között. A rendszer további sorsáról nincs semmilyen információ, nagy valószínűséggel működésképtelen volt. A barcelonai születésű de Salvá a töltések áramlásán alapuló kísérleti távíróját már 1795-ben bemutatta. A töltéseket saját készítésű, aszfalozott papírral szigetelt, többerű légkábelen Barcelona és a várostól kb. egy kilométerre lévő katonai erőd között vezette. Az „adóállomáson” feltöltött leideni palackot kapcsolt valamely érpárosra, a vételi ponton pedig egy megfigyelő személy azonosította a vezetékvégeket, „megrázó” élménye alapján: ugyanis egyik kezével az érpárosok egyik, másik kezével ezek másik erét fogta. Az áramütés alapján lehetett azonosítani az érpárost, „dekódolni” az üzenetet.

– William MURDOCK (1754–1839) skót gépész gázlángokkal világítja ki a birminghami Boulton & Watt gyár öntödéjét. Murdock – a világító-gáz nagyipari termelésén alapuló gáz-

világítás bevezetője – J. Watt gyárában dolgozott gőzgépszerkesztőként. A Watt-féle centrifugális szabályozó is az ő elképzelése alapján készült. Házát már 1792-ben gázvilágítással látta el, a gázt saját készítésű szénleparlója szolgáltatta.

300 éve történt

– Thomas SAVERY (1650–1716) angol hadmérnök kapitány a bányák víztelenítésére alkalmas gőzgépet szabadalmaztat, pontosabban: III. Vilmos királytól a bemutatott modell „nagybani” megvalósítására és eladására királyi pátentet (kizárólagos jogot tanúsító oklevelet) kap. Egy évvel később a Royal Society, az akkori angol tudományos akadémia tagjait is „szórakoztatta gépének bemutatásával” – ahogy ez a Királyi Társaság évkönyvében szerepel. Nagy Péter orosz cár is vásárolt gőzgépet Savertytól, csak éppen nem bányavíz szivattyúzására, hanem a „Nyári kert” szökőkútjainak táplálására.

– Ebben az évben született Charles Francois de Cisternay DUFAY (1698–1739) francia botanikus, fizikus. Azon első tudósok egyike volt, aki felfedezte és megkülönböztette a kétféle – pozitív és negatív – töltöttségi állapotot, az egykori szóhasználat szerint az „üvegés a gyantaelektromosságot” (1733).

E visszatekintés az 1992-es évkönyvünkben megkezdett, azonos című „sorozat” folytatásának is tekinthető. A szerk.

Az ábrák forrása

1. ábra, 2. ábra: Almár Iván főszerk.: Ūrha-józási Lexikon. Akadémiai Kiadó – Zrínyi Katonai Kiadó. Budapest, 1984. (második kiadás) 458. és 620. old.
3. ábra: Maurice Daumas főszerk.: Histoire Générale des Techniques. Presses Universitaires de France. Paris, 1979. V. kötet. 310. old.

A szerkesztőség címe:

Budapest IX., Lónyay u. 44.

Tel./fax: 217-0262

Tel.: 215-1011

• Postacím:

1374 Budapest
Pf. 603.

Sok kis kapcsolás

Hobby Elektronika című folyóiratunk 1990. júniusi, első számától igen nagy népszerűségnek örvend az abban rendszeresen jelentkező „skk – sok kis kapcsolás” rovat. Napjainkban ezen régebbi számok gyakorlatilag már beszerezhetetlenek és a közismert mottó – Egy újszülöttnek minden vicc új! – elektronikabeli variánsa is igaz.

Évkönyvünkben most továbbfolytatjuk a négy éve nyitott rovatot: a régebbi Hobby Elektronika évfolyamok skk-tallózását.

Kapcsolások 74LS132-vel

Az 1. ábra néhány egyszerű, minimális alkatrészigényű kapcsolást mutat be, amelyek a 74LS132, 4x2 bemenetű Schmitt-triggeren alapulnak. Az 1.a részlet egy pergésmentesítő áramkör, amelyet bármilyen munkaáramú nyomógombhoz, mikrokapcsolóhoz lehet illeszteni. Az R_1 , C_1 tag garantálja, hogy a gomb egyszeri működtetése a kimenetek egyszeri állapotváltozást eredményez. Ezzel a kapcsolással például egy számláló vagy egy léptetőregiszter bemenete léptethető.

Az 1.b részletrajz az előbbi kapcsolás továbbfejlesztése. Sokszor követelmény az, hogy a gomb megnyomása a kimeneten egyetlen, igen rövid impul-

zust generáljon. Az áramkör lényegében az előbbi pergésmentesített bemenettel ellátott monostabil multivibrátor. Az impulzus szélességét az R_3 , C_2 tag határozza meg. A megadott értékekkel ez néhányszor 10 ns nagyságrendű, de C_2 növelésével akár másodperces is lehet.

A TTL logikai rendszerek fejlesztése során gyakran felmerül a rendszer egy pontján létrejött szintváltozás akusztikus indikálásának igénye. Az 1.c ábrán látható, a hangszóróval együtt mindössze 4 alkatrészből álló áramkör egy olyan kapuzható négy-szöggenerátor, amelyet akár egy 4... 8 Ω -os dinamikus hangszórót, akár egy piezokerámia hangszugárzót képes kellő hangerővel megszólaltatni. A generátor a G bemenet H szintre emelésével indul. A frekvencia az R_1 , C_1 elemek értékétől függ. A megadott elemértékek kb. 1 kHz frekvenciájú aszimmetrikus négy-szögjelet eredményeznek. A kondenzátor cseréjével ez tetszés szerint megváltoztatható, de R_1 értéke nem térhet el lényegesen az 1 k Ω -tól.

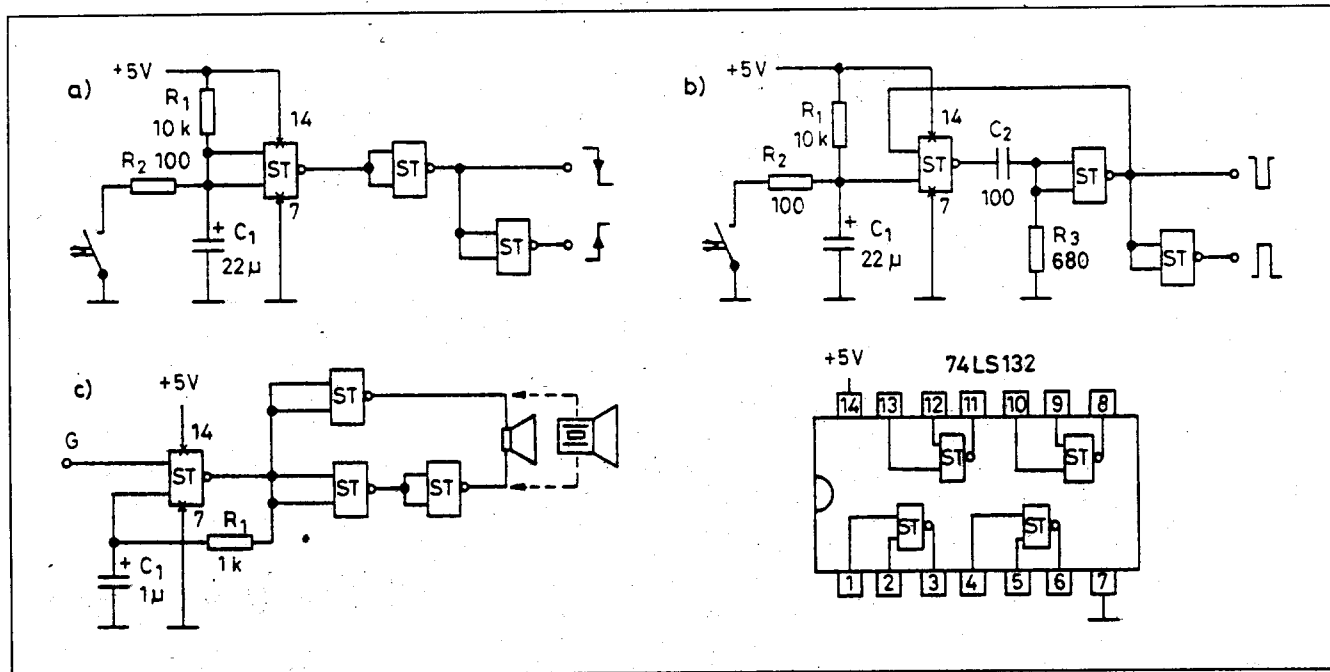
A bemutatott kapcsolások egy 4,5 V-os laposelemmel is üzemeltethetők. Ebben az esetben célszerű a telepelt egy 100 μ F-os elköt párhuzamosan kapcsolni.

Hangfrekvenciás erősítő CMOS inverterekkel

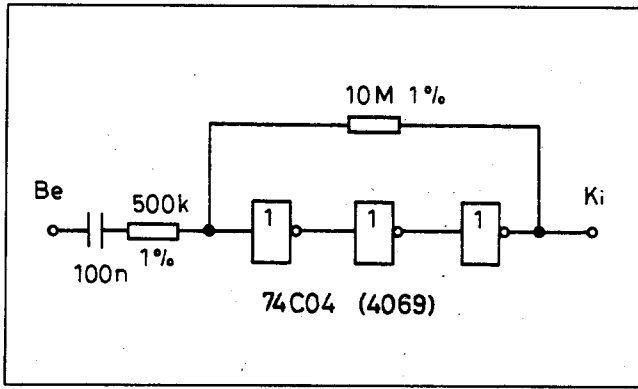
A 2. ábrán a logikai áramköri alkalmazásra kifejlesztett CMOS inverterek (4069, 74C04 stb.) szokatlan és érdekes alkalmazását mutatjuk be. Az ábrázolt háromfokozatú invertáló erősítő a hangfrekvenciás tartományban üzemel, feszültségerősítése 20-szoros (26 dB). A javasolt tápfeszültség +10 ... +15 V. Az erősítés a két ellenállás hányadosával egyenlő, ugyanis a három inverter együttes nyílthurkú erősítése olyan nagy, hogy a számítások során nyugodtan végtelennek tekinthetjük. Kellően precíz ellenállásokat használva az áramkör akár egy hangfrekvenciás millivoltmérő előerősítőjeként is alkalmazható.

„Szilárdtestrelé” házilag

A szilárdtestrelé (SSR) olyan hálózati feszültséggel üzemelő, nagyobb teljesítményű fogyasztók kapcsolására alkalmas félvezetős áramkörök, amelyek funkciója hasonló az egy munkaáramú kontaktuspárt tartalmazó jelzőgőkéhez, de mozgó alkatrészek nélkül. A kapcsolóeszköz általában triak, a gyengeáramú rendszer és a nagyfeszültségű hálózat elválasztását opto-



1. ábra



2. ábra

csatolóval oldják meg. A 3. ábrán egy rendkívül egyszerű, csak ohmos fogyasztók – pl. fűtőtest – kapcsolására alkalmas áramkör látható. A relé „gerjesztőárama” az optocsatoló és a triak érzékenységtől függően 5 ... 10 mA. A triak típusát nem adtuk meg; szinte bármilyen 400 V-os, a kívánt áram kapcsolására alkalmas típus megfelel. Az optocsatoló csak fotodarlingtonos lehet!

Forgásérzékelő – impulzuskimaradás indikátor

A 4. ábrán látható, újraindítható monostabil áramkörön alapuló kapcsolás főleg az ipari automatikában alkalmazható. A „TRIGG” bemenetre kerülő TTL-szintű impulzusok lefutó éle bebillenti a monostabilt, amelynek kimenetei az RC-tag által meghatározott ideig kvázistabil állapotba váltanak. Amennyiben a beérkező impulzusok ismétlődési ideje kisebb, mint a monostabil időállandója, a kimenetek mind-

addig nem kerülnek nyugalmi helyzetbe, ameddig az impulzussorozat folyamatosan érkezik. Ekkor a LED világít, a T_1 nyitott. Ha a folyamatosság valamért megszakad, a kimenetek visszaváltanak (a LED elalszik, T_1 lezár, s pl. kollektorköri J jelfogó elenged, de más jelzés is kiváltható).

Az R maximális értéke $40\text{ k}\Omega$ lehet. Ha a megkívánt időállandó a C helyén elektrolit kondenzátor alkalmazását igényli, a diódát is be kell kötni a 13-as IC-lábnál.

Az impulzusok forgó vagy alternáló mozgást végző gépelemről is származhatnak. Az a) részletrajz szerint egy forgómagnesek-reedpatron kombináció, a b) szerint egy forgótárcsás fényszaggató és optokapu kelti az impulzussorozatot.

Nagy periódusidejű impulzusgenerátor

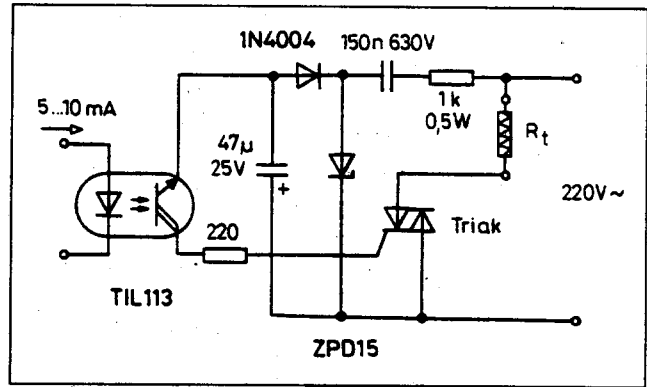
Az 5. ábrán látható kapcsolás TTL vagy CMOS logikai áramkörök számá-

ra állít elő igen keskeny tüimpulzus-sorozatot. A relaxációs oszcillátor aktív eleme egy UJT (egyretégű tranzisztor vagy más néven kétbázisú dióda). Az impulzusok ismétlődési idejét az R_1 , C_1 tag határozza meg. A feltüntetett értékekkel ez kb. 120 s (2 perc), de az ellenállás vagy a kondenzátor cseréjével széles határok között is beállítható.

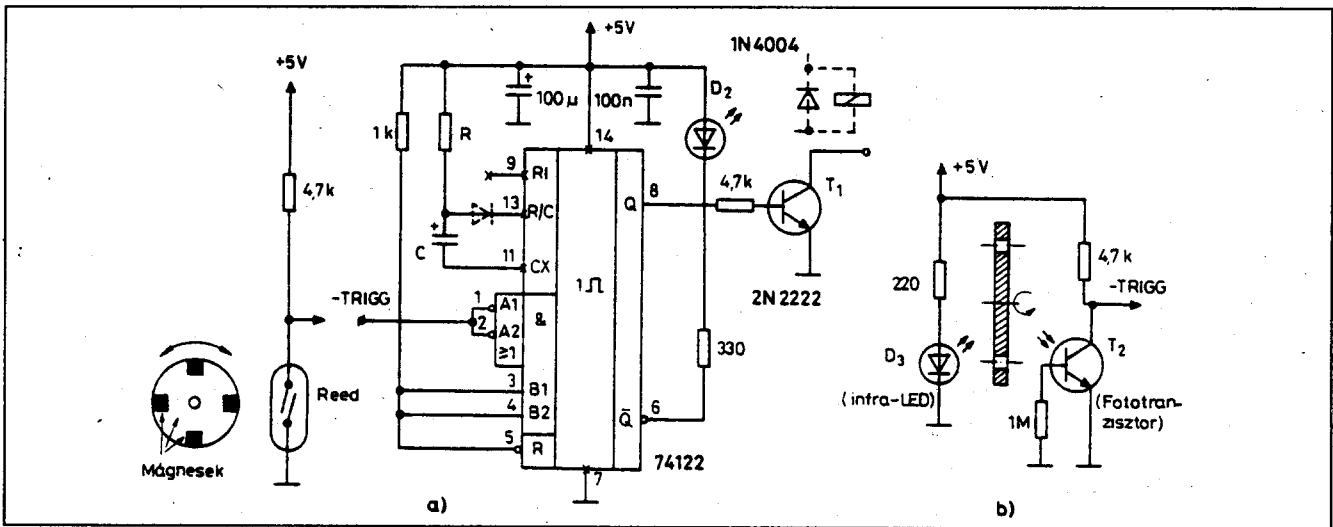
A nyomógomb megnyomására „soron kívüli” impulzus generálódik. A kimenetet egy $1\text{ k}\Omega$... $10\text{ k}\Omega$ -os ellenálláson keresztül tápra kötve azzal egy TTL-, vagy CMOS-bemenet vezérelhető.

Jelzőhang (Beep-tone) generátor

Ezt, a 6. ábra szerinti áramkört olyan esetekben alkalmazzuk, amikor egy TTL-rendszer valamely pontjának a szintváltozását rövid, sípoló hanggal szeretnénk kijelzeni. A bemutatott kapcsolás a bemenet L-re váltásakor kb. 0,1 s időtartamú, mintegy 1 kHz-es fűtőt generál. A jelzőhang időtartama

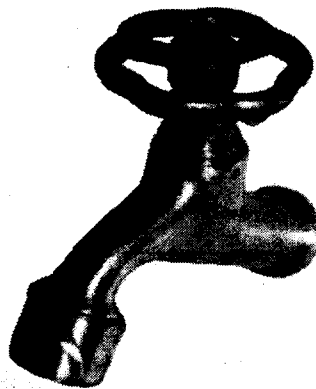


3. ábra

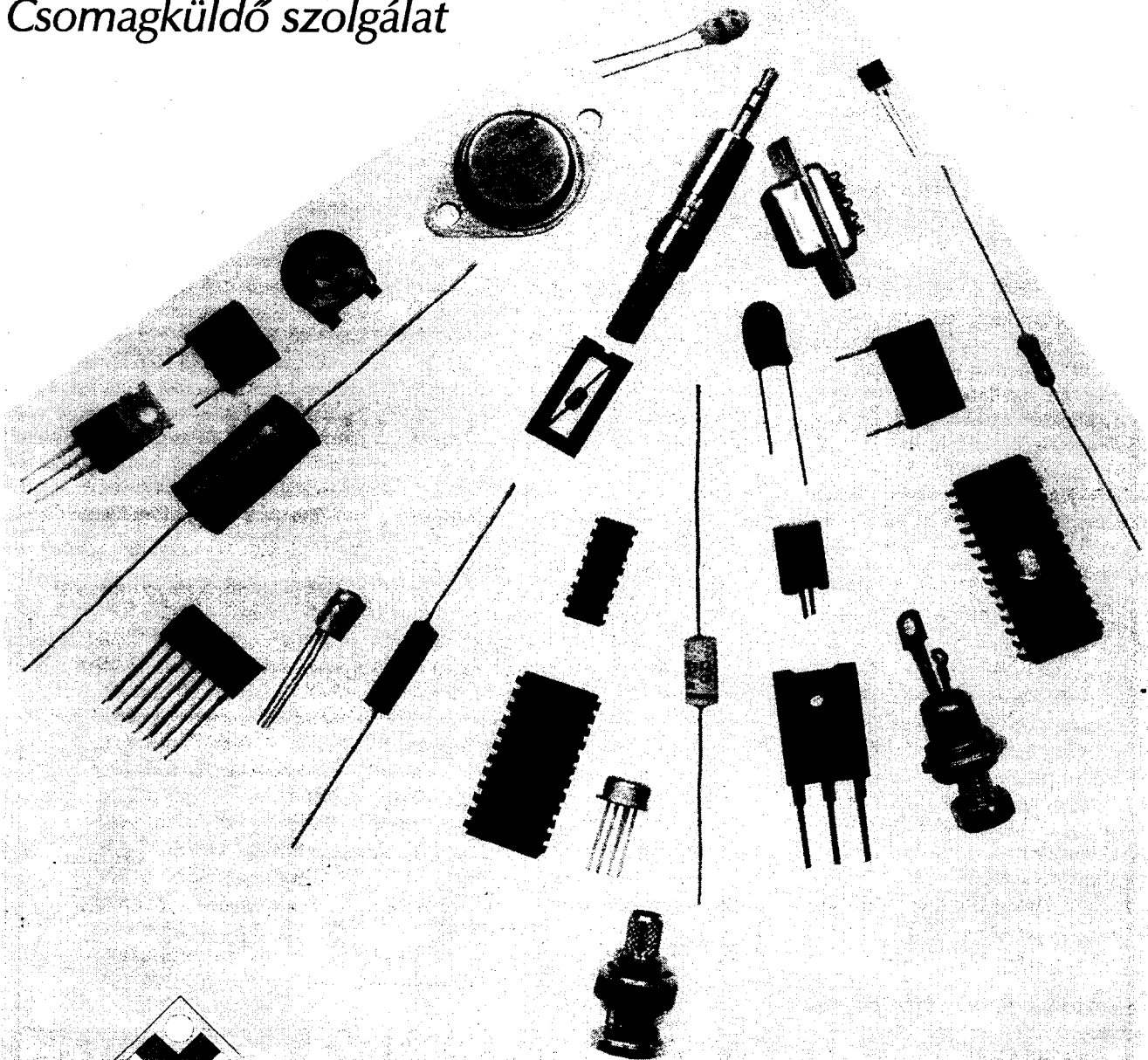


4. ábra

- ☞ TV-videó szervizanyagok
- ☞ félvezetők, gumik, szíjak
- ☞ csatlakozók, kapcsolók, kábelek
- ☞ RC elemek, transzformátorok
- ☞ barkácsanyagok, dobozok
- ☞ nyák-lemezek, vegyszerek

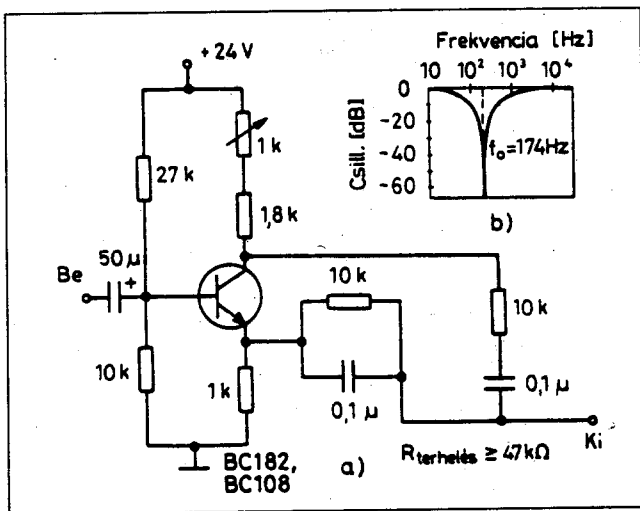


Csomagküldő szolgálat



MIKROVILL HIRADÁSTECHNIKA

1126 Budapest, Böszörményi út 2. Tel: (1)156-7197 Telefax:(1)201-1489



10. ábra

Komplementer-szimmetrikus illesztőfokozat

A kapcsolás, amely tulajdonképpen emitterkövető, igen kedvező tulajdonságokkal rendelkezik.

Rajza az 8. ábrán látható. $R_1 = 5 \text{ k}\Omega$, $R_2 = 2 \Omega$, $I_{ki} = 100 \text{ mA}$ értékekkel hibrid integrált áramkörként gyártják (Texas HIC037, National LH002CH). Érdemes megépíteni, mivel nehezen hozzáférhető, továbbá adatai a konkrét célnak legjobban megfelelően módosíthatók. BC301 és BC303 típusú tranzisztorokkal megépítve alkalmas például egy kis hangszóró meghajtására, DC csatolásban ($U_{\text{táp}} = 3 \dots 4 \text{ V}$), továbbá műveleti erősítő teljesítménynövelésére stb.

A kapcsolás előnyei: – nagy bemenőellenállás, a terhelésnek 100... 1000-szerese; – kis kimenőellenállás (az ábrán szereplő R_2 esetén kb. 0,25 Ω); – a bemenet és a kimenet pontosan azonos egyenpotenciálú, mivel T_1 és T_2 , illetve T_3 és T_4 bázis-emitter feszültsége kivonódik egymásból; – szélessávú frekvenciaátvitel; – szimmetrikus terhelhetőség; – kis torzítás; – kiváló hőmérsékletstabilitás; – jó hatásfok; a nyugalmi áramfelvétel alacsony.

Az áramkör számítógépes méretezését a *Rádiótechnika* 1983/12. száma ismertette.

Stabilizátor IC-k párhuzamos üzeme

Az üzletekben elfogadható áron beszerezhető feszültségstabilizátor monolit IC-k maximális kimenő árama többnyire csak 1 A körüli. Nagyobb kimenő áram igénye esetén két vagy

több darab IC-t kell alkalmaznunk. Ezeket azonban nem célszerű minden további nélkül párhuzamosan kapcsolni, mert az egyes példányok némileg eltérő paramétereiből eredően a terhelés nem egyenletesen oszlik meg közöttük.

A 9. ábrán látható megoldás esetén közel egyenlő mértékben oszlik meg a terhelés a két IC között. Ezt úgy érjük el, hogy a kisebb áramfelvételű IC közös áramköri pontjának feszültségét a másik IC-éhez képest néhány tized voltal, egy ellenállás segítségével „megemeljük”. Ellenállásként a gyakorlatban (a beállítás időtartamára), a stabilizátor IC-k névleges feszültségétől függően 100... 470 Ω -os potenciómétert alkalmazunk. Beállítjuk a két bemenőáram azonosságát, az igényelt maximális kimeneti terhelés (kb. 2 A) mellett. Amennyiben a megkívánt „megemelés” mértéke meghaladja a

0,3 V-ot (0,7 V-ot), úgy az ellenállás egy része helyett soros germánium (szilícium) diódát alkalmazunk.

A két IC-t ne szereljük közös hűtőlemezre, még galvanikus szigeteléssel (pl. csillám) sem.

Wien-hidas lyukszűrő

Az ismertebb lyukszűrő kapcsolások általában kettős T-tagot tartalmaznak, amelyekkel gondos alkatrészválogatás után kb. 45 dB-es leszívás érhető el. Az ilyen elrendezésű szűrők szélessávú hangolása sem egyszerű feladat.

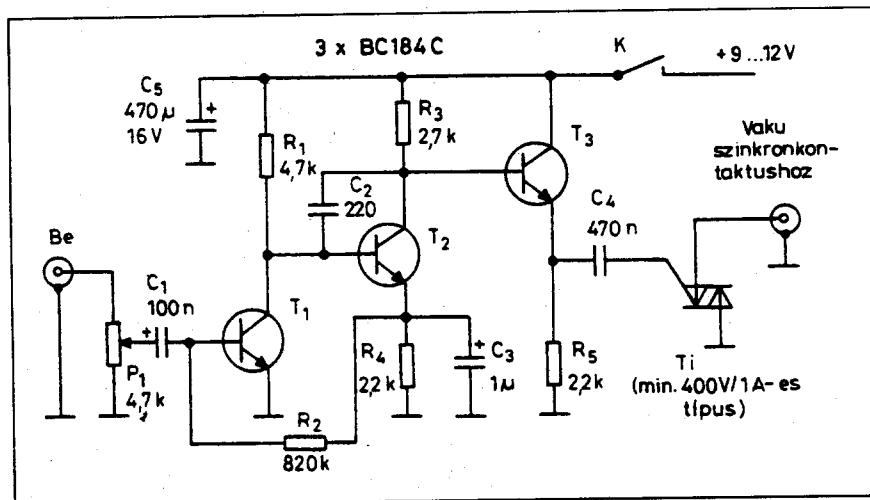
A 10. ábrán látható kapcsolásban Wien-híd a szelektív elem, amelyet csak négy alkatrész alkot. A két R- és C-tag értéke egyenlő, a szélessávú hangolhatóságot egy jól együttfutó kettős potencióméterrel vagy egy kettős forgókondenzátorral biztosíthatjuk.

A tranzisztor szerepe: kétszeres mértékű erősítés és 180 fokos fázisfordítás. A leszívás frekvenciáját az $\omega = 1/RC$ összefüggésből számíthatjuk, maximális mértékű pedig a kollektorkörben található trimmer-potencióméterrel állíthatjuk be.

A kapcsolással a 10.b ábrán látható átviteli karakterisztika érhető el. Hangolható lyukszűrővel pl. sípoló zajt okozó erős adóállomás jele nyomható el a vevőkészülékek hangfrekvenciás fokozatában. Kapcsolásunk kisebb igényű hangfrekvenciás torzításmérőkhöz is használható.

Diszkó-stroboszkóp vakuval

Jellegzetes diszkó-fényeffektus a gyenge háttérvilágítás mellett a zene



11. ábra

ütemében villogó intenzív fény. A 11. ábrán bemutatott kapcsolás egy hálózati táplálású vaku szinkron-bemenetét vezérli. A T_1 , T_2 tranzisztorok egy kétfokozatú, negatív visszacsatolással is ellátott hangfrekvenciás feszültség-erősítő aktív elemei. Az erősítő kimenetét a T_3 emitterkövető illeszti a T_i triakhoz. A triak gate-je a C_4 -en keresztül kapja a gyújtóimpulzusokat.

Az erősítőlánc Be bemenetére célszerűen egy dinamikus mikrofont csatlakoztathatunk. Az áramkör érzékenysége a P_1 -gyel állítható be úgy, hogy a vaku a csak relatíve nagy hangnyomástranziensekre (erős dobütés) villogjon el. Ha a vakut a továbbiakban kizárólag erre a célra kívánjuk használni, a villanócső kémelése érdekében az energiatároló – többnyire néhány száz 100 μ F-os – elköt cseréljük ki 1 ... 10 μ F-osra.

Fénysorompó villogtató modellvasúthoz

A 12. ábrán bemutatott kapcsolás egy asztali multivibrátorként üzemelő 555-össel oldja meg a fénysorompó két, ellenütemben villogó vörös fényjelzéseinek (tilos jelzés) vezérlését. A villogási frekvenciát az R_1 , R_2 , C_1 elemek határozzák meg.

Az IC kimenete relatíve nagy terhelhetőségű, ellenütemben dolgozó tranzisztorpár, amely közvetlenül alkalmas a két LED ellenütemű meghajtására. Fényemittáló diódák helyett elképzelhető a modellvasúti üzemben szokásos kisáramú izzók felhasználása is. Ebben az esetben R_3 és R_4 csökkentendő, esetleg el is hagyható.

Lineáris, triggerelhető fűrészgenerátor

A elektronikai mérés technikában a lineáris fűrészjelet előállító kapcsolásoknak jelentős szerepe van. A professzionális fűrészgenerátorok – mint például egy oszcilloszkóp eltérítésvezérlő generátora – többnyire bonyolult áramkörök.

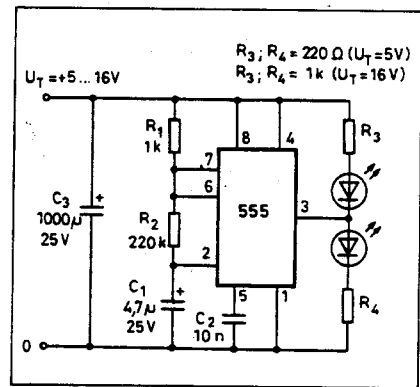
A 13. ábrán egy igen egyszerű, de amatőr viszonylatban kitűnően használható, TTL-jellel triggerelhető kapcsolást mutatunk be. Ez az áramkör annyiban különbözik az 555-ön alapuló szokásos monostabil multivibrátoroktól, hogy a C_c időzítő kondenzátort a T tranzisztorral működő áramgenerátor tölti, így a kondenzátor feszültsége

a töltés során az idő függvényében lineárisan emelkedik. Az áramkör működéséről a b) ábrarészlet diagramjai is tájékoztatnak. Ha R_E helyébe egy soros ellenállás/potenciométer tagot teszünk, a fűrészjel felfutási ideje szabályozható. A potenciométer skálája a fentiek értelmében gyakorlatilag lineáris.

Alacsonyfrekvenciás kristályoscillátor

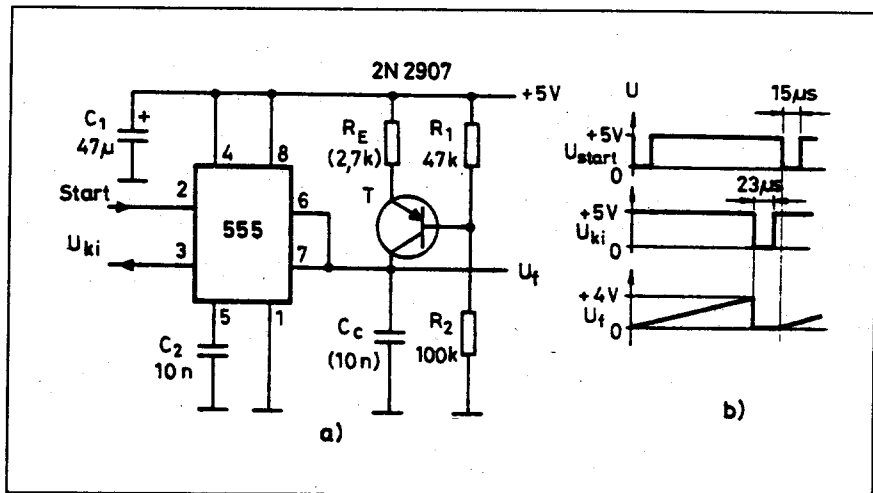
Néhány évvel ezelőtt nagy mennyiségű négypólusú, alacsonyfrekvenciás, néhány száz 10 kHz-en rezgő kvarcot hoztak forgalomba különböző kereskedők, rendkívül olcsón. A fém tokozású eszközökön egy speciális gyári kód szerepelt (például 0-140001-032), amelyből a kristály jellemzői rátekinéssel nem határozhatók meg.

Az 14. ábra szerinti kapcsolásban ezek a kvarcok berezegtethetők. A

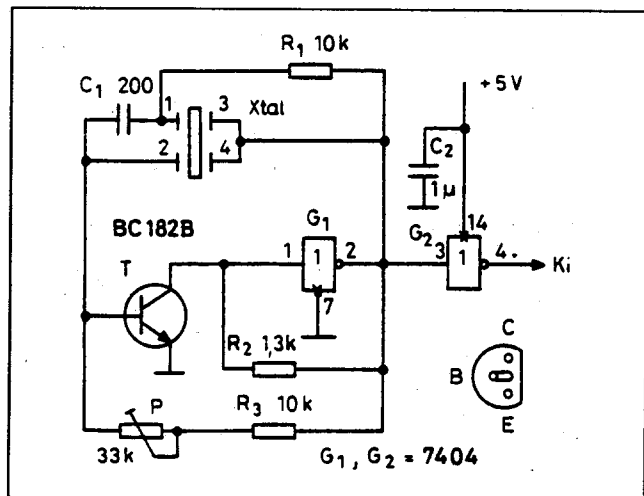


12. ábra

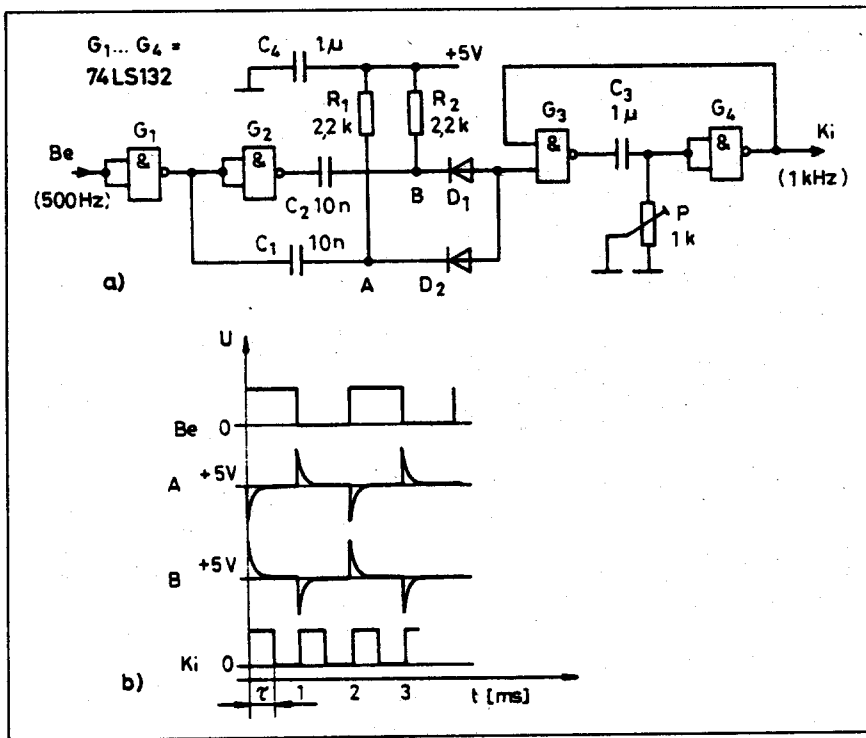
TTL-szintű kimeneti jel frekvenciája a P trimmerrel kismértékben szabályozható. Ha a kristály nem rezegne be, próbálkozzunk a C_1 értékének módosításával. Az említett kódjellel ellátott kvarc esetén az áramkör kimenetén kb. 58 kHz-es jel volt mérhető.



13. ábra



14. ábra



15. ábra

TTL frekvencia-kétszerező

A sokoldalú 74LS132 típusú IC-n alapuló érdekes kapcsolást mutatunk be a 15. ábrán. Az áramkör bemenetére érkező TTL impulzussorozat (pl. órajel) minden impulzusára a kimenet két impulzussal válaszol. Ha a bemenő jel frekvenciája állandó, a kimeneten a kétszeres frekvenciájú impulzussorozat jelenik meg.

A kapcsolat működésének könnyebb megértéséhez tekintsük a b) rajzrészlet idődiagramját! A felső diagram a konkrét esetben az 500 Hz-es rendszer-órajelét ábrázolja. Az órajel a kaszkádba kapcsolt G_1 , G_2 inverterpár Be

bemenetére kerül. A G_1 kimeneti jelét az R_1 , C_1 , a G_2 -ét R_2 , C_2 differenciálja. Az A és a B pontokon jelenlévő jelalakokat a két középső diagram szemlélteti. Az A ponton az órajel minden fel-futó élénél, a B ponton pedig a kétszeres invertálás következtében annak minden lefutó élénél keletkezik egy-egy negatív tüimpulzus.

A D_1 , D_2 közösített anódján – amely egyben a G_3 , G_4 , P, C_3 elemekből álló monoflop bemenete – a Be jel dupla frekvenciáján jelennek meg a negatív impulzusok. A monoflop ezeket

„szélesíti”, így a Ki pontról a P beállításától függő kitöltési tényezőjű, kétszeres frekvenciájú órajel vezethető el. Az áramkör mintegy 100 kHz-ig működőképes, ha a $C_1 \dots C_3$ értékeit az üzemi frekvencia növelésével fordított arányban csökkentjük.

Oscillátor induktív közelítés-kapcsolóhoz

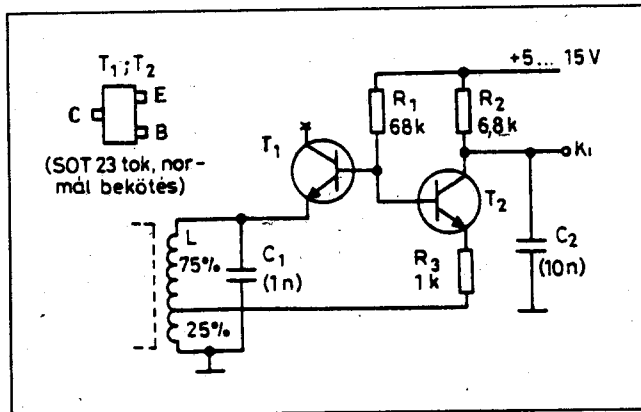
A Hobby Elektronika 1991/3. számában, az SM alkatrészek kapcsán, bemutattunk egy házilag készült induktív közelítéskapcsolót. A 16. ábrán egy, a gyári közelítéskapcsolókban elterjedt, hőfokkompenzált Hartley-oszcillátor látható, amelynek kapcsolása némileg eltér az általunk közölttől.

A különleges kapcsolástechnikájú áramkörben két azonos típusú, SOT-23 tokozású tranzisztor üzemel. T_2 maga az oszcillátor, míg T_1 szerepe a hőfokkompenzáció. A tranzisztorok típusa gyakorlatilag közömbös. Az áramkör PNP tranzisztorokkal is működőképes, természetesen ilyenkor a tápfeszültség polaritását is meg kell fordítani.

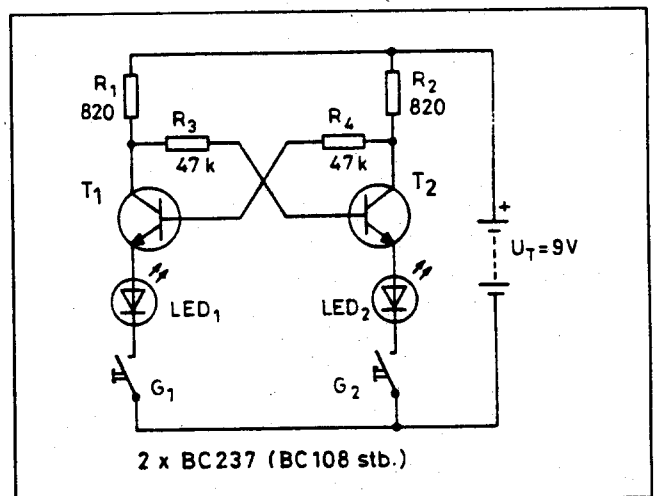
Az áramkör C_2 által nagyfrekvencián hidegített kimenetén egyenfeszültség jelenik meg, melynek nyugalmi értéke közelítéskapcsoláskor megváltozik. (C_1 és C_2 értéke az üzemi frekvenciától függ.)

Reflexindikátor

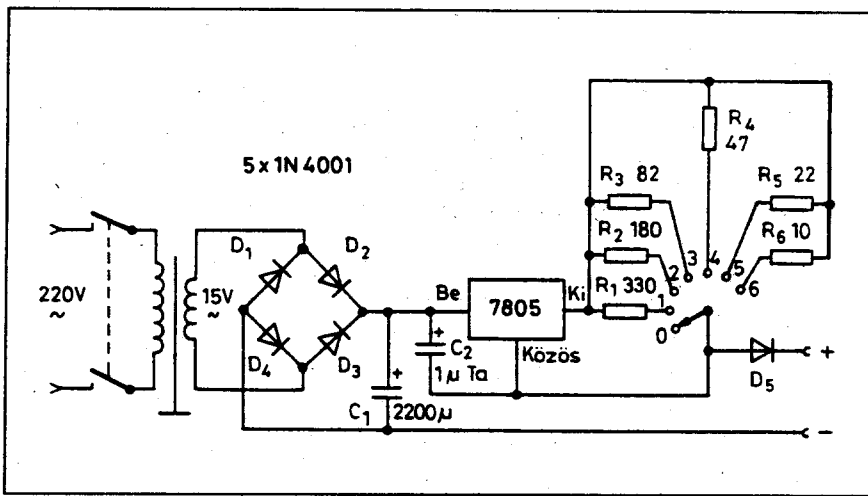
Az 17. ábra kapcsolása két játszótárs reakcióidejének összehasonlítására szolgál. Adott hang-, vagy fényjelre a két játékosnak a lehető leggyorsabban meg kell nyomnia a hozzá tar-



16. ábra



17. ábra



18. ábra

tozó nyomógombot. Akinek ez elsőként sikerül, annak világít a jelző LED-je. Csak az egyik játékos nyertes, a másik LED áramköre letiltódik.

Alaphelyzetben a T_1 és a T_2 tranzisztor egyaránt lezárt állapotú. Az áramkörre a táptelep állandó jelleggel rácsatlakoztatható, külön kapcsoló nem szükséges. Amennyiben a G_1 nyomógomb megnyomása történik meg elsőként, úgy a T_1 bázisa az R_2 és az R_4 ellenálláson keresztül nyitó áramot kap, a LED₁ világít.

A telített állapotú T_1 kollektor-emitter feszültsége mindössze néhány tizedvolt, így a G_2 záródásakor az R_1 és az R_3 útján a T_2 bázisába jutó áram nem elegendő utóbbi tranzisztor vezetővé válásához. T_2 csak akkor vezérelhető vezető állapotba, a LED₂ csak akkor világít, ha a T_1 lezárt; a két tranzisztor tehát kölcsönösen reteszeli egymást.

A nyomógombokat alaphelyzetbe visszaengedve, mindkét tranzisztor lezárt állapotú, így a kapcsolással új jétkperiódus kezdhető.

Az áramkör a nyomógombok felváltott működtetésével próbálható ki. Alaphelyzetben az egyik LED sem világíthat, a nyomógombok külön-külön történő működtetésekor mindig az adott gombhoz tartozó LED kell, hogy világítson.

Töltő Ni-Cd akkumulátorhoz

A 18. ábrán látható rendkívül egyszerű megoldású töltőáramkör egy 7805 típusú feszültségstabilizátor integrált áramkörrel megvalósított áramgenerátorra épül.

A kapcsolás kimeneti áramát az IC kimeneti és közös pontja közé iktatott ellenállás határozza meg: $I_{ki} = 5 V/R$

[A, Ω]. A rajzon szereplő ellenállásértékekkel rendre 15, 30, 60, 100, 250 és 500 mA kimeneti (töltő) áramot lehet beállítani. A kapcsoló „0” állásában kb. 2 ... 5 mA-es, úgynevezett csepptöltés történik.

Az 1 μF -os (gerjedésgátló) kondenzátor tantál típusú legyen, rövid kivezetésekkel közvetlenül az IC lábaira forrasztva. Az IC-t szigetelten kell felszerelni a hűtőlemezre vagy pedig utóbbit el kell szigetelni a készülék dobozától.

Polaritásvédő akkutöltőhöz

Kisteljesítményű akkumulátorokat és azok töltőkészülékeit laikusok is kezelnek. A nem megfelelően kialakított konstrukciójú töltőknél előfordul, hogy a töltendő akkumulátort nem a helyes polaritással csatlakoztatják rájuk, s ez az akku és/vagy a töltő meghibásodását okozhatja.

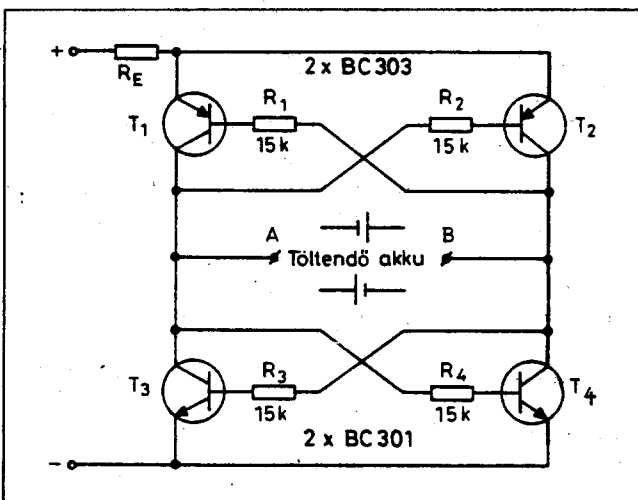
Ha a töltőkészüléket a 19. ábrán látható áramkörrel egészítjük ki, mentesülünk a téves csatlakoztatás káros következményeitől. A kis áramkör polaritásfüggetlenné teszi a töltőt, az akku tetszés szerinti polaritással csatlakoztatható.

A kiegészítő áramkör működése közben a négy tranzisztorból mindig csak kettő vezet valamelyik keresztágban, eközben a másik keresztág tranzisztorai lezárt állapotúak. Azt, hogy végül is melyik „tranzisztorpáros” vezet, a csatlakoztatott, s tölteni kívánt akku polaritása határozza meg.

Ha pl. a B kapocs kerül az akku + sarkára, akkor a T_2 és a T_3 tranzisztor nyit, ennek megfelelően a T_1 és a T_4 zárnak. A kezdetben meginduló bázisáram így az $R_E - T_{2EB} - R_2 - \text{akku} - R_3 - T_{3BE}$ útvonalon folyik a töltőből; T_2 és T_3 nyitásra vezérlődnek, míg T_1 és T_4 – mivel bázisukat a „melléjük levő” tranzisztor kollektora vezérli – teljesen lezárnak.

A lezárt T_1 , ill. T_4 kollektorpotenciálja T_2 -t és T_3 -at még jobban nyitásra vezérli. Az akku fordított polaritású csatlakoztatása esetén a tranzisztorok szerepe is felcserélődik.

Az $R_1 \dots R_4$ ellenállások értéke a töltendő akku adataitól, valamint a tranzisztorok áramerősítési tényezőjétől függ. Az ábrázolt alkatrészek esetén akár 100 mA-es töltőáram-igényt is kielégíthetünk.



19. ábra

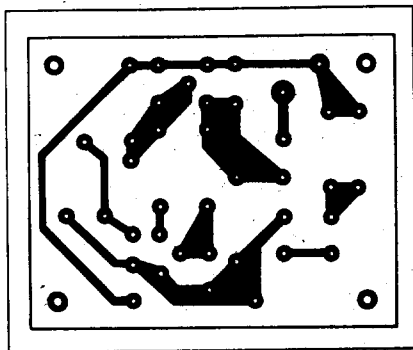
bevált kapcsolások

Ferenczi Ödön okl. villamosmérnök

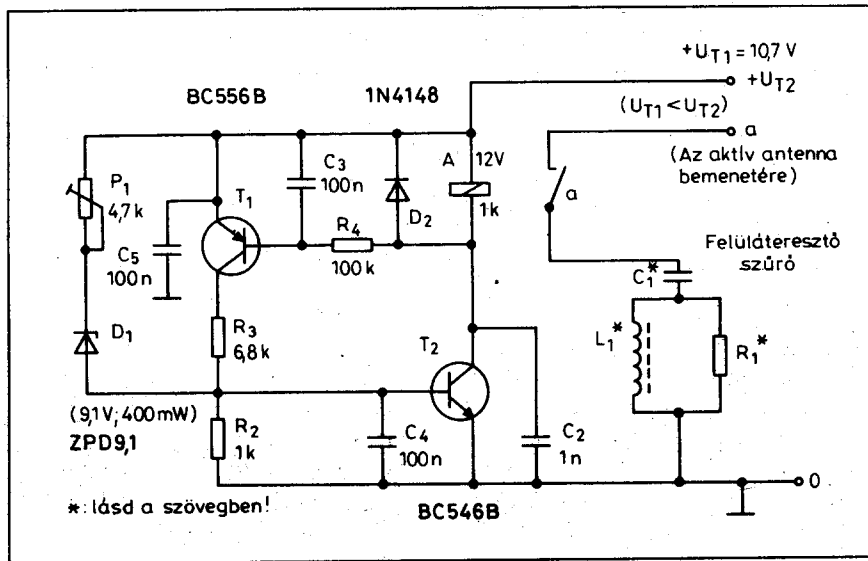
1. Többcélú távkapcsoló

Sok esetben válhat szükségessé valamely távol levő elektronikus készüléknek a be- és kikapcsolása. Az 1. ábrán két különböző feszültség szinttel be- és kikapcsolható jelfogó-vezérlő áramkört láthatunk, amely valamely távoli elektronikus készülék tápkábelén (pl. antennakábelén) keresztül működtethető. Ezt a többcélú távkapcsoló áramkört, amely egy jelfogót meghúzott, ill. elengedett állapotba tud hozni, e példánkban egy háztetőn elhelyezett aktív antenna felüláteresztő szűrőjének ki-bekapcsolására használjuk.

Az áramkörben levő A jelfogó a záróérintkezője iktatja be- ill. ki a C_1 , L_1 , R_1 elemekből álló felüláteresztő szűrőt, mely a közép- és hosszuhullámú tartományban működő erős helyi rádióadók okozta zavaró jelek kioltására azogál (lásd később!). Az $U_{T1} = 10,7 \text{ V}$ -os tápfeszültségnél (amely itt most az aktív antennaerősítő nyugalmi tápfeszültsége) a kapcsolásban levő egyik tranzisztor sem vezet. Ha e tápfeszültséget egy rövid időtartamra megfelelő mértékben megnöveljük (a megnövelt U_{T2} feszültséget pl. egy nyomógomb működtetésével válthatjuk ki), a P_1 beállító potenciométeren, D_1 Z-diódán keresztül a T_2 tranzisztor bázisáramot kaphat. A T_2 vezetővé vá-



2. ábra. Nyomatott áramköri rajz az 1. ábrán látható kapcsoláshoz (M 1:1)



1. ábra. Feszültség szinttel be- és kikapcsolható jelfogó-vezérlő áramkör, mely valamely távoli elektronikus készülék tápkábelén (antennakábelén) működtethető

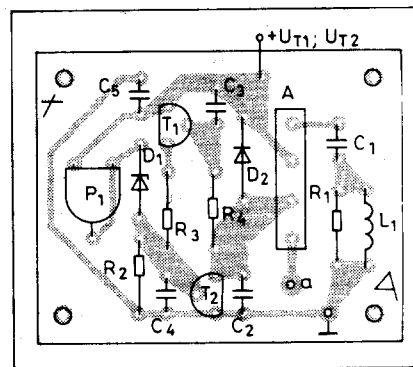
lásával az A jelfogó meghúz (és a munkaérintkezőjének záródásával bekapcsolja a felüláteresztő szűrőt). Ugyanekkor a T_1 tranzisztor is vezetővé válik és a T_2 tranzisztornak a továbbiakban is biztosítja a vezető állapotban való tartásához szükséges bázisáramot akkor is, ha a tápfeszültség $U_{T1} = 10,7 \text{ V}$ -ra esik vissza. A jelfogó tehát most meghúzott állapotban marad. Ez a retszelés, vagyis a jelfogó gerjesztésének megszüntetése csak egyféleképpen érhető el: a tápfeszültségnek egy pillanatra való megszakításával ($U_{T3} = 0 \text{ V}$). Ekkor a jelfogó elenged és az $U_{T1} = 10,7 \text{ V}$ -os tápfeszültség visszaállsakor mindkét tranzisztor lezárt állapotban marad.

A jelfogó meghúzásához szükséges U_{T2} bekapcsolási küszöbszintet a D_1 Z-dióda letörési feszültsége és a P_1 trimmer-potenciométer állása határozza meg. U_{T2} -t a P_1 potenciométerrel 12,1 ... 12,3 V közé állíthatjuk be.

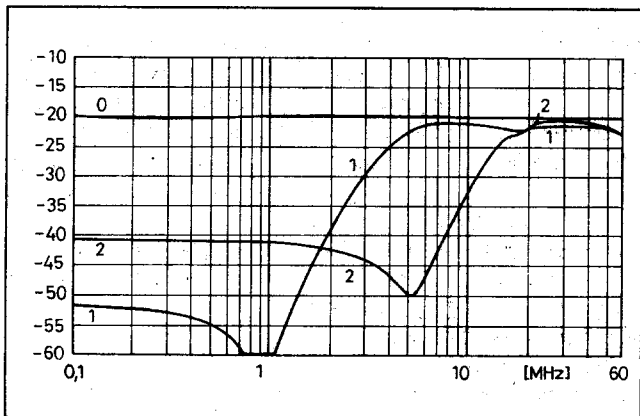
A jelfogó-vezérlő áramkört (a felüláteresztő szűrővel együtt) nyomta-

tott áramköri lapon építhetjük meg (lásd 2. ábra), és e panelt az aktív antenna-egységbe szerelhetjük be. A megépítéshez szükséges alkatrész-beültetési rajzot a 3. ábrán láthatjuk.

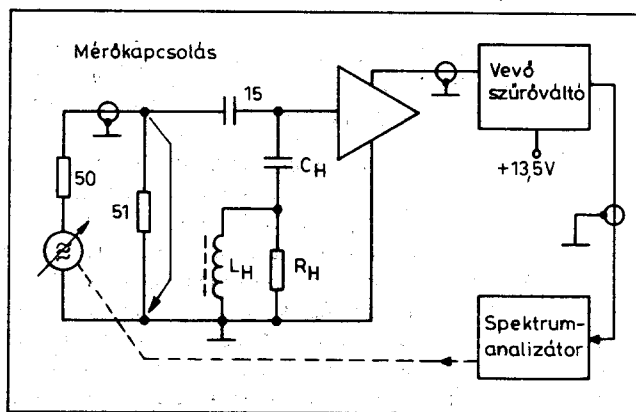
Mint már említettük, e többcélú távkapcsolót egy a háztetőn elhelyezett aktív antenna felüláteresztő szűrőjének ki-bekapcsolására használjuk. Köztu-



3. ábra. Alkatrész-beültetési rajz az 1. ábrán látható kapcsoláshoz (M 1:1)



4. ábra. A k_A térerősség-átviteli tényezőnek az alakulása a frekvencia függvényében a 6. ábrán látható felüláteresztő szűrőnek egy aktív antenna bemenetére való rákapcsolása esetén. Az 1. szűrőkarakterisztika eléréséhez szükséges alkatrész-értékek a 6. ábrán láthatók. A 2. szűrőkarakterisztika-görbemenet a zárójelben feltüntetett alkatrész-értékek alkalmazásával érhető el



5. ábra. Mérőkapcsolás a térerősség-átviteli tényező vizsgálatához (lásd 4. ábrát)

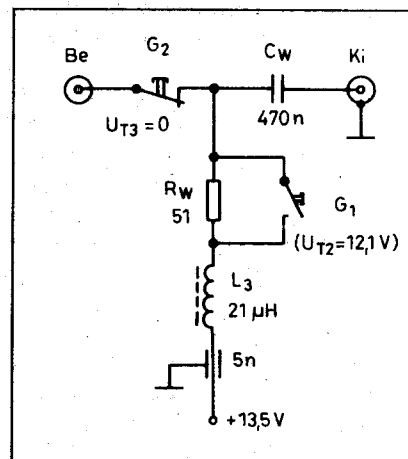
dott, hogy a közép- és hosszuhullámú tartományban üzemelő erős térerejű rádióadók az aktív antennákkal történő rövidhullámú DX vételt igen kellemetlenül zavarhatják. Az ilyen zavarójelek az erős térerejű adók frekvenciáinak felharmonikusain és összefrekvenciáin érzékelhetők.

Az antenna által szolgáltatott nagy feszültségeket ezért az antennaerősítő bemenetére kapcsolt kritikus csillapítá-

sú felüláteresztő szűrővel kell elnyomnunk. A 4. ábrán az antennaerősítő bemenetére kapcsolt felüláteresztő szűrővel működő aktív antenna átviteli karakterisztikáját tüntettük fel a frekvencia függvényében; a vizsgálatához az 5. ábrán látható mérőkapcsolást használtuk. A felüláteresztő szűrő (lásd 1. ábrán) a C_1, L_1 -ből és az R_1 csillapító ellenállásból áll. A 6. ábrán a 4. ábrán bemutatott mindkét szűrőkarakterisztikához megtalálhatók a szükséges alkatrész-értékek.

A 7. ábrán mutatjuk be a vevőszűrő-váltó távtáplálásra, ill. távkapcsolásra alkalmas, módosított áramköri változatát. Mint a rajzból is látható, a kapcsolás G_1 nyomógombjának rövid időtartamú megnyomásával (az 51 Ω -os ellenállás kiiktatásával, vagyis söntölésével) az antennakábelbe kb. 12,1 V-ra növelt feszültséget adunk. Ekkor a jelfogó meghúz és a már leírt módon tartásban marad, s a záróérintkezőjén keresztül az aktív antenna-erősítő bemenetére kapcsolja a felüláteresztő szűrőt. A hosszú- és középhullámú vételkor a jelfogó, ill. a felüláteresztő szűrő kikapcsolása a G_2 megszakító nyomógomb rövid időtartamú megnyomásával történik ($U_{T3}=0$ V). E módon elérjük azt, hogy a távolban levő egységet (jelen esetben a felüláteresztő szűrőt) két nyomógomb segítségével be- és kikapcsolhassuk anélkül, hogy ehhez külön vezeték kiépítésére lenne szükség.

Az 1. ábrán látható áramkört természetesen egyéb elektronikai egységek ki-bekapcsolására is felhasználhatjuk a



7. ábra. Az aktív antennának és a jelfogó-vezérlő áramkörnek a DX vevő antennabemeneténél levő vevő-váltószűrőn át történő távtáplálása, illetve távkapcsolása

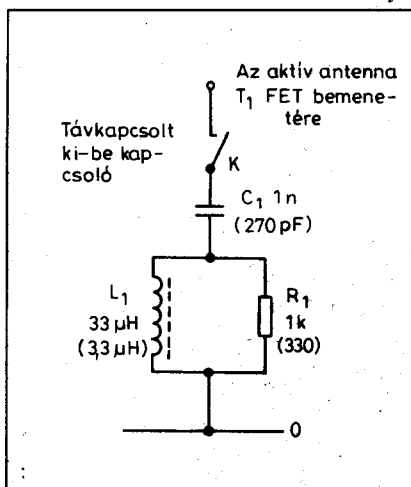
tervező igénye, ill. leleményessége szerint.

2. Egyszerű feszültségátalakítók

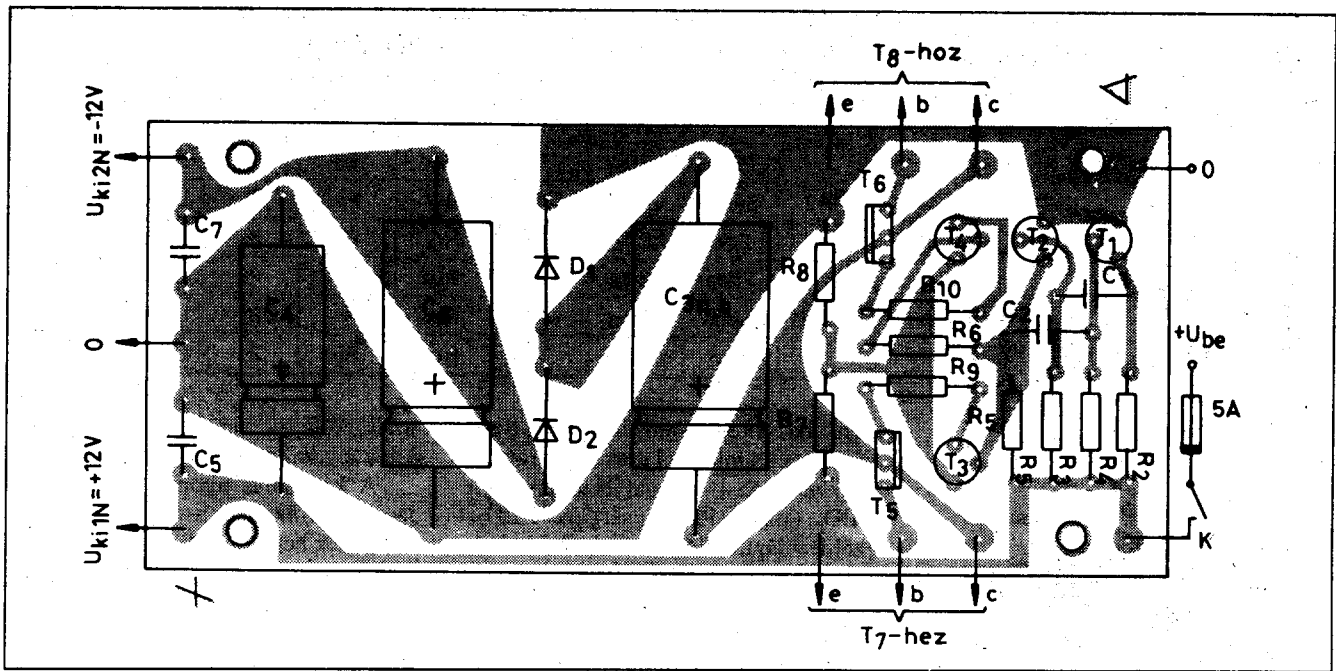
Sok olyan elektronikus áramkör van, mely a testhez viszonyítva két, szimmetrikus tápfeszültséget igényel.

A 8. ábrán ± 12 V/max. 1,5 A terhelhetőségű egyenfeszültség-átalakító áramkört mutatunk be. A 18 W kimeneti teljesítményű -12 V-os kimenet lehetővé teszi pl. gépkocsiban nagyobb teljesítményű sztereóerősítő használatát. A földelési pont megfelelő kialakításával $+12$ és -12 V, illetve $+24$ V feszültséghez juthatunk.

A kapcsolásban egy astabil multivibrátor felerősített négyszögjeleit két teljesítménytranzisztor vezérlésére használjuk. Ez utóbbi egy feszült-



6. ábra. A felüláteresztő szűrő, mely a hosszú- és középhullámú, nagyteljesítményű, igen erős térerővel rendelkező rádióadók okozta zavarok csökkentésére szolgál. (A zárójelben látható alkatrész-értékek alkalmazásával a mintegy 7 MHz-ig terjedő alsó rövidhullámú tartományba eső erős zavaró jelek hatása szűrhető ki.)



10. ábra. Alkatrész-beültetési rajz a 8. ábrán látható kapcsoláshoz (M 1:1)

A kommutáló tranzisztorok (T₁ ... T₄) gondoskodnak a C₁, illetve C₂ tárolókondenzátorok töltéséről.

A megépítés megkönnyítése céljából a kapcsoláshoz nyomtatott áramköri és alkatrész-beültetési rajzot is megadtunk (12. és 13. ábra).

3. Közlekedéslámpa-vezérlő

Közlekedési játék vagy modellvasút kiegészítésére alkalmas ez a viszonylag egyszerű kapcsolás. Segítségével a közlekedési lámpa piros, sárga

és zöld jelzését lehet vezérelni egy útkeresztvezetésben. A 14. ábrán bemutatott kapcsolás két ismert integrált áramkörrel, az órajel generátorként használt 555-ös típusal és a 4017 típusú tízes Johnson számlálóval működik.

Az órajelgenerátor frekvenciáját az R₁ és R₂ ellenállás, valamint a C₁ kondenzátor kapacitása határozza meg. A P₁ potenciométerrel az óragenerátor frekvenciája bizonyos határok között befolyásolható. Az órajelek a számláló bemenetére kerülnek. A számláló min-

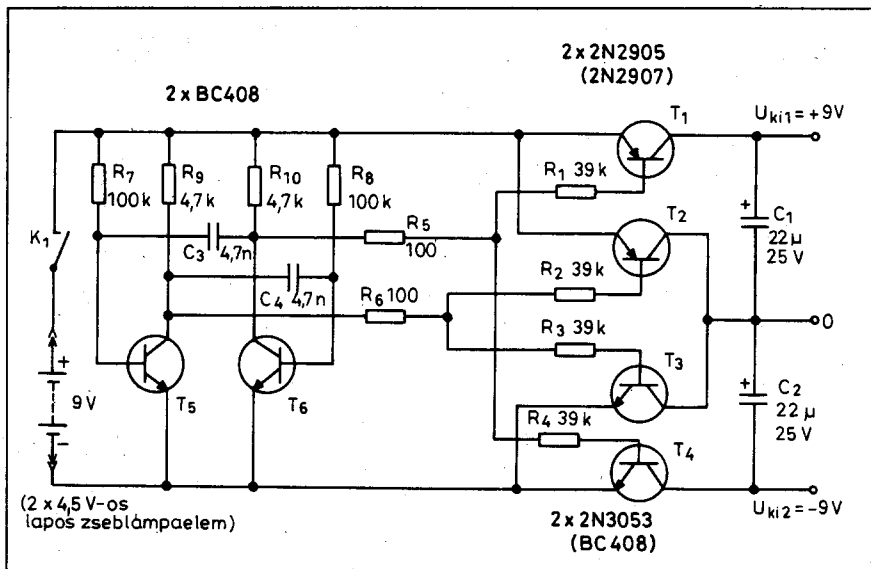
den egyes beérkező impulzus hatására egyet lép előre, a különböző állapotaihoz tartozó kimenetekre kötött diódák segítségével azonban az egymást keresztező útvonalak forgalma számára adott jelzések időtartama egyetlen periódus idejénél hosszabb is lehet. Az általunk használt megoldásban adódó időket az 1. táblázatban foglaltuk össze.

Az IC₂ integrált áramkör kimeneti jelei 2 × 3 db tranzisztoros áramkör hajtanak meg. Az elvi kapcsolási rajz

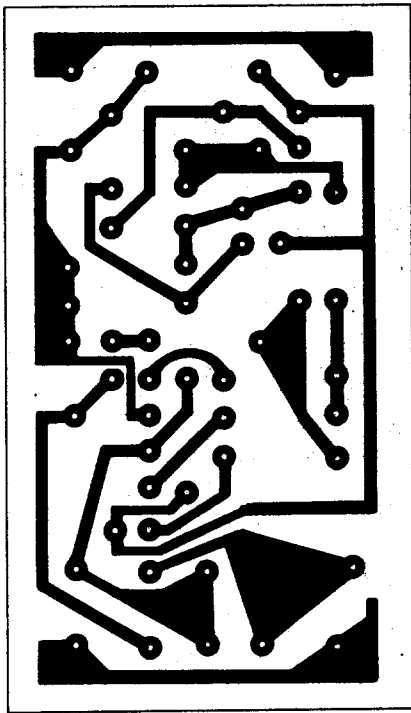
2 × 3 db tranzisztoros áramkör hajtanak meg. Az elvi kapcsolási rajz

1. táblázat. A vasútmodell közlekedési lámpák IC₂ számlálójának hatása a kimenetekre

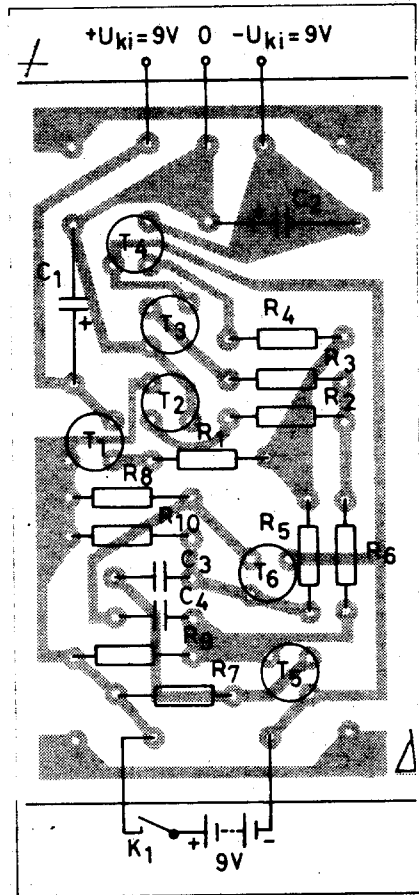
Az IC ₂ számláló kimenete	1. útvonal	2. útvonal
Q ₀	zöld	piros
Q ₁	zöld	piros
Q ₂	zöld	piros
Q ₃	zöld	piros
Q ₄	sárga	piros
Q ₅	piros	zöld
Q ₆	piros	zöld
Q ₇	piros	zöld
Q ₈	piros	zöld
Q ₉	piros	sárga



11. ábra +9 V/±9 V, max. 300 mA terhelhetőségű, transzformátornélküli feszültségátalakító elvi kapcsolási rajza



12. ábra. Nyomatott áramköri rajz a 11. ábrán látható kapcsoláshoz (M 1:1)



13. ábra. A 11. ábra kapcsolásának alkatrész-beültetési rajza (M 1:1)

2. táblázat. A 6 db tranzisztoros áramkör felépítéséhez szükséges alkatелеmek és az IC₂ felé szükséges csatlakozási pontok

Útvonal	Szín	LED _x	T _x	R _{Cx}	R _{Bx}	IC ₂ felé	LED _{Lx}	R _{Lx}
Első	Piros	LED _{p1}	T ₁	R ₉	R ₃	P ₁	LED _{Lp1}	R ₁₅
	Sárga	LED _{s1}	T ₂	R ₁₀	R ₄	S ₁	LED _{Ls1}	R ₁₆
	Zöld	LED _{z1}	T ₃	R ₁₁	R ₅	Z ₁	LED _{Lz1}	R ₁₇
Második	Piros	LED _{p2}	T ₄	R ₁₂	R ₆	P ₂	LED _{Lp2}	R ₁₈
	Sárga	LED _{s2}	T ₅	R ₁₃	R ₇	S ₂	LED _{Ls2}	R ₁₉
	Zöld	LED _{z2}	T ₆	R ₁₄	R ₈	Z ₂	LED _{Lz2}	R ₂₀

zon a hat darab azonos felépítésű tranzisztoros áramkörből csak egyet rajzolunk meg. Az 1. útvonal jelzőlámpája a LED_{p1} (piros), LED_{s1} (sárga) és LED_{z1} (zöld) világító diódákból épül fel. A 2. útvonal világító diódáit pedig a LED_{p2} (piros), LED_{s2} (sárga) és LED_{z2} (zöld) alkatелеmek képezik. A hat darab LED-et a nyomtatott áramköri lapon helyeztük el.

Ugyanitt találhatunk 12 db kivezetést is, melyeknek segítségével lehetőség adódik további két jelzőlámpa egyesség működtetésére (LED_{Lx} piros, sárga és zöld LED-ek, az ábrán szaggatott vonallal rajzolva egy LED-es áramkör). Ez további 6 db LED bekötését teszi szükségessé.

A 6 db tranzisztoros áramkör felépítéséhez szükséges alkatелеmeket és

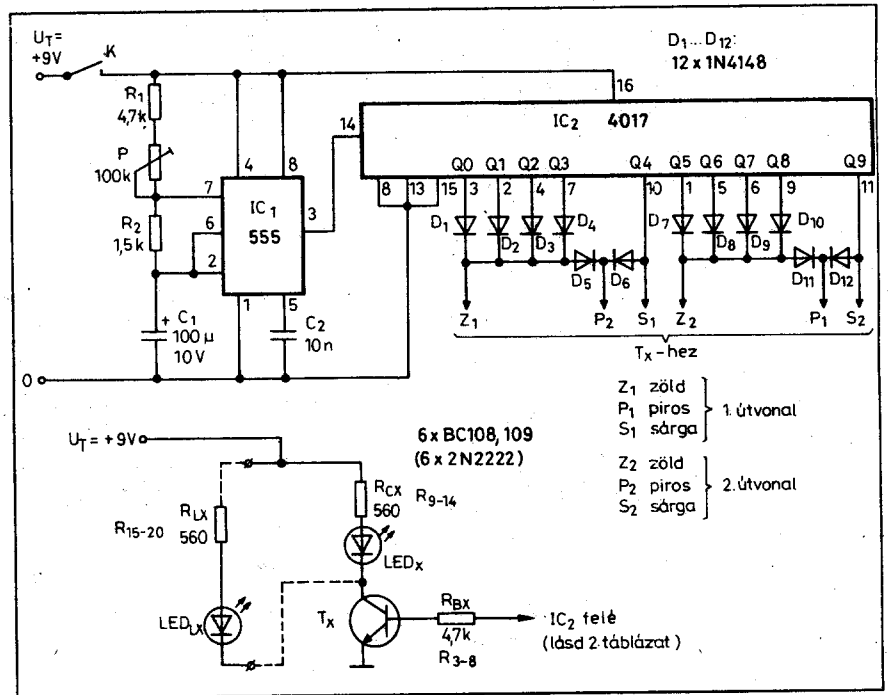
az IC₂ felé történő csatlakozási pontokat a 2. táblázatban tüntettük fel.

A kapcsolás nyomtatott áramköri lapjának fóliarajza a 15. ábrán, az alkatrészek beültetési módja a 16. ábrán látható.

Megépítés után a kész áramkört gondosan ellenőrizzük és miután minden rendben találtunk, bekapcsolhatjuk a tápfeszültséget. Ennek hatására a lámpák váltakozó kigyulladásra azonnal elkezdődik. A működési sebességet a P₁ potenciométerrel állíthatjuk a nekünk legmegfelelőbb értékre.

4. Rögzített feszültségű, IC-s stabilizált tápegységek

A 17. ábrán 230 V/±5 V; 1 A-es, fix feszültségű feszültségstabilizátor in-



14. ábra. Modell-vasút közlekedési lámpák vezérlését végző készülék elvi kapcsolási rajza

A RÁDIOTECHNIKA Software Service ajánlata!

IBM PC XT/AT-n futó programok:



PCBCGA V 2.0 NYÁK-TERVEZŐ PROGRAM

EPSON mátrix, HP DeskJet 500, HP LaserJet III, IVL printereken 1:1, 2:1 arányú nyomtatással. Normál és felületszerelt, kis-, illetve nagyfrekvenciás panelek tervezhetők a segítségével. Ebben a kategóriában valószínűleg a világon a legolcsóbb! A program menüvezérelt (56 menüpont), egérrel vagy billentyűzetről. A lemezen megtalálható a NETConv V 1.1 konvertáló program is, amely az ORCAD NETLIST állományából a PCBCGA számára olvasható al-

katrész- és kötéslistát készít. Ebből a PCBCGA nyomtatott áramkört tervez. A programhoz a lemezen részletes, kiprintelhető magyar nyelvű használati útmutató található, amelynek kivonatos printelt változatát a lemezhez mellékeljük. Upgrade V 1.3-ről V 2.0-ra 2500 Ft, lemezcserevel. A program angol nyelvű!

Fogyasztói ára: 7500 Ft (1 db lemezen, tömörítve).



EXOR V 1.0 DIGITÁLISÁRAMKÖR-SZIMULÁTOR PROGRAM

Az áramkört a szimulátor kapcsolási rajz szerkesztőjével rajzolhatjuk meg. Kiprobált kapcsolásokat könnyen beültethetünk újakba. A rajz Epsom mátrix nyomtatón kirajzolható. Az interaktív szimuláció megjeleníti a logikai jelek időbeli lefolyását és kijelzi a zárlatokat, valamint az összetett logikai elemek hazárdjait. A program egyedülálló módon a felhasználó által is továbbfejleszhető, módosítható. Ezt a programhoz mellékel, szabadon felhasználható

32-bites objektum orientált programfejlesztő környezet biztosítja. A szimulátor használatát kinyomtatható magyar nyelvű dokumentáció és angol nyelvű On Screen Help segíti. A használati utasítás kivonatos nyomtatott változatát is mellékeljük. Legalább 386-os processzort, 4 MB RAM-ot, VGA kártyát, egeret és DOS 4.0-t vagy újabbat igényel.

Fogyasztói ára: 7500 Ft (1 db lemezen).

ÚJ!

RTC ELEKTRONIKAI MÉRETEZŐ PROGRAMCSOMAG

Különböző rádiótechnikai/elektrotechnikai számításokra készített, táblázatkezelő keretei között megvalósított matematikai modellek gyűjteménye, egyszerű ábrákkal illusztrálva. 48 elektronikai jellegű számítási probléma oldható meg a segítségével, ez a felhasználó által

is bővíthető. Tartalmaz gazdasági számításokat és információs fájlokat is. Részletes ismertetése a Rádiótechnika 1992/11. számában található meg.

Fogyasztói ára: 1200 Ft (1 db lemezen, tömörítve, öninstalláló).



KANYI V 1.42 KAPCSOLÁSI RAJZ NYILVÁNTARTÓ PROGRAM ÉS ADATBÁZIS

Nagy és folyamatosan bővülő adatbázissal rendelkező interaktív nyilvántartó program. A kapcsolási rajzokat ugyan nem, de azok jellemzőit, fontosabb kapcsolási elemeit tárolja. A Rádiótechnika, Rádiótechnika Évkönyve, Hobby Elektronika idáig megjelent számain, kiadásain kívül 160-nál több elektronikai tárgyú szakkönyv

adatait vittük be az adatbázisba (több, mint 23500 rekord). Rövid ismertetése a Rádiótechnika 1992/4. és 1993/ 5. számaiban megtalálható. Upgrade lehetőség!

Fogyasztói ára: 2800 Ft (1 db lemezen, öninstalláló).

Ex Libris KÖNYVTÁRI NYILVÁNTARTÓ RENDSZER

Maximum 32 768 kötetes házi, üzemi, tanszéki stb. nemhivatalos könyvtárak számára. Igen egyszerűen kezelhető, nagyon rugalmas programrendszer. Hardver-igénye: min. 386-os alaplap VESA-kompatibilis kártyával. Rövid leírása a Rádiótechnika 1996/5. számá-

ban jeleni meg. Kezelését bármikor lehívható On Screen Help segíti, bár részletes használati útmutató is tartozik hozzá ASCII szövegfájlbán, kinyomtatható formában. Speciális opciója a naplózás.

Fogyasztói ára: 1800 Ft (1 db lemezen).



TTL, CMOS, MEMÓRIA, OPA, TRANZISZTOR, DIÓDA KATALÓGUSPROGRAMOK

Egyszerűen kezelhető programok, jelentős adatbázissal. A TTL- és CMOS katalógusok egyenként mintegy 400, a MEMÓRIA katalógus kb. 200 IC, az OPA (műveleti erősítő) katalógus több, mint 4000 IC, a TRANZISZTOR katalógus 7500 tranzisztor, FET, MOSFET főbb paramétereit, a DIÓDA katalógus pedig

közül 7000 típus adatait tartalmazza. Utóbbiban a diódákon kívül megtalálhatók a tirisztorok, triakok, optocsatolók, erősítőmodulok paramétereit is.

A katalógusok fogyasztói ára: egyenként 800 Ft (1-1 db lemezen). Kivétel az OPA, amit 1 db lemezen, 1200 Ft-ért forgalmazunk.

RT-BANKÁR PROGRAMCSALÁD

6+2 magas színvonalú, könnyen kezelhető programcsomagból álló programcsalád, cégek, kisvállalkozások könyvelésének megkönnyítésére. A pénztárkönyvet, naplőkönyvet, főkönyvet, számlát készítő, raktárkészlet- és egyéb nyilvántartást vezető, a Számviteli Tör-

vénységnek tökéletesen elegendő tévő programokat egy- és többfelhasználós változatban is kínáljuk. Rövid ismertetésük a Rádiótechnika 1993/6., illetve 1993/11. számában olvasható.

A programok fogyasztói ára: 3000-12000 Ft (1-1 db lemezen).



A **Wállalkozás** programrendszer a korábban már nagy sikert aratott RT-BANKÁR programcsalád Windows 3.x, illetve Windows 95 alá fejlesztett új változata. Az eddig csak külön-külön futtatható programok most egy rendszerbe

integrálva sokkal könnyebb kezelést és jóval nagyobb teljesítményt biztosítanak a használat során.

Fogyasztói ára: 19 900 Ft.

(Postai szállítást esetén +1000 Ft postaköltséggel)

ÚJ!

Assembly_1 PROGRAM IBM PC-s tanfolyamunkhoz (RT 1993/3-tól). Fogyasztói ára: 350 Ft (1 db lemezen.)

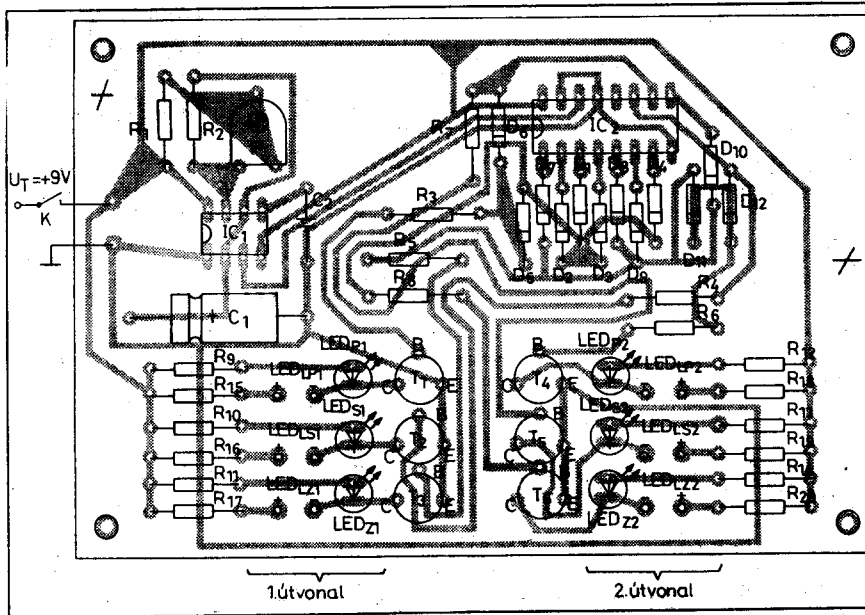
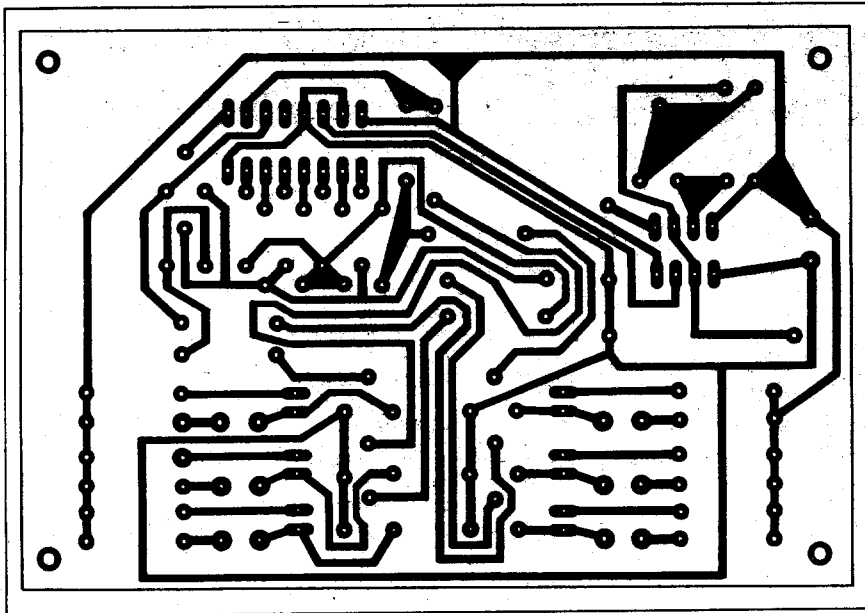
A programok 3,5"-os (külön kérésre 5,25"-os) lemezekre kaphatók és — az Ex Libris, ill. az EXOR kivételével — bármely IBM XT/AT vagy ezekkel kompatibilis gépen futnak, amely tetszőleges szabványú monitorral, merevlemez tárolóval és legalább 512 kB RAM-mal rendelkezik.

A programok a Rádiótechnika szerkesztőségében megvásárolhatók munkanapokon 9-14 óráig.

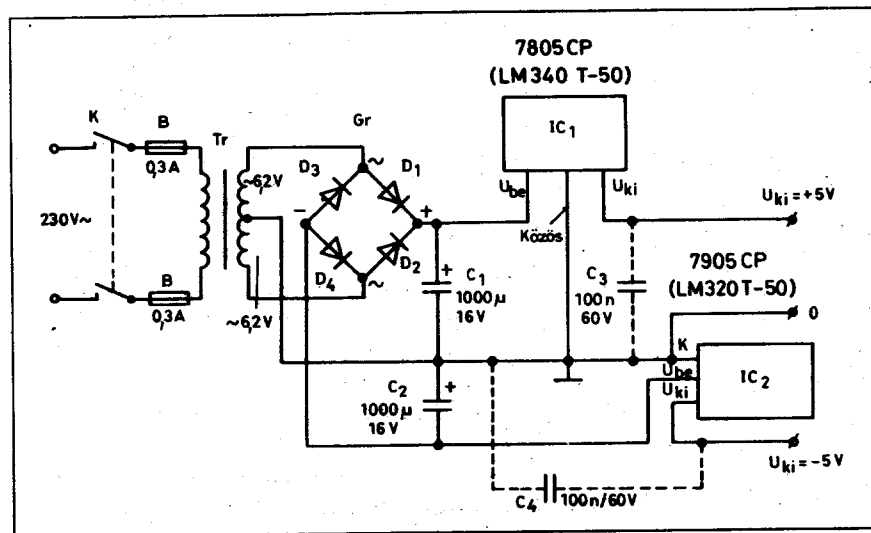
Címünk: 1093 Budapest, Lónyay u. 44. 5. emelet. Telefon/fax: 217-0262.

Postán, utánvétellel is rendelhet; a posta- és csomagolási költséget felszámítjuk. (1374 Budapest, Pf. 603.)

GRÁTISZI! Ha Ön programkínálatunkból 6000 Ft feletti értékben vásárol, egy DOSHELP-H programot kap ajándékba! GRÁTISZI! 1



16. ábra. A 14. ábra kapcsolásának alkatrész-beültetési rajza (M 1:1)



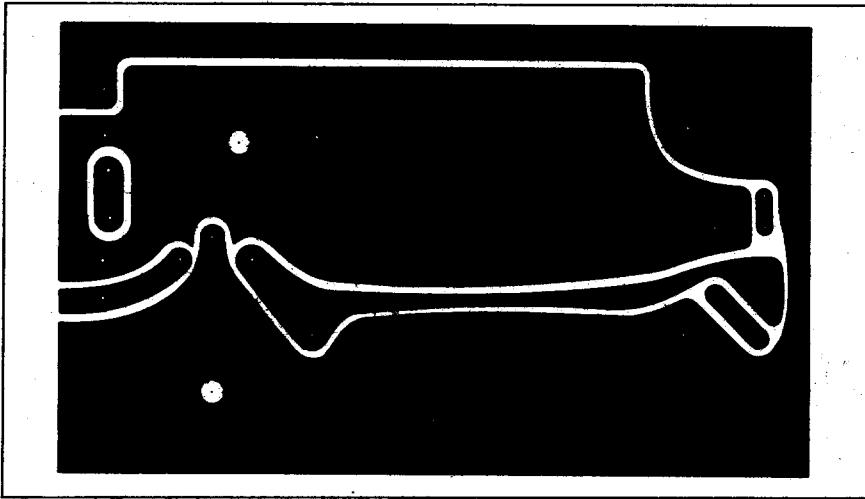
15. ábra. A 14. ábra kapcsolásának nyomtatott áramköri rajza (M 1:1)

tegrált áramkörökkel felépített stabilizált tápegység elvi kapcsolási rajzát láthatjuk. Köztudott, hogy a fix (rögzített) kimeneti feszültségű, három kivezetéssel ellátott, teljesítménytranszisztorokba beépített feszültségszabályozó jónéhány tucat félvezetőt tartalmaz. Ebben található a soros áteresztő tranzisztor, az integrált feszültségszabályozó, és a kiegészítő védőáramköröket tartalmazó szilícium-lapocska. Ez utóbbi segítségével elérték, hogy az szinte tönkretételmentes: védett a kimeneti rövidzárlat, a túláram, a bemeneti túlfeszültség ellen és a túlmelegedés a feszültségszolgáltatást megszünteti. Ezen hőmegfűtás elleni védőáramkör folyamatosan „figyeli” az áteresztő tranzisztor átmenetének hőmérsékletét, és adott határhőmérsékletnél elvonja annak teljes bázisáramát, s így megszünteti az áramsolgáltatást.

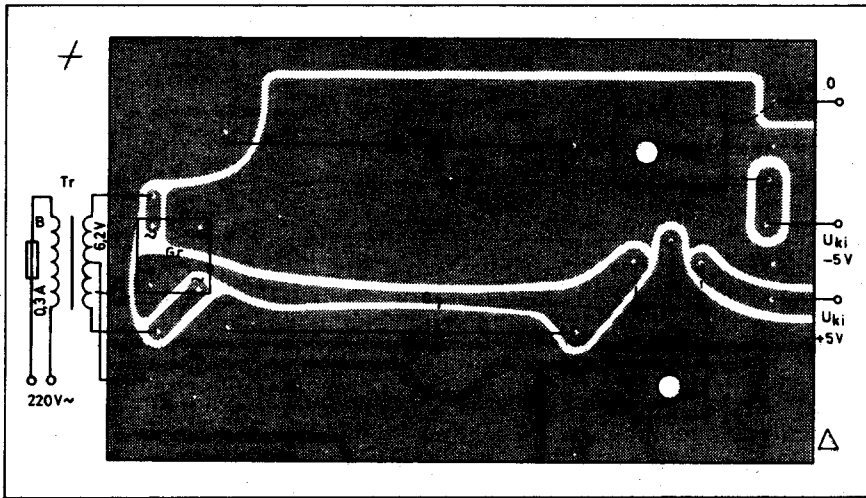
A 17. ábrán látható áramköri kialakításnál a középpont-leágazású szekunder tekercsű transzformátoros meghajtás következtében a Graetz-híd D_1 és D_2 diódája kétutasan egyenirányított pozitív feszültségre tölti fel a pozitív ágban levő C_1 tároló kondenzátort. D_3 és D_4 dióda pedig a negatív ágban levő C_2 tároló kondenzátort tölti fel, így nyerve a negatív feszültséget adó stabilizálatlan kimenetet. A tápegység kimenetein az esetleges nagyfrekvenciás szűrésre (gerjedés esetén) a C_3 és C_4 kondenzátor szolgál. A kimeneti feszültségek bemenetiszabályozási és terhelésszabályozási értéke nem haladja meg a 150 mV -ot $\Delta U_{be} = \pm 15\%$, ill. $\Delta I_{ki} = 0,5 \text{ A}$ esetén. A bűgőfeszültség-einyomás $56 \dots 72 \text{ dB}$ értékű. A kapcsolás nyomtatott áramköri lapjának fóliarajzát a 18. ábrán tüntettük fel. A nyomtatott áramkör egyben az IC-k hűtőfelületét is szolgál. Ezért mindkét feszültségszabályozó a rézoldalra került csavarral és ragasztással felerősítésre. Így az alkatrész-beültetési rajzon (19. ábra) az IC_1 és IC_2 feszültségszabályozót szaggatott vonallal rajzoltuk be.

A 20. ábrán 7812 típusú integrált feszültségszabályozóval felépített $12 \text{ V}/1 \text{ A}$ terhelhetőségű stabilizált tápegység elvi kapcsolási rajzát láthatjuk. Működése az előzőekben leírtak alapján könnyen nyomon követhető. A 21.

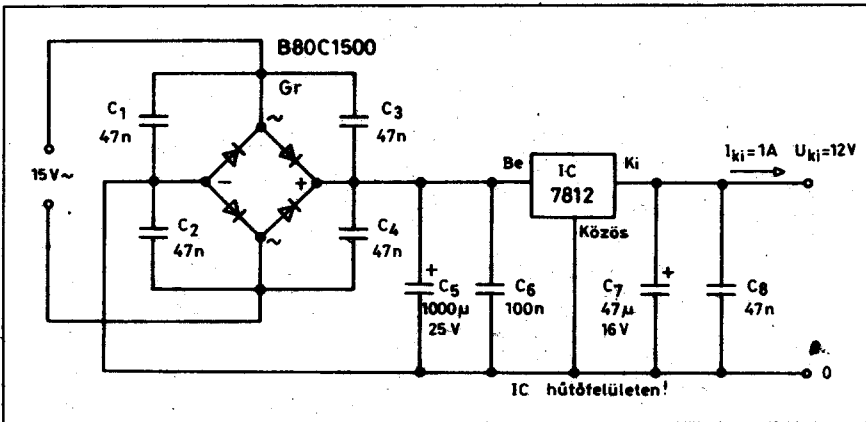
17. ábra. $230 \text{ V}/\pm 5 \text{ V}$, max. 1 A terhelhetőségű, stabilizált kimeneti feszültségű tápegység elvi kapcsolási rajza



18. ábra. A 17. ábra kapcsolásának nyomtatott áramköri rajza (M 1:1)



19. ábra. A 17. ábra kapcsolásnak alkatrész-beültetési rajza

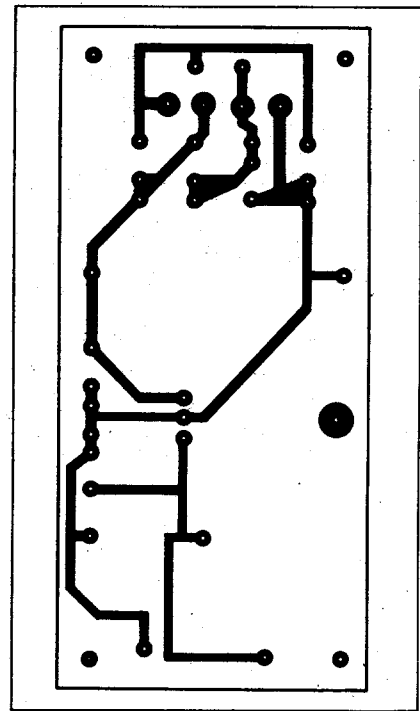


20. ábra. 12 V/1 A terhelhetőségű, 7812 integrált áramkörrrel felépített feszültségstabilizátor elvi kapcsolási rajza

ábrán a kapcsolat nyomtatott áramköri lapjának fóliarajzát, a 22. ábrán pedig az alkatrészeinek beültetési módját adtuk meg.

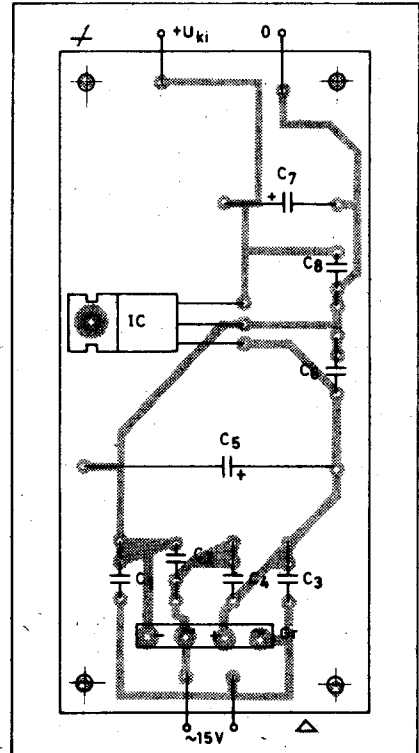
5. Tápegység amatőröknek

A 23. ábrán egy amatőr-műhelybe való stabilizált tápegység elvi kapcsola-

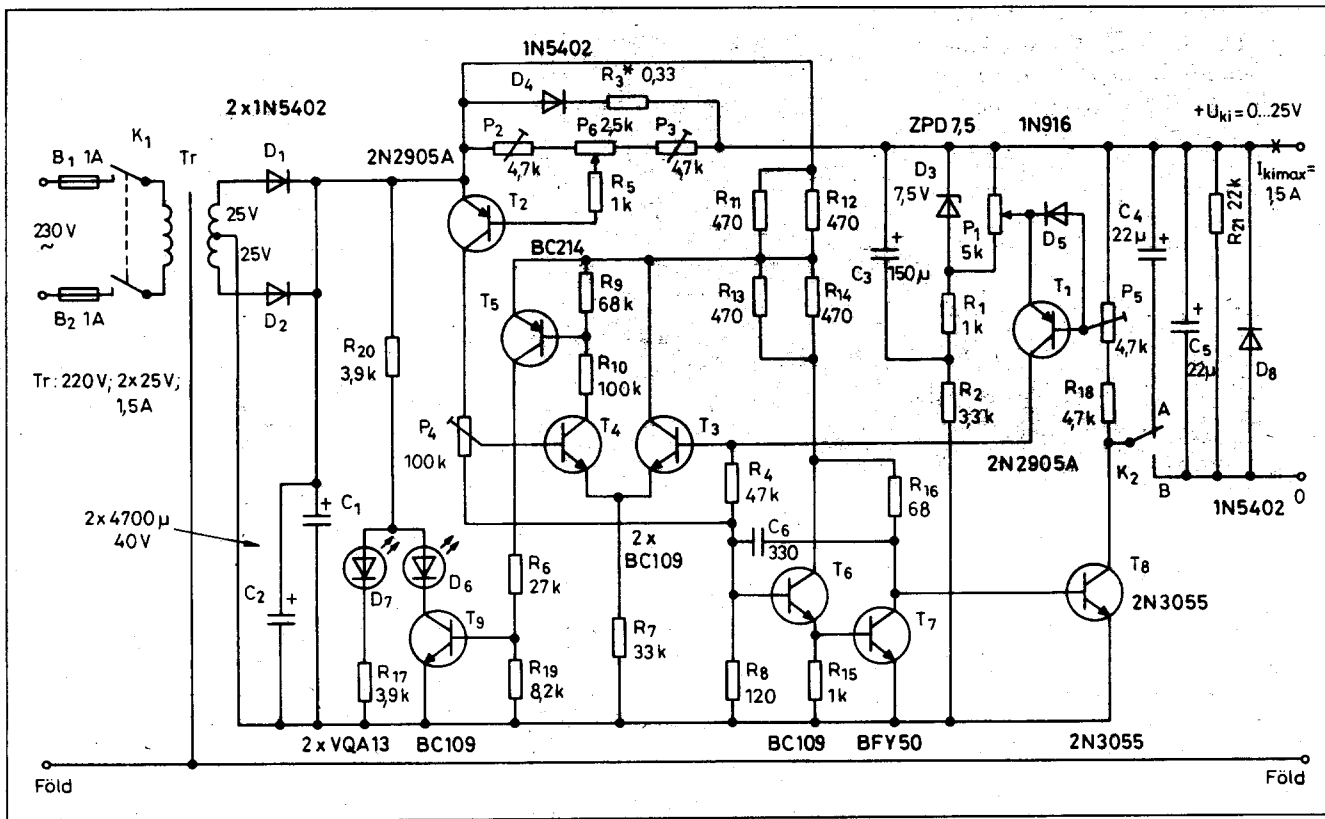


21. ábra. A 20. ábra kapcsolásának nyomtatott áramköri rajza (M 1:1)

lási rajzát láthatjuk. A tápegység kimeneti feszültsége 0 ... 25 V között folyamatosan állítható, max. terhelhetősége 1,5 A. A tápegység a beállítható túl-



22. ábra. A 20. ábra kapcsolásának alkatrész-beültetési rajza (M 1:1)



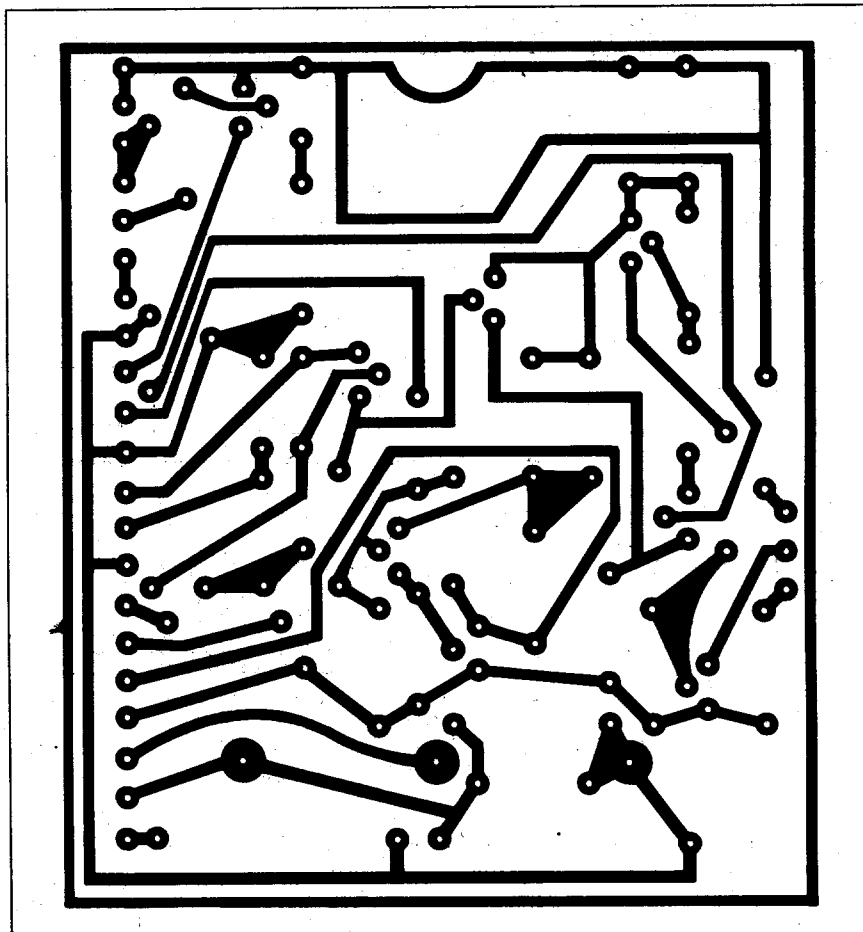
23. ábra. 230 V/0 ... 25 V, 1,5 A terhelhetőségű, túláramvédelemmel ellátott hálózati stabilizált tápegység elvi kapcsolási rajza

ramvédő kapcsolás következtében megfelelően biztosított. Különösen akkor, hogyha kísérletezünk, gyakran előfordulhatnak váratlan rövidzáratok, ezért is előnyös a túláramvédelemmel ellátott stabilizált tápegység építése.

A megépítésre kerülő készülék előlapján helyezkedik el a kimeneti feszültség és az áramhatár beállítására szolgáló skálázott P1 és P6 potencióméter, a feszültséggenerátoros, ill. áramgenerátoros üzemmódot kijelző D7 és D6 LED, a K1 hálózati és a K2 kimeneti ki/be kapcsoló, valamint a három kimeneti szorítós csatlakozóhévely.

A kapcsolásban a T1, T6, T7 és T8 tranzisztor képezi a feszültségstabilizáló áramkört. A T1-es referenciasfeszültséget a D3 Z-dióda szolgáltatja a C3 és R2 csatolásmentesítő elemekkel együtt, amelyek a bűgőfeszültséget veszik le a referencia jelről, amit visszacsatolunk. A K2 kapcsoló-bekapcsolt állásában (B

24. ábra. A 23. ábra kapcsolásának nyomtatott áramköri rajza (M 1:1)



állás) a T_8 áramot szolgáltat a kimeneten levő terhelésre. Az 1,5 A-es kimeneti áramhoz a bázis bemenet az $R_{11} \dots R_{14}$ és R_{16} ellenállásokon keresztül biztosított. A kimeneti feszültség beállítása az előre beállítható P_5 és R_{18} mintavételén keresztül történik, és hogyha túlságosan negatív a P_1 potenciometer beállításától függően, akkor ez nyitja a T_1 -et. Ennek eredményeképpen a T_6 , T_7 nyit, s a T_8 bázisáramának egy része lesöntölködik. Ez a visszacsatolás biztosítja, hogy a kimeneti feszültség olyan lesz, hogy a T_1 bázisa éppen negatív P_1 csúszkájához képest (P_1 a kimeneti feszültség-beállító potenciometer).

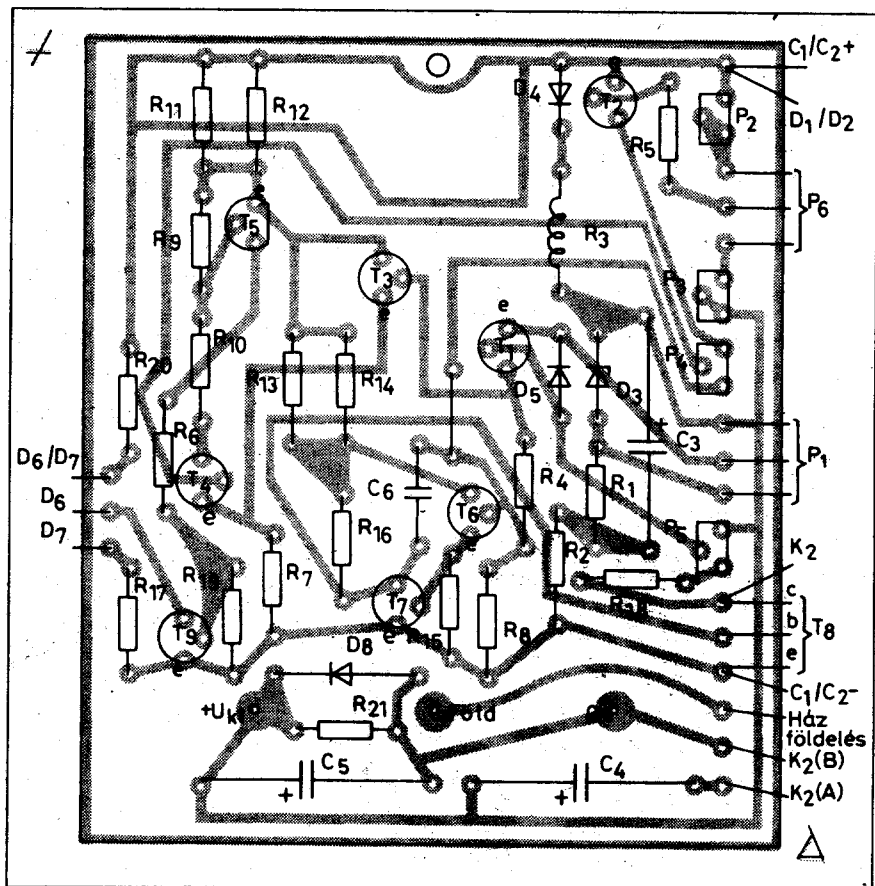
A T_6 kollektorában levő osztóláncról tápláljuk a T_8 bázisát, s így biztosítjuk, hogy ebben a tranzistorban a disszipáció kis értéken maradjon. Megjegyezzük, hogy az R_{16} nem hagyható el, különben a T_7 nem volna alkalmas eléggé szabályozni a T_8 bázisáramát.

A visszacsatoló hurok stabilitását a C_4 és C_5 kondenzátorok biztosítják, bár az utóbbinak főbb feladata az, hogy nagyfrekvencián alacsony impedanciát biztosítson. A C_4 ezt a járulékos nagyfrekvenciás impedanciát biztosító szerepet akkor tölti be, ha a kimenetet a K_2 kapcsolóval lekapcsoljuk (K_2 kapcsoló A állása).

Az áramhatárolásnál az aktív komponensek a hurokban a T_2 , T_6 , T_7 , és T_8 tranzisztorok. Hogy megértsük az áramhatároló működését, tételezzük fel, hogy kalibrációt folytattunk, P_2 , P_3 be van állítva és egy áramkorlátot állítottunk be a P_6 -tal (a kimeneti áramhatár beállító potenciometerrel). Ha a feszültségesés D_4 -en és R_3 -on akkora, hogy a T_2 -öt vezető állapotba viszi, akkor T_6 és T_7 is vezető állapotba kerül és így megelőzi a terhelőáram további növekedését.

A kapcsolásban az R_{21} biztosítja azt, hogy a C_5 kisüljön, ha a kimenet üresjáratba kerül (K_2 kapcsoló A állása), következésképpen, ha a K_2 kapcsoló újra bekapcsolásra kerül (B állás), akkor a C_5 -be folyó terhelőáram egy pillanatra a tápegységet az áramkorlát értékére terheli és így azt eredményezi, hogy a kimeneti feszültség lineárisan emelkedik felfelé a nullától a névleges értékre.

Ez a megoldás a beállítható áramhatárolással együtt komplett védelmet biztosít bármely, a stabilizátorra kötött áramkörre vonatkozóan (mivel tranzisztorok sincsenek).



25. ábra. A 23. ábra kapcsolásának alkatrész-beültetési rajza (M 1:1)

Mint már leírtuk, az áramkört LED-es indikátorral láttuk el. Tény, hogy jelentős költséget takaríthatunk meg a mérőműszerek elhagyásával, azonban igen fontos tudni, hogy a kimeneti feszültség valóban megjelenik-e a terhelésen, vagy pedig már a megengedettnél nagyobb kimeneti árammal terheljük tápegységünket. A T_3 és T_4 érzékeli azt, hogy a T_1 vagy pedig a T_2 vezérli-e a kimenetet. Ezt a megfelelő LED kigyulladás jelzi. Így a kimeneti feszültség valóban akkora értékű, mint amennyit a P_1 feszültség-skáláján beállítottunk. A T_1 ellenőrzi a hurkot és a feszültségesést az R_4 -en keresztül, amelyet annak kollektorárama okoz és

biztosítja, hogy T_3 és T_4 is lezárt állapotban legyen. Így a T_5 és T_9 is lezárt állapotban lesz és a D_7 LED kigyullad. A kimeneti áramhatár érték túllépésekor T_2 átveszi a hurok vezérlését úgy, hogy a P_4 -en levő feszültségesés a T_4 -et és így T_5 -öt és T_9 -et is vezető állapotba viszi. Ekkor a D_6 LED kigyullad és egyidejűleg kioltja a D_7 LED-et.

A K_2 kapcsoló lehetővé teszi, hogy a kimenetről a terhelést lekapcsoljuk és az R_{19} biztosítja, hogy terhelés vagy terhelés nélküli esetben a kimeneti feszültség nullára essen vissza 1 s-on belül. Ha a hálózati kapcsolót használjuk a K_2 kapcsoló helyett, akkor a kimeneti feszültség néhány másodpercig fenn-

Elektronikai alkatrészek széles választéka!

Analog, CMOS, TTL IC-k, diódák, tranzisztorok, kvarcok, ellenállások, kondenzátorok, elkók, optoelektronikai alkatrészek, SMD-k, kapcsolók, csatlakozók és még sok minden kedvező áron.

Alkatrészlisták összekészítését rövid határidőre vállaljuk.

Budapesten 50.000 Ft feletti vásárláskor kívánságra házhoz szállítunk.

Vidékre csomagküldő szolgálat.

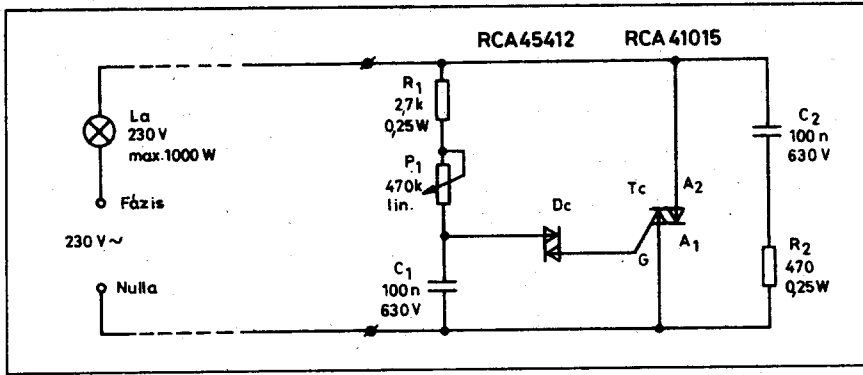
Üzlet: Budapest VI., Király u. 80. Tel.: 351-8985, fax: 393-1127

Nagyker: Viszonteladókat nagyker áron szolgálunk ki.

Tel.: 200-8536, fax: 393-1127

Illyés & Tsa Bt.

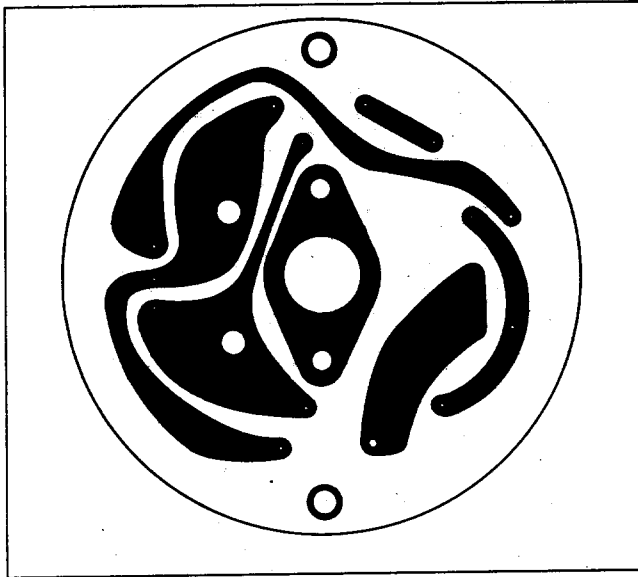




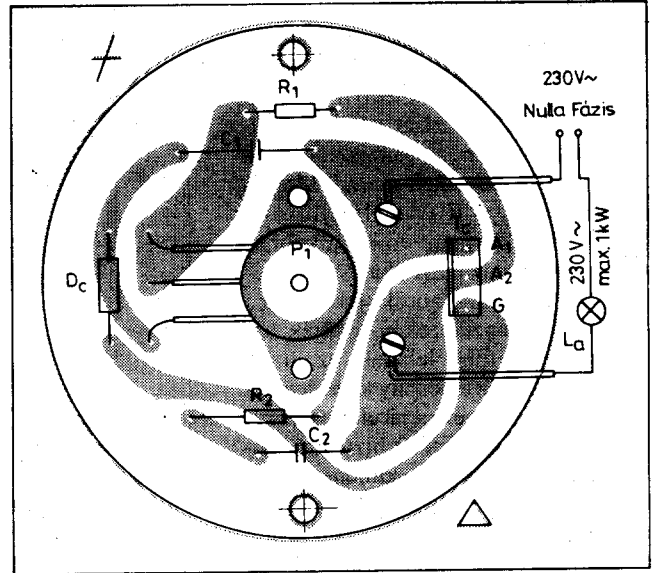
26. ábra. Egyszerű felépitésű, 1 kW terhelhetőségű világítás-fényerőszabályozó elvi kapcsolási rajza

lembe, hogy az egység a 230 V-os hálózati feszültségről üzemel és így bármely alkatételének érintése életveszélyes áramütést okozhat!

Mint az az elvi kapcsolási rajzból látható (26. ábra) a triak és az La izzólámpa sorosan kapcsolódik a 230 V-os feszültségre. Tc triak minden hálózati feszültség hullámnál gyűjt. A gyűjtési



27. ábra. A 26. ábra kapcsolásának nyomtatott áramköri rajza (M 1:1)



28. ábra. A 26. ábra kapcsolásának alkatrész-beültetési rajza (M 1:1)

maradhat, s esetleg károsíthatja az áramkört, mellyel kísérletezünk (ha a tápegységhez kapcsolva hagyjuk). A D₈ dióda védi tápegységünket egy nagy induktív terhelés kikapcsolása esetén, és akkor is, hogyha azt más tápegységgel sorbakapcsolva használjuk a tápegységünkönél nagyobb kimeneti feszültség elérése céljából. Ilyen körülmények között, hogyha a tápegységünk eléri az áramkorlát értékét, a kimeneti kapcsain a feszültség ellentétes polaritást is felvehetne, ha nem alkalmaznánk a D₈ diódát.

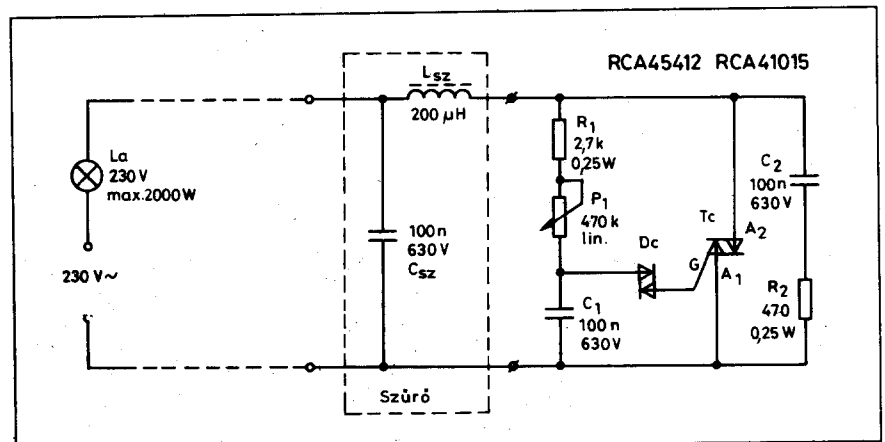
Végezetül a tápegység megépítéséhez szükséges nyomtatott áramköri- és alkatrész-beültetési rajzot a 24., ill. a 25. ábrán adjuk közre.

6. Egyszerű fényerőszabályozó

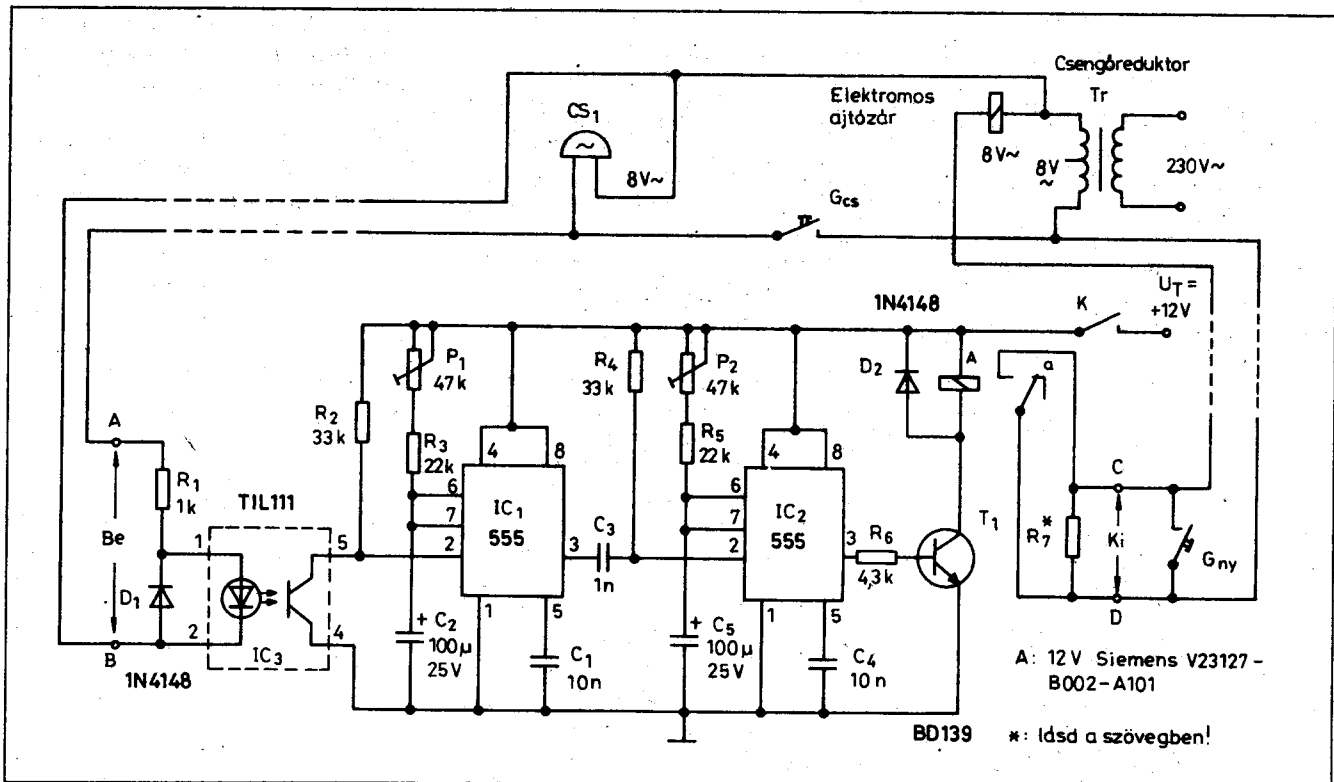
A 26. ábrán egyszerű világítás-fényerőszabályozó elvi kapcsolási rajzát láthatjuk. A megépített fény-

erőszabályozó a villanykapcsoló számára kiképezett falidobozba szerelhető be. Már itt felhívjuk a figyelmet arra, hogy a kapcsolás felélesztésénél és a szerelésnél feltétlenül vegyük figye-

lőpontot a P₁ potenciométerrel állíthatjuk a kivánalomnak megfelelően. Abban az esetben, ha a C₁ kondenzátor feszültsége eléri a Dc diák billenőfeszültségét, ez a Tc triakra egy rövid



29. ábra. 2 kW terhelhetőségű, zavarszűrővel ellátott világítás-fényerőszabályozó elvi kapcsolási rajza



30. ábra. Elektromos ajtózár-vezérlő, az elektromos ajtózár és ajtócsengő áramkörrel

gyűjtőimpulzust ad és az izzólámpát a szinuszos félhullám fenmaradó szakaszán a hálózati feszültségre kapcsolja. A terhelőáram nullaátmeneténél a triak kikapcsol, míg a következő félhullámnál újra gyűjt. Ez a „játék” a hálózati váltakozófeszültség minden félhullámánál ismétlődik.

A C_1 kondenzátor akkor töltődik fel leghamarább, ha a P_1 a legkisebb ellenállásértékre van beállítva. A triak ekkor

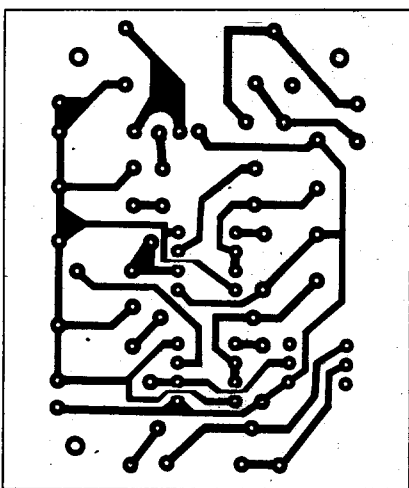
már kis fázisszögnél vezetővé válik, így az izzó teljes fényerővel világít. A P_1 potenciométer nagyobb ellenállásértékre történő állításával a diak gyűjtési feszültségét később érjük el. Ez esetben a triak a terhelést rövidebb időtartamra kapcsolja be, így az izzólámpa fényereje kisebb lesz.

A megépítésre kerülő fényerőszabályozóhoz kapcsoló nem szükséges, mert a potenciométer alsó végállásában az izzólámpán áram nem folyik. A lámpa kigyulladására csak a potenciométernek a végállásból kb. 1/4-éig való elforgatásakor következik be. A villanykapcsoló számára kiképzett falidobozba beépíthető fényerőszabályozó nyomtatott áramköri rajzát a 27. ábrán, az alkatrészek beültetési módját pedig a 28. ábrán adjuk meg. A P_1 szabályozó potenciométernek min. 0,5 W terhelhetőségűnek kell lennie. Kondenzátorokként 250 V váltakozófeszültségre megfelelő típusokat, vagyis 400 V-os (vagy 600 V-os) egyenfeszültségre alkalmas típusokat kell használni.

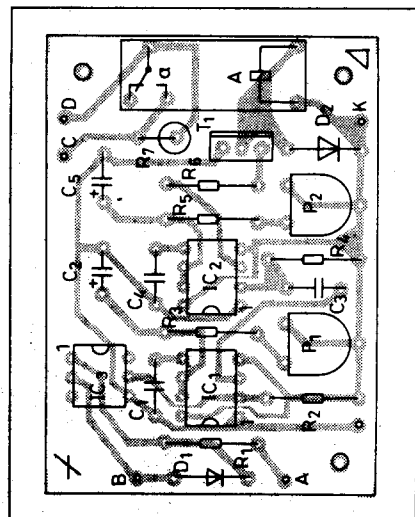
A kapcsolás kimenete 1 kW teljesítményig terhelhető. Előnye, hogy nem teszi szükségessé LC szűrő használatát. A kapcsolásban felhasznált viszonylag kisebb homlokmeredekségű impulzusokat előállító 41015 típusú

triak alkalmazása azért szükséges, mert csak így elégedhetünk meg az áramkörben levő R_2-C_2 zavarcsűrő taggal. A még elfogadható zavar szintet csak a megadott típusú diak és triak használatával érhető el (mivel ezek optimálisan illeszkednek egymáshoz).

A terhelés áramát közvetlenül szabályozó triakra 30 cm² felületű hűtőbordát szerelve, ugyanez a kapcsolás



31. ábra. nyomtatott áramköri rajz a 30. ábrán látható kapcsoláshoz (M 1:1)



32. ábra. Alkatrész-beültetési rajz a 30. ábrán látható kapcsoláshoz (M 1:1)

egy kiegészítő L_{sz} - C_{sz} zavarszűrő beiktatásával max. 2 kW szabályozására képes (29. ábra). Itt a zavarszűrő már feltétlenül szükséges, ugyanis a triak a terhelőáramot minden félhullámnál 1 ... 2 μ s alatt hirtelen kapcsolja nulláról a mindenkori gyújtási szögnek megfelelő értékre. Az ekkor fellépő, a MHz-es tartományba benyúló nagyfrekvenciás zavarok főleg az amplitúdómodulált tartományban zavarják a rádióműsor-vételt.

7. Irodai automata ajtózárvérelő

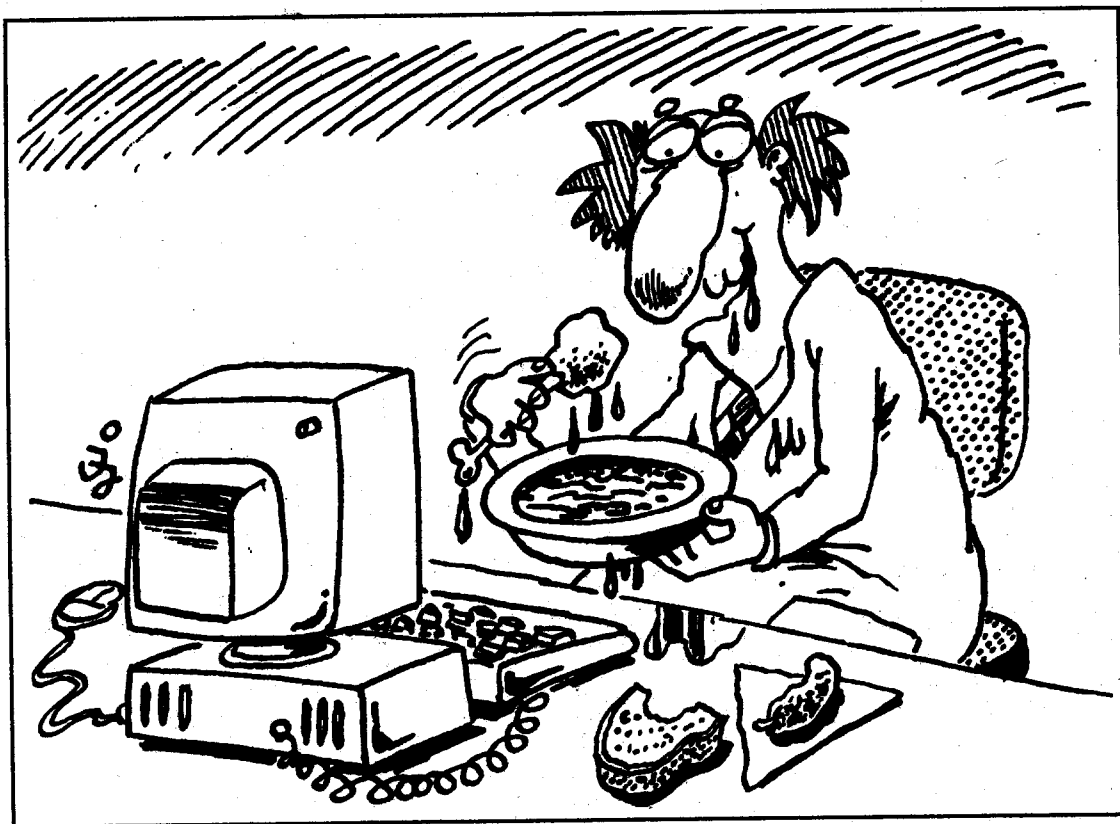
Irodák, orvosi rendelők, műhelyek és egyéb hivatalos helyiségek stb. bejárati ajtaját többnyire elektromos ajtózárral szerelik fel. Az ajtó nyitását a csengetést követően egy, a helyiségben levő nyomógomb kézi működtetése váltja ki. Az ilyen nagy forgalmú helyeken a normál nyitvatartási idő alatt igen fárasztó lehet az ajtónyitó nyomógomb állandó kézi működtetése. A nyitási folyamatot automatizálhatjuk a 30. ábrán látható kapcsolás megépítésével. Amikor a belépni kívánó személy a G_{cs} csengőnyomógombot megnyomja, akkor a csengetés után, beállítható idő elteltét követően a kapcsolás a jel-

fogója az a záróérintkezőjén keresztül működteti az elektromos ajtózárát. E módon elkerülhetjük azt a benyomást, hogy az ajtó mindig mindenkinek nyitva áll. Az automata ki-be kapcsolója a kézi működtetés nyomógomb mellett helyezhető el, így elmarad az ajtónál a „fárasztó átállítás”.

A kapcsolás lényegében két monostabil multivibrátorból áll. Az első monostabil multivibrátor (IC_1) az ajtózárra jutó vezérlőfeszültség késleltetésére szolgál. Ennek kimenetéről indítjuk a második monostabil multivibrátort (IC_2 -t), mely meghatározott hosszúságú impulzust juttat az A jelfogó gerjesztőtekercsére. A jelfogó ekkor meghúz és a munkaérintkezőjén keresztül az elektromos ajtózárra egy meghatározott rövid időtartamra tápfeszültséget ad. A kapcsolás A-B bemenete a C_{s1} ajtócsengőről (vagy gongról) kap tápfeszültséget. A biztonságos galvanikus leválasztásról az IC_3 optikai csatoló gondoskodik. Ennek kimenetéről indítjuk az 555 típusú integrált időzítő áramkörrel felépített monostabil multivibrátort, melynek időzítése 3 ... 6 s között állítható a P_1 potenciométer segítségével. A késleltetési idő lefutása után az IC_1 3-as kimenete újra

„0”-vá válik, a lefutó impulzusél C_3/R_4 -en át indítja az IC_2 második időzítőt. Ennek 3-as kimenetén a P_2 beállító potenciométer állásától függően 2 ... 6 s szélességű impulzus jelenik meg. Ezen időtartamra az A jelfogó meghúz és működteti az elektromos ajtózárát. Az A jelfogó munkaérintkezőjét, vagyis a kapcsolás C-D kimenetét az ajtónyitó kézi működtetésére szolgáló G_{ny} gombbal egyszerűen párhuzamosan kell kapcsolni. Az áramkörből látható, hogy az automata tápfeszültségének a K kapcsolóval történő kikapcsolása visszavezet a kézi üzemhez.

A célból, hogy elkerüljük az IC_1 időzítőnek az esetleges zavarok okozta téves indítását, egy ellenállást kell párhuzamosan kötni a C-D kimenettel (R_7). Ez a kb. 100 Ω -os ellenállás az elektromos ajtózár kikapcsolásakor létrejövő induktív feszültségökéseket csillapítja. Az ellenállás értékének túl kicsinek nem szabad lennie, mert az elektromos ajtózárát már ezen az ellenálláson átfolyó áram is működésbe hozhatja. A kapcsolás nyomtatott áramköri rajzát a 31. ábrán, az alkatrészek beültetési módját pedig a 32. ábrán adtuk meg.



Szaftver

Triódás ellenütemű végerősítő kapcsolások

Plachtovics György BME Fizikai Kémia Tanszék

A korábbi évkönyvekben már közöltünk néhány elektroncsöves hangfrekvenciás erősítő kapcsolást. Ezt a sorozatot folytatva, újabb három, most triódás ellenütemű végerősítő kapcsolást leírását közöljük. Közös jellemzőjük, hogy végpontúakat triódának kötve alakítottuk ki a végerősítőket. Az első kapcsolás $2 \times EL84$, a második $2 \times PL504$ (PL500), a harmadik $2 \times PL509$ elektroncsövevel működik. Ezek a kapcsolások a már említett előző cikkekre épülnek. A triódás kimenet miatt kimenőteljesítményük ugyan kisebb lett, torzításuk viszont jelentősen csökkent.

A leírások a sztereó végerősítőket tárgyalnak, oly módon, hogy csak az egyik csatorna rajzát és működését ismertetjük, a másik csatorna természetesen teljesen hasonló felépítésű. Mivel az itt közölt végerősítők nem tartalmaznak sem szint- sem balansz-szabályozót, ezért arról az előerősítő áramkörökben kell gondoskodni. A

tápegységek terhelhetősége két csatornához lett méretezve.

Előljáróban még néhány szót kell ejteni a kapcsolásokban felhasznált elektroncsövekről. Az EL84-ek kivételével ezeket a csöveket nem kifejezetten hangfrekvenciás célokra tervezték, használták. Annak, hogy mégis ezekkel lettek megtervezve a készülékek, az az oka, hogy a régi tv-kben, rádiókban használt elektroncsöveket még ma is könnyebb – és sokkal olcsóbb – beszerezni, mint a több ezer forintost, valóban hangfrekvenciás célra gyártott csöveket.

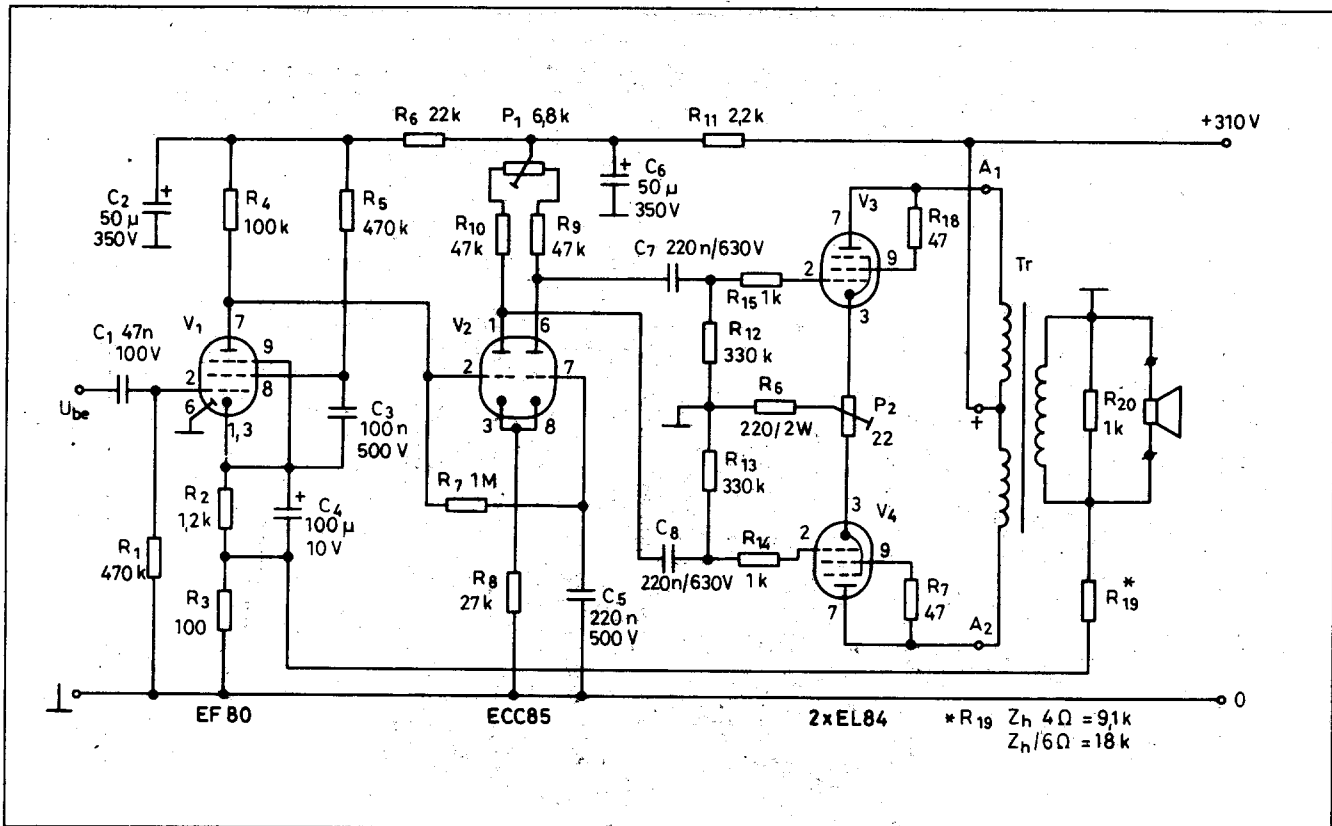
Tény az, hogy pl. EF86, ECC82, EL34 csövezéssel az erősítőknek némileg jobb paraméterei lennének, de mivel nem kifejezetten HIFI berendezésről van szó, véleményünk szerint az így nyert megtakarítás feledtetni ezt a körülményt. Az erősítők hangja még így is „veri” sok átlagos, kereskedelmi készülékét.

2×6 W-os sztereó végerősítő

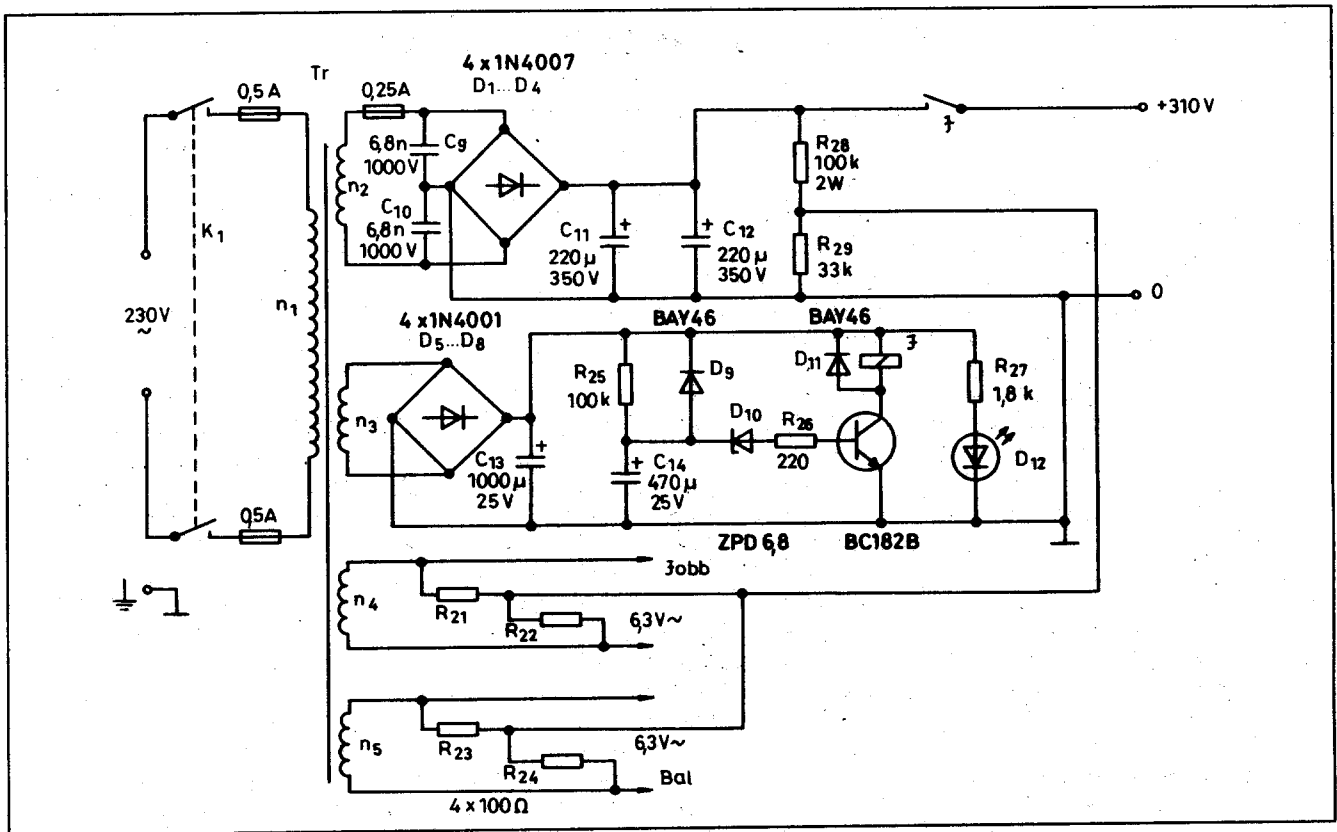
Műszaki adatok:

Kimenőteljesítmény:	6 W ($R_L = 4 \Omega$, $k < 2\%$)
Névleges terhelőimpedancia:	4 Ω vagy 16 Ω
Harmonikus torzítás:	$k \leq 2\%$ ($f = 1$ kHz, $P_{ki} = 6$ W)
Teljesítménysávzélesség:	20 Hz ... 50 kHz, ± 1 dB ($P_{ki} = 5$ W)
Bemeneti érzékenység:	55 mV _{eff} ($f = 1$ kHz)
Bemeneti impedancia:	470 k Ω
Jel-zaj viszony:	-85 dB

Az egyik csatorna elvi kapcsolási rajza az 1. ábrán látható. A V_1 pozíciószámú elektroncső típusa EF80, a V_2 helyén ECC85 számú elektroncsövet alkalmaztunk. Ezek ma is könnyen beszerezhetők. Az EF80 helyett jól megfelel a 6AU6 vagy az orosz megfelelőjük a 6ZS4P. Az utóbbi két elektroncső miniatűr csőfoglatatú. Az ECC85 elektroncső kiváltó típusa az ECC81.



1. ábra

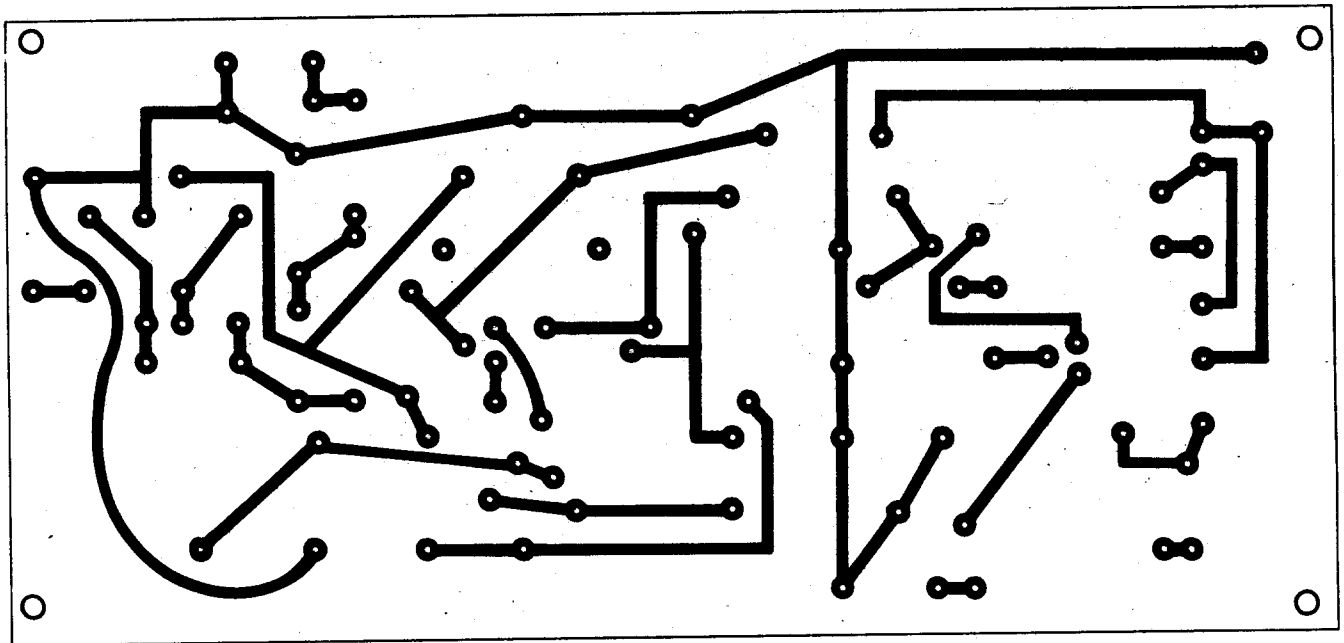


2. ábra

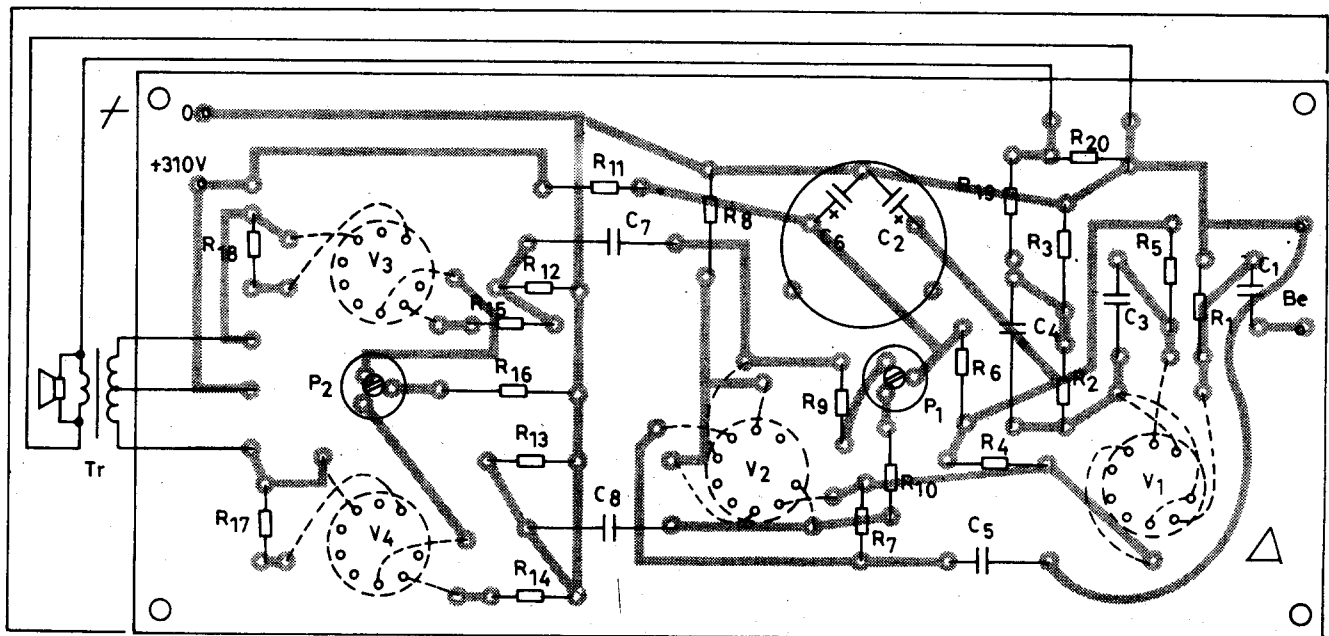
(A két elektroncső a fűtés bekötésében különbözik!) Az alacsony torzítás és a kivezélhetőség figyelembevételével 310 V-os tápfeszültséget választottunk. Az EL84 csövek anódárama viszonylag alacsony, anódfeszültségük

magas. Ebből eredően az optimális illesztő ellenállás $R_{sa}=10\text{ k}\Omega$. A végerősítő csövek kivezéléséhez szükséges feszültséget a fázisfordító fokozat könnyedén produkálja. Az előerősítő és fázisfordító fokozat működési leírá-

sa megtalálható a *Rádiótechnika Évkönyve 1995* 179. oldalán. A '95-ös és a mostani kapcsolási rajz között minimális a különbség. Más típusú csöveket használunk, így néhány ellenállás értéke megváltozott. A fázisfordító foko-



3. ábra



4. ábra

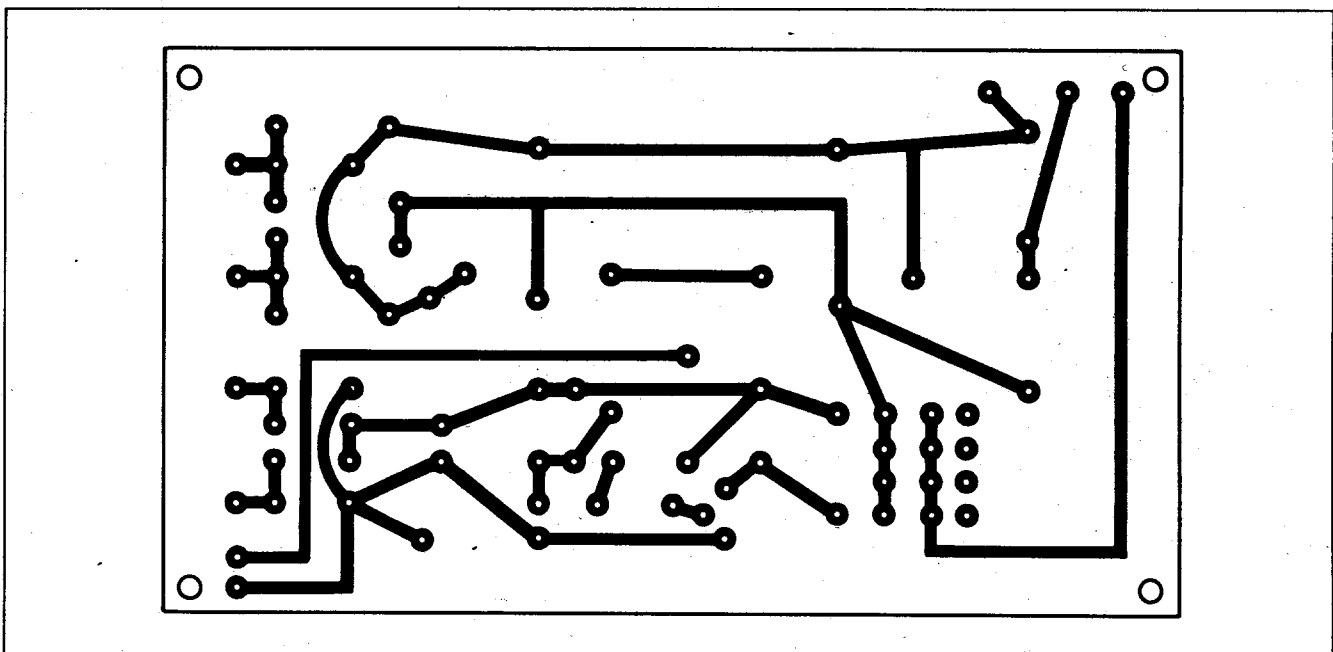
zatrál az amplitúdó kiegyenlítését (szimmetriát) beállító P₁ potenciométer a katódkörből az anódkörbe került. Ezzel az áramköri megoldással nagyobb a szabályozási tartomány. A V₃ és V₄ végerősítő csövek AB-osztályú beállításban üzemelnek, a csövek anódaáram-szimmetrizálását a P₂-vel végezzük. A végcsövek segédáramai az R₁₉ és R₂₀ ellenálláson át kapcsolódnak az anódokhoz. A két ellenállás szerepe az esetleges nagyfrekvenciás gerjedés megakadályozása. Hasonló feladatot

lát el a végerősítő csövek rácsaival soros R₁₆ és R₁₇ ellenállás.

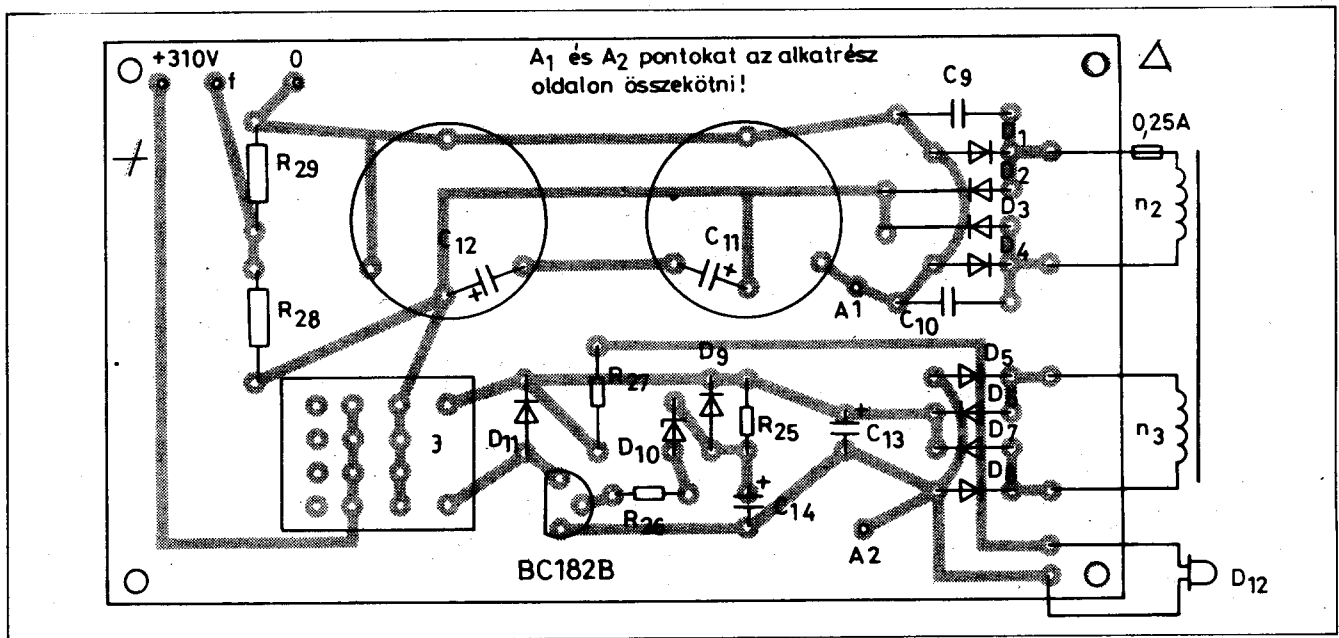
A végerősítő bemeneti érzékenységet – többek között – az R₁₉ ellenállás értéke szabja meg. Minél kisebb ennek az ellenállásnak az értéke, annál nagyobb a negatív visszacsatolás mértéke. A rajzon szereplő értékkel kb. –20 dB-es visszacsatolást állítunk be.

A 2×6 W-os erősítő tápegységének kapcsolási rajza a 2. ábrán található. Az elektroncsövek élettartamát jelentősen megnöveli a tápfeszültség bekap-

csolásának késleltetése. Az anódfeszültség késleltetett bekapcsolását a T₁ tranzisztorral felépített késleltető fokozat végzi a J jelfogó segítségével. A tápegységekben lévő jelfogó típusa GPM-4 RE-CO (magyar) gyártmány. Az ezzel teljesen azonos lábkiosztású OMRON MY4 típusú relé is kiválóan megfelel erre a helyre. A jelfogók tekerceinek ellenállása 800 Ω, meghúzási feszültségük 24 V. Az anódtápegység nem stabilizált. Ennek oka, hogy a tápegység belső ellenállása alacsony.



5. ábra



6. ábra

A 6 W-os erősítő nyomtatási rajza a 3., míg a beültetési rajz a 4. ábrán található. A tápegység nyomtatási rajzát az 5., míg az alkatrész-beültetési rajz a 6. ábrán látható.

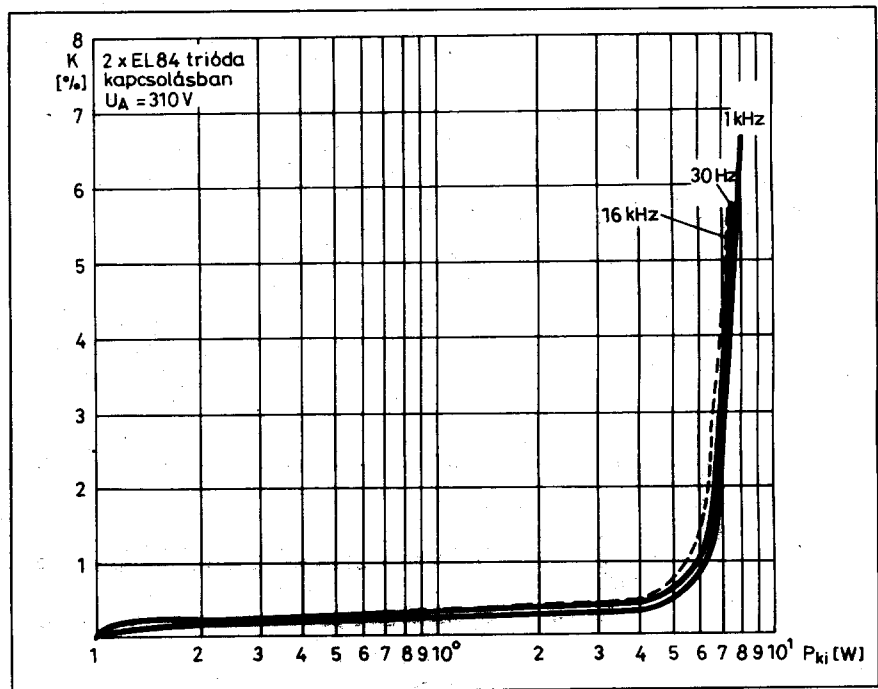
Az elkészített végerősítő mérési eredményeit a 7., 8. és 9. ábra jellegzőgörbéin tanulmányozhatjuk.

2 x 15 W-os sztereó erősítő

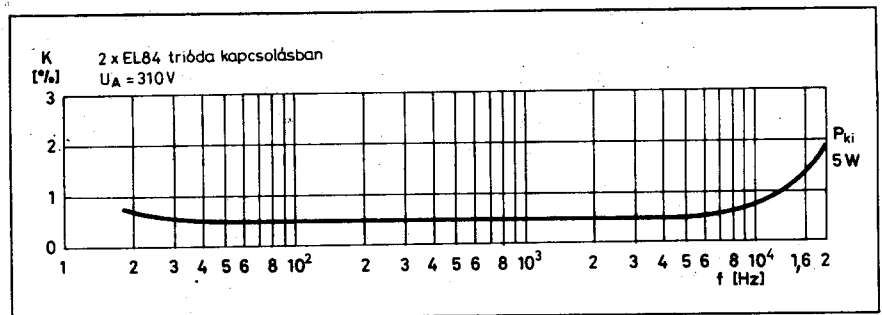
Műszaki adatok:	
Kimenőteljesítmény:	15 W ($R_L=4 \Omega$; $k<2\%$)
Néveleges terhelő-impedancia:	4 Ω vagy 16 Ω
Harmonikus torzítás:	$k \leq 2\%$ ($f = 1 \text{ kHz}$, $P_{ki} = 15 \text{ W}$)
Teljesítmény-sávzélesség:	20 Hz ... 100 kHz, $\pm 1 \text{ dB}$ ($P_{ki}=10 \text{ W}$)
Bemeneti érzékenység:	85 mV _{eff} ($f = 1 \text{ kHz}$)
Bemeneti impedancia:	470 k Ω
Jel-zaj viszony:	-82 dB

Az erősítő kapcsolási rajzát a 10. ábra mutatja. Lényegében megegyezik az 1. ábrán látható 6 W-os erősítő felépítésével. Az eltérés a végerősítő csövek munkapontbeállításánál van. A PL500, illetve a PL504 pentódát televíziók sorvégfokozatához fejlesztették ki. Ezek a csövek alacsony segédrács- és anódfeszültségű üzemre készültek. Anód- és segédrácsáramuk nagy. Sajnos, ezek a csövek triódának kapcsolva viszonylag alacsony anódfeszültségen üzemelnek. Ehhez nagy rácselőfeszültségre van szükség. A rácselőfeszültség automatikus előállítása katódeellenállá-

8. ábra



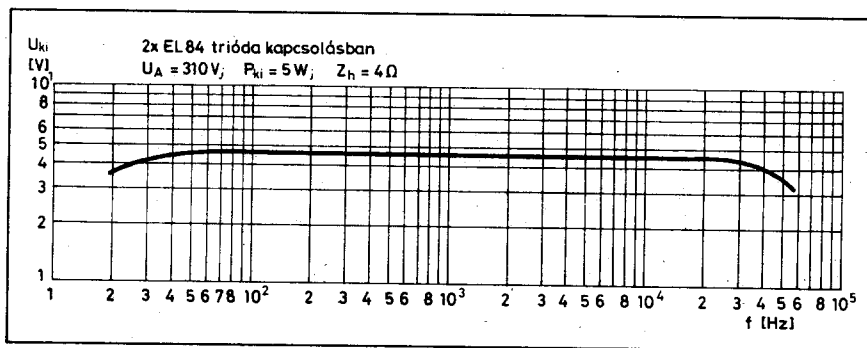
7. ábra



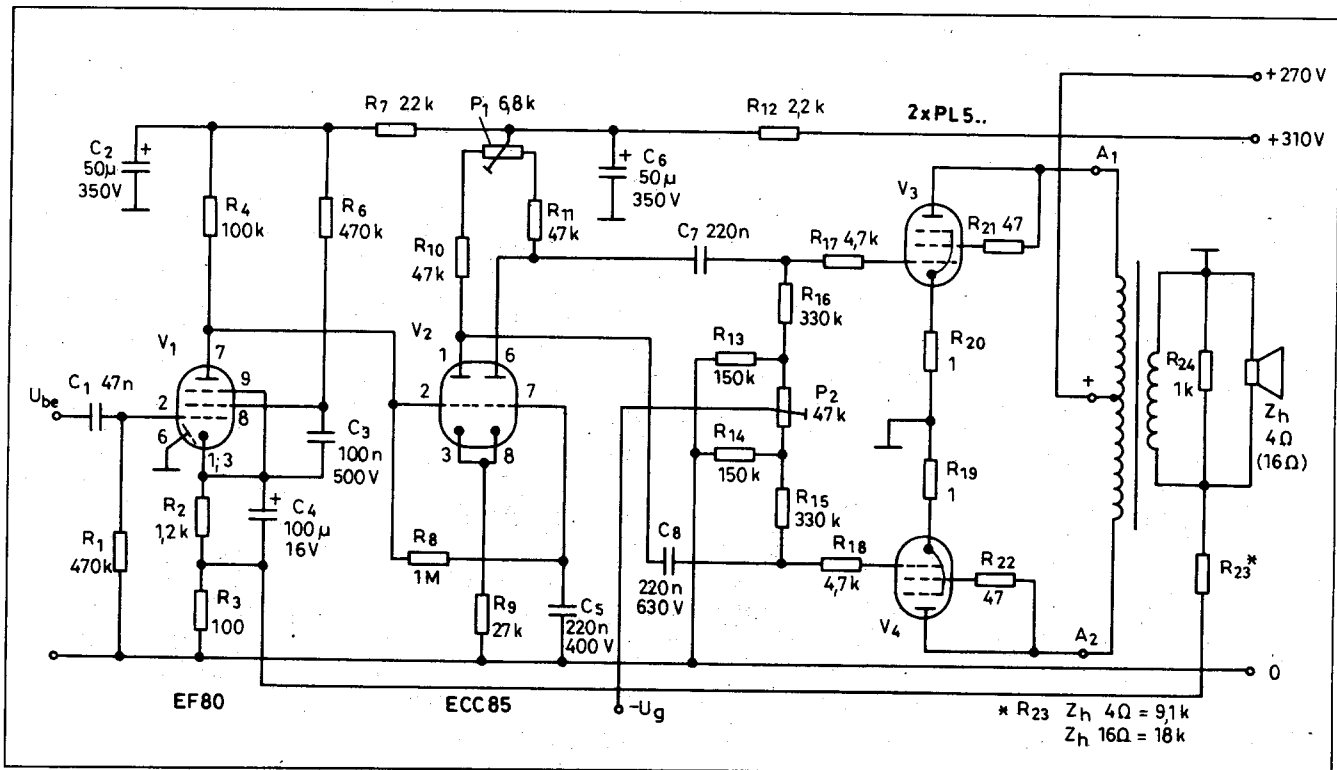
sal itt nem jöhet szóba a veszteségek miatt. Sokkal kényelmesebb fix előfeszültséget alkalmazni, külön tápforrással. Az előfeszültség nagyságát és ezzel a végerősítő csövek nyugalmi anódáramát a tápegységben levő P₃ potenciométerrel lehet beállítani. A két végerősítő cső szimmetrizálását a P₂ potenciométerrel végezzük el.

A végerősítő tápegysége – a transzformátorok kivételével – megegyezik az alább ismertetendő 2 × 25 W-os erősítővel, így azt ott tárgyaljuk.

A 2 × 15 W-os végerősítő mérési eredményeit a 11., 12. és a 13. ábra jelleggörbéin láthatjuk.



9. ábra

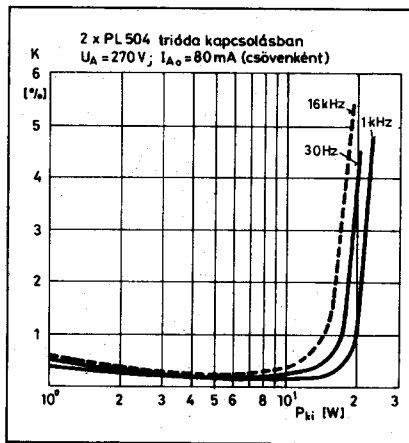


2 × 25 W-os sztereó erősítő

Műszaki adatok:	
Kimenőteljesítmény:	25 W ($R_t = 4 \Omega$; $k < 2\%$)
Névleges terhelő-impedancia:	4 Ω vagy 16 Ω
Harmonikus torzítás:	$k < 2\%$ ($f = 1 \text{ kHz}$, $P_{ki} = 25 \text{ W}$)
Teljesítmény-sáv szélesség:	20 Hz ... 100 kHz, $\pm 1 \text{ dB}$ ($P_{ki} = 20 \text{ W}$)
Bemeneti érzékenység:	110 mV _{eff} ($f = 1 \text{ kHz}$)
Bemeneti impedancia:	470 k Ω
Jel-zaj viszony:	-82 dB

A 2 × 25 W-os végerősítő kapcsolási rajza teljesen azonos a 15 W-os erősítő kapcsolásával. A különbség mindössze a munkaponti beállításban,

10. ábra



11. ábra

a végcsövekben és a kimenőtranszformátor adataiban van. Ennél a változatnál a végcsövek PL509 (esetleg PL519) típusúak. Figyelem! Ezeknek a csöveknek más a bekötése, mint a PL500 vagy PL504 csöveknek. Az egyik leglényegesebb változás, hogy a fékezőrácsuk *nincs* összekötve a katóddal a burán belül, erről nekünk kell gondoskodni. (Ezt a kapcsolási rajz nem jelöli külön!)

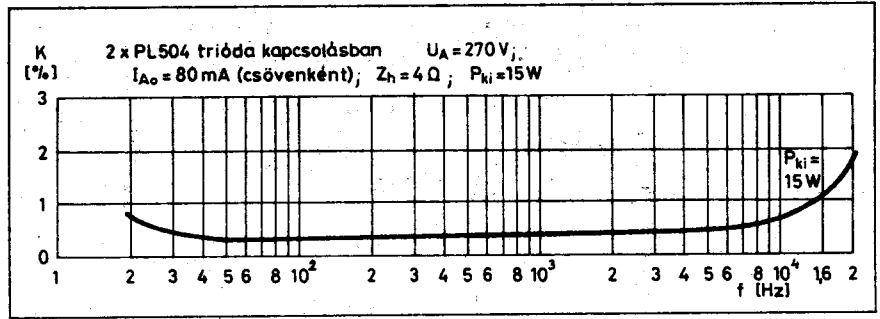
A 2 × 15 W-os és a 2 × 25 W-os végerősítő tápegysége azonos felépítésű, de a 25 W-os erősítő Tr₂ transzformátora nagyobb áramot képes leadni. A tápegység kapcsolási rajzát a 14. ábra mutatja. A végfok működéséhez szükséges feszültségeket két közepes

méretű transzformátorral (Tr_1 és Tr_2) oldottuk meg. A végerősítő csövek anódfeszültsége alacsonyabb valamivel mint a fázisfordító fokozat. A fázisfordító fokozat számára szükséges plusz feszültséget a Tr_2 transzformátor N_5 tekercs és a hozzá kapcsolódó Graetz-híd állítja elő. Az anódfeszültséget jelfogó segítségével itt is késleltetve kapcsoljuk a csövekre. A végerősítő csövek rácselepfeszültségét az N_2 tekercs, valamint a $D_{1...4}$ diódákból álló Graetz-híd biztosítja, a D_5 pozíciószámú Z-dióda pedig stabilizálja az egyenfeszültséget.

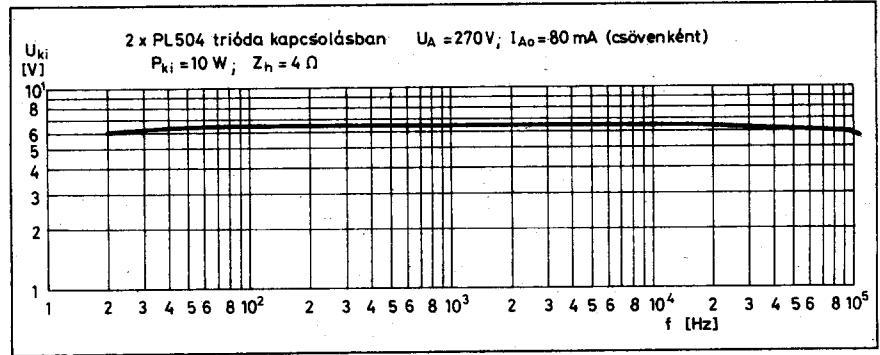
A végcsövek fűtése az N_2 tekercsről történik. A PL500, vagy PL504 csöveknél a tekercs 0 és a 27 V-os, míg a PL509 cső esetén a tekercs 0 és 40 V-os leágazását használjuk.

A tápegység nyomtatott áramkörének elkészítése a 15. ábrán látható nyomtatási rajz alapján történhet, az alkatrészek beültetését a 16. ábra mutatja.

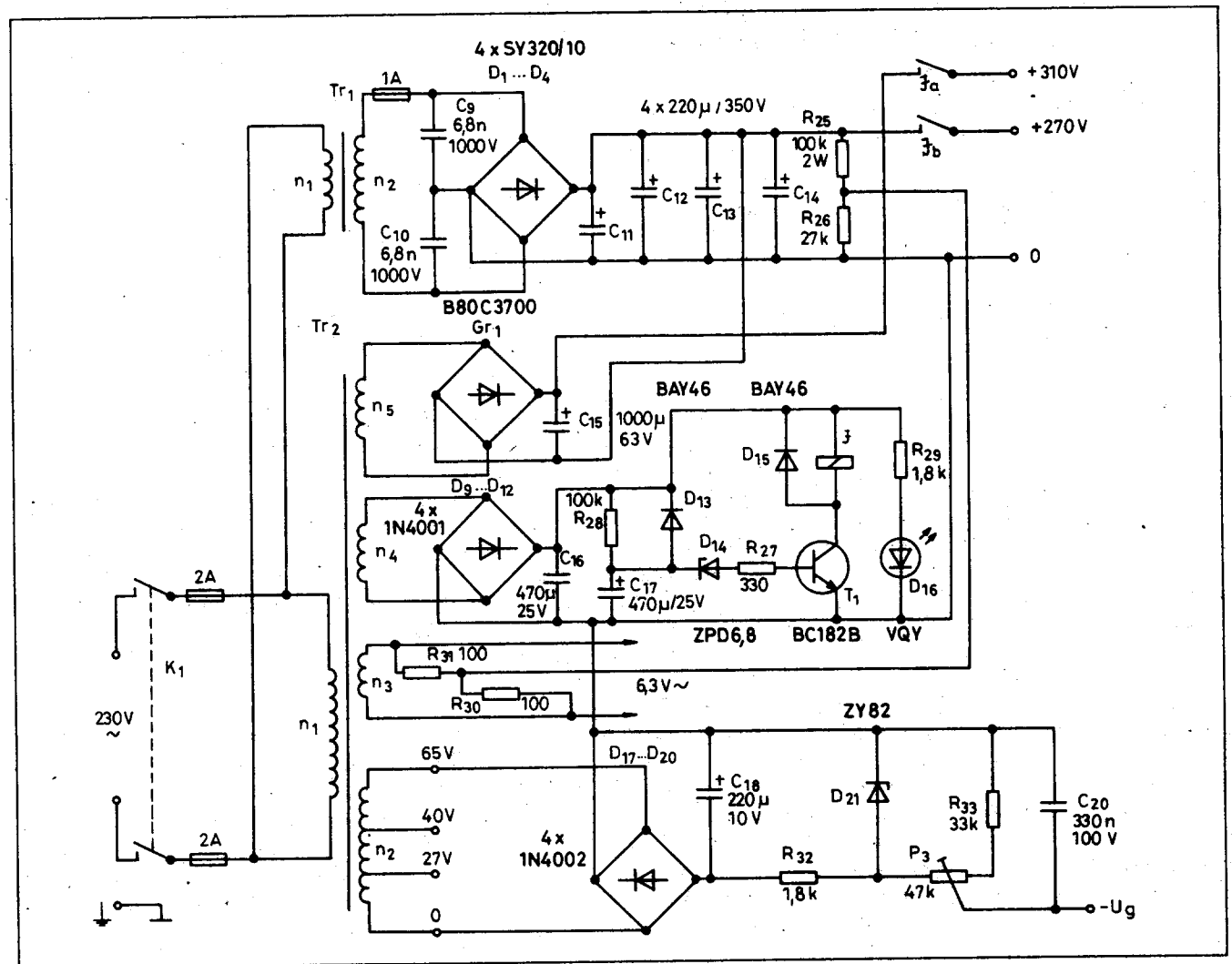
14. ábra

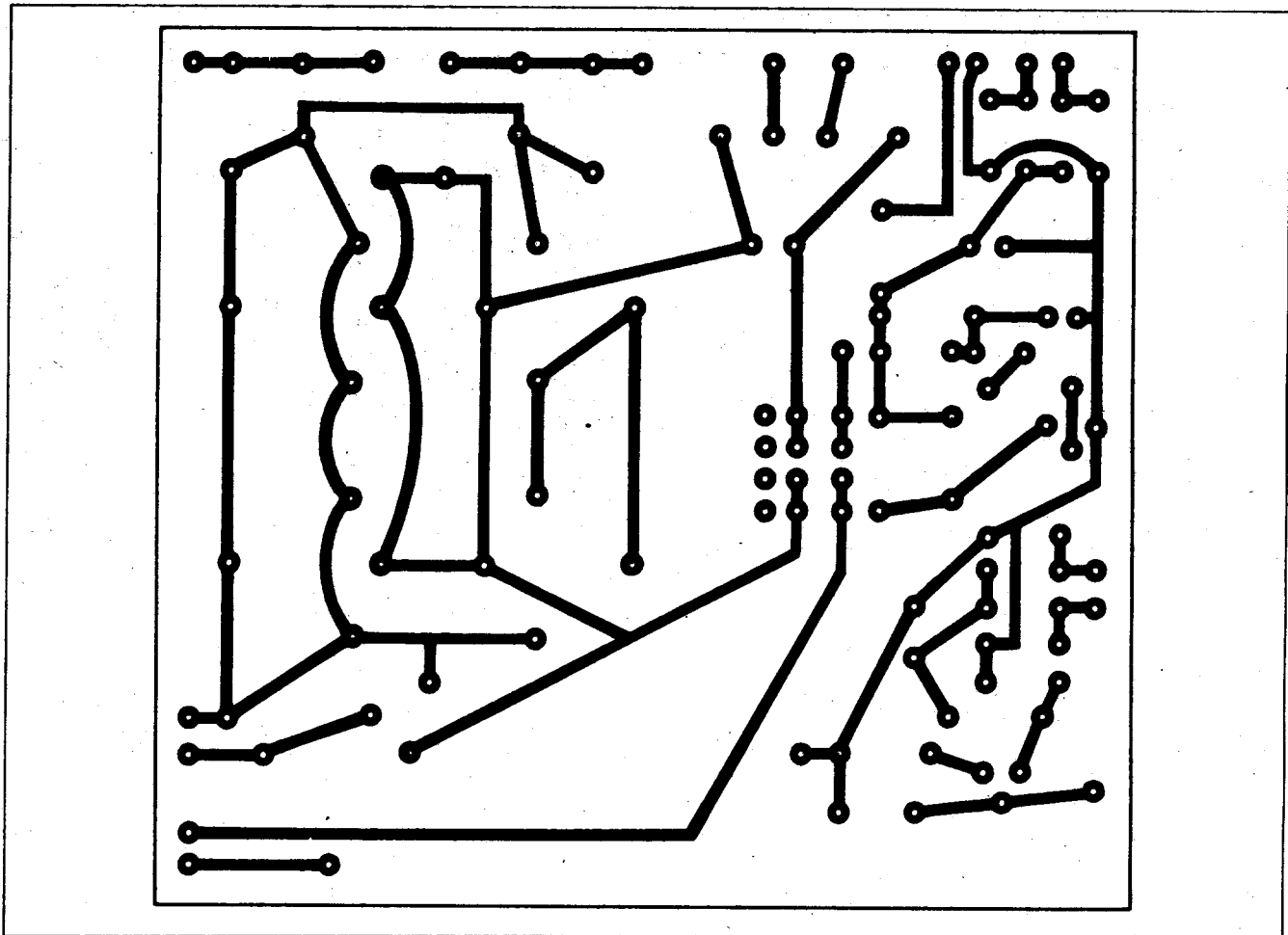


12. ábra



13. ábra





15. ábra

1. táblázat

Tekerics	Tekerics jele	Menet-szám	Huzal
Szekun-der	n ₁	32	Ø0,7 mm CuMZ
	n ₂	32	
	n ₃	32	
	n ₄	32	
Primer	n ₅	380	Ø0,18 mm CuMZ
	n ₆	380	
	n ₇	380	
	n ₈	380	
	n ₉	380	
	n ₁₀	380	
Vasmag: EI-84/42; vasmagkeresztmetszet: 11,8 cm ²			

2. táblázat

Tekerics	Tekerics jele	Menet-szám	Huzal
Szekun-der	n ₁	37	Ø0,9 mm CuMZ
	n ₂	37	
	n ₃	37	
	n ₄	37	
Primer	n ₅	360	Ø0,28 mm CuMZ
	n ₆	360	
	n ₇	360	
	n ₈	360	
	n ₉	360	
	n ₁₀	360	
Vasmag: EI-106/45; vasmagkeresztmetszet: 15,8 cm ²			

3. táblázat

Tekerics	Tekerics jele	Menet-szám	Huzal
Szekun-der	n ₁	33	Ø1,2 mm CuMZ
	n ₂	33	
	n ₃	33	
	n ₄	33	
Primer	n ₅	250	Ø0,4 mm CuMZ
	n ₆	250	
	n ₇	250	
	n ₈	250	
	n ₉	250	
	n ₁₀	250	
Vasmag: EI-130/46; vasmagkeresztmetszet: 18,4 cm ²			

A 2×25 W-os végerősítőről felvett jelleggörbéket a 17., 18. és 19. ábrán szemléltetjük.

A kimenő- és hálózati transzformátorok

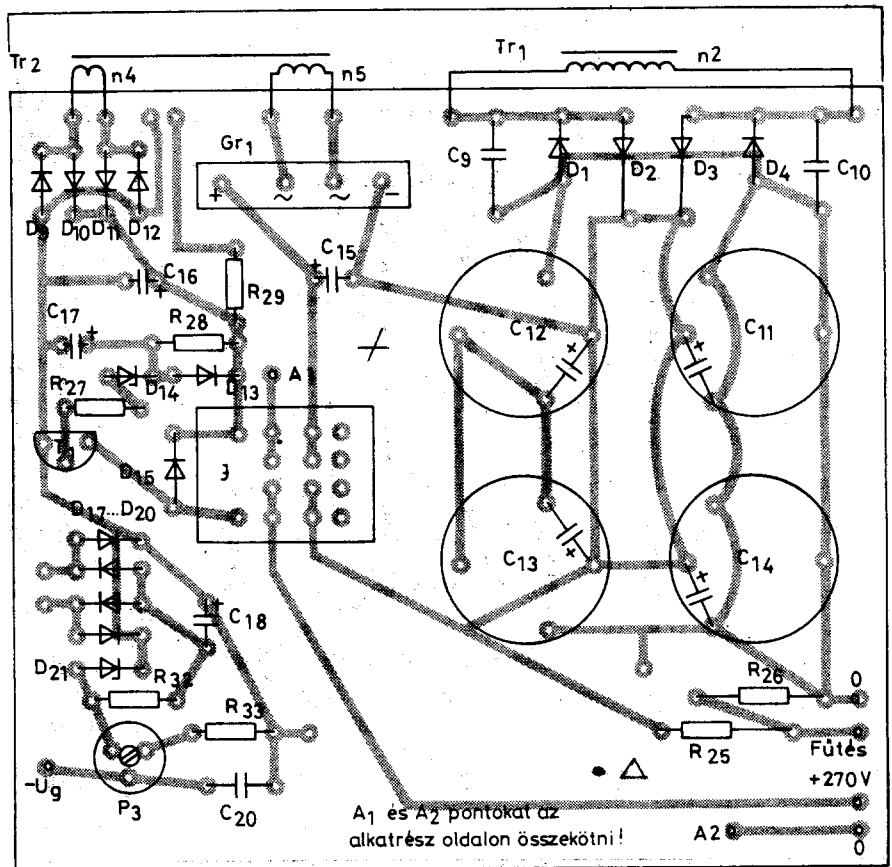
A 2×6 W-os végfok kimenőtranszformátorának adatai az 1. táblázatban, a 2×15 W-osé a 2. táblázatban, míg a 2×25 W-os végerősítő kimenőtrafójának adatai a 3. táblázatban találhatóak.

A kimenőtranszformátorok szabványos méretű, szilíciumos vasmagra készültek, a tekercselési sorrend és iránya, valamint a tekercsek összekötési rajza a 20. ábrán található.

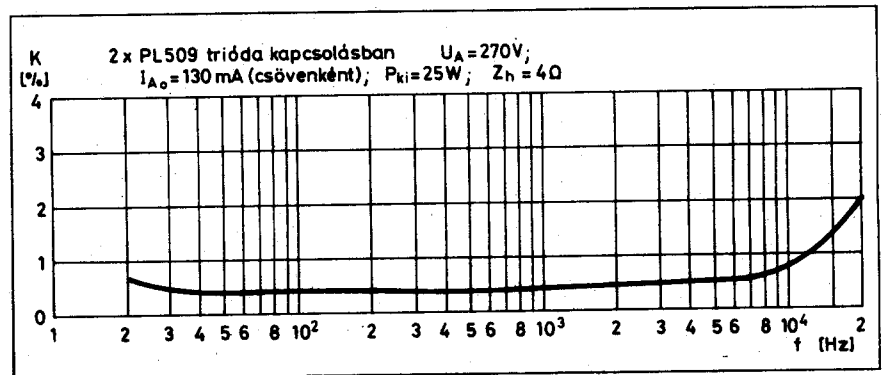
A tekercselésnél a primer tekercsek sorai között 0,05 mm-es transzformátorpapír sorszigetelést, az egyes primer és szekunder tekercsek között pedig két réteg 0,5 mm-es prespán tekercsszigetelést alkalmazunk.

A kimenőtranszformátorokat elkészítés után, de még beépítés előtt célszerű ellenőrzésnek alávetni. A beméréséhez nyújt segítséget a 4. táblázat. A szekunder tekercsre 6 V-os 50 Hz-es váltakozófeszültséget kapcsolunk. Kéziműszerrel, vagy AC-csővoltmérővel mérünk a táblázatban megadott pontokon. Jelentősebb eltérés esetén ellenőrizzük a tekercselési (bekötési) irányt, valamint a kezdet-vég jelölések helyességét!

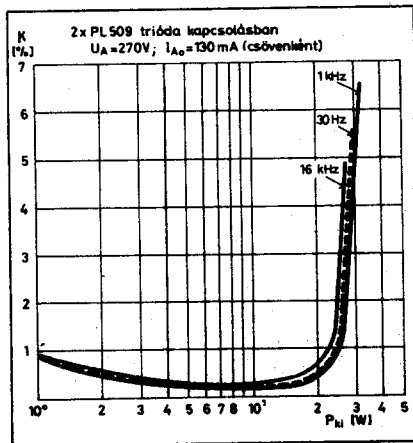
A 2×6 W-os végerősítő hálózati transzformátorának adatai az 5. táblázatban, míg a 6. és a 7. táblázatban a 2×15 W, ill. a 2×25 W-os végfok transzformátorainak adatai találhatóak. A tekercselés során sorszigetelésként 0,05 mm-es transzformátorpapírt, a primer valamint szekunder között 3 ré-



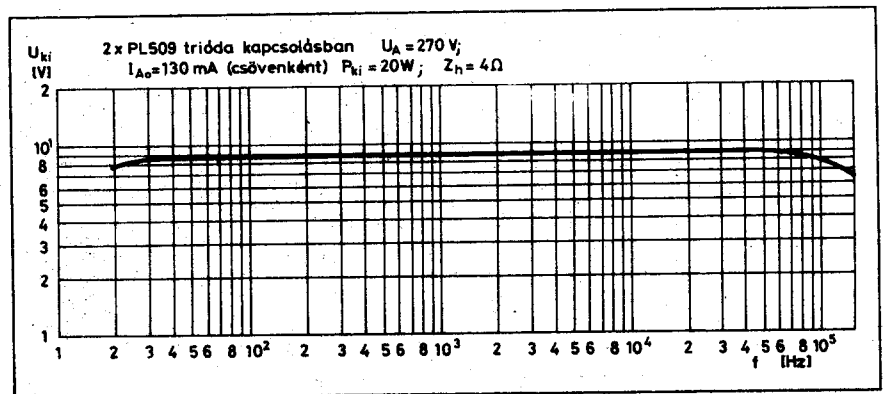
16. ábra



18. ábra



17. ábra



19. ábra

teg 0,15 mm-es prespánt, az egyes szekunder tekercsek között pedig két réteg 0,15 mm-es prespánból készült tekercsszigetelést használjunk!

Építési tanácsok, bemérés

Az erősítőben felhasznált elektroncsövek foglalatának bekötését a 21. ábrán találhatjuk. A *Rádiótechnika Évkönyve 1996*-ban a 199 ... 204 oldalakon közöltünk 20 W és 40 W-os végerősítő építési leírásokat. Ezt célszerű elolvasni, hasznos gyakorlati tanácsokat találunk benne.

A tápegységek bemérése

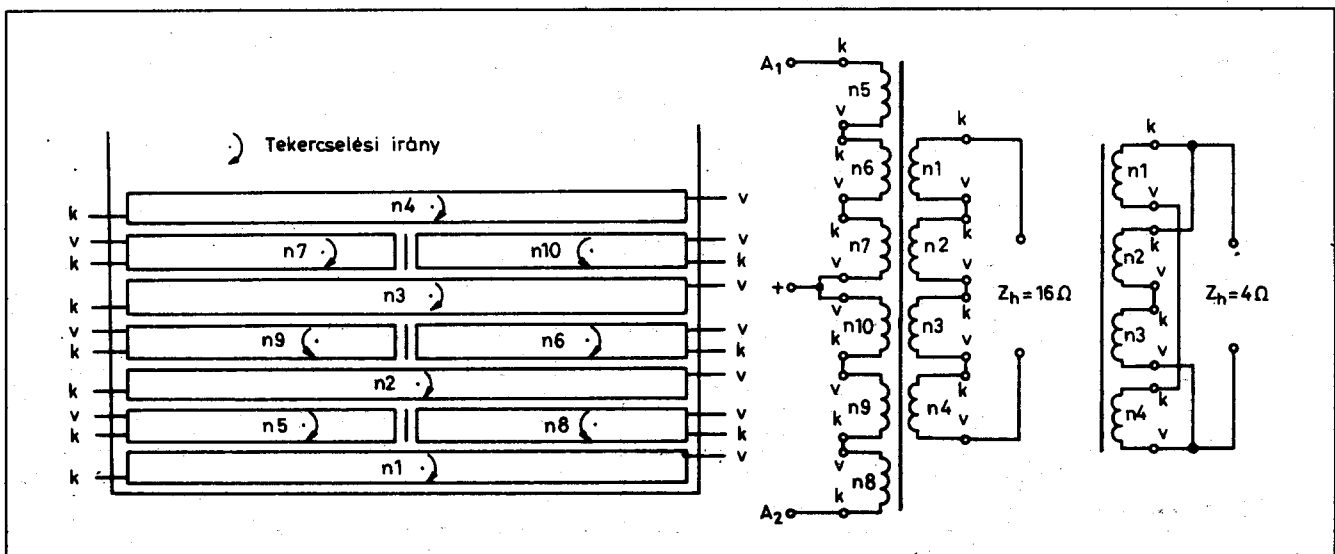
A végerősítők élesztését célszerű a tápegységek ellenőrzésével kezdeni. Először az üres csőfoglatokon mérjük meg a fűtőfeszültségeket, ezek csak néhány százalékkal haladhatják meg a csövek névleges fűtőfeszültségét. Utána az anódfeszültségek ellenőrzése következik. A 2×6 W-os erősítőnél ez névlegesen +310 V. Tegyük a tápkimenet és a test közé egy 2,1 k Ω /50 W-os műterhelést, majd kapcsoljuk be a hálózati kapcsolóval a tápegységet! A műterhelésen a bekapcsolási késleltetési idő letelte után 310 ± 10 V feszültséget kell mérni hibátlan esetben. A minimális késleltetési idő 30 s, ennek értéke a C₁₄ kondenzátorral állítható be. A 2×15 W-os és a 2×25 W-os végerősítők tápegységének bemérése-nél a +310 V-os kimenet és a föld közé egy 6,8 k Ω /20 W-os huzalellenállást

4. táblázat

Z _h	U _{be}	U _{ki}
4 Ω	6 V a 4 Ω -os tekercsre	107 V a + és az A ₁ , ill. az A ₂ kivezetések között
		214 V az A ₁ , és az A ₂ kivezetések között
16 Ω	6 V a 16 Ω -os tekercsre	53 V a + és az A ₁ , ill. az A ₂ kivezetések között
		106 V az A ₁ , és az A ₂ kivezetések között
A 10 W-os kimenettranszformátor feszültségei:		
Z _h	U _{be}	U _{ki}
4 Ω	6 V a 4 W-os tekercsre	87,5 V a + és az A ₁ , ill. az A ₂ kivezetések között
		175 V az A ₁ , és az A ₂ kivezetések között
16 Ω	6 V a 16 W-os tekercsre	43,8 V a + és az A ₁ , ill. az A ₂ kivezetések között
		87,5 V az A ₁ , és az A ₂ kivezetések között
A 25 W-os kimenettranszformátor feszültségei:		
Z _h	U _{be}	U _{ki}
4 Ω	6 V a 4 W-os tekercsre	68 V a + és az A ₁ , ill. az A ₂ kivezetések között
		136 V az A ₁ , és az A ₂ kivezetések között
16 Ω	6 V a 16 W-os tekercsre	34 V a + és az A ₁ , ill. az A ₂ kivezetések között
		68 V az A ₁ , és az A ₂ kivezetések között

kapcsolunk, ezen a bekapcsolási késleltetési idő letelte után 310 ± 10 V feszültséget kell mérniük. Ugyanekkor a 2×15 W-os végfoknál a +270 V-os kimenetre 4 darab sorbakötött 220 Ω -

os, 20 W-os huzalellenállást kapcsolunk. Ez a műterhelés a végerősítő fokozat áramfelvételét szimulálja. Bekapcsolt jelfogónál itt 270 ± 10 V az elért feszültségérték.



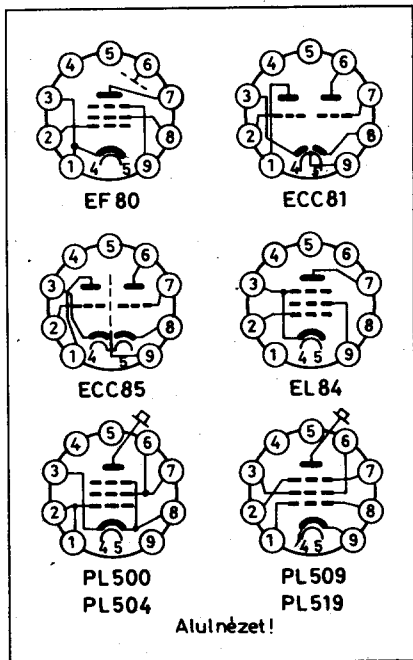
20. ábra

5. táblázat

Tekerercs	Tekerercs jele	Menet-szám	Huzal Ø [mm]
Primer	n ₁	820	0,4
Szekun-der	n ₂	850	0,32
	n ₃	64	0,2
	n ₄	24	1
	n ₅	24	1
Vasmag: EI-106/35 Huzal: CuMZ			

Következő lépés a V₃ és V₄ végerősítő csövek rácselelfeszültségének ellenőrzése. A föld és a -Ug kimenet között, felcsavart P₃ potencióméternél (csúszka a D₂₁ anódjánál) -82±5 V-ot kell mérnünk.

A 2 × 25 W-os végerősítő tápegységének bemérése egy kivétellel egyezik a fentiekben leírtakkal. A PL509-es elektroncsövek nagyobb áramúak – így a bemérésnél kisebb ellenállással terheljük a +270 V-os kimenetet. A terhelő ellenállás értéke ebben az esetben 500 Ω/150 W. Ilyen hiányában 2 darab 220 V-os 150 W-os izzólámpát kell sorbakapcsolni, és ezt alkalmazni terhelésnek. Ez gyakorlatilag megfelel a 4 darab PL509 elektroncső áramfelvételének. A kimeneten 270±10 V-nak kell megjelennie.



21. ábra

A végerősítők bemérése

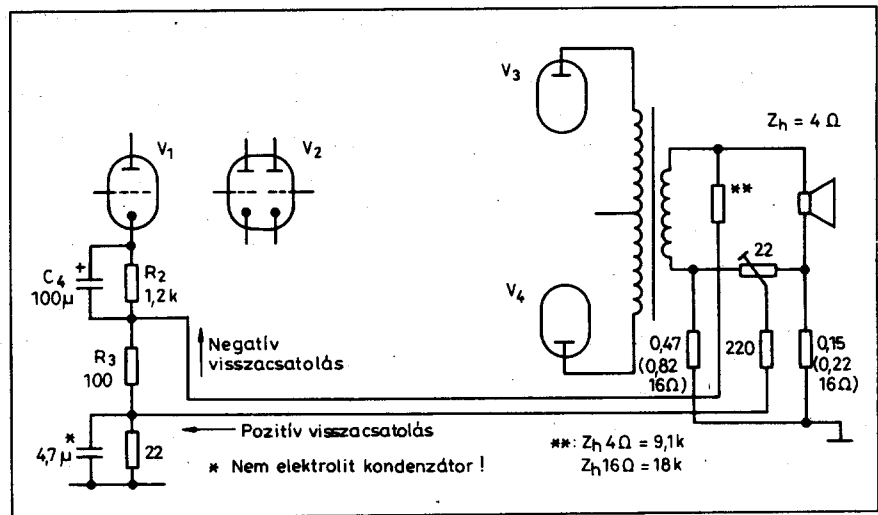
A mérések elkezdése előtt, jó ha tudjuk: Igen lényeges a szekunder tekerercs bekötése a visszacsatolás szempontjából. Ha vezérlés nélkül sípol az erősítő, akkor szinte biztos, hogy a kimenőtranszformátor szekunder tekerercseinek bekötése fordított. Ilyenkor a szekunder tekerercs végeit fel kell cserélni, hogy a visszacsatolás negatív és ne pozitív legyen.

DC mérések

A végerősítők élesztése, bemérése az egyenfeszültségek ellenőrzésével kezdődik. A mérésekhez DC-csövműmérő vagy nagy belsőellenállású (min.

7. táblázat

Tekerercs	Tekerercs jele	Menet-szám	Huzal Ø [mm]
Primer	n ₁	644	0,6
Szekun-der	n ₂	570	0,6
Vasmag: EI-106/45 Huzal: CuMZ			
Megjegyzik a 6. táblázatban található Tr ₂ transzformátor adataival.			



22. ábra

6. táblázat

Tr ₁	Tekerercs	Tekerercs jele	Menetszám	Huzal
	Primer	n ₁	820	Ø0,5 mm CuMZ
	Szekunder	n ₂	735	Ø0,5 mm CuMZ
Vasmag: EI-106/35				
Tr ₂	Tekerercs	Tekerercs jele	Menetszám	Huzal
	Primer	n ₁	820	Ø0,5 mm CuMZ
	Szekunder	n ₂	245; leágazások a 102. és a 154. menetről	Ø0,8 mm CuMZ
		n ₃	24	Ø0,8 mm CuMZ
		n ₄	68	Ø0,2 mm CuMZ
n ₅		113	Ø0,5 mm CuMZ	
Vasmag: EI-106/35				

10 M Ω) digitális multiméter szükséges.

A mérések során a kimenetet megfelelő értékű és terhelhetőségű (4 vagy 16 Ω -os) műterheléssel mindig le kell zárni!

Vezérlés nélkül mérjük egyenfeszültséget a V_1 cső anódján! Ennek névleges értéke 103 ± 15 V. A V_2 cső anódjain a megfelelő érték: 200 ± 10 V, a két anód között kis mértékű eltérés megengedett. A V_2 cső összekötött katódján a mért feszültség 2 ... 4 V-tal magasabb, mint a V_1 anódján mért érték. A két végcső anódján ill. segédárcsán megjelenő feszültséget is célszerű ellenőrizni, itt egymáshoz mérten a két cső között nem lehet eltérés. Az eddigi mérések mindhárom végerősítőre egyformán vonatkoznak, a továbbiakban már eltérések vannak a három erősítő bemérési adatai között.

A 2×6 W-os végfok nyugalmi áramának 25 ± 3 mA-nek kell lennie, ezt a kimenőtranszformátor és az anódok közé kapcsolt árammérővel ellenőrizhetjük. A két cső nyugalmi anódáramát a P_2 trimmerpotenciométerrel lehet egyformára beállítani.

A 2×15 W-os végerősítő végcsöveinek nyugalmi árama egyenként 80 ± 5 mA. Ezt az áramot az R_{19} , ill. az R_{20} 1 Ω -os ellenállásokon feszültségméréssel ellenőrizhetjük, itt névlegesen 80 ± 5 mV-ot mérhetünk. A két cső nyugalmi anódáramát a P_2 trimmerpotenciométerrel szabályozhatjuk egyformára.

A 2×25 W-os végerősítő végcsöveinek nyugalmi árama egyenként 130 ± 8 mA legyen. Ezt az áramot szintén az R_{19} , ill. az R_{20} 1 Ω -os ellenállásokon mért feszültséggel ellenőrizhetjük, ez esetben 130 ± 8 mV-ot mérhetünk a DC-voltmérőnkkel. A két cső nyugalmi anódáramát szintén a P_2 trimmerpotenciométerrel szabályozhatjuk egyformára.

HF mérések

A műterheléssel kapcsoljunk párhuzamosan AC-csővoltmérőt, valamint oszcillószkopot és ha van, harmonikus torzításmérőt! Az erősítő bemenetére hanggenerátor jelét csatlakoztatjuk 1 kHz frekvenciával és a névleges érzékenységek megfelelő szinttel.

A kimenetre kapcsolt műterhelésen az adott kimeneti teljesítménynek megfelelő szintű torzítatlan jelet kell tapasztalnunk. Ez 4 Ω -os terhelés esetén 6 W-nál $4,9 V_{eff}$, 15 W-nál $7,75 V_{eff}$, 25 W-nál $10 V_{eff}$ kimeneti feszültséget jelent. Ugyanezek 16 Ω -os terhelés esetén rendre: $9,8 V_{eff}$, $15,5 V_{eff}$ valamint $20 V_{eff}$.

Amennyiben a nullaátmeneteknél torzítást tapasztalunk, úgy ezt a végcsövek nyugalmi áramának változtatásával küszöbölhetjük ki. Ezt a 6 W-os erősítőnél az R_{16} -tal, a másik kettőnél pedig a tápegységben levő P_3 -mal állíthatjuk. A nyugalmi áramot azonban csak addig célszerű növelni amíg ez az ún B-osztályú torzítás – kis vezérlő je-

leknél – el nem tűnik, kár feleslegesen disszipáltatni a végcsöveket.

A szinuszzel csúcsain tapasztalható torzítást a fázisfordító cső anódjában levő P_1 szimmetria-szabályozó potenciométer beállításával szüntethetjük meg.

Ugyanezt az ellenőrzést végezzük el 10 kHz frekvenciával is. Normális esetben a kimeneti szintek nem változhatnak. Ha ezen a frekvencián torzítást tapasztalunk, akkor az R_{19} (illetve a nagyobb teljesítményű végfokoknál az R_{23}), a kapcsolási rajzon csillaggal jelölt visszacsatolást beállító ellenállással egy kis értékű kondenzátort kapcsoljunk párhuzamosan. Ez a nagyobb frekvenciákon növeli a negatív visszacsatolást. A kondenzátor szükséges értékét legegyszerűbben kísérletileg állapíthatjuk meg. Először kis, néhány pF-os kondenzátorral próbálkozunk!

Amikor az erősítő az előzőek alapján már jól működik, célszerű ellenőrizni -10 dB-es bemeneti szint mellett a frekvenciamenetet is. Ha van torzításmérőnk, úgy felvehetjük a teljesítmény-sáv szélesség jellegörbét is. Hibátlan esetben a kapott eredményeknek egyezniük kell a közölt jelleggörbékkel.

Végezetül a kísérletező kedvű utánépítők figyelmébe ajánlom a *Rádiótechnika Évkönyve 1996*-ban a 204. oldalon (ott a 21. ábra) ismertetett pozitív visszacsatolást. A triódás erősítőknél néhány ellenállás értéke természetesen változik. Ezt szemlélteti a 22. ábra.

V I D I I D O I K O N	VIDIKON INFORMATIKAI KFT. 8000 Székestehérvár, Palotai út 5. Tel.: (22) 327-724, (22) 333-118, Fax: (22) 316-103 VIDEÓKAMERÁS FIGYELŐRENDSZEREK FORGALMAZÁSA ÉS TELEPÍTÉSE
--------------------------------------	---

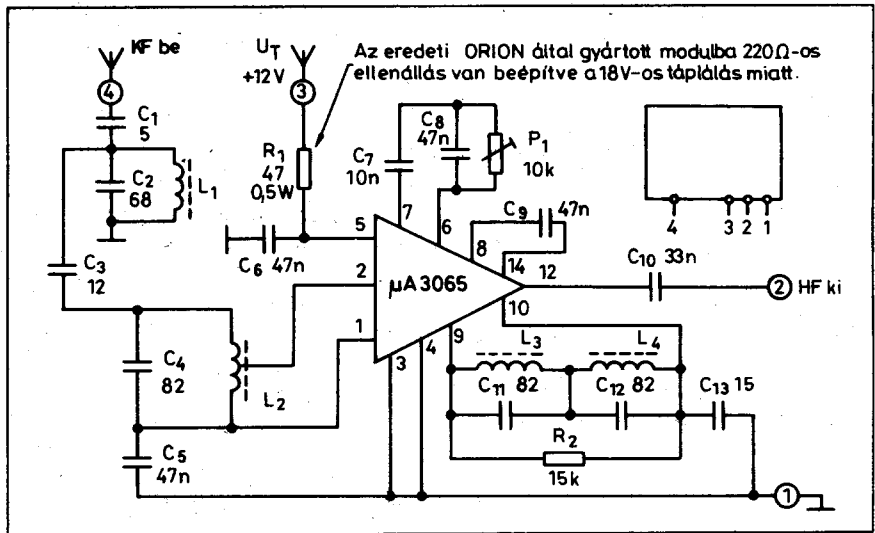
Toábbra is!	Évkönyv-akció	Toábbra is!
Az akcióban tehát 2-4-6... egyforma vagy különböző példányt lehet vásárolni.	A RÁDIÓTECHNIKA ÉVKÖNYVE 1991, 1992, 1993, 1994, 1995, 1996, 1997 kötetek közül 2 db most összesen 500 Ft -ért '91 ... '97-ig, 7 db csak 1700 Ft	Személyesen a szerkesztőségben, Bp. IX., Lónyay u. 44., V. em. 54., 09-14 óráig. Tel./fax: 217-0262
✉ 1374 Bp., Pf. 603.		

A JUNOSTY televíziók kétnormásítása

Plachtovics György BME Fizikai Kémia Tanszék

A cikk aktualitását az adja, hogy a közelmúltban a TV II. program sugárzásánál áttértek a CCIR hangnormára. Az országban még nagy számban fordul elő, van használatban a ma már korszerűtlennek mondható JUNOSTY tv. Ezek a készülékek még csak OIRT normájú hanggal kerültek forgalomba. A hangrészüket a K2YC248 típusú monolit integrált áramkörre épült. Cikkünk alapján ezen fokozatot lehet kicserélni egy korszerűbb áramkörre, kétnormásítá téve így a régi tévéket. Az átalakított JUNOSTY készülék jó minőségű hangot produkál mind az OIRT, mind a CCIR normájú adók vételkor. Az átalakításhoz némi televíziós szakmai ismeret, valamint a cikkben felsorolt modulok közül valamelyik szükséges. Az átalakítás elvégezhető a JUNOSTY 401, 401D, a JUNOSTY 402, 402D, a JUNOSTY 402BC, valamint a JUNOSTY 603 típusokon.

Az átalakítás lényege, hogy a televízió készülékbe az eredeti helyett egy jó minőségű, hazai gyártású, kétnormás hangmodult építünk be. A legegyszerűbb megoldás az ORION által gyártott HM792E típusú hangmodul beépítése. Ezt modult a hibrid felépítésű készülékekben alkalmazták. Ezek pl. a következők voltak: ORION 60, ORION 75, AT5761, AT6461 és az AT6561. E modul nagy előnye, hogy



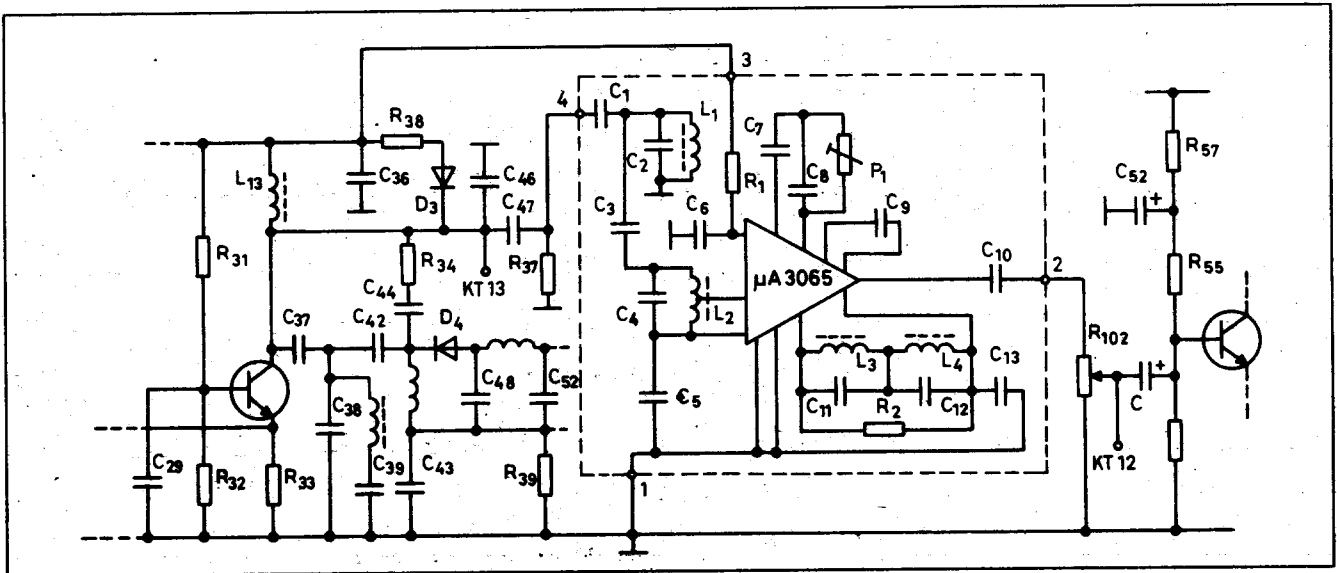
1. ábra. A HM792E hangmodul elvi kapcsolási rajza

komplett, rajta minden alkatrész megtalálható, és mindössze négy ponton csatlakozik a televíziókészülék többi egységéhez.

Az új hangmodul működése

A modul kapcsolási rajza a 1. ábrán látható. A videó KF-fokozatról a jel a C₁ kondenzátoron át az L₁-C₂ párhuzamos rezgőkörre jut. Ennek rezonanciája 6,5 MHz. Az L₁ rezgőkör meleg-

pontjához csatlakozik a C₃ kondenzátoron át az L₂-C₄ rezgőkör, melynek rezonanciafrekvenciája 5,5 MHz. Az OIRT normájú adók vételkor az L₂-C₄ rezgőkör sarkain jelenik meg az intercarrier jel. A két rezgőkör lényegében egy felső kapacitív csatolású széthangolt sávszűrő, melynek rezonancia-pontjai 5,5 és 6,5 MHz-re vannak állítva. Az impedancia-illesztés miatt az L₂-C₄ rezgőkör leágazásos kivitelű. In-

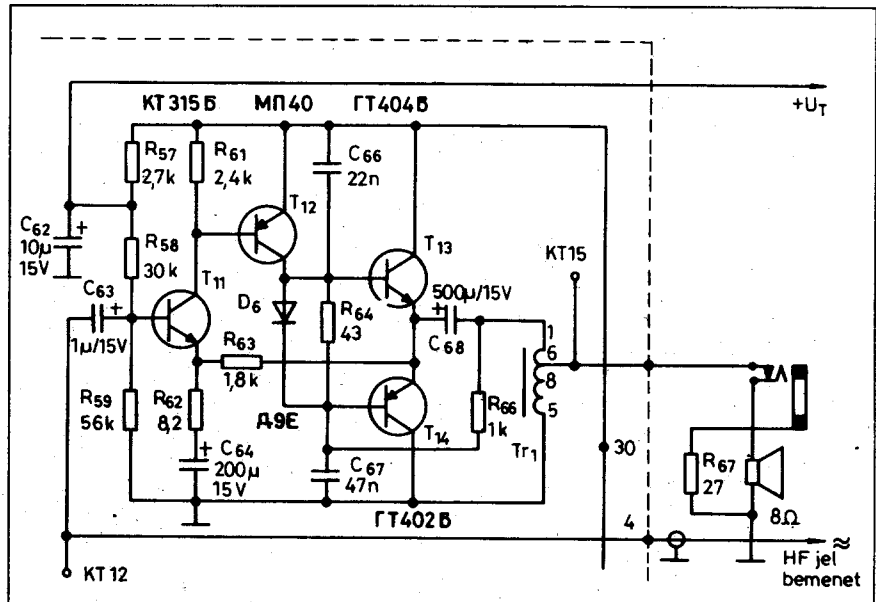


2. ábra. A modul csatlakoztatása a JUNOSTY televízió áramköreibé

nen történik a jel csatolása az integrált áramkör 2. pontjára. Az intercarrier jelet a szélessávú erősítő felerősíti és limitálja. A kimeneten a 9. lábán négyszögjelet kapunk, ha a bemenőjel amplitúdója elég nagy. A négyszögjelek szélessége az FM-löketnek megfelelően változik. A jel gyakorlatilag mentes az AM zavaroktól, az erőteljes limitálás miatt. Az FM jel demodulálását egy differenciális csúcsdetektor végzi. A kimenőjel integrálását a C_7 kondenzátor végzi. Egyben ez állítja be a szükséges deem-fázis korrekciót is. A hangfrekvenciás jel innen az elektronikus csillapító fokozat bemenetére jut. A kívánt erősítést a P_1 potenciométerrel lehet beállítani. Az alacsony szintű hangfrekvenciás jel egy emitterkövető kimenetén jelenik meg az integrált áramkör 8. lábán. A kimenőimpedancia igen alacsony az emitterkövető alkalmazása miatt. A hangfrekvenciás jel a C_9 csatoló-kondenzátoron keresztül a hangfrekvenciás erősítő bemenetére kerül (14. láb). A felerősített jel az integrált áramkör 12. pontján jelenik meg. A hangfrekvenciás jelet a C_{10} kondenzátorral csatoljuk a végerősítő felé.

Átalakítás, bemérés

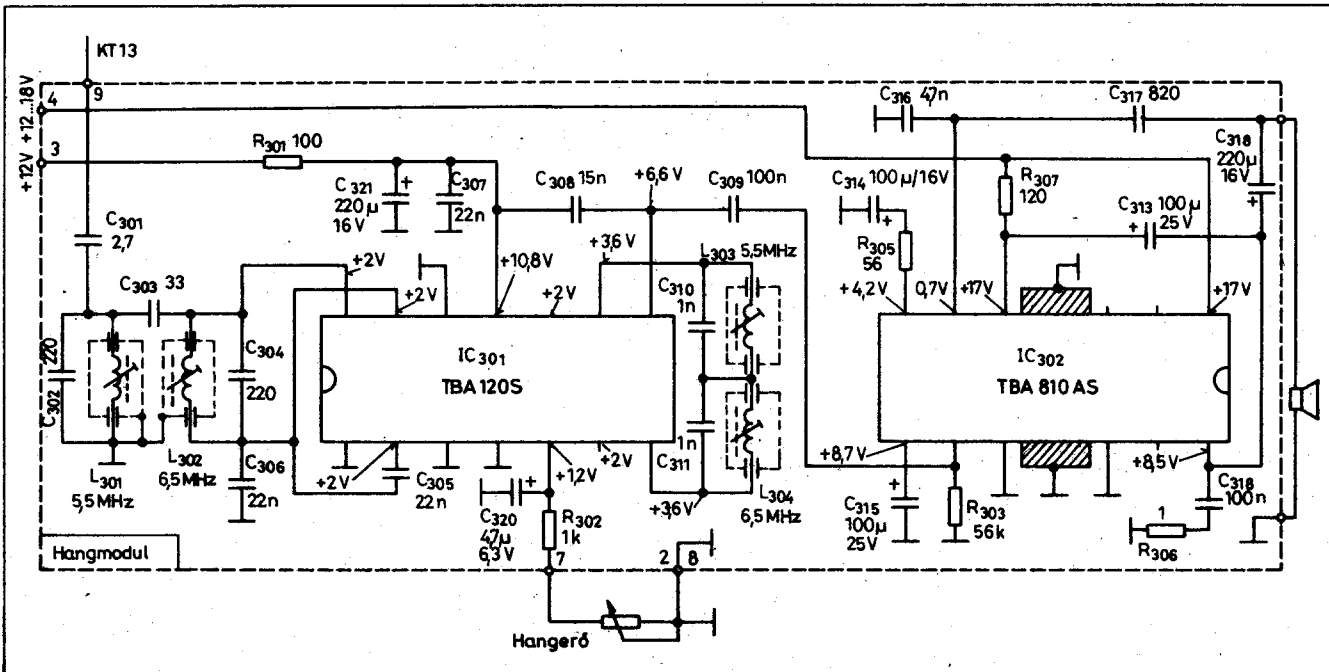
Az új hangmodulnak a tv áramkörébe helyezését a 2. ábra szemlélteti. Ehhez feltétlenül használjuk a tele-



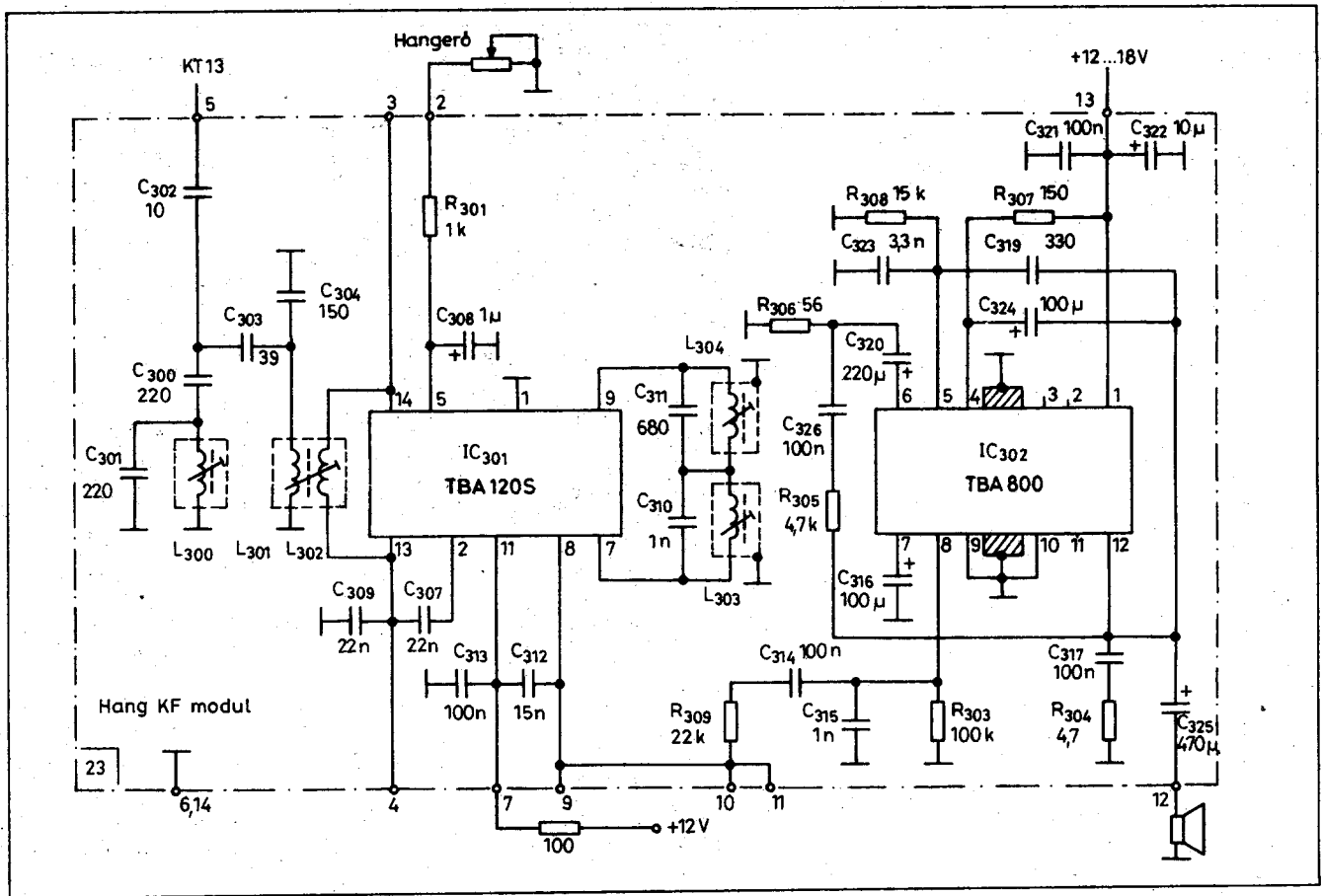
3. ábra. A JUNOSTY 401, 401D és 603 televíziók hangvégerősítőjének kapcsolási rajza

víziókészülék kapcsolási rajzát. Az eredeti kapcsolási rajz hátoldalán található a televíziókészülék beültetési rajza. Az alkatrészoldalt ábrázolta a gyártó cég. Keressük meg a KT13 mérési pontot! Ehhez csatlakozik a C_{47} 4,7pF értékű kerámia kondenzátor. Ezt kiforrasztjuk vagy széttörjük. A KT13 mérőponthoz vezetékét forrasztunk. Ennek másik vége a HM792-E hangmodul 4. pontjához kapcsolódik. Az 1.

pontot földre kötjük. A 3. pontra a tápfeszültséget adjuk. Ezt több helyről is levehetjük. Lehet a végerősítő táppontja (ez van a legközelebb), de lehet a stabilizátor 12 V-os kimenete is, ez a T₃₄ pozíciószámú tranzisztor kollektorra a tápegység panelon (38. csatlakozási pont). A hangerőszabályozó potenciométer felső (meleg) pontjára menő vezetékét leforrasztjuk és a modul 2. kimeneti pontjával kötjük össze.



4. ábra. Az ORION hangmodul kapcsolási rajza



5. ábra. A VIDEOTON hangmodul kapcsolási rajza

Következő lépés az élesztés. Gyári, működő behangolt panel esetén nincs sok dolgunk. Beállítjuk a TV I. programot, itt a hang az OIRT normának megfelelő 6,5 MHz-en van. Ha szükséges, az L_1 és L_3 tekercs vasmagjain állítunk. Ezután CCIR hangnormájú adóra váltunk. Ilyen Budapesten az összes AM-mikro-n vehető adó és a TV II. program a 24-es UHF csatornán. Jó képet beállítva tökéletes hangnak kell lennie. Amennyiben a hang halk vagy kerreg, akkor az L_2 és L_4 vasmagokkal állíthatjuk be a maximumot. Az OIRT és a CCIR rezgőkörök kicsit elhúzzák egymást. Ha mind a négy tekercsen állítani kell, célszerű többször ellenőrizni a hangolás helyességét. A maximális hangerőt fülre kitűnően beállíthatjuk. Felcsavarjuk a külső hangerő-potenciométert, majd a hangmodulon lévő P_1 trimmerpotenciométerrel beállítjuk a legerősebb, még torzítatlan hangot.

A régebbi gyártású JUNOSTY 401 és JUNOSTY 603 jelzésű televíziók végerősítője germánium végtranszistorokkal készült. Ezek igen könnyen

meghibásodnak. A germánium tranzistoros végerősítő kapcsolási rajza a 3. ábrán látható. Az ilyen végfokkal szerelt televíziókba célszerű új, később gyártott ORION vagy VIDEOTON hangmodult beszerezni. Ezekon már jó minőségű integrált áramkörös végerősítők találhatók.

Az ORION modul kapcsolási rajza a 4. ábrán látható. A panelon két integrált áramkör található, a TBA120S, valamint a TBA810AS típusjelzésű. Két bemeneti és két kimeneti rezgőkört tartalmaz a modul, melyeket a gyár 5,5 illetve 6,5 MHz-re hangol. A kártyán minden lényeges áramköri elem megtalálható. Hasonlóan a HM792E hangmodulhoz, ezt is néhány vezetékkel köthetjük be a televíziókészülékbe.

A modul működése röviden a következő: A 9-es kivezetésen át érkező jelből az L_{301} - C_{302} és az L_{302} - C_{304} rezgőkörök emelik ki az 5,5 és 6,5 MHz-es hangvivőt, mely a TBA120S limiter erősítőjére jut. A limiter erősítő nyolc fokozatú. Az erősítő kimenetéről a limitált jel a koincidencia-demodulátor-

ra jut. A koincidencia demodulátor referencijelét az erősítő kimenetére kapcsolódó L_{303} - C_{310} , valamint az L_{304} - C_{11} rezgőkörök állítják elő. A detektált jel az IC hangfrekvenciás előerősítőjébe kerül. Az előerősítő kimeneti szintjét, a hangerőt a modul 7. kivezetése és a föld közé kapcsolt ellenállás értékével szabályozzuk. A TBA120S belső feszültségstabilizátorral rendelkezik. A stabilizátor az R_{301} pozíciószámú ellenálláson keresztül kapja a tápfeszültséget. Az előerősítő kimenetéről a hangfrekvenciás jel a TBA810AS típusú végerősítő IC-re jut. A végerősítő a modul 4. pontján át kap tápfeszültséget. A hangszóró csatlakozási pontok a panel felső részén találhatók.

A VIDEOTON hangmodul kapcsolási rajza az 5. ábrán látható. Áramköri felépítése gyakorlatilag megegyezik az ORION modul kapcsolásával. A különbség a végerősítőben van. A VIDEOTON panelon a gyártó cég a TBA800 típusú IC-t alkalmazta. Ennél a terhelő impedancia (hangszóró) nem lehet 15 Ω -nál kisebb. Szerencsére a készü-

Antennaerősítő a CCIR URH sávra

Plachtovics György BME Fizikai Kémia Tanszék

A 80-as évek elején a CCIR URH sávban az osztrák és jugoszláv adókat lehetett venni, kedvező térerősség esetén. Később megjelentek a hazai URH adók a CCIR sávban. Napjainkban a helyzet annyit változott, hogy a CCIR sávban megjelentek a kisteljesítményű helyi és kereskedelmi adók is. Ezek Budapest környékén általában rosszul vehetőek. Ezért született az ötlet: egy antennaerősítő elkészítése. Az előerősítő megépítéséhez az URH és félvezető technikában való jártasság szükséges.

Műszaki adatok:

Bemeneti impedancia:	60 ... 75 Ω , aszimmetrikus
Kimeneti impedancia:	60... 75 Ω , aszimmetrikus
Erősítés (P_1 állásától függően):	15 ... 20 dB
Tápfeszültség:	13,5 V
Frekvenciasáv:	87 ... 107 MHz

Az antennaerősítő működése

Az antennaerősítő kapcsolási rajza az 1. ábrán látható. Az antenna jele a C_1 csatolókapacitáson át az L_1 tekercs megcsapolására kerül. A földhöz közeli leágazás az antenna 60 Ω -os impedanciáját illeszti a T_1 MOSFET bemenőköréhez. A L_1 , C_3 rezgőkör nagy impedanciás pontja a T_1 tranzisztor G_1 elektródjához kapcsolódik. Az L_1 tekercs hangolását a C_3 pozíciószerű trimmerkondenzátorral végezzük. A G_1 vezérlőelektród egyenáramú beállítását az R_1 és R_2 ellenállásokból felépített osztó végzi. A C_2 kondenzátor feladata a nagyfrekvenciás hidegítés. A BF961 munkaponti áramát a P_1 potenciométerrel állíthatjuk be. (Ez a tranzisztor a HAM-bazárban igen olcsón kapható.) A potenciométer a G_2 feszültségét változtatja.

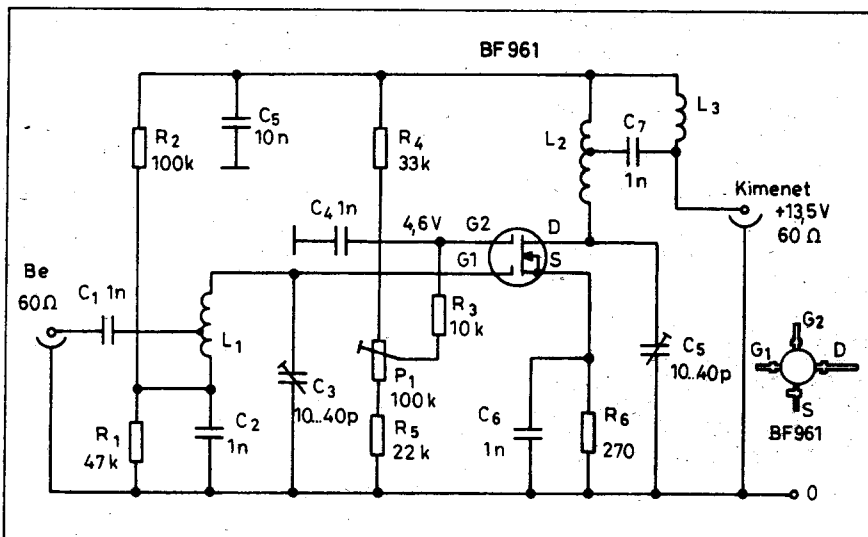
A T_1 tranzisztor drain-je az L_2 rezgőkörhöz kapcsolódik. Hangolását a C_5 trimmerkondenzátor végzi. A rezgőkör alacsony impedanciás pontjához csatlakozik a C_7 kerámiakondenzátor. Ezen történik a felerősített jel kicsatolása.

Az antennaerősítő tápfeszültségét a koaxiális kábelon visszük fel. A távtáplálás előnye, hogy a tápegységet a vevőkészülék közelében helyezhetjük el. A tápfeszültség az L_3 fojtótekercsen keresztül jut az antennaerősítőre. A C_6 kondenzátor feladata a nagyfrekvenciás hidegítés.

A 2. ábrán az antennaerősítő tápegységének kapcsolási rajza látható. Hálózati transzformátor céljára egy néhány VA teljesítményű kb. 12 V szekunderű biztonsági transzformátort lehet alkalmazni. A szekunder feszültséget négy, Gratez-hídba kötött szilíciumdióda egyenlítőre vezeti. A szükséges szűrést a 2200 μ F-os elektrolitkondenzátor végzi el. Az alacsony áramfelvétel miatt ez a szűrés bőven elegendő. Az L_4 fojtótekercs menetszáma 15, $\varnothing 0,2$ mm-es CuZ huzalból, a tekercset $\varnothing 4$ mm-es kék hangolómagra készítsük.

Megépítés, bemérés

Az antennaerősítő nyomtatási rajzát a 3. ábra szemlélteti, az alkatrészek



1. ábra. Az antennaerősítő kapcsolási rajza

(Folytatás a 236. oldalról)

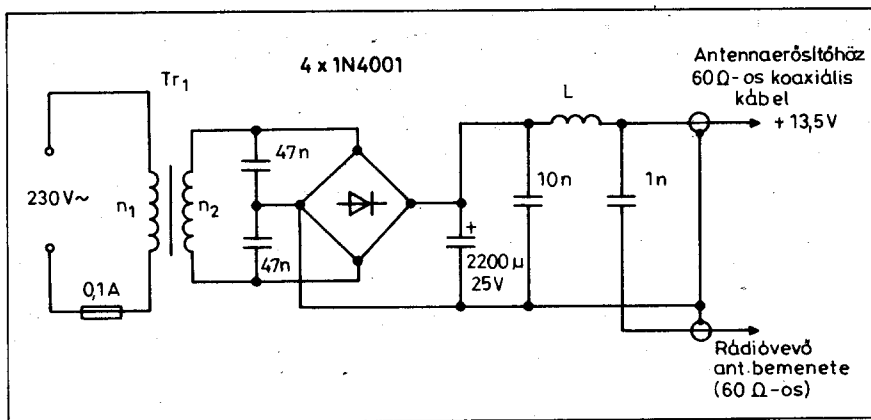
lékbe beépített hangszóró is 15 Ω -os, így eleget teszünk a fenti feltételnek.

Az ORION, vagy VIDEOTON hangmodulok beépítése a következő sorrendben történik. Megkeressük a tv-panelon a KT13 mérési pontot. A C_{47} pozíciószerű kondenzátort kiforrasztjuk, vagy kicsipjük. A KT13 mérőpontot összekötjük rövid vezetékkel a 4., illetve az 5. ábrán feltüntetett bemeneti ponttal. A TBA120S IC részére a 12 V tápfeszültséget a T_{34} jelölésű áteresztő tranzisztor kollektoráról vesszük le. A tápvonalon ez a 38. csatlakozási pont.

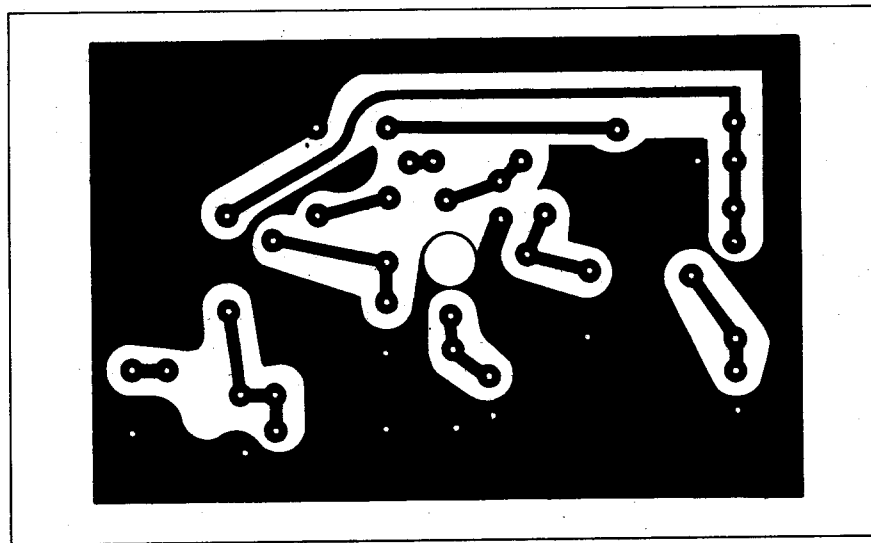
A végerősítő 12-18 V közötti tápfeszültségét a T_{34} tranzisztor emitter pontjáról nyerhetjük, a panelon ez a 36-os számmal van jelölve. A hangszóró vezetékét a 4., ill. az 5. ábrán meg-

adott kivezetéshez forrasztjuk. A JUNOSTY hangerőszabályozó potmétere 10 k Ω -os, kapcsoljunk ezzel párhuzamosan egy 10 k Ω -os ellenállást, majd a potmétert kössük be az ábrának megfelelően! Az esetleges utánhangolásra a cikk első felében leírtak a mérőadók. A beépítendő modult az eredeti hangrész fölé lehet elhelyezni. Az elhelyezésnél ügyelni kell arra, hogy a rezgőkörök vasmagjaihoz hozzá lehessen férni!

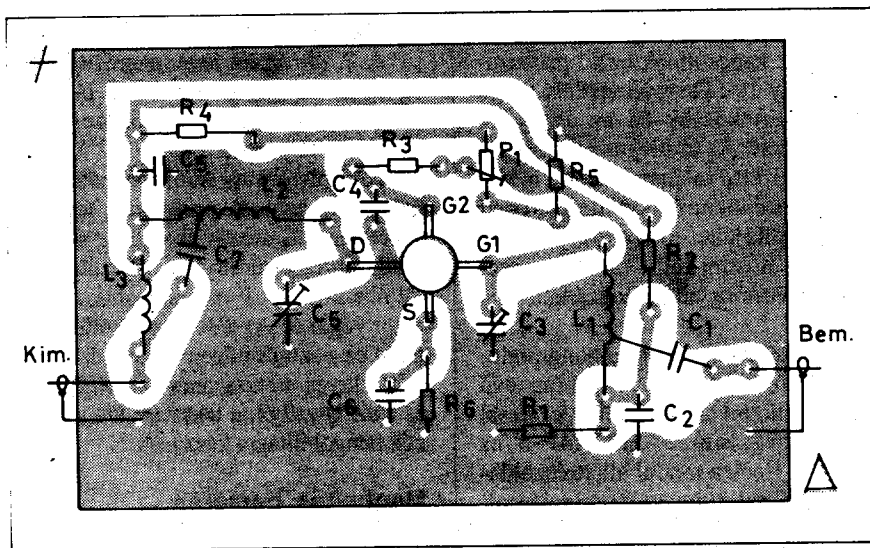
Végezetül megadom a hangmodulok gyári típusjelzéseit. A 4. ábrán levő ORION modul a következő jelzéssel került forgalomba: HL744F-5 és BC509L. Ezek a modul alkatrészdolán felül a bal, illetve jobb oldalán olvashatók. A VIDEOTON modul alkatrészdolán a bal oldalon a következő számcsoport található: 0-7702-3431.



2. ábra. A tápegység kapcsolási rajza



3. ábra. Az antennaerősítő nyomtatási rajza



4. ábra. Az antennaerősítő beültetési rajza

beültetési rajza a 4. ábrán látható. A nyák-lemez jó minőségű üvegszálalás típus legyen!

Az 5. ábrán a doboz méretei láthatók. A keret és az elválasztó lemez anyaga ún. fehérbádóg, a keret magassága 25 mm. Az elválasztó lemez, valamint a doboz külső része a nyomtatott áramköri laphoz több ponton hozzá van forrasztva.

A felhasznált ellenállások megbízható, jó minőségű fémréteg típusúak legyenek. Az antennaerősítőben levő összes kondenzátor kerámia dielektrumú. A trimmerkondenzátorok szintén megbízható, időálló típusúak legyenek. Amennyiben ilyet nem találunk, mérjük be a trimmerkondenzátor értékét kapacitásmérő hiddal. A trimmer helyére ezután egy hasonló értékű fix kondenzátort forrasztunk be! A pontos beállítást a tekercsek meneteinek összenyomásával, illetve széthúzásával tudjuk elvégezni.

Az antennaerősítőben lévő L_1 és L_2 tekercsüket nem szükséges ezüstözött huzalból készíteni. Az L_1 , L_2 és L_3 tekercsek adatait a táblázat tartalmazza.

Az építésnél tartsuk be az URH szerelés szabályait! Minimális elem láb-hossz, indukciószegény kondenzátorok stb. A megépített előerősítőben ellenőrizni kell a forrasztások minőségét, a tranzisztor bekötését.

Következő lépés az elektromos élesztés. Kapcsoljunk tápfeszültséget az antennaerősítőre, ellenőrizzük a T_1 tranzisztor egyenáramú munkapontját. Az előírt feszültségek a kapcsolási rajzon találhatóak (1. ábra). Az előerősítő drain-áramát 10...15 mA közé célszerű beállítani, kisebb áramnál az erősítés kisebb. A kapcsolási rajzon a beírt feszültség-értékek a 15 mA-es munkapontra vonatkoznak. A munkaponti áramot a P_1 potenciométerrel állíthatjuk be.

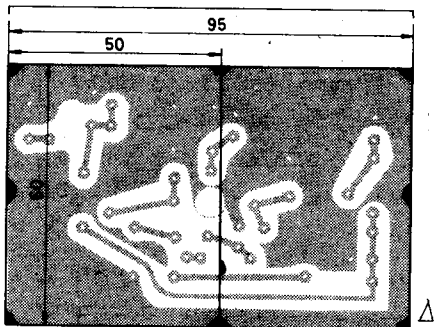
Ezután az antennaerősítő behangolása következik. Ehhez a művelethez URH szignálgenerátor és RF csővoltage mérő volna szükséges. A tapasztalatok szerint, azonban a legtöbb amatőr nem rendelkezik még az alapvető műszerekkel sem. Ezért az alábbiakban a műszer nélküli hangolást adjuk közre. Ennek kritériuma, hogy antennaerősítő nélkül ha zajosan is, de jöjjenek a műsorszóró adók a CCIR URH sávban. A hangolás menete a következő: Antennaerősítő nélkül a rádióvevőkészülékkel a sáv elején keresünk egy zajszint felett fogható műsorszóró adót. Ilyen a

Tekerces	Menet-szám	Huzal Ø [mm]	Csévetest	Leágazás
L ₁	9	0,8	Ø7 mm, önhordó	a C ₂ -től a 3. menetnél.
L ₂	9	0,8	Ø7 mm, önhordó	a hideg végtől a 3. menetnél
L ₃	15	0,2	Ø4 mm-es N-20 hangolómagra	-

91,9 MHz frekvencián az *Ö-1* (osztrák), vagy a budapesti *Star Rádió* a 92,9 MHz-en. Ezután az antennát a rádióvevőkészülékből az antennaerősítőhöz csatlakoztatjuk. Az antennaerősítő kimenetét a vevőkészülék bemenetéhez kapcsoljuk. Tápfeszültséget adunk az előerősítőre. A C₅ trimmerkondenzátorral maximális erősítést állítunk be. A maximális erősítést a rádiókészülék térerősség-indikátorán ellenőrizhetjük. Amennyiben nincs ilyen a készülékben, akkor a hangerő növekedést kell figyelni. A vevőkészülék állomáskeresőjét a sáv végére (magasabb frekvenciák) csavarjuk. Keressünk egy olyan adót, mely a zajból már kiemelkedik. Ilyen például az osztrák *Niederösterreich* adóállomás, 97,9 MHz-en. A C₃ trimmerkondenzátorral a maximumra hangolunk. Figyeljünk az L₁ és L₂ tekerces hangolásakor, ha a trimmerkondenzátor szélső helyzetben van, akkor lehet, hogy „álmimumon” vagyunk. Ilyen esetben a tekerces meneiteinek összenyomásával, széthúzásával korrigálhatunk. Összenyomáskor nő, míg széthúzáskor csökken az induktivitás értéke.

Antennák az antennaerősítőhöz

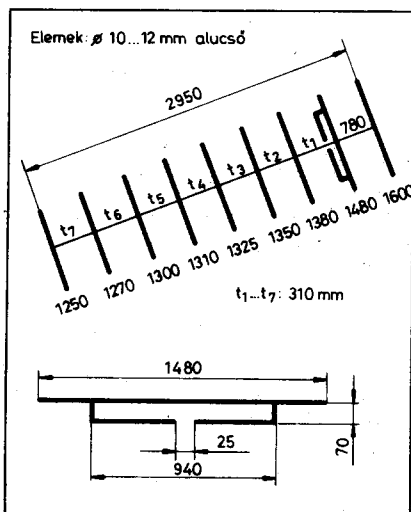
Ejtsünk néhány szót az antennákról is. A rendszeres távolsági vétel kritériuma a jó földrajzi fekvésen túl a nagy nyereségű antenna. A 6. ábrán egy T-



5. ábra. A doboz és árnyékoló rekesz rajza

dipollal rendelkező 9-elemes Yagi-antenna rajza látható. Az antenna lényegesebb adatai: nyeresége kb: 10,5 dB, vízszintes nyílásszöge kb 45°, talpponti ellenállása 240 Ω, az előre-hátra viszony jobb mint 16 dB. Ezt az antennát azoknak ajánljuk, akiknél – földrajzi fekvésükből eredően – lehetőség nyílik a rendszeres osztrák, illetve délszláv adók vételére.

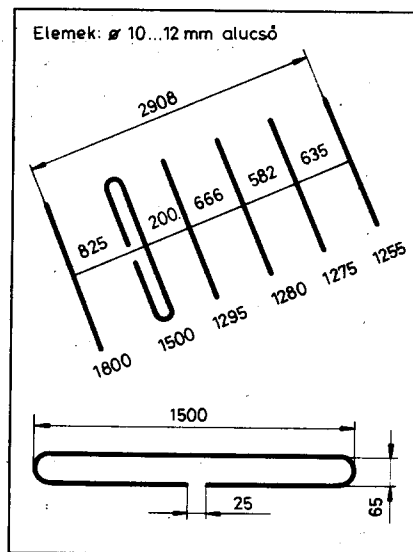
Aki megelégszik a közeli, kisteljesítményű kereskedelmi adók vételével annak a 6, illetve 3-elemes URH anten-



6. ábra. A 9-elemes antenna rajza

na elkészítését ajánljuk. A 6-elemes antenna rajza a 7. ábrán látható, a 3-elemes antennát a 8. ábra. A 6-elemes antenna nyeresége kb 8 dB, az előre-hátra viszony 15 dB, vízszintes nyílásszöge 55°, talpponti impedanciája 240 Ω. A 3-elemes antenna nyeresége 5 dB, az előre-hátra viszony 14 dB, a vízszintes nyílásszög: 110°, talpponti impedanciája 240 Ω.

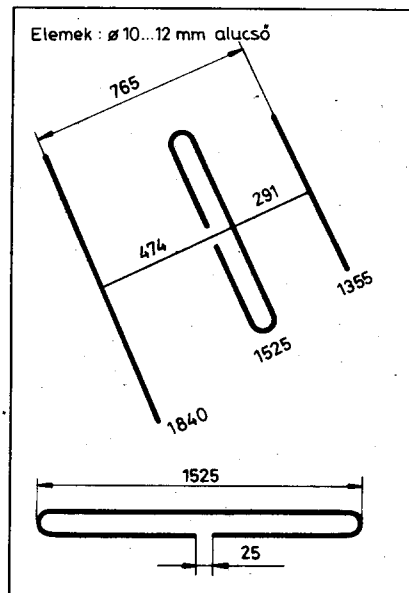
A kereskedelemben jelenleg 4-elemes antenna kapható – méregdrágán. Érdeemes tehát ezeket az antennákat házilag elkészíteni. Alapanyagként jól megfelel a fredál (kemény alumínium) ötvözetből készült cső. A megadott méreteket 10 mm-re célszerű betartani.



7. ábra. A 6-elemes antenna rajza

Miután az ismertetett antennák talpponti impedanciája 240 Ω, az antennaerősítő bemeneti impedanciája pedig kb. 60 Ω, ezért a kettő között egy baluntranszformátort kell kapcsolni a helyes illesztés érdekében.

Az antennaárbocot mindig lássuk el földeléssel! Sajnos a nyári időszakban tömegével mennek tönkre a televízió és rádió hangolóegységek. Elég egy kis elektrosztatikus töltés, melyet meleg, száraz időben az antenna „összeszed” és máris elpusztult készülék bemenő fokozata. Az előszeretettel alkalmazott antiparalel diódapár a bemenetnél nem ad megfelelő védelmet az ilyen igénybevételre!



8. ábra. A 3-elemes antenna rajza

Csúcsteljesítmény-indikátor hangszugárzóhoz

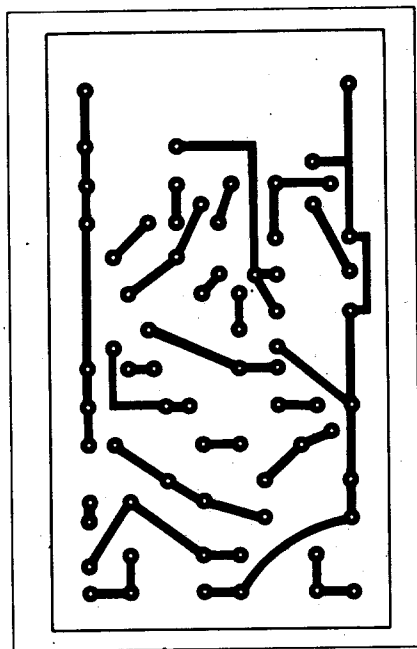
Plachtovics György BME Fizikai Kémia Tanszék

A hangszórók túlterhelésből eredő meghibásodása a tapasztalatok szerint tönkretetheti a végerősítőt is. Az alábbiakban ismertetett áramkör a csúcsteljesítmény elérésekor LED begyújtásával jelzést ad, hogy a hangfal elérte a névleges teljesítménye határát, és tartósan ezen a szinten üzemeltetve tönkretethet.

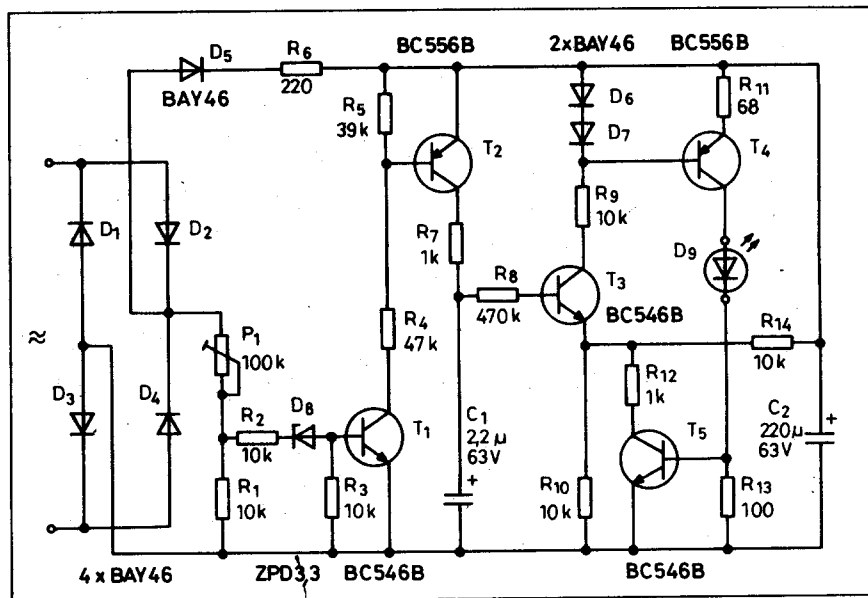
Működés

Az indikátor-áramkör kapcsolási rajza az 1. ábrán látható. A hangszóró hangfrekvenciás jele a $D_1 \dots D_4$ diódák-ból álló Graetz-hídra kerül. A pillanatnyi hangfrekvenciás feszültségnek megfelelő pulzáló egyenfeszültség a P_1 potenciométerre jut. A P_1 potenciométer valamint az R_1 ellenállás egy osztót képez. A leosztott feszültség az R_2 ellenálláson, és a D_3 diódán át a T_1 tranzisztor bázisára kapcsolódik. A T_1 tranzisztor nyitási feszültsége esetünkben 3,9 V. Az R_3 ellenállás a T_1 tranzisztor határozott lezárását segíti elő.

A T_1 és T_2 tranzisztorok egy komplementer kapcsolót alkotnak, nyugalmi helyzetben mindkettő zárva van. Amikor a T_1 tranzisztor kinyit, a meginduló kollektoráram az R_4 ellenálláson át



2. ábra



1. ábra

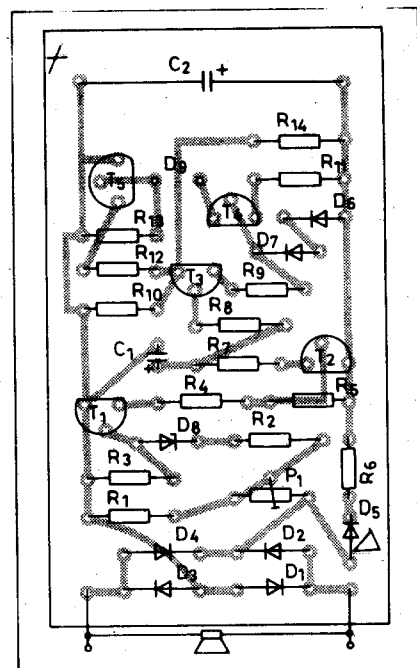
nyitja a T_2 tranzisztor. A kinyitott tranzisztor az R_7 ellenálláson keresztül feltölti a C_1 elektrolitkondenzátort, a pillanatnyi csúcshangfeszültségig. A kondenzátor feszültsége az R_8 ellenálláson át kinyitja a T_3 tranzisztor. A T_3 tranzisztor kollektoráram a D_6 és D_7 diódákon átfolyik. Ezekon hozzávetőlegesen 1,2 V feszültség esik. Az R_9 ellenállás a maximális kollektoráramot állítja be. A D_6 és D_7 diódákon eső feszültség a T_4 tranzisztorral felépített áramgenerátor referenciazfeszültsége. A T_4 áramgenerátor szolgáltatja a D_9 LED áramát. Az áramgenerátoros táplálásra azért van szükség, mert a „tápfeszültség” a hangfrekvenciás jel amplitúdó-

jának megfelelően változik, és az állandó fényerő csak állandó áram mellett biztosítható. A D_9 speciális nagyfényerejű LED, amely viszonylag kis áram mellett is tekintélyes fényt produkál.

A világító didóda árama átfolyik az R_{13} ellenálláson. A sarkain létrejövő

1. Táblázat. Hangszórófeszültségek az impedancia, ill. a teljesítmény függvényében

P_{eff} [W]	4 Ω [V]	8 Ω [V]	16 Ω [V]
20	8,94	12,65	17,9
40	12,65	17,9	25,3
60	15,5	21,9	31
80	17,9	25,3	35,8
100	20	28,3	40



3. ábra

Sokoldalú időzítő

Ferenczi Ödön okl. villamosmérnök

A következőkben egy nagyon sokoldalú univerzális időzítő egységet mutatunk be. Hogy miért sokoldalú? Azt a későbbiekben, a csak igen hosszasan leírható szolgáltatásai bizonyítják, és mert mind telepről, mind váltakozóáramú hálózatról működtethető. A jelfogós kimenete kis teljesítményfelvételű egyen-, ill. váltakozófeszültségű fogyasztók, triakos kimenete pedig 230 V, max. 1000 W-os váltakozóáramú fogyasztók (pl. fényképezéshez; filmfelvételhez használt Jupiter-lámpák, villamos fűtőkészülékek stb.) működtetésére használható.

A maximálisan beállítható időzítési időtartam 11 óra 55 perc. Az időzítő két kimenete az előre beállított időzítési (késleltetési) időtartam végén a fentiekben leírt fogyasztók be (ill. ki-) kapcsolására alkalmas. Ez az „Egyetlen” megnevezésű üzemmódban játszódik le (lásd később!).

Az „Ismételt” üzemmódba kapcsolt időzítő alkalmas pl. a beállított időzítési időtartam sorozatos egymás utáni ismétlésére. E módon megoldható, hogy

bizonyos meghatározott időközökben pl. fényképfelvételeket készítsünk. Ez lehetővé teszi az időbeni változások ellenőrzését, figyelemmel kísérhetjük pl. növényeink (palántáink) növekedési ütemét stb.

A készülék triakos kimenete ekkor az előre beállított időzítési időtartam végén bekapcsolja a megvilágítást adó Jupiter-lámpát s egyúttal a jelfogós kimenete működteti a fényképezőgép zárját. Ezután a lámpa 2,5 s idő eltelte után kialszik, s ezt követően az időzítő automatikusan nullázza önmagát, s indul a következő időzítési ciklus.

Az időzítő a működési folyamatairól hang- és fényjelzéssel (LED-ek) figyelmezteti a kezelőjét (lásd később!).

A fentiekben leírt funkciók teljesítése egy nagyon sokoldalú időzítőegység tervezését eredményezte, mely a következő specifikációval rendelkezik:

– hálózati vagy telepes üzem (230 V váltakozófeszültség, ill. 9 V-os telepfeszültség),

– a telepes üzem egy olyan hordozható időzítőegységet eredményez (az akusztikus riasztás lehetőségével), amely arra használható, hogy bekapcsoljunk egy kisfeszültségű teleppel (akkumulátorral) működő készüléket,

– a fenti szolgáltatáson felül a hálózati üzem a triakos vezérléssel max. 1 kW-os terhelés kapcsolásra alkalmas,

– mind a hálózati, mind a telepes üzemben „Egyetlen” vagy „Ismételt” időzítési időtartam választható ki,

– az egymással összekötött két 12-állású forgókapcsoló 11 egyórás időzítési időtartamot és 11 ötperces időzítési időtartamot választ ki, így 121 ötperces intervallumokban max. 11 óra és 55 perces késleltetés érhető el (lásd később 1. ábra K₆ és K₅ kapcsoló),

– egy tartománykapcsoló (K₇) a fenti intervallumokat 10, 100 és 500-as faktorokkal osztja le. Az 1 órás kapcsolón 6 min-os, 36 s-os és 7,2 s-os intervallumokra, az ötperces kapcsolón pedig 30, 3, illetve 0,6 s-os intervallumokra oszt,

(Folytatás a 240. oldalról)

feszültségese nyitja a T₅ tranzisztort. A T₅ telítésbe vezérlődik, és az R₁₂ ellenállás párhuzamosan kapcsolódik az R₁₀ ellenállással. Zárt T₅ tranzisztornál a pillanatnyi tápfeszültség fele a T₃ emitterpotenciálja. Nyitott T₅ tranzisztornál az R₁₂ ellenállás párhuzamosan kapcsolódik az R₁₀ ellenállással. Az osztó alsó tagja durván 10-ed részére csökken. A T₃ tranzisztor emitterfeszültsége tehát jóval kisebb lesz. Azzal, hogy az áramkör bekapcsolása után a T₃ tranzisztor emitterszintjét tizedére csökkentjük, meghosszabbítjuk a D₉ LED világításának idejét. Így elegendő idő marad arra, hogy észleljük a jelzőáramkör figyelmeztetését a túlvezérlésre. A LED fénye gyakorlatilag nem változik, kialakítása határozott.

Megépítés, bemérés

A csúcsteljesítmény-indikátor nyomtatott áramkörének rajza a 2. ábrán látható. Az indikátor alkatrész-beültetési rajzát a 3. ábra mutatja.

Miután eldöntöttük, hogy az indikátort milyen teljesítmény-szintre állítjuk be, megkezdődhet a bemérés. Ehhez a táblázat nyújt segítséget.

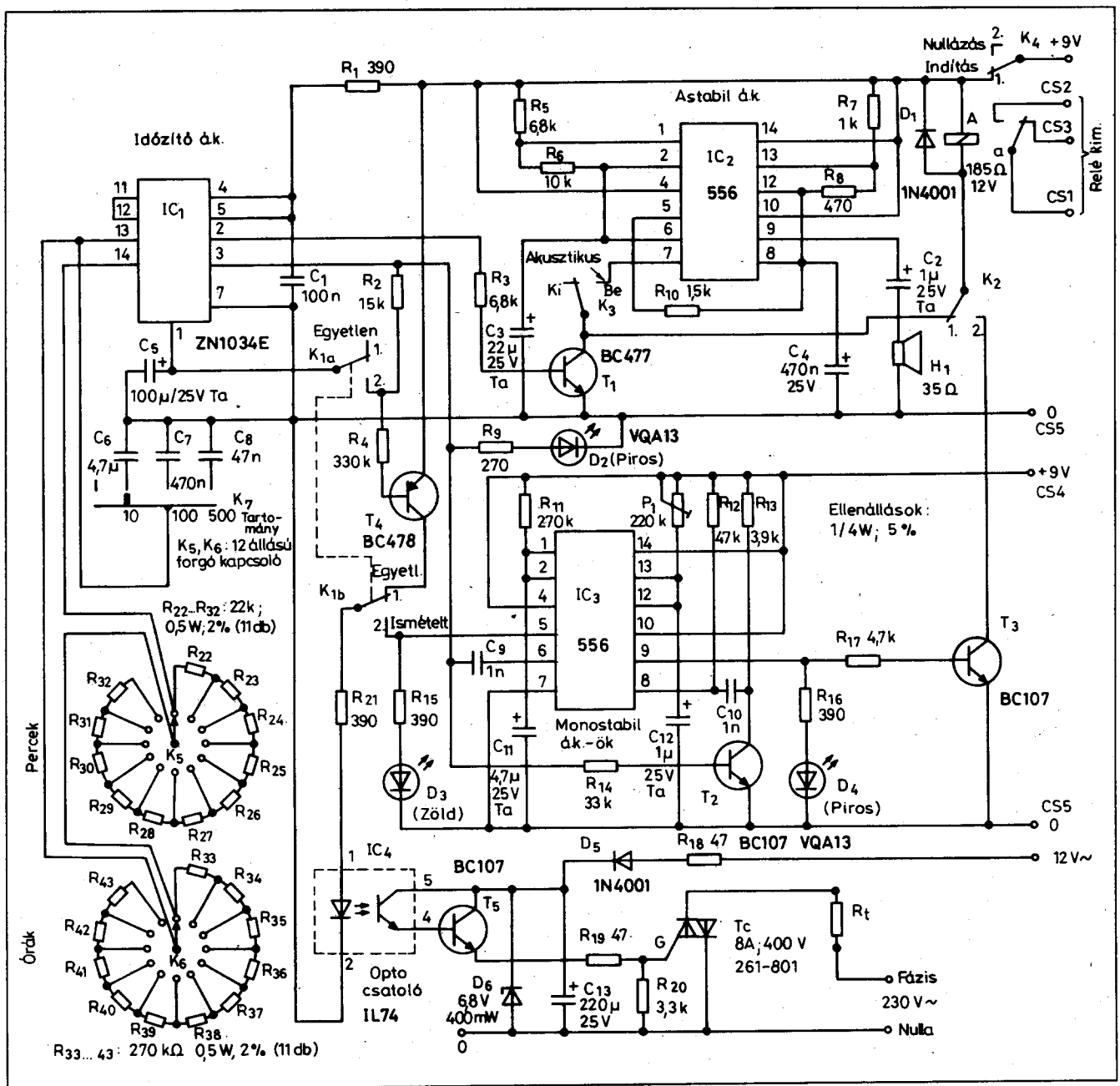
Teljesítmény-hanggenerátorról, kb. 1 kHz frekvencián, az áramkör bemenetére akkora feszültséget adunk, amekkora szintnél jelezni kell az indikátorunknak. A P₁ trimmerpotencióméretet úgy állítjuk be, hogy a LED ennél a szintnél éppen begyulladjon! Csökkentve a bemeneti szintet, a LED-nek ki kell aludnia.

Mind a bemérésnél, mind pedig a használatnál ügyeljünk arra, hogy a C₁ és C₂ elektrolitkondenzátorok üzemi feszültsége 63 V, ill. a BC546B és BC556B tranzisztorok U_{CE0}-ja pedig 65 V. A hangdoboz kapcsaira tehát – némi ráterheléssel – maximum 40 V_{eff} feszültség juthat. Ez a feszültség 16 Ω-os hangsugárzó esetén 100 W (8 Ω-nál 200 W, 4 Ω-os rendszerrel pedig 400 W) szinuszos effektív teljesítményt jelent. Az adott alkatrészekkel ezek az áramkörre adható maximális teljesítmény-értékek!

Végezetül néhány tanács a panel beépítéséről a hangdobozba. Először vizsgáljuk meg, hogyan lehet szétszedni a hangdobozt! Néhány típusnál a hátlap csavarjait kihajtva, hozzáférhetünk a doboz belsejéhez.

A hazai gyártású ORION és VIDEOTON dobozok szétszedése a következő sorrendben történhet: Lepattintjuk a hangszóróselymet tartó keretet. Kicsavarjuk a mélyhangszórót rögzítő csavarokat, majd a hangszórót kiemeljük. Ekkor rendszerint a dobozban levő hangváltó is hozzáférhetővé válik. A csúcsteljesítmény-indikátor bemenetét a hangdoboz bemenő vezetékére kapcsoljuk. A LED-et jól látható helyre szereljük!

Léteznek olyan hangdobozok melyeket egyszerű eszközökkel nem lehet szétszedni. Ilyenkor az elektronikát kis műanyag dobozba szerelve csavarozhatjuk a hangdoboz hátlapjára. A csúcsteljesítményt jelző LED-et a doboz valamely jól látható helyére szereljük valamilyen tartó segítségével.



1. ábra. A sokoldalú időzítő elvi kapcsolási rajza

– amikor a készüléket a hálózatról „Ismételt” üzemmódban működtetjük, akkor a triakos vezérlő áramkör felhasználható arra, hogy 2,5 s-ig bekapcsoljunk egy max. 1000 W-os terhelést (pl. Jupiter-lámpát). Ezen időtartam alatt egy kisméretű impulzus áll rendelkezésre pl. egy fényképezőgép zárjának a működtetésére. A 2,5 s eltelte után a lámpa kialszik, miközben az időzítőegység nullázza magát a következő ciklus automatikus, ismételt indításához. Az „Egyetlen” üzemmódban ($K_1/1$), ha már egyszer a hálózat bekapcsol, akkor a terhelés feszültség alatt marad,

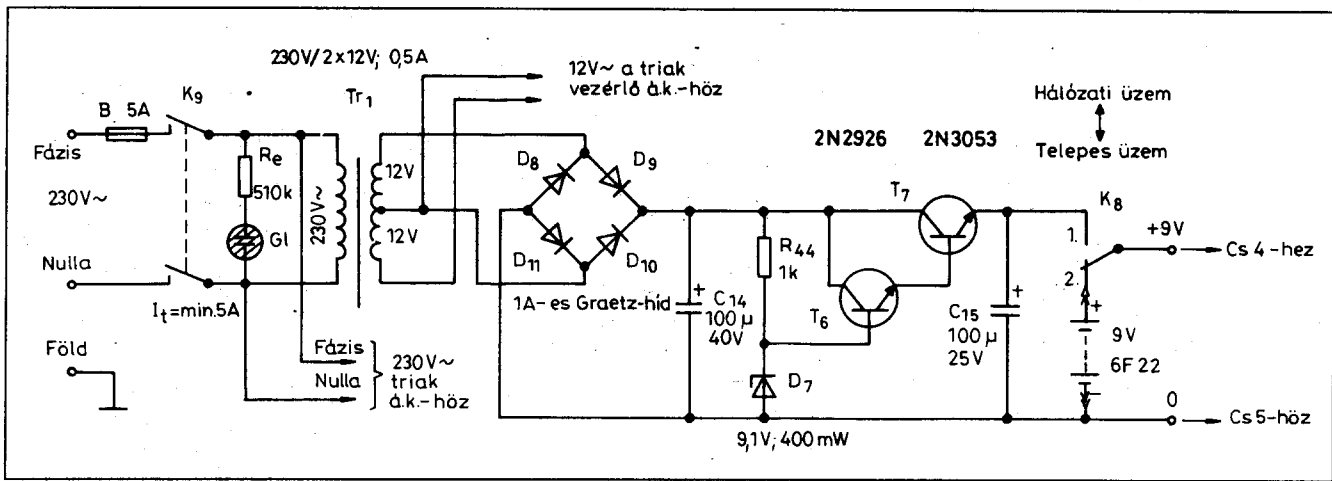
– bármely időintervallum 0,01%-on belül megismételhető, de az előre kiválasztott intervallumok pontossága függ attól, hogy a készüléképítő milyen gondval választja ki a 22 ellenállás (K_6 és K_5 osztóellenállások) és a három kondenzátor (C_6 , C_7 , C_8) értékét, és függ ezen alkatrészek értékállóságától (stabilitásától).

Az időzítőegység működése

A sokoldalú időzítőegység elvi kapcsolási rajzát az 1. ábrán láthatjuk. Az IC_1 egy pontos digitális időzítő

áramkör, mely egy chipen lévő oszcillátort tartalmaz. Ennek frekvenciáját a kívülről csatlakoztatott RC hálózattal állítjuk be. Ebből az oszcillátorból jövő impulzusokat átvezetjük egy 12 fokozatú bináris számlálón, mely 1095 számlálást követően kapcsolja a kimeneti fokozatot.

Az időzítési folyamatot a K_4 kapcsoló „Indítás” állásába való billentésével indíthatjuk, ezzel +9 V-ot biztosítunk az időzítő áramkörnek. Az időzítési időtartamot az $R_{22} \dots R_{32}$ és $R_{33} \dots R_{43}$, sorba kapcsolódó ellenállás értékeivel (K_5 percek, ill. K_6 órák),



2. ábra. A sokoldalú időzítő tápegységének elvi kapcsolási rajza

valamint a K_7 tartománykapcsoló állásától függően C_6 , C_7 , vagy C_8 kondenzátorok kapacitásértékével választjuk ki. Az IC_1 13-as és 14-es kivezetéséhez csatlakozó ezen RC kombináció a belső oszcillátor frekvenciáját állítja be, mely $T = 2736 \cdot R \cdot C$ által megadott T időtartam eltelte után kikapcsol.

A leszámhlási periódus folyamata alatt az $IC_1/3$ kivezetés logikai 1 szinten van, így a D_2 LED világít. A leszámhlás végén az $IC_1/2$ kivezetés logikai 1 szintre kerül és az $IC_1/3$ kivezetés logikai nulla szintre megy: a D_2 LED kialszik és a T_1 tranzisztor nyitóirányú feszültséget kap. Ami ezután történik, az a különböző kapcsolók állásától függ. Először is, ha K_{1a} kapcsoló a rajzon jelzett állásban van („Egyetlen”), akkor az $IC_1/3$ kivezetésen a feszültség logikai 0 szinten van és a T_1 továbbra is nyitófeszültséget kap. Ha K_{1a} kapcsolót „Ismételt” állásba váltjuk, akkor az R_2 és C_5 biztosítja azt, hogy az időzítő áramkör kb. 1 s eltelte után az $IC_1/1$ kivezetés triggerelésével automatikusan nullázódjék. A visszaállítás előtti t periódust közelítőleg a $t = 0,6 \cdot R_2 \cdot C_2$ kifejezés adja meg.

Amennyiben a K_3 kapcsoló karját „Akusztikus” állásba billentjük, akkor az IC_2 akusztikus riasztó jele bekapcsolódik, miközben a T_1 nyitott állapotba kerül. Az 556-os időzítő kettős astabil multivibrátorként működik, mely az R_{10} -en keresztül egyenáramúlag csatlakozik egymáshoz, hogy a hangszóróban egy ismételt jelzhangot állítson elő. A K_3 bármelyik állásában a T_1 gerjesztheti az A jelfogót, ha a kapcsoló 1-es pozícióban van. Az „Egyetlen” üzemmódban az A jelfogó gerjesztett

állapotban marad és felhasználható arra, hogy az időzítési időtartam végén bekapcsoljunk egy kisfeszültségű fogyasztót (nem 230 V-os hálózati fogyasztót!) a jelfogó a érintkezőjével. Az „Ismételt” üzemmódban a T_1 kb. 1 s-ig bekapcsolt állapotban van úgy, hogy a riasztás és az A jelfogó az időzítési időtartam végén rövid ideig gerjesztett állapotban van.

Ha a K_2 a 2. helyzetben van, akkor az A jelfogó az $IC_3/9$ kivezetésén megjelenő pozitív impulzus hatására kerül meghúzott állapotba. Az IC_3 mindkét időzítőjét (a, ill. b) monostabil multivibrátorként használjuk.

Ezt a két monostabil áramkört úgy kötöttük be, hogy az egyik a másik után triggerelődjön az IC_1 időzítő áramkör 3-as kivezetésén megjelenő négyszög-hullámú impulzussal, amikor a működés „Ismételt” üzemmódu. Látható, hogy az $IC_3/6$ -os és 8-as trigger kivezetései negatív trigger impulzusokat igényelnek a C_9 -en, illetve a C_{10} -en keresztül, hogy elindítsuk az R_{11}/C_{11} , illetve a P_1/C_{12} értékei által meghatározott késleltetéseket.

Amikor az IC_1 3-as kivezetésén a feszültség gyorsan negatív irányba megy az időzítési időtartam végén, akkor az IC_3a monostabil kb. 2,5 s-os időtartamig triggerelődik, ez a negatív irányú impulzus a T_2 -t kikapcsolt állapotban tartja, mely lehetővé teszi hogy a 8-as kivezetés az R_{12} -n keresztül logikai 1 szinten maradjon. Ha azonban az IC_1 „Ismételt” üzemmódban van, akkor 1 s-mal azután, hogy az IC_3 triggerelődött, a 3-as láb ismét logikai 1 szintre megy egy másik „T” időzítési időtartamig. Ez a hirtelen növekvő po-

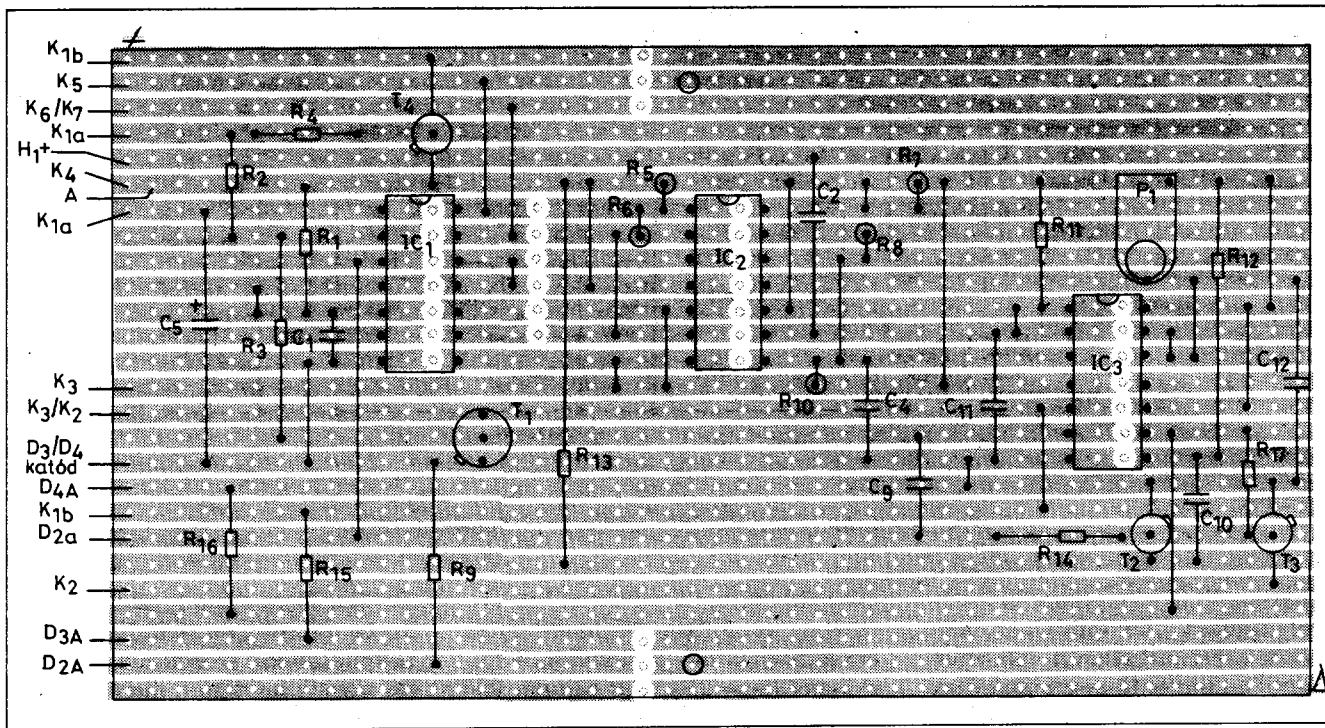
zitív feszültség nyitja T_2 -t úgy, hogy az R_{13} -on átfolyó gyors felfutású áram a T_2 kollektoráról szolgáltatja a szükséges negatív impulzust, mely a C_{10} -en keresztül a 8-as lábra adva, triggereli az IC_3b második monostabilt. Így a 9-es kivezetésen egy kb. 0,5 s időtartamú pozitív impulzus jelenik meg, közelítőleg 1 s-mal azután, hogy az 5-ös lábon megjelent a pozitív impulzus.

A monostabil áramkörök „Be” állapotát a D_3 és D_4 LED-ek jelzik. A T_3 tranzisztor lehetővé teszi, hogy ha szükséges, az A jelfogót kb. 0,5 s időtartamig gerjesszük, hogy e módon a jelfogó váltóérintkezőjének záró érintkezője vezérlést biztosítson egy filmfelvevő zárjának működtetéséhez.

Megjegyezzük, hogy az A jelfogó az IC_1 2-es kivezetésétől jövő pozitív impulzussal gerjeszthető (a K_1 helyzettől függően az időzítési időtartam végén 1 s-ig, vagy végtelen időtartamig). Meghúzatható a jelfogó továbbá az IC_3b 9-es kivezetésén levő pozitív impulzussal, miután az nem gerjesztődik, amikor az IC_1 az „Egyetlen” üzemmódban működik, vagy 1 s-ra húz meg azután, hogy az IC_1 kikapcsol, ha az „Ismételt” üzemmódban működik. Ez utóbbi impulzus csak addig tart, hogy elegendő időtartamú legyen egy fényképezőgép zárjának a vezérléséhez.

Triak-vezérlő áramkör

A triakos működés esetében a K_{1b} kapcsolóállástól függ az, hogy az időzítési időtartam végén a triak végtelen ideig, vagy kb. 2,5 s-ig ad hálózati feszültséget az R_1 terhelés (230 V-os, max. 1 kW-os fogyasztó) számára. Az



3. ábra. A fő időzítő áramkör alkatrészeinek beültetése raszterfuratos nyomtatott áramköri lapra (x = megszakítási pontok, M 1:1)

„Ismételt” üzemmódban a K_{1b} az IC_{3a} 5-ös kivezetéséről a 2,5 s-os impulzust az R₁ terhelés feszültség alá helyezése céljából az IC₄ optocsatolóhoz irányítja. Ezen időtartam végén a T_c triak ezt a váltakozóáramú terhelést automatikusan lekapcsolja.

Az „Egyetlen” üzemmódban a K_{1b} az IC_{1/3}-ból jövő negatív impulzust az IC₄ 1-es kivezetésére irányítja (a T₄ által megvalósított invertálás után), hogy végtelen időtartamra bekapcsolja az R₁ terhelést. Megjegyzendő, hogy a T₄ bázisát az R₄ annyira feszíti elő, hogy annak kollektorárama kigyújtsa az IC₄ optocsatoló belső LED-jét.

Az időzítőegység „Egyetlen” üzemmódja azt jelenti, hogy a hálózatról működtetett készülék maximálisan 11 óra 55 perc eltelte után, vagyis valamely előre beállított késleltetési idő után kap 230 V-os tápfeszültséget. A hálózati terhelés (R_t) kikapcsolható a K₄ kapcsolóval, vagy a készülék K₉-es kapcsolójával (a tápegység ki-bekapcsolójával).

Akusztikus jelző

Az akusztikus riasztó áramkör az IC₂-vel nyert felépítést és a K₃ kapcsoló segítségével aktivizálható. Mind a hálózati, mind pedig a telepes üzem-

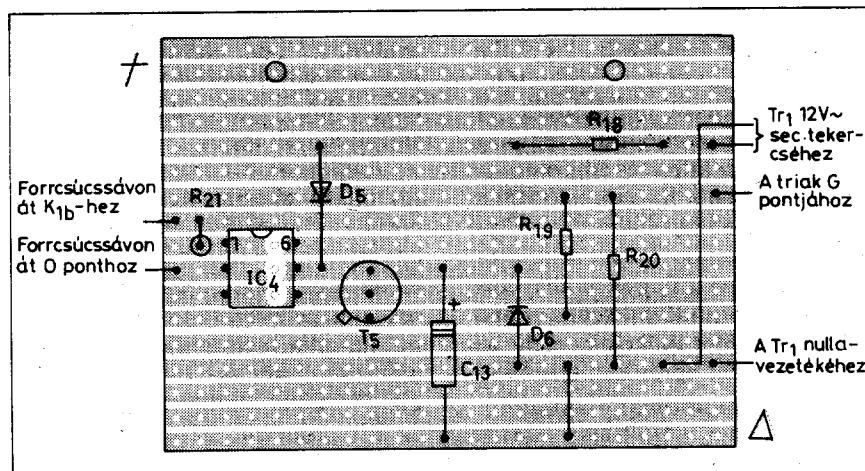
módban működtethető. Az IC₁ időzítő „Ismételt” üzemmódu működtetése esetén 1 s-os jelzőhang hallható minden egyes időzítési időtartam lejártakor. Az „Egyetlen” üzemmódban a jelzőhang folyamatosan szól, amíg az időzítő egységet ki nem kapcsoljuk (K₄).

Az akusztikus jelző száraztelepről vagy hálózatról működtethető. Telepes üzem esetén ügyeljünk arra, hogy az előre beállított hosszú időzítési időtartamok során) a telep ne merüljön le,

vagyis ne használjunk kimerült régi telepet, illetve az akusztikus jelzőt kapcsoljuk ki az időzítési időtartam lejártát követően minél előbb.

Tápegység

Az időzítő egységhez készített tápegység elvi kapcsolási rajzát a 2. ábrán láthatjuk. A K₃ kapcsolóval választjuk ki a hálózati vagy a telepes üzemmódot. A transzformátor egyik 12 V-os



4. ábra. A triak-vezérlő áramkör alkatrészeinek beültetése raszterfuratos nyomtatott áramköri lapra (x = megszakítási pontok, M 1:1)



Ferenczi Ödön okl. villamosmérnök

Ez a cikk elsősorban azokhoz az autósokhoz szól, akik sajátkezűleg akarnak olyan kiegészítő elektronikus eszközöket készíteni a gépkocsijukhoz, ami vagy nem kapható a hazai kereskedelemben, vagy költséges volta miatt sokak számára nem hozzáférhető. Az egyes áramköri megoldások ismerete természetesen nemcsak az autósok, hanem minden elektronika iránt érdeklődő Olvasó számára is tanulságos lehet.

1. Világításellenőrző

Sokan talán mosolyognak és játéknak tekintik az ilyen jelzőáramkörök alkalmazását, pedig sok bosszúságtól kímélhetnek meg bennünket. Elég végigsétálni egy nagyobb parkoló előtt és – főleg borús őszi, téli hónapokban – úgyszólván mindig lehet égve felejtett világítással várakozó gépkocsit látni. Az autó akkumulátora pedig néhány

óra leforgása alatt kimerülhet. Különösen vonatkozik ez a téli hónapokra, mivel ekkor az akkumulátorok igénybevétele nagyobb, tárolókapességük és töltöttségük kisebb (a nehéz hidegindítások és az alacsonyabb hőmérséklet miatt). Ilyenkor a kocsi motorját önindítózással az esetek többségében már nem lehet beindítani.

Az 1. ábra áramkörének esetében az autó motorjának leállításakor hang- és fényjelzés figyelmezteti a gépkocsivezetőt az égve felejtett világításra. A két jelfogóval felépített kapcsolás az 1, 2 és 3 ponton csatlakozik a gépkocsi elektromos hálózatához. Az A jelfogó gerjesztőtekercsének 85-ös kivezetése a gyújtás vezetékére (a K_{gy} gyújtáskapcsoló, vagy a Tr_{gy} gyújtótranszformátor 15-ös pontjára), a 86-os kivezetése pedig a testpontra csatlakozik. Amikor a motort leállítjuk, az A jelfogó gerjesztése megszűnik, így annak a nyugalmi érintkezője zárt állapotba kerül. Be-

kapcsolva hagyott világításnál ekkor ezen a nyugalmi érintkezőn keresztül pozitív tápfeszültséget kap az La izzólámpán keresztül az A jelfogó, és az zümmögő hangot ad mindaddig, amíg a világítást ki nem kapcsoljuk. Egyúttal az La izzólámpa a jelfogó gerjesztőfeszültségétől és érintkezőjének beállításától valamint a megfelelő izzó megválasztásától függően villog. A legkedvezőbb villogó fény elérése céljából La izzólámpaként 6 V/300 mA-es típus, jelfogóként pedig 6 V/200 ... 300 mA áramfelvételű kürtrelé alkalmazása célszerű. A zümmögőhang, ill. a legkedvezőbb villogó fény a jelfogó bontóérintkezőjének távolgáváltoztatásával állítható be a kívánásunknak megfelelően.

Abban az esetben, ha a hangjelzés mellett nem feltétlenül szükséges, hogy a lámpa villogjon (csak égve maradjon), akkor 12 V névleges meghúzófeszültségű jelfogótípusok is használ-

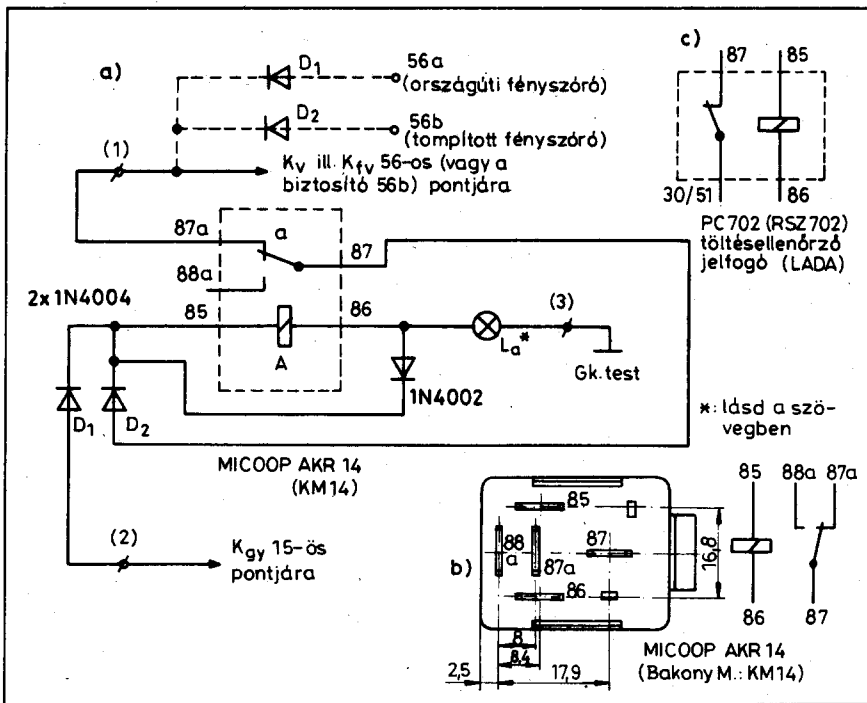
(Folytatás a 245. oldalról)

1. táblázat. A jelfogó működése a K_{1a} és a K_2 kapcsolók különböző kapcsolási állásaiban

K_{1a} kapcsoló	K_2 kapcsoló	A jelfogó	
		„Be”:	„Ki”:
„Ismételt”	1. állás	„Be”:	Az időzítési időtartam végén meghúzó (D_2 kialszik)
		„Ki”:	1 s-mal később, amikor nullázódik, elenged (D_2 kigyullad)
	2. állás	„Be”:	Meghúzó, amint D_4 kigyullad
		„Ki”:	Elenged, amint D_4 kialszik
„Egyetlen”	1. állás	„Be”	Az időzítési időtartam végén meghúzó és így is marad
	2. állás	„0”:	Nem húzó meg

Ha a K_2 a 2. és K_{1a} „Egyetlen” üzemmódban van, akkor a jelfogó nem húzó meg, T_2 nem válik vezetővé, mivel az IC_{3a} monostabil nem triggerelődik. Az itt leírt folyamatokat az 1. táblázatban foglaltuk össze.

A triak-vezérlő lap vizsgálatához az optocsatoló 4-es és 5-ös lábára kössünk egy $1\text{ k}\Omega$ méréstartományra beállított ellenállás mérőt. Most mindannyiszor, ahányszor az IC_{3a} monostabil triggerelődik és D_3 LED kigyullad, ezen két kivezetés közötti ellenállásnak egy alacsony értékre kell csökkennie. Ez az optocsatolóban levő fototranzisztor kapcsolja be a T_3 -öt és rajta keresztül a triakot. Állítsuk most a K_{1b} kapcsolót „Egyetlen” üzemmódba és ellenőrizzük, hogy az időzítési időtartam végén az IC_4 4-es és 5-ös lábai között lecsökken-e az ellenállás és kis értéken marad-e?



1. ábra. Égve felejtett gépkocsivilágítás esetén fény- és zümmögő hangjelzést adó készülék: a elvi kapcsolási rajza; b és c a felhasználható jelfogók bekötési rajza

hatók. Ez esetben La izzólámpaként 3,5 V/100 mA-es típus a legalkalmasabb. A megfelelő jelfogóérintkező-beállítással természetesen az izzó villogni fog.

Jelfogóként célszerű a MICOOP Műszeripari Szövetkezet (Jászberény) által gyártott AKR 14, vagy a Bakony Művek KM 14 típusjelzésű jelfogóját használni.

Igen kis méretben készíthető el a készülék, ha a MICOOP M 14/12 V-os, nyák-lapra forrasztható jelfogótípust választjuk. Az itt ismertetett jelfogóknak csak a bontóérintkezőjét kell bekötnünk. A kapcsolásban felhasználható a Lada gépkocsikba épített PC 702 (RSZ 702) típusú, egy bontóérintkezővel rendelkező töltésellenőrző jelfogó is. A bontóérintkező kivezetéseinek jelölése: 87, ill. 30/51, a gerjesztőtekercs kivezetései 85, ill. 86-os jelöléssel vannak ellátva (lásd az 1.c ábrát).

Az áramkör 1-es pontja a tompított fényszórók áramköréből nyeri a pozitív tápfeszültséget. Ha azt a K_v világításkapcsolóra kötjük, akkor az országúti fényszórók bekapcsolva felejtése esetén is jelez. Ekkor azonban a helyzetjelzőket (a parkolófényt) sem tudjuk bekapcsolni jelzés nélkül. Amennyiben van a kocsiiban külön fényváltó-, más szóval bilux kapcsoló (K_{fv}), akkor

célszerűbb az áramkör 1-es pontját ide kötni. Természetesen csatlakozhatunk a biztosító 56b pontjára is. Az országúti fényszórókat ritkán felejtjük bekapcsolva, de ha ez ellen is védekezni szeretnénk (és nincs bilux kapcsoló a ko-

csinkban), egy-egy elválasztó dióddal (D_1 és D_2) csatlakozhatunk az országúti-, illetve a tompított fényszórók 56a, illetve 56b pontjára (lásd a szaggatott vonallal rajzolt részt).

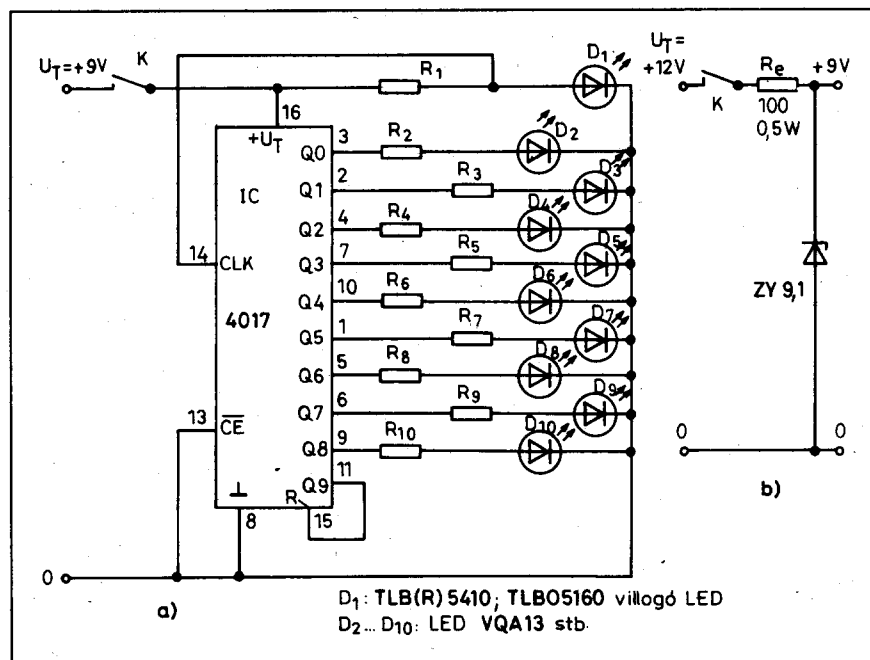
2. Egyszerű LED-es futófény

Igen egyszerű LED-es futófénykapcsolást láthatunk a 2. ábrán. A kapcsolásban a D_1 villogó LED mintegy 3 Hz frekvenciával villog és az R_1 előtétellenálláson órajelet állít elő a 4017 típusú IC számára (tizés számláló 10 dekódolt kimenettel).

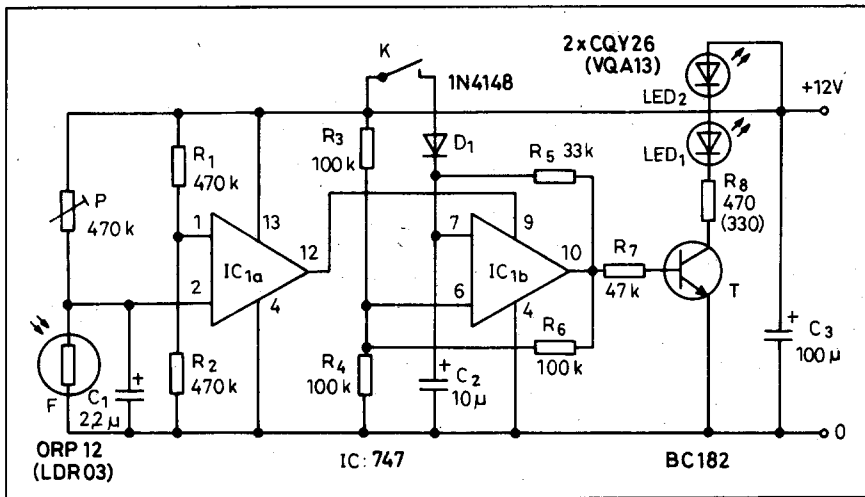
Néhány villogó LED típus tápfeszültsége nem lépheti túl lényegesen a 7 V-ot. Előtétellenállással történő működtetésnél egy kis 9 V-os szárazelem használata még éppen megengedhető. Nagyobb tápfeszültségeknél célszerűbb a TLBO 5160 típusú LED alkalmazása.

Az áramfelvétel 9 V-os telep esetén mintegy 10 mA. Mivel az IC kimenőárama nem túl nagy, a LED-ek előtétellenállásai eléggé nagyok: $R_1 \dots R_{10} = 1 \text{ k}\Omega$. Megjegyezzük, hogy a szuperfényes, úgynevezett „High-efficiency” LED-ek már 3 mA-es áramnál is igen jól világítanak.

A 2.b ábrán a 12 V-os gépjármű hálózati tápfeszültséget Z-diódás feszültségstabilizátorral csökkentjük 9 V-ra.



2. ábra. A legegyszerűbb LED-es futófénykapcsolás: a 9 V-os tápfeszültségről, b 12 V-os tápfeszültségről üzemeltetve



3. ábra. A többcélú villogtatott LED-es alkonyatjelző elvi kapcsolási rajza

3. Többcélú ellenőrző, jelző kapcsolás

A 3. ábrán többcélú, villogtatott LED-es alkonyatjelző elvi kapcsolási rajzát tüntettük fel. Ez az ún. alkonyati kapcsoló az élet több területén használható.

Az ábrán közölt kapcsolás azonban autós alkalmazásra készült. Használható pl. külföldön a tompított fény bekapcsoltságának ellenőrzésére, lámpatestbe épített érzékelővel (F) lámpakiégés jelzésére, s áhriasztó bekapcsolt állapotának jelzésére, továbbá napnyugtakor automatikusan bekapcsolódó villogó fényjelzés keltésére, pl. elakadásjelzőként (két LED-et használva az áramkörben).

A 747-es kettős műveleti erősítőből kialakított kapcsolás első fele komparátorként, a második fele jelző generátorként működik. A fényerősség mérésére egy ORP12 típusú CdS fotoellenállást használunk. A kapcsolási szint a 470 kΩ-os trimmerpotenciométerrel állítható be a kívánt értékre. A nem invertáló bemenetre, a fotoellenállással párhuzamosan kapcsolt 2,2 μF-os kondenzátor a zajokkal, gyors fényváltással szemben (pl. 50 Hz-es közvilágítás, villámlás stb.) véd.

A második fokozat egy négyszöggenerátor. Bekapcsoláskor a 10 μF-os kondenzátor rövidzárként hat, az invertáló bemenet negatívabbá válik a nem invertálónál, a kimenet pozitív lesz és a tranzistor kollektorkörében elhelyezett LED-ek világítanak. A kondenzátor az R₅ ellenálláson keresztül tölteni kezd, majd ha feszültsége meghaladja

az R₃-R₄ ellenállásokból álló feszültségosztó által meghatározott fél tápfeszültséget, a műveleti erősítő átvált, kimenete 0 V közelébe kerül, a LED-ek elsötétülnek. A kondenzátor ekkor elkezd kisülni, az erősítő visszabilen, és a rezgés folyamatos lesz. Az oda- és visszabilenés hiszterézisét az R₆ ellenálláson át megvalósított pozitív visszacsatolás állítja be. Ez az oszcillátor 1,5 Hz-es névleges frekvenciával működik.

Az oszcillátort szellemes módon a fényérzékelő komparátor hozza működésbe. A kettős műveleti erősítő pozitív tápfeszültségének bevezetése ugyanis külön-külön kivezetésen történik. Így az IC_a fénykomparátor kimenetének pozitívba billenése látja el tápfeszültséggel az IC_b oszcillátort.

A jelző áramkör érzékelőjét az alkalmazásnak megfelelően kell elhelyezni. Hatástalanításra a K kapcsoló szolgál. Az impulzusgenerátor invertáló bemenetét tápfeszültségre kapcsolva ugyanis feltöltődik a kondenzátor, a műveleti erősítő kimenetét lehúzza, a LED-ek biztosan elsötétülnek.

4. Elektronikus gyújtás

Manapság már csak a régebbi gépkocsik rendelkeznek megszakító, hagyományos gyújtással. A gazdaságossági és környezetvédelmi követelmények biztosítása elengedhetetlenül szükségessé teszi a régebbi típusok elektronikus gyújtásra való átalakítását is. Az elektronikus gyújtórendszerek hosszabb időre garantálják a motor előírt teljesítmőképességét, s a szénmonoxid

kibocsátás minimális szinten való tartását.

E rendszerek előnyös tulajdonságait az RTÉK '93 221 ... 228. oldalán már ismertettük.

A következőkben egy könnyen megépíthető tirisztoros gyújtóáramkört mutatunk be.

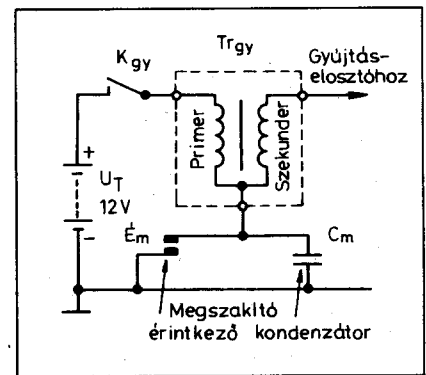
A 4. ábrán a hagyományos megszakító gyújtás elvi kapcsolási rajza látható. Az áramkörben az É_m megszakító nyitott vagy zárt aszerint, ahogy a forgó motor vezérli egy büttykös tárcsa segítségével. Ha az érintkezők összeérnek (zárt áramkör), az akkumulátorból folyó áram exponenciálisan növekszik kb. 4,5 A-ig és 2 ... 10 ms közötti L/R időállandóval. Az áramfelfutás időtartama alatt a Tr_{gy} gyújtótranszformátor primer tekercsében $W = 0,5 LI^2$ W/s energia halmozódik fel.

Amikor az É_m megszakító érintkező szétválik, a primer áram a C_m kondenzátoron keresztül folyik át és egy kb. 300 V-os feszültségszcúcot indukál a Tr_{gy} gyújtótranszformátor primer tekercsén. A szekunder tekercs feszültsége (a Tr_{gy} típusától függően) kb. 30 kV értéket ér el. Az osztófej ezt a feszültséget osztja szét a gyújtógyertyákhoz.

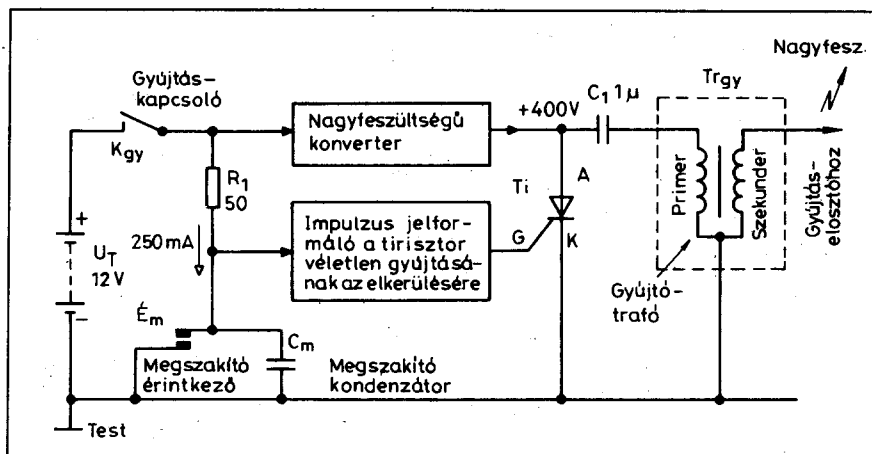
A következőkben bemutatásra kerülő elektronikus gyújtóáramkör vázlatos rajzát az 5. ábrán láthatjuk.

Itt egy nagyfeszültségű, öngerjesztéses DC-DC konverter segítségével töltjük fel a C₁ kondenzátort 400 V feszültségre. Ez a feszültség 9 ... 14,4 V akkumulátorfeszültség mellett gyakorlatilag állandó. A teljesen feltöltött kondenzátorban a tárolt energia mintegy 0,08 joule.

Ha a megszakító érintkező zárt, nem jut bemeneti feszültség az impul-



4. ábra. A hagyományos megszakító gyújtás elvi kapcsolási rajza



5. ábra. Az elektronikus gyújtóramkör vázlatos rajza

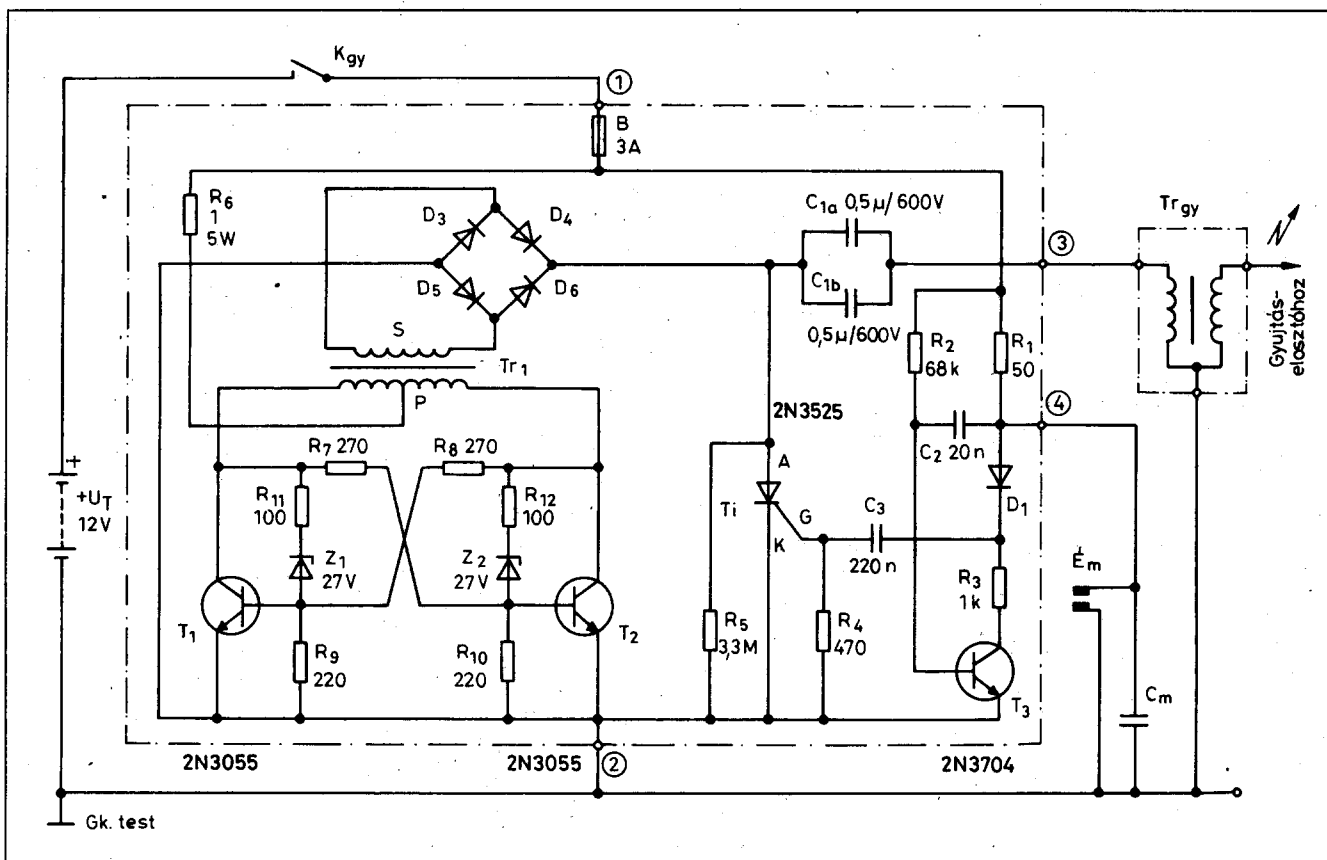
zus-jelformáló áramkörre, a tirisztor lezárt állapotban van. A megszakító érintkezőn kb. 250 mA állandó értékű – kontaktustisztító áram – folyik. A konverter ekkor üzemel és C_1 -et 400 V-ra tölti fel, 1,6 ms feltöltési időállandó mellett.

Amikor a megszakító érintkező nyitott helyzetbe kerül, az impulzus-jelformáló áramkör 2 μ s idő elteltével nyitja a tirisztor, amely rövidzárja a

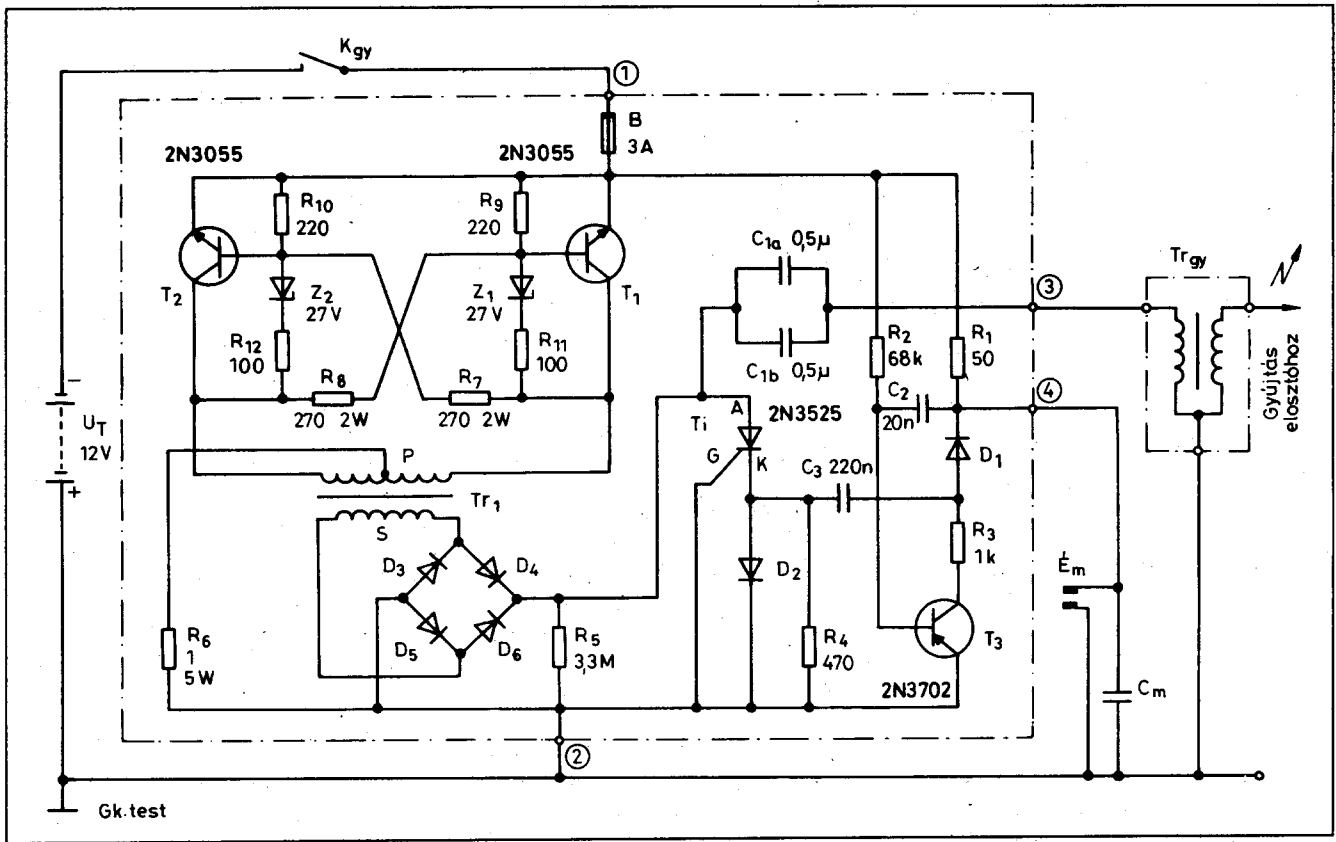
konverter kimenetét és leállítja annak működését. Ugyanekkor a C_1 +400 V feszültségen levő kivezetése testpotenciálra kerülve hirtelen kisül a gyújtótranszformátor primer tekercsén keresztül. A szekunder tekercsben kb. 40 kV feszültség indukálódik, melynek felütási ideje néhány μ s. Ha a tirisztor vezető állapotban van, a C_1 kondenzátor és a gyújtótranszformátor egy rezgőkört alkot. Ezen LC_1 kör rezonancia

frekvenciája 1600 Hz, tehát a periódusideje $T = 1/f = 1/1600 = 600 \mu$ s. A tirisztor nyitásának pillanatában a primer tekercs sarkain a feszültség 2 μ s alatt felüt és 300 μ s s múlva 0 V-ra esik. Ezt követően a tirisztor lezár s a konverter beindul és elkezd ismét feltölteni a C_1 kondenzátort, jóllehet hogy még esetleg a megszakító nyitott helyzetben van.

A 6. ábrán az elektronikus gyújtási rendszernek azt a teljes kapcsolását láthatjuk, amelynél az akkumulátor negatív pólusa testelt. A C_{1A} és C_{1B} két párhuzamosan kapcsolt kondenzátor képviseli az 1 μ F-os energiatároló kondenzátort. A T_1 - T_2 és a hídba kötött $D_3 \dots D_6$ diódák alkotják a transzformátorral együtt az öngerjesztéses konvertert. A T_3 és a hozzá csatlakozó áramköri elemekből áll az impulzus-jelformáló áramkör, mely kiküszöböli a parazita impulzusokat. A C_3 -on keresztül a T_3 és áramköre vezérli a tirisztor nyitását. A T_1 - T_2 -ből álló konverter kollektorterhelése a Tr_1 transzformátor primer tekercsének a fele, melyen kb. 24 V-os, négyzet alakú, 50 Hz frekvenciájú jel jelenik meg. A jelre ráült parazita impulzusokat az R_{11} - Z_1 és R_{12} -



6. ábra. A negatív pólusával testelt akkumulátorhoz használható tirisztoros gyújtás elvi kapcsolási rajza



7. ábra. A pozitív pólusával testelt akkumulátorhoz használható tirisztoros gyújtás elvi kapcsolási rajza

Z_2 elemek kb. 28 V-os csúcserőkre korlátozzák. A Tr_1 transzformátor szekunder körében 400 V csúcserő, négyszög alakú jeleket kapunk. A $D_3 \dots D_6$ egyenirányító híd felhasználásával ezt a váltakozó feszültséget egyenirányítjuk és a C_1 kondenzátor feltöltésére használjuk fel. Az R_6 ellenállás bizonyos fokú védelmet biztosít a konverter körnek arra az esetre, amikor az akkumulátor feszültsége 15 V fölé emelkedik. Ugyanakkor az R_6 ellenállás hozzájárul a C_1 kondenzátor kapacitásain fellépő feszültség csökkentéséhez, ha a motor nagy fordulatszámmal forog.

Mint már említettük, a konverter 50 Hz sajátfrekvencián oszcillál (ami egyszerű hálózati transzformátor készítését jelenti). Amikor első alkalommal adunk feszültséget, minden gyújtási ciklusnál a megszakító érintkező nyitódási pillanatában a tirisztor nyit és a T_1 - T_2 -ből álló konverter oszcillációja megszűnik. Kb. 300 μ s elteltével a tirisztor lezár (nem vezet), s így az oszcilláció újra indul. A ciklus első felének az indítását a konverter működése során így szinkronizáljuk a megszakító érintkezővel. Ha a megszakító érintke-

ző nyitásának és zárásának frekvenciája 100 Hz fölött van, minden alkalommal félciklus alatt működik a konverter. Amennyiben a tirisztor lezárt állapotban van, de a félperiódus korán befejeződik, abban a pillanatban, a megszakító érintkező nyitódásakor a tirisztor újra vezető állapotba kerül. A konverter munkafrekvenciája így automatikusan szinkronba kerül a megszakító érintkező működésével. Csupán egy félperiódust használunk fel arra, hogy C_1 -et a megfelelő értékre töltsük, így a gyújtás szikraenergiája állandó marad igen nagy fordulatszámok esetében is.

Az impulzus-jelformáló és a megszakító érintkező által keltett parazita impulzusok kiküszöbölésére szolgáló áramkör a következőképpen működik: Abban az esetben, amikor a megszakító érintkező zárja az áramkört, az R_1 ellenállás közbeiktatásával 250 mA áram folyik azon keresztül. Az R_1 - D_1 - C_2 közös pont ekkor testpotenciálón van és az R_2 - C_2 közös pont a T_3 bázis-emitter átmenetén keresztül szintén testpontra kapcsolódik. Tegyük fel, hogy C_2 és C_3 teljesen kisütött állapotban van. Abban a pillanatban, amikor a megszakító érintkezők szétválnak, 12 V-os feszült-

ség jelenik meg ezeken a közös csomópontokon. A C_3 kondenzátor gyorsan feltöltődik R_1 - D_1 -en keresztül és a tirisztor vezetővé válik. Ezzel egyidőben C_2 feltöltődik az R_1 -en keresztül és egyidejűleg a T_3 is vezetni kezd. Amikor a megszakító érintkezők újra zárnak, az R_1 - D_1 - C_2 közös pont ismét testpotenciálra kerül. A C_3 teljesen feltöltött állapotban van és marad is, továbbá a D_1 dióda most záróirányban van előfeszítve. Ekkor C_2 szintén feltöltött állapotú, de az R_1 - D_1 közös pont testpotenciálra kerül, tehát T_3 bázisa nagy negatív feszültségértéket vesz fel és a tirisztor lezár. A C_3 kondenzátornak nincs kisütő áramköre, így feltöltött állapotban marad. Következésképpen előfordulhat, hogy a tirisztor rosszkor nyit. A megszakító érintkezők záródásának pillanatában és az azt követő 2 vagy 3 μ s alatt gyakran van parazita feszültségcsúcsok miatt fellépő gyújtófeszültség, ami vezetővé teheti a tirisztor. Ezt követően a megszakító érintkezőinek zárt állapota mellett a C_2 kisül az R_2 -ön keresztül, 600 μ s elteltével a töltés 0-ra csökken és R_2 feszíti elő a T_3 tranzisztort. Amikor T_3 vezető állapotba kerül, C_3 kisütő áramkörét alkotja a

kollektora és az R_3 és R_4 ellenállás, így C_3 a töltését 35 s időállandóval elveszti. A periódus végén C_2 és C_3 ismét teljesen kisütött állapotba kerül és a tirisztor készen áll a következő gyújtásra.

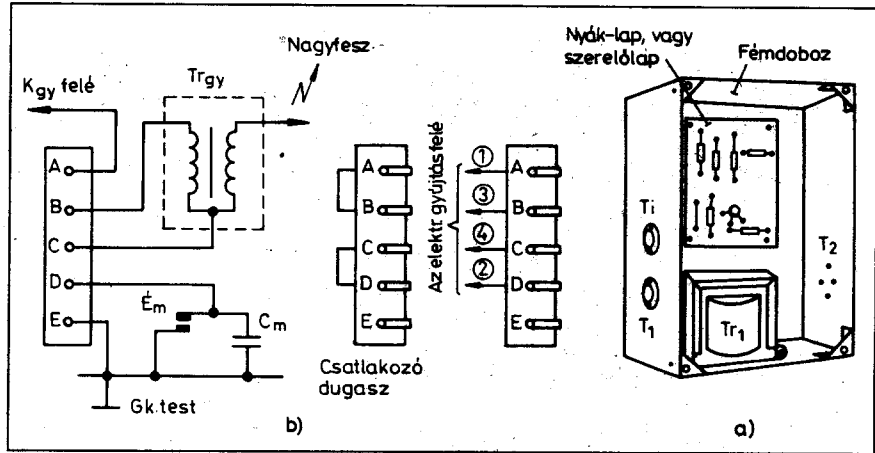
Összefoglalásként elmondható, hogy a tirisztor a megszakító érintkezők szétválása billenti vezető állapotba, de ebből az állapotból nem képes kimozdulni, amíg az érintkezők újra nem nyitnak, ami 600 μ s elteltéig nem történik meg. Így a tirisztor érzéketlen mindenféle parazita gyújtóimpulzusra, amint azt a fentiekben láthattuk.

Egyes angol gépkocsitípusoknál az akkumulátor pozitív pólusa testelt. Az ehhez illeszkedő, hasonló áramköri felépítésű változatot a 7. ábrán tüntettük fel. A parazita impulzusok elleni védő- és impulzus-jelformáló áramkör T_3 tranzisztorra itt 2N3702 típusú pnp tranzisztor. A tirisztor a D_2 diódán át a katódjára vezetett negatív impulzus segítségével gyújtjuk be (az előbb bemutatott kapcsolásnál ezt a G gyújtóelektródára adott pozitív impulzussal tettük).

A Tr_1 transzformátorként min. 30 W teljesítményű, 15/1 feszültségátételű, EI 78/26 vasmagra elkészített, 230 V/2 \times 8 V feszültségű, 50 Hz-es hálózati transzformátor megfelelő. Egy 230 V/15 ... 16 V-os, 30 W-os hálózati trafó, pl. akkutöltő trafó teljesíti ezeket a feltételeket. Ennek kisfeszültségű tekercsét tekercseljük le és lássuk el középkivezetéssel (2 \times 8 V, kb. 2 \times 57 menet, $n_p = 1400$ menet, $d_p = 0,25 \dots 0,3$ mm, $d_{sz} = 1$ mm).

A vázlatos szerelési rajzot a 8. ábrán láthatjuk. A T_1 és T_2 2N 3055 típusú tranzisztorokat és a tirisztorát a fémdoboz oldalaira szereltük. Ne feledkezzünk meg a csillám szigetelőlapokról és hogy a kivezetéseket teflon szigetelővel burkoljuk a szerelőlapon való átvezetéskor.

Előnyös megoldásként ajánljuk a 8. b ábrán látható (B, ill. C) dugasz alkalmazását, melynek segítségével fenttarthatjuk magunknak azt a lehetőséget, hogy esetleges hiba esetén egyszerű át-



8. ábra. Az elektronikus gyújtókészülék: a javasolt vázlatos szerelési rajza (nem méretarányos rajz); b csatlakozó dugaszainak bekötése, amely lehetővé teszi az átállást a hagyományos gyújtásról az elektronikus gyújtásra és viszont (hagyományos gyújtás: A csatlakoztatva B-hez, elektronikus gyújtás: A csatlakoztatva C-hez)

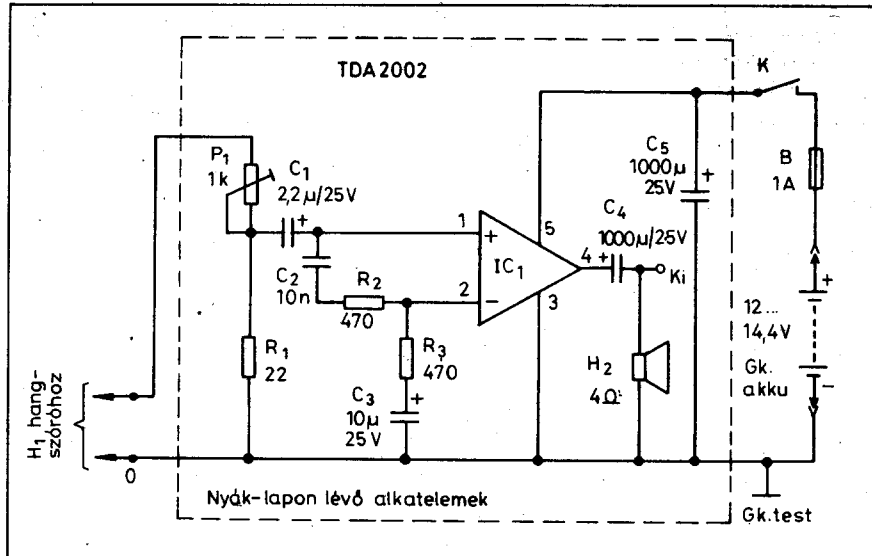
dugaszolással tudunk a hagyományos gyújtásra visszaállni.

5. Autórádió teljesítményfokozók

A kereskedelemben kapható kisteljesítményű autórádiók hangfrekvenciás teljesítménye sok esetben nem ki-

elégítő. A hangerő növelésre egyébként is gyakran szükség van, mert egyes autórádiók hangereje – országúton, nagyobb sebességnél – sokszor nem elégséges a nagy sebességből adódó karrosséria- és egyéb zajok miatt.

A 9. ábrán látható kapcsolás megépítésével pl. egy 4 W-os autórádió



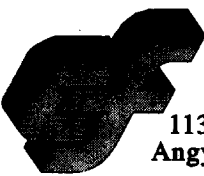
9. ábra. Autórádió teljesítménykétszerező elvi kapcsolási rajza

Xcelite

A legnagyobb

STANNOL. Weller

Wire-Wrap forgalmazó



C+F Kft.

1134 Budapest,
Angyalföldi út 38.

Tel/Fax: 140-8456 és 140-8476

BELZER

Kézi szerszámok,
szerszámtáskák

Tektronix

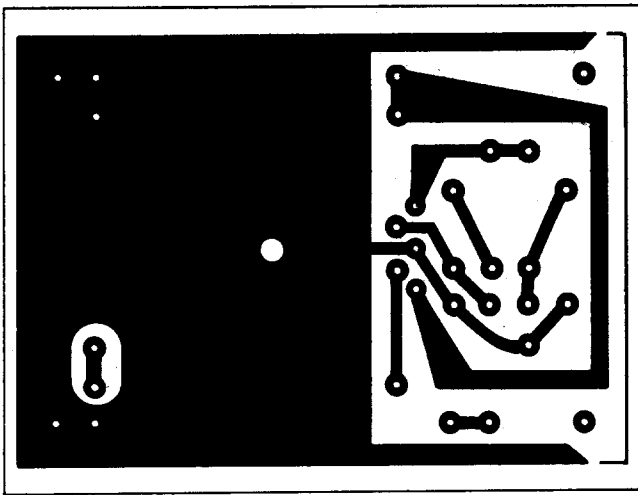
Oscilloszkópok



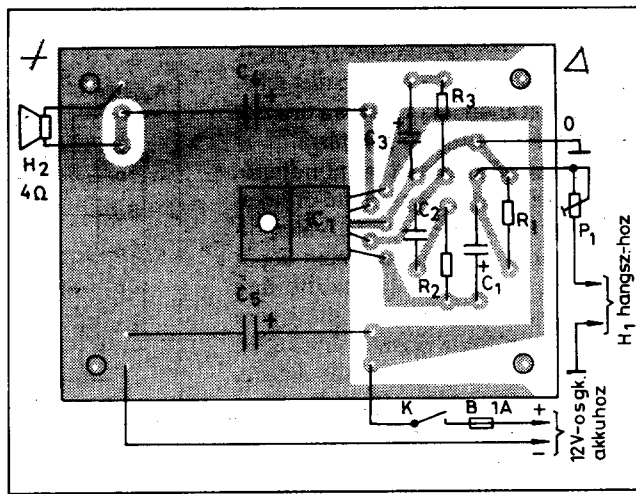
Műszerventillátorok

> roger <

Saxifló
műszerdobozok



10. ábra. Nyomatott áramköri rajz a 9. ábrán látható kapcsoláshoz (M 1:1)



11. ábra. Alkatrész-beültetési rajz a 9. ábrán látható kapcsoláshoz (M 1:1)

hangfrekvenciás teljesítményét megkétszerezhetjük. Az áramkör bemenete a meglévő autórádió hangszórójára csatlakozik (H₁). A teljesítménykétszerező a H₂ hangszórót hajtja meg. Ezt a hangszórót úgy kell a gépkocsiban elhelyezni, hogy minél egyenletesebb hangeloszlást nyerjünk.

A teljesítményerősítő 14 V-os táplálás esetén 4 W-os átlagteljesítmény leadására képes, 4 Ω-os hangszóró használata esetén. A rövid idejű csúcsteljesítmények ennél lényegesen nagyobbak lehetnek. Az R₃-C₃ RC tag az integrált áramkör belsejében létrejövő visszacsatolás – és ezzel a sáv szélesség – beállítására szolgál. A C₃ kondenzátor 10 μF-os értéke esetén az átviteli sáv alsó határa 20 Hz-nél van.

Az R₂-C₁ soros RC tag az erősítő berezgés ellen történő védelmére szolgál. Az így neutralizált erősítő még jelentős erősítést biztosít, ezért a bemeneten alkalmazott R₁, P₁ osztóval kell a szükséges 1-szeres erősítés beállítását elvégezni. Amennyiben ez megtörtént, úgy a rádió kimenetéről vezérelt fokozat ugyanakkora teljesítményt bocsát a második hangszóróra, mint a rádió az eredeti hangszórójára.

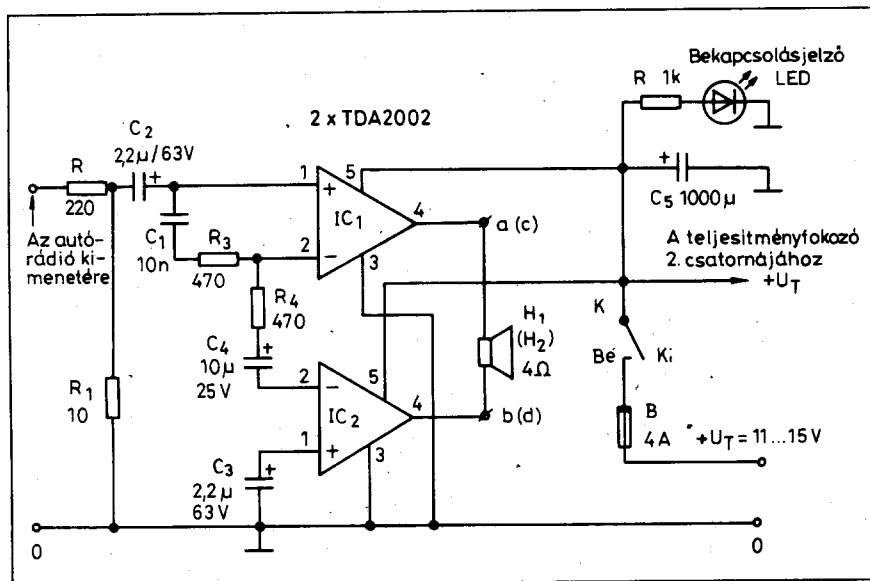
A kimeneten alkalmazott C₄ kondenzátor kapacitása 1000 μF. Amennyiben a második hangszóró ezzel a kapacitásértékkel az eredeti hangszórónál kevesebb mélyhangot szolgáltatna, ezt a kapacitásértéket a szükségnek és a lehetőségnek megfelelően növelni kell.

A tápfeszültség kapcsoló utáni pontjával párhuzamosan kötött C₅ kapacitás hidegítésre szolgál.

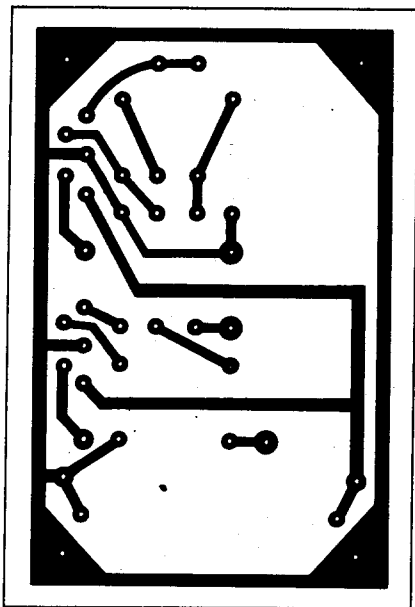
A kapcsolat nyomtatott áramköri- és alkatrész-beültetési rajza a 10., ill. 11. ábrán látható. A nagy fóliafelületek a hűtőborda szerepét töltik be és szükségtelessé teszik külön alumínium hűtőborda beszerzését. Az egész egységet fém távolságtartók alkalmazásával célszerű fémdobozba beszerelni a disszipációs hő jobb elvezetése céljából. A beszabályozás során állítsuk a P₁ potenciométert bal oldali végállásába, csatlakoztassuk az egységet az autórádióhoz, kapcsoljuk be a rádiót és állítsuk be a szokásos hangerőt. Ilyenkor azt tapasztaljuk, hogy a második hangszóró csak igen kis hangerővel működik. A P₁ potenciométerrel most a má-

sodik hangszóró bemenetét az eredeti hangszóróéval azonosra kell beállítani. Amennyiben ezt sikeresen elvégeztük, az autórádió hangerejét próbaképpen egészen a torzításig csavarjuk fel és ebben az esetben azt kell tapasztalnunk, hogy a torzítás az eredeti hangszóróban és a második hangszóróban azonos hangerőnél lép fel. eltérő szinteknél fellépő torzítás esetén állítsuk be újra a P₁ potenciométert, figyelembe véve az eltérés irányát.

A következőkben 20 ... 30 W zenei teljesítményt nyújtó hangfrekvenciás teljesítményfokozót mutatunk be. Az autórádió jobb- és bal oldali csatornájának kimenetére kötött egy-egy, a



12. ábra. Autórádió hangfrekvenciás-teljesítményfokozó 1. csatornájának (bal csatorna) elvi kapcsolási rajza (P_{ki} zenei = 20 ... 30 W)



13. ábra. Nyomatott áramköri rajz a 12. ábrán látható kapcsoláshoz (M 1:1)

12. ábrán látható teljesítményerősítő kapcsolással 12 V-tól mintegy 15 V ig változó akkumulátorfeszültség mellett maximálisan 20 ... 30 W zenei teljesítmény, azaz 14 ... 20 W effektív teljesítmény érhető el 10% alatti torzítás mellett. A kapcsolásban felhasznált két TDA 2002 típusú integrált teljesítményerősítő mellett az elrendezés csupán kis számú egyéb alkatrészt tartalmaz. A szóban forgó IC igen jó hangfrekvenciás tulajdonságokkal rendel-

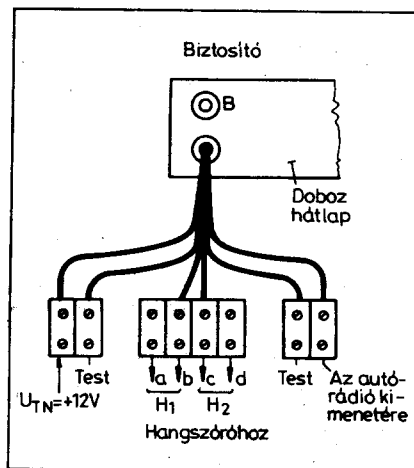
kezik és a kimenete rövidzár, valamint tartós túlterhelés ellen védett.

A bemeneteken szükséges fázisfordítás úgy valósul meg, hogy a bemeneti jelet az IC₁ nem invertáló bemenetére juttatjuk, majd az IC₁ invertáló bemenetéről átvisszük az IC₂ invertáló bemenetére.

A bemeneti áramkör záródása hangfrekvenciásan a C₃ kondenzátoron át történik. Az R₃ és C₁ alkatrészek a két integrált áramkört a vadrezgések ellen védik. A kapcsolás erősítése az R₄ ellenállással állítható be a kívánt értékre. A C₄ kondenzátor a frekvenciasáv alsó végét határozza meg, a C₅ kondenzátor pedig a tápfeszültség hidegítésére szolgál.

A beüzemelés során a feszültség-erősítést valamivel több, mint kétszeresre kell beállítani, hogy a túlvezérlés hatására jelentkező vágás a hangerő növelése esetén először ne a meghajtó jelforrásban (autórádióban stb.), hanem magában a teljesítményerősítőben következzen be.

A megépítésre kerülő teljesítményerősítő nyomatott áramköri lapjának a rajzát a 13. ábrán, az alkatrészek beültetési módját pedig a 14. ábrán adjuk közre. Az integrált áramköröket függőleges helyzetben szereljük a nyomatott áramköri lapra, mert a fémdobozba való beszerelésekor a jobb hűtés érdekében a doboz oldalához célszerű csavarozni. Ez azért lehetséges, mert mindkét integrált áramkör fémháza testpotenciálón van.

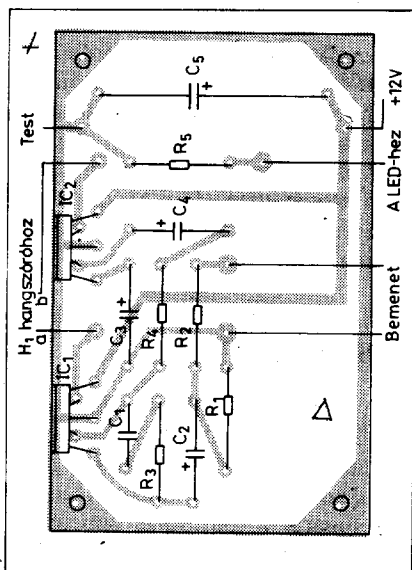


15. ábra. Az autórádió teljesítményfokozó „csokoládé” szorítóinak bekötése (Nem méretarányos, vázlatos rajz)

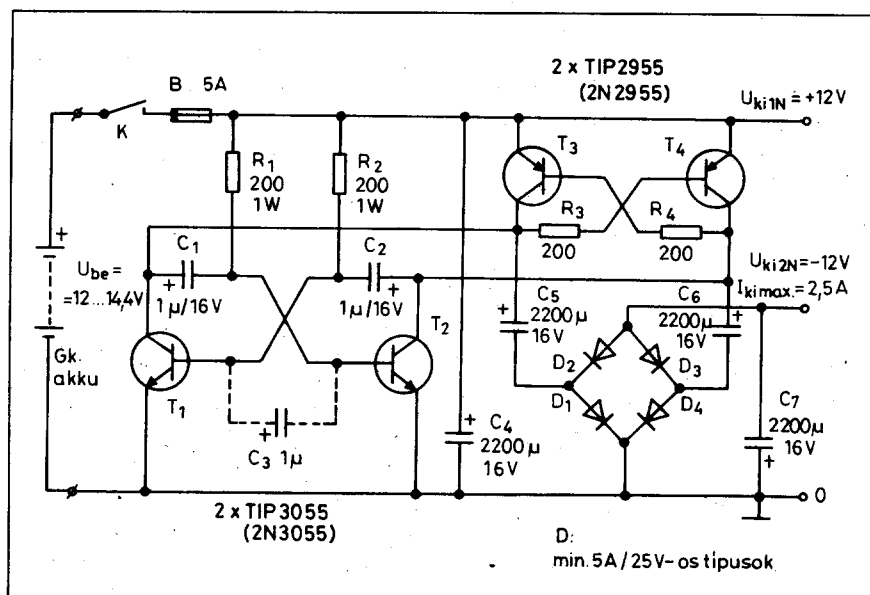
Az elkészített, dobozba szerelt erősítő kivezetéseit párosítva, három „csokoládé” szorítóra célszerű kihozni (15. ábra.).

6. Feszültségátalakító sztereo erősítőhöz

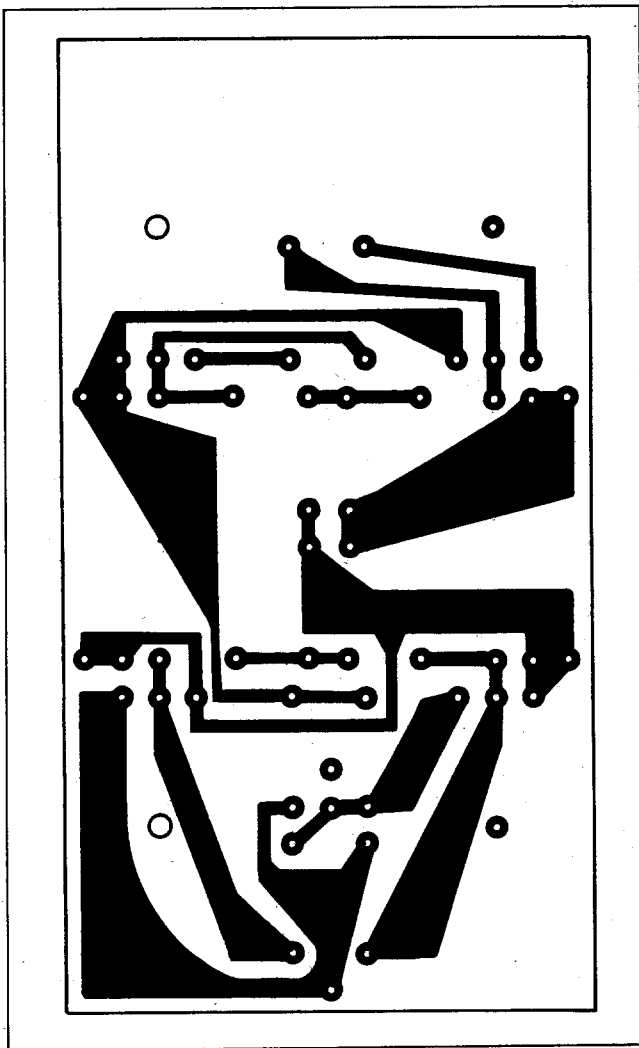
A 16. ábrán bemutatásra kerülő (a 12 V-os gépkocsi akkumulátoráról) -12 V-ot előállító, 30 W terhelhetősgű polaritásváltó feszültségátalakító lehetővé teszi ±12 V-os tápfeszültséget igénylő sztereo erősítő gépkocsiban való használatát. Az áramkör U_{ki2} kimenetének terhelhetősgé max. 2,5 A.



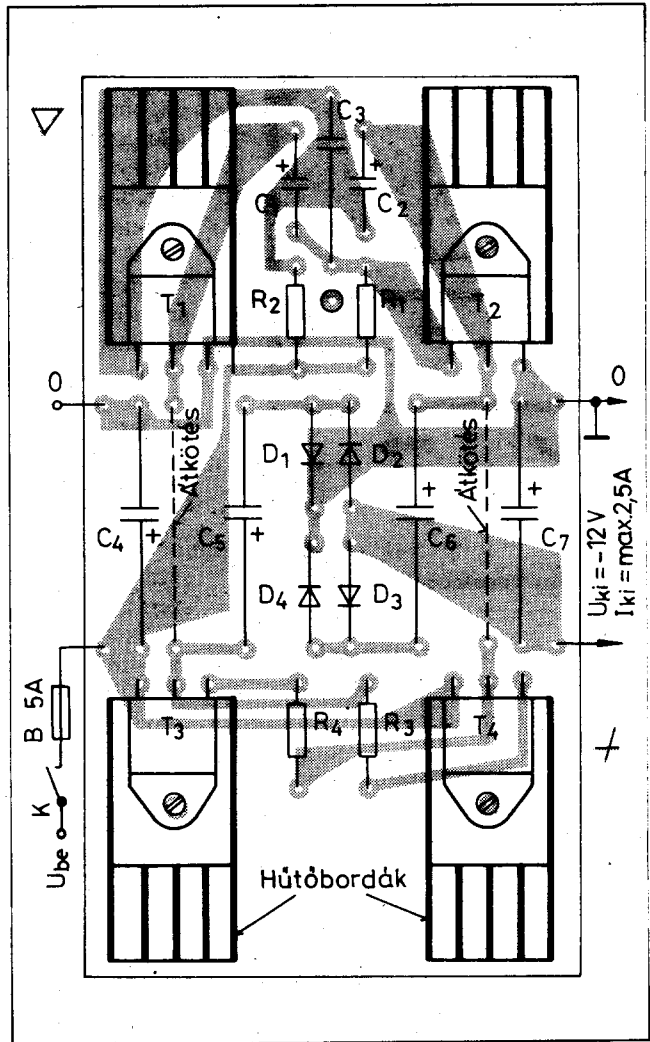
14. ábra. Alkatrész-beültetési rajz a 12. ábrán látható kapcsoláshoz (M 1:1)



16. ábra. ±12 V/-12 V, max. 2,5 A terhelhetősgű egyenfeszültség-átalakító elvi kapcsolási rajza (P_{ki max}=30 W)



17. ábra. A 16. ábra kapcsolásának nyomtatott áramköri rajza (M 1:1)



18. ábra. Alkatrész-beültetési rajz a 16. ábrán látható kapcsoláshoz (M 1:1)

E kapcsolási megoldásnak előnye többek között az is, hogy a kereskedelemben kapható alkatrészekből egyszerűen felépíthető, mivel nem tartalmaz transzformátort.

A kapcsolásban a T_1 és T_2 tranzisztor astabil multivibrátor kapcsolásban működik, melynek működési frekvenciája 2 kHz. Ezen frekvenciát az R_1C_1 és R_2C_2 alkatelemek határozzák meg. Az R_1 és R_2 ellenállásokat ajánlatos 1 W terhelhetőségűre megválasztani, mivel áramuk 50 mA körül van. A C_1 és C_2 kondenzátorok üzemi feszültsége min. 16 V legyen.

A multivibrátor két kimenete felváltva működteti a T_3 és T_4 áteresztő tranzisztorokat, melyek a C_5 és C_6 kondenzátorokat a négyszögjel félperiódusainak megfelelően váltakozva töltik fel. E kondenzátorokban tárolt töltés D_2 és D_3 diódákon keresztül jut a

-12 V-os kimenetet szolgáltató C_7 kondenzátorra.

A $D_1 \dots D_4$ diódák lehetnek diszkrét elemek, de Graetz-kapcsolású egységgel is helyettesíthetők. A diódáknak legalább 25 V-os zárófeszültségre és 5 A-es nyitó irányú áramra alkalmasnak kell lenniök.

A C_4 kondenzátor a bemeneti tápfeszültség szűrésére szolgál.

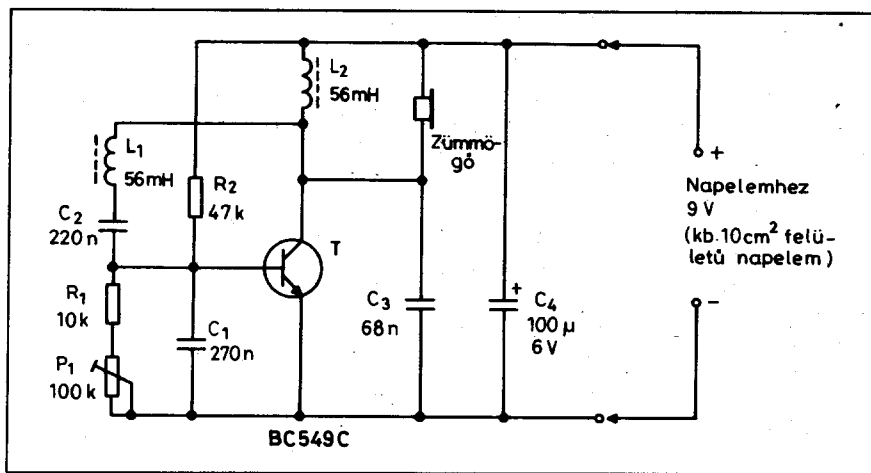
A szóban forgó kapcsolás terhelés alatt többnyire nem rezeg be, ezért a T_1 és T_2 tranzisztor bázisa között célszerű a C_3 indító-kondenzátor használata, mely lehetővé teszi a kapcsolás terhelés mellett történő biztonságos indítását.

A kapcsolás nyomtatott áramköri rajza és az alkatrészek beültetése a 17., ill. a 18. ábrán látható. A négy tranzisztor megfelelő hűtőbordával (4x8W/TO 220) lett ellátva.

Az elkészült kapcsolás kipróbálása 12 V-os akkumulátorról történhet. Megfelelő működés esetén az átalakító üresjáratú áramfelvétele 0,5 ... 0,6 A. 14 V-os tápfeszültség mellett a kimeneten üresjáratban -13,5 V, 2,5 A terhelőáram mellett pedig -12 V feszültség mérhető.

7. Hajnalhasadás-jelző autós kempingezőknek

A hajnalhasadásjelző ideális ébresztőnek bizonyulhat a kempingező turisták számára. A készülék hangkeltője akkor szólal meg, amikor a felkelő nap sugarai a kapcsolás napelemét megvilágítják. Borús idő esetén (a beállítástól függően) ébresztő jelzést csak az idő kiderülése, vagy a nappali fény napfelkelte után néhány órával bekövetkező növekedése után vált ki. E mó-



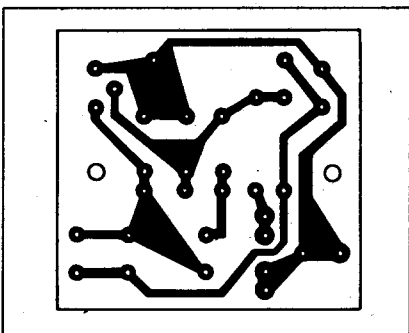
19. ábra. A hajnalhasadás-jelző elvi kapcsolási rajza

don elérhetjük, hogy a nap első sugara-
inak megjelenésekor ébresszen készü-
lünk, s esős reggeleken nyugodtan
másik oldalunkra fordulva „ráhú-
zunk” még egy kicsit.

Az egyszerű kapcsolást a 19. ábra
rajzán láthatjuk. Az ébresztő hang elő-
állítására a T_1 tranzisztorral működő
oszillátor szolgál, amely a kapcsolás
táplálását biztosító napelemek által le-
adott feszültség 0,5 V körüli értékénél
lép működésbe. A hang kisugárzását az
elektroakusztikus átalakító végzi, mely
a viszonylag kis tápfeszültség és áram
mellett is meglepően erős hangot szol-
gáltat.

A kapcsolás táplálása 10 db, kb. 1
 cm^2 felületű, sorba kapcsolt napelem-
ről történik. Más méretű napelemek is
használatók. Csökkenthető a napelem-
ek száma is, de az az érzékenység
csökkenéséhez vezet.

A tranzisztor munkapontja a P_1 po-
tenciométerrel állítható be a megfelelő
értékre. Ha a potenciométer csúszkáját

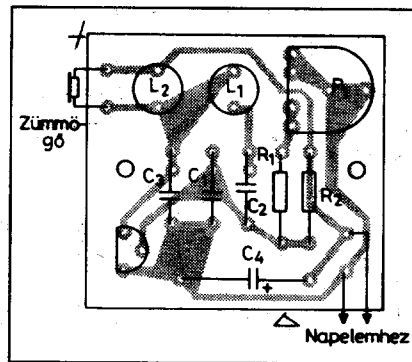


20. ábra. Nyomatott áramköri rajz a
19. ábrán látható kapcsoláshoz
(M 1:1)

a földpontra állítjuk, akkor a kapcsolás
már a gyenge gyertyafény hatására is
működésbe lép. A potenciométer
csúszkáját az ellenkező végállásba ál-
lítva a pirkadat-jelző csak a ragyogó
nappali fény hatására kezd ébresztő jel-
zést adni.

A kapcsolás nyomtatott áramköri
lapjának a fóliarajza és az alkatrészek
beültetési módja a 20., ill. 21. ábrán
látható.

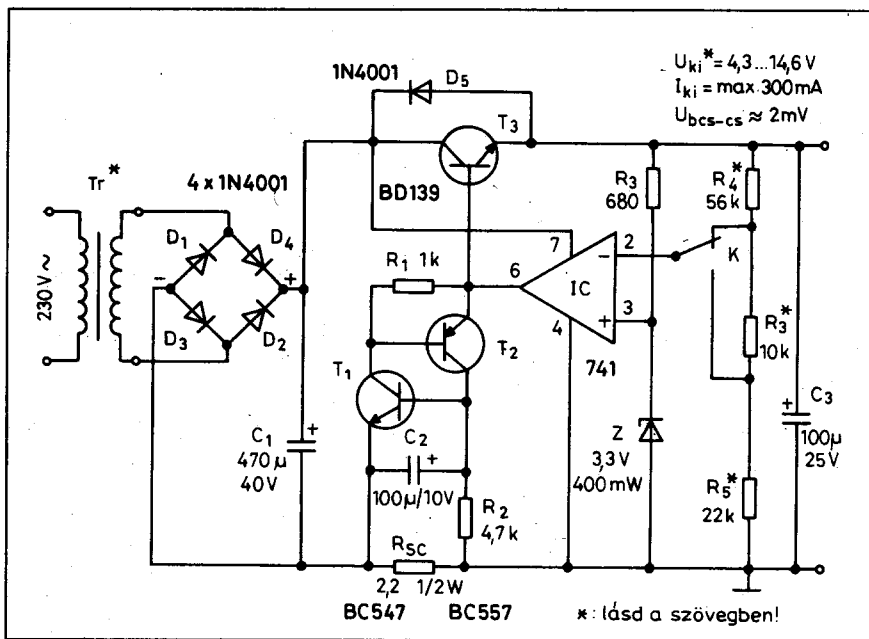
A napelemeket a kelő nap fénye
által megvilágított pontra, míg az éb-
resztés céljára szolgáló jelzőhangot ki-
bocsátó kapcsolást az alvó közelében
kell elhelyezni.



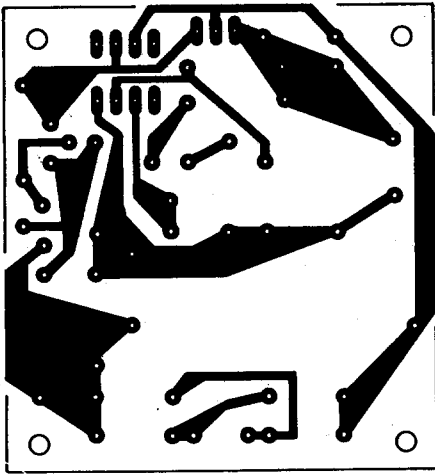
21. ábra. Alkatrész-beültetési rajz a
19. ábrán látható kapcsoláshoz
(M 1:1)

9. Hálózati adapter nemcsak au- tósoknak...

A telepes táscarádiók, zsebrádiók,
miniatűr magnetofonok stb. üzemelte-
tése egyre költségesebb az állandóan
dráguló szárazelemek miatt. Ezért
olyan helyen, ahol van 230 V-os háló-
zati feszültség (lakás, szálloda, motel,
kemping stb.), vagy gépkocsi akkumu-
látoráról levehető 12 V-os feszültség,
ott mindenféleképpen célszerűbb a ta-
peles készülékeinket megfelelő adap-
terról (hálózati adatterről, ill. egyenfes-
zültségátalakítóról) működtetni. E
módon sokkal olcsóbban üzemeltethet-
jük készülékünket és megmenekülhe-
tünk attól a kellemetlen meglepetéstől,



22. ábra. 230 V/4,3 ... 14,6 V max. 300 mA terhelhetőségű, áramkorlátozással el-
látott, szabályozott kimeneti feszültségű hálózati adapter telepes készülékek tápfe-
szültség-ellátásához



23. ábra. Nyomatott áramköri rajz a 22. ábrán látható kapcsoláshoz (M 1:1)

hogy az elemtartóban hagyott elemekből kifolyt elektrolit teljesen használhatatlanná tette készülékünket.

A kereskedelemben különböző úgynevezett hálózati adapterek szerezhetők be, amelyek a teleses készülékek táplálásához szükséges egyenfeszültségnek a hálózati váltakozó feszültségből való előállítására szolgálnak.

Különösen az olcsóbb adapterek szétszedése után általában csalódottan kell megállapítanunk, hogy ezekben a miniatűr hálózati transzformátoron kívül csupán az egyenirányító egység és szűrőkondenzátor található. Így aztán nem csodálható, ha ilyen adapterrel való táplálás során erős bűgásjelenségek tapasztalhatók, vagy nagyobb megterhelésnél a kimeneti feszültség összecuslik.

Az itt bemutatásra kerülő kapcsolás nagyobb méretű hálózati adapter gyári dobozába beépíthető és így sokkal jobb tulajdonságot mutató, gyári megjelenésű adapter készíthető viszonylag egyszerű eszközökkel.

Az olcsó kivitelezhetőség érdekében (feszültségstabilizátor IC helyett) a legtöbb amatőr fiókjában megtalálható 741-es IC vel építettük meg a stabilizált kimeneti feszültségű, túlárámvédett hálózati adapterünket.

Az adapter kapcsolása a 22. ábrán látható. Az ábra bal oldalán helyezkedik el a szokásos transzformátor, egyenirányító és a töltőkondenzátor. A T_1 és T_2 tranzisztorok az áramkorlátozás céljára szolgálnak. A T_3 áteresztőtranzisztor bázisa az IC integrált áramkörrel kap vezérlést. A 741 típusú integrált áramkörös műveleti erősítő a

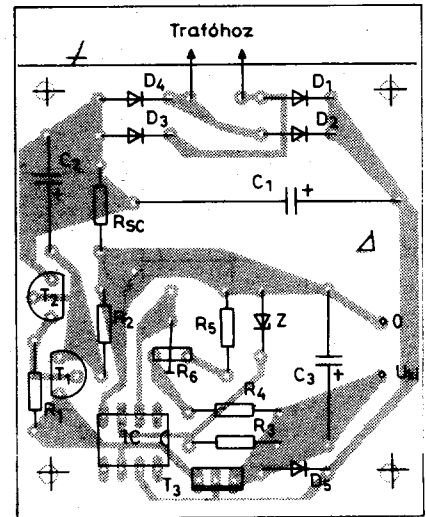
töltőkondenzátorról kap tápfeszültséget, hogy ezzel a szabályozási tartomány a lehető legnagyobb terjedelmű legyen. A szabályozás során az R_3 és Z elemekből álló feszültségstabilizáló alapkapsolás által előállított referencia-feszültséget a műveleti erősítő nem invertáló bemenetére vezetjük. Az invertáló bemenet a K kapcsoló mozgórintkezőjére csatlakozik. A kimeneti feszültség növekedése esetében megnő az R_4 -ből, R_6 -ből és R_5 elemekből álló feszültségosztó útján az IC invertáló bemenetére jutó feszültség is. Az IC kimenetén levő feszültség ezáltal valamivel negatívabbá válik és ennek következtében az áteresztőtranzisztor kivezérlése valamelyest lecsökken. A kimeneti feszültség csökkenésekor az IC nem invertáló bemenetén levő feszültség kerül túlsúlyba és ezáltal a T_3 teljesítménytranzisztor nyitófeszültsége megnövekszik.

Az egyensúlyi állapot tehát mindkét esetben helyreáll mindaddig, míg az áramkorlátozó kapcsolás működésbe nem lép. Ennek érzékelőjét az R_{sc} érzékelő ellenállás képezi. Amikor ezen az ellenálláson a feszültségese 0,6 ... 0,7 V közötti érték fölé emelkedik akkor a T_1 tranzisztor vezetővé válik és nyitja a T_2 tranzisztorot is. A T_2 tranzisztor kollektoráról ekkor áram folyik a T_1 bázisára és így mindkét tranzisztor vezető állapotban marad. E részkapcsolást ezen tulajdonsága miatt tirisztor-helyettesítő kapcsolásnak is nevezik.

Az előzőekben leírt folyamat egyben erősen lecsökkenti a T_3 tranzisztor nyitófeszültségét és ennek következtében az lezár, a kapcsolás kimeneti feszültsége nullára csökken. Az áramkorlátozó kapcsolás ezután mindaddig tartósan működik, míg a hálózati feszültséget meg nem szakítjuk (pl. a csatlakozó dugó kihúzásával). Az újbóli csatlakoztatás után az adapter ismét üzem-

A kapcsolás kimeneti feszültsége az R_4 , R_5 , R_6 ellenállásértéknek és a transzformátor szekunder feszültségének függvényében, $I_t = 250$ mA-es terhelőáramnál

A transzformátor szekunder feszültsége [V]	R_4 [k Ω]	R_5 [k Ω]	R_6 [k Ω]	A beállítható U_{ki} kimeneti feszültség (R_6 változtatásával) [V]
10	15	22	0 ... 10	4,3 ... 6,7
12	22	15	0 ... 10	6,0 ... 10,6
15	56	22	0 ... 10	9,0 ... 14,6



24. ábra. A 22. ábra kapcsolásának alkatrész-beültetési rajza (M 1:1)

kész állapotot vesz fel. A biztosítóként működő áramkorlátozó kapcsolás egyben túlemelegedés elleni védelmet is nyújt, mivel a T_1 tranzisztor kinyitásához szükséges feszültség a hőmérséklet növekedésével arányosan csökken (C -onként 2 mV-tal).

Tartósan nagy áramfelvétel esetén az egész adapter jelentősen felmelegszik és így az áramkorlátozás hamarabb lép be, megvédve ezzel a kapcsolást a káros következményektől.

A hálózati adapter nyomtatott áramköri- és alkatrészbeültetési rajzát a 23., illetve a 24. ábrán tüntettük fel. A stabilizált kimeneti feszültség egyrészt az R_4 , R_5 és R_6 (mely utóbbi 10 k Ω -os potencióméter is lehet!) értékekkel, illetve a transzformátor szekunder feszültségével befolyásolható, mint az a táblázatból látható.

A hálózati adapter maximálisan megengedhető kimeneti árama 250 ... 300 mA. A bűgófeszültség csúcstól-csúcsig mért értéke 250 mA terhelésnél kb. 2 mV.