

RÁDIÓ— TECHNIKA ÉVKÖNYVE 1977



A
RÁDIÓTECHNIKA ÉVKÖNYVE
—1977—

A RÁDIÓTECHNIKA ÉVKÖNYVE — 1977

Szerkesztette:

Stefánik Pál főszerkesztő
okl. vill. mérnök HA 5 BT

Írták:

Albert Péter okl. vill. mérnök
Békei Ferenc okl. üzemmérnök HA5KU
Bucsás Péter okl. vill. mérnök
Fáber József okl. vill. mérnök HA5JJ
Ferenczi Ödön okl. vill. mérnök
Füvesi Gyula nyug. főszerk.
Hetényi László okl. vill. mérnök HA5BK
Hídvégi Tibor okl. vill. mérnök HA5BB
Kisvölcssey András okl. vill. mérnök
Lóska Péter okl. IC szakmérnök
Németh János okl. vill. mérnök
Rózsa Sándor okl. vill. mérnök
Sipos Gyula okl. IC szakmérnök
Stefánik Pál okl. vill. mérnök HA5BT
Szlávikné Hamza Éva okl. vill. mérnök

TARTALOMJEGYZÉK

Előszó	3
Arany-ezüst jubileum	4
Hi-Fi erősítők építése tranzistorral és IC-vel	15
Tirisztoros kapcsolástechnika	41
Érdekes kapcsolások '77	67
Az elektronikus méréstechnika alapjai II.	91
YAMAHA orgonák	123
TV-antennák	137
Korszerű tápegységek	159
Amatőr kapcsolások	181
Egyszerű rövidhullámú vevőkészülékek	188
Merre tart a világ rádióamatőr mozgalma	203
3 W-os adókészülék a 144 MHz-es amatőrsávra	207
144/28 MHz-es vevő-keverő	213
Frekvencia kalibrátor	215
Elektronikus villanók	223
50W-os, hibrid felépítésű keverő erősítő	235
Hangszórók, hangsugárzók	239
Elektroncső és félvezető katalógus	251

Kiadja: Zrínyi Katonai Kiadó — A kiadásért felel: a Zrínyi Katonai Kiadó parancsnoka



76.2092 — Athenaeum Nyomda, Budapest — Rotációs mélynyomás — Felelős vezető: Soproni Béla vezéri igazgató

ELŐSZÓ

Múlik az idő és íme a Rádiótechnika Évkönyvének már a 10-ik kötetét veheti kezébe a kedves Olvasó. Ez tehát jubileum, ami párosul azzal, hogy éppen 25 évvel ezelőtt, 1951 novemberében jelent meg a Rádiótechnika első száma, mint a szövetségünk által irányított rádióamatőr mozgalom szaklapja. Ez alkalommal – úgy gondoljuk – ide való és időszerű a rádió múltjára, létrejöttének és fejlődésének egy-egy jelentősebb mozzanatára is visszatekinteni, annál is inkább, mivel ebben a folyamatban kezdettől fogva éppúgy találunk olyan embereket, akik kizárólag kenyérkereső foglalkozásként, mint olyanokat, akik csak kedvtelésből, amatőr módra foglalkoztak a rádióval. És természetesen vannak, akik ide is, oda is sorolhatók, mert amíg az előírt munkaidőben fő feladatként, hivatásszerűen tevékenykednek az elektronika egy-egy részterületén, szabad idejükben amatőr módra, szórakozásképpen barangolják be a technika ugyanoda tartozó más tájait is.

Az bizonyos, hogy a rádiótechnika és az elektronika sok-sok ember kollektív munkájának, találatekességének, alkotóképességének az eredménye, de természetesen voltak és vannak emberek, akik a fejlesztés munkájából az átlagosnál lényegesen nagyobb mértékben vették ki a részüket. Mindenesetre ezeknek az embereknek közös vonása a technika szeretete és nem csak használják a különböző készülékeket, de kíváncsiak a működés törvényszerűségeire is, és van bennük valami leküzdhetetlen vágy, hogy a meglévőkhöz hasonlókat alkossanak, vagy azokat tovább fejlesszék. Ilyen természetű emberek a Rádiótechnika és a Rádiótechnika Évkönyvének olvasói is. Nem véletlen, hogy rokonszenvesnek, magukhoz közelállónak érzik mindazokat, akik az eddigi eredmények létrehozásából kivették a részüket és hogy érdeklik őket a rádió feltalálásával, tovább fejlesztésével kapcsolatos események.

Ha már jubileumokról beszélünk, nem feledkezhetünk meg arról, hogy 80 évvel ezelőtt, 1896-ban mutatta be Popov az Orosz Fizikai és Kémiai Társaság előtt az általa megalkotott, egyben a világ első rádió adó- és vevőkészülékét. Azt, hogy Popov még a saját nagyszerű alkotását is mennyire kollektív munka eredményének tekintette, semmi sem bizonyíthatja jobban, mint hogy a bemutatáskor a morzejelekkel Heinrich Hertz nevét adták és vették le. Ez volt a világ első szalagról olvasható szikratávíráta.

Kezdetben természetesen csak a tudományos folyóiratok adtak hírt a rádióval kapcsolatos kísérletekről és eredményekről, hazánkban például a Természettudományi Közlöny. Az első rádiótechnikai folyóirat Magyarországon az 1924 májusában indított Magyar Rádió Újság volt. Ezt a lapot tekinthetjük bizonyos vonatkozásban a mi lapunk, a Rádiótechnika elődjének is, hiszen akkor egyedüli rádióval foglalkozó hazai folyóirat volt, amely közölt műszaki cikkeket is. Ezeknek a közleményeknek nem kis részük volt abban, hogy mire az első hazai műsorszóró rádió adóállomás 1925 végén Csepelről elkezdte a rendszeres műsort sugározni, kb. 10 ezer, majdnem teljesen amatőrök által készített detektoros vevőkészülék volt az adó környékén lakók birtokában. Ennek azért volt nagy jelentősége, mert kezdetben csak a legszükségesebb alkatrészeket lehetett a kereskedelemben megvásárolni, elkészített, működőképes detektoros, vagy elektroncsöves készülék nem. A detektoros vevőkészülék – sőt akkor még az elektroncsövesekhez is – magas antennára volt szükség; ezeket is amatőrök készítették el és feszítették ki a házak és a fák közé.

Később a hazai gyárak és üzemek is elkezdtek a rádiókészülékek gyártását. Lassan egyre több vevő került az emberek otthonába, de az akkori rádióműsor mégsem volt mindenkié. Abban a társadalmi rendszerben, amely a lakosság jelentős hányadának még a munka lehetőségét, a létminimumot sem adta meg, sok ember, sok család számára a rádió csak elérhetetlen fényűzés maradt.

Aztán jött a fasiszták által az emberiségre zúdított második világháború, amelybe a Horthy-féle államhatalom a mi országunkat is szegyenletes módon belekényszerítette. És amikor 1945-ben a borzalmas áldozatokot követelő szörnyűség végén a szovjet hadsereg a mi népünket is felszabadította az elnyomás alól, az ország dolgozói csak a romba döntött országot mondhatták a magukénak.

Következett az ország újjáépítése. Csak aki azt az időt már gondolkodó fővel, főleg mint aktív résztvevő élte át, csak az tudja, mit jelentett akkor ez a szó: újjáépítés.

Ahogy fogytak a romok, s épült újjá az ország, az amatorkódés is kezdett életre kelni, először a véletlenadta módon, majd 1950-től kezdve, amikor a párt az MSZHSZ-t bízta meg a szocialista rádióamatőr mozgalom megteremtésével és irányításával, egyre szervezettebben. A Rádiótechnika 1951, a Rádiótechnika Évkönyve-i 1968 óta veszik ki részüket – a nyomtatott betű és szakirodalom felhasználásával – az újjászervezett és a közösség szolgálatába állított rádióamatőr mozgalom munkájából.

Napjainkban sok ezer fiatal indul úgy neki az életnek, hogy már rendelkezik valamelyik rádióklubban, vagy rádiókörben megszerzett híradástechnikai alapismeretekkel. Nem kevés azoknak a száma sem, akik az így szerzett ismereteket a néphadseregben fejlesztik tovább. Természetesen sokan vannak, akik valamelyik iskolában, vagy akár valamelyik termelő üzemben szerzik meg tudásukat. De bárhol, bármilyen fokon szerez valaki ismereteket, ha nem akar lemaradni, szüksége lesz arra, hogy állandóan figyelje a fejlődés menetét és újabb eredményeit. Ehhez nyújt segítséget a szakirodalom és természetesen a most megjelent Rádiótechnika Évkönyve is.

Minden kedves Olvasónknak nagyon sok sikert, eredményes amatőrmunkát kívánunk az elkövetkező esztendőben és nagyon BOLDOG ÚJ ÉVET

A RÁDIÓTECHNIKA
szerkesztősége

Arany – ezüst jubileum

1926–1951–1976

Stefanik Pál okl. vill. mérnök HA 5 BT

Az ember megindultan és meghatottan lapozza a néhol már töredező, sárguló lapokat, melyekről a történelem, a technika történetének egy csodálatosan szép, küzdelmes, emlékekben és eredményekben gazdag, soha el nem feledhető korszaka szól hozzánk. Egy hőskor, melynek emléke előtt a tisztelettudó utókor csak néman és meghajtott fővel tiszteleghet.

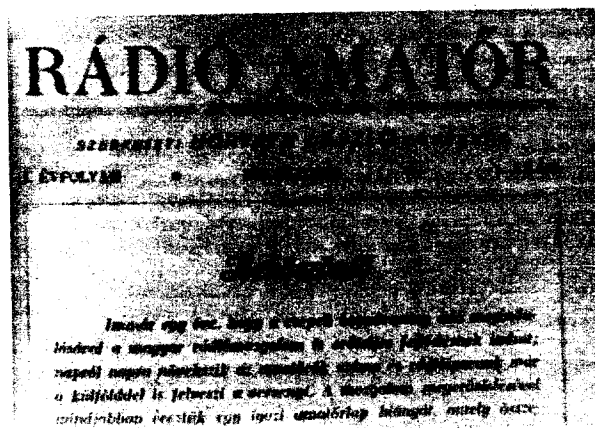
Vajon van-e elegendő ereje az embernek ahhoz, hogy méltón emlékezzen e régmúlt dolgokról, és eléggé ünnepélyes-e az öltözet, amelyben tisztelegni akarunk az emlékezés templomában? Mert ide csak ünnepi hangulatban, igaz és őszinte szívvel szabad belépni!

Messzi korbá nyúluk a mi történelmünk. Évezredekbe telett, míg az időszámításunk előtt „felfedezett” parányi elektron hűséges szolgálója lett az emberiségnek. Hány ezer és ezer eredményes és „eredménytelen” kísérletet kellett elvégezni ahhoz, hogy eljussunk a mához, a XX. század „csodáihoz”?

Igen, a csodákhoz, mert az emberiség történetében még nem volt egyetlen olyan korszak sem, mint a miénk, mely technikailag annyit nyújtott volna. Annyi jót és annyi szépet, egy emberségesebb élet minden előfeltételét adta az ember kezébe, de vajon helyesen éltünk és élünk-e vele?

„Régi korok” írásai tanúskodnak arról a küzdelemlről – mily furosa ezt így leírni csak 50 esztendő távlatából, melyet az ember a természet törvényeinek, az új jelenségek megismeréséért és megértéséért folytatott. A sárguló lapok hadd idézzék most e korszakot, azt az időt, amikor az elődök első próbálkozása éppen 50 esztendővel ezelőtt hozta létre az első rádiótechnikai szaklapot *A RÁDIÓ-AMATŐR és gramofon Szemléjét*, mely 1926. októberében jelent meg először. De számunkra a jubileum kettős – arany és ezüst –, mert 25 évvel ezelőtt, 1951 novemberében öltözött – tán megszámlálni is nehéz lenne, hogy a korábbi 25 év alatt hányadszor – új formába a Rádió-technika, Szövetségünk folyóirata. Méltó utódai szeretünk volna lenni annak a munkának, melyet az elődök a rádiózás hőskorában elkezdtek. A kedves Olvasóra bízunk az ítéletet, hogy törekvésünket és akarásunkat mennyire kísérte siker, mennyire szolgálta az elmúlt 25 esztendő alatt azt a nemes ügyet, melyet az elődök örökül hagytak reánk.

A RÁDIÓAMATŐR első számának „Beköszöntő” című vezércikk írója egyértelműen és világosan fogalmazta meg a kor követelményeinek megfelelően a lap célkitűzéseit:



A RÁDIÓAMATŐR I. évfolyam 1. szám

„Immár egy éve, hogy a csepeli broadcasting adó megindulásával a magyar rádiómozgalom is erőteljes fejlődésnek indult; napról napra növekszik az amatőrök száma és rádióiparunk már a külfölddel is felveszi a versenyt. A mozgalom megerősödésével mindjobban érezzük egy igazi amatőr-lap hiányát, amely összefoglaló keretet adhatna a magyar rádióamatőrök munkásságának.

Amatőreink eddig egymástól elszigetelve dolgoztak, mert hiányzott az az összekötő kapocs, melynek útján eszméiket kicserélhették és eredményeiket közölhették volna. Lapunk közrebocsátásával elsősorban ennek a hiánynak a betöltése lebegett szemünk előtt, egy olyan lapnak a megindításával, amelyet amatőrök írnak és amatőrök olvasnak...

Nagy súlyt fektetve a gyakorlatra, az elméletet sem akarjuk elhanyagolni...

Amikor lapunkat ebben a reményben megindítjuk ígérjük, hogy a magunk részéről mindent el fogunk követni, hogy úgy tartalom, mint kiállítás tekintetében olvasóink teljes megelégedését elnyerhessük.”

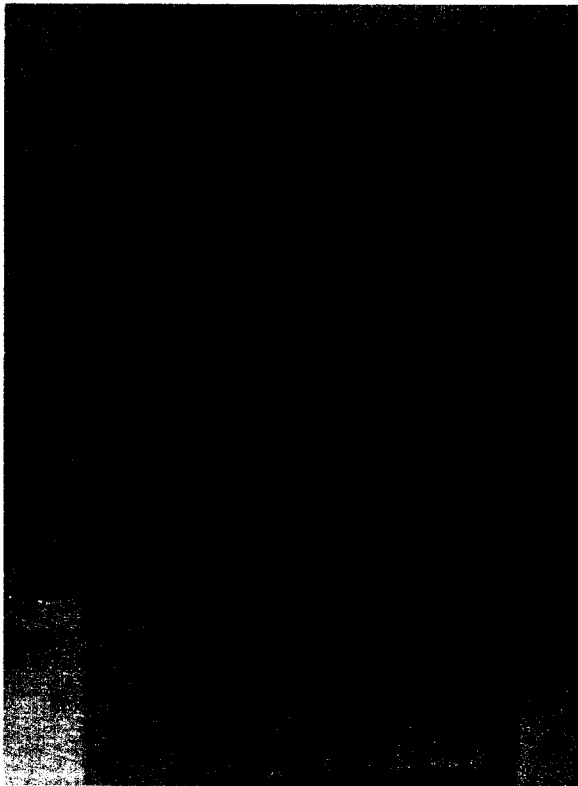
Budapest, 1926. szeptember havában

A RÁDIÓAMATŐR
szerkesztősége

E vezércikkből tehát egyértelműen kitűnik, hogy a „csepeli broadcasting adó” már egy éve üzemelt – 1925 óta – és szép számmal voltak már olyan, a rádiózás által „megfertőzött” emberek, akik amatőr alapon próbálták elsajátítani a technikának ezt az új ágát. Éppen a gombamódra szaporodó amatőrök tették szükségessé az első magyar szaklap létrehozását. Már az első szerkesztő Horváth László főmérnök felismerte annak a kerek egésznek a szükségességét, amely abban nyilvánult meg, hogy az amatőrök írják és az amatőrök olvassák a lapot. 50 év távlatából mi sem tudunk okosabbat kitalálni. Vagy: a gyakorlat és elmélet összhangjának kihangsúlyozása, napi aktualitás a mi életünkben is, e téren ugyancsak változatlan a fölfogás!

De milyen volt az első lap felépítése? Mert ez nemcsak szakmai (újságírói) szempontból érdekes, hiszen a ma 30–40 évesek sem emlékezhetnek a régi példányokra, nemhogy a még fiatalabb amatörgeneráció. Sokat gondolkodtam azon, hogy miként lehetne – az anyag nagy mennyisége miatt – legalább az első 10 év anyagát úgy összefoglalni, hogy abból jól kitűnjön a szakadatlan fejlődés. Hogyan születtek meg az újabb és újabb technikai megoldások, és ezzel párhuzamosan, hogyan fejlődött maga a rádióamatőr mozgalom? Mi okozta abban az időben a legnagyobb problémát és miként oldották meg azt – őszintén szólva – kezdetleges eszközökkel és módszerekkel. A „kezdetleges” jelző nem lebecsülés akar lenni, sőt elismerés, mert amint látni fogjuk, ugyancsak találmányoknak kellett lenni ahhoz e kezdeti időben, hogy a rendelkezésre álló elmélet (ha volt egyáltalán) és anyagi eszközök birtokában megoldják az újabb és újabb felmerülő technikai problémákat.

Az első lap szerkesztőjének nem volt könnyű a dolga (nem mintha most az lenne), hiszen a rádiózás terén abban az időben még minden új volt, mindent magyarázni kellett. És habár az elektrotechnikában már ismertek voltak a legalapvetőbb elméleti kérdések, a drótnélküli jelkés területén még igen sok volt a fehér folt, az ismeretlen terület. Sok esetben a gyakorlat előbb született meg, s csak később a hozzávaló helyes elmélet (ilyenek voltak például a föld, az antenna használata, a rádióhullámok terjedési tulajdonságai). Tehát sok-sok bokros teendő akadt, különösen hazánkban, ahová a 20-as évek elején



Elképzelés a rádióhullámok terjedéséről

indult meg a rádiózással kapcsolatos szakirodalom áramlása külföldről. Sürgősen pótolni kellett az e téren mutatkozó elmaradottságot.

Elsősorban tehát feleletet kellett adni arra a mai szemmel nézve nagyon egyszerűnek látszó kérdésre, hogy mi is a rádió? A RÁDIOAMATŐR is ugyanezt a kérdést tette fel már az első számában, „Mi a rádió?” című cikkében, melyből idézünk néhány korabeli mondatot:

„Este van, az asztalon a készülék szögletes alakja, mögötte egy keretantenna húrjai fénylenek és a hangosan beszélő sötét torkából szakadatlanul ömlik a hang, egy messzemenesze viros művészeinek a hangja. Vendégeink egy ideig csendben hallgatják, de előbb-utóbb felvetődik a kérdés: De mondja hát, hogyan lehetséges ez, hogy jut ide a hang olyan messziről? Mondja hát mi az a rádió?”

Ez az a kérdés, amit ma olyan sokan kérdeznek és amire oly ritkán hallunk kielégítő választ. A felelet nehézsége abban rejlik, hogy az elektromosságot nem érzékelhetjük olyan közvetlenül, mint a hangot vagy a fényt, mert nincs elektromos érzékszervünk. Hozzájárul ehhez az is, hogy az elektrotechnika még nagyon fiatal tudomány, még nem ment át annyira a köztudatba, mint a hang, a fény ismerete, amelyet már évezredek óta ismert az emberiség.”

A cikk a továbbiakban megmagyarázza az elektromos hullámok természetét, illetve azt, hogy „A rádióval a hangot nem a levegő útján terjesztik tovább, hanem a hangot előbb átalakítjuk elektromos hullámmá és azután ezeket fogva fel, ismét visszaalakítjuk hanggá. A rádió maga tehát csak egy közvetítő eljárás, melynek az az előnye, hogy általa a hangot sokkal messzebbre vihetjük út, mint a levegő segítségével.”

„Az elektromos hullámok terjedésénél – összehasonlítva azt a hanghullámok terjedésével” – írja a cikkíró – „... a levegő szerepét egy annál sokszorta könnyebb, hígabb és csaknem súlytalan anyag tölti be, melyet a tudósok éternek neveztek el. A tudományos felfogás szerint az éter az egész világot betölti és benne van minden anyagban...”

Majd sorra kerül „A hullámhossz” magyarázata, a „Különböző hullámok szétválasztása” és „Az antenna hangolása.”

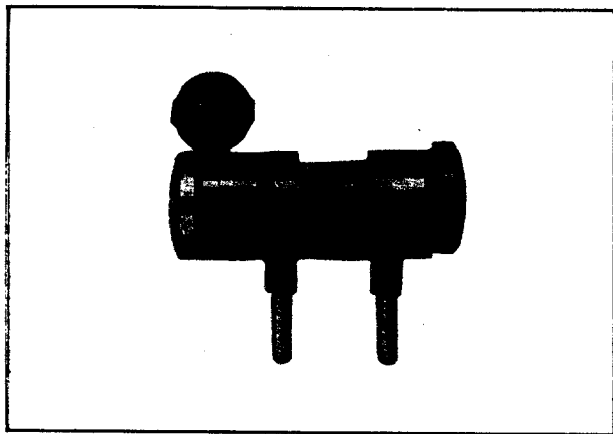
Hogy mennyit tudtak ebben az időben elődeink a rádióhullámok terjedéséről azt legjobban szemlélteti ugyanennek a cikknek a befejező része:

„A nagyfrekvenciájú áramot az állomás antennájába vezetve az kisugározza a bevezetett energiát, rezgésbe hozza a környező étert és az így keletkező elektromos hullámok szétterjednek a szélrózsa minden irányába.

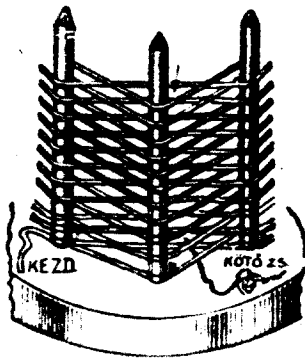
Itt most még egy kérdés vetődik fel: Hogyan lehetséges, hogy a rádióhullámok nagy távolságból is felrehatók, amikor a föld gömbölyű és így az antenna magassága szerint kisebb-nagyobb távolságban már a föld görbülete miatt már nem terjedhetnének tovább a hullámok? Teljes biztonsággal erre még nem felelhetünk és a magyarázat még egyelőre még csak feltételezésen nyugszik. Ha üveggömbbe vizet töltünk és a vizet a papíron keresztül alulról nézzük, azt fogjuk látni, hogy a víz felülete tükröző ezüst színű; még szembejövőben láthatjuk ezt azok, akik tiszta vízbe alábukva néznek felfelé. Ennek a tüneménynek az alapján feltételezjük, hogy a földet körülvevő levegő réteg külső felülete olyan tükröt képez, amely az elektromos hullámokat visszaveri. Ezt a feltételezt megerősíti a rövidhullámoknál tapasztalt érdekes tünemény is: bizonyos rövidhullámoknál ugyanis a leadó állomás közelében 2–300 km-es körzetben nem lehet felvenni az állomást, de ezen a távolságon túl ismét teljes erővel hallható. A rádió hullámok külszerűen felfelé törekedve visszaverődnek a tükröző rétegen és ismét leérnek a föld színére. Akárhogy is áll a dolog, annyi bizonyos, hogy az elektromos hullámok alkalmazkodnak a föld görbületéhez és már amatőröknek is sikerült egymással összeköttetést fenntartani a fél földgömbön keresztül!”

Ez az idézet számunkra, amatőrök számára igen értékes bizonyító erejű dokumentum arra vonatkozólag, hogy éppen a rövidhullámú amatőrök voltak azok, akik a világon elsőként – habár kényszerűségből is – használták a rövidhullámokat és bizonyították be azok használhatóságát.

Az idézet emellett a szakmai színvonalat is „tükrözi”. Ismételten szabadkoznom kell, a megállapítás nem lebecsülése a korszaknak. Inkább csak érzékeltetni szeretném a lap szerkesztőjének gondját a kezdeti lépések megtételénél. Jól fejezi ki ezt a megállapítást a lap első számának „A kristály” című cikke, illetve a néhány soros bevezető: „A kristálydetektor újabban mind érdekesebbé válik; alig telik el egy-két hónap, hogy valami meglepő új és érdekes felfedezésről ne hallanánk...” Majd a cikk első bekezdése: „A kristálydetektor az a-alkatrész, amelynek a rádiósport legtöbbet köszönhet. Neki köszönhetjük a rádió nagy népszerűségét és nélküle nem volna lehetséges a költséges leadó állomások fenntartása, mert a költséges lámpás készülékeket csak kevesen szerezhetik meg. Az elektromos berendezések között első helyen áll hatások tekintetében; nincs még egy olyan berendezés, amellyel oly kis befektetés mellett csak megközelítő eredményt tudnánk elérni, hiszen például az egyszerű házi csengő is költségesebb és komplikáltabb, mint egy kristálydetektoros vevőállomás!”



Korabeli magyar gyártmányú kristály-detektor



Vesztéségmentes tekercs

A kristálydetektoros vevőkészülék évekig „kísért” hiszen valóban ez volt a legolcsóbban előállítható és megvehető vevő. Az első világháború utáni, majd a gazdasági válság nehéz éveit élő Magyarországon, hogyan tellett volna a fillérekért dolgozó népnek „modern, több lámpás” készülékre. Maradt tehát a „fejhallgató”, főleg a „nagy adó” megindulása után, amikor a vételi lehetőség is országszerte megnövekedett. Az ábránkon bemutatunk egy 1925 december 1-én kelt „Engedélykírat rádióvevő berendezés létesítésére és üzemben tartására”, melyet Horn Kálmán martonvásári lakos váltott ki. (Archív anyaggyűjtésünkéből.)

A kristállyal foglalkozó cikkek azonban nem maradtak meg csak a detektoros készülék szintjén. A lap 1926 novemberi számában *Menye Jenő* tanár tollából egy cikk jelent meg „A rezgőkristályokról” címmel. Ebben a cikkben a szerző a kristályokkal kapcsolatban végzett kísérleteiről és mérési eredményeiről számolt be. Ugyanebben a cikkben – nem is kis terjedelemben ismerteti *Lossev* szovjet mérnök kísérleteit és eredményeit is. Erről a következőképpen írt:

„Az elektromos rezgések keltésére többféle módszert ismerünk. Közudomású, hogy az elektroncsövet is lehet erre a célra használni. Csak az utóbbi két évben irányította *Lossev*, az orosz állami rádió laboratórium mérnöke a kísérletezők figyelmét arra, hogy kristállyal is lehet csillapítatlan rezgéseket keltetni. A kristálydetektorok, mint rezgékeltetőek a kapcsolásait 3. ábránk mutatja...” a cikk eredeti ábraszámozása). Majd „A rezgőkristály felfedezésének története” című fejezetben így ír:

„Hogyan jutott *Lossev* arra az eredményre, hogy kristálylappal rezgéseket lehet keltetni? A felelet nem lepi meg azokat, akik a rezgések keltésének más módjait ismerik.

Lossev kristálydetektorok karakterisztikáját tanulmányozta, közben észrevette, hogy egyes görbék menete eltér az általános alaktól... Ha a feszültséget tovább fokozzuk, az áram erőssége nemhogy növekednék, hanem éppen csökken, amint azt a görbének a leszűllő ága mutatja. Arra a vezetőre, amelyben az áram erőssége csökken, amikor a feszültség emelkedik azt szoktuk mondani, hogy negatív ellenállása van...”

Az egyre fejlődő csőtechnika az évek során azután egyre inkább kiszorította a kristálydetektort. A trióda mellett megszületnek a nagy erősítésű és nagy teljesítményű tetródák és pentódák, és majd csak 20 év múltán, 1947–48-ban hallunk ismét a kristályokról egy nagy felfedezés után, mely forradalmasítja a híradástechnikát, de akkor azt már *tranzisztornak* hívják.

A szakmai cikkeket tanulmányozva már az első számunkban találkozunk a tv őseivel. „A távolbalátás problémája” című cikk főleg a kísérleti és kutató munkáról számol be és többek között megemlíti *Mihály Dénes* nevét, „akinek *Telehor* nevű készülékével nagy feltűnést sikerült kelteni a külföldön...”

A vevőkészüléket tekintve a ... dynek kora ez. Év-folyamokon keresztül a legkülönbözőbb „dyn”-kapcsolásokkal találkozhatunk. Néhány elnevezést ki is gyűjtöttem, amelyek legjellegzetesebbek voltak: *Ultradyn 8k*, *Faun 4*, *Shield all-wave neutron Weagant*, *Neutrodyn* bifiláris tekercsekkel, *Magnovox* induktív detektoros készülék, *Shortradyn*e rövidhullámú szuperheterodyn vevő, *Transpodyn*e, *Astradyn*, *Novodyn*, *Monodyne*, *Direktodyn*, *Ergovox*, *Autodyne*, *Polidyn*e-25 W, *Ultra-Quality 2+1*.

A rádiósok – a szakma komolysága mellett – mindig jó kedélyű emberek voltak, tehát már abban az időben is élt a rádiós humor. Így született meg azután egy sor „*extradyn*” elnevezésű készülék, mint például: az *Egyemegafenedyn* (gondolom a végső kétségbeesés szülte ezt a tősgyökeres magyar elnevezésű vevőt, amikor már végképp nem akart menni), *Nyervox*, *Nyávox*, *Nyihox* (gondolom ezeket sem kell külön kommentálni), *Nyögadyn*, *Morgadyn*, *Jajgatyn* *Fütyülyn* és *Kinlódyn*. Megannyi szellemes és az adott helyzetet kifejező elnevezés.

Apropó elnevezés, erről egy külön fejezetet lehetne írni, hogy milyen problémát okozott a külföldön már meghonosodott alkatrészek elnevezése; azaz megtalálni a helyes és kifejező magyar szót. Az első szerkesztőnek ez is igen nagy gondot okozott.

Ha nem untatnám a kedves Olvasót, idéznék néhány mondatot és szakkifejezést egy könyvből, melyet 1924. július havában adott ki a *Béta Kiadó*, a „Mindent tudok könyvtár” sorozatában. Címe:

Drótnélküli táviró és telefon
Hogyan csináljuk meg
magunk a rádiókészülékeket?

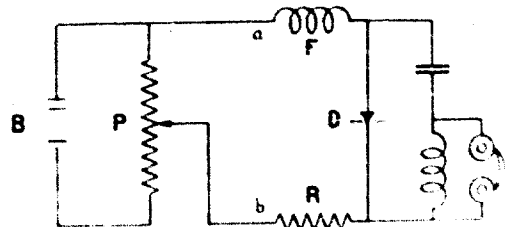
Írta: *E. Redpath*, fordította: *dr. Ozakó Ambró*.

A fordító előszavában indokolja a könyv kiadását: „... Azért fordítottuk le, mert egyrészt magyar nyelven még nincs olyan kézikönyv, mely a rádiókészülékek házi megcsinálását tárgyalná...”

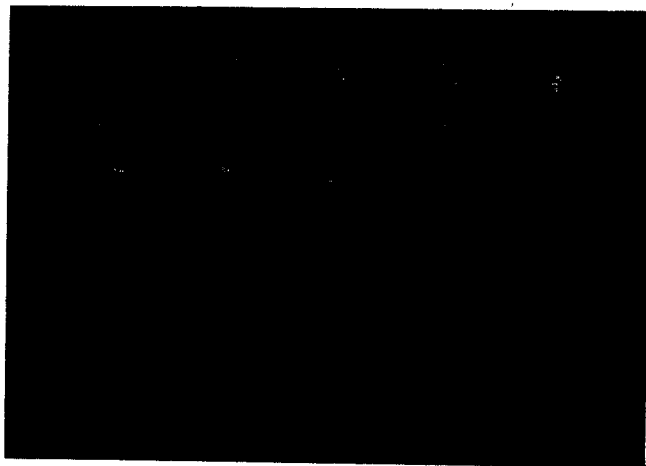
E helyen is hálás köszönetünket fejezzük ki *dr. Fröhlich Izidor* egyetemi professzor úrnak, aki szíves volt a magyar terminus technikusoknak részben közlésére, részben megcsinálására.

Nézzünk néhány mondatot, illetve magyarázatot. „*Folytonos-hullám felfogása?*” (ez az alcím – a szerk. megjegyzi.) „... A beérkező hullámokat, amelyek a felvevő készülék áramköreibe folytonos oszcillációkat létesítenek, most rádió frekvenciaként kell tekinteni, úgy hogy a legtöbb, amit nyerünk, ha a közönséges detektort alkalmazzuk, legfeljebb egy nyikkanás a telefon felfogóban, mikor a kibocsátó állomáson a tisztert lenyomják és egy másik, amikor elengedik, ami nyilvánvalóan nem megfelelő Morse-jelek leadására.

Két gyakorlati módszer van, melyek segítségével a beérkező hullámokkal hallható jeleket lehet létesíteni. Az első abban áll, hogy az antennába vagy a társult áramkörökbe bizonyos fogást alkalmazunk, melynek segítségével audiófrekvenciás csoportokra bonthatjuk az oszcillációkat. Egy zűnműködő berendezkedést, mely rezgő fegyverzetből áll s platina-kontaktussal van ellátva, és úgy dolgozik, mint a közönséges



Lossev kapcsolási vázlata



5 „szelepes” erősítő – 1924-ből

elektromos csengő, használhatunk; aztán használhatunk egy olyan készüléket is amelynél rezgődrótot alkalmazunk, s amelyet ketyegőnek nevezünk, vagy egy forgási megszakítót, amelynek sebességét pontosan lehet szabályozni, s amelyet Goldschmidth hangkorongjának neveznek.”

A következő fejezet: „Thermion detektorok (egyéb meghonosodott nevük: elektroncső vagy röviden lámpa. Ford.)”

Tehát lássuk az elektroncső működésének magyarázatát:

„Ezen detektornak, vagy ahogyan ma nevezik, thermion-szelepnek a működése a következő tényeken alapszik: a meleg fonal a felületéről pillanatnyi negatív elektromos töltéseket, elektronokat bocsát ki, amelyek alá vannak vetve az elektrosztatikus vonzás és taszítás szokásos törvényeinek. A fémcilinder vagy anód, pozitív potenciálon lévén tartva a fonálhoz viszonyítva vonzza az elektronokat. Az elektronok árama mindazon által nem változik a Ohm-féle törvénynek megfelelően. A feszültségi áramgömbén van egy kritikus pont, mikor az anódpotenciál kis növekedése nagy növekedést okoz az elektronok áramában, a szükséges kis növekedést pedig a beérkező jel adja.

Mivel az elektronok folyása a szelepen keresztül csak egy irányban történhetik, a felfogó készülék tekercseiben levő oszcillátorikus áramokat a szelepdetektor egyirányú impulzusokká változtatja, melyek következés képpen működethetik a telefon felfogó diafragmáját.

Az ezen típusú detektor következő fejlődése egy harmadik elektród alkalmazására vezetett, mely áll egy álluggatott fémlemezről vagy drótgézből, többé-kevésbé nyílt hálóval, amely el van helyezve a fonal és az anód között és rácsnak nevezik.

Az idézett könyvből közlünk egy fényképet, egy „5 szelepes erősítőről”, mely abban az időben a legmodernebbnek számított.

A könyv fordítójának gondja volt arra is, hogy a szövegben előforduló „szakkifejezéseket” megmagyarázza. Ezért a könyv végén „Kis rádió lexikon” található. Nézzünk egynehányat ezekből:

Diafragma kerek, kifesztett, igen vékony lemez, amely a telefonba az elektromos rezgéseket hangrezgésekké változtatja át.

Folytonos hullámszás. Olyan hullámláncolat, melynek amplitúdói állandóak. A gyakorlatban a szikra kisülés helyetti ívkisüléssel, oszcilláló-szeleppel, magas feszültségű alternátorral létesítik.

Hangoló. Olyan készülék, mely a felvő áramkörben az induktancia és kapacitás különböző adjusztálására képes, és így lehetővé teszi, hogy széles körben változó hullámhosszakot fogjanak fel.

Hézag (leak). Magas és állandó értékű nem induktív ellenállás, mely azon kondenzátor összegyűjtött töltéseinek szétszórására való, mely a szelepáram rácsvezetékébe van kapcsolva.

Indukció. Elektromos vagy mágneses állapotnak egy elektromos vagy mágneses testről egy nem elektromos és nem mágneses testre való átvitele, közelség, de nem érintés útján.

Oscillátorikus áramkör, melynek induktanciája és kapacitása van, amelyen keresztül oszcillátorikus áram folyik.

Reakciós áram. Egy áram, mely tartalmazza a szeleperősítőt úgy elrendezve, hogy a lemezáramban meg-nagyobbított energiának egy része visszavezetettik, vagy visszahatással (reakció) van a rácsáramra, s így a rács által nyert eredeti energiát megnöveli. A rácsáram és lemezáram közötti kapcsolat mágneses vagy elektromos lehet. Nevezik még túlerősítőnek is.

Szelep a neve mindazon kiigazító detektoroknak és oszcillátoroknak, melyek légüres csövet használnak fel. Nevezik elektroncsőnek és lámpának is.

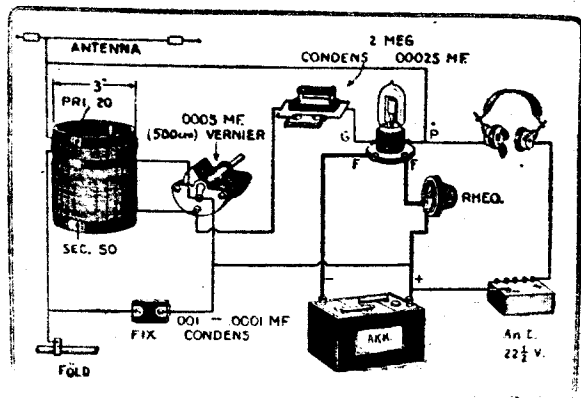
Az idézeteket olvasva elképzelhető az a nehézség, amellyel a szerkesztő küzdött abban az időben. Amint a **RÁDIOAMATŐR** 1927 március havi számában írja a lap „A rádiótechnikai szakkifejezések magyaros elnevezése” című cikkében:

„A rádió gyors fejlődése özönével termeli az új fogalmakat és kifejezéseket, amelyekre még nincs magyar elnevezésünk. Az amatőrök és az ipar ezért egyelőre kénytelen-ségből meg-elégszenek egy-egy új fogalom szó szerinti lefordításával, aminek az az eredménye, hogy a legrosszabbul hangzó és leg-magyartalanabb kifejezések, ma a rádiótechnika nyelvében találhatók... Ilyen módon már valóságos rádiójargon kelet-kezett. Akik nem értenek még a rádióhoz, ámulva hallhatják az „ilyen”, „szakemberek” beszédét, amint pl. arra a kérdésre, hogy milyen a készüléked, ezt a választ kapják: Egy hób, audion, két nider, kapacitások rükkoplunggal és egy droszli-val az audioncső anódja után... Senki, akinek egy kis nyelvérzéke van, nem tarthatja helyesnek a mai állapotot és ezért mindnyájunknak arra kell törekednünk, hogy minél előbb megtaláljuk a helyes kifejezéseket.”

Hát erre a „minél előbb”-re még egy kicsit várni kellett – talán 10 esztendő is! Persze közben lassan kialakult szinte az a nyelvezet, amelynek többségét még ma is használjuk. Az 1936-ban új formátumban megjelenő szak-lap, a **Rádió Technika** novemberi számában „Egyszerű szakkifejezéseket” című cikk írja szinte követeli, hogy végre rendet kell teremteni a szakkifejezések terén. Rend is lett, de ahogyan már mondtuk, eltelt egy kis idő, míg a „hangosan beszélő” – stabilan „hangszóró” lett!

A lap megindulásakor a „Beköszöntő”-ben, mint ahogy már írtuk, a szerkesztőség örömmel állapította meg, hogy erőteljes fejlődésnek indult a magyar rádióamatőr mozgalom és az amatőrök száma napról-napra növekszik. Tehát a rádiómozgalomról van szó és nem a mai értelemben vett rádióamatőr mozgalomról. Az amatőr elnevezés abban az

RADIO AMATŐR



„Egyszerű, de rendkívül használható egylámpás kapcsolás”



O-V-1 - 1927-ből

időben arra illett rá, aki magánszorgalomból – foglalkozásától függetlenül – igyekezett elsajátítani a rádiózás tudományát. Amint az már a korábban elmondottakból kiderült, ez a „tudomány” főleg a kristálydetektorok készülékek építésében merült ki. Persze emellett 3, 5 sőt 9 csöves készülékek kapcsolását is közli a lap. Kérdés: kinek volt arra anyagi lehetősége, hogy a készüléket vagy akár csak a hozzávaló alkatrészeket megvásárolja? És azt sem feledjük el, hogy az elmélet is hosszú ideig monopólium volt. Az 1926-os novemberi számban közölték dr. Nesper üzenetét a magyar rádióamatőrökhöz, ebben többek között ezt írta: „Egy évtizeddel ezelőtt még titkos tudománynak tekintették a drótnélküli telefont és kinosan vigyáztak arra, hogy minél kevesebb jusson belőle nyilvánosságára.”

Főleg a szakmában dolgozó értelmiségiek foglalkozhattak a rádiózással magasabb szinten, hiszen ők rendelkeztek a szükséges matematikai és fizikai alapokkal. A meginduló lap azután nagyot lendített a szakmán és a mozgalmakon – persze kezdetben csak a „rádiómozgalmakon.” Első ízben az 1926. december havi számban ad hírt „Egy magyar rádióklubról”, mely Ganz-Danubius Gép- és Vagon Gyárban alakult. A rádióműhely felszerelése modern és gazdag – írja a szerző – a műhely felszerelését képezik: egy modern esztergapad, egy precíziós műszerész esztergapad, fűrógép, körfűrés, lombfűrés, köszörülő- és csiszológép és sok kézi szerszám. A „laboratóriumban” egy csömérő, kapacitásmérő híd, egy univerzális galvanométer ellenállások mérésére és négyféle antenna állt a tagok rendelkezésére. E felszerelés azt hiszem hűen tükrözi a rádió gyermekkorát.

Az 1927. januári szám „A rövidhullámokról” című cikke azután már kifejezetten az adóamatőrökről szólt. A cikk bevezetője csak megerősíti a már korábban említett nagy fegyvertényt, mert így ír:

„A rádióamatőrmozgalom egyik legszebb és legnagyobb eredménye a rövidhullámok használhatóságának és nagy előnyeinek felismerése és birtokba vétele. Ma már az amatőrök csak rövidhullámokon adnak és ez az új sport: az adás és vétel külföldön már rendkívül nagy mértékben elterjedt...”

Miben áll az amatőr adóspont? – teszi fel a kérdést a cikk írója. S a válasz:

„A mi amatöreink legtöbbször azt hiszi, hogy leadó állomást azért készítenek az amatőrök, hogy telefonúval közelben lakó barátjaikkal beszélgethessenek, és közvetlen szomszédaiknak figyelmét magukra vonják. Ez azonban teljesen téves felfogás. Az igazi amatőr abban találja legnagyobb örömet, ha minél nagyobb távolságot tud készülékével legyőzni. Ez pedig táviróval nagyobb mértékben lehetséges, mint telefonúval és ezért az összes komoly adóamatőrök táviratoznak és nem telefonálnak; legfeljebb közben-közben valamely nagyon jól sikerült összeköttetésnél kísérlék meg, hogy lehetne-e telefonúat használni.

Ahhoz tehát, hogy valaki, mint adóamatőr szerezhessen magának elismerést, elsősorban táviratozni kell megtanulnia.”

(Nem tudom, hogy ezt a tanácsot nem kellene-e – jó ötven év múltán – nekünk is megfogadni!)

„... Ebben a rovatunkban ezért elsősorban a rövidhullámú vevőkészülékekkel fogunk foglalkozni, abban a reményben, hogy már nincs messze az az idő, amikor a többi kultúrállamok példáját követve, az amatőr adást nálunk is engedélyezni fogják.”

Hát, még erre is várni kellett egy kicsit!

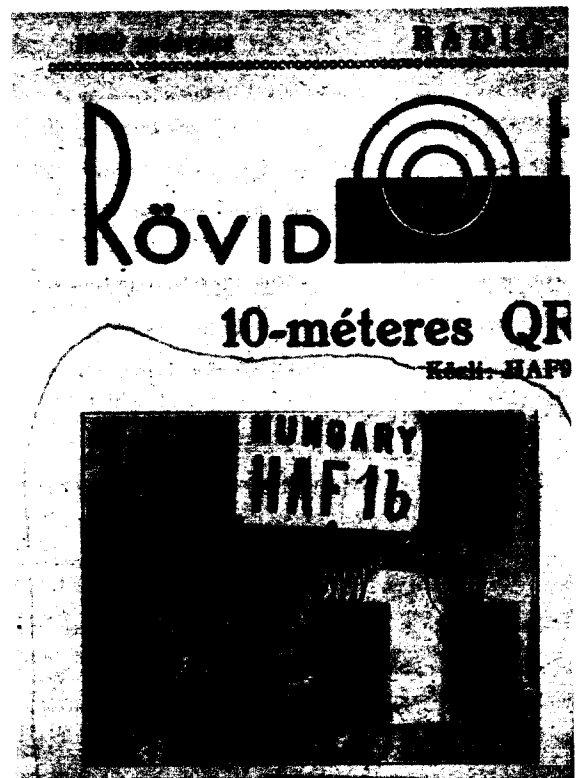
De a nagy kő ekkor már elrepült és nem lehetett megálítani. Az új hobby, a rádiózás szenvedélye szinte hónapok alatt százakat és ezreket ragadott magával. A technika rohamlépésekben fejlődött világszerte és ennek hatása hazánkban sem maradt el. Egymás után alakultak – első sorban a fővárosban – a különböző „Rádió Klubok”. Így a lap 1927. februári számában már hírt ad arról, hogy megalakult a *Műegyetemi Rádió Klub*, „hogy legalább egy, a rádióval foglalkozó egyesület legyen Magyarországon. Erre hívatottabb helyet, mint a *Műegyetemet* nem lehetett volna találni...”

Az MRC már alakulásakor a következő programmal indult:

„Legközelebbi céljaink között első helyen áll egy egy rövidhullámú állomás megépítése. Ennek a célnak az eléréséhez azonban tagjaink lelkesedése egymagában nem elegendő. Anyagiak dolgában azonban a *Műegyetemi Rádió Klub*, mint különben minden egyetemi egyesület, nincsen jól felszerelve...”

Bizunk azonban ifjúságunk lelkesedésében, és törhetetlen akaraterejében és így bizton hiszem, hogy a kezdet nehézségeit legyőzve, rólunk is tudomást fog szerezni a művelt világ hatalmas adóamatőr tábora, a *Műegyetemi leadó állomás útján.*”

Azt hiszem ehhez a néhány sorhoz nem kell külön kommentár. A magyar tudomány fellegrára tehát így volt „eleresztve” anyagilag. És jó lenne, ha úgy eszünkbe jutna ez a néhány mondat az anyagi ellátottságról, amikor leülünk a kényelmesen berendezett klubjainkban, a modern ransceiver elé, és ha okkal vagy ok nélkül némi elégedetenséget érzünk, pillanatnyi, de múló hiányosságok miatt.



10 m-es QRP Hartley-adó - 1929-ből

ÖVID HULLÁMOKON

Háromwattos Hartley adó 43-47 m hullámhosszra



A három wattos Hartley adó 43-47 m hullámhosszra

Az emlékezés adjon alkalmat arra is, hogy ne feledjük, honnan jöttünk és hová érkezünk el!

A lap 1927 áprilisától kezdve már állandó rovatként jelenik meg a „Rövid Hullámokon” – kizárólag rövidhullámú megfigyelő és adóamatőrök számára. Az „Egyszerű rövidhullámú adókészülékek” című cikk biztatja az amatőröket az adástechnika illetve elsősorban a távirójelek megtanulására. Az első adó, amelyet a lap közül, egy egycsőes Hartley adó, 110 vagy 220 V anódfeszültségről működtetve, tekercse 12 cm átmérőjű 5 mm-es vörösréz csőből készült! A szerző külön felhívja a figyelmet az „adólámpák” kezelésére, mert „ezek sokkal kényesebbek, mint a vevőlámpák... Különösen kényesek a sötétben égő lámpák...”

A hazai rohamos technikai fejlődést és a nagy aktivitást mi sem jellemzi jobban, mint az, hogy a már említett Ganz-gyári Rádió Club 1927. február 25-26-án „nagyszabású” amatőr kiállítást rendezett. Ezen résztvett mintegy negyven klubtag, több mint nyolcvan készülékkel illetve alkatrészrel... A kiállításon 4-6 lámpás vevők is szerepeltek. „Örvendtes jelenség gyanánt említjük meg – írja a cikk szerzője – a kétrácsoos lámpájú készülékek előtérbe nyomulását... Élénken foglalkoztatta az amatőröket a hangszóró problémája is, amelyből hét darab szerepelt a kiállításon...”

Az idő előrehaladtával és az egyre szaporodó rádióklubok megalakulásával még céltudatosabbá vált a lap munkája az „amatőr vonalait” illetően. Szinte tudatosan igyekeznek felcsigáznai az érdeklődést a rövidhullámú munka iránt. Az 1927. júniusi szám „Rövid Hullámokon” című rovatában Kemény István írt egy nagyszerű cikket „Az amatőradásról”, mely elsősorban nem is az adás műszaki, technikai részével foglalkozik, hanem az amatőr

forgalmazással és etikával. Ez az első cikk a magyar szakirodalomban, amely konkrétan leírja, mit miért és hogyan? Ha csak a cikk alcímeit soroljuk fel, világosan kitűnik a cikk verbuváló szándéka.

„Miért adnak az amatőrök rövidhullámokon?” Ebben a fejezetben a szerző leírja, hogy miként kényszerültek az amatőrök egyre lejjebb menni a méterben kifejezett sáv-tartományban és hogyan „fedezték” fel a rövidhullámok nagyszerű tulajdonságait. A cikk nem is titkolja, hogy „Az érdekes pedig az, hogy erre nem elméleti megfontolás alapján jutottak el, hanem – kényszerűségből!”

„Az első amatőr adás próbálgatások kb. 10 000 méter körül történtek, de innen hamar kitiltották őket. Ezután a 200-2000 m-es sáv-tartomány következett, ahonnan az egyre szaporodó hírszóró állomások miatt szedhették a sátorfájukat – még lejjebb...”

A tudományos körök – írja a szerző – ugyan nem nagyon hittek abban, hogy 200 m alatt lehet majd valamit még elérni, de hát szegényamatőr mit tehetett? Megpróbálta. És egyszerre egy új világ tárult a kísérletezők elé! Minél lejjebb mentek a hullámhosszal, annál nagyobb távolságokat tudtak elérni ugyanazon energiával, vagy pedig ami majdnem ugyanaz, ugyanazon távolságot mind kisebb és kisebb energiával lehetett áthidalni...”

„Az amatőr adás célja” című fejezetben elmondottakat napjainkban is meg lehetne fogadni, 50 év múltával sem veszítettek semmit aktualitásukból:

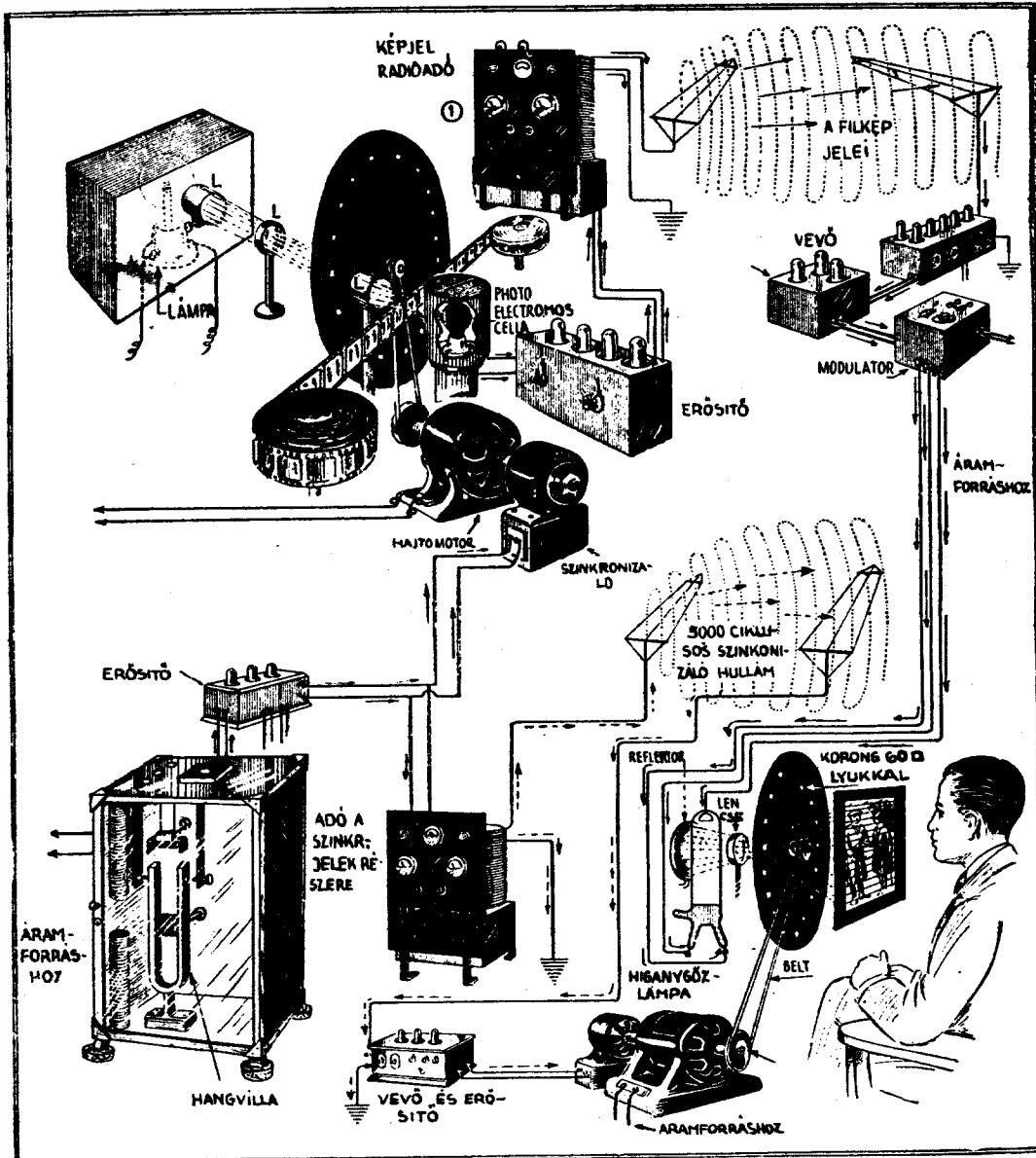
1. Minél nagyobb távolságot, minél kisebb energiával áthidalni. Ez tehát a sportszerű része a dolognak.
2. A rövidhullámok viselkedésének, terjedési lehetőségének és az ezzel kapcsolatos összes problémáknak a kifürkészése. Az amatőr társadalom büszkén tekinthet vissza az elmúlt néhány évi munkásságra. Elbűlöl az az érdekes eset, hogy az amatőrök mutatták meg az új utat a szakköröknek és valóban a hivatalos adók egyre-másra térnek át a rövidhullámokra.”

Ugyanebben a cikkben a lap szerkesztősége – fölismerve a rövidhullámú megfigyelés fontosságát és azt, hogy az adóamatőrre válás a megfigyelő munkával kezdődik, ígéretet tesz: „Amint kellő számban lesznek rövidhullámok



A RÁDIÓ AMATŐR QSL-lap pályázatára érkezett lapok

Nagyszabású távolbalató készülékek



Nagyszabású távolbalató készülék működési vázlata

vételével foglalkozó amatőrök, a Magyar Rádió Amatőr meg fogja szervezni a magyarok H-tüborát (megfigyelő amatőrök)."

Nagyon fontos gyakorlati tanácsot ad a szerző a „Mirel beszélgetnek az adóamatőrök egymással?” című fejezetben: „De hát tulajdonképpen mit is beszél két amatőr egymással? És hogyan jutnak összeköttetésbe, vagy mint az amatőr mondja QSO-ba?”

Lássuk először a beszélgetés tárgyát. Ez csakis kísérleti célt szolgálhat. Nem szabad tehát valamely levélszerző értesítést leadni, mert ez az állam érdekeit sértené. (Ezt a tanácsot ma is megszívlelhetné minden amatőrünk.)

E jó tanács után következnek a minta-összeköttetés, a QSO szövege. Pontos és precíz az útbaigazítás, ma sem lehetne jobban csinálni. Külön felhívja a figyelmet arra, hogy adásnál mire kell ügyelni: 1. Nyugodt, egyenletes billentyűzés, 2. Minden szó vagy jel kétszer adandó, 3. az előzékenység a legmesszebbmenő. Ha pl. a szemben levő állomás kéri, hogy „pse QRS” (adjon lassabban), akkor annak a legnagyobb türelemmel kell eleget tenni! Hisz mindenki volt egyszer kezdő! (Ugye ezeket a jó tanácsokat is megfogadhatná sok mai amatőrünk is!)

A cikk befejező része „A QSL-levelezőlap”-pal foglalkozik, mely mint trófea díszíti az amatőröszo falát. Az

utolsó sorok pedig egyenesen hívogadják, csalogatják a technikát kedvelő fiatalságot:

„Reméljük, hogy a sorok buzdítólag fognak hatni a magyar amatőrökre és így rövid idő alatt sokan lesznek, kik rövidhullámú gépiüknek foggják szentelni idejüket és munkájukat. A költségek nem nagyok, a fáradság nem sok, s alig-hogy kimennek a nagyvilágba első jelentéseid, kedves OM, egy szép napon azt veszed észre, hogy te is részese vagy a nagy munkának, és hogy egy csomó új és jó barátot szereztél – drótnélkül.”

A lap annyira szíven viselte a rövidhullámú amatőrök sorsát, hogy elhatározta egy „QSL Továbbító” felállítását. Tehát végeredményben megszületett az első QSL-iroda is – már 1926-ban, mely júliusban működött is.

Ugyancsak az 1926. júniusi számban találjuk az első hívójel-táblázatot is, melyet a Párizsban, 1925-ben megalakult IARU (International Amateur Radio Union) adott ki. Minden hívójel két részből tevődött össze. Az első két betű az illető földrészt és országot jelentette, az ezek után következő betűk az állomás egyéni jelölésére szolgáltak, pl. EWaa.

Európára a következő hívójeleket adták ki:

EA-Ausztria, EB-Belgium, EC-Csehszlovákia, ED-Dánia és Faeroe szigetek, EE-Spanyolország és Andorra, EF-Franciaország és Monaco, EG-Nagy-Britannia és Észak-Írország, EH-Svájc, EI-Olaszország, EJ Jugoszlávia, EK-Németország, EL-Norvégia, Spitzbergák és Ferenc József-föld, EM-Svédország, EN-Hollandia, EO-Ír Szabad Állam, EP-Portugália, Madeira és az Azori-szigetek, EQ-Bulgária, ER-Románia, ES-Finnország, ET-Lengyelország, Észt-, Lettország és Litvánia, EU-Oroszország és Ukrajna, EV-Albánia, EW-Magyarország, EX-Luxemburg, EY-Görögország, EZ-Internacionális Csatorna területek.

Ezenkívül közölte a lap – először – az adóamatőrök által, ma is használatos rövidítéseket és a Q-kódot.

A H-tábor megszervezésével kapcsolatban tett felhívás úgy látszik megtette a hatását, mert az 1927. októberi számban közlik az első 23 tag névsorát. Sőt ugyanabban a lapszámban megjelenik egy felhívás is a QSL-iroda részéről, amely arra enged következtetni, hogy – bár az adás még nem volt engedélyezve – QSL-lapok érkeztek az EWkk, EWmi, EWyg „állomások” – de mondjuk ki – unlik részére.

Azután van egy – legalábbis számomra – zavaró közlemény, mert sehogyan sem értem. Ugyanis a lap októberi számában van egy értesítés, mely szerint:

„A Magyar Rádió Amatőrök Országos Egyesülete az alapszabályok jóváhagyása óta lendületes munkával és energiával iparkodik az egyesület szervezését előbbre vinni és megvalósítani azt, hogy az amatőröknek legyen végre otthonuk...” Szóval, nem értem ezt a közleményt, mert bár sok „Rádió Klub” alakult és működött – nemcsak Pesten, hanem vidéken is –, de az egész ország amatőrmozgalmát összefogó egyesületről eddig még nem esett szó. Majd csak az 1928. februári lapszám ad hírt arról, hogy január 2-án megalakult a Magyar Rövidhullámú Amatőrök Egyesülete, mely azután évekig képviselte a magyar rádióamatőr mozgalmat. És hogy ez volt az első hivatalos amatőr szervezet hazánkban, azt az is bizonyítja, hogy a MRAE lépett be 1933-ban az IARU-ba. Ott pedig csak egy egész ország amatőr mozgalmát képviselő szervezettel álltak szóba.

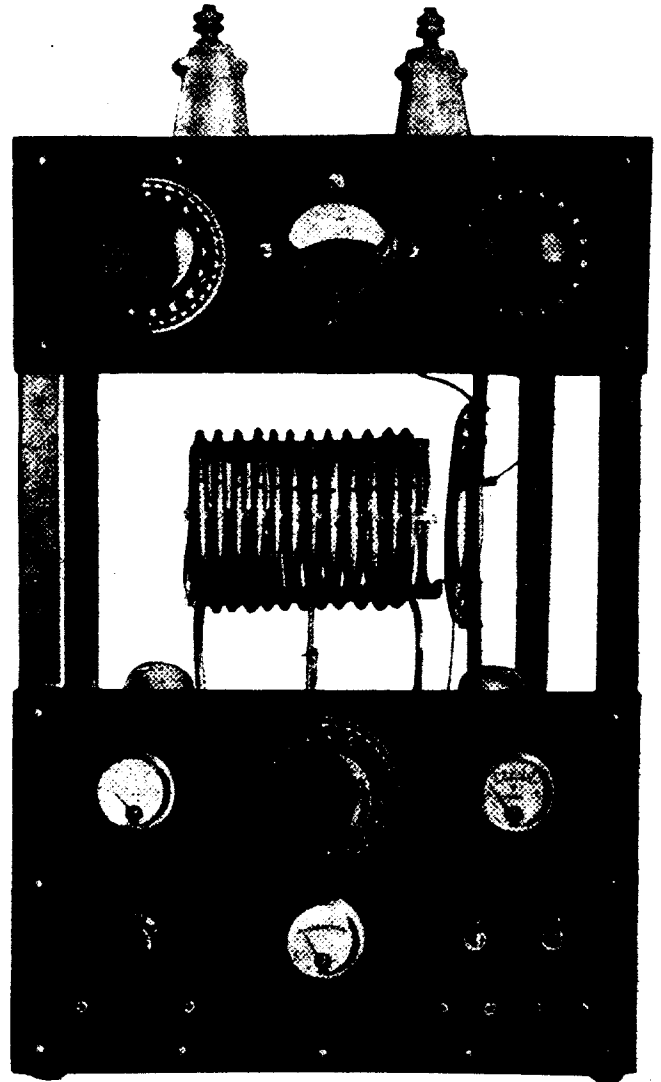
A lényeg azonban az, hogy volt már képviselői szerve a magyar rádióamatőr mozgalomnak, mely hivatalos lapjává választotta a RÁDIÓAMATŐR-t. A szervező munkát a lap tovább folytatta és 1928 januárjában örömmel számolt be arról, hogy a H-tábor létszáma már meghaladta a 100-at és kikövetítette az 1000. QSL-lapot.

A mozgalmi munka mellett természetesen erőteljesen fejlődött technikailag is az amatőr társadalom. A korábbi kezdetleges adókat felváltják a „nagyobb teljesítményű”, 10–15 W-os adók. Mai szemmel nézve talán csodálkozunk ezen, hiszen ezek a teljesítmények manapság mindenütt QRP-nek számítanak. De vegyük figyelembe, hogy egy készülék felépítését és teljesítményét mindig az adott

korszakban rendelkezésre álló alkatrész-bázis határozza meg. A csőgyártó cégek oldalas hirdetésekben ajánlották „a legújabb és legkorszerűbb” csöveiket, melyeknek emissziós árama 30 mA, meredekségük 1,5 mA/V és 220 V egyenfeszültséggel lehetett működtetni! A 20–25 W-os adók már kiemelten nagy teljesítményűeknek számítottak. És ezekkel is megcsinálták az 5–10–15 000 km-es összeköttetéseket! (Igaz, hogy össze sem lehet hasonlítani az akkori sávbéli forgalmat a maival!)

Az amatőr vételtechnika egyelőre csak a 0-V-1 szintjén állt. Ebben az esetben talán nem is az alkatrészek minősége okozta a gondot, hiszen mint már említettük, 5–9 csöves készülékeket is között a lap. Inkább az olcsóságra törekedtek, hogy minél többen megépíthessék a készüléket és ilyen módon többen kapcsolódjanak be a rádióamatőr mozgalomba. Persze a készülék építéséhez minimális elméleti felkészültség is szükséges volt, érteni kellett a működést is. Ezen előadások tartásával igyekezett segíteni a MRAE. Számtalan helyen olvasható, hogy egy-egy jó szakembert kértek fel alapvető műszaki kérdések ismertetésére, illetve tanítására.

Ennek következtében „modernizálódik” a vételtechnika is. Az 1928. októberi számban már megtaláljuk az első közleményt, amely szuperheterodyn vevőt ajánl a rövidhullámok vételére, mint ahogy EWH6 írja:



10 wattos Mesny-adó

M. O. P. A.

Írta: KISS LAJOS, HAF 8 C.



M. O. P. A., azaz vezérelt adó - 1932-ből

„Minden OM erősen vágyik arra, hogy minél érzékenyebb vevője legyen, mert hiszen ettől függ a dx, a leghöbbsen óhajtott rekordteljesítmény is. Ebben a tekintetben azonban még nem igen hallottunk róla, hogy sikerült volna transzponáló kapcsolás alkalmazásával jelentősen nagyobb eredményeket elérni. Minden esetre érdemes volna foglalkozni a kérdéssel, mert a jó megoldás igen nagy eredményekkel kecsegtet...”

Majd két kapcsolást közöl a szerző külföldi szakirodalom alapján. Az egyik „Transzponáló előtét rövidhullámok vételére, bármely broadcasting készülékhez”, a másik „Superheterodyn készülék morse-jelek vételére, árnyékoló rácsos középfrekvenciás erősítővel”. Minden esetre a „speciális” amatőr sávsuper megjelenése ebben az időben még egyelőre váratott magára és a nagy érzékenységi, jó vevő csak álomkép maradt.

Azt azonban már igen korán felismerték, akár adásról, akár vételről volt szó, hogy ide is, oda is jó antenna szükséges. Az 1928. novemberi számban nem kisebb személység, mint maga J. Fuchs (EÁaa) írt cikket a RÁDIO-AMATŐR-nek az általa feltalált antennáról „Nagy teljesítményű adóantenna” címmel. „Az adásnál minden a jó adóantennától függ, nem csoda tehát, hogy ez képezi amatőrünknek legnagyobb gondját is, adóállomásuk felállításánál...” Majd az antenna működésének leírása következik, méreteinek kiszámítása és a hangolási eljárás ismertetése. És természetesen néhány jó tanács, pl. „20 W-on felüli energiáknál célszerű a közbenső kör kondenzátorát nagyobb lemeztávolsággal ellátni, mert különben könnyen átit...” (Micsoda aggodalom!?)

A műszaki problémák mellett és közben más egyéb gond is zaklatta az eddig nyugodt amatőr berkek életét. Miután az amatőrök kitapasztalták a rövidhullámok ki-

váló tulajdonságait, egyre több hivatalos hírszóró állomás jelent meg a rövidhullámú sáv tartományokban. Ebből következett, hogy e téren is rendet kellett teremteni. Az új rend meg is született 1929. január 1-ével. Mint ahogy a lap írta:

„1929. január 1-től új probléma áll az amatőr előtt. A végtelenül megnyírbált hullámsávok igen nagy szelektivitást követelnek a vevőtől... Az amatőröknek használható hullámsávok:

Belföldi forgalom:

Kc 1715-2000 = 149,9-174,8 m-ig

Kc 3500-4000 = 74,96-85,66 m-ig

Éjjeli dx:

Kc 7000-7300 = 41,07-42,83 m-ig

Nappali dx:

Kc 14 000-14 400 = 20,82-21,42 m-ig

Amatőr és kísérlet:

Kc 28 000-30 000 = 9,99-10,71 m-ig

Kc 50 000-60 000 = 5,00-5,36 m-ig

Ezt a kevés helyet ki kell használni alaposan. Rendelkezésünkre áll a legforgalmasabb „40-es band”-ban 300 Kc, azaz 30 állomás számára hely, amíg Európában körülbelül 12 000 amatőr van, hogy ezek miképpen fognak elférni itt, az a jövő titka...” Már elnézést a megjegyzésért, de hát nem készíti e az embert mosolygásra ez az aggodalom: 300 kHz - 30 állomás számára! Azt hiszem teljesen felesleges volt e gyermeket kétségbeesés - kerültünk mi még rosszabb helyzetbe is!

Az új sávfelosztással egyidőben megváltozik hazánkban a hívójel-rendszer is. A februári szám közli „A magyar amatőrök új hívőjeleit”. „A magyarországi adóállomások részére feltüntetett HAA-tól HAZ-ig terjedő hívójel betűkből az amatőrök hivatalosan a HAF kombinációból álló jelet kapták. HA = Magyarország, F = amatőr állomás... így EWH1-ből HAF1a lesz, EWH2-ből HAF2a stb., egészen HAF8a-ig.

Az 1930-as esztendő - azt hiszem - nagy fordulatot hozott technikai szempontból. Addig ugyanis igen nagy problémát okozott az energia kérdése. Igen nagy költséget jelentett a vevőkészülékek, de főleg a nagyobb teljesítményt igénylő adók üzemeltetése, az akkumulátorok és anódtelpek töltése, illetve cseréje. Ebben az évben, mint ahogy a lap írta, új jelszó született: „Mindent a hálózatból”, s a telepes gépeket előre törésével lassan-lassan teljesen kiszorítja, illetve azokra a helyekre utasítja, ahol még az elektromosság áldása ismeretlen. Sajnos, hazánk azok között a szegény országok között foglal helyet, amelyek túlságosan mostohán kezelték ezt a fontos gazdasági kérdést, s lakóinak kétharmada kénytelen nélkülözni az elektromosság nyújtotta örömeit.”

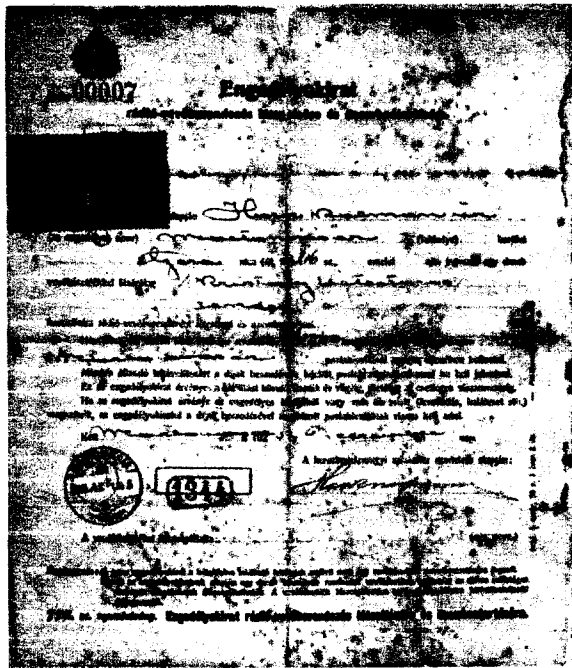
Tehát az ország kétharmadáról volt szó; őszinte beismerő szavak, melyek a 30-as évek gazdasági válságának nyomorúságos helyzetét híven tükrözik!

Minden esetre a váltóáramú hálózat sok, az energiával kapcsolatos problémát oldott meg. A lap 1930-as évfolyama második felében megjelenő szakmai cikkek, helyesebben mondva készülék-leírások már a címükben is felhívják a figyelmet arra, hogy nincsen többé akkumulátor- és anódtelpe-gond, mert - mindent a hálózatból: „Öt csöves hálózati transzponáló készülék”, „Hálózati Hartley 3+1, ellenállásos szűrővel”, „2+1 lámpás hálózati készülék stb.

Az amatőr számára - ha hozzájutott - ugyancsak áldás volt a hálózat. Főleg az adóamatőrök nagyobb energiaszükségletét oldotta meg „az anódpótló”. Az 1930 októberében közölt „Nagy teljesítményű push-pull Hartley adó” leírását a következő sorokkal kezdi a szerző:

„Tekintettel arra, hogy a Posta Vezérigazgatóság az újabb adóengedélyeket 50 W maximális inputra adja ki, időszerte nek látom, ha egy kiváló teljesítményű s emellett egyszerű és olcsó rövidhullámú adót ismertessek a már vizsgázott, vagy a közeljövőben vizsgára kerülő OM-ek használatára.”

A váltóáramú hálózat használata azonban nemcsak előnyökkel, de bizonyos vonatkozásban hátrányokkal is járt. Addig, amíg 67-120 V-os anódtelpeket használtak,



Engedélyokirat rádió-vevőberendezés létesítésére és üzembentartására - 1925-ből

különösebben nem kellett felhívni a figyelmet az életbiztonságra. A hálózati anódpótló használata, a 250-300 V-os anódfeszültség, adók esetében az 500 V miatt ezzel is foglalkozni kellett. És elsősorban az „új és ismeretlen alkatrészel, a transzformátorral. Az első méretezési cikket és leírást a gyakorlati kivitelezéshez a lap 1930. novemberi számában találjuk a „Transzformátorok” című cikkben.

„A transzformátor kényes szerve a hálózati készülékeinknek és módfelett bosszúálló természetű. – írja a szerző az előszóban. – Ezzel mi arra az amatőr társra gondolunk, aki gond nélkül beépítette 4+1-ébe a transzformátort, amit az élelmes kereskedő nem is túl olcsón a kezébe nyomott és nem lévén megfelelő – ha egyébként hibátlan is – nem hajlandó a lámpákat 4 voltra fűteni, az anódfeszültség is ijesztenően kevés a szűrés után, de meg az sem előnye, hogy tőle az átmelegedett mikrofarádós blokkok fekete szurokkönnnyeket csepegtetnek az Uram bocsá! épp alattuk elhelyezett rezgőkör jobb sorsra érdemes tekercsére. Ki kellene cserélni a transzformátort, de erre már nincs mód, nem is lehetne, mert már a készülékben nem is férne el nagyobb. Vagy ki meréselné azt állítani, hogy kevésbé vigasztalan a konstruáló amatőr helyzete, akinek átütött a primer az anódszekunderhez maga építette transzformátorán és most jaj annak, aki nedves padlón állva hozzáér csak egy csavarjához is az ördögös masinának...”

Az 1930-as esztendőnek van még egy nevezetes eseménye, ami nem mondható előnyösnek rádióamatőr szempontból: átalakult a lap „RÁDIO ÉS FOTÓ AMATŐRRE”. Nyilván nemcsak a fotózással kapcsolatban felmerülő igény készítette a szerkesztőséget erre a lépésre, hanem a nehéz gazdasági helyzet is, na meg az a kormányrendelet, amely a lap terjedelmét három fvre csökkentette. Mindenesetre ezután osztozkodni kellett és a lap egyharmada a fotózással foglalkozott.

Technikai szempontból nagy minőségi ugrást jelentett a közvetett fűtésű pentódák megjelenése. A lap 1931. júniusi számában közölt „A pentódákról” című cikke elméletileg és gyakorlatilag bizonyítja a pentódák előnyét a triódákkal szemben.

Amatőr viszonylatban egyre nagyobb a minőségi követelmény az adókkal szemben. Elsősorban a stabilitás és a hangszínezet, az amatőr adó e két fontos jellemzőjének állandó javítására irányul a figyelem. A stabilitással kap-

csolatban korábban adott jó tanács, hogy ne helyezzük el az adót arra az asztalra, amelyen „tasztozunk”, hanem akasszuk azt a falra – ebben az időben már nem elégséges! Elektromosan kell tehát megoldani a problémákat és a lapban megjelenő cikkek ezt elő is segítik. A korábbi, egycsőes adókról át kell térni a többszöves, ún. vezérelt adókra, melynek a hangszínezete és stabilitása megközelítette a kristályvezérelt adókat. Kristályt vagy nem, vagy csak nagyon drágán lehetett beszerezni, (nem is tudom, hogy a krónikás ezzel a témával kapcsolatban mit fog majd megírni ötven év múlva mirőlünk? HI!). Az 1932. januári számban találjuk az egyik legaktívabb cikkíró, Kiss Lajos, HAF8C „M. O. P. A.” című írását, melyben műszaki leírását adja egy ilyen adónak. Ugyancsak az ő tollából jelenik meg a július-augusztusi számban a „Modern rövidhullámú vevők” című cikk, amelyben már többrácsos csövek szerepelnek. Ebben az évben jelenik meg az első „Egybeépített rövidhullámú adó-vevő készülék” (transceiver) Halmossy Simon gépészmérnök-hallgató tollából. Az adórész 40 W-os ellenütemű Hartley, a vevő háromcsöves: nagyfrekvenciás erősítőtől, visszacsatolt audionból és hangfrekvenciás erősítőtől állt. A készülék teljesen a hálózatról működött.

Az 1933-as év fontos eseménye volt a madridi Rádió Konferencia, amelyen ismételtelen felosztották a hullámtartományokat. „Eddig három rádió világkonferencia volt – írja a lap – Berlin, London és Washingtonban, melyek az éter közlekedési rendjét és az ezzel összefüggő gazdasági és politikai kérdéseket szabályozták.” Az 1927-es washingtoni konferencia 6 sávot osztott ki az amatőrök használatára. Két évvel később a Hágában megtarott megbeszéléseken erőteljesen megnyirbálták az amatőr sávokat. Teljesen elvették a 160 m-es amatőrsávot. A 80 m-es sávból csak 100 kHz maradt 3500-3600 kHz-ig. A madridi konferencián az amatőrök visszakapták az összes eredeti amatőrsávokat.

Ugyanebben az évben hazánkban élesen vetődött fel az unlis adó kérdése is. Erre utal a lap 1933. februári számában megjelent „Néhány komoly szó az engedélyezetlen magyar adóamatőrökhöz” című cikk, melyben nyomatékosan felhívják az unlis adóállomások tulajdonosait, hogy adják be haladéktalanul kérvényeiket.

Az emberben önkéntelenül felvetődik a kérdés, hogy miért volt erre szükség, hiszen senkinek sem volt kellemes állapot az unlis kedés, amiért nemcsak büntetés járt, hanem még el is kobozták a nehezen összekuporgatott fillérekkel összehozott „rig”-et.

Az unlis kedésnek – véleményem szerint – két alapvető oka volt. Az egyik, hogy adóengedélyt csak az kaphatott, aki abban az időben politikailag megbízhatónak számított, és az uralkodó rendszer hívének tudhatta. (Ez egyébként a világban mindig, mindenhol így volt a múltban és így lesz a jövőben is.)

A másik ok anyagi vonatkozású. A lap az előbb említett cikk után közvetlenül megjelenti a „Hogy kell adóengedélyért folyamodni?” című tájékoztatóját. A technikai lebonyolítás során ismerteti a felmerülő költségeket. A kérvényre 2 pengős bélyeg, a mellékletekre 3-4 pengős bélyeg volt szükséges. Az amatőrvizsgadíj 40 pengőbe került, az engedély okiratra 3-4 pengős okmánybélyeget kellett ragasztani, az évi ellenőrzési díj 20 pengő volt, fónia esetén pedig 50 pengő. Az engedélyezett legnagyobb energia 50 W. Ha összeszámoljuk a költségeket, az egyik esetben (CW) 70 pengőt, fónia használata esetén pedig 100 pengőt tettek ki. Ezek után már csak azt kell leírni, hogy abban az időben a „napszám” napi 80 fillér, a munkások havi átlagkeresete pedig kb. 15-40 pengő volt. Meg lehetett e vonni a családtól a kevésből csak egy keveset is?!

Hogyan is mondja az a francia szólás-mondás az egyenlőségről: „A királynak és a koldusnak egyformán joga van a hid alatt aludni!” Ehhez megint csak nem kell külön kommentár!

Az éterfegyelem már ebben az időben is probléma volt. A lap 1933. novemberi száma cikket közöl „Amatőrvizsga, amatőrenedély U. S. A.-ban” címmel. Ebben a cikkben többek között a következőket írja:

„És életbe lépett az éterrendőrség is! Tíz külön ellenőrző hivatali szervezett a F. R. C. melyet a legmodernebb hullám-mérőveőkkel szereltek fel. Kötelességük, hogy naponként legalább két órán át végig cserkészészek az amatőr sávokat. Aki rajta csipnek azon, hogy nem tartja be az amatőr sávokat, vagy egyébként vét az amatőr szabályok ellen, hivatalos figyelmeztetést kap, amelyre három napon belül írásban közvellenül a „Federal Radio Commission”-nek Washingtonba válaszolni kell. Hogyha az elkövetett szabálytalanság összefüggésben van az adókészülék technikai vagy elektromos hiányosságával, a válaszban ki kell térni arra is, milyen lépéseket tett az állomás tulajdonosa, hogy a jövőben hasonló eseteket elkerüljön; hogyha pedig új berendezések felszerelése szükségesnek mutatkozik, meg kell nevezni a választban a céget, amelynél az állomás tulajdonosa az új készülékrészeket megrendelte, úgyszintén szállítási határidejét.

Ahogy látjuk a „s z a b a d s á g” országában – ellentétben az általánosos elterjedt véleménnyel – igen szigorúak az amatőr rendeletek, de mindenben logikusak és ésszerűek. Aki viszont betartja a rendeleteket, teljes zavartalanságban dolgozhatik akár egész napon át, és – egy kilowatt fóniával elérhet mindent, amire amatőr szív csak vágyakozik.”

Eddig az idézet, kedves amatőr barátaim, akik kissé ferde szemmel nézték a mi éterfelügyeleti szolgálatunkat, mely hogy úgy mondjam, talán egy kissé késvé alakult meg. Mondhatnám úgy is, a fenti idézetet szem előtt tartva, hogy – nincs új a nap alatt! Éterfelügyeleti szolgálatunk hasznos, mindannyiunk érdekét szolgálja, tehát becsüljük meg!

Az 1934-es év gyökeres változást hoz szervezetenként a magyar rádióamatőr mozgalomban. A lap januári számában megjelenő rövid közlemény szerint: „Megalakult a Magyar Rövidhullámú Amatőrök Országos Egyesülete”, mely a m. kir. Posta és a m. kir. Honvédelmi Minisztérium teljes támoogatásával mellett a régi MRAE-t váltja fel. A MRAOE elnökségét Kayserheimb Károly ny. honv. tábornok vállalta”. És ezzel azt hiszem mindent megmondottunk. A MRAOE-t egyre erőteljesebben bekapcsolták abba a tevékenységbe, mely végső soron a fasiszta háborúhoz vezetett, az ország pusztulásához, egészen a Horthy-rendszer összeomlásáig.

Persze a szándék és a végső cél kezdetben talán nem volt annyira nyilvánvaló és világos, azt csak később az egyre jobban fasiszalódó politika hozta felszínre.

Mi történt közben az amatőr berkekben?

Újra és újra változnak a hívójelek. A madridi konferencia határozatai értelmében 1934. január 1-től több ország új hívójelet kapott. Így: Jugoszlávia–YU, Luxemburg–LX, Holland Kelet-India–PK, Ausztria–OE, Panama–HP, Perzsia–RP, Románia–YO, USSR–U, Uruguay–CX, Vatikán–HV hívójelet kapta. Jelentéktelenül a Q-kód is megváltozott. Az év végén októberben nagy vastag betűs cím adja tudtára az OM-eknek, hogy új RST rendszer született. Az R 1–5-ig, az S 1–5-ig, és a T 1–9-ig jelezte az ellenállomásoknak a vételi lehetőséget. Tulajdonképpen később csak az S skála változott még 1–9-ig.

Az 1935-ös év első lapszámának fejlécére már felkerülhetett a tizedik esztendő kezdetét jelentő jelzés: X. évfolyam. A lap vezércikke is ezzel a nevezetes évfordulóval foglalkozik: „Tíz esztendő...”, s mint ahogyan írta: „Az Amatőr, egyetlen magyar nyelvű műszaki rádió folyóiratunk e számával tizedik évfolyamát kezdi meg. Tíz esztendő...! Mennyi munka, mennyi küzdelem, mennyi akarat és kitartás, mennyi hit és remény kellett ahhoz, hogy lapunkat olyan tíz esztendőn átsegítsük, amilyen a legutóbbi, átkoson szűkös évtizedünk volt...!”

Az utóbbi esztendőben gyakran lehet hallani, hogy az amatőrizmus kivesző félben van. Mi, akik közvetlen érintkezésben állunk az amatőrökkel, jól tudjuk és már több ízben is hangoztattuk, hogy ez a megállapítás téves és teljeséggel visszás...

Az amatőrizmust tehát nem kell félteni, kísérletezni és kutatni vágyó amatőrök mindig voltak és mindig lesznek, amíg csak ember marad az ember.”

Azt hiszem ennél szebb hitvallást nem lehetne ma sem tenni az amatőrizmus mellett!

Az 1935-ös esztendő egyik technikai megoldása sok városi adóamatőr antennaproblémáját oldotta meg: megszületett az ún. Collins antennaillesztő egység. Amint a cikk írja „Az ideális amatőr adóantenna” című cikkében, bármilyen hosszúságú drótdarab használható, mint adóantenna. De rögtön hozzá is teszi: „Természetesen ennek is van határa, melyet az ésszerűség szab meg.” Azóta 40 év telt el, a modern transceiverek korát éljük, de ez a nagyszerű amatőr ötlet csaknem minden készülékben még mindig megtalálható.

Az eddigi évfolyamokat lapozva csak elvétve található hivatalos amatőr névsor, jobban mondván nem is közöltek. Csak a cikkek elején vagy a végén van feltüntetve egy-egy hívójel. Az 1935. szeptember-októberi lap azután közli a „Magyar engedélyezett rövidhullám adóállomások” névsorát, összesen 62-t, amelyből már akkor hét megszűnt. Hát ezzel a számmal nem nagyon dicsekedhetünk, amikor a világon – egy másik közlés szerint – már kb. 60 000 amatőr „döngölte a rezet”.

Tíz esztendő telt el azóta, hogy megjelent az első rádió-technikai lap Magyarországon – és már 1936-ot frunk. „Régi jogon szólunk olvasóinkhoz” – írja a szerkesztőség 1936. márciusi vezércikkében. „Új hasábkon, új köntösben, de úgy hisszük, hogy azokhoz szólunk, akiknek bizalmát több, mint egy évtizede sikerül megszereznünk és megtartanunk...”

A lap valóban új köntösben jelent meg – és új elnevezéssel: Rádió Technika. Modern formájú, jól szerkesztett, igen tartalmas, magas szakmai színvonalat képviselő, egyben jó gyakorlatot nyújtó lapot vehettek kezükbe az olvasók 1936. március havától kezdve, csaknem a háború végéig. Elegendő néhány sorban leírni az egyes lapszámok tartalomjegyzékét, hogy következtetni lehessen a szakmai színvonalra és a témák korszerűségére: 4 + 2 csöves univerzális szuper, Rövidhullámú adó, Rádió-szerviz, Autó-rádió. Mit mond a cső karakterisztika. Távolbalátás, Mérő-generátor, Az ezerarcú katódcső, Az adóamatőr antennái, Fótócella az elektromos szem, Ultra- és mikrorövid hullámok előállítására, 25 W-os erősítő, A képátvitel alapfogalmi, A mélyhangok átvitel, Vevőkészülékek jósága számokban, Pick-up házi készítése, Középfrekvencia-rész behangolása, Egygombos szuperek elmélete. Az ikonozkóp, Hangkorrekció és az állandó rovatok stb.

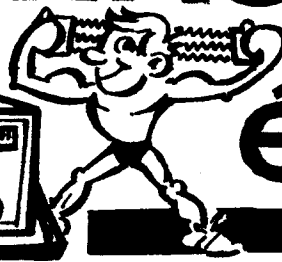
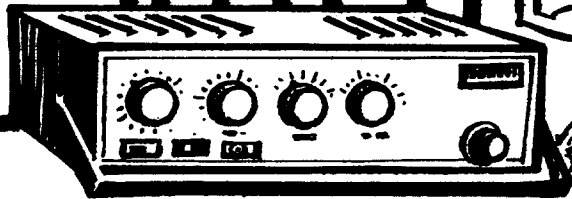
Ugye megbocsátja a kedves Olvasó a hosszú felsorolást, amely nem is véletlenül történt, mert ha feltennék a kérdést, hogy a témák olvasása során érzünk-e valamilyen „régies” ízt – azt kell felelnünk, hogy nem! Ma is így írunk le változatlanul őket, pedig negyven év telt el azóta. Tíz esztendő alatt a „Rádió” kinőtt a gyermek-korból.

De lassan be kell fejezni az emlékezést, mert úgy látszik nem volt hiába való az aggodalmam. Csak az első tíz év emlékeit, eredményeit sorokba szedni – nem kis feladat. Hiszen annyi érdekesség, annyi papírravetni való lenne még, de végül is határt kell szabni, de talán majd egy év múlva ismét folytatni lehet.

Arany jubileum – milyen nagyszerű évforduló, mely megdobogtatja az amatőr szívet. Ha visszanezünk a fél évszázadra, melyben annyi szép és új született, és amelyekre oly nagyon büszkének lehetünk!

Ezüst jubileum – mennyi dicsvággal és akarással igyekeztünk folytatni az elődök alkotó munkáját, szolgálni a közösség érdekeit, szocialista hazánk javát. A technikai szeretete, a tanulás és tanítás összehozott egysége hajt bennünket és az a tudat – látva az elmúlt fél évszázad nagyszerű eredményeit – hogy értelme van munkánknak, hogy újabb és újabb generációk nőnek fel, akiket megtanítani a technika, a mi technikánk szeretetére köteleseggünknek érezzük és egyben megtisztelő feladatnak is. E szándékkal és elhatározással lépünk át a második ötven esztendő küszöbét!

HI-FI ERŐSÍTŐK építése



tranzisztorral és IC-vel

Sipos Gyula okl. IC szakmérnök, EMG

A hatvanas évek vége felé végre a hazai ipar és kereskedelem is tudomásul vette, hogy a jó minőségű elektroakusztikai eszközök és berendezések iránti igény hatalmas és parancsolóan szükségzerű. Elmondhatjuk – a korábbi gyakorlattal ellentétben – ma már elfogadható hangszóró és hangszugárzó választékkal, HiFi kivitelű rádiókészülékekkel, lemezjátszókkal találkozunk a kereskedelemben. Változatlanul gyenge az ellátás magnó és szalag tekintetében, a három URH műsoradó zenei anyaga hallatán időnként nagyszüleink tölcéséres gramofonja jut az eszünkbe (igaz ugyan, hogy a rumpli és a tűzőrej élvezete csakis sztereóban az igazi!) és HiFi erősítő terén a kínálat megközelíti a zérus szintet.

Az amatőrök mindig is kedvelt és valljuk be, leghálásabb szórakozása volt az erősítőépítés. A család pl. a legritkább esetben szokta hatalmas ovációval fogadni jól sikerült szignálunk, rókavevőnk, vagy egyéb limlomunk elkészültét; több sikerre számíthat már egy vasalójavítás (netán: rádió, TV javítás!) és még dicséretben

is részesülhetünk egy HiFi erősítő építése kapcsán („Jó hangosan szól...”).

A gyakorlatban a megépítés gondolata akkor szokott felmerülni, mikor már jórészt együtt van a szórakoztató-kombinát, azaz a rádió, TV, lemezjátszó, magnó és önként adódik ezek célszerű összehangolása pl. felvétel, házibuli, házi koncert stb. alkalma. A sokféle be- és kimenő jelet szintben, impedanciában illeszteni nem túl egyszerű feladat és igen gyakran a kereskedelmi készülékekkel nem, vagy csak engedmények árán lehetséges megoldani.

Mindezeken túlmenően felmerül egy közös, jó minőségű, a vásárolt vagy épített hangdobozainkhoz jól illeszkedő erősítő szükségessége. A következőkben számos kipróbált kapcsolás útján szeretnék az Olvasónak segítséget nyújtani erősítők és ezek kiszolgáló áramköreinek bemutatásával, építési tapasztalatok átadásával. A kapcsolástechnika túlnyomórészt a hazai sajátos viszonyok szerint lett kiválogatva, de ezen túlmenően tartalmazza a perspektivikus integrált technikát is.

ezek A, B, C változatainak kiválogatása.

A másik igen jelentős könnyítés az amatőr számára egy HiFi erősítő építésénél a viszonylag alacsony határfrekvencia. Úgyiszlóval közömbös az erősítő szempontjából a felhasznált tranzisztorok f_T -je. A szilícium alapú tranzisztorok között nem található olyan alacsony határfrekvenciájú eszközt, amely éppenséggel emiatt lenne alkalmatlan céljainkra.

Tranzisztor kiválasztási szempontjaink között első helyen kell szerepeljen az alapanyag, amelyből az eszköz készült. A germánium alapú tranzisztorok elavult technológiával készülnek. Ez sajnos nem mint divatszempont kerül előtérbe, hanem anyagi kérdés. Tény, hogy a germánium felületén nem képezhető olyan stabil és tökéletesen záró szigetelőréteg, mint a szilíciumon a szilíciumdioxid, így a levegőben lebegő szennyeződések, vagy a gyártás bármely fázisában a felületre kerülő vagy a tokba bezárt szennyeződés, gáz, gőz a tranzisztor érzéketlen, korai meghibásodását idézi elő. Megtörtént, hogy kísérletsorozatot végzett egy felhasználó a misztikusnak tűnő, tömeges meghibásodások kapcsán. A szóban forgó tranzisztor az OC 1070-es család egyik tömegesen felhasznált tagja volt. A gyártótól beérkezett szállítmányból mintát vettek, a legfontosabb paraméterekre végigmérték. A szállítmány néhány százaléka helyből rossz volt. Három hónapi raktározás után a néhány százalék megtízszereződött. Más mérési csoportot munkapontba állítva vizsgáltak; ezek között a meghibásodás napok alatt tíz százalék fölé ugrott. Ezek után a felhasználó mindent elkövetett, hogy a germánium-tranzisztor termékeiből kiküszöbölje.

Kifogástalan megbízhatóságú Ge tranzisztorral is fennáll a visszaram jelentős hőfokfüggése, az alacsony megengedhető üzemi hőmérséklet, továbbá igen sok olyan Ge tranzisztor

Félvezetőkészlet

Az amatőrök egyik legelső, legfontosabb problémája, hogy megtakarított pénzéből, a szűkös kereskedelmi választékból milyen félvezetőket vásároljon, illetve hogyan egyeztesse össze mindezeket a kapcsolási rajzzal. Igen gyakran a legkülönbözőbb irodalmi forrásokból származó kapcsolásokban ismeretlen, jórészt beszerezhetetlen félvezetőket talál, ezeket hajkurássza a boltokban, természetesen hiába. Az igazság pedig az, hogy voltaképpen csak a típusszámok mennyisége nagy, a tényleges választék nagyságrendekkel kevesebb. Ennek két fő oka is van. Egyrészt a gyárak azonos eredetű, egy technológia keretein belül készült alkatrészeit válogatják, kü-

lönböző paramétercsoportok szerint besorolják, minősítik; a jobban sikerült példányokat felárral árusítják. A helyzetet tarkítja az is, hogy országonként is (cégenként is) változhat a típusjelzés annak ellenére, hogy ugyanarról a tranzisztorról van szó.

Egyik tipikus esete ennek a kapcsolásokban gyakran előforduló BFY 33. A gyártás során legjobb példányok BFY 46, a még eléggé jól sikerültek a BFY 34, az éppen eladhatónak minősített példányok a BFY 33 típusszámot kapták. A BFY 34-nek megfelelő, de más kód szerint jelölt azonos tranzisztor a 2 N 1613. Teljesen azonos módon történik egyetlen termékhalmazból a BC 107...108...109 és

található, amely a Si tranzisztorok teljes családjával ellentétben már igen lassúnak bizonyul HiFi erősítőnkben!

Sajnálatos, hogy a kereskedelmi választék túlnyomó hányadát az ilyen eszközök teszik ki. Amennyiben most kezd valaki amatorködni, tanácsom az, hogy lehetőleg kerülje a Ge alapanyagú tranzisztorok, diódák beszerzését a vázolt okok miatt. Az elmondottak ellenére azonban mégis ismeretetésre kerül néhány germániumos kapcsolás, gondolva a már korábban beszerzett anyagokra.

A kapcsolások zöme egy kisebb és egy nagyobb teljesítményű Si npn, illetve Si pnp tranzisztorból megépíthető. A kisebb teljesítményű úgyszólván bármilyen kereskedelmi típus lehet; csupán a megfelelő polaritást (pnp v. npn) kell betartani. Eppen ezért a kapcsolási rajzokon feltüntetett típusok csupán *tájékoztató jellegűek*, hasonló típusal helyettesíthetők minden érdembeni változtatás, specifikáció-romlás nélkül. Egy szempont mérhető fel csupán az *előerősítő* esetében: a nem kifejezetten kiszajú tranzisztorral megépített erősítő zajosabb lesz, bár ez általában még így is sokkal kisebb, mint a kiszajú germániumos erősítő esetében.

Huzamosabb ideje kapható a kereskedelemben a 709-es erősítő. Integrált áramkörrel igen kényelmesen és jó minőségű erősítők építhetők. Tapasztalatok szerint az amatőrök szívesen is dolgoznak IC-vel, de zavaró a típusjelzések sokfélesége. Tájékoztatóként szolgálhat elsősorban a típusjelzésben található 709-es szám (pl. Texas SN 72709 N, Fairchild (μ A 709 C, National Semiconductor LM 709 A stb.)), másrészt a kapcsolási rajz és a katalógusadatok. Sajnálatos, hogy néhány cég az egységes nemzetközi kódoktól eltérő, egyénieskedő típusjelzést használ, pl. a Tesla MAA 501, MAA 502, MAA 503 és MAA 504, a Philips TAA 521, TAA 522 jelű tokok is 709-es erősítőt tartalmaznak. Egyébként az egyes cégek gyártmányai, illetve az A, C betűkkel vagy

egyéb módon megkülönböztetett változatok között olyan csekély a különbség egy HiFi erősítő szempontjából, hogy az laboratóriumi módszerekkel sem mérhető ki beépítés után.

A kapcsolások egy része más típusú műveleti erősítővel is megépíthető, sőt, léteznek kifejezetten hangfrekvenciás célokra kifejlesztett áramkörök is (igen nagy választékban!), csak éppen nem kaphatók. Hasonló a helyzet a hangfrekvenciás végerősítő IC-vel. A kereskedelemben kapható néhány típus korai fejlesztésű áramkör, hőmegfűtás és rövidzár elleni védelme gyenge, korszerűtlen, a torzítás a névleges kimenőteljesítmény fele-harmada körül elfogadható csupán, lent és fent rohamosan növekszik; Hi-Fi minőségről nem beszélhetünk. Elsősorban az intermodulációs torzítás igen jelentős és mint ismeretes, a fül elsősorban erre érzékeny. Döntő különbség észlelhető pl. egy olyan esetben, mikor egymás mellett hallgatunk két kb. azonos harmonikus torzítású jó minőségű erősítőt, melyek közül az egyik intermodulációs torzítása többszöröse a másikénak. A hangszerek felismerhetősége, különválása, a tranziensek tisztasága szenved elsősorban csorbát, ha jelentős mennyiségben keletkeznek az erősítőben kombinációs termékek.

A legújabb konstrukciójú, vagy kifejezetten HiFi célra gyártott (hibrid) erősítők már igen jó minőségűek; ilyen az SGS/Ates cég TDA 2020 típusa. A quad-in-line tokból speciális külső hűtőborda csatlakoztatása esetén 20 W vehető ki; 150 mW...15 W között a torzítás 1 kHz-nél 0,1%₀. Ökolnyi hibrid tokok 30...100 W közötti teljesítménytartományban készülnek, esetenként a teljes frekvencia és teljesítménysávban 0,1%₀ harmonikus és 0,5%₀ intermodulációs torzítással...

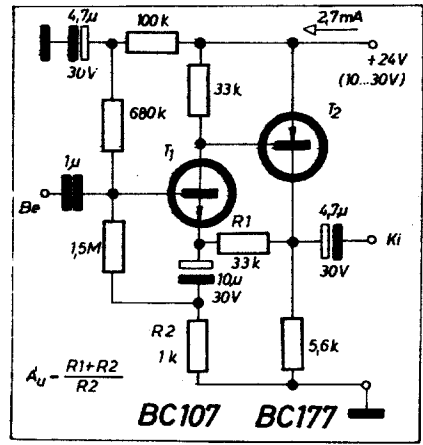
Az ismertetett kapcsolások rendszere feloleli a HiFi-amatőr szóba jöhető teljes fegyvertárát, anélkül azonban, hogy különleges, beszerzhetetlen félvezetőket tartalmazna.

1. Előerősítők

Gyakran van szükség kisjelű berendezés forrásfeszültségének felerősítésére. Minden olyan esetben célszerű előerősítőt használni, mikor a jellel, még a végfokozatra történő vezetés előtt, különféle műveleteket szándékozunk végezni, pl. keverés, visszahangolás, hangszínszabályozás, stb. Túlságosan kis jelszinten végezve ezeket a műveleteket, az egyes fokozatok zaja, hálózati és egyéb zavarok összemérhetőek lesznek a hasznos jellel.

Egy erősítő zajossága elsősorban két tényezőtől függ: a felhasznált elemek zajosságától és az erősítő belsejében haladó jel szintmenetétől. A helyesen kialakított erősítőben a jel fokozatosan erősödik fel, fokozatról fokozatra haladva, de célszerűen elosztott részerősítések útján. Ez elsősorban azt jelenti, hogy az igen kis szintű

jelforrásokat lehetőleg egy lépcsőben, kiszajú előerősítővel közepes jelszintre fel kell erősíteni és törekedni kell arra, hogy bármilyen okból kifolyólag a szint a továbbiakban lehetőleg lényegesen ne csökkenjen le. Noha ez eléggé magától értetődően hangzik, a gyakorlatban mégis sok olyan erősítő épül, ahol passzív lepké hangszínszabályozó, vagy közbenső hangerőszabályozó kezelőszerv segítségével a szintet jelentősen lehet csökkenteni, majd szükségszerűen követi ezt egy másik kezelőszerv útján az erősítés-növelés. Ennek egyik kitérő (?) ipari példája a Tesla B4 magnó felvétel állásban. Ezen különben is zajos készülék zaja mesterségesen fokozható, ha a felvételi szintszabályozóval kis kivezérést állítunk be, de az együtt-hallgatás miatt a végerősítő hangerő-

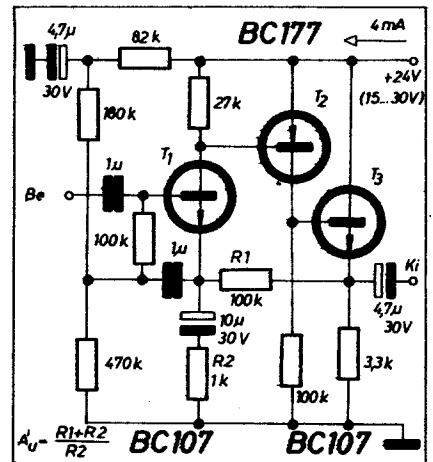


1. ábra Kiszajú előerősítő

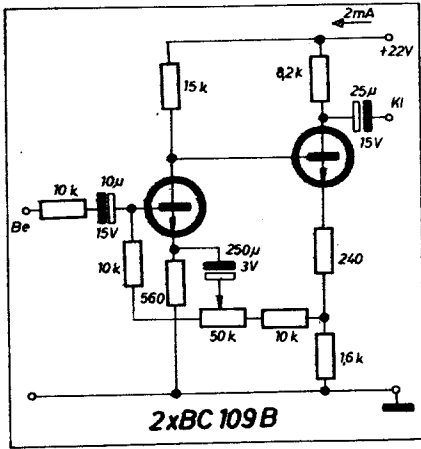
szabályozóját ekkor fel kell csavarunk. Ami a legbosszantóbb, ez a jelenség a modern, nagy érzékenységgű szalagoknál törvénytörően bekövetkező jelenség. Ezek után okvetlenül bele kell nyúlnunk a kapcsolásba. Általában elmondható, hogy optimális lesz zajszempontból az erősítőnk, ha a szintdiagram kiegyenlített, nagy ugrásokat nem tartalmaz és a jel/zaj viszonyt csakis az első fokozat szabja meg.

Kis zajú, 30 dB-es előerősítő kapcsolása látható az 1. ábrán. Tetszőleges típusú tranzisztorral megépíthető, de természetesen a zaj függ a beépített félvezetőktől. Igen jó eredménnyel használható a BC sorozat: BC 107, 108, 109, 177, 178, 179. A kapcsolás a béta és egyéb tranziistoradatok szórására igen csekély mértékben érzékeny.

A kivehető jel nagysága 24 V tápfeszültségénél 6,6 V_{eff}, ha k = 0,5% (1 kHz-en). A torzítás kisebb 0,25%₀-nál, ha a kimenő feszültség nem nagyobb, mint 5 V_{eff}, ez a teljes 20 Hz...20 kHz-es átviteli sávban érvényes. A -1 dB-hez tartozó sávzárlás jobb, mint 25 Hz...100 kHz. R_{be} = 500 kohm, R_{kl} = 250 ohm. Az ábra szerinti félvezetőkkal és 200 ohm körüli generátorellenállásnál a zaj ki-



2. ábra. 10 dB-es előerősítő



3. ábra. Kiszajú elerősítő beállítható erősítéssel

sebb $1 \mu\text{V}$ -nál. A kapcsolás jó tulajdonságait $U_i = 10 \dots 30 \text{ V}$ között megtartja; a kivethető kimenő feszültség 12 V -nál $3,9 \text{ V}_{\text{eff}}$, 30 V -nál $8,2 \text{ V}_{\text{eff}}$.

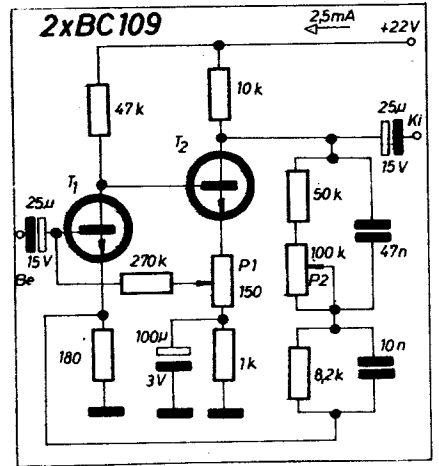
Az előző kapcsolás tulajdonságai javíthatók a 2. ábra szerint egy harmadik tranzisztor beiktatásával. Feszültségerősítése 40 dB , a $20 \text{ Hz} \dots 16 \text{ kHz}$ közötti sávban, 1 V_{eff} kimenő feszültségnél torzítása kisebb $0,2\%$ -nál, 3 V_{eff} kimenő feszültségnél $k < 0,5\%$. Az erősítő -1 dB -hez és 3 V_{eff} kimenő feszültséghez tartozó sávzélessége jobb, mint $30 \text{ Hz} \dots 100 \text{ kHz}$. $R_{\text{be}} = 2 \text{ Mohm}$, $R_{\text{ki}} = 16 \text{ ohm}$. Az ábra szerinti félvezetővel és 200 ohm körüli generátorellenállásnál a zaj kisebb $0,85 \mu\text{V}$ -nál.

Míg az előző két erősítőnél a tényleges erősítéseket sztereo kivételénél az

ellenállások (R_1 és R_2) viszonyával lehet pontosan egyformára beajtszani, a 3. ábra kapcsolásában mód van ezt igen finoman potenciométerrel állítani. Az erősítés $A_u = 100 \dots 150$ között állítható be, miközben a kapcsolás lényeges tulajdonságai változatlanok maradnak. A maximálisan megengedett üzemi bemenő feszültség $2 \text{ mV}_{\text{eff}}$, ekkor még 20 dB tartalékunk is marad a dinamikuscsúcsokra. Sávzélessége $\pm 0,5 \text{ dB}$ -en belül $20 \text{ Hz} \dots 40 \text{ kHz}$ között egyenes, torzítása és zaja az előző két kapcsoláshoz hasonlóan elhanyagolható. $R_{\text{be}} = 180 \text{ kohm}$.

A 4. ábrán látható kapcsolás keverőpultok céljára alkalmas modul, igen kis torzítás és zaj mellett. A három csatorna erősítése külön-külön átkapcsolható egy igen egyszerű bemeneti osztó segítségével. A kapcsolók zárásakor az érzékenység 4 mV , $R_{\text{be}} = 50 \text{ kohm}$, a kapcsolót nyitva az érzékenység 250 mV -ra csökken, $R_{\text{be}} = 1 \text{ Mohm}$ -ra növekszik. Fenti értékek a $30 \text{ Hz} \dots 30 \text{ kHz}$ ($\pm 0,5 \text{ dB}$) átviteli tartományban $U_{\text{ki}} = 0,775 \text{ V}_{\text{eff}}$ kimenő feszültségnél értendők. A táplálás célszerűen $2 \dots 3$ laposelemlről oldható meg.

A gyakorlati tapasztalatok azt mutatták, hogy bár műveleti erősítővel (pl. a 709-es típussal) igen könnyű teszteleges elerősítőket építeni, az IC zaja zavaró lehet és egyszerűbben célt érünk diszkrét elemekkel. Léteznek kifejezetten kiszajú hangfrekvenciás típusok, ezekkel valóban stúdióminőségű berendezések építhetők. Ilyen pl. a National Semiconductor gyártmányú LM 381 kiszajú elerősítő, mely $0,5 \mu\text{V}$ zajjal és $0,1\%$ torzítással jellemezhető a teljes hangfrekvenciás sávban. Amatőr építésű erősítőben célszerű az IC előfokozatban egyúttal

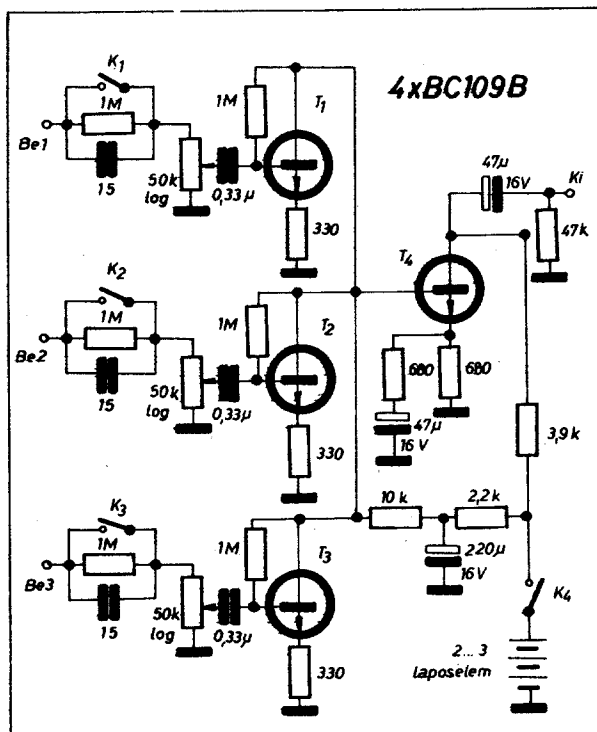


5. ábra. RIAA korrektor

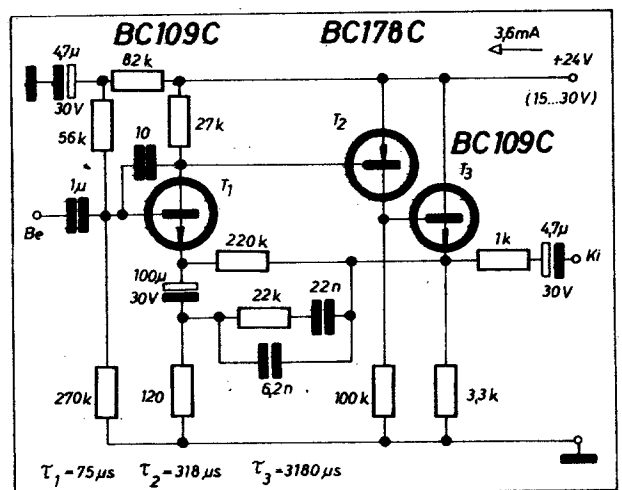
a szükséges korrekciókat is elvégezni pl. lemezjátszó vagy magnó lejátszó-erősítő esetén; a zaj eredőben így lesz a legkisebb.

2. Korrekciós-erősítők

A gyakorlatban kétféle célra használatosak előírt frekvenciamenetű korrekciós erősítők: lemezjátszó és magnetofon műsorának lehallgatására. A hanglemez felvételek alkalmazott elnyomott mély és emelt magas hangok a lejátszáskor eredeti szintre szabályozandók. Az évek során igen sokféle felvételi karakterisztika volt használatos, ezek azonban jellegre egymással kb. megegyeznek, illetve világszerte egységesítési törekvés tapaszt



4. ábra. Háromcsatornás keverőerősítő



6. ábra. RIAA korrektor

talható. Az alábbiakban ismertetett kapcsolások a leginkább használatos RIAA szabványú lemezekhez illeszkednek.

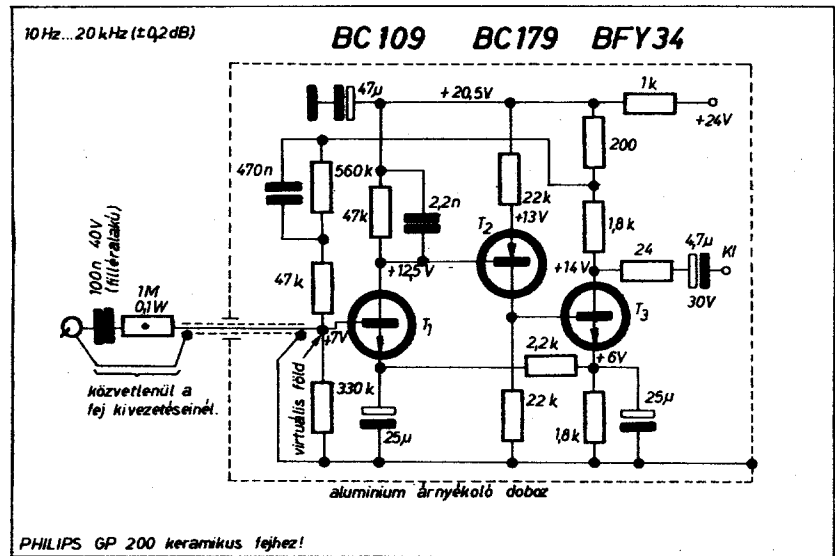
Valamennyi kapcsolás dinamikus lejátszófejhez alkalmas. Sajnálatosan elterjedt az amatőrtársadalomban a lemezjátszóval kapcsolatosan egy tévhit, nevezetesen az, hogy a kristály, vagy keramikus PU kis ellenállással lezárva (1...2 kohm) „átalakul” mágneses(dinamikus) fejjé. Ez roppant kecsesítő is lenne, hiszen így a dinamikus fejhez készített erősítők, korrekciók automatikusan alkalmasak lennének a kristály (keramikus) fejekhez is.

A tévedésnek az ad látszólag elvi alapot, hogy kis lezáróellenállás esetén az így kialakult villamos frekvenciamenet az átalakítás elvéből következően most megegyezik a dinamikus átalakító frekvenciamenetével. A tévedés gyökere abban rejlik, hogy mindez csak papíron igaz. A valóságban a dinamikus fej lényegesen magasabb minőségi kategóriát képvisel; a gyártók arra törekednek, hogy az átalakítás jellege minél jobban megközelítse az elméleti adatokat, így kifogástalan felvételnél és új lemeznél az eredő-megfelelő korrekciós görbe mellett – a lehető legegyszerűbb frekvenciamenettel.

A kristály (keramikus) fejek lényegesen, esetleg nagyságrendekkel olcsóbb gyártmányok, így ahány gyártmány, annyiféle saját frekvenciamenet mérhető ki. A fejeket eleve úgy tervezik, hogy az olcsóbb rádiókészülékekhez közvetlenül csatlakoztatva minden erősítő, korrekció közbeiktatása nélkül elfogadható hangminőséget kapjanak. Ennek érdekében a beépített mechanikus anyagok rugóállandóját, tömegét és egyéb tulajdonságait úgy választják meg, hogy valamiféle korrekciót adjanak a szokásos 0,5...1 Mohm körüli lezárás mellett. Ennek köszönhető, hogy ilyen körülmények között lehallgatva egy mérőlemezt, meglepően jó (de közel sem kifogástalan!) frekvenciamenettel tapasztalunk. Valamennyi típusra jellemző a beépített erőteljes magas-korrekció, aminek csúnya, zizegős, de igen jelentős amplitúdójú magas hangjai a szélessávú átvitel látszatát keltik.

A rezonancia típusfüggő, általában 6...10 kHz-re szokott esni; a rezonanciapont élessége csillapítással alig csökkenthető, fölülte viszont az átvitel rohamosan romlik. Ha most egy ilyen mechanikus korrekciókkal, rezonanciákkal és vágásokkal terhelt PU fejet erősen leterhelve a mágneses fejnek megfelelően korrigálunk, az eredmény általában rosszabb, mint az eredeti korrekcióval volt!

Keramikus, kristály fejek esetében a legcélszerűbb mérőlemez segítségével egy olyan egyszerű RC lezárást ki-kísérletezni, ami korrekciós erősítő nélkül is a legtűrhetőbb frekvenciamenettel adja. Erre viszont recept nem adható, mivel ahány típus és ahány példány, annyiféle tényleges frekvenciamenet mérhető ki, nem is beszélve



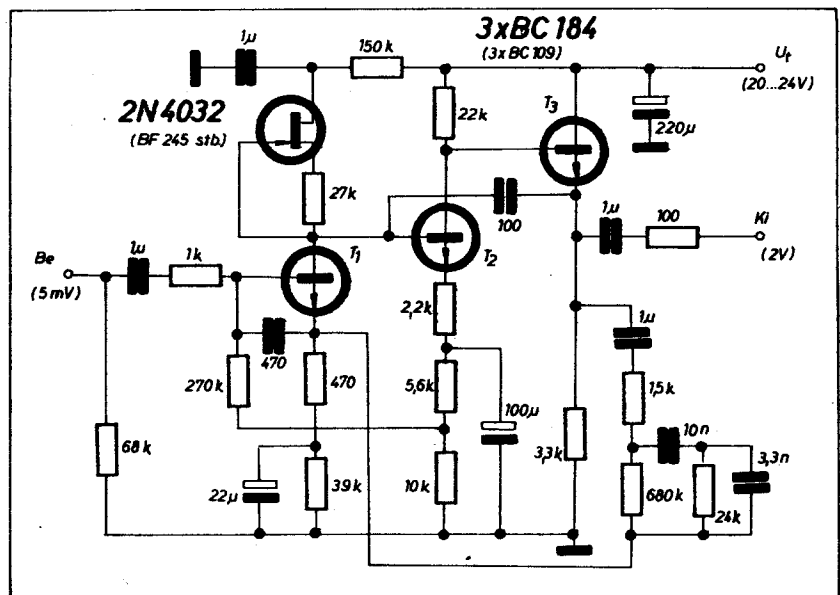
7. ábra. Előerősítő piezo fejhez

arról, hogy mindez még a környezeti hőmérséklettől is függ. Az elmondottaknak ugyanakkor az sem mond el, hogy néhány jobb minőségű kristály frekvenciamenete tűrhetően lapos, mechanikus korrekciója mérsékelt; az ilyen fej leterhelve és mágnesesként korrigálva meghallgatás alapján jónak ítéltető. Természetesen a RIAA karakterisztikától való eltérés jelentős is lehet, de mérőlemez nélkül, csupán műsoranyagra alapozott szubjektív vélemények szerint a különbséget ritkán észlelhető, esetleg a hangszínszabályozóval korrigálható.

Legjobb példa a kialakult helyzetre az évek óta kapható Supraphon lemezjátszó-család. A különféle típuszammal ellátott kristály (keramikus) fejek a legkülönbözőbb frekvencia-

menettel rendelkeznek, ezek egyike-másika valóban jól korrigálható a fentiek szerint, míg a többségük ugyanezzel a módszerrel elviselhetetlen hangminőséget eredményez.

Az 5. ábrán egyszerű kéttranszistoros RIAA korrektor erősítő látható. Bemeneti impedanciája kb. 50 kohm; a mágneses lejátszófejek előírt tipikus lezáróimpedanciája ezzel megegyező. A kiszájú erősítő 2 mV bemenő feszültség mellett mintegy 120 mV kimenő feszültséget szolgáltat ($A_v = 60$), de a bemenet egészen 10 mV-ig túlzérelhető. Kis zaj elérése céljából célszerű a BC 109-es sorozat valamelyik tagjának használata, de a kapcsolás tranzisztorcserére gyakorlatilag érzéketlen. A bevezetőben említett bármelyik típusal megépíthető. Tor-



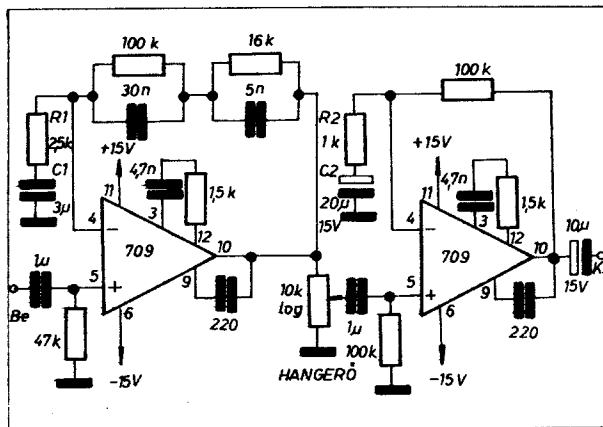
8. ábra. Különleges minőségű RIAA korrektor

zítása a teljes üzemi frekvenciatartományban kisebb, mint 0,5%, 2 mV-os bemenő feszültség esetén.

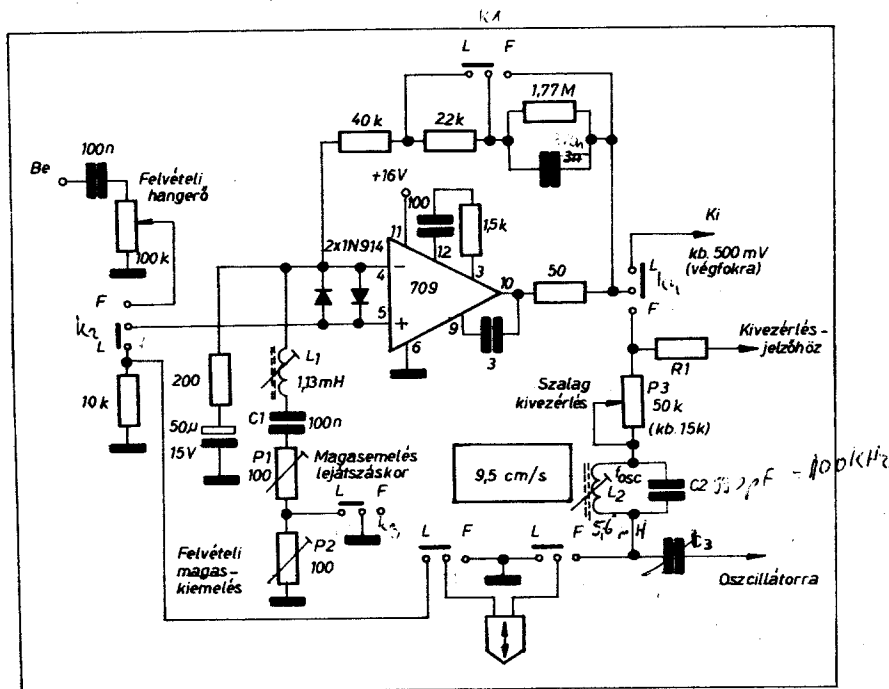
A 6. ábra kapcsolása nem más, mint a 2. ábra szerinti előerősítő korrekciós tagokkal kiegészített változata. Így a torzítás és egyéb adatok 1 kHz-en azonosak; a frekvenciamenet viszont az RIAA lejátszási karakterisztikának megfelelő. A megengedhető maximális bemenő feszültség 59 mV; e fölött a torzítás jelentős.

Különleges fogadóerősítőt mutat be a 7. ábra. A nagy belső erősítéssel rendelkező áramkör bemenete a kimenetről visszavezetett ellenszatólós feszültség (paralel feszültség-visszacsatolás) folytán virtuális földpont, kb. zérus impedanciájú pont. Ez azt eredményezi, hogy erről a ponttól a nagyimpedanciás piezo fejhez menő árnyékolt vezeték hossza és kapacitása közömbös lett. Magába a lejátszófejbe, közvetlen a kristály kivezetéseire forrasztandó be viszont a „hinta-kapcsolás” bemeneti RC komplexuma. Természetesen ezek az alkatrészek feltétlenül kisméretűek és könnyűek legyenek, hogy a túnyomás lényegesen ne változzon. Ez az RC tag biztosítja egyrészt a fej lezárását, másrészt az erősítő erősítését állítja be optimálisra. A kapcsolás korrekciót nem végez; az előbbiek értelmében ez nem mindig szükséges. Jó illesztést, néhány száz mV kimenőfeszültséget adott a Philips GP 200-as típusú keramikus fej használatánál. Az erősítőfokozatot célszerű a lemezjátszó dobozában elhelyezni, árnyékolt dobozban.

A 8. ábrán egy meglehetősen anyagigényes, de kiváló tulajdonságokkal rendelkező stúdióminőségű korrektor fokozat látható. A szépen kimunkált kapcsolás a FET munkaellenállás és az erőteljes AC és DC negatív visszacsatolások következtében kiváló lineáritással, rendkívül kis intermodulációs torzítással rendelkezik: $2 V_{eff}$ értékű kimenő feszültségnél ($u_{be} = 5 mV$) $k_{IM} = 0,05\%$. Zajszintje kb. -70 dB ugyanakkor; az erősítő még 30 dB túlvezérlést is elvisel, bár ekkor a torzítás nyilvánvalóan nagyobb lesz. A korrekció az RIAA szabvány szerinti.



9. ábra. RIAA korrektor/előerősítő



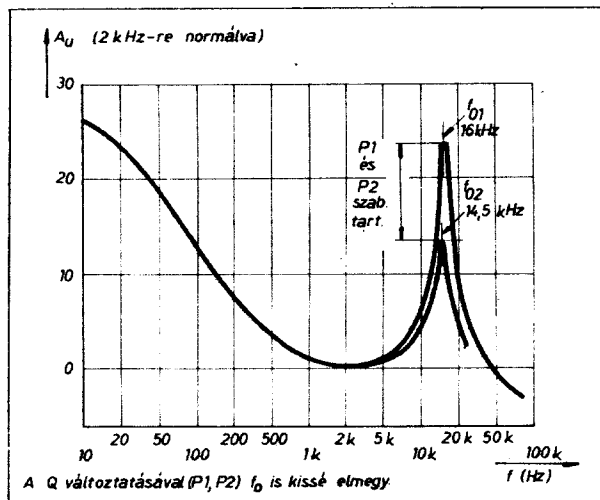
10. ábra. Lejátszó/felvevő erősítő Telemag magnók korszerűsítéséhez

A 9. ábrán 709-es erősítővel megépített korrektor látható, az előbbihez hasonló kiváló adatokkal. Az első fokozat hajtja végre a szükséges frekvenciamenet-módosítást; az első és a második fokozat együttesen mélyvágó aktív szűrőt képez (rumpliszűrő): a kimenő feszültség 20 Hz alatt 12 dB/oktáv meredekséggel csökken. A kapcsolás 5 mV bemenő feszültségnél 4 dBm kimenő feszültséget szolgáltat, ugyanakkor a jel/zaj viszony 80 dB, a kimenő jel torzítása kisebb 0,25%-nál.

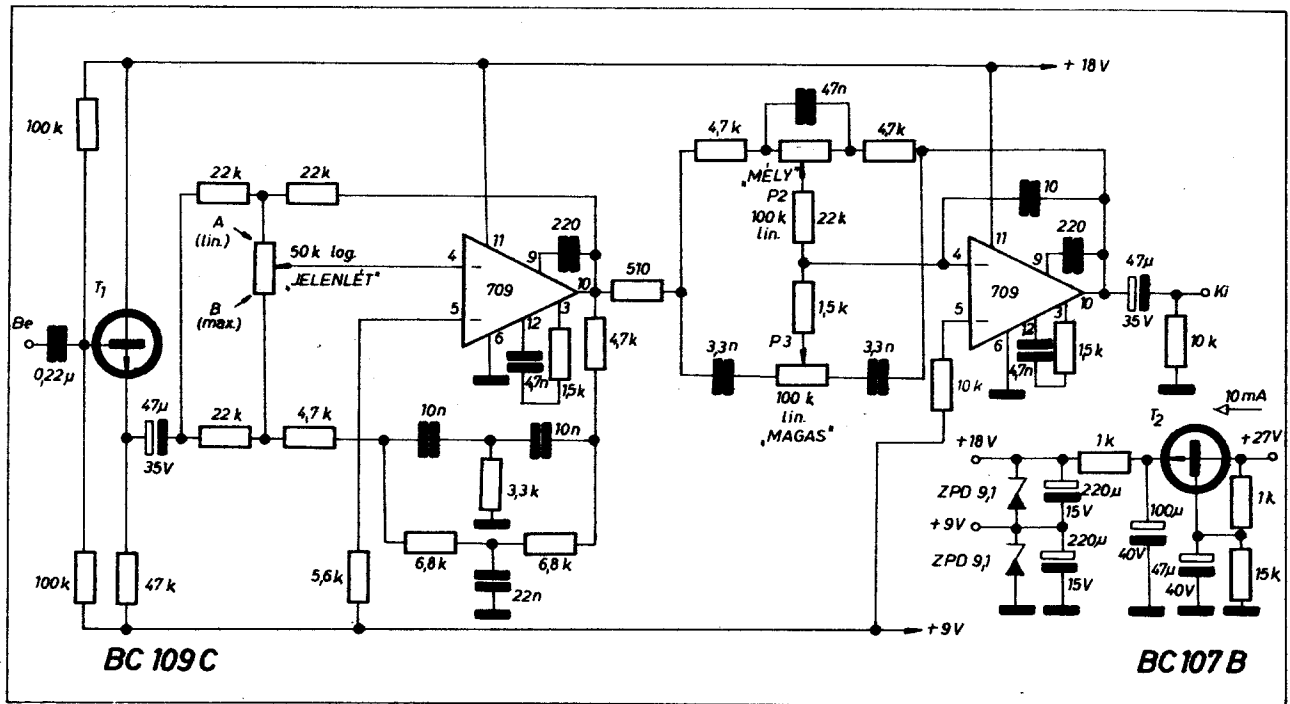
A 10. ábrán látható kapcsolás a hazánkban igen nagy számban megtalálható Telemag B4, vagy hasonló magnók korszerűtlen elektronikájának a kiváltására lett kifejlesztve. Ezen ké-

szülékek mechanikája meglehetősen strapabíró, a nyávogás még több éves használat után is rendkívül csekély, a specifikált érték töredéke csupán. A kapcsolók és potenciométerek már gyengébbek, csak állandó karbantartás mellett üzembiztosak. A készülékek bármelyike megéri azt a ráfordítást, amit egy ilyen előerősítő-korrektor fokozat beépítése jelent. Az eredmény: korszerű szalaggal kismértékben javult frekvenciamenet, lényegesen csökkent zaj és torzítás.

A kapcsolás csupán beépítési tanács, a konkrét kivitelezés természetesen típusfüggő. A felvétel/lejátszás üzemmódkapcsolójának érintkezői bármelyik típusban fős számban is megtalálhatók, így a beépítés gondot nem



11. ábra. A 10. ábra szerinti áramkör lejátszási frekvenciamenete



16. ábra. Háromsávú hangszínszabályozó

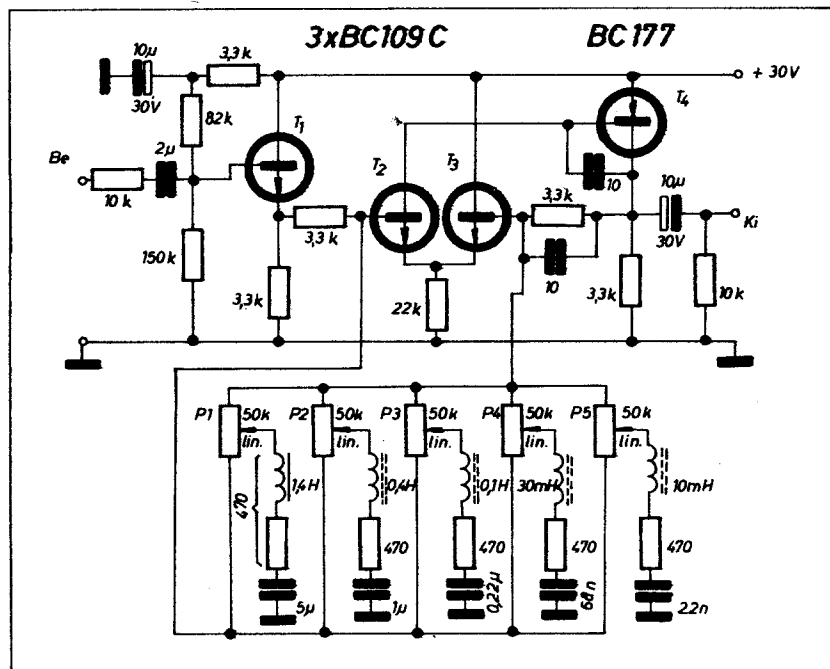
A 17. ábrán ötsávú hangszínszabályozó látható. Ezzel az áramkörrel a gyakorlatban előforduló valamennyi átlagos korrekciós feladat megoldható. A teljes hangátviteli lánc fogyatékoságai – amennyiben egyáltalán ez lehetséges – kiigazíthatók. A lehallgató helyiség élesebb rezonanciái, vagy éppen csillapítása igen gyakran okoz ugyanis gondot; ezeket a tényezőket ritkán van módunk teremakusztikai (passzív) eszközökkel javítani. Ezen

túlmenően a mechanikusan korrigált piezo hangszedők lejátszási karakterisztikája is könnyen, gyorsan és kielőgítő eredménnyel linearizálható.

A kapcsolás működése azon alapszik, hogy feszültség erősítő fokozat bemenete és a negatív visszacsatolás betáplálási pontja közé gondosan beállított jóságú soros rezgőkört iktatva a vezérlő vagy a visszacsatoló feszültség az LC kör által meghatározott frekvencia környezetében a föld felé

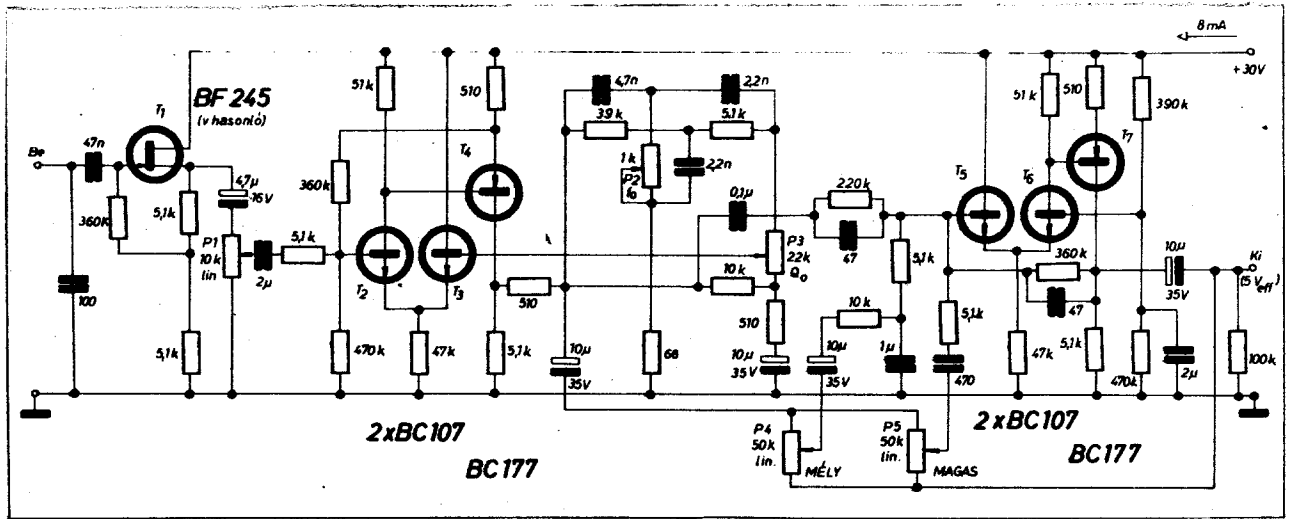
kisóntölhető. A vezérlő feszültséget kisóntólva vágást, a visszacsatoló feszültséget sóntólva emelést kapunk. A vágás/emelés mértékét a rezgőkörök soros ellenállásai limitálják, valamennyi szabályozó esetében ± 15 dB értékben. A kapcsolás erősítése egyenes állásban egységnyi, torzítása 1 V bemenő feszültségig 1%-nál kisebb.

A P_1 potenciométerrel a legmélyebb hangok szabályozhatók, 60 Hz tágabb környezetében. Vágás esetén egy erősen brummos felvétel is használható lesz. Emelése főképp a legmélyebb hangú hangszereket emeli ki: nagybőgő, basszusgitár, dobfeleségek stb. Kis méretű helyiségek erős mélyhangvágása is kompenzálható. A P_2 potenciométer az ún. hordóhangok tartományában szabályoz. Emelés ritkán kívánatos, inkább csak különleges effektusok elérése céljából. A P_3 és P_4 potenciométerrel az előbbieken említett jelenlét-effektus szabályozható, de sokkal árnyaltabban. Ezen két potenciométert vágás irányába forgatva a beszédérthetőség katasztrofálisan romlik! Ugyanekkor szubjektíve a hangerő is erősen csökken. A P_5 potenciométerrel a legmagasabb hangok emelhetők ki 10 kHz környezetében. Ha a műsoranyag aránylag jó minőségű, több-kevésbé emelést igényel, vagy eltér. Erőteljes emelésnél a sístergő-suhogó típusú zajok, amelyek még a legjobb minőségű hanganyagban is megtalálhatók, ijesztő mértékben megnövekedhetnek. Ugyanekkor a sok magas felharmonikus tartalmazó hangszerek hangjának visszadása jelentősen javul; pl. rézfúvósok, ütőhangszerek egy része (triangulum, cintányérok, seprű stb.).



17. ábra. Ötsávú hangszínszabályozó
($f_0 = 60$ Hz; 240 Hz; 1 kHz; 3,5 kHz; 10 kHz)

Sajnálatos, hogy ezzel a szabályozó-



18. ábra. Gitárszűrős hangszínszabályozó

val kezelés közben nagy hibákat is lehet követni. Általában teljesen indokolatlan egyetlen potenciométert a többtől jelentősen eltérő állásba forgatni, ezzel az eredeti hangképet teljesen meghamisítani. Illúzióromboló a P_1 erőteljesen kiemelt használata; ekkor ugyanis kiderül, hogy milyen sok a brummos lemez, rádióműsor. P_5 erőteljes felesavarásakor az FM vétellel együttjáró több-kevesebb demodulációs torzítás, tűzizégés, lemez és szalagzaj gyakran elviselhetetlen lesz.

A 18. ábrán különleges, ún. gitárszűrős hangszínszabályozó látható. A T_1 FET 1 Mohm típusú impedancián fogadja a tetszőleges típusú gitár-PU jelét. A jel hangerőszabályozón keresztül kombinált hangszínszabályozóra kerül. A $T_1 - T_2 - T_3$ első fokozat kettős T négypólussal kiképezett aktív szűrős erősítő. Ez a fokozat a 3,5... 8 kHz közötti frekvenciartományban erőteljes: 20 dB-es kiemelést ad az egyéb jelek rovására. A második, $T_5 - T_6 - T_7$ tranzisztorból kiképezett fokozat aktív hangszínszabályozó, működésileg nem választható el az

előző fokozattól, de egyébként a szerepe hagyományos.

A szabályozási karakterisztikák a 19. ábrán láthatók. A P_4 hatásossága 30 Hz-en +18... -20 dB, P_5 potenciométer 15 kHz-en hasonlóan szabályoz. A P_2 segítségével a kiemelés frekvenciája, P_3 -mal pedig ennek mértéke állítandó be egyszer és mindenkorra.

4. Teljesítményerősítők

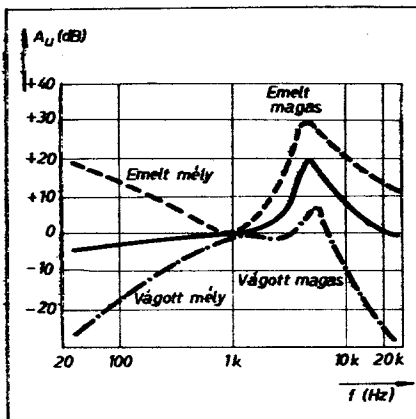
A teljesítményerősítő a hangátviteli lánc talán legfontosabb eleme. Szerepe sokrétű; a megfelelő teljesítmény-frekvenciamenet és erősítés biztosításán kívül jó impulzusátvitellel és kis kimeneti impedanciával kell rendelkezzen. Modern erősítőknél kívánatos, hogy mind a pillanatnyi, mind a tartós terhelést és túlterhelést jól kell tűnie az alkalmazott félvezetőknél, főképp a végtranzisztoroknak. Germánium eszközöknél bonyolult kapcsolási fogásokat kell alkalmazni annak érdekében, hogy a névleges kimenőteljesítmény környezetében üzemeletett erősítő tartós üzem alatt meg ne szaladjon, tönkre ne menjen. Erre a célra a kisebb (praktikusan zérus) visszarám, a tartós melegevést kitévően elviselő szilíciumtranzisztorok lényegesen alkalmasabbak. A munkapont stabilizálására részben ellencsatolás, részben egyszerű termikus visszacsatolás elegendő, míg a germániumtranzisztoroknál különleges (sok részarámkör, kondenzátoros csatolással) kapcsolástechnika és termisztorok szükségesek.

A teljesítményerősítő általános blokkvázlata a 20. ábrán látható. A szükséges áramot és feszültséget teljesítménytranzisztorpár (5) szolgáltatja. Ezek tekintélyes vezérlőáram és feszültségigényüket kisimpedanciás meghajtás biztosítja (4). Mivel a végfok feszültségerősítése általában je-

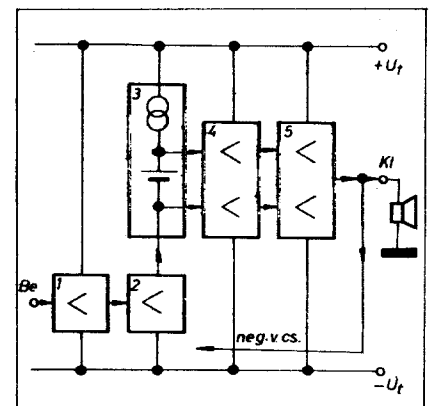
lentéktelen, vagy egységnyi, pl. emitterkövetős, a bemeneti kis jelből a nagy amplitúdójú vezérlő feszültséget az egy, vagy kétfokozatú előerősítő (1, 2) állítja elő. A végtranzisztorok és ezen előerősítő közötti illesztést, szinteltolást a feszültség és áramgenerátort tartalmazó hálózat (3) biztosítja.

A megkívánt kimenő teljesítmény és a terhelő impedancia egyértelmű előírásokat adnak a végtranzisztorok kiválasztására. Néhány, időnként árusított tranzisztor tervezési szempontból lényeges adatait az 1. táblázat tartalmazza.

Hogyan válasszuk ki tranzisztorunkat? Eltekintve az anyagiaktól, a legfontosabb kiindulópont a terhelő impedancia és a kimenő teljesítmény. Belátható, hogy 4...5 ohmos hangszóróra dolgozva a kimenő áram szempontjából lesznek súlyos megfontolandók, míg a 15 ohm körüli hangszórók esetében a kimenő feszültség jelent nagy problémát, egyébként azonos kimenő teljesítményt feltételezve. A 21. ábra szerinti sematikus végfokozatot tekintve látható, hogy egy ilyen áramkörnek hol vannak a kritikus pontjai.



19. ábra. A 18. ábra szerinti áramkör jelleggörbéi



20. ábra. Tranzisztoros teljesítményerősítő blokkvázlata

Típus (npn/pnp)	BD 239/240				BD 241/242				BD 243/244				BD 245/246				BD 249/250			
	-	A	B	C	-	A	B	C	-	A	B	C	-	A	B	C	-	A	B	C
U_{CEmax} (V)	45	60	80	100	45	60	80	100	45	60	80	100	45	60	80	100	45	60	80	100
P_{tot} (W)	30				40				65				80				125			
I_{Cmax} (A)	2				3				6				10				25			
β , ha $U_{CE}=10$ V, és I_C (A)	> 20 0,2				> 20 0,5				> 20 0,5				> 20 0,5				> 25 1			
B U_{EB} (V) ha I_C (A)	> 40 -	> 15 -	$> 1,3$ 1		> 25 -	> 10 -	$> 1,8$ 3		> 30 -	> 15 -	$I_C = 6$ A, $U_{EB} = 2$ V 0,3 3		> 40 1	> 20 1,6	> 4 3	10	> 25 1,5	> 10 2	> 5 4	25
f_T (MHz)	3				3				3				3				3			

* A TIP sorozat a BD sorozat kísérleti szériájának tekintendő (EMO).
** A gyakorlatban és egyes katalógusok szerint lényegesen kisebb.

Mivel a végtranszisztorokat általában 1,5...3 V U_{CE} feszültségig lehet lényeges torzítás nélkül nyitóirányban vezérelni, a mindenkori teljes tápfeszültségből csak egy kisebb hányad, általában $U_{ki}(cs-es) = U_i - 2 U_{CE} = U_i - 4$ V használható ki. Mivel azonban teljesítmény számításánál az effektív feszültség veendő figyelembe, torzítatlan szinuszra átszámítva az előbbi feszültséget, meglepően kis adat jön ki.

Egy számpéldával szemléletesebbé tehető a vizsgálat. Tételezzük fel, hogy 32 V-os tápfeszültségről járátjuk erősítőnk. Ekkor a végtranszisztorpár miatt a kimenő ponton csupán 28 V csúcstól-csúsig vett feszültséget észlelhetünk. A wattos teljesítmény szempontjából ennek effektív értéke, azaz $U_{ki}(cs-es)/2\sqrt{2} = 10$ V vehető figyelembe. Ez a kimeneti 10 V-os váltófeszültség egy 4 ohmos hangszórón 25 W, egy 15 ohmos hangszórón pedig mintegy 6,5 W teljesítményt jelent, ami nem mindegy.

A tranzisztorokon átfolyó áramnak minden esetben a csúcserőke a lényeges a megengedhető kollektor csúcsáram előírásai miatt. Ezt a fél csúcs-kimenő feszültségből és a terhelő impedanciából számíthatjuk ki. Ez az előbbi esetekben 3,5 A (4 ohmnál), illetve 0,93 A (15 ohmnál). Az 1. táblázatba pillantva rögtön látható hogy mely tranzisztorokkal nem tudunk 25 W-os erősítőt építeni 4 ohmos terhelésre. Sajnos, bármilyen primitívnek is tűnik ezen kis számpélda, a tapasztalatok szerint nagyon kevés amatőr veszi a fáradságot, hogy egy ilyen egyszerű számítást végezzen erősítőépítés előtt. Időt, pénzt, tengernyi munkát nem kímélve megépíti erősítőjét, majd tapasztalja, hogy az esetleges rossz választás miatt vagy a kimenő teljesítmény kicsi; vagy a kimenő csúcsáram nagy és hűtés ide, hűtés oda, az első reccsenésre, koppanásra, véletlen brummra, vagyis véletlenszerűen adódó teljes kivezérlésre a végtranszisztorok zárlatosak lesznek a megengedhető kollektor-csúcsáram túllépés

miatt (ún. második, vagy másodlagos letérés, Second Breakdown).

Mit tegyen tehát, aki kisohmos hangszóróval akar nagyobb teljesítményű erősítőt építeni? Két fontos betartandó szabály van: a megkívánt teljesítményen ellenőrizze a csúcscsúcsot, majd ennek alapján lehetőleg jelentős biztonsággal válasszon végtranszisztor, továbbá ne alkalmazzon nagyobb tápfeszültséget a szükségesnél.

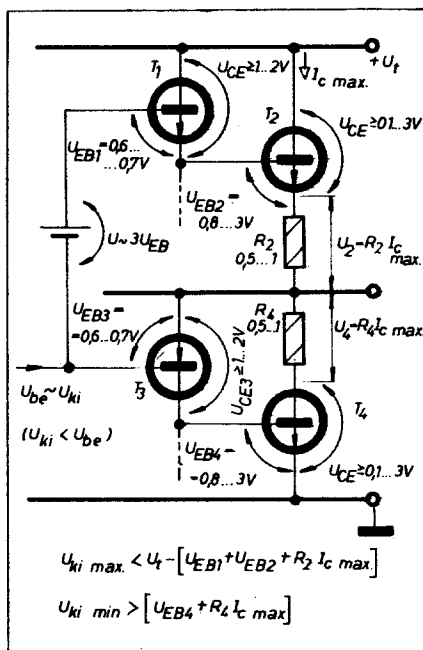
Nagyohmos hangszórónál az előzőkkel ellentétes problémák vannak. Tegyük fel, hogy 15 ohmos hangszórón 25 W kimenő teljesítményt kívánunk elérni. Ez azonban már 19,4 V_{eff} feszültséggel érhető csak el. A szükséges tápfeszültség $U_i = 2,8 \cdot 19,4$ V + 4 V = 58 V! Ez az érték igencsak megneghezíti a tranzisztor kiválasztá-

sát, ugyanis most a megengedhető U_{CE} határfeszültség a korlát. További nehézségek vannak az integrált áramkörös végfokozatoknál (ezt 1. ott!).

Az elmondottak alapján nyilvánvaló, hogy viszonylag a legkönnyebb a 8...10 ohm körüli terhelés meghajtása. Ennek ellenére a most ismertetésre kerülő végfokozatok megfelelő alkalmasak bármilyen hangszóró kombináció meghajtására. A kapcsolási rajzokon közölt tápfeszültségek csak irányértékek, megfontolások mellett módosíthatók, a végtranszisztorok úgyszintén!

Nem esett szó eddig a végtranszisztorok megengedhető disszipációjáról. A katalógusbeli adatokat két tényező csökkenti. Egyrészt a HiFi erősítő végfokozata túlnyomórészt AB üzemi, ennek hatásfoka a beállított nyugalmi áram függvényében 50...60% körüli. A másik faktor a hűtés, ami amatőr viszonyok között a legritkább esetben kifogástalan. Az iparban kitűnő húzott alumínium hűtőbordákat használnak; ezek valamelyikéből a szükséges méretű darab lefűrészelt. Az amatőr számára úgyszólván a minél vastagabb (4...10 mm) alu lemez marad; ebből kell egy szép nagy darabot alkalmazni. A gyakorlatban kell kipróbálni a hűtés megfelelő voltát fokozatosan egyre nagyobb disszipációval járátva a hűtendő tranzisztor. A melegezés mértéke Si eszközök esetén folyamatos üzem mellett olyan nagy is lehet, hogy kézzel éppen már ne tudjuk megfogni a tokot. Ge tranzisztoroknál ez már a tönkremenetelt jelenti. A Si tranzisztorok tűrőképességére jellemző, hogy túldissipáció folytán sikerült egy 2N 3055-ös tokot úgy felmelegíteni, hogy a közelében elhelyezett polisztirol alkatrész lefolyt, de a tranzisztor kifogástalan maradt.

Ha egy tranzisztorpár a kísérletek során az említett „kézrátévéses alapon” megfelelő hűtésűnek ítéltetett, biztos, hogy állagos zenei műsor esetén éppen csak langyos lesz. Az az igazság,



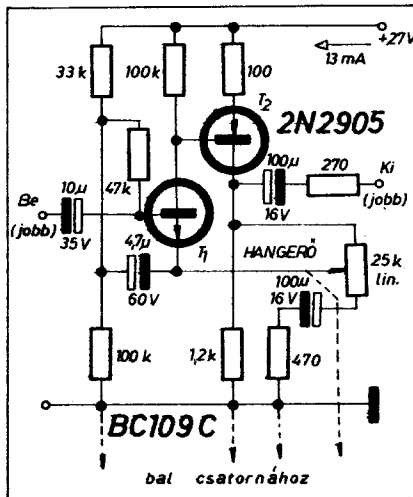
21. ábra. A végfokozat kivezérlését korlátozó határadatok

TIP 29/30*				TIP 31/32*				TIP 33/34*				TIP 35/36*				TIP 41/42*				2 N 3055	
-	A	B	C	-	A	B	C	-	A	B	C	-	A	B	C	-	A	B	C		
40	60	80	100	40	60	80	100	40	60	80	100	40	60	80	100	40	60	80	100	60	
30				40				80				90				65				117	
1				3				10				25				6				15	
> 20 0,2				> 20 0,5				> 20 0,5				25 1				20 0,5				15...60 4	
40...200 0,2		15...75 1,3 1		25...100 1		10...50 1,8 3		40...125 1		20...100 1,8 3		25...100 15		10...50 2 25		30 I _C =6 A, U _{EB} =2 V 0,3		15...75 3		20...70 1,8 4	
3				3				3				3				3				0,8**	

hogyan az említett határakat problémák miatt általában már eleve nagy teljesítményű eszközt kényszerülünk választani, így a disszipációs és hűtési nehézségek másodrendűként jelentkeznek.

Rendkívül fontos viszont a hűtés szempontjából a jó szellőzés megoldása és a tranzisztorok felerősítése. Újabban elterjedt a csillámlemezke helyett a polisztirol lapocskák alátét-szigetelőként. Ez csak Ge eszközök alá felel meg; ha azok alól kiolvad, akkor már régen rossz. Csillámlemez kitermelhetünk régi csillámkondenzátorból vagy vasalóbetétből. A lemez mindkét oldalát még szerelés előtt kenjük be valamilyen jóminőségű hőálló zsírral. Legjobb a szilikonzsír, de jó a közönséges tiszta vazelin (patikából) vagy hőálló kenőzsír, mint pl. az autódinamó zsír, vagy liton zsír (benzinkútnál kaphatók). Bármely zsírfajta legalább ezerszer jobban vezeti a hőt, mint a levegő.

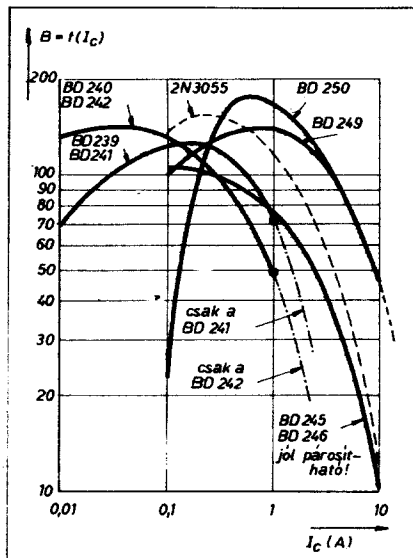
A végfokozatok torzítását jelentős



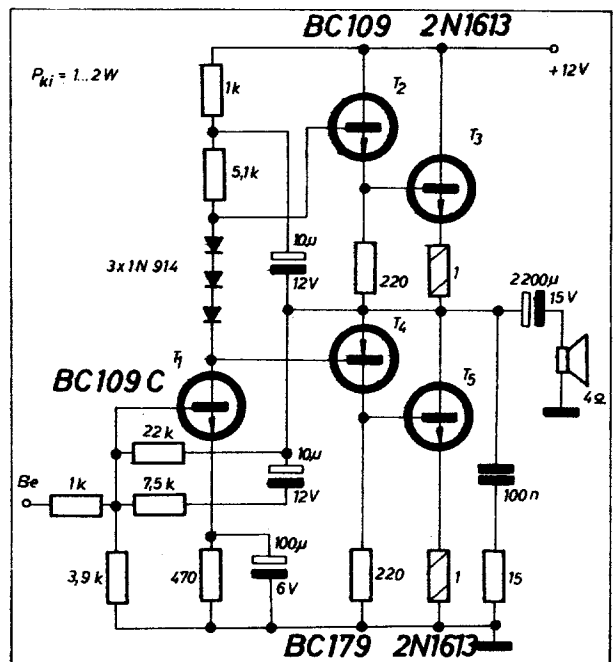
23. ábra. Sztereo fülhallgató erősítő

mértékben befolyásolja a párbaválogatás sikere. Azonos típusú tranzisztoroknál probléma általában nem merül fel. Az ún. komplementer párok esetében viszont komoly elvi nehézségek is vannak. Az npn és pnp tranzisztor eltérő gyártástechnológiával készülnek, ennek az eredményeként tulajdonképpen nem is lehet kifogástalan párokat összeválogatni. A 22. ábrán már a katalógus szerinti adatokból is kitétnék, hogy egyik áramtartományban jó párt találva teljesen rossz lesz a párosítás egy másik áramtartományban. A gyakorlatban ez annyit jelent, hogy pl. 15 W körül a torzítás 0,5%, 0,5...1 W körül 2...3% lesz, vagy éppenséggel fordítva.

Nehezíti a kompromisszumos helyzet kialakulását az, hogy egy-egy széria komplementer félvezetőanyagban 50...100 darabból alig két-három párt tudunk kiválogatni. Nem kis eltéréstől van szó, hanem példaképpen arról, hogy az egyik típus bétája 25, a másiké 180 környezetében szór. Min-



22. ábra. Különböző végtranzisztorok $B=f(I_C)$ karakterisztikái. Figyeljük meg, hol és milyen tranzisztorokat lehet könnyen párbaválogatni



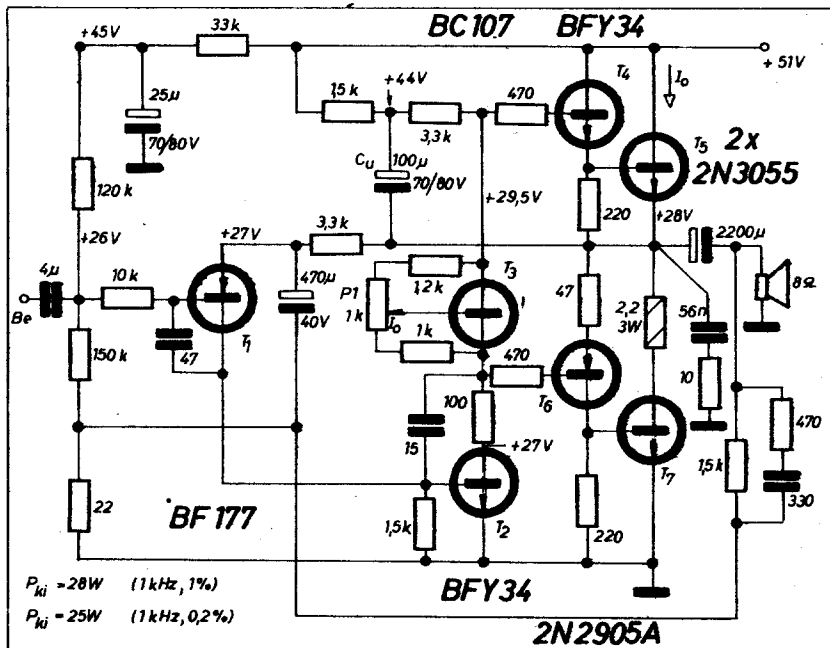
24. ábra. Kis teljesítményű végfokozat

den esetben segít a szoros ellencsatolás, bár igazán kis torzítás csak közelítően jó párral érhető el. A számszerű értéket az egyik 709-es IC-vel megépített végfokozat kapcsán ismertetem.

A HiFi fülhallgatók meghajtására általában igen kis teljesítmény elegendő. A 23. ábrán egy igen egyszerű sztereo erősítő látható, mely a 8... 2000 ohm közötti fülhallgatók számára szükséges teljesítményt képes szolgáltatni. Kimenete rövidzárbiztos. Feszültségérszítés $A_u = 1...50$, torzítása kisebb 0,5 %-nál, sávzélessége 15 Hz... 30 kHz között $\pm 0,5$ dB-en belül egyenes, jel/zaj viszonya 70 dB, bemeneti impedanciája 300 kohm. Kimenő feszültsége természetesen terhelésfüggő, 600 ohmon $3 V_{eff}$ leadására képes. Az ábrán természetesen csupán az egyik oldal (a jobb csatorna) látható; a másik csatorna azonos.

A 24. ábrán egy kis teljesítményű (1...2 W-os) végfokozat látható. Alkalmos 4 ohmos, gyengébb hatásfokú fülhallgatók (pl. Videoton) meghajtására, esetleg több darab is rákapszolható. Amennyiben jó hatásfokú hangszórórendszerünk van, az erősítő kimenő teljesítménye már éppen elfogadható hangerőt tesz lehetővé. Bemeneti impedanciája 1 kohm, erősítése 15 dB, frekvenciamenete 20 Hz... 50 kHz között $\pm 0,5$ dB-en belül egyenes. Az áramkör a rövidzárt nem viseli el, ezért óvatos kezelést igényel.

A 25. ábra szerinti egyszerű kapcsolástechnikájú teljesítményerősítő mintegy 8 W leadására képes a 8 ohmos terhelésen. Ekkor torzítása 1 kHz-en 0,7%. Feszültségérszítés 26 dB. Sávzélessége 15 Hz... 22 kHz között egyenes (-3 dB-es pontok). Az áramkör tulajdonságai javíthatók az ellencsatolás növelésével. A kimeneti



26. ábra. 28 W-os teljesítményerősítő

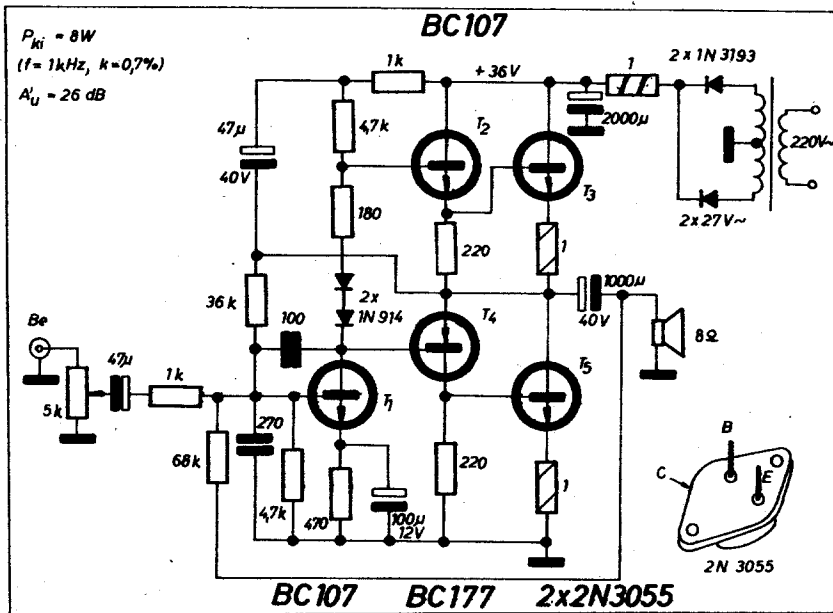
rövidzárt nem viseli el, de gyors (normál) olvadóbiztosítókkal jó valószínűséggel védhető. (A tökéletes védelmet a tápegységben elhelyezett elektronikus áramhatároló védelem jelenti, táplálása ilyenl ajánlott.)

A 26. ábrán látható erősítő igen jó paraméterekkel rendelkezik. Az 1%-hoz tartozó kimenő teljesítmény 8 ohm terhelésen és 1 kHz-en 28 W, de 25 W-nál még csak 0,2%. Ez utóbbi kimenő teljesítményhez tartozó érzékenység 0,3 V_{eff} , a bemeneti impedancia mintegy 100 kohm. A 25 W-hoz tartozó jel/zaj viszony kiváló:

85 dB. Noha az előző kapcsoláshoz képest a változás nem tűnik jelentősnek, a specifikációk jelentősen javultak.

Az okok a következők. A megemelt tápfeszültség eleve nagyobb kimenő teljesítményt tesz lehetővé; a kis torzítás a T_1 -es tranzisztorral kibővített, nagyobb körerősítést eredményező így jobban ellencsatolható kapcsolástechnika következménye. Már a bevezetőben szó esett arról, hogy az emberi fül elsősorban az intermodulációs torzításra érzékeny, így többet mond egy erősítőről ezen adat. Jelen esetben 25 W kimenő teljesítménynél 250 Hz-es és 8 kHz-es 4:1 amplitúdóarányú bemenő jelnél 4%-nál kisebb intermodulációs torzítás mérhető. Ez nem túl rossz érték, de annak, hogy nem kisebb, az okai sokféle eredetűek.

Pillantsunk bele egy ilyen HiFi erősítő vezérlési rejtelmibe! Tételezzük fel, hogy 25 W/1 kHz-es kivezérést állítottunk be. Kapcsolásunkban ekkor a két végtranzisztoron hozzávetőlegesen 3 A nagyságú csúcsáramok folynak meghatározott időpillanatokban. A 2 N 3055-ös tranzisztor katalógus szerinti áramerősítési tényezője ebben a tartományban 40...60 körüli. Ha a mi tranzisztorunk pl. egy kicsit gyengébb darab, bázisában 70...80 mA vezérlőárammal tudunk ekkora kollektoráram növekményt elérni. Ezt az áramot viszont a meghajtó tranzisztorok szolgáltatják. Mivel a végtranzisztorok nyugalmi árama néhány száz mA (pl. 50 mA), a meghajtóké néhány mA (pl. 5 mA), a teljes kivezéréshez igen jelentős U_{EB} feszültségváltozás tartozik. Ez a változás nem lineáris, hanem erősen görbült bemeneti karakterisztikán ve-



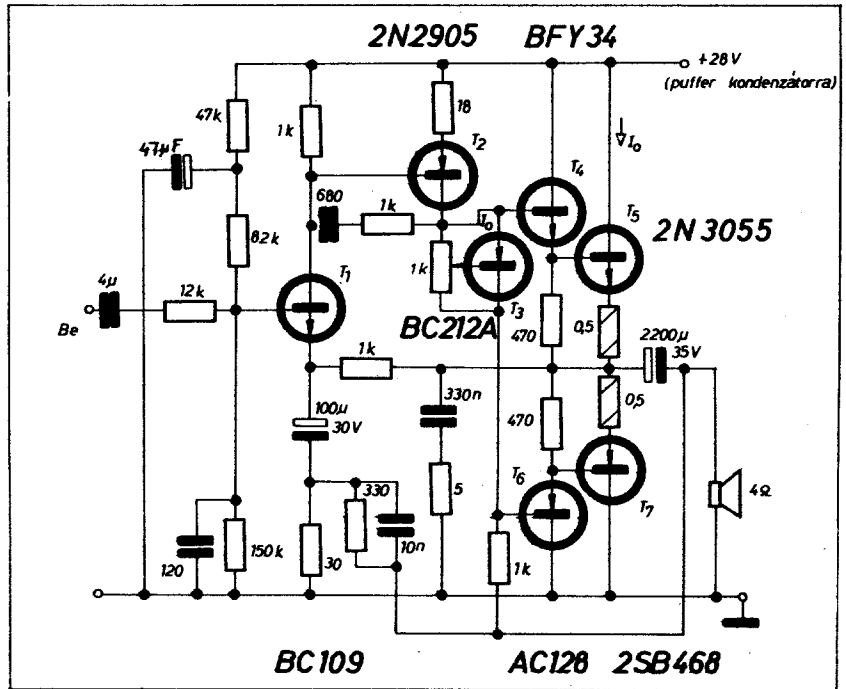
25. ábra. Egyszerű 8 W-os erősítő

zérrel és a végfokozat alsó, ill. felső felét tekintve is aszimmetrikus. A felső két tranzisztor megváltozása $2 U_{EB}$, míg alul csak a meghajtó szerepel terhelésként a kvázikomplementer kapcsolás miatt.

A megmaradó harmonikus és meglehetősen magas intermodulációs torzítás forrása tehát abban keresendő, hogy a végfokozat kiküszöbölhetetlen (és aszimmetrikus jelleggel is terhelt) torzított kimenőjelet ad tökéletesen szimmetrikus és torzítás nélküli kivezéréssel esetében is. Az említett U_{EB} feszültség jelentős, már-már összemérhető a vezérlőfeszültséggel: összesen kb. 0,6...0,8 V-ot tesz ki esetünkben. Ez a megfontolás jó összhangban van azzal a tapasztalati tényvel, hogy a kivezéreléssel közel arányos mértékű az intermodulációs torzítás, vagyis nem mutat olyan hirtelen megugró jelleget, mint a harmonikus torzítás diagramja.

A fentiekhez jön még számos tényező, mint pl. a nagy vezérlőfeszültséget előállító fokozat (jelen esetben T_2) nagyjelű linearitása. Ez ismét gyenge pontja az ilyen feszültségutánhúzó típusú erősítőknél. Ha vezérlés közben T_2 kollektorfeszültsége csökken, az csak egyre nagyobb bázisárammal érhető el. A kivezérés határesetét a leültetés, ekkor a vezérlés a továbbiakban már hatástalan, $U_{CE} < 0,5 \dots 1$ V lesz. Már ezt megelőzően is rohamosan romlik az áramerősítési tényező, hirtelen megnövekszik a torzítás.

A másik határeset akkor következik be, mikor a T_2 kollektorfeszültsége erősen pozitív lesz, közel a tápfeszültségig szalad fel. Ez azonban csak akkor következhet be, ha kollektorárama közel zérus lesz, vagyis lezárjuk a tranzisztort. A leültetés és a



28. ábra. Teljesítményerősítő vegyes félvezetőkészlettel

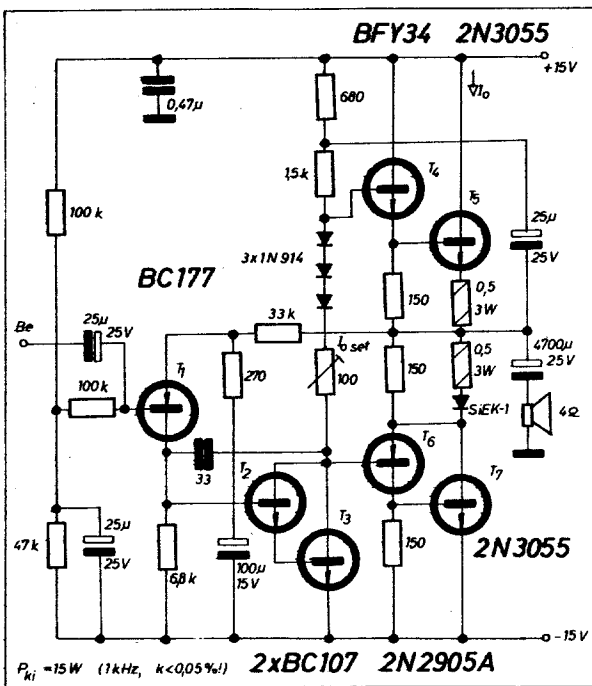
lezárás közt kivezérelt tranzisztor természetesen az erősítőn belül a torzítás elsősorú forrása lenne, ha kollektorfeszültségét a kimenetről nyert váltófeszültség segítségével a lezárás pillanataiban meg nem emelnénk kb. 1/2 tápfeszültségnivel. A C_u utánhúzó kondenzátorban tárolt töltés, a kondenzátor kapasain levő feszültség azt eredményezi, hogy T_2 tranzisztor kollektorárama nem lesz zérus, midőn a kollektorfeszültség éppen eléri a tápfeszültséget. Ezekben az időpillanatok-

ban T_2 tápfeszültsége kb. $1,5 U_1$! Természetesen ez az utánhúzás frekvenciától függő, a mélyhangok átvitelének egyik korlátozó tényezője (kiküszöbölhetőenül) ez a kondenzátor.

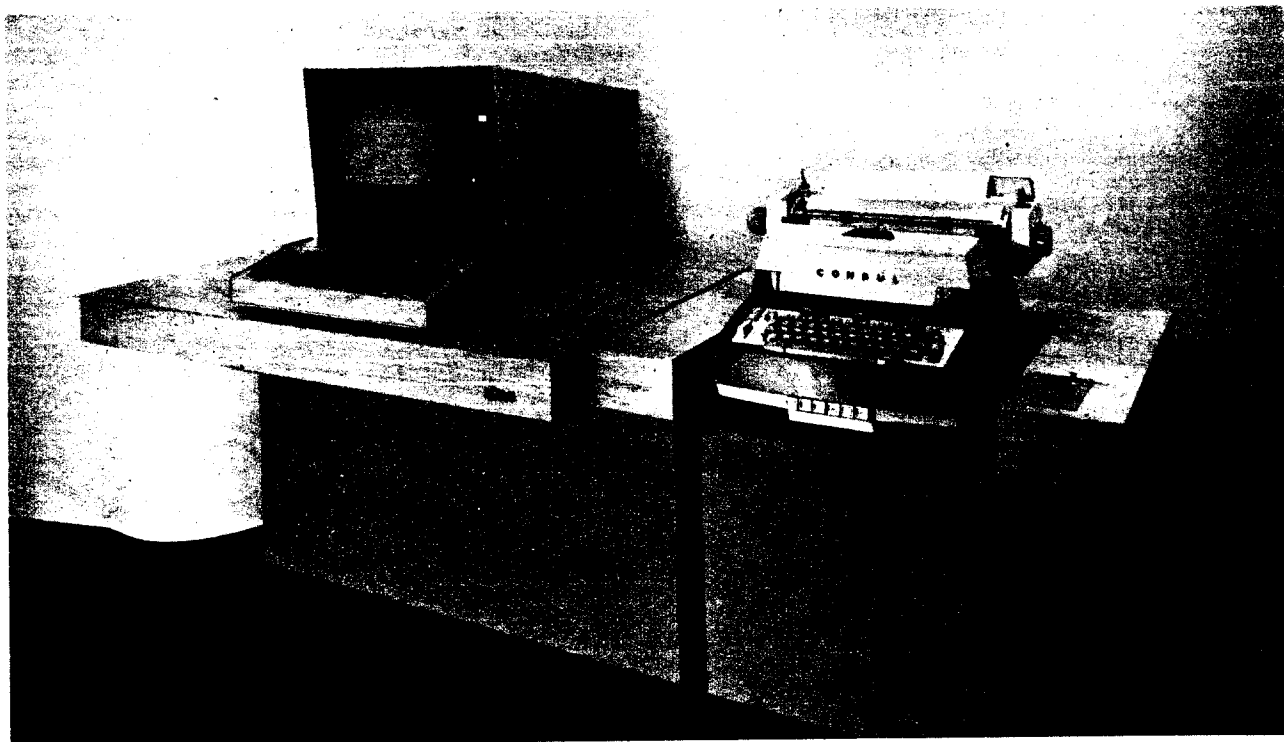
A torzítás csökkentésének bevált eszköze a negatív visszacsatolás. Ez viszont nem csodaszer, tehát egy eleve rosszul beállított, aszimmetrikus félvezetőkészlettel felépített erősítő tulajdonságait nem képes lényegesen javítani. Az ilyen erősítő tulajdonképpen azért érzéketlen az egyre szorosabb negatív visszacsatolásra, mert vezérlés közben egyes elemek munkapontjai szélsőségesen rossz helyre tolnak, ahol a fokozat tulajdonságai (béta, feszültségerősítés) átmenetileg rendkívül leromlanak. Így erősítésveszteség lép fel, az ellenszatól feszültség is csökken, tehát tovább romlik a linearitás. Ez olyan ördögi kör, melyből csak jobb kapcsolástechnikával lehet kiszabadulni.

A 27. ábrán látható erősítő torzításának megmérése komoly nehézségekbe ütközik, ugyanis a végtranzisztorok áramútjában elhelyezett dióda lényegében az imént említett aszimmetriát, vagyis az alsó ágban hiányzó egy db. emitter-bázis átmenetet pótolja. A vezérlőtranzisztor ekkor alulfelül 2-2 darab nyitóirányú diódát lát, így az aszimmetria többé-kevésbé kikompensálódott. A közelítőleg jó kompenzáció feltétele, hogy az utólag beépített dióda hasonlítson a végtranzisztorok E-B diódájához. Ekkor a megfelelő áramterhelhetőség is egyúttal megoldódik. Az áramkör torzítása 15 W kimenő teljesítmény esetén 1 kHz-nél kisebb, mint 0,05%.

Tiszta komplementer végfokozatoknál a kimenő jel torzítása természetesen



27. ábra. Kis torzítású 15 W-os erősítő



Az Orion Rádió és Villamossági Vállalat

mikrohullámú berendezések és számítástechnikai készülékek, valamint televízió gyártásához és fejlesztéséhez

felvessz

- villamosmérnököket
- gépészmérnököket
- szerkesztőket
- technikusokat
- tv-elektroműszerészeket
- amatőröket, műszerész munkára
- mechanikai műszerészeket
- nőket és férfiakat szerelő vagy gépmunkára

Lakást biztosítani nem tudunk.



Jelentkezés a

MUNKAERŐGAZDÁLKODÁSON

Budapest X., Jászberényi út 29.

Telefon: 284-830 és 484-760





SERVINTER

SERVINTERN ISZ KÖZPONTI IRODA

Budapest VII., Landler Jenő u. 26.

Telefon:

227-496, 425-932, 429-564

**Mutatós villamos-mérőműszer
részleg:**

Budapest VII., Marek József u. 28.

Telefon: 425-761, 425-049

Elektronikus részleg

Budapest VII., Hernád u. 40.

Telefon: 424-153, 426-639

Analitikai részleg

Budapest VII., Hernád u. 40.

Telefon: 424-153

Akkumulátortöltő-javító csoport

Budapest XIV., Dorozsmai út 65.

Telefon: 634-928

**Gépkocsi műszer és finommechanikai
részleg:**

Budapest VII., Marek József u. 17.

Telefon: 424-153

**Furatgalvanizált nyomtatott áramkörű
lemez gyártó részleg**

Budapest XIV., Örs Vezér u. 32-34.

Telefon: 841-361

Vállaljuk hazai és külföldi:

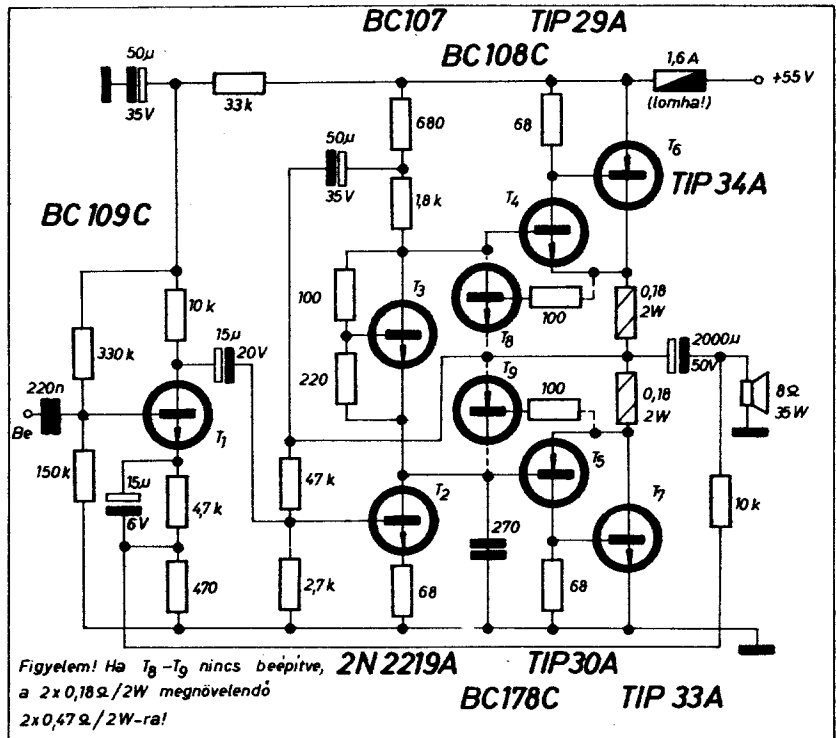
**mutatós villamos műszerek és regisztrálók,
elektronikus és nukleáris műszerek,
akkumulátortöltők,
analitikai műszerek és mérlegek,
gépkocsi műszerek és taxiórák**

***javítását és karbantartását, valamint furatgalvanizált nyomtatott
áramköri lemezek készítését és szerelését***

sen már elvi okokból is kisebb; a négy E-B átmenet szimmetrikusan be van építve. A 28. ábra kapcsolása egyúttal arra is példa, hogy szűkös anyagi viszonyok között, a fiókban talált mindenféle típusú és márkájú félvezetőből is lehet kitűnően működő, kis-torzítású HiFi végfokot építeni. A vegyesen alkalmazott Ge és Si tranzisztorok jól megférnek egymás mellett. A kapcsolás számtalan kombinációban megépült, a legváltozatosabb félvezetőkészlettel és úgy is lehetne mondani, hogy „biztonsági végfokozat”. A beépített fizisjavító tagok és a szoros ellencsatolás a szélsőséges hibákat is kikompenzálják (nem beszélhetünk pl. a Ge és Si tranzisztorok „párbaválogatásáról”...), a torzítás 15 W-nál nem haladja meg a 0,5%-ot (1 kHz-en).

Azok számára, akik bármely okból ragaszkodnak a germánium tranzisztorokhoz (pl. anyagi okokból), a 29. ábrán látható erősítő megépítését javaslom. Az NDK gyártmányú félvezetőkészlettel kivitelezett HiFi végfokozat tulajdonságai a körülményekhez képest igen jók. A termisztoros bázisosztók gondoskodnak a környezeti és üzemi hőmérséklet változásai következtében fellépő munkapontvándorlás korlátozásáról. A végfokozat a meghajtott tranzisztorokkal együtt egy DC blokkot képvisel, két kondenzátoros csatolású bemenőponttal. Fázisfordító fokozat ($T_2 - T_3$) kimenetén megjelenő ellenütemű jel ezeken keresztül vezérli a végfokozatot; T_2 bázis és kollektorellenállásai a kimenetről utánhúzó feszültséget is kapnak. Az előerősítő és a fázisfordító között szintén kondenzátoros csatolás található.

Valamennyi tranzisztor határfrekvenciája kisebb, mint az edlrig ismeretett Si tranzisztoros kapcsolások félvezetőkészletéé. Emiatt 20 kHz körül a torzítás és a felvett áram is nagyobb.



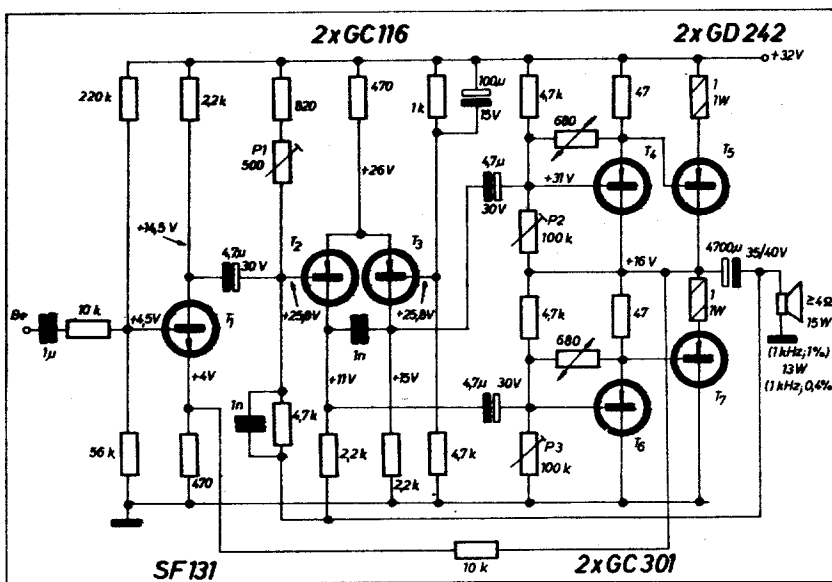
30. ábra. 35 W-os kis torzítású teljesítményerősítő

Mérés alatt pl. 20 kHz körül nem szabad tartósan a névleges teljesítményen tartani a kapcsolást, mert a végtranzisztorok túldisszipálnak, tönkremennek. A sztereo (19 kHz-es) pilot minden körülmények között (szűrővel!) távoltartandó a végfokozattól! Ezt a frekvenciát már nem mindenki észleli, viszont a kis jel ellenére tekintélyes kivezérést jelenthet a végtranzisztorok számára; túlmelegedést, hőmegfűtést is okozhat.

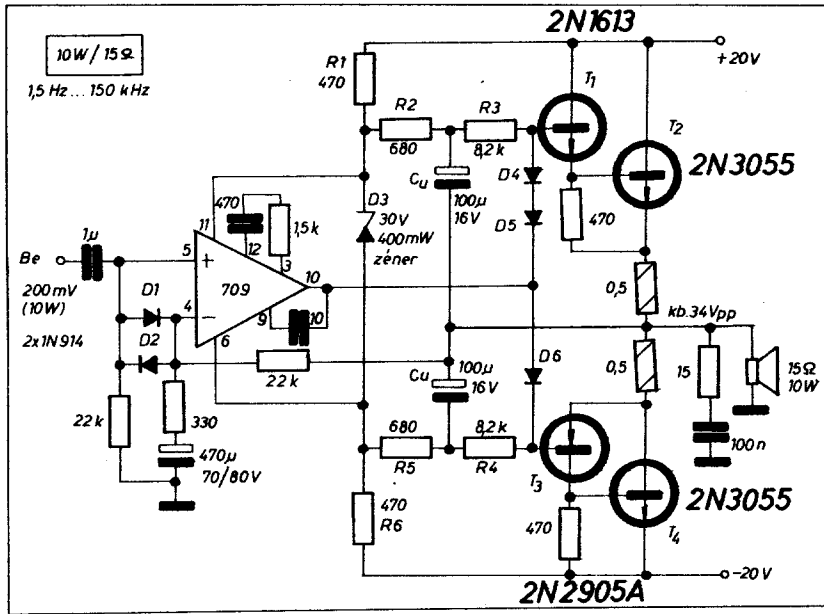
Az erősítő kisjelű sávzélessége 30 Hz... 20 kHz (-3 dB), míg az említett okokból a teljesítménysávzélesség 30 Hz... 15 kHz. A gyakorlatban ez semmilyen hátránnyal nem jár, átlagos műsoranyagokat figyelembe véve. Az erősítő harmonikus torzítása 100 mW... 1 W között 0,3%, de 13 W-nál sem több 0,6%-nál (1 kHz). A legnagyobb kivehető teljesítmény 15 W körül van, e fölött a torzítás rohamosan növekszik. Az 50 mW-ra vonatkoztatott zajtényező 55 dB. Bemeneti impedanciája kb. 50 kohm, feszültség erősítése mintegy 26 dB. A végtranzisztorokat olyan nagy hűtőfelületre kell szerelni a termisztorokkal együtt, hogy a tokok teljes kivezérélnél is lehetőleg csak langyosak legyenek. A kapcsolás munkapontjai a beírt értékek alapján a potenciométerekkel állítandók be.

A 30. ábrán látható erősítő kitűnő példa arra, hogy egyszerű kapcsolástechnikai fogásokkal hogyan lehet a tulajdonságokat nem remélt mértékben javítani. A Texas kidolgozású HiFi erősítő egyike a legjobbaknak, amelyet a nemzetközi szakirodalomban találhatunk. Az alapötlet magvát az a felismerés képezte, melyről az előbbieken is szó esett: az intermodulációs torzítás gyökere a végfokozat nagyjelű nonlinearitásában rejlik, ezt kiküszöbölve a torzítások egy nagyságrendet csökkennek.

A tervezők kettévágták a végfokozatot és külön npn/pnp valamint pnp/pnp kompozit, 100%-osan visszacsatolt erősítőblokkot alkottak. Ezek után a két egységet mint komplementer párt kezelve behelyézték a szoká-



29. ábra. Germániumtranzisztoros teljesítményerősítő



34. ábra. Nagy kimenő feszültségű teljesítményerősítő

Ez az erősítő igen nagy példányszámban utánépítésre került az ismerősök körében és egyértelműen jó tapasztalatokat szereztünk ezzel kapcsolatban. A terhelő impedancia, a tápfeszültség és a kimenő teljesítmény a legváltozatosabb volt, de probléma nem adódott. Nem szükséges minden esetben zéner-diódlákról táplálni az IC-t; ha ugyanis elegendő ± 18 V tápfeszültség, a 709-es erősítő közvetlenül erről is táplálható. Ez abszolút határérték az IC szempontjából, tehát a hálózati ingadozással esetenként számolni kell.

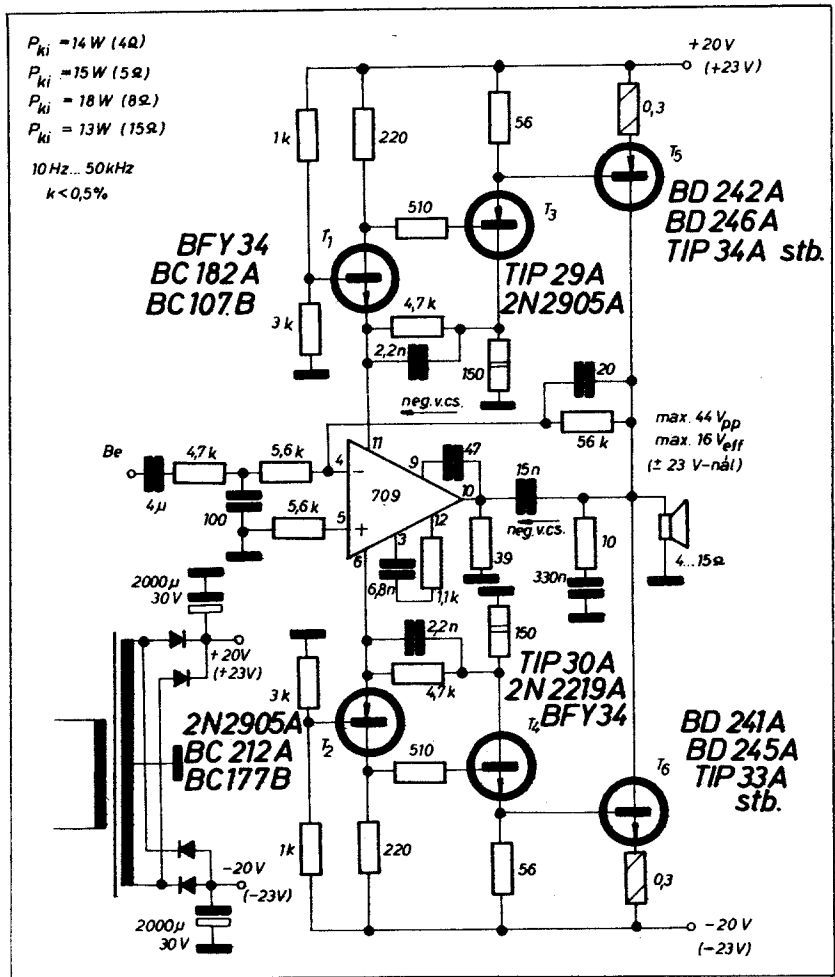
A 34. ábrán a műveleti erősítő tápfeszültségét Zéner-diódláról nyerjük, de a Zéner táplálóáramkörét a kimenetről visszavezetett feszültséggel szimmetrikusan utánhúzzuk. Ebből adódik az a látszólag lehetetlen körülmény, hogy – mivel a végfokozat emitterkövetős lévén, nem erősít – az IC-ből 30 V tápfeszültség ellenére kb. 35 V_{pp} váltófeszültséget nyerünk. Belemérve az erősítőbe kiderül, hogy a műveleti erősítő tulajdonképpeni üzemi kimenőfeszültsége kicsi, néhány V csupán. A kivezélés ugyanis nem azonos a tok 10. lábán mérhető feszültségamplitúdóval; ebből még ki kell vonni a 6. ill. 1. lábán megjelenő utánhúzó feszültséget, amely a két elkön és R₂ valamint R₅ ellenállás útján kerül a tokra. Az IC mintegy a kimenőfeszültségen lovagolva kivezélhetőségének töredékére van csupán igénybevéve.

Első pillanatban azt lehetne hinni, a szellemes megoldás korlátlan kimenőfeszültséget tesz lehetővé. Sajnos, a korlátozást mégis az IC jelenti. Azáltal, hogy a két tápfeszültség mozog, a két bemenet számára azonosfázisú vezérlés keletkezik. A 4. és 5. lábán megjelenő váltakozójel praktikusán zérus; a két tápfeszültség ugyanakkor egy-

irányban + vagy – 5...8 V-ot elcsúszik, ami szemléletileg ugyanaz, mint ha a bemenőpontok kapnának ugyanakkora vezérlést fix tápfeszültségpontok mellett. De a 709-es erősítő azonos fázisú kivezélhetősége csupán ± 8 V, így az R₂ és R₅ ellenállásoknak éppen az a szerepe, hogy az elkők sarkain megjelenő utánhúzó feszültséget áramjellé alakítsák és az R₁–D₃–R₆ osztólanc osztás, illetve feszültségviszonyai korlátozott mértékben módosuljanak.

A kapcsolás elsősorban a nagyohmos hangszórók meghajtására alkalmas, előnyeit így lehet kihasználni. Kimenő teljesítménye 15 ohm terhelésen 10 W, torzítása kisebb 0,5%-nál a teljes frekvenciasávban. Átvitele 1,5 Hz...150 kHz között ± 3 dB-en belüli. Előnye az előző kapcsolással szemben, hogy végtranzistorai lényegesen olcsóbbak.

A 35. ábrán látható erősítő különlegessége, hogy a műveleti erősítő kimenőjelét a belső (IC) végfokozat áramának vezérlés hatására bekezelhető megváltozása képezi. Ez a megváltozás ugyanis gyakorlatilag csak a végfokozatból származik; a többi áram-



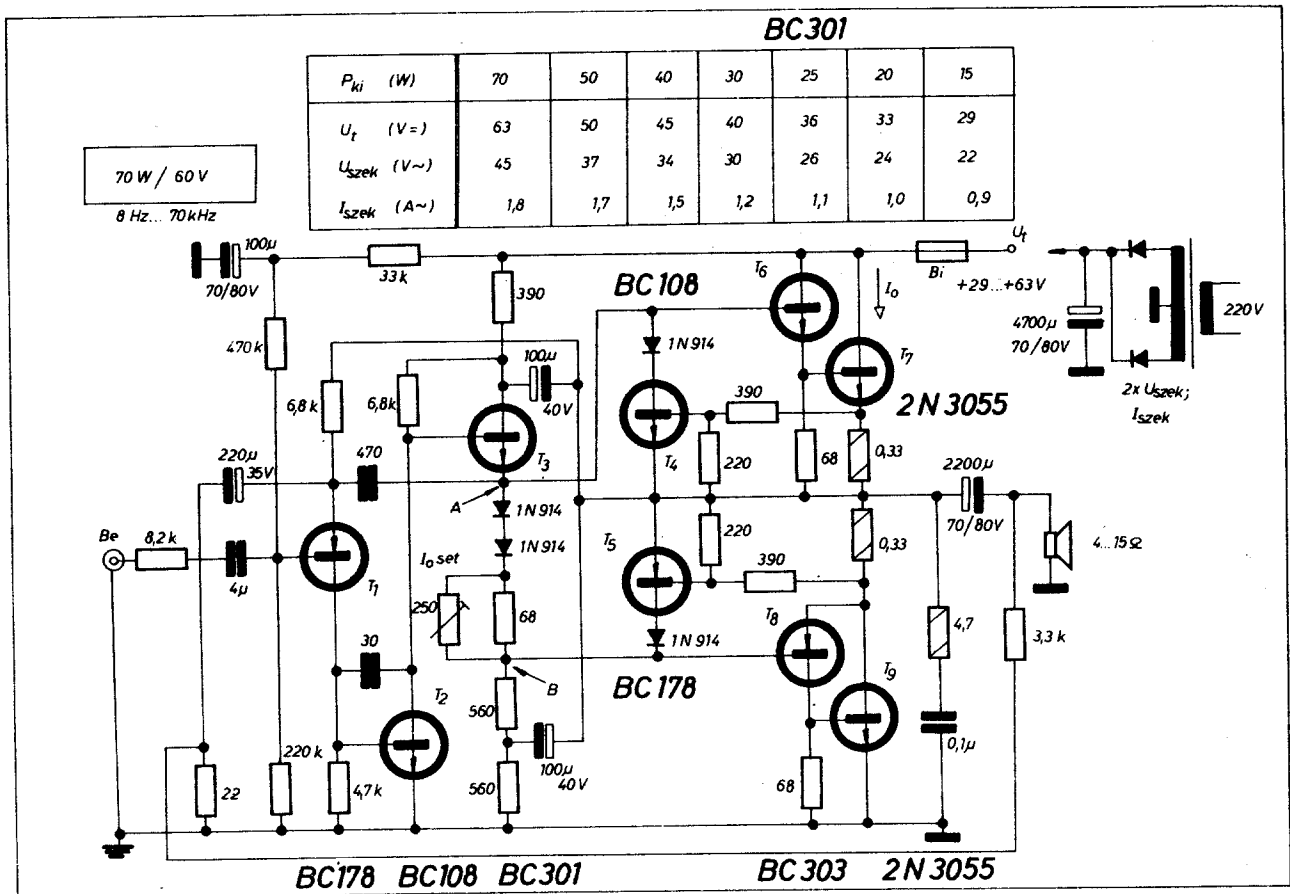
35. ábra. Nagy kimenő feszültségű, különleges kapcsolástechnikájú teljesítményerősítő

Típus	TAA 611 C	TBA 641 B	TBA 800	TBA 810 S	TCA 940	TDA 2010	TDA 2020	LM 377 N	LM 380 N
Gyártó	SGS/Ates							National Semiconductor	
$U_{t \max}$ (V)	+22	+18	+30	+20	+24	± 18	± 22	+26	+22
$P_{ki \max}$ (W) k (%)	3,3 10	4,5 10	5 10	7 10	10 10	15 10	24 10	duál 2x2,5 5	6 9
P_{ki} (W) k (%) U_i (V) R_i (ohm)	1 0,2 +15 8	2 0,8 +14 4	2,5 0,5 +24 16	3 0,3 +14,4 4	5 0,3 +18 4	8 0,1 ± 14 4	15 0,1 ± 18 8	2x2 0,1 +20 8	2 0,2 +22 8
B (Hz...kHz)	120...15	—	40...20	40...20	40...20	10...160	10...160	15...20	DC...100
Jel/zaj; zajfeszültség	—	3,4 μ V	5 μ F	2 μ V	3 μ V	4 μ V	4 μ V	3 μ V	—
Védelem	nincs	nincs	nincs	I_{ki}	I_{ki}, T_c	I_{ki}, T_c	I_{ki}, T_c	I_{ki}, T_c	I_{ki}, T_c
Kivitel	Monolit								
Tokozás	Quad-in-line, hűtökengyel								
RIM katalógusárak (DM)	13,35	23,80	15,90	15,50	—	—	—	—	—

mény közelébe kivezért hangszóró hallgatása. Az emberi fül, mint akusztikai átalakító, természetesen rendelkezik saját harmonikus és intermodulációs torzítással. Ez a torzítás ugyanúgy szintfüggő, mint az egyéb (pl. elektromechanikus) átalakítók esetében. Bömbölő hangszórónál nem tudja a hallgatóság eldönteni a torzítás keletkezésének helyét és mértékét a fiziológiai korlátok miatt; ezért van az, hogy igen gyakran a torz hangot (fő-

képp a laikusok) azonosítják a nagy hangerővel.
Közel egy évtizede, a beat-zene-
rok hajnalán hivatalos voltam egy koncertre, főképp az erősítők meghallgatása ügyében. A rossz akusztikai környezetben és a gyengécske erősítők ellenére az ijesztően nagy hangnyomás miatt a torzítás nem tűnt zavarónak mindaddig, amíg önvédelemből be nem fogtam a fülem... Ekkor viszont kitűnt, hogy az erősítők és hang-

szórók fulladoznak, a néger énekes éneklése csak artikulátlan kiabálás, a zenekar összegyakorlottsága enyhén szólva kívánnivalót hagy maga után.
A hangszórók torzításának megfigyelésére tehát alkalmatlan a közvetlen közelről, nagy hangerővel történő meghallgatás. Meglepő tapasztalatokat lehet szerezni ilyen körülmények között, ha pl. fokozatosan távolodunk a hangszórótól. Legcélszerűbb a megfigyelést a szabadban megejteni. El-



37. ábra. 70 W-os teljesítményerősítő

HA 1388	HA 1317 W	EAA-0015	EAA-0030	TH 9013 P	TH 9015 P	SI 1030 G	SI 1050 G	HC 1000
Hitachi		EAI		Toshiba		Sanken Electric		RCA
+33	+36	+40	+60	+50	+50	+60	+66	±37,5
β 5	8 5	15 0,6	30 0,1	30 -	30 -	30 0,5	50 0,5	100 -
4 0,5 +24 8	6 0,35 +26 8	15 0,6 -30 3,2	30 0,1 ±26 3...8	21 0,5 +45 8	21 0,5 +45 8	30 0,5 +60 8	50 0,5 +66 8	60 0,5 ±37 4
35...35	30...60	20...20	10...75	-	-	20...20	20...20	DC...43
1 μV	5 μV	70 dB	75 dB	-	-	90 dB	90 dB	-
nincs	nincs	nincs	I _{K1}	nincs	nincs	nincs	I _{K1} , P _{K1}	I _{K1} , P _{K1}
Spec. quad-in-line		Vékony- és vastagrég hibrid						
-		Nagyméretű, spec.						
-		-	-	-	-	68,40	104,-	kb. 163,-

szomorító, hogy kitűnőnek minősített hangszóróink hogyan verődnek, fulladoznak, ha 30...40 m távolságból hallgatjuk azokat.

Ternészetesen a torzítás kisebb hangerőnél is fennáll. Az ismertett hídáramkört kiegyenlítő, a hibafeszültséget CR differenciáló tagon keresztül visszavezetve az erősítőbe a hangszóró saját rezgése rendkívüli mértékben csökkennek, a tranzienstávítel kitűnő lesz. A hatást jelginkább a pendített, vagy impulzusjellegű mélyhangokon keresztül lehet lemérni, pl. üstdob, bőgő stb. hangjának megfigyelésével.

Sajnálatos, hogy a magyar akusztikai szakirodalomban ez a „mozgás-visszacsatolás”-nak nevezett elv igen elhanyagolt témakör, említés is alig esik róla (pl. J. Jecklin: Hangszórók c. mű, 134-136. old.). A visszacsatolásnak háromféle módozata lehetséges: arányos lehet a membrán sebességével, gyorsulásával vagy amplitúdójával. Az ellencsatolásoknak értelmű csillapító és torzításcsökkentő hatása van; hatásuk jelentősebb, mint bármiféle eddig alkalmazott fogásé.

A mozgás-visszacsatolást (Motional Feedback) már ipari hangszórórendszerekben is alkalmazzák (Philips).

A 36. ábra szerinti eredeti kapcsolás paraméterei igen jók. Kimenő teljesítménye 20 W, ezt 2 V_{eff} meghajtó feszültség hatására képes szolgáltatni 0,15% torzítással a teljes, 20 Hz...20 kHz közötti frekvenciasávban. Bemeneti impedanciája kb. 50 kohm. A híd a P₁ és P₂ potenciómerekkel ki kell egyenlíteni; a kiegyenlítés fülre elvégezhető. A kiegyenlített állapot igen jól érzékelhető, a hangszóró szinte újjászületik. Kiegyenlített állapotban középminőségű hangú gerjedés léphet fel.

A 37. ábrán látható kapcsolás elemei úgy vannak méretezve, hogy 63 V tápfeszültség mellett a kimenő teljesítmény elérhesse a 70 W-ot a 4...5 ohm terhelésen. Az ábra szerinti tápegység azonban csupán a teljesítménycsúcsokban ad elegendő áramot a végfokozat számára: a folyamatos kimenő teljesítmény a gyakorlati igényekkel

jó összhangban ennél lényegesen kisebb. Ez a megoldás viszont a tranzformátornál méretesökkenést és a védelemnél egyszerűsítést tett lehetővé. Enyhe tartós túlterhelésnél a biztosíték kiolvad, míg kisebb (ritkán bekövetkező) áramcsúcsoknál a tranzisztoros védelem aktívabb. Kb. 4 A fölötti áramcsúcsoknál T₄ vagy T₅ leültetődik a bázisára jutó feszültségcsúcs következtében és záras irányába igyekszik vinni a végfokozat megfelelő oldalát.

Külön figyelmet érdemel T₃ kapcsolása. Ismeretes már az előzőkből, hogy a torzítás egyik forrása a végfokozat előtti nagyjelű erősítő, illetve annak több, mint jelentős munkapontváltozása vezérlés közben. Jelen kapcsolatban a teljes fokozat szimmetrikusan utánhúzást szenved a T₂ tranzisztorral együtt. Működés közben sem T₂, sem T₃ munkapontja nem változik lényegesen, így a kimenőfeszültség linearitása az „A” és „B” pontokon igen jó.

A jelentős kimenő teljesítményt leadó végtranzisztorok meghajtása hasonlóképp jelentős teljesítményű (T₆ és T₇) tranzisztorokkal lehetséges. A BC 301/303 pár beszerzése nehézségbe ütközhet; kitűnően alkalmazhatjuk helyettük a TIP 29/30, vagy TIP 31/32 pár bármelyikét, de csakis az A, B, C, azaz nagyobb U_{CE} feszültségtűrűsű változatokat. Nagy kimenőteljesítmény igényénél már ezeket is hűtőbordára, lemezre kell szerelni. Az erősítő már nagyobb helyiségek HiFi minőségű hanggal való ellátására is alkalmas. Sávzélessége 8 Hz...70 kHz (-3 dB), érzékenysége 70 W-hoz kb. 2 V_{eff}. A végtranzisztorok hűtésére különös gondot kell ügyelnünk!

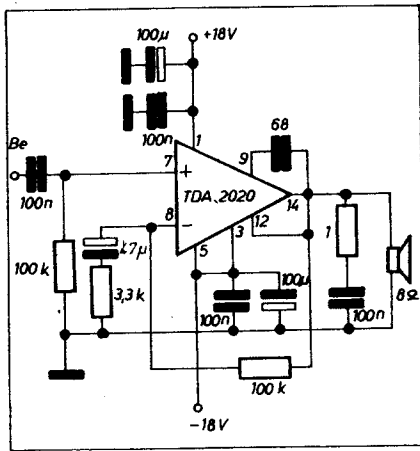
Az utóbbi néhány évben a nagy félvezetőcégek egymás után hozzák ki integrált teljesítményerősítő áramköreiket. Az SGS/Ates, a Sescosem, a Toshiba és még néhány cég különösen elől jár ebben a munkában. A fejlesztés kétirányú; a monolitikus technológiával előállítható erősítők legnagyobb disszipációját az alkalmazott tok (általában quad-in-line) sajátosságai ha-

tározzák meg, míg a hibrid tokok úgyszólván nem rendelkeznek felső teljesítményhatárral. Ezek a teljesítményerősítők azonban eléggé teljes összképet mutatnak, ha a minőséget vizsgáljuk.

A kisebb teljesítményű monolit áramkörök néhány év alatt 1...2 W kimenő teljesítményről 20 W-ig jutottak el (1976. januári adat). A fejlesztés eredményei mind a kimenő teljesítmény növekedésében, mind a minőségi adatok javulásában jelentkeztek. Jól megfigyelhető a fejlődés az SGS/Ates áramkörein (2. táblázat). Amíg pl. a TBA 800 max. 5 W kimenő teljesítményű és nem védett, a TBA 810 S 7 W-os rövidzár, a TCA 940 már 10 W-os és rövidzár, valamint hőmegfűtás ellen védett. Valamint hőmegfűtás túlmelegedés esetén (pl. kis hűtőbordára, leesett hűtőbordára) saját disszipációját a hőmérséklettel progresszíve arányosan csökkenti.

Néhány áramkör irreális magas áron nálunk is kapható. Sajnálatos, hogy ezek egyúttal a gyengébb minőségi osztályt képviselik. A korai fejlesztésű típusok (ld. a táblázat) a max. kimenő teljesítményük 50%-ánál adnak elfogadható minőséget. A harmónikus torzítás még elfogadható lenne, de éppen a reklámcélből elhallgatott intermodulációs torzítás jelentős. Monolit HiFi erősítőnek csupán a TDA 2020 tekinthető, ennek kimenő teljesítménye és torzítása megfelelő, védelmi mechanizmusa korszerű. Hazai vonatkozásban beszerzése egyelőre nem várható, tekintve hogy először az SGS/Ates 1975/76-os katalógusában jelent meg. (A 709-es erősítő 1965-ben került forgalomba; nálunk legelőször 1972 végén árusították). A TDA 2020 integrált hangfrekvenciás teljesítményerősítő tipikus beállítását a 38. ábrán láthatjuk.

A kapcsolás ±18 V tápfeszültség, 8 ohmos terhelő impedancia és 30 dB feszültségerősítés mellett 150mW...15 W közötti teljesítmény-tartományban 1 kHz-en 0,1%, 40 Hz...15 kHz közötti frekvenciatartományban 0,25% torzítással rendelkezik. Legnagyobb kimenő teljesítmény ebben a kapcsola-



38. ábra. Az SGS/Ates TDA 2020 típusú teljesítményerősítő ajánlott beállítása

lásban ($k = 10\%$!) tipikusan 20 W, ± 17 V tápfeszültségnél 4 ohmos terhelésen 24 W. Noha a katalógusból csak indirekt úton, a különböző diagramok kiértékelésével lehet az intermodulációs torzításra következtetni, ez jelentőse becsülhető.

A hibrid kivitelű teljesítményerősítőknél úgyszólván semmiféle korlátozó tényező nem lép fel a kapcsolástechnikát és a hűtést illetően, így azután nem is lehet csodálkozni a kitűnő adatokon. A 2. táblázatban néhány ilyen hibrid IC jellemző adatai is megtalálhatók. Mindenesetre kiderül a táblázatból, hogy ezek az áramkörök nem olcsók; a tájékoztató árak a nyugatnémet RIM electronic GmbH 1975-ös katalógusárai. Ez a csomagküldéssel is foglalkozó áruházhálózat HiFi cikkekre specializálta magát és ebben a vonatkozásban az anyacsavartól az integrált áramkörökön, kéziműszeren, oszcilloszkópon, saját fejlesztésű nyomtatott áramköri lemezeken keresztül a komplett diszko pultokig minden elképzelhetőt árusít. (Az SN 72 709 N katalógus ára 3,90 DM.) Sajnálatos,

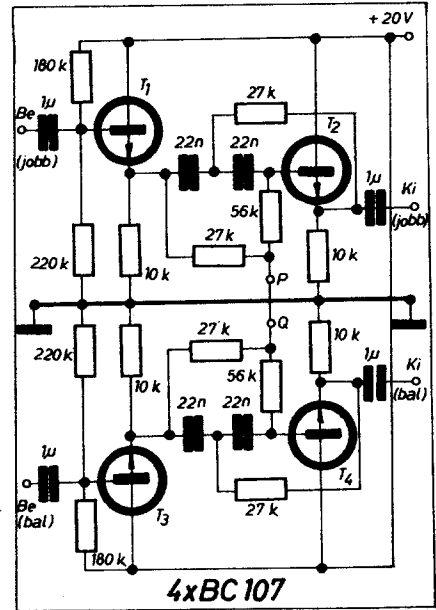
hogy ezek az erősítőféleségek még sokáig elérhetetlenek lesznek a magyar amatőrök számára.

5. Különleges áramkörök

Aki gyakran foglalkozik hangfelvétellel, hangosítással (keskenyfilm, dia, diszkó), előbb-utóbb igényét érzi különleges elektroakusztikai trükköket előállító áramköröknek, melyek szokatlan, meghökkentő, vagy a művészi eszközt szolgáló hatásukkal emelik a produkció értékét. Néha csupán egyszerű korrekcióról van szó, de az eddigiektől eltérő eszközökkel és módon. Az alábbiakban ismertetendő válogatás főképp egyszerűségével tűnik ki a hasonló célú áramkörök közül, ugyanis pl. egy szintetizátor anyagköltségét már nem amatőrsebhez méretezték.

A HiFi erősítő igen gyakran, kisebb baráti társaságokban a művészi szórákőzés, szórákóztatás eszköze. Ilyenkor a közös lemezpark, szalag szolgáltatja a művészi élményt, melyet igen gyakran zavar az a sajnálatosan megmásíthatatlan tény, hogy kitűnő művészek korai lemezfelvételei, ma már megismételhetetlen, utánozhatatlan ritkaságok, gyenge hangminőségűek. Még a közelmúltban is készültek hanglemezek mono kivitelben. A 39. ábrán látható kapcsolás ugyan csodát nem fog művelni, de a monofonikus hangzást kellemesebbé teszi azért, hogy fázistolás útján széthúzza térben a zenei anyagot. Ezzel a módszerrel a legnagyobb hanglezgyárak is élnek, mikor régi nagy sikerű 78-as fordulatú lemezeiket korrigált, zajcsökkentett kivitelben napjainkban ismét kiadják mikrobarázdás sztereo lemezen (Electronic Stereo, Electronically Reprocessed Stereo).

Az eredetileg egycsatornás jelet mono hangszedővel lejátszva vagy a sztereo hangszedő jeleit összegezve a kapcsolásra bocsájthatjuk. A bemeneti emitterkövető után T_2 emitterkollektor kapcsolású fázisfordító áram-



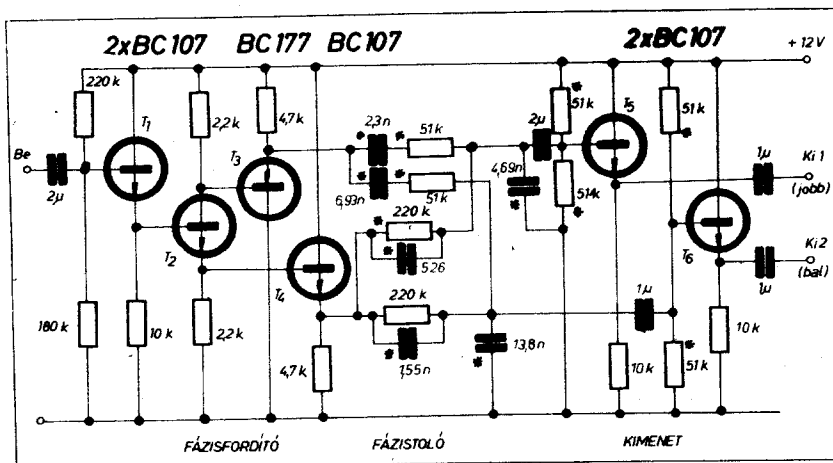
40. ábra. Ellenfázisú rumpli szűrőáramkör

kör ellenfázisú jelet állít elő; a két jelet emitterkövetők fázistoló áramkörre továbbítják. A frekvencia függvényében bekövetkező fázistolás nem befolyásolja a frekvenciamenetet, így a két kimeneti emitterkövető egyenes frekvenciamentű, de egymástól eltoltt fázisú jeleket szolgáltat. Ezt a sztereo erősítőbe vezetve kellemes, térbelinek tűnő, de természetesen nem igazi, helymeghatározásra alkalmatlan alsztereo hangérzetet kapunk. A kapcsolás torzítása 1 V kimenő feszültség alatt elhanyagolható, frekvenciamentes a teljes hangfrekvenciás sávban egyenes.

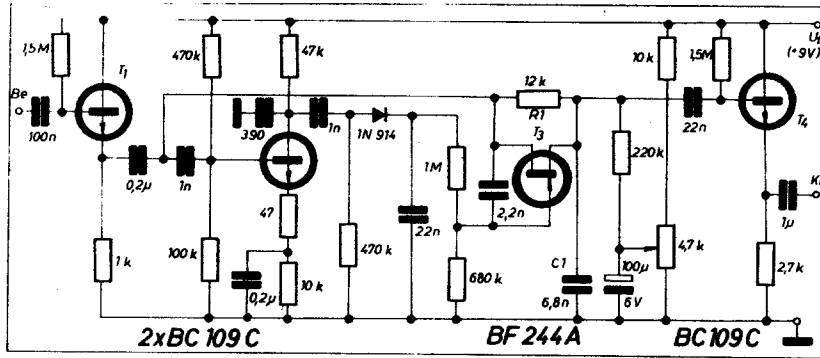
A HiFi nem olcsó multság, így igen sokan vannak, akik gyengébb minőségű lemezjátszójukon kénytelenek lemezeiket hallgatni. A hangszedő és a tányér hibájából adódó rumpli azonban ezeknél a készülékeknél rendszerint nem szűrhető ki, mert komponensei egészen 200 Hz tájáráig jelentős amplitúdójúak. Mivel a két csatorna jele egyaránt tartalmaz azonos és ellenfázisú rumplit, a dűbörgés igen gyakran zavaró mértékű. Mód van az ellenfázisú jel csökkentésére (ez a hangszedő függőleges irányú zajkomponense), ha ezt a jelet áthallás útján önmagával kompenzáljuk.

A 40. ábra kapcsolása azt a tényt használja ki, hogy 200 Hz alatt a fül irányhallása már igen rossz. Ezen frekvenciák alatt aktív szűrőként működve áthallást állít be. A szűrő P és Q pontja tulajdonképpen mindaddig hideg (föld) pont, amíg a két bemenetre érkező jel azonos fázisban (mono műsor) van. Eltérés esetén az összekötő vezetékén keresztül kiegyenlítő áram fog folyni, vagyis áthallás lép fel, kiiktatva a kellemetlen dűbörgés jó részét.

Hangszórós visszahallgatásnál mindössze a rumpli csökkenése tapaszt-



39. ábra. Pseudo-sztereo áramkör



41. ábra. Zajcsökkentő áramkör

talható; fülhallgatóval további, nagyon kellemes effektus is fellép: mélyhangokra beáll az irányhallás helyett az irányfüggetlenség, amely közelebb áll a természetes hallgatási körülményekhez. Emiatt létjogosultsága van a kapcsolásnak a legjobb minőségű lemezjátszók, továbbá bármely sztereo jelforrás műsorának visszahallgatásánál is. A kapcsolás torzítása elhanyagolható néhány V_{eff} bemenő feszültségig.

A 41. ábrán zajcsökkentő áramkör látható. Segítségével tetszőleges jelforrás (tipikusan magnó, lemezjátszó) sziszegő, sustorgó, magasabb frekvenciás zajai nyomhatók el a beállítástól függően 6...8 dB hatásossággal. A javulás a magasabb hangfrekvenciás összetevők szintfüggő vágásával jön létre. Nagy hangerőnél és magashangban dús jelnél a hasznos jel természetesen elfedi a zavarójelet. Ekkor a bemeneti emitterkövetőről kicsatolt – főképp csak nagyobb frekvenciás összetevőket tartalmazó – nagy amplitúdójú jel T_2 erősítőtranzisztor kimenetére csatlakozó csúcsegényirányítón nagy szabályozó egyenfeszültséget hoz létre. Ez a szabályozójel a T_3 FET csatornaellenállását annyira lecsökkenti, hogy r_{DS} kisöntöli az R_1 jelű ellenállást. Ekkor a bemeneti emitter-

követőt nem terheli jelentősen C_1 , így a kimenetre gyakorlatilag a bemenetel megegyező feszültség kerül.

Ha csökken a szabályozófeszültség, mert a bemenő jel csak kis amplitúdójú magashangokat tartalmaz, megnövekszik az r_{DS} , már kevésbé söntöli ki R_1 -et, amely ezután C_1 segítségével integrálós magashangvágó tagot képez a jel útjában. A kimenő jel az eredetinel kisebb amplitúdójú magashang és zajösszetevőket tartalmaz. A szabályozó a csúcsegényirányító dinamikus tulajdonságai révén úgy van beállítva, hogy a tranziensek a működést ne zavarják, káros lengések ne jöhetnek létre. Az elérhető javulás nyilvánvalóan korlátozott. P_1 segítségével a FET szórásából eredő munkapontkülönbségek egyenlíthetők ki. Az áramkör helyes működéséhez 0,8...1 V körüli bemenő feszültség szükséges. A fokozat erősítése hozzávetőlegesen egységnyi (csekély gyengítést eredményez).

A 42. ábra az előbbihez hasonló működésű, jóminőségű dinamika-kompresszort mutat be. A T_1 emitterkövető kimenetét egy potenciométeres és egy elektronikus osztó soros kombinációja terheli. A potenciométerrel a hangerőt lehet beállítani, az elektro-

nikus osztó pedig a mindenkori kivétel függvényében leosztást ad egy adott jelszint fölött. A kimenetre jutó jel nagyságát a kettő együttesen határozza meg. Az osztó jó működését a kis terhelést jelentő T_2 source-követő teszi lehetővé. A T_3 kollektorából elvezetett jel T_5 „C” osztályban működő vágóerősítő útján feszültségekészítő csúcsegényirányítóra kerül. A csúcsegényirányító időállandója változtatható; egy kisebb időállandó a beszéd, egy nagyobb időállandó a zene tipikus impulzusmenetéhez lett méretezve.

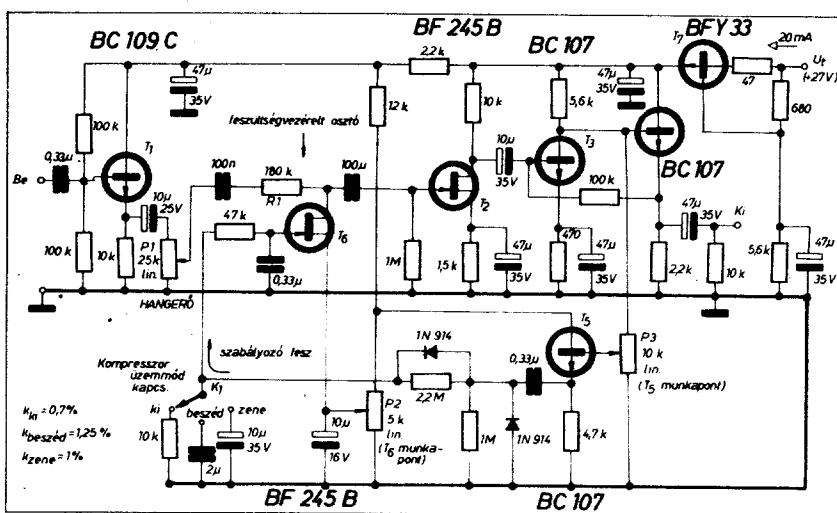
A csúcsegényirányító kimenő feszültsége T_6 FET r_{DS} ellenállását vezérlő széles érték tartományban. A FET és az R_1 ellenállás képezik az elektronikus osztó két tagját. A teljes áramkör visszacsatoló láncot képez, így az eredő szabályozást kis torzítás, jó tranzienis viselkedés, gyors beállási idő és hosszú érték tartás jellemzi.

A bemenő feszültség „Zene” állásban 30 mV...1 V, „Beszéd” állásban 10 mV...1 V között lehet, miközben a kimenő feszültség 750 mV...1,05 V, illetve 750 mV...1,15 V között lesz. Bemeneti impedanciája kb. 70 kohm. Torzítása kikapcsolt kompresszor mellett 1 V kimenő feszültségnél 0,7%, „Beszéd” állásban 1,25%, míg „Zene” üzemmódban 1%. A kapcsolás sáv szélessége 20 Hz...20 kHz, a jel/zaj viszony legalább 46 dB, kikapcsolt kompresszió mellett az erősítés nagyobb, mint 45 dB, a szabályozás hatásossága legalább 20 dB.

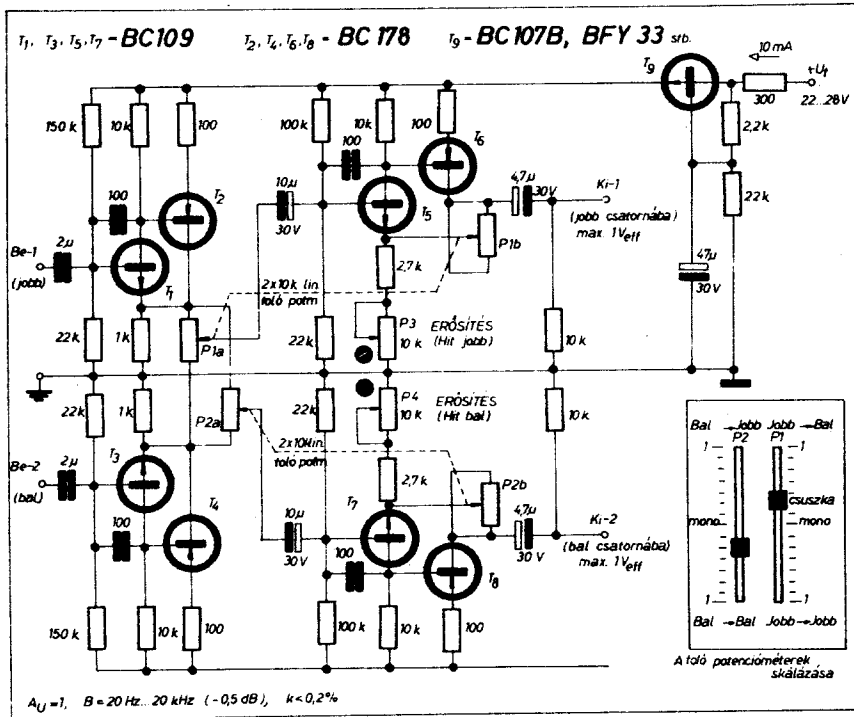
P_3 segítségével az a jelszint állítható be, amelytől a szabályozásnak meg kell indulnia. Kis szintnél T_5 le van zárva. Közepes jelszintnél a dinamika-csúcsokat már áttereszti az egyenirányítóra, míg nagy szintnél már a váltófeszültség túlnyomó része szabályozófeszültséggé alakul. P_2 segítségével a FET szórásából adódó munkapontkülönbségek egyenlíthetők ki.

A 43. ábra különleges sztereo panoráma-szabályozót mutat be. Megépítését az elektronikus trükköket kedvelő, speciális hangfelvételi eljárásokkal foglalkozók számára javasolom. T_1 – T_2 és T_3 – T_4 igen kis kimeneti impedanciájú erősítőpárt alkotnak, lebegő kimeneti földponttal. Ez a földpont a felső erősítő számára tulajdonképpen az alsó erősítő kimenete, és viszont.

A kimenetek közé kötött potenciométerek csúszkáiról a két véghelyzetben az egyik vagy másik csatorna jele vehető le, míg közbelső állásokban áthallás lép fel. Középállásban teljes lesz az áthallás, ez éppen a mono jelnek felel meg. T_5 – T_6 és T_7 – T_8 erősítő-párok bemenő feszültségét a csúszkákról nyerjük. A páronként együttfutó potenciométerek a szabályozás közben fellépő leosztást (–6dB) T_6 és T_8 kollektorában megjelenő munkaellenállás útján vissz szabályozzák. Mivel P_{1a} (vagy P_{2a}) szélső helyzetben a leosztás a két bemenet felől tekintve zérus, középállásban viszont 1/2, a két tranzisztor munkaellenállá-



42. ábra. Dinamikakompresszor



43. ábra. Sztereo panorámaszabályozó

sa középállásban maximális, szélső esetekben zérus. Innen adódik P_{1b} és P_{2b} szokatlan bekötési módja is.

A szabályozó segítségével a sztereo jobb és bal csatorna folyamatos szabályozás közben egy mono középállás mellett felcserélhető, eközben a bázistávolság az áthallás növekedése miatt a két szélső helyzettől zérusig (mono) csökkenthető. A két ikerpotenciómért egymás mellé építve (tolás kivételben) mód van az átvitel, középállásban mono, a másik szélső állásba tolv a két oldal mintegy átúsztható az ellenkező oldalra. Az áramkör igen sok trükklehetőséget rejt magában.

A szabályozó feszültségerősítése 0 dB, maximális bemenő feszültsége 1 V. Szabályozási tartománya egy csatorna vonatkozásában 0...60 dB. Sávszélessége 20 Hz...20 kHz (-0,5 dB), torzítása 0,2%, jel/zaj viszonya 80 dB 300 mV bemenő feszültségre vonatkoztatva. Bemeneti impedanciája 20 kohm, kimeneti impedanciája 1 kHz-en 4 ohm.

6. Segédáramkörök

A HiFi erősítőrendszer tápfeszültségét rendszerint a hálózati feszültség egyenirányítása útján nyerjük. A végfokozatok egyszerűen a puffer elköről járathatók; a közölt kapcsolások tápfeszültségváltozás-élynomása olyan nagy, hogy a brumm a kimeneten nem észlelhető. A stabilizált táp-

feszültségek alkalmazását úgyszólván kizárólag az elektronikus védelem beépíthetősége indokolja. Ez viszont egyszerű áramkorlátozó típusú lehet. Ekkor a határadatokra igen nagy gondot kell fordítanunk, mert zárlat esetén előfordulhat, hogy a tápegység kimenete teljes rövidzárlatban lesz húzamos ideig.

A védelmet legcélszerűbb kétlépcsősre felépíteni. Legyen az elektronikus védelem egyszerű, gyors, de engedjen meg üzem közben a végfokozat és tápegység félvezetőinek határadatain belül némi túlvezérlést is. A hálózati transzformátor primér áramkörében viszont legyen az olvadóbiztosíték terhelhetősége úgy megállapítva, hogy a dinamikusúcsokat viselje el (az ezekhez szükséges energiát általában főképp a pufferelekő

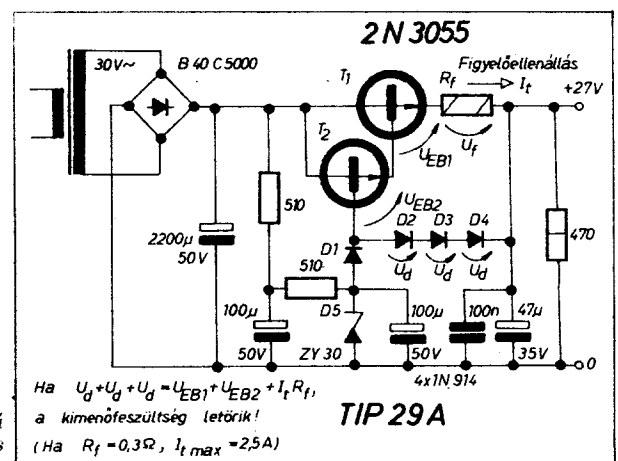
szolgáltatója), viszont a teljes kivezérés (szinuszos!) tartós terhelésénél már olvadjon ki. Ezen két feltétel teljesítése optimális a félvezetők és a transzformátor épségének szempontjából.

A 44. ábra az elképzelt leggyyszerűbb rövidzárbiztos tápegységet mutatja be. Tetszőleges tápfeszültségre építhető egészen 50 V kimenő feszültségig, vagy 5...6 A kimenő áramig. A kimenő feszültség a Zenerdióda feszültségével kb. megegyezik. A Zener áramát korlátozó ellenállás értékét minden esetben a megfelelő diódatípusoz kell méretezni. Jelen esetben a kapcsolás 30 V-os Zenerrel 27 V kimenő feszültséget szolgáltat.

A kimenő áram korlátozását a figyelő ellenálláson eső feszültség vezérlő oly módon, hogy a túláram miatt keletkező nagy feszültségesés nyitja a bázissal soros diódákat, a darlington bázisát a kimenetre zárja. Ekkor az áramkör kimenő feszültsége letörik (áramgenerátoros jelleg). A nyers tápfeszültséget és a zárlati áramot a 2 N 3055 tranzisztor könnyedén elviseli, azok egyidejű fellépése esetén is. Megfelelő hűtőfelületről gondoskodni kell. A zárlati áram max. értéke a figyelő ellenállással állítható be. Jelen esetben 2 A üzemi áram mellett a védelem 2,5 A zárlati áramot enged meg.

A nyers feszültséget úgy kell megválasztani, hogy az áteresztő tranzisztoron kb. 10 V maradjon teljes terheléskor is. A kimenő feszültség emelhető nagyobb U_{CE} feszültségtűrésű tranzisztor beépítésével és nagyobb feszültségű (esetleg sorbakapcsolt) Zénerek útján. A kapcsolás „bombabiztos”, ha a határadatok betartására ügyelünk, úgyszólván semmi gondunk nem lesz vele. A kimeneti zaj nem haladja meg a néhány mV-ot.

Teljesen azonos kapcsolástechnikával építhető kisáramú tápfeszültségforrás az előerősítő és egyéb kisfogyasztású áramkörök részére is, kisebb teljesítményű tranzisztorokkal. A figyelő ellenállást a mindenkori határáramhoz kell méretezni úgy, hogy a megkívánt határáramnál kb. 0,7...0,8 V essen rajta. A legfonto-



44. ábra. Egyszerű áramkorlátozós biztonsági tápegység

sabb szempont, hogy Si tranzisztorokat és Si diódákat alkalmazunk a tápegységekben, gondolva a túlterhelések néha igen jelentős hőlkéseire.

A 45. ábrán egyszerű kivételésmérő áramkör látható, amely hangosítási feladatok megoldásánál jó szolgálatot tehet. A darlington fokozat kimenetén csúcsgegyenirányítós deprez műszer méri a mindenkor bemenő feszültség

amplitúdóját. A hitelesítés a bemeneten elhelyezett beállító potenciométerrel végezhető el. P_2 -vel a kollektoron +5 V állítható be. A mutató műszer az 1 μ F-dal igen fürge; ha lomhább működést akarunk elérni, a jelzett elköt kell még parallel kötni vele. Az áramkör frekvenciamenete 20 Hz... 20 kHz között -0,5 dB-en belül egyenes.

ratjuk, a vezetékvezésnek feltétlenül ki kell kerülnie az elkő töltőáram útját. Ennek gyakorlati kivitelezése úgy történhet, hogy a transzformátorról, egyenirányítóról vastag (néhány mm² keresztmetszetű) vezetékkel közvetlenül az elkő pólusaira csatlakozunk, majd minden egyéb kötés, leföldelés, elvezetés az elkő forrójairól elhaladó vezetékvezéssel kell történnjen. Ily módon a tekintélyes áramcsúcsok csak egy kis zárt hurkon belül lépnek fel, közös vezetékvezésen keresztül brummkicsatolás nem keletkezik. Az

7. Konstruktív megfontolások; bemérés

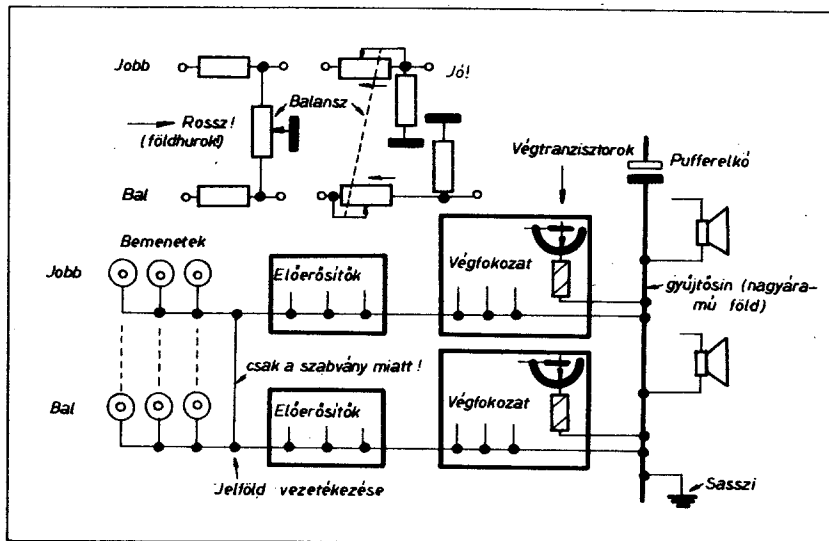
A HiFi erősítő a legsodálatosabb kapcsolás esetén sem nyújtja a várt eredményt, ha az alapvető mechanikus konstrukció rossz. Ezek a hibák azonban gondossággal, általános építési szabályok betartásával zömmel elkerülhetők. A sztereo erősítő az általánostól némiképp eltérő kivitel kíván, elsősorban az áthallás és a földhurok okozta gerjedés és brumm miatt.

A szabvány eleve úgy intézkedett, hogy a különböző készülékek sztereo jelét összesen három vezetéken lehessen a berendezések között vezetni (bal meleg, jobb meleg és föld), ezzel megteremtette az áthallás és földhurok melegágyát. Kisimpedanciás rendszerrel a földvezetékben folyó áram, nagyimpedanciás esetben a csatlakozók kapacitív csatolása miatt az áthallás minden esetben fellép, jósága elvileg is korlátozott.

A bemeneti hidegpont tehát közös. Valahol az erősítőn belül meg kell oldani a balanszszabályozást is; ennek gyakori módozata a csuszkájánál földelt potenciométeres ellenütemű erősítésszabályozás. Ez egy újabb földpont, mely az áthallást és a brummot növeli. A hálózati tápegység a nagyáramú részeken ismét a brummvészély miatt - elvileg - földelendő és íme: előttünk van a szabvány által beépített áthallás minden következményével együtt.

Ezek után felmerül a kérdés, van-e egyáltalán jó földelési rendszer? A gyakorlatban (számos átépítés, áthuzalozás, be nem vált megfontolás és jótanács után) a következő módszer tűnt úgyszólván kifogástalannak.

Mindenféle szempontból a legjobb, ha az egyenáramú tápfeszültségellá-



46. ábra. Ajánlott földelési rendszer; jó és rossz balanszszabályozó megoldások

tás szimmetrikus; a földeléseken ekkor tápáram nem folyik, csak jelszempontból hidegpontok. A kellemetlen kisfrekvenciás összegerjedések (csuklik az erősítő) elmaradnak. A fokozatokat a jel haladása szempontjából a kimenet felől indulva fűzzük fel a tápfeszültségre, mint a gyöngyöt, lépésenként haladva a bemeneti fokozatok felé. Tartózkodjunk az elkős szűrésektől, részesítsük előnyben a rajzok némelyikén megtalálható emitterkövetős szűrést. A földelővezeték a lehető legnagyobb keresztmetszetű legyen. A 46. ábrán egy bevált földelővezeték rendszert láthatunk.

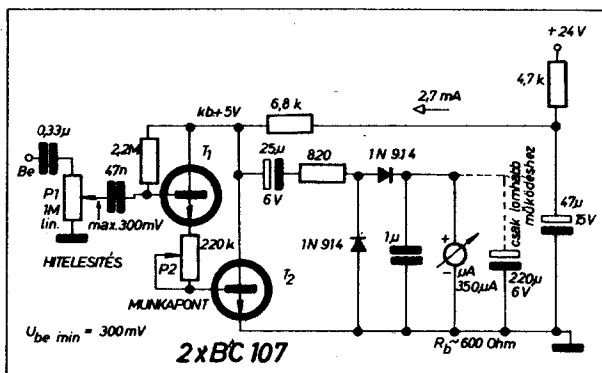
Ha a végfokozatot a pufferről já-

elkő töltőáramcsúcsai 5...10-szeres nyugalmi áramfelvételnek felelnek meg.

Hasonló problémák lehetnek fel a végtranzisztorok kollektorvezetékezésében; ezeket célszerű a rajz szerinti módon teljesen külön úton vezetve közvetlenül egy nagyáramú gyűjtősinre kikötni. Különösen 4 ohmos rendszer és nagyobb kimenő teljesítmény esetén nem kell sajnálni a vezeték keresztmetszetet; láttunk 1 mm-es rézlemezről vágott szalagból készített nagyáramú vezetékvezést is!

Az erősítőn belül kerüljük az árnyékolt vezeték használatát. Azon túlmenően, hogy a szokásos híradástechnikai árnyékolt vezeték méterenkénti kapacitása jelentős: 50...300 pF/m, külön problémát jelent az árnyékolás leföldelése. Azt, hogy melyik végén és hova kössük le, általában kísérletileg is nehéz eldönteni.

Szó esett már a végtranzisztorok kellő hűtésének szükségességéről és gyakorlatban is kimeríthető kísérleti méretezéséről. Bármilyen hűtőfelületet alkalmazunk is, a végfokozatok esetében feltétlenül a hűtőfelületre kell szerelni a munkapont hőmérsékletstabilizálását szolgáló elemet. Ez a germániumos erősítőnél a termisztor, a többinél a diódák, vagy a tranzisztoros belső feszültségforrás. Legfontosabb a jó termikus kontaktus a végtranzisztorok és a szabályozóelem között. Ezt legegyszerűbben úgy érhet-



45. ábra. Kivételésmérő áramkör

jük el, ha a hűtőfelületre ragasztjuk epokittal, vagy hasonlóval. Az alkalmazott félvezetők és a bemutatott kapcsolási példák esetében a végtranzisztorok a helyes „AB” osztályú működéshez kb. 50...100 mA nyugalmi árammal kell rendelkezzenek. Ez a nyugalmi áram szobahőmérsékletű félvezetőkre vonatkozik; vezérlés közben a melegedés hatására módosulhat. Jól párbaválogatott tranzisztoroknál kisebb, rossz, nem összeillő pár esetében nagyobb nyugalmi áram szükséges a keresztvezési torzítás eltüntetéséhez. Azt lehet mondani, hogy 200 mA minden esetben elegendő, de nem feltétlenül szükséges. Határesetben mérünk 5 mA-t is (kitűnő pár, sok szerencse!).

Igen gyakran HiFi erősítőnkkel okozzuk magunknak a legnagyobb károkat: az erősítő képes túlvezérlés, átkapcsolási recsenések, véletlen brumm alkalmával akkora kimenőteljesítményt leadni, ami 1...2 másodperc alatt tönkreteszti esetleg több ezer forint értékű hangszórókészletünket. Természetesen, ez csak akkor fordulhat elő, ha nem jártunk el kellő gondossággal és az adott hangszórórendszerhez mérve kimenő teljesítményünk maximuma túlzott. Még kísérletileg se kapcsoljunk ilyen feltételek között össze erősítőt és hangszórót.

Ugyanez a helyzet a túlzott mélyátvitellel. Nem érdeme, hanem hibája a rendszernek, ha az átvitel 1...10 Hz-ig egyenes a teljes berendezés vonatkozásában. Tökéletesen elegendő, ha az alsó határfrekvencia 20...25 Hz-re esik; a szokványos zenei anyag sem tartalmaz mélyebb összetevőket. Túlzott mélyátvitelnél be- és kikapcsolásnál, recsenéseknél, a lemezjátszó mindenképpen meglévő rumplijánál a membránok kitérése elképesztő lesz; amellett, hogy ez rendkívül zavaró, fárasztó is, nem használ a membrán felfüggesztésének. A tapasztalat azt mutatta, hogy akkor lesz problémamentes az erősítőrendszer, ha legkevésbé két differenciáló tag (két csatolókondenzátor) van a jel útjában. Ekkor külön rumpliszűrő sem szükséges.

A bekapcsolási recsenés, koppanás megelőzhető, ha valahol az erősítőn belül egy 2...5 s időállandójú RC szűrőláncot képezünk ki. Legcélszerűbb ezt valamelyik előerősítőben, a tápfeszültség vezetékében elhelyezni. Bekapcsoláskor ugyanis a recsenést elsősorban az előerősítők felélédése szokta okozni; ha ezt késleltetjük, lassúvá alakítjuk, a recsenés, koppanás elmarad, vagy legalábbis csökken.

A bemérés nehézségeivel mindenkinek magának kell megküzdenie. Általános tanácsként mondható, hogy műszerezettség (legalább egy ORL-VOHM vagy hasonló) nélkül nem lehet erősítőt építeni. A tranzisztorok munkapontját minden pozícióban ellenőrizni kell. Ennek legegyszerűbb módja a bázis-emitter feszültség megmérése. Működő tranzisztornál kisáramú beállításban előfokozatok-

ban) ez 0,4...0,6 V között szokott lenni, míg végtranzisztoroknál, nagyobb (A nagyságú) áramoknál felmehet 1,5...3 V-ig is. Ugyanekkor meg kell mérni a kollektor-emitter feszültséget is, amely néhány V kell legyen. Ha U_{CE} feszültsége nem éri el az 1...1,5 V-ot, gyanakodhatunk a leültetődésre (túl nagy bázisáram, telítésbe vezérelt tranzisztor). Vigyázzunk, egyes kapcsolótranzisztorok szaturációs feszültsége meglepően kis érték, pl. 50 mV; ez még nem jelent tönkremenetelt is egyúttal.

A tranzisztorok emitter-bázis diódája záróirányban legfeljebb 5...6 V elviselésére képes. Kb. 7 V környezetében a kialakuló és esetleg nem korlátozott Zéner-áram a dióda átütését, a tranzisztor tönkremenetelét okozza. Tartózkodjunk az ilyen bemérési helyzetek kialakulásától. A közölt áramkörök valamennyi kapcsolási rajzon jelzett tranzisztorát egyszerre behelyezve az áramkörök bemérhetők.

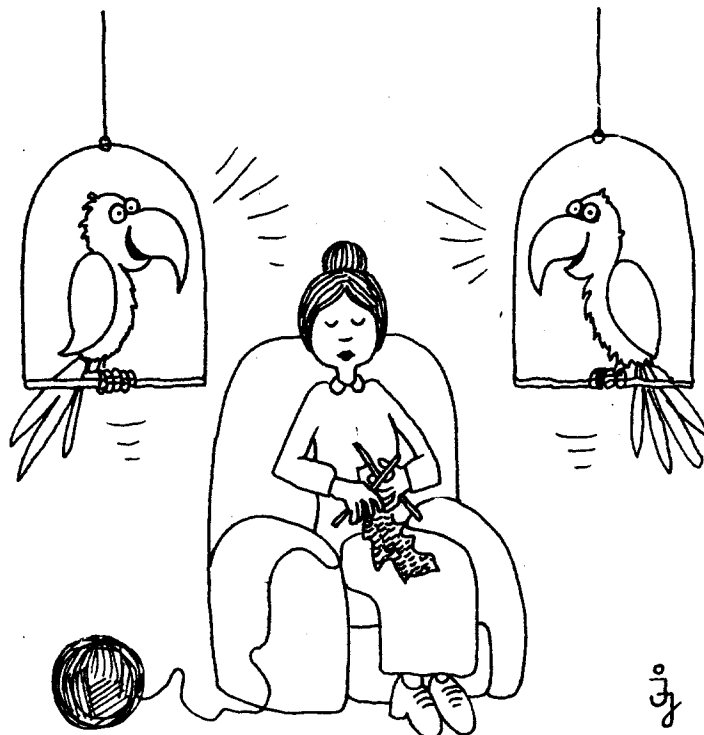
Különösen a kezdők tartózkodjanak az integrált áramkörök foglalat nélküli beépítésétől. A forrasztás művészetében való nem kellő jártasság azt eredményezheti, hogy az IC megsül, a műanyag tok megolvad, stb. Hálózati (220 V-os) pákával egyetlen forrasztással tönkretelhetjük integrált áramkörünket, a szórt kapacitások útján leosztódt, de mégis túl nagy feszültségek miatt.

A bemutatott erősítőféleségek nem tartalmaznak gerjedékeny, kritikus áramköröket. Noha a javasolt tran-

zisztorkészletben több száz MHz-es f-vel rendelkező típusok vannak, a munkapont és a különféle integráló típusú fáziskorrekciók nem teszik lehetővé a nagyfrekvenciás gerjedéseket. Ennek ellenére előfordulhat, hogy egy különösen szerencsétlenül sikerült elrendezés gerjedékenységet eredményez. Ekkor rendszerint nagy nyugalmi áram, jelentős melegedés, érzéketlenség, torz hang tapasztalható. Oscilloszkóppal a jelenség jól felkutatható és egyúttal megmutatja a kiküszöbölés módjait is. Sajnos, műszerezettség nélkül komoly nehézségek is adódhatnak. Az erősítők kiválasztásánál az egyik legfőbb szempont volt a problémamentes utánépíthetőség, így valamennyi erősítő kisebb, nagyobb sorozatban megépült és stabilnak mutatkozott.

Ha a fentiek után bárki HiFi erősítő építésére szánja el magát, a legfontosabbat ne tévessze szem elől: a teljes hangátviteli láncban az erősítő az egyik problémamentes elem. Jó erősítőt könnyű építeni; jó hangsugárzót már sokkal nehezebb, magnót, lemezjátszót már csaknem lehetetlen otthon kifogástalan minőségben előállítani. Ha mindezek már rendelkezésünkre állnak, egymáshoz és a lehallgatás helyéhez kell illeszteni, a jó műsoranyagot előteremtteni. Sajnos, ezen két utóbbi dönti el 90%-ban az eredményt. Rossz akusztikájú helyiségben hallotunk már százezer forint értékű Akai nagyberendezéssel is csapnivalóan rossz hangminőséget előállítani.

Sztereo – időseknek



Tirisztoros kapcsolástechnika

Lóska Péter okl. IC szakmérnök

Az immár negyedszer jelentkező összeállításunk tartalma kettős. Két fejezet a DC táplálású motortípusok precíziós, ill. jó hatásfokú, tirisztoros szabályozásával foglalkozik. Ezzel mintegy folytatja és lezárja az 1976-os Évkönyvben megkezdett témakört.

Egy további, kiadós fejezetet szen-

telünk a rendkívül gazdaságos fénycsövek fizikájára, valamint azok félvezető intenzitás szabályozására. Úgy véljük, hogy a technikailag izzig-vérig újdonságnak számító, ezidáig kevés helyen és elszórta publikált ismeretanyag rendszerezett bemutatása méltán tarthat igényt a Kedves Olvasó érdeklődésére.

1. Bevezetés

A szinkronmotor fix fordulatszáma jónéhány alkalmazásban megkövetelt. Ide sorolhatók főként a lejátszó berendezések (mozgófilm, magnetofon, lemezjátszó) és némely ipari készülékek (regisztráló műszerek, technológiai hajtások stb.). A felhasználások nagy számában azonban a közönséges szinkronmotor nem tesz eleget az egyéb szigorú kívánalmaknak. Ilyen többek között: a nagy indítónyomaték, az elektronikus fordulatszám-szabályozhatóság, valamint a teles (DC) táplá-

lás. Ez készítette az alábbiakban bemutatásra kerülő félvezető szabályozórendszerek kialakítását.

A telespek működtetésű, közhasználatú készülékek nagy száma követelően igényli az olcsó, jó hatásfokú DC-motor fordulatszám-szabályozókat. A közlekedési eszközök (gépkocsik, repülőgépek stb.) úgyszintén sürgetik a nagy megbízhatóságú szabályozókat – noha a motor fordulatszám-karakterisztikája itt nem lép fel mindig szigorú igényként.

2. Egyenáramú motorok nagy pontosságú (szinkronizált) fordulatszám-szabályozása

2.1. Az alapelv

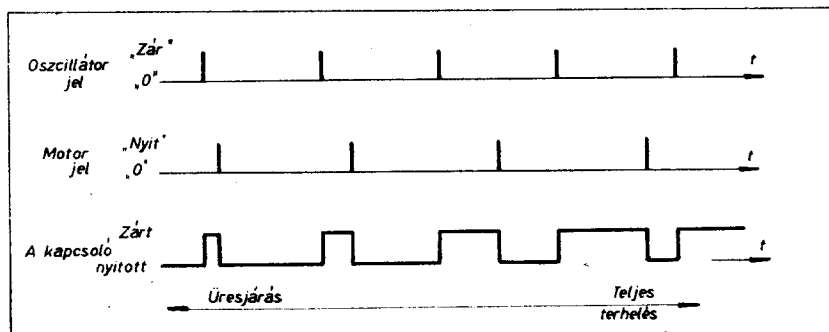
A sokféle fordulatszám-szabályozás közül a legelterjedtebb a motorról történő negatív visszacsatolás. Ennek során a fordulatszámot először egy, a feszültséggel, vagy az árammal arányos jellel alakítjuk át. Majd ezt a jelet összehasonlítjuk egy referenciával szolgáló *alapjellel*. A különbségüket *nagy-mértékben* felerősítve közvetlenül szabályozhatjuk a motor teljesítményét. Így, ha változik a motor tengelyterhelése, a szögsebessége szintén változik, ezért változik a motorra jutó elektromos teljesítmény is. Előző ismereteinkből tudjuk, hogy főként stabilitási okok miatt a visszacsatolt hurok erősítését azonban nem növelhetjük tet-

Az így elképzelt szinkron fordulatszám-szabályozó egyszerűsített blokkdiagramját a 2.1. ábra szemlélteti. A váltakozó áramú hálózat frekvenciájával történő kellemetlen interferenciák elkerülése érdekében a motort DC-tápegységről vagy telepről tápláljuk. Mint azt a későbbiek során látni fogjuk, a szabályozott motor egyaránt lehet soros, sönt, ill. PM.

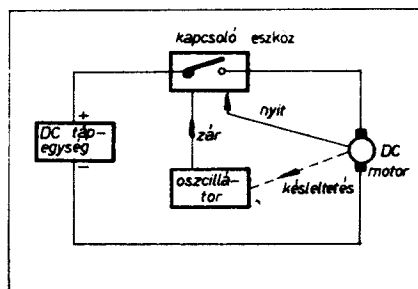
A motorra jutó elektromos teljesítményt egy periodikusan záró és nyitó félvezető kapcsolóeszköz szabályozza. A teljesítmény átlagértéke a kapcsolóeszköz bekapcsolt állapotának egy ciklusra vonatkoztatott részidejével – másszóval a *kitöltési tényezővel* arányos. Ez a DC teljesítményszabályozás egy igen jó hatásfokú módszer, mivel csak a kapcsolóeszköz relatíve csekély veszteségeit kell figyelembe venni.

Mint azt a 2.1. ábra is illusztrálja, a (szinkron fordulatszámot meghatározó) oszcillátor kimenőjele okozza a teljesítménykapcsoló „zárását”. Egy meghatározott idő múltán a motorról jövő jel „nyitja” a kapcsolóeszközt. Az oszcillátor és a motor szolgáltatja impulzusok periodikusan, azonos frekvenciával, egymáshoz képest azonban eltolva, a tengely diszkrét szöghelyzetének megfelelően jelentkeznek.

Normálisan szinkronizált működést szemléltet a 2.2. ábra. Kis tengelyter-



2.2. ábra. Jelalakok stabil szinkronizáció esetén

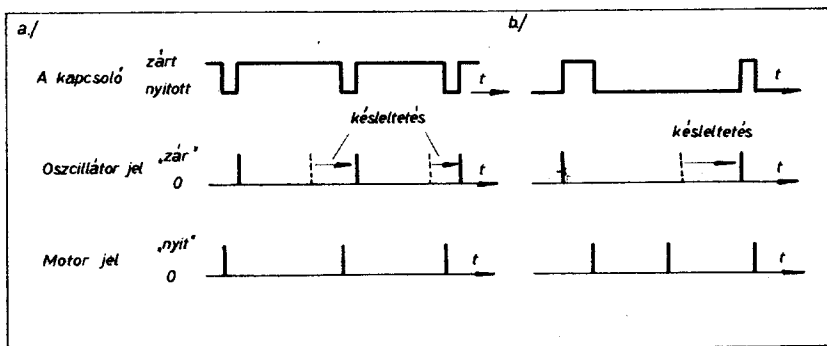


2.1. ábra. A fordulatszám-szinkronizálás blokkdiagramja

szőlegesen nagyra. Ezért az üresen járó és a teljesen leterhelt motor fordulatszámának különbsége sohasem lehet zérus.

Egy igen precízen állandó, vagyis „szinkron” fordulatszám eléréséhez az előzőekben vázolt analóg összehasonlítás módszerét fel kell váltani az ún. *fázisösszehasonlítással*. Ennek során periodikusan érzékeljük a motor tengelyének szöghelyzetét és a pozícióhiba (fáziseltérés) függvényében szabályozzuk az elektromos teljesítményt. Az ötlet tulajdonképpen nem egészen újkeletű, mivel pl. ez eredményezi a közönséges AC szinkronmotor állandó szögsebesség-nyomaték jelleggörbéjét is.

helésnél (üresjárás) a motor fordulatszámának fenntartásához csak csekély elektromos teljesítmény szükséges. Ezért az oszcillátor bekapcsolójelét *röviddel* követi a motor kioltójele. Növekvő terhelésnél a motor „megpróbál elmaradni”, amely a kioltójele későbbi megjelenését eredményezi. Így növekszik a motort tápláló átlagteljesítmény, ellensúlyozva a tengelyen keresztül leadott mechanikai teljesítményt. A módszer eredményeként a névleges tengelyterhelés 5...95%-a mellett fenn lehet tartani a szinkronizált fordulatszámot. Ez azt jelenti, hogy a motor tengelye (elméletileg) maximum 360 (elektromos) fokkal marad el a szinkron szögsebességtől.



2.3. ábra. A szinkron szabályozó jelalakjai:
a) túlságosan alacsony, b) túlságosan magas fordulatszámon

Túlságosan erős terheléskor, amikor a max. teljesítmény sem képes biztosítani a megkívánt szinkron fordulatszámot, a motor kikapcsolójele később jelentkezik, mint az oszcillátor soron következő bekapcsolójele. A fáziskésés tehát több mint 360° – ami rendellenes működést eredményez. Ezért nagy terhelés és (különösen) magas fordulatszámok esetén az oszcillátor bekapcsolójelét oly módon kell késleltetni, hogy az közvetlenül a kioltójel után jelentkezzen (ld. a 2.3. a ábrát).

A másik szélsőséges eset akkor áll elő, amikor annyira csekély a mechanikai terhelés, hogy a motor a legkisebb táplálás mellett is túlságosan gyorsan forog (túlpörgő). Ilyenkor egy normális kioltójel után és a soronkövetkező oszcillátorjel között egy második kioltójel lép fel. Ez rendszerint a kétszeres szinkron fordulatszámot eredményezi (ld. a 2.3.b ábrát). A jelenséget a harmonikus szinkronizáció és a ciklusátugrás kombinációjával szüntethetjük meg. Ennek érdekében addig késleltetjük az oszcillátor gyújtóimpulzusát, míg az közvetlenül a második kioltóimpulzus előtt nem jelentkezik. A módszer nagymértékben (kb. a felére) redukálja a motor tápláló teljesítményét és lehetővé teszi a szinkron fordulatszám csökkentését.

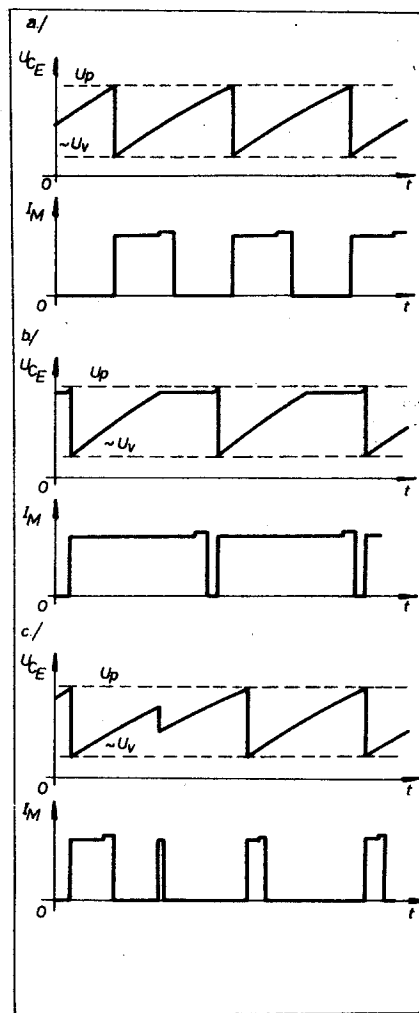
2.2. Soros motor szabályozása

A soros motor szinkronizált fordulatszám-szabályozását a 2.4. ábra szemlélteti. Az UJT-s relaxációs oszcillátor periodikus impulzusai a Th tirisztort gyújtják. Mivel a rendszer sima egyenfeszültségről dolgozik, ezért a tirisztor mindaddig vezetésben marad míg kívülről nem kommutáljuk. A motor tengelyén egy megfelelő ponton (vagy pontokban) bütyök van kiképezve, amely az S_1 kapcsoló pillanatnyi zárását okozza. Ez a Th kommutálását eredményezi, azaz nem kap a motor táplálást, az S_1 nyitását követően. Ilyen formán az oszcillátor be, míg az S_1 kikapcsolja a tirisztort, ill. a motort.

A D_2 szabadonfutó dióda cirkulációs áramutat biztosít a motor induktivitásában tárolt mágneses energia számára, megakadályozva ezzel a tirisztor vagy a kapcsoló sarkain a túlságosan nagy feszültség megjelenését. Mászóval: a D_2 dióda lényegében megszünteti az S_1 kapcsoló ivelését („szikrázását”) és így nagymértékben megnöveli annak élettartamát.

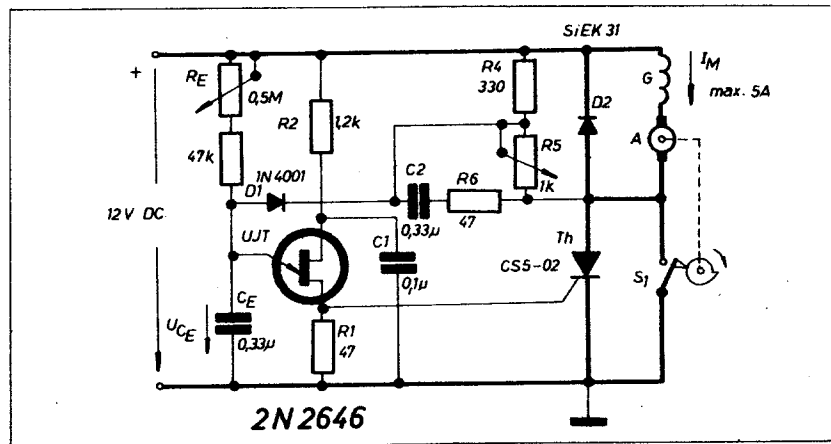
A 2.5. ábrasorozat a C_E emitterkondenzátor feszültségének, valamint a motor áramának oszcilogramját szemlélteti. Normális működésnél az U_{CE}

hullámformája a közismert és szabályos fűrészfűzés. A motor árama gyakorlatilag abban a pillanatban indul, amikor az egyrétegű tranzisztor kisüti az emitterkondenzátort, és az S_1 zárását követő újranytásakor végződik. A kapcsoló feszültségése kisebb mint a tirisztoré, ezért a motoráram valamelyest nagyobb, mialatt a kapcsoló zárt. A be- és a kikapcsolt állapot időaránya természetesen függ a motor pillanatnyi terhelésétől (lásd a 2.5.a ábrát).

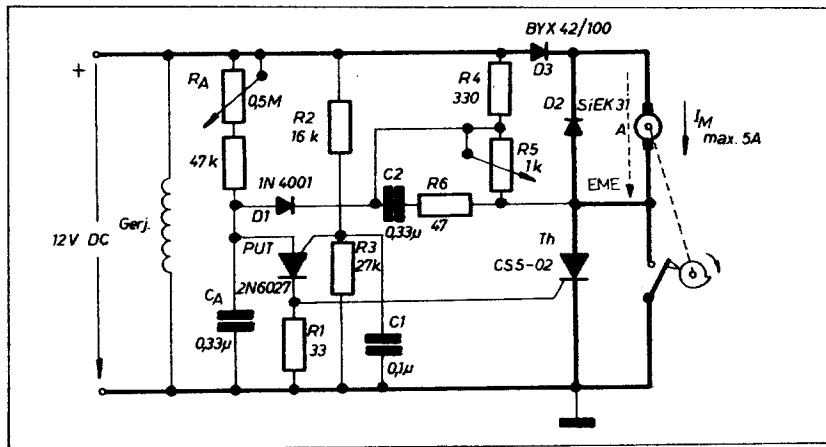


2.5. ábra. A soros motorszabályozó tipikus oszcilogramjai a) normál, szinkronizált működésben, b) a szinkron fordulatszám alatt és c) túlpörgés esetén

Az előzőekben már nagy vonalakban vázolt késleltetési funkciót az R_4 , R_5 , R_6 , C_2 , D_1 lánc segítségével realizáljuk. Az R_5 potenciómétert úgy állítsuk be, hogy vezetésben levő Th esetén a D_1 dióda katód feszültsége kb. 0,8 V-tal legyen az UJT csúcs ponti feszültsége alatt (lásd a 2.5.b ábrát). Ha most a motor fordulatszáma a megkívánt szinkron érték alatt van, akkor a C_E feszültségét a D_1 megfogja és csak az S_1 nyitását követően éri el az UJT csúcs pontját. Ily módon késleltetődik az oszcillátor; – vagyis csak röviddel



2.4. ábra. Szinkron fordulatszám-szabályozó soros motorhoz



2.6. ábra. Szinkron fordulatszám-szabályozó sönt- ill. PM-motorhoz

a tirisztor kommutációja után ad újabb gyújtójelet. A jelen – vagyis a szinkron fordulatszám alatti – esetben a motor így mintegy 90...95%-os tápláló teljesítményt kap, amely kiadós gyorsító (indító-) nyomatékot biztosít.

A szinkron fordulatszám fölött, vagyis túlpörgés esetén az S_1 közben-ső, azaz második zárása szemléletesen mintegy paralel kapcsolja a C_E és az energiamentes C_2 kondenzátort. A C_E emitterkondenzátorban ezidáig felhalmozódott töltés tehát ebben a pillanatban gyakorlatilag megfeleződik, a kisimpedanciás D_1 , C_2 , R_6 , S_1 alkatrészekon keresztül. A kapcsoló nyitásával a C_2 kisül az R_5 és az R_6 ellenállásokon, a C_E töltődése pedig folytatódik a lecsökkent szintről. $C_E \leq C_2$ választással az elérhető késleltetés megközelíti egy normál ciklus idejét.

Az olcsó, mindemellett megbízható szabályozó áramkör érdekében egyszerű mechanikus kontaktust használunk a tirisztor kommutálására. Tovább egyszerűsíthető az elrendezés, ha az alkalmazás nem igényli a fordulatszám szinkronizálását. Ilyenkor elhagyható a késleltető hálózat, a D_1 katódját pedig közvetlenül a Th anódjához kell csatlakoztatni.

Kissé kellemetlen jelenség játszódhat le az S_1 nyitásokor. Ebben a pillanatban a kapcsoló – és egyben a tirisztor – elektrodáin hirtelen megjelenik a telep és a vezetékben levő dióda nyitófeszültségének összege; vagyis kb. +13 V. Ez a du/dt különösen a nagyobb telepfeszültségeknél megnehezíti a tirisztor kommutációját. Ennek elkerülése érdekében a tirisztorral egy megfelelő soros RC-tagot kell paralel kapcsolni.

A megoldás sarkalatos pontja a kommutáló mechanikus kontaktus, különösen pedig annak megbízhatósága. A kapcsoló élettartamát mechanikus és elektromos tényezők összessége határozza meg. A mechanikai kopás bonyolultan függ a forgás közben fellépő és ható erőviszonyoktól, az áram intenzitásától, az átmeneti ellenállástól és a kontaktusok anyagától. Az elektromos elhasználódás (erózió) egyaránt függvénye az áram erősségének és az ív által disszipált energiának. A mi esetünkben azonban a D_2 visszatápláló dióda teljesen megszünteti az ívelés valószínűségét, mivel a kontaktusok között maximum 13 V lép fel!

Jelen alkalmazásban igen jó szolgálatot tesz a közismert gépkocsi meg-

szakító, amely mintegy 20 A motoráramig szikrázásmentes, üzembiztos működést biztosít. Természetesen lényegesen mérsékelhető a kontaktus mérete és igénybevétele egy alkalmas teljesítmény-tranzisztor közbeiktatásával, amely egy pillanatra eltereli a tirisztor áramát. A módszer növeli a kapcsoló élettartamát, de egyúttal a megoldás költségét is!

2.3. Sönt- és PM-gerjesztésű DC-motorok táplálása

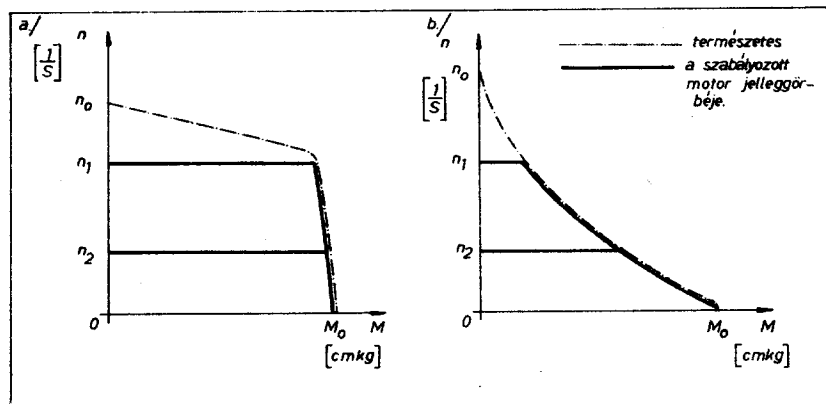
A 2.6. ábra szemlélteti, hogyan kell módosítani a szabályozókört sönt- vagy PM-motor működtetése esetén. Egyedüli lényeges változást a D_3 dióda képez. Szerepe tömören az, hogy a leblokkolt tirisztor esetén elválasztja a vezérlő áramkört az armatúra ellen-elektromotoros erejétől. Ebben az időszakban a tirisztor anódján ugyanis nem a telepfeszültség, hanem a telepfeszültség mínusz az ellenelektromotoros erő uralkodik. A PUT-os relaxációs oszcillátor a relatíve kis telepfeszültségek mellett is biztosítja a viszonylag érzéketlen tirisztorok gyújtását.

Az előzőekben vázolt szabályozó áramkörök kapasan szeretnénk kitérni arra, hogy kétféle motortípus nyomatók-fordulatszám jelleggörbéje lényegesen különböző (lásd a 2.7. ábrát). Mindkét szabályozókör az oszcillátor frekvenciájával szinkronban tartja a motor fordulatszámát a természetes karakterisztika belsejében. Egészen alacsony fordulatszámokon, ill. álló rotor esetén a maximális M_0 nyomatékkal kalkulálhatunk. Álló (megfogott) rotor esetén a rendszer a maximális M_0 indítónyomatékot szolgáltatja, mivel ha egyízben a tirisztor begyújtott, mindaddig vezetésben marad, míg a motor forogni nem kezd. Az S_1 kommutáló kapcsoló ugyanis csak ezután tud működésbe lépni.

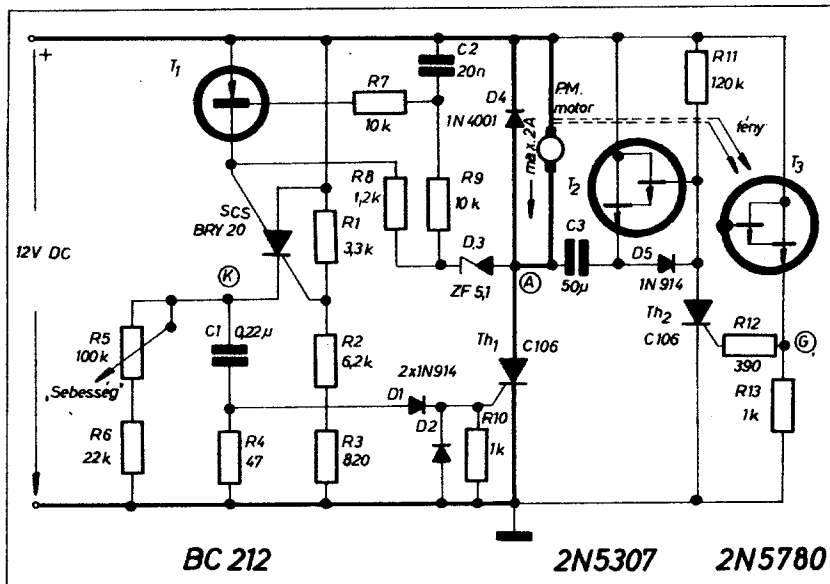
További (esetleges) korlátozást jelent az a tény, hogy az S_1 kontaktus véges szög helyzetben keresztül marad zárva. Ennek az egy körülfordulásra ($\sim 360^\circ$) vonatkoztatott, relatív ideje függ a minimális fordulatszámától és az alkalmazott terhelőnyomatéktól. Például, ha a kommutáló kapcsoló a körülfordulás 1/20-ad része alatt zárt, akkor az a minimális teljesítmény amit a motor mindenféleképpen megkap, a legnagyobb érték 5% -a. Ha a terhelés olyan, hogy a motor még ilyen kis teljesítménynél is forog, akkor ez reprezentálja a megvalósítható minimális fordulatszámot. A gyakorlati esetek többségében azonban ez nem jelent számottevő problémát.

2.4. PM motor szinkronizálása optikai visszacsatolással

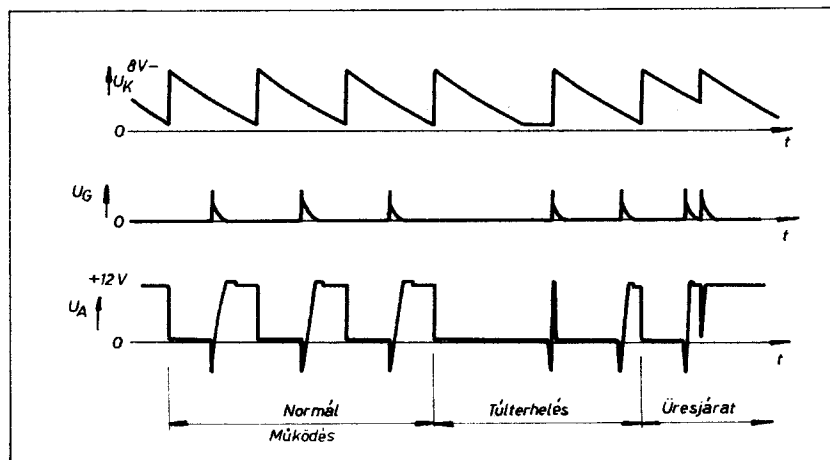
A 2.8. ábrán vázolt fordulatszám-szabályozó igen jó minőségű, mivel egyesíti a szinkronizálás elvét a tirisztor-tetródás oszcillátor kiváló hőmérséklet-stabilitásával. A visszacsatoló (kommutáló) jel a forgórész egy alkal-



2.7. ábra. A DC-motorok tipikus mechanikai jelleggörbéi
a) sönt vagy PM-gerjesztés, b) soros gerjesztés esetén



2.8. ábra. PM-motor szinkron szabályozása optikai visszacsatolással



2.9. ábra. A szabályozó áramkör tipikus hullámformái

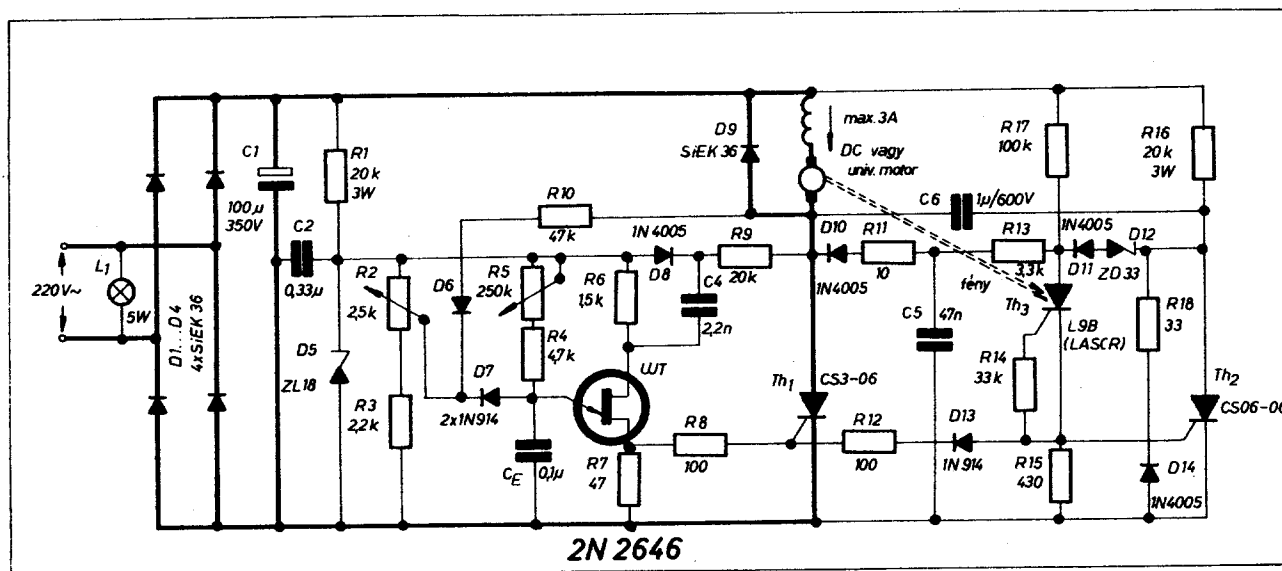
mas pontjára festett, világos pontról visszaverődő fénysugár detektálásával és teljesítményerősítésével realizálódik.

Az ábra bal oldali részén látható relaxációs oszcillátor első impulzusa gyújtja a Th_1 tirisztort. Így táplálást kap a motor és elindul. A T_2 Darling-ton emitterkövető biztosítja a C_3 kommutáló kondenzátor gyorsított töltődését.

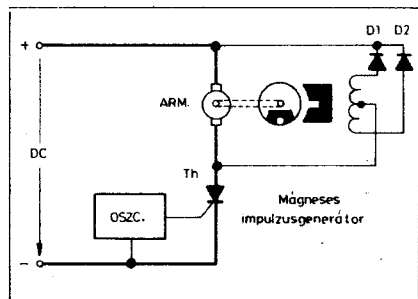
Az eddigiekben megismert mechanikus kommutáló kapcsolót most a Th_2 tirisztor, a C_3 kondenzátor, valamint a velük kapcsolatos alkatrészek helyettesítik. Az egy adott pozícióban visszaverődő fényt a T_3 Darling-ton-fototranzisztor érzékeli. Eredményeként lecsökken a kollektor-emitter ellenállása, így gyújtja a Th_2 érzékeny tirisztort. Az áramkörti építőelemek úgy vannak megválasztva, hogy az 1-2 A névleges áramfelvételű motor alkalmazásánál is biztonságos kommutációt kapunk.

A tirisztor-tetróda anódoldali vezérlőelektródáját és az ide csatlakozó áramkört az oszcillátor késleltetésére használjuk. Ennek folyamata tömören a következő. A szinkron fordulatszám alatt Th_1 „hosszú ideig” vezet, ezért az A pont gyakorlatilag földpotenciálion van. A T_1 pnp tranzisztor bázisa eközben meghajtást kap, az SCS G_A elektródája pedig közel a tápfeszültségre emelkedik. Mint tudjuk, ez megakadályozza az eszköz vezetésbe billenését. Amikor a motor végül is kommutálja a rendszert, az SCS azonnal billen és újra táplálást biztosít a motornak. A nagy kitöltési tényezőjű motoráram számottevő gyorsítónyomatékokat produkál, a folyamat pedig addig tart, míg be nem áll a szinkronizáció (lásd a 2.9. ábrát).

Túlpörgés esetén a kommutáló impulzusok a főtirisztor gyújtójelei előtt jelentkeznek. A Th_1 anódján a kommutáció során fellépő negatív polaritású impulzusok a D_3 diódn és az R_8



2.10. ábra. Soros DC-motor precíziós fordulatszám-szabályozása



2.11. ábra. A mágneses kommutáció elvi vázlata

ellenálláson keresztül *előtriggerelik* az oszcillátort. Ez szemléletesen azt jelenti, hogy megnöveli a C_1 kondenzátor töltődési intervalluma – vagyis előáll a kívánt fáziskésleltetés.

A Th_1 gate-köri diódái az oszcillátort védik a kommutációs zavarokkal szemben. A D_3 (5,1 V-os) Zener-dióda a motor ellenelkromotoros erejét limitálja. Végül a fordulatszámot az R_5 potencióméterrel lehet folyamatosan szabályozni.

2.5. Közepes teljesítményű DC-motor szabályozása optikai visszacsatolással

Nagyobb feszültségű (> 100 V) soros motor esetén a mechanikus kapcsoló helyett célszerűbb egy optikailag csatolt, elektronikus kommutátort alkalmazni (2.10. ábra), mellyel elkerülhető a kontaktus eróziója és a motorra gyakorolt terhelése. Az UJT-s relaxációs oszcillátor gyújtja a Th_1 főtirisztort, melyet – a motor megfelelő elfordulása után – a Th_2 segédtirisztort kommutál egy „klasszikus”, kapacitív csatolású flip-flop kapcsolásban. A Th_3 fototirisztort (LASCR) egy alkalmasan kialakított résen keresztülhaladó, vagy egy világos felületről visszaverődő fény gyújtja be – a motortengely egy adott pozíciójában.

Ha az előzőekben Th_1 vezet, Th_2 pedig kikapcsolt és közben begyűjt Th_3 , akkor a D_{11} és a D_{12} diódákon, valamint a Th_3 tirisztoron keresztül áram folyik a Th_2 gate elektródájába. A Th_2 gyújtását követően a C_6 kondenzátor kommutálja Th_1 -et – a fototirisztort pedig a D_{10} , R_{11} , R_{13} alkatrészek segítségével oltja.

Az oszcillátor késleltetése („megfogása”) – amely a szinkronizált fordulatszám alatt, ill. fölött kívánatos – némileg eltér az előző megoldásoktól. A szinkron fordulatszám alatt az $R_2 - R_3 - R_{10} - D_6 - D_7$ hálózat megfogja a C_E emitterkondenzátor feszültségét közvetlenül az aktuális „csúspont” alatt, miközben a Th_1 főtirisztort vezet. Az eredmény hasonló a korábban vázoltakhoz.

Üresjárásban vagy túlpörgés esetén a Th_3 fototirisztort teljesíti a „belakoltás”, vagyis a célszerű fáziskésleltetés funkcióját. A $D_{13} - R_{12}$ alkatrészekon keresztül ugyanis újragyújtja a főtirisztort, amely viszont az $R_9 - C_4$ ta-

gon keresztül az UJT interbázis feszültségének pillanatnyi csökkenését okozza. Ez a nagy negatív polaritású impulzus triggereli az egyrétegű tranzisztort és mintegy készíti az időzíti ciklus újratekérésére. Amikor Th_1 begyűjt, a C_6 kondenzátor segítségével oltja Th_2 -t, de a fototirisztort továbbra is vezetésben marad a D_{11} dióda elszigetelő hatása következtében. Ezért, amikor a kommutációs idő elteltével a Th_2 anódján a blokkoló feszültség újra megjelenik, az eszköz még nem tud újragyújtani, mivel az R_{17} és R_{15} ellenállások alkotta osztón nem áll rendelkezésre elegendő gate-feszültség, ill. áram.

A blokkolófeszültség további emelkedésével azonban letörnek a D_{12} Zener-dióda és a Th_2 vezérlő elektródája a $D_{11} - D_{12} - Th_3$ útvonalon számottevő meghajtást kap. A Th_2 gyújtása a fő- és a fototirisztort kommutációját eredményezi. Ez a folyamat triggereli, ill. késlelteti az UJT-s oszcillátort, amely végül is csak egy igen keskeny áramimpulzust biztosít a motornak.

2.6. További lehetőségek

Az optikai visszacsatolás és az elektronikus kommutáció néhány előnyéről már szóltunk. A továbbiakban az elv kínálta újabb lehetőségekre szeretnénk rámutatni.

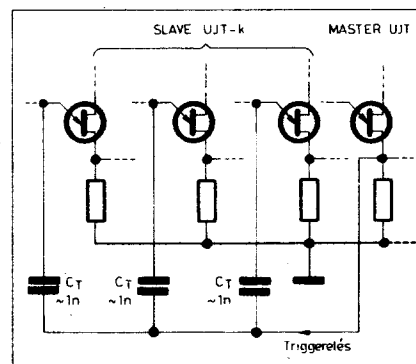
Az optikai érzékelés reakcióideje a mechanikushoz képest rövidebb, amely jóval magasabb oszcillációs frekvenciát, ill. motor-fordulatszámot tesz lehetővé. Így mód van egy fordulaton belül több működési ciklus realizálására. Több, megfelelően kialakított fényáteresztő (visszaverő) réssel viszont elérhető a motor fordulatszámának *diszkrét*, oktávonkénti léptetése.

A mechanikus kommutáló érintkező kiküszöbölésének egy másik ajánlott módszere a motor által forgatott *mágneses impulzusgenerátor* (lásd a 2.11. ábrát). A működés fizikája hasonló a kondenzátoros oltáshoz (pl. 2.8. ábra), kivéve azt, hogy a kommutációhoz szükséges energiát *lendület* formájában a forgórészben tároljuk. Az impulzusgenerátor mágneses terét egy kisméretű permanens mágnes szolgáltatja.

3. Közepes és nagyobb teljesítményű soros DC-motorok szaggató fordulatszám-szabályozása

Az akkumulátoros táplálású soros DC-motor feszültség- ill. fordulatszám-szabályozására lényegében az alábbi három módszer lehetséges:

a) Indító ellenállást (reosztát) kapcsolunk a motorral sorosan. A módszer egyenletes indítást eredményez. *Hatásfoka* viszont – az ellenálláson diszzipálódó tekintélyes teljesítmény következtében – *alacsony*.



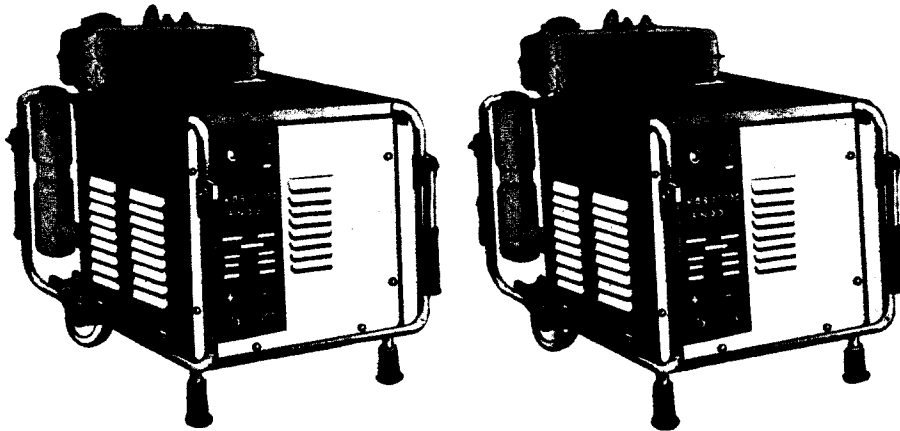
2.12. ábra. Áramköri részlet több motorszabályozó precíziós összeszinkronizálásához

Lehetőség van *kefe nélküli szinkron DC-motor* készítésére is. Az ilyen motor forgórésze jóminőségű permanens mágnes, állórésze pedig lemeztől és a többfázisú AC-gépekéhez hasonlóan tekercselt. A tekercseltet egyenáramról táplált tirisztoros gyűrűs számlánc gerjeszti (lásd RT. Évkönyve 1974.). Az egyes tirisztorok kommutációja lehet „automatikus”, de megoldható mágneses vagy optikai impulzusokkal, esetleg pilot-tirisztorok, ill. tranzisztrok segítségével.

Érdekesnek számít, hogy egy motort szabályozó UJT-s oszcillátor egyidejűleg további oszcillátorokat, másszóval motorokat is szinkronizálhat. Ez a „MASTER UJT” B_1 bázisa és a „SLAVE UJT”-k emitter-elektrodái közé kapcsolt, relatíve kis értékű C_T csatoló kondenzátorok segítségével lehetséges. A triggerelő impulzus ne legyen túl nagy, azon célból, hogy a MASTER UJT-t késleltető jelekkel ne interferáljon (2.12. ábra).

A kedvező triggerelés érdekében a MASTER-oszcillátor a SLAVE-ekhez képest valamivel magasabb frekvencián működjön. A módszer valamennyi motorra nézve pontosan azonos fordulatszámot eredményez, de a motorok (forgórészei) közötti fázishelyzet az egyes terhelésekkel (arányosan) fog változni. Több motor szinkronizálása számos – különösen technológiai alkalmazások terén válhat szükségessé.

b) Több motor (vagy „telepesapólas”) esetén soros és párhuzamos kapcsolásokkal operálhatunk. A megoldás lényegében veszteségmentes, de a motor (-ok) szabályozása *nem folyamatos* („rángatódjó”). Az elv realizálása ezenkívül különleges és bonyolult, nagyáramú kapcsolórendszert (pl. kontrollor) igényel, mely kétségtelenül gyakori karbantartást igényel.



benzinmotoros ívhegesztőgép

Azokon a helyeken, ahol nincs kiépített villamos hálózat, de különféle hegesztési feladatokat kell elvégezni, nagy segítséget jelent a Robot-200 típusú benzinmotoros ívhegesztőgép. Erős csővázas kivitelben készül, burkolt generátorrész-szel, szilíciumdiódás egyenirányítóval.

A gép 12 LE-s benzinmotorral üzemel, amely 2,5 liter/óra fogyasztású. A hegesztőgép \varnothing 4-es pálcakelektrodáig használható és a legkülönbözőbb hegesztési feladatokra alkalmas. Kis mérete és súlya, valamint egyszerű kezelhetősége lehetővé teszi, hogy kültéri munkahelyen, felvonulási területen, nagy értékű munkagépek helyszíni javításánál előnyösen használják. Jól alkalmazható

ezenfelül műhely- és szervizkocsik munkaeszközeként is, mivel a hegesztésen felül akkumulátor töltésére és szükségvilágításra is alkalmas.

Műszaki adatok:

Típus: Robot-200

Hegesztőáram:	40—200 A egyenáram
I. fokozat	40—160 A
II. fokozat	80—200 A
Ívfeszültség:	20—28 V
Üresjárás feszültség:	70—60 V
Üzemanyag:	normálbenzin
Súlya:	kb. 110 kg



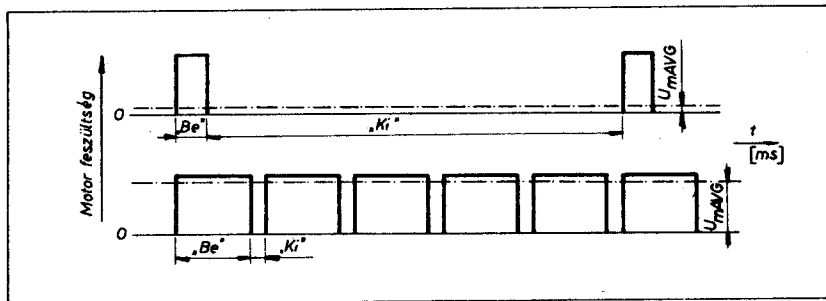
Gyártja és forgalmazza:

VBKM Anód Gyára

Budapest XI., Budafoki út 183.
Levél cím: 1502 Budapest. Pf. 12.
Telefon: 253-030. Telex: 22-5524

Forgalmazza továbbá:

VILLÉRT Kisfogyasztói telep
Budapest VII., Madách Imre utca 9.
Telefon: 226-871

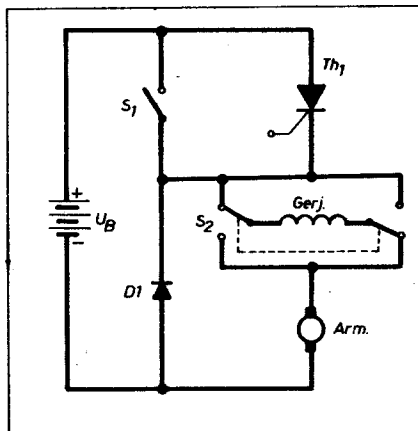


3.1. ábra. A DC-motor átlagfeszültség szabályozása, impulzusfrekvencia és -szélesség moduláció kombinációjával

c) A harmadik módszer egy gyors működésű (elektronikus) kapcsolót helyez sorosan a motorral. Az ilyen elrendezést *egyenáramú szaggatónak*, vagy közhasználatú angol nevén *DC choppernek* nevezik.

A chopperek segítségével igen jó hatásfokú, sokrétű és különböző módusú szabályozásokat végezhetünk. A 3.1. ábra pl. az impulzusfrekvencia és -szélesség „moduláció” kombinációjaként elérhető hatásokat illusztrálja. A chopperrel szabályozott motor fordulatszámja a be- és a kikapcsolt időszakok arányától, vagyis az *impulzus kitöltési tényezőjétől* függ. Relatív csekély bekapcsolási idő mellett a motor átlagos feszültsége ($U_m \text{ AVG}$) is kicsi, ami alacsony fordulatszámot eredményez. A bekapcsolási részidő – vagyis az impulzus kitöltési tényezőjének – fokozásával emelkedik a motor átlagos feszültsége, amely a fordulatszám, ill. a leadott tengelyteljesítmény növekedését eredményezi.

Folyamatos szabályozást érhetünk el, ha a kikapcsolt állapotok tartamát egy potenciométeres időzítő áramkörrel realizáljuk. A módszer így egyidejűleg tartalmazza az *a* és *b* megoldás előnyös tulajdonságait; nevezetesen a folyamatos működést és a jó hatásfokot. Ezen nagyáramú, szaggatók alkalmazásához a *nagyfrekvenciás tirisztorok* tűntek a legmegfelelőbb kapcsolónak – egészen az utóbbi évekig bezárólag.



3.2. ábra. A DC-motort szabályozó chopper egyszerűsített, elvi vázlatja

Nem illene ugyanis elhallgatnunk, hogy a különleges technológiákkal előállított Darlingtont-csatolt, nagyteljesítményű szilícium tranzisztorok áram-, feszültség- és frekvencia-határadatai, valamint ellenállóképessége tekintélyesen megnövekedett. A professzionális chopperekben ezért már részint számolni lehet a tirisztorok „kiváltásával”. Az ilyen teljesítménytranzisztorok széleskörű elterjedését egyelőre már csak a *rendkívül magas árak* (100...1000 \$/db) korlátozza!

A 3.2. ábra a későbbiekben részletezésre kerülő, tirisztoros elrendezés „vázát” szemlélteti – eltekintve a gyújtó és a kommutáló (oltó) áramköri részletektől. Az S_2 kapcsoló a gerjesztőáram és egyúttal a motor *forgásirányának reverzálására* szolgál. Előrebocsátjuk, hogy az ilyen típusú chopper hozzávetőlegesen 20...80%-os kitöltési tényező mellett működőképes. Így a bekapcsolást követően – az alacsony fordulatszámnak megfelelően – a chopper a tápfeszültségek mintegy a 20%-át juttatja a motorra. Ezt követően a motor relatív átlagfeszültsége elektronikus módszerrel kb. 80%-ig növelhető, amint azt a terhelőnyomaték leközűdése megkívánja. Végül az S_1 érintkező zárásával kiiktatódik a chopper és a 100% nyomatéknak megfelelő teljes telepfeszültség a motorra jut.

D_1 a jól ismert visszatápláló (más szóval szabadonfutó, null-, Pettersen-) dióda. Feladata, hogy a motor indukzív áramának terelő utat biztosítson, miután a Th_1 kikapcsolt. Ezzel megakadályozza a nagy feszültségcsúcsok kialakulását a motoron (szikrázás!) és a tirisztoron (átütés!). A vázolt chopper a szabályozás során *változó frekvenciával konstans pulzusszélességet* generál. (A gyújtó- és vezérlőáramkörök megfelelő átalakításával azonban lehetőség kínálkozik állandó frekvenciájú, pulzusszélesség modulált – PWM – szabályozásra is.)

3.1. A Jones-féle kommutációs áramkör leszarmaztatása és működése

A bemutatásra kerülő, igen jó hatásfokú, DC-motorok szabályozására kiváltképpen alkalmas tirisztoros choppert D. V. Jones publikálta 1961-ben. A megoldás rendszertechnikailag

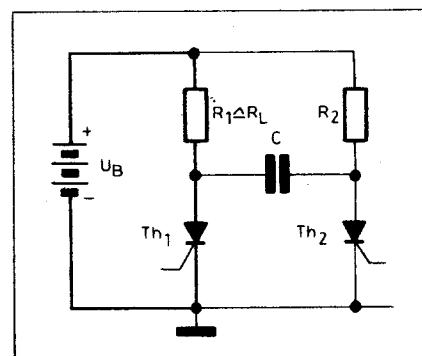
egy ún. *D típusú kommutációs áramkör*, ahol a főtirisztor oltása egy kondenzátorban (vagy egy LC-körben) tárolt energia és egy pilot-tirisztor segítségével történik.

Az első ránézésre talán kissé bonyolultnak tűnő chopper működése és leszarmaztatása igen szemléletesé válik, ha a 3.3. ábrán vázolt, közismert, ún. *C típusú kommutáló áramkörből* indulunk ki. Az oltás itt is a C kommutáló kondenzátorral történik, de a terhelő áramot azonos mértékben vezető („szállító”) Th_1 , ill. Th_2 tirisztorok segítségével. A szimmetrikus elrendezés következtében ez az áramkör képezi a legtöbb szinuszos kimenetű inverter és teljesítmény flip-flop (villogók, számláncok, stb.) alapvető építőkövét.

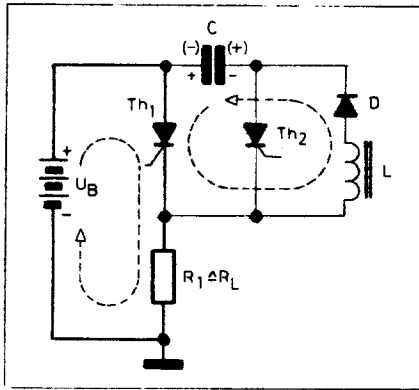
A *szimmetria* célszerű (és nagymértékű) megbontásával D típusúvá válik a kommutáló áramkör – a flip-flopból tehát szaggató, vagyis chopper lesz. Ennek érdekében egyrészt növeljük meg az R_2 anódenállást úgy, hogy $R_2 \geq 10 R_1$, másrészt cseréljük ki a Th_2 tirisztorot egy kb. negyedakkora határamú típusra. Az átalakítás eredményeként a hasznos DC teljesítmény *túlnyomórészt* az R_1 ($=R_L$) terhelő ellenálláson disszipálódik, a Th_2 segéd-tirisztor pedig (nagy szinttel) csak a kommutáció időtartamaiban vezet. Az R_2 ellenállás szerepe így zömmel a *kondenzátor újratöltésére* korlátozódik.

Rendezzük most át egy kissé az előző áramkörünket! Helyezzük a terhelő ellenállást a katódkörbe, melybe „olvasszuk” bele a nálánál jóval nagyobb értékű R_2 -t. A kommutáló kondenzátor töltődését egy D diódából egy-egy L induktivitásból álló *rezonáns kör* biztosítja (3.4. ábra).

A működtetés során először Th_2 -t kell begyújtani. A telep, C, Th_2 , R_1 elemeken keresztülhaladó intenzív áramimpulzus R_1C időállalddal „gyorsan” feltölti a kommutáló kondenzátort. Majd az áram csökkenésével a segéd-tirisztor kialszik. Ezt követően gyújtjuk Th_1 -et, melynek árama *kettéágazik*; a hasznos terhelőáram R_1 -en halad keresztül, míg a „kommutáló áram” a C–D–L– Th_1 útvonalon alakul ki. A rezonancia következtében *megfordul* a kondenzátor



3.3. ábra. C típusú kommutáló áramkör elvi vázlatja



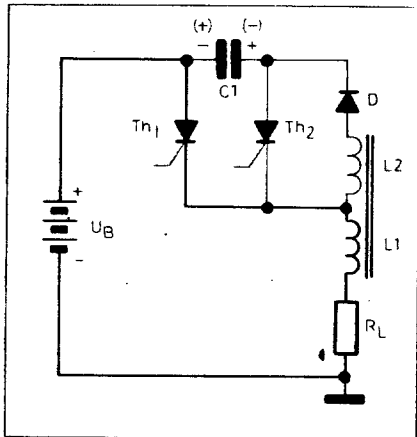
3.4. ábra. Vázlat a D típusú kommutáló áramkör leszámztatásához

töltése, melyet a dióda elszigetelése következtében jó ideig megőriz.

Megfelelő vezetési időtartam múltán ismét gyújtjuk Th_2 -t, amely a kommutáló kondenzátort most záróirányban kapcsolja rá a főtirisztorra, így bekövetkezik annak oltása. A folyamat ezután természetesen periodikusan ismétlődik.

Képezzünk most *autotranszformátort* az előző kapcsolás vasmagos induktivitásából – úgy, ahogyan azt a 3.5. ábra szemlélteti! Az L_1 nagyáramú és az L_2 ún. töltőtekercs így természetesen igen szoros csatolásban van. Ezzel a Jones-chopper alapkapsolásához jutunk, melynek kiemelkedő előnye a *stabil indulás* – ami a bekapcsolást követő első kommutáció nagyfokú biztonságából ered.

A működési ciklust most a Th_1 főtirisztor gyújtásával kezdjük. A terhelő áram megindulása – a szoros csatolás következtében – feszültséget indukál az L_2 tekercsben, ami a kommutáló kondenzátort a jelzett polaritásra tölti. A bekapcsolási időszak végén gyújtjuk a Th_2 pilot-tirisztorra. Az ezt követő 10...20 μs alatt megtörténik a főtirisztor forszirozott oltása, majd a kondenzátor megmaradt töltése (a telepfeszültségre szuperponálódva) rezonáns áramimpulzust hoz létre az

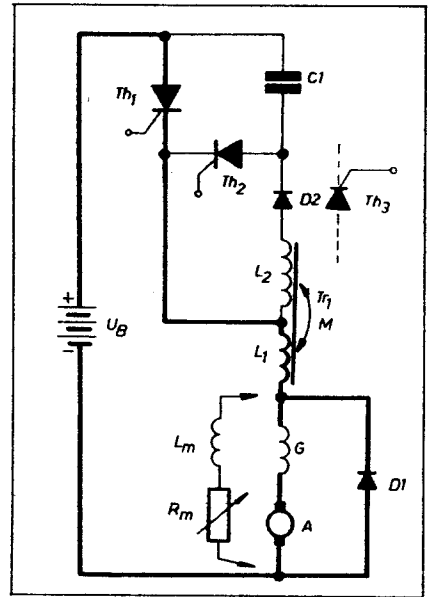


3.5. ábra. A Jones-chopper alapkapsolása

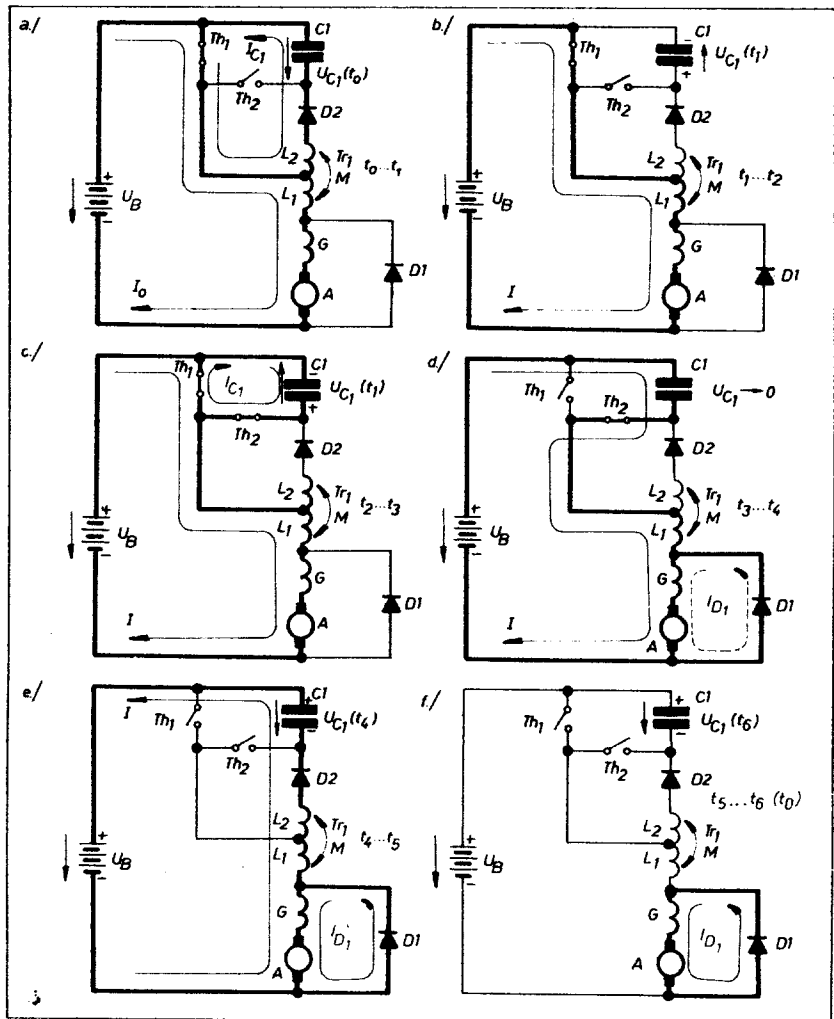
$U_B - C_1 - Th_2 - L_1 - R_L$ körben. A fél rezgésidő végén ez az áram megfordul, kioltja Th_2 -t és a következő félciklus végéig az $U_B - C_1 - D - L_2 - L_1 - R_L$ hurokban halad. Ennek eredményeként a kondenzátor töltése „megfordul”, amely a kioltott Th_1 következtében fennmarad.

Ezt követően ismét gyújtjuk a Th_1 főtirisztor, amely az L_2 és a D elemeken keresztül rezonánsan kisüti a kondenzátort. A negatív félhullám és az intenzív terhelőáram megindulása megfordítja a kondenzátor polaritását, így az áramkör előkészült a soron következő kommutációs folyamatra. Végül soron a kondenzátorban rendelkezésre álló hasznos kommutációs energia (egy adott és jól méretezett elrendezés esetén) elsősorban a terhelőáram intenzitásával arányos. Erős terhelésnél ugyanis növekszik az indukált feszültség, és így az áramkör önmaga igyekszik kompenzálni a tirisztorok (eközben) megnövekedett kommutációs időt.

Összehasonlításként megállapíthatjuk, hogy a Jones-chopper az előző



3.6. ábra. A motorszabályozási célra átalakított Jones-chopper vázlata



3.7. ábra. Motort szabályozó Jones-chopper hat jól elkülöníthető működési fázisa

kapcsolásokhoz képest stabilabb kommutációs folyamatot biztosít, amit a beépítendő nagyobb záró- és blokkoló feszültségű tirisztorokkal kell megfizetnünk. (Ez utóbbi hátrány viszont akkumulátoros működtetés esetén szinte elenyésző.)

A 3.6. ábra a Jones-chopper alapkiosztását szemlélteti a számunkra megfelelőbb formában – kiegészítve a motoros terheléssel és a szabadonfutó diódával. A 3.7. és a 3.8. ábrásozozat

tok segítségével a chopper működésének hat különböző fázisát tanulmányozhatjuk. A tirisztorok helyett az egyszerűség kedvéért kapcsolókat rajzoltunk, melyek szemléletesen is jelzik azok állapotát. Amikor a kapcsolók a ciklusidő alatt működnek, a chopper ennek megfelelően vált át egyik fázisából a másikba. A periodikus működés hullámformáit (a kapcsolási vázlatokkal összhangban) a 3.8. ábrásozozat illusztrálja.

A ciklus a t_0 időpillanatban kezdődik a Th_1 főtirisztor gyújtásával. Az induktív csatolás következtében a C_1 kondenzátor „alsó” fegyverzete rezonánsan pozitívrá töltődik. A rövid idejű töltőáram-többletet a főtirisztorok kell elviselnie. Jegyezzük meg továbbá, hogy a kommutáló kondenzátor kezdeti feszültsége $[U_{C1}(t_0)]$ általában különböző induláskor és futás közben. A kondenzátor csúcsheszültsége, amelyet a t_1 pillanatra elér, így természetesen függ az $U_{C1}(t_0)$ értéktől. A kondenzátor polaritását tehát a főtirisztor bekapcsolási jelensége fordítja meg, míg a feszültségcsúcsokra jó közelítéssel fennáll, hogy:

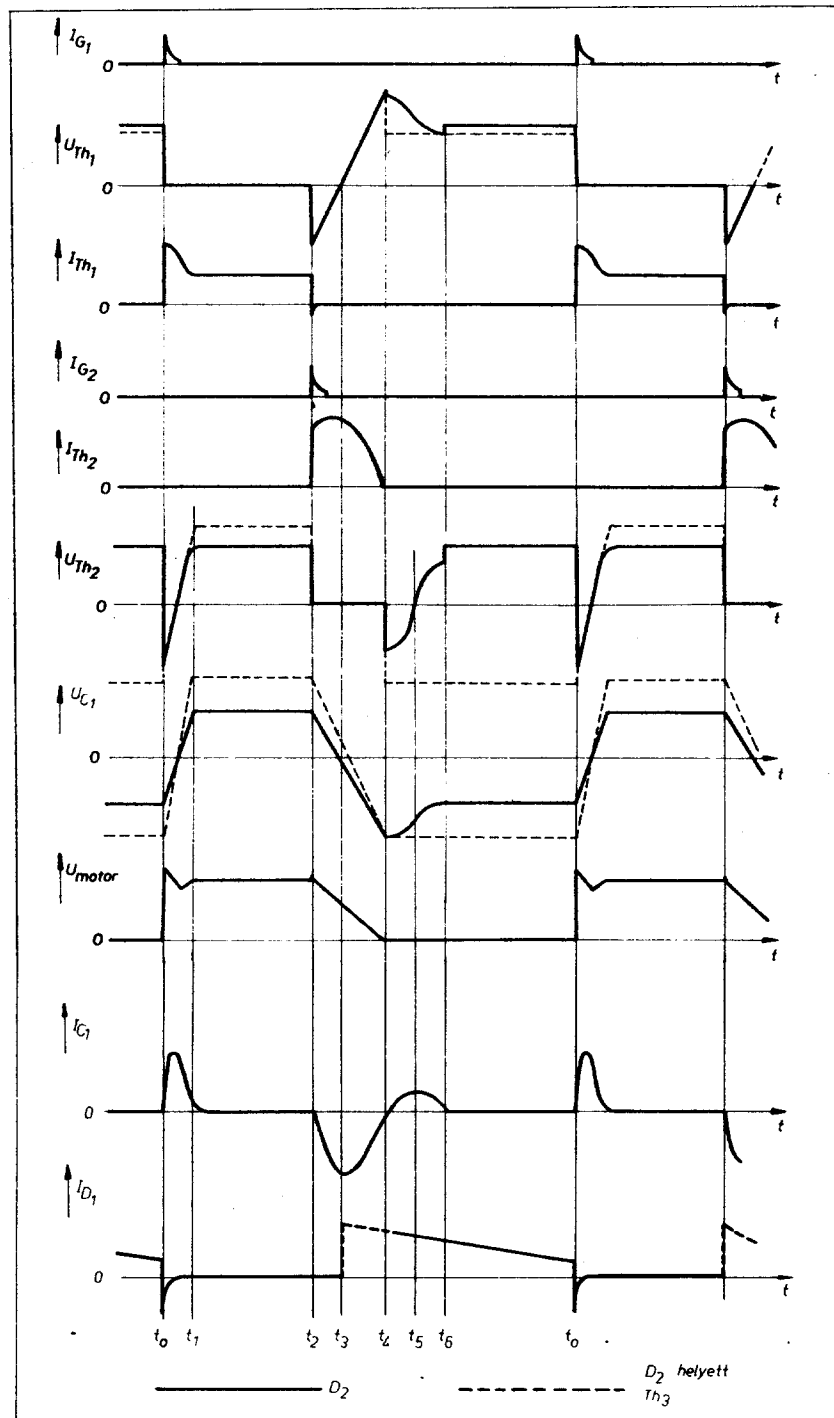
$$U_{C1}(t_1) \approx -U_{C1}(t_0) \quad (3.1)$$

A kondenzátor pozitív csúcsheszültségét a D_2 töltődióda segítségével megtartja, így a főtirisztor oltásához szükséges villamos energia rendelkezésünkre áll. Eközben a Th_1 az L_1 induktivitáson keresztül teljesítményt továbbít a terhelésnek, mint ahogyan azt a 3.7.b ábra is szemlélteti. Jegyezzük meg, hogy valahányszor áramot továbbít a rendszer a telepből a terhelésbe, az induktív csatolás következtében az oltókondenzátor mindig feltöltődik a megfelelő polaritással. Ezért az autotranszformátor helyes méretezésével növelhetjük az áramkör működési biztonságát és hatásosan redukálhatjuk a kommutáló alkatrészek geometriai méreteit!

A bekapcsolási időtartam lényegében a t_2 pillanatig tart, amikor gyújtjuk a Th_2 segéd-tirisztorot. A C_1 kondenzátor feszültsége záróirányban kapcsolódik a főtirisztorra, áramot tehát igyekszik megfordítani. A feléledési áramimpulzus megszűnését követően a Th_1 lezár, tehát gyakorlatilag szakadásként viselkedik. Az induktív jellegű terhelőáram viszont nem szűnhet meg pillanatszerűen, ezért átmenetileg a pilot-tirisztorra terelődik. A Th_2 tirisztoron így a terhelés gyakorlatilag lineárisan csökkenő és a C_1 szinuszos jellegű, rezonáns kisütő áramának összege halad keresztül (ld. 3.7.d ábrát).

A kondenzátor rezonáns kisütőárama egészen a t_3 pillanatig növekszik, amikor a feszültsége polaritást vált. Innentől fogva az alsó fegyverzete negatívba lendül, ami direktirányú blokkoló anódfeszültséget jelent a főtirisztorok. A $t_3 - t_2$ időszak tehát az áramkör által generált kommutációs idő, amely a Th_1 rendelkezésére áll. A segéd-tirisztor árama ezután fokozottan csökken, mígnem a t_4 pillanatban megpróbál kommutálni. Az induktív terhelés áramának folyamatosságát a D_1 szabadonfutó dióda biztosítja, amely a t_3 pillanatban kezd vezetni.

A kondenzátor a t_4 pillanatban éri el a negatív csúcsheszültségét, amely függ a terhelőáramtól és az L_1 induktivitástól, de független az áttételtől, vagyis a menetszámok arányától! A chopper működését a $t_3 \dots t_4$ időszakban jól tanulmányozhatjuk a 3.9. ábrán vázolt elemi áramkör segítségével.



3. 8. ábra. A chopper tipikus hullámformái állandósult állapotban

Az S_1 kapcsoló átváltása előtt az I_L terhelőáram az L induktivitáson fo-

lyik; a tárolt mágneses energia: $\frac{1}{2} L I_L^2$.

Ha a kapcsoló a 2. pozícióba vált, akkor a mágneses energiának a kondenzátorba kell áthelyeződnie villamos energia formájában, vagyis:

$$\frac{1}{2} L I_L^2 = \frac{1}{2} C U_C^2$$

innen:

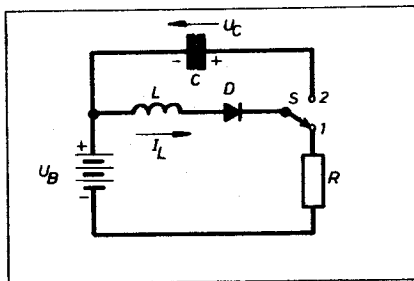
$$U_C = I_L \sqrt{\frac{L}{C}} \quad (3.2)$$

ami igazolja előző megállapításunkat. Az I_L megfelel a chopper terhelőáramának a t_3 , míg U_C a kondenzátor feszültségének a t_4 pillanatban.

Mivel azonban a Th_2 tirisztor lezárásakor az U_C (t_4) feszültség lényegesen nagyobb, mint az U_B telepfeszültség, ezért kinyit a D_2 töltődióda. Ez a feszültségkülönbség koszinuszos jelleggel kiegyenlítődik a $D_1 - L_1 - L_2 - D_2 - C_1 - U_B$ körön keresztül. A kislés rezonáns jellege a Th_1 és a Th_2 tirisztorok anódfeszültség hullámformáin is jól látszik.

Amikor a t_5 pillanatban a rezonáns kislésáram eléri a maximumát, akkor az L_2 induktivitás és egyben a Th_2 segédtirisztor anódfeszültségének is null-átmenete van. Az áramkör a Th_2 számára tehát a $t_5 - t_4$ kommutációs időt generálja. A kondenzátor rezonáns kislése egészen a t_6 pillanatig folytatódik, amikor a D_2 lezárása következtében megszűnik az L_2 induktivitás árama. Ezzel a chopper visszaállt kiindulási állapotába.

Lényegesen javítható a kommutációs áramkör működése, ha a D_2 diódát a Th_3 tirisztorral helyettesítjük. A Th_3 adaptálásának hatását a 3.8. hullámformák szaggatott vonalai jelzik. A realizálható előny kettős. Egyrészt mivel a Th_3 leblokkol a t_4 pillanatban, ezért a kondenzátor is „megőrzi” az



3.9. ábra. Áramköri részlet a chopper tanulmányozásához

itt felvett U_{C1} (t_4) feszültség értékét. Így a kommutáció céljára jóval nagyobb energiát tudunk tárolni. Másrészt lehetőség nyílik arra, hogy az áramkör még $U_{C1}(t_0) = -U_B$ feszültségnél is beinduljon. A működtetést ilyenkor a Th_2 gyújtásával kell kezdeni, ami a megfelelő értelemben felkészíti a kommutációs áramkört. Ez természetes, mivel az első impulzus folyamán a kondenzátor feltöltődése kizárólag az autotranszformátoros hatás függvénye!

3.2. A méretezéssel kapcsolatos elvi megfontolások

Kiinduláshoz általában a következő információk szükségesek:

- az U_B telepfeszültség,
- a terhelőnyomaték leküzdéséhez szükséges névleges motoráram,
- az I_{max} indítási áramlökések, amely kétféle lehet:

A megfogott forgórészű motornak a teljes telepfeszültségre történő rákötése esetén:

I_{LR} (Locked Rotor)

Az átlagfeszültség-csökkentés, vagyis choppereléses áramkorlátozást alkalmazva: I_{CL} (Chopper Limited).

- t_m (a motor időállandója)

A tervezőnek, a telepfeszültséget és mindkét maximális motoráramot kulcsparaméterként kell kezelnie, különösen az állandó motorteljesítményre történő szabályozás esetén. Másik fontos és mérlegelendő paramétercsoportot képeznek a kommutáló kondenzátor és az autotranszformátor jellemzői, valamint a tirisztorok áram- és feszültség határadatai. A fent említett paraméterek az áramköri építőelemeken keresztül egymással sokrétű összefüggésben vannak.

A chopper által generált kommutációs idő (a $T=RC$ analógiájára) hozzávetőlegesen:

$$t_c \cong \frac{C_1 \cdot U_B}{I_{CL}} \quad (3.3)$$

Ez a formula azonban nem használható közvetlenül a Jones-chopperre, mivel itt egy booster áramkör a telepfeszültségnél jóval nagyobb U_C szintre tölti a kommutáló kondenzátort. Az előző formulát ennek megfelelően helyesbítve:

$$t_c \cong \frac{C_1 \cdot U_C}{I_{CL}} \quad (3.4)$$

ahol természetesen $U_C > U_B$. Áramkorlátozást alkalmazva a kondenzátor feszültségét a (3.2) képlet szolgáltatja, melyet a (3.4)-be történő helyettesítéssel:

$$t_c \cong \sqrt{L_1 C_1} \quad (3.5)$$

adódik.

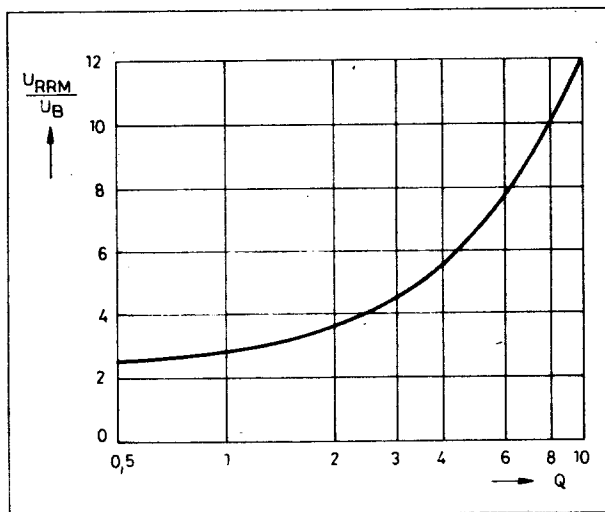
A (3.5) formula jól illusztrálja az állandósult állapotbeli működést, de nem érvényes a bekapcsolást követő indításra, vagyis a kezdeti felfutásra.

Osszuk el most a (3.2) összefüggést a telepfeszültséggel, így:

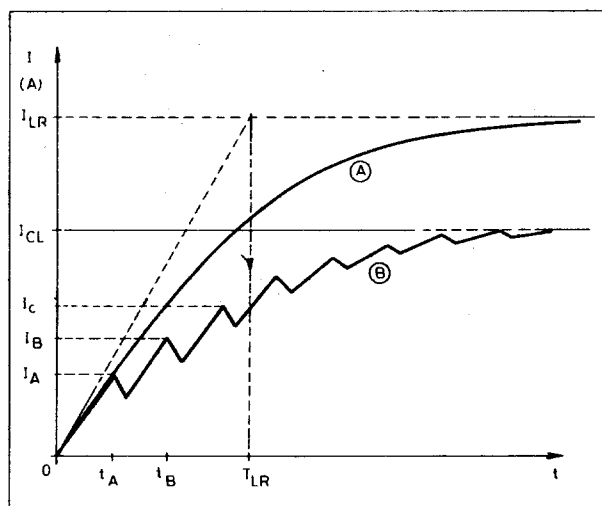
$$\frac{U_{C1}}{U_B} = \frac{I_{CL}}{U_B} \sqrt{\frac{L_1}{C_1}} \quad (3.6)$$

majd vezessük be az alábbi jelöléseket:

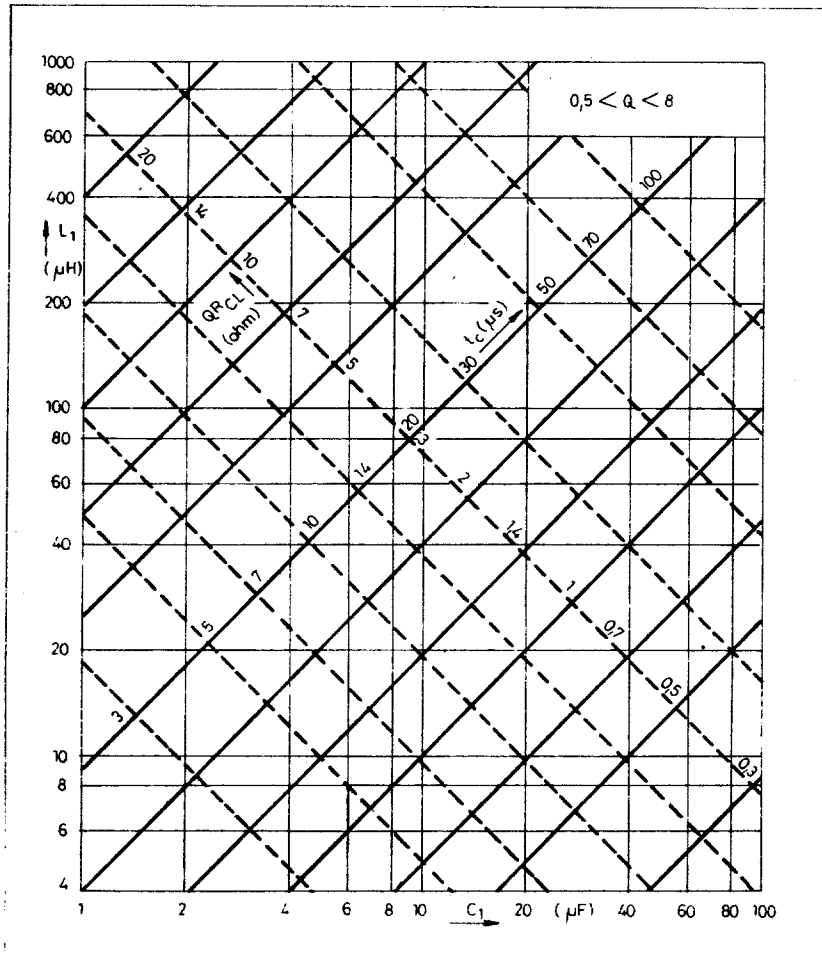
$$R_{CL} = \frac{U_B}{I_{CL}} \quad (3.7)$$



3.10. ábra. Diagram a chopper építőelemein fellépő maximális feszültség meghatározásához



3.12. ábra. Az indítási feltételek ellenőrzése



3.11. ábra. Diagram a stationer állapotbeli Jones-chopper építőelemeinek meghatározásához

és

$$Q = \frac{U_{C1}}{U_B} \quad (3.8)$$

A (3.6) formula az előzőek felhasználásával:

$$Q = \frac{1}{R_{CL}} \sqrt{\frac{L_1}{C_1}} \quad (3.9)$$

vagy kissé másképpen:

$$Q \cdot R_{CL} = \sqrt{\frac{L_1}{C_1}} \quad (3.10)$$

Szemléletesen ez azt jelenti, hogy $Q \gg 1$ esetén a Th_1 , Th_2 és a Th_3 tirisztorokon fellépő csúcshőfeszültség közelítően $Q \cdot U_B$ értékű. A méretezés alapjául szolgáló pontos adatokat a 3.10. diagram szemlélteti.

A tervezés főbb lépései láthatóan az R_{CL} , Q , L_1 és a C_1 megválasztása köré csoportosulnak; – ahol az L_1 és a C_1 egyrészt meghatározza az áramkör által a Th_1 részére generált kikapcsolási időt, másrészt a rendszerben fellépő záró- és direktirányú csúcs-blokkoló-feszültségeket. A 3.11. ábra a logaritmusos skálázású $L_1 - C_1$ koordináta-rendszerben a (3.5) és a (3.10) összefüggések konstans vonalait ábrázolja, – némi biztonsági tényező ráértékelésével. A 3.10. és a 3.11. ábrák tehát gra-

fikusan szemléltetik az *állandósult állapotban működő chopper tervezésének* főbb szempontjait.

3.3. Gyakorlati támpontok a tervezéshez

Az autotranszformátort középmegcsapolásúnak tekintjük, vagyis feltételezzük, hogy: $L_1 = L_2$.

a) A Th_1 megválasztása

A főtirisztor határáramát az álló (megfogott) rotorú motor árama (I_{LR}), vagy annak egy limitált értéke (I_{CL}) határozza meg. (Ez utóbbi egy közepes kitöltési tényezőjű chopperelés következménye.) Gyakorlati szabály, hogy a Th_1 -et mindig szereljük megfelelő hőkicsérélőre!

b) a C_1 , L_1 és az L_2 építőelemek

A választott Q („jósági tényező”) értéke, valamint az áramköri elemeken fellépő maximális és a telepfeszültség hányadosa között a 3.10. ábra teremt kapcsolatot. Az R_{CL} (fiktív motorellenállás) meghatározásához a (3.7) képlet ad támpontot.

Biztonsági okokból az áramkör által generált t_c kikapcsolási időt a főtirisztor t_q kommutációs idejének duplájára vitasszuk. A megfelelő t_c

és $Q \cdot R_{CL}$ vonalak az L_1 és a C_1 aktuális értéke metézéspontjaként kiolvasható a 3.11. diagramból. Ilyen megválasztással, *állandósult állapotban* 99%-os biztonsági tényezővel garantált a főtirisztor oltása.

A 3.12. ábra az *indítási feltételek ellenőrzésére* szolgál. A főtirisztorot először a 0 pillanatban gyújtjuk. Ezt követően az induktív jellegű motor árama exponenciális jelleggel emelkedik. Ha nem alkalmazunk szaggatást, az áram az A görbe szerinti; időállandója T_{LR} . Chopperelés esetén az első kommutáció a t_A pillanatban történik, amikor I_A értékű a motor (és egyben a főtirisztor) árama. A hullámforma kezdeti szakaszát *lineárisnak* tekintve és a hasonló háromszögek felhasználásával:

$$I_A = \left(\frac{t_A}{T_{LR}} \right) I_{LR} \quad (3.11)$$

80%-os feszültség szabályozás esetén a t_A intervallumnak a minimális ciklusidő 80%-ának kell lennie. Ez utóbbi pedig célszerűen legalább kétszerese a C_1 ($L_1 + L_M$) rezgőkör saját periódusidejének, tehát (némi ráterítéssel):

$$t_A \approx 4.7 \sqrt{L_1 \cdot C_1} \quad (3.12)$$

Az I_A intenzitású áram lekommutálását a (3.5) formulával kell ellenőrizni, amely a mostani (indítási) viszonyoknak megfelelően:

$$t_c = \frac{C_1 U_B}{I_A}$$

Helyettesítsük a (3.11) és a (3.12) formuláinkat ez utóbbi képletbe, a főtirisztor számára generált *legelső* kikapcsolási időtartam:

$$t_{c(1)} = \frac{L_M}{4.7} \sqrt{\frac{C_1}{L_M + L_1}} \approx \frac{L_M}{4.7} \sqrt{\frac{C_1}{L_1}} \quad (3.13)$$

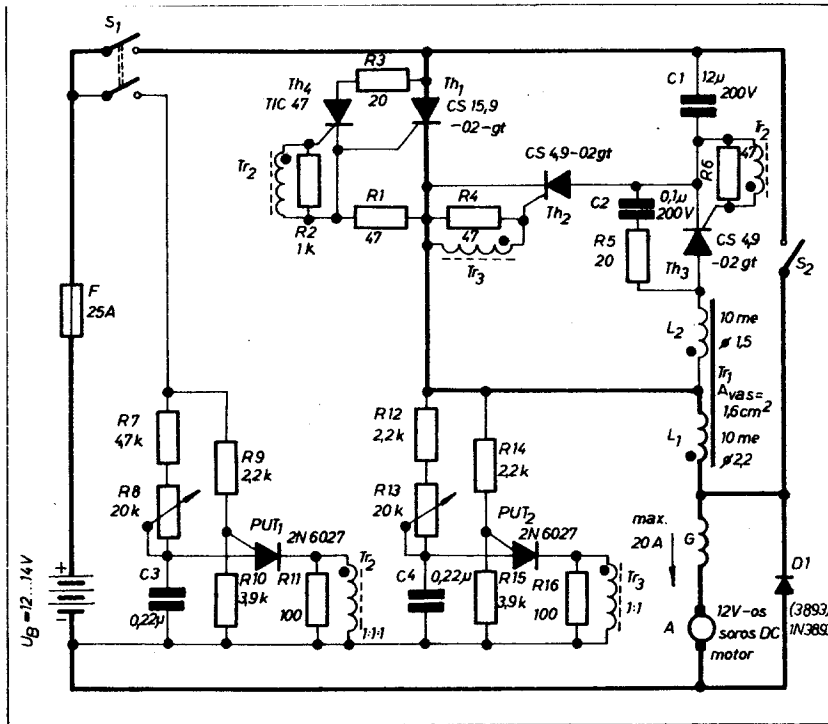
vagy másképpen alakítva:

$$t_{c(1)} \approx \frac{L_M}{4.7 Q R_{CL}} \quad (3.14)$$

A motor forgórésze eközben természetesen még *áll*, de a fenti összefüggéseknek a főtirisztorra nézve ki kell elégítenie a $t_{c(1)} \geq t_q$ feltételt! (Ha egyáltalán el akarunk érni áramlimitációt.)

A 3.12. ábrából jól látható, hogy a második és a többi soron következő kikapcsolás előtti (I_B , I_C ... stb.) áram amplitúdója – exponenciális jelleg következtében – mindinkább *kevesebb*, mint a kétszerese a megelőzőben lekommutált (pl. az I_A) áram szintjének! Mivel pedig az $L_1 - C_1$ oltozó kör értékeit úgy választottuk, hogy a generált kikapcsolási idő legalább a kétszerese legyen a főtirisztor kommutációjához szükséges időtartamnak, ezért a megelőző (pl. I_A csúcsértékű) áram következtében kialakuló feszültség (mindinkább) *biztonságos* oltást eredményez a t_B (stb.) pillanatban is.

c) Az L_1 , L_2 induktivitások (Tr_1 autotranszformátor)



3.13. ábra. 60 W-os, soros DC-motor szabályozására kialakított Jones-chopper teljes kapcsolási vázlat

A menetszám-átvételt célszerűen 1:1-re válasszuk. Ha a szilíciummal ötvözött A keresztmetszetű transzformátormagot légrés nélkül lemezeljük, akkor a szükséges menetszámok óvatos közelítéssel:

$$N_1 = N_2 \cong \sqrt{\frac{L_1}{A}} \quad [\mu\text{H}; \text{cm}^2] \quad (3.15)$$

A mag és a menetszám megválasztását követően ellenőrizni kell a tekercsfluxust. Az a megfelelő L_1 induktivitás, amely akkora „feszültségszer idő területet” (feszültségintegrált) tud magára venni, hogy nem telítődik a t_1 pillanat előtt. A maximális indukció a t_1 pillanatban jó közelítéssel:

$$B_{\max}(t_1) \cong \frac{15 U_B \sqrt{L_1 \cdot C_1}}{N_1 \cdot A} \quad [\text{gauss}; \text{V}; \mu\text{H}; \mu\text{F}; \text{cm}^2] \quad (3.16)$$

A mag a t_2 pillanatot követően, a zárófeszültség megjelenésével kerül ki a telítésből.

d) A D_1 szabadonfutó dióda

Gyakorlati szabály, hogy a D_1 dióda legnagyobb átlagárama *egynegyede* a motor maximális I_{CL} v. I_{LR} áramának – 180°-os vezetési szögét, vagyis 50%-os kitöltési tényezőt alapul véve. A rövid feléledési idejű dióda csökkent a főtirisztor di/dt stresszét, valamint számottevően mérsékeli a feléledés pillanatában keletkező feszültség-tranzienseket.

e) A Th_2 , Th_3 , tirisztorok, a C_1 és az L_2 átlagárama

Mind a négy építőelemen átlagárama azonos, számszerűen:

$$I_{AVG} = f(C_1 U_B + 2I_{\max} \sqrt{L_1 C_1}) \cdot 10^{-6} \quad [\text{A}; \mu\text{F}; \text{V}; \mu\text{H}] \quad (3.17)$$

ahol $I_{\max} = I_{LR}$ vagy I_{CL} a motor legnagyobb árama, továbbá f a chopper ismétlődési frekvenciája.

f) Az L_1 induktivitás RMS árama

Gyakorlati szabály az, hogy az L_1 tekercsen keresztül haladó áram effektív értéke kb. a fele a motor I_{\max} áramának.

g) A Th_1 , Th_2 , D_1 és a C_1 feszültség-határadatait a 3.10. ábra segítségével határozhatjuk meg.

h) A Th_3 feszültség határadata:

$$\hat{U}_{Th_3} = \frac{N_2}{N_1} \hat{U}_{Th_1} \quad (3.18)$$

i) A tirisztorok dinamikus igénybevételei és jellemzői

Th_1 :

$$\frac{du}{dt} = \frac{I_{\max}}{C_1} \left[\frac{\text{V}}{\mu\text{s}}; \text{A}; \mu\text{F} \right] \quad (3.19)$$

a kezdeti

$$\frac{di}{dt} = \frac{U_B}{L_1} \left[\frac{\text{A}}{\mu\text{s}}; \text{V}; \mu\text{H} \right] \quad (3.20)$$

Az áramkör által generált kikapcsolási időt a 3.11. ábra szolgáltatja, feltétel:

$$t_c \geq t_q$$

Th_2 :

$$\frac{du}{dt} = \frac{\hat{U}_{Th_1}}{\sqrt{L_2 \cdot C_1}} \left[\frac{\text{V}}{\mu\text{s}}; \text{V}; \mu\text{H}; \mu\text{F} \right] \quad (3.21)$$

A kezdeti $\frac{di}{dt} = \hat{U}_{Th_1} / a_{Th_1 - Th_2} - C_1$

hurok szórt induktivitása $\left[\frac{\text{A}}{\mu\text{s}}; \text{V}; \mu\text{H} \right]$

$$(3.22)$$

A Th_2 számára generált oltási időtartam a gyűjtőegység időzítésétől függ. Helyes beállítás esetén a főtirisztor kommutációs idejének néhányszorosa legyen.

Th_3 :

$$\frac{du}{dt} = \frac{\hat{U}_{Th_1}}{L_1} R_3 \left[\frac{\text{V}}{\mu\text{s}}; \text{V}; \mu\text{H}; \Omega \right] \quad (3.23)$$

$$\frac{di}{dt} \cong \frac{di}{dt} \Big|_{Th_1} \left[\frac{\text{A}}{\mu\text{s}} \right] \quad (3.24)$$

A Th_3 számára generált kikapcsolási időtartam:

$$t_{c(Th_3)} \cong 4 t_{c(Th_1)} \quad (3.25)$$

Végül a 3.13. ábrán bemutatunk egy az előzőek szerint méretezett, 60 W-os DC-motort szabályozó Jones-chopper komplett kapcsolási vázlatát.

4. Fénycsövek tirisztoros intenzitás-szabályozása

Egyik előző összeállításunkban részletesen ismertettük az izzólámpával kapcsolatos alapvető szempontokat és a tirisztoros fényerőszabályozás megannyi lehetséges elrendezését (ld. RT. Évkönyve 1975. 48... 59. old.).

A közhasználatú izzólámpa kb. a 20-as években már elnyerte végső formáját. A kutatók előtt már akkor nyilvánvalóvá vált, hogy az ún. *termikus sugárzók* további fejlesztése keveset ígér, – vagyis a 4... 8 %-os határfok további javulása nem lehet jelentős.

Az egyre növekvő világítástechnikai igények lényegesen jobb hatásfokú és hosszabb élettartamú fényforrásokat igényelnek. Fontos lépésnek számított a 30-as években kidolgozott

nagynyomású higany- és nátriumlámpa. Általános felhasználásuk azonban korlátozott a kékeszöld, ill. az élénk sárga fényük miatt.

A korrek színlátás érdekében az ún. *luminészencia sugárzók* (F-csövek) tökéletesítésére fordították a hangsúlyt. A fényporok kvantumhatásfokának növelésével, valamint szindinamikai tulajdonságainak javításával ma már 4... 200 W teljesítmények között, kb. 10–12 féle színárnyalatban, továbbá különféle alakú (kör, U stb.) fénycső áll rendelkezésünkre. Kedvező tulajdonságaiknak köszönhető, hogy a mindennapi munkahelyi felhasználásokon túlmenően jó néhány fokozott igényű alkalmazási területen is eredményesen beváltak.

Ide sorolhatók elsősorban a különféle járművek (repülőgépek, autók, hajók) világítása, valamint újabban a jó hatásfokú és szabályozható kézilámpák.

A továbbiakban megismerkedünk a kisnyomású higanygőzlámpa (F-cső) fizikájával, üzemeltetési feltételeivel, gyújtásával és elektromos paramétereivel. Ezt követően rátérünk a félvezetős intenzitás-szabályozás elvi és gyakorlati kérdéseire. A fejezetet nagyszámú konkrét áramköri elrendezés bemutatása zárja.

4.1. Néhány gondolat a higanygőz-kisülések fizikájáról

Mint a Bohr-féle modell szerint ismeretes, az atommag körül az elektronok nem tetszőleges, hanem csak meghatározott sugarú pályákon keringhetnek. Az alapállapotban levő atom elektronjai a maghoz közeli pályákat mind betöltik. A külső pályán keringő ún. valencia-elektronok kötődnek a legkisebb energiával az atomtörzshöz.

Energia elnyelésével a valencia-elektron egy nagyobb sugarú pályára vihető – eredményeként az atom (rövid ideig) egy nagyobb belső energiájú, ún. *gerjesztett állapotba* kerül. A valencia-elektron ui. $0,1 \mu s$ nagyságrendű idő múltán visszatér eredeti pályájára, miközben elektromágneses hullám formájában kisugározza a gerjesztéskor felvett energiát, melynek értéke:

$$E = h \cdot \nu$$

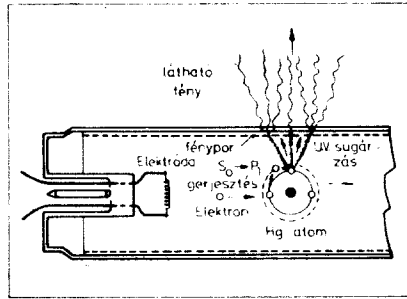
ahol h a Planck-féle állandó ($= 6,623 \cdot 10^{-27}$ erg sec), ν a rezgés frekvenciája.

A gerjesztett atom így csak meghatározott hullámhosszú sugárzást, ún. *vonalat* tud kibocsátani (v. ö. vonalas szinkép). Egy külső pályáról visszatérő (gerjesztett) elektron azonban a *közbenes* héjakra is ugorhat, vagyis „lépcsőzetesen” térhet vissza a kiindulási helyzetébe. Ilyenkor minden egyes ugrási módusnak egy-egy diszkrét frekvenciájú rezgés felel meg. *Rezonancia-sugárzásnak* ill. -vonalnak nevezzük a közvetlenül az alap-pályára történő visszaugrás alkalmával emittált elektromágneses rezgést.

Egy atomot többféleképpen lehet gerjeszteni. Számunkra jelentősebbek az *elektronütköztetéses* és a *sugárzás abszorpciójának* (elnyelés) módszerei. Az alapállapotban levő atomok a saját rezonancia-vonalainak megfelelő (diszkrét) energiákat tudják leginkább abszorbeálni.

Ütköztetéssel a valencia-elektron nemcsak, hogy nagyobb sugarú pályára tudjuk emelni, hanem le is lehet *szakitani* az atomtörzsről. Ilyenkor egy pozitív töltésű *ion* és szabad elektron keletkezik. Természetesen ehhez a becsapódó elektronnak legalább egy meghatározott értékű, az illető atom ún. *ionizációs energiájával* kell rendelkeznie.

A gázkisülés megindulásában és stabil fenntartásában mindezen jelenségeknek fontos szerepük van. A kisülőlámpában (amely rendszerint izzított



4.1. ábra. A Hg-atom gerjesztése, valamint az UV sugárzás látható fényre történő átalakítása az F-csőben

anóddal és katóddal ellátott, gázzal töltött, speciális üvegcső) a kozmikus sugárzás hatására mindig vannak elektronok és ionok. Elegendően nagy rákapcsolt feszültség hatására ezek az anód, ill. a katód felé mozognak. Az anód felé repülő elektronok ütközés révén gerjesztést és/vagy ionizációt idéznek elő (lásd a 4.1. ábrát).

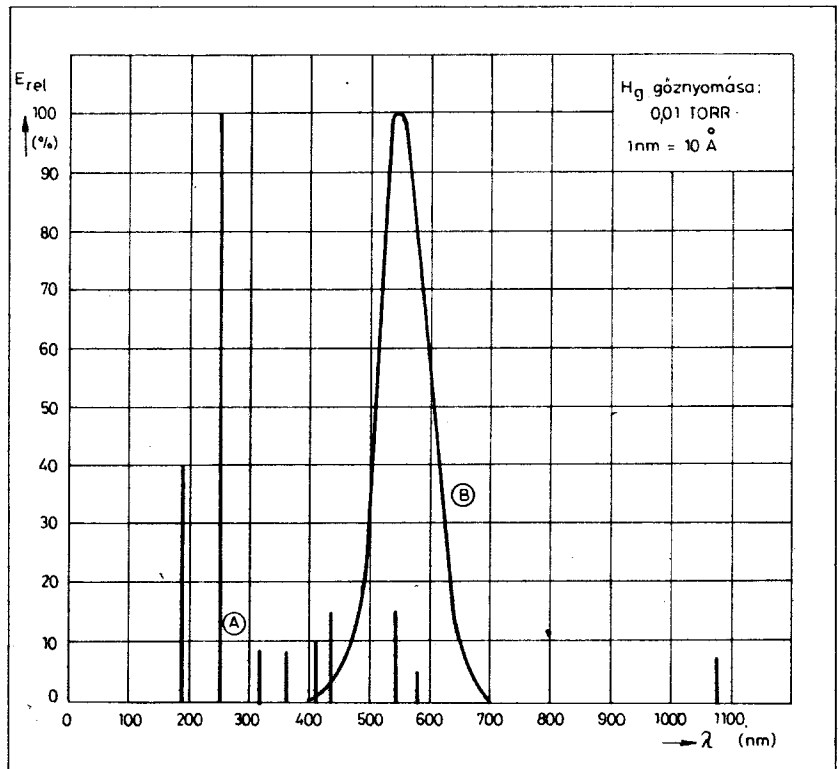
A pozitív ionnak továbbá van egy olyan tulajdonsága, miszerint képes a feléje tartó – aránylag nagy mozgási energiájú – elektront befogni, tehát egyesülni vele egy semleges atommá (rekombináció). A többletenergiát az elektron sugárzás formájában leadja; – amely tekintettel a közel egyenletes sebességeloszlásra, gyakorlatilag *folytonos* szinképet ad.

Annak eldöntéséhez, hogy mely gázok vagy gőzök alkalmasak világítás-

technikai szempontból, ismernünk kell az illető atom hullámhossz- (és energia-) spektrumát. Ezt a számításba jöhető anyagokra kísérleti úton már meghatározták, az adatokat különleges grafikon formájában, ún. *természműben* tüntették fel. A számunkra pillanatnyilag és elsődlegesen érdekes *higany* természműjéből ránézésre megállapítható, hogy a két igen intenzív, 185 és 253,7 nm hullámhosszúságú rezonancia-vonala az *ultraibolya* tartományba esik. A magasabb átmenetekből adódik az (emberi szem által) látható sugárzás, – amely főként az 546,1 és az 579,1 nm hullámhosszú, zöldessárga színű vonalakkól áll.

Az előzőekből következik, hogy lényegében kétféle higanygőzlámpakonstrukció lehetséges. Kis gőznyomás esetén főleg a 254 nm-es ultraibolya rezonancia-vonalat gerjesztjük (4.2. ábra), melyet kívánság szerinti látható fényre alakíthatunk át a ma már nagy választékban rendelkezésre álló *fluoreszkáló fényporok* (szaknyelven ún. *luminoforok*) segítségével (lásd a 4.1. táblázatot). A rezonancia-vonalak gerjesztéséhez aránylag csekély energia kell, viszont az átalakítás mindig veszteséges; az effektív hatások közelítőleg 30%, a fényhasznosítás mintegy 67 lumen/W.

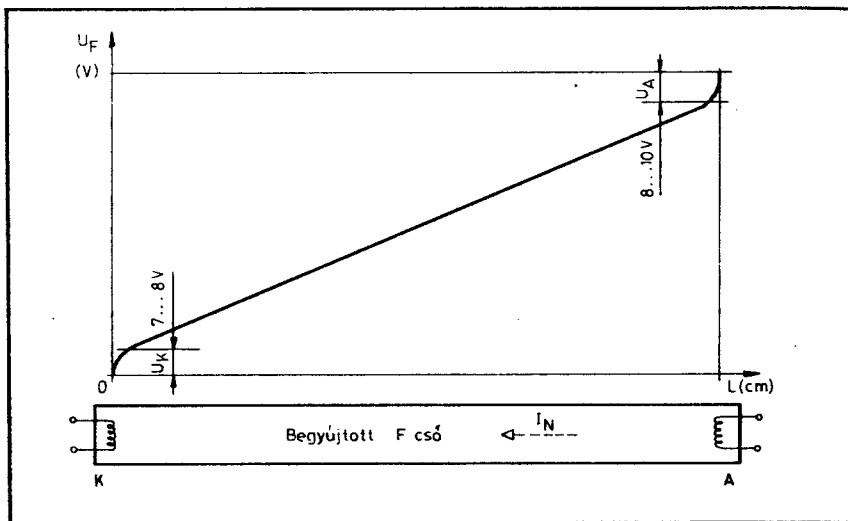
Nagy gőznyomású lámpákban az atomokat magasabb energianívókra gerjesztjük, amely természetesen nem lehet olyan gazdaságos, mint a rezonancia-vonalak előállítása. Így viszont *közvetlenül látható* sugárzást kapunk, mely ráadásul igen közel áll az emberi



4.2. ábra. a) Kisnyomású higanygőzlámpa sugárzásának spektrális energia eloszlása; b) a világosra adaptált átlagos emberi szem relatív spektrális érzékenysége

4.1. táblázat. A korszerű luminoforok (fényporok) fontosabb adatai

A luminofor megnevezése	Gerjeszthető (nm)	Sugárzásának		
		sávja (nm)	maximuma (nm)	színe
Berillium-szilikát	220...300	480...750	600	sárgás-
Cink-szilikát	220...300	460...600	530	zöld
Kalcium-halofoszfát	200...300	450...750	580	sárgásfehér
Kadmium-borát	220...360	520...750	610	piros
Kalcium-wolframát	200...300	300...700	440	kék
Magnézium-wolframát	220...320	360...720	480	kékesfehér
Stroncium-halofoszfát	180...300	400...700	500	kékeszöld
Stroncium-ortofoszfát	180...320	450...750	610	narancs
Bárium-szilikát és Stroncium szilikát	180...280	310...450	350	nem látható (UV)



4.3. ábra. A begyűjtött F-cső feszültségeloszlása a hosszengely mentén

szem érzékenységi maximumához. A közepes fényhasznosítás: 42 lm/W.

Vizsgáljuk meg először, hogy miként lehet a lehető legintenzívebb rezonancia-vonal (UV) sugárzást elérni.

a) A rezonancia-sugárzást maga a gáz is erősen abszorbeálja, ami a sűrűséggel, ill. a nyomással arányos. A kedvező hatások érdekében 10^{-2} torr higanygőznyomás az optimális. Egy gőztér nyomását annak legalacso-

nyabb hőmérsékletű pontja (vagyis a bura) határozza meg. A 10^{-2} torr higanygőznyomás kb. 50°C burahőmérsékletnél áll be, így ezt a fénycső méretezése, ill. üzemeltetése során tekintetbe kell venni.

b) Előfordulhat, hogy egy már gerjesztett atom ismételtlen ütközik egy elektronnal. Ilyenkor vagy az atom veszi át az elektron energiáját és ezzel magasabb gerjesztési állapotba kerül,

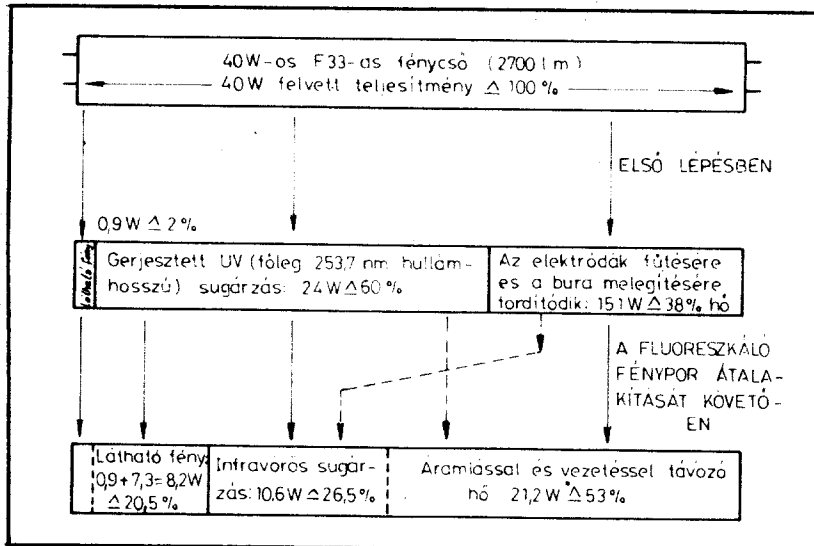
vagy az atom ad át energiát az elektronnak és így megnöveli annak sebességét. Mindkét esetben energiavesztéssel kell számolnunk a rezonancia-vonal kibocsátása szempontjából. A jelenség annál gyakrabban fordul elő, minél több az elektron, vagyis minél nagyobb az áramsűrűség. Ebből az következik, hogy a fénycsövet (és az alacsonynyomású nátriumlámpát) csekély áramsűrűsége kell tervezni, hogy kicsi legyen a térfogategységre jutó villamos energia. Ehhez a csőátmérőt kell elegendően nagyra választani. A csőátmérő növelésének a rezonancia-sugárzás túlzott abszorbeációja szab határt, amely adott gőzsűrűség mellett arányos a cső átmérőjével. A kísérleti úton megválasztott bura átmérője a fenti két ellentétes követelmény kompromisszumaként áll elő.

Az ily módon kialakult csőátmérők (általában 38; egészen kis teljesítményű típusoknál kb. 16, míg a legnagyobbaknál 54 mm) viszont csekély hosszegységre eső feszültséget eredményeznek (lásd a 4. 3. ábrát és 4. 2. táblázatot). A csőek égési feszültsége viszont – a jó fényhasznosítás érdekében – nem lehet túlságosan „távol” a tápláló, hálózati feszültségtől; célszerűen annak kb. fele ... harmada legyen. Ezért az optimálisra méretezett fénycsövek relatíve hosszúak az átmérőjükhöz képest. Összefoglalásként megállapíthatjuk, hogy a rezonancia-vonalakon üzemelő lámpákra a rendkívül alacsony gőznyomás, a viszonylag nagy átmérő és hossz jellemző.

Az előzőekben már vázoltuk, hogy higanygőz segítségével nemcsak a fénypor UV „besugárzásával”, indirekt úton, hanem az atomok intenzívebb gerjesztésével közvetlenül is előállíthatunk az emberi szem által látható sugárzást. Konvencionális esetben kb. azonos intenzitással jelentkeznek egy-egy ibolya, kék, zöld és sárga vonal. Most az optimalizálás érdekében a „rezonancia-sugárzókkal” kapcsolatban elmondottaknak értelemszerűen pontosan az ellenkezőjét kell tennünk! Válasszuk nagyra a gőznyomást és az áramsűrűségeket – ami kis átmérőjű, magas hőfokon izzó kvarccsővel és pontosan adagolt higany mennyiség-gel teljesíthető. A gőznyomású, túl-

4.2. táblázat. A közhasználatú fénycsövek főbb műszaki adatai

Névleges teljesítmény (W)		8	15	20	25	30	40	65	80
Égési feszültség (V)		38	46	57	94	81	103	110	99
Üzemi áram (A)		0,22	0,33	0,37	0,29	0,41	0,43	0,67	0,37
Előfűtő áram (A)		0,36	0,55	0,55	0,45	0,62	0,65	1,00	1,30
Fényáram (lm)	F 29	500	930	1250	1800	2260	3200	5100	5600
	F 3	—	910	1250	1800	2260	3200	5100	5650
	F 33	—	910	1250	1800	2260	3200	5100	5600
	F 6	450	820	1100	1500	1800	2600	4140	4600
	F 7	400	750	1000	1350	1600	2300	3650	4050
Hosszúság (mm)		350	438	590	970	895	1200	1500	1500
Átmérő (mm)		16	38	38	38	38	38	38	38



4.4. ábra. 40 W-os, F 33 színárnyalatú fénycső energiamérlege

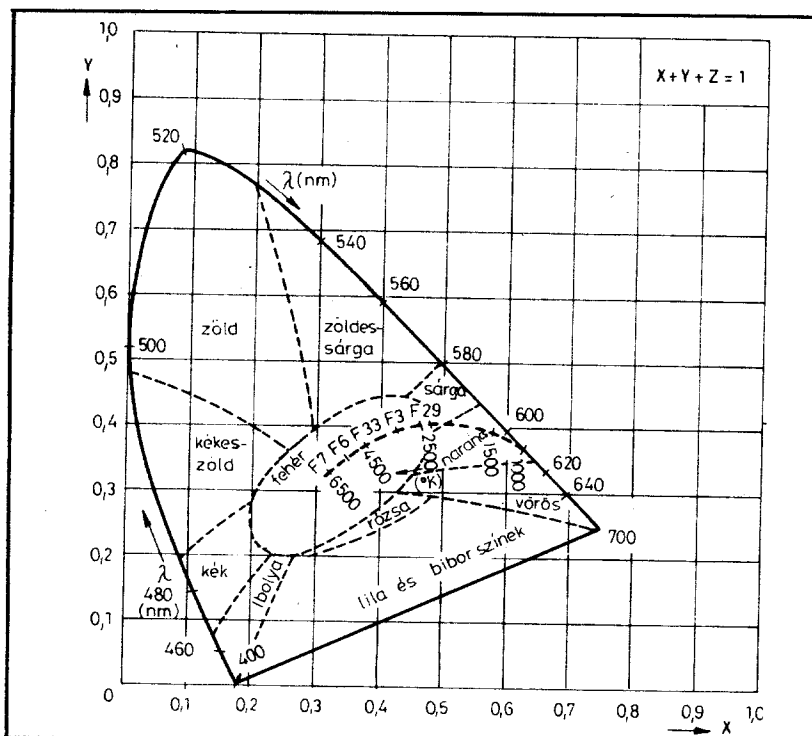
hevített higanygőz erős feszültség-gradienst eredményez, amely a rendelkezésre álló tápfeszültségforrások mellett rövid csövek alkalmazását teszi szükségessé.

Mint arról szó volt, alacsony gőznyomás mellett a higany majdnem kizárólag a rezonancia-vonalait sugározza: – a betáplált energiának csak kb. 2%-a alakul át közvetlenül látható (kékes) fényvé. A gőznyomás növelésével egyre több nagyobb hullámhosszú ultraibolya és látható fény keletkezik. Igen nagy gőznyomás esetén (25 ... 100 att) a spektrumvonalak kiszélesednek és mindinkább a látható és az infravörös tartományba helyezked-

4.3. táblázat. Fénycsövek színhőmérséklet szerinti összehasonlítása

Gyártmány	S z í n á r n y a l a t				
	melegfehér	sárgásfehér	(természetes) fehér	hidegfehér kékesfehér	napfény
Színhőmérséklet, K°	2300 ... 2800	2800 ... 3500	4000 ... 4500	4800 ... 5500	6000 ... 6500
BGF és OSRAM	HNI	HNG	HNW		HNT
PHILIPS	22		33		55
TUNGSRAM	F29; F271	F3 F32; F301	F25; F33 F34; F62	F6	F7; F72
GENERAL ELECTRIC	Warm White	Deluxe Warm White	(Natural) White	Cool White	Daylight

4.5. ábra. Egyszerűsített színdiagram (és a közhasználatú F-csővek színhőmérséklete)



4.2. A fénycső energiamérlege

Egy fényforrás gazdaságosságának megítélésekor elsősorban azt kell vizsgálni tárgyává tennünk, hogy a betáplált villamos teljesítmény hány százalékát alakítja át látható fényvé, valamint azt, hogy hol és milyen természetű veszteségek lépnek fel. A fénycsövek közül a 40 W-os típusok a leggazdaságosabbak és ezért méltán közkedveltek. Egy ilyen, F 33 színárnyalatú (fehér) fénycső energiamérlegét szemlélteti a 4.4. ábra. A 40 W felvett teljesítménynek több mint 20%-a alakul át látható fényvé, míg infravörös sugárzással kb. 26% és egyéb hővesztések útján 53% távozik. (A 254 nm-es UV rezonancia-vonalat a fénypor és különösen az üvegbura igen erőteljesen csillapítja, így gyakorlatilag nem kerül kisugárzásra.)

Egy hasonló teljesítményű, közhasználatú, gáztöltésű izzólámpa a betáplált villamos teljesítménynek hozzávetőlegesen csak az 5%-át adja le látható fény formájában. Első közelítésben tehát azt mondhatjuk, hogy a fénycső az izzólámpánál 3 ... 4-szer előnyösebb (ami ráadásul igen kedvezően párosul annak lényegesen hosszabb élettartamával).



Hazai és import műszerek, automatikák,
ügyviteli gépek megvásárolhatók a

Műszer- és Irodagépértékesítő Vállalat

szaküzleteiben

Díjtanulmányos műszaki tanácsadás!

1. sz. MŰSZERSZAKÜZLET

Budapest VI., Népköztársaság útja 2.
Telefon: 314-575 és 117-090/190-es mellék

Forgalmazza

az Automatikai Osztály és
az Anyagvizsgáló és Laboratóriumi
Műszerek Osztálya termékeit

2. sz. MŰSZERSZAKÜZLET

Budapest VII., Majakovszkij utca 59.
Telefon: 220-492 és 420-744

Forgalmazza

a Villamos és Elektronikus
Mérőműszerek Osztálya termékeit

3. sz. MŰSZERSZAKÜZLET

Budapest VII., Tanács körút 9.

Telefon: 226-658 és 423-764

Forgalmazza

a Hűtőtechnikai Osztály és
a Mechanikai Műszerek Osztálya termékeit

IRODAGÉP SZAKÜZLET

Budapest VI., Népköztársaság útja 2.

Telefon: 111-021 és 117-090*

Forgalmazza

az Irodagép Osztály termékeit

IRODAGÉP BEMUTATÓTEREM

Budapest VIII., Rákóczi út 57/a

Forgalmazza

az Ügyvitelgépészeti Osztály termékeit

Sürgős beszerzési ügyekben keresse fel szaküzleteinket!

**Műszerezési, automatizálási és ügyvitelgépészeti feladatainak
megoldásához szakszerű felvilágosítást szakosztályaink adnak!**

MIGÉRT Központ

Budapest VI., Népköztársaság útja 2.

Levél cím: 1392 Budapest, Postafiók 295

Telefon: 117-090

4.3. A fénycsöves világítás gazdaságossága

A fényforrások hatásfokát [lm/W] dimenzióban mérik, ahol a lumenérték a kisugárzott fényáram. $1 \text{ W} \hat{=} 680 \text{ lm}$, ha kisugárzott fény az átlagos emberi szem érzékenységének maximumába esik, vagyis ha 550 nm hullámhosszú, zöldessárga színű. Ettől eltérő hullámhosszak esetén az effektív lumenértéket úgy kapjuk, hogy a kisugárzott intenzitást megszorozzuk a szem aktuális relatív érzékenységgel (ld. 4.2. B ábrát).

Az előző fejtegetéseink, valamint az átalakító fényporkeverékek „szelektivitási görbéi” következtében más-más a különböző színárnyalatú fénycsövek fényhasznosítása (lásd a 4.2. táblázatot). Általános gyakorlati szabály az, hogy a melegebb színárnyalat hatásfoka mindig jobb a hidegebb tónushoz képest.

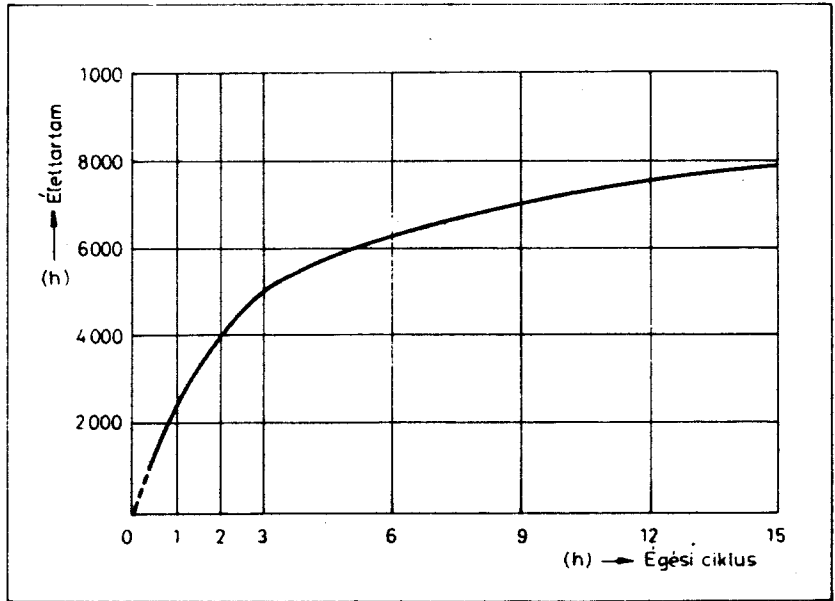
A fénycső színhőmérsékletét viszont az adott felhasználási terület (pl. munkahely) színdinamikai követelményeinek megfelelően kell megválasztani. Legfontosabb ezek közül az, hogy a tárgyak színét akkor látjuk legtermészetesebbnek, ha a megvilágító fényforrás – a kellő intenzitás mellett – a delelő Nap színhőmérsékletével (kb. 6500 °K) rendelkezik. A 4.5. ábrán vázolt ún. színdiagram („színpatkó”) kerülete mentén feltüntették az egyes spektrálszínek hullámhosszát, míg annak belsejében az egyes keverékszínek – köztük a fehér – elhelyezkedését. Vastag szaggatott vonal jelzi a különböző hőmérsékleteken izzó abszolút fekete test észlelt színét, amely a vöröses narancsból kiindulva sárgás, majd mindinkább fehér, végül is kékesfehérré válik. A görbe mellett jeleztük a kb. azonos érzetet keltő fénycső színárnyalatát (lásd még a 4.3. összehasonlító táblázatot).

Ugyanazon színárnyalaton belül a fénycsövek hatásfoka függ a teljesítményfelvételtől, a tápláló frekvenciától (ld. később), továbbá a geometriai méretektől, ill. annak kialakításától. A 4.2. táblázat ezt is érzékelteti.

4.4. A működés optimális feltételei

A fénycsöves világítás előnyös tulajdonságai nem akármilyen üzemi körülmények között használhatók ki. A következőkben azokat a működési feltételeket ismertetjük, melyek mellett a jó fényhasznosítás és a hosszú élettartam optimálisra adódik.

- Az egy bekapcsolásra eső átlagos égési időtartam legyen nagyobb 3 óránál.
- A tápfeszültség ingadozása ne lépje túl a $\pm 10\%$ -ot.
- A fénycső környezeti hőmérséklete $+5 \dots +50 \text{ °C}$ között legyen.
- A működtetéshez használt előtét (ballaszt) legyen a kívánalmaknak megfelelő. Ide kapcsolódik még az, hogy
- a fénycső begyújtását végző ún. gyújtó (vagy gyújtórendszer) biztosítsa az elektródok kellő idejű és in-



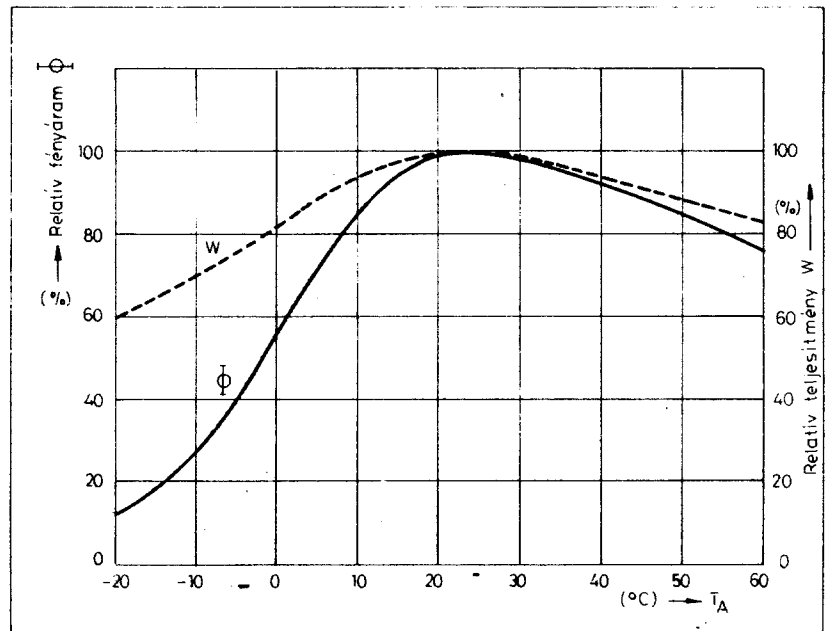
4.6. ábra. Az F-cső átlagos élettartama az égési ciklusok hosszának függvényében

tenztású előfűtést a begyújtást kiváltó feszültséglökés megjelenése előtt.

Lássuk sorjában, hogy miért szükséges a felsorolt feltételek biztosítása! Tudnunk kell, hogy a fénycső élettartamát elsődlegesen az elektródák („katódok”) aktív bevonatának állapota határozza meg. Ez a bevonat (alkáli földfémek oxidjai) a cső begyújtásakor fokozottan, de a cső normális üzeme során is porlódik, ill. párolog. A gyakori bekapcsolások így érthetően rövidítik a cső élettartamát. A prospektusokban megadott átlagos élettartam – a szabványoknak megfelelően – olyan üzemeltetésre érvé-

nyes, amikor az egy kapcsolásra eső égési idő 3 óra. Az élettartam függését az égési ciklusok idejétől a 4.6. diagram szemlélteti.

A fénycső elektródáinak előfűtéséhez meghatározott áramerősség szükséges. Az esetek túlnyomó többségében ezt az előtét impedanciája határozza meg. Alacsony tápfeszültség esetén nem biztosított a kellő izzítás, és az ún. hidegkatódos gyújtás következik be – mely különösen rövidíti az (átlagos) fénycső élettartamát! Túlságosan magas tápfeszültség viszont erősen párologtatja a katódok aktív bevonatát, ami értelemszerűen redukálja azok élettartamát.



4.7. ábra. Az F-cső relatív fényárama és teljesítményfelvétele a környezeti hőmérséklet függvényében

A hálózati feszültség ingadozása egyenes arányban kihat a fénycső üzemi áramára is. Megfelelő óvintézkedések híján felborulhat a stabil működés három egyensúlyi feltétele – ami kedvezőtlenül befolyásolja a cső felhasználását.

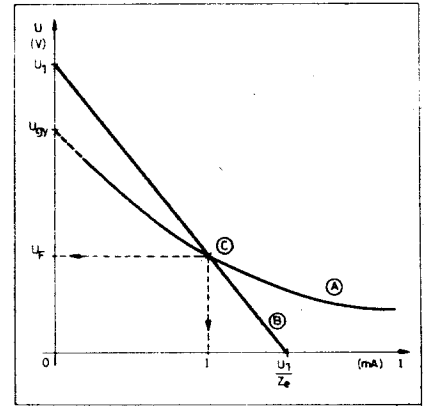
A környezeti hőmérséklet (az üvegburán keresztül) elsősorban a töltőgáz nyomására van hatással. A rezonancia-sugárzás szempontjából a +45 °C burahőmérséklet az optimális. Ezért a kb. +25 °C-tól eltérő környezeti hőmérséklet hatására megváltozik a töltőgáz optimalizált nyomása, csökken a rezonancia-sugárzás intenzitása, megváltoznak a fénycső villamos jellemzői (üzemi áram, égési feszültség, teljesítményfelvétel), felbomlanak a stabilitás egyensúlyi kívánalmái. Ezek együttes hatásaként csökken a fénycső lumen/W hatásfoka és élettartama (4.7. ábra). A túlságosan alacsony környezeti hőmérséklet ezenkívül növeli a sikertelen gyújtási kísérletek számát.

Szólnunk kell röviden a fénycsővek DC-táplálásáról is. Ilyenkor lép fel az ún. *katódforézés* jelensége, amely különösen hosszabb méretű csöveknél számottevő. A higany ui. az égés során a katód felé „vándorol” és a cső

anódoldali vége elhalványul. Egyen-áramú táplálásra ezért a max. 20 W-os fénycsővek alkalmasak. Az élettartam kedvezőbb kiaknázása érdekében a DC táplálású fénycső elektródáit érdemes időnként egy reverzáló kapcsoló segítségével „megfordítani”. Jegyezzük meg (és ezt a későbbiekben még jobban is kidomborítjuk), hogy a fénycső kimondottan *váltakozó áramú* táplálás mellett fejti ki előnyös tulajdonságait.

A fénycső normalizált elektromos jellemzőit a 4.8. diagram szemlélteti a rendszert tápláló feszültség függvényében. Összevetve ezt az előző ismereteinkkel megállapítható, hogy a helyesen üzemeltetett F-cső az izzólámpához képest lényegesen „érzékenyebb”, másszóval stabilabb fényforrás.

Mint az a 4.8. normalizált diagramból is kitűnik, a fénycső égési feszültsége csökken a betáplált áram függvényében, vagyis negatív a differenciális ellenállása. ezért ha a csövet közvetlenül egy kis belső ellenállású feszültségforrásra kapcsolnánk, a cső rövid időn belül tönkremenne! Mindenféleképpen szükséges egy soros áramkorlátozó impedancia – szaknyelven előtét, angolul: ballast – köz-



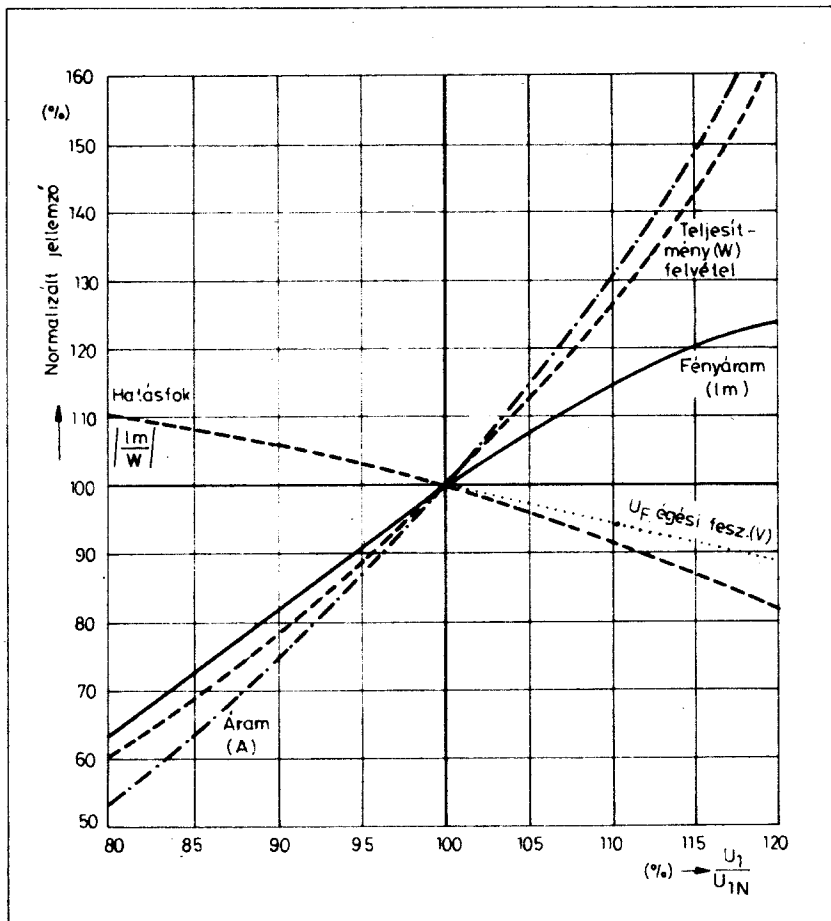
4.9. ábra. Az előtét-impedancia stabilizáló hatása: a) az áramgenerátorról táplált F cső karakterisztikája, b) az előtét munkaegyenese, c) stabil égési munkapont

beiktatása (4.9. ábra). Egyenáramú tápláláskor az előtét csak ohmos ellenállás lehet. Célszerű ilyenkor egy alkalmas karakterisztikájú izzólámpa közbeiktatása. Váltakozó áram esetén igen tág variációs lehetőségünk van; a ballaszt egyaránt lehet ohmos, induktív, kapacitív, ill. ezeknek valamilyen célszerű kombinációja.

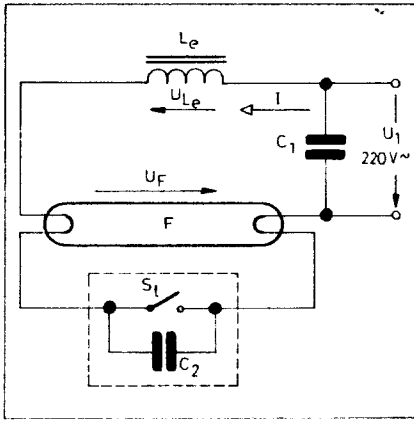
Bármilyen jellegű legyen is azonban az előtét, azt mindig a fénycső villamos jellemzőinek megfelelően kell méretezni, vagy megválasztani. Figyelembe kell venni a cső üzemi áramát, égési feszültségét, teljesítményfelvételt, előfűtési áramsükségletét, a tápfeszültség nagyságát és frekvenciáját (AC vagy DC!). Kisfrekvenciás (50 ... 60 Hz) váltakozó áramú üzem esetén egyrészt gazdaságossági megfontolásból (tekintettel az előtét fogyasztására), másrészt a fénycső élettartama szempontjából az *induktív* típusú ballasztokat kell előnyben részesíteni. Az ily módon helyesen megválasztott előtét láthatóan egyidejűleg több funkciót is ellát.

4.5. A fénycsővek gyújtása

A fénycsővek félvezetőes intenzitás-szabályozása előtt nagy vonalakban meg kell ismerkednünk azok gyújtásával. A fejlődés során jónéhány szelletes gyújtási rendszer látott napvilágot, melyek többsége ma már csak tudománytörténeti jelentőségű. A középszerű alkalmazásokban (gazdasági okok miatt) momentán legelterjedtebb az ún. *soros* előfűtésű rendszer (ld. 4.10. ábra). A hálózatra kapcsolást követően zárjuk az St ún. starter-kapcsolót, így a két katód és az induktívítás sorbakapcsolódik. A gyakorlatban az St szerepét az 1 ... 2 sec hőkélesztetésű bimetallos glimmlámpa („gyújtó”) tölti be míg az L_e a megfelelő impedanciájú, elvileg *lineáris* (vagyis nem telítődő) jellegű előtét. A C_2 feladata elsődlegesen a rádiófrekvenciás zavarok csillapítása, míg C_1 a teljesítménytényezőt ($\cos \varphi$) hivatott javítani.



4.8. ábra. 40 W-os F-cső jellemzőinek normalizált diagramja, soros előfűtésű gyújtás és induktív ballaszt esetén



4.10. ábra. A soros előfűtésű fénycsőgyújtás induktív ballasztal

A hálózati feszültség és a nagy impedanciájú előtét lényegében megszabja a cső előfűtő áramát, ami a névlegesnek gyakorlatilag kb. 1,5-szerese. 1 ... 2 sec fűtési idő múltával nyit (v. nyissuk) az St kapcsoló és az eközben kialakuló induktív feszültség-lökés begyűjtja a fénycsövet. Ezt követően beáll az állandósult, „égési” állapot, melynek léptékhelyes hullámformáit a 4.11. ábra illusztrálja.

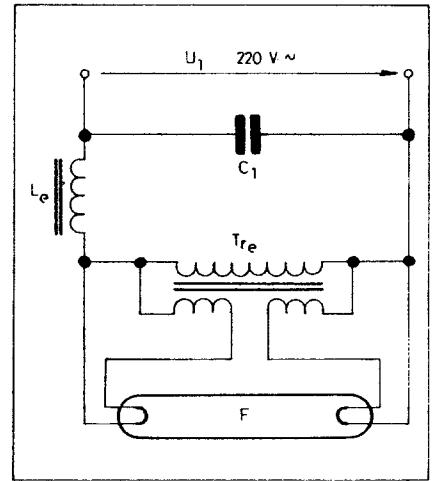
Az U_1 hálózati feszültség fázishelyzetét tekintjük referenciának, melynek oszcillogramja a kis forrásellenállás következtében szinuszos. A vasmagos, erősen induktív jellegű körben a háromszögű I áram kb. 60°-os késésben van. A fénycső U_F égési feszültsége – az újragyújtási impulzus-tól eltekintve – gyakorlatilag konstans, effektív értéke a 4.2. táblázat-

ban adott. Az U_F feszültség és az I áram természetesen azonos fázisban van. A hálózati és az égési feszültség közötti különbséget az induktív előtét veszi magára, amely a hálózathoz képest valamelyest siet.

A fénycső üzemi árama befolyva az elektródákon – különösen azok egyik szélén – izzítást eredményez, amely biztosítja a folyamatos működéshez szükséges emissziót. Megjegyezzük, hogy élettartam szempontjából előnyösebb lenne az elektródák egyenletes hőmérsékleteloszlása, amely egyedi esetben a kivezetések üzemi közbeni rövidzárásával érhető el.

Az intenzitás-szabályozásos elrendezés kívánalmait az ún. párhuzamos katód-fűtésű rendszer jobban kielégíti. A leginkább áttekinthető megoldást a 4.12. ábra illusztrálja. A ballaszt ilyenkor „tartalmaz” egy, a fénycsővel párhuzamos primer tekercsű, és két független szekunder-tekercsű izzító transzformátort. A szekunder (fűtő) feszültségek 3,6 V, ill. 8 V értékben nemzetközileg szabványosítva vannak.

A megoldás (melyet a szakirodalom *Rapid Start Circuítnek* nevez) komoly előnye, hogy a fénycső 1 ... 2 sec alatt, folyamatos átmenettel, villogásmentesen begyűjt, pusztán a hálózati feszültség csúcsertékeként (kb. 310 V) hatására. Nagyon fontos felismerés továbbá az, hogy a „Rapid Start” fénycső gyújtófeszültsége messzemenően, számottevően csökkenthető! A módszer különösen az alacsony hálózati feszültségű (pl. 120 V), intenzitás-szabályozásos, a nagyfrekvenciás táplálású, valamint a nagy páratartalmú közegben működő rendszerek esetében nyújt igen megbízható működést.

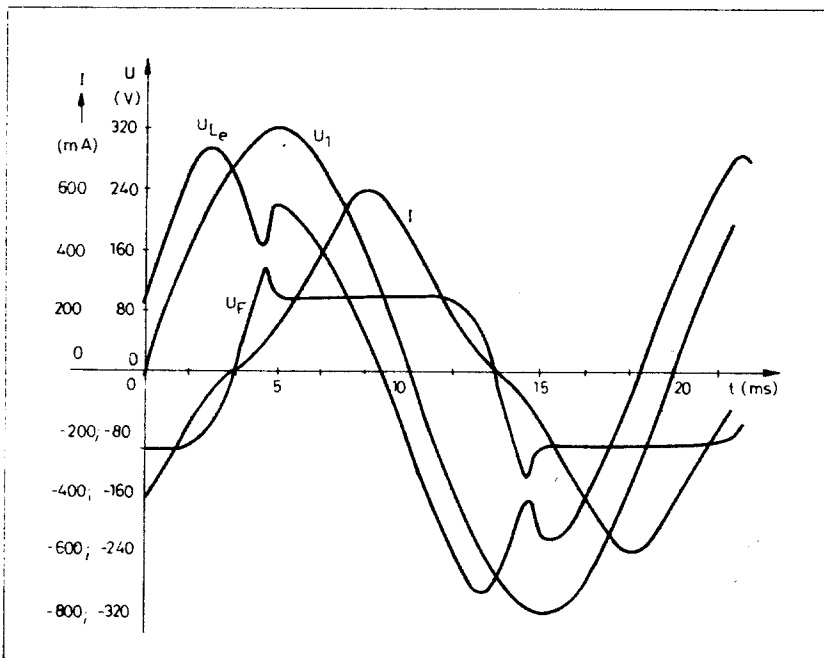


4.12. ábra. Párhuzamos előfűtésű fénycsőgyújtás induktív ballasztal (Rapid Start System)

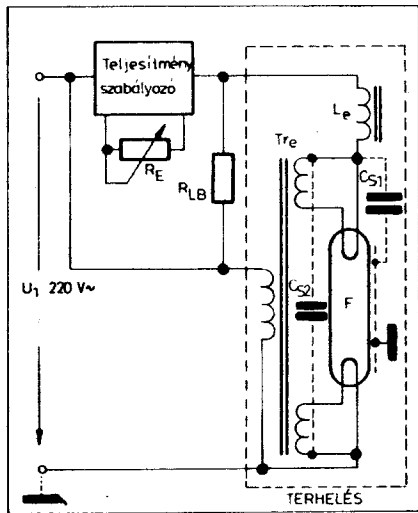
A realizálás legegyszerűbb módja az, hogy a fénycső üvegburájának külső felületére (gyárilag) egy keskeny, hosszirányú, vezetőanyagból készült csíkot visznek fel, mely röviddel az elektródák előtt végződik (lásd a 4.13. ábrát). Az amatőr gyakorlatban ezt legjobban egy igen vékony huzalból a csőre tekercselt spirállal helyettesíthetjük (a villanócsövek gyújtóelektródájához hasonlóan). A kommersz esetek többségében a célt megteszi a műanyag armatúra belső huzalozása, vagy a cső mögötti reflektáló fémfelület. Amerikai tapasztalatok szerint 40 W-os, vagy annál kisebb teljesítményű fénycsővek esetén a gyújtást elősegítő fémfelületnek kb. 12 mm-nél közelebb kell lennie a burához!

A jelenség elektromos magyarázata tömören a következő. A fénycsőre jutó feszültség az izzított elektródák és a velük szomszédos „gyújtócsík” végződések közötti kis távolságokra koncentrálódik. Az elektromos télerősség megnő ezen helyeken és a fokozódott ionizáció következtében lecsökken az F-cső gyújtófeszültsége.

Nem lenne korrekt, ha elhallgatnánk a párhuzamos katód-fűtésű (Rapid Start) rendszer néhány kompromisszumos negatívumát, és ha szabad úgy mondani, Achilles-sarkát. Mivel egyedi, ill. amatőr megoldásokról van szó, a tömeggyártásban olyannyira nyomós gazdasági kérdésekkel (beszerzési, szerelési árak, karbantartási költségek stb.) nem foglalkozunk. Probléma viszont, hogy a katódok fűtése – bár csökkentett mértékben – a cső begyűjtása után is fennmarad, ami többletfogyasztást és idő előtti elhasználódást eredményez. Konvencionális esetben (tehát amikor nem kívánalom az intenzitás-szabályozás) legcélszerűbb a gyújtást követően a fűtőkör megszakítása és a katódok rövidzárása. Fényerőszabályozásos megoldásoknál viszont éppen az ellenkező, az úgynevezett ellenütemű tendencia lenne kívánatos. Ez alatt azt



4.11. ábra. Begyűjtött 40 W-os fénycső hullámformái induktív előtét és $\cos \varphi = 0,5$ mellett



4.13. ábra. Egyszerű fényintenzitás-szabályozó lehetséges elvi vázlata

értjük, hogy az F-cső főáramának csökkenésével közel fordított arányban kellene növelni a fűtőteljesítményt. Természetesen ez csak bonyolultabb elektronikával realizálható és így kimondottan legigényesebb alkalmazások céljára ajánlható.

A Rapid Start megoldás kétségtelenül legsarkalatosabb pontja a fénycső mind a négy csapja és a foglalat közötti kifogástalan kontaktus! Ha jól meggondoljuk, ennek hosszú távú, üzem-

szertü biztosítása – figyelembe véve egyéb kívánalmakat – nem könnyű műszaki feladat. Ugyanis, ha a soros fűtési rendszernél a fénycső 4 csapja közül csak egy nem érintkezik, a hibát azonnal észrevesszük, mivel a cső nem fog begyűjtani. Párhuzamos katód-fűtés esetén ezt a jellegű hibát sajnos egyáltalán nem ilyen könnyű kideríteni! Ennek az a magyarázata, hogy különösen a rövid (≈ 25 W) fénycső akkor is begyűjt, ha csak az egyik elektródája van előfűtve. Ilyenkor a fénycső egyenirányítva ég, mivel csak az izított katód emittál. A jelenséget a fény fokozott vibrálása és csökkent intenzitása árulja el.

Bizonyos idő (5...10 sec) múltán az elektronbombázás hatására a hideg izzószál is felmelegedhet, így az emisszió megindulását követően a fénycső normálisan működik. Veszélyes helyzet lép fel azonban csökkentett tápfeszültség, vagy leszabályozott teljesítmény esetén. A csővön keresztülhaladó csekély áram nem elegendő a hideg elektróda kellő bemelegítéséhez, az egyenirányított égés tartósan fennmarad. 6...10 óra leforgása után az ilyen cső „hideg” (vagyis anódoldali) vége erősen megfeketedik, majd néhány száz üzemóra alatt teljesen tönkremegy!

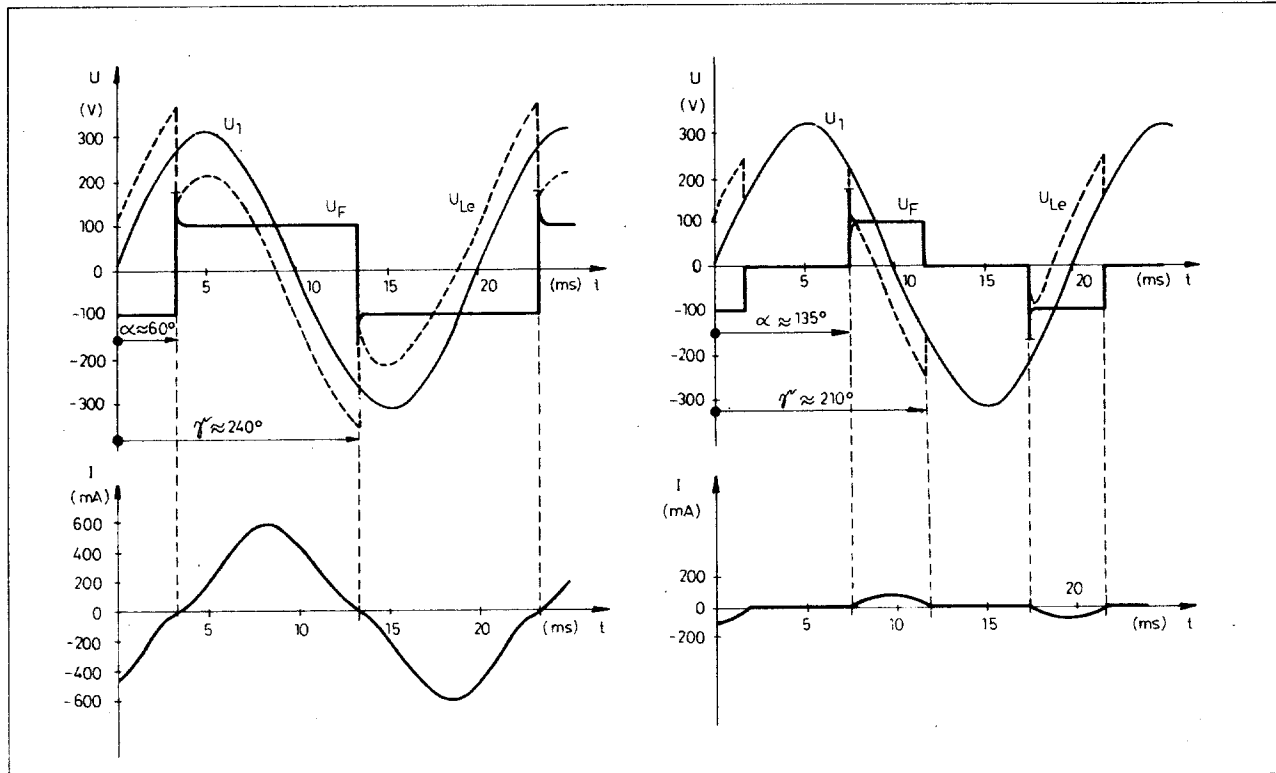
4.6. Az intenzitás-szabályozás általános megfontolásai

Az előző leírásaink során ismertetett fázishasító áramkörök eredményesen használhatók izzólámpák intenzitás-

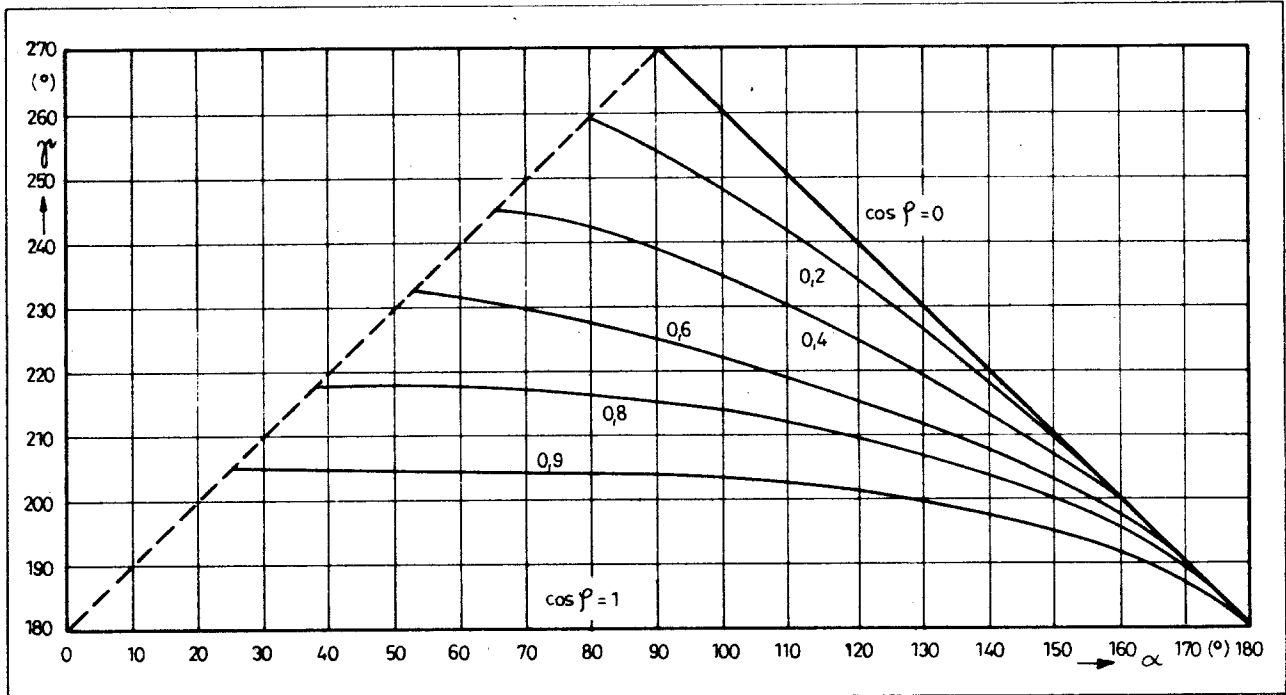
szabályozására. F-csövek esetén azonban különleges megfontolásokat kell tennünk, mivel viszonylag nagy a gyűjtőfeszültség-igényük. A fázishasító fényszerő szabályozás egyik lehetőségét a 4.11. ábrán vázolt hullámformák kapcsán alapuló felismerés képezi.

Idealizáljuk kissé ezen oszcillogramokat! Az erősen induktív terhelőkörben folyó áram kb. $\psi = 60^\circ$ -os késéssel követi a hálózati feszültséget, másszóval: $\cos \psi = 0,5$. A begyűjtött cső feszültségét tekintjük négyszögletesnek, és ennek megfelelően szerkesszük meg az előtétre eső feszültséget is. Az eredményt a 4.14. ábra illusztrálja. A cső mindaddig újragyűjt, vagyis égve marad, míg gyűjtőfeszültsége (igénye) a hálózat aktuális pillanatértéke alatt marad! 40 W-os F-cső és 220 V effektív értékű hálózati feszültség esetén ez a feltétel $\alpha = 135^\circ$... 150° gyűjtéskésleltetési határszögig teljesül. A hálózati feszültség pillanatértéke ezen helyeken: $\sqrt{2} \cdot 220 \cdot \sin \alpha$ vagyis mintegy 220...160 V között mozog.

Tudnunk kell továbbá, hogy az erősen induktív terhelőkör szabályozótírisztorait csak megfelelő késleltetéssel gyűjtathatjuk. Ha az egyszerű (szabályozásmentes) eset állandósult állapotában az F-cső árama ψ szöggel késik a tápfeszültséghez képest, akkor a szabályozótírisztorok gyűjtása csak az $\psi < \alpha < 180^\circ$ tartományban lehetséges. Esetünket egyszerűség kedvéért ohmos-induktív terhelőkörrel modellezzük. Ilyenkor az áram nem a 180° -nak



4.14. ábra. Begyűjtött 40 W-os fénycső idealizált hullámformái a szabályozhatóság tanulmányozásához



4.15. ábra. A kioltási szög mint a gyújtáskésleltetés és az áramköri $\cos \varphi$ függvénye

megfelelő helyen, hanem azon túl csökken nullára. A tirisztorok ún. kialvási szöge így elsődlegesen a terhelőkör impedancia jellegétől ($\cos \varphi$), valamint az α gyújtáskésleltetéstől függ. A konkrét viszonyokat a 4.15. ábra illusztrálja. Látható, hogy tisztán induktív esetben ($\cos \varphi = 0$) a tirisztor csak 90° és 180° közötti tartományban gyújtható; a kialakuló áram hullámformája pedig a 180° -os pontra tükrörszimmetrikus, a kialvási szög tehát:

$$\psi = 360^\circ - \alpha$$

(Gyújtáskésleltetést alkalmazva az áram „szinuszsapka” alakúra válik.) A közbenső szituációkhoz a 4.15. ábra nyújt támpontot.

Konkretizáljuk most az előzőeket az F-cső intenzitás-szabályozására. A szokásos induktív ballasztok figyelembe-

vételével a terhelőkör $\cos \varphi$ -je kb. 0,5, vagyis az áram 60° -kal késik a tápfeszültséghez képest. A szabályozótirisztort így „legkorábban” $\alpha = \psi = 60^\circ$ -os késleltetéssel vezérelhetjük. Az F-cső gyújtása ebben a pillanatban biztonságosan mondható, hiszen $\sqrt{2} \cdot 220 \text{ V} \cdot \sin \alpha = 270 \text{ V}$ áll rendelkezésére. Az áram γ kioltási szöge pedig mintegy 240° -ra adódik. Ilyen vezérlés mellett az F-cső gyakorlatilag a teljes intenzitással világít (lásd a 4.14a ábrát).

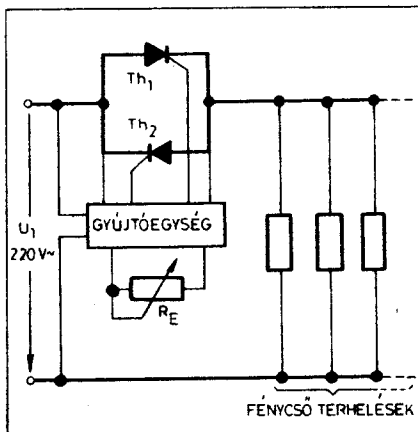
A gyújtáskésleltetés növelésével csökken a kialvási szög és a szabályozott áram effektív értéke. Ez utóbbival arányos az F-cső fényintenzitása. Gyakorlati tapasztalat szerint egy 40 W-os fénycső 220 V-os táplálás mellett még $\alpha = 135^\circ$ késleltetéssel is biztonságosan gyújtható. A kialvási szög ilyenkor kb. 210° -ra adódik (ld. a 4.14b ábrát). Az F-cső negatív differenciális ellenállása, valamint a viszonylag konstans égési feszültség következtében tekintélyesen lecsökken a kör árama. Mérések szerint a realizálható intenzitás-szabályozás átfogása kb. 200:1.

Kis és közepes teljesítményű fénycsövek ennél jóval szélesebb tartományban is szabályozhatók, amit két fontos dolog tesz lehetővé. A szabályozótirisztor $\dot{U}_1 \cdot \sin \alpha$ pillanatértékű feszültségénél gyújt, mely hirtelen rákapcsolódik az L_e előtét-induktivitás és a C_{s2} (eredő) szórt kapacitás alkotta soros rezgőkörre. A kis forrásellenállás és a hirtelen áramváltás a rezgőkör építőelemeinek nagy feszültségamplitúdókat produkál, ami megkönnyíti a fénycső gyújtását (ld. a 4.13. ábrát). Be kell azonban látnunk, hogy ezen tranzienst feszültség-hullámok többlet-igénybevétel jelentenek elsősorban a teljesít-

ményszabályozó tirisztor és az előtét számára. Ennek részbeni korlátozása céljából, megfelelő mértékben csillapítani kell az imént vázolt soros rezgőkört – másszóval a ballasztot. A 4.13. ábra egy lehetséges elrendezést szemléltet.

Ezután azt hiszem nyilvánvaló, hogy a rendszerrel elérhető szabályozási átfogás (különösen pedig annak a kis intenzitású tartománya) az R_{LB} csillapító ellenállás értéke és disszipációja, valamint a beépítendő tirisztor zárófeszültsége (vagyis ára) közötti ésszerű kompromisszumon alapul. 40 W-os fénycső esetére a 4.4. táblázat ad útbaigazítást.

Kb. az üzemi égési feszültség szintjéig csökkenthető az F-cső gyújtófeszültség-szükséglete a megfelelően kialakított és „gerjesztett” gyújtóelektróda alkalmazásával. Hálózati, 50...60 Hz-es táplálás esetén a következőképpen célszerű eljárni. Földeljük le, vagy egy 1 Mohm-os ellenállás közbetűzésével kössük a hálózat nullavezetőjéhez az F-cső fémezését. Ilyenkor



4.16. ábra. 50 Hz-es teljesítményszabályozó blokkvázlata antiparalel tirisztorokkal

4.4. táblázat. Támpontok a csillapítóellenállás megválasztásához 220 V; 40 W; $\cos \varphi = 0,5$ esetén

R_{LB}		A minihuális $U_{DM III}, U_{RRM}$ V	A szabályozási átfogás
kohm	W		
75	2	600	kitűnő
36	4	500	jó
18	8	400	mérsékelt
12	10	380	szerény

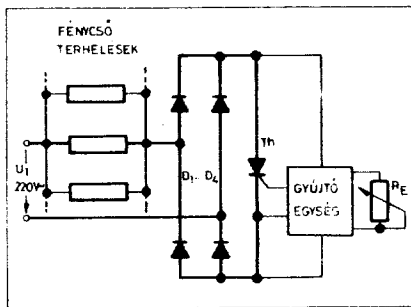
a gyújtás céljára rendelkezésre álló feszültség a gyújtócsik és a földeletlen („meleg”) elektróda közötti térészre, vagyis a C_{s1} kapacitásra koncentrálódik (ld. a 4.13. ábrát). Az itt meginduló ionizáció azután rövidesen *szétterjed* a cső teljes hosszában. Ez a fogás annyira megkönnyíti a fénycső gyújtását, hogy annak árama pislogásmentesen néhány miliamperig leszállítható. Ezzel lehetővé válik a fényerő folyamatos szabályozása a maximális világosságtól olyan kis értékig, hogy az áram teljes megszakításakor a fényerőben nem észlelünk semmiféle zavaró ugrást!

Még kedvezőbb lehetőség kínálkozik, ha a gyújtóelektródát néhány száz voltos *nagyfrekvenciával gerjesztjük* (ld. később). A módszer csak százalékos nagyságrendű többletfogyasztást jelent. Ilyenkor már a fűtés és a tápláló feszültség rákapsolása előtt megindul a cső teljes hosszában a rendkívül intenzív ionizáció. Természetesen ez megszabja az elérhető *legkisebb* fényintenzitás-szintet, ami viszont az alkalmazások ezen csoportjában nem jelent szigorú kívánalmat, ill. megkötést.

4.7. Alacsonyfrekvenciás fényerőszabályozó áramkörök

Nyugodtan leszögezhetjük, hogy a technika mai állása mellett csak a félvezetős szabályozó egységek jöhetnek számításba. Alacsony és közepes frekvenciákon (50...400 Hz) a célnak igen jól megfelelnek a *tirisztoros fázishasító* áramkörök.

Az előzőekben vázoltuk, hogy az F-cső kimondottan váltakozó áramú táplálásra készült. Ezért a fázishasító áramkör is csak *szimmetrikus* működésű lehet – vagyis a kimenő hullámformája *nem tartalmazhat DC* komponenst.



4.17. ábra. Hűdkapcsolású, kisfrekvenciás teljesítményszabályozó blokkvázlata

A teljesítményszabályozó áramkörünkben így nem lehet (az olcsó izzólámpás megoldásokban közkedvelt) ún. „megkerülő dióda”, vagy kapcsoló, ill. ezeknek valamilyen kombinációja.

Figyelembevéve a pillanatnyi beszerzési lehetőségeket, lényegében két-féle alapelrendezés létezik. A fénycső-terhelések láthatóan *mindig a váltakozó áramú ágba* helyezkednek el. Természetesen egyidejűleg több F-cső is szabályozható. Ilyenkor mindegyik csővel sorba kapcsolódik egy-egy *külön* fojtótekeres rendszerű előtét. Az előfűtés történhet egyedi transzformátorokkal (az előtéttekkel közös tekercsben), vagy egy speciális, megfelelően szeparált szekunder tekercselésű nagyobb transzformátorral. Így az igényesebb alkalmazásokban megoldhatóvá válik a fűtőkör primer oldali, *tandem jellegű* szabályozása is.

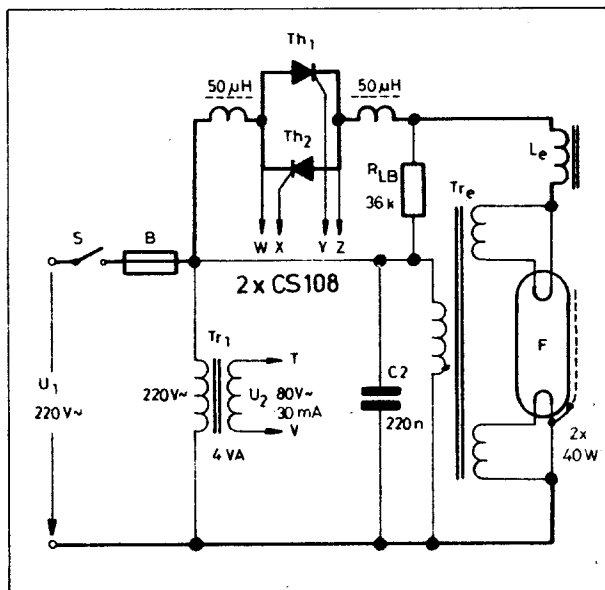
A céljainknak megfelelő fázishasító áramkörök lényegében a következő kompromisszumokon alapulnak. A 4.16. ábrán látható megoldás teljesítményelektronikai része két antiparalel tirisztort tartalmaz. A *csekély teljesítménydisszipáció* következtében

kis méretű hűtőfelületek adódnak. *Bonyolultabb* viszont a vezérlőáramkör.

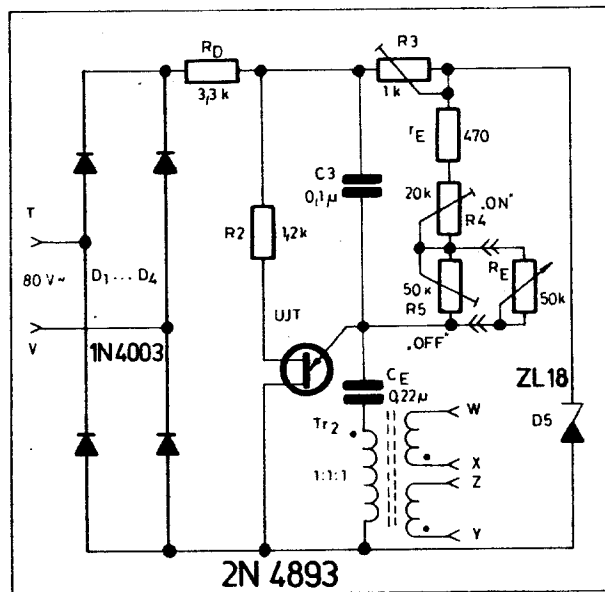
A 4.17. ábrán az *egy darab szabályozó tirisztor* a „fele határáramú” diódaárfé DC-átlójában működik – kommutációját ezért fontolóra kell vennünk. Az előzőhöz képest kb. *2,5-szeres teljesítményvesztés* keletkezik, amely rendszerint 3 db *különálló* (szigetelt) és *nagyobb méretű* hőkieserlőt igényel. Az elrendezés gyújtóáramkörre viszont lényegesen *egyszerűbb*.

Mindezek előrebocsajtása után bemutatjuk a konkrét, 50 Hz-es (hálózati) táplálású fénycső-szabályozókat. A 4.18. ábra az antiparalel tirisztoros megoldás erősáramú részét szemlélteti. A már említettek kivül itt találjuk az R_{LB} csillapító ellenállást, a $2 \times 50 \mu\text{H}$ - 220 nF RF-zavarszűrő komplexumot, valamint a – külön kártyán elhelyezett UJT-s gyújtókört tápláló – Tr_1 segédtranszformátort. Az egymástól 5...8 m távolságra levő egység között a T...Z hatpólusú csatlakozó teremt kapcsolatot.

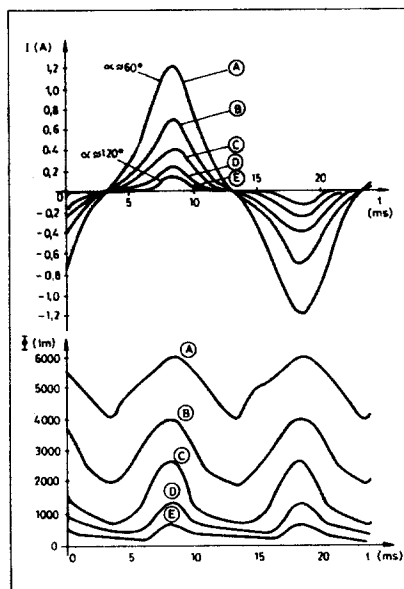
A 4.19. ábrán vázolt gyújtó- és szabályozókör több kényelmi rendeltetésű funkciót is ellát. Így a C_3 és a C_2 kondenzátorok a tranzien feszültségekre nézve egy „bootstrap” (utánhúzó) osztóláncot képeznek. A megoldás növeli a szabályozó *zavarvédelmi* és megszünteti két szomszédos rendszer *egymásrahatását* (interferenciáját). Az emitterkondenzátor a D_5 Zener-dióda konstans feszültségéről töltődik, de az UJT B_2 bázisán még egy, a hálózati feszültséggel *áramú* komponens is megjelenik. Ez utóbbi az R_3 trimmerpotenciométeren előálló feszültségeséssel egyenlő. Így az R_3 alkalmas beállításával elérhető, hogy különösen a nagy gyújtáskésleltetések tartományában az F-csőkre jutó AC feszültség stabil, a *hálózat ingadozásaitól független* lesz.



4.18. ábra. Precíziós hálózata világításszabályozó erősáramú része



4.19. ábra. Az előző világításszabályozó gyújtóegysége



4.20. ábra. A 4.18. megoldás mérésrel felvett áram- és fényáram-oszcillogramjai öt különböző beállításban (A: 600, B: 300, C: 150, D: 80, és E: 40 mA RMS eredő lámpááram mellett). A terhelés: 2 db 40 W-os F6 színárnyalatú fénycső, induktív előtéttekkel, $\cos \varphi = 0,5$

Az R_4 és az R_5 trimmer-potencióméterek segítségével elérhető, hogy a kívánt fényintenzitás-szabályozási jelleg és az R_E szöghelyzete között mindig egyértelmű lesz a kapcsolat. Ezzel kiegyenlíthető az áramkörü paraméterek (η , R_E stb.) tekintélyes toleranciája, továbbá a szabályozott fénycső intenzitásának változása; – amely különösen az üzemelés első 100 órájában jelentős! A precíziós F-cső szabályozó mérésrel felvett áram- és fényáram-oszcillogramjait a 4.20. ábra illusztrálja, öt különböző beállításban.

Olcsóbb, de szerényebb jellemzőkkel rendelkező világítás-szabályozó komplett kapcsolást szemlélteti a 4.21. ábra. Az R_2 ellenállást a parazita rezgések csillapítása és a tirisztor kommutációjának könnyítése céljából építettük be. Mivel a fénycsövet egészen kis áramokig kívánjuk szabályozni, ezért a fázis-hasító tirisztorral csak viszonylag nagy impedanciájú gyűjtőkör kapcsolható paralel. Nem alkalmazható tehát az előzőekben megismert Zenerdiódás formáló áramkör. Az UJT bázisköre így egy ohmos-kapacitív osztó ($R_2 - C_2$) segítségével kap táplálást. Az emitterkomplexum közvetlenül a tirisztort blokkoló feszültségből töltődik, a relatíve nagy szabályozó ellenálláson keresztül. Vigyázzunk, mert a gyűjtőkör a hálózattal galvanikus kapcsolatban van! A vázolt megoldás kielégítően egyenletes transzfer karakterisztikát biztosít.

Az UJT-s gyűjtőkörökkel kapcsolatos további, alkalmazástechnikai irodalmat lapunk 1976. évi számaiban talál az érdeklődő Olvasó.

4.8. Fénycsövek nagyfrekvenciás gerjesztése és szabályozása. Az „Inverter Ballast”

A kutatókat már a fénycső megjelenésekor (1938) foglalkoztatta az a tény, hogy szaporább 400...800 Hz táplálófrekvencia alkalmazásával jelentősen csökkenne az előtéttek mérete, súlya, teljesítményvesztése és ára. Elmaradna a fényintenzitás pulzálása és a stroboszkópikus hatás, ezért nem kellene bonyolult (ikercsőves és háromfázisú) armatúrákat készíteni. Nem utolsósorban növekedne a fényhasznosítási hatásfok, valamint pusztán a kapacitív és lineáris induktív előtéttek célszerű kombinálásával könnyen beállítható lenne a közel egységnyi teljesítménytényező!

A korabeli elgondolások gyakorlatilag nem kerültek széleskörű felhasználásra a táplálást biztosító elektroncsövek és motorgenerátorok gazdaságtalansága miatt. Ma (elsősorban a teljesítményelektronikai félvezető eszközök fokozódó térhódításával) a téma ismét a felszínre került. Eredményeként olyan felhasználási területekre is „betört” a kb. négyszer jobb hatásfokú, káprázás- és pulzálásmentes F-csőves világítás, ahol ezidáig kimondottan csak izzólámpákat alkalmaztak. A kedvező fényhasznosítás kérdése különösen ott elsődleges, ahol csekély a rendelkezésre álló tárolt villamos energia. A tipikus alkalmazási területek: hajók, repülőgépek, autók, kempingek és hétféle házak, autóbuszok, vonatok, szükség és vészvilágítási rendszerek, „kézilámpák”, továbbá sokféle egyedi (és) hordozható készülék.

Az F-cső fényintenzitása (természetesen egy korlátozott tartományon belül) igen egyszerűen szabályozható nagyfrekvenciás táplálás esetén. Ez a tény lehetőséget kínál arra, hogy mindig csak a konkrét szükségletnek megfelelő áramot (ill. teljesítményt) vegyük ki a telepől. Külföldön az ilyen meg-

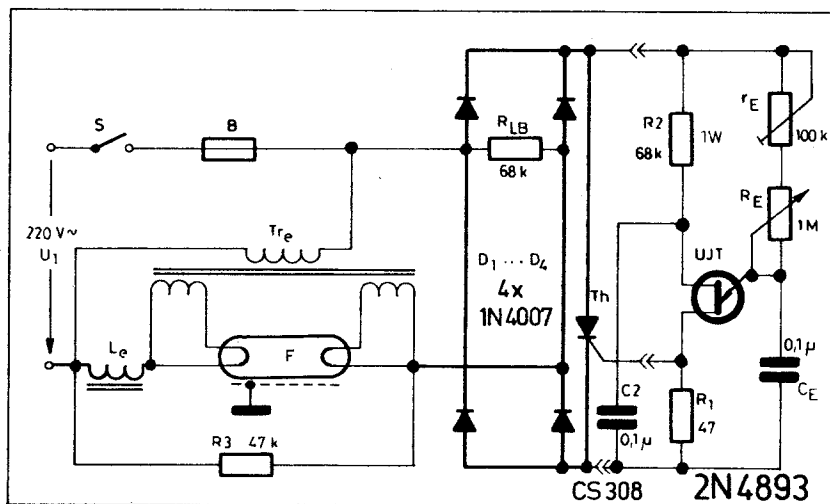
oldású akkumulátoros kézilámpák, valamint világítási armatúrák már kezdenek közhasználatú kereskedelmi cikké válni.

Igen fontos felismerés, hogy az F-cső fényhasznosítási hatásfoka növekszik a frekvencia függvényében! A General Electric mérései szerint a 40 W-os cső 3000 Hz-en 7%-kal, 20 kHz-en pedig 12%-kal több fényt sugároz, mint 50 Hz esetén. Még szembetűnőbb a javulás a kisméretű 6...8 W-os fénycsőveknél: a hatásfoknövekedés a két jelzett frekvencián 8, ill. 18%! Szemléletesen azt mondhatjuk, hogy ezáltal mintegy kompenzálódik a DC-AC átalakítás vesztesége!

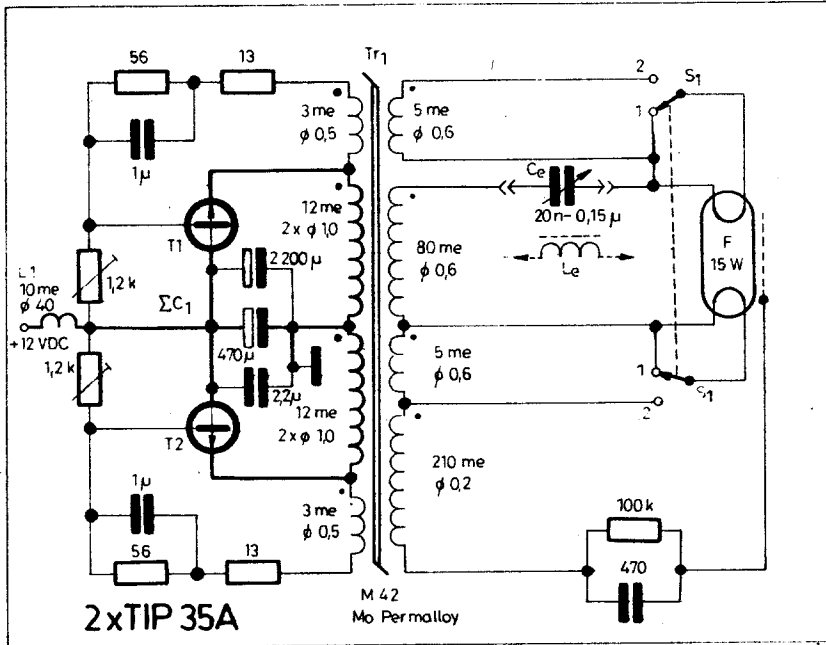
A mai, modern félvezető és passzív építőelemek lehetővé teszik, hogy a frekvenciát a 16...25 kHz közötti tartományba helyezzük. Ez az átalakítási hatásfok optimumra állításán túlmenően azzal az előnnyel is jár, hogy az emberi füllel nem hallható. Az ilyen megoldások szakirodalmi gyűjtőneve Ultrasonics Fluorescent Lighting System (~ ultrahangfrekvenciás F-csőves világítás).

Végül általános fogalmazásban megadjuk e témakör kapcsán használt „INVERTER BALLAST” kifejezés meghatározását. Az „inverter ballaszt” félvezető és passzív építőelemekből álló, rendkívül „tömör” kialakítású áramkör, melyet a kisfeszültségű (≈ 24 V DC) telep és az F-cső közé kapcsolva lehetővé teszi ez utóbbi jó hatásfokú, nagyfrekvenciás működtetését.

Ilyen formán az „inverter ballaszt” általában a következő főbb részeket tartalmazza: a félvezető kapcsolóáramkört (DC-AC konverter), a transzformátort (szekunder oldalán a megfelelő gerjesztő, előfűtő és gyűjtőtekercsekkel), valamint a tulajdonképpeni áramkorlátozó előtét-impedanciát. A nagyfokú verzatilitásnak köszönhető, hogy a gyűjtés szempontjából mindhárom fajta F-csőhöz készíthető ballaszt. Így létezik parászfénylámpás (soros előfűtésű), hidegkatódos (azon-



4.21. ábra. Komplet, hídkapcsolású világítás-szabályozó, nagyimpedanciás gyűjtőkörrel



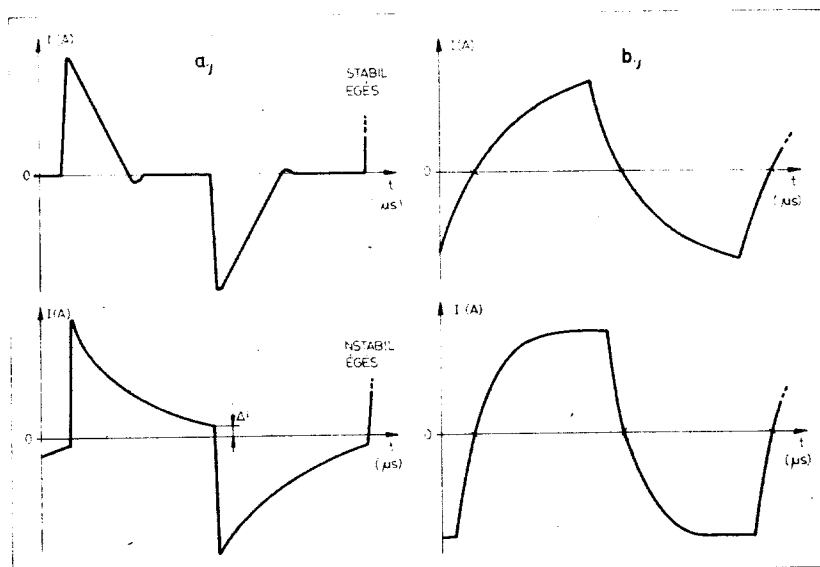
4.22. ábra. Komplet, nagyfrekvenciás inverter-ballaszt akkumulátoros táplálással

nal gyújtó) és gyors gyújtású (állandó fűtésű, Rapid Start) megoldás.

Az inverter típusú ballaszt „magva” kétségtelenül a félvezetős DC-AC konverter. A jelen viszonyok között nagy vonalakban annyit mondhatunk, hogy kb. 80...100 W kimenő teljesítményig *tranzisztoros*, míg e fölött *tirisztoros* megoldások jöhetnek számításba. A teljes átalakítási veszteségek legnagyobb része a teljesítménytranszformátorban disszipálódik; méretezése és kivitelezése során törekedjünk a legnagyobb körülményekre. Az előtét, másszóval az „illesztő” impedancia a jó hatásfok érdekében legyen lehetőleg tisztán reaktáns. Ta-

paszlatat szerint kb. 30 W össz-csőteljesítményig egyszerűbb és megbízhatóbb a *kapacitív* megoldás (pl. Remix C-210 típ. poliészter kondenzátor). 30...40 W fölött már célszerűbb a *lineáris induktívitás* használata. Több azonos teljesítményű cső működtetés: kor legjobb az induktív és a kapacitív előtétet célszerű *kombinációja*. A lehetőségekhez mérten mindig törekedjünk a legjobb teljesítménytényező elérésére, valamint a harmonikus okozta veszteségek mérséklésére.

A továbbiakban mindkét változatra bemutatunk egy-egy konkrét áramkört elrendezést.

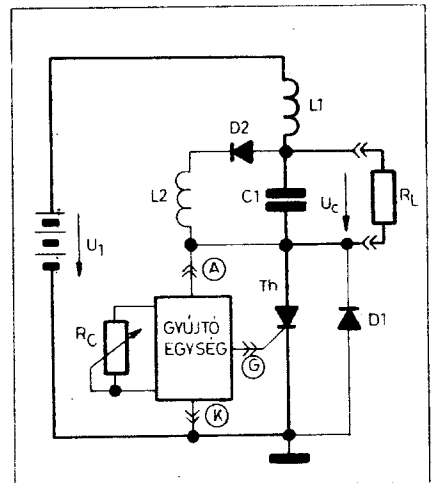


4.23. ábra. Nagyfrekvenciás négyoszójjel táplált F-cső áram-hullámformái
a) kapacitív; b) induktív előtéttel

4.9. Kisteljesítményű tranzisztoros inverter-ballaszt

Kiindokoltan akkumulátoros táplálásra készült a 4.22. ábrán vázolt kisteljesítményű inverter-ballaszt. Kiválóan alkalmas autók, lakóautók, sátor stb. világítására, ill. hordozható kizilámpáknak. A kissé költségesebb pnp teljesítménytranzisztorok (pl. TIP 36 A) felhasználásával továbbá elérhető, hogy azok kollektora közvetlenül a negatív polaritású (földelt) fémtestre vagy dobozra csavarható. Így nincs szükség külön hőkicserélőre. Az egész elektronika méretére még így is jellemző, hogy belefér egy „családi” gyufa dobozába!

A DC-AC átalakító működését egy később adandó alkalommal részletezzük; - leírásától most eltekin-



4.24. ábra. Egyszerű, soros oltású inverter, nagyfrekvenciás tirisztorral

tünk. Fontosnak tartjuk azonban kiemelni a szokványostól eltérő $L_1 - \Sigma C_1$ *aluláteresztő* szerepét. Feladata az, hogy *fedezze az inverter meddő és harmonikus teljesítmény* szükségletét. Végeredményben *csökkentse* táplálókábelben és a telepen előálló *veszteségeket*, az akkumulátort *megkíméli* a nagy áramcsúcsoktól és *rendkívül stabil* teszi a rendszer működését.

Az inverter 12 V DC névleges bemenő feszültségre készült, de gyakorlatilag tökéletesen üzemképes 10 és 15 V között. Névleges üresjárású áramfelvétele kb. 280 mA, a *négyoszójjel* kimenő feszültség frekvenciája 4500 Hz. A teljes elektromos átalakítás (teleptől az F-csőig) eredő hatásfoka - 15 W csőt teljesítménynél - mintegy 75...80%.

Méréseink szerint az inverter-ballaszt igen jól használható 4...20 W-os fényesővekhez; optimálisan 1x15 W; ill. 2x8 W-os típusokhoz. Elegendően nagy áramú és β -jú tranzisztorok esetén ($\beta \geq 50$; $I_c \geq 10$ A) igen jól megfelel a C_e kapacitív előtét. Értékét (értékeit) *célszerű kísérletileg beállítani*, mivel erősen függ-

vénye az adott F-csőnek, a feszültségnek és a frekvenciának. Hasonló a helyzet a szerényebb teljesítőképességű (β ; I_c) tranzisztorok birtokában, amikor csak a lineáris L_e induktív előtét jöhet számításba.

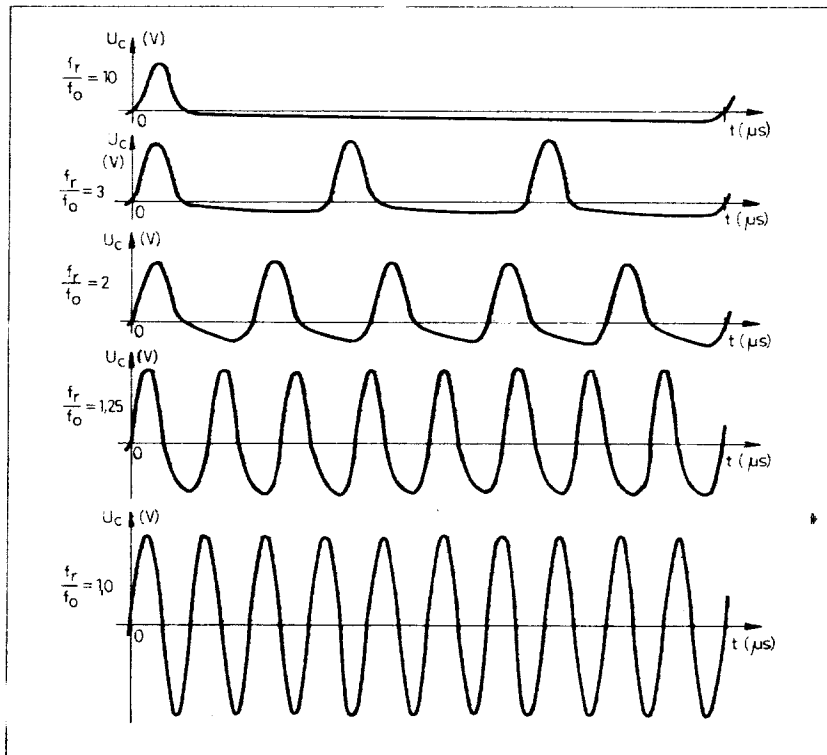
Az egyedi beállításhoz a 4.23. ábra kapcsán kívánunk támpontot nyújtani. A kétsugarasított oszcilloszkóp egyik bemenetével közvetlenül az F-csőre jutó feszültséget mérjük. A másik bemenettel a cső áramát érzékeljük, egy soros, 1 ohmos, induktivitászegény mérőellenálláson. (A vázolt módszer lehetőséget kínál az F-cső által felvett elektromos teljesítmény grafikus meghatározására.)

Normál (stabil) működésnél és kapacitív előtéttel a cső feszültsége parabolikus, árama pedig majdnem lineáris (fűrészfog alakú). A kitöltési tényező hozzávetőleg 10...40% közé esik. A kondenzátor növelésével, vagy a tápfeszültség csökkentésével fokozódik a csőáram kitöltési tényezője, hullámformája pedig mindinkább exponenciális jellegűvé válik. A 4.23a ábrán vázolt f_i megjelenése már az F-cső instabilitá váll égésére figyelmeztet! Ennek megfelelően a konkrét áramkörünkben 20 nF...0,15 μ F közötti előtét-kondenzátorok jöhetnek számításba.

Hasonlóan mérjük az induktív előtét beszabályozásakor is. Stabil az F-cső égése, ha az áram exponenciális fel- és lefutású „fűrészfog”. Csökkentve az előtét induktivitását, az instabil égés határát a kezdődő vízszintes tető és a linearizálódó homlokok, vagyis a hullámforma trapézosodása jelzi (4.23b ábrák).

A telepre kapcsolást követően az inverter azonnal működésbe lép, és a kb. 280 V-os szekunder feszültség a 100 kohm - 470 pF komplexumon keresztül kiadós ionizációt biztosít. A cső (sötétben látható) halvány világításba kezd. Az S_1 ún. gyújtó mikrokapcsoló nyugtalanban a 4.22. ábrán vázolt 1. pozícióban van, így előnyös módon rövidrezírja a fényesítő fűtőelektrodáit. Állítsuk ezután a legnagyobb az előtét kapacitását - ami értelemszerűen a névleges csőtelteljesítménynek felel meg. A gyújtókapcsoló rövid idejű megnyomásával (2. helyzet) megindul az elektrodák fűtése, mire az F-cső néhány tized sec alatt begyújt. A kapcsolót visszarendelve a cső árama már biztosítja az elektrodák megfelelő intenzitású izzítását.

Kellő bemelegítési idő (hozzávetőleg 10 perc) múltán lehetőség van a cső által felvett teljesítmény kb. 4:1 arányú lesabályozására a C_e kapacitásának csökkentése vagy az L_e induktivitásának növelése révén. Ez megfelelő fokozatkapcsoló, ill. az induktivitás alkalmas megcsapolásainak segítségével realizálható. Nagyobb arányú teljesítménycsökkentés rövidrezírt elektrodák mellett már nem mindig oldható meg. U_i a fényesítő annyira lehülhet (pl. szabadban), hogy nem biztosított a stabil égéshez szükséges higanygőznyomás és ionizáció. A jelenség a hatásfok romlásának és az áramkör bu-



4.25. ábra. Az inverter kimenőfeszültség-hullámformái különböző vezérlési módusok esetén

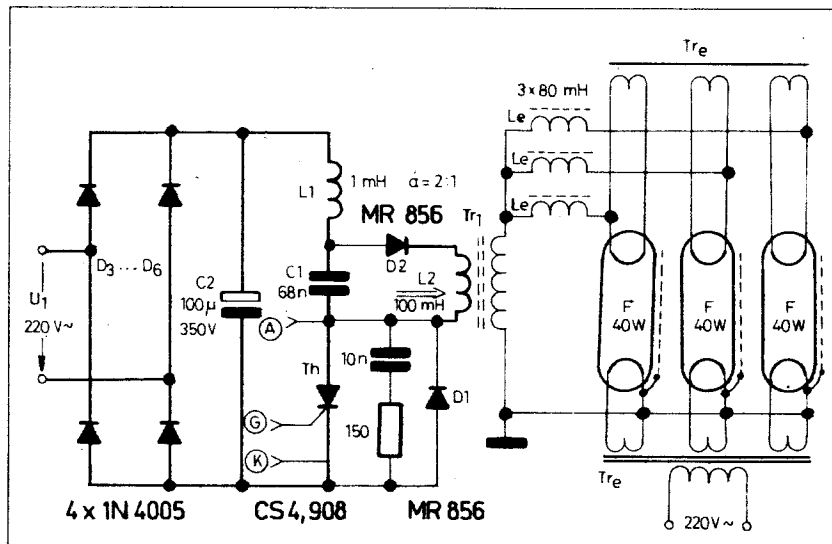
nyolódásának árán természetesen kompenzálható, az elektrodák (részleges) előfűtésével.

4.10. Közepes teljesítményű tirisztoros világításszabályozó

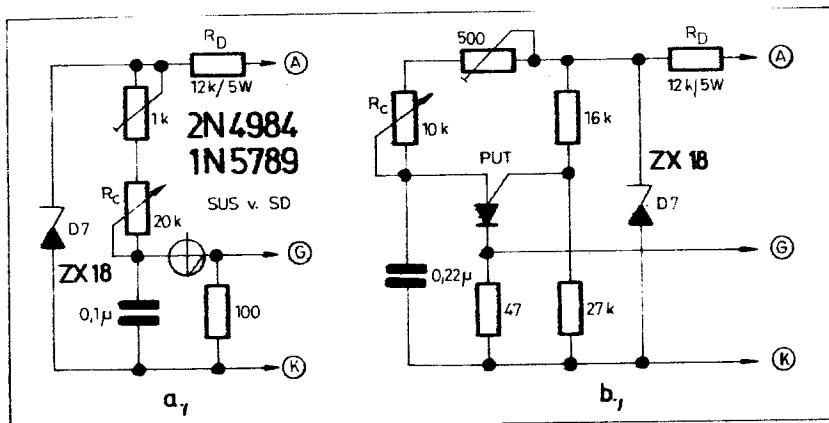
Befejezül (és mellőzve a teljesítményigényt) egy közepes teljesítményű, hálózatról vagy nagyobb feszültségű (48...110 V) akkumulátor-telapról táplált ultrahangfrekvenciás fényesítőszabályozót ismertetünk. Kitűnő tel-

jesítőképességeinél fogva elsősorban félprofesszionális felhasználásokra ajánljuk.

A megoldás lényegét a 4.24. ábrán vázolt reaktívul egyszerű felépítésű, ún. soros-rezonáns kommutálású tirisztoros inverter képezi - melyet Neville Mapham, a General Electric munkatársa publikált. A C-140, ill. 141 típusú nagysebességű tirisztorokkal elérhető maximális kimenő teljesítmény 6...800 W, a 400 Hz...30 kHz közötti (ajánlott) frekvenciatartományban. Maga az inverter számos



4.26. ábra. Közepes teljesítményű, ultrahangfrekvenciás fényesítőszabályozó konkrét „főáramkör”



4.27. ábra. A 4.26. ábra szabályozójához adaptált gyújtóáramkörök: a) SUS vagy négyrétegű dióda; b) PUT felhasználásával

előnyös vonással rendelkeznek; számunkra az alábbiak említésreméltoak:

- A kimenő feszültség harmonikus tartalma viszonylag csekély.

- Jól szabályozható és relatíve stabil a kimenő feszültség.

- A kimenő feszültség amplitudója közel független a terhelés „intenzitásától” és fázisszögétől.

- A DC-AC átalakítás hatásfoka kb. 90%.

Az inverter működése tömören azon alapszik, hogy a tirisztor gyújtását követően rezonáns töltőáram folyik a telepből az L_1 , T_h építőelemeken keresztül a C_1 kondenzátorba. A szinuszos félciklus végére a C_1 kondenzátor az R_L terhelés csillapításának megfelelő

csúcsfeszültségre töltődik. Az áram ezt követően megfordul, kommutálja a tirisztor, és főként a $D_1-C_1-L_1$ útvonalon halad tovább. A félciklus végén lezár a D_1 dióda is, és ha a tirisztor nem kap soronkövetkező gyújtást, akkor a C_1 -ben tárolt negatív töltés az R_L ellenálláson kezd kisülni. Az L_2 és a D_2 építőelemek egy rezonáns megfogó áramkört alkotnak, amely kedvezőbbé teszi az inverter indulási és üzemi viszonyait.

Az R_L terhelő ellenálláson mérhető U_C kimenő feszültség hullámformája az L_1-C_1 soros rezgőkör f_r rezonanciafrekvenciájának és a tirisztor gyújtó jel f_0 ismétlődési frekvenciájának viszonyától függ. A 4.25. ábra néhány

lehetőes módot szemléltet. Látható, hogy a gyújtófrekvencia célszerű változtatásával szabályozni lehet az U_C feszültség kitöltési tényezőjét. Az elérhető hatás a pulzusfrekvencia modulációval analóg – ahol az egyes impulzusok gyakorlatilag szinuszos lefolyásúak.

Végeredményben az így nyert kimenő feszültség ideálisan alkalmas F-cső táplálására oly módon hogy az L_2 induktivitást illesztő transzformátornak képezzük ki (4.26. ábra). Az áttételt az L_e előtét-induktivitások betranszformált eredőjének (kb. 100 mH) figyelembevételével határoztuk meg. A D_1 és a D_2 dióda rövid felélédesi idejű, a C_1 kondenzátor pedig 1000 V üzemi feszültségű, nagy áramú, kis veszteségű típus (pl. Siemens MKV) legyen.

A nagy átfogási tartományú fényerőszabályozás miatt az F-csőket állandóan fűteni kell egy megfelelő 50 Hz-es T_{re} segédtranszformátorral. Fontosnak tartjuk továbbá megemlíteni, hogy az elrendezés csak induktív előtéttekkel üzemképes, melyekre nézve követelmény a lineáris (azaz telítődésmentes) működés, valamint a nagyfrekvenciás kivétel.

A kitöltési tényező és ezzel együtt a fényintenzitás egy, a tirisztor elektrodáihoz adaptált gyújtóáramkör potenciométerével szabályozható. A 4.27. ábra két lehetséges megoldást szemléltet, melyek működése az előző ismeretek alapján már nyilvánvaló, ill. könnyen megérthető.

HÍRADÁSTECHNIKAI ALKATRÉSZEK

**BUDAPESTEN
A KERAVILL SZAKÜZLETEIBEN**

II., Mártírok útja 35.

VI., Lenin körút 76.

VII., Lenin körút 22.

TUNGSRAM-KERAVILL szaküzlet:

VIII., Rákóczi út 51.

VIII., Üllői út 60.

VIII., József körút 34.

XIX., Vörös Hadsereg útja 113.

**VIDÉKRE
CSOMAGKÜLDŐ SZOLGÁLAT**

Budapest V., Múzeum körút 11.



Érdekes KAPCSOLÁSOK

Németh János és Szlávikné Hamza Éva okl. vill. mérnökök

Tizedik alkalommal jelenik meg a Rádiótechnika Évkönyve. Az 1968-as első Évkönyvben összefoglaló cikk jelent meg „A félvezetők jelene és jövője” címen. A cikk írója áttekintette a félvezetők fejlődését 1951-től 1967-ig és felvázolta a fejlődés perspektíváit. Szinte már közhelynek számít az a tény, hogy a fejlődés töretlen, és azok az eszközök, melyeknek akkor még csak körvonala látszottak, ma már az elektronika rutinszerűen alkalmazott alkatrészei. Miközben az Érdekes Kapcsolások 1977. anyagát állítottuk össze, már természetesnek látszott az 1968-as ismertetés „fényforrásdiódá”-jával, „optikailag csatolt relé”-jével, „térvezérlésű tranzisztorá”-val működő kapcsolások ismertetése. A válogatásnál igyekeztünk a legkorszerűbb eszközökkel készült áramköröket is figyelembe venni. Az ismertetésre kerülő mintegy 75 különböző áramkör „érdekessége” részben az alkalmazott modern alkatrészekben, másrészt a kapcsolástechnikában keresendő. Az áramköröket az eddigi szokásunknak megfelelően a felhasználási területek szerint csoportosítottuk. Az egyes kapcsolások működésének ismertetésénél csupán a különleges alkatrészből vagy áramköri megoldásból adódó kérdésekkel foglalkozunk. A korszerű félvezető alkatrészek egyik alapvető tulajdonsága az univerzális jelleg. Ebből következik, hogy kapcsolásainkban a félvezető elemek „félesége” csökkent. Az 1975-ös és 1976-os Rádiótechnika Évkönyvben is mutattunk már be hasonló célokra épített áramköröket. Ha összehasonlítjuk az akkor közölt kapcsolásokat a mostaniakkal, legfeltűnőbb a műszaki specifikáció javulása mellett az integráltság további növekedése. Reméljük, hogy miközben Kedves Olvasónk írásunkat olvassa, olyan ismeretekre tesz szert, melyeket szakmai munkájában is hasznosítani tud.

Köszönjük, hogy 1976-ban is észrevételeikkel, tanácsaikkal támogatták munkánkat. Eredményekben gazdag, boldog 1977-es évet kívánunk

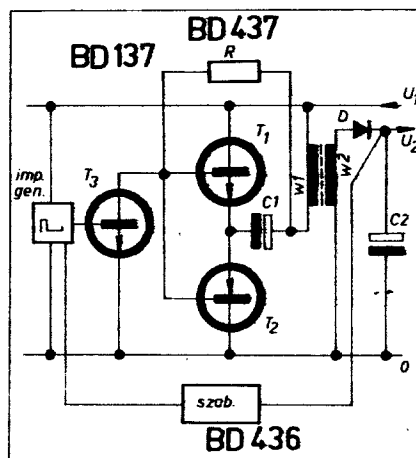
a szerzők

Tápegységek

1. Ellenütemű, szaggató üzemi tápegység

Az 1. és 2. ábrán soros táplálású, szaggató üzemi, ellenütemű tápegység elvi vázlatát láthatjuk. A kimenő váltófeszültséget együtasan egyenirányítjuk. Természetesen a kimenetre híd- vagy kétutas egyenirányítót is köthetünk. Ez esetben a lüktető egyenfeszültség szűrése egyszerűbb. Megoldásunknál, ha a vezérlő impulzus kitöltési tényezőjét 1:2-ről 1:20-ra változtatjuk, a kimenő egyenfeszültség 1:10 arányban változik. A kapcsolás kimenő feszültsége a terhelés változására nem érzékeny. Ha a kimenetről egy szabályozó kapcsolás segítségével vezéreljük a meghajtó impulzusgenerátort, a kimenő feszültség nagymértékben stabilizálható és az áramkör belső ellenállása jelentősen lecsökken. A tranzisztorok pnp-npn vagy kvázikomplementer npn-npn kapcsolásúak lehetnek. Ha a kimeneten a terhelést megszüntetjük, a tranzisz-

torokon fellépő feszültség nem lesz magasabb, mint a tápfeszültség. A bemutatott egyszerű áramkör elveit a következőkben foglalhatjuk össze:



1. ábra. Ellenütemű, szaggató üzemi tápegység

1. Viszonylag kis méretű transzformátor elegendő nagy teljesítményre (E42 vas 100 W kimenő teljesítmény esetén).

2. A tranzisztorokon disszipáló teljesítmény alacsony. Kis hűtőfelület elegendő.

3. A kimenő feszültség egyszerűen szabályozható.

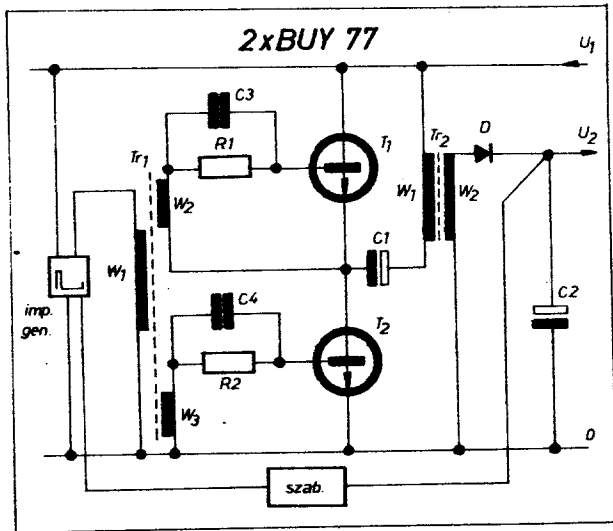
4. A tápegység belső ellenállása igen alacsony.

5. Az alkalmazott tranzisztorok zárófeszültsége megegyezik az üzemi feszültséggel.

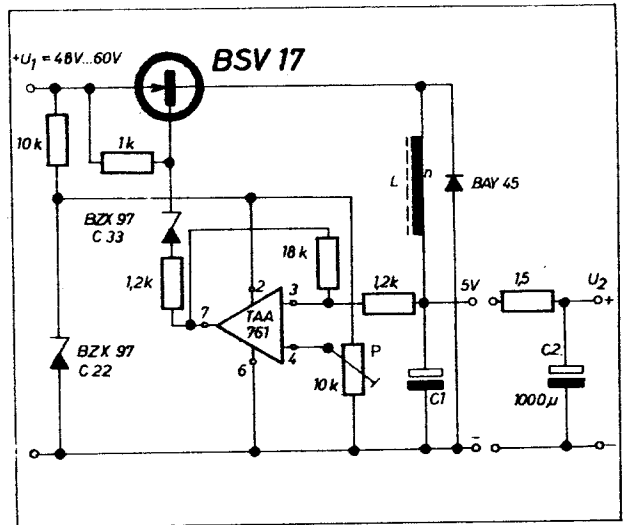
Az 1. ábra kapcsolását $U_1 = 60$ V, $U_2 = 1 - 13$ V, $I_1 = 1,5$ A jellemzőkkel építettük meg. A 2. ábra áramkörével nagyobb kimenő feszültséget nyerhetünk. Ez utóbbi kapcsolás C_1 kondenzátora $100 \mu\text{F}/350$ V-os a C_2 $100 \mu\text{F}$ 160 V-os.

2. Tápegység digitális áramkörök táplálására

A 3. ábrán egy 48 – 60 V bemenő feszültségről működő, 5 V kimenő feszültségű, 300 mA terhelhetőségű táp-



2. ábra. Tápegység nagyobb kimenő feszültségre



3. ábra. Tápegység digitális áramkörökhez

egységet láthatunk. Áramkörünk kiválóan alkalmas digitális IC-k és LED kijelzők táplálására. Ha a rendelkezésre álló 60 V-ból az ismert módon Zener-diódával állítjuk elő az 5 V-ot, mintegy 19 W lesz a veszteségi teljesítmény. A 3. ábrán bemutatott önrregző, kapcsoló üzemi tápegységnél ez a veszteségi teljesítmény mindössze 1 W. A terheléssel párhuzamosan kötött C_1 kondenzátort a BSV 17 tranzisztoron és az induktivitáson keresztül háromszög alakú impulzus tölti fel. Az impulzusidőt a C_1 kondenzátor és az L induktivitás határozza meg. Jól definiált feszültségérték elérésekor a töltés befejeződik. Ekkor a műveleti erősítő lekapcsolja a BSV 17 tranziszort. Az impulzus időtartama alatt a felvett energia a tekercsben halmozódik fel. A tekercsben levő energia az impulzus megszűnését követően a BAY 45 diódán keresztül a C_1 kondenzátorba kerül. A kimenő feszültség a P potenciométerrel állítható be. A következő töltőimpulzus csak akkor indul, amikor a C_1 kondenzátort a terhelés az alsó küszöbfeszültség alá sűti.

A két feszültség közötti különbség brummfeszültségként jelentkezik. Minthogy a C_1 kondenzátor a rezgőkapcsolás része, értéke nem növelhető tetzés szerint a brummfeszültség csökkentése érdekében. A brummfeszültséget a kimenetre kötött 1,5 ohm – 1000 μ F tagokból álló szűrőláncsal csökkenthetjük. Kapcsolásunkban a műveleti erősítő komparátorként működik. A tranzisztor addig vezet, illetve a C_1 kondenzátor addig töltődik, amíg az IC 4. kivezetésén a jel nagyobb, mint a 3. kivezetésén. Ha az IC 3. kivezetésén a jel ismét az előző küszöbérték alá csökken, a folyamat kezdődik előlről. A tápegység legfontosabb műszaki adatai a következők:

- Bemenő tápfeszültségek: 48 – 60 V
- Maximális bemenőáram: 50 mA (48 V-nál)
- Rezgési frekvencia: 300 Hz – 1 kHz
- Impulzusszélesség: 100 μ s
- Kimenő feszültség: 5 V (3...7 V között állítható)
- Maximális terhelőáram: 0,3 A
- Hatásfok: 60%
- A tranzisztor csúcsárama: 0,7 A

Az induktivitást $\varnothing 26 \times 16$ méretű ferrit fazékmagra készítettük el. A menetszám $n = 230$, $\varnothing 0,3$ zománcszigetelésű vörösréz huzalból. A C_1 kondenzátor 470 μ F/25 V-os.

3. Konstansáram – kétpólus LED táplálásához

A LED üzemeltetéshez egy egyszerű konstansáram-kétpólusú mutatunk be a 4. ábrán. Áramkörünk széles feszültségtartományban működik nagy pontossággal. A LED áramstabilizálását viszonylag egyszerű módon értük el. A BC 168 típusú tranzisztorra maximuman 30 V kapcsolható. A szükséges LED-áram az

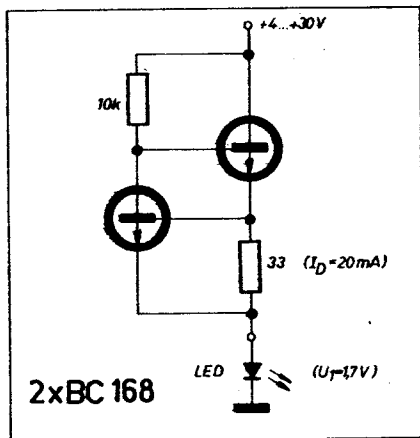
$$R = \frac{U_{BE}}{I_D} = 0,7 \text{ V}$$

összefüggésből $R = 33$ ohm esetén 20 mA $\pm 10\%$ a 4 – 20 V feszültségtartományban.

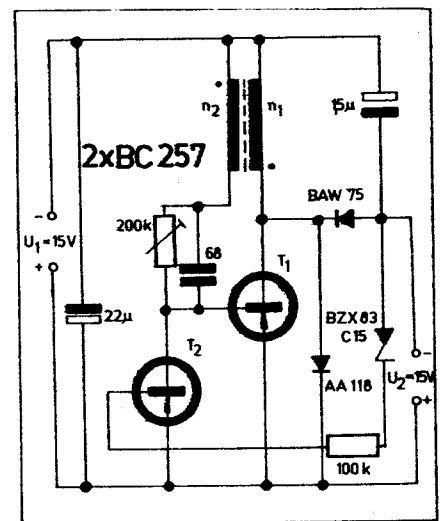
mányban. A fenti áramváltozásból adódó fényintenzitás-változás szemmel nem érzékelhető. Ellentétben az egyszerű előtétellenállásos táplálással, melynél a veszteségi teljesítmény a feszültség növelésével négyzetesen nő, kapcsolásunknál ez a változás lineáris.

4. Feszültségátalakító folyadékkristályos kijelzőhöz

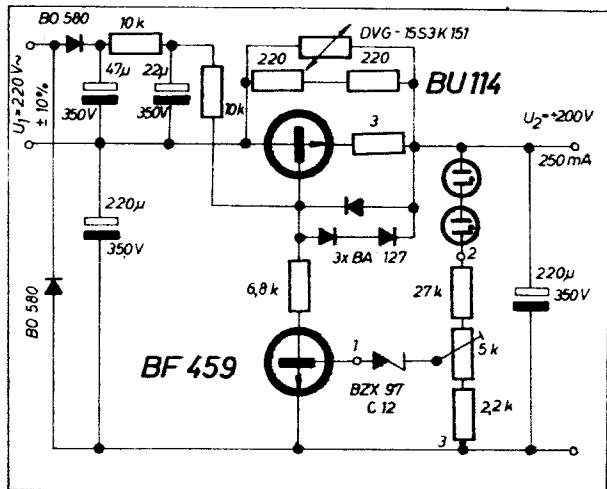
Az 5. ábrán egy folyadékkristályos kijelzővel működő, telepes táplálású kvarcórához készült feszültségátalakító áramkört láthatjuk. Az átalakító önrregző része blocking-oszcillátor. Az átalakító kimenő feszültsége 15 V, maximális kimenő teljesítménye 750 mW. Hatásfoka a levett teljesítménytől függően 70 – 75% között van. A korszerű CMOS-technikával készült óráknál a frekvenciaosztó áramkör tápfeszültsége 1,5 V, a kijelzőhöz pedig 15 V szükséges. A feszültségátala-



4. ábra. Konstansáram-generátor LED-hez



5. ábra. Feszültségátalakító



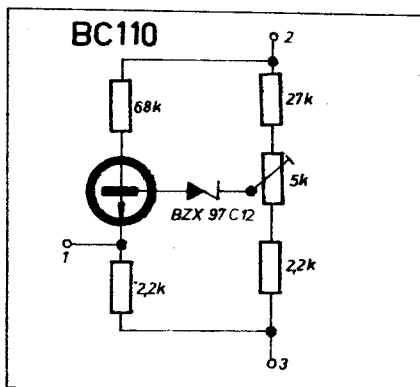
6. ábra.
Stabilizált tápegység

kítőval szemben támasztott legfontosabb követelmények a következők:

1. Jó hatásfok,
2. terhelésfüggetlen kimenő feszültség,
3. kis méret.

A leginkább használatos áramköri megoldás erre a célra a külső vezérlésű feszültségátalakító. A feszültségátalakító meghajtásához szükséges vezérlő impulzust a frekvenciaosztóról vesszük le. Az igen kicsi impulzusidő következtében (10–13 µs) és a relatív hosszú impulzus-szünetből (1 ms) adódóan az átalakítóban alkalmazott induktivitás energiájának biztosítása érdekében mintegy 200 mA csúcsáram szükséges. A kapcsoló tranzisztoron a maradékfeszültség ilyen nagy áramnál eléri a 0,3 V-ot. Így az átalakító hatásfoka igen alacsony (30–35%).

Kedvezőbb eredményt lehet elérni az önregző feszültségátalakítóval (5. ábra). A négy elemes folyadékkristályos kijelző maximális felvett árama kb. 40 µA. Ilyen terhelőáramnál az elérhető hatásfok 75%. Az elérhető legkedvezőbb hatásfok követelményéből kiindulva maximum 2 mA-es csúcsáram engedhető meg. A BC 257 típusú tranzisztor kollektor-emitter maradékfeszültsége 0,1 V alatt van. Ha $\varnothing 9 \times 5$ mm-es méretű N30-as fa-



7. ábra. Emitterkövető a 6. ábra áramköréhez

zékvasmagot használunk légrés nélkül, a nagy A_L értékéből (2500 nH/n^2) adódóan kis méret mellett, $n=130$ menetszámmal, $\varnothing 0,1$ mm-es huzal esetén 50 mH-s induktivitást kapunk. Így 84 µs-os periódusidőnél kb. 1,8 mA csúcsáram adódik. Annak érdekében, hogy a T_1 tranzisztor elegendő gyorsan tudjon lezárni, a bázisáramot korlátozó 200 kohmos trimmer-potencióméterrel párhuzamosan egy 68 pF-os kondenzátort kötöttünk.

A kimenő feszültséget a BZX 83 típusú Zener-dióla és a T_2 tranzisztor stabilizálja. A Zener-feszültség túllépése esetén a T_2 vezetni kezd és a T_1 tranzisztor lezár. A kapcsolásban alkalmazott transzformátor adatai a következők:

Vasmag: $\varnothing 9 \times 5$ mm-es N30 ferrit fazékmag, légrés nélkül
Menetszámok: $n_1 = 130$ menet $\varnothing 0,1$ mm-es Mzz
 $n_2 = 20$ menet $\varnothing 0,1$ mm-es Mzz
Az áramkör besabályozásánál a kimenetet 300 kohmmal terhelve a 200 kohmos potencióméterrel a terhelőáramot 50 µA-re kell beállítani.

5. Stabilizált tápegység

A 6. ábrán egy 220 V-os hálózatról működő, 200 V kimenő feszültségű 250 mA terhelhetőségű stabilizált tápegység kapcsolási rajzát láthatjuk. A soros szabályozó tranzisztort (BU 114) a BF 459 szabályozó erősítő vezérli. A szabályozó feszültséget egy 12 V-os Zener-diólán keresztül vezetjük a BF 459 bázisára. Ezt a feszültséget a kimenetre kötött feszültségosztóról vesszük le. A feszültségosztó felső két tagja egy-egy glimmlámpa. Növekvő kimenő feszültség esetén a BF 459 jobban vezet és zárja a soros szabályozó tranzisztort, amely csökkenti a kimenő feszültséget. A soros szabályozó tranzisztor bázisa és emittére közé kötött két sorbakapcsolt dióla és a 3 ohmos emitterellenállás a kollektoráramot korlátozza a bekapcsolás pillanatában. (Az emitterellenállás ezen kívül még a BU 114 áramerősítés-szórását is kiegyenlíti.) Ha a BF 459 bázisára a 7. ábrán látható emitterkövetőt kötjük – a rajzon jelölt 1, 2, 3 pontokra –, jobb szabályozási karakterisztikát érhetünk el. Az első változatnál $\pm 10\%$ -os hálózati feszültségváltozáshoz $\pm 2\%$ -os kimenőfeszültség-változás tartozik. A második változatnál ez az érték jobb mint 1% .

Hangfrekvenciás kapcsolások

1. „A” osztályú hangfrekvenciás erősítő

A TBA 460 típusú IC-vel és a BU 111 tranzisztorral 3 W kimenő teljesítményű hangfrekvenciás erősítőt építhetünk. Az „A” osztályú erősítőkapcsolást a 8. ábrán láthatjuk. Az áramkör tápfeszültsége 18 illetve 115 V. Az IC differenciál-bemenete kiegyenlíti az R_1 és R_2 ellenállásokból álló feszültségosztó feszültségét az R_3 emitterellenálláson levő feszültséggel. A végfokozat munkapontját így igen hatásosan stabilizáltuk. A visszacsatolással (R_3 és R_4) a szükséges erősítés állítható be. Az R_3 ellenállással párhuzamosan kötött RC-taggal a frekvencia-menet szabályozható. Az erősítő műszaki adatai a következők:

- A végfok tápfeszültsége: 115 V
- A végfok áramfelvétele: 95 mA
- Az IC tápfeszültsége: 18 V
- Az IC áramfelvétele: 25 mA
- Maximális kimenő teljesítmény: 3 W ($k = 1\%$, $f = 1 \text{ kHz}$)

Terhelőellenállás:

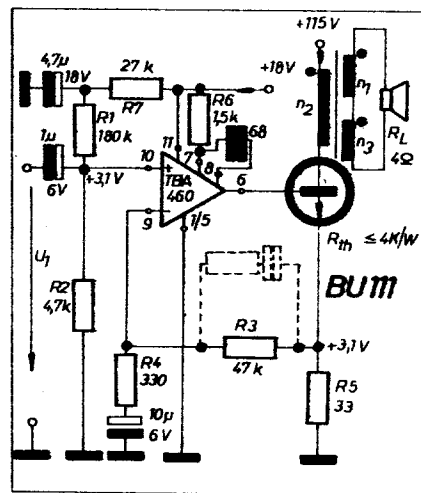
4 ohm

Frekvencia-menet:

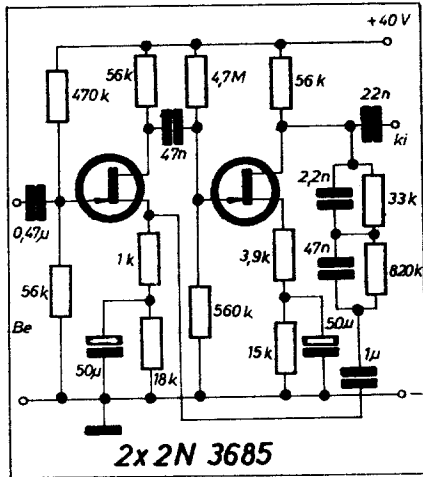
65 Hz – 15 kHz (–3 dB)

Vezérlő feszültség:

$U_1 = 20 \text{ mV}$



8. ábra. „A” osztályú HF-erősítő



9. ábra. Előerősítő mágneses hangszedőhöz

Bemenő ellenállás: 36 kohm
 A BU 111 hátése (R_{UG}):
 $\leq 4 \text{ K/W}$

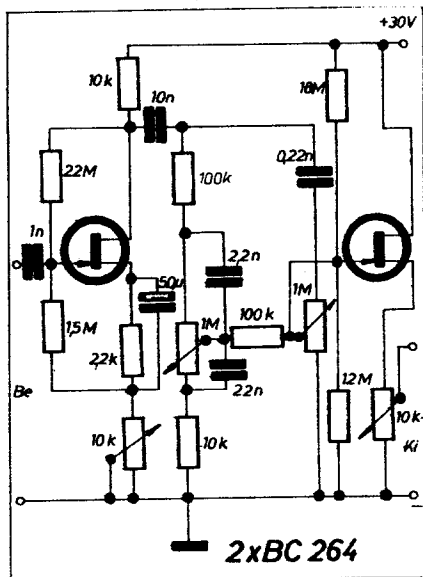
A kimenő transzformátor adatai:
 Vas: EI 60; 0,35 mm-es lemez
 Egyoldalasan lemezelve 1 mm-es
 össz-legrésszel

Tekercs adatok:

- $n_1 = 400$ menet $\varnothing 0,5 \text{ Mzz}$
- $n_2 = 2000$ menet $\varnothing 0,18 \text{ Mzz}$
- $n_3 = 80$ menet $\varnothing 0,5 \text{ Mzz}$

2. Előerősítő mágneses hangszedőhöz

Mint ismeretes, a mágneses hangszedő kimenő feszültsége a lejátszótű sebességével arányos. A lemezvágási karakterisztikának megfelelően az alacsony frekvenciájú jeleket ezért ennél a hangszedő típusnál ki kell emelni, illetve a magasfrekvenciás jeleket vágni kell. A 9. ábrán egy, a kívánt frekvenciamenetet megvalósító RC-hálózattal kombinált erősítő-kap-



10. ábra. Előerősítő hangszínszabályozóval

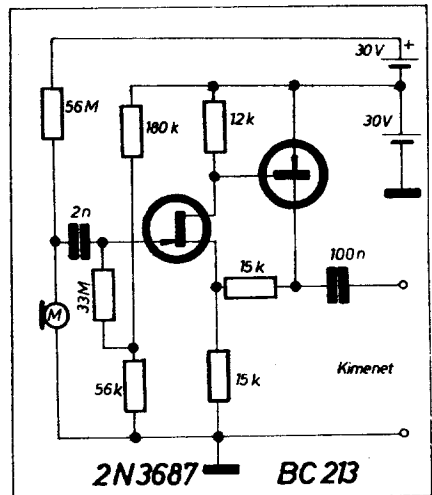
csolást mutatunk be. A frekvenciamenetet egy frekvenciafüggő negatív visszacsatolás hozza létre. Ennél a megoldásnál mindkét tranzisztor vezérlése közel állandó az egész frekvenciatartományban. Ily módon a nemlineáris torzítás igen alacsony. A kapcsolás bemenő ellenállása 50 kohm, így jól illeszthető a mágneses hangszedőhöz. A FET-ek source-ágába kötött váltóáramú negatív visszacsatolás a torzítást csökkenti. A kimenetet nagy bemenő ellenállású fokozattal célszerű terhelni.

3. Előerősítő hangszínszabályozóval

A 10. ábrán 2 db FET-et tartalmazó, 1 Mohm bemenő ellenállású hangszínszabályozós előerősítőt láthatunk. Előerősítőnk kiválóan alkalmas kristály- vagy kerámia hangszedők jelenek erősítésére. A második fokozat source-követő, melynek kimenő ellenállása kicsi, és nagy bemeneti ellenállása a hangszínszabályozót nem terheli. A két fokozat közé épített hangszínszabályozó $\pm 20 \text{ dB}$ -es szabályozást biztosít kis- és nagyfrekvencián. Az áramkör feszültségerősítése 1 kHz-en 6 dB. A bemenőfokozat source-ágába kötött potenciométerrel lehet az erősítőt a meghajtó hangszedőhöz illeszteni.

4. FET-es előerősítő kondenzátormikrofonhoz

A 11. ábrán látható előerősítő kapcsolást a mikrofonfejbe építettük. Így



11. ábra. FET-es előerősítő kondenzátormikrofonhoz

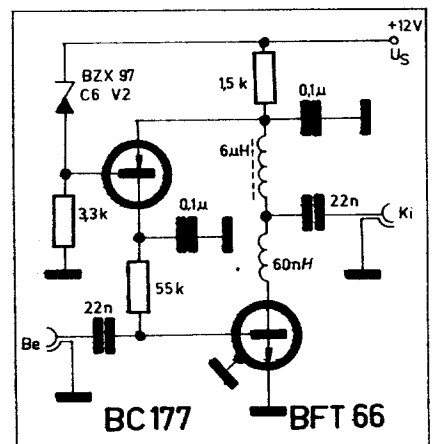
a kábel a kis kimenő ellenállású erősítőt követi és nem változtatja meg a mikrofon frekvenciamenetét. A kondenzátormikrofon belső kapacitása 100 pF körül van, ezért az erősítő bemenő ellenállásának 10 Mohm nagyságrendűnek kell lennie. A source-követő kapcsolásunk ezt biztosítja. A tranzisztor gate és a mikrofon közé kötött 2 nF-os kondenzátor a mikrofon működéséhez szükséges nagyfeszültséget (60 V) választja le.

Nagyfrekvenciás áramkörök

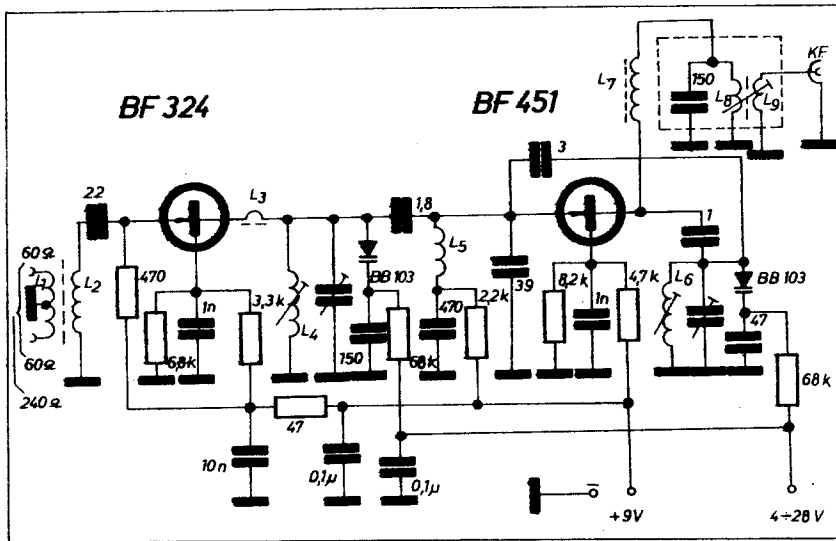
1. Szélessávú antennaerősítők

A BFT 66 típusú tranzisztorral szélessávú, kiszajú nagyfrekvenciás erősítőt építhetünk 1 GHz frekvenciáig. A tranzisztor zajtényezője 1 dB és maximális teljesítményerősítése 800 MHz-en 12 dB. A bipoláris tranzisztorok zajtulajdonságát a bázis-emitter dióda rekombinációs zaja és a kollektor-bázis dióda sörétzaja határozza meg. Ez utóbbi sörétzaj okozza a tranzisztort kis kollektoráramnál működtetni. Mint megoldás ez mégsem ajánlatos, mert kis áramnál a meredekség és a linearitás nem kielégítő. Az optimálisan minimális kollektoráram 2–5 mA között van. A BFT 66 zajtényezője, mint már említettük, 1 dB $I_C = 3 \text{ mA}$ kollektoráramnál 10 MHz-en. A felhasználó szempontjából az a fontos, hogy a minimális zajtényező a 75 ohmos impedancia közelében legyen és nagyobb kollektoráramnál a zaj lényegesen ne emelkedjen. A 12. ábrán látható antennaerősítő kapcsolás BFT 66 tranzisztorának kollektorárama 4 mA. Erősítése 22 dB az 1–300 MHz-es frekvenciatartományban. A kapcsolás zajtényezője $R_G = 60 \text{ ohm}$ nál, $f = 25 \text{ MHz}$ -en

1 dB, $f = 300 \text{ MHz}$ -en pedig 1,6 dB. A 13. ábrán egy kétfokozatú szélessávú erősítő kapcsolási rajzát láthatjuk. Az áramkör erősítése 19 dB a 25–1000 MHz-es frekvenciatartományban. Az állóhullámarány a bemeneten 2. Szélessávú üzemben a



12. ábra. Antennajel-erősítő



16. ábra. URH-tuner

meg a demodulátor tranzisztort. Ennek a tranzisztornak báziselfeszültségét egy szilícium diódával úgy állítjuk be, hogy vezérlés nélkül ne folyjon kollektoráram. Nagyfrekvenciás bemenőjel esetén a pozitív félhullám feszültséget hoz létre a kollektorellenálláson. A kollektoron létrejövő demodulált kódolt adójelet a vevőt követő fokozatban kell dekódolni. Az integrált áramkörös vevőkészülék legfontosabb műszaki adatai a következők:

Tápfeszültség: 4,8 V
 Áramfelvétel: 11 mA

Antennafeszültség a dekóder kimenetén levő stabil kimenőjelhez: 3 μV

A Q kvarc frekvenciája a 27 MHz-es sávnak megfelelő.

Tekercsütételek:

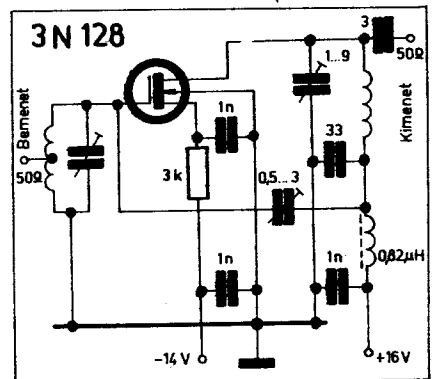
$$\begin{aligned} n_1/n_2 &= 2 \\ n_3/n_4 &= 0,4 \\ n_3/n_5 &= 1 \end{aligned}$$

4. URH-tuner

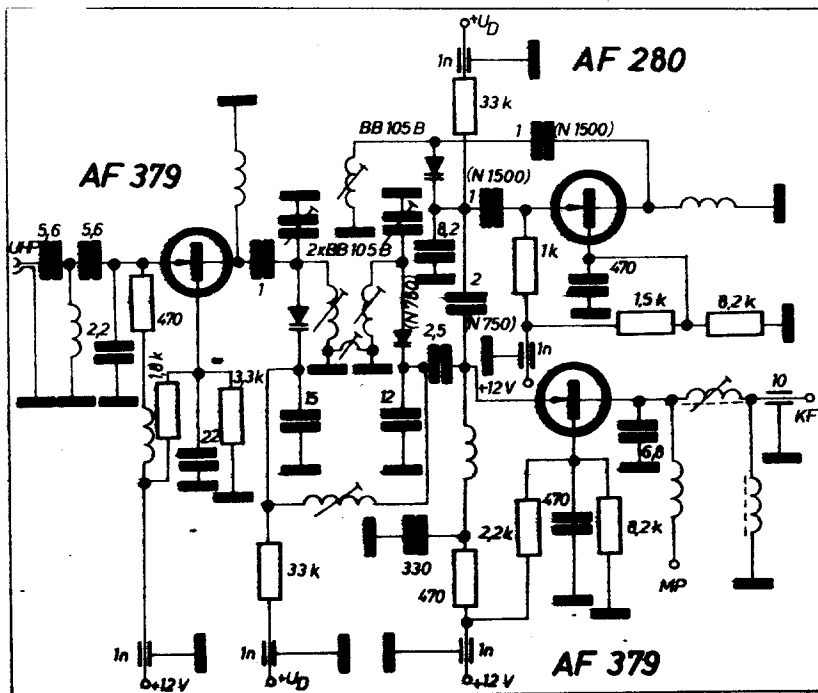
A 16. ábrán egy egyszerű, kapacitásdiódával hangolt, önzörgő keverős URH-tuner kapcsolási rajzát láthatjuk. A bemenet hangolatlan; szimmetrikus és aszimmetrikus antennacsat-

lakoztatási lehetőséget biztosít. Előfokozatként a BF 324 típusú tranzisztort alkalmaztuk. Az előfokozat kollektoráramát 4,5 mA-re állítottuk be. Így a zaj elfogadható megfelelő kivézelhetőség mellett. A kollektorkörbe kötött L_3 induktivitás az UHF berezégést akadályozza meg. Az előfokozatról a jelet a BF 451 önzörgő keverőre egy kis kapacitáson keresztül csatoljuk. Az oszcillátor rezgőköre és a középfrekvenciás kimenet az 1 pF-os kapacitással és az L_7 fojtótekercessel egymástól jól el van választva. Ennél a megoldásnál az oszcillátortekercset nem kell megcsapolni. A tuner műszaki adatai a következők:

Tápfeszültség: 9 V
 Áramfelvétel: 7 mA
 Hangolófeszültség: 4 – 28 V
 Bemenő ellenállás: 60 ohm
 Kimenő ellenállás: 60 ohm
 Teljesítményerősítés: 27 dB
 Sávszélesség: 2 MHz
 KF sávszélesség: 500 kHz
 Zajtényező: 5 dB
 Az oszcillátor hőfokfüggése: 1 kHz/K



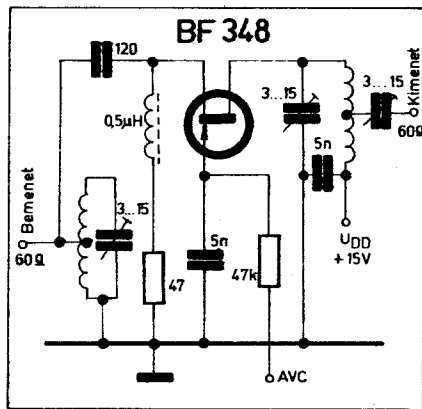
18. ábra. Neutralizált 200 MHz-es erősítő



17. ábra. UHF-tuner

5. UHF-tuner

A kapacitásdiódás hangolási módszer az UHF-technikában a szelektivitást nem növelte olyan mértékben, hogy a keresztmodulációs zavarok megszüntethetők lettek volna. A keresztmoduláció csökkentésének egyetlen útja a keverőfokozat nagyjelű tulajdonságainak megjavításában látszik. Erre a célra fejlesztették ki az AF 379 típusú tranzisztort, amely 4 – 5 mA-es kollektoráramnál jó keverési tulajdonságokkal rendelkezik. A 17. ábrán két AF 379 és egy AF 280 típusú tranzisztorból álló UHF-tuner kapcsolási rajzát láthatjuk. Áramkörünkben a keverőfokozat teljes kivézeléséhez szükséges oszcillátor-teljesítményt az AF 280 adja. Az előerősítő 1 pF-on keresztül csatlakozik a keverőt megelőző csatolt hangolt körökre. Az oszcillátor jelét 2 pF-on csatoljuk a keverő emitterére. Az oszcillátor a sáv alsó határán is megfelelő amplitúdóval rezeg. A tuner legfontosabb műszaki paraméterei a következők:



19. ábra. Szabályozott 200 MHz-es erősítő

Frekvenciasáv:
470 – 860 MHz
Hangolófeszültség:
1 – 28 V
Tápfeszültség:
12 V

Áramfelvétel:
20 mA
Teljesítményerősítés:
25 – 30 dB
Nagyfrekvenciás sávzélesség:
12 – 15 MHz
Középfrekvenciás sávzélesség:
7,5 MHz
Zajtényező:
5 – 6,5 dB
Reflexiók tényező:
0,6
Az oszcillátor hőmérsékletdriftje:
+ 100/–300 kHz $\Delta T = 15^\circ\text{C}$ -nál

6. Erősítők 200 MHz-re

A 18. ábrán egy neutralizált 200 MHz-es erősítőt mutatunk be. Kapcsolásunk FET-tel működik. Be- és kimenete 50–60 ohmra illeszthető. A 19. ábrán látható 200 MHz-es erősítő erősítése 13 dB, 3 dB-es sávzélessége 5 MHz, zajtényezője 2,5 dB. Be- és kimenete 60 ohmra illeszthető. A szabályozás révén a FET meredeksége változik. Szabályozhatósága 10–20 dB.

Szabályozó és kapcsoló áramkörök

1. Hőmérő UAA 170 IC-vel

A 20. ábrán egy UAA 170 típusú integrált áramkörből és LED-es kijelzőkből felépített hőmérő kapcsolási rajzát láthatjuk. A mérési hőmérséklettartomány +15 ... +30°C. A mérési pontosság $\pm 0,5^\circ\text{C}$. A kijelzés $^\circ\text{C}$ -onként 1 fényemittáló dióddal történik. Áramkörünkben 4 zöld fényű és 12 vörös fényű diódot alkalmaztunk. A hőmérséklet-érzékelő K11/100 kohmos termisztor. A BP 102/III. típusú fototranzisztor a fényemittáló diódák fényét szabályozza be a környezeti megvilágítástól függően. A termisztor karakterisztikáját a +15 ... +30°C hőmérséklettartományban a vele párhuzamosan kötött 99 kohmos ellenállással linearizáljuk (17+82 kohm). +15°C-on a termisztoron levő feszültség 6,4 V. Az IC maximális bemenő feszültsége 6 V. Ezért az R_1 és R_2 ellenállásokból álló feszültségosztót úgy állítottuk be, hogy az IC maximális vezérlőfeszültsége 5,4 V legyen.

2. Kapcsolási példák programozható UJT-vel

A programozható UJT (PUT) a korszerű kapcsolástechnika ismert és eléggé elterjedt áramköri alkatrésze. Előnyösen felhasználható különböző impulzustechnikai áramkörökben tirisztor vagy triac gyújtására, multi-vibrátor, fűrészgenerátor, impulzusgenerátor és késleltető kapcsolásokban egyaránt.

A PUT megfelelő kapcsolási elrendezésben a szokásos UJT-hez hasonlóan viselkedik. Ha az anód és katód közötti feszültség meghaladja az U_p

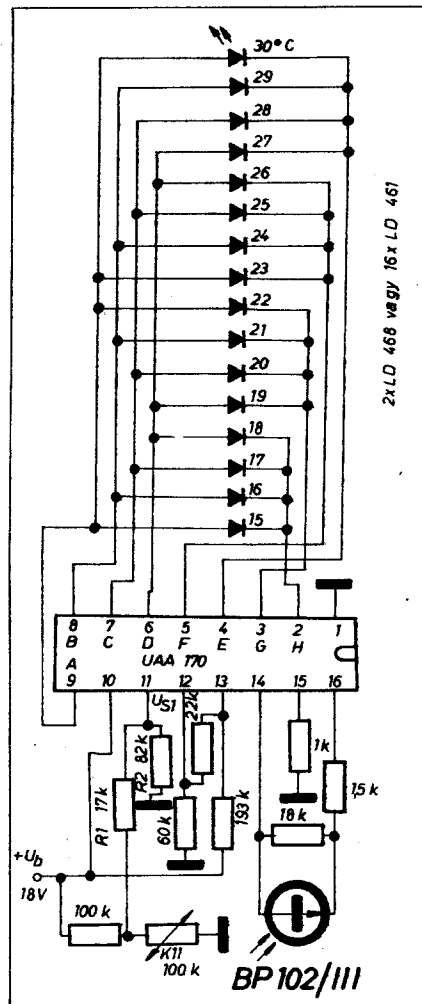
gyújtófeszültség értékét, a PUT bekapcsol. A lezárt állapot csak akkor áll vissza, ha ez a feszültség kb. 1 V alá csökken. A PUT belső felépítése nem hasonlít az UJT-hez. A 21. ábrán a PUT elvi felépítését és helyettesítő kapcsolását láthatjuk. A 22. ábra a PUT gyújtásához szükséges elvi kapcsolást mutatja. A BR Y 56 típusú PUT előnye a szokásos UJT-hez képest a következők:

- 1) A PUT gyújtófeszültsége (az UJT-vel szemben) szabadon választható („programozható”), tehát független a tápfeszültségtől.
- 2) A gyújtóáram, a csúcsáram és a tartóáram külső ellenállás segítségével széles határok között beállítható.
- 3) A PUT maradékfeszültsége – vezetés közben az elemen maradó feszültség – viszonylag alacsony, kb. 1,4 V.
- 4) Lezárt állapotban kicsi a maradékáram (kb. 10 nA).
- 5) Nagy a kapcsolható feszültségérték.
- 6) A begyújtáshoz kis gyújtóáram szükséges.

A következőkben néhány kapcsolási példát mutatunk be a BR Y 56 PUT felhasználásával.

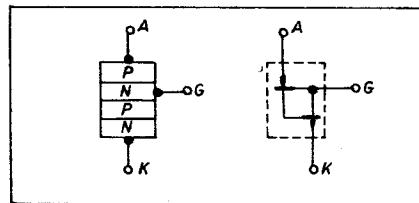
Gyakran alkalmazzák a PUT-ot relaxációs oszcillátor kapcsolásban. A 23. ábrán az előző elven működő egyszerű felépítésű impulzusgenerátort láthatunk. A generátor fűrészalakú jelet, valamint pozitív és negatív polaritású impulzust állít elő. A gyújtófeszültséget a következő összefüggésből határozhatjuk meg:

$$U_p \approx \frac{R_1}{R_1 + R_2} \cdot U_t$$

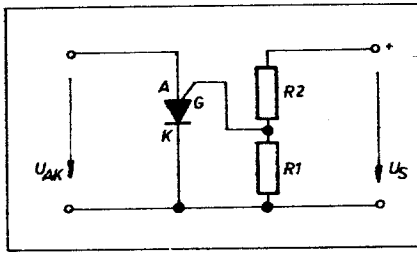


20. ábra. Hőmérőkapcsolás IC-ben

Az $R_5 = R_1 \times R_2$ összefüggés, valamint a BR Y 56 adatlapja alapján a gyújtó- és tartóáram állítható be. Amikor a C_T kondenzátoron levő feszültség a PUT gyújtófeszültségét eléri, a PUT vezetésbe billen és a kondenzátor kisül. Mielőtt a kondenzátor kisütő árama kisebb lesz, mint a PUT tartóárama, a PUT lezár és a kondenzátor ismét töltődni kezd. Láthatóan fűrészalakú rezgés jön létre. A rezgés frekvenciáját a $\tau_1 = R_3 \cdot C_T$ időállandó határozza meg ($R_1 \ll R_3$). Az R_4 és R_5 ellenállások a kondenzátor kisütő áramát korlátozzák. A $\tau_2 = (R_4 + R_5) C_T$ időállandó az R_4 és R_5



21. ábra. A PUT' elvi felépítése és helyettesítő képe



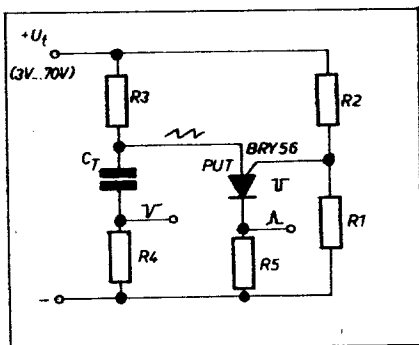
22. ábra. A PUT gyújtóáramkör

ellenállásokon megjelenő pozitív illetve negatív impulzus szélességét szabja meg. A stabil rezgés érdekében az R_2 ellenállást úgy kell megválasztani, hogy a rajta átfolyó áram nagyobb legyen, mint az I_p gyújtóáram, másrészt kisebb legyen, mint az I_V tartóáram. A rezgésfeltételt a következő összefüggés határozza meg:

$$\frac{U_t - U_V}{I_V} < R_2 < \frac{U_t - U_p}{I_p}$$

ahol U_t a tápfeszültség, U_V a tartófeszültség, amely kb. 1 V, I_V a tartóáram, U_p a gyújtófeszültség és I_p a gyújtóáram. A kapcsolási rajznak megfelelő impulzusgenerátor tápfeszültségét 3–70 V között választhatjuk meg. A tápfeszültségváltozástól a frekvencia csak kis mértékben függ. Az impulzus amplitúdója a tápfeszültséggel közel arányos. Impulzusgenerátorunk alacsony frekvencián is igen jól működik, mivel az időállandót meghatározó ellenállás értékét nagyra választhatjuk. A maximálisan elérhető időállandót a felhasznált elektrolitkondenzátor szivárgási árama döntő mértékben befolyásolja. A töltőáramot a szivárgási áramnál egy nagyságrenddel nagyobbra célszerű választani. A 24. ábrán egy 10 μ F-os MKL kondenzátort alkalmazó kapcsolást láthatunk. Az elérhető időállandó $R_T \cdot C_T = 60 \dots 1000$ sec.

A 25. ábrán egy 100 μ F-os elektrolit kondenzátoros megoldást mutatunk be. A kondenzátor szivárgó árama $< 1 \mu$ A. Az időállandó $R_T \cdot C_T = 6 \dots 100$ sec. A 26. ábrán impulzusgenerátorunkat metronómként használtuk fel. A metronóm frekvenciája

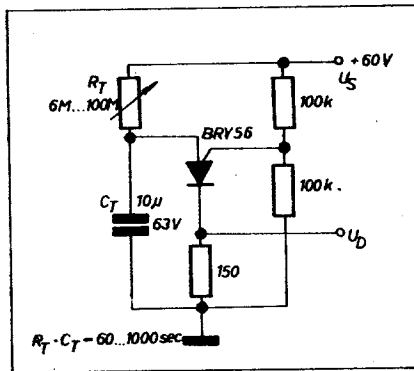


23. ábra. Impulzusgenerátor PUT-tal

egy 1 Mohmos potenciométerrel 30–240 ütés/perc között beállítható.

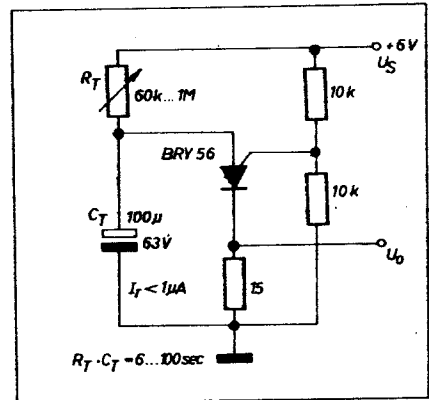
A 27. ábrán egy tirisztorgyújtó fokozat kapcsolási rajzát láthatjuk. Áramkörünkben a 10 nF-os kondenzátor kisütését egy tirisztor gyújtásához használjuk fel. Az 1 Mohmos potenciométerrel a töltőáramot lehet beállítani. Ha a kondenzátoron levő feszültség eléri a PUT gyújtófeszültségét, a PUT bekapcsol és a kisütőáram begyújtja a tiriszort. A Zener-dióda a hálózati feszültség pozitív félhullámánál limitál és megakadályozza, hogy a kondenzátor a negatív félhullámmal feltöltődjön. Triac vezérlése is lehetséges hasonló gyújtófokozattal. Ha a 27. ábrán bemutatott kapcsolást egyenfeszültséggel tápláljuk, áramkörünk késleltető kapcsolásként működik, a terhelésre a tápfeszültséget késleltetve kapcsolja rá. Az időzítótág megfelelő méretezésével 1000 sec-os késleltetést lehet elérni.

A 28. ábrán egy monostabil multivibrátor kapcsolását láthatjuk. Áram-



24. ábra. Alacsonyfrekvenciás impulzusgenerátor

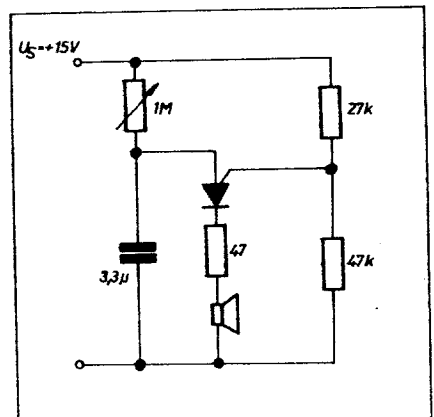
körünk két részből áll. A PUT impulzusgenerátorként működik, a két tranzisztor bistabil billenőfokozatot alkot. Nyugalmi állapotban a T_1 tranzisztor vezet és kollektora alacsony potenciálon van. Az $R_T \cdot C_T$ időzítő tag töltőfeszültségét a T_1 kollektoráról vesszük le, tehát ekkor a C_T kondenzátor nem töltődik. A bemenetre pozitív trigger-impulzust adva a T_2 vezetősbe billen, a T_1 lezár. Ekkor a C_T töltődése az R_T ellenálláson keresztül megkezdődik. Mihelyt a C_T -n a feszültség eléri a gyújtófeszültséget, a PUT vezetni kezd és a katódeellenálláson fellépő feszültségimpulzus ismét bekapcsolja a T_1 tranziszort. A C_T kondenzátor csak újabb trigger-impulzus esetén tud újból töltődni. Annak érdekében, hogy az áramkör bekapcsolásakor a kimenet mindig egy meghatározott állapotba kerüljön, a T_1 bázisa a C_1 és R_1 elemek soros kapcsolásán keresztül a tápfeszültségre van kötve. A bekapcsolás pillanatában így T_1 mindig vezető állapotba billen. Kapcsolásunk különösen alacsony impulzusfrekvenciára alkalmas. Az impulzusszélesség nem függ a tápfeszültség



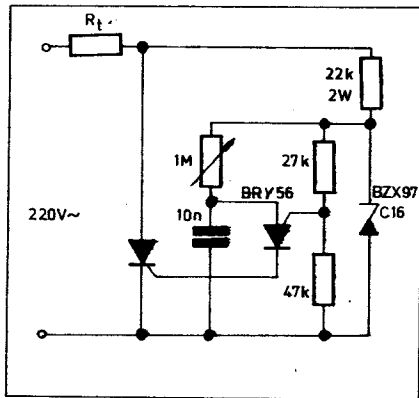
25. ábra. Impulzusgenerátor elektrolit-kondenzátorral

változásától, mivel a PUT vezérlő feszültsége és az anódján levő feszültség a tápfeszültség változásra azonos módon változik. A feleledési időt a $\tau = C_T \cdot R_K$ időállandó határozza meg. Ez kis értéken tartható. A C_T kondenzátor kapacitásának alsó határát az R_K ellenálláson fellépő impulzus-amplitúdó csúcserőke, felső határát pedig a szivárgó áram nagysága határozza meg.

A 29. ábrán egy PUT-tal működő fűrészgenerátor kapcsolási rajzát láthatjuk. A fűrészfeszültség linearitását a szokásos módon, a C kondenzátor konstans áramú töltésével javítottuk meg. A konstans áramot a BCY 58 tranziszttal állítottuk elő. Az R_2 potenciométerrel a fűrészel frekvenciája, az R_1 potenciométerrel amplitúdója szabályozható. Az amplitúdó 1–10 V között állítható be. A nagyobb frekvenciaátfogás érdekében célszerű több kondenzátort (átkapcsolhatóan) beépíteni. A D_1 dióda a tranzisztor bázis-emitter diódájának hőmérsékleti driftjét kompenzálja. A D_2 a PUT offsetfeszültségének hőmérséklet-driftjét csökkenti. Az áramkör kimenő jel-árama viszonylag alacsony. Nagyságát lényegében az R_2 emitterellenállás határozza meg. Ezért kapcsolásunkat célszerű kiegészíteni egy erősítőfokozattal.



26. ábra. Metronóm áramkör



27. ábra. Tirisztorgyújtó fokozat

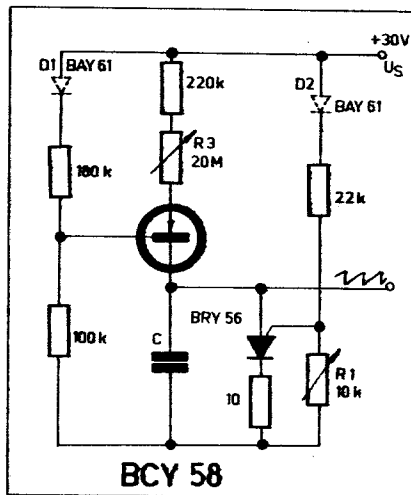
3. Egyenáramú motor üzemeltetése kapcsoló üzemben

A 30. ábrán egy konstans ütemfrekvenciát szolgáltató generátorból, komparátorból és végfokból felépített fordulatszám-szabályozó áramkört láthatunk egyenáramú motorhoz. A kapcsoló üzemmódot kis fordulatszámú motorhoz jól megvalósítható. Az ún. kapcsolási arány átalakító áramkör ütemgenerátora feltölti és kisüti a C kondenzátort. A komparátor kiegyenlíti a P potencióméterrel beállítható feszültséget a C kondenzátoron levő feszültségnek megfelelően. A motor bekapcsolási időtartamát a kondenzátor feltöltődésének kezdete, valamint a komparátor megszólalási ideje közötti időkülönbség határozza meg. Az ütemfrekvencia a motor teljesítményének és fordulatszámának megfelelően választható meg. Az áramkör működése röviden a következő. Ha a C kondenzátoron levő feszültség kisebb mint U_T , a T_E tranzistor vezet és a motoron áram folyik. Amikor a kondenzátoron levő feszültség eléri U_T értéket, a T_E le-

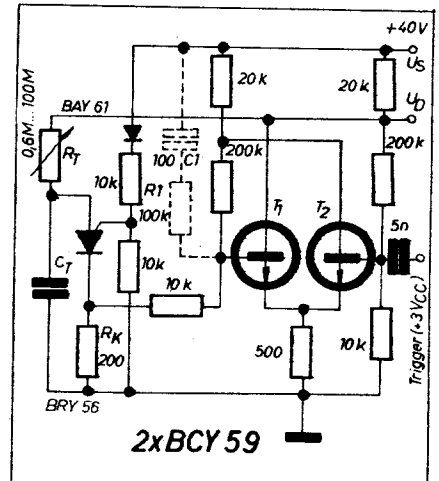
zár és a motoron áram nem folyik. Mielőtt a kondenzátoron levő feszültség eléri a kb. $0,7 \cdot U_K$ értéket, a második TCA 315 komparátor átbillen és a BCY 58 kisüti a C kondenzátort és a periódus kezdődik előlről. A P potencióméterrel a folyási szög szabályozható.

4. Fagyveszély-jelző készülék

A 31. ábrán látható áramkört jól felhasználhatják gépkocsivezetők, mivel megbízhatóan jelzi az út jegesedésének veszélyét. Áramkörünkben a hőmérsékletet a K22 termisztorral mérjük. A beállított küszöbhőmérsékletnél, pl. $+2^\circ\text{C}$ -nál működésbe lép az analóg-digitál átalakító és bekapcsolja egy rövid időre a kijelző LED-et vagy izzólámpát. Csökkenő hőmérséklet esetén a jelző világítási ideje mindig hosszabb lesz és végül állandóan jelez.



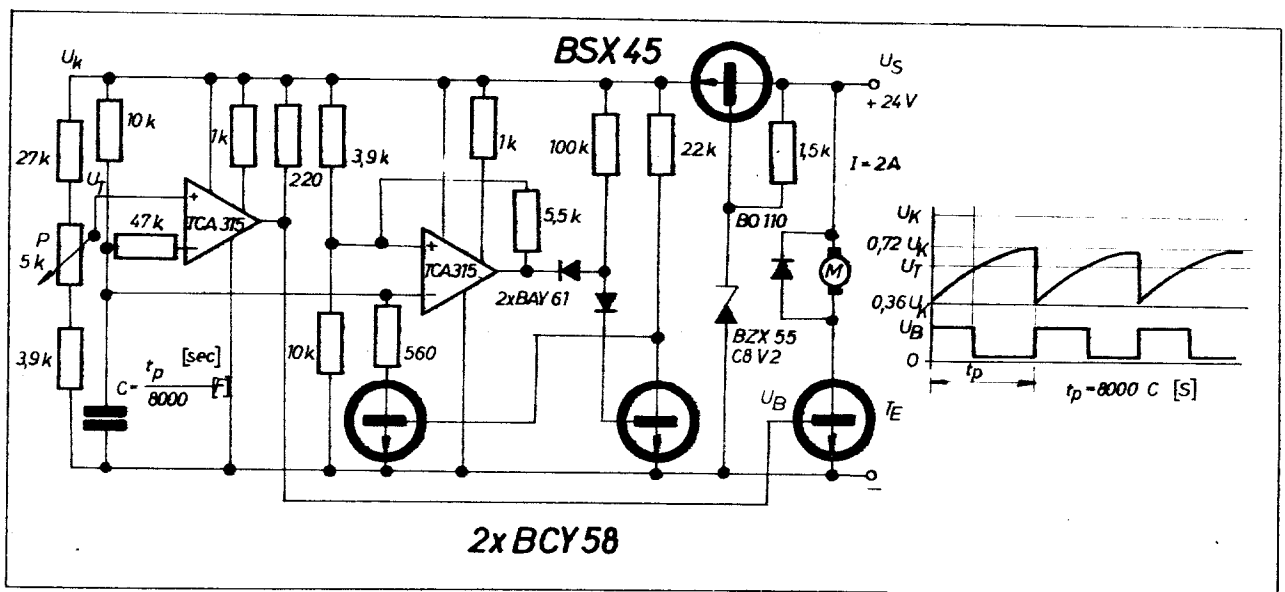
29. ábra. Fagyveszély-jelző készülék



28. ábra. Monostabil multivibrátor

5. Tranzisztoros szabályozó

A 32. ábrán bemutatott kapcsolás egy, a terheléssel sorbakötött nagyteljesítményű potenciómétert pótol. Áramkörünk 24 V-ról üzemeltethető, maximum 2 A terhelőárammal. A szabályozási elvből adódó veszteségi teljesítményt ez a megoldás sem tudja kiküszöbölni. A veszteségi teljesítmény hő formájában a végtranzisztoron szabadul fel, melyet ennek megfelelően hűteni kell. Kapcsolásunk rövidzárbiztos. A kimenő feszültséget, illetve teljesítményt a 250 ohmos potencióméterrel szabályozhatjuk. A potencióméter bal oldali véghelyzetében kapjuk a maximális kimenő feszültséget 3 A terhelőáramnál. A jobb oldali véghelyzetben a minimális kimenő feszültség áll elő. Áramkörünk tulajdonképpen egy 72 W-os potenciómétert pótol.



30. ábra. Fordulatszám-szabályozó áramkör

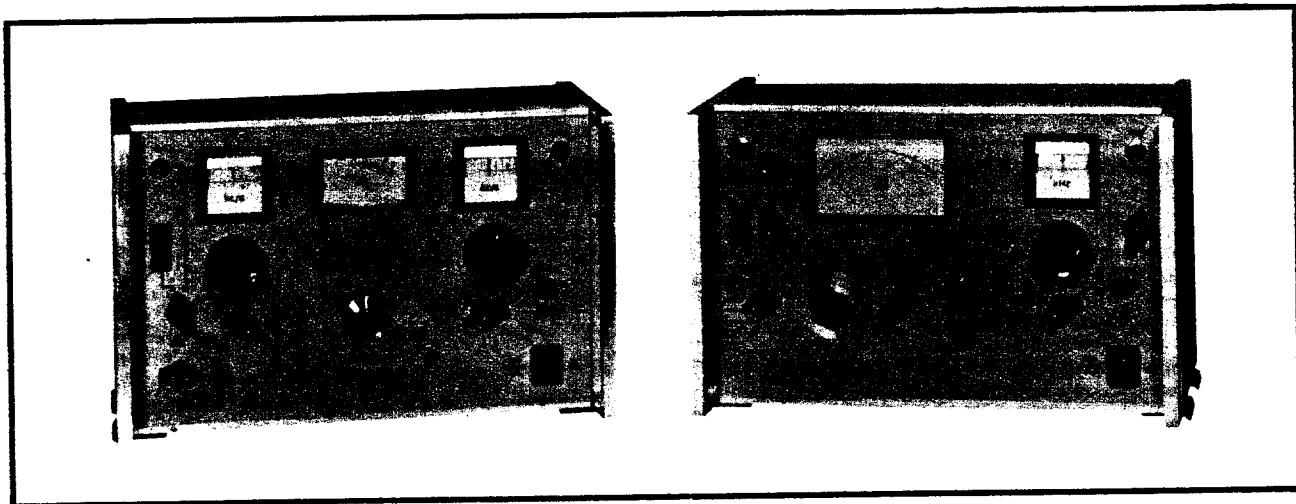
KOMPLETT

ÁTVITELTECHNIKAI MÉRŐHELY

0,2-1600 kHz-ig

ET-90T/A

ET-90T/V



FŐBB MŰSZAKI ADATOK:

Mérőadó

Durvahangoló frekvenciaátfogása 0,2...1620 kHz
Finomhangoló frekvenciaátfogása ± 5 kHz
Frekvenciapontosság $< 1\%$
Kimeneti szintek $-60...+11$ dB
Kimeneti impedanciák ~ 0 Ohm, 75; 135; 150; 600 Ohm
Frekvenciamenet $< \pm 0,3$ dB
Beépített szintmutató műszer!

Mérővevő

Szélessávú szintmérés
méréstartomány 0,2...1620 kHz
 $-70...+22$ dB

Szelektív szintmérés
méréstartomány

Mérési pontosság
Frekvenciamenet
Bemeneti impedanciák
és illesztetlen

4...1620 kHz
 $-110...+22$ dB
 $< \pm 0,2$ dB
 $< \pm 0,3$ dB
75; 135; 150;
600 Ohm
 > 4 kOhm

Impedancia – szimmetria – és reflexiós
hibacsillapítás mérés!

Együtt-hangoló (szinkron) üzemmód.

Táplálás külső vagy belső telepről és váltakozó-
áramú hálózatról!

Méretek: 345×220×200 mm

Súlya: kb. 10 kg

Üzemi hőmérséklettartomány: $-10...+50$ °C

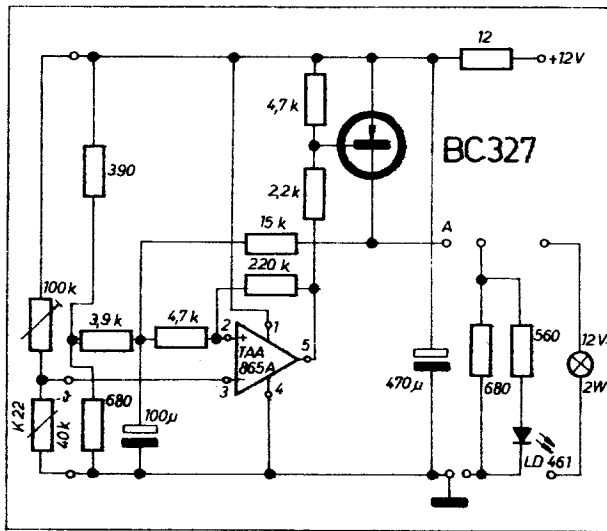


ELEKTRONIKA

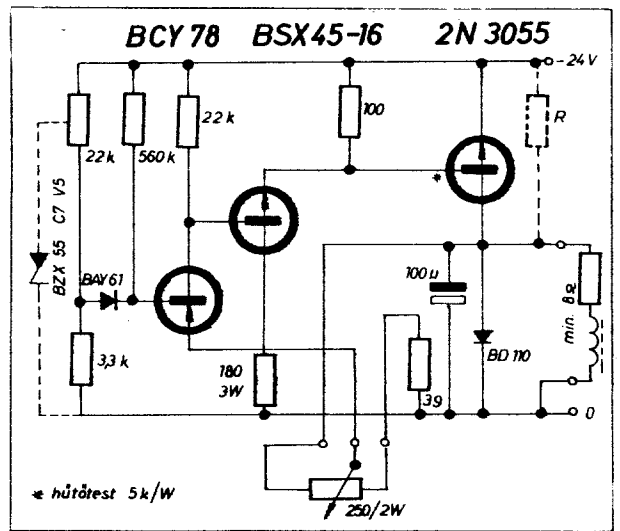
ÁTVITELTECHNIKAI SZÖVETKEZET

1072 Budapest, Klauzál utca 30.

Telefon: 220-251 és 221-825



31. ábra. Fajgyeszély-jelző



32. ábra. Elektronikus potencióméter

6. Motorszabályozó kapcsolás

Egy 12 V/15 W-os szervomotor forgásiirány-váltására szolgál a 33. ábrán bemutatott áramkör. Kapcsolásunk bemenete TTL-kompatibilis; „L” bemenőjellel a balraforgás indítható el. Ha a bemenet nincs bekapcsolva, a végtranzisztorok le vannak zárva és a motor áll. A végfokozatban Darlington-kapcsolású teljesítménytranzisztorokat alkalmaztunk.

7. Elektronikus gépkocsi-irányjelző ellenőrző

A gépkocsi irányjelzéséhez szükséges villogót fel kell szerelni olyan ellen-

őrző berendezéssel, amely a villogó működését, de kimaradását is a gépkocsi belsejében egyértelműen jelzi. Ez lehet direkt vagy indirekt rendszerű kontrolljelző.

A 31. ábrán egy SK 260 védőgázos kontaktussal (a K_2 reed-relével) működő „direkt” kontrolljelző kapcsolást láthatunk. Áramkörünk elektronikus ütemadóból, az irányjelző lámpákat kapcsoló reléből és az SK 260 típusú ellenőrző kontaktusból áll. Az irányjelző lámpák működését a rajtuk átfolyó áram segítségével ellenőrizzük. Egy jelzőlámpa meghibásodása esetén a villogási frekvencia ugyanis közel megduplázódik, és ezt a kocsiban levő kontrollizzó jelzi. A villogó lámpák árama átfolyik a K_2 tekercsén.

A kontaktus normál üzemben 1,3 Hz-es frekvenciával ki-be kapcsol. Egy villogó kimaradása esetén a tekercs gerjesztése eszikken és a reed-relé nem tud meghúzni. Ekkor a T_3 tranzisztor vezetni kezd és az R_4 ellenállást párhuzamosan kapcsolja az R_7 ellenállással. Ennek következtében a villogási frekvencia 2,8 Hz-re nő meg. Ezt a gépkocsivezető a kontroll-lámpán könnyen érzékelheti.

Az áramkör műszaki adatai a következők:

Tápfeszültség: 10 – 16 V

Néveleges villogási frekvencia: 90 imp/perc, $U_T = 14$ V-nál és $T = +25$ °C-on

A legnagyobb villogási frekvencia: 102 imp/perc, $U_T = 10$ V-nál és $T = -40$ °C-on

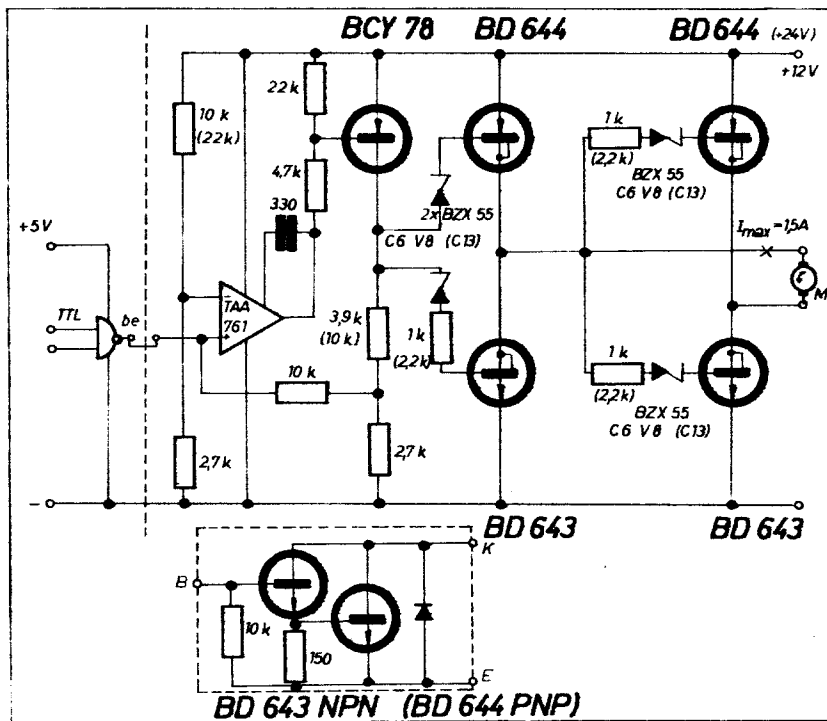
A legkisebb villogási frekvencia: 81 imp/perc, $U_T = 16$ V-nál és $T = +80$ °C-on

Egy irányjelzőlámpa meghibásodása esetén a villogási frekvencia: 170 imp/perc

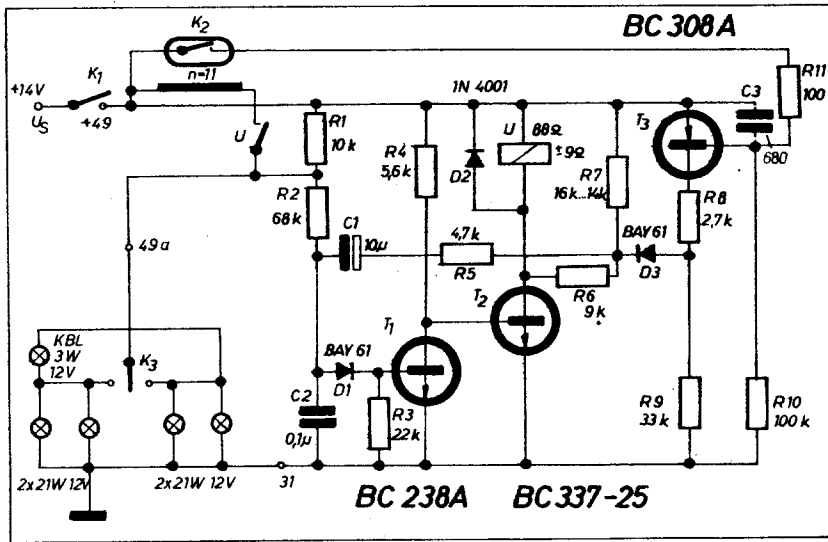
A 35. ábrán egy indirekt jelzőáramkör kapcsolási rajzát láthatjuk. Ebben a kapcsolásban is a reed-relé áramterekesen folyik keresztül az irányjelző lámpák árama és a kontrollizzó a villogó frekvencia ütemében villog. Egy irányjelző lámpa meghibásodása esetén a reed-relé nem húz meg és a kontroll-lámpa nem világít.

8. Szabályozókapcsolás váltóáramú gépkocsi-generátorhoz

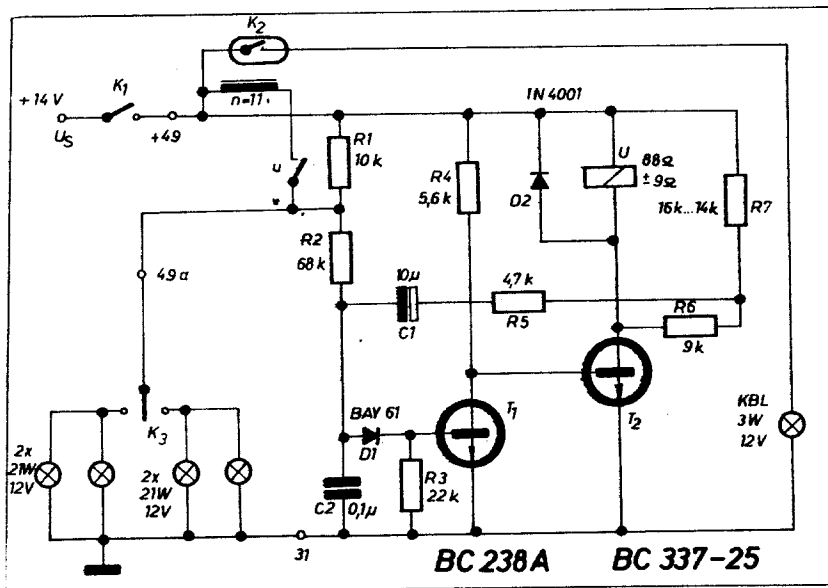
A modern gépkocsikba ma már váltóáramú „dinamót” építenek be. A váltóáramú generátor üzembiztosabban működik és jóval kisebb karbantartást igényel, mint a hagyományosan alkalmazott egyenáramú dinamó. A váltóáramú generátor feszültségét célszerűen kétállású szabályozóval szabályozhatjuk. A gyakorlatban elterjedt mechanikus szabályozót, melynek szabályozási pontossága nem megfelelő és amely gyakran meghibásodik, elektronikus szabályozóval célszerű helyettesíteni. Az elektronikus



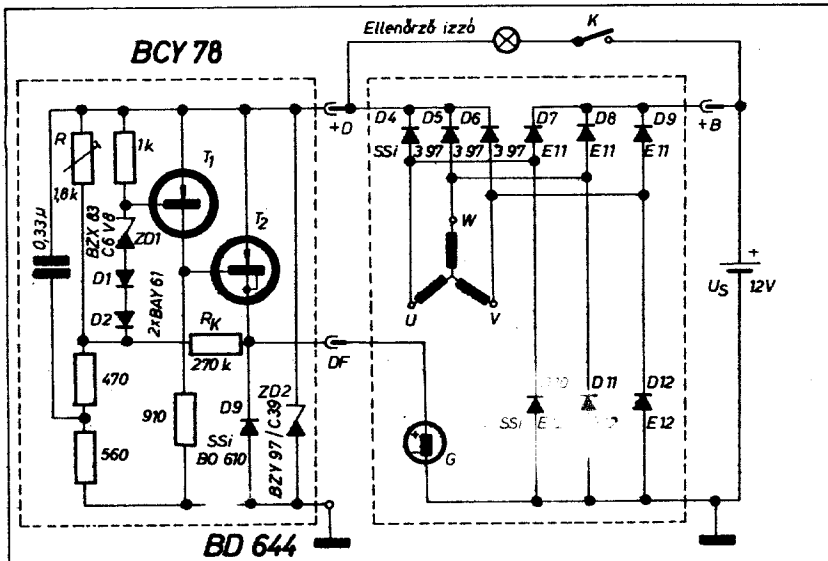
33. ábra. Forgásiirányváltó áramkör



34. ábra. Közvetlen kontrolljelző villogóhoz



35. ábra. „Indirekt” kontrolljelző villogóhoz



szabályozó méretei kicsik és beszerezése a gépocsiba igen egyszerű. A 36. ábrán egy ilyen elektronikus szabályozókapcsolást láthatunk. A váltóáramú generátor állórészén a váltóáramú, forgórészén a gerjesztő tekercs helyezkedik el. Az akkumulátor egyenáramú kapasára a generátor egy szilícium diódlából álló egyenirányító kapcsoláson keresztül csatlakozik (D₇ – D₁₂). A D₄ – D₆ és a D₁₀ – D₁₂ diódlából álló hídegyenirányító a gerjesztő feszültséget állítja elő. A gerjesztőáram a szabályozó áramkörön keresztül kerül a gerjesztő tekercsre. A szabályozókapcsolásnak a generátor feszültségének megfelelő szintre kell szabályoznia a változó fordulatszám és terhelés függvényében, emellett a kisütött akkumulátort a legrövidebb idő alatt fel kell tölteni, a teljesen feltöltött akkumulátor töltőáramát pedig kis értéken kell tartani a túltöltésből eredő károsodás elkerülése érdekében. Az áramkör működése a következő. A váltóáramú generátor állórészén levő háromfázisú tekercsére csatlakozó egyenirányítón keresztül tölti az akkumulátort. Az egyenirányított feszültség a szabályozókapcsoláson keresztül a gerjesztő tekercs gerjesztését biztosítja. Ha a generátor kapocsfeszültsége alacsony, a T₁ tranzisztor lezár, a T₂ vezet és a gerjesztő tekercsen áram folyik. Amikor a generátor kapocsfeszültsége meghaladja a 14,3 V-ot, a T₁ vezetésbe billen, T₂ lezár és a gerjesztő áram megszűnik. (A működés hasonló a kétállású rezgőkapcsolós gyorsabályozó működéséhez.)

9. Forgásirány-érzékelő

Az FP 210 D 250 mágneses érzékelő felhasználásával egy egyszerű felépítésű forgásirány-érzékelő áramkört építhetünk. Az érzékelőt a forgó tengelyre szerelt fogaskeréktől 0,5 mm távolságban kell elhelyezni. A jelzés a fogaskerék nem szimmetrikus fogfoghézag arányán alapszik. A 37. ábrán látható fogosztás optimális méretei a következők:

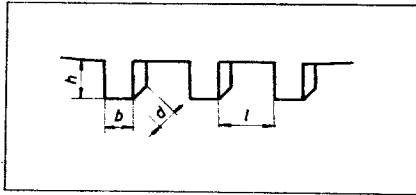
- Fogmagasság: $h < 2$ mm, fogszélesség: $b = 2$ mm
- Fogvastagság: $d < 3$ mm, foghézag: $l = 6$ mm

A 38. ábrán látható kapcsoló erősítőt úgy méreteztük, hogy hiszterézise a vezérelt érzékelő kimenő feszültségének teljes tartományát átfogja. A 39. ábrán a kapcsoló erősítő kimenő jelének alakját láthatjuk jobb irányú, illetve bal irányú forgás esetén. Láthatóan a kimenő feszültség középértéke a két forgásirány esetén jelentősen eltér egymástól.

10. Ablaktörő motor vezérlése

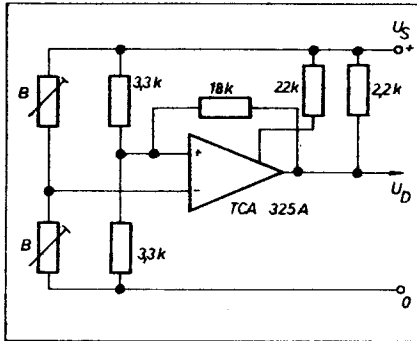
A 40. ábrán egy ablaktörő motor vezérlő áramkört láthatjuk. Áram-

36. ábra. Váltóáramú generátor szabályozója



37. ábra. Optimális fogosztás a forgásirány-érzékelőhöz

körünknel, ha a K_1 vagy K_2 végállás-kapcsoló-kontaktusokat zárjuk, az FZJ 111 flip-flop átbillen. A komplementer kimenetek (Q és \bar{Q}) a komplementer végfokot vezérlik. A 4,7 és 5,6 V-os Zener-diódák segítségével egy olyan nagyságú küszöbfeszültséget állítunk elő, mely biztosítja, hogy az éppen vezető tranzisztor mindig a lezárt tranzisztor bekapcsolása előtt kapcsoljon ki. Az 1,8 kohmos ellenállás a flip-flop kimenőáramát 2 mA-re korlátozza. Ez az áram a végfokozatot 5 A-re vezérli ki.

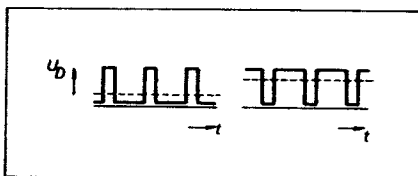


38. ábra. Forgásirány-érzékelő

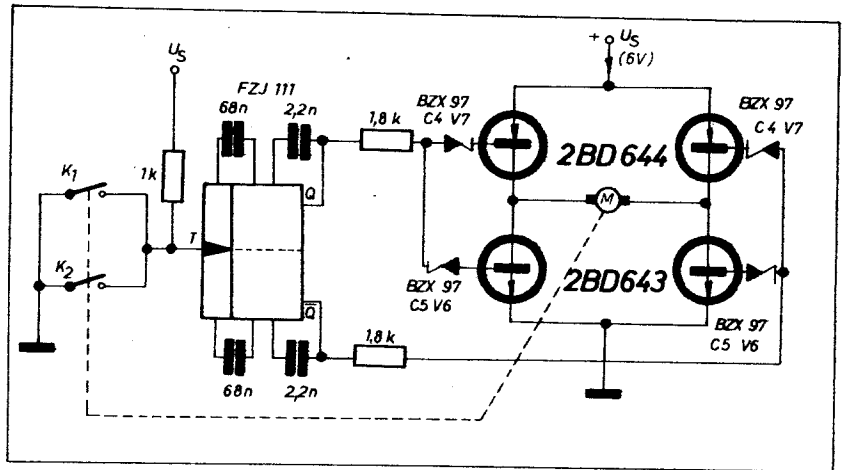
11. Gépkocsiorzók elektronika

A korszerű elektronikus orzókberendezések igen hatáson védelmet nyújtanak, de ennek ellenére a lopás megelőzésére ma még nem eléggé elterjedten használnak ilyen készülékeket. Milyen legyen egy korszerű orzók elektronika?

1. Szaggatott, figyelemfelhívó riasztó jelet adjon. Ilyen riasztójelet esetén a telepet sem terheljük túlságosan.
2. A riasztójelet egy meghatározott idő után automatikusan szűnjön meg.



39. ábra. A kapcsoló erősítő kimenő jelének alakja



10. ábra. Ablaktörő motort vezérlő elektronika

A környezetet így nem zaklatja feleslegesen.

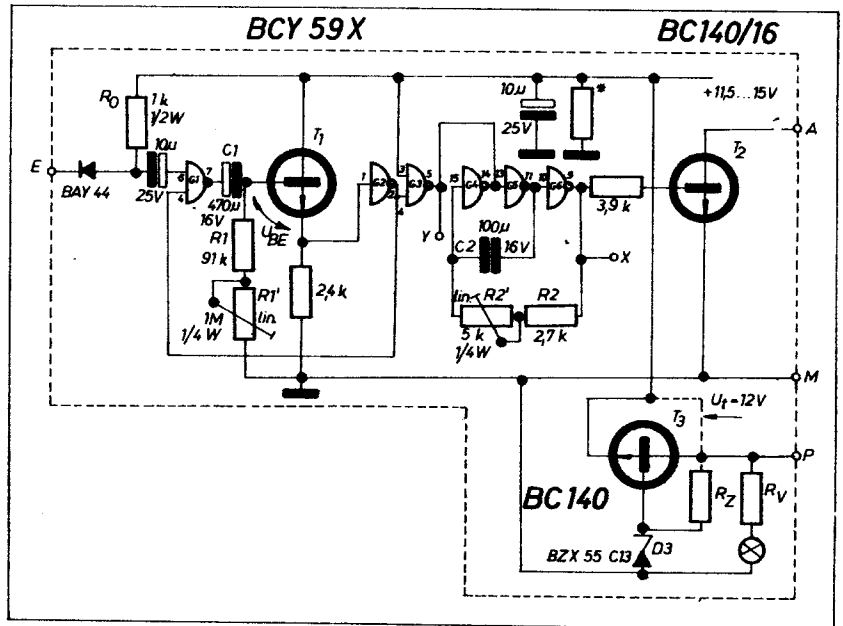
A 41. és 42. ábrákon egy ilyen elektronikus orzókberendezés kapcsolási rajzát mutatjuk be. Berendezésünk kiválóan alkalmas gépkocsi orzókberendezésre.

A berendezés jeladója egy monostabil multivibrátor amely egy kapcsoló (E) zárása esetén átbillen. Beállítható t_x idő elteltével a kapcsoló állásától függetlenül lekapcsol. Az LSL-építőelemek alkalmazása lehetővé teszi, hogy készülékünk 12 V-os tápfeszültségről üzemeljen. Feszültségstabilizátort nem kell alkalmaznunk. A kapcsolásban a nagy hőmérséklet-stabilitású, hat inverterből álló FZH 205 IC-t használtuk fel. A monostabil fokozat egy oszcillátort kapcsol be. A 41. ábrán látható oszcillátor periódusidejét a következő összefüggés segítségével határozhatjuk meg:

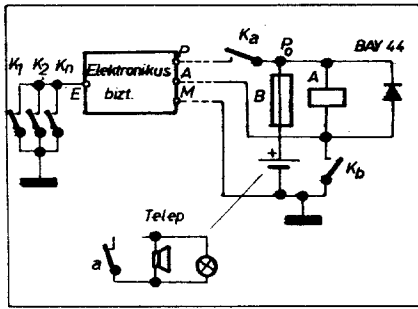
$$T_{osc} \cong 2 \cdot (R_2 + R'_2) \cdot C_2$$

A C_2 kondenzátor nem polarizált elektrolit kondenzátor. Az oszcillátor kimenőjelét az X kivezetésről vehetjük le. A G_5 kapu bemenetéről indítható az oszcillátor. A $G_1 - G_3$ inverterek és a T_1 tranzisztorok alkotják a készülék érzékelő áramkörét, amely esetünkben - mint mondtunk - egy monoflop kapcsolás.

A T_3 tranzisztorból álló feszültségstabilizátort csak 24 V-os tápfeszültség esetén kell alkalmazni. 12 V-nál a T_3 kollektorát az emittérével össze kell kötni. Az üzemkésztséget az R_v ellenállással sorbakötött lámpa jelzi. A gépkocsi dudáját használhatjuk fel a vészjelzésre. Ekkor a 42. ábrának megfelelően egy jelfogót kell bekötnünk a dudu működtetésére. A jelfogó akkor húz meg, ha a 41. ábra T_2 tranzisz-



41. ábra. Gépkocsiorzók elektronika

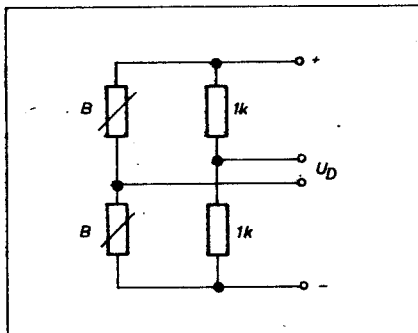


42. ábra. Az elektronikus gépkocsiábrzó bekötési vázlatu

torán áram folyik. A jelfogót célszerű a dudu közelében felszerelni. Gondoskodni kell arról, hogy a 42. ábra P₀ pontja egy biztosítékon keresztül közvetlenül az akkumulátorra legyen kötve, mert kapcsolásunknak csak leállított gépkocsimotor esetén kell működni. A 42. ábrán a dudu áramellátását nem tüntettük fel. Az „élesítő” üzemmódszág kapcsolót (K_a) a gépkocsi külső felületén, rejtve kell elhelyezni. (A K_b kapcsoló a kürt-nyomógomb.) A K₁–K_n jelzőkapcsolók egyik kivezetését a gépkocsi fémvázára kell kötni és az ajtókkal kell működtetni. Bekapcsolt helyzetben – rövidzárlatban – ezek az elektronika E pontjára kapcsolják az akkumulátor negatív sarkát. Nyitás esetén a riasztás azonnal megindul és t_M ideig tart.

12. Mágneses érzékelő elem hőfokkompenzálása

A mágneses érzékelő (melyet a 37. ábrán mint forgásirány-érzékelőt alkalmaztunk) InSb – NiSb félvezető anyagból készült. Az elemnek alapanyagától függő hőfoktényezője van. A 43. ábrán látható egyszerű differenciálkapcsolás hőmérsékleti hibája ΔT > 10 °C hőmérsékletváltozás esetén már nem kielégítő. Valamivel jobb a helyzet akkor, ha egy olyan mágneses érzékelőt használunk, melynél a kimenő jel és a belső ellenállás hőfoktényezője közel azonos a 44. ábrának megfelelően. Ilyen az FP 210 típusú mágneses érzékelő. Az FP 210 mágneses érzé-

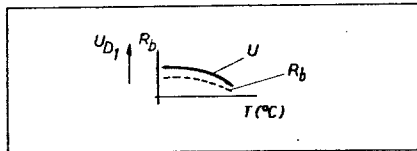


43. ábra. Differenciálkapcsolású mágneses érzékelő

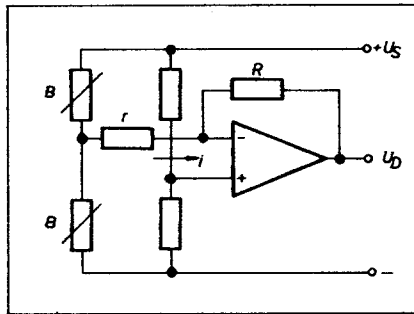
kelőt a 45. ábra kompenzáló kapcsolásába kötve a -40 °C – +130 °C hőmérséklettartományban a kimenő U_D jel hőfokfüggése kisebb, mint 5%. A 43. ábra egyszerű kapcsolásánál ez a hiba nagyobb mint 50%. A műveleti erősítő kapcsolásunkban egy Z₁ = 0 bemenő ellenállású terhelést választ meg. A mindenkor bemenő áramot a kimenetről a R visszacsatoló ellenálláson folyó áram adja. Az r ellenállást annál kisebbre kell választani, minél szélesebb a működési hőmérséklettartomány (r → 0).

13. Feszültség szabályozó pozitív kimenettel

A 46. ábrán egy TDB 0723 IC-vel működő feszültség szabályozó kapcsolást láthatunk. A kimenő feszültség



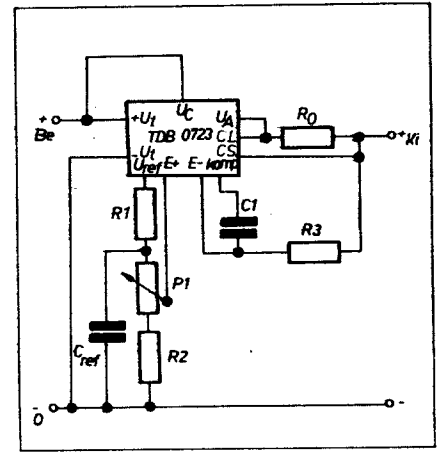
44. ábra. U_{ki} és R_b hőfokfüggése



45. ábra. Kompenzált mágneses érzékelő

2 – 7 V között beállítható. A maximális kimenőáram 150 mA. A referencia-feszültség az R₁–P₁–R₂ osztóról vesszük le. Értéke a P₁ potenciómterrel állítható be. A beállított referencia-feszültséget az IC nem inverz bemenetére csatoljuk. A C_{ref} kondenzátort csak akkor kössük be, ha a TDB 0723 brummnyomása (74 dB) nem elegendő. A C_{ref} a kimenő zajfeszültséget csökkenti. A C₁ kondenzátor frekvencia-kompenzálásra szolgál. Ezt a kondenzátort a kis kimenőellenállású kimenetről az R₂ ellenállás választja el. Az R₃ a hőmérsékletváltozás okozta feszültség hibát is csökkenti. Ha ettől eltekintünk, az R₃ ellenállás és a C₁ kondenzátor elhagyható. Ilyen megoldást mutat a 47. ábra. Ebben az esetben a C₂ kondenzátort a kompenzálási pont és a negatív pont közé kell kötni. A 46. és 47. ábrán látható szabályozó kapcsolások kimenő feszültségét a következő összefüggésből határozhatjuk meg:

$$U_{ki} = \frac{R_2}{R_1 + R_2} \cdot U_{ref}$$



46. ábra. Feszültség szabályozó pozitív kimenettel

ahol (R₁ + R₂) > 1,5 kohm. (R₁ és R₂-be a P potenciómter megfelelő részét is bele kell számítanunk.) A 48. ábrán látható kapcsolás kimenő feszültsége 7 – 37 V között állítható. Áramkörünk kimenő feszültségét az

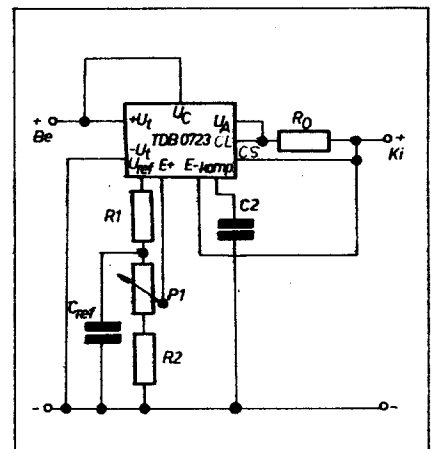
$$U_{ki} = \frac{R_1 + R_2}{R_2} \cdot U_{ref}$$

összefüggésből számolhatjuk (P értékét itt is beszámítva). R₀ = 0 esetén a maximális kimenőáram 150 mA. Az R₀ a rövidzárvédelmet biztosítja. Az R₀ ellenállás a maximális kimenőáramot

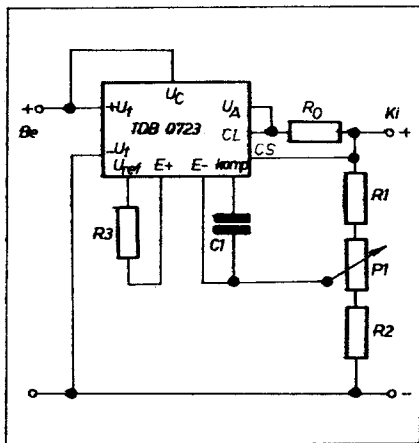
$$I_{max} = \frac{U_1}{R_0}$$

az R₀ ellenálláson fellépő feszültség. A 49. ábrán megadjuk a környezeti hőmérséklet függvényében a szabályozó áramkör U₁ és I₁ értékét. A paraméter az R₀ ellenállás nagysága. Az IC belső referencia-feszültségének tipikus értéke:

$$U_{ref} = 7,15 V.$$



47. ábra. Egyszerűsített feszültség szabályozó



48. ábra. Feszültség szabályozó 7-37 V kimenettel

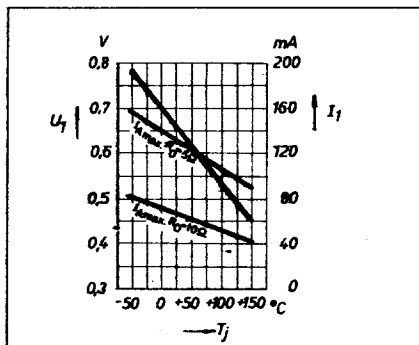
14. Nagy kimenőáramú feszültség szabályozó

Az 50. ábrán egy npn tranzisztor (T_1) felerősíti a TDB 0723 kimenőáramát. A T_1 több, kaskádba kötött tranzisztor is lehet. R_3 értékét a felhasznált tranzisztor típusa határozza meg. R_0 nagyságának megválasztásánál a 49. ábra kapcsán ismertetett szempontok a mérvadók. $R_0 = 0$ esetén a maximális kimenőáram $\beta_{T1} \cdot 150$ mA. Egy pnp tranzisztorral működő kapcsolási változatot láthatunk az 51. ábrán. Az 50. ábra áramkörének kimenő feszültsége 2-7 V között változtatható. Ez utóbbi kapcsolást úgy is átalakíthatjuk, hogy a kimenő feszültség 5:1 arányban változtatható legyen. Egy ilyen megoldást láthatunk az 52. ábrán. Az 50-52. ábrák alapján pl. a következő műszaki adatokkal rendelkező tápegységek építhetők meg.

50. ábra:

Szabályozott kimenő feszültség: 15 V
 Stabilitás $\Delta U_{be} = 3$ V-nál: 1,5 mV
 Terhelés-stabilitás $\Delta I_{ki} = 1$ A esetén: 15 mV

$$U_{ki} = \frac{R_1 + R_2}{R_2} \cdot U_{ref}$$



49. ábra. A szabályozó jellemzői a környezeti hőmérséklet függvényében

51. ábra:

Szabályozott kimenő feszültség: 5 V
 Stabilitás $\Delta U_{be} = 3$ V-nál: 0,5 mV
 Terhelés-stabilitás $\Delta I_{ki} = 1$ A esetén: 5 mV

$$U_{ki} = \frac{R_2}{R_1 + R_2} \cdot U_{ref}$$

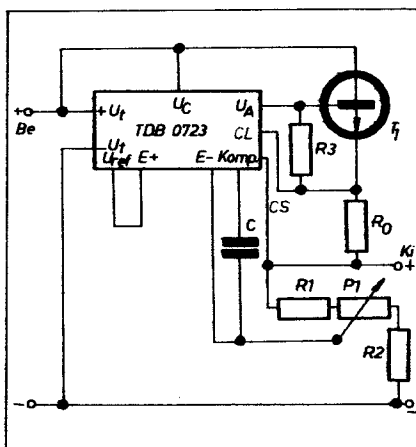
52. ábra:

Szabályozott kimenő feszültség: 35 V
 Stabilitás $\Delta U_{be} = 10$ V esetén: 1 mV
 Terhelés-stabilitás $\Delta I_{ki} = 100$ mA-nél: 1 mV

$$U_{ki} = U_{ref} \cdot \frac{R_2 \cdot R_3 + R_4}{R_4 \cdot R_1 + R_2}$$

Az ábrán megadott R_3 és R_4 értékeivel:

$$U_{ki} \approx 5,2 \cdot U_{ref} \cdot \frac{R_2}{R_1 + R_2}$$



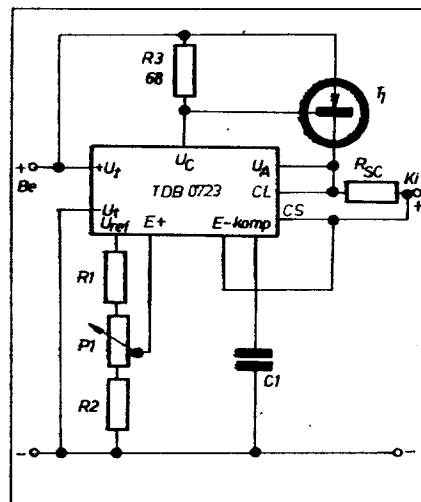
50. ábra. Nagy kimenőáramú feszültség szabályozó npn tranzisztorral

15. Kisvesztésű rövidzár-érzékelő

Nagy terhelhetőségű feszültségstabilizátor áramkörök rövidzárvédelme eléggé problematikus, mivel a legtöbb megoldásnál legalább 0,5 V vezérlő feszültség szükséges a biztosító áramkör működtetéséhez. Az 53. ábrán egy nagy terhelhetőségű feszültségstabilizátor rövidzárvédelmének olyan megoldását láthatjuk, amelynél az érzékelő feszültségküszöb 13 mV. Az áramkorlátozási pontot áramkörünkben a μA 777 IC kimenő feszültségének egy része határozza meg, amely mint pozitív visszacsatolás hat. A visszacsatolás nagyságát az R_1/R_2 értéke határozza meg. A vezérlő feszültséget az R_0 ellenálláson a terhelő áram hozza létre. Rövidzár esetén a TDB 0723 kompenzációs csatlakozóján a feszültség negatív lesz és a kimenő áram megszűnik. Az újbóli üzembeállítás a nyomógombbal lehetséges.

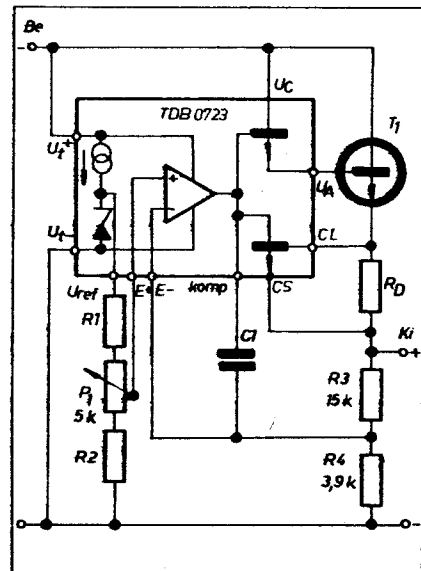
16. Túlfeszültségjelző áramkörök

Az 54. ábrán egy pozitív vezérlőfeszültségről működő túlfeszültségjelző

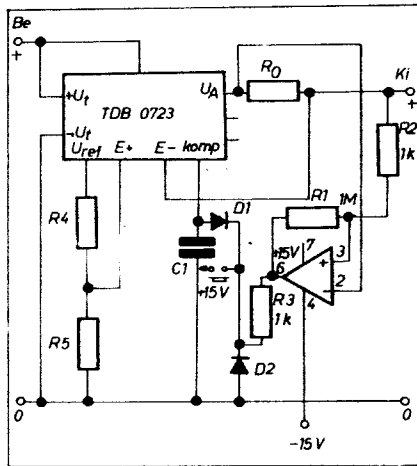


51. ábra. Nagy kimenőáramú szabályozó pnp tranzisztorral

kapcsolási rajzát láthatjuk. Referencia-feszültségként az R_4 ellenálláson fellépő kb. 2 V-os feszültséget használtuk fel. A kapcsolásban alkalmazott IC TDB 0723 típusú. Ha a „Be” kapcsolóra adott kijelző pozitív feszültség a névleges küszöbértéket eléri, a kimenet átbillen és az R_0 ellenálláson ekkor mindössze (egy további TTL-t működtető) 0,4 V-os feszültség lép fel. Az elektronika 1,6 mA-rel terhelhető. Az érzékelendő feszültséget a $R_M - R_1$ feszültségosztóval a kívánt 2 V-os küszöbértékre – amely a referencia feszültséggel egyenlő – oszthatjuk le. Az 55. ábrán kapcsolásunk egy másik változatát láthatjuk. Mindkét áramkörünk kapcsolási ideje kisebb, mint 1 μs .



52. ábra. Nagy kimenőáramú szabályozó npn tranzisztorral és 5:1 kimenőfeszültség-változtatással



53. ábra. Kisvesztésű rövidzár-érzékelő

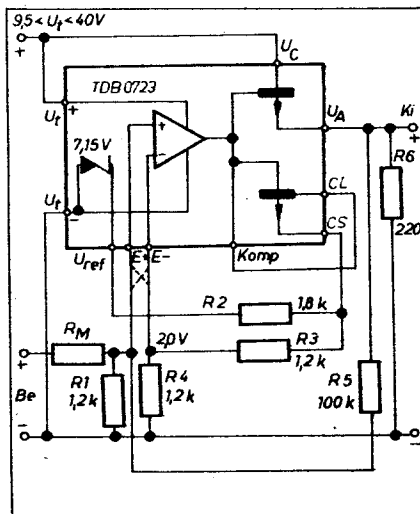
17. Kapcsoló üzemi feszültségstabilizátorok

Az 56. ábrán egy pozitív, az 57. ábrán egy negatív kimenő feszültségű kapcsoló üzemi feszültségstabilizátor kapcsolási rajzát láthatjuk. A kimenő feszültségeket a következő összefüggésekből határozhatjuk meg:

$$U_{ki+} = \frac{R_2}{R_1 + R_2} \cdot U_{ref}$$

$$U_{ki-} = \frac{R_1 + R_2}{R_1} \cdot \frac{U_{ref}}{2}$$

Az 56. ábra áramkörének hatásfoka 1A terhelésáramnál 75%, 2 A-nél 73%. Az 58. ábrán az 56. ábra áramkörének rövidzárbiztos változatát láthatjuk. A lineáris szabályozó kapcsolásokhoz hasonlóan az R_0 ellenálláson fellépő feszültséggel a TDB 0723 belső áramkorlátozó tranzisztorát vezéreljük. 5 V-nál nagyobb kimenő feszültségnél a $D_2 - D_3$ diódákat be kell kötni. Ezek védik a szabályozó erősítő bemenő fokozatát a rövidzár esetén fellépő túlfeszültségtől.



54. ábra. Túlfeszültségjelző

A három áramkör legfontosabb alkatrész-adatait a következő összefüggésekből határozhatjuk meg:

$$I_1 \approx (U_{be} - U_{ki}) t_{be}$$

$$I_1 \approx 2 \cdot (I_{max} - I_{ki})$$

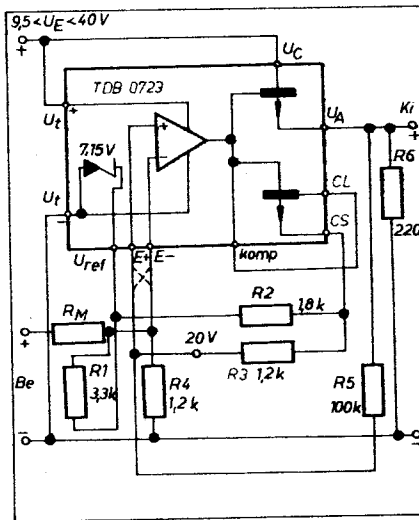
$$\text{ahol } t_{be} = \frac{U_{ki}}{U_{be}} \cdot t$$

$$I_{max} \approx 1,1 I_{ki}$$

$$C_2 = \frac{(U_{be} - U_{ki}) U_{ki}}{8 \cdot L_1 \cdot f^2 U_{be} (4U_{ki} - U_M)}$$

$$\text{ahol } U_M \approx U_{be} \cdot \frac{R_3}{R_4}; \quad R_4 \gg R_3$$

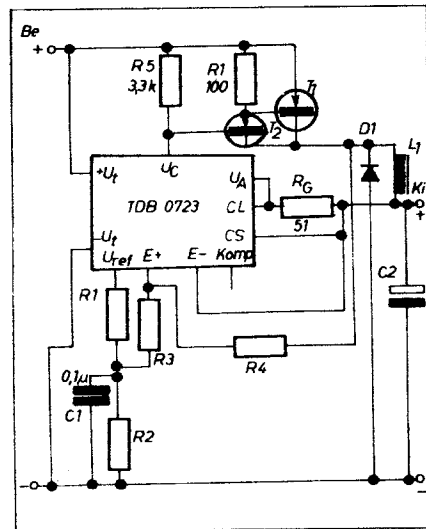
A következőkben megadjuk R_1, R_2 és R_4 értékeit különböző kimenő feszültségek és stabilitások esetén (1. táblázat).



55. ábra. Túlfeszültségjelző

18. Szabályozható csillapítótag

Egyszerű szabályozható csillapítótagot valósíthatunk meg az 59. ábrán megfelelően FET-tel. Kapcsolásunk a leggyakrabban alkalmazott megoldás, melynél a FET-et egy L-tag keresztágába kötjük. A maximálisan elérhető csillapítás 60 dB nyitott FET esetén. A néhány dB-es minimá-



56. ábra. Pozitív kimenő feszültségű feszültségstabilizátor

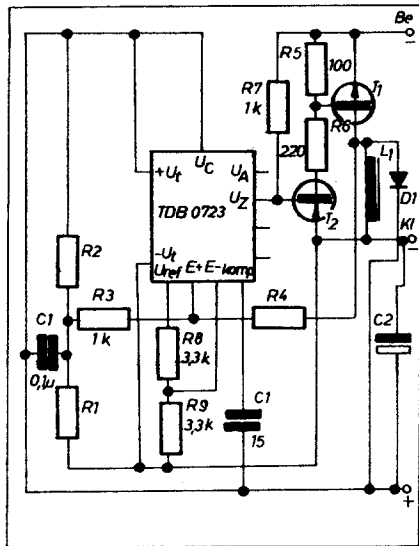
lis csillapítás lezart FET-nél lép fel. Annak érdekében, hogy a szabályozási tartomány ne szűküljön, a csillapítótag után nagy bemenő ellenállású erősítőt kell kötni. Áramkörünk hátránya az, hogy a ki- és bemenő ellenállása a szabályozás során változik, valamint a jel-zaj viszony a csillapítás függvényében szintén változik. Ha kapcsolásunkban az R_1 ellenállást kondenzátorral helyettesítjük, osztókat hangolható szűrő- és oszcillátor-kapcsolásokban is alkalmazhatjuk. Ilyenkor a FET szabályozásával az RC-időállandó változik.

19. Chopper FET-tel

A 60. ábrán látható, az U_0 egyenfeszültség méréséhez készült chopper áramkört egy 1 kHz-en működő asztal multivibrátor vezérli. A multivibrátor kimenő jelének belépő és kilépő homloka azonos meredekségű. A vezérlő jelet RC-tagokon keresztül csatoljuk a gate kapcsokra. A szaggatott jelet a 10 μF-os kondenzátoron keresztül egy 60 dB erősítésű erősítőre vezetjük. Az erősítő kimeneti jelet szinkronkapcsolóval demoduláljuk és RC-taggal szűrjük. A kimeneten levő

1. táblázat

Kimenő feszültség	Ábraszám	Kimenő stabilitás ± 5%		Kimenő stabilitás ± 10%		
		R ₁ (kohm)	R ₂	R ₁	R ₄ (kohm)	R ₂
+ 0	56.	1,87	7,15	0,75	1	2,7
+12		4,87	7,15	2	1	3
+15		7,87	7,15	3,3	1	3
+28		≥1	7,15	5,6	1	2
- 6	57.	3,57	2,43	1,2	0,5	0,75
- 9		3,48	5,36	1,2	0,5	2
-12		3,57	8,45	1,2	0,5	3,3
-15		3,65	11,5	1,2	0,5	4,3
-28		3,57	24,3	1,2	0,5	10

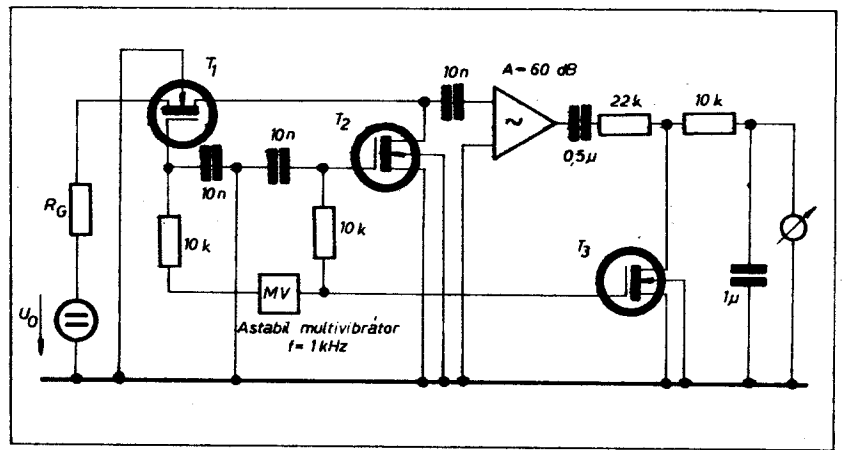


57. ábra. Negatív kimenő feszültségű feszültségstabilizátor

szűrőkondenzátor kis szivárgó áramú. Áramkörünk ún. soros-párhuzamos chopper. A két tranzisztor (T_1, T_2) vezérlése ellenütemű, amikor az egyik vezet, a másik zár. A chopperben változtatott tranzisztorpárt kell alkalmazni. Az ilyen kapcsolás viszonylag magas szaggatási frekvencián működőképes.

20. Astabil multivibrátor kapcsolások

A 61. ábrán egy hosszú periódusidejű, FET-es astabil multivibrátor kapcsolási rajzát láthatjuk. Áramkörünk hátránya az, hogy a kimeneti feszültség amplitúdója viszonylag alacsony. A FET bekapcsolt állapotában a viszonylag nagy csatornaellenállás a kimenő feszültséget és a kapcsolási időt is korlátozza. Mindkét hátrány kiküszöbölhető a 62. ábrán látható módon, FET és rétegtranzisztor kombinációjával. Multivibrátorunk frekvenciáját az $f \approx \frac{0,72}{RC}$ összefüggésből

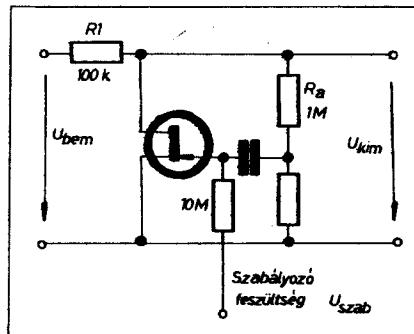


60. ábra. Chopper FET-tel

határozhatjuk meg ($R_1 = R_2 = R$). Ezzel az áramköri megoldással 8 ms – 6 min periódusidejű astabil multivibrátorok építhetők. A FET-es astabil multivibrátor lehetőséget nyújt különlegesen nagy jel-szűnet viszony elérésére. Könnyen megvalósítható az 1:20 ... 300 arány. A 63. ábrán ilyen kapcsolást láthatunk. A T_2 tranzisztor zárási idejét az $R_6 C_2 \approx 5$ ms időállandó határozza meg. A T_1 FET kb. $R_5 C_3 = 1$ sec ideig van lezárva.

21. Nagy bemenő ellenállású Schmitt-trigger

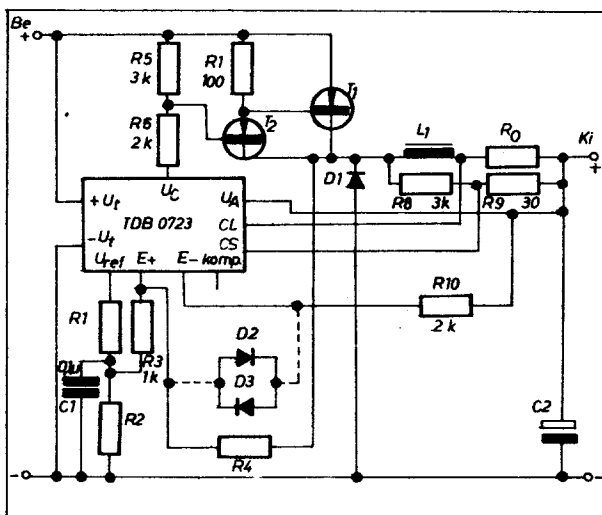
A 61. ábrán egy nagy kimenőfeszültség-ugrást adó, nagy bemenő ellenállású, FET-es rétegtranzisztor kombinációjú Schmitt-trigger kapcsolási rajzát láthatjuk. Áramkörünk bekapcsolási küszöbfeszültsége 3,5 V, a kikapcsolási küszöb 3 V. A C kondenzátor az $R_1 - R_2$ ellenállásokból és a tranzisztor bemenő kapacitásából álló feszültségosztót kompenzálja és így az átbillenést gyorsítja.



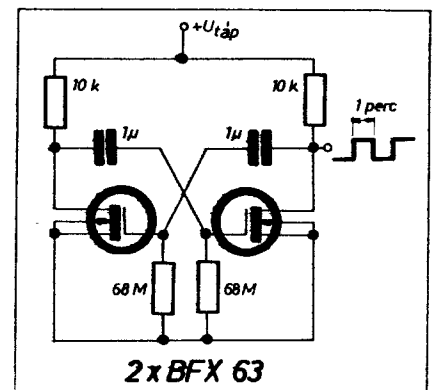
59. ábra. Szabályozható csillapítótag FET-tel

22. Órajel-generátor

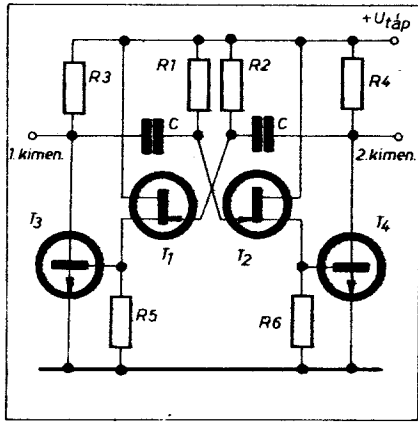
A 65. ábrán egy FET-es áramforrással meghajtott „órajel-generátor” kapcsolási rajzát láthatjuk. A K kapcsoló „visszaállítás” helyzetében a kapcsolás nyugalmi helyzetben van. Ekkor a C kondenzátor U_c feszültségre töltődik. Ezt az R_1, R_2, R_3 feszültségosztó határozza meg. A kapcsolót „indítás” helyzetbe kapcsolva a T_2 bázisának potenciálja $-U_c$ -re ugrik. Ekkor T_2 zár, a T_3 vezet és a jelfogó meghúz. A T_1 FET ekkor konstans árammal tölteni kezdi a C kondenzátort. A T_2 bázisának potenciálja lineárisan nő és



58. ábra. Kapcsoló üzemi feszültségstabilizátor rövid-árvédelemmel



61. ábra. Hosszú periódusidejű astabil multivibrátor

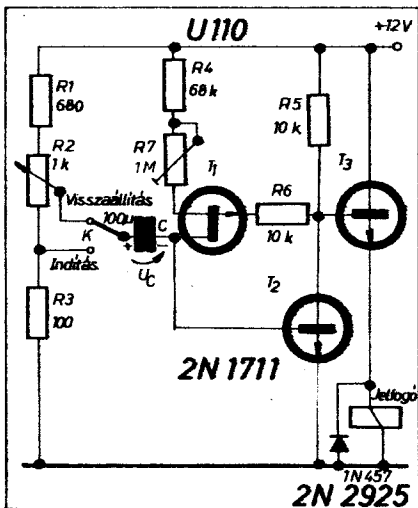


62. ábra. FET-es és rétegranzisztoros multivibrátor

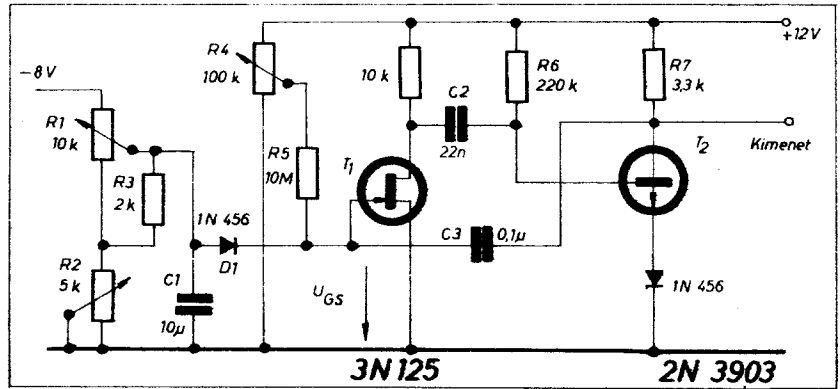
meghatározott késleltetés után a T_2 újra bekapcsol. (Mihelyt vezetni kezd, a FET gate-potenciálja csökken és árama nő. Az áram megváltozása olyan irányba hat, hogy a T_1 és T_2 jobban vezet. Az így létrejövő visszacsatolás a T_2 -t gyorsan bekapcsolja.) Ekkor T_3 kikapcsol és a jelfogó elenged. A kapcsolási rajzon megadott alkatrészekkel a kapcsolási időtartam 0 – 65 s között állítható be. Az ismétlési pontosság jobb, mint 0,5%, és az időtartam-hiba kisebb, mint 1% a $-5^\circ\text{C} \dots +70^\circ\text{C}$ hőmérséklet-tartományban.

23. Lépcsőfeszültség-generátor

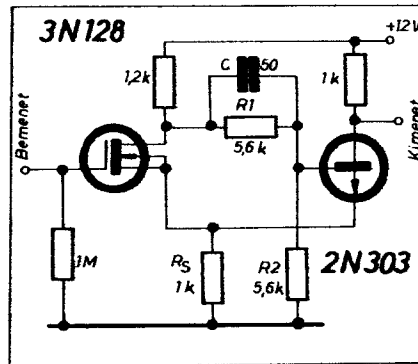
Mint ismeretes, ha egy kondenzátor meghatározott, egyenlő idejű szakaszok végén adott ΔQ töltéssel töltődik, feszültsége minden alkalommal ΔU értékkel nő, a $\Delta Q = C \Delta U$ összefüggésnek megfelelően. A kondenzátoron ilyenkor lépcsőfeszültség jön létre. A ΔQ töltés betáplálható a kondenzátorba úgy, hogy konstans I_D áram meghatározott, rövid t ideig folyik a $\Delta U = \frac{I_D \cdot t}{C}$ összefüggésnek eleget



65. ábra. Órajel-generátor (időzítő kapcsolás)



63. ábra. Astabil multivibrátor nagy jel-szünet viszonygal



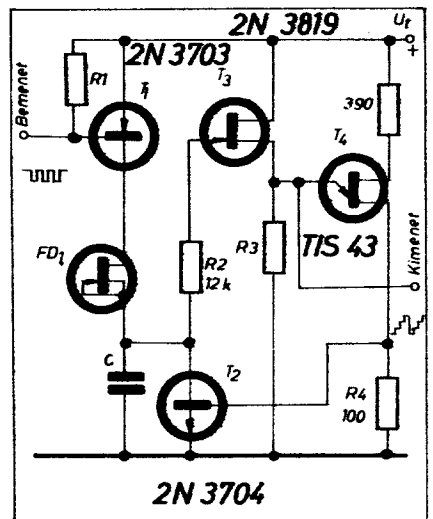
64. ábra. Nagy bemenő ellenállású Schmitt-kör

téve. ΔU a feszültséglépcső magasságát jelenti. Ilyen lépcsőfeszültség-generátor kapcsolási rajzát láthatjuk a 66. ábrán. A bemenetre adott minden egyes impulzus bekapcsolja a T_1 tranzisztort t időtartamra és ezzel az FD_1 konstans áramforrást ráköti az U_1 tápfeszültségre. A C kondenzátor a t idők alatt I_D árammal töltődik, amíg a T_2 tranzisztor zárva van. A kondenzátor a T_2 tranzisztorral süthető ki a bázisra adott impulzus segítségével. A T_2 tranzisztort vezérlő impulzust a source-követő kapcsolásban levő T_3 FET és a T_4 UJT adja. Mihelyt a C kondenzátoron levő lépcsőfeszültség amplitúdója egy meghatározott U_{cs} értéket eléri, a T_4 UJT, valamint a T_2 tranzisztor bekapcsol. Ezután a lépcsőfeszültség ismét a legelső „lépcsőfokról” indul. A kimenőfeszültség-lépcsők számát az $n = \frac{C U_{cs}}{I_D \cdot t}$ összefüggésből határozhatjuk meg. Áramkörünk frekvenciaosztóként is jól használható. A kimeneti impulzusok száma mindig a bemenő impulzus-szám n -ed része

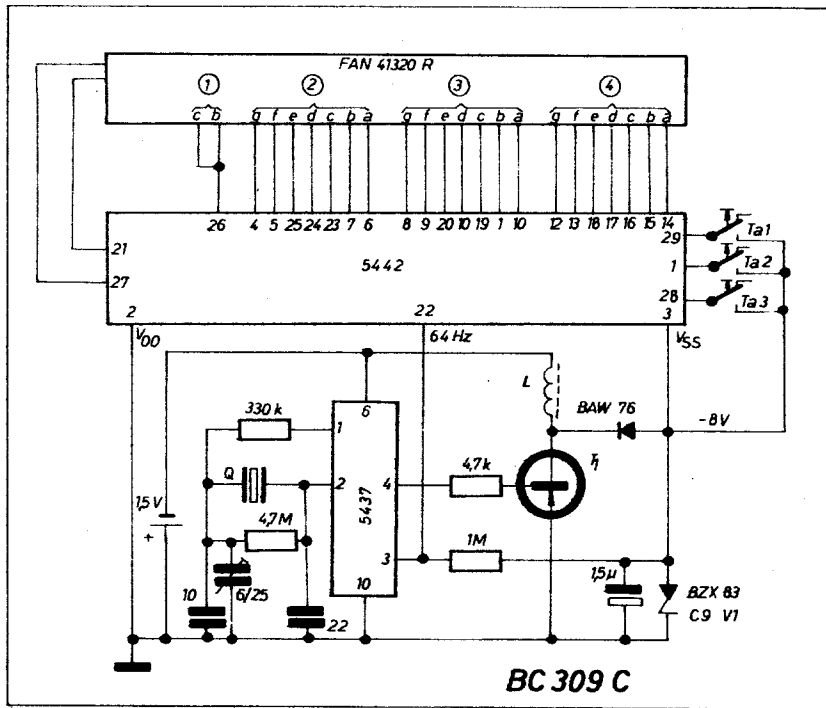
24. Asztali kvarevezérlésű óra

A Siemens FAN 41320 R típusú folyadékkristályos, FET-es kijelzővel (melynek számmagassága 13 mm) és a CMOS 5442, valamint az 5437 IC-

kel egy egyszerű felépítésű asztali kvarevezérlésű órát építhetünk. Az óra kapcsolási rajzát a 67. ábrán láthatjuk. Az áramkör egy 1,5 V-os góliát-elemmel 2 évig működőképes. A kapcsolási rajzon az 1. kivezetésekre a 10 óra vezérlő, a 2. kivezetésekre az 1 óra vezérlő, a 3. kivezetésekre a 10 perc vezérlő és a 4. kivezetésekre az 1 perc vezérlő jelet adjuk. Az áramkör 5437 típusú IC-je egy 32768 Hz frekvencián rezgő kvareoszillátort, valamint egy 9 fokozatból álló frekvenciaosztót tartalmaz, amely a kvarefrekvenciát 64 Hz-re osztja le. A tápfeszültség névleges értéke 1,5 V, minimális értéke 1,3 V. Az 5442 típusú IC a 64 Hz-es impulzusból a folyadékkristályos kijelző működtetéséhez szükséges információt állítja elő. A kijelzőn egy másodpercenként megjelenő kettős pont az óra működését jelzi. A kijelző meghajtó fokozata 7–9 V-os tápfeszültségről működik. Ezt a T_1 tranzisztorral megépített blocking-oszcillátorral állítjuk elő az 1,5 V-os tápfeszültségből. Ennél az áramkörnél az L – viszonylag kis – induktivitást kb. 15 μs ideig a T_1 kapcsoló tranzisztoron keresztül a 1,5 V-os tápfeszült-



66. ábra. Lépcsőfeszültség-generátor



67. ábra. Elektronikus óra

ségre kötjük. A tekercsáran fűrészel alakban 4 mA-ig nő. A tranzisztor lezárásakor fellépő impulzust használjuk fel a 9 V-os negatív tápfeszültség előállítására. A feszültség korlátozására a BZX 83 C9V1 Zener-dióda szolgál. A T_1 tranzisztor vezérlőimpulzusát a kvarcoszcillátor egyik kimenetéről vesszük. A vezérlő jel frekvenciája

1024 Hz. A $T_{a1} \dots T_{a3}$ nyomógombokkal a kívánt információt fajtája választható ki (óra, perc.).

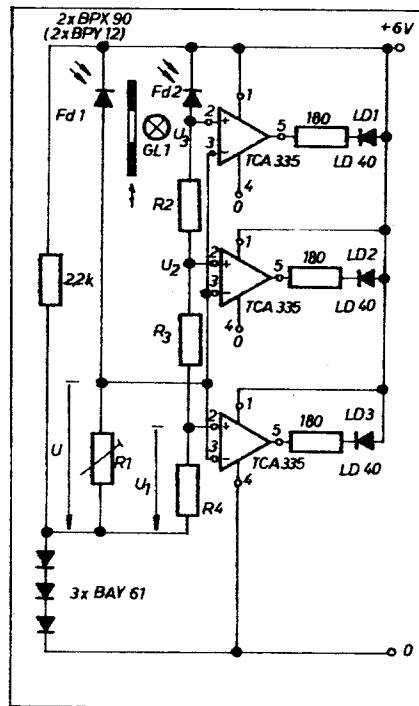
Az áramkör legfontosabb műszaki adatai a következők:

- Tápfeszültség: 1,5 1,3 V
- Áramfelvétel az 1,5 V-os telepről: 40 μ A
- A kijelző áramfelvétele: 3 μ A (9 V-ról)
- Az 5437 áramfelvétele: 5 μ A (1,5 V-ról)
- Az 5442 áramfelvétele: 1 μ A (9 V-ról)
- A tranzverter hatásfoka: 70%
- A telep üzemideje: 20000 óra
- Kvarcfrekvencia: 32768 Hz
- Az L induktivitás: $\varnothing 9 \times 5$ N30 síterrit fazékmag, menetszám: $n = 50$, $\varnothing 0,1$ mm-es M_{zz} huzalból.

Fénytechnikai kapcsolások

1. Optikai súlyrendező

A 68. ábrán látható elektronikus kapcsolás nagy mérlegeken a súly szerinti rendezés megkönnyítésére szolgál. Kapcsolásunkban GL_1 izzólámpa az Fd_1 és Fd_2 fotodiódákat világítja meg. A jelölt blende a mérleg karjára van szerelve és a mérlegkarral együtt mo-

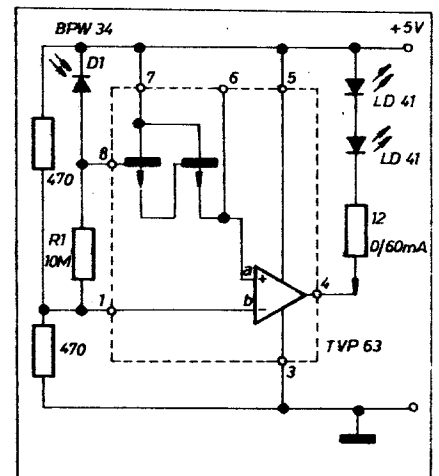


68. ábra. Optikai súlyrendező

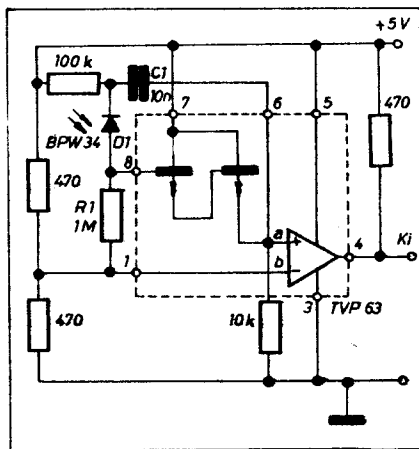
zog. Az Fd_1 fotodióda felületét érő fény mennyiség a blende helyzetének függvénye. Az R_1 ellenálláson keletkező feszültség szintén a fény mennyiség függvénye. Ez a feszültség vezérli a három, küszöbérték-kapcsolóként működő TCA 335 IC-t. A küszöbérték-kapcsolók + bemenetét az állandó fényvel megvilágított Fd_2 fotodióda fotoárama vezérli. Így biztosítunk a kapcsolás megfelelő stabilitását hőfokváltozás, tápfeszültség-változás és alkatrész-öregedés esetén. A küszöbérték-kapcsolók kimenetére kötött fényemittáló diódák az előre beszabályozott mérlegkar-helyzetek elhagyása után jeleznek. Kapcsolásunkat más jellegű elmozdulások jelzésére is felhasználhatjuk.

2. Nagyérzékenységű optoelektronikus küszöbérték-kapcsolók

Az ún. „multichip” eljárással előállított TPV 63 típusú integrált áramkörrel nA vezérlőáramú küszöbérték-kapcsolót építhetünk. Kapcsolóinkat fénysorompónak, szűrületkapcsolóként és különböző megvilágításjelző automataokban használhatjuk fel. A TPV 63 Darlington-kapcsolású bemenete 20 pA vezérlőárammal már meghajtható. Az áramkör maximális kimenőárama 70 mA 10 V esetén. A 69. ábrán egy egyszerű felépítésű, nagyérzékenységű szűrületjelző áramkört láthatunk. Ha a D_1 fotodióda meg van világítva, a fotoáram az R_1 ellenálláson feszültséget hoz létre. Amikor ez a feszültség kb. 0,7 V, akkor a műveleti erősítő nem inverz bemenetén a potenciál pozitívabb lesz, mint az inverz bemeneten. Ekkor a kimenőáram zérus. A bemenő feszültség kapcsolási tartománya kb. 0,5 mV. Az R_1 ellenállással a megszólalási szint állítható be. A BPW 34 típusú fotodióda érzékenysége 50 nA/lux. $R_1 = 10$ Mohm alkalmazása esetén a kapcsolás már 1–2 lux megvilágítás-különbségre is működik. A maximális kapcsolási frekvencia a R_1 és a vele párhuzamosan kapcsolt fotodióda saját kapacitásának függvénye. Esetünkben ez kb. 800 Hz. A kimenetre a 69.



69. ábra. Szűrületjelző



70. ábra. Küszöberték-kapcsoló magasabb frekvenciára

ábrán látható módon jellemzőként fényemittáló diódákat köthetünk. További teljesítményerősítővel más kapcsolóelemet is műköltethetünk. Áramkörünk legfontosabb jellemzői a következők:

Maximális kimenőáram megvilágítás nélkül: 70 mA

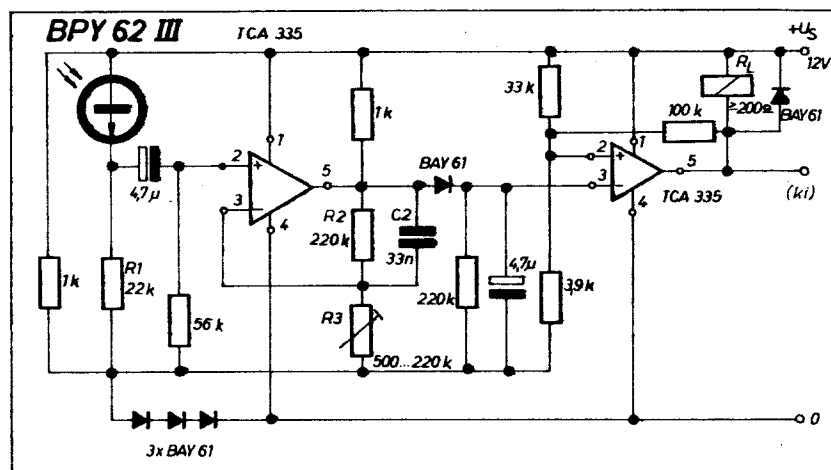
Minimális kimenőáram megvilágítás esetén: 7 μ A

Maradékfeszültség a 4. kimeneten: 1 V (70 mA esetén)

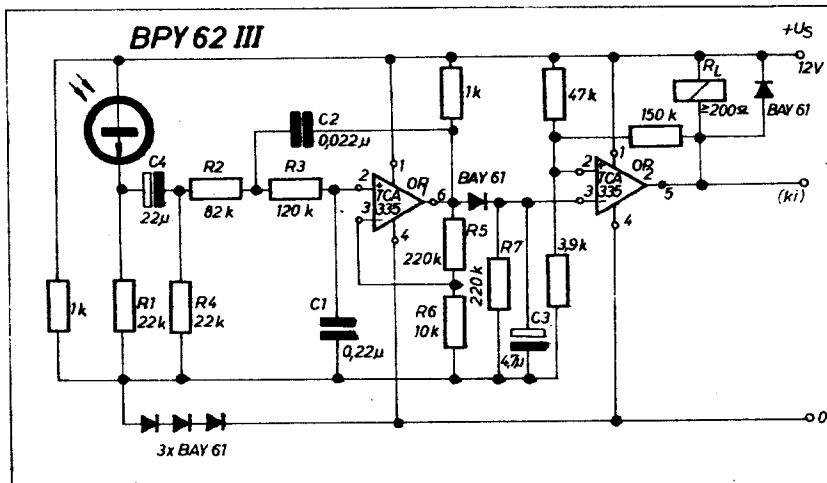
Ha magasabb kapcsolási frekvenciára akarunk küszöberték-kapcsolót építeni, akkor a fotodióla saját kapacitását kompenzálnunk kell. Erre láthatunk példát a 70. ábrán. A C_1 kapacitás révén a fotodiólán levő feszültség állandó az R_1 -en levő váltófeszültségtől függetlenül. Így a dióla saját kapacitását hatástalanítottuk. Az elérhető kapcsolási frekvencia ennél az áramkörnél kb. 50 kHz. A megszólalási küszöb 10 lux.

3. Optikai lángr- és tűzjelző kapcsolások

A BPY 62 típusú fototranzisztorral és a TCA 335 IC-vel önmagát biztosító



71. ábra. Optikai lángr-áramkör aktív szűrővel



72. ábra. Naggyérzékenységű optikai lángr

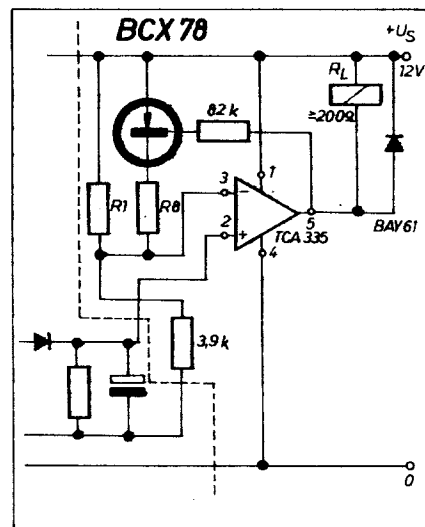
tó optikai lángrt építhetünk. A kapcsolást olaj- és gázegők ellenőrzéséhez használhatjuk fel. A 71. ábrán látható áramkörben a BPY 62 fototranzisztor érzékeli a lángr tipikus lobogását. Ez 1–20 Hz-es megvilágítás-változási frekvenciának felel meg. A vezérlőjel az R_1 ellenálláson lép fel. Az aktív aluláteresztő szűrőként és előerősítőként működő első TCA 335 ezt a jelet erősíti fel. Erősítése kb. 20-szoros. A 20 Hz-nél magasabb frekvenciájú jeleket 20 dB/oktáv meredekséggel vágja. Így elértük, hogy a környezeti zavaró fény áramkörünkre hatástalan. Az egészen alacsony frekvenciás változást az emitterre csatlakozó C_4 és R_4 elemekből álló felüláteresztő tag vágja.

Tápfeszültség:
Áramfelvétel (jelfogóáram nélkül):
Maximális terhelőáram:
A fényintenzitás-változás frekvenciája:

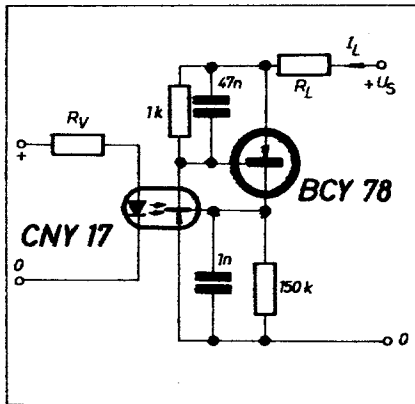
Váltófeszültségű erősítés:
A fényintenzitás ingadozása:

A második TCA 335 egyenáramú erősítőként és Schmitt-körként működik. Ha a lángr elalszik, a jelfogó elenged és az olaj vagy gáz beáramlása megszűnik. Tápfeszültség-kimaradás vagy a BPY 62 meghibásodása esetén a jelfogó szintén elenged, így kapcsolásunk önmagát is biztosítja. A 72. ábrán látható kapcsolásban aktív szűrő helyett az első TCA 335 kimenetén egy egyszerű felülvágó RC-szűrőt alkalmaztunk. Az érzékenység így megnövekedett. Az áramkör működése egyébként megegyezik a 71. ábra kapcsolásának működésével. Az előzőekben bemutatott két áramkör legfontosabb műszaki adatai a következők:

71. ábra	72. ábra
12 V	12 V
20 mA	20 mA
70 mA	70 mA
< 1 Hz – 28 Hz	< 1 Hz – 25 Hz
23	$R_2 + R_3$
5 lux	R_3
	0,25 – 50 lux



73. ábra. Tűzjelző



74. ábra. Tirisztor-jellegű áramkör

A 73. ábrán egy optikai érzékelővel működő lángjelző kapcsolást láthatunk. Áramkörünket az előző két kapcsolás BAY 61 csatoló diódája után kell értelemszerűen bekötni. Láng megjelenése esetén a jelző elenged és riasztás következik be. Ez a kapcsolás is önbiztosított.

4. „Fototirisztor”-kapcsolás

A CNY 17 típusú LED vezérlésű fototranszisztorral és a BCY 78 tranzisztorral egyszerű felépítésű tirisztor-jellegű kapcsolást készíthetünk. A 74. ábrán látható áramkörben a CNY 17 fényemittáló diódájának fénye arányos a bemenetre adott vezérlő-

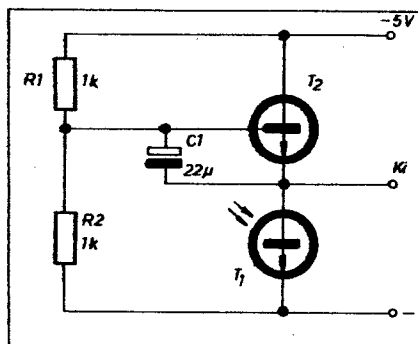
árammal. A megszólalási áramkűszöb az R_V ellenállással szabályozható.

Áramkörünk műszaki adatai a következők:

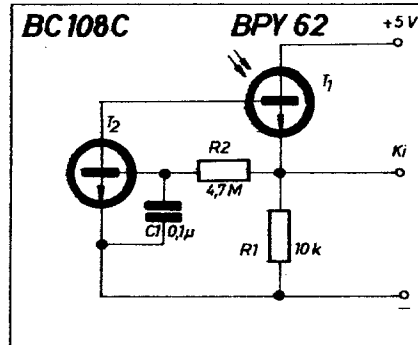
- Maximális terhelőáram: 50 mA
- Maradékfeszültség 50 mA terhelőáramnál: 1,2 V
- Maximális tápfeszültség: 30 V
- A LED bekapcsolási árama: 10 mA
- Bekapcsolási idő: 300 μ s
- Kikapcsolási idő: 80 μ s

5. Fotoáram egyenáramú komponensének csökkentése

Gyakran kerülünk szembe olyan műszaki feladattal, melynél az alkalmazott fototranszisztorok csak a vál-

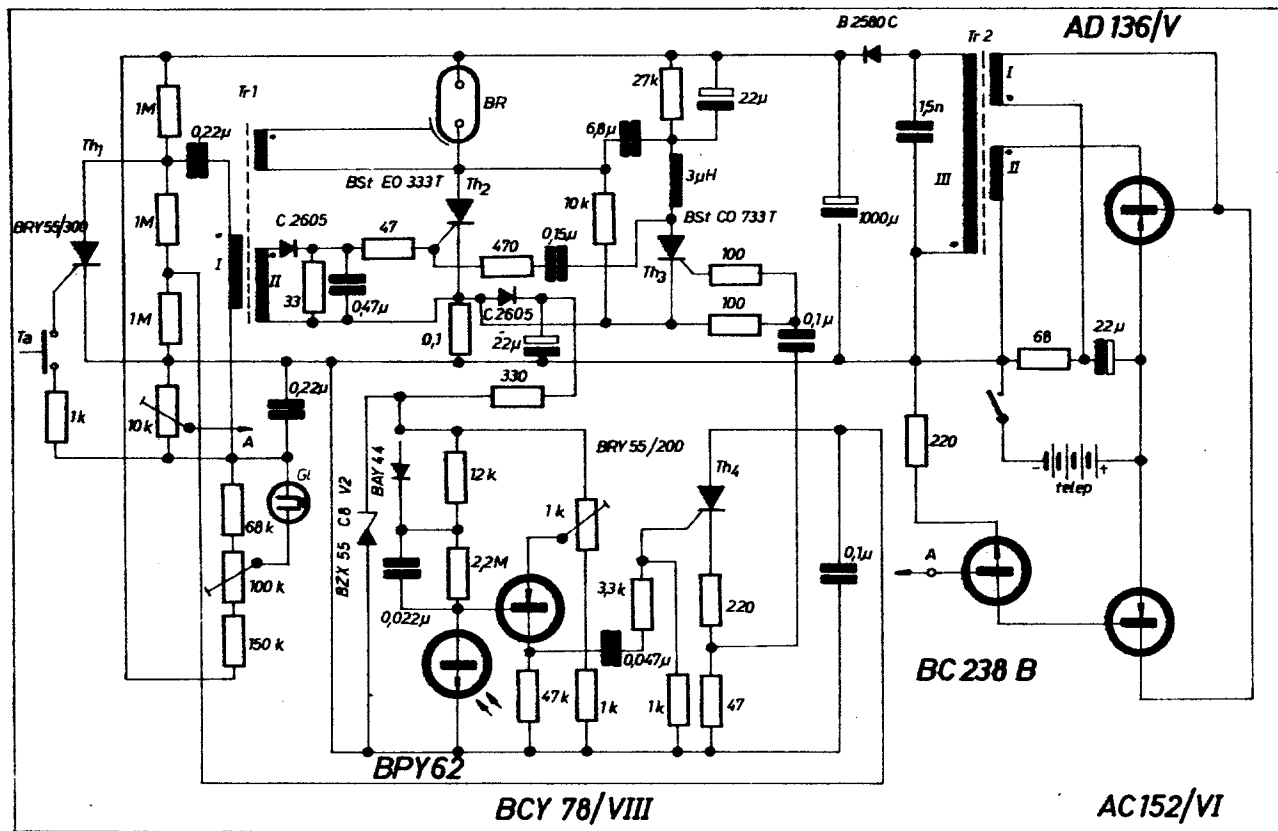


76. ábra. A BPX 81 foto-egyenáramának csökkentése

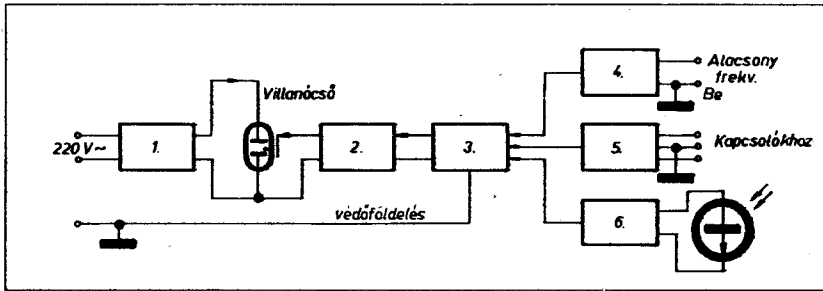


75. ábra. Báziskivezéssel rendelkező fototranszisztor foto-egyenáramának csökkentése

takozó intenzitású fényt kell érzékelnie. Ilyen esetben a fotoáram egyenáramú komponensét el kell nyomni. A 75. és 76. ábrákon bemutatott áramköröknél a fenti feladat megoldására mutatunk be példákat. A 75. ábrán látható szabályozó áramkört a T_1 fototranszisztor és a T_2 tranzisztorok képezik. Az R_1 ellenálláson levő feszültséget a szabályozó áramkör konstans értékre állítja be. Ez teljesen független a fototranszisztor vezérlő állandó fénytől. Ha növekszik a megvilágítás erőssége, akkor nagyobb fotoáram (I_p) folyik a T_1 tranzisztoron, és az R_1 ellenálláson nő a feszültség. Ezáltal a T_2 bázisát vezérlő áram nő. A T_2 megnövekedett kollektorárama ad-



77. ábra. Tirisztoros örökvaku



78. ábra. Univerzális stroboszkóp bloksémája

dig csökkenti a T_1 fotoáramát, amíg az R_1 ellenálláson levő feszültség ismét el nem éri a kiinduló értéket. Gyors változás esetén a szabályozási mechanizmus a C_1 kondenzátor alkalmazása révén hatástalan. Az alsó határfrekvenciát az $R_2 - C_1$ elemek határozzák meg. R_2 értékének optimuma van. A kis C_1 -érték érdekében R_2 -nek célszerűen nagynek kellene lennie. Nagyohmos R_2 esetén azonban a maximális megvilágítási erősség (melynél a kapcsolás még működik) csökken.

A 75. ábra áramkörénél a maximális megvilágítás 25000 lux, az alsó határfrekvencia 16 Hz, a felső határfrekvencia 5 kHz. A külső zavarójelek csökkentése érdekében a T_2 kollektora és a T_1 bázisa közötti vezetéket a lehető legrövidebbre kell választani.

A 76. ábrán látható megoldást akkor alkalmazzuk, ha báziskivezetés nélküli fototranszisztorunk van. Áramkörünkben alacsony frekvencián a T_2 tranzisztor bázisfeszültsége állandó, az R_1 valamint az R_2 ellenállásokból álló osztó határozza meg nagyságát. A T_1 fototranszisztor kollektorellenállását a T_2 bázis-emitter szakaszának viszonylag alacsony diffúziós ellenállása határozza meg. Így viszonylag nagy kollektoráram folyhat anélkül, hogy a T_1 fototranszisztor kollektorfeszültsége jelentősen csökkenne. Nagyfrekvenciás szempontból a C_1 kondenzátor a T_2 bázis - emitter szakaszát rövidrezárja. Nagyfrekvencián a T_1 fototranszisztor kollektorellenállása így a jelentősen nagyobb T_2 emitterkollektor differenciális ellenállás, valamint a vele párhuzamosan kapcsolódó $R_1 - R_2$ soros ellenállás eredő értéke. A 76. ábra áramkörénél a maximális fényerő 20 000 lux, az alsó határfrekvencia 80 Hz, a felső 40 kHz. A kimenő váltójel értéke R_1 és R_2 növelésével nagyobb lesz. Áramkörünkben BPX 81 típusú fototranszisztor és BC 108 C tranzisztor alkalmaztunk.

6. Tirisztoros fényvillató elektronika

A 77. ábrán egy modern, tirisztoros fényvillató elektronika kapcsolási rajzát láthatjuk. A villantási időt a tárgyról reflektált fény mennyiség függvényében elektronikánk automatikusan szabályozza. A villantó elektrolit-kondenzátort áramkörünkben egy egyenáramú átalakítóról töltjük 350 V-ra. Az átalakító az AD 136

tranzisztorral működik. Az AD 136 bázis-emitter szakaszával párhuzamosan kötött AC 152 tranzisztor a BC 238 B szabályozó erősítővel vezéreljük. Amikor a villantó 1000 μ F-os elektrolit-kondenzátorán a feszültség eléri a 340 V-ot, a GI glimm kigyullad és jelzi, hogy a készülék üzemképes. A glimmlámpán folyó áram a 10 kohmos trimmer-potenciométeren feszültséget hoz létre. Ez a feszültség kinyitja a BC 238 B szabályozó tranzisztor és ekkor az átalakító váltófeszültségének amplitúdója nagymértékben lecsökken. Ha a lassú kisülés miatt a feszültség a kondenzátoron 340 V alá esik, a glimm kialszik és az átalakító rövid időre újból megindul; ilyenkor a villantó kondenzátor veszteségét fedezi a betáplált töltésmennyiség. Így a kondenzátoron levő feszültség 350 ± 10 V-on tartható.

A gyújtótirisztor (Th_2) a BRY 55/300 tirisztorról (Th_1) vezéreljük. Ez utóbbit a fényképezőgép T_a villantó kontaktusán keresztül gyújtjuk be. A megvilágítási idő szabályozó áramkör a BPY 62 fototranszisztorból, a BCY 78 tranzisztorból és a BRY 55/200 típusú tirisztorból áll. A BCY 78 emitterében levő trimmerpotenciométerrel a kioltási időpont állítható be. A BRY 55/200 tirisztor

a kioltó Th_2 tirisztor vezérlő elektródájára a kioltás időpontjában éles impulzust ad.

7. Univerzális stroboszkóp

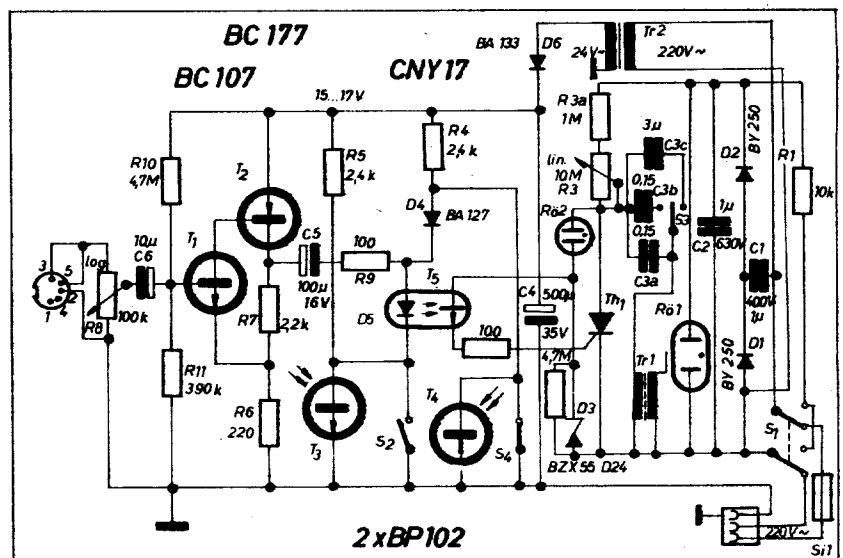
A 78. ábrán egy univerzális stroboszkóp-elektronika blokkvázlatát mutatjuk be. A blokkvázlat részei a következők:

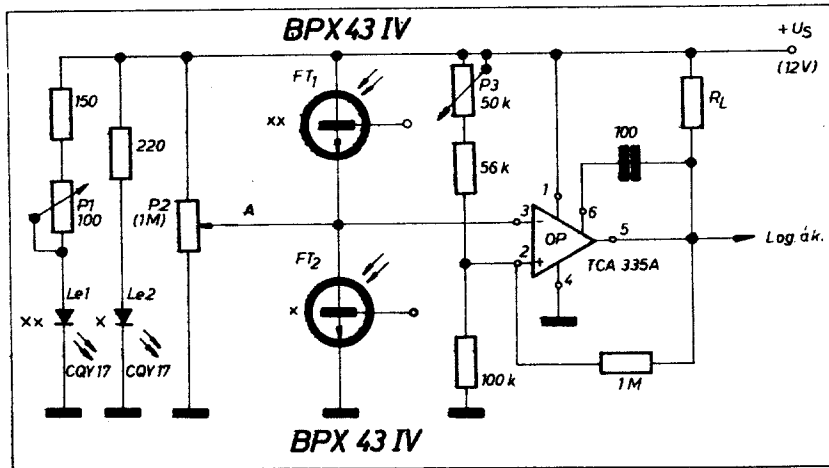
1. Feszültségkétszerező egyenirányító
2. Gyűjtőáramkör
3. Csatoló és elválasztó áramkör (CNY 17)
4. Alacsonyfrekvenciás trigger
5. Vezérlés kapcsolókkal (S_2, S_4)
6. Külső vezérlés fényvel

A megépített stroboszkóp-elektronika kapcsolási rajzát a 79. ábrán láthatjuk. A stroboszkópokban felhasznált villanócsövek anódfeszültsége 400 - 650 V között van. Ezt a feszültséget legegyszerűbben a hálózati feszültségből transzformátor nélküli (Villard) átalakítóval állíthatjuk elő. A C_2 kondenzátor kapacitását a szükséges anódfeszültségből, a villanócsőre engedélyezett max. teljesítményből és a maximális villantófrekvenciából a következő összefüggés alapján számolhatjuk:

$$C_2 \cong \frac{2 P_{max}}{U_2 \cdot f_{max}}$$

Áramkörünkben $C_1 = C_2$ és MP-kondenzátorokat alkalmaztunk. A C_3 (a, b, c) kondenzátorokat az R_2 ellenálláson keresztül töltjük. A Th_1 tirisztor begyújtásakor a C_3 kondenzátor a Tr_1 gyújtótranszformátor primer tekercsén keresztül kisül. A szekunder tekercsben indukálódott impulzus a villantócsövet ($R_{\phi 1}$) begyújtja. A Th_1 tirisztor az $R_{\phi 2}$ glimmlámpáról vezéreljük. Mihelyt a C_3 kondenzátoron a feszültség eléri a glimm 50 - 100 V-os gyújtófeszültségét, a glimmlámpa begyújt és a T_5 tranzisztoron





80. ábra. Optikai kódkiolvasó

keresztül gyűjtőimpulzust juttat a tirisztorra, ekkor a villantócső is begyűjt. A villantások közötti idő a $T = C_3 \cdot R_3$ időállandóval arányos. Ez az R_3 potenciométerrel folyamatosan és a C_3 váltásával (S_3 kapcsoló) pedig szakaszosan szabályozható.

Gyakran szükség van érintésbiztos start-stop (indító ill. leállító) bemenet alkalmazására. Erre mutatunk be ábránkon egy igen szellemes megoldást a CNY 17 optikai csatolóelem segítségével. Ez az elem egy dual-in-line tokban egy fényemittáló diódát (D_4) és egy fototranzisztort (T_5) tartalmaz. Amikor a T_5 vezet, a tirisztorra gyűjtőimpulzust enged és a villanás bekövetkezhet. Ha T_5 lezár, a villogás megszűnik. A T_5 elemet az S_2 és S_4 kontaktusokkal, (ill. az érintésvédelem miatt alkalmazott, a kontaktusokkal párhuzamos T_3 és T_4 fototranzisztorokkal) vezéreljük. S_2 zárása és S_4 nyitása esetén a készülék villanthat, fordítva nem. A Tr_2 transzformátor az érintésvédelmet biztosítja hálózati üzem esetén.

A 79. ábrán bemutatott stroboszkóp-kapcsolásunkat magnetofonról vagy lemezjátszóról is vezérelhetjük. Ilyenkor a zene ütemében villog az RÖ1 cső. A T_1 és a T_5 tranzisztorok

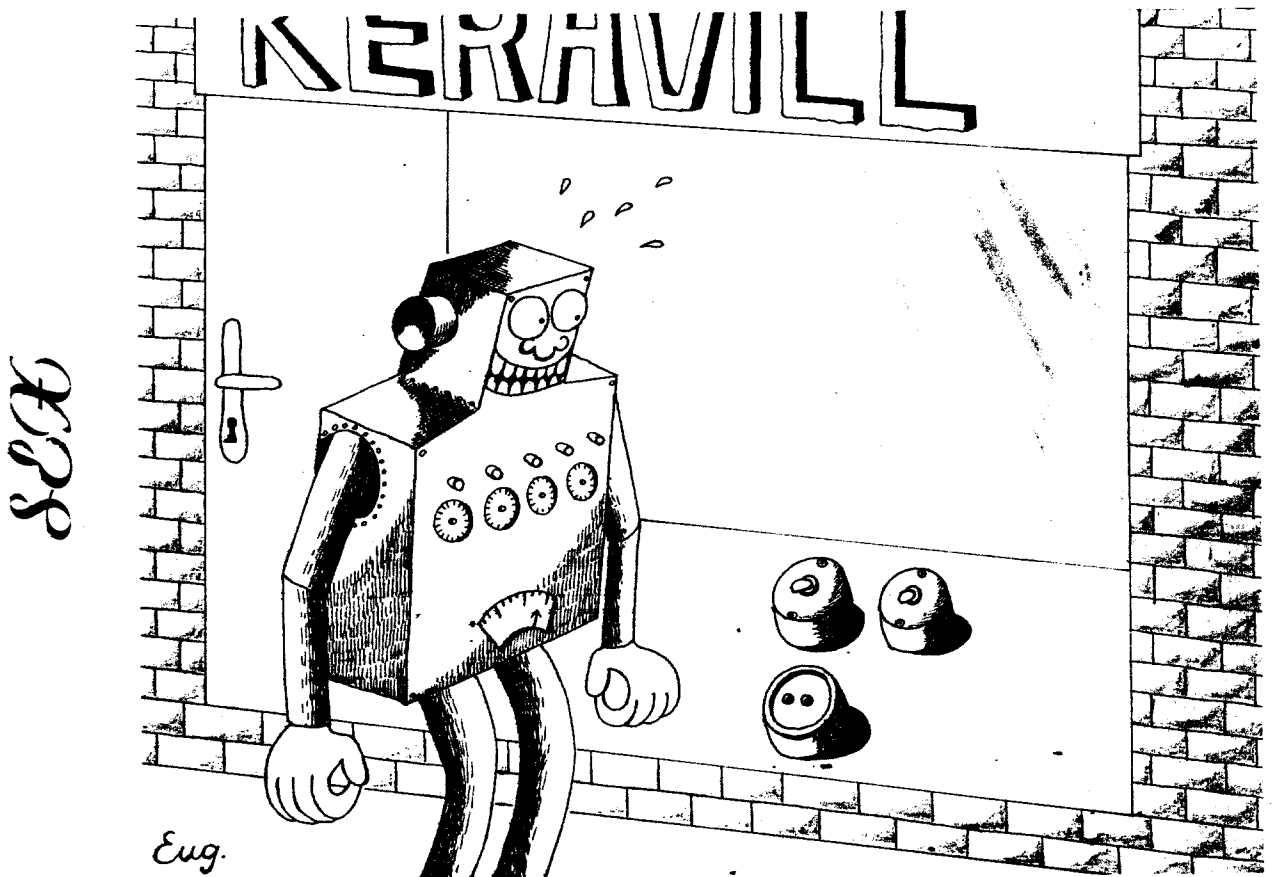
ebben az esetben feszültséggerősítőként működnek. Az áramkör $0,7 V_{eff}$ feszültséggel vezérelhető. A felerősített hangfrekvenciás jelet a T_2 kollektoráról vehetjük le. A kapcsolás érzékenysége az R_8 potenciométerrel szabályozható. Ebben az üzemmódban a K_2 és K_4 kontaktusokat zárni kell.

8. Optikai kódkiolvasó elektronika

Különböző papírfajták alkalmazása esetén is megbízhatóan működő optikai kódkiolvasót készíteni elég nehéz feladat. A papírfajták eltérő fényreflexiója a kódjelek egyértelmű felismerését igen komplikálttá teszi. A 80. ábrán látható kapcsolásnál kompenzáció alkalmazásával lehetővé vált az, hogy az optikai kódkiolvasónk különböző papírfajtáknál is megfelelően működjön. Az FT_1 és FT_2 fototranzisztorok feszültségosztót képeznek. Ennek a feszültségosztónak a megcsoportosítására csatlakozik a TCA 335A IC inverz bemenete. A két fototranzisztorhoz egy-egy fényemittáló dióla tartozik (Le_1 , Le_2). A $Le_1 - FT_1$ mint kompenzáció, a $Le_2 - FT_2$ mint kiolvasó elem pár szerepel. A két rendszer geometriailag egymás mellé van helyezve. A P_3 potenciométerrel a küszöbérték, a P_1 és P_2 potenciométerekkel a nullpont állítható be.

Irodalom:

1. SIEMENS Schaltbeispiele. Ausgabe 1975/76.
2. SIEMENS Lineare Spannungsregler Anwendungen.

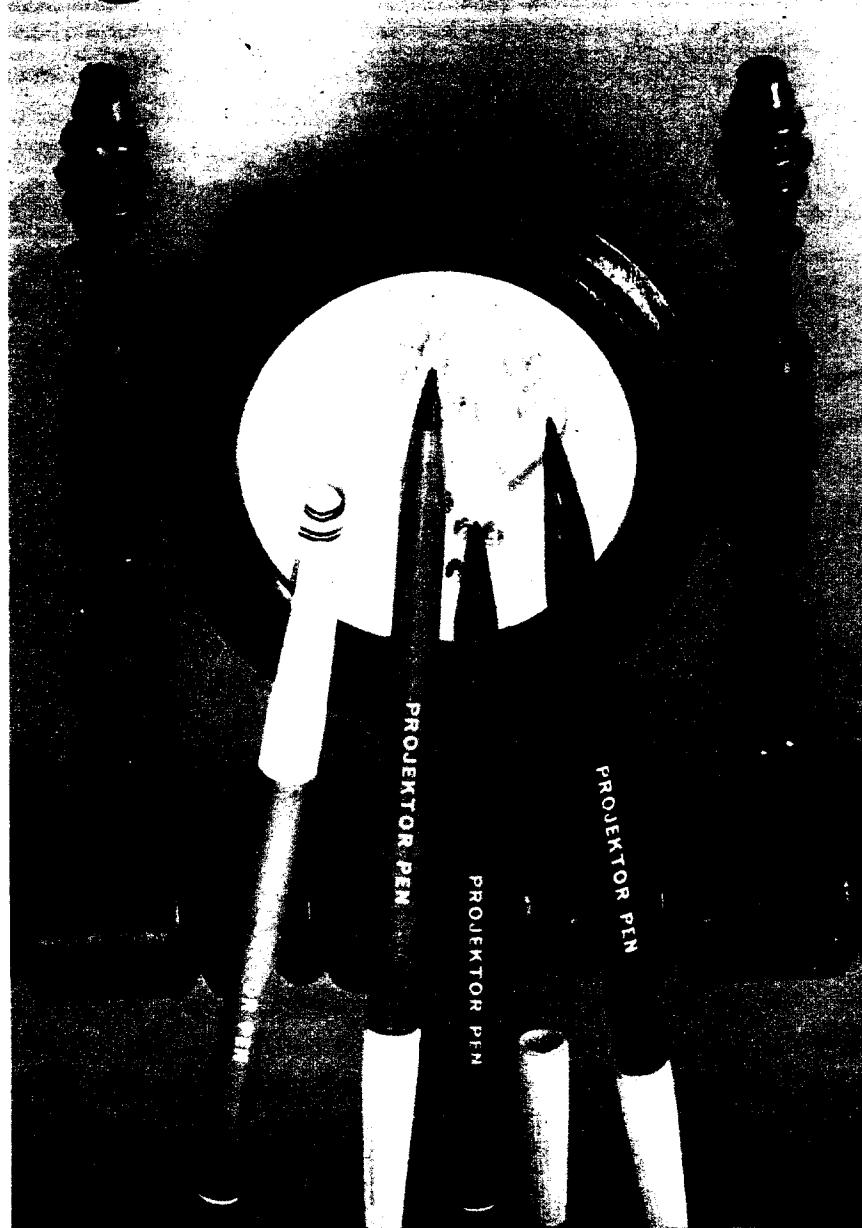


PROJEKTOR PEN

PROJEKTOR PEN



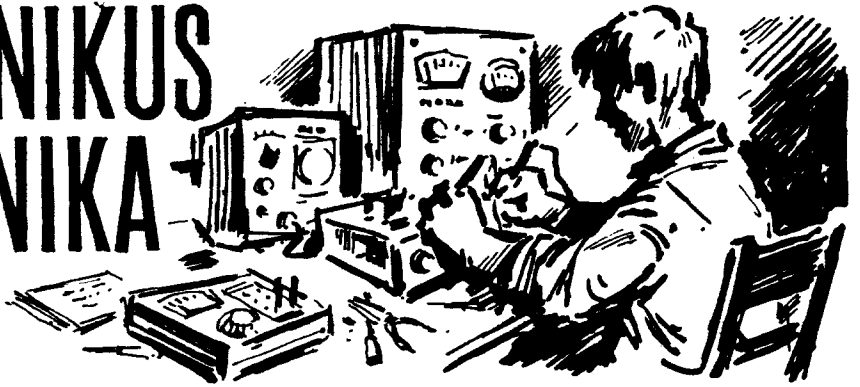
ÍRÓSZER SZÖVETKEZET



**Alkalmazható
írásvetítő
készülékhez!**

**Ír
üvegre,
fémre,
fára!**

AZ ELEKTRONIKUS MÉRÉSTECHNIKA ALAPJAI II.



Rózsa Sándor okl. vill. mérnök

Az 1975-ös évkönyvben azonos címmel jelent meg a tématerület bevezető közleménye, ami az elektronikus méréstechnika sajátosságaival, a fontosabb villamos jellemzőkkel és mérésükkel foglalkozott. A jellegében módszertani ismereteket (mit, hogyan s mivel mérjük?) nyújtó összeállítást a passzív és az aktív alkatrészek vizsgálatának, közvetlen és közvetett mérésének leírásával folytatjuk. Röviden áttekintjük az alkatrészek jellemzőit és a vonatkozó legfontosabb mérési alapelveket. Minden alkatrésszel kapcsolatban törekszünk olyan egyszerűbb vizsgálati eljárások bemutatására is, melyek esetenként speciális mérőkészülékek nélkül, egyszerű segéd-eszközökkel is elvégezhetők. Ismertetésre kerülnek továbbá könnyen megépíthető, egyszerű felépítésű alkatrészmérő, vagy alkatrészek mérésére is használható, amatőrök által szerkesztett mérőműszerek is.

Bevezetés

Az összes elektronikus berendezés, mérő-, hírközlő vagy szórakoztató készülék közös tulajdonsága, hogy néhány alapelem, alkatrész kombinációjából áll. Annak ellenére, hogy a bonyolultabb berendezések sokezer alkatrészből tevődnek össze és az alkatrészek típusa, kereskedelmi választéka szinte végtelen, az alkatrészfélések száma mindössze néhány darab. Alapoztatásban aktív és passzív

alkatrészekről beszélünk. Aktív alkatrészek az elektroncsövek és a tranzisztorok, illetve az utóbbiakból le származtatott integrált áramkörök. A passzív alkatrészek három fő típusa: az ellenállás, a kondenzátor és az indukciós tekercs. Passzív alkatrészek továbbá az alapelemekből felépített rezgőkörök, transzformátorok, különböző átalakítók (mikrofonok, hangsugárzók, hangszedők), potencióméterek, kapcsolók, jelfogók és a nemlineáris ellenállásoknak tekinthető különféle diódák.

Az alkatrészfélések száma növekvő tendenciájú. Utalunk itt a különböző félvezető elemekre, mint pl. az optoelektronikai elemek, a Hall-generátorok, a termisztor, a tirisztor stb. Összeállításunk nem törekszik teljességre, fő célkitűzésünk az alapvető alkatrészek méréstechnikájának bemutatása, mert az összetett elemek mérésénél legtöbbször az egyszerű eszközök vizsgálati eljárásai is alkalmazhatók.

Itt említjük meg, hogy míg a klaszikus alkatrészek mindig jellemezhetők koncentrált paraméterekkel, addig a miniatürizálás és az integrálás útján kifejlesztett modern alkatrészekre ez nem mindig igaz. Ezek jellemzésére gyakran használunk elosztott paramétereket, átviteli függvényeket, logikai összefüggéseket, melyek mérése, meghatározása meghatálja közleményünk kereteit.

Passzív alkatrészek vizsgálata

Az alkatrészek vizsgálati-bemérési módszereit az alapelemekből kiindulva mutatjuk be. Az anyag összeállításánál felteleztük, hogy az olvasó alapvető elektronikai és matematikai ismeretekkel rendelkezik.

Ellenállásmérés

Az ellenállás egységet 1 ohm-nak nevezzük és a következőképpen definiáljuk. Egy vezető ellenállása akkor 1 ohm, ha 1 volt feszültséget rákap-

csolva 1 amper áram folyik rajta keresztül.

Az ellenállásmérés legegyszerűbb módja éppen az alapdefinícióból következik. Ha egy vezetőn (alkatrészen) megmérjük a rajta eső U feszültséget és az átfolyó I áramot, akkor ellenállás (R) az

$$R = \frac{U}{I}$$

ismert alapegyenletből (Ohm-törvény) kiszámítható. Ehhez a méréshez

egyenfeszültséget vagy alacsonyfrekvenciás (pl. 50 Hz-es) váltakozó feszültséget kell használni. A mérés egyenárammal a legpontosabb, mert a mért értékeket nem befolyásolják a vezető szőrt kapacitásai, illetve induktivitásai.

Az ellenállásmérés alapelveit az 1. ábrán együttesen mutatjuk be. Az 1a és az 1b ábrák az előzőekben említett feszültség-árammérésen alapuló módszert szemléltetik. Az R_x ellenállás valódi értékét az

$$R_x = \frac{U_R}{I_R}$$

összefüggés szolgáltatja. Az 1a ábra szerinti mérésben azonban az U_o érték az árammérő műszeren eső feszültség U_m értékével nagyobb mint az ellenálláson jelentkező U_R feszültségérték:

$$U_o = U_m + U_R \text{ ebből}$$

$$U_R = U_o - U_m \text{ és}$$

$$R_x = \frac{U_o - U_m}{I_R}$$

A gyakorlatban azonban előnyösebb az árammérő r_b belső ellenállását figyelembe venni, mert ez a mutatott értéktől független állandó, míg az U_m érték az áramértéktől függően változik. Ez esetben

$$R_x + r_b = \frac{U_o}{I_R} \text{ amiből}$$

$$R_x = \frac{U_o}{I_R} - r_b$$

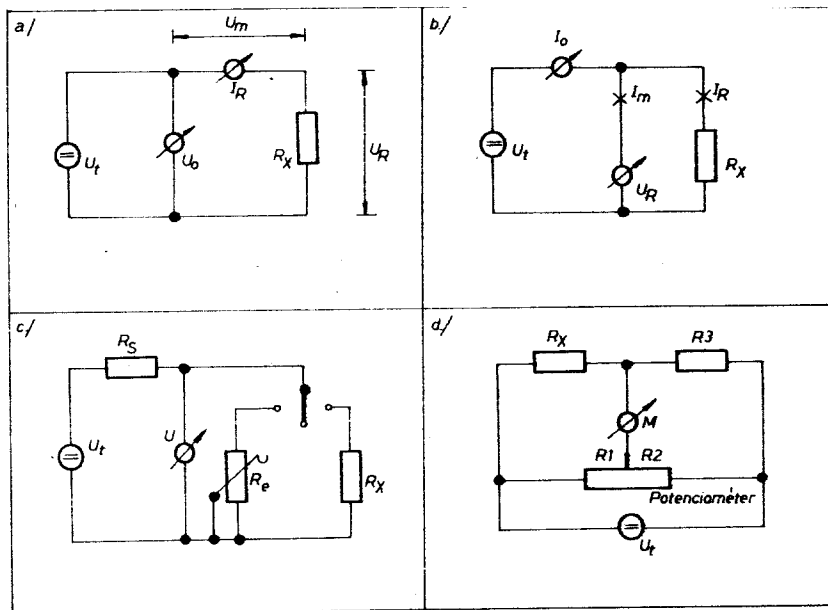
A 1b esetben a mért I_o áramérték a műszeren átfolyó I_m értékkel nagyobb az ellenállásérték kiszámításához szükséges I_R értékénél:

$$I_o = I_R + I_m$$

Ez esetben:

$$R_x = \frac{U_R}{I_o - I_m}$$

Tekintve, hogy az I_m érték műszerkitérés-függő, előnyösebb a feszültségmérőt a mérésnél állandónak tekinthető, a választott mérés határt jellemző R_b belső ellenállásával figyelembe



1. ábra. Az ellenállásmérés alapelvei

vegni. Ekkor az $\frac{U_R}{I_0}$ hányados az

R_x R_b értéket határozza meg. Szám szerűen

$R_x \cdot R_b = \frac{U_R}{I_0} \cdot (R_e + R_b)$, mely egyenlet megoldásával:

$$R_x = \frac{U_R \cdot R_b}{I_0 \cdot R_b - U_R}$$

Helyettesítési módszernek nevezzük az 1c ábra szerinti mérési összeállítást. Az U_t telepfeszültséget R_s soros ellenállás közbeiktatásával mérjük az U feszültségmérővel. Kapcsoljuk az U feszültségmérővel párhuzamosan az R_x ellenállást és jegyezzük meg a megváltozott (csökkent) U_m értéket. Ezután kapcsoljuk a műszerrel párhuzamosan egy kalibrált értékekben változtatható R_e etalon ellenállást. Változtassuk addig az R_e ellenállást, míg a műszer újra U_m értéket mutat, ekkor $R_x = R_e$.

Az R_s értéknek a mérendő R_x nagyságrendjébe kell esnie, tovább előnyös, ha a műszer R_b belső ellenállása sokkal nagyobb az R_x -nél illetve R_s -nél. A módszer előnye, hogy a méréshez nem szükséges precízen kalibrált mérőműszer. A gyakorlatban olyan összeállítással, amely a fenti feltételeknek megfelel, az R_s érték 0,1... 10-szerese mérhető. Nagyobb értékű ellenállásokat a módszer duál változtatásban lehet előnyösebben meghatározni. Ez esetben feszültségmérő helyett árammérőt használunk. Először meghatározzuk az R_x -en átfolyó áramértéket, majd helyébe iktatjuk az R_e etalon ellenállássorozatot, amit addig változtatunk, míg az árammérő kitérése azonos nem lesz az előzőekben megfigyelt értékkel. Ez esetben is $R_e = R_x$ -szel. A mérés pontosságát elsősorban az etalon ellenállássorozat

pontossága határozza meg. Megfelelően megválasztott értékek esetén ezrelékes pontosság (pl. helikális potenciométerek alkalmazásával) amatőr körülmények között is elérhető.

Megemlíttjük, hogy az 1c szerinti mérési összeállítás az alapja nagyon sok (kéziműszerbe vagy univerzális elektronikus feszültségmérőbe beépített) ellenállásmérő egységnek.

Az eddig ismertetett mérési összeállításokban hibaforrásként jelentkeznek a műszerek leolvadási hibái és a tápfeszültség mérés közbeni megváltozása. Mindezen hibáktól mentesek az ún. hídkapcsolások, melyek legismertebbike az 1d ábrán látható, tisztán ellenállásokból álló Wheatstone-híd.

Az R_x ellenállás és a vele azonos nagyságrendű, összehasonlításra szolgáló R_3 ellenállás, valamint a csúszka által két részre ($R_1 - R_2$) osztott potenciométer egy hídát képez, melynek egyik átlójára feszültséget kapcsolunk, a másik átlóba pedig érzékeny mérőműszert helyezünk el. A potenciométert addig kell állítani, míg a műszer kitérése nullává nem válik, azaz ebben a hídáramkör módosított változatát, az ún. Thomson-hídat kell alkalmazni. Túl nagy értékű ellenállások ($R_x > 100 \text{ M}\Omega$) mérésénél az induktív áram túl alacsony értékű, ami megnehezíti a híd kiegyenlítését.

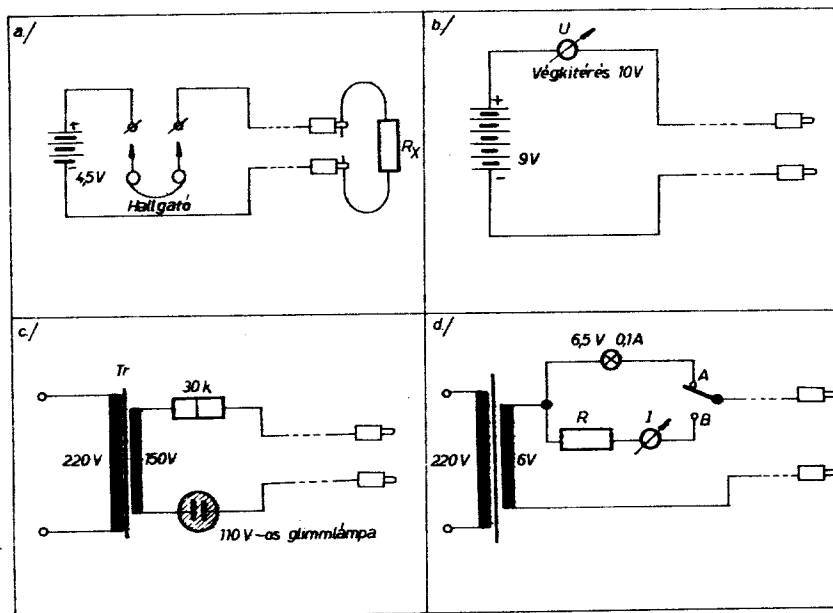
$$R_x : R_3 = R_1 : R_2$$

illetve

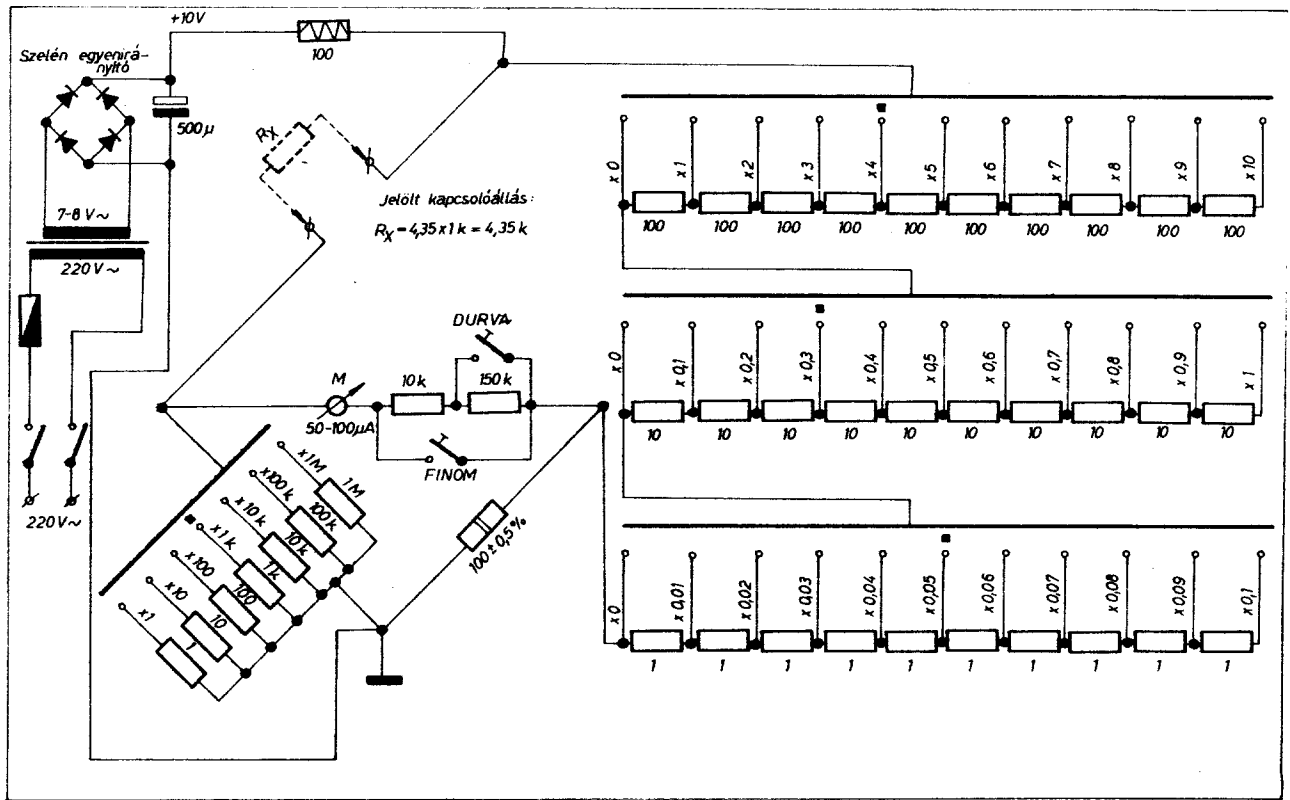
$$R_x = R_3 \frac{R_1}{R_2}$$

Az egyenletből kitűnik, hogy a mérés pontosságát egyedül a hídban alkalmazott elemek precízitása adja. Sem a tápfeszültség-változások, sem a nem kalibrált műszerből kialakított hídinduktor nem befolyásolják a méréseket. Nagyon kis értékű ($R_x < 1 \Omega$) ellenállások mérésénél zavaró jelenségek lépnek fel a csatlakozások átmeneti ellenállásai miatt. Ebben az esetben a hídáramkör módosított változatát, az ún. Thomson-hídat kell alkalmazni. Túl nagy értékű ellenállások ($R_x > 100 \text{ M}\Omega$) mérésénél az induktív áram túl alacsony értékű, ami megnehezíti a híd kiegyenlítését.

Ellenállások vagy ellenállás jellegű elemek felhasználásánál gyakori igény az egyszerű funkciópróba, amit a 2. ábrán látható vezetésvizsgáló összeállítások alkalmazásával lehet elvégezni. A vizsgálat célja adott alkatrész esetében annak eldöntése, hogy az ellenállás jó vagy szakadt, egy több tekercses transzformátornál hogyan tartoznak össze a kivezetések, vagy egy elektroncsőnek jó-e a fűtőszála és így tovább. A legegyszerűbb összeállításban (2a ábra) egy száraz telepet és



2. ábra. Egyszerű vezetésvizsgáló összeállítások



3. ábra. Precíziós egyenáramú ellenállásmérő hid kapcsolási vázlata

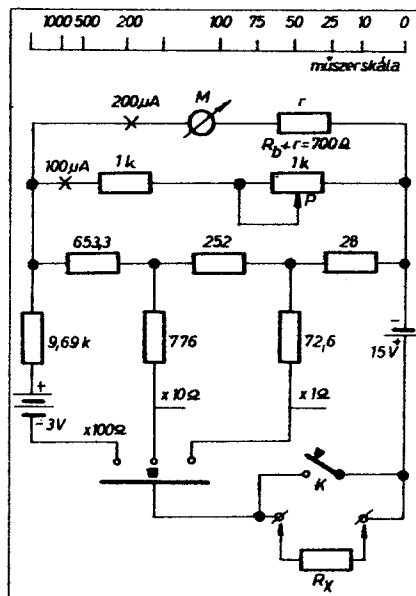
egy fülhallgatót sorbakapcsolunk a vizsgálandó alkatrészrel. Ha az alkatrész nem szakadt, akkor a fülhallgatóban kattánást hallunk, aminek erőssége a vizsgálandó ellenállás értékétől függ. A 2b rajz szerint ugyanezt a vizsgálatot 9 V-os teleppel és egy sorbakapcsolt 10 V végkitérésű feszültségmérővel végezzük. Minél kisebb fogyasztású a műszer, annál nagyobb értékű ellenállást lehet megállapítani az összeállítás segítségével. 20 000 Ω /V-os műszer belső ellenállása 200 k Ω , így ha a vizsgálandó alkatrész ellenállása 5M Ω nagyságrendű, akkor a műszer mutatója még jól mozdul. 2M Ω esetében a műszer közel 1 V feszültséget fog mutatni, ennél kisebb ellenállások pedig jól érzékelhető műszerkitérést eredményeznek.

A 2c ábra a glimmlámpás összeállítást mutatja. A hálózati feszültséget 220 V/150 V-os kisméretű (pl. M42-es vasmagon készített) transzformátorral elválasztjuk a mérőkörtől. A 30 kohmos ellenállás a glimmlámpa áramát 1–1,5 mA-ra korlátozza. A d részletrajz kis értékű (6 V-os) váltakozó feszültséggel funkcionáló vezetésvizsgáló két változatát mutatja. Ugyanez a rendszer 6 V egyenfeszültséggel teleppel is funkcionál. Az „A” kapcsoló állásban lámpázás történik, a „B” állásban pedig árammérő műszeres indikálás. Az utóbbi esetben az R értéket úgy kell megválasztani, hogy a próbasínórok összezárásánál vagy zárlatos alkatrész vizsgálatánál az I műszer végkitérést mutasson. A „B” változat előnye, hogy az R változtatásával és át-

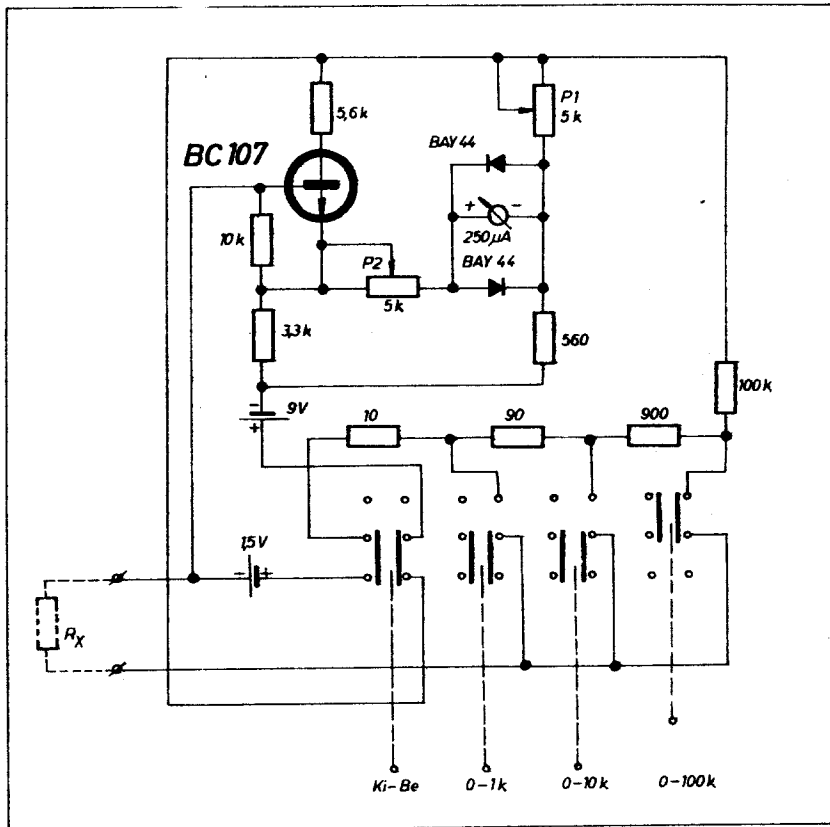
kapcsolható érzékenységi árammérővel többféle módon lehet a feladatokról függően vizsgálatokat végezni. Ha pl. mindig kisohmos ellenállásokat kell indikálni, akkor az R megválasztásával (pl. 60 Ω) akár 100 mA-es vizsgálati áramot is lehet használni. Nagyobb ellenállások vizsgálatánál 6 kohmos korlátozó ellenállás esetében 1 mA a vizsgáló áram.

A bemutatott vezetésvizsgáló megoldások nagyon egyszerű, de ugyanakkor jól használható eszközök, melyek segítségével az alkatrészek beépítés előtt ellenőrizhetők vagy javítás során megvizsgálhatók. Az ismertetett változatok a feszültségforrások feszültségértékének megváltoztatásával, az indikátorok feleszerelésével tovább variálhatók, illetve kombinálhatók.

Ellenállások ohm-értékének pontos meghatározására önálló műszereket lehet készíteni, vagy többféle univerzális műszerekbe be lehet építeni ohmmérő egységet is. Mindkét műszerfajtát példaként keresztül fogjuk ismertetni. Az ellenállásérték meghatározásának, mint említettük, egyik legpontosabb módszere a hidas mérés, amire példa a 3. ábrán látható, precíziós kivitelű, hálózati feszültségről működő mérőhíd. A mérőhidat 10 V egyenirányított feszültségről tápláljuk 100 ohmos soros áramkorlátozó ellenálláson keresztül (mert különben az 1 Ω -os mérőhatárban rövidrezárt mérőkapcsoknál 10 A áram lépne fel, vagyis gyakorlatilag zárlatba kerülne az egyenirányító ill. a transzformátor). Az R_x ellenállás nagyságrendjét hét fokozatban lehet megválasztani. A kiegyenlítés három dekádban történik a 100 Ω -os mérőellenállással való összehasonlítás útján. A hídindikátor érzékeny Deprez-műszer, aminek érzékenységét két fokozatban nyomógombokkal lehet változtatni. A mérés kezdetén mindkét nyomógomb szabad helyzetben megkezdjük a kiegyenlítést, amit a „durva” nyomó-



4. ábra. Egyszerű ellenállásmérő kapcsolási vázlata



5. ábra. Egyszerű, egytranzistoros ellenállásmérő kapcsolása

gomb benyomásával folytatunk. A híd legpontosabb kiegyenlítése a „finom” gomb benyomott helyzetében történik.

A műszer elvileg $0,01 \Omega$ -tól $11,1 \text{ M}\Omega$ -ig működik, de a beépített kapcsolók minőségétől függően a kis értékeknel ezt nem lehet elérni. A gyakorlatban $0,2 \dots 0,5 \Omega$ az alsó mérés-határ, amit kielégítő pontossággal még meg lehet határozni. A műszer hálózati transzformátorát és a szelén egyenirányítót (vagy $4 \times \text{AY 101 Ge}$ -dióda) 10 V mellett 100 mA terhelésre kell méretezni. A tiszta egyenáramú mérés nagyon előnyösen jelentkezik, amikor indukciós tekercsek, transzformátorok egyenáramú ellenállását kell meghatározni.

A műszerskáláról leolvasható értéket mutató mérőműszerek, mint említettük, az 1c ábra, vagy ennek duál változata alapján működnek. Az utóbbira látunk példát a 4. ábrán, ami tulajdonképpen egy $0,45 - 1,5 - 10 \text{ mA}$ érzékenyséű árammérő műszer olyan előtétellenállásokkal, melyek a műszer belső ellenállását $10 \text{ k}\Omega$ -ra, $1 \text{ k}\Omega$ -ra, illetve 100Ω -ra egészítik ki. Az ellenállásmérés $4,5$ illetve $1,5 \text{ V}$ -os szárazteleppel történik. Ha a bemenetet rövidre zárjuk, akkor a műszeren éppen a beállított értékek megfelelő zárlati áram folyik. Amint nullánál nagyobb értékű R_x ellenállást kapcsolunk a bemenetre, a műszermutató az R_x érték és a soros ellenállás viszonyától függően visszaesik. A műszer méretstartományára néhány ohmtól ($2 - 3 \Omega$) $100 \text{ k}\Omega$ -ig terjed. A műszer-

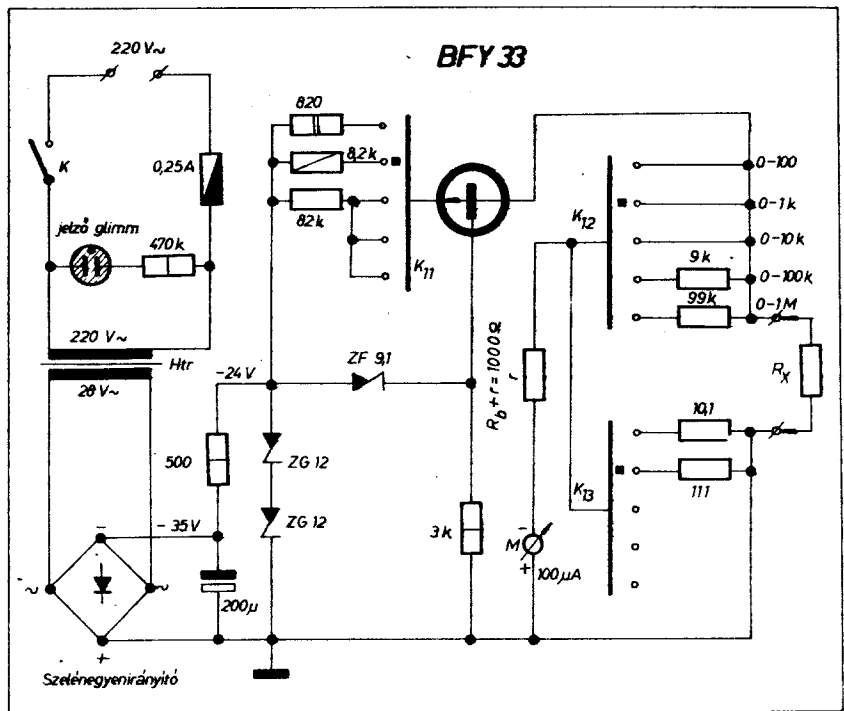
skála vázlatos beosztását, amit egyébként számítással is pontosan meg lehet határozni, az ábrán megadjuk. A műszer ismert értékű 1% -os műszerellenállások mérésével hitelesíthető.

A tápfeszültség esetleges változói-

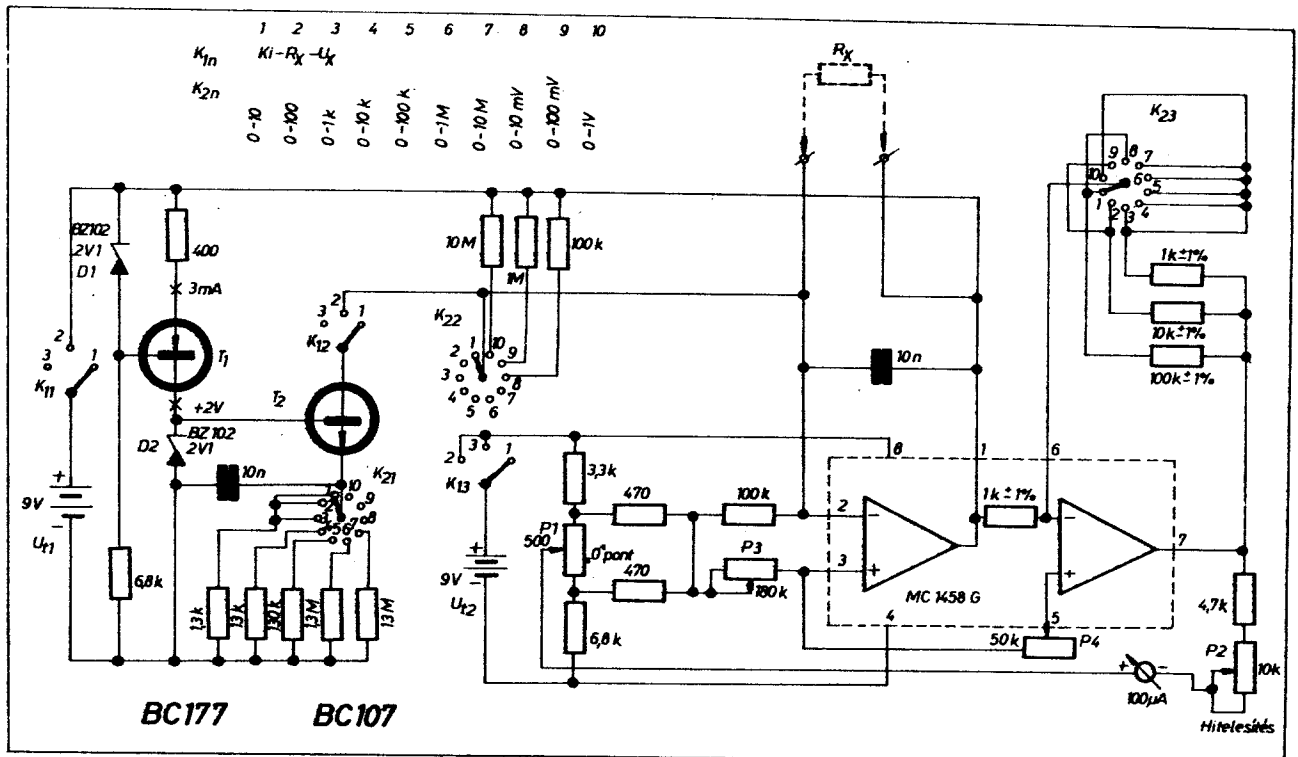
sainak hatását azzal küszöböljük ki, hogy mérés előtt a műszert a K nyomógomb benyomásával a P potenciométer szabályozásával végkitérésre, azaz 0 -ban 0 értékre állítjuk.

Tranzistoros ellenállásmérő kapcsolását mutatjuk be az 5. ábrán. A mérőberendezés egyetlen tranzisztort tartalmazó, ellenállásokból felépített hídkapcsolású erősítőből áll. A híd a tranzisztor, ennek $3,3 \text{ k}\Omega$ -os emitter-ellenállása, valamint a P_1 potenciométer és az 560Ω -os ellenállás alkotja. A hídas erősítőt 9 V -os tápfeszültségről működtetjük, az áramfogyasztás 5 mA nagyságrendű. Az indikátorműszert a túlzérelések ellen diódákkal védjük. A híd a P_1 potenciométerrel egyenlíthető ki, az érzékenység pedig a P_2 potenciométerrel szabályozható. Az ellenállásmérés a $1,5 \text{ V}$ -os külön telep segítségével és nyomógombos kapcsolóval megválasztható 10 ; 100 vagy 1000Ω -os vonatkoztató ellenállásokkal történik. Az ellenállásmérőkör be van iktatva a tranzisztor báziskörébe olymódon, hogy az R_x ellenálláson eső feszültség sorbakapcsolódik a bázis nyitófeszültséggel és levonódik a báziskörre ható tápfeszültségből. Nyitott műszerkapcsolónál a teljes $1,5 \text{ V}$ -tal, adott R_x -nél pedig a vonatkozó ellenállástól függő értékkel eszik a tranzisztor báziskörére hatásos nyitófeszültség. Rövidzár esetén a bázisnyitó feszültséget a 9 V -os telep határozza meg.

Mérés előtt be kell nyomni valamelyik mérés-határgombot, pl. a $0 - 100 \text{ k}\Omega$ -os jelzést. Ekkor a műszer bekapcsolása után a P_1 potenciométerrel ki kell nullázni a hídat az alaplámpa árammentes állapotáig, ez felel meg a végtelen nagy ellenállás értéknek. Ezután rövidre kell zárni a műszer-



6. ábra. Hálózatról működő ellenállásmérő kapcsolási vázlata



7. ábra. Ellenállásmérő lineáris műzerskálával

kapcsokat és a műsért végkiterésre (Ω -ban „0” értékre) kell állítani a P_2 potencióméterrel. Ezen művelet után a műszer mérőkész állapotban van. A műzerskálát hiteles ellenállások mérésével kell felvenni. A skála közepére 10 (100, 1000) kerül. A skála a nagyobb értékek felé erősen nyomott osztású.

Az eddigieknél szélesebb körben alkalmazható, egytranszistoros, hálózatról működő ellenállásmérő kapcsolási vázlata a 6. ábrán látható. A műszer 24 V-ra stabilizált ($2 \times ZG/12$) egyenfeszültségről működik. A tranzisztor áramgenerátor beállításban 10 mA – 1 mA – $100 \mu\text{A}$ forrásáramot szolgáltat, ami a kollektorkörben elhelyezett árammérő műsért a fenti értékeken közvetve (söntöléssel) vagy közvetlenül végkiterésbe viszi. Az ismeretlen ellenállást a mérőműszerrel párhuzamosan kapcsolva a mutatott érték lecsökken az ellenállások viszonyától függően.

Az áramgenerátor megadott áramadatait az emitterellenállások cserélgetésével lehet beállítani. A tranzisztor hűtőfelületre (10 cm^2) kell szerelni. Az első mérési határban (0 – 100Ω) az $1 \text{ k}\Omega$ -ra kiegészített műszerkört a $10,1 \Omega$ -os ellenállás 10 mA végkiterésre söntöli. A 10Ω mért értékénél a mutató a skála közepén áll. Szakadásnál a műszer végkiterést, rövidzárral pedig nullát mutat. Ebben a sávban $0,5 \Omega$ -tól kezdődően az értékek 100Ω -ig (91°-os skálaosztás) jól leolvashatók, illetve a többi sávban ezeknek a többszörösei. 0 – 1000Ω méréshatárban a mérőkör 1 mA-os, a következőben pedig $100 \mu\text{A}$ -os. A következő két sávban (0 – $100 \text{ k}\Omega$ és 0 –

1 $\text{M}\Omega$) marad a $100 \mu\text{A}$ -os érzékenység és forrásáram, de a műszerkör kiegészül $10 \text{ k}\Omega$ -ra, illetve $100 \text{ k}\Omega$ -ra az R_x -szel való optimális összehasonlítás céljából. A hálózati transzformátornak 25 mA a terhelése, de elkészítésénél a szekundert legalább 0,2 – 0,25 mm átmérőjű huzalból kell készíteni és a primert is „erősebbre” célszerű méretezni.

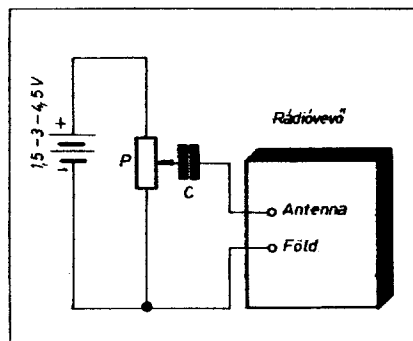
Az eddig ismertett ellenállásmérő műszerek közös jellemzője a nem lineáris skálán való ohmmérés. Ezzel szemben ha a mérendő ellenálláson áramgenerátorból konstans áramot bocsátunk keresztül, és a rajta keletkező, az Ω -értékével arányos feszültséget igen nagy bemenő ellenállású feszültségmérővel megmérjük, akkor olyan ellenállásmérőt készíthetünk, melynek Ω -skálája lineáris, illetve külön hitelesítést sem igényel (az eredeti alaposztás használható).

A vázolt elvnek megfelelően működik a 7. ábrán látható, hét méréshatárban 0,1 ... $0,2 \Omega$ -tól $10 \text{ M}\Omega$ -ig lineárisan működő mérőkészülék. A T_1 és a T_2 tranzisztorok a D_1 és a D_2 Zenerdiódák felhasználásával konstans és stabilizált mérőáramot állítanak elő. A T_1 tranzisztor mint áramgenerátor a D_2 áramát stabilizálja, melyen kialakuló stabil feszültség állandósítja a T_2 tranzisztorban a K_{21} kapcsoló állásától függő mérőáramát.

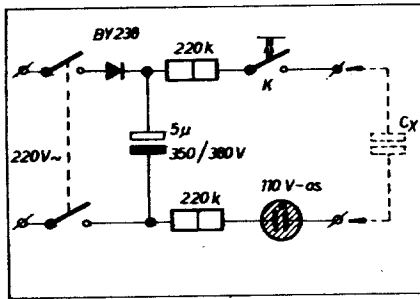
dik a 7. ábrán látható, hét méréshatárban 0,1 ... $0,2 \Omega$ -tól $10 \text{ M}\Omega$ -ig lineárisan működő mérőkészülék. A T_1 és a T_2 tranzisztorok a D_1 és a D_2 Zenerdiódák felhasználásával konstans és stabilizált mérőáramot állítanak elő. A T_1 tranzisztor mint áramgenerátor a D_2 áramát stabilizálja, melyen kialakuló stabil feszültség állandósítja a T_2 tranzisztorban a K_{21} kapcsoló állásától függő mérőáramát.

Kapcsoló-állás	Mérő-áram	Mérés-határ
1	1 mA	0 – 10Ω
2	1 mA	0 – 100Ω
3	1 mA	0 – $1 \text{ k}\Omega$
4	0,1 mA	0 – $10 \text{ k}\Omega$
5	$10 \mu\text{A}$	0 – $100 \text{ k}\Omega$
6	$1 \mu\text{A}$	0 – $1 \text{ M}\Omega$
7	$0,1 \mu\text{A}$	0 – $10 \text{ M}\Omega$

Feszültségmérésre az MC 1458 G típusú, egy tokban 2 db 741-eshez hasonló belső kompenzációs műveleti erősítőt tartalmazó integrált áramkörből kialakított mérőegységet lehet használni. Az első műveleti erősítő impedancia-illesztő fokozatként, a második pedig erősítőként működik. A méréshez szükséges nagy bemenő ellenállást az biztosítja, hogy az R_x ellenálláson keletkező egyenfeszültséget az első műveleti erősítő kimenete és az invertáló bemenete közé kapcsoljuk. Az áramgenerátor és az indikátor egység tápfeszültség-rendszerét ezért kellett különválasztani. A P_1 potencióméter nullpontbeállításra, a P_2 hitelesítésre használható. A P_3 és a P_4 potencióméterekkel a műveleti erősítők munkapontját kell beállítani.



8. ábra. Provizoriikus összeállítás potencióméterek vizsgálatához



9. ábra. Egyszerű kondenzátorvizsgáló összeállítás

A bemutatott műszer további érdekessége, hogy a K_{1n} kapcsoló harmadik állásban az indikátor egységet elektronikus egyenfeszültségmérőként is lehet használni. A rendszer bemenő ellenállása és érzékenysége a K_{2n} kapcsoló 8 – 9 – 10. állásától függ.

Kapcsoló-állás	Érzékenység	Bemenő ellenállás
8	10 mV	100 kΩ
9	100 mV	1 MΩ
10	1 V	10 MΩ

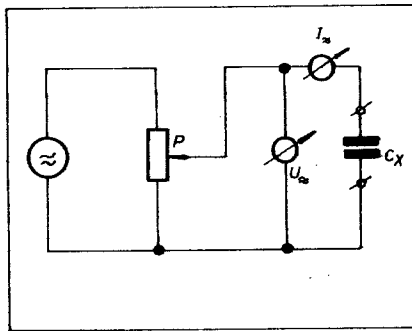
A bemutatott mérőkészülék működési elve alapján a hazailag beszerezhető műveleti erősítővel (741) is lehet lineáris működésű ellenállásmérőket építeni a tápfeszültség-rendszer szükség szerinti változtatásával. A második műveleti erősítő ellenálláshálózatának módosításával közbenső háromszoros átfogású tartomány is kialakítható (0 – 10 Ω; 0 – 30 Ω; 0 – 100 Ω stb.). A T_2 tranzisztor helyén nagyon kis visszaramú példányt kell alkalmazni. A bemenettel párhuzamosan kapcsolt 10 nF-os, zavarcsökkentést is biztosító kondenzátor stírol szigetelésű legyen.

Az ellenállás kategóriába tartozó potenciómétereket Ω-értékre a bemutatott műszerekkel lehet ellenőrizni. Lineáris potencióméterek félállásban a végértékre meghatározott Ω-érték felét, a logaritmikus jellegűek pedig kb. a tizedrészt mutatják. A pálya kopottságát, illetve jóságát a 8. ábrán látható egyszerű provizoriális összeállításban lehet megítélni. Kapcsoljunk a potencióméterre Ω-értékétől függően 1,5 – 4,5 V egyenfeszültséget és a rajz szerint egy kis kondenzátoron keresztül vezessük a részfeszültséget egy rádióvevő antenna-föld kivezetéséhez. A C értéke 1 – 2,2 nF, (illetve 5 – 10 nF, ha rádióvevő helyett érzékeny hangerősítőt használunk indikációs célokra). Két vagy több potencióméter közül az a jobb, amikor forgatáskor kevesebb zörögésszintet termel. Néhány vizsgálat elvégzése után kialakul az a gyakorlat, aminek alapján egy-egy potencióméter minősége önmagában is megítélhető.

Kapacitásmérés

A kapacitás egysége a farád (F), melynek törtrészeit ($\mu\text{F} = 10^{-6} \text{ F}$, $\text{nF} = 10^{-9} \text{ F}$ és $\text{pF} = 10^{-12} \text{ F}$) használjuk a gyakorlatban. Definíciószerűen 1 F kapacitású az a kondenzátor, melyet, ha konstans 1 A-es árammal töltünk, akkor a sarkain mérhető feszültségváltozás 1 V/szekundum.

Egyenfeszültséggel a kapacitásértékek nehezen mérhetők, csak a legmodernebb digitális mérőműszerekben alkalmazzák az alapdefiníció szerinti mérési elvet. (Konstans árammal való töltésnél mérik egy meghatározott feszültségérték eléréséhez szükséges, a kapacitásértékkel egyenesen arányos időt.) A gyakorlatban a kondenzátoroknak többnyire váltakozó feszültséggel mérik a kapacitását. Felhasz-

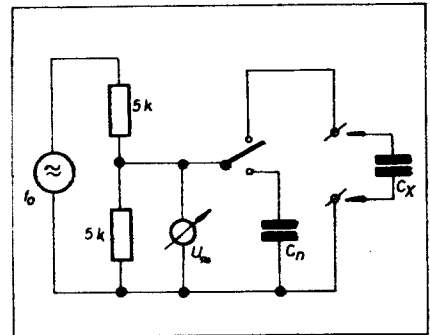


10. ábra. Kapacitásmérés feszültség- és árammérő műszerrel

nálva az összefüggést, hogy minden kondenzátor egy adott f mérőfrekvencián meghatározott Z impedanciát képvisel:

$$Z = \frac{1}{2\pi fC}$$

Egyenfeszültséggel a kondenzátor szigetelési ellenállását vizsgáljuk. Nem elektrolitikus kondenzátorok esetében az üzemi feszültség alatt átvezetési áramot szinte nem szabad mérni (legfeljebb nanoamperokat). Műszer nélkül úgy lehet megítélni egy kondenzátor jóságát, hogy feszültségforrásból feltöltjük. A feltöltésnél, amikor a feszültséget rákapcsoljuk, szikrázás kíséretében pattogó hangot hallunk. Vegyük le a feltöltött kondenzátort a feszültségforrásról és várjunk néhány percet. Ismételt rákapcsolásnál a jó

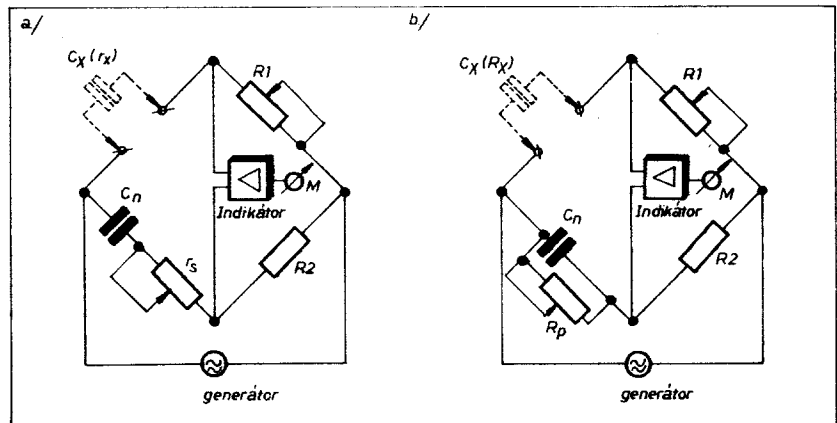


11. ábra. Kapacitásmérési összeállítás helyettesítéssel való méréshez

kondenzátor – amely tartotta a töltését – már nem szikrázik, nem pattog. Rossz kondenzátor esetében ugyanazt a jelenséget észleljük, mint az első feltöltésnél. Jól formált elektrolit-kondenzátornál ugyanez a módszer alkalmazható. Régen nem használt elektrolit-kondenzátort addig kell formálni – soros ellenálláson keresztül üzemi feszültségen tartani – míg a fentebb leírt vizsgálattal jónak nem mutatkozik.

A 9. ábrán egyszerű összeállítást mutatunk be, mellyel a K nyomógomb aktív helyzetében kondenzátorok vizsgálhatók. Zártatos kondenzátorok esetében a glimmlámpa egyik elektródja tartósan világít. Átvezetési kondenzátor esetében is tartósan világít a glimmlámpa, fényereje az átvezetéstől függően erősebb vagy gyengébb. Néhány nF és néhány μF közé eső jó kondenzátorok vizsgálatánál a glimmlámpa felvilágul (ekkor töltődik a kondenzátor) majd elalszik. Kiseb értékű kondenzátorok esetében a glimmlámpa ritmikusan villoghat is. A villogást mesterségesen elő lehet idézni, ha a vizsgálandó kondenzátorral ellenállást is kapcsolunk párhuzamosan. Vizsgálat után ne feledkezzünk meg a kondenzátor kisütéséről sem.

Kondenzátorok kapacitásának mérésére számos elvet, jelenséget lehet hasznosítani. Nagyobb kondenzátoroknál gyakori a hidas mérés, kisebbeknél pedig a rezgőkörökben való vizsgálat, vagy relaxációs oszcilláto-



12. ábra. Kapacitásmérésre alkalmas hidkapcsolások

rok időzítésének megváltoztatásán alapuló eljárások. Feszültség- és árammérővel is meg lehet határozni a kondenzátor kapacitását a 10. ábra szerint. Feszültségforrásként célszerűen hanggenerátort kell használni, mert ekkor nagyobb frekvencia alkalmazása mellett kisebb kapacitású kondenzátoron is nagyobb áramot lehet áthajtani.

Kis veszteségű kondenzátorok kapacitását a mért adatokból (U_m, I_m) a következő összefüggéssel lehet meghatározni:

$$C_x = \frac{I_m}{2 \cdot \pi \cdot f \cdot U_m}$$

Hanggenerátor és váltakozó áramú feszültségmérő (ami a legelőnyösebben elektronikus műszer) birtokában helyettesítéssel is lehet kapacitást mérni a 11. ábrán bemutatott összeállításban. A hanggenerátoron állítjuk be a feszültségmérő valamely végkitérése (pl. 1 V) kétszeresének megfelelő (pl. 2 V-os) kimenő feszültséget. Kapcsoljuk rá a C_x kondenzátort a kivezetésekre és addig változtassuk a hanggenerátor frekvenciáját, míg a feszültségmérő műszerének mutatója vissza nem megy a félkitérés (40–60%) nagyságrendjébe. Ezután addig cseréljük az ismert kapacitású C_n kondenzátorokat, amíg a mutató ugyanazt a csökkent kitérést nem mutatja. Amikor a mutató kitérése azonos, akkor $C_x = C_n$ -nel. Ezt a mérési eljárást előnyösen lehet használni, ha két vagy több azonos kapacitású kondenzátort kell kiválasztani (szűrőbe, Wien-hídba stb.) 10 vagy 20% tűrésű kondenzátorok közül.

A kapacitásértékek pontos meghatározására a következőkben bemutatunk néhány célműszert, majd a későbbiekben olyan univerzális alkatrészmérő műszereket, melyekkel R és L-mérés mellett C-mérés is végezhető.

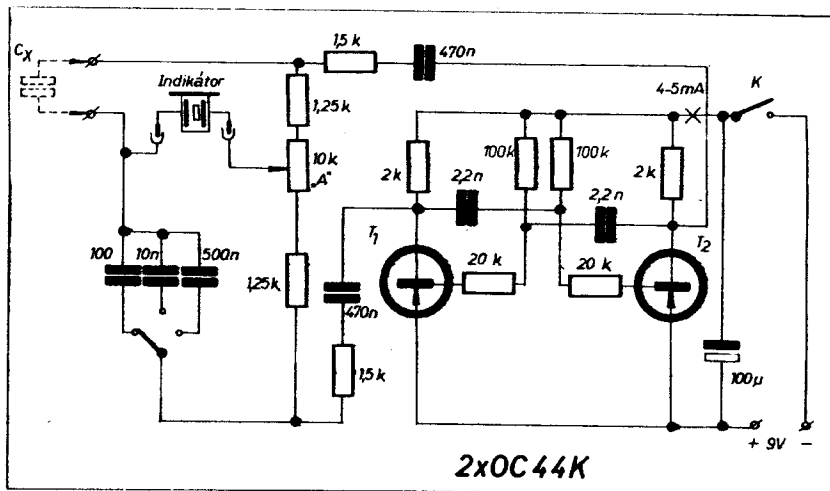
Kapacitásmérésre is lehet mérőhidakat készíteni (12. ábra) oly módon, hogy összehasonlító elemként C_n -nel jelölt kapacitás-normáliákat, azaz etalonként elfogadható pontosságú kondenzátorokat építünk be. A hidak kiegyenlítését zavarja, ha a C_n és a C_x relatíve különböző veszteségi ellenállással rendelkezik. A nagy pontosságú váltóáramú hidakat ezért veszteségi ellenállásra is kiegyenlítik (a 12a ábrán az r_s soros veszteségi ellenállás, a 12b ábrán pedig az R_p paralel veszteségi ellenállás változtatásával). A járulékos kiegyenlítés mint hátrány azzal az előnnyel jár együtt, hogy egyidejűleg a tg δ_x -szel jelölt veszteségi tényező is meghatározható.

A C_x kapacitás értéke mindkét változatban:

$$C_x = C_n \frac{R_2}{R_1}$$

A veszteségi ellenállás értékei:

$$r_x = r_s \frac{R_1}{R_2} \text{ illetve } R_x = R_p \frac{R_1}{R_2}$$



13. ábra. Multivibrátoros kapacitásmérő híd kapcsolási vázlata

a tg δ_x -et a következő formulák adják:

$$\text{tg } \delta_x = 2\pi C_n r_s \text{ és}$$

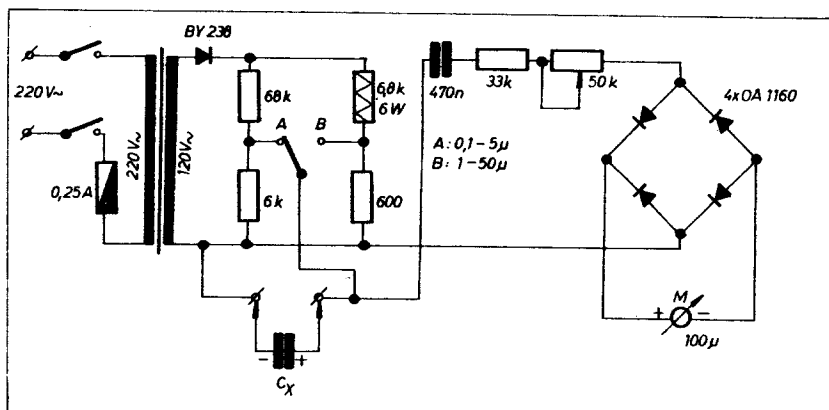
$$\text{tg } \delta_x = \frac{1}{2\pi C_n R_p}$$

A hídkapcsolás alkalmazására gyakorlati példa a 13. ábrán látható. A híd tápláló generátorként – váltakozó áramú feszültségforrásként – két tranzisztorból ($T_1 - T_2$) álló, kb. 3,3 kHz-en rezgő multivibrátort használunk. A hasznos feszültséget a két kollektorról csatoljuk ki. Hídindikátorként egyszerűbb esetben nagyimpedanciájú (kristály) fülhallgatót, precízebb esetben pedig nagy bemenő ellenállású ($Z_{be} > 50 \text{ k}\Omega$) tranzisztros erősítőt és hangszórót használunk. A híd tg δ -ra nem egyenlítjük ki, mert a műszer méréstartományában előforduló kondenzátorok rendszerint nagyon kis veszteségűek.

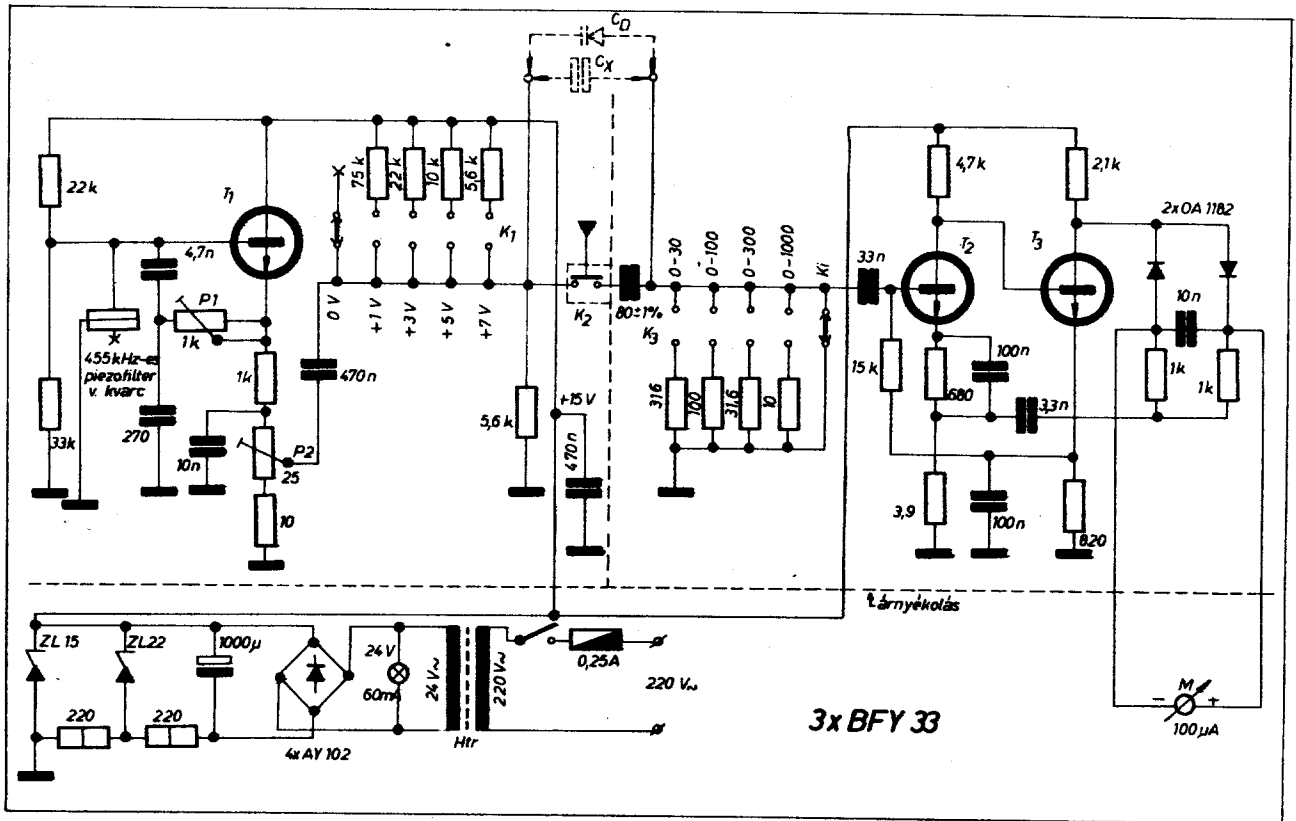
A műszer 3 méréshatárban működik, melyek a következők: 10 pF–1 nF; 1 nF–100 nF és 50 nF–1...2 μ F-ig. Az utolsó méréshatárban már annyira alacsony a kondenzátorok impedanciája, hogy a hídra $C_x = 1 - 2 \mu$ F-nál nagyobb kapacitás esetében olyan kis feszültség jut, ami a pontos

kiegyenlítést nem teszi lehetővé. A kapacitásértékek a 10 k Ω -os potencióméter (ismert értékű kondenzátorok mérésével) kalibrált skálájáról olvashatók le. A skála-középpontok meg egyeznek az etalon kondenzátorok értékeivel (azaz 100 pF, 10 nF illetve 500 nF). Ha a harmadik méréstartományban átkapcsolnánk a multivibrátor időzítését néhány 100 Hz (pl. 400 Hz) előállítására, akkor ebben a tartományban is 5 μ F-ig lehetne mérni, illetve 1 μ F-os etalon használata esetén 100 nF-től 10 μ F-ig. A skálaboasztás az ellenállásmérő hidaknak tükörképe, mert a nagyobb kondenzátornak kisebb az impedanciája.

Közvetlen kapacitásértéket mutató műszert 50 Hz-es hálózati táplálással a 11. ábrán bemutatott elrendezésben a 14. ábra szerint lehet készíteni. A 120 V-os transzformátor-feszültséget diódával egyoldalasan egyenirányítjuk, hogy elektrolit-kondenzátorokat is lehessen mérni. Ha a kivezetésekre nem kapcsolunk kondenzátort, akkor a mérőkörre kb. 10 V feszültség jut. Az 50 k Ω -os potenciómétert úgy kell beállítani, hogy a műszer pontosan végkitérést mutasson. Az A méréshatárban 0,1 μ F-os kondenzátor impedanciája okoz észrevehető mutató



14. ábra. Közvetlen kapacitásértéket mutató mérőkészülék kapcsolási vázlata



17. ábra. Direkt értéket mutató kapacitásmérő kapcsolási vázlata

ennek beosztása jó közelítéssel használható. A mérés előnye az 1 MHz-es üzemi frekvencia, ami lehetővé teszi kis értékek üzembiztos mérését is.

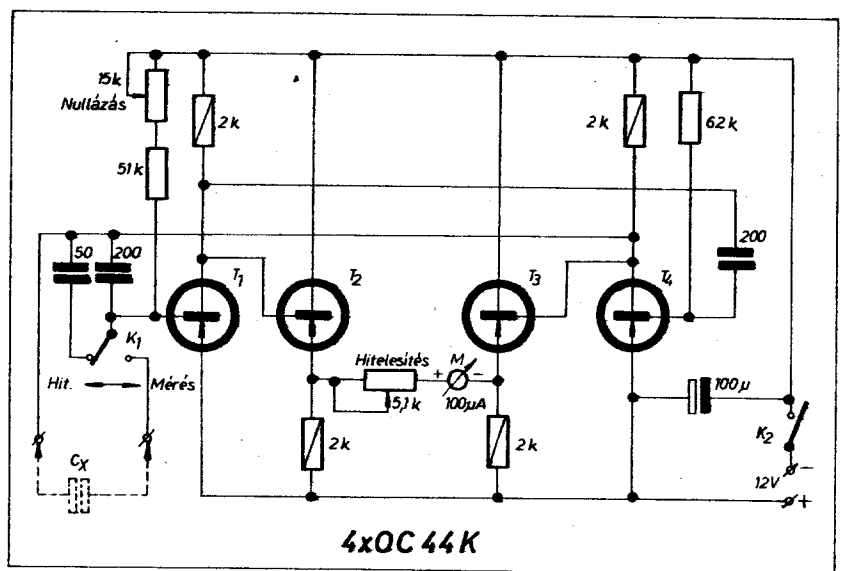
A következő, négy méréshatárban lineáris skálán 3 pF – 1000 pF-ig közvetlenül kapacitásértéket mutató mérőberendezés (17. ábra) mérési elve megegyezik a 15. ábrán megismert készülék működési elvével. Pontos különbség, hogy a mérőfeszültség frekvenciája nem 50 Hz, hanem 455 kHz, amit a 15 V stabilizált tápfeszültségről működő T₁ tranzisztoros oszcillátorral állítunk elő. A frekvenciameghatározó elem piezoszűrő vagy kvarc-kristály. Azért, hogy a mérőkészülékkel varicap-diódák munkapontfüggő kapacitását is meg lehessen határozni, a nagyfrekvenciás mérőjelet a K₁ kapcsolóval változtatható értékű egyenfeszültségre szuperponáljuk. Az elektronikus árammérő a T₂ – T₃ tranzisztoros fokozatból áll, melynek áramérzékenységét a kapacitás-méréshatárknak megfelelően váltott (K₃) bemenőellenállás-érték szabja meg.

A műszer méréshatárai: 3 – 30 pF; 10 – 100 pF; 30 – 300 pF és 100 – 1000 pF. Hitelesítésnél először a P₁ potenciométerrel állítjuk be az oszcillátorfokozatban egy jól rezgő üzemállapotot. Ezután nyomjuk meg a K₂-vel jelölt pillanatkapcsolót és a 10 – 100 pF-os méréshatárban állítjuk a műszer mutatóját a P₂ potenciométer szabályozásával a 80-as skálaosztásra (100°-os osztású műszerskálát kell használni). Ezzel a műszer hitelesítése

megtörtént, a többi méréshatár pontossága a bemenő ellenállások névleges értékének pontosságától függ. A műszer megépítésénél a magas üzemi frekvencia miatt gondos árnyékolást kell használni, mert a C_x kapesok közötti szórt kapacitás meghamisítja a skála kezdő értékét, különösen az első sávban (3 – 30 pF). A műszer kiemelt előnye a magas frekvencián végzett

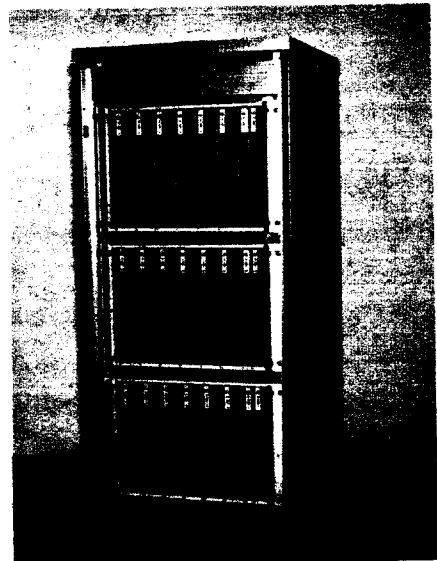
mérés és a varicap-diódák mérési lehetősége. A hálózati transzformátort 24 V mellett 150 mA terhelésre kell méretezni.

A bevezetőben említettük, hogy relaxációs oszcillátorok időzítésének, vagy jelek kitértési tényezőjének megváltoztatása is lehetőséget biztosít kapacitás mérésére, ha ezt a változást a C_x kondenzátor idezi elő. A 18.



18. ábra. Egyszerű kapacitásmérő kapcsolási vázlata. Méréstartomány 0 – 50 pF

QA-96



KVÁZIELEKTRONIKUS TÁVBESZÉLŐ ALKÖZPONT

A QA-96 típusú kvázielektronikus távbeszélő alközpont kisebb üzemek, hivatalok, áruházak stb. telefonforgalmának lebonyolítására szolgál. Korszerű konstrukciója, izléses kivitele, zajtalan működése lehetővé teszi, hogy bármilyen irodahelyiségben felszereljék. A központhoz tárcsás és billentyűs készülékek egyaránt csatlakoztathatók.

A központ tárolt programvezérlését a MAT 512 típusú miniprocesszor végzi, amely optimális információcsere-t tesz lehetővé a mellékállomások és fővonalak között és a különböző szolgáltatások széles választékát nyújtja a használóknak.

A KÖZPONT KAPACITÁSA

A QA-96 típusú kvázielektronikus távbeszélő alközpont alapkiépítésében 96 mellékállomás

24 fővonal és 12 összekötő áramkör

köthető be, amely 96 mellékállomást tartalmazó lépcsőkben bővíthető, maximálisan

4x96 mellékállomás

4x24 fővonal

4x12 helyi összekötő áramkör csatlakoztatható.

Miután egy 96 mellékállomást tartalmazó komplett központ egyetlen szekrényben nyer elhelyezést, a központ bővítése újabb szekrények hozzáadásával történik.

Valamennyi kapcsoló-vezérlő- és áramellátó egység moduláris kivitelű, amely 19 coll szélességű rekeszekben vannak elhelyezve, dugaszolható, nyomtatott áramköri lapokon. A kezelőkészlet tetszetős kivitelű, könnyen áttekinthető és egyszerű, hatékony kezelési munkát biztosít.

MŰKÖDÉS

A tárolt programvezérlésű központ tervezése a legmodernebb műszaki ismeretek alapján történt. A vezérlő miniprocesszor a központ működését tárolt programok útján irányítja. A processzor egy 16 K szög bővíthető tárolóval rendelkezik, amely tartalmazza mind a program- mind az adattárat. A programok csak olvasható tárolókon vannak rögzítve (PROM).

Az alkalmazott vezérlési technika biztosítja a programvezérlés valamennyi előnyének kihasználását. A szolgáltatások megváltoztatás, vagy új szolgáltatások bevezetése egyszerűen a program megváltoztatásával történhet. Egyetlen vezérlő processzor a maximális kapacitású központ forgalmát is el tudja látni. Az áramellátás történhet akár 230 V-os hálózatról, akár 48 V-os egyenáramú telepről (telepes üzem).

A mellékállomások közötti hívások háromjegyű hívózámmal történnek, a kezelő egyszámjegyű speciális számmal hívható.

Kimenő városi hívásokat egyszámjegyű speciális hívózámmal, vagy a készülék földelőgombjának lenyomásával lehet kezdeményezni.

A bejövő városi hívásokat a kezelő fogadja és közvetíti a mellékállomásokhoz. A kezelőnek módjában van hívásokat kezdeményezni, hívásokat fogadni és közvetíteni, a hívásokat tartásba helyezni és azokba újra lépni kezelői készüléke segítségével.

ÜZEMBEHELYEZÉS

A QA-96 típusú kvázielektronikus alközpont valamennyi egysége dugaszolható, nyomtatott lapokon nyer elhelyezést. Az üzembehelyezés a konnektorokkal ellátott kábelek csatlakoztatása útján történik. Sem forrasztás, sem huzalcsavarás a helyszínen nem szükséges. Az üzembehelyezés előtti vizsgálatokat vizsgáló programok útján lehet elvégezni, amelyek kimutatják a szállítás alatt keletkezett esetleges hibákat. A központ nem igényel állandó felügyeletet. Beépített karbantartó programok felfedezik az esetleges hibákat, azok helyét és mindenféle rendellenességet jeleznek. Ez biztosítja a központ megbízható működését.

MŰSZAKI ADATOK

Tápfeszültség: 48 V = ± 10 %
vagy 220 V ~ ± 10 %

Max. fogyasztás: 96 vonalas kiépítésnél 48 V egyenfeszültségről 4,5 A
Max. hurokellenállás készülékkel együtt: 1200 Ohm

Min. szigetelési ellenállás a beszédhangok, illetve az egyes beszédágak és a föld között 20 kOhm

Beiktatási csillapítás 800 Hz-en:
mellékállomások közötti összeköttetésnél 0,9 dB
fővonalai összeköttetésnél 0,5 dB

Áthallási csillapítás: min. 80 dB

Klímaérzékenység: normál zárttér

A szekrény méretei: 560 x 610 x 1310 mm

Beloianisz Híradástechnikai Gyár

H-1509 Budapest, Pf. 2.

Telex: 22-5933

Telefon: 453-300

BHG
BUDAPEST

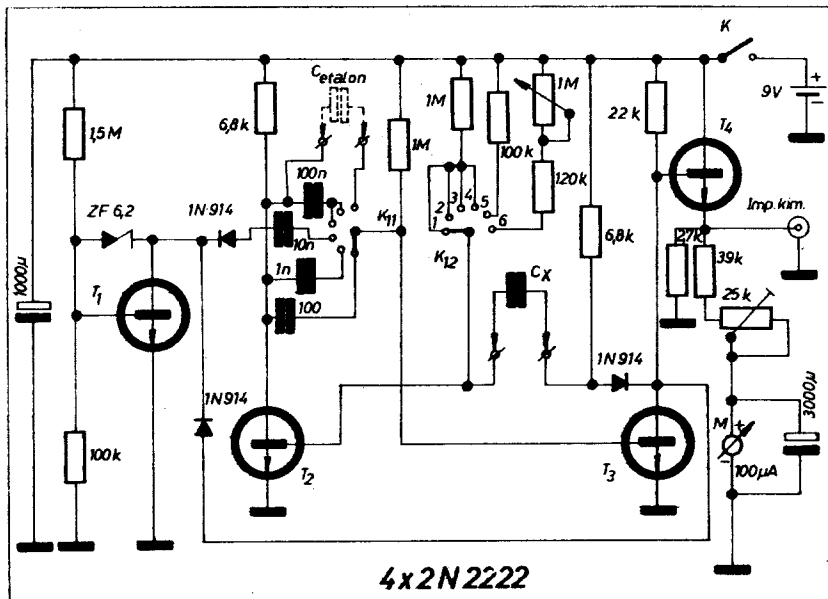


ELEKTROAKUSZTIKAI GYÁR

Budapest XIV., Fogarasi út 5
 Telefon: 636-650, 843-300
 Levélcím: 1581 Budapest 146-Pf. 25
 Telex: 22-4190 EAGH

1977. évben is várjuk üzletfeleink megrendeléseit és az amatőr rádiózók érdeklődését
 Elektroakusztikai rendszereket tervezünk * Gyártmányainkat üzembe helyezzük

<p>Stúdió rendszerek rádió stúdiók TV hangközvetítő stúdiók hangfelvételi stúdiók filmstúdiók stb. részére</p>	<p>központi keverőasztalok keverőasztalok lehallgató hangsugárzók lemezjátszók mikrofonállványok</p>
<p>Hangrendszerek színházak, hangversenytermek stadionok, sportcsarnokok székházak, intézetek szállodák, áruházak iskolák gyárak kórházak repülőterek stb. részére</p>	<p>keverőasztalok, keverőpultok műsorforrás keretek jelformáló és programkapcsoló keretek végerősítő keretek hangsugárzók külső és belsőtéri hangszlopok hangostelefonok konferencia és tolmácsberendezések ügyelői berendezések</p>
<p>Oktatási eszközrendszerek egyetemek, szakfőiskolák közoktatási intézmények speciális oktatási intézmények stb. részére</p>	<p>nyelvi laboratórium vizsgáztató berendezések stb. nagyothalló-oktató berendezés egyéni és csoportos</p>
<p>Lakáshangosító rendszerek</p>	<p>Hi-Fi szettek sztereó erősítők Hi-Fi hangsugárzók mikrofonok és tartozékaik fejhallgatók hangszórók végerősítők</p>



19. ábra. Multivibrátoros direkt értéket mutató kapacitásmérő kapcsolási vázlata

ábrán látható egyszerű készülékekben a $T_1 - T_4$ tranzisztorok astabil multivibrátor kapcsolásban 50% kitöltésű négyszögjelet generálnak. A két kollektorponthoz két emitterkövető fokozat ($T_2 - T_3$) csatlakozik. A két emittert hídkapcsolászerűen 100 μ A végkiterésű alpműszer köti össze, melynek árammentes állapotát „mérés” állásban a 15 k Ω -os potencióméterrel be lehet állítani, ha a C_x kivezetésre nem teszünk kondenzátort. Ezután beiktatjuk „hitelesítés” állásban az 50 pF-os etalon kondenzátort, ami a kitöltési tényező megváltozása miatt az alpműszer kitérését idézi elő. Az 5,1 k Ω -os potencióméterrel a műszer pontosan végkiterésre állítható. Az ilyen módon hitelesített műszerrel 2 - 3 pF-tól kezdődően 50 pF-ig lehet mérni lineáris skálával. Ha etalonként nagyobb kapacitású (max. 2000 pF-os) kondenzátort használunk és a potenciómétert kicseréljük 50 k Ω -osra, akkor a kapacitásmérés - nem lineáris skálán - kiterjeszhető 2000 pF-ig. Elkészíthető a műszer két potencióméterrel és két etalonnal is (50 pF-1 nF), ekkor a kapacitásmérés megfelelő átkapcsolással két sávban történik, 0 - 50 pF-ig lineáris skálán és 0 - 1000 pF-ig nem lineáris skálával.

Az előzőekben bemutatott készülék kissé módosított, precízebb változata látható a 19. ábrán, melynek segítségével öt méréshatárban 15 pF és 10 μ F közötti kapacitásértékek mérhetők. Ebben a készülékben is astabil multivibrátor működik ($T_2 - T_3$), melynek egyik időzítő C-tagját önmagában képezi a C_x kondenzátor. A C_x kondenzátor és a K_{1n} kapcsolóval kiválasztott etalon-kondenzátor egymáshoz viszonyított kapacitásértékei határozzák meg az oszcillált jel kitöltési tényezőjét, amit a T_4 tranzisztorral felépített integráló fokozathoz csatlakozó M műszerrel értékelünk. A T_1 tranzisztor egyszerű megfogó kapcsolásban: mű-

zattal kell felvenni. A műszer méréshatárai:

- 1: 15 pF - 1000 pF
- 2: 100 pF - 10 nF
- 3: 1 nF - 100 nF
- 4: 10 nF - 1 μ F
- 5: 100 nF - 10 μ F
- 6: Összehasonlítás külső etalonnal.

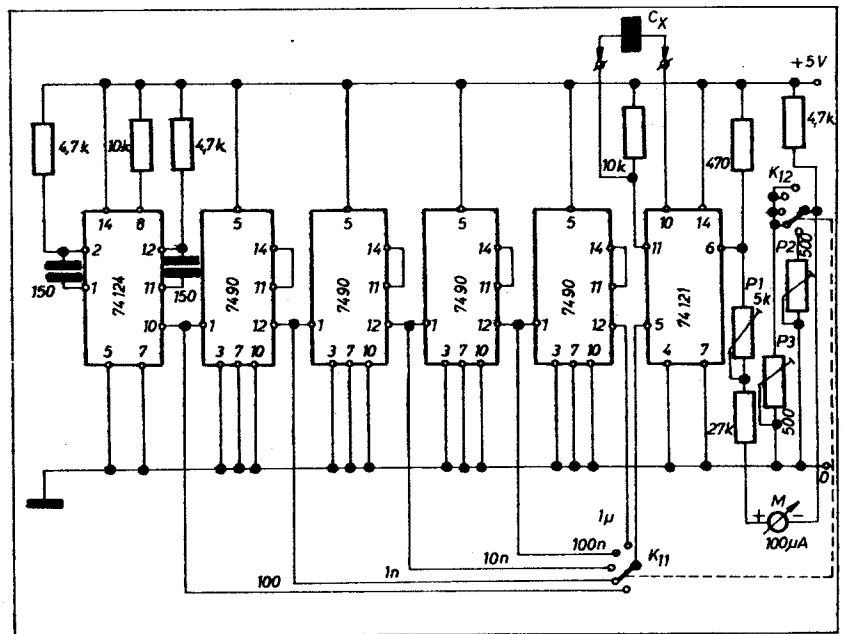
Az 5. sávban nem az előző értékekből következő 1 μ F-os etalon kondenzátort használjuk, hanem az előző sáv 0,1 μ F-os kondenzátort. Ezzel szemben a K_{12} kapcsolóval átváltjuk az időzítő tag 1 M Ω -os ellenállását 100 k Ω -ra. Erre a műveletre azért van szükség, mert különben olyan lassú frekvencián működne a multivibrátor, ami zavarná az integrálást, a műszer mutatója már „csapkodna”.

A relaxációs oszcillátoros kapacitásmérők legújabb változata már integrált áramkörökkel működik (20. ábra). Az ismeretlen kondenzátorral egy indított integrált monostabil multivibrátort (SN 74121) időzítünk. A monostabil multivibrátort konstans frekvenciájú impulzussorozattal vezéreljük. A kimenőpont feszültségének átlagértéke az impulzusszélességgel (amit a C_x határoz meg) és a vezérlőjel frekvenciájával arányos. Esetünkben a frekvencia egy-egy méréshatárban állandó, ezért a kimenő feszültség középértéke egyenesen arányos a C_x kondenzátor kapacitásával, ami lehetővé teszi lineáris műszerskála használatát.

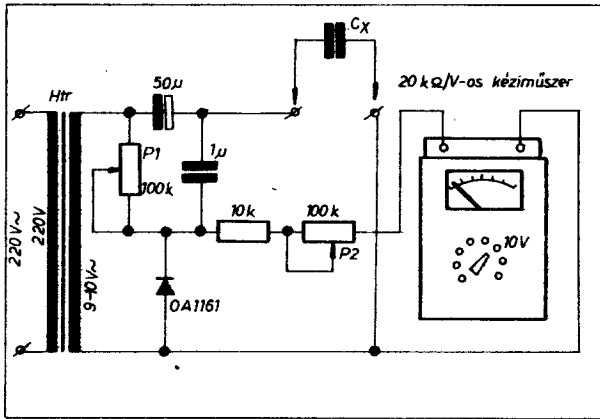
A monostabil vezérlő jeleit az SN 74124 típusú, a megadott időzítő elemekkel 1 MHz-en rezgő impulzusoszcillátorral állítjuk elő. A jelek közvetlenül, vagy pedig az SN 7490 típusú integrált áramkörökkel dekadikusan leosztva kerülnek a multivibrátorra. (Az 1 MHz-es jelből 100 kHz-es,

köelve, tápfeszültségváltozástól független és túllövésmentes amplitúdót biztosít.

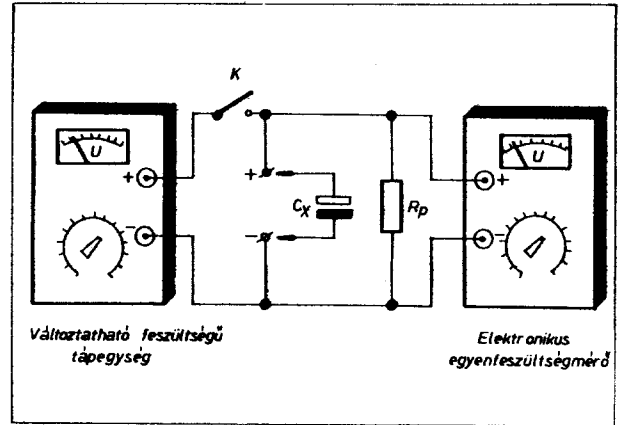
A műszer hitelesítése úgy történik, hogy bármely méréshatárban a C_x kivezetéshez csatlakoztatunk egy, a K_{1n} kapcsolóállásával meghatározott etalon-kondenzátorral azonos kapacitású kondenzátort és a 25 k Ω -os potencióméterrel az M műszert pontosan középpállásba állítjuk. Ez a helyzet felel meg nagyjából az 50%-os kitöltésű jelalaknak. Egy-egy sávban az etalon-kondenzátor kapacitásának kb. 0,1-szerese és 10-szerese közé eső kapacitásértékek határozhatók meg. A skálát egy méréshatárban kondenzátorsoro-



20. ábra. Integrált áramkörös közvetlen mutató kapacitásmérő kapcsolási vázlata



21. ábra. Elektrolitkondenzátor-mérő adapter kapcsolási vázlata



22. ábra. Kapacitásmérés kisülési idő meghatározásával

10 kHz-es, 1 kHz-es és 100 Hz-es indítójeleket állítunk elő a monostabil multivibrátor részére.)

Az 1 MHz-es indítójellel elvben 0 – 100 pF-ig, a gyakorlatban 10 pF-től 100 pF-ig mérhetünk kapacitást. Az ennél nagyobb kapacitásértékek 1 MHz-en már igen nagy kitöltési jeleket eredményeznének, ezért a K_{in} kapcsoló K_{11} áramkörével 100 kHz-re módosítjuk az indítójelek frekvenciáját, ami lehetővé teszi a méréstartomány 1000 pF-ig való kiterjesztését. Ugyanúgy a 10 kHz-es indítójelekkel 10 nF-ig, az 1 kHz-essel 100 nF-ig és a 100 Hz-essel 1 μF-ig mérhetünk kapacitásértéket. Egy további dekáddal és 10 Hz-es mérőjellel a kapacitásmérés 10 μF-ig is kiterjeszthető, de már számolni kell a mutató 10 Hz-es rezgésével.

A műszer hitelesítése úgy történik, hogy a 100 pF-os méréshatárban a P_2 , az összes többinél pedig a P_3 potenciométerrel a műszer mutatóját a kezdeti 0 értékre állítjuk. Az 1 nF-os méréshatárban a C_x kivezetéshez $\pm 1\%$ tűrésű 1 nF-os kondenzátort csatlakoztatunk és a műszer mutatóját a P_1 potenciométerrel végkitérésre (100-as skálafokra) állítjuk. Ezzel a művelettel valamennyi méréshatárt egyszerre hitelesítettük. A mérőegységet stabilizált 5 V-os tápegységgel kell járatosítani. Az 1 MHz-es RC-oszcillátor helyett előnyösebb lenne egy kristályoszcillátor használata, megfelelő impulzusformálóval kiegészítve. A teljes rendszer mérési pontossága jobb mint 3% a méréshatáronkénti végértékre vonatkoztatva. A műszer áramfelvétele kb. 200 mA.

Legnagyobb kapacitásértéket (max 1000 μF-ot) a 15. ábrán bemutatott készülékkel lehet mérni. Ennek hiányában a sokmikrofarados, többnyire elektrolitikus kondenzátorok kapacitását a 21. ábrán látható, egyszerű felépítésű adapterrel is meg lehet mérni. A kapacitásérték mutatásra 20 000 Ω/V-os, 10 V-os méréshatárra állított kéziműszer szükséges. Nyitott C_x -kapcsolónál a P_2 potenciométerrel a mérőműszer kitérését 10 V-ra állítjuk. Kapcsoljunk az adapterre néhány %-ra pontos értékű 1000 μF-os kondenzá-

tort és a P_1 potenciométerrel hozzuk a mutatót a skálavégérték 5 vagy 10 százalékára. Az ily módon beszabályozott adapterhez ismert kapacitástú kondenzátorok mérésén keresztül hitelesítési táblázatot lehet készíteni skálafok – μF-érték dimenziókkal. Az adapterrel 4 – 5 μF-től kezdődően 1000 μF-ig lehet kapacitásértéket meghatározni. A hálózati transzformátor maximális terhelése 100 mA.

Speciális kapacitásmérő műszer nélkül stopperórával is meg lehet mérni a kondenzátorok kapacitását néhány μF-től felfelé, ha rendelkezésünkre áll egy változtatható kimenő feszültségű tápegység és egy elektronikus feszültségmérő, amelynek a bemenő ellenállása méréshatártól függetlenül 10 MΩ, vagy ennél nagyobb értékű. A 22. ábra szerinti összeállításban a K kapcsoló zárásával a C_x kondenzátort feltöltjük olyan értékre, ami nem nagyobb a megengedett üzemi feszültségénél, de ahhoz közeli érték, és megfelel a műszer valamely méréshatárának a végkitérésnek. Ha a bemenő ellenállás 10 MΩ-nál nagyobb, akkor az R_p ellenállással úgy söntöljük le a bemenetet, hogy a bemenő ellenállás éppen 10 MΩ legyen. A kapcsoló kinyitásakor a C_x kondenzátort az $R = 10$ MΩ-os bemenő ellenállás elkezd kisütni és a műszer által mutatott feszültség esökkenni fog. Tudjuk azt, hogy a $T = RC$

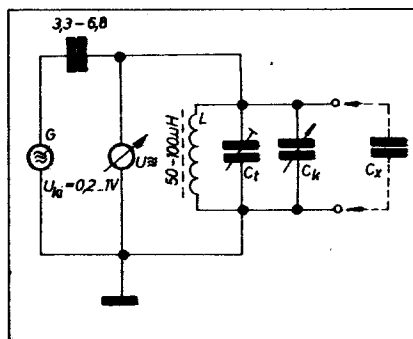
$$T = RC$$

$$C_1 = \frac{T_1}{R} = \frac{5 \text{ s}}{10 \text{ M}\Omega} = 0,5 \mu\text{F}$$

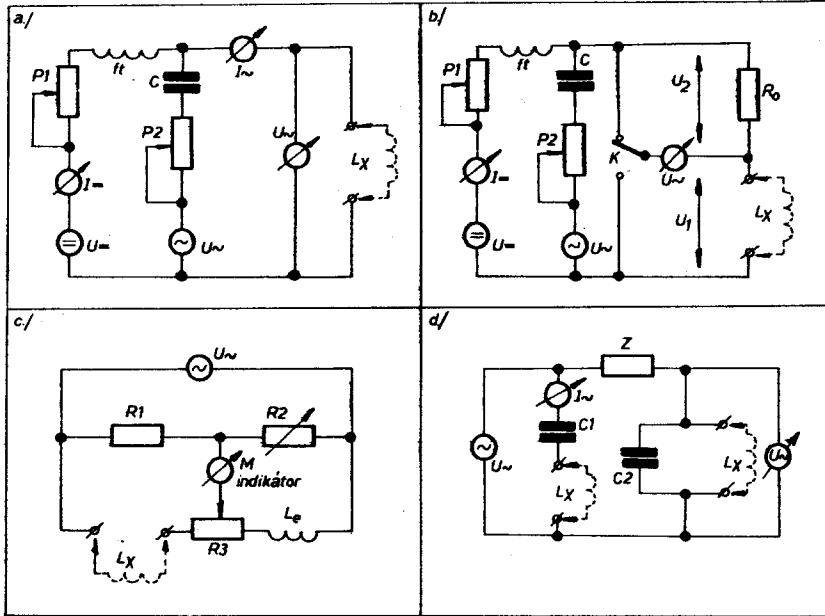
$$C_2 = \frac{T_2}{R} = \frac{100 \text{ s}}{10 \text{ M}\Omega} = 10 \mu\text{F}$$

Ha az R_p -vel 1 MΩ, 100 kΩ vagy 10 kΩ bemenő ellenállást állítunk elő, akkor ugyanebben az összeállításban és időmérési tartományban 5 μF-100 μF-ig; 50 μF-1000 μF-ig illetve 500 μF-től 10 000 μF-ig mérhetünk kapacitásértékeket. Ennek az egyszerű mérésnek érdekessége, hogy az R_p ellenállásérték pontosra és nagyobbra választásával, valamint a mérési idő nyújtásával a kapacitás-meghatározás pontossága nagymértékben fokozható. Megemlíthetjük, hogy a mérést a kondenzátorok szivárgó árama (párhuzamos veszteségi ellenállása) zavarja. Ezzel a módszerrel meg lehet határozni bizonyos kondenzátorfajtáknál a névleges kapacitás feszültségfüggését is.

Kis kapacitású kondenzátorokat (3,3 – 4,7... 400 – 500 pF-ig) egy kapacitásértékben kalibrált forgókondenzátor segítségével a 23. ábra szerinti provizoriális összeállításban mérhetünk meg. A G-vel jelölt nagyfrekvenciás szignálgenerátor jeleivel rezonanciát gerjesztünk az L induktivitásból és a C_t trimmer-kondenzátorból, illetve a C_x kalibrált forgókondenzátorból álló párhuzamos rezgőkörben.



23. ábra. Kis kapacitásértékek mérése nagyfrekvenciás áramkörben, helyettesítéssel



24. ábra. Induktivitásmérési alapelvek

A rezonanciacsúcsot nagy bemenő ellenállású (kis csillapítású) nagyfrekvenciás feszültségmérővel lehet indikálni. A mérni kívánt C_x -értéktől függően a C_k kondenzátort valamilyen kerek értékre állítjuk és rezonanciát indikálunk. Ezután beiktatjuk a C_x -et a rezgőkörbe és a forgókondenzátor állításával változatlan frekvencián ismét rezonanciát keresünk. A C_x kondenzátor kalibrált skáláján ugyanaz a rezonancia így a C_x miatt két különböző C_k -értéknek felel meg, melyek különbsége a C_x . A jó indikálhatóság érdekében kell a mérést a C_x -értéktől függően különböző frekvenciákon, azaz különböző C_x -értékből kiindulva végezni (azaz 10 pF körüli értéket a C_k közel teljesen kiforgatott helyzetéből, néhány 100 pF-ot pedig teljesen beforgatott helyzetéből kiindulva kell megmérni). Előnyös lenne, ha a C_k kondenzátor is kalibrált skálával rendelkezne (pl. 5–30 pF vagy 5–50 pF-ig).

Induktivitásmérés

Az ellenállás és a kondenzátor mellett a rádióelektronika harmadik legfontosabb passzív alkatrésze az általában L betűvel jelölt önindukciós tekercs, melynek alapegysége az 1 H (henry). Kisebb egységek a mH (10^{-3} H) és a μ H (10^{-6} H). 1 H induktivitású az a tekercs, melynek kivezetésére kapcsoltsunk konstans 1 V-os feszültség hatására 1 A/sec az átfolyó áram változása. Itt jegyezzük meg, hogy míg a kondenzátor a rákapcsolt feszültséget rövidzárként fogadja és az első pillanatban folyik a legnagyobb töltőáram, ami fokozatosan csökken, addig az induktív tekercs a bekapcsolásnál szakadás jellegű és az átfolyó áram időben növekvő jellegű.

Induktivitás meghatározásánál az egyenáramú mérések meglehetősen

nehézkesek, ezért a gyakorlatban szinuszos áramokkal és feszültségekkel történnek a mérések. Nagyobb induktivitásértékeket a váltóáramú impedancia mérésén keresztül határozzuk meg.

Induktivitás esetében a mérést olyan frekvencián végezzük, melynél a szórt kapacitások nem zavaróak és a veszteségek elhanyagolhatók. Ekkor a tekercs által képviselt Z impedancia értéke

$$Z = 2 \cdot \pi \cdot f \cdot L$$

A Z érték meghatározható a tekercs sarkain mért U_L feszültség s a rajta átfolyó I_L áramérték hányadosaként, amiből az f ismeretében az L meghatározható:

$$Z = \frac{U_L}{I_L} = 2\pi f \cdot L, \text{ amiből:}$$

$$L = \frac{Z}{2\pi f} = \frac{U_L}{2\pi f \cdot I_L}$$

Vasmagos tekercsek induktivitása az átfolyó (szuperponált) egyenáramnak is függvénye ($B-H$ görbe), ezért az üzemszerűen egyenáramot vezető tekercsek induktivitásának mérésénél ezt is tekintetbe kell venni.

Az induktivitásmérés alapelveit a 24. ábrán mutatjuk be. A 24a és a 24b ábrákon az áram- és feszültségmérésen alapuló módszerek láthatók, az előmágnesezés lehetőségének biztosításával. Az egyen- és váltóáramok útját fojtótekercsel illetve kondenzátorral szétválasztjuk. Az egyenáram intenzitását a P_1 potenciométerrel lehet beállítani és külön mérőműszer mutatja a mérendő tekercsben átfolyó egyenáram értékét. A C kondenzátor megakadályozza, hogy egyenáram folyjon a váltófeszültség-forrás keresztlül. A méréshez szükséges váltófeszültség-forrással sorbakapcsolt P_2 potenciométerrel szabályozni lehet a mérendő induktív tekercsben átfolyó váltakozó

áram értékét, amit a 24a ábra szerinti elrendezésben külön műszerrel mérünk. Ebben az összeállításban (feltételezve, hogy a váltófeszültség-mérő műszer áramfogyasztása elhanyagolható a tekercsben folyó áramhoz képest), a frekvencia ismeretében a mért áram- és feszültségértékből az előzőekben megadott képletekkel számítjuk ki az L értékét. A mérést különböző előmágnesező áramok mellett végezve, felvehetjük az L -érték előmágnesező áramtól való függésének görbéjét is.

A 24b ábrán az egyen- és váltakozó áramú táplálás azonos az előzőekben leírtakkal, de a váltóáram értékét közvetett úton, a mérendő tekercsrel sorbakapcsolt, a Z impedanciájához képest kis értékű R_0 ellenálláson végzett feszültségméréssel határozzuk meg:

$$I_L = \frac{U_2}{R_0} \text{ és}$$

$$U_L = U_1 = I_L \cdot Z$$

A képletek összevetéséből:

$$U_1 = \frac{U_2}{R_0} \cdot Z, \text{ amiből}$$

$$Z = \frac{U_1}{U_2} \cdot R_0 \text{ és}$$

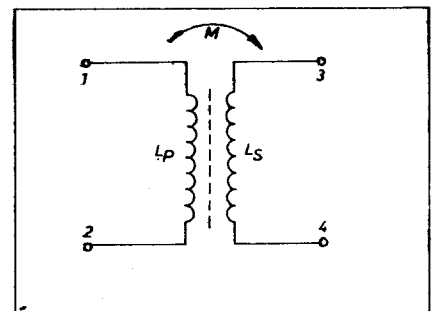
$$L = \frac{U_1}{U_2} \cdot \frac{R_0}{2\pi f}$$

A 24c ábrán a hidas mérési elrendezés látható. Ennél a mérésnél az L_x ismeretlen értékű induktivitás által képviselt impedanciát egy vele nagyságrendben megegyező értékű, L_1 induktivitású etalon tekercs impedanciájával hasonlítjuk össze. A hidban új elemként jelentkező R_3 ellenállás az összehasonlításra kerülő induktivitások várhatóan különböző veszteségi tényezőjének kiegyenlítésére szolgál. A veszteségre és arányra kiegyenlített híd esetében

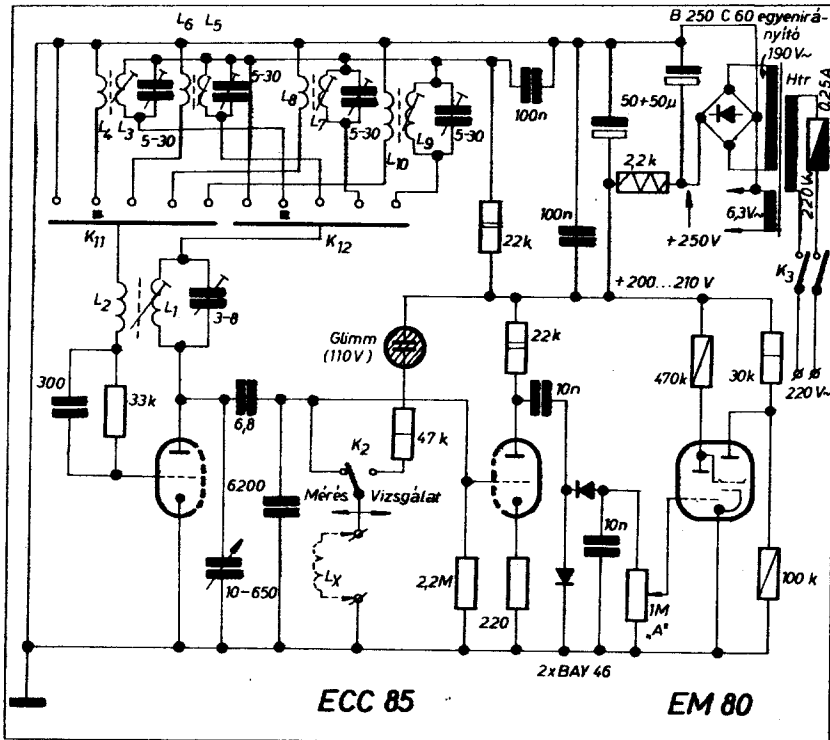
$$L_x = L_e \cdot \frac{R_1}{R_2}$$

Itt említjük meg, hogy az L_e tekercs helyett egyes esetekben ohmos ellenállást is használunk, vagy más hídrendezésben ismert kapacitású etalon kondenzátor impedanciája az összehasonlítási alap.

A 24d ábra szerinti mérési elrendezésben rezonancia-meghatározáson



25. ábra. Kölsönös induktivitás meghatározása



26. ábra. Induktívitésmérő kapcsolási vázlatja

keresztül kapjuk meg az L_x értékét. A változó feszültség forrásához (ami hanggenerátor vagy nagyfrekvenciás szignálgenerátor) egy, az üzemi frekvencián működő árammérőn keresztül soros rezgőkört ($C_1 - L_x$) csatlakoztatunk. Rezonancia esetében a mért áramérték maximális, vagy minimumot mutat a generátor kimenő feszültségét mérő műszer mutatója (ha ilyen van, árammérő sem kell).

Az f_0 rezonancia-frekvencia és a C_1 ismeretében L_x értékét az ismert Thomson-képlet átrendezett alakjából kapjuk meg:

$$L_x = \frac{1}{(2\pi \cdot f_0)^2 \cdot C_1}$$

Ha a feszültséggenerátort a Z impedancia sorbakapcsolásával (néhány pF-os kondenzátor nagyfrekvenciás méréseknél) átalakítjuk áramgenerátorrá, akkor a megadott elrendezésben az L_x induktivitás és a C_2 kondenzátor párhuzamos kapcsolásával kialakult rezgőkörön a rezonancia (nagy bemenő ellenállású elektronikus feszültségmérővel mérve) feszültségcsúcsként jelentkeznek. Az L_x értéke a C_2 és az f_0 ismeretében ebben az esetben is az előző képlettel számítható ki.

A két mérés közötti különbség ott jelentkezik, hogy az utóbbi esetben a C_2 -be beleszámít a feszültségmérő (sok esetben nem elhanyagolható) C_{be} bemenő kapacitása is. Kis értékű C_2 kapacitással végzett pontos mérésnél a C_{be} értékét járulékos trimmer-kondenzátorral kerek értékre (pl. 20 – 25 – 30 pF-ra) egészítjük ki és ezt a számításnál figyelembe kell venni. A soros rezonancia-indikálást zavarhatja az

árammérő helyettesítő impedanciájának induktív tagja.

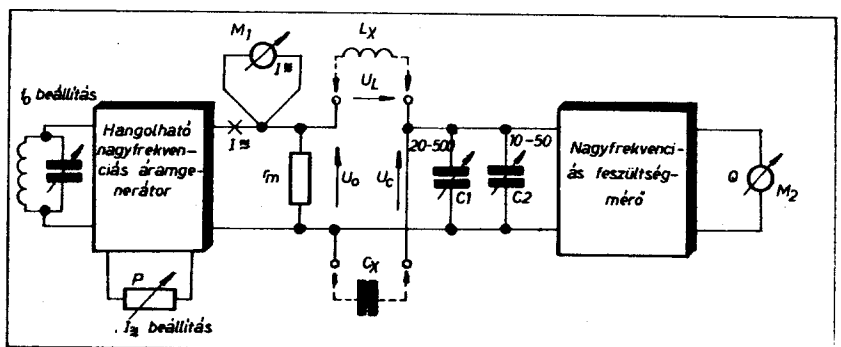
Két különálló, de egymástól erővonalai által csatolásban álló tekercs esetében egymáshatásukat a M-mel jelölt kölcsönös induktivitással fejezzük ki. A kölcsönös induktivitást a 25. ábrán bemutatott rendszerben, az előzőekben ismertetett induktivitásmérési elvek felhasználásával a következőképpen lehet meghatározni:

Összekapcsoljuk a 2-vel és a 4-gyel jelölt kivezetéseket, majd induktivitásmérünk az 1 és 3 pontok között, melynek eredménye:

$$L_1 = L_p + L_s \pm 2M$$

Elvégezzük a mérést az 1 és 4 pontok között is, a 2 és a 3 kivezetések összekapcsolása mellett. Az ekkor kapott eredmény:

$$L_2 = L_p + L_s \mp 2M$$



27. ábra. Q-mérés alapelve (Q-mérők tömbvázlatja)

Az M kölcsönös induktivitás a két egyenlet M-re való megoldásából a következő képlettel számítható ki:

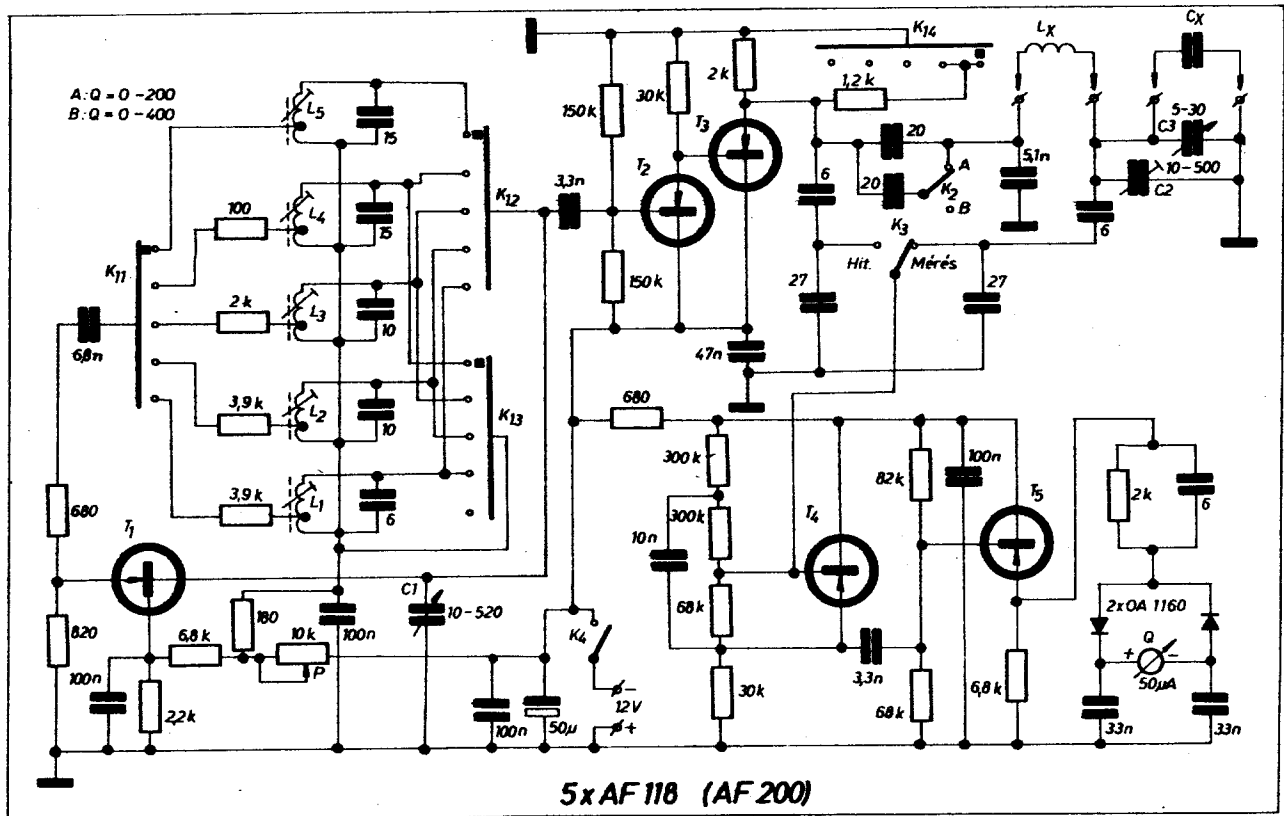
$$M = \pm \left(\frac{L_1 - L_2}{4} \right)$$

Kifejezetten induktivitásmérő műszereket ott működtetnek, ahol nagy mennyiségű tekercset használnak. Az általános mérés technikai gyakorlatban inkább a többcélú, R-L-C mérésre használható készülékeket alkalmazzzák. A 26. ábrán látható mérőkészülék 0,1 μ H és 25 mH közé eső induktivitás-értékek rezonancia-indikálás elvén történő meghatározására alkalmas. A mindössze egyetlen íker-elektroncsövet (ECC 85) és varázsszemes indikátort (EM 80) tartalmazó készülék 12,8 kHz és 6,4 MHz között öt sávban hangolható oszcillátorból, 650 pF-os forgókondenzátorral hangolt mérőkörből, szélessávú erősítőkörből, diódás egyenirányítóból és indikátorforokozatból (EM 80) áll.

A mérés előtt a K_2 kapcsoló „vizsgálat” állásban glümmlámpával ellenőrizni lehet a mérendő tekercset, hogy nem szakadt-e. A glümmlámpa megfelelő áramkorlátozó ellenálláson keresztül a +200 V-os anódfeszültségről működik.

Mérés állásban az oszcillátorrészt megfelelően megválasztott frekvenciasávjában a 650 pF-os forgókondenzátor (párhuzamosan kapcsolt $2 \times 320 \dots 350$ pF) állításával megkeressük a 6200 pF- L_x rezgőkör rezonancia-frekvenciáját az EM 80 szélsőértékjelzése alapján. Az oszcillátorrészt beállító skálája közvetlenül induktivitásban hitelesíthető, mert a mérőkör hangoló kapacitása mindig azonos. A keresett L_x -érték ilyen módon a rezonanciapontnak megfelelő skálabeállításról olvasható le. Az indikálás érzékenysége az 1 M Ω -os potenciométerrel szabályozható. A mérési tartományok és vonatkozó frekvenciasávok táblázatos összefoglalása a következő:

L_x	f_0	Hangoló-tekercs
0,1 – 5 μ H	903 – 6400 kHz	L ₁
5 – 60 μ H	260 – 903 kHz	L ₃
60 – 550 μ H	86 – 260 kHz	L ₅
0,5 – 3,5 mH	34,1 – 90,3 kHz	L ₇
3 – 25 mH	12,8 – 36,9 kHz	L ₉



28. ábra. Tranzisztoros Q-mérő kapcsolási rajza

A legmagasabb frekvenciartományban az ilyen nagy átfogást (induktivitásban 50-szeres, frekvenciában kb. 7-szeres) oly módon tudjuk biztosítani, hogy a szórt kapacitások csökkentése érdekében a tekercsrendszert ($L_1 - L_2$) kiemeljük a sávváltó kapcsoló elé és a legrövidebb vezetékkel húzozunk. Ez a tekercs ilyen módon sorba kapcsolódik a többi sávok tekercsével, de semmiféle zavart nem okoz, ha a hitelesítést az L_1 tekercsel, illetve ezzel a sávval kezdjük.

Az oszcillátor rezgőköri tekercseinek adatai 680 pF-os hangolókapacitás-értékhez a megadottnál valamivel nagyobb frekvenciaátfogást alapulvéve:

- | | |
|-------------------------|--------------------------|
| $L_1 = 50 \mu\text{H}$ | $L_2 = 15 \mu\text{H}$ |
| $L_3 = 600 \mu\text{H}$ | $L_4 = 200 \mu\text{H}$ |
| $L_5 = 5,5 \text{ mH}$ | $L_6 = 2 \text{ mH}$ |
| $L_7 = 35 \text{ mH}$ | $L_8 = 12 \text{ mH}$ |
| $L_9 = 250 \text{ mH}$ | $L_{10} = 80 \text{ mH}$ |

A vasmagos kivitelű tekercsek hasonlóak egy csöves szupervérvő készülék oszcillátor-tekercseihez. A csatoló tekercsek menetszáma nagyságrendileg a hangoló anódköri tekercs menetszámának 30–50%-ával egyenlő. A készülék anódcáram-felvétele 20 mA nagyságrendű, a tápegységet erre kell méretezni. A készülék különösen előnyösen használható rádióadó- és vevőkészülékek építésénél, az ilyen tárgyú kísérleti munkáknál. További L-mérő készülékeket az univerzális műszerek csoportjában fogunk bemutatni.

A gyakorlatban használatos tekercseket induktivitás-értékük mellett veszteségi tényezőjükkel ($tg\delta$), vagy

ennek reciprok értékével, az ún. Q-jósági tényezővel jellemezzük. A tekercsek veszteségét elképzelhetjük az ideális L induktív tekercsel sorba-kapcsolt r_s soros és ohmos, illetve párhuzamosan kapcsolt R_p paralel és ohmos veszteségi ellenállásként. Az r_s vagy az R_p ellenállás testesíti meg a tekercs energiafogyasztó részét, amely légmagos tekercsoknél elsősorban a vezető ellenállásából adódik. Vasmagos tekercsoknél a vasvesztést is a veszteségi ellenálláson keresztül vehetjük figyelembe.

A Q értéke számszerűen:

$$Q = \frac{2\pi f \cdot L}{r_s} = \frac{R_p}{2\pi f \cdot L}$$

A Q tényező mérése közvetlen leolvással a 27. ábrán bemutatott elrendezésben valósítható meg. A nagyfrekvenciás generátort f_0 frekvenciára hangoljuk és a P potenciométerrel meghatározott értékű, az M_1 termokeresztes műszerről leolvasható áramértéket állítunk be, ami a néhány század I_0 -os r_m mérőálláson előírt értékű U_0 feszültségescst hoz létre. A mérendő tekercset az r_m ellenálláshoz soros rezgőkör formájában csatlakoztatjuk és a $C_1 + C_2$ kondenzátorokkal rezonanciára hangoljuk.

A kondenzátor sarkain nagy bemenő impedanciájú nagyfrekvenciás feszültségmérővel rezonanciában mérhető, az M_2 műszerrel kijelzett $U_c = U_L$ feszültségértékből a Q tényező meghatározható:

$$Q = \frac{U_c}{U_0}$$

Az U_0 feszültség állandósága mérésenkénti kalibrációval (M_1) biztosítható, ezért a feszültségmérő skálája Q értékekben is hitelesíthető. Etalon-tekercs felhasználásával a hangoló kondenzátorok kapacitásváltoztatási tartományán belül a 23. ábrán is ismertetett helyettesítési módszerrel kapacitásértékek (2–500 pF) is mérhetők. A finomabb beállítás és kis kapacitásváltozások jó leolvashatósága érdekében volt szükséges két forgókondenzátort alkalmazni.

Amatőr célú Q-mérő műszerekben az r_m mérőellenállás helyett 5–10 nF kapacitású kondenzátor is használható. Jelöljük ezt a kondenzátort C_m -mel és a méréskor rákényszerített feszültségértéket U_0 -lal. Ez esetben a mérendő tekercsek Q tényezőjét kisebb elhanyagolásokkal a következő egyenlet adja:

$$Q = \frac{U_c}{U_0} \left(1 + \frac{C_h}{C_m} \right)$$

ahol U_c a C_h hangolókondenzátoron rezonancián kialakuló feszültség. A fenti képletnek megfelelő műszerskálát a benne levő két változó miatt (U_c és C_h) nem tudunk készíteni, ezért a gyakorlatban bevezetjük a

$$Q' = \frac{U_c}{U_0}$$

segédváltozót, amit az előző egyenletbe visszahelyettesítünk:

$$Q = Q' \left(1 + \frac{C_h}{C_m} \right)$$

Az egyenletek értékeléséből az adódik, hogy a műszerskálát Q' egységben kell hitelesíteni, ami kisebb C_n értékeknél (50...100 pF) alig tér el a tényleges Q -tól. Ha C_n értéke nagy (400...500 pF) és az emiatt fellépő 8...10% hibát soknak tartjuk, akkor az utóbbi egyenlet alapján korrekciós számítást lehet végezni, mert a C_n -érték a forgókondenzátor kalibrált skálájáról leolvasható, a C_m pedig ismert.

Az ismertetett elvi összefüggések gyakorlati alkalmazására bemutatjuk a 28. ábrán látható, öt tranzisztorral működő Q -mérőt. A 90 kHz-től 10 MHz-ig öt sávban hangolható alaposzcillátorhoz (T_1) kétfokozatú, kettős emitterkövető rendszerű impedanciaillesztő (T_2-T_3) csatlakozik. AT_3 tranzisztor emitteréhez az 5,1 nF-os C_m mérőkondenzátort kapacitív osztóval illesztjük. A hanglókondenzátorokon rezonancián fellépő U_e feszültséget kapacitív osztós bemenetű, kéttranzisztoros illesztő erősítőlől (T_4-T_5) és diódás voltmérőből álló nagyfrekvenciás feszültségmérővel határozzuk meg. Az U_e értéket az összeállításban közvetlenül feszültségméréssel határozzuk meg, ill. tartjuk állandó értéken oly módon, hogy a kapacitív osztó előtt a T_3 tranzisztor emitterén levő viszonylag nagyobb amplitúdójú feszültséget mérjük meg az alkalmazott leosztás figyelembevételével. Mind az U_e , mind az U_0 értéket a nagyfrekvenciás feszültségmérővel mérjük a K_3 kapcsoló megfelelő pozícióiban. A K_2 kapcsolóval az U_0 feszültségértékét lehet 1:2 arányban változtatni, s ily módon a Q -meghatározás két méréstartományban, 0...200-ig és 0...400-ig történik. Az U_0 értékét az oszcillátor tápfeszültségének változtatásán keresztül (P potenciométer) lehet szabályozni.

A készülék frekvenciatartományai és az oszcillátorfokozatban alkalmazott tekeresek adatai:

90...250 kHz	$L_1 = 5,5$ mH
240...640 kHz	$L_2 = 760$ μ H
630...1700 kHz	$L_3 = 120$ μ H
1,6...4,2 MHz	$L_4 = 17$ μ H
4,1...10 MHz	$L_5 = 2,6$ μ H

150 + 500 menet, 5 \times 0,05 mm-es nagyfrekvenciás sodratból (litze)
85 + 190 menet, 5 \times 0,05 mm-es litze
38 + 76 menet, 10 \times 0,05 mm-es litze
15 + 30 menet, 20 \times 0,05 mm-es litze
6 + 15 menet, 0,3 mm-es átmérőjű CuLS huzalból.

A készülék hitelesítése. Hangoljuk be az oszcillátorfokozatot, és kalibráljuk frekvenciában az odatartozó hangoló forgókondenzátor (C_1) skáláját. Szignálgenerátorból vezessünk akkora amplitúdójú 1 MHz-es nagyfrekvenciás feszültséget a T_4 tranzisztor bázisához (200 pF esatolókondenzátoron keresztül), hogy az alaplmszer végkiterést mutasson ($Q' = 200$ ill. 400). A feszültség 1/8 részéig való arányos csökkentésével ($Q' = 25$, ill. 50) vegyünk fel Q' értékben tetszőszerinti sűrűségű skálaosztást.

Csatlakoztassunk az L_x bemenetre egy nagy jóságú középhullámú modulátortekercset és kapcsoljunk a C_x bemenethez egy nagyfrekvenciás feszültségmérőt (szélessávú mV-mérőt). A Q -mérő saját oszcillátorát állítsuk 1 MHz-re, a K_2 kapcsolót A helyzetbe, a K_3 kapcsolót pedig mérésre. Hangoljuk az L_x -et tartalmazó kört rezonanciára vagy a rezonancia közelébe. A Q' -t mutató műszer mutatójának a külső műszer által 4...4,5 V között mért U_e értéknél kell végkiterést mutatni. Kiseb eltérés esetén a bemeneti osztó 6 pF-os kondenzátorát kell módosítani.

Jegyezzük meg a külső műszer által mutatott U_e feszültség pontos értékét, vegyük el az L_x tekereset, tegyük át a feszültségmérőt az 5,1 nF-os kondenzátorra, és váltunk át a K_3 kapcsolót hitelesítésre. Az oszcillátorfokozatot a soros 10 k Ω -os potenciométerrel szabályozzuk be úgy, hogy az 5,1 nF-on mérhető feszültség pontosan az

előbb meghatározott U_e feszültség 1/200-as része legyen (kb. 20 mV). és most jelöljük meg saját műszerünk skáláján a mutatott értéket, mert minden későbbi hitelesítés során ezt az állapotot (feszültségértéket) kell beállítani az oszcillátor tápfeszültségének változtatásával (10 k Ω). Az előzők szerint kalibrált Q -mérő mérésre kész.

A 0...400 méréstartomány hitelességét úgy ellenőrizhetjük, hogy a 200-as állásban végkiterést állítunk, és a K_2 kapcsoló B helyzetében a Q -skálán éppen félakkora kiterést kell kapnunk. Eltérés esetén a két db 20 pF-os kondenzátoron kell változtatni.

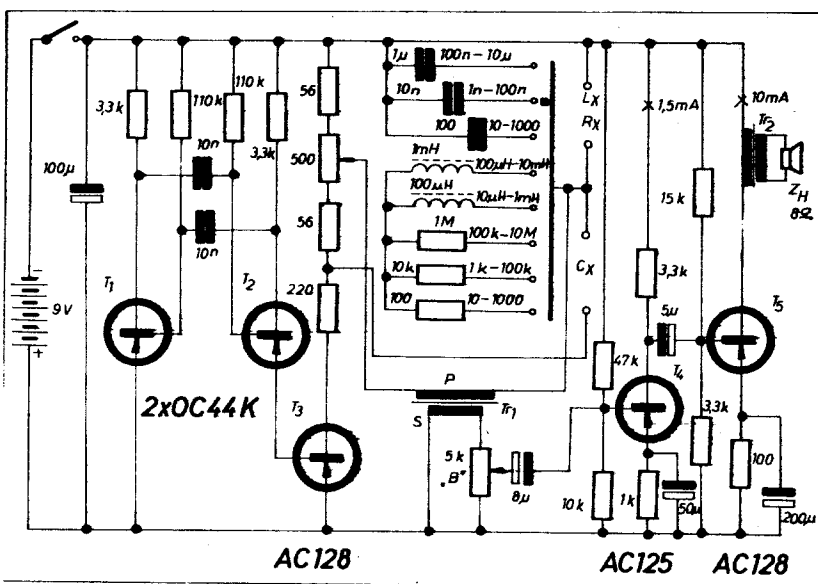
A tranzisztoros Q -mérő a gyakorlatban jól használható. Felhasználás előtt rezgőköri tekereseket vizsgálhatunk. A Q tényező mellett nagyfrekvenciás áramkörökben induktivitást és kapacitást is mérhetünk a készülék frekvenciatartományában.

Univerzális R—L—C mérőműszerek

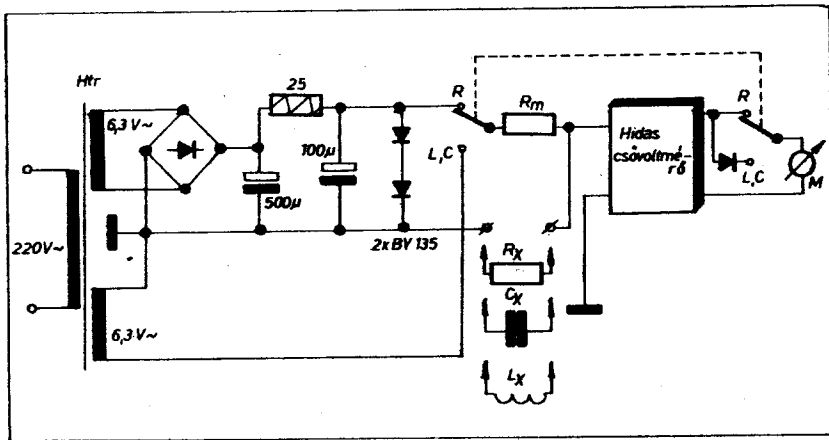
Az egy-egy alkatrészfajta mérésére szerkesztett speciális mérőműszerek mellett gyakoriak az esetleg kevésbé pontos, de többféle alkatrész vizsgálatára alkalmas mérőkészülékek.

Mindhárom főalkatrész (R—L—C) mérésénél megemlítetük a hidas mérés lehetőségét, sőt ellenállásmérésre (3. ábra) és kondenzátormérésre (13. ábra) komplett kapcsolást is ismerítettünk. A 29. ábrán látható kapcsolásban a mérőhíddal R és C érték mellett etalon L értékkel való összehasonlítással induktivitást is lehet mérni. A műszer mérési tartományait az ábrán megadjuk. A hidat a T_1-T_2 tranzisztorokból álló, kb. 1000 Hz-en rezgő multivibrátorhoz esatlakozó impedanciaillesztő fokozatról (T_3) tápláljuk. Nullindukátorként kétfokozatú (T_4-T_5), transzformátoros bemenetű erősítőt alkalmazunk akusztikus (hangszórós) kijelzéssel. A Tr_1 transzformátor permalloy vasnagon (M 30—M 42) 3:1 áttételű. Primer menetszám 3000, a szekunder 1000, \varnothing 0,08—0,1 mm-es zománchuzalból. A hidat kiegyenlítő 500 ohmos potenciométer skálájáról a választott etalonérték 0,1-szerese és 10-szerese közötti értékek olvashatók le. A hidat veszteségi ellenállásra nem egyenlítő ki. Az elérhető mérési pontosság $\pm 5\%$ nagyságrendű.

Az amatőr és a szerviz gyakorlatban széleskörűen elterjedt nagy bemenő ellenállást univerzális, hidas, csöves vagy félvezetős feszültségmérők többnyire ellenállásmérésre is alkalmazhatók. Ha a 30. ábra szerint az



29. ábra. Tranzisztoros RLC-mérőhíd kapcsolási vázlata



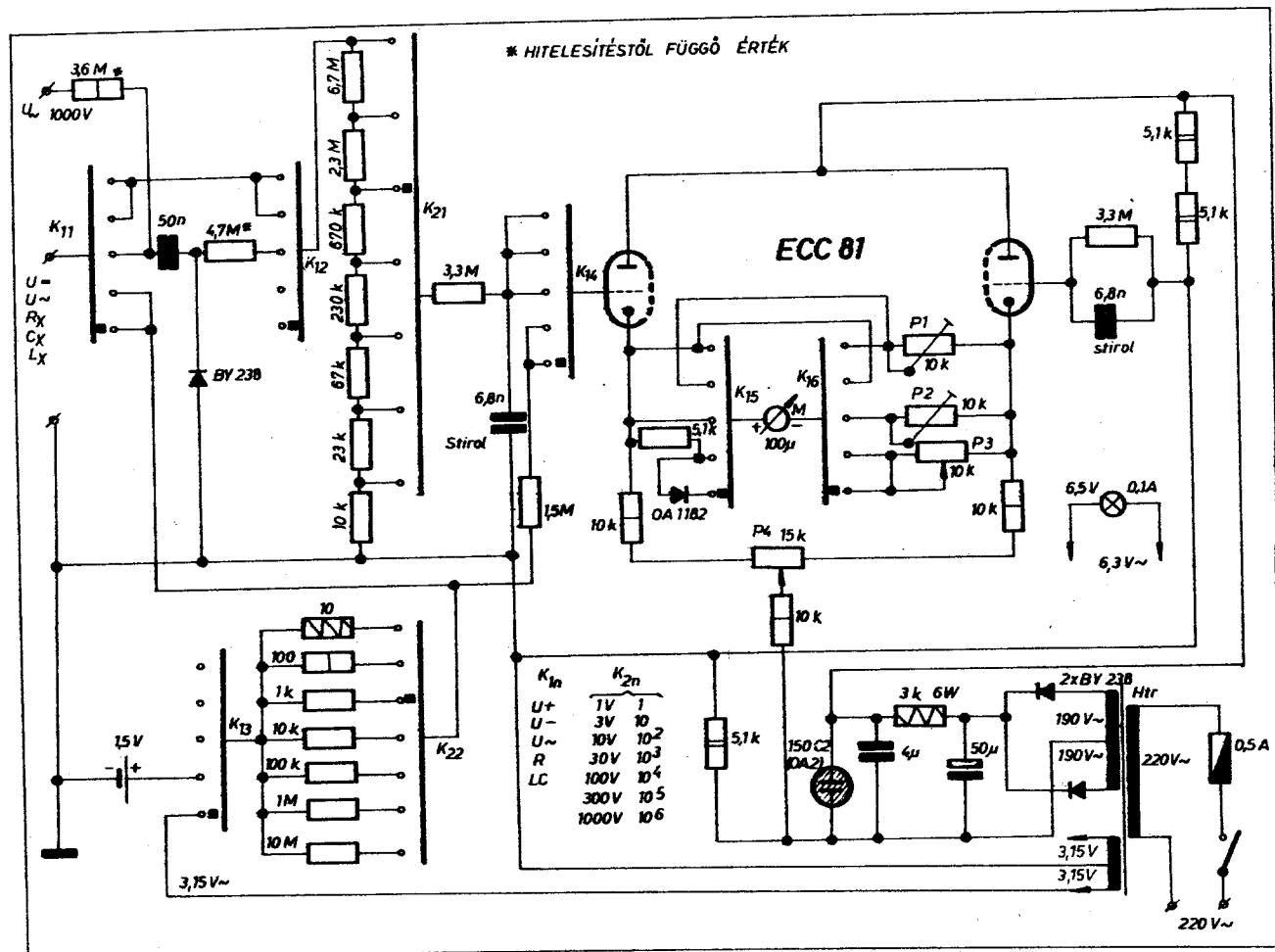
30. ábra. Hidas csóvoltmérő R-L-C méréssel való kiegészítésének alapelve

alkatrészek méréséhez nemcsak egyenfeszültséget (R-mérés), hanem 6 V nagyságrendben váltakozó feszültséget is alkalmazunk és a mérőműszerrel sorbakapcsolunk egy diódot, akkor R-mérés mellett L és C meghatározást is végezhetünk. Az R_m mérőellenállással a kondenzátorok és az induktívások impedanciája feszültségosztót képez. Alaphelyzetben (ismeretlen sőtölő impedancia nélkül) a

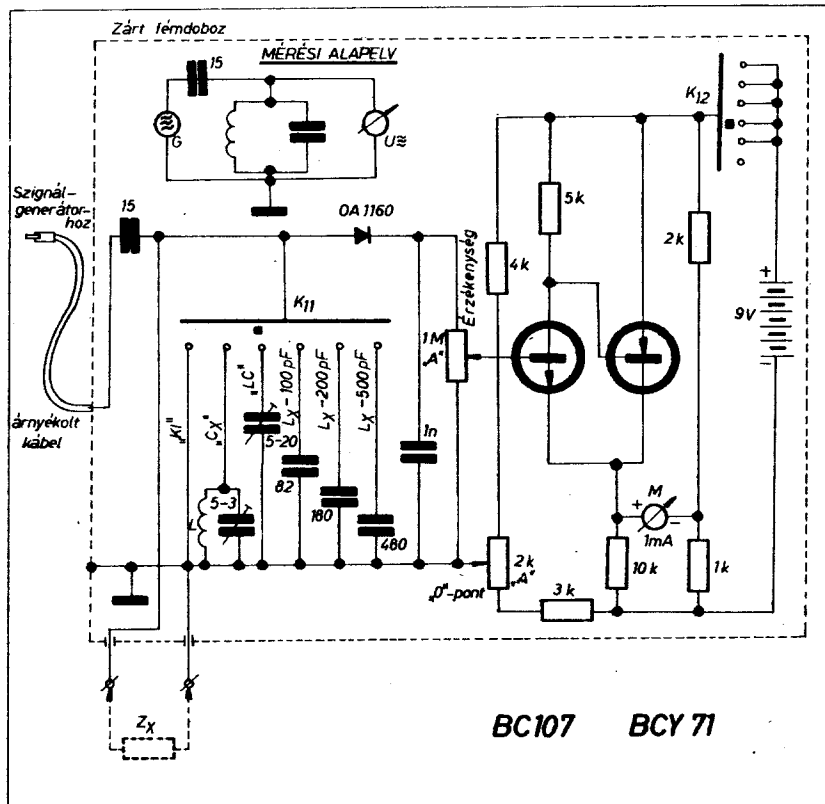
műszernek végkitérést kell mutatnia. A mért érték a méréshatáronként változó R_m mérőellenállás és a mérendő L vagy C elem impedanciájának egymáshoz viszonyított értékétől függően mutató-visszatérésben jelentkezik. Rövidrezárt bemenetnél a műszer nyugalomban marad. Adott készüléknél a műszer skálája az Ω -skálához hasonlóan H-ben és μF -ban is kalibrálható. Az ismertetett mérési elv gyakor-

lati alkalmazására bemutatjuk a 31. ábrán látható univerzális mérőkészüléket. A műszer a K_{1n} (5 állású, 6 áramkörös) kapcsoló helyzetével meghatározottan öt üzemmódban működik. Hét méréshatárban, 0,1 V és 1000 V között a földponthoz képest pozitív vagy negatív polaritású egyenfeszültség mérhető. A 3. üzemmódban kisfrekvenciás váltakozófeszültség-mérés történik 300 V-ig (illetve külön hüvelyen, előtétellenállással a 300 V-os méréshatárban 1000 V-ig). A negyedik állás Ω -mérés, 1,5 V-os szárazzelep alkalmazásával, 1 Ω -tól 100 M Ω -ig. Egy-egy sávban a soros mérőellenállás 0,1-szerese és tízszerese közötti értékek mérhetőek. A skála beosztása olyan, hogy pont középre a 10-es számértéket írjuk. A beosztás ekkor 1-100-ig terjed, és a legelső sávban a 10 Ω -os soros R_m mérőellenállással ezért mérhetünk 1-100 Ω közötti ellenállás-értékeket. A többi sávban az értékek dekádikusan növekednek.

Az ötödik üzemmód-állásban 3,15 V értékű 50 Hz-es váltakozó feszültséggel, az ellenállásméréshez használt R_m mérőellenállásokkal és az egyenirányító dióddal (0A 1182) kiegészített mérőlél segítségével induktívitás- és kapacitásmérés történik. A mérési határok (az ellenállás-méréshatároknak megfelelően) a következők



31. ábra. RLC-mérővel kombinált univerzális csóvoltmérő kapcsolási vázlata



33. ábra. LC rezonancia-indikátor kapcsolási vázlatja

Ha a műszerrel az 5 – 100 pF-os tartományban mérünk, akkor az alábbi kapacitásértékek a lineáris műszer-skála megadott pontjaihoz kerülnek, feltételezve az előzőekben leírt hitelesség elvégzését.

5 pF:	8,2°
10 pF:	16°
20 pF:	30°
30 pF:	42,4°
40 pF:	52,9°
50 pF:	62,8°
60 pF:	71,7°
70 pF:	79,5°
80 pF:	87°
90 pF:	94°
100 pF:	100°

Nagyfrekvenciás áramkörökben felhasználásra kerülő LC-elemek mérését legelőszérűbb az üzemi frekvencián vagy annak környezetében végezni, mert gyakran előfordul, hogy a kisfrekvenciás méréssel jónak ítélt alkatrész magasabb frekvenciákon rosszul működik vagy használhatatlan. Ezért is előnyös pl. tekercsek vizsgálatánál a Q-mérő alkalmazása.

Szignálgenerátorhoz csatlakoztatható, kéttranszisztoros, szárazteleppel működő, tekercsek, kondenzátorok és rezgőkörök nagyfrekvenciás vizsgálatára és közvetett mérésére használható LC-rezonancia-indikátor mérési alapelvét mutatjuk be a 33. ábrán. A szignálgenerátor nagyfrekvenciás

kimeneti feszültségével az LC elemekből álló rezgőkört hangolással rezonanciára gerjesztjük, s a rezgőkörön kialakuló feszültségcsúcsot a nagyfrekvenciás csővoltmérővel indikáljuk. A készülék megfelelő kialakításával a mérési összeállítás alkatrészeit a szignálgenerátor kivételével egyesítjük. Ha rezgőköröket vizsgálunk, akkor az adapter nagyfrekvenciás csővoltmérőként működik.

Ismeretlen C_x kapacitások nagyfrekvencián való méretezéséhez beépítünk egy ismert inaktívitású tekercset. Rezgőköri tekercsek méréséhez és vizsgálatára pedig fix értékű kapacitásokat használunk. Gyakorlati szempontok figyelembevételével négy fix kapacitást használunk: 25, 100, 200 és 500 pF-ot. Ezek az értékek megfelelnek a leggyakrabban használt forgókondenzátorok kezdő- és végkapacitás-értékeinek. (25 pF az átlagos kezdőkapacitás, 100 pF és 200 pF a tranzisztoros rádiókészülékek beforogtatott forgókondenzátor-állásai, 500 pF pedig a hálózati készülékek forgókondenzátorának végkapacitása.) A fixen beépített kondenzátorok járulékos külső kapacitásokkal tetszés szerinti értékre kiegészíthetők. 300 pF-dal például úgy mérünk, hogy vagy a 100 pF-os állásban 200 pF-ot, vagy 200 pF-os állásban 100 pF-ot kívülről a vizsgálandó tekercsel párhuzamosan kapcsolunk.

Az LC rezonancia-indikátor üzemmódjának választására hatállású, két-áramkörös kapcsolót alkalmazunk. Az

egyik áramkör a nagyfrekvenciás mérőkör elemét kapcsolja, a másik pedig a tápfeszültség ki-be kapcsolására szolgál.

Az üzemmódok választására rendelkezésre álló öt állás közül az első kapacitásmérésre szolgál. Az L tekercs egy középhullámú modulátortekeres (200 μ H; 100 ... 110 menet, M 8 \times 20-as vasnagyon). A második üzemmód a párhuzamos rezgőkörök vizsgálatát biztosítja. A beiktatott trimmer-kondenzátor állításával a feszültségmérő rész bemeneti és szerelési kapacitása pontosan 25 pF-ra egészíthető ki. A rendszer körülbelül 15 ... 20 pF-os saját kapacitása a 82 pF-dal kerekken 100 pF-ot, a 180 pF-dal 200 pF-ot, a 480 pF-dal pedig 500 pF-ot tesz ki, s így alakulhatnak ki a tekercsvizsgálathoz szükséges fix kapacitásértékek.

Nagyfrekvenciás csővoltmérőnk dióda-detektorból, érzékenyszábályozó potenciómterből (1 M Ω) és egy aszimmetrikus hídkapcsolású egyenfeszültségmérőből áll. A felépítés a lehető legegyszerűbb, mert csak relatív indikálást kell végezni, nem pedig pontos feszültségmérést. A felhasznált két tranzisztor komplementer Darlington-kapcsolása igen nagy bemeneti ellenállást biztosít ($R_{bem} > 10$ M Ω), ami lehetővé teszi az éles rezonancia kialakulásához szükséges nagyimpedanciás detektorkör kialakítását. Diódának is olyan típust kell alkalmazni, melynek záróirányú ellenállása nagy (visszaráma kicsi).

Diótlát is lehet a készülékkel változtatni oly módon, hogy beállítunk egy rezonanciát, és cserélgetjük a diódákat. A legjobb dióda adja a legélesebb rezonanciát és a legnagyobb feszültségcsúcsot. A készülék 1 mA-es Deprez-műszerrel működik (érzékenyebb típus is alkalmazható).

A 2 k Ω -os potenciómterrel való nullázás a kettős impedanciaillesztő fokozatnak kb. 300 μ A munkaponti áramot állít be. A BC 107 bázisárama 50 nA nagyságrendű, ezért az 1 M Ω -os potenciómteren számottevő feszültségcsúcs nem keletkezik. A detektor által egyenirányított feszültség sorba kapcsolódik a 2 k Ω -mal beállított feszültségértékkel, aminek következtében a hídgyensúly rezonancián felborul, az 1 mA-es műszer kitér. Ha a rezonancia olyan nagymértékű feszültségcsúcsot eredményez, hogy a műszer végkitérésben ütközik, a detektált feszültség folyamatos leosztásával (1 M Ω) mindig beállhatunk az optimális leolvasást biztosító végkitérés közelébe.

Üzembe helyezésnél a készüléket C_x mérésre kapcsoljuk, a csavarhúzó-állítást 2 k Ω -os potenciómterrel nullázzuk, majd az érzékenyszábályozót maximumra állítjuk. Szignálgenerátorral összekapcsolva a készüléket, az alábbiakban ismertetett mérések végezhetőek el.

Kapacitásméréskor kapcsoljuk a szignálgenerátort a középhullámú frekvenciasávnak megfelelő állásba (500 kHz ... 1500 kHz). 1500 kHz-en a mérőtekercs trimmer-kondenzátorá-

val rezonanciát állítunk be, majd ismert értékű kondenzátorok mérésén keresztül felvesszük egy $f_0 - C_x$ diagramot, amelyből a későbbiekben az ismeretlen kondenzátor kapacitása leolvasható. Ha a szignálgenerátornak fokbeosztása is van, akkor skálafok - C_x diagramot is készíthetünk.

LC-állásban a 25 pF-os bemeneti kapacitással a szignálgenerátor frekvenciasávjában ismeretlen rezgőkörök önrezonanciáját kereshetjük meg, vagy az előírt frekvenciát beállítva a rezgőköröket hidegen behangolhatjuk, ellenőrizhetjük működésüket.

Tekeréseket a négy fix kapacitás (25, 100, 200 és 500 pF) valamelyikével rezonanciára hangolhatunk, az önrezonanciából és a kapacitásértékből L_x kiszámítható. A mindennapi gyakorlati munkában legtöbbször egy tekereset adott feladatra, pl. rövidhullámú modulátorok, középhullámú oszcillátorok stb. kívánunk használni. Ez esetben a számítást el sem kell végezni, mert a célszerűen beépített négy fix kondenzátorral szinte minden tekeresfunkció éppen a saját hullámkörzetében vizsgálható.

Tekerések önkapacitását mérésel és számítással határozhatjuk meg. Mérjük rezonanciát 25 pF-dal (f_1) és 100 pF-dal (f_2). A két frekvencia éppen 2:1 arányú lenne, ha a tekeresnek nem lenne önkapacitása. C_0 véges önkapacitás mellett az f_2 frekvenciát azonban $C_0 + 25$ pF-dal, az f_1 frekvenciát pedig $C_0 + 100$ pF-dal mérjük. A tekeres induktivitásának L_x értéke:

$$L_x = \frac{1}{\omega_1^2 (C_0 + 25 \text{ pF})} \text{ és}$$

$$L_x = \frac{1}{\omega_2^2 (C_0 + 100 \text{ pF})}$$

Helyettesítsük be az egyik egyenletet a másikba, és oldjuk meg a kapott egyenlőséget C_0 -ra:

$$C_0 = \frac{100 - 25 \cdot \left(\frac{f_1}{f_2}\right)^2}{\left(\frac{f_1}{f_2}\right)^2 - 1} \text{ pF}$$

C_0 ismeretében az L_x induktivitás pontos értéke kiszámítható.

Befejezésül megemlítjük, hogy a mérések megbízhatósága nagymértékben függ a fix kapacitások pontos értékétől is. Az elkészült rezonancia-indikátort legcélszerűbb jól működő kapacitásmérővel ellenőrizni oly módon, hogy a Z_x hüvelypár között megmérjük az üzemmód-kapcsolóval beállított kapacitásértékeket.

Eltérés esetén a 33. ábrán megadott értékek kisebb korrekcióra szorulhatnak.

Rezgőkörök vizsgálata

Rezgőköröket az elektronikában meghatározott frekvenciájú áramok vagy feszültségek szelektálására használunk. Az egyszerű rezgőkör tekeresből és kondenzátorból áll, melyek

sorba vagy párhuzamosan kapcsolódnak. A kapcsolási mód szerint soros vagy párhuzamos rezgőkörökről beszélünk. A rezgőkör tulajdonságait az f_0 rezonancia-frekvencia és az alkotó LC-elemek együttes veszteségeit kifejező Q jósági tényező határozza meg. A Q tényező jellemző az f_0 frekvencia környezetében az impedanciaviszonyokra s ezen keresztül a szelekciós tulajdonságokra.

Rezgőkörök önfrekvenciáját meghatározhatjuk a 33. ábrán bemutatott adapter segítségével is az ott leírt módon. A gyakorlatban erre a célra önálló készülékként leggyakrabban a grid-dip oszcillátorokat (GDO) alkalmazzák. A GDO a kéziműszerekhez hasonlítható egyszerű mérőkészülék, ami egy rezgő oszcillátorból áll és a rezgési állapotot indikáló rácsárammérő műszert, vagy a rezgőköri feszültséget mutató diódás voltmérőt is tartalmaz. Az egy csővel, vagy 1-2 tranzisztorra felépített készülékek oszcillátorköri tekeresei dugaszolás útján cserélhetők. A működési frekvenciatartomány 100 kHz-től több 100 MHz-ig terjedhet.

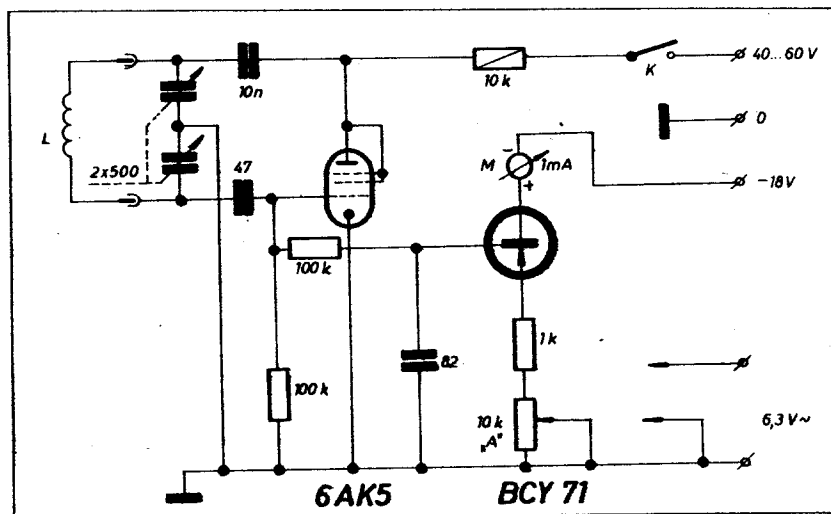
Rezgőkörök önfrekvenciájának mérésénél vagy rezgőkörök behangolásánál a GDO árnyékolatlan rezgőköre induktív csatolással nagyfrekvenciás jeleket sugároz. Amikor a GDO oszcillátorának önfrekvenciája megközelíti az ismeretlen rezgőkör önfrekvenciáját, az indikátor műszer mutatójának kitérése csökkenni kezd, majd pontos frekvencia-egyeztésnél minimumot mutat, az energiaelszívás miatt. Ha egy rezgő oszcillátor rezgőkörének ön-

frekvenciáját kívánjuk meghatározni, akkor a GDO tápfeszültségének ki- kapcsolásával a készüléket abszorpció frekvenciamérőként használhatjuk. Ebben az esetben az energiaátadás iránya fordított, ezért az indikátor műszer maximumot fog mutatni frekvencia-egyeztésnél.

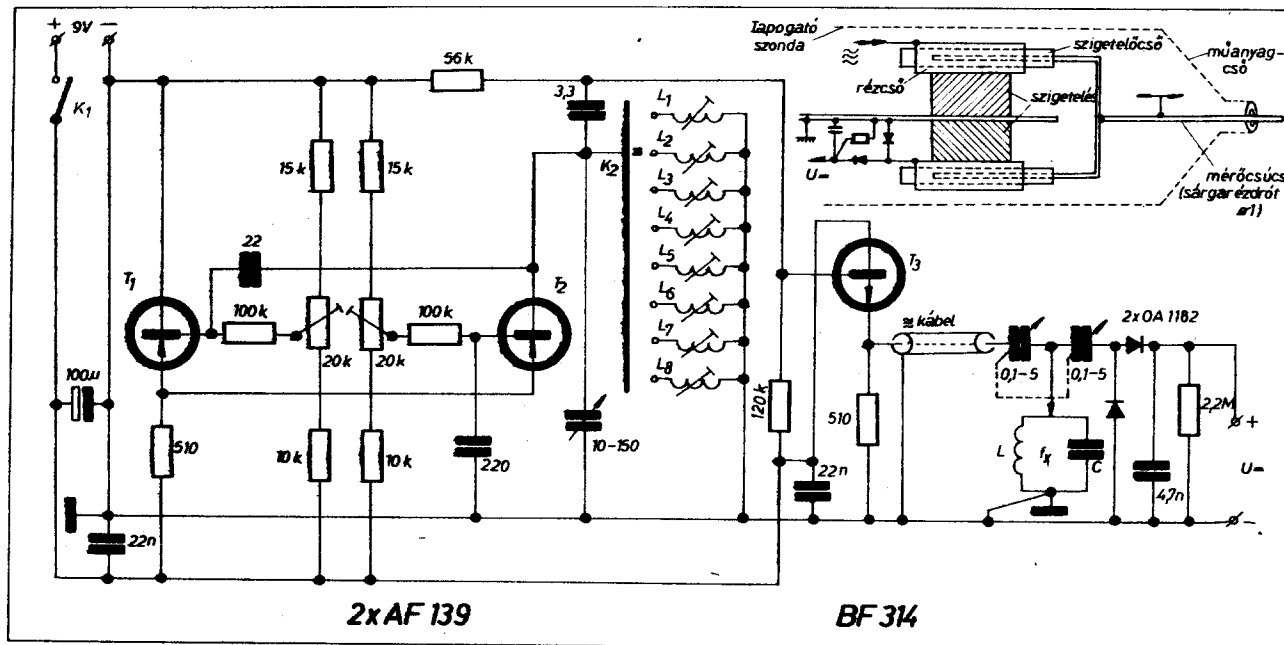
A GDO készülékeket régebben 1-2 elektroncsővel építették meg. A 34. ábrán látható készülék már a fejlődés következő fokának tekinthető, amikor a csövek és tranzisztorok ún. hibrid kapcsolásban vegyesen kerülnek alkalmazásra. Az elektroncső klasszikus GDO kapcsolásban (hárompont oszcillátor) az L tekerestől függően 100 kHz és 30...50 MHz között több sávban, sávonként 3-4-szeres átfogással nagyfrekvenciás rezgéseket generál. A rácsáramot azonban nem a megszokott 50-200 μ A-os alpműszer mutatja, hanem egy érzékenyebb, 1 mA-es, olcsóbb műszer, tranzisztoros egyenáramú erősítővel. Ebben a kapcsolásban könnyen elérhető 50-szeres áramerősítés a tranzisztorral, ezért ez a megoldás egyenértékű egy 20 μ A-os alpműszer használatával. Jól rezgő oszcillátornál nem ritka a több száz μ A-os rácsáram is, ezért kell, illetve lehet az érzékenységet szabályozni, jelen esetben az emitterben található 10 k Ω -os potenciométerrel. 30 MHz felett működő GDO oszcillátorokban a 2x500 pF-os forgó helyett 2x30...100 pF-os forgókondenzátort kell használni.

Az M 8x20 mm-es vasmagon elkészíthető tekerések menetszámadatai a 34. ábrához:

Frekvenciasáv	L	Menetszám
0,35 - 1 MHz	800 μ H	320 menet \varnothing 0,12 mm-es CuLS
1 - 3 MHz	100 μ H	120 menet \varnothing 0,12 mm-es CuLS
3 - 10 MHz	11 μ H	40 menet \varnothing 0,15 mm-es CuLS
9 - 25 MHz	1,2 μ H	15 menet \varnothing 0,3 mm-es CuLS



34. ábra. Hibrid felépítésű GDO kapcsolási vázlata



37. ábra. Rezgőkörök önfrekvenciáját meghatározó mérőkészülékek kapcsolási vázlata

37. ábrán bemutatásra kerülő rezonanciafrekvencia-meghatározó mérőkészülék alkalmazásával. A műszer kéttranszistoros oszcillátorból ($T_1 - T_2$), impedanciaillesztő-leválasztó fokozatból (T_3), mérőszondából és diódás egyenirányítóból áll, melynek kimenő feszültségét nagy bemenő ellenállású elektronikus feszültségmérővel, esetleg a készülékbe beépített, műveleti erősítővel működő indikatoregységgel határozzuk meg.

A mérőszondában a 2 db 0,1 – 5 pF között változtatható kapacitású kondenzátor az ismeretlen rezgőkörrel T-tagot alkot, melynek átvitele a T_3 kimenete és a diódás egyenirányító között sáváteresztő jellegű és az önfrekvencia maximális értékű. Sávszűrő-karakterisztika tehát semmi módon nem alakulhat ki, továbbá bármilyen zárt vasmagos rendszerben, teljes áramkörben elvégezhető a mérés.

A speciális kialakítású mérőszonda vázlata a rajzon megtalálható. A két kondenzátor kb. 3 mm átmérőjű, 20 – 25 mm hosszú, egymástól elárnyékolva rézcsődarabkákból készül. A kapacitás változtatása a mérőcsúcs ki-be húzásával történik. A kondenzátor két fegyverzetének állandó geometriáját szigetelő anyagból készült, a rézcsőbe beragasztott távtartó betét biztosítja. A diódás egyenirányítót is be kell építeni a mérőszondába a szórt kapacitások csökkentése érdekében. Elegendően nagy oszcillációs feszültség mellett a mérést néhány tízed pF-ra állított kapacitásérték mellett végezhetjük, ami nem okoz lényeges elhangolódást a mérendő rezgőkörben.

Az oszcillátor rezgőköri tekercseit sávonként el kell látni kiegyenlítő kondenzátorral. A műszer 0,5 – 150 MHz között nyolc sávban működik.

A tekercsek adatai:

Frekvenciatartomány (MHz)	$L_1 - L_8$ (μH)
0,5 – 1,15	633
1,1 – 2,2	131
2,1 – 4	36
3,8 – 7,5	11
7,2 – 15	3,1
14 – 28	0,81
26 – 60	0,24
60 – 150	0,044

A műszer hitelesítését a saját oszcillátor jól rezgő üzemiállapotának beállításával kell kezdeni. A T_1 és T_2 tranzisztor egyenáramú munkapontját a potencióméterekkel úgy kell beállítani, hogy emitteráramuk azonosan kb. 2 – 2 mA legyen. A hangoló forgókondenzátor skáláját a GDO-khoz hasonlóan frekvenciában kell hitelesíteni. Az elkészült műszer különösen előnyösen használható az URH frekvenciasávokon.

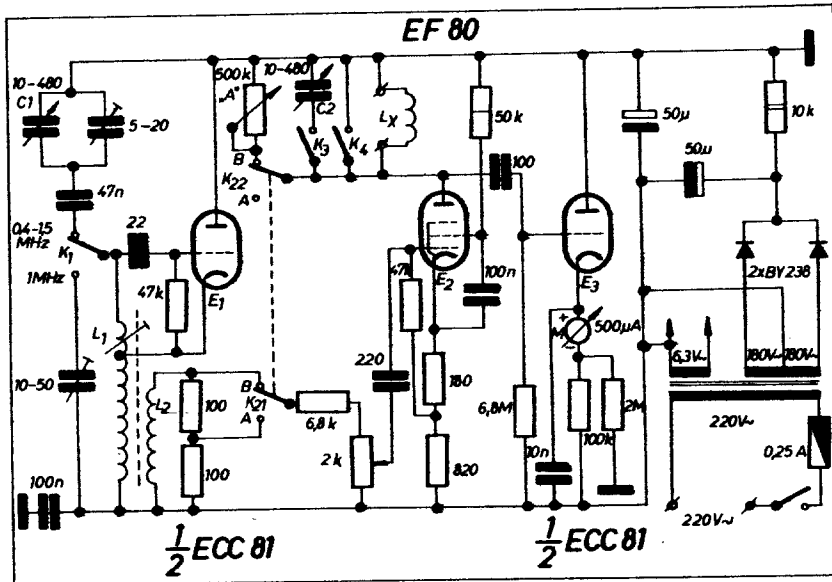
Rezgőkörök vizsgálatánál mérési probléma lehet a rezonancia-frekvencián mutatott impedanciaérték meghatározása is. Erre a feladatra bemutatunk egy elektroncsöves mérőkészüléket (38. ábra), melynek mérési elve alapján természetesen félvezetős készülék is építhető erre a frekvenciasávra, vagy átkapcsolhatóan több frekvenciasávos kivitelben is. Az E_1 elektroncső elektroncsatolt oszcillátor, ami a K_1 kapcsoló állásától függően 1 MHz-en, vagy forgókondenzátorral ($C_1 = 480$ pF) állítva 400 kHz és 1500 kHz között rezeg. A jelkicsatolás induktív úton (L_2) történik.

A 2 db 100 Ω -os ellenállásból álló

osztó alkalmazásával pontosan 1:2 arányban lehet változtatni az E_2 (negatív áramviszacsatolással megnövelt belső ellenállású pentóda) nagyfrekvenciás anódváltóáramát, ami átfolyik az L_x tekercsből és a C_2 kondenzátorból álló rezgőkörön. Ha a C_2 kapacitás-tartománya nem elég a méréshez, akkor a K_3 nyitása mellett az L_x -szel párhuzamosan kapcsolható egy C_n kondenzátor is. A K_4 kapcsoló zárásával a pentóda áramútja tekercs nélkül is biztosított, ami az L_x tekercs rákapcsolásánál fontos (esetlegesen induktív áramütés elkerülése érdekében). Az E_3 cső anódkönyök-egyenirányító kapcsolásban működő indikátor, melynek bemenő ellenállását nagyságrendileg a 6,8 M Ω -os riaszevezető ellenállás adja.

A mérés úgy történik, hogy a K_{2n} kapcsoló „A” állásban az $L_x - C_2$ (vagy $L_x - C_n$) rezgőkört a működési tartományban rezonanciára gerjesztjük az oszcillátor hangolásával. A 2 k Ω -os potencióméterrel az E_2 cső vezérlését szabályozva az indikátorműszert a végkitérés 70 – 80%-ára állítjuk. Ezután átkapcsolunk a „B” állásba és az 500 k Ω -os potenciómétert az oszcillátor finom utánigazítása mellett addig állítjuk, míg a mutató pontosan az előbbi értéket nem mutatja. Ekkor a rezgőkör rezonancia-frekvencián kialakuló impedanciája pontosan azonos lesz a potencióméter ellenállás dimenzióban hitelesített skálájáról leolvasható Ω -értékkel, mert a kétszeres vezérlőfeszültségnek megfelelő kétszeres forrásáram két azonos értékű impedancián feleződik.

A készülék frekvenciatartományban elsősorban a középhullámú sáv és az AM középfrekvenciák rezgőkörrel vizsgálhatók. Az L_1 tekercs 320 μH , az L_2 menetszáma az L_1 menetszámának 5 – 6%-a. A hálózati tápegységet 20



38. ábra. Rezonanciaellenállítás-mérő készülék kapcsolási vázlatja

mA anódaáram-terhelésre kell mérte-
tezni.

Az LC-rezgőkörök Q jóságai tényező-
jét elsősorban a kondenzátornál mind-
dig nagyobb veszteségű tekercsek sa-
ját Q-ja határozza meg. Ezért, ha a
tekercsek Q-ját Q-mérővel megmér-
jük, akkor a rezgőkör eredő jóságai
tényezője alig valamivel lesz kisebb.
Párhuzamos rezgőkör jóságai tényező-
jét a körben rezonanciánál folyó áram
és a rezgőkörbe betáplált áram hányo-
dosa adja. Az előbbi érték mérése
azonban nehézségeket okoz, mert a
rezgőkör megbontása az impedanciák,
illetve az alkotóelemek saját jóságá-
nak változását eredményezheti.

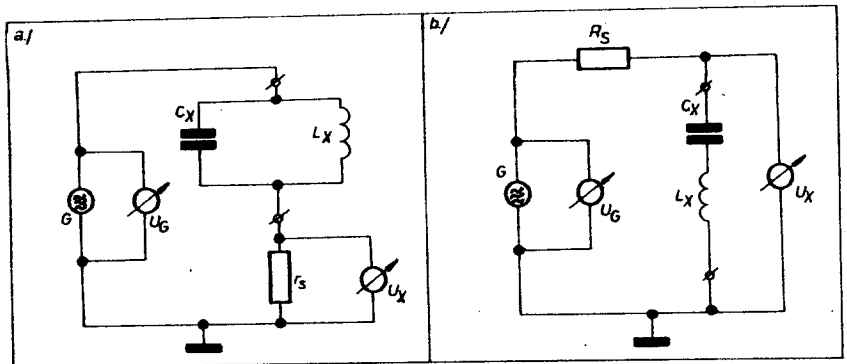
A 39a ábrán bemutatunk egy egy-
szerű mérési módszert ami megfelelő
műszerek (generátor, csővoltmérő) bir-
tokában provizórikusan összeállítva
könnyen elvégezhető. A G nagyfre-
kvenciás generátor feszültségforrás-
ként szükséges, melynek kimenő fe-
szültségét a beépített U_G feszültség-
mérővel állandó értéken kell tartani.
A $C_x - L_x$ elemekből álló rezgőkörön
átfolyó áram rezonanciánál minima-
lis értéket mutat, mert az eredő im-
pedancia maximális. Az áramot a kis
értékű 100 - 1000 Ω -os r_s ellenálláson
eső feszültséggel mérjük az U_x (nagy-
frekvencián is működő) szélessávú
mV-mérővel.

Keressük meg a f_0 rezonancia-fre-
kvencián kialakuló minimális áramér-
téknek megfelelő U_x feszültségértéket.
Ezután a kimenő feszültség állandó
értéken tartása mellett hangoljuk el
a generátort az f_0 -tól felfelé és lefelé
olyan f_1 illetve f_2 frekvenciaértékig,
míg az U_x feszültségérték el nem éri
a $\sqrt{2} \cdot U_x = 1,41 U_x$ értéket. Ebből az
adatokból az $L_x - C_x$ rezgőkör jóságai
tényezőjét a

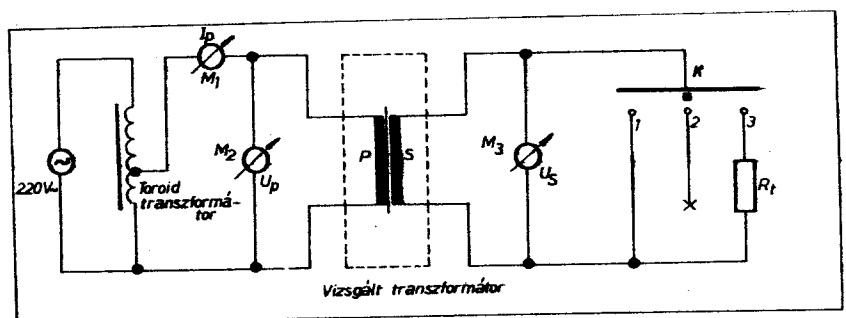
$$Q = \frac{f_0}{f_1 - f_2}$$

kifejezés segítségével határozhatjuk
meg.

A mérés soros rezgőkörökre érvé-
nyes duál változata a 39b ábrán lát-
ható. Ebben az esetben az R_s soros
ohmos impedancia a feszültségene-
rátort áramgenerátorra alakítja át.
Rezonanciában a feszültségmérő U_x
műszer kitérése ismét minimális lesz,
mert a soros rezgőkör impedanciája
ekkor válik a legkisebb értékűvé. Az
 f_0 rezonancia-frekvenciához képest itt
is elvégezzük a $\sqrt{2}$ -szeres feszültség-
emelkedésnek megfelelő f_1 és f_2 érte-
kekig való elhangolást. A jóságai té-
nyező az előzőekben párhuzamos rez-
gőkörökre megadott képlettel számít-
ható ki. Az R_s gyakorlati értéke 5 -



39. ábra. Rezgőkörök Q-mérési alapelvei



40. ábra. Hálózati transzformátorok vizsgálata

10...50 - 100 k Ω , a rezonancia-fre-
kvenciától és a soros rezgőkör rezonáns
impedanciájától függően.

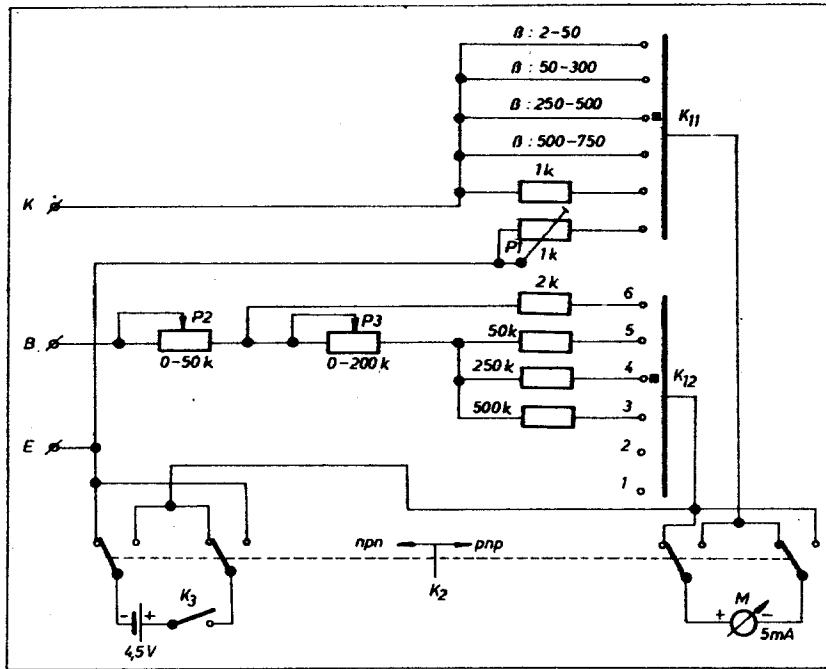
Sávszűrők és többrezgőkörös szűrő-
rendszerek vizsgálatának ismertetése
meghaladja cikkünk kereteit.

Transzformátorok vizsgálata

Transzformátornak nevezzük két
vagy több, egymással közös vasmagon
keresztül mágneses csatolásban álló te-
keres kombinációját. Transzformá-
torokat tápegységekben a hálózati fe-
szültség átalakítására használjuk.
Hangfrekvenciás erősítőkben gyakori
a különböző bemenő, átmenő, fázis-
fordító, kimenő és illesztő transzfor-
mátorok használata. Az említettek
kívül az elektronikában áramköröket
elválasztó sokféle egyéb transzformá-
torokat, négyzögfeszültséget, impul-
zusokat átalakító ferritmagos transz-
formátorokat is használnak.

A különféle transzformátorok speci-
fikus tulajdonságait a megoldandó fel-
adattól függően alakítják ki. Rövid
áttekintésünkben a hálózati és a hang-
frekvenciás transzformátorokkal fog-
lalkozunk. Ezen túlmenően bármilyen
egyéb transzformátor vizsgálatánál
használhatók az előbbieken leírt in-
duktivitás- és impedanciamérési, il-
letve rezonancia-frekvencia meghatá-
rozási módszerek.

Hálózati transzformátorokat az elő-
zetes zárlat- és szakadásvizsgálatok,
a tekercsek ohmos ellenállásának meg-
állapítása után a 40. ábra szerinti el-
rendezésben vizsgálhatunk. A primer
feszültséget toroid-transzformátorral
szabályozzuk és az M_2 -es műszerrel
mérjük. A P primer tekercs által fel-



45. ábra. Áramerősítési tényezőt mérő műszer kapcsolási vázlata

áram a 3-as állásban $10 \mu\text{A}$, a 4-es állásban pedig $25 \mu\text{A}$. Az induló áram kompenzálását, amennyiben szükséges, a 2-es kapcsolóállásban kell elvégezni az indulóáram mérése után. A kompenzálások eredményeként a műszer csak a fixen beállított értékek hatására előálló kollektoráram-változást mutatja, így a skáláról közvetlenül β -érték olvasható le lineáris léptékben.

A modern szilícium tranzisztorok induló árama normál hőmérsékleten általában olyan kis értékű, hogy β -mérésnél a kollektoráram mellett elhanyagolható. A 45. ábrán bemutatott egyszerű β -mérő készülék működési elve kissé eltér az előzőekben bemutatott adapter működésétől. Egyrészt nincs kompenzálás, másrészt a mérésnél nem a bázisáram, hanem a kollektoráram állandó, és a β -értéket a bázisáram-beállító ellenálláshálózat hatásos $k\Omega$ -értéke adja meg.

A megadott kapcsolásban az I_B bázisáram értéke:

$$I_B \approx \frac{U_t}{R_B}$$

ahol R_B a báziskörben hatásos összes ellenállás összegzett értéke. Az áramerősítési tényező:

$$\beta = \frac{I_K}{I_B}$$

Vonjuk össze a két egyenletet, akkor:

$$\beta \approx \frac{I_K}{I_B} = \frac{I_K}{U_t} \cdot R_b$$

Ha a mérésnél mindig akkora kollektoráramot állítunk be, mA -ben, mint tápfeszültség V -ban akkor:

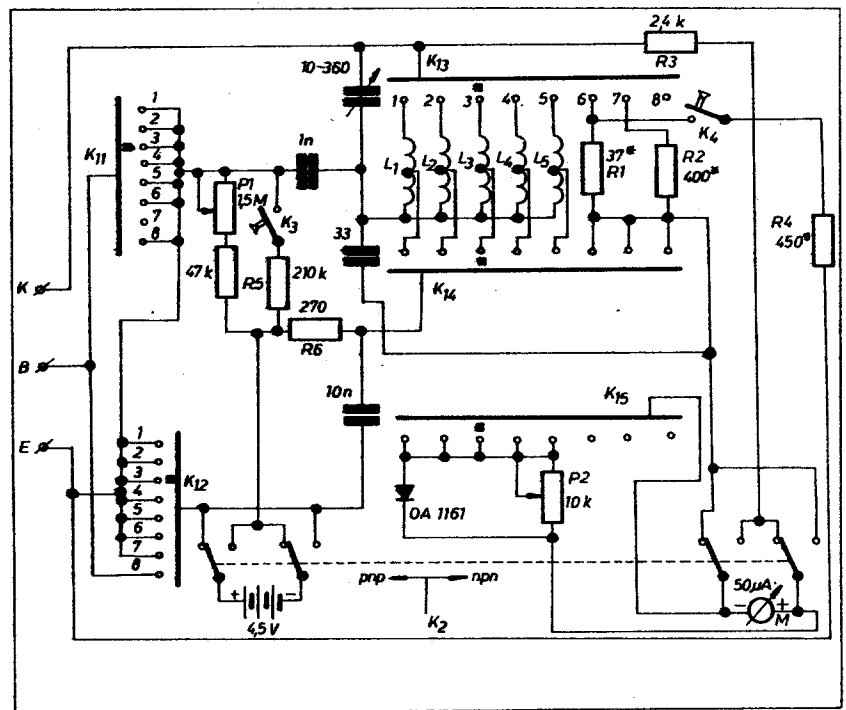
$$\beta \approx R_b \text{ [k}\Omega\text{]}$$

azaz az áramerősítési tényező értéke megegyezik az R_b $k\Omega$ -értékével. A méréshez a P_2 és P_3 potenciométereket $k\Omega$ -ban hitelesített skálával kell el látni és a kapcsolóállásokhoz a beiktatott soros ellenállásértéket kell felírni. A mérési módszer előnye, hogy a telep öregedésénél a tápfeszültség-csökkenés automatikusan kompenzálódik. A K_{11} kapcsoló 1 állásában mérjük meg külső műszerrel a tápfeszültséget és a P_1 potenciométerrel hitele-

sztjük az 5 mA -os alaplámpa kitérését a leolvasott értékre. Ekkor a műszer $0 - 5 \text{ V}$ tartományban feszültségmérőként működik. A 2. állásban indulóáram-indikálás történik (I_{CBO}), bázisáram nélkül. A 3 - 4 - 5 - 6 kapcsolóállásokban β -mérés lehetséges oly módon, hogy a potenciométerekkel és a kapcsoló állításával a műszert ugyanarra az értékre állítjuk, mint amit a 1. állásban mutatott. A β -érték a kapcsolóállásról és a potenciométerek skálájáról leolvasható ellenállásértékek $k\Omega$ -értékével lesz egyenlő. A mért érték pár %-kal kisebb a valóságosnál, mert a tényleges bázisáram a tranzisztor nyitófeszültsége miatt valamivel kisebb az alapul vett értéknél.

A tranzisztorok nagyfrekvenciás viselkedése a határfrekvenciától is függ. A határfrekvenciamérő műszerekben a vizsgált tranzisztorot oszcillátorkapcsolásban működtetjük és megfelelő rezgőkör hozzákapcsolásával, illetve ennek hangolásával megállapítjuk azt az f_x frekvenciaértéket, ahol az oszcilláció leszakad vagy jelentősen csökken. Az oszcilláció indikálása rendszerint a rezgőkörhöz csatlakozó diódás feszültségmérővel történik.

A 46. ábrán bemutatott készülék is a vázolt elv alapján működik, kiegészítve azzal, hogy a telep és a beépített műszer segítségével az induló áram, illetve az áramerősítési tényező is meghatározható. A műszer működését a K_{11} öt áramkörös, nyolc állású kapcsoló kiválasztott állása szabja meg. Az 1 - 5 állásokban 30 MHz -ig határfrekvencia mérés, 6-os állásban $0 - 250$ -ig β -mérés, a 7-es állásban $600 \mu\text{A}$ -ig I_{CBO} , a 8-as állásban pedig (rövidrezárt bázis-emitterrel!) az I_{CBO} (helyesebben I_{CES}) árammérése történik $0 - 50$



46. ábra. Határfrekvencia- és β -mérő kapcsolási vázlata

μA méréshatárban. A tranzisztor polaritásának megfelelő tápfeszültséget a K_2 kapcsolóval kell beállítani.

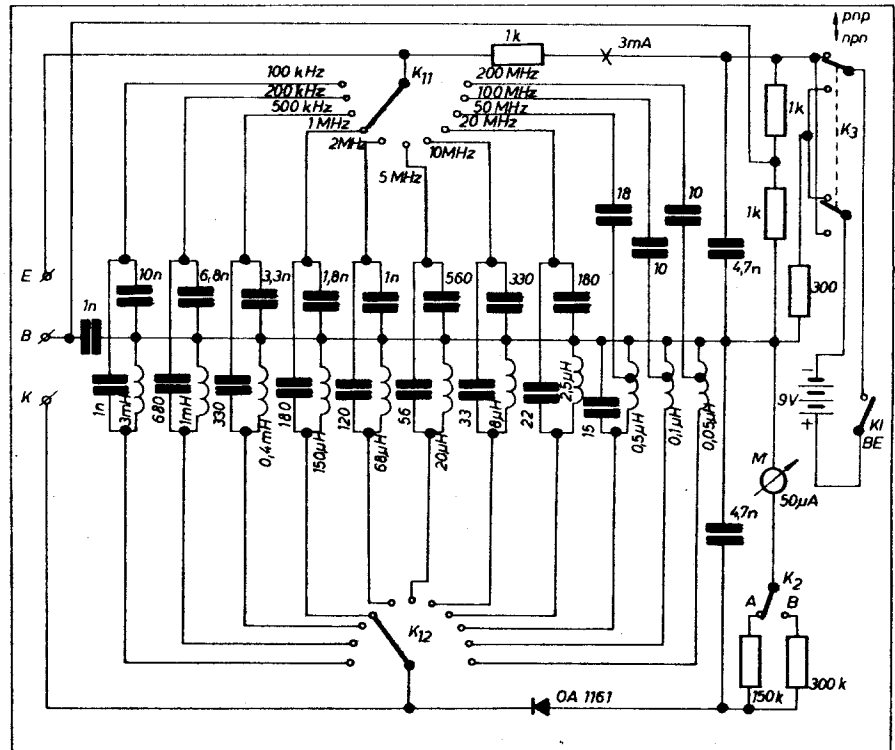
Az $R_b \cong 2 \text{ k}\Omega$ belső ellenállású, $50 \mu\text{A}$ -os alaplámpának R_3 az előtétellenállása. A K_{11} kapcsoló 6. (7.) állásában az $R_b + R_3$ ellenállásértékkel párhuzamosan kapcsolódó R_1 (R_2) söntellenállás csillaggal jelölt értékét úgy kell megválasztani, hogy a műszer végkitérése 6 mA ($600 \mu\text{A}$) kellektoráramnak feleljen meg. A 6. kapcsolóállásban tranzisztor nélkül a K_4 kapcsoló megnyomásával a telepfeszültség ellenőrzése történik. Az R_4 értékét úgy kell meghatározni, hogy $R_1 + R_4 + R_3$ ellenállások együttes értéke 750Ω le-

$$\text{gyen, mert } \frac{4,5 \text{ V}}{750 \Omega} = 6 \text{ mA.}$$

A mérést a 8. állásban kell kezdeni a rövidrezárt bázis-emitter melletti I_{CES} -méréssel (ez nem a szokásos nyitott báziskör mellett mérhető I_{CBO} -érték; általában pár μA nagyságrendű Ge-tranzisztoroknál). A 7. állásban mérhető I_{CEO} érték az I_{CBO} béta-szorosa, azért kell a mérést $600 \mu\text{A}$ -os méréshatárban végezni.

Az áramerősítési tényezőt a 6. állásban mérjük meg oly módon, hogy a P_1 potenciométer állításával a bázisáramot addig növeljük, míg a kellektoráram az 1 mA értéket el nem éri. Ez egyébként a 250 -es lineáris osztású β skála 0-pontja is. A 250 -es β -érték a műszer végkitéréseinek, a 6 mA -os értékeknek felel meg. Ezután változatlan kapcsolóállásban megnyomjuk a K_3 kapcsolót amivel $20 \mu\text{A}$ többlet-bázisáramot adunk a vizsgálandó tranzisztoroknak. Ezen érték β -szorosa olvasható le a műszerskáláról mA -ban (mutatott érték mínusz 1 mA), vagy bétában. A végkitérésben $\beta = 250$ mert $250 \cdot 20 \mu\text{A} = 5 \text{ mA}$ és ennyi többlet-kellektoráramot tud mutatni a 6 mA -ra söntölt alaplámpa.

A β -mérés után a P_1 szabályozásával beállítjuk $2 - 3 \text{ mA}$ -ra a tranzisztor munkaponti kellektoráramát az oszcillációs határfrekvencia meghatározásához. A K_{11} átváltásával a tranzisztor a kiválasztott rezgőkörrel hárompont-oszcillátor kapcsolásban berrezeg. Az oszcillációs feszültséget a rezgőkör két végpontjáról az R_3 ellenálláson és a 33 pF -os kondenzátoron keresztül adjuk a műszerkörre, amivel a K_{15} kapcsoló áramkör az 1-5. állásokban egyenirányítás céljából diódát, érzékenységszabályozás céljából pedig potenciométert (P_2) kapcsol párhuzamosan. A P_2 szabályozásával a műszer kitérését úgy kell beállítani, hogy az oszcilláció jól legyen indikálható. A kapcsoló és a forgókondenzátor állításával az oszcillációs viszonyokat relatív értékekben 200 kHz -től 30 MHz -ig vizsgálhatjuk különböző, $0,5 - 6 \text{ mA}$ között megválasztott munkapontokban. A tekercs adatok a 47. ábra alatt láthatók. A tekercsek kisebb része kerül a bázis oldalra. A forgókondenzátor skáláját egy többszáz MHz határfrekvenciájú, 30 MHz -ig



47. ábra. Kapcsoló beállítású határfrekvencia-mérő kapcsolási vázlatu

Kapcsoló állás	Frekvenciatartomány (MHz)	L_n	Leágazás %-nál
1	12 - 30	$0,47 \mu\text{H}$	40%
2	5 - 12,5	$2,67 \mu\text{H}$	30%
3	1,5 - 5	$30 \mu\text{H}$	25%
4	0,5 - 1,5	$267 \mu\text{H}$	25%
5	0,2 - 0,55	$1,67 \text{ mH}$	25%

egyenletesen rezgő tranzisztor mérése mellett lehet frekvenciára hitelesíteni.

A 47. ábrán látható készülékkel 11 fix frekvenciaértéken már 200 MHz -ig vizsgálhatjuk a tranzisztorok oszcillációs tulajdonságát, kb 3 mA -es emitteráram mellett munkapontban. A mérendő pnp vagy npn tranzisztor földelt bázisú kapcsolásban rezgetjük be és az oszcillált nagyfrekvenciás feszültséget relatív értékek megállapítása céljából diódás feszültségmérővel ellenőrizzük. Az indikátor-rész feszültségérzékenysége 1:2 arányban (A - B állás) a K_2 kapcsolóval változtatható. A műszer összes alkatrészeinek konkrét vagy irányadatai megtalálhatók a

kapcsolási rajzon. A tekercseket az üzemi frekvenciának megfelelő kivitelben kell elkészíteni. 50 , 100 és 200 MHz -en a legkedvezőbb leágazást jól rezgő tranzisztor mérése közben kísérleti úton kell megkeresni. Az említett három frekvenciához tartozó tekercseket célszerűen $1 - 1,2 \text{ mm}$ átmérőjű ezüstözött rézhuzalból kell elkészíteni.

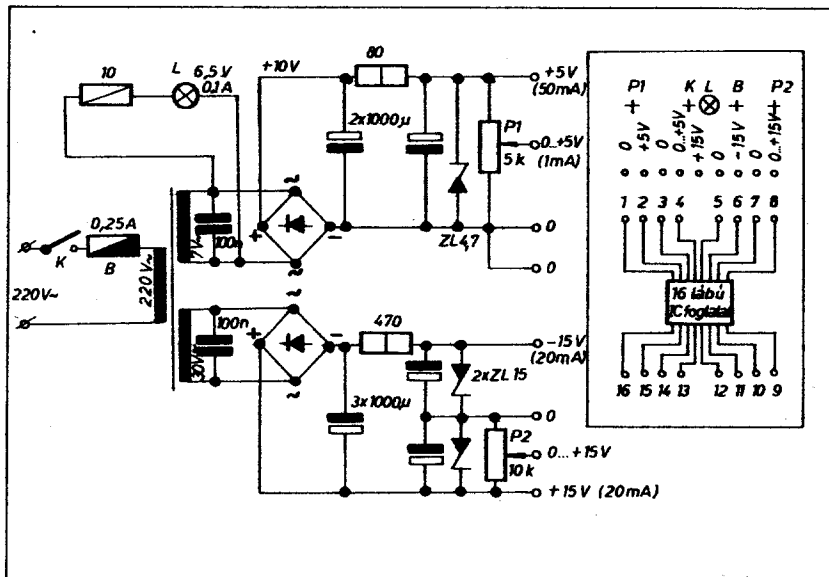
Ismeretlen határfrekvenciájú tranzisztorokat úgy vizsgálunk, hogy berrezgetjük 100 kHz -en, majd a $K_{11} - K_{12}$ kapcsolóval fokozatosan egyre nagyobb frekvenciára térünk át. Amíg az oszcilláció a 100 kHz -en indikált értékhez képest nem eszik le lényegesen, addig a frekvenciát a tranzisztor működőképességnek tekinthetjük.

Integrált áramkörök vizsgálata

Az analóg és digitális integrált áramkörök vizsgálata rendszerint célműszerekkel történik. A rendkívül sokféle funkciót ellátó különböző áramkörök vizsgálata inkább a kész egységek, készülékek vizsgálatához, beméréséhez

hasonlítható. Ezt a feladatot többek között generátorok, feszültségmérők, frekvenciamérők és oszcilloszkóp alkalmazásával lehet megoldani.

Provizorikus IC-mérések összeállításához segítséget nyújthat a 48. áb-



18. ábra. Kísérleti panel és tápegység integrált áramkörök vizsgálatához

rin látható, egyszerű kivitelű, háromféle feszültséget biztosító tápegység és kísérleti panel. A tápegység Zener-diódákkal stabilizálva +5, +15 és -15 V feszültséget szolgáltat, 50 illetve 20 – 20 mA maximális terhelés mellett. A fix feszültségértékek mellett a P₁ potenciométerrel 0 és +5 V, a P₂ potenciométerrel pedig 0 és +15 V között folyamatosan szabályozható feszültség is nyerhető munkapont-beállítási célokra. Az egyenirányítást Ge- vagy Si-diódákkal, esetleg szelénnel és meg lehet oldani. Stabilizálására teljesítmény Z-diódákat kell

használni. A ZL 4,7-es típusból, amelynek Zener-feszültsége 4,1 és 5,2 V között lehet, 5 V-hoz közelállót kell választani.

A zárt dobozba szerelt tápegység szigetelő anyagból készült fedőlapját a jobb oldali ábrarésznek megfelelően lehet kialakítani. A DIL típusú 16 lábú IC-foglalat érintkezőit 16 darab beszámozott banánműveltyhez vezetjük. A rendelkezésre álló tápfeszültségeket a megadott módon 9 banánműveltyhez csatlakoztatjuk (amit esetleg az IC-foglalat másik oldalán is érdemes párhuzamosan kialakítani még 9 banán-

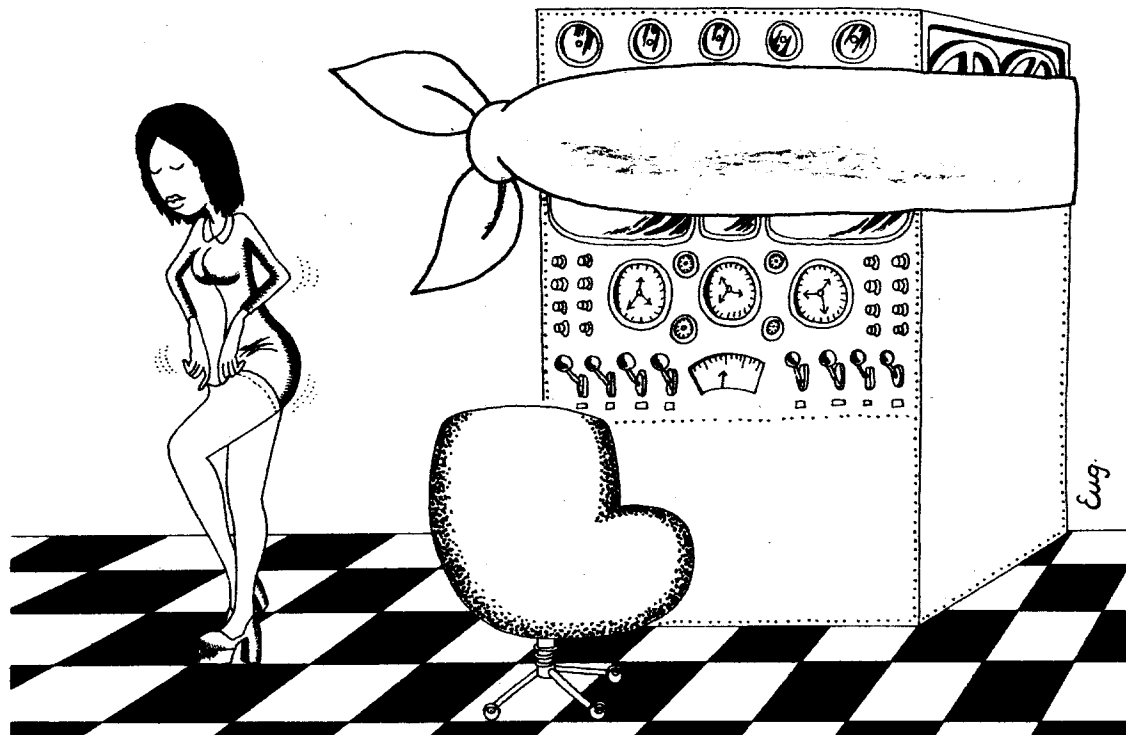
művelty felhasználásával). A fedőlapra szereljük a P₁ – P₂ potenciométereket, a hálózati kapcsolót (K), a biztosíték foglalatot (B) és a bekapcsolást jelző L lámpát is.

A vizsgálandó integrált áramkört a foglalatba dugjuk és a banánműveltyekre kivezetett lábaira röpszínókkal előírt tápfeszültségeket kapcsolunk. Ugyanígy kényelmesen csatlakoztathatunk R – C elemeket, kiegészítő alkatrészeket, vizsgáló jeleket és műszereket, elkerülve azt, hogy véletlen zárlat miatt az IC tönkremegy. Az egyszerű készülék segítségével a forgalomba levő IC-k nagyrésze kipróbálható, megvizsgálható. Az ismertebb vizsgálati elv továbbfejleszhető nagyobb teljesítményű, szélesebb határok között választható feszültségeket biztosító stabilizált tápegységek alkalmazásával és két vagy több IC-foglalat beépítésével, mert ekkor már két IC egymáshoz való illesztése is vizsgálható.

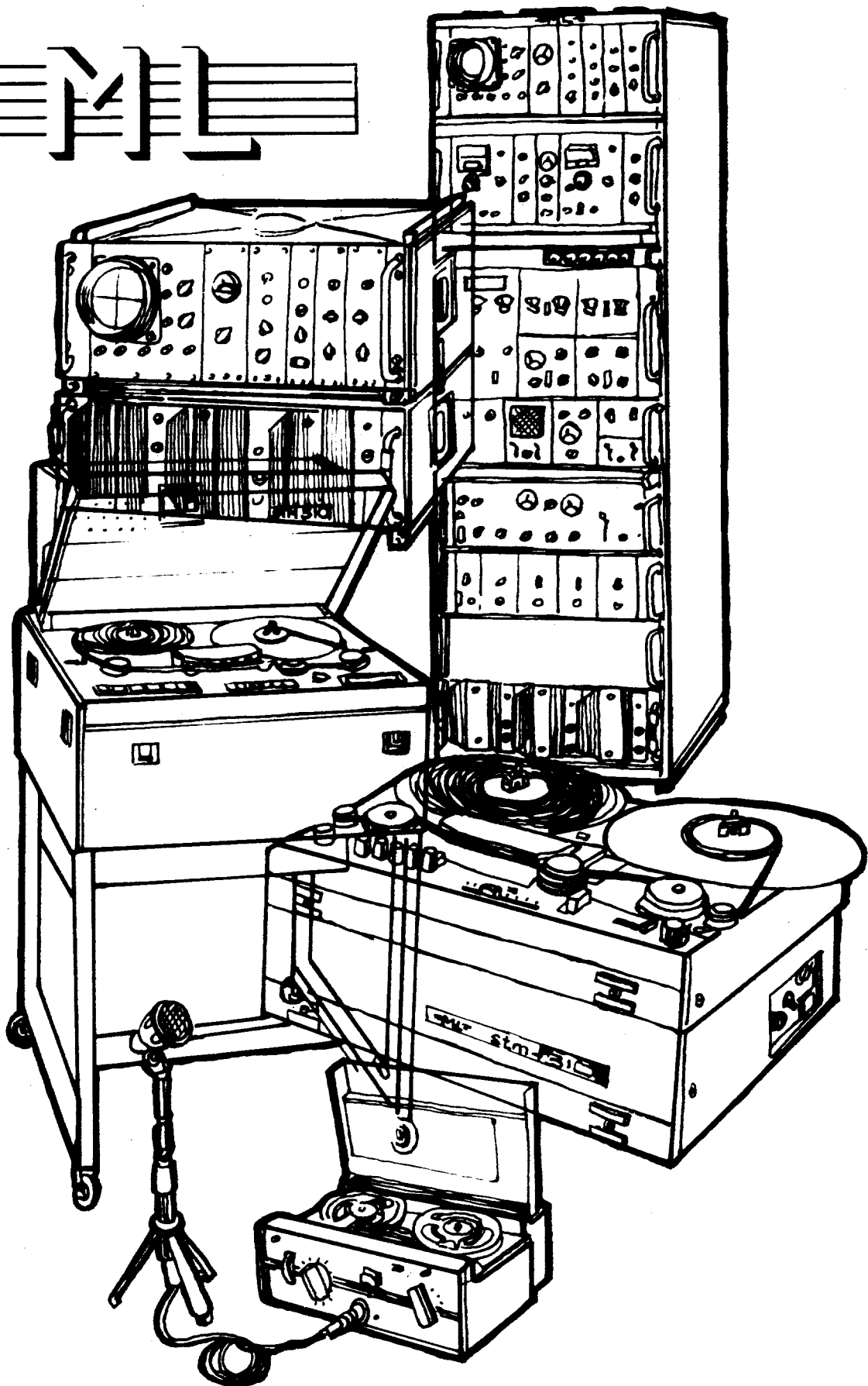
Megemlítjük, hogy működő készülékekben az integrált áramköröket egyrészt a tápfeszültségek ellenőrzésével, másrészt műszeres jelkövetés mellett gyakran egyszerű logikai szint megállapítással vizsgálják. Az utóbbi feladatra optikai kijelzésű, ceruza méretű és formájú egyszerű vizsgáló adapterek használhatók, melyek a vizsgált készülék tápfeszültségéről működnek.

*

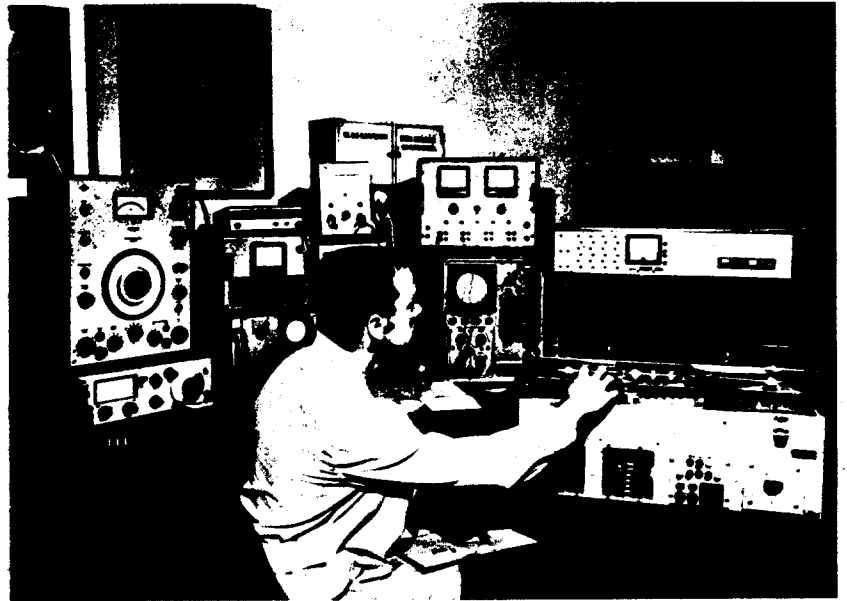
Az aktív és passzív alkatrészek vizsgálati módszereiről és jellemző értékeiket meghatározó egyszerűbb műszerekről készült összeállításunkat az érdeklődőknek jó munkát kívánva fejezzük be.



ML



Mechanikai Laboratórium



Az STM-510 sztereó stúdiómagnetofon

a digitális elektrotechnika és a mikroelektronika maximális felhasználásával mechanikus megoldásában a legegyszerűbb készülék stúdiók részére.

A nyolc főegységre osztott futómű bármely egysége percek alatt kiemelhető, majd karbantartás után a helyére visszadugaszolható.

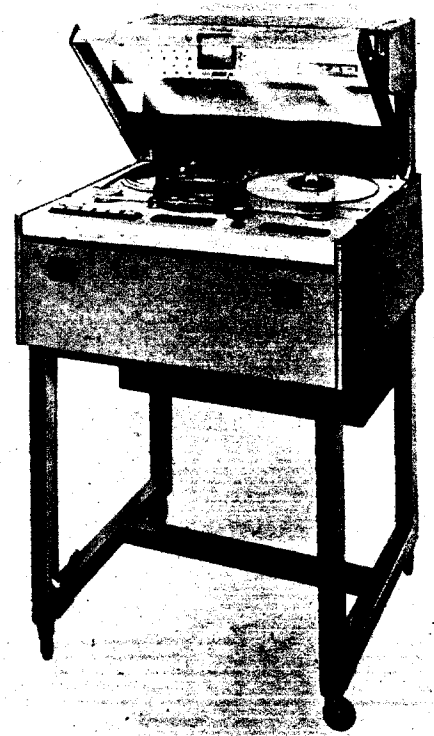
A legmodernebb építőelemek felhasználásával készült berendezés.

A futómű vezérlését TTL áramkörök végzik, a kapcsolóelemek reed-patronok, tranzistorok, triac-ok. Kristályvezérelt főmotor biztosítja a pontos szalagsebességet.

A mozgó elemek elektronikus csillapításúak. Egyszerű szalagbefűzés, minden üzemmódban szabályozott szalagfeszítés.

A beépített VU-méter gyors ellenőrző mérés lehetőségét biztosítja.

Az erősítők integrált áramkörök, csereszavatosak az STM-300 erősítőivel. Digitális, elektronikus szalaghossz-
időmérő óra.



STM-510

Gyártja:

Mechanikai Laboratórium



STM-300 STM-310

Korszerű, hordozható stúdiómagnetofon. Minden paramétere azonos a nagy stúdiókészülékekével. Különleges szolgáltatások:

*függőleges üzem,
akkumulátoros üzem,
behallgatási lehetőség.*

A mechanikus blockrendszer, a kártyarendszerű elektronika a jó szervizelhetőséget biztosítja.

Minden kapcsolást szilícium félvezetők, vagy reedpatronok végeznek.

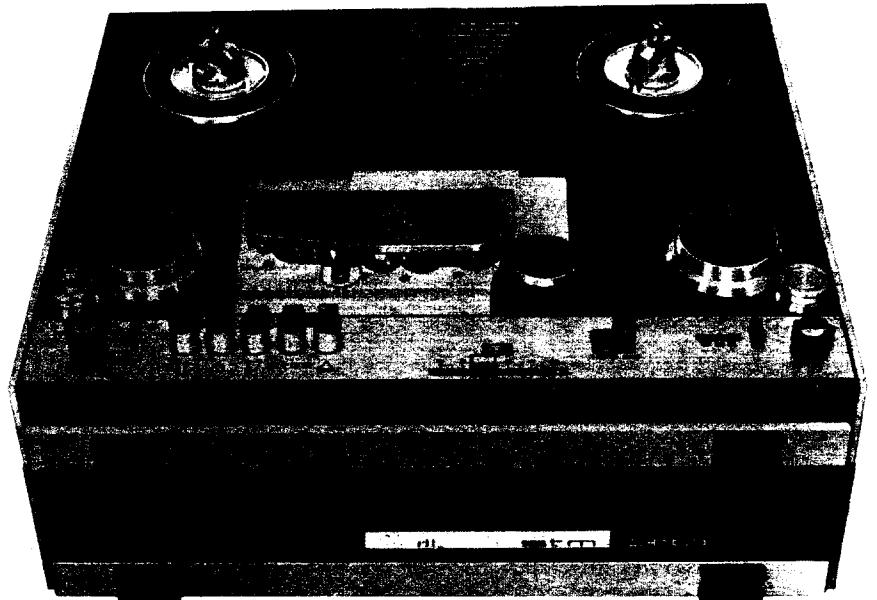
A futómű teljesen elektronikus elemekkel vezérelt. Jobb- és baloldalon szabályozott a szalagfeszítés.

A gyorskerccselés szabályozható irányú és sebességű.

Integrált áramkörös erősítők.


2×3 W-os teljesítményerősítő, belső és külső ellenőrző hangszóró teszi lehetővé a behallgatást.

STM-310



Gyártja:

Mechanikai Laboratórium



YAMAHA ORGONÁK

Albert Péter okl. vill. mérnök

A tisztán elektronikus rendszerű (nem elektromechanikus) orgonák között a Yamaha típusúak a legjobbak közé tartoznak. Hazánkban meglehetősen elterjedtek ezek a jazz célokra alkalmas hangszerek. Így a következőkben ismertetendő kapcsolások segítséget nyújtanak a konstrukciós gyakorlat megszerzésén túl a szervizproblémák megoldásában is. E modellek csaknem mindazt az effektust tartalmazták, amelyeket a jazzorgonákban alkalmazni szokás s a felhasznált ötletes megoldások tanulságosak lehetnek az amatőrök számára is. E hangszerek zenei-hangszerteknikai szempontból is igényesnek tekinthetők, bár hangszinkészetük az egyéb effektusok sokféleségéhez mérten szegényes. A jazzorgonák között azonban ebből a szempontból is kiválóak.

Terjedelmi okokból nem részleteztem itt mindegyik modellt teljes kapcsolását. Alapnak tekintem az *Electone D-7* modellt, amelytől a *D-7R*, *D-71R* és *D-7SR* típusjelzésű csak a beépített dob gép tekintetében, s néhány jelentéktelen részletben különbözik. A *D-7* család elődje, a *C-5*, lényegesen egyszerűbb és olcsóbb; a kapcsolási eltéréseket a *D-7* bemutatása után vázolom.

Az itt közölt kapcsolások természetesen nem szervizkönyv részletességűek és felépítésűek. Ami a részletességet illeti, csak annyiban maradnak el attól, hogy nem tüntettem fel azokat az összevont funkciókat, amelyeknél egyetlen kapcsoló működtetésével több különböző áramkörben is változást hozunk létre. Pl. a *D-7* modellnél egyetlen regiszterkapcsolóval lehet a felső manuált harangjátékra

kapcsolni. Ez a kapcsoló működteti a megfelelő felfutás (attack), lefutás (sustain), szűrő, keverő, előerősítő fokozatok kívánt beállítását. Így egymástól logikailag távolos áramkörökre van hatással. Mivel a közölt rajzok felépítése éppen abban tér el a szervizkönyvtől, hogy nem a panelek szerinti felosztást, hanem a logikai kapcsolatokat követi, az összevont funkciók ábrázolása igen zavaró lett volna. Az egyes fokozatok kapcsolását természetesen teljes egészében bemutatom, csak nem jelölöm, hogy melyik kapcsolók vannak mechanikus összeköttetésbe. A szervizkönyv igen alkalmas az orgona szerkezetében való eligazodásra (pl. tartalmazza a vezetékek színjelölését, a huzalozási táblázatokat is), de az áramkörök működésének megértését jobban segítik az itt közölt rajzok. A szervizkönyv közlése egyébként is túllépte volna terjedelmi kereteinket, hisz pl. a *D-7* modell szervizkönyve 62 A4-es oldalt tesz ki, minden magyarázó szöveg nélkül.

A *D-7* modell blokkjának az **1. ábrán** látható. Ennek segítségével követhetjük az ismertetendő áramköri részletek funkcióját. Az áramköri egységeket a továbbiakban az ábrák alapján csoportosítva, illetve felosztva tárgyaljuk.

2. ábra

A vezérosszillátor egységet és a vibrató-áramköröket tartalmazza. A *K* kapcsoló felső állásában a térdkarral működtetett fényrekesz szabályozza a fotoellenállásokra jutó fényt, s így a vibrációs mélységet. Ezt a vibrációt „singing”, azaz éneklő vibrációnak is nevezik. A *K* alsó állásában működésbe lép az ún. „touch” (érintő, vagy billentyű) vibráció is. Ez abban áll, hogy

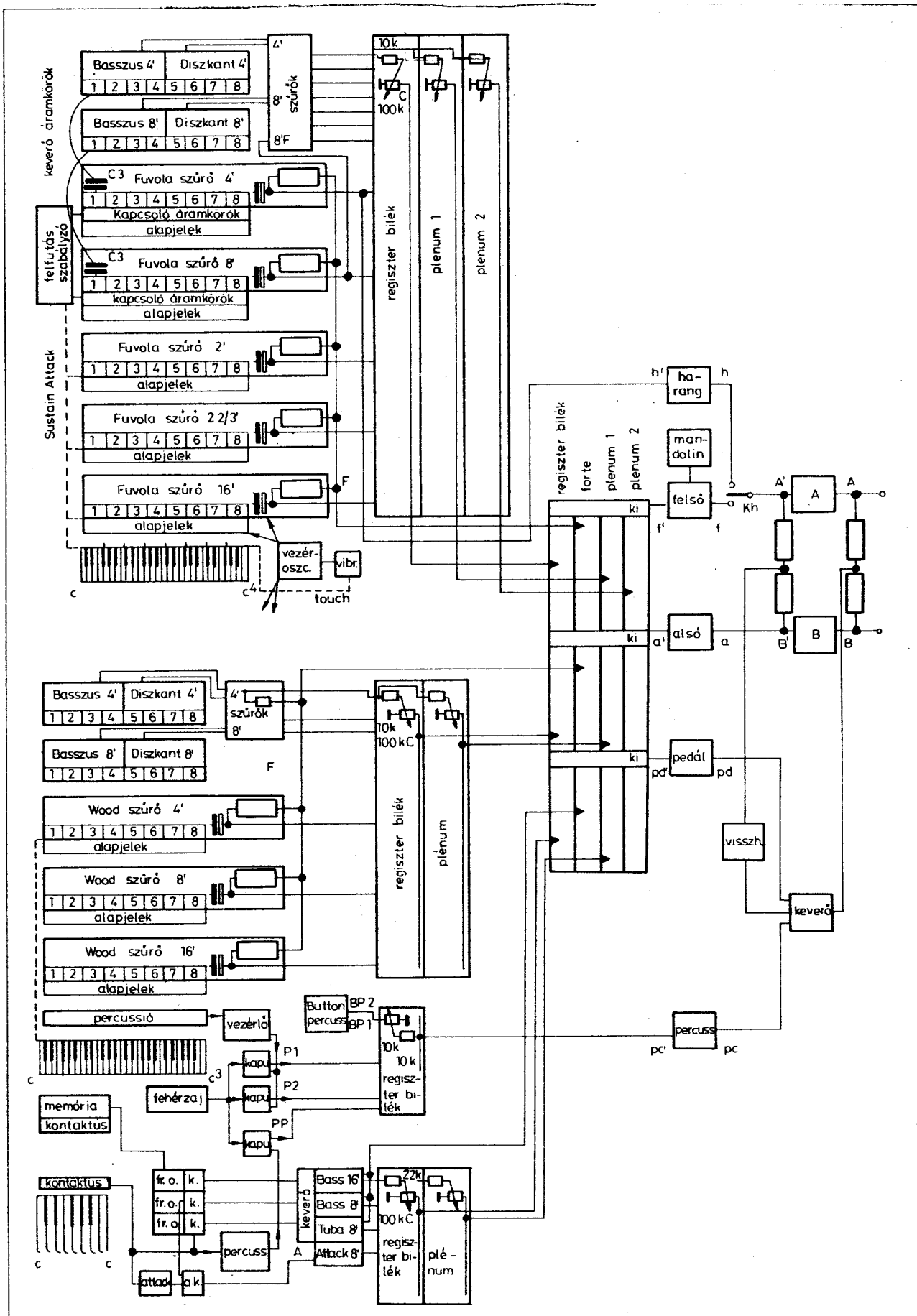
ha a felső manuál bármelyik billentyűjét lenyomjuk, a touch-vibrató generátora egy lecsengő amplitúdójú jelet adva megvibrálja a megszólaló hang első szakaszát. A 100 kohmos (c) potenciométerrel a két vibrációs típus hatásának aránya szabályozható.

A rajzokon nem tüntettem fel a frekvenciaosztó egység HD 711 M típusú integrált áramköreit, amelyek 100 kohmos munkaellenállásokkal működnek és négyoszogjeleket szolgáltatnak. Egy tok 4 db felező áramkört tartalmaz.

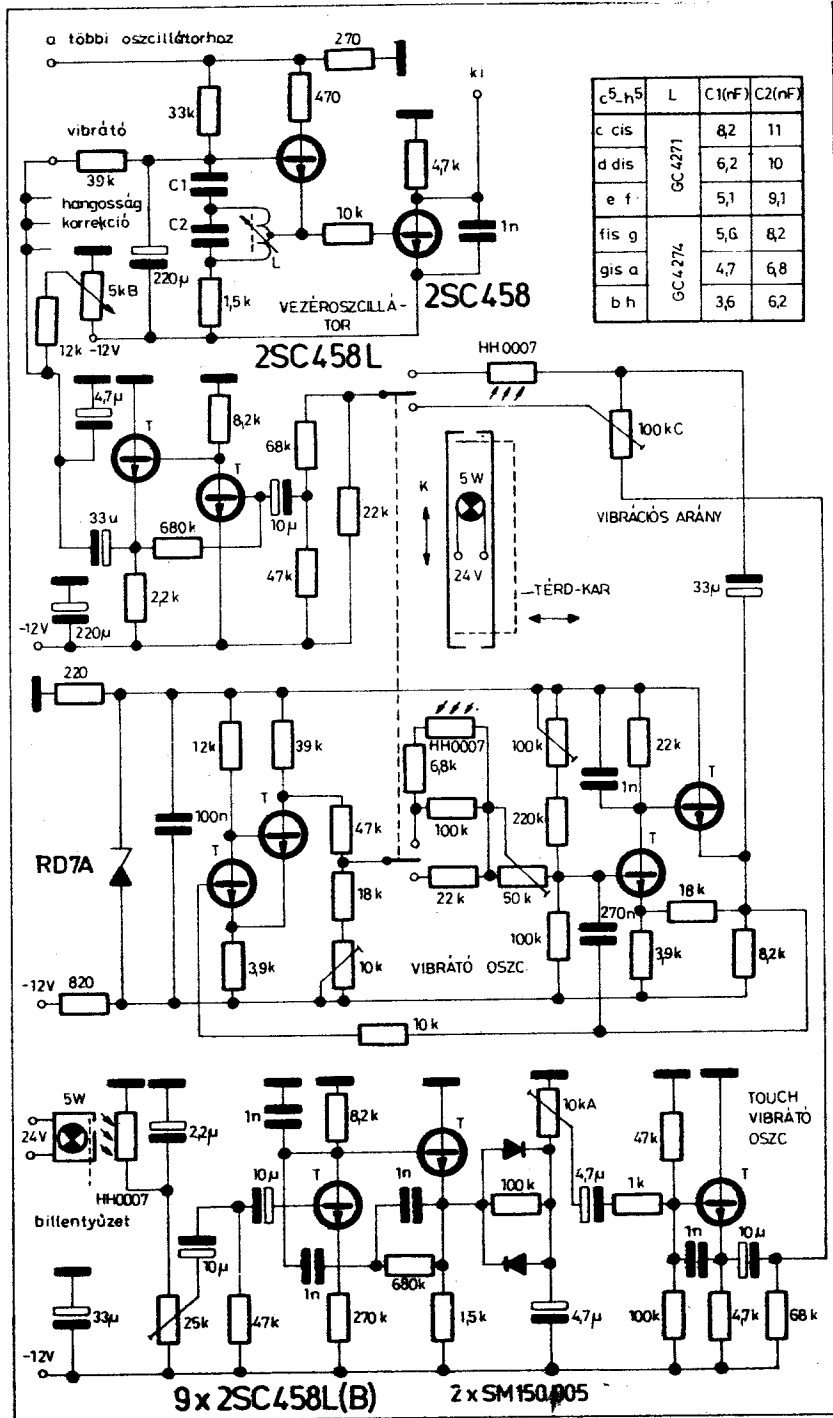
3. ábra

Az ábrán a felső manuál kontaktusai és billentyű-áramkörei láthatók. Mindkét manuál 49 billentyűt tartalmaz. A diszponált 16', 8', 4', 2 2/3', 2'-as fekvésekből csak a 8' és a 4' fel- és lefutását lehet szabályozni, a többi fekvés közvetlenül mechanikus kontaktusokon kapcsolódik. A *c¹ - c³* tartományban van ezenkívül még egy kontaktussor, amely a harangjátékot működteti úgy, hogy minden kontaktus 3-3 billentyű-áramkört hoz működésbe a 8' és 4' fekvésekben (később a harangjáték csak a 4' fekvést használja fel). E hangok a következők: a lenyomott billentyű feletti kvint és oktáv, valamint a billentyű feletti nagyterc oktávval mélyített megfelelője.

Az egyes fekvések a klaviatúra mentén 8 csoportra vannak felosztva, s ezeket a későbbiekben külön-külön szűrjük. A legmélyebb csoport 7 hangot, a többi 6-ot tartalmaz. Ez a csoportosítás látszik az 1. ábrán is. A 8' és 4' fekvések felfutásszabályozása közös. Az attack (A) jelű sokpólusú mágneses kapcsoló a klaviatúra men-



1. ábra



2. ábra

tén minden felfutásszabályozó áramkörbe bekapcsol egy-egy 100 μ F-os kondenzátort. A lefutás (sustain) szabályozás az 1 kohmos potenciométerrel történik, minden hangra különösen. Ezzel tulajdonképpen a D diódák zárási szintjét lehet beállítani, s így a feltöltődő 1 ill. 100 μ F-os C kapacitás feszültségfüggvényén azt a pontot, amikor a párhuzamos 680 ohm lekapcsolódik a C-ről. A feltöltődés ettől kezdve lelassul (csak a kapcsolóáram-

körök tranzistorainak emitterárama tölti a C-t). A kondenzátor feltöltődésének ütemében zárnak le a billentyűkapuk, s hallgatnak el a hangok. A sustain potméterrel így az utánzengés intenzitását ill. idejét lehet szabályozni. A felfutás idejét elsődlegesen a 68 ohmos ellenállások ill. a C kondenzátorok határozzák meg.

A manuál mentén a többi billentyűáramkörből csak a ferde kollektorvezetőket és a csoportonként közös ki-

meneti alkatrészeket tüntettem fel. Az egyes fekvések kimenetei a megfelelő fuvolaszűrőkhöz csatlakoznak. Az 1. ábra tömbvázlatán ezt úgy tüntettem fel, hogy a fuvolaszűrők 8 csatornára osztott első fokozatát egy blokkba rajzoltam a kapcsoló áramkörökkel, ill. a billentyű-kontaktusokkal.

4. ábra

Az alsó manuál kontaktusait és a percussió áramköröket láthatjuk ezen az ábrán. Ezen a manuálon csak a 16', 8', 4' van képzítve, s ezek is mechanikus kontaktusokkal kapcsolódnak. A klaviatúra menti felosztás a felső manuálhoz hasonlatos, az egyes csoportok külön-külön wood (fasíp) szűrőkörökhöz kapcsolódnak. A negyedik kontaktussor egy jellegzetes jazz-effektust működtet, amely abban áll, hogy a billentyűk leütésekor a ritmus hatásosságát fokozó ütőszerszű zöreje hallható, angol neve: percussio. (Ezt a fogalmat gyakran a pengetett hangokra is alkalmazzák, de ez nem tévesztendő össze a most bemutatott effektussal.) Minden billentyűhöz tartozik egy RC-tag, diódákkal elválasztva, amely a leütéskor, a vezérlő áramkörön keresztül egy lecsengő függvény szerint kinyitja a két kapuáramkört. E kapuk a fehérzaj-generátor jelét alkalmasan megszűrjük, így különböző hatású zörejekeket kapunk. A két percussiojel közül a regiszterbilék segítségével választhatunk. A fehérzaj-generátor jelét alkalmazzák a később ismertető „button percussio” áramkörökben is.

5. ábra

Itt a pedál áramkörei láthatók. A jazzorgonákban a pedál pusztán ritmikai célokat szolgál, mást nem is lehet produkálni a mindössze egy oktávot átfogó billentyűzeten, amely gyakran csak monofonikus játékra alkalmas. Ekkora pedálzatot nincs is értelme polifonikussá tenni, mert a basszus szólamban nagy hangközökkel kell játszani a harmóniákat, s ezek nem férnek el egy oktávban. Persze az egy oktáv dallami basszusmenetekre sem alkalmas (pl. cantus firmus), így elmarad az a funkciója is, ami orgonán a polifon zene egyik szólamának megszólaltatását jelenti. A jazzorgonákba épített rövid pedálbillentyűkön nem is lehetne igényesebb szólamokat lejátszani.

Az alapjelek 13 db kétállapotú memória áramkörbe kerülnek. A közös munkaellenálláson jelenik meg a billentyűk által működésbe hozott áramkör jele. Látható, hogy a lenyomott billentyűk közül mindig csak a legmagasabb hangú szólal meg. Az impulzusérősítő után 3 db frekvenciaszűrő állítja elő a 4', 8', 16' fekvéseket. A pedál az alsó manuál legmélyebb oktáv-

1. táblázat

Fekvés	Alkatrész	Ábra								7b
		7a								
		1.	2.	3.	4.	5.	6.	7.	8.	
F 16'	R ₁ (kohm) R ₂ (kohm) R ₃ (kohm)	8,2 4,7 12								1,2 2,7 2,2
	R ₄ (kohm) C ₁ (nF) C ₂ (nF)	15 150 15	12 120 12	12 120 12	10 82 8,2	10 68 6,8	10 47 4,7	10 33 3,3	10 22 2,2	22 30 220
F 2 2/3'	R ₁ (kohm) R ₂ (kohm) R ₃ (kohm)	8,2 4,7 12								2,7 2,2 5,6
	R ₄ (kohm) C ₁ (nF) C ₂ (nF)	10 47 4,7	10 33 3,3	10 22 2,2	10 15 1,5	12 12 1,2	18 8,2 0,82	18 5,6 0,56	18 3,9 0,39	10 18 39
F 2'	R ₁ (kohm) R ₂ (kohm) R ₃ (kohm)	8,2 4,7 12								2,7 2,2 5,6
	R ₄ (kohm) C ₁ (nF) C ₂ (nF)	10 33 3,3	10 22 2,2	10 15 1,5	12 12 1,2	18 8,2 0,82	18 5,6 0,56	18 3,9 0,39	10 2,7 0,27	10 15 27
W 16'	R ₁ (kohm) R ₂ (kohm) R ₃ (kohm)	8,2 4,7 12								15
	R ₄ (kohm) C ₁ (nF) C ₂ (nF)	22 180 18	15 150 15	12 150 15	10 120 12	10 120 12	10 82 8,2	10 68 6,8	10 48 4,7	22 39 220
W 8'	R ₁ (kohm) R ₂ (kohm) R ₃ (kohm)	3,9 2,2 5,6	4,7 2,7 6,8	5,6 3,3 8,2	6,8 3,9 10	8,2 4,7 12	8,2 4,7 12	8,2 4,7 12	8,2 4,7 12	1,5
	R ₄ (kohm)	10								10
	C ₁ (nF) C ₂ (nF)	180 18	120 12	120 12	82 8,2	68 6,8	47 4,7	33 3,3	22 2,2	27 100
W 4'	R ₁ (kohm) R ₂ (kohm) R ₃ (kohm)	3,9 2,2 5,6	4,7 2,7 6,8	5,6 3,3 8,2	6,8 3,9 10	8,2 4,7 12	8,2 4,7 12	8,2 4,7 12	8,2 4,7 12	1,5
	R ₄ (kohm)	10								10
	C ₁ (nF) C ₂ (nF)	120 12	100 10	68 6,8	47 4,7	33 3,3	22 2,2	18 1,8	12 1,2	27 47

2. táblázat

Fekvés	Alkatrész	Ábra								8b
		8a								
		1.	2.	3.	4.	5.	6.	7.	8.	
F 8'	C ₁ (nF)	120	82	68	47	33	22	15	12	100
	C ₂ (nF)	12	8,2	6,8	4,7	3,3	2,2	1,5	1,2	
	C ₃ (nF)	180	120	82	68	47	33	22	15	
F 4'	C ₁ (nF)	68	47	33	22	15	12	8,2	5,6	47
	C ₂ (nF)	6,8	4,7	3,3	2,2	1,5	1,2	0,82	0,56	
	C ₃ (nF)	82	68	47	33	22	15	12	8,2	

jának megszólaltatására alkalmas (C-c). Az alsó kontaktussor vezérli a lefutásszabályozóval ellátott kapukat (sustain), a hangok megszólalását dinamikusabbá tevő 8'-as attack jelet, valamint a pedál percussio kapuját.

6. ábra

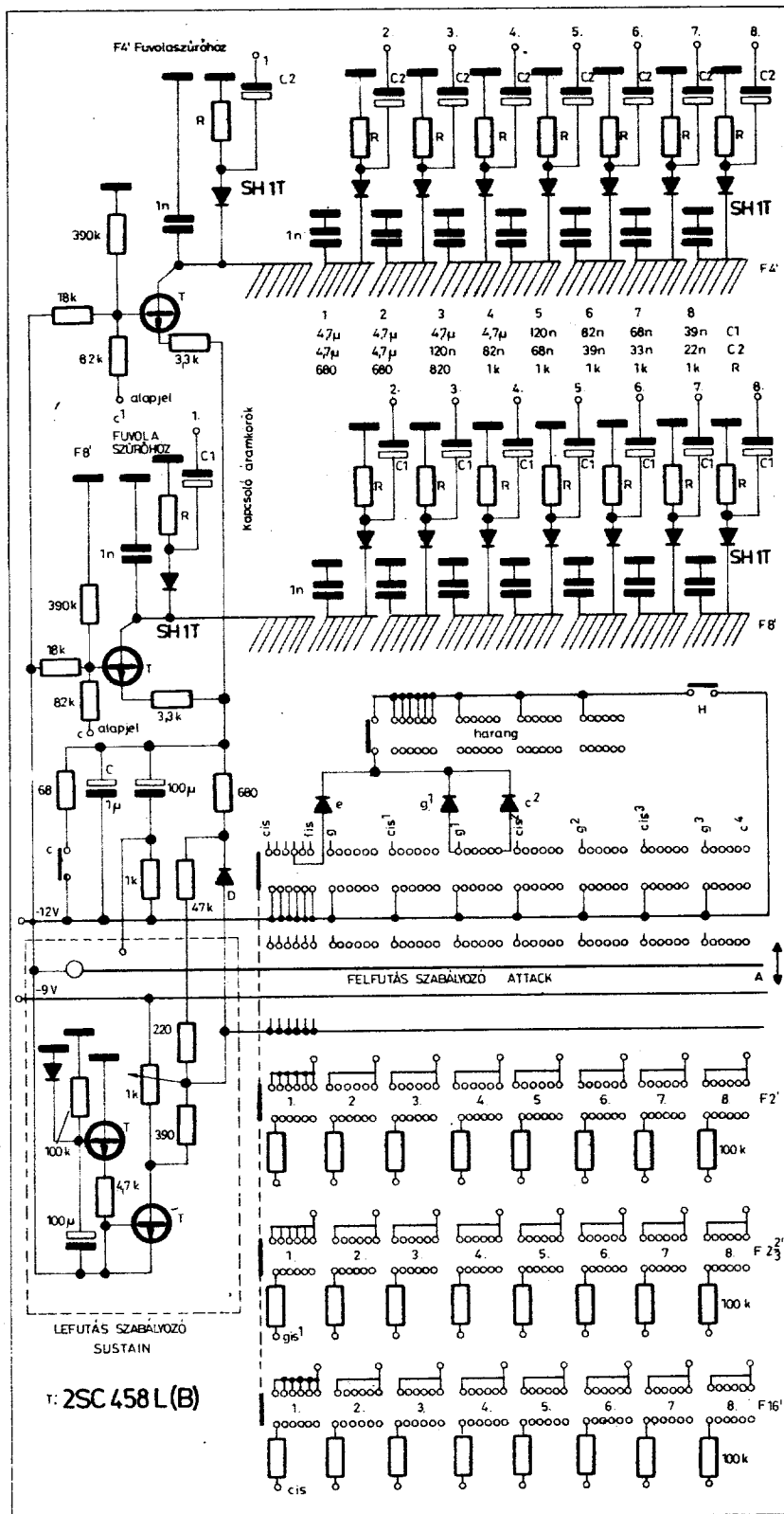
Ezen látható az ún. button percussio áramkör. Az ábra alján levő 4 nyomógomb (button) hatására a két csatornán a nyoleféle ütőhangszer imitálható. Látható, hogy hárompont kap-

csolású LC-oszcillátorok, az alapjellekből készített keverék és szűrt fehérzaj segítségével állítják elő a kívánt effektusokat.

7. ábra

A mechanikus kontaktusokkal kapcsolott fekvések szinuszsűrűt láthatjuk ezen az ábrán. A felső manuálon fuvala-, az alsón wood-szűrőnek nevezik ezeket az áramköröket. Az első (a) fokozat a manuálok osztásának megfelelően 8 párhuzamos egységből áll,

amelyek hasonló struktúrájúak, így csak egyet ábrázoltam belőlük. Az alkatrészek értékeit az 1. táblázat bal oldali oszlopai tartalmazzák. A második (b) fokozat az egyes fekvéseken belül közös. Az ide tartozó alkatrészeket a táblázat jobb oldalán találjuk. A wood-szűrőkből hiányzik a közbenső erősítő fokozat. Az első szűrőfokozat az aktív szűrőszintézis vezérelt generátoros technikája szerint készült, a második fokozat pedig közbenséges passzív létrahálózat, kimeneti erősí-



3. ábra

tövel. Ez utóbbi áramkör nem végez lényeges spektrumalakítást, hanem a regiszter amplitúdó-menzúra haladványát van hivatva beállítani. Hasonló célt szolgálnak az első fokozat R_4 el-

lenállásai, de ezek csak a hat hangonkénti megfelelő amplitúdólépcsőt biztosítják, ezen belül a második szűrőfokozat egyenlíti ki az amplitúdókat. A második fokozat kimenetén levő

R_4 ellenállás (az 1. ábra tömbvázlatából látható módon) a fuvolából kevert forte-regisztráció előállításához szükséges.

8. ábra

Itt a felső manuál elektronikus billentyű-áramkörökben kapcsolt fekvések szinusz-szűrése látható. Ez csak a bemeneti kör kialakításában különbözik az előzőektől. Az alkatrészek értékeit a 2. táblázat tartalmazza.

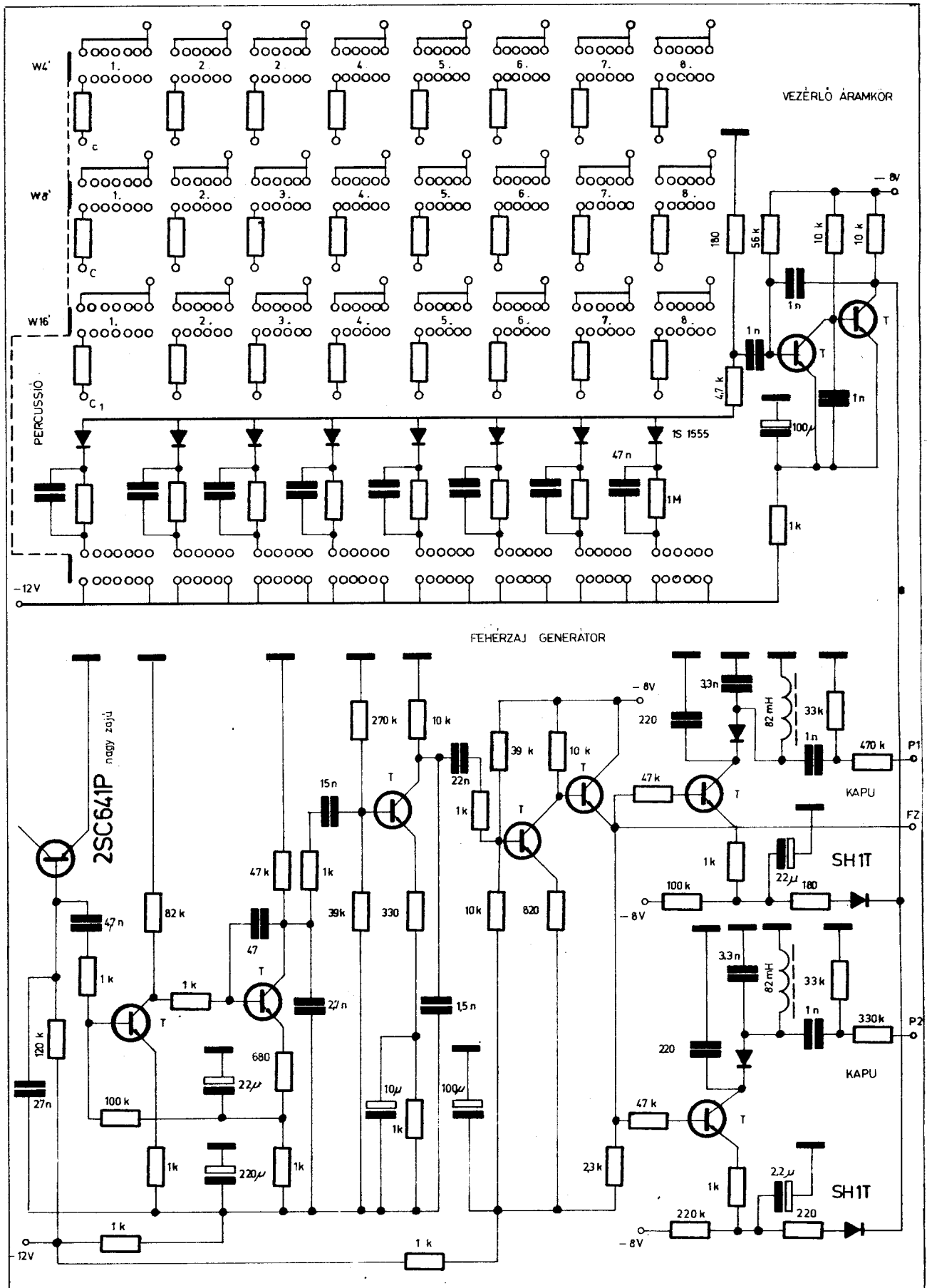
9. ábra

Az ábrán két klaviatúra keverő-áramköröket látjuk, felül a felső manuálét és alul az alsót. A 8' és a 4' fekvések kapnak ilyen áramköröket, amelyek a billentyűzet osztásának megfelelően 8-8 bemenetűek. A felső manuálon a bemenetek a fuvolaszűrők bemenetén található C_3 kondenzátorokhoz kapcsolódnak, az alsó manuálon pedig közegek a wood-szűrők bemeneteivel. A bemeneti létrahálózat meghatározott amplitúdóhaladványt biztosít a manuál szegmensei szerint. Ha a legelső szegmenshez kapcsolódó végről vesszük le a jelet, akkor a basszus lesz hangosabb, ha pedig a legfelsőről, akkor a diszkant. A szegmenseken belüli haladványt az erősítő fokozatok bemeneti RC-körei illesztik a szegmensek haladványához, hogy az amplitúdó-sorozat ne legyen lépcsős. E keverő áramkörök a hangszerutánzó szűrőkhöz szükségesek, amelyek eltérően a fuvola- és wood-szűrőktől, osztatlan kivitelűek.

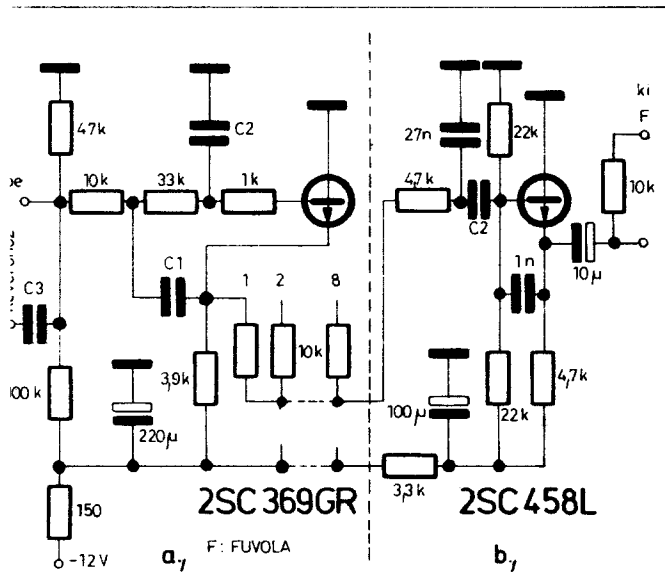
10. ábra

A hangszerutánzó szűrőket láthatjuk, felül a felső, alul az alsó manuál áramköröket. Bár e szűrők osztatlanok, a korábban bemutatott keverőáramkörök basszus és diszkant oldalának megfelelő arányú keverésével (bemeneti ellenállások) kialakítható a kívánt amplitúdóhaladvány. A spektrum-haladvány természetesen nem választható meg szabadon, ezt a szűrő karakterisztikája megköti. Az így kapott regiszterek tehát félig-meddig monorezonátoros (fa- és ércfűvők, hegedű) haladvánnyal rendelkeznek. Ez a hangszínhaladvány eltér az orgonaregiszterek intonációjától. Az amplitúdóhaladvány kiegyenlítése mindenestre ötletes megoldású.

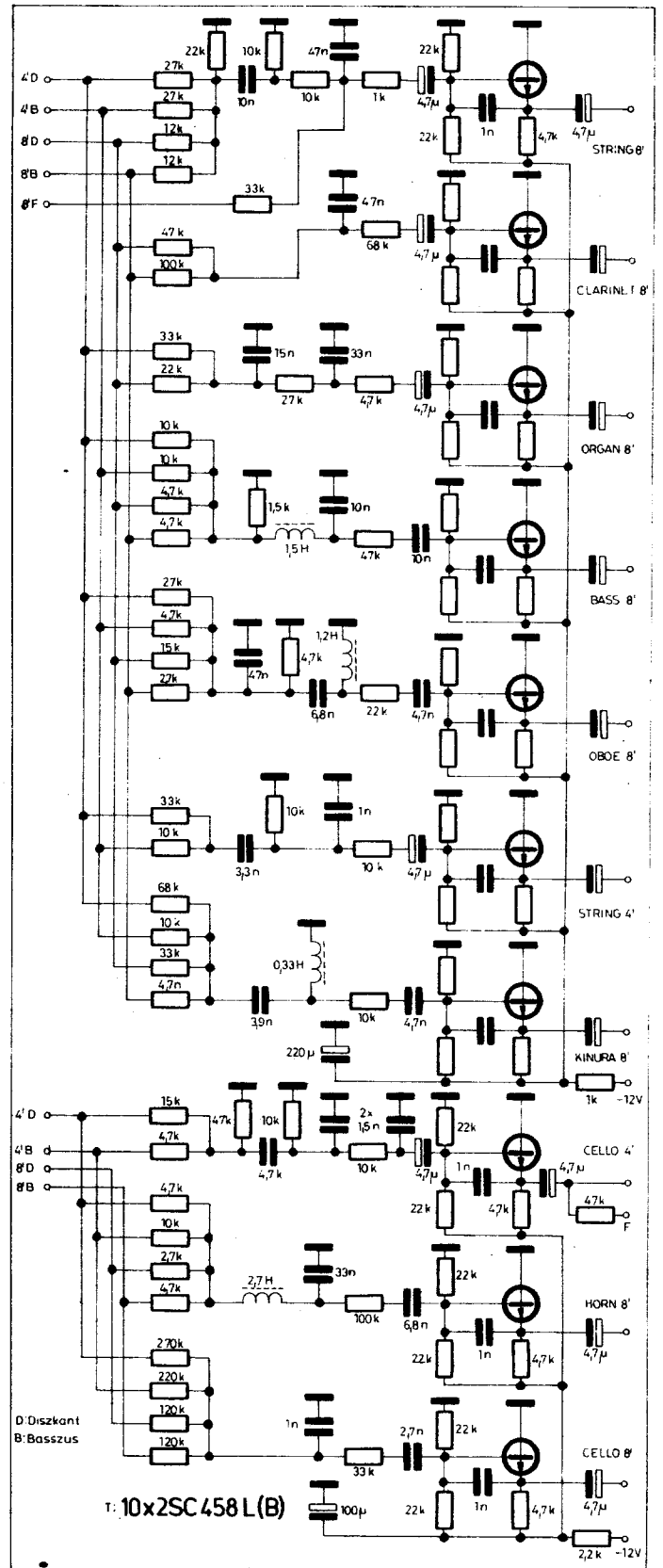
Megfigyelhető, hogy e modell bizonyos mértékig egyesíteni igyekszik az additív és a szubsztraktív rendszert. A fuvola- és wood-szűrők egy additív regisztercsoportot alkotnak és lehetőség van ezek folytonos keverésére. A hangszerutánzó regiszterek pedig egy, némi kompromisszummal kialakított, szubsztraktív blokkot képeznek. Persze e két csoport keverhető egymással. Így az additív résznek nem kell a magas rendszámú színező felhangokat



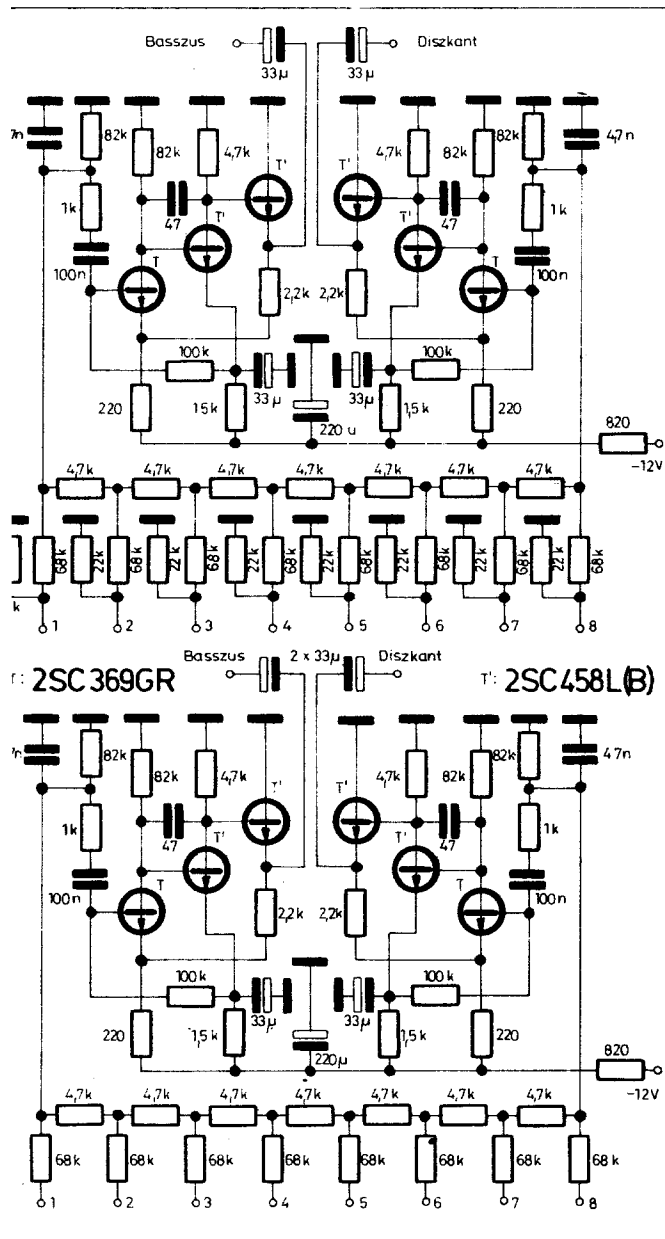
1. ábra



8. ábra



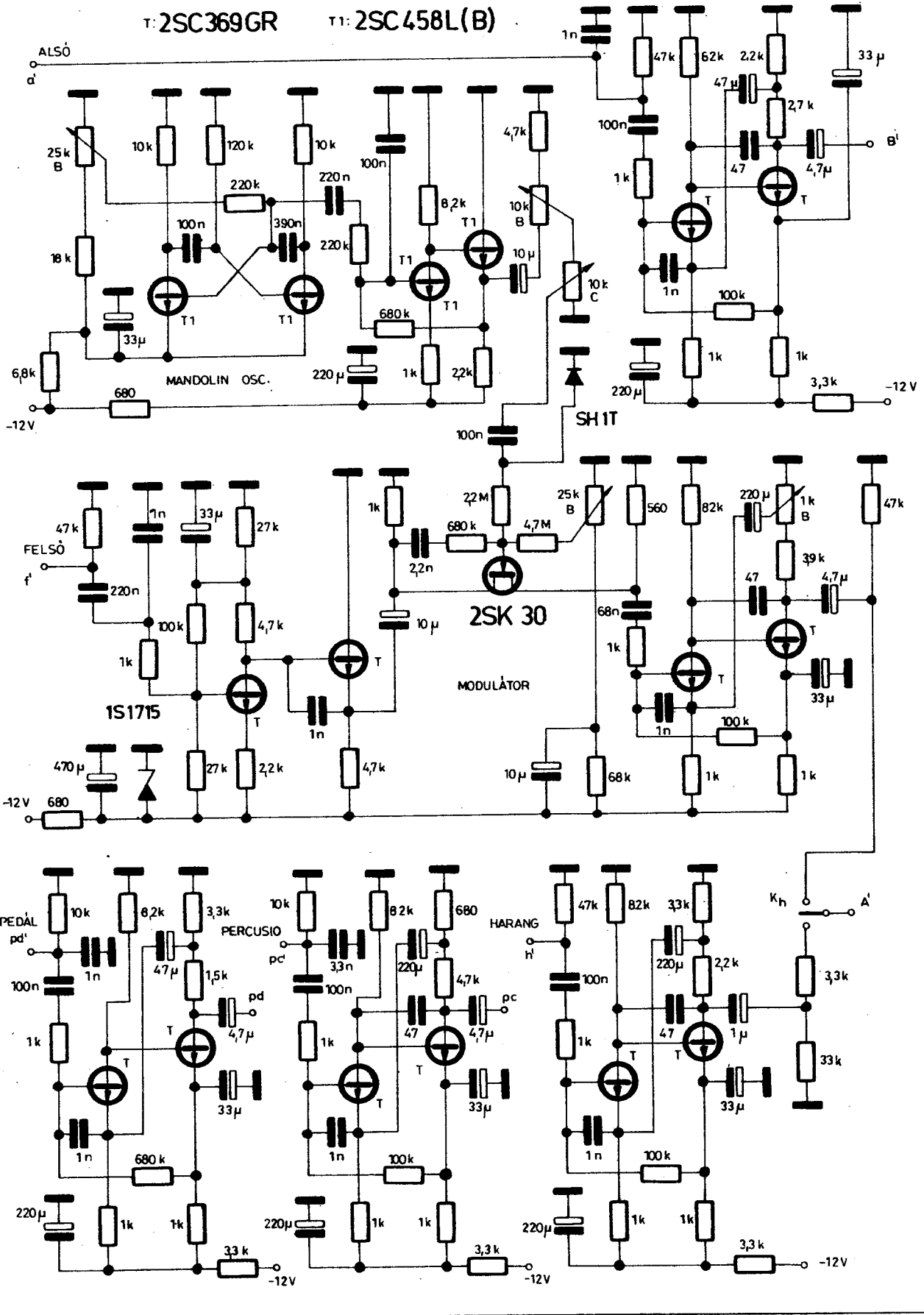
10. ábra



9. ábra

T: 2SC369GR

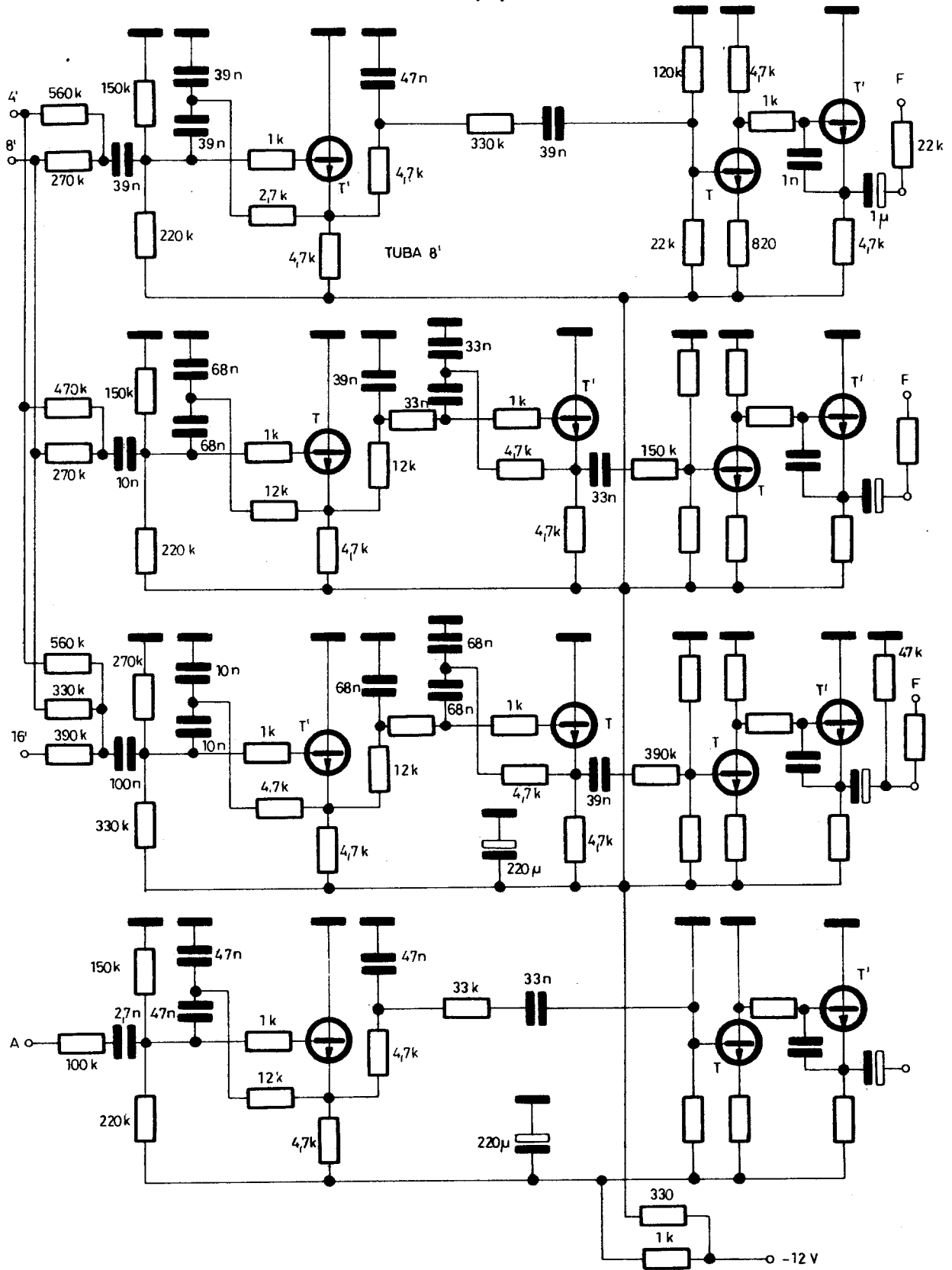
T1: 2SC458L(B)



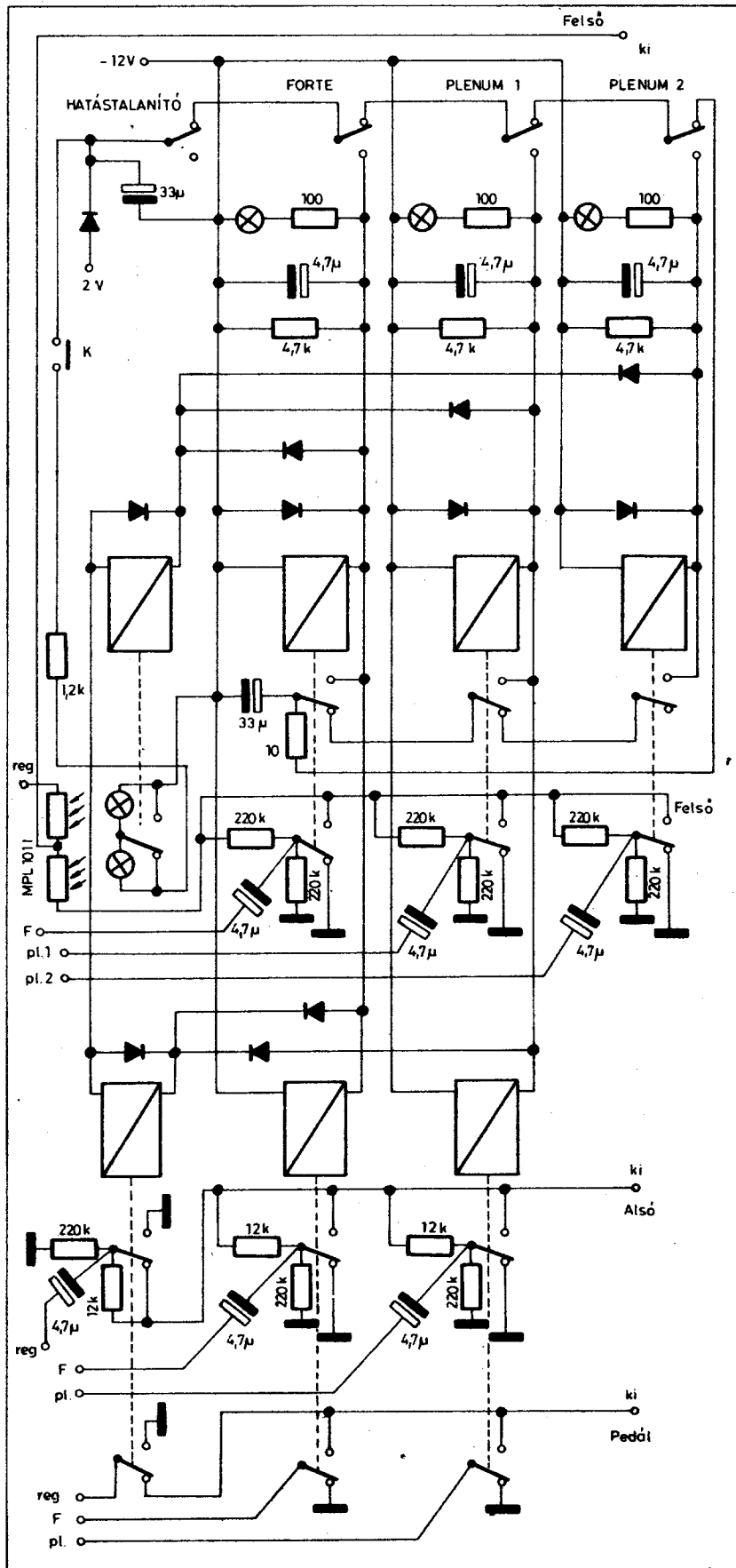
13. ábra

T: 2SC369 GR

T': 2SC458 L(C)



11. ábra



12. ábra

szik kellemetlen kattánás. A második oszlop potenciómétereivel a „plenium 1” regisztráció állítható be, amit a 12. ábrán látható kapcsolóval egyszerűen hozhatunk működésbe. Hasonlóan kapcsolható a forteregisztráció, amit a fuvolából alakítottak ki fix összetételben. A felső manuál kapcsolható még egy „plenium 2” kombináció is. Az egyes kombinációk alternatívan működtethetők. A hatástalanító kapcsoló kikapcsolja az addig bekapcsolt kombinációt, és a regiszterbiléken kevert hangszínt hozza működésbe. A felső manuál ez az átkapcsolás fotoellenállásokkal történik. A plenium 2 természetesen csak a felső manuál biléit hatástalanítja.

13. és 14. ábra

Az előerősítő fokozatokat, a felső manuál mandolin oszcillátorát és moduláló áramkört, valamint a visszhang egységet láthatjuk ezeken az ábrákon. A hangszer kimenete két csatornás, az A csatornára dolgozik a felső, a B csatornára az alsó manuál. A pedál, a percussio és a visszhang mindkét csatornára hatásos.

A hangszer a fent közölt áramkörökön túl még egy-egy csatorna előerősítőt, egy keverő erősítőt (amely mono kimenetre keveri a jeleket), egy mono teljesítmény-erősítőt, egy másik végfokozatot a forgó tremoló hangszóró meghajtására és megfelelő hálózati tápegységeket tartalmaz. A beépített erősítők összteljesítménye 45 W.

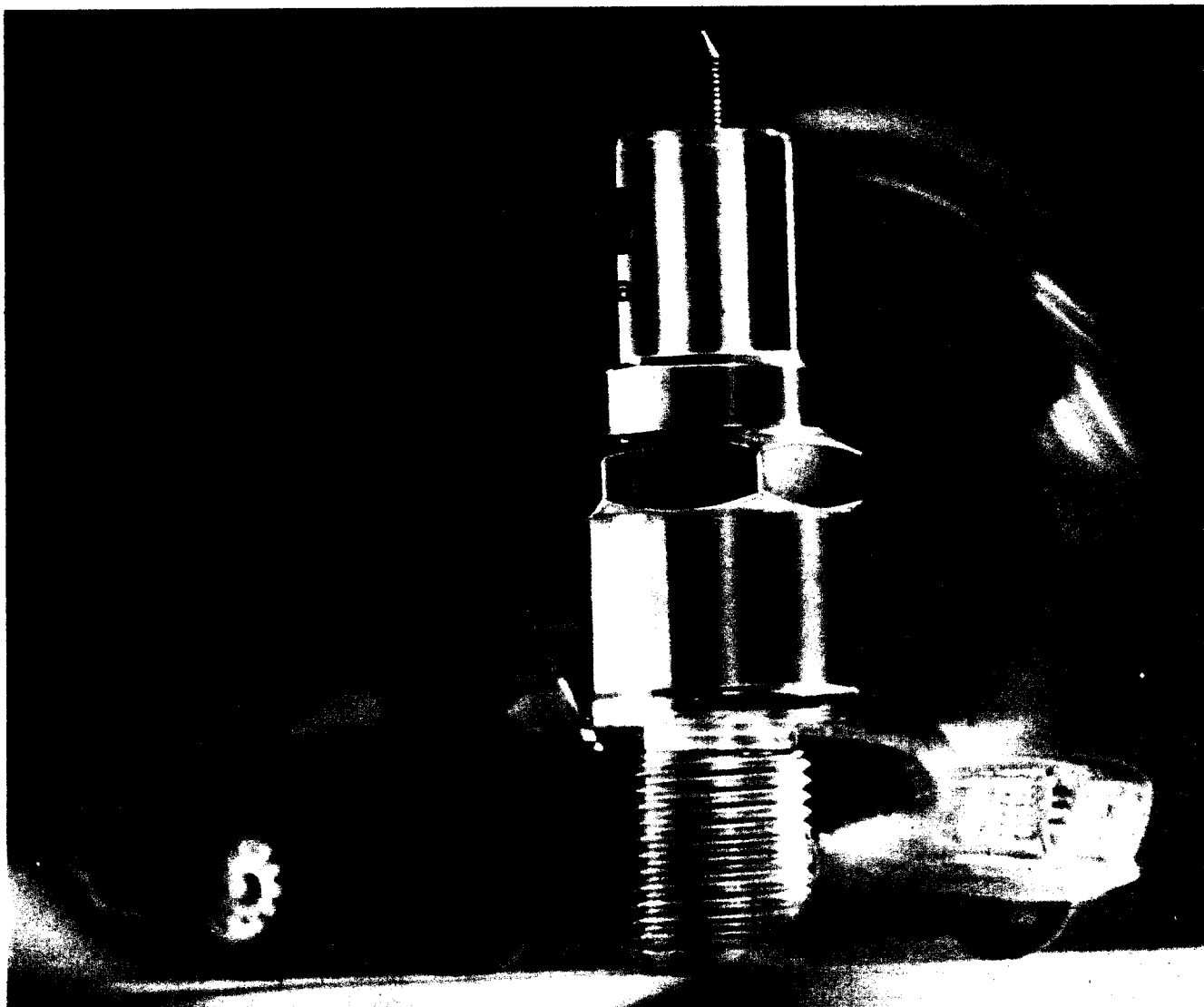
A C-5 modell

Ez a hangszer a D-7 elődje, felépítésében nagyon hasonlít ahhoz, csak lényegesen egyszerűbb és olcsóbb. Részletes kapcsolását nem mutatom be, csupán jelzem az eltéréseket a D-7-hez képest.

A frekvenciaosztó egység diszkrét tranzisztoros megoldású. Az alsó manuálról hiányzik a percussio és a 16' fekvés, a felsőről pedig a 2'-as. A szűrők kimeneti emitterkövető nélkül készültek. Hiányzik a harang és a buton percussio. Nincsenek előre beállítható kombinációk. Ezek a módosítások természetesen kihatnak a megmaradó áramköri részletekre is, így néhány pozícióban más értékű elemeket találunk, de ezen részletkérdésekkel itt nem foglalkozom.

Irodalom

1. YAMAHA Electone model D-7 Service Manual (D-7R, D-7IR, D-7RS). Nippon Gakki CO. LTD., Hamamatsu Japan
2. YAMAHA Electone model C-5 Service Manual. Nippon Gakki CO. LTD., Hamamatsu Japan



A „COLORTEST” ellenőrző üveg gyújtógyertya a Fővárosi Finommechanikai Vállalat legújabb terméke.

A „COLORTEST” segítségével minden autós ellenőrizheti és beállíthatja gépkocsija benzinglevegő keverékének arányát.

A jól beállított karburátor csökkenti a levegő szennyezettségét.


A nemzetközileg védett magyar szabadalom, a „COLORTEST” minden benzin-üzemű motorhoz alkalmazható.

Gyártja:

**FŐVÁROSI
FINOMMECHANIKAI
VÁLLALAT**



TV ANTENNAK



Kisvölcsy András okl. vill. mérnök

A TV-vételtechnika egyes kérdései iránt igen nagy az érdeklődés. A szerkesztőségünkbe érkező tanácskérő levelek „örökzöld témája” az antenna-építés. Olvasóink elsősorban antennaméreteket kérnek valamelyik TV-csatornára, illetve az iránt érdeklődnek, hogy lakóhelyükön melyik ország TV-műsorának vétele lehetséges.

Bár az elmúlt 20 év alatt lapunkban és az évkönyveinkben ebben a tárgykörben igen sok közlemény, tájékoztató jelent meg, ezek a lappéldányok ma már beszerezhetetlenek, az egyéb szakkiadványok sem kaphatók. Ezért alábbi összeállításunkban megkíséreljük összefoglalni a TV-vételtechnika – főleg antennákkal kapcsolatos – egyes kérdéseit. Összeállításunkban nem törekszünk teljességre; főleg azokkal a kérdésekkel foglalkozunk, amelyek iránt – a levelekből megítélve – a legnagyobb az érdeklődés.

Az utóbbi évek során nálunk és a környező országokban is megindult a TV 2. műsorának sugárzása. Sokan nem tudják, hogy milyen frekvencián, melyik csatornán üzemelnek ezek az új adóállomások. Ezért táblázatos formában közreadjuk a környező országok 1. és 2. műsort sugárzó TV-

adóinak legfontosabb adatait – ezek közül választhatjuk ki azokat, amelyek a megbízható, állandó vétel szempontjából esetleg számba jöhetnek. Az adók adatainak közlése mellett összefoglaljuk az OIRT és CCIR szabványú csatornák frekvencia-felosztását is.

A kéréseknek megfelelően igyekeztünk minél több antennaadatot közölni; összeállításunkban most aránylag sok UHF-antenna is szerepel. Sok olvasónk érdeklődött, hogy hogyan lehet több különböző TV-antenna levezetését egyetlen levezető kábellel megoldani, illetve hogyan lehet egy antennáról több TV-készüléket működtetni. Bár ilyen megoldásokat már közzöltünk, az érdeklődésre való tekintettel ezekről most ismét szót ejtünk. Az antennaépítés gyakorlati kérdései mellett haladottabb amatőrreink számára részletesen ismertetjük az antennanyereség fokozásának hatásos eszközeit: több antenna összekapcsolását, antennacsoportok, emeletek készítésének módjait. E témával kapcsolatban tapasztalatunk szerint nagy az érdeklődés, de sok a „homályos pont” is. Ezen belül kitérünk az illesztés kérdéseire, az illesztőelemek elkészítésére is.

A TV-társaságok az 1. műsorokat többnyire a VHF-sávban, a 2. programokat pedig többnyire az UHF-sávban sugározzák. A 2. műsorokat – így a hazai 2. műsort is – sokan helytelenül mint a „színes műsort” emlegetik. Ennek oka az, hogy a színes kísérleti adások sugárzását (majdnem mindenhol) az újabban épült, modernebb UHF-adók kezdték el. Ma már – nálunk és a legtöbb környező országban – az első és második műsort jelentős részben „színesben adják”.

Az 1. és 2. táblázatban a VHF-sáv csatornabeosztását tüntettük fel. A táblázatokban a kép- és hangvívó frekvenciákon kívül a csatornák közepes frekvenciát ill. hullámhosszát is feltüntettük. Ez a későbbiek során az antennaillesztő elemek méretezésénél, vagy egyes antennák „átméretezésénél” lehet hasznos. Az 1. táblázatban az OIRT, a 2. táblázatban a CCIR szabványnak megfelelő VHF-csatornák adatai szerepelnek. Mint látható, a CCIR-csatornák sávzélessége 7 MHz, míg az OIRT-nál 8 MHz. Ennek oka, hogy a kép- és hanghordozó frekvenciák távolsága különböző: OIRT-csatorna esetében 6,5 MHz, CCIR esetében pedig 5,5 MHz. A videójel sávzélessége is – ennek megfelelően – CCIR szabványú adásnál kisebb. A két TV-szabvány az előzőektől eltekintve minden lényeges adatában megegyezik egymással.

Itt ejtünk szót a kétnormás (fekete-fehér!) TV-vétel kérdéséről. Kétnormás az a vevőkészülék, amely a hangjelekkel modulált különbségi jeleket, az 5,5 és 6,5 MHz-es jeleket egyaránt demodulálni és hangfrekvenciás jellé alakítani képes. (Ezt a gyakorlatban valamelyik különbségi – intercarrier – hangvívóra kialakított hang-KF erősítővel és demodulátorral, valamint egy állandóan működő 1 MHz-es oszcillátor alkalmazásával érik el.) Az egynormás – pl. csak OIRT-normás – TV-készülék a CCIR-adás képjelét veszi ugyan, de a készüléknek „nem lesz hangja”. A legtöbb ilyen TV-vevőt egy 1 MHz-es oszcillátor utólagos beépítésével alkalmassá tehetjük a kétnormás vételre.

TV-adóállomások adatai

A TV-műsorokat – nálunk és a környező országokban egyaránt – meghatározott sávokon (az ún. TV-sávokon), ezeken belül pedig meghatározott csatornákon sugározzák. Az I–III. TV-sávot VHF-sávnak nevezik (a Very High Frequency = nagyon magas frekvencia rövidítése). A VHF-sáv az első tizenkét csatornát tartalmazza. A VHF-sáv 47–230 MHz-ig terjed, a csatornabeosztás pedig a TV-szabványtól függ: a nálunk vétel szempontjából érdekes OIRT és CCIR-norma csatornabeosztása különbözők. A 47–230 MHz-ig terjedő sáv a rádióműsorok sugárzására szolgáló URH-sávot is magába foglalja. Az URH-sáv határai az OIRT és

CCIR normában különböznek egymástól, mint az jól tudott az URH-rádiózással foglalkozók között.

A TV IV–V. sávját UHF-sávnak nevezik (Ultra High Frequency). A sáv 470–860 MHz-ig terjed, bár javaslat történt 910 MHz-ig történő kibővítésére. A sáv a 21–68. TV-csatornákat tartalmazza (tehát 47 db-ot), de ebből a műsorszórás jelenleg még csak a 60. csatornáig terjedő részt használja (470–790 MHz). Az UHF-sáv felosztása: IV. sáv: 470–582 MHz (21–34. csatorna) és V. sáv: 582–860 MHz (35–68. csatorna). (Az újabb javaslat szerint a IV. sáv 606 MHz-ig terjedne, amely tehát még a 37. csatornát is magába foglalná.)

1. táblázat. A VHF-sáv OIRT-csatornái

Sáv	Csatorna	Képvívő	Hangvívő	Sáv szélesség (MHz)	Közepes	
		frekvencia (MHz)			frekvencia (MHz)	hullámhossz (m)
TV I.	1	49,75	56,25	48,5 – 56,5	52,5	5,71
		59,25	65,75			
OIRT-URH	–	–	–	66 – 73	69,5	4,32
TV II.	3	77,25	83,75	76 – 84	80	3,75
	4	85,25	91,75	84 – 92	88	3,41
	5	93,25	99,75	92 – 100	96	3,13
TV III.	6	175,25	181,75	174 – 182	178	1,69
	7	183,25	189,75	182 – 190	186	1,61
	8	191,25	197,75	190 – 198	194	1,55
	9	199,25	205,75	198 – 206	202	1,49
	10	207,25	213,75	206 – 214	210	1,43
	11	215,25	221,75	214 – 222	218	1,38
	12	223,25	229,75	222 – 230	226	1,33

2. táblázat. A VHF-sáv CCIR-csatornái

Sáv	Csatorna	Képvívő	Hangvívő	Sáv szélesség (MHz)	Közepes	
		frekvencia (MHz)			frekvencia (MHz)	hullámhossz (m)
TV I.	1	41,25	46,75	40 – 47	43,5	6,90
	2	49,25	53,75	47 – 54	50,5	5,94
	3	55,25	60,75	54 – 61	57,5	5,22
	4	62,25	67,75	61 – 68	64,5	4,65
CCIR-URH	–	–	–	87,5 – 100	94	3,19
TV III.	5	175,25	180,75	174 – 181	177,5	1,69
	6	182,25	187,75	181 – 188	184,5	1,63
	7	189,25	194,75	188 – 195	191,5	1,57
	8	196,25	201,75	195 – 202	198,5	1,51
	9	203,25	208,75	202 – 209	205,5	1,46
	10	210,25	215,75	209 – 216	212,5	1,41
	11	217,25	222,75	216 – 223	219,5	1,37
	12	224,25	229,75	223 – 230	226,5	1,32

3. táblázat. Az UHF-sáv OIRT-csatornái (TV IV. sáv)

Csatorna	Képvívő	Hangvívő	Sáv szélesség (MHz)	Közepes	
	frekvencia (MHz)			frekvencia (MHz)	hullámhossz (m)
21	471,25	477,75	470 – 478	474	0,633
22	479,25	485,75	478 – 486	482	0,622
23	487,25	493,75	486 – 494	490	0,612
24	495,25	501,75	494 – 502	498	0,602
25	503,25	509,75	502 – 510	506	0,593
26	511,25	517,75	510 – 518	514	0,584
27	519,25	525,75	518 – 526	522	0,575
28	527,25	533,75	526 – 534	530	0,566
29	535,25	541,75	534 – 542	538	0,558
30	543,25	549,75	542 – 550	546	0,549
31	551,25	557,75	550 – 558	554	0,542
32	559,25	565,75	558 – 566	562	0,534
33	567,25	573,75	566 – 574	570	0,526
34	575,25	581,75	574 – 582	578	0,519

A VHF-sáv CCIR-csatornái – a kisebb csatornaszélesség miatt – kevesebb helyet foglalnak el a VHF-sávban, mint az OIRT-csatornák. Ez a táblázatokból jól látszik, valamint az is, hogy a csatornák között „átfedések” vannak, ill. azonos számú OIRT és CCIR csatornák más-más helyre esnek. Ez a tény a nem folyamatos hangolású csatornaváltók („dob-

váltók”) használatánál lényeges. Megállapíthatjuk pl., hogy ha az OIRT-normájú dobváltós TV-vevőnk az O9 csatornára van kapcsolva, akkor itt vehetjük a C 8 csatornán sugárzott műsort is – a kisebb frekvencia-különbségek kiküszöbölését a csatornaválasztó finomhangolójának átfogása biztosítja. (A továbbiakban az egyszerűség kedvéért az OIRT-csatornái-

kat gyakran O, a CCIR-csatornákat pedig C betűvel fogjuk jelölni, pl. C 8.)

A 2. táblázatban a C 1 csatornát is feltüntettük, bár ezt a csatornát már nem használják. Mindkét táblázat tartalmazza a megfelelő normájú URH rádióműsorszóró sáv adatait is.

Az UHF-sáv csatornabeosztása az OIRT és CCIR-norma szerint nem különbözik egymástól. A 3. és 4. táblázatokban az OIRT-szabványú UHF-csatornák adatait közöljük (IV. és V. TV-sáv). A CCIR-szabványú csatornák csatornaszámozása és képvívő frekvenciája a táblázatban közöltekkel megegyezik, a hangvívő frekvencia pedig mindig 1 MHz-cel kevesebb. A csatornaszélesség (két egymást követő csatorna képhordozó frekvenciájának különbsége) mindkét esetben 8 MHz. A táblázatokban megadott és a csatorna közepes frekvenciájára ill. hullámhosszára vonatkozó adatokat nyugodtan használhatjuk CCIR-adás esetére is.

A VHF-sávot méteres hullámoknak, az UHF-sávot pedig deciméteres hullámoknak (DMH) is nevezik, az itt szereplő csatornák hullámhosszának nagyságrendjére való utalással. A centiméteres hullámok tartományában jelölték ki a TV VI. sávját (11,7 – 12,7 GHz), ezt jelenleg műsorszórásra még nem használják (SHF-sáv).

Milyen TV-műsorok, TV-adók vételére számíthatunk? A hazai műsorokon kívül elsősorban néhány környező ország műsorának vétele jöhet számításba. Ezért az 5. táblázatban összefoglaltuk a szomszédos országok legfontosabb TV-adóinak adatait. A táblázat az adók telephelyét és csatornaszámát tartalmazza, valamint azt, hogy melyik műsort (I. vagy II.) sugározza (az itt szereplő K betű kísérleti műsort jelez). Feltüntettük ezenkívül az adó helyének koordinátáit (K: keleti hosszúság, É: északi szélesség), az effektív (környezetéhez viszonyított) antennamagasságot, valamint az adó teljesítményét ERP-ben (effektív kisugárzott teljesítmény, amelybe már adóantenna nyereségét is beszámították). A „polarizáció” oszlopban H a horizontális, V a vertikális polarizációval sugárzott adást jelenti. Vertikális (függőleges) polarizáció esetén a vevőantenna dipólját is (a „megszokottal” ellentétben) függőlegesen kell elhelyezni. A 6. táblázatban kiegészítésként a hazai TV és URH-adók frekvenciáit, ill. csatornáit is közöljük. (Az 5. és 6. táblázatban közölt adatok az 1976. augusztusi állapotokat tükrözik.)

Sokakat érdekel a hazai TV-adóhálózat fejlesztése. A VHF-sávban működő adók rekonstrukciója jelenleg is folyik, melyek során a régebbi adókat folyamatosan modern, nagyteljesítményű, jobb minőségű adókra cserélik le. Kiemelt szerepe van itt az ún. TV-gerinchálózat adóinak. A gerinchálózat telephelyeit a 7. táblázat tartalmazza. Ezek a helyeken – amelyek egyúttal mikrohullámú álló-

4. táblázat. Az UHF-sáv OIRT-esatornái (TV V. sáv)

Csatorna	Képvívó	Hangvívó	Sáv szélesség	Közepes	
	frekvencia (MHz)			frekvencia (MHz)	hullámhossz (m)
35	583,25	589,75	582-590	586	0,512
36	591,25	597,75	590-598	594	0,505
37	599,25	605,75	598-606	602	0,498
38	607,25	613,75	606-614	610	0,492
39	615,25	621,75	614-622	618	0,485
40	623,25	629,75	622-630	626	0,479
41	631,25	637,75	630-638	634	0,473
42	639,25	645,75	638-646	642	0,467
43	647,25	653,75	646-654	650	0,462
44	655,25	661,75	654-662	658	0,456
45	663,25	669,75	662-670	666	0,450
46	671,25	677,75	670-678	674	0,445
47	679,25	685,75	678-686	682	0,440
48	687,25	693,75	686-694	690	0,435
49	695,25	701,75	694-702	698	0,430
50	703,25	709,75	702-710	706	0,425
51	711,25	717,75	710-718	714	0,420
52	719,25	725,75	718-726	722	0,416
53	727,25	733,75	726-734	730	0,411
54	735,25	741,75	734-742	738	0,407
55	743,25	749,75	742-750	746	0,402
56	751,25	757,75	750-758	754	0,398
57	759,25	765,75	758-766	762	0,394
58	767,25	773,75	766-774	770	0,390
59	775,25	781,75	774-782	778	0,386
60	783,25	789,75	782-790	786	0,382
61	791,25	797,75	790-798	794	0,378
62	799,25	805,75	798-806	802	0,374
63	807,25	813,75	806-814	810	0,370
64	815,25	821,75	814-822	818	0,367
65	823,25	829,75	822-830	826	0,363
66	831,25	837,75	830-838	834	0,360
67	839,25	845,75	838-846	842	0,356
68	847,25	853,75	846-854	850	0,353

mások is – nagy teljesítményű VHF és UHF (1. és 2. műsort sugárzó) adókat létesítettek ill. fognak létesíteni, ugyanakkor URH rádióadókat is telepítenek ide a három rádióműsor sugárzására. A VHF-adók rekonstrukciója ill. az új adók telepítése már több helyen megtörtént (pl. Budapest, Tokaj, Pécs, legközelebb a kabhegyi és szentesi 1. és 2. műsort sugárzó új adók átadása várható). A teljes rekonstrukció és a gerincadók átadása után a 2. műsor vétele az ország területének kb. 85%-án, az 1. műsor vétele pedig kb. 90%-án megfelelő lesz. Ugyanakkor – az 1961-es stockholmi műsorszórá-

konferencián történt megegyezés alapján – lehetőség van számos kisebb teljesítményű reléadó felállítására is, amelyekkel az árnyékolt területeket lehet besugározni. A gerinchálózatnál nem említett UHF-reléadó csatornakiosztását a 8. táblázatban adjuk közre. Ezekon kívül természetesen még mód nyílik egészen kis teljesítményű „miniadókat” is üzemeltetni, ahol a külföld felé történő zavartatásról nem lehet szó. (Ilyen adók pl. a budapesti Hotel Intercontinental tetején működő relé az 1. műsorra az O 10 csatornán, vagy a 2. műsört relézó, 24-es csatornán működő egri miniadó.)

Az antenna kiválasztása

Elsősorban azt kell eldönteni, hogy milyen műsorok vételével érdeemes kísérletezni. A megfelelő minőségű TV-vételhez egy minimális megfelelő térerősség szükséges, melynek hiányában hiába rendelkezünk a leg-hatalmasabb antennarendszerrel, a legjobb antennaerősítéssel és jó minőségű, kiszajú, érzékeny TV-készülékkel, a „semmitől” ezek sem tudnak megfelelő zavarmentes képet produkálni. A vételi helyünkön egy – venni kívánt – adó térerősségét sok tényező határozza meg, elsősorban az adó távolsága, teljesítménye, antennájának hatásos magassága. Am talán még ezeknél is jelentősebb a jó „optikai rálátás”, vagyis az, hogy ne legyenek az adó és közöttük olyan természetes vagy mesterséges tárgyak, amelyek az adóantenna jelét tőlünk leárnyékolják.

Ismeretes, hogy az ultrarövid hullámok – a fényhullámokhoz hasonlóan – megközelítően egyenes vonalban terjednek. Terjedésük közben nem követik a Föld felületének görbületét és nem (vagy csak igen kevéssé és csak speciális esetekben) verődnek vissza az ionoszféra rétegeiről, mint ahogy azt a rövidhullámok megteszik. Az előzőek az UHF-sávra még kifejezetten elmondhatók, mint a VHF-sávba eső hullámokra. Az egyenes vonalú terjedés következménye, hogy az optikai látóhatáron túl a megfelelő TV-vétel egyszerű eszközökkel nem lehetséges, ezért UHF-vételnél fokozottan szükség van az adó- és vevőantenna között a rálátásra. Az adó és vevőantenna között nem lehetnek nagy tereptárgyak, mert leárnyékolhatják a vevőantennát. Sík terepen a megbízható TV-vétel r körzetét km-ben

a következő gyakorlati képletrel számíthatjuk

$$r \approx 4,1 (\sqrt{h_1} + \sqrt{h_2})$$

ahol h_1 ill. h_2 az adó ill. vevőantenna magassága m-ben. Tekintettel arra, hogy az adóantennákat a környezethez képest magas helyre telepítik (hegy-csúcsok, tornyok), a megbízható vétel határa a VHF sávban így kb. 80 – 120 km. Ha azonban az adó- és a vevőantenna között pl. egy hegység húzódik, vagy a vevő egy völgykatlanban van, a vétel esetleg jóval kisebb távolság esetén sem lehetséges. Az UHF-sávban pedig – mint mondtunk – még inkább szükséges a megfelelő rálátás.

A VHF-sáv kisebb frekvenciájú csatornáinál (VHF I. sáv) bizonyos mértékű szóródás is fellep, így egyes esetekben az optikai látóhatáron túl is lehetséges vétel. Ez az ún. *távóvételi TV-övezet* max. 2 – 300 km sugarú lehet. A távóvételi TV-övezet adóinál azonban megbízható, állandó vételt csak ritka esetben sikerül elérnünk. Ez, valamint a *nagytávolságú vétel övezete* (1000 – 2500 km) a TV – DX amatőrök birodalma. A TV – DX-ek – komoly berendezések, antennák és készülékek birtokában – nagy távolságokról időnként meglepően jó minőségű TV-képeket vesznek és rögzítenek, megmutatva, hogy az URH-hullámterjedésben levő lehetőségek még távolról sincsenek kihasználva. Az ilyen terjedés azonban csak bizonyos évszakokban, napszakokban valamint egyéb, az ionoszféra állapotától függő körülmények teljesülése esetén lehetséges, állandó műsorvétel szempontjából nem jöhet számításba.

Mire számíthatunk tehát? Elsősorban a hazai 1. és 2. műsor megfelelő vételére. A hazai adók közül lehetőleg a hozzánk legközelebb fekvők vételét célozzuk meg – távolabbi adót csak akkor, ha valamilyen földrajzi körülmény – pl. közbeeső hegy – a közelebbi adó vételét nem teszi lehetővé. Az ország északi felében a csehszlovák adók megfelelő vétele nagyon valószínű. Budapesttől keletre főleg Poprád és Besztercebánya, a Dunántúl északi felén pedig Pozsony vételével kísérletezhetünk. A csehszlovák 2. műsor vételénél a tapasztalatok rosszabbak, de a vétel már sok helyen sikerült. Az ország déli fele a jugoszláv adók vételének kedvez (főleg a C 4, 6, 9, 10 csatornákon, valamint a 2. műsor a 24. csatornán), de sokan veszik még Budapesten is a jugoszláv műsorokat. A szovjet és román TV stabil vétele csak a Tiszántúlon valószínű, az osztrák műsorokat pedig már Budapesten is csak néhány kedvezően fekvő helyen lehet állandó és jó minőségben fogni.

A megfelelő antenna kiválasztására ezért csak általános tanácsot adhatunk. Minél kisebb a valószínű térerősség – azaz minél kedvezőtlenebb helyen, minél távolabb vagyunk az adótól – annál nagyobb elemszámú, nagyobb nyereségű antennát kell építenünk.

5. táblázat. A környező országok fontosabb TV-adói

Ország	Csatorna	Név (telephely)	Műsor	Teljesítmény kép/hang (kW)	Antenna- magasság (m)	Földrajzi koordináták	Polarizáció
Ausztria (ORF)	C 2	Jauerling	I.	60/12	300	1521 K 4820 É	H
	C 5	Kahlenberg	I.	100/20	300	1620 K 4817 É	H
	C 7	Graz	I.	100/20	600	1528 K 4712 É	H
	C 9	Bruck Mur	I.	20/4	600	1512 K 4724 É	H
	C 10	Klagenfurt	I.	160/32	1200	1340 K 4636 É	H
	C 10	Semmering	I.	10/2	600	1552 K 4738 É	H
	C 21	Jauerling	II.	800/160			H
	C 22	Semmering	II.	65/13			H
	C 23	Graz	II.	800/160			H
	C 24	Kahlenberg	II.	1000/200			H
	C 24	Klagenfurt	II.	1250/250			H
	C 28	Wolfsberg	II.	20/4	1200	1458 K 4647 É	H
	C 28	Semmering	I.	6,5/1,3			H
	C 34	Kahlenberg	K.	40/8			H
C 41	Bruck Mur	II.	200/40			H	
Csehszlovákia (ČST)	O 2	Pozsony	I.	150/60	350	1706 K 4811 É	H
	O 4	Jesenik	I.	30/12	600	1715 K 5005 É	V
	O 5	Poprád	I.	150/60	900	2010 K 4855 É	V
	O 6	Kassa	I.	100/40	700	2130 K 4855 É	V
	O 7	Besztercebánya	I.	100/40	650	1900 K 4845 É	H
	O 9	Brno	I.	150/60	400	1649 K 4922 É	H
	O 9	Jiní Morava	I.	10/2			
	O 11	Zsolna	I.	100/40	700	1850 K 4905 É	V
	O 21	Kassa	II.				
	O 25	Kassa	II.	600/120			H
	O 27	Pozsony	II.	1000/200			H
	O 25	Nyitra	II.				
	O 29	Namesztovo	II.				
	O 29	Brno	II.	600/120			H
	O 30	Poprád	II.	600/120			H
O 32	Besztercebánya	II.	600/120			H	
O 35	Zsolna	II.	1000/200	850		H	
Jugoszlávia (JRT)	C 4	Psunj	I.	100/10	600	1720 K 4522 É	H
	C 5	Kalinik	I.	10/1	600	1628 K 4608 É	H
	C 5	Krvavec	I.	50/10	750	1432 K 4618 É	H
	C 5	Szabadka	I.	35/7	150	1940 K 4604 É	V
	C 6	Avala	I.	100/20	600	2031 K 4441 É	H
	C 6	Kozara	I.	18/1,8	600	1658 K 4458 É	H
	C 6	Nanos	I.	35/7	300	1406 K 4547 É	H
	C 6	Plesivec	I.	35/7	600	1458 K 4928 É	H
	C 8	Belje	I.	25/2,5	150	1842 K 4548 É	H
	C 9	Zágráb	I.	100/10	600	1557 K 4554 É	H
	C 10	Novi Sad	I.	100/20	600	1944 K 4509 É	H
	C 11	Vlasic	I.	100/10	600	1738 K 4418 É	H
	C 22	Avala	II.	1000/200			H
	C 24	Novi Sad	II.	1000/200			H
	C 27	Nanos	II.	400/80			H
	C 28	Zágráb	II.	100/20			H
	C 40	Sodrazica	K				
C 46	Majeвица	K					
C 47	Lisac	K					
					700	1834 K 4443 É 1751 K 4416 É	H
Lengyelország (TVP)	O 3	Kielce	I.	100/20	400	2104 K 5054 É	H
	O 8	Katowice	I.	265/50	250	1901 K 5018 É	H
	O 10	Krakow	I.	200/40	400	2008 K 4956 É	H
	O 21	Katowice	II.	500/50			H
	O 22	Tarnow	II.	1000/100	250	2101 K 4959 É	H
Románia (TVR)	O 3	Nagyvárad	I.	120/30	200	2158 K 4708 É	H
	O 9	Temesvár	I.	50/10	150	2130 K 4550 É	H
	O 10	Nagybánya	I.	25/5	600	2348 K 4742 É	H
	O 11	Kolozsvár	I.	25/5	300	2337 K 4648 É	H
	O 12	Arad	I.	50/10	300	2148 K 4612 É	H
Szovjetunió (TSS)	O 2	Munkács	I.	25/8	200	2241 K 4826 É	H
	O 8	Lvov	II.	150/50	200	2400 K 4950 É	H
	O 11	Munkács	II.				
	O 22	Munkács	K	25/12			

Az antennaépítés előtt célszerű általános tájékozódást végezni. Meg kell érdeklődnünk a környezetünkben másoktól – szomszédoktól, ismerősöktől, lehetőleg azoktól, akik sikeresen veszik valamelyik ország TV-műsorát – hogy milyen antennát, antennákat használnak, milyen műsorokat vesznek. Így némileg képet alkothatunk magunknak, hogy lakóhelyünkön – a községben, kerületben, lakótelepen – milyenek a TV-vételi lehetőségek, milyen

TV-adókat fognak. Általános tanácsot adni itt sem lehet, hiszen a különbségek igen nagyok (néha előfordul, hogy „két utcával arrébb” kitűnő a TV-vétel, de ahol mi szeretnénk, semmiképpen nem tudunk élvezhető képet nyerni!).

Nagyon hasznos lehet, ha – megfelelő érzékeny modern TV-vevő birtokában – „próbavételeket” csinálunk, azaz megpróbálkozunk azzal, hogy milyen TV-adókat lehet egyál-

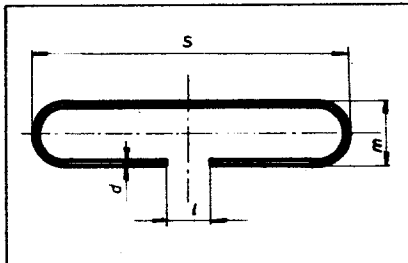
talán fogni – bármilyen rossz minőségben is – lakóhelyünkön. A próbavételeket „keresőantennával” célszerű elvégezni. Ez az antenna legjobb ha egy szélessávú típus (ilyen antennák kaphatók is pl. a VHF III. sávra vagy az UHF IV. sávra), de esetleg egy egyszerű hurokdipóllal is kísérletezhetünk. A lényeg az, hogy az antennát minél magasabban helyezzük el és hogy forgatni lehessen. (Egy egyszerű hurokdipóli elhelyezhetünk pl. egy

6. táblázat. Hazai TV- és URH-adók

Műsor	Adó telephely	Csatorna, ill. frekvencia (MHz)
TV I.	Budapest	0 1
	Nagykanizsa	0 1
	Debrecen	0 2
	Pécs	0 2
	Tokaj	0 4
	Bonyhád	0 6
	Ózd	0 6
	Tatabánya	0 6
	Zalaegerszeg	0 6
	Kazincbarcika	0 7
	Komádi	0 7
	Szekszárd	0 7
	Kékes	0 8
	Szeged	0 8
	Miskolc	0 9
	Sopron	0 9
	Budapest	0 10
	Dorog	0 10
	Szentes	0 10
	Salgótarján	0 11
	Kabhegy	0 12
	Csákvölgy	0 28
TV II.	Veszprém	0 9
	Budapest	0 24
	Eger	0 24
	Ózd	0 24
	Tokaj	0 26
Pécs	0 32	
Kossuth-rádió	Budapest	66,62
	Miskolc	66,80
	Pécs	67,19
	Sopron	70,40
	Nagykanizsa	71,03
Tokaj	72,12	
Petőfi-rádió	Budapest	67,40
	Miskolc	66,02
	Nagykanizsa	69,98
	Tokaj	71,33
	Pécs	71,81
	Kabhegy	72,20
Sopron	72,86	
3. műsor	Budapest	69,38
	Győr (mono)	67,04
	Pécs	67,97
	Nagykanizsa	68,36
	Miskolc	68,48
	Szentes	68,72
	Tokaj	70,43
Kabhegy	70,64	

7. táblázat. Magyarországi TV-gerinchálózat

Telephely	1. műsor (VHF-csatorna)	2. műsor (UHF-csatorna)
Kabhegy	0 12	0 22
Szentes	0 11	0 23
Budapest	0 1	0 24
Tokaj	0 4	0 26
Nagykanizsa	0 1	0 31
Pécs	0 2	0 32
Komádi	0 7	0 32
Kékes	0 8	0 36



2. ábra. Hajlított hurokdipól

hosszú rúd tetején is.) Az antenna forgatása közben (ehhez segítőtársa is szükségünk van) a TV-vevőkészülékkel lassan „végigpásztázzuk” a TV-csatornákat, és azt figyeljük, hol jelentkezik valami (rendszerint erősen zajos) kép, vagy esetleg csak az adásra utaló nyomok, pl. ún. „szinkroncsíkok”. Ezeket a helyeket megjegyezzük és az adótáblázatunk segítségével megpróbáljuk a vett adókat azonosítani. Az azonosítás a vétel irányából, az adás nyelvéből (hangvétel még kép nélkül is rendszerint van) és a csatorna számából nem is olyan nehéz. A próbavételeket célszerű többször is megismételni, esetleg váltott antennákkal. Ha azután már már valamilyen képet ill. adót sikerült vennünk, megfelelő antenna építésével és irányba állításával a jó vételt stabilizálhatjuk.

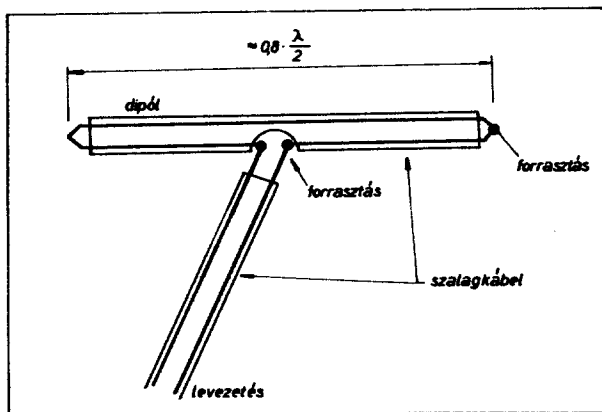
Mint mondtuk, a megfelelő vételhez megfelelő télerősség szükséges. A télerősség nagyobb, ha az antennát

8. táblázat

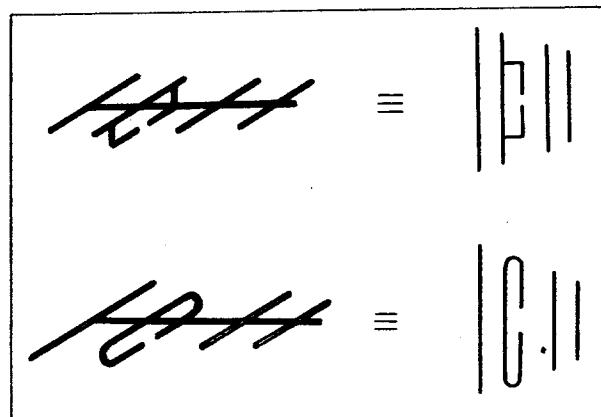
Telephely	Csatornaszáma
Fehérgyarmat	24
Csengőd	25
Szeged	26
Seregélyes	27
Csákvölgy	28
Perkupa	28
Gerecse	29
Debrecen	29
Miskolc	31
Sopron	32
Hegyhátsál	33
Karcag	34
Győr	35
Uzd	35
Igal	37
Békéscsaba	37
Hideghegy	38
Cegléd	39

magasabbra helyezjük. Ha távolabbi adóról van szó, az antennát igyekezzünk minél magasabbra helyezni, lehetőleg a tetőre. Nem csodálkozhatunk a TV-DX amatőrök hatalmas árbocain – így növelik a hatásos antennamagasságát. Közeli adóknál a padlástérben elhelyezett antenna is megfelelő, helyi adónál pedig esetleg szobaantennát is alkalmazhatunk.

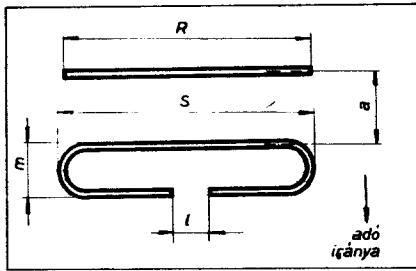
A legegyszerűbb antenna a TV-szalagkábelből készített szalagdipól (1. ábra). A dipól hossza a venni kívánt csatorna közepes hullámhosszána kb. 0,4-ed része. A levágott szalagkábel mindkét végén a rajz szerint lecsupaszítjuk és összeforrasztjuk, majd pontosan a közepén az egyik erét elvágjuk. Az így kapott két véghez újabb szalagkábel forrasztunk – ez lesz az antennalevezetés, melynek másik végét a készülék antennabemenetéhez csatlakoztatjuk. A szalagdipól antennát a szobában úgy feszítjük ki, hogy a kép minősége megfelelő legyen. Az antennát a padlástérben is elhelyezhetjük – ekkor a legjobb vételhez tartozó antennaállítás (a kifeszítés egyenese) rendszerint merőleges az adó irányára. A szalagdipól-antennák hosszmeretei (mm-ben) az OIRT-csatornákra a 9. táblázat tartalmazza.



1. ábra. Szalagdipól-antenna



3. ábra. T-illesztésű (fent) és hajlított (lent) dipóllal rendelkező antennák és rajztechnikai ábrázolásuk

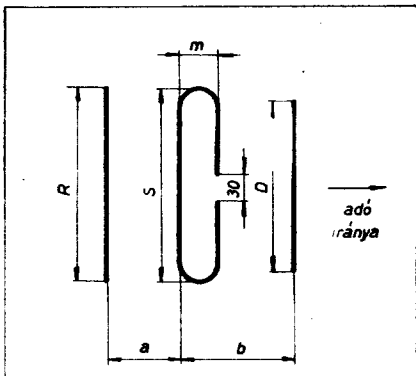


4. ábra

Ha a térorosság nem elegendő, a kép zajos, „hangyás”, tetőantennát kell alkalmaznunk. Minél kisebb a téroró, minél távolabbi adót kívánunk venni, annál nagyobb nyereségű antennát kell alkalmaznunk. Mi is az az antenna-nyereség? A nagyobb nyereségű antenna (a nyereség arányában) azonos helyen nagyobb jelfeszültséget biztosít a készülék számára, mint egy kisebb nyereségű antenna. A nagyobb antennajel pedig jobb minőségű TV-képet tesz lehetővé. Általában elmondható, hogy a nagyobb nyereségű, több elemszámú, hosszabb TV-antennák nagyobb nyereségűek. A távoli adó gyenge, zajos képen tehát sokelemes tetőantenna alkalmazásával javíthatunk.

Néha tetőantennát kell alkalmazni a helyi adó vételénél is. Ez az eset akkor fordul elő, ha a zavarok vagy reflexiók miatt – a kellően megfelelő minőségű képet biztosítani. Az ilyen antennának azonban nem kell túl nagy lennie, kis elemszámú (2–3 elemes) is bőségesen megfelel.

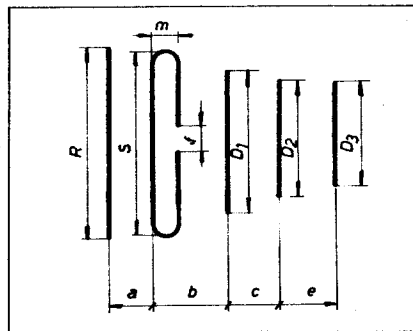
Ilyen egyszerű antenna a 2. ábrán látható hajlított hurokdipól. Méretét mm-ben a 10. táblázatból olvashatjuk ki a különböző csatornákra. Az antenna anyaga alumínium cső. Ezt az antennt a padlástérben vagy a tetőn helyezhetjük el. Az ilyen egyszerű hajlított dipól kis méretei miatt szobaantennaként is használható – az UHF-sáv helyi vételében (2. műsor). Ebben az esetben vastag vörösrész huzalból vagy csőből készíthetjük el és a TV-készülék tetején lehet elhelyezni. A táblázatban néhány UHF-csatornára is megadtuk a méreteit.



5. ábra

A hajlított dipól hullámellenállása kb. 240 ohm, ezért a 240 ohm hullámellenállású TV-szalagkábelhez, ill. a TV-vevők 240 ohmos bemenetéhez közvetlenül illeszthető. (Az illesztésről a továbbiakban még sokszor szó fog esni.)

Távolabbi adók vételéhez nagyobb nyereségű, többelemes antennák szükségesek. A most ismertetésre kerülő többelemes antennák is tartalmazzák a hajlított dipólt, amely néhány további elemmel kiegészül. Az adóállomás irányából nézve a dipól mögé a reflektor egyenes rúdja kerül, eléje pedig a – szintén rudakból kialakított – direktorok sora. Az elrendezés a 3. ábra bal oldalán alul látható. Így alakítják ki a TV-vételtechnikában nagyon elterjedt és közismert Yaqi-antennákat. A rajzon látható vízszintes rúd a hordozó, amely csupán az elemek tartását szolgálja.



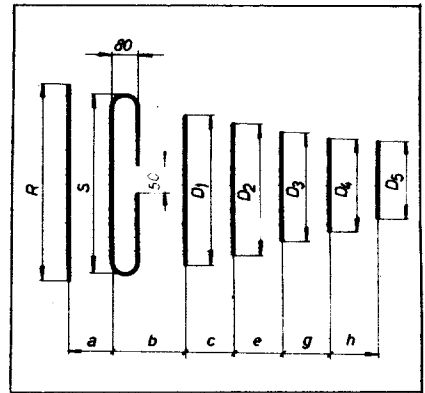
6. ábra

A 3. ábra egyúttal azt is mutatja, hogy további – antennaméreteket és rajzokat tartalmazó – ábrákon milyen rajztechnikával ábrázoljuk az antennákat. A sematikus rajzokon az egyszerűbb ábrázolás céljából a dipólokat beforgattuk az ábrák síkjába.

A 4–7. ábrákon hajlított dipóllal készült két-, három-, öt- és hételemes antennák rajzait láthatjuk. A hozzájuk tartozó méreteket az egyes TV-csatornákra a 11–16. táblázatokból olvashatjuk ki. (Néhány antennt több változatban is ismerttünk.) A közölt méretekről azt kell tudnunk, hogy a dipól méretei külső méretek, az elemek távolságai pedig csőközéptől csőközépig értendők (ez egyébként a 4. ábrán jól látszik.) A táblázatok d oszlopában szereplő számérték minden táblázatban egységesen az elemek vastagsági méretét (pl. csőnél átmérőjét) jelenti. A közölt táblázatok minden adata mm-ben van megadva.

Más kialakítású (ún. T-illesztésű) antennák rajzait láthatjuk a 8–11. ábrákon. A T-illesztésű dipól kialakítását (és sematikus ábrázolását) a 3. ábra felső részén láthatjuk. Az antennák adatait a 17–24. táblázatok tartalmazzák a különböző TV-csatornákra.

Az eddig közölt antennák mind 240 ohmos hullámellenállásúak, dipóljuk-

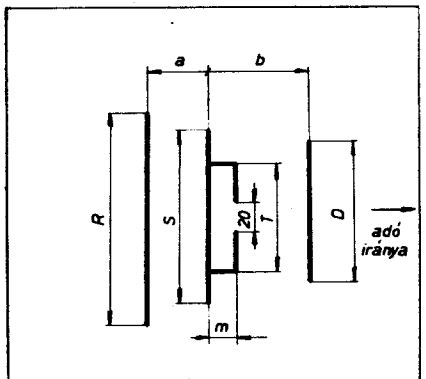


7. ábra

hoz ezért közvetlenül csatlakoztathatók a levezető TV-szalagkábel.

A nagyobb elemszámú antennákat főleg a magasabb frekvenciákon szokásos alkalmazni (VHF III. ill. UHF-sáv). Ennek oka az, hogy az alsó csatornákon a sokelemes antennák igen nagy méretekkel rendelkezének és ezeket nagyon nehéz lenne megfelelően elhelyezni és felerősíteni. Bár így a VHF I. sáv antennái többnyire kisebb elemszámúak, antennanyereségben mégsem, vagy nem túlzottan maradnak el a sokelemes III. sávú ill. UHF-antennáktól. Az antennanyereség ugyanis nemcsak az elemek számától, hanem az antenna ún. hatásos felületétől is függ, amely az antenna hullámhosszával, illetve geometriai méreteivel arányos. A hosszabb hullámokra, a TV I. és URH-sávokra készített antennák pedig nagyobb dipólméretűek, így hatásos felületük is nagyobb (ezért azonos téroró mellett elvileg nagyobb antennajel-feszültséget szolgáltatnak, mint pl. egy azonos elemszámú UHF-antenna).

A 12. ábrán 240 ohmos, sokelemes UHF-antenna rajzát láthatjuk a TV 2. műsorának vételéhez. Méreteit a 25. táblázat tartalmazza néhány hazai TV-csatornára. Az ábra szerinti antennt a VHF III. sávra is elkészíthetjük (26. táblázat). Közleményünk végén néhány kevésbé ismert, de könnyen elkészíthető UHF-antennát ismertettünk.



8. ábra

9. táblázat. Szalagdípol-antennák hosszúsága

Csatorna (O)	1	2	3	4	5	6
Hossz (mm)	2570	2160	1650	1490	1360	715

Csatorna (O)	7	8	9	10	11	12	URH
Hossz (mm)	685	655	630	605	580	558	1850

10. táblázat. Hajlítót dipólantenna méretei (2. ábra)

Csatorna	S	m	l	d
O 1	2630	120	80	15-20
O 2	2300	100	80	15-20
O 3	1740	75	60	12-15
O 4	1590	68	60	12-15
O 5	1435	60	40	12-15
O 6	780	35	40	8-10
O 7	742	32	30	8-10
O 8	720	31	30	8-10
O 9	682	30	30	6-10
O 10	664	29	30	6-10
O 11	624	28	30	6-10
O 12	613	26	30	6-10
O 24	275	40	8	5-6
O 26	266	50	8	5-6
O 28	240	40	8	5-6
O 32	228	40	10	5-6
O URH	2100	90	80	15-20
C-URH	1445	60	60	12-16

11. táblázat. Kételemes antennák méretei (4. ábra)

Csatorna	S	m	l	R	a	d
O 1	2610	120	80	2860	1430	15-20
O 2	2290	100	80	2450	1225	15-20
O 3	1738	75	60	1875	937	12-15
O 4	1590	68	60	1710	855	12-15
O 5	1436	60	60	1570	785	12-15
O 6	780	35	40	840	420	8-10
O 7	742	32	40	805	402	8-10
O 8	718	31	30	775	388	8-10
O 9	684	30	30	740	370	6-10
O 10	664	29	30	715	358	6-10
O 11	624	28	30	685	342	6-10
O 12	612	26	30	660	330	6-10
O-URH	2100	90	80	2260	1130	15-20
C-URH	1445	60	80	1550	780	12-15

12. táblázat. Háromelemes antennák hajlítót dipólal (5. ábra)

Csatorna	S	R	D	m	a	b	d
O 1	2760	3350	2340	80	900	600	15-20
O 2	2340	2840	2000	80	760	510	15-20
O 3	1790	2200	1550	80	590	395	12-15
O 4	1620	2090	1400	80	535	355	12-15
O 5	1510	1830	1290	80	490	330	12-15
O 6	815	990	690	80	270	180	8-10
O 7	780	950	660	80	255	170	8-10
O 8	745	905	630	80	240	160	8-10
O 9	720	870	610	80	230	155	6-10
O 10	690	840	585	80	225	150	6-10
O 11	665	805	560	80	220	145	6-10
O 12	640	780	545	80	212	140	6-10

13. táblázat. Ötelemes antennák (6. ábra). $f = 50$, $m = 80$ mm

Csatorna	R	S	D ₁	D ₂	D ₃	a	b	c	e	d
O 1	3130	2760	2510	2490	2430	1200	730	700	740	15-20
O 2	2650	2340	2130	2100	2060	1030	620	590	625	15-20
O 3	2090	1790	1650	1630	1600	790	480	460	480	12-15
O 4	1870	1620	1500	1485	1450	720	435	420	440	12-15
O 5	1710	1510	1370	1360	1330	660	400	380	400	12-15
O 6	840	730	720	720	700	320	220	500	420	10-12
O 7	810	700	680	680	660	310	210	530	365	8-10
O 8	780	680	660	660	650	300	200	490	370	8-10
O 9	740	650	640	610	610	290	180	450	380	8-10
O 10	710	605	610	610	610	270	190	445	315	6-10
O 11	685	580	580	580	570	260	190	390	350	6-10
O 12	660	550	560	560	530	250	250	385	340	6-10

14. táblázat. Ötelemes antennák az OIRT I. sávra (6. ábra). $f = 50$, $m = 80$ mm, $\lambda/d \approx 300$

Csatorna	S	R	D ₁	D ₂	D ₃	a	b	c	e
1	2770	3340	2360	2470	2440	945	425	615	1000
2	2350	2820	2000	2080	2060	800	360	512	846
3	1775	2140	1525	1570	1560	616	276	380	614
4	1615	1940	1385	1430	1420	552	250	346	556
5	1480	1780	1270	1310	1305	510	229	316	510
O-URH	2060	2480	1770	1820	1810	704	319	440	710
C-URH	1525	1840	1310	1350	1345	522	237	327	526

15. táblázat. Ötelemes antennák az OIRT I. sávra (6. ábra)

Csatorna	O 1	O 2	O 3	O 4
S	2620	2320	1765	1605
R	3300	2800	2115	1923
D ₁	2330	1980	1516	1380
D ₂	2430	2060	1564	1425
D ₃	2410	2050	1553	1413
m	100	90	75	60
a	930	795	603	548
b	420	356	273	249
c	610	517	378	344
e	990	840	608	554
f	20	17	14	12
d	18-22	16-20	14-18	12-16

16. táblázat. Hétélemes vagy hajlítót dipólal (7. ábra)

Csatorna	O 6	O 7	O 8	O 9	O 10	O 11	O 12
R	840	800	770	740	710	685	660
S	700	670	645	620	595	575	555
D ₁	695	660	640	615	585	570	550
D ₂	710	670	650	620	595	580	560
D ₃	695	660	640	615	585	570	550
D ₄	685	650	625	600	575	560	540
D ₅	670	640	615	580	565	550	530
a	500	475	455	435	420	405	390
b	295	280	270	260	250	240	230
c	420	400	385	370	355	345	335
e	400	380	370	355	340	330	315
g	265	250	245	235	225	220	210
h	280	270	260	250	240	230	225
d	12	12	12	12	12	12	12

17. táblázat. Háromelemes, T-illesztésű antennák (8. ábra)

Csatorna	S	R	D	T	a	b	m	d
O 1	2710	2860	2585	1315	1200	1050	50	15-20
O 2	2420	2560	2300	1175	1070	940	50	15-20
O 3	1768	1860	1678	855	780	688	50	15-20
O 4	1590	1675	1510	770	703	620	50	12-15
O 5	1482	1560	1410	718	655	577	50	12-15
O 6	805	850	765	390	354	312	50	8-10
O 7	760	800	722	370	335	296	50	8-10
O 8	730	770	695	355	322	285	50	8-10
O 9	705	742	670	343	310	275	50	8-10
O 10	680	715	648	330	300	265	50	6-10
O 11	660	649	626	320	290	255	50	6-10
O 12	640	674	605	310	280	246	50	6-10
O-URH	2120	2250	2030	1015	940	825	50	15-20
C-URH	1430	1510	1380	705	635	560	50	12-15

18. táblázat. Háromelemes, T-illesztésű antennák (8. ábra)

Csatorna	S	R	D	T	a	b	m	d
O 1	2750	2900	2600	1300	1200	1060	130	15-20
O 2	2300	2400	2200	1100	1010	900	110	15-20
O 3	1780	1880	1700	900	780	690	90	15-20
O 4	1600	1700	1530	800	710	630	80	12-15
O 5	1480	1560	1400	720	650	580	50	12-15
O 6	800	850	760	390	350	310	40	8-10
O 7	760	810	730	370	330	300	40	8-10
O 8	730	770	700	350	320	280	40	8-10
O 9	700	740	670	340	310	270	40	8-10
O 10	680	710	640	330	300	260	40	6-10
O 11	660	690	620	310	290	250	40	6-10
O 12	630	660	600	300	280	245	40	6-10

19. táblázat. Négyelemes antennák a CCIR-csatornákra (9. ábra)

Csatorna	R	S	D ₁	D ₂	T	a	b=c	m	d
2	3030	2900	2790	2720	975	1537	600	40	15-20
3	2652	2552	2430	2390	860	1342	520	40	12-15
4	2357	2265	2160	2120	765	1197	470	40	12-15
5	850	805	788	748	270	440	170	40	8-10
6	815	773	735	720	260	424	165	40	8-10
7	785	743	707	692	250	408	160	40	8-10
8	758	716	682	670	242	392	155	40	8-10
9	728	691	660	648	233	378	150	40	8-10
10	707	668	636	625	226	366	145	40	6-10
11	685	647	615	605	218	355	140	40	6-10
12	660	627	596	588	212	345	135	40	6-10
C-URH	1520	1450	1410	1380	490	760	310	40	12-15

20. táblázat. Négyelemes antennák az OIRT-csatornákra (9. ábra)

Csatorna	R	S	D ₁	D ₂	T	m	b=c	a	d
1	2880	2700	2660	2560	920	40	570	1450	15-20
2	2460	2300	2220	2170	780	40	480	1230	15-20
3	1900	1780	1720	1680	610	40	375	950	15-20
4	1730	1620	1560	1530	550	40	340	865	12-15
5	1580	1482	1430	1400	505	40	310	795	12-15
6	852	790	775	760	270	40	170	426	8-10
7	830	765	740	725	260	40	160	415	8-10
8	785	725	710	695	250	40	152	395	8-10
9	750	705	680	665	240	40	148	375	8-10
10	725	675	655	640	225	40	142	363	6-10
11	695	650	635	620	220	40	138	348	6-10
12	670	625	610	595	215	40	132	335	6-10
URH	2280	2150	2070	2050	730	40	445	1140	15-20

21. táblázat. A HTV 1, 2 és 4 elemes, T-illesztésű antennáinak méretei az OIRT I. sávra (a 9. ábra megfelelő méretei, λd ≈ 300)

Elemzés	Csatorna	S	T	R	D ₁	D ₂	a	b	c	m
1 elemes	1	2670	1380	—	—	—	—	—	—	—
	2	2286	1178	—	—	—	—	—	—	—
	3	1772	909	—	—	—	—	—	—	—
	4	1614	830	—	—	—	—	—	—	—
	5	1477	761	—	—	—	—	—	—	—
	O-URH	2020	1050	—	—	—	—	—	—	—
C-URH	1502	767	—	—	—	—	—	—	—	
2 elemes	1	2670	1380	2990	—	—	1400	—	—	—
	2	2286	1178	2561	—	—	1195	—	—	—
	3	1772	909	1984	—	—	926	—	—	—
	4	1614	830	1805	—	—	842	—	—	—
	5	1477	761	1656	—	—	722	—	—	—
	O-URH	2020	1050	2260	—	—	1050	—	—	—
C-URH	1502	767	1666	—	—	780	—	—	—	
4 elemes	1	2840	1230	2930	2400	2230	850	536	594	—
	2	2390	1055	2480	2030	1890	726	460	508	—
	3	1856	812	1920	1575	1460	563	356	394	—
	4	1693	792	1760	1438	1335	512	322	360	—
	5	1547	678	1605	1310	1220	470	298	328	—
	O-URH	2140	932	2210	1810	1690	650	412	455	—
C-URH	1570	750	1620	1340	1230	470	298	330	—	

kb. 70 mm, szerelőskor állítandó be

22. táblázat. Ötelemes, T-illesztésű antennák (10. ábra)

Csatorna	R	S	T	D ₁	D ₂	D ₃	a	b	c	e	m	f	d
O 1	3130	2760	1780	2510	2490	2430	1200	730	700	740	120	20	15-20
O 2	2650	2340	1500	2130	2100	2060	1030	620	590	620	100	20	15-20
O 3	2060	1790	1140	1650	1630	1600	790	480	460	480	80	20	15-20
O 4	1870	1620	1040	1500	1480	1450	730	430	420	440	70	20	15-20
O 5	1710	1510	980	1370	1360	1330	660	400	380	400	60	20	12-15
O 6	840	730	520	720	720	700	320	210	500	420	50	10	8-10
O 7	800	690	500	680	680	660	310	210	500	380	30	10	8-10
O 8	800	680	480	660	660	610	300	210	490	370	30	10	8-10
O 9	760	660	450	640	610	610	290	190	450	380	30	10	8-10
O 10	740	600	430	610	610	610	260	190	440	310	30	10	6-10
O 11	710	580	420	580	580	580	300	190	390	350	30	10	6-10
O 12	680	560	400	560	560	530	240	150	380	340	30	10	6-10

23. táblázat. Kilencelemes antennák a III. TV-sávra (11. ábra).

d = 8-12 mm

Csatorna	O 5	O 6	O 7	O 8	O 9	O 10	O 11	O 12
R	870	837	806	778	751	726	705	680
S	809	778	749	722	698	673	652	632
D ₁	755	726	699	642	651	629	608	589
D ₂	741	718	691	667	643	622	601	582
D ₃	735	707	680	656	633	612	591	572
D ₄	722	694	668	645	622	601	581	562
D ₅	710	682	657	634	611	591	572	553
D ₆	710	672	647	624	602	582	565	545
D ₇	689	662	637	615	593	574	554	538
a	423	405	392	380	365	353	342	333
b	170	162	157	151	146	141	138	133
m	50	50	50	50	50	50	50	50
T	521	502	482	465	449	434	420	406

Csatorna	C 6	C 7	C 8	C 9	C 10	C 11	C 12
R	855	810	780	750	725	695	645
S	795	765	730	705	675	650	625
T	512	490	470	450	435	420	405
m	50	50	50	50	50	50	50
D ₁	740	710	680	655	630	605	585
D ₂	730	700	670	645	620	595	575
D ₃	715	675	655	630	605	580	560
D ₄	710	680	650	625	600	575	555
D ₅	695	665	635	610	585	560	540
D ₆	680	650	625	595	570	545	525
D ₇	675	645	620	590	565	540	520
a	420	405	385	375	360	345	335
b	166	160	154	148	142	136	130

24. táblázat. Különcelemes antennák az OIRT 1-12 csatornájára (11. ábra)

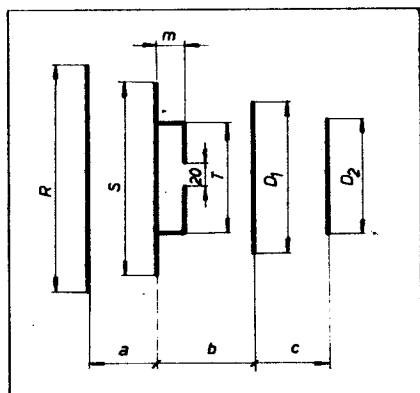
Csatorna	1	2	3	4	5	6	7	8	9	10	11	12
R	2900	2500	1930	1750	1600	870	830	790	760	730	710	680
S	2700	2300	1780	1600	1480	800	760	730	700	680	650	630
D ₁	2500	2150	1650	1500	1380	740	710	680	650	630	610	585
D ₂	2450	2115	1620	1470	1350	730	700	670	640	620	600	575
D ₃	2400	2050	1590	1445	1325	715	685	655	625	605	585	565
D ₄	2380	2030	1570	1430	1310	705	675	650	620	600	580	560
D ₅	2360	2010	1550	1410	1300	700	670	645	615	595	575	555
D ₆	2300	1960	1520	1380	1270	685	655	630	600	580	560	540
D ₇	2270	1940	1500	1360	1250	675	645	625	595	575	555	535
a	1420	1240	940	850	780	420	405	390	370	360	345	335
b	570	480	370	340	310	170	160	155	150	145	140	130
T	1600	1490	1130	1030	940	520	490	465	445	430	415	400
m	130	110	90	80	70	40	40	40	40	40	40	40

25. táblázat. Antennák a 2. műsor vételéhez (12. ábra, D₈ nélkül)

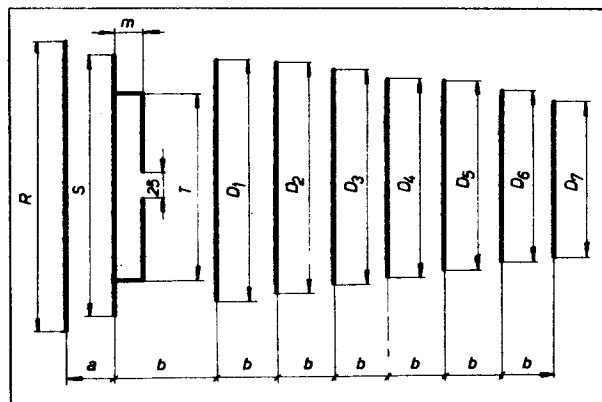
Csatorna	24	26	28	32
R	318	308	299	286
S	275	265	256	240
m	33	33	33	33
D ₁	254	246	239	230
D ₂	251	242	236	226
D ₃	247	240	232	223
D ₄	238	230	224	215
D ₅	235	227	221	212
D ₆	231	223	217	208
D ₇	227	220	213	205
a	127	123	120	115
b	88	85	83	80
c	171	166	160	154
d	4,5-6	4,5-6	4,5-6	4,5-6

26. táblázat. 11 elemes vagy hajlított dipóllal az O III. sáv két szomszédos csatornájára (12. ábra). d = 12 mm

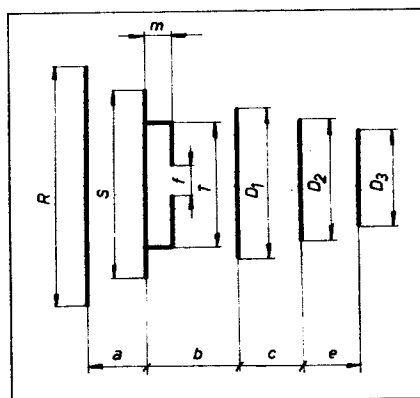
Csatorna	6-7	7-8	8-9	9-10	10-11	11-12
R	868	830	800	770	740	714
S	744	712	686	660	634	612
m	73	73	73	73	73	73
D ₁	692	662	640	615	590	570
D ₂	683	655	632	607	582	562
D ₃	673	645	623	598	573	554
D ₄	663	635	613	579	564	535
D ₅	653	625	604	570	555	526
D ₆	643	616	595	561	547	518
D ₇	634	608	586	554	539	510
D ₈	624	600	577	545	531	502
a	347	333	320	308	296	286
b	238	228	220	211	203	196
c	467	447	431	415	398	384



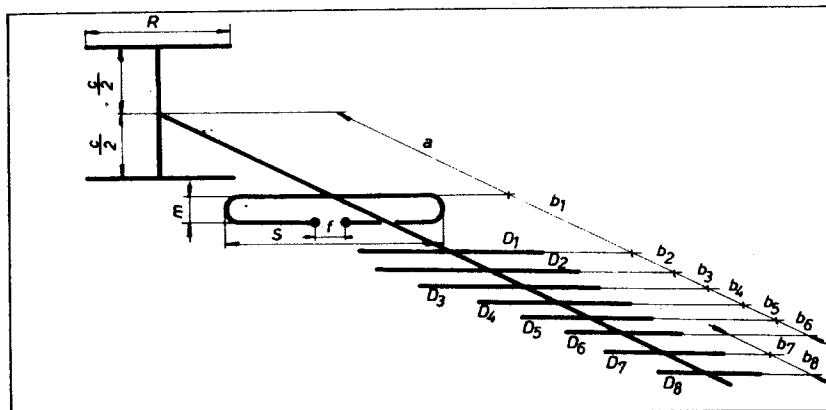
9. ábra



11. ábra



10. ábra



12. ábra

A közölt ábrák és táblázatok alapján kiválaszthatjuk a legjobban megfelelő TV-antennát. (Néhány táblázatban URH-antennák méreteit is feltüntettük.) Ha pedig megtetszik egy antennaforma, amelynek adatai a bennünket éppen érdeklő csatornára nincsenek megadva (pl. O-csatornára adott, de mi C-normás csatornán szeretnénk a vételt), akkor az egymáshoz frekvenciában közeli TV-csatornákra készült antennák a közepes hullámhosszak ismeretében átméretezhetők. Ha pl. egy λ_1 közepes hullámhosszra készült antenna egyik mérete l_1 és mi ezt az antennát λ_2 hullámhosszú csa-

tornára kívánjuk elkészíteni, akkor a megfelelő új l_2 méret

$$l_2 = l_1 \frac{\lambda_2}{\lambda_1} \text{ lesz.}$$

Így az új antenna összes méretét meghatározhatjuk. A közepes hullámhosszok értékét az 1-4. táblázatokból olvashatjuk ki; egyébként értékét m-ben a következő összefüggéssel is kiszámíthatjuk:

$$\lambda = \frac{300}{f_k} \text{ [m]}$$

ahol f_k a csatorna közepes frekvenciája MHz-ben.

Az antennák elkészítése

Az antenna kiválasztása után annak elkészítése következik. Az elemek anyagául legelőszérűbb alumínium csövet, esetleg szögalumínium profilú idomdarabokat használni, mert az alumínium az időjárásnak, korróziónak aránylag jól ellenáll és fajsúlya sem nagy. A táblázatokban feltüntetett vastagsági méreteket feltétlenül tartuk be, az antenna megfelelő sávszélessége ugyanis főleg ettől függ.

Az elemek méretre történő leszállása után a dipól elkészítése következik. A külső méretekből a hajlított dipól csőhosszát, a belső hajlítási sugart ill. a hajlítás kezdetét kiszámíthatjuk. A dipól hajlítását a belső hajlítási sugárnak megfelelő hengeres testen végezhetjük; előtte a csövet célszerű homokkal megtölteni és a végeit bedugaszolni, így a hajlítás szép lesz és a cső nem törik be.

A T-illesztésű dipól elkészítése egyszerűbb. A dipól alsó és felső vízszintes rúdjai (1. a 3. ábrát) alumínium csőből készülhetnek, a függőleges összekötők pedig alumínium-szalagokból készült bilincsek, amelyeket csavarokkal húzunk össze. A bilincses összekötésnél a jó elektromos kontaktusra ügyelnünk kell.

Az elemeket (dipólt, reflektort, direktorokat) ezután a tartórúdra kell erősíteni. Az elemeknek elvileg nem kell egymással fémes érintkezésben lenni, ezért a tartó szigetelőanyagból is készülhetne. A gyakorlatban az egyszerűség kedvéért többnyire ugyanolyan anyagból készül, mint az elemek. A tartórúdnak megfelelő szilárdságúnak kell lennie, hogy a saját és az elemek súlyát, valamint a szélökéseket is elbírja, ne hajoljon el. Az elemeket pedig nagyon szilárdan kell a vízszintes tartórúdra erősíteni (csavarkötéssel, esetleg bilincsekkel is). Csőprofil esetén az elemeket elég nehéz elfordulás ellen biztosítani; aránylag kielégítő megoldás, ha mindkét csövet (az elemet és a tartót) a csavarkötés részére átfúrjuk és az érintkezésük helyén a csöveket belapítjuk.

A szalagkábel levezetése a hajlított vagy a T-illesztésű dipól „felhasított” részéről történik. A dipól és a szalagkábel összekötése különösen a vasta-

gabb csövek esetén nehézkes, pedig itt a jó elektromos kontaktus mindenképpen nagyon fontos. Feltétlenül csavarkötést alkalmazunk. Az összekötés – mivel különböző fémeket (réz és alumínium) kötünk össze – nagyon hajlamos a korrózióra. Ha pedig a kontaktus itt nem megfelelő, az egész antenna használhatatlanná válhat. Így kezdünk tehát ide olyan megoldást találni, hogy ezeket az összekötéseket a nedvességtől elzárjuk (pl. zárt műanyagdoboz alkalmazása vagy a kötések bitumenes, katexoxos beecsetelése stb.). A korrózióvédelem céljából egyébként a csöveket vékony rétegben szintelen lakkal is bekenhetjük.

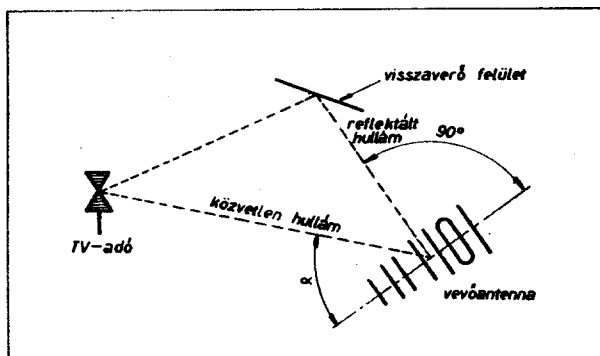
Az elkészített antennát ezután – a vízszintes tartójánál megfogatva – árboerúdra kell szerelni. Az árboerúdra 1"-os acél vízvezetékcső lehet. Hosszabb antennánál a tartó megfogásához egy rögzítési pont nem elegendő, kimerevítő összekötők is szükségesek. Az összekötések megoldásához – ha ebben nincs gyakorlatunk – célszerű megtekinteni egy kész, felszerelt gyári antennát. Az árboerút nyeregteret a tetőácsolat valamelyik erősebb gerendája mellett a padlástérbe behújtatjuk és a gerendákhoz rögzítjük (bilincsekkel). A bilincseket nem szabad teljesen meghúzni ill. odaszögezni, hogy az antennát az árboerúccal a végleges beállításig forogtatni lehessen. A tető vízszigetelését helyre kell állítanunk, hogy az árboerút mellett az esővíz ne juthasson be a padlástérbe. Nagyobb an-

tennánál az árboerút (legalább három ponton) ki is kell kötnünk a tető megfelelő pontjához, ehhez megfelel pl. 3-3,5 mm-es horganyzott acélhuzal. Lapostetőn az árboerút kb. 20 kg-os betonból készült talptömbbe rögzítjük. A talptömb körül kb. 1 m sugarú körben egyenlő osztással elhelyezünk legalább 3 db kb. 20 kg-os betonkockát, amelyeket 1"-os csővel rögzítünk a talptömbhöz. A tetőre ilyen módon elhelyezett betontömbök kellően rögzítik az antennát elmozdulás, felborulás ellen.

A tetőn elhelyezett antenna villámvédelméről is gondoskodni kell. Az árboerút vastag sodrott rézhuzalal kell összekötnünk a villámhárító vezetékével (ennek hiányában külön földelést kell készítenünk). Antennát kéményhez, villámhárítóhoz rögzíteni tilos. Tilos az antennát már felszerelt antenna elé vagy mögé szerelni. Tetőantenna felszereléséhez egyébként az ingatlan tulajdonosától (IKV, házkezelőség, lakásszövetkezet vezetősége, háztulajdonos stb.) engedélyt kell kérni.

Az antenna levezetésének elkészítése után – melyről a következő részben lesz szó – az antenna beállítása következik. Az elkészített antennát az árboerúccal olyan irányba kell forogtatni, ahol a vétel, a képminőség a legjobb. Ezt segítőtárral a legkönnyebben elvégezni. A végleges beállítás után az antenna árboerútját az elfordulás ellen rögzítjük.

A beállításnál a kiindulási irány – amerre a direktorok esnek – mindig a venni kívánt adó iránya. Ezt térkép és iránytűvel határozhatjuk meg. Néha – rendszerint közeli adó vétele esetén – valamilyen természetes vagy mesterséges nagyobb objektumról zavaró, reflektált jelek juthatnak az antennára. Az adóról közvetlenül jövő és a visszaverődött hullám a képernyőn mint szellemkép jelentkezik (13. ábra). Ilyenkor az a cél, hogy az antennát úgy állítsuk be, hogy a szellemkép minél kisebb mértékben legyen észrevehető. Ez rendszerint úgy érhető el, hogy az antennát az adó irányából úgy fordítjuk el, hogy a reflektált jel a vevőantenna vételi irányával derékszöget zárjon be, mint ahogy azt a 13. ábra mutatja.



13. ábra

Az antenna levezetése. Szimmetrizálás, illesztés

A legtöbb TV-készülék antennabemenete 240 ohmos bemenő ellenállású, a földhöz képest pedig szimmetrikus. Ennek megfelelően sok TV-antenna ún. generátor-ellenállása is 240 ohm (szimmetrikus) a működési frekvenciáján. A közismert TV-szalagkábel ún. hullámellenállása is 240 ohm, ezért között antennáink a szalagkábel segítségével a TV-készülék antennabemenetéhez illeszkednek.

Mi is az az illesztés? Ehhez néhány egyszerű tápvonalelméleti fogalmat kell ismernünk. A levezető szalagkábel, de a sokak által ismert koaxiális kábel is ún. nagyfrekvenciás tápvonalak. Ezek a nagyfrekvenciás jelet a megfelelő helyre – jelen esetben az antennától a készülékbe – irányítják. A tápvonal jellemző paramétere a már említett hullámellenállás. Ha a tápvonalat az egyik végén a hullámellenállásnak megfelelő ellenállással zárják le (most pl. a 240 ohmos antennabemenettel) és a másik végén pedig a hullámellenállásnak megfelelő belső ellenállású generátor táplálja (240 ohmos antenna), akkor a tápvonal mentén az elektromágneses energia mindig egy irányban halad (vagyis jelen esetben az antennától a készülékig). Ekkor a tápvonal illesztve van. Ellenkező, minden más esetben a lezárásnál (TV-készülékénél) az antennajel egy része visszaverődik, reflektálódik, hasonló folyamat történik a tetőantennánál is. Ez teljesítményvesztésként és egyéb zavarokhoz vezethet, ezért mindenféleképpen kerülendő. Összefoglalva: a tápvonalat mindig a saját hullámellenállásának megfelelő értékű ellenállással kell lezárni.

A 240 ohmos TV-szalagkábel használata (a 240 ohmos antenna és TV-készülék között) tehát biztosítja az illesztést és elvileg így az antennából érkező összes jeltejesítmény a készülékbe jut. A szimmetrikus szalagkábel alkalmazása ezért igen elterjedt. Felszerelésénél, levezetésénél azonban vigyáznunk kell, mert a zavarokra érzékeny. Ezért a levezetést úgy kell megoldanunk, hogy a kábel a faltól és egyéb tárgyaktól eléggé távol legyen. (Erre a célra különböző szalagkábel-tartó és rögzítő elemek szerezhetők be.) A szalagkábel pl. a falra szegezni nem szabad.

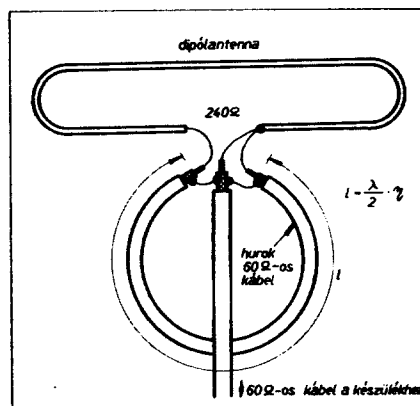
Az antenna levezetésére koaxiális kábelt is használhatunk. A 240 ohmos TV-antennához ill. készülékekhez legmegfelelőbb a 60 ohmos hullámellenállású, de a 75 ohmos is megfelel. A koaxiális kábel hullámimpedanciája (hullámellenállása) aszimmetrikus, amely felépítéséből következik. A kábel ugyanis belső érből, szigetelésből és külső árnyékolásból áll (hasonlít a hangfrekvenciás árnyékolt kábelhez, azonban az utóbbi a szigetelés minősége és hullámellenállásának változása miatt nagyfrekvenciás célra nem használható).

A kábel „egyik ere”, a külső sodrott árnyékoló fémhárisnya rendszerint mindig földpotenciálra kerül.

Miután a koaxiális kábel árnyékolt kivételű, a külső zavarokra kevésbé érzékeny, ezért bizonyos esetekben alkalmazása előnyt jelenthet. Hátránya viszont egyrészt a nagyobb csillapítás, másrészt az, hogy alkalmazásához ún. szimmetrizálóknak szükségessé válnak.

A kábelek csillapítása – különösen hosszú antennalevezetések esetén – nem elhanyagolható. A csillapítás miatt a készülékénél kisebb lesz az antennajel, mint fent az antennánál. A kábelcsillapítás a levezetés hosszával egyenesen arányos. A szalagkábel ebből a szempontból kedvezőbb, mert csillapítása kisebb, mint a koax. kábelé. (50 MHz-en a szalagkábel 100 méterenként kb. 4 dB-t, a koaxiális kábel pedig már kb. 9 dB-t csillapít. Ez még ugyan nem túl sok, de magasabb frekvenciákon mindkét kábel-fajta csillapítása rohamosan növekszik.)

Itt ejtünk néhány szót az antennaerősítők kérdéséről. Sokan csodákat várnak az antennaerősítők alkalmazásától, felszerelése azonban többnyire nem hozza meg a várt eredményeket, esetleg csupán a kép zaját, „hangyságát” növeli. A korszerű, nagyérzékenységű TV-készülékek erősítései ugyanis igen nagy, ezt tovább fokozni többnyire nem érdemes. A TV-kép minőségét ugyanis nem csupán az erősítés, hanem elsősorban a zajosság határozza meg. A TV-készülék bemenő fokozatai és az antenna is bizonyos meghatározott mértékű zajt termel. Ha ez a zajfeszültség az antennabemeneten levő hasznos jelhez viszonyítva kicsi, a kép megfelelő lesz. Ez vagy akkor áll fenn, ha nagy az antenna hasznos jelfeszültsége, vagy pedig akkor, ha a TV-készülék zajszáma kicsi. A korszerű, nagyérzékenységű TV-készülékek kis zajszámúak. A ké-



11. ábra. 240 ohmos antenna illesztése 60 ohmos koaxiális kábelhez

szülék elé kapcsolt antennaerősítőtől csak akkor várhatunk eredményt, ha ennek zaja kisebb, mint a TV-vevő bemenő fokozatának zaja. Régebbi típusú, csöves dobváltóval rendelkező, kisebb érzékenységű, nagyobb zajú vevők esetén kiszajú antennaerősítő alkalmazása eredményt hozhat, egyéb esetekben rendszerint csupán a zajt növeli.

Általános tanácsunk tehát, hogy nem antennaerősítőt kell készíteni a gyenge antennához, hanem – ha erre szükség van – sokemeles, nagy nyereségű, esetleg „több emeletű” antennát kell építeni. (Az antennák összekapcsolását még részletesen tárgyalni fogjuk.) A gyengébb antenna zajos jelét az antennaerősítő a zajjal együtt erősíti – és még a saját zaját is hozzáteszi. A nagyobb antenna viszont – nagy nyereségénél fogva – „ingyen erősít”, változatlan zaj mellett nagyobb jelfeszültséget szolgáltat.

És itt most visszatérünk az antennalevezetéshez. Hosszú antennalevezetésnél – és ez különösen a komolyabban megépített, magas árbócra helyezett, nagy hatásos magasságú antennáknál áll fent – a kábel csillapítása is nagy, így esetleg amit nyerünk a magassággal, elveszítjük a levezetés csillapításával, főleg a magasabb csatornákon. Ezért ilyen esetekben indokolt lehet az antennaerősítő alkalmazása – de fent az antennafejnél, a levezetés előtt. Az üzemeltetés azonban itt körülményesebb: biztosítani kell az erősítő tápfeszültség-ellátását (ez műkapcsolással az antennakábelben keresztül is megoldható), valamint a környezeti hatásokkal szemben való védelmet is. Ennek az antennaerősítőnek is kisebb zajúnak kell lennie, mint a TV-vevő-készüléknek.

Jó antennaerősítő építése nem könnyű feladat, a kiskereskedelmi forgalomban pedig nem lehet beszerezni. Az építést megkönnyíti, hogy egyes külföldi cégek már komplett szélsávú antennaerősítő integrált áramköröket hoznak forgalomba. Pl. a Mullard OM 175, 180, 185 és 190 típusjelű IC-i 40–860 MHz frekvenciatartományban erősítenek. A teljesítményerősítésük 15, 16, 25 és 17 dB, zajszámuk pedig 7, 5,5, 5,5 és 7 dB (a típuszámok sorrendjében). Az erősítő IC-k 75 ohmos aszimmetrikus be- és kimenő impedanciájúak, tápfeszültségük 24 V. A be- és kimenet, valamint a tápfeszültség csatlakoztatása, beforrasztása után az erősítő máris üzemkész.

A nagyobb csillapítás mellett a koaxiális kábel másik hátránya – mint mondtuk – az, hogy közvetlenül nem csatlakoztatható a készülékhez ill. az antennához, szimmetrizáló szükséges. (Az újabb készülékek közül már vannak olyanok, amelyek 60–75 ohm aszimmetrikus antennabemenettel rendelkeznek, ezekhez a kábelt közvetlenül csatlakoztathatjuk.)

MŰSZER ÉS IRODASZERÉRTÉKESÍTŐ VÁLLALAT

Budapest VI., Népköztársaság útja 2.

Telefon: 117-090

ELEKTRONIKUS MŰSZERÚJDONSÁGOK 1977. ÉVRE

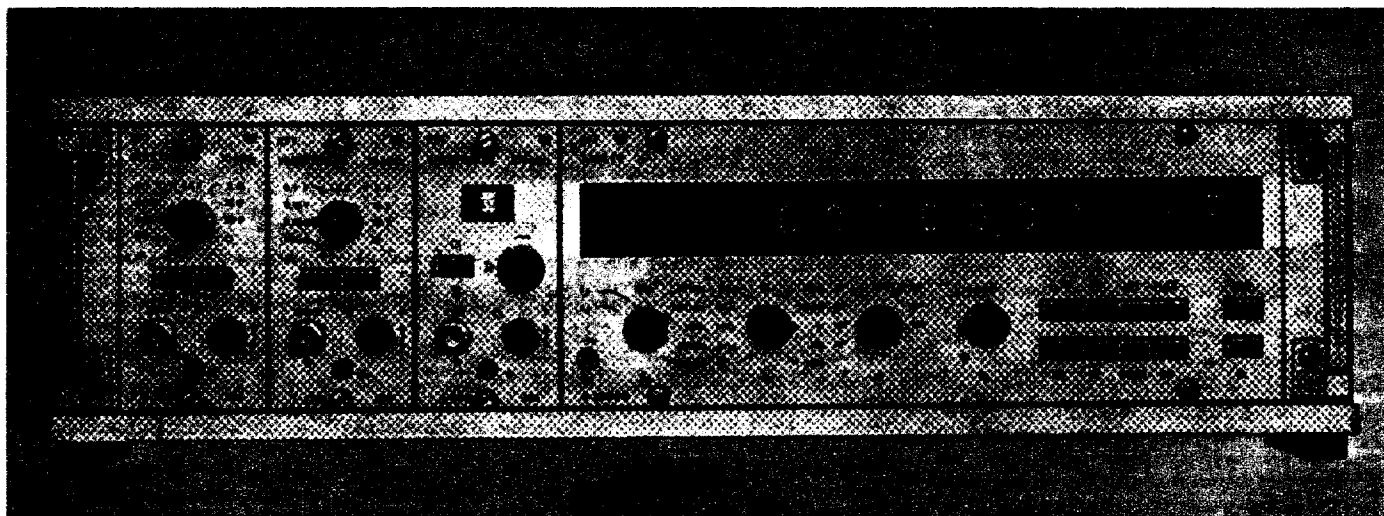
A KGST országokkal való munkamegosztás alapján fejlesztette ki az NDK műszeripara az alábbiakban ismertetésre kerülő digitális mérőrendszerét (EDSM).

Az 1971-ben Bukarestben megtartott KGST konferencián a rendszer továbbfejlesztését határozták el, figyelembevéve a mérés technika legmodernebb követelményeit.

Ennek alapján született meg a harmadik gene-

Az egységek természetesen önálló műszerként is használhatók tokozva, vagy kívánságra tokozás nélkül, mint kombinációs betétkészülékek. A rendszer további feldolgozásra alkalmas információt ad ki, mely vezérelhet nyomtatóírókat mint szalag, mint folyamatos írásra, lyukszalaglyukasztót, számjel-leolvasót, határérték-összehasonlítókat stb.

A műszer család igen széles méréstartományt ölel át, és pontossága a mai igen magas követelménye-



rációs rendszer (EDSM-31). A fejlesztett műszerek sorozatgyártása már megkezdődött és 1977-ben Magyarországon is forgalomba kerülnek.

*

Ehhez a rendszerhez tartozó mérőegységek feszültség, áram, ellenállás, hőmérséklet, frekvencia és időintervallum közvetlen mérését teszik lehetővé, illetve más fizikai paramétereket is, melyek ezen jelekre átalakíthatók.

A mérési folyamatok idő- és távvezérelhetők, ami lehetővé teszi a magas fokú automatizálást.

Az EDSM-31 rendszer működésében négy fő csoportra tagozódik, úgymint: digitális voltmérők; számlálók; vezérlőegységek; értékjelző-egységek.

ket is kielégíti. A műszerekkel megvalósítható méréstartományok a következők:

egyenfeszültség	0,1 μ V—1000 V
frekvencia	1 GHz-ig
váltófeszültség	10 mV—1000 V
egyenáram	100 pA—2 A
ellenállás	10 $\mu\Omega$ —20 M Ω
hőmérséklet	—200 °C... +1200 °C

Ilyen rövid ismertető keretében nincs lehetőség arra, hogy egy-egy típusról részletesebb információt adjunk, de a táblázatok tartalmazzák azokat a legfontosabb paramétereket, amelyek jellemzők e műszer család fejlettségére.

Az EDSM-31 rendszerhez tartozó Digitális V mérők

Mérhető értékek és tulajdonságok					Digitális V mérők									
	Méréshatár	Pontosság	Max. érzékenység	Feloldás	G-1202	G-1203	G-1204	G-1206	G-1208	G-1209	G-1210	G-1211	G-1212	G-1213
					500 010	500 010	500 010	500 010	500 010	500 010	500 010	500 010	500 010	500 010
DC	0,1 μ V...1 kV	0,005	1 digit/0,1 μ V	8,3·10 ⁻⁶	X									
DC	1 μ V...1 kV	0,005	1 digit/1 μ V	8,3·10 ⁻⁶		X								
DC	1 μ V...1 kV	0,01	1 digit/1 μ V	5·10 ⁻⁵				X	X					
DC	10 μ V...1 kV	0,01	1 digit/10 μ V	5·10 ⁻⁵					X					
R	100 m Ω ...20 M Ω	0,04	1 digit/100 m Ω	5·10 ⁻⁵						X				
R	10 μ Ω ...20 M Ω	0,05	1 digit/100 μ Ω	5·10 ⁻⁵								X	X	
AC	50 μ V...700 V	0,15	1 digit/10 μ V	5·10 ⁻⁵									X	
AC-RMS	10 mV...1 kV	0,1	1 digit/10 μ V	1·10 ⁻⁴			X							
DC/DC	10 ⁻⁷ \leq Vx/Vy \leq 10 ⁻⁴	0,01	1 digit/10 ⁻⁷	5·10 ⁻⁵									X	
R/R	10 ⁻⁴ \leq Rx/Ry $<$ 2	0,02	1 digit/10 ⁻⁴	5·10 ⁻⁵								X		
I	100 pA...2 A	0,03	1 digit/100 pA	5·10 ⁻⁵						X				
θ	-200...+600 °C 0...+1200 °C	0,3	1 digit/ 1 fok	1,25·10 ⁻³ 0,33·10 ⁻⁴							X			

Az EDSM-31 rendszerhez tartozó számlálók

Műszertípusok					Variációk					
Típus	Megnevezés	Frekvencia-határ	Bemenő feszültség-határ	Bemenő ellenállás	Számláló 100 MHz	Számláló 100 MHz	Számláló 400 MHz	Univerzális számláló 10 MHz	Univerzális számláló 100 MHz	Számláló 1 GHz*
					S-2201.500	S-2201.510	S-2201.520	S-2201.530	S-2201.540	S-2201.550
S-2201.010	Számláló	—	—	—	1	1	1	1	1	1
S-2201.020	erősítő 10 MHz	0—10 MHz	50 mV...100 V	~ 100 k Ω	1	1		3	2	
S-2201.030	erősítő 100 MHz	1 kHz...100 MHz	50 mV...10 V	~ 75 Ω		1	1		1	
S-2201.040	előerősítő 100 MHz	20 Hz...100 MHz	5 mV...1 V	~ 75 Ω						
S-2201.050	előtét 400 MHz	0—400 MHz	50 mV...6 V (\leq 200 MHz) 50 mV...3 V (200...400 MHz)	~ 75 Ω			1			
S-2201.060	előtét	100 MHz... 1 GHz 1 GHz*	0,1...1 V	~ 75 Ω						1

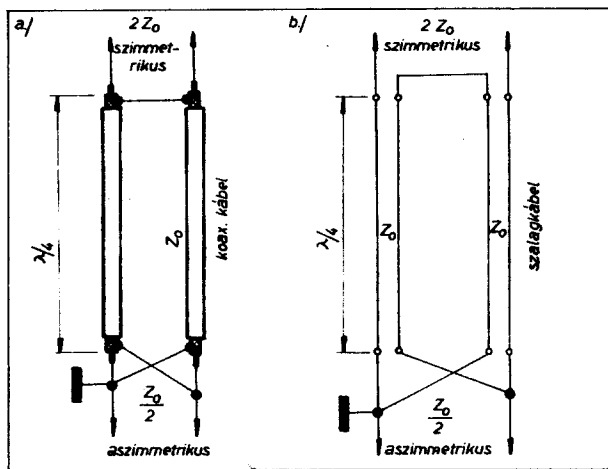
* A csillaggal jelölt előkészítés alatt.

Kérjen a fenti műszerekről részletesebb felvilágosítást vállalatunk

ELEKTRONIKUS OSZTÁLYÁN

Budapest VI., Bajcsy-Zsilinszky út 37.

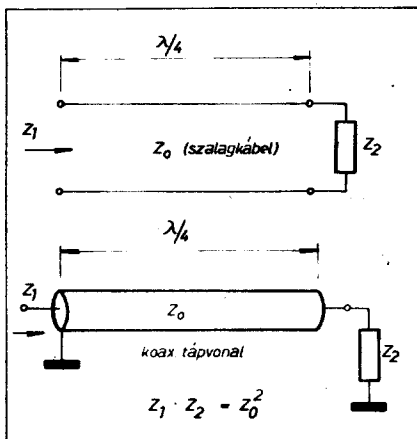
Telefon: 112-642



15. ábra. Szimmetrizáló készítése koaxiális (a) és szalagtápvonal-darabokból

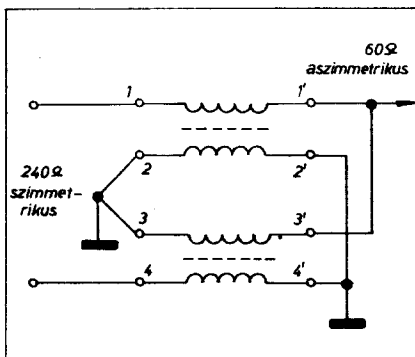
240 ohm szimmetrikus/60 ohm aszimmetrikus impedanciaváltót, ún. szimmetrizálót (balun-transzformátort) azonban mi is könnyen készíthetünk. A 14. ábrán 240 ohmos antenna illesztését mutatjuk be, 60 ohmos koaxkábeles levezetéssel. Az ábrán látható félhullámhossz hosszú kábelhurok a 240 ohmos (szimmetrikus) ellenállást 60 ohmos (aszimmetrikus) ellenállásra transzformálja. Az illesztés biztosított, hiszen így az antenna 240 ohmot, ami nem egyezik meg a tényleges, mérőeszközzel mért hosszal. Ennek oka a kábel szigetelőanyagának (polietilén) dielektromos állandója, amely különbözik a levegőtől ill. a vákumtól. A hossz kiszámításánál a rajz szerint ezért a csatorna (1-4. táblázatból kiolvasott) szabadtéri közepes hullámhosszának felét meg kell szorozni az ún. rövidülési tényezővel (η). Ez pedig a kábel szigetelő effektív dielektromos állandója négyzetgyökének reciproka:

$$\eta = \frac{1}{\sqrt{\epsilon_{r \text{ eff}}}}$$



16. ábra $\lambda/4$ -es transzformátor

Jegyezzük meg, mivel a továbbiakban még sokszor alkalmazzuk, hogy a koaxiális kábel rövidülési tényezője $\eta \approx 0,66$, míg szalagkábelnél a rövidülési tényező $\eta \approx 0,8$. A későbbiek során tápvonalból készített illesztőelemekről is szó lesz. Ha ezt koax. vagy szalagkábelből készítjük el, a



17. ábra. TV szimmetrizáló trafó (240/60 ohm)

megfelelő rövidülési tényezővel minden esetben számolnunk kell. Légvezetékben - huzalokból - készített illesztőelemeknél rövidülési tényező gyakorlatilag nincs, itt a ténylegesen mért hosszúsággal számolhatunk.

Ha a TV-készülékünk antennabemenete 240 ohmos, a készülék és a koaxiális kábel csatlakoztatásánál ismét szimmetrizálót kell alkalmaznunk.

Egy más kivitelű szimmetrizáló mutatunk be a 15. ábrán. Az a ábrán látható szimmetrizáló koaxiális kábelből, a b ábrán látható pedig szalagkábelből készült. Mindkét szimmetrizáló a Z_0 hullámellenállású kábelek segítségével a $2Z_0$ szimmetrikus impedanciát $Z_0/2$ értékű aszimmetrikus impedanciává alakítja át és viszont. A 15 b ábra alapján tehát pl. $Z_0 = 120$ ohmos szalagtápvonal segítségével a 60 ohmos koaxiális kábelt 240 ohmos impedanciához (240 ohmos szalagká-

bel, antenna vagy TV-készülék) illesztjük.

A működés elve az, hogy a kábelek elektromos hossza (rövidülési tényező!) éppen egynegyed hullámhossz. A negyedhullámú tápvonal érdekes tulajdonsága pedig az hogy a végén lévő lezáró ellenállásokat a következő összefüggés alapján transzformálja (16. ábra):

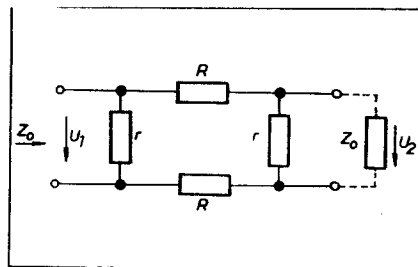
$$Z_1 \cdot Z_2 = Z_0^2$$

ahol Z_1 a tápvonal bemenő impedanciája, Z_2 a lezáró impedancia és Z_0 a tápvonal hullámellenállása. Ha tehát egy negyedhullámhosszú, Z_0 hullámellenállású tápvonalat Z_2 ellenállással zárunk le, a tápvonal másik végén „benézve” Z_1 ellenállást láthatunk”, ill. mérhetünk az adott hullámhossznak megfelelő frekvencián. (A közötti összefüggés alapján tehát a $\lambda/4$ -es tápvonallal rövidzárból szakadást, szakadásból pedig rövidzárt is csinálhatunk egy adott frekvencián.)

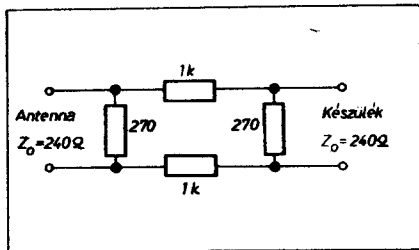
A 15 b ábrán a két negyedhullámú (pl. esetünkben 120 ohmos) tápvonal darab az ábra felső részén úgy van összekötve, hogy sorba kapcsolódnak. Bemenő impedanciájuk - illesztést feltételezve - egyenként 120 ohm, az eredő tehát 240 ohm. Az ábra alsó felén az illesztett tápvonalak párhuzamosan kapcsolódnak, eredőjük 60 ohm. (A negyedhullámú hosszúságra itt tehát elsősorban a jelnek a szimmetrizálás miatt szükséges megfelelő fázisforgatása miatt van szükség.)

A 15b ábra szerinti szimmetrizáló balunt a TV-technikában sűrűn használják. Kivételét a 17. ábra mutatja. Szerkezete közös ferritgyűrűre tekercselte 120 ohmos vékony szalagtápvonalból áll, amelyeket a 15b ábra szerint kötnek össze. Ilyen szimmetrizáló található a legtöbb TV-készülék antennabemenetén - a készülékek előerősítő fokozatának bemenő impedanciája ugyanis kb. 60 ohm aszimmetrikus. Hasonló szimmetrizáló található a koaxiális elosztású központi antennák TV-készülékesatlakozására szolgáló csatlakozó dobozaiban. A szimmetrizáló érdekessége, hogy míg az alsó sávokon (a 17. ábra szerint) mint induktív tekercsekkel működő szimmetrizáló üzemel, a felső sávokon (a 120 ohmos tápvonalak miatt) úgy működik, mint $\lambda/4$ -es tápvonal-transzformátor (l. 15 b ábra). Ilyen kis szimmetrizálót régi dobváltókból is „ki-termelhetünk”.

Az illesztés problémakörébe tartozik az antenna-csillapító elkészítése,



18. ábra. Illesztett csillapító



19. ábra. Illesztett antenna-cső

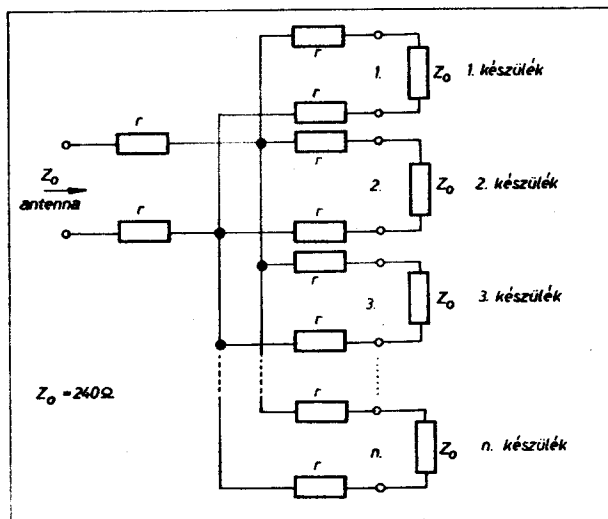
méretezése is. Ha a reflexiók miatt te-
tőantennát alkalmazunk a helyi adó
vételére, néha ez akkora antennajelel
szolgálat, hogy a készülék ezt már
nem tudja feldolgozni és túlvezérlő-
dik. A modern készülékeknek már nem
található meg a külön „közel” ill.
„távol” elnevezésű antennacsatlakozó,
ezért a túlvezérlések elkerülésére csil-
lapítót kell készítenünk. A csillapító
egy egyszerű ellenálláshálózat, amely
a jelet leosztja (18. ábra), de ezt az
osztót szintén csak illesztve lehet el-
készíteni – mind az antenna, mind a
készülék felé. Az illesztés feltétele,
hogy a csillapító bemenő impedan-
ciája (ahol az U_1 nagyobb jelfeszültsé-
ség van), megegyezzen a TV-kábel
 $Z_0 = 240$ ohm bemenő impedanciával,
ha a másik kapocspárt (ahol a csilla-
pított, kisebb U_2 jelfeszültség van) a
TV-vevő 240 ohm bemenő impedan-
ciája zárja le (antennabemenet). Így
az ábra alapján

$$Z_0 = [(r \times Z_0) + 2R] \times r$$

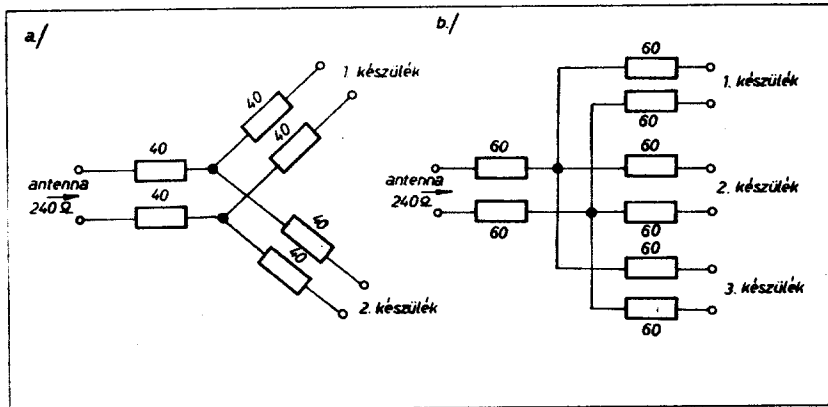
Második egyenletünket a kívánt csil-
lapításra, illetve a bemenő és kimenő
feszültségek arányára írhatjuk fel:

$$a = \frac{U_2}{U_1} = \frac{r \times Z_0}{r \times Z_0 + 2R}$$

Az a és $Z_0 = 240$ ohm ismeretében a



20. ábra. Illesztő hálózat több TV-készülékhez egy antenna esetén



21. ábra

csillapító R és r ellenállásai kiszámít-
hatók:

$$r = Z_0 \frac{1+a}{1-a}$$

$$\text{és } R = Z_0 \frac{1-a^2}{4a}$$

Egy egyszerűen elkészíthető antenna-
osztót láthatunk a 19. ábrán, 240 oh-
mos szalagkábelhez. A feszültségcsil-
lapítás ($1/a$) értéke 17 (kb. -24 dB).
A csillapítót célszerű kis műanyag
dobozba építeni és közvetlenül a ké-
szülék antennacsatlakozása előtt el-
helyezni.

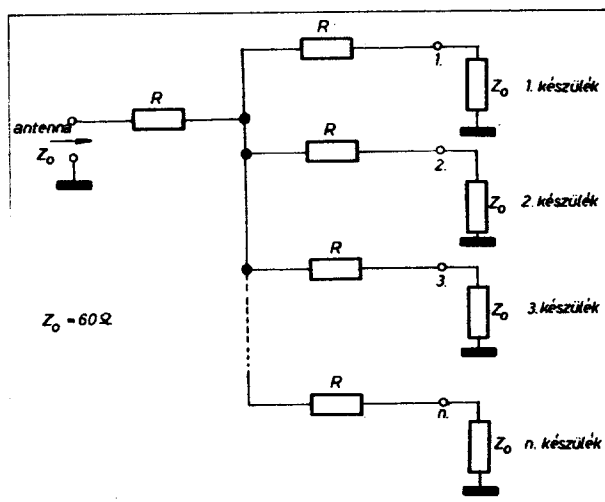
„Központi” antennák

Sokszor felmerül az a kíváncsi,
hogy több TV-készüléket kellene egy
antennáról működtetni (pl. ha az
újabb antennát esetleg már nem lehet
a túlszűfolt háztetőre felszerelni). Ha
egy antennáról több TV-készüléket
üzemeltetünk, az antenna költségeit is
arányosan megoszthatjuk a használók
között. A most közölt megoldás egytel-
len hátránya, hogy az egy-egy készü-
lékre jutó antennajel a használók szá-
mával arányosan csökken, de ez helyi-
adó vételénél nem jelent problémát.
Kiseb térerősség esetén pedig az ant-
enna és a most ismertetésre kerülő
elosztó kábelhálózat közé antenna-

erősítőt kapcsolhatunk, ekkor már va-
lódi központi antennánk lesz.

Az előzőek alapján a TV-készülékek
antennabemeneteit nem lehet csak
egyszerűen párhuzamosan kapcsolni,
mert nem teljesülnek az illesztés fel-
tételi. Ezért az antennát és a készü-
lékek bemeneteit úgy kell összekap-
csolni, hogy mind az antenna, mind
valamennyi készülék felé az illesztés
biztosítva legyen. Erre a célra illesz-
tőhálózatot kell készítenünk, amelyet
hasonló elvek alapján méretezünk,
mint az előbb ismertetett csillapítót.

A legegyszerűbben felépíthető és
egyúttal legjobb hatásfokú hálózat



22. ábra. „Koaxiális” illesztőhálózat

egy olyan sokpólus, amely az antennára és a készülékek antennabemeneteire nézve egyaránt szimmetrikus felépítésű. Ilyen - 240 ohmos szalagkábelhez ill. antennához illeszkedő - hálózat látható a 20. ábrán. A hálózat bal oldalára az antenna vezetése, jobb oldalára pedig a készülékek csatlakoznak. Mivel a hálózat felépítése teljesen szimmetrikus, az illesztés feltételeit elég egyetlen kapcsolpárra (pl. az antennára) megvizsgálni.

Az antenna akkor illeszkedik a hálózathoz, ha annak bemenő impedanciája $Z_{be} = Z_0 = 240$ ohm, abban az esetben, ha a hálózat minden kimenő kapcsolpárját $Z_0 = 240$ ohmmal (a TV-készülékek bemeneteivel) zárjuk le. Ha n darab készülékünk van, a 20. ábra alapján:

$$Z_{be} = Z_0 = 2r + \frac{2r + Z_0}{n}$$

amelyből a soros ellenállások értéke

$$r = \frac{1}{2} Z_0 \frac{n-1}{n+1}$$

$Z_0 = 240$ ohm esetén

$$r = 120 \frac{n-1}{n+1} \text{ [ohm]}$$

Egyszerűbb esetekre mutat példát a 21. ábra. Az a ábrán két készülék ($n = 2$, $r = 40$), a b ábrán pedig három készülék ($n = 3$, $r = 60$) táplálását mutatjuk be.

Az illesztőhálózatot célszerű műanyagdobozba szerelni, helye az antennavezetés készülékek felé eső oldalán legyen, lehetőleg egyforma távolságra minden készüléktől. A hálózatot nyomtatott kivitelben is elkészíthetjük. Lehetőleg indukciószegény (köszörületlen) ellenállásokat használjunk. Az elosztó doboztól a készülékekig szalagkábelrel csatlakozhatunk.

Az elosztóhálózatot aszimmetrikus (koaxiális) kábelhálózathoz is elkészít-

hetjük, sőt mód van a kábelek vegyes alkalmazására, megfelelő számú szimmetrizáló balun beiktatásával. A „koaxiális” elosztóhálózat felépítése még egyszerűbb (22. ábra). Az illesztés feltételeit itt is az előzőekhez hasonlóan vizsgálhatjuk, figyelembe véve azt, hogy most $Z_0 = 60$ ohm. Az antennakapcsok felől a bemenő impedanciát felírva n darab készülék esetén

$$Z_{be} = Z_0 = R + \frac{R + Z_0}{n}$$

amelyből az R ellenállás értéke:

$$R = Z_0 \frac{n-1}{n+1}$$

$Z_0 = 60$ ohmos koax. kábel esetén

$$R = 60 \frac{n-1}{n+1} \text{ [ohm]}$$

Több TV-antenna egy levezető kábelén

Minden újabb műsor vételéhez többször egy új antenna is szükséges. Az újabb antennák felszerelésétől sokakat visszatart - többek között - az újabb levezetőkábelek felszerelésének nehézsége. Ha a levezetésre nincs elegendő hely, vagy az egymás mellett vezetett szalagkábelek átsugárzás útján zavarják egymást, ez valóban nehézségeket okozhat. A sok antenna-levezető kábel, a csatlakozók cserélgetése egyébként is kényelmetlen. Anyagi okokból is célszerű lehet - különösen a drága koaxiális kábel alkalmazása esetén - a levezetések számát minimálisra csökkenteni.

A témával kapcsolatban már sok levelet kaptunk. Ennek az a magyarázata, hogy a második műsor beindulásával sok TV-tulajdonosnak már legalább két antennája van.

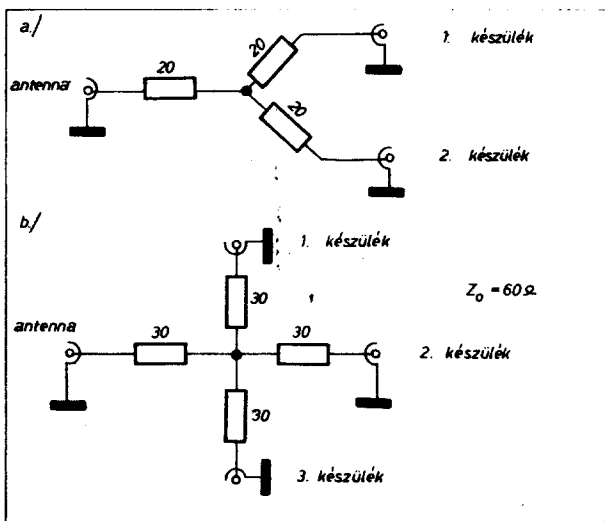
A kérdés műszaki megoldása első látásra nem egyszerű feladat. Az il-

Néhány egyszerűbb ilyen kivitelű hálózatot láthatunk a 23. ábrán. Az a ábrán két készüléket ($n = 2$, $R = 20$), a b ábrán pedig három készüléket ($n = 3$, $R = 30$) táplálunk. Az elosztóhálózat elhelyezésére nézve az előbb elmondottak itt is érvényesek. A hálózatot itt célszerű fémdobozba építeni, a koaxiális kábelek külső köpenyét pedig a dobozhoz forrasztani. A készülékekhez 60 ohmos koaxiális kábelrel csatlakozhatunk (akár vegyesen is).

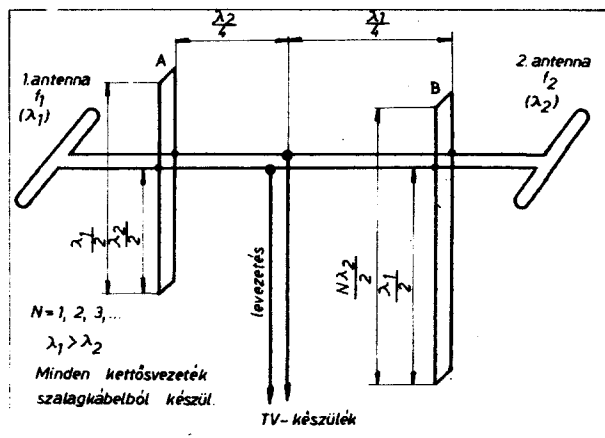
Az illesztőhálózat alkalmazásával n darab TV-vevő esetén egy készülékre az eredeti antennajelek csak n -ed része jut, erre mindig számítanunk kell. (A feszültségszabályozás dB-ben: $a = 20 \lg n$.)

lesztérről elmondottak alapján tudjuk, hogy az antennákat nem lehet egyszerűen párhuzamosan kapcsolni, illesztő elemek szükségesek. Az illesztett összekapcsolást megnehezíti az a körülmény, hogy az antennák különböző frekvenciákon, különböző csatornákon működnek és csak a rezonancia-frekvenciájuk környezetében (a csatorna közepes hullámhosszán) mutatják az előírt (pl. 240 ohm) és ohmos ellenállást. Más frekvenciákon - pl. a másik antenna működési frekvenciáján - a vizsgált antenna ellenállása már más lesz, valamint nem lesz ohmos: reaktáns tagokat visz be az összekapcsolt rendszerbe. Ezért az illesztett összekapcsolt feltételeit minden venni kívánt frekvenciára és minden antennára külön-külön meg kell vizsgálni.

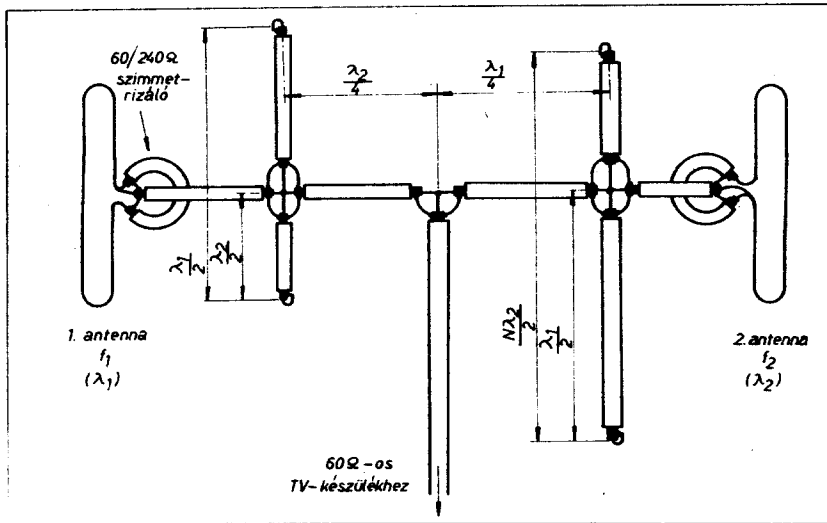
A különböző csatornákra készült antennák összekapcsolásához többnyire



23. ábra



24. ábra. Két db (f_1 és f_2 közepes frekvencián működő) TV-antenna közös levezetése tipponalcsunkos szűrővel



25. ábra. A 24. ábrán látható elrendezés megoldása koaxiális kábelcsatlakozás esetén

szűrőköröket (alul- vagy felüláteresztő) használnak. A szűrők a különböző frekvenciákra készült antennákat mintegy elválasztják egymástól, így a venni kívánt csatornán az összekapcsolt rendszerben csak a megfelelő antenna lesz hatásos, a többi antenna zavaró hatása pedig elhanyagolható lesz.

A szűrőkörös megoldások egyik szelvényes válfajának tekinthető két antennának a 24. ábrán látható módon történő összekötése. A szűrőket itt tápvonalrészletek képezik (elosztott paraméterű szűrők). Az ábrán látható, f_1 és f_2 frekvenciákon (λ_1 és λ_2 közepes hullámhosszon) működő 1. és 2. antenna illesztve, reflexiómentesen kapcsolódik össze egymással és a levezetéssel. Az összekötés itt szimmetrikus kettősvezetékkel, ill. 240 ohmos antennánál szalagkábelből készült tápvonalrészletekkel történik.

Hogyan működik ez az illesztőhálózat? Az A jelű, mindkét végén rövidrezárt tápvonalcsomagnak – mivel félhullámhossznyi – a tápvonal elmélet összefüggéseiből levezethetően bármelyik pontján „belenézve” végtelen nagy ellenállást, szakadást mérhetünk. A $\lambda_1/2$ hosszú A tápvonalcsomagnak az f_1 frekvencián működő 1. antenna működését ezért nem zavarja – mintha csak ott sem lenne. Az A csomok becsatlakozási helye is közömbös: a csomokot – az ábrán függőleges irányban – mintegy „végigtolhatjuk” a vízszintes összekötő tápvonalon, a helyzet nem változik (kivételesen természetesen a két végpont, mivel itt rövidzár van).

Milyen terhelést mutat a levezetés helyén (az f_1 vételi frekvencia szempontjából) az ábra jobb oldali részén levő 2. antenna az összekötő tápvonalakkal együtt? Az f_1 frekvencián a B tápvonalcsomagnak alsó része $\frac{\lambda_1}{2}$ hosszú és a végén rövidre van zárva. A félhullámhossznyi tápvonal bemenete a lezáró impedanciát mintegy „meg-

ismétli”, ezért az f_1 frekvencián a B tápvonal és a vízszintes összekötő tápvonal kapcsolódási pontjánál rövidzár lesz, teljesen függetlenül a B tápvonalcsomagnak felső részének hosszától, valamint attól, hogy mi van még a kapcsolási pont mögött (esetünkben a zavaró 2. antenna). A rövidzár azonban $\lambda_1/4$ távolságra van a közös antenna-levezetéstől. Ez a szakasz – mint $\lambda/4$ -es transzformátor – a már említett alapján az f_1 frekvencián az előző rövidzárt szakadássá (végtelen nagy ellenállássá) transzformálja. Így a közös levezetéstől jobbra eső rész az 1. antenna működési frekvenciáján – mintha ott sem lenne.

Hasonló vizsgálatot végezhetünk el a második antenna „szemszögéből”, hasonló eredménnyel, mivel a felépítés teljesen szimmetrikus. A különbség csupán annyi, hogy mivel az ábra

szerint $\lambda_1 > \lambda_2$, a B tápvonalcsomagnak f_2 frekvencián nem félhullámhossznyi, hanem ennek egész számú többszöröse, $N \cdot \frac{\lambda_2}{2}$ (itt $N = 1, 2, 3 \dots$). Ekkor a

működése az A csomagnak működésével teljesen azonos. (Csupán arra kell vigyázni, hogy a két vételi frekvencia aránya ne legyen kerek egész szám, de ez a gyakorlatban sohasem fordul elő.)

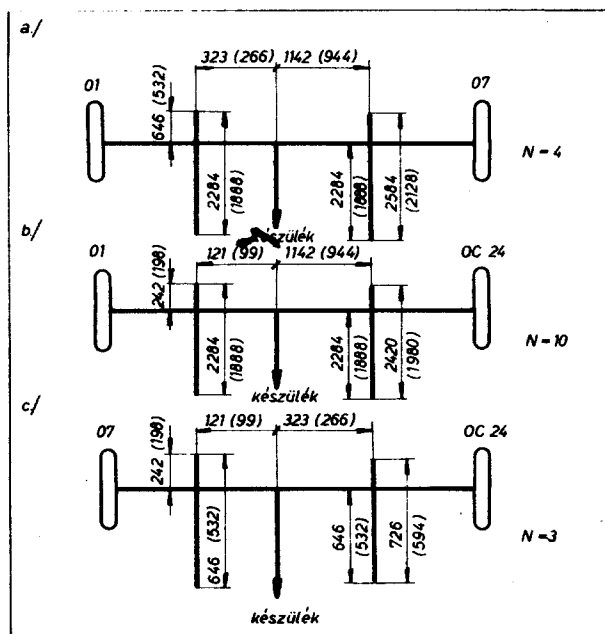
A 24. ábrán látható összekötéseket feltétlenül forrasztással készítsük és a nedvességtől zárjuk el (műanyag szigetelőszalag, katepox). A szalagkábelrészletek elhelyezése nem minden esetben közömbös, mert zavaró jeleket vehetnek fel. Ha szükséges, a csomokot feszítsük ki műanyagzsinórral (damil), lehetőleg úgy, hogy nagyjából merőleges legyen a dipólók hossztengegyére. Az ábrán vízszintes összekötő vezetéknek a gyakorlatban természetesen nem szükséges vízszintesnek lennie.

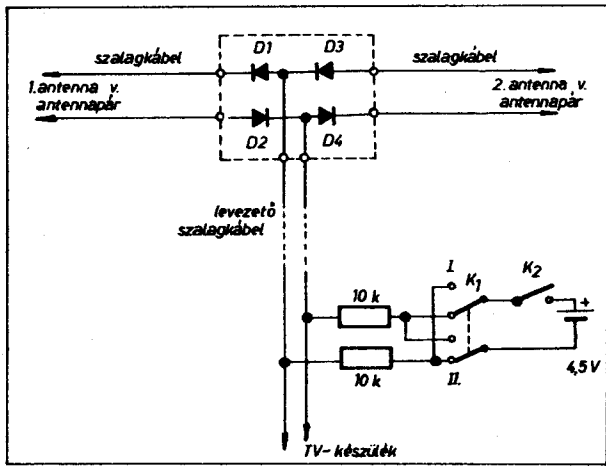
A rajzon látható λ_1 és λ_2 hullámhosszak elektromos és nem geometriai (szabadtéri) hullámhosszak. Kiszámításuk a közepes hullámhossz (1–4. táblázat) és a szalagkábel 0,8-as rövidülési tényezőjének ismeretében történik.

Az antennák összekötését koaxiális kábellel is elvégezhetjük, mint azt a 25. ábra mutatja. (A rövidülési tényező itt 0,66!). Az ábrán az antennák 240/60 ohmos szimmetrizálóját (balun-hurkok) is feltüntetjük. Koaxiális kábelnél az összekötések nem vehetnek fel zavaró jeleket, a kábelcsomokok itt szabadon lóghatnak.

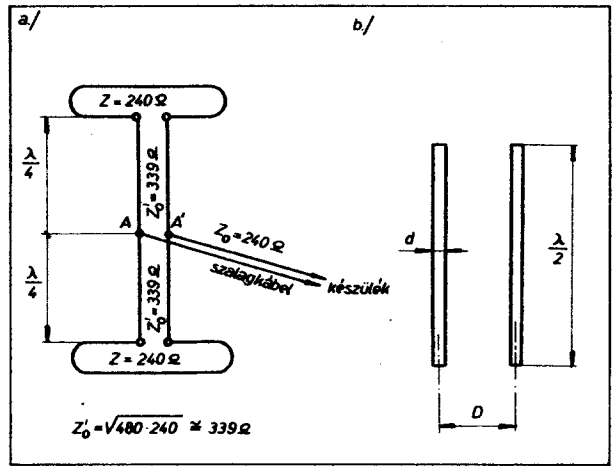
Néhány példát is bemutatunk az antennák összekapcsolására (26. ábra). A sematikus ábrázolt összekötő vezeték méreteinél a rövidülési tényező figyelembe lettek véve. A minden megadott méretek közül az első szalagkábelből, a második (zárójelben levő) adat pedig koaxiális kábellel készített tápvonal-hosszakot ad meg.

26. ábra. Budapesti és beszercebányai első (a), budapesti első és második műsorra méretezett (b), valamint beszercebányai első és budapesti második műsor vételére szolgáló másor antennák összekapcsolása





27. ábra. Két (vagy négy) antenna egy levezető kábelben, diódás átkapcsolóval



28. ábra. Két egyforma antenna összekapcsolása: kételemes antenna (a) és a $2 \times$ negyedhullámú illesztőtág (impedan cia-transzformátor) kivitele (b)

27. táblázat. Az N tényező célszerű értékei VHF – OIRT csatornákra

Csatorna	1. antenna											
	1	2	3	4	5	6	7	8	9	10	11	12
2. antenna	1	–	–	–	–	–	–	–	–	–	–	–
	2	2	–	–	–	–	–	–	–	–	–	–
	3	2	2	–	–	–	–	–	–	–	–	–
	4	2	2	2	–	–	–	–	–	–	–	–
	5	2	2	2	2	–	–	–	–	–	–	–
	6	4	4	3	3	3	–	–	–	–	–	–
	7	4	4	3	3	3	2	–	–	–	–	–
	8	4	4	3	3	3	2	2	–	–	–	–
	9	5	4	3	3	3	2	2	2	–	–	–
	10	5	4	3	3	3	2	2	2	2	–	–
	11	5	4	3	3	3	2	2	2	2	2	–
	12	5	4	4	3	3	2	2	2	2	2	2

28. táblázat. Kételemes kettős kvad (35. ábra) méretei (mm)

Csatorna	a	b	c	e	f	g	d
24	146	292	151	301	149	8	5–6
26	142	283	146	292	144	8	5–6
28	137	275	142	283	140	8	5–6
32	129	259	133	267	130	8	4–6

29. táblázat. Háromelemes kvad (36. ábra) méretei (mm)

Csatorna	a	b	c	e	f	g	d
O 6	500	410	348	265	185	12	12
O 7	490	393	334	256	177	12	10–12
O 8	455	375	318	244	170	12	10–12
O 9	437	359	305	234	161	12	10–12
O 10	422	345	294	226	154	12	8–10
O 11	405	333	283	217	150	12	8–10
O 12	392	321	273	210	145	12	8–10
O 24	178	146	124	95	66	8	5–6
O 26	172	141	120	92	64	8	5–6
O 28	167	137	116	90	62	8	5–6
O 32	158	129	110	84	58	8	4–6

A 24–26. ábrákon az antennákat csak mint dipólhurkokat ábrázoltuk. Természetesen ezek komplett, sok-elemes antennák is lehetnek. Az N tényező célszerű értékét a különböző csatorna-kombinációk mellett a 27. táblázatban láthatjuk.

Az előzőekben ismertetett megoldás két antenna összekapcsolását teszi lehetővé. Ugyanígy megoldás három vagy több antenna esetén már nagyon bonyolult lenne. Az előzőek és a 27. ábrán látható diódás átkapcsoló segítségével már négy antenna jelét tudjuk egyetlen kábelben lehozni. Ennél több antennát pedig már csak kevesen használnak. (A 27. ábrán levő megoldás természetesen használható csupán két antenna, vagy egy antenna és egy antennapáros átkapcsolására is.)

A K_1 kapcsoló I. állásában a $D_1 - D_2$ diódák nyitva, a $D_3 - D_4$ diódák pedig lezárt állapotban vannak. Így a bal oldali antenna vagy antennapár jele akadálytalanul eljut a TV-készülék bemenetére, míg a jobb oldali antennák a zárt diódák miatt le vannak választva. A kapcsoló II. állásában pedig hasonló módon most a másik, a jobb oldali antennapáros jele érvényesül. A 10 kohmos ellenállások a diódák áramát korlátozzák és elválasztják a 4,5 V-os zseblámpaelemet a készülék bemenetétől. Az illesztetlenség elhanyagolható. A $D_1 - D_4$ diódák céljaira legjobb nagyfrekvenciás kapcsolódiódákat alkalmazni, de jól bevált az OA 1160 típus is. A diódákat az antennák közelében műanyagdobozba kell szerelni, lehetőleg légmentesen. A jó forrasztásokra ügyeljünk. A 2 db 10 kohmos ellenállást, a K_1 és K_2 kapcsolókat, valamint a 4,5 V-os zseblámpaelemet szintén célszerű műanyagdobozba szerelni, amelyet a készülék közelében helyezünk el. A K_2 kapcsoló arra szolgál, hogy műsor-szűnetben a telepet kikapcsoljuk, de a kis fogyasztás miatt ez esetleg el is maradhat.

Antennák összekapcsolása

Az antennanyereség fokozásának egyik hatásos módja – a nagyobb elemszám mellett – több azonos antenna összekapcsolása. A nyereség az összekapcsolással tetemesen megnövekszik. Két azonos antenna megfelelően történő összekötésénél a hasznos jelfeszültség elvileg a kétszeresére nő (6 dB-lel), az antennanyereség pedig ennek megfelelően 3 dB-lel.

Az összekötésnél azonban nagyon gondosan kell eljárni. Figyelembe kell venni az illesztés feltételeit, valamint az összeköttetések hosszát. Sokszor nem közömbös az antennák egymástól való távolsága sem. Itt sem lehet az antennákat csak úgy „egyszerűen összekötözgetni”, mint ahogy azt már sokan próbálták – az „eredmény” ill. eredménytelenség nem is maradhat el. Egy rosszul méretezett ilyen összekötésnél a kép nemcsak hogy nem javul, de lényegesen romlik.

Az antennák összekötésével, antennaelemek, csoportok képzésével kapcsolatban – a levelekből megítélve – elég sok a tévhit. Ezért megkíséreljük összefoglalni az itt felmerülő legfontosabb kérdéseket.

Kezdjük rögtön egy gyakorlati példán. Két vagy négy antennát akarunk összekapcsolni (28. ill. 29. ábra), hogyan oldhatjuk meg aránylag egyszerűen? (Az ábrákon az antennák itt is egyszerű dipólhurkokként vannak ábrázolva, természetesen ezek sokelemes antennák is lehetnek.)

A 28. ábrán látható ún. „kételemes” antenna két eleme egymás fellett, a közepes hullámhossz felének megfelelő távolságra helyezkedik el. A két antennát itt most nem szalagkábelrel, hanem – szintén tápvonallal – ún. légvezetékkel kötjük össze. Az összekötő vezeték éppen félhullámhossznyi – itt nem kell számolnunk a rövidülési tényezővel, mert a levegő relatív dielektromos állandója egységnyi.

Miért van szükség a légszigetelési tápvonalra? Az illesztés miatt. A levezetést szalagkábelrel kívánjuk megoldani, tehát 240 ohmra kell illesztenünk. Ha a két antennát szalagkábelrel egyszerűen összekapcsolnánk, eredő impedanciájuk 120 ohm lenne, ami nem megfelelő.

Az A – A' pontban az alsó és felső antenna a tápvonal-darabokkal együtt szimmetrikusan párhuzamosan kapcsolódik. Azt kell elérnünk, hogy az itt mérhető eredő impedancia 240 ohm legyen, egy-egy antenna tehát az illesztő tápvonallal együtt, illetve annak segítségével 480 ohm impedanciát mutasson.

Az összekötő tápvonal két darab negyedhullámú illesztőelem. Akkor transzformálják az antennák 240 ohmos impedanciáját 480 ohmra, ha hullámellenállásuk $Z_0' = \sqrt{480 \cdot 240} \cong \cong 339$ ohm. Ezt a kívánt Z_0' hullámellenállást a légvezeték geometriai

méreteinek (a huzalok átmérőjének és távolságuknak) megfelelő megválasztásával érhetjük el. Az illesztő légvezeték kialakítását a 28b ábrán láthatjuk. A d átmérőjű huzalból készült tápvonal hullámellenállása, ha „erei” egymástól D távolságban vannak:

$$Z_0' = 276 \cdot \lg \frac{2D}{d}$$

339 ohmos hullámellenálláshoz ezzel $D/d \cong 10$ viszonyt számíthatunk ki. Így pl. a 4 mm-es huzalhoz 40 mm-es értávolság, 6 mm-es huzalhoz 60 mm-es stb. értávolság adódik. Az összekötő vezetékét lehetőleg minél merevebben kell elkészíteni, középtől pedig közvetlenül levezethetjük a 240 ohmos szalagkábelre, az illesztés biztosítva lesz.

A 29. ábrán négy antennát kötötünk össze. Két-két antenna összekötése az előzőek alapján már ismert. Az elvezetések 240 ohmos szalagkábeleit azonban ha párhuzamosan kapcsoljuk, eredőben 120 ohmos ellenállást kapunk, ez nem megfelelő. Ezt a 120 ohmos impedanciát most ismét 240 ohmra kell transzformálni az antennalevezető kábel számára, mégpedig egy újabb negyedhullámú illesztő transzformátorral, amely most is egy légvezeték. Ennek hullámimpedanciája: $Z_0' = \sqrt{120 \cdot 240} \cong 170$ ohm, amelyhez az előző összefüggés szerint $D/d \cong 2,1$ érték tartozik. Ezt a negyedhullámú tápvonal-darabot az antennák környékén bárhol elhelyezhetjük. Ha szigetelőlapra szereljük, ügyeljünk arra, hogy ahhoz ne legyen túl közel. Ekkor ugyanis a számítottához képest megváltozik a hullámellenállása.

A közölt példák után vizsgáljuk meg általánosságban, hogy hogyan kell az antennákat összekapcsolni és erre milyen módszerek vannak.

Mindenekelőtt abból kell kiindulni, hogy az antennák hatása egymást erősítse, azaz az egyes antennák jele helyes fázisban összegeződjön, mert el-

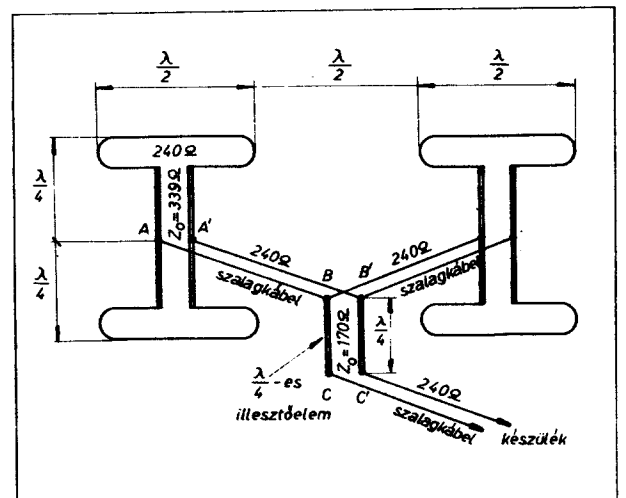
lenkező esetben az egyik antenna jele gyengíti a másikat, az és eredő antennanyereség lecsökken.

Minden ellenkező híreszteléssel szemben a helyes összeköttetések szempontjából az antennák egymástól mért távolsága nem kritikus, elvileg közömbös. A távolságok csupán az eredő irányzöveget, ill. az eredő hatásos felületet befolyásolják. A gyakorlatban az egymásrahatás miatt az antennákat nem helyezhetjük közelebb (egymáshoz 0,5 λ -nál kisebb távolságra függőleges, λ -nál kisebb távolságra pedig vízszintes irányban. (A „távolság” itt az antenna azonos pontjainak távolságát jelenti, a 30. ábrán a D méretek.) Antennacsoportok és emeletek képzésénél a D méret 0,5 – 0,7 λ szokott lenni függőleges, 1 – 1,5 λ pedig a vízszintes irányban.

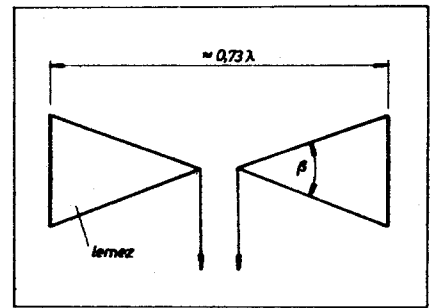
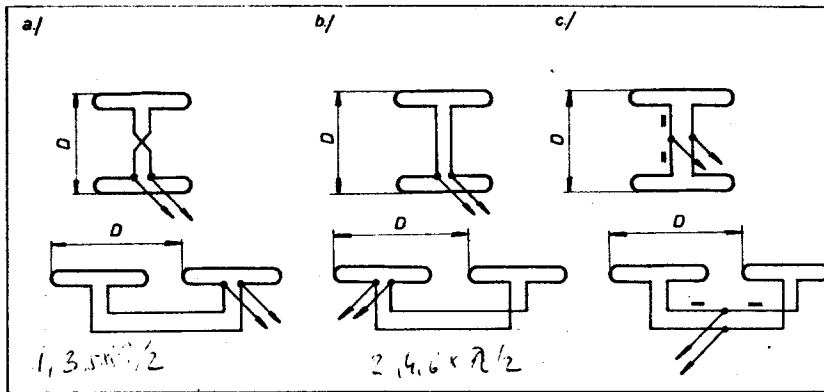
A távolság azért közömbös, mivel a dipólok egyazon síkban helyezkednek el és az a sík merőleges a hullámterjedés irányára. Így minden dipólt az elektromágneses tér azonos fázisban gerjeszt, az antennákon fellépő feszültség minden időpillanatban azonos fázisú lesz. (Ha valamelyik dipól „elmozdul” ebből a síkból előre vagy hátra, pl. 0,1 λ -val, a fáziskülönbség már jelentős lesz.)

Hiába vannak azonban az összekötendő dipólok kapcsain azonos fázisú jelek, az összekötő vezetékeken a jel fázistolást szenved. Ha tehát a levezetést az egyik antennáról készítjük (pl. a 30a ábra szerint) és innen készítünk összeköttetést a másik antennához, az összekötő tápvonal hosszának szigorúan meghatározottnak kell lennie. Mégpedig olyan hosszúnak, hogy a rajta továbbított – a másik antennáról származó – jel éppen anynyi fázistolást szenvedjen, hogy a levezés helyén a jel fázisa megegyezzen az első antenna jelének pillanatnyi fázisával (vagyis 360°, ill. ennek egészszámu többszöröse legyen). Ekkor a két antenna jele azonos fázisú és veszteség nélkül összegeezhető.

Ha egy tápvonal hosszúsága félhullámhossz (vagy ennek páratlan számú többszöröse), a tápvonal 180°-



29. ábra.
Négy antennából álló csoport



31. ábra.
Szélessávú lemezantenna

30. ábra. Antennák összekapcsolása. Az összekötő elemek elektromos hossza a félhullámhossz páratlan számú (a) vagy páros számú (b) többszöröse lehet. A c esetben az egyenlő hosszúnak jelölt szakaszok – ha azok nincsenek negyedhullámú transzformátornak kiképezve – félhullámhosszúiak, vagy annak egészszámú többszörösei

os fázist fordít (ellenfázisú jelet kapunk). Teljes hullámhosszúságú tápvonal (ill. ha hossza a félhullámhossz páros számú többszöröse) pedig nem tolja el a jel fázisát: azonos fázisú jelet kapunk a tápvonal végein.

Ennek megfelelően ha két antennát úgy kötünk össze, hogy az összekötő vezeték hossza a félhullámhossz páratlan egészszámú többszöröse, és a vezetékét a 180°-os forgatás (ellenfázis) miatt kereszteljük, az összeköttetésük helyes lesz, az antennajelek azonos fázisban összegeződnek (30a ábra fent). A keresztelés a 30a ábra alsó részén is fennáll, hiszen nem az azonos dipól-pontokat kötöttük össze. Miután a félhullámnyi hosszúságú összekötő vezeték impedanciát nem transzformál, hullámenállása közömbös. A levezetési pontban tehát a két antenna impedanciája párhuzamosan kapcsolódik (pl. 240 ohmos antennánál 120 ohm lesz, ezt az impedanciát még külön illesztőtaggal kell illeszteni a levezető kábelhez). Az összekötő tápvonal – mivel a hullámenállás értéke nem kritikus – vastagabb huzalból készülhet. Az előbbieken alapján érthető, hogy miért helyezik pl. a 30a ábra felső részén látható módon elhelyezett antennákat egymástól $0,5 \lambda$ távolságra: a merev összekötő vezeték szükséges félhullámhossznyi távolsága így az elhelyezésből adódik.

Az ilyen összeköttetéseket természetesen szalagkábelből is elkészíthetjük.

A rövidülési tényező és az antennák minimális távolsága miatt azonban a szalagkábel hossza rendszerint $1,5\lambda \div 1 \lambda$.

A 30b ábrán azt az esetet láthatjuk, amikor az összekötő vezetékének hossza a hullámhossz felének páros számú többszöröse. Mivel a jel a tápvonalon itt nem fordít fázist, a vezetékét keresztelni nem szabad, az azonos antennapontokat kell összekötnünk. A tápvonal kialakítására és az impedanciaviszonyokra az előbb elmondottak érvényesek.

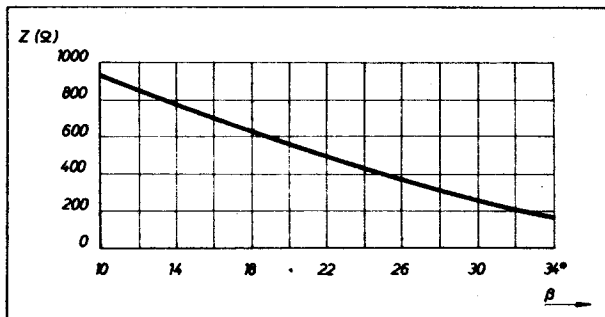
Ugyanígyen módszerrel (a 30a és b ábrák alapján) nemcsak két, hanem több antennát is összeköthetünk, természet szerinti számban. Az antennák impedanciái a levezetési pontban párhuzamosan kapcsolódnak.

A 30c ábra szerinti megoldással már foglalkoztunk (28. ábra). Bár az összekötő vezeték itt félhullámhossznyi (vagy ennek többszöröse), a vezetékét keresztelni mégsem szükséges. Ugyanis olyan pontról vezetjük le az anten-

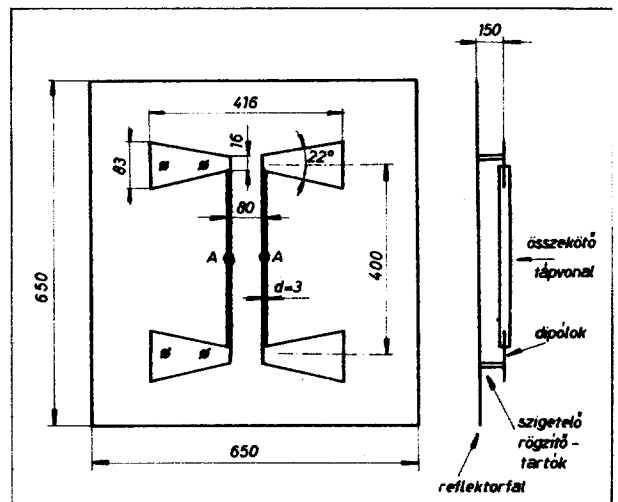
najelet, amely mindkét antennától egyforma távolságra van, így a két antennajel azonos fázistolást szenved. Lényeges az egyforma távolság. (Hasonlóan egyforma hosszúnak kell lennie a 29. ábra jobb és bal oldali „ferde” 240 ohmos szalagkábel-darabjainak.) Az összeköttetést a 30c ábránál egyúttal impedancia-transzformátornak is kiképezhetjük, mint ahogy azt a 28. ábrán láthattuk. Az összeköttetés hosszának ebben az esetben félhullámhosszúnak, vagy ennek páratlan egészszámú többszörösének kell lennie és az összekötő vezeték hullámenállására is megkötésünk van. Ha pedig nem itt kívánunk illeszteni, a hullámenállás közömbös, de az összekötő hossz mindenképpen egészszámú többszöröse legyen $\frac{\lambda}{2}$ -nek

(min. λ hosszúságú legyen). Ebben az esetben az antennák impedanciái párhuzamosan kapcsolódnak (pl. 2 db 240 ohmos antennánál 120 ohm lesz, amely impedanciát most a levezetési pontban kell a levezető szalagkábelhez illesztenünk).

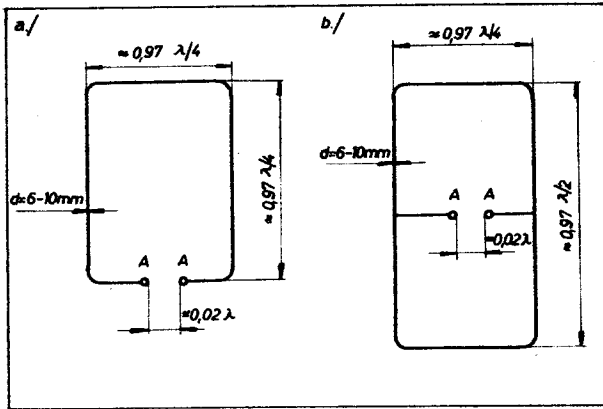
Ha az itt elmondottakat minden esetben végiggondoljuk, bármilyen antenna-elrendezést helyesen fogunk összekapcsolni.



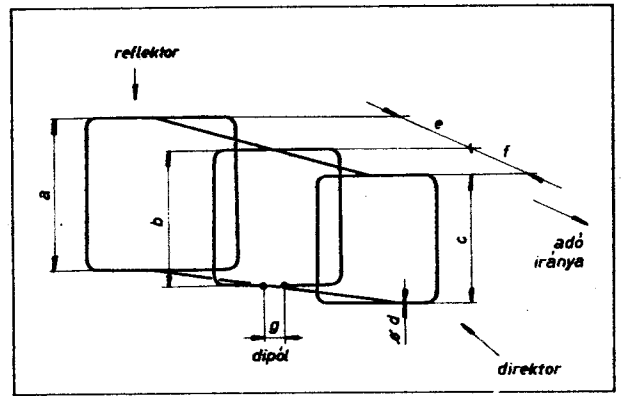
32. ábra



33. ábra. Lemezantennák reflektorfallal az UHF-sávra (TV IV. sáv)



34. ábra. Kvad-antennák



36. ábra. Háromelemes kvad

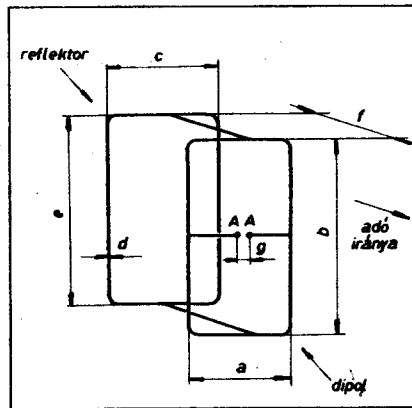
Különleges antennák az UHF-sávra

A téma befejezéséért néhány antennatípust ismertettünk, amelyeket különösen a magasabb csatornákra, így elsősorban a 2. műsor vételéhez az UHF-sávra ajánljuk.

Nagyon egyszerű elkészíteni az ún. szélessávú dipólt, amely két lemezből áll. Formája a 31. ábrán látható. Ha ezt az antennát pl. a IV. TV-sávra készítjük el, a $0,73 \lambda$ távolság kb. 420 mm-re adódik, tehát könnyen elkészíthető. (VHF sávra már igen nagy méretek és nagy lemezfelület adódna, amely a szélterhelést nem bírná!) A levezetés távolsága kb. 60–80 mm lehet. Ennek az antennának az a tulajdonsága, hogy impedanciája a β szög függvénye. Az impedancia értékét a β szög függvényében a 32. ábráról olvashatjuk le. (240 ohmhoz kb. 29° -os nyílásszög adódik.)

Az így kialakított lemezantenna nyereségét fokozhatjuk, ha mögéje reflektort helyezünk és többet is összekapcsolunk. Erre példát a 33. ábra mutat. A két antenna az előzőekből már ismert összekötéssel, negyedhullámú impedancia-transzformátorokkal csatlakozik egymáshoz. Az A-A levezetési pontban az impedancia 240 ohm, ide tehát szalagkábelrel csatlakozhatunk. Az antenna a TV IV. sávjára készült, mm-ben megadott méreteit az ábráról olvashatjuk le. A reflektorfal ritka osztású háló lehet (szélterhelés!), esetleg vékony rudakból, csövekből állhat. Lehet: nagyobb lyukakkal perforált lemez is. A dipólok anyaga 3–4 mm vastag alumínium lemez lehet.

A keretantennák egy fajtája, az ún. kvad (kvad) is nagyon könnyen elkészíthető antennatípus. Az antenna a 34a ábrán látható. Ezt az antennát bármelyik TV-csatornára elkészíthetjük a λ közepes hullámhossz ismeretében (1–4. táblázat), azonban a VHF I. sávon igen nagy méretek adódnak. UHF sávra anyaga 6 mm-es alumíniumcső vagy rézhuzal lehet. A kvad impedanciája eléggé függ a csőátmértől, kb. 150 ohm, tehát illesztőtág szükséges, ha 240 ohmos szalagkábelrel kívánjuk levezetni. (A $0,12 \lambda$ távolságra elhelyezett reflektorral ellátott ún. cubical quad impedanciája 70 ohm). A 34b ábrán látható kettős kvad ebből a szempontból előnyösebb, mivel



35. ábra. Kettős kvad reflektorral

az A–A pontokban (a levezetés helyén) impedanciája 200 ohm körül van, így a szalagkábelrel közvetlenül csatlakoztathatjuk hozzá.

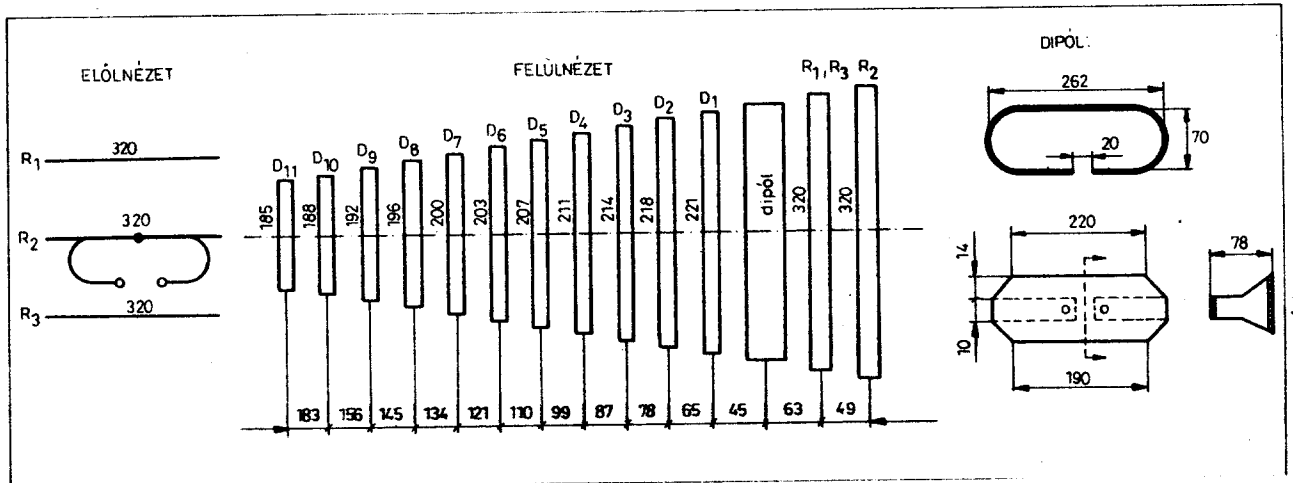
A kvadot reflektorral és direktorral is elláthatjuk. Kételemes antenna rajzát láthatjuk (egy reflektorral) a 35. ábrán. Méreteit néhány csatornára a 28. táblázat tartalmazza. Az antenna 240 ohmos szalagkábelhez jól illeszkedik. A 36. ábra háromelemes antennája egy reflektorral és egy direktorral rendelkezik. Az antennaméreteket mm-ben a 29. táblázatból olvashatjuk ki. Ez az antenna kb. 70 ohmos impedanciájú, ezért a már ismert módszerrel negyedhullámú illesztőtágot kell méreteznünk hozzá, ekkor 240 ohmos szalagkábelrel vezethetjük le. Az antenna reflektorai ill. direktorai a dipól anyagával megegyező alumínium csőből készülhetnek.

Végül egy szélessávú antenna rajzát közöljük (37. ábra) a TV IV. sávjára, az Amatárske Radio c. folyóirat közleménye alapján. Az antenna elemei 18 mm széles, 2 mm vastag alumínium lemezből készültek. A különleges formájú anyaga szintén 2 mm-es alumínium lemez; méreteit és alakját a rajzon külön is feltüntettük. Az antenna levezetése 240 ohmos szalagkábelrel történhet.

TV-vételtechnikai összeállításunk végén – abban a reményben, hogy Olvasóink legtöbbje talált benne olyan részt, amely érdeklődését felkeltette – sikeres antennaépítést és jó TV-vételt kívánunk!

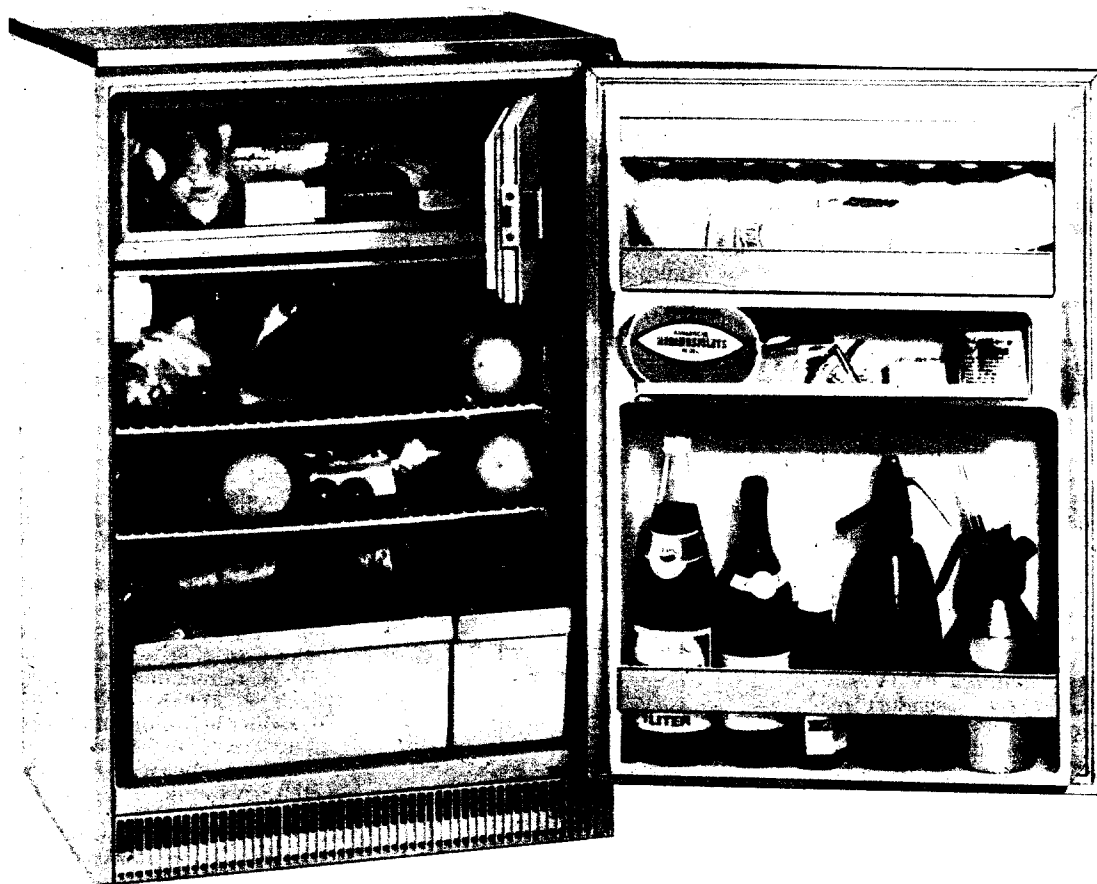
37. ábra.

Szélessávú dipól a TV IV. sávra

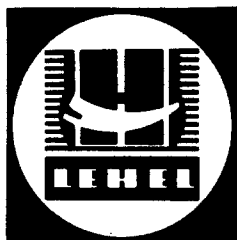


LEHEL

S-150 ABSZORPCIÓS HÁZTARTÁSI HŰTŐSZEKRÉNY



Gyártja
HŰTŐGÉPGYÁR
Jászberény



Korszerű tápegységek

Ferenczi Ödön okl. vill. mérnök

E cikkben olyan tápegységeket ismertetünk, melyek teljesítik a kor három követelményét: kicsi a méretük, könnyűek és nagy a hatásfokuk.

A rádió adó-vevők és az elektronikus készülékek különféle tápellátást igényelnek. Ezek kielégítésére alakult ki a különböző típusú és kapcsolási elrendezésű tápegységek meglehetősen nagy választéka.

Napjaink elektronikai fejlődésének egyik fő vonása az, hogy elkezdődött a rádió-elektronikai készülékek minden csoportjához megfelelő monolitikus integrált áramkörök kifejlesztése és tömeggyártása. A készülékek mindinkább integrált áramkörös kivitelűvé válnak. Az ilyen készülékekben a diszkrét elemekből felépített, tehát transzformátorból, egyenirányítóból és nagyméretű szűrőkondenzátorból és az azt követő feszültségstabilizáló áramkörből álló stabilizált tápegység a készülék méretének és összsúlyának tetemes részét teszi ki. A kis méret és súly elérését célzó programnak tehát logikusan adódó kiinduló pontja a tápegység.

A nagysebességű kapcsoló tranzisztorok és gyors feléledésű diódák, valamint a kiváló tulajdonságokkal rendelkező ferritmágok megjelenésével hálózatról működő kapcsoló üzemi tápegységeket lehet építeni. Az ilyen tápegységek kimeneti jellemzői összemérhetők a hagyományos tápegységek kimeneti jellemzőivel. Ugyanakkor pedig lényeges méretesökkenést és igen jelentős súlycsökkenést eredményeznek, úgy, hogy a megépítési költség szempontjából is versenyképesek a hagyományos tápegységekkel.

Korszerű stabilizált tápegységet ma már nem célszerű diszkrét alkatrészekből építeni. A cikkben ezért elsősorban úgy áramkörileg, mint kivitelezési szempontból a legmodernebb tápegységekkel foglalkozunk. Az áramkörileg legkorszerűbb stabilizált tápegységek valamilyen formában kapcsoló üzemiűek. Kivitelezési szempontból pedig az integrált áramkörökből felépített egységek nevezhetők a legmodernebbnek. Érdekeseknek kínálkoznak a kettős kimeneti feszültségű, követő rendszerű feszültségstabilizátorok is.

A cikkben megvalósított, beírt értékű alkatelemekből felépített tápegység-kapcsolásgyűjteményt bocsátunk az Olvasók rendelkezésére.

A gyűjteményben olyan áramköri kialakításokat is szerepeltetünk, amelyek az irodalomban ritkán fordulnak elő. Ismertetésükkel így ezen hiányosságokat is igyekszünk pótolni.

A Rádiótechnika 1976-os Évkönyvének 157. oldalán „Tápegység-receptek” című alatti már foglalkoztunk a különböző típusú és felhasználási területű tápegységekkel. A fent említett cikkben nem esett szó a kettős kimeneti feszültségű, követő rendszerű stabilizátorokról és a legmodernebbnek tekinthető, integrált áramköri elemekkel felépített kapcsoló üzemiű tápegységekről. Ezért itt elsősorban ezekkel foglalkozunk.

Az egyenfeszültségű tápegységek általános jellemzése, a velük szemben támasztott követelmények és a főbb fejlődési irányzatok áttekintése után több különféle célú, szabályozható stabilizált tápegység kapcsolási vázlatát, működési leírását és felhasználási lehetőségeit mutatjuk be.

1. Az egyenfeszültségű tápegységekről általában

A félvezetős készülékek különféle tápfeszültség-ellátást igényelnek. Az áramköri egységek működtetéséhez nem váltakozó, hanem egyenfeszültség szükséges. A rendelkezésre álló tápforrás (váltakozó áramú hálózat, telep stb.) jellemzői a közvetlen felhasználásra az esetek döntő többségében nem megfelelőek. A kívánt jellemzőkkel bíró tápfeszültséget ezért külön egység, az úgynevezett tápegység biztosítja a készülékek számára.

1.1. Stabilizálatlan tápforrások és tápegységek

Egyenfeszültség-forrásként általában telepek (száraz telepek, akkumulátor-telepek), vagy olyan hálózati egységek jöhetnek számításba, amelyek az egyenfeszültséget az 50 Hz-es váltakozó feszültség egyenirányítása és szűrése során nyerik. Mindkét fajta stabilizálatlan egyenfeszültség-forrás rendszerint egy, az időben ingadozó egyenfeszültséget szolgáltat, melynek értéke a fogyasztó (terhelés) változó áramfelvételének is függvénye.

1.2. A stabilizált tápegységek szükségessége

Igen sok készülék és áramkör csak akkor működik kielégítően, ha annak tápfeszültsége állandó. Az ilyen elektronikus áramkörökhöz olyan stabilizált tápegység szükséges, amely a tápforrás (váltakozó áramú hálózat vagy telep) feszültségének gyors vagy lassú változásai, továbbá a hőmérséklet és a terhelés meghatározott tartományba eső ingadozásai (a fogyasztó változó áramfelvétele) ellenére is igen stabil egyenfeszültséget szolgáltat.

Egyes készülékek tápfeszültségét sok esetben néhány μV -os pontossággal kell stabilizálni. A tápegység kimeneti ellenállásának minimálisnak, néhány áramkörben nullának, sőt negatívnak kell lennie.

Az egyenfeszültségű tápegység – annak ellenére, hogy egyes szűklátókörű szakemberek véleménye szerint egy telepet utánzó egységnek tekinthető – valójában az elektronikus készülékeknek igen fontos része. A telepekkel szembeni előnye az, hogy csök-

kenti a közös tápforrásra kapcsolt készülékek, ill. áramkörök egymásrahatásának lehetőségét is.

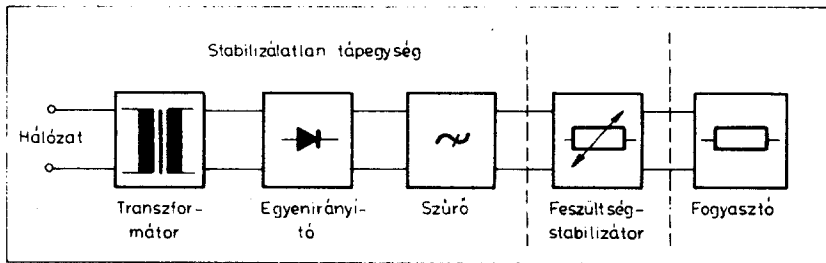
Az elektronikus berendezések fontos részét, a tápegységeket általában úgy tekintik, mint valamilyen közismert „fekete dobozt”. Napjainkban azonban a berendezések egyre komplexebb volta miatt mint egy integrált alegységet kell tekinteni, s úgy is kell kezelni.

1.3. A stabilizált tápegységekkel szembeni követelmények

Az egyenfeszültségű stabilizált tápegységnek – mint ideális egyenfeszültségforrásnak – a következő főbb követelményeket kell kielégítenie:

– olyan feszültséget kell szolgáltatnia, amelynek értéke a bemeneti feszültség, a hőmérséklet és a terhelőáram meghatározott, korlátozott tartományba eső ingadozásaitól függetlenül állandó;

– nagy bűgófeszültség-elynyomást kell biztosítania. Más szóval a stabilizált tápegység kimenetén megjelenő



1. ábra. Egyenfeszültségű stabilizált hálózati tápegység blokkvázlata: az egyenfeszültség-stabilizátor a stabilizálatlan tápegység és a fogyasztó közé van kapcsolva

váltakozó feszültségű összetevőnek (a bűgőfeszültségnek) minimálisnak kell lennie;

- megfelelő bemeneti ill. terhelési tranzienstávítással kell rendelkeznie. A bemeneti feszültség ill. a terhelő-áram hirtelen ugrásszerű megváltozásakor a bekövetkező kimeneti feszültségváltozást célszerű minél kisebb értéken tartani. Egyben a beállított kimenőszint visszaállításához szükséges időnek, vagyis a tranzienstávítási időnek is minél rövidebb időtartamúnak kell lennie;

- a kimeneti zajfeszültség minél kisebb értékű legyen. E paraméter a stabilizált tápegység kimenetén megjelenő zajfeszültség, amely állandó terhelés és a bemenet bűgőfeszültségmentes táplálásakor (telepes táplálás esetén) mérhető egy meghatározott frekvenciatartományban;

- a stabilizált tápegység kimeneti feszültsége legyen változtatható;

- túláramvédelemmel - áramhatárolással, vagy visszahajló karakterisztikájú áramkorlátozási funkcióval - rendelkezzen;

- nagy hőmérsékleti tartományban legyen üzemeltethető;

- hőmegfűtás elleni védőáramkörrel rendelkezzen;

- kis méretű, könnyű és nagy hatásfokú legyen;

- lehetőleg kis beruházási költséget igényeljen.

A fenti követelmények a műszaki megvalósítás során egyidejűleg nem elégíthetők ki. A követelmények között mindig egy elfogadható kompromisszumra kell törekedni.

1.4. A tápegységek különböző szempontok szerinti felosztása

Az elmúlt pár évtizedben az egyenfeszültségű tápegységeknek igen sokféle típusa terjedt el. Az alábbiakban néhány szempont szerint csoportosítottuk ezeket a tápegységeket.

A tápegységek a stabilizálási funkció hiánya vagy megléte szerint feloszthatók:

- stabilizálatlan és
- stabilizált

tápegységekre.

A hagyományos egyenfeszültségű stabilizált tápegységek általában két egységből tevődnek össze. Azt a kapcsolási (vagy szerkezeti) egységet,

amely a hálózat váltakozó feszültségét a táplálandó készülék üzeméhez szükséges egyenfeszültséggé alakítja át, hálózati stabilizálatlan tápegységnek nevezik. Ezek a tápegységek önállóan is felhasználhatók különböző elektronikus készülékek tápfeszültség-ellátására. Amikor a készülék kifogástalan üzeméhez a tápfeszültség ingadozásait csökkenteni kell, akkor a hálózati stabilizálatlan tápegységhez egyenfeszültség-stabilizáló áramköri egységet kapcsolunk.

A feszültségstabilizátort az egyenfeszültségű ill. váltakozó feszültségű (telepes ill. hálózati) tápforrás esetén az egyenfeszültség ill. a hálózati stabilizálatlan tápegység és fogyasztó közé kell kapcsolni (1. ábra).

Szabályozástechnikai szempontból vizsgálva az egyenfeszültség-stabilizátorok feloszthatók

- visszacsatolás nélküli feszültség-stabilizáló kétpólusokkal felépített (paraméteres) stabilizáló áramkörök

(„paraméteres”) stabilizáló áramkörökre, valamint

- visszacsatolásos, zárt hatásláncú feszültségstabilizátorokra, más szóval feszültségszabályozókra.

A feszültségszabályozók, attól függetlenül, hogy a szabályozó elem milyen üzemmódban dolgozik.

- lineáris üzemi (analóg, folyamatos, „A” osztályú) és

- kapcsoló üzemi (szaggató, impulzusszabályozású, digitális, „D” osztályú)

változatokra oszthatók.

A szabályozó elemnek az energiaátviteli áramkörben elfoglalt helyétől függően megkülönböztetünk

- soros (soros áteresztő, soros kapcsoló) és

- párhuzamos (sönt, párhuzamos kapcsoló)

szabályozó elemmel működő feszültségszabályozókat.

A megvalósítás szempontjából az egyenfeszültség-stabilizátorok:

- diszkrét és

- integrált

áramköri elemekből felépített stabilizátor-áramkörökre oszthatók.

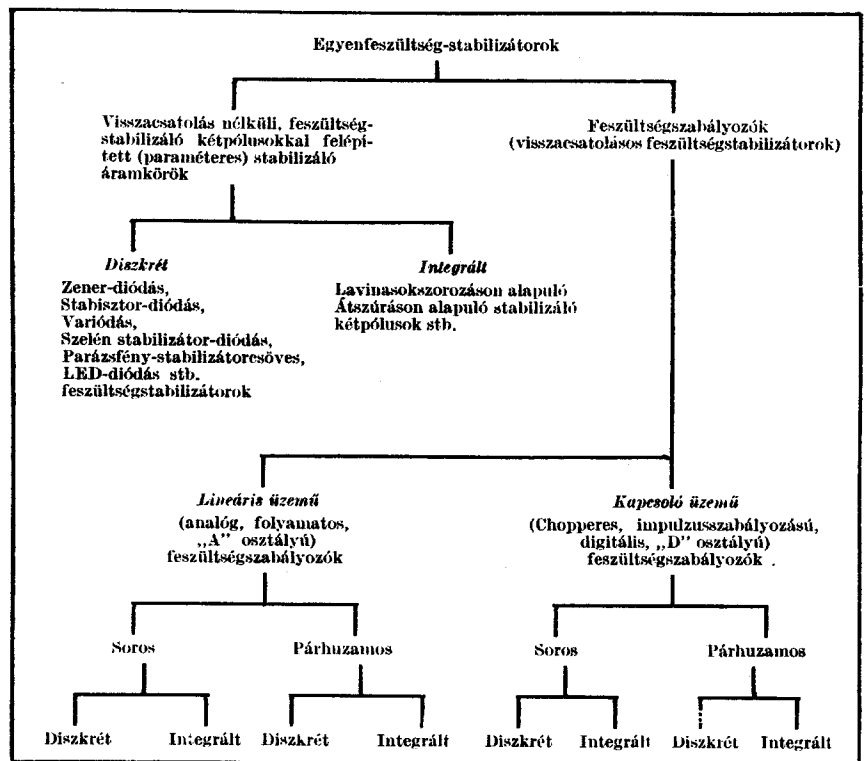
Az egyenfeszültség-stabilizátoroknak a fent említett szempontok alapján történő felosztása a 2. ábrán látható.

A kapcsoló üzemi feszültségszabályozók felosztása történhet (3. ábra)

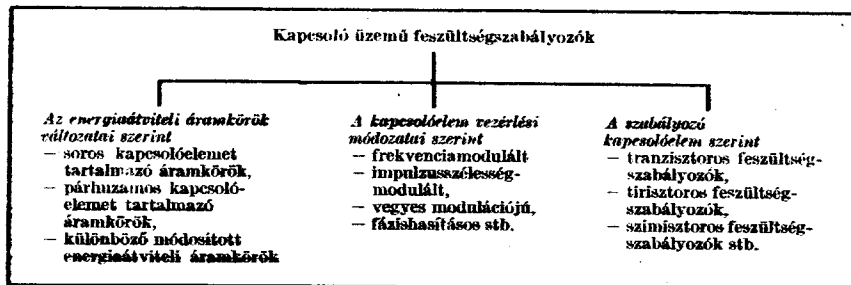
- az energiaátviteli áramkörök változatai

- a szabályozó-kapcsolóelem vezérlési módozatai (modulációs eljárások);

- a szabályozó-kapcsolóelemet vezérlő áramkörtípus, valamint



2. ábra. Az egyenfeszültség-stabilizátorok felosztása



3. ábra. A kapcsoló üzemi stabilizátorok felosztása

– a szabályozó-kapcsolóelem megválasztása alapján.

1.5. A tápegységek fejlődési irányzatai

A jelenleg kapható egyenfeszültségű tápegységek típusválasztéka igen nagy. Ezek a korszerű stabilizált tápegységek aligha hasonlítanak a nem is olyan régi elődjükre, a hálózati adapterekre, vagyis az anódpótlókra. Nem kell időse nyugdíjasnak lenni valakinek ahhoz, hogy a terjedelmes fojtókra, a közvetlen fűtésű egyenirányítókra és a nagyméretű elektrolitikus kondenzátorokra ne emlékezzen, amelyek a múltbéli tápegységekben kókuszióként zörögtek.

A tranzisztorok bevezetése jelentős pont volt a modern félvezetős tápegységek fejlődésében. Azelőtt a tápegységek bonyolultabbak voltak, hogy különböző tápfeszültségre volt szükség az elektroncsöves áramkörökhöz. Nagy feszültség kellett a csövek anódjához és segédáramkörökhöz. Kis feszültség volt szükséges a fűtőszálakhoz és bizonyos esetekben kis negatív feszültség kellett a vezérlőrács előfeszítéséhez. Ez azt jelentette, hogy minden egyes készülékhez egy több kimeneti feszültséggel rendelkező, speciális tápegységet kellett tervezni. (A teljes készülékek üzemeltetéséhez szükséges hálózati tápegységeket, az úgynevezett anódpótlókat régebben általában külön gyártották és pótlólag lehetett őket megvásárolni.)

A csupán egy tápfeszültséget igénylő félvezetős áramkörök elterjedésével megoldhatóvá vált az általános célú tápegység. Ezekben a korai tápegységekben még elektroncsöveket alkalmaztak, mivel a megkívánt teljesítményszintekhez nem álltak rendelkezésre félvezetők. A tápegységeket gyártó cégek hamarosan felhasználták a teljesítmény-tranzisztorok terén elért eredményeket és az 50-es években kihozták az első teljesen tranzisztorizált tápegységeket. Ezek többnyire soros áteresztő rendszerű egységek voltak.

Az elektronika szélesebb területén a 60-as években a legfontosabb fejlődés a hibrid és monolitikus integrált áramkörök kifejlesztése által lehetővé tett miniatürizálás volt. Az elektronikus berendezések funkcionális egy-

ségei mind magasabb fokon váltak integrálttá. A digitális és analóg integrált áramkörök felhasználása csökkentette az áramköri funkciók tápellátásához szükséges teljesítményfelvételt. Az integrált áramkörös technika felhasználásával azonban bonyolultabb berendezések (pl. számítógépek) építésére nyílt lehetőség. Ennek eredményeképpen az ilyen bonyolult berendezésekben a tápegységek mérete a nagyobb teljesítményigény miatt igen megnövekedett. Habár a tápegységek teljesítőképessége és megbízhatósága az évek folyamán növekedett, ráretük viszont a lineáris szabályozási elv alkalmazása miatt nem csökkent. Így a berendezés teljes térfogatának egyre nagyobb és nagyobb hányadát alkotta, megakadályozva a miniatűr méretű készülékek építését. A hagyományos felépítésű tápegységek napjainkban is tetemes részét képezik az integrált áramkörös készülékek térfogatának.

A kis méret és súly elérését célzó programnak tehát logikusan adódó kiinduló pontja volt a tápegység. Miután a hatások terén a felhasználók felől nem jelentkezett nyomás, a tervezők inkább a kimeneti jellemzők javítására fordították a figyelmet. Ez a kisebb gyártási költségek és a miniatürizálás felé történő általános haladással együtt kisebb, könnyebb, olcsóbb, de forróbb tápegységek eredményezett. A kimeneti paraméteradatok általában a legigényesebb felhasználót is kielégítették. Az ilyen tápegységek áteresztő tranzisztorainak hűtőbordáit a hatásos hűtés céljából a készülékek külső hátoldalán helyezték el. Az ilyen tápegység-típusok az önálló asztali készülékekben vagy laboratóriumi berendezésekben az egyik legjobb választást jelentik, mivel a maximális környezeti hőmérséklet nem haladja meg a 35...40°C-t és a berendezéseket (pl. oszcilloszkóp) naponta átlagban 8 órán át használják. A készülékek hasznos élettartama ilyen körülmények között meghaladja a tíz évet.

Ugyanez a tápegység-típus az említett tervezési elgondolások alapján egyre kevésbé látszik megfelelőnek olyan berendezésekbe történő beépítésre, ahol a számbajövő nagy alkatrészűrűség következtében a hőelvezetési problémák igen súlyosakká válnak. Korszerű elektronikus berendezésekben, az egyes fiók-egységeken

belül 60°C-os hőmérsékletek is előfordulhatnak. E körülmények között a soros szabályozó puffer-kondenzátora igen közel van a korszerű kondenzátorok 85°C hőmérsékleti határadatához. Ennél az alkatelemnél a nagy tisztaságú fóliák, javított elektrolitok és korszerű konstrukciós eljárások bevezetése következtében az elmúlt években hatalmas fejlődés történt. Ennek ellenére az első 10 000 órában (az említett körülmények között üzemelve) a kezdeti kapacitásuk várhatóan a felére, a hatásos soros ellenállásuk pedig kétszeresére növekszik. Ez alig több egy éves üzemidőnél.

A felvilágosult berendezés-tervező a várható élettartamra nézve már most is adatokat kér a tápegység gyártójától, különösen akkor, ha folyamatosan magas környezeti hőmérsékleten kell azokat üzemeltetni. A tény az, hogy a legokosabb tápegység többnyire nem a leggazdaságosabb, a legkisebb nem a legkényelmesebb és a legjobb kimeneti jellemzők mutató egység nem szükségképpen a legjobb. Ez a tápegység hatásfoka és a várható élettartama közötti összefüggéseknek tudható be.

A fejlődés természetesen nem áll meg. A hagyományos alacsony hatásfokú, lineáris soros szabályozású egyenfeszültségű stabilizátoroknál a méretesökkenést a szabályozó áramkörök integrált kivételben történő előállításával igyekeztek elérni. A félvezetőket gyártó cégek 1968-ban megkezdtek az integrált stabilizátor-áramkörök sorozatgyártását. Az integrált stabilizátor-áramkör lehet monolitikus (az összes alkatelem egy szilícium darabkán), vagy hibrid (különböző technológiával készült alkatelemek szigetelő hordozón). A monolitikus integrált áramkörök technológiája sokkal gazdaságosabb tömeggyártást tesz lehetővé, ezért széleskörű felhasználásra elsősorban ezek kerülnek.

Ezek a stabilizátorok kis terhelőáram esetén – a kimeneti feszültség beállítását biztosító feszültségosztón, a frekvenciakompenzáló kapacitáson, valamint a kimenőáram korlátozására szolgáló soros áramérzékelő ellenálláson kívül – gyakorlatilag minden alkatelemet egyetlen tokban tartalmaznak. Lényegében a stabilizátor-áramkörök azok a részei, amelyek elsősorban felelősek a stabilizálás jóságáért, egyetlen integrált áramkörben vannak összefogva. Jelenleg olyan monolitikus integrált áramköri termékek vannak, amelyekkel a szabályozható feszültség értékének felső határa eléri az 1000 V-ot. A terhelőáram értéke max. 3...4 A, de külső soros áteresztő tranzisztorok felhasználásával a terhelőáram meghaladhatja a 80 A-t.

Az ilyen monolitikus integrált stabilizátor-áramköröknek számos előnyük van a diszkrét elemekből felépített lineáris soros szabályozású feszültség-stabilizátorokkal szemben:

– Az integrált áramkör segítségével felépített lineáris stabilizátor lényegesen kisebb és könnyebb, mint az annak megfelelő diszkrét összeállítás.

- Tekintettel arra, hogy a gyártás folyamán a fizikai, kémiai folyamatok a kristály teljes felületén ugyanúgy mennek végbe, az integrált áramkörök megbízhatósága nagyfokú. (Lényegesen jobb, mint a hagyományos huzalozással készült egységé.)

- Az előzők alapján ahol a súly- és helymegtakarítás, valamint a megbízhatóság döntő tényező, ott az integrált áramkörös feszültségstabilizátorok sokkal előnyösebbek, mint a külön tokozást és diszkrét alkatrészeket felhasználó soros szabályozású feszültségstabilizátor-konstrukciók.

- Az integrált stabilizátor-áramkörök - a diszkrét alkatrészeket tartalmazó soros szabályozású konstrukciókkal szemben - igen széles hőmérséklettartományban üzemeltethetők. A szimmetrikus áramkörökön alapuló integrált áramköri technika különösen alkalmas hőkiegyenlített kapcsolások építésére. A külső hőmérséklet-változásokkal szemben az integrált áramkör viszonylag érzéketlen, mivel a hőmérséklet változásának hatására a kis méret miatt a mórza minden egyes pontjának hőmérséklet-változása gyakorlatilag egyforma.

- Az integrált áramkörös feszültségstabilizátorok minden esetben el látják zárlatvédelemmel. A rövid ideig tartó ill. tartós rövidzár elhárítására fejlesztették ki az áramkorlátozó ill. visszahajló (foldback) karakterisztikájú rövidzárvédelmet.

- Az integrált áramkörös feszültségstabilizátorok többségében alkalmazott termikus túlterhelésvédelem jelentősen megjavítja azok megbízhatóságát. Korlátozza a réteghőmérsékletet, s így megvédi a stabilizátort a bemeneti feszültségre, a túlterhelés módjára és az alkalmazott hűtőborda méretére való tekintet nélkül. A hőmérséklet-érzékelő elem a réteghőmérséklet emelkedését minimális időn belül érzékeli. Az áteresztő tranzistorra megengedett maximális határhőmérsékletnél (140...180 °C) elvonja annak teljes bázisáramát, s így a kimeneti áram lecsökken. Ha a túlterhelés továbbra is fennáll, a védőáramkör állandóan ki-be kapcsol; a be- és kikapcsolási idők arányának változtatásával tartja fenn a megengedett átlaghőmérsékletet. Diszkrét áramköri megoldásnál az áteresztő tranzistor tok- vagy hűtőborda-hőmérsékletét érzékelik. E megoldásnál a hosszabb, néhány másodperces érzékelési idő alatt az áteresztő tranzistor rendszerint tönkremegy, mielőtt még a hőmérséklet-határolás működésbe lépne.

- Az integrált áramkörös stabilizátorok működtetéséhez szükséges segédenergia-fogyasztás elenyésző.

- Az integrált és diszkrét elemekből felépített stabilizátorok gazdaságossági összehasonlítása során kimutatható, hogy az integrált áramkörös konstrukció alkalmazásával a költségek a gyártás minden fázisában csökkennek.

- Az univerzális integrált stabilizátorok felhasználásával soros vagy párhuzamos feszültségstabilizátorok, sőt

kapcsoló üzemi stabilizátorok is készíthetők.

Nagyobb kimeneti teljesítmény szükségessége esetén az integrált áramkörös stabilizátorhoz külső soros át-eresztő tranzisztort kapcsolnak. Az ilyen stabilizátorok külső át-eresztő tranzistorában nagy terhelőáramok és kis kimeneti feszültségek esetén jelentős teljesítménydisszipálódik. Problémát jelent az, hogy e stabilizátorok referencia-feszültségének értéke általában 7 V. A szükséges bemeneti feszültségnek legalább 2 V-tal kell nagyobbak lennie a 7 V-os referencia-feszültségénél. Amikor nagy áramú és alacsony kimeneti feszültségű stabilizátor építése szükséges, a disszipált teljesítmény már jelentős lehet, ezért célszerű az integrált áramkörös stabilizátort 9 V-nál nagyobb, a soros át-eresztő tranzisztort pedig a kimeneti feszültségénél csak 2...3 V-tal megemelt bemeneti feszültségről táplálni.

A nagy kimeneti áramú és a bemenet-kimenet közötti nagy feszültségeltérésű tápegységek teljesítményvesztése nagy és hatásfokuk alacsony folyamatos szabályozás esetén. A hálózati tápegységeknél a hatásfok ritkán tartozik a különös fontossággal bíró szempontok közé akkor, ha azok kimeneti árama 5 A alatt van. Ezen érték felett azonban a hagyományos soros szabályozású (lineáris) egyenfeszültségű tápegységek hődisszipációja - úgy a diszkrét, mint az integrált kivételével - már zavaró momentummá válhat. A keletkezett hő ugyanis nem csak a többi berendezések hőmérsékletét emeli meg, de a miatta szükséges hűtőfelületek is túlságosan nagy méretűek lesznek. A rendelkezésre álló villamos energia alacsony hatásfokú felhasználása kellemetlen a hálózati berendezéseknél is, de pl. az őrbeli felhasználásra szánt készülékek esetében (ahol az energiaszolgáltatás költségei csillagászatiak és a hőelvezetés pedig rendkívül nehézkes) a tervező számára majdnem megoldhatatlan problémát jelent.

Ezen nehézségek kiküszöbölésére alkalmas és jónéhány éve ismert és alkalmazott áramkörök általában valamilyen formában kapcsoló üzemi. A „kapcsoló üzemi” megnevezés igen sokféle és különböző áramköri változatokat takar. Ezeket a feszültségstabilizátorokat az úrkutatásban használt energiaellátó berendezések és egyéb hordozható (azaz hálózathozfüggetlen) készülékek táplálására fejlesztették ki. Mint már mondtuk, ez elsősorban a rendkívül nagy hatásfokokra vezethető vissza.

Az utóbbi években kifejlesztett nagyszámú kapcsoló üzemi tápegység-típus nemcsak az egyenfeszültségek átalakítását és stabilizálását tette lehetővé, hanem egészen új távlatokat nyitott a váltakozó áramú hálózatról működő energiaellátó berendezések területén is. Ebben az esetben a jó átalakítási hatásfok jelentősége kb. 5 A terhelőáram alatt nem olyan nagy, mint hordozható készülékek üzemeltetése esetén, de az 50 Hz-es hálózati

transzformátor kiküszöbölése lényeges méret- és súlycsökkenéshez vezetett.

Példaképpen megemlíjtük, hogy a hagyományos 5 V kimeneti feszültségű, lineáris, soros szabályozású egyenfeszültségű tápegységek hatásfoka 33 % körül van. Ez azt jelenti, hogy egy 5 V-os, 120 A-es (600 W kimeneti teljesítményű), soros szabályozású tápegység 1800 W bemeneti teljesítményt igényel. Az 1800 W bemeneti teljesítményből 1200 W-nak megfelelő tetemes hőmennyiséget feleslegesen maga a tápegység disszipál. A hasonló kimeneti jellemzőkkel rendelkező kapcsoló üzemi tápegység teljes terhelés esetén 80%-os hatásfok mellett képes leadni 120 A mellett 5 V stabilizált egyenfeszültséget. Az ilyen szabályozóegység csupán 720 W bemeneti teljesítményt igényel. Így a kb. 11 × 20 × 26 cm³ méretű dobozba épített egység mindössze 120 W-ot disszipál, amely a hasonló teljesítményű lineáris soros szabályozású egységekhez viszonyítva a teljesítmény-disszipáció 1/10-ére való csökkenését jelenti.

A kapcsoló üzemi tápegységek sok alkalmazásban számos további előnnyel rendelkeznek a hagyományos tápegységekkel szemben. Ez az oka annak, hogy kiterjedt kutatási és fejlesztési munkákat végeztek olyan eszközök és áramkörök előállítására érdekében, melyek teljes mértékben kiküszöböltek ezeket az előnyöket. Bár már évekkel ezelőtt is jól ismerték ezen módszer elméletét és előnyeit, gyakorlati áramkörökben való felhasználásukat azonban szinte napjainkig korlátozták a megfelelő aktív eszközök gyártásával kapcsolatos problémák. Jelenleg már rendelkezésre állnak olyan eszközök, amelyeket speciálisan ehhez az üzemmóddhoz terveztek és így e módszer felhasználható a különböző stabilizált tápegységek megvalósításához.

A kapcsoló üzemi tápegységekben felhasznált újabb generációs nagyfeszültségű félvezető eszközök lehetővé teszik kicsi, könnyű és nagy hatásfokú energiaellátó egységek készítését, amelyek a bemeneti feszültségnek és a terhelő áramnak tág határok közti ingadozása ellenére is stabil kimeneti feszültséget szolgáltatnak. Az ilyen tápegységekben a hagyományos tápegységek terjedelmes szilícium vasmagú hálózati transzformátora helyett sokkal kisebb ferritmagos, ultrahangfrekvencián működő transzformátort alkalmaznak.

A fentiek alapján a kapcsoló üzemi tápegységekről elmondható, hogy teljesítik a kor három követelményét: kicsi a méretük, könnyűek és nagy a hatásfokuk.

Az integrált áramkörök felhasználásával a kapcsoló üzemi tápegységek mérete még tovább csökkenthető. Ezeknél az energiaátviteli áramköri egység diszkrét elemekből, a vezérlő egység pedig integrált áramkörből ill. áramkörökből épül fel. A kapcsoló üzemi tápegységek építéséhez jelenleg már kapható olyan integrált áram-

körös vezérlő egység (pl. TDA 2640), amely tartalmazza az összes kapcsoló-vezérlő szabályozási funkciókat és a különböző védelőáramkörü megoldásokat, amelyek egy ilyen szabályozóhoz szükségesek.

A tápegységek üzemi paramétereinek fejlődési irányzatai

A stabilizált tápegységek területén a technológiai fejlődés ma már ott tart, hogy azok kimeneti feszültségváltozását gyakorlatilag függetlennek lehet tekinteni mind a terhelőáram, mind a bemeneti feszültség meghatározott tartományba eső ingadozásaitól.

A hőmérsékleti együtthatók is ma már elég alacsonyaknak mondhatók, úgy, hogy az egyik fő probléma, amelylyel a tervező találkozhat, a tápegység tranziens átvitele. Ha a szabályozó nem tudja követni a bemeneti feszültség és a terhelőáram hirtelen változásait, akkor pillanatnyi változások jöhetnek létre a kimeneti feszültségben. A feszültségugrás, amely a tápegység kimenetén jelentkezik, károsan befolyásolhatja a táplálandó áramkörök működését. A logikai áramkörök pl. igen gyors változásokat okoznak a tápegység áramában, melyek éles csúcsokat ill. tranzienseket eredményeznek. E tranziensek a tápegységhez kapcsolt valamennyi fogyasztóhoz eljutnak. A tranziensek csökkentésére illetve a fogyasztók csatlósmentesítésére több lehetőség kínálkozik:

– Az első és legfontosabb az, hogy olyan feszültség szabályozókat épít-

sünk, amelyeknek a kimeneti impedanciája nagyobb frekvenciákon is minimális. Azok a tényezők, amelyek elsőrendű fontosságúnak tekinthetők egy feszültség szabályozó tranziens átvitelénél, az alábbiak:

a) a szabályozó hurokátvitele, amely meghatározza, hogy a visszacsatoló hurok milyen gyorsan tud reagálni a kimeneti áram változásaira. A szabályozási folyamat sebessége elsősorban a felhasznált félvezetők kapacitásától függ. A tervezés során első szabálynak kell tekinteni, hogy a felhasznált félvezetők „nagysebességű típusúak” legyenek;

b) a kimeneti kondenzátor értéke, amely meghatározza a tranziens változás amplitúdóját, ha a kimeneti terhelőáram hirtelen megváltozik;

c) a kimeneti kondenzátor effektív soros ellenállása és induktivitása, amely azt határozza meg, hogy milyen gyorsan lehet energiát kivenni a kapacitív tárolóból;

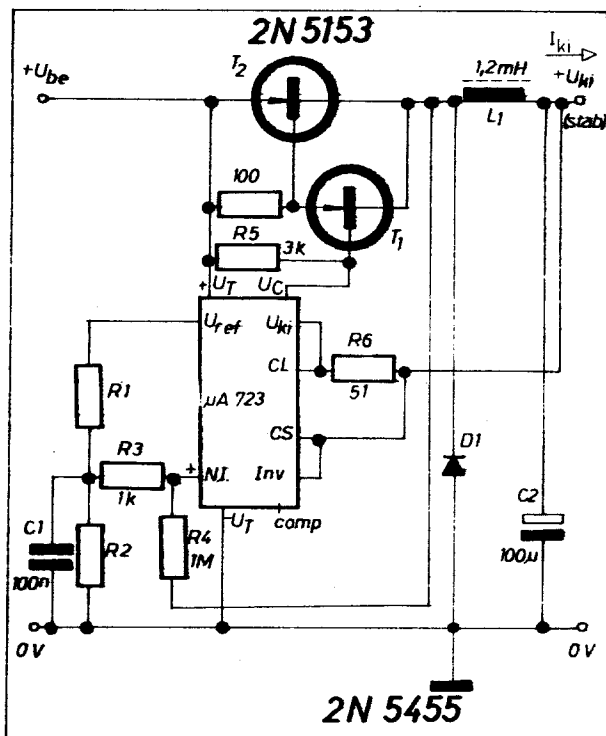
d) a kimeneti vezeték induktivitása. A vezeték induktivitása elkerülhetetlenül rontja a teljes tranziens átvitelt. A tápegység energiaátviteli áramkörének vezetőit a lehető legrövidebbre és minél nagyobb keresztmetszetre ajánlatos megválasztani.

– Második lehetőségként figyelembe kell venni azt, hogy a jó tranziens átvittel rendelkező tápegység kis kimeneti ellenállását minél kisebb mértékben növeljük a tápegység és a fogyasztó közötti összekötő vezeték ellenállásával. A vezetékeket a lehető legrövidebbre és minél vastagabbra kell megválasztani. Amennyi-

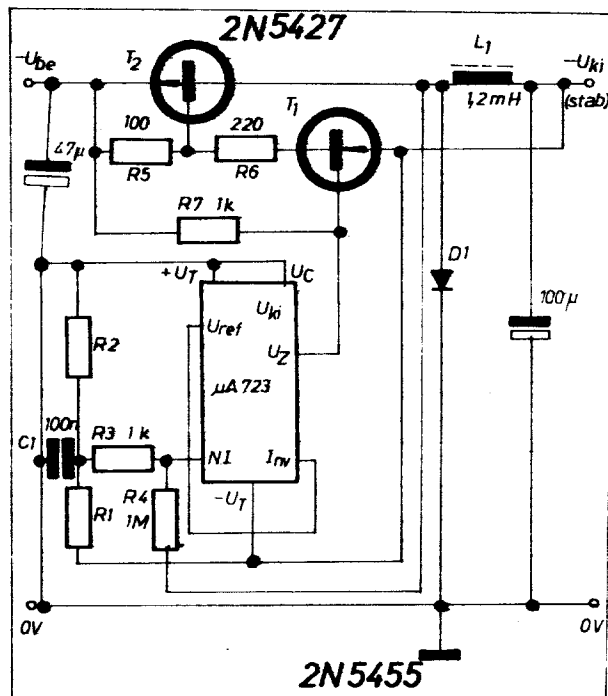
ben a fogyasztó a tápegységtől igen távol helyezkedik el, akkor célszerű a kimeneti feszültséget a terheléshez (fogyasztóhoz) lehetőleg közel ellenőrizni. Így az összekötő vezeték ellenállását is bevonjuk a visszacsatoló áramkörbe. Az eredő tranziens átvitelt korlátozni fogja az összekötő vezeték induktivitása. Ez esetben célszerűbb, ha a feszültség szabályozó kimenetén elhagyjuk a szűrőkondenzátort és azt a távoli, a fogyasztóhoz közeli kapcsolókra költjük.

– A tranziens elnyomás ill. csatlósmentesítés harmadik lehetőségét a kisméretű monolitikus integrált feszültség stabilizátorok megjelenése tette lehetővé. Az integrált áramkörös feszültség szabályozók különösen célszerűek olyan esetekben, amikor az egyes áramkörü fokozatok egymástól való elválasztása céljából sok helyi stabilizátort kívánatos alkalmazni egy központi stabilizált tápegység helyett. Az egyik fogyasztótól származó tranziens a központi tápegységen keresztül könnyen a többi fogyasztóhoz juthat. Mint már említettük, a hosszú csatlakozó vezetéknek figyelembe veendő azok induktivitása, kapacitása, valamint a vezetékeken és a csatlakozókon eső feszültségesés. Egyes rendszereknél (pl. digitális rendszerek) az alacsony tápfeszültség melletti nagy áramkövetelmény miatt igen nagy lehet a csatlakozó vezetékeken a feszültségesés.

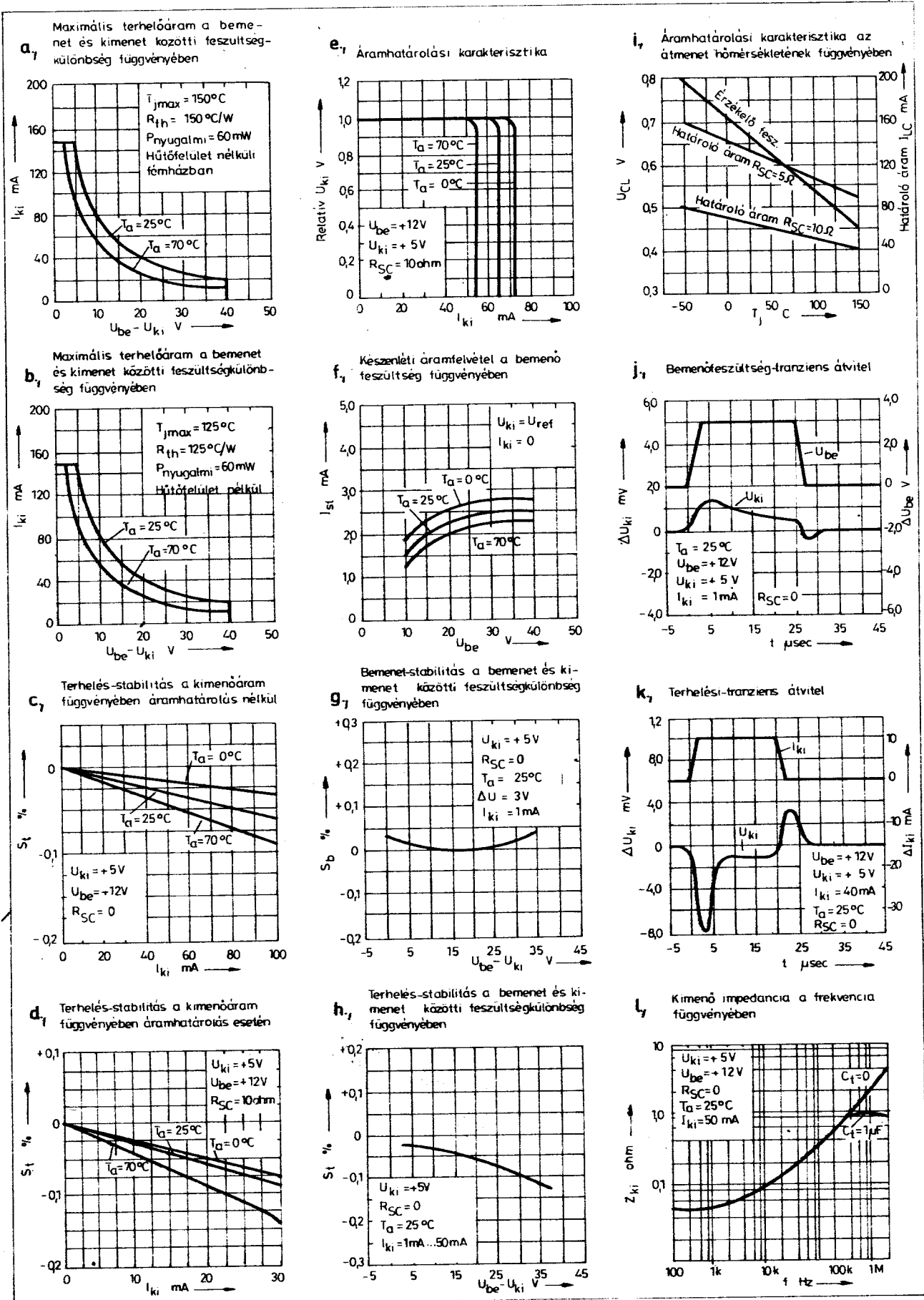
Ezek a problémák jelentős figyelmet keltettek a „részáramkörü”, más szóval „helyi”, vagyis a nyomtatott áramkörü kártyán (on card) történő



4. ábra. Pozitív kimenetű feszültségű, kapcsoló üzemi feszültség szabályozó μA 723 típusú monolitikus integrált áramkörrel



5. ábra. Negatív kimenetű feszültségű, kapcsoló üzemi feszültség szabályozó μA 723 típusú monolitikus integrált áramkörrel



6. ábra. A FAIRCHILD $\mu\text{A} 723$ típusú monolitikus integrált stabilizátor főbb karakterisztikái

feszültségstabilizálás iránt. Ezek szerint a berendezésekben a stabilizálatlan feszültséget szétosztják és „helyi” stabilizálást valósítanak meg. Ily módon könnyebben lehet a feszültség-szintet (különböző értékű tápfeszültség) és a stabilitási igényeket a berendezés egyedi fokozatainak követelményeihez szabni. A helyi stabilizátorok a csatlakozó vezetéseken létrejövő feszültségessé ellenére állandó feszültséget biztosítanak, és elnyelik,

2. Integrált áramköri elemekkel felépített kapcsoló üzemi tápegységek

Az egyenfeszültségek kapcsoló üzemi szabályozásának lényege az, hogy egy áramkör szabályos időközönként összekapcsolja a terhelést az energiaforrással, majd leválasztja róla, és a be- és kikapcsolás viszonylagos időtartamának változtatásával egy automatikus szabályozó kör állandó értéken tartja a terhelésre jutó feszültség középértékét.

A nagy hatásfok abból a tényből következik, hogy a félvezetőelem zárt és nyitott állapotában egyaránt minimális a teljesítménydisszipáció. A tényleges veszteségi teljesítmény a rövid átkapcsolási idők alatt lép fel.

Az 1976-os „Rádiótechnika Évkönyvé”-ben (176. oldal) részletesen ismertették azt, hogy mikor célszerű a kapcsoló üzemi feszültségstabilizátorok alkalmazása. Bemutattuk e szabályozók energiaátviteli áramkörének alapkapcsolásait (3.1. ábra.). Itt most csak integrált áramkörös kapcsoló üzemi feszültségszabályozókat ismertettünk.

Függetlenül attól, hogy milyen integrált áramkörös szabályozót vagy műveleti erősítőt alkalmazunk, adatlapot feltétlenül szerezzünk be róla. Az adatokat alaposan tanulmányozzuk át és győződjünk meg arról, hogy a megvalósítandó kapcsolásban nem haladunk-e meg valamely határértéket. A legtöbb adatlap terjedelmes alkalmazási és tervezési információt is tartalmaz. Hangsúlyozzuk, hogy ne próbáljunk ki egyetlen szabályozót sem anélkül, hogy a meghatározott adatlap a kezünkben ne lenne. Ugyanis számos különbség van a látszólag hasonló eszközök között.

A 4. és 5. ábrán μA 723 típusú integrált áramkörrel felépített, pozitív és negatív kimeneti feszültségű stabilizátorok láthatók. A μA 723 egy monolitikus integrált áramkör, melyet feszültségszabályozók céljaira terveztek. Habár az áramkört elsősorban soros áteresztő rendszerű lineáris szabályozásra szánták, az összes olyan áramköri elemeket tartalmazza, amelyek a kapcsoló szabályozó teljesítménytranzisztorjának vezérléséhez szükségesek.

Az integrált áramkör tartalmazza a referenciaforrást, a hibaerősítőt és a külső kapcsolótranzisztor meghajtásához szükséges áramköröket. Az integ-

vagyis „kiszabályozzák” a csatlakozó vezetésekre jutó tranzienseket. Ezáltal biztosítható a különböző fokozatok egymástól való szétválasztása, ill. csatlakozómentesítése.

Nyomatott áramköri kártyán történő felhasználás céljára több cég gyárt fix feszültségű, max. 4 A terhelőáramot biztosító monolitikus stabilizátor áramköröket. Ezek a helyi stabilizálás megvalósíthatóságát kis méretük révén teszik lehetővé.

rált áramkörben a referenciafeszültség-erősítő egy egységnyi erősítésű követő erősítő (lásd az 1976-os Rádiótechnika Évkönyvének 173. oldalán levő 2.21. és 2.22. ábrát.). A hőmérsékletkompenzált Zener-diódát állandó áramú generátorral táplálják. A hibaerősítő szimmetrikus differenciál-erősítő – aszimmetrikus kimenettel.

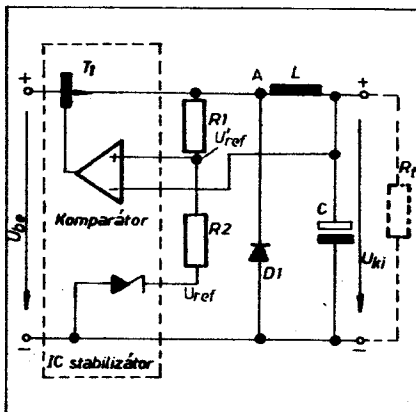
A jellegzőgörbékben való tájékozódás céljából a 6. ábrán a Fairchild μA 723 típusú monolitikus integrált stabilizátor főbb karakterisztikáit adtuk meg.

A 4. és 5. ábrán mutatott szabályozók működése a 7. ábrán látható alapkapcsolás alapján válik érthetővé. A kapcsolásban a T_1 kapcsoló tranzisztor vagy teljesen ki van nyitva, vagy teljesen le van zárva. Így a disszipált veszteségi teljesítmény minimális. Amikor a tranzisztor lezár, a D_1 dióda vezetővé válik és átjuttatja az L induktivitásban tárolt energiát a C kondenzátorba, ill. a terhelésre. Ezzel is javítja a szabályozó hatásfokát. A tranzisztor lezárásakor az induktivitáson létrejövő

$$U_L = -L \frac{di}{dt}$$

tranziens feszültséglökés a kapcsolótranzisztor tönkretenné. A D dióda ezt is megakadályozza.

Ha a T_1 tranzisztor vezetővé válik, akkor a D dióda előfeszítése záróirá-



7. ábra. A kapcsoló üzemi feszültségszabályozók alapkapcsolása

nyú. Az L induktivitás árama így lineárisan fog növekedni a következő egyenletnek megfelelően:

$$U_{be} - U_{ki} = \frac{L}{t_{be}} I$$

Ez az áram a terhelésre folyik és feltölti a C kondenzátort. A hibaerősítő nem invertáló bemenetén (7. ábra) a feszültség közelítőleg az alábbi formula segítségével számítható:

$$U'_{ref} = U_{ref} + U_{be} \cdot \frac{R_2}{R_1}$$

ahol feltételezzük, hogy $R_1 \gg R_2$, és $U_{be} \cdot \frac{R_2}{R_1} \cong U_h$, amely a hibaerősítő

hiszterézise.

Amikor az U_{ki} kimeneti feszültség eléri az U'_{ref} értékét, a hibaerősítő lezárja a T_1 tranzisztort. Ekkor az L induktivitáson fellépő ellenkező irányú feszültségugrás miatt az „A” (pont) feszültsége negatívvá válik, mely a D_1 diódát nyitóirányba feszíti elő. Az induktivitás csökkenő árama most a D_1 diódán folyik keresztül és közelítőleg a következő formula szerint csökken:

$$U_L = L \frac{di}{dt}$$

Amikor az induktivitás árama kisebb lesz, mint a terhelő áram, a kimeneti kondenzátor elkezdi külni és a kimeneti feszültség csökken. Ha a kimeneti feszültség szintje kisebb lesz, mint U'_{ref} a hibaerősítő ismét kinyitja a T_1 tranzisztort s így a ciklus megismétlődik. A szabályozó kimeneti feszültsége egy bizonyos mértékben ingadozik a beállított U'_{ref} feszültség körül. Ez ingadozás csúcs-tól-csúcsig mértéke valamivel nagyobb, mint U_h , mivel az induktivitás árama a kondenzátor töltését még az A pont lekapcsolása (a tranzisztor lezárása) után egy rövid ideig folytatja.

A következőkben megvizsgáljuk, hogyan történik az alant felsorolt paraméterekkel rendelkező – a 4. ábrán látható – kapcsoló üzemi szabályozó alkatelmeinek méretezése:

Legyen $U_{be} = 28$ V; $U_{ki} = 5$ V; $I_{ki} = 2$ A; $I_{max} = 2,1$ A (mely a maximális induktív áram, vagyis a maximális nem tranziens kapcsolótranzisztor-áram és a „szabadonfutó” dióda maximális – nem tranziens – árama); a kapcsolási frekvencia $f = 20$ kHz és a maximális kimeneti hullámmosság csúcs-tól-csúcsig $U_{ki} = 40$ mV.

a) A szükséges induktivitásérték a következő formulából számítható:

$$L_1 = \frac{(U_{be} - U_{ki}) t_{be}}{2 (I_{max} - I_{ki})}$$

$$\text{ahol } t_{be} = \frac{U_{ki}}{U_{be} \cdot f}$$

Így

$$L_1 = \frac{U_{be} - U_{ki}}{2 (I_{max} - I_{ki})} \cdot \frac{U_{ki}}{U_{be} \cdot f} =$$

$$= \frac{28 - 5}{2 (2,1 - 2)} \cdot \frac{5}{28 \cdot 20 \cdot 10^3} \cong 1 \text{ mH}$$

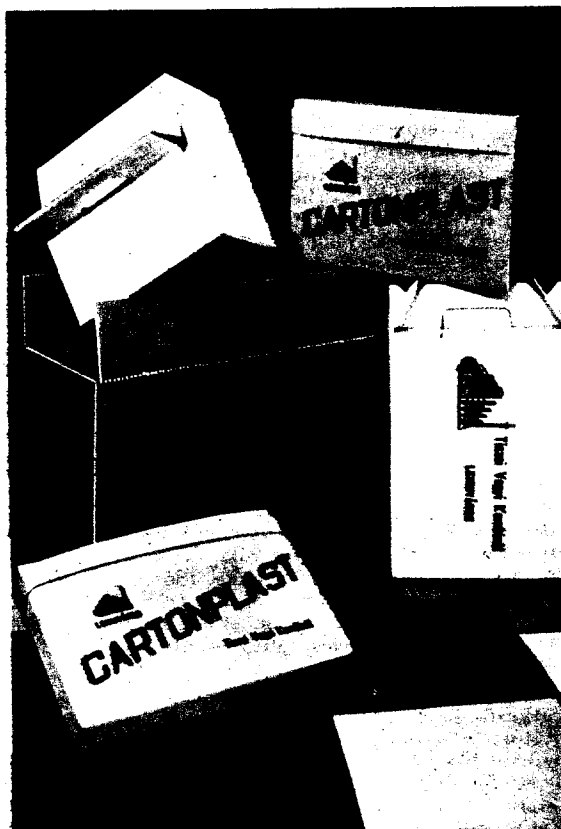
CARTONPLAST

műanyag karton

A Cartonplast lemez és doboz víz- és vegyszerálló,
élelmiszerek csomagolására is alkalmas.

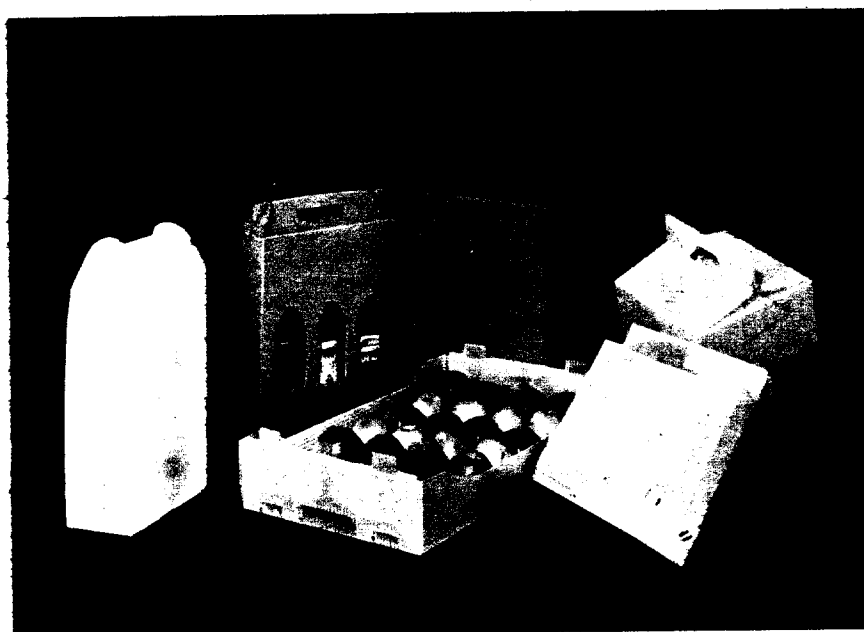
A Cartonplastból különböző színű dobozok, díszdobozok,
hordládák nyomdázva is készíthetők.

A Cartonplast esztétikus, praktikus csomagolóanyag.



Gyártja és forgalmazza

a **TISZAI VEGYI KOMBINÁT**



Megrendelhető

TVK Értékesítő Főosztály
3581 Leninváros. Pf. 20.

Tanácsadás

TVK Kereskedelmi Iroda
Budapest V., Pilvax köz 2-4.
Telefon: 311-967 és 311-968.



b) Válasszuk meg U_h értékét. A hiszterézis változtatása kényelmes módon történhet a működési frekvencia változtatásával, valamint a kapcsolási tartomány kiszélesítését előidéző pozitív visszacsatolással. Vegyük U_h értékét 30 mV-ra, amely kisebb, mint a kimeneti hullámosság megengedett értéke.

Az U_h kifejezésére vonatkozó fenti formula a 4. ábra áramköri elemeire átírva (az U_h feszültséget az R_3 és R_4 ellenállásokból álló osztóval állítjuk be):

$$U_h = U_{be} \frac{R_3}{R_4} \quad R_4 \gg R_3$$

Ha $R_3 = 1$ kohm, akkor

$$R_4 = \frac{U_{be}}{U_h} R_3 = \frac{28}{30 \cdot 10^{-3}} \cdot 10^3 \approx 1 \text{ Mohm.}$$

c) A C_2 kondenzátor kapacitásértéke a következő képlet segítségével számítható:

$$C_2 \approx \frac{(U_{be} - U_{ki}) U_{ki}}{8L f^2 U_{be} (\Delta U_{ki} - U_h)}$$

Behelyettesítve az értékeket:

$$C_2 = \frac{(28 - 5) \cdot 5}{8 \cdot 1 \cdot 10^{-3} \cdot (20 \cdot 10^3)^2 \cdot 28 \cdot (40 - 30) \cdot 10^{-3}} \approx 117 \mu\text{F},$$

melyet 100 μF szabvány értékre választunk.

Az $R_4 = 51$ ohmos ellenállás (a μA 723 belső áramhatárolóját használva) a T_1 tranzisztor bázismeghajtó áramát 15 mA körüli értékre korlátozza. Mivel az $U_{ki} = 5$ V stabilizált kimeneti feszültség kisebb, mint a 7,1 V értékű referencia-feszültség (melyet a μA 723 állít elő), ezért azt az $R_1 = 1,5$ kohmos és $R_2 = 3,6$ kohmos ellenállásokból álló osztóval 5 V-ra csökkentjük.

Amennyiben a 7,1 V-os referencia-feszültségnél nagyobb stabilizált kimeneti feszültség szükséges, úgy az osztót a kimenetre kell kötni. Az osztóellenállásokat úgy kell méretezni, hogy a kívánt kimenetszintből – a belső referencia-feszültségnek megfelelő – 7,1 V-ot állítson elő. Így az IC belső referencia-feszültségét (U_{ref}) közvetlenül rávihetjük a hibajelrő-sítőre (N. I.).

Az áramkör hatásfoka $U_{be} = 28$ V; $I_{ki} = 2$ A-nél 73%, $I_{ki} = 1$ A-nél 78%. A kapcsolás $U_{be} = 10 \dots 40$ V közötti bemeneti feszültség mellett üzemképes.

Az 5. ábra egy olyan kapcsoló üzemen dolgozó feszültség szabályozót ábrázol, amely negatív kimeneti feszültséget szolgáltat. A kapcsolás a pozitív szabályozóhoz hasonlóan működik, kivéve, hogy a kapcsoló tranzisztor meghajtó jelét a μA 723 U_x kimenetéről vesszük (lásd az 1976-os Rádiótechnika Évkönyv 173. oldalán levő 2.21. ábrát). E Zener-dióda gondoskodik arról a feszültség szint-eltolásról, amely a szabályozó előfeszítésének megtartásához szükséges. A μA 723-as fémházas kivitelénél az U_x kivezetés hiányzik. Itt a T_1 tranzisztor bázisát egy 6,2 V-os Zener-diódán keresztül kell az integrált áramkör U_{ki} kivezetésére kötni.

Ez az áramkör –9 V-nál nagyobb negatív kimeneti feszültség előállítására használható. Ez azért van így, mert a μA 723 típusú integrált áramkört a szabályozó kimenetéről tápláljuk, és a megfelelő működéshez (a 7,1 V-os Zener-feszültség miatt) legalább 9 V-nak kell lenni a kimeneten.

A kapcsolás 9 V-nál kisebb negatív feszültségek esetén is felhasználható (pl. 6 V-os negatív feszültség), ha rendelkezésre áll egy pozitív feszültségforrás a μA 723 táplálására. (Az

integrált áramkör tápfeszültség-csatlakozóin ekkor is legalább 9 V-nak kell lennie.)

A kapcsolásban –15 V kimeneti feszültség mellett $R_1 = 5,6$ kohm, $R_2 = 6,2$ kohm. A bemeneti feszültségtartomány: –19...–50 V.

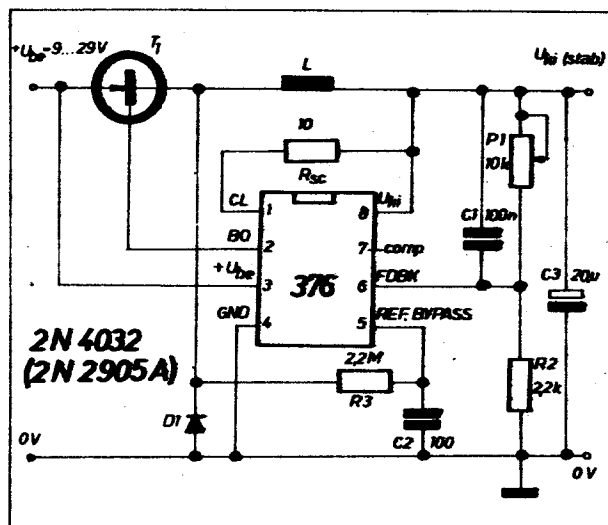
A hordozható készülékekben használt legtöbb telep feszültsége jelentősen változik a kisütési ciklus alatt. A 8. és 9. ábrán látható kapcsoló üzemi stabilizátorokat hordozható készülékekhez fejlesztették ki. A telep-feszültség ezeknél széles határok között ingadozhat az üzemi jellemzők változása nélkül. Mindkét áramkörben LM 376N (NATIONAL), vagy FAIRCHILD 376 típusú áramkör használható. Ezeknek maximális kimeneti árama 25 mA (külső áteresztő tranzisztor nélkül). Az áramkör 9 V-tól 30 V-ig terjedő stabilizálatlan bemeneti feszültségről működik és 0,3%-os terhelés-stabilitást biztosít. Mindkét kapcsolás a 7. ábra kapcsolására vezethető vissza. A 376 típusú monolitikus integrált stabilizátor áramkört igen sok cég gyártja, hasonló megjelöléssel. A 10. ábrán az integrált áramkör belső kapcsolási felépítése látható.

A 8. ábra áramkörének kimeneti feszültsége P_1 és R_2 elemekkel 5...26 V között bárhová beállítható. A P_1 és R_2 értéke a következő gyakorlati méretezési formulákból határozható meg:

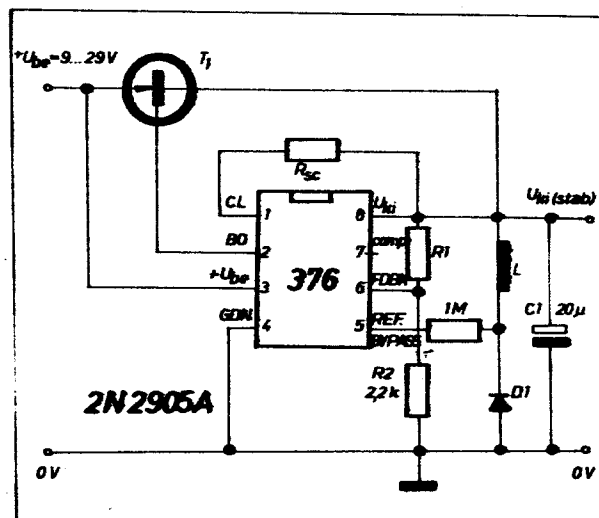
$$U_{ki} \approx 1,72 \frac{P_1 + R_2}{R_2}$$

$$P_1 \approx 1,11 U_{ki} \text{ [V, kohm]}$$

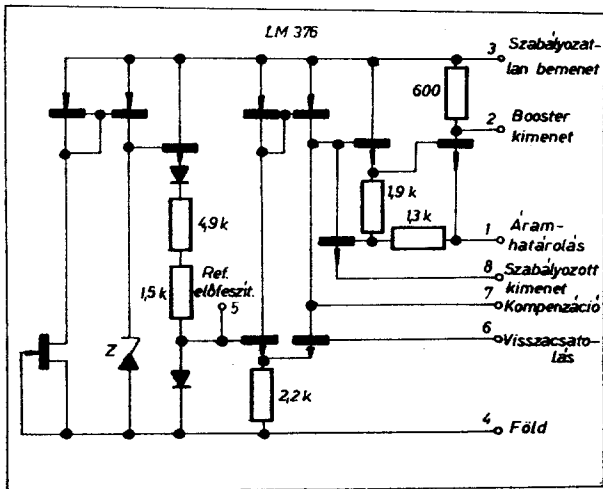
Az R_{sc} áramérzékelő ellenállás a T_1 kapcsoló tranzisztor meghajtó bázisáramát határozza meg, mégpedig úgy, hogy maximális terhelőáram esetén azt megszünteti a telítésbe vitt érzékelő tranzisztor segítségével. Az



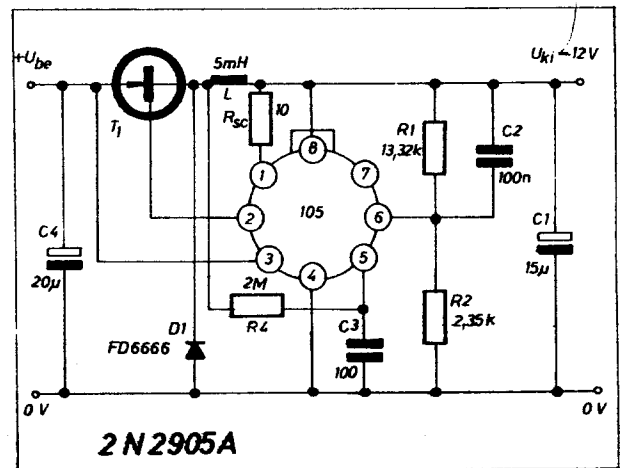
8. ábra. Kapcsoló üzemi feszültségstabilizátor LM 376N monolitikus integrált áramkörrel (NATIONAL)



9. ábra. Egyszerűsített kapcsoló üzemi feszültségstabilizátor LM 376 N típusú monolitikus integrált áramkörrel (NATIONAL)



10. ábra. A NATIONAL LM 376 monolitikus integrált stabilizátor kapcsolási rajza



11. ábra. 12 V kimeneti feszültségű stabilizátor 105 típusú integrált áramkörrel

R_{sc} áramérzékelő ellenállás értékét az $R_{sc} \cong \frac{325 \text{ [mV]}}{I_{sc} \text{ [mA]}}$ kifejezésből kapjuk,

ahol I_{sc} a rövidzárási áramhatár.

A pozitív visszacsatolás (R_3 és C_1 segítségével) minimálisra csökkenti a kimeneti hullámosságot. A C_2 kapacitás kiküszöböli a gyors felfutású tranzisztereket, amelyek egyébként az 5-ös kivezetésre jutnának. A C_1 kapacitásnak kis értékűnek kell lennie, hogy ne integrálja a hullámokat.

Az ilyen stabilizátorok optimális kapcsolási frekvenciáját 20...100 kHz között választják meg. Kisebb frekvenciáknál az L induktivitás értéke nagyon nagy lenne, nagyobb frekvenciákon pedig a kapcsolási veszteségek nőnek meg a T_1 és D_1 elemekben. A 8. ábrán látható áramkörnél a kapcsolási frekvenciát 32 kHz-re választották. A „nagyfrekvenciás” kapcsoló üzemmód zavarfeszültséget és tranzisztereket is okoz, amelyek zavarok lehetnek. Azonban a 376 típusú integrált áramkör belső konstrukciójának (az integrált tranzisztorok névleges letörési feszültsége miatt) és az alkalmazott szelektív szűrés eredményeként az említettek nem okoznak problémát.

A stabilizátort egy 6 V/0,5 A áramfelvételi magnetofonmotor táplálására tervezték. A motor sebessége semmit sem változik a 7...20 V bemeneti feszültségtartományban. A motor indító áramlökése (kb. 800 mA), és leállítása sem okoz kárt a stabilizátorban. Az L induktivitás értéke kb. 1 mH. A D_1 dióda típusa 1N3880.

A 8. ábrán bemutatott áramkör a hatások (0,87) és a kapcsoló-hullámforma szempontjából optimális, de az alkatrészek számát tekintve nem. A következő lépés az alkatrészek számának csökkentése volt, az áramkör üzemi jellemzőinek változatlanul hagyása mellett (9. ábra). Tekerésként kb. 1 mH induktivitást kell alkalmazni, mely pl. egy kimenő transzformátor szekunderje is lehet. A felhasznált D_1 dióda típusa 1N914, vagy FD 100.

Ideális körülmények között a kapcsoló üzemű feszültségstabilizátorok gyors kapcsoló diódákat és tranzisztorokat, valamint éles telítési karakterisztikával rendelkező vasmagot igényelnek a veszteségek minimálisra csökkentése céljából. Az itt ismertetett két kapcsolásnál viszonylag elérhető nagy hatások (0,87) miatt nem válik szükségessé a kapcsoló üzemű stabilizátorhoz javasolt speciális alkatélemek felhasználása. Így ez a két stabilizátor a „hagyományos alkatrészekkel” elérhető hatásfokot egyedülálló pluszszal – az olcsósággal párosítja. Mint már említettük, pl. egy olcsó „japán” transzformátor szekunderja használható fojtóként, diódaiként pedig bármilyen, még kisfrekvenciás típus is megfelel, amely elbírja a tényleges terhelőáramot.

Az ilyen típusú stabilizátoroknak számos alkalmazási lehetőségük van. Pl. átkapcsolás nélkül felhasználhatók 9, 12, 24 V-os telepekről üzemeltetett eszközökhöz. A 9...27 V bemeneti feszültségtartomány esetén max. 27 V-ig bármilyen értékű tápfeszültség elérhető.

A 9. ábra kapcsolásában az 1 Mohm ellenállás pozitív visszacsatolást biztosít. $R_{sc} = 10 \text{ ohm}$ esetén $I_{ki} \cong 0,5 \text{ A}$, $R_{sc} = 24 \text{ ohm}$ esetén $I_{ki} \cong 0,3 \text{ A}$.

A 11. és 12. ábrákon mutatott kapcsolásokban 105; 205; 305 típusú monolitikus stabilizátor-áramkörök használhatók fel. Ezeket különböző típusjelölésekkel több cég gyártja (NATIONAL, FAIRCHILD, SECOSEM stb.). A kapcsolásokban az integrált áramkör vezérlőelemként üzemel. Egyetlen lapkán van rajta a referenciaszültség-rendszere, a műveleti erősítő és egy olyan áramkör, mely lehetővé teszi pnp típusú külső tranzisztor meghajtását.

Az $R_1 - R_2$ ellenállásokból álló osztóról juttatjuk a leosztott kimeneti feszültség egy részét az integrált áramkör műveleti erősítőjének egyik bemenetére (6-os kivezetés). A kimeneti

ti feszültség az osztóellenállások megfelelő megválasztásával 2...30 V között beállítható. A határolási áramot az R_{sc} ill. az R_3 ellenállás határozza meg. Az R_4 ellenállás biztosítja a pozitív visszacsatolást. A C_2 kondenzátor váltakozó áramú söntkapacitásként szerepel, mely a váltakozó áramú komponenseket közvetlenül a 6-os kivezetésre juttatja. A C_3 kondenzátor az integrált áramkör 5-ös pontjára jutó tranzisztereket integrálja. Értékét 100 pF-nél nem célszerű nagyobbra választani.

A fenti két kapcsolás 500 mA-nél kisebb kimeneti áramerőségek mellett használható. Ezt a határt az IC kimeneti árama határozza meg.

Ezeknél a szabályozóknál az optimális működési frekvencia 20...100 kHz között van. Kisebb frekvenciák esetén az induktivitás nő, nagyobb frekvenciáknál pedig a T_1 tranzisztorban és a D_1 diódaiban nőnek meg a veszteségek.

Egy tipikus kapcsoló üzemű stabilizátor, melyet a 13. ábrán mutatunk be, két monolitikus integrált áramkörrel épül fel. Az egyik egy nagy erőátviteli műveleti erősítő, a másik egy kisteljesítményű feszültségstabilizátor. Feladatuk az, hogy meghajtsák a nagyteljesítményű soros kapcsoló tranzisztor ($T_1 - T_2$).

Műveleti erősítőként LM 107, vagy μA 741 típusú integrált áramkör használható. A 305 típusú integrált stabilizátor-típus sok cég gyártmányai között megtalálható. Célszerűbb ezt használni, mint diszkrét elemekből felépíteni egy meghajtó kapcsolófokozatot. Az integrált kapcsolás ugyanakkor megfelelő áramkörrel és bemeneti kapcsolással rendelkezik akár egyszerű határolási, akár visszahajló karakterisztikájú (foldback) áramkorlátozáshoz. Az ilyen integrált áramkörök továbbá mindig rendelkeznek beépített referenciaszültséggel. Míg az integrált áramkörök 100 kHz-ig használhatók, addig a nagyteljesítményű kapcsoló tranzisztorok (vesztéseik)

miatt) rendszerint 10...80 kHz közé korlátozzák a működési frekvenciát.

A gyors kapcsolódóda (D₁) utat biztosít az L₁ induktivitás áramának fenntartására, amikor a soros kapcsoló tranzisztor lezárt állapotban van. Ugyanakkor levágja az induktivitás ki-be kapcsolása során létrejövő negatív tüskéket, amelyek a T₁ és T₂ tranzisztorok kollektor-emitter átütését okozhatnák. Az L₁ induktivitás és C₂ kondenzátor kombináció kettős feladatot lát el. Elsősorban a kapcsolási sebességet határozza meg, másodszorban simítja a kimeneti feszültséget a kapcsolási frekvenciának és harmonikusainak szűrése által.

Az L₁ induktivitást egy molibden-permalloy toroid meg felhasználásával valósították meg. Belső átmérője kb. akkora, mint egy teljesítménytranzisztor mérete. A szükséges menetszám kb. 100, ha az áram néhány amper és a működési frekvencia 10 kHz és 80 kHz között van. Az induktivitás értéke a terhelő árammal együtt változik (értéke 1...2 mH).

A kapcsolásban levő kondenzátorok nagy igénybevételnek vannak kitéve. A C₂ kondenzátor igénybevétele pl. 200 mA esüctől-esücsig, 20 kHz-es (tipikusnak mondható) kapcsolási frekvenciánál. Ezek az áramok gyorsan túlmelegíthetik az elektrolitikus kondenzátorokat, amelyeket kisfrekvenciás szűrési célokra terveztek. Ezidőig a szilárd anyagú tantálcikkondenzátorok bizonyultak erre a célra a legalkalmasabbnak. Azonban ezeknek névleges feszültségadata a rájuk kapcsolt tényleges egyenfeszültségnek legalább két-háromszorosa legyen, a méretezésnél továbbá figyelembe kell venni a belső hővesztésé-

ket és a nagyfrekvenciás áramoknál jelentkező ingadozásokat is. A szűrőnél a magasabb, 80 kHz értékű frekvencia csökkentené a szűrő méretét és költségét; azonban magasabb határfrekvenciájú kapcsoló tranzisztor volna szükséges. Ez a szűrőnél jelentkező árcsökkenést többnyire nemhogy ellensúlyozza, hanem még annál nagyobb többletköltséget okoz.

A feszültségingadozás (hullámosság) leosztása az L₁-C₂ szűrőnél kb. 1000. Pl. ha a forrásfeszültség esüctől-esücsig mért feszültségingadozása 30 V, akkor ezen első szűrő kimenetén kapott ingadozás esüctől-esücsig 30 mV értékű. Az L₂-C₃ második szűrő induktivitásán átfolyó váltakozó áramú összetevő értéke kisebb, mint 1 mA.

A műveleti erősítő segítségével biztosítható nagy hurokerősítés (10 000...100 000-szeres) eredményeként a névleges kimeneti feszültség ingadozása néhány mV értéken belül tartható, 0...5 A terhelőáramok mellett. Továbbá mint aktív kisfrekvenciás szűrő hat azáltal, hogy kis impedanciát jelent az egyenirányító körből származó 50, ill. 100 Hz-es feszültségkomponensek számára.

Az áramkörnél nem tapasztalhatók káros oszcillációk vagy hurokstabilitási problémák. Az áramkör elkészítése nem kritikus. A mérhető hatásfok 85...95% között van 0,5...5 A terhelőáram-tartományban és 50% felett marad 0,5 A...20 mA közötti terhelőáramok esetén.

A minimális kimeneti feszültség, amely elérhető, azon a legkisebb feszültségen múlik, amely a műveleti erősítő részére szükséges ahhoz, hogy az integrált áramkörös feszültségsta-

bilizátort megfelelően meg tudja hajtani. A maximális kimeneti feszültség pedig a megengedett maximális feszültségtől függ. Az LM 107 például 3 V-ot igényel 2 V meghajtófeszültség előállításához, és 40 V-ig használható.

A kimeneti feszültség az R₁ és R₂ ellenállásokból álló osztóval állítható be. Értéke:

$$U_{ki} = \frac{R_1 + R_2}{R_2} \cdot 7,5 \text{ V}$$

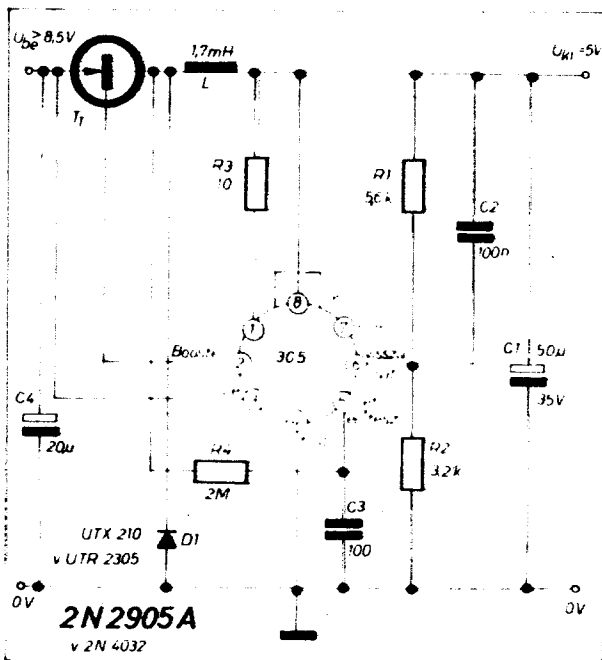
A 13. ábrán látható áramkör kimeneti feszültsége 15 V-ra van beállítva. Terhelhetőségi tartománya 20 mA...5 A. Működési frekvenciája 20 kHz.

A következőkben negatív stabilizált feszültséget adó kapcsolásokat mutatunk.

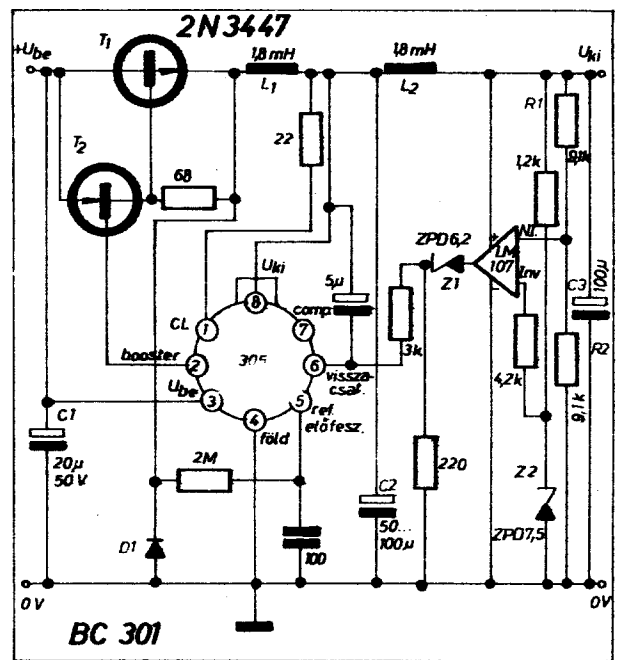
A 11. ábrán bemutatjuk a következő kapcsolásokban alkalmazott 104; 204; 304 típuscsohl egyszerűsített belső áramkört felépítését. Az áramkört kiegészítettük a soros stabilizáláshoz szükséges alkatelennel is.

Az integrált áramkör egy hőmérsékletkompenzált I_{ref} referencia-áramforrást tartalmaz. A külső diszkrét R_{adj} ellenállás értékével arányos feszültséget táplálnak az A₁ hibaerősítőbe. A hibaerősítő a T₂₃ áteresztő tranzisztor hajtja meg. A kimeneti áram növelésére szolgál a T₁ külső áteresztő tranzisztor. A T₂₄ tranzisztor az áramkorlátozási funkció szerepét tölti be. Amikor az R_{sc} áramérzékelő ellenálláson (az 5. és 6. kivezetések között) eső feszültség eléri a T₂₄ tranzisztor nyitófeszültségét, akkor az áramkör állandó áramú generátorként működik.

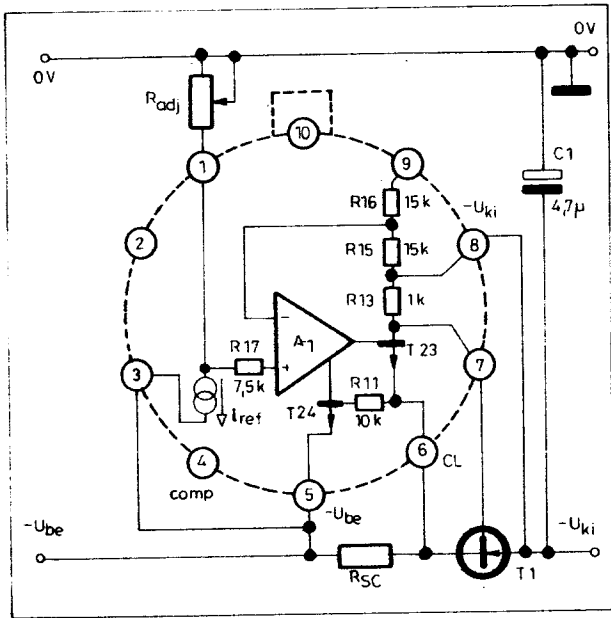
A 104; 204; 304 típusú integrált stabilizátor-áramköröket igen sok cég



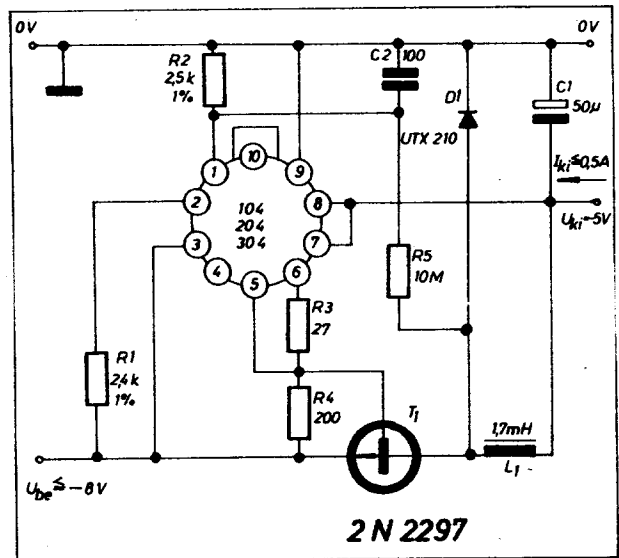
12. ábra. 5 V kimeneti feszültségű stabilizátor 305 típusú integrált áramkörrel



13. ábra. 15 V kimeneti feszültségű, max. 5 A terhelhetőségű kapcsoló üzemi stabilizátor



11. ábra. A 104; 204; 304 típusú monolitikus integrált stabilizátor-család egyszerűsített kapcsolása a külső diszkrét elemekkel együtt



15. ábra. -5 V; 0,5 A terhelhetőségű kapaslós üzemi stabilizátor 104, 204, vagy 304 típusú monolitikus stabilizátor-áramkörrel

gyártja különböző típusjelölésekkel (NATIONAL: LM 104; LM 204; LM 304; SESCOSEM: SFC 2104; SFC 2204; SFC 2304; FAIRCHILD: 104; 204; 304 stb.). Ezen típuscsaládot elsősorban negatív kimeneti feszültségű soros stabilizátorként fejlesztették ki.

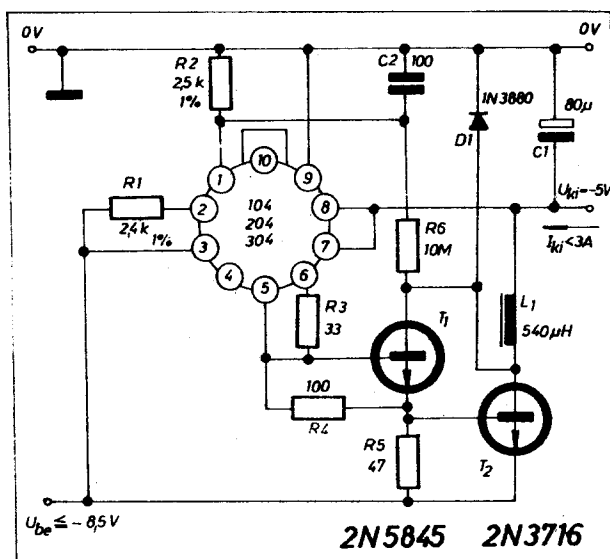
A 15. és 16. ábra áramkörében az R_1 ellenállás segítségével a referencia-áramot 1 mA értékre állítjuk be. A kimeneti feszültséget a fentiekben leírt módon az R_2 ellenállás határozza meg. Az áramkör oszcillál, miután pozitív visszacsatolást alkalmazunk az R_5 (a 16. ábránál R_6) ellenálláson keresztül a hibaerősítő nem invertáló bemenetére. Ha a kimeneti feszültség kicsi, az integrált áramkör belső áteresztő tranzisztora bekapcsol és a külső

diszkrét kapcsoló tranzisztor is vezetővé válik. (Az áramvisszacsatolás az A_1 kimenetéről az R_5 ellenálláson keresztül ezután megnöveli a nem inverz bemenet feszültségét.) A T_1 tranzisztor bekapcsolva marad, amíg a kimeneti feszültség nem éri el kb. a referencia-feszültség kétszeresét. Ennél a pontnál a hibaerősítő kimenetén a feszültség negatív irányba ugrik és a pozitív visszacsatolás kikapcsolja az áramkört és a T_1 tranzisztor. Amikor ez bekövetkezik, a nem inverz bemenet feszültsége a visszacsatolás következtében csökken R_5 -ön keresztül (hiszterézis) és az áramkör kikapcsolva marad, amíg a kimeneti feszültség nem esik ismét olyan értékre, amelyenél a hibaerősítő ismét visszabilen.

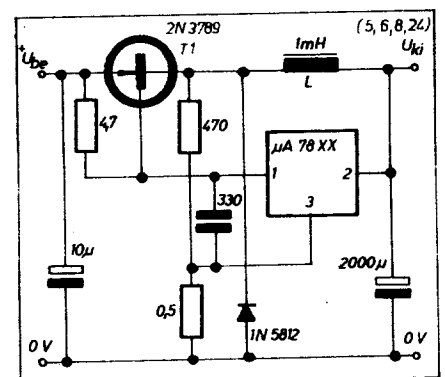
Ily módon az áramkör a szabályozást kimeneti feszültség oszcillálásával végzi a névérték körül, amelynél a feszültségingadozás csúcstól-csúcsig kb. 40 mV. Az áramkör további működése a 7. ábránál leírtak alapján könnyen nyomon követhető.

A tervezésnél R_3 értékét úgy kell megválasztani, hogy megfelelő bázis-vezérlést biztosítson a T_1 tranzisztor számára a maximális terhelőáramnál. Az R_4 ellenállás értékének elég alacsonynak kell lennie ahhoz, hogy az előfeszítő áram, amely az IC 5. kápcsaíról jön (kb. 300 μ A), ne kapcsolja be a T_1 tranzisztor. A C_2 kondenzátor értékét 100 pF-nél nem célszerű nagyobbra választani. Nagyobb érték esetén ugyanis az R_5 (a 16. ábrán R_6) ellenálláson keresztül visszacsatolt jelet integrálja.

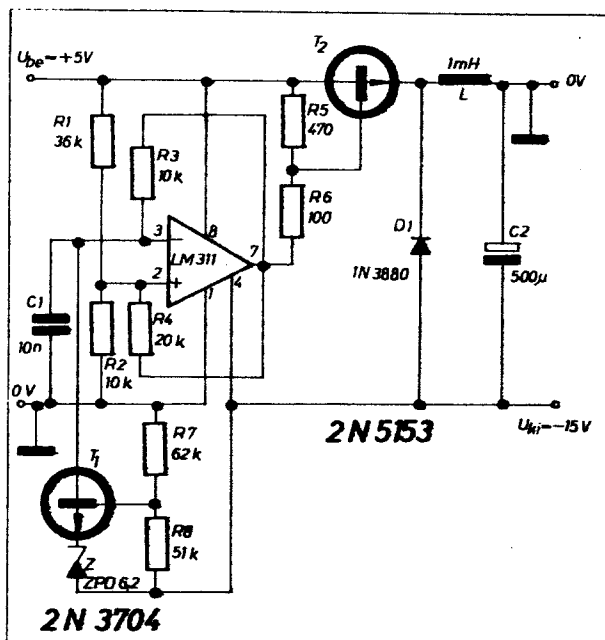
A Fairchild cég μ A 78XX megjelöléssel különböző - három kivezetésű



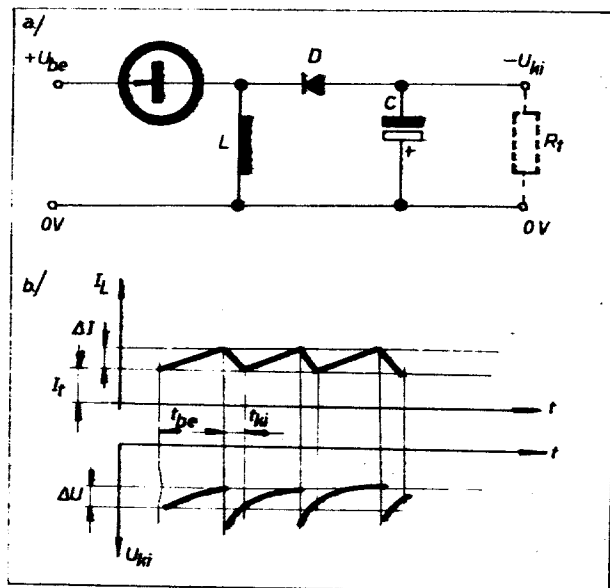
16. ábra. -5 V; 3 A terhelhetőségű kapaslós üzemi stabilizátor 104, 204, vagy 304 típusú monolitikus stabilizátor-áramkörrel



17. ábra. A μ A 78XX fix feszültségű monolitikus stabilizátor-áramkörrel felépíthető kapaslós üzemi stabilizátor alkapcsolása



18. ábra. Kapcsoló üzemi feszültségstabilizáló +5 V-ról -15 V stabilizált feszültség létrehozásához. Terhelhetőség 200 mA



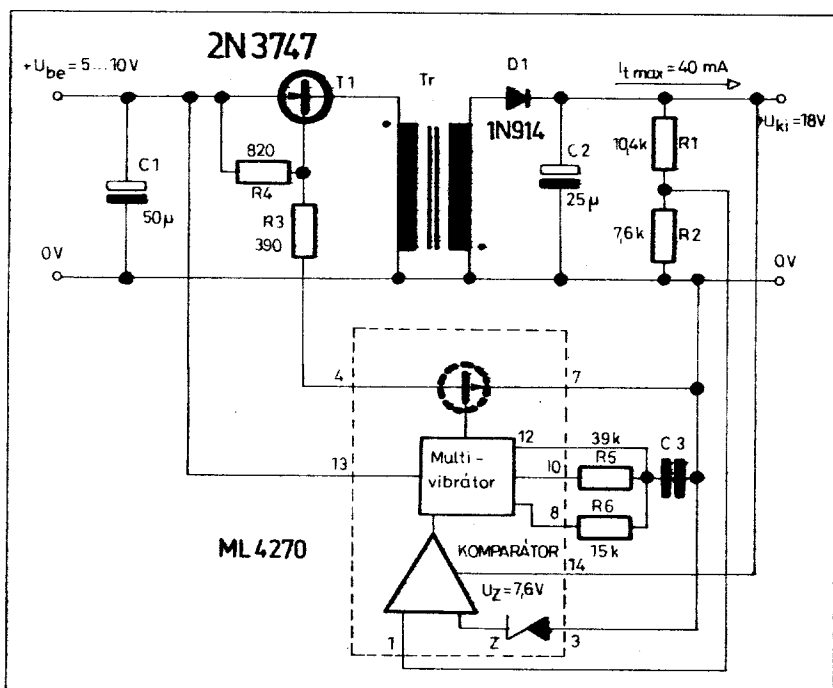
19. ábra. Negatív feszültség előállításához szolgáló kapcsoló üzemi energiaátviteli áramkör (a), valamint az áram- ill. a feszültség-hullámformák a tekercs (b) és a kondenzátor kapesain

– fix feszültségű monolitikus stabilizátorokat gyárt. Az ezekkel felépíthető stabilizátorok alapkiosolása látható a 17. ábrán. Működési alapelvük a 7. ábrához tartozó leírás alapján könnyen érthetővé válik.

A bemeneti feszültséggel ellentétes polaritású stabilizált egyenfeszültség létrehozására alkalmas kapcsolás látható a 18. ábrán. Ez az áramkör +5 V-ból -15 V stabilizált feszültséget alakít ki. Alkalmazásként szerepelhet pl. MOS memóriák tápegységként olyan logikai rendszerekben, ahol csupán +5 V tápfeszültség áll rendelkezésre. A kapcsolási megoldás lehetővé teszi 5 V-os táprendszer alkalmazását és helyileg alakítja ki a többi szükséges tápfeszültséget. A módszer, amellyel a szabályozó az ellentétes polaritást létrehozza, a 19. ábrán látható. Az a ábrán látható párhuzamos energiaátviteli áramkörben a tranzisztor kapcsolóként működik. Az áram- és feszültség-hullámformák a tekercs és a kondenzátor kapesain a b ill. c ábrán találhatóak. A tranzisztor vezetővé válásakor az L induktivitásban energiát halmozunk fel. Ekkor a D dióda lezárt állapotban van. A tranzisztor lezárásakor a tekercsen átfolyó áram megszűnik. Az induktivitás mágneses mezőjének összeomlása ellentétes polaritású induktív feszültséget kelt a tekercs kapesain. Ezzel az ellentétes polaritású induktív energiával töltjük az ekkor vezető állapotú D dióda keresztül a C kondenzátort. A terheléstől függően a tranzisztor kitöltési tényezőjének megfelelő változtatásával tartjuk állandó értéken a feszültséget a fogyasztó kapesain. A 18. ábrán látható LM 311 típusú integrált áramkör szabadon futó asztali multivibrátorként működik,

alacsony kitöltési tényezővel. Az integrált áramkör 5 V-os szabványos tápfeszültségről működik, és nagy kimeneti árammal rendelkezik a T₂ kapcsoló tranzisztor meghajtásához. A kitöltési tényezőt az R₁-R₂ ellenállásokból álló feszültségosztó határozza meg, a frekvenciát pedig gyakorlatilag

a C₁ kondenzátor és az R₃ ellenállás. A kitöltési tényező beállítása mellett a kimeneti feszültség a -15 V-os kimeneti feszültségérték fölé növekedhet. Egy külön hurok azonban, amelyet a T₁ tranzisztor és a Zenerdióda alkot az ellenálláshálózattal együtt, módosítani fogja az oszcillátor



20. ábra. 5...10 V/18 V bemeneti/kimeneti feszültségű, 40 mA terhelhetőségű kapcsoló üzemi feszültségstabilizátor

kitöltési tényezőjét, míg a kívánt kimeneti szintet el nem éri. A kimeneti feszültséget a következő formula adja meg:

$$U_{ki} \cong (U_z + U_{BE}) \cdot \left(1 + \frac{R_2}{R_1}\right)$$

A 18. ábrán látható áramkör adatai: $U_{be} = +5 \text{ V}$; $U_{ki} = -15 \text{ V}$; $I_{ki} = 200 \text{ mA}$; max. hatásfok 75% . A működési frekvencia $f = 6 \text{ kHz}$, 20% -os kitöltési tényezővel. A bűgőfeszültség csücsütől-csücsig: $u_b = 100 \text{ mV}$; 200 mA terhelőáramnál. Bemenet-szabályozás: $\Delta U_{ki} \cong 3\%$, $5 \dots 10 \text{ V}$ bemenő

3. Feszültségstabilizáló kapcsolások μA 723 típusú integrált áramkörrel

Mint már a 2. pontban említettük, a $\mu\text{A} 723$ típusú integrált áramkör egy hőmérsékletkompenzált referenciafeszültség-erősítőt, egy összehasonlító fokozatot és 150 mA áramterhelhetőségű kimeneti teljesítmény-tranzisztort, valamint egy az áramkorlátozás-hoz szolgáló kapcsolást is tartalmaz. Tekintettel arra, hogy az integrált áramkörben különálló a referencia-áramkör, így a referencia-feszültség az összehasonlító fokozat bármelyik bemenetére rávihető. Ennek eredményeképpen 150 mA feletti terhelőáramoknál – a tápfeszültség polaritásától függetlenül – akár npn, akár pnp tranzisztor alkalmazható soros áteresztő elemként.

A szabályozó alapáramkör rajza a 21. ábrán látható. Az adatlapon nagy számú paraméteradatot közölnek. A szabályozó alapáramkör átlagos működési paraméterei és az azokban használt kifejezések definíciói a következők:

Vonalszabályozás

$$(U_{be} = 12 - 15 \text{ V}): S_b = 0,01\% \cdot (U_{ki})$$

Definíció szerint: bemeneti stabilitás; vonalszabályozás; bemeneti feszültségváltozással szembeni stabilitás; S_b (mV; %); [LINE REGULA-

TIÓN]; specifikált bemeneti feszültségváltozás esetében a stabilizált kimeneti feszültségben fellépő változás. A mérést kis teljesítménydissipáció mellett és impulzustechnikai módszerekkel végzik. Így az átlagos chip-hőmérséklet a mérés folyamán nem változik jelentősen.

A 6 g ábrán látható a szabályozó alapáramkör bemenetstabilitása a bemenet és kimenet közötti feszültségkülönbség függvényében. Az integrált stabilizátor a garantált specifikációs értékeket a bemeneti feszültség és a kimeneti feszültség közötti különbségnek csak egy meghatározott tartományában teljesíti (lásd 6 g ábrát).

Terhelés-stabilitás

$$(I_t = 1 \dots 50 \text{ mA-nél}): S_t = 0,2\% \cdot (U_{ki})$$

Definíció szerint: terhelés-stabilitás; terhelésszabályozás; terhelésváltozással szembeni stabilitás; S_t (mV; %); [LOAD REGULATION]; a kimenő terhelőáram specifikált változásakor a stabilizált kimeneti feszültségben fellépő változás (állandó chip-hőmérséklet mellett).

A 6 c, ill. 6 d ábrán látható az áramkör specifikált terhelés-stabilitása a kimenőáram függvényében áramha-

tárolás nélkül, ill. áramhatárolás esetén. A 6 h ábra karakterisztikája a terhelés-stabilitást a bemenet és kimenet közötti feszültségkülönbség függvényében mutatja be.

Bűgőfeszültség-elnyomás

$$a_{dB} = 74 \text{ dB}$$

Definíció szerint: bűgőfeszültség-elnyomás; bűgőfeszültség-csillapítás; brummelnyomás; a bemeneti hullámmosság csillapítása; (%/V); a_{dB} (dB); [RIPPLE REJECTION]: a bemeneti bűgőfeszültség csücsütől-csücsig mért értékének a kimeneti bűgőfeszültség csücsütől-csücsig mért értékéhez való viszonya. Más megfogalmazásban: a referencia-kivezetésre kötött, meghatározott értékű C_{ref} kapacitás felhasználása mellett a váltakozó feszültségű bemenőjelekre vonatkozó bemeneti stabilitás (vonalszabályozás) egy adott frekvencián, ill. felette.

A kimeneti feszültség hőmérsékleti együtthatója

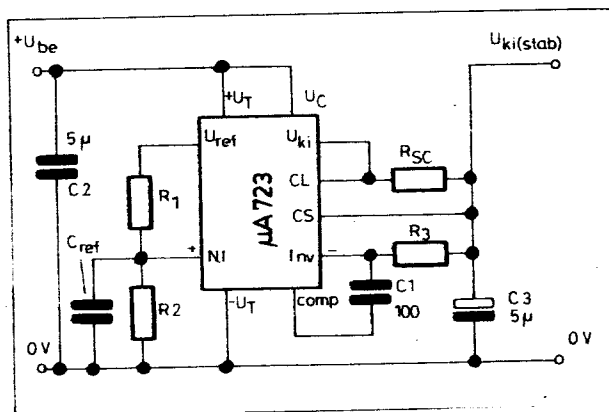
$$\alpha_{ki} = 0,002\% / ^\circ\text{C}$$

Definíció szerint: a kimeneti feszültség átlagos hőmérsékleti együtthatója; α_{ki} (%/°C); [AVERAGE TEMPERATURE COEFFICIENT OF OUTPUT VOLTAGE]: a kimeneti feszültség változása egy meghatározott környezeti hőmérsékletváltozás mellett. Más képpen kifejezve: a teljes hőmérsékleti tartományban mért kimeneti feszültségkülönbség ($U_{ki,max} - U_{ki,min}$) viszonya a 25°C -on mért kimeneti feszültséghez képest, amelyet a teljes hőmérsékleti tartományra átlagolva %-ban fejeznek ki.

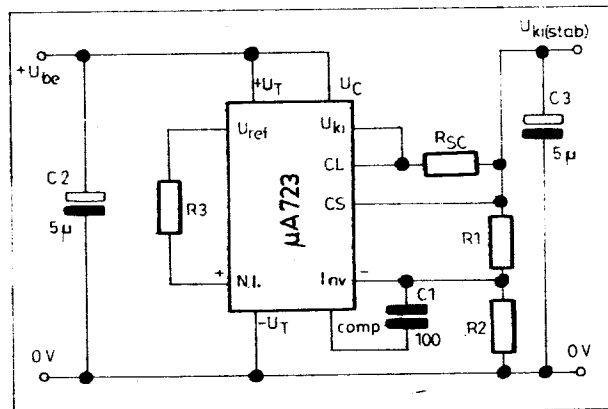
Referencia-feszültség

$$U_{ref} = 7,15 \text{ V}$$

Definíció szerint: referencia-feszültség; vonatkoztatási feszültség; U_z (V); [REFERENCE VOLTAGE]: a hőmérsékletkompenzált referencia-erősítő kimenete és a földpont között mérhető vonatkoztatási feszültség.



21. ábra. Pozitív stabilizátor-alapkapcsolás $\mu\text{A} 723$ integrált áramkörrel; $U_{ki} = 2 \dots 7 \text{ V}$



22. ábra. Pozitív stabilizátor-alapkapcsolás $\mu\text{A} 723$ integrált áramkörrel; $U_{ki} = 7 \dots 37 \text{ V}$

Kimenereti zajfeszültség

($f = 100 \text{ Hz} \dots 10 \text{ kHz}$; $C_{ref} = 0$):
 $u_{Nref} = 20 \mu V_{eff}$

Definíció szerint: kimeneti zajfeszültség; $u_{Nref} (\mu V)$; [OUTPUT NOISE VOLTAGE]: a feszültségstabilizátor kimenetén megjelenő zajfeszültség, amely állandó terhelés és a bemenet bűgőfeszültség-mentes (telepes) táplálása esetén mérhető egy meghatározott frekvenciatartományban.

Hosszúidejű stabilitás

$S_h = 0,1\%/1000 \text{ óra}$

Definíció szerint: hosszúidejű stabilitás; $S_h (\%/1000 \text{ óra})$; [LONG TERM STABILITY]: a bekapcsolástól számított 1000 óra eltelté után a kimeneti feszültség „elmászásának” értéke. A mérés meggyorsított élettartam-vizsgálati körülmények között, meghatározott környezeti hőmérséklet és maximális teljesítménydisszipáció mellett történik.

Üresjárási áram

($U_{be} = 30 \text{ V}$ -nál): $I_Q = 2,5 \text{ mA}$

Definíció szerint: üresjárási áram; készenléti áramfelvétel; nyugalmi áram [STANDBY CURRENT DRAIN; QUIESCENT CURRENT]: a feszültségstabilizátorba befolyó áram a stabilizált kimenet és a referencia-kimenet terhelése nélkül. Más szóval a stabilizátor bemenőáramának az a része, amely nem kerül át a terhelésre.

A 6f ábrán az alapkapsolás készenléti áramfelvételének változása látható, a bemeneti feszültség függvényében.

Kimenereti feszültségtartomány:

2...37 V

Definíció szerint: kimeneti feszültségtartomány; $U_{kmin} \dots U_{kmax} (V)$; [OUTPUT VOLTAGE RANGE]: a stabilizált kimeneti feszültségnek az a

tartománya, amelyen belül az áramkör megadott specifikus adatai érvényesek.

Kimenereti áramtartomány:

0...150 mA

Definíció szerint: kimeneti áramtartomány; $I_{kmin} \dots I_{kmax} (A)$; [OUTPUT CURRENT RANGE]: a stabilizált kimeneti áramnak az a tartománya, amelyen belül a stabilizátor specifikációs adatai érvényesek.

A 6j ill. 6k ábrán látható a bemenőfeszültség-, ill. terhelési tranziens átviteli karakterisztika. A kapcsolás kimenő impedanciája a frekvencia függvényében pedig a 6l ábrán látható.

A 21. ábra pozitív stabilizátorának kimeneti feszültsége 2...7 V között állítható be. Az R_1 és R_2 ellenállásokból álló osztó segítségével osztható le a 7,15 V értékű referencia-feszültség a kimeneti feszültségnek megfelelő értékre:

$$U_{ki} = \frac{R_2}{R_1 + R_2} U_{ref}$$

A referencia-feszültséget max 1...2 mA árammal célszerű terhelni. Ezért az $R_1 + R_2$ ellenállások soros eredőjét 3...7 kohm közötti értékre kell megválasztani. A kimeneti feszültségből vett mintát a differenciál-erősítő fordító bemenetére az R_3 ellenálláson keresztül vezetjük. Az R_3 ellenállás értékét a teljes szimmetria kedvéért úgy kell megválasztani, hogy a differenciál-erősítőt mindkét bemenetről ugyanakkora értékű belső ellenállású feszültséggenerátor hajtja meg. Ezért:

$$R_3 = \frac{R_1 R_2}{R_1 + R_2}$$

Az R_{sc} áramhatároló érzékelő ellenállás értéke 25°C mellett a következő formulából számítható:

$$R_{sc} \cong \frac{0,66}{I_{SL}} \text{ (ohm)}$$

ahol I_{SL} a megengedett rövidzárási áramhatár A-ben. Az áramhatárolási karakterisztika az átmenet hőmérsékletének a függvényében a 6i ábrán látható.

Amennyiben az eszköz belső referencia-feszültségénél, 7,15 V-nál nagyobb kimeneti feszültség szükséges, akkor a differenciál-erősítő nem invertáló bemenetére közvetlenül a referencia-feszültséget, míg a másikra pedig a kimeneti feszültségből arányosan leosztott mintajelét kell kötni (22. ábra). A kimeneti feszültséget az

$$U_{ki} = U_{ref} \frac{R_1 + R_2}{R_2}$$

$U_{ref} = 7,15 \text{ V}$; $R_2 \cong 6,8 \text{ kohm}$ formulából számíthatjuk. Az R_3 ellenállás értékét pedig az

$$R_3 = \frac{R_1 R_2}{R_1 + R_2}$$

kifejezésből számíthatjuk.

Az I_{SL} megengedett rövidzárási áram mellett az R_{sc} ellenállás értékét 25°C környezeti hőmérséklet esetén most is az

$$R_{sc} \cong \frac{0,66}{I_{SL}}$$

képlet adja.

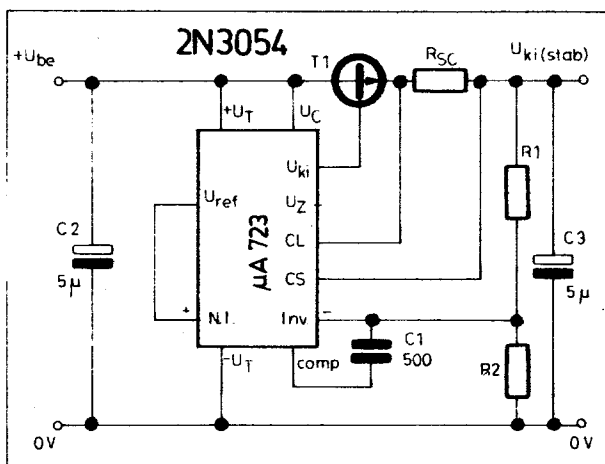
Amennyiben 150 mA-nél nagyobb terhelhetőségű feszültségstabilizátor szükséges, úgy külső átérésztő tranzisztor felhasználása válik szükségesé. A 23. ábrán 7...37 V kimeneti feszültség előállítására alkalmas stabilizátor-kapcsolás látható. A kimeneti feszültség:

$$U_{ki} = U_{ref} \frac{R_1 + R_2}{R_2};$$

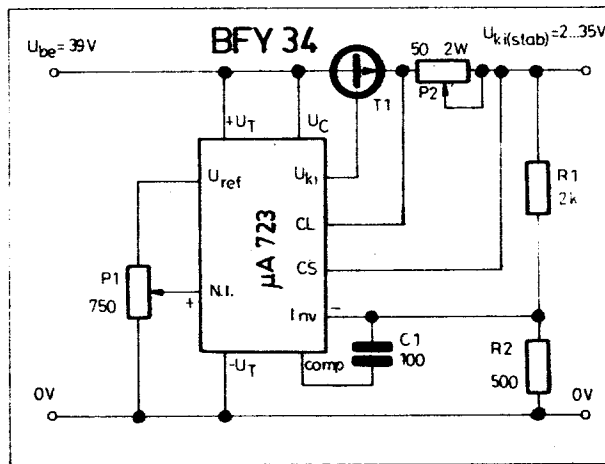
($R_2 \cong 6,8 \text{ kohm}$; $U_{ref} = 7,15 \text{ V}$)
 A kimenőáram-érzékelő ellenállás értékét 25°C környezeti hőmérsékletnél az

$$R_{sc} \cong \frac{0,66}{I_{SL}}$$

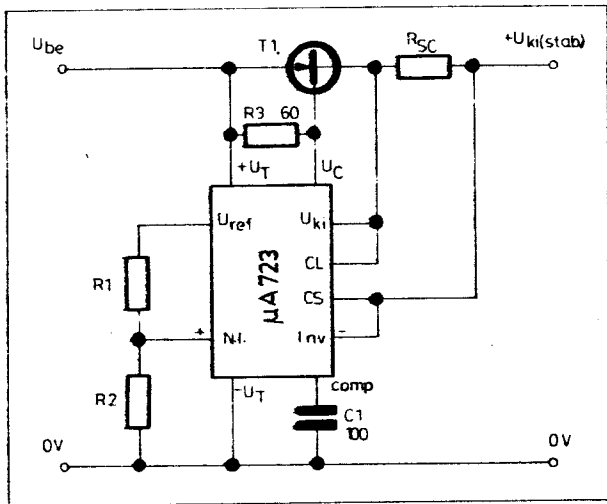
kifejezés adja.



23. ábra. Pozitív stabilizátor soros npn átérésztő tranzisztorral; $I_{ki} = 1 \text{ A}$; $U_{be} > U_{ki} + 3 \text{ V}$



24. ábra. Pozitív stabilizátor soros npn átérésztő tranzisztorral; $U_{ki} = 2 \dots 35 \text{ V}$



25. ábra. Pozitív stabilizátor soros npn áteresztő tranzisztorral

A bemutatott áramkör 1 A-rel terhelhető. Az R_1 ellenállás megfelelő megválasztásával 7...35 V közötti kimeneti feszültség állítható be. Az elérhető bemeneti stabilitás ($\Delta U_{be} = 3$ V-nál): $S_b = 1,5$ mV; a terhelési stabilitás ($\Delta I_{ki} = 1$ A-nél): $S_t = 15$ mV.

A 24. ábrán bemutatott kapcsolás segítségével 2...35 V között folyamatosan változtatható kimeneti feszültség biztosítható. A működés alapelve a következő: a $\mu A 723$ az invertáló és nem invertáló bemenetére adott feszültségeket egyenlő értéken akarja tartani. A nagy kimeneti feszültségtartomány úgy érhető el, hogy az invertáló bemenetre (Inv) az R_1 és R_2 ellenállásokból álló osztó segítségével a kimeneti feszültség egyötödét juttatjuk. Ez 35 V kimeneti feszültség esetén 7 V. A beállító szabályozó fe-

szültséget a P_1 potenciométer csúszkájáról a nem invertáló (N. I.) bemenetre adjuk. A kapcsolásnál figyelembe kell venni, hogy a bemeneti feszültség a maximálisan megengedett 40 V-ot ne haladja meg.

A 25. ábrán pnp áteresztő tranzisztoros pozitív stabilizátor látható. A 2N4898 típusú T_1 áteresztő tranzisztorral az IC 60 ohmos kollektorellenállásáról (R_3) hajtjuk meg. A kimeneti feszültség 2...7 V közötti értékre állítható be az R_1 - R_2 ellenállásokból álló osztóval:

$$U_{ki} = U_{ref} \frac{R_2}{R_1 + R_2}$$

melynél

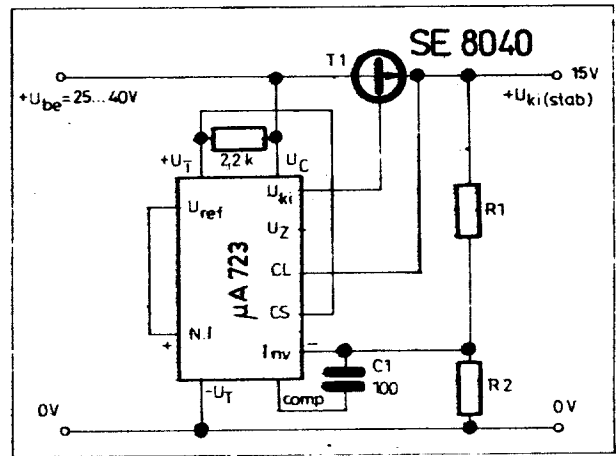
$$U_{ref} = 7,15 \text{ V}; \quad R_1 + R_2 \geq 7 \text{ kohm.}$$

A 25. ábra alapján kivitelezett 5 V kimeneti feszültséget biztosító stabilizátor adatai: S_b ($\Delta U_{be} = 3$ V-nál):

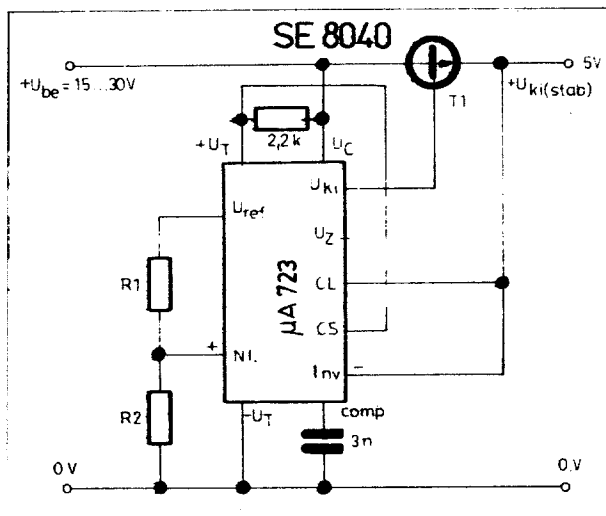
0,5 mV; S_t ($\Delta I_{ki} = 1$ A-nél): 5 mV; $U_{be} = U_{ki} + 3$ V; $I_{ki} = \text{max. } 1$ A.

A 26. és 27. ábrán mutatott kapcsolások segítségével a bemeneti stabilitás értéke a 100 dB-t is elérheti. A bemenetstabilitás növelése céljából az áramlataroló tranzisztor Zener-diódaként alkalmazzuk, melynek munkaellenállását a 2,2 kohmos ellenállás alkotja. Így az U_T feszültség a bemeneti feszültség változásaitól függetlenített. Az áramkorlátozó tranzisztor bázis-emitter árcsana max. 5 mA.

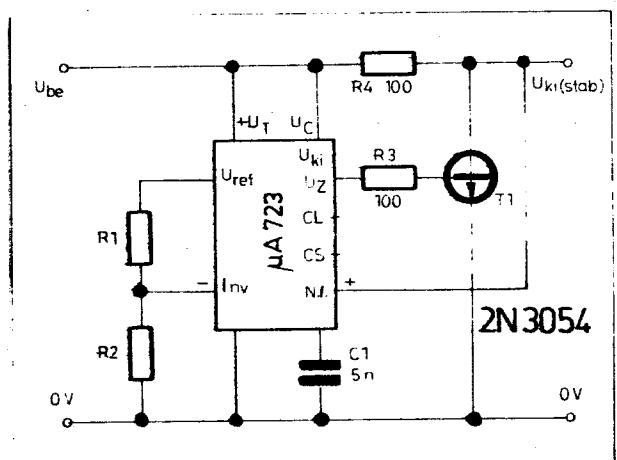
A 28. ábrán egy párhuzamos stabilizátorkapcsolás látható. A kisebb hatásfok ellenére egyes esetekben indokolt az alkalmazása. Feszültségflókkókkal szemben nem érzékeny. A hirtelen terhelésváltozások nem jutnak át a bemenetre. Rövidzárbiztosak és kevésbé hajlamosak meghibásodásra.



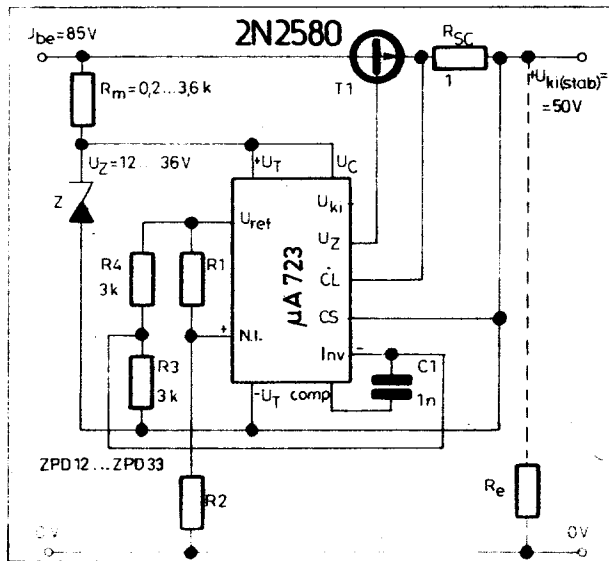
26. ábra. Javított bemeneti stabilitású áramkör: $U_{ki} = 15$ V; S_b ($\Delta U_{be} = 15$ V-nál) < 1 mV; S_t ($\Delta I_{ki} = 50$ mA-nél): 1 mV



27. ábra. Javított bemeneti stabilitású áramkör: $U_{ki} = 5$ V; S_b ($\Delta U_{be} = 15$ V-nál) < 1 mV; S_t ($\Delta I_{ki} = 50$ mA-nél): 10 mV



28. ábra. Párhuzamos stabilizátor: $U_{ki} = 5$ V; S_b ($U_{be} = 10$ V-nál): 0,5 mV; S_t ($I_{ki} = 100$ mA-nél): 1,5 mV



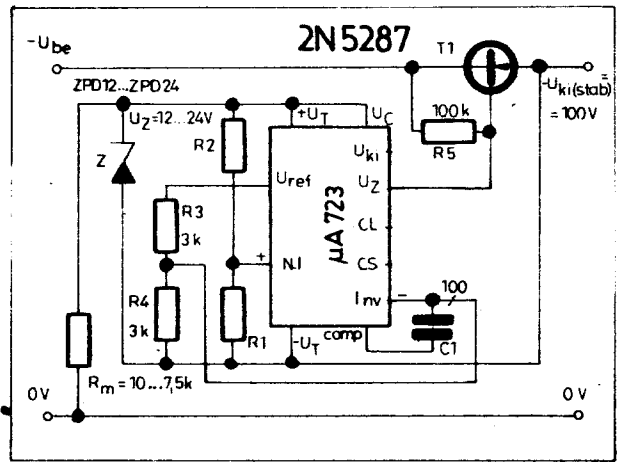
29. ábra. Pozitív lebegő stabilizátor μA 723 típusú integrált áramkörrel. S_b ($\Delta U_{be} = 20$ V-nál): 15 mV; S_t ($\Delta I_{ki} = 50$ mA-nél): 20 mV

A kimeneti feszültség az
$$U_{ki} = U_{ref} \frac{R_2}{R_1 + R_2}; (U_{ref} = 7,15 \text{ V})$$

formula segítségével határozható meg. A 29. ábra pozitív lebegő stabilizátort mutat. Olyan esetekben, amikor a stabilizálandó kimeneti feszültség nagyobb, mint 40 V, az IC részére külön kell határolni annak tápfeszültségét. A feladatot egy Zener-diódás stabilizátor segítségével oldják meg. A kapcsolás 40...250 V közötti stabilizált feszültség előállítására alkalmas. A kimeneti feszültség értéke az

$$U_{ki} = \frac{R_2 - R_1}{R_1} \frac{U_{ref}}{2}$$

formulából számítható. Az R_3 és R_4 ellenállásokat azonos értékre kell választani. A kapcsolásnál a bemeneti feszültségnek legalább 9 V-tal kell nagyobbak lennie a kimeneti feszültségénél. Az integrált áramkör max. 4 mA-es saját áramfelfvétele miatt üresjárásban a feszültség megemelkedne. Ennek elkerülésére ajánlatos kb. 5 mA értékű előterhelést (R_e) a kimenetre kötni.



30. ábra. Negatív lebegő stabilizátor μA 723 integrált áramkörrel

A 30. ábrán negatív lebegő stabilizátor látható. Alkalmazására 40 V-nál nagyobb negatív kimeneti feszültség szükségessége esetén kerül sor. A tápfeszültséget itt is, mint az előző ábra kapcsolásánál, az IC számára biztonságos értékre korlátozzuk egy Zener-diódás stabilizátorral. Az áramkör -6...-250 V stabilizált feszültség előállítására alkalmas.

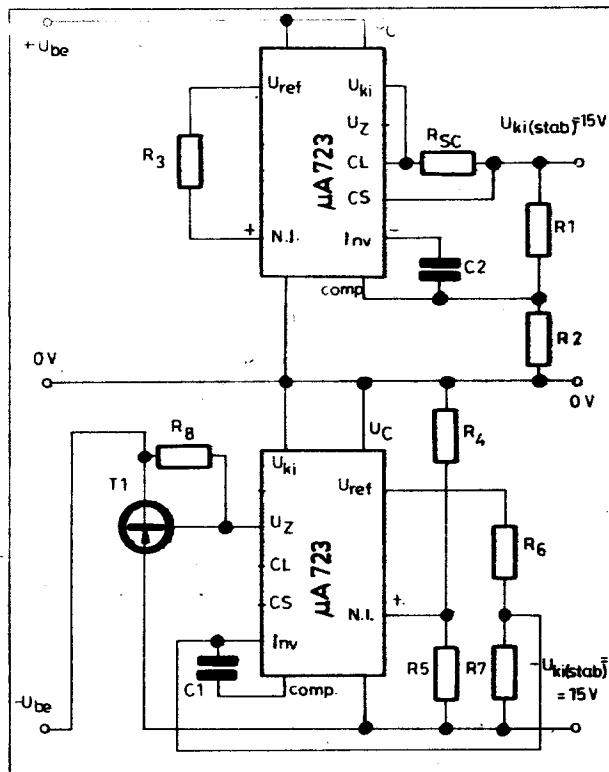
A T_1 soros áteresztő tranzisztort az R_5 ellenállás tartja vezető állapotban. Az integrált áramkör kimeneti árama olyan mértékben csökkenti a bázisáramot, hogy a kimeneti feszültség a beállított érték legyen. Ezért R_5 értéke:

$$R_{5max} \cong \frac{U_{bemin} - (U_{ki} + 0,6) B_{min}}{I_{kmax}}$$

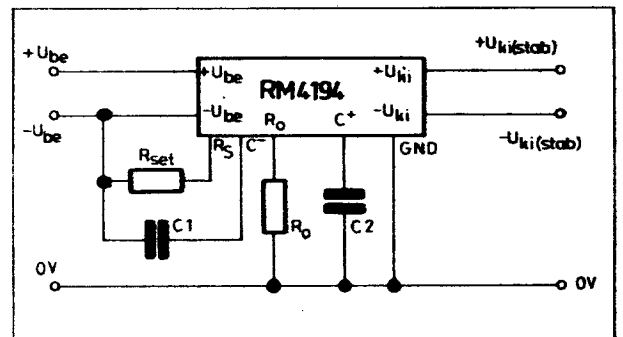
Az R_m munkaellenálláson átfolyó áram legyen:

$$I_{min} \cong \frac{U_{bemax} - U_{ki} + 4 \text{ mA}}{R_5}$$

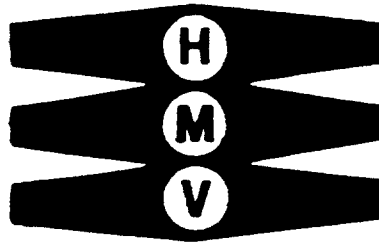
Amennyiben a bemeneti feszültség megváltozása nagyobb $\pm 10\%$ -nál, ajánlatos az R_5 ellenállás helyett aktív elemekből álló áramgenerátort alkalmazni.



31. ábra. Kettős kimeneti feszültségű típusú integrált áramkörrel



32. ábra. Az RM 4194 típusú, kettős kimenetű, követő rendszerű integrált feszültségstabilizátor kapcsolása



HUNGÁRIA MŰANYAGFELDOLGOZÓ VÁLLALAT

H-1225 Budapest Nagytétényi út 216.

Gyáregységek: Budapest – Debrecen – Szombathely

Export: Chemolimpex H-1052 Budapest, Deák Ferenc u. 4.

Vállalatunk feladatai az V. ötéves terv kezdetétől jelentősen megnönek: a PVC alapú kalanderezett, extrudált termékek, így a PVC padlók, fóliák, lefolyó- és nyomócsövek, fittingek gyártási volumene kétháromszorosára növekszik.

Korszerű gyártási módszereket alkalmazva a PVC alapú műanyag termékek tömeggyártásának biztosítása érdekében arra törekszünk, hogy az V. ötéves terv végére a hazai PVC por feldolgozási volumenét évi 24 ezer tonnáról mintegy 60 ezer tonnára növeljük.

E feladat megoldása érdekében folyama-

tosan és széles körben helyezünk üzembe korszerű műanyag-feldolgozó berendezéseket.

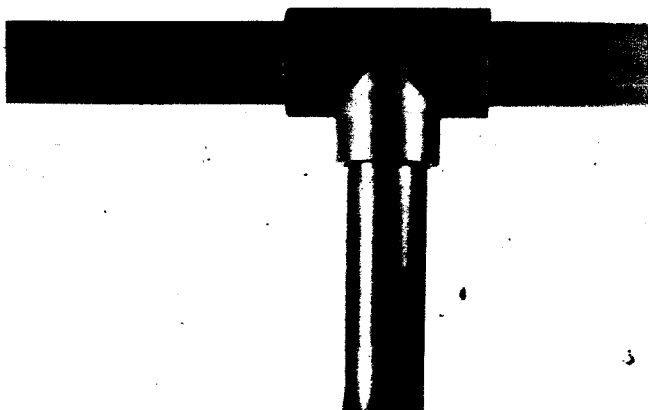
Az V. ötéves terv időszakában a népgazdaság különböző ágaiban, többek között az állami és a magán lakásépítésnél, a regionális vízműveknél, a mezőgazdasági öntözőrendszereknél, a talaj- és szennyvízelvezetésnél, továbbá a mezőgazdaság más ágaiban, az élelmiszeriparban és nem utolsó sorban a mindennapi életben jelentősen megnő a műanyag (PVC) alapú termékek alkalmazása.

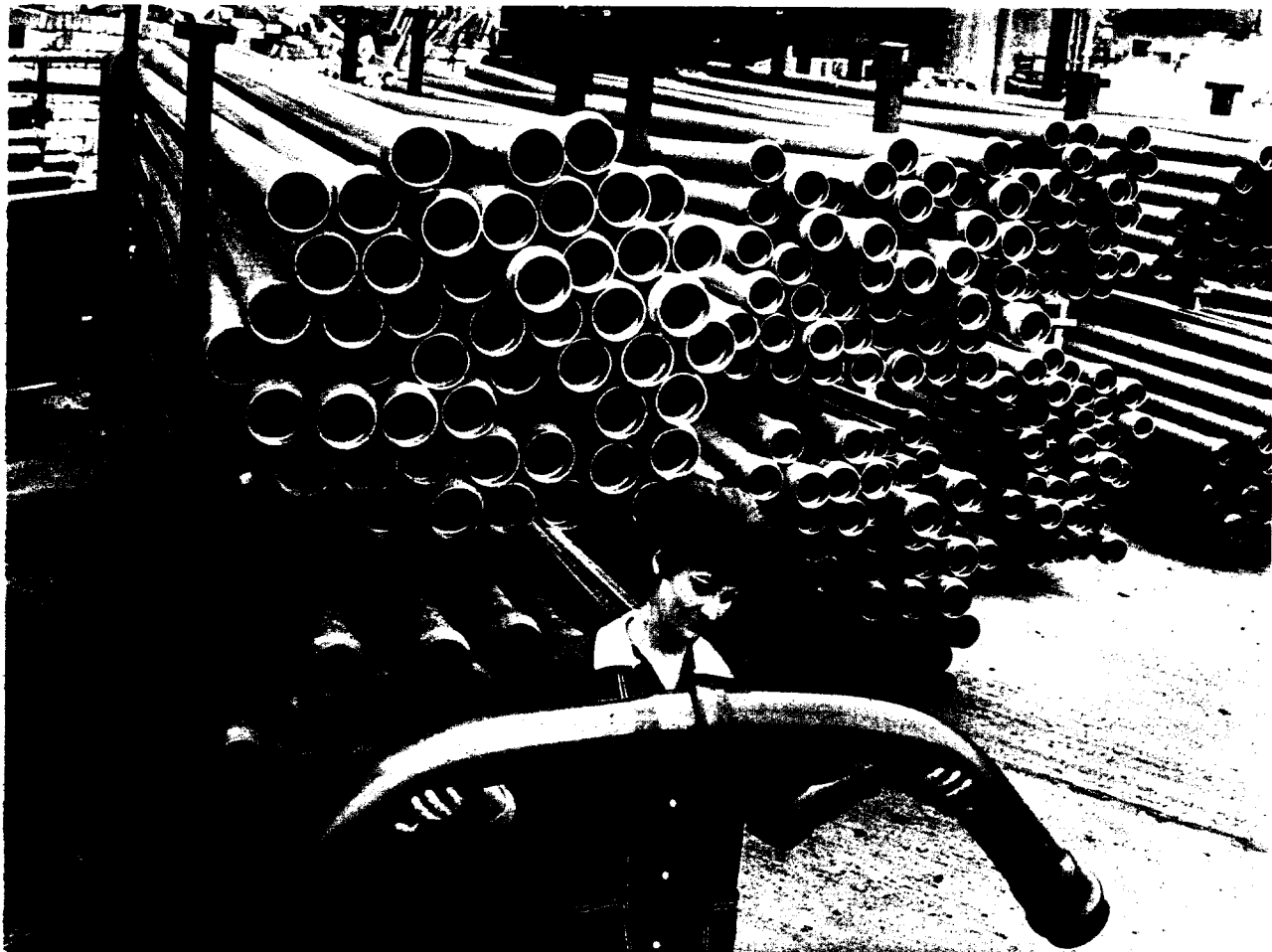
Ezt igazolja az olefin program, amelynek keretében a hazai PVC por gyártás az évi

40 ezer tonnáról 180–190 ezer tonnára növekszik. Magyarországon 1975-ben az egy főre jutó műanyag-feldolgozás 20–22 kg-ot tett ki, az előzetes számítások szerint ez az V. ötéves tervben, 1980-ra meghaladja a 40–42 kg-ot.

A fenti számokból következik, hogy a hagyományos termékek mellett a PVC alapú műanyag termékeket kiterjedten fogják alkalmazni a népgazdaság legkülönbözőbb ágazataiban.

A minőséggel, a választékkal, az esztétikai megjelenéssel és a higiéniaiával kapcsolatos magas követelményeket az alábbi kalanderezett termékek elégítik ki:



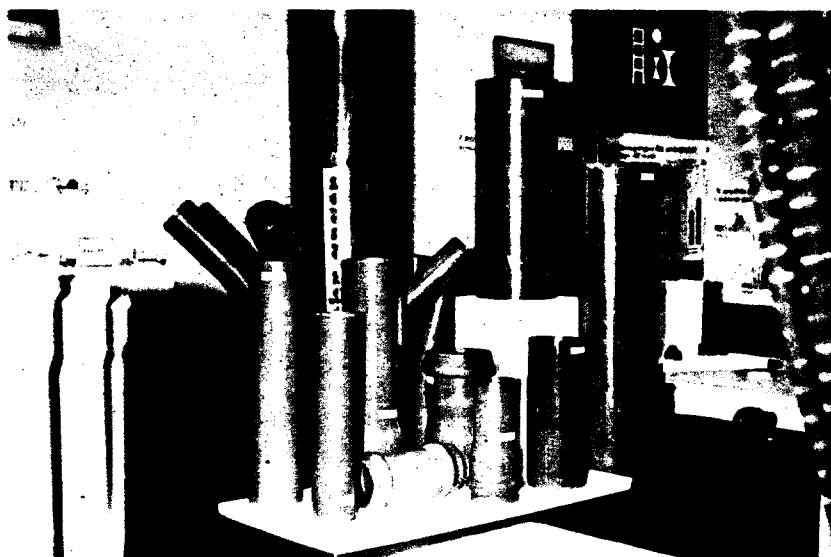


- „Hungária”, „Neovinil”
és „Színnyomott” típusú PVC padlók
- „Vinilelastic”, „Vinicolor”
habalátétes új PVC padló típusok.
- Különböző minőségű és rendeltetésű
PVC fóliák.

Vállalatunk műszaki fejlesztési főosztálya folyamatosan figyelembe veszi a felhasználók változó műszaki és gazdasági követelményeit, biztosítja a kibocsátott termékek állandó jó minőségét.

Tömegcikkeink termelésénél a minőség és az esztétikai kivitel tekintetében törekszünk a világszínvonal fokozatos elérésére.

Vállalatunk kollektívája reméli, hogy termékeink a jövőben is kielégítik a legmagasabb követelményeket. A mi megbízható termékeink növelik a felhasználás volumenét azokon a területeken, ahol jelenleg alkalmazásra kerülnek és új alkalmazási területeket találnak ott, ahol jelenleg hagyományos termékeket alkalmaznak.



4. Kettős kimenetű feszültségstabilizátorok

Sok elektronikus áramkör igényel kettős, vagyis pozitív és negatív stabilizált tápfeszültséget. A kettős tápfeszültség előállításának egyik lehetséges módja, hogy mindkét tápfeszültséget külön-külön stabilizátorral biztosítsunk. A szimmetrikus áramkörök táplálásánál viszont alapvető követelmény, hogy a két stabilizált feszültség kövesse egymást. A legújabban kifejlesztett kettős kimenetű, egy monolitikus chipen felépített stabilizátorok egyidejűleg biztosítanak pozitív és negatív tápfeszültséget úgy, hogy a két stabilizált kimeneti feszültség közül az egyiket automatikusan kompenzálják a másik kimenet változásával szemben.

A 31. ábrán μA 723 típusú univerzális stabilizátorokkal felépített kettős kimeneti feszültségű stabilizátor látható. Összehasonlításképpen a 32. ábrán a RAYTHEON cég által gyártott, egy monolitikus chipen felépített kettős kimeneti feszültségű integrált stabilizátor bekötését mutatjuk. A két áramkört összehasonlítva látható, hogy az első áramkör két μA 723-as integrált áramkört és 12 diszkrét áramkört tartalmaz, míg a második egyetlen integrált áramkört és összesen 4 diszkrét áramkört tartalmaz. A két kapcsolást összevetve a kettős kimenetű integrált áramkörnél csak egy darab IC szükséges, a diszkrét alkatrészek száma pedig harmadára csökken. Az egyszerű kapcsolástechnika mellett a további előnyök az integrált áramkör belső kapcsolástechnikai megoldásaiból származnak.

A 33. ábrán példaképpen a RAYTHEON cég által készített kettős kimenetű stabilizátor-család blokkját mutatjuk be. Működése a következő. A referencia-feszültséget a negatív hibaerősítő nem invertáló bemenetére adják. Az invertáló bemenet az R_{35} és R_{36} ellenállásokból álló osztó közös pontjára csatlakozik, mely a negatív kimeneti feszültség beállítását biz-

tosítja. A negatív hibaerősítő invertáló bemenetét kivezetik. Így lehetőség nyílik az R_{35} ellenállással párhuzamosan kapcsolt külső diszkrét ellenállással (R_o) a kimeneti feszültséget változtatni. A pozitív hibaerősítő nem invertáló (referencia-) bemenete nulla potenciálra van kötve. Az integrált áramkör pozitív és negatív kimenetei között az R_{47} és R_{48} azonos értékű ellenállások helyezkednek el. Az ellenállások közös pontját a pozitív hibaerősítő invertáló bemenetére vezetik. E pont az IC kivezetésén „Bal” jelöléssel megtalálható. Szerepéről a kapcsolások ismertetésénél beszélünk. Állandósult állapotban e közös pont feszültsége nulla. A követő szabályozás elve alapján így a negatív kimeneti feszültség megváltozásakor a pozitív kimeneti feszültség azzal arányos nagysággá, de ellentétes polaritású változást mutat. A negatív feszültségosztó osztásviszonyának az R_o ellenállással történő változtatásával a negatív feszültség mellett a pozitív feszültség is azonos mértékben változik. Ez a követés többnyire 0,5%-on belül van.

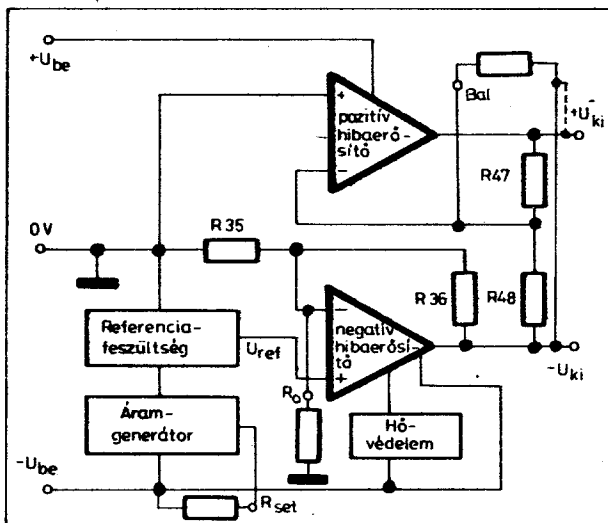
Ezeket az egyetlen chipen felépített kettős kimenetű monolitikus stabilizátorokat rendszerint termikus túlerhelés elleni védelemmel is ellátják.

A RAYTHEON cég 4194 típusú feszültségstabilizátorának főbb jellegzőgörbéi a 34. ábrán láthatók.

A kettős kimenetű követő rendszerű monolitikus integrált stabilizátoroknak a megjelenésével az adatlapokon található újszerű fogalmak a következők:

Kimeneti feszültségek együttfutása; a kimeneti feszültség követése (%) [OUTPUT VOLTAGE TRACKING].

Kimenetek közötti elhúzás; a két kimenet közötti feszültség eltérése [TRACKING BETWEEN OUTPUTS]. A két kimenet százalékos eltéréseként adják meg.

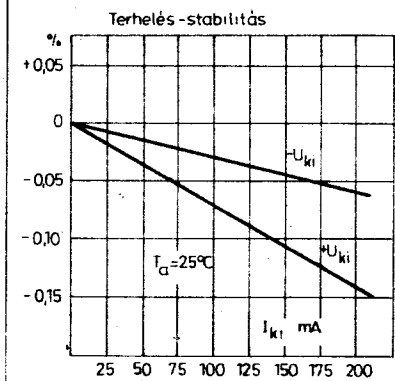
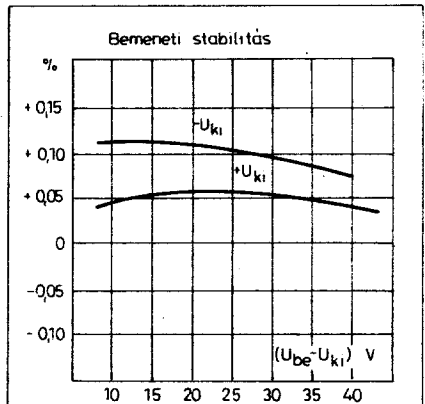


33. ábra. A RAYTHEON cég által gyártott kettős kimenetű stabilizátor-család alapkiosztása

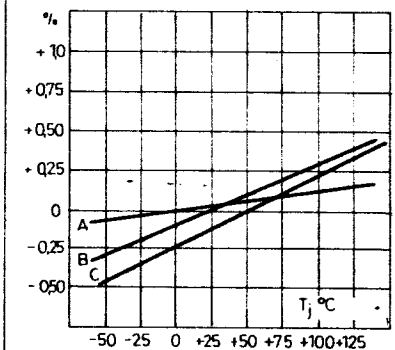
Két kimenet feszültségszolgáltatásának lezárási hőmérséklete [THERMAL SHUT DOWN OF BOTH OUTPUTS]. Amikor az integrált áramkör hőmérséklete eléri a „lezárási hőmérsékletet”, a hőmegfűtás elleni védőáramkör az eszköz belső disszipációját a feszültségszolgáltatás megszüntetésével minimálisra csökkenti.

Együttesen beállítható kimenetek [SIMULTANEOUSLY ADJUSTABLE OUTPUTS]. Mindkét kimenetszint egyidejűleg egy ellenállás megfelelő megválasztásával beállítható.

Kimeneti feszültség kalibrációs tényezője; kimeneti feszültség léptéktényezője; (kohm/V; V/kohm). Pl. 0,5 kohm/V = 2 V/kohm [OUTPUT VOLTAGE SCALE FACTOR]. A kimeneti feszültség, amelyet egy megha-



A kimenetek %-os elhúzása és hőmérsékleti együtthatója



34. ábra. A RAYTHEON 4194 típusú kettős követő feszültségstabilizátor főbb jellegzőgörbéi

tározott egységnyi értékű ellenállás segítségével kapunk. Pl. $U_{ki} = 15$ V beállításához szükséges külső ellenállás $2,5 \text{ kohm/V}$ kalibrációs tényező mellett: $2,5 \cdot 15 = 37,5 \text{ kohm}$.

A 34. ábra harmadik karakterisztikája a kimenetek százalékos elhúzását (A görbe) és a két kimenet (B görbe a pozitív, a C a negatív) hőmérsékleti együtthatóját mutatja a hőmérséklet függvényében.

A 35. ábrán ± 15 V/0,2 A-es stabilizátort láthatunk. Mindkét kimenet feszültségét az R_o külső ellenállással állítjuk be a szükséges ± 15 V értékre. Az R_o ellenállás értéke a $2,5 \text{ kohm/V}$ kalibrációs tényező segítségével számítható: $R_o = 2,5 \cdot 15 = 37,5 \text{ kohm}$. Az R_{set} ellenállás kiküszöböli a hőmérsékleti együttható eltérését a monolitikus és a diszkrét ellenállások között.

A kapcsolásnál a bemeneteken és a kimeneteken szilárd tantál-kondenzátorokat ajánlatos alkalmazni.

A stabilizátor balansz-kiegyensúlyozó kimenete felhasználható (lásd a 33. ábrát is) a kimenetszintek pontos kiegyensúlyozására, ill. az egyensúly felborítására. Mászóval a balansz-kivezetés lehetővé teszi az aszimmetrikus, valamint a szimmetrikus feszültségkimenetek elérését (50 mV és 42 V között). Legtöbb aszimmetrikus alkalmazásnál $+12$ V és -6 V kimeneti feszültséget kell előállítani. A stabilizátort belső hőmegfutas elleni védelemmel is ellátják. Ha az átmenet hőmérséklete valamilyen okból a 175°C hőmérsékletet eléri (pl. zárlat, külső egyéb alkatелеmek által előidézett magas környezeti hőmérséklet), akkor a stabilizátor a saját diszzipációját a minimálisra csökkenti.

A 36. ábrán a SILICON GENERAL cég által gyártott SG 1501 típus alapkapcsolása látható. A szükséges áramérzékelő ellenállás értéke:

$$R_{sc} = \frac{U_{CL}}{I_{sl}}$$

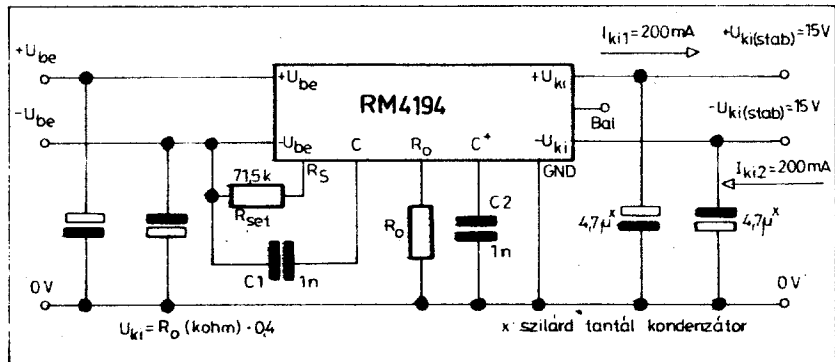
ahol I_{sl} a maximálisan megengedett rövidzárási áram. Az U_{CL} értéke 25°C -nál $0,6$ V, 125°C -nál pedig $0,4$ V.

Nagyobb terhelőáramokra alkalmas külső áteresztőtranszisztorral kiegészített, változatot mutat a 37. ábra áramköre.

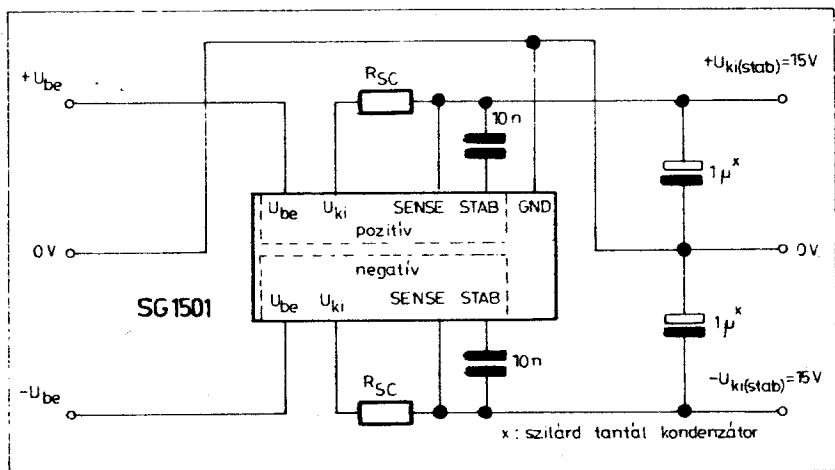
A 38. ábrán a NATIONAL cég által ajánlott kapcsolás látható, melynek 100 mA -es terhelőárama a 39. ábrán látható módon külső tranzisztorokkal megnövelhető.

A 40. ábrán 5 ; 15 ; -15 V kimeneti feszültségű, követő rendszerű stabilizátor látható. A pozitív feszültségek előállítására a NATIONAL vagy FAIRCHILD cég által gyártott 105 típusú integrált stabilizátorokat alkalmazunk. A 104 típusú negatív stabilizátort egységnyi erősítésű invertáló erősítőként kötöttük be. Ennek negatív kimeneti feszültsége 1% -on belül követi a pozitív bemeneti feszültséget.

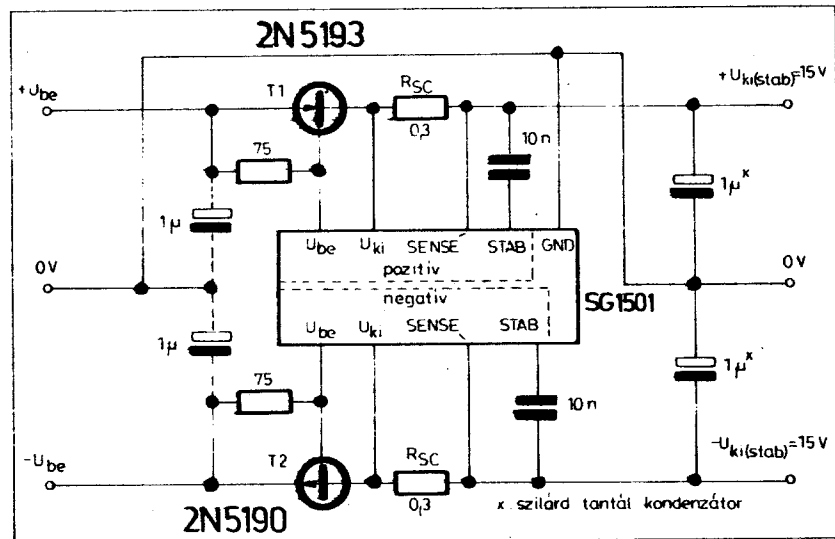
Gyakorlatilag több negatív stabilizátor rendelhető alá egyetlen pozitív



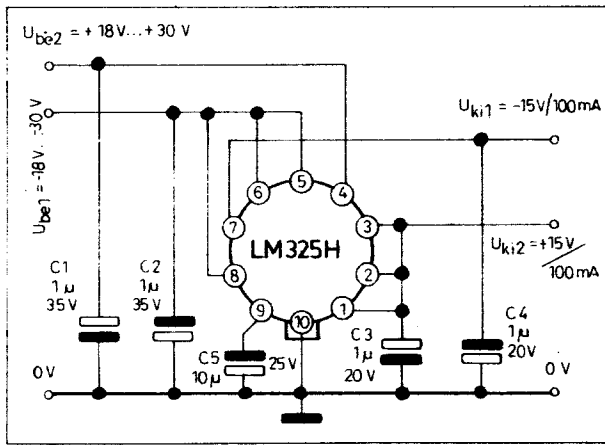
35. ábra. ± 15 V kimeneti feszültség előállítása RM 4194 típusú kettős kimenetű követő feszültségstabilizátorral



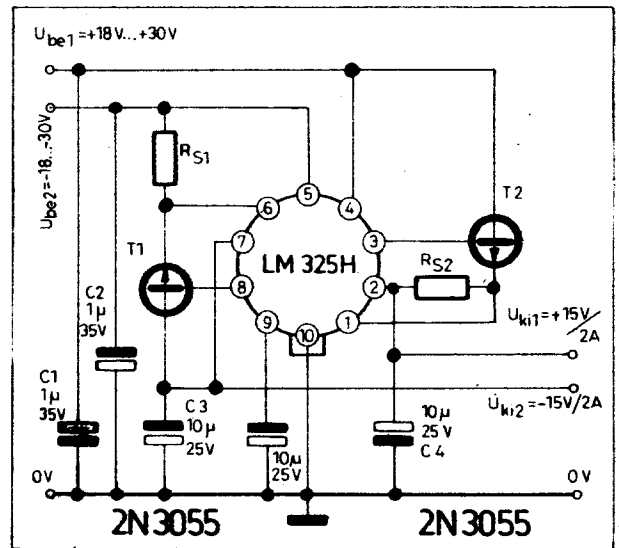
36. ábra. Kettős kimeneti feszültség előállítása SG 1501 típusú követő feszültségstabilizátorral



37. ábra. Kettős kimeneti feszültség előállítását SG 1501 típusú követő feszültségstabilizátorral



38. ábra. Kettős kimeneti feszültség előállítás LM 325H típusú integrált stabilizátorral



39. ábra. Kettős kimeneti feszültség előállítás LM 325H típusú integrált stabilizátorral

stabilizátornak. Ezek a követő rendszerű szabályozók 2%-on belüli kimeneti feszültségeltérés mellett egyetlen ellenállással beállíthatók. A kimeneti feszültség abszolút értéke nem

szabatos, a stabilitás értéke azonban 0,1%-on belül van.

A 40. ábra kapcsolásában a 104 típusú stabilizátort a negatív tápfeszültség előállítására használtuk fel.

Közvetlenül meg kell jegyezni, hogy a típuscsalád nagyon sok cég gyártmányai között szerepel. A NATIONAL LM 104; LM 204; LM 304, a FAIRCHILD 104; 204; 304; a SES- COSEM SFC 2104M; SFC 2204; SFC 2304 típusjelzéssel gyártja őket. A 14. ábrán már bemutattuk a stabilizátorok egyszerűsített belső áramköri kialakítását a szükséges külső diszkrét elemekkel együtt.

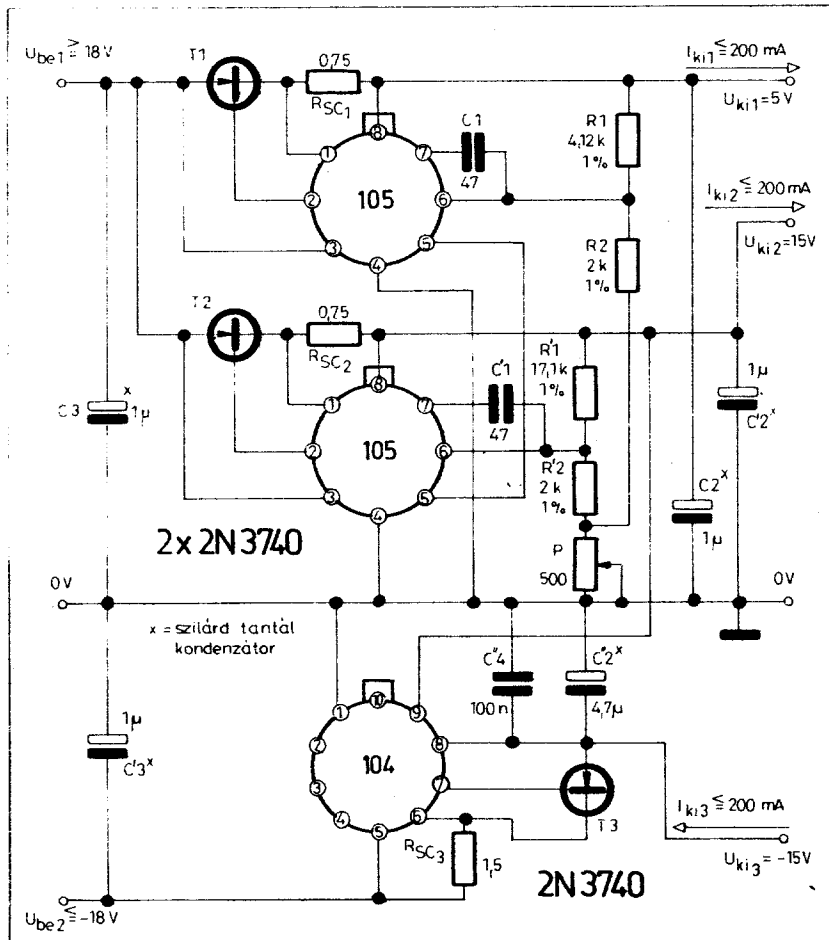
A stabilizátor-kezelésekben a bemeneten és a kimeneten lehetőleg kis induktivitással rendelkező szilárd tantálcapacitorokat alkalmazunk. Ügyelni kell arra, hogy a kimenetén levő kondenzátorok bekötő vezetékai a lehető legrövidebbek legyenek, különben a bekötő vezetékek rezonálhatnak a velük párhuzamosan kapcsolt kisebb kapacitású kerámia-kondenzátorokkal. (Ezek értéke 50...200 nF.)

*

Jelen összeállításunk igyekezett lehetőleg átfogó képet adni a korszerű tápegységek felé vezető útról és azok alapvető kapcsolástechnikájáról. Természetesen a témakör ezzel távolról sem tekinthető lezártnak. A kapcsoló üzemi nagyfrekvenciás tápegységek – így különösen a modern integrált áramkörökkel felépített egységek – ismertetésére lapunk hasúbjain még visszatérünk.

Irodalom:

1. Michael M. Scott: μ A723 precision voltage regulator. Application Notes. Fairchild Semiconductor. USA, 1968.
2. E. R. Hnatek – L. Goldstein: Switching Regulator Designed for Portable Equipment. Electronic Engineers Design Magazine, 1971. szept. 15. (18. sz.)
3. William L. Brown: IC's sawe power boost efficiency of regulated power supplies. Electronics, 1970. júl. 20.
4. Helge Mortensen: IC comparator converts +5 to -15 Vdc. EDN, 1973. dec. 20.
5. D. H. Treleven: Monolithic IC simplifies de-to-de converter design. Electronics, 1975. márc. 6.



10. ábra. Összetett 5; 15; -15 V kimeneti feszültségű, követő rendszerű stabilizátor-kezelés



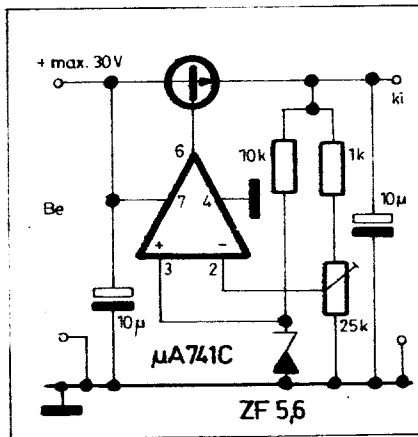
Amatőr kapcsolások

Békei Ferenc okl. vill. üzemmérnök, HA 5 KU

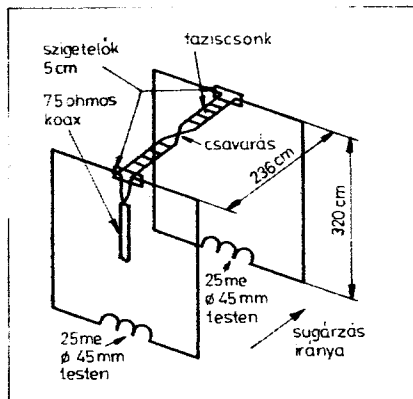
Soros stabilizált tápegység IC-vel

A soros áteresztő tranzisztoros stabilizált tápegységekben, a minőségtől függően egy-három tranzisztoros ún. hibajelősítőt szoktak alkalmazni. Az 1. ábrán bemutatott kapcsolásban ezt a feladatot egy μA 741-es integrált műveleti erősítővel oldották meg, kihasználva az op. amp. IC-k azon tulajdonságát, hogy egyenáramulág csatolt fokozatokból állnak.

Az áramkör rövid működése a következő: a terhelés okozta kimenő feszültség csökkenés az 1 kohm és a trimmer-potenciométer alkotta osztón keresztül az IC fázist fordító (-) bemenetén is jelentkezik. Ugyanez az IC neminvertáló (+) bemenetén, a zener miatt, ez a feszültségcsökkenés gyakorlatilag elhanyagolható. Tehát a 741 bemeneti differenciál erősítője a fázist fordító bemenetén kapott „csökkenő vezérlést”, így az IC kimeneti feszültsége a nyugalmi állapothoz képest növekszik. Ezáltal a jobban



1. ábra. Soros stabilizált tápegység kapcsolási rajza. Nagyobb (amperes) terhelőáramoknál darlington emitterkövetőt használjunk (pl.: BFY 33 - 2N3055 kombináció)



2. ábra. ZL-mini quad rajza. Az elv alkalmazásával más sávokra is építhetünk csökkentett méretű quadokat

kinyitott áteresztő tranzisztor a tápegység kimeneti feszültségét növeli, helyreáll a nyugalmi (a beállított) kimenő feszültség.

Az áteresztő tranzisztor típusát a kívánt terheléstől (terhelő áramtól, disszipációtól) függően választhatjuk meg. Körülbelül 300 mA-es kimeneti áramig: BFY 33, 34; kb. 600 mA-es kimeneti áramig 2N2219, e fölött pl.: 2N3055.

A rajzon láthatjuk, hogy az IC tápfeszültsége maga a stabilizálatlan feszültség, minek következtében ez utóbbi nagysága maximum 30 V lehet. Vigyáznunk arra, hogy az integrált áramkör lábszámozása a 8 lábú TO5-ös, ill. „dual-in-line” tokozásra vonatkozik!

(Radio Communication 1973/6.)

Kételemes mini quad

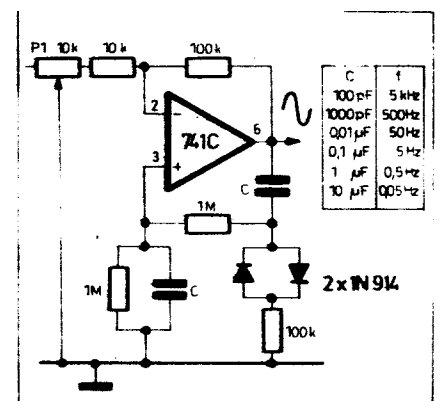
ZL2BDA antennakonstrukcióját láthatjuk a 2. ábrán. A teljes méretű 20 méteres quadhoz képest kb. 40%-os méretcsökkenés igen tetemesnek mondható.

Az antenna anyaga 1,5 mm-es rézhuzal. A fáziscsonk TV-szalagkábelből készülhet, a rajzon látható módon egyszer megcsavarva. A táplálás 75 ohmos koaxkábellel oldható meg, lehetőleg egy 1:1-es áttételi szimmetrizáló transzformátoron (balun) keresztül. A két tekercs szintén 1,5 mm-es rézhuzalból készüljön 4 menet/cm menetemelkedéssel.

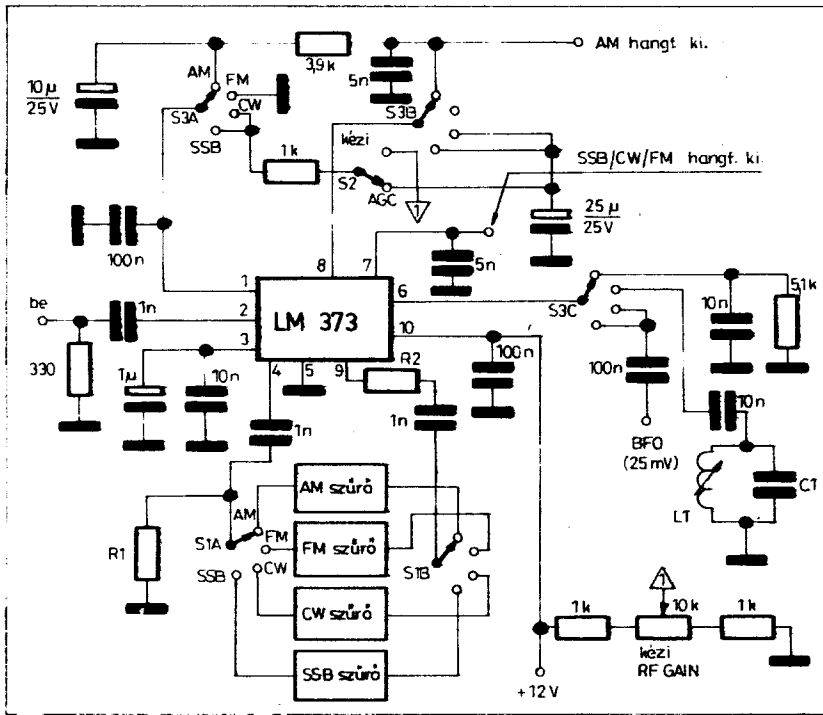
Az összeállított antennát be kell hangolni, amit persze lehetőleg a működési magasságban kell végezni, ellenőrizni. Ez pedig legalább $\lambda/2$, azaz kb. 10 méter legyen. Egy hiteles GDO-val az előlélet 14 MHz-re, a hátsót (a tápláltat) 14,250 MHz-re hangoljuk le. Ezután a tekercseket szilárdan rögzíteni kell!

A szerző a mini quadot kb. 2 S-fokkal jobbnak mondja egy 5/8 λ -ás GP-nél, s az előre-hátra viszonyát alacsony hullám beesési szögeknél 18 dB-nek adja meg.

(The Short Wave Magazine 1975/9.)



3. ábra. Wien-hidas oszcillátor kapcsolási rajza. A frekvenciastabilitás érdekében a kondenzátorok stiroflex vagy metállpapír dielektrikumúak legyenek

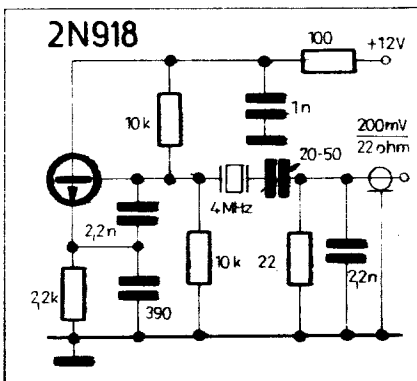


1. ábra. KF-erősítő és többmódusú detektor kapcsolás az LM 373-as IC-rel. Az $L_1 - C_1$ rezgőkört WBFM vételhez használjuk, míg NBFM üzemhez egy KF-sírközi kvarcot kössünk be helyette

Wien-hidas oszcillátor fix frekvenciákra

A szokványos alacsonyfrekvenciás RC-generátorokban amplitúdó stabilizáló elemként termisztort vagy izzólámpát találhatunk. A 3. ábrán bemutatott Wien-hidas oszcillátorban a célra két antiparalel kapcsolt diódát alkalmaztak.

A kapcsolásban aktív elemként az ismert μA 741-es IC-t láthatjuk (ami helyettesíthető a 709-es típusal is, természetesen a szükséges R-C, illetve C külső kompenzáló elemek alkalmazása mellett). A Wien-híd elemei, a soros és a párhuzamos 1 Mohm-C tagok a kapcsolás (az IC) pozitív visszacsatoló ágában foglalnak helyet, míg



5. ábra. DJ2LR alacsony zajú kristály oszcillátor kapcsolása. A kristály a soros rezonanciáján rezeg

a negatív visszacsatolás változtatásával a berendezéshez szükséges erősítés, illetve a rezgési amplitúdó állítható (100 kohm, 10 kohm, P_1 lánc).

A diódákkal sorosan kapcsolt 100 kohmos ellenállás a nyitóirányú karakterisztikájukat „lígyítja”, ezzel javítva a kimenőjel linearitását. A P_1 amplitúdószabályozó némileg az oszcillációs frekvenciát is elhúzza.

(Radio Communication 1975/3.)

IC-s AM/FM/SSB KF-erősítő és detektor

A National Semiconductor cég LM 373 típusú integrált áramkörének alkalmazását mutatja a 1. ábra. Az IC a maga nemében napjaink legmodernebb megoldását adja a KF-fokozat és a többmódusú demodulátor feladatok megoldására. A következőkben nézzünk egy-két megjegyzést az „önmagáért beszélő” kapcsoláshoz.

Az LM 373 fontosabb jellemzői:
 $U_{Tmax} = 15 V$; $f_{max} \sim 12 MHz$ (ez nem a -3 dB-es pont, üzemi frekvencia);
 U_{bemax} a 2-es lábón = 1,4 V; U_{bemax} a 4-es lábón = 1,4 V; Z_{be} a 2-es lábón = 23 kohm/4 pF; Z_{be} a 4-es lábón = 5,5 kohm/3 pF; R_{ki} a 9-es lábón = 77 ohm.

Az LM 373 főbb áramköri egységei a jelhaladás szerint:

- 1. KF-erősítő (2-es láb a bemenete);
- AGC-fokozat (1-es láb a bemenete);
- 2. KF-erősítő (9-es láb a kimenete);
- 3. KF-erősítő (4-es láb a bemenete);
- SSB, CW produkt detektor (6-os láb a BFO bemenet) illetve FM quadratura detektor (6-os

lábra a KF-re hangolt zárókör kötéldő), hangfrekvenciás kimenet SSB, CW és FM jel esetén 7-es láb;
 - AM csúcsdetektor, hangfrekvenciás kimenet AM jel esetén 8-as láb.

Az IC tápfeszültsége az 5-ös lábra: nulla és a 10-es lábra: + tápfesz. kötéldő.

Ügyeljünk a mindenkori KF-sávzélességet meghatározó, a 2. és 3. KF-fokozat közé kívülről csatlakoztatható sávszűrők lezáró impedanciáinak helyes megválasztására (R_1, R_2)! Vegyük figyelembe a 4-es és a 9-es lábak képviselte be-, illetve kimenő impedanciákat!

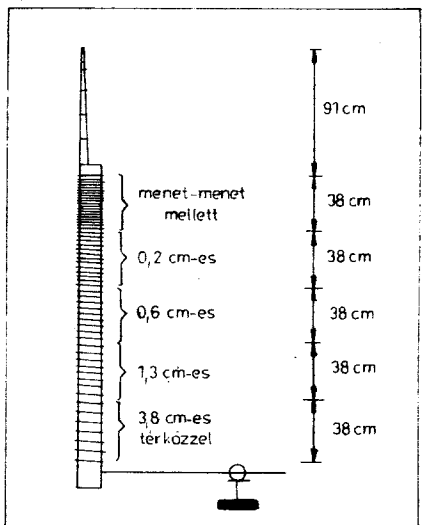
A 4. ábra szerinti kapcsolásban az LM 373 kb. 60 dB-es AGC-tartomány és kb. 70 dB-es erősítés mellett átlagosan 120 mV_{eff} kimenő hangfrekvenciás jelet szolgáltat.

(QST 1971/7. és NS gyári utatlapp)

Alacsony zajú kristály oszcillátor

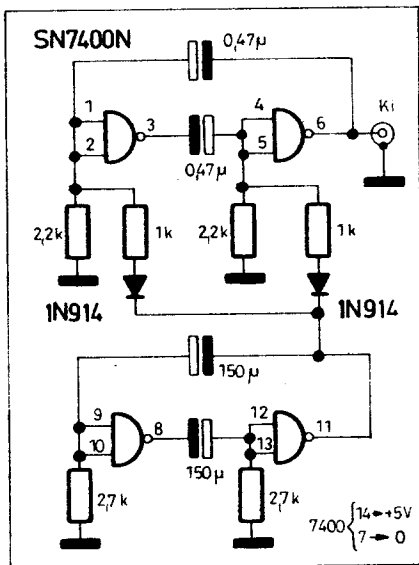
Az első olvasásra talán furcsa cím rögtön érthetővé válik, ha arra gondolunk, hogy a különböző áramköri fokozatokban zajon az ott jelenlevő, de nemkívánatosnak minősített jeleket értjük. Így egy kristály oszcillátor zaján az „oldalsáv zajokat” és felharmonikusokat értjük, persze ha azok éppen nemkívánatosoknak minősülnek. (Egy kalibráló oszcillátornál pl. egyenesen követelmény a „felharmonikus zajos üzem”).

DJ2LR, Ulrich Rohde frekvencia szintetizátorokba, keverőkbe javasolja az 5. ábrán látható alacsony zajú kristály oszcillátor kapcsolását, melynek zajsávzélessége alacsonyabb 100 Hz-nél és a felharmonikus tartalma



6. ábra. ZL1BDY helikális sugárzója 80 méterre.

Ha az utolsó elem teleszkóposan képezzük ki, akkor a hosszállítással az antenna az egész sávban egy SWR-mérővel könnyen lehangolható

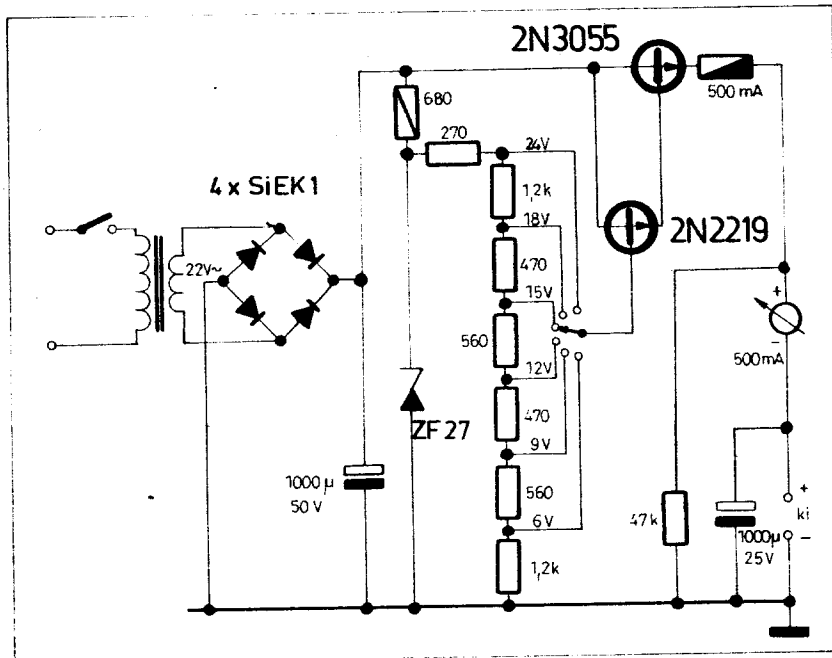


7. ábra. Kéthangú „sziréna” kapcsolási rajza. A hangmagasságot és a hangváltás sebességét a kondenzátorok ($2 \times 0,47 \mu F$ és $2 \times 150 \mu F$) cseréjével állíthatjuk

is erősen mérsékelt (a 3. felharmonikus összetevője például -60 dB alatti).

A működés lényege abban áll, hogy a kvare nemcsak frekvencia meghatározó szerepet játszik a kapcsolatban, hanem a kimenet kialakítása következtében aluláteresztő szűrő is egyben. A megoldás további érdekessége, hogy a stabilitás romlása nélkül igen alacsony impedanciaszinten vehető le a kimenő jel.

(Radio Communication 1976/2.)



8. ábra. Egyszerű állítható feszültségű stabilizátor kapcsolási rajza. A 2N3055 a 6V-os állás esetén kb. 10 wattot disszipál ($I_{ki} \sim 0,5 A$), ezért jó hűtést biztosítsunk neki

Portable antenna 80 m-re

A 6. ábra egy nem egészen 3 méter hosszú antennát mutat a 80 m-es sávra. A kívánatos hosszhoz képest kb. 15° -os mérettől „csodákat” nem várhatunk, de a szerző szerint az antenna 5–6 dB-nyire megközelíti a teljes méretű $\lambda/4$ -es (20 méteres) vertikált. A gyors telepíthetőség miatt kitelepülésekre, vagy mobil üzemhez célszerű elkészíteni ezt a csökkentett méretű sugárzót.

Az 5×38 cm hosszú tekercselést $\varnothing 1$ mm-es CuZ huzalból készítsük $\varnothing 20$ mm-es műanyag csőre (vízvezetékcső). Az antenna felső, kb. 90 cm-es része egy merev fémcső, mely hosszának trimmelésével lehet pontosan behangolni a sávba az antennát. A tekercselés végét fémesen össze kell kötni az utolsó elemmel (a fémcsővel). A kész antenna tekercselés részét végül eloroplasttal fedjük be.

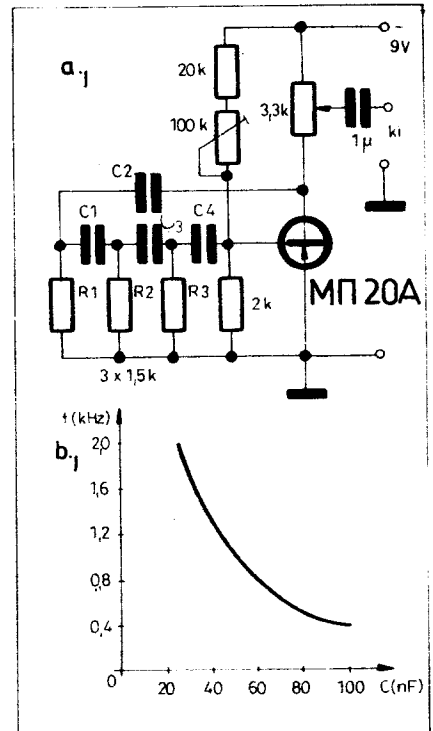
Használatkor az antennához (sugárzási szempontból) a lehető legjobb földet, ellensúlyt alkalmazzuk.

(Radio Communication 1976/2.)

Kéthangú riasztó áramkör

Digitális órákban az ébresztő „csörgetés” előállításához használják a 7. ábra szerinti kapcsolást. A mechanikus órákhoz képest lényegesen „elviselhetőbb” hang előállításához mindössze egyetlen SN7400N típusú négyes, egyenként kétbemenetű NAND kaput tartalmazó integrált áramkört alkalmaztak.

A kapcsolás két egymással csatolt astabil multivibrátorból áll. A felső (7. ábra) multivibrátor állítja elő a



9. ábra. Fázistolás RC-generátor. A 100 kohmos trimmerpotencióméterrel az oszcilláció beindulásához szükséges munkapont állítható be

tulajdonképpeni hangjeleket, míg az alsó kb. fél hertzes ütemben váltja a két hangot.

Az áramkör működése röviden a következő. Egy astabil multivibrátor rezgési frekvenciáját az ún. időzítő RC-tagok határozzák meg. Esetünkben a felső astabilnál $2 \times 2,2$ kohm – $2 \times 0,47 \mu F$. Ha ezek értékeit (akár az R-t, akár a C-t) megváltoztatjuk, megváltozik az üzemi frekvencia is. Ez történik az áramkörünkben, amikor a 2 db 2,2 kohmra párhuzamosan kötődik a két dióda ellen a földre. A diódákat az alsó (lassú) astabil multivibrátor kapcsolgatja be annyi ideig, ameddig a IC 11-es lábán nulla a feszültség. Tehát a lassú astabil egy-egy rezgési periódusa alatt fele-fele időarányban egyszer alacsonyabb, egyszer magasabb hangon szól a riasztó áramkör.

A hangok magasságát illetve a váltások gyorsaságát a kondenzátorok ($0,47 \mu F$ -ok és $150 \mu F$ -ok) cseréjével módosíthatjuk.

(Radio Electronics 1975/2.)

Állítható feszültségű tranzisztoros tápegység

Egyszerű, fix lépésekben állítható feszültségű stabilizált tápegységet mutat a 8. ábra.

Az ilyen megoldású tápegységeknek, az emitterkövetős soros stabili-

A hangoló rezgőkört a kívánt vételi sáv szerint alakítsuk ki. Az $L_2 - L_1$ menetszámaránya kb. 1/8-as legyen. A FET-ek BF 244-gyel helyettesíthetők.

A szerző a vevőkészülékével (egy kb. 1 m-es osztorantennával) dél-amerikai broadcast állomásokat vett az USA-ban.

Figyelem: a készülék a szupreg működésből eredően szélessávú rádió- és TV-vétélzavarokat okozhat. Ezek elkerülése érdekében lehetőleg minél kisebb antennát, illetve lehetőség szerint még egy RF előfokozatot kapcsoljunk a vevőhöz.

(Radio Electronics 1974/1.)

„Csővoltmérő” egy FET-tel

Kezdő és haladottabb amatőrök számára mutat egy egyszerű, de a bemenő ellenállást tekintve kiváló minőségű egyenfeszültségmérő műszer kapcsolását a 11. ábra. A készülék nyolc méréshatárral rendelkezik 250 mV-től 500 V-ig (végkitérések) és az összes méréshatáron figyelemre méltó 10 Mohm a bemenő ellenállása. Ezen kedvezően nagy érték megvalósítását a FET és az átblokkolatlan sourceellenállása okozta negatív visszacsatolás tette lehetővé.

A mérés mechanizmusát tekintve ún. híd-rendszerű a műszer. A híd négy ága rendre a következő: - a FET DS csatornája, - 4,7 kohmos sourceellenállás, - a 120 ohm plusz a P_2 egyik fele, - a P_2 másik fele plusz a 680 ohm. A méréshatárok váltása tulajdonképpen a mérendő jel azonos nagyságrendre való leosztását jelenti a bemenettel soros 10 Mohm és a méréshatárváltó kapcsolóval éppen beiktatott ellenállás alkotta osztóval.

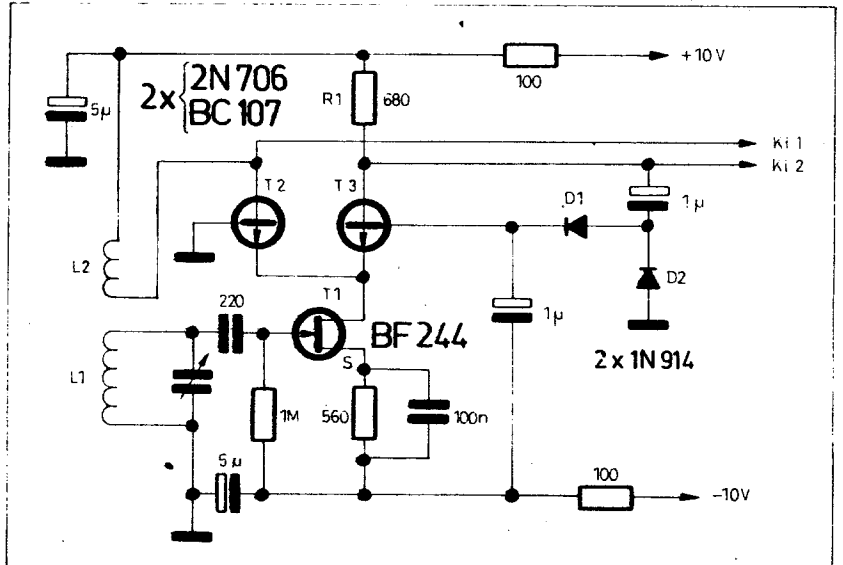
Két ügyes fogást alkalmaztak a konstruktőrök a készülék kialakításánál. Mindkettővel a kényes alaplímszert védik a túlzott igénybevételek ellen. Az OA 91-es dióda egy erős túlvezérlés hatására kinyit (kb. 200 mV-nál) és sőtölő hatásával elszívja a műszert túlterhelő áram egy részét. A tápfeszültség kapcsoló kikapcsolt állásban az alaplímszert rövidre zárja. Ezzel rázkódások (pl. szállítás) ellen, a műszer csillapítását növelve nyújt védelmet (Lenz-törvénye).

A P_2 -es potenciométerrel nullázható a műszer rövidrezárt bemenő kapcsok mellett. A P_1 -es trimmer-potenciométerrel a 250 mV-os méréshatárban kell a végkitérést beállítani. (Esetleges FET-csere után a P_1 újra állítása szinte minden esetben szükséges!)

A kalibrálást az előző két művelet elvégzése után kezdetjük el. A végkitéréseket minden méréshatárban a megfelelő trimmer-potenciométerekkel állítjuk be. Hitelesítéshez egy gyári műszert használjunk etalonként.

A FET BF 244-gyel a dióda valamelyik OA típusal helyettesíthető. Az osztó ellenállásai elég ha csak 10%-osak.

(Radio Electronics 1974/1.)



13. ábra. Állandó kimenőszintű oszcillátor kapcsolási rajza. A T_2 földelt bázisú, fázist nem fordít, tehát az oszcilláció beindulásához L_2 és L_1 között 180° -os forgatásnak kell lennie

CW/SSB hangfrekvenciás szűrő

G3SZW változtatható sávszélességű hangfrekvenciás szűrőjét láthatjuk a 12. ábrán.

A kapcsolásban egy kettős T-tag a szelektív elem. Mint ismeretes a kettős T elrendezésnek a „rezonancia-frekvenciáján” átviteli minimuma van, így esetünkben az IC a kettős T rezonancia-frekvenciáján erősít a legjobban (ezen a frekvencián csatolódik vissza az invertáló bemenetre a legkisebb feszültség a kimenetről). A sávszélesség kapcsoló a kettős T „hatásosságát” változtatja.

A 741-es IC egytelepes tápellátásról működik, a kimenetén így nyugalmi egyenszint van, minek nagysága a neminvertáló bemenetre csatlakozó feszültségosztó (47 kohm; 6,8 kohm) módosításával állítható. Ezt a DC-szintet a következő fokozat csatlakoz-

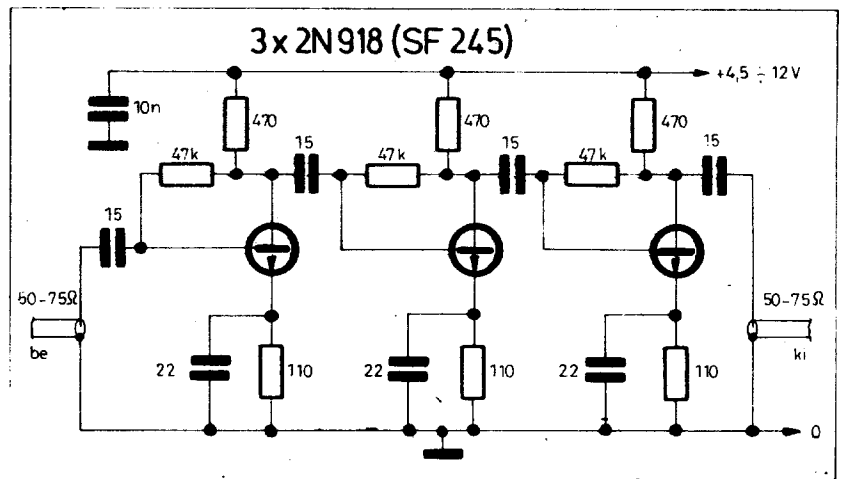
tatásánál figyelembe kell venni. Az IC a 709-es típusal is helyettesíthető a szükséges külső kompenzáció csatlakoztatása mellett.

A szűrő sávszélessége a kapcsoló állásától függően a következő: 1. állásban kb. 60 Hz 800 Hz-es centerfrekvencián, 2. állásban kb. 180 Hz 810 Hz-es centerfrekvencián és a 3. állásban 300-tól 3500 Hz-ig terjed.

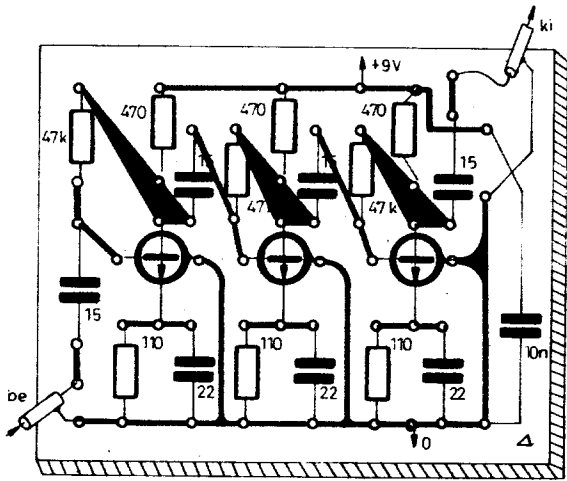
(Radio Communication 1971/8.)

Konstans amplitúdójú oszcillátor

Egy igen érdekes kialakítású, szabályozott oszcillátort ismertet francia eredeti nyomán az R-E „Technical Topics” rovata (13. ábra). A kapcsolás megfelelő beállítás mellett 3,5:1 arányú frekvenciatartományban is kb. 1 dB-en belül tartja a kimenő szintet. Az oszcillátor jól alkalmaz-



14. ábra. Szélessávú antennaerősítő az 0-6-től 0-12-es csatornákra. A kondenzátorok kerámia dielektrikumúak legyenek



15. ábra. Az antennaerősítő nyomtatási és beültetési rajza.
A rajz M 1:1-es méretarányú

ható szignálgenerátorokban, sweep-generátorokban (a hangolás módosításával) és a mérés technika egyéb területein.

Az áramkör oszcillátor részét a T_1 -es FET (ez persze lehetne akár tranzisztor is) alkotja, a T_2 és a T_3 a szabályozásban vesznek részt. Láthatjuk, hogy T_1 drainárama kétfelé oszlik. A T_2 - L_2 ág biztosítja az oszcillációhoz szükséges visszacsatolást, a T_3 -as tranzisztor pedig ún. áramelosztás-szabályozás elven végzi az amplitúdó stabilizálást. A T_3 R_{CE} (kollektor-emitter között mutatott) ellenállása az oszcillátor rezgésamplitúdójától függ, mivel a nagyfrekvenciás jel egyenirányításából (D_1 , D_2) képződik a nyitófeszültsége (U_{BE}). A szabályozás lényegét könnyen megérthetjük a következő gondolatmenetből. Tétélezzük fel, hogy a rezgési amplitúdó valamilyen okból lecsökkent. Ekkor az R_1 -en eső RF-jel és a D_1 , D_2 előállította egyenfeszültség (U_{BE}) is lecsökken. A T_3 -as tranzisztor a lezárás felé vezérlődik, R_{CE} ellenállása

megnő, tehát a T_3 - R_1 ág árama lecsökken. Következésképpen a T_2 - L_2 ág árama megnő, nagyobb jel csatolódik vissza, s ezáltal a rezgési amplitúdó is nő, vagyis visszaáll a csökkenés előtti állapot.

Az eredeti leírás konkrét tekercs adatokat nem közöl, csak a tekercsek menetszámárányát ismerteti. Egy 150 - 520 kHz-ig hangolható megoldásban az L_1 150 me az L_2 2 me volt, míg egy 30 MHz körüli elrendezésben L_1 7 az L_2 4 menetből állt.

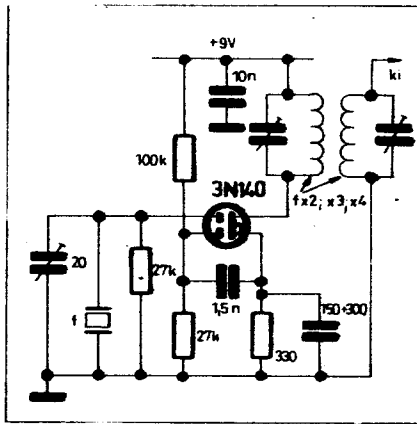
(Radio Electronics 1974/8.)

Szélessávú TV-antennaerősítő

Egy kicsit emelkedetten szólva a határterületek elektronikájával foglalkozunk a következőkben. (Habár egy igazi rádióamatőrnek napjainkban a villanybojlerától a zsebszámológépig mindenhez kell értenie, mert ahogy azt a hozzáértő laikusok mondják: „... mindegy, mindkettőben villany van!” HI)

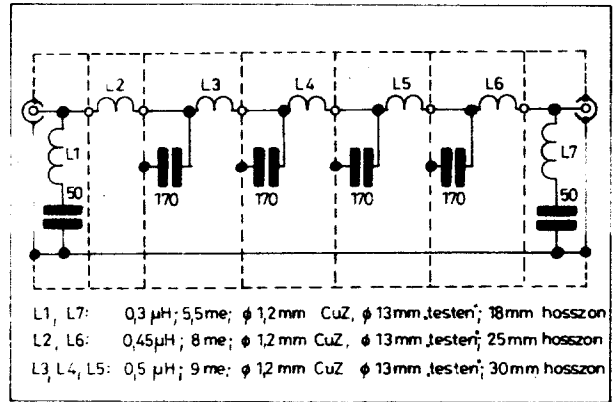
Szélessávú tekercsnélküli TV-antennaerősítőt mutat a 14. ábra. A három RC-csatolt fokozatból álló áramkör nyomtatási rajza pedig a 15. ábrán látható.

Az erősítő 180 MHz-en (kb. az O-7-es csatorna) 25 dB-t erősít és a -3



16. ábra.

Harmonikus kvarc oszcillátor dual gate-es MOS-FET-tel. A kivezetéseket rövidrezáró kis rugót (sztaniolt stb.) csak a beforrasztás után távolítsuk el



17. ábra. Nagy csillapítású TVI szűrő kapcsolási rajza. A kondenzátorok lehetőleg 5% alatti toleranciájúak legyenek

dB-es pontjai 150 ill. 210 MHz-en vannak. A relatíve kevés erősítés (három fokozat adja!) a magas üzemi frekvencia miatt kis értékű kollektorellenállásokkal és az illesztettnek nem nevezhető fokozatcsatlakozásokkal magyarázható. A kapcsolás egyetlen és legjelentősebb előnye, hogy nem kíván hangolást, összeszerelés után azonnal üzemképes. Ha szalagkábellel akarunk csatlakozni az erősítőhöz, használjunk szélessávú (VHF sávi) balun-transzformátorokat.

(Radio Electronics 1974/8.)

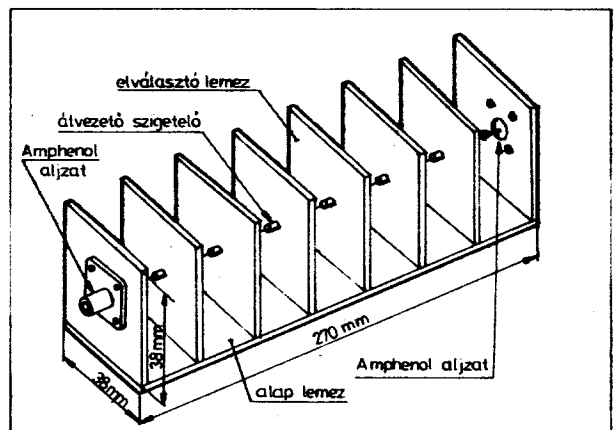
Harmonikus kvarc oszcillátor

Dual gate-es MOS-FET-tel működő harmonikus kristály oszcillátort láthatunk a 16. ábrán.

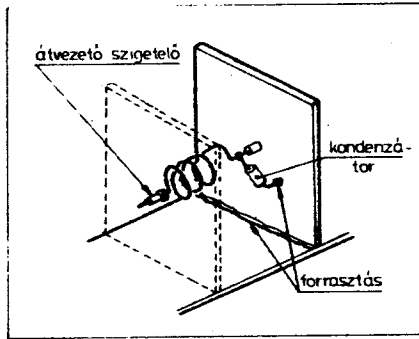
A kapcsolás tulajdonképpen az ikertriódával működő Jones-féle oszcillátor tranzisztoros kivitele. A MOS-FET „egyik része” a kristály oszcillátor, a „másik fele” pedig egy harmonikus erősítő. A gyakorlatban URH adók alposzcillátorában alkalmazták a kapcsolást 6 ill. 8 MHz-es kvarccal és 24 MHz-re hangolt kimenőkörrel.

A megadott 3N140 helyett használhatjuk a 3N141, a 40602 vagy a 40603-at is.

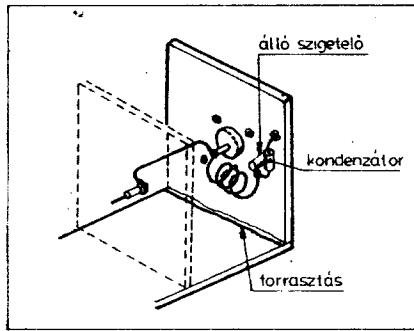
(Radio Communication 1971/3.)



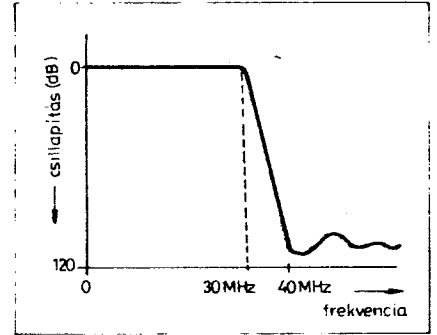
18. ábra. A szereletlen szűrő nézete



19. ábra.
Egy „közbenő” tag kialakítása



20. ábra.
Egy „vég” tag kialakítása



21. ábra.
A szűrő átviteli karakterisztikája

Nagy csillapítású TVI szűrő

Igen nagy zárócsillapítású aluláteresztő TVI szűrő kapcsolási rajzát mutatja a 17. ábra. A szűrő elrendezése (aszimmetrikus kivétel) és mindkét oldali lezáró ellenállása úgy lett megválasztva, hogy a szokásos 50 ohmos adó-antenna közötti koaxiális tápkábelekbe beiktatható legyen.

Műszaki adatok:

- Bemenő ell.: 50 ohm
- Kimenő ell.: 50 ohm
- Beiktatási csill.: 3,5 MHz-en elhanyagolható
30 MHz-en 1 dB
- Sarok frekv.: 31 MHz
- Max. csill.: 120 dB
- Méret: kb. 270 × 38 × 38 mm
- A szűrő mechanikus kivitelezését a

18., 19., 20. ábrák mutatják. A ház illetve az egyes tagokat elválasztó falak mindkét oldalán folírozott lemezből vannak. A 18. ábrán látható alakzatot célszerű először forrasztással kialakítani, majd abba beszerelni magát a szűrőt. A 19. ábra a „közbenő” tagok, a 20. ábra pedig a két „vég” tag kialakítását mutatja. Az átvető szigetelőket lehetőleg valamilyen ragasztóanyaggal rögzítsük az elválasztó lemezekhez.

A tekercseket gondosan a megadott adatok szerint készítsük el és vigyázzunk arra, hogy azok átmérője és hossza a beépítés közben ne változzon meg. A kondenzátorok csillám dielektikumúak legyenek, lehetőleg minél nagyobb üzemi feszültséggel. (Az eredeti leírás 500 V-os kondenzátorokat javasol, melyekkel a szűrő illesztett le-

zárások mellett „az engedélyezett teljesítmény határig” használható. Angliáról lévén szó ez kb. 500 W RF teljesítményt jelenthet.) A beépítés előtt a szűrő oldalait (ezek szintén folírozott lemezek) a vízszintes és a függőleges oldalak mentén belülről, a fedőlapot pedig kívülről, forrasztással rögzítsük.

A szerző által elkészített mintapéldány minden különösebb utánhangolás, beállítás nélkül produkálta a specifikált 120 dB-es zárócsillapítást (21. ábra).

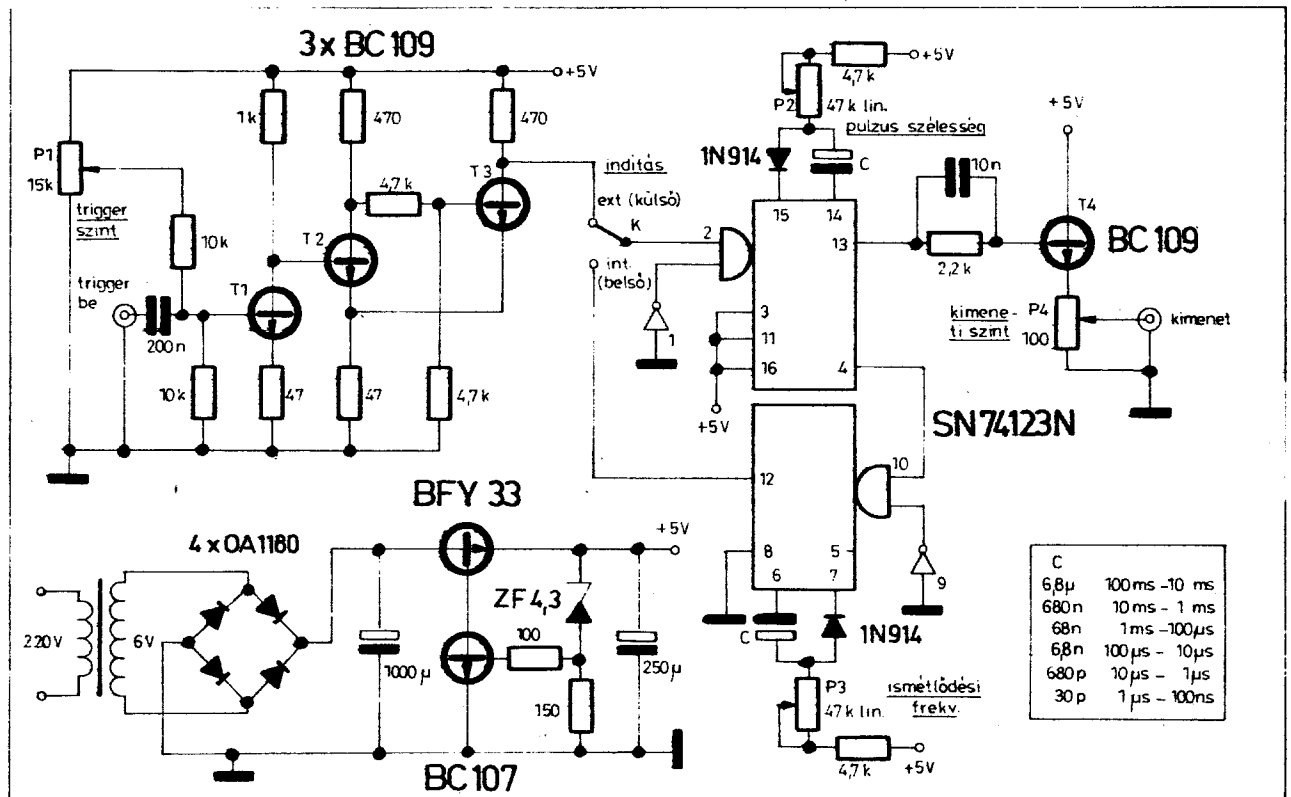
(Radio Communication 1971/3.)

Egyszerű impulzus generátor

Egy IC-vel és négy tranzisztorral működő egyszerű impulzus generátor kapcsolást láthatunk a 22. ábrán.

Az áramkör lelke az SN 74123-as kettős monostabil multivibrátort tartalmazó integrált áramkör, melyhez

22. ábra. Egyszerű impulzus generátor kapcsolási rajza. Az időzítő kondenzátorok tantál, metálpapír illetve stiroflex dielektikumúak legyenek a stabil működés érdekében.



Egyszerű rövidhullámú vevőkészülékek

Hidvégi Tibor okl. vill. mérnök, HA 5 BB

A rövidhullámú amatőr munkája – rendes körülmények között – előbb a sávok megfigyelésével kezdődik. Mint megfigyelő amatőr, kellő tapasztalatokat szerezhet a különböző sávok terjedésében, a forgalmi rendben, a különböző modulációk, adásmenek vételében. A sávokban folyó amatőr összeköttetések alapos ismerete után tanácsos, mint aktív résztvevő, tehát adóamatőrként megjelenni az éterben.

Az amatőrvizsga egyik feladata, hogy a forgalmi ismereteket is számonkérjék a vizsgázóktól. Az otthon felállított kis rövidhullámú vevő nagy segítséget ad a felkészüléshez.

Adóamatőreink egy része, különösen a kezdők, még ma is külön vevőt és adót használnak. Klubállomásokon az adó-vevők a közkedveltek.

Nem célom itt mindegyiknek az előnyét és hátrányát ismertetni. A kezdő, vagy kis pénzü amatőr a külön vevőt használhatja célszerűbben, hiszen ezt már megfigyelőként is használta. Később a műszaki fejlesztés úgy is modernebb berendezés készítésére ösztönzi, tehát az időközben megfelelően gyarapított műszaki ismeretek birtokában sikeresebben kezdhet egy bonyolultabb adó-vevő megépítéséhez.

Sajnos általános tünet, hogy az állomás építéséhez szükséges műszaki ismeretszerzést amatőreink elhanyagolják. Különösen a klubállomások

operátorainak egy részénél tapasztalható a kész berendezéshez ragaszkodó, QSO-gyártó – esetleg még diplomát is gyűjtő –, de műszakilag inaktív magatartás. Az amatőrök másik része nem érez elég bátorságot ahhoz, hogy egy „menő” bonyolultabb berendezés építéséhez hozzáfogjon. Egyszerűbb megoldásra, könnyebben elkészíthető berendezésre nem is gondol, vagy, ha ilyenhez hozzáfog, sokszor az ismerősök beszélnek le, mint „nem rangos” megoldásról.

Szeretném hangsúlyozni, hogy egy amatőrállomás éterbeni rangját elsősorban annak adási minősége, hangereje, hangszínezete adja meg és csak másodlagos, hogy mindezt mivel érte el, tehát milyen berendezést használ! Sokszor nagyobb elismerést vált ki egy QRP adóval üzemelő kis egyszerű állomás, mint a kilowattos, csoda masinikkal felszerelt (melyeknek csak a típusjelzését közli az illető) állomások. Ennyit a rangkorságról, melyhez egyébként sok pénz is kell!...

Mindezek figyelembevételével vállalkoztam arra, hogy egyszerű rövidhullámú vevők készítését ismertessem. Ezek az egyszerű berendezések természetesen sem érzékenység, sem szelektivitás terén nem nyújtják azt, amit a komoly gyári szuperkészülékek, de arra alkalmasak, hogy velük a rövidhullámú munkát a kezdők elkezdjék. Nagy előnyük viszont az egyszerű elkészíthetőség és a behangolás.

1. Egyenes rendszerű vevőkészülékek

A vevőkészülékek legegyszerűbb típusa az úgynevezett *egyenesvevő*. A név abból ered, hogy a venni kívánt nagyfrekvenciás jelet ugyanazon a frekvencián erősítjük, szelektáljuk, majd demoduláljuk, mint ami az antennáról bejön, tehát „*egyenesben*”. Ennek ellentétje a transzponáló (szuper) rendszerű vevő, ahol a bejövő nagyfrekvenciát egy másik (alacsonyabb, vagy magasabb) úgynevezett középfrekvenciára keverjük (esetleg többször is) és az erősítést, szelektálást, demodulálást már nem azonos frekvencián végezzük.

Az egyenes rendszerű vevők legrégibb képviselője a *visszacsatolt audion*, hangfrekvenciás erősítéssel. Az 1. ábra tömbvázlata a vevő működését mutatja.

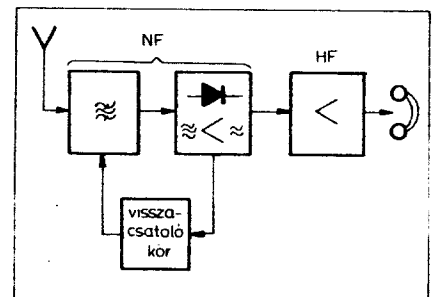
Az antennáról beérkező nagyfrekvenciás jel szelektálását a bemenő rezgőkör végzi. A rezgőkör jelet az audion demodulálja, hangfrekvenciásan előerősíti, ugyanakkor bizonyos mértékben nagyfrekvenciásan is erősít a visszacsatolás számára. Utána hangfrekvenciás erősítés következik.

Az állomások szelektálását a bemeneti rezgőkör jósága szabja meg. Ha nem alkalmazunk visszacsatolást, akkor a rezgőkör $Q_0 = 100 - 150$ értékűre készíthető. A 3 dB-es sávzélesség:

$$B = \frac{f_0}{Q_0}$$

Legyen $f_0 = 14$ MHz, $Q_0 = 100$, ebben az esetben a bemenő rezgőkör sávzélessége:

$$B = \frac{14 \cdot 10^6}{10^2} = 140 \text{ kHz}$$



1. ábra. Visszacsatolt audion hangfrekvenciás erősítővel

Folytatás a 187. oldalról

csatlakozik a $T_1 - T_3$ alkotta triggerjelformáló és a T_4 -es kimeneti emitterkövető.

A 123-as egyik (az ábrán a felső) monostabilja generálja tulajdonképpen az impulzusokat, míg a másik egysége az indítás kapcsoló (K) internál állásban, mint egy astabil multivibrátor működik; indítva ezzel periódikusan a felső monostabilit. A kimeneti impulzus szélessége így értelemszerűen a felső egység időzítő tagjának potenciométerével (P_3 -vel) állítható és az egyes impulzusok közötti szünet, más szóval az ismétlődési frekvencia pedig az alsó egység P_3 -as időzítő potenciométerével változtatható. Az ábrán látható kis táblázat foglalja össze az impulzus generátor egyes range-eihez tartozó időzítő kondenzátorok (C) értékeit.

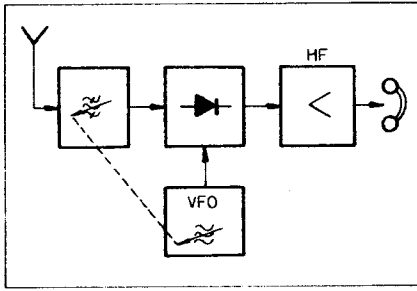
Az indítás kapcsoló externál állá-

sában aktivizálódik a $T_1 - T_3$ -ból álló külső triggerjel formáló áramkör. A T_1 -es erősítő tranzisztor munkapontjának állításával (P_1 -gyel) a kívánt triggerelési szint állítható be. A T_2, T_3 egy jelformálót, Schmitt-triggeret alkot.

A kis műszer kimenő fokozata a T_4 -es emitterkövető, melynek 100 ohmos emitterköri potenciométerével szabályozható a kimenőszint.

Az impulzus generátort célszerű nyomtatott áramköri kivitelben elkészíteni, ügyelve a lehető legrövidebb „huzalozás” kialakítására. (A hosszú nyomtatott fóliák, a C-tagok hosszú bekötő vezetékai erős lengéseket, csengéseket okoznak az alacsony fel- és lefutási idők miatt.) A tápegység transzformátora helyén csengőreduktort használhatunk az 5 vagy a 8 V-os tekercset bekötve. Célszerű a BFY 33-ra hűtésillagot tenni.

(Wireless World 1976/2.)



2. ábra.
Audion külön üttető oszcillátorral

Mivel a rezgőkört az antenna és az audion bemenő impedanciája is terheli, mindkettő rontja a Q_0 értékét, így a szelektáló képesség még rosszabb lesz.

A pozitív visszacsatolás megnöveli a rezgőkör jóságát, $Q_0 = 1000 - 2000$ értékre is, így a rezgőkör szelektáló képessége növekszik. Ugyanakkor a rezgőkörrel levehető feszültség is nagyobb lesz, a gyengébb állomások vétele javul, nő az érzékenység.

A visszacsatolást növelve eljutunk egy beállítási ponthoz, amikor az audion már önmaga is gerjed. Ezt a beállítást használják távirójelek vételére. A megoldás hátránya, hogy az oszcilláló audion jele kijut az antennára és zavarokat okozhat a közelben.

Javíthatunk a dolgon azzal, hogy távirójelek vételénél nem gerjesztjük be a demodulálást végző audionunkat, hanem külön üttető oszcillátort használunk. A visszacsatolt audion feladata ekkor a vett jel demodulálása, pozitív visszacsatolás segítségével a rezgőkör szelektálóképességének növelése lesz, ugyanakkor a lazán csatolt üttető oszcillátor jeléből és a vett nagyfrekvenciás jelből kell hallható hangfrekvenciás távirójeleket előállítani.

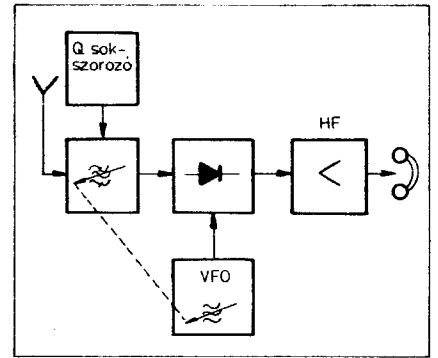
A beat-oszcillátor ennél a megoldásnál is a venni kívánt frekvencián rezeg, a laza csatolás miatt azonban az antennára kevés zavaró nagyfrekvencia juthat ki.

Egy másik megoldás az, amikor nem audiont használunk demodulálás-

ra, hanem dióda négyest. Ekkor az előzőekben említett üttető oszcillátor jele nyitja a diódákat és a bejövő nagyfrekvencia ennek ütemében jelenik meg a demodulátor kimenetén. Megfelelő szűrés után hangfrekvenciás jelet kapunk. Így működnek a *szinkrodin* vevők. Hátrányként jelentkezik, hogy a bemenő sáv szélesség a visszacsatolás hiányában elég nagy.

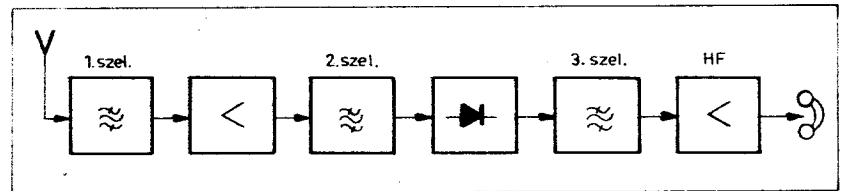
A külön oszcillátoros megoldásoknál a bemenőkör és az oszcillátor együtthangolásáról gondoskodni kell (2. és 3. ábrák).

A szelektivitás javításának másik módját mutatja a 4. ábra. A nagyfrekvenciás körökben a szelektivitást úgy javítjuk, hogy a nagyfrekvenciás előerősítő előtt és utána egy-egy azonos frekvenciára hangolt, nagy jóságú szelektáló kört alkalmazunk. A felerősített jelet ezután demoduláljuk, majd utána szelektíven erősítünk a hangfrekvenciás tartományban. A demodulálásnál természetesen üttető oszcillátort is alkalmazhatunk, ha távirójeleket akarunk venni, ez az ábrán nincs külön jelölve.



3. ábra. Szinkrodin vevő

- az antenna csatolását minél lazábbra választjuk;
- nagy bemenő ellenállású demodulátort alkalmazunk;
- pozitív visszacsatolással növeljük a rezgőkör jóságát;
- több, egymás után kapcsolt, esetleg előerősítővel kombinált rezgőkört alkalmazunk;



4. ábra. Nagyfrekvenciás és kisfrekvenciás szelektivitás-növelés

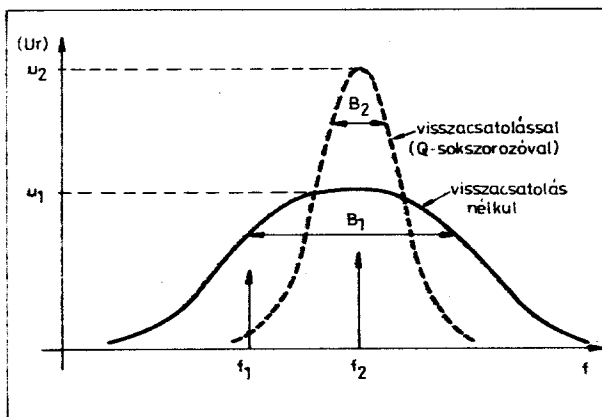
A szelektív hangfrekvenciás erősítést 800-1000 Hz-es frekvenciára méretezve, nagy szelektivitás-növekedést érhetünk el távirójelek esetén. Telefónia üzemmódban a hangfrekvenciás sávszűkítés ismertetett módja már nem hoz eredményt, így azt kikapcsolhatóra készítjük.

Foglaljuk tehát össze, hogy egyenes vevőknel hogyan javíthatjuk a szelektivitást:

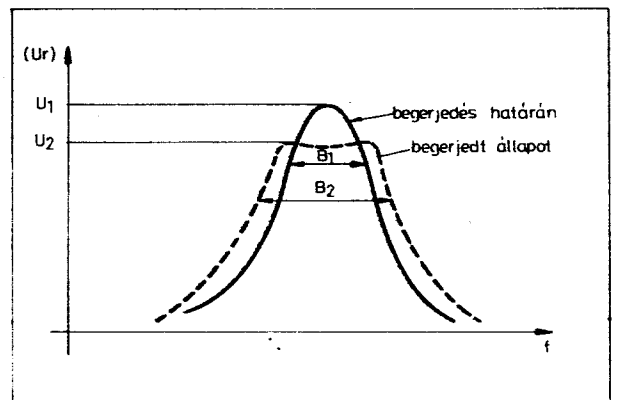
- a bemenő rezgőkört nagy jóságúra készítjük (ezüstözött huzal magasabb frekvencián);

- távirójelek vételénél szelektív hangfrekvenciás erősítést alkalmazunk, mely kikapcsolható, illetve átkapcsolható szélessávú üzemmódra;
- a távirójelek vételéhez vagy begerjesztett audiont, vagy külön üttető oszcillátort alkalmazunk.

Az 5. ábra egy visszacsatolás nélküli és egy közepes pozitív visszacsatolással szelektívebbé tett rezgőkör rezonanciagörbéjét mutatja. Míg visszacsatolás nélkül az ábrán látható f_1 , f_2 frekvencián üzemelő állomások csil-



5. ábra. Visszacsatolás hatása a szelektivitásra



6. ábra. Sáv szélesség változása begerjeszt állapotban

TERTA TELEFONGYÁR

Budapest

A Telefongyár két fő gyártmányprofilja az átvitel technika és a távfelügyelt közbeszélő erősítőikkel.

3 ÉS 12 CSATORNÁS LÉGVEZETÉKES, VIVŐ-ÁRAMÚ BERENDEZÉS CSALÁD, VÉGÁLLOMÁSI ÉS VONALI BERENDEZÉSEKKEL

VBO-3	végállomási, 3 beszédcsatornás berendezés
VBO-3-2/T	végállomási, 3 beszédcsatornás táviró csatornára kiépíthető berendezés
FBO-3-2	felügyeletes középállomási berendezés
NBO-3-3	felügyelet nélküli középállomási berendezés
VBO-12-3	12 beszédcsatornás, végállomási berendezés
FBO-12-3	12 beszédcsatornás, felügyeletes középállomási berendezés
NBO-12-(I-II)	felügyeletlen 12 csatornás, távtáplált erősítő berendezés

HANGFREKVENCIÁS BERENDEZÉSEK

Univerzális 2/4 huzalos erősítő
Hangfrekvenciás sáv erősítésére szolgál, 2 vagy 4 huzalos üzemmódban.
Hordozható és keretes kivitelben készül.
211/2280 Hz-es jelzőberendezés
A hangfrekvenciás áramkör 2/4 huzalos átmenetét valamint a hangfrekvenciás jelzőimpulzusok adását és vételét teszi lehetővé.
Hordozható és keretes kivitelben készül.

VIVŐÁRAMÚ TÁVBESZÉLŐ RENDSZEREK SZIMMETRIKUS KÁBELRE

A BK-12-3 rendszer 12 csatornás egykábeles rendszerének kisállomási változata, 2 huzalos

külön frekvenciás üzemre alkalmas szimmetrikus érpárú papír vagy styroflex szigetelésű kábelben távtáplált és távfelügyelt közbeszélő erősítőikkel.

Berendezései:

VBK-12-3	végállomási berendezés
FBK-12-3	felügyeletes középállomási berendezés
MBK-12	felügyeletlen távtáplált erősítő
SZTS-12	szolgálati és távfelügyelő szekrény
KZS-12	kábelbevezető szekrény, távtápláló áramkörökkel

A BK-12-4 rendszer a 12 csatornás kábeles rendszer nagyállomási változata. Alkalmazása akkor célszerű, ha egy csomóponton több 12 csatornás rendszer végződik vagy halad át.

Berendezései:

HZS-60/12	hangfrekvenciás végződő keret
CMS-60	csatorna modem keret
RMS-12	rendszer modem szekrény

A rendszer egyéb berendezései azonosak a BK-12-3 rendszer keretével.

BK-40-3 SZIMMETRIKUS KÁBELES RENDSZER

Berendezései:

végállomási berendezések	
KMYK-60	kombinált modem és vivőellátó keret
TSK-G/T	tranzisztor-szűrő keret
NRK-G/F	nagyfrekvenciás rendező keret
SLK-OL	sorvégi lezáró keret
CMS-60	csatorna modem keret
HZS-60	hangfrekvenciás végződő keret

vonali berendezések

KEK-60	kombinált erősítő keret
KZS-60-3	kábelvégelzáró és kiegyenlítő keret
TYS-60	távtápláló szekrény
AKB	kábelkiegyenlítő berendezés
NBK-60-3	távtáplált erősítő berendezés

BK-40-3 SZIMMETRIKUS EGY ÉRNÉGYES KÁBELHEZ VALÓ TÁVTÁPLÁLT ERŐSÍTŐKEL FELSZERELT KÖRZETI RENDSZER

Berendezései:

KES-60	erősítő és távfelügyelő szekrény
MBK-60-2	távtáplált erősítő tartály

KOAXIÁLIS KÁBELES RENDSZEREK

300 és 960 csatornás rendszerek kisátmérőjű koaxiális kábelre. Kompletten távtáplált és távfelügyelt erősítő-állomásokkal készülnek.

TÁVIRÓ BERENDEZÉSEK

BTF frekvenciamodulált hangfrekvenciás berendezéscsalád 12 és 24 csatornás beültetésre alkalmas. A 12 csatornás beültetés lehetővé teszi a táviró csatorna kiépítése mellett 12 db egyenáramú szerelvény vagy telex szerelvény (akár vegyes) beültetését is. Egy-egy alapáramkörön egységes beültetés mellett 50 Bd-os táviratozási sebesség mellett 12 csatorna, 200 Bd-os táviratozási sebesség esetén 6 csatorna üzemeltethető.

DIGITÁLIS ÁTVITELTECHNIKAI BERENDEZÉSEK

Impulzus kódmodulált rendszer.

VBO-30/32	végállomási berendezés 4 rendszerre kiépítve. Egy rendszer 30 csatornát tartalmaz.
FBC-30/32	felügyeletlen ismétlő berendezés 4 rendszerre.
NBD-30/32	távtáplált ismétlő állomás.

ADATÁTVITELI ELŐFIZETŐI PONT

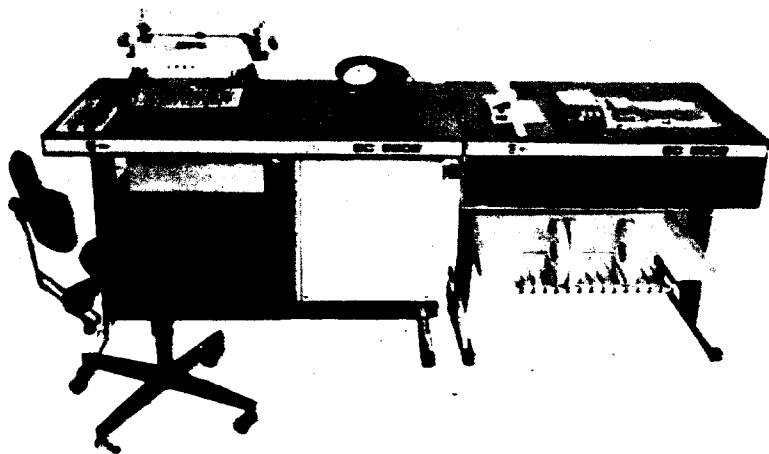
Típusjel: TA-608

Nagy mennyiségű adat szinkron átvitelét biztosítja kapcsolt vagy bérlet távbeszélő vonalon. Az adatscsatornán bármely irányban 600 vagy 1200 Bd sebességgel lehet adatokat átvinni. Ezzel egyidejűleg - az adatfolyammal ellentétes irányban - a felügyeleti csatornán max. 75 Bd sebességgel haladhatnak ellenőrző jelek (főduplex üzemmód).

Az adatok ködfüggetlen átvitele 5, 6, 7, 8 csatornán történhet. A hibajelzés, illetve hibajelzés ARQ rendszerű CCITT V. 41. ajánlás szerint.

A vonali illesztés TAP-608 modemem keresztül történik.

A bemeneti periféria FACIT-4060 típusú lyukszalag-lyukszalag.



ADATÁTVITELI ELŐFIZETŐI PONT

Tipusjel: TAP-2 (ESZ-8502)

A végállomás számítógéppel on-line kapcsolatban, nagy tömegű adatfeldolgozásnál alkalmazható leg gazdaságosabban. Kapcsolt vagy bérlet távbeszélő hálózaton és bérlet táviró hálózaton biztosítja az adatok szinkron átvitelét. Az adatátvitel félduplex üzemmódban, 200 Bd sebességgel történik.

A hibamentes átvitel CCITT V. 41. ajánlás szerinti ARQ rendszerű hibajavítás biztosítja. A vezérlő karakterek megfelelnek az ISO-előírásoknak. A vonali illesztés TAM-200 modemen vagy TTB-200 táviró jelátalakítón keresztül történik. Az adatok bevitele, illetve rögzítése lyukszalagos és szélperforált lyukkártyás perifériákkal - ER-40 olvasó, EP-32 perforátor - valamint írógépes változat esetén CONSUL-260 írógéppel is történik.

ADATÁTVITELI ELŐFIZETŐI PONT

Tipusjel: TAP-3 (ESZ-8503)

Számítógéppel való on-line kapcsolatban nagy tömegű adatfeldolgozásra alkalmas elsősorban. Kapcsolt vagy bérlet távbeszélő hálózaton biztosítja az adatok szinkron átvitelét.

Az adatcsatornán bármely irányban az adatjelék sebessége 600 vagy 1200 Bd, a felügyeleti csatornán az adatfolyammal ellentétes irányban továbbítható ellenőrző jelek sebessége max. 75 Bd (félduplex üzemmód).

A hibajavítás ABQ rendszerű a CCITT V. 41. ajánlás szerint. A vezérlő karakterek megfelelnek az ISO előírásainak.

A vonali illesztés TAM-600 modemen keresztül történik. A bemeneti periféria ER-300 lyukszalagos olvasó, a kimenet periféria PL-150 lyukszalagos író. Az adatok előkészítése és kiírása CONSUL-260 írógéppel történik.

ADATÁTVITELI ELŐFIZETŐI PONT

Tipusjel: TAP-70 (ESZ-8570)

Elsődleges felhasználási területe számítógéppel való on-line kapcsolat kialakítása. Kapcsolt, bérlet pont-pont vagy multipoint hírközlő hálózatra csatlakoztatható. Az adatátvitel félduplex módon max. 100 Bd sebességgel start-stop üzemben történik. A vezérlő hibajavító egység karakterenkénti és blokkonkénti ellenőrzést végez. A végállomás a kapcsolatfelépítés módjától függően távbeszélő kapcsolat létesítésével, közvetlen felszólítással vagy azonosító cím révén aktiválható. A vonali illesztés távbeszélő hálózaton TAM-200



modemen, táviró hálózaton TTB-200 táviró jelátalakítón keresztül történik. A be- és kimeneti periféria CONSUL-260 írógép.

ADATVITELI MODEM

Tipusjel: TAM-200 (ESZ-8002)

Kis sebességű távbeszélő hálózaton működő adatvégállomások részeként alkalmazható. Max. 200 Bd-os sebességgel, duplex üzemmódban képes adatokat továbbítani. Kapcsolt, bérlet pont-pont vagy bérlet multipoint rendszerű távbeszélő típusú vonalakhoz csatlakoztatható. A berendezés konstrukciója és elektromos paraméterei megfelelnek a CCITT V. 1, V. 2, V. 21, V. 24, V. 25 V. 28 ajánlásoknak. A beszéd- és adatátviteli üzemmódokon kívül lehetőség van a berendezés helyi és távoli ellenőrzésére. A berendezéshez tartozó TMM-200 monitor bizonyos alkalmazásokban a modem vezérlésére szolgál, ezenkívül különböző ellenőrző és kijelző funkciókat lát el.

ADATÁTVITELI MODEM

Tipusjel: TAM-600 (Esz-8006)

Középsébségű, távbeszélő hálózaton működő adatvégállomások részeként alkalmazható. Az adatcsatornán bármely irányban az adatok ellentétes max. 600 Bd vagy max. 1200 Bd, az adatfolyammal ellentétes irányban a felügyeleti csatornán továbbítható ellenőrző jelek sebessége max. 75 Bd (félduplex üzemmód).

Kapcsolt, bérlet pont-pont rendszerű távbeszélő típusú vonalakhoz csatlakoztatható. A berendezés konstrukciója és elektromos paraméterei megfelelnek a CCITT V. 1, V. 2, V. 23, V. 24, V. 25 és V. 28 ajánlásoknak. A beszéd, adás és vétel üzemmódokon kívül lehetőség van a berendezés helyi és távoli ellenőrzésére. A berendezéshez tartozó TMM-600 monitor bizonyos alkalmazásokban a modem vezérlésére szolgál; ezenkívül különböző ellenőrző és kijelző funkciókat lát el.

ADATÁTVITELI MODEM

Tipusjel: TAM-201

Feladata maximálisan 300 Bd sebességű adatátviteli előfizetői pont illesztése kapcsolt, vagy bérlet pont-pont, vagy bérlet multipoint távbeszélő vonalakhoz. Alkalmas szinkron, vagy aszinkron adatjelek duplex átvitelére.

ADATÁTVITELI MODEM

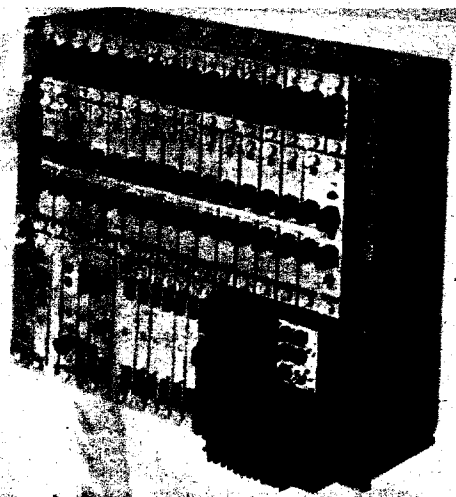
Tipusjel: TAM-601

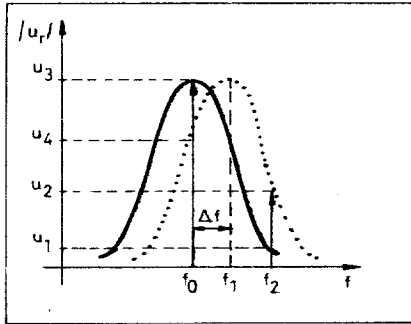
Feladata középsébségű adatátviteli berendezések adatjeleinek (600 illetve 1200 Bd sebességig) kapcsolt vagy bérlet két illetve négy huzalos távbeszélő vonalakra történő továbbítása szinkron, vagy aszinkron, félduplex üzemmódban. Továbbá rendelkezik maximálisan 75 Bd sebességű visszajelző csatornával.

TÁVIRÓ JELÁTALAKÍTÓ

Tipusjel: TTB-200 (ESZ-8040)

Kis sebességű kettősáramú bérlet táviró-összeköttetésen működő adatvégállomások részeként alkalmazható. Maximálisan 200 Bd-os sebességgel, duplex üzemmódban képes adatokat továbbítani. A berendezés a vezérlőhibajavító berendezés felé ESZ-12 szabvány szerinti interface-szel csatlakoztatható. Az adatátviteli üzemmódon kívül lehetőség van a berendezés helyi és távoli ellenőrzésére, valamint a vonal ellenőrzésére is.



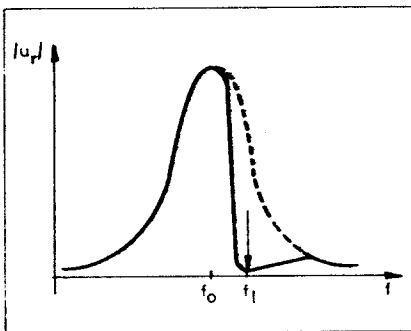


7. ábra. Szelektivitás csökkenés félhangolt rezgőkörnél

lapítás nélkül jelennek meg, visszacsatolás hatására a B_1 sávszélesség lecsökken (B_2), így az f_1 frekvencián erős csillapítás keletkezik. Frekvenciaként szelektivebb vételt értünk el.

A 6. ábra azt mutatja, hogy begerjesztett állapotban a vételi sávszélesség (B_2) nagyobb lesz, mint a gerjesztés határain üzemelő audion sávszélessége (B_1). Minél nagyobb visszacsatolást alkalmazunk az audion körben, annál jobban romlik a szelektivitás. Túl nagy pozitív visszacsatolás esetén az úgynevezett szuperregeneratív audionhoz jutunk, melynek a nagy érzékenység mellett a nagy sávszélesség a tulajdonsága.

Távírójelek vételekor – ha begerjesztett audiont használunk demodulátorként – a 7. ábra alapján belátható, hogy újabb szelektivitás romlással számolhatunk. Tegyük fel, hogy az f_0 frekvencián üzemel egy adóállomás. A demodulátor rezgőkörét ráhangolva erre az állomásra, u_3 amplitúdóval vehetjük azt. Ugyanakkor egy frekvenciában távolabbi (f_2) zavaró jel u_1 amplitúdóval vehető. Ahhoz, hogy az f_0 frekvencián üzemelő távíró jelét halljuk, az önrezgő audion rezgőkörét $f_0 \pm 1$ kHz frekvenciára kell állítani (ZF). Ebben az esetben megtörténhet, hogy az addig gyengén zavaró állomás amplitúdója u_2 -re növekszik, tehát jobban zavar. Ugyanakkor a hasznos jel u_4 -re csökken. Az elmondottak alapján belátható, hogy a külön üttető oszcillátor alkalmazása a jobb megoldás. Hátránya, hogy együttfutási problémákat kell megoldani, hiszen a demodulátor rezgőkör-



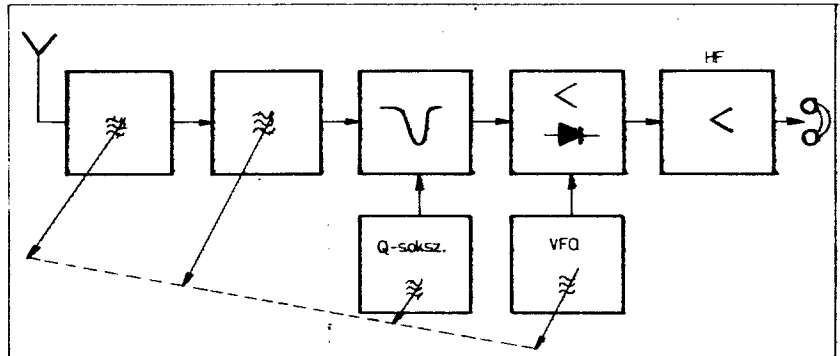
8. ábra. Szelektivitás növelése szivőkörrel

rével azonos frekvencián kell az oszcillátornak is rezegni. Más a helyzet, ha a demodulátort nem kell hangolni, hanem egy fix frekvencián (középfrekvencia) látja el feladatát. A szuperkészülékekben ez a megoldás sikeresen alkalmazható.

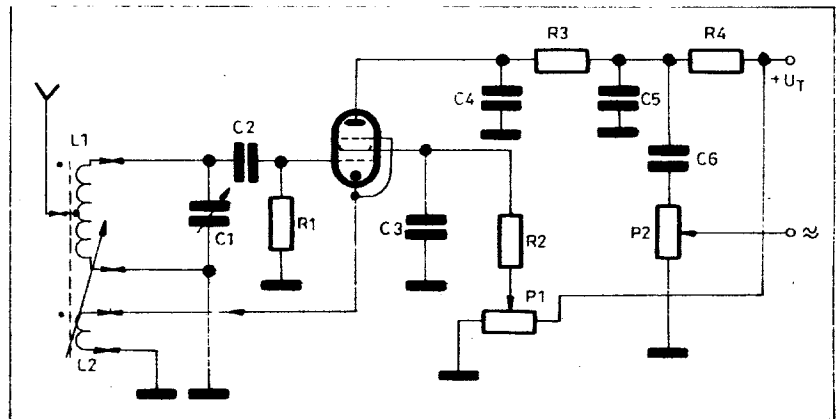
A 8. ábrán a szelektivitás növelésének egy másik módját láthatjuk. Ha a nagyfrekvenciás jel útjába egy nagy jóságú rezgőkört, úgynevezett szivőkört teszünk, akkor az a rezonanciafrekvenciáján erősen csillapítja a demodulátorba jutó jelet. Míg az f_0 frekvencián gyakorlatilag nincs, az f_1 (leszívási) frekvencián már nagy mér-

ciás erősítés nélküli, visszacsatolt audion egyfokozatú hangfrekvenciás erősítővel.

A 10. ábrán látható a visszacsatolt audion kapcsolási rajza. Az antennáról beérkező nagyfrekvenciás jel az L_1 – C' rezgőkörre kerül az L_1 megcsapolásán keresztül. A pozitív visszacsatolást az L_1 mellé tekercselt L_2 -vel létesítjük az elektroncső katódjából. Azonos menetirányt feltételezve az L_1 kezdete a cső rácshoz, az L_2 tekercs kezdete pedig katódjához kötetendő. A visszacsatolás szabályozására a cső segédhútfeszültségét változtató P_1 potencióméter szolgál.



9. ábra. Szinkron hangolt, szivőkörös vevő tömbrajza



10. ábra. Visszacsatolt audion

tékű a csillapítás. A csillapítás mértékét a Q-sokszorozó visszacsatolásának állításával szabályozhatjuk. Egyes rendszerű vevőkészülékekben ez a megoldás nem alkalmazható, mert több rezgőkörnek kellene együttfutnia, ugyanakkor a leszívó kör frekvenciáját esetenként egy kicsit változtatni is kell, ennek gyakorlati kivitele igen nehéz (9. ábra).

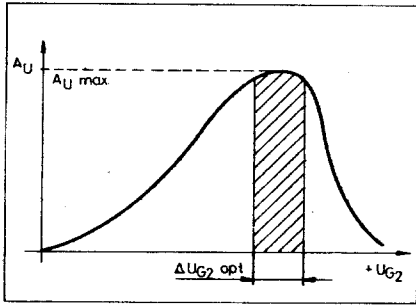
Miután áttekintettük a szelektivitás növelésének lehetőségeit, ismerkedjünk meg az egyszerű egyenesvevőkkel.

Visszacsatolt audion hangfrekvenciás erősítővel

Az egyenesvevők egyik klasszikus példája a régi 0 – V – 1: nagyfrekven-

Az audioncső erősítése a segédhútfeszültség nagyságától függ. Kis U_{G2} értékeknél a cső alig erősít, de ugyanez történik, ha a segédhútra túl nagy feszültséget adunk. Adott elektroncsőre a választott kapcsolatban mindig található egy optimális segédhútfeszültség, melynél legnagyobb az erősítés. A visszacsatolást úgy kell beállítani, hogy ezen az optimális feszültségen, vagy ennek közelében legyen a gerjesztés határain az audion. A I_{UG2} -optimum értékét (11. ábra) úgy biztosíthatjuk, hogy a segédhútfeszültségének szabályozására nem egyszerű potencióméter, hanem a 12. ábrán látható ellenállás-potencióméter kombinációt használjuk.

Az L_2 tekercset úgy kell elkészíteni, hogy annak L_1 -től való távolsága vál-



11. ábra. Az optimális segédrácsfeszültség tartományja

toztatható legyen. Ezzel a két tekercs közötti csatolás úgy állítható be, hogy a begerjedt állapot az optimális segédrácsfeszültségnél következzen be. Így biztosítható, hogy nagy erősítése legyen az audionunknak.

A segédrácsra adandó maximális és minimális üzemi feszültség ismeretében a 12. ábra alkatrészeinek értékeit a következő kifejezésekkel határozhatjuk meg:

$$I_P = \frac{U_T}{R_a + R_b + P_1}$$

$$R_a + R_b + P_1 = \frac{U_T}{I_P}$$

Az ellenállásokon átfolyó üresjáratú (segédrácsáram nélküli) áramot úgy választjuk meg, hogy teljesüljön az:

$$I_P \approx 10 \cdot I_{G2}$$

feltétel, ebben az esetben egyszerű kifejezésekkel dolgozhatunk. Ha még soros segédrácsfeszültség ejtő ellenállást is alkalmazunk, akkor az ezen eső feszültséget is számításba kell venni:

$$U_T \cdot \frac{R_a}{R_a + R_b + P_1} = U_{G2min} + I_{G2}R_2$$

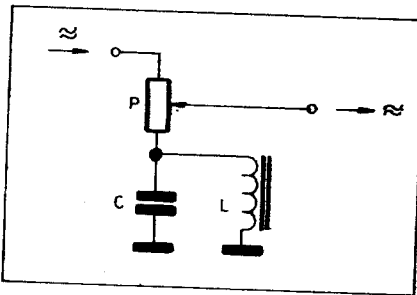
kifejezésből az alsó ellenállás értéke határozható meg:

$$R_a = \frac{(U_{G2min} + I_{G2}R_2) \cdot (R_a + R_b + P_1)}{U_T}$$

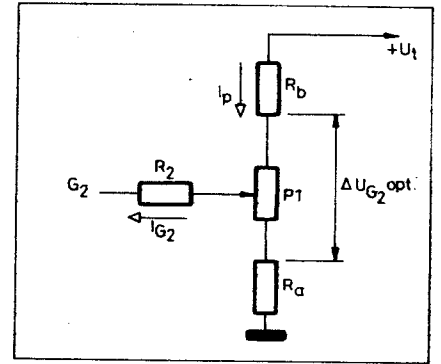
A potencióméter értékét egy másik kifejezésből kaphatjuk meg:

$$U_T \cdot \frac{P_1 + R_a}{R_a + R_b + P_1} = U_{G2max} + I_{G2}R_2$$

$$P_1 = \frac{(U_{G2max} + I_{G2}R_2) \cdot (R_a + R_b + P_1)}{U_T} - R_a$$



13. ábra. Hangfrekvenciás szelektáló kör



12. ábra. Segédrácsfeszültség szabályozó áramkör

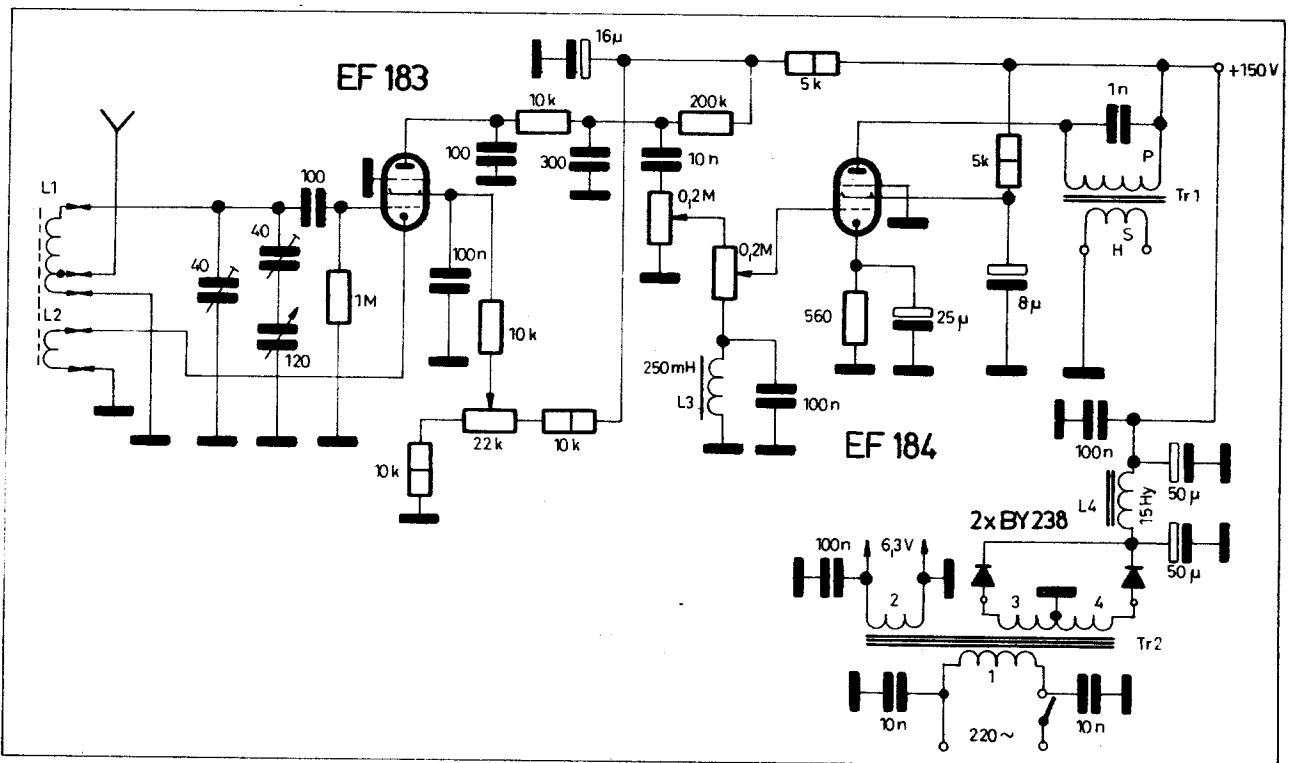
Az R_b értékét, mivel az előzőekben már meghatároztuk a három ellenállás értékét, egyszerű kivonással kaphatjuk.

Nézzünk egy példát. A kiinduló adatok legyenek:

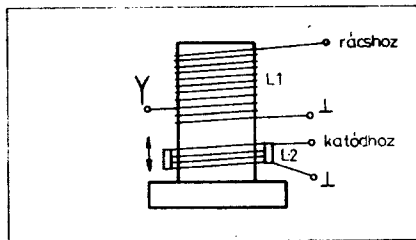
- $U_T = 150 \text{ V}$ - tápfeszültség
- $U_{G2max} = 50 \text{ V}$ - maximális segédrácsfeszültség
- $U_{G2min} = 30 \text{ V}$ - minimális segédrácsfeszültség
- $I_{G2} = 1 \text{ mA}$ - segédrácsáram
- $R_2 = 10 \text{ kohm}$ - segédrács-ellenállás

Először meghatározzuk a potencióméteren átfolyó áramot:

$$I_P = 10 \cdot I_{G2} = 10 \text{ mA}$$



14. ábra. 0 - V - 1 kapcsolási rajza



15. ábra. A rezgőköri tekercsek kivitelé

Az ellenállások összege:

$$R_a + R_b + P_1 = \frac{U_T}{I_p} = \frac{150 \text{ V}}{10 \text{ mA}} = 15 \text{ kohm}$$

Az alsó ellenállás:

$$R_a = \frac{(30 + 1 \cdot 10) \cdot 15}{150} = 4 \text{ kohm}$$

A potenciométer értéke:

$$P_1 = \frac{(50 + 1 \cdot 10) \cdot 15}{150} - 4 = 2 \text{ kohm}$$

A harmadik tag értéke pedig:

$$R_b = 15 - (4 + 2) = 9 \text{ kohm}$$

A terhelhetőségeket, tehát, hogy hány wattos ellenállásokat és potenciométert használjuk, egyszerű teljesítményszámítással határozzuk meg:

$$P_R \geq I_p^2 \cdot R$$

A kiszámított ellenállások terhelhetősége, sorrendben: 0,4; 0,2 és 0,9 W. Ezeknél az értékeknél nagyobb, szabványos típusokat kell alkalmaznunk.

Visszatérve a 10. ábrához, az audionsó anódján megjelenő hangfrekvenciás feszültséget az $R_3 - C_4 - C_5$ aluláteresztő szűrő tisztítja meg a nagyfrekvenciás komponensztől. A katódból történő visszacsatolásnak az az előnye, hogy nem kell az anódkörben fojtóval különválasztani a nagyfrekvenciát és a hangfrekvenciát. Egyszerű szűrővel megszüntethető a nagyfrekvencia. A hangfrekvencia nagyságát a P_2 -es potenciométerrel szabályozzuk.

Vezessük a hangfrekvenciát a 13. ábrán látható szűrőn keresztül. A P potenciométer felső állásában az LC-szűrőtagnak nincs hatása, tehát szélessávú a hangfrekvenciás átvitel. A potenciométert az alsó állásba állítva szelektívvé válik a hangfrekvenciás kimenetünk, a kb. 1 kHz-re lehangolt L-C rezgőkör ezen a frekvencián kiemel, míg a többi hangfrekvencián csillapít. A potenciométer állításával a hangfrekvenciás sáv szélesség bizonyos határok között állítható. Ezt a megoldást előszeretettel alkalmazzák egyszerű készülékekben, mert táviró vételnél szelektivitás növekedést eredményez.

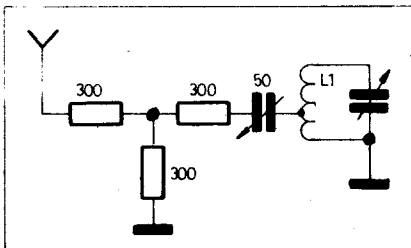
A 14. ábrán az audionról eddig ismertettek alkalmazásaként egy 0 - V - 1-es vevőt láthatunk. A hangfrekvenciás erősítést egy nagyfrekvenciás pentóda látja el. Az általa szolgáltatott energia fejhallgató vételhez ele-

gendő. A kimenő transzformátor adatai: EI - 42-es vasmagon $P = 2200$ menet $0,08$ CuZ, $S = 970$ menet $0,12$ CuZ. A felhasznált fejhallgató 4000 ohmos lehet.

A hálózati transzformátor M 65 jelzésű vasmagra készülhet.

Menetszámok:

- 1 - (primer 220 V-ra) 1680 me., \varnothing 0,16 CuZ;
- 2 - 49 menet, \varnothing 1,1 mm CuZ;
- 3 és 4 - 1200 - 1200 menet, 0,1 CuZ huzalból.

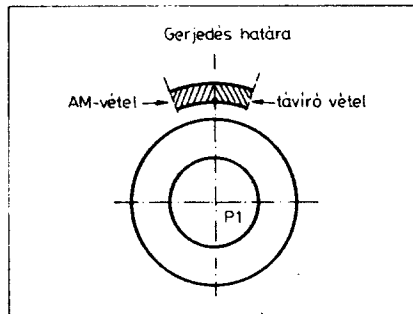


17. ábra. Antenna visszahatás csökkentése T-taggal

A tápegységben fojtóként megfelel egy régi kimenő transzformátor primer tekercse.

A rezgőköri tekercsek adatai a következők, ha M 4 x 10-es, N 20-as vasmagot használunk:

- 3,5 MHz: $L_1 = 60$ menet \varnothing 0,22 CuZS, leágazás 3. menetnél
 $L_2 = 8$ menet \varnothing 0,4 CuZS
- 7 MHz: $L_1 = 30$ menet \varnothing 0,25 CuZS, leágazás 2. menetnél
 $L_3 = 4$ menet \varnothing 0,4 CuZS
- 14 MHz: $L_1 = 17$ menet \varnothing 0,5 CuZS, leágazás 1. menetnél
 $L_2 = 2$ menet \varnothing 0,6 CuZS

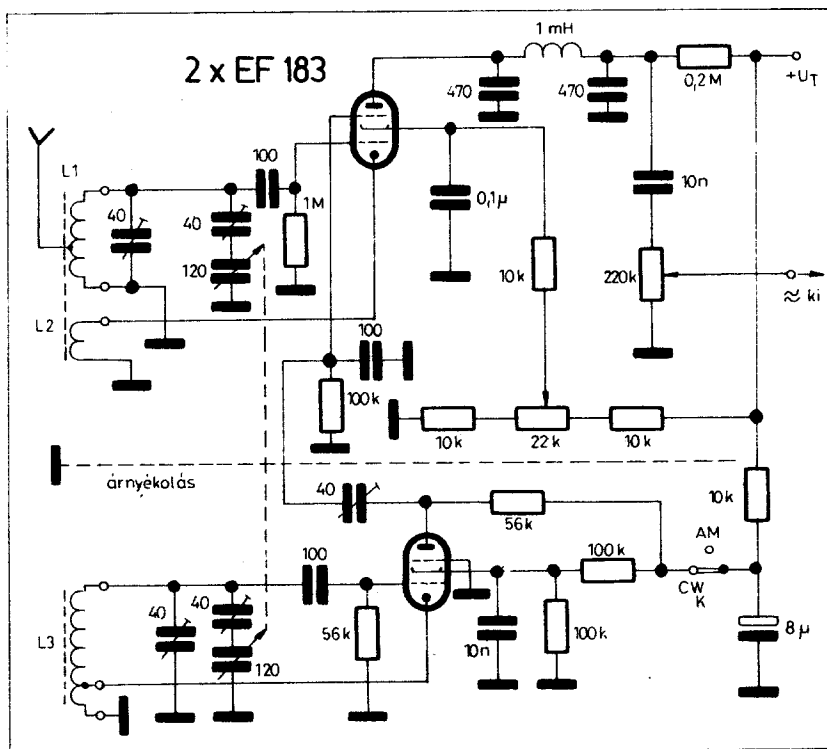


16. ábra. A visszacsatoló potenciométer üzemi állása

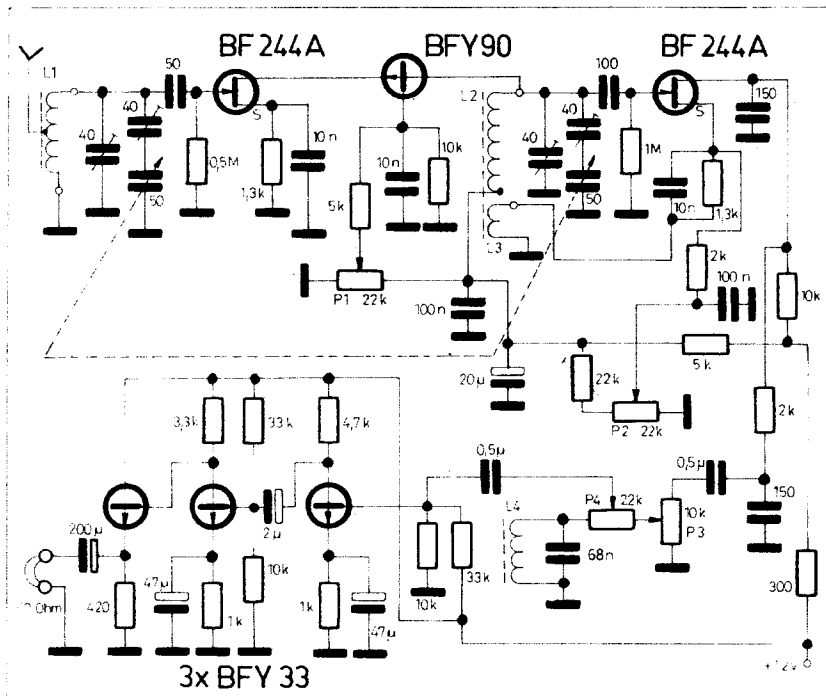
A tekercsek kivitelére ad útmutatást a 15. ábra. Az L_2 és L_1 távolságát kísérletileg úgy kell beállítani, hogy a visszacsatoló potenciométerrel beállított optimális segédrcsúsfeszültség mellett éppen a gerjedés határán legyen a bemenő fokozat (potenciométer kb. közép-állásban). Az L_2 rögzítésére körömlakk megfelelő.

Vétel alatt a 16. ábra szerint akár táviró, akár telefónia vételt hallgathatunk, a gerjedés határának közelében legyen az audion. Ez azt jelenti, hogy telefónia vételnél a gerjedés alatt egy kicsivel, táviró vételnél pedig a gerjedés felett. Így tudjuk csak biztosítani a maximális érzékenységet.

Említést kell még tennem egy kellemetlen jelenségről, melyet a vevőkészülékhez csatlakoztatott antenna okoz. Ennek ellenére, hogy a közölt tekercs adatok alapján elég laza csato-



18. ábra. Csöves audion külön üttető oszcillátorral

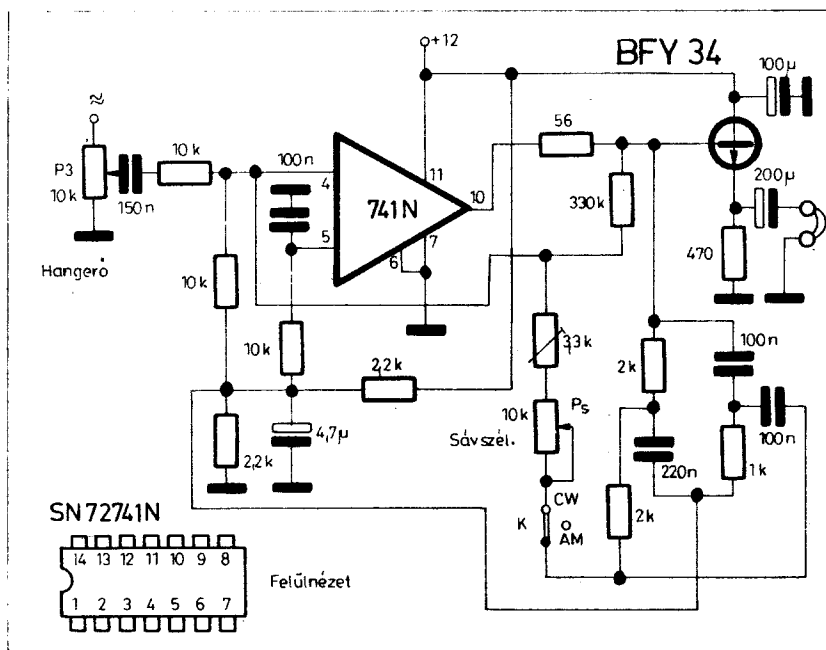


26. ábra. Nagyfrekvenciás előerősítővel ellátott visszacsatolt audion tranzisztoros változata

len. Az audion hasonló az előzőkhöz, így erről nem érdemes bővebben szólni.

A készülék elrendezésénél ügyelni kell arra, hogy a nagyfrekvenciás erősítő rácsköre és anódköre jól legyenek egymástól árnyékolva, mert előfordulhat, hogy az előerősítő gerjed be, lehetetlenné téve a vételt.

Egy továbbfejlesztett változat tömbvázlata látható a 22. ábrán. Az ilyen vevőt IV-V-1-nek is elnevezhetnénk, mivel a nagyfrekvenciás előerősítő is pozitív visszacsatolással van ellátva. Ez a visszacsatolás természetesen csak akkor, hogy ne keletkezzen önrezgés, feladata csupán az, hogy az előkört szelektívebbé és érzékenyebbé tegye.

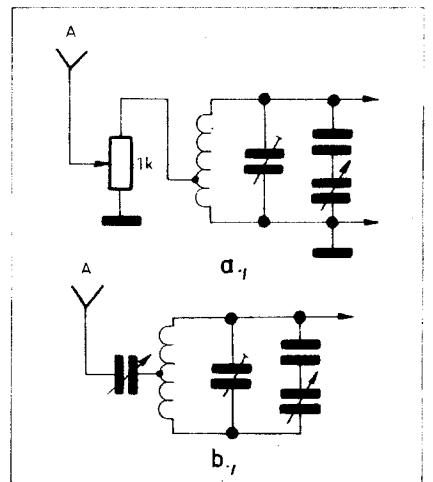


27. ábra. Hangfrekvenciás erősítő integrált áramkörrel

A 23. ábrán látható rezgőköri átviteli görbék közül az I. jelzésű az antennaköri rezgőkört mutatja visszacsatolás nélkül. Láthatjuk, hogy ez nagy sávzélességű. A II. jelzésű a visszacsatolt audion rezgőkört látatja. A III. mutatja a visszacsatolás nélküli előerősítő és az audion átvitelét, a IV. görbe pedig visszacsatolt előkör esetén fellépő sávzélesség csökkenést.

Nagyfrekvenciás előkör alkalmazása esetén lehet együttfutást is biztosítani az egyes rezgőkörök között, de kedvelt volt régen az a megoldás is, hogy külön hangoljuk a két kört. A hangoló kapacitással megkeressük a venni kívánt állomást, az előszelektor forgóval pedig maximális hangerőre hangolunk.

A 24. ábra mutatja be az IV-V fokozatot két EF 183-as elektroncsővel. Az L_1 és L_3 , valamint L_2 és L_4 tekercsek azonos menetszámúak és kivételiek a 0-V-1-nél ismertekkel.



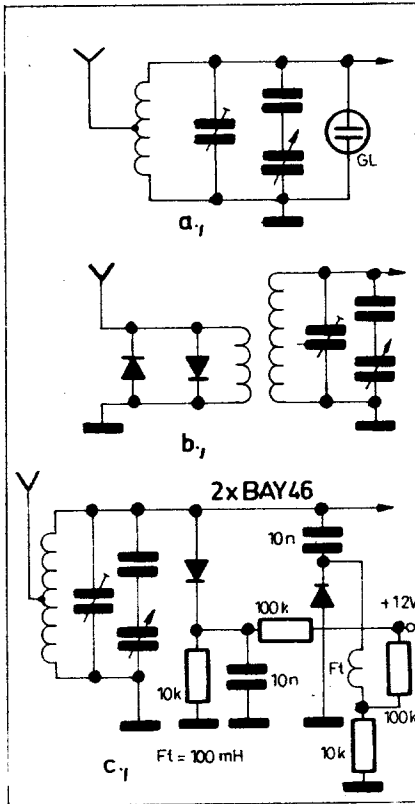
28. ábra. Nagyfrekvenciás jel szabályozása

Egyenesvevők tranzisztorokkal

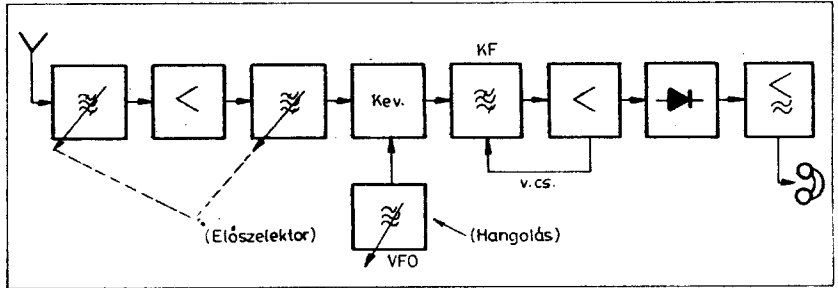
Az eddigiekben csöves kivitelű egyenesvevőkkel foglalkoztunk. A kezdők jól teszik, ha első lépésként csöves megoldásokkal próbálkoznak.

A modern tranzisztorok megjelenése lehetővé tette, hogy a csöves változatokhoz „nagyon kis eltéréssel hasonló” vevőket építhessünk. Így, ha a 25. ábrán látható tranzisztoros vevőt építjük meg, akkor minden további nélkül használható a csöves változat rezgőköre hozzá. Ezt figyelembe véve majd a továbbiakban ismertetésre kerülő vevőknél is olyan tranzisztorokat alkalmazunk, melyek biztosítják a régi alkatrészek felhasználását.

Az első egyszerű vevőnk audionja FET-tranzisztorral készült. A visszacsatolás – a katódköri visszacsatoláshoz hasonlóan – a sourcekörből történik. A visszacsatolás szabályozása a sourcefeszültség változtatásával valósítható meg.



29. ábra. Vevőkészülék bemenetének védelmére szolgáló kapcsolások



31. ábra. Szuper rendszerű vevő visszacsatolt audionnal

A hangfrekvenciát egy tranzisztor erősíti, majd egy emitterkövető illeszti a fejhallgatót a hangfrekvenciás erősítőhöz. A tápegység 12 V-os egyenfeszültséget ad Zener-diódás áteresztő stabilizátor segítségével.

A tekercsek adatai:

- a rezgőköri tekercsek azonosak a 0 - V - 1-nél ismertetett tekercsekkel, $L_3 = 780$ me. \varnothing 0,12 mm-es CuZ $A_L = 600$ vasmagon;

- a hálózati transzformátor M 42-es vason készülhet, $P = 5000$ menet \varnothing 0,1 mm-es CuZ, $S = 348$ menet \varnothing 0,25 mm-es CuZ.

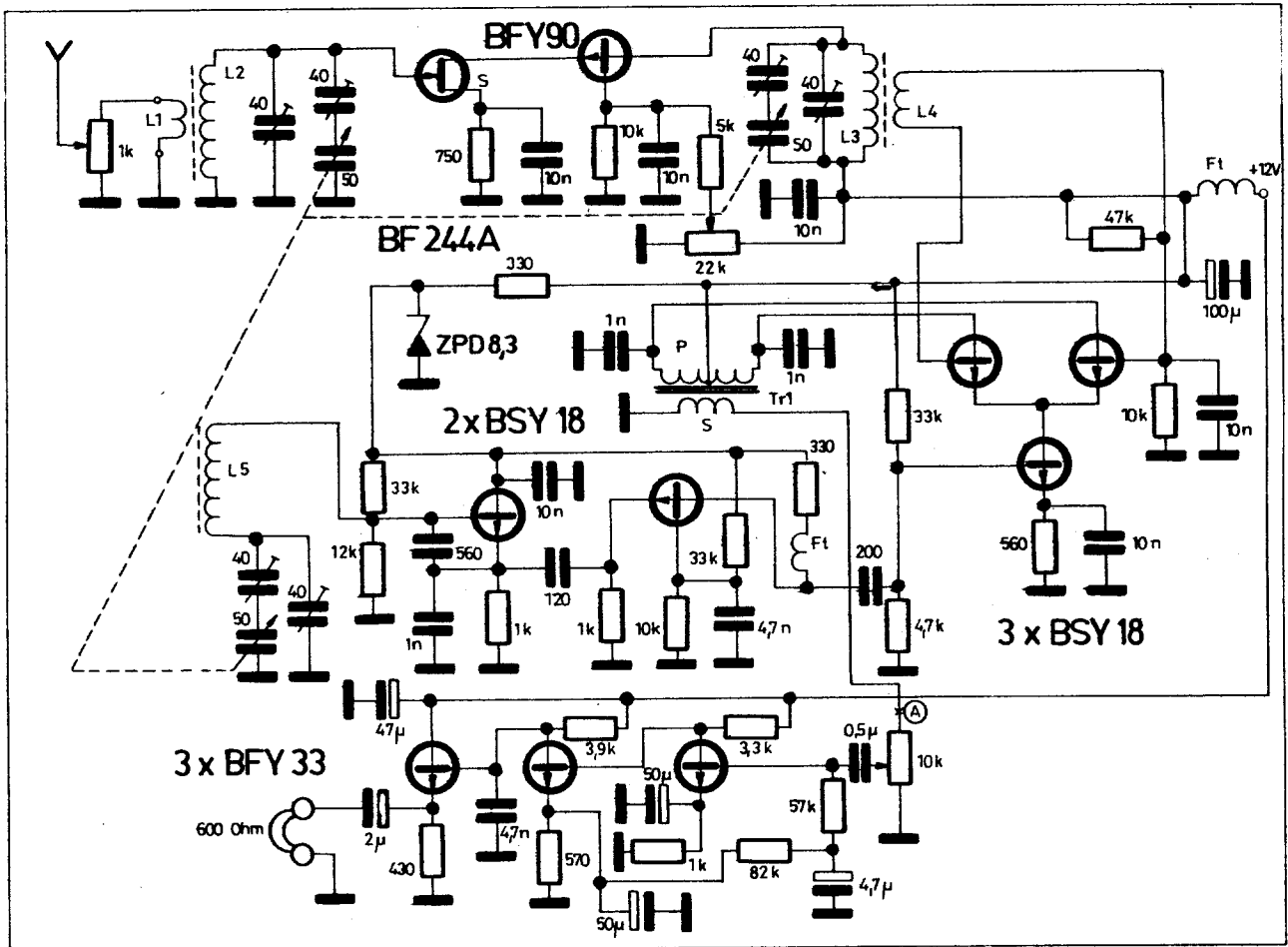
Egyenirányításra BAY 44 - 46, SIEK 1, BY 238 stb diódák megfelelnek.

A 26. ábra előkörös egyenesvevőt mutat. Az előerősítést a BF 244A és a BFY 90 tranzisztorokból összeállított

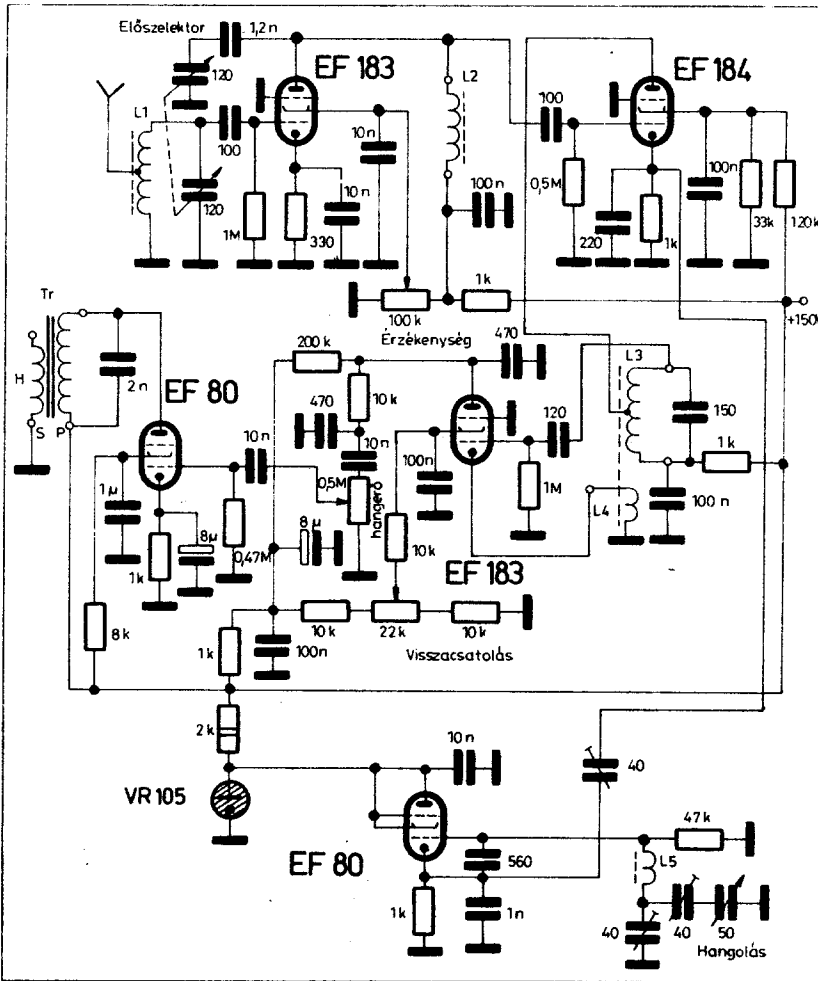
kaszód fokozat látja el. Az érzékenységszabályozás a második tranzisztor bázisfeszültségének változtatásával történik.

A visszacsatolt audion azonos az előző egyszerű vevőével. A hangfrekvenciás sávzélesség a P_4 segítségével szabályozható. Kétfokozatú hangfrekvenciás erősítő után egy illesztő emitterkövetőről kerül a hangfrekvencia a fejhallgatóra. Üzembiztos, érzékeny vevő készíthető ilyen módon.

Akik már foglalkoznak integrált áramkörökkel is, azoknak a 27. ábrán látható hangfrekvenciás erősítőt ajánljuk. Az SN 72741-es integrált műveleti erősítő aktív szűrőként is átkapcsolható a távirójelek vételekor, ugyanakkor a P_5 jelzésű potenciométerrel a sávzélesség állítható. A műveleti erősítőhöz kapcsolt BFY 34 a fejhallgató



30. ábra. Tranzisztoros szinkrodin vevőkészülék



1. táblázat

	3,5 MHz	7 MHz	14 MHz
L ₁	48 menet 0,15 CuZS leágazás: 8. menetnél		12 menet 0,3 CuZS leágazás: 2. menetnél
L ₂	46 menet 0,15 CuZS		11 menet 0,3 CuZS
L ₃	95 menet 5 × 0,05 lítze (ZS) leágazás: 40. menetnél		
L ₄	20 menet 0,2 CuZS az L ₃ mellett		
L ₅	40 me. 0,15 CuZ	19 me. 0,2 CuZ	9 me. 0,3 CuZ
Tr	EI 42 vasmagon P: 2200 menet 0,08 CuZ S: 1200 menet 0,12 CuZ		
Nagyfrekvenciás vasmag: M4 × 10, N20.			

2. táblázat

	3,5 MHz	7 MHz	14 MHz
L ₁	48 menet 0,15 CuZS leágazás: 4. menetnél		12 menet 0,3 CuZS leágazás: 2. menetnél
L ₂	46 menet 0,15 CuZS leágazás: 15. menetnél		11 menet 0,3 CuZS leágazás: 4. menetnél
L ₄	43 menet 0,15 CuZS	21 menet 0,2 CuZS	10 menet 0,3 CuZS
L ₃	27 menet 0,2 CuZS (L ₄ alá tekercselve)		
L ₄	100 menet 5 × 0,05 lítze (ZS) kereszttekercselve		
L ₅	25 menet 0,15 CuZS (L ₄ mellett elmozdíthatóan)		
Vasmag: M 4 × 10, N 20.			

számára szállítja a szükséges energiát. A hangfrekvenciás erősítő bemenetét az előzőekben ismertetett vevő P₃-as hangerőszabályozó potenciométeréhez kell csatlakoztatni a régi hangerősítő helyett.

A tranzisztoros vevőkészülékeknel külön problémát jelent az, hogy az antenna rezgőkörhöz csatlakozó tranzisztort védeni kell a nagy antennafeszültségek ellen. Ilyen nagy feszültség például egy zivatartól, vagy közeli nagy energájú adóberendezéstől jelentkezhet a bemenő rezgőkörön, mely a félvezető tönkremenetelét is okozhatja.

A 28. ábrán látható egyszerű bemeneti ellenállásos és kapacitív szabályozó csak részleges védelmet nyújt. Inkább csak arra használható, hogy nagy jelek esetén a nagyfrekvenciás erősítő ne kapjon túl nagy jelet.

A 29. ábrán ködfénylúmpás és diódás védőáramköröket láthatunk. Egy bizonyos feszültségnél az a) ábra szerinti glimm kigyullad, ezzel megvédve a rezgőkörre csatlakozó erősítő bemenetét. Ezt a megoldást főként a régebbi csöves készülékeknel használták adóállomás közelében.

A b) változatban a két szilícium dióda 0,4–0,7 V-nál nyit, így biztosítva, hogy a bemenetre nagy feszültség ne kerüljön. Hátránya, hogy nagy jelek esetén intermodulációs torzítás keletkezik, mely zavarokat okoz a vételben.

A c) változat szintén diódás megoldás, de előfeszített diódákkal, melyek a rezgőkör sarkai közé lettek kapcsolva.

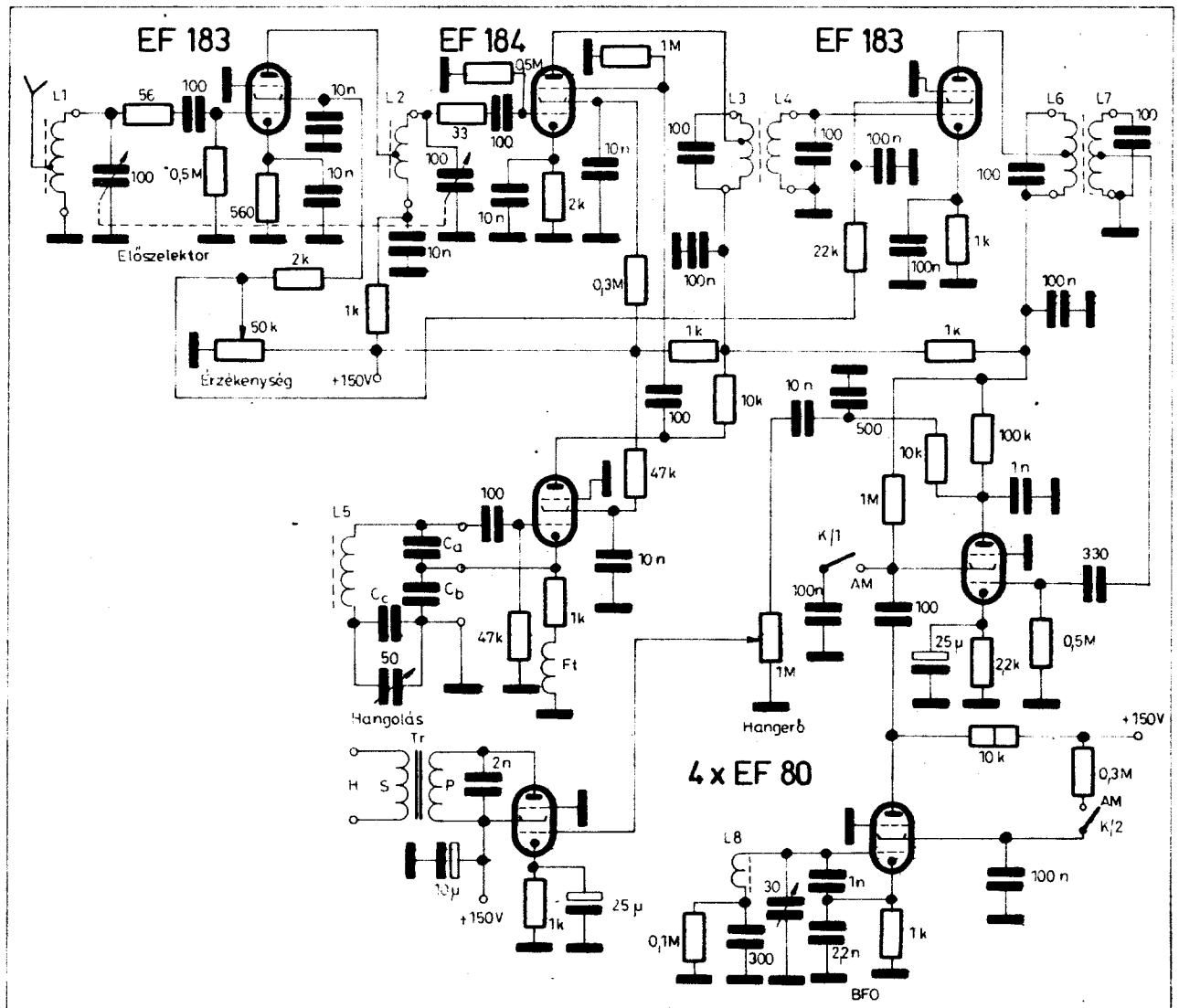
Az ismertetett megoldások közül bármelyiket alkalmazhatjuk, ezzel megvédve a bemenő fokozatunkat.

A tranzisztoros egyenesvevők ismertetését egy külön üttető oszcillátorral ellátott előkörös vevővel zárjuk. Ez a szinkrodin rendszerű vevő nagyfrekvenciás előerősítővel, kiegyenlített keverővel, kétfokozatú hangfrekvenciás erősítővel és egy illesztő kimenettel rendelkezik. A 30. ábrán látható vevő kaszkód nagyfrekvenciás előerősítője BF 244 és BFY 90 tranzisztorokkal üzemel. A nagyfrekvenciás fokozat érzékenység szabályozása itt is a bizisfeszültség változtatásával történik. A nagyfrekvencia az L₄-es tekercs segítségével kerül a demodulátorra, mely három BSY 18-as tranzisztorból készíthető.

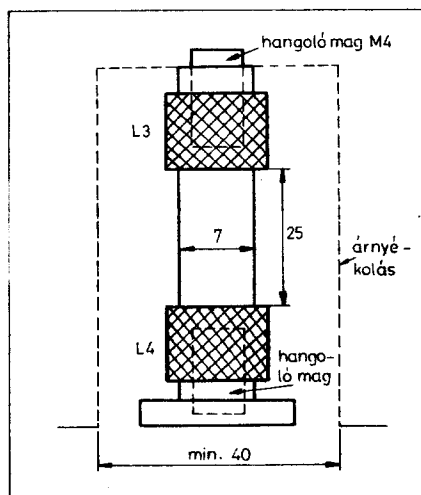
Az üttető oszcillátor Clapp-rendszerű, elválasztó erősítővel ellátva. A demodulátor kollektorkörében látható transzformátor EI 30-as vasmagra tekercselhető. Menetszámok: P = 2 × 600 menet ∅ 0,1 mm-es CuZ, S = 600 menet ∅ 0,1 mm-es CuZ.

Az L₂ – L₃ – L₅ tekercsek menet-száma azonos:

- 3,5 MHz-re 61 menet ∅ 0,15 mm-es CuZS
- 7 MHz-re 30 menet ∅ 0,22 mm-es CuZS
- 14 MHz-re 16 menet ∅ 0,35 mm-es CuZS
- 21 MHz-re 10 menet ∅ 0,4 mm-es CuZS
- 28 MHz-re 7 menet ∅ 0,7 mm-es CuZS



35. ábra. 7-csöves szupervevő



36. ábra. A középfrekvenciás transzformátor kivétele

4. táblázat

	3,5 MHz	7 MHz	14 MHz	21 MHz	28 MHz
L ₇	45 menet 0,15 CuZS	23 menet 0,2 CuZS	13 menet 0,3 CuZ	8 menet 0,4 CuZ	6 menet 0,4 CuZ
L ₁	47 menet 0,15 CuZS leágazás: 3. menethél		13 menet 0,3 CuZ leágazás: 4. menethél		
L ₂	46 menet 0,15 CuZS		11 menet 0,3 CuZ		
L ₄	5 menet 0,2 CuZS		3 menet 0,2 CuZS		
C _c	minden sávon: 100 pF				
C _a , C _b	1 nF		570 pF		
L ₁₀	60 menet 0,15 CuZS, C _a = C _b = 1 nF, C _c = 330 pF				
L ₅ , L ₈	65 menet 0,22 CuZS, leágazás a 30. menethél				
L ₆ , L ₉	8 menet 0,22 CuZS				
T _r	EI 42 vasmagon P: 600 menet 0,25 CuZ S: 1200 menet 0,12 CuZ				
A nagyfrekvenciás vasmagok: M4 × 10, N20.					

punk kitelepülésekhez. Megfigyelésre is nagyon ideális a kis fogyasztása miatt.

Stabilabb és szelektívebb vevőt kapunk, ha a középfrekvencián sávszűrős erősítőt alkalmazunk és a távíró-, vagy SSB-jelek vételéhez beat-oszcillátort használunk. A 34. ábra ilyen rendszerű vevő tömbvázlatát mutatja.

Nagyfrekvenciás erősítés után középfrekvenciára való keverés következik, majd ezen a frekvencián szelektíven erősítünk. Ezután demodulálás, üttető oszcillátorral való keverés és hangfrekvenciás erősítés következik. A középfrekvencia értéke a nagyobb szelektálóképesség elérése érdekében 1600 kHz. Ezen a frekvencián könnyebb nagy jóságú rezgőköröket készíteni, ami a jó szelektivitás egyik követelménye.

A tükörszelektivitás javítása érdekében nagyobb középfrekvencia vá-

lasztása előnyösebb lenne. Mivel nagyfrekvenciás előszelekció is van, így a tükörállomás ennél a középfrekvencia értékénél sem lesz zavaró. Egyedül 28 MHz-en rosszabb a helyzet, de ez a sáv úgysem túlságosan zsúfolt.

Az ismertetett elven felépített 7 csöves szuperkészülék kapcsolási rajzát a 35. ábrán láthatjuk. A nagyfrekvenciás előerősítő és a középfrekvenciás erősítő érzékenysége azonos potenciométerrel segédárcsfeszültség változtatással történik. A középfrekvenciás transzformátorok kivitele a 36. ábrán látható. A felhasznált tekercsek adatait a 3. táblázat tartalmazza.

A vevő tranzisztoros változatát mutatja a 37. ábra. Elkészítése már nagyobb gyakorlatot kíván. A tekercsek és a szükséges változó kapacitások értékei a 4. táblázatban találhatók. Látható, hogy itt nem induktívan csatolt rezgőkörökből, hanem egyszerű záró-

körökkel készítettük a középfrekvenciás szűrőket. Ez bizonyos távolszelektivitás romlással jár, de egyszerűsége miatt használjuk. A középfrekvencia értéke itt is 1600 kHz.

A készülék mechanikus kivitelezésénél ügyeljünk az oszcillátorok stabil szerelésére. Ugyanakkor gondosan kerüljük el, hogy a nagyfrekvenciás előerősítő és a KF-erősítő bemenő- és kimenőköre egymásra hasson. A KF rezgőköröket gondosan árnyékoljuk és nagy gondunk legyen a közös földelések megválasztására.

Ismertetőmben igyekeztem a leg-egyszerűbb vevőkészülékeket összefoglalni és remélem, hogy ezzel segítettem az önálló vevőkészülék építő kedv feléledését.

Merre tart a világ rádióamatőr mozgalma?

Fáber József okl. vill. mérnök, HA5JJ

A magyar adóengedélyeseket is élénken foglalkoztatja a téma. Akárcsak hazánkban, más országokban is mind többen és többen kapcsolódnak be a konstruktori és az étermunkába. Ma még „csak” százazekrek hobbjá, de becslések szerint az ezredfordulóra már milliós nagyságrendű lesz azoknak a száma, akik eljegyezték magukat ezzel a szenvedéllyel.

Valóban, sokan megszállottjai az amatőr rádiózásnak. Vannak, akiket csak a műszaki része, másokat viszont a forgalmazási oldala érdeklí a munkának. Egyesek a sportnak, vagyis a versenyeknek hódolnak, esetleg a különböző feltételű diplomákra, trófeákra vadásznak, de ugyanakkor se szeri se száma azoknak, akik a maximális lehetőségekkel élnek és magas fokon egyszerre művelik a „rádióamatőr tudományok” különféle ágazatait. Persze, a polihisztorok száma -, mint az élet egyéb területein - egyre csökken. A szüntelen újat, jobbat keresők érdeklődési területe természetesen egy-egy problémára, témakörre koncentrálnak. (Például: távírójelek generálása digitális áramkörökkel és írógép- „bilentyűkkel”, rádió-távgepíró információ vizuális megjelenítése display-en, újszerű áramköri elrendezések az amlás- és vételtechnikában a legmodernebb félvezetők és alkatrészek felhasználásával, nagy hatásfokú antennarendszerek kifejlesztése, új módszerek kikísérletezése az álló- és mozgókép továbbításában stb.).

Rég nem számít komoly feladatnak már a hagyományos adó- és vevőkészülékek megépítése, sőt ezeket többnyire az engedélyesek a „boltokban” veszik meg. A tevékenység eltolódott az alkalmazás vagy az újdonság-keresés irányába. No, és rohamosan terjed

a különféle automatikák, adatkezelők és rögzítők, mikroprocesszorok, számítógépek felhasználása is az állomásokon.

Gagarin űrrepülésével együtt a rádióamatőr mozgalomba is betört az „űr-korszak”. Az első perctől fogva segítik megfigyeléseikkel a kísérleteket a „műkedvelők” zreai, az első amatőr rendeltetésű műholkat pedig - az OSCAR-család első tagját - már 15 évvel ezelőtt bocsátották pályájára. Napjainkban már a nyolcadik és kilencedik szatellitán dolgoznak a fejlesztők...
Íme, az eddigi OSCAR-sztori:

O-1	1961. dec. 12.
O-2	1962. jún. 2.
O-3	1965. márc. 9.
O-4	1965. dec. 21.
O-5	1970. jan. 23.
O-6	1972. okt. 15.
O-7	1974. nov. 17.

Általános vélemény, hogy az utóbbi években a rövidhullámosok táborában főleg az eszközök, a berendezések kutatása, fejlesztése folyik, míg az ultrarövidhullámosok az elektronika mellett intenzíven dolgoznak a hullámterjedések rejtelmének felderítésén is. Ezt a célt szolgálják például a jeladók is, amelyekből csupán az IARU 1-es körzetében (28 MHz-től 10 GHz-ig) 1976 elejéig már 102 működött. Az összeköttetések útját álló akadályokat pedig (egyelőre?) átjátszó állomásokkal, ún. repeaterekkel hidalják át. Ezekből például csak az USA-ban, a 48 összefüggő tagállamban, ez év elején 2034 üzemelt. A nagyszabású terjedéskutatás - karöltve az ezzel „hivatból” is foglalkozókkal - minden biznnyal rövidesen meghozza gyümölcsét és új eredményekkel, felfedezések-

kel, módszerekkel fogja gazdagítani a „broadcast” rádiózást is.

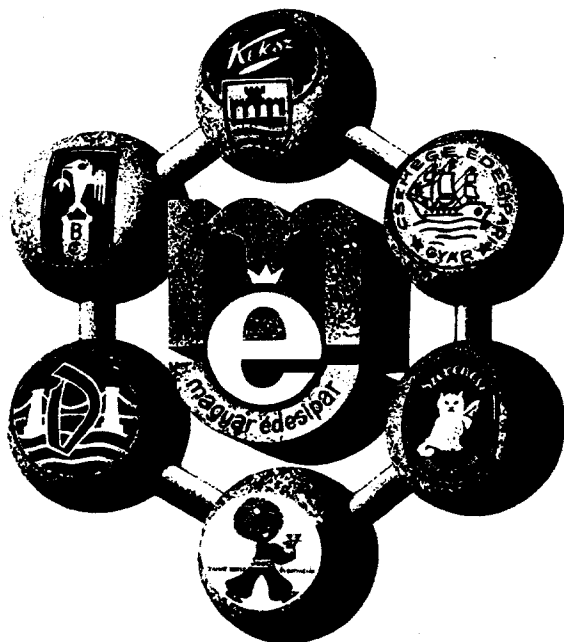
A rádióamatőrmozgalmak jövőjét döntően befolyásolja majd az 1979-ben tartandó WARC (World Administrative Radio Conference) is. Ezen döntenek majd arról is, hogy a rádióamatőr szolgálat milyen sávokon, milyen körülmények, feltételek mellett töltheti be hivatását.

Információ-terjedés...

... a hullámterjedés mellett ugyan-csak fontos tényezője az amatőr munkának. Nehéz anélkül sikereket elérni, hogy ne ismerjünk mások eredményeit, nem is beszélve saját teljesítményünk ismeretéről. (Ez utóbbi esetben a hazai és nemzetközi versenyeken elért helyezésekre gondoljunk!) Ugyanígy, megfordítva: mit sem érnek egy amatőr produktumai, ha azok öncélúvá válnak, mert mások számára - propaganda hiányában - hozzáférhetetlenek maradnak.

Ebben az évben nagy lépést tettünk előre az információk terjesztése terén. A magyar rádióamatőrök általános -, mondhatni legfőbb - hírforrása változatlanul a „Rádiótechnika” folyóirat. „Ami a RT-ből kimarad...”, mert például túlságosan helyigényes vagy szűkebb rétegekhez szól (pl. a versenyeredmények, diploma-feltételek, terjedés-kutatói hírek, forgalmi és mozgalmi publikációk stb.), ma már szintén kap valamilyen fórumot: ismét megjelent a „Verseny-tájékoztató”, újra hallható a 80 m-es sávban a HA5KDDQ által sugárzott „Amatőr QTC”; lapzártakor rendezték éppen sajtó alá az új „Diplomagyűjteményt” és készül a legfrissebb „Versenykiírások gyűjteménye” is, nem is beszélve a MRASZ és a megyei szakszövetségek által kibocsátott időszakos vagy eseti tájékoztatókról, utasításokról.

A HA/HG amatőrök a belföldi publikációkon kívül legalább 20-25 féle



Budapesti Csokoládégyár

Duna Csokoládégyár

Csemege Édesipari Gyár

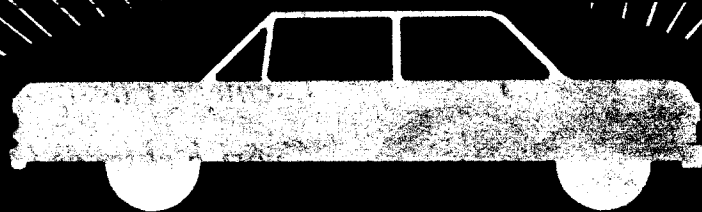
Györi Keksz- és Ostyagyár

Szerencsi Csokoládégyár

Zamat Keksz- és Ostyagyár

EGÉSZ ÉVBEN
FOGYASSZA
A MAGYAR ÉDESIPAR
KIVÁLÓ
TERMÉKEIT!





AUTÓZOMÁNC

Személygépkocsik, autóbuszok, motorkerékpárok felújító jellegű festésére szolgál.

Fényes, kemény, időjárásálló bevonatot képez.

Különböző alapszínekben 0,6, 4 és 6 literes kiszerezésben kerül forgalomba.

Gyártja a

Tiszai Vegyi Kombinát

Leninváros

Beszerezhető:

szaküzletekben, háztartási boltokban és a

Tiszai Vegyi Kombinát Mintaboltjaiban.

BUDAPEST V., Pilvax köz 2-4.

MISKOLC, Petneházy utca 6.

PÉCS, Kossuth Lajos utca 47.



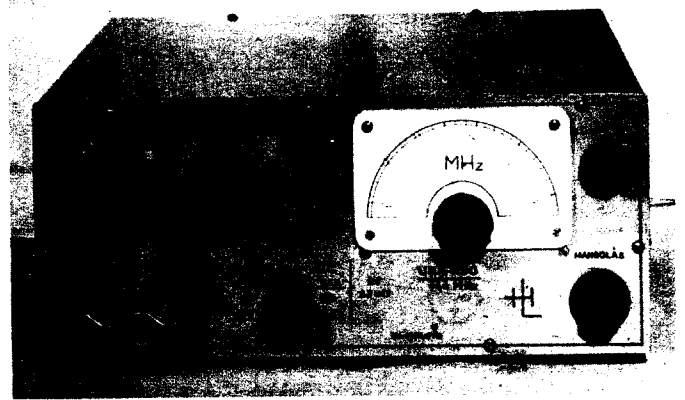
Közületek nagyobb mennyiségben a Vegyiágyag Nagykereskedelmi

Vállalatnál, vagy a

Vegyipari Termelőeszköz Kereskedelmi Vállalatnál vásárolhatják

3 W-os adókészülék a 144 MHz-es amatőrsávra

Hetényi László okl. vill. mérnök, HA 5 BK



A következőkben egy 3 W kimenő teljesítményű URH adókészüléket ismergetünk. A készülék teljesen félvezető felépítése következtében olyan helyeken is használható, ahol elektromos hálózat nem áll rendelkezésre, mint például hegycsúcsokra való kitelepüléseknél stb. Hálózati üzem esetén kiválóan alkalmas arra, hogy korlátozott teljesítményével egy elektroncsöves végerősítő fokozatot meghajtsa. Csöves végerősítőként az RT 1975-ös évkönyvben megjelent lineáris végerősítőt ajánljuk, amellyel 50–70 W kimenő teljesítmény nyerhető. A CW-A3-SSB és RTTY üzemmódokban működő készülék párja annak a teles/hálózati üzemi vevőkészüléknek, amely a Rádiótechnika 1974-es évkönyvében került közlésre.

A készülék tömbvázlatát az 1. ábra mutatja. Mint látható, a végfrekvenciás jelet (144–146 MHz) két másik jelből állítjuk elő keverés útján. A kristályoszillátorból és sokszorozóból érkező 132 MHz-es lokál jelhez egy 12–14 MHz között hangolható jelet keverünk. A két jel összege adja a 144–146 MHz-et. A különbségi 118–120 MHz-es tükrörfrekvenciát a keverő utáni körök nyomják el a kívánt mértékben. A VFO egységben vannak azok az áramkörök, amelyek a különböző modulációs módokat létrehozzák (az RTTY-FSK a sokszorozó felől érkezik). A VFO tehát egy 12–14 MHz között működő önálló adó, nagyon kis teljesítménnyel. Így ez az

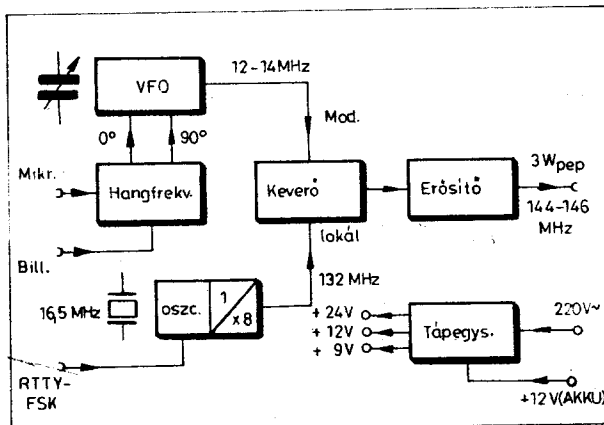
egység akár egy teljesítményerősítővel kiegészítve alkalmas lehetne a 14 MHz-es amatőrsávban való üzemre, némi odébbhangolás után.

A 132 MHz-es lokál jelet előállító sokszorozó 16,5 MHz-es kristályfrekvenciáról indul és ezt a frekvenciát 8-szorozza. A pontos kristályfrekvencia nem kritikus, de ettől eltérő esetben a VFO frekvenciáját meg kell változtatni úgy, hogy a két frekvencia összege kiadja a 144–146 MHz-et. Természetesen más kristályfrekvenciákról is elérhető a 132 MHz körüli lokál jel, de ennek megfelelően a sokszorozási számot esetleg meg kell változtatni. Elsősorban arra kell tekintettel lennünk, hogy a kristályfrekvencia valamelyik harmonikusa ne essen a 144–146 MHz-es sávba, mert az állandóan járó oszcillátor a vevőkészülékben folyamatos vívóként hallható zavart okoz. Ugyanígy célszerű, ha a VFO frekvenciájának egyik harmonikusa sem kerül bele a vett sávba (hangolás!), bár a VFO jel kisebb teljesítménye miatt a zavarási veszély itt lényegesen enyhébb.

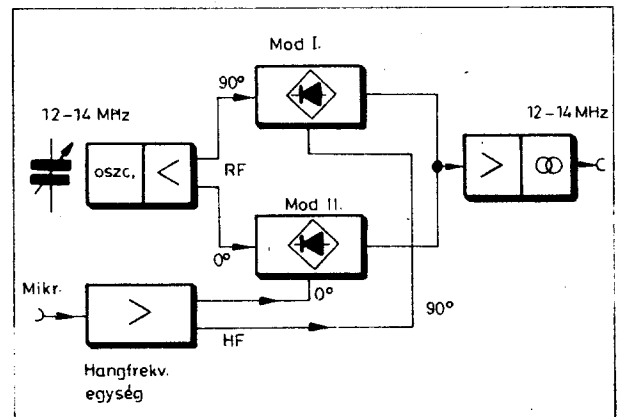
A két jel keverését egy ellenütemű keverő végzi. Az ellenütemű kapcsolás következtében lehetővé válik az, hogy a 132 MHz-es nagyszintű lokál jelet elnyomjuk a keverő kimenetén. Ez a jel az antennára kijutva zavarná a sávon kívüli adók forgalmát. A keverőt követő erősítő a kb. 100 mW-os teljesítményt 3 W_{pep} szintre fokozza.

Ez a teljesítmény korlátozott távolságú összeköttetésekhez elegendő, de egy nagygyerecsű antennával kitelepüléseknél már jól használható energiát jelent.

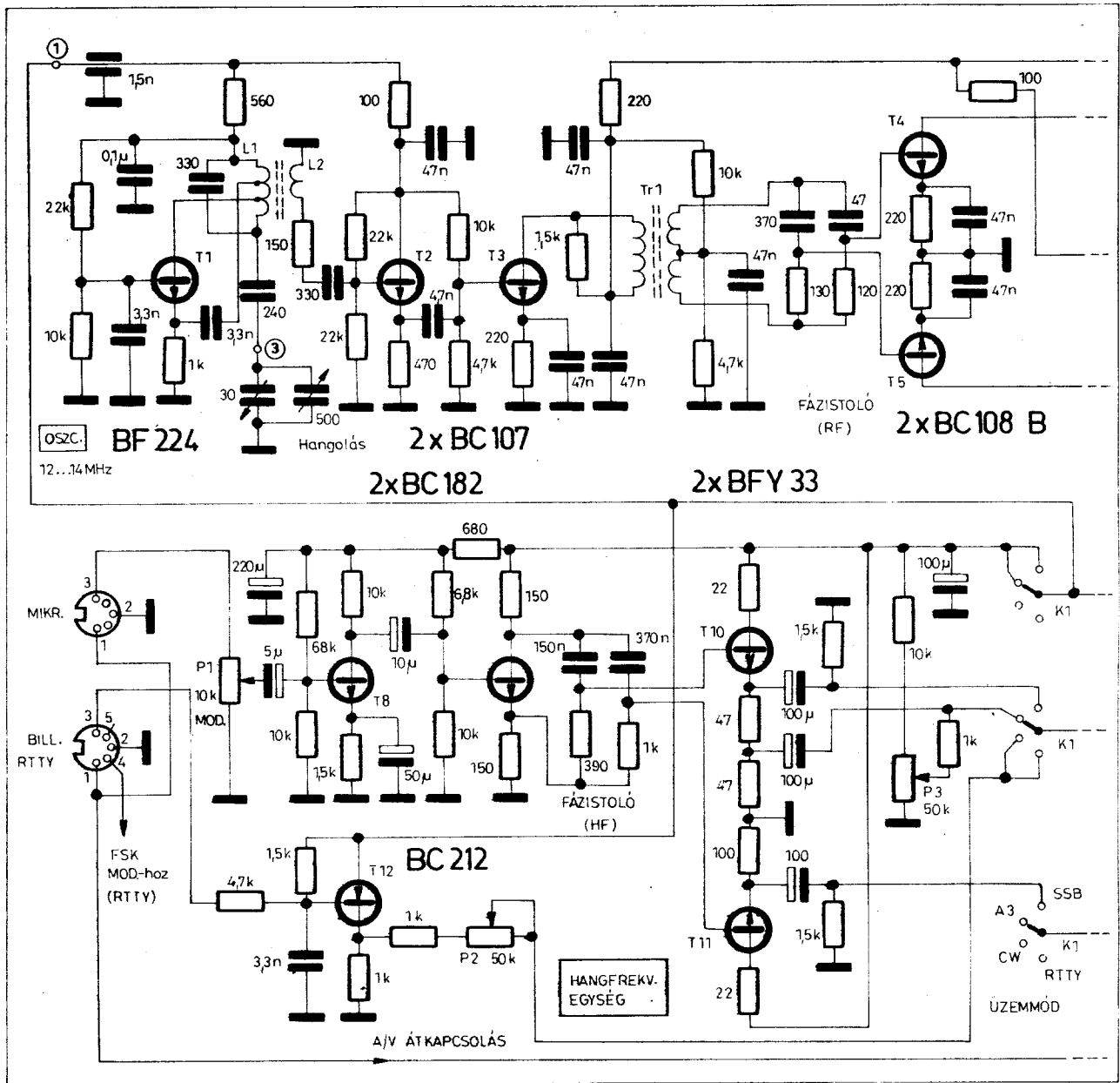
A VFO egység elvi elrendezését a 2. ábrán látható tömbvázlat mutatja. A tömbvázlatból kitűnik, hogy az egyoldalsávú SSB-jel előállítása a ma már kevésbé használt fázistolós módszerrel van megvalósítva. A fázistolós módszernek a szűrő-rendszerű SSB generátorokkal szemben az a hátránya, hogy a nemkívánt oldalsáv elnyomása kisebb, illetve a moduláló jel frekvenciájának függvénye. Egy adott moduláló frekvencián (itt 1 kHz-en) elérhető a 30 dB-es oldalsáv-elynyomás is, de más frekvenciákon ez az érték lecsökken 17–20 dB-re. Az elnyomott oldalsávnak ez a 10–15%-os feszültség szintnek megfelelő kisugárzása kb. 200 Hz-nél és 4,5 kHz-nél jön létre. A hasznos (felső) oldalsávhoz képest a 17 dB-es csillapítás 2%-os teljesítményszintet jelent csupán, és így a VFO egységet követő áramkörök ebből eredő felesleges megterhelését elhanyagolhatjuk. Legfeljebb az adó által elfoglalt sávzsélesség mondható nagyobbak az ideális SSB üzemmódhoz képest. A vétel oldalán a nemkívánt oldalsáv ezen csillapított jelenléte nem okoz zavart. A fenti nem jelentős, de azért hátrányos tulajdonságokkal szemben a fázistolós SSB generátor egyszerűen beszerezhető al-



1. ábra. A 3 W-os URH adókészülék tömbvázlata



2. ábra. A 12–14 MHz-es VFO és a hangfrekvenciás egység tömbvázlata



3. ábra. A VFO és a hangfrekvenciás egység

katrészekből készíthető el, mivel nem tartalmaz sem kristálysűrőt, sem nehezen behangolható LC-szűrőrendszert.

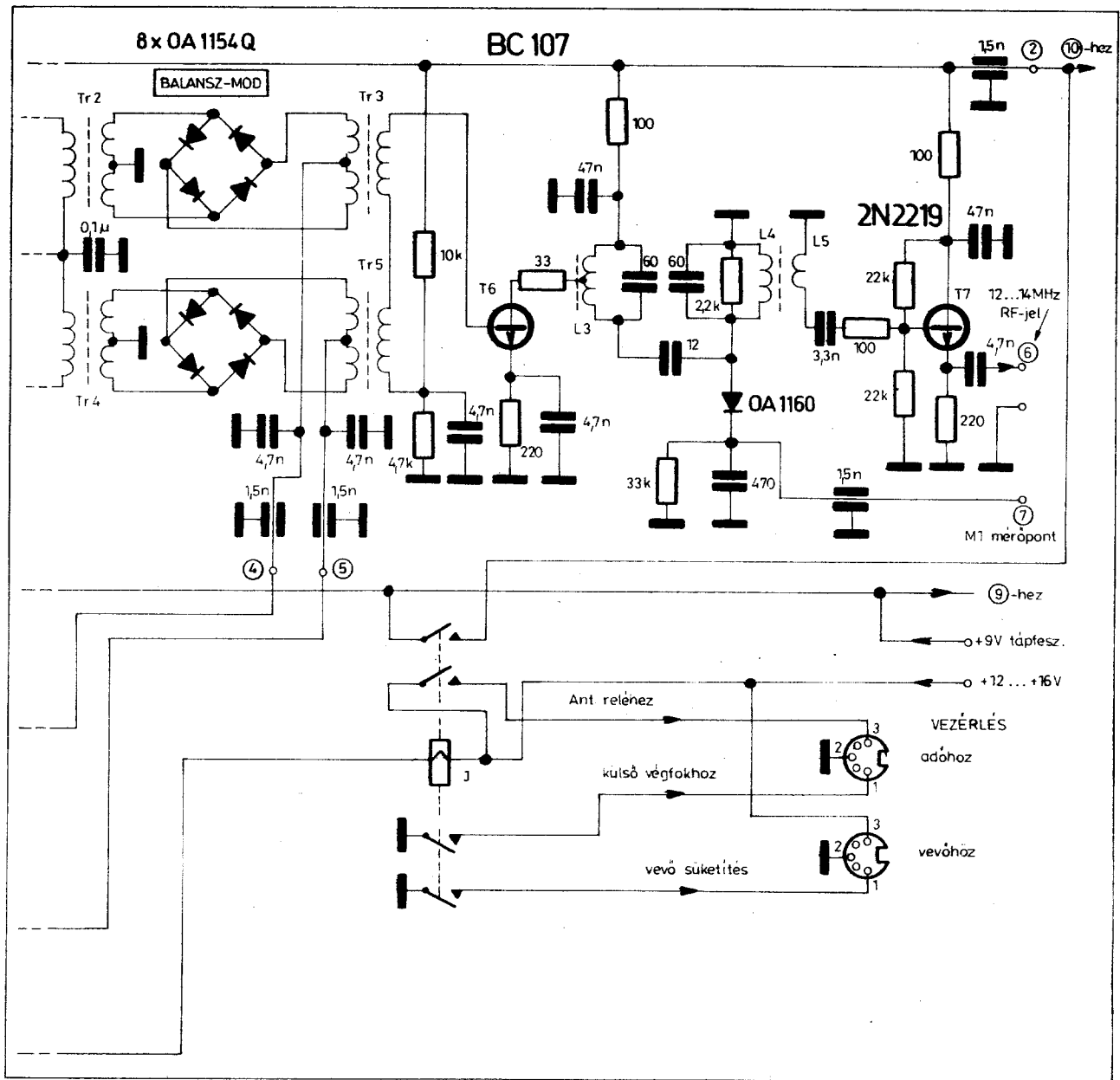
A VFO kapcsolási rajza a 3. ábrán látható. Az egyoldalsávú jel előállítására úgy történik, hogy két DSB/SC modulátor (balansz-modulátor; elnyomott vívőjű kétoldalsávú modulátor) jelét összegezzük. Összegezéskor a nemkívánt oldalsáv eltűnik, ha a két modulátor kimenetén az azonos amplitúdójú nemkívánt oldalsávokat ellenfázisban adjuk össze úgy, hogy a szükséges oldalsávok viszont azonos fázisban összeadójanak. Ehhez a folyamathoz az szükséges, hogy a balansz-modulátorok mind a nagyfrekvenciás, mind a hangfrekvenciás oldalon egymáshoz képest 90° -kal eltolt jelekkel

legyenek vezérelve. Tehát szükség van egy hangfrekvenciás és egy nagyfrekvenciás fázistoló áramkörre. Készülékünkben mindkét fázistoló áramkör RC kivitelű.

Az 500 pF-os forgóval hangolt oszcillátor (T_1) 12–14 MHz-es jelet szolgáltat a kétfokozatú leválasztó erőtőn keresztül. Az elválasztás azért szükséges, hogy a moduláció és bilentyűzés a vívő frekvenciáját ne befolyásolja. A Tr_1 transzformátor a földhöz képest szimmetrikus nagyfrekvenciás feszültséget ad a két RC komplexumból álló fázistoló tagnak. Ezeknek kimenetén egymáshoz képest 90° -os fázistolású a feszültség. A T_2 és a T_4 tranzisztorok ezzel a két eltolt fázisú jellel hajtják meg a balansz-modulátorokat.

A balansz-modulátorok a hangfrekvenciás meghajtást a hangfrekvenciás egységből kapják, amelynek SSB üzemmódban szintén két kimenete van. A kimeneteken levő feszültségek között a fáziseltérés 90° , ha a moduláló jel frekvenciája 1 kHz. A 4. ábrán bemutatjuk a két hangfrekvenciás jel *Lissajous* görbéjét. Ez az ábra pontosan egy kör akkor, ha az amplitúdók azonosak, a jeleknek harmonikus-torzítása nincs és a köztük levő fázisszög 90° . Ettől eltérő fázisszög esetén a kör ellipsezissé torzul.

Balansz-modulátorral (gyűrűs-modulátor, ring-modulátor stb.) A 3-as üzemmód – kétoldalsávú amplitúdómoduláció vívővel – is könnyen létrehozható. Az egyik balansz-modulátor hangfrekvenciás vezérlését meg-



kapcsolási rajza az adás/vétel jelfogóval

szüntetve DSB/SC jelet nyerünk a VFO kimenetén. Mivel az A 3 üzemmódhoz vívőfrekvenciás teljesítmény is tartozik, azért az üzemben levő balansz-modulátort egyenárammal elő kell feszíteni. Ezt a célt szolgálja a P_3 potencióméter, amellyel a vívőszint állítható be. Ugyanígy a billentyűzés is megvalósítható a balansz-modulátorokon keresztül, csak a hangfrekvenciás modulációt mellőzve, vezérlésként billentyűző egyenáramot kell a balansz-modulátorra vezetni. A T_{12} billentyűző tranzisztor ezt a feladatot látja el és a P_2 potencióméter segítségével a kívánt CW jelszint állítható be.

SSB üzemben a két balansz-modulátor kimenő jelet egyszerűen a Tr_3 és a Tr_5 transzformátorok szekunder te-

kerseinek sorbakapcsolásával összegezzük. A T_6 bázisán már szabályos SSB-jel található. Az emitterkövetőt (T_7) megelőző kétkörös sávszűrő a balansz-modulátorokon szükségszerűen létrejövő harmonikus jeleket tartja távol a kimeneti ponttól. A VFO kimenő szintjét egy egyenirányító figyeli és az M_1 mérőponton ez a szint az előlapi műszerrel ellenőrizhető.

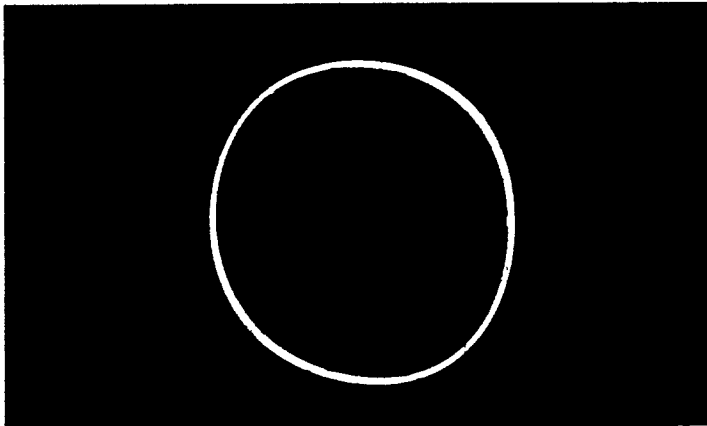
A $Tr_1 \dots Tr_5$ nagyfrekvenciás transzformátorok szokatlan kivitelűek. Tulajdonképpen toroid transzformátoroknak nevezhetnénk őket, mert felépítésük ahhoz hasonló, de az alkalmazott vasmag egy egyszerű lyukas ferrit hangolómag. Az $M7 \times 17$ mm méretű ferrit hangolómag tengelyirányban végighaladó lapos nyílásába befűzhető néhány menet huzal. A te-

kersek között nagyon szoros csatolás jön létre és az osztott tekercsek szimmetriája is könnyen biztosítható. A transzformátorok felépítése az 5. ábrán látható. A vasmag anyaga nem kritikus az adott kapcsolásban, de ha lehet, célszerű magasabb frekvenciás típusokat választani (N 10; N 20).

A balansz-modulátorok kényesek arra, hogy a bennük alkalmazott négy-négy dióda elektromos paramétereit azonosak legyenek. Ellenkező esetben a működés nem kifogástalan. Ha egy balansz-modulátoron belül a diódák nem egyformák, akkor a vívőelnyomás nem lesz elégséges és az adó SSB üzem esetén a modulációs szünetekben, vagy a billentyűzés szünetében valamely kisebb teljesítménnyel vívót sugároz. Ha a két balansz-mo-

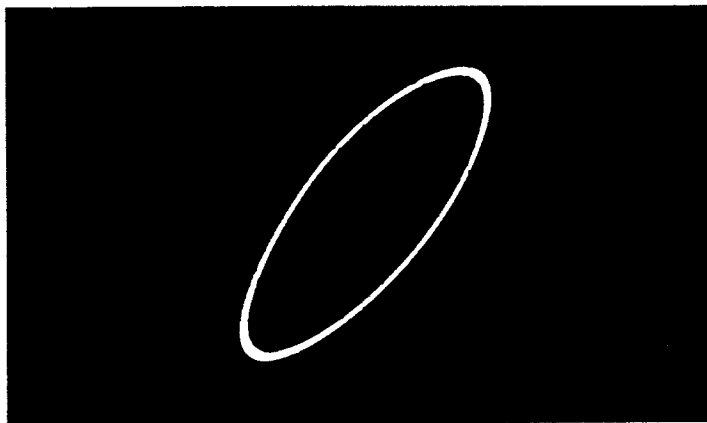
$f = 1 \text{ kHz}$

$\Delta\varphi = 90^\circ$



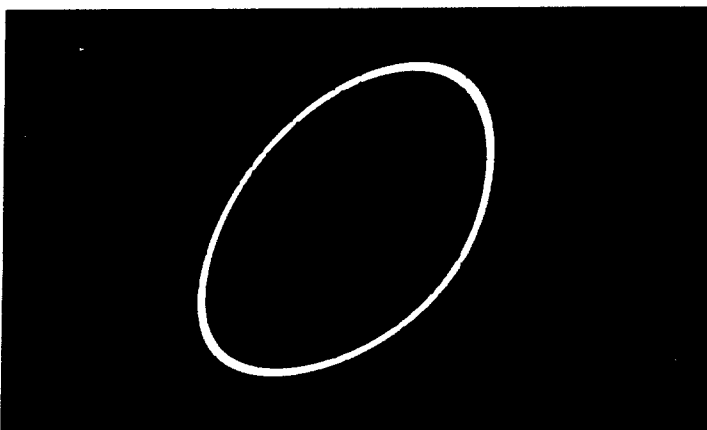
$f = 200 \text{ Hz}$

$\Delta\varphi = 40^\circ$



$f = 4 \text{ kHz}$

$\Delta\varphi = 55^\circ$



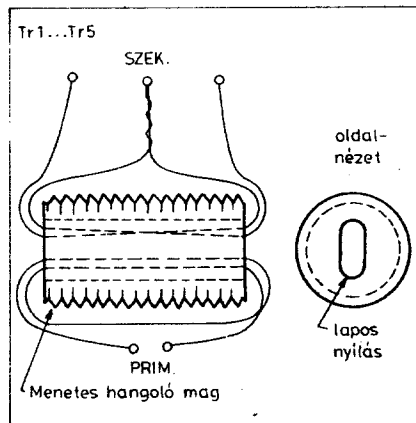
4. ábra. A két vezérlő hangfrekvenciás jellel létrehozott Lissajous görbe. 1 kHz-en a jelek közötti fázisszög 90° , míg 200 Hz-en és 4 kHz-en a fázisszög kisebb, mint 90°

dulátor egymáshoz képest nem egyforma, akkor a nemkívánt oldalsáv elnyomása lesz rosszabb az ideális esethez képest. Ezért célszerű csak a megadott OA 1154Q diódákat használni, amelyeket a gyár összeválogatott.

A lokál jel előállítása a sokszorozó fokozattal történik a 6. ábrán megadott kapcsolási rajz szerint. A 16,5 MHz-es kristályoszillátort egy varikap-dióda kis mértékben elhangolja az RTTY (géptáviró) billentyűző jelei szerint. A szükséges FSK frekvencia-löket a 144 MHz-es végfrekvencián és

így a 132 MHz-es lokál jel frekvenciáján is 170 Hz. Mivel a frekvencia 8-szorozása a löketet is sokszorozza, az oszcillátor frekvenciáját csak $170/8 = 21 \text{ Hz}$ -cel kell elhangolni. Az adott kapcsolás ezt könnyen teljesíti. A géptáviró adóbillentyűzete a föld felé zár és a 10 kohm/1 kohmos feszültségosztó osztásának megváltoztatásán keresztül vezérli a varikap diódát.

A T_{13} oszcillátor fokozat kollektor-köre már a kétszeres kristályfrekvenciára van hangolva. A T_{14} és T_{15} kétszerező fokozatok „C” osztályú üzemben dolgoznak. Előfeszítésük nincs,

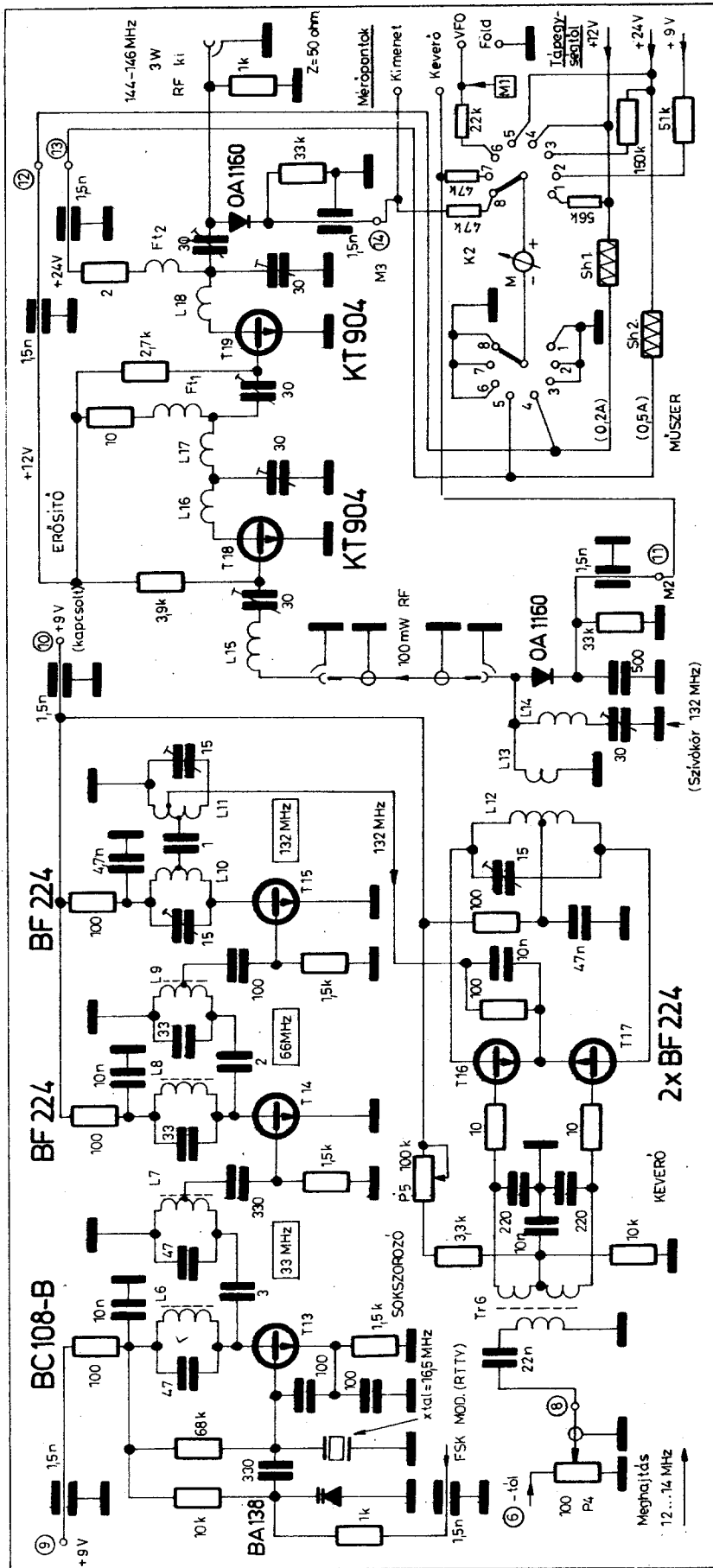


5. ábra. A nagyfrekvenciás „toroid” transzformátorok kivételi rajza

a tranzisztorokat a meghajtó nagyfrekvenciás jel nyitja és zárja. A sokszorozó fokozatok közötti sávszűrős csatolás a nemkívánatos sokszorozási termékek fokozottabb elnyomását szolgálja.

A T_{15} kimenetén található 132 MHz-es lokál jel együtteműen vezérli a szimmetrikus felépítésű keverő fokozatot, az összekötött emittereken keresztül. Szükséges, hogy az ellenütemű keverőknek mind a bejövő, mind a kimenő oldala szimmetrikus felépítésű legyen. Ezzel az ellenütemű kapcsolással elérhető, hogy a kimeneten a lokál jel csak nagyon kis szinttel jelenjen meg. Így kevesebb zavaró 132 MHz-es jel juthat ki az antennára, mint egyszerű keverő kapcsolás alkalmazása esetén. A VFO-ból érkező jel a P_4 potenciométerrel szabályozható és ezzel az adó kimenő teljesítménye állítható be a kívánt szintre. A szabályozásra elsősorban nem a 3 W -os üzem esetén van szükség, hanem akkor, ha a készülékkel egy lineáris teljesítményerősítőt hajtunk meg és annak kivezérléséhez feleslegesen sok a rendelkezésre álló teljesítmény. A VFO és a hangfrekvenciás egységhez tartozó P_1 és P_4 potenciométerek a készülék előlapján vannak elhelyezve „MODULACIO”, illetve „MEGHAJTÁS” feliratokkal.

A keverő kimenetén megjelenő kb. 100 mW_{pep} szintű végfrekvenciás jel egy kéttranzisztoros erősítőegységet táplál. Mind a meghajtó, mind a vég-erősítő tranzisztor szovjet gyártmányú, KT 904 típusjelű. Ez a szilícium tranzisztor csavaros rendszerű TO-60-as tokozással készül. A tranzisztor házat – mint egy M 5-ös csavart – valamely jó hővezető tömör fémhez csavarozva nagyon kedvező hűtést érhetünk el. A meghajtó fokozat tranzisztorra a megengedhető értékhez képest alig van igénybe véve; kollektor-árama kb. 0,2 A, amely 12 V-os tápfeszültség mellett csak 2,4 W disszipációt jelent. A végerősítő tranzisztor 0,3–0,35 A-es áramfelvétele a 24 V-os kollektorfeszültségnél 7–8 W egyen-áramú bemenő teljesítményt ad. A teljesítmény mindkét tranzisztor esetében folyamatosan jelen van, mert

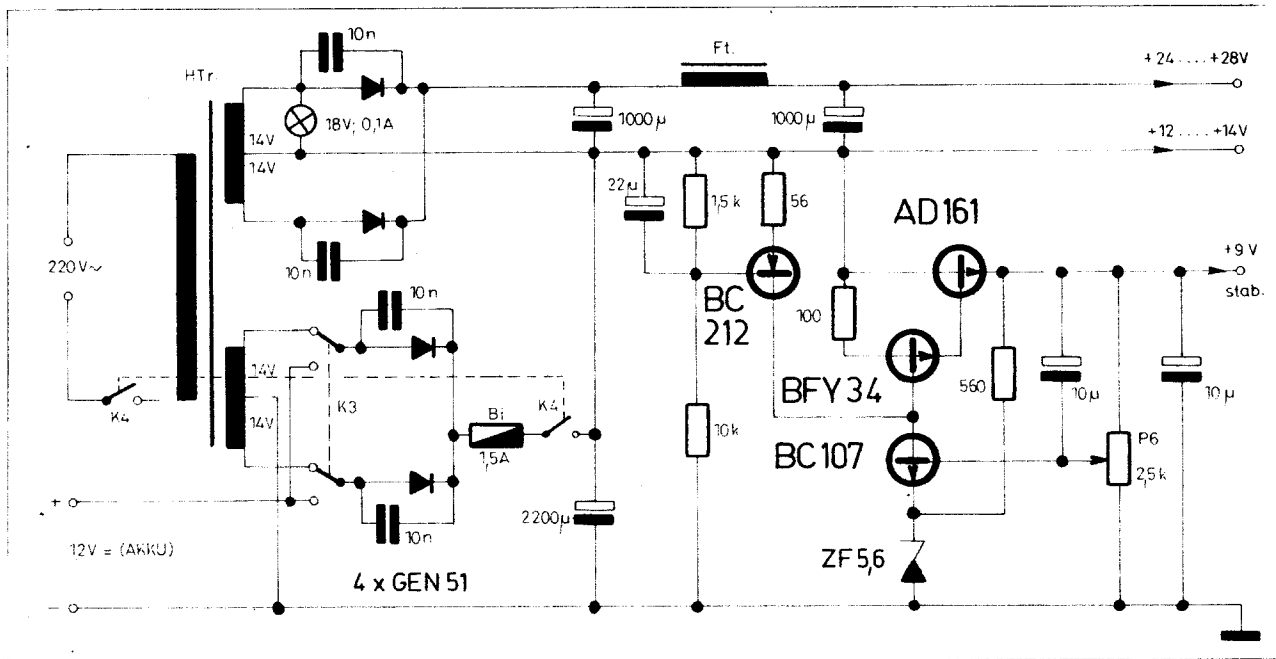


6. ábra. A lokáljel-generátor (kristályoszc. és soksorozó), az ellenütemű keverő és a kélfokozatú végerősítő egység kapcsolási rajza. A műszer a tápfeszültségek, a teljesítményerősítő tranzisztorok áramainak és a nagyfrekvenciás szintek mérésére szolgál

munkaponti beállításuk „A” osztályú, a lehető legnagyobb amplitúdó-linearitás érdekében. Várhatóan „B” osztályú üzemben a végerősítő nagyobb teljesítmény leadására is képes lenne, de az elérhető linearitás kisebb értéke mellett. A KT 904 megengedett legnagyobb disszipációs teljesítménye 13,5 W; legnagyobb megengedett kollektorárama 800 mA. A fenti két értéket még rövid időre sem célszerű túllépni, hacsak nem rendelkezünk felesleges tartalékokkal (H1).

Az adó kimenő jelszintjét egy diódás egyenirányítón keresztül az előlapi műszerrel lehet ellenőrizni a K_2 kapcsoló megfelelő állásában. Mind a meghajtó, mind a végerősítő tranzisztor kollektorárama is ellenőrizhető a műszerrel. A VFO, a keverő és a teljes készülék kimenetén jelenlevő nagyfrekvenciás feszültségek – egyenirányítás után – az M_1 , az M_2 és az M_3 -as pontokon megjelennek. Ezek a mérőpontok a készülék hátlapján banánhüvelyekben végződnek, így oszcilloszkóppal ellenőrző méréseket tesznek lehetővé. Kétoldalsávú moduláció esetén (A3) ezeken a mérőpontokon a moduláció minősége fejhallgatóval is ellenőrizhető.

Hálózati üzem esetén a készüléket a közös hálózati transzformátorral táplálva két egyenirányító egység látja el a szükséges tápfeszültségekkel. A kis teljesítményű fokozatok részére a +9 V-os tápfeszültséget egy áteresztő típusú stabilizátor tartja konstans szinten. A meghajtó tranzisztor stabilizálatlan +12 V-ot kap, míg a végerősítő +24 V-os tápfeszültsége két 12 V-os feszültség összegeként jön létre. A tápegység kapcsolását a 7. ábra mutatja. Az alsó +12 V-os egyenirányító germánium diódái egy a hátlapon található tolokapcsolóval (K_3) a transzformátor szekunder tekercséről leválaszthatók és egy szorító kapocsparra kivihetők. Ezen a hátlapi szorító kapocsparon a készülék +12 V-os akkumulátorról is üzemeltethető. Az adott kapcsolásban a végerősítő is csak +12 V-os feszültséget kap akkumulátoros üzem esetén. Egy járulékos kapcsolóval könnyen megoldható, hogy a végerősítő +24 V-ot kapjon egy másik 12 V-os akkumulátor sorbakapcsolása által. A végerősítő +12 V-os kollektorfeszültsége esetén a kimenő nagyfrekvenciás teljesítmény 0,7–1 W_{pep} értékre csökken. Az egyenirányítóknak azért alkalmazunk germánium diódákat, mert a rajtuk fellépő feszültségcsés – akkumulátoros üzemből – csak kb. 0,15 V, szemben a szilícium diódák 0,7 V-os értékével. A diódák az adott kapcsolásban megátolják azt hogy az akkumulátor fordított polaritású bekötése esetén a drága teljesítményerősítő tranzisztorok tönkremenjenek. A +24 V-os tápfeszültség transzverter segítségével is létrehozható, de erre vonatkozóan még nem születtek értékelhető tapasztalatok. A hálózati kapcsoló nem csak a hálózatot, hanem az egyenfeszültséget is kapcsolni kénytelen, hogy akkumulátoros üzem esetén is funkcionáljon.



7. ábra. A hálózati tápegység kapcsolási rajza. A stabilizátor (+9 V) akkumulátoros üzem esetén is működik

1. táblázat

Tekercs	Menetszám	Huzal (mm)	Leágazás	Vasmag
L ₁	7	0,8 CuAg	2 és 5	∅ 7 × 14 N20
L ₂	1	kötőhuzal	—	∅ 7 × 14 N20
L ₃	17	0,3 CuZS	11	∅ 7 × 14 N20
L ₄	17	0,3 CuZS	—	∅ 7 × 14 N20
L ₅	4	0,3 CuZS	—	—
L ₆	6	0,8 CuAg	—	∅ 7 × 14 N20
L ₇	7	0,8 CuAg	2	∅ 7 × 14 N20
L ₈	4	0,8 CuAg	—	∅ 7 × 14 N20
L ₉	4	0,8 CuAg	1	∅ 7 × 14 N20
L ₁₀	5	0,8 CuAg	2	légmagos ∅ 8 mm
L ₁₁	5	0,8 CuAg	1 és 3	légmagos ∅ 8 mm
L ₁₂	4	0,8 CuAg	2	légmagos ∅ 8 mm
L ₁₃	1	kötőhuzal	—	—
L ₁₄	8	0,8 CuAg	—	légmagos ∅ 8 mm
L ₁₅	4	1 CuAg	—	légmagos ∅ 8 mm
L ₁₆	5	1 CuAg	—	légmagos ∅ 8 mm
L ₁₇	1,5	1 CuAg	—	légmagos ∅ 8 mm
L ₁₈	2	1 CuAg	—	légmagos ∅ 8 mm
Ft ₁	8	0,35 CuZ	—	légmagos ∅ 8 mm
Ft ₂	8	0,35 CuZ	—	légmagos ∅ 8 mm

A készülék tekercseinek adatait az 1. táblázat tartalmazza. A hálózati transzformátor adatai a következők:

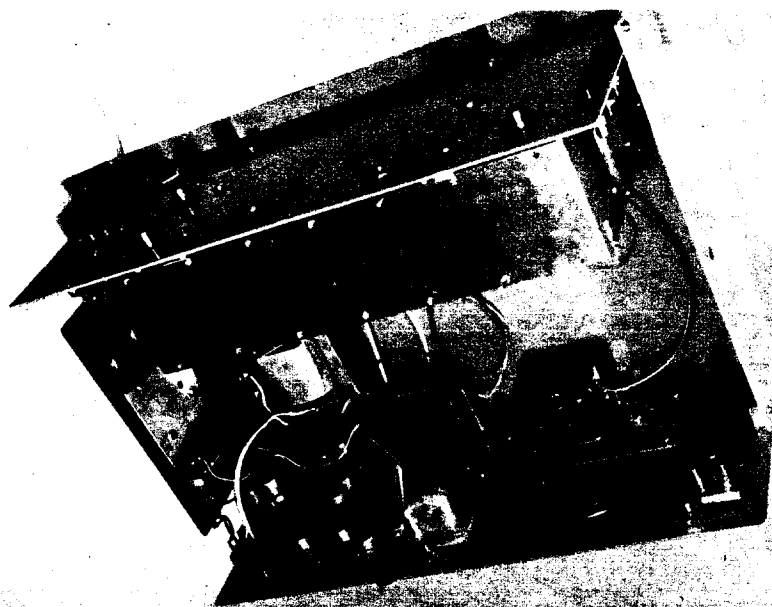
- vasmag-keresztmetszet $\mu = 5,8 \text{ cm}^2$
- primer 220 V 1560 menet $\varnothing 0,18 \text{ CuZ}$
- szek. $2 \times 14 \text{ V } 2 \times 110$ menet $\varnothing 0,6 \text{ CuZ}$ (stab.)
- szek. $2 \times 14 \text{ V } 2 \times 110$ menet $\varnothing 0,35 \text{ CuZ}$

A nagyfrekvenciás transzformátorok adatai az alábbiak:

Transzformátor	primer	szekunder
Tr 1	2,5 me.	$2 \times 1,75$ me.
Tr 2 = Tr 4	3,5 me.	$2 \times 1,75$ me.
Tr 3 = Tr 5	$2 \times 1,75$ me.	1,5 me.
Tr 6	4 me.	2×3 me.

A Tr₁...Tr₆ transzformátorokon alkalmazott huzal $\varnothing 0,18 \text{ mm}$ -es CuZS. A Tr₆ $\varnothing 14 \times 8 \text{ mm}$ -es, A_L = 40-es Siferit fazékvasmagra készült. Tr₆ szekunder tekercsének induktivitása $1,47 \mu\text{H}$, a paralel kondenzátorokkal 13 MHz-re hangolható.

A készülék belső felépítése a 8. ábrán látható.



8. ábra. A készülék belső felépítése

144/28 MHz-es VEVŐKEVERŐ

Hetényi László okl. vill. mérnök, HA 5 BK

A 28–30 MHz-es, másnéven a 10 méteres amatőrsávban működő rövidhullámú vevőkészülékek különböző keverőegység (adapter) segítségével könnyen alkalmazhatóak a 144–146 MHz-es frekvenciák vételére. A következőkben két vevőkeverő-egységet ismertetünk, amelyek PNP, illetve NPN tranzisztorokkal vannak kivitelezve, figyelembevéve az amatőrök anyagbeszerzési lehetőségeit. A keverők – természetesen antennakapcsoló relé alkalmazása esetén – adókészülék melletti üzemre is alkalmasak és az ehhez szükséges „süketítő” áramkört (védelem) is magukban foglalják.

A PNP tranzisztorokkal kivitelezett kapcsolást az 1. ábra mutatja. Mint a kapcsolásból látható, az antenna és az előerősítő tranzisztor között egy kétkörös felső kapacitív csatolású sávszűrő foglal helyet. Az előerősítő földelt bázisú csatlakozásban dolgozik és így az egyébként szükséges neutralizáció elhagyható. A fokozat erősítése és ezzel mintegy a teljes készülék érzékenysége a 10 kohmos potencióméterrel szabályozható. Erre a szabályozásra csak akkor van szükség, ha az ellenállás télerőssége olyan nagy, hogy már az első keverő tranzisztor, vagy az „anyakészülék” bemenő fokozatát is túlvezérelné. Gyengébb állomások esetén a vevőkeverő mindig maximális érzékenységgel dolgozhat. Az előerősítő és a keverő tranzisztor között szintén egy felső kapacitív csatolású kétkörös sávszűrő található.

Az NPN tranzisztorokkal kivitelezett készülék (2. ábra) felépítésére vonatkozóan is az előzőekben elmondottak érvényesek. Különbég tulajdonképpen csak abban van, hogy a tranzisztorok egyenáramú táplálása eltérő (NPN, illetve PNP rendszer). Ezen okból az NPN egységénél az előerősítő kollektora csak csatolótekerccsen keresztül táplálhatja a sávszűrőt az egyenáramú leválasztás miatt.

A PNP készülék keverő fokozatát a vett jel az emitteren keresztül vezérli, míg a lokál jel (oszc.) a keverő bázisára csatlakozik. Ez a két vezérlés az NPN kivitelnél fordított. Úgy találtuk, hogy ezen választás mellett mindkét kapcsolásnál a nagyobb fokozat-erősítést kapjuk.

A keverő tranzisztor kollektora egy a 28–30 MHz-es sávra lehangolt kétkörös sávszűrőre csatlakozik. A két rezgőköri tekerces között induktív csatolás van. A csatolás szabályozhatósága érdekében „link”-csatolást alkalmaztunk, amely két egymással összekötött 1 menetes tekeresből áll. Ezt a hurkot a rezgőköri tekercesekhez közelítve, távolítva, majd leragasztva, beállítható a kívánt 2 MHz-es sáv szélesség (3. ábra).

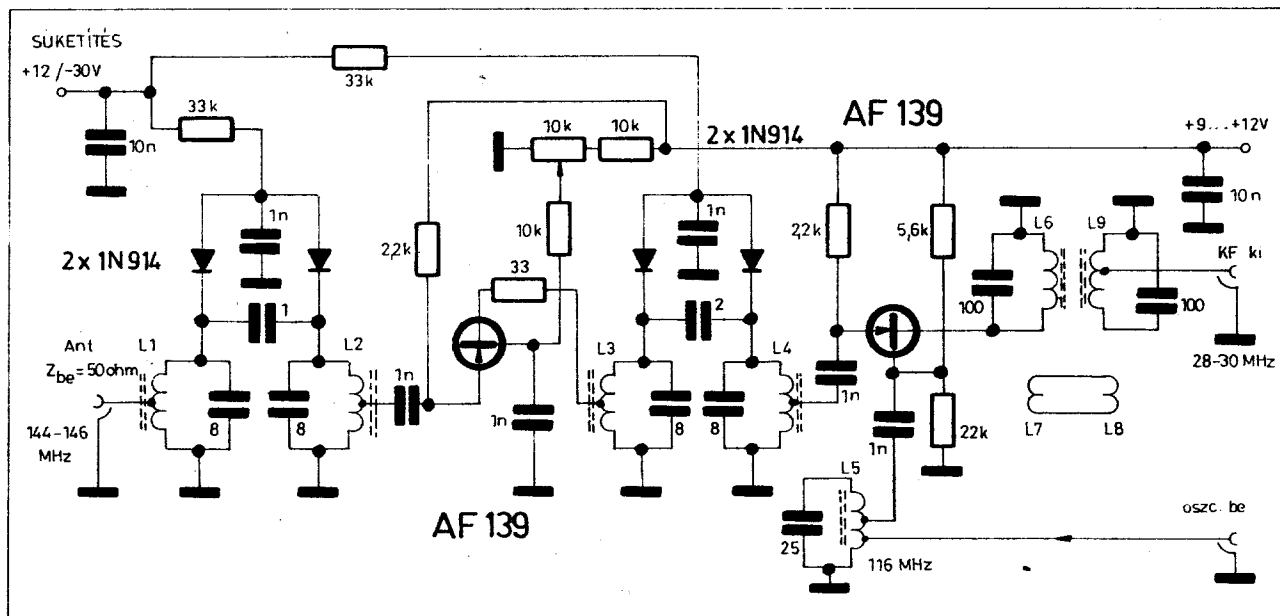
Fontos az, hogy a keverő tranzisztor lokáljel oldali meghajtása szelektív rezgőkörrel történjen, hogy a bázist (PNP kapcsolásnál), illetve az emittert (NPN kapcsolásnál) mind a vett jel, mind a 28–30 MHz-es KF-jel szempontjából a lehető legkisebb im-

pedancia hidegítse. Ugyanis ilyen esetben a legnagyobb a fokozat keverő-erősítése és gyakorlatilag ezzel együtt legkisebb a fokozat saját zaja is. Az L_6 , illetve L_8 rezgőkör a maga éles rezonanciájával ezt képes biztosítani, ha a csatlakozó vezeték (1 nF) kellően rövid.

A lokál jel frekvenciája szükségszerűen 116 MHz, mert csak ezzel a frekvenciával lehet a 144–146 MHz-es amatőrsávot a 28–30 MHz-es sávba transzponálni. A 116 MHz-nek pontos és kerek értékűnek kell lenni, mert ellenkező esetben a 2 MHz széles URH sáv valamelyik szélé hiányozni fog. Pontos frekvenciájú lokál jel esetén a 28–30 MHz-es készülék frekvenciában kalibrált skálája értelemszerűen pontos lesz a 144–146 MHz-es sávban is.

Adó melletti üzem esetén nagyon fontos, hogy a csak kis vezérlési szinteket elviselő tranzisztorok az adó nagyfrekvenciás szórt teljesítménye ellen védve legyenek. A védelem jelen esetben olyan, hogy mind a négy 144–146 MHz-re lehangolt rezgőkört adás alatt egy-egy szilícium dióddal rövidrezáruk. Ézáltal a rezgőkörön akkora feszültség nem tud kialakulni, amekkora a tranzisztorokat tönkretethetné.

A 4 db 1 N 914 (vagy 1 N 4148) dióda adás alatt a 9–12 V-os tápfeszültségből vezetésbe van vezérelve a 33 kohmos ellenállásokkal korláto-



1. ábra. 144/28 MHz-es vevőkeverő AF 139-es PNP tranzisztorokkal

szűrő biztosítja a készülék tükröselektivitását. Az adott megoldásnál ezen sávszűrők által átérésztett sáv nem lehet 10 MHz-nél keskenyebb. Ez feleslegesen nagy érték, de mivel nem várható, hogy a 140–150 MHz-es frekvenciatartományban közeli nagyteljesítményű adó dolgozzon, azért ez a szelekcio várhatóan minden esetben elegendő. A bemenőkörök, illetve az előerősítő amplitúdó-frekvencia karakterisztikáját a 1. ábra mutatja. A görbe az antenna bemenettől a keverő vezérelt-elektrodájáig lett felvéve. Az egész egység tulajdonképpen 2 MHz-es átérésztési sávját (sáv szélesség) a keverő kimenetére helyezett kétkörös

sávszűrő határozza meg. A 144–146 MHz-es bemenettől a 28–30 MHz-es (KF) kimenetig mutatja az átviteli karakterisztikát az 5. ábra. A 144 és 146 MHz-es sarokfrekvenciáktól „kifelé” 1 MHz-et elhagolva már 20 dB körüli csillapítást kapunk. Ugyanakkor a vett sávon belüli erősítés-ingadozás nem nagyobb, mint $\pm 0,5$ dB. Az érzékenységszabályozással az átviteli karakterisztika alakja megváltozik, mert a szabályozott tranzisztor paraméterei megváltoznak és elhagolják a csatlakozó köröket. Az erősítést a 10 kohmos potenciométerrel 20 dB-lel csökkentve, a megváltozott átviteli karakterisztika alakját a 6. áb-

ra mutatja. Mivel a leszabályozás csak az erős állomások vételénél szükséges, azért a sávon belüli ingadozásnak nincs sok jelentősége.

A PNP-tranzisztoros vevőkeverő tekercseinek adatait az I. táblázat, míg az NPN-tranzisztorosét a II. táblázat foglalja össze.

A tekercsek kivétel nélkül vasmagosak. A vasmagok KŐPORC gyártmányúak N-10-es anyagból, $\varnothing 4 \times 10$ mm-es méretűek, menettel. A tekercsek a huzalvastagsággal azonos méretű térközzel készültek. Az NPN készülék-nél az L_3 -as tekercs az L_4 menetei közé van tekercselve.

I. táblázat

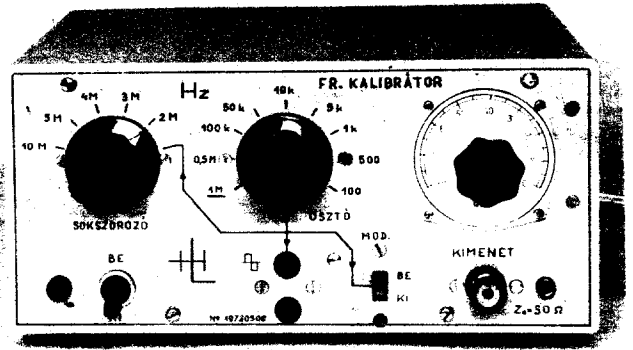
Tekercs	Menetszám	Huzal \varnothing (mm)	Leágazás menet-nél (föld felől)
L ₁	5	0,8 CuZ	1
L ₂	5	0,8 CuZ	0,5
L ₃	5	0,8 CuZ	3
L ₄	5	0,8 CuZ	1
L ₅	6	0,8 CuZ	0,5 és 1
L ₆	8,5	0,6 CuZ	—
L ₇	1	0,6 CuZ	—
L ₈	1	0,6 CuZ	—
L ₉	8,5	0,6 CuZ	2

II. táblázat

Tekercs	Menetszám	Huzal \varnothing (mm)	Leágazás menet-nél (föld felől)
L ₁	5	0,8 CuZ	1
L ₂	5	0,8 CuZ	1
L ₃	3	0,2 CuZS	—
L ₄	5	0,8 CuZ	—
L ₅	5	0,8 CuZ	1,5
L ₆	6	0,8 CuZ	1 és 1,5
L ₇	8,5	0,6 CuZ	—
L ₈	1	0,6 CuZ	—
L ₉	1	0,6 CuZ	—
L ₁₀	8,5	0,6 CuZ	2

Frekvencia-kalibrátor

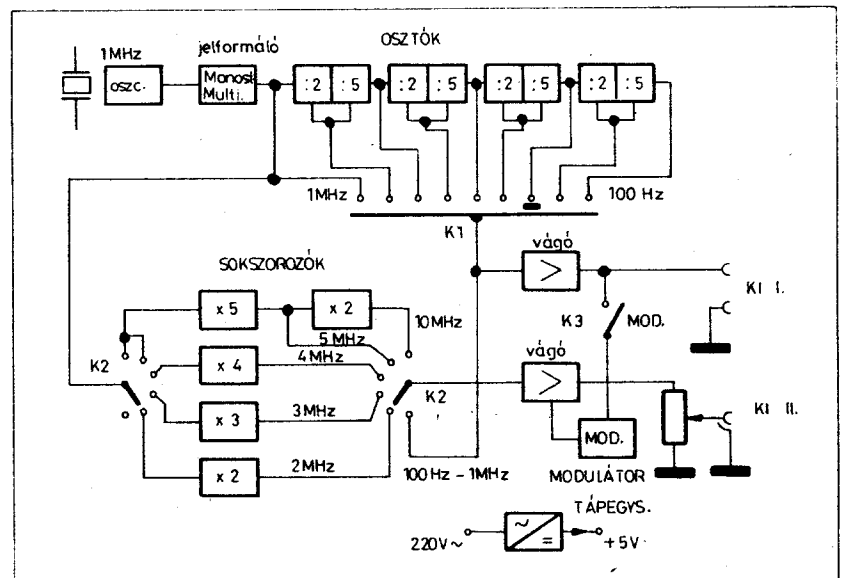
Hetényi László okl. vill. mérnök, HA 5 BK

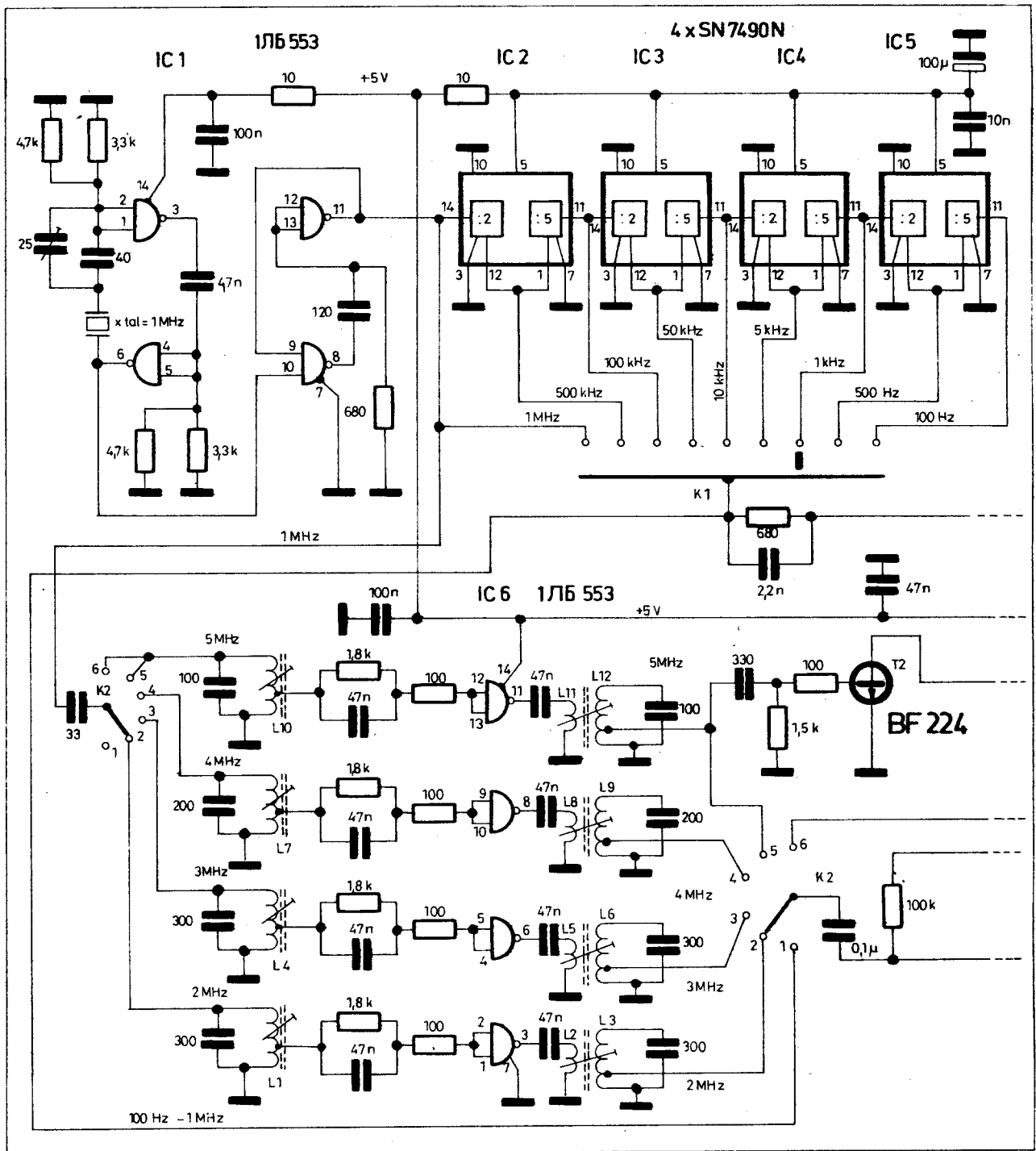


1. ábra. A frekvencia-kalibrátor tömbvázlata

Vevőkészülékek, generátorok, szelektív csövmérők, grid-dip méterek stb. skálájának kalibrálásához szükség van etalon frekvenciájú jelekre. A kalibrálás – ha a lehetőségek engedik – célszerűen kerek frekvenciájú jelekkel történik, mivel a skálák 10-es számrendszerben mutatják a beállított frekvenciaértéket. A következőkben ismertetendő készülék egy olyan, kalibrálásra szolgáló jelgenerátor, amely kristályfrekvenciás pontossággal szolgáltatja a szükséges harmonikus tartalommal bíró jelsorozatokat.

A frekvencia-kalibrátor alapját egy nagy pontosságú 1 MHz-es kristályoszillátor képezi. Ez a frekvencia leosztva és felszorzozva jól illeszkedik a kalibrálandó készülékek frekvenciatartományához. Az 1 MHz-es rezgőkristály beszerzése nem könnyű feladat, mivel az amatőr kristálytulajdonosok makacsul ragaszkodnak etalon-





2. ábra. A készülék kapcsolási rajza

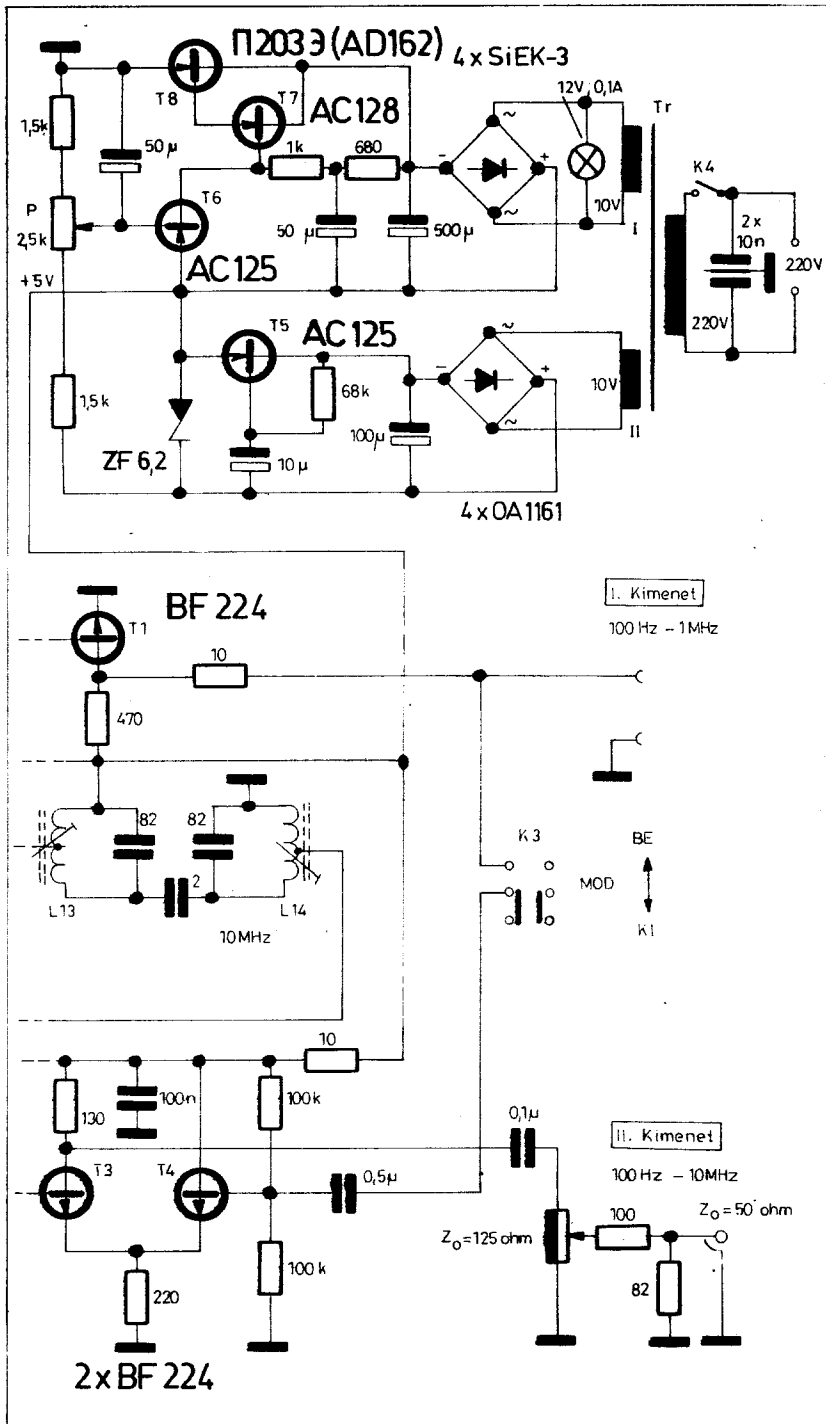
jukhoz. A készülék az utóbbi években az Ezeremster Bolthálózatból beszerzett integrált áramköröket és tranzistorokat tartalmaz. A kapcsolásban különösen az SN 7490 típusjelű IC-nek van jelentősége, mert decimális frekvenciaosztása révén ez teszi lehetővé az 1 MHz-nél alacsonyabb, kerek értékű etalon frekvenciák létrehozását.

A készülék tömbvázlata az 1. ábrán látható. Az 1 MHz-es oszcillátor szimmetrikus kitöltésű négyzöjel-soro-

zatot kelt, amely jelsorozat a páros harmonikusok hiánya, illetve csökkent amplitúdója miatt nem előnyös a kalibrációknál. A oszcillátor jele egy monostabil billenőkört hajt, amelynek kimenetén erősen aszimmetrikus impulzussorozat jelenik meg, amely már mind a páratlan, mind a páros harmonikusokban kellően gazdag. Ezt az 1 MHz-es jelet közvetlenül is felhasználhatjuk kalibrációra (1 MHz-es frekvenciáraszterrel) a K₁ kapcsoló 1 MHz-es állásában.

Az 1 MHz-es jelsorozat egy 10-es osztó integrált áramkörökből álló láncot táplál. Az osztólánccról kapott különböző frekvenciájú jelek a K₁ kapcsolóval választva egy vágóerősítőn keresztül az I. kimeneten jelennek meg.

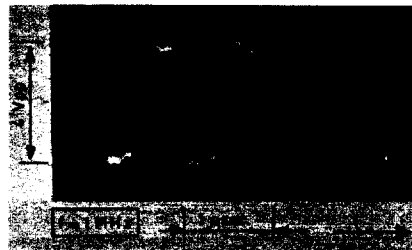
Az 1 MHz-nél magasabb frekvenciájú kalibrációknál gyakran van arra szükség, hogy a kapott frekvenciáraszter valamely ismeretlen elemét azonosítsuk. Például nem tudjuk azt, hogy egy még beszkálázatlan vevőn a vett



jel 13, 14, vagy 15 MHz-e. Az azonosításra általános esetben egy ismert frekvenciájú (de nem szükségszerűen kristálypontosságú) jelgenerátor, vagy markerekkel ellátott wobbulátor szolgálhat. Készülékünk a fenti segédműszerek nélkül is megkönnyíti az adott jel azonosítását, amennyiben nem csak az 1 MHz-es oszcillátor, hanem annak alacsony számértékű harmonikusából is képes frekvenciarasztter képezni. Erre a célra szolgál a harmonikus generátor egység, amely-

lyel 2-3-4-5 és 10 MHz-es jelek állíthatók elő. A K_2 kapcsolóval a fentiek közül választott frekvencia egy nagyfrekvenciás tranzistoros erősítőt hajt meg (T_2), amelynek kimenetén a nagyfokú túlvezérlés következtében frekvenciarasztter jelenik meg. Ezen kimenő jelben az egyes spektrumkomponensek egymástól való távolsága már nem 1 MHz, hanem a K_2 -vel választott frekvenciaérték. Így például, ha a kalibrációnál a vett frekvencia az 1 MHz-es jel sorozatában szere-

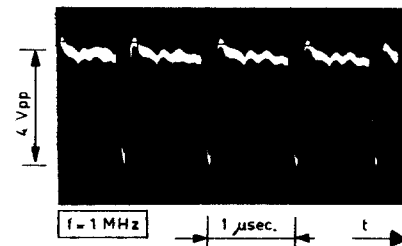
pel, de a 2 MHz-es sorozatban nem, akkor az eredmény csak páratlan MHz-es frekvencia lehet. Ha ezen belül a 3 MHz-es sorozatban is vehető, akkor a vett frekvencia csak 3-9-15-21 stb. MHz lehet. Amennyiben ezen felül még az 5 MHz-es sorozatban előfordul a vett frekvencia, akkor a kérdéses skálaálláshoz csak a 15 MHz tartozhat. Ilyen típusú kizárások kombinációkkal a kalibrálás egyszerűvé válik.



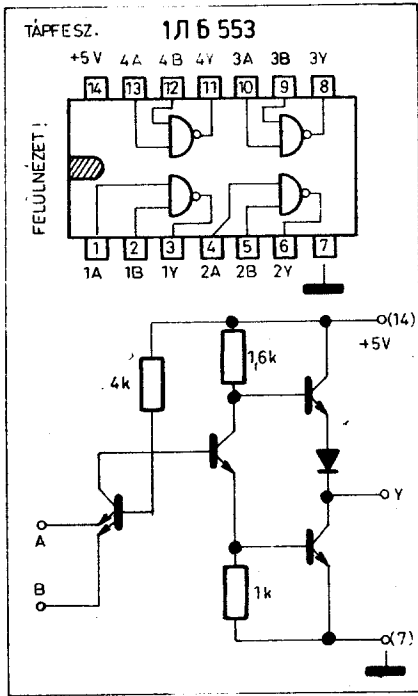
3. ábra. 1 MHz-es négyszögjel az oszcillátor fokozat kimenetén

Az 1 MHz harmonikus frekvenciából alkotott frekvenciarasztterekkel először a skálák durva kalibrációját végezzük el (pl. 5-10 MHz stb.), majd a durva osztások közötti szakaszokat kalibráljuk az alacsonyabb frekvenciájú frekvenciarasztterek segítségével. Egészen nagyfrekvenciás készülékek - pl. URH-FM vevők, vagy 144 MHz-es amatőr készülékek - finom kalibrációja úgy történhet, hogy valamely harmonikus rasztter - mondjuk a 10 MHz-est - a modulátor fokozat segítségével megmoduláljuk 10 kHz-cel. Ezáltal például a 144 MHz-es sávban is egy erőteljes 10 kHz sűrűségű frekvenciaraszttert kapunk, míg a 10 kHz-es négyszögjel-sorozat önmagában ezen a magas frekvencián már csak nagyon kis szinten volna vehető. A moduláció a K_2 kapcsolóval adható a modulátor fokozatra és a moduláló jel 100 Hz és 1 MHz között a K_1 kapcsolóval választható.

A készülék teljes kapcsolási rajzát a 2. ábra mutatja. Az IC 1 integrált

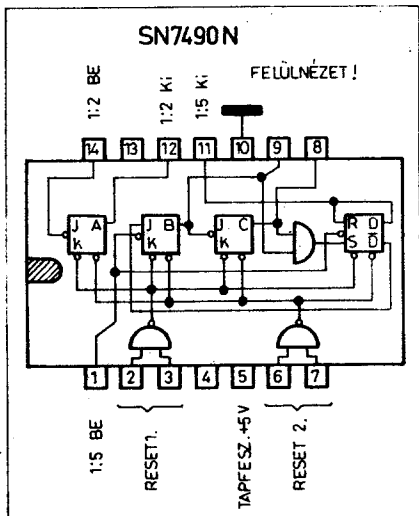


4. ábra. 1 MHz ismétlődési frekvenciájú hegyes negatív impulzusok az oszcillátort követő monostabil fokozat kimenetén. A nagyfokú aszimmetria következtében mind a páros, mind a páratlan harmonikusok amplitúdója jelentős



5. ábra. Az 1 LB 553 (SN 7400 N) integrált áramkör bekötése és belső elemeinek kapcsolási rajza. Az első tranzisztor, mint földelőbiztosító erősítő dolgozik kisimpedanciús emitter-oldali bemenettel

áramkör két kapuja mint kristályszinkronozott astabil multivibrátor képezi a készülék oszcillátorát. A digitális üzemre készült TTL kapuáramkörök a bemenő emitterpontok és a föld közé kapcsolt ellenállásokkal a billenési folyamat középállásába, mintegy „A” osztályú munkapontba hozhatók. A feszültség-merelek billenés következtében (nagy erősítés)



6. ábra. Az SN 7490 frekvenciaosztó bekötési rajza és belső felépítése. A baloldali J - K flip-flop billenőkör a 2-es osztó, míg a többi áramkör az 5-ös osztást valósítja meg

ezen emitterköri ellenállások értéke meglehetősen kényes és esetleg egyes daraboknál a megadott 1,9 kohmos eredő ellenállásértéktől el kell térni. A kristályfrekvencia kismérvű állítása a 40 pF-os kondenzátorral, illetve a 25 pF-os trimmerrel lehetséges. Célszerű a kristályoszcillátor frekvenciájának beállítását a nagy pontosságú 200 kHz-es droitzwichi hosszúhullámú adóval elvégezni, amely az éjszakai órákban jól vehető.

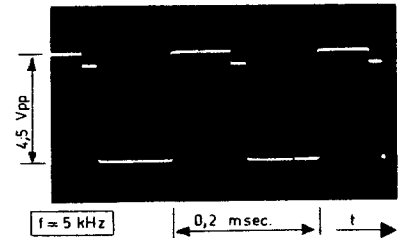
Az oszcillátor kimenete a 6-os (vagy 3-as) pont, amelyen a jel a 3. ábrán látható alakú. Az IC 1 másik két kapuja monostabil multivibrátort alkot és a 11-es ponton, mint kimeneten megjelenő jeleket a csatoló kondenzátorral (120 pF) lehet széles határok között módosítani. Az itt mérhető jelet a 4. ábra mutatja. Az 1 LB 553 szovjet gyártmányú 4-szer kétbemenetű NAND kapu integrált áramkör paraméterei azonosak az SN 7400 típusal és ezen a helyen ez utóbbi is alkalmazható. Az 1 LB 553, illetve az SN 7400 N bekötését az 5. ábrán láthatjuk.

A frekvenciaosztó láncban alkalmazott SN 7490 jelű IC-k úgynevezett 10-es osztók, amelyekben kettő, egymástól gyakorlatilag független osztóelem foglal helyet. Az egyik egy 2-es osztó, egy bistabil billenőkör, míg a másik egy több billenőkörből kialakított és visszacsatolt 5-ös osztó. A két osztóelem egymáshoz való csatolásának sorrendje tetszőleges lehet. Jelen esetben a 2-es osztásút alkalmazzuk első tagként és így a kerek értékű frekvenciák fele is rendelkezésre áll, mint pl. 500 kHz, 50 kHz stb. Ha a sorrendet felcseréljük akkor az 5-ös osztások következtében a 200 kHz, 20 kHz stb. frekvenciák volnának nyerhetők, de ezeknek kalibrációs értéke kisebb jelentőségű. Az SN 7490 bekötését a 6. ábra mutatja. A 3 és 7 (vagy 2 és 6) pontok a jelen alkalmazásban le vannak földelve. Ezek a csatlakozások az alaphelyzetbe való visszaállítást szolgáló impulzusok bevezetésére szükségesek (RESET) számológó üzemben.

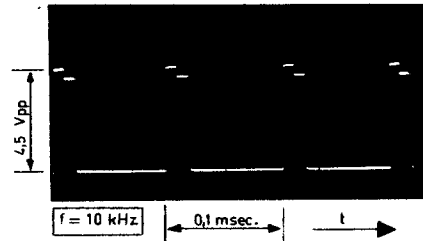
A 4 db 10-es osztóval 10^4 -es osztás valósítható meg és így a legalacsonyabb etalon frekvencia 100 Hz. A 2-es és az 5-ös osztású tagok kimenetén nem azonos alakú jelek vehetők le.

A 2-es osztó kimenetén egy szimmetrikus négyszögjel, míg az 5-ös osztó kimenetén egy kb. 20% kitöltési tényezőjű keskeny impulzus mérhető, mint azt a 7. és 8. ábrák mutatják. A kimeneteken kapott jelek amplitúdói közel az 5 V-os tápfeszültséggel, mint csúcstól-csúsig mért értékkel azonosak. Mivel az osztóelemek bemenetén is ugyanezek a feszültségszintek szükségesek a vezérléshez, a kimenetek és a bemenetek egymással galvanikusan összeköthetők.

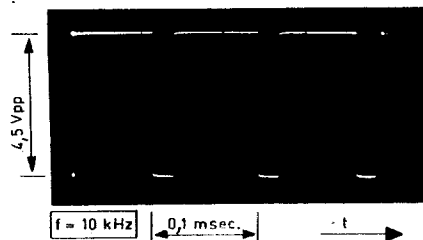
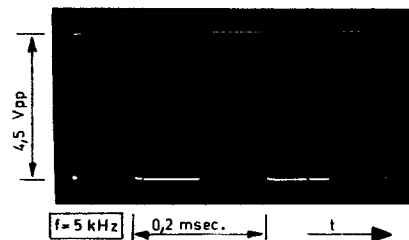
Mint a 7. és 8. ábrákon látható, az osztók kimenetén megjelenő jel teteje egy lépcsőt is tartalmaz. Ennek a jelnek szabályos szögletes alakra való formálására szolgál a kimeneti vágóerősítő (tranzisztoros fokozat), amelynek jelelajakját a 9. ábra mutatja.



7. ábra. Szimmetrikus négyszögjel az SN 7490 2-es osztású kimenetén (12. pont). Jól látható a pozitív tető, a lépcső, amely az osztó áramkör sajátos tulajdonsága



8. ábra. Az „1”-es számjeggyel kezdődő leosztott frekvenciák jelelajakja az SN 7490-ek 11-es kimeneti pontjain. A jel aszimmetriája bőséges harmonikustartalmat jelent



9. ábra. A készülék I. kimenetén látható jelelajakok. A T_1 vágásának hatására a tetőkön levő lépcsők eltűntek

Az IC 1 11-es kimenetén megjelenő 1 MHz-es jelsorozat nagyfokú harmonikus tartalma alkalmas arra, hogy ezen pontra harmonikus-frekvenciákra hangolt rezgőköröket kapcsolva, a rezgőkörökön a behangolt harmonikus-frekvenciát az 1 MHz-es alaphoz képest kiemeljük. Az L_1, L_4, L_7, L_{10} rezgőkörök ezt a célt szolgálják és a róluk levett jellel egy-egy közel „A” osztályú munkapontba beállított TTL kapuáramkört telítésbe, illetve zárásba vezérelve a harmonikus-frekvencián újabb négyesjellel-sorozatokat kapunk. A kapuáramkörből kialakított kapcsolóerősítőkre azért van szükség, hogy a kapott jel amplitúdója a limitálás hatására lehetőleg minden beállított harmonikus-frekvencián egyenlő amplitúdójú legyen, valamint azért, hogy a harmonikusra hangolt rezgőkörökön megmaradó alaphfrekvenciás (1 MHz-es) jel a lehetőségekhez mérten eltűnjék. A kapuk kimenetére helyezett rezgőkörök a nemkívánatos alaphfrekvenciás komponenset és a nemkívánat harmonikusok csillapítását (pl. 4-szeres esetén a 2-szeres és 3-szoros frekvenciák stb.), valamint a tranzisztoros fokozat felé az illesztést valósítják meg. Az 1 LB 553 határfrekvenciája 30 MHz közelében van és így az 5 MHz-es harmonikus-frekvencián való erősítésre még éppen megfelel. A terkecek adatait a táblázat tartalmazza.

Táblázat

Tekeres	Induktivitás (μH)	Menet-szám	Huzal	Leág.
L_1	21	56	0,12 CuZS	3
L_2	—	5	0,15 CuZS	—
L_3	21	56	0,12 CuZS	4
L_4	9,3	38	0,15 CuZS	5
L_5	—	4	0,15 CuZS	—
L_6	9,3	38	0,15 CuZS	6
L_7	7,8	34	0,15 CuZS	4
L_8	—	4	0,2 CuZS	—
L_9	7,8	34	0,15 CuZS	5
L_{10}	10	40	0,15 CuZS	5
L_{11}	—	4	0,2 CuZS	—
L_{12}	10	40	0,15 CuZS	7
L_{13}	3,1	20	0,2 CuZS	12
L_{14}	3,1	20	0,2 CuZS	3

Tekercsek átmérő 5,5 mm;
vasmag: Niferit $\varnothing 4 \times 10, N - 20$.

A 10 MHz-es harmonikus-frekvencia előállítását az 5 MHz-es jeltől egy tranzisztoros frekvenciakészítő áramkör végzi. A T_2 -es tranzisztor (BF 224) „C” osztályú üzemből dolgozik és kollektorköre 10 MHz-re van hangolva. A kapacitív csatolású sávszűrő az 5 MHz-es meghajtó jelkomponens elnyomását végzi.

A T_3 vágóerősítő tranzisztoros kimenő fokozat egy koaxiális potenciométeren keresztül táplálja a készülék nagyfrekvenciás kimenetét. A 125 ohmos konstans hullámenállású potenciométer oszákája két ellenállásból alkotott minimálisállású illesztő féltagon keresztül csatlakozik a koaxiális kimeneti pontra, amelynek így forrásimpedanciája 50 ohm lesz. A T_3 tranzisztor emitterkörén keresztül modulálható (a T_4 által) a K_2 kapcsolón érkező 1 MHz-nél alacsonyabb frekvenciájú jelekkel. A moduláló jel és a vivőként szolgáló magasabb frekvenciás jel spektrumának minden tagja egymással koherens, mivel mindkét jel-komplexum egyazon oszcillátor alaphfrekvenciájából van képezve. Ennek következtében a moduláló jel és a magasabb frekvenciás komponensek között nem keletkezik a mérést zavaró interferencia.

Az alkalmazott digitális integrált áramkörök + 5 V-os tápfeszültséget igényelnek, meglehetősen kis toleranciával. Az tápfeszültséget egy 4 tranzisztorból álló stabilizátor áramkör szolgáltatja. A relatív alacsony tápfeszültség miatt a Zener-diódával előállított referencia-feszültség polari tása fordított, mint a szokásos és a dióda táplálása nagy belső ellenállást képviselő tranzisztorral (T_5) történik, a zavaró brumm kiküszöbölése érdekében. A tranzisztoros fokozatok is az 5 V-os feszültségről dolgoznak.

A frekvencia-kalibrátor készülék egy 250×105 mm előlapméretű és 160 mm mély, 1,5 mm vastagságú alumínium lemezből készült dobozban van elhelyezve. A hagyományos rendszerű panel magassága 35 mm. Az oszcillátor és a frekvenciaszórtó lánc egy 100×55 mm méretű nyomtatott áramköri lemezen nyert elhelyezést, melyet a K_1 kapcsoló rögzítő csavarjai tartanak. A

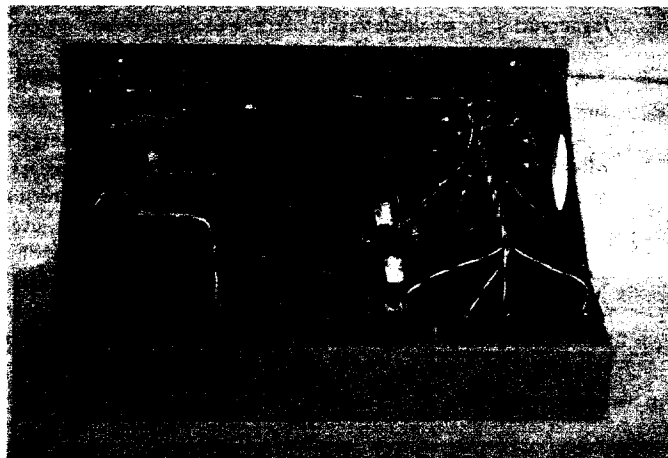
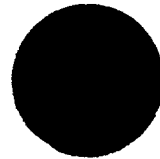
panel alatt foglal helyet a tápegység 90×60 mm-es fólirozott lemezen, valamint az 5/10 MHz-es sokszorozó (T_2) és a T_1 kimenő erősítő. Az 1 LB 553-mal kivitelezett harmonikus generátor egység a panel felett vízszintesen helyezkedik el egy 105×80 mm-es nyomtatott áramkört. A T_3 és T_4 tranzisztorok és a csatlakozó alkatrészek a koaxiális potenciométert mechanikusan is rögzítő fólirozott lemezen vannak elhelyezve.

A készülék belső felépítését a 10. ábra mutatja. A hálózati transzformátor adatai a következők:

- vasmag-keresztmetszet: $q = 5 \text{ cm}^2$
- primer 220 V: 2000 menet $\varnothing 0,12 \text{ CuZ}$
- szekunder I. 10 V: 220 menet $\varnothing 0,35 \text{ CuZ}$
- szekunder II. 10 V: 220 menet $\varnothing 0,2 \text{ CuZ}$

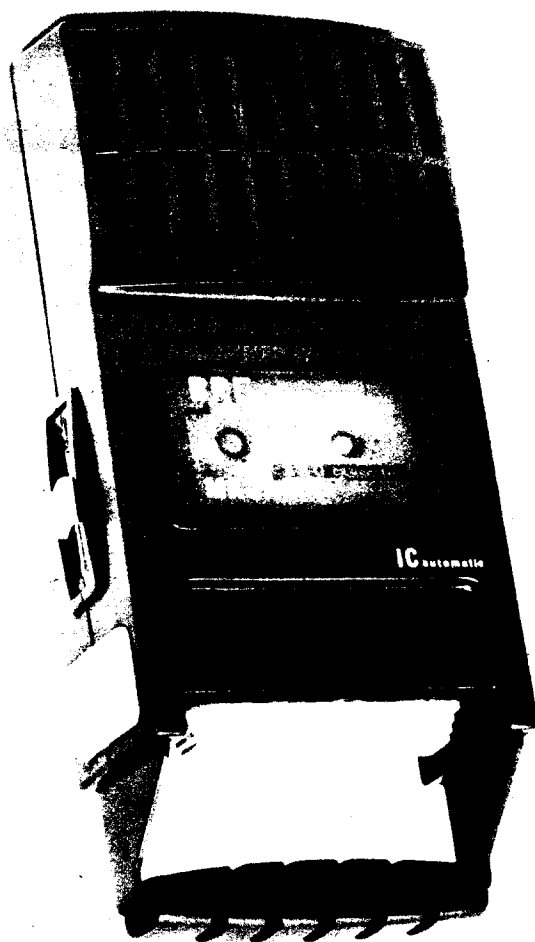
Műszaki adatok:

- Alaphfrekvencia: 1 MHz
- Frekvenciastabilitás: kb. $4 \cdot 10^{-4}/^\circ\text{C}$
- Termosztát: nincs
- I. Kimenet:
 - ismétlődési frekvencia: 100 Hz – 1 MHz között
 - kimenő jel szint (alaphfrekvenciás amplitúdó): 4,5 V_{pp}
- II. Kimenet:
 - ismétlődési frekvencia: 100 Hz – 10 MHz között, mint az I. Kimeneten és 2 – 3 – 4 – 5 – 10 MHz
 - kimenő jel szint (alaphfrekvenciás amplitúdó): 100 mV_{pp}
 - kimenő osztó csillapítása: 0 – 80 dB
- Hálózati teljesítményfelvétel: 8 VA



10. ábra. A frekvencia-kalibrátor készülék belső elrendezése

Bemutatjuk a BRG MK-27 típusú kazettás magnóját



Bemutatja:

DSIDA LÁSZLÓ okl. villamosmérnök
és
KUPECZ SÁNDOR okl. gépészmérnök

Az MK-27 típusú magnó a BRG új, hordozható, kétsávos kazettás készüléke.

A készülék merész vonalú, úgynevezett „military” formája bizonyára megragadja az újat kedvelő vásárlóközönség figyelmét. A modern formán kívül elektroakusztikai jellemzőiben is meghaladja azonos árkategóriájú elődjét, az MK-25A készülékét.

A magnó hangteljesítményét – amely kétszerese az MK-25A teljesítményének – viszonylag nagyméretű hangszóró kedvező akusztikai viszonyok között sugározza le.

Az új kismagnó háromféle energiaforrásról működtethető. A telepes üzemhez öt R-14-es (baby cella) elem szükséges, melyek élettartama az időszakos hálózati üzem hatására jelentősen megnövekszik. Emellett a készülék közvetlenül gépkocsi akkumulátorról is üzemeltethető.

Az elektronikus felépítés az integrált áramkörös végerősítővel különösen nagy stabilitást, illetve megbízhatóságot nyújt.

A futóművet a BRG-nél bevált műanyag mechanika alkotja. A motor fordulatszámának stabilitásáról elektronikus szabályozó áramkör gondoskodik.

A készülék automatikus felvevő elektronikája komolyzenei műsor esetén is kifogástalan, dinamikahelyes felvételt tesz lehetővé. A magnó saját felvétele, vagy műsoros kazetta – jó minőségű rádió vagy erősítő berendezésen keresztül visszahallgatva – igényes zenekedvelőknek is megfelelő színvonalat biztosít.

A készülék – ha távkapcsolós mikrofonról veszünk fel, vagy ha lejátszásnál külön távkapcsolót használunk – távvezérlési lehetőséggel rendelkezik.

MECHANIKAI FELÉPÍTÉSE

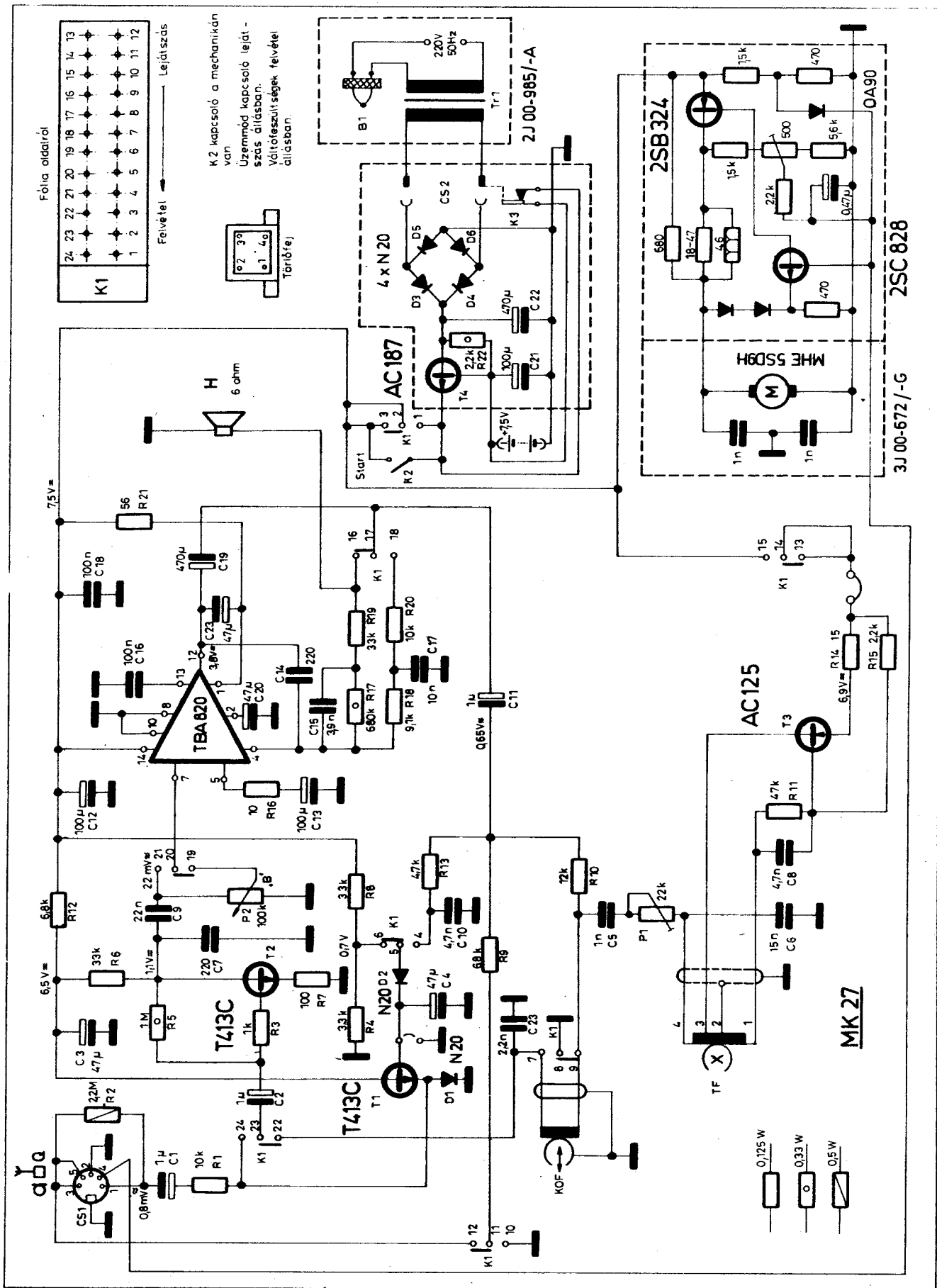
A készülék, szokatlan formája mellett, néhány műszakilag is érdekes megoldást tartalmaz. Legfeltűnőbb a nyomógombok kialakítása, amelyek egyetlen összefüggő gumiharang alatt helyezkednek el, és működtetésük is ezen keresztül történik.

Újszerű a fogantyú, illetve a vállszij, és az ezeket rögzítő retesz konstrukciója is. A felhasználó kívánsága szerint vagy a merev fogantyút, vagy a vállszij végeit pattinthatja be a doboz megfelelően kiképzett nyílásába, minden szakértelem nélkül.

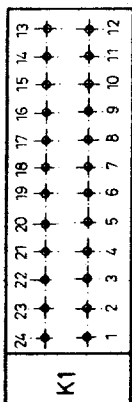
A készülék további szolgáltatása még a kazettakidobó ajtó, amely a STOP gomb ismételt lenyomására működik.

A mechanika rendelkezik az általánosan használt törlésgátló reteszeléssel is. Ez megakadályozza a szalag véletlen letörését, ha a kazetta hátsó oldalán levő elgyengített nyelvet kitörjük.

A doboz két félből áll, melyek anyaga dekoratív felületű, ütészálló polisztirol. Az összes belső szerelvény a felső dobozfélhez erősített. Ez lehetővé teszi a fenék eltávolítása utáni egyszerű szervizelést. A tápegységet és az erősítőt tartalmazó nyomtatott áramköri lap is olyan kialakítású, hogy egyetlen vezeték kiforrasztása nélkül végezhető rajta mérés vagy alkatrészcsere.



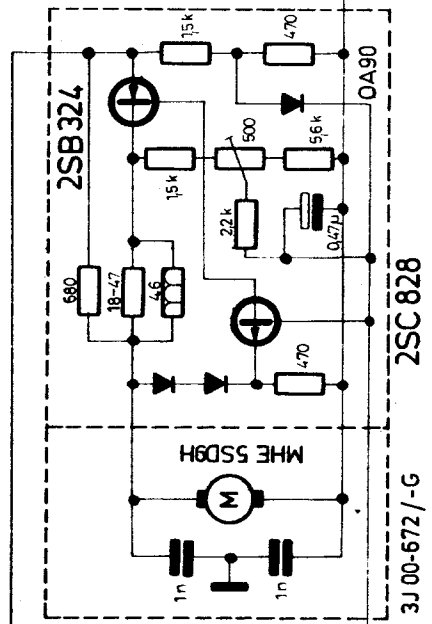
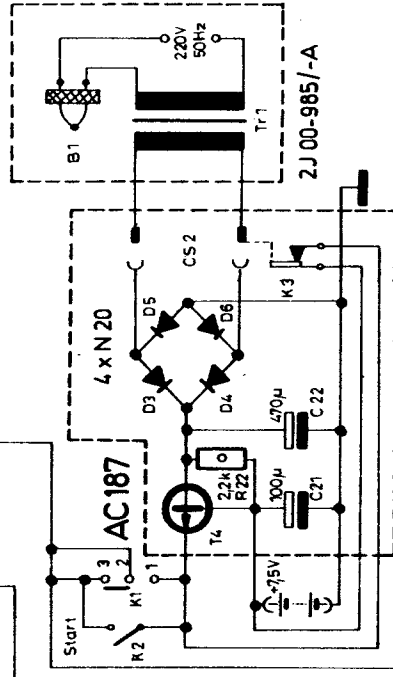
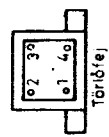
Fólia oldalról



Felvétel

Lejátszás

K2 kapcsoló a mechanikán van
 Uzemmod kapcsoló lejátszás állásban,
 Váltófeszültségek felvétel állásban



A mechanika konstrukciója igazodik a kazettás üzemeltetés követelményeihez. Nyomatékhatóróló kuplungok akadályozzák meg a kazettában levő szalag 50 pond húzóerőnél nagyobb igénybevételét, beleértve az indítási-, gyorscsévélési- és fékezési dinamikus igénybevételeket is. A mechanika bármilyen helyzetben (fekvő, álló) megbízhatóan működik, rendeltetésszerű rázásra, ütődésre érzéketlen. Felépítése olyan, hogy olajozást vagy zsírozást nem igényel, mert a gyárilag alkalmazott zsírozás a mechanika teljes élettartamára elegendő.

ELEKTROMOS FELÉPÍTÉSE

A készülék elvi kapcsolási rajza az itt közölt ábrán látható.

Az elektromos egység két részre osztható: az erősítőre és a tápegységre.

AZ ERŐSÍTŐ FELÉPÍTÉSE ÉS MŰKÖDÉSE:

A hangcsatorna két fokozatból áll: a T_2 tranzisztorral megvalósított bemenőerősítőtől és az IC_1 integrált áramkörös végerősítőtől, amelyek a felvételi és a lejátszási funkciókat – az üzemmódkapcsoló átkapcsolása révén – egyaránt végzik. A T_2 tranzisztoros előerősítő földelt emitteres kapcsolásban működik. A szükséges erősítést, a megfelelő bemenő impedanciát és a kis zajtényezőt a nagy bétájú tranzisztor és az áramkör kialakítása biztosítja.

Lejátszás állásban a hangerő a végfok bemenetére kapcsolt P_2 potencióméterrel szabályozható.

A végerősítőt a TBA-820-as integrált áramkörös fokozat alkotja. Ez végzi a magnó felvételi és lejátszási frekvencia korrekciót is, továbbá lejátszáskor a hangszóró számára előállítja a szükséges kimenő teljesítményt.

Az IC -s erősítő kapcsolás speciális, kettős visszacsatolást tartalmaz. Az IC erősítést egyrészt a kimenet (12) és az invertáló bemenet (5) közé az áramkörbe integrált belső 6 kOhm-os ellenállás és az 5 pontra csatlakozó R_{16} ellenállásból álló osztó közel frekvenciafüggetlen visszacsatolással állítja be. A frekvenciafüggő negatív visszacsatolás az IC belső kompenzáló pontja (4) és a kimenet (12) között helyezkedik el. Lejátszáskor a szükséges mély emelést az IC , a C_{15} , az R_{19} és az R_{17} , RC tagokkal alkotott visszacsatoló láncolat biztosítja. A felvételi szelektív magas emelést az R_{18} , a C_{17} , az R_{20} elemek és a C_{14} kompenzáló kondenzátorral felépített áthidalt „T” hálózat képezi. A felvevő erősítő kis kimenő impedanciája megakadályozza, hogy az R_{10} -es fejmeghajtó ellenálláson keresztül a nagyfrekvenciás előmágnesező feszültség visszajusson az erősítőre.

Az automatikus felvételi kivezértés beállítását végzi a felvevő automata áramköre, amelynek aktív eleme a T_1 tranzisztor. A szabályozást a D_1 dióda és T_1 tranzisztor bázis – emitter diódája által alkotott antiparalel kapcsolású beavatkozó elem végzi azáltal, hogy bemeneti soros ellenállással (R_1) egy feszültség osztót képez.

A felvétel állásban működő töröl- és előmágnesező oszcillátornál a leágazásos törölfej az oszcillátor rezgőköri tekercs szerepét is betölti. Az oszcillátor aktív eleme a T_3 tranzisztor. Az előmágnesező feszültség a P_1 trimmerpotencióméterrel állítható be.

TÁPEGYSÉG

A hálózati táprész a hálózati csatlakozóba beépített transzformátorból és a készülékbe elhelyezett egyenirányító és stabilizáló áramkörből áll.

Hálózati üzemmód esetén a készülékben hagyott elemek stabilizálási funkciót végeznek, miközben kissé regenerálódnak, ami a telepek élettartamát meghosszabbítja.

A készülék használható hálózatról telepek nélkül is, ez esetben a tápegység kevésbé stabilizált egyenfeszültséget állít elő. A hálózati biztosíték hőkioldó biztosító, amely a transzformátor csévétestének kamrájában van elhelyezve.

A készülék tápcsatlakozó aljzatához hálózati adapter helyett 12 V-os gépkocsi akkumulátor is csatlakoztatható tetszőleges polaritással. Gépkocsi akkumulátorról való működtetés esetén a magnót telepekkel együtt (használt telepek is megfelelnek) kell használni.

MOTORÁRAMKÖR

A motor a terhelő nyomaték és a tápfeszültség értékének a megengedett határon belüli változása esetén közel állandó fordulatszámon forog. Ezt az állandó fordulatszámot kéttranzisztoros szabályozó áramkör biztosítja. A 2 SC-828 tranzisztor a potméterrel beállított alapjelből, és a motor kapcsairól levett ellenőrző jelből előállított különbségi jellel vezérli a 2 SB-324 típusú beavatkozó tranzisztor, mely az állandó fordulatszámhoz szükséges feszültséget biztosítja a motor részére.

A KÉSZÜLÉK MŰSZAKI ADATAI

Mechanikai adatok:

Szalagsebesség	4,76 cm/sec $\pm 2\%$
Szalagsebesség ingadozása	$\pm 0,35\%$
Külső méretek	68 x 140 x 250 mm
Súly, telepek nélkül	kb. 1,3 kg

Elektromos adatok:

Telepfeszültség	7,5 V (5 db R14 baby cella)
Hálózati adapter	220 V/12 V 50 Hz
Teljesítményfelvétel hálózatról	max. 8 VA

Bemenőfeszültségek,

kimenőfeszültségek:

mikrofon bemenet	0,8 mV—25 mV/10 kOhm
rádió bemenet	0,8 mV—25 mV/10 kOhm
lemezjátszó bemenet	80 mV—2,5 V/2,2 MOhm
feszültségkimenet	min. 0,6 V/6,8 kOhm
Torzítás (K_s)	max. 5%

Torzítás (K_s)

Maximális kimenő teljesítmény

($K_{tot} \leq 10\%$)

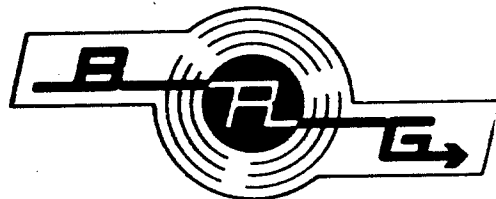
Teljes frekvenciakimenet

Üzemi zajszint

Törítés, előmágnesezés

	0,8 W/6 Ohm(mérve)
	125 Hz—10 000 Hz $\frac{+3}{-4}$ dB
	min. —45 dB
	55 kHz

Gyártja:



Budapesti Rádiótechnikai Gyár

KECSKEMÉTI GYÁREGYSÉGE

Központi cím: 1033 Budapest, Polgár u. 8-10.

Telefon: 682-080. Telex: 22-5928

Elektronikus VILLANÓK



Bucsás Péter okl. vill. mérnök

Az elektronikában az utóbbi évtizedben bekövetkezett rohamos fejlődés és ezen belül a félvezetők elterjedése (diódák, tranzisztorok) teremtette meg a lehetőségét annak, hogy az elektronikus villanó készülékek (vakuk) minden fotoamatőr számára elérhetővé váltak.

Cikkünkben a National gyártmányú kis teljesítményű vakukat fogjuk részletesen ismertetni. Ezek a kompakt készülékek hazánkban az utóbbi években terjedtek el, ami főleg annak volt köszönhető, hogy az OFOTÉRT forgalmazta őket, és az árak nem voltak túlságosan magasak. Ezekben a készülékekben a blokvázlaton szereplő egységek, az automata lekapcsoló áramkört kivéve, megtalálhatók. A méretük alig haladja meg egy családi gyufásdoboz nagyságát és ennél fogva alkalmasak arra, hogy a fotoamatőr mindenhol magával vigye és 18–20 DIN-es filmre, 6–8 méterig derítőfényként, 4 méteren felül főfényként használja.

Annak érdekében, hogy teljes, áttekinthető képet adjunk a villanókról a működésüket kell általánosságban tisztázni.

feszültséggel számolva 14 Wsec–100 Wsec között lehet energiát felhalmozni. Ezt a villamos energiát minél jobb hatásfokkal kell fénytjeléssé alakítani. A villamos energia átalakítását fénytjeléssé a villanósó végzi el. A villanósó nemesgázzal töltött három elektródás hidegkatódos cső, amelyben a gázkisülési folyamat külső vezérlés segítségével létrehozható. Az elektródák: az anód, az aktivált katód és a gyújtó elektróda.

A gyújtó elektródára adott 15000 V nagyságú feszültség impulzus ionizálja a csőben levő gázt. A katódra és az anódra kapcsolt, 350–500 V-ra feltöltött, elektrolitikus kondenzátor az ionizált gázon keresztül kisül. A cső átlagos ellenállása begyújtott állapotban 3–5 ohm. Tehát a villanósóvön a villanáskor átfolyó áram átlagos értéke 100–200 A. (Csúcsban az 1000 A-t is elérheti!)

A kisülési folyamat $\frac{1}{3000}$ mp és

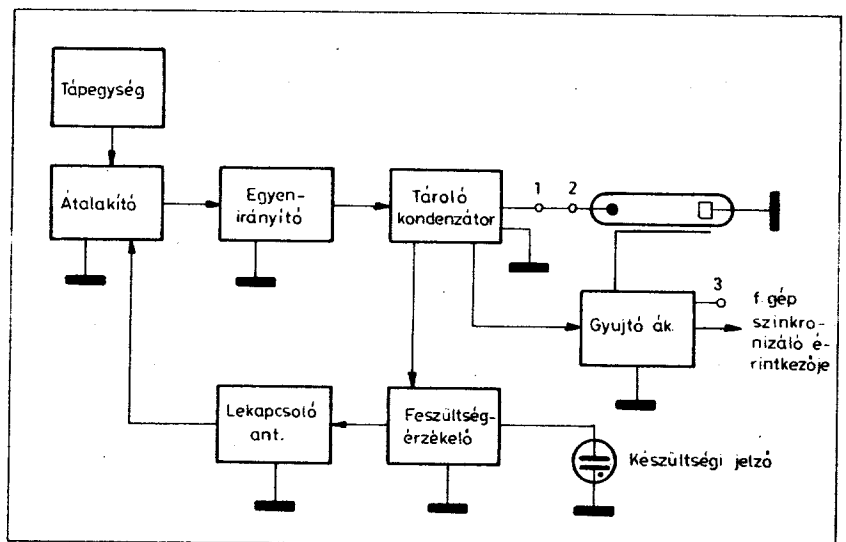
1 mp közötti idő alatt zajlik le, 300

hogy a hosszabb vagy a rövidebb időhöz lesz-e közelebb a kisülési idő (egy adott csőnél) az függ attól, hogy milyen nagy feszültséget kapcsolunk a cső anód-katód elektródáira és mennyi energiát kell átalakítani. A feszültség növelésével csökken a kisülési idő a villamosenergia növelésével növekszik a kisülési idő. A kisülés alatt a villanósó (az energiától függően) 10–50 millió lumen fénytjeléssé felvilágosít ad. Ez az óriási fénytjeléssé amint láttuk kb. 1/1000 mp-ig tart csupán.

A villanósó begyújtását a gyújtó áramkör végzi. A gyújtó áramkör az indító jelet a fényképezőgép zárserkezetétől kapja, általában vezetéken, de amint látni fogjuk vezeték nélkül is begyújtható a cső, illetve működtethető a villanó. A gyújtó áramkör az energiátárolón levő feszültségből állítja elő a kb. 15000 V nagyságú gyújtó impulzust.

Elektronikus működés

Az 1. ábrán láthatjuk egy villanó vázlatos működési rajzát. Az áramforrás alacsony egyenfeszültségét (3–12 V) tranzisztoros átalakító (régében vibrátoros szaggató) szaggatott egyenfeszültséggé alakítja át és egyben feltranszformálja. Az átalakító a kimeneti pontján 350–500 V nagyságú négyzet hullámú változó feszültséget szolgáltat. Az egyenirányító segítségével az energiátároló kondenzátorra már azonos polaritású 300–500 V nagyságú impulzusok jutnak. Az energiátároló kondenzátor feszültsége lassan emelkedik a töltő impulzusok csúcsfeszültsége felé. A szokásos kapacitás értékek (300 μ F, 450 μ F, 800 μ F) mellett 5–20 mp alatt, 300–500 V



1. ábra. Elektronikus villanók tömbvázlata

A feszültségérzékelő nem egyéb mint egy feszültségosztó, amely a jelzőlámpa számára állítja elő a feszültséget az energiátároló kondenzátoron levő feszültségből. A feszültségérzékelő állítja elő a lekapcsoló automata számára is a vezérlőjelet. Az 1. ábrán „kikapcsoló automata” felírást viselő egység nem minden villanóban található meg és előfordul az is, hogy annyira egybeépül a generátorral, hogy nem választható külön attól.

A kulcsszám

Az egyik legfontosabb jellemzője a villanókészülékeknek. A kulcsszámot önmagában megadni nincsen sok értelme. A kulcsszám függ a film érzékenységtől és a felvétel körülményei is befolyásolják. Ha mégis megadják akkor mindig megmondják azt is, hogy milyen filmre vonatkozik.

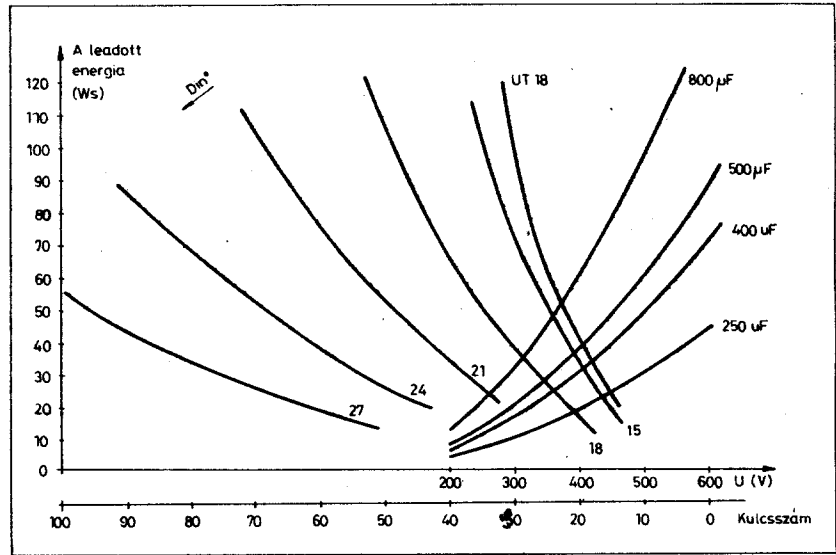
A villanólámpa és a (jényképezőgépen élesre állított) tárgy közötti távolság (méterben) megszorozva a normálisan fedett film exponálásához szükséges blendeértékkel, megadja a kulcsszámot.

Vagyis: $K_{(DIN)} = \text{villanó-tárgy távolság} \times \text{blendeérték}$. Például ha a távolság 5 m és 20 DIN-es filmre 4-es blendével tudunk – normálisan fedett – felvételt készíteni: $K_{(20)} = 20$. A National vakuknál a kulcsszámot néha nem a méterben mért távolságra vonatkoztatják, hanem (ft) (foot = láb) hosszúság egységekre. Ebben az esetben a kulcsszám feltűnően magas, (1 m = 3,3 láb) 3,3 szorosa a méterre vonatkoztatottnak. Nyilvánvaló, hogy egy 92₍₂₀₎; (ft) kulcsszám kb. 28₍₂₀₎ (m)-nak felel meg. A kulcsszám, rögzített filmérzékenység mellett az alábbiaktól is függ egy adott villanó esetén:

- a villanócső állapotától,
- a reflektorernyő kiképzésétől,
- a villanócső elhelyezésétől a reflektorernyőben,
- az áteresztő-szűrő lemez fényáteresztő-képességétől.

Itt jegyezzük meg, hogy a kulcsszám színes film használata esetén csökken és kb. 0,6–0,7-szerese az azonos érzékenyséű f-f filmre megadott értéknek. A kulcsszámot, amint említettük általában f-f filmre vonatkoztatják és már beszámítják a villanócső igen rövid felvillanási idejének a hatását. Hogy miért kell figyelembe venni az igen rövid felvillanási időt?

A filmre jutó fény mennyisége a fényerőnek és a megvilágítási időnek szorzatával arányos, vagyis ha a szorzat állandó, a fény mennyisége is állandó. Ez azt jelenti, hogy ha adott filmnél a megvilágítási idő 100-szor nagyobbra nő meg, a fényerőt századrészére kell csökkenteni. A tapasztalat azt mutatja, hogy az igen rövid és igen hosszú idő tartományában a fotóanyagok viselkedése eltér ettől az ún. viszonyossági törvénytől. A 10 mp-



2. ábra. Diagram a tároló kondenzátor kapacitása, a feszültség, a kulcsszám, az energia és a filmérzékenység közötti összefüggésről

nél hosszabb és az $\frac{1}{500}$ mp-nél rövidebb időtartományokban jelentkezik ez a hatás. A fototechnikában UKZ effektusnak (Ultra Kurz Zeit; német) a foto-szakirodalomban Swarzschild-effektusnak nevezik.

A színes anyagok érzékenyebbek ebből a szempontból és a kulcsszám csökkentését ez indokolja.

A 2. ábrán levő diagramon, egy átlagos vakura vonatkozóan, a lényeges adatok összefüggését láthatjuk. A vízszintes tengelyen találjuk a tároló kondenzátor feszültségét (azt az értéket, amelyről a kisülés kezdődik) és a kulcsszámot. A függőleges tengelyre a felhalmozott energiát mértük fel, amely az általában ismert,

$$N_{(Ws)} = \frac{1}{2} \cdot U^2 \cdot C_{(F)} \text{ összefüggéssel}$$

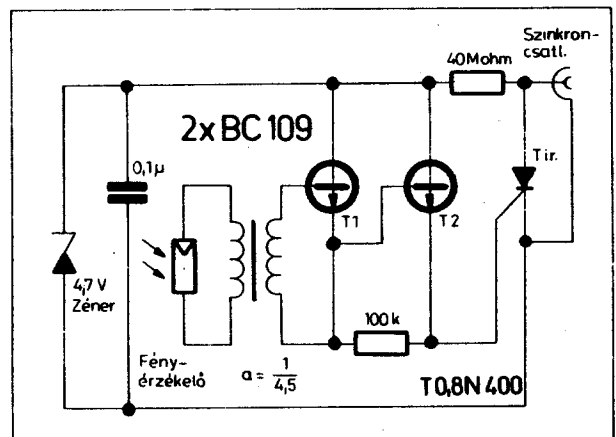
határozható meg. Figyelembe vettük a felhalmozott energia meghatározásánál azt is, hogy a tároló kondenzátorban tárolt villamos energiát nem lehet maradéktalanul átalakítani fényteltjesítménnyé. A villanócső állapotá-

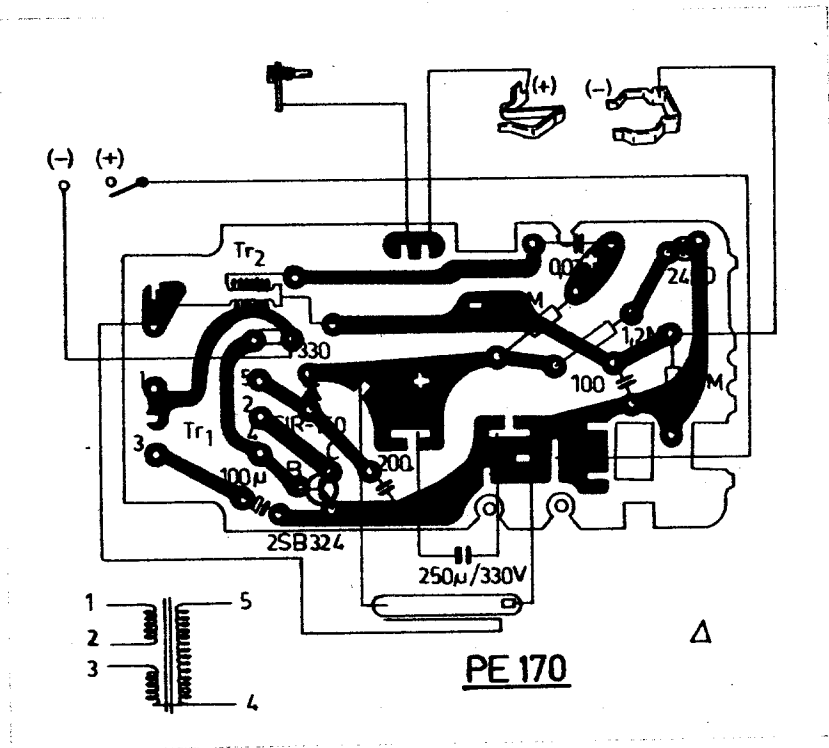
tól függően, kb. 100 V feszültség marad a kondenzátoron a kisülés után; az

$$\text{ennek megfelelő } N_{(Ws)} = \frac{C_{(F)}}{2} \cdot 10^4$$

energia a kondenzátorban marad. A diagramon a filmérzékenység és az energiátároló kondenzátor kapacitása paraméterként szerepel. A diagramot felhasználhatjuk arra, hogy pl. a feszültség és a kondenzátor kapacitása ismeretében meghatározzuk az energiát úgy, hogy a feszültségnek megfelelő pontból merőlegest húzunk a diagramra; ahol a merőleges metszi a μF -ban paraméterezett megfelelő görbét, ahhoz a ponthoz tartozó energia értékét a függőleges tengelyen leolvashatjuk. A metszéspont és az energiaértéket jelző pont összekötésével egy a vízszintes tengellyel párhuzamos egyenest kapunk, ennek az egyenesnek a DIN° értékekkel paraméterezett görbékkel alkotott metszéspontjait levéve a vízszintes tengelyre, leolvashatjuk a különböző érzékenyséű filmekhez tartozó várható kulcsszámot.

3. ábra. Fényfelvillanással működötett tüsszinkronizáló kapcsolása





5. ábra. A PE-170 típusú villanó nyomtatott-panel rajza

zet esti felvételek esetén, zárthelyen végzett felvételeknél; a beállításokhoz világítás kell és az ember egyébként is szinte automatikusan villanót gyújt, amikor egy helyiségben a világítás nem megfelelő] ez az alapvilágítás a napfény érzékenyítésű színes filmekben elszíneződést okoz, ha a filmet elegendő mértékben exponálja. Például: helyiségben fényképezünk villanóval a tárgy a csillártól 3 m-re van, a csillárban az égők összteljesítménye 250 W,

fényképezőgépink redőnyzárás és 1 mp-nél szinkronizált. A villanó kulcsszáma 12 és 3 méterről villantunk a tárgyra. A blendét 4-esre kell állítani. A filmérzékenység UT 18. Az adott lámpavilágítás mellett a normális expozícióhoz 1mp idő kell. A színes filmek a normális expozíciónál kb. 2,5 fényértékkel kisebb megvilágításra még érzékenyek. Ha tehát biztonsággal el akarjuk kerülni az elszíneződést legalább még két fényértéknyit csökkenteni kell a lámpa által adott megvilágítást. Vagyis összesen 4,5 fényértékkel kevesebb megvilágítást okozhat a lámpa mint a villanó által adott megvilágítás. A példa esetében ez 1/15 mp expozíciós időnek felel meg: még nem lesz elszíneződés a felvételen. Azonban, ha a lámpák teljesítménye nagyobb, ha a tárgy közelebb kerül a csillárhoz, vagy a villanóval távolodunk el a tárgytól, máris számolnunk kell az elszíneződéssel.

Régebbi fényképezőgépeken két csatlakozó van a villanó számára („X”, „M”) az elektronikus villanót az „X” jelzésű csatlakozóba kell illeszteni. Újabbban elterjedt az a megoldás, hogy

a fényképezőgép felső részén elhelyezett, különféle tartozékok felerősítésére szolgáló sarut úgy képezik ki, hogy egyben a villanó szinkroncsatlakozását is lehetővé teszi. Más csatlakozási lehetőség viszont nincs beépítve. A

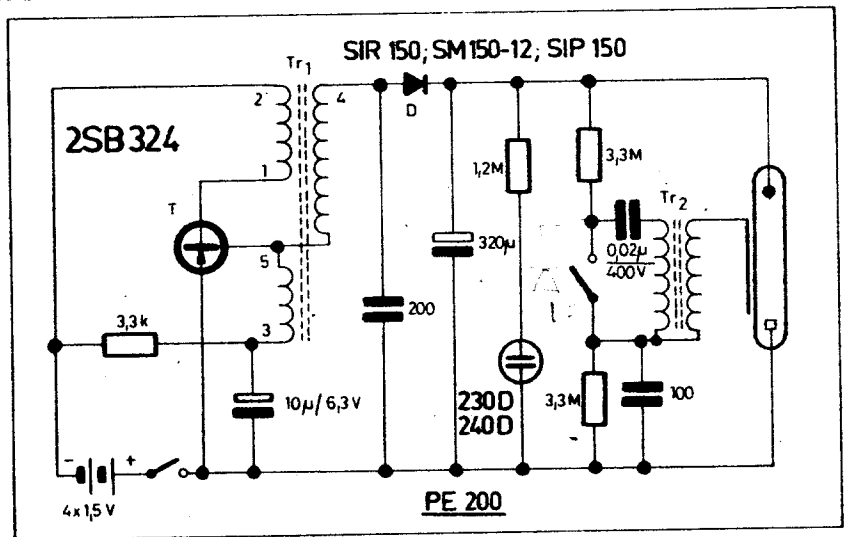
PE-200

Kulcsszám: 20 (21 DIN); 14 (18 DIN) színes filmre.
A villanás időtartama: 1/1000 mp
Fénykisugárzási szög: függőlegesen és vízszintesen 55°

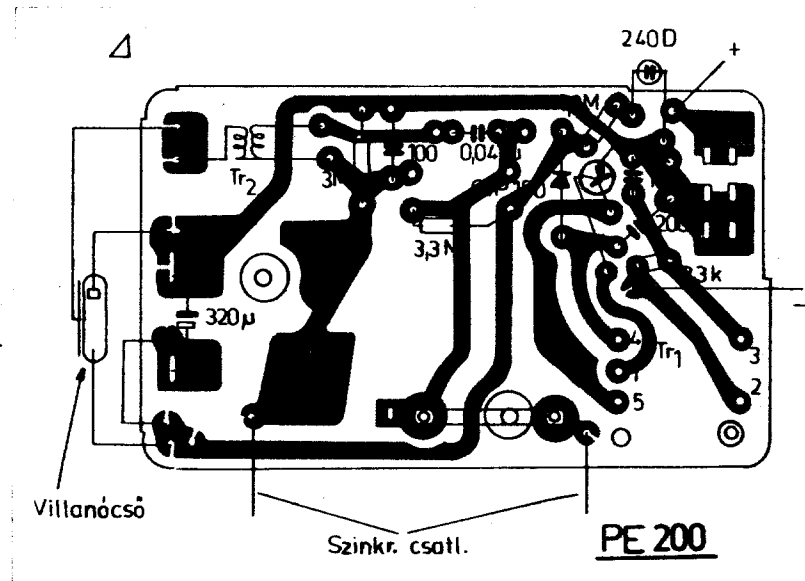
mini villanók csatlakozója már illeszkedik ehhez a saruhoz és ilyen módon a villanót a fényképezőgép felső részén lehet rögzíteni. Problémát jelent ez a csatlakozási mód akkor, amikor villanónkon nincs ilyen csatlakozási lehetőség; Az OFOTÉRT boltokban mindössze 20 forintért vásárolható csatlakozó-átmenet segítségével a fényképezőgép és a villanó összeköthető. A csatlakozó-átmenetet felrögzítjük a fényképezőgép sarujára és az átmeneten levő régi szabványú hüvelybe illesztjük a szinkronzsinór csatlakozó pipáját.

Egy érdekes és újszerű szinkronozási megoldásnak elvi rajza látható a 3. ábrán. Ez a megoldás akkor használható, amikor második villanót akarunk működtetni és a két villanás fényteljesítményét egyidőben akarjuk hasznosítani, pl. derítés céljából. Az áramkör a működéséhez szükséges energiát a villanóból nyeri; a villanó szinkroncsatlakozójának középponti érintkezőjén ugyanis típusától függően 100–200 V feszültség van (a villanók elvi kapcsolási rajzain látható). A 0,1 µF-os kondenzátor a 40 Mohmos ellenálláson keresztül töltődik a Zenerdióda által határolt 5 V körüli értékig, és megteremti a tranzisztorok működéséhez szükséges tápfeszültséget. A kapcsolásban fényérzékelőként valamilyen fényelemet kell használni, de egyszerűen átalakítható a kapcsolás és fotoellenállással is műköltethető. A fényérzékelő az erős, rövid ideig tartó fényimpulzust áramimpulzussá alakítja, ez áttranszformálódik a trafó szekunder körébe és kinyitja T₁ tranzisztort; ennek a tranzisztornak a nyitáskor a

Feltöltési idő: 4 mp
Színhőmérséklet: napfény (sárgás reflektor felület) (6000 K)
Szinkroncsatlakozás: csúszó papucsban
Méretek: 75 × 83 × 35,5 mm
Súly: 125 g



6. ábra. A PE-200 típusú villanó elvi kapcsolási rajza



7. ábra. A PE-200 típusú villanó nyomtatott-panel rajza

T_2 tranzisztor is nyit és a $0,1 \mu\text{F}$ -os kondenzátorban tárolt töltés kinyitja a tirisztort, a tirisztor rövidzárat kapcsol a szinkronérintkezőre; ezzel elvillantja a villanócsövet. A villanócső kisíti az energiátároló kondenzátort, a szinkronkapason a feszültség $10 - 20 \text{ V}$ -ra esökken, a tirisztor lezár és a töltési folyamatok kezdődhetnek előlről. A fényérzékelőnek a primer villanó felé kell néznie, vagyis a készüléket úgy kell elkészíteni, hogy a fényérzékelőnek a térbeli helyzete könnyen állítható legyen, függetlenül a második villanótól.

Javítási tanácsadó a National gyártmányú villanókhoz

Az elvi kapcsolási rajzok (1. - 16. ábra) és az ismertetett általános elvek alapján az áramkörök működésének megértése nem fog senkinek nehézséget okozni. A javítási és hibakeresés könnyítése érdekében néhány tanácsot adunk azok számára, kik ilyen jellegű készüléket még nem javítottak. Úgy véljük, hogy ez hasznos lesz annál is inkább, mert a legtöbb esetben nem túlságosan bonyolult a javítás folyamata. Akinek villamos és elektronikus készülékek javításában némi gyakorlata van annak érdemes hozzáfogni az elromlott villanó javításához.

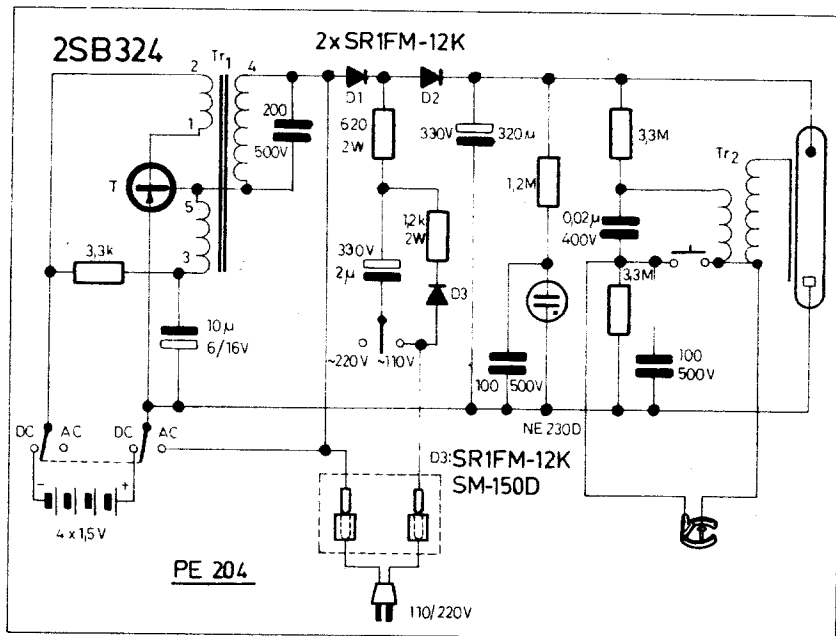
Egy villamos berendezés javítását azzal kezdjük, hogy behatároljuk a hiba valószínű helyét. A blokkvázlat (1. ábra) alapján a fokozatok közötti ok-okozat kapcsolatok ismeretében indulunk el. Az okozati kapcsolatok szemléltetése érdekében a blokkokat nyilakkal kötöttük össze jelezvén azt,

hogy például tápegység-átalakító viszonylatban az átalakító működési hibáit esetleg a tápegység okozza. A hiba behatárolását nem kell feltétlenül az első fokozatnál kezdeni, mint ahogyan a fenti logika előírja. Vannak ugyanis olyan külső jelek, amelyekből megállapítható, hogy mely ponttól visszafelé

PE-204

Kulcsszám: 20 (21 DIN); 14 (18 DIN) fekete-fehér filmre
A villanás időtartama: $1/1000 \text{ mp}$
Fénykisugárzási szög: függőlegesen 60° , vízszintesen 55°

Feltöltési idő: teleszes üzemben 4 mp ,
hálózati üzemben 4 mp
Színhőmérséklet: napfény (6000 K°)
Szinkroncsatlakozó: csúszó papucsban és vezetékkel is
Méretek: $97 \times 70 \times 34 \text{ mm}$
Súly: 130 g



8. ábra. A PE-204 típusú villanó elvi kapcsolási rajza

bizonyosan jó a készülék. Ezen külső jelek egyike a készültségi jelző (parazsfény lámpa), amely a tárolókondenzátor feltöltött állapotával egyben azt is jelzi, hogy a hiba a gyújtókörben, a villanócsőnél vagy a szinkroncsatlakozóban keresendő. A másik ilyen külső jel az átalakító (transzverter) hangja, amely jelzi, hogy működik az átalakító és ha a villanó még sem villan, a hibát az átalakító utáni áramkörökben kell keresni.

A külső jelek alapján tehát még a készülék kibontása előtt elképzelésünk lehet a hiba valószínű helyéről.

A készülék kibontása

Távolítsuk el a telepet a villanóból. A villanó oldallapján található csavarokat csavarjuk ki, az esetleg besüllyesztett szinkron kábelt szedjük le a készülék házáról. A ház két fél részéből áll. Az összeillesztésnél a körmünkkel feszítsük szét a két fél részt. *Figyeljünk arra, hogy fémes részeket ne érintsünk a kezünkkel* miközben szétválasztjuk a házat. A két rész közül az egyikben benne maradnak az alkatrészek és a szerelt nyomtatott áramköri lap. Nem kell a szétbontást tovább folytatni. A méréseket így is kényelmesen elvégezhetjük. A teljes szétszerelés csak alkatrészcsere esetén szükséges.

PE—243

Kulcsszám: 24 DIN (21); 17 (18 DIN) fekete-fehér filmre

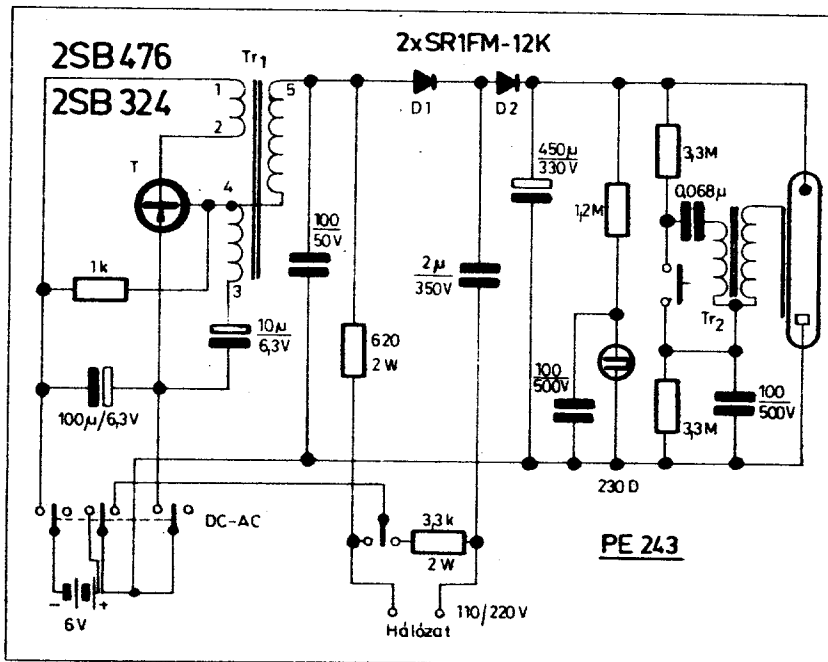
A villanás időtartama: 1/1000 mp
Fénykisugárzási szög: függőlegesen és vízszintesen 55°

Feltöltési idő: telepes és hálózati üzemben 5 mp

Színhőmérséklet: napfény (6000 K*)

Szinkroncsatlakozás: vezetékkel

Súly: 165 g



11. ábra. A PE-243 típusú villanó elvi kapcsolási rajza

erőssége annyira lecsökken, hogy szinte nem hallható. Ezzel szemben ha a töltő áram, vagy – ami az átlakító szempontjából ezzel egyenértékű – az átlakítót terhelő áram – nem csökken 1 mA alá a tranzverter a megszokott időn túl is erősen sípol. Az átlakító áramkör úgy van kialakítva, hogy a tárolót töltő áram egy része vissza van csatolva a rezgő tranzisztor bázisában. Ennek az eredménye az, hogy a tranzverter áramfelvétele a telepből közel arányos a tároló kondenzátort töltő árammal. Kisütött állapotban – villanás után – nagy árammal tölt; ahogy emelkedik a feszültség a kondenzátoron, úgy csökken a töltőáram és csökken a telepből felvett áram is. Végül a tranzvertert csak a tároló kondenzátor szivárgási árama és a parászfénylámpa árama terheli.

A tároló kondenzátort viszonylag egyszerű módon lehet ellenőrizni. Töltsük fel 300 V-ra, ügyelve a polaritásra és arra, hogy a feszültség 300 V fölé ne növekedhessen. Amikor a feszültség elérte a 300 V-ot kapcsoljuk le a töltő áramforrást a kondenzátorról. A „magára hagyott” kondenzátor kívül a saját veszteségi ellenállásán és a feszültség közelítőleg exponenciálisan csökken a kapacitás. Jó minőségű kondenzátor esetén a feszültség 10 perc alatt 240–260 V-ra csökken.

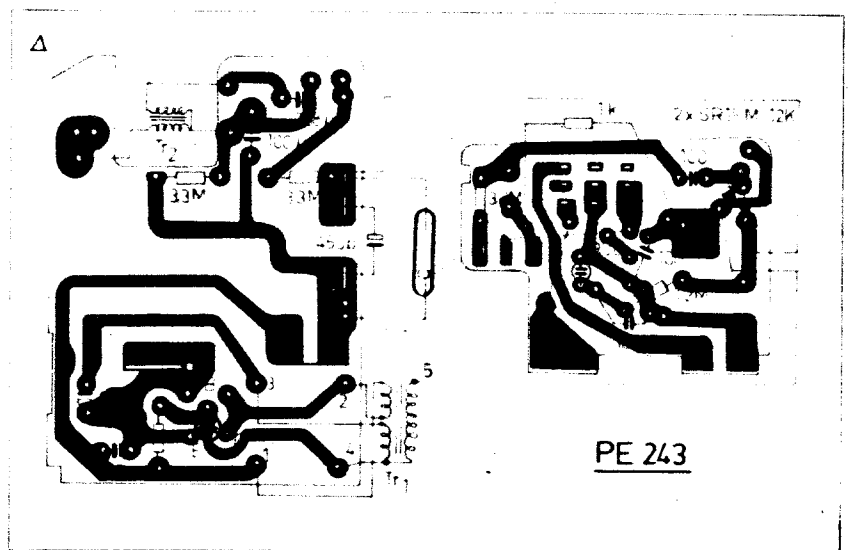
kapcsoljuk be néhány percre. A harmadik óvatos bekapcsolás után már nincsen szükség semmi féle rendszábrára, nyugodtan megvárhatjuk a jelzőlámpa meggyulladását.

A villanó javításánál a legnagyobb körültekintéssel járjunk el. Ha a készülék hálózati üzemből az ezzel együtt járó veszélyekre hívjuk fel a figyelmet. További veszélyforrás a tároló kondenzátor. Különösen nagy veszélyt rejt, mert egy nem túlságosan gyakorlott személy nem is sejtje, hogy halálos áramütést kaphat. A tároló kondenzátorban felhalmozott energia, a viszonylag nagy feszültség miatt, kiolthatja egy ember életét, ha a körülmények szerencsétlenül alakulnak. A javítási, mérési körülményeket úgy kell kialakítani, hogy baleset ne következzen be. Gondoljunk erre a munkánk során.

A hibák nagy része ohmmérővel „hidegen”, vagyis kikapcsolt állapotban a tárolókondenzátor teljesen kisütött állapotában is behatárolható. Általában a kapcsolók hibáit, tekercsek szakadását és az azonos tekercsresterben levő menetek egymásközötti menetzárát lehet megállapítani. A félvezető elemek (jó-nem jó) vizsgálatát, az egyébb alkatrészek zárátát vagy szakadását el tudjuk végezni ohmmérővel.

Igen kellemetlen és nehezen behatárolható a gyűjtő transzformátor vagy a villanósó meghibásodása; látszólag minden jó, de villanás nincs. A behatárolás a következő módon történhet: Trafó csere; feltétele tartalék trafó általában nincsen. Villanósó csere; hasonlóképpen, nincs kéznél tartalék példány. További lehetőség; forrasszunk a Tr₂ transzformátor szekunder oldalára (a villanósó gyűjtő elektródájához csatlakozó kimenetére) 0,5–1 m átmérőjű rézhuzalt. Olyan hosszú legyen, hogy elérjen a trafó közös pontjáig (a pr. és a szekunder tekercsek közösítési pontjáig). A kö-

A tároló kondenzátort hosszabb tárolás után formálni kell. A formálás tulajdonképpen az óvatos üzemeltetéssel azonos. Az első bekapcsolás csak néhány percre tartson és utána pihentessük a készüléket, majd ismét



12. ábra. A PE-243 típusú villanó nyomtatott-panel rajza

PE-300

Kulcsszám: 30 (21 DIN); 21 (18 DIN)
fekete-fehér filmre

A villanás időtartama: 1/1000 mp

Fénykisugárzási szög: függőlegesen
60°, vízszintesen 50°

Módosító előtétellel: függőlegesen 60°,
vízszintesen 65°

Feltöltési idő: 7 mp

Színhőmérséklet: napfény (6000 K°)

Szinkroncsatlakozás: csúszó papucs-
ban és vezetékkel is

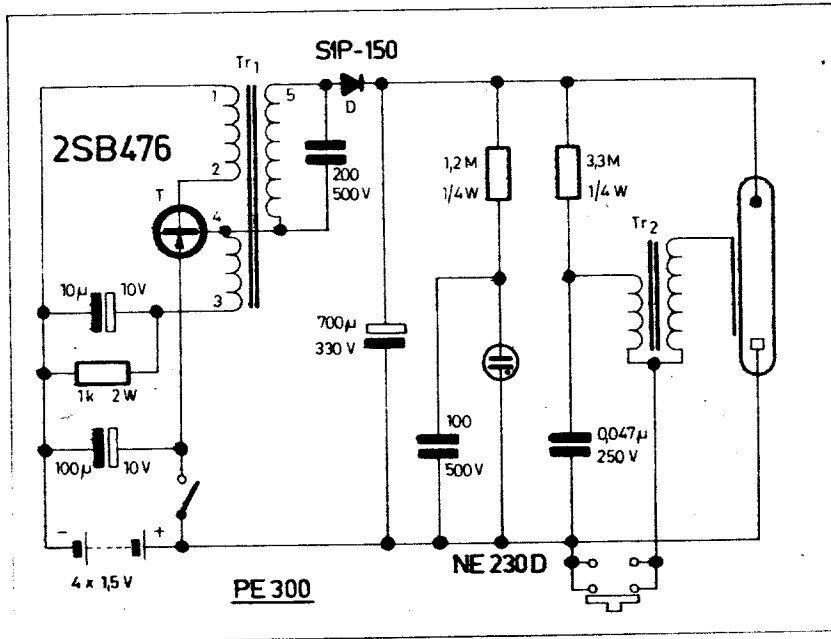
Méret: 95 × 91 × 40 mm

Súly: 240 g

kek mérete és súlya jelentősen csök-
kent, változatlan esetleg nagyobb fény-
teljesítmény mellett.

A ma még nálunk újdonságként szá-
mító komputervakuk alapelve a kö-
vetkező: a villanónak a fényképe-
zendő téma felőli oldalán, egy nyílás
mögött, fényérzékelő (fotódióda, foto-
tranzisztor) helyezkedik el és érzékeli
a témáról visszaverődő fényt. A fény-
érzékelő jele integrátor áramkörön
keresztül meghajtja a vezérlő áramkört,
amely vezérlő áramkör azután, a fő
villanócső működése közben egy se-
géd villanócsövet vagy egy tirisztor
gyújt be, amely párhuzamosan kap-
csolódik a reflektorban elhelyezkedő
fő villanócsővel. A segéd cső árama
többet kisütő áramként fogható fel
és a gázkisülés korábbi befejezését
okozza (sönt szabályozás). Más me-
goldásban a reflektorban elhelyezett
villanócsővel sorbakapcsolt triacot
zárja le a vezérlő áramkör (soros sza-
bályozás). A kétféle megoldás blokk-
vázlata a 17. és 18. ábrán látható
(csak a hagyományos elvtől való el-
térést ábrázoltuk). A 17. és 18. ábra
számozott pontjait kell értelemsze-
rűen az 1. ábra azonos számozású
pontjaihoz kötni és a kétféle computer
vakú elvi vázlata előtűnk van.

A 231. oldalon egy komputer vaku
rajza látható. A PE 2002 típusú ké-
szülék a segédvillanócsőves, másnéven
sönt szabályozási elvek szerint műkö-
dik. A segédcsőves computer vakú elő-
nye a hagyománnyal szemben, hogy
használat közben a fényképezőgépen
nem kell beállítani a blendét minden



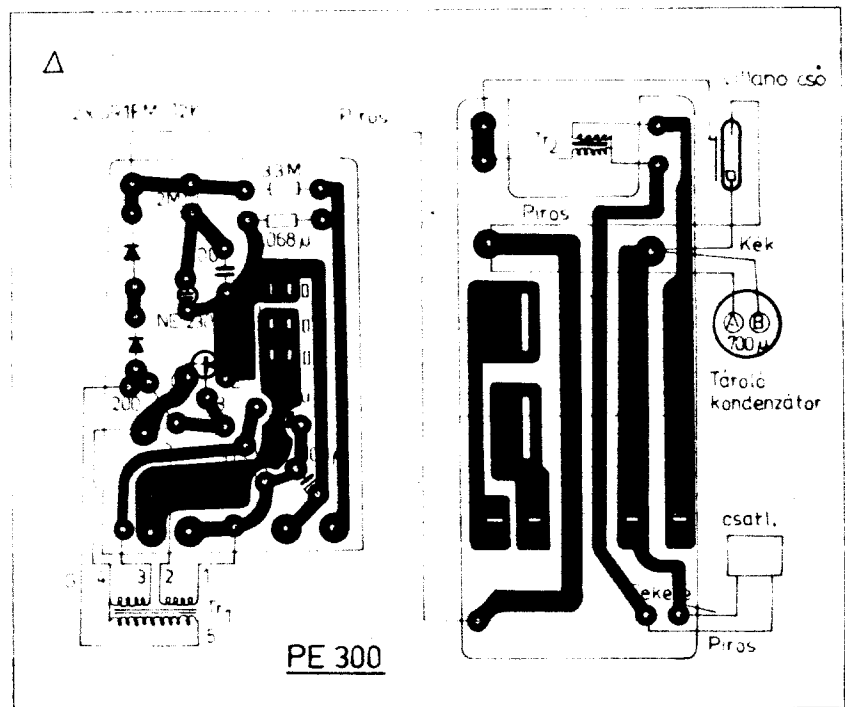
13. ábra. A PE-300 típusú villanó elvi kapcsolási rajza

zős pont és a huzal hegye közötti tá-
volságot 4–5 mm-re állítsuk be. El-
lenőrzés után óvatosan kapcsoljuk be
a villanót gondolva arra, hogy a
kapcsolót veszélytelenül működtethes-
sük majd bekapcsolt állapotban is. Vil-
lantsunk a készülékkel. Ha jó a gyújtó
trafó, akkor a rézhuzal hegye és a for-
rasztási pont között jól látható és
„hallható” szikra ugrik át. Működő
gyújtó trafó és feltöltött tároló kon-
denzátor esetén a villanócső a hibás,
ha nem kapunk villanást.

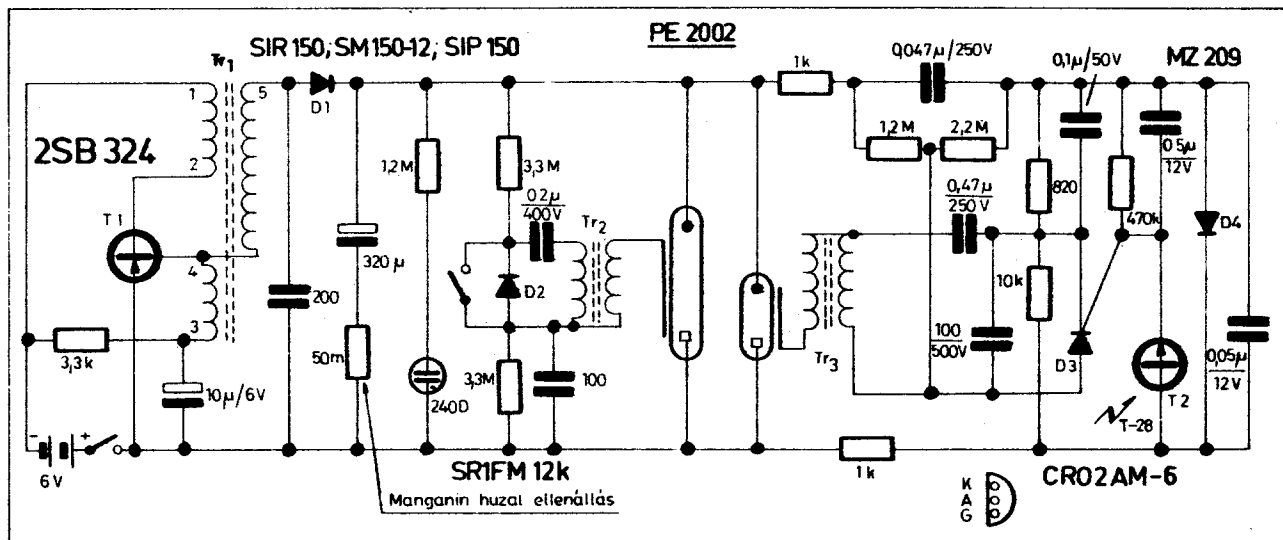
A mellékelt elvi kapcsolási rajzok,
valamint a nyomtatott áramkörök be-
ültetési rajzai, amelyek megtalálhatók
a 4.–16. ábrákon, úgy véljük, hozzá-
járulnak a javítások sikeréhez.

Újdonságok a villanóknál

A technikai fejlődés megmutatko-
zik a vakuk gyártása terén is. Az elő-
zőekben ismertetett, 1. ábrán látható
vakú a hagyományos elveken épül
fel és egy napjainkban gyártott ké-
szülék csak annyiban különbözik egy
20 évvel ezelőtti gyártottól, hogy az
alkatrészek kicserélődtek korszerűbb-
re, és ennek következtében a készülék-



14. ábra. A PE-300 típusú villanó nyomtatott-panel rajza



15. ábra. A PE 2002 típusú villanó elvi kapcsolási rajza

PE—2002

Kulcsszám: 20 (21 DIN); 14 (18 DIN)
fekete-fehér filmre

A villanás időtartama: 1/1000

Automata üzemmódban: 1/1000 mp
– 1/40 000 mp-ig

Fénykisugárzási szög: függőlegesen és
vízszintesen 55°

Feltöltési idő: 4 mp

Szinkronesatlakozás: esúszó papucs-
ban

Az automatika jellemzője; munkablendé-
de: f 5,6 (21 din)

f 4 (18 din)

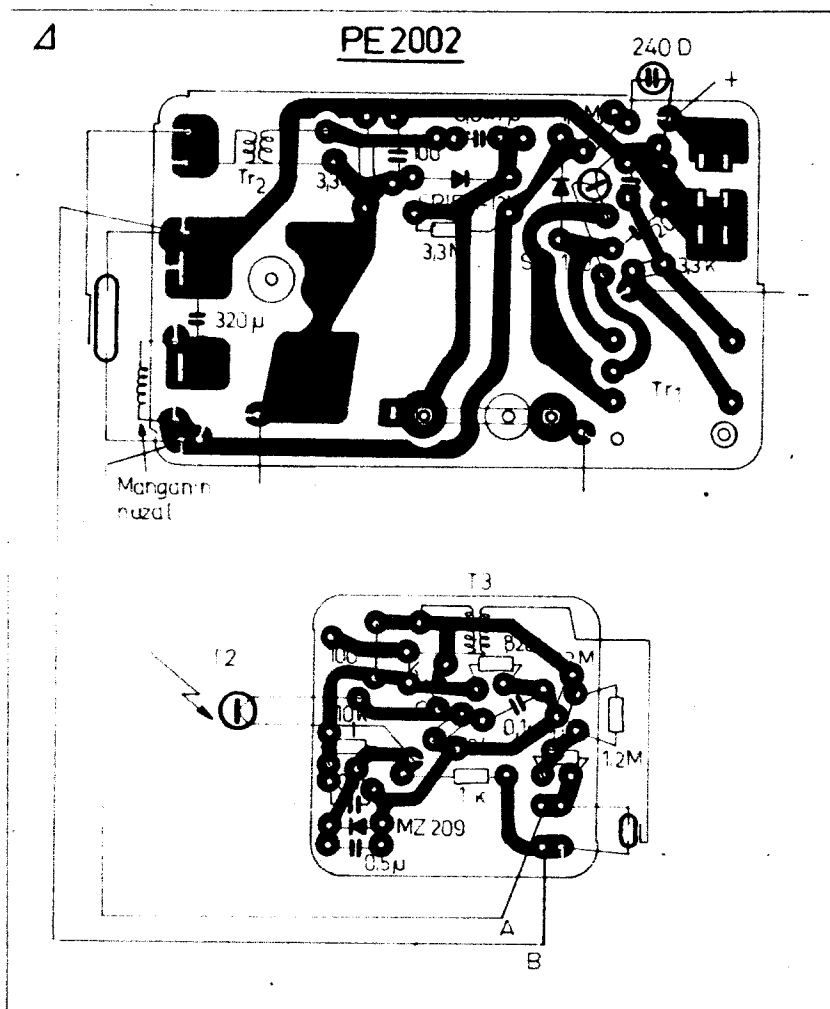
f 2,8 (15 din)

Méretek: 83 × 75 × 35,5 mm

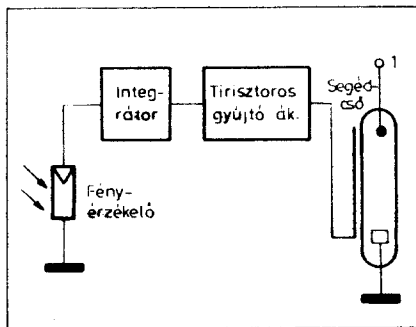
Súly: 130 g

felvételnél, hanem csupán a gyár által javasolt ún. munkablendét egyszer és az automatika tárgyról visszavert fény alapján minden egyes villanásnál beállítja a szükséges fényerősséget. Ez amint mondtuk úgy történik, hogy a reflektorban elhelyezett villanócső gáz kisülése megszakad a vele párhuzamosan kapcsolt segéd villanócső begyújtásának pillanatában. Ennél a megoldásnál a tárolt energia felhasználódik, mert vagy a tényleges villanócső magában, vagy a segédvillanócsővel együttesen kisütik a kondenzátort.

A soros szabályozású computer vaku az előzőben leírtátnál sokkal előnyösebb. A fényérzékelő által felfogott, a tárgyról visszavert fény a villanócsővel sorosan kapcsolt triac kikapcsolását vezérli és megszakítja a villanócső gáz kisülését. Ebben az esetben a villanócső fel nem használt energia a kondenzátorban marad. A megmaradt

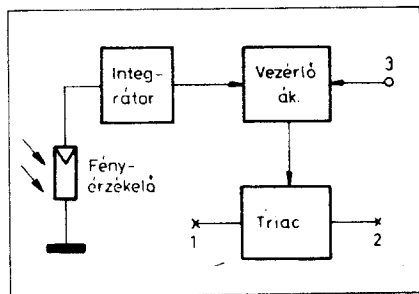


16. ábra. A PE-2002 típusú villanó nyomtatott-panel rajza



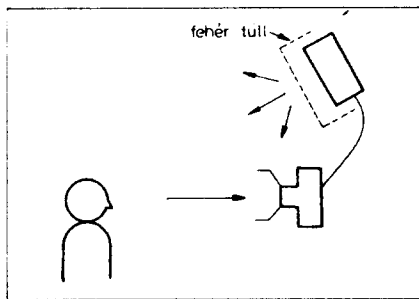
17. ábra. A sönt-szabályozású automata villanó tömbvázlata

energiát a következő villanásnál fel lehet használni, és ezzel a következő villanáshoz szükséges feltöltési idő megrövidül. Közelel felvételek esetén a töltési idő megrövidülése 5–20-szoros lehet és ennek eredményeképpen a felvételeket 2–0,5 mp időközönként lehet ismételni. Mivel a villanás fényteljesítményét a villanócső kioltásának időpontjaival szabályozzák tulajdonképpen a villanócső égési idejét befolyásolják a maximális égési idő-



18. ábra. A soros-szabályozású automata villanó tömbvázlata

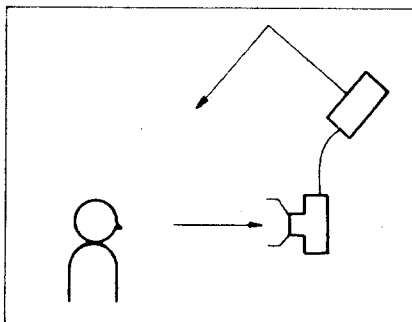
től a rövidebb időtartamok felé, ez azt is jelenti, hogy a komputer vakunál a villanási idő általában 1 msec-nél rövidebb (nem ritka az 1/40000 mp-es villanási idő) és az UKZ effektus hatása fokozottan jelentkezik. A gyárak a computer vakuhoz mellékelt megvilágítási táblázatokon nem mindig veszik ezt figyelembe, mint ahogyan a hagyományos megoldású villanónál sem veszik mindig figyelembe a színesfilmek érzékenységét az UKZ effektussal szemben.



19. ábra

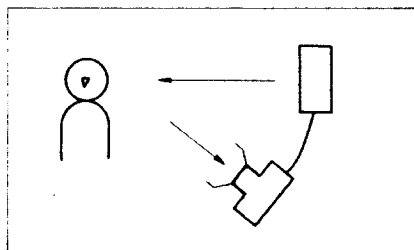
Felvételi beállítások

A villanóval való fényképezésnél nagyon ajánlatos a fény ellenzőt használni – ábráinkon fel is tüntettük. Sok bosszúságtól kíméli meg a fotóst. A villanó fénye rövid ideig tart, arra nincsen lehetőség, hogy próba villanással megállapíthassuk, a reflexiók létét és irányát. Már pedig a villanó irányából jövő megvilágítás hatására a környezetben egyébként teljesen „ártatlannak” látszó felületek, sarkok szinte világítanak. Az ellenző nem szűn-



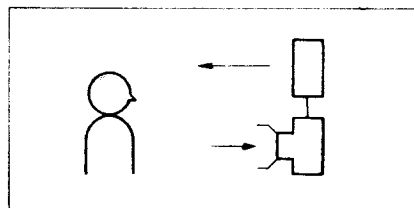
20. ábra

teti meg a reflexiókat, de a hatásukat csökkenti oly módon, hogy az optika látómezőjén kívülieket kirekeszti és nem okozhatnak foltokat a felvételen. Ez a tanács talán szokatlan, hiszen nagyon ritkán ajánlják. Még az elnevezése is „napellenző” ami szinte sugallja a felhasználását az ellenzőnek. Saját tapasztalatunk győzött meg



21. ábra

bennünket arról, hogy az ellenző használata az objektívon igen hasznos. Színes felvételi anyag használata esetén pedig különösen indokolt, mert a reflexió a szép felvételt teljesen tönkre teheti azzal, hogy a legváratlanabb helyen, elszíneződött felületeket eredményez. Azt még a kezdő fotós is hamar megtanulja, hogy a felvétel készítésekor elkövetett hibákat csak minőségi engedmények árán lehet úgyahogy kijavítani. Az elrontott felvételek rendszerint a szemétkosárban kötnek ki. Színes diaposzítív esetében bizony ez pazarlás, a legolcsóbb nyers-



22. ábra

anyag (UT 18) esetén is, egy felvétel ára átlagosan 2,5 forint! Érdemes tehát oda figyelni, és ha a hiba elkerülhető, akkor meg kell ennek érdekében tenni mindent amit lehet.

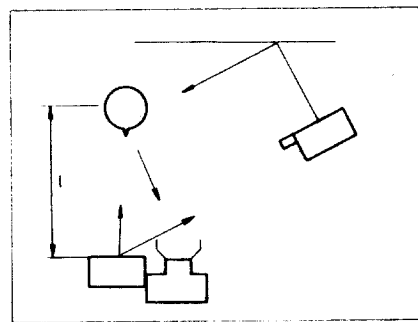
A mini villanóval is lehet szép portrét készíteni a 19. ábrán látható módon. Fehér tüllt feszítsünk fel a villanóra, úgy, hogy a világító ablak körül belöttes gumival rögzítjük. Pillanatok alatt fel- és leszerelhető, és nem teher a zsebben hordása.

A 20. ábrán látható megoldásnál a mennyezet fényoszlató hatását használjuk fel arra, hogy a villanó pontszerű, kemény világítást ellensúlyozzuk. Mind a két esetben csökkenteni kell a kulcsszámot 0,7-szeresére.

A 21. és 22. ábrákon kevésbé igényes felvételi esetekre mutatunk példát a megvilágítás beállítására.

A 23. ábrán két villanóval történő megvilágításra mutatunk egy lehetőséget. A felvétel tárgyától „l” távolságban levő fényképezőgépen rajta van a villanó, amely a fő fényt adja. A szintén „l” távolságban levő második villanó a falat világítja meg, és a derítő fényt szolgáltatja. A második villanó működtetése a tirisztoros szinkronizátorral lehetséges. Arra figyeljünk, hogy a fal fehér legyen, mint ahogyan a 20. ábrán vázolt esetben is a mennyezetnek fehérnek kell lennie, ha a felvételi anyagunk színes. A kulcsszámot ezekben az esetekben a fő fényt adó villanó határozza meg és nem kell módosítani.

Megjegyzés: ha a PE-170, PE-204 és PE-300-as típusoknál a csúszó papucsos keresztül akarjuk a villanót szinkronizálni, akkor a szinkronvezetőket a készülék házában található és a fényképezőgép szinkroncsatlakozójához hasonló dugaszaljzatba be kell dugaszolni.

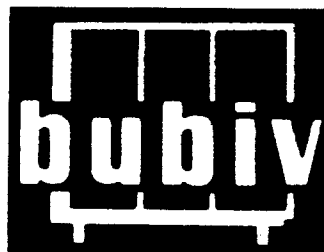


23. ábra

**Ön bizonyára tudja,
hogy a BUBIV
az ország legnagyobb
bútoripari vállalata.
De tudja-e,**

hogy az országban egy év alatt épülő
80 000 új lakás
felében legalább egy szoba
BUBIV bútorral van berendezve?

Reméljük,
az Ön tetszését is megnyeri
valamely termékünk,
és így mi is segíthetünk
lakberendezési gondjainak megoldásában



**budapesti
bútoripari
vállalat**

ULTRA·DERM

Nagyhatású kéztisztítókrem a fém- és szerelőiparban dolgozóknak.

Az olajos fémszennyeződés eltávolítása a kézről régóta gondot okoz. Autószerelők, műszerészek, vas- és fémiparban foglalkoztatottak eddig csak nehezen tudták munka után a kezüket megtisztítani.



ULTRA·DERM

megoldja ezt a problémát.

ULTRA·DERM

intenzív kéztisztító krém, amely eltávolítja az olajos, zsíros fémport, rozsdát, grafitot stb. tartalmazó szennyeződést a kéz bőr redőiből, pórusaiból is.

ULTRA·DERM

kellemes illatú, a bőrt puhán tartja.

ULTRA·DERM

rendkívül kiadós, meleg vagy hideg vízzel egyaránt használható.

HASZNÁLATI UTASÍTÁS:

Az erősen zsíros és olajos kézen féldiónyi ULTRA-DERM krémet jól szétdörzsölünk, majd vízzel öblítjük. Szükség esetén a kézmosást megismételjük.

GYÁRTJA:

EGYESÜLT VEGYIMŰVEK

1657 Budapest XVII., Cinkotai út 26.

Telefon: 480-900 és 480-940

Telex: 22-4043

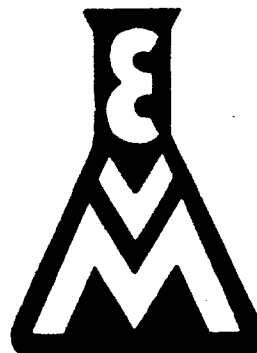
FELVILÁGOSÍTÁST NYÚJT:

VEVŐSZOLGÁLATI OSZTÁLY

1064 Budapest VI., Izabella utca 68/b

Telefon: 329-954

Telex: 22-4788



50 wattos, hibrid felépítésű keverőerősítő

Rózsa Sándor okl. vill. mérnök

A közlemény tárgyát képező erősítő egy egységben alkalmas négy hangforrás jeleinek erősítésére, keverésére és 50 watt hangfrekvenciás kimenő teljesítmény leadására. Tartalmazza továbbá a stúdióüzem megvalósításához szükséges kiegészítő egységeket is (vezérlésmérő, kimenet hangrögzítéshez és hallgatóval való ellenőrzéshez). A berendezés előnyösen használható iskolákban, klubokban és egyéb tanulási vagy szórakozási célokat szolgáló helyeken hangosításra, szórakoztatásra, műsorok előkészítésére és lebonyolítására. Magnetofonnal való kiegészítés esetén színpadi műsorok rögzíthetők, lemez- és magnetofon-felvételek eredeti vagy korrigált formában bejátszhatók vagy átjátszhatók, kísérő szövegekkel kiegészíthetők illetve „blokkműsorok” készíthetők. A berendezés kompakt összeállítása, funkcionális egységeinek független felépítése és működése lehetővé teszi mindazon hangtechnikai feladatok megoldását, ami egy szerényebb (mini) stúdiótól elvárható.

Az erősítő funkcionális működése az 1. ábrán látható tömbvázlat alapján tekinthető át. Az erősítő szerkesztésénél alapelőképítés volt, hogy minden feladatot egy önálló (hacsak egy tranzisztorból is álló) fokozattal oldjunk

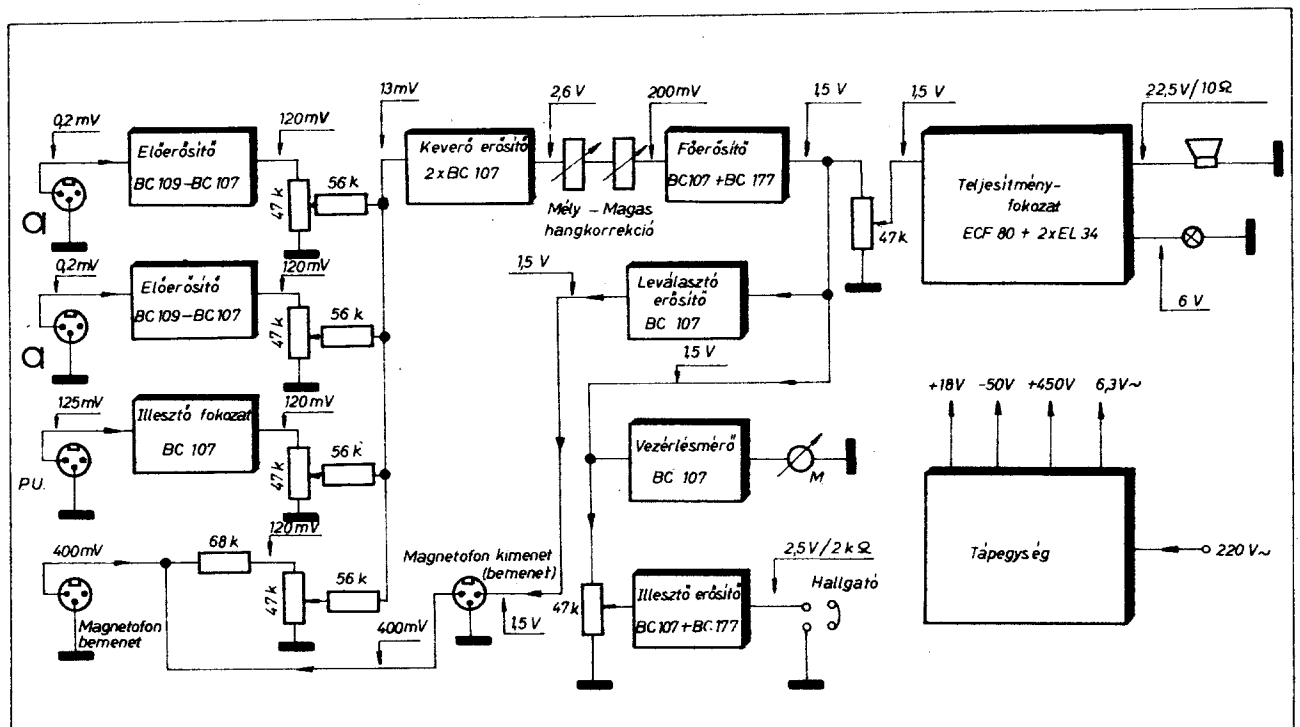
Műszaki adatok

Keverhető bemenetek száma:	4 db
Érzékenység a bemenetekon:	Mikrofon I.: 0,2 mV/50 W Mikrofon II.: 0,2 mV/50 W PU: 125 mV/50 W Magnetofon: 400 mV/50 W
Frekvenciament (egyenex állásban)	PU – magnetofon bemenetről: 30 Hz – 15 kHz ± 1 dB Mikrofon-bemenetről: 200 Hz – 15 kHz ± 2 dB 100 Hz: -4 dB 30 Hz: -12 dB
Frekvenciakorrektió (800 Hz = 0 dB)	mély: 40 Hz-en -16... +16 dB 150 Hz-en -8... +10 dB magas: 10 kHz-en -12... +16 dB 15 kHz-en -16... +18 dB
Kimenetek:	Teljesítménykimenet: 50 W (10 ohmon) Jelkimenet: 1,5 V (10 kohmon) Ellenőrző kimenet (hallgató): 2,5 V (2 kohmon)
Torzítás:	40 W-nál 80 Hz – 8 kHz között: kisebb mint 5%.
Zajszint:	Végfokozat: -94 dB Nagyszintű esatornák: -65 dB Mikrofon: -46 dB (500 ohmos lezárással)
Teljesítményfelvétel:	77 VA ($P_{ki} = 0$) 147 VA ($P_{ki} = 50$ W)

meg, melyek működtetése a rendszeren belül a többi egységtől, azok beállításától független.

A teljes rendszer két nagyobb egységből, a tranzisztoros feszültség-erősítő

részből (keverőerősítőből) és az elektroncsöves teljesítményfokozatból áll. A feszültség-erősítő rendszer már önmagában is számos, az előzőekben felsorolt feladat megoldására alkalmas.



1. ábra. Az 50 W-os hibrid erősítő blokkfelépítése és jelszintvonalai

potenciométerének melegpontján 120 mV feszültség mérhető. Az egymástól független, elhúzásmentes keverést az elválasztó 4 db 56 kohmos ellenállás és a keverő erősítő kisértékű bemenő ellenállása biztosítja. A visszahatásmentesség fokozása érdekében a $T_6 - T_7$ tranzisztorokból álló keverő erősítőben olyan visszacsatolást alkalmazunk (470 kohm), ami a keverő erősítő bemenő ellenállását csökkenti, azaz a T_6 bázisán „virtuális földpont” alakul ki. Ez esetben a 4 db 56 kohmos ellenállás vezérlés szempontjából már áramgenerátornak tekinthető és a visszahatás a legminimálisabbá válik, azaz egy csatornán beállított hangerőszint nem változik meg, ha a többi három csatorna potenciométerét állítjuk.

A $T_6 - T_7$ tranzisztorok közül a T_6 a T_7 -en keresztül visszacsatolt erősítő, a T_7 pedig impedanciaillesztő fokozat. A T_6 bázisán a visszacsatolás miatt 56 kohmos meghajtás mellett 13 mV-ra csökken a bemenő csatornák 120 mV-os névleges kimenő feszültsége. A két-fokozatú erősítő bemenő és kimenő pontja között a megadott ellenállásértékek esetén 200-szoros az erősítés, ezért a lepke típusú hangszínszabályozóra kb. 2.6 V-os jelfeszültség jut. A fokozat magasfrekvenciás erősítést a T_6 kollektorállásának kapacitív sőtölésével (68 pF) korlátozzuk.

A lepke típusú hangszínszabályozó a műszaki adatokban megadott frekvencia-korrektiót biztosítja. Optimális működés érdekében azonban a lepkeszabályozó kimenetéhez nagy bemenő ellenállású erősítő kell csatlakoztatni. A $T_8 - T_9$ tranzisztorokból álló, erősen visszacsatolt „főerősítő” bemenő ellenállása 4 Mohm nagyságrendű, erősítése pedig pontosan hétszerez. Mivel a lepkeszabályozó kimenő feszültsége a 800 Hz-es keresztvezési frekvencián kb. 210 - 220 mV, a főerősítő kimenetén így 1,5 V feszültség nyerhető. A komplementer tranzisztoros megoldás a kapcsolás leegyszerűsödése mellett igen stabil működést eredményez. A már említett nagymértékű negatív visszacsatolás kis kimenő impedanciát is biztosít, amire azért van szükség, mert ehhez az erősítőhöz négy további funkcionális egység csatlakozik.

A főerősítő kimenetén megjelenő 1,5 V-os feszültségértéket a T_{10} tranzisztorral működő vezérlésmérő egység műszeresen ellenőrzi. A tranzisztor kb. kétszeres erősítést biztosít a nagymértékű emitterköri negatív áramvisszacsatolás miatt. A kollektorkörben megjelenő $3 V_{eff}$ értékű feszültséget feszültségkettőző csúcs egyenirányító alakítja át kb. 8 V nagyságú egyenfeszültségre. A szilícium diódás egyenirányítókör csatoló- és szűrőkapacitáit úgy választottuk meg, hogy a műszer felfutása gyorsabb legyen, mint a visszatérése. A visszatérés időállandója $T = 200 \text{ kohm} \times 10 \mu\text{F} = 2 \text{ mp}$, ami azt jelenti, hogy a műszer mutatója végkitérésekből 8 - 10 másodperc ($= 5T$) alatt tér vissza nullára. A műszer skálájának 70 - 75%-os és a végértéke közé eső sávot satírozzuk be piros festékkel. Hitelettségénél be kell állítani a főerősítő kimenetén a 1,5 V-os értéket és a műszerkörben levő potenciométerrel a műszermutatót a piros sáv kezdetére kell állítani.

Magnetofon-felvételnél azért iktatunk be leválasztó-illesztő erősítőt (T_{11}) a kimenet és a főerősítő közé, hogy a magnetofon bemenő ellenállása, vagy valamilyen hiba, vonalzárlat stb. ne zavarja meg az erősítő működését. A emittekövető kapcsolású fokozat erősítése közel egyszeres, ezért 1,5 V kimenő feszültség áll rendelkezésre visszahatásmentesen, felvételi célokra.

Ha a mikrofonokhoz közel vannak a hangszórók, akusztikus gerjedés miatt lehetetlenné válik a füllel való ellenőrzés. Ebben az esetben a $T_{12} - T_{13}$ tranzisztorokkal felépített, erősen visszacsatolt, kb. kétszeres erősítésű fokozaton keresztül fejhallgató ellenőrzés valósítható meg. A maximális kimenő feszültség kb. 2,5 - 3 V (felcsavart potenciométer állásban). A potenciométerrel egyedi igények szerinti lehallgatási hangerőszint állítható be.

A főerősítő a fő-hangerőszabályozó potenciométer közbeiktatásával hajtja meg a három csőből álló 50 W-os teljesítmény-fokozatot. A 3. ábrán látható kapcsolási rajz bemutatja a végerősítőt és a teljes tápegységet is.

Az erősítő érdekessége az ECF 80 elektroncső alkalmazása előerősítőnek és fázisfordítóként. Az ECF 80 pentóda része nagyobb erősítést (közel 200-szoros) biztosít, mintha itt egy kettős trióda egyik fele működne. A nagyobb erősítés nagyobb mértékű negatív visszacsatolás alkalmazását teszi lehetővé a végerősítőben. A visszacsatolás fázisstabilitását a pentóda anód-

körében alkalmazott RC-taggal (270 pF-15 kohm) és visszacsatoló ellenállás áthidalásával (470 pF) javítjuk.

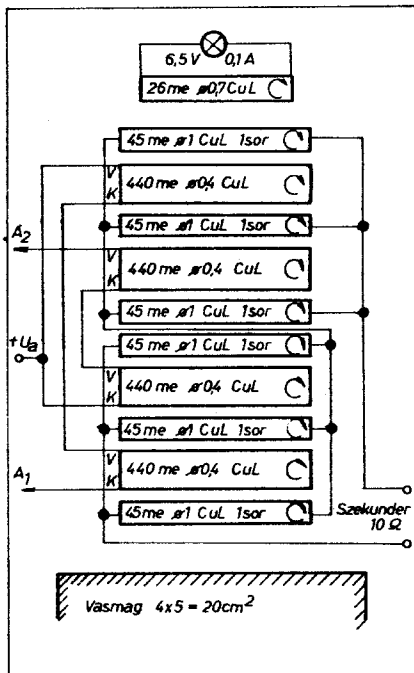
A végfokozat minőségi jellemzői igen kedvezőek. Frekvenciamentes a pentóda rácsáról vezérelve kb. 30 W-os teljesítményszinten 20 Hz és 50 kHz között $\pm 0,5$ dB-en belül egyenes. Az 50 wattos maximális teljesítmény 50 Hz alatt kezd csökkenni, de 40 Hz-en még 45 W nagyságrendű. A terhelés-stabilitás teljes terhelés és üresjárás között 2 dB. A zajszint -80 dB 47 kohm bemenő ellenállás mellett és -94 dB, ha a 47 kohmos potenciométer lecsavart állásában bemeneti rövidzárt biztosít. A végfokozat torzítása kisebb, mint a teljes erősítőé, kb. 2 - 3%, a 40 - 45 W teljesítménytartományban.

Az erősítő célszerűen zárt fémházban készíthető el. A tranzisztoros részek építésénél gerjedékenységet az alacsony impedanciaértékek és a jó tápfeszültségűsülés miatt nem várható. Ügyelni kell azonban arra, hogy a hálózati transzformátor szórása ne indukálhasson zúgófeszültséget a tranzisztoros erősítő bemenő, vezérlő áramkörökben. Különösen zavaró lehet ez a jelenség, ha az indukált váltófeszültség egy erősen visszacsatolt erősítőben a hurkon belül jelentkezik, mert erre a visszacsatolás nem hatósa, ami miatt nagyon rossz jel-zaj viszony állhat elő. Ebből a szempontból kritikus a két mikrofonerősítő és keverő erősítő. Ha ilyen hibát észlelünk (rossz jel-zaj viszony, brummos zajokkal), akkor ezeket a fokozatokat még egy zárt vasdobozzal külön le kell árnyékolni, de még a csatlakozókra is ügyelni kell!

Gondoljuk meg, hogy a mikrofonbemenet 200 mikrovolt/50 W érzékenyséű. Ha abban a zárt hurokban, amit a mikrofon, a T_1 tranzisztor bázis-emitter köre képez, csak 2 mikrovolt bűgőfeszültség indikálódik, máris 40 dB-re romlik a jel-zaj viszony, zavaró bűgőhang kíséretében. Rosszminőségű transzformátor-lemezanyag esetében az is elképzelhető, hogy a két mikrofon előerősítőt be kell építenünk a mikrofon nyelébe, vagy a mikrofon talpába egy zárt fémháza, mert csak ilyen módon érhető el bűgísmertes működés.

A csőves részben az ECF 80 bekötését gondosan meg kell tervezni, mert a trióda anódkivezetése szomszédos a pentóda ráccsal és a visszazórt jel a pozitív visszacsatolás miatt gerjedést okozhat. ECF 80 hiányában, vagy gerjedése miatt ECC 83-at lehet alkalmazni, a visszacsatolás és a munkaponti beállítások megváltoztatása mellett. Ekkor a negatív visszacsatolás az ECF-fel elérhető -20 dB helyett -10 dB körüli értékű lesz.

A végerősítőcsövek nyugalmi árama a 10 kohmos potenciométerrel szimmetrizálható, az 5 kohmossal pedig együttesen állítható. Helyes beállításnál a nyugalmi áram $2 \times 25 - 30 \text{ mA}$, ami vezérlésnél $2 \times 120 \text{ mA}$ -ra nő meg. A megadott munkapont 425 V anód-feszültség mellett 55 W kimenő teljesítményt biztosít a kimenőtrafó primer oldalán.



4. ábra. A kimenő transzformátor műhelyrajza

Hangszórók, hangsugárzók

Bucsis Péter okl. vill. mérnök

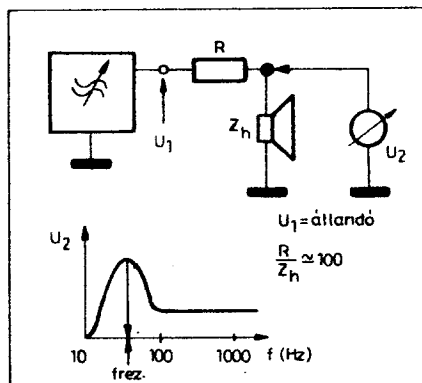
Bármilyen egyszerű hangsugárzót készítünk is – legyen az csupán egy-hangszórós konyhai zajongó – felmerül a kérdés: milyen típusú hangszórót v. hangszórókat alkalmazunk?

Még a legegyszerűbb esetben is – amikor minőségi igények nem kerülnek előtérbe és a legszigorúbb előírás az, hogy „szóljon” – szeretnénk kiválasztani a hangszórót lehetőleg előre. Ugyanez a helyzet a komplett hangsugárzó esetén. A vásárláskor az üzletben ugyanis katalógus a legritkább esetben van, a típuszámon és az áron kívül nem tudnak egyéb felvilágosítással szolgálni.

Ezen próbálunk segíteni egy összeállítással, amelyben néhány a kereskedelmi forgalomban levő hangszóróról és hangsugárzóról közöljük a legfontosabb adatokat.

Azért, hogy a kiválasztás minél szerencsésebben sikerüljön, néhány szempontot felhívjuk a figyelmet.

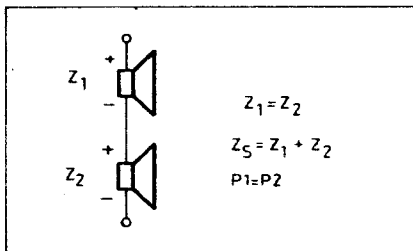
A táblázatokban mindig szerepel a hangszóró teljesítménye. Teljesen logikusnak tűnik az az eljárás, hogy ahány wattos a végerősítő, olyan teljesítményű hangszórót választunk. Mint mondtuk logikusnak tűnik! *A valóságban a jó minőségű hangvisztaadásnak egyik feltétele, hogy a hangszóró névleges teljesítménye legalább a kétszerese legyen a végerősítő kimenő*



1. ábra

Folytatás a 238. oldalról

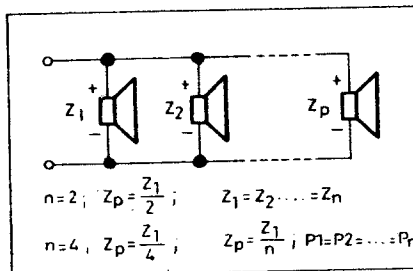
Mindkét transzformátor 20 cm² magkeresztmetszetű vasmagon készíthető el. Az M vasanyag szórás szempontjából kedvezőbb mint az E1. A kimenő transzformátor tekercselési adatai és sémája a 1. ábrán látható. Az illesztő ellenállás 10 ohmról 8 ohmra változik, ha a 45 menetes tekercsrészeknél 40 menetet alkalmazunk. Ennél a hat tekercsrészénél a választott menetszám-értéket (45 – 40 menet) pontosan be kell tartani, mert a pár-



2. ábra

teljesítményének. Túlzásnak látszik és nem is mondható olcsónak a megvalósítása ennek. Mi az oka, hogy ilyen mértékben kell a hangszórót túlnéretezni?

A dinamikus hangszórók viselkedését, a mélyhangok tartományában, jól leírja az impedancia görbe, amelyet az 1. ábrán vázoltunk fel. Az ábrára felrajzoltuk a mérési elrendezést is, ahogyan felvehetjük egy hangszórónak a Z_m görbéjét.



3. ábra

A mérés alatt a hangszórót úgy helyezzük el egy asztal tapján, hogy a membrán a szabad térbe sugározzon, tehát a mágnes az asztallapon legyen. Amint az ábrán is jelöltük, $R > Z_h$ illetve $R \approx 100 Z_h$. Az R – Z_h kapcsolat terheletlen feszültségosztó képez és a kimeneti feszültsége:

$$U_2 = U_1 \frac{Z_h}{R + Z_h}$$

ebből az egyenletből

$$Z_h = \frac{U_2 \cdot R}{U_1 - U_2}$$

Figyelembe véve azt, hogy

$$\frac{Z_h}{R + Z_h} \ll 1 \text{ és ezért } U_2 \ll U_1$$

Végeredményül

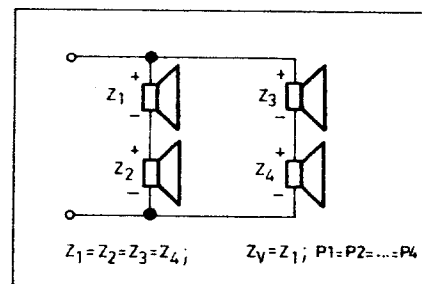
$$Z_h \approx \frac{U_2}{U_1} \cdot R \text{ egyenletet kapjuk. Az } U_1$$

értékét az M műszer érzékenysége határozza meg; ha például 50 V-tal mérünk az $U_2 = 0,5$ V lesz az előző viszonyok alapján, ez az érték bármilyen műszerrel pontosan mérhető. Folytatva a példát, 4 ohmos hangszórót feltételezve $R = 400$ ohm és ezekkel az értékekkel:

$$Z_h \approx \frac{400}{50} \cdot U_2 = 8 \cdot U_2$$

A rezonanciafrekvencián a Z_h értéke a névleges értéknek a tízszerese is lehet. Ezt a mérést nemcsak az impedancia görbe meghatározás miatt érdemes felvenni.

Mérés közben tapasztaljuk azt a jelenséget, amely indokolja a hangszóró túlméretezését. Rezonanciánál ugyanis – ahol Z_h maximális értéket mutat – szemmel láthatóan és kézzel érezhetően megnövekszik a membrán kitérése az egyéb frekvenciákon



4. ábra

huzamos kapcsolásnál már egy menet eltérés is veszteségként (hatásfokromlásként) jelentkező kiegyenlítő áramok folyását idézi elő.

A hálózati transzformátor adatai 20 cm² vasmagkeresztmetszetre:
Primer 220 V : 484 menet Ø 0,7 mm-es CuL huzalból
Szekunder 315 V : 725 menet Ø 0,55 – 0,6 mm-es CuL huzalból, leágazás a 690. és a 708. menetnél
50 V : 115 menet Ø 0,3 mm-es CuL huzalból

2 × 16 V : 2 × 34 menet Ø 0,4 mm-es CuL huzalból
2 × 6,3 V : 2 × 15 menet Ø 1,2 mm-es CuL huzalból

Hasonló erősítő üzembehelyezésének módját részletesen ismertettük az 1975-ös évkönyvben a 230. oldalon megjelent közlemény (50 W-os teljesítményerősítő ...) vonatkozó részében, melyre felhívjuk az érdeklődők figyelmét. Gondos munkával és pontos beállítással biztosítható a leírás nyomán épült azonos vagy hasonló erősítő/k eredményes működése.

I. táblázat. VT-hangszórók adatai

Műszaki jellemzők	HA65/7	HC10/10	HD10/12 10/10M	HA13/7 13/10	HC13/10	HC16/9M 16/11
Névleges teljesítmény (W)	0,2	1,5	2,0	2,5	2,5	3
Névleges impedancia (1000 Hz-en)	4	15	4	4	4	8
Egyenáramú ellenállás (ohm)	3,7	13,6	3,6	3,6	3,6	6,7
Rezonanciafrekvencia (Hz)	350	200		120	120	90
Légrésidekció (1000 Gauss)	6,5	9,5	11,5 10,0	7 9,5	9,5	9 10,5
Átlagérzékenység (dB)	88	91	96 94	89 92	90	90 92
Átviteli sáv (± 10 dB-en belül) (Hz - kHz)	280 - 4,5	160 - 10	2000 - 18	75 - 9 80 - 9	90 - 16	70 - 16
Mágnestípus	AlNiCo	AlNiCo	BaFe	AlNiCo BaFe	Ba-Fe	Ba-Fe
Súly (kg)	0,56	0,18	0,34 0,37	0,45	0,44	0,85
Mélység (mm)	23	49	47 53	56	56	77 69
Kosárátmérő (mm)	65	100	100	130	130	166
Membránátmérő (mm)	55	86	86	106	106	142

II. táblázat. Orion-hangszórók adatai

Műszaki jellemzők	AE 414A	AE 414B	AE 414C	AE 414D	AE 414M	AE 414N
Névleges teljesítmény (W)	4	4	4	4	4	4
Névleges impedancia (ohm)	4	8	15	30	4	8
Rezonanciafrekvencia (Hz)	120	120	120	120	120	120
Légrésidekció (1000 G)	6,5	6,5	6,5	6,5	6,5	6,5
Átviteli sáv (Hz - kHz)	50 - 20	50 - 20	50 - 20	50 - 20	50 - 20	50 - 20
Kosárméret (mm \times mm)	190 \times 125	190 \times 125	190 \times 125	190 \times 125	190 \times 125	190 \times 125
Mágnestípus	AlNiCo	AlNiCo	AlNiCo	AlNiCo	AlNiCo	AlNiCo

III. táblázat. Orion-hangszórók adatai

Műszaki jellemzők	PD97	PD132	PD136	OPD152	PD162	PD166	PD167/S
Névleges teljesítmény (W)	2	5	5	5	6	6	6
Névleges impedancia (ohm)	5; 8	4; 15	5	4 8 15 30	4; 15	5	4
Egyenáramú ellenállás (ohm)	2,8; 6,5	3,4; 12	3,5	3,5 6,8 12,5 25	3,5 12,5	3,5	3,5
Rezonanciafrekvencia (Hz)	370	130	130	160	110	110	110
Légrésidekció (kG)	7	8	13	13	8	13	10
Átviteli sáv (Hz - kHz)	400 - 12	120 - 10	120 - 13	150 - 10	100 - 10	100 - 14	100 - 15
Mélység (mm)	4,65	62	76,5	59	70	85	78
Membránátmérő (mm)	90	130	130	152 \times 101	160	160	160

tapasztaltak a többszörösére. Gondoljuk el, hogy üzemkőzben, amikor a névleges teljesítmény közelében működtetjük a hangszórót, milyen mértékű a membrán kitérése a rezonanciafrekvencián és annak környezetében. A kitérés olyan méreteket ölthet hogy a lengőcsévének a szélső menetei elhagyják a mágnestér homogén tartományát ennek a hatása pedig igen magas értékű nonlinearis torzításban jelentkezik 50 - 100%! A megnövekedett kitérés amplitúdó miatt bekövetkező torzításnak másik oka is van és ez a lengő-kónusz felfüggesztésnek,

mint rugórendszernek a nemlineáris viselkedéséből ered. (A kitérés amplitúdó függvényében változik a rugóállandó.) Erre vonatkozóan igen tanulságos diagramokat találunk Vajda Zoltán: Természethű hangátvitel c. könyvében.

A leírt jelenségek miatt javasoljuk, hogy a hangszóró teljesítménye legalább kétszerese legyen, az erősítő maximális kimenő teljesítményének.

Azt már elmondtuk, hogy a nagy membrán kitérés milyen nonlinearis torzítást okoz.

A nagy membrán kitéréseknél fel-lépő nonlinearis torzítások a mélyebb hangok tartományában még elviselhetők. (100 Hz alatt). Ha a hangszóró a mélyhangokkal egyidejűleg magas-hangokat is sugároz (1000 Hz felett), ekkor a membránnak az alacsony frekvenciás, nagy amplitúdójú mozgására rá superponálódik a magasfrekvenciájú kis amplitúdójú mozgás. Belátható, hogyha a membrán mozgása nagy kitéréseknél torzul, úgy első sorban a magas frekvenciás hangokban keletkezik nagy fokú torzítás. Ez a torzítás arra figyelmeztet, hogy a lehető-

HA20/10 20/13K	HC20/10	H1015/10 1015/9M	H1218/11 1218/10M	H1023/10 1023/9M	HA1330/11 1332/8	HC1330/11 1332/9	HA1630/11 1632/9	HC1630/11 1632/9
6	6	2	2,5	5	3	3	3,5	3,5
8	8	15	4	4	8	8	8	8
6,7	6,7	13,5	13,5	3,5	6,7	6,7	6,7	6,7
65	65	135	105	75	120	110	90	90
45								
10	10	10	11	10	10,5	10,5	10,5	10,5
12,5		8,5	9,5	8,5	7,5	8,5	8,5	8,5
93	92	90	93	93	90	86	89	88
96		88	92	91	86	84	87	86
50-8	50-16	100-10	80-15	60-13	100-7	95-20	75-7	75-20
BaFe AlNiCo	BaFe	BaFe	BaFe	BaFe	BaFe	BaFe	BaFe	BaFe
1,18	1,18	0,43	0,68	0,9	0,8	0,8	0,85	0,85
1,43		0,62	0,72		0,7	0,95	1,0	1,0
79	79	49	66	86	60	60	67	67
95		59	73	95				
205	205	-	-	-	130	130	166	166
175	175	85×128	105×160	130×200	106	106	142	142

AE 414P	AE 414R	AE 415A	AE 415B	AE 415C	AE 415D	AE 332A	AE 332B	AE 332C
4	4	4	4	4	4	4	4	4
15	30	4	8	15	30	15	8	4
120	120	120	120	120	120	70	70	70
6,5	6,5	6,5	6,5	6,5	6,5	13	13	13
50-20	50-20	50-20	50-20	50-20	50-20	40-20	40-20	40-20
190×125	190×125	152×101	152×101	152×101	152×101	252,5	252,5	252,5
						TiConal	TiConal	TiConal

PD202	PD206	PD256	OPD267	PD306	IPD172	OPD87	OPD172	PPD107
5	10	15	5	30	6	0,5	6	3
3	4	4; 15	50	4; 15	4	8	4	25
4	8				8	300	8	
8	15				15		15	
15	30				30		30	
30								
2,7	3,3	3,4	45	3,2	3,4	7	3,4	21
3,5	6,5	12,5		12,5	6,5		6,5	
6,5	12,5				12,5		12,5	
12,5	25				25		25	
25								
60	75	50	145	30	30	150	120	500
-	13	13	9	12	8	8,5	9	7
80-15	80-15	50-18	150-12	30-12	80-14	150-15	120-10	2000-15
78	95	111	60	173	39	32	75	61
200	200	250	258×81	280	190×125	101×68	190×125	97

ségekhez képest óvakodni kell a túlzott kivételéstől. Ezt a torzítást az irodalom IM torzításnak nevezi (intermodulációs torzítás). A hangszórók több hangszóróból épülnek fel és nemcsak azért, hogy a teljesítményt több hangszóróra osszák fel. A hangszórók a hangfrekvenciás sávnak egy-egy tartományát sugározzák. Egyszerű hangszórók esetén két részre osztják a hangfrekvenciás sávot. Igényesebb hangszóróknál pedig három részre osztják a hangfrekvenciás sávot, hogy a torzításokat csökkentsék.

A hangszórónak mély és magas

frekvenciáját jellel történő együttes gerjesztése még egy fajta torzítást okoz: az úgynevezett Doppler-hatás okozta FM-torzítást. Ez a torzítás akkor is fellép, amikor a membrán nem leng ki túlzottan. A membrán, mint a magas hangok forrása, a mélyebb hang frekvenciájának ütemében távolodik, illetve közeledik a hallgatóhoz. Amíg a membrán a hallgatóhoz közeledik, a hallgató magasabb hangokat még magasabbnak érzékeli, míg a membrán távolodása esetén a magasabb hangokat kis mértékben alacsonyabb frekvenciájúként hallja,

mint amilyenek azok a valóságban. Ezt a jelenséget mozgó hangforrásoknál a mindennapi életünkben is megfigyelhetjük, pl. járművek mozgásakor. Az ilyen jellegű torzítás is hatékonyan csökkenthető azzal, hogy a hangfrekvenciás sávot felosztják és egy-egy tartományt más-más hangszórók sugároznak. A frekvenciasáv felosztását a hangszórók sugárzási hatásfokának az alakulása is indokolja. Az egyes frekvenciasávokat a hangszórók előtt kell szétválasztani. Nem hóbort tehát a 3-4 hangszóróból álló hangszórók használata. A kereskedelem

Műszaki jellemzők	HOX50	HOX51	HOX55	HOX20	HOX21	HOX22	HOX05
Névleges teljesítmény— csúcs szinuszos (W)	25/12	50/25	25/12	100/50	100/50	200/100	200/100
Névleges impedancia (ohm)	8	4; 16	4; 8	8	8	4; 16	8
Beépített hangszóró (db)	1	2	1	4	4	8	9
∅ 125 mm szélessávú							
Átviteli sáv (Hz—kHz)	60—20	60—20	60—20	60—20	60—20	60—20	60—20
Rezonanciafrekvencia (Hz)	110	110	110	110	110	110	110
Érzékenység (dB)	90	91	88	93	93	95	95
Súly (kg)	2,5	5	1,2	6,5	6,5	16	16
Kívülről forma	Állo hasáb	Állo hasáb	Gömb	Fekvő hasáb	Lapos, falra akasztható	Fekvő hasáb	Állo hasáb

kaphatók a legkülönbözőbb igényeket kielégítő hangszugárzók, amelyekben beépítették a sáveválasztó szűrőket is (hangváltó).

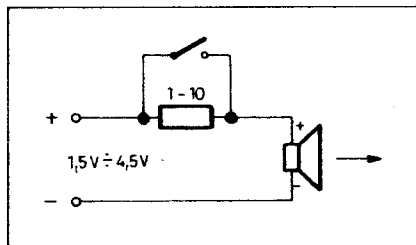
Az eddigiekből is látható, hogy a hangszóró kiválasztása nem is egyszerű feladat.

Általános iránynak legyen, hogy a jó hatásfok és jó mélyhangátvitel feltétele a minél nagyobb kómszámítómérő. Vagyis az elhelyezési lehetőségeket figyelembe véve törekedni kell a minél nagyobb méretre.

A légrésben uralkodó télerősség is minőségi jellemzője a hangszóróknak. A kiválasztásnál részesítsük előnyben a nagyobb légrésindukciójú típusokat. A hatásfok légrésindukció negyzetével arányos.

Említtettük, hogy a több hangszóró beépítése történhet a teljesítmény megosztása céljából. Ebben az esetben a hangszórókat nem választja el egymástól szűrő, amely a frekvenciafüggő elosztást végzi. Az azonos teljesítményű hangszórókat ugyanúgy sorosan vagy párhuzamosan köthetjük, mint az ellenállásokat. Ezeket a lehetőségeket mutatják a 2., 3., és 4. ábra.

Arra azonban figyelni kell, hogy a hangszórókat polaritás helyesen kell kapcsolni, úgy amint azt a rajzokon ábrázoltuk; továbbá, hogy a teljesítmény a hangszórók ellenállása arányában oszlik meg. A hangszórók polaritásának a megállapításához az 5. ábrán megadunk egy mérő elrendezést. A telep olyan polaritással kell rákapcsolni a hangszóróra, hogy a hangszóró membránja előre mozduljon, amikor a kapcsoló az ellenállást rövidre zárja. Ennek az állapotnak megfelelő polaritást, a hangszóró kosarára, a lengőte-



1. ábra

keres kivezetése mellé, grafitceruzával jelöljük fel.

A táblázatok „műszaki jellemzők” rovataiban megadott paraméterek az alábbiak szerint értendők:

Névleges teljesítmény v. terhelhetőség: az a legnagyobb megengedett elektromos teljesítmény, amellyel a hangszórót vagy hangszugárzót hosszabb ideig terhelve üzemképes marad.

Névleges impedancia: az 1000 Hz-en mért impedancia abszolút értéke.

Egyenáramú ellenállás: a hidegállapotban, egyenáramú ellenállásmérő híddal mért ellenállása a lengőtekeresnek.

Rezonanciafrekvencia: a már ismertett módon laboratóriumi körülmények között meghatározott rezonanciafrekvencia.

Átviteli sáv: Az állandó feszültséggel táplált hangszóró vagy sugárzó átviteli tartományának az a szakasza, amelynek határain a hangnyomás, a jelleggörbe legmagasabb szintjéhez képest, 20 dB-lel kisebb.

A hangszórók, hangszugárzók frekvencia-hangnyomás diagramjait a következőképpen mérték.

A mérő mikrofont a hangszórótól vagy hangszugárzótól 50 cm távolságban a membrán tengelyében helyezték el. A hangszórót, (hangszugárzót) állandó, 400 Hz-en 50 mW-hoz tartozó, feszültséggel táplálták, visszahangmentes helyiségben.

A diagramokon 0 dB-hez, a 2.10⁻⁴ μbar hangnyomás (hallásküszöb) feletti 52 dB-es szint van rendelve.

Megjegyzések az 1. táblázathoz

A típusmegjelölések a következő rendszer szerint értendők.

Egy betű (H) = ovál hangszóró
Két betű = kerek hangszóró
HA = keskenysávú
HC = szélessávú
HD = magassugárzó

Az első számszám jelentése:

2 számjegy a peremátmérő cm-ben
4 számjegy ovál hangszóróknál a legkisebb és a legnagyobb átmérő cm-ben

4 számjegy kerek kosarú hangszóróknál, az első két számjegy a peremátmérő cm-ben a második két számjegy a kivitelle jellemző: 30-as normál, 32-es mágnésesen árnyékolt kivitelt jelent. A második számszám a légrésindukciót adja meg 1000 Gaussban. A típusszám végén esetleg előforduló M betű-jelzés szintén a mágnésesen árnyékolt kivitelt jelenti.

A HD10/10M, HD 10/12 típusok speciális magas-hangszugárzók.

A HC 16/9M, HC 16/11, HA 20/10, HA 20/13K, HC 20/10, H 1218/11, H 1218/10 H 1218/10M, HC 1330/11, HC 1332/9, HC 1360/11, HC 1632/9 típusoknál a mély- és középfhangokat sugárzó membrán belsejében kis méretű magas-hangszugárzó van elhelyezve. A gyár ezeket a típusokat szélessávú hangszóróként javasolja felhasználni.

VT-hangszugárzók

D 130 E „Mikromax”

Terhelhetőség: 10/15 W
Impedancia: 4; 8 ohm
Beépített hangszóró: 1 db ∅ 130 mm szélessávú
Átviteli sáv (6. ábra): 60—20000 Hz
Méret: 16,5 × 26 × 17,5 cm
Súly: 3,1 kg

DP 202 E „Saphir”

Terhelhetőség: 15/20 W
Impedancia: 4; 8 ohm
Beépített hangszórók: 1 db ∅ 100 mm magassugárzó
1 db ∅ 200 mm mélysugárzó
Átviteli sáv (7. ábra): 45—20000 Hz
Méret: 23,5 × 39,5 × 22,5 cm
Súly: 6,8 kg

DF 202 E „Saphir” 27

Terhelhetőség: 15/20 W
 Impedancia: 4; 8 ohm
 Beépített hangszórók: 1 db \varnothing 100 mm magassugárzó
 1 db \varnothing 200 mm mélysugárzó
 Átviteli sáv (8. ábra): 45 – 20000 Hz
 Méret: 33 × 53 × 14 cm
 Súly: 8,4 kg

D 204 E „Midimax”

Terhelhetőség: 25/35 W
 Impedancia: 4; 8 ohm
 Beépített hangszórók: 1 db \varnothing 25 mm dóm-sugárzó
 1 db \varnothing 200 mm mélysugárzó
 Átviteli sáv (9. ábra): 35 – 20000 Hz
 Méret: 30 × 55 × 24 cm
 Súly: 14 kg

D 253 E „Diadém”

Terhelhetőség: 25/30 W
 Impedancia: 4; 8 ohm
 Beépített hangszórók: 2 db \varnothing 130 mm középsugárzó
 1 db \varnothing 65 mm magassugárzó
 1 db \varnothing 250 mm mélysugárzó
 Átviteli sáv (10. ábra): 35 – 20000 Hz
 1000 – 7000 tartományban a hangnyomásszint potencio-
 méterrel szabályozható.
 Méret: 35 × 60 × 32,5 cm
 Súly: 15,5 kg

D 402 E „Supermax”

Terhelhetőség: 50/70 W
 Impedancia: 4; 8 ohm
 Beépített hangszórók: 2 db \varnothing 2,5 cm dóm-sugárzó
 2 db \varnothing 100 mm magassugárzó
 2 db \varnothing 250 mm mélysugárzó
 Átviteli sáv (11. ábra): 30 – 20000 Hz
 Méret: 36 × 67 × 26 cm
 Súly: 21,5 kg

ORION hangszórók

Műszaki adatok	HS10/1	HS20/1	HS40
Névleges terhelhetőség (W)	20	25	40
Névleges impedancia (ohm)	4; 8	4; 8	4; 8
Beépített hangszórók száma	2	2	2 × 2
Átviteli sáv (Hz – kHz)	50 – 20	50 – 20	50 – 20
Méret (mm)	250 × 210 × 320	320 × 250 × 400	340 × 280 × 590
Űrtartalom (l)	10	20	40
Súly (kg)	5,2	6,8	12,3

Goodmans hangszórók adatai**Audiom 8P**

Névleges impedancia: 8 vagy 15 ohm
 Névleges teljesítmény: 15 W
 Rezonanciafrekvencia: 85 Hz
 Érzékenység: 3W
 Átviteli sáv (12. ábra): 85 – 1200 Hz
 Kosáratmérő: 204 mm
 Membránatmérő: 178 mm

Audiom 10P

Névleges impedancia: 8 vagy 15 ohm
 Névleges teljesítmény: 15 W
 Rezonanciafrekvencia: 85 Hz
 Érzékenység: 2,7 W
 Átviteli sáv (13. ábra): 85 – 14000 Hz
 Kosáratmérő: 259 mm
 Membránatmérő: 229 mm

Audiom 12P

Névleges impedancia: 8 vagy 15 ohm
 Névleges teljesítmény: 50 W
 Rezonanciafrekvencia: 85 Hz
 Érzékenység: 0,6 W
 Átviteli sáv (14. ábra): 85 – 6000 Hz
 Kosáratmérő: 311 mm
 Membránatmérő: 278 mm

Audiom 12P – D

Névleges impedancia: 8 vagy 15 ohm
 Névleges teljesítmény: 60 W
 Rezonanciafrekvencia: 55 Hz
 Érzékenység: 0,6 W
 Átviteli sáv (15. ábra): 55 – 14000 Hz
 Kosáratmérő: 311 mm
 Membránatmérő: 278 mm

Audiom 12P – G

Névleges impedancia: 8 vagy 15 ohm
 Névleges teljesítmény: 60 W
 Rezonanciafrekvencia: 70 Hz
 Érzékenység: 0,4 W
 Átviteli sáv (16. ábra): 75 – 7000 Hz
 Kosáratmérő: 311 mm
 Membránatmérő: 278 mm

Audiom 15P

Névleges impedancia: 8 vagy 15 ohm
 Névleges teljesítmény: 50 W
 Rezonanciafrekvencia: 56 Hz
 Érzékenység: 0,9 W
 Átviteli sáv (17. ábra): 60 – 14000 Hz
 Kosáratmérő: 383 mm
 Membránatmérő: 330 mm

Audiom 18P

Névleges impedancia: 8 vagy 15 ohm
 Névleges teljesítmény: 100 W
 Rezonanciafrekvencia: 45 Hz
 Érzékenység: 0,6 W
 Átviteli sáv (18. ábra): 45 – 7000 Hz
 Kosáratmérő: 459 mm
 Membránatmérő: 413 mm

Audiomax 12AX

Névleges impedancia: 8 vagy 15 ohm
 Névleges teljesítmény: 100 W
 Rezonanciafrekvencia: 55 Hz
 Érzékenység: 0,12 W
 Átviteli sáv (19. ábra): 55 – 6000 Hz
 Kosáratmérő: 312 mm
 Membránatmérő: 278 mm

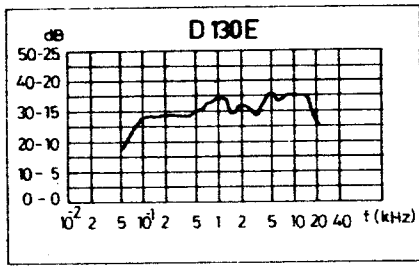
Audiomax 15AX

Névleges impedancia: 8 vagy 15 ohm
 Névleges teljesítmény: 100 W
 Rezonanciafrekvencia: 55 Hz
 Érzékenység: 0,25 W
 Átviteli sáv (20. ábra): 55 – 10000 Hz
 Kosáratmérő: 395 mm
 Membránatmérő: 356 mm

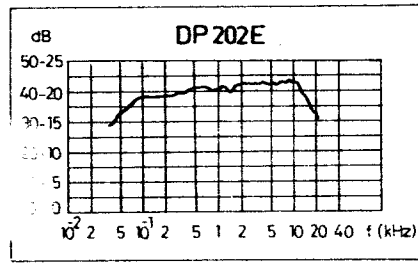
Midax 750

Névleges impedancia: 8 vagy 15 ohm
 Névleges teljesítmény: 50 W
 Javasolt szűrőfrekvencia: 2000 Hz
 Átviteli sáv: 1000 – 10000 Hz
 Mélység: 253 mm
 Torokméret: 143 – 65 mm

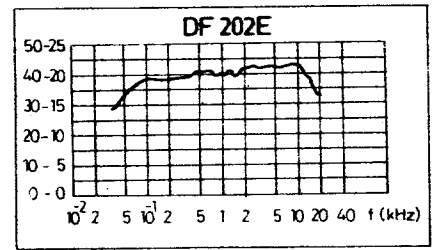
Az érzékenységet a hangszórótól 1 m távolságban elhelyezett mikrofonnal mért, 96 dB-lel a 2.10-4 μ bar feletti hangnyomáshoz tartozó teljesítménnyel adták meg.



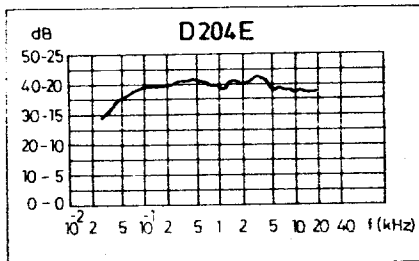
6. ábra



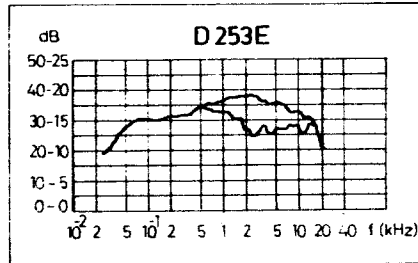
7. ábra



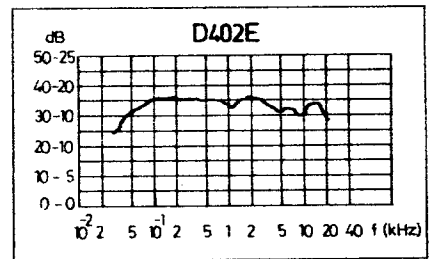
8. ábra



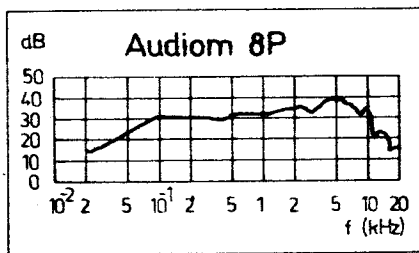
9. ábra



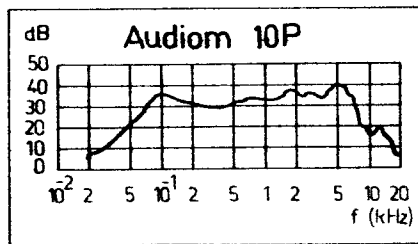
10. ábra



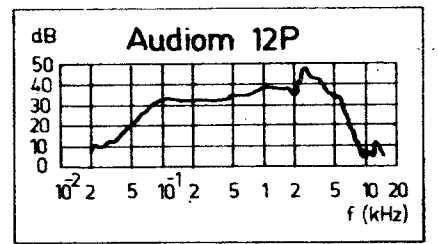
11. ábra



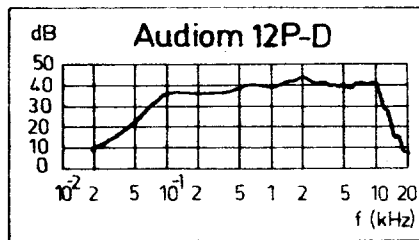
12. ábra



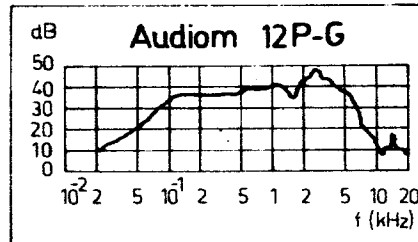
13. ábra



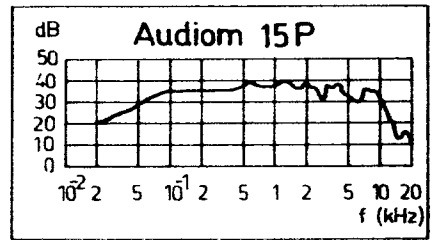
14. ábra



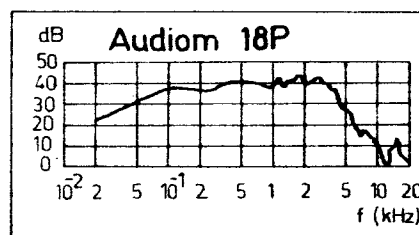
15. ábra



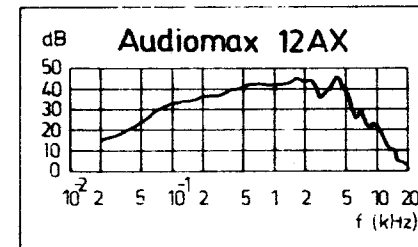
16. ábra



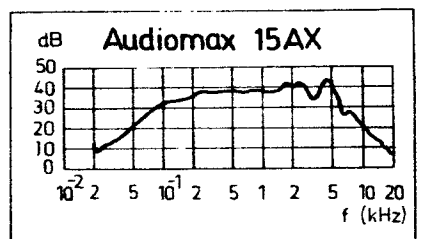
17. ábra



18. ábra



19. ábra



20. ábra

A SZÁMÍTÁSTECHNIKAI KOORDINÁCIÓS INTÉZET A BUDAPESTI NEMZETKÖZI VÁSÁRON

AZ SZKI KIÁLLÍTÁSÁNAK CÉLKITŰZÉSEI

A Számítástechnikai Koordinációs Intézet (SZKI) az 1976-os tavaszi BNV-n két bemutaton jelent meg.

Az Országos Műszaki Fejlesztési Bizottság (OMFB) kiállításán a 10-es csarnokban 15 hazai számítástechnikai gyártó, alkalmazó, illetve fejlesztő és szervező társintézmény együttesében – szakmailag koordinált tematikával – a számítástechnikának néhány kiemelt népgazdasági területen való alkalmazhatóságát demonstrálva, kiállítva az SZKI-ben ezen alkalmazásokhoz kidolgozott berendezéseit és programjait.

A másik kiállításra a BNV 1976-on a KGM kiállítók között az „A” csarnokban, a számítástechnika részlegében került sor, ahol az SZKI-ban kifejlesztett, széleskörűen felhasználható mikroszámítógép-családot mutatta be.

AZ OMFB kiállítási csarnokban megszervezett számítástechnikai bemutató célja annak szemléltetése volt, hogy Magyarországon a IV. ötéves terv időszakában a Számítástechnikai Központi Fejlesztési Program (SZKFP) keretében kialakult számítástechnikai fejlesztő-, alkalmazó- és gyártóbázis, hogyan készült fel az V. ötéves tervben szereplő jelentős feladatok megoldásának támogatására.

A bemutatott alkalmazási területek kiválasztásánál – amint az az egyes alkalmazásoknak az alábbiakban leírt részletes tárgyalásból is kitűnik – az V. ötéves törvény irányelveiből indultunk ki. A bemutató érzékelte a hazai számítástechnika IV. ötéves terv időszakában elért fejlődését, melyek eredményeképpen az néhány területen alkalmassá vált már arra, hogy azt a segítséget nyújtsa, amit a népgazdasági célkitűzések megvalósítása a kérdéses területen igényel. Ennek megfelelően bemutattuk a számítástechnika szerepét a nyersanyag- és energiahordozó-feltárásban, a szállításban és anyagmozgatásban, az anyag- és készletgazdálkodás, illetve a vállalati szervezés hatékonyságának növelésében, a korszerű irányítási rendszerek kialakításában, továbbá az egészségügy, a gyártmányfejlesztés, valamint a minőségellenőrző területén.

A számítástechnika széles körű és leggazdaságosabbnak ígérkező alkalmazását a távadatfeldolgozási rendszerek megvalósításával lehet biztosítani. Ezen rendszerek, továbbá a fent említett alkalmazások, illetve az azokhoz szükséges módszerek és a hozzájuk tartozó eszközök ismertetését egészítették ki az SZKI bemutatóin a számítástechnikai szellemi termékek, ezen belül a felhasználók igényeit kielégítő programok széles körű bemutatása.

Tekintettel arra, hogy napjainkban egy számítástechnikai behurkázás értékének mintegy felét a szellemi ráfordítások teszik ki, és csak mintegy felét jelenti a gépek és berendezések beszerzési értéke (és ez a rész a várható fejlődés szerint egyre csökken), a programok készítésének és felhasználásának hatékonysága egy-

aránt döntő fontosságú. Az ennek biztosítását szolgáló módszerek is tárgyat képeztek a kiállításnak.

Az SZKI által kidolgozott berendezések és programok iránt részletesen érdeklődők rendelkezésére áll mindenkor, egy-egy alkalmazást részletesen ismertető, negyvennél többféle „Számítástechnika alkalmazások” című füzet. A füzeteket írásunk végén cím szerint felsoroljuk.

A nyersanyag- és energiahordozó-kutatás

*„Tervezői földtani kutatással növelni kell a szénhidrogén, a szén, a bauxit és egyéb kiaknázzható ásványvagyon.”
(V. ötéves törvénnyel)*

Közismert, hogy a nyersanyag- és energiahordozó kutatásra jelentős erőforrásokat irányoz elő a népgazdaság. A kutatások hatékonyságának elengedhetetlen feltétele, hogy azok során a számítástechnikát is minél intenzívebben alkalmazzák. * Az „Eötvös Loránd” Geofizikai Intézet az SZKI-val a mikrogépek e területen való alkalmazásában együttműködve több, a nyersanyag kutatást szolgáló korszerű számítástechnikát használó rendszert alakított ki, és nemzetközi kooperációban is folytatja ezek fejlesztését. A kutatások speciális jellege megkívánja, hogy a rendkívül nehéz viszonyok között – például hajón, vagy terepjáró gépkocsin – elhelyezve működjenek a kutatást elősegítő számítógépek. A kiállításon az „Eötvös Loránd” Geofizikai Intézetben különleges kialakítással készült mérő- és számítástechnikai berendezések mellett az SZKI egy működő mikroszámítógépével összehangolt mérésdemonstrációt mutattunk be. (Természetesen a geofizikai kutatások jellegéből adódik, hogy a vásár területén valódi mérési folyamatot – melyhez közismerten robbantás és a mélyfúrás szervesen hozzátartozik – nem végezhattünk. Ezek lefolyását azonban a bemutató ábrái és fotói jól szemléltették.)

Szállítás, anyagmozgatás és a számítógép

*„Előtérbe kell helyezni a nagy forgalmi vonalak, határállomások és csomópontok fejlesztését, átbocsátó képességük növelését, továbbá a forgalomirányítás automatizálását.”
(V. ötéves törvénnyel)*

A nyersanyagok, az energiahordozók és természetesen a gazdaságban előállított késztermékek szállítása is kiemelt fontosságú feladata a népgazdaságnak. A szállítás fejlesztése igen sokoldalú

* Lásd „Számítástechnikai alkalmazások” 5–8 füzet

tevékenységet kíván: út és pálya építését, illetve korszerűsítését, a gördülőállomány fejlesztését, speciális szállítási módok kialakítását stb. Jelentősen csökkentheti a beruházásokat, a fejlesztési költségeket a meglévő, illetve létesítendő berendezések kihasználásának intenzív növelése. Ennek elérésére pedig – többek között – a számítástechnika alkalmazása nyújt sokat ígérő lehetőségeket.

Hazánkban a szállítási teljesítmény igen jelentős részét a vasúti szállítás képezi. A Magyar Államvasutak – az SZKI és a SZÁMKI által alapított – SZÁMALK-kal megállapodást kötött a MÁV forgalomirányításának számítógépes automatizálására. Ennek keretében tartozik az SZKI és a MÁV közösen fejlesztett közepes rendezőpályaudvari mikroszámítógépes információs rendszere.* A rendezőpályaudvarra érkező vonatok kezelésének első igen fontos lépése, az előrejelzés felhasználásával történő vonatazonosítás. Ez az alapja az összes további rendezési és irányítási műveletnek. A beérkező szerelvényekről leolvasott adatokat az MO51 mikroszámítógéphez kapcsolt display berendezésen azonosítják a vonatot küldő állomásról érkező előrejelzéssel. Az esetleg indokoltá váló módosítások elvégzése után a gép az adatok alapján előkészíti és a további felhasználáshoz táblázatos formában, – szükség esetén a kialakítandó automatikus vezérlő berendezéseket irányító lyukszalagon, vagy más adathordozón – rendelkezésre bocsátja a gurítási és indítási adatokat. Egyben előkészíti a forgalmi adatokat a MÁV központi irányító kocsigazdálkodás és egyéb programrendszerei részére. Ily módon a mikroszámítógépes rendszer alapvető láncszemét képezheti egy integrált – és természetesen csak fokozatosan kialakítható – kocsigazdálkodási-irányítási rendszernek. A MÁV a rendező-pályaudvari információs rendszert a kísérletek eredményes lezárása után mintegy 15 hasonló nagyszágrendű rendező-pályaudvaron vezeti be.

* Lásd: „Számítástechnikai alkalmazások” MÁV jelű füzet

** Lásd „Számítástechnikai alkalmazások” S 21 sz. füzet.

*** Lásd „Számítástechnikai alkalmazások” BNV-2 és BNV-3 sz. füzet

**** Lásd „Számítástechnikai alkalmazások” S5 és S9 sz. füzet

Anyag- és készletgazdálkodás javítása, a vállalati szervezés hatékonyságának fokozása

„Gyorsabb haladást kell elérni az üzem- és munkaszervezésben, ezt a vállalatok, a szervezetek, intézmények gazdálkodásának szerves részévé kell tenni.”

(MSZMP XI. kongresszusának határozata)

„A nagykereskedelmi raktárhálózatot tovább kell bővíteni és növelni kell a korszerű, jól gépesíthető raktárak arányát.”

(V. ötéves tervtörvény)

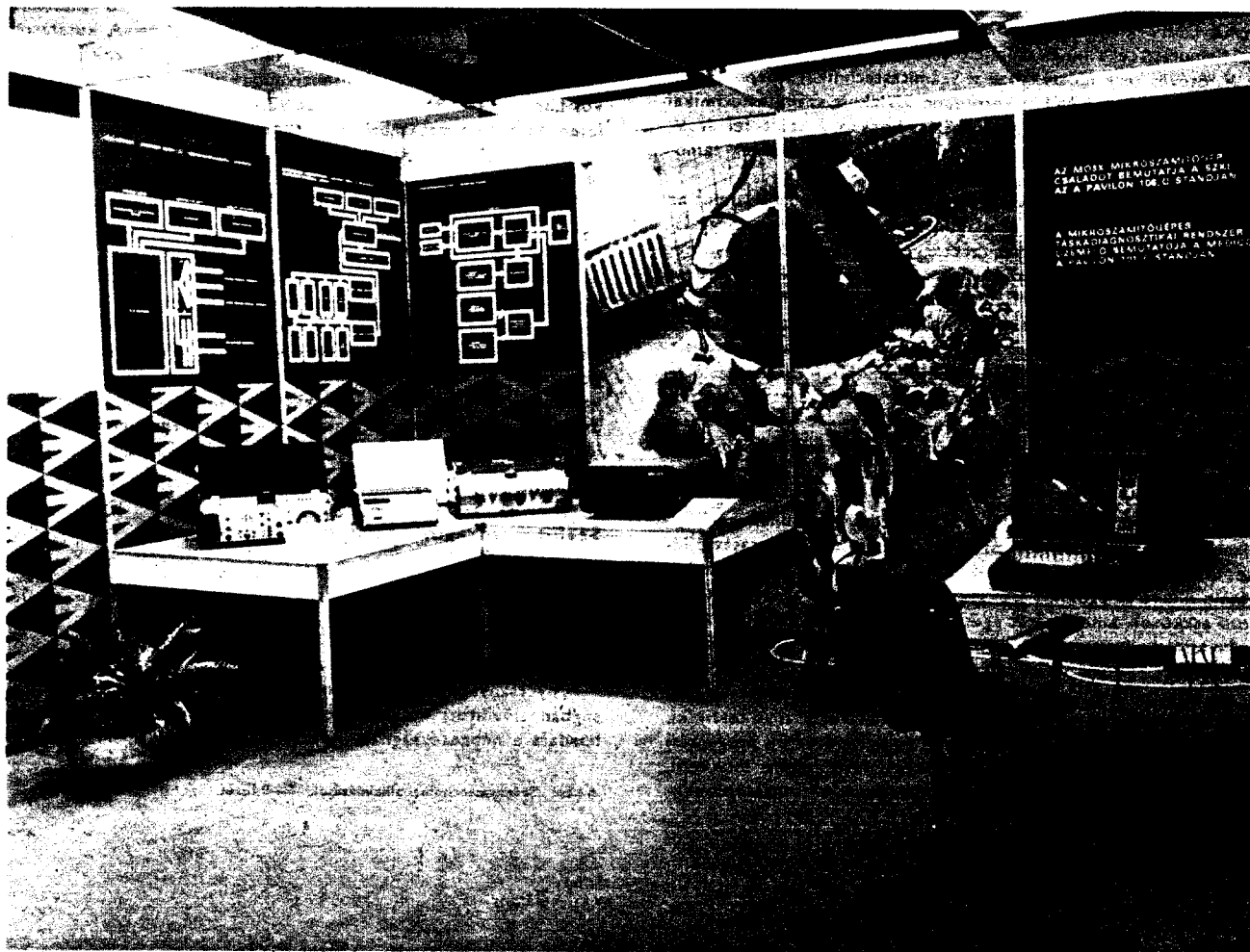
Az anyag- és készletgazdálkodás javításában, jobbátételében is hasznos segítőársak lehetnek a hazánkban és a szocialista országokban gyártott számítógépek, ha ezeket megfelelő alkalmazói programokkal használjuk.

Mind a nagykereskedelmi, mind a vállalati készletgazdálkodás ma már olyan számítógép programok támogatják, melyek – pl. a KGISZSZI által kialakított ALAP programcsomag** – illeszkedve a vállalatok termelő tevékenységéhez, gazdálkodásához lehetővé teszik a készletek optimális kezelését. Nyilvánvaló, hogy az anyagoknak, szerelvényeknek stb. tervszerű biztosítása csökkenti az ún. biztonsági készletek indokolatlan tárolását.

A készlet- és anyaggazdálkodásra közvetett módon hatnak, de ugrásszerű javulást biztosíthatnak a vállalati gazdálkodásban a termelésirányítást, a beruházások tervszerű lebonyolítását segítő számítógépes programok.***

Az anyagi készleteken túlmenően egyre nagyobb jelentőségű a szellemi termékekkel való gazdálkodás. Itt a számítástechnika módszerei magára a számítástechnikai fejlesztésre és gyártásra alkalmazhatók. Így a számítástechnika lényegében saját területén is növelni tudja a hatékonyságát, hiszen a már elkészült programok megfelelő nyilvántartásával sok párhuzamos munka elkerülhető, s végső soron egy igen fontos erőforrásnak, a szellemi munkának jobb kihasználása biztosítható.****

A fent említett feladatokra alkalmas – kisebb vállalatoknál önállóan, nagyobbaknál távadatfeldolgozó rendszer ún. intelligens termináljaként – az RT2, melyet az SZKI fejlesztett ki a hazai kisgép gyártó-bázis, a VIDEOTON megbízásából és a Videotonban



kerül gyártásra. A bemutatón egy R-12 részben önálló üzemmódban, részben az SZKI V. ker. Martinelli téri számítóközpontjában levő nagy számítógéppel, távadatfeldolgozási üzemmódban össze kapcsolva működött. Ez utóbbi esetben az R-12 intelligens végállomás (termindí) szokásos szolgáltatásai mellett biztosítja az R-12 kapcsolt kijelző (display) berendezések segítségével a felhasználó és a nagy számítógép között az ún. párbeszéd (dialog) üzemet. A felhasználó így kérdés-felelet formájában közvetlenül hozzáférhet a nagy számítógép bizonyos szolgáltatásaihoz.* Ez az üzemmód különösen hatékony a több telephellyel rendelkező nagyvállalatnál. Itt a fontosabb telephelyeken helyezhetők el az R-12 számítógépek, melyeket a nagyvállalat, vagy tröszt számítóközpontjához kapcsolhatnak. A kisebb telephelyeken és a telephelyeken belül a különböző munkahelyeken az R-12-höz kapcsolt VT 340 típusú display berendezések teszik elérhetővé a számítástechnikai rendszert. Természetesen előfordulhatnak olyan igények is, amikor közvetlenül a nagy számítógéphez kapcsolt végállomások célszerűek. Ezek alkalmazására is mutatott példát a kiállításon az SZKI.**

Mikrogép segít a korszerű irányítási rendszer kialakításában.

„A műszaki fejlesztés hatékonyan segítse a tervidőszak fő gazdasági feladatainak megvalósítását és vegye figyelembe a távlati fejlesztés céljait.”
(V. ötéves tervtörvény)

Az SZKI néhány olyan – a számítástechnika legújabb eredményeire támaszkodó – irányítási eszközt, ill. módszert is bemutatott, melyek a jövő raktárkezelési, forgalomirányítási stb. rendszereiben is alkalmazásra kerülhetnek.*** A rendszer alapját a Magyarországon a Videoton által gyártott R-10 kisszámítógép és az SZKI által kifejlesztett MOS1 mikroszámítógépek adják. A raktárdiszpécser munkáját megkönnyíthetik és egyben a raktáradminisztrációt is egyszerűsíthetik a hangfelismerő és válaszadó rendszerek, melyek célja a jövőbeni raktárban az lehet, hogy telefonon, vagy rádió adó-vevőn keresztül lehessen a gépbe juttatni és ugyanígy továbbítani a feldolgozás alapján összeállított utasításokat, pld. a magasraktári rakodó berendezések kezelőinek. A rendszer a raktáradatokat ismeretében előre megadott szempontok alapján intézkedhet és a rendelkezésre álló árukészletekből összeállíthatja a megrendelőnek szállítandó anyagot stb. Lehetőség nyílik, majd pl. a garanciális idők figyelembevételére és vagy a raktárban való elhelyezés alapján a minimális szállítási költséget biztosító összeválogatásra.

A raktárdiszpécsernek ebben a jövőbeni raktárban a feladata tehát egyrészt a gép működésének ellenőrzése, másrészt speciális esetekben a gép által kiadott utasítások felülbizsgálása, helyesbítése. Ebben nyújt segítséget a raktárban tárolt áruk fajtáját, elhelyezését mutató színes tv képernyő. A diszpécser így folyamatosan figyelemmel kísérheti az egyes árukészletek változását és a raktár üres helyeinek számát és elrendezését.

A színes display felhasználása természetesen nemcsak ilyen területen lehetséges. Az SZKI MOS1 mikrogépével vezérelt színes display alkalmas szövegeken kívül különböző grafikus ábrák megjelenítésére is.***

Ennek jelentősége igen nagy, pl. a folyamatirányítás területén, ahol a napjainkban megszokott hatalmas felületű irányító teremfalakat helyettesíthetik sokkal áttekinthetőbb és kezelhetőbb módon. Alkalmazható még – többek között – döntések előkészítésére, termelési stb. grafikonok ábrázolására is. A rendszer speciális program segítségével forgalomirányítási, szállításiirányítási alkalmazásoknál fekete-fehér tv-kamerák által felvett képeket az eredetihez közelálló színben képes megjeleníteni.

* Lásd „Számítástechnikai alkalmazások” 76-1, 76-2, 76-3; S-21 és S-22 sz. füzetek

** Lásd „Számítástechnikai alkalmazások” S-20 sz. füzetét

*** Lásd „Számítástechnikai alkalmazások” K-11; K-17; K-20 sz. füzetek

**** Lásd „Számítástechnikai alkalmazások” K-19 sz. füzet

Ezeknek az új eszközöknek bemutatásával az Intézet célja az, hogy minél több intézmény figyelmét felhívja alkalmazásuk lehetőségeinek vizsgálatára.

A magas műszaki színvonalú termékek fejlesztésének és gyártásának a hazai alkalmazás hatékonyságának növelése mellett egyéb fő célja az exportképes árualap növelése is. Ugyanakkor igen fontosnak tekintjük, hogy olyan termékeket állítsunk elő, melyek hazai alkalmazásában az V. ötéves tervben kitűzött közelebbi és távlati célok elérését segítik.

Egészségügyi kutatás és az orvosi diagnosztika segítése

„Az egészségügyi intézmények felújításával, bővítésével, felszerelésük korszerűsítésével, meglévő hálózat szervezettebb irányításával, az orvosi tudomány új eredményeinek alkalmazásával tovább javuljon a betegségek megelőzése és a betegellátás.”
(MSZMP XI. kongresszusának határozata)

Az orvostechnikai berendezések gyártásában Magyarország a világpiacra is előkelő helyet foglal el. A számítástechnika ezen a területen mind a modern berendezések alkotórészeként, mind az egészségügyi kutatás és szervezés eszközeként komoly szerepet vállal. Az előbbi témakörben az OMFB támogatásával a MEDICOR MŰVEK és az SZKI által közösen kifejlesztett és a szocialista nemzetközi együttműködésben meghatározott feladatoknak megfelelő új számítógépes diagnosztikai és laboratóriumi mérőrendszert mutatunk be. Ez a mérőrendszer tagja egy, a MEDICOR által kidolgozott családnak, mely különböző változataival biztosítja a körzeti orvos magasszintű műszerezési ellátottságától a centrális laboratóriumok felszereléséig a legkülönbözőbb igények kielégítését. A teljes rendszert működés közben – a helyszínen vizsgálóok végzését és kiértékelését – a MEDICOR kiállításán az „A” pavilonban láthattuk, de az OMFB bemutatóján is szerepelt egy mikroszámítógépes rendszer.*

A számítástechnikai rendszer alkalmazásának diagnosztikai és gyógyító berendezéseken túl igen nagy szerepe van a betegségekéről kapott információk minél szélesebb körű feldolgozásában. Segítheti a gyógykezelést az, hogy a beteg korábbi betegségeiről tárolt adatok, számítógépes orvosi információs rendszer formájában,** bármikor az orvos rendelkezésére állnak. Ezt a feladatkört látja el a Tolna megyei „Balassa János” Megyei Kórház (Szekszárd) által évek óta végzett adatgyűjtés és feltárás és ezen adatoknak az SZKI software és hardware rendszerén való feldolgozása. A feldolgozás során – tekintettel arra, hogy időosztásos üzemmódban egyidejűleg több program futtatása is lehetséges és használatuk nem helyhez kötött – lehetőség nyílik arra, hogy a szekszárdi kórházban elhelyezett adatvégállomás segítségével a nap bármely szakában az SZKI rendszeréről távadatfeldolgozás útján az orvos lekérdezhesse a szükséges adatokat. A géppel ezenkívül elvégezhetőek a megfelelő kigyűjtési és az összefüggéseket feltáró kutatási munkák is. A rendszer megyei szintű, tehát nagy ágylétszámú kórházak teljes ilyen jellegű igényét is kielégíti.

Tavadatfeldolgozás kihasználása a gyártmányfejlesztésben

„A KGST tagországok kimélyítik és kibővítik a korszerű elektronikus számítógépek kidolgozása gyártása és alkalmazása, valamint a program- és információkompatibilis irányítási rendszerek kidolgozása terén folyó együttműködést.”

Ki kell dolgozni valamennyi információfajta átvételére szolgáló kölcsönösen összehangolt komplex távküldési rendszer koncepcióját, valamint megvalósítási programját.”

Gyártmányaink magas műszaki színvonalának biztosítására vonatkozó törekvés a gyártmányfejlesztés fázisában kezdődik. Ehhez hatékony segítséget nyújt a számítástechnika távadatfeldolgozási lehetőségeinek jobb kihasználása. Az időosztásos üzemmódban

* Lásd „Számítástechnikai alkalmazások” S-8 sz. füzet

** Lásd „Számítástechnikai alkalmazások” P1, S-16 füzet

működő számítógéphez kapcsolt display végállomások segítségével a felhasználók – mérnökök, matematikusok, közgazdák – közvetlen kapcsolatba kerülhetnek a számítógéppel, anélkül, hogy a hagyományos programozási eljárásokat és az azokkal járó időigényes, hibákkal terhes, bonyolult adatelőkészítést el kellene végezniük. Ez a módszer a műszaki-tudományos-tervezési munkákon kívül egyéb felhasználásokban is igen hatékonyan alkalmazható.*

A bemutatón a fenti tervezési munkákon kívül az SZKI demonstrálta az időosztásos távadatfeldolgozási számítógépes hálózat felhasználását,** így pl. terminálokon keresztül adatelőkészítési munkák közvetlen gépi elvégzését is. Ez a felhasználási típus azokon a – ma még igen nagyszámú – hagyományos számítástechnikai területeken fontos, ahol még nem célszerű bevezetni a közvetlen programozási, adatbeviteli módszereket. Ezen eljárásnál a feldolgozásra váró adatok lyukkártyára, vagy más adathordozóra való rögzítés nélkül közvetlenül a létrejöttük helyéről (műhely, üzlet, tervezőiroda) távadatfeldolgozás útján a nagy számítógép tárolójára kerülnek rögzítésre, így az adatelőkészítés szokásos lehetőségein túl egyben azok ellenőrzése is megoldható.*** Szerepelt a bemutatón egy takarékpénztári műveleteket segítő program is, valamint a Videoton gyár által kifejlesztett speciális bankterminál, amely különleges periféria készletével igen jól használható a takarékpénztári és a bankfeladatok megoldásában. A hatékony postai telefonvonal kihasználást és a számítógép gazdaságos terhelését nagymértékben elősegíti. A Telefongyár (TRT) programjába eső területre tartozó és az SZKI által a TRT-SZKI együttműködésnek megfelelően kifejlesztett mikroszámítógépes multiplexor.

A Telefongyár által gyártott TAP 70 adatvégállomásokból kiépített hálózat központjában egy R 20 számítógép és egy erre kapcsolt multiplexer kerül.

A IV. ötéves tervben hazánkban megalapoztuk és beindítottuk a számítástechnikai eszközök fejlesztését és gyártását. Ennek folytatásaként az V. ötéves terv-törvény előírja, hogy: „a számítástechnikai eszközök termelése 60–70%-kal, az automatikai eszközöké 55–60%-kal növekedjen”.

A számítástechnikai és automatikai eszközök gyártása szinte kínálja annak a lehetőségét, hogy ezeken a modern eszközöket számítógéppel vezérelt automatikkal segítve gyártsuk, és magával az általunk előállított számítógéppel ellenőrizzük. A VIDEOTON és a MOM a számítástechnikai termelésben résztvevő két jelentős vállalatunk már megkezdte ezen módszerek bevezetését és a kiállításán egy konkrét felhasználást mutattunk be.****

Az SZKI-ban kifejlesztett ET-112-n, valamint a Magyar Tudományos Akadémia SZTAKI-ban készített TESTOMAT mérőautomatán alapuló rendszer alkalmas a magyar számítástechnikai termékekben felhasznált részegységek – pl. nyomtatott áramköri kártyák – ellenőrzésére és azokon esetleg előforduló hibák felderítésére. A berendezéseket üzemeltető programokat ugyancsak számítógéppel állíthatjuk elő. Az SZKI által kifejlesztett, a gépek szimulációjától a nyomtatott áramkörök tervezésén keresztül a bemérésig alkalmazható tervezési programcsomagok egy része, a tesztgeneráló program kerül felhasználásra.

A fentiekből kitűnik, hogy az SZKI kiállítását az OMFB 1976. évi BNV bemutatóján egyfelől a társintézményekkel közösen alapított szervekkel, másrészt a mintegy tizenöt hazai – számítástechnikai alkalmazásban, fejlesztésben és gyártásban érdekelt – intézménnyel tematikailag is összehangolt megjelenés jellemezte.

✕

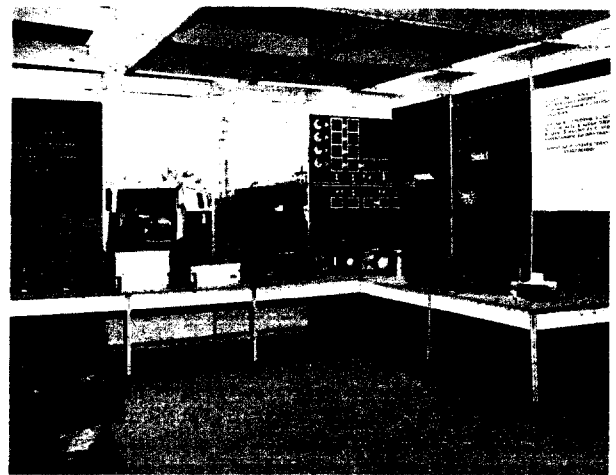
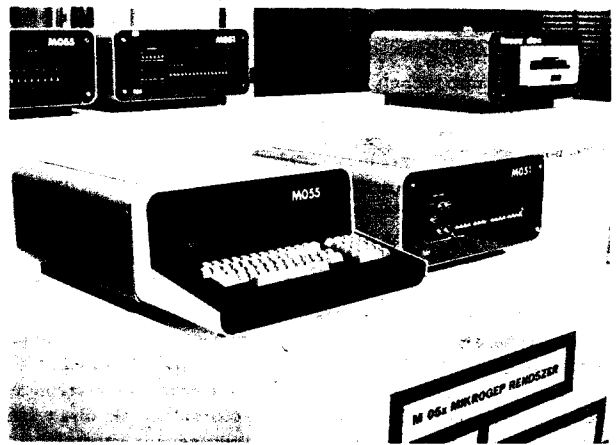
A bevezetőben utaltunk arra, hogy az SZKI az 1976. évi BNV-n egy további bemutatóval is részt vett az „A” pavilon számítástechnikai részében.

* Lásd „Számítástechnikai alkalmazások” '76-4, S-1, S-13, S-14, és S-15 füzetek

** Lásd „Számítástechnikai alkalmazások” S-17, '76-5 füzetek

*** Lásd „Számítástechnikai alkalmazások” S-19 sz. füzet

**** Lásd „Számítástechnikai alkalmazások” K-8, K-12, K-18, S-13 sz. füzetek



*MO5X mikroszámítógép-család

Az OMFB pavilonban az SZKI és mintegy 15 társintézmény részvételével rendezett bemutatón a legkülönbözőbb alkalmazásokban fontos szerepet kapott a számítástechnika egyik igen modern eszköze, a mikroszámítógép. Az SZKI-ban kifejlesztett MO5X mikroszámítógép-család* első tagja 1974-ben BNV díjat nyert. Azóta megvalósult az SZKI-ban a mikroszámítógép-család. A mikroszámítógép-család, mint azt a széles körű alkalmazás is igazolja, eredményesen vizsgázott és felkeltette a berendezésgyártók és felhasználók érdeklődését. A geofizikai műszerekben, az orvosi mérőberendezésekben, a forgalomirányításban és távadatfeldolgozásban, automatikában, szerszámgépvezérlésben, adatelőkészítésben és gyártásban stb. egyaránt helye van a mikrogépeknek, melyek alkalmazása nemcsak korszerű, de igen gazdaságos megoldásokat is eredményez.

Az „A” pavilonban a magyar híradástechnikai és számítástechnikai bemutatón a számítástechnikai szakvállalatok között foglalt helyet a 108/a standon az SZKI mikroszámítógépeinek a további felhasználók számára a család tulajdonságairól, összetételéről áttekinthető nyújtani hivatott felvonulása. Nemcsak az MO5X család alkotó elemei – a különböző központi egységek és perifériás készülékek (külső tárolók, ki-bemeneti berendezések stb.) sorakoztak fel, hanem áttekinthető adtuk a mikroszámítógép-technika

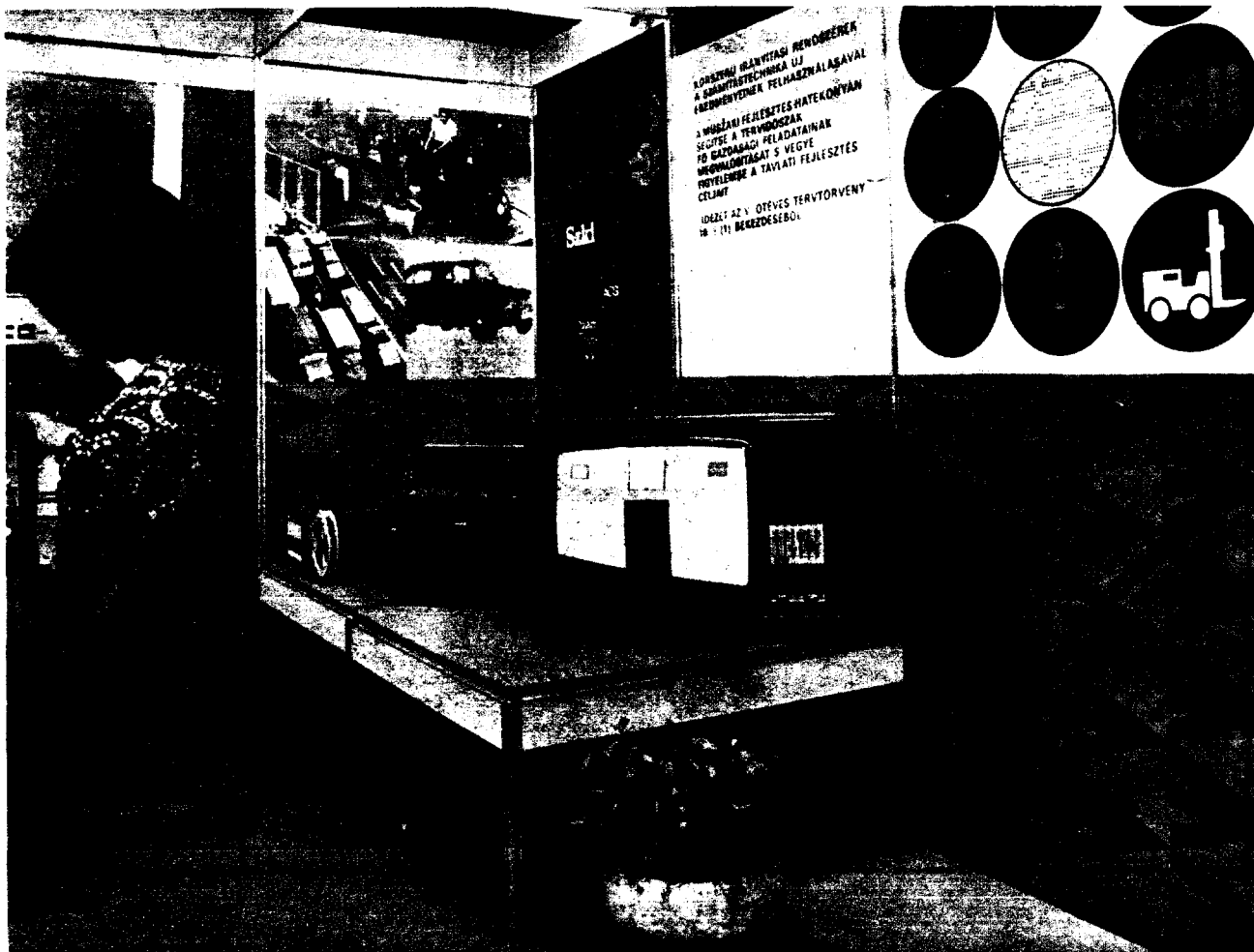
* Lásd „Számítástechnikai alkalmazások” S-8, S-12

alkalmazásának hatékony módszeréről, és az SZKI által nyújtott software támogatás különféle formáiról is. „Élőben” mutattuk be az SZKI speciális félvezetős tárolóegységek automatizált programozásának módját, az intézetben kifejlesztett berendezés segítségével, és részletesen ismertettük a programok írására szolgáló szimulációs rendszer nyújtotta lehetőségeket. Ez utóbbi felhasználásával a mikro gép programozási munkái lényegesen gyorsabban végezhetők el.

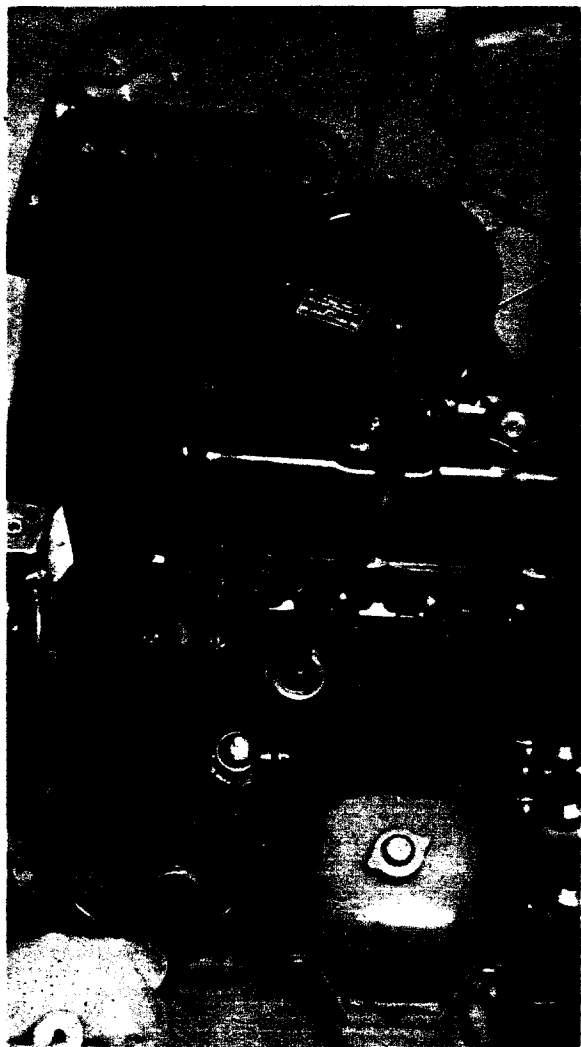
AZ SZKI „SZÁMÍTÁSTECHNIKAI ALKALMAZÁSOK” CÍMŰ KIADVÁNYAI

- K1 R-10 kiszámítógép aszinkron saját hálózata
- K2 Számítógéppel vezérelt programozott oktatás
- K8 ET-100 ESZR kártya tesztelő adapter (ETA)
- K9 R-10 mobil kiszámítógép
- K10 Adatszűrés
- K11 Darabáruszállító és irányítórendszer vezérlése video jelek segítségével
- K12 Mikroprogramtárak ellenőrzése számítógéppel
- K13 R-10 és R-12 kiszámítógép mikroprogramozási tervezési segédletei
- K14 R-10 kiszámítógépen alapuló információkezelő és visszakereső rendszer
- K15 R-12 általános ismertetése (VIDEOTON engedélye nélkül nem adható ki)
- K16 R-10 báziskonfiguráció mezőgazdasági alkalmazása
- K18 ET-112 számítógéppel vezérelt automata
- K17 Számítógépes raktári diszpécserrendszer
- K19 Színes képmegjelenítő (display) – az ember és gép kapcsolat eszköze
- K20 Országúti forgalomérzékelő és szabályozó rendszer kiszámítógéppel
- K-21 Hangbevitel és hangválasztás R-10-es számítógépen

- S1 Nyomatott huzalozású kártyák tervezése
- S4 Szimulációs programok
- S5 Számítógépes információ-visszakeresés (SZIV)
- S7 Kiskereskedelmi vállalatok tervezési modellje
- S8 MOSX mikrogepcsalád
- S9 Software információs rendszer
- S10 GOLEM 2. Számítógépes információs rendszer
- S11 Software nyilvántartási rendszer SWDR-3
- S12 REPROMSET, REPROM, beíró berendezés
- S13 Nyomatott kártyák automatizált ellenőrzése és diagnosztizálása
- S14 Nyomatott kártyák diagnosztikai tesztjeinek számítógépes tervezése
- S15 Nyomatott áramkörű kártyák számítógépes tervezése a BS 2000 időosztásos működtető rendszerben
- S16 A Tolna megyei Balassa János Kórház adatbankja és az azt kezelő SZKI hardware és software rendszer
- S17 Munkabérgyvitel számítógépes feldolgozása a Betonútépítő Vállalatnál
- S19 A BS-2000 adatalőkészítő program operátori kézikönyve
- S20 Display-es raktárkönyvelés bemutató programja
- S21 Adatbázis Létrehozó és Aktualizáló Programrendszer (ALAP)
- S22 Feladat és határidőnyilvántartás
- P1 Statisztikai programcsomag biológiai-orvosi céra
- P2 R-20 távadatfeldolgozási hálózat
- '76-1 Digitális áramkörök szimulációja
- '76-2 „MOEL munkaóra-elszámolási program
- '76-3 Folyamatábra-rajzoló program
- '76-4 Hálótervezési program
- MÁV Mikroszámítógépes rendezőpályaudvari rendszer



Gondoskodjék autójának ápolásáról!



A gépjármű külső és belső tisztításához szükséges bel- és külföldi autóápolási cikkek, felszerelési tárgyak bőséges választékban kaphatók a

FŐVÁROSI HÁZTARTÁSI ÉS ILLATSZERBOLT
autóápolási szaküzleteiben!

III., Vörösvári út 23.

V., Régiposta utca 2.

V., Bárczy István utca 3—5.

VI., Nagymező utca 23.

VI., Népköztársaság útja 15.

VIII., József körút 41.

XI., Bartók Béla út 35.



Elektroncső és félvezető katalógus

JELMAGYARÁZAT

Feszültségek

U_a anódfeszültség
 U_{CB0} kollektor-bázis feszültség, ha $I_E = 0$
 U_{CE0} kollektor-emitter feszültség, ha $I_B = 0$
 U_{CE} kollektor-emitter feszültség
 U_{DS} drain-source feszültség
 U_{EB0} emitter-bázis feszültség, ha $I_C = 0$
 $U_{ég}$ égési feszültség
 $U_{égm}$ minimális égési feszültség
 U_{GS} gate-source feszültség
 U_{GSO} gate-source feszültség, ha $I_D = 0$
 U_{gy} gyújtófeszültség
 U_{kel0} katód előfeszítő feszültsége

I_G gateáram
 I_{GSS} gate visszáram rövidrezárt drain-sourcenál
 I_{k0-9} 0-9-ig a katódok egyenkénti árama
 I_{k10} a tizedespont katódárama

Ellenállások

R_b belső ellenállás
 R_{inj} hőellenállás az átmenet és a környezet között

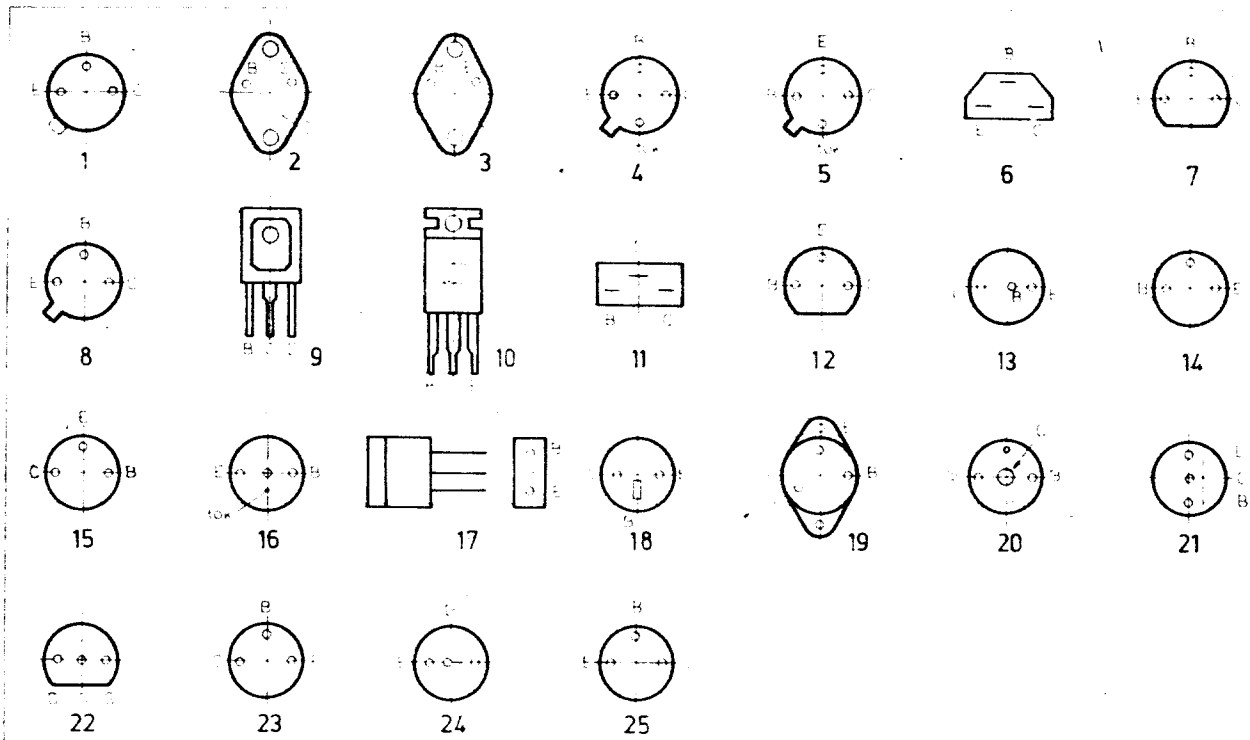
Egyéb

F zajtényező
 f_T tranzitfrekvencia
 f_α az α áramerősítési tényező határfrekvenciája
 f_β a β áramerősítési tényező határfrekvenciája

f_g határfrekvencia
 Ge germánium alapanyag
 G_p teljesítményerősítés
 ΔG_p a teljesítményerősítés szabályozási tartománya
 h_{21e} kisjelű áramerősítési tényező
 h_{21E} egyenáramú áramerősítési tényező
 n NPN szerkezet
 N N szennyezésű csatorna
 p PNP szerkezet
 P_D összes veszteségi teljesítmény
 Si szilícium alapanyag
 θ réteghőmérséklet
 Y_{21e} transzfer meredekség (emitter kapcsolásban)
 Y_{21E} transzfer meredekség (source kapcsolásban)

Áramok

I_C kollektoráram
 I_{CB0} kollektor-bázis maradékáram, $I_E = 0$ -nál
 I_D draináram
 I_{DSS} draináram $U_{GS} = 0$ V-nál



Régétranszisztorok

Típus	Fajta	Bekötés	f_T (f_a) [f_p] [MHz]	Határadatok						
				P_D [w]	U_{CBO} [v]	U_{CES} [v]	U_{BES} [v]	I_C [mA]	θ [°C]	R_{thj} [°C/mW]
AC 107	p Ge	1	(2)	0,08	15		5	5	75	
AC 125	p Ge	1	1,7	0,5	32	12	10	200	90	0,4
AC 126	p Ge	1	2,3	0,5	32	12	10	200	90	0,4
AC 127	n Ge	1	1,5	0,34	32	12		500	90	0,37
AC 128	p Ge	1	1,5	1	32	16	10	1A	90	0,3
AC 132	p Ge	1	1,5	0,5	32	12		200	90	
AC 176	n Ge	1	3	1	32	18	10	1A	90	0,3
AC 187K	n Ge	1	3	1	25	15	10	1A	90	0,16
AC 188K	p Ge	1	1,5	1	25	15	10	1A	90	0,16
AD 149	p Ge	2	0,5	22,5	50	50	20	3,5A	100	
AD 161	n Ge	3	3	4	32	20	10	1A	90	
AD 162	p Ge	3	1,5	6	32	20	10	1A	90	
AF 106	p Ge	4	220	0,06	25	18	0,3	10	90	0,75
AF 109	p Ge	4	280	0,06	20	15	0,3	10	90	0,75
AF 135	p Ge	4	50	0,06	25		0,7		75	0,5
AF 136	p Ge	4	40	0,06	25		0,7		75	0,5
AF 137	p Ge	4	35	0,06	25		0,7		75	0,5
AF 139	p Ge	4	550	0,06	20	15	0,3	10	90	0,75
AF 200	p Ge	5		0,225	25		0,3	10	90	0,45
AF 201	p Ge	5		0,225	25		0,3	10	90	0,45
AF 202	p Ge	5		0,1	25		0,3	30	90	0,45
AF 239	p Ge	4	650	0,06	20	15	0,3	15	90	0,75
AF 239 S	p Ge	4	780	0,06	20	15	0,3	15	90	0,75
AL 100	p Ge	2	4	30	130		2	10A	85	
ASZ 1016	p Ge	2	0,25	22,5	60	32	20	6A	90	
ASZ 1018	p Ge	2	0,22	22,5	80	32	40	6A	90	
AU 113	p Ge	2		5	250		2	10A	90	
BC 107	n Si	1	250	0,3		45	6	100	175	0,5
BC 108	n Si	1	250	0,3		20	5	100	175	0,5
BC 109	n Si	1	300	0,3		20	5	50	175	0,5
BC 148	n Si	6	250	0,3		20	5	100	150	0,42
BC 149	n Si	6	300	0,3		20	5	50	150	0,42
BC 177	p Si	1	130	0,3		45	5	100	175	0,5
BC 178	p Si	1	130	0,3		25	5	100	175	0,5
BC 182	n Si	7	> 150	0,3	60	50	6	200	150	0,42
BC 212	p Si	7	> 200	0,3	60	50	5	200	150	0,42
BC 213	p Si	7	> 200	0,3	45	30	5	200	150	0,42
BC 300	n Si	8	120	0,85	120	80		500	175	
BC 301	n Si	8	120	0,85	90	60		500	175	
BC 303	p Si	8	75	0,85	85	60		500	175	
BC 413	n Si	7	250	0,3	45	30	5	100	150	0,42
BC 429	n Si	9		8		45		1A		
BC 430	p Si	9		8		45		1A		
BD 241 A	n Si	10	3	40	60	60	5	3A	150	
BD 242 A	p Si	10	3	40	60	60	5	3A	150	
BD 243 A	n Si	10	3	65		60		6A	150	
BD 244 A	p Si	10	3	65		60		6A	150	
BD 245 A	n Si	10	3	80	60	60	5	10A	150	
BD 246 A	p Si	10	3	80	60	60	5	10A	150	
BF 167	n Si	5	350	0,13	40	30	4	25	175	1
BF 173	n Si	5	550	0,26	40	25	4	25	175	0,65
BF 184	n Si	5	300	0,145	30	20	5	30	175	0,9
BF 195	n Si	11	200	0,25	30	20	5	30	125	0,4
BF 223	n Si	11	750	0,3	35	25	4	40	150	0,35
BF 224	n Si	12	450	0,25	45	30	4	50	150	0,5
BF 237	n Si	12		0,25	45	30		50		
BF 238	n Si	12		0,25	45	30		30		
GC 507	p Ge	13	> 0,3	0,125	32			125	75	
GC 510	p Ge	13	1	0,2	32	16		1A	90	
GC 511	p Ge	13	1	0,2	25	15		1A	90	
GC 512	p Ge	13	0,55	0,2	25	15		1A	90	
GC 520	n Ge	13	1	0,2	32	16		1A	90	
GC 521	n Ge	13	1	0,2	25	15		1A	90	
GF 505	p Ge	4		0,06	24	18	0,3	10	90	
IT 108	p Ge	14	f_T	0,07	10			50	80	0,8
				A: 0,5 MHz;				B, E, F: 1 MHz		
IT 300	p Ge	15	f_T	0,05	10			10	70	2
				A, E: 120 MHz;				B, F: 80 MHz;	D, E: 40 MHz	
IT 313	p Ge	16	f_T	0,1	15			30	70	
				A: 300 MHz;				E: 450 MHz;	F: 350 MHz	
IT 322	p Ge	4	80	0,05	25			10	70	0,7

Rétgtranszistorok

Jellemző értékek				Megjegyzés
U_{CE} [V]	I_C [mA]	h_{21e} (h_{21z})	I_{Cmax} [mA]	
	50 50	35...100 78...175 125...350	2...3 < 10 < 10	F = 4 (max. 10) dB F = 4 (max. 10) dB
	20 300 20	(100) (90) (125)	< 15 < 10 < 10	az AC 176 komplementere
3	300 300 300	(50...250) (100...500) (100...500)	< 10 < 10 < 10	az AC 128 komplementere } komplementerpár
	3A 500 500	(20...85) (80...320) (80...320)	< 3m 50 40	} komplementerpár
6 12 6	2 1,5 1	(70) (50) 100	0,5...10 0,5...8	$G_p \sim 16$ dB; F ~ 6 dB f = 200 MHz VHF sávra
6 6 12	1 1 1,5	80 60 (50)	0,5...8	F ~ 7,5 dB; f = 900 MHz
10 10	3 3	(85) (85) 150	0,5...10 0,5...10 0,4...10	$\Delta G_p = 60$ dB; f = 35 MHz
10 10	2 2	(50) (50) (40...250)	0,5...8 0,5...8 100	F ~ 6 dB; f = 900 MHz F < 6 dB; f = 900 MHz
1 1	1A 1A	(45...130) (40...110) (15...80)	< 20 m < 20 m 200	
5 5 5	2 2 2	(125...500) 125...900 240...900		F = 2 (max. 10) dB F = 2 (max. 10) dB F = max. 4 dB
5 5 5	2 2 2	125...900 240...900 75...500		F = 2 (max. 10) dB F = max. 4 dB F = max. 10 dB
5 5 5	2 2 2	75...900 120...460 125...500	15 n < 15 n	F = max. 10 dB F = 2 (max. 10) dB F = 2,5 (max. 10) dB
5	2	125...900 (20...240) (40...240)	< 15 n 20 n 20 n	F = 2,5 (max. 10) dB } komplementerpár
		(40...240) 180...600 (50...250)	20 n < 15 n	F = max. 2,5 dB } komplementerpár
4 4	1 1	(50...250) (20...100) (20...100)		= TIP 31A } komplementerpár = TIP 32A }
4	1	(20) (20) (25...125)		= TIP 33 A } komplementerpár
4 10 10	1 4 7	(25...125) 95 (mS) Y_{21e} 145 (mS) Y_{21e}		= TIP 34 A } komplementerpár F = 3 dB; f = 35 MHz
10 10	1 1	(115) (67) (79)	< 50 n	
	7	(> 30) (> 30) (> 60)		
6 0 0	10 300 300	(45...125) (60...175) (100...500)	10 10 15	
0 0 0	300 300 300	(> 25) (60...175) (100...500)	15 35 35	
12	1	25...70	10	
h_{21e} : A=20...50; B: 35...60; C: 60...130; D: 110...250				
h_{21e} : A, B, D: 20...70; E, F, E: 60...180				5
h_{21e} : A, E: 20...250; F: 30...170				5
h_{21e} : A: 30...100; B: 50...120; E: 20...120				4

Rétegranzisztorok

Típus	Fajta	Bekötés	f_T (f_c) [MHz]	Határadoatok						
				P_D [W]	U_{CBO} [V]	U_{CE0} [V]	U_{CE0} [V]	I_C [mA]	θ [°C]	R_{thja} [°C/mW]
KC 508 KC 509	n Si n Si	1 1	150 150	0,3 0,3	20 20	20 20	5 5	100 100	175 175	
KT 315	n Si	17	250	0,15	U_{CE0} A: 25 V;		6 B: 20 V	100	120	0,87
MIT 108	p Ge	23	f_T	10 A: 0,1 MHz; E, B: 0,05 MHz				50	75	0,56
MII 37 MII 40 OC 1044	n Ge p Ge p Ge	18 18 1	1 1 15	0,15 0,15 0,05	15 15 15	15	5 12	20 150 10	75 85 75	0,2 0,6
OC 1045 OC 1070 OC 1071	p Ge p Ge p Ge	1 1 1	6 (0,4) (0,4)	0,05	15 32 32	5	12 10 10	10 50 50	75 75 75	0,6 0,4 0,4
OC 1072 OC 1074 OC 1075	p Ge p Ge p Ge	1 1 1	(0,35) (1,5) (0,6)	0,75 0,75	32 20 32		10 6	250 600 50	75 75 75	0,4 0,2 0,4
OC 1076 OC 1077 OC 1079	p Ge p Ge p Ge	1 1 1	(0,35) (0,35) [0,02]	0,75 0,75 0,75	32 60 20	32 60	10 10 6	250 250 600	75 75 75	0,4 0,4 0,2
II 40 II 41	p Ge p Ge	24 25	(1) (1)	0,15 0,15		10 10		20 20		
II 213	p Ge	19	(0,15)	10	45	30		5	75	
II 422 II 423 2 N 3055	p Ge p Ge n Si	19 19 2	50 100 1,3	0,1 0,1 117	10 10 100		7	20 20 15A	70 70	
2 SA 12 2 SA 15 2 SA 41	p Ge p Ge p Ge	1 1 1	(8) (12) (6)	0,08 0,08 0,25	16 16 35		0,5 0,5	15 15 40	85 85 80	
2 SA 101 2 SA 102 2 SA 350	p Ge p Ge p Ge	1 1 1	(25) (25) (40)	0,06 0,06 0,08	40 40 20		0,5 0,5 0,5	10 10 10	80 80 85	
2 SA 352 2 SA 353 2 SA 354	p Ge p Ge p Ge	1 1 1	(40) (30) (30)	0,08 0,08 0,08	20 25 25		0,5 0,5 0,5	10 10 10	85 86 85	
2 SA 358 2 SB 75 2 SB 77	p Ge p Ge p Ge	1 1 1	(50)	0,225 0,15 0,15	75 25 25	12	1	50 100 100	85 85 85	
2 SB 156 2 SB 172 2 SB 173	p Ge p Ge p Ge	1 1 1	(1) (0,5)	0,15 0,125 0,125	16 32 20	16 10	2,5	300 125 10	85 80 80	0,4 0,4
2 SB 175 2 SB 234 2 SB 235	p Ge p Ge p Ge	1 2 20	(0,6) (0,5) (0,3)	0,125 54 60	30 180 80	15	1,3	10 6A 15A	80 100	0,4
2 SB 324 2 SC 20 2 SC 154 C	p Ge n Si n Si	1 8 8	(1,5)	0,2 0,6 0,75	32 40 200	12	2	500 400 100	100 165 175	0,3 0,21
2 SC 371	n Si	21	200	0,2	35	30	4	100		
					2 SC 372 ua.	h_{21E} : 120				2 SC 373 ua.
2 SC 458 2 SC 461 2 SC 650 2 SD 170	n Si r Si n Si n Ge	17 17 1 1	230 230 220	0,2 0,2 0,2 0,2	30 30 30 25	30 30	5 5 6 6	100 100 30 500	125 125 150 85	

FET tranzisztor

Típus	Fajta	Bekötés	f_t [MHz]	Határadoatok					
				P_D [W]	U_{DS} [mA]	U_{GS0} [V]	I_D [mA]	I_G [mA]	R_{thja} [°C/mW]
BF 244	N Si	22	700	0,3	30	30	—	10	

Rétegtranszisztorok

Jellemző értékek				Megjegyzés
U_{GS} [V]	I_C [mA]	I_{B12} (I_{B12})	I_{C22} [μA]	
5 5	2 2	125...900 240...900	15 n 15 n	F = max. 4 dB
10	1 A: 20...90;	↓ E: 50...350	1	
5 5 6	1 1 1	15...30 20...40 45...225	30 15 0,5...10	MII 41 ua, I_{B12} : 30...60
6 2 2	1 0,5 3	25...125 20...40 30...75	0,5...10 12 12	
5,4 6 2	10 50 3	(70) (100) 65...130	10 20 12	
5,4 5,4 6	10 10 50	(min. 45) (min. 45) (60)	4,5 4,5 10	
3		20...40 30...60	15 15	
5	1A nste 20...50;	↓ E: 40	1 m	
5 5 4	1 1 4A	24...110 24...110 (20...70)	5 5	
6 6	1 1	60 60 45	6 6 6	
9	1	40 40 90	16 16 10	
9 9 9	1 1 1	75 70 70	10 10 10	
9 1,5	1 50	90 55 (85)	12 14 14	
1	150	(70) (50) 50	14 12 12	
		90 (15...80) (40...190)	12 220	
10	25	(90) (50) (90)	10 1 100 n	
10 I_{B12} : 300	1	80	0,5	
12 12	2 2	(90...500) (35...200) (50...100)	0,5 0,5 0,1	
1	150	(150)	25	

FET tranzisztor

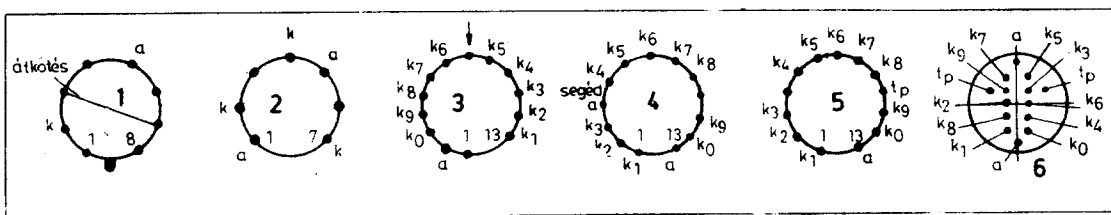
Jellemző értékek					Megjegyzés
I_{DSS} [mA]	I_{GSS} [nA]	U_{DS} [V]	U_{GS} [V]	Y_{212} [mS]	
25	5	15	0	3...6,5	

Nixie kijelző csövek

Típus	Bekötés	Üzemi adatok					Határértékek				
		U_{gr} [V]	U_{eg} [V]	U_{egm} [V]	I_{ko-9} [mA]	I_{ktp} [mA]	U_a [V]	I_{ko-9} [mA]	I_{ktp} [mA]	U_{keto} [V]	
									min.	max.	
Z 560 M	3	145	135	120	2	—	170	10	—	60	100
Z 570 M	4	150	140	120	2	—	170	12	—	60	115
Z 573 M	5	150	140	120	2	0,4	170	12	2,5	60	115
Z 590 M	6	150	140	120	2	0,4	170	10	2	60	115

Stabilizátor csövek

Típus	Bekötés	Gyújtó feszültség		Égési feszültség			Égési áram			Dinamikus R_b [ohm]
		max. [V]	tip. [V]	min. [V]	tip. [V]	max. [V]	min. [mA]	tip. [mA]	max. [mA]	
VR 75/OA 3	1	105	100	68	75	85	5	20	40	100
VR 105/OC 3	1	135	115	103	108	116	5	20	40	100
VR 150/OD 3	1	185	160	142	153	165	5	20	40	100
85 A2T/OG 3	2	125		83	85	87	1	5,5	10	250
108 C1/OB 2	2	138		106	108	111	5	17,5	30	100
150 C2/OA 2	2	190		144	150	164	5	17,5	30	100



A rádiótelefon veszélyei





A Számítástechnikai Koordinációs Intézet számítógép-hálózatán keresztül hatékonyan oldja meg számítástechnikai feladatait.

Az MO5x mikroszámítógép-család segítségével gazdaságos megoldáshoz juthat sok mérési és információfeldolgozó rendszer kialakításánál.



Budapest V., Akadémia utca 17

Telefon: 129-600