

RÁDIÓ— TECHNIKA ÉVKÖNYVE 1981



A
RÁDIÓTECHNIKA ÉVKÖNYVE
—1981—

A RÁDIÓTECHNIKA ÉVKÖNYVE — 1981

Szerkesztette:

Stefanik Pál főszerkesztő
okl. vill. mérnök HA 5 BT

Írták:

Békei Ferenc okl. vill. üzemmérnök HA5KU
Bucsás Péter okl. vill. mérnök
Fáber József okl. vill. mérnök HA5JJ
Ferenczi Ödön okl. vill. mérnök
dr. Hetényi László okl. vill. mérnök HA5BK
Hidvégi Tibor okl. vill. mérnök HA5BB
Horváth Miklós fizikus
Kisvölcssey András okl. vill. mérnök
Kollár Ernő HA5DB
Kopornoky Zsolt okl. vill. mérnök
Lóska Péter okl. vill. mérnök
Nagy Sándor okl. vill. üzemmérnök HA5GH
Plachtovics György műszeripari technikus
Romet Róbert híradástechnikus
Rózsa László okl. üzemmérnök
Rózsa Sándor okl. vill. mérnök
Sipos Gyula okl. vill. mérnök
Soket Róbert HA5NP
Somorjai József okl. vill. mérnök
Telepó Mihály okl. vill. mérnök
A rajzokat **Tárkányiné Tóth Erzsébet**
készítette

TARTALOMJEGYZÉK

Előszó	3
Hangszórók, hangdobozok, fejhallgatók	4
Félvezetős relék a gyakorlatban	29
Autósok figyelem!	49
Autó-tester	67
Készítsünk elektromos kisautót	75
Tranzisztoros irányjelző	93
Tranzisztoros feszültségváltó 6 V-ról 12 V-ra	96
144 MHz-es FM-adó-vevő készülék	99
Amatőr kapcsolások	109
Amatőr kapacitásmérő	129
Amatőr segédberendezések	133
CQ de HA	140
Egyszerű kapcsolások kezdőknek	145
Villanók	157
Antennaerősítő a TV III. sávra	172
„h21e” mérő	178
Szinkronmotoros asztali óra pontosságának növelése	182
Digitális sztereo fényorgona	183
Tranzisztoros fűtőáram stabilizátor	187
Univerzális voltmérő	191
Tranzisztoros tápegység	195
OIRT-CCIR URH-konverter	201
Digitális oszcilloszkóp	202
Tanácsok, kapcsolások CB-seknek	209
Gyári CB-készülékek	218
Digitális frekvenciamérők és rádióskálák	226
TUNGSRAM lineáris IC-k	242

Kiadja: Zrínyi Katonai Kiadó — A kiadásért felel: a Zrínyi Katonai Kiadó igazgatója



Athenaeum Nyomda, 80.2156 — Budapest, 1980 — Felelős vezető: Soproni Béla vezérigazgató
ISSN 0557-6229

Tizennegyedik évkönyvünk megjelenése alkalmából köszöntjük olvasóinkat, és hogy eddigi szókásunktól ne térjünk el, kívánunk mindenkinek boldog, békés új esztendőt.

Jelentős, eseményekben gazdag évet hagyunk magunk mögött. Ezek közül mindenek előtt, népünk és országunk jövője szempontjából meghatározó volt pártunk XII. Kongresszusa. Nem csak a párt életének jelentős állomása egy-egy kongresszus, de egész népünk életének fontos eseménye. Eddigi munkánk magasszintű értékelése, az ebből levonható következtetések és a jövő feladatainak helyes megjelölése nem kis felelősséget ró a párt vezetőségére és a párt egész tagságára. A kongresszusi elemzés megerősítette az eddigi politikai irányvonal helyességét és ennek megfelelően jelölte meg a további feladatokat a szocialista társadalom további építésében.

Második fontos eseményként említhetjük meg hazánk felszabadulásának 35. évfordulóját — Április 4-ét. Országunk egész lakossága, legnagyobb nemzeti ünnepünket a felszabadult érzéssel ünnepelte meg, amellyel 35 évvel ezelőtt a Szovjetunió népei megajándékozták. Megajándékozták súlyos véráldozatok árán, szovjet emberek élete árán, hozva számunkra a szabadságot és a teremtő békét. „Az ismeretlen háború” általunk nagyon is ismert katonáira, hősi halottaira és hőseire gondoltunk és gondolunk ezen a napon, nem feledve a segítő kezet, mely a legnagyobb ínségbe nyúlt felénk és elesettségünkől felemelt. Hálatelt szívvel gondolunk a szovjet népre, mely népünknek megadta a szabadságot!

A baráti és testvéri kapcsolat méltó példájaként említhetjük az 1980-as esztendőben tudományos és műszaki életünk kiemelkedő eseményét az első magyar űrhajós „megszületését”. Vajon ki gondolta volna 15—20 évvel, a legnagyobb világszenzációnak számító *Gagarin* űrrepülése idején, hogy kicsi hazánk fia, *Farkas Bertalan* alig két évtized múltán, a dicsőség útján, a világ országai közül hetedikként követi a csillagok országútján az úttörő elődöket. Ez csak is a testvéri szocialista országok gyümölcsöző együttműködése alapján vált lehetségessé, egyben példát mutatva a világűr békés célú felhasználására. Az Interkozmosz-program is kifejezi azt a testvéri összetartozást, amely a szocialista tábor népeit összefűzi. E kapcsolatokat ápolni, erősítésükért munkálkodni valamennyiünk feladata!

Az évkönyv megjelenése legyen alkalom arra, hogy megköszönjük olvasóinknak a kezdeményezést, az ötleteket és javaslatokat, amelyekkel évközben megkerestek bennünket. Semmilyen szerkesztőség nem létezhet az író-olvasó eleven kapcsolata nélkül. A bíráló szó éppúgy segíti munkánkat, mint az azt elismerő levél sorok. És amikor köszönetet mondunk ezért, ezt abban a reményben tesszük, hogy olvasóink az elkövetkező időben is támogatni fognak bennünket, hogy közös munkánk alapján, minél változatosabb és tartalmasabb könyvet vehessen kezébe a szakmánkat szerető olvasó.

Idei évkönyvünk témáit is így válogattuk össze, hogy mindenki megtalálja benne az őt érdeklő készülékek és áramköri megoldások leírását.

Lapunkból ismert népszerű cikkírónk *Sipos Gyula* idei könyvünkben terjedelmes cikkben foglalkozik a „*Hangdobozok, hangszórók és fejhallgatók*” témájával mely a fonomatöröknek nyújt majd nagy segítséget a tervezés és építés során. Az autótulajdonosok részére két „autós” cikket is megjelentettünk, az egyik az „*Autósok, figyeltem!*” sorozatunk folytatása, a másik *Lóska Péter* tollából „*Az elektromos gépkocsik*” építésének lehetőségeivel foglalkozik. A szerző talán egy kicsit a jövőt vallatja e témával, minthogy a környezetvédelem szerte a világon, így hazánkban is egyre nagyobb fontosságot és nyilvánosságot kap. Az amatőr fotósok örülni fognak a „*Villanók*” című cikkünknek, melyben nyolc gyári villanó alaptípusát ismerteti a szerző. Múlt évi könyvünk „*Digitális frekvenciamérők*” című cikke nagy érdeklődést keltett. Most, *Rózsa Sándor* hogy a téma kerek legyen — befejezésékképp közli a cikk folytatását. A nem hivatásos szakemberek is érdekelni fogja *Ferenczi Ödön* „*Teljesítmény szabályozás a gyakorlatban*” című cikke, mely hasznos tanácsokat és útmutatást ad e területen. Egyre növekszik a CB sávon dolgozó amatőrök száma. Könyvünkben most tekintélyes terjedelmet szántunk ennek a témának, gyári készülékek és segédberendezések ismertetésével.

Az adóamatörök rovata — szokáshoz híven — ugyancsak gazdag tartalommal rendelkezik. Az „*Amatőr kapcsolások*” huszonnégy áramköri megoldást mutat be az építő amatőrök számára. Ezenkívül csövoztmérő, antennaforgató berendezés, vágó SSB-hez, CW-szűrő, kapacitásmérő, preszelektor, bétamérő cikkek alapján megépített műszerek gazdagíthatják az amatőr laboratóriumát. E rovatban közöljük *Kollár Ernő* „*URH transceiver*” -ének leírását is. A „*CQ de HA*” cikk beszámol az elmúlt év hazai és nemzetközi amatőr mozgalmi élet eseményeiről.

Nem feledkeztünk meg a kezdő amatőrök segítéséről sem. „*Tranzisztoros és IC-s kapcsolások kezdőknek*” című cikkünk közel 30 egyszerű könnyen megépíthető, nagyon változatos áramköri megoldásokat ismertet a fiatalok számára.

A szerkesztőség abba a reménybe indítja útjára idei évkönyvét, hogy — a múltéhoz hasonlóan — megértette az olvasó kívánságát és a megjelentetéssel hasznos segítségét nyújtott. Ezzel a gondolattal kívánunk jó amatőr munkát, és boldog új évet minden olvasónknak.



HANGSZÖRŐK HANGDOBOZOK FEJHALLGATÓK

Sipos Gyula okl. IC szakmérnök, EMG

1. Bevezetés

Midőn hosszas utánajárás, tetemes összegtől való megkönnyebbülés, tömörkedés munka után végre elérkezik a nagy pillanat: a vásárolt vagy épített Hi-Fi berendezésünket az üzembehelyezés lázas izgalmi után végre meghallgathatjuk, „hitelesítjük” az általunk jól ismert zenei anyag segítségével, sajnos igen gyakran megállapíthatjuk, hogy ez még nem az „igazi”. Ilyenkor derül ki, hogy a készülék nem úgy szól, ahogy elterveztük, szerettük volna. Bár egy új berendezés minden részletében tud meglepetést okozni, a hangszóró az az egység, amelynek tulajdonságai az esetek többségében a legkevésbé befolyásolhatók, főleg, ha ez készen vásárolt darab. A szerző igen sok esetben találkozott (mind az olvasói levelekben, mind saját baráti társaságában) a hangszóró-témakörhöz érve a teljes elbizonytalanodással, a legszélsőségesebb vélemények összecsapásával, az óskáosra emlékeztető műszaki-akusztikai köztudattal.

Abban általában mindenki egyetért, hogy az elmúlt évtizedek elektroakusztikájának fejlődése igen jelentős volt. Ennek ellenőrzésére a szerző a jelen cikk megírása előtt célszerűnek tartotta utána nézni, mi aggasztotta mondjuk negyven évvel ezelőtt a hangmérnököket, milyen akadályok voltak akkor az elhangzott produkció közvetítésének, reprodukálásának. *Harry F. Olson*, mint az RCA Elektroakusztikai és Elektromechanikai Kutató Laboratóriumának igazgatója az *Acoustical Engineering* című 1940-ből származó alapvető munkájában az alábbiakban látta a *korabeli* akusztikai problémákat.

A torzítás vagy az eltérés az eredeti és a reprodukált hang között egy tucatnyi ok következménye. Zavarólag hat a reprodukció eltérő frekvencia-menete, nonlinearis torzítása, a másodlagos hangforrás (hangszóró) relatíve kis mérete, a csupán két csatornás hangátvitel, a rendszer fázistorzítása, tranzienstorzítása, a mikrofon elhelyezése és annak nem kielégítő kiegyenlítetttsége, az eredeti és a reprodukált hang meghallgatására használt helyiség eltérő

akusztikája, az eredeti produkcióhoz képest csökkentett dinamika, az eredeti és a reprodukált hangerő közötti különbség, végezetül a tetszőleges eredetű (környezeti vagy elektromos) zaj. A szerző az Olvasóra bízta annak megállapítását, hogy az elmúlt négy évtized során elért fejlődés – a fentiek tükrében – valójában milyen mértékű is.

Úgy tűnik, hogy minden felhajtás, reklám, üzleti manővereztetés, mellődöngetés ellenére az elektroakusztika tudománya valójában nem volt igazán fontos ügye az emberiségnek. Ha csupán a töredékét fordították volna anyagi és szellemi energiában – mondjuk az ideggázok és a neutronbomba helyett – az emberi hallás fiziológiájának kutatására, ma már tudnánk, miért szól egy hangszóró úgy, ahogy (és miért nem jobban); a konkrét, műszakilag-méréstechnikailag is megfogható minőségi paraméterek helyett miért kell homályos, misztikus kifejezéseket használni (pl. tompa, éles, érdes, sötét, „analitikus”). Alkalmos mérések sorozatával akár egy műtyürke kondenzátorról, akár egy milliós értékű mérőműszerről, számítógépről úgyszólván mindent megtudhatunk, mondjuk a DC-10 GHz frekvenciatartományban, egy vacak százfórintos hangszóróról viszont semmi érdemlegesen nem tudunk a 20 Hz – 20 kHz-es frekvenciatartományban! Negyven éve!

2. Néhány szó a levegőről

A hangszóró az a műszaki eszköz, amely a hangfrekvenciás végerősítő kimeneti elektromos teljesítményét akusztikai teljesítménnyé alakítja át. A két teljesítményadat – különféle szempontokból – egyaránt érdekes számunkra. A hangszóróra bocsátható *elektromos teljesítmény* az erősítő és hangszóró illesztése miatt döntő (mekkora teljesítményű erősítőhöz mekkora hangszórót használjunk), míg az általában teljesen elhanyagolt akusztikai teljesítmény rendkívül fontos az eredő hangminőség (hangerő) szempontjából. A két teljesítményadat viszonya az átalakítás hatásfokára jellemző. Ez a gyakorlatban rendszerint

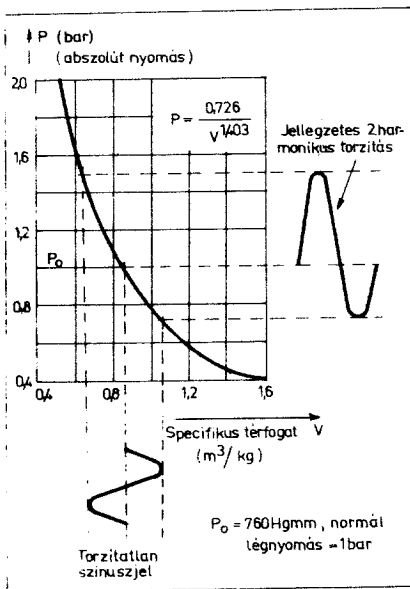
nagyon csekély értékű, tízedszázalékszázalék nagyságrendű és csupán a tölcés sugárzásjavító szerkezetekkel kiegészített hangszórók hatásfoka ér el a 20...25%-ot.

Az akusztikai teljesítmény problémakörének elhanyagolása különösen napjainkban, a szokásos házigyári lakószoba-méreték mellett megbocsáthatatlan. A hanghullámok terjedése a levegőben sűrűsödések és ritkulások révén jön létre. A levegő (és minden gázközeg) összenyomásra másként viselkedik, mint kiterjedésre, ritkulásra. Az összenyomás hatására (adiabatikus változások esetében a $pV^{\gamma} = \text{const.}$ gáztörvény értelmében) a levegő rohamosan „felkeményedik”, zérus erősítő és hangszóró-torzítás mellett is erős torzítás jön létre a szoba légtérének kis mérete folytán, továbbá még jelentősebb torzítás jöhet létre a kis méretű hangdoboz belsejébe zárt levegő sűrűsödéses nyomásváltozásai miatt. Mivel a hatás a hangszóró löketével arányos, a nagy teljesítményű mélyhangok egyszerűen „nem férnek be” a szobába! Az 1. ábrán láthatjuk, hogy egyszerű fizikai törvények következtében szobánk *levegője* második harmonikus torzítást produkál jelentősebb (és még nem is felfontó) hangerőknél. A 2. ábrán $k_2 = 3\%$ harmonikus torzításhoz tartozó hangnyomásviszonyokat tanulmányozhatjuk a hangdoboz térfogata és a lesugárzott hang frekvenciája függvényében. Jól láthatjuk, hogy szerény 96 dB-es hangerő mellett 40 Hz-en egy 20 – 22 literes dobozba zárt levegő 3% második harmonikus produkál (a hangszóróról most nem is beszélve), és ezen közben azzal foglalkozunk, hogy erősítők torzítását 0,1%-ról 0,01%-ra csökkentjük...

A gyakorlatban a hangszóró belsejében a levegő nonlinearitása folytán keletkező torzításokat többé-kevésbé sikerült csökkenteni egyre jobb tulajdonságokkal rendelkező hangelnyelő anyagokkal; kisméretű szobánkkal viszont nem tudunk mit csinálni.

3. Hangszórófajták

Eltekintve a csupán történetileg érdekes elektromágneses (lengőnyelves) hangszórótól, mintegy fél évszázada



1. ábra. Adiabaticus változások esetén a $pV^\gamma = \text{const.}$ gáztörvény értelmében a hangsgátlók zérus hangszórótorzítás mellett is torzítanak

három típust terveznek, építenek és használnak. Az *elektrodinamikus* hangszóró mágneses térben mozgó villamos vezető tulajdonságain alapul. A *piezoelektromos* hangszóró a fordított piezoeffektust használja ki: villamos mező hatására különféle anyagok mechanikai változást szenvednek, pl. hajlítás, csavarodás. Az *elektrosztatikus* hangszóró működése villamosan polarizált testek között létrejövő kölcsönös erőhatáson alapul. Mindhárom típus az elmúlt évek során jelentős fejlődésen ment keresztül.

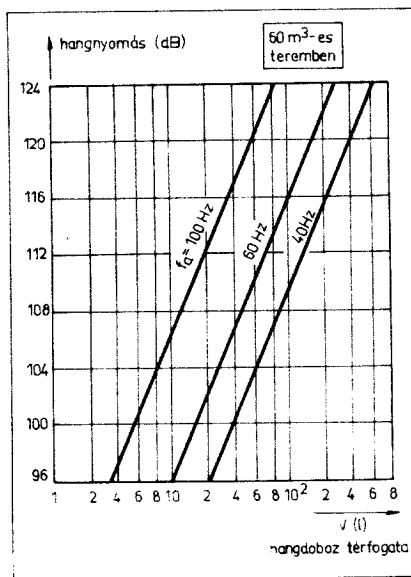
Az elektrodinamikus hangszóró lengőcsévéje erős mágneses mezőben mozog és különféle méretű és alakú membránhoz kapcsolódik. A mély hangok sugárzásához nagy térfogatú levegőtömeget kell megmozgatni. Ez elérhető kis átmérőjű és nagy löketű membránnal, vagy nagy átmérőjű és relatíve kis löketű membránnal. Mindkét megoldás problémák hosszú sorával terhelt. A közepes frekvenciájú hangok már kisebb mennyiségű levegő megmozgatását igénylik, így a membránok átmérője kisebb. A magas hangokat viszont igen kis tömegű, merev, kis löketű membránok képesek megfelelően visszaadni. Mindezekből az is következik, hogy igen nagy nehézség lép fel, ha a teljes frekvenciasávot kielégítően akarjuk lesugározni egyetlen membránnal, mivel ellentétes követelményeket kell kielégítenünk. Vizsgáljuk meg az elmúlt évtizedek néhány eredményét.

Papirmembrános hangszóró. Az egyik őstípus. A korai jeperstett mágneskörű típusokat felváltották az egyre erősebb permanens mágnesű újabb termékek. A mágneskör javítása egyáltalán nem egyértelmű. Vizsgáljuk csak meg, miért is szól néha egy-egy rádió-

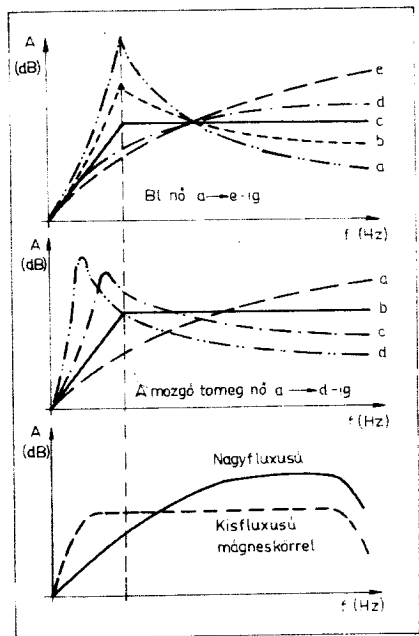
matuzsálem egészen elfogadható hangon, a maga 30–35 cm átmérőjű hangszórójával, 6...8000 gauss indukciójú mágneskörével!

A hangszórók egyik konstrukciós adata a Bl -érték, arra jellemző, hogy adott vezérlőtjelisményre mekkora kitérítőerő jön létre a lengőcsévében. Erősebb mágnessel és egyéb konstrukciós megoldásokkal növelhető; értékétől a hatások közvetlenül függ. Ha viszont egy adott konstrukción belül változtatjuk a Bl -értéket, a 3. ábra szerint változik a mélyhangok átvitele. Az egyes görbék alapján látható, hogy a jó mélyhangátvitel viszonylag nagytömegű membránnal és nem túl erős mágnessel jobb. Tehát reális annak a lehetősége, hogy egy korszerűtlen, megfelelő átmérőjű és viszonylag gyenge mágnesű hangszóró jól sugározza a mélyhangokat. Természetesen egy ilyen hangszóró csillapítása, impulzusátvittele sokkal rosszabb, mint egy modern darabé.

A papirmembránnal sok baj van. A lengőcsévéhez is, a kosárhoz is valahogy hozzá kell erősíteni. A felfüggesztések miatt különféle rézrezonanciák lépnek fel, ezért minden elképzelhető módon csillapítani kell. A cél az, hogy a teljes membránfelület dugattyúként, együtt mozogjon. Ennek elvi és gyakorlati akadályai is vannak. Ezért azután a hangszóró üzem közben „támolyog”, a membránfelület részei önálló életet élnek; a membránszél a közepes hangok tartományában éppen ellenfázisban sugároz a membránnal, így tetemes lyuk keletkezik az átvitelben. Nem csupán magasabb harmonikusok keltésére képes az ilyen megátalkodott membrán, hanem alharmonikusokat is elő tud állítani.



2. ábra. Összefüggés a hangnyomásszint, egy zárt doboz térfogata és az alsó határfrekvencia között egy 60 m³-es teremben, ha a megengedett legnagyobb második harmonikus torzítás $k_2 = 3\%$. (BBC Res. Dept.)

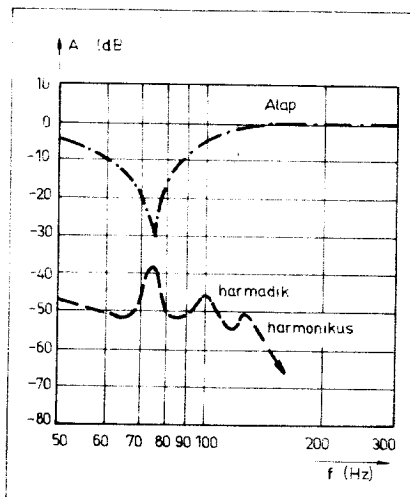


3. ábra. Egy adott hangszóró esetében konstrukciós változtatásokkal jelentősen befolyásolható a hatások és az alacsonyfrekvenciás frekvenciament (E. J. Jordan)

A káros hatások kiküszöbölésére azután merevítik a membrán környérik belepérelésével, sugárirányú redőzéssel, az egyenes alkotó helyett bővülő (NAWI) vagy szűkülő (UNA) tölcéses kiképzéssel, a kritikus részek erősen viszkózus és nem öregedő kenőccsel történő bekenésével, vagy a hagyományos alaktól való teljes eltéréssel, új konstrukciókkal.

Műanyag membránszélű hangszóró. Az alacsony rezonancia-frekvencia elérésére lényegesen csökkentették a membránszél rugóállandóját. Korábban az elektromos kitérítőerő hatására létrejövő elmozdulással egyensúlyt tartott a membrán szélének és a lengőcsévé felfüggesztésének (pille) rugóereje. Ezáltal a kitérés linearitása – megfelelő konstrukció esetén és túlvezérlésmentes állapotban – kielégítő, a torzítás értéke kicsi volt. A membránszél visszatérítő erejének radikális csökkentése viszont azt eredményezte, hogy a kitérés egy szabadon álló ilyen („gumimembrános”) hangszórónál rendkívül nagy lett már kis elektromos jel hatására is. Számos amatőr újonnan vásárolt ilyen hangszóróját az első kipróbálás alkalmával tönkretette, midőn az asztalra helyezve jól „megbőgte”.

A hiányzó visszatérítő erő kizárólag akusztikus felfüggesztéssel pótolandó, magyarul szólva zárt dobozba kell az ilyen hangszórót helyezni. A zárt doboz légtérének rugóállandójának összhangban kell lennie a hangszóró hiányzó (be nem épített) rugóállandójával, pontosabban annál csak kevésbé lehet (= csak kisebb lehet a doboz a megadott maximálisnál!). Ez



4. ábra. A lágy membránszélű („gumi-membrános”) hangszórók kis amplitúdóknál a membránszél nonlinearitása miatt torzítanak (szondamikrofonos mérés a membránszél közelében; Ø 20 cm-es hangszóró, basszusreflex dobozban). Megfigyelhető az ellenfázisú működés okozta kioltás és a torzításműködés a rezonanciaponton (BBC Research Department)

konstrukciós adat és minden valamirevaló cég közli is az ajánlott doboz méretet a műanyag membránszélű hangszórójához.

Természetesen, ezzel a típussal is sok a baj. T. i. csak közepes hangerőnél szól tisztességesen. A lágy membránszél ugyanis kis kitéréseknél, mikor a zárt doboz levegőjét pl. kissé össze akarja nyomni a membrán, ezzel ellentétesen, kifelé mozog. Arról azután szó sincs, hogy a membránszél merev legyen, vagy elfogadható minőségű membránpótló anyag lenne, így egyrészt kis hangerőnél az ellenütemű mozgás következtében kioltás, továbbá jelentős torzítás jön létre. Ez a torzítás szondamikrofonnal a membránszélnél kitűnően kimérhető (4. ábra).

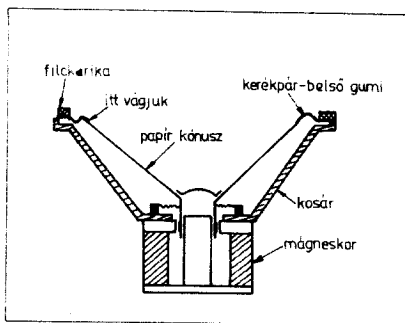
Közepes hangerőnél a torzított rész hányada elhanyagolható. Nagy hangerőnél viszont az általában igen nagy löketű hangszórók a bezárt levegőt második harmonikus torzításra készítetik, továbbá a nagy löket miatt a lengőcséve kikerül a mágneskör légrésének lineáris mezejéből és a kivezérlési csúcsok belapulását eredményezi. Miután előszeretettel alkalmazzák a kisméretű zárt dobozokban szélessávú, vagy közepesen szélessávú szerepkörben a nagylöketű típusokat, kiadós Dopplertorzításra számíthatunk.

Miután az országban jelentős mennyiségű régi típusú hangszóró kallódik a lomtárban, felmerül annak lehetősége, hogy némi munka árán készíthetünk otthon is, mi is műanyag membránszélű hangszórót. Kissé bizarrnak tűnik az ötlet, de már évekket ezelőtt sikerrel kipróbáltuk több példányon. Sok veszteni valónk egyébként nincs. Viszont előfordulhat, hogy a tetszhalott új életre kel.

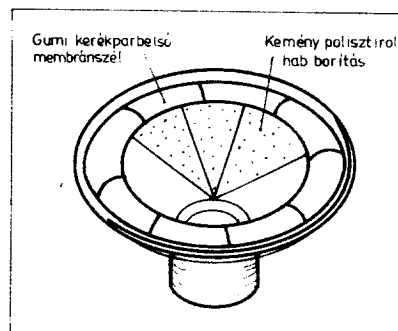
Az átalakításhoz egy használt, de lényegében kifogástalan, öreg 20–30 cm átmérőjű hangszóró, zsillett penge, némi ragasztó, némi polisztirolhab-hulladék és háztartási alufólia szükséges. A munkálatok előtt győződjünk meg a hangszóró üzemekepségéről, a kisebb hibákat érdemes az „operáció” megkezdése előtt elvégezni (pl. szakadt lengőcséve-kivezetés javítás).

Az 5. ábra szerint első dolgunk legyen a kónusz óvatos levágása a membránszél hullámos részéről, csakis zsillett pengével, vagy sebész-szikevel. Szikét a gyerek tolltartójában találunk (ma már nem lehet meg egyetlen általános iskolás gyermek sem pontozó, bádoggvágó olló és sebész-szike nélkül, ha vinni akarja valamire!). Ezek után távolítsuk el a gyűrűt és a filckarikát a kosár széléről. Óvatosan húzzuk fel dörzsvászonnal (smirgli) a papírmembrán szélét és a kosárról távolítsuk el a régi ragasztónyomokat. Vágjunk ki kerékpárbelsőből (érdemes újat használni!) vagy egyéb puha gumianyagból alkalmas méretű és alakú ívdarabokat, majd ezeket páronként szemben haladva ragasszuk fel, illetve egymáshoz. Mintaként tekintsünk meg egy gyári műanyagszélt és közelítsük azt meg saját konstrukciónkkal. Általában 6–8 darabból ragasztható össze egy komplett membránszél. A 6. ábrán is megfigyelhetjük, miről van szó. Ide a legkülönbözőbb anyagok megfelelnek, egy ízben gumipelenka anyagot is alkalmaztunk, de az már túl vékonynak bizonyult. Végül a kerékpárbelsőnél kötöttünk ki. A ragasztás természetesen gumiragasztóval történhet (Keravill Boltból).

Ha a termék megszáradt, kemény polisztirolhabból (Hungarocell, Nikecell) vágjunk ki 6–10 db, a membránra illeszthető, kb. 2 mm vastag „tortaszéletkéket”. Kicsit türelemjáték, de vagy forró huzallal, vagy fűrészes élű késsel, fűrésszel sikerül. Ezeket azután megfelelő ragasztóval ragasszuk rá a membránra úgy, hogy a teljes kúpos felületet fedje. Csak olyan ragasztó használható, ami a polisztirolt nem oldja (a Palma típusú ragasztók teljesen alkalmatlanok erre a célra). Száradás után ismét újabb réteg következik, alufólia cikkekből. Az így nyert szendvics-szerkezet rendkívül merev, gondos munka esetén egészen elfogadható kerékpárgumi-membrános hangszórót



5. ábra. Régi hangszóró átalakítása mélysugárzóvá a membránszél engedékenységének növekedésével



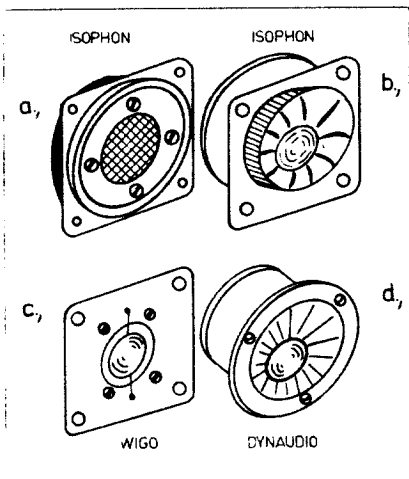
6. ábra. Régi hangszóró átalakítása membrántömeg és merevség növelés szendvics-szerkezet kialakításával

kaphatunk. A terméket zárt dobozba kell építeni és mélysugárzóként kell használni.

Arra vonatkozóan, hogy az átalakítás már másnak is eszébe jutott, bizonyos H. C. Bennet-Clark cikke a Wireless World 1969 márciusi számában. Ő ugyanis 1950-es Goodmans hangszórókat alakított át. A 30 cm átmérőjű hangszórók alaprezonanciája 55 Hz volt, a körülvágás után ez 35 Hz-re csökkent, majd a membrántömeg növelése és a merevítés után 25 Hz-re csökkent a rezonancia. Az igazsághoz tartozik, hogy a mi első „pelenkás” hangszórónk egy évvel korábban készült (ugyanis ez éppen kéznél volt), de akkor még membrántömeg-növelést nem alkalmaztunk. Magas-hang-átvitelre 1 kHz fölött ne nagyon számítsunk, tehát leginkább háromutas rendszerbe valók az ilyen hangszórók.

Dómsugárzó hangszóró. A magasabb hangfrekvenciák lesugárzása csak kelletlen kis méretű, könnyű, ugyanakkor igen merev membránnal lehetséges. A szokásos homorú kónuszt kifordítva és félgömb alakban kiképezve egy igen széles szögben sugárzó hangszórótípust nyertek. A membrán kupola-szerű alakjáról kapta a típus az elnevezését. Konstruktója csak látszólag egyszerű; a membrán mögött a kellő csillapítás és frekvenciamenet elérésére különféle habszerű csillapítóanyagok, üregek, csatornák vannak. A kónusz is lehet sima domború, de lehet redőzettel, bordázattal ellátott. A hangszóró megjelenésében szerény, de egyes típusok képességei meghökkenítőek. Néhány ilyen hangszórótípus látható a 7. ábrán; ezek közül is a szerző az olvasó figyelmébe ajánlja a DYNAUDIO 1200 wattos típusát, melynek működési tartománya 2...25 kHz. Dómsugárzókat a közepes és magas-hangú tartományra építenek, iránykarakterisztikájuk szélesebb szögű, mint a szokásos kúpos membránú hangszóróké.

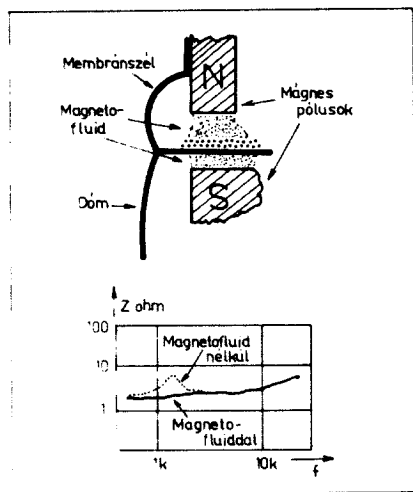
Magnetofluid dómsugárzó hangszóró. A Telefunken cégnél kifejlesztettek egy magnetofluidnak elnevezett „mágneses száraz folyadék” jellegű anyagot, amely érdekes tulajdonságokkal rendelkezik. A műanyag alapú



7. ábra. Különböző kivitelű dómsugárzók :
 a) Isophon, 800 Hz...10 kHz, 50 W ;
 b) Isophon 300 Hz...10 kHz, 100 W ;
 c) Wigo, 600 Hz...15 kHz, 100 W ;
 d) Dynaudio, 2...25 kHz, 1200 W

(diészterbázisú), kolloid vasat tartalmazó anyag a mágneskör légrését tölti ki. Így rugalmas mágneses réis alakul ki, kompakt folyadékpárna. Nem szakad meg a mágneskör, mivel a magnetofluid $\mu = 200$ -as permeabilitási tényezővel rendelkezik. Emiatt nő a hatásfok. Az anyag belső súrlódása hatásosan csillapítja a hangszóró membránját, hővezetésével hűti a lengőcsévé, megszünteti a lengőcsévé támoalgó mozgását. A cégnél megvizsgálták egy dómsugárzót adott teljesítmény lesugárzásánál. Magnetofluid nélkül a lengőcsévé 118 °C-ra melegedett fel, míg magnetofluiddal 28 °C-ra.

A 8. ábrán a magnetofluid dómsugárzó metszetét láthatjuk, továbbá a jelentős csillapító hatás demonstrálását az impedanciamenet segítségével. Maga a mágneses folyadék 10 nm átmérőjű ferriszemecskékből áll, melyet egy rendkívül vékony (monomolekulá-



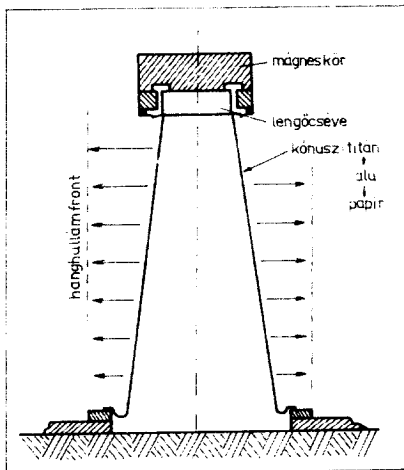
8. ábra. A Telefunken magnetofluid dómsugárzó egyszerűsített felépítése és hozzávetőleges impedanciamenete

ris) műanyag burkolat takar; az eredő átmérő 12,5 mm.

Walsh-hangszóró. Ez is egy dinamikus hangszóró, de szokatlanul karcsú és tulajdonképpen a hátoldaláról sugároz. Használati helyzete függőleges (9. ábra), a membrán anyaga speciális. A lengőcsévéhez közeli része titánfém-ből, egy további rész alumíniumból, a többi papírból készült. Ideális körsugárzó, a meredek membránhát-ról minden frekvencián körhenger alakú hullámfrontok szakadnak le, így irányítottasága gyakorlatilag nincs. Átviteli sávja 32 Hz...20 kHz ± 4 dB.

A különböző anyagú membránrészek feladata a teljes frekvenciasáv korrekelt lesugárzása; a titán sugározna le a legmagasabb hangokat, az alu a közepeseket, míg a papír a mélyeket. Ez a hangszóró is a bizonyíték arra, hogy a titán nem csupán szuperszónikus vadászgépek szárny-belépőléhez alkalmas, hanem békeidőben is tudnánk valamire használni.

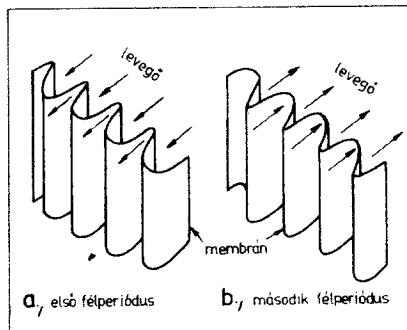
Air Motion Transformer. A szép, misztikus név mögött egy meglehetősen külön, de dinamikus hangszóró rejtőzik. Lényeges eleme egy hullámosan redőzött 0,7 mm vastag műanyag fólia, felgőzölt vezetőpályákkal. Ez a fólia mágneses térben van fel-függesztve; a hullámok a vezérlőteljesítmény hatására összeszűkülnek- szélesednek és pumpálják ki-be a leve-



9. ábra. A Walsh-hangszóró működési elve

gőt. A fólia sajátos kivitele következtében sajátrezonanciák nem lépnek fel zavaró mértékben. Az AMT hangszóró működési elvét a 10. ábrán láthatjuk.

Szendvics-membrános hangszórók. A mélyhangú hangszórók membránmerekvességét és így a membránrezonanciák fellépését, a membrán vonaglását a különböző cégek többretegű szerkezettel igyekeznek kiküszöbölni. Szerepel többek közt a hangszórómembránanyagok közt fémhab, méhsejt rendszerű háromretegű műanyag lemez, szénrostrral erősített papír, a mem-

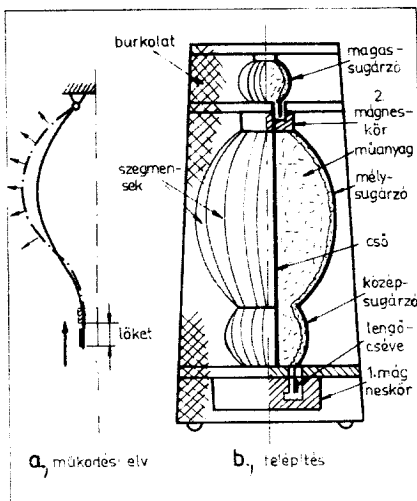


10. ábra. Az Air-Motion-Transformer hangszóró működési elve

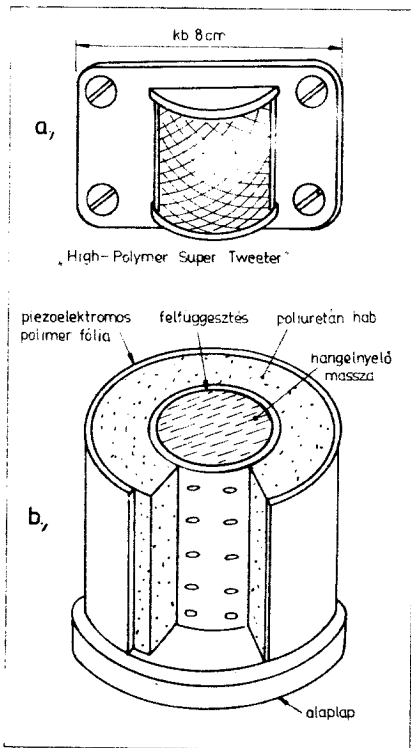
bránra lecsapatott berillium, magnézium, alumínium és titán-filmek stb. Újabban egészen nagy felületű (négyzetméteres!), teljesen sík membránok is megjelentek.

Pulzáló gömb. Ez a BM 100 típusjelű (Biegesegmenten aus Metall) W. Meletzky és L. Lehnhardt kutatók által kifejlesztett, „bányászlámpába zárt rögbilabda” megjelenésű hangszóró az elvileg legtökéletesebb hangszórókonstrukciót, a lélegző, pulzáló gömböt szeretné megvalósítani. A 11. ábra szerinti felépítéssel rendelkezik, ahol megfigyelhetjük az $\varnothing 100$ mm-es lengőcsévére erősített, 12 db fémszegmensből kialakított erősen csúcsos gömböt. A szegmensok 0,2 mm vastag, bordázással merevített fémlamezek, belső oldalukon többretegű és a gömb belsejét teljesen kitöltő műanyag borítással. Az egész hangszóró egy $\varnothing 40$ mm-es csőre van építve, melyre a felső végén a nagy gömb szilárdan hozzá van erősítve és a lengőcsévé alul legfeljebb 0,2 mm-es lökettel mozgatja.

A nagy gömb alatt, vele egy anyagból kiképezve egy kisebb gömb is található, ez lenne a középsugárzó, a nagy a mélysugárzó, míg legfelül egy másik önálló rendszer is található $\varnothing 30$ mm-es lengőcsévéátmérővel, 20 szegmensből



11. ábra. A BM-100-as hangszóró felépítése és működési elve



12. ábra. A polimer magassugárzó felépítése és külső képe

összeállított kis gömbbel, amely a magassugárzót képviseli. Elektromosan kétutas, valójában sugárzás szempontjából háromutas a rendszer. A tervezők kb. 15 évig dolgoztak a konstrukción (pl. olyasmin, hogy a 2 kHz-en és 17 kHz-en fellépő erős rezonanciákat meg szüntessék stb.). A hangszóró 100 W terhelhetőséggel, 5 W hangfrekvenciás teljesítményre 120 dB hangnyomást produkál egy lakószobában. Vízszintesen ideális körsugárzó, függőlegesen 90°-os szögben sugároz. Méretei: 76 cm magas, átmérője 34 cm, súlya 13,5 kg; első szériáját (200 darabot!) 1980-ra tervezték. Ára igen előnyös (a cégnek), darabja 3400 DM, egy pár a szükséges korrekciós erősítővel 7600 – 7700 DM...

Piezo-elektromos hangszórók. Számos változatban készülnek, attól függően, hogy valójában mi is az az alapanyag, amely elektromos jel hatására a méreteit vagy formáját megváltoztatja. Általában kis tömegű kristály, vagy egyéb mesterséges anyag szerepel valamennyiben, így nem véletlen, hogy magassugárzókat építenek segítségükkel. Az Isophon PH 8 típusú csipogójára adható legnagyobb csúcsfeszültség, amit a kristály elvisel, 35 V; 2 ohmos illesztés esetén 312 W teljesítmény feldolgozására képes a 4... 30 kHz frekvenciatartományban. A piezo-hangszórók általában igen olcsók.

Újabbban egyre több, különleges vilamos tulajdonságokkal rendelkező műanyagot használnak a hangszóróipar. A Pioneer HPM-100-as hangszóróban alkalmazott magassugárzó felépí-

tése a 12. ábrán látható. A High-Polymer-Super-Tweeter elnevezésű eszköz külső burkolata vékony piezo-elektromos fólia, amely feszültség hatására méretét változtatja. A félhengeres kialakítás következtében vízszintes sugárzási szöge igen széles; a lélegző henger elvét valósítja meg.

Kondenzátor hangszóró. Az elektromosan töltött testek között létrejövő tasztítás-vonzás jelenségét használják fel vékony műanyag membránok segítségével hangszugárzásra. Mivel az elmozdulást az elektródátávolság erősen korlátozza, nagy hangerőt és megfelelő mélyátvitelt csak négyzetméteres felületű hangszórókkal lehet megvalósítani. Ha jól építik meg, a legjobb minőségű hangszugárzó; ha olyan, mint a néhány évvel ezelőtt nálunk is forgalmazott és többek között a Pacsirta rádiókészülékbe is beépített típus, akkor kár rá szót vesztegetni.

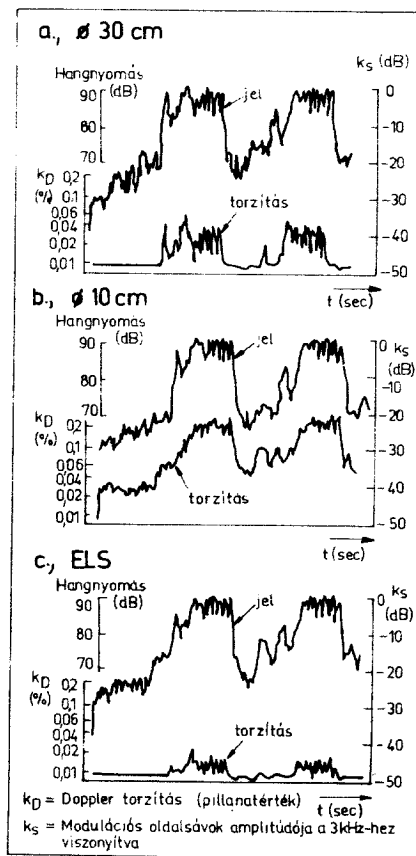
Bár több típusa ismert, az egyik legjobb minőségű hangszugárzó az 1955 óta gyártott Quad elektrostatikus hangfal. Ebben több részre osztott, nagyfeszültséggel előfeszített statikus sugárzó rendkívül tiszta, bár nem túl nagy hangerőjű hangszugárzást tesz lehetővé a 45 Hz... 18 kHz tartományban. Vízszintes sugárzási szöge 70°,

függőlegesen 15°. Méretei meglehetősen nagyok, 88 × 79 × 26 cm, amelyet súlyosbít az a tény, hogy nem szabad 60–70 cm-nél közelebb a falhoz, vagy 1 m-nél közelebb a sarokba állítani.

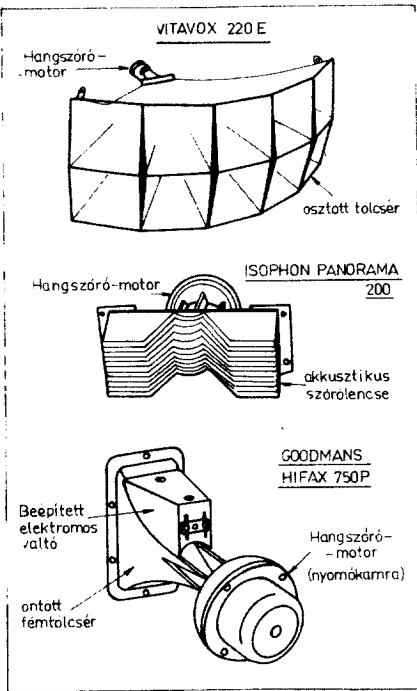
A jó minőségű kondenzátor hangszóró rezgő tömege (a műanyag fólia) rendkívül kicsi, a rezgés amplitúdója hasonlóképpen kicsi, így az impulzusátvitel kiváló, a frekvencia-intermodulációs tényező (Doppler-torzítás) nagyságrendekkel kisebb lehet, mint egy szokásos gumi membránshéz, kis méretű-nagylökétű, széles sávú dinamikus hangszóróé. A 13. ábrán egy demonstrációs kísérlet eredményei láthatók.

A kísérlet meglehetősen bonyolult, de a valóságos helyzetet igen jól megközelítő körülményeket biztosított az intermodulációs torzítás méréséhez. Lényege az volt, hogy ismert, meglehetősen nagy dinamikájú és tekintélyes amplitúdójú mély hangokat tartalmazó műsoranyaggal hajtották meg a hangszórókat, majd a hangot mikrofon érzékelte és elektronikus műszerrendszer értékelte. A műsoranyagból kitűnő lyukszűrővel kivágták a 3 kHz körüli eredeti hanganyagot és kb. 50%-nyi amplitúdójú pontos 3 kHz-es kis torzítású szinuszzel helyettesítették. A lejátszás két ütemben fel lett rajzolva diagrampapírra: először rögzítették a teljes, 3 kHz-es manipulálástól mentes hanganyagot (bizonyára számos Olvasó ismeri az „Also Sprach Zarathustra” c. számot), majd a fellejtett görbe alá pontos időegyeztetéssel még egy görbét vettek fel a beiktatott lyukszűrő – 3 kHz módszerrel. A műszerrendszer minden olyan jelet törölt, ami a mérés szempontjából közömbös volt, így csupán a 3 kHz környezetében megjelenő intermodulációs termékek szerepeltek a második felrajzolásnál. Mivel azonban eredetileg a műsoranyag kizárólag egyetlen beiktatott 3 kHz frekvenciát tartalmazott, környezetéből a lyukszűrő minden egyebet törölt, a műszerek viszont a 3 kHz-et is törölték, a maradék csak a 3 kHz-es beiktatott jel intermodulációs terméke lehetett. A moduláció a műsoranyaggal együtt, pontról pontra változva hűen mutatja a rendszer hibáit: hangos részeknél és nagy membránamplitúdóknál jelentősen felszökik az intermodulációs termékek szintje. Mivel nagy membránamplitúdók főképp a mély hangoknál lépnek fel, a nagy hangerő (a felső görbék) csak akkor jelent egyúttal torzítási csúcsot, ha a műsoranyag dús mély hangokban (a felhasznált zenei részlet ijesztő amplitúdójú és valóban mély hangokat is tartalmaz).

A kísérletnél törekedtek a jó minőségű hangszórók felhasználására. Az Ø 30 cm-es széles sávú hangszóró 52 literes basszusreflex dobozba volt beépítve. Az Ø 10 cm-es széles sávú hangszóró 6 literes zárt dobozban szerepelt, míg a harmadik egység egy jó minőségű elektrostatikus hangszóró (ELS) volt. Amint az ábrákból is látható, a hangszórók hangosan, de mérsékelt hangerővel szóltak (a szokásos hangerő házi koncerteken ennél jóval



13. ábra. Demonstrációs kísérlet eredményei a Doppler-torzítás bemutatására egy kislökétű és egy nagylökétű dinamikus hangszóró, valamint egy elektrostatikus hangszóró esetén (J. Moir, F.I.E.E.)



14. ábra. Különböző kivitelű tölésér-sugárzók

nagyobb szokott lenni). Miután a hangerő mindhárom esetben azonos volt, látható, hogy a nagy hangszóró kis lökettel, kis torzítást produkált. A kis hangszóró számára azonos hangnyomáshoz sokkal nagyobb löketre volt szükség, meg is nőtt (kitűnően hallható lett) a Doppler-torzítás. Az ELS esetében alig mérhető a torzítás, hiszen lökete is alig van. A görbék egyébként a valóságosnál kedvezőbb eredményt adtak, ugyanis a beiktatott jel értéke csupán 50%-nyi amplitúdójú volt. Ha viszont a beiktatott 3 kHz amplitúdójához viszonyítjuk a Doppler-torzítás mértékét, a kis hangszórónál a torzítás mértéke elképesztő, a hangos részekenél 5–10 %-os!

Nyomókamrás, töléséres hangszórók. A szabadon álló dinamikus vagy piezo hangszóró illeszkedése a szabad térhez rendkívül rossz (a hatásfok emiatt 0,5–1% körül mozog). Az illesztés javítható valamilyen tölésér beiktatásával, melynek toroknyílása a hangszóróhoz, szájnyílása a levegőhöz ad jó illesztést. Mivel a tölésér méretei összemérhetők a lesugározni kívánt hangfrekvenciával, gyárilag csak a közepes és magas hangú tartományra készítenek ilyen típusú hangszórót.

A tölésér toroknyílásában a "hangszóró-motor" nagy sebességű légnóvizást kelt, mely azután áthaladva a töléséren sebességcsökkenés árán hangnyomás-növekedést eredményez. Kis méretű, könnyű membránokkal igen nagy hangnyomások érhetők el, kis építési térfogatban. A teljesítmény-növekedésnek gátat szab a torokban levő levegő nonlinearitása (lásd az 1. ábrát), valamint a nagy hangnyomá-

sok előállításához szükséges (esetenként fém, pl. bronz) membrán szilárdsága és rezonanciája. A rendszer hatásfoka igen jó lehet az illesztőtölcsér folytán. A sugárzó jelentős nyálábólási hajlamát (irányított sugárzás) a tölésér szájánál elhelyezett akusztikai lencsékkel, diffluzorokkal (rácsozat, ferde lapok stb.) igyekeznek kiküszöbölni. Csak a legjobb típusok nem színezik el a hangot bántó mértékben.

A 14. ábrán néhány nyomókamrás-tölcséres hangszóró külső képe látható. Valamennyi nyomókamrás típusnál az alsó határfrekvencia alatti hangokat szigorúan távol kell tartani, különben könnyen meghibásodnak.

Összetett hangszórók. Egyetlen nagyméretű hangszóróval a Doppler-torzítás miatt csak keskeny alacsonyfrekvenciás sávot érdemes lesugározni. A sávot két-három részre osztva és két-három, megfelelő típusú hangszóróval lesugározva kielégítő hanghatás jön létre, ha a hangszórók tulajdonságai jól illeszkednek egymáshoz sávszélességben, hatásfokban. Különösen ez utóbbi alig valósítható meg egyedileg beszerzett különálló egységekkel. Ezért a gyártó cégek önmaguk állítanak elő ilyen kombinált rendszereket. Néha csupán mechanikusan összezerősítik, néha már teljesen integrált egység az egész. Létezik tripla koaxiális elrendezésű hangszóró is, ahol a nagyméretű mélysugárzó közepén egy önálló kónusszal és lengőcsévével rendelkező középsugárzó helyezkedik el. A középsugárzó vasmagjának középső furata kúpos, ezen keresztül mint kis töléséren keresztül érzékelik a hangenergia a nagy hangszóró mágnesköreinek hátoldalára épített nyomókamrás magassugárzóból. A közép- és mélysugárzó kónusza egyúttal a kis tölésér folytatását is képezi.

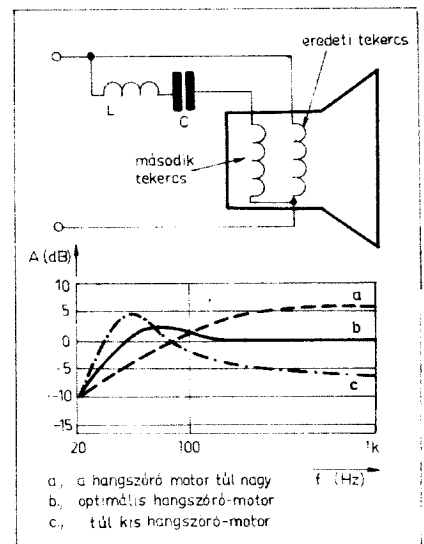
Egyéb mesterkedések a hangszóró körül. A hangszórók fejlesztésével foglalkozó cégek és laboratóriumok rendkívül leleményesek újabbnál újabb típusok kidolgozásában. Miután azonban a reklám és az üzlet sokkal fontosabb, mint a hangszóró, az igazán jó (végleges) megoldás még sokáig váratni fog magára. Kicsit olyan a helyzet, mint az autó esetében. Összevetve a korabeli Ford-T modellt egy „korszertű”, két-három év alatt megrozsdásodó, lötyögő futóművű, műszaki szempontból bővli mai típusossal, kísérteties a hasonlóság – mondjuk – a korabeli Standard, Philips, Orion stb. rádiókészülékek még esetenként ma is jól működő hangszórói, kontra az egy év alatt szétlőhető Videoton és egyéb gumi membránszélű hangszórók esetével. Nem is beszélve a „tegyünk a harminc wattos hangszóróba egy wattos esipogót” című vezérelvről.

Ma már van pl. 1200×800 mm-es, illetve 870×562 mm-es membránméretű (Thorens) hangszóró is. A Yamaha cég potom 8000 DM-ért szállít berillium dómsugárzót. A Richard Allan-féle HP8B típusú mélysugárzó a maga 139 mm átmérőjű membránjával és 39 mm átmérőjű lengőcsévéjével 25 Hz-

161 3,5 kHz-ig sugároz, miközben lökete a nyugalmi helyzethez képest ± 12 mm (!) lehet. Miután a lengőcsévé 200 °C-g felmelegedhet, ez a kicsi mély-sugárzó 100 W csúcsteljesítményt is fel tud dolgozni, de ahhoz, hogy 400 Hz-en 1 m távolságból 96 dB hangnyomást produkáljon, 14 W elektromos teljesítményre van szükség...

Réngeteg a mesterkedés a membrán és a lengőcsévé körül. Egyre ravsabb bordázatot kapnak a kónuszok, újabban már a fémek mellett szénszállal erősített membránok is léteznek. A lengőcsévék manipulálására egy jellemző példát mutatunk be.

A 3. ábra alapján nyilvánvaló, hogy a jobb hangszóró-motorral rendelkező (nagyobb B1-szorozatú) egységek gyengébb mélysugárzást valósítanak meg, bár hatásfokuk igen jó. A 15. ábrán látható hangszóró ún. duál motoros mélysugárzó. A hagyományos, jó hatásfokú motort eredményező I. lengőcsévé-tekercesel mellett van egy második, kis B1-szorozatot eredményező is. Midőn az alacsonyabb frekvenciák felé közeledünk, az I. rendszer egy adott határfrekvenciánál (ez sajnos eléggé magasán van) levágja a mély hangok további részét. Ekkor lép üzembe a II. rendszer, mely egy megfelelően méretezett LC-hangváltóval és a gyengébb motor segítségével kompenzálni igyekszik a jelentős alacsonyfrekvenciás vágást. A kérdés úgy is felfogható, hogy az LC-kör rezonanciája fölött a II. lengőtekeres hatástalan, ez alatt is mérsékelten hatásos, de a rezonancia-frekvencia körül párhuzamosan kapcsolódik az I. lengőtekeressel. Mivel a rezonanciaponton általában jelentősen megnő a hangszóró impedanciája (de ezt a jó hangszóró-motorral rendelkező típusok teljesen elnyomják, sőt, már jóval korábban bekövetkezik a mélyvágás), a végső eredő az impedanciamenetben a rezonancia-frekvenciánál az eltűnő púp, a frekvenciamenetben kb. oktávnyi nyereség lefelé.



15. ábra. Kettős lengőcsévé-tekerceselésű hangszóró

4. Sugárzásjavító szerkezetek. Hangvezetés

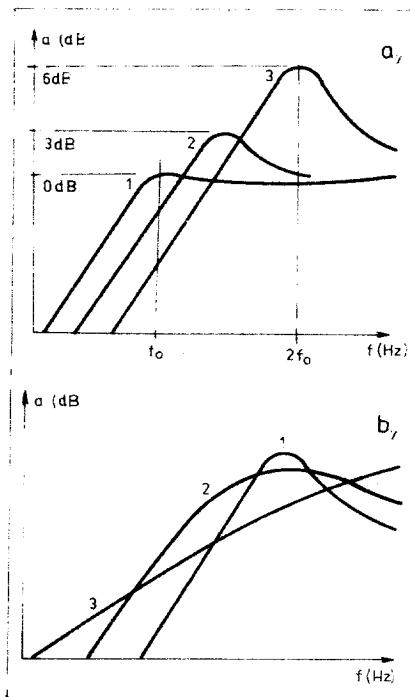
A szabad természetben, vagy az emberi tevékenység valamely típusánál (pl. ipar, közlekedés stb.) a hangforrások mérete törvénytörően igazodik a keltett hang hullámhosszához. Minél mélyebb hang keletkezik, vagy ennek előállítása a célunk, a hangforrás méretének is annál nagyobbak kell lennie. Nem véletlen, hogy infrahangot óriási tömegek mozgásakor észlelnek, pl. földrengések, háborgó tengeren stb. A hangtechnikai gyakorlatban – eltekintve a különleges esetektől – csupán a zene spektrumának átviteléről lehet szó, ez is azonban túl széles ahhoz, hogy ne lenne komoly probléma a reprodukálással.

A feladat kettős. Egyrészt képesnek kell lennünk a levegő célszerű megmozgatására (hangsugárzó segítségével) másrészt a térnek, ahol a másodlagos hangeseményt hallgatjuk, alkalmasnak kell lennie a hangesemény befogadására annak meghamisítása nélkül.

A hangszőrők önmagukban nagyon rossz hatásokkal illeszkednek a szabad térhez, különösen az alsó határfrekvenciák környezetében. A viszonyok annál rosszabbak, minél kisebb membránfelülettel kívánjuk a nagyobb hullámhosszú (alacsonyabb frekvenciájú) jeleket lesugározni. A hullámhosszhoz képest kis membránfelület mindkét oldalán gömbhullámokat kelt, melyek azonban ellenfázisban vannak, így egy adott frekvencia alatt (ez a membrán méretétől függ) kioltják egymást, hangsugárzás a membrán mozgása ellenére nem jön létre. A sugárzásjavító szerkezetek kidolgozásának az volt a célja, hogy a hangszőrő-levegő közötti illesztést megjavítsák és az akusztikai rövidzárt megszüntessék. Miután azonban ismét a régi problémával állunk szemben: valamilyen anyagból valakinek valamit gyártania kell, az üzleti szempontok lettek az elsődlegesek és magát az alapproblémát álmegoldásokkal igyekeznek megkerülni.

Szabadon álló hangszőrő. Abban a tartományban, ahol a hangszőrő mérete összemérhető a hullámhosszal, a hang lesugárzása kétségesé válik. Mivel az 50 Hz-es hang hullámhossza 6,7 m, míg a 12,5 kHz-esé 2,7 cm. belátható, hogy problémamentesen csak a közepes és főképp a magas hangokat tudjuk lesugározni kiegészítő szerkezetek nélkül. Ezekre a tartományokra viszont könnyen építhető olyan sugárzó, amivel további teendőnk nincs, csupán térbelileg jól kell elhelyezni azokat. Feltétlen kiegészítésre szorulnak viszont a mélysugárzók.

Síkhangfal. Kézenfekvő, hogy az akusztikai rövidzár a hangszőrő felületének megtoldásával részben (a nagyobb mértékével arányosan) megszüntethető. Sajnálatos azonban, hogy kellő mélysugárzáshoz, alacsony alsó határfrekvenciához igen nagy felületre van szükség. Így pl. 250 Hz-es alsó



16. ábra. Hangszőrők viselkedése zárt dobozban: a: végtelen hangfalban (1), nagyméretű zárt dobozban (2), kisméretű zárt dobozban (3), b: kisméretű zárt dobozban (1), a Bl -szorzatot növelve csökken a Q és így a kiemelés (2), a Bl -szorzatot tovább növelve teljesen eltűnik a rezonancia, de mélyvágás lép fel (3)

határfrekvenciához legalább $1/2 \text{ m}^2$, 100 Hz-hez legalább 3 m^2 , míg 50 Hz-hez kb. 12 m^2 felületre van szükség. A határfrekvencia alatt a hangfal 6 dB/oktáv meredekséggel vágja az alacsonyabb frekvenciájú rezgéseket. Sajnos, a realizálási problémák miatt igen keveseknek áll módjában síkhangfalat építeni, pedig a szolgáltatott hangminőség igen jó. A hangszőrő adott minőségén, impulzusátvitelén az átviteli tartományon belül nem ront, rendkívül tiszta, elszínezésmentes, valószínű hang lesugárzásra képes; célszerűen nagy membránátmérőjű hangszőrővel használható leginkább. Az ilyen típusok Doppler-torzításra csekély, mélyátvitelre még erős mágnés (nagy Bl -szorzat) mellett is kitérő. A szerzőnek módjában állt korábban egy $2,5 \times 2,5 \text{ m}$ -es méretű, 6 cm vastag pallókból épített monstrumot meghallgatnia. A hangszőrő egy kitérő szélessávú 40 cm-es egység volt, csodálatosan tiszta hangvisszajárással. A kellemes hanghatást elősegítette a meghallgatási tér (lakószoba) szokatlanul nagy mérete és jó akusztikája is.

Sajnos, a mai (különösen a házigyári) lakásméretek, a szobának és felszobának nevezett térfogatok egyáltalán nem kedveznek a mélyhangok torzításmentes lesugárzásának és ilyen nagyméretű síkhangfalak alkalmazásának.

A síkhangfal egy változata a hátul nyitott doboz. A létrejövő rezonanciák miatt (a párhuzamos oldalfalak

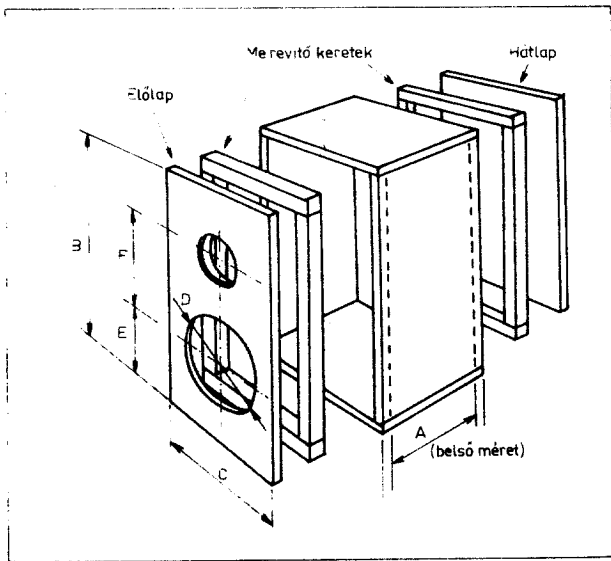
következtében) ez a típus minőség, hanghatások elérésére teljesen alkalmatlan.

Zárt doboz. A végtelen hangfal elvet valósítja meg azáltal, hogy a hangszőrő két oldalán keletkező ellenfázisú hullámokat teljesen elszigeteli egymástól, így azok egymást nem tudják kioltani. Üzleti szempontból ez a típus a legelőnyösebb a gyártók számára, így nem véletlen, hogy a gyártott hangsugárzók 95%-a zárt doboz (closed box, sealed box, closed cabinet, infinite baffle).

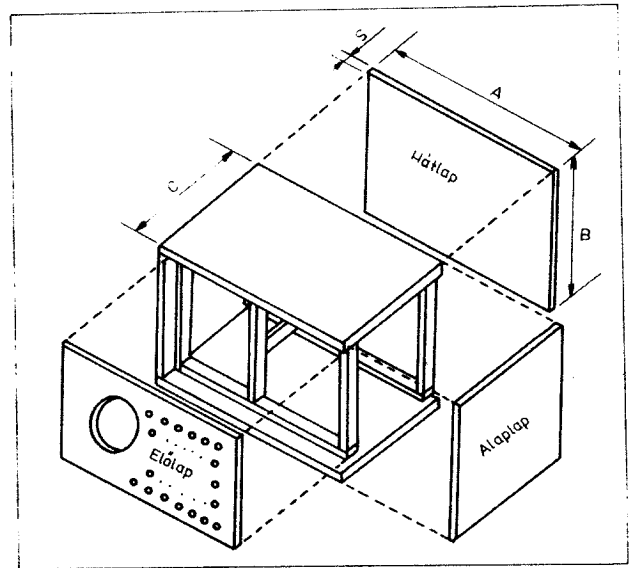
A doboz számos módon hat a beépített hangszőrőre. A bezárt levegőtömeg mind összenyomásra, mind térfogatnövekedésre rugóerőt képvisel, így a beépített hangszőrő visszatérítő erejét növeli. Ez a rezonancia-frekvenciát hozzávetőlegesen egy oktávval megemeli. A rugóhatás annál erőteljesebben érvényesül, minél nagyobb üzem közben a térfogatváltozás, vagyis kis doboz és nagy hangszőrő esetében. Ezért kielégítő mélysugárzás csak akkor érhető el, ha a hangszőrő szabadtéri rezonanciája eleve igen alacsony volt (16. ábra).

A hagyományos papír membrán szélű hangszőrők nagyobb kosárátmérőjű típusainak is eléggé magasban van a rezonancia-frekvenciája ahhoz, hogy megengedhető legyen annak mintegy kétszeresére emelése a dobozba telepítés során. A rezonancia-frekvencia alatt ugyanis már rohamosan csökkenő mélysugárzásra számíthatunk. Itt lép be azonban a lágy, műanyag (gumi-) membrán szélű hangszőrök szerepe a zárt dobozok technikájába. Míg ugyanis a lineáris visszatérítőerőt korábban a papír redőzet szolgáltatta, a műanyag, gumi, szarvasbőr vagy egyéb lágy anyag nem szolgáltat visszatérítőerőt. Ez viszont a hangszőrő lineáris üzemmódjához feltétlen szükséges. Össze lehetett tehát kapcsolni a két dolgot: a zárt doboz méretezhető rugóállandóját és a lágy membrán szél eredményezte különlegesen alacsony rezonancia-frekvenciát. A doboz rugóállandója pótolta azt, amit a tervezők nem építettek be a hangszőrőbe (= légfelfüggesztés elve), a jó mélyátvitel is kielégítést nyert a még mindig kedvezően alacsony hangszőrő-rezonanciával. Mindebből az is következik, hogy a hangszőrőknek új konstrukciós adatai keletkeztek. Ezek közül a legfontosabb az ajánlott doboztérfogat (recommended cabinet volume, recommended enclosure volume stb.).

Az ajánlott doboz térfogatába zárt levegő a beépített hangszőrővel együtt éppen akkora rugóállandót képvisel, mint amelyet nem építettek be a gumi membrán szélű hangszőrőbe. A hangszőrő tehát csakis így értékelhető, a dobozzal együtt, továbbá – kellő rugalmas visszatérítő erő nélkül – a névlegesen leterhelt szabadon álló hangszőrő az asztalon a szemünk láttára robban szét, gyűri össze lengőcsérvét, membránját az óriási rákényszerített amplitúdó következtében. Az olvasói levelek tanúsága szerint nem egy boldogtalan hangszőrő-tulajdonos puszt



17. ábra. Kétutas zárt doboz különféle hazai, KEF, Goodmans és egyéb hangszórókészletekhez



19. ábra. Csillapított zárt doboz konstrukció (J. Jecklin)

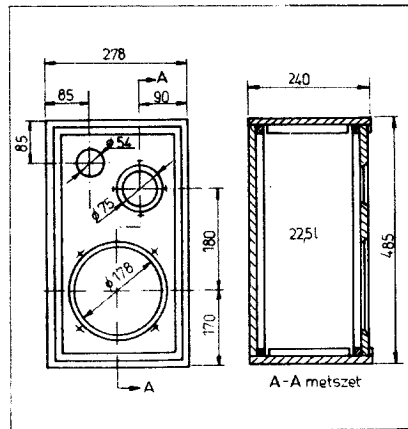
tította el pillanatok alatt drága, esetenként külföldről beszerzett mélysugárzókat ily módon, a most-vettük-gyorsan-próbáljuk-ki alapon.

A hangszóró és a doboz egymásra-hatásának másik eredménye a doboz saját rezonanciáinak megjelenése. A párhuzamos dobozfallak között állóhullámok jöhetnek létre a méretek által előírt frekvenciákon. A szokásos téglalatest alakú dobozoknál általában három különböző távolság és így három rezonanciacsoport adódik. A fel-lépő rezonanciák a bezárt levegő gerjesztésekor mindig megjelennek és az eredő hangképet meghamisítják. A rezonancia hangelhelyelő anyagok beépítésével csökkenthető, de meg nem szüntethető.

A zárt doboznak két alaptípusa létezik, és az első pillantásra eldönthető, melyikkel állunk szemben. A légfel-függesztés elvét megvalósító dobozok a beépített hangszóróhoz viszonyítva kicsinyek, a térfogathoz viszonyított teljesítmény fajlagosan nagy. A leg-inkább szokásos doboztérfogatok 5...50 liter körül vannak.

A másik zárt doboztípusnál olyan nagy a bezárt levegő térfogata (száz, vagy több száz liter), hogy a beépít-tett hangszóró rugóállandójához ké-pest a levegő rugóállandója elhanyagol-ható. A beépített hangszórók mérete viszonylag kicsi a doboz méreteihez képest. A hangszóró önmagában is rendelkezik a szükséges rugalmas visz-szatérítőerővel (ez utóbbi nem zárja ki a műanyag membránszél alkalmaz-hatóságát!).

A zárt dobozok működését a rezo-nancia-jelenségeken kívül a levegő nonlineáritása is zavarja. Ugyanis épp a kisméretű (5-15 literes) dobozok-ban igen sokat bíznak a levegőrugó li-neáritására. Egy újabb pillantás az 1. ábrára azonban meggyőzhet ben-nünket arról, hogy bizony itt súlyos gondok léphetnek fel a nagy amplitú-dójú mélyhangok lesugárzásánál. An-



18. ábra. Kisméretű basszusreflex doboz a Goodmans „DIN-20” jelű hangszóró-kihúzó. Sztereo erősítőhöz tükröszimmet-rikus párt kell készíteni

nak ellenére, ugyanis, hogy a gyártók telegyömösözték a dobozt vattával, filccel, miegymással annak érdekében, hogy az üzem közben fellépő adiabati-kus nyomásváltozásokat izotermikus-

sá, vagyis lineáris rugóállandójává te-gyék, a torzítás mégis jelentős maradt.

A zárt doboz a legkönnyebben meg-építhető és utánépíthető hangszugárzó. Természetesen az utánépítés csak ak-kor gazdaságos, ha olcsóbb vagy jobb termék a cél egy hasonló kapható hazai gyártmányhoz képest. Mostaná-ban számos jobb hangszóró került for-galomba, esetenként építőkészlet for-májában, így nem érdektelen a 17. ábra szerinti kétutas zárt doboz ismer-tetése. Az úrméret kiválasztásánál az előbbieket a mérvadóknak, tehát a doboz-térfogat csak kisebb lehet (vagy éppen akkora), mint az ajánlott érték. A ha-zai hangszórótípusok esetében mi sem egyszerűbb: meg kell nézni, mekkora dobozokba építették azokat. A dobo-zok méretei az 1. táblázatban találha-tók.

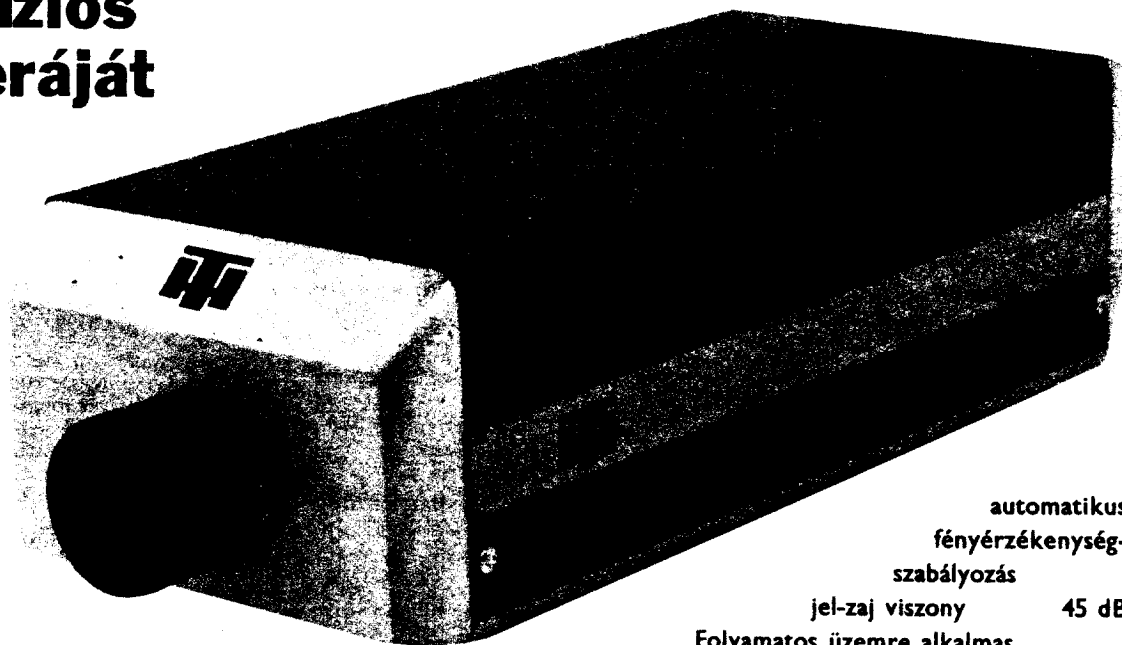
A dobozok készítésénél a teljes pneumatikus tömítésre kell törekedni. Előbb az üres doboz felső felén az éle-ket ki kell kenni valamilyen ragasz-tóval (pl. epokitt, technokol rapid stb.) majd a kívülről beerősített hangszóró alá is tömítőanyagot kell tenni. A szer-ző erre a célra kerékpár-belsőből ki-kanyarított darabot használt. A beer-ösített hangszórót meg kell vizsgálni,

1. táblázat. A 17. ábra szerinti hangszugárzó méretei különféle doboztérfogatok esetén

Doboz-térfogat (l)	21	30	40	45	50	60	65
A (mm)	216	220	230	240	250	254	292
B (mm)	495	500	500	580	600	700	749
C (mm)	305	280	330	330	350	330	393
D (mm)	200	170	279	216	280	279	—
E (mm)	152	170	203	250	200	254	—
Ajánlott hangszóró	Kefkit-1	Twin-Axiom-8	Axiom-401	Twin-Axiom-10	Audiom-100	Axiom-401	Kefkit-3

Bemutatjuk a HÍRADÁSTECHNIKAI SZÖVETKEZET

TV 11–31 típusú ipari televíziós kameráját



- 2/3"-os separate mesh vidikon
- 450 tv-soros bontás
- automatikus fényérzékenység szabályozás
- 220 V hálózati táplálás
- egyszerű felépítés: könnyűfém öntvény ház

Műszaki adatok

TV-rendszer
sorfrekvencia
képfrekvencia

625 sor/50 Hz
15 625 Hz szabadonfutó
50 Hz hálózathoz kötött
v. szabadonfutó,
dugaszolhatóan

Video erősítő:
kimenőjel
amplitúdó
sáv szélesség
képbontás
érzékenység

összetett videojel
1 V_{pp}
8,5 MHz
min. 450 tv-sor
2 lux jellemezen

automatikus
fényérzékenység-
szabályozás
jel-zaj viszony 45 dB
Folyamatos üzemre alkalmas
Teljesítményfelvétel 17 VA
Méretek: 90×130×300 mm

*Kérjen részletes
tájékoztatót!*

Gyártó cég:

HÍRADÁSTECHNIKA SZÖVETKEZET

Budapest, Pf. 268. 1519
(XI. ker. Temesvár u. 20.)

Kereskedelmi Főosztály
(XI. ker. Temesvár u. 12.)
Telefon: 869-509, 869-304
Telex: 22 6151 htszh



nincs-e rajta apró lyuk (a felerősítő csavaroknál, a kivezetéseknél). Ezt ismét tömíteni kell egészen addig, amíg a hangszórót kíméletesen benyomva kemény légrugót érzékelünk, a kónsz azonnal visszatér, amint elengedjük. Ha benyomva bennmarad és lassan kúszik vissza, még lyukas a rendszer!

A teljesen zárt doboz belül jól csillapító anyaggal telítendő. Ide a legalkalmasabb az ipari vatta (ha van); a háztartási vattával már alaposan kötségekre verjük magunkat, de jónak bizonyult a jóval olcsóbb műanyaghab hulladék is. (Háztartási boltokban árúsítják pl. párnák töltésére.)

Ha vásárolt vagy épített hangszórónk máról holnapra a jelentősebb mélyamplitúdóknál bereccsen, azonnal nézzünk utána, nincs-e tömítelési probléma valahol (prózai eset: kiszakadt a membránszél). A tapasztalat azt mutatta, nem érdemes több száz forintokért javíttatni. A membránszél repedése, szakadása, sőt, hiánya jól javítható különféle alkalmas puhaságú és vastagságú lágy gumidarabkával: háztartási kesztyű, savazó kesztyű, kerékpárbelső anyagával és némi ragasztóval (Palmatex-félék, autós gumiragasztó). Ezek a különféle műgumikból és hasonlókból készült membránszélek már sok gondot okoztak gyártóknak és tulajdonosoknak egyaránt. A szerző birtokában van két db Minimax-2 hangszóró, az első szériák egyikéből. Az egyik példány membránszéle tönkrement, megszáradt, elporladt, nincs. A másik példány közel olyan, mint új korában.

Basszusreflex doboz. Lényege, hogy a zárt doboz egy további nyílást is tartalmaz. Ekkor a nyílásban levő levegő tömege és a dobozba zárt levegő rugóállandója által meghatározott frekvencián a doboz rezonáns tulajdonságokat mutat (– Helmholtz-rezonátor). Ha ezt a rezgőrendszert pontosan ráhangoljuk a hangszóró rezonanciapontjára, a rendszer csatolt sávszűrő jelleget vesz fel, tipikusan két rezonancia-púppal: egy a hangolási pont alatt, egy pedig felette. Kellő csillapítással a püpek elnyomhatók; az eredmény kitűnő mélysugárzás. Az alsó határfrekvencia 30–40 százalékkal alacsonyabb, mint egy ugyanilyen zárt dobozó.

A reflexdoboz az egyik legkritikusabb doboz. Impulzusátvitelle csak kifogástalan tervezés, megépítés és bemérés mellett lesz elfogadható. A gyakorlatban ezek a dobozok nem ritkán brumognak, bögnek; hangképük elmosódott és erősen színezett (minden mély hang ugyanúgy szól). Sajnos, nem csupán arról van szó, hogy a hangszóró és a doboz valamiképpen nem kifogástalanul illeszkedik egymáshoz. Megint a levegővel van a baj.

A rezonanciapont közelében ugyanis a reflexnyílás jelentős mértékben sugároz. Mindaddig azonban, míg a reflexnyílásban vagy reflexcsőben a levegő áramlási sebessége meghaladja a Reynoldsi-féle és egy csőben áramló

közegre vonatkozó kritikus sebességet, az áramlás nem lamináris, hanem turbulens, a cső jelentős (harmadik) harmonikus torzítás forrása. Miután nagy térfogatsebesség a mély hangok nagy hangerővel történő lesugárzásakor jön létre, a reflexcső torzít. És ez még nem minden. A torzítás némileg csökkenthető ugyan a cső hosszának csökkentésével és átmérőjének növelésével. Ekkor azonban még mindig megmarad két tényező; a reflexnyílásban mindenképpen (tehát egészen rövid cső esetén is) a turbulencia megmarad, továbbá nagy hangnyomásoknál a reflexcsőben vagy nyílásban rezgő levegőtömeg is az ismert (1. ábra!) nonlinearitást mutatja. Ehhez jönnek még a méretezési, illesztési, bemérési problémák, no meg a hangszóró saját torzítása, ami a doboztól függetlenül is létezik.

A basszusreflex doboz megépítését csak akkor érdemes célni tűzni, ha rendelkezünk olyan gyári építőszekrényvel, mint pl. a Goodmans DIN-20 típus, ahol még a reflexcsövet is adják a két hangszóró mellé. A 18. ábrán látható a kisméretű (22,5 literes) reflexdoboz műhelyrajza. Alapanyaga 15 mm vastag faforgácslemez vagy rétegelt lemez, a belső éleken 1"×1"-os keresztmetszetű puhafa lécekkal merevítve. Miután a kitt minden szóba jöhető szükséges anyagot tartalmaz, az utánépítés sikere biztosított. Minden egyéb esetben nagy esélyünk van a kudarcra.

A megépített DIN-20 kitt hangszóró a következő specifikációval jellemezhető: impedanciája 4 ohm, terhelhetősége 20 W, átviteli tartományja 45 Hz...22 kHz. Az Ø 204 mm-es mélysugárzó és az Ø 25,4 mm-es dómsugárzó keresztkezési frekvenciája 4 kHz.

Csillapított doboz. A zárt doboz és a reflexdoboz közötti átmenetet képviseli minden vonatkozásban. A zárt doboztól abban tér el, hogy hangolt, de nem egy meghatározott átmérőjű és hosszúságú reflexcső segítségével, hanem számos apró furattal van beállítva a hangolási pont. Ennek következtében szerepet kap a csillapításban a sok apró lyuk akusztikus ellenállása és a hangolás ezáltal nem olyan kritikus, mint a reflexdoboznál. Ezzel szemben jobban figyelembe kell venni a doboz rugóállandóját, tehát akármekkora dobozt nem lehet építeni káros következmények nélkül.

Ezzel a dobozfajttal igen jó tapasztalatokat szereztünk. A 19. ábrán látható konstrukciójú doboz több méretben és több példányban megépült és pontos, gondos kivétel esetén mind a mérések útján, mind a meghallgatási vizsgálatok alapján átlagon felüli minőséget produkált. Ez utánépítés voltaképpen kockázatmentes, mert egy zárt dobozt készülünk gyártani, amit azután csigafúró segítségével behangolgatunk. Ha a hangoláshoz ki-derül, hogy több a furat a kelleténél, beleütünk egy fa-csapot és kész.

Ha 26 literes változatban készítjük el, a doboz méretei (A×B×C) 47,8×30×26 cm, az anyagvastagság 19 mm, faforgács, pozdorja vagy rétegelt le-

mezből. Az eddig elkészült modellel rétegelt lemezből lettek kialakítva; azt viszi legjobban a barkács körfűrész. A maximális beépíthető hangszóróméret Ø 25 cm, 80 Hz-nél alacsonyabb rezonanciaponttal. A hangolófuratok az előlapon vannak összevissza befurkálva, Ø 6 mm-es csigafúróval. A furatok száma a hangszóró rezonanciapontjától függ: 40...50 Hz-nél 68 db, 50...60 Hz-nél 84 db, 70...80 Hz-nél 100 db furat szükséges. A dobozt lazán töltjük meg csillapítóanyaggal.

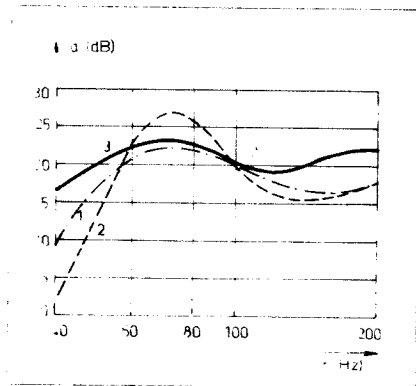
Ha van elég helyünk, 52 literes méretben is megépíthetjük. Ekkor méretei: 57,8×39×31 cm, legfeljebb Ø 30 cm-es hangszóró építhető bele. Az anyagvastagság és furatméret min az előbb. A furatok száma a rezonancia függvényében: 40...50 Hz-nél 84 db, 50...60 Hz-nél 105 db, 60...70 Hz-nél 157 db és 70...80 Hz-nél 210 db. A tapasztalatok szerint a külföldre beépített hangszóróknál kellő csillapítás hiányában 100 Hz környezetben rezonáns jelleget mutat. Mélyátvitelle sokkal jobb az előzőhöz képest.

Ha férőhelyel igazán jól vagyunk elerészve, építhetünk 150 literes dobozt is. Ebbe valóban jó mélysugárzót érdemes tenni 30...40 cm-es átmérő körül. A doboz méretei: 78,8×53,5×42,8 cm. Anyaga 19 mm-es faforgács, pozdorja vagy rétegelt lemez. Okvetlenül szükséges van a szemben levő oldalak közepe táján egy-egy 5×5 cm-es merevítő rúdra, különben a nagy felületek rezgésre hajlamosak. Vastagabb anyagból azért nem érdemes építeni, mert meg sem bírjuk mozdítani, olyan súlyos lesz.

A szükséges furatok Ø 12 mm-esek; 20...35 Hz-nél 84 db, 40 Hz-nél 94, 45 Hz-nél 115, 50 Hz-nél 147, 55 Hz-nél 180, 60 Hz-nél pedig 210 db lyuk szükséges. A lehetőség szerint a legalacsonyabbra válasszuk a keresztkezési frekvenciát, ugyanis a doboz saját rezonanciái meglehetősen alacsonyra kerültek. Igyekezzünk ezek elszínező hatásától minél hamarabb megszabadulni. Megfelelő hangszóró esetén mélyátvitelle igen jó. A csillapítást célszerű meghallgatás alapján beállítani, de inkább több legyen, mint kevesebb.

Valamennyi típus előlappja 4 cm-re be van süllyesztve egy valamilyen előlap céljára (rácszat, keretre kifeszített textília stb.). A behangolás során törekedni kell arra, hogy az impedanciamentben minél kisebb csúcsok legyenek mérhetőek.

Basszusreflex doboz passzív hangszóróval. Ha a közönséges reflexdoboz nyílását egy második, passzív, ismert tulajdonságú hangszóróval zárjuk le, a nyílásban mozgó levegő tömege helyett ezen passzív sugárzó membrántömege fog szerepelni. Az elméleti és gyakorlati megfontolások már jó negyven évvel ezelőtt oda vezettek, hogy így jobb eredő mélyátvitelt lehet elérni (20. ábra), mint egy azonos méretű, de nyitott reflexcsövű basszusreflexdobozzal. Miután azonban egy majdnem komplett (mágnes és lengőcséve



20. ábra. Egy \varnothing 30 cm-es hangszóró frekvenciamenete basszusreflex dobozban 1: rövid reflexcsővel, 2: hosszú reflexcsővel, 3: passzív hangszóróval a reflexnyúlásban (Olson)

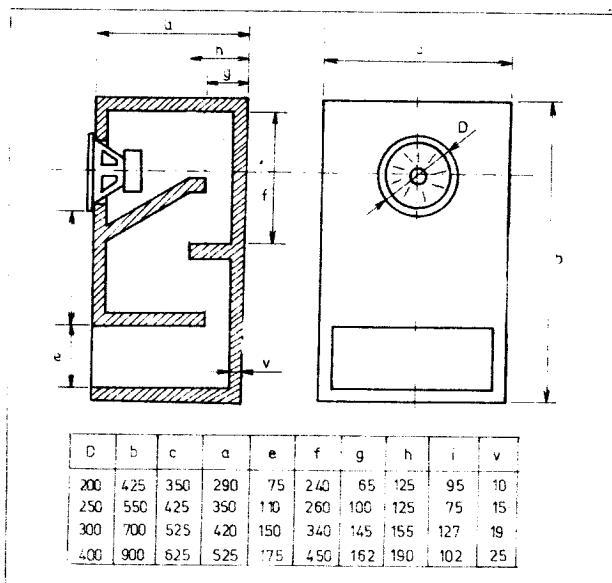
nelküli) hangszórót kell a nyílásban elhelyezni, megint az üzleti vonatkozások kerülnek előtérbe.

Mind ezek ellenére évtizedek óta számos cég alkalmazza, így pl. a jó hírű Celestion modellekben: a Ditton - 15, a Ditton - 25 és Ditton - 66 „Studio Monitor Loudspeaker” elnevezésű hangszórókban (21. ábra), vagy a KEF Cadenza típusában, sőt a Videoton DV 4002 A típusú dobozban is passzív mélysugárzót (ABR - Auxiliary Bass Radiator) találunk. Miután mindenféle régi típusú hangszóróval a lomtárban jól el vagyunk látva (gerjesztett hangszórók!!!), érdemes lenne kipróbálni ezt a műszaki megoldást. A hangolás megoldható a passzív membrán nehezítésével (ráragasztunk valamit).

Művonallal lezárt hangszóró. A gyakorlatban számos alakban és elnevezéssel találkozunk vele, de minden esetben arról van szó, hogy a hangszóró hátoldalát egy akusztikus művonallal, a legmélyebb átvinni kívánt hang hullámhossza $\frac{1}{4}$ hosszúságának megfelelő egyenes, vagy összehajtogatott cső segítségével zárjuk le. A cső másik vége nyitott és belső oldalán akusztikus csillapítóanyaggal végig be van borítva. A cső keresztmetszeti területe általában megegyezik a membránfelülettel. Az ily módon lezárt hangszóró meglehetősen jól illeszkedik a szabad hangtérhez és ha a levegővel nem lenne megint baj, az egyik legjobb hangszóró lenne. A mélyhangokkal ugyanis egyrészt a turbulencia miatt van probléma (a cső belsejében is, a nyílásban is!), továbbá a nagy fajlagos hangnyomásoknál a csőbe zárt levegő nonlinearitása (1. ábra) miatt is. Különösen ez utóbbin nem tudunk segíteni, ha a cső kis keresztmetszetű. Jó, torzításmentes mélyátvitelt csak megfelelően nagy átmérőjű hangszóróval és így nagy keresztmetszeti területű csővel kapunk, ekkor ugyanis csak a „levegő-túlterhelési” torzítás.

A hosszú csőbe zárt levegő torzításának mértéke egyébként (a gáztörvé-

22. ábra. Tört csatornájú doboz. A méretek mm-ben értendők, a falvastagság a lehetséges minimum; rétegelt lemezből, merevítő saroklécekkal készítsük



nyekből kifejtendő módon) az alábbi formulával adható meg:

$$P_2 \approx 0,857 \cdot k \frac{P_1}{P_0 x}$$

P_1 a hangnyomás a vizsgált frekvencián (N/m^2), P_2 a hangnyomás a második harmonikusnál, vagyis a keletkezett torzítás (N/m^2), P_0 az atmoszférikus nyomás (N/m^2), k a hullámhossz, azaz $2\pi\lambda$ a vizsgált frekvenciára vonatkozóan és x a hullám távolsága a csőben. Ha elvégezzük egy gyakorlati esetre egy számítást, kiderül, hogy erős mélyhangoknál, nagyobb szobahangerőnél és a szokásos 20 - 30 cm-es hangszóróméretéknél igen gyorsan a 3 - 5% torzításnál tartunk és még a hangszóróról szó sem esett!

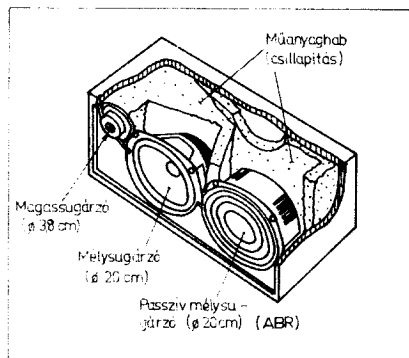
A 22. ábrán egy megvalósított konstrukció látható, ahol a művonallal összehajtogatják (labirint típusú doboz). Négyféle hangszóróméretre közöl a táblázat a dobozméreteket. A szerző korábban több ilyen dobozt készített, sőt, asztalos is hajlandó volt még ilyen bonyolultságú dobozt kifogástalan minőségben elkészíteni. A tapasztalatok nagyon kedvezőek voltak és minután semmiféle beméresi probléma

nincsen, ez az egyik „holtbiztos” doboztípus. A belső falakat jó vastagon (legalább 3 - 5 cm vastagon) hangelnyelő anyaggal be kell borítani az állóhullámok keletkezésének megakadályozása céljából.

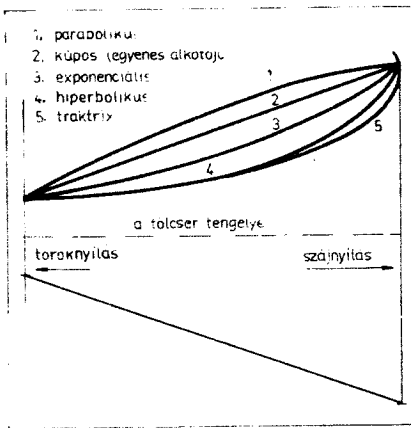
Tölcsérsugárzó. Ezt a sugárzásjavító szerkezetet minden bizonnyal már az ősember is használta, mikor társainak kiáltván „tölcsért csinált a kezéből”. Egészen biztosan korabeli változatokkal a bibliai időkben találkozunk vele. Működésével hosszú századokig nem voltak tisztában, ennek ellenére a görög színészek díszes óriási aláarcának száj felőli része szintén hangerősítési célokat szolgáló, tölcséres kiképzésű volt, már Periklész korában is. Edison is alkalmazta fonográfjának konstrukciójában az öntölcsért.

Az első figyelemre méltó elméleti munkásság a tölcsér tulajdonságainak kutatásában Lord Rayleigh „Theory of Sound” című, 1878-ból származó művében található. A tölcsérsugárzó igazán komoly fejlődésnek 1927 után indult, mikor megjelent a dinamikus hangszóró és az elektroncsöves vég erősítőfokozat. Kutatók népes serege foglalkozott fizikájával és matematikájával az elmúlt egy évszázad folyamán. Nem ok nélkül, ugyanis a tölcsér a maga nemében a legtökéletesebb sugárzásjavító szerkezet lehet, ha méretezését, tervezését kellő gondal végezzük.

Megfigyelték, ha hangforráshoz egy bővülő keresztmetszetű csövet illesztünk, a hangforrás hangja jobban és tisztábban szól. A matematikai vizsgálatok felderítették, hogy az így kialakított tölcséres illesztőtag tulajdonságai rendkívül erősen függenek egyrészt a lineáris méretektől (szájkeresztmetszet, torokkeresztmetszet, tölcsérhossz), másrészt azonos méretű tölcséreknél a tölcsér alakjától. A vizsgálatok kezdetben a forgástestekre terjedtek ki, később azonban kidolgozták a síklapokkal határolt tölcsérek elméletét is.



21. ábra. A Celestion „Ditton 15” típusú, 53 x 24 x 23 cm méretű, passzív mélysugárzóval kiegészített Hi-Fi hangszóró (30 Hz...15 kHz, 30 W)



23. ábra. Különböző alkotójú tölcserék. A valóságban a traktrix a szájnyílás körüli részeketől eltekintve kb. megegyezik az exponenciálissal, de rövidebb

Ha egy ilyen tölcser hosszában félbemeteszünk (23. ábra), láthatjuk, hogy milyen sok variáció képzelhető el a tölcser alkotójában. Kézenfekvőnek látszik az egyszerű, egyenes alkotójú (kúpos) tölcser. Ennek ellenére a hangszerkészítők évszázadok óta a rézfúvós, fafúvós hangszereket erősen görbült alkotójú tölcserként képezik ki. Ha megvizsgáljuk, milyen matematikai görbe szerinti alkotó mellett hogyan viselkedik a tölcser sugárzó, a hangszerkészítőknek kell igazat adnunk.

A tölcser illesztőegység a hangszóró (hangforrás) és a levegő között. Akusztikus transzformátor, mely a toroknyílásban levő nagy nyomású és kis sebességű légmozgást a szájnyílásnál a szabad térhez kis nyomásúra és nagy sebességűre illeszti. Alapvető követelmény, hogy a torok korrekt módon illeszkedjék a hangforráshoz, a száj jól illeszkedjék a levegőhöz (terheléshez) és a tölcser megfelelő teljesítménnyel és frekvenciamenettel rendelkezzék.

A tölcser tulajdonságait a méretei egyértelműen meghatározzák. A le-sugározni kívánt hangfrekvencia leg-

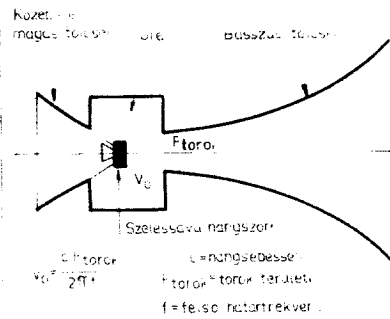
kisebb értéke egyszerűen meghatározza a tölcser szájkerületét is, ugyanis csak $p_m > 4 \lambda_c$ esetén kapunk kielégítő illesztést a levegőhöz (λ_c az alsó határfrekvenciához tartozó hullámhossz, p_m a szájkerület). Az átvihető legmagasabb frekvenciának határt szab a tölcser toroknyílásában fellépő levegő túlterhelési torzítás (1. ábra!), míg a tölcser alkotójának profíljára a frekvenciaemenet alsó tartományának kifu-tására és az illesztés pontosságára van kihatással. A vizsgálatok kiderítettek, hogy egymásnak ellentmondó követelmények lépnek fel. A tölcser saját torzításának szempontjából a kónikus és parabolikus tölcser a legkedvezőbb. A hiperbolikus tölcser biztosítja viszont a meghajtás számára a leginkább ideális lezárást. Valamennyi tölcser típus között kompromisszumos megoldást képvisel az exponenciális és a kb. 10%-kal rövidebb építési hosszt eredményező traktrix kontúrú (a rézfúvósok traktrix alkotójú tölcserben végződnek). Az egyes tölcser típusok relatív alsó frekvenciamenetének alakulását a 22. ábrán láthatjuk.

A tölcser ideális sugárzó, illesztő elem. Hatásfoka hatalmas, 10–50% körüli, összevetve egy zárt doboz 1%-nál is kisebb hatásfokával. Frekvenciamenete kézen tartható, az igények szerint tervezhető. Torzítása csekély és tervezhető. Hátránya, hogy építése költséges, pontos munkát és szakmai hozzáértést követel. Éppen ezért lakáshangosításra elvéve használják, viszont a profi hangosítás legfontosabb eszköze. Nagy méretei miatt elhelyezési, mozgatási (súly!) problémák lépnek fel.

Általában egy megépített tölcser elvileg a 25. ábra szerinti konstrukcióval rendelkezik. A szélessávú hangszóró többnyire hátoldalával csatlakozik a mélytölcserhez egy akusztikus aluláteresztő szűrőn (egy üregen) keresztül, amely a hangszóró hátoldaláról érkező magasabb hangokat nem engedi be a tölcserbe, egyúttal lezárást biztosít a hangszóró hátoldala felől. A hangszóró elülső oldalához csatlakozik a közepes és magas hangokat sugárzó kis-méretű tölcser, lezárva a hangszóró mellső oldalát. Ha csak keskenysávú (mélysugárzó) tölcserrel alkalmazunk, lehet a tölcser a hangszóró elülső oldalára illeszteni, de ekkor a hátoldalt le kell zárni egy zárt térrel, amely tér akusztikus induktivitása éppen kompenzálja a toroknyílás kapacitív jellegű terhelését.

Egy tölcserrel általában nem szabad 4 oktávnál szélesebb sávot átvinni, mert a toroknyílásban a levegő-túlterhelés miatt megnő a torzítás a felső határfrekvencia felett, az alsó határfrekvencia alatt viszont a tölcser nem csillapítja a hangszórót, ez túl nagy amplitúdókhoz és ismét erőteljes torzításhoz vezet. A tölcserrel tehát erőteljesen távol kell tartani a nem kívánt frekvenciákat.

A mélyhangú tölcser ideális sugárzó, ha lakásunkban el tudjuk helyezni. A későbbiek során bemutatott néhány típus némi kompromisszum árán, (ami egyrészt a minőség, másrészt az el-

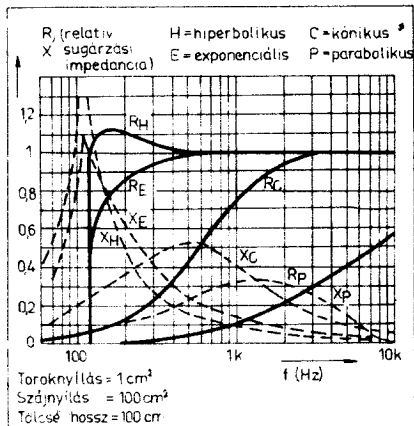


25. ábra. Szélessávú hangszóróval kivitelezett tölcser-sugárzó általános felépítése. A hangszóró elülső és hátsó oldala ellenfázisban sugároz, ezért a két tölcser együttes hossza a keresztelési frekvencia félhullámhosszának többszöröse kell legyen

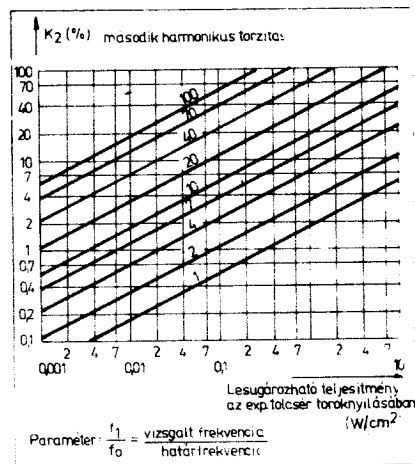
helyezhetőség és forma közötti jött létre) olyan minőségű mélysugárzású valószínűleg, amelyet az eddig ismertek között sem érhet el.

Az alsó határfrekvencia és a száj méretek között szoros kapcsolat van. Ijesztően nagy méretek jönnek ki, ha alacsony alsó határfrekvenciát és szabványos méretű hangszórót kell megvalósítani (2. táblázat). Ha mód van a hangszóró fal mellé, netán sarokba történő helyezésére, a méretek elfogadhatóak lesznek. Tölcser-sugárzó tervezésénél tehát kiindulási pontunk a szájméret a határfrekvencia és az elhelyezésük tükrében.

A kereskedelmi választékból beszerzett hangszóró átmérője a másik kiindulási pont, mivel ennek membrán-átmérője határozza meg a torok területét: $F_{torok} = 0,7 F_{hangszóró}$. Tulajdonképpen a hangszóró felületének 70%-át vehetjük figyelembe a másodlagos hatások (membránszél stb.) miatt. A határfrekvenciából és a 2



24. ábra. A különféle profilú tölcserék sugárzási impedanciájának valós és képzetes része a frekvencia függvényében, azonos külméreteket mellett (Beranek)



26. ábra. Az exponenciális tölcser toroknyílásában létrejövő levegő-túlterhelés torzítás (air overload) korlátozza a le-sugározható akusztikus hangteljesítményt (Beranek)

2. táblázat. Tervezési segédlet különböző szájgeometriájú és alsó határfrekvenciájú alacsonyfrekvenciás exponenciális tölcserékekhez

Fizikai tölcser-állandók						Minimális tölcserméretek							
f_0 (Hz)	f_H (Hz)	Tágulási együtth- ható (1/cm)	Felület növe- kedés (%/cm)	Felület kettözési távolság (cm)	Hullám- hossz (m)	Szabadonálló tölcser		Fal mellé helyezett tölcser			Sarokba helyezett tölcser		
						Felület (m ²)	Átmérő (m)	Felület (m ²)	Négyze- tes egy- oldala (m)	Téglalap oldalai (m × m)	Felület (m ²)	Négy- zetes egy oldala (m)	Téglalap oldalai (m × m)
30	25	0,912	1,05	75,9	11,4	10,4	3,55	2,6	1,61	1,43 × 1,82	1,3	1,14	1,01 × 1,29
40	33	1,20	1,44	57,6	8,6	5,85	2,73	1,46	1,21	1,07 × 1,36	0,73	0,85	0,76 × 0,96
50	42	1,53	1,94	45,4	6,7	3,74	2,18	0,94	0,97	0,86 × 1,09	0,47	0,69	0,61 × 0,77
60	50	1,82	2,43	38,1	5,7	2,6	1,82	0,65	0,81	0,71 × 0,91	0,33	0,57	0,51 × 0,64
70	58	2,11	2,95	32,9	4,9	1,91	1,56	0,48	0,69	0,61 × 0,78	0,24	0,49	0,43 × 0,55
80	66	2,40	3,54	28,8	4,3	1,47	1,36	0,37	0,61	0,54 × 0,68	0,18	0,42	0,38 × 0,48
90	75	2,73	4,27	25,3	3,8	1,16	1,21	0,29	0,54	0,48 × 0,61	0,14	0,37	0,34 × 0,43
100	84	3,06	5,05	22,7	3,4	0,94	1,09	0,23	0,48	0,43 × 0,55	0,12	0,35	0,30 × 0,39
110	92	3,35	5,84	20,7	3,1	0,77	0,99	0,19	0,44	0,39 × 0,49	0,10	0,32	0,28 × 0,35
120	100	3,64	6,73	19,0	2,8	0,65	0,91	0,16	0,40	0,36 × 0,45	0,08	0,28	0,25 × 0,32

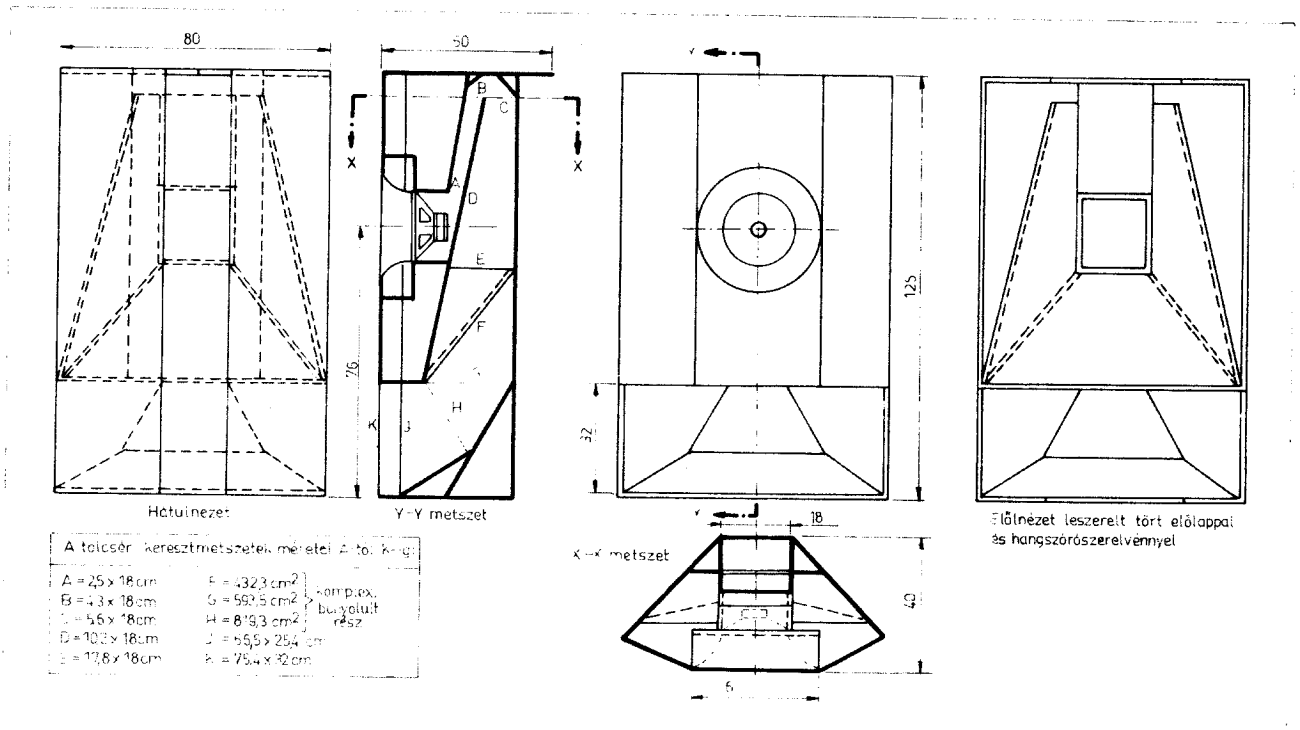
Megjegyzések: 1. f_0 a számításokban szereplő névleges alsó határfrekvencia; f_H a várható tényleges alsó határfrekvencia; 2. az exponenciális tölcser keresztmetszeti területének növekedése a tölcser hossz tengelyének irányában hosszegységenként állandó: $A = A_0 e^{mx}$, ahol A a tölcser vizsgált pontjában a keresztmetszeti terület, A_0 a torok keresztmetszeti területe, l a két keresztmetszet közötti távolság, m a tágulási együttható; 3. a tölcser szájjelvétele lehet kör-, négyzet- vagy téglalap-keresztmetszeti.

táblázatból a tölcserállandót, továbbá a 3. táblázatból a tölcser hosszát megkaphatjuk. A számításokat f_0 névleges határfrekvenciára végezzük, de a gyakorlatban minden tölcser ennek 80%-ánál is még jólsugároz. Az adatok birtokában tölcser méretezhetünk, illetve az ismertett típusokat tetszés szerinti határfrekvenciára átszámíthatjuk. A torokméretből és a 26. ábrából megállapíthatjuk, hogy tölcserünk mekkora hangteljesítmény lesugárzására képes a felső határfrekvenciánál. A torzítás csökkentésének módja nyilvánvaló: vagy nagyobb

hangszórót és torokméretet választunk, vagy alacsonyabb frekvencián korlátozzuk a magashangok átvitelét.

A gyakorlatban kétféle kivétel között választhatunk. Ha egy db jó minőségű szélessávú sugárzónk van, hátoldalához illeszthetünk egy tölcser a mély hangokra és elülső oldalához egy másikat a közepes és magas hangokra (27. ábra). A mélytölcser a rajz szerinti méretek esetén 70 Hz...560 Hz között sugároz, a középsugárzó tölcser 500 Hz...8 kHz között, a sáv többi részét a hangszóró kónusza önállóan képes lesugározni. A tölcserék

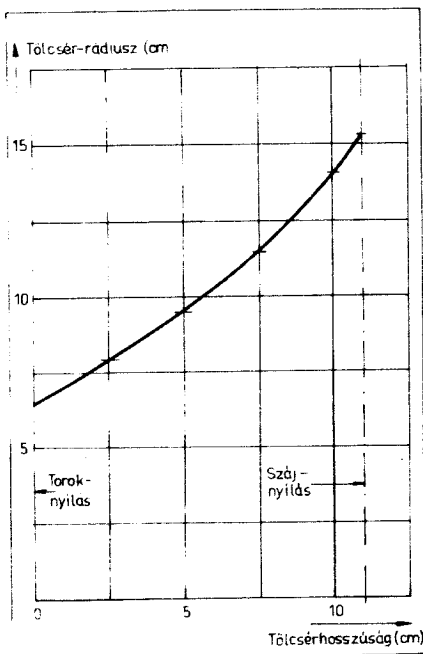
fából (19 mm-es faforgács lemez, az előlap rétegelt lemez) illetve műanyagból (autójavító kitt, a kitthez mellékelt üvegszál szövet felhasználásával) készültek. A középsugárzó tölcser elkészítéséhez szükséges kontúr a 28. ábra szerinti exponenciális görbe. Elkészítése a fazekaskorong elve alapján történhet, lényege, hogy szép forgástestet kapjunk, merev belső szilárdító anyaggal. Végső soron még gipszből is elkészíthető. A 27. ábra szerinti mélytölcser 0,3 W akusztikus teljesítmény lesugárzására képes 1% torzítás mellett. Ekkora teljesítmény



27. ábra. Viszonylag kisméretű sarok-tölcser-sugárzó, traktör mélytölcserrel, exponenciális közép/magas tölcserrel (J. Dinsdale)

3. táblázat. Különböző határfrekvenciájú (tölcsérrállandójú) exponenciális tölcéserek hossza különböző hangszóró-átmérők esetén, fal mellé és sarokba helyezett tölcésereknél

f ₀ (Hz)	Névezetes tölcéshossz (cm)									
	∅ 9 cm hangszóróval		∅ 12.5 cm hangszóróval		∅ 16.5 cm hangszóróval		∅ 20 cm hangszóróval		∅ 25 cm hangszóróval	
	fal	sarok	fal	sarok	fal	sarok	fal	sarok	fal	sarok
30	832	756	753	676	698	622	652	576	604	527
40	585	527	524	466	482	424	448	390	412	353
50	430	384	384	328	350	304	323	277	293	247
60	341	303	301	263	274	235	251	212	226	188
70	280	247	245	212	221	188	201	168	180	147
80	234	206	204	175	183	155	167	137	147	118
90	198	172	171	146	152	127	137	112	121	—
100	170	147	146	123	130	107	116	—	101	—
110	149	129	127	107	112	—	100	—	87	—
120	132	113	112	—	98	—	87	—	75	—



28. ábra. A 27. ábra szerinti hangszóró közép/magas tölcérszárnyének profilja (J. Dinsdale)

re képes pl. egy zongora fortissimo játék esetén. Az ismertett dobozba jól illeszkedik pl. a közismert HC 20/10-es magyar hangszóró.

A 29. ábrán egy téglalatest alakú exponenciális tölcérsugárzót láthatunk. Frekvenciamentének különlegessége, hogy nagyobb hullámosság árán jobb mélyátvitelt biztosít, mint az előző sarokdoboz. Alsó frekvenciahatára kb. 40 Hz, hasonlóképpen ∅ 20 cm körüli hangszóróhoz készült és a nagyobb toroknyílás következtében „falbontó” hangerőre képes a szokásos lakoszobaméretek mellett, kis torzítással. Négy oktvánál szélesebb sávot erre se engedjünk rá.

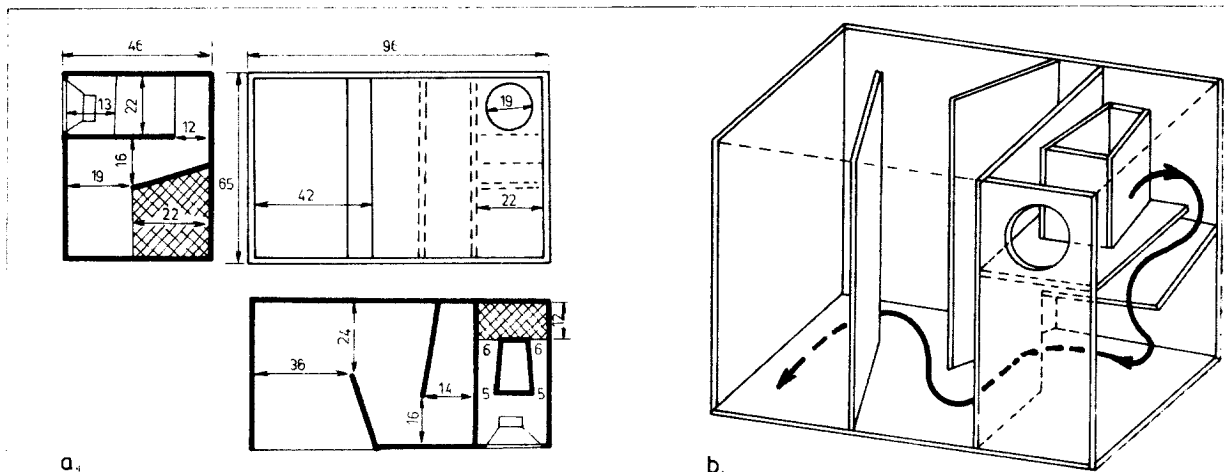
A 30. ábrán egy régi, híres konstrukciót láthatunk, a P. W. Klipsch által kidolgozott különleges, hajtogatott saroktölcsért. A szoba sarkába állítandó doboz számításánál figyelembe vették, hogy a falak a tölcés folytatását képezik, tehát tulajdonságait csak így értelmezhetjük. A 31. ábrán a tölcésér elvi felépítését láthatjuk. A tölcésér hátoldalát az a-val jelzett zárt üreg zárja le; célja a levegő nonlinearitásának csökkentése a tölcésérben. Ugyanekkor azonban az ilyen üregek mindenképpen csekély hangszíneződést okoznak, de sokszorta kisebbet,

mint abban az esetben, mikor a hangszóró a zárt doboz maga.

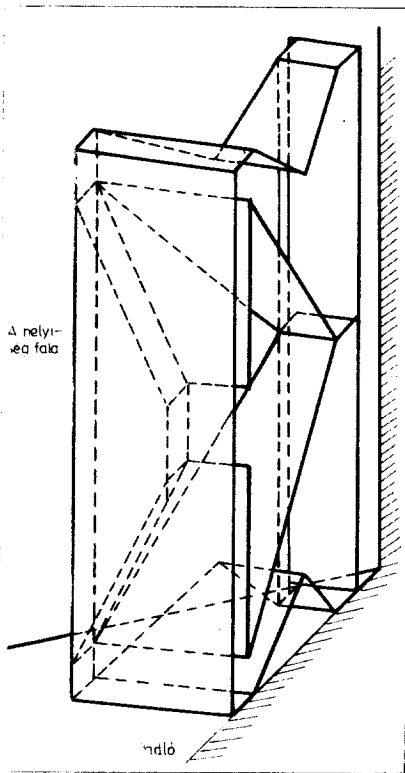
A b-vel jelzett keskeny üreg akusztikus aluláteresztő szűrő, amely akusztikus kapacitásával és a tölcésér ohmos ellenállásával akusztikus RC-tagot képezve a magasabb hangokat nem engedi a tölcésérbe. A c-vel jelzett egyenes alkotójú tölcérszakasz illeszti a meghajtást a tulajdonképpeni d-vel jelzett exponenciális tölcésérhez.

A doboz egy igen ravaszul összehajtogatott tölcésért rejt. Ha előlapját leemeljük (32. ábra), előtűnik a két kúpos, illesztőtág, az aluláteresztő szűrő és a hangszórónyílás. A gyakorlatban igen sok esetben hosszában fallal választják (páros számú) részekre a tölcésereket, ugyanis így elkerülhetők a többé-kevésbé párhuzamos oldalrészek között a kereszt-reflexiók. Ezek annál könnyebben lépnek fel, minél nagyobb a tölcésér keresztmetszete (tehát főképp a tölcéserek utolsó szakasza kritikus.)

A Klipsch-tölcésér függőleges metszetét a 33. ábrán, az előlnézeti rajzot a 34. ábrán, míg a felülnézeti rajzot a 35. ábrán figyelhetjük meg. A rajzok megértése azok részletes tanulmányozását igényli. A hang útja a hangszóróból az aluláteresztő gyűrűszerű tagon keresztül az alsó-felső félre osz-



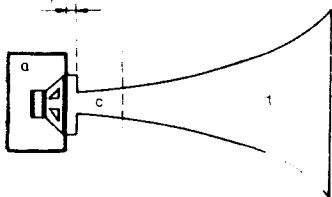
29. ábra. Viszonylag kisméretű exponenciális tölcérsugárzó kb. 40 Hz-es alsó határfrekvenciával (W. Schmacks)



30. ábra. A félbevágott Klipsch-tölcsér perspektivikus képe. A hangszóró és lesztírdoma el van távolítva

ott kúpos illesztőtagra kerül, ebből atul, ill. felül egy-egy széles vízszintes nyíláson a rövid alsó és felső exponenciális részbe kerül a hang. A szabadba a kilépés kétoldalra történik mindkét tölcser-részből, ahol is a helyiség sarkokfalai képezik a 35. ábra szerinti módon a tölcser folytatását.

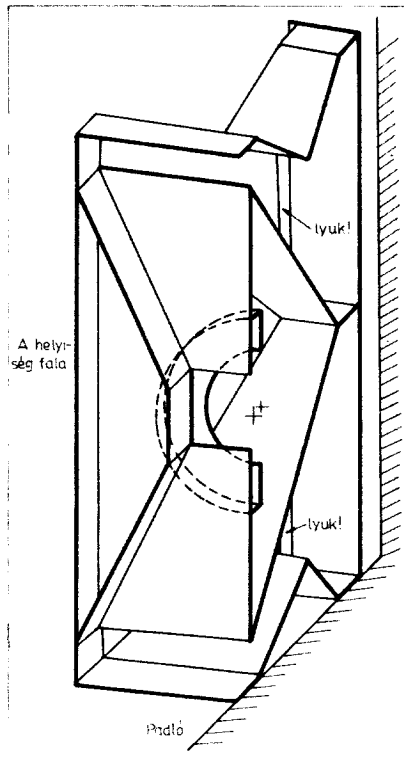
A doboz különlegessége, hogy a kb. 14 literes zárt üreg következtében kiválóan alkalmas lágy membránszerű (akusztikus felfüggesztésű, „gumimembrános”) hangszóróhoz is. Ilyen például a Videoton HA 25/12K típusa is. A zárt üreget okvetlenül csillapítani kell belül a szokásos módon (teletömjük vattával, vagy hasonlóval). A doboz anyaga 13–15 mm vastag rétegzelt lemez. Gondos munkát és jó térzempléletet igényel a doboz összeállítása.



31. ábra. A Klipsch-tölcsér elvi felépítése: a) zárt doboz, b) akusztikus aluláteresztő szűrő, c) kónuszos átmeneti leosztótag, d) exponenciális tölcser

A hangszóró átviteli tartománya 40 Hz... 350 Hz $\pm 2,5$ dB. Hatásfoka 20%, így nem egyszerű megfelelő kiegészítő közép- és magassugárzó szekciót találni hozzá; csakis teljesítménymegosztással lehetséges. Gondoljuk meg, hogy ez a doboz úgy szól a mély hangoknál, mint egy nagyobbacska zárt doboz hússzor nagyobb erősítővel! Ez a tölcseréknél egyébként a jó illesztés következtében természetes. A 36. ábrán egy kéthangszórós változat látható, két $\varnothing 20$ cm-es hangszóróra tervezve. A két aluláteresztő szűrő kiképezése az eredetihez hasonló, csak kisebb az átmérőjük.

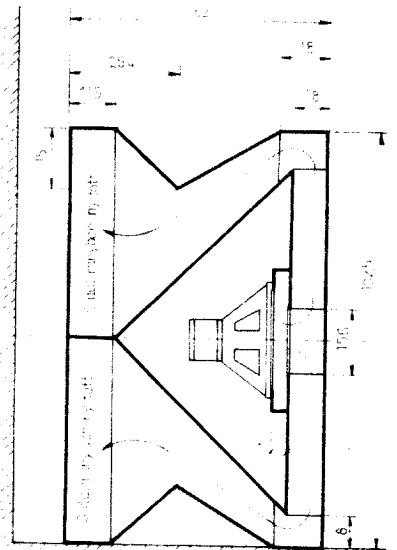
Egy ilyen megépített típust (hangszórók, hangváltó, ld. később!) összevetették stúdióköriülmények között a



32. ábra. A Klipsch-tölcsér nézeti képe eltávolított előlappal és hangszóróval. A gyűrű alakú akusztikus aluláteresztő dobozhoz erősítendő fel belülről a hangszóró

Quad ELS kiténő hangszóróval. A különbség igen csekély volt; ez a hangszóró kissé elszínezte a hangot, viszont basszusai összehasonlíthatatlanul jobbak voltak az ELS-hez képest. Hangképe nem volt teljesítményfüggő és nagyobb (250 m²-es) térben hangja eredőben jobb volt, mint a Quad. A Klipsch-tölcsér egy típusa kereskedelmi cikk.

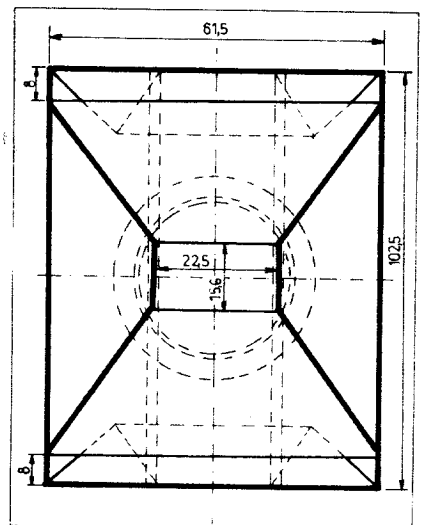
Végezetül egy igazi „nagyágyú” látható a 37. ábrán. Méretei miatt nem kifejezetten lakásba való, viszont alsó határfrekvenciája 22 Hz. Négy ok-távnál nem engedjük többet rá ($f_{max} = 300 \dots 350$ Hz lehet). A bemutatott konstrukció 2 db $\varnothing 35$ cm-es hangszó-



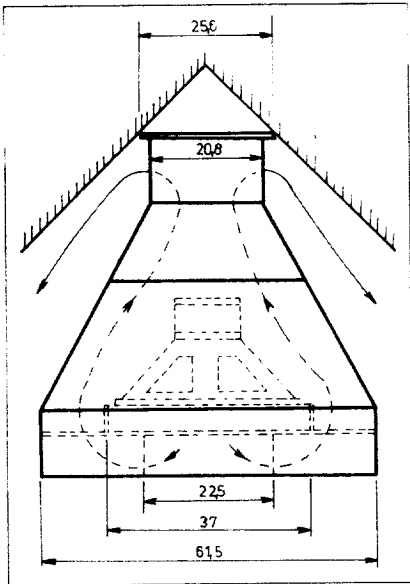
33. ábra. A Klipsch-tölcsér metszeti rajza

rót tud befogadni (könnyen beleépíthetjük a BÉAG HX 301-15 $\varnothing 30$ cm-es 40 VA-es hangszórót. Miután a hatásfok bőven 20% fölött van, 1–2 W elektromos teljesítménynél nagyobb lakószobában csak akkor bocsássunk rá a tölcserre, ha az épület szanalását megbeszéljük az illetékes tanáccsal. A tölcser kb. 15–20 W akusztikus teljesítmény lesugárzására képes igen kis torzitással. Ekkora (szimfonikus zenekari fortisszímó) hangerő csak szabad térben, vagy igen nagy termekben használható.

Ha meg tudunk egyezni a családdal (és a szomszédokkal...), a dobozt hosszában megfelelően, egyhangszórós



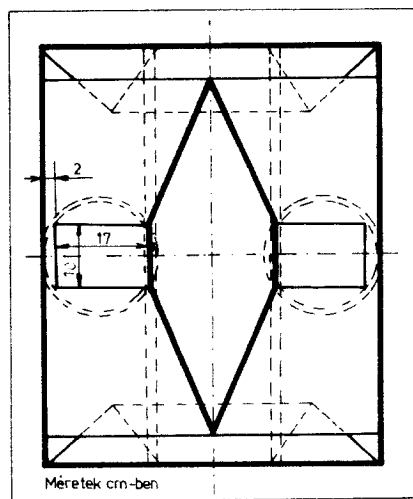
34. ábra. A Klipsch-tölcsér előnézete, levett előlappal. Megfigyelhető a tölcser 15,6 x 22,5 cm-es toroknyílása, az alsó és felső félre osztott kúpos illesztőtag kiképzése, valamint a két 8 x 61,5 cm-es exponenciális tölcser bemenet



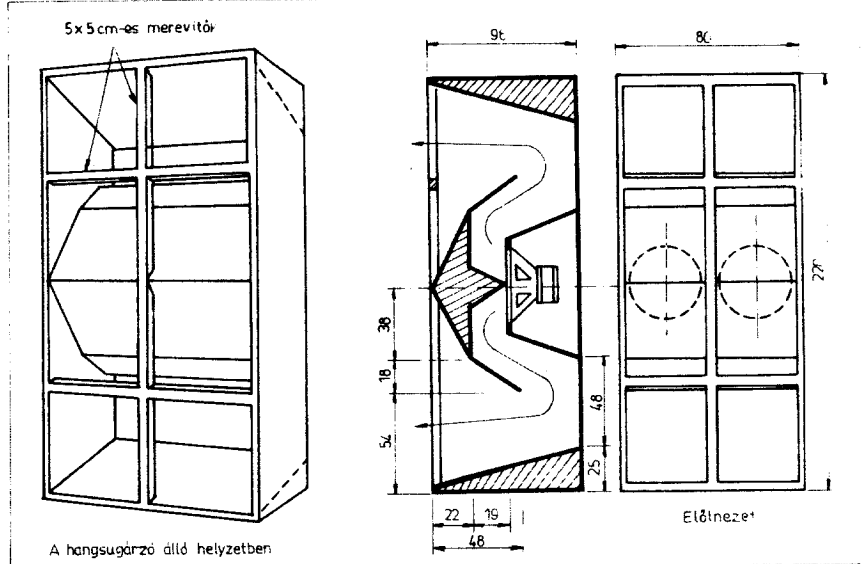
35. ábra. A Klipsch-tölcsér felülnézeti képe. Megfigyelhető, hogy a tölcser utolsó szakaszát a doboz külső oldalai és a helyiség falai képezik

kívülben el tudjuk helyezni egy heverő alatt (ekkor mérete kb. épp annak alapterületével egyezik meg) és a sztereo csatorna mély hangjait szűrővel leválasztva és összegezve erre az egy dobozra engedhetjük. A további, 300 Hz feletti részeket viszont már akár milyen, teljesítményillesztett rendszerrel, sztereo párral le tudjuk sugározni. A doboz meghajtására bőségesen elegendő egy 5–10 wattos hangerosító is a „falbontó” hangerő eléréséhez.

Különleges hangszórázó-konstrukciók. Annak bizonyítására, hogy a tervezők a probléma igazi megoldása helyett milyen kerülő utakat találtak, mutatunk be néhány megoldást a „remekek” közül. Nem vitás, hogy



36. ábra. A Klipsch-tölcsér előlnézeti két $\varnothing 20$ cm-es hangszórázó beépítése esetén



37. ábra. Nagyméretű, rendkívül nagy akusztikus teljesítmény lesugárzására alkalmas exponenciális tölcser, nagy termék és szabad tér hangosítására

ezek nem szólnak rosszabbul, mint a többiek.

Itt van pl. a Goodmans „Dimension-8” elnevezésű, „Mass-loaded-reflex” típusú (vagyis passzív mélyszórázókat tartalmazó) doboza (38. ábra). A trapéz alaprajzú doboz ferde oldalaira szerelték a hangszórázókat, hogy ezáltal az erős irányítottág megszűnjék és a hallgatási térben a sztereo hatás lényegesen nagyobb területen élvezhető legyen (37. ábra). A hangszórázó négy kisméretű mélyhangszórázója akusztikus csatolásban van a doboz hátoldalára telepített jókora, $\varnothing 30$ cm-es membránnal. Ez az alsó határfrekvenciát lenyomja 80 Hz-ről 30 Hz-re.

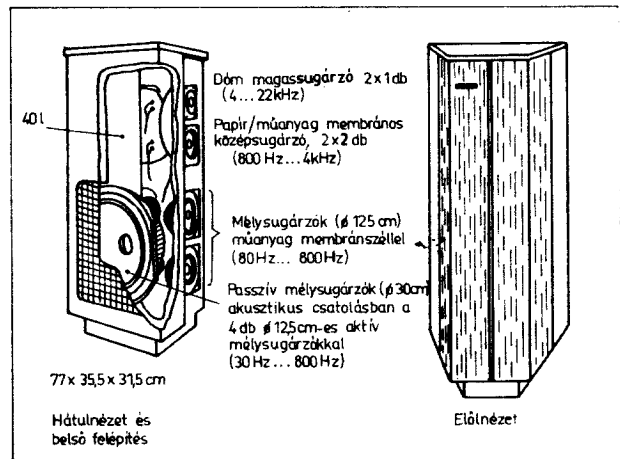
Ismét és ismét előveszik a régi problémát, és pedig azt, hogy a többutas hangszórázó egyes hangszórázó-szekciói különböző fázisban sugározzák a hangokat. Ha ugyanis egy adott meredek felfutású jellel vizsgálunk egy ilyen rendszert, minden egyes egység a másiktól különböző felfutási sebességgel és a vezérlőjel beadásához képest jól érzékelhető holtidővel rendelkezik. A

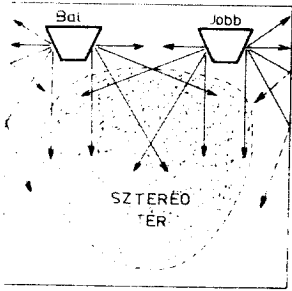
jel-késleltetés egyrészt elektromos eredetű (a hangváltó elemeiben), másrészt a mechanikus rendszer (lengőcsévé, konusz) holtidejéből adódik. Minél nagyobb a hangszórázó lengőrészének tömege, annál inkább „tévtovázik”, hogy megszólaljak – ne szólaljak meg”, aztán ha meg is szólal, lomhán lendül neki. Mindezek a hatások együttvéve a tranziensek alakjának torulását és a térélmény romlását jelenthetik

A 40. ábrán látható konstrukció elv azt célozza elérni, hogy a többutas hangszórázó lineáris fázismentel rendelkezzen a teljes frekvenciatartományban. Az így kialakítható hangszórázó esztétikailag ijesztőek (41 ábra).

Korábban szó esett arról, hogy a korszerű, erős mágnesű, jó hatásfokú hangszórázó a mély hangoknál jelentős vágással rendelkeznek. Ennek töres ponti frekvenciája sajnálatosan magasán, 100...300 Hz-nél van. A francia Audax cég az Eurythmic Sound Sistem elnevezésű hangszórázóinál a kritikus sáv jobb lesugárzására egy hangszórázóval megtoldja a rendszert.

38. ábra. A Goodmans „Dimension 8” típusú, Mass-loaded-reflexrendszerű 60 wattos hangszórázó

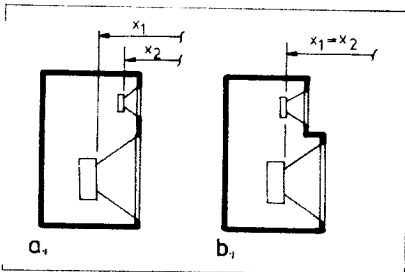




39. ábra. A „Dimension 8” hangszórók sztereo hangtere a szokásos hangszórókéhoz képest jóval nagyobb (Goodmans reklám)

A 42. ábra szerinti hangszórókészlet két mélysugárzója közös zárt dobozban van, egyforma típusiak. A hangváltóról érkező mélyösszetevőket tartalmazó elektromos teljesítmény az egyik mélysugárzóra teljes egészében rákerül. Mikor ennek akusztikus frekvenciamenete éppen vágásba halad, 300 Hz alatt, az eddig jelentős értékű induktivitással leválasztott másik mélysugárzó feléled és a két hangszóró együttesen sugározza már a mélyebb hangokat. A két hangnyomás összeadódik és az eredő: szélesebb tartományban lineáris frekvenciamenetet.

Évtizedekkel ezelőtt kimutatták, hogy a hallgatási térben különböző pozícióban elhelyezett hangszóró frekvenciamenete erősen függ az elhelyezés módjától. (43. ábra). Különösen a mély hangú tartomány frekvenciamenete szenved változásokat. Ha pl. egy hangszórót a helyiség sarkában és attól kb. 60 cm távolságban helyezünk el, a reflektált hullámok 40 Hz-nél akár 9 dB hangnyomásnövekedést is eredményezhetnek. Ezzel szemben a reflexiók miatt 100...300 Hz táján erős kioltás lép fel, így a frekvenciamenetben 11 dB körüli „beszakadás” jöhet létre. Ez a hangszóró frekvenciamenetében 20 dB-es, meg nem engedhető ingadozást okozhat. Ha nem a sarokba, csupán egy fal mellé helyezzük a hangszórót, az ingadozás csökken,



40. ábra. Lineáris fázismenetű hangszóró kialakítása: a) hagyományos kivételnél az úthosszak különböznek, b) a lineáris fázismenetű hangszóró hangszórói egy síkban vannak elhelyezve, ezért útkülönbég nincs

de még mindig 6...12 dB körül van.

Roy Allison amerikai specialista a fenti tényből indult ki, mikor a 44. ábra szerinti típusait kidolgozta. Az Allison-Three mélysugárzóját a keskeny, magas sarokdoboz alsó csücskébe építette be. Az Allison-One hangszóró önmagának képez sarkot, két előbbi típusú hangszóró egymásnak fordítása által. Az Allison-Four könyvespolcra szánt típus hangszórója felfelé tekint, a falhoz szintén nagyon közel van. A dobozok mélyátvitelének egyenletességét Mr. Allison ± 2 dB-re garantálja, ha a dobozokat 7 cm-nél nem messzebb helyezik el a fal síkjától.

Régi, de ismételtelen fel-felújított elv a zárt dobozok alacsony frekvenciás átvitelének javítására az akusztikusan sorbakapcsolt hangszórók elve (45. ábra).

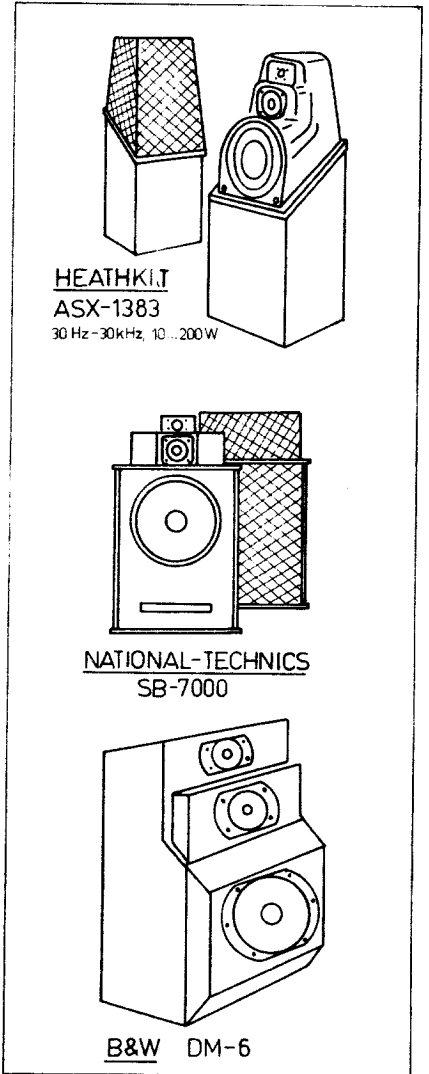
5. A torzításokról

Az a tény, hogy mind a mai napig csupán rossz és még rosszabb hangszórók készültek szerzte a világon, arra mutat, hogy a probléma még soha nem volt igazán fontos. Alapvető például egy lengő rendszer vizsgálatánál a négyszögjeles mérés: a vizsgált rendszerre meghatározott, jól ismert tulajdonságú négyszögjelet adva és a kapott eredményt kiértékelve gyors, biztos, világos képet nyerhetünk az adott rendszer tulajdonságairól, így pl. hangszedőkről, erősítőkről, hangszórókról.

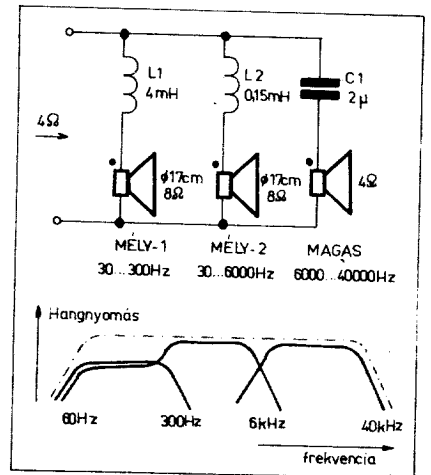
A hangtechnikai berendezések a négyszögjeles vizsgálatok során (a jobb erősítőket kivéve) olyan minősíthetetlenül gyenge, elképesztő tulajdonságokat produkálnak, hogy a nagyrítján publikált adatok még a kevéssé hozzáértőt is mellbe vágják. A négyszögjel széles spektrumban felvilágosítást nyújt a vizsgált egység amplitúdó-frekvencia-fázis viszonyairól, lengési hajlamairól, minden eltitkolt problémájáról. Tehát a cégek legfőbb érdeke ezeket az adatokat eltitkolni. Helyette kitalálták a teljesen félrevezető ún. burst-jeles mérési módszert, ami pulzáló szép sima szinusszal végigjárja az átviteli sávot, kellemesen elkendőzve a fázisviszonyokat, az egyesség tulajdonképpen viselkedését, hibáit. És ami a borzasztó, hogy még így is csúnyák a hangszedő- és hangszóró-mérések eredményei. További problémák is vannak.

A hangfrekvenciás végerősítők építésének kezdeti szakaszában a kimeneti impedancia csökkentése volt az egyik fő cél. Egyre szebb adatokat produkáltak, mondván, hogy az erősítő kis kimeneti impedanciája erősen csökkenti a hangszóró rezgési, lengési hajlamát a különféle rezonanciapontokon. Nem esett szó arról, hogy nem csupán az erősítő hat a hangszóróra, hanem az is az erősítőre!

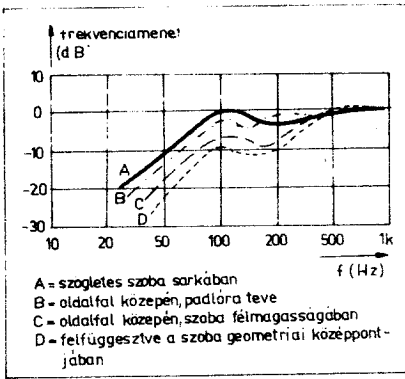
Ha feltételezzük, hogy az erősítő kimeneti impedanciája egészen elhanyagolható a hangszóróéhoz képest (joggal megtehetjük, hiszen a 0,01 ohmos kimeneti impedancia ma már eléggé hétköznapi érték), akkor a hangszóróra állandó feszültség kerül minden



41. ábra. Néhány lineáris fázismenetű hangszóró külső megjelenése



42. ábra. Az Audax cég „Eurithmic Sound System” elnevezésű hangszóróinak elvi működése és hangváltója



43. ábra. Egy adott hangszóró frekvenciamenete alacsonyfrekvenciákon erősen függ a térbeli elhelyezéstől (a szemléltetés céljára „simított”, idealizált görbék; Beranek)

frekvencián lineárisra beállított erősítő-frekvenciamenetnél. A hangszóró, no meg a hangváltó viszont az állandó feszültségű vezérléssel mit sem törődnek és a fázist ide-oda csúrik, csavarják. Így a hangszugárzóba befolyó áram egyszer siet, másszor késik a vezérlőfeszültséghez képest, továbbá a rezonanciapontokon a hangszórók impedanciája jelentősen felszökik, így ott az áram kis értéket vesz fel. Alig van erősítő, ami ezeket a hatásokat szóltalanul tűri; a belső negatív visszacsatolásba rendszerint alaposan belejavít egy külső fázistolás. Ilyenkor aztán meg-megcsuklik az erősítő hangja, pedig ohmos terheléssel kifogástalan volt!

A gondosan összeválogatott mérési módszerekkel (hogy valami még véletlenül se derüljön ki), minden a legnagyobb rendben lesz, a csúcshuper Hi-Fi kitűnőre fog vizsgálni. Ennek ellenére hangja a különféle hangszórókkal különféleképpen ítéltetik, majd jönnek a csak fülüknek hívó megszólaltak (szóval mi, mindannyian) és kódos megállapításokat tesznek. A technika egyetlen más ágában nem lehet annyi semmitmondó, műszaki tartalmat nélkülöző kifejezést használni, mint az elektroakusztikában. Minden műszaki létesítménynek vannak jól meghatározható műszaki paraméterei, csak pont az elektroakusztika lenne a kivétel? A zavarosban viszont könnyebb halászni, mindenki mindent szabadalmaztathat, hirdethet, eladhat.

Még nem teljesen nyilvánvaló minden érintett előtt az erősítő és a hangszugárzó egymáshozállása, de már van erősítő, melynek hátoldalán kis kapcsoló háromféle hangzást biztosít: kemény (kimeneti impedancia kicsi), közepes (kimeneti impedancia 1-2 ohm) és lágy (kimeneti impedancia 5-10 ohm) tónusú lehet az erősítő hangja ugyanazzal a hangszóróval. Sőt, újabbban fessegetik a hangszóró áramgenerátoros meghajtását is. Ebben az esetben a hangszugárzónak teljes önmagában kell biztosítania a kellő csillapítottaságot, az erősítő a lengési hajlamra nincs csillapító hatással. A rezonan-

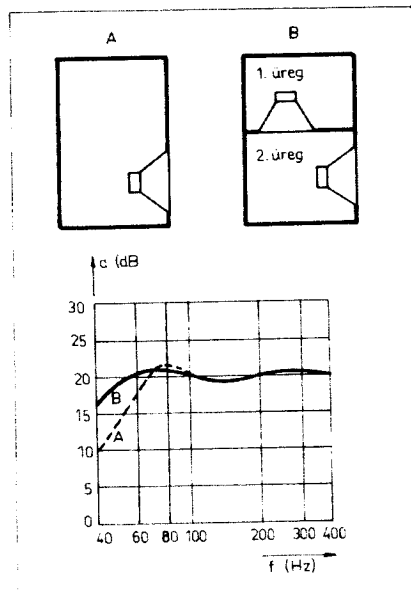
cia-frekvencián felvett nagyobb teljesítmény a megfelelő frekvenciára és jóságúra méretezett rezgőkörrel ellensúlyozható.

Csupán a legutóbbi években került szóba a hangszórók harmonikus torzítása mint katalógusadat. Még újabb keletű, csak néhány típus esetében specifikált adat az intermodulációs torzítás, noha Olson már negyven évvel ezelőtt mérési adatokkal bizonyította, hogy itt nagyon komoly bajok vannak (26. ábra). Szemérmesen csupán annyit szoltak a Doppler-torzításról, hogy kisebb lesz, ha az átvételi sávot 2-4 részre bontva több hangszóróval fogják át.

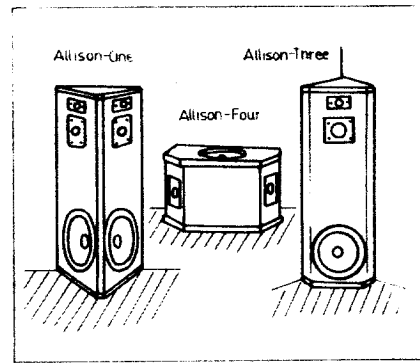
6. Milyen hangszugárzót építsünk?

A hangszugárzó-építés elsősorban hangszóróbeszerzési kérdés. Nem csupán arról van szó, hogy van-e rá pénzünk (tegyük fel hogy van), hanem kapunk-e pont olyan hangszórókat itthon és külföldön, ami céljainknak megfelel. Ezt az oldalát nagyon kevesen vizsgálják meg a beszerzésnek, így a szerző igen gyakran találkozik olyan esettel, vesz részt olyan hangszóróberendezés bemutatásán, ahol nyilvánvaló: a pénz még meglelt volna, de a körülmények szerencsétlen összejártsága folytán az eredmény siralmas. A kapkodó, megfontolás nélküli beszerzés (idegen, soha nem hallott típusok vásárlása) rendszerint eleve kudarcot ígér. Tudnunk kell, hogy mit és miért vásárolunk.

A legtöbb probléma a hangszóró-hatásfokkal van. A közép- és magas-sugárzó töltéses típusok általában igen jó hatásfokúak. Ezek a zárt dobozba épített mélysugárzót teljesen elnyomhatják. Ettől függetlenül is a különféle gyártók különféle típusai



45. ábra. Egy zárt dobozos hangszugárzó frekvenciamenete (A) és ugyanez soros (kaszád) hangszóróelrendezéssel, két egyforma hangszóróval (B) (Olson)



44. ábra. Az Allison-hangszugárzók kialakítása

rendkívül erős szórást mutatnak. Van hangszóró, amelybe vezetett 1-2 W teljesítmény akkora hangerőt szolgáltat, mint egy másik esetében 15-20 watt! Egy többutas rendszer tagjainak összeválogatása találomra szinte teljesen reménytelen.

A szerző leginkább javasolhatja a hangszóró-szettek (kitték) beszerzését. A 1. táblázatban néhány ismertebb cég hangszóró-kittjeinek tulajdonságát foglaltuk össze. Ezek közül időnként a magyar üzletekben is kapunk egyes darabokat. Amint a táblázatból is látható, van teljesen összkomfortos és van egyszerű kitt is.

A másik megoldás az, hogy ismeri hazai hangszóró-készleteket variálunk. A 47. ábrán egy amatőr konstrukciójú hangszugárzó látható, magyar hangszórókkal megépítve. Az alap-hangszóró-készlet a korábbi Diadém háromutas hangszóróból származik. A mély sugárzó HA 25/12K Videoton gumu membránszélű, légfelfüggesztéses típus, 45 literes házban. A közép és magas-szekció tört előlapon (BEAG tól elelve) foglal helyet. A mögöttük levő tér is zárt, csillapított és az eredeti Diadém hangváltó elhelyezésére is szolgál. A magas-sugárzó sorospárhuzamos kapcsolással eredő 4 ohmot adnak ki; a mély-sugárzó szintén 4 ohmos. Az eredeti közép-sugárzót túl drágának találta a konstruktor, helyettük egy jóval olcsóbb 2,5 wattos típusú választott (HC 13/10) és ebből szintén 4 ohmos rendszert állított össze sorospárhuzamos kapcsolással. Az eredmény: lényegesen jobb hangszugárzó a Diadémhez képest (széles szögben jó közép- és magashangszugárzás), a magas-szekció a teljesítménymegoszlás miatt nehezebben tehető tönkre, mint az eredetiben.

A teljesítmény-terhelhetőség fokozására sokan több hangszóró együttes üzemeltetését választják. Ekkor azonban gondoskodni kell az egyes darabok között a teljesítmény arányos szétosztásáról, ami különösen a rezonanciapont táján kritikus (nem pontosan ugyanott van minden darab impedanciamaximuma). Több hangszóró összekötésénél, ha lehetséges, a paralel kapcsolást válasszuk; ha ez túl kis impedanciát eredményezne, akkor az impedanciátartó a 48. ábra szerinti bekötést válasszuk.

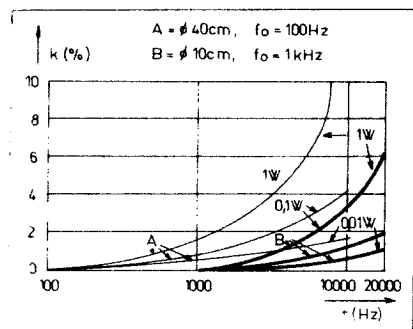
4. táblázat Néhány hangszóró-kitt legfontosabb jellemzői

Gyártó	Goodmans				Isophon		
	DIN 20	Mezzo Twin	BS 7502	BS 9002	S 8003	S 7004	S 5502/5503
Teljesítmény (W)	25	50	75	70	60	50	30
Impedancia (ohm)	4 és 8	4 és 8	4	4	8	8	4 és 8
Átviteli sáv (Hz)	45...22 k	40...20 k	25...20 k	25...20 k	35...20 k	40...20 k	48...20 k
Érzékenység (W)	4,4	7	1,8	5,1	3,5	5,6	7,8
Keresztelési frekvencia (Hz)	4 k	2 k	—	600/6 k	1,5 k/8 k	1,5 k/8 k	3 k
Hangszórók típusa és átmérője (mm)	∅ 200, dóm	∅ 250, ∅ 38 dóm	∅ 300, ∅ 100 (2 db), dóm	∅ 300, ∅ 37 dóm, ∅ 25 dóm	∅ 245, ∅ 37 dóm, ∅ 25 dóm	∅ 203, ∅ 37 dóm, ∅ 25 dóm	∅ 170, ∅ 19 dóm
Javasolt dobozterület (1)			80	—	—	—	—
Doboz mérete (mm)	480x260x250	535x320x250	723x393x300	723x393x300	523x305x220	464x274x200	382x232x180
Anyagvastagság			19	19	19	16	16
A kitt jellemzői	Sz, b, d	Sz, b	Sz, b, s, Hi-Fi teszt-hanglemez!	Sz, k	Sz, b, e	Sz, b, e	Sz, b, e
Hozzávetőleges ár	£ 35 (párja)	£ 58 (párja)	279 DM	245 DM	—	—	—

Jelmagyarázat: Sz = szóló (monó) készletben árusítják; P = kizárólag sztereo készletben árusítják; b = szerelt, bemért hangváltó; k = kit formájú hangváltó; d = leszabott dobozoldalak, csavarokkal; es = akusztikus csillapítóanyag; s = hangszóróhelyem; A táblázatban a RIM katalógusárakat, illetve a Wilmslow Audio katalógusárakat találjuk.

Bármilyen helyről és bármely hangszórótípust szerezzük is be, egy szempont mindenképpen döntő: az erősítőnk kimenő teljesítménye semmi körülmények között ne tegye tönkre hangszórónkat. Ennek legegyszerűbb módja, hogy megfelelő teljesítményű típust válasszunk ki az adott választékból (és a gyári adatokat erőteljes kritikával bíráljuk felül. Ha a katalógusban 10 – 20 wattos (voltamperes) típust enyhe jóindulattal 2 – 3 wattosnak tekintjük (magassugárzóknál 500 mW-osnak), abból baj, hangszóró-meghibásodás nem származik. Abból viszont igen, ha elhisszük, hogy a hangszóró 100 wattos és az első beütésnél a mélysugárzó kónusza kitesik, a csipogó tekerése elég.

A hangszórókat és hangszórókat



46. ábra. Két hangszóró IFM (Doppeler-) torzítása a lesugárzott akusztikai teljesítmény és frekvencia függvényében, midőn a fix frekvencia 100 Hz, illetve 1 kHz (Olson)

előállító cégek reklámszempontból és a mérési módszerek kiforratlanságából és a megfelelő nemzetközi szabvány hiánya miatt össze-vissza specifikálják hangszóróikat. Ezek után érthető, hogy miért van annyi garanciális meghibásodás (Gelka!) és hogy a hangszórójavítás jól menő üzletág. A szerző (és számos ismerőse, kollégája) teljesítményszempontból a Sokol táskarádióba való méretű hangszórókat legfeljebb 0,5 – 1 wattosnak, a 10 cm körülieket 2 – 3 wattosnak, a 25 – 30 cm átmérőjűeket legfeljebb 10 – 15 wattosnak tekinti. Ez a szemlélet természetesen nem kedvez a gyártóknak, de rendkívül hasznos anyagi szempontból a tulajdonosok számára.

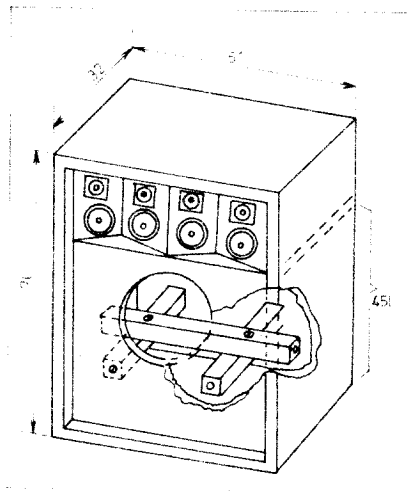
A szemlélet némi műszaki alappal is rendelkezik a teljes szubjektivitáson túlmenően. Egyrészt a modern (beat, rock, jazz, szintetizátor) felvételek olyan szélsőségesen kihasználják a teljes frekvenciasávot, hogy az a régi szemlélet tarthatatlan, amely szerint a szubjektív és objektív hangerő zöme a közepes frekvenciasávba esik (200 Hz...1 kHz). Másrészt a névlegesen 25 W-os erősítő – jelentős torzítással ugyan, de képes 30 – 40 W teljesítmény leadására is.

Mindaddig, amíg az akusztikában olyan ellentétes vélemények uralkodnak, mint manapság, amíg annyi a tisztázatlan körülmény a hangszórók és hangszórók körül (mindenkinek van különvéleménye, átlagon felüli füle és értékítélete, szabadalma, ötlete, eladásra váró, „egyedülállóan új”, csúcs-szuper Hi-Fi hangszórója), létjogosultsága van az otthoni hangszóró-építésnek. Az Olvasó az ismer-

tett dobozféleségek közül kiválaszthatja azt, amelyik valamilyen okból megtetszett és megépítheti annak reményében, hogy nem biztos, hogy doboza rosszabb lesz, mint bármilyen hasonló gyári, de lehet azoknál lényegesen jobb is.

7. Hangváltók

Ha a teljes átvinni kívánt sávot egyetlen széles sávú hangszóróval sugározzuk le, jelentős amplitúdó-intermodulációs és igen erőteljes frekven-



47. ábra. Amatőr konstrukciójú háromutas hangszóró, hazai hangszórókkal

ITT					KEF		Richard Allan			
BK 5-120	BK 5-90	BK 4-100	BK 4-70	BK 4-50	KEFKIT-1	KEFKIT-3	Twin	Triple-8	Triple-12	Super Triple
80	60	60	40	30	25	50	20	25	30	40
8	8	8	4 és 8	4	8	8	8 és 15	8 és 15	8 és 15	8 és 15
30...25 k	33...25 k	25...22 k	28...22 k	45...22 k	35...40 k	25...40 k	40...17 k	40...17 k	30...17 k	30...17 k
-	-	7	5.5	9.6	17	9.5	-	-	-	-
500/3 k	1 k/4 k	500/5 k	700/5.5 k	6 k	3.5 k (DN-13)	400/3.5 k (DN-12)	-	-	-	-
LPT 300/37/100 FS, LPKM 130/50/140 FTF, LPKH 92/19/145 FKF	LPT 245/25/120 FS, LPKM 105/37/120 FT, LPKH 75/19/145 FK	LPT 300/37/110 F, LPKM 130/50/120T, LPKMH 100/25/140 F	LPT 245/27/105 F, LPM 130/25/95F, LPKH 90/19/145 FK-1	LPT 175/25/105 F, LPKH 90/19/145 FK-1	B 200, T 27	B 139, B 110, T 27	-	CF8L, CF5, CB4	-	CG 12, CB 8, CB 4
48	33	60	40	10	21	-	-	-	-	-
-	-	700x420x280	610x390x260	400x220x180	495x305x216	-	510x300 x230	520x330 x220	640x390 x320	640x390 x320
-	-	-	-	-	-	-	-	-	-	-
Sz, e	Sz, e	Sz, b	Sz, b	Sz, b	P, b, cs, d, s	Sz, b, cs, d, s	Sz, b, cs, s	Sz, b, cs, s	Sz, b, cs, s	Sz, b, cs, s
229 DM	149 DM	259 DM	159 DM	99 DM	£ 54,50 (párja)	£ 99 (párja)	£ 29 (párja)	£ 42 (párja)	£ 53 (párja)	£ 60 (párja)

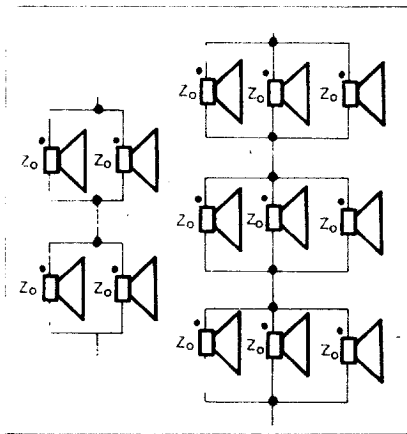
Summit			Wharfedale			WIGO				
Hobbyline HSB1202	Hobbyline HSB 902	Hobbyline HSB 720	Linton 2	Glendale 3	Dovedale 3	B 150	B 100	B-70.04	B-70.01	B-50.02
110	90	70	20	30	60	100	70	50	50	35
4	4	4	6	6	6	4	4	8	8	5
16...25 k	20...25 k	25...25 k	55...18 k	45...22 k	35...22 k	25...25 k	35...25 k	20...25 k	20...25 k	30...25 k
1.4	1,6	1.8	-	-	-	-	-	-	-	-
350/2 k/4 k	350/2 k/4 k	900/3 k	1,2 k	800/5 k	600/5 k	600/1,5 k/3,5k	1 /3,5 k	600/1,8 k/6 k	600/1,8 k/6 k	1,4 k/3 k
IT 300, Ø 100 dóm, Ø 30 dóm, Ø 19 dóm	TI 250, Ø 30 dóm, Ø 19 dóm	TI 200, Ø 30 dóm, Ø 19 dóm	Ø 200, Ø 50	Ø 250, Ø 100, Ø 30	Ø 300, Ø 130, Ø 25	PMT 245/37/105 Ø 225, PMT 130/25/93 Ø 120, PMK 371 dóm, PMK 25/140 dóm		PMT 245/37/100, PMK 37/130, PMK 25/150, PMM 130/25/93	PMT 245/37/105 Ø 245, PMK 37/110 Ø 145, PMK 25/150 75x115 dóm, PMM 130/25/93 Ø 130	PMT 195/37/100 Ø 195, PMM 130/25/93 Ø 130, PMK 25/150 75x115 dóm
-	-	-	37,5	66	90	47	27	52	52	33
560x365 xN	510x295 xN	470x240 xN	533x209 x241	610x365 x305	743x425x305	550x315x270	470x280x205	630x350x235	630x350x235	550x300x200
25	-	-	-	-	-	19	16	22	22	19
Sz, e	Sz, e	Sz, e	P, b	P, b	P, b	Sz, b, cs = = 250 g	Sz, b, cs = = 160 g	Sz	Sz, b, cs = = 500 g	Sz, b, cs = = 300
365 DM	219 DM	188DM	£ 28 (pár!)	£ 58 (pár!)	£ 73 (pár!)	240 DM	149 DM	236 DM	225 DM	129 DM

cia-intermodulációs torzításra számít-hatunk. Különösen a kis átmérőjű hangszórók kritikusak ebből a szempontból. Egy laboratóriumi mérés során 80 Hz-es és 3 kHz-es jelet használtak a szokásos: 4:1 amplitúdóviszony-nal úgy, hogy a hangszóróktól 1 méterre a hangnyomás 85 dB volt (ez mérsékelt hallgatási szintnek felel meg).

Mérték a keletkező AM és FM termé-keket. A hangszórók átmérője 10 cm, 20 cm és 30 cm volt. Az AM-intermo-dulációs termékek amplitúdója a hasz-nos jel amplitúdója alatt rendre -40, -41 és -43 dB-re volt. Úgy tűnt, kevésbé függött az átmérőtől. Ezzel szemben a frekvencia-intermodulációs termékek amplitúdója rendre -16,

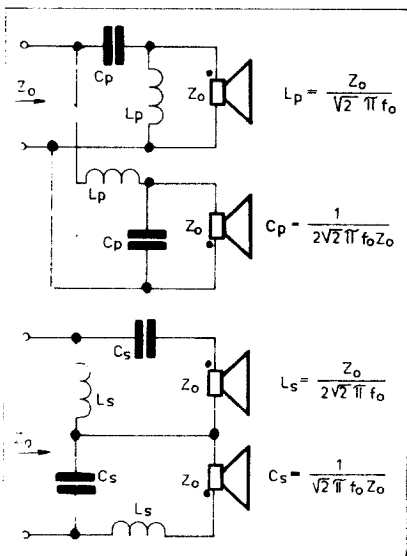
-25 és -41 dB voltak, tehát a kis hangszóró torzítása nagyon nagy volt.

A gyakorlatban az IM torzítások mérséklésére a hangfrekvenciás sávot 2-3-4 részre szokták felosztani és megfelelő teljesítményű és minőségű hangszóróval ezeket külön-külön le-sugározni. A teljesítmény frekvencia szerinti szétosztását leggyakrabban és



48. ábra. Több egyforma impedanciájú és terhelhetőségű hangszóró helyes bekötése. Az eredő impedancia mindig Z_0

legolcsóbban az erősítő és a hangszórók közé beiktatott LC-szűrőkkel oldják meg. Itt azután különböző megfontolások tehetőek a szűrők meredekségének és jelleggörbéik típusának függvényében. Ismét az a helyzet, hogy fél évszázada ismerjük, hogy a fül valamilyen formában a lesugárzott hang fázisára is érzékeny, ha két, vagy több hangszóróból hallgatjuk a műsört (sztereo, kvadro). Sajnos, az eltelt idő nem volt elegendő a kérdés kellő tisztázására, így egyesek szerint nem mások szerint igenis kell foglalkozni a több hangszórót tartalmazó hangszórók hangszóróinak fázismentével, pontosabban, annak finomsztruktúrájával. Az ugyanis könnyen belátható, hogy a hangteljesítményt a frekvencia függvényében szétosztó hangváltó egyik ágában a jel kését



49. ábra. 12 dB/oktáv meredekségű hangváltó kétféle kivitele. Z_0 a névleges hangszóróimpedancia, f_0 a keresztelési frekvencia; a behelyettesítés ohm, Hz értékekben történjék, az eredményt F és H-ben kapjuk!

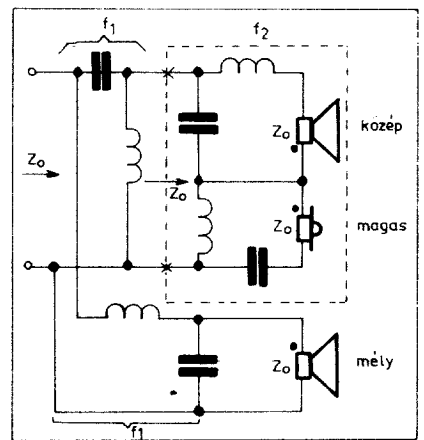
szenvet, a másokban pedig előresiet a verérlőjel fázisához képest. Ezért a két hangszóró polaritását gondosan kell megválasztani, hogy a sztereo hangkép, a fázismentet kielégítő legyen. Sajnos, a hangváltók és hangszórók egymáshatása nem kerülhető el, továbbá a keresztelési frekvencia közelében sem az elméleti, sem a gyakorlati rész nem kellő módon tisztázott. Éppen a lineáris fázismentetű hangszórók (40 - 41. ábra) esetében került elő egy új hangváltó-konstrukció, ami az eredetileg kétutas rendszer keresztelési frekvenciájára hangolt szűrőrendszerrel egy újabb (harmadik, ún. töltő-) hangszórót is alkalmaz, ami más megvilágításban egyszerűen háromutas hangszóró, más hangváltóval.

A 49. ábrán kétutas hangszóró 12 dB/oktáv meredekségű hangváltójának elvi felépítése látható, két változatban. A keresztelési frekvencia megválasztásánál mérvadó a két hangszóró kihasználható frekvenciasávja. Ott ugyanis mindkettőnek még kifogástalanul kell működnie. Az ábra alapján az elemértékek számíthatók.

Az 50. ábrán a háromutas hangváltó egyik konstrukciós elképzelés szerinti kialakítását láthatjuk. Az egyes elemértékek az előbbi ábra alapján számíthatók. Az 51. ábrán a bemutatott Klipsch-tölcsér egy kivitelezett hangváltóját láthatjuk. A megoldás arra is példa, hogy egy különösen nagy hatásfok-eltérés hogyan kompenzálható azáltal, hogy az erősítő-teljesítmény egy hányadát ellenállással emésztjük fel. Az 52. és 53. ábrán további két háromutas hangszóró-kombinációt és hangváltót láthatunk, az ajánlott típusokkal. Egy ilyen összeállítás megvásárlása megnyugtató a teljesítmények és hatásfokok összehangoltsága szempontjából. Az 54. ábrán egy négyutas, nagyteljesítményű összeállítást láthatunk. Valamennyi hangváltó induktivitásai légmagosak, kondenzátorai papír vagy műanyag dielektrikumúak. Végző esetben használhatunk az 52. ábra részletrajza szerint elkötöt is. Az 55. ábrán pedig egy hangszóróba beépíthető csillapító kapcsolását láthatjuk.

8. Dobozok készítése

Alapanyagként bevált a faforgácslemez, rétegelt lemez, bútortalap; ezek barkácsboltokban és ERDÉRT-szaküzletekben általában beszerezhetők. Néhány helyen méretre is vágják, illetve barkácműhelyekben méretre vágathatjuk a hozott anyagot. Othoni munkánál a különböző motoros körfűrészek és egyéb barkácszerszámok nagyon megkönnyítik munkánkat, de nem okvetlenül szükségesek. Védőfelszerelés nélkül semmi körülmények között ne használjunk körfűrész, gépi gyalut; a farnegmunkáló szerszámok balesetveszélye rendkívül nagy. Figyelmeztelenség vagy figyelmen kívül hagyás esetén súlyos baleseti sérülés okozója is lehet, amint

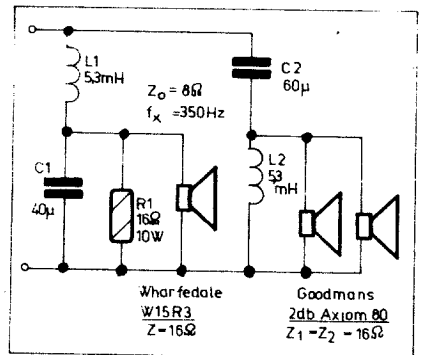


50. ábra. A háromutas hangszóró hangváltóját úgy kezelhetjük a számításokban, mind két db kétutas egységet: f_1 fölött önállóan számíthatjuk f_2 elemét

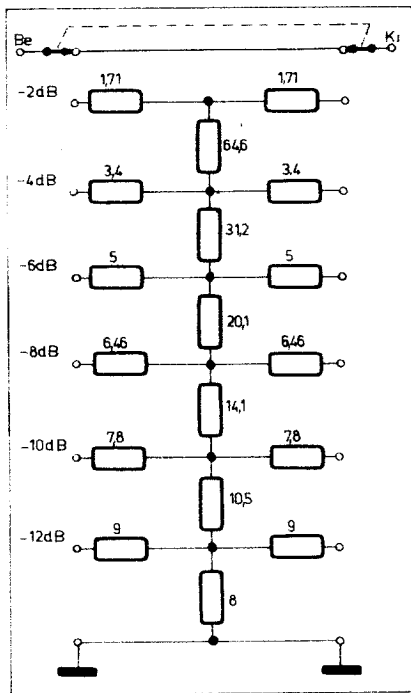
ezt a szerző egy elsősegélynyújtás tapasztalatai alapján elmondhatja.

Ragasztó céljára melegenyv, epokitt, Mozaik parketragasztó, kazein hidegenyv egyaránt beváltak. A dobozokat igyekezzünk gondosan illeszteni, a hibákat epokittal kijavítani. Célszerű számos facsavarral is megerősíteni (más a ragasztás közbeni szerelés idejére is) az oldalakat. Az eddigi tapasztalatok szerint a fenyő fűrészáru száradási és vetemedési hajlama miatt nem felel meg doboz céljára. Feldolgozás előtt ugyanis legalább két évig kellene száraz helyen tárolni, az anyag „megállapodásának” kivárása céljából.

A zárt dobozok és légfelfüggesztésű („gumimembrános”) hangszórók esetén a tömítésnek tökéletesnek kell lenni. A nagyobb réseket epokittal, a kisebb hibákat a már összeszerelt hangszórón Technokol Rapiddal vagy Palmatex ragasztóval könnyen javíthatjuk. A felületek bevonását leginkább öntapadós tapétával tudjuk a legszebben megoldani.



51. ábra. A Klipsch-hangszóró egy megvalósított hangszórókészlete és hangváltója. A tölcsér kitűnő hatásfoka miatt a mélyszugárzóra jutó teljesítmény egy részét ellenállás emésztje el, míg a sáv felső részén két hangszóró sugároz (J. Jecklin)



55. ábra. 15 ohmos T csillapító, 0...12 dB, hangsugárzóba történő beépítésre. Más impedanciára (Z_0) az értékeket $Z_0/15$ -tel kell megszorozni. Az ellenútlások terhelhetőségét méretezni kell a hangsugárzó teljesítménye szerint!

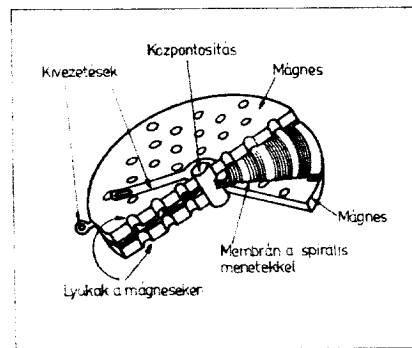
doz. Az öt váltakozó menetirányú spirál mint lengőtekeres szerepel és a membrán teljes felületének egyidejű lineáris mozgását biztosítja. A Wharfedale típusban szögletes mágnesek és négyzetleteres, harmonikaszerűen redőzött membrán található.

Más fejhallgatókban elektret maszsa, piezoelektromos tulajdonságú műanyagok vannak. Létezik méregdrága elektrosztatikus kivitelű fejhallgató, külön hálózati táplálással, nagyfeszültséggel, illesztéssel. A fejhallgatók

hatásfoka, minősége erősen változó, impedanciájuk 4...2000 ohm között van.

A bemutatott képeken néhány időnként kapható fejhallgatótípust láthatunk. A szerző ezzel és a következő néhány szubjektív megjegyzéssel az első tájékozódást szeretné elősegíteni, megjegyezve azt, hogy az egyes típusok egy-egy példányát mind szinuszos jellel, mind rendkívül különböző minőségű műsoranyaggal meghallgatta. Egyértelmű volt, hogy a szinuszos átvitelre történő összehasonlítás információtartalma majdnem zérus, ha csak nem kifejezetten gyenge típusról van szó. A kivézelhetőség, hangzás, torzítás csak műsoranyaggal dönthető el. Valamennyi tulajdonság között legfontosabbnak egyértelműen az impulzusátvitel mutatkozott. Jó impulzusátvitel viszont rezonanciákkal feljavított frekvenciamenetű hallgatók esetében – amint ezt a meghallgatások során kitűnően észlelhetjük is – nem érhető el, Bármilyen hangimpulzus hatására mindig ugyanott, ugyanazon a frekvencián leng be a membrán és elszínezi, uniformizálja a hanganyagot.

A Videoton gyártmányú hallgató zárt, alul jelentősen korlátozott frekvenciamenetű típus (57. ábra). Hangzása árával és kivitelével arányos; az egyes (az ismerősök birtokában levő) példányok között jelentős minőségi eltéréseket találtunk. Nagy hangnyomás keltésére alkalmas. A Tectronic gyártmányú, zárt típusú hallgató két kagylójának hangereje külön-külön szabályozható. Hangja kifejezetten fakó, jellegzetesen „fahangú”, frekvenciamenete alul-felül jelentősen korlátozott. A szerző által meghallgatott számos típus közül az egyik leggyengébb gyártmány. (58. ábra.) Az Akai ASE-22 típusú zárt, hangerőszabályozós fejhallgató az olcsó kategória viszonylag legjobb típusa; mélyhangátvitelre jobb a Videotonénál, magashangátvitelre viszont erősen kor-



56. ábra. Orthodinamikus fejhallgatóbetét, a szemléltetés érdekében felmetszve (Goodmans OHP-10)

látozott; csak dollárért vásárolható. (59. ábra.) Nagy hangerejű típus.

Több figyelmet érdemel a Hosiden (japán) gyártmányú, félig nyitott, orthodinamikus működési elvű, különös megjelenésű fülhallgató. Frekvenciamenete lényegében nem kifogásolható, hangszínezése csekély, de nagy mélyhangtartalmú műsorok nagy hangerővel élvezhetetlenül torz, durva intermodulációs torzítású hangélményt eredményeznek. Kamarazenére, szimfonikus zenére igen jó, beatzene hangos hallgatására alkalmatlan. (60. ábra.) Árához képest minősége igen jó.

Az Akai ASE-11 a félig nyitott, kis hangszórót tartalmazó, rezonanciákkal mértéktartóan javított fejhallgatók egyik árban és minőségben legkedvezőbb típusa. A viszonylag nagyméretű fülkagylók felfekvése nem túl kritikus. Sáv szélessége alul-felül kedvező, a Hosiden típushoz hasonlóan a pilotjelet (19 kHz!) még átviszi. Hangszínezése mérsékelt, egy jól hallható rezonanciája van a hordóhangok és egy a legmagasabb hangok táján. Az eddig megismert példányok alul jelentősen aszimmetrikusak voltak. Hangzása a hibák ellenére igen jó.

Az AKG K-140 félig nyitott, meg-



57. ábra. Videoton Hi-Fi fejhallgató



58. ábra. Tectronic MD-806BS típusú Hi-Fi fejhallgató



59. ábra. Akai ASE-22 típusú Hi-Fi fejhallgató

lepően könnyű és az előbbieknél valamivel kisebb méretű hallgató összességében rendkívül kedvező tulajdonságokat mutatott fel. Mind impulzusátvittele, mind frekvenciamenete, torzítása, a sztereo hang minősége, használati kényelme szolid, de igen gondos munkára utalnak. Az előbbieknél drágább típus, de minősége is lényegesen jobb.

A külföldi út során beszerzett, Ele-ga áruházi fantáziánévre hallgató típus érzésünk szerint egy jólismert, jóhírű cég gyártmánya. A 3/4 kg súlyú (!) kétutas fülhallgató-monstrum kifejezetten alkalmas akusztikus sokkhatások elérésére. Óriási hangnyomás előállítására képes tetszőleges frekvenciatartományban. Még nagyméretű hangsugárzóból is ritkán hallani olyan basszusokat, mint ebből a hallgatóból! A 20 Hz lesugárzása a fájdalomhatár környékén nem okoz problémát. Frekvenciamenete a hangfrekvenciás sávban nem kifogásolható. Mindamellettt jól észlelhetők a hangszíneződést okozó különböző (elsősorban a basszus tartományban található) rezonanciák. Igazi beat-jazz-tánczene fejhallgató. Huzamosabb viselése kifejezetten fárasztó, terhelő. Csak Nyugat-Európában szerezhető be.

A szerző a voksot a Sennheiser típusok mellett teszi le. A HD-414 súlya 125 g (!), nyitott, kifejezetten kényelmes viseletű, viselőjét sem akusztikusan, sem mechanikusan (rugózás, felfekvés, súly) nem terheli. Impulzusátvittele kiváló, frekvenciamenete viszonylag jó. Nem kielégítő a nagy hangerejű mélyhangok amplitúdótűrőse: bereccsen egy-egy nagyobb jel hatására. Elsősorban komolyzene hallgatására kiváló, de kisebb hangereő mellett minden témára megfelel. Impulzusátvittele és sztereo hangképe rendkívüli, valóságyszerű. A HD-424 típus az előbbinél egy jól érezhető árnyalattal jobb minőségű, 180 g súlyú igen kényelmes hallgató. Mind a mélyátvitel amplitúdótűrőse, mind a magasátvitel minősége jobb, bár alapve-

tően azonos egységről van szó. A kis dinamikus hangszóró elvén működő korábbi típusok mellett (a HD-414-ből az eladott példányszám 1 millió felett van; az 1968-as Hannoveri Vásáron mutatták be!) a legújabb fejlesztésű HD-430 típusból is sikerült egy példányt meghallgatni. Ez a hallgató bizonyult a bemutatott típusok közül a legjobb minőségűnek. Felépítése az 55. ábra szerinti; torzítását a cég 0,5%-ra garantálja. Kitűnő impulzusátvittele, színezetlen hangja, kifogástalan frekvenciamenete, kis súlya (190 g), kényelmes viselete, még éppen elfogadható ára miatt a szerző az egyik leginkább ajánlható típusnak tartja. Az ismertetett Sennheiser Hi-Fi fül-

hallgatók a gyakorlatban bizonyították be, hogy órákig jól tűrjük azokat fejünkön, sőt, gyakran el is felejtjük, hogy a csatlakozókábel hossza véges.

Természetesen, vannak lényegesen drágább és jobb minőségű (elektrosztatikus) hallgatók is, de ezek ára olyan, hogy egy-egy nyugati turistaút pénzügyi lehetőségeit általában meghaladják. Az AKG K-140 ára 99 DM, a Sennheiser HD-414 ára 69,50 DM, a HD-424x 99 DM, a HD-430 128 DM a RIM áruházban. Ezek a típusok gyakran előfordulnak a Műszaki Bizományik kínálatában is, a K-140 korábban a Keravill Boltokban és Csehszlovákiában is beszerezhető volt.

HÍRADÁSTECHNIKAI ALKATRESZEK

BUDAPESTEN A KERAVILL SZAKÜZLETEIBEN

II., Mártírok útja 35.

VI., Lenin krt. 78.

VII., Lenin krt. 22.

TUNGSRAM - KERAVILL szaküzlet

VIII., Rákóczi út 51.

VIII., Üllői út 60.

XI., József krt. 34.

XIX., Vöröshadsereg útja 113.

VIDÉKRE CSOMAGKÜLDŐ
SZOLGÁLAT
BP. V. MUZEUM KRT. 11.



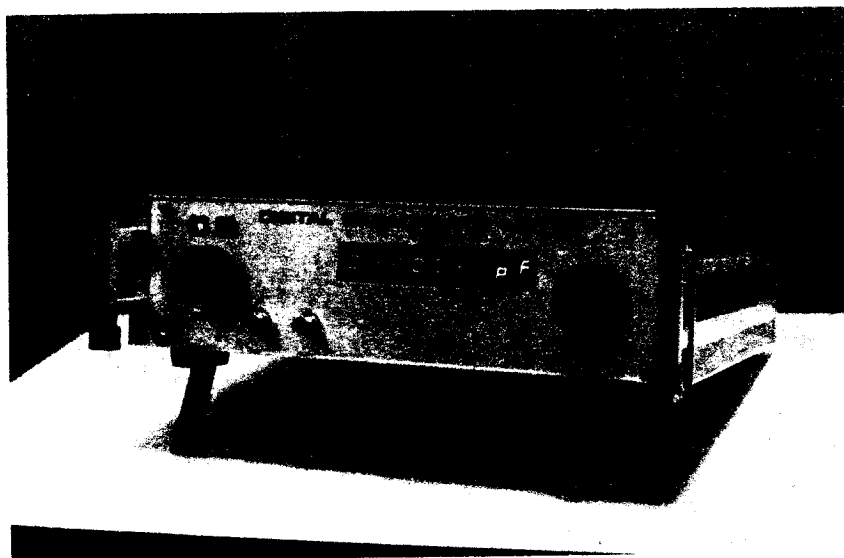
60. ábra. Hosiden HD-77-S típusú Hi-Fi fejhallgató

DIGITÁLIS KAPACITÁSMÉRŐ

Típuszám: TR-9305

ALKALMAZÁSI TERÜLETEK:

- gyors alkatrészteszt
- gyors alkatrészválogatás
- hitelesítés (kondenzátordekád, normálkondenzátor)
 - alkatrészek gyártásközi és végellenőrzése
 - ultraprecíziós összehasonlítás:
normálkondenzátorhoz,
aránybeállításhoz
- kondenzátorok stabilitásvizsgálata
- kondenzátorok hőmérsékleti tényezőjének mérése
- RC-hálózatok tesztelése



MŰSZAKI ADATOK

Mérési tartomány 3 pF ... 3 μ F

Mérési pontosság $\pm 0,05$ % normálkivitel
 $\pm 0,01$ % precíziós kivitel

Összehasonlítási pontosság $\pm 0,001$ %

Mérési idő 25 ms

Mérőfrekvencia 1 kHz

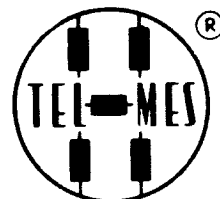
Egyébb jellemző háromkapcsú bemenet

A műszaki fejlesztés érdekében a változtatás joga fenntartva.

TELMES MŰSZERIPARI SZÖVETKEZET

Telefon: 272-830

1675 Budapest, Pf. 12.



Félvezetős relék a gyakorlatban

Ferenczi Ödön okl. vill. mérnök

A félvezetőtechnika fejlődése teljesen elektronizált jelfogó, úgynevezett szilárdtest relé (Solid-State Relay = SSR) elkészítését tette lehetővé. E jelfogók esetében a kapcsolást elektronikus alkatelmek végzik.

A váltakozóáramú és egyenáramú fogyasztók érintkező nélküli szilárdtest relével történő kapcsolása a legkülönbözőbb területeken nyerhet felhasználást. Ilyen főbb alkalmazási területek: lámpák (jelzőlámpák, gyakori kapcsolású lámpák, pl. Xerox másológépekben stb.), szabályozott fűtőtestek, motorok, transzformátorok, kontaktorok, tekercsek és elektromágneses csapok vezérlése, számítógép-perifériák, közlekedésirányító berendezések, orvosi berendezések, háztartási elektromos berendezések és az általános ipari automatikák.

Bizonyos esetekben (pl. fogyasztók különösen gyakori kapcsolása – fénymásoló berendezések –, jelzőberendezések, számítógép-perifériák stb.) a kapcsolási funkciók megvalósítása mellett külön követelményeket is támasztanak. Ezek elektromechanikus úton csak nagyobb ráfordítással realizálhatók. Ilyen követelmények pl.:

- olyan kapcsolási számot kell biztosítani egy készülék életartamán belül, amely a mechanikák fizikai határán túl van,
- közvetlen vezérlés néhány mW-nyi teljesítménnyel integrált áramkörök révén,
- mikroszekundumos kapcsolási idők,
- kapcsolás a váltakozófeszültség nullaátmeneténél,
- különleges rázás- és lökésérzékenység.

A karbantartás különleges súllyal veendő figyelembe akkor, ha a relé egy távoli vagy egy nehezen hozzáférhető helyen üzemel. Ha az elektromágneses jelfogók gyakori cseréjét és az ezek által okozott szervizköltségeket mint hosszú távú költség tényezőt vesszük fontolóra, akkor az SSR-ek egyre inkább igazán olcsó vezérlési módszerré válnak. A tényleges költségek megítélésékor tehát számításba kell venni az olyan tényezőket is, mint:

- a karbantartás,
- a cserével járó munka és költségek,
- a rádiófrekvenciás sugárzásból és a vezetett zajból eredő zavarok kiszűrése,
- a robbanásbiztos kivitel,
- a korrózióval szembeni ellenállás és
- a kényeszerű gépleállások követelményei.

A különböző típusok mind műszaki megoldásukban, mind kivitelükben eltérnek. Általában mindegyikük alkalmas ohmos, kapacitív és induktív ter-

helések (elsősorban lámpa- és motorterhelések) kapcsolására.

E relék három fő csoportba sorolhatók:

- hibrid félvezetős relék,
- transzformátoros elválasztású (statikus) félvezetős relék,
- teljesen félvezetős relék.

A hibrid, amint elnevezése is jelzi, a mechanikai tulajdonságok és a félvezető-tulajdonságok kombinációját jelenti. A tisztán félvezetős relé viszont csak félvezető elemekből épül fel, s nem tartalmaz mechanikus alkatrészeket.

Napjainkban a gyártók zömében teljesen elektronikus reléket állítanak elő. A hagyományos elektromágneses relékhez képest a legtöbb előnnyel ezek rendelkeznek. Ezeknél mind a vezérlés, mind a terhelés kapcsolása félvezetős áramkörök segítségével történik.

Gazdasági okokból a kapcsolóoldalon csak zárási („zárrórintkező, ill. munkaérintkező”) funkció realizálható. Váltó (morze) vagy többszörös kontaktus a viszonylag nagy költségek miatt csak elvétve található meg néhány cég gyártmányai között.

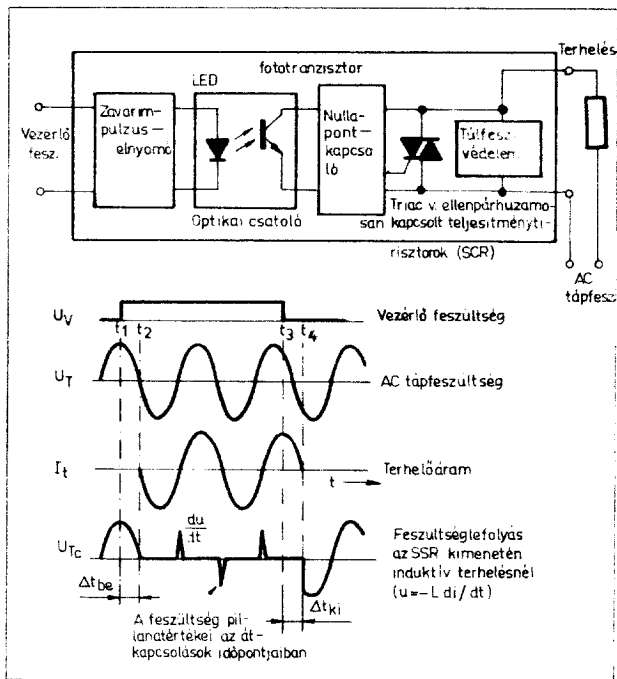
Az 1. ábrán a Siemens-cég által gyártott, izoláltort és nullapontkapcsolót tartalmazó teljesen félvezetős szilárdtest relé elvi felépítését, valamint a be- és kikapcsolásának működését magyarázó jelalakokat tüntettük fel. A szilárdtest relék alapvetően vezérlőkörből és kapcsolókörből tevődnek össze.

A Siemens-cég által gyártott szilárd-

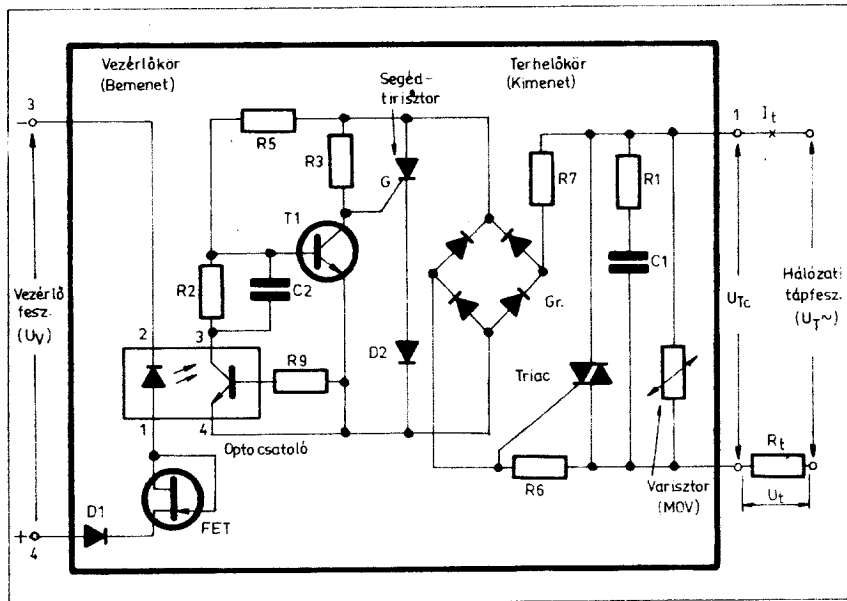
test relék vezérlőkörét a zavarimpulzus-elynomó szűrővel ellátott optoelektronikus csatolóelem alkotja. A 2. ábrán egy tipikus 10 A terhelőáramú, áramhatárolós bemenetű, galvanikus elválasztást biztosító, a feszültség nullaátmeneténél kapcsoló, érintkező nélküli, teljesen elektronikus félvezetős szilárdtest relé vázlatos kapcsolási rajzát is feltüntettük. A kapcsolás vezérlőköre egyidejűleg a bemeneti jel helytelen polaritás elleni védelmét is biztosítja. Ily módon megakadályozza az optikai csatoló tönkremenetelét fordított polaritású jel ráadására esetén. A vázlatos kapcsolási rajzon láthatóan ezt a feladatot a bemeneti körbe sorosan még egy FET-et is bekötöttek. Így áramgenerátoros jellegűt értek el, amely lehetővé teszi igen nagy bemeneti vezérlőfeszültségtartományok elérését (pl. 3...32 V DC).

A vezérlő- és kapcsolókör közötti galvanikus elválasztás optikai csatoló segítségével történik. Ez egy fényemittáló diódából (LED) és egy fotodiódából vagy egy fototranzisztorból áll. A fényemittáló dióda a gerjesztéskor látható fényt vagy infravörös sugárzást kelt, ami a fotoérzékelyben áramot indít.

A triacos kapcsolókör végzi a terhelés kapcsolását. Bár a triac kevésbé költséges, mint az antiparalel kapcsolt tirisztorpár, de ez utóbbi megfelelőbb az induktív terhelések kapcsolására és jobb túlfeszültségtűrő tulajdonságokkal is rendelkezik.



1. ábra. Optikai izoláltort és nullapontkapcsolót tartalmazó tisztán félvezetős relé: a felépítése; b be- és kikapcsolásának elvi működése (t_1 a vezérlőfeszültség bekapcsolásának időpontja; t_2 a terhelő kör bekapcsolási időpontja az AC tápfeszültség nullaátmeneténél; t_3 a vezérlőfeszültség kikapcsolásának időpontja; t_4 a terhelőkör kikapcsolási időpontja a terhelőáram nullaátmeneténél pillanatában [SIEMENS])



2. ábra. 10 A terhelőáramú, áramhatárolós bemenetű, galvanikus elválasztást biztosító, a feszültség nullaátmenetnél kapcsoló, érintkező nélküli, teljesen elektronikus félvezetős relé kapcsolási rajza és kivezetéseinek bekötése: a vezérlőkör optocsatoló, a triacos terhelőkör kimenete a zavaró feszültségcsúcsok ellen R_1C_1 -tagot és feszültségfüggő ellenállást (varisztor) tartalmaz (Siemens)

A szóban forgó ábra tömbvázlata a váltakozó feszültség nullaátmeneténél kapcsoló kiegészítő áramkört is tartalmaz (Nullaátmenet logika). Az ilyen nullaátmenet logikával rendelkező szilárdtest relé a fogyasztók „feszültségmentes” kapcsolását teszi lehetővé. Ez a módszer szinkron feszültségkapcsolásként (synchronous voltage switching) is ismeretes, s csak azoknál a reléknél alkalmazható, amelyeknél a terhelés kapcsolása félvezető elemek segítségével történik. Nézzük, hogyan is működik a nullapont-kapcsoló. Ezen egység feladata impulzus előállítás, valahányszor a hálózati feszültség a nullán halad át. Ennek az áramkörnek a működését az optikai csatoló fényérzékelő eszköze vezérli (lásd az 1. és 2. ábrát). Ha az optikai csatoló fényemittáló diódája feszültséget kap, akkor a fényérzékelő kis ellenállást mutat és arra készíti a nullapont-kapcsolót, hogy impulzust adjon a legközelebbi hálózati nullaátmenetkor. Ezt az impulzust használják fel a segédtrisztor indítására, amely viszont a triacot, az alapvető kapcsoló elemet indítja. Az 1b ábrán láthatóan a t_1 a vezérlőfeszültség bekapcsolásának időpontja. A vezérlőfeszültség bekapcsolásának t_1 időpontjától függetlenül a terhelőkör bekapcsolási időpontja a hálózati AC tápfeszültség (kapcsolófeszültség) nullaátmeneténél következik be (t_2 időpont).

A vezérlőfeszültség t_1 kikapcsolási időpillanatától függetlenül az SSR mindig a terhelőáram nullaátmeneténél kapcsol ki (t_2 időpont) – mivel a triac vagy trisztorpár (működési mechanizmusa következtében) ebben az esetben csak ekkor tud „kioltani” (vezetése csak ekkor szűnik meg).

Amint az 1. és 2. ábra mutatja az SSR-ek túlfeszültségvédő hálózatokat

is tartalmaznak (a 2. ábrán az $R_1 - C_1$ tag, valamint a varisztor). A túlfeszültség elleni védelem feladata, hogy a terhelésről visszajutó túlfeszültség-impulzusoktól a trisztorpárokat vagy triacokat megvédje. Amennyiben a túlfeszültségek a relére specifikált értéket meghaladhatják, úgy külső túlfeszültség-vevédelemről is gondoskodni kell. Külső kiegészítő túlfeszültség-vevédezőként RC kombinációt, feszültségfüggő ellenállást (varisztor), bipoláris lőkésvédő Zenert (vagyis két ellentétes polaritással sorbakapcsolt Zener-diódát) és egyéb tranziens-védőket alkalmazhatunk.

A szilárdtest relé viszonylag bonyolult felépítésűek. A felhasználók számára ezért könnyebbséget jelent, ha az ilyen relékapcsolásokat „fekete dobozban” elhelyezett integrált áramkörös egységeknek tekintik. Az eszközt ennek alapján a bemeneti és kimeneti adataiknak megfelelően alkalmazhatják.

Ha a szilárdtest relét sikerrel akarjuk felhasználni, akkor tulajdonságait – a különböző relétípusokhoz viszonyított előnyeiket és hátrányaikat – pontosan ismerni kell.

A teljesen elektronikus félvezetős szilárdtest relé előnyei:

Logikai kompatibilitás. Az SSR-ek néhány mW teljesítményű bemeneti jellel működtethetők. Ezért alkalmazhatók elektronikus logikai kimenetek és terhelő áramkörök közötti közvetlen tagként. Az SSR indukciómentes bemeneti reaktanciája révén a kapcsolás folyamán nem hat vissza a többi áramkörre. Optocsatolás kivételénél a csatoló a jelet csak a vezérlőkörtől a terhelőkör felé engedi át. Ezért a terhelőkör a vezérlőkre nem hat vissza. Igen

sok olyan típus van, amelyeknek bemeneti jele 3 V egyenfeszültségű logikai szinttől 32 V-ig terjed (míg mások 3 V-tól 240 V-ig terjedő váltakozó feszültséggel vezérelhetők). Lényegében a szilárdtest relé tölti be a „hiányzó láncszem” szerepét a digitális logikai áramkörök és a nagyteljesítményű berendezések között. A szilárdtest relék jól illeszkednek a logikai áramkörökhöz, mert a jelfogók könnyen vezérelhetők a két logikai szinttel rendelkező digitális jelekkel is. A szilárdtest relék ugyanakkor a megbízhatóság szempontjából is állják a versenyt a digitális integrált áramkörökkel.

Nagy kapcsolási szám, hosszú élettartam. Mivel az SSR nem rendelkezik mozgó alkatrészekkel, így nincs mechanikai elhasználódás. Az élettartam helyes alkalmazásnál gyakorlatilag végtelen. Az elektromágneses jelfogók élettartamát viszont a nagy érintkező-terhelés mellett gyakori működtetés erősen csökkenti. Az erőáramú mágneskapcsolók mechanikus élettartamára 10^7 működtetés, villamos élettartamára pedig 10^6 működtetés adnak meg. Az érintkezők „prellezése” által és az induktív terhelés következtében keletkező ívek hatására az érintkezők erősen fogynak. Ugyanez a helyzet nagyobb áramok kapcsolásakor kapacitív terhelés mellett. Ebből adódóan az elektromechanikus relé élettartama az alkalmazott kapcsolástól függően erősen csökkenhet. Ez a tény egyben azt is jelenti, hogy viszonylag gyakori leltárcserére van kilátás, ami viszont megemeli a karbantartási költségeket (különösen a nehezen hozzáférhető vagy a kihelyezett egységekben alkalmazott elektromágneses jelfogók esetében) és megnöveli a berendezés vagy gép állásidőjét is. Ezért a szilárdtest relé alkalmazása a gyakorlatilag végtelen élettartam miatt azokban a rendszerekben mutatkozik különösen előnyösnek, ahol a karbantartással kapcsolatos költségek, a kényszerű állásidő és még további ilyen jellegű tényezők paraméterekként jönnek számításba. A szilárdtest relé ugyanis igen megbízhatóak és gyakorlatilag sohasem fáradnak ki, s az „érintkezők” élettartama korlátlan, ha a szükséges elővigyázatossággal járunk el a túlterhelésekkel szemben.

A fentiekben már ismertettük, hogy a szilárdtest relé többsége közvetlenül együttműködtethető DTL/TTL – esetleg CMOS – logikai elemekkel. Ennek megfelelően a kialakult áramkörti elrendezés megbízhatósága jól illeszkedik a szilárdtest digitális vezérlő áramkörök közismerten kedvező megbízhatóságához és gyakorlatilag korlátlan élettartamához.

Nullapont-kapcsolás. A nagyobb áramú (5...50 A-es) szilárdtest relét többnyire nullaátmeneti kap-

csolóval is ellátják. A nullapont-kapcsoló áramkör „keleleteti a relé meghúzását és elengedését” annak érdekében, hogy a fogyasztó be-, illetve kikapcsolása a váltakozófeszültségű táphálózat nullaátmeneténél, illetve a terhelőáram nullaátmeneténél, vagy annak közelében következzen be. A zérus-átmenetnél történő bekapcsolás más szóval azt jelenti, hogy az áramkör kivárja azt az időpillanatot, amikor a bekapcsolásra váró terhelés feszültsége éppen zérus, illetve közel zérus. A kikapcsolás a terhelőáram nullaátmenetének pillanatában következik be a tirisztor működési mechanizmusa következtében.

A nullapont-kapcsolás legnagyobb előnyeinek:

- a rádiófrekvenciás zavarfeszültségek,
- a tranzienst áramlökések, valamint
- a kapcsolóérintkezők beégésének minimalizálási lehetőségei tekinthetők.

Ezen előnyöket vizsgálva elmondható, hogy a rádiófrekvenciás zavarok gátolják a rádióvétel minőségét és egyes érzékeny áramköröknél hamis indítójeleket generálhatnak. Amíg a hagyományos elektromágneses jelfogók kapcsolási időpillanatai véletlenszerűen következnek be, azaz a ciklus bármelyik pillanatában várható a kapcsolás bekövetkezése, addig a teljesen elektronikus, érintkező nélküli, félvezetős szilárdtest relék kapcsolási pillanatai oly módon vezérelhetők, hogy az általuk keltett zaj szintje minimális lesz. (Egyes cégek véleménye szerint a nullapont-kapcsolással történő zavarcsökkentés nagyon ritkán szükséges csak, mivel azok a berendezések, melyekben a kérdéses relé felhasználásra kerül, a rádiófrekvenciás zavarokkal szemben igen jól van árnyékolva.) Ezen felül pedig a mérések azt mutatják, hogy bármilyen fajta szilárdtest relé – pl. a reed-relés kivétel is – az elektromágneses jelfogóhoz képest 4...20-ad részére csökkenti a rádiófrekvenciás zavarokat. Ennek oka az elektromágneses relék érintkezőinek pergési (prellezési) és szikraképződési jelenségeivel magyarázható. Mivel az érintkező nélküli elemek (mint pl. a tirisztorok, triacok) sem prellezési, sem ívhúzási jelenséget nem mutatnak, így rádiófrekvenciás zavar szinte alig keletkezhet. Ennek értelmében több cég is megkérdőjelezi a kiegészítő rádiófrekvenciás védelem létjogosultságát, vagyis azt, hogy a nullafeszültség-kapcsoló (ZVS = Zero Voltage Switching; Crossover) áramkör által nyújtott zavarvédelem mértéke arányban áll-e a relére fordítandó pótlólagos költséggel.

A zérus-átmenetnek megfelelő időpillanatban történő kapcsolás másik előnye a nagy áramfelvétellel rendelkező motorok indításukor vagy leállításukor és az izzólámpák be- és kikapcsolásukor jut érvényre.

Mivel a nullapont-kapcsoló nélküli relék kapcsolási időpontja nem vezérelhető, ezért nem ohmos terhelésnek és a nagy árammeredekséget és a félvezetőkre veszélyes bekapcsolási áramot, valamint a kikapcsolási feszültséglöketet korlátozni kell.

Előnyök mutatkoznak akkor is, ha a szilárdtest relét olyan fogyasztó vezérlésére használjuk fel, ahol a nagy bekapcsolási áram batással lehet a vezérelt fogyasztó élettartamára, mint pl. ahogy ez egy izzólámpa vezérlése esetében fenn is áll. A wolframszálas villanylámpák izzószálának hidegellenállása kb. mintegy egyötöd része az izzószál melegellenállásának. Ez a körülmény azt eredményezi, hogy a bekapcsolás pillanatában az üzemi áramfelvétel 4...10-szerese is felléphet a lámpa izzószálának „felfűtési” ideje alatt. Nullafeszültség-kapcsolóval rendelkező reléknél a bekapcsolás során a nulláról induló feszültség következtében a lámpa izzószála „fokozatosan melegedhet fel” és ezzel összhangban az ellenállás értéke is fokozatosan éri el az üzemi hőmérsékletnek megfelelő értékét. Így a bekapcsolás során elkerülhető az áramcsúcs fellépése, mert amikor a feszültségcsúcs bekövetkezik, addigra már az izzószál is felmelegedett. Az elmondott tulajdonság nagyon előnyös lehet a hosszú élettartamot kívánó alkalmazásokban, mint pl. az ellenőrző paneleknél, a váltakozóáramú motorok indításánál és biztonsági jelzőlámpák stb. vezérlésénél felhasznált relék esetében.

A nullapont-kapcsolás harmadik előnyeként jelentkezik, hogy a szilárdtest relék „kontaktusai nem égnék be”, – az „érintkezők” élettartama korlátlan, ha a szükséges elővigyázatossággal járunk el a túlterhelésekkel szemben. A szilárdtest relé alkalmas induktív terhelések vezérlésére is, ami rendszerint problémákat okoz az elektromágneses jelfogóknál. A nagy induktivitású terhelések is könnyen kezelhetők a váltakozóáramú áramkörökben, mivel a félvezető kapcsolók a tápáram első zéruspontjánál kapcsolnak ki a vezérlés megszüntetése (a kikapcsolás kezdeményezése) után.

Pergésmentes kapcsolás. A teljesen elektronikus félvezetős relé nem tartalmaz mechanikus mozgó alkatrészt, így pergés-(prell-) mentes kapcsolást tesz lehetővé. A kapcsolási tevékenység egyetlen kapcsolást jelent a „reléérintkezők” vibrálása, verődése és csutogása nélkül.

Az elektromágneses jelfogók, mágneskapcsolók érintkezőinek prellezése és ívhúzása jelentős intenzitású zavarfeszültségeket idézhet elő, melyek érzékeny elektronikus rendszereknél problémákat okozhatnak. Az elektromágneses reléknél a kontaktusrezgéseket éppen úgy, mint a meghúzási és az elengedési időket, az üzemi paraméterek

befolyásolják. Nemesak hogy meg rövidítik a kontaktusok élettartamát, de esetleg lehetetlenné teszik az utánkapcsoló berendezések működését, a fentiekben említett zavarfeszültségek keletkezése miatt. A mérhető kontaktusrezgési idők az alkalmazott elektromos terheléstől függenek. A rezgések általában az érintkezők terhelésének csökkenésével növekednek, a terhelés növekedésével pedig eltűnnek.

Hangtalan működés. Az elektromágneses kapcsolók működtetésükor többnyire jól hallható auditív zajt hoznak létre, mely nyugodt, csendes helyiségekben zavarólag hathat, – különösen akkor, ha a relék gyakran kapcsolnak. Ahol igen sok jelfogót működtetünk, ott a mechanikai zaj szinte „hangfrekvenciás zavar”-ként hat.

Egy nagyteljesítményű jelfogó esetében a füllel hallható mechanikai zaj dB-ben kifejezve jelentős értékű lehet. Mivel a szilárdtest relék (SSR-ek) nem tartalmaznak mozgó alkatrészt, ezért teljesen hang nélkül üzemelnek és kiválóan illeszkednek minden olyan alkalmazáshoz, ahol a mechanikus zaj zavaróan hat (irodagépek, gyógyászati berendezések pl. művese, szívütem-adó stb).

Csekély vezérlőteljesítmény. Amíg az elektromágneses jelfogók tekercseinek teljesítményfelvétele wattokban mérhető, addig a szilárdtest relék „tekercsáramkörének” teljesítménydisszipációja a milliwattos tartományban van. A kis vezérlő teljesítmények folytán kompatibilis a különböző logikai (DTL/TTL és egyes esetekben CMOS) áramkörökkel. Nincs meg az az előnyük, ami a bistabil elektromágneses reléknél megvan, vagyis az, hogy vezérlő teljesítmény nélkül is bekapcsolva maradnak.

Szelektív működés. Egyes típusok sokkal szelektivebb kapcsolást biztosítanak, mint az elektromágneses jelfogók tekercsei. Ez a tulajdonság a szilárdtest relék lehetséges alkalmazási területeit szélesíti, – használhatóvá teszi nemcsak általános reléalkalmazásokhoz, hanem diszkrét szintérzékelési célokra is.

Széles bemeneti feszültségtartomány. Egyes típusok polaritásfüggetlen, – mások adott polaritású vezérlőjellel működtethetők. Ez utóbbiak fordított polaritású vezérlőjellel nem kapcsolnak. A legújabb típusok áramhatárolós bemenettel rendelkeznek. Mind az egyenfeszültséggel (DC), mind a váltakozófeszültséggel (AC) gerjeszthető típusok igen széles bemeneti feszültségtartományban működtethetők.

Nagy kapcsolási sebesség. A szilárdtest relék gyorsabban reagálnak a kapcsolást kiváltó vezérlő jelre, mint az elektromágneses eszközök.

A kapcsolási idők mikroszekundum nagyságrendűek, ami gyors kapcsolási folyamatok realizálásakor igen nagy jelentőségű. (Nullapont-kapcsolóval történő kivétel ez az előny azonban elveszik, – a kapcsolási idők ekkor az elektromágneses relék kapcsolási idejének nagyságrendjében vannak.)

Nagyfokú rázás- és lökés-érzékenység. A mechanikusan működtetett reléérintkezők nagyfokú rázási és ütészzerű igénybevétel során hibás kapcsolást eredményezhetnek. Mivel az SSR-ek nem rendelkeznek mozgó alkatrészekkel, ezért olyan kivitelben építhetők fel (pl. műgyantával kiöntött formában), hogy nagy ellenállóképességgel rendelkezzenek a mechanikai igénybevételekkel (rázó és lökő igénybevételekkel) szemben. Így nagyobb megbízhatóság érhető el és a karbantartási költségek is jelentősen csökkenthetők.

Robbanásbiztonság és korróziómentesség. A szilárdtest relék nem keltenek ívet, hiszen nem rendelkeznek fizikai értelemben vett kontaktusokkal, amelyek iv kialakítására hajlamosak lennének. Így a szilárdtest reléket különbözőbb elővigyázat és speciális szerelvényház nélkül is alkalmazhatjuk még robbanásveszélyes környezetben is (pl. elektronikus benzinszivattyúk). Ugyanigy nincsenek hatással működésükre a korróziós jelenségek sem, – melyek az elektromágneses reléknel azok érintkezőit támadják meg. A szilárdtest reléket ugyanis a megfelelően tokozott, légmentesen lezárt és műgyantával kiöntött kivitel megvédi a környezeti hatásoktól is. Ezért ezen relék nem igényelnek korrózió elleni védelmet és kedvezőtlen klimatikus viszonyok között, pl. nagy páratartalmú helyen is üzemeltethetők.

Az 1. táblázatban a teljesen félvezető

1. táblázat. A teljesen félvezető szilárdtest relé (SSR) és a hagyományos elektromágneses relé (EMR) összehasonlítása

Paraméter	SSR	EMR
Rázás- és ütészállóság	+	–
Logikai kompatibilitás	+	–
Nullaponti kapcsolás	+	–
Élettartam	+	–
Rádiózavarmentesség	+	–
Zajmentesség (akusztikus)	+	–
Robbanásbiztos kivitel	+	–
Vezérlő teljesítmény	+	–
Prellmentesség (pergésmentesség)	+	–
Hőállóság	–	+
Több érintkező (többpólusú kivitel)	–	+
Váltóérintkező (morze-érintkező)	–	+
A terhelés galvanikus leválasztása	–	+
Méret	–	+
Tűlterhelhetőség (kapcsolható áram)	–	+
Túlfeszültség-érzékenység (-állóság)	–	+
Hibamegállapítás (hibaanalízis)	–	+
Szivárgó áram lezárt állapotban	–	+
Különböző jellegű terhelések kapcsolása egy relével	–	+
Bistabil kivitelek	–	+
Feszültségesés bekapcsolás esetén, vagyis a kimenet vezető állapotában	–	+
Vezérlőjel nélküli kapcsolás elleni védettség	–	+
Költség	–	+

+ : van ill. megfelelő; – : gyenge vagy nincs

tős szilárdtest relé (SSR) és a hagyományos elektromágneses relé (EMR) előnyös és hátrányos tulajdonságainak összehasonlítását foglaltuk össze.

két), a relétek felrögzítési felületének hőmérsékletét, valamint az összegzett hődisszipációt.

Szilárdtest relé típusválaszték

Világviszonylatban jelenleg több mint 40 cég gyárt szilárdtest reléket. Ezek közül említésre méltóak: International Rectifier, Teledyne, Crydom, Hamlin, Opto 22, Sigma, Theta-J, Electronic Relay, Midtex, Guardian Electric, Grigsby-Barton, Magnecraft, Electrol, North American Philips, NARM (National Association of Relay Manufacturers), Motorola, IR'J (International Rectifier Corp., Japan), Siemens, Selectron LyB AG (Svájc).

A tervező általában zavarba jön, mikor egy adott alkalmazáshoz ki kell választania azt a típust, amely legjobban megfelel követelményeinek és felhasználása a legkevesebb problémával jár. A szilárdtest relék az első időszakban igen vegyes fogadtatásban részesültek a nem megfelelő felhasználás következményeként adódó gyakori meghibásodás miatt. Ezért a

gyártók az utóbbi időben a szokásosnál lényegesen részletesebb adatlapokat mellékelnek szilárdtest reléikhez. A specifikációk megadása azonban jelenleg még nem egységes. Az alkalmazás megkönnyítése céljából ezért néhány gyártó cég – eltérő specifikáció megadású – típusának kivonatolt ismertetésére térünk ki.

A katalógusok általában táblázatos formában és megfelelő karakterisztikák felhasználásával tartalmazzák az egyes gyártmányok hőmérsékleti jellemzőit, a maximálisan megengedhető túláramot, valamint a jelsorozatokat kitöltési tényezőire előírt névleges értéket. Elsődrendű fontosságúak a hőmérsékletfüggést leíró görbék, amelyek szemléletesen mutatják a megengedhető terhelőáram értékét, a megengedhető környezeti hőmérsékletet, a szükséges hűtőfelületet (a hőelvezetés mérté-

International Rectifier típusok

Az International Rectifier cég az USA-beli, japáni és európai ipartelepeivel ma a világ legnagyobb szilárdtestrelé-gyártója.

A 3. ábra a fenti cég szilárdtest reléivel átfogható terhelőáram-tartományokat, a 2. táblázat pedig a három típusorozat főbb mechanikus és elektromos jellemzőit hasonlítja össze. Ez a táblázat az adott alkalmazáshoz megfelelő típus kiválasztásánál gyors útmutatóként használható.

1. sorozat

Az International Rectifier-cég 1. sorozatú szilárdtest reléinek főbb jellemzői a következők: ipari szabványos tokozás, optikai izolátoros kivitel, nulla-feszültségű kapcsolás, a teljesen félvezető megoldás eredményeképpen hosszú élettartam, logikai szintű egyen-, vagy „nagy” váltakozó feszültségű vezérlőjelek, beépített „lökéscsillapítók” (induktív és lámpaterhelések

hez), csendes működés (a teljes félvezetős kivétel eredményeként), nagy ütés- és rezgésállóság, robbanásbiztonság, csak négy csatlakozási pont és a kivezetések sokoldalú felhasználhatósága.

Ezeket a reléket ohmikus vagy nem kritikus induktív terhelések kapcsolására tervezték, ahol a terhelőkörben levő triac velejáróan kisebb utókomutációs du/dt képessége kielégítő.

A feszültség kizárólag a nullpontátmenetnél kapcsolódik a terhelésre, függetlenül attól, hogy mikor kapcsoljuk be a vezérlőjelet. Hasonlóképpen az áram a terhelésen kizárólag a vezérlőjelet megszünetését követő nullaátmenetkor szűnik meg. Ily módon a relé-bemenet hirtelen, rendszertelen vezérlésekor is minimális értéken tarthatók a keltett zavarfeszültségek.

Az 1. sorozatjelölésű szilárdtest relék elektromos jellemzőit a 3. táblázatban foglaltuk össze.

Példaképpen a 4. ábrán a 40 A-es terhelőáramú típusok áram-karakterisztikáját tüntettük fel. Az ábrában felhasznált jelölések: P_V a veszteségi teljesítmény, I_t a terhelőáram effektív értéke, T_{max} a maximálisan megengedett környezeti hőmérséklet és T_{Cmax} a maximálisan megengedett tokhőmérséklet. A karakterisztikában paraméter a hőelvezetés mértéke, — amely tulajdonképpen a különböző hűtőfelületekkel elérhető terhelőáram-értékeket adja.

A karakterisztikák használatát a 25 A névleges terhelőáramú típusok jelleggörbéjének segítségével mutatjuk be (5. ábra). Például, ha egy D2425-ös típusú relét 1 K/W-os hőellenállású hűtőfelülettel szerelünk fel, akkor 45 °C környezeti hőmérsékletnél annak effektív értékben kifejezett megengedhető tartós terhelőárama 18,5 A. Ez az érték az A, B, C és D-vel jelzett pontokat követve határozható meg. További információ kapható a teljesítményvesztésről és a tokhőmérsékletéről, ha a CB egyenest az E és F pontokig meghosszabbítjuk ($P_V \approx 20,5$ W; $T_{Cmax} = 69$ °C).

Az esetek többségében ismert a relé szükséges terhelőáramának értéke és a környezeti hőmérséklet. Tegyük fel, hogy $I_t = 15,5$ A és T_a a környezeti hőmérséklet 25 °C. Ezen értékek mel-

2. táblázat. Az International Rectifier cég szilárdtest relékének főbb mechanikus és elektromos jellemzői

Jellemzők	1. sorozat	2. sorozat	3. sorozat
Áramtartomány előírt hűtőfelület mellett (A)	0...40	0...8	0...2
Áramtartomány hűtőfelület nélkül (szabad levegőn) (A)	0...6	0...3	0...2
Méreték (közelítő értékek) (mm)	57×44×22	43×21×14	31×20×10
Relatív térfogat	1,0	0,2	0,11
Kivezetések típusa	csavaros	rácsúsztható csatlakozók	forrasztható csapok
Vezérlőfeszültség tartománya (V)	3...32 V, DC vagy 90...280 V, AC	3,5...8 V, DC	3,5...8 V, DC
Vezérlőáram-érzékenység (mA)	2,0	12	12
Szigetelési távolság jel-teljesítmény kivezetés-ház (mm)	33 15	27 15	15
Viszonylagos beszerzési költség	1	0,6	0,5

lett a szükséges hűtőfelület-hőellenállás (a GH, ill. IJ utat követve) kb. 2,6 K/W értékre határozható meg. A HJ vonalat az L és a K pontokig meghosszabbítva a teljesítményvesztésre 17,5 W, a tokhőmérsékletre pedig 74 °C adódik. Ha gyári HR1 típusú hűtőbordát kívánunk alkalmazni, akkor a későbbiekben bemutatásra kerülő $R_{thSA} = f(P_A)$ karakterisztikán (8. ábra) ellenőrizzük, hogy 17,5 W-nál a kívánt 2,6 K/W érték, vagy az ennél kedvezőbb (kiseb) érték biztosítható-e. A HR1 hűtőfelület esetében ez az érték kb. 2,5 K/W, tehát jobb, mint a kívánt 2,6 K/W hőellenállás-érték.

A 6. ábrán a 10 és a 40 A-es szilárdtestrelére vonatkozóan tüntettük fel a maximálisan megengedhető, nem ismétlődő áramlökés effektív értékét az áramlökés időtartamának függvényében. A relék viszonylag nagy amplitúdójú lökéseket is kibírnak, ha a lökések időtartama kicsi és az egyes

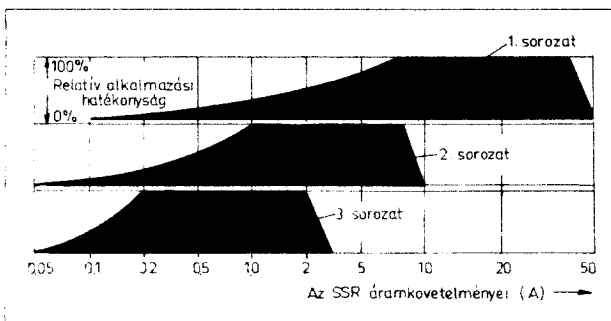
(nem periodikus) áramlökések között hosszabb szünet van. A karakterisztikákban közölt értékek megadásakor feltételezik, hogy az antiparalel kapcsolt tirisztorok, ill. a triac a két lőkés-szerű igénybevétel között vissza tud térni a termikus egyensúlyi állapotába.

A 7. ábrán látható HR hűtőbordát az 1. sorozatú szilárdtest relék részére tervezték. A HR1 típus 50 mm hosszú, a HR2 típus pedig az előbbi kétszerese. Ezek hőellenállásának függése látható a disszipált teljesítmény függvényében (8. ábra).

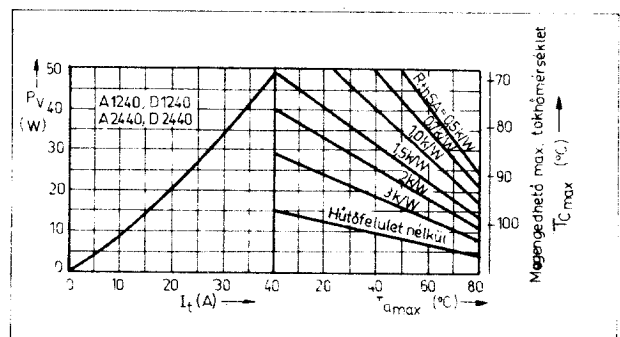
2. és 3. sorozat

A 2. sorozat kompakt, nyomtatott áramkört lemeze vagy hűtőbordára építhető, 8 A-ig terjedő terhelő áramok kapcsolására alkalmas egység.

A 3. sorozatú szilárdtest relék kompakt egységek — nyomtatott áramkört lemezekre forrasztható csatlakozással. Hűtőfelület nélkül, 40 °C kör-



3. ábra. Az International Rectifier cég 1., 2. és 3. sorozatjelölésű szilárdtest reléivel átfogható áramtartományok (1. sorozat: nagyáramú, nagy terhelhetőségű, lemeze szerelendő; 2. sorozat: közepes áramú, lemeze szerelhető; 3. sorozat: kisáramú, NYÁK lapra szerelhető)

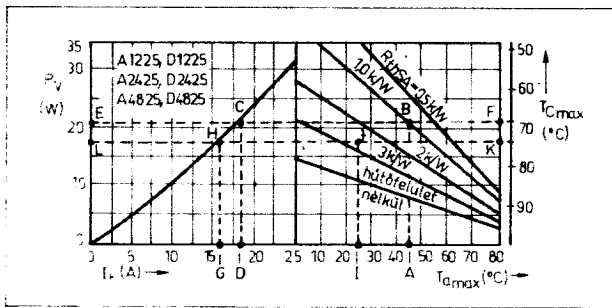


4. ábra. Az International Rectifier cég 1. sorozatjelölésű, 40 A terhelhetőségű szilárdtest relé típusainak áramkarakterisztikája

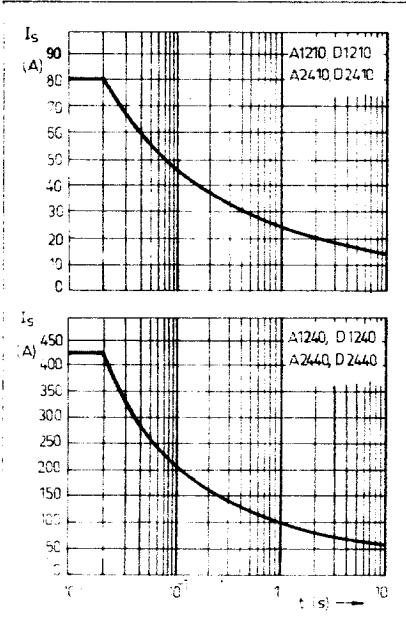
3. táblázat. A2 International Rectifier-cég által gyártott egy „munkaerintkezős” (egypólusú, egykapcsolású), normál helyzetben nyitott, 1. sorozatjelölésű szilárdtest relék elektromos jellemzői

AC vezérlés	A1202	A1210	--	A1225	A1240	A2402	A2410	--	A2425	A2440	A4808	A4812	A4825	
DC vezérlés	D1202	D1210	TL110	D1225	D1240	D2402	D2410	TL210	D2425	D2440	D4808	D4812	D4825	
Kikapcsolt állapot														
U_{RMS} AC feszültség a 47...63 Hz-es tartományban (1) (V)	20...140				40...280				100...480					
I_{DRMS} Maximális szivárgóáram nyitott állapotban (mA)	6				7				12					
du/dt A kikapcsolási feszültség emelkedési idejének max. sebessége (V/μs)	100				100				100					
A belső „lökéscillapító” elemek értékel (2)	47 nF, 47 Ω			68 nF, 33 Ω			22 nF, 47 Ω			33 nF, 33 Ω		20 nF, 33 Ω		
Bekapcsolt állapot														
I_{RMS} Max. terhelőáram (A)	2,5	10	10	25	40	2,5	10	10	25	40	8	12	25	
$I_{RMS(min)}$ Min. ajánlott terhelőáram (mA)	20	20	20	20	20	20	20	20	20	20	50	50	50	
$I_{TSM(RMS)}$ Max., nem ismétlődő áramlökés, $t = 20ms$ (A)	15	80	70	175	420	15	80	70	175	420	50	60	175	
I^2t Max. határáram-integrál a biztosíték kiválasztásához (A ² s)	2,2	64	50	300	1760	2,2	64	50	300	1760	25	36	300	
$I_{OV(RMS)}$ Max., nem ismétlődő áramlökés, $t = 1s$ (A)	5	24	28	45	93	5	24	28	45	93	17	21	45	
U_{TRMS} Max. bekapcsolt állapotú feszültség a max. értékű áramnál (V)	3,5	1,6	1,5	1,6	1,6	3,5	1,6	1,5	1,6	1,6	1,6	1,6	1,6	
U_{TO} Max. „nulla” bekapcsolási feszültség (V)	15				35				75					
Vezérlőjel	D... TL... típusok:													
U_s Max. vezérlőjel-feszültség tartomány (V)					±32 DC				±20 DC					
U_{ON} Max. bekapcsolási feszültség (V)					3,0 DC				3,0 DC					
U_{OFF} Min. kikapcsolási feszültség (V)					1,0 DC				1,0 DC					
Z Névleges bemeneti impedancia (Ω)					1500				500					
t_r Max. reaklási idő					1/2 ciklus (a következő nulla-átmenet)									
A... típusok:														
U_s Max. vezérlőjelfeszültség tartomány (V)					280 AC				120 AC					
U_{ON} Max. bekapcsolási feszültség (V)					90 AC				90 AC					
U_{OFF} Min. kikapcsolási (elengedési) feszültség (V)					10 AC				10 AC					
Z Névleges bemeneti impedancia (kΩ)					40				12					
t_r Max. reaklási idő					fél ciklus (a következő nulla átmenet)									
Általános jellemzők														
U_{INS} Szigetelési feszültség effektív értékben: a bemenet és a kimenet között (V) bemenet és alaplap között (V) kimenet és alaplap között (V)	1500 V AC ⁽¹⁾ ; 2500 V AC esetén „-1” toldatot kell tenni (pl. D2410-1, A1240-1)										2500 AC ⁽³⁾			
R_{INS} Szigetelési ellenállás 500 V DC feszültségnél: bemenet, kimenet, alaplap (Ω)	10 ¹⁰													
C Tipikus bemenet-kimenet közti kapacitás (pF)	8													
T_s Tárolási hőmérséklettartomány (°C)	-30...+100													
G Súly (g)	114													
$R_{th(j-c)}$ Max. hőellenállás a ház és a hűtőfelület között (K/W)	0,1													

(1) A 400 Hz ±10%-os típusok esetén „4”-es számjegyet kell tenni a típusjelzés elé (pl. 4D2410). Csak a D12... és D24... típusoknál van rá lehetőség.
 (2) A korábbi típusokba nincs beépítve.
 (3) 4000 V váltakozófeszültség esetén „-20” toldatot kell a típusjelzés után tenni (pl. D2410-20).



5. ábra. Az International Rectifier cég 1. sorozatjelölésű szilárdtest relé típusok áramkarakterisztikájának használata



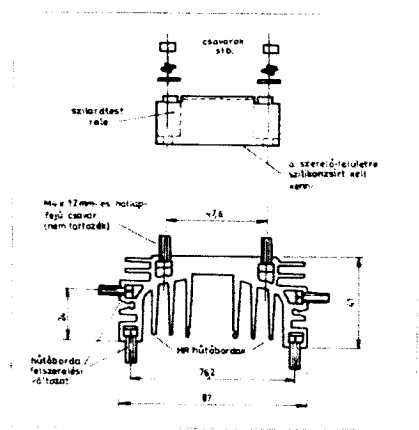
nyezeti hőmérséklet mellett 2 A-ig terjedő áramokat tud kapcsolni. A teljesen műanyagból készített tokozás zárlatmentességet biztosít.

A szóban forgó típusok körvonalrajzai a 9. ábrán láthatók. Ugyanúgy, mint az 1. sorozat, fordított polaritás elleni védelemmel, optoizolátorral és nullafeszültség-kapcsolóval is ellátott. Mind a két sorozat rendelkezik 120 V-os és 240 V-os váltakozóáramra alkalmas változóval. Bekötési rajzuk a 10. ábrán látható.

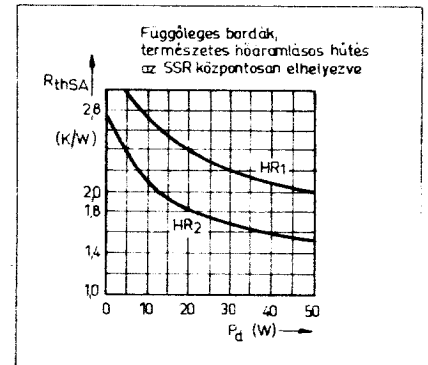
Mindkét típusorozatnak főbb elektromos jellemzőit a 4. táblázatban foglaltuk össze.

A 2. sorozatú egységek 8 A névleges terhelőáramnál 5 V/μs kommutációs du/dt értékkel rendelkeznek. A 3. sorozatnál a nagy felületű triac 20 V/μs szokatlanul nagy du/dt átkapcsolási (kommutációs) értéket biztosít a 2 A-es

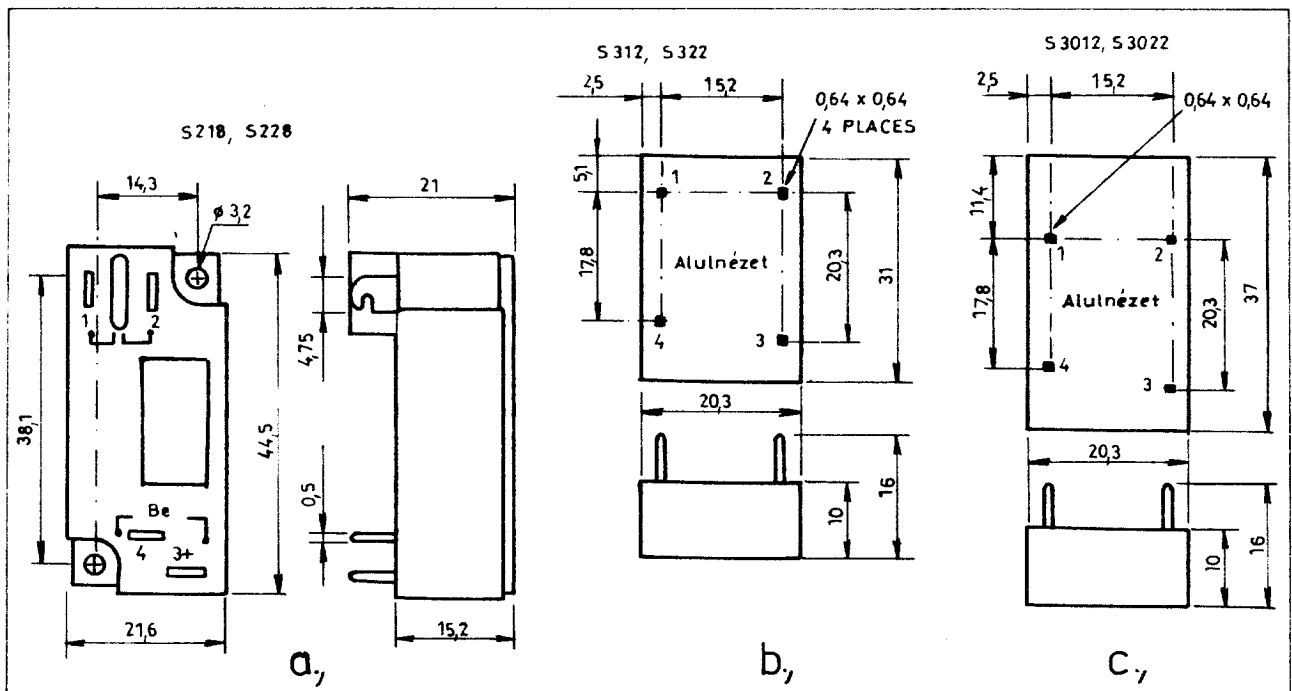
6. ábra. Az International Rectifier cég 1. sorozatjelölésű, 10 és 40 A-es szilárdtest reléire megengedhető nem ismétlődő lökészerű igénybevétel



7. ábra. Az International Rectifier cég 1. sorozatú szilárdtest reléinek HR típusú hűtőbordára történő szerelése



8. ábra. Az International Rectifier cég 1. sorozatú szilárdtest reléihez gyártott HR1 és HR2 típusú hűtőbordák $R_{thSA} = f(P_d)$ függvénye



9. ábra. Az INTERNATIONAL RECTIFIER cég által gyártott 2. és 3. sorozatjelölésű szilárdtest relék körvonal a rajza: a) S218 és S228 típusok; b) S312 és S322 típusok; c) S3012 és S3022 típusok

névleges terhelőáram mellett. Mind a 2., mind a 3. sorozatnál a statikus du/dt emelkedési sebesség 100 V/μs. Ez a statikus du/dt érték a kimeneti triac nagy csúcs-lezárófeszültségével együtt kiváló tranzienst ellenálló képességet biztosít.

Mind a 2-es, mind a 3-as sorozatú egységek maximum 3,5 V egyenfeszültségnél „húznak be” és 1 V feszültségnél „engednek el”. A „meghúzáshoz” 3,5 V egyenfeszültség esetén max. 12 mA szükséges. Nagyobb

feszültségű bemeneti vezérlő jeleknél külső feszültségejtő ellenállást kell alkalmazni, hogy az áramot 12 mA-re korlátozzuk. A polaritásvédelem megakadályozza, hogy az SSR tönkremenjen a hibás csatlakoztatás esetén.

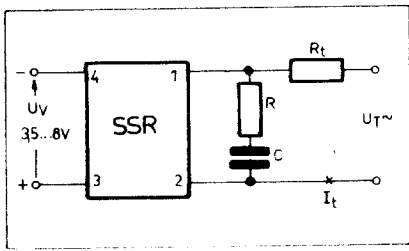
A feszültség kizárólag a nullapont-átmenetnél (vagyis annak közelében a 120, illetve 240 V-os típusoknál max. 15 illetve 30 V hálózati feszültségnél) kapcsolódik a terhelésre, függetlenül attól hogy mikor kapcsoltuk be a vezérlőjelet.

A 2-es típusorozat főbb karakterisztikáit a 11. ábrán, a 3-as típusorozatét pedig a 12. ábrán láthatjuk. A 2-es, illetve a 3-as típusok karakterisztikáinál az α ábrákon látható az áramjelleggörbe (ahol a hűtés mértéke paraméter), illetve a terhelő áram effektív értéke a környezeti hőmérséklet függvényében. Az áramkarakterisztika használatát az 1-es típus tárgyalásánál már ismertettük. Ezért erre itt nem térünk ki. Egy ciklusidőtartamra a megengedhető lökdáram effektív ér-

4. táblázat. Az International Rectifier-cég által gyártott, egy „munkaérinkezős” (egypólusú, egykapcsolású), normál helyzetben nyitott, 2 és 3 sorozatjelölésű szilárdtest relé elektromos jellemzői

	2-es sorozat		3-as sorozat			
	S218	S228	S312	S3012	S322	S3022
Kikapcsolt állapot						
U_{RMS} AC feszültség a 47...63 Hz-es tartományban (V)	20...140	40...280	20...140		40...280	
$I_{D(RMS)}$ Max. szivárgóáram nyitott állapotban (mA)	4	4	1	4	1	4
du/dt A kikapcsolási feszültség emelkedési idejének max. sebessége (V/μs)	100	100	100	100	100	100
A kommutációs feszültség emelkedési idejének max. sebessége (V/μs)	5	5	20	20	20	20
A belső „lökéscsillapító” elemek értékei	47 nF, 47 Ω	22 nF, 47 Ω	—	47 nF, 47 Ω	—	22 nF, 47 Ω
Bekapcsolt állapot						
I_{RMS} Max. terhelőáram (lásd. a 11. és a 12. ábrákat) (A)	8	8	2	2	2	2
I_{RMSmin} Min. ajánlott terhelőáram (mA)	20	20	5	20	5	20
$I_{TSM(RMS)}$ Max., nem ismétlődő áramlökés, t = 20 ms (lásd a 11. és a 12. ábrákat) (A)	85	85	40	40	40	40
I^2t Max. I^2t a biztosíték kiválasztásához (A ² s)	72	72	16	16	16	16
$I_{OV(RMS)}$ Max., nem ismétlődő áramlökés, t = 1 sec (lásd a fent említett négy ábrákat) (A)	30	30	10	10	10	10
U_{TRMS} Max. bekapcsolt állapotú feszültségesés a max. értékű áramnál (V)	1,6	1,6	1,2	1,2	1,2	1,2
U_{TO} Max. „nulla” bekapcsolási feszültség (V)	15	30	15	15	30	30
Vezérlőjel						
U_s Max. DC vezérlőjel-feszültség tartomány (V)	±8	±8	±8	±8	±8	±8
U_{ON} Max. bekapcsolási feszültség (V)	3,5	3,5	3,5	3,5	3,5	3,5
I_{ON} Max. bekapcsolási áram (mA)	12	12	12	12	12	12
U_{OFF} Min. kikapcsolási feszültség (V)	1,0	1,0	1,0	1,0	1,0	1,0
Z Min. bemeneti impedancia 5 V egyenfeszültségnél (Ω)	225	225	225	225	225	225
t_r Max. reagálási idő	fél ciklus (a következő nulla-átmenet)					
Általános jellemzők						
U_{INS} Szigetelési feszültség* effektív értékben: bemenet-kimenet (V)	1500	1500	1500	1500	1500	1500
	bemenet-alaplap (V)	1500	1500	—	—	—
	kimenet-alaplap (V)	1500	1500	—	—	—
R_{INS} Szigetelési ellenállás 500 V DC feszültségnél a bemenet-kimenet között (Ω)	10 ¹⁰	10 ¹⁰	10 ¹⁰	10 ¹⁰	10 ¹⁰	10 ¹⁰
C Max. bemenet-kimenet közti kapacitás (pF)	8	8	8	8	8	8
T_s Tárolási hőmérséklettartomány (°C)	-40...+100					
R_{thcs} Max. hőellenállás az alaplap és a hűtőfelület között (K/W)	0,2	0,2	—	—	—	—
G Súly (g)	37	37	17	23	17	23

* 2500 V váltakozófeszültség esetén „-1” toldatot kell a típusjelölés után tenni (pl. S228-1; S3022-1)



10. ábra. Az INTERNATIONAL RECTIFIER cég által gyártott 2. és 3. sorozatjelölésű szilárdtest relék bekötési rajza

téke a 2-es, ill. 3-as típusnál 85, ill. 40 A. Egy másodpercre vonatkoztatva ez az érték 30, illetve 10 A (lásd 11 b és 12 c ábrákat).

Siemens típusok

A Siemens cég teljesen elektronikus szilárdtest reléket gyárt. A különböző típusok főbb elektromos jellemzőit az 5. táblázatban foglaltuk össze.

MOTOROLA típusok

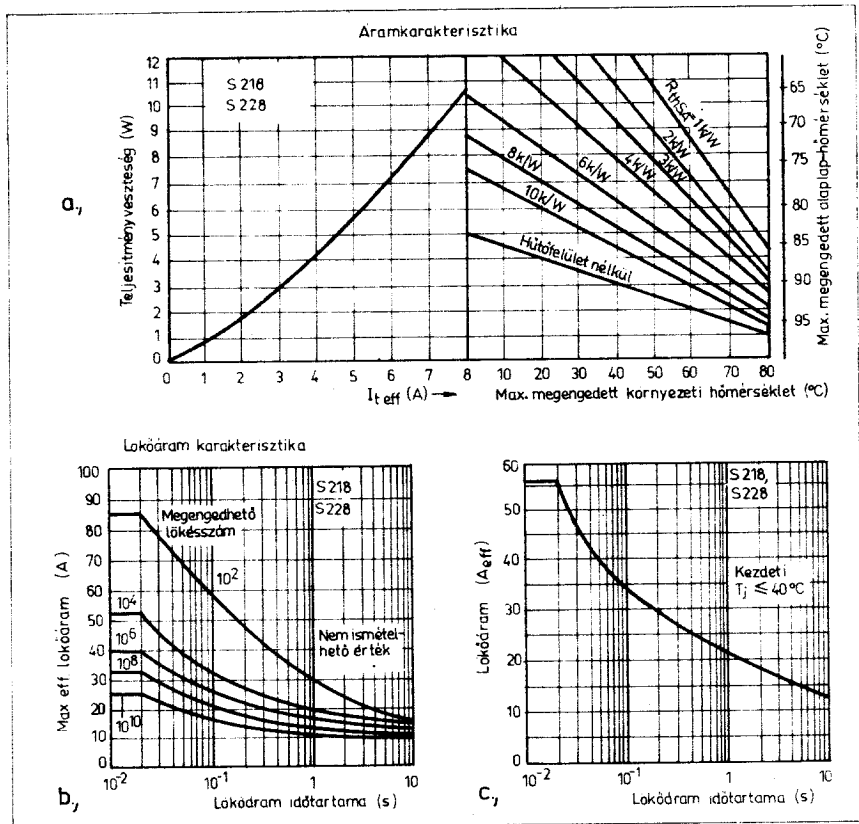
A Motorola cég által gyártott teljesen elektronikus szilárdtest relék fő jellemzői: áramhatárolós bemenet (3... 32 V vezérlőfeszültség a -40... +80 °C hőmérséklettartományban), fordított bemeneti polaritás elleni védelem, nullafeszültség-kapcsolás, nagyfokú transziens-immunitás, nagy lököáram-határérték, valamint kiváló ütés- és rázásállóság. A szóban forgó cég által gyártott néhány szilárdtest-relé-típus főbb műszaki adatai a 6. táblázatban találhatók meg.

IR'J típusok

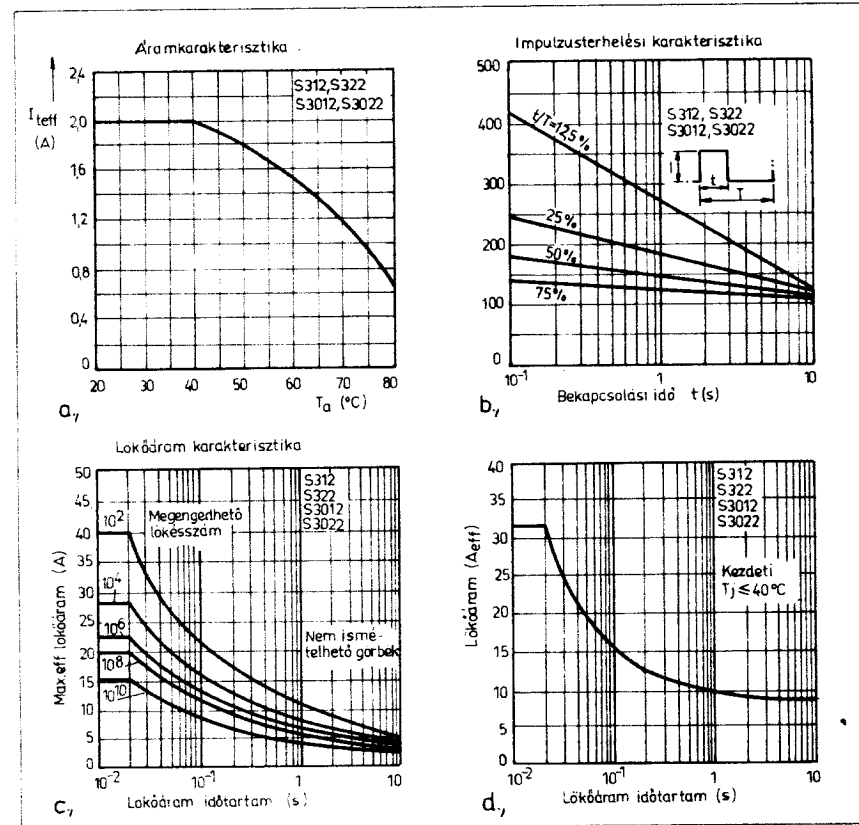
Az International Rectifier Corp., Japan (IR'J) által készített szilárdtest relék fő jellemzői: teljesen elektronikus kivitel (triac a kimeneti körben), optikai izolátoros megoldás, nullafeszültség-kapcsolás, nagyfokú transziens-immunitás, nagy bemeneti érzékenység (3 V-nál 1 mA áramfelvétel), széles bemeneti feszültségtartomány (3... 24 V). Néhány típus főbb adatát a 7. táblázatban foglaltuk össze.

Selectron típusok

A Selectron LyB AG (Sájc) 3, 5, 10, 25 és 45 A névleges terhelőáramú szilárdtest reléket gyárt. Kapható 120 és 240 V-os hálózati feszültségű kivitel. A típusjelölések és a különböző terhelőáramú kivitelekhez szükséges olvadó biztosítékok meghatározását a 8. táblázatban tüntettük fel. A 13. ábra karakterisztikájában levő görbék mindegyik típusnál megmutatják a túláram lefutását. Ezek a görbék különösen fontosak, amikor pl. motorokat kell vezérelni. A függőleges tengelyen az áram csúcserékben



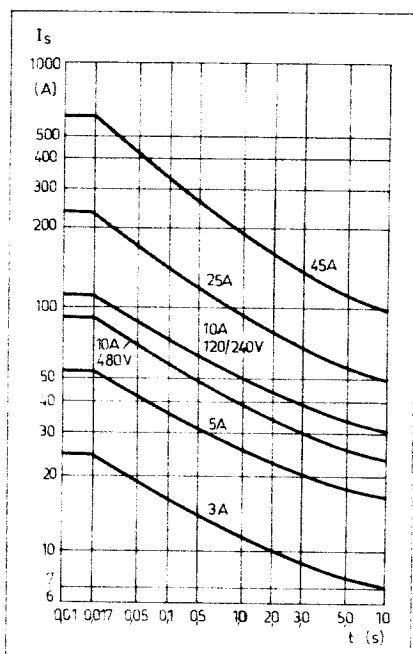
11. ábra. Az International Rectifier cég 2-es típusosorozatu szilárdtest reléinek főbb karakterisztikái



12. ábra. Az INTERNATIONAL Rectifier cég 3-as típusosorozatu szilárdtest reléinek főbb jellegzőgörbéi

5. táblázat. Siemens SSR-relék fő jellemzői

Típus	1.	2.	3.
Vezérlő egyenfeszültség (V)		3...32	
Elegendési feszültség (V)	0,5	1,0	1,0
Kimenetre kapcsolható váltakozófeszültség (V)	220	220	220
Kapcsolható áram (A) (Tartós határáram 25°C-nál)	3	10	25
Lököáram határérték (A) (20 ms, 1 ciklus 50 Hz-nél)	78	104	230
Minimális terhelő áram (mA) (Tartóáram)	50	50	50
Maximális szivárgó (átvezetési áram (mA) du/dt (V/μs)	7,5 100	7,5 100	15 100
Vizsgáló feszültségek:			
Bemenet-kimenet (kV _{eff})	2,5	2,5	2,5
Bemenet-test (kV _{eff})	2,5	2,5	2,5
Kimenet-test (kV _{eff})	2,5	2,5	2,5



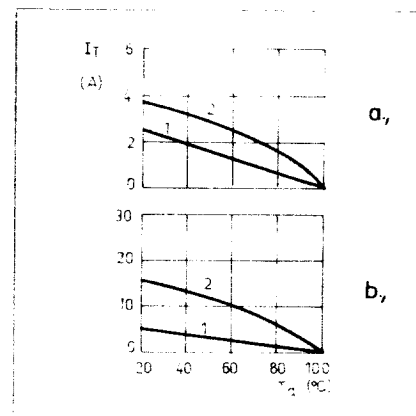
van megadva (1,4 U_{eff}). A 14. ábrán példaképpen a 3 A és a 10 A terhelhetőségű típusok környezeti hőmérséklettől függő terhelhetőségét is megadtuk.

A szilárdtest relék alkalmazásai

Jellegzetes alkalmazási területek

A 15. és a 16. ábra szilárdtest reléket használó, jellegzetes alapvető áramköröket tüntet fel. A 15. ábrán izzólámpa (a), fűtőtest (b), mágnes-szelep (c) és kis méretű egyfázisú motor (d) szilárdtest relés „teljesítményszabályozó” áramköre látható. További jellegzetes kapcsolásokat mutat a 16. ábra. Reverzibilis motor (a), háromfázisú indukciós motor (b), tranz-

13. ábra. A Selectron Lyß AG (Svájc) 3; 5; 10; 25; és 45 amperes tartósáramú szilárdtest reléinek túláram-jelleggörbéje



14. ábra. A Selectron Lyß AG 3 A-es (a) és 10 A, 480 V-os (b) szilárdtest reléinek a T_a környezeti hőmérséklettől függő terhelhetősége (1 hűtőfelület nélküli önszellőzés; 2 150 × 150 mm-es Al-lapra, vagy 2 K/W-os hűtőfelületre való szerelés esetében)

formátor primerkörének kapcsolója (c), valamint elektromágneses mágneskapcsoló (kontaktor) gerjesztője (d) – mind tipikus alkalmazási területe a szilárdtest reléeknek.

Öntartó áramkörös és „váltóérintkezős” alkalmazások

A szilárdtest relék többsége csak egy „záróérintkezővel” („munkaérintkezővel”) rendelkezik, amely a vezérlőjel hatására „zárt” (vezető) állapotba kerül. A relék kapcsolókörre nyugalmi állapotban tehát nyitott. A fogyasztón ekkor áram nem folyik.

6. táblázat. A MOTOROLA cég által gyártott néhány szilárdtest relé típus és főbb műszaki adatai

Típus	Felerősítés	Kimeneti áram (A)	Kimeneti kapcsoló feszültség (V)	Lököáram-határérték egy ciklusra (A)
M120D05A	Sasszi (Szerelvénylap)	5	120	50
M120D10A	Sasszi	10	120	100
M240D05A	Sasszi	5	240	50
M240D10A	Sasszi	10	240	100
P120D2	NYÁK-lap	2	120	20
P120D3	NYÁK-lap	3	120	55
P240D2	NYÁK-lap	2	240	20
P240D3	NYÁK-lap	3	240	55
IAC5 (AC bemenet)	NYÁK-lap	–	95...130	–
IDC5 (DC bemenet)	NYÁK-lap	–	10...32	–
OAC5 (AC kimenet)	NYÁK-lap	3	12...140	55
ODC5 (DC kimenet)	NYÁK-lap	3	60	5*

* = 1 másodperc

7. táblázat. Az International Rectifier Corp., Japan (IRJ) által gyártott szilárdtest relék főbb adatai

Típus	Kapcsolt feszültség a kimeneten (V~)	Terhelt áram (A)	Bemeneti vezérlő egyenfeszültség (V)	Szivárgó áram (mA)	Feszültségesés a kimeneten (V)
DOW 101	110	0,5	3...24	≤ 5,0	≤ 3,3
DOW 201	220	0,5	3...24	≤ 5,0	≤ 3,3
DOW 101 S	110	1,0	3...24	≤ 5,0	≤ 3,3
DOW 201 S	220	1,0	3...24	≤ 5,0	≤ 3,3
DOW 105 A	110	5,0	3...24	≤ 6,0	≤ 1,6
DOW 205 A	220	5,0	3...24	≤ 7,0	≤ 1,6
DOW 110 A	110	10,0	3...24	≤ 7,0	≤ 1,6
DOW 210 A	220	10,0	3...24	≤ 12,0	≤ 1,6
DOW 120 A	110	20,0	3...24	≤ 15,0	≤ 1,6
DOW 220 A	220	20,0	3...24	≤ 15,0	≤ 1,6

8. táblázat. Az olvadó biztosítékok értékeinek meghatározása a Selectron Lypf AG (Svájc) szilárdtest relék esetében

Típus:		I ² t; (A ² s)
120 A 3 240 A 3	120 D 3 240 D 3	2,5
120 A 5 240 A 5	120 D 5 240 D 5	12,5
120 A 10 240 A 10	120 D 10 240 D 10	50
120 A 25 240 A 25	120 D 25 240 D 25	260
120 A 45 240 A 45	120 D 45 240 D 45	1750
	480 D 10	34
	480 D 15 575 D 15	195

A hagyományos elektromágneses reléhez hasonlóan (17a ábra) egy „munkaérintkező” segítségével a szilárdtest relével is kialakítható tartóáramkör. Erre mutat példát a 17. ábra b áramköre, amelynél az öntartó áramkört két segédellenállás felhasználásával valósítottuk meg.

Amennyiben nyugalmi (vezérelt-

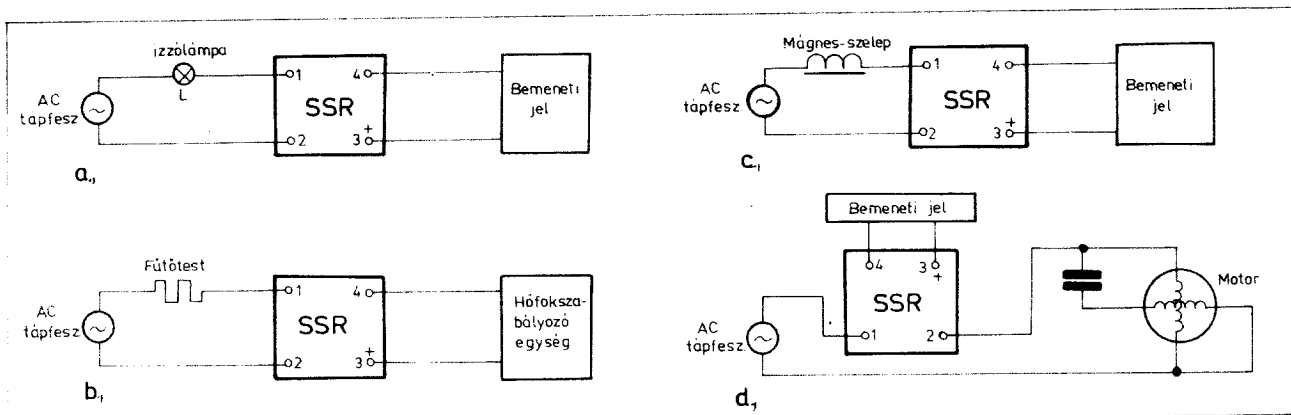
len) állapotban zárt kapcsolóáramkört kívánunk elérni, úgy invertált bemeneti vezérlőjel szükséges. Ha átkapcsolási (váltóérintkező, más szóval morze-érintkező) funkciót akarunk realizálni, úgy az egyik szilárdtest relé bemenetét invertezen keresztül kell vezérelni (18b ábra).

Több esetben követelményként je-

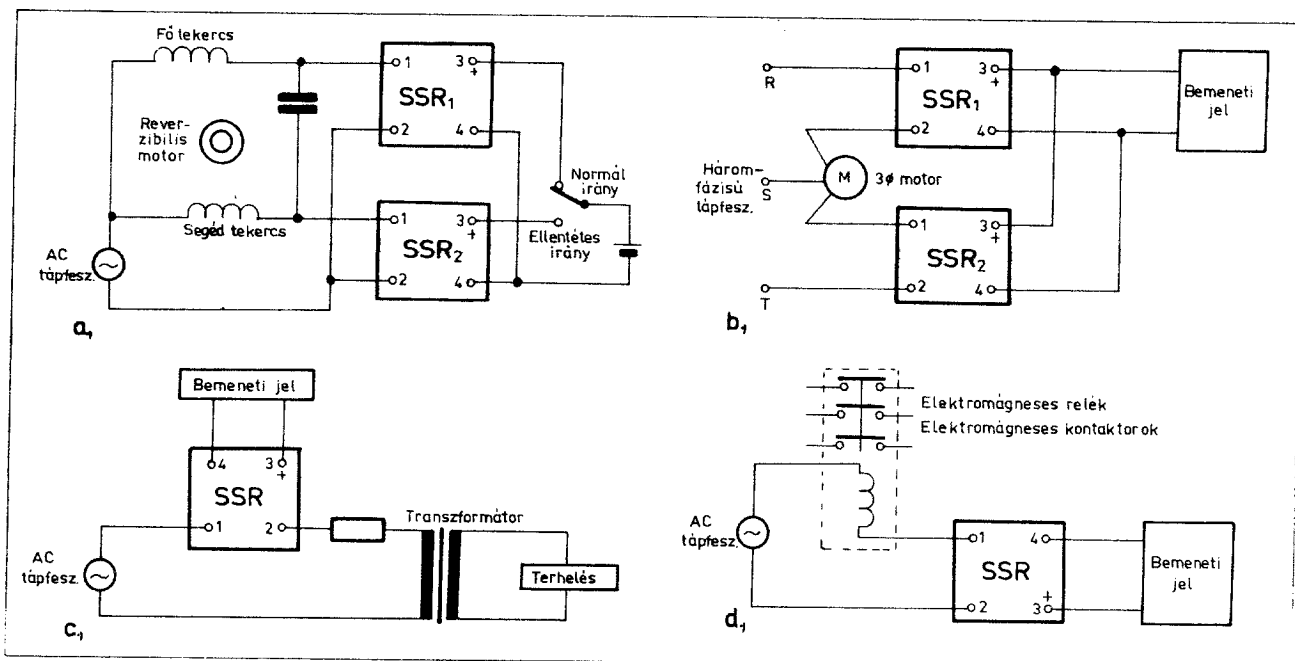
lentkezik, hogy a fogyasztók mindkét tápvezetékét megszakítsuk. Erre mutat példát a 19. ábra áramköre, amelynél az R₁₁ és R₁₂ fogyasztó váltott táplálása „kétpólusú kétállású kapcsolón” keresztül történik. Az a ábrán az SSR-ekkel megvalósított változat kapcsolási rajza, a b ábrán annak helyettesítő áramköre, a c ábrán pedig az elektromágneses relével kialakított azonos funkciójú változat áramköri kialakítása látható. Nyugalmi, vagyis alapállapotban, amikor a vezérlő bemeneten nincs jel, akkor R₁₁ fogyasztó bekapcsolt, az R₁₂ fogyasztó pedig kikapcsolt, vagyis árammentes állapotban van. Az alapállapotban bekapcsolt állapotot egy inverteként működő tranzisztor biztosítja. Ha a vezérlőjel megjelenik, akkor a tranzisztor lezár (nem vezet) állapotba kerül. Amikor a jel megszűnik, a tranzisztor vezetővé válik és az SSR₁-et valamint SSR₂-t bekapcsolt állapotban tartja. A működtetés során a bemeneti vezérlőjelnek az U_T feszültség-nél legalább 1 V-tal nagyobbak kell lennie.

Kitöltési tényezővel szabályozott rendszerek

Az egyik olyan jellemző, amely indokolta teszi a szilárdtest relék alkalmazását az, hogy végtelen sok kap-

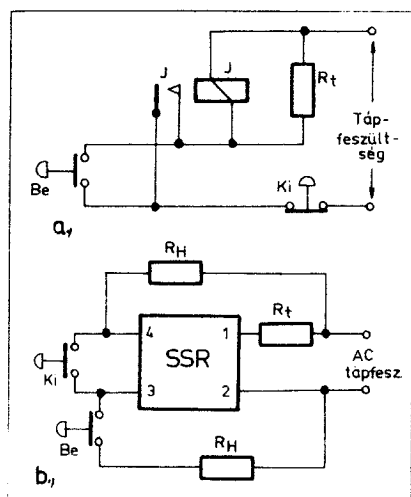


15. ábra. Jellegetes szilárdtestrelé-alkalmazások



16. ábra. Jellegzetes szilárdtestrelé-alkalmazások

csolási ciklust kibírnak. Tekintettel arra, hogy a kitöltési tényezővel szabályozott rendszerekben állandó kibekapcsolásokra van szükség, ezért ennek legjobban a félvezetős kapcsolókörök felelnek meg. Sok olyan ipari folyamat van, amelyben valamilyen paramétert a kibekapcsolási időnek, vagyis a kitöltési tényezőnek a változtatásával vezérelnek, illetve szabályoznak. Ez az eljárás, amelyet impulzus-szabályozásnak is neveznek, egyszerűen megvalósítható és gazdaságos. Szükség van azonban bizonyos átlagolásra, amely simítja (szűri) a vezérelt, illetve szabályozott jellemzőt. Egy jó példa erre a hőmérsékletszabályozás, amikor a villamos fűtési kemencék nagy hőkapacitása szűri meg a fűtőspirálok által szállított „energiaimpulzust”.



17. ábra. Relés öntartóáramkör: a hagyományos elektromágneses öntartóáramkör; b szilárdtest relés öntartóáramkör két segédellenállás alkalmazásával

A nyílthurkú rendszerekre példaként említhetjük a ponthegesztés egyik elterjedt módszerét. Ponthegesztésnél a hegesztőtranszformátort gerjesztő vezérlőáramkör periódusainak a száma határozza meg – adott hegesztendő anyag esetén – a hegesztési hőmérséklet. A termikus átlagolást ez esetben a hegesztett anyag végzi el.

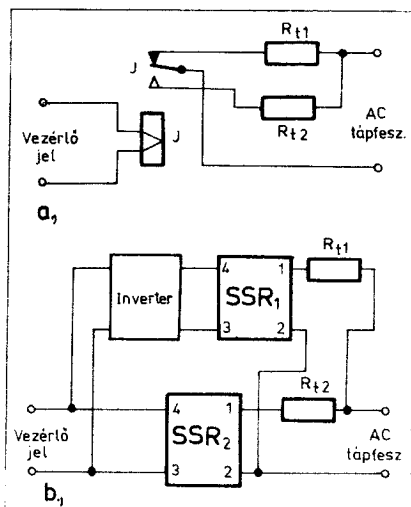
Természetesen sokkal célszerűbb a zárthurkú rendszerek alkalmazása, mivel azok igen pontos szabályozást tesznek lehetővé. A 20. ábra b áramköre egy zárthurkú hőmérsékletszabályozó kapcsolást mutat, amelynél az átlagolás a nagy számú ki/be ciklustól függ. E kapcsolás bonyolultabb, mint az a ábrán látható egyszerű termosztátos megoldás, a szabályozás azonban így pontosabb és sokkal kisebb a hőmérséklet vándorlása és túllövése az adott hőmérsékleten.

A ki/be szabályozó multivibrátora 1 Hz-en működik, kb. 50%-os kitöltési tényezővel, ha az R_1 és R_2 ellenálláson eső feszültség kb. azonos. Az SSR ekkor 24 óra alatt 86 400 ki/be kapcsolást végez, vagyis évenként több mint 31 milliót. Az 50%-os kitöltési tényező mellett a fűtőteljesítmény az állandó bekapcsoláshoz viszonyítva 50%-os lesz. Ha a szabályozható fűtőtérben a hőmérséklet az R_1 által beállított érték alá csökken, a T_2 negatív hőmérsékleti tényezőjű termisztor ellenállása megnő, és ezáltal csökken az R_1 ellenálláson eső feszültség. Ekkor a T_1 tranzisztor tovább vezet, mint a T_2 . Minél kisebb lesz a hőmérséklet, a T_1 tranzisztor által gerjesztett SSR annál tovább fog vezetni. Így a fűtőberendezés több teljesítményt kap és a hőmérséklet emelkedni fog. Az áramkör válaszolni képes a viszonylag gyors tranzienzekre is és minimális hőmérsékletvándorlást, valamint pontos statikus szabályozást biztosít.

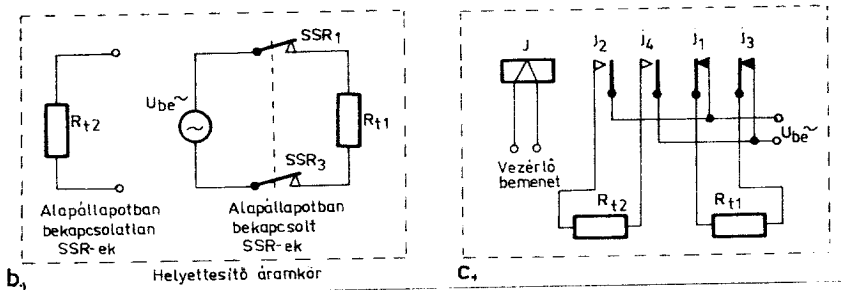
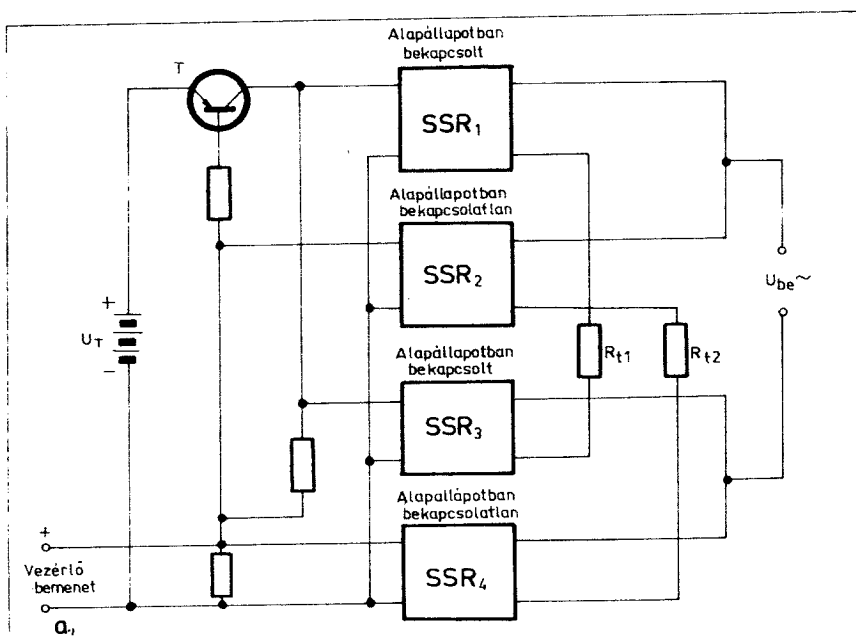
Háromfázisú fogyasztók vezérlése

Többfázisú terheléseket (pl. motorokat, tápegységeket stb.) kapcsolhatunk soros vagy párhuzamos bemeneti vezérlésű SSR-ekkel (21. ábra). Megjegyezzük azonban, hogy az ábrán vázolt háromfázisú motorikus fogyasztók esetében nem szükséges feszültség-nullátmenetnél bekapcsoló reléket alkalmazni, mivel ezeknél a semleges vezeték sok esetben nem hozzáférhető.

Végezetül a 22. ábrán háromfázisú váltakozóáramú forgásirányváltó hajtáshoz alkalmas vezérlő kapcsolást láthatunk.



18. ábra. R_{11} és R_{12} fogyasztó váltott táplálása: a hagyományos elektromágneses relével, egy morze-érintkező felhasználásával; b a „váltóérintkezős megoldás” két SSR-rel valósítható meg, melyek közül az egyiket invertáltan vezéreljük



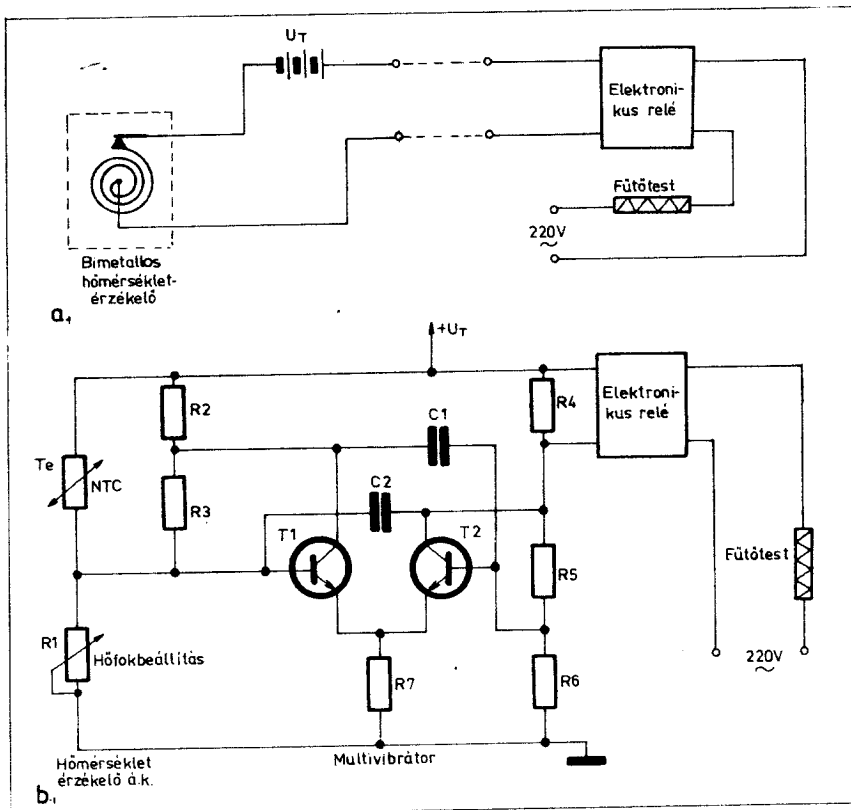
19. ábra. R_{11} és R_{12} fogyasztó váltott táplálása „kétpólusú kétállású kapcsolón” keresztül: a SSR-ekkel megvalósított változat kapcsolási rajza; b helyettesítő áramkör; c elektromágneses jelfogóval kialakított, azonos funkciójú változat

Létrahálózatok megvalósítása

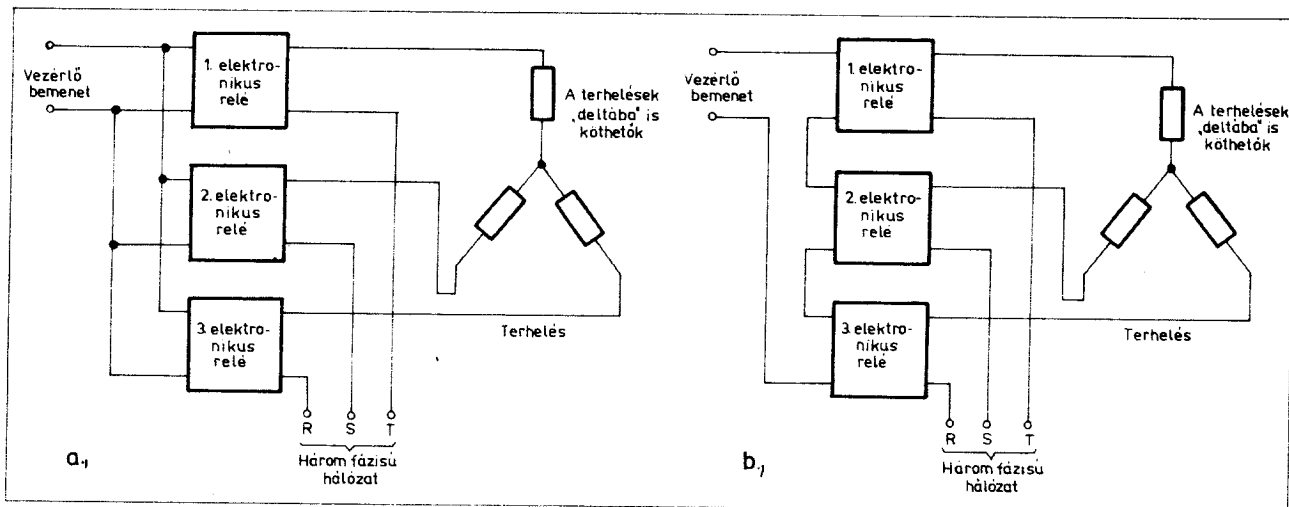
Az ún. létra- vagy „relé-fa” áramkörök SSR-ekkel könnyen megvalósíthatók, mivel azok majdnem minden digitális logikai rendszerrel kompatibilisek. Ennek értelmében az SSR-ek helyettesíthetik a létrahálózatok elektromágneses reléit (23a ábra), és ugyanúgy működnek, mint a relés kapcsolás (b ábra).

Az a ábra esetében (4. létrafok), ha a G_1 nyomógombot megnyomjuk, a G_2 nyomógomb megnyomásának pillanatáig a J_1 relé tekercse gerjesztett állapotú. Ugyanis a J_1 relé j_1 záróérintkezője révén tartóáramkört képez. (A félreértések elkerülése céljából megjegyezzük, hogy a relék erősáramú jelöléstechnikája esetében a gerjesztőtekercset a generátoros jelöléshez hasonlóan kör alakúra rajzolják. A reléérintkezők rajzolás módja is eltér – a kondenzátorhoz hasonló, de vastagabb és távolabb rajzolt vonalakat alkalmaznak.) Visszatérve az áramkör működésére, a 3. létrafok esetében, ha a j_1 reléérintkezőt a J_1 gerjesztésével zárjuk és K_1 kapcsoló is zárva van, akkor jel jut a J_2 relé gerjesztőtekercsére, valamint a TD késleltető tagra. A 2. létrafok esetében, ha a j_2 (vagy mindkettő) zár a J_1 vagy J_2 gerjesztése révén és bekapcsoljuk a K_2 kapcsolót, akkor a J_3 jelfogótekercs is gerjesztve lesz. Amennyiben a J_3 gerjesztett állapotú, úgy annak j_3 érintkezője zárt (1. létrafok). Ennek következtében TD késleltetés után a J_4 jelfogó tekercs is gerjesztést kap.

A b ábrán ugyanezt a logikai hálózatot szilárdtest relékkel valósítottuk meg. A G_1 nyomógomb működtetésének eredményeként az FF flip-flop átbillen és kimenete gerjeszti a J_1 szilárdtest relét. A J_1 szilárdtest relé legerjesztése a G_2 nyomógomb megnyomásával történhet, amely a flip-flopot alapállapotba állítja vissza. Amikor a flip-flopot logikai „1” állapotba hozzuk, a K_1 kapcsoló bekapcsolásával három helyen jelenik meg jel: a J_2 szilárdtest relé bemenetén, az R_1R_2C késleltető áramkör bemenetén, valamint a VAGY-kapu felső bemenetén. Ekkor a C kapacitás feszültsége fokozatosan emelkedik és az áramkör időállandója által meghatározott késleltetés után az ÉS-kapu felső bemenetére logikai „1” szint kerül. Az ÉS-kapu alsó bemenetén akkor van logikai „1” szint, ha a J_3 szilárdtest relé gerjesztett állapotú. Erre akkor kerül sor, ha a VAGY-kapu bemenetén „igen” szint van és a K_2 kapcsoló be van kapcsolva. Amennyiben az ÉS-kapu mind-



20. ábra. Hőmérsékletszabályozó kapcsolás: a hagyományos termosztátos megoldás; b teljesen elektronikus kivétel



21. ábra. Háromfázisú fogyasztók vezérlése: a párhuzamosan; b sorosan vezérelt SSR-ekkel

két bemenetére „igen” szint kerül, akkor a J₁ szilárdtest relé is gerjesztett állapotba kerül. A kapcsolásban levő R₂ ellenállás a C kondenzátor kisütésére szolgál és mind az R₁, mind az

R₂ ellenállás értékének kicsinek kell lenni és ES-kapu bemeneti ellenállásához képest.

A bemutatott logikai hálózat csak egy lehetséges megoldás a sok közül.

A szilárdtest relék segédáramkörei

A szilárdtest relék alkalmazása nem csupán a relé alapelemek széles körű felhasználását jelenti. Az SSR-eket erősítő, impulzusformáló, időzítő és egyéb – a következőkben bemutatásra kerülő – segédáramkörökkel sokoldalúbban használjuk fel.

Az SSR-ek érzékenységeinek növelése előerősítő áramkörökkel

Az SSR-ek nagy impedanciájú és kis szintű jelforrásokról is működtethetők, ha azok érzékenységét előerősítő áramkörökkel megnöveljük. A következőkben bemutatásra kerülő, kis költségű előerősítő kapcsolásokkal kb. 1000-szeres érzékenységnövekedés ér-

hető el. Az alkalmazástól függően a 24. ábrán láthatóan három változat közül választhatunk:

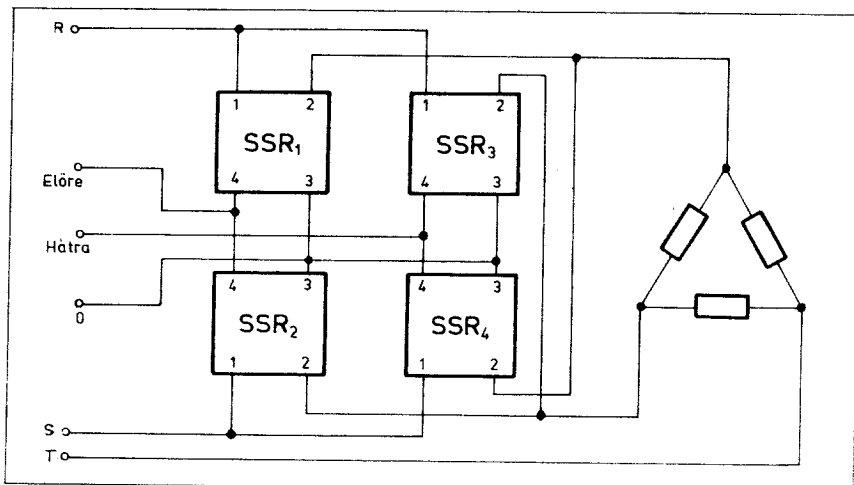
- nagy impedanciájú jelforrás esetén az SSR-t egy Darlington-pár felhasználásával lehet működtetni (a ábra);
- ha a jel millivolts tartományban van, akkor egy műveleti erősítővel megvalósított előerősítő alkalmazása célszerű (b ábra);
- áramgenerátoros jelforrásoknál árambemeneti jelű műveleti erősítőt (áram-feszültség konvertert) kell az SSR bemenete és a jelforrás közé kötni (c ábra).

Figyelembe kell venni azonban azt, hogy a b és c ábrán bemutatott áramkör a jelet invertálja.

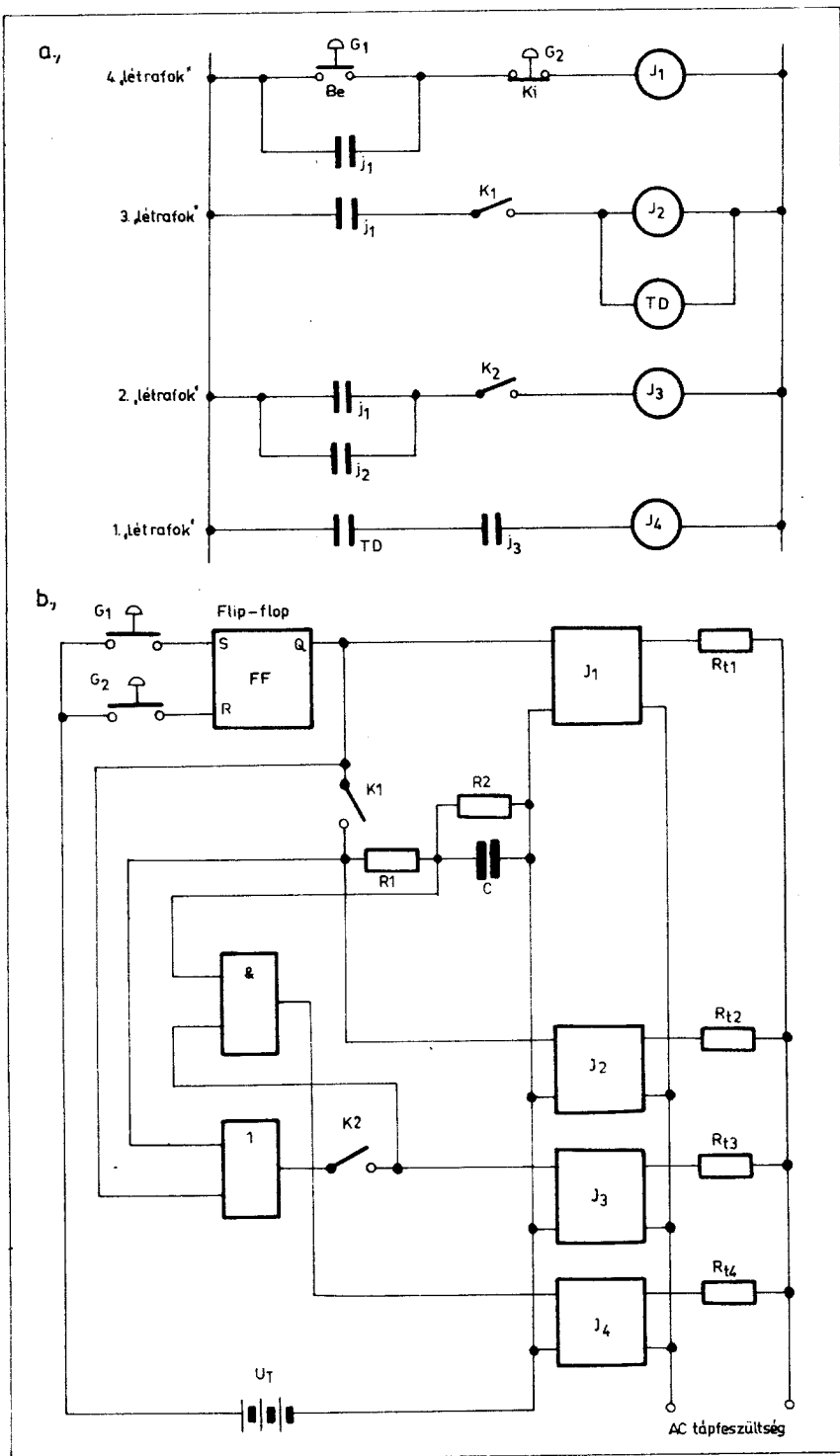
A fentiek alapján a nagy impedanciájú bemeneti vezérlőjelnél két tranzisztorból álló Darlington-kapcsolású emitterkövetőt alkalmazunk. A szükséges vezérlőfeszültségérték tranzisztoronként (azok bázis-emitter nyitófeszültségével) kb. 0,5 V-tal emelkedik. Így egy 3...32 V egyenfeszültség-tartományban gerjesztő szilárdtest relénél Darlington-kapcsolású emitterkövető alkalmazásával a bemeneti vezérlőfeszültség-tartomány 4...33 V. A jelforrásból felvett áram a két tranzisztor áramerősítésének szorzatával arányosan csökken. Az előerősítő alkalmazásával az 1 k Ω -os bemeneti ellenállású szilárdtest relé módosított hasonló adata könnyen elérheti az 1 M Ω -ot is. A számítás során természetesen az R₁ munkapontbeállító ellenállást is figyelembe kell venni, amelyre a tranzisztor kikapcsolt állapotának biztosítása miatt van szükség. Ennek megfelelően a bemeneti impedancia csökken. Az áramkör igen jó hatásfokú, mert amikor nincs bemeneti jel, a Darlington-pár „nem vesz fel” kollektoráramot.

A 24b ábrán bemutatott SSR-ekhez alkalmazott millivolts jelszintű előerősítő tulajdonképpen egy invertáló kapcsolásban működő műveleti erősítő. A műveleti erősítő bemeneti csatlakozásait úgy kell bekötni, hogy az SSR-re helyes polaritású jel kerüljön. Mint látható, a kimenet polaritása fordított a bemenethez képest. Az R_v visszacsatoló ellenállással párhuzamosan kapcsolt C kapacitás meggátolja a káros gerjedéseket és csökkenti a fokozat sávszélességét, hogy az SSR ne legyen túl érzékeny a nagyfrekvenciás zajokra. Ha a C kondenzátor kapacitását nagyra választjuk, akkor az áramkör integrálja a bemeneti jelet, kiszűri a bűgőfeszültséget és a véletlenszerű zavarokat. Az SSR így csak a tartós bemeneti jelekre fog működni, a zavarokra érzéketlen lesz. Ezzel egyidejűleg a vezérlő jelre való reagálás időtartama megnő.

A műveleti erősítő kiválasztásánál vizsgáljuk meg, hogy mekkora annak



22. ábra. Vezérlőkapcsolás háromfázisú váltakozóáramú forgásirányú hajtáshoz



23. ábra. Létrafázisok megvalósítása: a hagyományos elektromágneses relékkel b szilárdtest relékkel kialakított azonos funkciójú változat

az offszetje és a driftje. Az SSR-re a bemeneti drift erősítése szükséges, ami elég nagy ahhoz, hogy jelentősen eltolja a vezérlési jeltartományt, sőt hibás be- és kikapcsolásokat okozhat. A kritikus alkalmazásokban kis offszetű és driftű műveleti erősítőket kell használni. Ez különösen érvényes akkor, ha a környezeti hőmérséklet ingadozásai nagyok.

A nagy érzékenységű áramvezérelt

előerősítőket akkor alkalmazzák, ha az SSR-eket áramgenerátoros jelforrásokkal, például szivárgási áram érzékelőkkel, gázérzékelőkkel és fotoelektron sokszorozókkal kell működtetni (24c ábra). Megfelelő műveleti erősítő alkalmazásával 25 μA bemeneti áramtól biztosítható az SSR számára a tipikusan szükséges 5 V feszültségérték. Ehhez azonban nagyon kis előfeszítő (bias) áramú műveleti erő-

sítőre van szükség. Természetesen az előfeszítő áram driftjének is minimálisnak kell lennie. A kis drift azért szükséges, hogy a vezérlési jeltartomány ne változzon meg és így elkerülhessük az SSR hibás működését.

Az SSR-ek vezérlése tüimpulzusokkal

Sok olyan szilárdtestrelé-típus van, amelynek bemeneti szintje és érzékenysége teljesen kompatibilis a standard DTL/TTL logikai áramkörökkel. Több logikai áramkörben azonban a jelimpulzusok nagyon rövid idejűek – gyakran rövidebbek 1 mikroszekundumnál. Az SSR-ek meghajtó vezérlő jeleit ezért tartani vagy „nyújtani” kell, hogy a relék legyen ideje a bekapcsoláshoz („meghúzás-hoz”). A szilárdtest reléknek logikai áramkörök kimenetéről történő működtetésekor különféle megoldást lehet alkalmazni a rövid idejű impulzusok tartására vagy „nyújtására”.

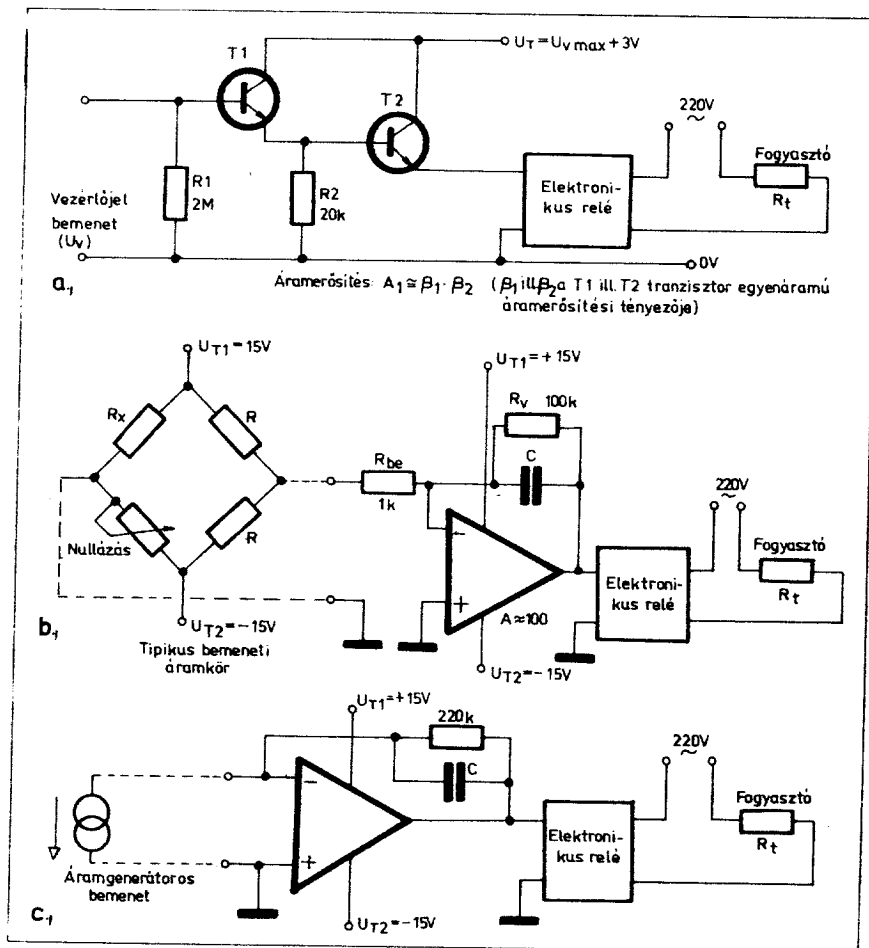
- a set-reset mód szerűek (l. a 25. ábrát):
- a set-reset kimenetű JK flip-flop (a ábra);
- monostabil multivibrátor (b ábra) és
- bináris számláló áramkör (c ábra) alkalmazása.

A fenti három interface áramköri változatból a legmegfelelőbb kiválasztása a bekapcsolt állapot időtartama szerint történhet.

A 25a ábrán látható áramköri megoldásnál a JK flip-flop tüimpulzus (indító impulzus) hatására bekapcsolt (1-es) állapotban marad, míg újabb impulzus nem érkezik. Más szóval a flip-flop komplementáló bemenetére adott impulzus hatására a flip-flop bekapcsol, a következő hatására visszaáll és így tovább. Az R_1 és C_1 elemek a tápfeszültség bekapcsolásakor a flip-flopot „reset” állapotba viszik.

A 25b ábrán bemutatott kapcsolásban impulzusformálásra monostabil multivibrátort alkalmazunk. Az indító tüimpulzus az R_1 és C_1 elemek által meghatározott időtartamúra „nyúlik”. A monostabil multivibrátor kimenetén alaphelyzetben „0”-van, ami egy bemeneti indító impulzus hatására meghatározott időtartamra „1”-re változik.

A 25c ábrán vázolt megoldásnál ciklusszámlálóval vezérelt flip-flopot alkalmaztunk. Az SSR a hálózati feszültség meghatározott számú félperiódusán keresztül gerjesztett állapotban marad. Amikor az indító vezérlőimpulzus megjelenik, a flip-flop átbillen, gerjeszti az SSR-t, amely a hálózati feszültséget a fogyasztóra kapcsolja. A számláló számolja a félperiódusokat és amikor elért a kívánt számig, egy impulzussal a flip-flopot reset állapotba viszi – amely az SSR-t kikapcsolja. A flip-flop reset kimenete ezután nullázza a számlálót, amely így készenléti állapotban fogja várni a következő szabályozási ciklust. Ezen áramköri kialakítást gyakran alkalmaznak az impulzusszerű terhelések-nél (pl. a pontheglesztés ún. ciklusintegrállal történő vezérlésére).



24. ábra. Az SSR-ek érzékenységeinek növelése erősítő áramkörökkel

Az SSR-ek időzítő áramkörei

A szilárdtest reléket gyakran kell időzítve működtetni, vagy bizonyos áramköri eseményekhez szinkronizálni. A késleltetés és sorrendezés a 26. ábrán láthatóan megvalósítható:

- egyszerű RC-áramkörrel (a ábra),
- hibavédő visszacsatolásos kapcsolással (b ábra),
- a bekapcsolást késleltető tranzistoros áramkörrel (c ábra),
- ki/be kapcsolást késleltető tranzistoros áramkörrel (d ábra) és
- nagyon hosszú késleltetések esetén programozható számlálóval.

A késleltetéssel biztosítható az is, hogy az egyik áramkört a másiknál korábban lehessen bekapcsolni. Az SSR-ek lépcsős működését a legkönnyebben úgy lehet biztosítani, hogy a bemeneti vezérlőjelet az első SSR közvetlenül, a második pedig egy RC-taggal késleltetve kapja meg (a ábra). Ez a módszer több SSR egymásutáni soros bekapcsolására is alkalmas. Az egyszerű RC-tagos időzítő áramkör (a és b ábra) egyik hátránya, hogy a késleltetés erősen függ a vezérlő jel szintjétől. A kondenzátorban tárolt töltés a relé elengedésénél szintén problémát okozhat. Gondként jelentkezik az is, hogy kisebb bemeneti feszültség kerül a késleltetett relére,

mint arra, amelyik nincs késleltetve. E probléma könnyen megoldható, ha egy soros ellenállást iktatunk be a bemenet és a közvetlenül vezérelt relé közé, amely ugyanakkora ellenállásértékű, mint a késleltető tagban levő ellenállás. A két vezérlőjel így egyforma lesz.

Az impulzusformáló késleltetőáramkörnek (lásd későbbiekben), - bár sokkal bonyolultabb és költségesebb, mint az egyszerű RC-hálózat - sokkal stabilabb a késleltetése és nem befolyásolja az SSR bemeneti impedanciája. Alkalmazható reed-relés bemenőkörü SSR-eknél is. Az ilyen, hibridnek nevezett SSR-ek viszonylag kis bemeneti ellenállással rendelkeznek. E tény RC-tagos időzítők alkalmazásánál viszont arra készítené a tervezőt, hogy nagy kapacitású kondenzátorokat és kis értékű ellenállásokat használjon, ami korlátozná az elérhető késleltetési időt is.

A b ábrán látható, hogy hogyan valósítható meg egy meghibásodás esetén védő visszacsatolásos kényszerkapcsolat, amely megakadályozza azt, hogy az R_{12} fogyasztó bekapcsolása előtt a vezérlőjel gerjessze az SSR, szilárdtest relét. Az R_{12} fogyasztóra jutó feszültség transzformátoros csatolás, egyenirányítás és szűrés után késleltetve vezérli az SSR, relét. Ha tehát az SSR, relé valamilyen okból ki-

folyólag nem kapcsol be, akkor az SSR, késleltetett működésű relé nem kap gerjesztést. Így az R_{12} fogyasztó sem kapcsolódik a hálózatra. Ha a terhelés és vezérlő áramkörök között megengedhető a galvanikus kapcsolat, akkor ebben az esetben a zárt hurkú áramkörben nincs szükség transzformátoros csatolásra.

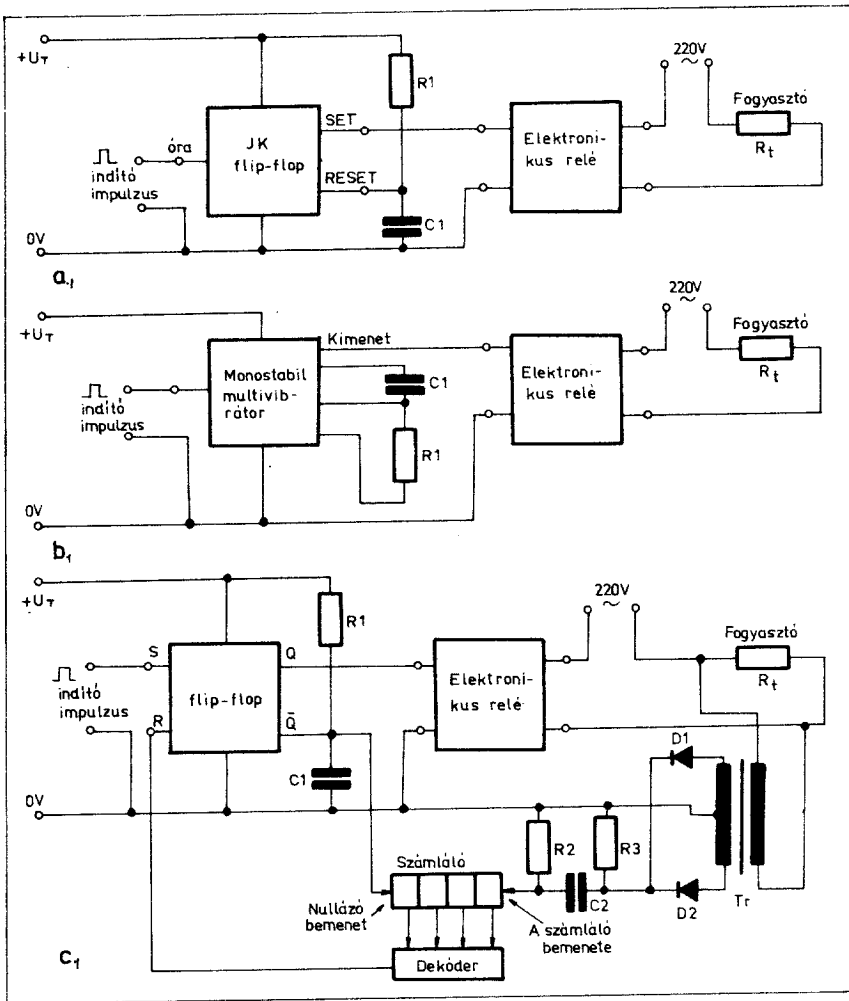
A c ábrán egy olyan kapcsolási elrendezést mutatunk, amely a jelszinttől független késleltetést tesz lehetővé. A jelszintnek természetesen nagyobbak kell lennie egy megadott értéknél. Az áramkörben a vezérlőjel megjelenése előtt a T₁ és T₂ tranzisztor nem vezet. Amennyiben a vezérlőjel néhány tized voltal meghaladja a kb. 7,5 V-ot, akkor a T₁ tranzisztor vezetővé válik. A tranzisztor kollektorán levő feszültség kb. 7 V-ra csökken és az R₁ potenciométeren keresztül a C kondenzátor feltöltődik. Most már T₂ tranzisztor is vezet. Amikor a kondenzátor feszültsége eléri a kb. 4,5 V-ot, az SSR bemenetén levő feszültség már elég nagy ahhoz, hogy (a 4 V-os legkisebb működtető jelre) bekapcsolt állapotba kerüljön. Az SSR bekapcsolási késleltetési idejét az R₁C időállandó határozza meg. A késleltetési idő nem függ a bemeneti feszültségtől, ha az nagyobb 7,5 V-nál. Töltőkapacitásként kis szivárgóáramú tantálcikkondenzátort célszerű felhasználni. Az áramkör késleltetése az R₁ potenciométer segítségével 0,25...2,5 s közötti időtartamra állítható be.

Tegyük fel, hogy az SSR 1,5 V-nál kisebb feszültségnél kapcsol ki a vezérlő feszültség megszűntetése után. Ekkor a kikapcsolásnál a késleltetés kissé más lesz, mint bekapcsolásnál. Kikapcsolásnál a kondenzátornak kb. 7 V-ról kb. 2 V-ra kell kisülnie, ami egy más értékű időállandót jelent.

Azért, hogy a kikapcsolás ideje a bekapcsolási időtől függetlenül beállítható legyen, a d ábra áramköre két további elemet tartalmaz (R₂-t és T₃-at). Kezdetben a T₃ tranzisztor lezárt állapotban van és úgy is marad amíg a bemeneten vezérlőjel van. A vezérlőfeszültség megszűntetésekor a T₃ tranzisztor kollektora közel 15 V-os feszültségre kerül, ami vezetővé teszi a T₂ tranziszort. A T₂ tranzisztor így az R₂ potenciométer ellenállásértékétől függő sebességgel kisüti a C kondenzátort. Ha a T₃ tranzisztor áramerősítése β , akkor a kondenzátor CR/ β időállandóval sül ki.

Bekapcsolást szinkronizáló áramkörök

A DC vezérlésű szilárdtest reléknél váltakozóáramú terhelés esetén gyakran meg kell gátolni azt, hogy a pozitív félperióduson kívül bekapcsolt állapot létrejöhessen, - függetlenül attól, hogy mikor jelent meg a vezérlőjel. A szilárdtest relé bemenetének gerjesztése a 27. ábrán látható áramköri kialakítások segítségével a hálózathoz szinkronizálható. A terhelés így csak az egyik félperiódusban kap teljesítményt.



25. ábra. SSR-ek vezérlése tümpulzusokkal

A 27a ábrán bemutatott áramkörben a hálózati feszültséget egy kis jeltranszformátoron keresztül egy Zener-diódás osztóra vezetjük. A 6 V-os Zener-diódán megjelenő közel négyeszög alakú jel +6 V és -0,5 V értéket vesz fel, és szinkronban van a hálózattal. A DC vezérlőjel megjelenésétől függetlenül az ÉS-kapú kimenete csak akkor gerjeszti a szilárdtest relé bemenetét, ha az ÉS-kapú alsó bemenetére jutó jel helyes polaritású (vagyis +6 V). A relé bekapcsolási polaritása függ a transzformátor szekunder tekercs kivezetéseinek bekötésétől. A tekercskivezetések felcserélésével a fogyasztó csak a másik félperiódusokban kap teljessémet.

A 27b ábra áramköre egy R_2C_1 fázistoló tagot is tartalmaz, amely a Zener-diódán megjelenő négyeszögjelet néhány fokkal siettet. Ennek következtében az ÉS-kapú valamivel korábban fogja engedélyezni a relé bekapcsolását. Így a szilárdtest relé bekapcsolási („meghúzási”) késleltetése kompenzálható. Ezzel a fáziseltétellel teljesen kiküszöbölhető, hogy az SSR lassú működése következtében a relé esetleg a másik félperiódusban is bekapcsolt állapotba kerüljön.

Az SSR-ek különböző meghatározott sorrend szerinti bekapcsolása

Egy számlálóval és az egyes SSR-ekhez alkalmazott dekóderekkel bármilyen bekapcsolási sorrend megvalósítható. A 28. ábrán látható, hogy a vezérlőjel bekapcsolása után hogyan lehet az SSR-ek egy csoportját meghatározott sorrend szerint működtetni. Ha a vezérlőjel megszűnik, akkor az összes SSR egyidejűleg kikapcsol. Az áramkör impulzusgenerátorának frekvenciája meghatározza a két bekapcsolás között elérhető legkisebb időtartamot. Kisebb frekvencia esetén kisebb a feltöltőképeség is, de ugyanakkor kevesebb számláló fokozat is szükséges. Pl. 10 Hz-es frekvencia esetén 0,1 másodperces intervallum definiálható.

Tegyük fel, hogy a sok SSR közül az egyiket mondjuk 2,2 s-mal a vezérlőjel megjelenése után szeretnénk bekapcsolni. Ekkor az áramkörben egy ÉS-kaput kell elhelyezni (b ábra), amely dekódolja a 22-es számot jelképező 3 számlálókimenetet (a 2¹; 2² és a 2⁴ kimeneteket). Amikor ez a szám megjelenik, a dekódoló ÉS-kapú át-

billenti a flip-flopot és az SSR bekapcsol.

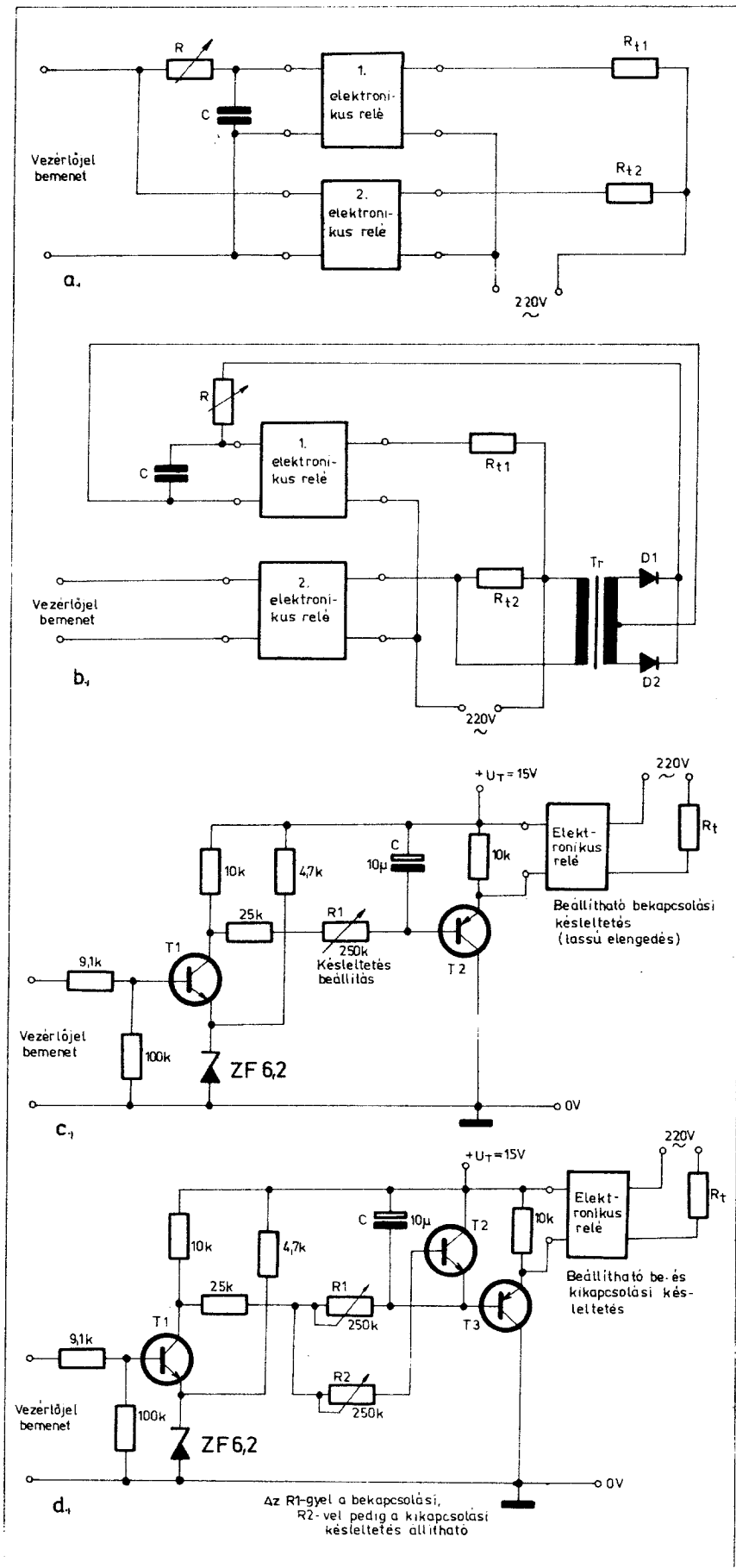
Ha a vezérlőjel megszűnik, a NÉS (NAND) kapu kimeneti jele nullázza a számlálót és visszaállítja alapállapotába az SSR-eket vezérlő összes flip-flopot. Így az összes SSR kikapcsolt állapotba kerül.

Sok szilárdtest relé működtetésének szükségessége esetén a számláló terhelhetőségén belül bármennyi ÉS-kaput ráköthetünk a számlálóra. Amennyiben szükséges, a nagyobb terhelhetőség lehetővé tétel érdekében a számláló után egy buffer-fokozat is kapcsolható.

Telítődés elleni védőáramkör

A ki/be kapcsolásos, más szóval a kitöltési tényező változtatásos vezérlésnél, illetve szabályozásnál induktív terhelések esetében (pl. egy transzformátor primer tekercse, szolenoid, motortekercs stb.) az eszköz vasmagja telítésbe kerülhet, ha az arra kerülő hálózati feszültség pozitív és negatív félperiódusainak száma nem egyenlő. Ilyenkor a terhelőáramnak egy egyen-áramú összetevője is van, amely annál nagyobb, minél rövidebb a bekapcsolt állapot ideje. A legkedvezőtlenebb helyzet egy szimpla félperiódus esetében következik be. A telítődött vasmagú túlgerjesztett transzformátor például nemcsak kedvezőtlen hatásfokkal működik, hanem az impedanciája is nagyon kicsi, és így az SSR-t az áramlökések tönkretelhetik, valamint a tekercselés is leég. Ezt a problémát egy viszonylag egyszerű áramkörrel szüntethetjük meg, amely gondoskodik arról, hogy a terhelésen a váltakozóáramú tápfeszültségnek egyenlő számú pozitív és negatív félperiódusa legyen. Napjainkban azonban már kaphatók olyan SSR-típusok, amelyek a teljes periódusú vezérléshez belső áramkörrel rendelkeznek. Gondot okoz viszont az, hogy nem minden SSR rendelkezik letérés elleni védelemmel a kis kitöltési tényezővel történő impulzusvezérléssel. Ez esetben a 29. ábrán látható telítés elleni védőáramkör felhasználása nem kerülhető el. A kapcsolásban a terhelés Tr_1 transzformátorának túlgerjesztését két lépésben akadályozzuk meg:

- Tr_1 kis jelszint-transzformátor, a D_1 , R_1 elemek és az ÉS-kapú azt a funkciót látja el, hogy az SSR csak az egyik - mondjuk a pozitív - hálózati félperiódusban vezethessen. (A kereskedelemben kaphatók azonban olyan SSR-ek is, amelyek csak a hálózati feszültség egy bizonyos félperiódusában vezetnek. Az áramkörnek ez a része ekkor feleslegessé válik.)
- a Tr_2 kis jelszint-transzformátor a terhelés feszültségének minden pozitív félperiódusában a D_2 diódán keresztül tölti a C kondenzátort. A félperiódus pozitív csúcsa után a kondenzátor R_2 ellenálláson keresztül kezd



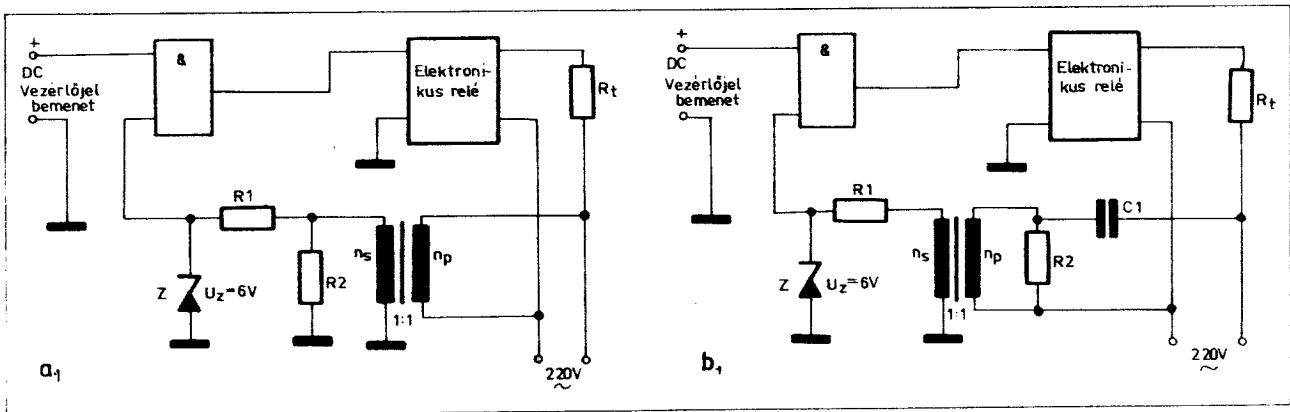
kisülni. A még tárolt kondenzátor-töltés azonban elég ahhoz, hogy lehetővé tegye azt, hogy az SSR vezessen a következő negatív félperiódusban, – még akkor is, ha a vezérlőjel a pozitív félperiódusban már megszűnt.

Így tehát minden teljesítményimpulzus ugyananyi pozitív és negatív félperiódust tartalmaz.

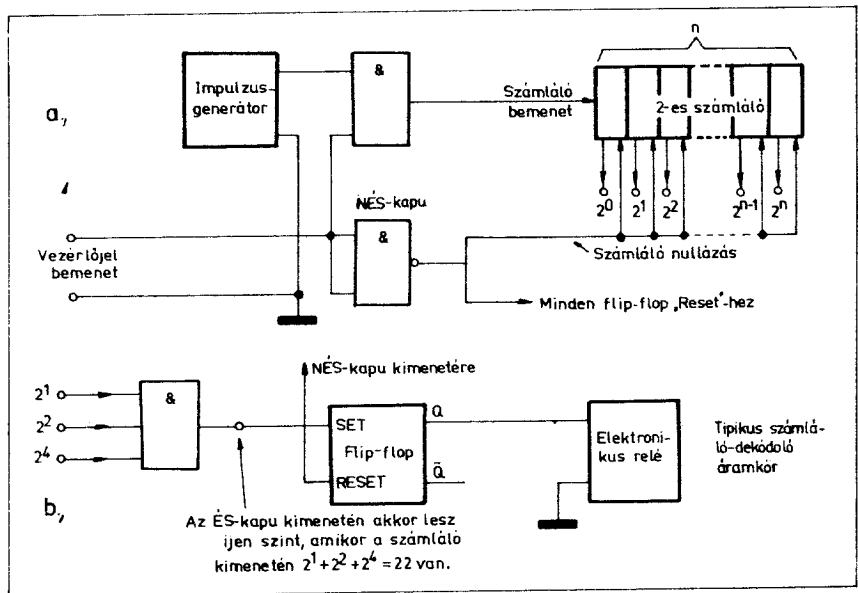
Ha a terhelőáramkör és a vezérlőáramkör között a galvanikus kapcsolatot megengedhető, akkor a Tr_1 és Tr_2 transzformátorok az áramkörből elhagyhatók.

Irodalom:

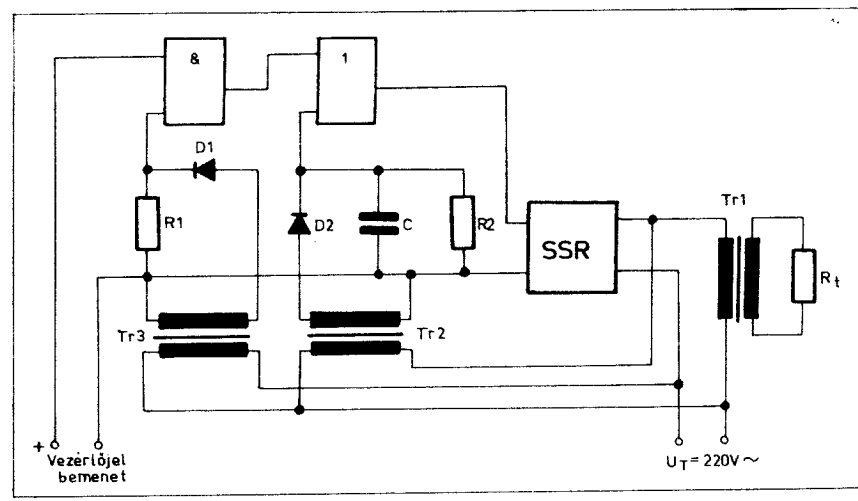
1. Schnierl Horst: Solid-State Relay, a Fully Electronic Contactless Relay with Electrical Isolation. Part 1. Components Report, 1977/5. sz. 163...167. old.
2. Armstrong Larry: Price cuts, IC compatibility entice more users to solid-state relays. Electronics, 1977. júl. 21. 134...137. old.
3. Schnierl Horst: Solid-State-Relais (SSR) ein vollelektronisches Relais mit galvanischer Trennung. Siemens Zeitschrift, 1977/10. sz. 852...855. old.
4. Brünner Walter: Switching Performance of the Solid State Relay under Various Load Conditions. Components Report, 1978/6. sz. 230...232. old.
5. Trowbridge: The future of relays. Electron, 1978/135. sz.
6. Bachman Paul: Solid-state-relay applications. Electronic Design, 1977/okt. 25. 68...73. old.
7. International Rectifier Application Note. GBAN-SSR-2.



27. ábra. A szilárdtest relék bekapcsolásának hálózathoz való szinkronizálása. A terhelés csak a pozitív félperiódusokban kap teljesítményt (az SSR lassú működése a b ábrán láthatóan az R_2C_1 fizisítettő tuggal kompenzálható)



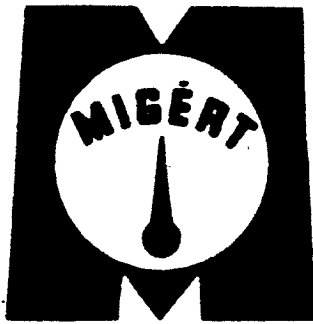
28. ábra. SSR-ek különböző meghatározott sorrend szerinti bekapcsolása egy számláló áramkörrel (a) és az egyes SSR-ekhez alkalmazott dekóderekkel (b)



29. ábra. A terhelésre jutó hálózati feszültség pozitív és negatív félperiódusszámainak egyenlővé tétele a terhelés Tr_1 transzformátorának telítődés elleni védelme céljából

Fizesse elő
 a
RÁDIÓTECHNIKÁT
 Nevel,
 oktat,
szórakoztat!

Előfizethető
 a
Posta Központi Hírlap Irodánál
 és a
postahivataloknál



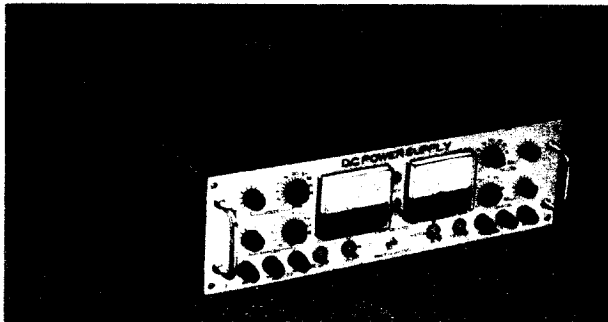
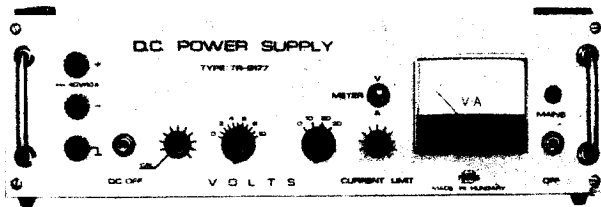
MŰSZER- ÉS IRODAGÉP-ÉRTÉKESÍTŐ VÁLLALAT

Budapest VI., Népköztársaság útja 2. Telefon: 117-090

1981. évre szinte minden igényt kielégítő választékot ajánlunk a modern egyenfeszültségű tápegységekből

TR 9177 és TR 9178 típusú FOK-GYEM gyártmányú tápegységek

Alkalmazható különféle áramkörök működtetésére, mint kis belső ellenállású tápforrás. Felhasználhatók mérőhidak táplálására és hidegfeszültségként is, mivel feszültsége nagy stabilitású. A készülék távvezérelt üzemmódban feszültséget vagy ellenállásértéket nagy pontossággal alakít át feszültséggé vagy árammá. Tehát villamos jellemzők átalakítójaként is működtethetjük a készüléket. A készülék palástját leszedve, kiegészítő szerelvényrel rack-szekrénybe szerelhető, nagy megbízhatósággal széles határok között üzemelhet.



Az állandó feszültségű állandó áramú tápegység kimenő karakterisztikája, a terhelő ellenállás függvényében:

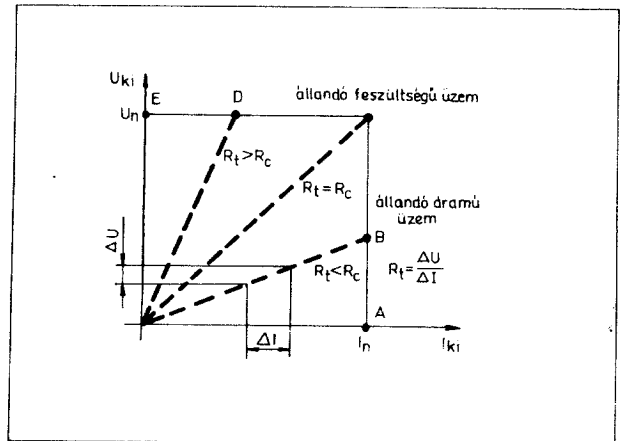
- „A” pont $R_t = 0$ rövidzár
- „B” pont $R_t = R_c$
- „C” pont $R_t = R_c$ kritikus érték
- „D” pont $R_t = R_c$
- „E” pont $R_t = \infty$ szakadás

áramgenerátor

áramgenerátor

feszültség generátor

feszültség generátor



RÖVID MŰSZAKI ADATOK

Típus	Feszültség-tartomány	Terhelhetőség	Hálózati stabilitás a hálózat +10% változásánál
TR-9177	0-40 V	10 A	0,02% ± 3 mV
TR-9178	2 × 0-40 V	2 A	0,02% ± 3 mV

TR 9174 egyenfeszültségű precíziós állítású stabilizált tápegység 40 V/10 A.

A TR 9174 típusú RADELKIS által gyártott tápegységek automatikusan sorosan vagy párhuzamosan kapcsolhatók (master-slave üzem) nagyobb feszültség vagy nagyobb áram biztosítására. Lehetőség van a kimenőfeszültség vagy kimenő áram távvezérlésére potenciométerrel vagy változtatható egyenfeszültséggel. A

tápegység nagy stabilitású egyenfeszültséget vagy egyenáramot biztosít üzemi vagy laboratóriumi berendezések, áramkörök működtetéséhez.

FONTOSABB MŰSZAKI JELLEMZŐK

Feszültségtartomány	0-40 V-ig helipottal folyamatosan állítható
Túláram védelem	100 mA-10 A-ig helipottal folyamatosan állítható
A beállítás pontossága	(20°C-on terhelés nélkül) ±1% ±20 mV
Túláram üzemmód	állandó áram, vagy túláram leoldás átkapcsolhatóan
Üresjárás zaj és bűgőfeszültség	10 mV csúcstól-csúcsig
Hálózati stabilitás	jobb mint $5 \times 10^5 \pm 1$ mV teljes terhelésnél mérve



FIGYELEM!

Kisvölcssey András okl. vill. mérnök

Ha lapunkban valamilyen autó-elektronikával foglalkozó cikk vagy közlemény jelenik meg, utána – néha hosszú hónapokig – igen sok olvasó érdeklődik levélben, telefonon a cikkben foglaltakkal kapcsolatban. Ebből úgy érezzük, hogy az autó-elektronika témája, az autóvillamosság területén végzett barkácsolás változatlanul igen népszerű. Ezért a hagyományokhoz híven idei évkönyvünkben ismét jelentkezik egy autós kapcsolásgyűjteménnyel, amelynek legnagyobb részét az Amatørske Radio, Funkamateur, Radioelektronik (volt Radioamator), Radio-Amater, Funkschau, Elektronik Schau, ELO és Elektor c. lapokból válogattuk össze, zömmel az 1979-es évfolyamokból. Reméljük, hogy összeállításunk gondolatébresztő, sokan meg fognak építeni egy-egy kapcsolást és hogy azok is szívesen elolvassák, akik az áramkörti ötleteket nem gépkocsiban, hanem más területen kívánják hasznosítani. Áramkörti példáinkat igyekeztünk a legnépszerűbb témakörökből összeválogatni.

Az autóvillamosság területén végzett amatőr munka igen hasznos hobbi, mert a jól működő, gondosan elkészített (és főleg megbízható!) berendezések közvetlenül vagy közvetve a forgalom biztonságát segítik elő, amely mindnyájunk közös érdeke. Ezért a berendezések elkészítéséhez szerkesztőségünk sok sikert és jó munkát kíván.

Gyújtás félvezetőkkal

Húsz év óta „örökzöld” téma az autó-elektronikai berendezésekkel foglalkozók körében! Az „úttörők” – autóvillamossági cégek, de a barkácsoló amatőrök is – kezdetben egyszerű tranzistoros gyújtóberendezésekkel kísérleteztek. Ebben az időben jelentek meg az első nagyfeszültségű,

nagyáramú kapcsoló tranzisztorok, amelyeket főleg tranzisztoros TV-sorvegfokozatok céljára fejlesztettek ki. Ezek az eszközök még nem voltak túlzottan megbízhatóak – sem televíziós, sem egyéb célra. A megépített gyújtóáramkörök a tapasztalatok szerint kifogástalanul működtek – néhány hétig vagy hónapig, ezután azonban rejtélyes körülmények között felmondták a szolgálatot, a tranzisztorok „átszűrtak”. (Hasonlóan sok volt a meghibásodás a tranzisztoros TV-készülékek első generációjánál is.)

A kezdeti sikertelenségek vezettek a tirisztoros gyújtóberendezések elterjedéséhez és ezek látszólagos „győzelméhez”. A tirisztoros gyújtás (hivatalos nevén: nagyfeszültségű kondenzátoros gyújtás) teljesen más elven működik, mint a hagyományos tekercsgyújtás, vagy a lényegében ehhez hasonló „tranzisztoros” gyújtás. Míg ez utóbbinál a kapcsoló tranzisztor csupán átveszi a megszakító érintkezők kapcsoló szerepét (a mechanikus kapcsoló számos hátrányát kiküszöbölve), a tirisztoros gyújtóáramkör nem az áramtól átjárt tekercs mágneses terét kapcsolja ki és így hozza létre a nagyfeszültségű gyújtóimpulzust, hanem egy „nagyfeszültségre” (néhány száz voltra) töltött néhány mikrofáradós kondenzátort süt ki a gyújtótrafó primer tekercsén keresztül.

A tirisztor természeténél fogva nagyobb feszültségbírási és nagyobb áramterhelhetőségű kapcsoló eszköz, mint a kapcsoló tranzisztor. Így a tirisztoros berendezések megbízhatósága is nagyobb volt – kezdetben. A tirisztoros gyújtóberendezések talán egyetlen hátránya az volt, hogy bár igen intenzív, de lényegesen rövidebb időtartamú, lefolyású gyújtóimpulzust szolgáltatott, mint a hagyományos, illetve a tranzisztorral működő gyújtások. Így ezért kritikus helyzetekben,

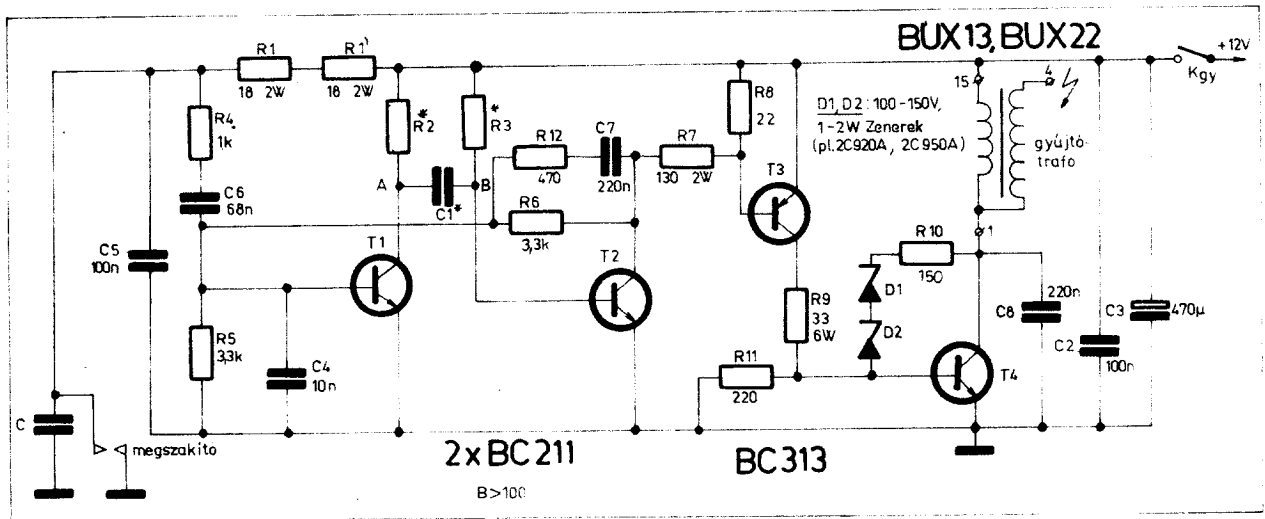
amikor a keverékképzéssel valamilyen nehézség adódott, gyújtási bizonytalanságok léptek fel – éppen a rövid gyújtási időtartam miatt. Hidegindítási tulajdonságaik viszont kiválóak voltak, ennek köszönhető a tirisztoros gyújtóáramkörök nagy népszerűsége.

Az utóbbi években bebizonyosodott, hogy a motor üzemi körülményeit, szükségleteit a „hagyományos” elven működő tranzisztoros gyújtás jobban ki tudja elégíteni. Az ilyen rendszerű gyújtás előnyeit, hátrányait az 1978-as Évkönyvünkben már részletesen ismertettük, itt erről nem is akarunk sokat beszélni. A hagyományos tekercsgyújtás említett hátrányait megfelelő műkapcsolásokkal ki lehet küszöbölni (pl. a fordulatszám-tól függő elektronikus zárasszög-szabályozás stb.). A félvezető-piacon azóta viszont megjelentek a nagy megbízhatóságú, nagyáramú, nagyfeszültségű, szilícium alapanyagú kapcsoló tranzisztorok, amelyek a tranzisztoros gyújtás-kapcsolások kezdeti hibáit szinte teljesen kiküszöbölték. Így jelenleg az a helyzet, hogy – ha az autóvillamossági cégek típusválasztékát szemügyre vesszük – a tranzisztoros gyújtóberendezések erősen hátréba szorították a tirisztoros kapcsolásokat.

A „hagyományos” – nagy áramot kapcsoló megszakító – gyújtás kihálása, az elektronikus rendszerek hirtelen „dömpingszerű” térhódítása véleményem szerint néhány év múlva várható lesz.

E rövid bevezető után lássunk néhány megépíthető, a gyakorlatban is jól bevált gyújtás-kapcsolást. Elsőnek egy modern, ún. megnövelt zárasszögű tranzisztoros gyújtást ismertetünk. Kapcsolási rajzát az 1. ábrán láthatjuk.

Az áramkör működését a 2. ábrán látható tömbvázlat segítségével kö-



1. ábra. Gyújtás-kapcsolás elektronikus zárasszög-növeléssel

vethetjük végig. Míg a hagyományos rendszerű gyújtásnál a gyújtótranszformátor árama (I_{tr}) csak a megszakító érintkezők zárásánál indul meg (2c ábra), jelen esetben már jóval előbb, még a nyitási időben elkezdődik a primer áram növekedése (I'_{tr} , lásd 2d ábra). Mivel a primer áram a megszakító bekapcsolása után csak „lassan”, az időállandónak megfelelően növekedhet, így – különösen magas fordulatszámoknál – plusz időt nyerhetünk a megfelelő értékű primer áramcsúcs kialakítására. A nagyfeszültségű gyújtóimpulzus nagysága – és ezzel a biztos gyújtás – pedig egyenesen arányos a gyújtótekercs áramának megszakítás előtti értékével! A zárási időt pedig egyébként – a

gyújtáselosztó mechanikai konstrukciója miatt – egyéb eszközökkel, illetve közvetlenül nem növelhetnénk.

A zárasszög-növelés lényege – mint a tömbvázlatból is látható – egy monostabil multivibrátor alkalmazása, amely a T_1 és T_2 tranzisztorokkal épült fel. Ha a megszakító érintkezők nyitnak, a T_1 tranzisztor bázisára pozitív feszültségimpulzus jut, így T_1 vezetni kezd, T_2 pedig – a feltöltődött C_1 kondenzátor segítségével – zárásba billen. Ez a multivibrátor kvázistabil állapota. Ebben a pillanatban természetesen az eddig (a T_2 segítségével) vezető T_2 tranzisztor, valamint az azt követő T_3 kapcsoló tranzisztor is hirtelen lezár, a gyújtótrafó primer árama megszakad, így a szekunder körben nagyfeszültségű gyújtóimpulzus indukálódik. Ez a gyújtás pillanata.

„Hagyományos” körülmények között a primer áram csak akkor indul meg újból, ha a megszakító érintkezők zárnak. Most azonban jóval előbb – a multivibrátor t_m időtartama után lásd 2b ábra – a monostabil multivibrátor visszabilen alaphelyzetébe: a T_2 tranzisztor vezetésbe billen, a T_1 pedig lezár. Ennek megfelelően a T_2 tranzisztor is nyitó bázisáramot kap a kinyitott T_1 -n keresztül, és nyitásra vezérli a T_3 kapcsoló tranzisztor. A primer áram így ismét megindulhat – jóval a megszakító érintkezők zárása előtt. Így a

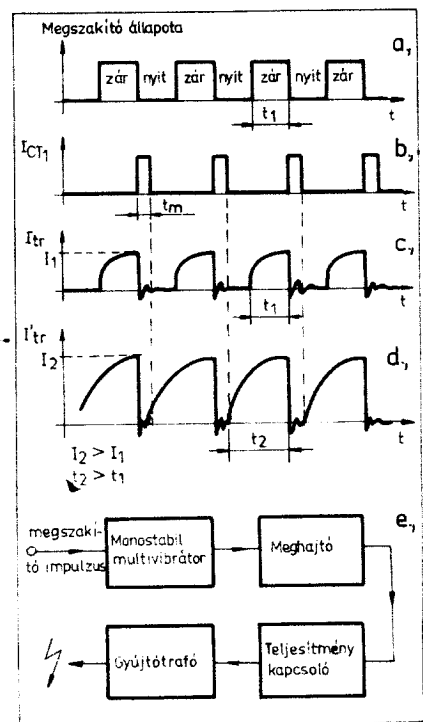
zárasi szöveget – „elektronikusan” megnöveltük.

A működés részletes leírását az 1980-as évkönyvünkben találhatjuk meg, a gyújtási rendszerek működésének részletes megértéséhez pedig érdemes tanulmányoznunk az 1978-as évkönyvünkben megjelent, ezzel a témával foglalkozó közleményt.

A kapcsolás lényeges elemei a D_1 és D_2 Zener-diódák, amelyek nem engedik meg, hogy a T_1 tranzisztoron, illetve a gyújtótranszformátoron 300 V-nál nagyobb feszültségcsúcs alakulhasson ki. A diódák a tranzisztor, illetve a trafót védik az átütés ellen. A C_1 kondenzátor szerepe hasonló a hagyományos gyújtás megszakítóval párhuzamosan kötött kondenzátoréhoz – szikrát ugyan itt nem kell oltani, de a berezgs frekvenciáját, a nagyfeszültségű impulzus felületi meredekségét itt is meghatározza.

A multivibrátor időállandóját meghatározó RC-tagok értéke természetesen a motor fordulatszámától függ. (Ugyanis a kvázistabil helyzet idejének mindenképpen kisebbnek kell lennie, mint a maximális fordulatszámhoz tartozó nyitási idő.) Az alkatrészek értékeit az 1. táblázat tartalmazza.

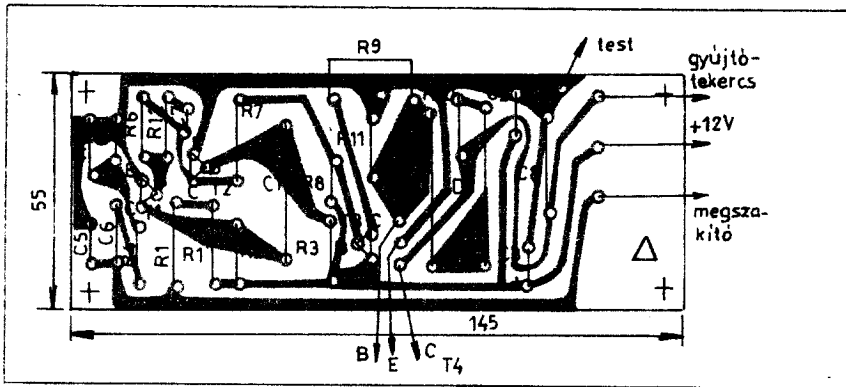
A kapcsolás nyomtatott áramkörének rajzát a 3. ábrán láthatjuk (fóliás oldal). A nem jelzett teljesítményű ellenállások közül az R_8 , R_{10} , R_{11} legalább 0,5 W-os legyen, a többi 0,25 W-os lehet. Jóminőségű fémréteg-



2. ábra. A zárasszög-növelés elve

1. táblázat. A megnövelt zárasszögű gyújtóáramkör ajánlott alkatrész-értékei (1. 1. ábra)

Hengerszám (négyütemű motor esetén)	C_1 (μF)	R_2 (kohm)	R_3 (kohm)
2 (pl. Fiat 126p)	6,8	4,7	3,3
	10	3,3	2,2
	4,7	6,8	4,7
4 (pl. Lada, Skoda)	3,3	6,8	2,2
	4,7	4,7	1,5
6 vagy 8	2,7	2,7	1
	2,2	3,3	1,2



3. ábra. Az 1. ábra áramkörének nyomtatott áramkörös lapja (alkatrész-oldal)

ellenállásokat használjunk. A megszakító eredeti (C) kondenzátora a helyén maradhat.

Érdekes megoldású – áramkorlátozó – tranzisztoros gyújtás-kapcsolást láthatunk a 4. ábrán. A cseh-szlovák félvezetőkkal működő kapcsolás nem a gyűjtőtekerccset, hanem a kapcsoló tranzisztort védi a kialakuló nagy áramcsúcs ellen. (A speciális „tranzisztoros” gyűjtőtekerccsek, mint előző közleményeinkben említettük, nagyobb áramra vannak méretezve és speciális kapcsoló tranzisztort igényelnek.)

A gyújtás bekapcsolása után (cikünkben mindenütt K_{gy} a gyújtás-kapcsoló jelölése) ha a megszakító érintkezők zárnak, a T_1 pnp-tranzisztor nyitó bázisáramot kap és nyitásra vezéri a T_2 kapcsoló tranzisztort is. A primer áram ekkor megindul. Ha az érintkezők nyitnak, a T_1 , és ennek megfelelően a T_2 tranzisztor is hirtelen lezár, a primer áram megszakad és a szekunder körben nagyfeszültségű gyújtóimpulzus keletkezik.

A T_2 tranzisztor védelme érdekében, valamint egyéb okok miatt is a primer áramot korlátozzuk. Ezt a feladatot látja el a T_3 tranzisztor áramkör. Ha az R_5 figyelőellenálláson eső feszültség a primer áram növekedése miatt a 0,6–0,8 V-ot (a T_2 tranzisztor nyitófeszültségét) meghaladja, a T_3 vezetni kezd és hirtelen lesöntöli a T_1 tranzisztor bázis-emitter körét. Ekkor a T_1 tranzisztor kollektorárama lecsökken és nem engedi a primer áramot a meghatározott értéken túl növekedni. Az R_5 ellenállás értékét így a max. megengedhető primer áramból számíthatjuk:

$$R_5 = \frac{0,7 \text{ V}}{I_0 [\text{A}]} \text{ [ohm]}$$

6 A mellett így kb. 0,1 ohm ellenállás adódik. Az R_5 ellenállást ellenálláshuzalból készíthetjük el.

A D_1 és D_2 nagyfeszültségű Zener-diódák a primer tekerccsen, illetve a tranzisztoron fellépő feszültséget kb. 200 V-ra korlátozzák. Helyettesíthetők bármilyen $2 \times 100 - 120 \text{ V}$ -os, 1–3 W-os Zener-diódával. A D_4 helyén hasonló adatú dióda (BY 236, 1N4004) is megfelel. A T_3 -mal célszerű párhuzamosan kapcsolni egy kb. 220–330 μF -os, 400 V-os kondenzátort.

A nem jelzett ellenállások 0,25 W-osak lehetnek.

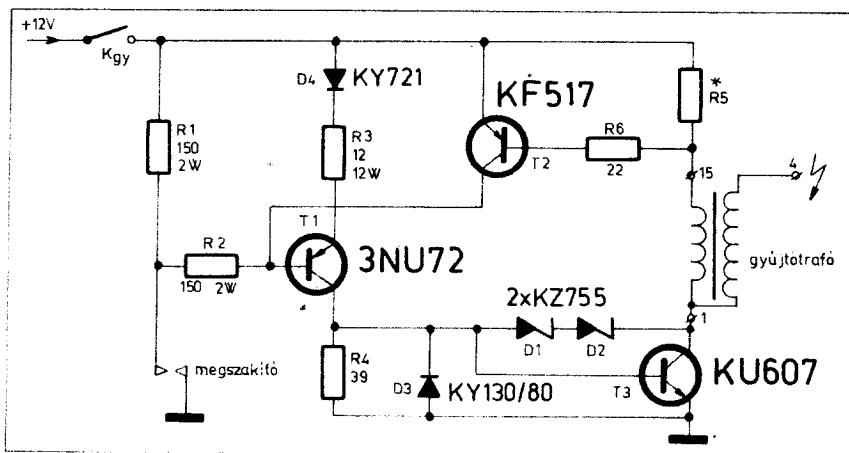
A kapcsolás javított változata az 5. ábrán látható. Működése az előzőhöz hasonló. A megszakító zárásával a T_1 báziskörre lesöntöldik, így T_1 zár, ennek megfelelően a T_2 és az általa vezérelt T_3 tranzisztor teljesen kinyit, így a gyűjtőtrafó primer árama bekapcsolódik. Ha a megszakító nyit, a

T_1 tranzisztor kollektorárama hirtelen megindul, így a T_1 és T_2 tranzisztorok lezárnak és a primer áram megszakad. Ez a gyújtás időpillanata.

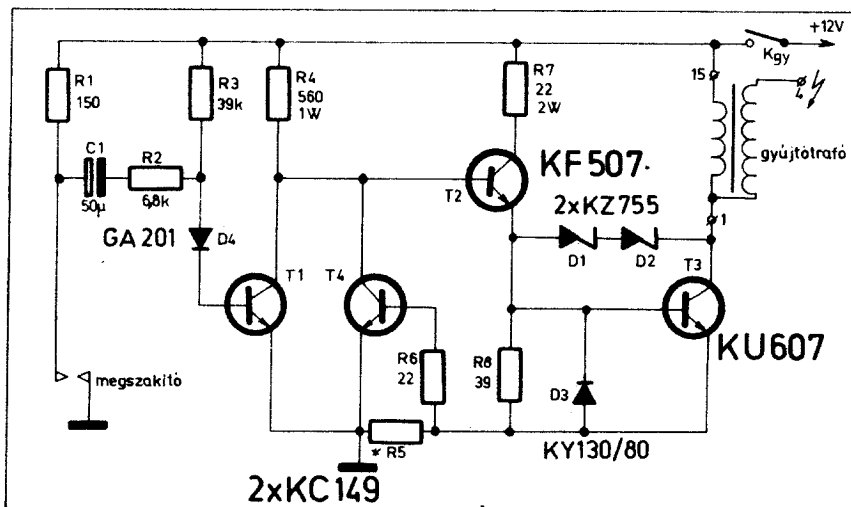
Ebben a kapcsolásban a T_1 tranzisztor áramköre a korlátozó kapcsolás. Ha a primer áram az általunk meghatározott értéken túl nőne, az R_5 ellenálláson eső feszültség kinyitja a T_3 tranzisztort, amely – söntölve a T_2 vezérlő tranzisztor báziskörét – csökkenti, ill. korlátozza a primer áramot. Az R_5 ellenállás értékét az előbbieknél megfelelően számíthatjuk.

Az alkatrészek helyettesítésére vonatkozóan is az előbb elmondottak érvényesek. A KU 607 báziskörét védő szilícium dióda pl. BY 236, a D_1 és D_2 pedig 100–130 V-os Zener-dióda lehet. Az ellenállások – ha egyébként nincsenek jelezve – itt is 0,25 W-osak lehetnek. A D_4 helyén bármilyen germánium diódát alkalmazhatunk.

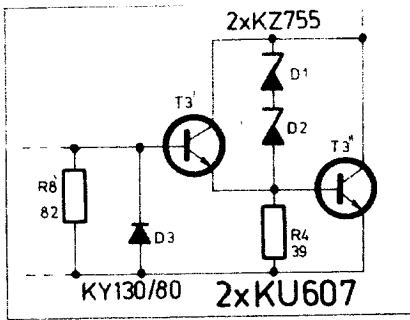
Mivel a közönséges (nem speciális kivitelű, pl. darlington-) tranzisztorok áramerősítési tényezője a nagy áramok tartományában nem túl nagy, így – válogatott tranzisztorok híján – esetleg célszerű a kapcsoló tran-



4. ábra. Áramkorlátozással ellátott gyújtás-kapcsolás



5. ábra. Az áramkorlátozás egy más megoldása



6. ábra. Kapcsolási változat az 5. ábra-hoz

zisztor helyén darlington-kapcsolást alkalmazni, amint ezt a 6. ábra mutatja.

Az eddig ismertetett kapcsolásainknál – a szokásnak megfelelően – a kapcsoló tranzisztort megfelelő hűtőfelülettel kell ellátni. Bőségesen megfelel kb. 100 cm² felületű, 2 mm-es alumínium lemez. Hűteni kell a meghajtó tranzisztort is.

Befejezésül egy jól bevált tirisztoros kapcsolást mutatunk be (7. ábra). Hasonló áramkör ismertetését már az 1978-as évkönyvünkben megjelentettük. Itt lényegében ugyanez a kapcsolás szerepel, de más felvezetőválasztékkal ismertetve. A tranziszter nehezen beszerezhető kapcsoló elemre 2 db 2N3055-tel helyettesíthető.

Működése röviden a következő. A gyújtáskapcsoló zárásakor a T tranzisztor kollektorárama megindul. Ugyanis az n_2 tekercsben indukálódott feszültség a tranzisztor nyitását segíti. A kollektoráram így gyorsan növekedni kezd, egészen addig, míg a T tranzisztor teljesen bekapcsol és a Tr transzformátor primer árama (n_1 tekercs) telítésbe nem megy. Ebben a pillanatban – az áramváltozás megszűnése miatt – az n_2 tekercsben indukálódott nyitófeszültség is megszűnik és a T tranzisztor hirtelen lezár. A lezárást az n_3 tekercsben indukálódó zárófeszültség erősen meggyorsítja. A transzformátor primer (n_1) tekercsében hirtelen megszűnő áram az n_2 tekercsrészben nagy, néhány száz voltos feszültséget indukál, melynek iránya olyan, hogy a D₁ diódán keresztül feltölti a C₁ gyújtókondenzátort (a bal oldali fegyverzet lesz pozitív töltésű). Áramkörünk láthatóan „impulzusfeltöltés elvén működő” gyújtás-kapcsolás (l. részletesen az 1978-as évkönyvünkben).

A megszakító zárásakor a C₂ tirisztorgyújtó kondenzátor bal oldali fegyverzete +12 V-ra töltődik a testhez képest az R₂ ellenálláson keresztül. A megszakító nyitásakor a kondenzátorban tárolt feszültség ill. töltés az R₁ ellenálláson és a D₁ diódán át a Th tirisztor gate-katód átmenetére jut, mint nyitó jelforrás. A Th tirisztor ekkor bekapcsol és a C₁ kondenzátor töltését mintegy „elvillantja” a gyújtótrafó primer tekercsén keresztül. Ez a gyújtás pillanata: a szekunder körben nagyfeszültségű gyújtóimpulzus keletkezik, amely a gyújtáselosztón

keresztül a megfelelő henger gyújtógyertyájára jut.

Az áramkörhöz legalább 400 V-os, 3–10 A-es tirisztor használhatunk. A megszakító kondenzátor (C) a helyén maradhat. A kapcsolás transzformátorának adatai: E–I transzformátorlemez, 4,5 cm² vasmagkeresztmetszettel, $n_1 = 19$ menet $\varnothing 1,5$ mm-es, $n_2 = 600$ menet $\varnothing 0,27$ mm-es és $n_3 = 19$ menet $\varnothing 1,1$ mm-es zománczott huzalból. A trafó légrése 0,2 mm legyen.

Az áramkör 6,5–16 V között üzemképes. A C₁ gyújtókondenzátort kb. 400 V-ra tölti fel. Áramfelvétele (névleges 12 V mellett) 2000 ford/perc esetén kb. 0,4 A, 6000-es fordulatszám mellett pedig kb. 1,2 A. A T tranzisztort és a tirisztort célszerű néhányszor tíz cm²-es hűtőfelületre szerelni (a mintakészülékben 50 × 70 × 3 mm).

Akkutöltő kapcsolások

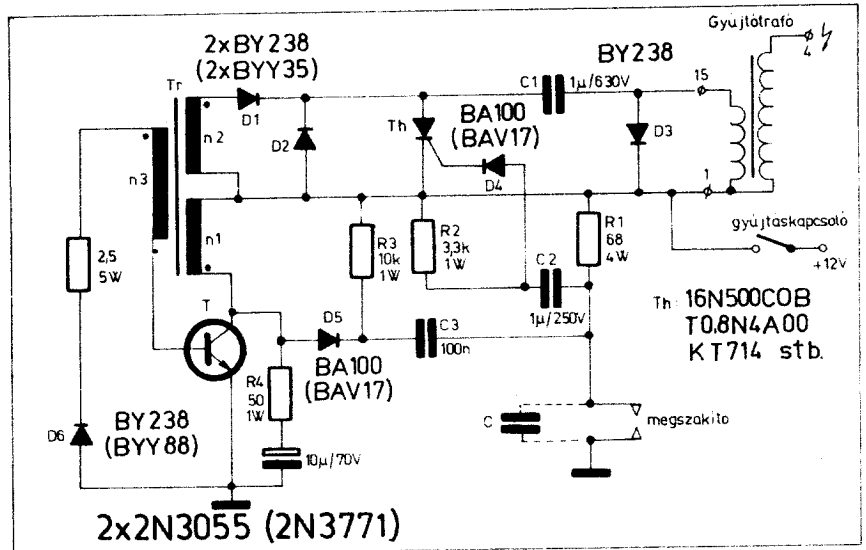
Az idei tél – mint mindig – bizonyára most is sok autósnaq fog gondot okozni. A hidegebb őszi idők beálltával, a tél közeledtével egyre többen keresik meg szerkesztőségünket levélben vagy telefonon és jól működő akkumulátortöltő kapcsolások után érdeklődnek. Rájuk gondolva ebben az összeállításomban is bemutatunk néhányat.

Az autóakkumulátorok élettartama – a helyhez kötött akkukéhoz viszonyítva – nagyon rövid. Ennek oka a mostoha üzemeltetési körülményekben keresendő: az állandó rázkódás miatt a cellalemezek hatóanyaga meglazulhat és kihullhat, de a nagy indítási áramok és a szélsőséges hőmérsékleti viszonyok hatása is nagyon hátrányos lehet. Még jobban árt azonban az akkumulátornak az elhanyagoltság, a mostoha bánásmód, ami az akkumulátor korai előregedéséhez, szulfátosodásához vezethet. Az akkumulátor-lemezek elszulfátosodása kü-

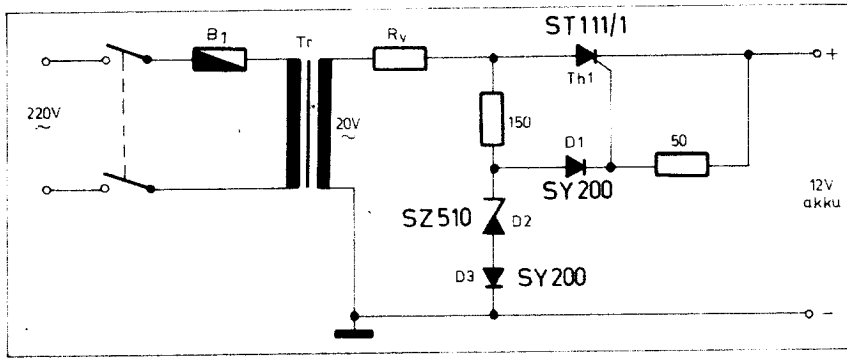
lönösen káros, mert sok esetben már megfordíthatatlan folyamat. Szulfátosodás gyengén töltött állapotban, vagy pedig folyadékhiány esetén lép fel. Az akkumulátor megfelelő töltöttségére ezért – az akku kémelése és a könnyű indítás miatt – mindig ügyelni kell. A téli hidegindítások még a jól töltött akkumulátort is erősen igénybe veszik, a gyengén töltött akku élettartamát pedig a nehezebb és hosszadalmasabb indítások nagyon lerövidítik.

A nem kis pénzbe kerülő energiaforrás kémelése, élettartamának meghosszabbítása érdekében ezért az akkumulátor állapotára állandóan ügyelnünk kell. A karbantartás nem szorítkozhat az elfogyott desztillált víz pótlására. Ha azt észleljük, hogy az akku gyengébb, lehetőleg minél előbb töltsük fel külső feszültségforrásról – akkutöltőről –, mert a gépkocsi dinamója vagy generátora – különösen rövid utakon, városi használatban – esetleg már nem lesz képes erre.

Régebben az volt az elterjedt nézet, hogy az akkumulátort csak az ún. *normál töltőárammal* szabad tölteni, ennél nagyobb töltőáram káros az akkura. A normál töltőáram az amperóra-kapacitás számértékének egytizede, amperben. A gyakorlatban azonban bebizonyosodott, hogy ha az akkumulátor hőmérséklete nem emelkedik túlzottan magasra (30–40 °C), akkor az előbbinél lényegesen nagyobb töltőáramot is alkalmazhatunk, egészen addig, amíg az akku cellánkénti kapacitása 2,4 V-ot el nem éri. A töltés során ugyanis az akku kapcsolófeszültsége lassan emelkedik. Kb. 2,4 V-os cellánkénti kapcsolófeszültségnél erőteljes pezsgés, gázfejlődés indul meg a cellákban. Ekkor a telep már kb. 80–85%-ban fel van töltve. A gázfejlődés megindulása után a töltőáramot csökkenteni kell (kb. a normál töltőáram felére), mert a gázbuborékok meglazíthatják a lemezek pasztázását. A gyakorlatban azonban nem sokkal a „forrás” megin-



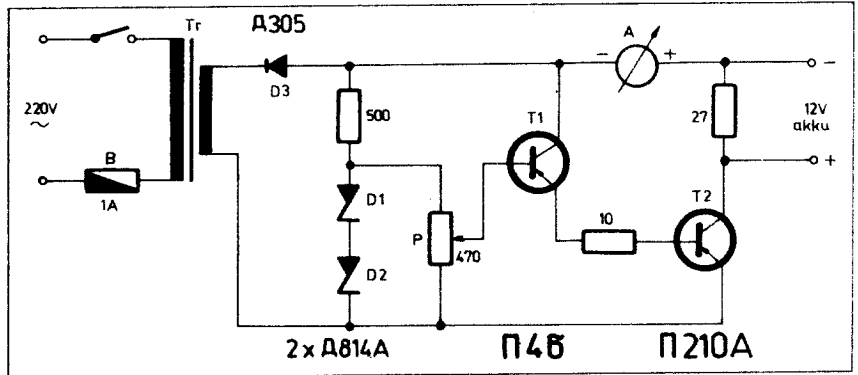
7. ábra. Tirisztoros gyújtóáramkör



10. ábra. Egyszerű tirisztoros autóakkumulátor-töltő

Egy érdekes töltő-megoldás kapcsolási rajzát vehetjük szemügyre a 11. ábrán. Ez nem tölt nagy árammal (kb. max. 2 A-rel tölthetünk), elsősorban öreg akkumulátorok regeneráló töltésére szolgál. A töltőáram értékét a P potencióméterrel állíthatjuk be. A T_1 tranzisztor bázisára már a pozitív félperiódus kezdetétől nyitó trapézfeszültség jut, a bázisárama ezért meglehetősen állandó. Így az általa vezérelt T_2 kollektorárama is állandó árammal igyekezne tölteni az akkumulátort. Töltőáram azonban a félhullámú töltőfeszültség miatt csak a pozitív félperiódusok közepén folyik. Ennek az áramcsúcsnak a nagyságát sta-

dán keresztül gyújtófeszültséget kap, ha a pillanatnyi szekunder feszültség meghaladja az akku kapcsolófeszültségét. A tirisztor ekkor begyűjt és áramimpulzusokat továbbít az akkumulátoron át a pozitív félperiódusok közepén. (A negatív félhullámok ideje alatt itt nem folyik töltőáram.) Kezdetben – kimerült akkunál – a kapcsolófeszültség kicsi, azonban fokozatosan emelkedik. A tirisztor csak akkor tud begyűjtani, ha anódfeszültsége nagyobb az akku kapcsolófeszültségénél (ez a félperiódus közepén minden esetben fennáll), de az is feltétel, hogy a gate-feszültsége is nagyobb legyen ennél. Mivel a gyújtóelektróda feszültsége a D_2 Zener-dióda nyitófeszültségének értékével határolva van, így egy bizonyos akkumulátor-feszültségénél a tirisztor már nem képes begyűjtani. A D_2 diódát ezért úgy válogassuk, hogy ez a kikapcsolás éppen 14,4 V akkufeszültség-értéknél következzen be. A maximális töltőáramot pedig az R_v előtétellenállás értékének változásával állíthatjuk be. A kikapcsolás után a berendezés csepptöltési üzemmódba áll át (a 150, ill.



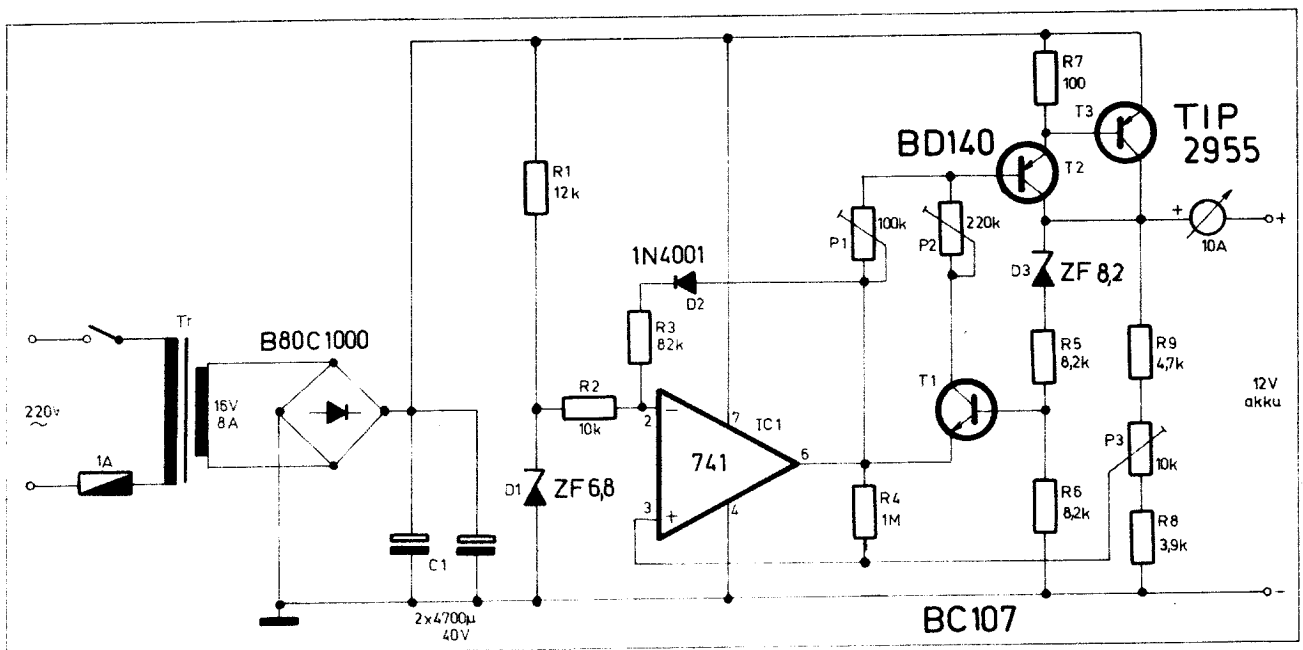
11. ábra. Akkumulátor-regeneráló áramkör

50 ohmos ellenállásokon és a D_1 diódán keresztül).

Tirisztoros töltőkapcsolásainknál vázolt elvekből kiindulva tetszős szerinti töltőáramokra készíthetünk berendezést, megfelelő trafóméretezéssel és a félvezetők kiválasztásával. A nagyáramú félvezetők hűtéséről azonban ne feledkezzünk meg.

bilizálja a T_1 és T_2 tranzisztorokkal felépített kapcsolás. 2 A-es töltőáram (középtértek) esetén az akkumulátoron kb. 5 A-es csúcsértékű töltőimpulzusok folynak.

A kapcsolás érdekessége, hogy a töltés megszűntekor (pl. a negatív félperiódusok alatt) az akkumulátorból kb. 0,5 A-es kisütőáram folyik a 27



12. ábra. Kombinált automata akkutöltő nagy áramerősségre

ohmos ellenálláson keresztül. Ez az állandó periodikus töltési-kisütési folyamat az öreg, elhasznált akkumulátort regenerálja, a szulfátos rétegek „fellazításával”.

A Tr transzformátor szekunder feszültsége 21 V legyen. Az árammérő műszer 2 A-es. A Zener-diódák bármilyen 7–8,5 V-os típusok lehetnek. A félvezetők kiválasztására itt is széles választék áll a rendelkezésünkre. A T_1 tranzisztort hűtőfelületre kell szerelni.

Egy minden igényt kielégítő automata akkumulátortöltő kapcsolási rajzát láthatjuk a 12. ábrán, amely egyszerű igen tekintélyes töltőáramot tud biztosítani, másrészt automatikusan figyelembe veszi az akku mindenkori üzemmállapotát és mindig a legmegfelelőbb értékű töltőáramot állítja be.

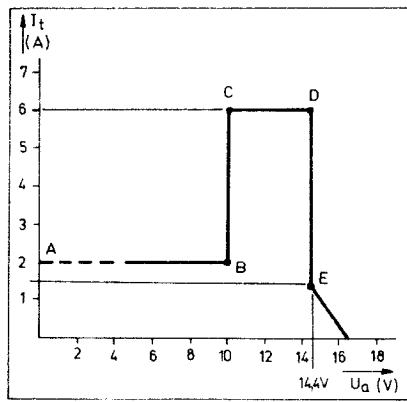
A berendezés működését a 13. ábrán látható töltési diagram segítségével követhetjük végig. A rajz egy 30 A-os akkumulátor ideális töltőáramát mutatja az akku kapcsolófeszültségének függvényében.

Az előzőekben azt mondtuk, hogy a kimerült akkut a normál töltőáramnál jóval nagyobb áramokkal is szabad tölteni. Nos, ez az esetek többségében így van, de nem vonatkozik az ún. mélykisütés esetére, amikor is a pl. 12 V-os akku feszültsége 10 V alá esik. Ilyen esetben célszerű csökkentett árammal, pl. a normál töltőáram kétharmadával tölteni (ez példánkban 2 A, l. az ábrán az A–B szakaszt).

Ha az akkumulátor kapcsolófeszültsége 10 V felett van, erős töltőáramot bocsáthatunk rá, amely jelen esetben a normál töltőáram duplája (ún. „5 órás” töltőáram, példánkban 6 amper, l. a C–D szakaszt). Az áramot addig tartjuk állandó értéken, amíg az akku kapcsolófeszültsége az előbb említett cellánkénti 2,4 V-ot el nem éri. Ekkor az áramot a normál töltőáram felére kell csökkentenünk („20 órás” töltőáram, 1,5 A, E pont). Innentől kezdve a töltőáramot lassan csökkenteni célszerű, egészen 16,5 V-ig, a teljes töltöttségi állapot eléréséig.

Áramkörünk működése ezt az akkumulátor szempontjából ideális töltési diagramot követi. Az akku töltése tisztán egyenárammal történik, ezt a Tr szekunder körére kapcsolt hidegyenirányító és a nagyértékű szűrőkondenzátorok biztosítják. A töltőáram a T_2 – T_3 tranzisztorokból álló Darlington-fokozaton keresztül jut az akkumulátorba. A Darlington-fokozat vezérlő bázisárama két részből áll: a P_1 ill. a P_2 potenciométereken keresztül „érkező” vezérlő áram. A töltőáram nagyságát e két áram változása szabályozza.

Ha a töltőre kapcsolt 12 V-os akku feszültsége esetleg nem érné el a 10 V-ot sem (mélykisütés), akkor a D_2 Zener-diódán csak csekély áram folyik, amely nem lesz elég a T_1 tranzisztor nyitására vezérléséhez. A T_1 így zárt, a P_2 is árammentes. Az akku-feszültség P_3 -mal leosztott része az IC₁ műveleti erősítő „+” bemenetére kerül. Mi-



13. ábra. A 12. ábra áramkörének egy lehetséges, beállítható karakterisztikája

vel P_3 úgy van beállítva, hogy ez a feszültség most kisebb a „-” bemenetre kapcsolt 6,8 V-os referencia-feszültségnél, az IC kimenete közel 0 feszültségen van. Kimenetről így a P_1 potenciométeren keresztül vezérlő bázisáram folyik az áteresztő darlington bázisába. A töltőáram nagyságát itt tehát a P_1 -gyel állíthatjuk be (13. ábra, A–B szakasz).

Ha az akku feszültsége kb. 10 V vagy nagyobb, a D_2 Zener-diódán keresztül nyitóáram folyik a T_1 tranzisztor bázisába. A T_1 vezetni kezd, kollektorárama a P_2 potenciométeren keresztül hozzáadódik az előző vezérlőáramhoz. A darlingtonok áteresztő árama, a töltőáram tehát megnőtt (13. ábra, C–D szakasz). A töltőáramot (az „5 órás” értéket) tehát a P_2 potenciométerrel állíthatjuk be.

Ha a töltés során az akku feszültsége eléri a 14,4 V-ot, a műveleti erősítő „átbillen”, kimenetén pozitív lesz a feszültség. A P_3 potenciométert ezért úgy kell beállítani, hogy csúszkáján kb. 6,8 V legyen a feszültség, ha a kapcsolófeszültség 14,4 V; azaz a műveleti erősítő ekkor bilentse. (Az IC kimenete azért lesz pozitív feszültségű mert a „+” bemenete valamivel magasabb szintre került

a „-” bemenetére kapcsolt referencia-feszültségnél.) A D_2 – R_3 tagok alkotta visszacsatolás miatt a műveleti erősítő feszültsége a D_2 dióda nyitófeszültségével nagyobb értékű lesz, mint a 6,8 V-os referencia-feszültség.

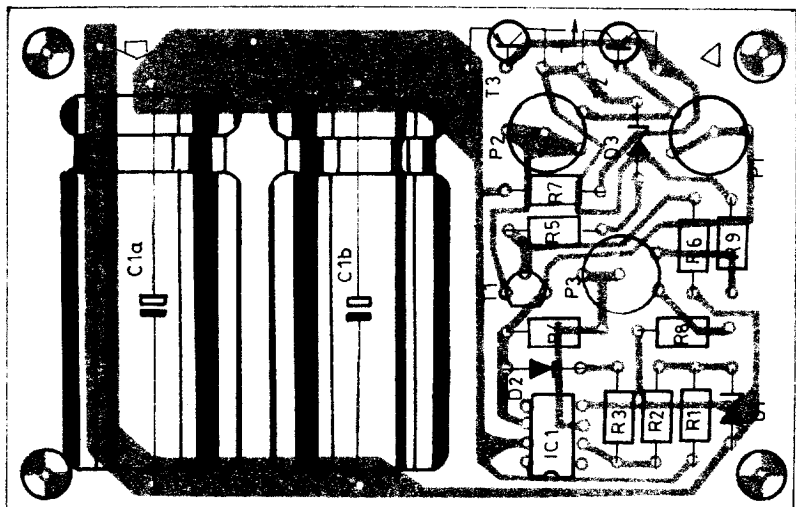
Miután a kimeneti pont pozitív feszültségre ugrott, a T_1 emitterpotenciálja is megemelkedett, ezért T_1 ki-kapcsolja a P_2 potenciométeren folyó vezérlőáram megszűnik. A P_1 -en folyó – az IC kimenete által szolgáltatott – áram is lecsökken. A T_2 bázisáramát most a P_1 potenciométer állása határozza meg. Ennél az állapotnál kell a P_1 -gyel a „20 órás” töltőáramot beállítani (13. ábra, E pont), a 10 V alatti feszültségeknél szolgáltatott töltőáram ekkor megfelelő értékűre fog adódni.

Ha az akkumulátor feszültsége tovább nő, az IC „+” bemenetén is egyre pozitívabb lesz a feszültség, a P_1 -en átfolyó vezérlőáram és ezzel a töltőáram is egyre kisebb lesz. Végül kb. 16,5 V-nál teljesen megszűnik.

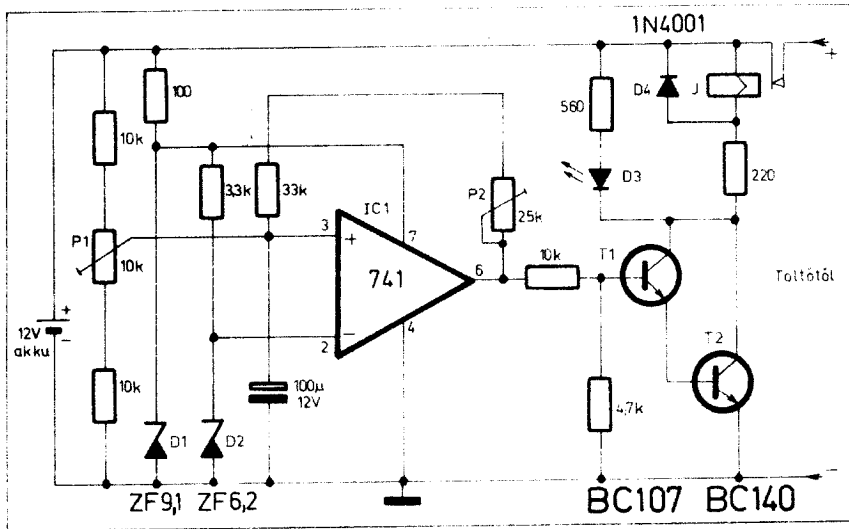
A berendezést nyomtatott áramkörös lapon célszerű elkészíteni. A nyomtatott lap rajza a 14. ábrán szerepel. A T_2 és T_3 tranzisztorokat megfelelő hűtőtestekre kell felerősíteni.

Végül egy olyan berendezést mutatunk be, amely a már meglévő – nem automata – töltőnköz kapcsolható (15. ábra). A készüléket a töltő és az akkumulátor közé kell kapcsolni és a töltendő akku feszültségéről üzemel. Feladata a töltőáram megszakítása, ha az akku feszültsége a cellánkénti 2,4 V-ot eléri.

Az áramkörben a 741-es műveleti erősítő komparátor kapcsolásban működik. Az erősítő invertáló bemenetére kétszeresen is stabilizált (D_1 és D_2) referencia-feszültséget vezetünk. „+” bemenetére pedig a leosztott akkumulátor-feszültséget kerül. Töltetlen akkunál ez az utóbbi feszültség kisebb a referencia értékénél, ezért az IC kimenete testpotenciálon van, így a T_1 és T_2 tranzisztorok árammentesek, a jelfogó is elegendett helyzetű. Nyugalmi érintkezőjén át töltőáram folyik. A P_1 potenciométert úgy kell



14. ábra. A kombinált akkutöltő nyomtatott áramkörti lapja (alkatrész-oldal, méret 66×105 mm)



15. ábra. Adapter-áramkör akkutöltőhöz

beállítani, hogy ha az akku feszültsége a 14,4 V-ot éppen eléri, a potenciométer csúszkáján a feszültség haladja meg a referencia-feszültséget. Az IC ekkor átbillen, kimenete pozitív feszültségre kerül. A biztos átbillenést a P_2 -n és a vele soros ellenálláson keresztül történő pozitív visszacsatolás elősegíti. A visszacsatolás a komparátor hiszterézisét nagymértékben megnöveli.

Ha az IC kimenetén pozitív feszültség lép fel, a T_1 és T_2 tranzisztorok kinyitnak, a jelfogó meghúz és leválasztja az akkut a töltőről. Ezt az állapotot a D_3 LED kigyulladásja is jelzi.

Ha az akkumulátor feszültsége ezután bármilyen okból csökkenne (pl. hosszú időre magára hagyjuk a töltőt és az adapter-áramkörtől lassan kialszik), a komparátor visszabilen és a töltési folyamat újra kezdődik.

A P_1 potenciométerrel az átbillenést 14,4 V-nál, a visszabilenést a hiszterézis-szabályozó P_2 potenciométerrel 12,4 V-nál állítsuk be. A J jelfogó pl. nyugalmi érintkezős autórélé lehet. A T_2 tranzisztor hűtést nem igényel.

Valamennyi akkutöltő kapcsolás megépítésénél ill. alkalmazásánál az érintésvédelmi szempontokat feltétlenül tartsuk be (kettős szigetelés vagy védőföldelés).

Kényelem a kiszállásnál — beszállásnál

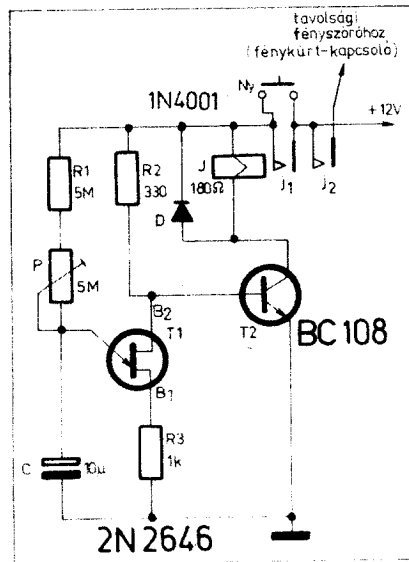
Néhány apró ötletet ismertetünk, amely gépkocsinkat „konfortosabbá” teszi. Ezután pedig a kényelem „csúcsát”, egy automatikus, távvezérelhető garázsajtó-nyitó berendezés leírását is közöljük.

Nagyon sok gépkocsi-garázsban nincs villanyvilágítás, műszaki jellegű nehézségek vagy gazdasági okok miatt. A világítás hiánya nagyon kényelmetlen. A gépkocsi vezetője a garázsba való beállítás után, amíg a garázszt elhagyja, többnyire az autó fény-

szóróival teremt világosságot. Szórakozott garázs tulajdonosokkal azonban már sokszor előfordult, hogy égvéle feljötték a fényszórókat és az akkumulátor kimerült.

A 16. ábrán látható egyszerű áramkör mentesíti a feledékeny gépkocsivezetőt az előbb említett kellemetlenségtől. Kezelése egyszerű: a garázsba való beállítás után egy nyomógombot kell megnyomni. Ekkor a gépkocsi országúti fényszórói világítani kezdenek és kb. egy percre folyamatosan égnek. Ezután az áramkör kikapcsolja a világítást. Az egy perces időtartam bőségesen elég a kiszállásra a csomagok összeszedésére és a garázs elhagyására.

A berendezés működése a következő. Nyugalmi állapotban a tranzisztorok árammentesek. Ha megnyomjuk az Ny nyomógombot, a T_2 tranzisztor bázisa az R_2 ellenálláson át pozitív nyitófeszültséget kap, a tranzisztor vezetni kezd és a kollektorkörébe kap-



16. ábra. Garázsvilágító automata

csolt J jelfogó meghúz. A jelfogó j. érintkezője tartóáramkört biztosít a berendezés számára — tehát a jelfogó a nyomógomb elengedése után is meghúzva marad —, a J_2 munkaerintkezők pedig bekapcsolják a távolsági fényszórókat, mivel ez az érintkező a fénycső-kapcsolóval párhuzamosan van kötve.

Eközben a C kondenzátor a P trimmer-potenciométeren és az R_1 ellenálláson át lassan töltődni kezd. Ha a kondenzátor feszültsége eléri a T_1 egyrétegű tranzisztor billenési feszültségét, ez utóbbi hirtelen bekapcsol és a B_2 elektródján fellépő negatív irányú feszültségugrás elegendő a T_2 kikapcsolásához. Ekkor a jelfogó elenged és így is marad, a fényszórók kialszanak és a C kondenzátor teljesen kialszik az egyrétegű tranzisztoron keresztül.

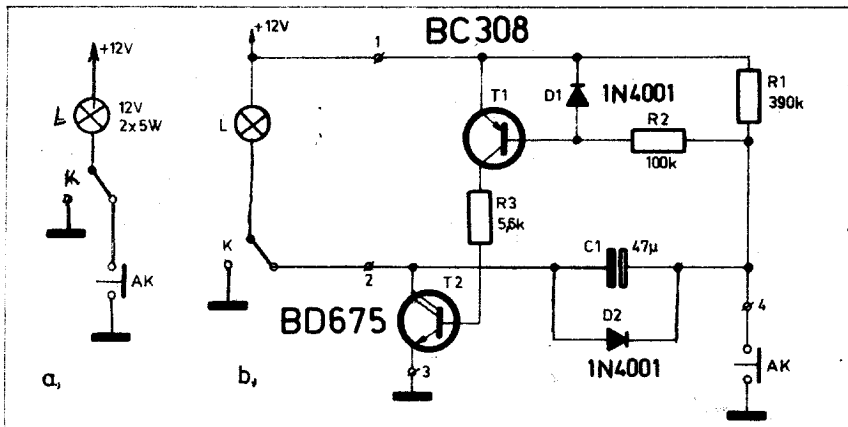
A berendezést kis nyomtatott lapra építhetjük fel, amelyet a gépkocsi műszerfal alá szerelhetünk. A P potenciométerrel az időkéleltetést, a világítási idő hosszát állíthatjuk be. A D dióda a tranzisztorot védi az induktív kapcsolási feszültségcsúcsok ellen. A nyomógombot a műszerfalra szereljük.

Néha a beszállás is okozhat kényelmetlenséget. Ha este, sötét utcában szállunk be a kocsihoz, az ajtó zárása után — mivel ekkor a belső világítás lámpái kialszanak — sokszor még a gyújtáskulcs zárját sem találjuk a sötétben. Pedig ilyenkor nem árt a világítás az utasok kényelmes elhelyezkedéséhez sem. Kénytelenek vagyunk hát a belső világítást bekapcsolni, vagy az ajtót rövid időre nyitva hagyni.

Fenti műveletet azonban könnyen automatizálhatjuk a 17. ábrán látható áramkör segítségével. A gépkocsihoz épített berendezés az ajtó becsukása után is tovább bekapcsolva tartja a belső világítás áramkörét, kb. 20 mp időtartamra. Ezután a lámpák kialszanak, mindenki kényelmesen elhelyezkedett és elindulhatunk a gépkocsival.

A 17a ábrán a belső világítás áramkörének egyszerűsített vázlatát látjuk. L jelzi a belső világítást izzóit, K a belsővilágítás kapcsolóját (kapcsolóit), AK pedig az ajtókapcsolókat (nyitott ajtónál vannak zárt állapotban). A felsorolt alkatrészekből rendszerint több van párhuzamosan kapcsolva, a rajzon csak az elvet szemléltettük.

A 17b ábra mutatja áramkörünk csatlakozását a belső világítás rendszeréhez (1, 2, 3. és 4. csatlakozási pontok). A berendezés a következőképpen működik. Nyugalmi állapotban (az ajtó zárva van) az AK ajtókapcsoló nyitott, az L lámpa nem ég és a tranzisztorok árammentesek, mert sehonnán sem kapnak nyitó bázisáramot. Ha valamelyik ajtó kinyitjuk, a megfelelő AK ajtókapcsoló zár, a lámpák a D_2 diódn keresztül tápfeszültségre kapcsolódnak és kigyulladás. A D_2 nem engedi a C_1 kondenzátort ellenkező polaritására töltődni (csak mintegy kb. 0,7 V-ra, de



17. ábra. A belsővilágítás kikapcsolásának készletléte

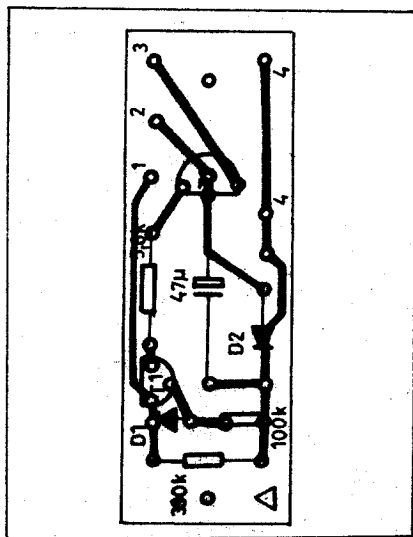
ez az elkő számára megengedhető). Mivel a 4. pont testpotenciál van, a T_1 tranzisztor bázisárama megindulhat. A vezető T_1 bekapcsolja a T_2 tranziszort, bár ennek kollektorfeszültsége most még kb. 0,7 V (a D_2 dióda nyitófeszültsége).

Ha az ajtót bezárjuk, az ajtókapcsoló áramköre megszakad. A T_2 darlington-tranzisztor azonban ezután is bekapcsolva marad és a lámpák – most a tranzisztor kollektoráramkörén át – továbbra is világítani fognak. Ugyanis a T_2 -t vezérlő T_1 kollektorárama nem szűnik meg, mert bázisárama tovább folyik a töltetlen C_1 kondenzátoron keresztül. (A C_1 bal oldali fegyverzete a T_2 -n keresztül gyakorlatilag testpotenciálra kapcsolódik, a T_1 bázisából kifolyó áram pedig lassan tölti a kondenzátort.) A kondenzátor töltésének közel tápfeszültségnyire kell emelkednie ahhoz, hogy a T_1 bázisárama megszűnjön. Ekkor – kb. 20 mp elteltével – a tranzisztorok kikapcsolnak, a lámpák elalszanak. Ezután a feltöltött kondenzátor az R_1 ellenálláson és az L lámpán át kistül és a berendezés alapállapotába kerül vissz.

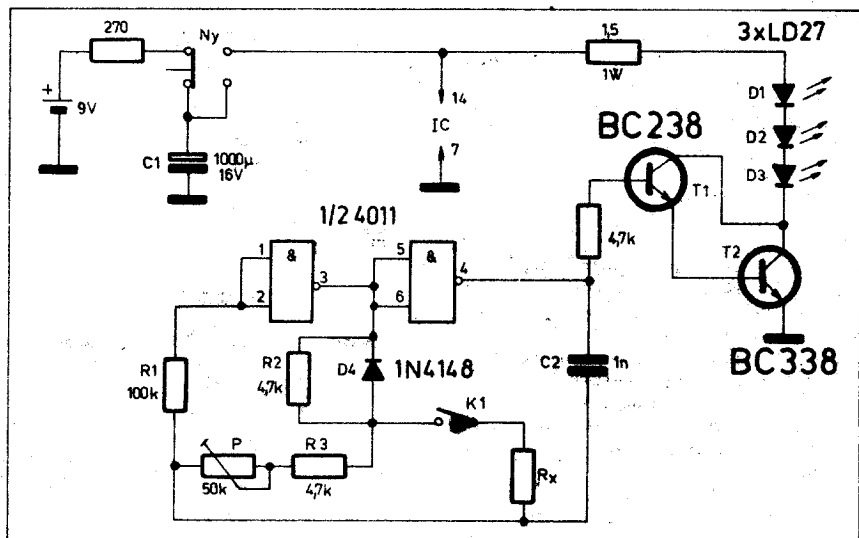
A készüléket nyomtatott áramkörtől készíthetjük el, amelyet a műszerfal alá célszerű elhelyezni. A nyomtatott lap rajzát a 18. ábrán láthatjuk. A T_2 tranzisztor helyett két darab Darlington-kapcsolású közönséges szilícium tranziszort is felhasználhatunk (követelmény, hogy a második fokozat elbírja a lámpák áramát).

A 19. ábrán a garázsajtó-távvezérlő adó-részének kapcsolási rajzát láthatjuk. A távvezérlő hatósugara kb. 15 m és infravörös sugarakkal működik. Az adó tápáramforrása 9 V-os zsebrádiótelep, ennek kímélése érdekében az adó csak rövid, kb. 5 ms időtartamú infravörös impulzusokat bocsát ki. Illetéktelen, vagy pl. nap sugarzás hatására történő hamis nyitás megakadályozása céljából az adó jelei kódoltak. A kódoló jel 10–40 kHz között beállítható négyszögrezgés, amely impulzus-amplitúdó modulációval szagatja az infravörös világító diódák által kibocsátott sugárzást.

Ha a Ny nyomógombot megnyomjuk, a 9 V-ra töltött C_1 kondenzátor



18. ábra. A 17. ábra áramkörének nyomtatott lapja (alkatrész-oldal, méret 65 × 22 mm)



19. ábra. Távvezérlő garázsajtóhoz: az adó áramköre

hirtelen kistül a soros ellenállásokon, a D_1 - D_2 - D_3 infravörös LED-eken és a T_2 tranzisztor kollektorkörén keresztül. Eközben az áramot a T_1 - T_2 darlington-fokozat megszagatja, így áll elő a moduláció. A fokozat a vezérlő jelet egy 4011-es CMOS integrált áramkör két kapujával felépített astabil multivibrátorról kapja. A multivibrátor tápfeszültsége is csak arra az időre kapcsolódik be, amíg a nyomógombot benyomva tartjuk, illetve amíg a C_1 kondenzátor ki nem sül.

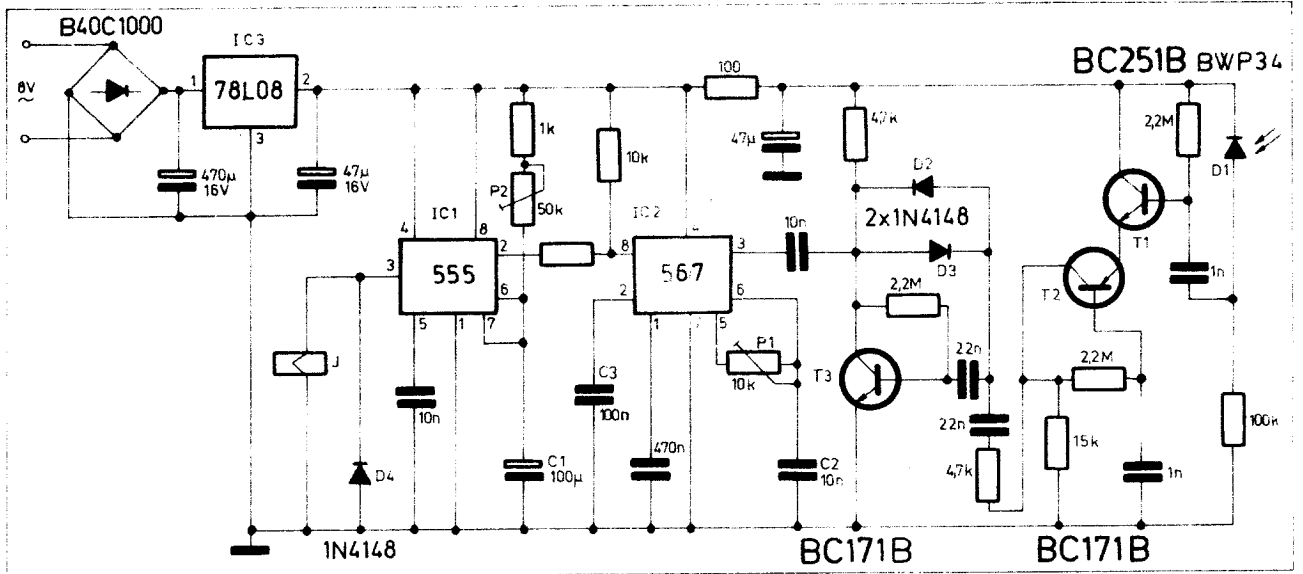
Az astabil multivibrátor rezgési frekvenciáját és kitöltési tényezőjét az R_1 , R_2 , R_3 ellenállások, a P potenciométer, a D_4 dióda és a C_1 kondenzátor időzíti. A vevőhöz hangolható pontos frekvenciát a P potenciométerrel állíthatjuk be kb. 10 és 40 kHz között. A D_4 dióda a rezgés kitöltési tényezőjét aszimmetrikussá teszi, hogy a LED-ek „szünet-ideje” rövidebb legyen. A K_1 kapcsoló bekapcsolásával a frekvenciát egy más értékre változtathatjuk – egy esetleges másik vevőberendezés számára, amely valamilyen más kapcsoló funkciót lát el.

Az adót kis mŕanyag dobozba szerelhetjük, melynek oldalaján helyezkednek el az infravörös LED-ek. Az áramkör (elméletileg) 30 000 (!) kapcsolást biztosít egy teleppel, mert a kiadott impulzus nagyon rövid.

Az áramkör egyúttal példa a NAND-kapukkal kivitelezett astabil multivibrátor-kapcsolásra.

A vevő-rész áramköre a 20. ábrán látható. Ez a garázsban működik, hálózati feszültségről, és állandóan bekapcsolva, készenléti állapotban van. A kis fogyasztás miatt ez nem okoz problémát. A 8 V-os tápfeszültséget pl. egy csengőreduktor szekunder tekercse szolgáltathatja.

A vevő érzékelő eleme a D_1 fotodióda. Ha ezt az adó sugárzása éri, anódjáról továbbíthatjuk a 10–40 kHz frekvenciájú moduláló jelet. A jel a T_1 - T_2 tranzisztorokkal felépített erősítőfokozatra jut, amely egy



20. ábra. A garázsajtó-nyitó vevőáramköre

úttal aktív sávszűrő. A T_1 földelt emitterű, a T_2 földelt bázisú fokozat. A T_3 visszacsatoló körében levő diódák a fokozat kimenetén levő jelet kb. 0,5 V-ra határolják.

A kapcsoló jel innen az IC₂ jelű hangdekóder IC-re jut. A fokozat frekvenciáját a P₁ potencióméterrel hangolhatjuk be, hogy más adók jele hatástalan legyen a működésre. A dekóder-fokozat sávzélességét a C₃ kondenzátor értékének változtatásával befolyásolhatjuk, ennek értéke azonban ne legyen 10 nF-nál kisebb. A dekóder kimenő jele (a 8. kivezetésén) egy kb. 5 ms hosszú négyszögimpulzus.

A rövid jel nem elégséges kapcsoló fokozat működtetésére. A jel nyújtását egy 555-ös IC-vel végezzük, amely monostabil multivibrátor kapcsolásban működik. A fokozat kvázistabil idejét a P₂ potencióméterrel állíthatjuk be 0,2 és 6 mp között. Ez alatt az idő alatt van behúzott állapotban a J jelfogó.

Az adó vezérlő jelének hatására tehát a jelfogó bekapcsol és néhány mp időtartamra bekapcsolva marad. A jelfogó érintkezői vezérlik a garázsajtó nyitását (motorindító mágneskapcsoló működtetése).

Autós kapcsolások

Néhány áramkört mutatunk be, a legváltozatosabb témakörökből. Reméljük, sokan kedvet kapnak valamelyik kapcsolás megépítéséhez.

A 21. ábrán látható kapcsolási rajz gépkocsi-akkumulátorról működő fénycsővilágítás áramkört szemlélteti. A berendezésnek különösen az autós turisták, kempingezők vehetik jó hasznát.

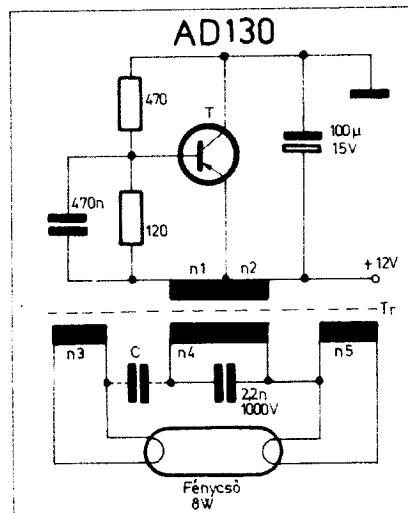
A készülék kisteljesítményű, kisméretű 8 W-os fénycsövet igényel. A lámpa fényereje azonban mégis elég nagy, mert a fénycsövek hatásfoka a működtető frekvenciával növekszik.

Mivel a fénycsövet jelen esetben néhány kHz-es frekvenciájú jellel tápláljuk a szokásos 50 Hz-es hálózati feszültség helyett, fényereje ennek megfelelően nagyobb.

A fénycső részére a hangfrekvenciás tápfeszültséget egy egyszerű, egytranzistoros, telített üzemmódban rezgő oszcillátor szolgáltatja. A ferritmagos Tr transzformátor az emitterköri n₂ tekercsén fellépő feszültséget feltranszformálja a fénycső számára (n₁). Külön tekercsek (n₂ és n₃) szolgálnak a fénycső fűtőszálának izzítására.

A kapcsolás tranzisztorát célszerű hűtőfelületre szerelni. A pnp germánium-tranzisztor helyett alkalmazhatunk szilícium eszközt is (pl. 2N3055-öt), ekkor a készülék megbízhatósága is nagyobb lesz. Npn tranzisztor esetén azonban a kapcsolást az ismert módon „ki kell forgatni”.

A Tr transzformátor adatai : 30



21. ábra. Fénycsővilágítás gépkocsi-akkumulátorról

mm-es E-E ferrit vasmagon (légrés nélkül) n₁ = 7 menet, Ø 0,5 mm-es, n₂ = 6 menet Ø 0,5 mm-es, n₃ = n₄ = 7 menet Ø 0,2 mm-es és végül n₅ = 230 menet Ø 0,2 mm-es CuZ huzalból.

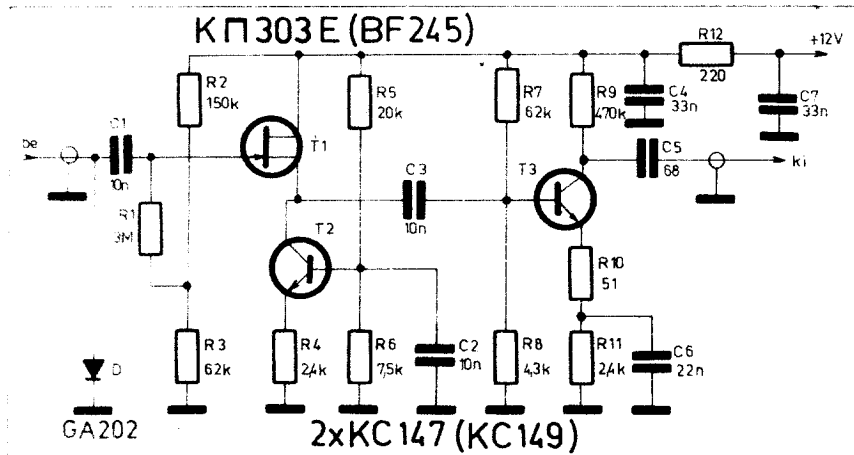
A kapcsolás C kondenzátorával a fényerőt állíthatjuk be. Értéke 1 nF körül van. Ha a lámpát csak rövid időkre kapcsoljuk be, helyette rövidzárat is alkalmazhatunk.

A 22. ábrán ún. aktív autóantenna kapcsolási rajzát láthatjuk. Az antenna itt egy igen rövid kis botantenna (20–30 cm hosszú), vagy az ablaküvegre ragasztott fóliacsík, esetleg fémcszal. Az ezt követő erősítőt – melynek kapcsolása az ábrán látható – közvetlenül az antenna mellé kell szerelni, esetleg a kárpitozás alá, és a huzaldarab-antenna igen rövid koaxiális kábellel csatlakozik a bemenetére. Egyes megoldásoknál az aktív antenna a gépkocsi fémtestétől elszigetelt visszapiillantó tükrő fémburkolata, az erősítő pedig a tükrő belsejében helyezkedik el.

Az aktív antenna előnye, hogy kis méretű. De mivel a rövid antenna által szolgáltatott jel is kicsi, ezt megfelelő szintre kell erősíteni a rádiókészülék számára, hogy az erősítő kimenő jele összemérhető legyen egy „komoly”, hosszú autóantenna által szolgáltatott jellel. A zajviszonyok miatt azonban semmiféleképpen nem szabad a rövid antenna és az erősítő közé hosszú kábelt iktatni, ezért az aktív antenna erősítjét mindig közvetlenül a jelfelvevő huzaldarab mellé szerelik, vagy egybeépítik vele. Az erősítő kimenő jele már szokványos „autóantenna-kábellel” és dugasszal csatlakozik a rádióvevőhöz.

Az ábrán látható egység lényegében egy szélessávú erősítő. Az autórádióknál szokásos AM hullámsávok jeleinek erősítésére készült (hosszú- és középhullámú, valamint a 49 m-es sáv). Erősítése elérheti a 14 dB-t is, áramfelvétele pedig kb. 5 mA.

Az erősítő bemeneti fokozata egy n-



22. ábra. „Aktív autóantenna” erősítője

csatornás, zárórteges térvezérlésű tranzisztor, source-követő kapcsolásban. Az antennabemeneten levő dióda (bármilyen germánium típus lehet) az impulzusszerű beütésektől védi a tranzisztort. A FET source-ellenállása a T_2 tranzisztor, áramgenerátoros beállításban.

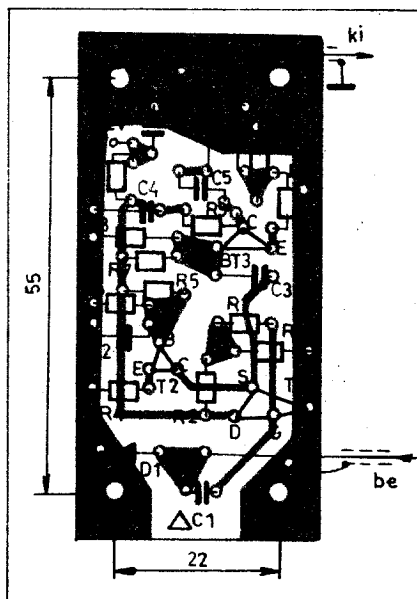
A FET source-jéről a jel a T_3 tranzisztorral felépített erősítőfokozatra jut. Kollektoráról 68 pF-os kondenzátorral csatolunk ki a rádiókészülék antennakábele felé. A fokozat emitterkörében a C_6 kondenzátor kompenzálást végez a sáv felső végén. A T_2 és T_3 helyén bármilyen hasonló közepes frekvenciás tranzisztort alkalmazhatunk (pl. BF 237, BF 240 stb.).

A készüléket nyomtatott áramkörös kivitelben készítsük el. A nyomtatott lapot és a beültetési rajzot a 23. ábrán közöljük. Az erősítőt feltétlenül (pl. ózozott finomlemezből forrasztással elkészített) árnyékoló dobozba kell szerelni. A kisméretű, a NYÁK-lapot befoglaló doboz méretei: $70 \times 36 \times 20$ mm.

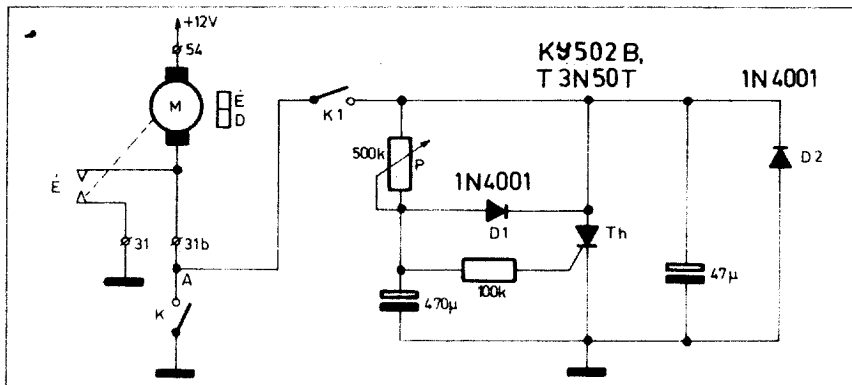
A 24. ábrán a lehető legegyszerűbb tirisztoros ablaktörölő ütemszabályozó kapcsolási rajzát mutatjuk be. A rajzon a gépkocsi elektromos hálózatának megfelelő részletét is feltüntettük (az ablaktörölő motor áramköre). Az ütemvezérlő főleg szemerklélő esőben tesz jó szolgálatot. Alkalmazása esetén az ablaktörölő nem folyamatosan töröl, hanem egy törlés után megáll és beállítható szünet következik. A törlési periódusok percenkénti számát, illetve a két törlés között eltelt idő hosszát a P potenciométerrel folyamatosan szabályozhatjuk 0 és kb. 60 mp között.

Az ablaktörölő motorok működését és a különböző rendszereket már részletesen ismertettük az 1979-es és 1980-as évkönyveinkben. Mint látható, ez a kapcsolásunk nem a váltóérintkezős (pl. FIAT, Trabant), hanem az egyszerű záróérintkezős rendszerű ablaktörölő motorokhoz készült (pl. Skoda). Az említett évkönyveinkben leírtaknak megfelelően azonban ez az áramkör is alkalmazható a váltóérintkezős ablaktörölő motorokhoz, némi átalakítással.

A K kapcsoló az ablaktörölő ere-



23. ábra. Az antennaerősítő NYÁK-lapja (alkatrészoldal, méret 32×67 mm)



24. ábra. Egyszerű tirisztoros ablaktörölő ütemvezérlő

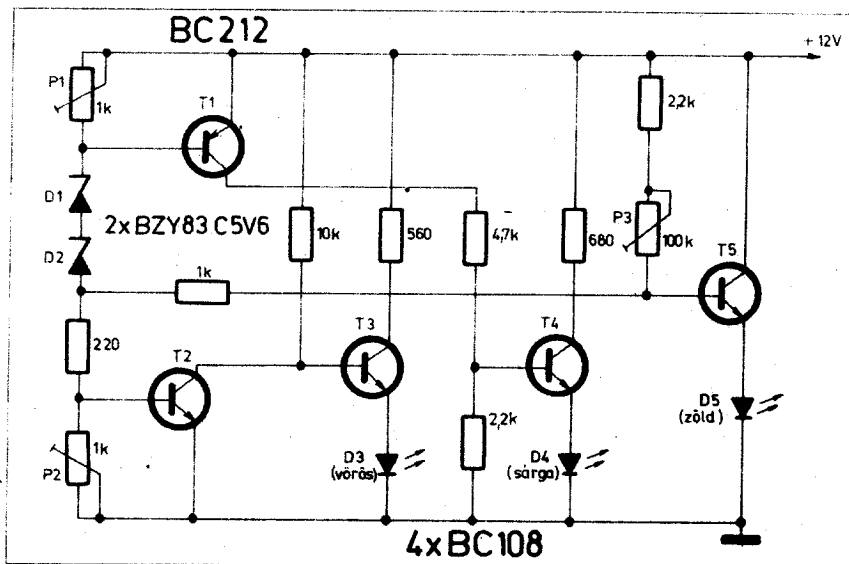
deti kapcsolója. Ha bekapcsoljuk, a motor forogni kezd, az ablaktörölő folyamatosan töröl. Az É érintkezők akkor kapcsolódnak be, amikor a törölőlapátok már kb. 30° -nyira elmozdultak alsó nyugalmi helyzetükből. Az érintkezőkre azért van szükség, hogy kikapcsoláskor a lapátok ne állhassanak meg a szélvédő üveg közepén; addig zárva tartják az áramkört, amíg a lapátok a nyugalmi helyzetük közelébe térnek vissza.

A szakaszos törlést a K₁ kapcsolóval indíthatjuk el. Ez célszerűen a P potenciométeren levő kapcsoló. Bekapcsolásával a $470 \mu\text{F}$ -os kondenzátor töltődni kezd a P potenciométeren keresztül. Az időállandót a potenciométer helyzete határozza meg. Ha a kondenzátor feszültsége a kb. 3 V-os értéket eléri, a tirisztor már be tud gyújtani. A bekapcsolt tirisztoron keresztül a motor árama megindul, a motor forogni kezd, a $470 \mu\text{F}$ -os kondenzátor pedig kisül a D₁ diódn és a nyitott tirisztoron át. A kisütésre azért van szükség, hogy a kondenzátor töltődése mindig azonos, közel 0 feszültségről induljon a pontos és állandó időzítés céljából.

A tirisztor csak addig lesz áramvezető, míg a törölőlapátok el nem érik a kb. 30° -os helyzetet. Ekkor az É érintkezők rövidre zárják a tirisztor, amely tartóáram híján kikapcsol. A motor áramköre azonban továbbra is zárt, az egy törlési periódus végéig, az É érintkezőkön keresztül. Ha az ablaktörölők visszatérnek a nyugalmi helyzetükbe és az É érintkezők újból nyitottak, egy újabb töltődési-törlési periódus kezdődik.

A tirisztorral párhuzamosan kapcsolt kondenzátor és dióda a tirisztor védi az induktív feszültség-tranzienszekről, amelyek hamis bekapcsolásokat is eredményezhetnek.

A készüléket nyomtatott áramkörös lapon készíthetjük el, amelyet a műszerfal alá, alkalmas helyre szerelhetünk. A tirisztor célszerű kisméretű hűtőfelülettel is ellátni. A P potenciométer helye a műszerfalon, könnyen elérhető helyen legyen. (A gyakorlatban bebizonyosodott, hogy a folyamatos szabályozás helyett a fokozatkapcsolós megoldás sokszor kényelmesebb. Ilyen megoldás esetén a potenciométer helyén levő fokozatkapcsoló



29. ábra. LED-es akkufeszültség-ellenőrző

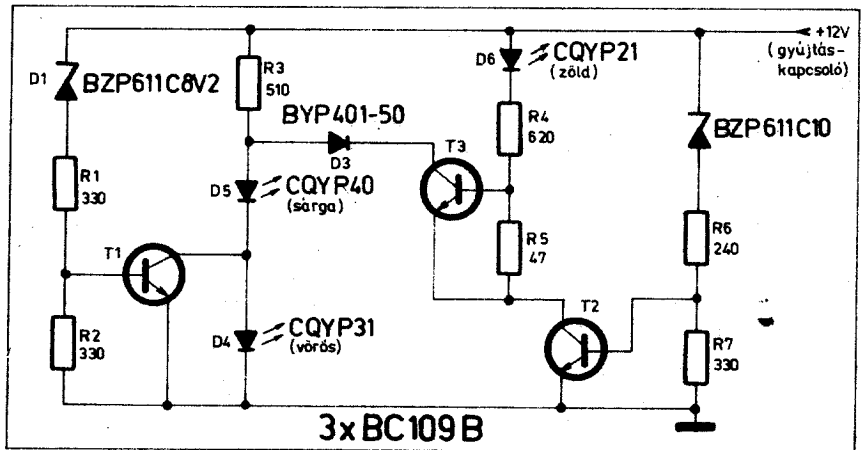
műszerfalán, jól látható helyre szereljük. Praktikus elhelyezés valamelyik meglévő műszer skálalapja. A 30. ábrán látható akkufeszültség-jelző nyomtatott áramkört lapja éppen ezért ilyen félköríves kialakítású (1.31. ábra), mert egy meglévő fordulatszám-mérő műszer íves skálája mögé szerelték be. A LED-ek a skála kivágásain keresztül bocsátják ki a jelzőfényt.

Az áramkör működése az előzőek alapján itt is nyomon követhető. A jelzések azonban most némileg más. 10,2 V akkufeszültség alatt a vörös és sárga LED együtt világít. 10,2 és 11,6 V között csak a sárga, 11,6 és 14 V feszültség között pedig a sárga és a zöld LED ég. Ha pedig az akkumulátor feszültsége a 14 V-ot meghaladja, csak a zöld színű fénykibocsátó dióda világít.

Az alkatrészeket hordozó NYÁK-lap rajza, mint mondtuk, a 31. ábrán látható. A megadott Zener-diódák helyett bármilyen kis teljesítményű, 8,2 V-os, ill. 10 V-os Z-diódákat használhatunk. A LED-ek más típusok is lehetnek, ha a színük azonos a rajzon szereplőkével.

Ha a kézifék menet közben behúzva marad, a fékpofák gyorsan elkophatnak, emellett a fékdobok is erősen felmelegedhetnek és deformálódhatnak – nem beszélve a nagyobb fogyasztásról. Sok gépkocsiban találhatunk már gyárilag beépített szerkezetet, amely egy jelzőlámpa villogó fényével figyelmeztet, ha bekapcsolt gyújtás esetén a kézifék behúzott állapotban maradt. Az optikai jelzés azonban sokszor nem elég figyelemfelkeltő, célszerű azt valamilyen akusztikus jelzéssel is kombinálni. Ezt a feladatot látja el a 32. ábrán látható áramkör.

A rajzon látható T₁ és T₂ tranzisztorokkal felépített, aszimmetrikus ki-töltési tényezőjű négyszögjelet szolgáltató asztali multivibrátor kimenete egyrészt a T₁–T₂ tranzisztorokkal felépített kapcsoló fokozatot, másrészt



30. ábra. Akkufeszültség-jelző LED-ekkel

az NE 555 N integrált áramkör alkotta hangfrekvenciás oszcillátor-fokozatot vezérli. Az egész kapcsolás csak akkor kap tápfeszültséget, ha a gyújtás-kapcsoló be van kapcsolva és a kézifék által működtetett K kapcsoló is zárt (azaz a kézifék be van húzva) – tehát ha a riasztás feltételei fennállnak.

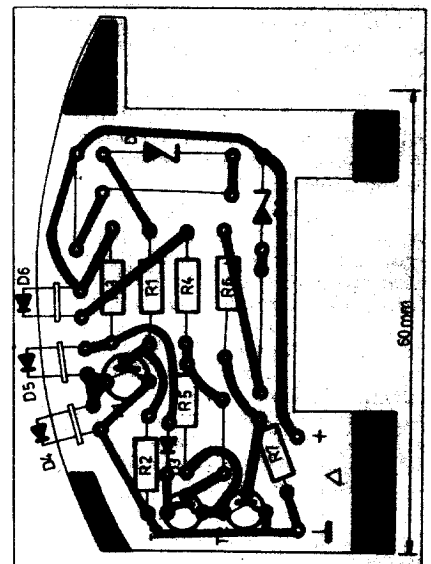
A multivibrátor kimenő négyszögjele periodikusan nyitja-zárja a T₁ és T₂ tranzisztorokat, ennek megfelelően a műszerfalán elhelyezett L jelzőlámpa is villogni fog. Ugyanilyen ítemben jut a kapcsolójel az NE 555 N 4-es reset-bemenetére, így az oszcillátor fűtülő hangját is szaggatva fogjuk hallani. Ez a hangjelzés nagyon hatásos.

A készüléket nyomtatott lapon építhetjük fel. A nyomtatott áramkör rajza a 33. ábrán látható. Az áramkörhöz kis méretű zsebrádió-hangszóró tartozik, amelyet a NYÁK-lap körül fog. Az egész egységet kis dobozba építhetjük és olyan helyre szereljük, hogy jelzése jól hallható legyen. A megfelelő hangerőt a P potenciométerrel állíthatjuk be.

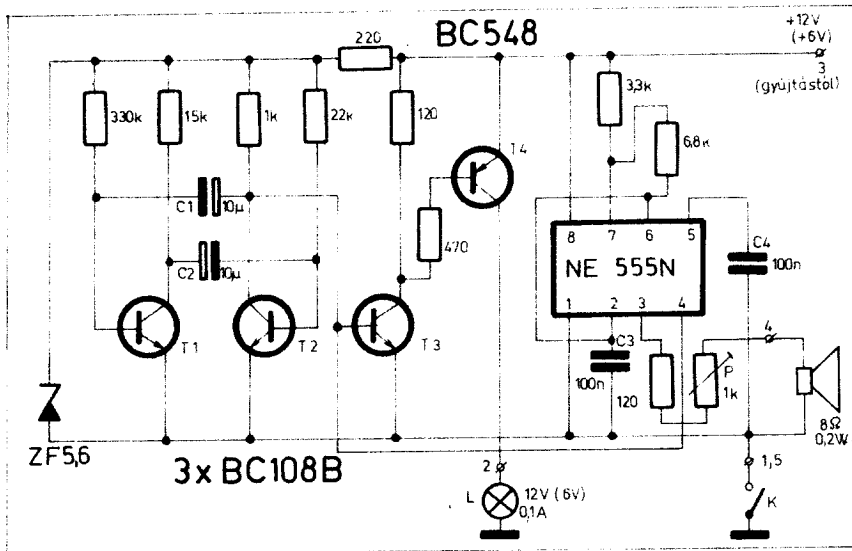
A gépkocsijavításhoz, szervizeléshez szükséges műszerek, mérőberendezések közül most mindössze kettőt: egy gyújtásvizsgáló stroboszkópot és egy zárászőgmérőt mutatunk be.

A gyújtásvizsgáló stroboszkóp a megfelelő gyújtási időpont pontos beállításának hasznos szerszáma. Villanólámpája akkor világítja meg pl. a forgó lendkereket, amikor valamelyik (pl. az első) henger éppen gyújt. (A felső holtponthi jelzések és a gyújtásra, ill. az elfordulásra vonatkozó fokbeosztás rendszerint a lendkeréken és a lendkerék közelében a motortonlón található meg.) Miután a stroboszkóp mindig a gyújtási időpontban villan, a lendkerék holtponthi jelzése a stroboszkopikus megvilágítás hatására állni látszik a fokbeosztás előtt. Így az előgyújtás értékét a fokbeosztásról leolvashatjuk, szükség szerint korrigálhatjuk. A mérés előnye, hogy dinamikus (működő motoron mért) értéket szolgáltat.

Vannak olyan gyújtásvizsgáló stro-



31. ábra. A LED-es jelzőműszer nyomtatott áramkörös lapja (alkatrész-oldal)



32. ábra. A kézfék behúzását jelző berendezés

boszköpok is, melyek villanása potenciométeres szabályozással késleltethető. Ennek kezelésénél a késleltetést úgy állítjuk be, hogy a felső holtponti lendkerékjelzés éppen a 0°-os előgyújtási értéken „álljon” (látszólag). Ekkor a műszeren leolvasható az előgyújtási szög értéke. Az itt ismertetett műszer, amelynek kapcsolási rajzát a 31. ábrán láthatjuk, nem ilyen bonyolult felépítésű; ennek villanócsöve mindig a gyújtási időpontban villan el.

A készülék 220 V-os hálózati feszültségről működik és 1:1-es leválasztó transzformátort tartalmaz. Ennek jó szigetelésére és az egyéb érintésvédelmi szempontokra gondosan ügyeljünk! A GI glimmlámpa a stroboszópkap kapcsoló állapotát jelzi. A transzformátor szekunder tekercsére feszültségduplázó egyenirányító kapcsolódik, amely kb. 600 V-ra tölti fel a C_1 energiátároló kondenzátort. A villanócső a kondenzátorral párhuzamosan kapcsolódik. A villanások közti szünetben a C_2 kondenzátor is kb. 250 V-ra töltődik fel.

A gyújtóimpulzus egy széles pofájú krokodilcsipeszről érkezik, amelyet az első henger gyújtókábeljára csiptünk. Így a jel kapacitív úton jut a T_1 transzformátorra. A gyújtási időpillanatban a T_1 tirisztor tehát vezérlő jelet kap és kisüti a C_3 kondenzátort a T_2 primer tekercsén át. A szekunder körben indukálódott nagyfeszültség ekkor begyűjtja a villanócsövet, amely elvillan a C_2 kondenzátorban tárolt töltés segítségével. A következő motorgyújtási időpillanatig a kondenzátorok feltöltődnek.

Ha az alkalmazott tirisztor tartóárama túlságosan kis értékű, a tirisztor esetleg bekapcsolva marad két villanás között. Ez esetben az R_2 ellenállás értékét meg kell növelnünk.

A berendezés nyomtatott áramköri lapját a 35. ábra mutatja. A T_2 és T_3 transzformátorok kis méretű (táskarádiókban alkalmazott) hangfrekvenciás transzformátorok vasmagjára készíthetnek. A menetszám nem kriti-

kus (amennyi ráfér a 0,15 mm-es huzalból). A T_2 trafó vaku gyújtótrafója is lehet. A villanócsövet alkalmas műanyag lúmpafoglalaltna szerelhetjük. A csatlakozó vezetékek közül a gyújtóelektrodáé nagyfeszültségű kábel legyen.

A zárasszögmérő kapcsolási rajza a 36. ábrán látható. Ez a műszer voltaképpen egy arányt mér, mégpedig azt, hogy a két szikragyújtás közötti időtartamnak hány százalékában vannak zárva a megszakító érintkezők. (Szélsőséges esetben, ha az érintkezők állandóan zárva vannak, akkor 100%, ha állandóan nyitva, akkor 0% a zárasszög. A gyakorlatban természetesen ilyen értékek nem fordulnak elő, de a zárasszögmérő műszerek beállítását, hitelesítését ennek figyelembevételével végzik.)

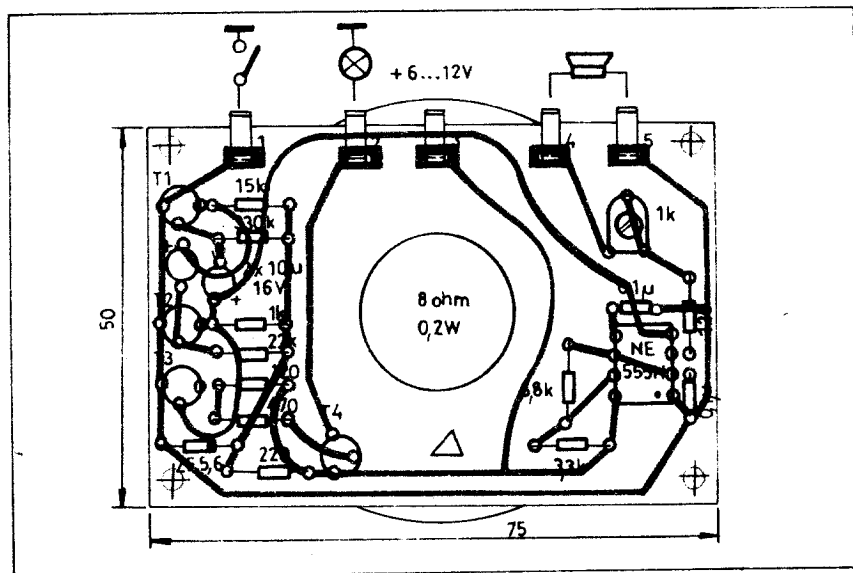
A zárasszög mért értéke fontos adat, a gépkocsimotor optimális üze-

méhez a gyárilag előírt értéket mindig célszerű pontosan betartani. A zárasszög értékét a megszakító érintkezők hézagának állításával szabályozhatjuk. Az előírtnál kisebb zárasszög esetén nem lesz megfelelő a gyújtási rendszer teljesítménye, emiatt nehezebb lesz az indítás és a gépkocsi fogyasztása is nagyobb lesz. Ha pedig a zárasszög túlságosan nagy, a gyújtótekercs melegszik és az érintkezők beéghetnek.

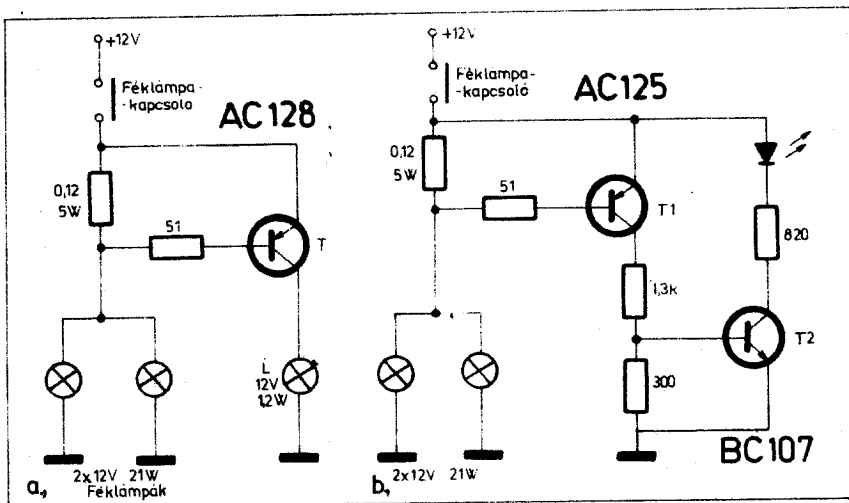
Az ábrán látható zárasszögmérő nagy pontosságával tűnik ki. Ezt az alkalmazott feszültségstabilizátor IC-nek köszönheti. Mint ismeretes, ez az IC lényegében egy pontos feszültségreferenciát (U_{REF}) és egy műveleti erősítőt tartalmaz, amelyet egy kimeneti teljesítményfokozat követ. A kimeneti tranzisztor emitterpontja az U_0 kivezetés. (Akit a működés részletesebben is érdekel, annak a 723-as stabilizátor leírásának tanulmányozását ajánlom, amely lapunkban és évkönyveinkben több ízben is megjelent.)

Az IC referencia-forrása közvetlenül össze van kötve a műveleti erősítő nem invertáló (N. I.) bemenetével. Az integrált áramkör ezért úgy igyekszik szabályozni az invertáló bemenet (INV) feszültségét, hogy annak értéke megegyezzen a nem invertáló bemeneten levő feszültséggel. Ezt a hatást az U_0 kimenetéből kifolyó áramnak, ill. így a T_3 tranzisztor kollektoráramának változtatásával éri el. A T_3 tranzisztor kollektorköre ezért egy igen pontos és kis hőmérsékleti tényezőjű áramgenerátornak fogható fel. Az áramgenerátor forrásárama a P potenciométerrel állítható.

Ha a megszakító érintkezők zárva vannak, a T_1 tranzisztor és vele együtt a T_2 is lezár, így az áramgenerátor teljes árama a műszeren keresztül folyik. (Ha a P potenciométerrel most végkiterést állítunk be, ez az állapot felel meg a 100%-os zárasszögnek.) Ha a megszakító érintkezők nyitnak, a T_1 bázisára a gyújtótekercsen keresztül pozitív feszültség kerül. A T_1 és T_2



33. ábra. A kézfék-ellenőrző áramkör nyomtatott áramköre (alkatrész-oldal)



37. ábra. Féklámpa-ellenőrző kapcsolások

Ha az egyik féklámpánk kiég, az ellenálláson eső feszültség már nem lesz elég a T tranzisztor nyitására, és az L jelzőlámpa sötét marad, jelezve a hibát. Természetesen ugyanez a helyzet, ha mindkét féklámpánk kiégett, vagy érintkezésük rossz.

A 37b ábrán hasonló áramkört láthatunk, de a kijelzést itt LED végzi. Az érzékelő itt is germánium tranzisztor (T_1). Ennek kollektorárama vezérli a T_2 szilícium tranzisztort, melynek kollektorkörében van a műszerfalán elhelyezett LED. (A LED stabilabb árama céljából alkalmaztuk a T_2 szilícium tranzisztort.) Működése az előzőhöz hasonló: a fékpedál-kapcsoló záródásakor – ha mindkét lámpa ép – T_1 nyit, nyitásra vezérli a T_2 -t, melynek kollektorárama kigyújtja a LED-et. Ha egy féklámpa kiég, fékezéskor a LED sötét marad.

Az izzólámpa vagy a LED jelzését természetesen nem kell állandóan figyelnünk. Elég ha elindulás előtt ellenőrizzük féklámpánk állapotát; esetleg menet közben néha-néha odapillantunk egy-egy fékezés alkalmával.

Végezetül egy „luxus kivitelű” féklámpa-ellenőrző áramkört mutatunk be (38. ábra). Ez a berendezés, ha valamelyik (vagy esetleg mindkét) féklámpánk meghibásodik, az első fékezés után egy LED-et kezd el villogtatni. A villogó jelzés akkor is megmarad, ha lábunkat levesszük a fékpedálról és addig fog jelezni, míg a hibát el nem hártjuk.

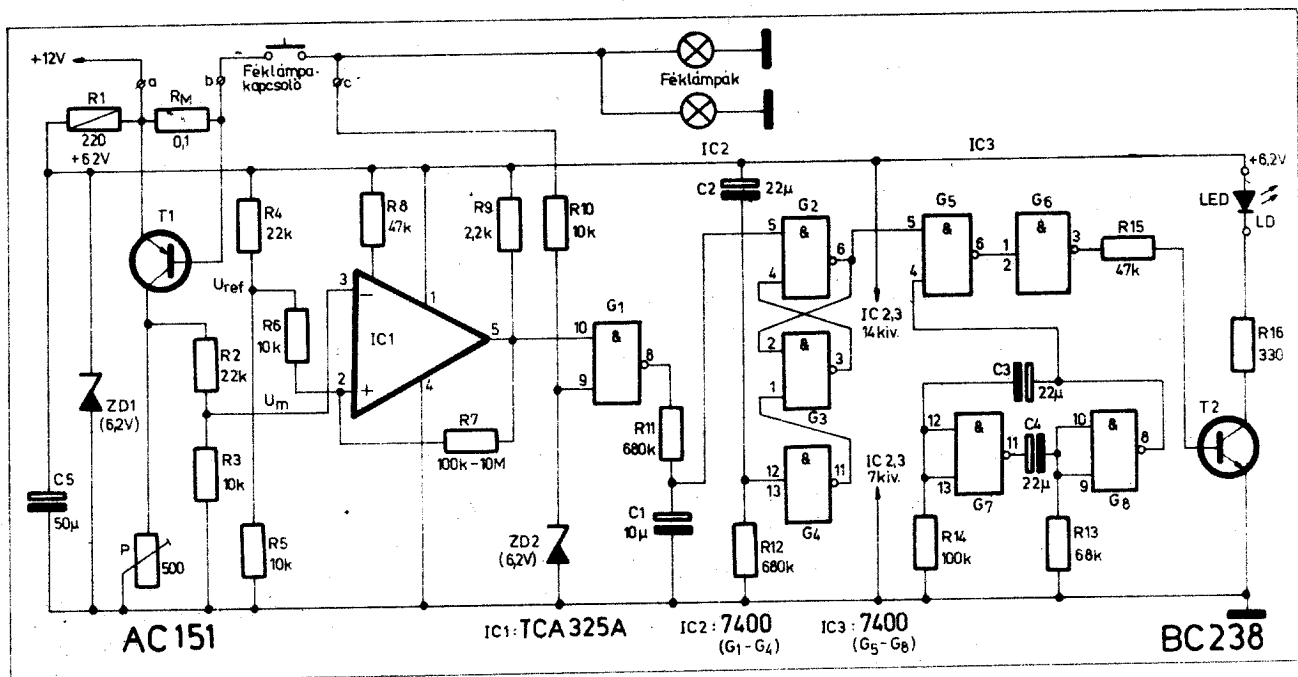
A készülék működését a tömbvázlat segítségével követhetjük végig, amely a 39. ábrán látható. Itt is megtalálható az R_M figyelőellenállás, amelyen átfolyik a féklámpák árama. Az ezen eső feszültség vezérli a T_1 fi-

gyelőtranzisztort, amely itt is germánium alapanyagú, az előbbieken elmondottak miatt. A tranzisztor kollektorellenállásáról az IC_1 komparátor „-” bemenetére csatlakozunk. Másik („+”) bemenetére referencia-feszültséget vezetünk, amelyet az integrált áramkörök tápláló kb. 6 V-os stabilizált feszültségből osztunk le. A stabilizált feszültséget egy 6,2 V-os Zener-dióda szolgáltatja (ZD_1 , l. a 38. ábrán).

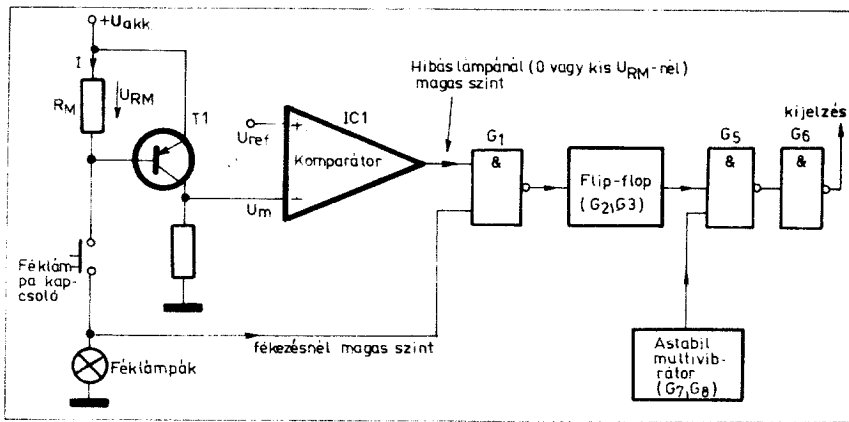
A komparátor kimenetén nyugalmi helyzetben magas a szint, mert „-” bemenetén alacsonyabb a feszültség, mint a „+” bemenetén. Fékezés esetén – ha a lámpák hibátlanok – a T_1 kollektorára elegendően nagy feszültséget ejt a kollektorellenálláson ($P-R_2-R_3$ komplexum) ahhoz, hogy a komparátor ne billenjen át. Kimenetén ekkor pozitív lesz a feszültség.

A komparátort a G_1 NAND-kapu, majd a G_2-G_3 NAND-okból álló bistabil áramkör (flip-flop) követi. A flip-flop alapállapotban (bekapcsoláskor) mindig olyan állapotot vesz fel, hogy kimenetén (G_2 6. kivezetés) a szint alacsony lesz, és csak akkor billen át, ha a bemenetére (G_1 5. kivezetés) alacsony szintet, logikai 0 szintet kapcsolunk. A flip-flop ezen alaphelyzetét a G_4 NAND-kapu és ennek bemenetén levő késleltető RC-tagok biztosítják.

Jól működő féklámpáknál tehát a komparátor kimenete alacsony szintű. Ez a G_1 NAND-kapu kimenetén magas szintet eredményez, ezért a flip-flop alapállapotban marad, kimenete alacsony szintű. A flip-flopot két másik NAND-kapu követi (G_5, G_6), értelemszerűen ezek kimenetén is 0 feszültséget mérhetünk a testhez képest. Így a T_2 tranzisztor kikapcsolott állapotban van, a LED nem világít.



38. ábra. Kombinált féklámpahiba-jelző áramkör



39. ábra. A 38. ábrán látható kapcsolás tömbvázlata

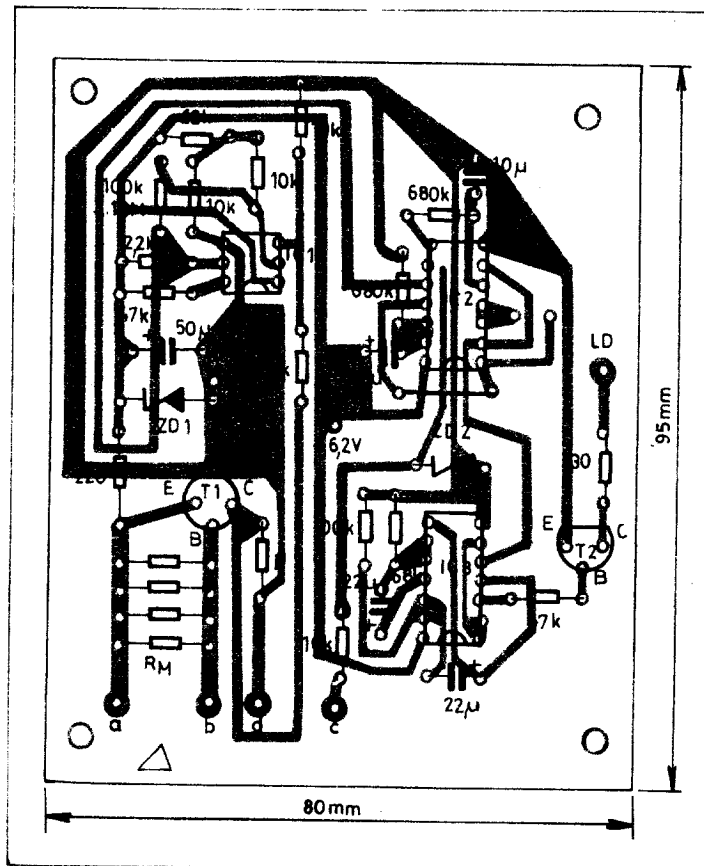
Ha valamelyik féklámpánk kiég, fékezésnél a figyelőellenálláson levő feszültség kisebb lesz. A T_1 tranzisztor árama ekkor kevés lesz a komparátor átbillentéséhez, így kimenetén (5-ös kivezetés) magas marad a szint. Azonban fékezéskor a lámpákról a G_1 NAND másik bemenetére is magas szint jut (erre azért van szükség, hogy

fékezés nélkül a berendezés ne jelezen). Mint tudjuk, a NAND-kapu kimenete csak akkor 0, ha mindegyik bemenete magas szinten van. Ez most fennáll. A G_1 -ről érkező alacsony szint átbillenti a G_2 – G_3 flip-flopot, melynek kimenete magas szintű lesz. A magas szint az egymás után kapcsolt G_5 és G_6 kapukon keresztül be-

kapcsolja a T_2 tranzisztort, amely kigyújtja a LED-et. A G_5 kaput ezenkívül a G_7 – G_8 kapukkal felépített astabil multibrátor is vezérli, melynek eredményeképpen a G_6 kapu kimenő jele szaggatott négyzetjel lesz. A LED tehát villogni fog. A fékpedálkapcsoló nyitása, a fékezés megszűnte után is megmarad a villogás, hiszen a flip-flop átbillent helyzetben van és úgy is marad. A villogás frekvenciája kb. 0,5 Hz.

A ZD_2 Zener-diódára azért van szükség, hogy a G_1 TTL-kapu bemenetere ne juthasson 6 V-nál nagyobb jel fékezéskor. Az áramkör érzékenységet a P potenciométerrel állíthatjuk be úgy, hogy két hibátlan féklámpánál, álló motor esetén biztosan ne jelezen, és ha kivesszük az egyik féklámpát, még működő motor esetén is biztos jelzést kell kapnunk – amikor is a gépkocsi villamos hálózatának feszültsége nagyobb.

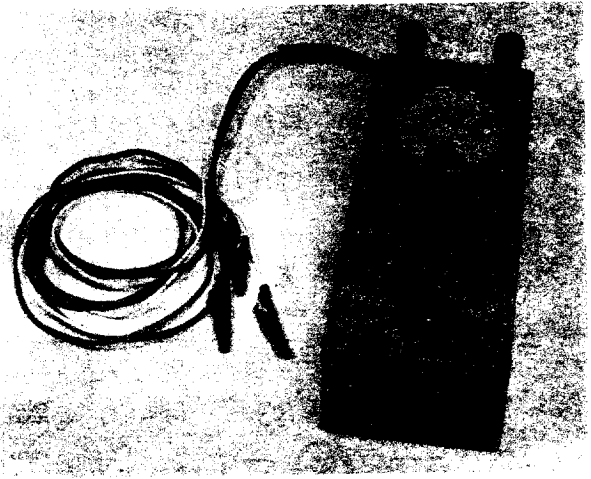
A készülék nyomtatott áramkörös lapját az alkatrészek beültetésével a 40. ábra mutatja. Az R_M ellenállást az előbb elmondottak alapján készíthetjük el. Az LD jelzésű világító diódát a gépkocsi műszerfalán, jól láthatóan helyezjük el.



40. ábra. A 38. ábrán látható áramkör NYÁK-lapja (alkatrész-oldal)

Autó-teszter

dr. Hetényi László okl. vill. mérnök



A címben megjelölt névvel illetik azokat az elektromos vagy elektronikus készülékeket, amelyek gépkocsi-motorok elektromos áramköreinek vizsgálatára szolgálnak. Jelen közleményünkben egy házilag elkészíthető elektronikus műszer építési leírását adjuk, amellyel kétütemű és négyütemű, valamint egy- és többhengeres motorok egyaránt vizsgálhatók. A készülék előnye, hogy átkapcsolás nélkül használható +6 V-os vagy +12 V-os akkumulátorgyűjtású motorokhoz.

Az „Autó-teszter”-rel az alábbi mérések végezhetők el:

1. Az akkumulátor feszültségének mérése
(álló motornál és töltés alatt)
2. A töltőáram erősségének mérése
(a fordulatszám függvényében)
3. A gyújtás és a generátor gerjesztésének áramfelvétele stb.
(álló és járó motornál)
4. A motor fordulatszámának mérése
(1–6 henger; 2–4 ütem)
5. A gyújtás-megszakító zárási arányának mérése
(zárászög mérés)
6. Gyújtásbeállításnál a megszakítás helyének indikálása
(műszeres és LED kijelzéssel)

Az autó-teszter kapcsolási rajza az 1. ábrán látható. A feszültség- és árammérések az elektronika megkerülésével közvetlen úton történnek az 1 mA végkitérési érzékenységtű műszerrel. A fordulatszám-mérés és a zárási arány mérésére integrált áramkörös elektronika van a mérendő pont és a mérőműszer közé iktatva.

A készüléket a gépkocsi (motorke-rek-pár) akkumulátorra látja el a szükséges + 5 V-os tápfeszültséggel, egy három tranzisztort tartalmazó stabilizáló áramkörön keresztül. Mérés előtt tehát a készüléket két krokodil-csipeszben végződő vezetékkel össze kell kötni a gépkocsi fémvázával, illetve az akkumulátor pozitív sarkával. Az akkumulátor feszültsége 5,6 V és 16 V között bármely értéket felvehet, mert a stabilizátor ezen határok között biztosítja a szükséges 5 V-os belső tápfeszültséget. A széles határok között változó és az 5 V-os belső tápfeszültséget nagyon megközelítő

külső tápfeszültség miatt fogyasztó rendszerű, úgynevezett sönt-stabilizátort alkalmaztunk. Ennek vízszintes ági soros ellenállását előnyösen lehetett megvalósítani 3 darab párhuzamosan kapcsolt 24 V; 3 W-os izzólámpával. Ezek ugyanis a külső tápfeszültség növekedésekor egyre nagyobb ellenállást képviselnek azáltal, hogy izzóságuk hőmérséklete megnövekszik. 6 V-os akkumulátor-feszültség esetén ellenállásuk lecsökken és a rajtuk létrejövő feszültségesés mindössze kb. 0,6 V-ra csökken. Ilyen módon valósítható meg az a követelmény, hogy a + 5 V-os belső tápfeszültség elő legyen állítható elektronikus úton a valamivel több mint 5 V-os (5,6 V-os) külső tápfeszültségből. A stabilizátor karakterisztikáját a 2. ábra mutatja.

A vizsgálandó motor fordulatszámának mérése, valamint a megszakító zárási arányának mérése a megszakítón fellépő feszültségváltozások érzékelésén alapul. Ezen a ponton ugyanis egy, a megszakítás ütemében fellépő alacsonyfeszültségű négyszögjel (6 V vagy 12 V amplitúdóval), és egy többször száz voltos feszültségugrás egy rendszerint 100 V-os (több kHz-es) váltófeszültséggel egyidejűleg van jelen. Az alacsonyfeszültségű négyszögjelet a megszakító nyitása és zárása hozza létre és ezen jel ismétlődési frekvenciája egyenesen arányos a motor fordulatszámával, kitöltési tényezője pedig a nyitási szöggel. A lökőfeszültséget és ennek lecsengő szakaszát a megszakítás pillanatában felszabaduló rezgő rendszer, a gyűjtőtranszformátor primer tekercsének induktivitása és a váltóáramú szempontból vele párhuzamosan kapcsolt kondenzátor (0,2–0,3 μF) hozza létre. Ezen utóbbi nagyfeszültségű és relatív nagy frekvenciákat (kHz) tartalmazó jelre nincs szükségünk. Az alacsonyfrekvenciás négyszögjel és a zavaró lökőfeszültség szétválasztására a készülékünk bemenetén egy RC-tagokból álló aluláteresztő szűrőt alkalmaztunk. Ez a szűrő terheli az üzemben levő gyűjtőtekercs primer körét (rezgőkör), de mivel a szűrőkör 10 kohmos ellenállásokat tartalmaz, ez a terhelés elhanyagolható és gy-

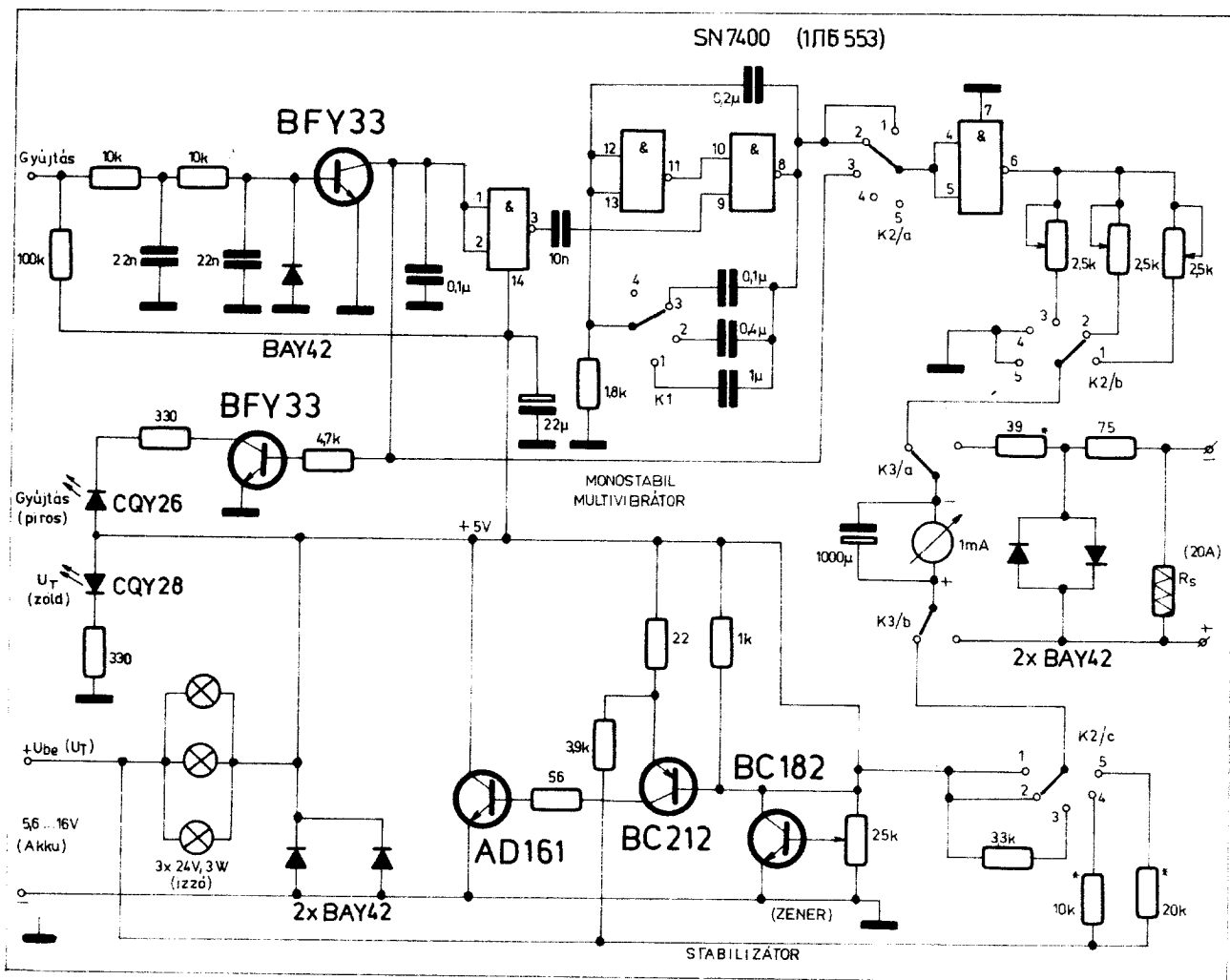
akorlatilag nem csökkenti a gyertyákra jutó gyűjtőfeszültséget.

A bemeneti RC-szűrőkör egy BFY 33 típusú tranzisztorra csatlakozik, ami a jel amplitúdó szerinti limitációját látja el. A jelen még esetleg megmaradó nagyfrekvenciás komponenseket a kollektorköri 0,1 μF -os kondenzátor tünteti el. A 0,1 μF -os kondenzátoron megjelenő, kb. 5 V amplitúdójú négyszögjel pontosan követi a megszakító helyzetét. Zárt megszakító állásnál + 5 V, nyitott megszakítónál kb. 0 V van jelen és ezt a változást a jel követni képes kb. 1 kHz-ig, amely frekvencia messze felette van egy 10 000-es fordulatszámú járó hat-hengeres (egytranszformátoros) négyütemű motor megszakítás frekvenciájának.

Az autó-tesztert a 3. ábra vázlata szerint lehet a gyűjtőrendszerhez csatlakoztatni. Ha álló motoron is akarunk méréseket végezni, akkor a pozitív tápfeszültség vezetékét célszerű az akkumulátor pozitív kivezetésére csatlakoztatni.

Az első BFY 33 tranzisztor kollektorköri munkaellenállását az SN 7400 N integrált áramkör első kapujának bemenete képviseli. Ezen kollektorról egy másik BFY 33-at is vezérelünk, amely az előlapon elhelyezett LED-et gyújtja ki a megszakító helyzetétől függően. A LED a megszakító zárt állapota esetén világít (amikor áram folyik át a gyűjtőtekercsen). Ez a LED álló motornál a gyújtási időpont beállításánál könnyíti meg a műveletet.

Az első BFY 33 tranzisztorral vezérelt kapu inverterként van bekötve és arra szolgál, hogy a kimenetén meredek felfutású és lefutású szögletes jelalakot hozzon létre. Ezen meredek jel differenciálását látja el a 10 nF-os kondenzátorból és következő kapuáramkör bemenő ellenállásából képezett RC-áramkör. Ezáltal a következő két kapuból kialakított *monostabil multivibrátor* a megszakítási impulzus meredek élével azonos időpillanatban indul. A monostabil multivibrátor impulzus-szélességét az 1,8 kohmos ellenállásból és a K₁ kapcsolóval éppen beiktatott kapacitásból álló időzítő RC-tag határozza meg (a csatlakozó kapu bemenő ellenállásával együtt).



1. ábra. Az autó-teszter kapcsolási rajza

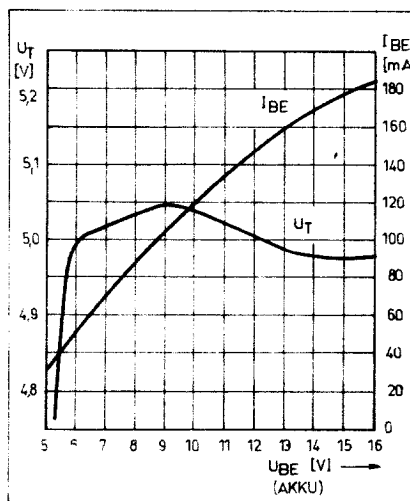
A multivibrátor kimenetén (8. pont) megjelenő impulzus időbeni szélessége (t) csak a beiktatott kondenzátorral változtatható és ez az érték független a motor fordulatszámától. Ismétlődési frekvenciája azonban azonos a motor megszakítójának működési frekvenciájával, ami szoros összefüggésben van a motor fordulatszámával és az ütemszámmal az alábbi egyenlet szerint:

$$f_M = n \cdot \frac{H}{30 \cdot \ddot{u}}$$

amely képletben:

f_M a megszakítási frekvencia (Hz),
 n a percnkénti fordulatszám (ford/perc),
 H a közös megszakítóról táplált hengerek száma és
 \ddot{u} az ütemszám (két ütem, vagy négy ütem)

Az 1. táblázatban néhány jellemző fordulatszámhoz tartozó frekvenciaértéket tüntettünk fel. A táblázatban megadott frekvenciák ismerete a készülék kalibrálásakor tesz jó szolgálatot, amely kalibrálást hiteles skálájú hangfrekvenciás generátorból vett szinuszos jellel is elvégezhetjük. Készülékünk első fokozatai ugyanis a

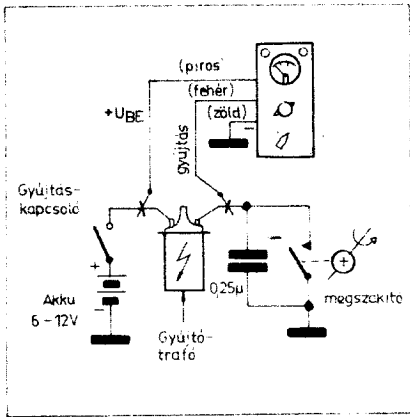


2. ábra. A fogyasztó rendszerű sűntstabilizátor karakterisztikái. Az U_T a belső tápfeszültség, az I_{BE} a készülék által felvett áram a külső tápfeszültség (akku) függvényében

beadott szinuszos jelet 50%-os kitöltési tényezővel (50%-os zárás-arány) négyesözesítik.

Vigyázni kell arra az alkalmazás során, hogy csak mindig annyi hengerrel számoljunk, amennyi hengert egy megszakító szolgál ki. Így például az egyébként kéthengeres Trabant, valamint a háromhengeres Wartburg motorok egyaránt 1 hengeres kétütemű kategóriába tartoznak, mert mindkét kocsni hengerenkénti külön megszakítóval és gyújtótranszformátorral rendelkeznek. Vannak olyan négyütemű egyhengeres motorok, amelyeknél minden főtengely-fordulatra jut egy gyújtás (a kipufogási ütemben is gyújtanak, feleslegesen). Ezeket a motorokat a kétütemű kategóriába kell sorolni a mérés szempontjából.

A táblázatból látható, hogy a kétütemű és négyütemű frekvenciák egy oszlop kivételével (1 henger, 4 ütem; ennek a 0 henger, 2 ütem lenne a megfelelője) egymással páronként meg egyeznek. Ezért elegendő volt a hét-féle henger-ütem-variációra mindössze 4 kapcsolóállást biztosítani ahhoz, hogy a műszeren egy egyetlen és közös skála legyen alkalmazható. A K₁ kapcsoló a kapacitásértékeket a 2.



3. ábra. Az autó-teszter csatlakoztatása a gépkocsi, vagy motorkerékpár akkumulátoros gyűjtőrendszeréhez. Álló motor esetén a pozitív túpfeszültség vezetése az akkumulátorra kötendő

táblázatban feltüntetett frekvenciaarányok szerint kapcsolja a multivibrátorra.

A monostabil multivibrátor kimenete az IC negyedik kapuját hajtja meg a K_2 kapcsoló 1. és 2. állásaiban. A negyedik kapu fázisfordítóként működik (inverter) és lehetővé teszi, hogy az 1 mA-es műszer ne terhelje a multivibrátor kimenetét. A 4. kapu kimenetén (az IC 6. pontja) a 4. és 5. ábrákon látható jelsorozat található. Ezen jelnek az inverze (fordítottja) van jelen a multivibrátor kimeneti pontján, az IC 8. pontján. A multivibrátor időzítő csatlakozásán (IC 13. és 12. pontja) a 6. ábra szerinti jelalak mérhető. Az 5. és 6. ábra szerinti állandó amplitúdójú és azonos t időtartamú impulzusokból álló jelsorozat áramának a műszeren átfolyó átlagértéke lineárisan változik a megszakítási frekvenciával és ezért a műszer skálája fordulatszámban lineáris. A hengerek száma és az ütemszám szerinti variációk váltása a K_1 kapcsolóval az impulzusok t időtartamát befolyásolja a kapacitásviszony sze-

1. táblázat

Percenkénti fordulatszám	Megszakítási frekvencia (Hz)						
	1 H 2 ü	2 H 2 ü	3 H 2 ü	1 H 4 ü	2 H 4 ü	4 H 4 ü	6 H 4 ü
1 000	16,6	33,3	50	8,3	16,6	33,3	50
3 000	50	100	150	25	50	100	150
6 000	100	200	300	50	100	200	300
10 000	166	333	500	83	166	333	500

rint. A fordulatszám méréshatár-váltása a K_2 kapcsolóval történik és a végkitérésre vonatkoztatott fordulatszám vagy 5000/perc, vagy 10 000/perc értékekre kalibrálható be a 2,5 kohmos trimmer-potenciométerekkel, a K_1 1. és 2. állásaiban, az 1. táblázatban feltüntetett frekvenciájú jelek segítségével.

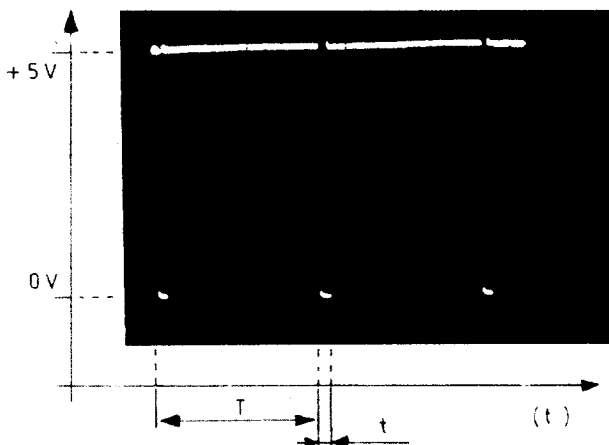
A K_2 kapcsoló 3. (középső) állásában az IC 4. kapuja közvetlen meghajtást kap a bemeneten levő BFY 33 tranzisztor kollektoráról. Így az IC 6. pontján a megszakító négyyszögjele található azzal a zárási aránnyal, amilyenre az éppen be van állítva. A 7. és 8. ábrán két különböző zárási arányú megszakító-működés jele látható. A műszer a megszakító jelének kitöltési tényezőjét mutatja, ami az egy hengerre vonatkoztatott relatív zárászöggel azonos. A kitöltési tényezőt itt most zárási aránynak nevezzük, ami a megszakító zárt állapotához tartozó időtartamnak a teljes periódusidőhöz viszonyított arányát jelenti (azt, hogy a teljes periódusidő

hányad részében folyik rajta áram). A zárásarány akkor jó, ha értéke 0,5...0,7 között van. A 0,5 alatti érték túlzottan nagy, a 0,7 feletti túlzottan kicsi megszakító-hézagra utal. A műszer a zárásarány mérésénél is lineáris osztású. Az 1-es zárásarány a végkitérésnél van és ezt a K_2 kapcsoló 3. állásában bekapcsolódó 2,5 kohmos trimmer-potenciométerrel kell beállítani, a megszakító rövidzárt állapotára.

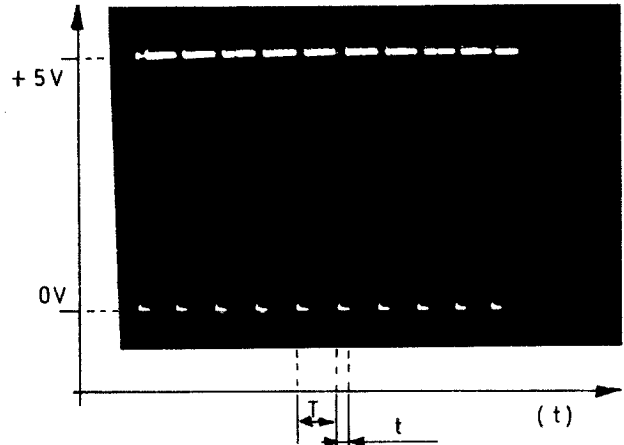
A K_2 tolókapcsoló segítségével a mérőműszer átkapcsolható egy beépített söntellenálásra azért, hogy 20 amper végkitérési érzékenység mellett a gépkocsi generátorának (vagy dinamójának) töltőárama, illetve valamilyen fogyasztó áramfelvétele mérhető legyen. A tolókapcsoló azért előnyös, mert az áramok mérését a motor fordulatszámának ellenőrzésével majdnem egyidőben egyetlen műszerrel el tudjuk végezni. A motort egy megmért és állandó fordulatszámon járattva, a K_2 kapcsoló áttolásával azonnal leolvasható pl. a töltőáram

2. táblázat

A K_1 kapcsoló állása	Kapacitás (μF)	Kapacitásviszony	Frekvenciaviszony	H 2 ütem	H 4 ütem
1.	1,2	1	1	—	1
2.	0,6	0,5	2	1	2
3.	0,3	0,25	4	2	4
4.	0,2	0,16	6	3	6



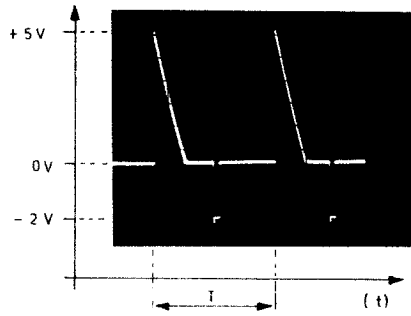
4. ábra. Az IC 6. pontján mérhető jelalak alacsony fordulatszám esetén. A műszer az impulzusok által keltett áram átlagértékét mutatja



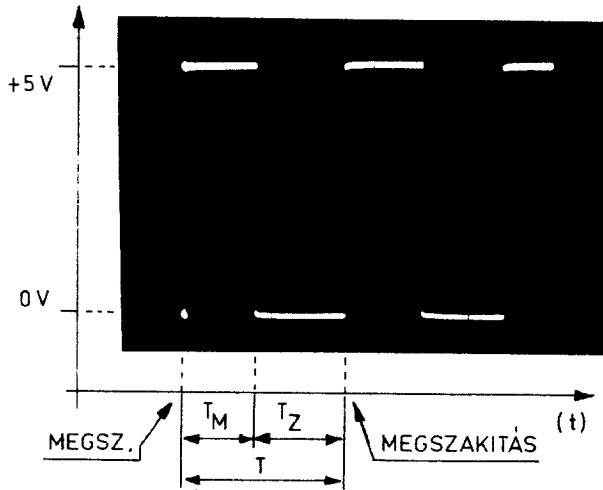
5. ábra. A kimenő jelalak nagy fordulatszám esetén. Az impulzusok időtartama (t) független a fordulatszámtól, gyakoriságuk azonban azzal egyenesen arányos

a műszerről. A műszeren keresztül történő esetleges rövidzárlatok a söntellenállás épségét veszélyeztetik (3 mm-es manganin huzalból kb. 4 cm). A műszer lengőtekercsének megóvására alkalmaztuk a 75 ohmos ellenállásból és a $2 \times \text{BAY 42}$ diódákból álló védőkapcsolást. A 39 ohmos soros ellenállás a 20 A-es méréshatár beállítására szolgál, értéke válogatással beállítható.

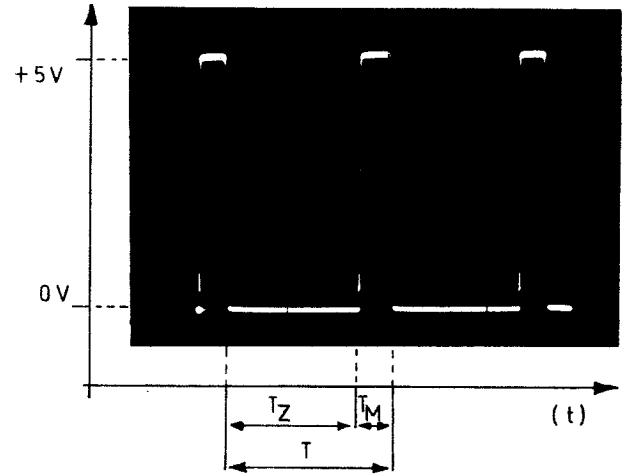
A K_2 kapcsoló 4. és 5. állásában az 1 mA-es alaplámpa egy-egy előtét-



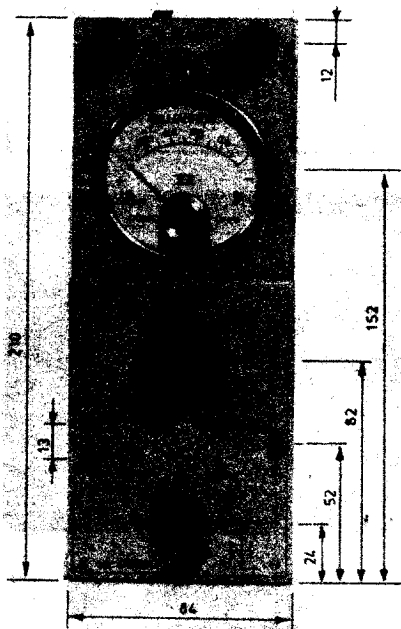
6. ábra. Az 1,8 kohmos ellenálláson mérhető jelalak nagy fordulatszámok esetén. Az indítás a pozitívba menő ugrásnál történik, a negatív irányú szögletes keskeny impulzus a vezérlő jelből a 10 nF-os kondenzátoron átjutó differenciált és megvágott jel nyoma. Ez utóbbi nem indítja a monostabil multivibrátort



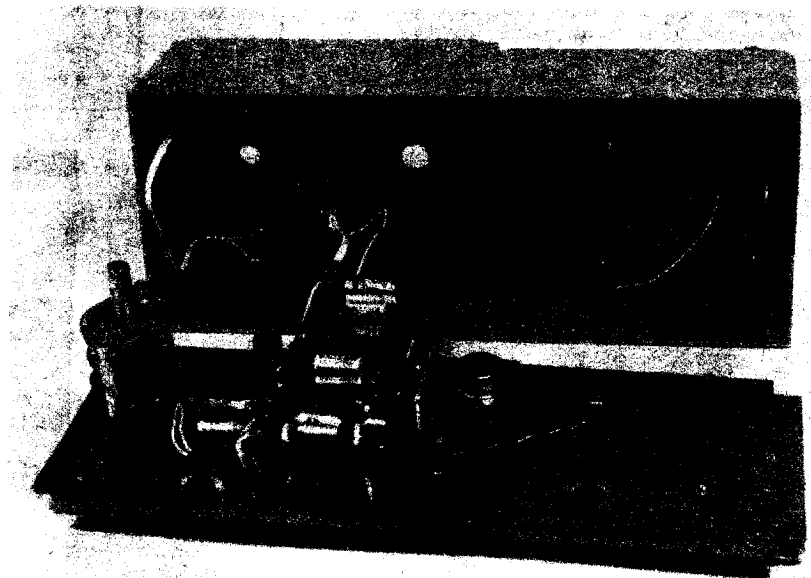
7. ábra. Egy normálisan beállított zárásarányú megszakító jele az IC 6. pontján. A zárásarány 0,57 (Lada 1200)



8. ábra. Egy hibásan beállított megszakító jele. A megszakító hézaga 0,1 mm; a zárásarány 0,8; hibásan túlzottan nagy (Honda S-90 motorkerékpár)



9. ábra. Az autó-teszter előlapjának fontosabb méretei



10. ábra. A belső felépítés. Az előtérben bal oldalt a kalibrálásra szolgáló trimmer-potenciométerek. Középen a stabilizátor AD 161-es tranzisztoros és a +5 V beállítására szolgáló 25 kohmos potenciométer

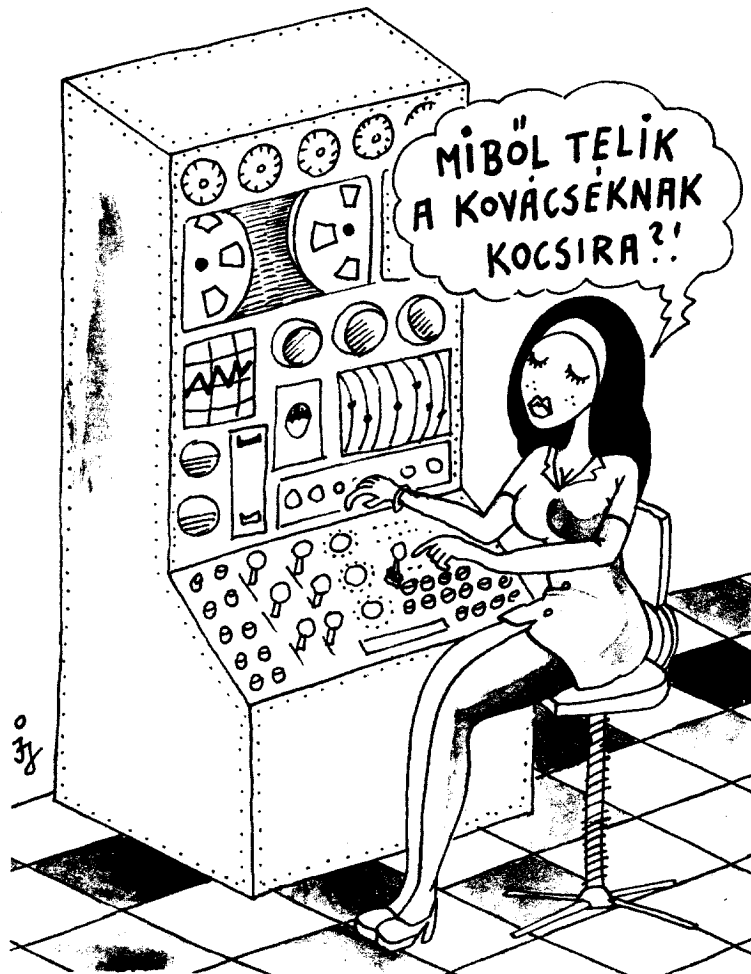
szekunder tekercse, vagy gyertyakábelek stb. – a műszer mutatójának kitéréséből következtethetünk azok hibás, vagy üzemképes állapotára.

A tápfeszültség bemenetén levő 24 V-os soros izzólámpák a 2 db BAY 42-es diódákkal megvédik készülékünket a tönkremeneteltől, fordított tápfeszültségre való kapcsolás esetén. Ilyenkor ugyanis az izzókon átfolyó áram a diódákon folyik keresztül és nem tesz kárt a készülék elektronikájában. Természetesen ebben az esetben a mérőműszer mutatója a fordított polaritásnak megfelelően balra igyekszik kitérni a voltmérő állásokban. Ugyancsak a készülék védelme érdekében az autó-teszter fémváza nincs összekötésben a tápfeszültség negatív ágával, mert a ház és a gépkocsi fém alkatrészei között hibás kapcsoláskor feszültségkülönbség lép fel, ami zárlatot okozhatna.

Az autó-teszterrel gyakorlatilag csak akkumulátor-gyújtású motorok vizsgálhatók, mert ezen gyújtórendszer-

nél a megszakító négyszögjele egyértelműen azonos a mechanikus nyitáshelyi folyamattal. A készülék ugyan csak használható megszakítóval működő tranzisztoros és tirisztoros (akkumulátoros) gyújtórendszerek esetén is, mert ezeknél a műszer okozta kb. 20 kohmos terhelés még nem jelentősen befolyásolja a működést. Mágnesgyújtású, vagy lendkerékgyújtású motorok esetében azonban a műszer használata erősen korlátozott, mert ezen motorok (rendszerint kétüteműek) megszakítóján fellépő feszültség alakja erősen eltér a négyszögjeltől és így a fordulatszámérés és a zárásarány mérése nem válik egyértelművé. Ilyen gyújtással bíró motorok már csak azért sem vizsgálhatók, mert az autó-teszter táplálásához szükséges egyenfeszültség rendszerint nem áll rendelkezésre. A készülék nem használható olyan – általában amerikai eredetű – kocsik esetében sem, amelyeknél az akkumulátor pozitív pontja van testelve.

Az autó-teszter egy 210×84 mm-es előlap-méretű és 55 mm magas fekvő dobozba van felépítve. A fontosabb előlapi méreteket a 9. ábra mutatja. A belső felépítés a 10. ábrán látható. Az elektronikus áramkörök egy 205×78 mm-es nyomtatott áramköri kápra és egy kisebb 78×34 mm méretű lapra vannak felépítve. Ezek fóliaoldali rajzolatát a 11. és 12. ábrák mutatják. Néhány alkatrész (pl. az 1000 µF-os elkő, az izzólámpák, néhány ellenállás stb.) a fóliaoldalra került (a 13. ábra hátoldali fényképe szerint). Az alkatrészeket és a tárcsás kapcsolókat a nyomtatott áramköri lemez tartja. A dobozba való rögzítés a K₁ kapcsoló arretáló részének homlokcsavarjaival és a műszer csatlakozó csavarjaival történt. A kisebbik nyomtatott áramköri lemez a K₁ kapcsoló homloklapjára van csavarozva. Az AD 161 tranzisztorhoz 1 mm-es alumínium lemezből hajlított hűtőbordát (hűtőlemezt) kell alkalmazni.



Mindentudó komputer



A DIGÉP szerepe és helye

a magyar népgazdaságban

A Bükk-hegység lábánál, Borsod megye ipari központjában levő gépipari nagyvállalat története a XVIII. század második felében kezdődött. A diósgyőri vasgyártás és -feldolgozás bölcsője a 200 éve létesült bükki faszenes nagyolvasztók, valamint a Garadna- és a Szinva-patak völgyében épült vashámorok. Ezekből alakult ki a kohászati üzem (a későbbi Lenin Kohászati Művek), amelynek mechanikai részlege 1915-ben bővült, majd áttelepült a gépgyár mai területére. Ez a mechanikai részleg tulajdonképpen jogelődje a mai Diósgyőri Gépgyárnak. Azóta hosszú idő telt el. Két világháború, folyton változó termékfajták, vontatott fejlődési ütem.

A jelenlegi gyártási profil magvát képező szerszámgépek, kábelipari gépek, hűtőipari berendezések, vasúti kerékpárok, szivattyúk gyártása a második világháború után indul meg. Majd 1949-ben a kohászattal közös MÁVAG-irányítás alatt álló „Újgyár”-ból DIMÁVAG Gépgyár néven önálló vállalat lesz. Fellendül a gyár külkereskedelme. A hazai szükségleteken túl már sok országba eljutnak a gyár termékei. Kibővül a gyártási profil. 1950-ben két nagy gyárrészleg — Nehézszerszámgépgyár és Könnyűgépgyár néven — különválnak. 1963. január 1-én újra közös gazdasági egységgé lesz a DIMÁVAG, a Nehézszerszámgépgyár és a Könnyűgépgyár, megalakul a mai Diósgyőri Gépgyár, röviden a DIGÉP.

Eddig a múlt, a gyár röviden ismertetett története. A közel tízezer dolgozót foglalkoztató nagyvállalat ma már az ország egyik legrangosabb gépgyára. Gyártmányai hazánk iparában, mezőgazdaságában és egész gazdasági életében megtalálhatók. Termékeinek közel a felét több mint 30 országba exportálja külkereskedelmi vállalataink segítségével. Gyártási programjában a néhány kilogramm súlyú sorozatgyártmányok és a több

száz tonnás egyedi nagyberendezések egyaránt megtalálhatók, nem is beszélve arról a választékról, amelyet egy-egy gyártmány-család már önmagában is nyújt. Az igen gazdag gyártmányválaszték állandó, folyamatos fejlesztés alatt áll. Ennek ütemét gyorsítja a bel- és külföldi tudományos és kutatóintézetekkel fenntartott kapcsolat, a dokumentáció- és licencvásárlás.

A DIGÉP-helyét és szerepét a magyar népgazdaságban fémjelzik azok a termékek, amelyek az ipar és mezőgazdaság egész területét átfogják.

DIGÉP-gyártású kerékpárokon futnak a magyar vonatok, villamosok, a DIGÉP kábelgépein készülnek az ország energiahálózatának kábelelei, a telefonvezetékek, a kovácsolóüzemben pedig a járműipar kovácsolt fődarabjai. Itt készülnek a mezőgazdaság öntözőszivattyúi, az élelmiszeripar hűtőházainak, a mezőgazdaság hűtőtárolóinak gépészeti berendezései, a hidegalakítási technológiai különféle berendezései.

A vállalat egyik legnagyobb termékcsoportját a szerszámgépek alkotják. A változás a múlthoz képest itt is szembetűnő. Az egykori szerszámgéptermekek: a különféle esztergák, fűrészek, rugógyártó gépek és célgépek ma már a múltat jelentik. Az utóbbi két évtized alatt a DIGÉP szerszámgépgyártási struktúrája szinte teljesen átalakult. Előtérbe került a különféle hideg- és melegalakító gépek gyártása.

A képlékeny alakítás, ezen belül a hidegalakítás alkalmazásának rohamos elterjedése elsősorban a könnyűszerkezetek és fémtömegcikkék gyártásánál tapasztalható. A DIGÉP évek óta gyártja és fejleszti a hidegalakító-gépeket. Korszerű dörzstárcsás pneumatikus tengelykapcsolóval ellátott excenterprések 25, 40, 63 és 100 tonna sajtolóerővel, hidraulikus billenőkéses lemezollók (max. 14 mm vastagságú lemezek vágására és hid-

raülükus élhajlítógépek max. 7200 mm hosszúságú lemezek hajlítására) állnak rendelkezésre egymásra épülő komplett lemezalakítási munkafolyamatok termelékeny és gazdaságos elvégzésére.

A kábelgyártás, közel három évtizedes múltjával, a vállalat egyik fő, s egyúttal hagyományos profilja. A villamosítás elterjedésével és szüntelen fejlődésével egyre nőtt az igény a korszerű, s ugyanakkor termelékeny huzal-, kötél- és kábelgyártó gépek iránt.

Ennek az igénynek megfelelően a DIGÉP folyamatosan fejlesztette és fejleszti kábelipari gépeit, s ma már elérte azt, hogy a színesfém- és acélhuzalhúzó gépek, komplett huzalgyártógépek, gyorssodró gépek, összcspó gépek, valamint ezek járulékos berendezéseinek egész sorát szállítja a világ számos országába, köztük a KGST-országokba, ahol a DIGÉP összcspó gépei mint szakosodott termékek jelennek meg.

A melegalakító szerszámgépek, a világviszonylatban kisebb mennyiségben gyártott, de nagy nemzetközi keresletnek örvendő ellenütős kalapácsok képviselik. Ezek a modern kovácsolási technológiáinak ma már nélkülözhetetlen gépei — számos előnyük miatt — kiválóan alkalmasak acélból vagy más fémből készült süllyesztékes kovácsdarabok gyártására 20—200 kg súlyhatár között. A DIGÉP ellenütős kalapácsok ütési energiája a gyártott nagyságrendeknek megfelelően: 3, 6, 13, 25, 32 és 40 Mp. Nemcsak a kovácsoláshoz szükséges gépek, hanem kovácsolt termékek is szerepelnek a DIGÉP gyártási programjában.

A gyártási profilt ezen a területen főként a 20—30 kg súly fölötti ötvözetlen és ötvözött anyagból készült kovácsdarabok képezik. A hazai járműprogram alkatrészigényeinek kielégítésén túl nagy volumenű a keletre

és nyugatra irányuló exportforgalom, amely főként forgattyús tengelyekből és mellső tengelyekből áll.

A DIGÉP a magyar szivattyúgyártás egyik legnagyobb bázisa. A sokféle változatú és nagyságú DIGÉP szivattyúk igen széles szállítomagasság és szállítóteljesítményhatárok között készülnek az ipar és mezőgazdaság különféle ágazatai számára.

A többféle fokozatszám, tengelyelrendezés, hajtási mód, a különleges kivitelek igen sokoldalú alkalmazhatóságra utalnak. Jelenleg a legkeresettebb szivattyúcsaládok közé tartoznak az öntözőszivattyúk, vízátelő szivattyúk, tűzoltószivattyúk, bűvárszivattyúk, konzervipari és élelmiszeripari szivattyúk, a vegyipari szivattyúk.

A DIGÉP gyártási programjában komplett abrncsos vasúti kerékpárok is szerepelnek, melyeknek nagy része exportra, kisebb részük hazai felhasználásra készül.

Csapágyas vagy csapágy nélküli kivitelben készülnek tetszőleges nyomtávra a megrendelő igényének megfelelő specifikációk szerint.

A kép természetesen nem lehet teljes. Az ismertetett gyártmányok mellett ugyanis még nagyon sokféle egyedi termék készül, a gyártmányok pedig maguk is szüntelenül tökéletesednek, konstrukciójuk változik, lépést tartva a műszaki fejlődés támasztotta követelményekkel, s nem utolsósorban a hazai és külföldi piacokon megnyilvánuló kereslettel.

A DIGÉP részvétele a jelentősebb hazai és nemzetközi szakvásárokon és kiállításokon — többek között — ezeknek a piaci igényeknek a felmérését is szolgálják. Lépést tartani a műszaki fejlődés eredményeivel, megbízható, gazdaságos és termelékeny gépeket gyártani — ez a DIGÉP célja és feladata a jövőben is.

DIGÉP
Diósgyőri Gépgyár



H 3544 Miskolc

Készítsünk elektromos kisautót!

Lóska Péter okl. IC szakmérnök

Bevezetés

Nyugodt szívvel kijelenthetjük, hogy a civilizált emberiség az utóbbi fél évszázadban meglehetősen pazarló módon gazdálkodott földünk nyersanyagkincsével – különösen pedig a kőolajszármazékokkal. Így a 70-es évek derekára szemléletesen egy „nagy harapófogó” szorítása bontakozott ki.

Egyfelől súlyosbodtak az energia-gondok – az árak robbanásszerű növekedése és a rendelkezésre álló tartalek erős mecsappanása, ill. elapadása következtében. Másrészlől komoly környezetvédelmi problémák jelentkeztek. Szinte elviselhetlenné vált a levegő szennyeződése a szén-monoxidtól, a koromtól és az ólomvegyületektől. Urbanizációs betegség lett az asztma. Nem elhanyagolható momentum a vizeket szennyező olaj és az erős zajártalom!

„Mentőcsónakként” egy sor adminisztratív és technikai intézkedés látott napvilágot. Említésre méltóak az egységárak emelése, a sebességkorlátozások, a fokozott megadóztatás, az üzemanyag-fogyasztásmaximálása stb. Az „apróbb” műszaki változtatások közül az 5. sebességfokozat, a tirisztoros gyújtás, a mikroporlasztó, a mikroprocesszoros vezérlés beépítése és az ólommentes benzin kifejlesztése hozott némi javulást. Könnyen beláthatjuk azonban, hogy a fenti intézkedések és módosítások nem jelentenek hosszú távú és megnyugtatóan megbízható megoldást!

A fejlett ipari országok megfelelő laboratóriumaiiban már a 60-as évek elejétől fáradoznak az egyre fokozódó közlekedési és szállítási igények taka-

rékos és „tiszta” kielégítésén. A mai napig lényegében a következő alternatívák léteznek kísérleti, ill. kissorozat-stádiumban:

- Földgáz-, ill. alkoholüzemű, belső égésű motorok; elsősorban a távolsági forgalomra.
- Ultra nagy fordulatszámú, lendítőkerekes járművek, kiváltképp városi tömegközlekedési célokra (busz).
- Elektromos meghajtású személy-, ill. kisteherautók, kimondottan városi közlekedésre.
- Hibrid meghajtású (benzin + elektromotor) személykocsik – főleg távolsági felhasználásra.

Az elektromos meghajtású járművek motorikus része, valamint az elektronikus szabályozója gyakorlatilag már kiforrottnak tekinthető. Ezért vállalkozunk mi is egy ilyen rendszer ismertetésére. A téma gyenge pontja momentán az akkumulátor. A fő kutatási terület ezért az akkumulátortelep súlyának, térfogatának, árának csökkentése; élettartamának, hatásfokának és megbízhatóságának növelése.

A továbbiakban bemutatásra kerülő modell egy 36 V, 1500 W-os targoncamotorral és 3 db 12 V, 120 Aóráss ólomakkumulátorral működik. Szerény teljesítményével egyelőre nem versenyezhet a mai korszerű, 50...120 kW-os benzinmotoros autókkal. Azonban könnyű és áramvonalas karosszériával, kis „ellenállási” kerekkel jó szolgálatot tehet, különösen a sima, városi utakon.

Cikkünket elsősorban kísérleti és gondolatébresztő céllal szántuk!

sén és tekintélyes főfluxust hoz létre. Ez utóbbi és az armatúra vezetőiben folyó áramok kölcsönhatása (matematikailag: szorzata) eredményezi a kiadós indítónyomatékokat.

Amint nő a motor fordulatszám, növekszik az armatúra ellenelektromos ereje, hatására csökken az áramfelvétel és nyomaték. A folyamat az egyensúlyi állapot eléréséig tart, amikor a motor tengelyén leadott nyomaték éppen fedezi a terhelőnyomatékokat; pl. a meghajtott jármű súrlódási, légellenállási stb. veszteségeit.

Az 1. ábra egy tipikus soros motor + hajtás jelleggörbéit szemlélteti. A fordulatszám és az áramfelvétel között jó közelítéssel hiperbolikus a kapcsolat. A motor nyomatéka eleinte az áram négyzetével nő, majd nagy áramoknál a telítődés beálltával egyre inkább állandósul. A 2. ábra a soros motor áramkörü jelölését és a szokásos megnevezéseket mutatja.

1.2. A soros motor szabályozása

Amennyiben nem kielégítő a motor legprimitívebb ún. ki-bekapcsolgató szabályozása (ON-OFF Control), akkor legcélravezetőbb a motor kapcsoló feszültségének változtatása. Konkrét elrendezésen végzett mérések kapcsán ui. azt találták, hogy pl. egy meghajtott jármű haladási sebessége jó közelítéssel lineárisan nő a motorra jutó feszültséggel (ld. a 3. ábrát). A motor áramfelvétele eközben viszonylag állandó és csak kis méretű növekedést mutat.

a) A telep útkapcsolása

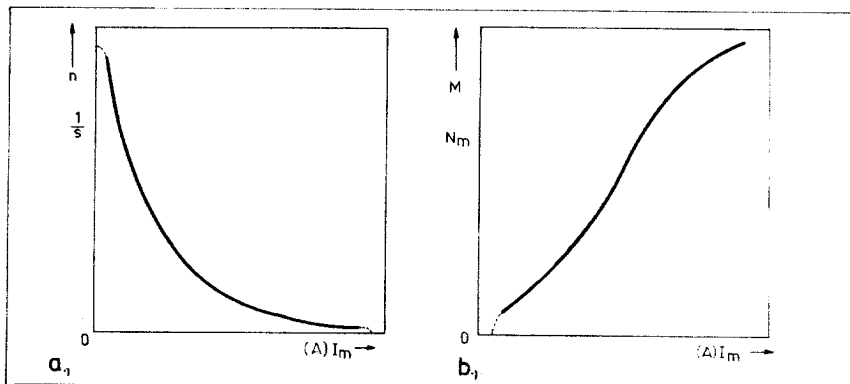
Sok klasszikus megoldásban 4 vagy 6 egyforma részegységből állítják össze a tápláló akkumulátortelepet. Pl.: $4 \times 6 = 24$ V. Így az egyes blokkok

1. A villamos hajtás alapáramkörei

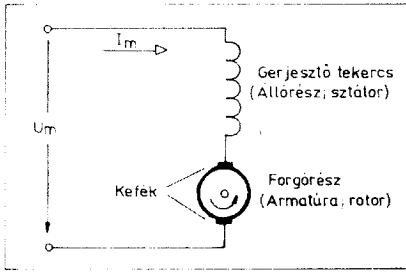
1.1. A soros motor karakterisztikái

A soros gerjesztésű egyenáramú motorokat a gyakorlatban elsődlegesen *vonatúti* célokra használják, például: teherliftek, targoncák, a legkülönbözőbb vonatok, villamos autók, sajátságosan nehéz üzemű szerszámgépek stb. Egyszerűen mindazon helyeken, ahol követelmény az igen nagy indítónyomaték.

Álló állapotban meglehetősen nagy ($5...15 I_N$) a soros motor áramfelvétele, mivel nulla az armatúra ellenelektromotoros ereje. A telepfeszültség hatására kialakuló áramot ui. csak az ohmos ellenállások (tekercselések, kefék, hozzavezetések) korlátozzák. A soros kapcsolás következtében az áram keresztülhalad az állórész tekercselés-



1. ábra. Soros gerjesztésű DC-motor karakterisztikái: a) a fordulatszám, b) a tengelyen leadott nyomaték



2. ábra. Soros gerjesztésű DC-motor áramköri jelölése a szokásos elnevezésekkel

párhuzamos, vegyes majd soros kapcsolásával 3 diszkrét fokozatban lehet változtatni a motor feszültségét, ill. a jármű sebességét (ld. a 1. ábrát).

A vázolt módszer előnye, hogy minden egyes telep egyenletesen terhelődik, következésképpen nagyon jó a tárolt villamos energia kihasználtsága. Komoly hátránya viszont, hogy nem folyamatos a motor gyorsulása (fel-futása). Az átkapcsolások pillanatában határozott mechanikus rángások figyelhetők meg.

Elektromos szempontból nézve a módszerhez igen bonyolult és terjedelmes mágneskapcsoló rendszer (Contact Bank) szükséges. Az átváltások pillanatában fellépő nagy áramlökések (ill. ezek megszakítása) csökkenti a kontaktusok élettartamát. Az ilyen szabályozó láthatóan gyakori karbantartást igényel!

b) Ellenállásos szabályozás

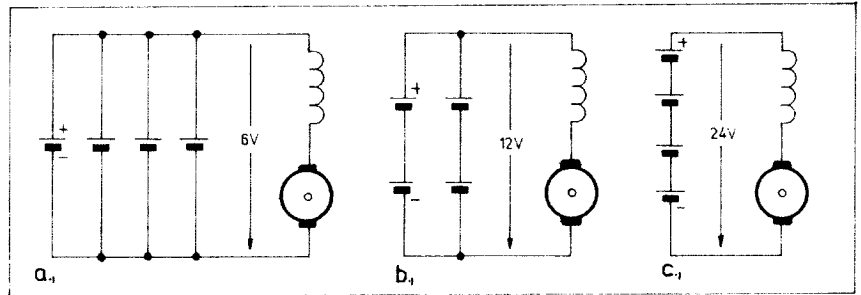
Ahol a mechanikai rángás nem megengedett (pl. elektromos autó), ott hagyományos esetben az ún. ellenállásos szabályozás jött számításba. A vezérlés történhet mágneskapcsolókkal vagy ún. *kontroller-heuggerrel*.

A tipikus elrendezést az 5. ábra szemlélteti. Az R_1 , R_2 és R_3 közel egyforma értékű, nagy teljesítményű ellenállás, míg S_1 egy ötfokozatú, nagy áramú kapcsoló – melyet pl. célszerűen a gyorsító pedállal lehet mozgatni. Ez utóbbi megnyomásával az S_1 karja az OFF pozícióból az áramutató járásával ellentétes irányban kezd el-

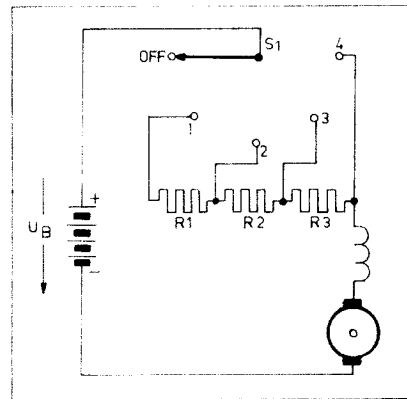
fordulni. Eközben fokozatosan csökkenti a motor soros ellenállását és így lehetővé teszi a jármű gyorsítását.

Noha ez a szabályozó gazdaságos megoldás – az alkatrészek árát tekintve, *költséges* viszont a telepekben tárolt energia *kihasználása szempontjából*. Különösen előnytelen, ha gyakori az indulás és a megállás, vagy ha sokszor használjuk a járművet egy köz-benső sebességfokozatban.

Mint követelményeket, megtartva a folyamatos sebesség szabályozást és az akkumulátor optimális kihasználását, beláthatjuk, hogy az eddigiekhez képest újfajta megoldások után kell néznünk!



4. ábra. A kapcsolófeszültség változtatásának módszere a telepek a) párhuzamos; b) vegyes és c) soros kapcsolásával



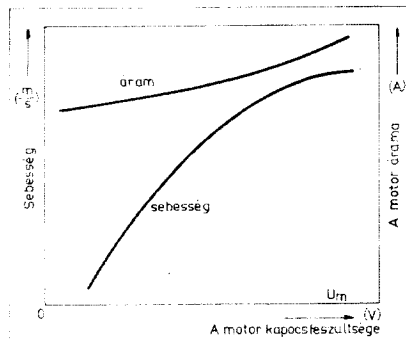
5. ábra. A motor kapcsolófeszültségének változtatása soros ellenállás segítségével

módszerrel közel *állandó motoráramot, egyenletes vonóerőt* – és még ami nem elhanyagolandó szempont: *csendes üzemeltetést* lehet biztosítani! Helyesen megválasztott szabadonfutó diódával megakadályozhatjuk a nagy feszültség-csúcsok kialakulását a motoron és a chopper építőelemein. Ezáltal elkerülhető a kommutátor szikrázása, a kéfék beégése és a félvezetők átütése.

A 7. ábra az állandósult üzemi szabályozó két fő állapotát szemlélteti. Az a ábra azon részidőben (t_{ON}) vázolja az áram útját, amikor a chopper reprezentáló kapcsoló zárt. Ilyenkor a teljes telep feszültség a motorra jut és a szabadonfutó dióda záróirányú elő-

feszítést kap. Ezért akár el is hagyható a helyettesítő képből. A motor áramának oszcillogramját a c kép illusztrálja. Látható, hogy a t_{ON} időben a motor I_1 árama *növekvő jellegű*, melynek tendenciáját (meredekségét) elsősorban az alkalmazott telep feszültség, fordulatszám és a motor időállandói határozzák meg.

A 7b ábra a t_{OFF} részidő legfontosabb eseményét szemlélteti. Ilyenkor kinyit a félvezető kapcsoló és a motor áramát a szabadonfutó dióda *veszi át*. A most kialakuló I_2 komponens *csökkenő jellegű*, hiszen a motor induktivitásában tárolt *mágneses energia* és a forgórész *lendülete* a tengelyen keresztül kezd *felhasználódni*! Gondoljunk arra, hogy ezen periódusban nem kap a motor a telepből táplálást.

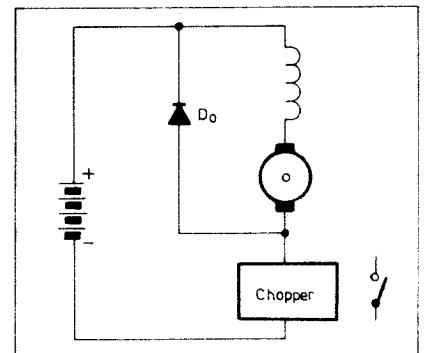


3. ábra. A vontatott jármű sebessége és a motor áramfelvétele a tápláló feszültség függvényében

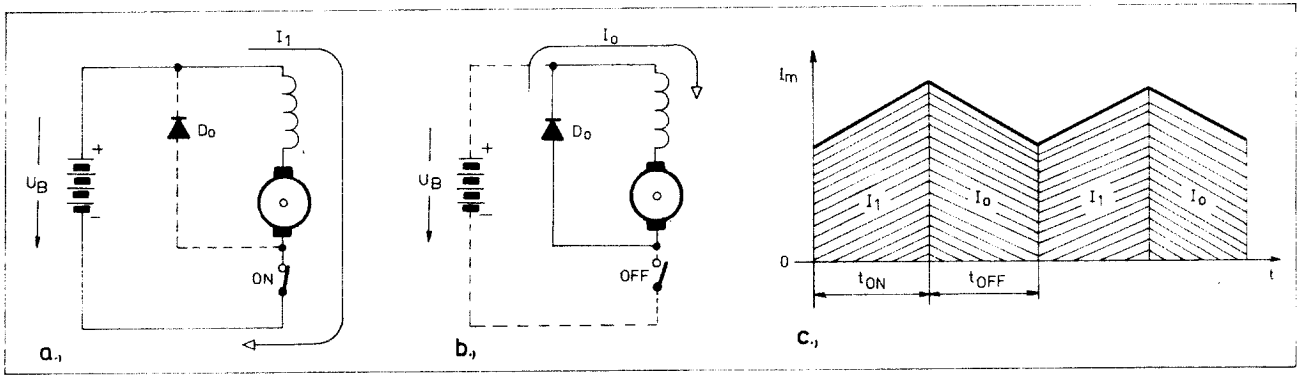
c) Soros motor szabályozása DC-chopper segítségével

A DC-chopper (=szaggató) tulajdonképpen egy gyors működésű, *mozgó alkatrészeket nem tartalmazó* kapcsoló. Ezért kimondottan nagy teljesítményű félvezető kapcsoló eszközöket tartalmaz, többnyire *tirisztort*, a.k.a. *kalmilag* pedig *tranzisztort*.

A 6. ábra a motor és a szabályozó chopper egy lehetséges összekapcsolását szemlélteti. D_0 az előzőekből már jól ismert szabadonfutó dióda. Fő feladata, hogy „terelő utat” biztosít az induktív jellegű motoráramnak mindazon részidőben, amikor a chopper kikapcsolt állapotban van. Ezzel a



6. ábra. Soros motor jó hatásfokú, elektronikus szabályozása



7. ábra. A chopperelt motor állapotai: a) táplálás, b) szabadon futás, c) a motor áramának hullámformája állandósult üzemben

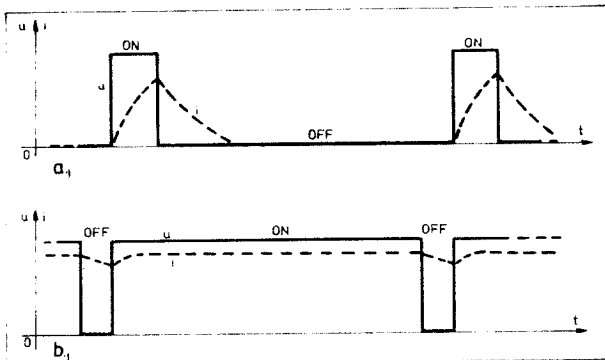
Végső soron a motor árama az I_1 és az I_0 összegének átlaga. Az akkumulátortelepből felvett áram az I_1 átlaga, amely becslésszerűen kb. a fele a motor áramának, 50%-os kitöltési tényező esetén. Mint azt már burkoltan jeleztük, az előző arányokat a ki- és a bekapcsolt részdő, vagyis a chopper kitöltési tényezőjével lehet praktikusabban szabályozni.

A továbbiakban két közkedvelt módszert ismertetünk, mellyel változtatni lehet a chopper kitöltési tényezőjét és ezen keresztül a jármű sebességét.

1.3. Különböző chopperelési formák

a) Állandó impulzusszélességű, változó frekvenciájú chopper (szaggató)

Előrebocsátásként megemlítjük, hogy talán ez a leginkább használatos chopper-típus. A telep feszültsége egy fix szélességű impulzus formájában kerül a motorra. Az impulzusok ismétlődési frekvenciájának változtatásával ezután növelhetjük, ill. csökkenthetjük a motorra jutó feszültség átlagértékét. A 8. ábra a motor feszültségének és áramának hullámformáit szemlélteti a nagy és a kis sebességű beállításban. Ezzel a módszerrel 20 és 80% között szabályozható a motor feszültsége (amennyiben a telep kapacitásváltoztatását tekintjük 100%-nak).



8. ábra. Állandó szélességű, változó frekvenciájú chopperrel szabályozott soros motor áram- és feszültség-hullámformái: a) kis; b) nagy sebességű beállításban

b) Pulzusszélesség-modulált (PWM) chopper

Ez az új típusú chopper egy „közeleltően” állandó, ún. névleges frekvencián működik és csak az impulzusok kitöltési tényezőjét, vagy egyszerűbben szólva azok szélességét változtatjuk. A lehetséges szabályozási tartomány így lényegesen kiszélesedik; tipikusan 10...90%, de precíziós megoldással biztonságosan elérhető az 5...95% is! A 9. ábra a PWM-chopperelt motor áramát és feszültségét illusztrálja a szélsőséges beállítási lehetőségeknek megfelelően.

A későbbiek során látni fogjuk, hogy a gyakorlatban nem lehet kifejezetten csak az előző, ill. az utóbbi szabályozási formát alkalmazni, különös tekintettel arra, hogy a soros motort általában valamely jármű vontatására használjuk. A tapasztalat azt bizonyítja, hogy az imént vázolt módszereket kombinálni kell egymással!

1.4. A chopper frekvenciája

Mihelyt a chopper működni kezd, elkerülhetetlenül fellépnek veszteségek; kiváltképp a be- és a kikapcsolási időszakokban. Ez a disszipációs teljesítmény főleg a félvezető kapcsolóeszközöket és a kommutáló alkatrészeket (induktivitás, kondenzátor) veszi

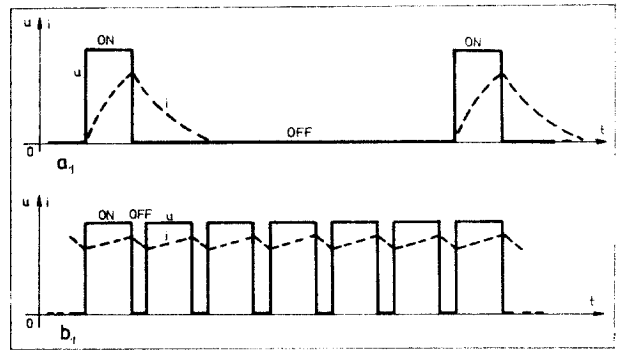
igénybe. Érthető tehát az a törekvés, mely a minél jobb hatásfok érdekében csökkenteni igyekszik a számunkra nem kívánatos veszteségeket!

a) Normális működés

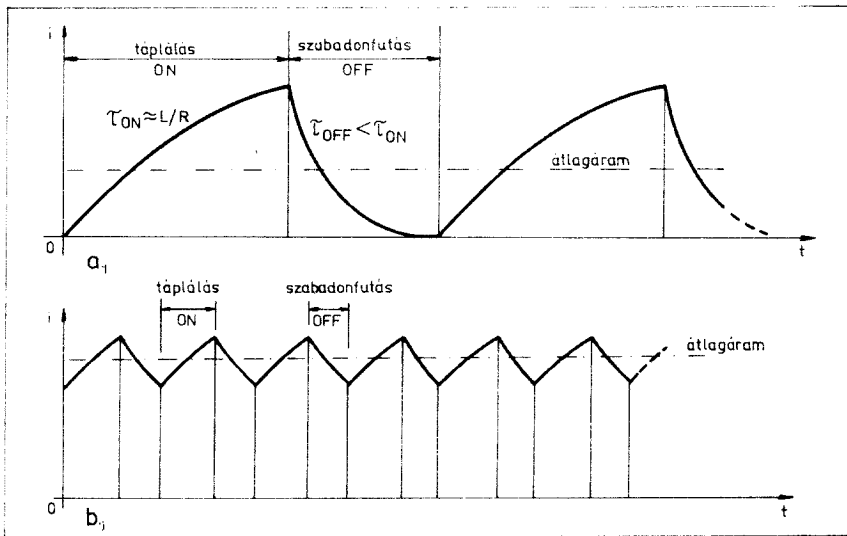
Az átkapcsolási veszteségek legegyszerűbben úgy minimalizálhatók, hogy olyan alacsonyra választjuk a chopperelés frekvenciáját, amilyenre csak lehetséges. Ez annál is inkább ésszerű megoldás, mert így lehetőség van arra, hogy elkerüljük a keletkező kellemetlen hangfrekvenciás zajokat (zűmmögés) – amely zavarhatja a felhasználót.

A chopperelés frekvenciáját természetesen nem tanácsos tetszőlegesen lecsökkenteni, mert könnyen áteshetünk a ló másik oldalára! Amennyiben a frekvencia túlságosan alacsony – mint ahogyan azt a 10a ábra is szemlélteti – a motor I_0 árama a t_{OFF} időben (szabadonfutó módus) zérusra csökkenhet!

A motor áramának ilyenképpen „elfogyása” nyomatékingadozást eredményez; áttételesen fokozódik a kommutátor de különösen a kefék kopása! Természetesen az armatúraáram némi megszakadása elkerülhetetlen, különösen alacsony fordulatszámok és kis kitöltési tényezők esetén. Gyakorlati tapasztalatok alapján azonban azt kell mondanunk, hogy 50%-os kitöltési tényezővel, állandósult, normális



9. ábra. A PWM-chopperelt motor tipikus hullámformái: a) kis; b) nagy sebességű beállításban



10. ábra. PWM-chopperrel motor áramának hullámformái erős terhelés esetén: a) 120 Hz-es; b) kb. 500 Hz-es beállításban

üzemű menetben mindenféleképpen tanácsos *folymatos* motoráramot fenntartani.

Így láthatóan *megkötés* adódik a PWM chopper realizálható legalacsonyabb frekvenciájára. Megvalósítási nagyságrendeket alapul véve ($U_B = 36\text{ V}$; $P = 1500\text{ W}$ -os soros motor esetén) a kompromisszumos alsó frekvencia kb. 125 Hz.

b) A nagy nyomatékú üzemmód

A második, mondhatni szélsőséges eset legtipikusabb példája, amikor a lejtőn felfelé akarunk elindulni. A nagy indítónyomaték-szükséglet miatt a choppert 80...90%-os kitöltési tényezővel kell működtetni. Az eset fizikai realitásából fakadóan viszont ilyenkor kicsi a rotor fordulatszám és így csekély mértékű a benne indukálódó ellenelektromotoros erő is. A motor egy soros RL-taggal tökéletesen modellezhető, amelyen csak viszonylag kis feszültséget mérhetnénk. Ebből

fakadóan növekszik a motor áramának felfutó homlokmeredeksége.

Amennyiben a chopper frekvenciáját a normál működésnek megfelelő kb. 125 Hz-es értéken tartanánk, akkor így túlságosan nagy áramcsúcsok adódnának. A probléma megoldásaként *csökkenteni* kell a chopper ON részidőt is, hogy elkerüljük a motor átlagáramának és nyomatékának mérséklődését. Végül soron meg kell növelnünk a chopper frekvenciáját!

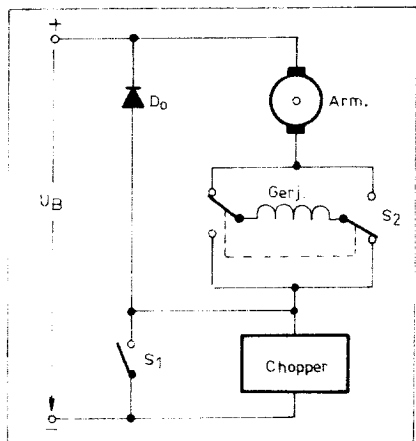
A vázolt módszer közel egyenletes és nagy átlagos motoráramot produkál, mindamellett mérsékli az áramcsúcsokat, melyet a chopper könnyebben elvisel. Az elérhető hatásokat a 10b ábra szemlélteti, kissé torzított időléptékekkel. Gyakorlatból vett adat, hogy az áram és a frekvencia ilyenkor maximálisan kb. ötszörös a normál üzemhez képest.

1.5. További áramköri funkciók

A jármű biztonságos és kényelmes működtetéséhez további elektromos, funkcionális részletmegoldásokat is tekintetbe kell vennünk.

a) A „legnagyobb sebesség” kapcsoló

Meglehetősen nehéz megoldani azt, hogy a chopper a 100%-ot megközelítően nagy kitöltési tényezővel működjön. Ezt a tényt többnyire maga az áramkör fizikája nem teszi lehetővé. A jármű legnagyobb sebességét elektronikus szabályozással tehát nem lehet elérni. A jelenség magyarázata kettős: egyrészt a chopper legnagyobb kitöltési tényezője gyakorlatilag nem lehet 90%-nál több, másrészt a félvezető kapcsolóeszközökön is mindig „marad” 1...1,5 V – ami a telep-feszültség 1...1,5%-a. A vázolt okok miatt a legtöbb szabályozó egy „rövidrezáró” kapcsolót is tartalmaz,



11. ábra. A legnagyobb sebesség (S_1) és a hátramenet-kapcsoló (S_2) beépítési lehetősége

paralel a félvezető eszközöket tartalmazó chopperrel (ld. a 11. ábrát).

Az S_1 (többnyire egy nagyáramú relé) meghúzatása egy mikrokapcsoló segítségével történik, mely utóbbit a gyorsító pedál véghelyzeténél helyeznek el. Az S_1 működtetését többnyire *késleltetik*, elkerülve ezzel a kerekek esetleges „kipörgését”. A szabályozó rövidrezárása a maximális sebesség elérésén kívül a félvezetők disszipációját nullára csökkenti. Ez a tény lehetőséget kínál arra, hogy optimalizáljuk a chopper hőkicszerelőinek méreteit.

Az S_1 kontaktus relatíve *kis méretű*, mivel vagy „nagy” feszültséget (36 V) és kis áramot, vagy nagy áramot, de legfeljebb 1...1,5 V-ot kell kapcsolnia.

b) A hátramenet-kapcsoló

A 11. ábra a hátramenet-kapcsoló helyes elrendezését is szemlélteti. Az S_2 nagyáramú, mechanikusan reteszelt, kettős morze-kontaktus átváltása során *megfordul* a gerjesztőtekercsben az áram iránya. Hatására megváltozik a motor forgása, a mechanikus áttételen keresztül pedig a jármű haladási iránya.

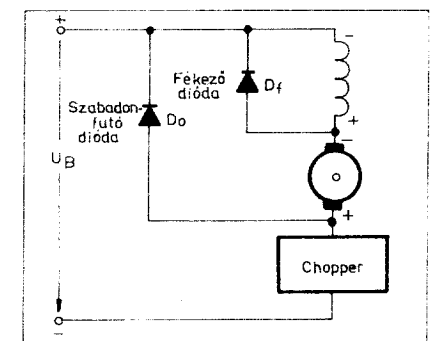
Fontosnak tartjuk megjegyezni, hogy a kétféle lehetséges változat közül sokkal kedvezőbb a *gerjesztőtekercs* átkapcsolása.

c) A fékezés

A hátramenet-kapcsoló beépítésével az *ellenáramú fékezés* ténye is belép a tervezési megfontolások csoportjába.

Az ellenáramú fékezés fizikáját úgy szemléltethetjük, hogy pl. a jármű előre halad és átváltjuk az S_2 reverzáló kapcsolót. A tömegek lendületéből fakadóan a motor *generátorként* fog működni, melynek feszültsége *hozzáadódik* a telep feszültségéhez. Ily módon igen nagy armatúráram alakul ki, amely tetemes fékező nyomatékot gyakorol a motor tengelyén keresztül a járműre.

A chopper működtetése az előző viszonyok között problematikus, és egyáltalán nem könnyű ilyen nagy áramokra tervezni. Megoldást jelent azonban az ellenáramú fékezés áramának érzékelése egy „relé” és egy dióda segítségével. A relé beavatkozó kontaktusai aztán letiltják, vagy egy



12. ábra. Áramköri vázlat az ellenáramú fékezőnyomaték tanulmányozásához

igen kis kitöltési tényezőre „vissza-fogják” a choppert. Ezáltal limitálódik a félvezető eszközökön keresztülfaladó áram átlagértéke (ld. a 12. ábrát).

A fékezőnyomaték (v. erő) szabályozása azért is szükséges, mert ebben az igen nagy igénybevételeket jelentő üzemmódban könnyen károsodhat a mechanikai erőátviteli rendszer is (fogaskerekek).

1.6. A félvezető kapcsolóeszköz

A számításba jöhető félvezető kapcsolóeszközök a tranzisztorok és a tirisztorok. A rendszerek túlnyomó többsége jelenleg még tirisztorokkal működik.

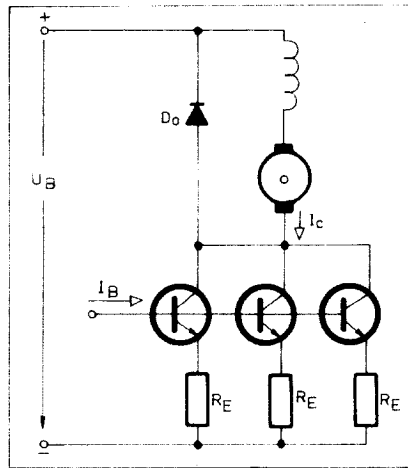
a) A tranzisztor mint kapcsoló

Megfontolásaink tárgyát most is egy 36 V, 1500 W-os elektromos autó képezi. A jármű indítási „vesztéseinek” leküzdéséhez 300 A-es áramfelvétel szükséges. Pillanatnyilag ugyan a 300...500 A-es tranzisztor-típusok (pl. PT 9502) már „rendelkezésünkre állnak” (!) Elterjedésüket egyelőre a rendkívül magas (150...300 \$) árak korlátozza. Ezért gazdasági megfontolásokból több darab, kisebb áramú eszközt kapcsolnak párhuzamosan.

Amikor azonban paralel tranzisztor-egységet (csoportot) alkalmazunk, gondoskodnunk kell a kollektoráramok egyenletes szétosztásáról. Ennek módszerei: a tranzisztorok válogatása és/vagy soros emitterellenállások beépítése – mint ahogyan a 13. ábra is szemlélteti.

Az ellenállásokat első közelítésben úgy válasszuk meg, hogy rajtuk a már szétosztott névleges áram hatására kb. egy U_{BE} nagyságú nyitófeszültség álljon elő. Ez utóbbi értéke szilícium tranzisztorokra 0,7...0,8 V, germániumokra pedig 0,3...0,4 V.

A chopperelő tranzisztor(-ok) kapcsoló üzemmódban működnek, ezért



13. ábra. A tranzisztoros chopper vázlata

ezeket okvetlenül telítésbe kell vezetni. A meghajtáshoz szükséges bázisáram-igény láthatóan elég nagy:

$$I_B \approx \frac{h_{FE}}{I_C} \approx \frac{300 \text{ A}}{10} = 30 \text{ A!}$$

Szerencsénkre, a már említett emitterellenállások a meghajtó bázisáramokat is igyekeznek egyenletesen elosztani (v. ö. negatív visszacsatolás).

Mint lehetséges alternatívákat megemlítjük, hogy már vannak nagy áramú (300...1200 A) szilícium Darling-ton-tranzisztorok (pl.: PT 5007). Ezen típusok áramerősítése elegendően nagy (100...500), de a sebességük meglehetősen mérsékelt (1...5 kHz) és nagyobb (3 V) a telítési feszültségük (diszzipáció!).

100–150 A kollektoráramú, germánium tranzisztorok úgyszintén rendelkezésünkre állnak. Előnyük, hogy kicsi (0,1...0,2 V) a telítési feszültségük, de lényegesen lassúbbak (2...10 kHz).

Igen fontos momentum a tranzisztor(-ok) kapcsolási karakterisztikája.

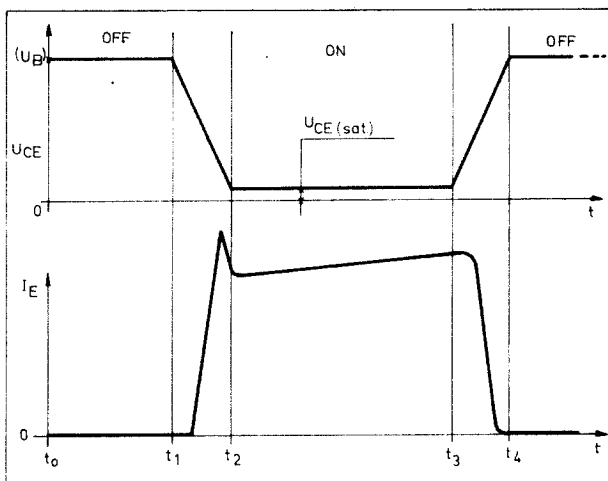
A 14. ábra egy teljes KI-BE-KI működési ciklus szemléltet, nem egészen léptékhelyes időskalázással. t_1 -től t_2 -ig a tranzisztor kikapcsol (OFF). t_1 és t_2 között lecsökken a kollektor-emitter feszültség (U_{CE}), a tranzisztor pedig folyamatosan átvészeli az áramot a szabadonfutó diódától. Az ez idő tájt jelentkező áramesúcs a szabadonfutó dióda tárolt töltésének közömbösítéséből ered, amikor ez utóbbi záróirányú előfeszítést kap.

A $t_3...t_4$ időközben a tranzisztor nagy árammal vezet (ON). A t_3 pillanatban kezdődik a kikapcsolási folyamat. A motor induktív árama azonban mindaddig fennmarad a tranzisztoron keresztül, míg a feszültsége egy dióda nyitófeszültségével (0,7 V) meg nem haladja a tápfeszültséget. Ezt követően a motoráramot a szabadonfutó dióda veszi magára.

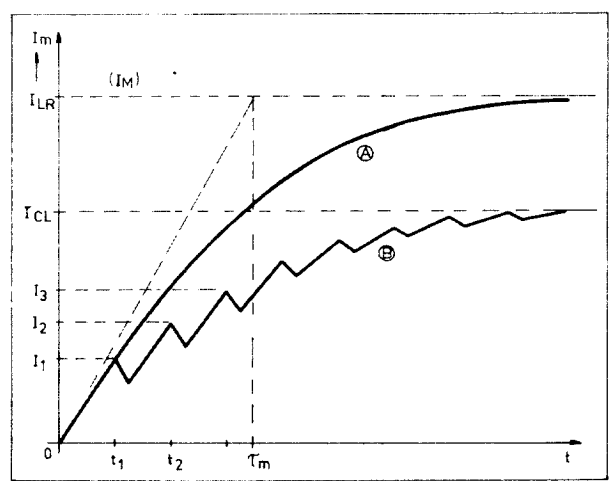
A $t_1...t_2$ és a $t_3...t_4$ időtartamok meglehetősen disszipatív jellegűek, ezért kis sebességű tranzisztor esetén limitálni kell a chopperelés frekvenciáját. A munkaegyes „formálásával”, és gyors feleledési idejű diódával valamelyest segíthetünk a dolgon. Az induktív terhelés kikapcsolásánál mindig vegyük tekintetbe a tranzisztor biztonságos működési tartományát (SOA).

Párhuzamosan kapcsolt tranzisztorok üzemeltetésénél egyéb „kínos” problémák is fellépnek, mivel a kapcsolási idejük valószínűleg eltérő. Joggal feltételezhetjük ui., hogy minden egyes tranzisztorban más és más a késleltetési, a felfutási, a tárolási és az esési ideje. Ezért a leggyorsabb tranzisztor fogja átvenni a szabadonfutó diódától kezdetben a teljes áramot, viszont a leglassúbb fogja átadni utóbbira az összáramot a kikapcsolásnál. Belátható, hogy ez a két tranzisztor a többihez képest lényegesen jobban lesz igénybe véve.

A tirisztor (SCR) lényeges előnye abban áll, hogy a 300...500 A-es típusok már olcsón elérhetők. Nem szükséges, de nem is szabad párhuzam-



14. ábra. Motort szabályozó kapcsolótranszisztor tipikus hullámformái: a) kollektor-emitter feszültség, b) emitteráram



15. ábra. Induktív terhelésű tirisztoros chopper lehetséges áramfelfutásai az indítási feltételtek és az áramlimitáció ellenőrzéséhez

mosan kapcsolni őket. Begyűjtáshoz pedig egyetlen gate-impulzussal (2 A; 10 μ s) elegendő. Viszonylagos hátrányuk, hogy oltásukhoz kissé bonyolult, reaktáns áramkörök szükségesek. A legtöbb megoldás manapság még tirisztorokat használ. A hátralevő részben mi is egy tirisztoros choppert fogunk részletesen ismertetni.

b) A tirisztor mint kapcsoló

A tirisztor *önzáró* tulajdonsággal rendelkezik, így egyetlen gate-impulzussal lehet begyűjteni. Kikapcsolása viszont úgy történhet, hogy anódláramát egy meghatározott ideig nullára csökkentjük. Ez utóbbi történhet egy soros kapcsolóval, vagy többnyire úgy, hogy megfordítjuk a tirisztor anódláramát – legalább az oltáshoz szükséges t_g időtartamig. A forszírozott oltásnak ez a módszere minimum egy, de inkább két kisebb teljesítményű tirisztor, és/vagy egy nagy teljesítményű kondenzátort és egy nagyáramú induktivitást igényel. Ezeket mind „beleértjük” a félvezető kapcsoló áramkörbe.

1.7. A chopper határáramai

Gondolatban visszatérve az 1a ábrához, látható, hogy a soros gerjesztésű DC-motor indulási vagy megfogott rotorú (I_{LR} – Locked Rotor) áramfelvétele igen nagy. Álló armatúra esetén az áramfelvételt a motor ohmos ellenállása és az áramkör (telep, huzalozás, kapcsolók, csatlakozások stb.) impedanciája korlátozza.

Egy 1500 W-os, 36 V-os vontatómotor névleges áramfelvétele mintegy

60 A, 68%-os hatásfokot alapul véve. Egy ilyen motor ohmos ellenállása kb. 60 m Ω , ami azt jelenti, hogy „egészséges” akkumulátor és gondosan kis értéken tartott huzalozási stb. impedancia mellett (álló állapotban) 500 A áramfelvétel is kialakulhat.

Noha ez az 500 A-es áramfelvétel a lehetséges legnagyobb indítónyomatékokat fogja produkálni, ésszerű megfontolások miatt azonban erre nincs szükség. Gyakorlati, tapasztalati tény, hogy a névleges motoráramnak már az ötszöröse is elegendő az indítás során. Jelen példánkban ez a 300 A-es áram egy mérsékelt emelkedésű lejtőn felfelé történő elinduláshoz is elégséges nyomatékokat eredményez.

Szerencsénkre a tápfeszültség rákapcsolását követően az áram a motor elektromos időállandójának megfelelően kezd majd csak emelkedni. A példaként idézett motorunk álló állapotbeli induktivitása kb 300 μ H.

A motor elektromos időállandója így:

$$\tau = \frac{R}{L} = \frac{300 \mu\text{H}}{60 \text{ m}\Omega} = 5 \text{ ms (1)}$$

Az áram kezdeti emelkedési meredeksége:

$$\frac{di}{dt} = \frac{I_{LR}}{\tau} = \frac{500 \text{ A}}{5 \text{ ms}} = 100 \text{ A/ms (2)}$$

amint azt a 15. ábra is szemlélteti. Az inént számított időállandó viszont elegendő arra, hogy érzékeljük a motor áramát, ill. annak növekedési sebességét, és a megfelelő pillanatban lezárjuk a félvezetőt kapcsolót! Ezzel a módszerrel egy ésszerű I_{CL} (Chopper Limited) értékre tudjuk korlátozni az indítási áram értékét.

2. A tirisztoros chopper

A szabadalmi kivonatok arról tanúsítják, hogy a tirisztoros chopperrek többségét a 60-as évek első felében már leírták. Ezen áramkörök zömében azonban nem alkalmasak a néhány kW teljesítményű, soros vontatómotor táplálására.

A rendkívül egyszerű magyarázat az, hogy az oltókondenzátor kapacitását az *indítási* feltételeknek megfelelően kell megválasztani. Ez tudvalevően a névleges áramfelvétellel 5...8-szorosát jelenti, ami igen nagy μ F-értékeket, nem kevésbé terjedelmes és drága kondenzátort von maga után.

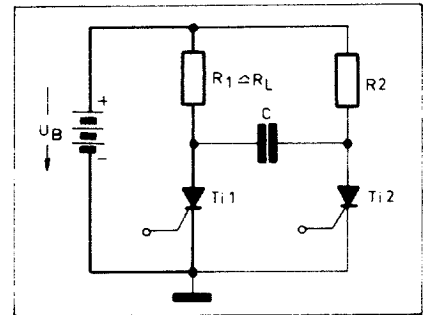
Az elvi megoldás nyilvánvaló: a jármű U_B telepfeszültségénél jóval nagyobb szinten kell az oltókondenzátorban tárolni a főtirisztor kikapcsolásához szükséges energiát! Ezzel a módszerrel igen eredményesen lehet csökkenteni a kommutáló alkatrészek méreteit és költségeit. Korlátozást a félvezető eszközök és a kondenzátor határfeszültsége jelent. Esetünkben ez nem problematikus, mivel a legtöbb jármű telepfeszültsége nem éri el a 110 V-ot.

A bemutatásra kerülő, igen jó hatás-

fokú, a soros DC vontatómotorok szabályozására kiváltképpen alkalmas tirisztoros choppert D. V. Jones, a General Electric munkatársa publikálta 1961-ben. A megoldás rendszertechnikailag egy ún. *D-típusú kommutációs áramkör*: ahol a főtirisztor oltása egy kondenzátorban (pontosabban egy LC körben) relatíve nagy feszültségintenzitáson tárolt energia és egy pilot-tirisztor segítségével történik.

2.1. A Jones-féle kommutációs áramkör lezármatatása és működése

Az első ránézésre talán kissé bonyolultnak tűnő chopper működése és lezármatatása igen szemléletesé válik, ha a 16. ábrán változ, közzismert, ún. *C-típusú kommutáló áramkör*ből indulunk ki. Az oltás itt a telepfeszültségre töltött C kommutáló kondenzátorral történik, de felváltva, a terhelő áramot azonos mértékben vezető T_{i1} , ill. T_{i2} tirisztorok segítségével. A szimmetrikus elrendezés következtében ez az áramkör képez: a legtöbb



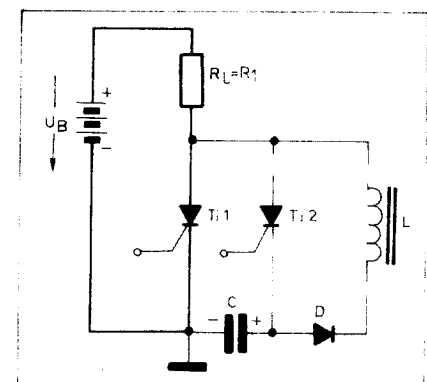
16. ábra. C-típusú kommutáló áramkör elvi vázlata

négyszög-kimenetű inverter és teljesítmény flip-flop (villogók, számláncok stb.) alapvető építőkövét.

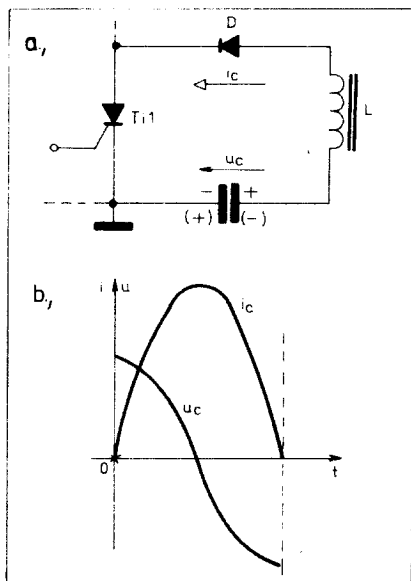
A szimmetria célszerű és nagymértékű megbontásával D-típusúvá válik a kommutáló áramkör – a flip-flop-ból tehát szaggató, vagyis chopper lesz. Ennek érdekében egyrészt növeljük meg az R_2 anódlellenállást úgy, hogy $R_2 \geq 10 R_1$; másrészt cseréljük ki a T_{i2} tirisztorát egy kb. negyedakkora határáramú típusra. Az átalakítás eredményeként a hasznos DC teljesítmény túlnyomórészt az R_1 ($\equiv R_L$) terhelőellenálláson disszipálódik, a T_{i2} segédtirisztor pedig nagy intenzitással csak a kommutáció időtartamában vezet. Az R_2 ellenállás szerepe így zömmel a kondenzátor újratöltésére korlátozódik.

Rendezzük most át egy kissé az előző áramkörünket! A terhelő ellenállásba „olvasszuk” be a nálánál jóval nagyobb értékű R_2 -t. A kommutáló kondenzátort helyezzük a katódkörbe, melynek töltődését egy D diódából egy egy L induktivitásból álló rezonáns körrel biztosítjuk (ld. a 17. ábrát).

A működtetés során először T_{i2} -t kell begyűjteni. A telep – C – T_{i2} – R_1 elemeken keresztüthaladó intenzív áramimpulzus $R_1 C$ időállandóval „gyorsan” feltölti a kommutáló kondenzátort. Majd az áram csökkenésével a segédtirisztor kiálszik. Ezt követően gyűjtjük a T_{i1} főtirisztor, melynek árama két komponensből tevődik össze. A hasznos terhelőáram R_1 -en halad keresztül, míg a kommutációt előkészítő, fél-sinus alakú rezonáns



17. ábra. A D-típusú kommutáló áramkör lezármatatása



18. ábra. Vázlat a rezonáns oltóáramkör tanulmányozásához

áram a C-D-L-T₁ útvonalon alakul ki. A rezonancia következtében megfordul a kondenzátor polaritása – melyet a dióda elszigetelése következtében jó ideig megőriz. A rezonáns áramimpulzus kialakulását, ill. az oltókondenzátor előkészítését jól érzékelteti a 18. ábra.

Megfelelő vezetési időtartam után ismét gyújtjuk T₂-t, amely a kommutáló kondenzátort most záróirányban kapcsolja rá a főtirisztorra, így bekövetkezik annak oltása. A folyamat ezután természetesen periodikusan ismétlődik.

Képezzünk most autotranszformátort az előző kapcsolás vasmagos induktivitásából – úgy, ahogyan azt a 19. ábra szemlélteti! Az L₁ nagyáramú és az L₂ ún. töltőtekercs természetesen igen szoros csatolásban van. Ezzel a Jones-chopper alapkapsolásához jutunk, melynek kiemelkedő előnye a stabil indulás – ami a bekapcsolást követő első kommutáció nagyfokú biztonságából ered.

A működési ciklust most a T₁ főtirisztor gyújtásával kezdjük. A terhelőáram megindulása – a szoros csatolás következtében – feszültséget indukál az L₂ tekercsben, ami a kommutáló kondenzátort a jelzett polaritással a telepfeszültség 4...6-szorosára tölti. A bekapcsolási időszak végén gyújtjuk a T₂ pilot-tirisztor. Az ezt követő 10...20 μs alatt megtörténik a főtirisztor forszírozott oltása, majd a kondenzátor megmaradt töltése a telepfeszültségre szuperponálódva rezonáns áramimpulzust hoz létre az U_B-C-T₂-L₁-R₁ körben. A fél rezgésidő végén ez az áram megfordul, kioltja T₂-t és a következő félciklus végéig az U_B-C-D-L₂-L₁ hurokban halad. Ennek eredményeként a kondenzátor töltése „megfordul”, amely a kioltott tirisztorok következtében fennmarad.

Ezt követően ismét gyújtjuk a T₁ főtirisztor, amely az L₂ és a D eleme-

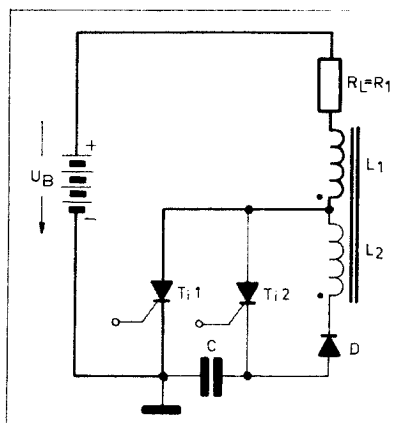
ken keresztül rezonánsan kisüti a kondenzátort. A negatív félhullám és az intenzív terhelőáram megindulása megfordítja a kondenzátor polaritását, így az áramkör előkészült a soron következő kommutációs folyamatra. Végül soron a kondenzátorban rendelkezésre álló hasznos oltó energia (egy adott és jól méretezett elrendezés esetén) elsősorban a terhelőáram intenzitásával arányos. Erős terhelésnél ugyanis növekszik az indukált feszültség, és így az áramkör önmaga igyekszik kompenzálni a tirisztorok eközben megnövekedett kommutációs időit.

Összehasonlításként megállapíthatjuk, hogy a Jones-chopper az előző kapcsolásokhoz képest stabilabb kommutációs folyamatot biztosít, amit a beépítendő nagyobb záró és blokkoló feszültségű tirisztorokkal kell megfizetnünk. Ez utóbbi hátrány viszont akkumulátoros működtetés esetén szinte elenyésző.

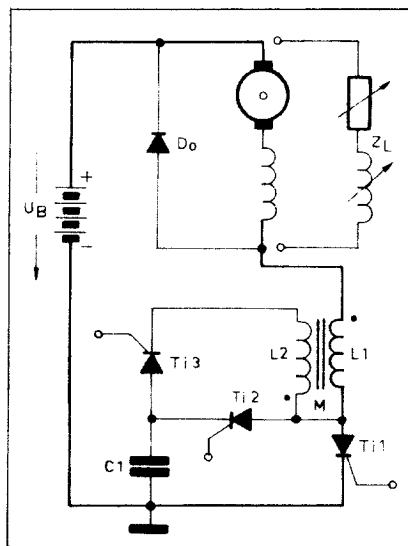
Lényegesen javítható a chopper működése és indulási stabilitása, ha a D töltődiódát a T₃ tirisztorral helyettesítjük (ld. a 20. ábrát). A realizálható előny többrétű. A legfontosabb ezek közül, hogy így jóval nagyobb energiát tudunk az oltókondenzátorban a kommutáció céljára tárolni. Lehetőség nyílik továbbá arra, hogy az áramkör U_{C1}(t₁) = -U_B feszültséggel is beinduljon. A működtetés szekvenciáját ilyenkor a T₂ gyújtásával kell kezdeni, ami megfelelő értelemben felkészíti a kommutációs áramkört. Ez természetes is, hiszen az első „impulzus” folyamán a kondenzátor feltöltődése kizárólag az autotranszformátoros hatás függvénye.

Végül nem elhanyagolandó szempont, hogy a T₃ adaptálásával egyszerűbbé válik a chopper működése.

Az illetéknéppen módosított Jones-chopper alapkapsolását a 20. ábra szemlélteti a számunkra legmegfelelőbb formában – kiegészítve a motoros terheléssel és a szabadonfutó dióddal. A 21. és a 22. ábraszorozatok segítségével tanulmányozhatjuk az állandósult állapotbeli chopper működésének hat különböző fázisát. A tirisztorok helyett az egyszerűség kedvéért kapcsolókat rajzoltunk, melyek szemlé-



19. ábra. A Jones-chopper töltődiódás alapkapsolása



20. ábra. Javított kivitelű töltőtirisztoros Jones-chopper, motoros terheléssel és szabadonfutó dióddal

letesen is jelzik azok állapotát. Amint a kapcsolók a ciklusidő alatt működnek, a chopper ennek megfelelően vált át egyik fázisból a másikba. A periodikus működés hullámformáit a kapcsolási vázlatokkal összehangban a 22. ábraszorozat illusztrálja.

Megjegyezzük, hogy az időtengely „skalázása” messzemenően nem lineáris, ezáltal is szeretnénk kidomborítani a tranziens részleteket!

2.2. Az áramkör részletes működése

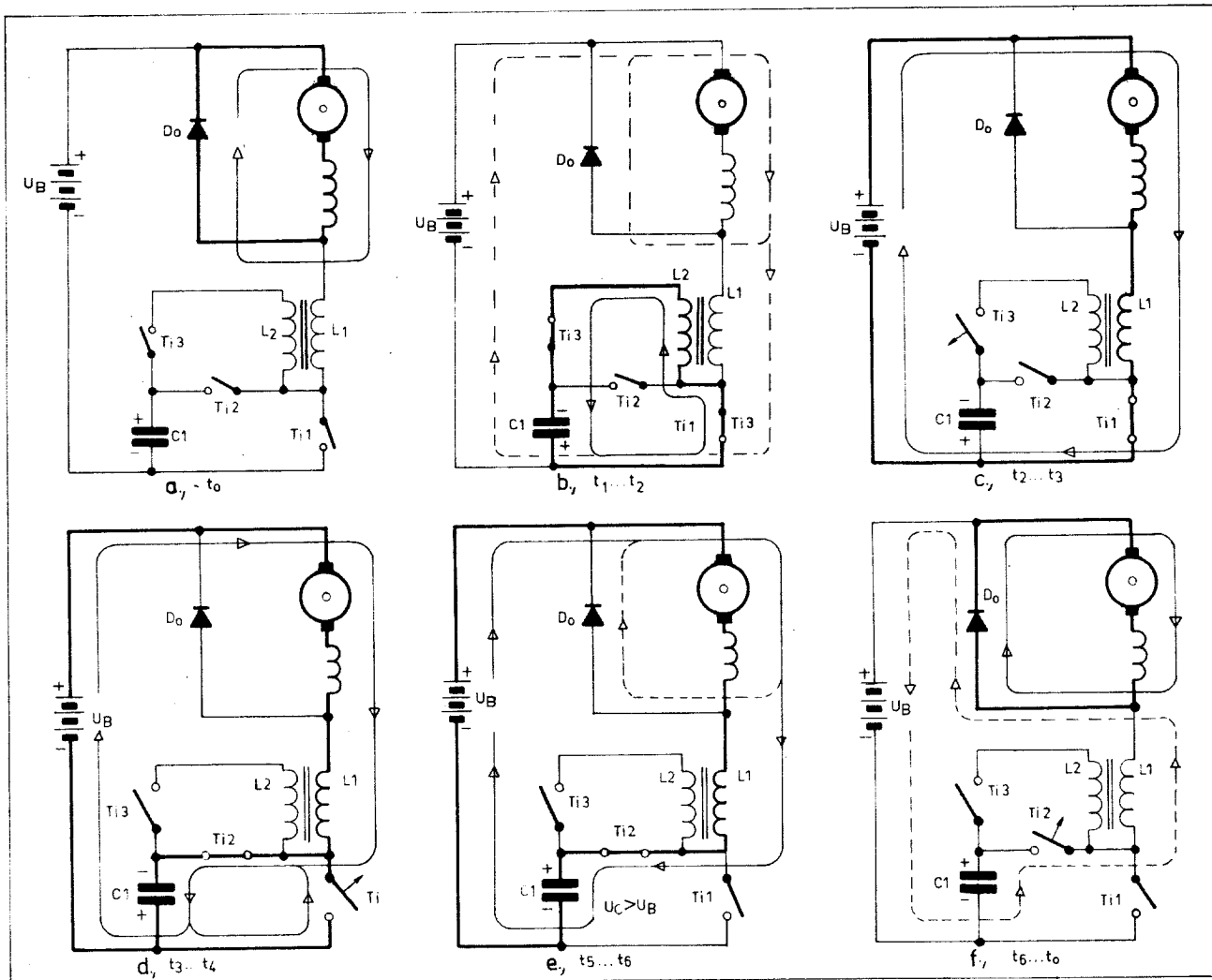
A normál működésben vizsgált ciklus a t₀ pillanatban kezdődik – melynek „helyzetét” természetesen önkényesen választottuk meg. T₁ és T₃ kikapcsolt (direkt irányban blokkolt), T₂ pedig lezárt állapotban van. A D₀ dióda szabadonfutó módusban, eszükönző jelleggel vezeti a motor áramát.

A t₁ pillanatban gyújtjuk a T₁ és a T₃ tirisztorokat. Ánődfeszültségük hirtelen a nyitófeszültség szintjére csökken.

A t₁...t₂ intervallumban fél-sinus alakú, rezonáns kisütőáram alakul ki a C₁-T₃-L₂-T₁ alkatrészekben. A t₂ pillanatban ez az áramkomponens irányt szeretne változtatni, így kioltja T₃-at. Az inémt változt folyamat végére mínusz koszinuszos jelleggel megfordul a C₁ kondenzátor polaritása. Eközben a T₂ tirisztor feszültség-igénybevétele reverz irányúról direkt irányúra fordul. Mivel pedig a kisütőkör „vesztése” relatíve csekély, a kondenzátor feszültségére azt mondhatjuk, hogy:

$$U_{CL}(t_2) \approx -0,8U_{CL}(t_1) \quad (3)$$

T₃ kommutálásával a C₁ kondenzátor mintegy leválasztódik az áramkörrel, így a t₂ pillanatban felvett negatív csúcshővezetést jó ideig megőrzi. Ezzel a főtirisztor oltásához



21. ábra. Motort szabályozó Jones-chopper hat jól elkülöníthető működési fázisa

szükséges villamos energia rendelkezésre áll.

Az előzőekkel összhangban a begyűjtött T_1 főtirisztor a motor áramát is kezdi „átvenni” a szabadonfutó diódától oly módon, hogy ez utóbbit záróirányba viszi. Ez az áramkomponens a motor elektromos időállandójának megfelelően közelítően lineárisan növekvő tendenciájú. A D_0 záróirányú feleledési árama feszültségcsúcsokat eredményez a chopper induktivitásain; *elsősorban* a motoron. Ezt a kissé kellemetlen jelenséget mérsékelni lehet gyors feleledésű dióda és egy megfelelő paralel RC-tag alkalmazásával (ld. később a 30. ábrát).

Végül az időtartamra azt mondhatjuk igen jó közelítéssel hogy:

$$t_2 - t_1 \approx \pi \sqrt{L_2 C_1} \quad (4)$$

A $t_3 \dots t_3$ intervallumnak elegendően hosszúnak kell lennie, hogy ezalatt a T_3 kommutálni tudjon. Ez egyébként a chopper „hasznos” ON állapota; a főtirisztor növekvő tendenciájú árammal táplálja a motort. C_1 polaritása negatív, tehát fel van készítve T_1 oltására.

A bekapcsolási időtartam lényegében a t_3 pillanatig tart, amikor is begyűjtjük a T_3 segéd-tirisztor. A C_1 negatív feszültsége a főtirisztorra kapcsolódik, így annak árama megszűnik a záróirányú feleledést követően.

A motor induktív árama közben lényegében állandó és tovább folyik az $L_1 - T_2 - C_1$ építőelemeken keresztül a telep negatív pólusához. A motoráram *igen gyorsan átvált* a T_1 -ről a T_2 -re, így ez utóbbi $+ di/dt$ -jét kizárólag az áramkör húzalozási és szórési induktivitása korlátozza. A későbbiek során a biztonságos működés érdekében tervezzük erre a célra egy késleltető funkciójú, töltődő induktivitást!

A $t_3 \dots t_4$ intervallumban a főtirisztor reverz irányú előfeszítést kap. Az állandó motoráram lineáris du/dt -vel pozitív irányba tölti az oltó-kondenzátort. Ennek a részdőnek biztonságosan elegendőnek kell lennie a T_1 tirisztor tökéletes kikapcsolásához. A $t_4 - t_3$ időtartam tehát a főtirisztor számára generált kommutációs idő, hiszen

a t_4 pillanatban a C_1 feszültsége átmege a nullán és pozitívvá válik. Így a főtirisztor anódja direktirányú előfeszítést kap. A motor árama az

$L_1 - T_2$ elemeken át tovább tölti a C_1 -et egészen

a t_5 pillanatig, amikor:

$$U_{C_1}(t_5) = U_B + U_D \quad (5)$$

vagyis amikor az oltó-kondenzátor feszültsége egy dióda nyitófeszültségével nagyobb, (másszóval meghaladja) a telep-feszültségénél.

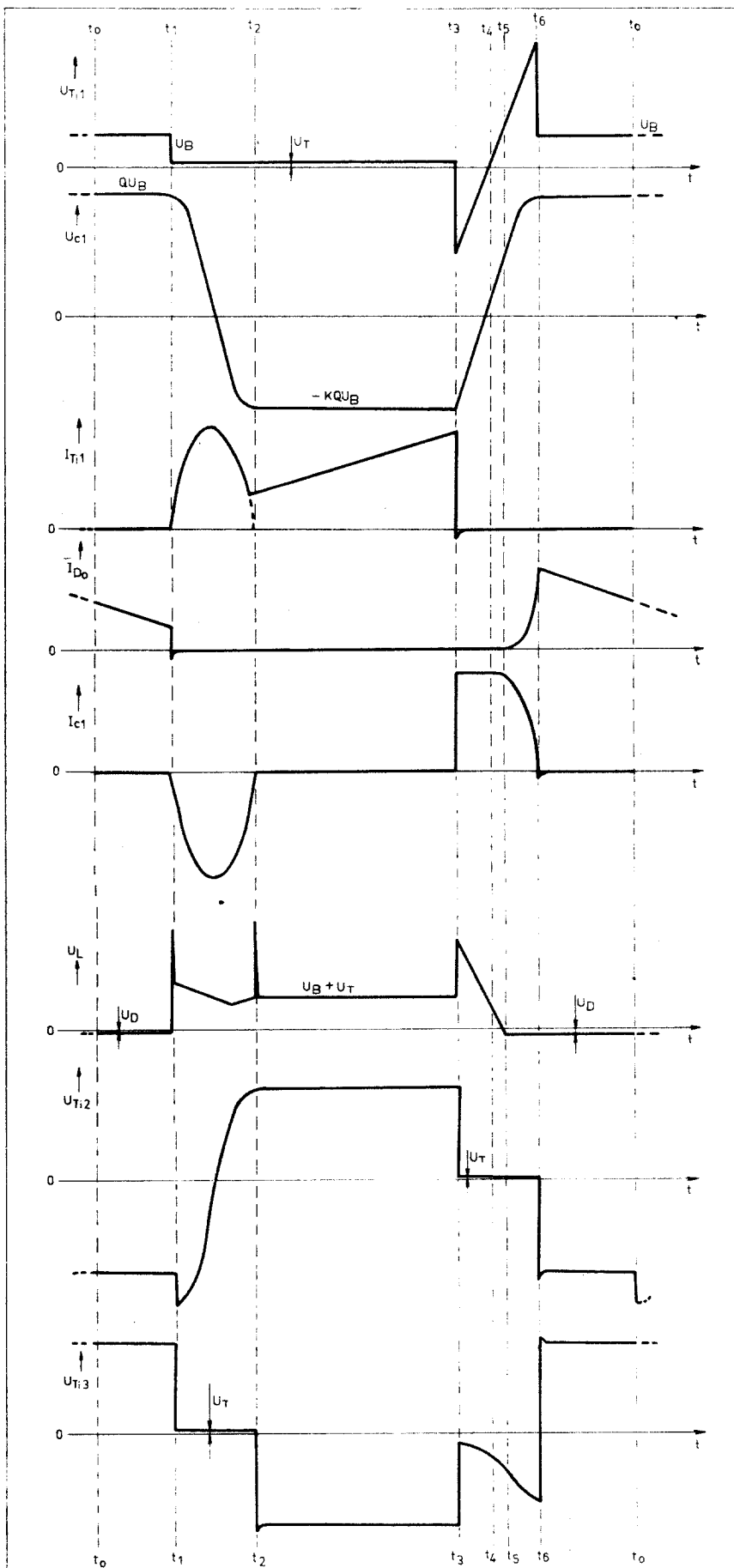
Ettől fogva a szabadonfutó dióda kezd kinyitni és a motoráram az $L_1 - T_2 - C_1$ „útvonaról” folyamatosan a D_0 irányba terelődik. Ahogyan a szabadonfutó dióda kezdi magára venni a motoráramot, olyan mértékben csökken az L_1 , T_2 és a C_1 árama.

A $t_5 \dots t_6$ intervallumban az L_1 induktivitásban tárolt mágneses energia átkerül az oltó-kondenzátorba villamos energia formájában az:

$$\frac{1}{2} L I^2 = \frac{1}{2} C U^2 \quad (6)$$

analógia mintájára. A C_1 kondenzátor feszültsége ezért tovább növekszik, noha a töltőárama egyre csökken. A folyamat egészen

a t_6 pillanatig tart, amikor a szabadonfutó dióda a teljes motoráramot magára veszi. A többé-kevésbé rezo-



náns töltődés következtében a kondenzátor árama negatívba lendül és kioltja a T_{i2} -t. Így valamennyi tirisztor kikapcsolott állapotba kerül. A motor lendületéből fakadó, csökkenő jellegű, generált áramot a szabadonfutó dióda vezeti. Eközben elérve

a t_0 pillanatot, ismét a chopper (önkényesen választott) kiindulási állapotához érkezünk.

A t_1 pillanatban a ciklikus működés előlről kezdődik. A $t_1 - t_4$ intervallum némi rátartással a T_{i2} számára generált kikapcsolási idő. Megválasztásakor ezért kellő körültekintéssel kell élnünk!

Végül megemlítjük, hogy a $t_1 - t_3$ időszak felel meg a chopper OFF állapotának.

3. A Jones-chopper tervezése

Egy konkrét elektromos jármű hajtásának méretezésekor a konstruktőrnek elsődlegesen a vontató motor méreteit, a tápláló akkumulátortelepet és a szükséges indítónyomatékokat kell tekintetbe vennie. A telep és a motor „kényszerkapcsolata” rendszerint megadja a tervezés kulcsfontosságú információit; ezek rendre:

- az U_B telepfeszültség, amely rendszerint 24 V és 110 V közé esik.
- az átlagos terhelőnyomaték leküzdéséhez szükséges I_N névleges motoráram.
- az I_M maximális áram, melyet az indítási nyomaték legyőzése érdekében a motorba be kell táplálnunk. Értéke kétféle lehet (lásd előbb): I_{LR} ill. ennek kb. a 65%-a az I_{CL}
- τ_m az álló motor elektromos időállandója.

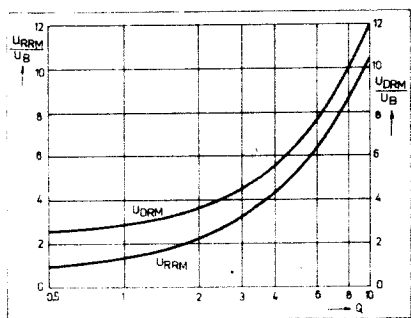
Másik fontos és mérlegelendő paramétercsoportot képez az oltókondenzátor és az autotranszformátor jellemzői, valamint azok és a félvezetők áram- és feszültség-határadatai. A fent említett paraméterek az áramköri építőelemeken keresztül egymással sokrétű összefüggésben vannak.

3.1. Az építőelemek megválasztása.

A határfeszültségek

A tirisztorokat és a C_1 oltókondenzátort a lehető legnagyobb és egyben gazdaságos QU_B határfeszültségű típusokra válasszuk; ahol Q az áramkör ún. feszültség-sokszorozási („jósági”) tényezője. Figyelembe kell azonban venni, hogy a rezonáns lengések során az oltókondenzátor a kommutáció céljára csak $-KQU_B (= U_{RRM})$ negatív szintet őriz meg, ahol: $K = 0,7 \dots 0,9$. A pontos értékeket a 23. diágramból olvashatjuk ki.

22. ábra. Az állandósult állapotbeli chopper tipikus hullámformái



23. ábra. Diagram a chopper építőelemein fellépő maximális feszültségek meghatározásához

a) Az óltó-kondenzátor

A C_1 kondenzátornak megfelelő ideig kell elterelnie a lényegében állandó motoráramot. Feszültsége ezalatt lineárisan emelkedik egy negatív szint-ről a nulla felé. (ld. $t_3 \dots t_4$ intervallum). A T_{i1} főtirisztorok ezalatt biztonságosan ki kell oltania.

A chopper által generált t_x kommutációs idő a $C \cdot U = I \cdot t$ töltődési formula analógiájára, és áramkorlátozást alkalmazva:

$$t_x \approx \frac{C_1 U_C}{I_M} \quad (7)$$

Figyelembe véve, hogy most egy boos-

ter-áramkör a telepfeszültségnek KQ -szorosára tölti az óltó-kondenzátort, annak szükséges kapacitása így:

$$C_1 = \frac{I_M \cdot t_x}{KQU_B} \quad (8)$$

Kétszeres biztonsági tényezővel dolgozva:

$$t_x = 2t_{q1} \quad (9)$$

helyettesítendő, ahol t_{q1} a főtirisztor oltási ideje.

b) A kommutáló inductivitás

A chopper $t_3 \dots t_4$ időszakbeli működését jól tanulmányozhatjuk a 24. ábrán vázolt elemi áramkör segítségével. Az S kapcsoló nyugalmi helyzetében az I_m motoráram az L_1 inductivitáson folyik, a tárolt mágneses energia:

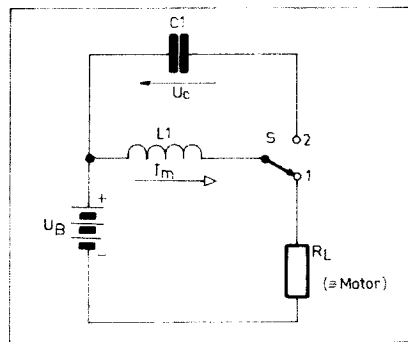
$$\frac{1}{2} L_1 I_m^2 \quad (10)$$

Amikor a kapcsoló (a valóságban tirisztor) átvált, akkor a mágneses energiának a kondenzátorba kell átvevődnie, villamos energia formájában. Az energia megmaradása elvét alkalmazva:

$$\frac{1}{2} L_1 I_m^2 = \frac{1}{2} C_1 U_C^2 \quad (11)$$

Innen a kondenzátor pozitív csúsfeszültsége:

$$U_C = I_m \sqrt{\frac{L_1}{C_1}} \quad (12)$$



24. ábra. Áramköri részlet a kommutáló inductivitás méretezéséhez

ami igazolja előző megállapításainkat. Az I_m megfelel a chopper (főtirisztor) terhelőáramának a t_3 , míg U_C az óltó-kondenzátor feszültsége a t_4 pillanatban.

Az óltó-kondenzátor ismeretében, valamint az indítási paramétereket a (12) formulába helyettesítve a kommutáló inductivitás értékére:

$$L_1 = \frac{C_1 (QU_B)^2}{I_m^2} \quad (13)$$

adódik.

c) A kommutáló alkatrészek grafikus méretezése

Helyettesítsük a generált kommutációs idő (7) formulájába a kondenzátor feszültségének (12) képletét, így

$$t_x = \sqrt{L_1 C_1} \quad (14)$$

adódik.

Osszuk el most a (12) összefüggést a telepfeszültséggel:

$$\frac{U_C}{U_B} = \frac{I_m}{U_B} \sqrt{\frac{L_1}{C_1}} \quad (15)$$

Majd vezessük be az alábbi jelöléseket. Az álló rotor fiktív ellenállása:

$$R_{CL} = \frac{U_B}{I_m} \quad (16)$$

A chopper feszültségszorosozási tényezője:

$$Q = \frac{U_C}{U_B} \quad (17)$$

A (17) formula az előzőek felhasználásával:

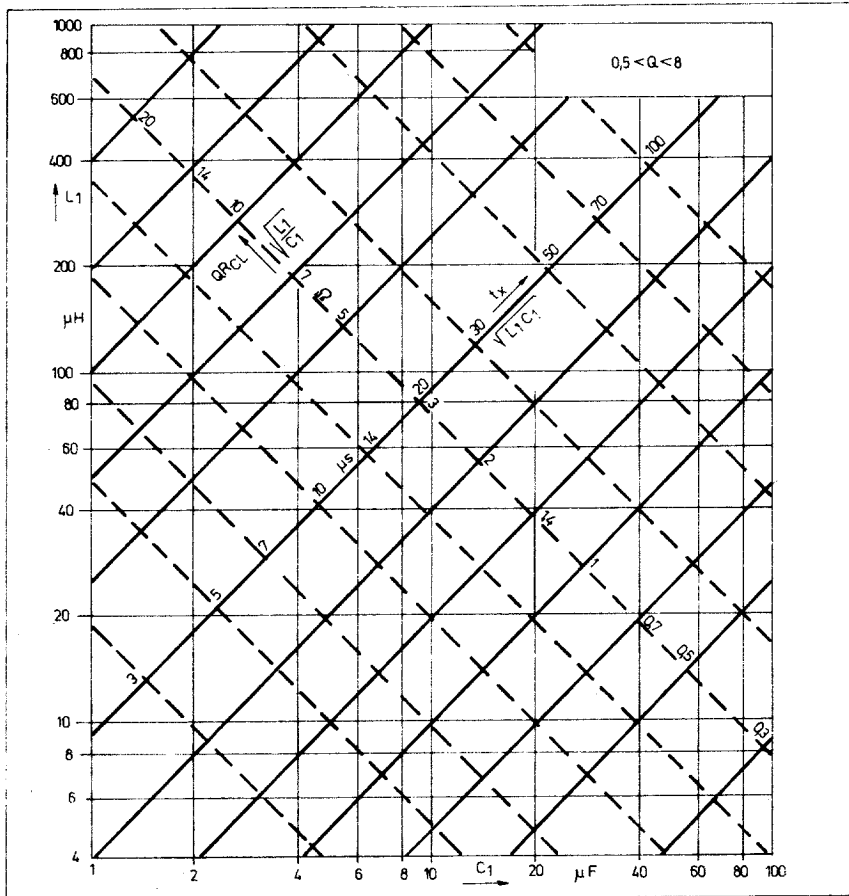
$$Q = \frac{1}{R_{CL}} \sqrt{\frac{L_1}{C_1}} \quad (18)$$

vagy kissé másképpen:

$$QR_{CL} = \sqrt{\frac{L_1}{C_1}} \quad (19)$$

Ez szemléletesen azt is jelenti, hogy $Q \gg 1$ esetén a tirisztorokon fellépő csúsfeszültségek közelítően QU_B értékűek.

A tervezés főbb lépései láthatóan az R_{CL} , Q , L_1 és a C_1 megválasztása köré csoportosulnak – ahol az L_1 és C_1 egyrészt meghatározza az áramkör által a főtirisztor számára generált kikapcsolási időt, másrészt a rendszerben fellépő reverz és direkt irányú csúsfeszültségeket.



25. ábra. Diagram az állandósult állapotbeli Jones-chopper építőelemeinek grafikus meghatározásához

A 25. ábra a logaritmusos skálázású $L_1 - C_1$ koordináta-rendszerben a (14) és a (19) összefüggések konstans vonalait ábrázolja – némi biztonsági tényező rátartásával. Az alkatrészek ilyen megválasztásával, állandósult állapotban 99%-os biztonsági tényezővel garantált a főtirisztor ol-tása.

A 23. és a 25. ábrák tehát grafikus szemléltetik a stationer üzemi chopper tervezésének főbb szempontjait.

Nem kötelezően érvényesek viszont a bekapcsolást követő, néhány indítási ciklusra. Ez utóbbi esetre külön vizsgálat tárgyává kell tenni a chopper működőképességét – amiről a későbbiekben lesz szó.

3.2. A chopperelés frekvenciája

a) A maximális frekvenciát nagy nyomatéki igényű esetekben alkalmazzuk. A motor álló állapotbeli τ_m idő-állandója lényegében meghatározza a chopperelt motoráram emelkedési és esési meredekségét. A 15. ábra segítségével:

$$\frac{di}{dt} = \frac{0,63 I_m}{\tau_m} \quad (20)$$

A motor áramának pulzálását becsleszerűen 80 és 120% közé érdemes korlátozni (ld. a 10b ábrát).

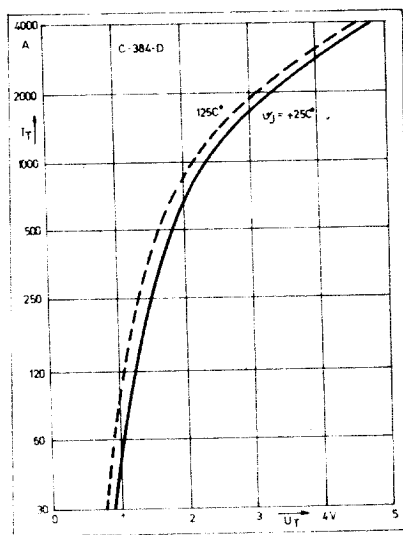
Hasonló háromszögek tételét alkalmazva, valamint az exponenciális görbék kezdeti szakaszát lineárisan közelítve, a chopper minimális ciklusideje:

$$T_{\min} \approx (0,35 \dots 0,45) \tau_m \quad (21)$$

A legnagyobb chopperelési frekvencia pedig:

$$f_{\max} = \frac{1}{T_{\min}} \quad (22)$$

b) Normál üzemben, amikor csekély a motor átlagos árama, a kapcsolási veszteségek csökkentése érdekében *mérsékelni kell* a chopperelés frekvenciáját.



26. ábra. Nagyteljesítményű, inverz típusú tirisztor nyitókarakterisztikája; paraméter az aktív szerkezet hőmérséklete

ciáját. A motoráram fel- és lefutása „lankásabb” a viszonylag nagy fordulatszám és a kiadós ellen-elektromotoros erő következtében.

Tapasztalati tény, hogy a maximális chopperelési frekvencia $1/4 \dots 1/5$ évél már folyamatos motoráramot lehet fenntartani, 30%-nál nagyobb kitélési tényezővel, állandósult üzemben. Így:

$$f_{\min} \approx 0,22 f_{\max} \quad (23)$$

3.3. Az üzembiztos indulás

A 15. ábra többek között az indítási feltételek ellenőrzésére is szolgál. A főtirisztor először a 0 pillanatban gyújtjuk. Ezt követően az induktív jellegű terhelőkör árama exponenciálisan növekszik. Ha nem alkalmazunk szaggatást, az áram az A görbe szerinti, időállandója: τ_m

Chopperelés esetén az első kommutáció a t_1 pillanatban történik, amikor I_1 értékű a motor és egyben a főtirisztor árama. A hullámforma kezdeti szakaszát lineárisan tekintve, hasonló háromszögek felhasználásával:

$$I_1 = \frac{t_1}{\tau_m} I_M \quad (24)$$

Az indítás során igen nagy kitélési tényezővel kalkulálhatunk, ezért a t_1 intervallum a minimális ciklusidő 85...90%-a. Ez utóbbi pedig célszerűen *legalább kétszerese* legyen a $C_1 (L_1 + L_m)$ soros rezgőkör saját periódusidejének. Némi rátartással tehát:

$$t_1 \approx T_{\min} = 4\pi / C_1 (L_1 + L_m) \quad (25)$$

Az I_1 intenzitású áram kikapcsolásának biztonságát a (7) formulával kell ellenőrizni; amely most az indítási viszonyoknak megfelelően:

$$t_x = \frac{C_1 U_B}{I_1} \quad (7.a)$$

Helyettesítve a (24) és (25) formulákat ez utóbbi képletbe, a főtirisztor számára generált, legelső kikapcsolási időtartam:

$$t_{x(1)} = \frac{L_m}{4\pi} \sqrt{\frac{C_1}{L_m + L_1}} \quad (26)$$

A motor forgórésze eközben természetesen még áll de a fenti összefüggésnek a főtirisztorra nézve ki kell elégítenie a:

$$t_{x(1)} \geq t_q$$

feltételt!

A 15. ábrából jól látszik, hogy a második és a többi – soron következő kikapcsolás előtti $I_2, I_3 \dots$ stb. áramok amplitúdói – az exponenciális jelleg következtében – *mindinkább kevesebb mint kétszerese* a megelőzően lekommutált (pl. az I_1) áram szintjének! Mivel pedig az $L_1 - C_1$ oltókör értékeit úgy választottuk, hogy a generált kikapcsolási idő *legalább kétszerese* legyen a főtirisztor kommutációjához szükséges időtartamnak, ezért a megelőző (pl. I_1 csúcsertékű) áram következtében kialakuló boost-feszültség mindinkább biztonságos ol-tást eredményez a t_2 (stb.) pillanatokban is!

3.4. A nagyteljesítményű építőelemek megválasztása

A feszültség-határadatokkal kapcsolatos megfontolásokat már említettük; vonatkozik ez a tirisztorokra és az oltókonduktorra. Ez utóbbi elektromos és geometriai mérete egyenesen arányos a főtirisztor t_q kikapcsolási idejével.

A vizsgálódásaink egy további területe az eszközök áramterhelhetőségi határadata. Az indítóanyagok megkívánt mértéke, a jármű használatának módja (az indítások gyakorisága stb.), az alkalmazott hőkieserlők méretei és fajtái burkoltan meghatározzák a teljesítmény-félvezetőket. A megfelelő határáramú eszközök megválasztása maga után vonja azok teljesítmény-disszipációját, melyet a grafikus formában adott $U_T = f(I_T)$ nyitókarakterisztika segítségével kalkulálhatunk (ld. a 26. ábrát).

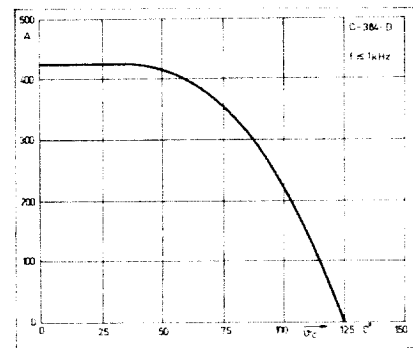
Az így kiadódott disszipációk birtokában *ismétellen* ellenőrizzük az eszközök áramterhelhetőségét az $I_{RMS} = f(x)$ diagramok segítségével (példaként lásd a 27. ábrát). Majd válasszuk meg, ill. méretezzük a megfelelő hőkieserlőt. Gyakorlati tapasztalat, hogy átlagosan két közelítéses számítás feltétlenül szükséges, még mielőtt nekifogunk a prototípus elkészítéséhez! Ezt követően igen tanácsos ellenőrzésként megmérni az áramokat.

Az összes félvezetőre nézve, a disszipációs szempontból legkedvezőtlenebb eset álló motor esetén, f_{\max} chopperelési frekvencia mellett áll elő. A további, mennyiségi jellegű megfontolásainkat is az iménti feltételek figyelembevételével végezzük. (Az egyes áram- és idő-komponenseket az abc kisbetű indexeivel jelöljük.)

a) A T_1 főtirisztor

Árama két részből tevődik össze (ld. a 22. és 28. ábrákat). A t_1 és a t_2 pillanatok között alakul ki a rezonáns, fél-színusz alakú áram. Amplitúdója:

$$I_a = \frac{QU_B}{\sqrt{L_2}} \quad (27)$$



27. ábra. Teljesítménytirisztor áramterhelhetősége a tokhőmérséklet függvényében

„Szélessége”, más szóval tartama:

$$T_a = \pi \sqrt{L_2} \cdot C_1 \quad (28)$$

Minden T periódusidőben egy ízben jelentkezik, így effektív értékének egy teljes ciklusra vonatkoztatott átlaga:

$$I_b = I_a \sqrt{\frac{T_a}{2T}} \quad (29)$$

A $t_2 \dots t_3$ időben a motor „lineárisan” növekvő árama folyik. Kezdő értéke:

$$I_c \cong 0,8 I_M \quad (30)$$

végértéke $I_d \cong 1,2 I_M$ (31)

Tartama (90%-os kitöltési tényező esetén) $T_b = (0,9T - T_a)$ (32)

A teljes ciklusidőre vonatkoztatott átlagos effektív értéke:

$$I_e = \sqrt{\frac{T_b}{3T} (I_c^2 + I_d^2 + I_c \cdot I_d)} \quad (33)$$

A főtirisztor teljes RMS árama:

$$I_f = \sqrt{I_b^2 + I_e^2} \quad (34)$$

ami megegyezik az L_1 tekercs áramával is!

A kikapcsolt T_1 feszültségmeredeksége:

$$\frac{du}{dt} = \frac{I_M}{C_1} \quad (35)$$

míg a bekapcsolási árammeredekség:

$$\frac{di}{dt} = \frac{I_a}{\sqrt{L_2} C_1} \quad (36)$$

b) A T_2 tirisztor

Árama ismét két összetevőből áll (ld. a 22. és 29. ábrákat). A $t_3 \dots t_5$ pillanatok között állandó, I_d amplitúdójú, melynek tartama:

$$T_c = \frac{C_1(KQ+1)U_B}{I_d} \quad (37)$$

Minden T ciklusidőben egy ízben fordul elő, effektív értékének átlaga így:

$$I_g = I_d \sqrt{\frac{T_c}{T}} \quad (29.a)$$

A $t_5 \dots t_6$ intervallum koszinuszos jellegű lefutását lineárisan közelítve, a második áramösszetevő átlaga:

$$I_h = I_d \sqrt{\frac{T_d}{3T}} \quad (33.a)$$

ahol T_d a lefutás tartama, értéke a Thomson-formulából:

$$T_d = \frac{\pi}{2} \sqrt{L_1 C_1} \quad (28a)$$

A tirisztor teljes effektív árama:

$$I_j = \sqrt{I_g^2 + I_h^2} \quad (34a)$$

A kikapcsolt T_2 feszültségmeredeksége:

$$\frac{du}{dt} = \frac{(KQ+1) U_B}{\sqrt{L_1} C_1} \quad (38)$$

Meg kell jegyeznünk azonban, hogy a D_0 dióda áramának hirtelen megszűnésekor *nemkívánatos feszültségtranziensek* lépnek fel a T_2 főcsatlakozásain, melyet egy RC taggal csillapítani kell (ld. a 30. ábrát).

A gyújtást követő árammeredekség:

$$\frac{di}{dt} = \frac{KQU_B}{L_\sigma} \quad (39)$$

ahol: L_σ a T_1, T_2 és a C_1 alkotta hurok induktivitása. Értéke gyakorlatilag $1\mu H$ nagyságrendű. A di/dt mérés céljából célszerű az L_2 telítődő induktivitás beépítése (ld. 30. ábrát). Méretezéséről a későbbiekben lesz szó!

A T_2 kikapcsolására generált idő a maximális kitöltési tényező esetén a legkevesebb. Értéke – felhasználva előző jelöléseinket:

$$t_{x(2)} = (t_6 \dots t_1) + \frac{T_a}{2} \quad (40)$$

Értékének ismerete nélkülözhetetlen támpontot ad a vezérlés kialakításához.

c) A T_3 tirisztor

Árama megegyezik a főtirisztor rezonáns áramával, értéke: I_b . Feszültségmeredeksége:

$$\frac{du}{dt} = QU_B \frac{R_6}{L_2} \quad (41)$$

ahol R_6 az L_2, T_2, T_3 kör limitáló ellenállása. A du/dt a t_6 pillanatban a legkritikusabb, amikor T_3 lezár és az

oltókapacitátor pozitív feszültsége hirtelen a T_3 -ra kapcsolódik.

T_3 gyújtását követő bekapcsolási árammeredekség:

$$\frac{di}{dt} = \frac{I_a}{\sqrt{L_2} C_1} \quad (36a)$$

A generált kommutációs időt ($= t_5 - t_4$) a legkisebb kitöltési tényezőnél kell figyelembe venni. Hozzávetőleges értéke kb. 0,1 T, melyet a vezérlés helyes megtervezésével lehet betartani.

d) A D_0 szabadonfutó dióda

A legnagyobb áramigénybevétele 50%-os kitöltési tényező mellett lép fel. Értéke az előző jelölések felhasználásával:

$$I_0 = \frac{I_e}{\sqrt{2}} \quad (42)$$

Erre a funkcióra csak kifejezetten kis tárolt töltésű, gyors feléledésű típust építsünk be. Ezzel redukálhatjuk a dióda elektródáin és más építőelemeken fellépő tranzienst feszültségcsúcsokat, melyet az I_{rr} áram hirtelen megszűnése kelt.

e) A C_1 oltókapacitátor

Árama két összetevőből áll (ld. a 29. ábrát), melynek egy teljes működési ciklusra vonatkoztatott RMS értéke:

$$I_k = \sqrt{I_b^2 + I_j^2} \quad (34b)$$

f) Az L_1 és L_2 kommutáló induktivitások (autotranszformátor)

Az L_1 tekercs eredő RMS árama:

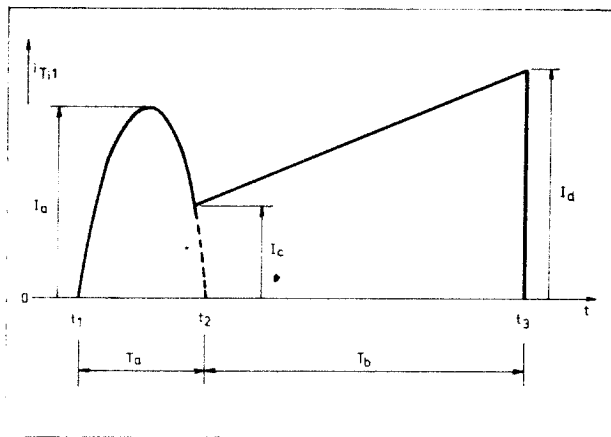
$$I_l = \sqrt{I_e^2 + I_j^2} \quad (34c)$$

Az L_2 tekercsének pedig: I_b

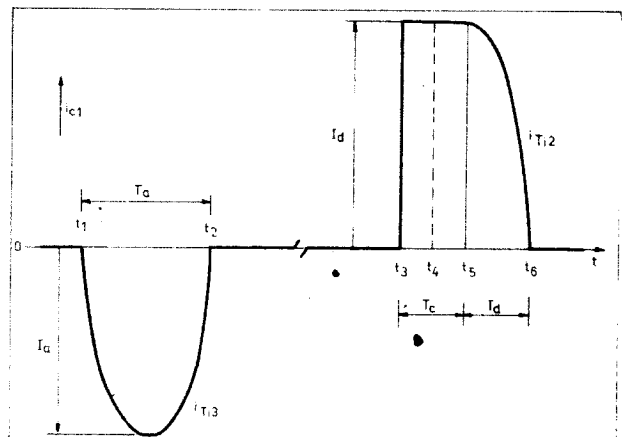
Az M kölcsönös induktivitás csúcsárama váltakozva egyszer I_a , más-szor I_d .

Fontos megkötés továbbá hogy a tekercsek vasmagjának *nem szabad telítődni* a rezonáns áramimpulzus T_a tartama alatt. Feszültség-idő integrálja ezért legalább:

$$\int u dt \geq QU_B \sqrt{LC} \quad (43)$$



28. ábra. A főtirisztor áramának oszcillogramja



29. ábra. Az oltókapacitátor és a pilot-tirisztorok áramainak hullámformái

értékű legyen! A vasmag a $t_3 \dots t_6$ időszakban az I_1 áram hatására lemagne-szeződik.

SI mértékegységeket és a szokásos jelöléseket és kifejezéseket használva, a tekercsek méretezési képletei a következők:

A feszültség-idő integrálja:

$$\int u dt = 2B_{\max} \cdot A \cdot N \quad (44)$$

Az inductivitása pedig:

$$L = \mu_0 \frac{N^2 A}{\Sigma \delta} \quad (45)$$

ahol B_{\max} az illető vasanyagra nézve megengedett legnagyobb indukció (célszerűen a B_s telítési indukció 80... 85%-a), A a vasmag keresztmetszete, N a menetszám és $\Sigma \delta$ a mágneses erővonal útjába eső teljes légrés. Az előző (43) (44) (45) képletek, valamint a tekercsek I_1 és I_b áramterhelései lehetőséget kínálnak a kommutáló inductivitás közelítő méretezéséhez.

g) Az L_s telítődő inductivitás

Ez az alkatrész az áramköri paraméterektől és a választott tirisztoroktól függően nem mindig szükséges. Alkalmazása mégis célszerű a tirisztorok védelme szempontjából. A realizálható késleltetési idő:

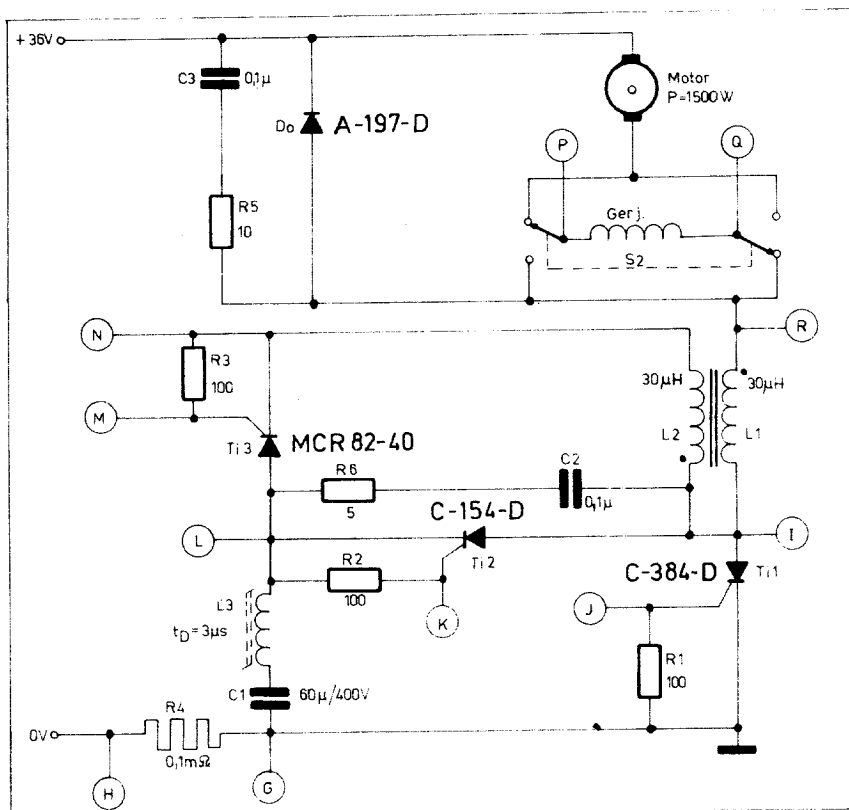
$$t_D = \frac{N \cdot \Delta B}{K Q U_B} \quad (46)$$

A mi esetünkben $t_D = 2 \dots 4 \mu s$ a legjobban megfelelő. A telítődés beállta előtt a tekercs mágnesezési árama:

$$I_{mg} = \frac{H_s l_{mg}}{N} \quad (47)$$

melynek intenzitására nézve kívánalom, hogy nagyobb legyen mint a megfelelő tirisztor I_L kapcsolóárama, de legyen jóval kisebb a terhelő áramnál.

Az előző két formulában eddig még nem szereplő jelölések: ΔB a magra nézve megengedett indukcióváltozás,



30. ábra. A chopper teljesítményelektronikai része, a megvalósítási adatokkal

H_s a telítési indukcióhoz szükséges mágneses térerősség és l_{mg} a mágneses erővonalak hossza.

Természetesen mindent – mint az egész közleményben mindenütt – SI mértékegységekben kell helyettesíteni.

Az L_s inductivitást célszerű a C_1 kondenzátorral sorosan beépíteni. Áramának így nem lesz DC-összetevője, a mag pedig minden egyes ciklus végére visszatér a kiindulási mágneses állapotba.

nek tekintjük, akkor az építőelemeken fellépő legnagyobb pozitív csúcsfeszültség:

$$U_{DRM} = Q U_B = 6 \cdot 36 \text{ V} = 216 \text{ V}$$

míg a negatív csúcsfeszültség:

$$U_{RRM} = -K Q U_B = -0,8 \cdot 6 \cdot 36 \approx -173 \text{ V}$$

Ezen feszültségek azt eredményezik, hogy a kondenzátor igénybevétele: $216 + 173 = 389 \text{ V}_{pp}$, melyhez a 400 V-os szabványos határérték áll legközelebb. Kiindulási adataink tehát jók. Ugyanezen okoskodással valamennyi nagyteljesítményű félvezetőt legalább:

$$U_{DRM} = 300 (> 216) \text{ V-os}$$

típusra válasszuk. (Kísérleti célokra ajánlatos 400 V-os eszközöket beszerezni.)

e) A kommutáló építőelemek (8) (9) (13)

Előljáróban feltételezzük, hogy a Ti_1 főtirisztor teljes kikapcsolási ideje a kívánt áramerősségnél és du/dt -nél:

$$t_q \leq 10 \mu s$$

Az indítás biztonsága miatt:

$$t_x = 3t_q = 30 \mu s$$

Ennek birtokában az oltókondenzátor:

$$C_1 = \frac{300 \text{ A} \cdot 30 \mu s}{173 \text{ V}} = 52 \mu F;$$

felkerekítve $60 \mu F$

Míg az inductitás:

$$L_1 = \frac{60 \mu F \cdot (216 \text{ V})^2}{(300 \text{ A})^2} \approx 30 \mu H$$

4. Konkrét méretezési példa

A továbbiakban bemutatjuk egy megvalósított elektromos kisaató hajtás szabályozásának méretezését. A főbb lépések előtt hivatkozunk az egyes képletekre.

4.1. Kiindulási adatok

a) A motor és a telep fő jellemzői

- A megkívánt legnagyobb motoráram $I_m = 300 \text{ A}$
- Motoráram megfogott rotor esetén $L I_{LR} = 500 \text{ A}$
- A motor időállandója $\tau_m = 5 \text{ ms}$
- A telep feszültség: $U_B = 36 \text{ V}$

Az előzők felhasználásával az álló motor fiktív ellenállása:

$$R_{LR} = \frac{36 \text{ V}}{500 \text{ A}} = 0,072 \Omega$$

és inductivitása:

$$L_{LR} = L_m = 0,072 \Omega \cdot 5 \cdot 10^{-3} \text{ s} = 360 \mu H$$

b) Az alkatrészek feszültség-határadatai (17)

A nagysebességű tirisztorok és az oltásukhoz kiváltképp alkalmas teljesítmény-kondenzátorok 800 V-ig állnak rendelkezésünkre. Amennyiben „a nagyságrendek belövéséhez” kompromisszumosan egy 400 V_{pp} szabványos határfeszültségű kondenzátort választunk, akkor a jósági tényezőre

$$Q = \frac{400 \text{ V}}{36 \text{ V}} \approx 6$$

adódik. Ha K értékét közepesen 0,8-

Az egyszerűség kedvéért válasszuk úgy, hogy:

$$L_1 = L_2 = 30 \mu\text{H}$$

d) A chopperelés frekvenciája (21) (22) (23)

$$T = T_{\min} = 0,4 \cdot 5 \text{ ms} = 2 \text{ ms}$$

$$f_{\max} = \frac{1}{2 \text{ ms}} = 500 \text{ Hz}$$

$$f_{\min} = 0,24 \cdot 500 \text{ Hz} = 120 \text{ Hz}$$

e) Az indítás ellenőrzése (26)

$$t_{x(1)} = \frac{360 \mu\text{H} \sqrt{60 \mu\text{F}}}{4\pi \sqrt{(360+30)\mu\text{H}}}$$

$$t_{x(1)} \approx 11,2 \mu\text{s} > 10 \mu\text{s} = t_q$$

A főtirisztor megválasztása tehát jó, ezután nekiláthatunk az érdemi méretezéshez.

f) A Ti_1 főtirisztor

(27) (28) (29) (30) (31) (32) (33) (34) (35) (36)

$$I_a = 6 \cdot 36 \text{ V} \sqrt{\frac{30 \mu\text{H}}{60 \mu\text{F}}} \approx 306 \text{ A}$$

$$T_a = \pi \sqrt{30 \mu\text{H} \cdot 60 \mu\text{F}} \approx 133 \mu\text{s}$$

$$I_b = 306 \text{ A} \sqrt{\frac{133 \mu\text{s}}{2 \cdot 2000 \mu\text{s}}} \approx 56 \text{ A}_{\text{RMS}}$$

$$I_c = 0,8 \cdot 300 \text{ A} = 240 \text{ A}$$

$$I_d = 1,2 \cdot 300 \text{ A} = 360 \text{ A}$$

$$T_b = 0,9 \cdot 2000 \mu\text{s} - 133 \mu\text{s} = 1667 \mu\text{s}$$

$$I_e = \sqrt{\frac{1667 \mu\text{s}}{3 \cdot 2000 \mu\text{s}} (240^2 + 360^2 + 240 \cdot 360)} \text{ A}$$

$$I_e \approx 276 \text{ A}_{\text{RMS}}$$

Ezután a Ti_1 teljes RMS-árama:

$$I_1 = \sqrt{(56 \text{ A})^2 + (276 \text{ A})^2} \approx 282 \text{ A}_{\text{RMS}}$$

$$\frac{du}{dt} = \frac{300 \text{ A}}{60 \mu\text{F}} = 5 \frac{\text{V}}{\mu\text{s}}$$

$$\frac{di}{dt} = \frac{306 \text{ A}}{\sqrt{30 \mu\text{H} \cdot 60 \mu\text{F}}} = 7,2 \frac{\text{A}}{\mu\text{s}}$$

$$t_q = 10 \mu\text{s}$$

Egy lehetséges megoldásként válasszuk erre a pozícióra a General Electric C-384 D jelzésű tárcsa-tirisztorát, amely 400 V, 400 A határadatú típus.

g) A Ti_2 méretezése

(28a) (29a) (33a) (34a) (37) (38) (39) (40)

$$I_d = 360 \text{ A}$$

$$T_c = \frac{60 \mu\text{F} (0,8 \cdot 6 + 1) 36 \text{ V}}{360 \text{ A}} \approx 35 \mu\text{s}$$

$$I_k = 360 \text{ A} \sqrt{\frac{35 \mu\text{s}}{2000 \mu\text{s}}} \approx 47,6 \text{ A}_{\text{RMS}}$$

$$T_d = \frac{\pi}{2} \sqrt{30 \mu\text{H} \cdot 60 \mu\text{F}} \approx 66,6 \mu\text{s}$$

$$I_n = 360 \text{ A} \sqrt{\frac{66,6 \mu\text{s}}{3 \cdot 2000 \mu\text{s}}} = 37,9 \text{ A}_{\text{RMS}}$$

A Ti_2 teljes RMS árama:

$$I_j = \sqrt{(47,6 \text{ A})^2 + (37,9 \text{ A})^2} \approx 61 \text{ A}_{\text{RMS}}$$

$$\frac{du}{dt} = \frac{(0,8 \cdot 6 + 1) 36 \text{ V}}{\sqrt{30 \mu\text{H} \cdot 60 \mu\text{F}}} \approx 4,9 \frac{\text{V}}{\mu\text{s}}$$

de a tranziensek idején jóval nagyobb is lehet!

$$\frac{di}{dt} \approx \frac{0,8 \cdot 6 \cdot 36 \text{ V}}{1 \mu\text{H}} \approx 173 \frac{\text{A}}{\mu\text{s}}$$

Ez elegendően nagy érték ahhoz, hogy korlátozzuk egy késleltető, telítődő induktivitással! A Ti_2 számára generált oltási idő:

$$t_{x2} = 0,1 \cdot 2000 \mu\text{s} + \frac{133 \mu\text{s}}{2} \approx 266 \mu\text{s}$$

amely egyáltalán nem jelent szigorú megszorítást.

Erre a funkcióra kiváltképp alkalmazsak a

C-154 D

C-158 E

jelű General Electric, 110 A-es, hőkicszerelőbe becsavarható típusok.

h) A Ti_3 tirisztor (29) (36a) (41)

Teljes effektív árama: $I_b = 56 \text{ A}_{\text{RMS}}$

$$\frac{du}{dt} = \frac{6 \cdot 36 \text{ V} \cdot 5 \Omega}{30 \mu\text{H}} = 36 \frac{\text{V}}{\mu\text{s}}$$

Megjegyezzük, hogy az $R_C C_s$ csillapító tag (l. 30. ábra) időállódnak „alkalmazkodnia” kell ezen feszültségmeredekséghez, amely kísérletileg optimalizálható.

$$\frac{di}{dt} = \frac{306 \text{ A}}{\sqrt{30 \mu\text{H} \cdot 60 \mu\text{F}}} \approx 7,2 \frac{\text{A}}{\mu\text{s}}$$

A generált oltási idő:

$$t_{x3} \approx 0,1 \cdot 2000 \mu\text{s} = 200 \mu\text{s},$$

amely az előzőhöz hasonlóan nem von maga után kritikus paramétert.

Válasszuk a MOTOROLA cég:

MCR 82 - 40

jelzésű 80 A-es becsavarható, szigetelt típusát. Így mindhárom tirisztor ugyanazon hőkicszerelőre erősíthetjük.

i) A D_0 szabadonfutó dióda (42)

Effektív áramerhelése:

$$I_0 = \frac{276 \text{ A}}{\sqrt{2}} \approx 195 \text{ A}_{\text{RMS}}$$

Válasszuk a G. E.: A 197 D vagy a MOTOROLA: MR 1225 FL típusokat.

j) A C_1 oltókapacitás (34.b)

Áramának effektív értéke:

$$I_k = \sqrt{(56 \text{ A})^2 + (61 \text{ A})^2} = 82,8 \text{ A}_{\text{RMS}}$$

A világcégek katalógusai nagy választékban kínálnak kimondottan erre a célra készített kondenzátorokat. Példaként választottuk a SIEMENS: 2 db 33 μF ; 560 V DC (B 25834 - B 4336 - K4) MKV típust; 1 db mérete: $\varnothing 79 \times 104$, tömege: 0,48 kg.

k) Az L_1 és az L_2 induktivitások (34.c) (43) (44) (45)

Az L_1 RMS árama:

$$I_1 = \sqrt{(276 \text{ A})^2 + (61 \text{ A})^2} \approx 283 \text{ A}_{\text{RMS}}$$

Az L_2 RMS árama: $I_b = 56 \text{ A}_{\text{RMS}}$

$$\text{Csúcstartók: } I_a = 306 \text{ A} \\ I_d = 360 \text{ A}$$

A tekercsek feszültség - idő integrálja:

$$\int u dt \approx 6 \cdot 36 \text{ V} \sqrt{30 \mu\text{H} \cdot 60 \mu\text{F}} \approx 9,2 \text{ V ms}$$

Többszöri közelítés eredményeként vasmagként a VACUUMSCHMELZE cég TRAFOPERM N2 anyagából készült SM 85-a típusú, tekercselte magot választottuk. Főbb adatai:

$$A = 8,02 \text{ cm}^2; l_{\text{mg}} = 18,3 \text{ cm}; \\ B_{\text{max}} = 1,76 \text{ T}$$

$N_1 = N_2 = 5$ menet, valamint $L' = 0,84$ mm esetén az induktivitás:

$$L = \frac{5^2 \cdot 8,02 \cdot 10^{-4} \cdot 4\pi \cdot 10^{-7}}{0,84 \cdot 10^{-3}} = 3 \cdot 10^{-5} \text{ H} = 30 \mu\text{H}$$

és a rendelkezésünkre álló feszültség - idő integrál:

$$\int u dt = 2 \cdot 1,76 \cdot 8,02 \cdot 10^{-4} \cdot 5 = 1,41 \cdot 10^{-3} \text{ Vs} = 14,1 \text{ V} \cdot \text{ms}$$

$$\int u dt = 14,1 \text{ V} \cdot \text{ms} > 9,2 \text{ V} \cdot \text{ms}$$

tehát az így méretezett induktivitás kielégíti a vele szemben támasztott kívánalmakat.

Az egyes tekercsek rézanyagának körülhatárolásához az: $s_1 = s_2 = 7 \dots 8$

A (még) megengedhető effektív mm^2 áramsűrűségekből indulhatunk ki. Ennek megfelelően az egyes rézkeresztmetszetek:

$$A_1 = \frac{282 \text{ A}}{7 \dots 8 \text{ A/mm}^2} = 35 \dots 40 \text{ mm}^2 \\ (= 50 \times 0,75)$$

$$\text{és} \\ A_2 = \frac{56 \text{ A}}{7 \dots 8 \text{ A/mm}^2} = 7 \dots 8 \text{ mm}^2 \\ (= 50 \times 0,15)$$

A tekercset célszerű lágy, 50 mm széles, 0,75 ill. 0,15 mm vastag vörösréz szalagból, kondenzátor módjára, bifilárisan, önhordó kivételben tekercselni. Szigetelőanyagként használjunk poliészterrel megerősített preszpáncsíkokat. Ezáltal jó helykihasználást és hűtést érhetünk el. Légrésként használjunk 0,84/2 = 0,42 mm vastag, kemény szigetelőanyagot (pl. üvegszálalás műgyanta lemezt).

l) Az L_3 késleltető fojtótekercs (46) (47)

Többszöri közelítés után a választott vasmag: SIEMENS Siferit N 30 anyagból $\varnothing 36 \times 22$ mm-es fazékmag.

Ennek főbb adatai:

$$A = 2,01 \text{ cm}^2; l_{\text{mg}} = 5,3 \text{ cm}; \Delta B = 0,64 \text{ T}; \\ H_s = 150 \frac{\text{A}}{\text{m}}$$

Válasszunk $N = 4$ menetet. Az elérhető késleltetési idő így:

$$t_D = \frac{4 \cdot 2,01 \cdot 10^{-4} \cdot 0,64}{0,8 \cdot 6 \cdot 36} \approx 3 \mu s$$

A mágneszési áram pedig:

$$I_s = \frac{150 \frac{A}{m} \cdot 0,053 m}{4 \text{ menet}} \approx 2 A$$

A késleltető tekeres megválasztása jó, mivel:

$$0,3 A \approx I_L \ll 2 A \ll I_{C1} \approx 83 A$$

A huzalkeresztmetszet kalkulálásához most is az $s = 7 - 8 A/mm^2$ áramsűrűségekből indulhatunk ki (ld. előbb). Egy célszerű (lehetséges) megoldásként megemlítjük az „élére” tekercselt 4×3 mm-es szögletes huzalt, önhordó kivitelben.

4.2. A chopper gyakorlati kialakítása

A 30. ábra a chopper végleges, elvi vázlatát szemlélteti. Az elkészítéséhez az alábbi, konstruktív jellegű megjegyzéseket szeretnénk még hozzáfűzni.

a) Az $L_1 + L_2$ kommutáló és az L_3 késleltető induktivitást nagyon célszerű valamilyen higan folyó, majd polimerizálódó (térhálósodó) szilikon-gumival kiönteni (pl. SZILORKA H-1,

+K-1 katalizátor). A módszer igen eredményesen csökkenti a működétes közben keletkező zűmmögést.

b) A T_1 és a T_2 tirisztorokat erősítsük közös hőkicserélőre. Amennyiben a T_2 funkciójára sikerül ún. „szigetelt” típust beszerezni, úgy mindhárom tirisztor ugyanazon hűtőbordára kerülhet.

c) A D_0 szabadonfutó dióda hűtéséről külön kell gondoskodnunk. A dióda polaritásától függően célszerű vagy a motorral, vagy a reverzáló kapcsolóval „összekombinálni”.

d) A $0,1 m\Omega$ -os, szabályozó sönt egy alkalmas sárgaréz szalagból van, induktivitászegényen kialakítva; külön ún. definíciós csatlakozási pontokkal.

e) Az R_1, R_2 és $R_3, 100 \Omega$ -os ellenállások az egyes tirisztorok zavarvédetségét és du/dt ellenállóképességét növelik.

f) Az ABC nagy betűivel jelölt, bekarikázott csatlakozási pontoknál van a chopper és a vezérlőelektronika összekapcsolva. Messzemenőn ügyeljünk a kontaktusok jó minőségére! Az erősáramú résznél csak a megfelelő méretű csavaros szorító csatlakozások jöhetnek számításba, ónozott és vazelinolt felületekkel, kábelcsatlakozókkal, rugós v. körtarajos alátétek közbeiktatásával. A gyengeáramú oldalon használjunk megfelelő minőségű, a rázásnak ellenálló kártyacsatlakozókat, esetleg több pólust paralel kapcsolva.

5. A vezérlő elektronika

A példánkban részletesen bemutatott chopper vezérlő elektronikája kényelmesen elfér egy 84×150 mm-es, szabványos méretű 25 pólusú csatlakozóval ellátott kártyán. A jobb áttekinthetőség és az egyszerűbb tárgyalásmód érdekében a vezérlést öt funkcionális részre (ábrára) bontottuk szét. Az egyes részek az ábrákon nyilakkal jelölt *fiktív csatlakozókkal* illeszkednek egymáshoz; – jól érzékeltetve ezzel a belső jelek hatásának irányitottságát is!

Jelenlegi ismereteink és a rendelkezésre álló alkatrészek birtokában a vezérlőelektronika „magvát” többféleképpen is felépíthetjük. A számításba jöhető változatok: programozható egyrétegű tranzisztorokkal (pl. 2N6027); IC időzítőkkel (pl. MC 1455); vagy monostabil multivibrátorokkal. A mi vezérlőáramkörünk egy MC 14528 B típusú komplementer MOS (CMOS), kettős monostabil multivibrátoron alapszik.

5.1. Az időzítő áramkör

A chopperelés frekvenciájával foglalkozó fejezetekben láttuk, hogy szükséges annak változtatása. Menet közben viszonylag alacsony értéken kell tartani, hogy mérsékeljük a veszteségeket. A frekvencia növelésével viszont áttételesen nő a motoráram ki-

akkor a \bar{Q} kimenetéről mindig triggereli a másikat.

Az egyes részdíók az R_1 időzítő, egyben sebességszabályozó potenciométer csúszkájának helyzetétől függenek. Az M_1 monoflop határozza meg a chopper ON, az M_2 pedig az OFF részidejét. Ha eltekintünk a C és a D bemenetek szabályozó hatásától, úgy azt mondhatjuk, hogy a két részdíó összege állandó; vagyis pl. amennyivel nő az ON, annyival csökken az OFF (és fordítva).

Az M_1 monoflop Q kimenete az A ponton keresztül lényegében a T_1 darlington-npn és a T_2 pnp tranzisztorokat vezérli (l. később a 33. ábrán). Az előző tranzisztorok adják a T_1 és a T_2 tirisztorok számára a gate-meghajtást. Ezen tirisztorok tehát abban a pillanatban gyűjtanak, amikor az M_1 Q kimenete pozitívba ugrik. Hasonlóképpen az M_2 monoflop Q kimenete a közbenső B ponton keresztül a T_2 darlington-tranzisztort, ill. továbbmenve a T_1 triszort vezérli.

Az M_2 A bemenetére csatlakozó E pont biztosítja azt, hogy a rendszernek a telepre történő rákapcsolását követően legelőször T_2 fog gyűjtani, előlőtte ezzel az oltókonduktort.

A C és D jelű közbenső pontok egy feszültségforráshoz csatlakoznak, melynek forrásfeszültsége arányos a motor áramával (ld. később). A motor áramának növekedésével nő a C és a D pont feszültsége és így nagyobb árammal fog töltődni a C_1 és a C_2 időzítőkonduktor. Eredményként meg rövidül az időzítő áramkör alapperiódusideje.

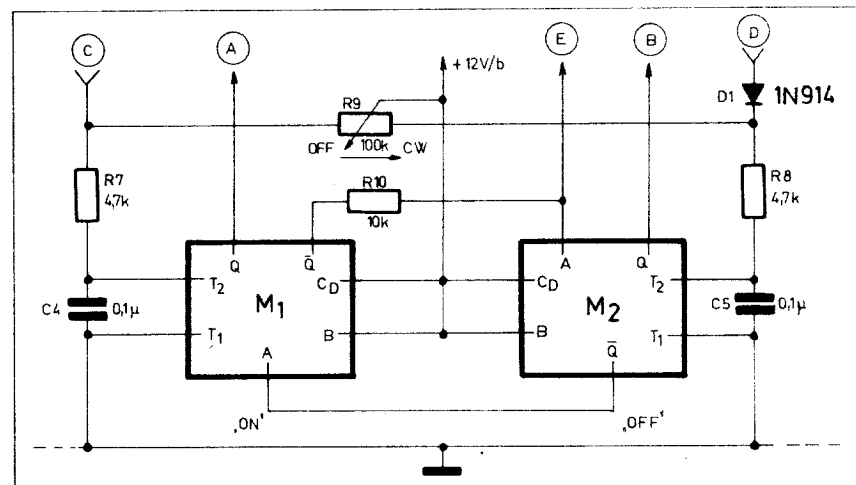
A D_1 dióda nyitófeszültségével kicsit aszimmetrikussá válik a rendszer. Hatása tömören úgy érzékeltethető, hogy a növekvő motoráram hatására az ON részdíó jobban csökken, mint az OFF.

5.2. Az áramérzékelés

Egyszerűsíti a földelés (testelés) és az érzékelés elrendezését az a tény, ha az áramérzékelő söntöt a telep

töltési tényezője. Ezzel a módszerrel mérsékelhető az áram csúcserőteke, mindamellett lehetőség nyílik intenzív motoráram kialakítására – a nagy nyomatókat igénylő esetekben.

A vezérlő elektronika magvát kétségtelenül az időzítő áramkör képezi, amely a 31. ábrán látható. A két monostabil multivibrátor „keresztbe” van csatolva oly módon, hogy amikor az egyiknek végetért az aktív ciklusa,



31. ábra. A vezérlőelektronika magva: az időzítő áramkör

viisszatérő (RETURN) vezetékébe helyezzük (ld. 30. és 32. ábrákat). A sőtön lényegében négyzszóghullámú áram folyik, melyből a 32. ábrán vázolt erősítő – egyenirányító áramkör egy DC-feszültségjelet konvertál.

A 741 típusú IC₁ műveleti erősítő nagy érzékenységgű csúcsdetektor üzemmódban dolgozik.

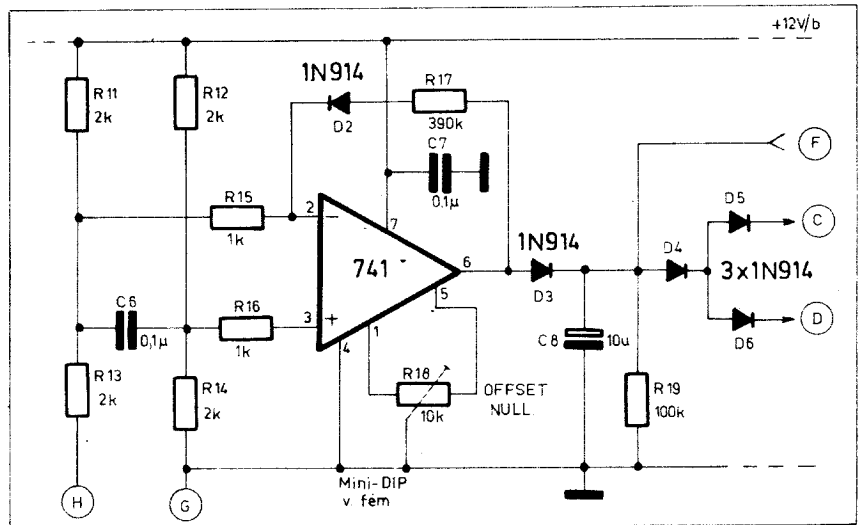
Az R₁₁...R₁₄ ellenállások alkotta híd állítja be IC₁-et az aktív tartományba és így lehetővé teszi a telep áramának érzékelését a G jelű földponthoz viszonyítva. A C₆ kondenzátor azért szükséges, hogy elnyomjuk a bemeneten fellépő feszültségtüskéket, – melyek a sönt velejáró induktivitásától erednek a hirtelen áramváltozások pillanataiban.

A szabályozás dinamikájának tanulmányozásához tételezzük fel, hogy egy emelkedőn megyünk felfelé, ezért növekszik a motor, ill. a telep árama. Hatására a H csatlakozási pont és egyúttal az IC invertáló bemenete is negatív irányba lendül. Felerősödve és csúcsdetektálva növekedni fog a C₆ puffer-kondenzátor pozitív feszültsége. A D₃, D₅ és D₆ elválasztó diódákon keresztül így járulékos töltőáram jut a monostabil multivibrátorok C₄ és C₅ időzítő kondenzátoraiba. Mindezek eredményeként rövidülni fog a chopper ciklusideje – ami egyezik kívánalmainkkal.

Az F jelű közbenső pont a „START” áramkörhöz csatlakozik. A bekapcsolást követően ui. az F ponton keresztül a C₈ kondenzátor forszírozott töltést kap. Így minden egyes elindulásakor rövid periódusidővel fog dolgozni a chopper!

5.3. Az interface és a gate-meghajtó áramkörök

A chopper kialakításából fakadóan a Ti₁ főtirisztort közvetlenül gyűjt-hatjuk a T₂ pnp-tranzisztor kollektor-köré segítségével. A Ti₂ és a Ti₃ tirisz-



32. ábra. Az áram-feszültség konverter

torokat viszont már a galvanikus elválasztást biztosító, impulzus-transzformátorok közbeiktatásával kell a gate-meghajtó áramkörhöz csatlakoztatni (lásd a 33. ábrát).

A monostabil multivibrátoroktól jövő négyzszóglek az A és a B pontokra érkeznek. Először differenciáló tagokra vezetjük, és oly módon formáljuk őket, hogy minden egyes tirisztort kb. 70 μs széles impulzus vezérelje.

A START-áramkör (l. később) az indulásnál az O pontot a földre húzza, ezzel biztosítjuk azt, hogy elsőként a Ti₂ tirisztort fog gyűjtani – a biztonságos kommutáció érdekében.

Az I csatlakozáson keresztül figyeljük a Ti₁ főtirisztort anódfeszültségét. Amennyiben ez utóbbi valamilyen oknál fogva negatív, akkor a D₉, R₂₂, D₈ alkatélemek segítségével letiltja a gyűjtőimpulzus generálását.

A differenciáló interface áramköröket ezenkívül úgy állítottuk be, hogy

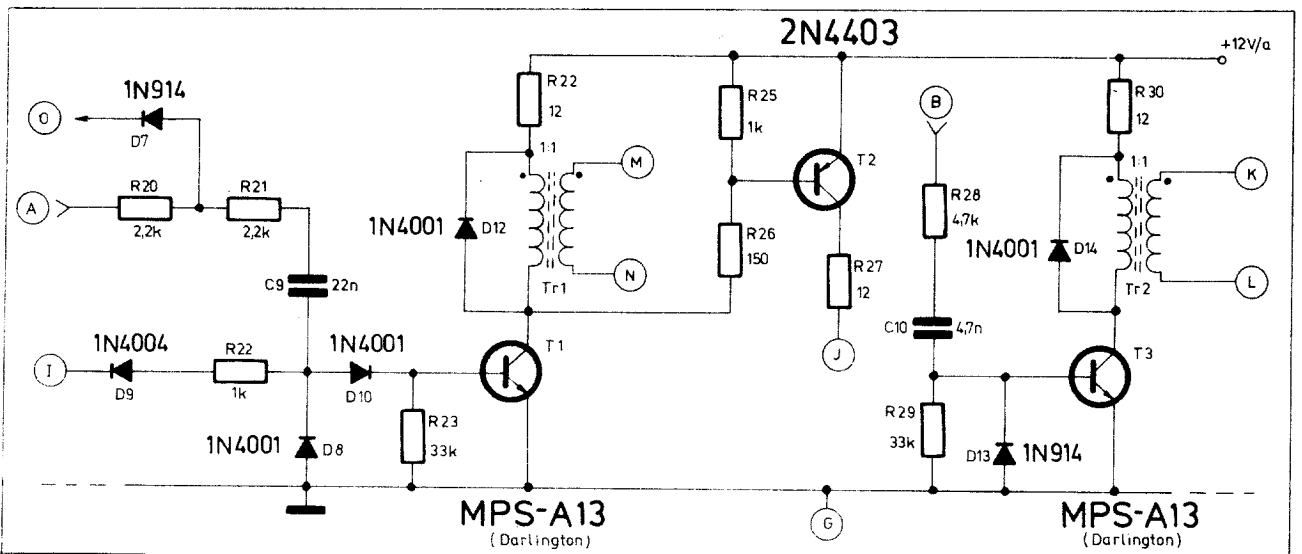
a Ti₂ és Ti₃-at vezérlő jelek keskenyebbek a megfelelő anódfeszültségű impulzusnál. Ez az intézkedés is a tirisztorok védelmét szolgálja, mivel így szünetel a gate-meghajtás, amikor az anódfeszültségük negatív.

5.4. A START-STOP áramkör

A megkívánt működési elv egy lehetséges áramköri realizációját a 34. ábra szemlélteti. Működése tömören a következő.

a) START; bekapcsolás, indulás

A hajtásszabályozásnak a telepre történő rákapcsolását követően a T₃ pnp-tranzisztor a C₁₂ – D₁₅ – R₃₆ alkatrészekon keresztül tekintélyes (kb. 1 mA) bázismeghajtást kap. Hatására T₃ telítésbe kerül és a D₁₄ – R₃₅ – F útvonalon mentén kb. 50 mA-rel tölti a C₈ kondenzátort (l. 32. ábra). Ennek meg-



33. ábra. Az interface- és gyűjtő-áramkörök

felelően rövid ciklusidővel kezdi majd a chopper a működését.

A T_5 kollektoráramának egy kisebb része (kb. 0,7 mA) a $Z_1 - R_{37} - T_6$, ill. R_{38} alkatrészekeken keresztül halad - eredményeként a T_6 tranzisztor is telítődik. Ez szemléletesen azt jelenti, hogy az O és az E jelű közbenső pontok mintegy a földre kerülnek. A kis szintű O pont az R_{20} ellenállás útján söntöli az M_1 monoflop jelét, így *letiltja* a T_1 és a T_3 gyújtását. A földre kényszerített E pont viszont megadályozza az M_2 billenését. Látható, hogy a T_2 tirisztor gyújtása is késleltetve van.

A bekapcsolás utáni kb. 70 ms múltán a C_{12} kondenzátor töltőáramma már annyira *lecsökken*, hogy a T_5 és a T_6 tranzisztorok „kijönnek” a telítésből. Az M_1 monoflop Q kimenetén sztatikusan fennálló magas szint az R_{10} ellenálláson keresztül triggerelni fogja (tudja) M_2 -t, ami pedig a T_2 tirisztor gyújtását eredményezi.

Az O pont „felengedésével” tehát lehetőség nyílik T_1 és T_3 gyújtására is, így a már vázolt módon beindul a chopper.

b) STOP ; kikapcsolás, leállítás

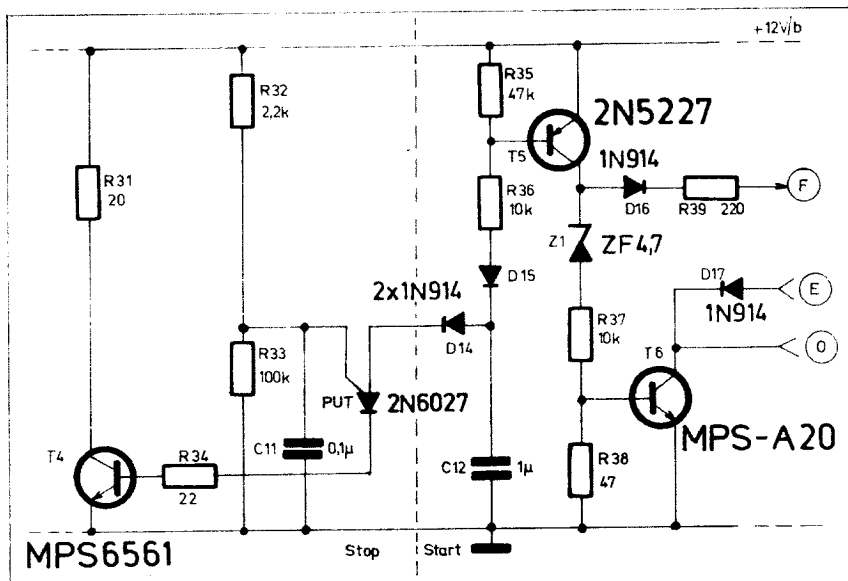
Amikor a rendszert *lekapcsoljuk* az akkumulátortelepről, akkor a +12V/b segéd feszültség is csökkenni kezd (l. később a 35. ábrán). Kb. +10 V-nál begyűjt a PUT és a kis ellenállású D_{14} , R_{34} , T_4 alkatrészekeken át kisüti (RESETELI) a C_{12} és a C_{11} kondenzátorokat. Ezenkívül a PUT intenzív katódáram telítésbe vezérli a T_4 npn-tranzisztor, amely az R_{31} ellenálláson keresztül *gyorsan kisüti* a 12 V-os tápegység puffer-kondenzátorait. Ily módon előkészíti az áramkört a soron következő bekapcsolásra.

Ezzel a módszerrel *nyígy mértékben lerövidül* az az idő, amin belül visszkapcsolható a rendszer a telepre anélkül, hogy rendellenesség állna elő.

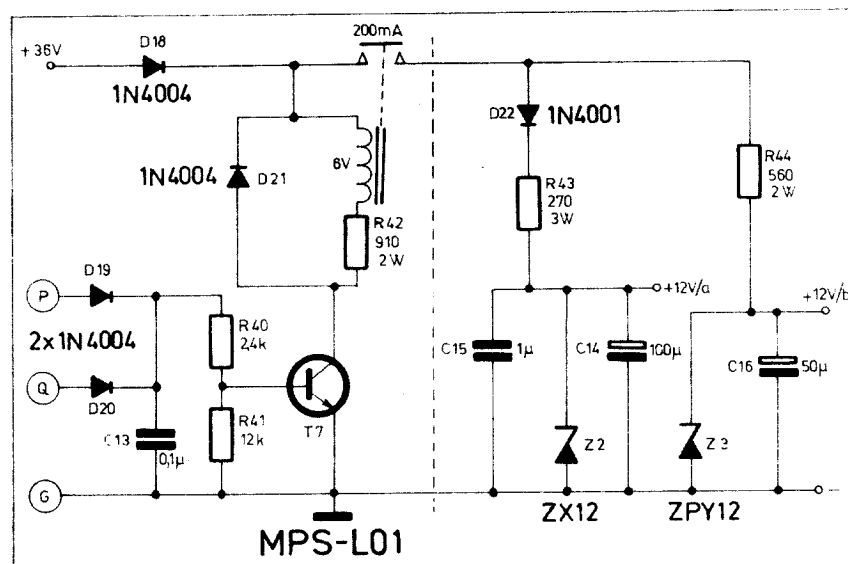
5.5. A forgásirányváltás reteszelése és a belső tápegységek

A gyújtókörök impulzusok formájában *tekintélyes* áramokat vesznek fel, melyek nemkívánatos zajt keltenek a tápfeszültségeken. A biztonság kedvéért két önálló, Zener-diódával stabilizált belső tápegységet használunk (ld. a 35. ábrát). A Z_2 diódát erősítsük egy megfelelő hőkicsérőre, amely a disszipált 1,2 W-ot képes elsugározni. A D_{18} és D_{22} diódák *függetleníti* a két tápegységet és az akkumulátortelet, ezáltal *növelik* a rendszer *zavarvédeltségét*.

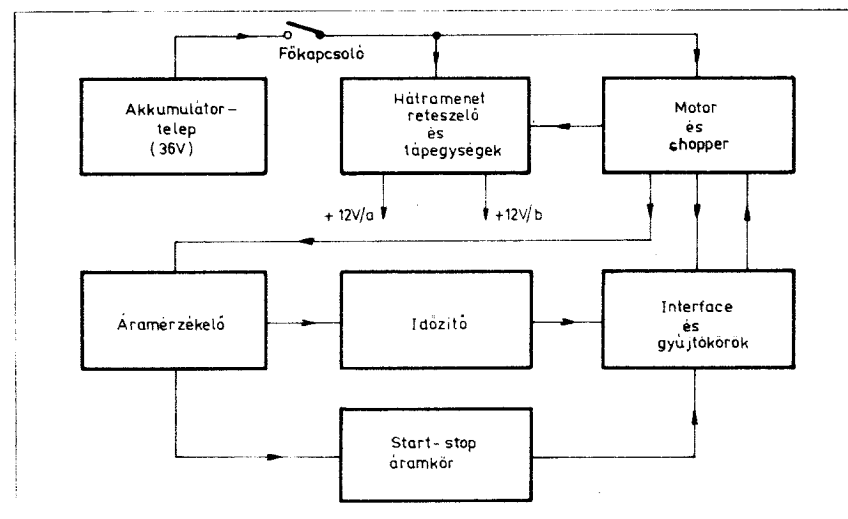
A 35. ábrán vázolt áramkör egy *reteszeli* elektronikát is tartalmaz (T_7 és a hozzátartozó alkatrészek). A megoldás a P és a Q csatlakozási pontokon keresztül figyeli azoknak a földhöz viszonyított feszültségét. *Normál üzemben* (akár előre-, akár hátramenet) - vagyis amikor a gerjesztőtekereszet „megfordító” S_2 kapcsoló zárt - az



34. ábra. A START-STOP áramkör



35. ábra. A hátramenet reteszelése és a belső tápegységek



36. ábra. A motorszabályozó tömbvázlata

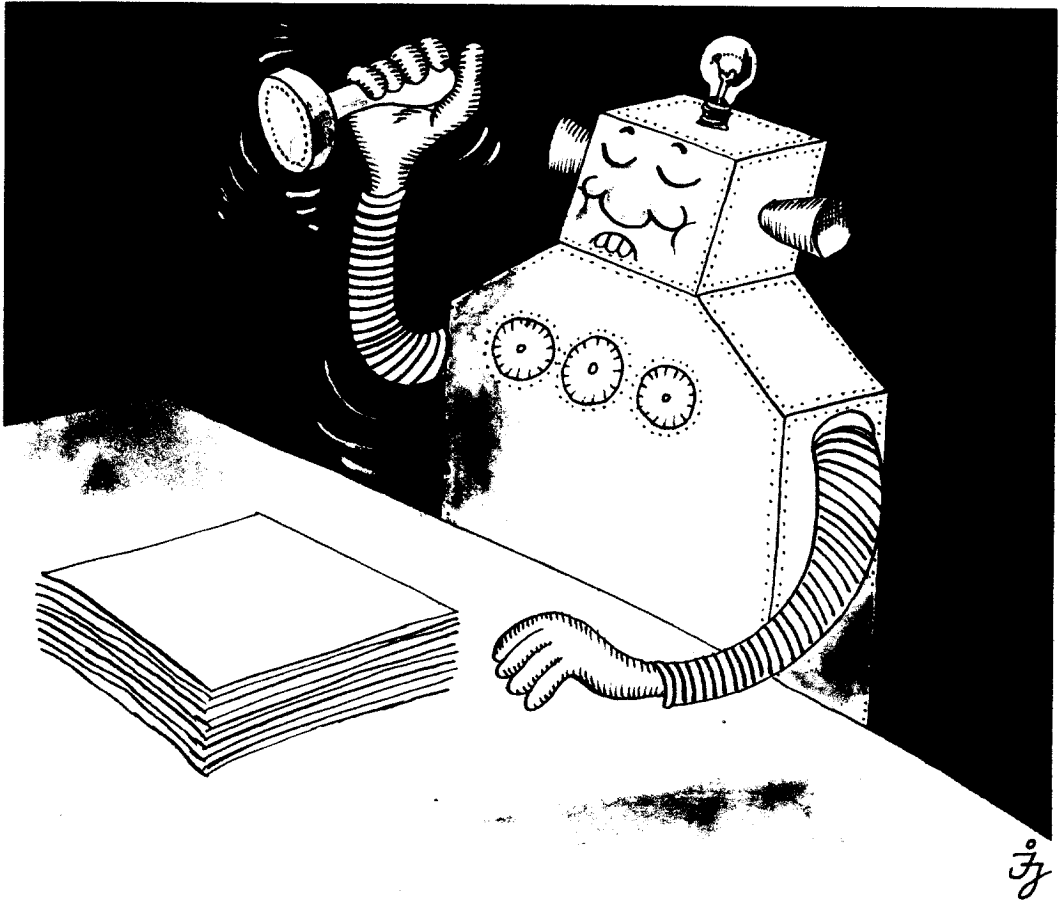
említett pontok valamelyikéről meghajtást kap a T, tranzisztor, így meghúzza a kollektorkörébe helyezett *gyors működésű* reed-relé, és ezzel táplálást ad a vezérlő elektronikának.

Működtetve (a célszerűen 3 állású) forgásirány-váltó S₂ kapcsolót, a közelepsi *semleges* helyzetben úgy a P, min mint a Q pont a „levegőben lóg”. Egy időre tehát *megszűnik* a T, és a jelfogó

meghajtása, és ezzel a vezérlőelektronika STOP állapotba kerül. Az átkapcsolás „ritmusát” kellő rutinnal válasszuk meg, hogy lehetősége legyen az egyébként is csak igen lassan haladó járműnek megállnia. A forgásiránykapcsolót aktiválva újra meghúzza a reteszelő relé és a rendszer működése egy START állapottal ismét kezdetét veszi. A gerjesztőtekerccsel soros 910

ohmos ellenállás a relé *elengedését gyorsítja*.

A chopper vezérlőáramkörével kapcsolatos ismereteinket legpraktikusabban úgy summázhatjuk, hogy megadjuk a teljes szabályozórendszer blokkdiagramját (ld. a 36. ábrát). A vázlat jó gyakorlati támpontot ad a vezérlőáramkör kártyaelrendezésének megtervezéséhez.



Gépesített ügyintézés

Tranzisztoros irányjelző

Plachtovics György műszeripari technikus

A balesetmentes közlekedés szempontjából az irányjelző berendezés legalább olyan fontosságú mint a gépjármű világítás. A forgalomban levő gépkocsik túlnyomó hányadánál a hagyományos hődrótos felépítésű villantókapcsolók találhatók. Ezek az áramforrás és az irányjelző kapcsoló közé vannak beiktatva. Bekapcsolást állapotban percenként 90 ± 30 bekapcsolást végeznek. A kitöltési tényező rendszerint megközelíti az 1:1-es arányt. Ezek a viszonylag egyszerű elektromechanikus eszközök a legváratlanabb pillanatokban mondják fel a szolgálatot. Meghibásodásuk esetén a forgalomban részt venni nem lehet. Javításuk a helyszínen nehézkes, esetleg cserével hozható működésbe az irányjelző áramkör ismét. A legtöbb gépkocsinál a műszerfal alatt, (Ladák, Polski Fiat 125-ös stb.) helyezik el, cseréje nagy türelmet igényel.

Az elmúlt évek során magam is többször cserélni voltam kénytelen 1200-as Zsigulim irányjelzőjét. Ez adta az ötletet, hogy félvezetés szaggatót készítsék a hődrótos helyett. A cél az volt, hogy az új félvezetés egység kompatibilis legyen a régi hődrótos szaggatóval. A beépítés során ne kelljen egyetlen plusz vezeték sem bekötni. Esetleges meghibásodás esetén könnyűszerrel visszaállítható legyen a régi elektromechanikus szaggató.

Az alábbiakban két irányjelző kapcsolást ismertetek. Mindegyik szilícium félvezetőkből lett felépítve, – így széles hőmérsékleti határok között üzemképesek. Az első áramköri megoldásnál az izzólámpák áramát jelfogó, a második változatnál egy teljesítmény tranzisztor kapcsolja. A fent említett áramkörök közös jellemzői még a következők.

Bármelyik izzólámpa kiégése esetén (a kontroll izzó kivételével) visszajelzés tudatja a meghibásodást. Mindkét áramkör rövidzár – tehát túláram ellen védett. Egy esetleges foglalat, vagy kábelzárlat esetén áramkörünk nem hibásodnak meg. Továbbá mindkét áramkörnél lehetőség van a villongási szám bizonyos fokú változtatására.

Műszaki leírás

Az egyik irányjelző elvi kapcsolási rajzát az 1-es ábra tartalmazza. Működése a következő:

A hődrótos, illetve bimetalos irányjelzőhöz hasonlóan ez az áramkör is állandóan tápfeszültség alatt van. Amíg az irányválasztó K_1 -es kapcsoló nyugalmi (üres) helyzetben van, addig a T_1 és T_2 -es tranzisztorokból felépített astabil multivibrátor nem rezeg.

Ez a következők miatt van. Az astabil multivibrátor mindkét tranzisztorjának bázisellenállásai, az R_2 és R_4 -es, a T_2 -es kapcsolótranszisztor kollektorához kapcsolódnak. Ez a félvezető szintén zárt állapotban van, hiszen bázisa a „levegőben lóg”. Amikor a K_1 -es kapcsoló karját jobb, vagy a bal oldali lámpákra kapcsoljuk a T_2 -es kapcsolótranszisztor nyitásra kerül.

A szükséges bázisáram az izzólámpákon keresztül a D_1 -es diódán és R_3 -as ellenálláson át jön létre. A T_2 -es kapcsolótranszisztor telítésbe vezérlődik, a T_1 és T_2 -es tranzisztorokból felépített astabil multivibrátor rezegni kezd.

A billenési időtartamokat a tranzisztorok bázisköre szabja meg.

A T_2 -es kapcsolótranszisztor báziskörében található az R_3 -as és C_3 -as integráló elemek. Erre a következők miatt van szükség. Amikor az irányjelzőt a K_1 -es kapcsolóval működésbe hozzuk, akkor a kapcsoló állásától függően a gépkocsi jobb, vagy bal oldali izzólámpáin keresztül a D_2 -es diódán és az R_2 -es ellenálláson át a T_2 -es tranzisztor nyitóirányú feszültséget kap. A báziskörében levő C_3 -as integráló kondenzátor a tranzisztor U_{EB} nyitási küszöbjéig feltöltődik.

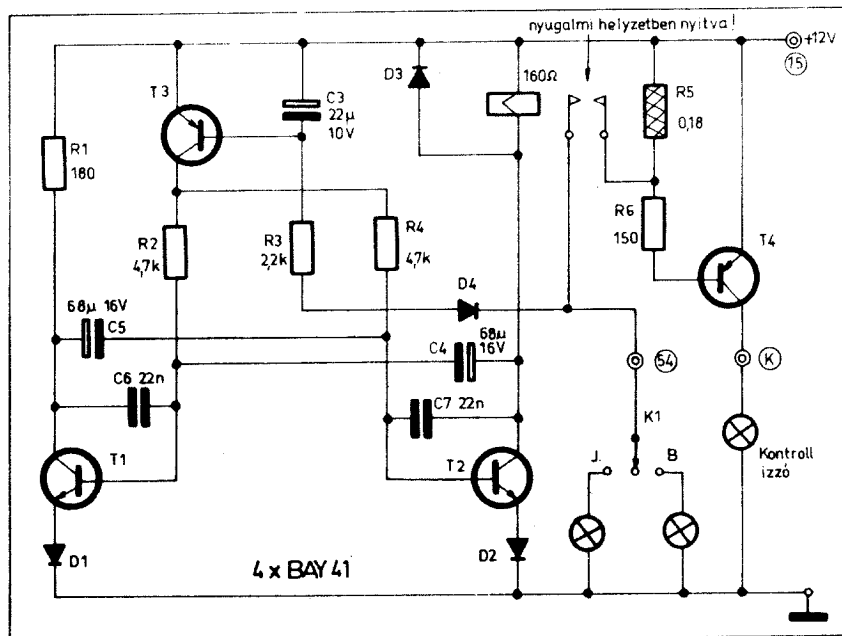
Ez – tekintve, hogy szilícium tranzisztorról van szó 600 mV körüli érték. A T_2 -es telítésbe vezérlődik, az astabil multivibrátor rezegni kezd. Ettől a pillanattól kezdve a T_2 -es bázisa hol földre, hol szakadásba kerül. Amikor a jelfogó meghúz, a gépkocsi

esi izzóira a 12 V-os tápfeszültség jut. Ekkor a D_1 -es dióda lezár de a T_2 -es kapcsolótranszisztor továbbra is nyitva marad, mert a C_3 -as elektrolitkondenzátorban tárolt feszültség biztosítja ezt számára.

Amikor a K_1 -es kapcsoló a középső „üres” helyzetbe hozzuk a T_2 -es bázispotenciálja megszűnik, a tranzisztor zárt állapotba kerül. Ennek következtében az astabil multivibrátor rezgése megszűnik. Az akkumulátor feszültsége az R_5 -ös huzalellenálláson át jut a jelfogóra. Amennyiben a gépkocsiban az összes izzó jó (ez oldalanként 2×21 W általában) az R_5 -ös ellenálláson létrejövő feszültségesés elegendő nagy ahhoz, hogy az R_6 -os ellenálláson át nyissa a T_1 -es tranzisztor. A kinyitott tranzisztoron át kigyullad a gépkocsi műszerfalán elhelyezett kontroll izzó. Ha egy irányjelző izzó megszakad, a terhelés csak 21 W lesz. Ebben az esetben a kontroll izzó csak igen rövid ideig villan fel. Ahhoz, hogy ezt megértsük nézzük meg a 2. ábrát.

Ezen a 12 V-os 21 W-os irányjelző izzó ellenállás-feszültség karakterisztikáját láthatjuk. A görbéből jól olvasható, hogy az izzólámpa hidegellenállása jóval kisebb, mint a melegellenállás. A rövid idejű felvillanást tehát a bekapcsoláskor létrejövő nagy áramlökés okozza. A T_2 -es kapcsolótranszisztor báziskörében levő R_6 -os ellenállás feladata a bázisáram korlátozása.

Nem volt még szó a C_6 -os és C_7 -es kondenzátorokról. Szerepük a T_1 -es

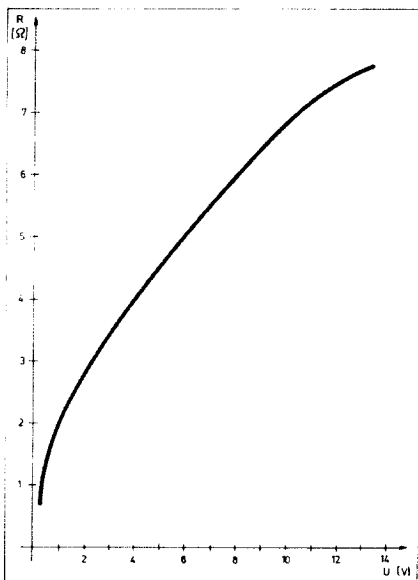


1. ábra. A jelfogós irányjelző kapcsolási rajza

és T_2 -es tranzisztorok lassítása. A tápfeszültségen bejövő esetleges zajok (gyújtás, feszültség szabályozó stb.) az astabil multivibrátor működésében zavart okozhat. A gyors planár tranzisztorok az ilyen zajokra igen érzékenyek. A kollektor-bázis közé kapcsolt „Miller kondenzátor” lassítja a multivibrátor fel- és lefutását, de ezzel jelentősen megnövekedik a fokozat stabilitása is.

Térjünk rá a második áramköri változatra, a tisztán félvezető megoldású irányjelző kapcsolás működésének ismertetésére.

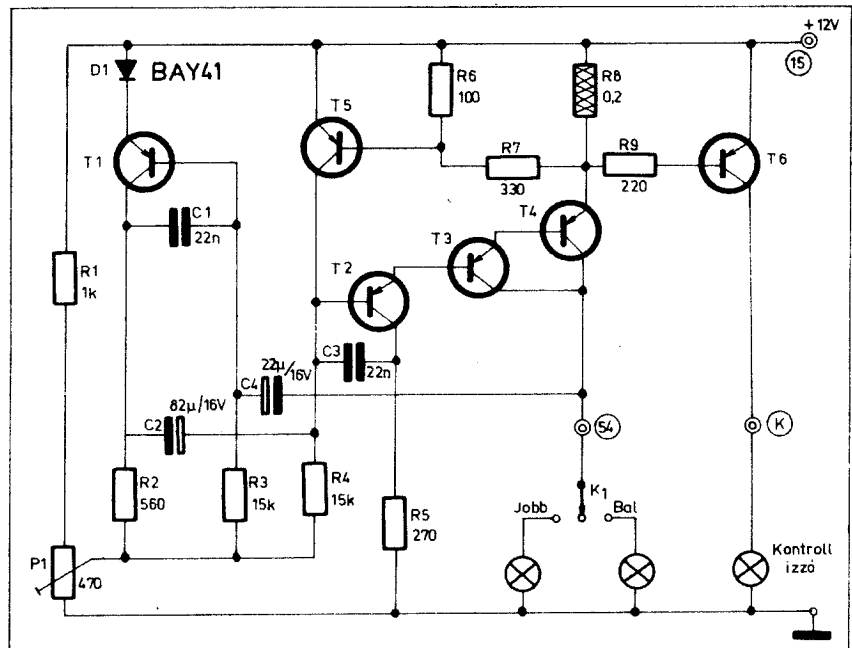
Az elvi kapcsolási rajz a 3. ábrán látható. Az áramkör 6 db tranzisztort tartalmaz. Ez is kompatibilis az elektromechanikus szaggatóval. Ennél az áramköri megoldásnál lehetőség van a villogási frekvencia bizonyos fokú változtatására. A kapcsolási rajzot tanulmányozva, a következőt állapít-



2. ábra. A 12 V 21 W-os izzó $R=f(U)$ karakterisztikája

hatjuk meg. Az áramkör „lelke” itt is az astabil multivibrátor, amely a T_1 , illetve a T_2 , T_3 , és T_4 -es Darlington tranzisztorokból áll. A hármas Darlingtonra a nagy kezdeti áramok miatt van szükség, mely az izzólámpák hideg ellenállásából adódik. A 3. ábrán látható áramkör működése röviden a következő.

Nyugalmi helyzetben, amikor az irányjelző kapcsoló üres (középső) állásban van az astabil multivibrátor nem működik. A kompatibilitásból adódóan ez az áramkör is állandóan tápfeszültség alatt van! Amikor a K_1 -es kapcsolót a jobb vagy bal oldali izzókra kapcsoljuk, a T_2 , T_3 , és T_4 -es Darlington fokozat az izzókon keresztül kollektorfeszültséget kap. Ennek hatására az astabil multivibrátor rezegni kezd. A létrejövő négy szögrezgések hatására a T_4 -es tranzisztor kollektor körében levő izzók periodikusan felvillannak. Az astabil multivibrá-

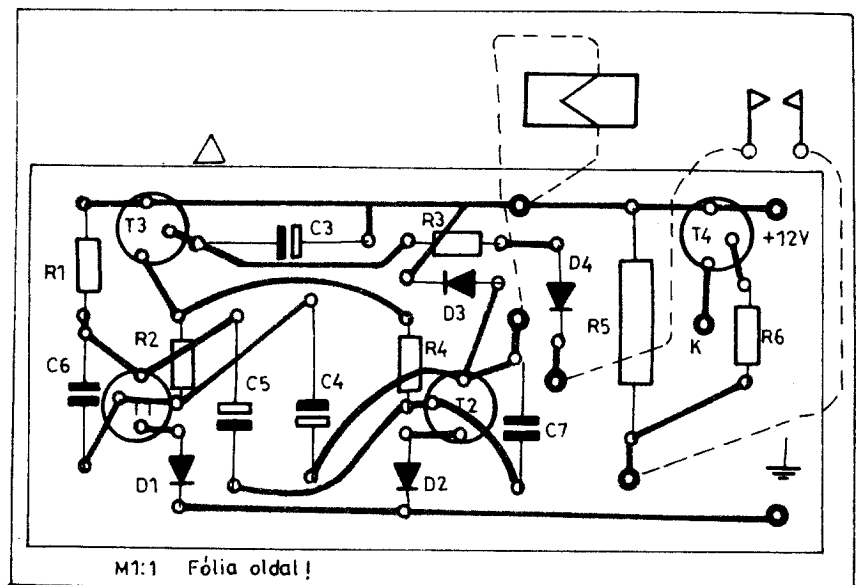


3. ábra. A félvezető irányjelző kapcsolási rajza

tor rezgési frekvenciáját bizonyos határok között a P_1 -es potencióméterrel lehet változtatni. Az R_8 -as huzalellenálláson átfolyó üzemi áram feszültségessé hoz létre. Ez a feszültség az R_7 -es ellenálláson át nyitja a T_5 -ös kapcsolótranzisztor bázisát. A kollektor körében levő és a gépkocsi műszerfalán elhelyezett kontroll izzó jelzi az irányjelző működését. Az R_6 -es ellenállás a T_4 -ös kapcsolótranzisztor maximális bázisáramát állítja be. Az áramkört el kellett látni zárlati, illetve túláram ellen védő áramkörrel. Egy esetleges kábel, vagy foglalat zárlatnál igen nagy áram jöhet létre. A BD 250-es tranzisztornál az I_c max: 25 A. Olvadóbiztosítókkal fél-

vezető áramköröket megvédeni lehetetlen. Ez abból az egyszerű tényből adódik, hogy egy olvadó biztosíték kiolvadási ideje néhány milisekundum. Ennyi idő alatt a félvezető kristály olyan hőmérsékletre melegedhet fel, hogy a tranzisztor „megfűt” – pillanatok alatt túldisszipál.

Megfelelő védelmet csak a félvezető védőáramkör tud biztosítani. Jelen esetben ezt a feladatot a T_5 -ös tranzisztor végzi el. Zárlat, illetve túláram esetén az R_8 -as ellenálláson létrejövő feszültségessé eléri azt a szintet, hogy az R_6 -os és R_7 -es ellenállásokból felépített osztó tranzisztor feleli pontján 600 mV legyen. Ebben az esetben a T_5 -ös nyílásba kerül, a T_2 -es



M1:1 Fólia oldal!

4. ábra. A jel fogós irányjelző nyomtatási rajza

Általános tanácsok mindkét változathoz:

A megépítés után bekapcsolás előtt ellenőrizzük áramkörünket. (Elektrolitkondenzátorok polaritása, ellenállásértékek, stb.) Ha mindent rendben találunk, próbáljuk ki az irányjelző áramkört. A tartalékizzókból állítsuk össze a 2×21 W-os terhelést. Kapcsoljuk be a kontroll izzót is az előírt helyre. A gépkocsi akkumulátoráról adjunk tápfeszültséget az áramkörre. Kapcsoljuk rá a 2×21 W-os izzókat az irányjelző áramkör kimenetére (K_1 -es kapcsoló rotorja).

Ellenőrizzük, hogy a villogás üteme megfelel-e a KRESZ-ben előírtak-

nak. (90 ± 30 villogás percenként) Ha jelentősen eltér akkor az astabil multivibrátor időzítőkondenzátorain változtassunk, értelemszerűen.

Végezetül a 6-os és 7-es ábrán megadom, hogyan lehet alkalmassá tenni az irányjelző áramkört elakadásjelzőként való használatra. Ennél az üzemmódnál a jobb és a baloldali izzólámpák elől-hátul egyszerre villognak.

Alkatrészjegyzék az 1-es ábrához.

T_1 és T_2 : BFY 33, BFY 34, BFY 46, 2N 1613, 2N 1711 stb.

T_3 : BC 192, BC 212, BC 251, BC 252, BC 253, BC 256, BC 266, BC

308, BCY 78, DC 309, 2N 2904, 2N 2905 stb.

T_4 : 2N 2904, 2N 2904 A, 2N 2905, 2N 2905 A

D_1, D_2, D_3 : BAY 41, BAY 42, BAY 46 stb.

Alkatrészjegyzék a 2. ábrához.

T_1 és T_2 : BCY 78, BC 212, 2N 2904, 2N 2904 A, 2N 2905, 2N 2905 A, stb.

T_3 : BD 242, TIP 32 stb.

T_4 : BD 250, TIP 36, TIP 36A, TIP 36B stb.

T_5 és T_6 : 2N 2904, 2N 2904A, 2N 2905, 2N 2905A

D_1 : BAY 41, BAY 42, BAY 46 stb.

Tranzisztoros feszültségváltó 6V-ról 12-V-ra

Plachtovics György műszeripari technikus

Igen sok Trabant gépkocsi található hazánkban. A régebbi kiadású nyugati gyártmányú személygépkocsik jelentős hányada a fent említett Trabantokkal együtt 6 V-os akkumulátorral ízemelnek. Ezekbe a gépkocsikba igen nehéz bármilyen rádiót vagy kazettás magnetofont beépíteni a 6 V-os tápfeszültség miatt. Hazai piacon a VIIJÉOTON RD3603 R6-os 6 V-os autórádiója kapható. Kazettás magnetofon 6 V-os gépkocsiba való, tudomásom szerint nincs kereskedelmi forgalomban. A különböző sztereó autós kazettás magnetofonok egytől egyig 12 V-os tápfeszültségre készülnek. Ezek átalakítása 6 V-ra gyakorlatilag kivihetetlen. Sokkal racionálisabb megoldás egy jó hatásfokú feszültségváltó elkészítése. Az alábbiakban ismertetésre kerülő feszültségváltó széles hőmérsékleti határok között jó hatásfokkal alakítja át a 6 V-os tápfeszültséget 12 V-ra. Felhasználható minden olyan gépkocsiban ahol a jármű testje a negatív potenciál. Megépítéséhez a félvezető technikában való jártasság ajánlatos. Beméréséhez DC kéziműszer, esetleg oszcilloszkóp szükséges.

Műszaki adatok:

Bemenő feszültség: $6 \text{ V} \pm 1,5 \text{ V}$.

Kimenő feszültség: (U_{be} : 6 V és I_{K1} : 1 A-nál) $12 \pm 1 \text{ V}$.

Hatásfok: $> 75\%$.

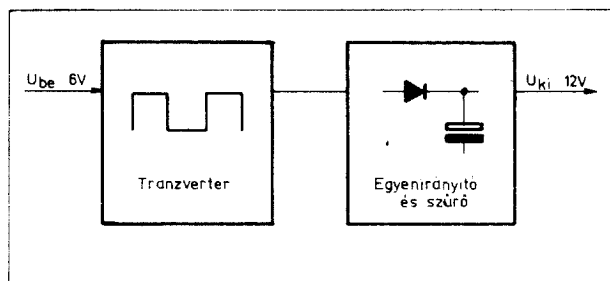
Üzemi frekvencia: $> 1 \text{ kHz}$.

Műszaki leírás

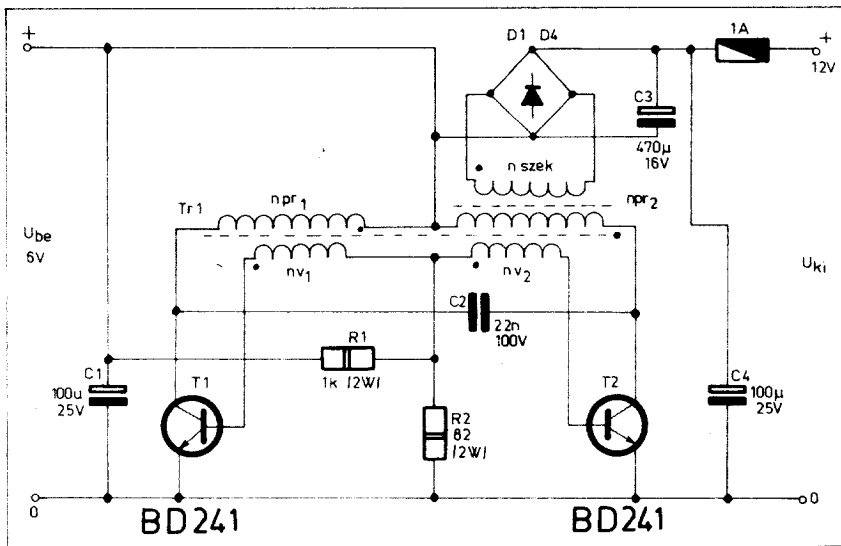
A feszültségváltó tömbvázlatát az 1. ábra, míg elvi kapcsolási rajzát a 2. ábra szemlélteti. A tömbvázlatból jól láthatók az egyes fokozatok feladatai. Először is a 6 V-os egyenfeszültségből váltófeszültséget kell létrehozni. Régebben erre a célra mechanikus átalakítókat, vibrátorokat alkalmaztak. Ezek az eszközök több hátrányos tulajdonsággal rendelkeztek a félvezetős szaggatókhoz képest. Az állandó szikrázás igen széles sávban rádiófrekvenciás zavarokat termelt. Mozdó alkatrészeik az elektromos erőziónál gyorsan koptak. A jó hatásfokú és megbízható feszültségváltók konstruálását a tranzisztorok megjelenése tette lehetővé. A követelmények figyelembevételével a választás

az ellenütemű emitterkapcsolású tranzverterre esett. A kapcsolás az irodalomban párhuzamos ellenütemű feszültség átalakító néven szerepel.

Nézzük át röviden működését. A T_1 , valamint a T_2 -es kapcsolótranzisztorok kollektorai a T_1 -es transzformátor primer tekercseihez csatlakoznak. A visszacsatoló tekercsek kisebb menetszámúak. Kezdet – végei a kapcsolótranzisztorok bázisaihoz, míg közös pontjuk a bázis osztóhoz kapcsolódik. Az R_1 és R_2 -es ellenállásokból felépített osztó feladata kettős. Egyrészt a kapcsolótranzisztorokat előfeszíti, tehát a nyitási küszöb közéjébe viszi őket. Ez a feszültség szint szilícium alapanyagú félvezetőknél 0,4 és 0,5 V közelében van. Az előfeszítés hatására könnyebben rezeg be az áramkör. Az osztó alsó tagján, az R_2 -es ellenálláson ezenkívül átfolyik az n_p visszacsatolótekercs árama is. Az R_2 -es ellenállás tehát a maximális bázisáramot is határolja. A T_1 és T_2 -es kapcsolótranzisztorok U_{CE0} -ja 40 V körül legyen. Erre a következők miatt van szükség. A párhuzamos ellenütemű feszültségátalakítók egyik tranzisztorra zárt, míg a másik nyitott állapotban van. Az éppen zárt tranzisztor közel szakadást képvisel, míg a nyitott, a telítésbe vezérelt másik tranzisztoron U_{CEsat} feszültség esik. Az éppen zárt tranzisztor kollektorán félperiódusonként a telepfeszültség kétszeresének megfelelő feszültség ugrás lép fel. Térjünk vissza a 2. ábrához. Nézzük meg mi történik amikor az áramkör feszültséget kap. A megjelenő tápfeszültség hatására az R_1 és R_2 -es ellenállásokból felépített osztó belső pontján a földhöz képest $+0,4$ V-os szint jön létre. Az n_{v1} és az n_{v2} -es visszacsatoló tekercseken keresztül



1. ábra



2. ábra

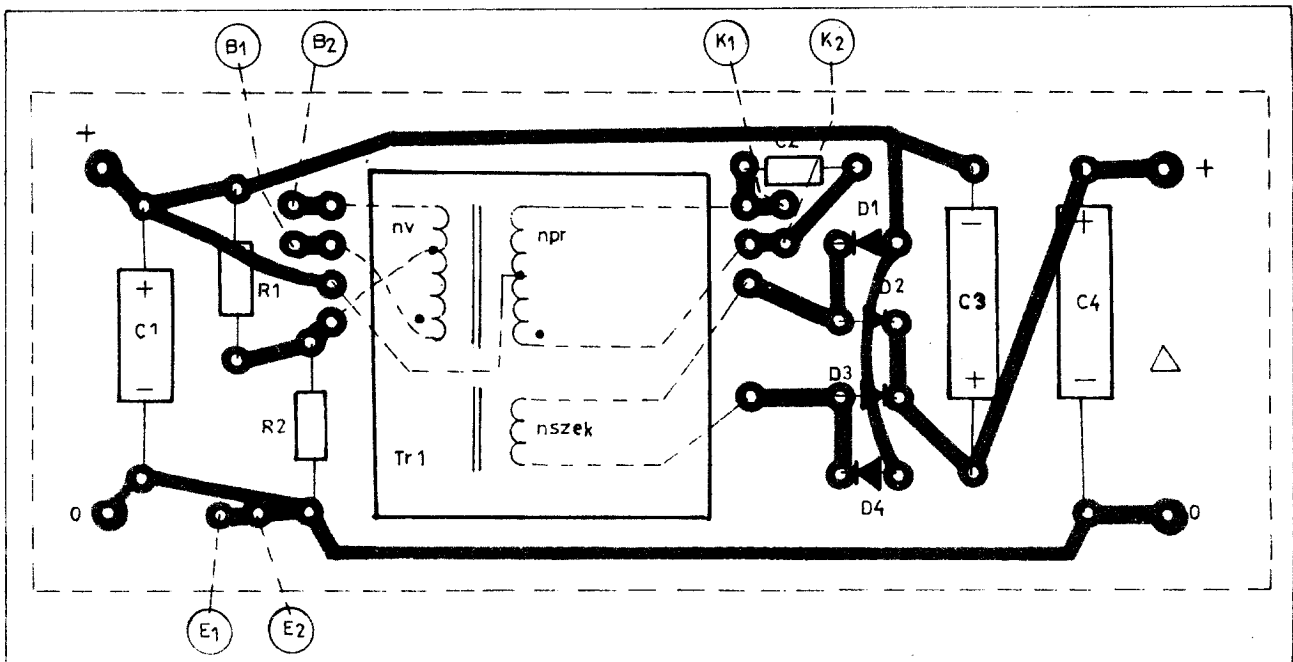
a T_1 illetve a T_2 -es kapcsolótranszisztorok bázisaira jut ez a feszültség. Valamelyik kapcsolótranszisztor nyitni kezd. Tételezzük fel, hogy ez a T_1 -es. A T_1 -es tranzisztor meginduló bázisárama β -szor nagyobb kollektor áramot produkál. A T_1 -es kapcsolótranszisztorral soros n_{pr1} -es tekercsben ez áramot hoz létre. Az n_{pr1} -es tekercs által felépülő mágneses mező feszültséget indukál az n_{v1} -es visszacsatoló tekercsben. A transzformátor tekercseinek megfelelő kezdet – vég kialakításával a fent leírt jelenség pozitív visszacsatolást hoz létre., a T_1 -es tranzisztor számára. A középleágazású visszacsatoló tekercs másik pontján viszont negatív feszültség ébred,

mely zárásba viszi a T_2 -es kapcsoló transzisztor. Tehát a T_1 -es kapcsoló transzisztor növekvő kollektorárama egyre növekedő bázisáramot produkál.

Ez természetesen a T_1 -es tranzisztor kollektor áramát lavinaszerűen megnöveli. A T_1 -es kapcsoló transzisztor kollektor árama, – mely egyben a mágnesező áram is, addig növekszik, amíg a transzformátor vasmagjában létrejövő mágneses indukció el nem éri a telítési értéket. Ekkor a fluxus növekedés hirtelen megszűnik. Az áramkörileg hozzátartozó n_{v1} -es visszacsatoló tekercs sarkain fellépő feszültség is nullára csökken. Az eddig telítésbe vezérelt T_1 -es tran-

zisztor zárásba, az eddig zárt T_2 -es pedig nyitásba vezérlődik. A visszacsatoló tekercseken levő feszültség tehát irányt változtat, a T_1 -es zárt, míg a T_2 -es tranzisztor nyitott állapotba kerül. A fent leírt folyamat a pozitív visszacsatolás miatt igen gyorsan megy végbe. Az áramkör tehát periodikusan rezeg, a T_1 -es és a T_2 -es tranzisztorok felváltva nyitnak, illetve zárnak. A rezgési frekvencia a terheléstől gyakorlatilag független. Lényegében a telítési indukció értéke határozza meg a tranzisztor rezgési frekvenciáját. Összegezve: telített vasú tranziszternél a működési frekvencia a tápfeszültséggel arányos mágnesező áramtól, valamint a primer tekercs L önindukciós tényezőjétől függ.

A tranzisztor folyamatos működésekor létrejövő négysszög hullámformájú rezgések az áttételnek megfelelő feszültséget ébresztenek az n_{szek} tekercsben. A szekunder tekercs feszültségét a Grätz-kapcsolásban üzemelő D_1 – D_4 diódák egyenirányítják. A lüktető egyenfeszültség simítását a C_3 -as elektrolit kondenzátor végzi. A viszonylag magas üzemi frekvencia miatt kis kapacitású kondenzátor is elegendő a megfelelő zűmm szint biztosítására. Az így nyert simított egyenfeszültséget hozzáadjuk a bejövő tápfeszültséghez a kettő összege adja a kb. 12–13 V-os eredő feszültséget. Erre az áramköri kialakításra a következők miatt van szükség. A cél kis méretű, jó hatásfokú feszültségváltó készítése volt. A fent leírt „trükkkel” a feszültségváltónak közelítőleg csak a tényleges teljesítmény felét kell feldolgoznia, hisz a másik felét a gépkocsi akkumulátora adja. Ezzel az áramköri megoldással sikerült a transzformátor méreteit jelentősen lecsökken-



3. ábra

teni. Kisebbségi teljesítményű lehet továbbá a T_1 és T_2 -es kapcsoló tranzisztor is. A kimenő feszültség és a föld között levő C_4 -es elektrolitkondenzátor a tápfeszültség további simítását végzi. A tranzverter átkapcsolásakor a fel és lefutó éleken esetleg létrejövő káros belengéseket hivatott csökkenteni a C_2 -es kondenzátor.

Megépítés, bemérés

Az elkészített feszültségváltót zárt dobozba célszerű beépíteni. Természetesen más formában más mechanikával is megépíthető. A cél mechanikai és elektromos szempontból egyaránt megbízható egység létrehozása. Ne feledjük, hogy mobil üzembről van szó, ahol rázkódások és szélsőséges hőmérsékleti határok között kell üzemelnie a feszültségváltónak. Az elektronika nyomtatott áramköri lapra lett megépítve. A nyomtatási rajzot a 3. ábra szemlélteti. A nagyobb áramot vivő fóliarészeket szélesebbre nyomtassuk, vagy keresztmetszetüket forrasztóónnal növeljük meg. A transzformátort E 42-es ferritmagra tekercseljük. A transzformátor adatait, valamint a tekercselési sorrendet az 5. ábra szemlélteti. A T_1 és T_2 -es kapcsolótranzisztorokat vékony csillámlemezzel szigeteljük el a hűtést is biztosító doboztól. A csillámlemez mindkét oldalát vékonyan kenjük be szilikon zsírral a hőátadás javítása céljából. Ennek hiányában savmentes vazelin is megfelel. A feszültségváltóban lehetőleg jó minőségű, megbízható alkatrészeket építsünk be.

Ellenállásnak a fémréteg típusúakat ajánlom (R - 510, R - 512-es RE-

MIX, vagy szovjet MLT) A megszerelt feszültségváltót ellenőrizzük le a kapcsolási rajz segítségével. Ha elkötést, földzárlatot nem találunk, jöhet a következő lépés az áramkör felélesztése. A beméréshez 2A-es terhelhetőségű tápegység, vagy 6 V-os gépkocsi akkumulátor szükséges.

A feszültségváltó föld (negatív) pontját az áramforrás negatív kimenetéhez csatlakoztatjuk. A feszültségváltó kimenetét 120 Ohm-os 2 W-os ellenállással terheljük le. Az ellenállás sarkain univerzális kéziműszerrel, vagy DC. csóvóltmérővel egyenfeszültséget mérünk. Ha a kapcsolási rajznak megfelelően fázishelyesen forrasztottuk be a transzformátor vezetékeit, úgy a feszültségváltó kimenetén, a terhelőellenállás sarkain 13 + 15 V közötti egyenfeszültséget kell mérnünk.

Amennyiben a kimeneten 6 V-os érték mérhető, a visszacsatoló tekercs kivezetését fel kell cserélni.

A következő mérés a feszültségváltó terhelhetőségének ellenőrzése.

A kimeneti kapcsolókra 15 Ohmos 20 W-os huzalellenállást kapcsolunk. A terhelő ellenállás sarkain egyenfeszültséget mérünk. A mért feszültségnek minimális eltéréssel egyeznie kell a műszaki adatokban leírt értékkel.

Az elektromos bemérés után a feszültségváltó végleges összeszerelése következik.

A ki és bevezető huzalok hajlékony többszálás típusúak legyenek. A nyomtatott áramköri lapon a nagyobb tömegű alkatrészeket (elektrolit-kondenzátor) kis bilincsel vagy valamilyen elasztikus ragasztóval rögzítsük. (Pl. PALMATEX 104 stb.) A csavarköteket nitrófestékkel rögzítsük.

Végezetül néhány szót a feszültségváltó gépkocsiba való beépítéséről.

A személygépkocsiban lehetőleg olyan helyet keressünk a feszültségváltó részére, ahol a természetes hűtés biztosítva van.

Annak ellenére, hogy a feszültségváltó szilícium félvezetőkből van felépítve nem tanácsos a motor közelébe helyezni, ahol sugárzó hő érheti. Célszerű a feszültségváltó tápfeszültségét kapcsolóval megszakítani, amikor nem használjuk. Így az akkumulátort nem terheli feleslegesen a tranzverter üresjáratú áramfelvétele.

Alkatrészjegyzék:

T_1 ; T_2 : BD 241, BD 241A, TIP31, TIP31A stb.
 D_1 - D_2 : BY 236, BY 238, Siek 1, Siek2, Siek3, Siek4, Siek5, Siek6, Siek7, stb.

Tr_1 -es transzformátor adatai:

Vas: E 42-es ferrit (légrés nélküli)
 N_{pr1} : 40 menet \varnothing 0,8Mz } együtt
 N_{pr2} : 40 menet \varnothing 0,8 Mz } tekercselve.
 N_{szek} : 62 menet \varnothing 0,8 Mz
 N_{v1} : 25 menet \varnothing 0,4 Mz } együtt
 N_{v2} : 25 menet \varnothing 0,4 Mz } tekercselve.
 Alul helyezkedik el a kollektorköri N_{pr1} és N_{pr2} -es tekercs.
 Középtűt a szekunder tekercs.
 Legkívül található a visszacsatoló tekercs az N_{v1} és az N_{v2} -es.

Az egyes sorok között 0,2 mm-es prespán papír szigetelés, a kollektorköri és a szekunder tekercs között 2 réteg 0,2 mm-es prespán szigetelés van. A szekunder és a visszacsatoló tekercsek között szintén 2 réteg 0,2 mm-es prespán szigetelést alkalmazunk.

A megépítéshez és használatához sok sikert kívánok.

A „HG 500 km-es Klub”

tajjai 2-méteren (1980. június 30-ig)

HGSBP/P	889 km
8KVP	844
\varnothing IL	843
8QU	831
4KYV/2	828
8KWG	825
6NI/6	803
2Y/P	816
5KFN/5	802
2RG	800
8WV	797
6KVC	796
5KDX/P	788
9KOV/P	767
9KPU/P	767
7SQ/2	753
4XT	749
6VZ	741
6VJ	738
7LX	735
4KXC/7	725
8UJ	722
1KSS/P	709
\varnothing KLA	708

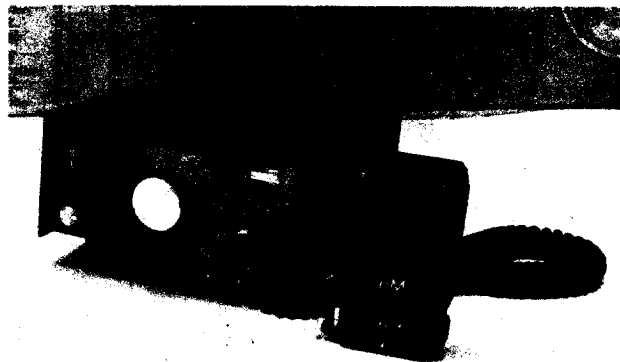
7LF	700
1KZK	691
5KBM	689
5CF/P	687
6KNH/P	677
5KBC	676
1KZA/P	670
5KHG/7	665
7KSV/2	663
1ZA	658
7KLG/P	651
1KVD/P	650
1ZM/P	649
5MM/2	623
7UX/2	623
2RH	622
7KPR/P	613
7PX	603
1VE	600
4XG	599
3GO	581
3GJ	580
9KPJ	575
3KGJ/P	572

6NP	569
4YP	560
6VS/P	560
\varnothing LJ	560
2ML	557
9KOL/P	553
8AG	546
5KAI/P	544
1ZK	540
\varnothing MS	539
5HD	537
5KHD	537
\varnothing HS	537
5KFZ/P	536
7PU/P	536
4KYJ	532
9OT/P	532
\varnothing KLU/P	531
5KJC/P	524
7PA/P	520
5KFB	518
3HG	517
5KHT/2	517
5KHE	516
\varnothing DS	511
3MI/P	509
5CQ/P	508
7PI/P	508
4YJ	505
5KFL	504
\varnothing HA	500



144 MHz-es FM adó-vevő készülék

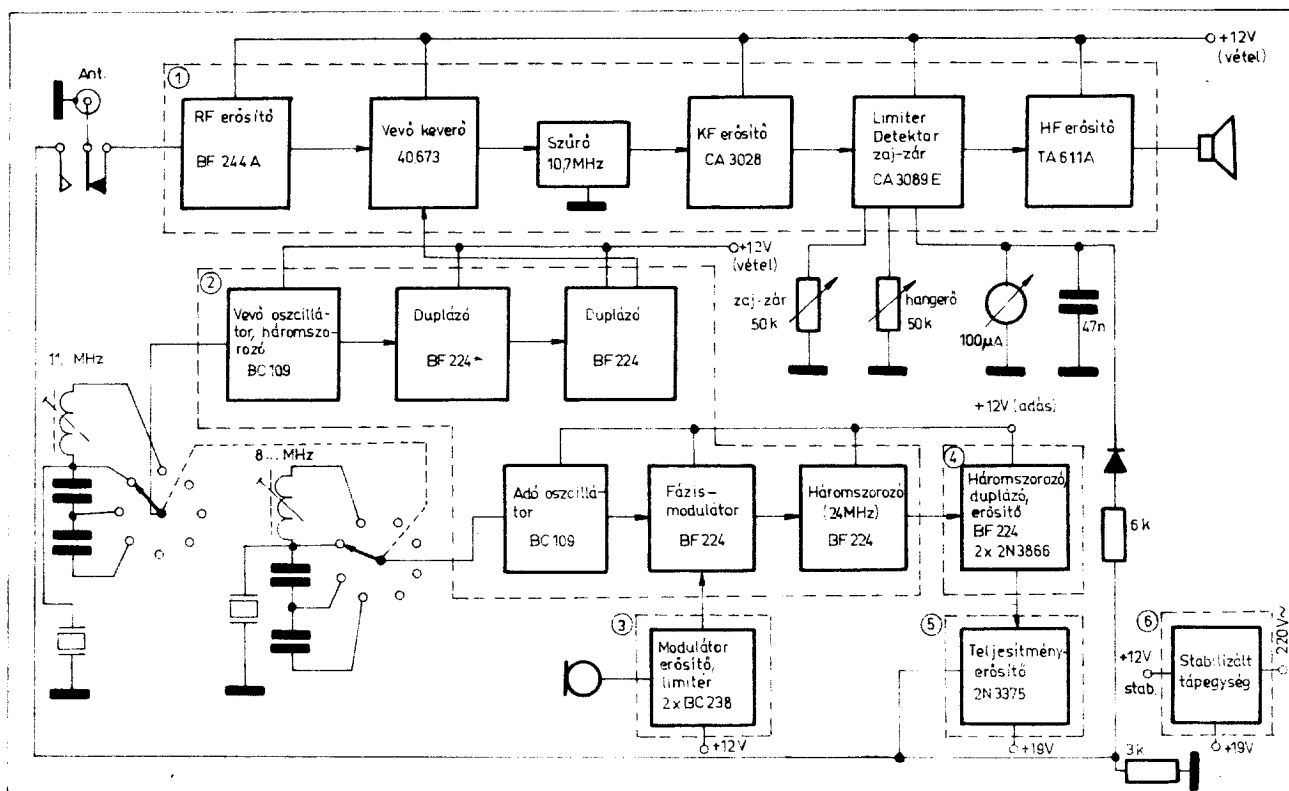
Kollár Ernő HA 5 DB



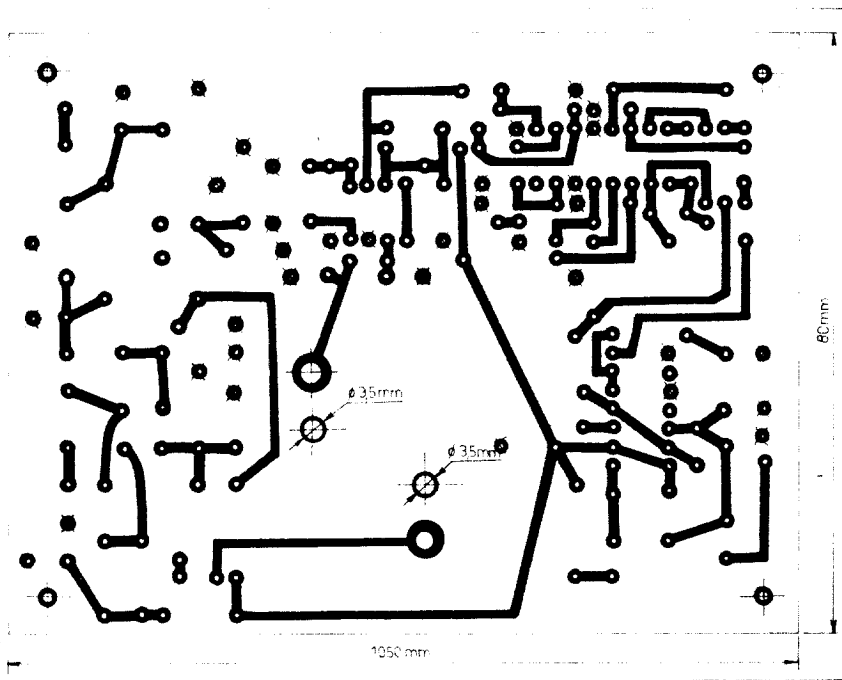
Örvedetesen növekszik azon URH állomások száma, melyek üzemképesek a 2 m-es FM átjátszókon keresztüli forgalmazásra és közülük egyre többen ismerik fel a szimplex csatornák jelentőségét is.

A következőkben ehhez kívánunk segítséget nyújtani egy többesatornás egyszerű-transzponált FM adó-vevő készülék ismertetésével. A készülék adó és vevő egysége kristályvezérelt. Az egyes üzemi frekvenciákat (csa-

tornákat) a kristályok elhúzásával – soros L és C elemekkel – valósítjuk meg olyan mértékben, amely még nem okoz sem a vevőben sem pedig az adóban káros frekvencia-instabilitást. A készülék hálózatról és +12 V-os



1. ábra. Az adó-vevő készülék tömbrajza



3. ábra. A készülék vevőrészeinek nyomtatott áramköri rajza

állítjuk be, a kristállyal párhuzamosan gyakorlatilag nem növekszik meg lényegesen a szerelési kapacitás. Ezzel a megoldással egyes kristályoknál 5 – 6 csatorna is beállítható.

A KF erősítő CA3028A típusú IC-vel került megépítésre (2. ábra). A fokozat kaskád erősítőként működik. A KF-jel innen a vevő lelkét jelentő – több funkciót ellátó – CA3089 típusú IC-re kerül. Ez a fokozat erősíti tovább a KF jelet, majd limitálja,

elvégzi az FM demodulálást az ún. quadratúra detektorral, az így kapott hangfrekvenciás jelet erősíti is. Mindezek mellett működteti a zajzárót, indikálja a bejövő jel tégerősségét. Annak ellenére, hogy ezt az IC-t széles sávú üzemre és nem kimondottan NBFM-re készítették, jól használható. Az L_4 -es tekercset az előzőektől eltérően nem készítettük nagy Q-júra. A kísérleteknél és a méréseknél azt tapasztaltuk, hogy a detektor nagy

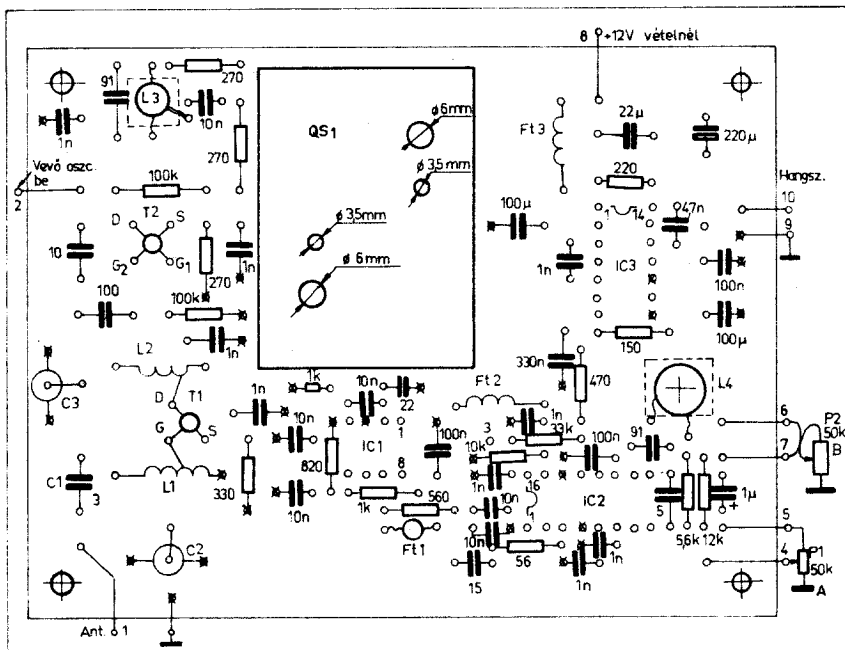
Q-jú (150 – 200-as) L esetén valóban jobban dolgozza fel a kis lökettű jeleket és nagyobb HF jelet adott, de a hőmérséklet változásaira igen érzékeny volt, amelynek hatására torzítások léptek fel. A megépített készülékben az L_4 -es tekercs Q-ja teherlenül 100-as értékű. Így hosszabb ideje stabilan működik. Az IC-ről levehető hangfrekvenciás jel ± 5 kHz-es lökettől elegendő a TAA 611-es IC-vel megépített HF-ás végerősítő kivezéréséhez.

Adó egység

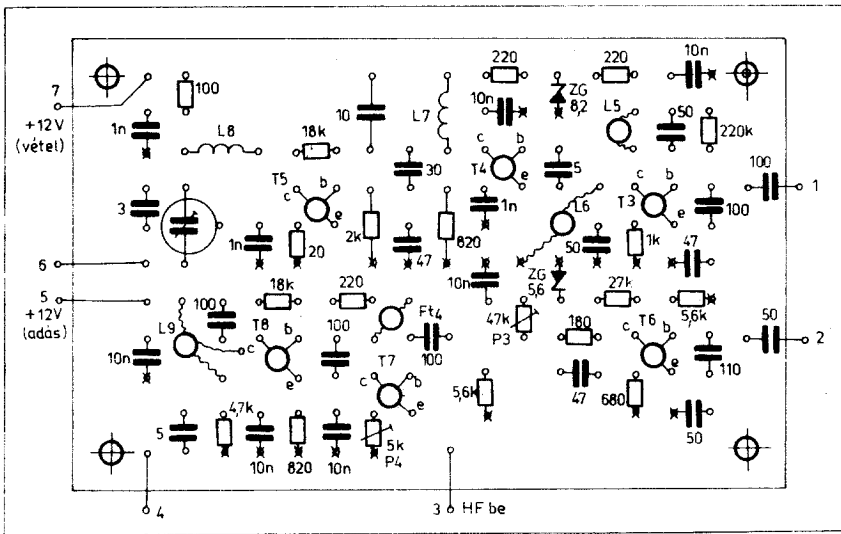
Az üzemi frekvenciát tizennyolcszorozással állítjuk elő, így a kristály-oscillátor alapfrekvenciája 8,0... MHz körüli (5. ábra). Az indirekt frekvenciamodulációt is ezen a frekvencián valósítjuk meg a T_7 -es BF 224-gyel megépített fázismodulátorral. A fázismodulátor vezérléséhez szükséges 0,5 V-os HF-jelet egy kétfokozatú erősítővel állítjuk elő (8. ábra). (A modulátor erősítő nyomtatott áramköri rajza a 9. ábrán, az alkatrész beültetési rajza a 10. ábrán látható.) A iimitálást 2 db 1N914-es előfeszített szilícium dióával végezzük. A modulátor erősítő és a limiter jó működéséhez viszonylag nagy bemenőfeszültség szükséges. Ezért mikrofonként az ismert dinamikus hallgatót használjuk. Az erősen vágott HF-jelet a T_{10} -es tranzisztor bázis-kollektor körébe kapcsolt 40 nF-os kondenzátorral szűrjük meg, amely egyúttal meghatározza az erősítő frekvenciamenetét. A fázismodulátor után az alappal kétszer háromszorozva, majd duplázza van. (11. ábra.) (A többszörösítő fokozat nyomtatott áramköri rajza a 12. ábrán, az alkatrész beültetési rajza a 13. ábrán látható.) Az üzemi jelet a T_{13} -as tranzisztorral erősítjük fel 3 – 400 mW-ra, amely a 2N3375-tel megépített teljesítmény erősítőt vezérli (14. ábra). (A teljesítményerősítő nyomtatott áramköri rajza a 15. ábrán, az alkatrész beültetési rajza a 16. ábrán látható.)

A készülékbe áttekerelést csengőreduktor került beépítésre, így csak 400 mA összáramfelvétel engedhető meg. Amennyiben külső áramforrásról működtetjük a készüléket, 12 V-nál 2 – 2,5 W-ot tud, amennyiben a T_{14} -et a pufferól üzemeltetjük (legalább +19 V-ról), akkor 3,5 – 4 W-os kimenő teljesítményt is elérhetünk.

Az adó-vevő készülék +12 V-os stabilizált tápfeszültségről működik (17. ábra). Az egyenirányítást $4 \times$ B40, K – 1500 típusú szilícium hidegegyenirányító, a +12 V-os stabil feszültséget az MC7812CP stabilizátor IC állítja elő. (A tápegység nyomtatott áramköri rajza a 18. ábrán, az alkatrész beültetési rajza a 19. ábrán látható.) Az adás-vétel átkapcsolást a mikrofonházon levő kapcsolóval (PTT) lehet végrehajtani. A kapcsoló áramköre egy kétmorzés jelfogót indít, ahol az egyik morze az antenna átkapcsolását a másik adónál illetve a vételnél üzemelő fokozatok tápfeszültségeit váltja.



4. ábra. A készülék vevőrészeinek alkatrész beültetési rajza. A C_4 a NYÁK felülről van beforrasztva



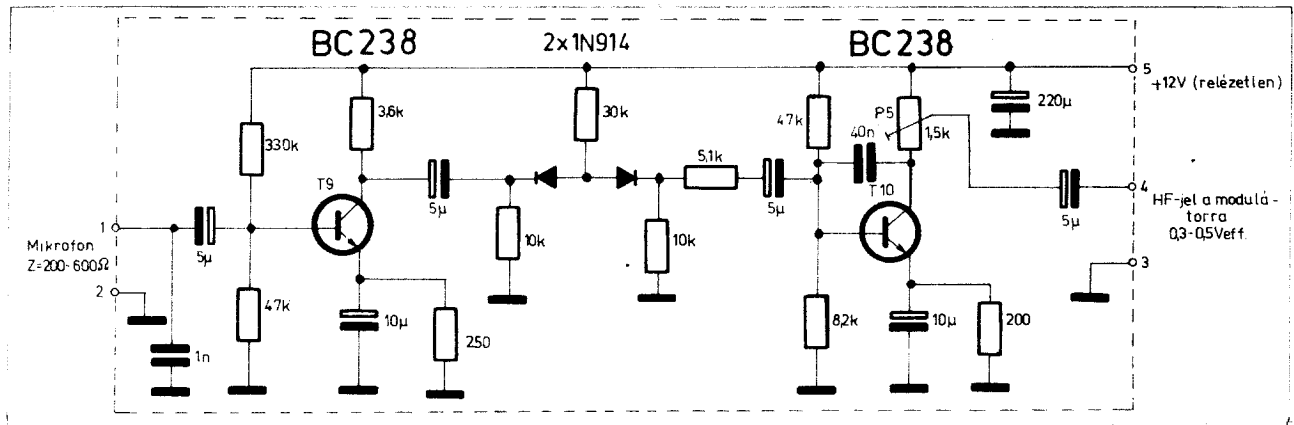
7. ábra. Az oszcillátor egység alkatrész-beültetési rajza

A doboz hátsó oldalán van az antena, a hálózat, valamint a külső tápfeszültség csatlakozója. A beépített hangszóró a felső U-profil oldalán helyezkedik el. Egy M-10-es zsebrádió hangszórója (a műanyag riccsával együtt) került beépítésre.

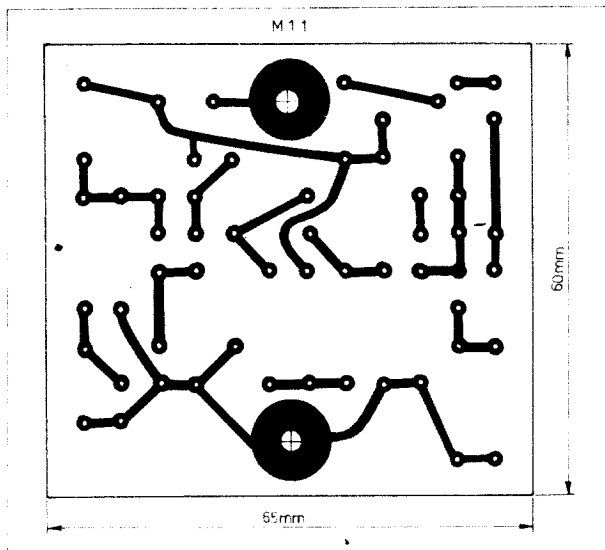
A panelek elhelyezkedését a dobozban a 20. ábra szemlélteti. A dobozt matt piros és fekete öntapadásos tapétával vontuk be. A feliratozást Alfa-szettel végeztük el.

3. A készülék elektromos összeszerelése és beállítása

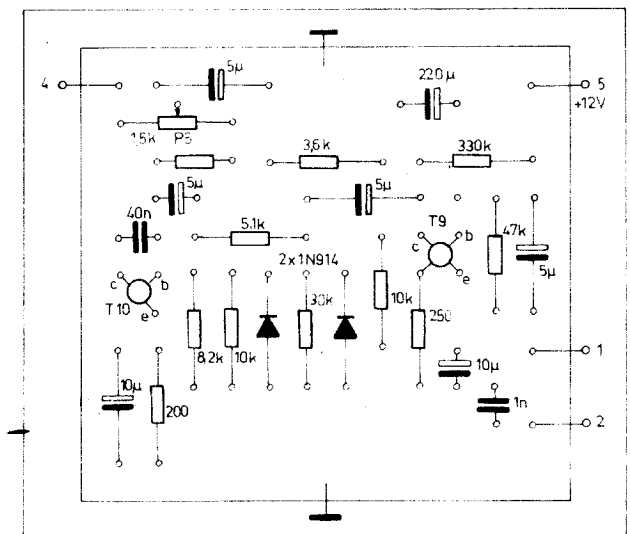
A nyomtatott áramkört lemezeket a kapcsolási és az alkatrész-beültetési rajzok, valamint az 1. táblázat adatainak felhasználásával készítsük el és ültessük be. Az alkatrészeket a panelektől 1-2 mm magasan helyezkedjenek el. Ahol állítva kell szerelni az alkatrészeket ügyeljünk arra, hogy a beforrasztásra kerülő alkatrész hosszabb kivezetése legyen a „hidegebb”,



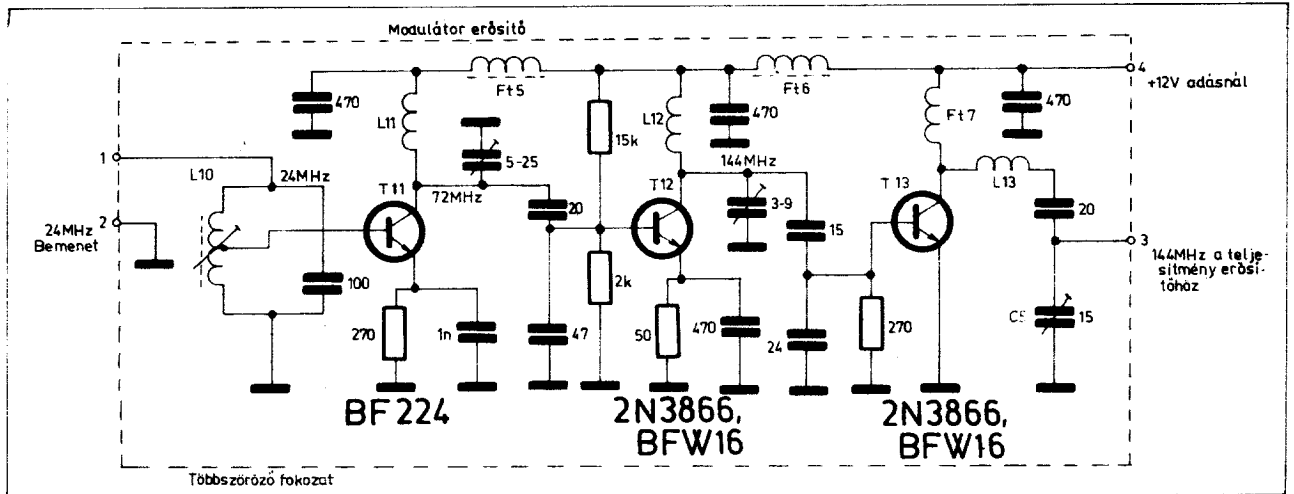
8. ábra. A modulátor erősítő kapcsolási rajza



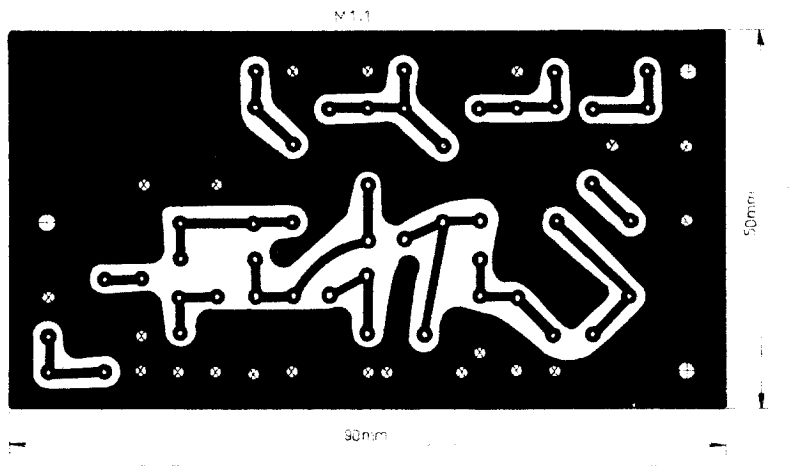
9. ábra. A modulátor erősítő nyomtatott áramkörti rajza



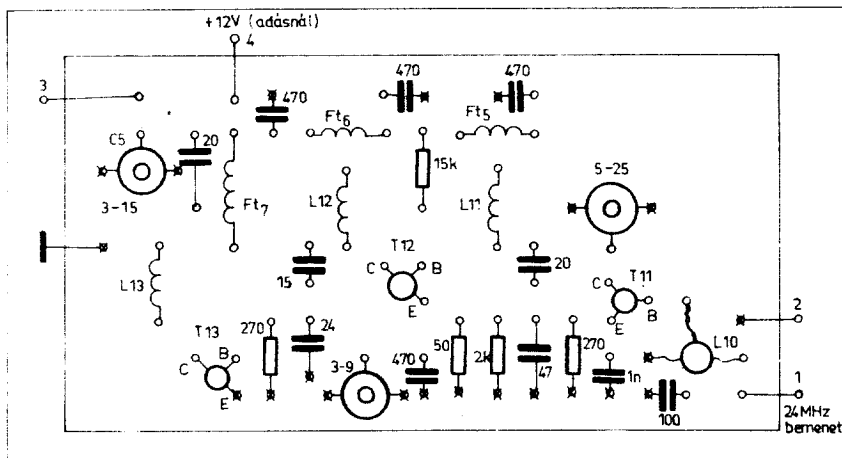
10. ábra. A modulátor erősítő alkatrész-beültetési rajza



11. ábra. A többszörös fokozat kapcsolási rajza



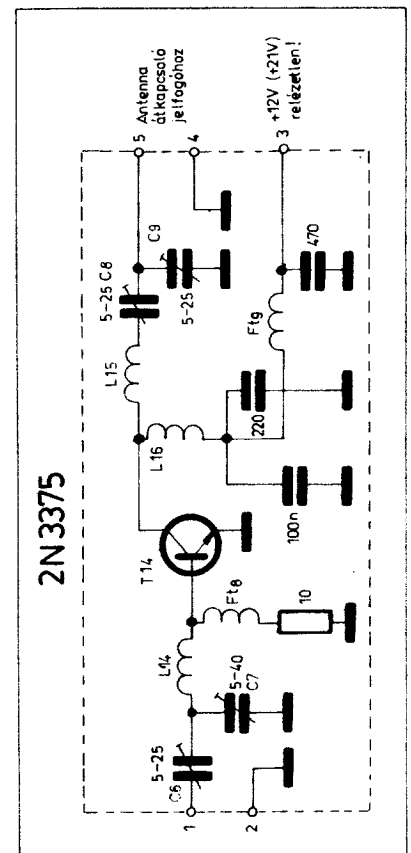
12. ábra. A többszörös fokozat nyomtatott áramkörti rajza



13. ábra. A többszörös fokozat alkatrész-beültetési rajza

illetve a föld pont, továbbá a „meleg” pont ne érjen a fóliához. Az alkatrészek beültetése után ellenőrizzük, hogy nincs-e hiba benne, majd éleszük fel elsőként a vevőt, utána az adót.

Először az adó-vevő oszcillátor egységét éleszük fel. A vevőoldalon azt a csatornát állítjuk be ideiglene-



14. ábra. A teljesítményerősítő fokozat kapcsolási rajza

1. táblázat Az FM adó-vevő terekrészadatai

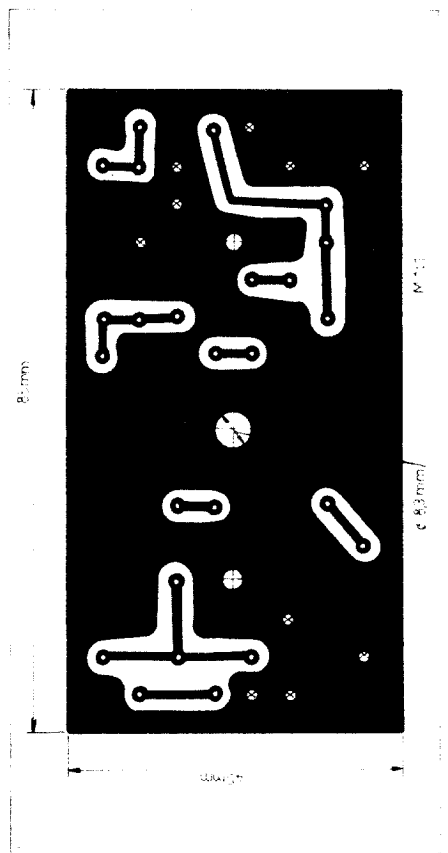
Tekeres	Induktivitás (μ H-ben)	Menet- szám	Huzal (\varnothing mm- ben)	Csévétést (\varnothing mm- ben)	Megjegyzés
L ₁	—	5	1,0 CuAg	6	Légmagos, 9 mm hosszan, leágazás 2,5 menetnél
L ₂	—	4	1,0 CuAg	6	Légmagos 8 mm hosszan, leágazás a hideg ponttól 1. menetnél
L ₃	2,4	21	0,32 CuZ	6	N-50-es (szürke) hangolómaggal
L ₄	2,4	21	0,32 CuZ	6	N-50-es (szürke) hangolómaggal
L ₅	—	7	0,7 CuZ	6	N-20-as (kék) hangolómaggal
L ₆	—	7	0,7 CuZ	6	N-20-as (kék) hangolómaggal
L ₇	—	7	0,7 CuZ	6	N-10-es (sárga) hangolómaggal
L ₈	—	3	1,0 CuAg	6	légmagos, 8 mm-es tekercshosszal.
L ₉	—	8	0,7 CuZ	6	N-50-es hangolómaggal, leágazás a hideg oldalról 3. menetnél
L ₁₀	—	8	0,7 CuZ	6	N-50-es hangolómaggal, leágazás a hideg oldalról 5. menetnél
L ₁₁	—	6	1,0 CuAg	6	Légmagos, 9 mm-es tekercshosszal.
L ₁₂	—	2	1,0 CuAg	6	Légmagos, 4 mm-es tekercshosszal
L ₁₃	—	2	1,0 CuAg	6	Légmagos, 5 mm-es tekercshosszal
L ₁₄	—	1	1,0 CuAg	9	Légmagos
L ₁₅	—	3	1,0 CuAg	9	Légmagos, 7 mm-es tekercshosszal
L ₁₆	—	4	0,7 CuZ	6	Légmagos 11 mm-es tekercshosszal
Ft ₁	25	—	—	—	Ferrit-rúdon
Ft ₂	100	—	—	—	Ferrit-rúdon
Ft ₃	100	—	—	—	Ferrit-rúdon
Ft ₄	—	25	0,2 CuZ	6	N-50-es hangolómaggal
Ft ₅	25	—	—	—	URH fojtó
Ft ₆	25	—	—	—	URH fojtó
Ft ₇	—	13	0,7 CuZ	5	Légmagos, szorosan egymás mellé
Ft ₈	—	10	0,3 CuZ	5	Légmagos, szorosan egymás mellé
Ft ₉	—	15	0,6 CuZ	5	Légmagos, szorosan egymás mellé
Ft ₁₀	10mH	126	0,5 CuZ	—	AL 630 M-1100 28x23

sen, amelyik legerősebben vehető az adott helyen. Az egyes csatornák kristály-frekvenciái és a mérő-frekvenciái a 2. táblázatban találhatóak. A frekvenciabeállítást egy megbízható pontosságú frekvenciamérővel végezzük el úgy, hogy ne legyen 200 Hz-nél nagyobb az eltérés a névleges értéktől. A mérést az L₁-es tekercshez közel helyezett 1 menetes csatoló te-

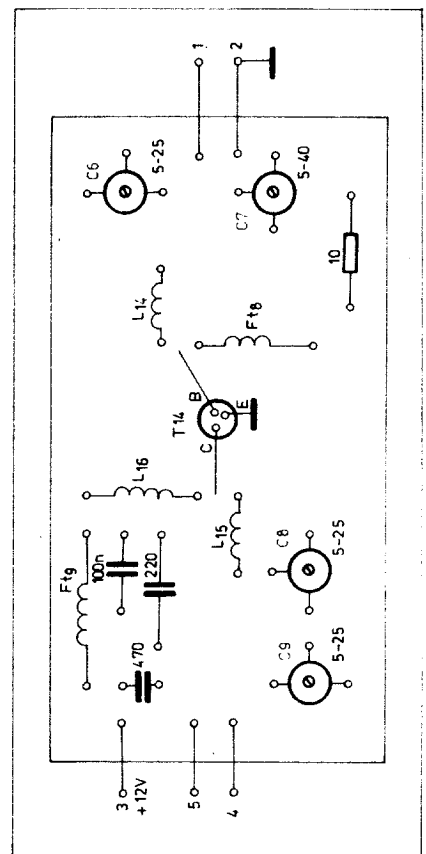
kercs segítségével végezzük el. (A frekvencia beállítás pontosan lehet, ha szoros a csatolás!)

Az L₃ - L₄ - L₇ - L₈ és az L₁-es tekercsek beállításához GDO-t, valamint a 6-os és a 4-es pontra kapcsolt

16. ábra. A teljesítményerősítő fokozat alkatrész-beültetési rajza



15. ábra. A teljesítményerősítő fokozat nyomtatott áramkörtérkép



2. táblázat Az oszcillátor egység frekvenciaadatai

Adó oszcillátor frekvenciák 1. tárcsa				
Csatorna	Kristályfrekvencia (MHz-ben)	L (μ H-ben)	C (pF-ben)	L ₁₀ -en mérendő frekvencia (MHz-ben)
R-1	—	5–9	—	24,17083
R-2	8,0583	—	—	24,17500
R-3	—	—	34	24,17916
R-4	—	—	24	24,18333
S-20	—	5–9	—	24,25000
S-21	8,0847	—	—	24,25416
S-22	—	—	39	24,25833
S-23	—	—	18	24,26250

Vevő oszcillátor frekvenciák 2. tárcsa				
Csatorna	Kristályfrekvencia (MHz-ben)	L (μ H-ben)	C (pF-ben)	L ₄ -on mérendő frekvencia (MHz-ben)
R-1	—	3–6	—	33,73125
R-2	11,24583	—	—	33,73750
R-3	—	—	33	33,74375
R-4	—	—	18	33,75000
S-20	—	3–6	—	33,70000
S-21	11,23541	—	—	33,70625
S-22	—	—	26	33,71250
S-23	—	—	15	33,71875

A megadott C értékek tájékoztató jellegűek!

egyszerű diódás mérőkapcsolást használunk. A 6-os ponton 2–3 V-os, a 4-es ponton 4–5 V-os jelet kell mérnünk egy 20 000 ohm/V-os műszeren.

Ezután a 2. ábrának megfelelően csatlakoztassuk a szükséges elemeket a vevő panelhoz. A P₁-et a legerősebb zajra állítsuk. FM szignálgenerátorról 10–20 pF-es kondenzátoron keresztül adjunk 10,7 MHz-es jelet a CA 3028-as IC 2-es pontjára. A generátoron 5 kHz-es löketet állítsunk be. Az L₄-es tekercset a 3-as pontra kapcsolt műszer legnagyobb kitérésére hangoljuk. Csatlakoztassuk az oszcillátor egységet a vevőhöz és a C₁-re adjuk a vételi frekvenciát olyan szinten, hogy a hangolást elkezdhesük. A C₂-t, a C₃-at, az L₃-at és az L₄-et ismét hangoljuk a műszer legna-

gyobb kitérésére. A pontosabb beállításához a hangolás idejére érdemes egy érzékeny kéziműszert rákapcsolni a 3-as pontra. Ezt a beállítást néhány-szor ismételjük meg. Ha a hangoló elemek rezonancián vannak, élesen hangolnak!

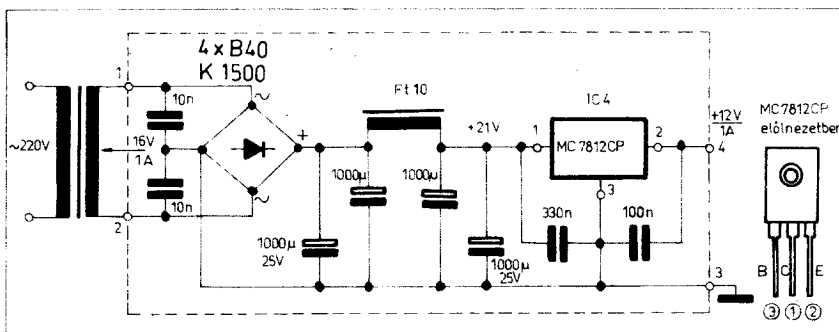
Ezután a vevő legkritikusabb áramkörének beállítását hajtsuk végre, amelynek meghatározó szerepe van a kifogástalan működésben. A C₁-re adjunk 100 μ V-nál nagyobb jelet, amelynek frekvenciája a névleges értéktől 2–300 Hz-nél nem tér el jobban. (Pl. R–3-nál 145,675 000 MHz \pm 200 Hz.) Amennyiben nem tudunk ilyen pontosságú frekvenciamodulált jelet a vevő bemenetére kapcsolni, akkor a beállítást inkább az átjátszó jelére végezzük el, ha az elegendő nagyságú jelet ad a hangolás helyén.

A CA 3089-es IC 7-es pontjára mérő 5,6 kohmos ellenállást a beállítás idejére bontsuk meg, és az ellenállás kiforrasztott szárára és az IC 7-es pontjára csatlakoztassunk egy olyan műszert, amelynek a mutatója a 0-tól negatív irányba is kitérhet vagy a polaritása váltható. Az L₄-es hangolómagot (lassú elmozdítással) úgy állítsuk be, hogy a műszer mutatója a 0 állásban maradjon. Majd az L₃ hangolómagját állítsuk a moduláló jel legtisztább (torzítatlan) vételére. Nem egyezik meg a maximummal, attól kis-kisé eltér! Ha közel vagyunk az átjátszóhoz akkor annak jelére is elvégezhető a beállítás. Hangoljuk az L₁-et lassan addig, amíg a modulációt a legtisztábbnak nem találjuk. Ez a pont két maximum között helyezkedik el. Ezen a ponton úgy érezzük mintha csökkenne az érzékenység, mivel halkabban halljuk a moduláló jelet. Ezután az L₂-at is állítsuk be az előbbiekhöz hasonlóan.

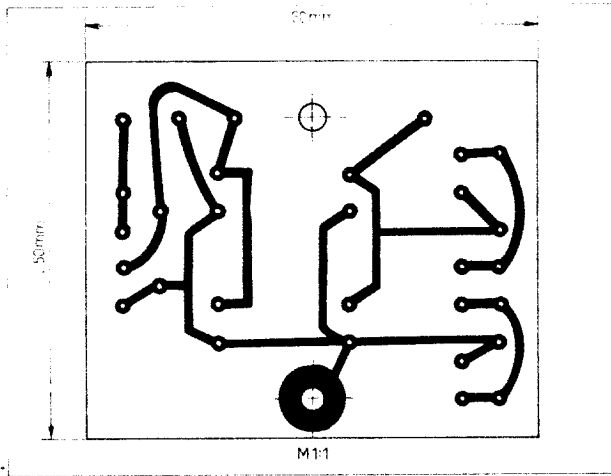
Bármelyik beállítást is alkalmazzuk fontos, hogy többször ismételjük meg, különösen a végleges dobozba szerelés után. Ezzel egyúttal a zajárámkörét is beállítottuk. Jel nélkül a P₁ egyik szélső helyzetébe állítva zajt, a másik helyzetébe állítva semmit nem szabad hallanunk. Jel esetén a zajárának ki kell nyitni és a moduláló jelet kell hallanunk a P₁ állásától függetlenül. Amennyiben nem működne megfelelően, ellenőrizzük az előző fokozatokat, hogy nincs-e valahol gerjedés? Ebben az esetben előfordulhat, hogy a CA 3089-es IC gerjed, amelyet az előző beállítás során is éreznünk kellett. Cseréljük ki kisebb értékűre az IC 8–9-es pont közé kapcsolt 5 pF-os kondenzátort. Természetesen a hangolást ismét el kell végeznünk.

Az adót is még a dobozba szerelés előtt elésszük fel. A P₂-at kb. középállásba (18 kohm), a P₁-et egyharmad (1,5 kohm) állásba állítsuk. Először a 24 MHz-es sávszűrőt hangoljuk be, majd a T₁₁ kollektorkörét 72 MHz-re, a T₁₂ kollektorkörét 144 MHz-re. A beállítást egy GDO segítségével is elvégezhetjük. A kimenetre – jobb híján – egy 6,5 V/100 mA-es izzó kapcsoljunk és a legerősebb fényre állítsuk a C₄-et. A fokozatok beállítását ismételtelen végezzük el az izzó fényére. A GDO-val ellenőrizzük, hogy nincs-e 145 MHz-en kívül máshol is jel. Ha esetleg lenne akkor először a 24 MHz-es sávszűrőt, majd a többi kör hangolását is ellenőrizzük. Ilyenkor elképzelhető, hogy valamelyik kör hangolásánál hamis maximumra álltunk, valamelyik nincs pontosan rezonancián, vagy az egyik fokozat gerjed. A rajzon nem tüntettük fel, de a T₁₁-es bázis körébe – az esetleges gerjedés megelőzésére – kössünk be egy 20 ohmos ellenállást, a bázis és az L₁₀ leágazása közé. Az L₁–L₁₀-nek élesen kell hangolnia. Miután már stabilan működik ez a panel csak azután csatlakoztassuk a teljesítményerősítő fokozatra.

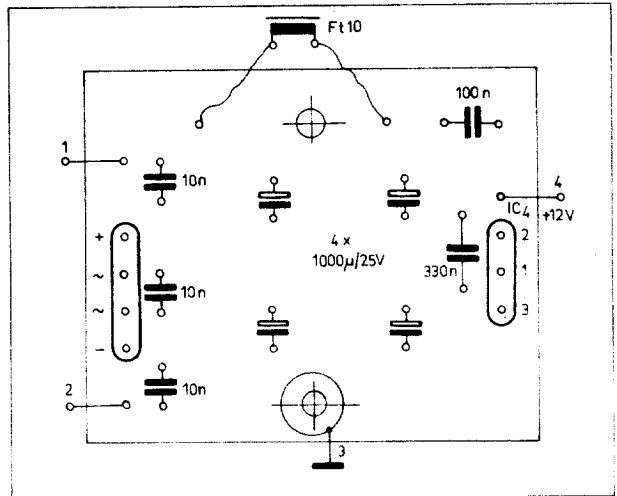
Ügyeljünk arra, hogy a beállítást ne, még műterhelésre történő hangolásnál



17. ábra. Az adó-vevő tápegységének kapcsolási rajza



19. ábra. Az adó-vevő tüpegyységének alkatrész-beültetési rajza



18. ábra. Az adó-vevő tüpegyységének nyomtatott áramköri rajza

se az átjátszó frekvenciáján végezzük el!

A C_6 – C_7 -et a T_{10} -es tranzisztor legnagyobb kollektoráram felvételére állítsuk. Ez a meghajtó teljesítménytől függően 230–280 mA között lehet, 12 V-os tápfeszültség mellett. A C_8 – C_9 állításával pedig a legnagyobb kimenőszintet keressük meg. A C_7 és a C_8 élesen hangol! Más végtranzisztor alkalmazása esetén az L_{10} -os tekercs lehet kritikus. A tranzisztor hűtését a nyomtatott áramköri lemez réz fóliájának felhasználásával oldjuk meg.

A paneleket a felállítás után szereljük be a dobozba. A vevő hangolását a korábban leírt módon ismételjük meg, és rögzítjük a hangoló magokat. Utóljára az oszcillátor egységet állítsuk be. Ennek a fokozatnak a beállítása kritikus, sok figyelmet, türelmet és pontos beállítást kíván. Az 1. tárcsára kerülnek az adófrekvenciákat, a 2. tárcsára a vevőfrekvenciákat beállító elemek. Először az adófrekvenciákat állítsuk be. Az 1. tárcsa alsó csapjaitól jobbra felfelé kezdjük meg a simplex, balra felfelé a repeater csatornákat beállítani. A beállítás-hoz szükséges adatokat a 2. táblázat tartalmazza. A táblázatban feltüntetett C értékek csak tájékoztató jellegűek. Ugyanis a felhasznált kristályok és a szerelés erősen befolyásolják ezeket az értékeket. A megadott vevőfrekvenciákat (mérőfrekvenciákat) az L_{10} -os, illetve az adó mérőfrekvenciákat az L_{10} -es tekercshez közel helyezett 1 menetes csatoló hurokkal mérjük. Az egyes csatornák frekvenciáit 2–3 db kondenzátor párhuzamos kapcsolásával állítottuk be. Lehetőleg kis méretű zöld színű csőkerámia típusú kondenzátorokat használunk. A beállítást segíti, ha van 1–2 pF-os lencse kondenzátorunk. Ha hozzá tudunk jutni kis méretű kerámia trimmer-kondenzátorokhoz, akkor nem kell majd többszöri ki-be forrasztásokkal végezni a frekvenciára állítást.

Lehetőleg a névleges értékhez képest ± 1 kHz-en belül legyenek a

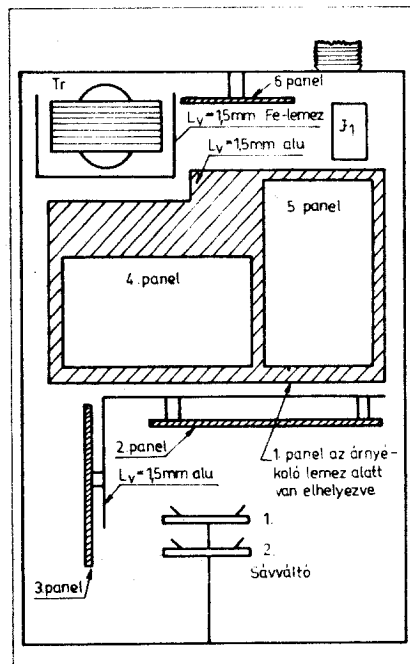
frekvenciák. A gyakorlatban ilyen eltérés az FM üzemmódban nem jelentős. Ha a kristályokkal sorba kapcsolt tekercsekkel nem rezegne stabilan az oszcillátor, kössünk párhuzamosan 1,5–3 kohmos fémréteg ellenállást. A beállítás ideje alatt csak az oszcillátor egység kapjon tápfeszültséget. Ezután a fázismodulátort állítsuk be. Külön vevővel, vagy pedig valamelyik simplex csatornán partnerünk segítségével az Ft₁-es fojtó hangolómagját addig állítsuk, amíg adásunk minősége a legjobb nem lesz. Ez a pont kissé eltér az Ft₁ maximális kimenőszintre történő állításával. Jobb eredményt kapunk, ha a modulátorunk bemenetére 1000

Hz-es szinuszos jelet adunk és a kisugárzott jelalakot egy gyári adó-vevő készülék HF-es kimenetére kapcsolt oszcilloszkópon figyelve állítjuk be a modulátort. Ilyenkor a löket nagysága a szkópon látható amplitúdó nagyságával arányos, tehát az Ft₁-et a legnagyobb beállítható amplitúdóra hangoljuk. A P₂ és a P₁ is befolyásolja a löket nagyságát, de ezek állításakor arra törekedjünk, hogy a látható jelalak minél szinuszosabb legyen. A korábban megadott értékek a P₂ és P₁-re ezzel a beállítással jöttek ki.

A beállítás után az adó-vevő készülék üzemkész. Az első összeköttetést is már jól beállított, széphangú berendezéssel létesíthetjük.

Az ismertetett készülék közel egy éve kifogástalanul működik. A frekvenciák beállítását egyszer meg kellett ismételni, mert felfelé elcsúsztak. A készülékben amatőr készítésű kristályok vannak, amelyek beállítás előtt nem lettek öregítve, huzamosabb ideig járattva. A másodszori beállítás után ez az elcsúszás nem tapasztalható.

Az itt közölt kapcsolási rajzokkal – mechanikai kivitelét tekintve is – megegyező készülékkel dolgozik HG5 HY, Jóska OM is, aki készülékét 12 csatornára bővítette ki.



20. ábra. Az adó-vevő készülék belső mechanikai elrendezése



TELEFONGYÁR

Budapest 1145, Hungária krt. 126–132.

BD 30 típusú PCM alaprendszer

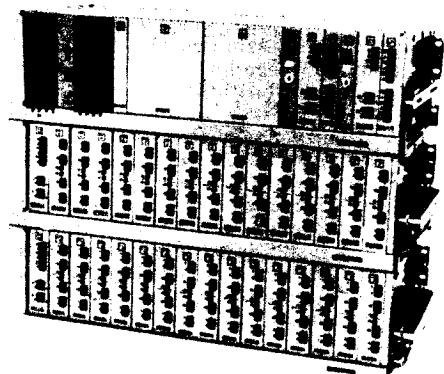
Az elmúlt években az átviteltechnika fejlődését egyértelműen a digitális átviteltechnikai megoldások gyors térnyerése jellemezte. Az MSI és LSI áramkörök kifejlesztése és gyors elterjedése digitális technikát sok, hagyományosan analóg területen is versenyképessé tette.

A Telefongyár által kifejlesztett BD 30 típusú PCM alaprendszer szintén az új, harmadik generációs félvezetőeszközökön alapul. A rendszer nemcsak a jelenleg érvényben levő CCITT ajánlásokat teljesíti, hanem az 1980-ban elfogadásra kerülő ajánlási tervezeteket is. A modern alkatrész-bázis felhasználásának kö-

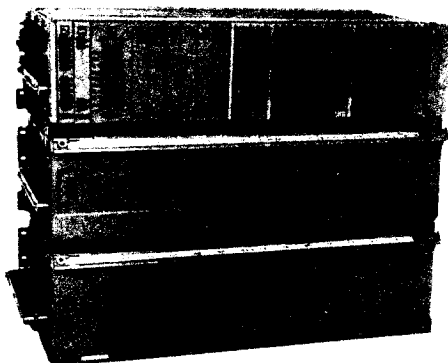
szönhető, hogy a BD-30 rendszer nemcsak kiváló műszaki paraméterekkel rendelkezik, hanem kis méretei és kis teljesítményfelvétele is vetekszik a világ legmodernebb berendezéseivel.

A rendszer moduláris felépítéséből következik, hogy a felhasználói igényekhez széles körben illeszkedik, lehetővé teszi azok gazdaságilag optimális kielégítését.

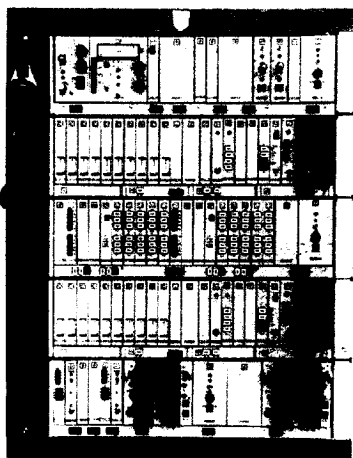
A PCM rendszereket ma legnagyobb részben a nagyvárosi központok közötti átkérő hálózatokban használják fel. A BD-30 rendszer mikroszámítógép jellegű jelzésfeldolgozása lehetővé teszi, hogy a rendszer a korszerű kvázielektronikus központokhoz is csatlakozhasson. A PCM multiplex rendszer biztosítja, hogy egyes távbeszélő csatornák helyett 64 kbit/sec sebességű külső felhasználású csatornák üzemelhessenek, így számítógépek közötti közvetlen kapcsolatra alkalmas, nagysebességű átviteltechnikai csatornát biztosít.



STB-30/60 JELZÉSMULTIPLEX BETÉT
(2 × 30 csatornára kiépített változat)



**SCB-30
JELZÉSMULTIPLEX BETÉT**



**HARMADIK
GENERÁCIÓS
2 × 30 CSATORNÁS
PCM VÉGÁLLOMÁS**

A multiplex berendezés által létrehozott, 30 csatornát tartalmazó 2.048 Mbit/sec sebességű jelfolyam kábeles vonalszakaszhoz, megfelelő mikrohullámú berendezésekhez vagy magasabbrendű digitális multiplex berendezésekhez egyaránt csatlakozhat.

A BD-30 rendszer kábeles vonalszakaszi berendezései automatikus hibafigyelési és távellenőrzési rendszerrel vannak ellátva. A rendszer optimális tervezését megkönnyítik az automatikus kábelkiegyenlítővel rendelkező vonali ismétlők.

A rendszer gyártása során a modern technológia valamennyi módszerét figyelembe vettük. A mérőautomatával ellenőrzött alkatrészeket, alkatrészbeültető automata helyezi el a nyáklapokon. A digitális egységek vizsgálatát és a betétek kábelvezetésének ellenőrzését számítógépes mérőautomata végzi. A berendezéseket speciálisan PCM alkalmazásokat kiszolgáló számítógépezérelt mérőautomata végzi.

Exportál:
Budavox Rt.
1073. Budapest, Tanács krt. 3/a.

Amatőr kapcsolások

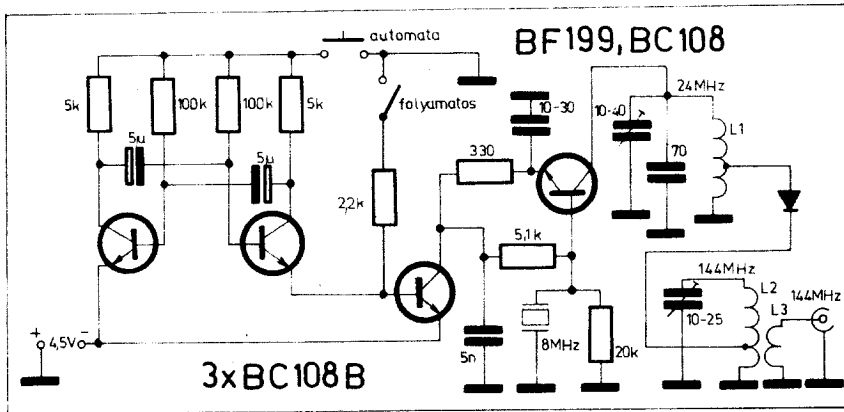
Békei Ferenc okl. vill. üzemérnök, HA 5 KU

Mini jeladó 2 m-re

URH-s kísérletekhez jól használható, egyszerű és olcsón megvalósítható mini jeladó kapcsolási rajzát mutatja az 1. ábra.

A mini-beacon nagyfrekvenciás fokozataiban egy tranzisztoros kristályoszeillátort és egy diódás frekvenciaháromszorozót találunk. Az oszeillátorfokozat kimenő köre már a kristály harmadik harmonikusára van le-

elektronikus kapcsoló vezérli az oszeillátort. A multivibrátor működési frekvenciáját és a keltett rezgés keltési tényezőjét az elkók és a bázisköri ellenállások (2×100 kohm) cserélésével módosíthatjuk. Magasabb frekvencia esetén, (pl. 1 kHz) az URH iránymérő vevőkkel is vehető amplitúdomodulált 144 MHz-es jelet nyerhetünk. Az időzítő fokozatban kapcsolókkal folyamatos és szaggatott (automata) üzemet állíthatunk be.



1. ábra. Egyszerű mini jeladó kapcsolási rajza a 2 m-es amatőr sávra (konstruktor: LZIQM). A kimenet viszonylag felharmonikus gazdag

hangolva. A dióda folyási szög üzemen dolgozik, előfeszítését a 24 MHz-es meghajtó jel végzi. Ezen a helyes kis kapacitású, ún. gyorskapcsoló szilícium diódát használjunk (1N914, 1N4148 stb.).

A kapcsolás további három tranzisztor közül kettő egy astabil multivibrátort alkot, a harmadik mint

Tekercs adatok:

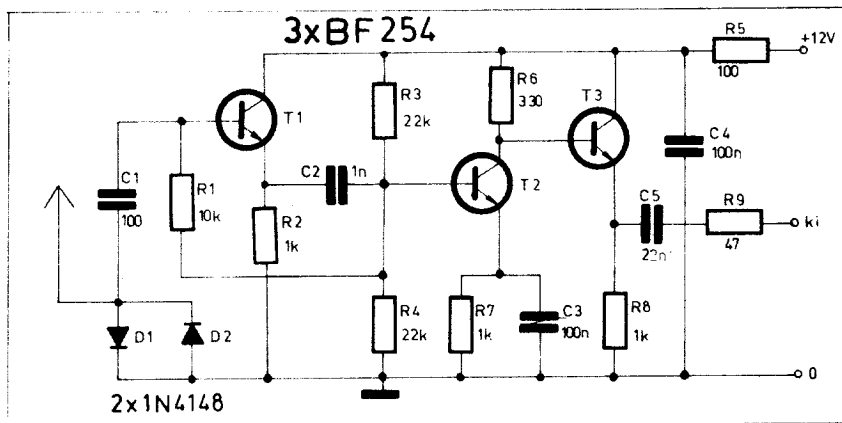
L_1 : 9 me. 10 mm \varnothing -n, 14 mm hossz, leág.: 1,5 me.

L_2 : 4 me. 8 mm \varnothing -n, 9 mm hossz, leág.: 1,5 me.

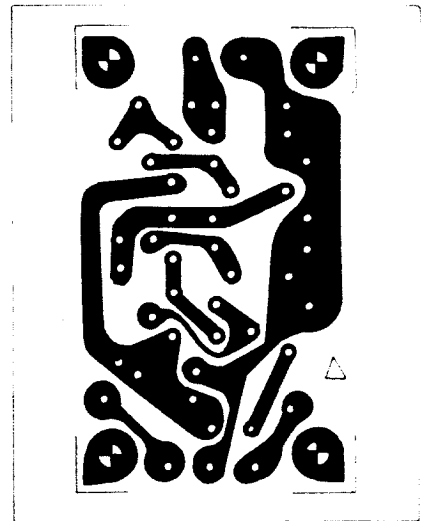
L_3 : 1 me. 15 mm \varnothing -n, az L_2 körül, a hideg végén.

Huzal: \varnothing 1 mm CuAg.

(DUBUS - info 78/2.)



2. ábra. Szélessávú erősítő száz kilohertzektől a kb. 70 MHz-ig terjedő tartományra. A tranzisztorokat BF 199-cel is helyettesíthetjük (ára - a cikk írásakor [H1] - 8,30 Ft/db!!)

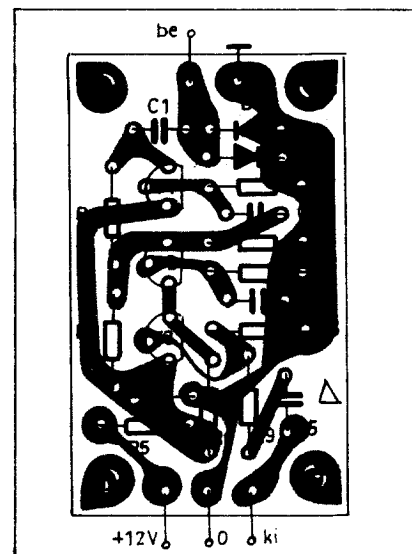


3. ábra. A szélessávú erősítő nyomtatási rajza (M 1:1)

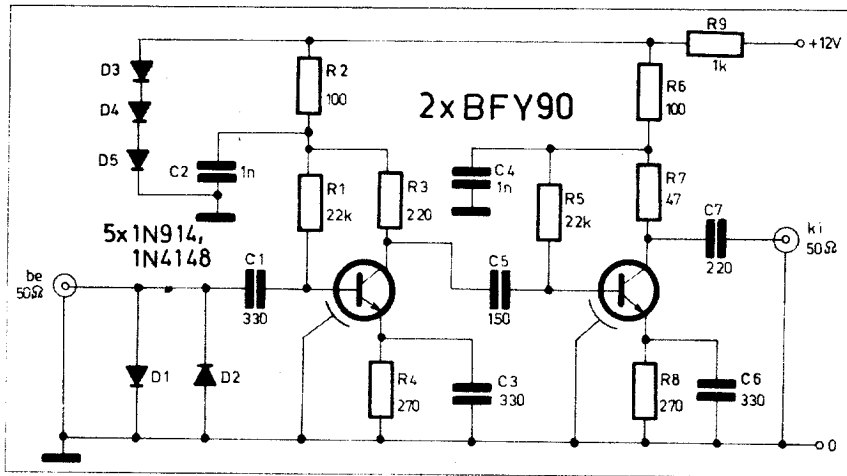
Szélessávú erősítők - tekercs nélkül

A következőkben bemutatandó szélessávú erősítők közös jellemzője, hogy csak RC, illetve - természetesen - aktív elemeket tartalmaznak. Ezért utánépítésük igen egyszerűen megoldható. Szélessávú erősítők univerzálisan felhasználhatók: a gépköcsi rádiók ún. aktív antennáitól TV-antenna erősítőig, vagy például kisebb érzékenységtű kommunikációs vevőkészülékek bemenetén. Közös jellemzőjük, hogy csak viszonylag alacsony jelszinteket tűrnek meg bemenetükön - a teljes átviteli sávjukban! (Például egy nagyteljesítményű, műsorszóró adó közelében könnyen túlvezérlődhetnek, s ennek eredményeképpen keverőként fog dolgozni az erősítőként beállított áramkör.)

A 2. ábra kapcsolása hosszú-, kü-



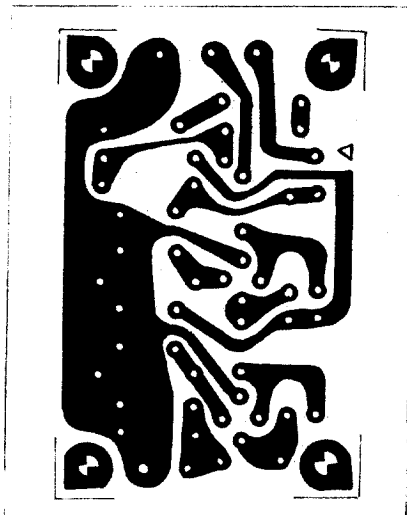
4. ábra. A szélessávú erősítő alkatrész-beültetési rajza



5. ábra. Szélessávú erősítő kapcsolás 30...300 MHz-es tartományra

zép- és rövidhullámú erősítőnek készült autóantennához. A bemeneten antiparalel kapcsolt szilícium diódák a (pl. mozgáskor keletkező) nagy sztatikus töltés, feszültség-lökések ellen védenek. Az erősítő három egyforma tranzisztorral működik. A bemeneti és kimeneti fokozatok emitterkövetők, impedanciaillesztést végeznek. A kapcsolás 30 dB-es (kb. 30-szoros) erősítést tehát csak a középső erősítő fokozat adja. Ennek, a szélessávú erősítőkre jellemzően, igen alacsony a kollektor munkaellenállása. Az áramkör kb. 70 MHz-ig használható, bemenő ellenállása 30 MHz-en 10 kohm. Kimenete alacsony impedanciás, tehát az autórádióval (50–70 ohmos) koaxiális kábellel kössük össze. A nyomtatási rajzot a 3., az alkatrészek elhelyezését a 4. ábra mutatja.

Az 5. ábrán egy 30...300 MHz-ig 30 dB-es feszültségerősítést adó szélessávú erősítő kapcsolási rajza látható. A bemenetén szintén megtaláljuk a szembekapcsolt védődiódákat. A két láncba kapcsolt BFY 90-es



6. ábra. Az URH-sívi szélessávú erősítő nyomtatási rajza (M 1:1)

erősítő fokozat extrém alacsony tápfeszültségről üzemel (kis zaj). A három sorba kapcsolt 1N4148-as dióda (D_{3-5}) kb. 2,1 V-os stabilizált feszültséget biztosít. A második fokozat 47 ohmos kollektorellenállása kb. 50 ohmos kimenő impedanciát állít be. Az erősítő be- és kimenetét 50 ohmos koaxiális kábellel táplálhatjuk.

A 6. és 7. ábrán NYÁK és alkatrész-elrendezési rajzok láthatók az 5. ábra kapcsolásához.

Az ismertetett szélessávú erősítőknél kizárólag kerámia (tárcsa) kondenzátorokat alkalmazunk. (A stíroflex, metálpapír kondenzátoroknak nagy nemkívánatos szórt induktivitásuk van!)

(Elektor 1974/7–8.)

2-méteres FM exciter

A 8. ábrán egy jó minőségű, kis teljesítményű, 12 MHz-es kristályról induló, fázismodulált 2-méteres FM adó kapcsolása látható. Az áramkör felépítése és működése „röviden” a következő:

A mikrofon bemenet kissé szokatlan kialakítású, amit az alkalmazott szénmikrofon magyaráz. (Alacsony impedanciás dinamikus mikrofon használata esetén T_1 elé, egy hozzá hasonló felépítésű erősítőfokozatot kell építenünk.) A szénmikrofon kedvezően nagy jelet biztosít, ezért elegendő csupán egy HF erősítő fokozat (T_1) a limiter előtt. A limiter szilícium diódái enyhén nyitásban vannak előfeszítve (a 3 db 330 kohmon keresztül). A vágás hatására felharmonikusok keletkeznek a hangfrekvenciás jelben, amit a T_2 -vel kialakított aluláteresztő RC aktív szűrővel távolítottunk el. (A HF-jelet kb. 3 kHz környékén sávhatároljuk.) T_2 emitterében levő trimmer-potenciométerrel állítható be a löket-nagyság. Ezután a hangfrekvencia RLC aluláteresztő kombináción keresztül (a nagyfrekvencia visszajutása megakadályozandó) a fázismodulátorra kerül.

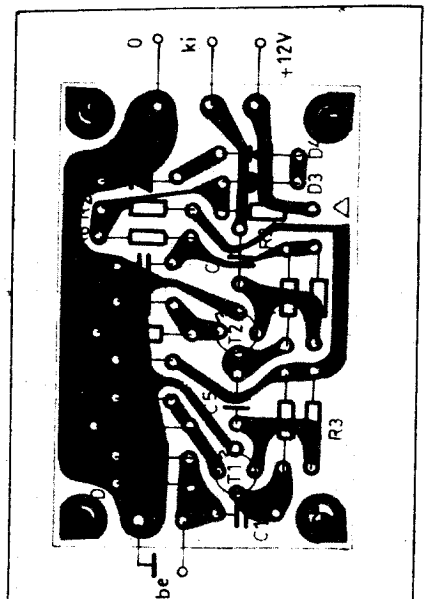
Az adó Clapp-rendszerű kristályoszcillátorra a T_2 köré épült. A szagga-

tott vonallal határolt részben levő kristályegységet, a lehetőségeinktől függően, a kívánt csatornaszám szerint többszörözhetjük. A vezérlő bemenetre adott földpotenciállal nyithatjuk a kristállyal soros kapcsolódó diódát, indíthatjuk az oszcillátort. Különben a diódák záró irányú előfeszítést kapnak a pozitív tápfeszültségről, a 330 kohmokon keresztül. A kristályokkal soros induktívásokkal kompenzálhatjuk ki a kapcsolóáramkör járulékos reaktanciáját, állíthatjuk be a névleges üzemi frekvenciát.

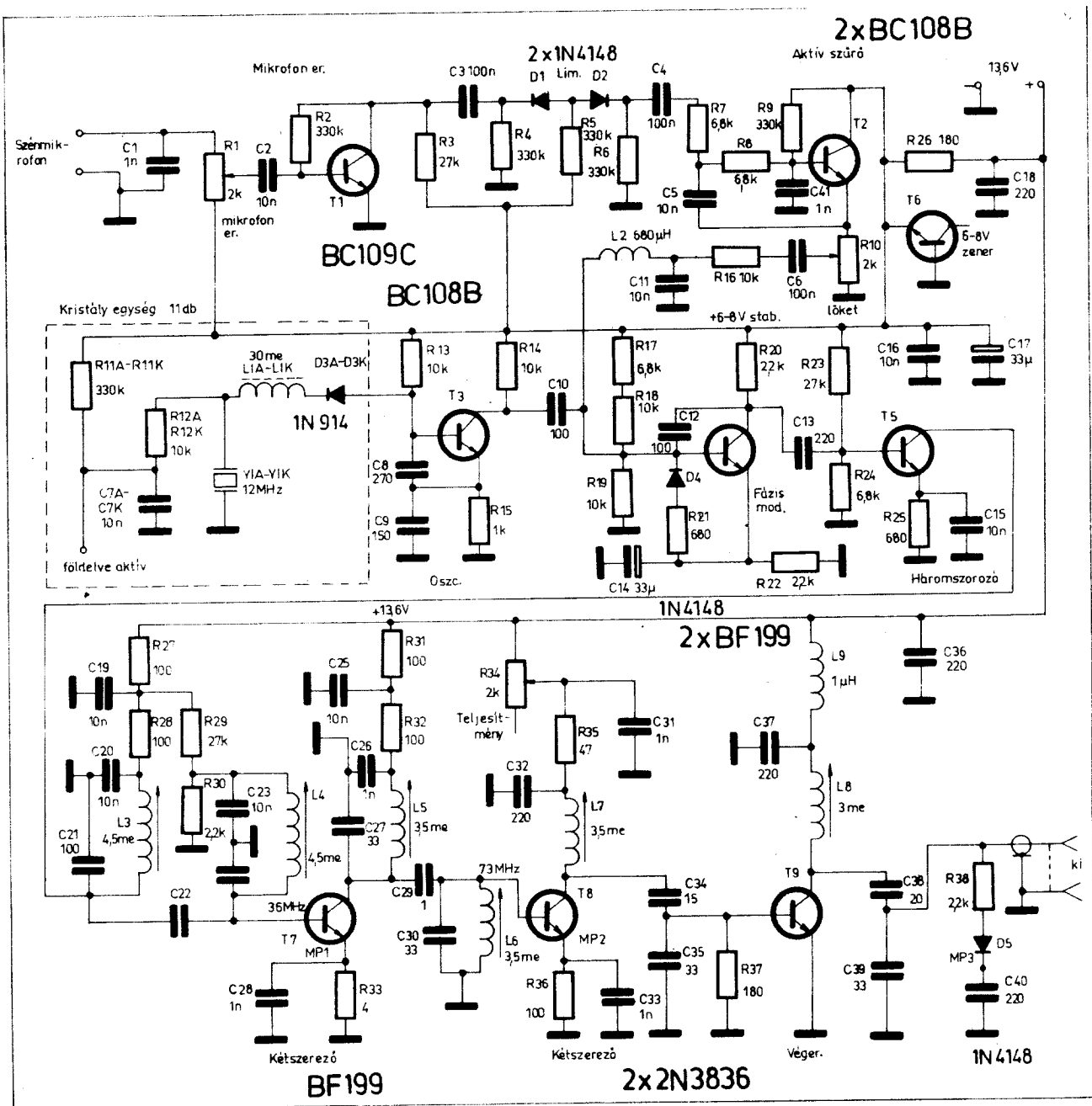
Az exciter modulációs rendszere ún. indirekt FM: fázismoduláció. Ennek előnye – a direkt frekvencia-modulációval szemben – a biztosítható nagyobb vívőfrekvencia-stabilitás és a többszörös üzemi mellett is állandó löketű, jó linearitású moduláció. Fázismodulátorként T_1 üzemel. A bázisköri szilícium dióda a járulékos AM-et csökkenti. Az eddig vizsgált négy fokozat – a vívőfrekvencia- és löketstabilitás érdekében – stabilizált tápfeszültségről üzemel. Ennek névleges értéke nem kritikus, 6–8 V közötti lehet. A kapcsolásban T_2 Zener-diódaaként lett felhasználva. (Bármely BC-szeríajú tranzisztornál hasonló értékű bázis-emitter letörési feszültséget mérhetünk.)

A többszöröző fokozatok eredőben 12-szeresét végezzék. T_1 háromszoros, kollektor körében felső kapacitív csatolású sávszűrőt találunk. Ennek feladata a nem kívánatos harmonikus termékek csökkentése. T_1 kétszeres, szintén sávszűrővel a kollektorában. Érdekes megoldás, hogy T_2 és T_1 enyhén nyitásban van előfeszítve és kollektor tápfeszültségüket kettős RC szűrőn keresztül kapják. Előbbi – valószínűleg – a felharmonikus csökkentés, utóbbi pedig a jó csatolásmélesség, a gerjedések kivédése miatt került alkalmazásra.

A T_2 -as kétszeres kollektorán már



7. ábra. Az URH-sívi szélessávú erősítő alkatrész-beültetési rajza



8. ábra. Jó minőségű 2 m-cs FM exciter kapcsolási rajza (konstruktor: WA2GCF). Az alkalmazott fázismoduláció kedvezőbb viszfrequencia stabilitást biztosít

végfrekvenciás jel nyerhető. Tápfeszültségét trimmer-potenciométeren keresztül kapja, s ezzel az exciter kimenő rádiófrekvenciás teljesítményét szabályozhatjuk. T₁ a „C” osztályban működő végtranzisztor. Bázisköre kapacitív osztón keresztül (illesztés) kap meghajtást, kollektorában hasonló megoldású illesztő egység táplálja az 50 ohmos lezáró ellenállást. A kimeneten található szilícium diódás mérőkör P_{out} ellenőrzésre használható. A jól behangolt exciter 150 – 200 mW-os kimenő teljesítményt szolgáltat (50 ohmon) és ekkor a dióda katódján +2 ... 3 voltos egyenfeszültséget mérhetünk.

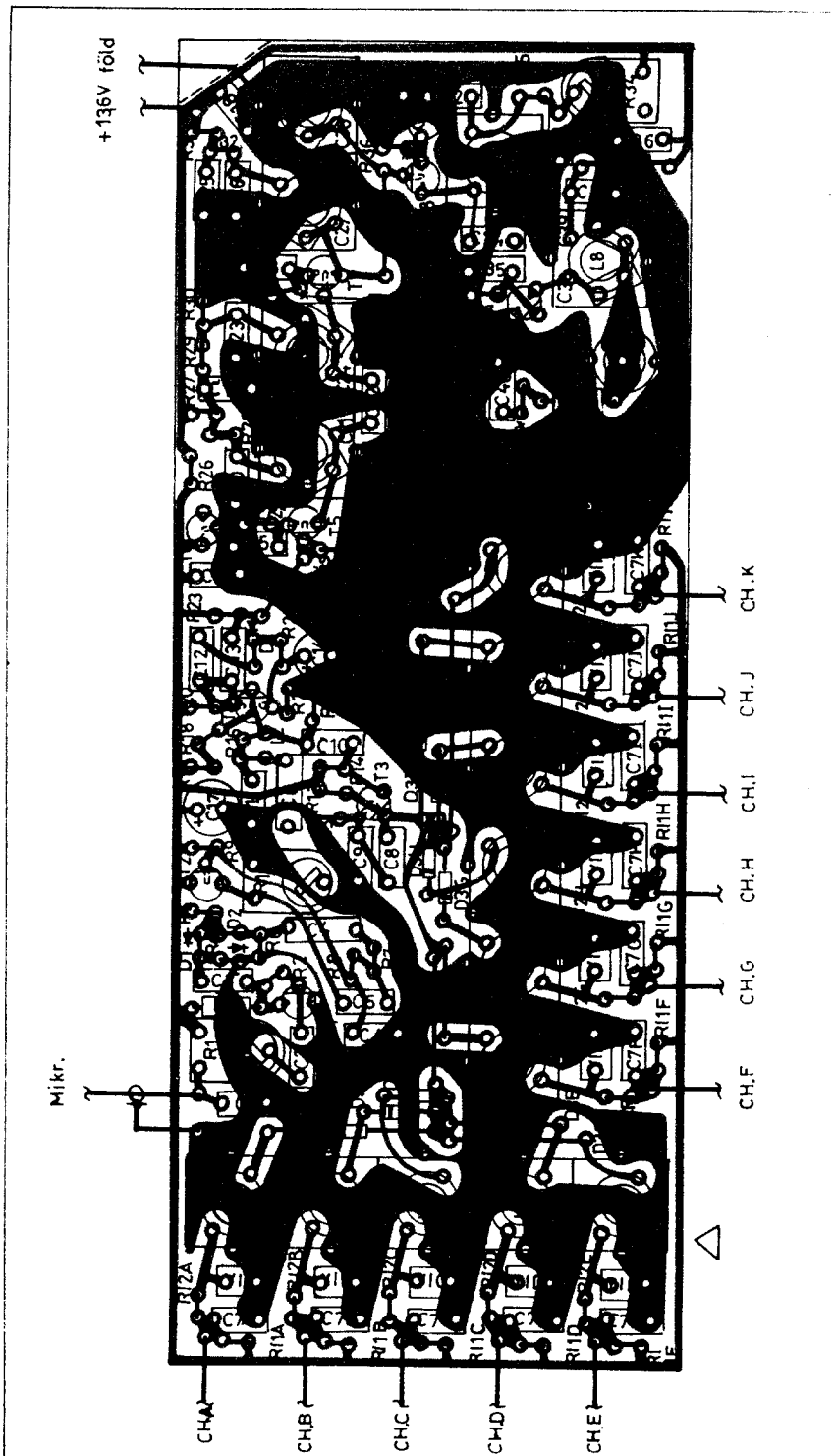
A kapcsolási rajzon megadott tekercs-menetszámok csak tájékoztató jellegűek (vasmag!). Utánépítésnél 36 MHz-ig kék, a többi helyen sárga színű, 4 mm-es KÖPORC vasmagokat használhatunk. Az exciter behangolására egyszerű: egy hullámmérővel ellenőrizve a megadott frekvencián maximumra kell húznunk a rezgőköröket. A hangolást többször ismételve végezzük (finomítások), majd végül minden kört a hullámmérőt erősen alá és fölé hangolva – ellenőrizzük le, hogy valóban a kívánt frekvencián járnak-e! A jól behangolt készülék 13,6 V-ról kb. 70 mA-t fogyaszt; T₁ emitterén –0,3 ... 0,4

V₁ T₁-én +1 ... 2V egyenfeszültség mérhető.

Az exciter nyomtatási és alkatrész-elrendezési rajzát a 9. ábra mutatja. (Ham Radio Magazine 1976/8.)

Adapter SSB-jelek frekvenciátöbbszörözéséhez

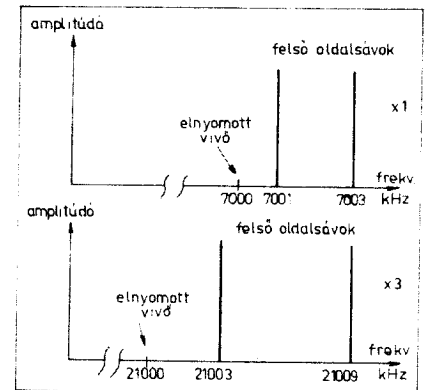
Az úrkutatás, illetve a műholdas úrkommunikáció – korát ebben is megelőzve (HI) – létezése óta energia-gondokkal küzd. A fedélzeti berendezések, rendszerek tervezésénél alapvető fontosságú szempont a jó hatásfokú energiaátalakítás. Az ismerte-



9. ábra. Az FM exciter nyomtatási és alkatrész-beültetési rajza

tésre kerülő adapter műholdas UHF, SHF sávú SSB adóberendezésekhez készült, melyekben a végfrekvenciát egy jó hatásfokkal dolgozó varaktoros teljesítmény háromszorozó állítja elő.

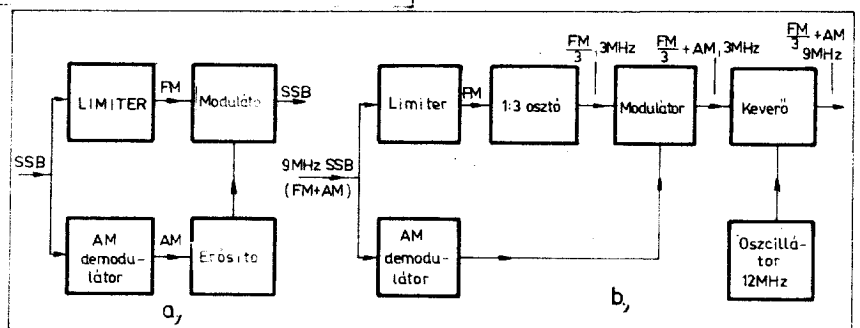
A 10. ábra egy két hanggal modulált SSB-jelet, illetve annak háromszorozása után nyerhető spektrumot mutat. Beláthatjuk, hogy ezen az úton csak rendkívül erős torzítással transzponálhatjuk az egyoldalsávú jelet. (Például az 1 kHz-es modulációból 3 kHz-es lesz stb.) A 11.a ábrán az SSB-jel FM és burkoló összetevőkre való szétválasztását, illetve e kettőből (modulátorba vezetéssel) történő rege-



10. ábra. Kétfang-modulációval előállított 7 MHz-es SSB-jel, illetve annak frekvencia-háromszorozott spektruma. Látható, hogy az egyszerű többszörözés erős torzítást okoz

nerálását mutatja. Az ismertetésre kerülő adapter ezt a szétválaszthatóságot felhasználva működik, ahogy azt a 11.b ábra szemlélteti. Az FM összetevőt limiterrel képezhetjük. Ezt azután egy 3-as osztóra vezetjük. (Az osztóarány értéke a későbbi többszörözés számával kell egyezzen!) Az osztó kimenetén tehát 3 MHz-es FM/3-as jelet kapunk. Ez azt jelenti, hogy például a 1,5 kHz-cel modulált 9 MHz-es SSB-jelből 500 Hz-cel modulált 3 MHz-es SSB-jelet kapunk, „egyenes” (limitált) burkolóval. A burkoló leválasztását a limiter előtti SSB-jelből végezhetjük. A burkolót

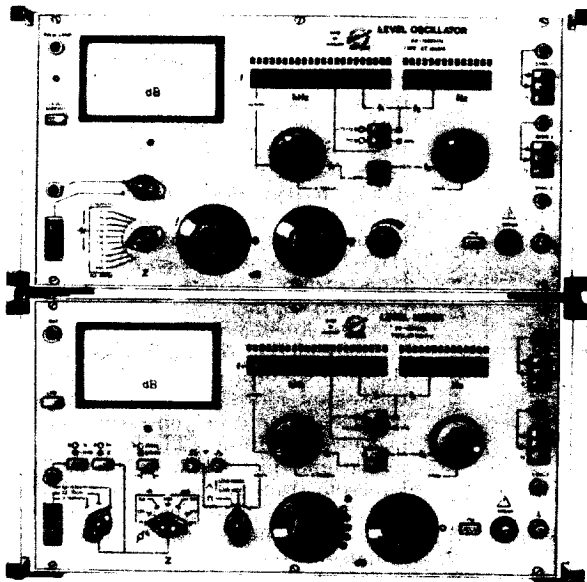
11. ábra. SSB-jel szétbontása és újbóli összeállítás AM és FM összetevőkből (a), az ismertetésre kerülő adapter hasonló elvet alkalmaz (b)



ET-100 T/A

Nagypontosságú átviteltechnikai mérőadó

1620 kHz-ig



Frekvenciatartomány 0,2...1620 kHz-ig

4 kHz-es kvarcpontosságú frekvencia rasztolás

Digitális frekvencia kijelzés

Frekvencia pontosság $\pm 1 \cdot 10^{-5} \pm 1$ Hz

Kimeneti szintek $-60 \dots +10$ dB/dBm

Szintblokkolás

Szinkron üzemmód az ET-100 T/V mérővevővel mindkét irányban

Az ET-100 T/A mérő jóval nagypontosságú laboratóriumi mérések végezhetőek a vívőfrekvencia híradástechnika széles területén. Az ET-100 T/A mérőadó az ET-100 T/V mérővevővel önálló mérőhelyet alkot s közöttük a szinkron üzemmód mindkét irányban lehetséges.

Az ET-100 T/A mérőadó széles frekvenciasávja (0,2...1620 kHz), kvarcpontosságú 4 kHz-es rasztolás alkalmassá teszi a 300 csatornás vívőfrekvenciás rendszerek mérésére. Kiválóan alkalmazható e rendszerek üzembehelyezésénél, fenntartásánál és fejlesztésénél. A mérőadó kitűnik igen nagy szint és frekvencia stabilitásával, kényelmes kezelhetőségével. A műszerben alkalmazott áramköri megoldások, valamint az áramkörökben felhasznált jóminőségű és nagypontosságú alkatrészek eredményeképpen a műszer kiváló pontossági és stabilitási adatokkal rendelkezik.

A frekvencia beállítását és leolvasását megkönnyíti a félvezetős számkijelzés, előjelet helyesen. Előnye még a kvarcpontos 0 Hz-re rasztolás. A generátor szint-

jének pontos és gyors beállítását teszi lehetővé az általánosan alkalmazott 10 dB-es szintosztó mellett egy 1 dB-es szintosztó kapcsoló beépítése.

Üzemi méréseknél lehetőség van a szintblokkolás alkalmazására, melynél a jel-szintcsökkenés exponenciális jellegű. Széles körű laboratóriumi felhasználást tesznek lehetővé a feszültség- és teljesítményszintes üzemmódok a különböző kimeneti impedanciákkal, szimmetrikus és aszimmetrikus kimenetekkel.

A mérőadóból és mérővevőből alkotott mérőhely kiegészíthető az ETM-100 típusú Mérőmezővel, amelyet csatlakoztatva a mérési lehetőségek tovább bővülnek.

ET-100 T/V

Nagypontosságú átviteltechnikai mérővevő

1620 kHz-ig

Szelektív szintmérés - 120 dB-ig

Illesztett, illesztetlen, szimmetrikus és aszimmetrikus bemenetek

Szelektív üzemmódban kétféle sávszélesség

1 dB-es szintosztó

Frekvenciatartomány 0,2...1620 kHz

4 kHz-es frekvencia rasztolás

Digitális frekvencia kijelzés

Az ET-100 T/V típusú nagypontosságú átviteltechnikai mérővevő alkalmas szint-, csillapítás-, erősítésmérésre a 200 Hz...1620 kHz frekvenciatartományokban. Ez a frekvenciasáv lefedi a 3, 12, 60, 120, illetve 300 csatornás vívőfrekvenciás rendszerek frekvenciatartományát.

A mérővevő kitűnik igen nagy szint- és frekvencia-stabilitásával, egyszerű kezelhetőségével. Az ET-100 T/V mérővevő az ET-100 T/A mérőadóval önálló mérőhelyet alkot, közöttük a szinkron üzemmód mindkét irányban lehetséges. Együttesen kiválóan használható vívőfrekvenciás berendezések üzembehelyezésénél fenntartásánál és fejlesztésénél. A mérőhely kiegészíthető az ETM-100 mérőmezővel, melyet csatlakoztatva egyszerűen és kényelmesen mérhető impedancia, szimmetriacsillapítás és reflexió 40 dB-ig.

A mérővevő széles körű felhasználását fokozza a frekvencialeolvasást megkönnyítő számkijelző alkalmazása, a kvarcpontos 4 kHz-es frekvenciarasztolás, a teljesítmény és feszültség szintes üzemmódok, a szélessávú és szelektív szintmérés. Nagy előnye továbbá, hogy a szelektív üzemmódban két különféle sávszélességű mérést tesz lehetővé.

A szintkiértékelést leegyszerűsítik az osztókapcsolónál jelző fényemittelő diódák. A mérővevő szintjének pontos beállítását teszi lehetővé a 10 dB-es szintosztó kapcsoló mellett egy 1 dB-es osztókapcsoló beépítése.

A beépített áramkörök segítségével a szintmutató műszer skálája nyújtható ± 1 dB tartományban, így a frekvencia karakterisztikák igen nagy pontossággal ellenőrzését teszi lehetővé.

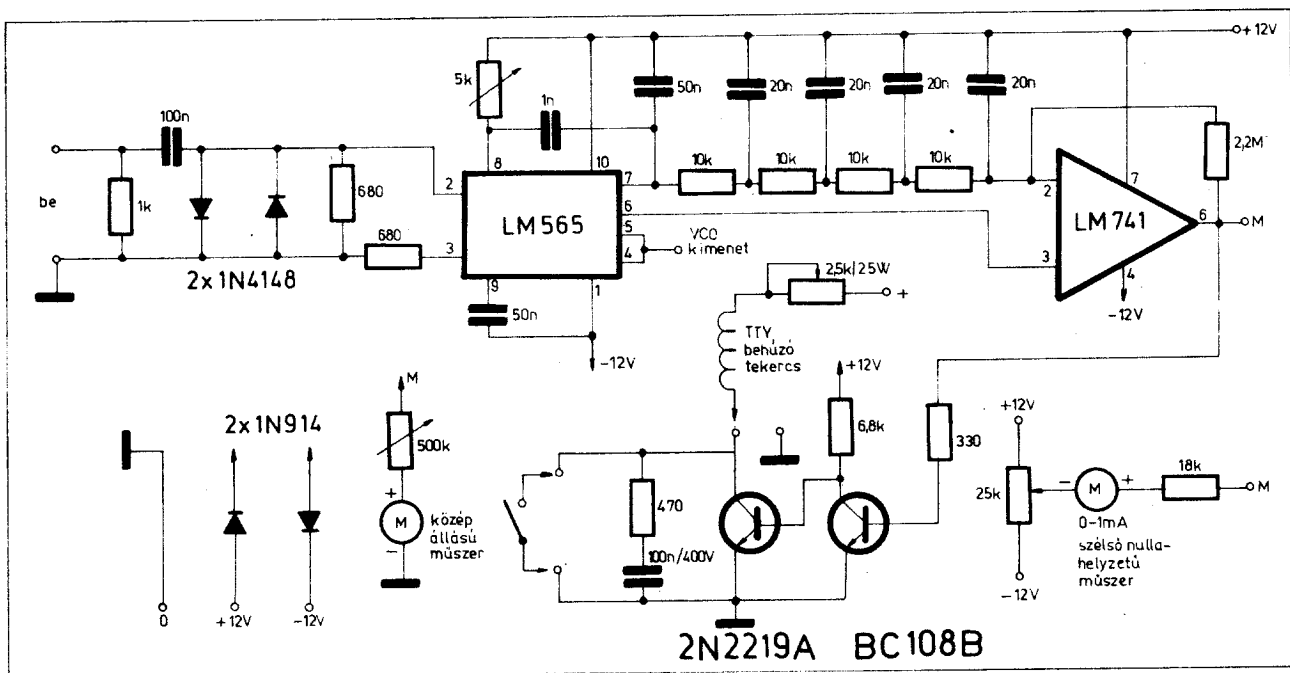
A mérővevőben alkalmazott áramköri megoldások, valamint az áramkörökben felhasznált jó minőségű és nagy pontosságú alkatrészek eredményeképpen a műszer kiváló pontossági és stabilitási adatokkal rendelkezik.

ELEKTRONIKA Átviteltechnikai Szövetkezet

1072 Budapest, VII., Klauzál u. 30.

1400 Budapest, P.O.B. 6. Telefon: 221-825.





13. ábra. Korszerű PLL (A) FSK RTTY demodulátor kapcsolási rajza. (Célszerű a témához áttanulmányozni az RT 1980/1. szám „Amatőr kapcsolások” c. cikkét)

565-ös PLL meghatározta kb. 500 kHz-ig. Univerzálisabbá vált a demodulátor, az AFSK üzem mellett FSK is lehetséges; az áramkör akár alacsonyabb értékű KF-ről is meghajtható. A bemenetre két antiparalel szilícium diódás szélessávú limiter került. Az 565-ös elegendően nagy érzékenysége következtében nem érzi az előerősítő hiányát. A PLL IC kimeneti aluláteresztő szűrője és az azt követő komparátor fokozat (LM 741) változatlan kialakítású. Az NS-1A-ban a komparátor kimenete és a mágnes-tekerics vezérlő tranzisztor közé egy meghajtó, *fázisfordító* fokozat került, ezáltal a normál polaritású AFSK jelek (a jel frekvencia alacsony, a szünet magas) detektálhatók.

A kapcsolási rajzon a középpálású (nehezebben hozzáférhető) indikátor műszer kiváltására is láthatunk egy megoldást. Egy normál, 1 mA végkitérésű műszert a 25 kohms trimmer-potenciométerrel középpálásba állítunk be, bemenő jel nélküli, nyugalmi helyzetben.

Az előzőekben csak az NS-1A-ban található változtatásokat mutattuk be, ezért az érdeklődőknek figyelmebbe ajánlom a bevezetőben említett cikket.

(Ham Radio Magazine 1976/8.)

Hangfrekvenciás vágó-előtét SSB adókhoz

Hangfrekvenciás ki- és bemenetű, de nagyfrekvenciás elvű vágó-előtét kapcsolási rajzát mutatja a 14. ábra. A készülékét jól használhatjuk már meglevő SSB adókészülék előtt, annak mikrofon bemenetéhez csatlakoztatva. Az alkalmazott nagyfrekvenciás rendszer miatt erős vágás mellett is kedvezően alacsony torzítást kapunk,

szemben az egyszerű hangfrekvenciás vágó-megoldásokkal. A kapcsolás nagy előnye még, hogy olcsó 455 kHz-es kerámiaszűrőt használ a drága kristály vagy elektromechanikus szűrők helyett.

A mikrofon bemeneten találjuk a P₁-es „kompresszió” – előlapról állítható – potenciómért. Ezt az R₁C₁-es aluláteresztő komplexum követi, aminek a mikrofonvezeték által felszedett (a saját adóból származó) nagyfrekvenciás zavaró feszültség elnyomása a feladata. A hangfrekvenciás erősítő két egyenáramúlag csatolt tranzisztorból áll. T₁, az erősítő végző tranzisztor, emitterellenállása osztott, és alsó tagjának hidegtésével (C₄) állították be a kb. 300 Hz-es alsó határfrekvenciát (brumm-elyomás). T₂, mint emitterkövető impedanciaillesztést biztosít. A HF-fokozat kb. 50-szeres eredő erősítésű, ezért mikrofonként elegendő az olcsóbb, néhány száz ohmos, 2...5 mV-ot leadó típusok használata.

A kapcsolás nagyfrekvenciás vivőoszillátorát és balanszmodulátorát az SO42P IC alkotja. A helyi oszillátor rezgési frekvenciáját L₁ és C₇, eredője határozza meg, a kívánt érték a vas-mag állításával húzható be az oldalsávszűrő „oldalába”. A balanszmodulátor hangfrekvenciás bemenete az IC 8-as lába. Az itt jelentkező terhelő impedancia és a csatoló C₃-ös értéke ismét kb. 300 Hz-es töréspontot ad. A balanszmodulátor a P₂-es trimmerpotenciométerrel egyenlíthető ki. Jellemzője különben a magas vivőelnyomás és a nagy keverő-erősítés (aktív, tranzisztoros kivitel). Az IC-ről a DSB-jelet az L₃-L₄ szelektív kör csatolja ki.

T₃-T₄ a differenciál-erősítő kapcsolású határoló. A szimmetrikus vágást a

P₃-as munkapont-beállító trimmer-potenciométerrel lehet beállítani. T₃ bázisán kb. 200 mV_{pp}-től már limitált kimenő jelet kapunk. A határolt DSB jelet T₄ kollektoráról egy újabb (L₅-L₆) szelektív kör csatolja ki.

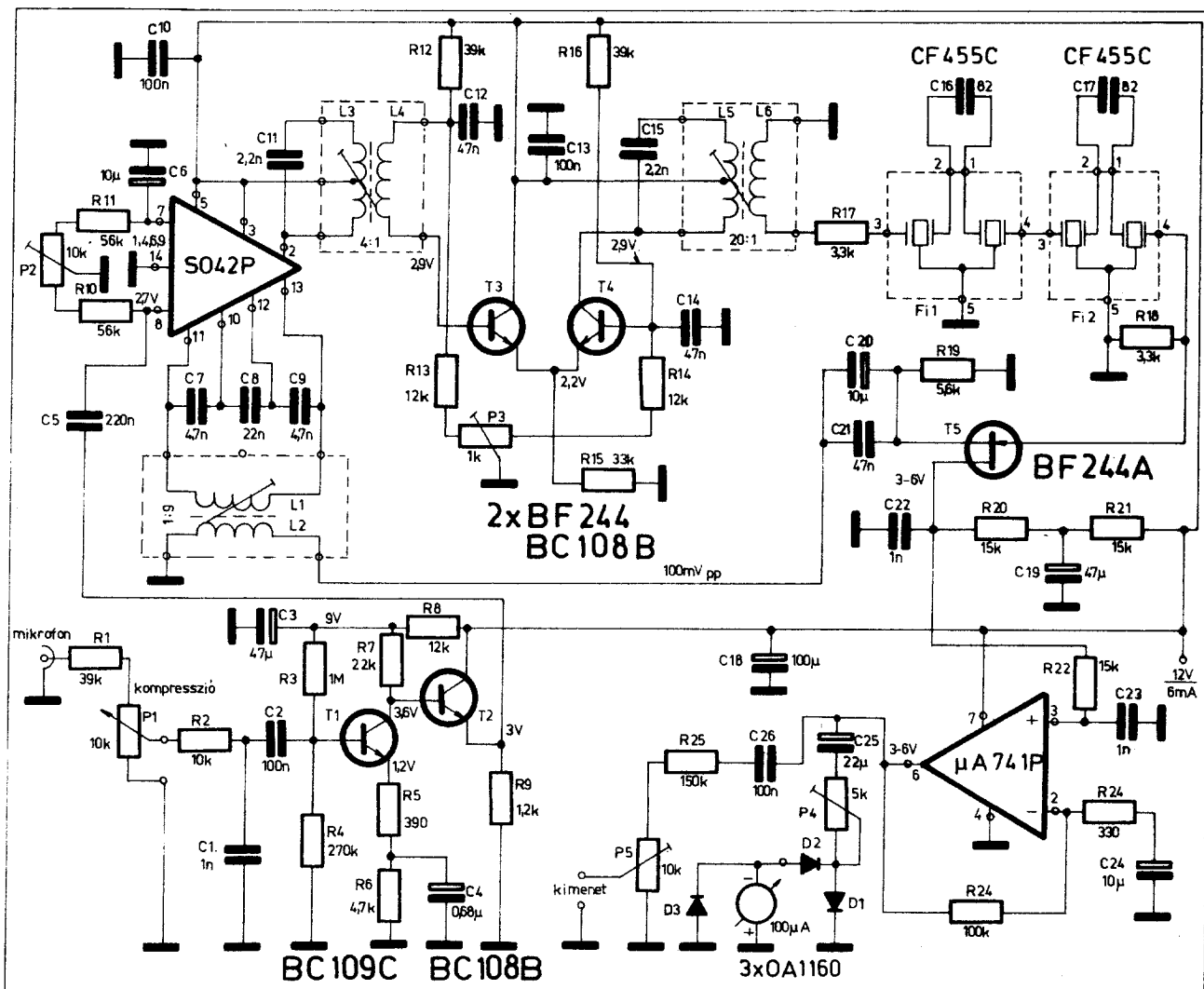
Az oldalsávszűrőt két sorba kapcsolt kétrezonátoros kerámiaszűrő alkotja. A két-két rezonátort külső csatolókapacitásokkal kell összekötni (C₁₆, C₁₇). Az oldalsávszűrő optimális lezáró ellenállását az egyforma értékű R₁₇, R₁₈ biztosítja. A szűrő kimenetén tehát állandósult, pontosabban határolt amplitúdójú, komprimált egyoldalsávos jelet kapunk. Ha ezt azután üttetjük az eredeti vivőfrekvenciával, akkor a különbségi jelként visszakapjuk a moduláló hangfrekvenciát – természetesen most már komprimálva.

Az üttetést a T₅-ös, jFET-tel kivitelezett keverő fokozat végzi. Ennek gate-jébe az SSB, source-ébe a vivőoszillátor jele jut. A különbségi jelet a drainjében levő aluláteresztő RC hálózat választja ki (R₂₀, C₂₂ és R₂₂, C₂₃).

A „visszakeverőből” nyert hangfrekvenciás jel a 741-es IC-vel kialakított erősítőre jut. Egyes megoldású az IC egytápfeszültséges munkapont-beállítása: a tok egyenáramú erősítését nullára állították be (C₂₄), így a neminvertáló bemenet galvanikusan csatlakoztatható a T₅ drainjéhez. (Az IC kimenetén tehát ugyan ez az egyenszint jelentkezik.) A felerősített hangfrekvenciás jel egy szintindikátort vezérel, ami takarékosabb kivitelnél akár el is hagyható. A készülék kimenetén levő trimmer-potenciométerrel (P₅) az SSB adó számára kívánatos modulációs átlagszintet állíthatjuk be.

A vágó-előtét nyomtatási rajzát a 15., alkatrész-elrendezési vázlatát a 16. ábrán láthatjuk.

(CQ-DI. 1978/8.)

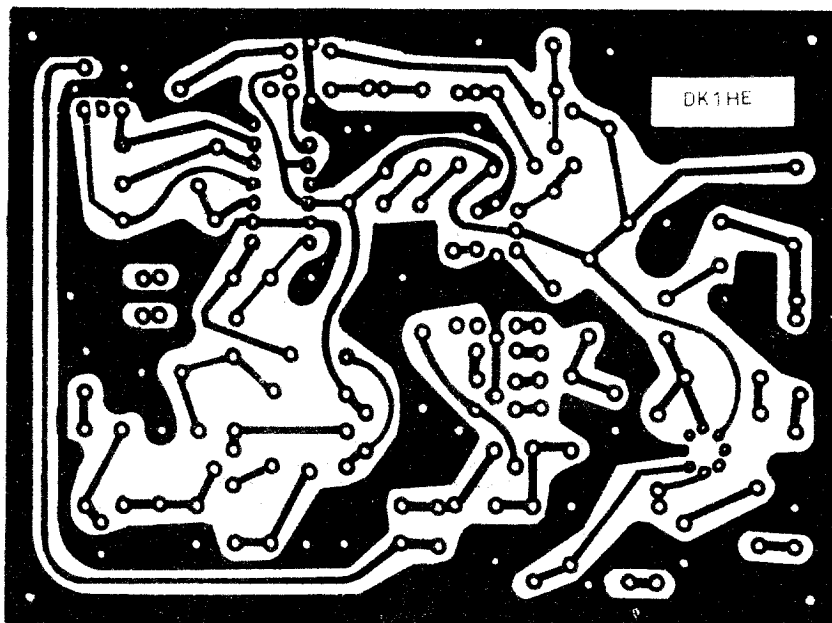


14. ábra. Hangfrekvenciás ki- és bemenetű nagyfrekvenciús vágó-előtét SSB adókhoz (konstruktor: DK1HE). A kerülmű szűrők KÓPORC gyártmányúak is lehetnek (CF455C), a rezgőköröket zsebrádió KF-ekkel is helyettesíthetjük

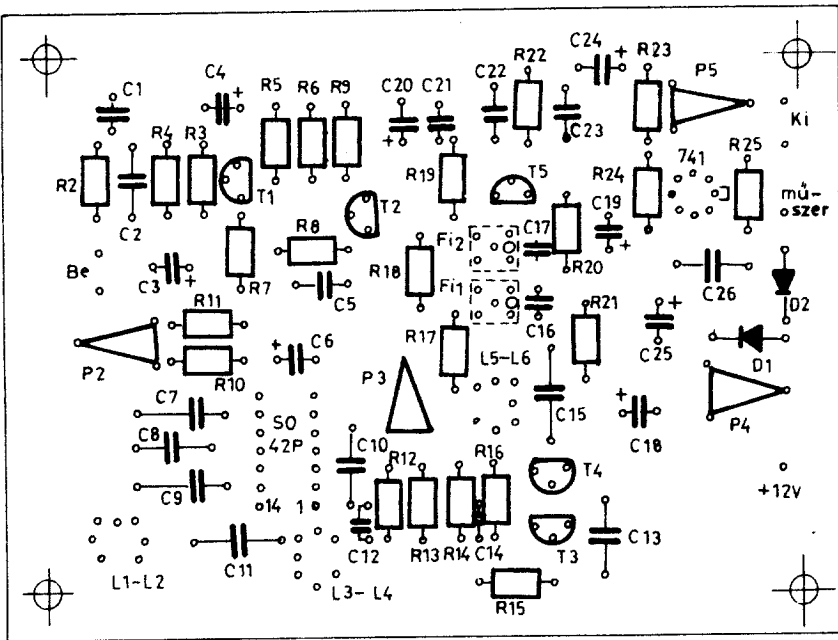
Lineáris erősítő az RH amatőrsávokra

Egyetlen – igaz nem a legkorszerűbb – adópentódával kivitelezett 500 W DC inputú, ötsávos lineáris végerősítőt mutat a 17. ábra. A kapcsolás, a javasolt 813-as cső helyett, minimális módosítással a magyar OS 125/2000 vagy a szovjet GK 71, GU 13-as típusokkal is megépíthető.

Az erősítő elem földelt-rácsú alapkapsolásban dolgozik, ezért a meghajtást a katódban kapja. A 813-as, illetve a felsorolt típusok közvetlen fűtésűek. Az Ft-es fűtőköri bifiláris fojtó a meghajtó nagyfrekvenciát kényszeríti a katódra. A bemeneti Z_1 -es RL komplexumnak parazita-rezgés-gátló feladata van. A bemeneten nem találunk hangolható illesztőkört, mivel a kb. 200 ohmos bemenő impedanciához a meghajtó transeiver



15. ábra. A vágó-előtét nyomtatási rajza (M 1:1)



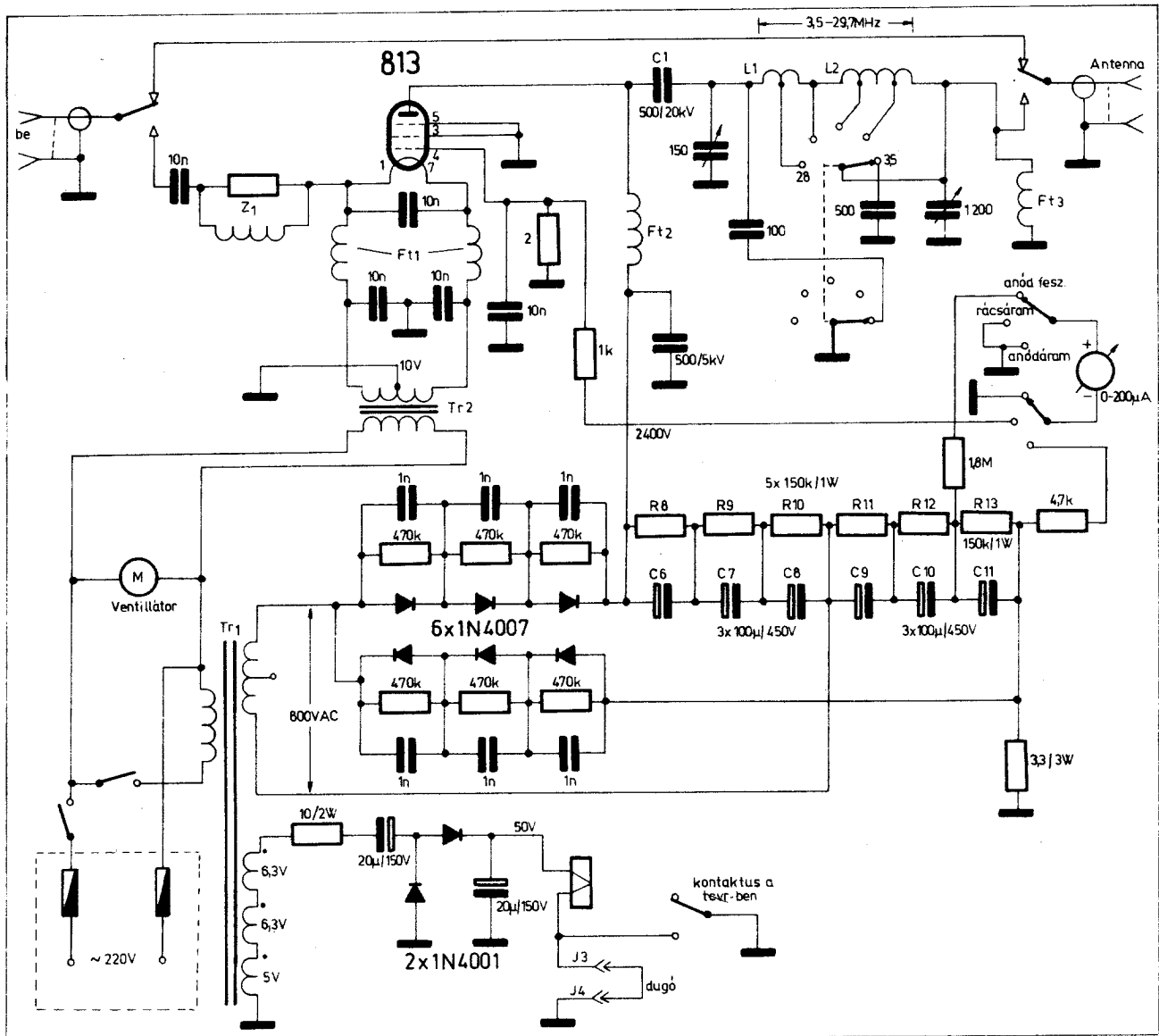
16. ábra. Alkatrész-beültetési rajz a rádió-előléthez

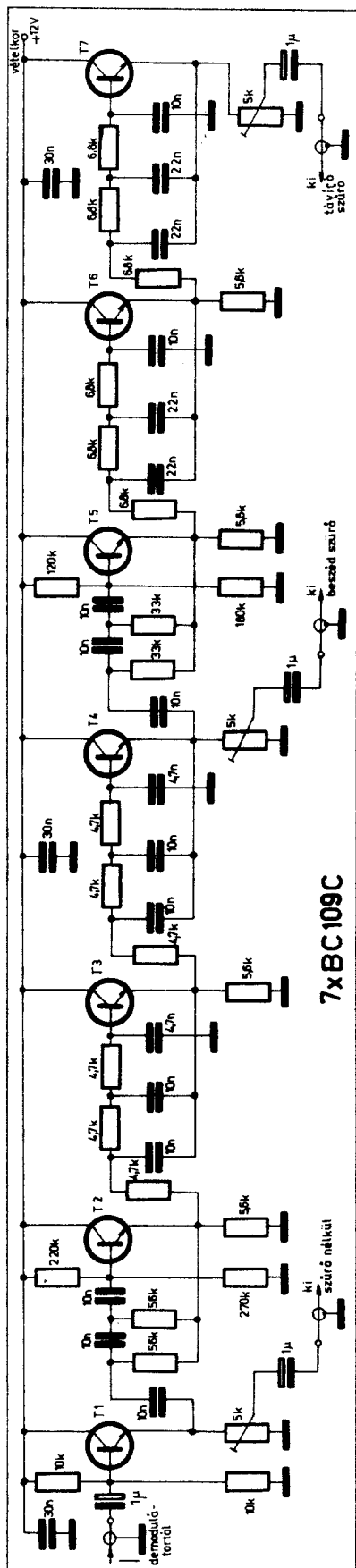
kimeneti Collins-szűrőjével is illeszthetünk.

A triódként bekötött 813-as pentóda speciális, egyenáramúlag is földelt rácús üzemben dolgozik. Segéd- és fékezőrácusa közvetlen földelt, a vezérlőrác egy 2 ohmos áramfigyelőn (rácásram-indikáció) keresztül. Ez a beállítás a megvalósítás szempontjából kedvezően takarékos megoldás. Elmarad a több száz voltos stabilizált segéd-rác-feszültséget biztosító áramkör.

Az erősítő anódköre párhuzamos betáplálású. A kimenetén a jól ismert Collins- (π -) szűrős illesztőegységet találjuk. A 80 m-es sávon történő hangoláskor mind a két forgókapcsolóra egy fix kapacitás kapcsolódik.

17. ábra. Lineáris erősítő az RH amatőr-sávokra





18. ábra. RC aktív szűrő „beszéd” és „távíró” kimenetekkel DM2ETL transzceverében. Az áramkör 12 V-ról kb. 6 mA-t fogyaszt

F_{T_1} : 90 $\mu\text{H}/0,5$ A-es RF fojtótekeres. (Esetleg helyette: RT 1979/9. „Am. kapas.”)
 F_{T_2} : 2,5 mH, „lépcsős” RF fojtó
 (QST 1970/10.)

A nagy értékű kimeneti (load) forgót egy vevő típusú hármasszögéből képezhetjük ki, az állórészek párhuzamos kapcsolásával. A kimeneten levő 2,5 mH-s szélessávú rádiófrekvenciás fojtó az antenna sztatikus feltöltődését (esetleges átütések) gátolja meg.

A lineáris erősítő tápegysége két hálózati transzformátorra épült. A hálózati kapcsoló közvetlenül csak a fűtőtranszformátort vezérli, az anódtrafó – a felfűtés után – egy másik kapcsolóval indítható. Célzerű betartani ezt az indítási sorrendet, mert a még hideg katódú csőre rákapcsolt több, mint 2 kV-os anódfeszültség károsítja a katódot, csökkenti a végcső élettartamát. Anódtranszformátor 800 V-os szekunder tekercséről feszültség-kétszerezős egyenirányító kapcsolás állítja elő a nyugalmi kb. 2500 V-os anódfeszültséget. (Terhelve ez kb. 2300 V-ra esik vissza.) Az anóddárammérés hasonló elvű a rácásáramméréssel. A 200 μA -es alaplámpa az anódtápfeszültség földgáiban levő 3,3 ohmos áramfigyelőn eső feszültséget indikálja. Az anódtrafó fűtőtekercseinek sorbakapcsolás, majd kétszerezve egyenirányított feszültsége működteti az antenna-átkapcsoló relét. A relé vezérlő kontaktusa a meghajtó transceiverben van.

A lineáris erősítő kihajtásához – sávoktól függően – 50–100 W nagyfrekvenciás teljesítményt kell a bemenetre juttatni. Teljes kivezérélnél a 813 rácásárama 50, anóddárama 200 mA. (A megadott, csak közel helyettesítő típusok, 21 MHz-ig jól működnek. 10 m-en már érezhetően csökken a kimenő teljesítményük. A nyugalmi munkapontjuk beállításához lehetséges, hogy néhány voltos negatív rácselepfeszültséget „kérnek”. Ennek értékét célszerű kísérletileg megállapítani. Mérni kell a nyugalmi anóddáramot és ebből számítani a nyugalmi anóddissipációt: $I_{AO} \cdot U_{AO}$. Elfogadhatónak a kb. 30–50 W-os nyugalmi dissipáció és az ehhez tartozó lineáris, kis torzítású működést tarthatjuk.)

Tekercsulatok:

Z_1 : 7 me. \varnothing 1,2 mm-es CuZ-ból egy 100 ohm/2W-os ellenálláson, térközzel tekercselve.

L_1 : 10 me. 5 cm-es \varnothing -n, \varnothing 6 mm-es rézesből 3 mm-es térközzel; leágazások az L_1 és L_2 találkozásától számítva $5 \frac{1}{4}$ és $7 \frac{1}{4}$ me.-nél.

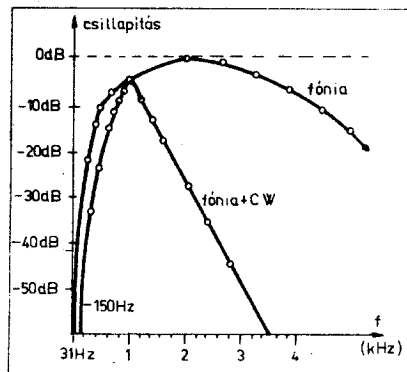
L_2 : 15 $\frac{1}{2}$ me. 7,5 cm-es \varnothing -n, \varnothing 2 mm-es CuZ-ból 3 mm-es térközzel (két furatsorokkal ellátott plexi csík tartja); leágazások: az antennavégtől számítva $9 \frac{3}{4}$, 15., me.-nél. L_1 és L_2 egymásra merőlegesen szerelendő!

F_{T_1} : 28 me. bifilárisan (két húzalt párhuzamosan vezetve) tekercselve \varnothing 1,5 mm-es CuZ-ból egy kb. 1,3 cm-es \varnothing -jú 20 cm hosszúságú (táskarádió) ferritrudon.

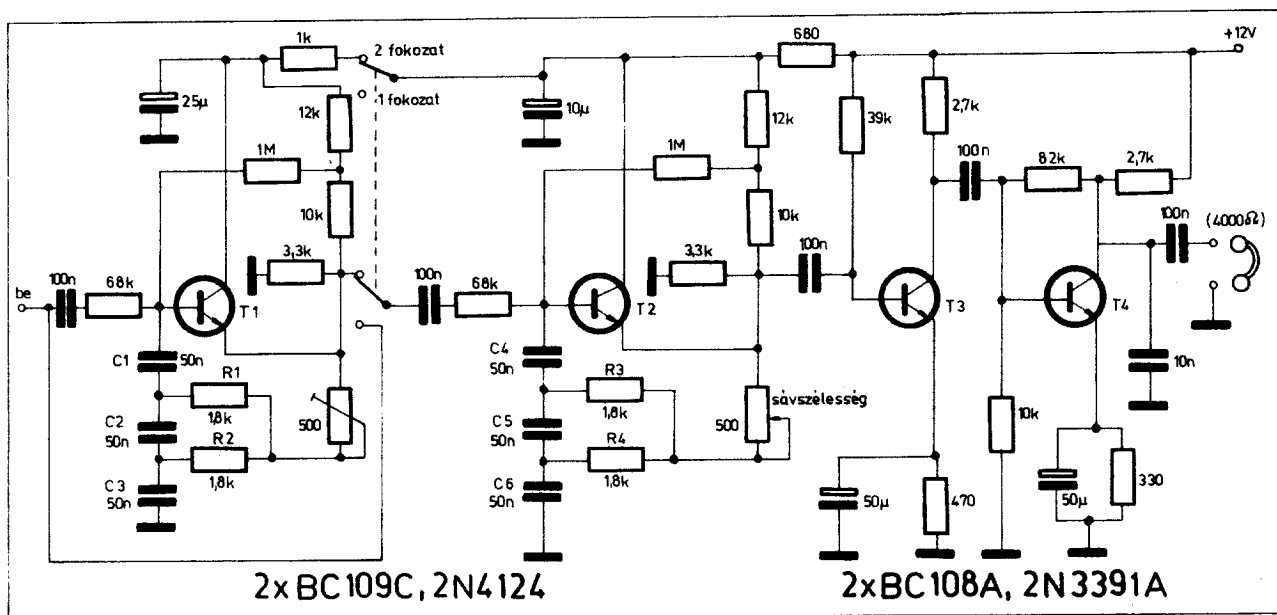
RC aktív szűrők CW és SSB vételhez

Az olcsóbb kivitelű vevőkészülékekben a telefónia és a távíró üzemmódokhoz szükséges optimális sávzélességet legegyszerűbben a hangfrekvenciás fokozatokban állíthatjuk be. Ezeket a szűrőket a korszerű megoldásokban LC-körök helyett RC aktív szűrőkörökkel valósítják meg. Igaz ez utóbbiak alkatrész- és költségigényesebbek, de mentesítnek a nagy induktivitású tekercsek elkészítésének – és vasmagok beszerzésének – bonyodalmaitól. A következőkben három különböző célú és kialakítású RC aktív szűrőt mutatunk be.

A 18. ábra szerinti megoldás egy fónia és egy távíró szűrőt egyesít. A bemeneten egy tranzisztoros emitterkövető (T_1) fogadja a demodulátor fokozatból érkező hangfrekvenciás jelet. Alacsony kimenő impedanciájával feszültséggenerátoros meghajtást biztosít az első aktív szűrő felé, és az emitterében levő trimmer-potencióméterről a szűrő nélküli HF kimenet nyerhető. A T_2 – T_4 és a T_3 – T_7 tranzisztorok köre épül a fónia, illetve a távíró szűrőrész. Mindkét egység áramköri elrendezése azonos, eltérés csak a sávzélességeknek megfelelően az RC-elemek értékeiben van. Egy-egy szűrőrész három fokozatból áll. Ezekben belül az első (T_2 ill. T_3) a felüláteresztő, míg a második és harmadik fokozatok (T_3 – T_4 és T_6 – T_7) aluláteresztő alaptagot képeznek. Tehát a sávszűrő jellegét a felül- és aluláteresztő tagok soros kombinációjával érték el. Mind a hat alaptagban az aktív elem emitterkövető kapcsolásban üzemel. Ez az aktív szűrők egyik jellegzetesége, mivel az erősítő elemüktől – általában – 1 körüli erősítést és – mindig – nagy bemenő-, ill. kis kimenő impedanciát követelnek. (Az IC-s kivitelnél a műveleti erősítők ezt még tökéletesebben biztosítják.) A teljes szűrőegység „beszéd” sávzélességű kimenete a T_4 emitterében, a CW ki-



19. ábra. Átviteli karakterisztikák a 18. ábra szerinti szűrőkapcsoláshoz



20. ábra. Kompletts hangfrekvenciás fokozat egyszerű aulion vagy szinkrodin táviró vevőkészülékekhez. A sáv szélesség fokozatokban (kapcsoló) és folyamatosan (potenciométer) is szabályozható

menet pedig T₁ emitterében van. Az áramkör a 19. ábrán látható átviteli karakterisztikával rendelkezik. Utánépítésnél az egyes alaptagokban felhasznált frekvencia-meghatározó RC-elemek (pl. T₁-nél a 3 × 10 nF, a 2 × 56 kohm és a bázisosztó) értéktűrését tartsuk maximálisan 5%-on!

A 20. ábrán bemutatott kapcsolás egy fejhallgatós vételt nyújtó szinkrodin táviró vevő teljes hangfrekvenciás egysége lehet. Első két fokozata sorosan kapcsolható, azonos kialakítású RC aktív sávszűrő. Középponti frekvenciájuk 450 Hz, mely értéken az R₁ - R₄ ellenállások változtatásával módosíthatunk. T₁, T₂ itt is emitterkövető kapcsolású, azonban az 500 ohmos trimmer-potenciométerekkel pozitív visszacsatolást valósíthatunk meg. Ezzel erősen megnövelhetjük a szelektív körök jóságát, egészen a fokozat begerjedéséig (természetesen ez kerülendő). Egy fokozattal - csengésmentes üzemet feltételezve - kb. 150 Hz/-6 dB-es sáv szélesség biztosítható. A második aktív szűrő visszacsatoló potenciométerét az előlapra is kihozhatjuk és így folyamatosan szabályozhatjuk a sáv szélességet. A QRM-től függően a két fokozat - egy szintén előlapi - tolokapcsolóval sorba kapcsolható, illetve az első kiiktatható.

T₃, T₄ szokványos kialakítású hangfrekvenciás erősítőt alkot, s a kimeneten nagyimpedanciás (4000 ohm) fejhallgatóval jó vételi hangerőt biztosít.

A maga nemében műremeknek mondható harmadik aktív szűrő kapcsolást (21. ábra) K8EEG mutatta be. Itt alapjában az amerikai MFJ Enterprises CWF-3 típusú kis aktív szűrő modulját láthatjuk, néhány rendkívül ügyes módosítással. Mit is tud ez a kapcsolás? Először is szelektív jellegű, szelektivitása (Q) az előlapról folyamatosan szabályozható

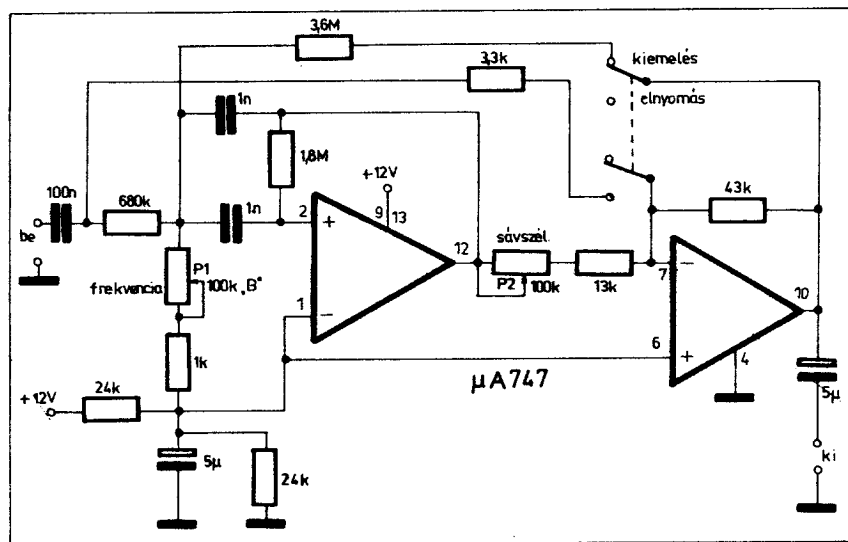
(P₁). Másodszor, a szelektivitás „jelleg” tolokapcsolóval megválasztható: sáváteresztő (kiemelés), vagy savzáró (elnyomás) üzemmódookban. A harmadik extra: a P₁-es, szintén előlapi, potenciométerrel 300 - 3000 Hz között folyamatosan hangolható a szűrő! Szóval egy kis QRP rigben ajándék az ilyen kapcsolás! (HI) Az utánépítésnél az alkatrészek értékszorása ismételten max. 5% legyen!
(*Funkamateur 1978/9. és CQ 1974/10.*)

Egyszerű vevőérzékenység vizsgáló generátor

Amatőr körülmények között a vevőkészülékek érzékenységének mérése, vagy csak akár egyszerű ellenőrzése

egyike a legnehezebben megoldható feladatoknak. Ezen a problémán segíthet a 22. ábrán látható egyszerű felépítésű, etalon nagyfrekvenciás feszültséget szolgáltató generátor.

A kis műszer egy jFET-es kristályoszcillátorból és egy négy fokozatú, π-kapcsolású csillapítóláncból áll. A kristályfrekvenciát valamelyik - célszerűen a legmagasabb - amatőrsávba, vagy például az engedélyezett CB-csatornafrekvenciánkra válasszuk meg. Nehezebben berezgő kvarcnál az 560 ohmos source-ellenállást néhány, néhányszor tíz pikofaraddal hidegíthetjük. Az oszcillátornál két szempont-ra kell ügyelni: a kimenő kör pontos kihangolására (tisztá, szinuszos jelalak) és a kicsatoló tekercsen beállítandó 300 mV-os (effektív érték) jel-



21. ábra. Az MFJ Enterprises CWF-3 típusú aktív szűrő moduljának kapcsolása, K8EEG néhány érdekes módosítása után. A műveleti erősítő egytelepes táplálással üzemel; P₁ logaritmikus karakterisztikájú legyen!

szintre. Ennek értékét a source-ellenállás változtatásával állíthatjuk be.

Az osztólánc négy hasonló kialakítású tagból áll. Eredő csillapítása 96 dB. Így a bemeneti 300 mV esetén a kimeneten, 50 ohmos elzáráson, 5 μ V jelenik meg. (Ez közelítéssel, S 5-ös jelszintet jelent. S 5 = 6,25 μ V.)

A vizsgáló generátort a kapcsolási rajzon is jelölt hat árnyékoló rekeszbe építjük. Törekedünk a szinte hermetikus dobozra (sárgaréz lemezből forrasztott dobozka). A csillapító tagok ellenállásai lehetőleg indukciómentes kivitelűek (nem spirálosan köszörültek) legyenek. (CQ-DL 1978/7.)

Transzverter a 160 m-es amatőrsávra

Mikorra e sorok napvilágot látnak, akkorra már – reméljük – nem lesznek adminisztratív akadályai annak, hogy a 160 méteren újra megjelenhessenek a HA hívójelek. A majd 25 éves „Csipkerózsika álomból” való ébredést segítő, a következőkben bemutatunk egy jó minőségű 160 méteres lineáris (CW és SSB üzemmódra használható) transzvertert (23. ábra).

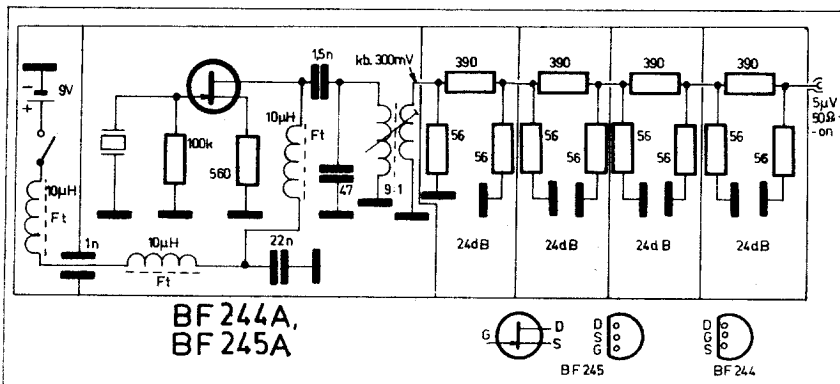
T_1 -es jFET-tel épített kristályoscillátor kapcsolás biztosítja a lokál jelet mind az adó-, mind a vevőkeverőnek. A rendelkezésre álló kristálytól függően választhatjuk meg azt (az alap transceiverben is meglévő) sávot, ahová, illetve ahonnan transzponálni kívánunk. Az esetleges erős zavaró-jel-beütések ellen védekezve célszerű a 21 vagy 28 MHz-et választani. Előbbihez 19,3 MHz-es, az utóbbihoz 26,3 MHz-es kristályfrekvenciák tartoznak.

A tranzisztoros adókeverő (T_2) bázisába a lokál, az emitterbe a például 21 MHz-es transceiver jel jut. Kollektora 1,8 MHz-en sávközépre hangolt. A transceiverből nyert jel valószínűleg nagyobb lesz, mint amit a keverő megkíván. Ekkor egyszerű ohmos csillapítóval állítsuk be a kapcsolási rajzon a megadott értéket.)

Az adókeverőt követően az adórész fokozatainak már lineáris üzemmódban kell dolgozniuk. A T_3 -as buffer „A” osztályú erősítő. Kollektorában π -elrendezés (550 pF – L_3 – 3600 pF) illesztés-szűrés végző. A 22 ohmos soros ellenállás vadrezgés-gátló.

A T_4 -es, szintén „A” osztályba beállított tranzisztor a megajító fokozat. A D_1 -es szilícium diódával a báziselfeszítést, illetve a nyugalmi kollektoráramát stabilizálták. Az adórész végfokozatában két paralel járatott 6146B típusú adópentóda dolgozik, földelt katódos kapcsolásban. A nyugalmi elfeszítést, anódirámat a 10 kohmos potenciométerrel állíthatjuk be. Ezt a –100 V-ból leosztott feszültséget a végcsövek állandóan megkapják. Az adás-vétel váltás a segédrcs feszültségének kapcsolgatásával történik. Vételkor $U_{g2} = 0$, a végcsövek lezárnak és nem termelnek szélessávú, a vételt zavaró zajt.

A 6146-ok rác- és anódkörében



22. ábra. Egyszerű vevőérzékenység vizsgáló generátor kapcsolási rajza. A készülék használhatóságát csak „tökéletes” árnyékoltság biztosíthatja!

megtaláljuk a szokásos R és R-L gerjedésgátló komplexumokat. A végfokozat anódköre párhuzamos betáplálású, az antenna a szokásos Collins-szűrővel illeszthető. Az alacsony üzemi frekvencia, illetve a szokásos kis értékű tápkábel impedancia (50 ohm) miatt igen nagy értékű a π -kör kimeneti illesztő kondenzátora. Itt egy VT kettősforgó és vele párhuzamosan egy kb. 2 nF-os fix kondenzátort használhatunk.

A végcsövek segédrcs-köréből egy ellenállással nyervek a tranzisztoros meghajtó fokozat (T_1) kb. 40 V-os kollektorfeszültségét – adáskor. A végfokozat védelmét szolgálja a katódköri 0,5 amperes olvadó biztosító és az antenna kimeneten elhelyezett szélessávú RF fojtótekeres. Utóbbi az antenna sztatikus feltöltődését vezeti le.

A transzverter vevőrésze két fokozatú, mindkét aktív elem dual gate-es MOS-FET. Az RF előerősítő (T_4) hangolt be- és kimenetű, nem AGC-zett földelt source alkapcsolásban dolgozik. A vevőkeverő (T_2) tranzisztor a G_2 -jében kapja a lokáljelet. A drainjében levő zárókör a „fogadó” sávra (21 v. 28 MHz) van hangolva. A transceiver felé a jelkicsatolás kapacitív osztóval történik, így a kb. 50 ohmos terhelő impedancia éppen csak annyira terheli a párhuzamos rezgőkört, hogy azt ne kelljen folyamatosan hangolni. A vevőrészt csak vételkor kap tápfeszültséget. (Ezt, úgy tűnik minden különösebb ok nélkül, egy 6,8 V-os zenerral stabilizálták.)

A transzverter behangolása különösebb műszerezettséget nem igényel. A rezgőköröket adáskor maximálisan kimeneti szinthez, vételkor maximális zajra hangolhatjuk. Ha lehetőség van rá, akkor nagyfrekvenciás oszcilloszkóppal ellenőrizzük le a kapcsolási rajzon megadott feszültségszintek meglétét.

Az adó végfokozatának kb. 50 mA-es nyugalmi áramát a rácsköri potenciométerrel állíthatjuk be. A maximális anódirám, kihangolt esetben, kb. 220 mA-t érhet el. A vevőrésszel, ha a légköri zavarok is engednek, 0,1 μ V-os jel jól vezet.

(The Radio Amateur's Handbook 1979)

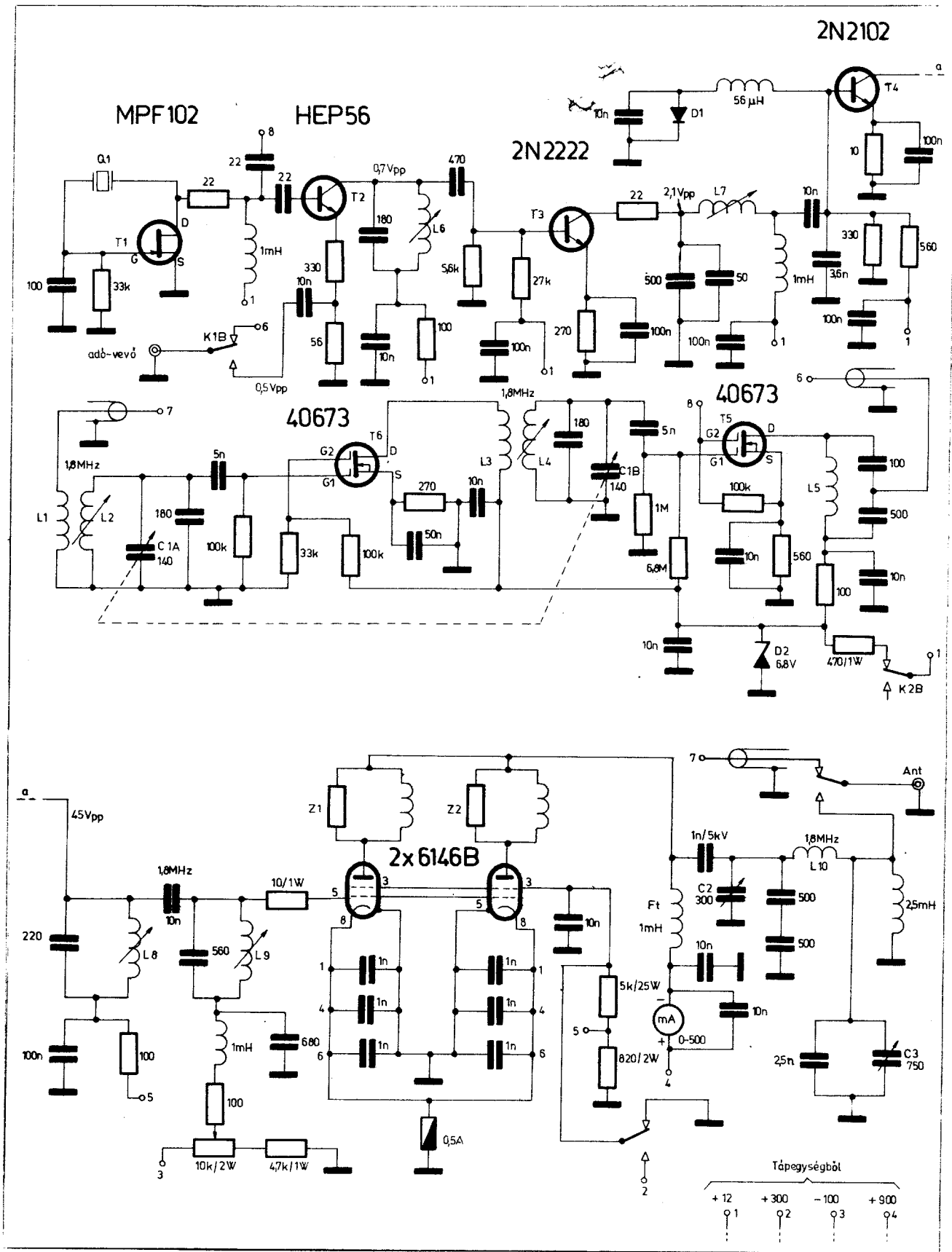
Ultra portable 7 MHz-es táviró transceiver

A modern, mind bonyolultabb felépítésű és nagyobb teljesítményű gyári transceiverek korában az amatőr szaklapokban gyakran megjelennek amolyan „ijesztően egyszerű” felépítésű adó-vevő kapcsolások. Ezek a bennük felhasznált korszerű félvezetőknél és modern kapcsolási elveknek köszönhetően azért általában jól használható megoldások. A 24. ábra szerinti 7 MHz-es táviró transceiver a jó nevű konstruktőr: W7ZOI kapcsolása. Egyszerűségét a valóban ultra portable kivitel (38 x 76 x 127 mm) magyarazza.

Az adórész két fokozatú, kristályvezérelt. A 2N3904-es tranzisztorral megépített VXO egyben a vevő BFO jelét is biztosítja. A VXO igen egyszerű kialakítású. (A cél csak egy kb. ± 1 kHz-es, fixen állítható elhangolhatóság volt a QRM ellen.) Némi kísérletezéssel itt akár négyszeres 10 kHz-es QSY-t is megvalósíthatunk, ha a kristállyal soros induktívítások helyett egy soros LC kombinációt használunk. (A soros rezgőkör forgókondenzátora kb. 15 – 20 pF végkapacitású, tekerescse 10 – 15 μ H induktívitású legyen. Ezzel a megoldással – kristálytól függően – kevésbé a soros rezonancia fölé, míg erősebben alá tudunk elhangolni. A nagyobb fokú elhangolhatóság követelménye a kapacitás szegény szerelés!)

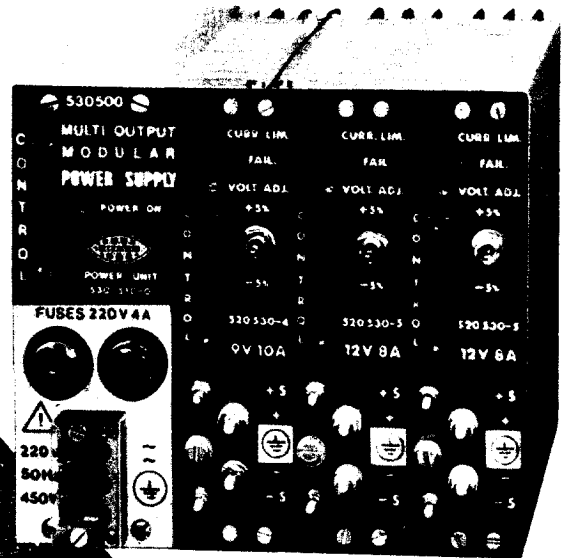
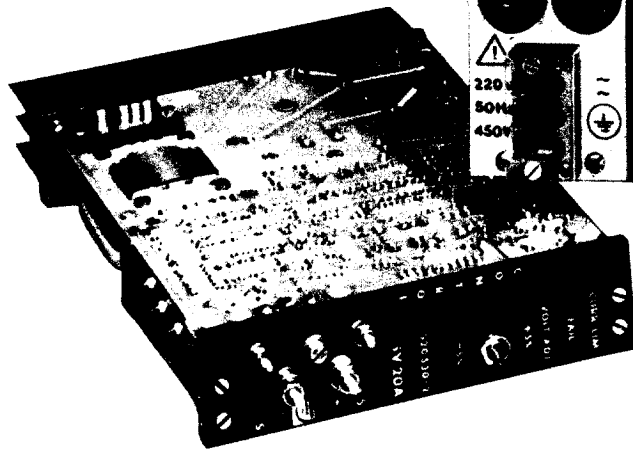
A VXO induktív csatolással hajtja meg a „C” osztályú végtranzisztor (T_2). A kollektor körben kettős π -szűrőt találunk. Ebből az egyik (az L_3 köré épült) impedancia-transzformációt végez, a másiknak, 50 ohm között, harmonikus szűrés a feladata. Ez utóbbi vételkor is dolgozik, mint aluláteresztő szűrő.

Az adó billentyűzése a végfokozat tápfeszültségének szaggatásával történik. Itt a billentyűző körben található az önhanggenerátor is. Ez egy PUT-tal (programmable unijunction transistor) lett megoldva, amit célszerűen egy RC fázistoló oszcillátor kapcsolással is kiválthatunk. Az állandóan járó VXO mellett billentyűzött végfokozat szép hangú távirójelet



23. ábra. Lineáris transzverter kapcsolás a 160 m-es amatőrsávra. Tekercsátlatok: L_2, L_4 : $\sim 22 \mu\text{H}$; L_1 és L_2 menetszámítottétele kb. 1:5, L_3 és L_4 menetszámítottétele kb. 1:3; L_5 : $\sim 1 \mu\text{H}$ (21 MHz-hez); L_6, L_8 : $\sim 36 \mu\text{H}$; L_7 : $\sim 15 \mu\text{H}$; L_9 : $\sim 14 \mu\text{H}$; L_{10} : $\sim 19 \mu\text{H}$. 42 me. \varnothing 1,3 mm-es CuZ-ból T-200-6 Amidon toroidon. Félvezető helyettesítések: $T_1 \rightarrow$ BF 244, BF 245; $T_2 \rightarrow$ BC 108B; $T_3 \rightarrow$ 2N2219A; $T_4 \rightarrow$ BC 300; $T_5 - T_6 \rightarrow$ 3N140, 3N141 stb.

Híradástechnikai Ipari Kutató Intézet



Kapcsolóüzemű tápegység, jellemzője a kiemelkedően jó hatások

Magyarországon a kutatóintézetek hálózata az 1950-es évek elején alakult ki. Ebben az időszakban a Minisztertanács 0470/10/1953. számú határozatával hozta létre az Intézetet. A működés első éveiben a feladatok bővülésével nem növekedett arányosan a munkaterület, ezért az Intézet 20 különböző telephelyen működött az 1960-as évek végéig. Ekkor indult jelentős fejlődésnek a Főti úti telephely.

A tudáspolitikai irányelveknek is köszönhető, hogy a Híradástechnikai Ipari Kutató Intézet 1195 dolgozójának döntő többsége ma már a MTA Műszaki Fizikai Kutató Intézettel közös helyen települt, korszerű épületben dolgozik. A Híradástechnikai Ipari Kutató Intézet fontos szerepet tölt be a hazai elektronikai kutatásban és fejlesztésben. Az előkelő helyet, amelyet a területen elfoglal, 1953-as megalakulása óta lépésről-lépésre vívta ki. A korszerű elektronikai alkatrészek kutatásához és kísérleti gyártásához szükséges feltételek biztosítva vannak. Mint köztudomás, a kutatásnak ez a fajtája különleges környezetet igényel. Ennek teljesítéséről tiszta terek és különleges mikroklímát biztosító munkahelyek gondoskodnak. Az Intézetben igen sokat adnak az átgondolt munkaszervezésre és a munkafegyelmre, tudatában vannak, hogy az itt kifejlesztett eszközök és alkatrészek nagy értékű berendezések hibátlan működését hivatottak szolgálni.

Az eltelt évek folyamán nagy szakmai erőt képviselő törzsgárda alakult ki az Intézetben. Egyetemi végzettségű szakemberek, egy-egy terület legkiválóbb szakértői. A tudományos kutatók száma 370 fő.

AZ INTÉZET TEVÉKENYSÉGE

Az V. és VI. ötéves terv időszakában a hatékonyság emelkedésének fő forrása a termelési szerkezet hazai adottságoknak és a nemzetközi feltételeknek is megfelelő változtatása. A külpiac követelményeinek fokozatos kielégítése, a tartalékok feltárása, a rendelkezésre álló termelőberendezések és a munkaerő jobb hasznosítása képezi a kutató-fejlesztő szervezet legfőbb feladatát. A termelési és termékszerkezet fejlesztése gazdaságunk egyik kulcskérdése. Ezért röviddel a KB határozat megjelenése után a Híradástechnikai Ipari Kutató Intézet, mint sok más intézmény áttekintette tevékenységét és minősítette azt az Országos Tervhivatal és az Országos Műszaki Fejlesztési Bizottság együttes közleményében ismertetett szempontok szerint. Az Intézet a kritériumrendszer alapján témáit, valamint az azokat realizáló termékeket négy kategóriába sorolta.

A termelési és termékszerkezet változtatásával kapcsolatban áttekintve munkáját, az Intézet perspektivikusnak ítéli

- a K-7 jelű országos célprogram keretében szervezett Hibridáramkör Alkalmazástechnikai Szolgálat által kialakított és terjesztett úgynevezett katalógusáramköröket,
- a nagybonyolultságú félvezető áramköröket, a nagy tárolókapacitású memóriákat, valamint az

ilyen technológiával előállítható más korszerű félvezető eszközöket,

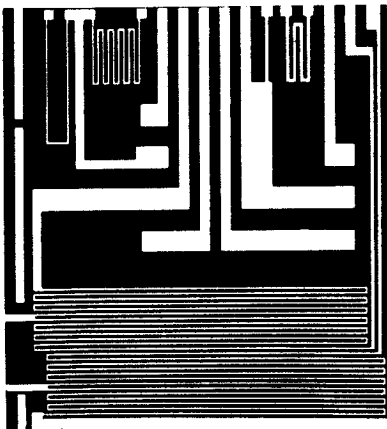
- a folyadékkristályos kijelzőket,
- a kapcsolóüzemű tápegységeket,
- a hazai köljáratás számára nélkülözhetetlen hibrid integrált áramköröket, melyek 200 °C környezeti hőmérsékletnél működnek,
- az alkatrésztechnológiának szerves részét képező gyártásközi és késztermék minősítő mérőrendszereket, mérőautomatákat,
- az elektronsugaras gőzölő forrást és különösen ennek ionáramvezérlésű megoldását, valamint a Penning típusú porlasztó forrást.

Konjunktúrális terméknek ítéli az Intézet

- a negyedik ötéves terv végén, illetve az ötödik ötéves terv elején kifejlesztett és a mai igényeket még kielégítő vékony és vastagréteg áramköri technológiához tartozó célgepeket,
- a kisebb fejlesztési munkával korszerűsíthető kis-műszereket, melyek szocialista export árualapot képeznek és hazai üzemek, oktatási intézmények eszközellátottságát biztosítják, tőkés importot váltanak ki,
- a nyomtatott áramköri kártya prototípusok előállítását, az ehhez kapcsolódó galvántechnikai tevékenységgel együtt és ezen belül a híradástechnikai maratott alkatrészek társintézmények részére történő előállítását.

Nem helyettesíthetőnek ítéli az Intézet

- azokat a hibrid integrált áramköröket, melyeket-



Jellegzetes vékonyréteg áramkör

az elektronikai és műszeripari partnervállalatok évente növekvő mértékben igényelnek és így az előállítás megszüntetése igen komoly gondot okozna a termelő vállalatnak,

- azokat a célgépeket, készülékeket, melyeket a Magyar Híradástechnikai Egyesülés tagvállalatai részére egyedi gyártás jelleggel állít elő az Intézet,
- az ultraprecíziós ellenállások előállítását, mert ez jelentős cökés deviza megtakarítást jelent a híradás és műszeriparnak.

Leállítandó tevékenységnek itéli az Intézet

- azon műszerek kísérleti gyártását, melyek műszeripari termelővállalatnál vagy ipari szövetkezetnél előnyösen gyárthatók, vagy korszerűbb intézeti termékkel rövid időn belül kiválthatók,
- azokat az egyedi berendezéseket és készülékgyártási munkákat, amelyek aránytalanul nagy erőket vesznek igénybe, olyan kapacitást kötnék le, amiperspektivikusnak vagy konjunktúrálisnak ítélt munkához előnyösebben lenne felhasználható,
- azoknak a kísérleti gyártásban készülő alkatrészeknek előállítását, melyeknek gyártásmegszakítása az ipari termelővállalatok tevékenységét nem zavarja, mert a REMIX Rádiótechnikai Vállalat az Intézet által átadott technológiával folyamatosan képes ellátni az iparvállalati igényeket.

Az Intézet tevékenysége elektronikai alkatrészek technológiájának kidolgozására irányul és elvégzi az ehhez szükségszerűen kapcsolódó célgép és műszerfejlesztési kutató-fejlesztő munkát is. A tevékenység gerincét az „Elektronikai alkatrészek kutatása, fejlesztése” című, K-7 jelű országos célprogram képezi.

Ezen belül az alábbi részterületeken folyik a kutatási-fejlesztési munka:

- integrált áramkörök (félvezető és hibrid-áramkörök);
 - egyedi félvezető alkatrészek (fény-, nyomásmérő szenzorok);
 - optoelektronika (folyadékkristályos kijelzők);
 - RC alkatrészek, nyomtatott huzalozású lapok;
 - technológiai berendezések;
 - automatizált mérőberendezések;
 - speciális célú elektronikai berendezések.
- A felsorolt részterületek mindegyike kiterjed
- a konstrukció,
 - a technológia,
 - a megbízhatósági vizsgálatok

művelésére és ismeretanyagának bővítésére.

A kutatási eredmények gyakorlati alkalmazásában — a tudománypolitikai irányelvekkel összhangban — ott sikerült eredményeket elérni, ahol biztosítható az

- igény — technológiai kutatás — gyártás — értékesítés —

láncolatának maradéktalanul érvényesítése. Az integrált áramkör kutatási munkáinál e láncból a gyártásig és

értékesítésig még csak részben jutott el az Intézet, mivel a gyártó bázisoknál (EIVRT és REMIX) az integrált áramköri tömeggyártást biztosító beruházásokra csak a VI. ötéves terv időszakában kerül sor. Az Intézet kutatási és fejlesztési munkái alapján korszerűsödött pl. a REMIX V. alkatrész-választéka, a Váci Híradástechnikai Alapanyagok Gyára Nyomatott Áramköri Gyáregysége (licenc honosítás útján), a VIDEOTON potenciométer gyártásában. Jelentős profilok valósultak meg a fejlesztési munka eredményeként a BRG, Mechanikai Laboratórium stb. területén.

Mindezeket figyelembe véve a Híradástechnikai Ipari Kutató Intézet tevékenységének meghatározó alapja továbbra is az elektronikai alkatrészek technológiájának fejlesztése. Ebben a modern iparágban a kutatás is modern munkastílust követel. Az Intézetnek olyan komplex feladatokat kell megoldani, amelyekben nem hagykozhat az elszigetelt egyéni kutatómunkára. Kutatói munkacsoportok, team-ek állnak össze, melyekben több szakterület képviselteti magát. Ez biztosítja arra, hogy a kutatásban ne jelentkeznek egyoldalúság, ami azután a gyakorlati alkalmazhatóság rovására menne. Az Intézetben ma a szelektivitást, koncentrációt és a hatékony kooperációt tartják a legfontosabbnak. Itt nem csak az Intézetben belüli koncentrációról van szó. Mint már említettük, az V. ötéves terv elején az Intézet kezdeményezésére négy kutató intézet (HIKI, KFKI, MFKI, TKI) társulást hozott létre. Ez a Kutatói-, Fejlesztési társulás koncentrálja a hazai tudományos erőt az áramkörtervezés, nagyműszeres analitika, technológiai műveletfejlesztés, eszközfejlesztés terén, tehát új módon oldja meg az élet által felvetett új problémát. A módszer annyira bevált, hogy más témában is alakult azóta kutatói-fejlesztési társulás. Éppen a közelmúltban jött létre ilyen jellegű társulás a gyógyszeripari alapanyagok hazai előállítására. Az elektronika behatol az élet minden területére, de a nagy félvezető alkatrészgyártók kereskedelmi propagandája szinte elnyomja az alkatrész téma többi területét. Fontos felhívni a figyelmet arra a körülményre, hogy a hibridtechnika nem ellenele, hanem kiegészítője, társa a félvezető integrált áramköri technikának. Ezt mutatja az a tény, hogy a hibrid integrált áramkörök gyártása és felhasználása az Amerikai Egyesült Államokban és a Szovjetunióban kiugróan magas, majd ezt követi alacsonyabb szinten a nyugat-európai országok és Japán elektronikai ipara. A két integrált áramköri technika alkalmazásának szintje tehát párhuzamosan változik, egymást feltételezik, és együttesen biztosítják a konstruktorok számára az optimális választékokat.

Nagytermelékenységű ellenállás-osztályozó berendezés



KÜLKAPCSOLATOK

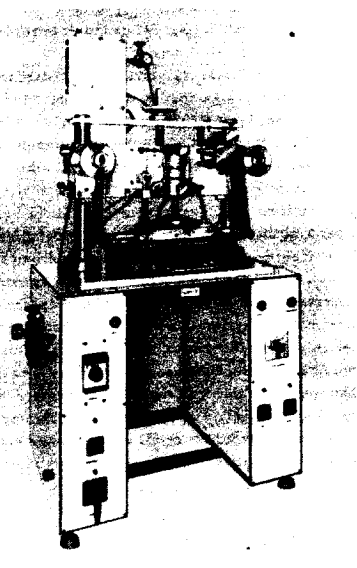
Különösen nagy gonddal foglalkozik a Híradástechnikai Ipari Kutató Intézet a mikroelektronikai kutatáshoz tartozó kutatási eszközök fejlesztésével. Híradás- és vákuumtechnikai konstrukciók, finommechanikai célgépgyártás, elektrotechnológiai eljárások fejlesztését is sikerrel végzik.

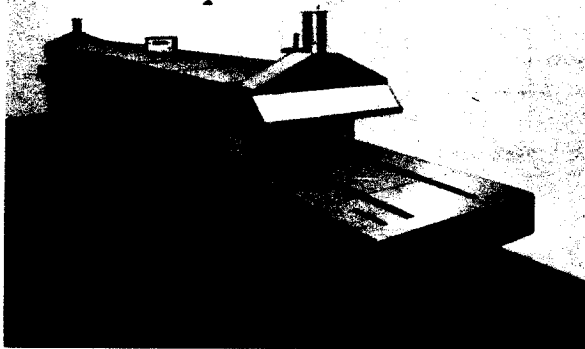
Impónáló az Intézet által készített célgépek széles skálája:

- elektronsugaras gőzölő, különösen tisztaságigényes feladatokhoz,
- fotoreziszt lakkfelvívő centrifuga,
- vékonyréteg áramkör szerelő gép,
- vastagréteg áramkör gyártó gépsor,
- mikroáramkör-tokozó gép,
- lamináris box rendszerek,
- értékbeállító automata,
- optikai kicsinyítő pad,
- szitanyomató berendezés.

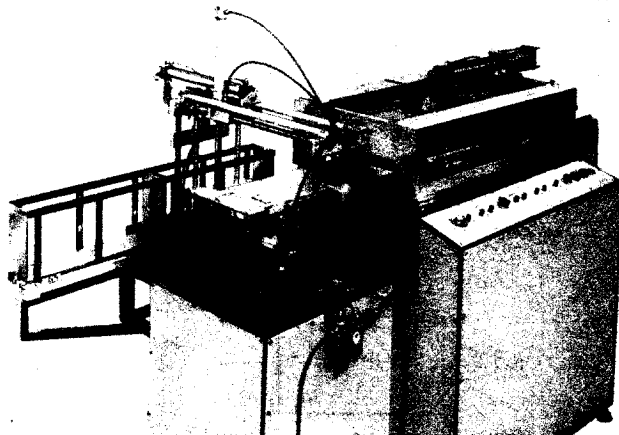
Az alapvető hazai kutatási feladatok megoldására létrehozott Híradástechnikai Ipari Kutató Intézet rangot, elismerést vívott ki magának a közép-európai piacon. Az expornak az Intézetnél az ad jelentőséget, hogy az elektronikai alkatrészek technológiai kutatásához kapcsolódó célgép és műszer fejlesztésének a hazai piac nem elég. Ugyanis ha csak a két-három alkatrészgyártó hazai vállalat részére készül a néhány egyedi gép, akkor igen kevés tapasztalathoz jutnak az Intézet szakemberei. Ilyen értelemben az említett két-három hazai elektronikai alkatrészgyártó vállalat számára is előnyös, hogy több rendelő felé teljesít megbízásokat az Intézet. A bel- és külföldre szállított berendezések a Budapesti Nemzetközi Vásáron és a Lipcsei Vásáron kaptak elismerést, vásári díjat. Ugyanakkor a kutató-fejlesztő szakemberek széles körű tapasztalathoz jutnak, mivel a külföldön történő üzembe helyezések során rendszerint más eredetű berendezésekkel is találkoznak azokban az üzemekben, ahová az Intézet által készített gépek kerülnek. Az Intézet kutatómunkájában — mind a rövid, mind pedig a középtávú tervekben — konkrét nemzetközi kapcsolatokra és munkamegosztásra támaszkodik. Különösen jelentős az 1978 nyarán aláírt magyar-szovjet Kormányközi Egyezmény, mert nagy távlatokat mutató együttműködés kezdetét jelentette. Az első eredményesen lezárt része ennek a

Fólia-vágó berendezés





Alagútkemence potenciométer gyártáshoz



Sávszítanyomtató berendezés potenciométer gyártáshoz

okrétű műszaki tudományos együttműködésnek egy memória-áramkör vizsgáló berendezés, amelyet az Intézet fejlesztett ki és helyezett üzembe a Szovjetunióban az elmúlt évben. Ez a mérőautomata volt az első eredménye a termékszerkezet váltás útján megindult munkának. Azóta az első munkánál összehozott kutatógárda még magasabb szintű mérőrendszer fejlesztésén dolgozik, és a memória-áramkör vizsgáló berendezéstapasztalatait hasznosítva, más elektronikai alkatrészek automatikus mérőberendezéseit építi, az említett kormányközi Egyezmény Programjának megfelelően. Más mérőautomaták a Német Demokratikus Köztársaság területén működnek, segítik az elektronikai ipar termelő munkáját. Elektronikai alkatrészek vizsgálatára szolgáló berendezések Lengyelországban és Jugoszláviában is működnek az Intézet dolgozóinak magas színvonalú munkáját bizonyítva. Igen sok témában kétoldalú együttműködést folytat az Intézet, részben kölcsönös információ csere keretében, technológiai részletkérdések tisztázása és tervezési elvek tekintetében másrészt, közösen hasznosítható technológiai eredmények terén. Kétoldalú együttműködés alakult ilyen módon a Bolgár Népköztársaság, a Csehszlovákia, a Német Demokratikus Köztársaság, a Lengyel Népköztársaság és a Szovjetunió több intézményével. Különösen nagy jelentőségű, hogy az Intézetnek lehetősége nyílt a Szovjetunióból a vékonyréteg integrált áramköri technológiák egyikének, a tantál-technikának megvásárlására. Így az Intézet korábbi években végzett munkájára alapozva a szovjet gyártmányú gépsorral és a Szovjetunióban ehhez a gépsorhoz kidolgozott technológiával ma már magas színvonalú tantál kondenzátor-ellenállás kombinációk készíthetők hazánkban. Ez alapot ad olyan szűrőáramkörök készítésére, ami az adatátvitel fejlesztési és berendezésgyártási területén új távlatokat nyit meg.

FIATALOK HELYE AZ INTÉZETBEN

Az egyetemi, főiskolai végzettséggel belépő, az Intézetben kezdő dolgozók kutatóvá képzésének egyik útja, hogy az Intézetben folyó munka megismerése után féléves időtartamra, valamilyen más intézetben, kutatóhelyen kap beosztást vendégkutatóként. Ezzel biztosítani lehet számára, hogy témáját érintő, de saját területén nem alkalmazott módszereket ismer meg a rokon területeken. Az egyetemi doktori fokozat megszerzéséhez a szükséges feltételeket ezáltal biztosítja az Intézet, hogy az érintetteket a megfelelő szakterület egyetemi tanszékeire delegálja. Elmélyítve ezzel az egyetemek és az Intézet közötti műszaki tudományos kapcsolatokat is. Az MSZMP Tudománypolitikai Irány-

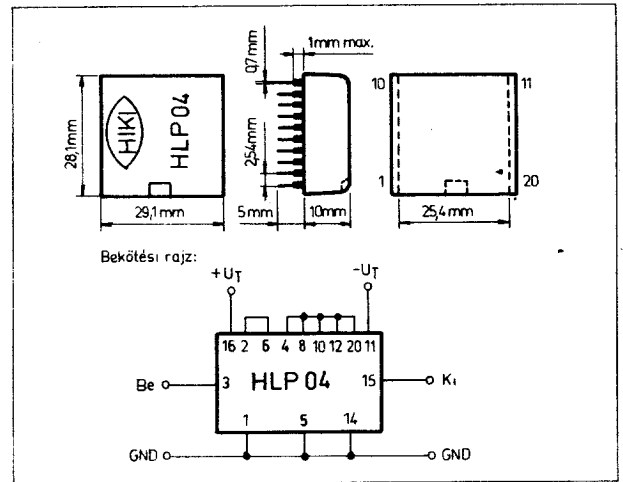
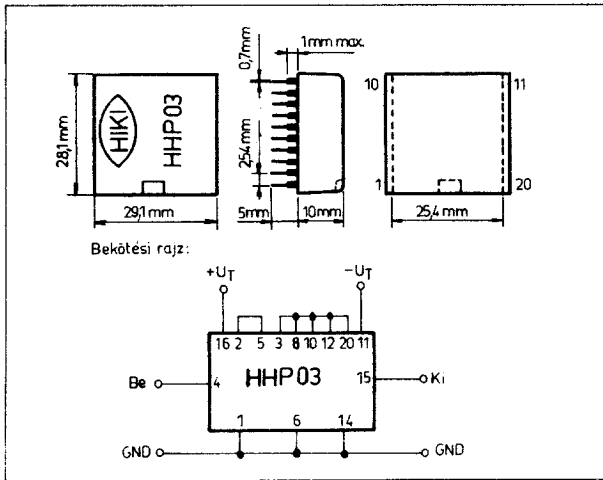
elveinek megfelelő munka folyik a félvezető integrált áramkörök kutatási-fejlesztési munkáihoz kapcsolódó konstrukciós és mérés-technikai feladatok megoldásánál, a Budapesti Egyetemmel történt együttműködés keretében. A Bányai Donát Gépipari Főiskolával gépészeti, finommechanikai kérdésekben, a Kandó Kálmán Villamosipari Műszaki Főiskolával pedig a hibridáramkörök, valamint a vákuumtechnika területén alakult ki többéves együttműködés. Az „Alkotó Ifjúság” mozgalom igen széles körben bontakozott ki az Intézetben. Igénylik a fiatalok önálló kezdeményezését és a fiatal mérnökök, technikusok, szakmunkások megfelelnek a várakozásnak: sok értékes munkával vettek részt a pályázatokon. Számos pályázati munka beépül a kutatási feladatok megoldásába, és ezzel a kutatásra fordított idő rövidül, növekszik a hatékonyság.

Elektronikus Diazpécsér Központ kezelőkészlete



KUTATÁS ÉS TERMELÉS KAPCSOLATA

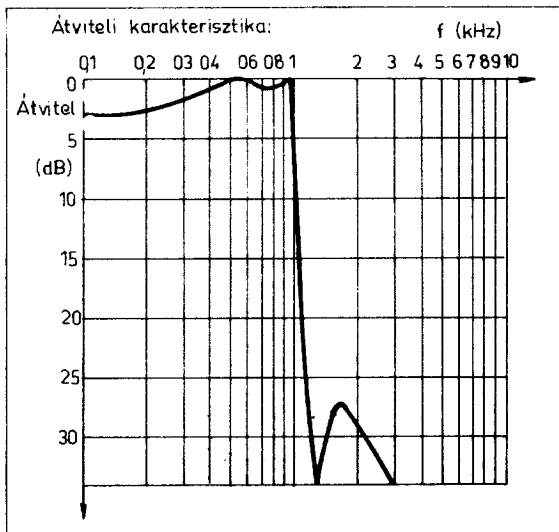
A hibrid integrált áramköri technika területén mind a nikkel-króm, mind a tantál-bázisú vékonyréteg, mind pedig a vastagréteg technikai kidolgozásra került az Intézetben. Különböző felhasználási területre több mint 250 áramkörtípust tervezett és mintázott meg az Intézet, melyek jelentős része egy-egy berendezéshez készült a megrendelő egyedi kívánsága szerint. A többi áramkörtípus közül néhányat példaként bemutatunk a következőkben.



Felüláteresztő aktív RC szűrő HHP 03

A HHP 03 integrált áramkör vastagréteg technológiával megvalósított negyedfokú elliptikus felüláteresztő aktív RC szűrő. Az áramkör a kétfrekvenciás jelzés-átvitel berendezés váltósűrűjének felüláteresztő fokozata.

Határadatok:	
Tápfeszültség	$\pm 18 \text{ V}$
Maximális bemenő feszültség	$1 V_{\text{eff}}$
Átviteli karakterisztika:	

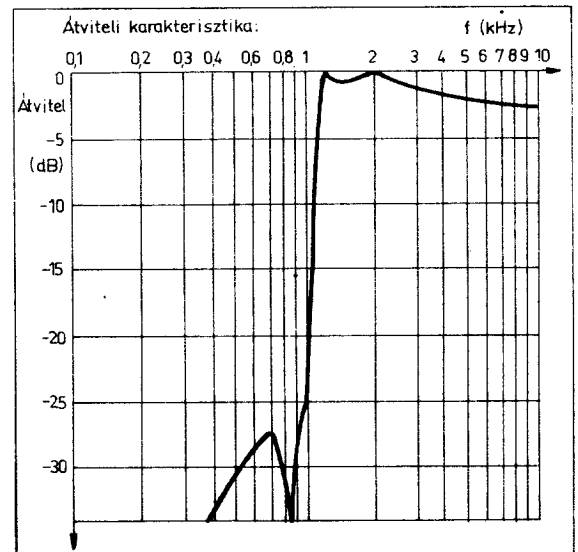


Disszipáció	1 W
Működési hőmérséklettartomány	0...+75°C
Tárolási hőmérséklettartomány	-40...+85 °C
Elektromos jellemzők:	
Tápfeszültség	$\pm 15 \text{ V}$
Áramfelvétel	12 mA
Átviteli frekvenciatartomány	1175...2000 Hz
Csillapításingadozás az átviteli sávban	<1 dB
Zárótartomány felső határa	941 Hz
Csillapítás a zárótartományban	>25 dB
Erősítés értéke 1210 Hz-en	$\pm 1 \text{ dB}$
Futási idő az átviteli sávban	max. 1,9 ns

Aluláteresztő aktív RC szűrő HLP 04

A HLP 04 hibrid integrált áramkör vastagréteg technológiával megvalósított aluláteresztő aktív RC szűrő. Az áramkör a kétfrekvenciás jelzésátviteli berendezés váltósűrűjének aluláteresztő fokozata.

Átviteli karakterisztika:	
(HLP 04)	
Tápfeszültség	$\pm 18 \text{ V}$
Maximális bemenő feszültség	$1 V_{\text{eff}}$



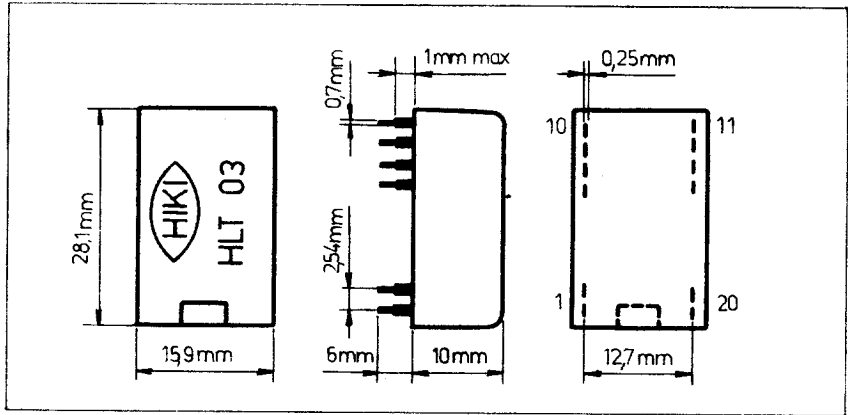
Disszipáció	1 W
Működési hőmérséklettartomány	0...+75 °C
Tárolási hőmérséklettartomány	-40...+85 °C
Elektromos jellemzők:	
Tápfeszültség	$\pm 15 \text{ V}$
Áramfelvétel	12 mA
Átviteli frekvenciatartomány	600...970 Hz
Csillapításingadozás az átviteli sávban	<1 dB
Zárótartomány alsó határa	1209 Hz
Csillapítás a zárótartományban	>25 dB
Erősítés értéke 920 Hz-en	$\pm 1 \text{ dB}$
Futási idő az átviteli sávban	max. 2,2 ns

Vonalleválasztó áramkör HLT 03

A HLT 03 típusú vastagréteg hibrid integrált áramkör hangfrekvenciás vonal potenciális leválasztására és földszimmetrikus lezárására szolgál.

Határadoatok:

Tápfeszültség	± 18 V
Bemeneti feszültség szint	-20 dBm (max. 10 kHz)
Terhelés	$R_T > 5$ kohm
Átütési szilárdság	1 kV (lásd 1. ábra)
Üzemi hőmérséklet tartomány	0...70 °C
Tárolási hőmérséklet tartomány	-25...80 °C

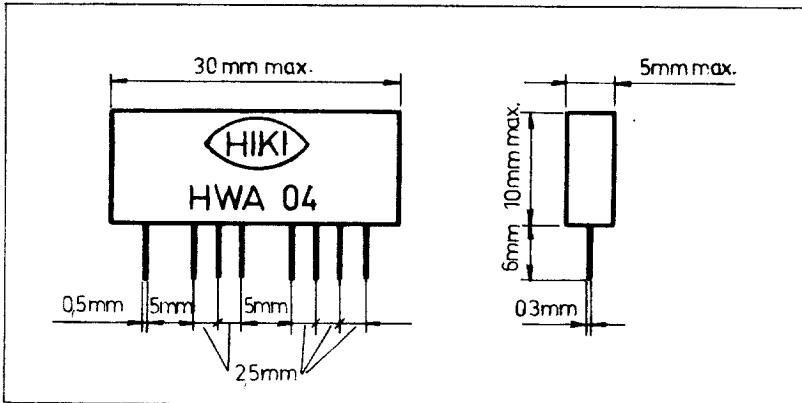


Elektromos jellemzők:

Tápfeszültség	± 15 V
Áramfelvétel	4 mA
Feszültségerősítés	0 ± 1 dB
Bemeneti impedancia	600 ohm $\pm 1\%$ (paralell max. 2 pF) (frekvenciától függetlenül)

Kimeneti impedancia	max. 1 ohm (R_T 5 kohm mellett)
Szimmetria csillapítás	1 kHz-en min. 90 dB 10 kHz-en min. 70 dB (lásd 2. ábra)

Zaj	max. -70 dBp (15 Hz...20 kHz) max. -100 dBp (300 Hz...3400 Hz) (-3 dB)
Kiszelű határfrekvenciák	20 Hz...300 kHz



Szélessávú erősítő HWA 04

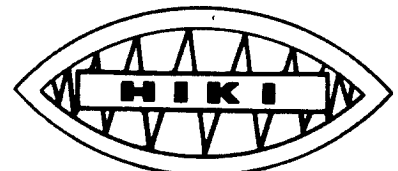
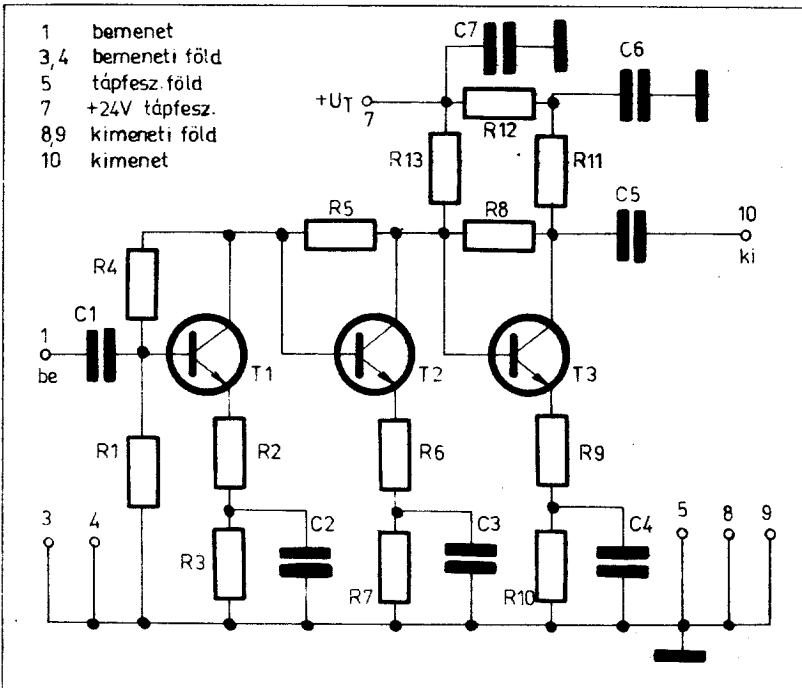
A HWA 04 vékonyréteg hibrid integrált áramkör háromfokozatú, szélessávú erősítő. Az áramkör általános célú, különösen alkalmas nagyfrekvenciás, digitális frekvenciamérőben előerősítőként.

Határadoatok:

Maximális tápfeszültség	+26 V
Üzemi hőmérséklet	-20...+70 °C
Tárolási hőmérséklet	-40...+80 °C

Műszaki adatok:

Frakvenciasáv	10-500 MHz
Erősítés	$G_{av} > 22$ dB
Erősítési ingadozás	$\pm \Delta G_{av} < 1$ dB
Generátor és terhelő imp.	50 ohm
Állóhullám-arány	SWR < 1,8
Kimeneti feszültség	$U_{ki} \pm 0,5$ V
Tápfeszültség	+24 V $\pm 5\%$

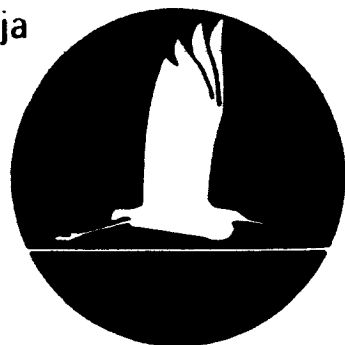


BŰVÁR

az Országos Környezet- és Természetvédelmi Hivatal és
a Hazafias Népfront lapja

rendszeresen bemutatja

- az ország természetvédelmi tájait,
- az arborétumokat,
- hazánk nemzeti parkjait,
- az élővilág érdekességeit,
- a természetet és környezetünket fenyegető ártalmakat,
és az ellenük folyó védekezés tudományos módszereit.



Legyen Ön is az



előfizetője!

Képes kulturális hetilap



színház • televízió • művészet • irodalom

Amatőr kapacitásmérő

10 pF... 10 μF értékű kapacitások mérésére

dr. Hetényi László okl. vill. mérnök, HASBK



Az amatőr tevékenység során számtalan esetben szükséges valamely kondenzátor értékének a minél pontosabb megmérése. A kapacitásértékek pontos ismeretében különbséget tehetünk a relatív nagy kapacitású elektrolitikus kondenzátorok és az ezekhez képest általában kisebb kapacitást képviselő nem elektrolitikus kondenzátorok között. Míg egy elektrolitikus kondenzátor esetében a pontos kapacitás ismerete általában felesleges, addig a kiskapacitású keramikus, polisztirol, metallapír, légszigetelésű stb. kondenzátorok kapacitásának pontosabb értékére vagyunk kíváncsiak, mert ezen utóbbi kondenzátorok gyakran szerepelnek frekvenciát, vagy frekvenciamenetet meghatározó áramkörökben.

Jelen kapacitásmérő készülékünk az úgynevezett kis kapacitású kondenzátorok mérésére készült és gyakorlatilag kielégíti mindazon követelményeket, amelyeket az amatőr munka ezen a téren támaszt. A kapacitásmérés hídkapcsolásban történik, lineáris skálájú megoldásban. A lineáris skálájú kapacitásmérő híd elvét az 1. ábra magyarázza. A hídban etalonként ismert és kerek értékű kondenzátorok vannak. A híd kiegyenlített állapotában az indikátor műszer mi-

nimumot (nullát) mutat. Kiegyenlített állapotban az ismeretlen kondenzátor kapacitása:

$$C_x = C_N \cdot \frac{P_1}{R_N}$$

Az egyenletből látható, hogy fix értékű R_N esetén a C_x a P_1 potenciométer ellenállásával lineárisan arányos. Tehát, ha a potenciométer önmagában lineáris (a tengely elfordulásával egyenes arányban változik az ellenállás), akkor a skála egyenletes osztású lesz (2. ábra). Az egyenlet akkor igaz, ha mind az etalon kondenzátor, mind a mérendő kondenzátor nagyon kis veszteségű az 1 kHz-es mérőfrekvencián.

A kapacitásmérő kapcsolási rajza a 3. ábrán látható. Annak érdekében, hogy lehetőleg minél kevesebb etalon kondenzátorra legyen szükség, a méréshatárok váltásába az R_N etalon ellenállásokat is bevontuk. A híd két skálával van ellátva a minél kedvezőbb leolvashatóság érdekében. Az egyik skála a 0...1 és 0...10-es, a másik a 0...3,33-szoros értékek leolvashatóságát biztosítja. A kedvezőbb átlapolások érdekében a skálák 0...1,1 és 0...3,66 értékek között vannak

kalibrálva. Ezért az R_N etalon ellenállások értékei:

0...1 méréshatárban:

$$R_1 = \frac{1}{1,1} \cdot P_1 = 0,91 \cdot P_1$$

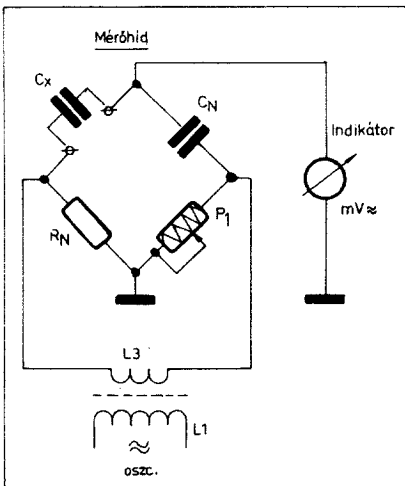
0...3,33 méréshatárban:

$$R_2 = \frac{1}{3,66} \cdot P_1 = 0,273 \cdot P_1$$

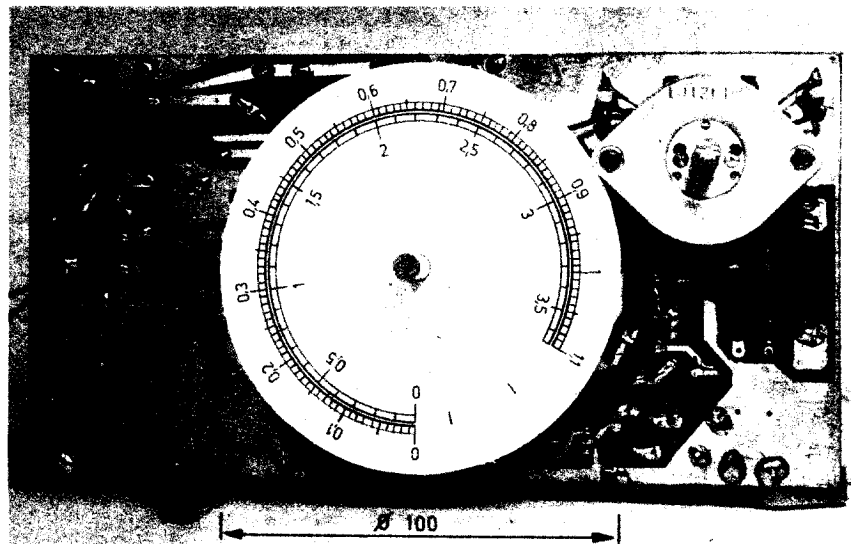
0...10 méréshatárban:

$$R_3 = \frac{1}{11} \cdot P_1 = 0,091 \cdot P_1$$

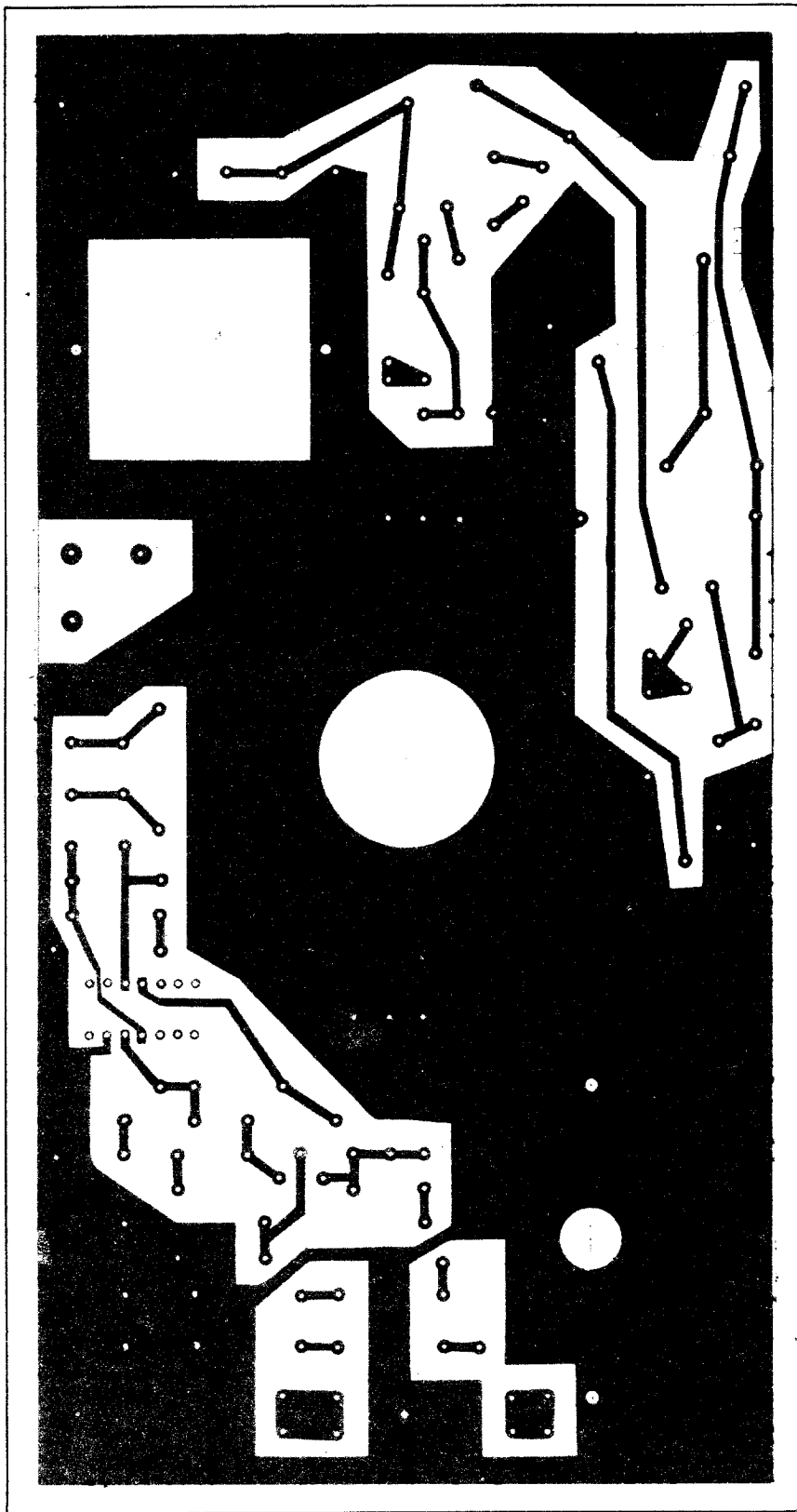
Ezen kis táblázat alapján gyakorlatilag bármely jobb minőségű huzalpotenciométert használhatunk a készülékhez, mert az R_N ellenállások értékei könnyen kiszámíthatók. Célszerű a P_1 potenciométer ellenállását 1 kohm és 25 kohm között megválasztani. Az eredeti készülékben a P_1 értéke 10 kohm. Az R_N ellenállások váltásának következtében a 11 méréshatárhoz csak 5 db pontos és kerek értékű kapacitás-etalonra kellett beépítenünk és elkerültük azt, hogy a 10 μF-os utolsó méréshatárhoz egy nagyméretű 10 μF-os kondenzátort kelljen a készülékbe beépíteni. Ezzel szemben az R_1 , R_2 és R_3 ellenállásokat pontosan



1. ábra. Lineáris skálájú kapacitásmérő híd kapcsolási rajza. A skála lineáris osztása azért jön létre, hogy a hídnek csak egyik ágának szerepelt változtatható ellenállás



2. ábra. A potenciométer tengelyével együtt elforduló skálátárcsán jól látható a lineáris skálaosztás



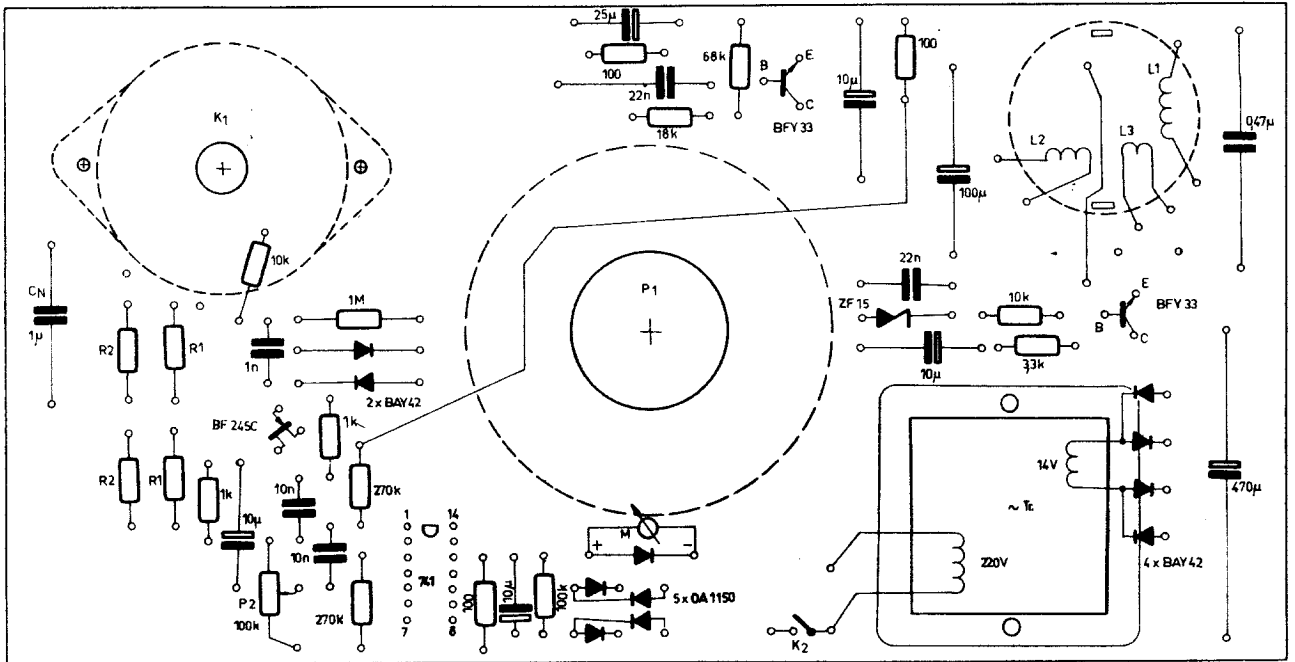
M = 1 : 1

7. ábra. A nyomtatott áramköri lap fólia-rajza, a fólia oldalról nézve

A kapacitásmérő hidat csak váltóárammal lehet táplálni, de a frekvencia értéke elméletileg közömbös. A váltóárammal való táplálás azért szükséges, mert a kondenzátorok egyenfeszültségen a kapacitásuktól függetlenül egységiesen végtelen nagy ellenállást (szakadást) képviselnek. Váltóáramon azonban egy határozott impedanciájuk van. A mérőhidat tulajdonképpen a C_N etalon és a C_x mérendő kapacitások impedanciáinak arányát méri. A mérés azért lehet frekvenciafüggetlen, mert a frekvenciaváltozásokkal szemben mind az etalon, mind a mérendő kondenzátor azonos módon változtatja impedanciáját. Ennek ellenére mégis ajánlatos egy közel optimális frekvenciát választani, amelynél a legalacsonyabb értékű mérendő kapacitások is már egy magas, de jól definiálható impedanciát képviselnek és a mérendő legnagyobb kapacitások impedanciája sem közelít még a 0-hoz. A legkedvezőbb mérőfrekvenciát a kapcsolás határozza meg (az indikátor által képviselt terhelés) és az valahol 1 kHz és 10 kHz között van. Jelen készülékünk mérőhidját egy 1 kHz-es tranzistoros oszcillátor táplálja. A hidat tápláló mérőfeszültség nem kritikus, ennek értéke az L_3 két pontján esetünkben 2,5 V_{eff} és 1,8 V_{eff} értékek között változik a C_x -től és a hozzá bekapcsolt C_N -től függően.

A híd kimeneti pontjai a föld és a C_N - C_x találkozási pontja. Ezen a ponton a P_1 potenciométer tengelyének elfordulása függvényében a 4. ábra szerint változik az 1 kHz-es jel relatív amplitúdója. A kiegyenlítetttség állapotában (itt kell leolvasni a skáláról a C_x értékét) a kimenő feszültség zérussá válik.

A híd kiegyenlítetttségét az indikátor-erősítő indikálja egy 1 mA végkitérési érzékenységgű, kisméretű műszeren. Az indikálás érzékenysége a P_2 potenciométerrel az előlapról szabályozható. Az indikátor-erősítő a műszerrel tulajdonképpen egy millivoltmérőt alkot, amelynél a műszer végkitéréséhez tartozó bemenő hangfrekvenciás feszültség szintje 70 mV_{eff} (a P_2 felszabályozott állapotában). Az indikátor erősítőben az SN72741N típusú integrált áramkör adja az erősítést és egyben táplálja a műszer 4-diódás egyenirányítóját. Az erősítő bemenetén levő BF245C típusú N-csatornás FET a mintegy 5-szörös erősítésen kívül lehetővé teszi, hogy a mérőhidat 1 Mohm nagyságú (meglehetősen nagy) impedanciával terheljük. Erre azért van szükség, mert a mérőhidat alacsony impedanciával terhelve leromlana az indikálási érzékenység a $C_x = 5 \dots 100$ pF-os kondenzátorok mérése esetén. A FET bemenetével párhuzamosan kapcsolt 2 db BAY 42 szilícium dióda (antiparalel kapcsolásban) a mérendő kondenzátor felől érkező esetleges feszültséglökéseket van hivatva levezetni és ezáltal megvédeni a tranzisztort, feltöltött C_x kondenzátoroknak a mérőkapszókra való rákapcsolása alkalmával.



8. ábra. Az alkatrészek beültetési rajza

A váltóáramú híd egy szinuszos jelet előállító oszcillátor táplálja. A frekvenciát az L_1 tekercs induktivitása határozza meg a vele párhuzamosan kapcsolt $0,47 \mu\text{F}$ -os kondenzátorral. A mérőhíd nem kényes a meghajtó jel alakjára – a torzításra –, de a mérendő és az etalon kondenzátor esetleges eltérő frekvenciafüggő viselkedése miatt célszerűbb, ha a híd meghajtó jel lehetőleg harmonikusoktól mentes. Ez a kapcsolás kb. 3%-os torzítású jelet szolgáltat a hídnak. A mérőhíd az L_3 tekercsen megjelenő feszültség táplálja. A szabályos működéshez az szükséges, hogy az L_3 tekercsek lehetőleg minél kisebbek legyenek a szórt kapacitásai, mind a föld felé, mind az oszcillátor másik két tekercse felé. A tekercsek közötti, mindenképpen fennálló szórt kapacitások hatásának mérséklése érdekében az L_1, L_2, L_3 tekercseket az alábbi módon célszerű kivitelezni. A csévetestre legalulra kerüljön az L_1 rezgőköri tekercs úgy, hogy a kollektorra csatlakozó kivezetése legyen a kezdet (ez van legalul). Ezáltal a tekercs legfelső menetei kapacitív mintegy árnyékolják a tekercs meleg meneteit és kivezetését. Az L_1 fölé – ellenkező tekercselési iránnyal – kerüljön az L_2 visszacsatoló tekercs. Az ellenkező menetirány következtében ennek is a föld felőli hideg oldala kerül felülre. Az L_2 fölé 2–3 réteg vékony összefüggő cérna-sort tekerjünk, hogy az kellő távolságot tartson az L_2 és L_3 között. A cérnarétegek fölé tekeresljük az L_3 kicsatoló tekercset.

Ennek menetiránya, vagy bekötése tetszőleges lehet. Az L_3 tekercsnek a föld felé mérhető esetleges kapacitív aszimmetriáját, illetve a teljes kapcsolás huzalozásának aszimmetriáját az L_3 egyik, vagy esetleg mindkét kivezetése és a föld közé iktatott néhány pF-os kondenzátorokkal (vagy kis trimmerekkkel) lehet szimmetrizálni úgy, hogy a skála 0-állásban ténylegesen kiegyenlített állapotot mutasson a mérőhíd. A megépített készülékben ilyen szimmetrizálásra nem volt szükség.

A készülék tápegysége egy egyszerű áteresztő tranzistoros stabilizátort tartalmaz, amelynek kimenő feszültsége 12 V-os Zener-diódával kb. 11 V-ra adódott. A kapcsolás egyébként sem a pontos feszültségre, sem a feszültség-ingadozásokra nem kényes. Az egyszeres tápfeszültség (+11 V) miatt egyedül a 741-es IC bemenetén kellett egy „mű-középpontot” kialakítani a + (nem invertáló) bemeneten, két egyforma ellenállásból. Földpotenciálú bemenet esetén ugyanis az

IC-nek \pm tápfeszültséget kellene kapnia.

Az egyenirányító híd egy 14 V szekunder feszültségű M-42 méretű transzformátor táplálja, amelynek menetszámadatai a táblázatban találhatóak. A Tr. transzformátor vasmag-keresztmetszete $q = 1,8 \text{ cm}^2$. Ugyancsak a táblázatban található az 1 kHz-es oszcillátor tekercsének tekercselési adatai. Az alkalmazott fazékvasmag mérete $\varnothing 28 \times 22 \text{ mm}$, relatív permeabilitási együtthatója $A_1 = 400 \text{ nH/me}^2$.

A kapacitásmérő egy $210 \times 130 \text{ mm}$ előlapméretű és 80 mm mély horganyzott vaslemez (fehérlemez) dobozban van elhelyezve. Az előlap 2 mm vastagságú félkemény alumínium lemez. Az előlapon elhelyezett alkatrészeket és a fontosabb méreteket az 5. ábra mutatja. A készülék belső felépítése a 6. ábrán látható. Az egyik oldalán fólirozott nyomtatott áramkörti lemez mérete $205 \times 105 \text{ mm}$. A fóliarajzolatot a fólia-oldalról nézve a 7. ábra szemlélteti. Az alkatrészek beültetési rajza a 8. ábrán látható.

Táblázat

Tekercs	Induktivitás	Menetszám	Huzal
Tr. 220 V	–	4600	0,09 CuZ
Tr. 14 V	–	340	0,18 CuZ
L_1	50 mH	350	0,15 CuZ
L_2	–	30	0,1 CuZS
L_3	–	60	0,1 CuZS

Amatőr segédberendezések

Soket Róbert HA 5 NP

Antennaforgató elektronika

A rádióamatőrök és a TV-DX-esek körében is problémát jelent a forgatható, irányított antennák irányszögének, helyzetének a visszajelzése. Egyszerű megoldásnak tekinthető az úgynevezett elektromos tengely, a „szelzin” használata, azonban ez csak kevesek számára hozzáférhető. Az 1. ábrán egy olyan antennaforgató elektronikájának a rajza látható, amely speciálisabb, vagy nehezen hozzáférhető alkatrészt nem tartalmaz. Az áramkör működési elve a következő:

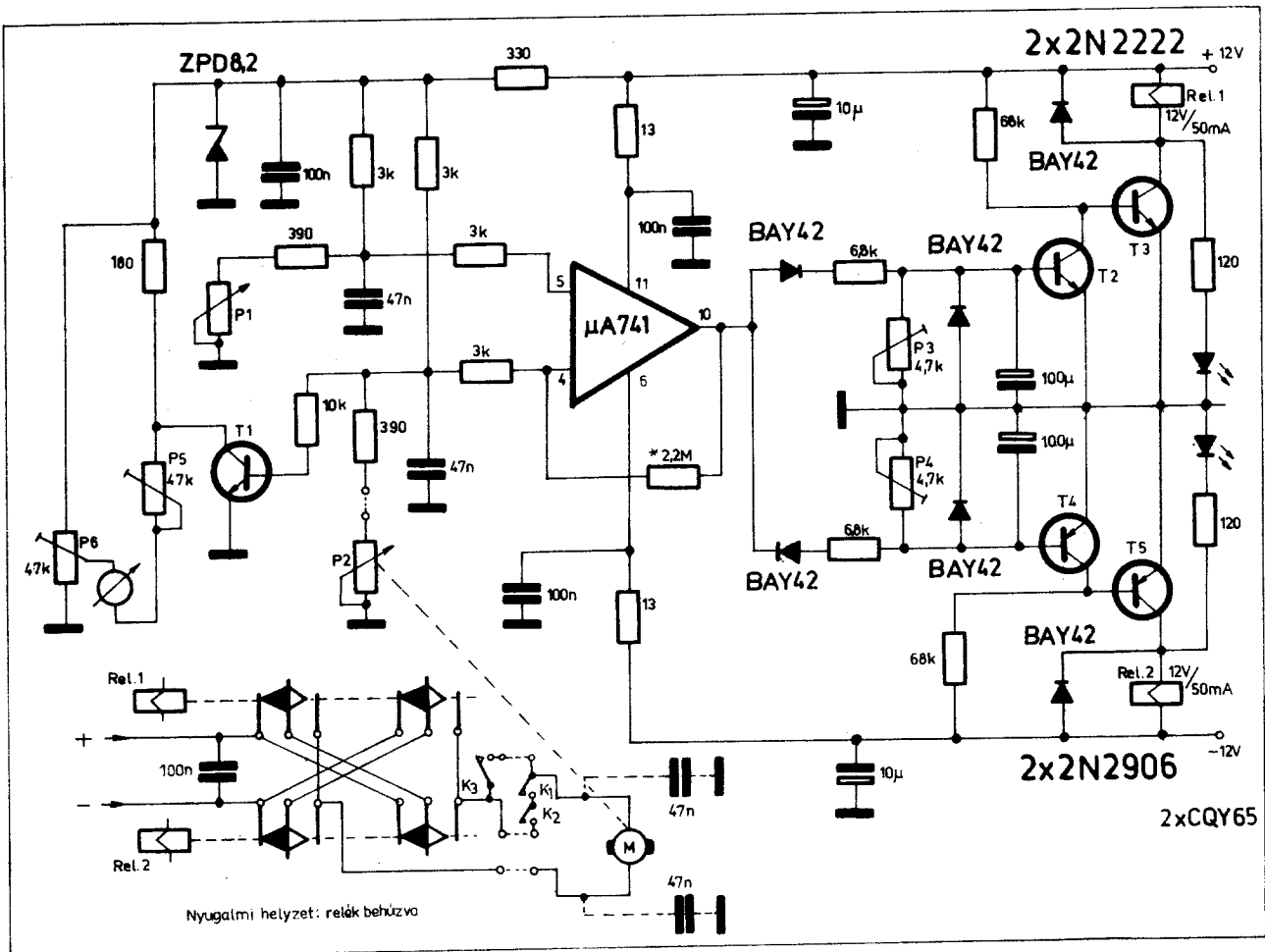
A kapcsolás lelke egy műveleti erősítéssel felépített differenciálmű. Az IC mindkét bemenetén egy egymástól függetlenül beállítható, szabályozható feszültségosztó helyezkedik el. Abban az esetben, ha a két bemeneten

a feszültség azonos, az IC kimeneti szintje nulla. Ha bármelyik bemenő feszültségszint megváltozik, az IC kimenetén pozitív vagy negatív tápfeszültség jelenik meg. Ez a megjelenő feszültség vezérel egy-egy kapcsoló fokozatot, amelyek a forgatómotort aktivizálják, relék segítségével.

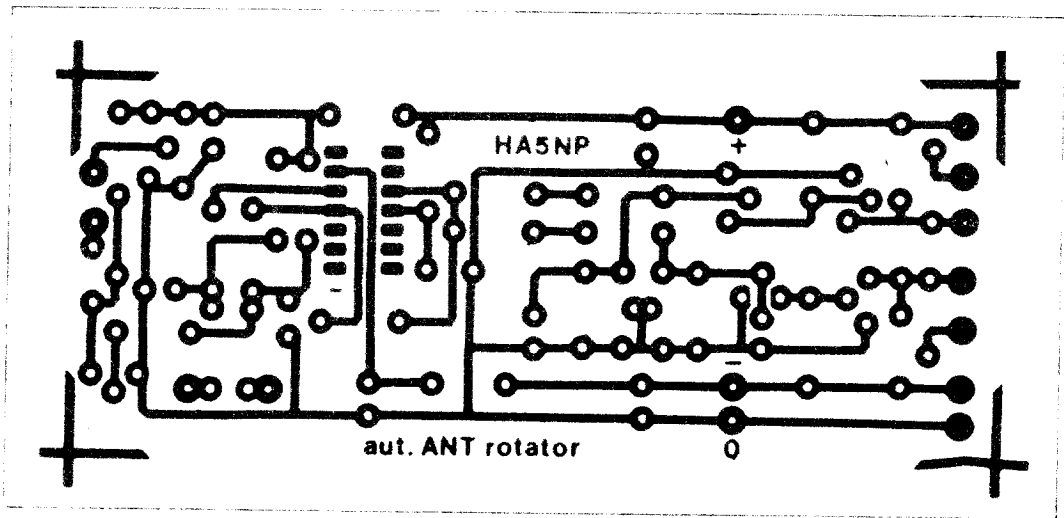
Az IC bemenetei stabilizált feszültséget kapnak az osztókon keresztül. A feszültségosztók a P₁ és a P₂ helipotok segítségével feszültségvidék alkotnak. A P₂ helipot tengelye a forgatott antenna tengelyére csatlakozik, a P₁ tengelye pedig egy Magyarország-centrikus világterkép közepén helyezkedik el, amelyet mutatóval is ellátunk. A térkép helyett használhatunk 360°-os beosztású körskálát,

amely égtájak szerinti beosztással is rendelkezik. Abban az esetben ha a P₁-gyel felborítjuk a híd egyensúlyát, az IC bemenetei között feszültségkülönbség jön létre. Ennek hatására az IC kimenetén pozitív vagy negatív tápfeszültség jelenik meg, annak függvényében, hogy milyen irányban borult fel a híd egyensúly. (A helipotok pl. 10 kohmosak lehetnek.)

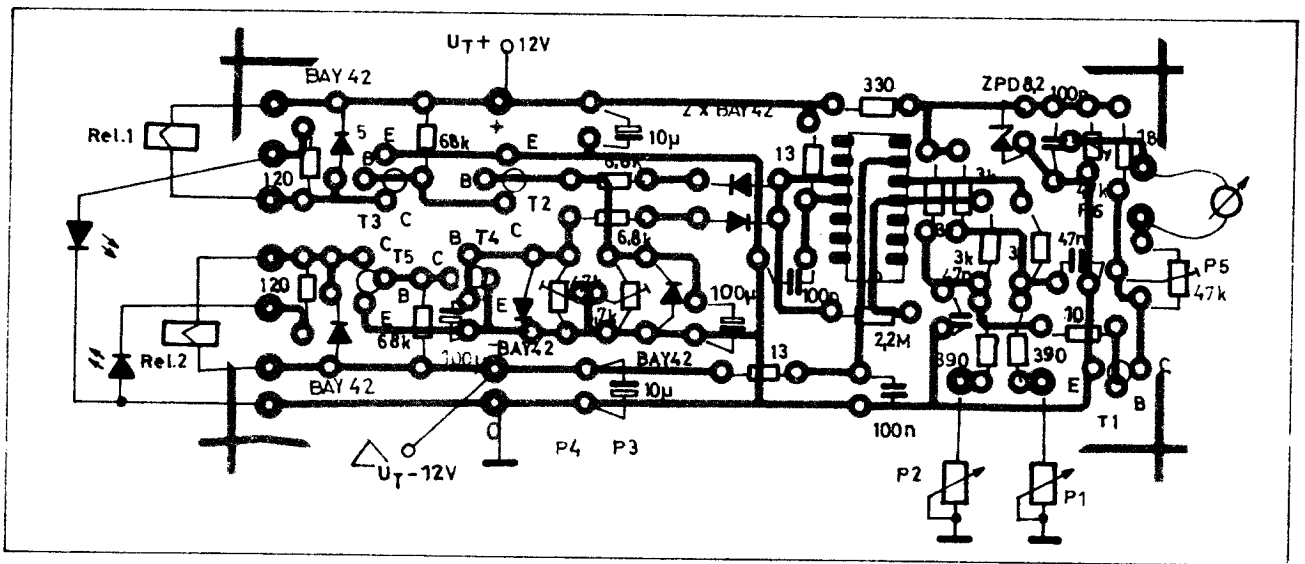
Az IC kimenetén megjelenő feszültség hatására a megfelelő kapcsoló fokozat vezérlődik és a jelfogó segítségével elindítja a forgatómotort. A motor mindaddig forgatja az antennát – vele együtt a P₂ helipot tengelyét – míg a híd feszültség helyre nem áll, azaz kinullázza önmagát. Az antenna pillanatnyi helyzetét a T₁-es tranzisztor kollektorába kötött műszer segítségével tudjuk indikálni. Az irányszög érzékenységét az IC kimenete és az invertáló bemenet között elhelyezett (csillaggal jelölt) ellenállással és a P₃ és P₄ trimmerek segítségével állíthatjuk be. Annak ellenére, hogy az áramkörrel akár 1° szögpontosság is elérhető, nem érdemes azt nagyon érzékenyre állítani, mert esetleg a forgatómotor elkezd ide-oda váltani és az antennát könnyen szétrázhatja. Az antennaforgatás irányát világító diódák jelzik, amelyek a T₂ és T₃ kollektorába vannak kötve.



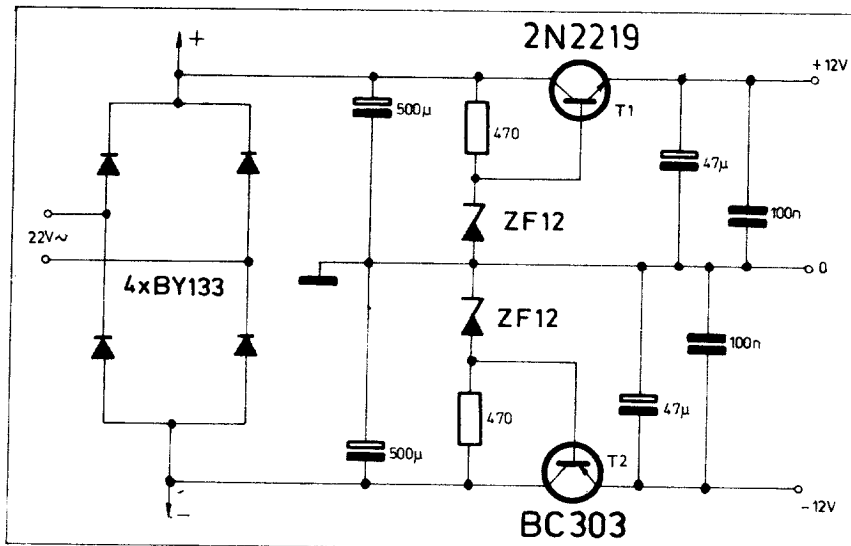
1. ábra



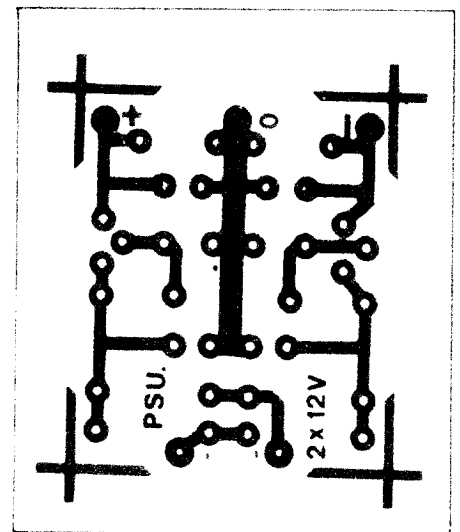
2. ábra



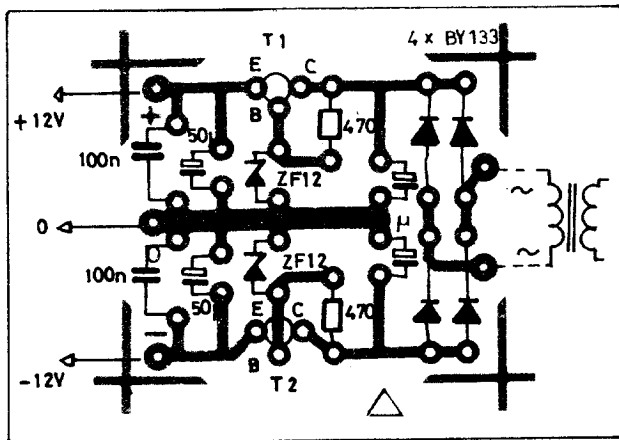
3. ábra



4. ábra



5. ábra



6. ábra

A P_1 -es helipotra ütközőt szerelünk oly módon, hogy kb. 355° -nál nagyobb elforgatást ne lehessen létrehozni. Ezt az ütközőt a térkép olyan pontján kell elhelyezni, amely egy viszonylag ritkábban használt irányt jelent.

Az antenna helyzetét jelző műszer beállítása a következőképpen törté-

nik: Először az ütköző által megsza-
bott irányba forgatjuk az antennát,
majd iránytű segítségével ezt az irányt
hitelesítjük a térképhez. Ez után a
 P_1 trimmerrel a műszert elektromo-
san nullázzuk, majd a P_1 -gyel 355° -os
fordulatot teszünk és megvárjuk míg
az antenna ismét nyugalomba kerül.

Ezek után a P_2 - trimmerrel a műszeren végkitérést állítunk be. A műszer skáláját, igény szerinti pontosságú, fokbeosztással látjuk el.

Ajánlatos végállaskapcsolót (K_1 , K_2) is elhelyezni a forgatóba, az esetleges túlforgás megakadályozása érdekében. Ezt a kapcsolót ugyanabban az irányszögben kell elhelyezni ahová az ütközőt tettük. A végállaskapcsolóval érdemes párhuzamosan kötni egy másik kapcsolót is (K_3), amelyet a vezérlődobozban helyezünk el, hogy az esetleges kiakadás esetén ne kelljen az antennaforgatóhoz az árcobra mászni, az újraindítás végett.

Az áramkör nyomtatási és alkatrész-beültetési rajza a 2. és 3. ábrán található. Az áramkör kettős tápfeszültséget igényel. A tápegység kapcsolási rajza a 4. ábrán, a hozzá tartozó nyomtatás és az alkatrész-beültetés pedig az 5. és 6. ábrán látható.

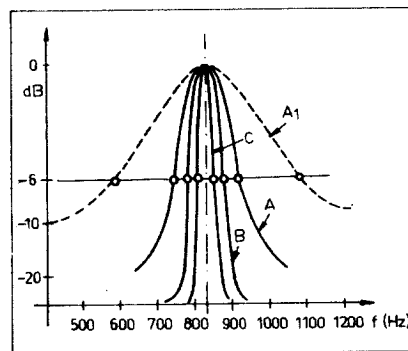
Az antennaforgatóhoz 24 V-os egyenáramú motor került felhasználásra, de e helyett bármely ilyen célra megfelelő motort használhatunk. Természetesen váltóáramú motor használata esetén a jelfogók érintkezőt másféleképpen kell bekötni.

Hangfrekvenciás távirószűrő

Nagyon jól tudják a táviró üzemmódot használó amatőrök, hogy mennyi problémát okoz nagy zsúfoltság esetén CW-n dolgozni, mikor is a táviró állomások jelei egymást zavarják. Ennek a problémának egyik megoldása lehet a KF szűrő sávzélességének lecsökkentése. Táviró vétel esetén a KF szűrő sávzélességét kb. 500 Hz-re választják meg, mint például az XF9M típusú szűrőnél, ami 4 db kvarcból áll (az XF9NB-t már 8 kvarcból állították össze). Természetesen ezen kvarcszűrők költségei elég magasak, ezért nincs sok amatőrnek lehetősége arra, hogy ilyen alkatrészekkel dolgozzon.

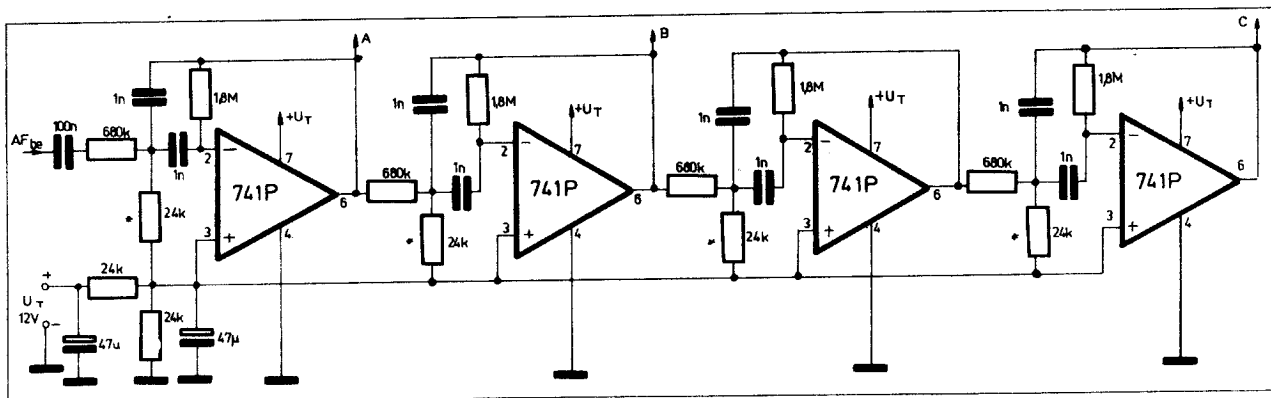
Egyszerűbb megoldás a szelektív szűrővel ellátott hangfrekvenciás erősítő. Több fokozatból összeállított szűrővel „megközelítően” hasonló eredményre juthatunk és ez lényege-

sen kisebb anyagi ráfordítást jelent. Az 1. ábrán egy négy fokozatból álló hangfrekvenciás CW szűrőnek a rajza látható. A kapcsolás négy darab analóg IC-re épül fel, melyek 1-1 aktív sávszűrőt alkotnak. Egy szűrőtag átviteli sávzélessége, a 6 dB-es pontnál mérve, 180 Hz. A szűrő működése elvi lényegében a következő: A szűrőtagokban levő kapacitások magasabb frekvencián rövidzárként működnek, míg alacsonyabb frekvencián ugyanezek a kapacitások szakadás-ként viselkednek. Így a közepes frekvenciákon a fokozat erősítése egysé-
nyi. Az átviteli sáv közepes frekvenciáját a csillaggal jelölt ellenállással tudjuk beállítani (esetünkben ez 24 kohm). Ez az ellenállásérték megközelítően 800 Hz-es közepes frekvenciát eredményez. A bemeneten levő 680 kohmos ellenállással a szűrő

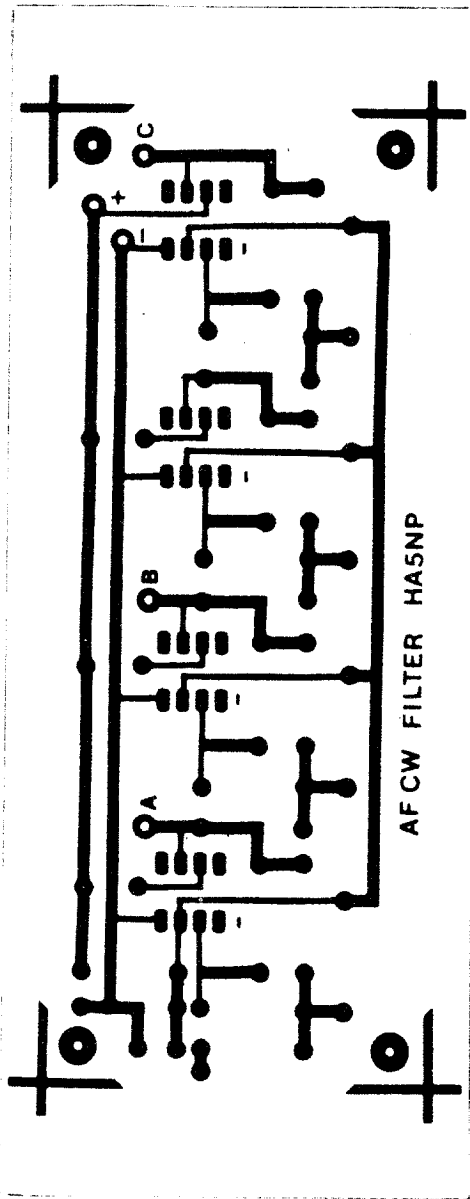


2. ábra

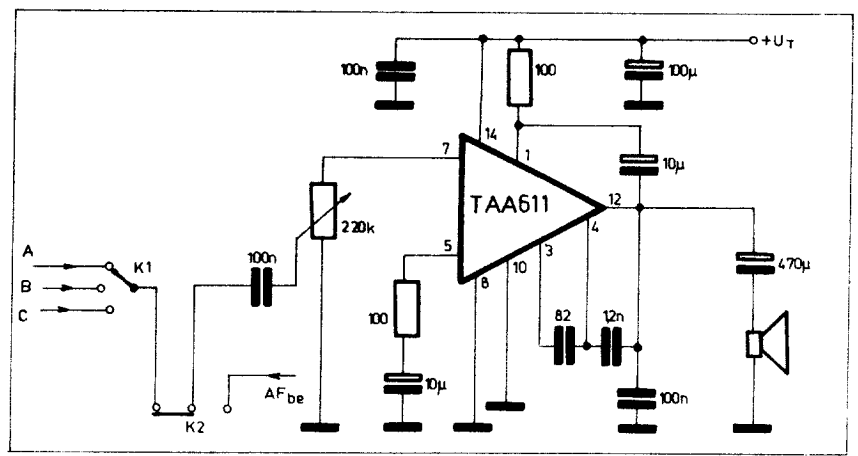
Q-ját állíthatjuk be, ami az átviteli sávzélességet határozza meg. Ennek az ellenállásnak az értékét csökkentve romlik a szűrő Q-ja, így az átviteli sávzélesség megnövekszik. Az IC-k nem invertáló bemenete 24 kohmos ellenállás osztón keresztül kap fél-



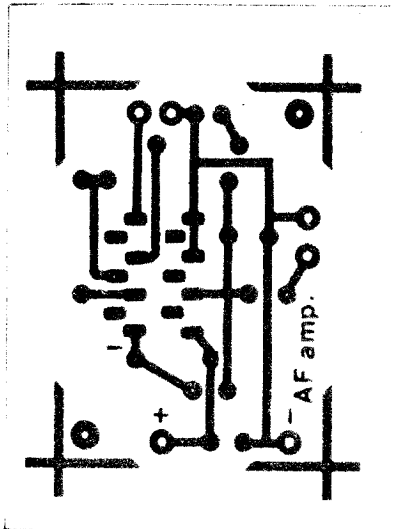
1. ábra



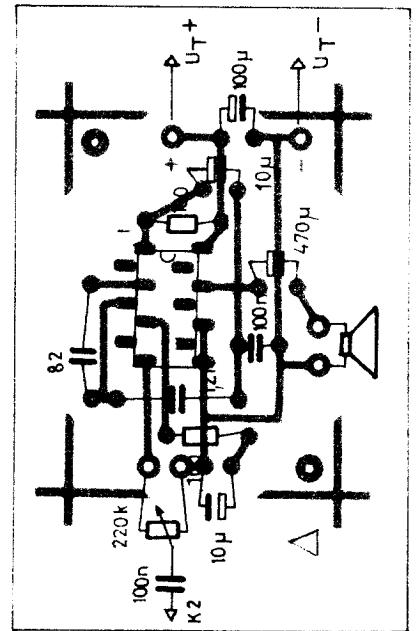
3. ábra



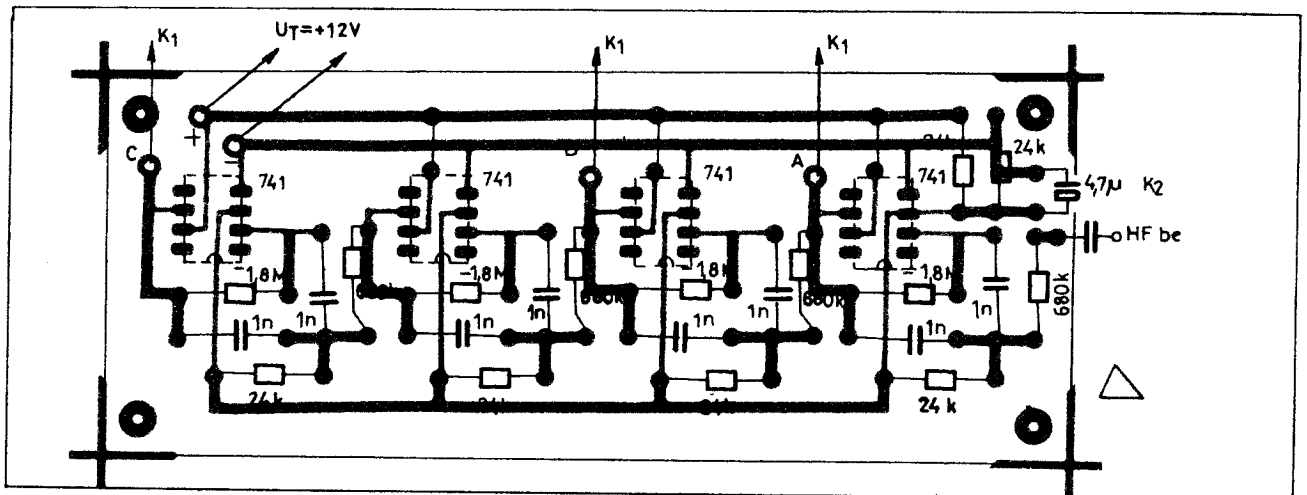
5. ábra



6. ábra



7. ábra



4. ábra

tápfeszültséget, ami egy 4,7 mikrofáradós elkóval van hidegítve.

A szűrők sorba kapcsolása után létrejövő átviteli görbét a 2. ábra mutatja. Az A₁-es görbét, ami szaggatott vonallal van rajzolva, az első szűrőkör bemenetén levő 680 kohmos ellenállás 200 kohmra való csökkentése hozta létre.

A CW szűrőnek a nyákvért a 3. ábrán láthatjuk, a 4. ábra pedig az alkatrészek beültetését ábrázolja. Ha a szűrőt nem készülékbe építve kívánjuk felhasználni, hanem önálló egységként például FT250-hez, vagy más berendezéshez, abban az esetben egy hangfrekvenciás végerősítővel is kiegészíthetjük. Egy ilyen erősítő kapcsolási rajzát a 5. ábra mutatja be, ami egy TAA 611B típusú IC-vel épül fel. Az áramkör nyákvrajzát a

6. ábra mutatja, a 7. ábrán pedig ennek az alkatrész-beültetési rajzát láthatjuk.

A szűrő gyakorlati működésével kapcsolatban tapasztalataim kedvezőek. Például ha két állomás vett jele között minimum 50–60 Hz frekvenciakülönbség van, a két jel szelektálható. Abban az esetben ha ez a 100 Hz-et eléri, a két állomás jele már teljesen szétválasztható egymástól. Hátrányként mondható a keskenysávú kristálysűrős rendszerekhez viszonyítva, hogy 0,5 vagy 1 kHz-cel távolabb dolgozó nagy térejeű állomás, vagy állomások – amit bekapcsolt AF szűrő mellett már nem hallunk – a vevő RF – KF-fokozatát túlvezérlik. Így sajnos a kisebb térejeű állomás jelein is érezhetőek a közelben dolgozó nagyobb térejeű állomások hatásai.

Állóhullámarány- és teljesítménymérő

A Rádiótechnika hasábjain már több ezzel a témával kapcsolatos leírás jelent meg. Ennek ellenére szeretném bemutatni az általam elkészített SWR- és teljesítménymérőt, ami beváltotta a hozzá fűzött reményeket.

Az antennák építésénél a lehető legkisebb állóhullámarány elérésére kell törekedni. Ezt könnyen beláthatjuk, ha az 1. ábrán levő nomogramot áttanulmányozzuk. Ebből leolvashatjuk, hogy adott állóhullámarány esetén mekkora a teljesítményvesztésünk. Például, ha 2:1-es állóhullámarány esetén az antennát 100 wattal tápláljuk a reflektált teljesítmény 10 watt, ami elég komoly teljesítményvesztést jelent.

Az SWR mérő kapcsolási rajza a 2. ábrán látható. A kapcsolat előnye a tápvonalas állóhullámarány-mérőkhöz viszonyítva az, hogy a hullámsívtól függetlenül az érzékenység változatlan marad, azonos SWR- és teljesítményszint feltételezése mellett. Így nem fordulhat elő, hogy 3,5 MHz-ről 28 MHz-re való sávváltás esetén a műszer „felsavarodik”, ha az érzékenységét nem állítottuk vissza.

Mérőszondának a Tr₁ toroidvasas transzformátort használjuk, amelynek közepén az antenna-tápvezeték meleg ere halad át, ami a transzformátor primér tekercse. Az ezen átfolyó nagyfrekvenciás áram indukált feszültséget hoz létre a szekunder tekercsben, amit a D₁, D₂ dióda egyenirányít, majd ez a fojtón keresztül az indikátor műszerre jut.

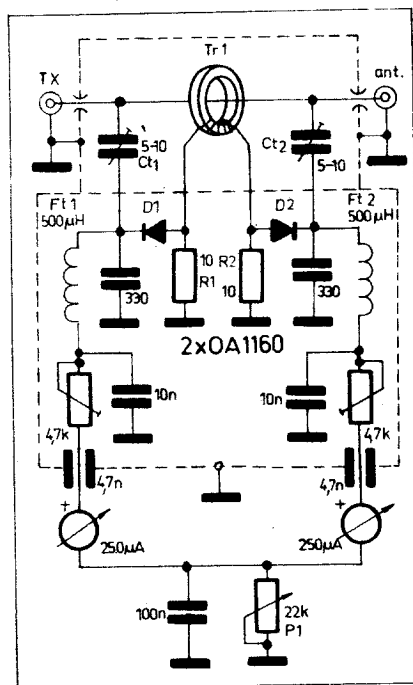
A készülékben az UNITRA cég által gyártott sztereó magnók duál kivezérítés mérője került felhasználásra; a tetszetős kivitel és az olcsó ár szolgált mellette. Ennek a műszernek az az előnye, hogy egyszerre láthatjuk a haladó és a reflektált szintet egyaránt.

A toroid mag anyaga N-20, két színjelzésű vas, mérete 16×8 mm. A szekunder menetszáma: 35 menet 0,35-ös CuZS huzalból. Az N-20-as típusú anyag alkalmazása esetén a műszert 3–30 MHz-ig használhatjuk.

A műszer beállításának módja a következő: az adókészülék csatlakoztatása után a 10 méteres sávban végzünk el a beállítást. Az SWR-mérő kimenetét lezárjuk egy 50–75 ohm közötti műterheléssel és a készüléket lehajoljuk rá. A P₁ potméterrel a kimenő szint indikáló műszert végkitérésre állítjuk, majd a Ct₂ trimmerrel 0-ra állítjuk a visszavert szintet indikáló műszert. Ugyanezt a folyamatot megismételjük fordítva is, mégpedig úgy, hogy a kimenetre tesszük a meghajtást és a lezárást pedig a bemenetre. A P₁ potmétert változatlan állásba hagyva a Ct₁ trimmerrel 0-ra állítjuk a reflektált szintet mérő műszert. Ezt a folyamatot mindaddig ismételjük, ameddig a két oldal szimmetrikussá nem válik. A két 4,7 kohmos trimmerrel a műszer végkitérését állíthatjuk be.

A haladó és a visszavert feszültség-szintből ki tudjuk számolni az SWR számszerű értékét:

$$SWR = \frac{U_h + U_v}{U_h - U_v}$$



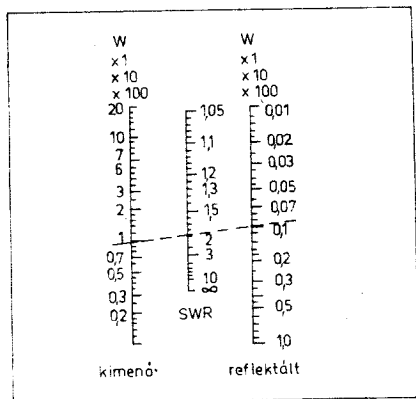
2. ábra

Lineáris, 10-es osztású műszert feltételezve a skála nagyon könnyen megrajzolható. Ha például a haladó hullám 10, a visszavert pedig 5, akkor:

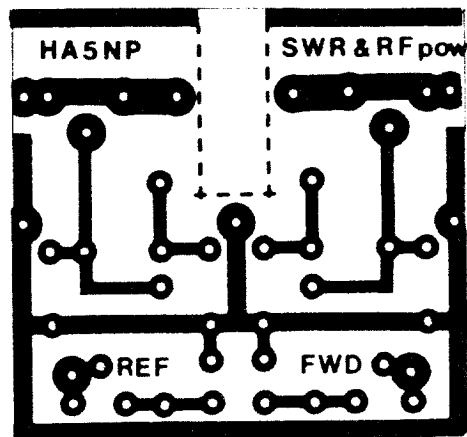
$$\frac{10 + 5}{10 - 5} = \frac{15}{5} = 3$$

Tehát az állóhullámarány 1:3. A teljesítménymérő műszer skálázása a következő.

Watt	Műszer skála (0–10-ig)
5	1
10	2
20	3,25
30	4,25
40	5,25
50	6,25
60	7,25
70	7,75
80	8,5
90	9
100	10



1. ábra



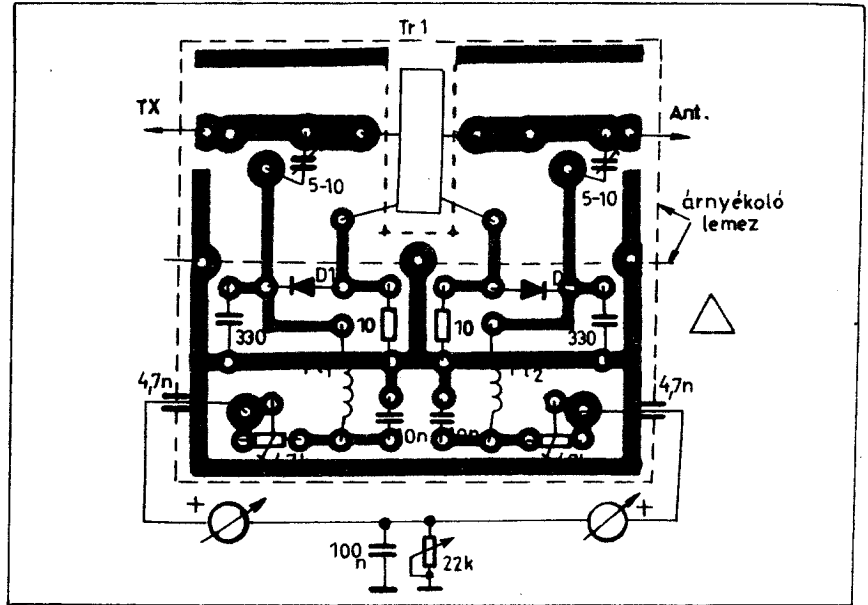
3. ábra

A műterheléssel lezárt adókimeneten nagyfrekvenciás csővoltmérővel mérjük a feszültséget. A teljesítmény kiszámításának módja az alábbiak szerint történik:

$$P = \frac{U^2}{R}$$

A skála megrajzolása után P₁ potméterrel a számított értéket állítjuk be a műszer skáláján.

Az SWR mérő nyákráját a 3. ábrán látjuk, a 4. ábrán pedig a beültetési rajza szerepel. A nyákot árnyékoló dobozba szereljük és a szaggatott vonal mentén árnyékoló lemezt helyezünk el! A Ct₁, Ct₂ trimmereknak a típusát a használt teljesítmény függvényében kell megválasztani. Az R₁, R₂ ellenállások értékeltérése az 1%-ot ne haladja meg.



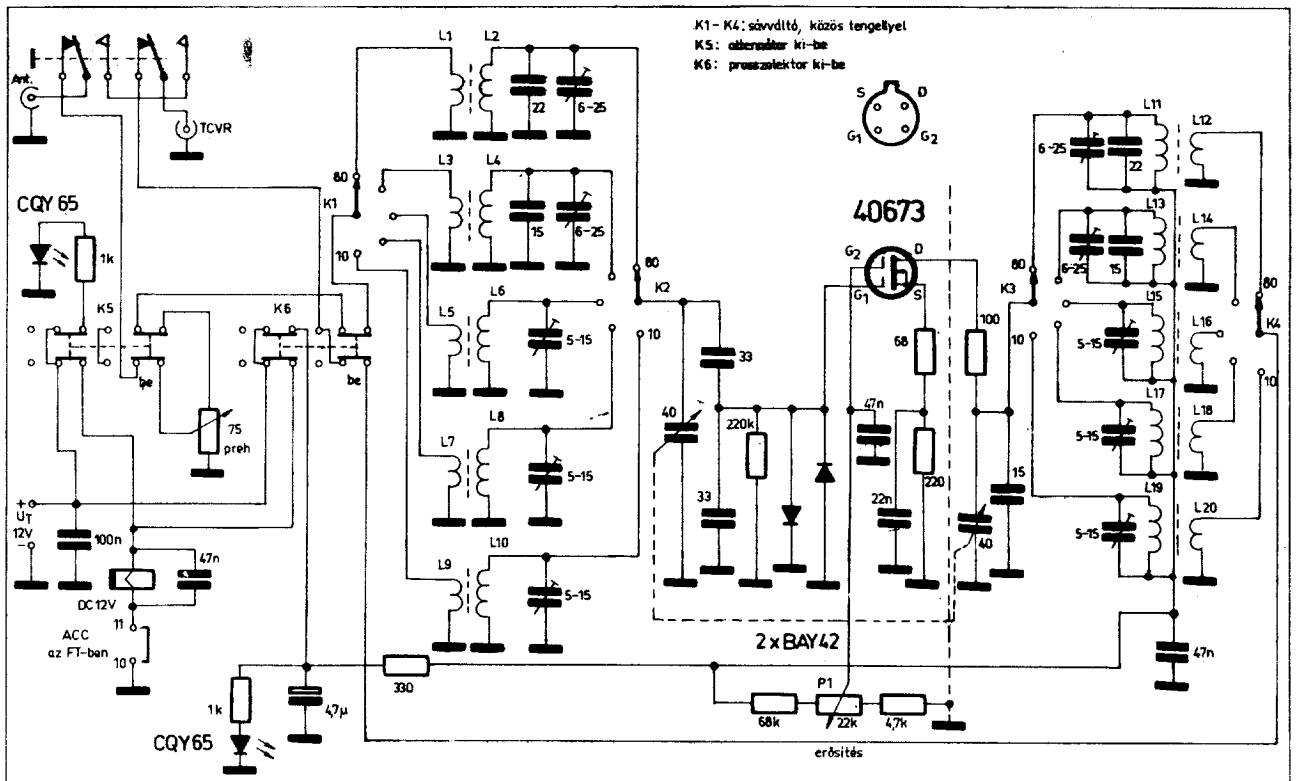
Rádiófrekvenciás előerősítő

Előfordulhat, hogy a már meglévő gyári vagy saját építésű vevőkészülékünk érzékenysége nem vagyunk teljesen megelégedve. A vevő érzékenységének javítása érdekében nem feltétlenül szükséges az alapkészülék megbontása. Jó eredményt érhetünk el úgy is, ha egy kiszajú, hangolt NF előerősítőt csatlakoztatunk a vevőkészülék és az antenna közé.

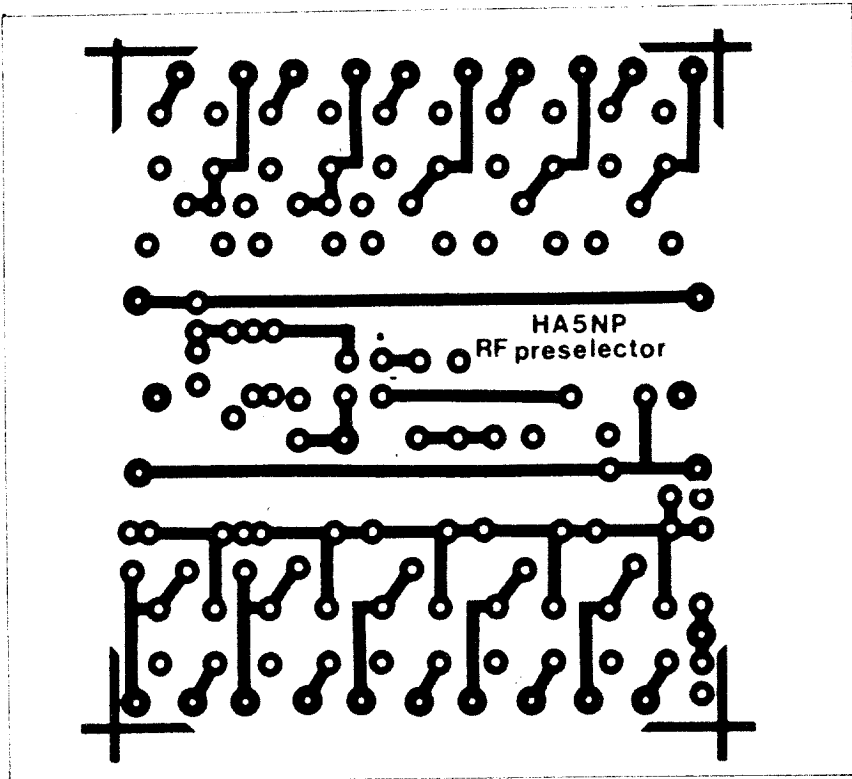
A következőkben egy ilyen készüléket kívánok bemutatni, ami ki van egészítve egy NF elosztóval is. Az RF erősítés megközelítően 20–25 dB, az erősítésszabályozási lehetőség kb. 10 dB. A beépített attenuátor folyamatos szabályozású és az osztás aránya 2–50 dB érték között szükség szerint beállítható (egy Preh potenciométer segítségével). Frekvencia-

tartománya az 5 rövidhullámú amatőrsáv: 80–10 méterig.

A preszelektor kapcsolási rajzát az 1. ábrán láthatjuk. A kapcsolás egy dual-gate MOS-FET-re épül, amely belső védelemmel is rendelkezik. Ennek a típusjelzése 40673, de e helyett használhatunk pl. 3N140-es típust is (amelyben védelem nem található!). Ez utóbbi típus felhasználásánál különös gonddal kel eljárnunk a beépítés során. Ezt az alkatrészt csak akkor forrasszuk a panelba ha már va-



1. ábra



2. ábra

az erősítő be- és kimenetét választja el. A bemenő és kimenő köröket hangoló kettősforgó és az ezeket váltó yaxleytárcsák közé is árnyékoló lemezt kell elhelyezni, az esetleges gerjedés megakadályozása érdekében.

A tekercs adatokat az 1. és a 2. táblázat tartalmazza. Az 1. táblázat $7,5 \times 2$ -es méretű ferrit-gyűrűhöz adja meg a menetszám adatokat. A 2. táblázatban 6 mm átmérőjű tekercstesthez való menetszám adatokat találhatók. Ez utóbbi tekercstípus használata esetén a trimmer-kondenzátorok használata nem szükséges, de a tekercseket feltétlenül árnyékoló serlegben kell elhelyeznünk.

Gyakorlati tapasztalataim az attenuátor és a preszelektor használatáról, néhány sorban, a következők:

- az attenuátor előnye leginkább olyan esetekben mutatkozott meg, amikor a sávban keresztmodulációs zavarok jelentkeztek;
- a preszelektor alkalmazása során leginkább gyenge állomások vételénél mutatkozott előny;
- az attenuátor és a preszelektor együttes működtetése főleg az alsóbb sávok használata során nyújt jó eredményt.

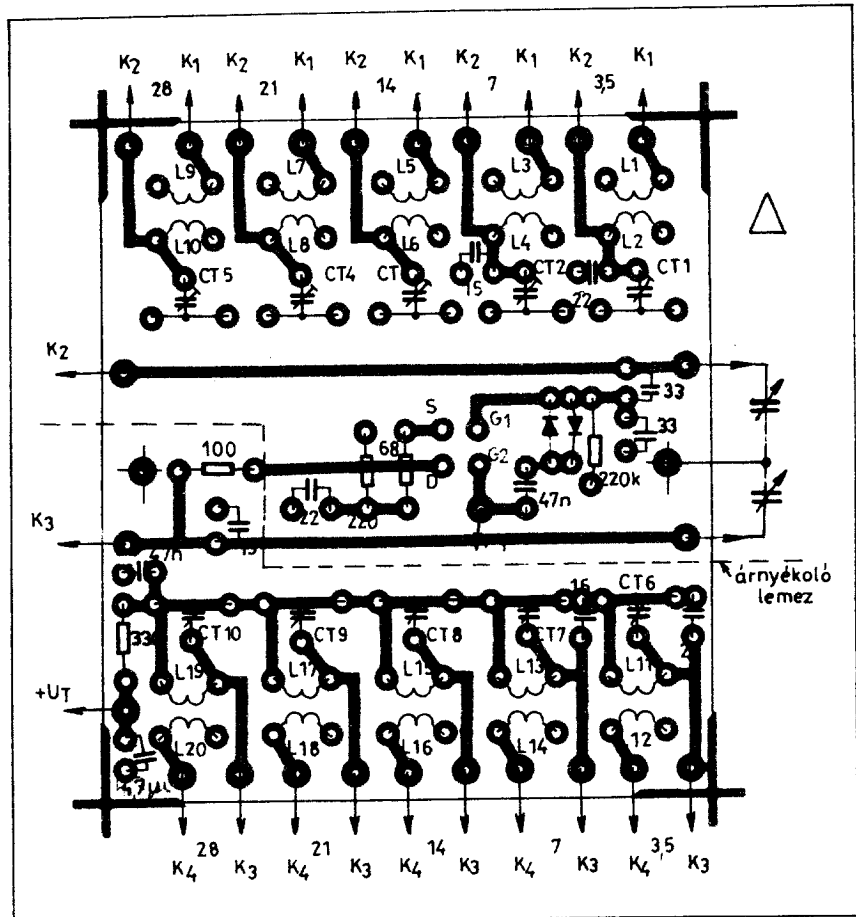
(Az 1. és a 2. táblázat a 140. oldalon.)

lamennyi alkatrész a helyén van és a lábain levő rövidzárakat is csak ezután távolíthatjuk el.

Az RF előerősítő be- és kimenete sávonként külön-külön hangolt körrel rendelkezik, amelyet kettős forgókondenzátorral hangolunk. A sáv-váltás egy 4 tárcsás yaxleyvel történik. A preszelektor adó-vevő mellett is használható, ugyanis a bemenete antiparalel diódás védelemmel rendelkezik. Ugyanebből a célból van ellátva egy relével, amely vételállásban behúzva tart, így az antennáról érkező jel akár a nagyfrekvenciás osztón, akár a preszelektoron keresztül juthat a kimenetre.

Az attenuátor és a preszelektor külön-külön, egymástól függetlenül és egyszerre is funkcionálhat a K_1 , ill. a K_2 tolókapcsolók segítségével. Adásra kapcsoláskor a relé áramkörét megszakítjuk, így a kiengedett relékontaktusokon keresztül a jel megszakítás nélkül halad át. Ugyanez a helyzet kikapcsolt preszelektor esetén is. Adó-vevő mellett használva a relét a VOX áramkörrel vezérelhetjük. Az FT 250-hez használva az ACC csatlakozó 10-es, 11-es kimenetére csatlakozik, ahol a 10-es a testre a 11-es pont pedig a relére van kötve.

Az áramkör nyaktervét a 2. ábrán találjuk. A nyaktól kétoldalt fólirozott lemeze kell elkészíteni úgy, hogy a beültetési oldal összefüggő fóliafelülettel rendelkezzen. A nyakrajzon levő üres forrpontok jelölik a földpontok helyét. A 3. ábrán levő beültetési rajzon látható szaggatott vonal jelöli az árnyékoló lemez helyét, amely



3. ábra

CQ de HA... CQ de HG... 1980

Fáber József okl. vill. mérnök, HA 5 JJ

Ismét eltelt egy év, és az új évtized küszöbéről visszpillantva itt az ideje, hogy megpróbáljunk számot adni, friss adatokat szolgáltatni a rádióamatőrökről, tevékenységükről és eredményeikről. Viszonylag könnyű a dolgunk, mivel folyóiratunkból folyamatosan tájékozódhattunk e témakörben az eseményekről, tényekről, adatokról; így a mostani beszámolóban azt a címet is adhatnánk, hogy „Ami a Rádiótechnikából kimaradt”.

Rövid statisztika

Első évkönyvünkben – az 1967. június 17-i állapot szerint – még csak 557 magyar amatőr adóengedélyesről beszélhettünk. A kollektív állomásokon 510-en dolgozhattak és a rádiókluboknak összesen 1580 tagja volt. Közülük 472-en szereztek minősítést. 1980. január 1-ig a számok alaposan megváltoztak. Így pl. az adóállomásoké:

RH *egyéni* A – fokozatúak: 291
 RH – URH B – fokozatúak: 424
 RH – URH C – fokozatúak: 343

RH *kollektív* A – fokozatúak: 42
 RH – URH B – fokozatúak: 76
 RH – URH C – fokozatúak: 189
 Ifi egyéni állomások: 2
 Ifi kollektív állomások: 113

(Egy-egy ifi kollektívában átlag 10 operátor dolgozik.)

URH *egyéni* A – fokozatúak: 48
 B – fokozatúak: 82
 C – fokozatúak: 6
 URH *kollektív* A – fokozatúak: 1
 B – fokozatúak: 8
 C – fokozatúak: 8

Mind összesen tehát 1518. A kollektív állomásoknak 2000 kezelője van, így az átlag mintegy 6 operátor/állomás. Érdekes, hogy az URH-sok tábora (látszólag) megfogyatkozott. A csökkenés valóban csak látszólagos, mivel a „régiek” közül sokan szereztek időközben RH-engedélyt is, de „az első szerelemhez” azért nem lettek hűtlenek. Sőt, elmondhatjuk, hogy növekedett az érdeklődés az igen magas (?) frekvenciák – esetünkben *csak* a 145 MHz-es sáv – iránt; számos eddigi megrögzött rövidhullámos kapcsol be URH-n is, ami részben az *at-*

jútszókon való forgalmazási lehetőségeknek, részben a még sok meglepetést „fehér foltot” rejtő kiserlevezés lehetőségeinek köszönhető.

Gyarapodott a klubok létszáma is, kb. 7600 tagot tartanak nyilván, akik közül csaknem 2800 az igazolt sportoló. A megfigyelők száma: 593, a minősítetteké pedig: 1611. Még két érdekes adat: 1979-ben 1246-an települtek ki (hat évvel korábban csak 940-en) és a magyar amatőrök ebben az évben több, mint 1755 000 összeköttetést naplóztak.

Beszédes számok — versenyekről

Versenynaptárunkban az elmúlt esztendőben 62 RH és 27 URH hazai és nemzetközi verseny szerepelt. A MRASZ Versenybizottsága közülük 58, illetve 24 verseny magyar résztvevőinek eredményeit ellenőrizte és értékelte.

A rangsorolt *egyéni* állomások száma RH-n 988, URH-n 164 volt. Kontroll jegyzőkönyvet 121-en küldtek, csak kontrollra volt alkalmas 82 log, késve érkezett 17, diszkvalifikálva: 21. A vonatkozó számok *kollektív* állomásaink esetében, sorrendben: 689, 326 (RH, illetve URH).

Összesen tehát 2408 jegyzőkönyvet kellett átvizsgálni. Közülük csupán 11 érkezett az SWL-ektől!

Dicsékvés nélkül elmondhatjuk, hogy a „házi versenyek” jól szervezettek, a bennük indulók létszámai pedig kielégítőek voltak. Igen sok nemzetközi versenyen érték el amatőreink kiemelkedő sikereket. Mind ezekről az RT DX rovataiban és HA5KDQ amatőr híreiben, a „Rádióamatőr QTC” adásokban már szólnunk. Itt most csupán a 11 fordulós *HG – URH-maraton* 1979. évi sikerét említenénk, nemcsak azért, mivel az RT-ből kimaradt, hanem azért is, mert nem sokkal korábban egy-két borulató OM már „temette”. Nos, a *Maraton-versenynek* volt olyan fordulója, nem is egy, melyben 60 – 80 – 100 összeköttetést lehetett létesíteni, és legalább 18 – 20 – 25 nagy QTH négyszöget is el lehetett érni.

A májusi periódust, mely egyúttal a *HG Vidék Bajnokság* is volt, az egykezelősök közül HG1YA nyerte 62 QSO-val, 20 szorzóval, azaz 208100 ponttal. A klubállomások kategóriájában HG2KRD volt az első (80 – 25 – 420150). Az év végi összesítés után pedig íme, a „dobogós” helyezettek:

Egykezelősök:

1. HG6VV 1 236 288 p.
2. HGØDG 862 970 p.
3. HG4YD 516 341 p.

(Folytatás a 139. oldalról.)

1. táblázat

	Induktivitás	Menetszám	Vas	Huzal
L ₁ , L ₁₂		4		0,25 CuZ
L ₃ , L ₁₄		3		0,3 CuZ
L ₅ , L ₁₆		2		0,45 CuZ
L ₇ , L ₁₈		2		0,45 CuZ
L ₉ , L ₂₀		1,5		0,45 CuZ
L ₂ , L ₁₁	22 mikroH	39	N50 szürke 7,5 × 2	0,25 CuZ
L ₄ , L ₁₃	6,2 mikroH	23	N50 szürke 7,5 × 2	0,3 CuZ
L ₆ , L ₁₅	1,65 mikroH	14	N20 kék 7,5 × 2	0,45 CuZ
L ₈ , L ₁₇	0,95 mikroH	10	N20 kék 7,5 × 2	0,45 CuZ
L ₁₀ , L ₁₉	0,55 mikroH	9	N10 sárga 7,5 × 2	0,65 CuZ

2. táblázat

	Induktivitás	Menetszám	Vas	Huzal
L ₁ , L ₁₂		4		0,25 CuZ
L ₃ , L ₁₄		3		0,25 CuZ
L ₅ , L ₁₆		2		0,45 CuZ
L ₇ , L ₁₈		2		0,45 CuZ
L ₉ , L ₂₀		2		0,45 CuZ
L ₂ , L ₁₁	24 mikroH	64	N50 szürke M4	0,35 CuZS
L ₄ , L ₁₃	6,8 mikroH	36	N50 szürke M4	0,35 CuZS
L ₆ , L ₁₅	1,8 mikroH	15	N20 kék M4	0,45 CuZS
L ₈ , L ₁₇	1,1 mikroH	11	N20 kék M4	0,6 CuZ
L ₁₀ , L ₁₉	0,7 mikroH	8	N10 sárga M4	0,6 CuZ

Klubállomások:

1. OK3KCM/P 1 419 908 p.
2. HGØKLZ 1 241 148 p.
3. HG1KZK 1 047 141 p.

Januártól novemberig 542 magyar hívójel szerepelt a logokban, vagyis fordulónként 49 – 50!

A „Rádióamatőr QTC”...

... amint az már az előző sorokból is kiderül, az információközlés fontos eszköze. Feladatai között elsősorban a magyar amatőrök általános tájékozottságának és az amatőr morálnak a magasabb szintre emelése szerepel. Egy-egy adás általában az alábbi rovatokból áll:

- Versenyeredmények: máshol még nem közölt hivatalos hazai, és nemzetközi RH, URH, RIM, RTT stb. helyezések.
- Versenykürirások: az aktuális feltételek és szabályok ismertetése.
- A Rádiótechnika rovata: folyóiratunk lapelőzetese; esetenként cikk-magyarázatok és kommentárok.
- Diplomahírek: hazai és külföldi oklevelek megszerzhetőségének feltételeiről és a diplomaügyintézésrel kapcsolatosan ad tájékoztatást.
- Levelezési rovat: közlemények a rádióamatőr mozgalmról és az éteretikáról.
- DX- és egyéb hírek: expedíciós és rádióamatőr vonatkozású közlemények, érdekességek, terjedési tapasztalatok, sajtófogyelés stb.

Az adásokkal kapcsolatos egyéb tudnivalókról az RT DX-hírek rovatából hónapról hónapra értesülhetünk. Remélhetőleg megvalósulnak a közeljövőben a továbbfejlesztésre kidolgozott tervek is. Idézzünk most inkább néhány tény és adatot, amely HA 5HO-nak a beszámolójában hangzott

el 1980. június 18-án, a MRASZ előnkésége előtt:

- Ismertetésre került 321 verseny eredménye, 176 verseny feltétele, 183 diplomakiírás, valamint elhangzott 60 – a rádióamatőr sporttal, a mozgalommal és az éteretikával foglalkozó – egyéb írás.
- A „tisza” adásidő (a gyakorló morzeszövegek lejátszása nélkül) meghaladta a 91 órát.

1981 tavaszán...

... Monaco helyett Brightonban kerül majd sor az IARU Region 1 legközelebbi konferenciájára. A várható tisztújításokon és szervezeti változtatásokon kívül bizonyára sok jelentős napirendi pontja lesz a tanácskozásoknak. Nem nehéz megjósolni, hogy az itt kiragadott néhány téma is vita tárgya lesz majd:

- Az 1979. évi WARC több új rövidhullámú és mikrohullámú sávot ajánlott fel a rádióamatőröknek. Nyilvánvalóan sok javaslatot kell majd egyeztetni a megfelelő műszaki felkészülés és a forgalmazás szabályozásának érdekében. (Üzem-módokra, adóberendezésekre, frekvenciartományokra vonatkozó ajánlások és megkötöttségek stb.)
- Már 1980 elejéig több, mint 20 javaslat született a jelenlegi – korlátozott felhasználhatóságú – helyzetmeghatározás (QTH-lokátor) továbbfejlesztésére. Mint ismeretes, az eddig használatos módszer kontinensek között születő összeköttetések kiszámítására alkalmatlan, a pontosság nemcsak a távolságoknak, hanem az irányoknak is függvénye. Az új szisztémák közül eddig EA8EX-é volt a legkedvezőbb: nagyobb az információtartalma a többinél, nagyobb (finomabb) a területfelbontó képessége (0,9 ×

0,6 km a 45°-os szélességi körön, szemben a QTH-lokátor 5,2 × 4,6 km-es legkisebb négyszögterületével), bár igaz, hogy 1-gyel több karakterből áll (pl.: HS Ø6JE). A vélemények ma még erősen megoszlanak: sok a híve, de épp ennyi az ellenzője is az újításnak. SM5AGM kompromisszumos javaslatot készít elő az álláspontok összehangolása érdekében.

- Új nyomokon halad a terjedéskutatás is; főleg a szórt E-rétegu terjedése. GJ4ICD és F8SH a műholdas információkra, a meteorológiai intézetek jelentéseire, a „professzionista” kutatók eddigi eredményeire, no, és nem utolsósorban a rádióamatőrök tapasztalataira támaszkodva, új elgondolásuk helyességének bizonyításán fáradoznak. Feltevések az, hogy az Es terjedés erősen függ a meteorozáporoktól és az időjárási tényezőktől. E témában tehát több előadásra és talán felfedezések bejelentésére is számíthatunk.
- A „zöld-asztal” mellett sok szó esik majd az amatőr rendeltetésű szatellitákról is. Mint az már sokak előtt ismeretes, 1980. május 23-án nem sikerült földkörüli pályára juttatni a fejlesztési szakaszban AMSAT – PHASE – III. nevet viselő amatőr műholdat. Az Ariane típusú hordozórakéta felrobant. A sikertelen felbocsátási kísérlet nagy valószínűséggel hosszabb időre visszaveti az OSCAR-programot. Hogyan tovább? Bizonyára erre a kérdésre is választ kapunk.

- Kontinensünk országaiban rohamosan fejlődnek a jeladó és átjuttató hálózatok. Jó példát is tudunk állításunk igazolásaként közölni. Íme, a jugoszláv amatőrök 2 m-es FM reléi az 1979. november 1-i helyzet szerint (csatorna, hívójel, QTH, QTH-helyzet, tengerszint feletti magasság):

YU 1 – Szerbia

R 6	4 N 1 BG	Avala/Belgrad	KE 23 j	439 m
R Ø	4 N 1 BGA	Torlak/Belgrad Lokal	KE 23 a	330 m

YU 2 – Horvátország

R 6	4 N 2 ZG	Sljeme/Zagreb	IF 01 f	1035 m
R 8	4 N 2 NG	Psunj/Nova Gradiska	IF 47 d	984 m
R 2	4 N 2 OS	Krndija/Osijek	IF 60 e	459 m
R 4	4 N 2 RI	Učka/Rijeka	HF 52 f	1396 m
R Ø	4 N 2 PU	Pula/Lokal	GE 20 h	30 m
R 7	4 N 2 GS	Pljesevica/Gospic	HE 40 j	1675 m
R 6	4 N 2 ST	Vidova Gora-Brac/Split	ID 54 f	778 m
R Ø	4 N 2 STA	Marjan/Split Lokal	ID 33 f	-
R Ø	4 N 2 DU	Vel. Petka/Dubrovnik	JC 21 f	192 m

YU 3 – Szlovénia

R 2	4 N 3 LJ	Krim/Ljubljana	HF 03 a	1107 m
R 3	4 N 3 RK	Plesivec/Ravne	HG 46 h	1696 m
R 2	4 N 3 MB	Pohorje/Maribor	HG 48 g	1347 m
R 5	4 N 3 NM	Mirna Gora/Novo Mesto	HF 26 g	1100 m

YU 4 – Bosznia és Hercegovina

R 1	4 N 4 SA	Bjelasnica/Sarajevo	JD 22 b	2067 m
R 7	4 N 4 TR	Trebevic/Sarajevo	JD 13 g	1629 m
R 4	4 N 4 TZ	Majevisa/Zuzla	JE 35 e	915 m
R 3	4 N 4 ZE	Vlasic/Zenica	IE 59 e	1943 m
R 5	4 N 4 MO	Velez/Mostar	JD 51 g	1969 m

YU 6 – Montenegro

R 3	4 N 6 KO	Lovcen/Kotor	JC 45 f	1749 m
-----	----------	--------------	---------	--------

YU 7 – Vajdaság

R 5	4 N 7 FG	Crveni Cot/Frusca Gora	JF 69 g	539 m
-----	----------	------------------------	---------	-------

Szemelvények a „Rekordok Könyvé”-ből:

DXCC rangsor 70 cm-en (1980. VI. 30-i állapot):

11-HG1KYV:	-DL, DM, F, HB9, HG, I, OE, OK, SP, YO, YU
11- 5AIR:	-DL, DM, F, HG, I, OE, OK, SP, UB, YO, YU
10- 5KDQ:	-DL, DM, HG, OE, OK, PA, SP, UB, YO, YU
9- 1YA/P:	-DL, DM, HG, I, OE, OK, SP, YO, YU
7- 1KVM/P:	-HG, I, OE, OK, SP, YO, YU
7- 6KVD, 9KOB/P:	-HG, OE, OK, SP, UB, YO, YU
6- 2KRD/P, 4KYN/P, 5FMV:	-HG, OE, OK, SP, YO, YU
6- 6KNB, 6KVB:	-HG, OE, OK, SP, UB, YO
5- 2KSD/P:	-HG, OE, OK, SP, YU

Rádióamatőr rekordok a VHF/UHF/SHF sávokban (1980. június 1-i állapot)

MHz	Állomások	QRB (km)	Terjedés	Dátum
Világ-rekordok:				
56	HL9TG - LUSAHW	19 407	F2	1979. III.
70	GM3EGW - ZB2VHF	2 300	Es	1967. VI. 11.
145	SM7BAE - ZL1AZR	17 525 ± 100	EME	1969. III. 4.
	I4EAT - ZS3B	7 788	TE	1979. III. 30.
	KH6GRU - WA6JRA	4 170	T	1973. VII. 29.
220	CT1WW - OD5MR	3 864	Es	1979. VI. 28.
	K2CBA - K4IXC	4 250	EME	1970. III. 16.
	KH6UK - W6NLZ	4 087	T	1959. VI. 22.
	K2CBA - K4IXC	1 754	MS	1958. VIII. 11.
435	G3LTF - VK2AMW	16 983	EME	1977. III. 26.
	W2AZL - WØLER	1 609	MS	1972. VIII. 12.
	KH6HME - WB6NMT	4 080	T	1979. VII. 18.
1 296	VK3AKC - W2NFA (?)	?	EME	1973. X. 6.
	VK5MC - VK6KZ/P	2 290	T	1980. I. 23.
2 300	K4RJ - WØYFK	3 347	EME	1972. XI. 22.
	VK5QR - VK6WG	1 883	T	1978. I. 17.
3 300	ZL2THW/P - ZL2TSM/P	447	T	1978. II. 2.
5 650	K6HIL/6 - W8IFE/6	344	T	1970. VI. 18.
10 000	I2FZD/2 - I4CHY/7	633	T	1979. VII. 27.
21 000	G3BNL/P - G3EEZ/P	72	T	1972. XI. 12.
24 000	HB7AKR/P - HB9MDN/P	177	T	1979. X. 6.
30 000	W6FUV/6 - W6ICJ/6	3,7	T	1972. II. 9.
Európa-rekordok:				
50	EI2W - XE1PFE	6 750	Es	1958. XI. 16.
70	GM3EGW - ZB2VHF	2 300	Es	1967. VI. 11.
145	SM7BAE - ZL1AZR	17 525 ± 100	EME	1969. III. 4.
	I4EAT - ZS3B	7 788	TE	1979. III. 30.
	GW4CQT - UW6MA	3 099 ± 6	MS	1977. VIII. 12.
	CT1WW - OD5MR	3 864	Es	1979. VI. 28.
	9H1CD - 4X1ØJW	1 964 ± 7	T/fm	1977. V. 27.
435	G3CNH - UP2BBC	1 915 ± 6	A	1976. III. 26.
	G3LTF - VK2AMW	16 983	EME	1977. III. 26.
	9H1BT - 4X4IX	1 901	T	1979. V. 4.
	SM5CUI - UA3ACY	1 260 ± 5	A	1975. XI. 9.
	SK6AB - SM2AID	1 033 ± 6	MS	1977. VIII. 12.
1 296	PAØSSB - VK3AKC	16 640 ± 19	EME	1975. II. 22.
	GD2HDZ - HB9AMH/P	1 131 ± 7	T	1975. X. 26.
2 300	G3LQR - OZ9OR	764 ± 4	T	1976. VI. 30.
3 300	DC8QS/P - G3LQR	400	T	1978. XI. 11.
5 650	G3BNL/P - G3EEZ/P	152 ± 2	T	1973. IV. 23.
10 000	I2FZD/2 - I4CHY/7	633	T	1979. VII. 27.
21 000	G3BNL/P - G3EEZ/P	72	T	1972. XI. 12.
24 000	HB7AKR/P - HB9MDN/P	177	T	1979. X. 6.
HG-rekordok:				
145	HG8CE - CT1WW	2 302	Es/ssb	1979. I. 28.
	HG1KYY - UG6AD	2 368	Es/cw	1980. VI. 1.
	HG8KCP - UA3TCF	2 005 ± 6	MS	1979. VIII. 13.
	HG6KVK - G3NVJ/P	1 814	Es/am	1965. VII. 4.
	HG8UG - GW8CFQ	1 742	T/ssb	1977. X. 15.
	HG2RD - SM5BSZ	1 364	T/ew	1969. X. 9.
	HGØHO - IISGB	866	T/am	1969. V. 15.
435	HG5AIR - F9FT	1 139	T	1978. XI. 9.
1 296	HG5AIR/P - OE1XA/3	288	T	1978. X. 7.
10 000	HG5FMV - OK1AEX/P	13	T	1978. IX. 5.

5FN/P	2195
5KDQ	2195
4YD	2188
4KYH	2186
4YO	2186
8ET	2182
5CI	2156
8UG	2117
ØHO	2096
8CY	2080
ØKLZ	2070
7PR	2058
ØDG	2035
ØKDA	2032
5AIR	2020
4YF	1973
8QG	1945
6NM	1941
7SZ	1939
6VV	1905
4KXG	1895
9KOB	1893
ØHZ/7	1864
2RD	1863
9OC	1863
ØKLL	1831
5HY/8	1826
HASVHF	1810
HG1KVP/P	1802
ØHM/7	1786
6KVB/P	1784
5KEB/7	1780
5KF/P	1771
1ZX	1760
6KNB	1759
1VQ/P	1748
8KUJ	1727
ØHF	1727
7MW	1701
4KYB/2	1697
8DK	1688
3ZB	1664
1SW	1663
4KYN	1660
1KVM	1656
1SR	1656
2KML	1650
ØKHA	1650
9KPW	1641
8KQM	1622
5KA	1614
8VZ	1613
2KRD	1600
2RI	1595
5FMV	1582
7PQ/P	1578
5CJ	1574
8WQ	1568
5EA	1555
5FM/P	1555
5ED/P	1548
3KGL/P	1540
5CH	1536
8ZL	1528
7KLC	1505
6KVD	1487
1KSA	1485
7KLF/6	1452
1YO	1385
1KSO/P	1358
3GR/Ø	1240
5EY	1200
2SF	1121
2KSD/P	1070
5KHI/7	1028

QTH-négyszög rangsor 2-méteren (1980. VI. 30-ig)

HG5KDQ	194
1YA	187
8CE	168
8KCP	162
ØKLZ	142
5AIR	128
4YF	127
1KYY, ØDG	118
6KVB	117
4KXG	115
ØHO	105
2KRD	100
7KLF/6	98
6KNB	97
6VV	93
7PR/2	92
8ET	89
1KVP/P	83
1KVM	81
4YD	78
5FMV	75

6KVD	71
HASVHF, HG1KSA	70
HG5FN/P, 8UG	68
1SW, 5KF/1	67
8CY	65
8KWG	64
2KML, 5KFN	62
5CI, 7KLC	61
2RI	56
9KOB/P	55
7SQ/2	54

A „HG 1000 km-es Klub” tagjai 2-méteren (1980. június 30-ig)

HG1KYY	2368 km
1YA	2361
1KZC	2329
8CE	2302
3PG	2217
8KCP/3	2217

Az amatőr és a rezgőkvarc

A rezgőkvarcok iránt az amatőrök igénye világszerte, így hazánkban is nő. Egyre terjednek a 27 MHz-es frekvenciatartományban működő amatőr rádiótelefonok, a távirányítható modellek, a saját készítésű kvarcórák és egyéb rezgőkvarcot igénylő berendezések.

A frekvencia-stabilizálásnak ez az eleme hazánkban ma még nem áll korlátlanul az amatőrök rendelkezésére, mert az Ezeremester boltokban időnként megjelenő vegyes frekvenciájú kvarcokon kívül, csak az MHSZ Klubok tagjai tudják a klubon keresztül beszereztetni a szükségletüknek megfelelő rezgőkvarcokat.

Az alkalmazás megkönnyítésére tájékoztatót adunk a rezgőkvarcok néhány jellemző tulajdonságáról.

FREKVENCIA — PONTOSSÁG

A rezgőkvarcoknál a névleges frekvencia általában

- soros kapacitással (100 kHz környékén 40—140 pF, 1—20 MHz között 25—35 pF),
- paralel kapacitással (kb. 32 pF),
- tiszta soros kapacitás nélkül állítható be.

Az ismert frekvenciájú, de ismeretlen specifikációjú rezgőkvarcok esetében is megkísérelhető a névleges frekvencia beállítása soros kapacitással, általában eredménnyel. Abban az esetben, ha tiszta soros üzemmódban is a névleges frekvencia felett van a frekvencia, soros induktivitással lehet megkísérelni a frekvencia beállítását.

HŐMÉRSÉKLET — FREKVENCIA MENET (TK)

Az 1 MHz alatti frekvenciájú rezgőkvarcok TK menete általában para-



bola jellegű, melynek csúcsa legtöbb esetben +20 —50 °C között van. A szobahőmérséklet környékén a jel-

lemző relatív frekvenciaváltozás

$$\left(\frac{\Delta f}{f}\right) \approx \pm 2 \cdot 10^{-6}/^{\circ}\text{C}$$

Az 1 MHz-es és magasabb frekvenciájú rezgőkvarcok TK menete általában egy szinus-görbéhez hasonló formájú, amely széles hőmérséklettartományban is kis frekvenciaváltozást jelent.

Ma már nem ritka a —20 +70 °C

között a $\frac{\Delta f}{f}$ max. $\pm 5 \cdot 10^{-6}$ frekven-

ciaváltozás előírása, de a tömegszerű érték $\pm 50 \cdot 10^{-6}$ és $\pm 20 \cdot 10^{-6}$ között van.

TOKOZÁS

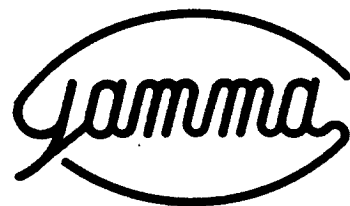
A rezgőkvarcok általában légmentes zárt üveg vagy fémtokban vannak.

Csak néhány jellemző adatra térünk ki, de további kérdéseikkel kérjük, postai úton forduljanak a GAMMA MŰVEK MARKETING OSZTÁLYÁHOZ.

Gyártja és forgalomba hozza:

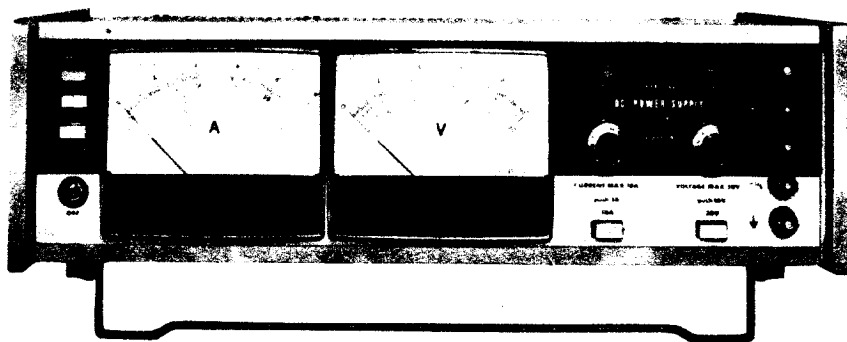
GAMMA MŰVEK

1119 Budapest, Fehérvári út 85.
Kvarckristály Gyáregysége



BUDAPEST

TR 9220 ÉS TR 9221 MODULÁRIS KAPCSOLÓÜZEMŰ TÁPEGYSÉGEK



Az 530500 (TR 9220) és 540500 (TR 9221) típusjelű moduláris kapcsolóüzemű tápegységek általános elektronikai és nagy megbízhatóságú számítástechnikai rendszerekben egyaránt alkalmazhatók. Egy, kettő és három-kimenetű kivitelben, közel 150 féle változatban rendelhetők, 100–300 W kimenőteljesítmény és 5–24 V feszültségtartományban.

Táplálás egyfázisú **220 VAC** $\pm 10\%$ -15% **50 Hz**

Típus	530500	531500	540500	542500
Kimenő teljesítmény	3 × 100 W	2 × 100 W	200 W	100 W
Kimenetek száma	3	2	1	1
Kimenő feszültségek	5, 9,	12, 15,	18, 24	VDC
Hatásfok	80%	80%	75%	80%
Méretetek (mm)	148 × 130 × 200	115 × 130 × 200	148 × 130 × 200	82 × 130 × 200

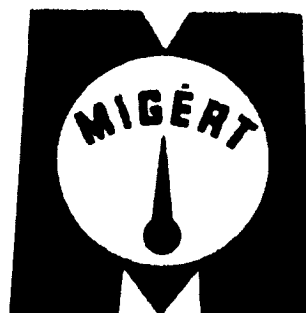


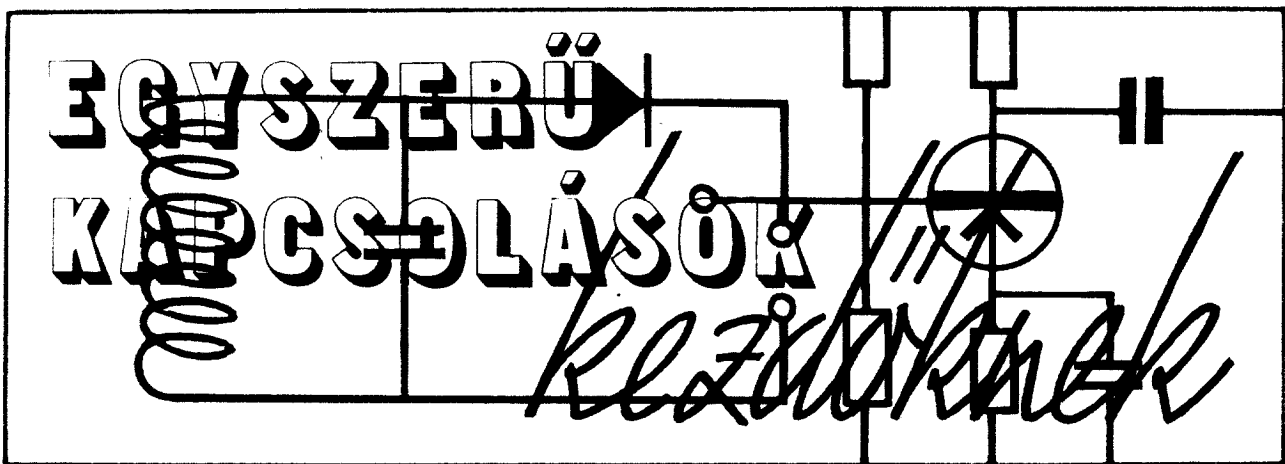
Összegezett instabilitás $\pm 2\%$
 Kimeneti hullámosság és zaj 50 mV_{p-p}
 csak az 540500-nál 100 mV_{p-p}
 Energiatárolási idő az összes
 kimeneten 30 msec
 egy kitüntetett kimeneten 60 msec

**Részletes műszaki és kereskedelmi
megbeszélésre keresse fel vállalatunk**

Villamos-és Elektronikus Osztályát

Budapest VI., Bajcsy-Zsilinszky út 37. Tel.: 317-194





Nagy Sándor vill. üzemérnök HA 5 GH

Az amatőrt munkája során nemcsak az a cél vezérli, hogy a megépített készüléket sikeresen felhasználja, hanem az is, hogy közben ismereteit bővítse. Az elektronikában a szakmai hozzáértés az elméleti ismeretek és a gyakorlati tevékenység során szerzett tapasztalatok összhangját jelenti.

Ezeket a szempontokat vettem figyelembe a cikk megírásakor, amelyben az egyszerű áramkörök ismertetése mellett, az azok működésével kapcsolatos elméleti összefoglalás is helyet kapott. Sokak számára bizonyára hasznos és szükséges is lesz néhány alapfogalom tisztázása a tranzistoros és integrált áramkörös kapcsolások működésének megértéséhez. Az elméleti részt könnyen megépíthető áramkörök leírása követi, ezekben igyekeztem olyan alkatrészeket felhasználni, amelyek elfogadható áron viszonylag könnyen beszerezhetők. (BC182, BC212, BF244, 741-es IC, stb.).

Elméleti alapok

A kétpólus

Mindenekelőtt szükséges tisztázni, hogy mit értünk az elektrotechniká-

ban kétpólus és négy-pólus alatt. E két fogalom bevezetésével – bizonyos feltételek között – matematikailag egyértelműen leírható a villamos alkatrészek, illetve áramkörök viselkedése. Kétpólus lehet minden olyan villamos alkatrész, melynek két kivezetése van (pl. ellenállás, kondenzátor, zseblep, dióda, stb.), de kezelhetünk kétpólusként olyan több alkatrészből álló kapcsolást is, melynek két pontját kiragadva egyszerűbb elemekkel tudjuk helyettesíteni a bonyolult elrendezést (1. ábra).

Feszültséggenerátor, áramgenerátor

A valóságban használt feszültség- vagy áramforrások valamilyen energiát alakítanak át villamos energiává. Ezeket a kétkivezetéses eszközöket is helyettesíthetjük valamilyen kétpólussal. Nagyon jól felhasználható erre a célra az ideális generátor matematikai modellje. Ilyen generátor a valóságban nem létezik, de szimbólikusan kiválóan lehet vele helyettesíteni a valóságos áramforrásokat. Később látni fogjuk, hogy tulajdonképpen mindegy, hogy melyik kifejezést használjuk (feszültség- vagy áramforrás), hisz „első közelítésben” ugyanazt a fogalmat takarja mindkét megnevezés.

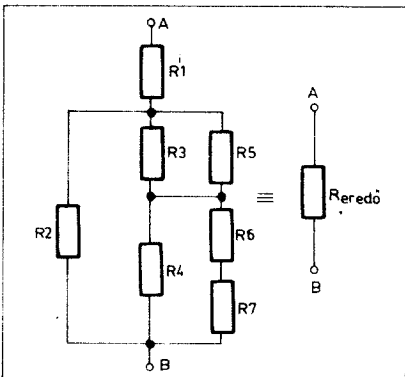
Képzelnünk el tehát egy olyan feszültségforrást, amelynek állandó a feszültsége és a két kivezetése között nulla az ellenállása. Ha egy ilyen „kétpólusra” külső ellenállást kötünk, rajta a feszültség mindig ugyanakkora maradna, függetlenül a rákapcsolt ellenállás nagyságától. Szélsőséges esetben a káposokat rövidrezárva (nulla ellenállás) sem változna a feszültség, ezért végtelen nagy áramnak kellene folynia. Ezt a feszültségforrást nevezzük ideális feszültséggenerátornak. A valóságban, ha egy zseblámpa-elemet rövidrezárunk, azon igen nagy, de azért van így, mert minden valóságos feszültségforrásnak van valamilyen

forrást olyan kétpólusként kezelhetjük, amely egy ideális feszültséggenerátort és egy vele sorba kötött ellenállást tartalmaz. Ez az ellenállás a gyakorlatban nem választható szét a forráson belül, ugyanolyan szimbólikus mint a generátor, ezért is nevezik belső ellenállásnak. A valódi feszültségforrás kétpólus-helyettesítőképe a 2. ábrán látható. Az U_0 -al jelölt feszültség az ideális generátor belső feszültsége (forrásfeszültsége), melyet akkor mérhetünk, ha a káposokat nem terheljük, áramot nem folytatunk ki a forrásból. Ha a kivezetésekre egy ellenállást kapcsolunk (R_t), akkor áram indul meg, ez feszültséget ejt a belső ellenálláson, így a káposokra U_0 -nál kisebb, osztott feszültség jut:

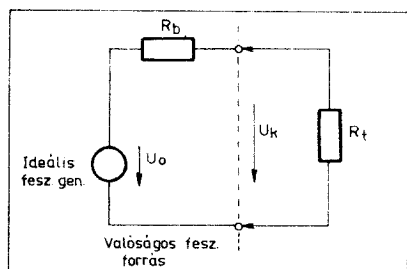
$$U_k = U_0 \cdot \frac{R_t}{R_b + R_t}$$

Érdeemes néhány következtetést levonni. Elsősorban megállapíthatjuk, hogy minél kisebb egy feszültségforrás belső ellenállása, annál jobban terhelhető. Egy adott feszültségforrásból akkor vehetünk ki maximális teljesítményt (ez a kivett áram és a káposfeszültség szorzatának maximuma), ha a terhelő ellenállás értéke egyenlő a forrás belső ellenállásával ($R_b = R_t$).

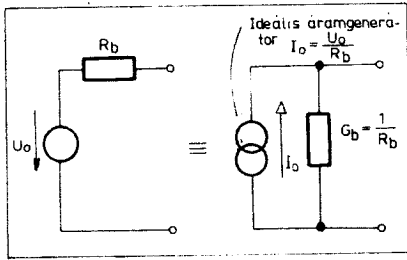
Modellezhetjük az elektromos energiaforrásokat áramgenerátoros helyettesítőképpel is. Az ideális áramgenerátor belső ellenállása végtelen nagy,



1. ábra. Példa kétpólus helyettesítésre



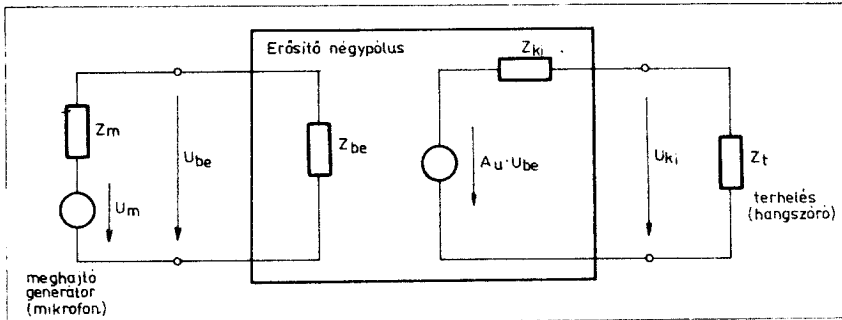
2. ábra. Valóságos feszültségforrás kétpólus-helyettesítőképe



3. ábra. Feszültséggenerátoros helyettesítőgép ábrázolása áramgenerátoros helyettesítőképpé

ezért a forrásárama független a terheléstől. A valódi elektromos energiaforrást tehát nemcsak feszültséggenerátorosan jelképezhetjük, hanem áramgenerátorosan is. Az ábrázolást a 3. ábra mutatja. A belső ellenállás itt párhuzamosan kapcsolódik az ideális áramgenerátorral. Mivel a párhuzamosan kapcsolt ellenállások eredőszámítása nehézkes, gyakran helyettesítik a belső ellenállást annak reciprokával, az úgynevezett *belső vezetéssel* (jele: G_b , mértékegysége: Siemens).

Látható, hogy tulajdonképpen önkényesen választhatjuk ki, melyik helyettesítő képet rajzoljuk meg.



4. ábra. Egy hangfrekvenciás erősítő négyfókus-helyettesítőképe

A gyakorlatban a terhelő és a belső ellenállás viszonya dönti el, hogy melyik modell ad fizikailag hibbb helyettesítőképet. Ha a belső ellenállás nagyon kicsi (elhanyagolható) a terheléshez képest, a feszültséggenerátoros meghajtást használjuk, ha pedig a belső ellenállás összemérhető, vagy sokkal nagyobb mint a terhelés, akkor az ideális áramgenerátoréhoz áll közelebb a működés, következésképpen az áramgenerátoros helyettesítőképet használata célszerűbb.

Megjegyezzük, hogy az áramgenerátoros helyettesítést Norton-ekvivalensnek, a feszültséggenerátorost Thévenin-ekvivalensnek is szokták nevezni.

A tárgyaló generátor helyettesítőképeket váltakozó áramú források jelölésére is alkalmazhatjuk. Ekkor a belső ellenállás tágabb értelmezést kap, belső impedanciaként kezeljük, mely lehet kapacitív, vagy induktív is.

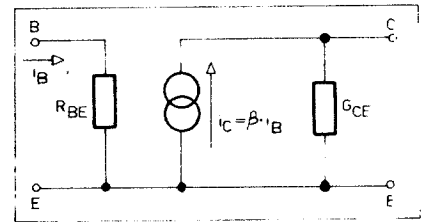
A négyfókus

A többfokozatú, bonyolult felépítésű hálózatokat, erősítő kapcsolásokat gyakran helyettesítjük szimbolikus jelöléssel, a működés könnyebb áttekinthetősége érdekében. Ez a „négyfókusnak” elnevezett matematikai modell. Például egy hangfrekvenciás erősítőt a 4. ábrán látható módon helyettesíthetünk. Itt nem vesszük figyelembe az összes előforduló áramköri elemet és azok hatását, hanem csak a felhasználás szempontjából fontos jellemzőket. Ilyen a be- és kimenő impedancia, az eredő erősítés, stb. A meghajtó kétfókus példánkban egy mikrofon, melynek feszültséggenerátoros helyettesítőképet rajzoltuk le. A terhelő impedancia egy hangszórót képvisel. Mint tudjuk, a mikrofon forrásfeszültsége nem jut teljes egészében az erősítő bemenetére, hanem annak csak a Z_m és Z_{be} által meghatározott része. Persze, ha az erősítő bemenő impedanciája sokszorta nagyobb mint a mikrofon belső impedanciája, akkor a feszültségesség elhanyagolható. Íme a feszültséggenerátoros meghajtás tipikus példája! Tehát a bemeneten megjelenő feszültség A_u -szorosára erősödik a kimeneten, amely a terhelés függvényében oszlik meg Z_t és Z_{ki} között.

A legelterjedtebben használt erősítő elem a tranzisztor

A tranzisztor tárgyalásánál látni fogjuk, hogy vizsgálódásainkat ebben az esetben is megkönnyíthetjük a korábbiakban megismert matematikai modellek felhasználásával.

Mint ismeretes, a tranzisztor egy olyan háromelektrodás eszköz, amely jelek erősítésére alkalmas. Az elektrodák közötti feszültségek (U_{CE} , U_{BE} , U_{CB}) és az elektrodákon átfolyó áramok (I_B , I_C) kapcsolatait grafikusán ábrázolhatjuk. Ezek a tranzisztorkarakterisztikák, melyeket katalógusok tartalmaznak. A hat mennyiség közötti kapcsolat bonyolult görbeseregeket határoz meg, amelyek sok esetben nehézkesen kezelhetők és nem mindig tükrözik szemléletesen a működési viszonyokat. Ezért kis jelek esetén a karakterisztikákat egyenessel közelítjük a munkapont környezetében. Ez



5. ábra. Földelt emitteres kapcsolásban működő tranzisztor kisjeleű helyettesítőképe

annyt jelent, hogy a felrajzolásra kerülő helyettesítő képből csak „lineáris” alkatrészek lesznek. (Lineárisnak nevezzük azokat az alkatrészeket, amelyek feszültség – áram karakterisztikája egyenes.)

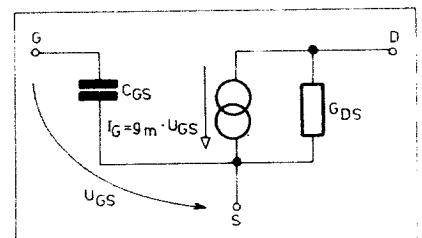
A négyfókusos helyettesítőképet szempontjából háromféle alapkapcsolást különböztethetünk meg, aszerint, hogy melyik elektródát választjuk közösnek a be- és kimenet szempontjából (földelt-emitteres, földelt-bázisú, földelt-kollektoros). A vezérlés minden esetben a bázis és az emitter elektróda között történik.

Egy közös emitteres, vagy földelt-emitteres kapcsolás egyszerű helyettesítőképet mutatja az 5. ábra. Látható, hogy minden elem lineáris. Az áramgenerátor a tranzisztor áramerősítését szimbolizálja, a bázisáram β -szorososa folyik a kollektor felé. Szemléletes jelképe ez annak, hogy a kollektoráramot a bázisáram vezérli. A G_{CE} vezetési jeleképes áramgenerátor belső vezetéseinek (belső ellenállásának) felel meg.

Az ábrán látható helyettesítés egyik lehetséges modellezése a tranzisztornak, elképzelhető olyan modell is, amelyben más hatásokat (például kapacitásokat, visszaramokat stb.) is figyelembe veszünk. Azt, hogy milyen elhanyagolásokat végzünk, mindig az illető eszköz adott célra történő felhasználása dönti el. Mi most a legegyszerűbb esetre szorítkoztunk, még a külső munkapont beállító elemek hatását is figyelmen kívül hagytuk, csak a belső struktúrát modelleztük.

A térvezérlésű tranzisztor

A korábban vizsgált, úgynevezett *bipoláris* tranzisztortól felépítésében és működésében is különbözik a térvezérlésű tranzisztor, angol nevéből FET (Field Effect Transistor). A bi-



6. ábra. Térvezérlésű tranzisztor helyettesítőképe

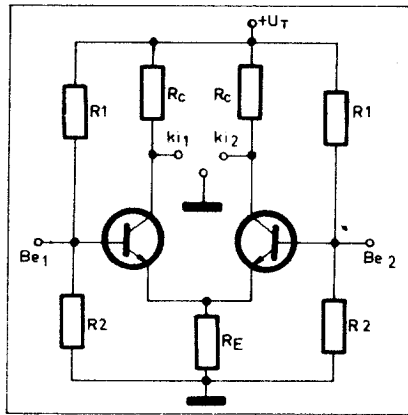
poláris tranzisztornál a vezérelt áram, amely az emitterből folyik a kollektorba, több félvezető rétegen halad keresztül, lyuk és elektron vezetés formájában. A térvezérlésű tranzisztornál csak egyfajta töltéshordozó (vagy lyuk, vagy elektron) képezi a vezérelt áramot. Ezért szokták *unipoláris* tranzisztornak is nevezni ezt az eszközt.

Az úgynevezett *JFET*-ek működése azon alapszik, hogy a *drain* és *source* között levő félvezető tömb vezetőképességét vezéreljük a gate elektróda által létrehozott elektromos térrel. Az elektromos tér a gate és a source közötti p-n átmenet záróirányú előfeszítése révén áll elő. Innen ered az elnevezés: záróréteges p-n átmenetű térvezérlésű tranzisztor (junction-FET).

A vezérlő elektróda áramát egy lezárt p-n átmenet árama képezi, ami a gyakorlatban olyan kicsi, hogy a legtöbb esetben elhanyagolható. Ezért a bipoláris tranzisztorokkal ellentétben a FET-ek feszültséggel vezérelt eszközök. Gate-source ellenállásuk igen nagy, inkább a bemenő kapacitások dominálnak. Felrajzolhatunk tehát egy olyan helyettesítőképet, amelyben a bemenetet egy kapacitással jelöljük (6. ábra). A kimenő körben elhelyezkedő áramgenerátor árama az U_{GS} feszültséggel arányos.

A differenciál erősítő

A differenciál erősítő az integrált áramkörti technológia fejlődésével az egyik legfontosabb alapkapcsolásává vált az erősítő technikának, noha már a csöves kapcsolásokban is alkalmazták. Például az elektronikus feszültségmérők erősítőiben szükség van az egyenáramú átvitelre, vagyis arra, hogy az erősítő kimenetén levő egyenfeszültség szintje arányos legyen a bemeneti (mért) feszültség egyenszintjével. Ez a kívánalom veti fel a nullpont instabilitás problémáját. A hőmérséklet, a tápfeszültség, valamint az áramkörti paraméterek időbeli változása az erősítő elemek munkapontjának elvándorlását vonja maga után. Így még rövidrezárt bemeneti kapcsolatok esetén (amikor tehát a bemenő feszültség nulla) is változó kimenő feszültséget észlelhetünk. Ezt a jelenséget *driftnak*, *sodródásnak* nevezik. A hasznos – erősíteni kívánt – jel



7. ábra. Differenciál erősítő alapkapcsolás

szempontjából a drift zajként, nem kívánatos jelösszetevőként értelmezhető és törekedni kell alacsony szinten tartására. Ez a feladat kiválóan megoldható a 7. ábrán látható differenciál erősítő megvalósításával. Tulajdonképpen itt két azonos felépítésű erősítő működik egyszerre. A két fokozatra az előbb felsorolt driftet kiváltó okok egyformán hatnak, ennek következtében a két kimeneti feszültség azonos mértékben változik. A vezérlést a két bemenet közé adjuk és a kimenő jelet a két kimenet között vesszük le. Ezek után a kimeneti driftet csak a két erősítő paraméterei között levő különbség okozhatja (kü-

lönöző β , különböző ellenállásértékek).

A differenciál erősítő vezérlése többféle módon történhet. Lehet szimmetrikus, ekkor a bemenő jelet a két bemenet közé adjuk, és lehet aszimmetrikus, ekkor az egyik bemenet és a föld között vezérlünk. A kimenő jelet is szimmetrikusan vagy aszimmetrikusan vehetjük le.

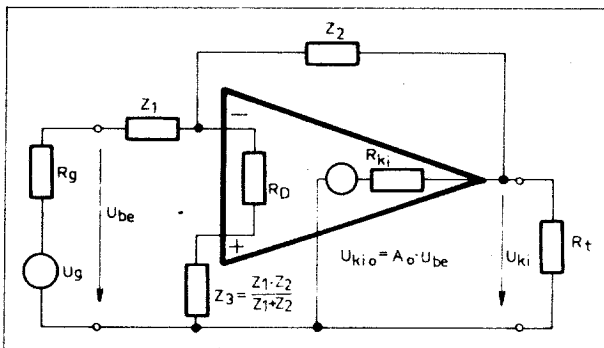
A műveleti erősítő

Az integrált műveleti erősítő számos olyan tulajdonsággal rendelkezik, amely megközelíti az ideális erősítővel szemben támasztott követelményeket. Így bemenő ellenállása több száz kiloohm, kimenő ellenállása néhány száz ohm, nyílthurkú (visszacsatolás nélküli) erősítése (A_0) több tízezerszeres. A legtöbb műveleti erősítő differenciál erősítő bemenetű, mert az integrált technológia kiváló lehetőséget teremt azonos paraméterű áramkörti alkatrészek kialakítására. A bemeneten alkalmazott differenciál erősítő erősítő eleme lehet térvezérlésű tranzisztor is a még nagyobb bemenő ellenállás megvalósítása érdekében (például a μA 740-es típus).

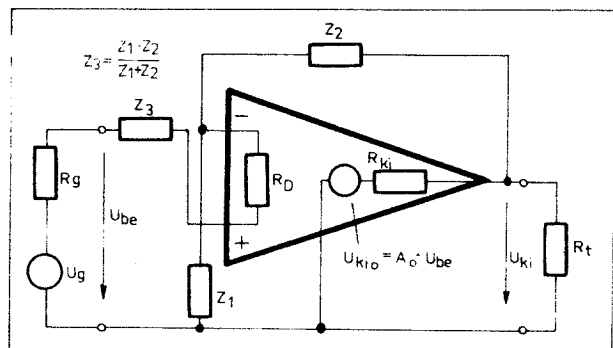
Az egyik legelterjedtebben használt típus a 741-es műveleti erősítő. Bemenete szimmetrikus (differenciál erősítő), melyet több egyenáramúlag csatolt erősítőfokozat követ az IC-n belül, ezeket a differenciál erősítő aszimmetrikusan vezérli. Így ha a – jellel jelölt, úgynevezett *invertáló* bemenet és a föld között vezéreljük a

1. táblázat. A 741-es integrált műveleti erősítő néhány beállítása

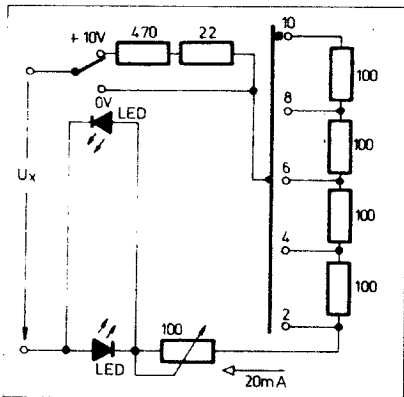
Feszültség-erősítés	$Z_1 = R_1$	$Z_2 = R_2$	Sávszélesség	Bemenő impedancia
Nem-invertáló erősítő				
10 100 1000	1 kohm 100 ohm 100 ohm	9 kohm 9,9 kohm 99,9 kohm	100 kHz 10 kHz 1 kHz	400 Mohm 280 Mohm 80 Mohm
Invertáló erősítő				
1 10 100 1000	10 kohm 1 kohm 1 kohm 100 ohm	10 kohm 10 kohm 100 kohm 100 kohm	1 MHz 100 kHz 10 kHz 1 kHz	10 kohm 1 kohm 1 kohm 100 ohm



8. ábra. Műveleti erősítő fázist fordító beállításban



9. ábra. Fázist nem fordító műveleti erősítő kapcsolás



14. ábra. Polaritás és feszültség indikátor LED-del

általában nincs lehetőség arra, hogy egyszerre csatlakoztassunk mikrofont és például rádióvevőt a bemenetre. Az ábrán egy földelt emitteres fokozat látható, melynek bemenete két feszültségosztóról kaphat vezérlést. A feszültségosztók segítségével a kívánt felvételi szint külön-külön beállítható. A trapéz alakúra rajzolt potencióméterek a logaritmikus szabályozást jelképezik, az ilyen karakterisztikájú potenciómétereket a kereskedelemben B betűvel jelölik.

Kivezérlésmérő

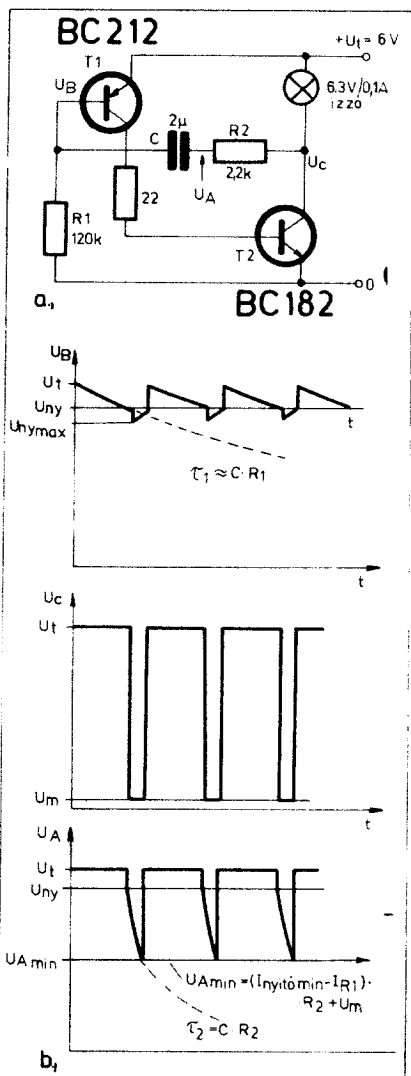
Szintén a magnetofon komfort fokozatát növeli a 13. ábra áramköre. A korábban ismertetett keverővel együttesen használva a potencióméterek beállítását könnyíthetjük meg. A kivezérlésmérő áramkört VU-mérőnek is szokták nevezni az angol *Volume Unit* „hangerő egységből” származtatva. Alkalmazásával a hangfrekvenciás jel átlagértékét lehet kijelezni, mert a pillanatnyi jelcsúcsok nem tudják a műszert túllendíteni.

A kapcsolás egy FET-es erősítő, amely a bemenet számára nagy bemenő impedanciát biztosít, így tetszőleges helyre beiktathatjuk, nem terheli a mérendő jelet. A drainkörben 100 μ F-os elektrolitikus kondenzátor csatolja a jelet az egyenirányító áramkörre, amely a műszer számára biztosítja a hangerő ütemében lüktető egyenfeszültséget. A kapcsolás 6–30 V között tetszőleges tápfeszültséggel üzemeltethető. A műszer bekalibrálásához több felvételt kell készíteni úgy, hogy a felvett jel szintjét fokozatosan növeljük. Visszahallgatáskor megállapíthatjuk, hogy milyen bemenő szinttől kezd a készülék torzítani, ez lesz a kivezérlésmérő skáláján a 0 dB-s szint, melyet a 10 kohmos potencióméterrel szabályozhatunk be. Előfordulhat, hogy a rövid idejű hangbeütések torzításba vezérlik a magnetofont, mert ekkor a műszer által mutatott szint a biztonsági tartományon belül marad. Ezért a gyakorlatban a felvételi szintet úgy kell beállítani, hogy a műszer a túlvezérlési pont alatt 10–12 dB-t mutasson az átlagos hangerőknél.

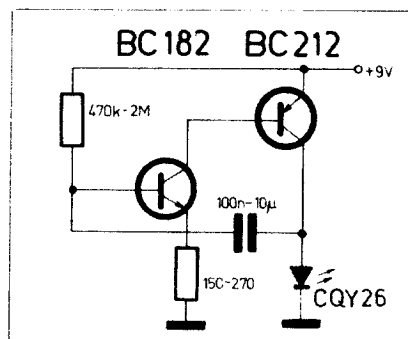
Polaritás és feszültség indikátor

Hat darab ellenállás, egy tárcsás kapcsoló, egy átkapcsoló, egy potencióméter és két LED az anyagszükséglete a 14. ábrán látható egyszerű feszültségmérőnek. Egyen- és változó mennyiségek mérésére egyaránt alkalmas, 2–22 V-ig 2 V-os lépésekben képes az ábra szerinti elrendezés feszültségértékeket kijelezni. Változó feszültség mérésekor mindkét LED világít, egyenfeszültség esetén pedig a pozitív polaritást tudjuk indikálni, ha a kapesok közelébe helyezük el a LED-eket. Az áramkör működése a diódák töréspontos karakterisztikáján alapszik. A mérést mindig a legnagyobb ellenállás beiktatásával kezdjük és fokozatosan kapesoljunk a kisebb méréshatárok felé.

Ezt azért kell betartani, mert ha a LED túl nagy áramot kap (például a CQX 23-as típus maximális nyitóáramú árama 60 mA), könnyen tönkremehet. A „műszer” kalibrálását 6 V-os állásban, két darab sorba kapesolt 3 V-os botelemmel végezhetjük el úgy,



15. ábra. Villogó kapcsolás izzólámpával



16. ábra. Villogó kapcsolás fénykibocsátó diódával

hogy a potencióméterrel 20 mA-es áramot állítunk be.

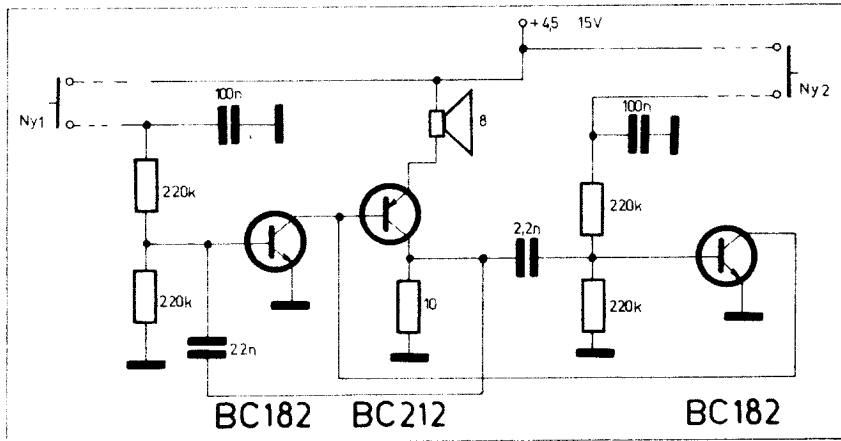
Komplementer-transzisztoros multivibrátorok

A hagyományos, szimmetrikus felépítésű multivibrátorokhoz képest a komplementer-transzisztoros (együttesen működtetett pnp és npn tranzisztor) billenő kapcsolások nagy előnye, hogy a két tranzisztort egyszerre van vezet, illetve lezárt állapotban, így telepes üzem esetén a tápláló áramforrás kevésbé van igénybe véve. További előnyt jelent, hogy az áramkör csak egy kondenzátort tartalmaz. Az alkalmazott tranzisztoroknak nem kell párba válogatott példányoknak lenniük.

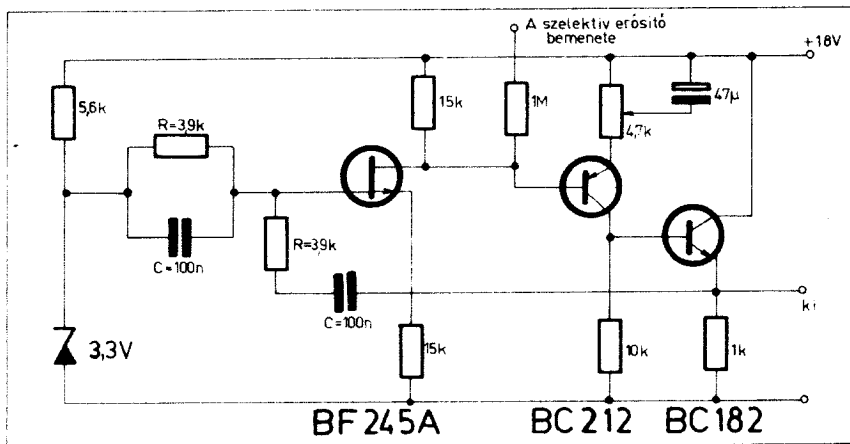
Izzólámpás villogó

Izzólámpát működtet a 15. ábra kapcsolása. Érdeemes a működést részletesebben megvizsgálni, mert a többi ismertetésre kerülő komplementer-transzisztoros multivibrátor is ezt az elvet használja.

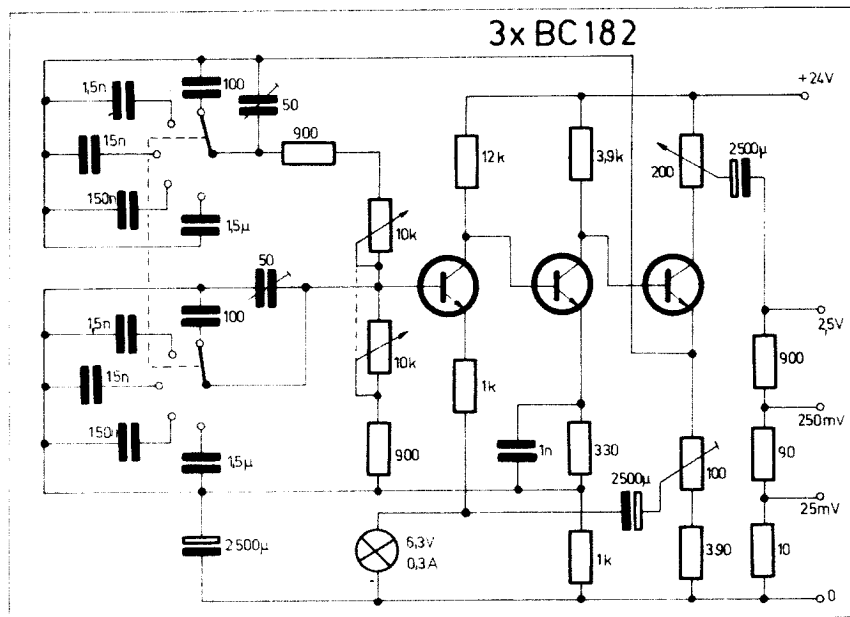
Bekapcsoláskor mindkét tranzisztort lezárt állapotba kerül, mert az első pillanatban a kondenzátor rövidzárként viselkedik és közel +tápfeszültség kerül a pnp tranzisztort bázisára. Az idő teltével a kondenzátor töltődik és amikor a bázison a feszültség eléri a nyitáshoz szükséges értéket, mindkét tranzisztort kinyit. Az npn tranzisztort nyitásával az izzó begyújt, így a T₂ kollektor feszültsége hirtelen lecsökken. Ez az ugrásszerűen végbement feszültségváltozás visszajut a kondenzátoron a T₁ bázisára és első pillanatban teljesen nyitásba vezérli mindkét tranzisztort, illetve a kondenzátort a korábbihoz képest ellentétes polaritással kezdi tölteni. Mivel a bázis felőli fegyverzet feszültségét a T₁ tranzisztort emitter-bázis diódája állandó értéken tartja, a töltő (bázis-) áram egyre kisebb értékű lesz. Amikor a töltő áram olyan értékre csökken, amekkora áram az R₁ áramával együttesen sem tudja a pnp tranzisztort nyitva tartani (I_{nyitó min.}), a két tranzisztort lezárásba billen és az egész folyamat előről kezdődik. A 15b ábrán felrajzoltuk a T₁ tranzisztort bázisán, a T₂ tranzisztort kollektorán és az „A”-val jelölt ponton mérhető



17. ábra. Elektronikus ajtócsengő



18. ábra. Fix frekvenciás Wien-hidas oszcillátor



19. ábra. Hangolható Wien-hidas oszcillátor

feszültségek időbeli változását. A bekapcsolt állapotot a C-R₂ időállandó, a kikapcsolt állapotot pedig a C-R₁ határozza meg.

Komplementer-transzisztoros villogó LED-del

Az előző áramkörhöz hasonlóan működik a 16. ábrán látható kapcsolás is. Bekapcsoláskor szintén lezárt állapotba kerülnek a tranzisztorok és a kondenzátor töltődésének hatására nyitnak ki. Nyitáskor a LED anódjára ugrásszerűen nő meg a feszültség (típustól függően 1,5–2 V-ra), ami a kondenzátor áttöltődését, ill. a tranzisztorok teljes kinyitását eredményezi. Amikor a töltő áram olyan kicsivé válik, hogy a bázisellenállás áramával együttesen sem képes a tranzisztort nyitva tartani, bekövetkezik a zárásba billenés és a folyamat az elejétől ismétlődik. A villogási frekvenciát és a kitöltést a kondenzátor, illetve a bázisellenállás megadott határokon belüli változtatásával lehet tetszőleges értékűre beállítani.

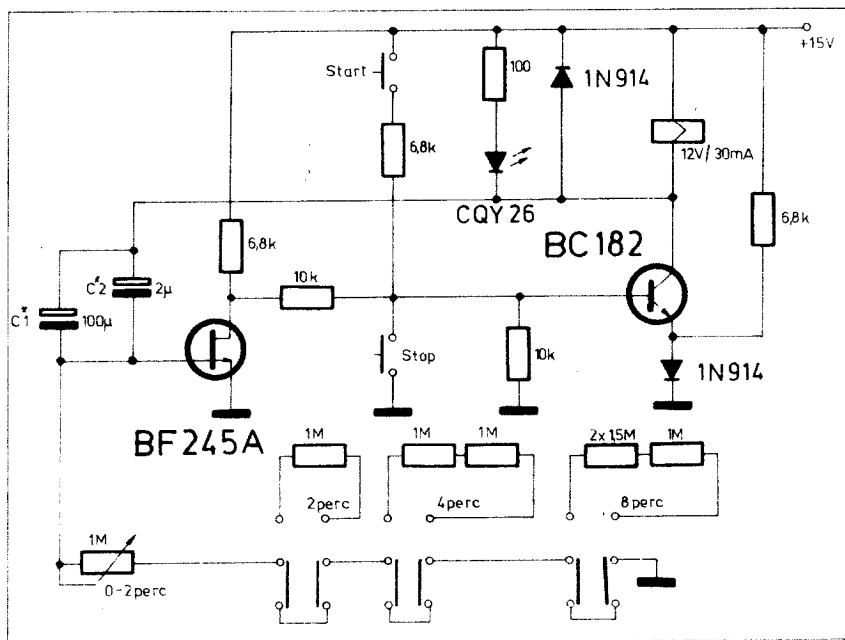
Elektronikus ajtócsengő

A hangfrekvenciás tartományban működik a 17. ábra áramköre. Szintén komplementer-transzisztoros felépítésű, munkaellenállása egy hangszóró. Mivel a kapcsolás fogyasztása alapállapotban nagyon kicsi, zsebletelepről is hosszú ideig működtethető, ha nem áll rendelkezésre csengő-reduktoros tápegység. Az általunk bemutatott megoldásban két nyomógombot alkalmaztunk, de természetesen a nyomógombok száma tetszőlegesen növelhető. A rezgési frekvenciát a visszacsatoló kondenzátorokkal lehet beállítani, ezeket több nyomógomb esetén külön tranzisztorra csatlakoztassuk. Ezzel a módszerrel különböző kondenzátorok különböző hangszíneket eredményeznek, így könnyen azonosíthatjuk, hogy melyik ajtónál csöngetnek.

Wien-hidas oszcillátorok

Kis torzítású szinuszjelek előállítására alkalmas a Wien-hidas oszcillátor. Az áramkör egy olyan szelektív visszacsatoló hálózatot tartalmaz, melynek egy frekvencián minimális, 1/3-os csillapítása van. A visszacsatoló hálózatnak ugyanezen a frekvencián a fázistolása is minimális, közel nulla értékű. Ha egy háromszoros erősítésű, fázist nem fordító erősítőt ilyen hálózattal csatlakoztunk vissza, akkor teljesítjük a begerjedés feltételét az említett frekvencián.

A 18. ábra kapcsolásában egy 400 Hz-es frekvencián működő áramkör mutatunk be. Jellegzetessége az erősítő bemenetén levő tervezérlésű tranzisztor, amely gyakorlatilag nem terheli a visszacsatoló hálózatot. Az erősítés pontos értékét (torzítatlan kimenőjel) a pnp tranzisztor emitter ellenállásának részleges hidegtitásával állíthatjuk be a 4,7 kohmos potencióméterrel. A kimenő jelet az emitter-



20. ábra. Időzítő áramkör

követő tranzisztorról vehetjük le. Ha az erősítést a begerjedéshez szükséges értéknél kisebbre állítjuk, akkor szelektív erősítőként használhatjuk az áramkört. Ebben az esetben a bemenő jelet a npn tranzisztor bázisára kötött 1 Mohmos ellenálláson keresztül csatlakoztatjuk be. A visszacsatoló hálózat elemértékeit (R, C) lehetőleg válogassuk, vagy 1%-os tűrésűeket használjunk fel.

Egy hangolható változat látható a 19. ábrán. Az első két tranzisztor végzi az erősítést, amely negatív visszacsatolással van a kívánt értékre beállítva. Az utolsó fokozat emitterén a kimeneten levővel azonos fázisú jel van, innen csatol vissza a szelektív hálózat. A kimeneti jelet a kollektorról vehetjük le. Ebben az elrendezésben minimálisra van csökkentve az oszcillátor működésének terhelés-függése. Az utolsó fokozat emitteréről nemcsak a szelektív hálózat számára jut visszacsatoló jel, hanem a 100 ohmos potenciométerrel egy skálaizzó is jelet kap, amely amplitúdóstabilizálást végez az első fokozat emitterében. A 100 ohmos potenciométerrel a negatív visszacsatolást, így a kimenő jel szintjét lehet beállítani.

Az ábra szerinti elrendezésben öt sávban lehet átfogni a 100 Hz-től 1 MHz-ig terjedő frekvenciatartományt.

Időzítő áramkör

Két tranzisztossal egyszerű időzítő áramkört építhetünk a 20. ábra alapján. Segítségével néhány másodperctől több perces időtartamig lehet be- vagy kikapcsolt állapotban tartani valamilyen készüléket vagy áramkört (például a fotózásnál használt nagyítógépet).

A kapcsoló funkciót az npn tranzisztor kollektorkörébe helyezett jelfogó látja el. Amikor az áramkör tápfe-

szültséget kap, a FET kinyit, mert gate-jére közel nulla voltos feszültség kerül. Mivel az npn tranzisztor bázisa a FET drain-jéről kap táplálást, az a FET kinyitásával lezáródik. Ezt segíti elő az emitter-körben levő nyitott dióda is, mivel a tranzisztor nyitó-feszültségét megnövelve a FET egyedi szórásától függetlenül biztosítja a lezárt állapotot. A START gomb megnyomásakor nyitófeszültség kerül a bázisra és az ennek hatására létrejövő kollektorfeszültség-ugrás a kondenzátoron átjutva lezárásba vezéri a FET-et. Az npn tranzisztor tehát nyitva marad, vele együtt a jelfogó is

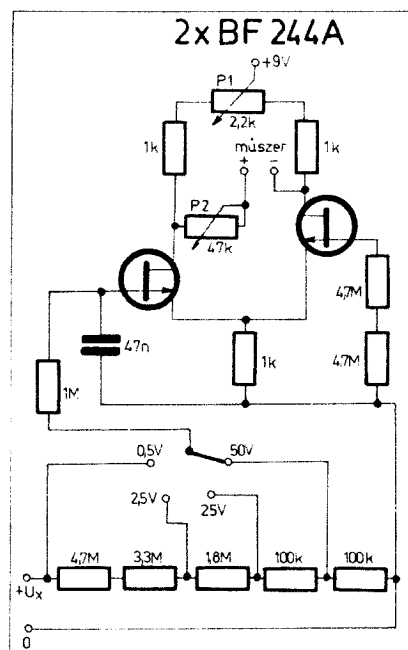
tartja meghúzott állapotát. A kondenzátor az általunk előre megválasztott értékű gate-ellenálláson keresztül sül ki és a FET mindaddig lezárva marad, amíg a kisütő áram a FET nyitófeszültségénél negatívabb feszültséget ejt az ellenálláson. A FET nyitáskor a rendszer visszabillen eredeti állapotába. Ha a START gombbal elindított folyamat lezajlása előtt akarjuk a nyugalmi állapotot visszaállítani, akkor a STOP gomb megnyomásával lezárásba vihetjük az npn tranzisztort. Ekkor a kapcsolás nyugalmi állapotba billen, a jelfogó elenged.

Az időzítés pontos beállítását egyedi mérésrel kell elvégezni, mivel az alkalmazott FET-ek karakterisztikái erősen szórhatnak, így a nyitófeszültségük is különböző. Az általam használt példánnyal 102 µF és 500 kohm adott ki egy perces tartási időt. Ahhoz, hogy az ábrán látható sávvaltó elrendezést alkalmazhassuk a C*-gal jelölt kondenzátorok értékét kell próbálgatással úgy megválasztani, hogy a potenciométer középpállásában legyen a tartási idő egy perc. Célserű tantál alapanyagú kondenzátort beépíteni. A sávvaltó 3 darab kétáram-körű tolokapszolóból alakítható ki. A kapcsolókkal beiktatott ellenállásnak megfelelő időérték hozzáadódik a potenciométerrel beállított időhöz. Természetesen a tartási idő növelhető nagyobb értékű ellenállás vagy kondenzátor alkalmazásával. Hosszú – bár nem pontos – tartási idő valószínűleg meg, ha a kisütő ellenállások helyett záró irányba kötött szilícium diódát építünk be. A jelfogóval párhuzamosan kötött LED-áramkör a bekapcsolt állapotot jelzi, ez tetszés szerint el is hagyható.

FET-es feszültségmérő

Elektronikus áramkörökben végzett méréseknél gyakran van szükség nagy belső ellenállású feszültségmérőre. Ezt a követelményt nem mindig elégítik ki az úgynevezett „hideg” műszerek, különösen kis feszültségek mérésénél lehet zavaró a kis műszerellenállás.

A 21. ábrán egy egyszerűen megépíthető kapcsolást mutatunk be, amely néhány száz mikroamperes alpműszerrel önálló műszerként, vagy enélkül – voltmérő adapterként – hideg műszerhez használható. Működése a bevezetőben ismertetett differenciál erősítő elvén alapszik. A térvezérlésű tranzisztorok alkalmazása lehetővé tette a 10 Mohmos bemenő ellenállás megvalósítását. A szimmetrikus felépítés miatt célszerű párba válogatott FET-eket beépíteni (ezt az egyes példányok szórása teszi indokolttá). Legegyszerűbben ohmmérővel végezhetjük el a válogatást. A gate és source elektródák összekötésével az ohmmérő ohmos állásban megmérjük a drain és source közti ellenállást és kiválogatjuk a legközelebbi értékűeket. Ennél a mérésnél tulajdonképpen egy nulla U_{GS} feszültségű munkapontban hasonlítottuk össze a FET-eket.



21. ábra. Nagy bemenő ellenállású feszültségmérő



SERVINTER ISZ KÖZPONTI IRODA

Budapest VII., Landler J. u. 26.
Telefon: 227-496, 425-932, 429-564
Telex: 22-6801
Levél cím: 1406 Budapest, Pf. 18.

Mutatós Villamosmérő-műszer részleg:
Budapest VII., Marek J. u. 28.
Telefon: 222-443

Elektronikus részleg:
Budapest VII., Hernád u. 40.
Telefon: 424-153

Analitikai részleg:
Budapest VII., Hernád u. 40.
Telefon: 424-153 v. 426-639

Ipari elektronikai részleg:
Budapest XIV., Dorozsmai út 65.
Telefon: 634-928

Gyártó üzemegység TPA-i, számítógép szervíz:
Budapest VII., Nefelejcs u. 40.
Telefon: 424-856

Gépkocsi-műszer és finommechanikai részleg:
Budapest VII., Marek J. utca 17.
Telefon: 424-153

Furatgalvanizált nyomtatott áramkörű lemezt gyártó
részleg:
Budapest XIV., Örs v. útja 32-34.
Telefon: 841-361

Palackozó és élelmiszeripari gépek vevőszolgálat:
Budapest VII., Landler J. u. 28.
Telefon: 424-186

Konszignációs raktára:
Budapest XIV., Örs v. útja 32.
Telefon: 832-926

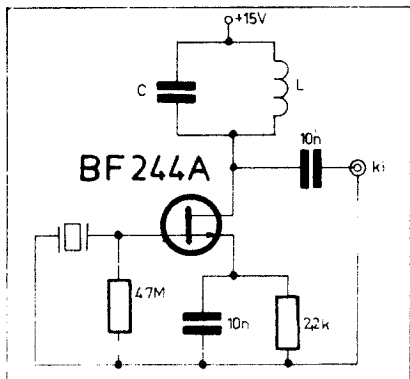
Vállaljuk hazai és külföldi

- Mutatós villamos műszerek és regisztrálók,
- Elektronikus és nukleáris műszerek,
- Akkumulátortöltők,
- Analitikai műszerek és mérlegek,
- Gépkocsiműszerek, taxiórák,
- TPA, TPA-i számítógépek

javítását és karbantartását

valamint

**furatgalvanizált nyomtatott áramköri lemezek
készítését.**



22. ábra. Kristályoscillátor FET-tel

Az ábra szerinti beállításban körülbelül egy mA-t vesz fel a kapcsolás. A munkapontot az 1 kohmos source ellenállás állítja be - 1 V-os U_{GS0} feszültségre. A nullázást a P_1 potenciométer segítségével végezhetjük el. Az osztó ágba lehetőleg válogatott, vagy 1%-os ellenállásokat építsünk be, mert ezek határozzák meg a pontosságot. A gate-körben található 1 Mohmos ellenállás védő szerepet tölt be, a 47 nF-os kondenzátor pedig a váltakozó feszültségű jeleket szűri ki a bemenetről. Az általam megépített kísérleti kapcsolásban a linearitási hiba 2%-on belül volt. Kalibrálásra a P_2 -es potenciométer szolgál, ezt egy hiteles feszültség segítségével állíthatjuk be. Erre a célra jól megfelel például egy friss 1,5 V-os elem, ennek feszültségét 2,5 V-os méréshatárban mérve a mutatót 1,5 V-os állásba állíthatjuk be a P_2 -vel.

Kristályoscillátor

Markergenerátorként, illetve vevő-készülék hitelesítésére használható a 22. ábra kapcsolása. A rezgőkristály a FET gate-körében helyezkedik el, az oszcilláció létrehozásához, illetve fenntartásához szükséges drain-gate visszacsatolást az elektródák és a huzalozás között kialakuló kapacitás hozza létre. A source-körben levő 2,2 kohmos ellenállás állítja be a FET

nyugalmi áramát, a vele párhuzamos 10 nF-os kapacitás nagyfrekvenciásan földeli a source-ot. A drain elektróda az üzemi frekvenciára hangolt rezgőkörre csatlakozik. A rezgőkört méretezhetjük a kvarckristály frekvenciájának többszörösére is, ekkor felhang oszcillátorként használjuk az áramkört.

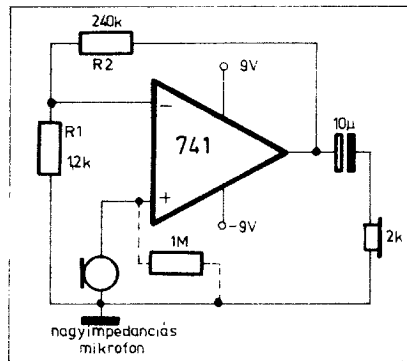
Kapcsolások IC-vel

Hangfrekvenciás erősítők

A műveleti erősítős kapcsolások bemutatását két mikrofonerősítő áramkör ismertetésével kezdjük. A 23.a ábrán látható kapcsolás kis impedanciás mikrofonhoz használható előerősítő. Az erősítés mértékét az R_1 és R_2 ellenállás viszonya határozza meg. Más bemenő impedancia értéket is megválaszthatunk, illetve az erősítést is megváltoztathatjuk, más értékű R_2 beépítésével. Ha nagyimpedanciás bemenetű erősítőre van szükségünk, akkor a 24. ábra megoldását célszerű választani. Mint látható, a bemenő jelet ebben az esetben a nem invertáló bemenetre csatoljuk. Kristály mikrofon használatokor az ábrán szaggatottal jelölt 1 Mohmos ellenállást is be kell építeni, hogy egyenáramúlag zárjuk a nem invertáló bemenet áramkörtét. A terhelés mindkét esetben 2000 ohmos hallgató, vagy ezzel azonos bemenő impedanciájú teljesítményerősítő lehet. A viszonylag nagy impedanciás terhelést az IC korlátozott terhelhetősége indokolja. Az áramkörökkel különböző jeleink keverése is megvalósítható, a további bemeneteket egy-egy R_1 -el azonos mértékű ellenállás beiktatásával hozhatjuk létre.

Morze-gyakorló

Négyszóghullámú jelalakokat állít elő a 25. ábra kapcsolása, melyet morze-gyakorló céljaira is használhatunk. Működésének megértéséhez induljunk abból ki, hogy bekapcsoláskor a műveleti erősítő kimenete pozitív potenciálra kerül. Ekkor a kondenzátor az R_1 ellenálláson keresztül töl-

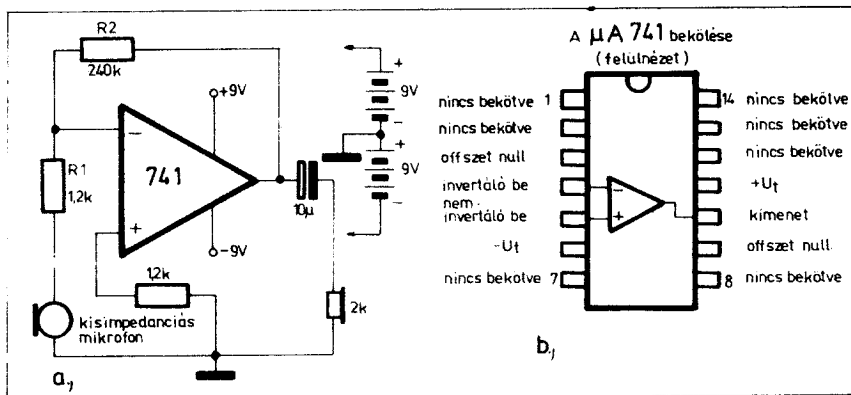


24. ábra. Nagy bemenő ellenállású hangfrekvenciás erősítő

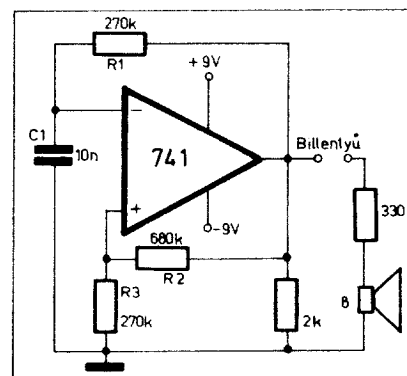
tódni kezd és amint a feszültsége eléri a nem invertáló bemenet R_2 és R_3 által meghatározott feszültségét, a kimenet negatív potenciálra billen. Most a C_1 -et az előbbihez képest elentétes polaritástú, negatív feszültség kezd tölteni az R_1 -en keresztül addig, amíg a feszültsége a nem invertálóval megegyező nagyságú nem lesz. Ekkor megtörténik a visszabilenés. Mivel a frekvenciát az R_1 és a C_1 határozza meg, a kondenzátor vagy az ellenállás értékének megváltoztatásával beállíthatjuk a számunkra legmegfelelőbb hangszínezetet.

Diódavizsgáló

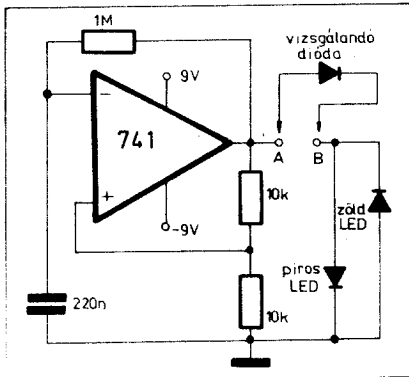
A 26. ábrán látható diódavizsgáló kapcsolás működése az előző áramkörével. Különbség csak a frekvenciában van, az ábrán feltüntetett elemértékekkel körülbelül 2 Hz-es ismétlődési periódus valósítható meg. Az „A” és „B” betűvel jelölt mérőkapszokba helyezett dióda polaritását különböző színű LED-ek mutatják. Például az ábra szerint berakott vizsgáló dióddal a piros LED villog, ezzel jelzi, hogy a „A” pontra került az anód és a „B” pontra a katód. Ha mindkét LED felváltva villog, akkor a vizsgált dióda zárlatos, illetve ha egyik LED sem villan fel, akkor a vizsgált dióda szakadt.



23. ábra. Kisimpedanciás mikrofonhoz használható erősítő IC-vel (a), A $\mu A741$ -es IC bekötése (b)



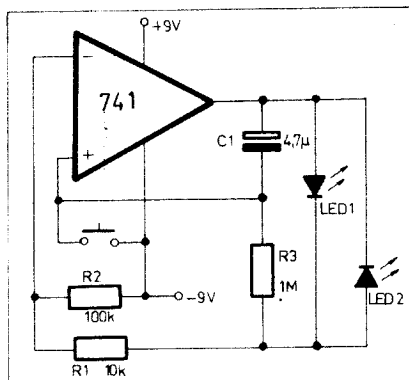
25. ábra. Morze-gyakorló oszcillátor



26. ábra. Dióda vizsgáló áramkör

IC-s időzítő áramkör

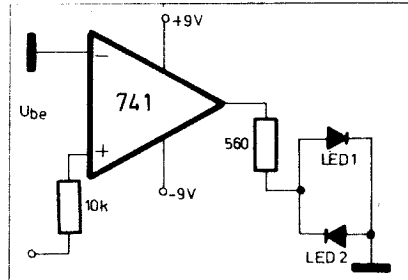
Idegen szóval monostabil multivibrátornak nevezzük azt az áramkört, amelynek a kimeneti feszültségét egyetlen stabil állapot jellemzi. Ha ennek az áramkörnek a bemenetére valamilyen indító jelet adunk, akkor kimenete egy meghatározott szintű feszültségre billen és ezt az értéket az áramkör tartási idejének megfelelő ideig tartja, majd a kimenő szint a stabil értékre áll vissza. Monostabil multivibrátor a korábbiakban ismertett tranzisztoros időzítő áramkör is. A 27. ábrán egy integrált áramkörös változat látható, működését szintén kondenzátor töltése és kisütése vezérli. Mivel az invertáló bemenet negatív feszültséget kap az $R_2 - R_1$ osztón keresztül, a stabil kimeneti állapot pozitív szintű feszültség. Ekkor a LED_1 bekapcsol, a LED_2 pedig kikapcsol állapotban van. Indító jelet a nyomógomb megnyomása szolgáltat, negatív feszültséget adva a nem invertáló bemenetre. Ennek eredményeképpen a kimenet negatív szintre ugrik. Így C_1 negatív feszültségre kezd feltöltődni az R_3 -on keresztül és amikor a nem invertáló bemenet feszültsége pozitívabb lesz az invertálóhoz képest, a kimenet visszaáll eredeti, stabil állapotába, pozitív szintet vesz fel. Az ábrán feltüntetett R_3 ; C_1 elemértékekkel körülbelül 10 másodperc a LED_2 világítási ideje.



27. ábra. Időzítő áramkör IC-vel

Érzékeny polaritás-indikátor

Már néhány millivoltos feszültségek polaritását is ki lehet jelezni a 28. ábrán látható kapcsolással. Ebben az alkalmazásban a nagy nyílt hurkú erősítést használhatjuk ki a műveleti erősítőnek, mivel nem alkalmazunk visszacsatolást. Az áramkör a nem invertáló bemenetén van vezérelve,



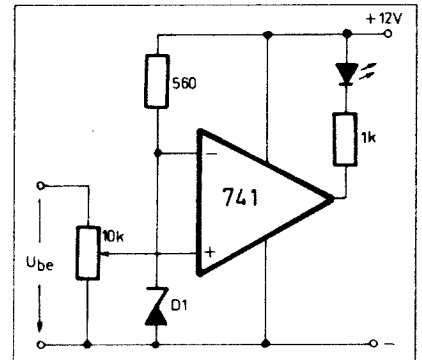
28. ábra. Érzékeny polaritás indikátor

a kimeneti feszültség polaritása meg- egyezik a bemenetre adottal.

Feszültségfigyelő

Feszültségfigyelő, más néven feszültség-komparátor kapcsolást mutat a 29. ábra. A D_1 Zener-dióda az invertáló bemenetet állandó feszültségen tartja. A nem invertáló bemenet egy potencióméterhez csatlakozik, amely- lyel előre beállítható a komparálni kívánt feszültség szintje. Ha a be-

meneti feszültség pontencióméterrel leosztott része nagyobb mint a Zener feszültsége, akkor a LED nem világít. Amint a nem invertáló bemenetre



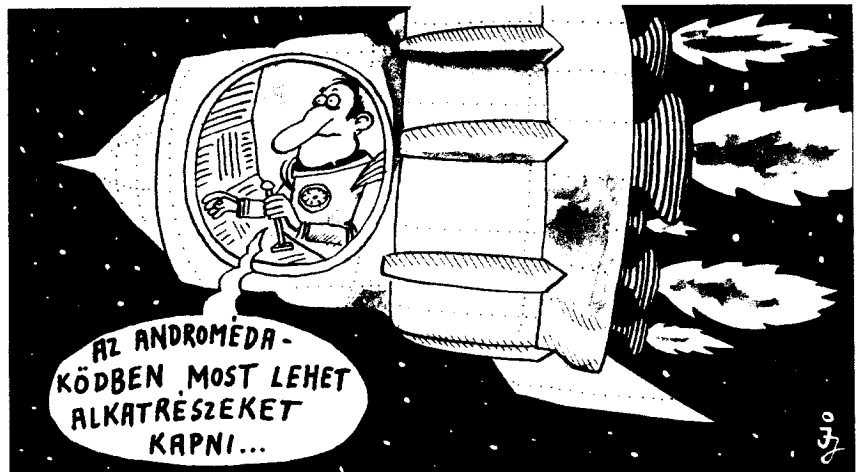
29. ábra. Feszültség komparátor

az invertálóhoz képest negatívabb feszültség kerül ($U_{ninv} < U_{zener}$), a kimenet feszültsége lecsökken, a LED begyújt. Az áramkörben eredetileg egy 3,3 V-os Zener dióda lett beépítve, ez a feszültség egyben a komparálás alsó határát is jelenti.

Felhasznált irodalom:

- An Introduction to Field Effect Transistors (Siliconics Limited)
- Discrete Semiconductor Circuit Examples (ITT, 1973)
- Popular Electronics (July 1972; April 1973; April, June, October 1974; June 1975; September 1977).

Magyar űrhajós



Programozható csillapítók

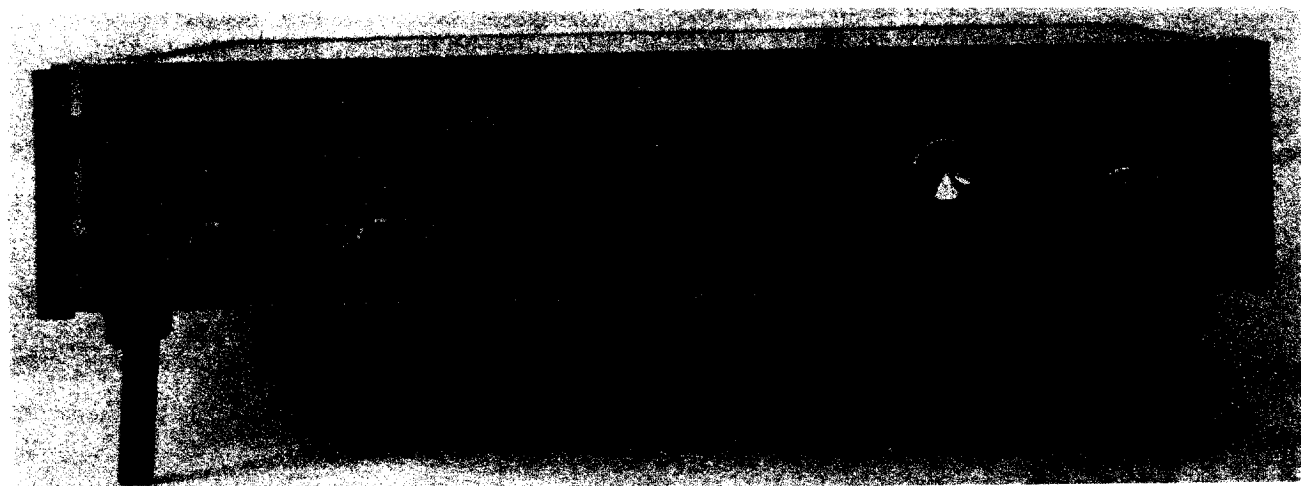
Rendeltetés és felhasználási terület

A berendezés nagypontosságú szelektív és szélessávú mérések hiteles csillapítójaként alkalmazható. Különböző mérési összeállításban felhasználható, például generátorok pontosan kalibrált kimenő osztójaként vagy precíziós mérőberendezések bemenő, mérő, hitelesítő osztójaként és minden olyan más esetben, ahol nagypontosságú feszültségosztás szükséges széles frekvenciatartományban.

A készülék alkalmas egyedi mérőhelyek kialakítására, valamint a beépített interface egység segítségével számítógéppel vezérelt mérőautomata-rendszerekbe is illeszthető.

A berendezés 50 és 75 ohmos hullámimpedanciájú rendszerekben közvetlenül alkalmazható, megfelelő impedancia-átalakító segítségével azonban tetszőleges impedanciájú rendszerekhez is illeszthető.

TT-4132/A



MŰSZAKI ADATOK

Hullámellenállás	50 ohm
Frekvenciatartomány	DC...1 GHz
Osztásarány	0—90 dB
Csillapításlépcső	10 dB
Csillapításhiba	±0,3 dB DC-1 kHz-ig ±1,5 dB 1 GHz-ig

Veszteség a 0 dB-es
állásban

< 1,5 dB 1 GHz-ig

Állóhullámarány

< 1,5 dB DC-1 GHz-ig

Maximális bemenőteljesítmény

200 mW

Távvezérlés

párhuzamos BCD kódban,
vagy IEC interface
alkalmazásával

Vezérlési szintek
Bemenő terhelés
Vezérelhető funkció
Nagyfrekvenciás
csatlakozó

BCD kód esetén TTL
szinteken
1 TTL egység
csillapítási érték
„N” female

Hálózati feszültség
Teljesítményfelvétel
Méret
Súly

110/127/220 V \pm 10%
50...60 Hz
max. 30 VA
437 \times 454 \times 88 mm
kb. 6 kg

TT-4134/A



MŰSZAKI ADATOK

Hullámellenállás	75 ohm
Frekvenciatartomány	DC...100 MHz
Osztásarány	0...99,9 dB
Csillapításlépcső	0,1 dB
Csillapításhiba	\pm 0,1 dB/0,9 dB \pm 0,1 dB/9 dB \pm 0,1 dB/50 dB \pm 0,15 dB/80 dB \pm 0,2 dB/90 dB
Veszteség a 0 dB-es állásban	0,3 dB
Maximális bemenő teljesítmény	200 mW

Távvezérlés

Vezérlési szintek
Bemenő terhelés
Vezérelhető funkció
Nagyfrekvenciás
csatlakozó
Hálózati feszültség
Teljesítményfelvétel
Méret
Súly

párhuzamos BCD kódban,
vagy IEC interface
alkalmazásával
BCD kód esetén TTL
szinten
1 TTL egység
csillapítás érték
BNC female
110/127/220 V \pm 10%
50...60 Hz
max. 80 VA
437 \times 454 \times 88 mm
kb. 8 kg

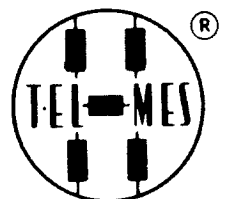
A műszaki fejlesztés érdekében a változtatás joga fenntartva

Gyártja:

TELMES MŰSZERIPARI SZÖVETKEZET

Budapest XVIII., Marx utca 12.

Telefon: 274-851



VILLANÓK

Buczás Péter okl. vill. mérnök

A következő néhány oldalon a Braun gyár villanói közül ismertetek néhányát azon célból, hogy a hozzáértők számára megkönnyítsem az esetleg meghibásodott berendezések javítását. Azok, akik nem rendelkeznek a kellő szakmai felkészültséggel, ne fogjanak hozzá a javítgatáshoz, mert az eredmény rendszerint a nagyobb kár, és a készüléket végül mégis a szervizbe kell vinni. A fentiekén kívül még azt is meg kell jegyezni, hogy a villanók javításánál szem előtt kell tartanunk életvédelmi megfontolásokat is. Az energiatároló kondenzátorban felhalmozott energiamennyiség, kedvezőtlen körülmények között, elegendő lehet az életveszélyes áramütés létrehozásához.

Az alábbi típusok kerülnek ismertetésre: 23 B, 23 BC, 260 B, 260 BC, 260 C, 310 BC, 460 VCS, és végül a Vario Control 2000 amely ugyan nem villanó készülék, de a 460 VCS típusnak a külső szenzora, érzékelője.

23 B

Műszaki adatok:

Elektromos munka villanásonként	19,6 Ws
Villanási periódus	8 sec
Villanások száma (hosszú élettartamú elemekkel)	150
Kulcsszám 18 DIN (méter)	16
21 DIN (méter)	23
Fénysugárzási szög horizontálisan	52°
vertikálisan	50°
Fényhőmérséklet	5600 K
Áramellátás	4 db 1,5 V-os (14,5 Ø 55 mm) ceruzaelem

A generátorrész működése

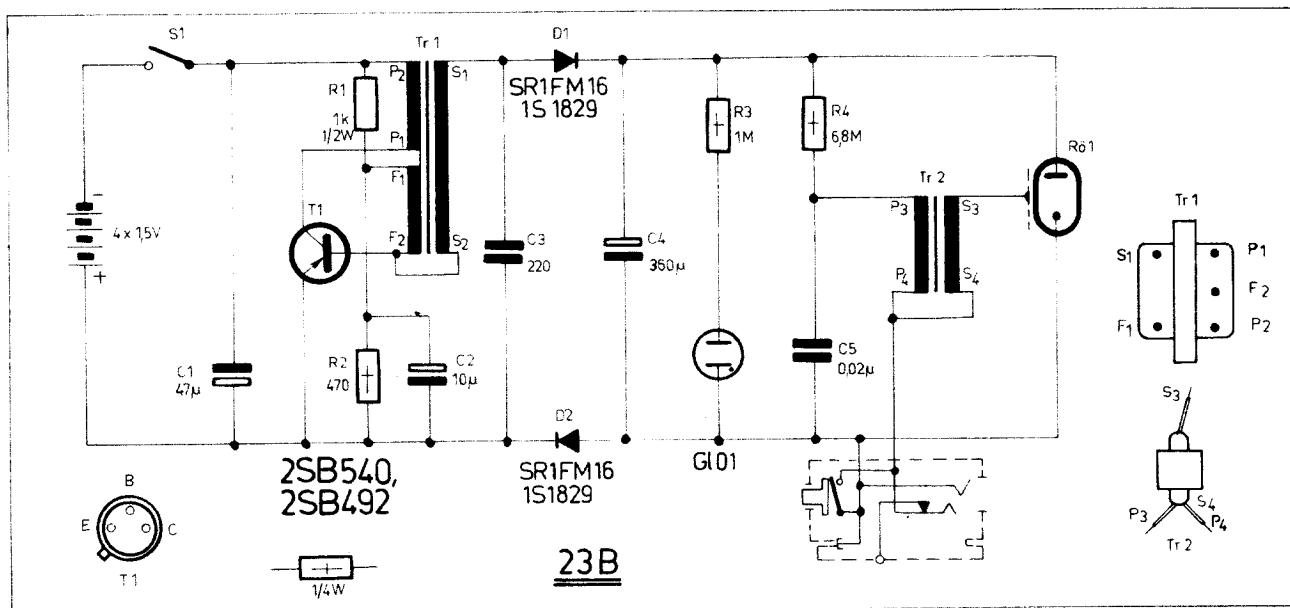
Az S_1 bekapcsolásakor az $R_1 - R_2$ osztó a telep feszültségét leosztja. Az osztott negatív feszültség az $F_1 - F_2$ tekercsen keresztül kinyitja a T_1 bázisát. A vezetésbe vezérelt T_1 kollek-

tor árama átfolyik a T_r transzformátor $P_1 - P_2$ tekercsén. Ennek hatására az $F_1 - F_2$ és az $S_1 - S_2$ szekunder tekercsekben feszültség indukálódik. Az $F_1 - F_2$ tekercs bekötése olyan, hogy pozitív visszacsatolást hoz létre a kollektor- és bázis-kör között. A T_1 és a T_r együttesen egy rezgő rendszert alkotnak. Az $S_1 - S_2$ tekercsben indukálódó feszültség a $D_1 - D_2$ diódákon keresztül tölti a C_4 energiatároló kondenzátort.

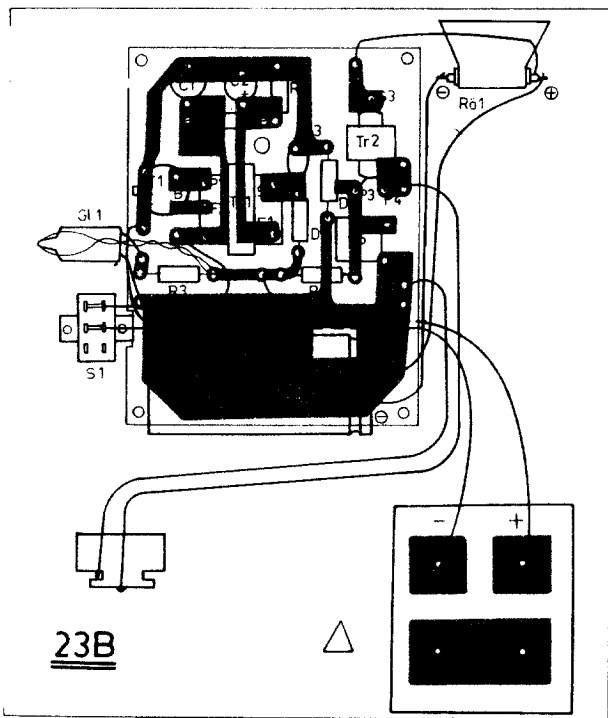
A tárolt energia az R_{o1} villanócsőben alakul fényenergiává.

A beméréshez, beállításához szükséges adatok

A Gl_1 glimmlámpa felvillanásakor a C_4 -en 270 - 280 V feszültséget mérhetünk. A C_4 -en az üzemszerű feszültség 330 V és semmiképpen nem szabad, hogy túllépje a 350 V-ot. A T_1 kollektorárama ($U_{ca} = 330 V$) 100 - 400



1. ábra



2. ábra

mA. A C_4 szivargási árama, amikor a rajta mérhető feszültség 330 V, 0,5 mA körüli. A C_5 kondenzátoron, égő glimm esetén, 110–140 V közötti feszültséget mérhetünk (1. ábra). A 2. ábrán a szerelt panell rajza látható a beültetés felől.

23 BC

Műszaki adatok:

Munkablende 18 DIN-nél

21 DIN-nél

Az automatika távolságtartomány

4

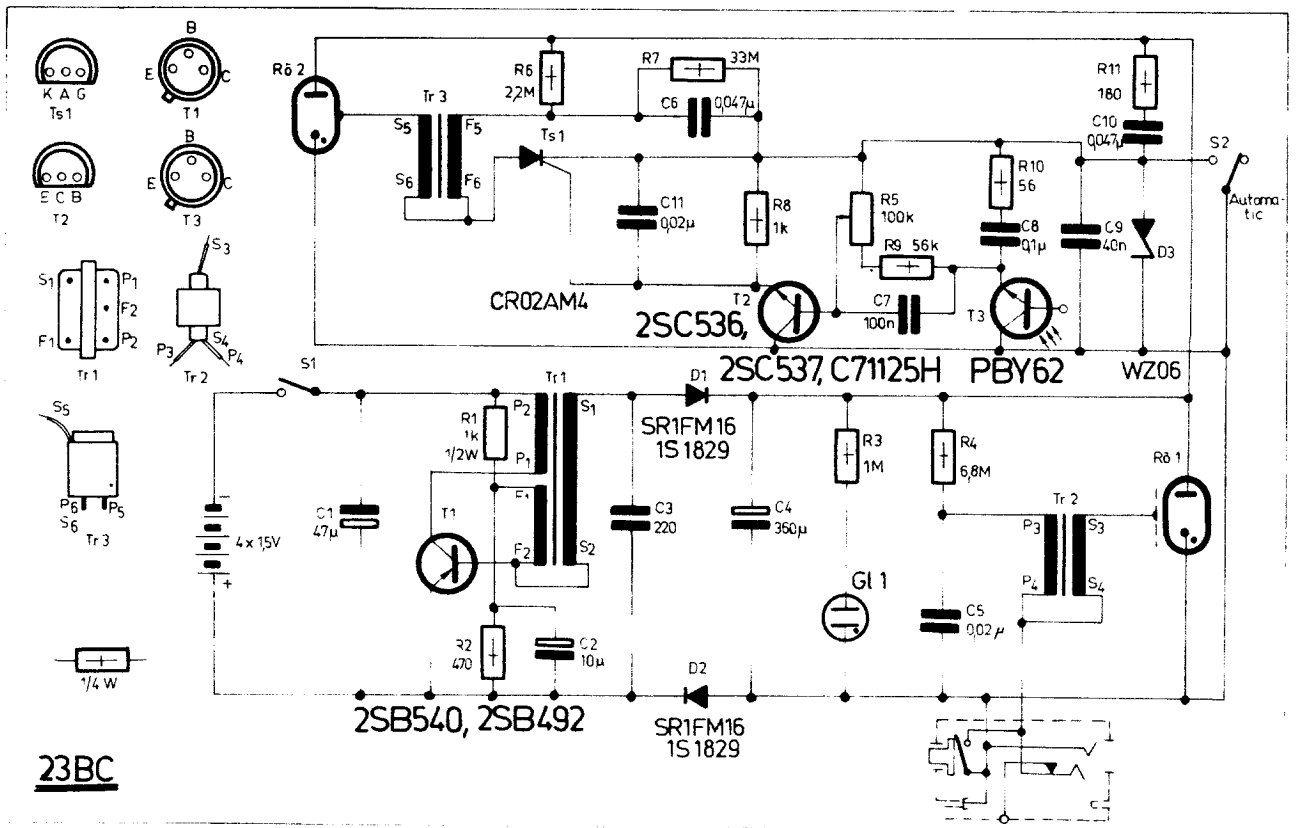
5,6

0,5 m – 4 m. A 23 BC műszaki adatai egyebekben, valamint a generátorrész és villanórész adatai megegyeznek a 23 B típuséval.

Többlétszolgáltatás a komputer egység amely a működési tartományon belül, a fényt automatikusan adagolja, és lehetővé teszi, hogy a főtós csak a távolságbeállításra és a témára koncentráljon.

Az automata (komputer) működése

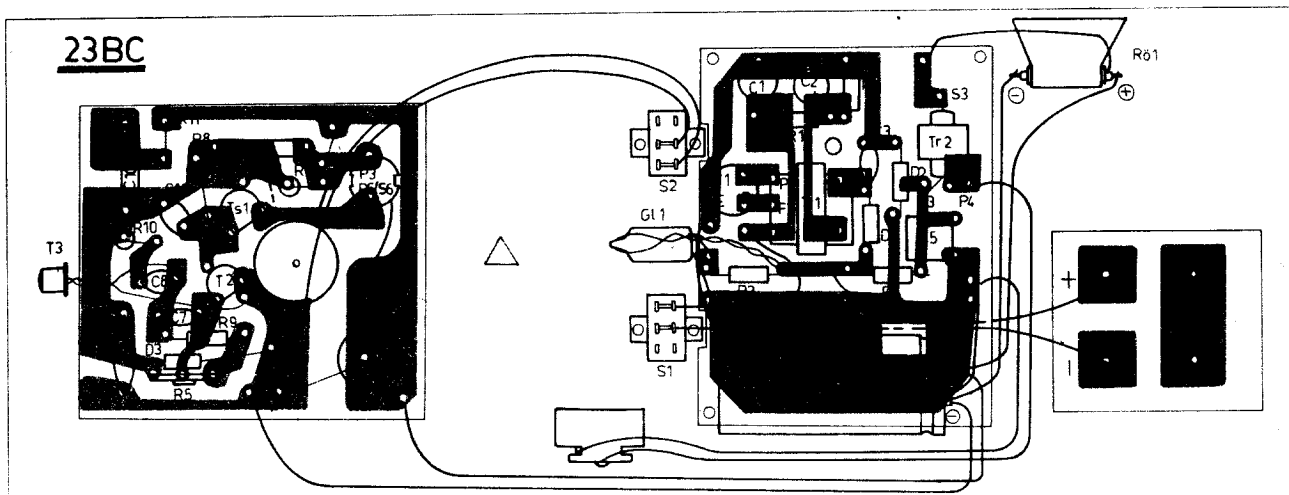
A C_{10} kondenzátor az R_{11} ellenálláson és a D_3 Zéner-diódán keresztül feltöltődik a C_4 feszültségére. A villanás pillanatában az energiatároló kondenzátoron a feszültség rohamosan csökkenni kezd. Ennek következtében a C_{10} , dióda felőli fegyverzete negatív feszültséget kapcsol a Zener-diódára. Az ilyen módon létrejövő, a Zener-dióda által 6 V-ra beállított feszültség szolgál a villanás alatt a komputer rész tápfeszültségéként. A tárgy távolságától és a tárgy fedettségétől függően a T_1 , több, vagy kevesebb visszavert fényt „lát” tehát jobban vagy kevésbé nyit ki. A T_1 emitterében van a C_5 kondenzátor, ennek a feszültsége attól függ, mennyi töltést tud felhalmozni az adott idő alatt. A felhalmozott töltésmennyiség a T_1 emitter áramától függ. Ahogyan a C_5 feszültsége emelkedik úgy válik az emitter felőli fegyverzete egyre pozitívabbá. Az R_6 potencióméterrel beállít-



23BC

3. ábra

23BC



4. ábra

ható az a feszültség amelynél a T_2 emitterárama, amely a C_8 feszültségével együtt emelkedik, elegendő a T_{s1} nyitására. A T_{s1} tirisztor vezetésbe kapcsolása pillanatában kisíti a C_8 kondenzátort, melynek a kisítő árama átfolyik a Tr_2 transzformátor $P_3 - P_4$ alacsony menetszámú tekercsén. Ezen áramimpulzus hatására a nagy menetszámú szekunder tekercsben több kV nagyságú feszültség indukálódik amely begyűjtja az R_{02} jelű kapcsoló csövet. A kapcsoló cső párhuzamosan kapcsolódik az R_{01} jelű villanócsővel. Lévé, hogy a kapcsoló cső belső ellenállása lényegesen kisebb mint a villanó csőé, az energiátároló kondenzátort kisíti és a villanás energiája ebben a pillanatban megszűnik.

Az S_2 kapcsolóval lehet az automatát kikapcsolni. Az automata beállítá-

sát minden alkatrészcsere után el kell végezni illetve ellenőrizni kell a hitelességét. Az ellenőrzéshez és a beállításához vaku-fénymérőt kell használni. Az automata elvi kapcsolási rajza a 3. ábrán, a NYÁK-panel a 4. ábrán látható (beültetés felől).

260 B, 260 BC, 260 C

Műszaki adatok:

Elektromos munka villanásonként	33 W _s
Villanási periódus (260 B, 260 BC)	8 sec
(260 C)	4 sec
Villanások száma (hosszú élettartamú elemekkel)	160
Kulcsszám 18 DIN (méter)	18
21 DIN (méter)	26

Fénysugárzási szög horizontálisan

vertikálisan	61°
Fényhőmérséklet	5600 K
Munkablende (260 BC, 260 C)	
15 DIN (méter)	2,8
18 DIN (méter)	4
21 DIN (méter)	5,6
Az automata távolságtartománya	0,5 - 4,8 m

Áramellátás (260 B, 260 BC)

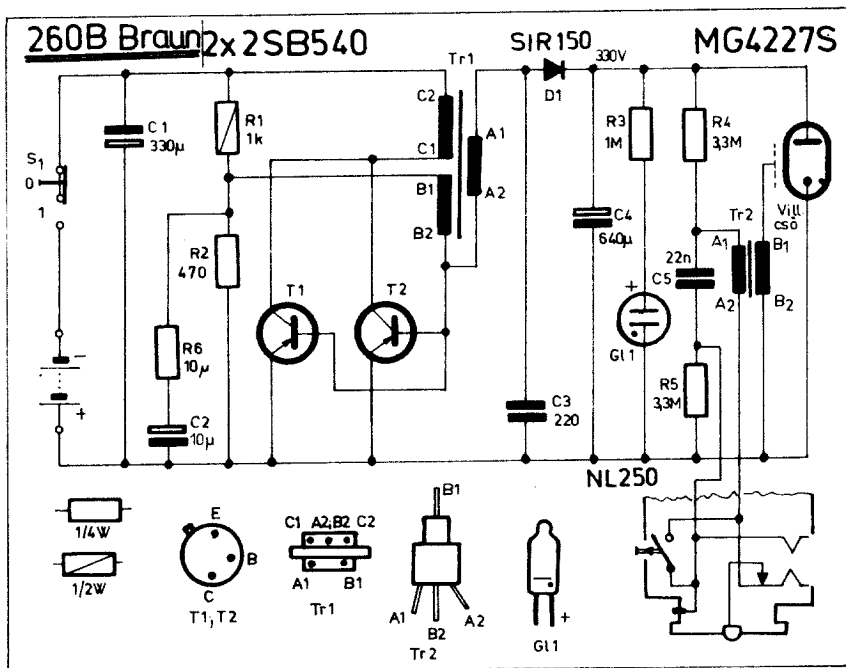
Alkáli-Mangán elem 4 x 1,5 V vagy 4 db NC akku (260 C) beépített NC akku

A megemelt villanási teljesítményt a generátorrészben a nagyobb kapacitású tároló kondenzátorral és az oszcillátor tranzisztor megkettőzésével biztosították a 23 BC típushoz képest. Egyéb lényeges eltérést, leszámítva az alkatrészek értékét, nem találunk a 23 B, 23 BC és a 260-as típusok között. Az 5. és 6. ábrán a 260 B típus elvi és nyomtatott áramköri rajza a 7. és 8. ábrán a 260 BC típus elvi és nyomtatott áramköri rajza, a 9. és 10. ábrán a 260 C típus elvi és nyomtatott áramköri rajza látható. A NYÁK-rajzok a beültetés felől ábrázolják a panelokat.

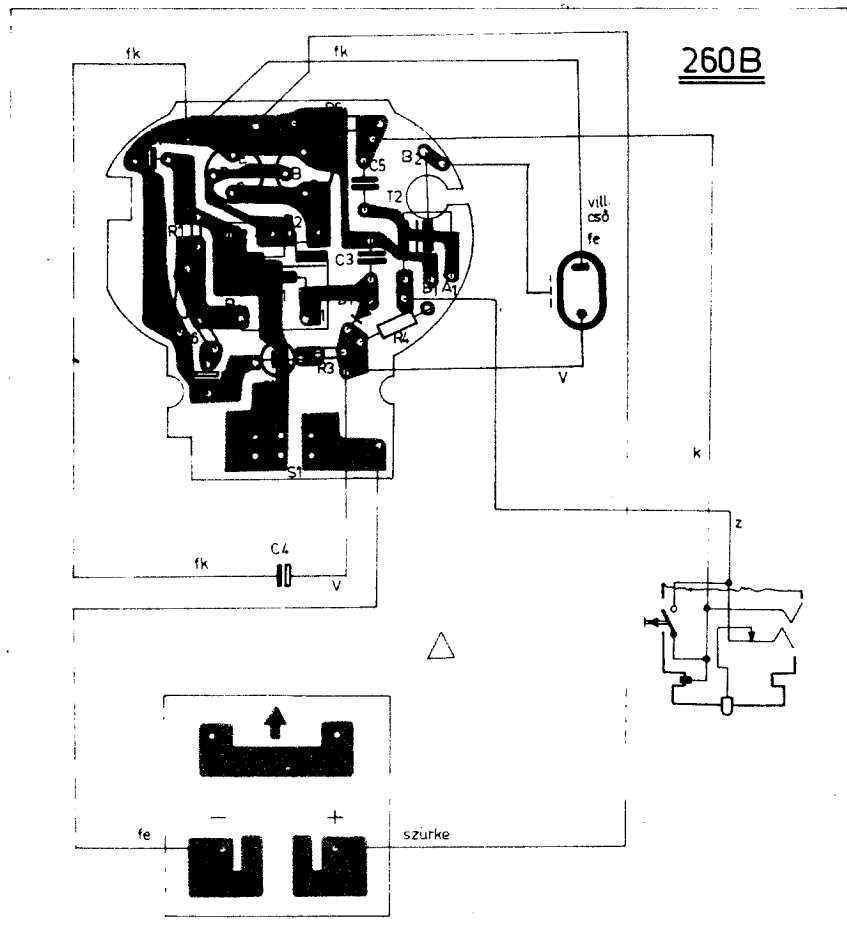
310 BC

Műszaki adatok:

Elektromos munka villanásonként automata nélkül	40 W _s
Villanási periódus automata nélkül	
Alkáli mangán elemekkel	7 s
NC- akkuval	5 s
Villanások száma automata nélkül	
Alkáli Mangán elemekkel	140
NC-akkuval (egy töltésre)	90
Kulcsszám (blende x távolság (m))	
15 DIN	15
21 DIN	31
fénysugárzási szög horizontálisan	55°
vertikálisan	48°
Fényhőmérséklet	5600 K



5. ábra



6. ábra

Munkablendék

	zöld jelzés	piros jelzés
15 DIN	2,8	5,6
18 DIN	4	8
21 DIN	5,6	11

Az automatika érzékelési távolsága

zöld jelzésnél 0,8 m – 5,5 m

piros jelzésnél 0,4 m – 2,7 m

Áramforrás

4 × 1,5 V-os ceruza méretű elem vagy akkumulátor

Különszolgáltatások

A blende- és a DIN-beállító minden értéknél arretál. A fényképezőgéphez való csatlakozás kétféleképpen lehetséges: csatlakozó papuccsal vagy kábelrel. A szinkron kábelrel történő csatlakozáskor a papucs középponti érintkezője lekapcsolódik.

A generátorrész működése

Az S_1 kapcsolóval tudjuk a készüléket bekapcsolni. Bekapcsolás után a T_1 bázisköre negatív feszültséget kap az R_2 ellenálláson keresztül (11. ábra). A bázisába folyó áram a tranzisztort kinyitja és a nyitott tranzisztor a Tr_1 transzformátor primer tekercsét (C_1 , C_2) rákapcsolja a telepre. A transzformátor szekunder tekercsében

néhány száz volt feszültség indukálódik. A tekercs A_1 végén a feszültség pozitív az A_2 -höz képest. Az A_1 – A_2 -n fellépő feszültség a D_1 diódán, S_1 kapcsolón, a telepen, és a T_1 tranzisztoron keresztül tölti a C_1 energiatároló kondenzátort. A C_1 kondenzátoron átfolyó töltőáram a tranzisztort nyitja. A bekapcsolás utáni első néhány másodpercben a tranzisztort teljesen kinyitja a bázisába befolyó áram.

A transzformátor B_1 – B_2 tekercsén olyan a feszültség iránya, hogy elősegítse a folyamatot (pozitív visszacsatolás). A növekvő primer áram következtében növekszik a vasat gerjesztő mágneses flukszus. A szekunder tekercsben indukált feszültség eközben tölti a C_1 kondenzátort. A primer tekercs árama mindaddig emelkedik amíg a vas gerjesztése nem megy telítésbe. A telítésbe gerjesztett vas indukciója lecsökken, emiatt a szekunder tekercsekben indukált feszültség csökken. A fent leírt töltő fázis alatt a B_1 – B_2 tekercs árama átfolyik a C_2 kondenzátoron a C_2 -ben töltés halmozódott fel, ennek következtében kapcsolain emelkedik a feszültség. A C_2 feszültsége ellenkapcsolódik a B_1 – B_2 tekercs nyitó irányú feszültségének. Tehát amikor a vas telítése miatt lecsökken a B_1 – B_2 feszültsége, dominálóná válik a C_2 feszültsége és a tran-

zisztort lezárni igyekszik. Ez azzal jár, hogy az indukált feszültség irányát vált és a folyamat ellenkező irányú indukált feszültség irányokkal folytatódik. Ebben a fázisban a transzformátor szekunder tekercse a C_2 kondenzátorral rezgőkört képez. A tekercsben tárolt energia lengeni kezd a tekercs és a kondenzátor között. Ezt a fázist nevezik záró fázisnak mert ilyenkor a tranzisztoron áram nem folyik, zárva van. Ebben a fázisban a szekunder tekercsben nagyobb feszültség indukálódik mint a töltő fázis alatt, és ezt a feszültséget a tranzisztornak, de valamennyi alkatrésznek el kell viselnie. Ez a fázis sokkal rövidebb ideig tart mint a nyitó fázis, nemcsak azért mert csak egy fél periódus telik el a rezgésből és a fázisviszonyok alakulása miatt újból a töltő periódus veszi kezdetét, hanem azért is mert a rezgési időt meghatározó L értéke nem változott, míg a C értéke nagyságrendekkel lett kisebb ($C_2 \gg C_1$).

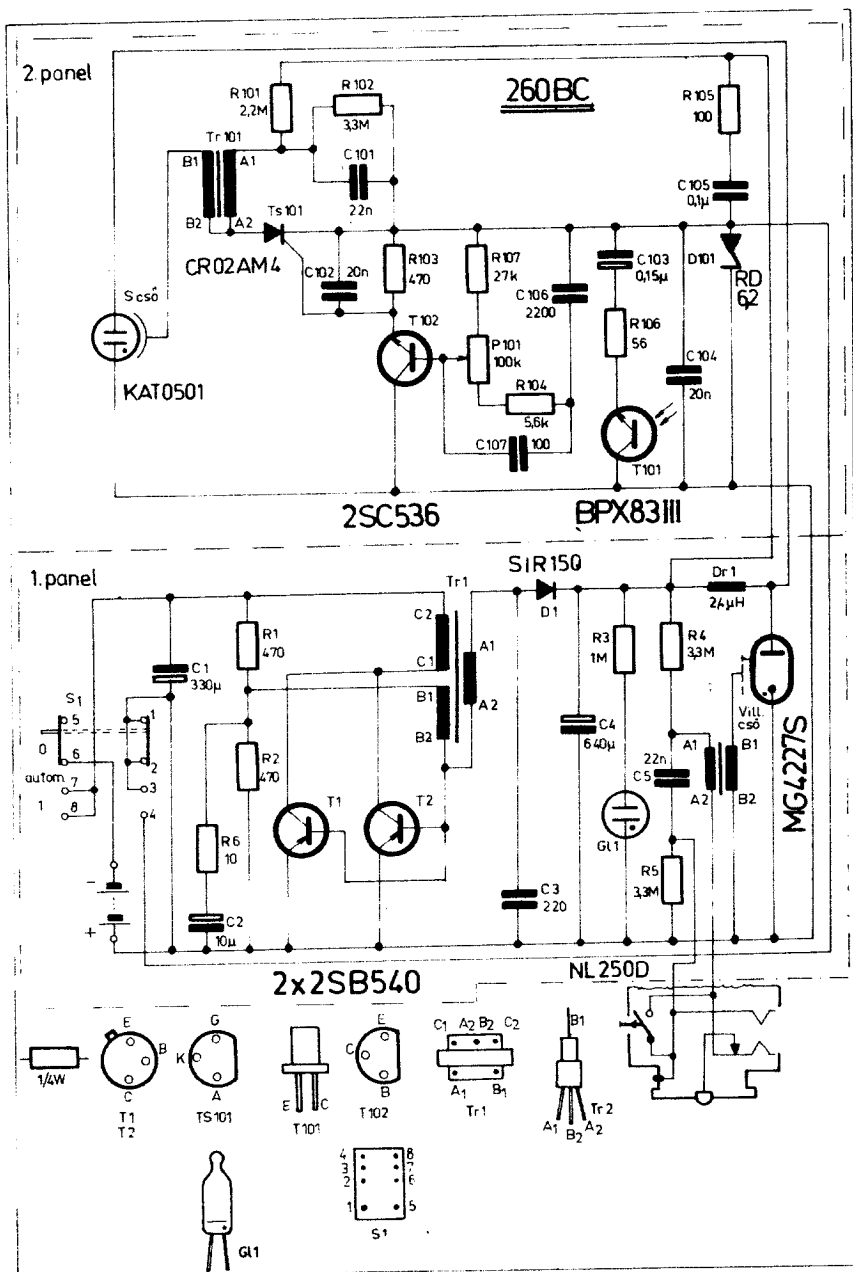
A töltőáram amint az előzőekben láttuk átfolyik a T_1 báziskörén, ezáltal bizonyos mértékű szabályozást fejt ki a folyamatra. Ahogyan emelkedik a feszültség a C_1 -en úgy csökken a töltőáram, ezáltal az oszcillátor-tranzisztor bázisárama is csökken, kisebb áramot vesz fel az áramforrásból. Az oszcillátort be lehet úgy állítani, hogy feltöltött C_1 -nél csupán a kondenzátor veszteségét fedező áramnak megfelelő primer oldali áramot kell fedeznie az áramforrásnak. Az R_2 , R_3 , R_1 ellenállásokból képzett osztó R_2 potencióméterének csúszkájáról a feszültség a glimm lámpára jut. A potencióméter csúszkájával a glimmen beállíthatjuk azt az állapotot, hogy amikor az energiatároló kondenzátor feltöltött a glimm akkor gyulladjon meg. Az $(R_1 + R_2)$ ellenálláson eső feszültség feltölti a C_2 kondenzátort. Az ebben tárolt energia szolgál a villanócső begyújtására.

Amikor a szinkron kontaktusra, vagy a rajz alsó részén látható nyomógombra (ez a nyomógomb a készülék hátsó falára van szerelve) rövidzár kapcsolódik, a Tr_2 tekercs A_1 – B_2 pontja a közös nulla pontra záródik. A C_2 feszültsége rákapcsolódik a Tr_2 trafó kevés menetszámú primer tekercsére. Ekkor a szekunder tekercsben 4000–6000 V feszültség indukálódik. Ez a feszültségimpulzus begyújtja a villanócsövet a villanócsővön keresztül kislát az energiatároló kondenzátor, a benne tárolt energia fény- és hőenergiává alakul.

A BC 310 komputeres villanó, tehát lehetőség van arra, hogy a műszaki adatok táblázatában megadott távolságokon belül állandó blendeértékekkel (munkablendével) fényképezzünk.

A komputer működése

A C_{101} kondenzátor az R_{101} ellenálláson és a töltőáram szempontjából nyitó irányú Zéner-diódán (D_{101}) keresztül feltöltődik a C_1 mindenkori feszültségére. A C_{101} -nek a C_1 felőli fegyverzete pozitív polaritású, mert



7. ábra

ebben a fázisban D_{101} nem Zener-diódaként hanem nyitó irányban van igénybe véve. Ezzel egy időben a C_{101} is töltődik a glim lámpa gyújtó feszültségére, a Tr_{101} primer tekercsén a nyitott D_{101} Zener-diódán valamint az R_{101} ellenálláson keresztül.

A villanás pillanatában, amikor az R_{101} cső begyújtott a C_1 -en rohamosan zuhanni kezd a feszültség, ezáltal a C_{101} feszültségforrásként működik, záró irányú feszültséget kapcsol a D_{101} -re amely most Zener-diódaként működve 10 V-ot állít be a kapcsain, tápfeszültséget biztosítván ezáltal a T_{101} fotótranszisztorok. A T_{101} érzékelőfelülete a villanó homlok falára van beépítve. Az indikátorfelületre cső fény mennyiségétől függően a fotótranszisztor jobban vagy kevésbé kinyit. Rajta keresztül töltődik

a C_{101} kondenzátor. Az energiatároló kondenzátor kisülésének előrehaladtával a C_{102} feszültsége emelkedik. Amikor a feszültség eléri a Ts_{101} tirisztor nyitófeszültségét, az kinyit és a Tr_{101} primer tekercsére rákapcsolja a C_{103} kondenzátort. A tirisztor nyitásának pillanata kismértékben befolyásolható az R_{105} potenciométer beállításával.

A nagy áttételi transzformátor szekunder tekercsében több kV nagyságú feszültség indululódik amely begyújtja az R_{101} kisütőcsövet. Ez kisebb belsőellenállása révén söntöli a villanócsövet. A C_1 eddig el nem használt energiája a kisütőcsőben hővé és fényvé alakul. Természetesen az itt keletkezett fény nem jut a fényképezett objektumra.

Gyakorlatilag a kisütőcső begyújtásának pillanatában a villanócső ki-

alszik. A 12. ábrán a BC 310 típusú villanó nyomtatott áramköri rajza látható a beültetés felőli oldalról.

460 VCS

Műszaki adatok:

Elektromos munka villanásonként, ki-kapcsolt automatával 105 Ws
Villanási periódus 6 sec
Villanások száma (NC akkuval) ki-kapcsolt automatával 40
bekapcsolt automatával 200

Kulcsszám

15 DIN normál sugárzási szögben (m) 23
15 DIN széles sugárzási szögben (m) 16
21 DIN normál sugárzási szögben (m) 46
21 DIN széles sugárzási szögben (m) 32

Sugárzási szögek

Horizontál normál széles 57°
Horizontál széles 66°
Vertikál normál széles 48°
Vertikál széles 55°

Munkablendék:

15 DIN-nél
Zöld 2
Vörös 4
Sárga 8
jelzésnél

18 DIN-nél
Zöld 2,8
Vörös 5,6
Sárga 11

21 DIN-nél
Zöld 4
Vörös 8
Sárga 16

Az automatika távolságtartományja normál sugárzási szögben:

Zöld tartománynál 1–11,5 m
Vörös tartománynál 0,5–5,75 m
Sárga tartománynál 0,5–2,9 m

Az automatika távolságtartományja széles sugárzási szögben:

Zöld tartománynál 0,75–8 m
Vörös tartománynál 0,35–4 m
Sárga tartománynál 0,35–2 m

Áramforrás

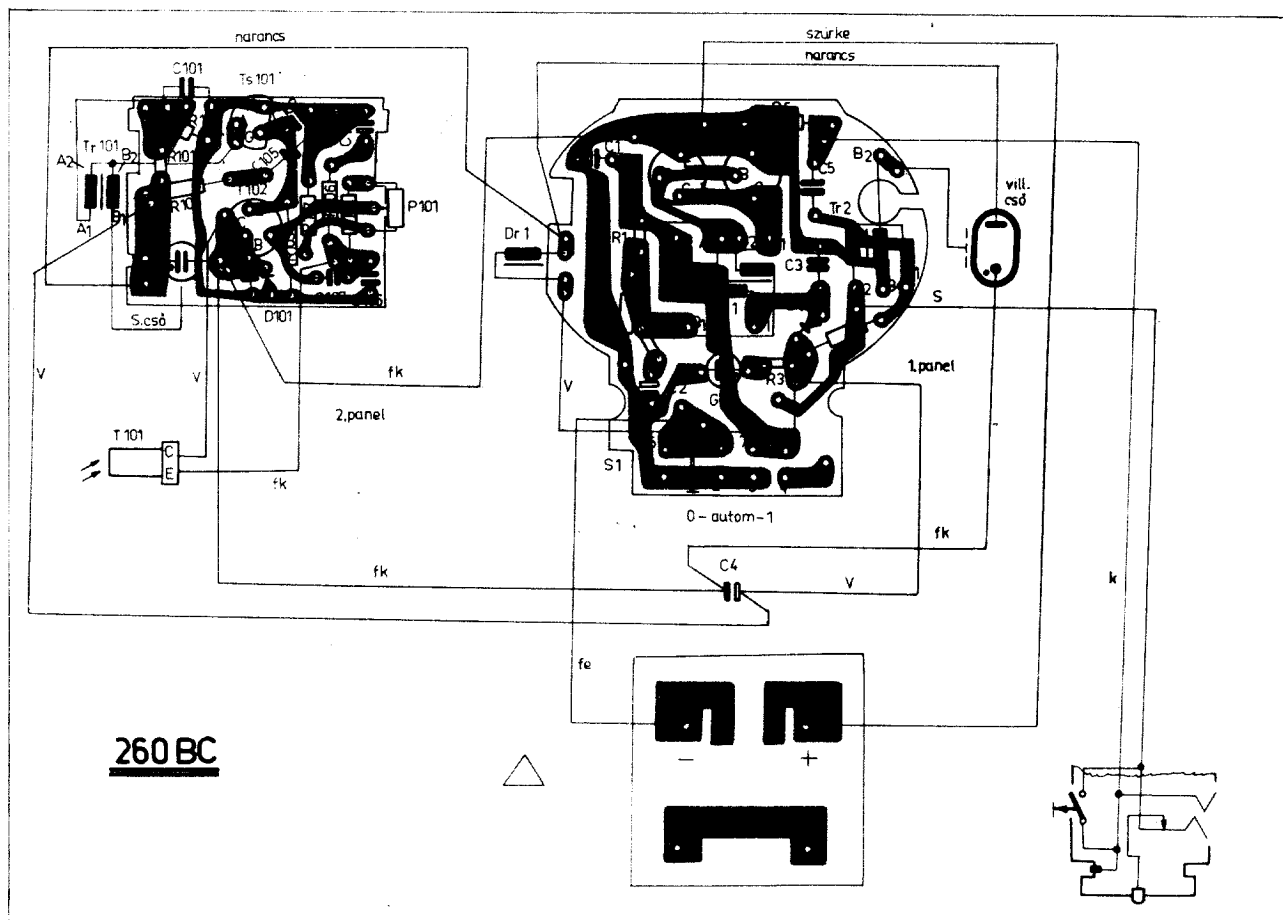
6 × 452 RS Varta vagy 6 × KFC 450
ST General Electric NC-akkumulátor

A beépített fényérzékelny kioldó szenzor 30°-os szögben érzékeli az indító jelet. Ennek segítségével a készülék szekunder villanóként is használható, ha az első villanás által létrehozott megvilágítás eléri az 1000 lx-ot.

A generátorrész működése

A készülék működése a 13. a, b. ábrán látható elvi kapcsolási rajz alapján kerül ismertetésre.

A teljesítményoszillátor elvi felépítése és működése lényegében megegyezik az előzőekben már ismertett villanókban megtalálható oszcillátorokéval. Eltérést a felhasznált alkatrészeknél találunk. A nagyobb villanási teljesítmény a nagyobb kapacitású elektrolitikus kondenzátorban tárolódik. (C_1). A nagyobb kapacitású tároló kondenzátor feltöltése. (szemben az előző kapcsolásokkal ahol 400–600 μF -os kondenzátorokat látnak itt 1520 μF -ot), a gyakorlatban



8. ábra

még elfogadható idő alatt csak az oszcillátor teljesítményének megnövekedésével érhető el. Természetesen az áramforrás teljesítményét is meg kellett növelni.

A töltési folyamatot az S_1 kapcsolóval beindítva, a C_1 töltése kezdetét veszi. Ezzel egyidejűleg az R_{12} és R_{13} ellenállásokon keresztül a C_3 kondenzátor is töltődik. A C_1 kondenzátorra kapcsolódik rá az R_{12} -n keresztül az $R_3 - R_5$ ellenállásokból álló osztó is. Az $R_3 - R_5$ osztóra jutó feszültség csak olyan mértékben emelkedhet ahogyan a C_3 -ön fellépő feszültség emelkedik. Az R_3 -mal lehet beszabályozni a G_1 jelű glimm-lámpa gyújtási pontját. Amíg a glimm-lámpa nem gyújt be addig a villanás, a villanócső begyújtása, nem lehetséges mert a villanócső gyújtását vezérlő tirisztor (Ts_2) gate-köre nem kap feszültséget. A begyújtott glimm-lámpán átfolyó áram által az R_6 -on létrehozott feszültség a D_2 jelű Zener-diódával 12 V-ra korlátozva, alkalmas a Ts_2 gate-körének a vezérlésére (S_1 bekapcsolt állásban).

A fent leírt működési sorrendnek megvan a maga jól átgondolt logikája. A tervezők szándéka az volt, hogy a felhasználó biztos lehessen abban, hogy ha a glimm lámpa készenlélet jelez akkor a villanó valóban a specifikációban leírt paramétereket „tudja”. A C_3 feltöltöttsége a villanást le-

állító automatika működésének egyik feltétele, a glimm begyújtásakor előálló és a Ts_2 -t vezérlő feszültség pedig garantálja hogy amíg nincsen készenléti jelzés addig nem lehetséges a villanás, de ha van akkor viszont bizonyosan elegendő fényerejű, elegendő energiájú lesz.

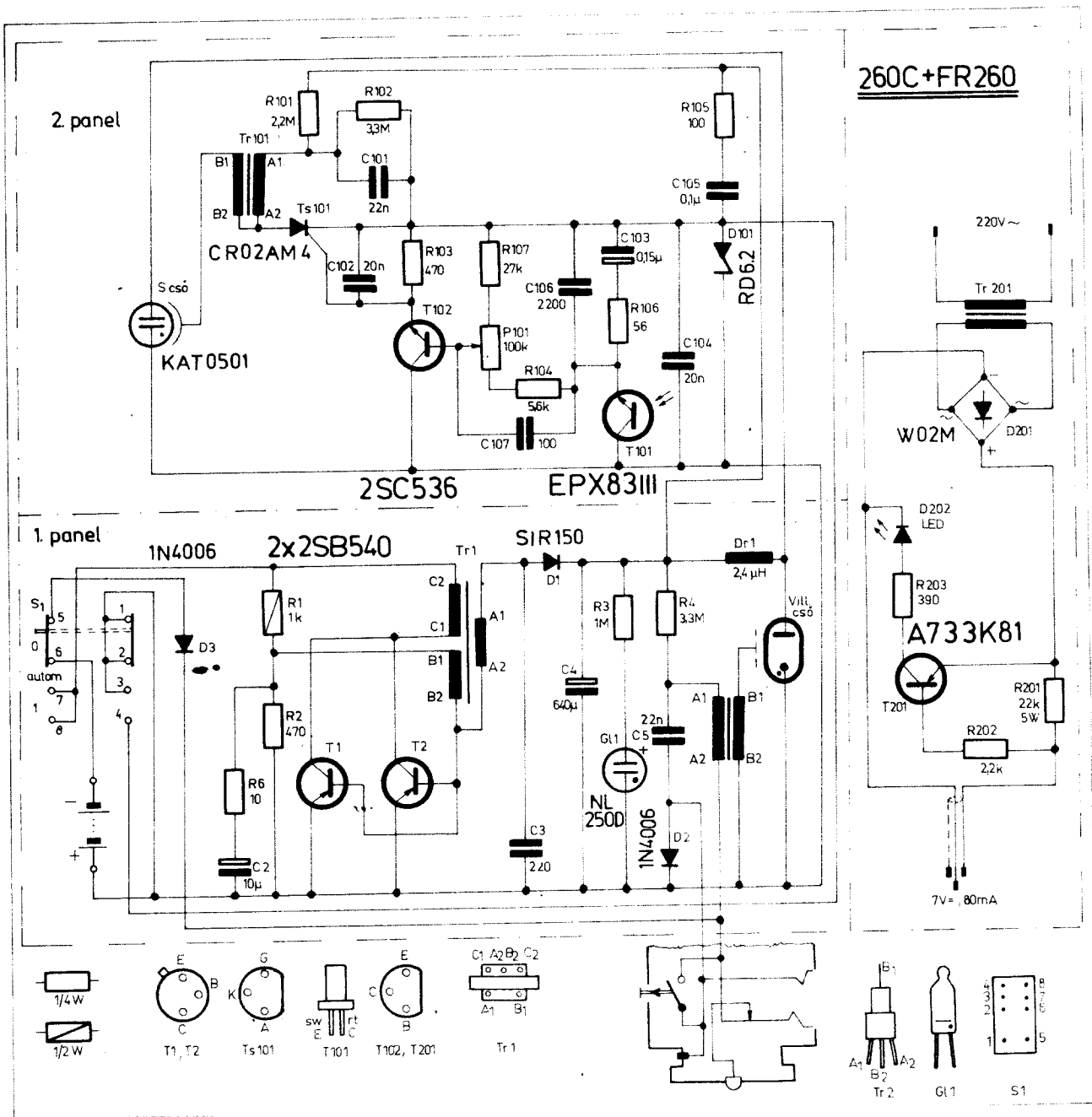
A glimm begyújtása után akár a kézi kioldóval akár a csatlakoztatott fényképezőgép szinkron kontaktusával a közös pontra kötjük a D_2 dióda katódját. Ekkor a C_3 -es kondenzátor kisül a D_2 diódán és az R_7, R_8 ellenállásokon. Az R_7 -en fellépő feszültség a Ts_2 tirisztor gate-jét vezetésbe vezérli, ennek hatására a tirisztor átkapcsol és a C_1 gyújtó kondenzátor kisül a Tr_3 gyújtó transzformátor primer tekercsén, ($A_1 - A_2$) az R_9 ellenálláson és a D_3 diódán át. A primer tekercsben folyó áram hatására a szekunder tekercsben 5000 - 6000 V feszültség indukálódik amely a villanócső segédelektrodájára van kapcsolva. Más esetben ez elegendő lenne a villanócső begyújtásához most azonban a villanócső katódjára a „levegőben lóg” mivel a Ts_2 tirisztor szakadást jelent. Ahhoz, hogy a villanócső begyújtson a Ts_2 tirisztor is be kell gyújtani.

A Ts_2 begyújtott állapotában a Tr_3 primer árama átfolyik a D_3 diódán és az R_{11} ellenálláson. Ezen a két elemes feszültség az R_{11} ellenállá-

son, a D_3 diódán valamint az R_{11} ellenálláson át a Ts_1 gate-jére jut. Amint látható a gyújtó impulzus előállításával egyidőben bekövetkezik a Ts_2 begyújtása is. A nagyfeszültségű gyújtóimpulzus rövidebb ideig tart mint maga a villanás ezért találjuk a Ts_2 gyújtókörében a C_{11} jelű kondenzátort, amely az energiát tárolja a villanás teljes időtartamára. A D_3 megakadályozza, hogy a C_{11} energiája elfolyjon R_9 felé amikor a Ts_2 árama már megszűnt. R_{14} a Ts_1 gate-áramát korlátozza.

A komputer működése

A 460 VCS villanónak energiatakarékos komputere van. Ez azt jelenti, hogy a villanás leállítása nem azon a módon történik mint ahogyan azt a kisütőcsöves megoldásoknál láttuk. A villanásra fel nem használt energiát ott végül is elemésztik, haszontalanul elpazarolják. A 460 VCS esetében mint az előző részben láttuk lehetőség van a villanás megszaktítására a Ts_{11} segítségével. A kondenzátorban megmaradó energia a következő villanásnál felhasználódik. További előnyei is vannak az ilyen megoldásnak. Az energiátároló kondenzátor töltődése, az újabb villanás előtt, magasabb feszültség szintre kezdődik mintha az egész energiát elhasználtuk volna.



9. ábra

A kondenzátorban tárolt energiát kiszámíthatjuk az $E = \frac{CU^2}{2}$ képlettel

Ebből az összefüggésből rendezéssel előállíthatjuk az $U = \sqrt{\frac{2E}{C}}$ egyenletet,

amelyből látható, hogy ha egy adott energiaszinthez U feszültség tartozik akkor a fele akkora energiához $0,7U$ feszültség tartozik. A fenti tény azt is jelenti, hogy a kondenzátor feltöltése sokkal rövidebb ideig tart az automata használatakor mint anélkül. Még a legkedvezőtlenebb esetben is többszörös élettartam növekedéssel számolhatunk az áramforrás szempontjából.

A komputer bekapcsolása az S_{101}

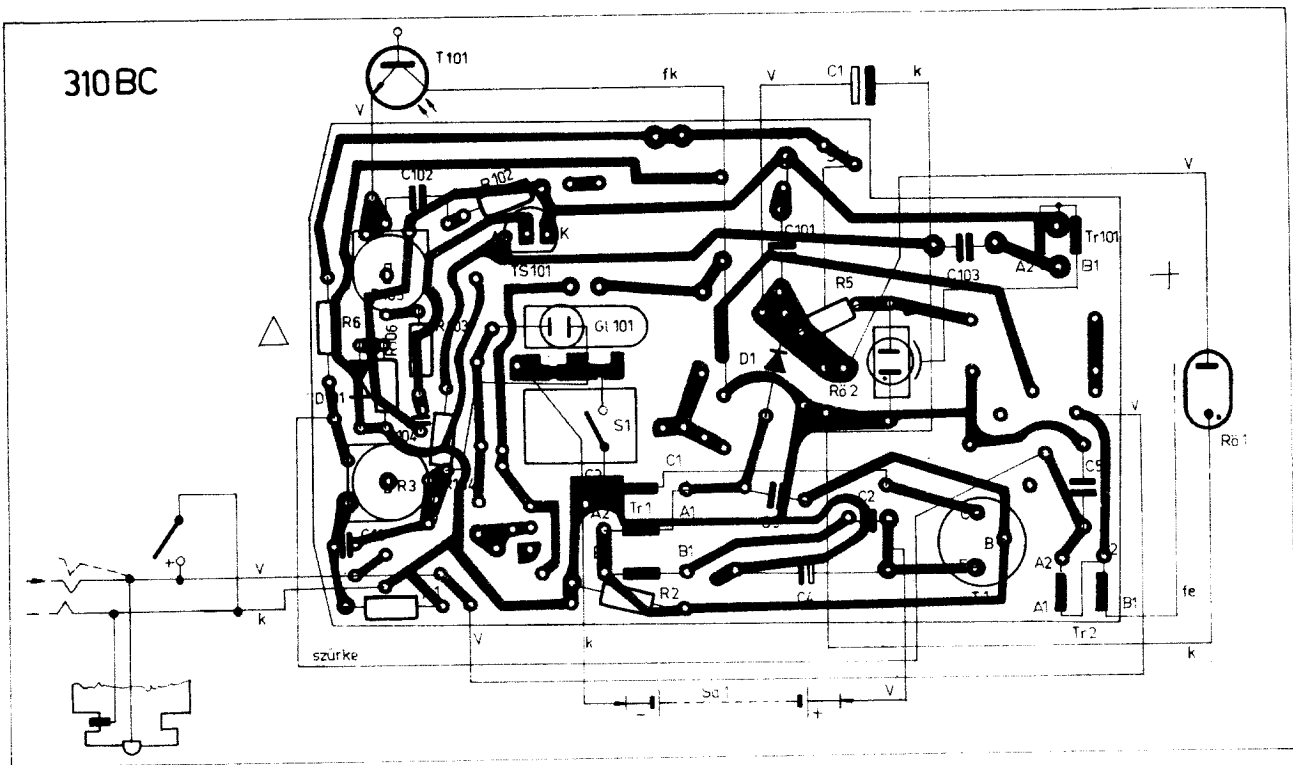
kapcsolóval lehetséges. Ekkor a D_{101} diódára rákapcsolódik a komputer érzékelő fokozata. A C_{103} kondenzátor szolgálta az érzékelő fokozat tápfeszültségét az előzőekben már ismertetett módon.

A T_{101} fototranzisztor a tárgy távolságától és a visszavert fény mennyiségétől függően jobban vagy kevésbé jobban vezet állapotba kerül. A fotóáram tölti a C_{104} kondenzátort az R_{105} és R_{106} ellenállásokon át. Ha a C_{104} feszültsége túllépi a tirisztor begyújtási feszültségét és az R_{107} -tel beállított küszöbfeszültséget a tirisztor begyújt, és a Tr_{101} jelű Transzformátor primer tekercsére ($A_1 - A_2$) rákapcsolja a C_{105} jelű kondenzátort.

A Tirisztor begyújtási pillanata két

időállandótól függ: a C_{105} kondenzátor töltődése a tirisztor katód körüli időállandóját határozza meg a gate-kör időállandóját pedig a C_{104} töltődése határozza meg.

A Tr_{101} szekunder tekercsében 2000 V körüli feszültség keletkezik amely begyűjtja a segédcsövet. A segédcső begyűjtött állapotában, igen kis belső ellenállású kapcsolócső. Ezen és a Dr_1 fojtótekercsen keresztül a C_{105} jelű kondenzátor pozitív töltésű fegyverzete a közös pontra kapcsolódik. Ezzel a negatív polaritású fegyverzete a Ts_1 anódjára közel akkora feszültséget juttat mint amekkora a C_1 -en volt a kisülési folyamat kezdetén. A C_1 ki-sültő árama átfolyik a tirisztoron és a fojtótekercsen. Ez az áram ellentétes



12. ábra

irányú mint a tirisztor üzemi árama, amely a villanócsövön keresztül a C_1 kisütőáramát jelenti. A tirisztor árama tehát a belépő C_5 miatt meredeken csökken. A C_5 áramköre úgy van beállítva, hogy a különbségi áram a tirisztor tartóárama alá csökkenjen. Azt tudjuk, hogy ebben az esetben a tirisztor vezetési állapotából zárási állapotba kerül. A folyamatot elősegítendő a tirisztor gate-jére negatív záró feszültség is jut, amelyet az alábbi módon állítanak elő.

A töltődési folyamat alatt a C_k is feltöltődik az üzemi feszültség közelébe. Abban a pillanatban amikor a segédcső begyújtott a C_8 -nak a D_6 felőli fegyverzete negatív feszültséget kapcsol a tirisztor rácsára. Ezzel tehát nagy biztonsággal fog bekövetkezni a villanócső ionizációjának megszakítása. A segédcsőnek a fent leírtakon kívül még egy funkciója van. Felvillanásával jelzi a kezelőnek, hogy a komputer működött, vagyis ha a kontroll villanás elmarad ez azt jelenti, hogy a villanó teljes energiával működik és a beállított munkablende már nem használható. At kell térni a kulcszám által meghatározható blendére. Nyilvánvaló, hogy ezt az ellenőrzést próbavillanással lehet elvégezni.

A kapcsolási rajzon taláunk még egy áramkört részét amelyről eddig nem esett szó. A T_1 tranzisztor és az áramköréhez tartozó alkatrészek alkotják a fényérzékeny kioldót, amely amint az előzőekben már említettem alkalmas arra, hogy a villanót egy másik vaku fényével működtessük. Az áramkör működése a következő: az

S_2 bekapcsolásával hozható működésbe, ezáltal rákapcsolódik a D_7 -vel stabilizált 12 V-os tápfeszültségre. Egy megfelelő erőségi felvillanás hozza működésbe az áramkört. Az F_1 jelű fényelem, amely a készülék homlok lapján foglal helyet, a fény hatására feszültséget generál. A fényelem bekötése olyan, hogy a keletkezett feszültség nyitja a T_2 tranzisztor. A C_{12} a fényimpulzus idejére a tranzisztor emitterére köti a fényelemet. Az R_{16} a megfelelő lezárást biztosítja a fényelem számára. A nyitott, és a zárt állapotához képest alacsony ellenállású, T_2 a D_8 -on keresztül pozitív feszültség impulzust kapcsol a T_2 tirisztor vezérlő elektródájára. A villanás folyamata megegyezik a már ismertetttel. Természetesen az automata vezérlő rendszer működtethető a fényvezérelt üzemmódban is.

Vario Control csatlakoztatása

Az 1–4-ig számozott csatlakozón keresztül lehetséges a külső szenzor rákapcsolása a villanóra. A csatlakozással egyidejűleg az S_{101} kapcsoló automatikusan nyitott állásba kerül, és a belső szenzor lekapcsolódik. A 2-es, 3-as csatlakozókon a tápfeszültség jut a külső szenzorra, amelyet a D_{101} állít elő. A gyújtó tirisztor tápfeszültsége a 3-as, 4-es csatlakozókon jut ki. A szikron kontaktus kapcsoló jele az 1-es, 2-es érintkezőkön jut a Vario Controlba.

A 13. ábra alsó részén a tápáramforrás céljára szolgáló akkumulátor töltőjét láthatjuk. Ez az áramkör

biztosítja az akkumulátor gyorsöltését az akkumulátor károsodás nélkül.

A beméréshez és beállításához szükséges adatok

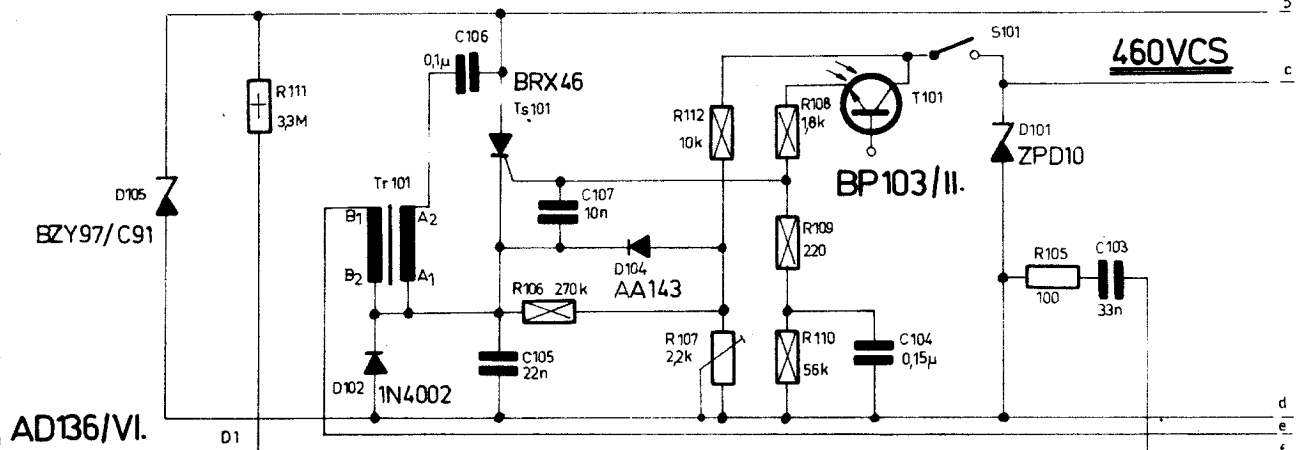
A T_1 kollektorárama közvetlen a villanás után 5,6–7 A a C_1 -en 370 V-ot mérve a kollektoráram lecsökken 400 mA-re.

A feszültségadatok, ha nincsen külön megemlítve a vonatkozási pont, mindig a közös nulla (a C_1 mínusz pontja) ponthoz mérten értendők.

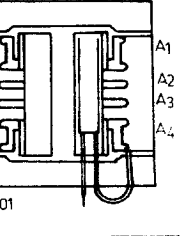
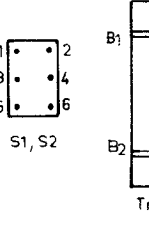
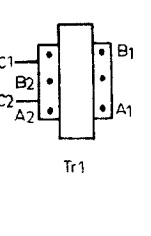
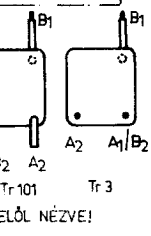
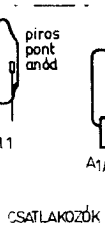
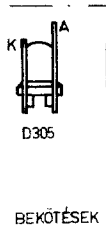
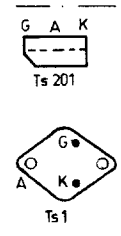
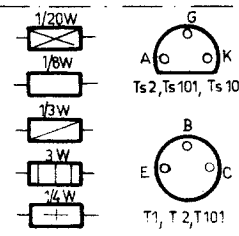
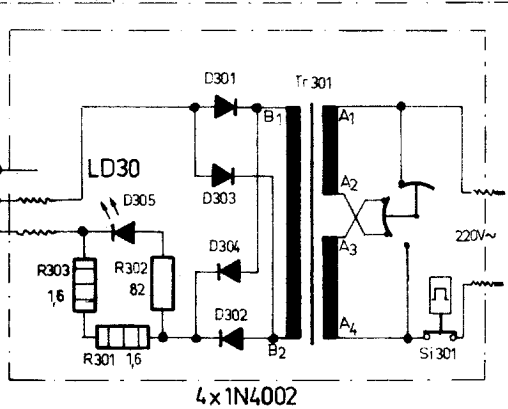
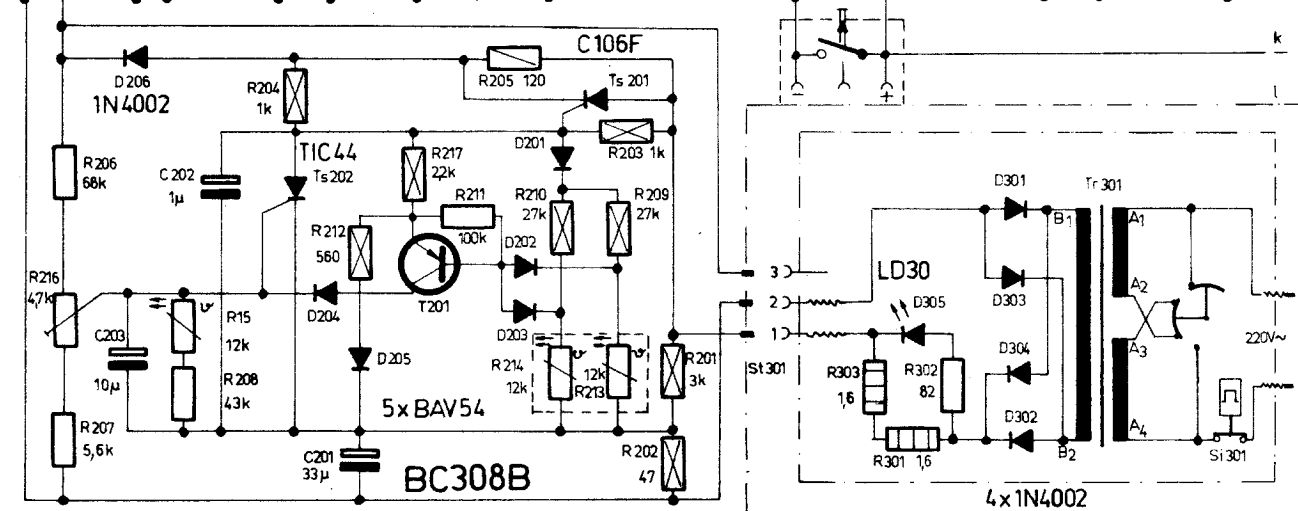
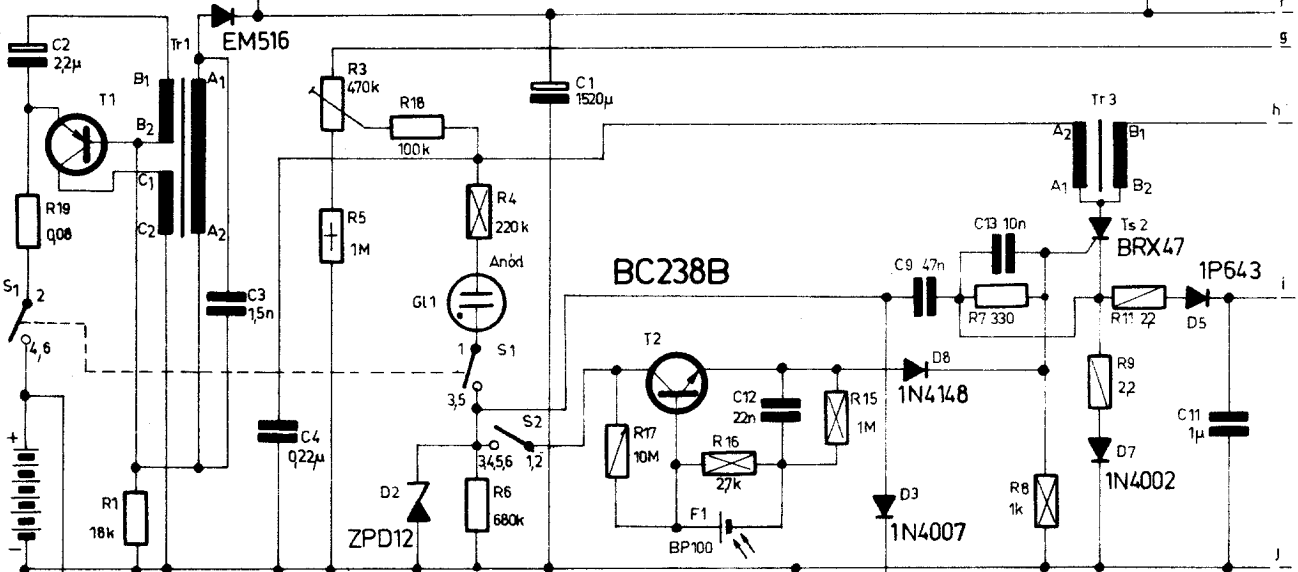
A C_5 -ön 305 V ± 5 V-ot kell mérni a glimm-lámpa felvillanásának pillanatában. Az égő glimmen, bekapcsolt S_1 -nél, kb. 200 V-ot kell mérni. A T_{S_2} anódján kb. 170 V-nak kell lenni amikor a C_1 -en a feszültség 310 V. Az energiatároló kondenzátoron, C_1 -en, teljesen feltöltött állapotában 390 V-ot kell mérni. A C_5 kapcsoló között, feltöltött C_1 -nél, 370 V-ot, a D_{101} -en, oszcilloszkóppal mérve, 10 V-ot, és a $T_{S_{101}}$ anódján, közvetlen a glimm felvillanása után, 90 V-ot kell mérnünk.

Az energiatároló kondenzátor szivárgási árama, feltöltött állapotban, ≤ 3 mA. Hosszabb idejű tárolás esetén ajánlatos betartani az alábbiakat: Az akkumulátor töltöttségi fokát ellenőrizni kell. Kisütött akkuval nem ajánlatos eltérni a berendezést. Három-négy havonként a villanót be kell kapcsolni, de a feltöltési folyamatot 4 sec múlva meg kell szakítani, vagyis ki kell kapcsolni a berendezést, és néhány perc múlva bekapcsolhatjuk újból. Most már üzemszerűen, tartósan be-

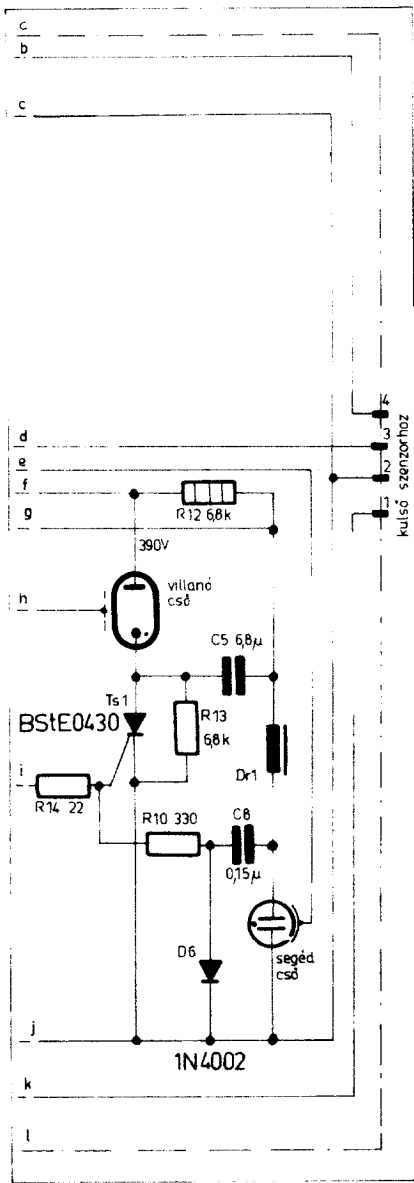
460VCS



AD36/VI.



BEKÖTÉSEK A CSATLAKOZÓK FELŐL NÉZVE!



13. a, b, ábra

8 0,5 m – 5,5 m-ig 11 0,5 m – 5,5 m-ig
16 0,5 m – 3 m-ig 22 0,5 m – 3 m-ig

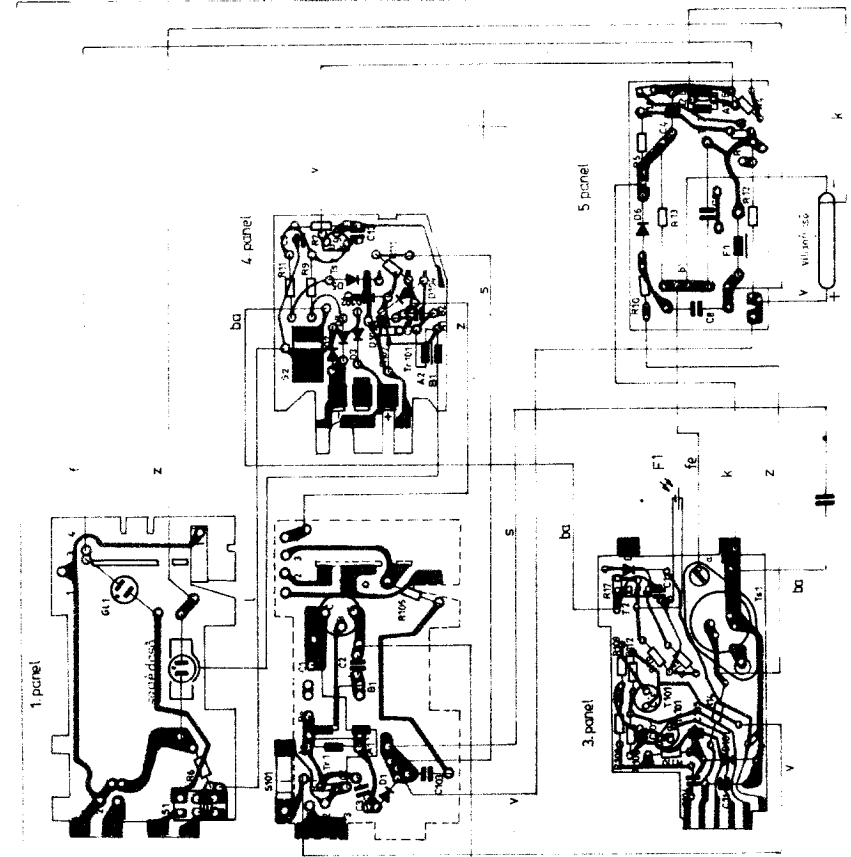
Az üzemi jelzése glimmlámpával történik. A skála fényértékben van kalibrálva. A szinkronizáció lehetséges kábelen, vagy a csatlakozó középérítkezézőjén keresztül.

Működés

A Vario Control egy négy pólusú csatlakozóval kapcsolható rá a villanóra. Az összekapcsoláskor a villanó belső érzékelője mechanikusan lekapcsolódik. A 2-es és 3-as pontokon jön be a tápfeszültség, A 4-es ponton keresztül történik a gyújtó tirisztor bekapcsolása a villanó áramkörébe. Az

1-es érintkezőn keresztül kapcsolódik a kézi- és szinkron indító kontaktushoz a készülék.

A 15. ábra kapcsolási rajzán tanulmányozzuk a működést. A S_{501} kapcsolóval lehet a szenzort ki-be kapcsolni. Az R_{500} ellenállás és a C_{501} kondenzátor szűrőkört alkot a fellépő zavarokkal szemben amelyek a villanócső begyújtásakor keletkeznek. A villanócső által kisugárzott és a témáról visszaverődő fényt a T_{501} tranzisztor érzékeli. A fotóáram, az R_{501} korlátozó ellenálláson és az R_{502} linearizáló ellenálláson keresztül tölti a C_{502} integráló kondenzátort. A C_{502} -n emelkedő feszültség nyitó irányba vezérli a T_{502} tranzisztert. A T_{502} kettős vezérlést



kapcsolva tartva. Erre a műveletre a C_1 formálása miatt van szükség. A 14. ábrán a 460 VCS típusú villanó nyomtatott áramköri rajza látható a beültetés felőli oldalról ábrázolva.

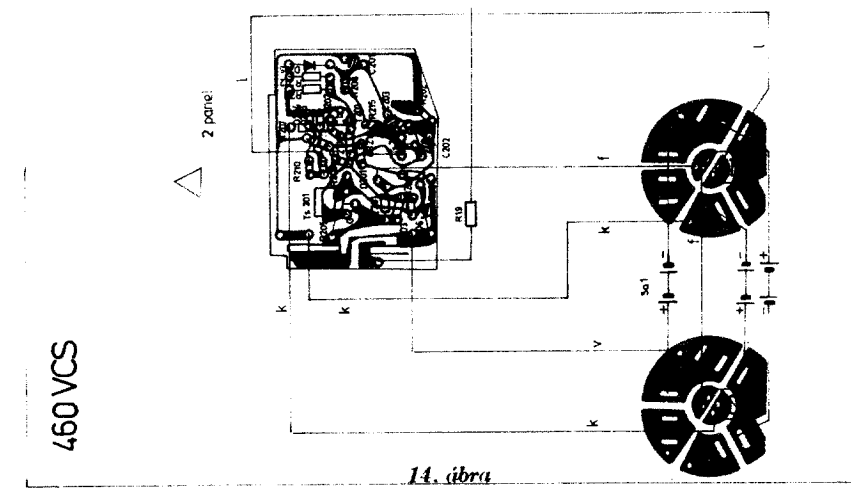
Vario Control 2000

Műszaki adatok:

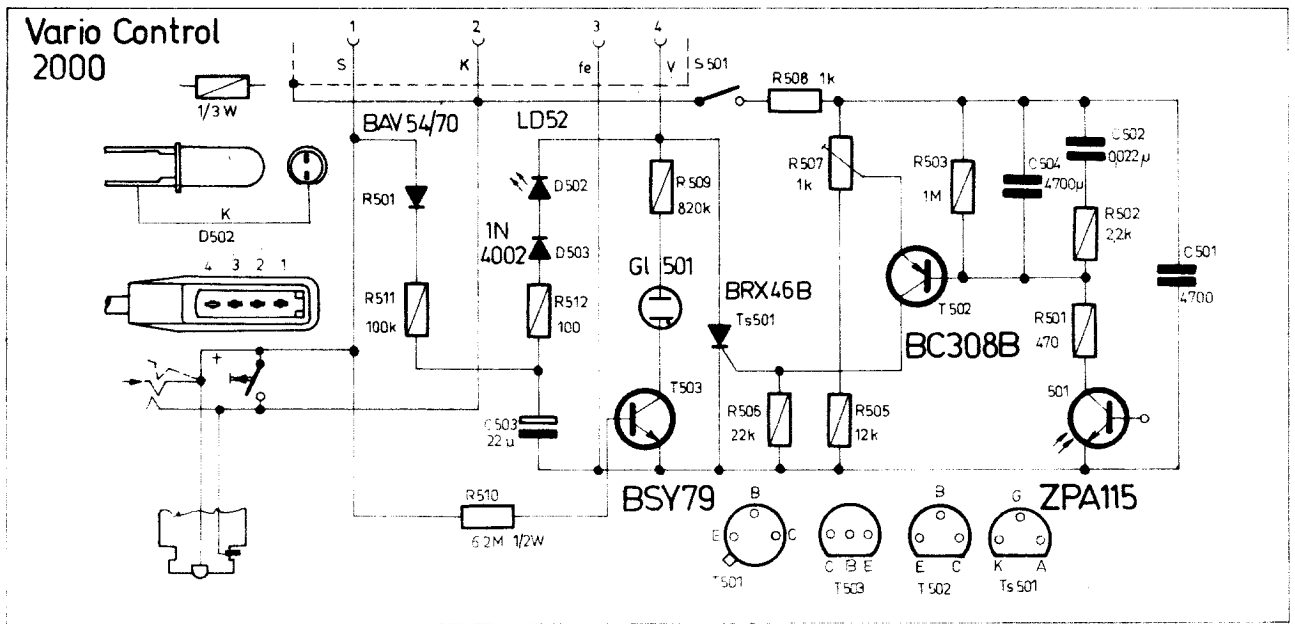
- Beállítható munkablendék 18 DIN-es filmnél 1,4 – 16-ig
- 21 DIN-es filmnél 2,0 – 22-ig
- A beállítható filmérzékenységek 12 DIN – 36 DIN ill.
- 12 ASA – 3200ASA
- A szenzor érzékelési szöge 30°

Munkatávolságok:

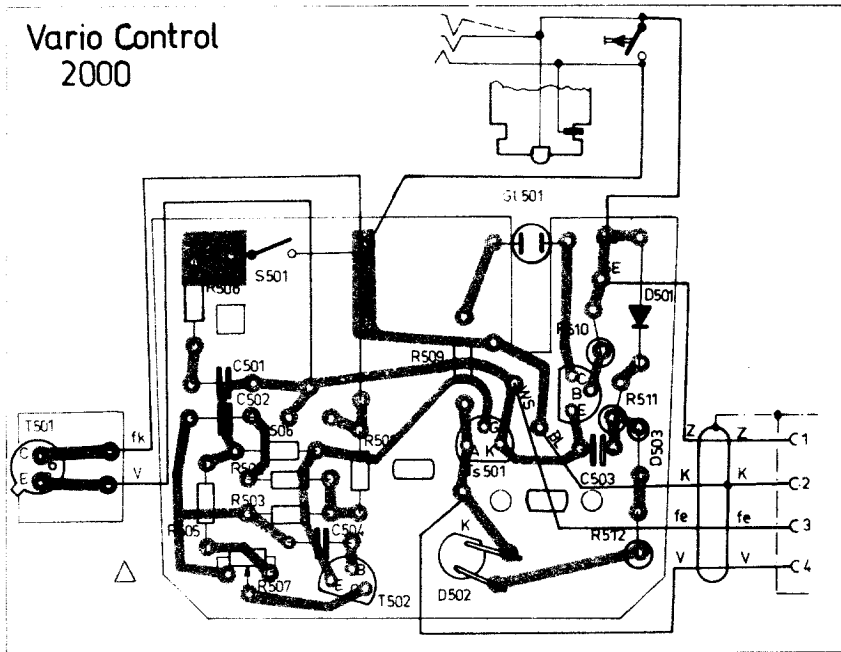
- 18 DIN-nél blende távolság 1,4 2,2 m – 30 m-ig
- 21 DIN-nél blende távolság 2 2,2 m – 30 m-ig



14. ábra



15. ábra



16. ábra

kap, mivel az emitterében található R_{507} a tranzisztort záró irányba előfeszíti. Ennek állításával változtatható a műszer érzékenysége. A megfelelő mértékben nyitott T_{502} kinyitja a T_{501} tirisztorot amely beindítja a villanócső gyújtó körét. A 3-as 4-es csatlakozópontokon rendelkezésre álló feszültség gondoskodik a GI_{501} tápfeszültségéről az R_{509} ellenálláson és a T_{503} tranzisztoron keresztül. A T_{503} csak akkor nyithat ki amikor a bázisára nyitófeszültség érkezik az R_{510} , 1-es csatlakozó pont útvonalon. Amikor a villanó (VCS 460) készleteti jelző lámpája felvillan, (GI_{501}) az 1-es ponton fellépő pozitív feszültség kinyitja a T_{503} -at. A T_{503} kinyitása pillanatában meggyullad a GI_{501} jelzőlámpa. A készletjelző begyújtása pillanatában a D_{501} , R_{511} úton töltődik a C_{503} kondenzátor. A tirisztor begyújtásakor a C_{503} kondenzátor kisül a tirisztoron keresztül, ekkor felvillan a D_{502} jelű LED indikálva ezáltal a rendszer működését. A 16. ábra a Vario Control 2000 nyomtatott áramköri rajzát ábrázolja, a beültetési oldal felől.

Fizesse elő a

RÁDIÓTECHNIKÁT!

Oktat, nevel, szórakoztat!

A Számítástechnikai Koordinációs Intézet SZKI az 1980. évi Budapesti Nemzetközi Vásáron

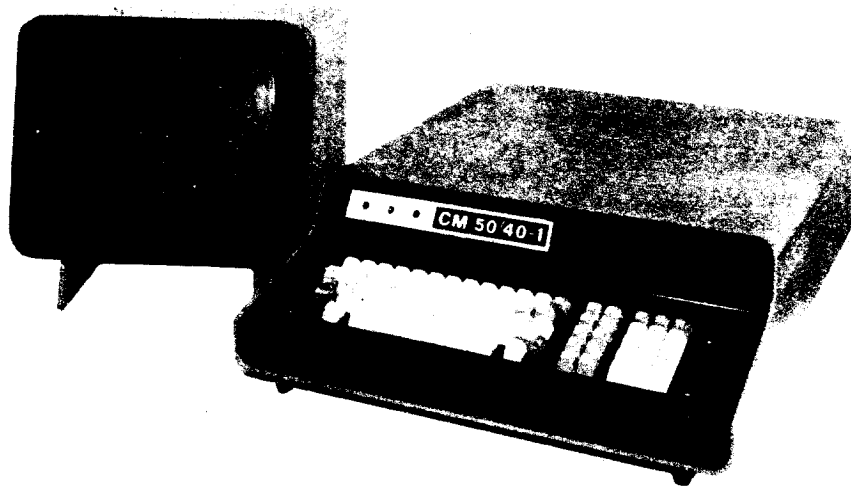
A Számítástechnikai Koordinációs Intézet (SZKI) az 1980. évi tavaszi BNV-n az „A” pavilon 112/D standján jelent meg; bemutatta az új fejlesztésű R-15 számítógép (EC 1015) és a CM 50/40-1 (MO 56) mikroszámítógép konfigurációk komplex és rendszerorientált alkalmazásait, valamint távadatfeldolgozási hálózatának felhasználói programrendszereit. A kiállítás látogatói a következőkkel ismerkedhettek meg:

1. R-15 (EC 1015) számítógép konfiguráció.

Az SZKI-ban a VIDEOTON megbízásából kifejlesztett R-15 ESZR számítógép az ESZR-MSZR 10 éves jubileumi kiállításán, 1979-ben Moszkvában már sikeresen bemutatkozott. Most először jelent meg a hazai szakmai közönség előtt. Az R-15 számítógép az ESZR második sorának tagja, az ESZR továbbfejlesztett software-kompatibilis kis-számítógépe. Korszerű számítógép; igen fejlettek az ember-gép kapcsolatai, diagnosztikai megoldásai, távadatfeldolgozási lehetőségei, mikroprocesszoros vezérlései, a homogén processzorokra épülő struktúrája, flexibilisek az alkalmazási lehetőségei.

Főbb jellemzőit figyelembe véve elmondható:

- több önállóan és egymással párhuzamosan működő, kezelő és vezérlő funkciót ellátó egységet — processzort — tartalmaz,
- a számítógép és kezelője közötti párbeszédet képernyős konzol biztosítja,
- a korszerű technika lehetővé teszi a gép működése közben fellépő hibák automatikus korrigálását, a mikrouta-



sítások megismétlését, a gép állapotára vonatkozó információk rögzítését, valamint a hibák behatárolását. Ez utóbbi lehetőségekkel a műszaki személyzet karbantartó és hibaelhárító tevékenysége egyszerűsödik.

- a számítógép aritmetikai egysége megnövelt pontosságú lebegőpontos műveletek végzésére képes,
- a központi tárolójában alkalmazott dinamikus címfordítás lehetővé teszi egy 16 Mbyte-os virtuális tároló használatát,
- nagy kapacitású, gyors hozzáférésű mágneslemez tárolói külön vezérlőegység nélkül, közvetlenül csatlakoznak a központi egységhez.

— a számítógépre alkalmazható programnyelvek:

PL/I, COBOL, FORTRAN, PASCAL, SIMSCRIPT, ASSEMBLER, CDL2.

Számítási kapacitása és input-oupput teljesítménye alkalmassá és gazdaságossá teszi az R-15 hatékony felhasználását önálló rendszerekben és számítógép hálózatokban egyaránt. A számítógép konfiguráció lehetőséget nyújt helyi és távoli rendszerek kiépítésére, ezeken belül batch és interaktív üzemmódú működésre. Javasolt főbb alkalmazási területei:

- vállalati irányítás, információs rendszerek, készletgazdálkodás,



- kereskedelmi, bank- és pénzügyi alkalmazások,
- államigazgatási alkalmazások,
- különféle adatbank-rendszerek,
- energetika, — elsősorban kőolaj és földgázipar, egyéb energiahordozók előállítása, elosztása,
- vasúti szállítások technológiája,
- műszaki tudományos számítások,
- oktatás.

Az R-15 számítógép olyan rendszer-szemléletű fejlesztés eredménye, amelyben a hardware-ből, firmware-ből és alapsoftwaréból álló komplexum a fentebb felsorolt eszközök létrehozásához szükséges technológiákkal és a különböző alkalmazások alapvető rendszermegoldásaival szerves egységet képez. Ez a megvalósított célkitűzés tette lehetővé, hogy a nem egészen fél évvel korábban megszületett számítógépen már élő alkalmazások mintafadatai futottak a Budapesti Nemzetközi Vásáron tartott bemutatókon. Az SZKI az Országos Meteorológiai Szolgálattal és a Nyíregyházi Konzervgyárral együttműködve mutatta be a „Többváltozós zöldborsó vetésterv” elnevezésű programját, amely a Nyíregyházi Konzervgyár által kezdeményezett termelési rendszer része, s amelyben az ipar és a mezőgazdaság folyamatai egységes elvek alapján számítógépes programok irányításával összehangoltan tevékenykednek.

A vonatkovábbítás energiófogyasztásának számítási módszerét, illetve annak számítógépi programját a VATUKI dolgozta ki és az SZKI-val közösen mutatja be annak egy mintafeladatát az R-15-ön.

Az Országos Kőolaj- és Gázipari Tröszt Központi Diszpécser Szolgálatának információs rendszerében is rövidesen alkalmazásra kerül az R-15 számítógép egy példánya. A bemutatón az OKGT Számítástechnikai Üzeme által kifejlesztett és az SZKI

által R-15-re adaptált KDSZ-INFO programrendszer lehetővé teszi a szénhidrogénipari termelési adatok on-line interaktív kezelését.

Bemutásra kerül az SZKI-ban kidolgozott villamosenergia felhasználását szabályozó program, amely egy intézmény villamosenergia felhasználásának szimulálásával alkalmas arra, hogy a fogyasztás a kívánt szinten legyen tartható, illetve a tervezés számára különböző alternatívák álljanak rendelkezésre.

A SZÁMKI és az SZKI együttműködésével készült el az R-15-ön egy CDL-2 bázisú programfejlesztő rendszer, amelynek segítségével különböző architektúrájú számítógépek, illetve mikroprocesszorok számára lehet programot generálni.

Bemutásra került a PROJACS elnevezésű hálótervezési program, amely beruházások irányításának, építkezések, gyárak vagy gyártósorok kiszolgálási feladatainak kezelését vagy kutatás-fejlesztési témák — projektek — rendszerszemléletű tervezését, irányítását és ellenőrzését teszi lehetővé. Ezt a programot az Intézet különböző nagyobb projektjei irányításában már hosszabb ideje használja.

Ugyancsak bemutatásra kerültek az intézeti software és firmware technológiai, illetve a dokumentáció készítés (szövegfeldolgozás) on-line interaktív eszközei az R-15 számítógépen.

Az R-15 számítógép hálózati alkalmazásait szemlélte az NSP programrendszer segítségével létrehozott R-15—R-15 kétpépes rendszer. Ennek az interaktív terminálokról futtatott többszörös feldolgozások lehetőségét nyújtó rendszernek az általánosítása az ESZR számítógépek távadatfeldolgozó rendszereiben biztosít további alkalmazási lehetőséget.

Az R-15 gyártásba vételét jelentősen megkönnyítik a fejlesztés során kidolgozott korszerű technológiai segédletek és eszközök.

Az R-15-öt és software-jét az SZKI az SZKFT közreműködésével fejlesztette ki a VIDEOTON gyártja és forgalmazza.

2. CM50/40-1 (MO56) mikroszámítógép konfiguráció.

Az SZKI-ban kifejlesztett CM50/40-1 mikroszámítógép az SZKI MO5X mikroszámítógép családján belül a legújabb generációt képviseli, így a rendszer korábbi elemeivel kompatibilis.

A CM50/40-1 a szocialista országok egységes miniszámítógép rendszerébe — MSZR — tartozó széles körű felhasználásra tervezett, moduláris felépítésű berendezés. Elem készlete (moduljai) különböző rendeltetésű, általában mikroprocesszor alapú egységekből állnak.

Alkatrész választékának kialakításánál az ESZR-MSZR választék volt a meghatározó.

A fejlesztésnél messzemenően figyelembe vették a csatlakozásokra vonatkozó ESZR-MSZR és egyéb nemzetközi ajánlásokat, amelyek eredményeképpen az ESZR-MSZR perifériális berendezések széles köre csatlakoztatható a géphez.

Az elemekből összeállítható rendszerekkel a jövőben is elsősorban néhány népgazdaságilag igen jelentős területen kíván az SZKI feladatokat megoldani. E területek egy részén a korábbi MO5X berendezések révén már hagyományaink vannak, pl. szállításiirányítás, szerzámgép- és egyéb vezérlések stb. A kiállításon alkalmazás-orientált rendszerként bemutatásra kerül a termelésirányító alrendszer keretében folyamatirányítási vagy adatfeldolgozási célra szolgáló összeállítás. A mikroszámítógép-rendszer elemeiből felépíthető berendezések értéke bonyolultságtól, teljesítőképességtől függően 500 eFt-tól kb. 20 mFt-ig terjedhet, átfogva az egyszerűbb vezérlésektől a sok-munkahelyes, sok-perifériás irányító rendszerekig terjedő alkalmazási területeket is.

3. Az SZKI számítógépcsoportjához kapcsolódó, időosztásos TAF hálózat.

Az SZKI elkészítette a távadatfeldolgozó időosztásos hálózathoz való illesztést és a kezelő programok adaptálását. A hálózat időosztásos rendszerű, párbeszédes üzemmódban dolgozik, terminálokon nyújtott szolgáltatásaival, hatékonyságával sok lehetőséget biztosít a számítógép felhasználók részére. Különböző alkalmazási rendszerek és programok kerültek bemutatásra, amelyek közül néhány példát az alábbiakban ismertetünk.

— FENYIT (Feladat, és Határidő Nyilvántartás).

Interaktív vezetői információs rendszer. Naprakész áttekintési lehetőséget nyújt a felhasználó vállalat, intézmény részére a minősített fontosságú feladatok készütségi fokáról, a felelősök személyéről, határidős, illetve szerződéses kötelezettségekről stb.

— SZEMINF (Személyzeti és Munkabér-ügynyviteli Információs rendszer).

A rendszer felöleli a munkaerő és munkabér-gazdálkodást, a személyi és bér adatok operatív nyilvántartását és lekérdezését, a havi bérelszámolásokat, a bér adatok összesítését a számvitel és az utóalkuláció számára, a bérkeretek nyilvántartását és a kü-

lönböző keretekre történő felhasználásokat. Mivel munkaügyi adatokat is tartalmaz, hierarchikus kulcsszó védi a véletlen és szándékos illetéktelen beavatkozástól. Kezelése nagyon gyorsan elsajátítható, a vezetői döntéselőkészítéshez közvetlenül és azonnal igénybe vehető.

A felhasználó rendelkezésre álló számítógéphez könnyen illeszthető.

— MIX (Műszaki Információs Központ Szolgáltatás).

A kutatás-fejlesztés, műszaki informálás legfontosabb rendszere, amely a műszaki jellegű információkat kezeli. Jellemzői a szöveges információ kezelés, a lekérdezés szempontjainak tetszés szerinti logikai csoportosítása, interaktív üzemmód.

Adatának védelmét illetéktelen hozzáférés ellen biztosítja.

A rendszer az alábbi információk alrendszereiből áll:

- folyóiratcikkek,
- könyvtári állomány,
- software előírások,
- software dokumentáció,
- tanulmányok,
- prospektusok,
- szabványok.

— Állóeszköz nyilvántartás- és elszámolási rendszer.

Az állóeszközök a vállalatok eszközállományának igen lényeges részét alkotják. Ezért a vállalati vezetés számára fontos, hogy az állóeszközállományról, annak alakulásáról időben megfelelő információ álljon rendelkezésre, és mindezek ismeretében és segítségével, hatékony állóeszköz-gazdálkodást tudjon folytatni.

Gyors információkat legmegfelelőbben számítógépes nyilvántartási és elszámolási rendszer képes szolgáltatni.

Az adatok bevitele, karbantartása, lekérdezése, a táblázó programok indítása terminálról történik.

Az állomány karbantartása folyamatosan történik, így az állomány naprakész.

A lekérdező program segítségével az állományból a kívánt kritériumoknak megfelelő kiválasztásra van lehetőség.

A rendszerhez tartozó táblázatok:

- nyilvántartási, gazdálkodási,
- könyvelési,
- statisztikai,
- leltár.

— RADAR-DOTER (Dialóg Orientált Temelésirányítási Rendszer).

A gyártáshoz pontos, naprakész műszaki-gazdasági adatok szükségesek. Ezek karbantartása, gyors lekérdezése csak adatbázis útján valósítható meg.

A rendszer adatbázisa (RADAR) tartalmazza:

- a gyártmányok, alkatrészek, anyagok jellemzőit,
- a termékek struktúráját, összeépítését,
- a gyártás és szerelés specifikációit, műveleteit,
- a rendelkezésre álló erőforrások (gép, ember) kapacitás adatait,
- a gyártás és berendezés diszpozíciós adatait.

Az adatbázisban tárolt adatokra támaszkodva a DOTER termelésirányítási rendszer biztosítja:

- a rendelés-vállalási és rendelés-nyilvántartási rendszer,
- tervezés, előkalkuláció,
- szükséglet- és határidőszámítás,
- gyártásütemezés,
- kiszámítás és számlázás számítógépes bonyolítását.

A RADAR-DOTER rendszer minden ipari üzemben a legkülönbözőbb típusú vállalatoknál jó eredménnyel alkalmazható, kezdve az egyedi gyártástól a nagy sorozat gyártásáig.

— GENERÁTOROK

Feladatuk adatfeldolgozási alapfeladatok forrásprogramjainak generálása paramétere alapján.

Alapprogramtípusok:

- index-szekvenciális karbantartása,
- file-ből listázás,
- szekvenciális file-ok összeválogatása,
- adatellenőrzés.

A működési elv alapvetően dialóg orientált, azonban a főbb paraméter-csoportok egyenként file-okból is elérhetők, választhatóan.

Célja, előnye:

- a programozási szakasz nagymértékű csökkentésével adatfeldolgozási rendszerek gyors elkészítése,
- a generált, szintaktikailag és szemantikailag hibátlan forrás-programok ANS COBOL nyelven készülnek, az AMIGO struktúrát követve,
- a program modularizáltságát fizikailag a COLUMBUS struktúráló makrok használata biztosítja.
- Nyomatott áramköri kártya-tervező és szerelt kártyák áramköri hibát programrendszerek.

A nyomatott áramköri kártyák megtervezése igen összetett feladat. A KT-15 programrendszer segítségével főleg digitális alkatrészeket tartalmazó nyomatott huzalozások tervezése végezhető el rövid átfutási idővel és jó eredménnyel. A programrendszer különböző felépítésű, max. 150×300 mm² méretű, finomrajzolatú, lyukgalvanizált kártyák számítógépes tervezésére használható. A tervezés eredményeként előállnak a gyártáshoz szükséges kártyafilmek, a fűrőgépvezérlő lyukszalag, a darabjegyzék és a kártya beültetési rajza. A tervezéshez a logikai kapcsolási rajz, az elemjegyzék és a kártyáról kimenő jelek táblázata szükséges.

Az előkészült és szerelt kártyák áramköri hibáinak felderítését és kimutatását szintén számítógép segíti. A TGP-15 jelű programrendszer a kártyák bemérési folyamatát vezérel meg. Az eredmény felhasználásával egy számítógéppel vezérelt mérőrendszer ki tudja mutatni az áramköri hibákat és meghatározza pontos helyüket.



GYAKORLATI Kapcsolások

Zajszegény tranzisztoros antennaerősítő a TV III. sávra

Plachtovics György műszeripari technikus

Távolsági TV-vétel esetén jó szolgálatot tesz az antennaerősítő. Talán ennek köszönhető, hogy a különböző kapcsolások, áramkörü megoldások ismét előtérbe kerültek.

Az antenna és a TV-készülékek között optimális esetben is minimum 10–15 méteres szalagkábel biztosítja az összeköttetést. Rossz esetben a levezető kábel hossza meghaladja a 30–40 métert is. Mint tudjuk a levezető kábelnek jelentős csillapítása van (függetlenül attól, hogy koaxiális, vagy szalag profilú). Esős, havas időben ez a veszteség közel a duplájára nő szalagkábel esetén. Távolsági vétellel foglalkozó amatőrök gyakran a TV-vevőkészülék képernyőjéről is megállapítják, hogy esik az eső, vagy a hó.

A fent leírt problémákon segít az antennaerősítő. A közvetlenül a dipólra, vagy az árboerúdra szerelt egységbe minimális csillapítással jut

az antenna jele. Ezt az előerősítő 10 + 15-szörösre erősíti, így nagy jel-szint megy a TV-vevőkészülék felé. A jel/zaj ezért ugrásszerűen javul. A jelenleg kereskedelmi forgalomban levő jobb TV vevőkészülékek érzékenysége 30 μ V körül mozog. Bemenő fokozatuk zajszegény áramkörü megoldással üzemel. A cél tehát olyan előerősítő konstruálása, melynek zajszáma kisebb, mint a vevőkészülék csatornaváltójáé. Ez igen komoly feladat. Aki már épített antennaerősítőt, ismeri azt a jelenséget, hogy előerősítő nélkül zajos a kép és a hang. Előerősítő közbeiktatásával a kép keményebb, kontrasztosabb de zajosabb is lesz. A hang rendszerint jobb lesz, az FM miatt – nagyobb bemenő jel esetén a limiter fokozatok üzembe lépnek. A fent leírt eset tipikus példája annak, amikor az előerősítő zajszáma egyenlő vagy nagyobb a csatornaváltó zajszámánál. Atűtő változást csak

megfelelő áramkörü megoldással, és kis zajú, kimondottan előerősítés céljára gyártott tranzisztorral érhetünk el.

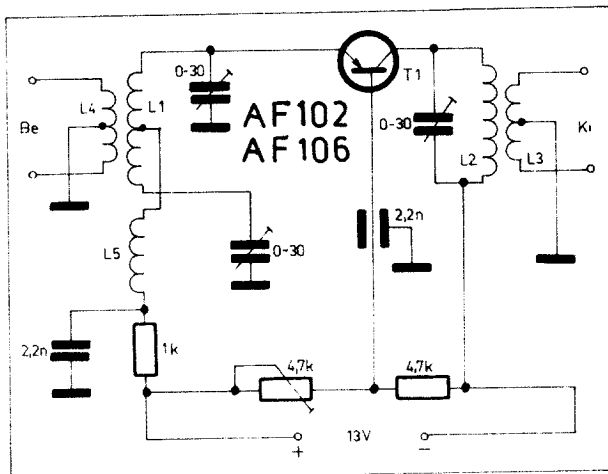
Igen sok antennaerősítő kapcsolást publikáltak már eddig. Sajnos csak a megépítés után derültek ki lényeges jó, vagy rossz tulajdonságaik. Nézzük át röviden néhány jellegzetes áramkörü megoldást, hogy nagyobb áttekintésünk legyen a témakörben.

TV-csatornaerősítők

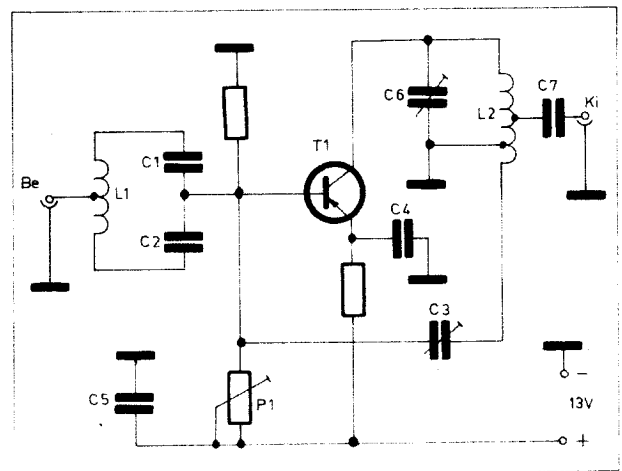
A kezdeti kapcsolások földelt bázisú áramkörök voltak.

Ennek előnyei a következők:

A tranzisztorok f_{α} -ja jóval nagyobb mint a f_{β} érték. Így az alacsony felső határfrekvencia nem okozott különösebb problémát. Ennek az áramkörü megoldásnak a további előnye, hogy nem szükséges neutralizálni. Hátrá-



1. ábra. Földelt bázisú kapcsolás



2. ábra. Földelt emitteres kapcsolás

nya viszont a viszonylag csekély erősítés. Egy aránylag jól működő kapcsolást szemléltet az 1. ábra.

Az antenna jele a középleágazású L_4 -es tekercsre kerül. A vele induktív csatolásban levő L_1 -es tekercsbe transzformálódik az antenna jele. Az L_1 -es bemenőkör rezonanciáját az emitter oldali trimmerkondenzátorral változtathatjuk. Az L_1 -es rezgőkör megcsapolásához kapcsolódó L_2 -ös induktivitás feladata részben a zajkompenzáció, részben az erősítő stabilitásának növelése. Arról van ugyanis szó, hogy a földelt bázisú kapcsolás bemeneti impedanciája igen élesen változik a frekvencia függvényében. Így az L_1 -es rezgőkört egy változó impedancia terheli. Az L_1 -es rezgőkör megcsapolásához kapcsolt L_2 -ös fojtó a fent leírt problémán segít.

A viszonylag laposan hangoló kimeneti kollektorkör rezonanciafrekvenciáját a trimmerkondenzátorral lehet változtatni. A kimenet ismét szimmetrikus. Ezt az L_3 -es menetei közé tekercselt L_3 -as kicsatoló tekercs biztosítja. A minimális zaj természetesen függ a tranzisztor kollektoráramától is. Ezt a potencióméterrel lehet az optimális értékre beállítani. (A kapcsolás eredetije a „Rádiótechnika” 1966. júniusi számának 222. oldalán jelent meg.)

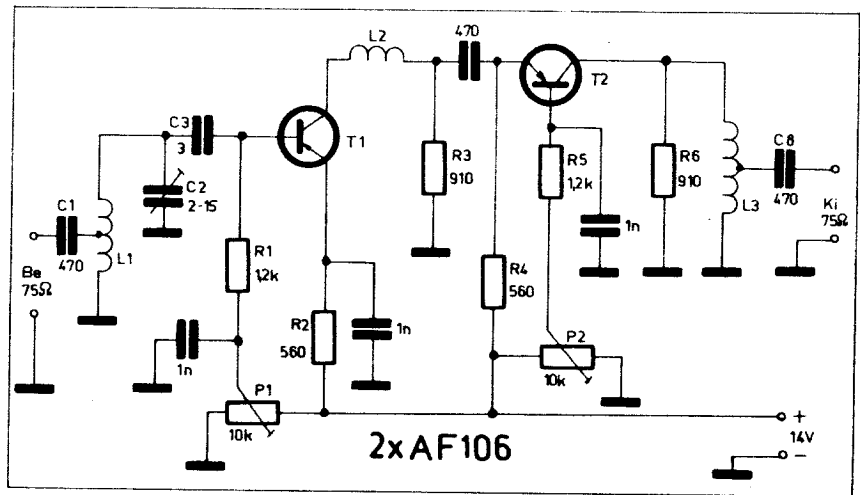
Következő lényeges áramköri típus a földelt emitteres kapcsolás.

Erősítése nagyobb, mint a földelt bázisú kapcsolásé. Hátránya, hogy nagyobb felső frekvenciával rendelkező tranzisztort igényel, mint a földelt bázisú kapcsolás. Durván szá-

molva $f_\beta = \frac{f_\alpha}{\beta}$ tehát ha nagyobb

áramerősítéssel rendelkező tranzisztort használunk a fent leírt összefüggésre mindig figyeljünk. A földelt emitteres kapcsolás jellegénél fogva hajlamos a gerjedésre. Ezen a neutralizáció segít valamelyest. Sajnos a neutralizálás hatására változnak az áramkör kimenő paraméterei. Gyakorlatban igen nehéz házilag egy ilyen kapcsolást „jól belőni” – vagyis úgy beállítani, hogy a legnagyobb erősítés és a legkisebb zaj egybeessen. A földelt emitteres kapcsolást a 2. ábra szemlélteti.

Működése röviden a következő. A 60 ohmos antenna aszimmetrikus jele az L_1 -es rezgőkör megcsapolására kerül. A C_1 és C_2 -es kondenzátorok feladata kettős. Egyrészt az L_1 -es rezgőkör hangoló kapacitásai, másrészt a tranzisztor bemeneti impedanciáját illesztik a rezgőkörhöz. A kis kollektorköri impedancia miatt viszonylag laposan hangoló rezgőkör rezonanciafrekvenciáját a C_2 -es trimmerkondenzátorral állíthatjuk be. Az aszimmetrikus (60 Ohmos) kimenet részére a jel a rezgőkör megcsapolásához kötött C_2 -es kondenzátoron keresztül jut el. A rezgőkör alsó pontja a C_2 -es trimmer kondenzátoron át a tranzisztor bázisára csatlakozik. A C_2 -es kondenzátorral állítható be a neutralizáció mértéke. Az optimális kollektor-



3. ábra. Kaszkód erősítő

áramot a potencióméterrel lehet beállítani.

Kaszkód kapcsolás:

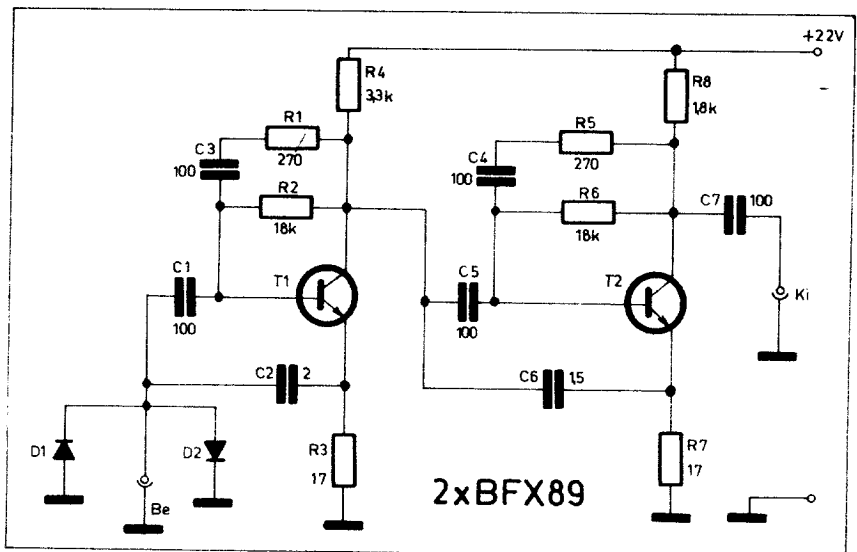
A nagyobb határfrekvenciájú MESA tranzisztorok megjelenésével a csöves kaszkód kapcsolás félvezetős megfelelője terjedt el. Ennél az áramköri megoldásnál az első tranzisztor mint földelt emitteres, a második mint földelt bázisú működött. Ezek az előerősítők 18 + 22 dB-es erősítéssel rendelkeztek. Hátrányuk a viszonylag magas zaj 5 ÷ 7 kTo.

Ilyen áramkör láthatunk az 1968-as Rádiótechnika évkönyv 85. oldalán a 33. és 34. ábrán.

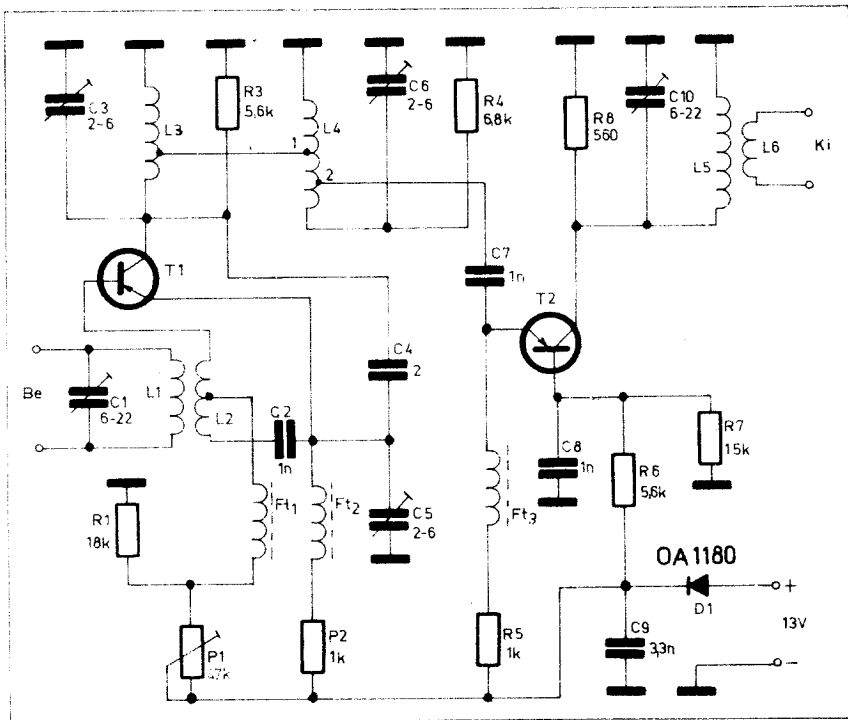
Működése röviden a következő: (3. ábra) A 75 ohmos antenna aszimmetrikus jele a C_1 -es kondenzátoron át az L_1 -es tekercs megcsapolására jut. A kívánt csatornára történő hangolást a C_2 -es trimmerkondenzátorral végezzük. A T_1 -es tranzisztor bázisára a C_2 -es kondenzátoron keresztül jut el a jel. A T_1 -es kollektora és a T_1 -es

tranzisztor emitterköre között helyezkedik el az L_2 -es induktivitás. Ez a tranzisztorok belső kapacitásaival, valamint a szerelési kapacitásokkal egy szűrőt alkot, melynek frekvenciája kb. 250 MHz-re adódik.

A szűrő megfelelő sávzélességét egyrészt a T_1 -es és T_2 -es tranzisztor alacsony ki- és bemeneti ellenállása, másrészt az R_2 -es ellenállás biztosítja. A földelt emitteres kapcsolásban üzemelő T_1 -es tranzisztorról a jel a fent említett π szűrőn át a földelt bázisú kapcsolásban erősítő T_2 -es tranzisztorra jut. A T_1 -es kollektor körében levő L_3 -as tekercs leágazásáról a C_3 -as kondenzátoron keresztül történik a felerősített jel kicsatolása. Mindkét tranzisztor munkapontját a báziskörükben levő potencióméterekkel lehet az optimális értékre beállítani. A kapcsolás hibája, hogy hajlamos a gerjedésre. Ez akkor jelentkezik szembevetően, ha csak egy csatorna sávzélességűre hangoljuk az erősítőt. Az első



1. ábra. Szélessávú antenna erősítő



5. ábr. Közbenső földelésű erősítő

transzisztor neutralizálása minden bizonyos segítené a fent leírt problémán. Beállításánál azonban hasonló nehézségekkel találunk szembe magunkat, mint amilyeneket a földelt emitteres kapcsolásnál megemlítttem.

Szélessávú antennaerősítők

Körülbelül tíz évvel ez előtt jelentek meg az ún. szélessávú antennaerősítők. Ezek az előerősítők igen széles sávban erősítenek. Frekvenciahatárai 40 + 900 MHz. Megfelelő antenna és bemeneti illesztő rendszer használatával mód nyílik arra, hogy az OIRT, CCIR a TV I, II, III valamint a teljes UHF-sávot egyidejűleg erősítsük. Szélessávú antennaerősítőre egy jellemző kapcsolási rajzot a 4. ábra tartalmaz. Ennek működése röviden a következő:

A 75 ohmos antenna aszimmetrikus jele az antiparalell kapcsolt D_1 és D_2 -es diódákra kerül. A kis kapacitású szilíciumdiódák az esetleges statikus feszültség lökésektől védik a T_1 -es tranzisztor bázisát. A T_1 -es tranzisztor bázisára a jel a C_1 -es kondenzátoron át jut. A T_1 -es és T_2 -es tranzisztorok többszörösen visszacsatolt szélessávú RC csatolt erősítőt alkotnak. Mind a T_1 , mind a T_2 -es tranzisztor földelt emitteres kapcsolásban erősít. A hasonlóság miatt csak a T_1 -es működését tárgyaljuk nagyobb részletességgel. Figyelmesen vizsgálva a kapcsolást felfedezhetjük a többszörös negatív visszacsatoló köröket, melyekkel az erősítést csökkentik, a sáv szélességet növelik. A munkapontot is beállító R_2 -es ellenállás egy erőteljes párhuzamos, negatív feszültség visszacsatolást hoz létre. A felső határfrekvenciát az R_1 -es ellenállással soros C_2 -es kapacitás állítja be. Az emitterkörüli R_2 -es ellenállás sarkain negatív áram visszacsatolás jön létre. Magasabb frekvenciákon a C_2 -es kondenzátor csökkenti a negatív visszacsatolás hatásosságát – az eredmény a megnövekedett erősítés. A második tranzisztor hasonló módon van kompenzálva mint a T_1 -es.

lást hoz létre. A felső határfrekvenciát az R_1 -es ellenállással soros C_2 -es kapacitás állítja be. Az emitterkörüli R_2 -es ellenállás sarkain negatív áram visszacsatolás jön létre. Magasabb frekvenciákon a C_2 -es kondenzátor csökkenti a negatív visszacsatolás hatásosságát – az eredmény a megnövekedett erősítés. A második tranzisztor hasonló módon van kompenzálva mint a T_1 -es.

Közbenső földelésű kapcsolás

Legjobb eredményt az úgynevezett „közbenső földelésű” kapcsolás biztosítja. Idősebb amatőrök előtt a csöves megfelelője nem ismeretlen. Az irodalom „Zwischenbasisschaltung” néven publikálta a 60-as évek elején. Ilyen bemenő körrel készült az annak idején igen csak korszerűnek számító AR – 612-es „Pacsirta” rádió is. Ezek természetesen csöves áramkörök voltak. Korszerű alacsony zajú tranzisztorokkal megépítve az áramkör igen kedvező mérési eredményeket produkált. A kapcsolás lényege abban rejlik, hogy a bemeneti fokozatnál a közbenső földelés segítségével sikerült összehozni optimális értékre a teljesítmény és zaj illesztést. Az üzembiztos működés, valamint a zaj további csökkentése céljából az első tranzisztort neutralizáljuk.

Az áramkör kapcsolási rajza az 5. ábrán látható.

Működési leírás

Az antennabemenet szimmetrikus 240 ohmos. Az antennáról jövő jel az L_1 -es tekercsre jut. A rezgőkör re-

zonancia frekvenciáját a C_1 -es trimmerkondenzátorral tudjuk változtatni. Az L_1 -es tekercs induktív csatlakozásban van az L_2 -es tekercsel. Ennek egyik vége a T_1 -es bázisára, másik vége a C_2 -es kondenzátoron keresztül a T_1 -es tranzisztor emitteréhez csatlakozik. Az L_2 -es tekercsen a földelési pont helye határozza meg a bemenő fokozat jellegét. Ha az F_{T_1} -es föjtótekercs végét a T_1 -es bázishoz közel eső menetekhez forrasztjuk földelt bázisú, míg ha az emitterhez közeli leágazást választunk az L_2 -es tekercsen – úgy földelt emitteres kapcsolás jön létre.

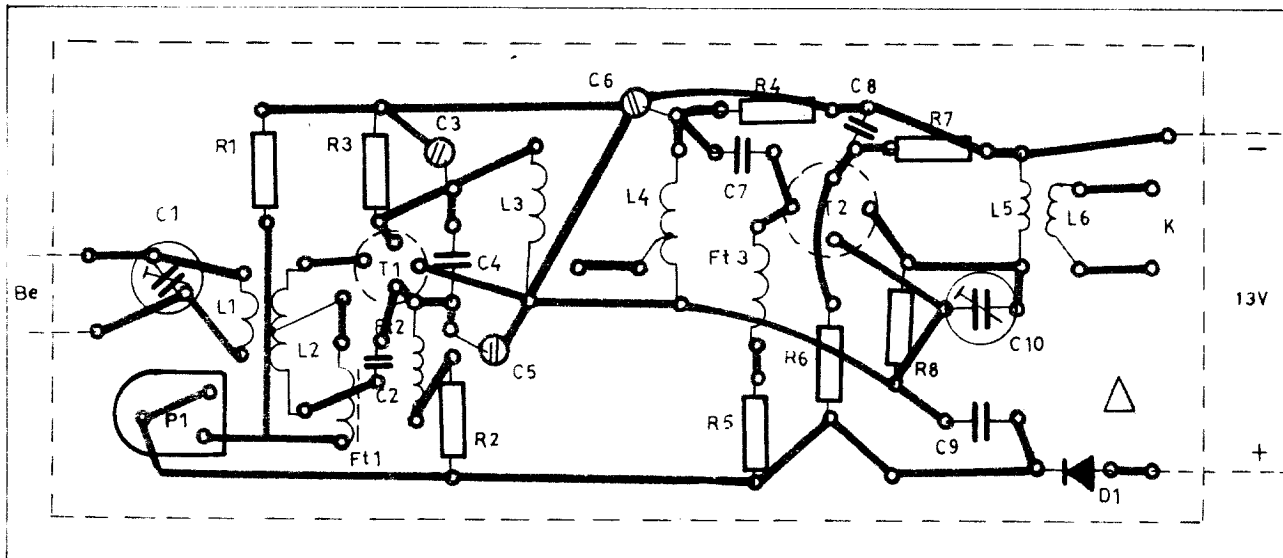
A két szélső pont között megtalálhatjuk azt az optimális helyet, ahol a teljesítmény és zaj illesztés egybeesik. A T_1 -es tranzisztor kollektoráramát a P_1 -es potenciométerrel állíthatjuk be a zaj minimumra. Az R_2 -es emitter ellenállás a T_1 -es tranzisztor termikus stabilitását fokozza. A felerősített kollektorköri jel az L_3 – C_2 -es rezgőkörön jelenik meg. A tranzisztor kollektorköri impedanciája olykor nagyon bizonyul a megfelelő sáv szélesség eléréséhez. Ezért esetenként szükséges az R_3 -as pozíciószámú jelzett csillapító ellenállás. A rezgőkör megcsapolásához csatlakozik az L_4 -es tekercs megcsapolása. Az L_4 – C_4 rezgőkör hangolását a trimmerkondenzátorral végezhetjük el.

A két rezgőkörösávzűrő szerű kialakítása igen fontos az antennaerősítő átviteli tulajdonságait illetően. Az L_4 – C_4 rezgőkör csillapítását az R_4 -es ellenállással valósítjuk meg. A földelt bázisú kapcsolásban alkalmazott T_2 -es tranzisztor emittere a C_7 -es kondenzátoron át csatlakozik az L_4 – C_4 rezgőkör megcsapolásához.

A T_2 -es tranzisztor munkapontját az R_7 és R_8 ellenállásokból felépített bázisosztóval állítjuk be.

A T_2 -es tranzisztor kollektorkörében helyezkedik el az L_5 – C_5 rezgőkör. A szükséges sáv szélességet az R_5 -es ellenállás biztosítja. A kimenet szintén szimmetrikus, 240 Ohmos.

A táblázatban melyek az antennaerősítő tekercseinek menetszámait tartalmazza, megadtam a 60 Ohm aszimmetrikus kimenethez tartozó adatokat is. Így mód nyílik arra, hogy koaxiális kábelben vigyük a készülékhez az antennaerősítő jelét. A kimenő jel kicsatolása az L_5 -ös meneti közé tekercselt L_6 -os tekercsel történik. Az első tranzisztor az alacsony zaj és a stabil működés érdekében neutralizálva van. A neutralizálás a C_4 -es kapacitáson keresztül jön létre. A C_4 -es kondenzátor és a C_5 -ös trimmerkondenzátor lényegében egy kapacitív osztót alkotnak. A neutralizáció pontos beállítása a C_4 -ös trimmerkondenzátorral lehetséges. Ennek a módszernek az előnye abban rejlik, hogy a C_4 -ös trimmerkondenzátor rotorja van a földpotenciálra kötve. Így beállításakor nincs olyan probléma, hogy a csavarhúzó vagy a kézkapacitás elhúzza az áramkört. Az antennaerősítő tápkörében levő D_1 -es dióda feladata az áramkört megvédeni a tönkremen-



6. ábra. Az 5. ábra kapcsolásának NYÁK-rajza

teltől, fordított polaritású bekapcsolás esetén. Az antennaerősítő tekercs adatait az 1. táblázat tartalmazza.

Megépítés, bemérés

Az antennaerősítő nyomtatási rajzát a 6. ábra szemlélteti. A nyomtatott áramköri lapot lehetőleg jó minőségű üvegszálas folírozott lemezből készítsük el. A felhasznált ellenállások R-510-es, R-512-es vagy szovjet MLT típusokból kerüljenek ki. Ezek megbízhatósága lényegesen jobb mint a régebben gyártott RK, vagy RR jelzésű szénréteg ellenállásoké.

A kondenzátorok jó minőségű kerámia dielektrikumúak legyenek. A felhasználható tranzisztorok típusait az alkatrészjegyzék tartalmazza. Sajnos még mindig ott tartunk, hogy germánium alapanyagú MESA tranzisztorokkal kell dolgoznunk, ugyanis kis zajú szilícium alapanyagú direkt e célra gyártott félvezető a hazai kereskedelemben nem kapható. Az építésnél tartsuk be az URH-szerelés szabályait. Minimális elemelárbossz, egy pont földelés stb.

Az áramkörben felhasznált trimmerkondenzátorok megbízható időálló típusok legyenek. Ha ilyet nem találunk mérjük meg RC híddal a beállít

tott értéket, és a trimmer helyére fix kondenzátort forrasszunk. A pontos beállítást, behangolást ebben az esetben a tekercsek meneteinek össze- illetve szét húzásával tudjuk elvégezni.

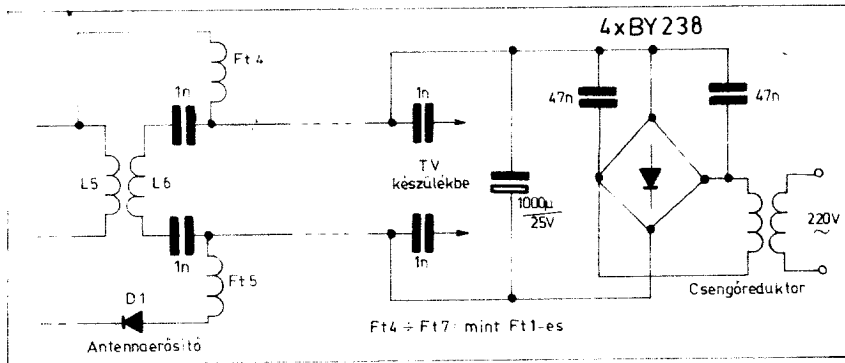
Az antennaerősítőben levő induktivitásokat nem fontos ezüstözött huzalból készíteni. Az a Q-eszköz amit pl. egy óozott huzal használata eredményez, nem számottevő, hisz a rezgőkörök az L_2 -es kivételével erősen csillapítva vannak. Az előerősítő sárgaréz lemezből készült vízhatlan dobozba szereljük. A ki- és bemenetknél rossz fémházas kondenzátorokból kitermelt üvegbevetető gyöngyöket alkalmazunk. Ha elkészült az antennaerősítő, ellenőrizzük a forrasztások minőségét, a tranzisztorok bekötését. Amennyiben mindent rendben találunk, következő lépés az előerősítő behangolása. Az előerősítő hangolását megfelelő műszerek híján szemre is elvégezhetjük. Ezt a módszert ismertetem, mivel sweep-generátor, vagy nagyfrekvenciás szignál és esólvoltmérő kevés amatőrnek áll rendelkezésére.

Kapcsoljuk a telepfeszültséget az antennaerősítőre. A T_1 -es tranzisztor kollektor áramát a P_1 -es potenciométerrel állítsuk be 2 mA-re. Ez 2 V-nak felel meg az R_2 -es ellenállás sarkain. Az egész előerősítő áramfelvétele nem lehet több 5-6 mA-nél. Behangolásra egy ismert TV-adó jelét használjuk. (Olyan adó mely bár zajosan, de állandó jelleggel vehető, pl: Besztercebánya az ÖIRT 7-es csatornán). A hangolást a TV-vevőkészülék előtt végezzük, lehetőleg amikor hangot és monoszópot sugároznak. Az antennáról jövő szalagkábel az előerősítő bemenetéhez forrasztjuk. A kimeneti pontot a TV-vevőkészülékhez csatlakoztatjuk.

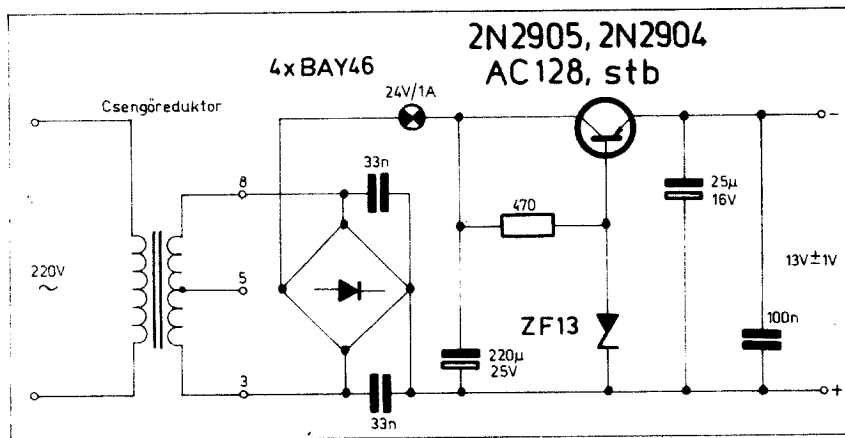
A C_1 -es trimmerkondenzátort forgatva a képet a maximumra állítjuk (kontraszt maximum). Következő lépés az L_2 és L_4 -es rezgőkörök beállítása. A C_3 -as illetve a C_6 -os trimmerkond

1. táblázat. Tekercs adatok

Tekercs	Menetszám	Huzal	Csévetest	Megjegyzés
L_1	3	\varnothing 0,3 mm CuZS		L_2 -es menetei közé
L_2	6	\varnothing 0,8 mm CuAg	\varnothing 5,6 mm-es csévetesten	Ft_1 -es az L_2 -es 2,5 menetes leágazásához csatlakozik az emitterponttól számítva.
L_3	8	\varnothing 0,8 mm CuAg	\varnothing 6 mm önhordó	Leágazás a földponttól 3,5 menetre.
L_4	8	\varnothing 0,8 mm CuAg	\varnothing 6 mm önhordó	Leágazás 1-es a földponttól 3,5 m. Leágazás 2-es a földponttól 4,5 m.
L_5	5	\varnothing 0,8 mm CuAg	\varnothing 0,6 mm önhordó	
L_6	3	\varnothing 0,3 mm CuZS		L_5 -ös menetei közé 1240 ohmos kimenet.
L_6	1,5	\varnothing 0,3 mm CuZS		L_5 menetei közé. Egyik pontja a földre, másik a kiementre csatlakozik.
Ft_1 Ft_2	22	\varnothing 0,2 mm Mzz	M4-es r.f. porvas magon	
Ft_3	6	\varnothing 0,4 mm Mz	\varnothing 5 mm önhordó	



7. ábra. Antennaerősítők táplálása a levezető kábelen keresztül



8. ábra. Tápegység

denzátorral igyekezzünk a maximális bontást beállítani. A6 L₅-ös kimeneti kört úgy kell beállítani a C₁₀-es trimmerkondenzátorral, hogy a hang maximális erősségű legyen. A hangolást többször kell megismételni a fent leírt sorrendben. Ha esetleg a hang gyengén jön, úgy a C₈-os trimmerrel elmehegtünk hangvívó felé.

Amikor minden a „helyén van” próbáljuk meg a T₁-es tranzisztor neutralizálását elvégezni. A C₅-ös kapacitást változtatva a kép zajának csökkennie kell. Sajnos a C₅-ös kondenzátorral igen finoman néha utána kell menni a neutralizációnak. Esetleg tovább finomíthatunk az előerősítő zaján a kollektoráram optimalisra történő beállításával. A fedő illetve fenéklap felszerelése rendszerint elviszi a pontos behangolást.

Ilyen esetben célszerű egy beméréshez szolgáló fedő és fenéklapot készíteni, melyen a beállító kondenzátorok helyén megfelelő furatok találhatóak. Ezeket keresztül elvezethetők a szükséges finomítások.

Végezetül néhány szót az antennaerősítő felhasználásáról. Célzerű közvetlenül a dipol antenna alá szerelni, pl. az árbocra. Ha a padlástér rendelkezésünkre áll, inkább oda helyezzük el az antennaerősítőt. Itt lényegesen kisebb a hőhatás, nem kap esőt, havat stb. Tapasztalataim szerint igen nehéz vízhatlan dobozt készíteni.

A 7. ábrán bemutatom hogyan lehet az antennaerősítő táplálását a levezető kábelon keresztül megoldani. A 8. ábra igen egyszerű tápegység rajzát tartalmazza, mellyel az antennaerősítőt üzemeltethetjük.

A fent leírt előerősítők több darab készült, ezek kb. 3 éve kifogástalanul működnek. Csodát ne várjunk, – ahol nincs térerősség, ott nem segít az antennaerősítő sem. Alkalmazása ott indokolt ahol a vevőkészülék érzéketlen, vagy az egyébként antennán meglevő jel „eltűnik” a hosszú levezető kábelon. Az antennaerősítő nem pótolja az antennát! A lehető legnagyobb elemszámú antennát alkalmazzuk; hisz a jel/zaj viszonyt így tudjuk a legjobb értékre hozni.

A megépítéshez és alkalmazáshoz sok szerencsét és jó vételt kívánok.

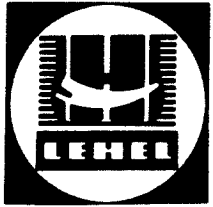
Alkatrészjegyzék:

T₁: AF 239 S, AF 239, AF 139, AFY 40, AFY 42, stb.

T₂: mint T₁, de AF 106, AF 109 és AF 102 is megfelel.



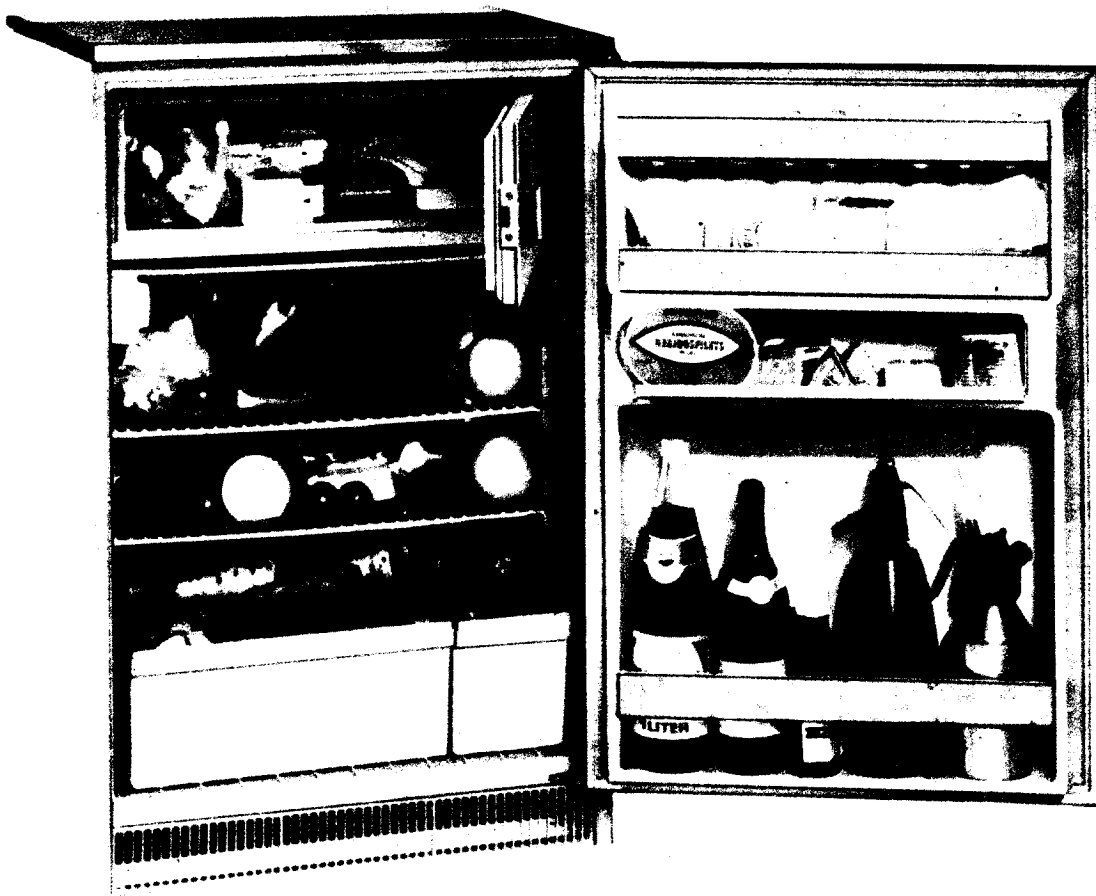
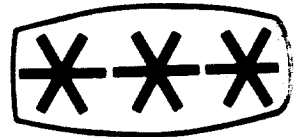
Piaci „ADÓ-VEVŐ”, avagy: nincs érintkezés



LEHEL

ABSZORPCIÓS HÁZTARTÁSI HŰTŐSZEKRÉNY

S 150



Gyártja:

HŰTŐGÉPGYÁR

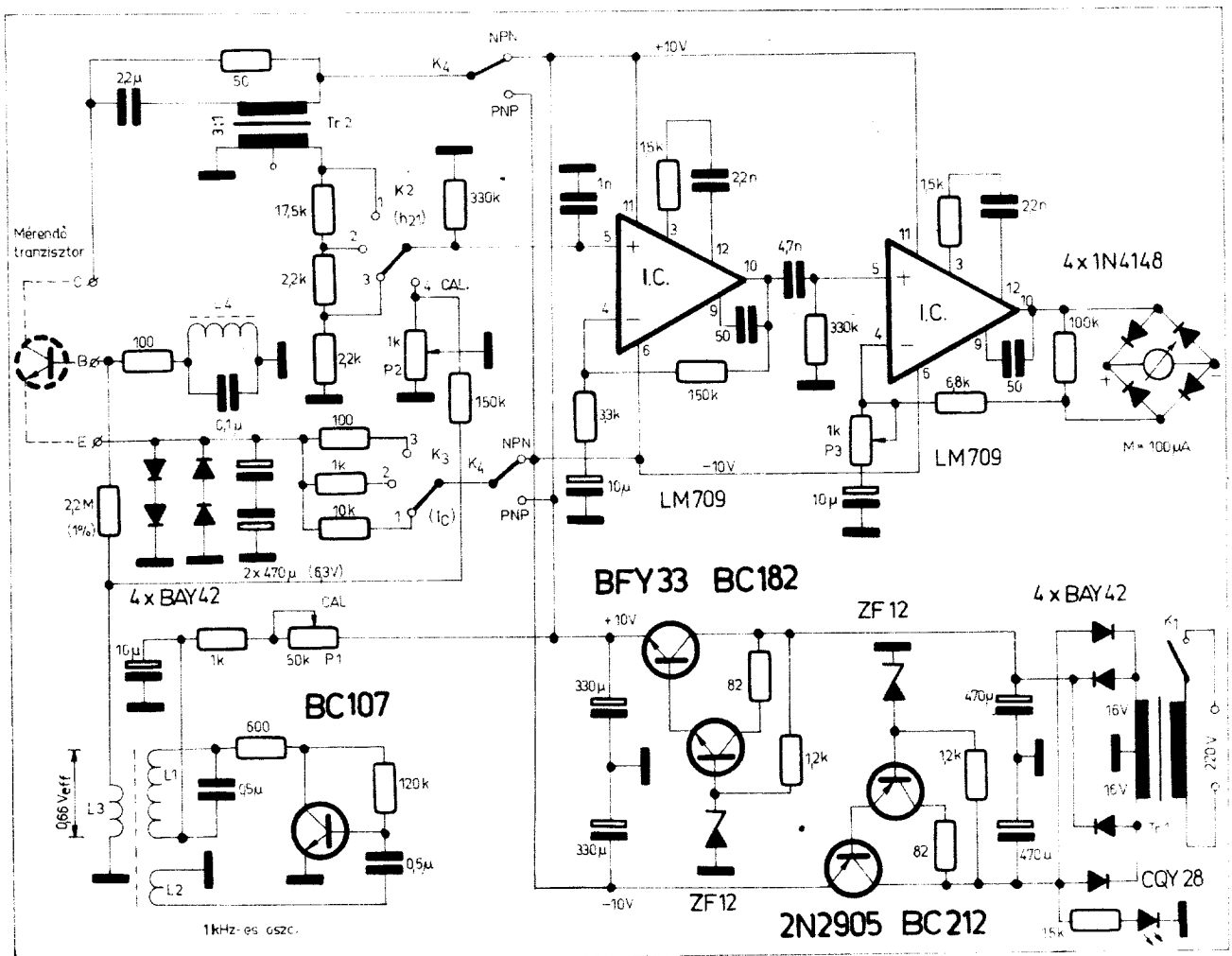
JÁSZBERÉNY

„ h_{21e} -mérő” készülék, bipoláris tranzisztorok áramerősítési tényezőjének mérésére

dr. Hetényi László okl. vill. mérnök, HASBK

Mind az amatőr gyakorlatban, mind a félvezető készülékek javítása során gyakran van szükség arra, hogy a beépítendő, vagy cserélendő tranzisztorok áramerősítési tényezőjét ismerjük. Jelen készülékünk arra szolgál, hogy NPN és PNP, kis és közepes teljesítményű bipoláris tranzisztorok áramerősítését (β -ját) megmérhessük. Ez a készülék különösen jó szolgálatot tesz akkor, ha bizonyos kényes helyekre világítással kell a megfelelő erősítésű tranzisztort több példány közül kiválasztani.

Készülékünk a hivatalos mérési eljárásnak megfelelően 1 kHz-es szinuszos jellel végzi az áramerősítés mérését, földelt emitteres kapcsolásban (h_{21e}). A készülék fontosabb jellemzői az alábbiak:



1. ábra. A „ h_{21e} -mérő” készülék (β -mérő) kapcsolási rajza

A műszer végkiteréséhez tartozó áramerősítési tényező értékek:

$$h_{21e} = 100 - 500 - 1000$$

Legkisebb, még jól leolvasható áramerősítési tényező érték:

$$h_{21e} = 10$$

Mérhető tranzisztorok: Bipoláris PNP és NPN

Beállítható munkaponti

$$\begin{aligned} \text{kollektoráram: } I_C &= 1 \text{ mA} \quad (P_C = 10 \text{ mW}) \\ I_C &= 10 \text{ mA} \quad (P_C = 95 \text{ mW}) \\ I_C &= 100 \text{ mA} \quad (P_C = 500 \text{ mW}) \end{aligned}$$

$$\text{Kollektor feszültség: } U_C = 5 \dots 10 \text{ V}$$

$$\text{Mérőjel: } 1 \text{ kHz (szinuszos)}$$

A készülék működése az 1. ábra kapcsolási rajzán jól követhető. A mérendő tranzisztor egy hangfrekvenciás erősítő fokozat aktív elemét képezi. A bázis a 100 ohmos ellenálláson és a párhuzamos rezgőkör L_1 tekercsén keresztül egyenáramú szempontból földpotenciálra van. Ilyen esetben a munkaponti kollektoráram (I_C) létrehozásához az előfeszítő bázisáramot az emitteroldalról kell betáplálni, a kettős tápegység egyik szektorából. Az emitterkörben folyó áram a kollektoráram és a bázisáram összegével azonos:

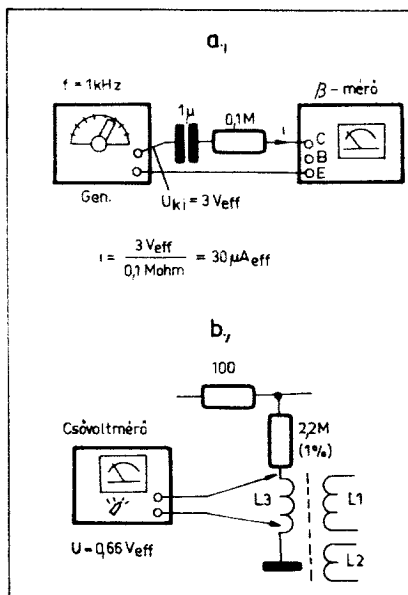
$$I_E = I_C + I_B$$

az áramerősítési tényezőt is felhasználva,

$$I_E = I_C \left(1 + \frac{1}{h_{21e}}\right)$$

A munkaponti kollektoráram beállítását a K_1 kapcsolóval kiválasztott ellenállással végezhetjük (feltételezve, hogy a tápfeszültség konstans 10 V-értékű). Ennek az a feltétele, hogy a $h_{21e} \gg 1$ legyen, ami a legtöbb tranzisztor esetében eleve fennáll, mert a $h_{21e} < 10$ áramerősítési tényezőjű tranzisztorokat már általában nem nevezhetjük tranzisztoroknak. Tehát gyakorlatilag $I_E = I_C$ -vel. 10 V-os tápfeszültség mellett a 100 ohmos, 1 kohmos, illetve 10 kohmos ellenállások némi toleranciával 100 mA, 10 mA és 1 mA értékű kollektoráramot állítanak be a mérendő tranzisztor emitterkörü oldalán.

A mérendő tranzisztor földelt emitteres kapcsolásban erősítőként működik. Ennek megfelelően emitterét



2. ábra. A készülék kalibrálásának menete. A mérőerősítő érzékenységeinek beállítása külső hanggenerátorból beadott „kollektor váltóárammal” (a), és a bázis vezérlőáram beállítása az L_3 tekercsen mérhető feszültséggel (b)

váltóáramúlag földpotenciálra kell kapcsolni, amit esetünkben a $2 \times 470 \mu\text{F}$ -os sorba kapcsolt emitterkörü kondenzátorok végeznek el. A kondenzátorok ellentett polaritással történő sorba kapcsolására azért van szükség, mert a K_1 tolkapcsolóval mind az emitter, mind a kollektor pontokra pozitív, illetve negatív ellentett polaritású feszültség kapcsolható, attól függően, hogy NPN, vagy PNP tranzisztort kívánunk vizsgálni. Az ilyen módon történő sorba kapcsolás folytán az emitterkörü kondenzátor bipolarissá válik és eredő kapacitása $235 \mu\text{F}$ -ra csökken. A 2×2 dab BAY 42 dióda a $2 \times 470 \mu\text{F}$ -os elkon fellépő feszültséget korlátozza kb. ± 2 V-ra abban az esetben, ha nincs tranzisztor a mérő kapcsolokon. Az emitter-bázis közötti feszültségek ilyen kis értékre való korlátozása megakadályozza

azt, hogy az emitterkörü elektrolitikus kondenzátor töltése a mérendő tranzisztorok a mérőpontokra való kapcsolása alkalmával, kárt tegyen a tranzisztor bázis-emitter szakaszában. A feszültségkorlátozás hatására a $2 \times 470 \mu\text{F}$ -os kondenzátorok üzemi feszültsége akár 2,5 V-ra is választható.

A mérendő tranzisztor kollektorkörében egy 50 ohmos soros ellenállás és egy „áramváltónak” használt 3:1 áttételű transzfórmátor található. Az 50 ohmos ellenállás 500 mW-ra korlátozza a mérendő tranzisztor maximális dissipációját azáltal, hogy rajta 100 mA-es kollektoráram esetén 5 V feszültségesés lép fel.

Az áramerősítési tényező mérése úgy történik, hogy a mérendő tranzisztorbázisba egy ismert amplitúdójú 1 kHz-es váltóáramot bocsájunk és az áramváltó transzfórmátor segítségével mérjük a kollektorkörben folyó áram váltóáramú komponensének amplitúdóját. A kettő hányadosa az áramerősítési tényező:

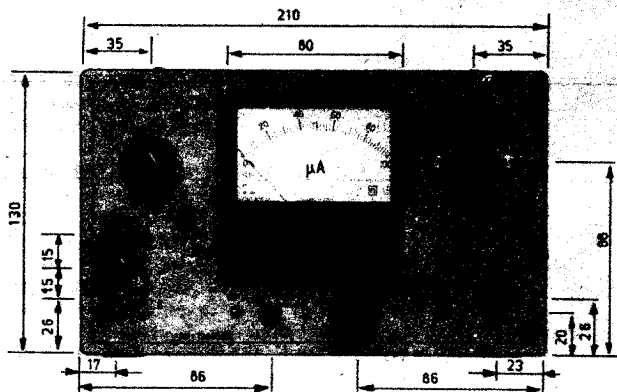
$$\beta = h_{21e} = \frac{i_C}{i_B}$$

A bázisba befolyó váltóáramot a 2,2 Mohmos ellenálláson keresztül adjuk a bázisra. Az 1 kHz-es szinuszos jelet szolgáltató oszcillátor L_2 tekercsén levő feszültség és az ellenállásérték hányadosa határozza meg a bázisváltóáramot, amelyet értékben

$$i_B = \frac{U_{L2}}{2,2 \text{ Mohm}} = 0,3 \mu\text{A}_{\text{eff}}$$

rögzítettünk. Ugyanis ennél nagyobb bemenő bázisáram esetén $h_{21e} = 1000$ áramerősítési tényező mellett már túlzérlés lépne fel, 1 mA-es munkaponti kollektoráram esetén. Ahhoz, hogy a 2,2 Mohmos (1%-os) ellenálláson $0,3 \mu\text{A}_{\text{eff}}$ váltóáram folyjon, az L_2 tekercsen az oszcillátornak 0,66 V_{eff} feszültséget kell szolgáltatnia. Ez a feszültségérték az 50 kohmos kalibráló potencióméterrel állítható be a K_1 kapcsoló „Cal.” állásában. A beállítás a műszer végkiterésére történik.

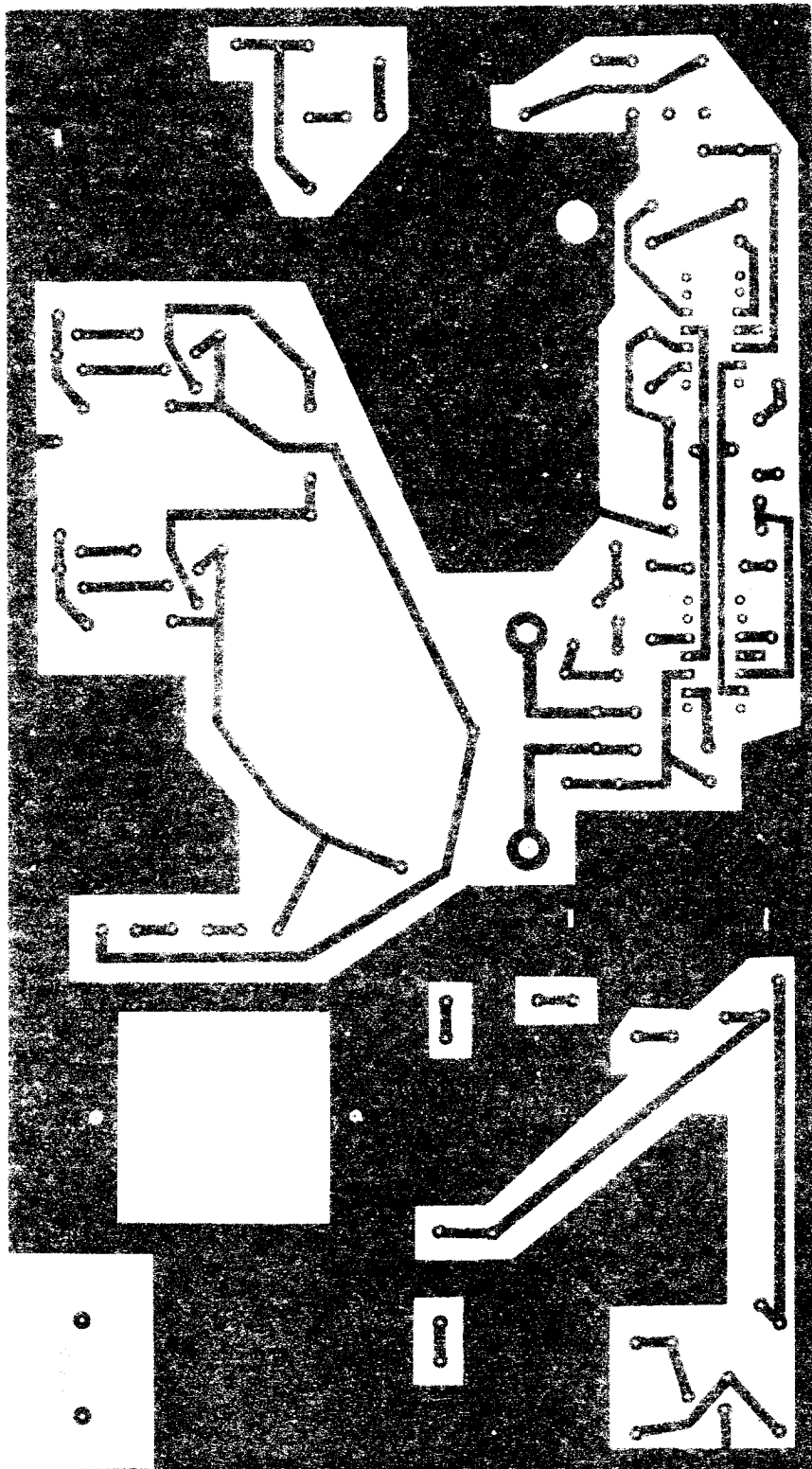
A mérendő tranzisztor bázisát egyenáramúlag közel földpotenciálra kell



3. ábra. A készülék előlapján elhelyezett alkatrészek és a fontosabb méretek



4. ábra. A készülék belső felépítése



5. ábra. A nyomtatott áramköri lemez rajza a fólia-oldalról nézve. (Néhány alkatrész a készülék előlapján helyezkedik el, szabad szereléssel)

tartani. A bázisban levő 100 ohmos ellenállás a tranzisztor nagyfrekvenciás begerjedését van hivatva meggátolni. Ezen az ellenálláson és az L_1 tekercsen keresztül kapcsolódik a bázis egyenáramúlag földpotenciálra. Az L_1 tekercs a $0,1 \mu\text{F}$ -os kondenzátorral 1 kHz-en egy párhuzamos rezgőkört képez és ez, a kb. 30 kohmos rezonancia-ellenállása által meggátolja azt, hogy a 2,2 Mohmos ellenállás felől érkező $0,3 \mu\text{A}_{\text{eff}}$ értékű vezérlő váltóáram a tranzisztor bázisa helyett a föld felé távozzon.

A mérendő tranzisztor kollektorkörében levő Tr_1 „áramváltó” egy Cosmos típusú zsebrádió kimenő transzformátora. Feladata kettős. Az első az, hogy az átfolyó váltóárammal arányos feltranszformált feszültséget hozzon létre. Másik feladata pedig, hogy kedvezőtlen alacsonyfrekvenciás (500–100 Hz-es) átviteli tulajdonsága révén a tápegységből érkező mV nagyságú brumm-feszültségre nézve nagy csillapítást képviseljen és egyben alacsonyfrekvenciásan válassza el a tápegységet a mérőerősítőtől. Az áramváltó kimenetén megjelenő 1 kHz-es feszültség a K_1 kapcsolóval váltható feszültségosztóra kerül. Ez a kapcsoló a mérőerősítő érzékenységeinek megváltoztatása által beállítja a műszer végkitéréséhez tartozó áramerősítés értékét (h_{11e}). A 100–500–1000 áramerősítés értékek mellett a 4. állásban (Cal.) a mérőerősítő a $0,3 \mu\text{A}_{\text{eff}}$ értékű bázis vezérlőáram szintjét méri azáltal, hogy az L_2 tekercsen méri a feszültséget. A $P_2 = 1$ kohmos trimmerpotenciométert úgy kell beállítani, hogy a műszer akkor mutasson végkitérést, amikor az L_2 tekercsen 0,66 V_{eff} váltófeszültség van jelen.

A mérőerősítő egy hangfrekvenciás millivoltmérő, két SN72709N típusú analóg integrált áramkörrel kivitelezve. Az első IC az adott kapcsolásban 43 dB-t erősít (140-szeres erősítés). A második IC kimenete hajtja meg a $100 \mu\text{A}$ végkitérésű műszert, a 4 db hídba kapcsolt diódán keresztül. Mivel a műszer a negatív visszacsatoló hurokban foglal helyet, a skála az egyenirányító diódák görbe karakterisztikája ellenére teljesen lineáris osztású a mérendő 1 kHz-es hangfrekvenciás jelre nézve. A műszer végkitéréséhez a második IC bemenetén kb. 70 mV_{eff} , az első IC bemenetén kb. 0,5 mV_{eff} váltófeszültségre van szükség.

A mérőerősítő érzékenységét a 2. ábra vázolata szerint kell beállítani. A külső hanggenerátorból egy nagyértékű ellenálláson keresztül $30 \mu\text{A}_{\text{eff}}$ áramot bocsájtok a „C” (kollektor) jelű mérőkapocsra. Ez az áramérték felel meg a $h_{11e} = 100$ esetnek. A K_1 kapcsolót az 1. állásba állítva a P_3 1 kohmos trimmerpotenciométerrel a készülék műszerét végkitérésre állítjuk. A $0,3 \mu\text{A}_{\text{eff}}$ értékű vezérlőáram besabályozása az L_2 tekercsen csóvoltage-mérővel beállított 0,66 V_{eff} feszültség esetén végezhető el. A P_2 ugyancsak 1 kohmos potenciométerrel a K_1 kapcsoló 4. állásában (Cal.) ismét végkitérést állítunk be. A fenti

Szinkronmotoros asztali óra pontosságának növelése

Kopornoky Zsolt okl. vill. mérnök, EIVRT Alkalmazástechnikai Laboratórium

Az Ezermester boltokban kapható volt néhány száz forintos áron egy szinkronmotoros meghajtású, leeső számlapú asztali óra-mechanizmus. Mivel a szinkronmotor közvetlenül a hálózatról működik, ezért a fordulatszám és ezáltal az óra pontossága a hálózat frekvenciájától függ. Gyakorlati tapasztalatok azt mutatták, hogy Magyarországon a hálózati frekvencia általában néhány tized Hz-cel 50 Hz alatt van. E miatt ezek az órák napon-ta kb. 10–15 percet késnek. Ezt a pontosságot lényegesen megnöveli az 1. ábrán közölt kapcsolás.

A nagyobb pontosság azáltal érhető el, hogy a motort egy pontosan 50 Hz-re beállítható négyszögjellegű meghajtott tirisztoros áramkör vezérli. Az így előállított 50 Hz már nem függ a hálózati frekvenciától. A kapcsolás működése a következő:

A μA 747-es integrált áramkör állítja elő az 50 Hz-es négyszögjelet, az IC egyik fele szelektív áramkör, a másik fele pedig négyszögösít. A fázisviszonyok olyanok, hogy a rendszer oszcillál. A stabil frekvencia és amplitúdó elérése céljából a tápfeszültségeket Zener-diódákkal stabilizálni kell.

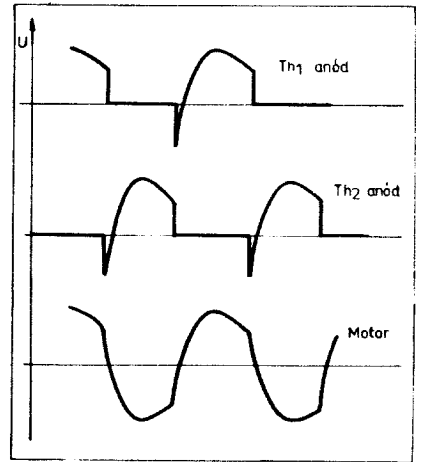
A stabil 50 Hz-es négyszögjel a T_1 – T_2 meghajtó tirisztoron keresztül ellenütemben vezérli a Th_1 – Th_2 tirisztor, ezek anódjai közé csatlakozik a motor két pólusa. Ide kapcsoló-

dik még a C_2 jelű 150 nF-os kondenzátor is, amely a motor induktivitásával párhuzamos rezgőkört alkot 50 Hz-es rezonancia-frekvenciával. Az ellenütemű vezérlés következtében hol az egyik tirisztor vezet és a másik kikapcsolt állapotban van, hol fordítva. Az áram az egyik esetben R_{11} -n, a motoron és Th_1 -n keresztül, a másik esetben R_{12} -n a motoron és Th_2 -en keresztül folyik.

Az átkapcsolásnál a korábban bekapcsolt tirisztor azért tud kikapcsolni, mert az újonnan bekapcsolt oldal anódján fellépő negatív feszültségugrás a párhuzamos rezgőkörön át eljut a másik oldali anódra és azt a tirisztor záróirányba feszíti elő. A két tirisztor anódján, valamint a motoron a 2. ábrán látható feszültségek lépnek fel.

A motor forgásához tapasztalatok szerint 120–150 V_{eff}-os váltófeszültség elegendő. Ha a motor induktivitása nem lenne kihangolva, akkor a motor kapcsain négyszög alakú feszültség jelenne meg, kihangolva viszont szinuszos a feszültség. A $Q > 1$ következtében a motorra megfelelő nagyságú szinuszos feszültség jut, amely a motort biztonsággal forgásban tartja.

A szelektív tagban szereplő ellenállások (R_1 , R_2 , R_3) lehetőleg a jobb hőfoktényezővel rendelkező R512 (kék színű) típusúak legyenek. A pontos frekvencia az

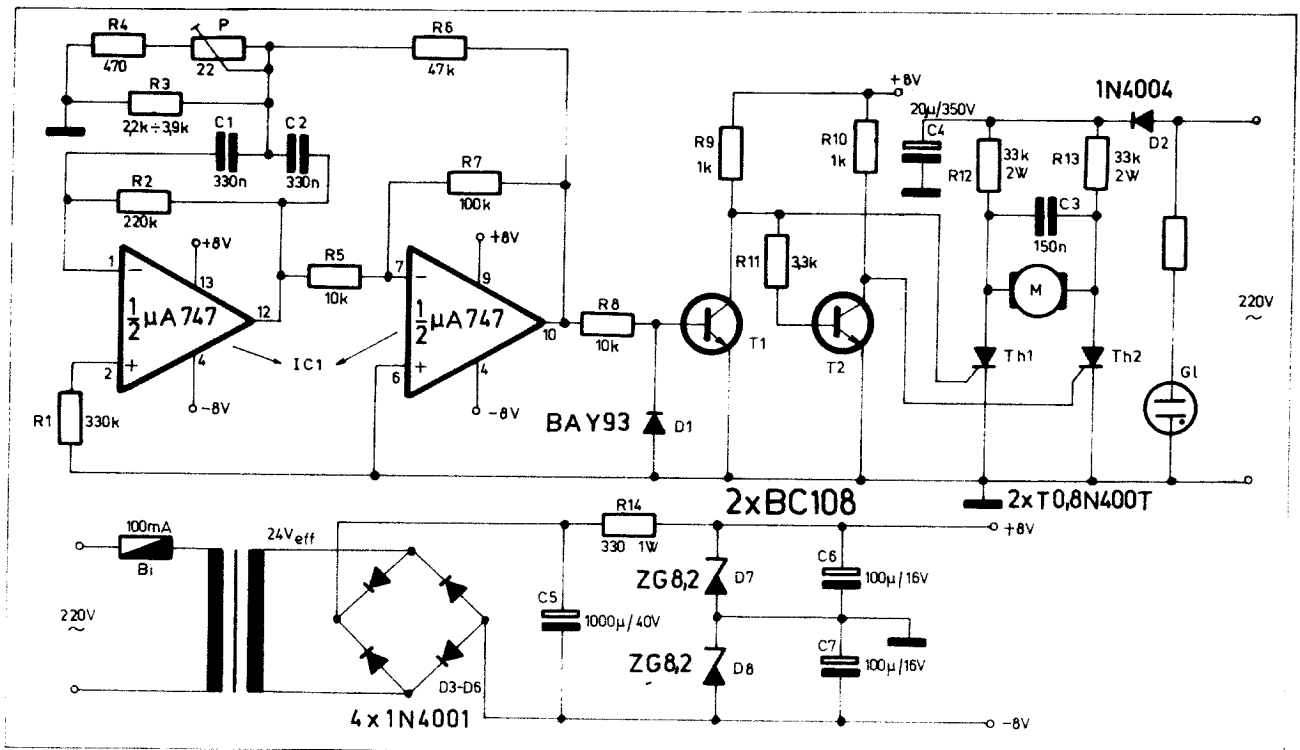


2. ábra. A tirisztorok anódján, valamint a motoron látható feszültségek jelalakja

$$f = \frac{1}{2\pi C \sqrt{R_a \cdot R_b}}$$

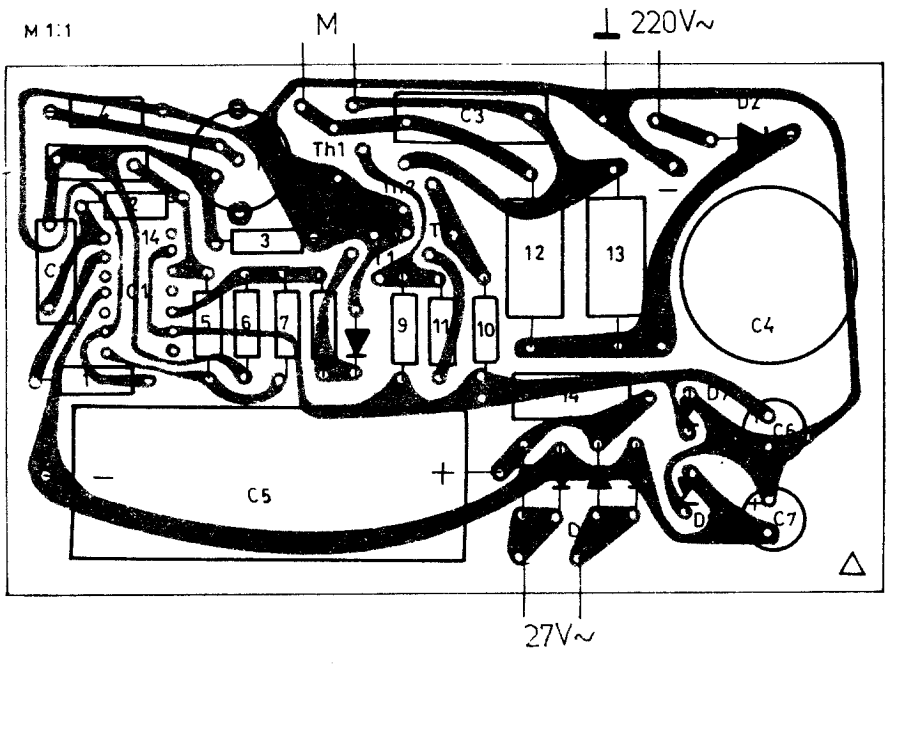
képlettel számolható, ahol $C = C_1 = C_2 = 330$ nF, $R_b = R_4 = 220$ kohm és R_a az R_2 – R_4 – P kétpólus eredője (400 ohm körüli érték).

Az 50 Hz durva beállítása R_1 változtatásával, pontos beállítása P trimmer-potenciométerrel történik. Ha nincs lehetőség a frekvencia nagypon-



1. ábra. Szinkronmotoros óra pontosságát növelő áramkör kapcsolási rajza

M 1:1



3. ábra. A kapcsolás nyomtatási és beültetési rajza (alkatrészek felől nézve) M 1:1

tosságú megmérésére, úgy az idő méréssel állítjuk be az óra pontosságát. (A trimmert ütközéstől kezdve naponta azonos szöggel elfordítva.)

A kapcsolásban szereplő aktív elemek közül a μA 747 helyett természetesen 2 db μA 741 is alkalmazható, de μA 739, μA 749 is használható. A T_1 tranzisztort túl nagy bázis-emitter feszültségtől védő D_1 dióda tetszőleges szilícium dióda lehet, úgy szintén BC 108 helyett is használhatunk egyéb npn szilícium tranzisztort.

A tápegységben ZG 8,2 helyett alkalmazható Zener-diódként bármely BC tranzisztor bázis-emitter diódája: npn típusnál a bázist anódként, az emittert katódként kössük.

A transzformátor lehet csengőreduktor is, de ez esetben a szekunder tekercset át kell tekercselni (kb. 720 menet, $\varnothing 0,3$ mm).

Felhívjuk a figyelmet arra, hogy a kapcsolás földjét az óra fémrészeihez ill. a dobozhoz tilos hozzákötni! A jelző glimmlámpát a soros ellenállással nem a motorral párhuzamosan, hanem a villogásmentesség érdekében közvetlenül a hálózatra kössük.

A 3. ábrán közöljük a kapcsolás nyomtatott áramköri tervét az alkatrészek beültetésével együtt. Az R_{12} , R_{13} ellenállásokat erős melegedésük miatt a frekvenciameghatározó tagoktól minél messzebb helyezjük el és kábelrel forrasszuk be.

A kapcsolással az óra pontossága $\pm 6^\circ C$ hőmérsékletváltozásnál fél percen belül van naponta.

Digitális sztereó fényorgona

Telepő Mihály okl. vill. mérnök, EIVRT Alkalmazástechnikai Laboratórium

Sztereó műsor hallgatása során meghatározható a hangforrás iránya és távolsága. Ilyen műsorok hallgatásakor nagyobb élményben lehet részünk, ha nemcsak halljuk, hanem vizuálisan is megjelenítjük a térhatású műsort. Az ismertetésre kerülő fényorgona ezt a látási élményt elégíti ki és még fokozza, hogy a vízszintes síkban nemcsak a bal és jobb csatornának megfelelő lámpacsoportok követik a sztereó műsort, hanem egy logikai egység segítségével középre is elhelyezhető egy színcsatorna, mely az összeg jelre működik. Az ismertetendő fényorgona kielégíti azt a követelményt, hogy a hang frekvenciájának – különböző szín és a fény vízszintes helyének – a fény vízszintes síkban való elhelyezkedése feleljen meg.

A sztereó fényorgona tömbvázlata az 1. ábrán látható.

A fényorgona működtetéséhez szükséges minimális bemeneti feszültség 20 mV. Színsugárzóként előnyösen felhasználhatók a TUNGSRAM – PAR 38 típusú színes lámpák.

Nézzük meg az egyes blokkok áramköri megvalósítását:

Szűrőáramkörök

A szűrők feladata a hangfrekvenciás sáv frekvenciában való elkülönítése, az igényeknek megfelelő tartományokra. Általában elégséges három sávra bontani a hangfrekvenciás sávot, a következő tartományok figyelembevételével:

20 Hz	– 200 Hz
200 Hz	– 2 kHz
2 kHz	– 20 kHz

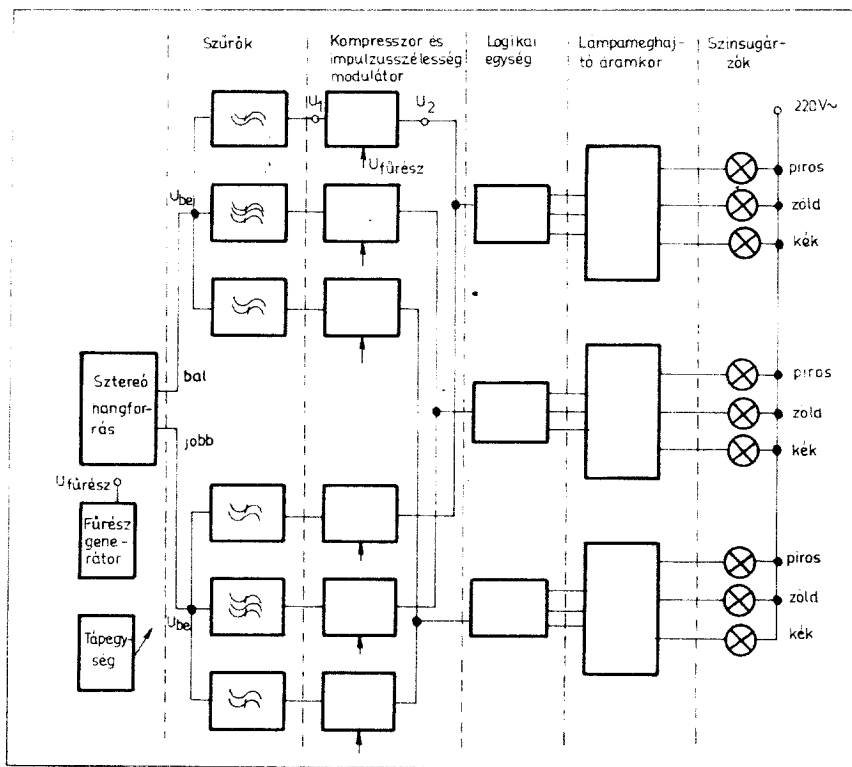
A fenti sávokhoz pedig a három alapszín rendelhető. A mélyhangokhoz a piros, a közepes frekvenciájú hanghoz a zöld és a magashangokhoz kék színű lámpa.

A sávok szétválasztására több lehetőség ismert, különböző passzív, vagy aktív LC vagy RC szűrőkapcsolások. A fényorgona szűrőáramköreinek meg-

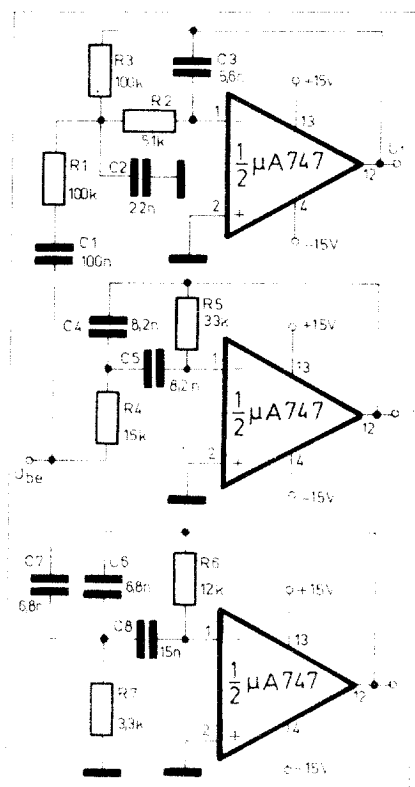
valósításánál egy igényesebb megoldást választottunk, mégpedig integrált műveleti erősítőt tartalmazó aktív RC szűrőket. A mélyhangoknak megfelelő szűrő aluláteresztő típusú, a közepes hangokat elválasztó szűrőt sávszűrő realizálja, és végül a magashangokat felüláteresztő szűrővel különítjük el. Az így megvalósított szűrőkapcsolások előnye, hogy az áramkörök nem igényelnek vasmagos tekercset. Az előző igényeket kielégítő szűrőáramkörök kapcsolása a 2. ábrán látható. Az alkalmazott integrált áramkör típusa μA 747, kettős, belső frekvenciakompenzált műveleti erősítő. Az egyes szűrők vágási meredeksége 40 dB/D a szűrők zárótartományában.

Kompresszor és impulzusszélesség modulátor egység

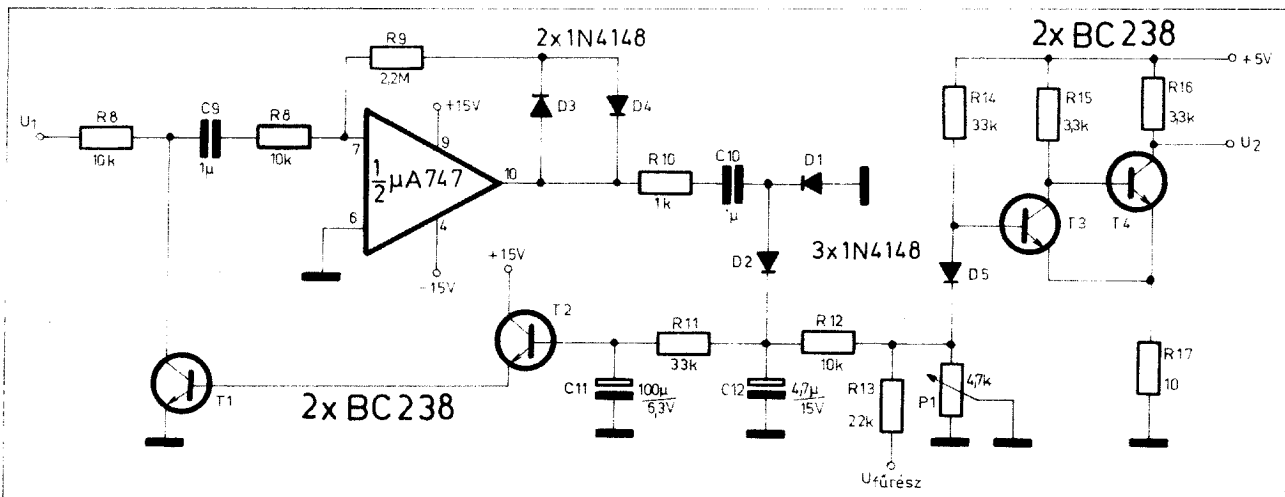
A tömbvázlaton szereplő következő egység működését a 3. ábra alapján vizsgáljuk. A kapcsolás nagymérvű kompressziót valósít meg. Ezzel elérjük azt, hogy a bemenő feszültség széles határok között változhat anélkül, hogy a fényorgona működése a hangerőtől függne (természetesen a működés a jel dinamikájától függ). A



1. ábra. A sztereó fényorgona tömbvázlata



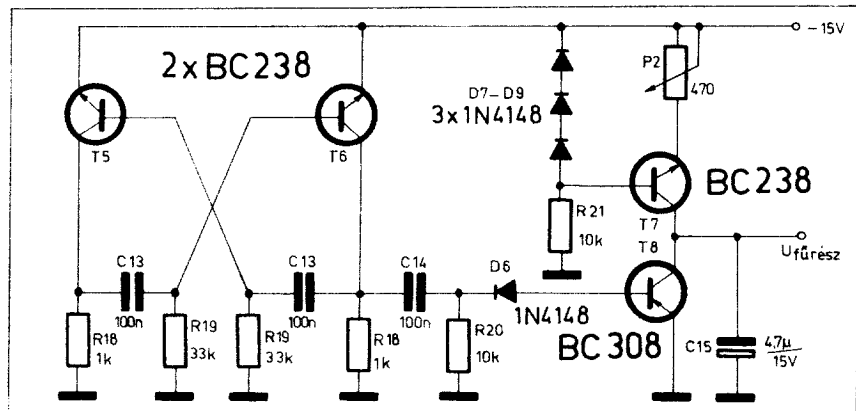
2. ábra. Aluláteresztő, sávszűrő és felüláteresztő áramkörök



3. ábra. Kompresszor és impulzusszélesség modulátor egység

szűrő kimenetéről vezéreljük a 1/2 μA 747 műveleti erősítőt, mely kisjelekre nagyerősítésű invertáló kapcsolásban működik. Kisjeleknél a D_1 , D_2 még zárva van, így a műveleti erősítő erősítése nagyobb mint nagyobb bejövő jeleknél. A felerősített jelet D_1 , D_2 diódák egyenirányítják és az egyenirányított kimeneti feszültség a C_{12} 4,7 μF -os kondenzátoron jelenik

4. ábra. A fűrészgenerátor kapcsolási rajza



meg, melyet egyrészt a T_1 kompressziót megvalósító tranzisztor vezérlésére használjuk fel a C_{11} , R_{11} integráló négypóluson át, másrészt ez az impulzusszélesség modulátort vezérlő egyik feszültség (másik feszültség a később ismertetésre kerülő fűrészgenerátoré).

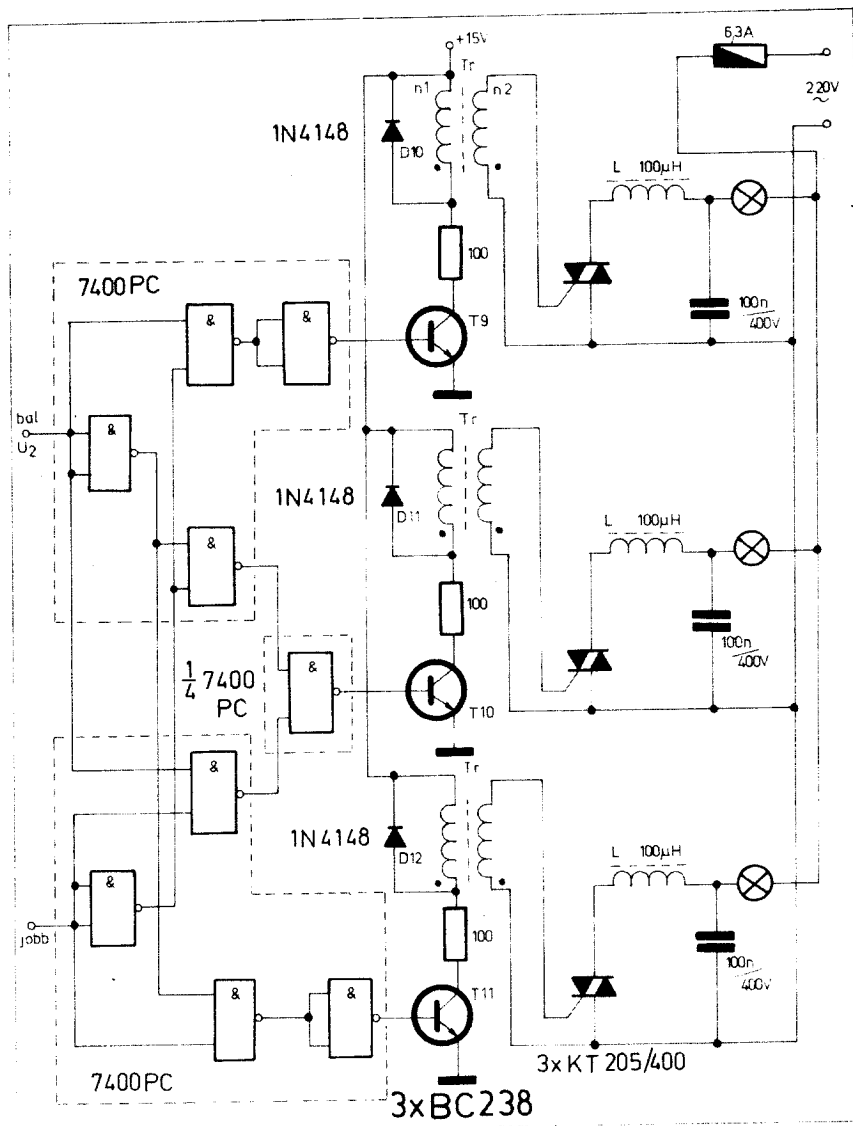
A leírt kompresszorral elérhető, hogy a fényorgona bemenő feszültsége 20 mV – 20 V közötti változásához 1 V – 2 V-os kompresszor kimenő feszültség változás tartozik. Az impulzusszélesség modulátor áramkör tulajdonképpen Schmitt-trigger kapcsolás. Ennek billenési feszültségét a C_{11} kondenzátoron levő egyenszint és az R_{11} ellenállásra adott fűrészgenerátor feszültségének P_1 potencióméteren összegzett feszültsége határozza meg. A P_1 potméterrel a fényorgona érzékenysége állítható be. A T_4 kimeneti feszültségének szélessége a kondenzátor egyenfeszültségének nagyságától függ.

Fűrészgenerátor

Feladata az impulzusszélesség modulátort vezérlő fűrészfeszültség előállítása. Kapcsolása a 4. ábrán látható. A T_1 , T_2 tranzisztorokkal egy asztabil multivibrátor kapcsolást valósítottunk meg. A vezérléshez szükséges fűrészfeszültséget a C_{15} 4,7 μ F-os kondenzátoron nyerjük. C_{15} kondenzátor T_4 lezárt állapotában a T_7 tranzisztorral megvalósított áramgenerátoron keresztül töltődik. C_{15} kisütése a T_8 tranzisztor nyitásával történik. T_8 nyitása a T_3 és T_4 alkotta asztabil multivibrátorral történik, a C_{11} , R_{20} differenciáló négypóluson keresztül. P_2 potencióméter változtatásával C_{15} töltőárama változtatható. Beállítani csak egyszer szükséges a megfelelő fűrészfeszültség amplitúdóhoz. A fűrészfeszültség frekvenciája nem kritikus. Célserű értékét 200 – 300 Hz-re választani.

Logikai egység

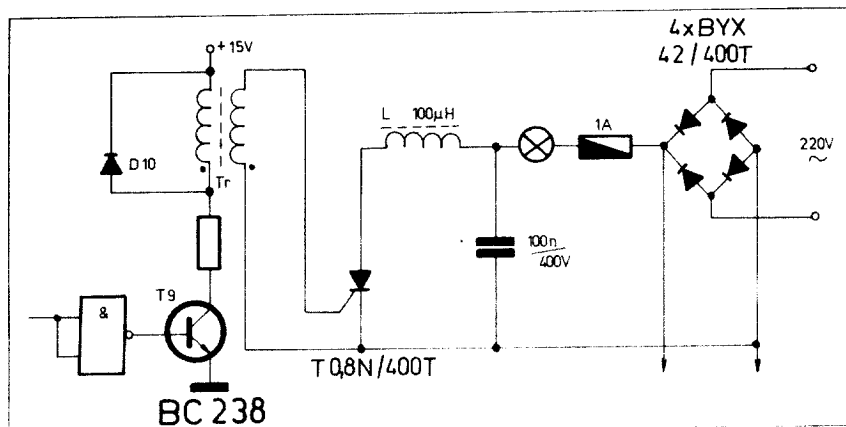
A logikai egység áramköri elrendezése az 5. ábrán látható. Az áramkörrel megvalósítottuk, hogy a sztereó hangforrás bal ill. jobb csatorna jele nemcsak a megfelelő három-három fényforrást tartalmazó színcsatornát működteti, hanem a sztereó összegjelre működő három db fényforrással bővíthető a fényorgona. A logikai áramkörben két 7400 PC típusú TTL digitális IC dolgozik. Az áramkör kimenetei a lámpa meghajtó áramkör vezérlését adják. A színcsatornák lámpáit vezérelhető egyenirányítóval, triakkal illetve tirisztorral gyűjthetjük be. Mindkét eszközre bemutatunk egy-egy lehetséges kapcsolást (5. és 6. ábra). A tirisztor és a triak bekapcsolásakor nagyon meredek feszültségimpulzusok keletkeznek. A feszültségimpulzusok a középhullámú tartományig erős felharmonikusokat tartalmaznak és igen zavaróak. Az 5. illetve 6. ábrán látható módon LC



5. ábra. Logikai egység és lámpameghajtó áramkörök kapcsolása triakkal

szűrővel meggátolható, hogy a felharmonikusok a hálózati vezetéken keresztül a készüléket elhagyják. A tirisztort illetve triakot a T_r impulzus

transzformátor vezérli. Ennek a megoldásnak előnye, hogy a hálózati feszültséget elválasztja a készülék gyengeáramú áramköreitől.

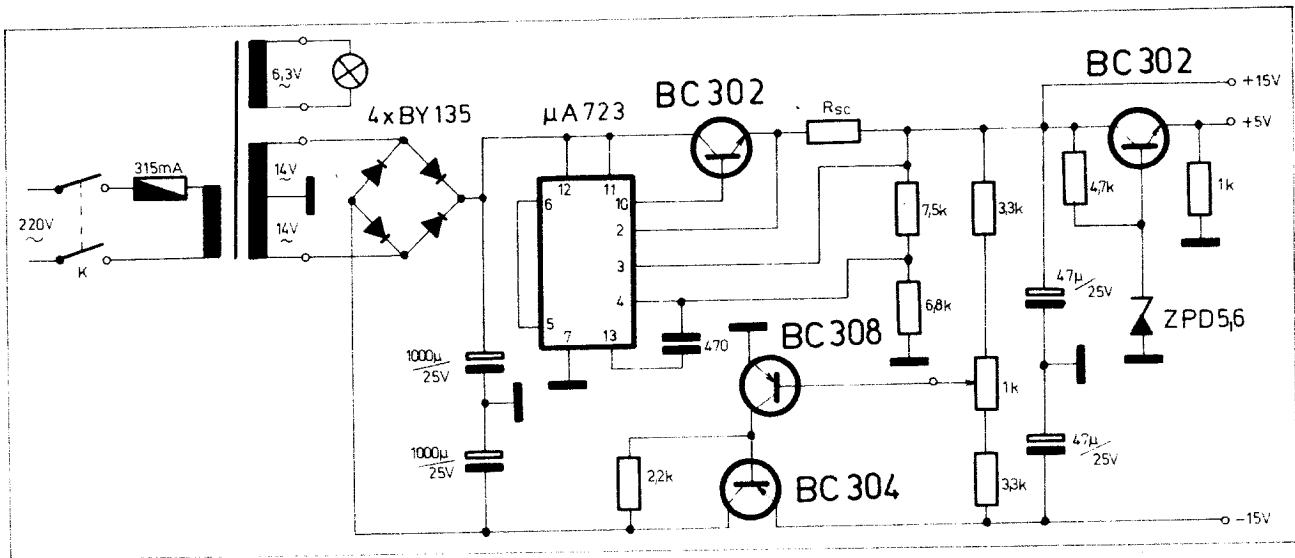


6. ábra. A tirisztoros lámpameghajtó áramkör kapcsolása

FAKULTYA

a magyar-szovjet
testvércapcsolatok
ezernyi megnyit-
vánulását mutatja
be riportokban,
képekben,
havonta
kétszer





7. ábra. A fényorgona tápegységének kapcsolása

Tápegység

A fényorgonát tápfeszültséggel egy μA 723-as műveleti erősítővel felépített stabilizátor látja el. A részletes kapcsolás a 7. ábrán látható.

Üzembe helyezés

A megépített fényorgona beindítása nem bonyolult. P_1 -es trimmer-potenciométerrel egyszer szükséges beállítani a fűrészfeszültség amplitúdóját. A P_1 potméterrel a fényorgona érzékenysége állítható be mégpedig úgy,

hogy bemenőjel nélkül a lámpa ne világítson, de kis bejövő jelnél már világítson. A három-három db fényforrást tartalmazó színcsatornát célszerű egy közös dobozba építeni és a hangforrásnak megfelelő pozícióban elhelyezni. A fényorgona szerelésénél, huzalozásánál feltétlenül ügyelni kell az érintésvédelmi előírások betartására!

A felhasznált műveleti erősítők, tranzisztorok, diódák és tirisztorok TUNGSRAM gyártmányú eszközök. A triak cseshszlovák gyártmányú és a hazai kiskereskedelemben kapható.

Transzformátorok és tekercsek adatai:

Hálózati transzformátor:

EI 60/20

primer: 2340 menet $d = 0,18$ mm CuL huzal
szekunder: 2×168 menet $d = 0,4$ mm CuL huzal
75 menet $d = 0,25$ mm CuL huzal

Impulzus transzformátor (Tr):

$\varnothing 14 \times 8$ -as fazékmag $A_L = 1250$. kétkamrás csévetest

$n_1 = 40$ menet $d = 0,2$ mm CuL huzal
 $n_2 = 30$ menet $d = 0,2$ mm CuL huzal

Zavarászűrő induktivitás (L):

$\varnothing 34 \times 28$ -as fazékmag $A_L = 160$. egykamrás csévetest

$n = 26$ menet $d = 1,2$ mm CuL huzal

Irodalom:

Funkschau 1976/6. szám.

Tranzisztoros fűtőáram stabilizátor TV vevőkészülékhez

Plachtovics György műszeripari technikus

A félvezetős technika rohamos fejlődésének ellenére még mindig szép számmal üzemelnek a jól bevált elektroncsöves televíziós vevőkészülékek. Ennek részben gazdasági okai is vannak. Sokan vásárolnak második készüléknek használt csöves gépet, melyet a hátrévi házban óhajtanak üzemeltetni. Mint tudjuk az elektroncsövek igen kényesek a fűtőáram változására. Ez különösen igaz a legjobban igénybe vett elemre, a képcsőre. Tapasztalataim szerint a peremkerületekben, ahol a hálózati feszültség erősen ingadozik lényegesen több az emisszióhibás képcső, mint például a belvárosban, ahol rendszerint a megengedett tűréshatáron belül van. Ennek a meghibásodásnak a fizikai magyarázata igen egyszerű. A kisebb árammal izzított fűtőszál nem melegíti fel a katódot teljes felületében. Így azon hőfoltok keletkeznek. A kö-

zepe rendszerint a legmelegebb, a szélei hidegebbek. Ezáltal az egész katódfelületre megadott elektronmennyiséget a meleg rész igyekszik „kiuzzadni”. Az eredmény az emissziós képesség rohamos csökkenése. Az ilyen képcsővek megfűtve, még egy kis időre „észhez térnek” de tekintve, hogy a katódjuk maradóan sérült, élettartalmuk igen rövid lesz. Hasonló a helyzet a készülék többi elektroncsöveivel is. Főleg a nagyobb meredekségű elektroncsövek sínylik meg a rendszeres aláfűtést. Gyakran tapasztaltam ismerőseimnél, hogy ha a hálózati feszültség 170–180 V körül mozgott (Pesterzsébeten esti csúcsfogyasztási időben!) 2–3 perces melegedés után lecsökkent sormérettel ugyan, de még beindult a készülék. A kép azonban halvány, szinkronhátrón levő, élvezhetetlen volt. A hang hasonlóan gyenge minőségű volt, halk,

és igen erősen suhogott, az aránydetektor elektrolit kondenzátorán gyakorlatilag nem lehetett mérni feszültséget.

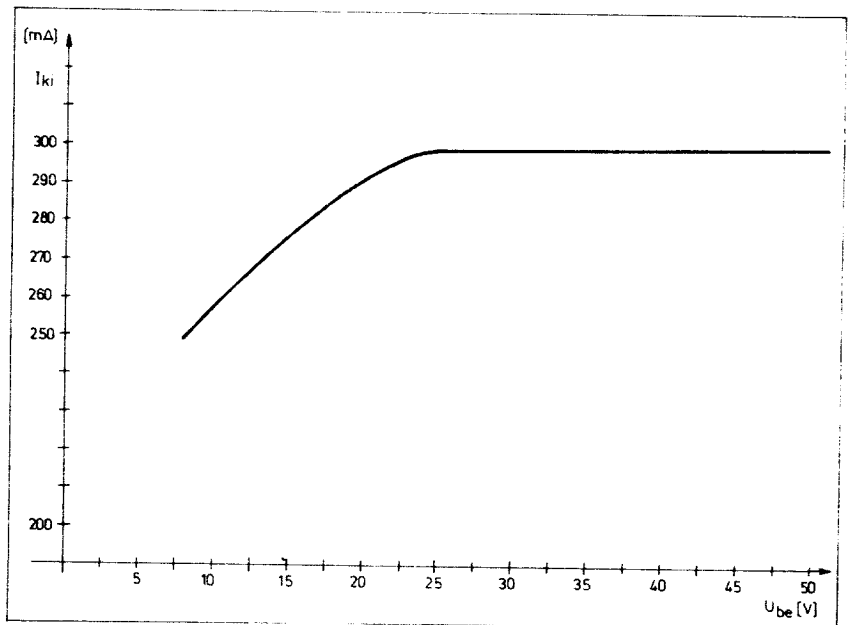
Kikapcsolásnál (új képcső esetén is) megjelent az emisszió hibára utaló világitó fénypont a képcső közepén. Késő este amikor a névleges értéket, a televízió vevőkészülék kifogástalanul üzemelt. Ezt több különböző típusú készüléknél tapasztaltam, amelyek a fent leírt mostoha körülmények között üzemeltek.

Két készülék típuson az ORION 1550-esen és a VIDEOTON TC 652-es Sztár-ján végeztem méréseket. Torroid transzformátorral lecsökkentettem a hálózati feszültséget 170 V-ra.

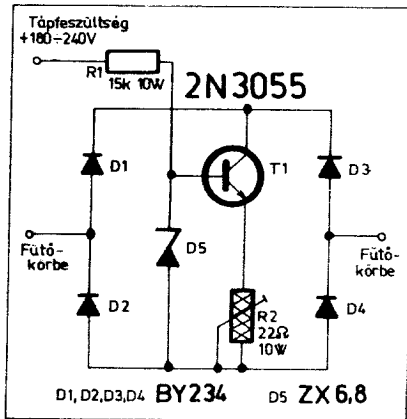
A névleges hálózati feszültségen egyébként jól működő 1550-es készülék soroscsillátora csak 5–6 perces bekapcsolás után kezdett el rezegni.

Ez is olyan volt, hogy tíz bekapcsolásból három alkalommal egyáltalán – tehát hosszú idő elteltével sem indult meg az oszcilláció. A kép erősen kontraszegény, halvány volt, a hang zajos, alig érthető.

A Sztár készülék hasonló eredményt produkált, azzal az eltéréssel, hogy már 180 V-nál is teljesen „meghalt” a készülék. Ennek oka valószínűleg a fűtőköri NTK ellenállás megnyúlása, ugyanis 220 V-os hálózat esetén a fűtőáram csak 280 mA-körüli értékű volt. Ennek a készüléknek a soroszcillátora viszont még alacsony hálózat esetén is üzembiztosan indult. Ezek után a készülékek fűtő- és anódfeszültségkörét szétválasztottam. Az anódfeszültséget egy jól terhelhető hálózati transzformátorról nyertem. Értéke 175 V-ra esett. A televízió vevőkészülék fűtőkörét a toroidtranszformátorról hajtottam meg. A mérés meglepő eredményt hozott. A csöves televízió készülékek az anódfeszültség-változásra alig, a fűtőáram-változásra azonban igen érzékenyen reagálnak.



2. ábra



1. ábra

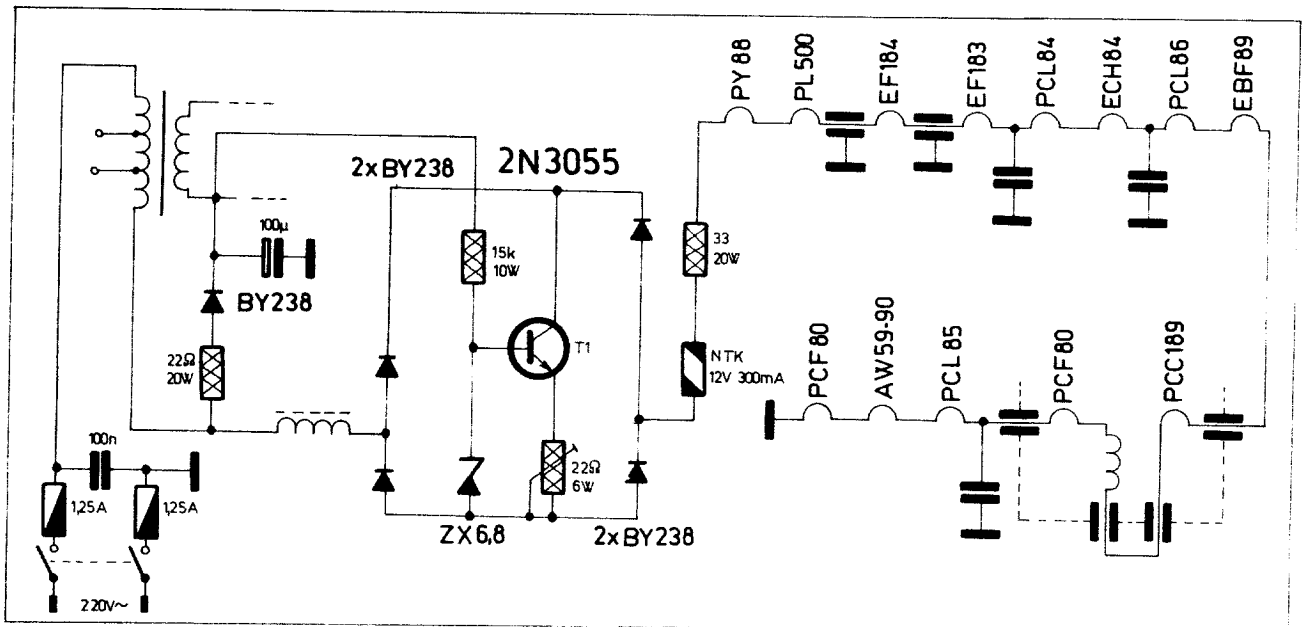
Ezek után adódott az ötlet, az elektroncsövek fűtőkörének áramgenerátoros táplálása. Az alábbiakban ismertetett áramkörrel több készüléket átalakítottam. Ezek a televíziók azóta is kifogástalanul működnek az igen erősen ingadozó hálózati feszültség ellenére.

Működési leírás

Az elektroncsövek fűtőáramát egy tranzistoros áramgenerátorral stabilizáljuk. Az áramgenerátort polaritáshelyesen egy Graetz híd középsébe helyezük el – ezzel biztosítva a tel-

jes hullámú fűtést az elektroncsövek részére. Az áramkör kapcsolási rajza az 1. ábrán látható. Működése röviden a következő:

A váltófeszültség a $D_1 - D_4$ diódák-ból álló Graetz-hídra jut. A kétoldalan egyenirányított pulzáló egyenfeszültség a T_1 -es tranzisztorral felépített áramgenerátor sarkaira kerül. Az R_1 -es ellenállás és a D_5 -ös Zener-dióda képezik az áramgenerátor referencia feszültségét. Az áramgenerátoron átfolyó áram az $U_B - U_E / R_e$ képlet alapján határozható meg. A bázisfeszültség ebben az esetben 6,8 V. Szilícium alapanyagú tranzisztor esetén az E - B átmeneten 0,6 V esik. A 300 mA-es kimeneti áramhoz tehát



3. ábra

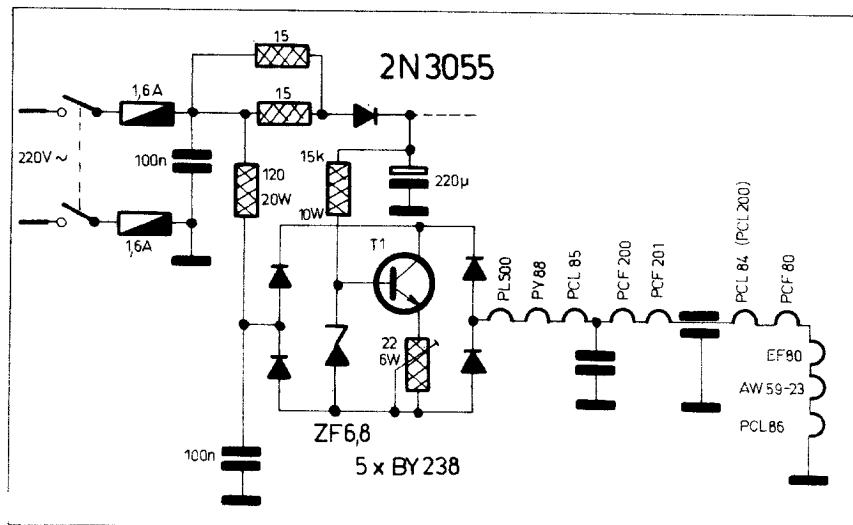
TB 642, TD 652 Horizont, és a TA 642, TC 652, TH 662 Sztár típusú televízió készülékek átalakítása látható. A következők, az 5. ábrán látható az ORION által gyártott AT 459-es Viktória, a korábban gyártott AT 751 Tokaj és az AT 759 ORETTA, valamint az AT 1459-es Viktória Super és az AT 1461 Orilux típusú televíziókészülékek fűtőkörének átalakítása.

A 6. ábrán a PCF 200 - és PCF 201-es dekál csövekkel kiadott VIDEOTON televíziók fűtőkörének a módosítása látható. Ide az alábbi típusok tartoznak: TB 674, TC 684, TC 684, OC, TC 684 OCU, valamint a korai kiadású Inter Favorit, Inter Sztár és a Record.

Átalakítás menete

Első lépés, hogy a Kádár Géza által összeállított „Rádió és televízió vévőkészülékek” című könyv alapján összehasonlítjuk az eredeti gyári és a módosított rajzot. A különbség az áramgenerátor beépítésén túl a soros fűtőköri feszültségejtő ellenállás csökkentésén, esetenként az NTK ellenállás változtatásában van. Az egész beépítendő egységet célszerű egy külön bakelit, vagy üvegszálás lapra megépíteni.

A 2N 3055-ös teljesítmény tranzisztort hűtőbordára kell szerelni. Az áramkör méretezése olyan, hogy a legrosszabb esetben sem kerülhet 60 V-nál nagyobb feszültség a T₁-es tranzisztorra. Ezt a szélsőséges esetet figyelembe véve (a hálózat több mint 220 V!) az áramgenerátor tranzisztorra kevesebbet disszipál el, mint 18 W. A 2N 3055-ös tranzisztor, kellőképpen hűtve, ezt a teljesítményt minden további nélkül elviseli. A szükséges minimális hűtőfelület a környezeti hőmérséklet figyelembevételével 200 × 150 mm-es Al. lemez, melynek vastag-



6. ábra

sága 3 – 4 mm között lehet. Természetesen használhatunk különböző profilú gyári hűtőbordát is. A lényeg az, hogy a hasznos hűtőfelület a fent megadott értéknél ne legyen kisebb. A 2N 3055-ös tranzisztor és a hűtőfelület közé vékonyan kenjük szilikon zsírt, a hőátadás javítása céljából Szilikon zsír helyett esetleg megfelel a savmentes vazelin is. A külön egységként megépített áramgenerátort három szál vezetékkel szükséges a fűtőkörbe és a tápfeszültséghez csatlakoztatni.

Figyeljünk a szerelésnél. Egy esetleges rossz alkatrész, vagy forrasztás okozta zárlat könnyen a képcső „életébe” kerülhet.

Az átalakításra vonatkozó rajzon látható ellenállásokat igyekezzünk betartani (ellenállás érték, terhelhetőség). Ha módunkban áll vizsgáljuk

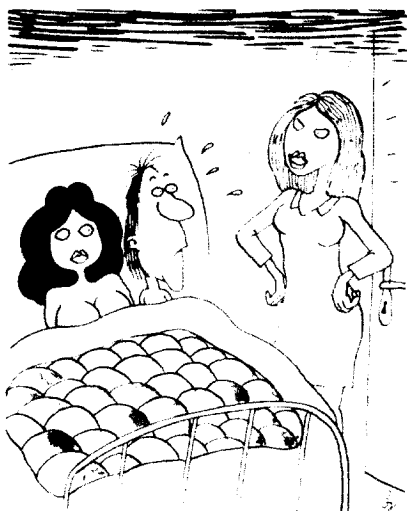
meg az átalakított készüléket az általunk mért legalacsonyabb feszültségen. Ez természetesen nagyobb mint a csövek fűtésén eső részfeszültségek összege.

Ha a sorméret nagyon lecsökken alacsony feszültségen próbáljuk meg a sorkimenő transzformátorra kapcsolt kondenzátorral a csökkenést korrigálni.

Figyelem! A fent leírt művelet után célszerű a névleges hálózati feszültségen (220 V) a booster feszültséget ellenőrizni, hogy nem léptük e túl a kapcsolási rajzon megadott értéket. Ellenkező esetben könnyen előfordul, hogy amikor a hálózati feszültség eléri a névleges értéket, a sorvégfok nagyfeszültségű tekercse a „malomkerék” átút!

A megépítéséhez sok sikert kívánok.

Technikai küsszótár



„Feszültségnövekedés”



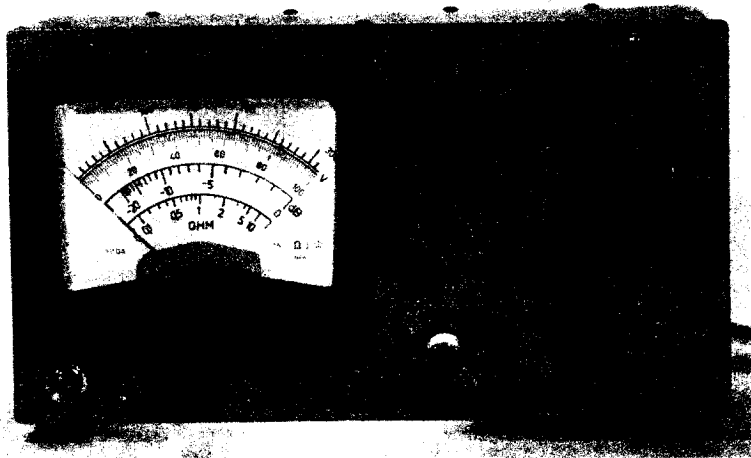
„Ellenállás”



„Impulzusadó”

Univerzális voltmérő

integrált áramkörökkel



dr. Hetényi László okl. vill. mérnök, HASBK

Az amatőr gyakorlatban és a készülékjavító szervizmunkáknál előnyösen használhatók azok a „csővoltmérők”, amelyek nagy bemenő ellenállásukkal csak elhanyagolható mértékben terhelik a mérendő áramkört. Valaha – a csővek korszakában – az ORIVOHM csővoltmérő jelentett egy közel ideális megoldást az elektronikus voltmérők területén.

Jelen közleményünkben egy integrált áramkörökkel kivitelezett „csővoltmérőt” ismertetünk. Ezen mérőműszer a csőves csővoltmérőkre jellemző nagy egyenáramú bemenő ellenállás mellett mV-os váltófeszültségek mérésére és ellenállásmérésre is alkalmas, és így egyesíti magában egy hagyományos csővoltmérő és egy hangfrekvenciás „művoltmérő” tulajdonságait. Ezáltal egyetlen műszerrel gyakorlatilag majdnem minden előforduló feszültségmérést el lehet végezni.

foglal helyet, egy-egy FET-es bemenő fokozattal, az erősítők bemenő impedanciájának megnövelése céljából. A harmadik integrált áramkör Schmitt-trigger kapcsolásban null-átmenet komparátorként a lámpákkal történő polaritásjelzésre szolgál, egyenfeszültség mérése esetén.

Egyenfeszültség méréséhez a K_1 kapcsoló a 3. állásban van és a bemenettől a mérendő feszültség a 10 Mohm-os feszültségosztóra jut. A feszültségosztó 10 dB-es lépésekben kapcsolható és ezért az alapműszer skálájára egy dB-skála is felvihető volt. A 10 dB-es lépések (3,16-szoros feszültségviszony) lehetővé teszik, hogy az osztó egyes elemei az E-6 ellenállássor 22-es és 68-as tagjai közül válogatással kiválaszthatók legyenek.

A feszültségosztót – mint mérés-határ átkapcsoló – a K_2 kapcsoló kapcsolja a FET-tel kezdődő mérőerősítőre. A FET mintegy 100 Mohm ellenállást képviselő bemenete és az osztó közé egy 4-tagú RC aluláteresztő szűrő kapcsolódik, az egyenfeszültség mérést zavaró brumm-jelek kiküszöbölése céljából. Az aluláteresztő szűrőben 4 db 10 nF-os polisztirol szigetelésű kondenzátor és 4 db 0,82 Mohm ellenállás képezi az RC-tagokat. A FET bemenetét két záróirányban előfeszített szilícium dióda (a záróirányú áramra összepárosítva) védi a véletlenül rákerülő túlfeszültségek ellen. A két dióda szimmetriája a P_1 potenciométerrel az előlapról csavarhúzóval korrigálható. Ezt úgy kell beállítani, hogy 0,3V-os mérés-határban a bemeneti pontok rövidrezárása ne okozzon mutatókitérést (I_{ofszt}).

A FET emitterkövető (source-követő) kapcsolásban hajtja meg az IC nem-invertáló bemenetét (5. pont). A fokozat érzékenysége és ezzel együtt a végkitérés pontossága a negatív visszacsatoló ágba helyezett P_2 potenciométerrel szabályozható. A nullpont helyzetének beállítása a P_3 potenciométerrel lehetséges. A bejövő, mérendő egyenfeszültség polaritásától függően az IC kimenetén (10. pont) a földhöz képest pozitív, vagy negatív jel jelenik meg. Az 1 mA érzé-

kenységű alapműszeren állandóan rajta levő Graetz-egyenirányító híd biztosítja azt, hogy a mérendő jel polaritásától függetlenül a műszer mindig „pozitív” irányban térjen ki. Ezáltal tehát nem szükséges a mérőzsinórok polaritására ügyelni. A mérendő jel polaritását a harmadik IC pozitív visszacsatolással mint „nullátmenet komparátor” (Schmitt-trigger) érzékeli és egy-egy tranzisztoron keresztül piros (pozitív) és zöld (negatív) izzólámpát gyújt ki az előlapon. A pozitív visszacsatolás hatására a kapcsolásnak „hiszterézise” van és így a mérendő jel megszűnése után is az a lámpa marad égve, amelyek jellemző volt a mért jel polaritására. A hiszterézis által a polaritásjelzés emlékezik a legutóbbi mérési állapotra. A polaritásjelző lámpák átkapcsolása a műszer 5%-os kitérésénél következik be.

TV-készülékek javításánál szükség van egy 1000 V-os egyenfeszültségű mérés-határra is a „booster feszültség” méréséhez. Erre a célra egy külön előlapi kivezetést alkalmaztunk, mert a K_2 kapcsoló nem biztos, hogy elviselné ezt a feszültséget. Az előlapi 1000 V-os bemenet egy 31,6 Mohm-os ellenállásláncon keresztül csatlakozik az osztó alsó 10 kohmos tagjára. 1000 V-os mérésénél a K_2 kapcsoló tetszőleges állásban állhat, a végkitérés érzékenység mindenütt 1000 V.

TV-készülékek 10...30 kV-os gyorsító-feszültségének mérésére a 2. ábrán látható „mérőszuronyt” kell alkalmaznunk, a K_2 mérés-határ átkapcsoló 30 V-os állásban. Itt a végkitérés 30 kV-ot képvisel.

Váltófeszültségek mérése

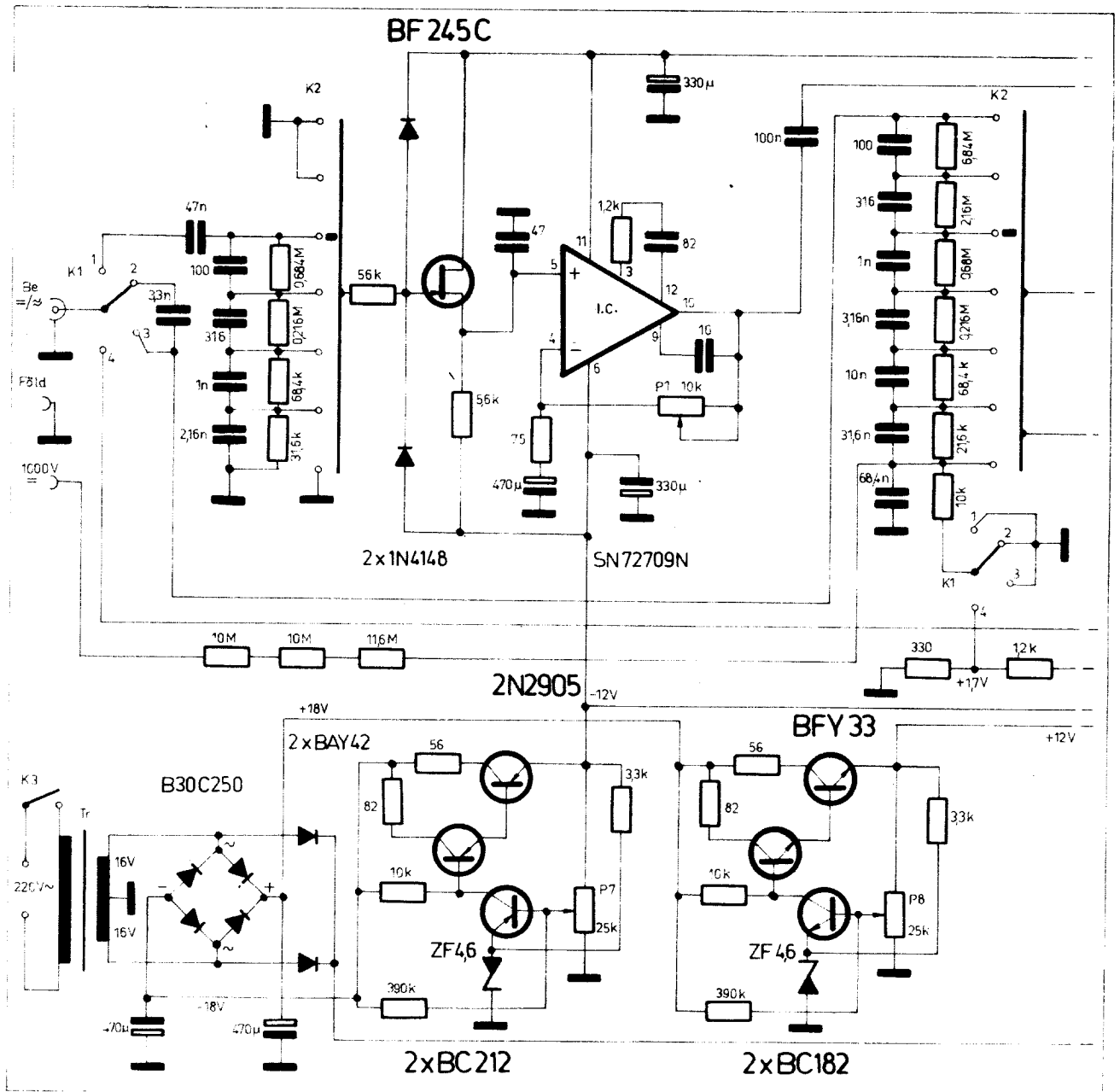
A 100 mV_{err}-nél nagyobb váltófeszültségek mérése ugyancsak a második FET-tel és a második IC-vel kivitelezett mérőerősítővel történik. A váltófeszültség mérést a K_1 kapcsoló 2. állásában lehet végezni. A K_1 kapcsoló ezen állásában a bemenetre egy 3,3 nF-os (1000 V-os) leválasztó kondenzátor kapcsolódik, amely a mérendő jel egyenáramú komponensét nem

Műszaki adatok

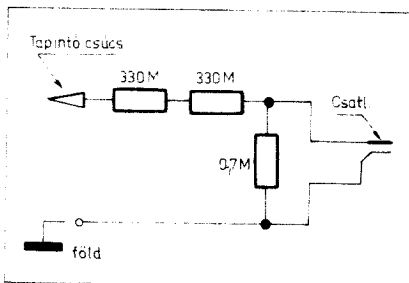
Mérés-határ egyenáramon:	0,3 – 1 – 3 – 10 – 30 – 100 – 300 – 1000 V
Bemenő ellenállás:	10 Mohm
Zavaró brumm-jel csillapítás:	≥ 40 dB/50 Hz
Polaritásváltás:	automatikus
Polaritás jelzés:	izzólámpákkal
Nullpont ingadozás (10 perc bemelegedés után):	≤ 1%
Túlfeszültség védelem:	van
Mérés-határ váltóáramon:	3 – 10 – 30 – 100 mV _{err} 0,3 – 1 – 3 – 10 – 30 – 100 – 300 V _{err}
Bemenő ellenállás váltóáramon	
3...100 mV _{err} mérés-határokon:	1 Mohm/68 pF
0,3...300 V _{err} mérés-határokon:	10 Mohm/68 pF
Alsó határfrekvencia:	20 Hz/–1 dB
Felső határfrekvencia:	250 kHz/–1 dB
Saját-zaj kitérés (3...100 mV _{err} mérés-határoknál):	max. 5%
Ellenállásmérés (+1,7 V-tal):	1 kohmtól 100 Mohmig

Működési leírás

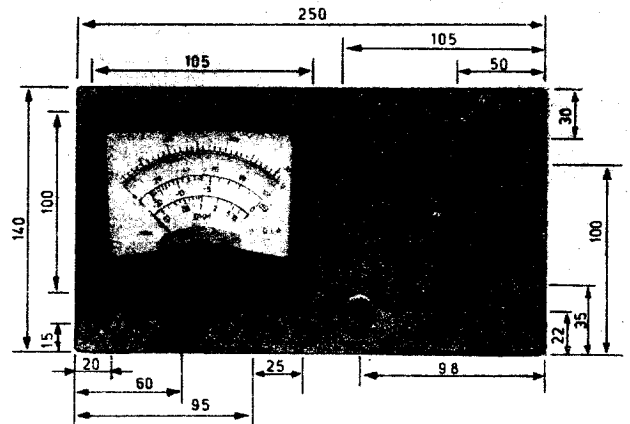
Az univerzális voltmérő kapcsolási rajzát az 1. ábra mutatja. A rendszerben két integrált áramkörös erősítő



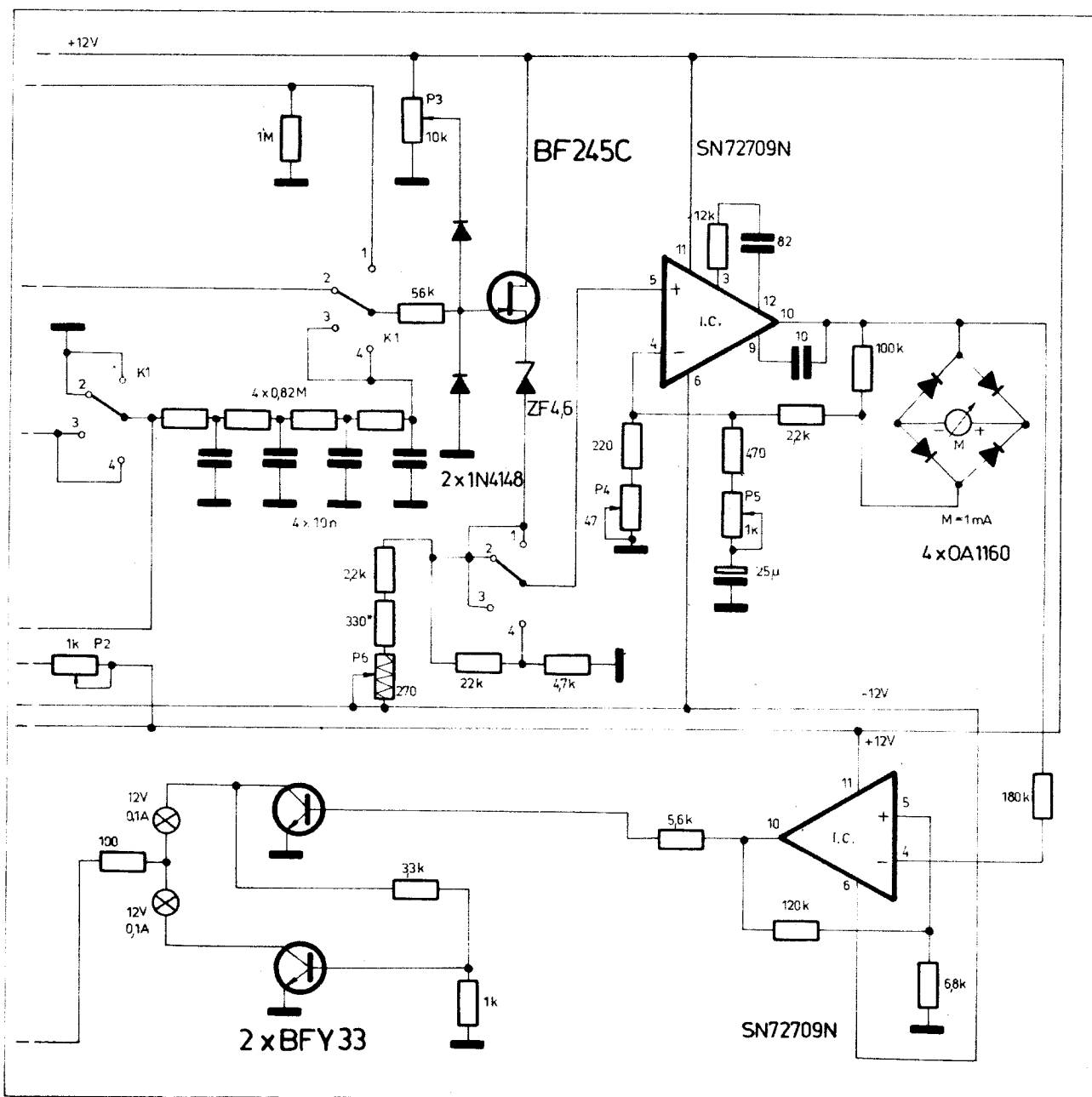
1. ábra. Az univerzális



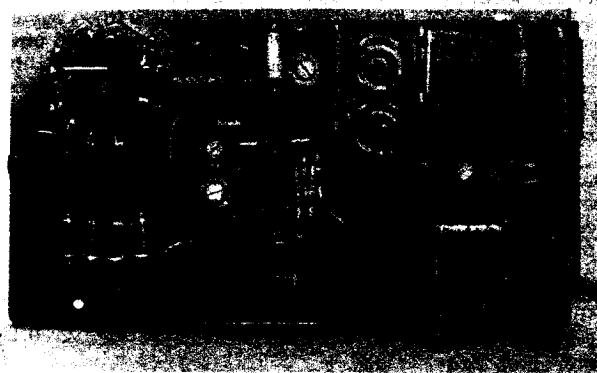
2. ábra. A 30 kV-os „mérőszuronny” kapcsolása. Feszültségosztása 1000-szeres



3. ábra. A készülék előlapjának fontosabb méretei



voltmérő kapcsolási rajza



4. ábra. A készülék belső felépítése. A nyomtatott áramkört lemezt három távtartó rögzíti az előlaphoz

engedi a 10 Mohmos bemeneti osztóra. Ugyancsak a K_1 kapcsoló kiiktatja a mérőerősítő bemenetén az RC aluláteresztő szűrőt. Ezáltal az erősítő váltófeszültségek mérésére válik alkalmassá. Az egyenirányítót az alaplámpán levő Graetz dióda-híd képezi. A műszer váltóáramú érzékenysége a P_3 potencióméterrel állítható be, miután az egyenfeszültségek méréséhez a kalibrációt a P_4 -gyel elvégeztük (a P_4 váltón is hatásos).

A bemeneti 10 Mohmos feszültségosztó egy kapacitás-láncot is tartalmaz, amelynek feszültségosztása váltóáramon megegyezik az ohmos tagok egyenáramú osztásával. Így ez a kapacitív osztólánc a frekvencia növekedésével egyre inkább átveszi a

Tranzisztoros tápegység

Plachtovics György műszeripari technikus

Amatőr gyakorlatban gyakran szükség van különböző egyenfeszültségekre. A „Rádiótechnika” szép számmal közölt eddig is tápegységrajzokat, leírásokat, de ezek túlnyomó többségénél a kimenő-feszültséget nem lehet 0-ig leszállítani. Az itt ismertetésre kerülő tápegységek kimenő-feszültsége 0 és 30 V között változtatható. Túláram, vagy zárlat hatására a műszer feszültséggenerátoros üzemmódból áramgenerátoros üzemmódba megy át, ezt az állapotot az elő-lapon elhelyezett izzólámpa indikálja. A kimeneti áram nagysága 0,3 és 3 A között folyamatosan beállítható. A tápegység igen jól használható különböző tranzisztoros híradástechnikai berendezések javításához, áramköri modellek táplálásához, és végül mint akkumulátortöltő is alkalmazható. A belső elektronikus túláram védelem, valamint a teljesen szilíciumtranzisztoros felépítés eredménye, hogy a műszer gyakorlatilag „elnyúlhatatlan”.

Megépítéséhez a félvezető technikában való járatosság ajánlatos. Beméréséhez univerzális kéziműszereszköz szükséges.

Műszaki leírás

Kimenő feszültség: 0 ÷ 30 V

Kimenő feszültség szabályozás dekadikus lépésekben: 10 X 0, 1 V, 9 X 1 V, 2 X 10 V.

Túláram védelem: 0,3 A és 3 A között folyamatosan beállítható. Túláram megszűntével a kimenőfeszültség automatikusan visszaáll.

Belső ellenállás: 0,03 ohm

Hullámosság: (I_{KI} : 3 A) max. 5 mV csúcstól csúcsig.

Működési elv

A tápegység tömbvázlata az 1. ábrán, az elvi kapcsolási rajza a 2. ábrán látható.

Transzformátor és a híd kapcsolású egyenirányító: A hálózati feszültség

Folytatás 194. oldalról.

Mechanikai felépítés

A voltmérő egy 250 x 140 mm előlapméretű és 80 mm mély dobozban van elhelyezve. A doboz anyaga 1 mm-es félkemény alumínium lemez. Az előlap 2 mm vastagságú alu lemez. Az előlapi szerelvények elhelyezését a 3. ábra mutatja. A készülék belső felépítését a 4. ábra szemlélteti.

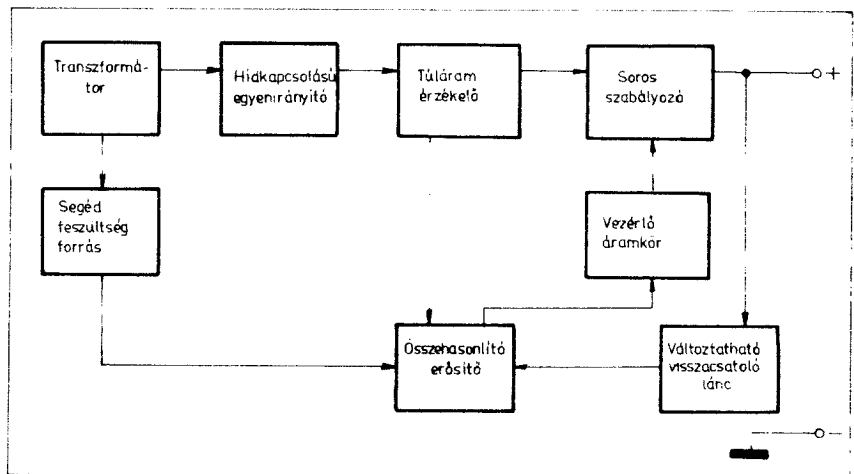
Az alkatrészek egyoldalt fólirozott nyomtatott áramköri lemezen vannak elhelyezve. A lemez fóliarajzát és beültetését az 5. ábra mutatja.

a kétáramkörös kapcsolón, az üvegcsöves Olvadó biztosítékon keresztül jut a Tr. transzformátor primer tekercsére. A letranszformált feszültség a K_1 kapcsoló „A” tárcsáján keresztül jut a D_1 , D_2 diódákból felépített Grätz-híd egyenirányítóra. A hullámos egyenfeszültség szűrését a párhuzamosan kapcsolt C_1 és C_2 elektrolitkondenzátorok végzik. A K_1 kapcsoló feladata, hogy a nyers feszültséget a kimenő feszültséggel együtt változtatva, közel azonos szinten tartsa a soros áteresztő tranzisztorok disszipációját. Ahhoz, hogy a maximális kimenő feszültség 30 V legyen a nyers feszültségek kb. ÷ 50 V-nak kell lennie. Amennyiben a kimenő feszültséget leszállítjuk pl. 1 V-ra, és a nyers feszültséget nem változtatnánk, az áteresztő tranzisztorokon közel 45 V maradna. Könnyen belátható, hogyha a kimenő áram eléri a 3 A-t, az áteresztő tranzisztorok tönkre mennek, mivel túléptük a megengedett maximális disszipációt. A C_1 és C_2 kondenzátorok a rádiófrekvenciás zavarvédelmet szolgálják. Erre a következők miatt van szükség. A hálózati transzformátor primer és szekunder tekercsei között esetleg nF nagyságrendű szórt kapacitás lehet. Ezt a szórt kapacitásokból létrejövő kondenzátort úgy kell elképzelni, hogy a szekunder tekercs kezdetnél nagyobb, a végénél kisebb. (3. ábra) Ezen keresztül a hálózatható jövő rádiófrekvenciás zavarjelek a tápegységre kerülnek, a D_1 – D_2 rétegdiódák belső kapacitásán át. A C_1 és C_2 elektrolitkondenzátor induktivitása rádiófrekvencián már jelentős. Így tehát csillapítás nélkül jut a T_{10} és T_{11} áteresztő tranzisztor kollektorára a zavarjel. Ennek belső kapacitásain keresztül a tápegység kimenetére juthatna, – mely főleg nagy érzékeny-

ségű rádióknál okozna kellemetlen pattogást, recsegést.

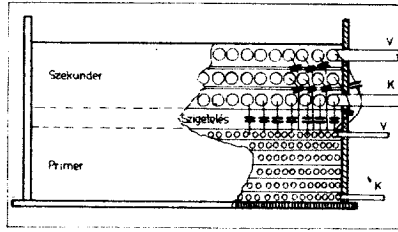
Túláram érzékelő: Feladata a maximális kimeneti áramnak a P_1 -es potenciométerrel beállított értéken tartása. A T_{10} és T_{11} soros áteresztő tranzisztorok kollektor árama átfolyik az R_{12} -es érzékelő ellenálláson. Az érzékelő ellenállás sarkain létrejövő feszültség esést a P_1 -es potenciométerrel leosztva a T_3 tranzisztor bázisára visszük. Az R_{11} -es soros ellenállás a T_3 -as tranzisztor maximális bázisáramát állítja be. A tápegység kimeneti kapcsainak rövidre zárásakor felléphetnek olyan áramlökések, melyek a T_3 -as tranzisztor maximális bázisáramát túllépi. Az R_{11} -es ellenállás hiánya esetén a T_3 -as tranzisztor EB diódája esetleg leégne, a túláramvédelem megszűnne. Az R_{13} -es ellenállás értékének változtatásával lehet beállítani a maximális kimenőáramot. Túláram, vagy zárlat hatására a P_1 -es potenciométerrel beállított értéknél a T_3 -as tranzisztor bázisára nyitóirányú feszültség kerül. A nyitásban vitt T_3 -as az R_{10} -es soros ellenálláson keresztül nyitja a T_4 -es tranzisztort. A T_4 -es tranzisztor a földpotenciál alá „húzza” a T_3 differenciálerősítő bázisát, azt zárás felé viszi. beáll egy egyensúlyi állapot, a tápegység áramgenerátoros üzemmódba kerül. A túláram indikálását a T_3 – T_2 -es komplementer tranzisztoros érzékelő végzi. Zárlatnál, vagy túláramnál a T_4 -es tranzisztoron meginduló áram átfolyik a T_3 -as E–B átmeneten. A T_3 -as kollektor árama az R_5 -ös ellenálláson át bekapcsolja a T_2 -es tranzisztort. A kollektor körében levő L-es izzólámpa kigyullad, jelezve az áramgenerátoros működést.

Összehasonlító erősítő: A T_5 és T_6 tranzisztorokból álló differenciálerő-



1. ábra

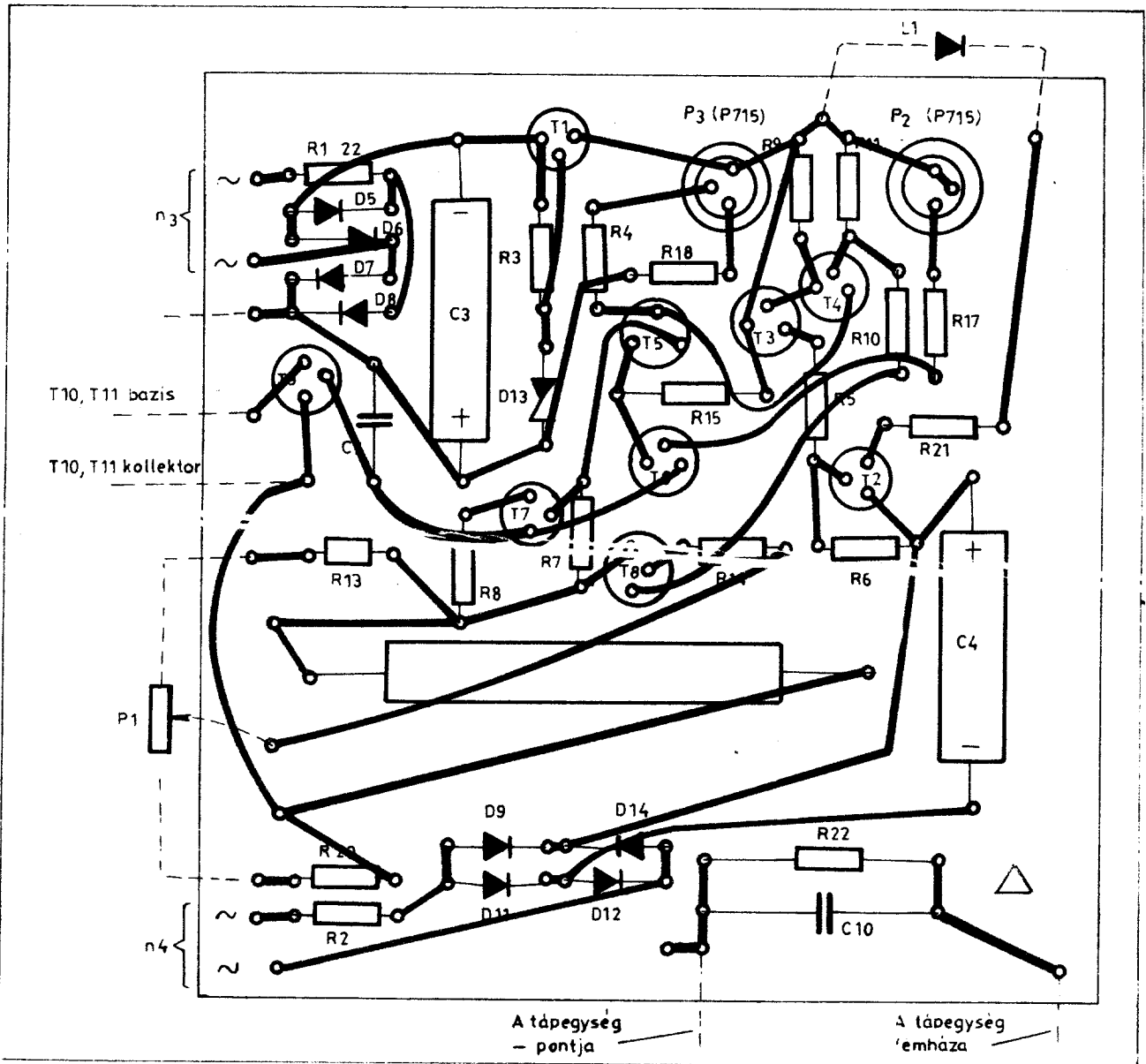
utó a referencia szintet hasonlítja össze a kimeneti feszültség leosztott értékével. Működése röviden a következő: tételezzük fel, hogy a megnövekedett terhelés hatására a tápegység kimeneti kapcsain a feszültség csökken. Ebben az esetben csökken a T_{10} , K_2 és K_3 kapcsolókon keresztül a T_1 tranzisztor bázisára jutó feszültség. A zárás felé vitt T_1 tranzisztor kollektor árama lecsökken, kevesebb áramot szív el a T_1 bázisából. A T_1 csökkenő árama a közös emittereken keresztül növeli a differenciálerősítő második tagjának, a T_2 tranzisztornak az áramát. A T_2 tranzisztor megnövekedett kollektorárama nagyobb feszültségesést hoz létre az R_4 ellenálláson. A T_2 tranzisztor a nagyobb bázispotenciál miatt nagyobb kimenőáramot produkál. A T_1 emitterkö-



3. ábra

vető megnövekedett bázisárama a T_{10} és T_{11} -es áteresztő-tranzisztor intenzívebb nyitását eredményezi, melynek hatására a kimenőfeszültség megnő, az egyensúlyi állapot helyére áll. A tranzisztoros stabilizátoroknál az összehasonlító erősítő hőmérsék-

leti driftje, a körerősítéssel nagyjából arányosan jelenik meg a kimeneti kapcsolokon. Abban az esetben, ha az összehasonlító erősítő differenciálkapcsolásban működik, a kimeneten az áramkörben használt két tranzisztor driftjének a különbsége jelenik meg – természetesen a körerősítés függvényében. Azonos alapanyagú és azonos technológiával gyártott félvezetőket alkalmazva, a differenciálerősítőben, a tápegység hőstabilitása jelentősen megjavul. A T_1 bázisa az R_{17} ellenálláson és a P_2 potenciométeren át a negatív referencia feszültségre van kapcsolva. A maximálisan kimenőfeszültség hitelesítését a K_1 , K_2 és K_3 kapcsolók állásaihoz a P_2 -es potenciométerrel végezzük. A T_2 tranzisztor bázisa az R_4 soros ellenálláson át az R_{11} ellenállás és a P_1 -as potencio-



1. ábra

POLIPROPILÉN

GÉGECSŐ

Sokrétű alkalmazási lehetőséget biztosít az ipar, a mezőgazdaság és az egyéni felhasználók számára, villamosvezetékek és kábelek védelmére, csepegtetős öntözésre, vízelvezetésre.

- kis önsúly
- könnyen megmunkálható
- hajlékony
- vékony falú
- nagy színválaszték
- 16 mm, 23 mm, 29 mm belső átmérővel készül



Tiszai Vegyi Kombinát

LENIN V Á R O S

Szaktanácsadás: TVK Kereskedelmi Iroda
1052 Budapest, Pilvax köz 2-4.
tel.: 174-444

Mintaboltok: Miskolc, Petneházy u. 6.
Leninváros, Üzletsor
Pécs, Kossuth L. u. 47.
Budapest, V. Pilvax köz 2-4.

méterből álló osztóra csatlakozik. Ezzel a potenciómterrel lehet finom határok között a T_1 és T_2 tranzistorokból álló differenciál erősítő munkapontját változtatni. Erre a 0 kimenő feszültség beállításakor van szükség.

Vezérlő áramkör: Feladata a soros áteresztő elemek meghajtó áramának a biztosítása. Egyszerűbb tápegységekben a T_1 tranzisztorral felépített áramgenerátor helyett egy ellenállással hozzák létre a T_1 bázisáramát. Ennek a megoldásnak komoly hátránya, hogy a „nyers” – a stabilizálatlan feszültséggel együtt változik a T_1 -es tranzisztor bázisárama is. A stabilitási tényező ebben az esetben a T_1 , T_{10} és T_{11} Darlington kapcsolási soros áteresztő elem β -jától, valamint a rajta eső feszültség nagyságától függ. Lényegében 100-as stabilitási tényezőnél nagyobb egyszerű eszközökkel nem lehet elérni. A megfelelő áramköri megoldás, áramgenerátorral biztosítani a soros áteresztő elem bázisáramát. Ennek előnyei a következők. A T_1 tranzisztor olyan meghajtó áramot tud biztosítani az áteresztő tranzisztorok részére, ami a nyers feszültségtől messzemenően független. Ezzel a módszerrel 1000–10 000-es stabilitási tényezőt is elérhetünk. További előny a tápegység belső ellenállásának csökkentése – mely abból adódik, hogy a T_1 feszültség erősítése a T_1 áramgenerátor miatt nagyobb. A tápegység kapcsolását jobban megnevezve láthatjuk, hogy a T_1 áramgenerátor bázisáramát a T_2 differenciál-erősítő hozza létre. Ezzel az úgynevezett előszabályozott áramgenerátorral további javulást érhetünk el. Vizsgáljuk meg működését: Ismét abból a feltételezésből indulunk ki, hogy a tápegység kimeneti kapacitást terhelve a kimenőfeszültség csökken. Ebben az esetben a K_1 , K_2 és K_3 kapcsolókon kevésbé nyitjuk a T_1 tranzisztorot. Ez egyrészt kevesebb áramot szív el a T_1 bázisából, másrészt a differenciál-erősítő T_2 tranzisztorát nyitás felé viszi. A T_2 tranzisztor megnövekedett kollektor árama az R_7 -es ellenálláson nagyobb feszültségesést hoz létre. Ennek hatására a T_1 tranzisztorral felépített áramgenerátor nagyobb kimenő áramot produkál a T_1 és T_{10} , T_{11} Darlington áteresztő elem részére. Az eredmény a kimenőfeszültség növekedése az egyensúlyi helyzet visszaállása. Zárlat, illetve túláram esetén a T_2 és T_3 tranzisztorokon keresztül a T_1 -es kimenő áramát vissza szabályozva hozzuk létre az egyensúlyi helyzetet, a tápegység áramgenerátoros üzemmódját.

Soros szabályozó: A T_1 -es tranzisztorral meghajtott T_{10} és T_{11} -es áteresztő elem feladata a tápegység kimenő áramának a biztosítása. A T_1 és T_{10} , T_{11} -es tranzisztor Darlington kapcsolatban üzemel a megfelelő körérsítés biztosítása céljából. A tápegység maximális kimeneti árama 3 A.

A legnagyobb kimenőfeszültség 30 V. Ebben az esetben a nyersfeszültség 45–50 V között lehet a T_{10} , T_{11} kollektorán. Amennyiben ebben a beállításban kerül a kimenet zárlat-

ba, a soros áteresztő elemeken eldiszszipált teljesítmény 150 W is lehet. A katalógus 2N3055-re a P_{tot} értéket 115 W-ra adja meg, ezt is végtelen nagy hűtőfelületnél. Ezért szükséges két áteresztő tranzisztor párhuzamos kapcsolatban használni. Az emitterkörben levő soros R_{22} és R_{23} -as ellenállások az áteresztő tranzisztorok paraméter szórásait egyenlítik ki. Ezzel biztosítható, hogy nagyjából egyforma áram folyjon a párhuzamosan kapcsolt áteresztő tranzisztorokon. A tápegység kimeneti kapacitái között lévő záróirányba kapcsolt D_{11} -es szilícium rétegdíoda induktív jellegű terhelés megszakításakor fellépő feszültségelőkésztől védi meg a soros áteresztő tranzisztorokat.

Változtatható visszacsatoló lánc: Az előlapon elhelyezett K_1 , K_2 és K_3 -as kapcsolókkal a tápegység kimenő feszültsége a megadott sávban bármilyen értékre beállítható. Kapcsolóknak kis átmeneti ellenállású, korszerű típus használunk, pl.: KT1121. A kapcsolókra az ellenállásokat úgy kell beforrasztani, hogy váltás pillanatában a leszedő kefe ne „lógjon a levegőbe”. Amennyiben ez történne – úgy a T_1 tranzisztor egy pillanatra lezárna –, a kimenőfeszültség maximálisra ugrana fel. Ezért lényeges jól arretáló kontaktbiztos kapcsolók felhasználása, továbbá az egymás melletti szegmensek egy-egy pozíciónak való felhasználása. A K_1 kapcsoló „a” tárcsájával más a helyzet. Erre csatlakozik az n_2 -es szekunder tekercs, a leágazásaival. Itt a következő kialakítást választottuk. Váltás pillanatában – amikor a leszedő kefe rövid időre szomszédos szegmenseket zárna –, egy nagy wattitású ellenálláson keresztül záródik a transzformátor két szomszédos leágazása. Ennek a megoldásnak a további előnye, hogy egy pillanatra sem szűnik meg a D_1 – D_2 Grätz-hidat tápláló váltófeszültség. A visszacsatoló láncban alkalmazott ellenállások pontosságától függ a beállított egyenfeszültség pontossága is. Lehetőleg 2%-nál pontosabb, és az igen stabil fémréteg-ellenállásra essen a választás.

Segéd feszültség forrás: Az n_1 -es szekunder tekercs váltófeszültsége az R_1 ellenálláson át a D_3 – D_4 Grätz-hidra jut. Az R_1 -es ellenállás feladata, a bekapcsolás pillanatában létrejövő áramlökés korlátozása. Az egyenirányított feszültség simítását a C_2 -es elektrolitkondenzátor végzi. A T_1 tranzisztorral felépített emitterkövetős stabilizátor szolgáltatja a referencia feszültséget az egész tápegység számára. A D_{12} -as Zener-díoda, valamint a T_1 -es tranzisztor a hőmérséklet változástól gyakorlatilag független referencia-feszültséget biztosít. Zener-díoda 6,8 V-os letéresi feszültséggel rendelkezik. Adatlapok szerint az α -ja (hőmérsékleti együttható) –1 és +7 között változik. A T_1 tranzisztor E–B átmenete lényegében a Zener-díóddal soros szilíciumdiónának tekinthető. Ebben az esetben az E–B átmenetnek megfelelő dióda α -ja negatív, hasonló nagyságú hőegység

val, tehát a két félvezető gyakorlatilag kompenzálja egymást. A másik segéd feszültséget az n_2 -es szekunder tekercs szolgáltatja. Ez táplálja a tápegység előlapi elhelyezett hálózati feszültséget indikáló izzót is. Az R_2 -es soros ellenálláson át a D_5 – D_{12} Grätz-híd egyenirányítóra jut a feszültség. A kétoldalas egyenirányítás után a hullámos egyenfeszültség simítását a C_1 -es elektrolitkondenzátor végzi. A kapott kb. 6 V-os egyenfeszültséget használjuk a T_2 -es tranzisztorral megépített túláramjelző tápfeszültségeként.

A tápegységet fémháza építettük be. A műszer fémháza és a negatív kimenet között levő R_{22} és C_{10} tagok szerepe a potenciál független kimenőfeszültség biztosítása. Ennél a megoldásnál a tápegység bármely pólusát földnek használhatjuk. A párhuzamosan kapcsolt R_{22} és C_{10} -re a rádiófrekvenciás zavarvédelem miatt van szükség. Hiányuk esetén a tápegység fém doboza a levegőben „lógna” – emiatt a rádiókészülékek javításánál esetleg pattogást, recsegést okozhatna.

Megépítés, bemérés

A munkát a nyomtatott áramköri lap elkészítésével kezdjük (4. ábra). Azokat a kontúrokat, melyek nagyobb áramot vezetnek arányosan nagyobb felületre készítsük, vagy keresztmetsetüket ónnal felrakva növeljük meg. Az R_{12} -es ellenállást célszerű külön testre elkészíteni, és úgy elhelyezni, hogy ne melegítse a tranzisztorokat. A T_{10} és T_{11} -es áteresztő tranzisztor összesen 880 cm² hőfelületre szereljük. Anyaga 3–5 mm vastag alumínium lemez. A hőátadás javítása céljából a tranzisztorok és a hűtőbordák közé szilikon zsír kenjük fel vékonyan. A K_1 , K_2 és K_3 -as kapcsolók jól arretáló és biztosan érintkezők legyenek. Az osztó ellenállásait két tárcsa közé forrasztva a kapcsolókon célszerű elhelyezni. Amennyiben nem tudunk 1–2%-os ellenállásokat beszerezni, akkor R 510-es fémréteg ellenállásból célszerű kiválogatni. A tápegység belső beépített árammérője elvileg bármilyen Deprez-műszer lehet –, mely külső sónt ellenállással 3 A végkitérésre van hitelesítve. A hálózati transzformátor elkészítésénél ügyeljünk az erőáramú előírások betartására. Különös gondtal járjunk el a primer és szekunder tekercsek között szigetelés elkészítésénél. A szekunder tekercs vastag huzalból készülő, hibás szigetelésnél könnyen a primer tekercsbe esúszhat. A kapcsolatban levő valamennyi ellenállás szabványos értékű. Az elektrolitkondenzátorok – ha az előírt üzemi feszültségre nem kaphatók, akkor a sorban a következő nagyobb feszültségű típust alkalmazzuk.

A megépített tápegységet ellenőrizzük bekapcsolás előtt, hogy nincs-e hibás forrasztás, elkötés. Az elektromos bemérést a következő sorrendben végezzük el. A K_1 , K_2 és K_3 -as kapcsolót 0 kimenőfeszültségre állít-

Mérés helye	Mért feszültség	Megjegyzés
C ₆ elektrolitkondenzátor + és - sarkain	24V ± 25%	K ₁ , K ₂ és K ₃ kapcsolók „0” állásban
C ₇ elektrolitkondenzátor + és - sarkain	16V ± 25%	
T ₁ tranzisztor emittora és a föld között	6-7V	Értéke a D ₁₃ -as Zener-dióda letörési feszültségétől függ.
C ₄ elektrolitkondenzátor + és - sarkain	6V ± 25%	
C ₈ elektrolitkondenzátor + és - sarkain	49V ± 25%	K ₁ kapcsoló 20V-os állásban, a kimenet terheletlen.

juk. Bekapcsolás után ellenőrizzük a feszültségeket a következő pontokon (I. táblázat). Ha a táblázat szerint a feszültségek megfelelőek, további lépés a kimeneti feszültséget beállító osztó hitelesítése. A K₁, K₂ és K₃-as kapcsolókat maximális állásba csavarjuk. Így, összegezve a részfeszültségeket, 30 V-ot kellene a tápegység kimenő kapcsain kapnunk. A hitelesítést a P₁-es potenciométerrel végezzük el. Következő lépés a 0 kimenő feszültség beállítása. A K₁, K₂ és K₃-as kapcsolókat 0 értékre csavarjuk le. Feszültségmérő műszerrel a tápegység kimeneti kapcsain mérve a P₃-as potenciométerrel 0 értéket állítunk be.

Túláram védelem ellenőrzése: A P₁-es potenciométert az R₂₀ ellenállás felé csavarjuk ütközésig. A tápegység kimenetére 2 db párhuzamosan kötött 22 ohm 20 W-os huzalellenállást kapcsolunk. A K₁ kapcsolóval 4 V kimenőfeszültséget állítunk be. A tápegység beépített árammérőjének 0,3 A-t kell mutatnia. Ertérés esetén az R₂₂-es ellenállás változtatásával állítható be ez az érték. A tápegység előlapján elhelyezett fényemittáló diódának világítani kell. Ha az áramlímter alsó határát beállítottuk, a P₁-es potenciométert a másik szélső helyzetbe csavarjuk. Azt tapasztaljuk, hogy a kimenőáram 400 mA-ig nő, majd ennél az értéknél megáll. A túláramot jelző fényemittáló dióda köz-

ben kialszik. A kimenőfeszültség változatlanul 4 V. A tápegység kimeneti kapcsait rövidre zárva a beépített árammérőnek 3 A-t kell mutatnia. Ha ez az áramérték nagyobb – akkor az R₁₃-as ellenállást növelni –, ha kisebb, akkor csökkenteni kell. Ennél a mérésnél szintén világítani kell az L₁-es túláram jelzőnek. Valamennyi méréshez 20 kohm/V-os, vagy ennél nagyobb belső ellenállású műszert használjunk.

Végezetül néhány szót a tápegység használatáról. Bekapcsolás pillanatában esetleg felvillan az L₂-es túláramot jelző fényemittáló dióda, a P₁-es „CURRENT LIMIT” potenciométer állásától függően. Ez csak addig tart, amíg a C₄-es elektrolitkondenzátor töltőárama nagyobb, mint a P₁ potenciométerrel beállított érték. Tranzisztoros híradástechnikai berendezések javításánál a következőket ajánlatos figyelembe venni. Beállítjuk a szükséges kimenőfeszültséget, az előlapon elhelyezett K₁, K₂ és K₃-as kapcsolókkal. A tápegység kimeneti kapcsait rövidre zárva beállítjuk a javítandó berendezés által felvehető maximális áramértéket, a P₁-es potenciométerrel. Ezután kapcsoljuk a javítandó készüléket a tápegységre. Csöves autórádió javításánál vegyük figyelembe, hogy a felfűtlen elektroncsövek árama jóval nagyobb – így bekapcsolás pillanatában a tápegység áramgenerátoros üzemmódba mehet.

Alkatrészjegyzék

D₁, D₂, D₃, D₄; GEN51, GEN52, GEN53, GEN54, BXY42/100, BXY42/200, BXY42/300.

T₁: 2N2905, 2N2905A.

T₂: BC212, BC213, BCY79, BC327, BC328, BC360, BC361, BC192, 2N2904, 2N2904A, 2N2905, 2N2906, 2N2906A.

T₃: BC107, BC108, BC171, BC172, BC173, BC174, BC182, BC184, BC190, BFY33, BFY34, BFY46, 2N1613, BCY58, BCY69, 2N1711.

T₄: mint T₃.

T₅: BC141, BC341, BC431, BC546, BFY65, BSX46, BSY56, BSY55, 2N698, 2N699, 2N719, 2N720, 2N2193, 2N1893.

T₆: mint T₁.

T₇: 2N2904, 2N2904A, 2N2905A, 2N2905.

T₈: BC212, BC361, BCY79, 2N2904, 2N2904A, 2N2905, 2N2905A, 2N2906, 2N2906A.

T₉: mint T₁.

T₁₀: 2N3055, BD182, BD183, BDY20. Hűtőfelület 400 cm² 3 ÷ 4 mm Al lemez.

T₁₁: mint T₁.

L₁: 6 V 40 mA-es telefon izzó

L₂: CQY26, XQY27, CQY46, CQY47, CQY53 vagy 6 V 50 mA-es telefon izzó. Ebben az esetben az R₂₁-es ellenállás elmarad.

Hálózati transzformátor

Vas: TM/45 tekercselt. HAGY

Primer: 520 menet Ø 0,55 Mz huzal. Soronként 0,03 mm-es transzformátor vagy hostafán fóliával szigetelve.

Szekunder: n₂-es tekercs: Ø 1,4 mm-es Mz huzal. Össz menetszám 84.

Leágazás 62 m-nél (26 V), és 41 m-nél (17 V)

n₃-as: 28 menet, Ø 0,3 Mz huzal.

n₄-es: 12 menet, Ø 0,35 Mz huzal.

A primer és szekunder tekercsek között 3 réteg 0,3 mm-es prespán, vagy ennek megfelelő varnis szigetelés.

Az egyes szekunder tekercsek között, valamint soronként 1-1 réteg 0,3 mm-es prespán szigetelés szükséges.

Felhasznált irodalom

U. Tietze – Ch. Schenk: Analóg és digitális áramkörök
Bán György: Tranzisztorok rádiótechnikai alkalmazása

OIRT-CCIR URH konverter

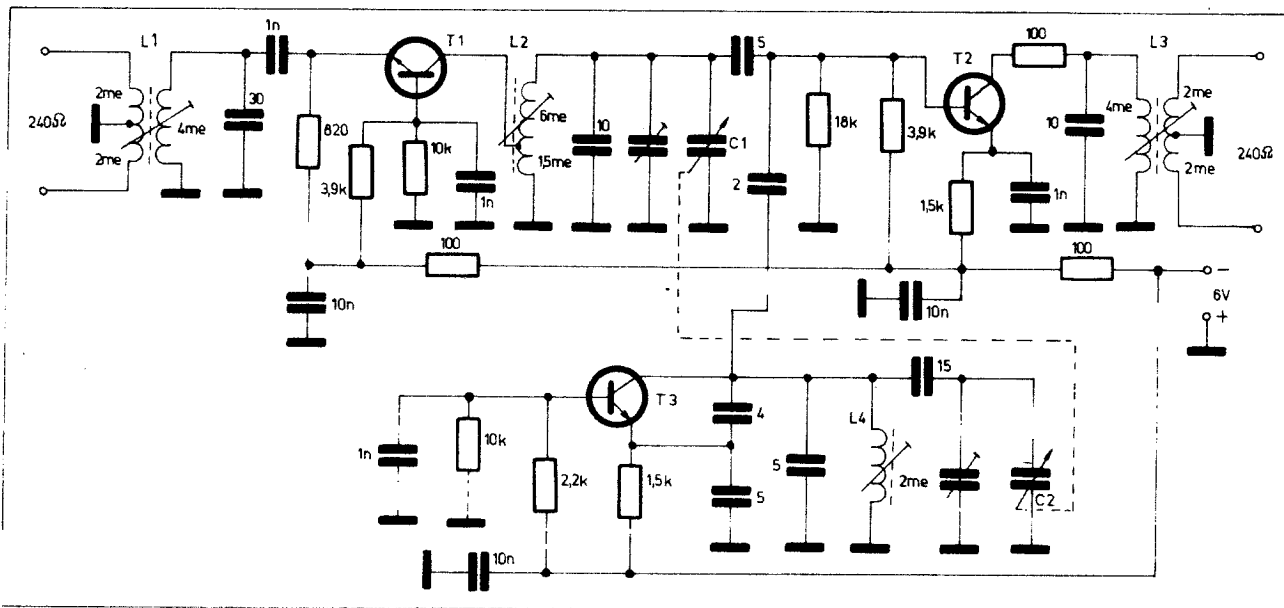
Somorjai József fejlesztőmérnök, EIVRT Alkalmazástechnikai Laboratórium

Számos olyan rádióvevőt használnak hazánkban, amely az URH sávon csak a CCIR norma szerinti frekvenciasáv vételére alkalmas. Ilyenek az NDK-ból és a nyugati országokból bekerülő készülékek nagy része. A hazai kereskedelem csak olyan URH-s rádiót árúsít, amely eredetileg az OIRT norma

kondenzátorral hangolt URH tuner-től. De amíg az URH tuner oszcillátor frekvenciája 10,7 MHz-vel magasabb a vételi frekvenciánál (felső keverés), addig a konverterben ez a „középfrekvencia” 90 MHz. Ez teszi lehetővé a készüléknek közvetlenül a rádió antennabemenetéhez való csat-

lakoztatását, hiszen a 90 MHz-es frekvencia a CCIR sávba esik.

A konverter bemenőköre szélessávú, ide csatlakozik a 240 ohmos szalagkábel az URH antenna. A T₁ tranzisztor földelt bázisú kapcsolásban működik. Hangolható kollektorköre biztosítja a kellő szelektivitást. Tör-

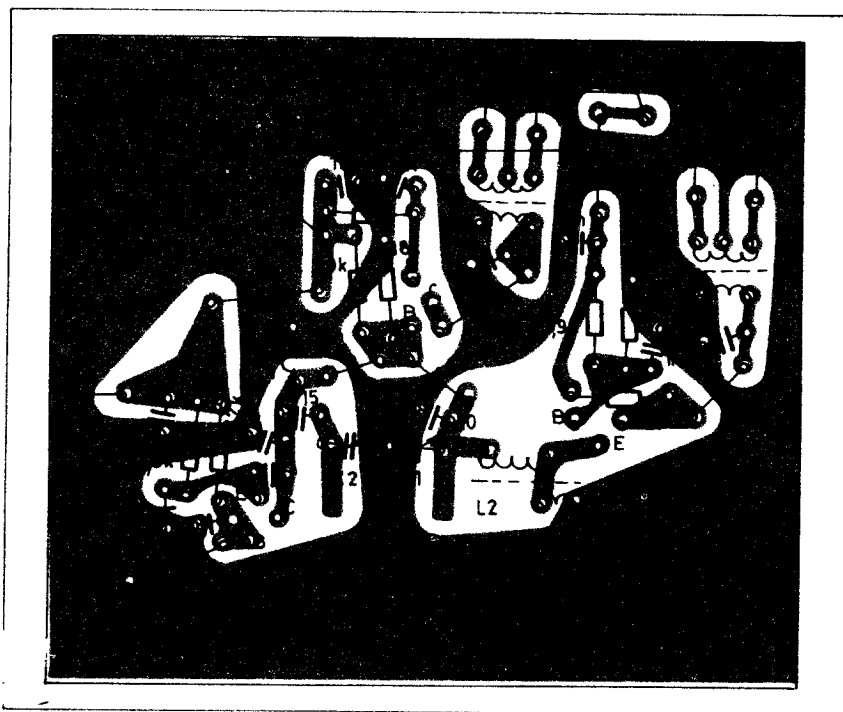


1. ábra

szerinti vételre alkalmas, vagy értékesítés előtt lett áthangolva.

A kiváló paraméterekkel rendelkező, nagy értékű HI-FI rádiók tulajdonosai rendszerint nem engedik meg készülékük áthangolását, ill. semmiféle beavatkozást annak belsejében. Álláspontjuk érthető, ha meggondoljuk, hogy az ország jelentős részén (beleértve Budapestet is) nagy nyereségű antennával rendszeres és kiváló vételre számíthatnak a CCIR sávon is. Ugyanakkor jogos azon igényük, hogy a Magyar Rádió mindhárom műsorát is (főként a 3. műsort) kiváló minőségben az URH sávon hallgathassák készülékükkel. A problémát a továbbiakban ismertetendő OIRT - CCIR konverter oldja meg.

A konverter lényegében egy olyan keverő, amely a hazai URH rádiózásban használatos frekvenciákat a CCIR szabvány szerinti frekvenciatartományba teszi át. Az 1. ábra szerinti kapcsolási rajzból megállapítható, hogy konverterünk elvi felépítése semmiben sem különbözik egy egyszerűen felépített kettős forgó-



1. ábra

téntek kísérletek a sokkal egyszerűbb szélessávú kivitel megvalósítása érdekében is. Ilyenkor azonban a keverőbe olyan zavaró frekvenciák juthatnak (főként a helyi TV adó), amelyek interferenciát okozhatnak. Ez a zavar rádiókészülék hangszórójában erős füttyként, sőt bűgásként jelentkezik. Az oszcillátor frekvenciája 145 MHz és 165 MHz között hangolható a forgókondenzátorral. A 20 MHz-es átfogás azzal az előnnyel jár, hogy az URH sáv mellett a vételi frekvencia tartománya kiterjed a TV 1-es csatorna hangjára is (56,25 MHz). A T_2 keverőtranszisztor kollek-

tora a konverter kimenőköreire csatlakozik. Ezt a rezgőkört a vasmaggal 90 MHz-re hangoljuk. A nyomtatás és az alkatrész-beültetés a 2. ábrán látható.

A konverter áramfelvétele csupán néhány milliamper, ezért táplálását akár telepről is biztosíthatjuk. A felhasznált tranzisztorok Tungstram BF 199-es típusúak, de jól működik a készülék más szilícium NPN nagyfrekvenciás tranzisztorral is (pl.: BF, 224, BF 241 stb.). A kettős forgókondenzátor kisméretű japán gyártmányú, kapacitása 30 pF beforgatott állásban. A konverterben levő többi kon-

denzátor (rezgőköri, csatoló, hidegítő) mind keramikus kivitelű legyen. Az induktivitásokat \varnothing 5-ös csévetestre tekercseljük, \varnothing 0,25-os CuZ huzalból. A menetes hangoló magok N-10-es anyagúak 4×10 -es méretben. A készüléket árnyékolni nem szükséges. Az alkatrészek értékének kisebb szórására nem érzékeny a konverter, de a kondenzátorok jó minőségére ügyeljünk. A behangoláshoz vobler szükséges, ennek hiányában elég körülményes lesz a munkánk, nagyobb rutin nélkül az eredmény pedig kétséges.

A készülék a japán gyártmányú ET 201 FM konverter alapján készült.

Digitális oszcilloszkóp

Bucsás Péter okl. vill. mérnök

Az itt leírásra kerülő kis műszer tulajdonképpen próbálkozás, kísérlet. Bizonyára lesznek akik legyintenek majd, esetleg elnézően megmosolyogják az ilyen jellegű játéknak tűnő kísérletezést. Eleinte magam is izgalmas időtöltésnek fogtam fel a vele való foglalkozást. Az eredmény azonban azt bizonyította, hogy többet is érdekel mint a szokásos deszkamodell, amelyek a sikeres, avagy sikertelen próbák után a „süllyesztőbe” vagy esetleg a „belező panel” sorsára jutnak.

Általános leírás

A szakirodalomban találkozunk hasonló műszerek ismertetésével. Az alkatrész beszerzési nehézségek azonban erősen korlátozzák az alkalmazásukat. Pl. az Elektronik 1977. 11. számának 88. oldalán leírt kapcsolást a benne alkalmazott IC miatt nálunk nem lehet megépíteni. További nehézséget jelent, hogy a megadott elvi rajzokon első ránézésre hiba van. Kipróbálásuk után derülnek ki a rejtett hibák amelyek első ránézésre nem fedezhetők fel.

Az 1. ábra elvi kapcsolása szerint felépített műszert megépítettem és kipróbáltam. A megadott paraméterei mért értékek, az 1. táblázaton található meg. Az újat kedvelő és kísérletező kedvű amatőrök kedvéért a műszer nyomtatott áramkörű paneljait is megadom.

A gyakorlati felépítést illetően a műszer négy fő egységre bomlik: a tápegységre, a vízszintes és függőleges vezérlő egységre, valamint a kijelző egységre. Itt jegyzem meg, hogy a kijelzésre katódsugár cső helyett, LED-mátrixot használunk. A LED-mátrix elkészítéséről a későbbiekben még lesz szó.

1. táblázat

Bemeneti ellenállás	47 kohm
Frekvencia átvitel	40 Hz - 250 kHz
Bemeneti osztó	100 mV/LED - 10 V/LED hat fokozatban
Szinkronizálható	40 Hz - 250 kHz-ig öt fokozatban szabályozható
Automatikus indítás vagy belső indítás beállítható	
Áramfelvétel	≤ 200 mA

A 2. ábrán a vízszintes eltérítő rendszer NYÁK-lapjának rajza, a 3. ábrán a függőleges eltérítő rendszer NYÁK-lapjának rajza látható. A panelek kétoldalasan fóliázottak, a felső rajzrészleteken a beültetés felőli fólia oldal, az alsókon pedig a másik oldali fólia rajzolata látszik. Az alsó rajzrészleteken ezen kívül rajta van még a beültetési rajz is.

A 4. ábrán a LED-mátrix elkészítéséhez alkalmas fólia rajzot láthatjuk. A NYÁK 3 mm átmérőjű LED-ekhez készült. A tápegységhez nem adok NYÁK-rajzot mert ennek az egységnek az elkészítési módolata jelentősen változhat, előfordulhat, hogy akkumulátorról tápláljuk a műszert és ekkor feleslegessé is válik.

A tápegységhez, annak méretezéséhez még annyit kell tudni, hogy a készülék teljes áramfelvétele maximum 200 mA. A kis belsőellenállású tápegység előnyös, itt is mint minden más esetben, tehát célszerű stabilizált kivittelt választani.

Az 5. ábrán a felhasznált integrált áramkörök bekötési rajzait adom meg, az összeállításnál ez is segítséget ad.

Megfelelően kis méretű alkatrészek felhasználásával és a két főpanel

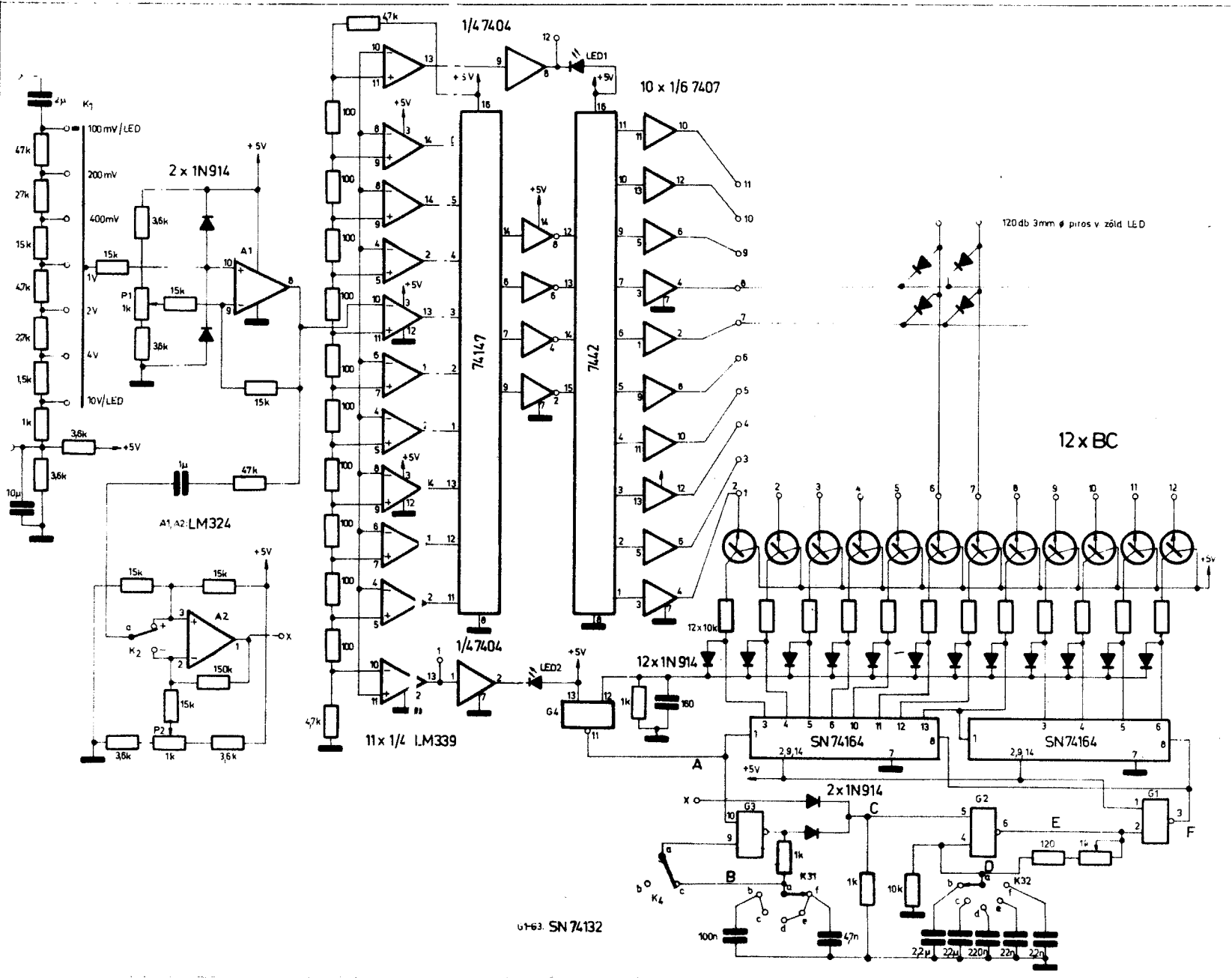
szendvicsszerű összeállításával a készülék mérete nem nagyobb mint egy közepes nagyságú kéziműszeré.

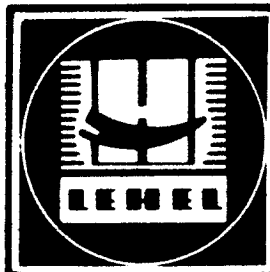
Működési leírás

Az 1. ábra alapján követhetjük nyomon a készülék részletes működését. A leválasztó kondenzátoron keresztül jut a jel a bemeneti osztóra. Az osztó nem kompenzált. Kompenzálni csak abban az esetben kell ha a működési frekvenciát kiterjesztjük 0,5 MHz fölé. Ennek azonban az a feltétele, hogy az LM 324 típusú integrált áramkört magasabb határfrekvenciájú típusra ki kell cserélni. Ha az IC-t nem cseréljük ki felesleges a kompenzáció is. Az osztóról a jel rájut az LM 324 típusú IC-re. Az IC erősítése úgy van beállítva, hogy a direkt bemenet érzékenysége 100 mV/LED legyen. A bemenet érzékenysége az osztás viszony növelésével a fenti értékről 10 V/LED értékre csökken.

A P_1 -es potenciométerrel az ábra függőleges helyzetét változtathatjuk aszimmetrikus jelek vizsgálatakor. Az LM 324 pozitív bemenetén levő két dióda az erősítőt védi a túlvezérléstől. Az erősítő kimenete rácsatlakozik a három darab LM 339 típusú kvad komparátorra. Az LM 339 tokként négy darab komparátort tartalmaz. Alulról a másodiktól a tizedikig a komparátorok a 74147 típusú priority encóder áramkört vezérlik. Ez az áramkör a bemenetere egymás után beérkező jeleket binárisan kódolt decimális jellé alakítja át. A kimenetén az ún. BCD jelnek a negáltja jelenik meg de ez a lényegen nem sem változtat, hiszen egy inverterrel egyszerűen a megfelelő alakra hozhatjuk, amint ezt a rajzon látható is. A komparátorok pozitív bemenete egyenlő léptékben növekvő feszültségre van kapcsolva. A negatív beme-

1. ábra. A Digi-szkóp elvi kapcsolási rajza. A BC-vel jelzett tranzisztorok helyén bármilyen kis teljesítményű NPN BC típusú megjel. P1: BC107, BC108, BC147, BC182 stb.





LEHEL



AUTOSIPHON

1 és

2 literes

kivitelben,

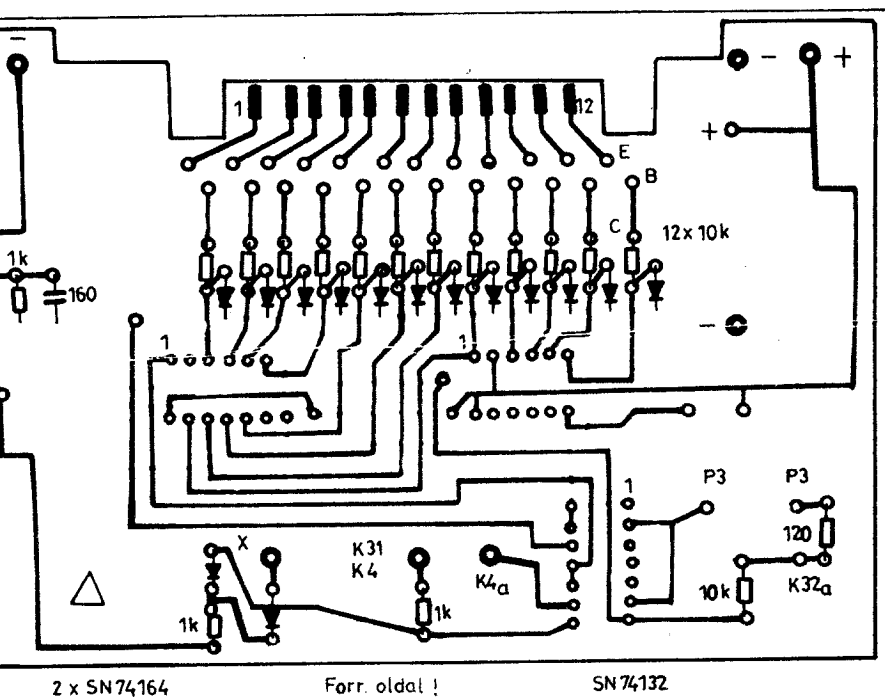
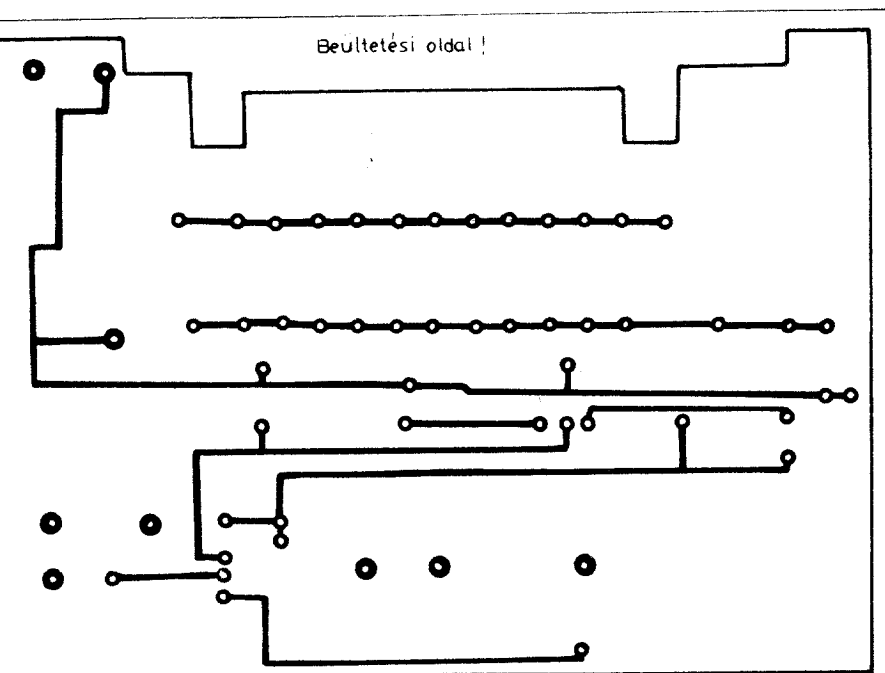
különböző

színekben

Gyártja:

HŰTŐGÉPGYÁR

JÁSZBERÉNY



2. ábra

tük közösítve van és ide kapcsolódik az előerősítő kimenete. A feszültség-lépcsőt előállító ellenállás hálózat értéke úgy van beállítva, hogy alulról számítva az ötödik komparátor bemenetén kb. 2,5 V legyen a feszültség. Az erősítő egyenáramú beállítása is olyan, hogy a P₁ középállásánál a kimeneti egyenfeszültség is e körül legyen. Kövessük végig a vezérlési folyamatot a fenti beállítást alapul véve.

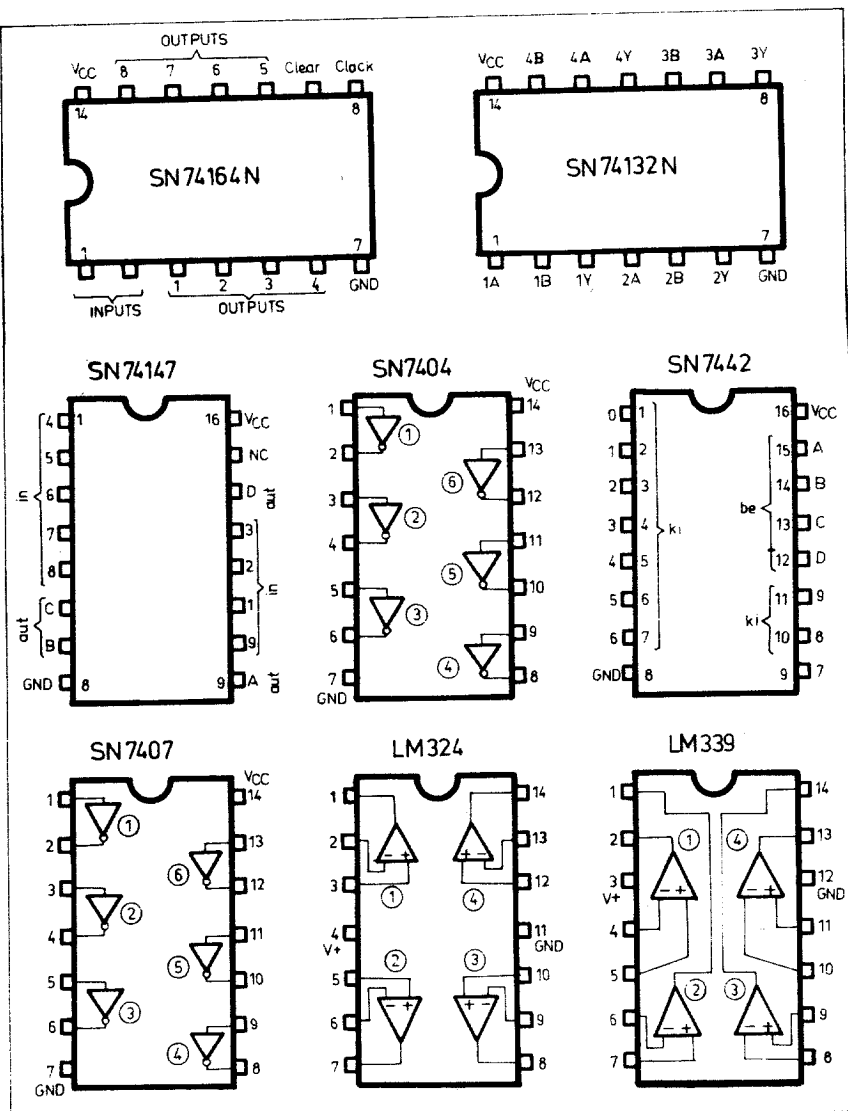
A LED₁ nem világít mert a komparátor kimenetén magas szint van, a 7404-es kapu nem fordít fázist, vagyis a LED katódjára is magas szint van. Ez a LED csak akkor gyullad meg amikor a bemeneti feszültség (a komparátor pozitív bemenetén) az osztó legalsó pontján beállított szint alá csökken. Így indikáljuk azt, hogy a bemeneti jel amplitúdója túl ment a felbontási határon. A LED₁-nek ha-

sonló feladata van a pozitív irányú jelekkel szemben. Erre a jelen esetben feltétlenül szükség van mivel a kijelzés a LED-mátrix-al történik, tehát a meghatározott szinteken, a túlzérelést egyébként nem vennénk észre.

A LED₂-t meghajtó, valamint a 74147 IC 11. 12. 13. és 1. lábaira csatlakozó komparátorok kimenetén alacsony a feszültség szint mivel valamennyi bemenetén ellentétes irányú a vezérlés. Az ezen fölöttiek kimenetén a feszültség szint magas mert a bemenetükön a vezérlés azonos irányú a bemeneti kapcsok fázisával. Vessünk egy pillantást a 74147 IC igazságtáblázatára (2. táblázat), a 11. 12. 13. és 1. lábak megfelelnek az IC 1-es 2-es 3-as és 4-es bemeneteinek, azt látjuk, hogy ha a 4-esen alacsony szint van, és az utána következőkön magas, a megelőzőkön bármilyen lehet a BCD (DCBA) kimenetek 1011-et mérhetünk. Ha ezt invertáljuk: 0100-át kapunk, ami megfelel a kettes számrendszerben felírt 4-es számnak. Hogyha például a bemeneti feszültség megnövekszik és csak az utolsó előtti komparátor kimenete marad magas szinten, akkor a 74147-nek a 8. bemenetén van alacsony szint és ennek megfelelően a kimenetén 0111 BCD számot kapunk. Ezt invertálva 1000 a megfelelő BCD szám, vagyis a 8-asnak a kettes számrendszerbeli alakja. Ilyen módon tehát azt mondhatjuk, hogy az analóg bemeneti jelből kilenc szinthez hozzá rendeltünk egy-egy digitális számot. Továbbá a legkisebb és a legnagyobb szintet is jelezhetni tudjuk. A LED₁ illetve a LED₂ dióddal. Tovább követe most már a BCD jel útját, a négy darab SN 7404 típusú inverteren át jutunk az SN 7442 típusú BCD-decimális dekódoló áramkör bemeneteire. Az SN 74147 áramkör kimenetei felülről lefelé DCBA sorrendben vannak bekötve, és természetesen az SN 7442 áramkör bemenetei is ennek megfelelően. Tehát ha az SN 74147 kimenetén éppen 1011 van ezt az SN 7404-gyel invertálva 0100 kerül az SN 7442 áramkör bemeneteire, felülről lefelé DCBA sorrendben. Az SN 7442 igazság táblázata (3. táblázat) szerint az áramkör 4-es kimenetén (5. láb) alacsony szint jelenik meg és az SN 7407 áramkörön keresztül a LED-mátrix 6-os sorára kapcsolódik. Az előbbi példa szerint, ha az SN 7442 bemeneteire az 1000 BCD szám kerül, a 8-as kimeneten jelenik meg az alacsony szint, (10. láb) amely végül is a LED-mátrix 10-es számú, alulról a kilencedik sorára jut.

Az eddigiekből az látható, hogy az egyes analóg értékeknek megfelelő szinteknél a hozzájuk rendelt 2-11-ig számozott pontokra alacsony feszültség szintet kapcsol a vezérlőrendszer. Ezt az átalakító típusú amely az analóg jelből digitális jelet állít elő, analóg/digitális átalakítónak nevezik.

Az analóg-ditáhs átalakító (A/D átalakító) kimeneti pontjai a LED-mátrix soraira kapcsolódnak. A LED-mátrix elemi LED-ekből összeállít-



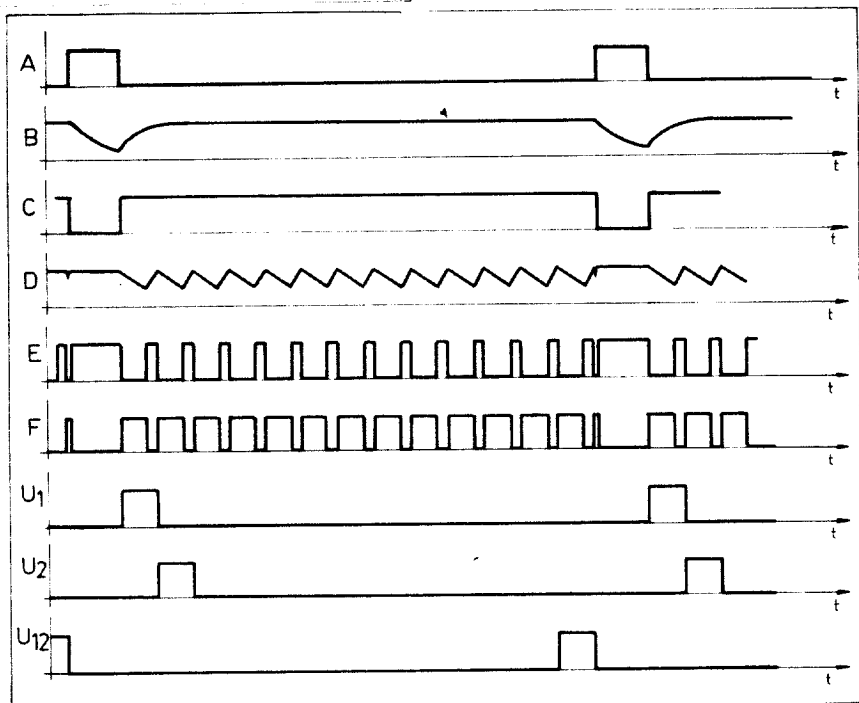
5. ábra

menetekre kapcsolódó diódák VAGY- kaput alkotva a G_4 bemenetére kapcsolják a pulzusokat. A 160 pF-os kondenzátor és az 1 kohmos ellenállás gondoskodik arról, hogy az átkapcsolás pillanatában is meglegyen a magas szint a G_4 bemenetén. Ha G_4 bemenetén magas szint van (12. láb), mivel a másik bemeneten állandóan magas szintet biztosítunk a tápfeszültség rákapcsolásával, a kapu kimenetén alacsony szintet mérhetünk. Ezáltal a G_4 egyik bemenete alacsony szintre kerül, a kimenetén tehát (a C ponton) magas szint van. Vagyis a G_4 kapuval alkotott oszcillátor rezgése lehetséges. A rezgési feltétel (engedélyezés) mindaddig megmarad amíg a második regiszter kimenetén az utolsó pulzus is le nem fut. Az ehhez a kimenethez tartozó jelet a 6. ábra U_{12} jelű sorában láthatjuk, az itt megjelenő jel ugyanis csak amplitúdóban különbözik a regiszter kimeneti jelétől. A 12. pulzus lefutása után a G_4 bemenetén előbb szűnik meg a magas szintű jel mint ahogy a soron következő órajel impulzus beérkezne (a G_4

bemenetére kapcsolódó RC-tag idő-állandója sokkal kisebb mint az órajel frekvenciáját meghatározó RC-tag időállandója). Amint a G_4 átbillen és a kimenetén megjelenik a magas szint, a G_4 is átbillen mert mindkét bemenetén magas szint van. Ugyanis mint az a 6. ábra B görbéjén látható, az eddig magas szinten levő C pontról töltődő, a K_{31} -el kapcsolható kondenzátornak volt ideje feltöltődni a G_4 kimenetén fellépő magas szintre. A C ponton tehát alacsony szint jelenik meg. A G_4 rezgése leáll, az E ponton magas szint, az F ponton pedig, a G_4 fázisforgatása miatt alacsony szint jelenik meg. Az oszcillátor 12. impulzusa után megjelenik a kimenetén egy igen rövid ideig tartó impulzus is az átkapcsolási tranziszterek következtében, de ez nem zavarja a folyamatot.

Az oszcillátor mindaddig áll amíg a C ponton meg nem jelenik a magas szintű jel. Ez a pillanat akkor következik be amikor a G_4 áramkörében található kondenzátor kisül a bemeneti zárási szintig. Amikor ez bekövetkezik a G_4 átbillen és engedélyezi az oszcillátor rezgését. Az oszcillátor rezgési frekvenciáját a kimenetéről az egyik bemenetére kapcsolódó R elemek (P_1 , 120 ohmos és a 10 kohmos ellenállások) ill. a K_{31} -vel változtatható C elemek határozzák meg. Az oszcillátor rezgése még csak indul, a megfelelő kondenzátor kisütésével, amikor a C ponton megjelenő feszültségugrás az F ponton is feszültségugrást eredményez, amely a regiszterek órajel bemenetén az első órajel impulzus homlokaként bekapuzza a bemeneti pulzust a két egymás után kapcsolt regiszter egyik soros bemenetére (a másik soros bemenet állandó magas szintet kap) ugyanakkor az első ki-

6. ábra



Bemenetek				Kimenetek									
D	C	B	A	0	1	2	3	4	5	6	7	8	9
L	L	L	L	L	H	H	H	H	H	H	H	H	H
L	L	L	L	H	L	H	H	H	H	H	H	H	H
L	L	L	H	L	H	H	L	H	H	H	H	H	H
L	L	H	H	L	H	H	L	H	H	H	H	H	H
L	H	L	L	L	H	H	H	L	H	H	H	H	H
L	H	L	L	L	H	H	H	H	L	H	H	H	H
L	H	H	L	L	H	H	H	H	L	H	H	H	H
L	H	H	L	L	H	H	H	H	L	H	H	H	H
L	H	H	L	L	H	H	H	H	L	H	H	H	H
H	L	L	L	L	H	H	H	H	H	H	H	L	H
H	L	L	L	L	H	H	H	H	H	H	H	H	L

meneti impulzus homloka a diódán keresztül magas szintre kapcsolja a G₁ bemenetét. Ennek kimenetén megjelenik az alacsony szint ezáltal biztosítva a C ponton a magas szintet a B ponton levő kondenzátor feltöltődése után is. A rezgési folyamat ezek után addig tart amíg a bekapuzott impulzus végigmegy a regiszterek egymás utáni kimenetein és eléri az utolsó (12.) kimeneti pontot, illetve amíg ennek hátsó éle beindítja a fent leírt rezgést leállító folyamatot.

A K₁-es kapcsoló a -c állásban megtárgyaltuk a működést. Az a -b állásban a G₁ bemenete szabadon marad ez egyenértékű azzal mintha pozitív tápfeszültségre kötöttük volna. Ekkor megszűnik a kondenzátor időzítő szerepe és a G₁ alkotja az oszcillátor csak külső vezérlő impulzussal indítható el. A külső vezérlő impulzust a bemenő jelből az A₁ túlvezérelt erősítő fokozatban állítjuk elő és az X jelű vezetéken jut a C pontra, átbilenti a G₁ smitt-triggert és ezáltal elindítja azt a folyamatot amelyet az előző kapcsoló állásnál a kondenzátor kisülése vezérelt. Ebben az állásban tehát szinkronozott üzemmódot míg az előző állásnál szabadon futó üzemmódot állíthatunk be.

Építés, bemérés

A panelekat maratás után is és beültetés után is alaposan ellenőrizni kell nehogy akár az esetleg le nem maradt fóliamaradványok, vagy a sűrű huzalozás miatt, forrasztóon átfolyások zárlatot okozzanak. A jól, hibátlanul beültetett panelek bemérése egyszerű. A végleges összeépítés előtt provizorikusan huzalozzuk össze a panelekat, kapcsoljuk rájuk a tápfeszültséget és a P₁ potencióméterrel próbáljuk vízszintes vonalat beállítani a kijelzőn. A K₁-et állítsuk automatikus szinkron állásba. Ha a vízszintes vonal beállítható akkor a vízszintes vezérlő rendszerrel nagyobb baj már nem lehet. Ha a vonal föl-le tologatható a P₁-el akkor a függőleges rendszer is jónak mondható. Rendeltes működés esetén végig kell mérni a fokozatokat pontról pontra.

A függőleges egység mérését a megszokott hibakeresési módszerrel elmentésben előlről kell kezdeni. Az A₁ erősítő fokozat működésének ellenőrzése nem különbözik a szokásos erősítő mérési feladatoktól. Jó ha van egy oszcilloszkópunk amivel a jelalakokat is ellenőrizni tudjuk.

Az A/D alakító ellenőrzéséhez kézi műszer is elegendő. A tápfeszültségből potencióméterrel leosztott feszültséget kapcsolunk a komparátorok közöttett bemenetére. A műszerrel ellenőrizzük a fix osztón a feszültségeket. Az alsó 4,7 kohmon 2,25 V-ot kell mérnünk. A 100 ohmos ellenállásokon felfelé haladva pontonként 48 mV-tal emelkedik a feszültség. Ha a komparátorok bemenetére kapcsolt potencióméterrel növeljük az osztott feszültséget, a komparátorok kimenetein lépésről lépésre indikálható a billenés. A 3. és 4. táblázatok segítségével ezzel egyidőben a kóder és dekóder bemeneti és kimeneti pontjain is ellenőrizni tudjuk a feszültség szinteket, azon az elven ahogyan azt a működés ismertetésénél leírtam.

Az oszcillátor és regiszter áramkörök ellenőrzése csak oszcilloszkóppal lehetséges. A 6. ábra jelalakjait kell beállítani. A K₁-es kapcsolót belső szinkron állásba állítva az oszcillátor

és a G₁ áramkörét statikus állapotában ellenőrizhetjük.

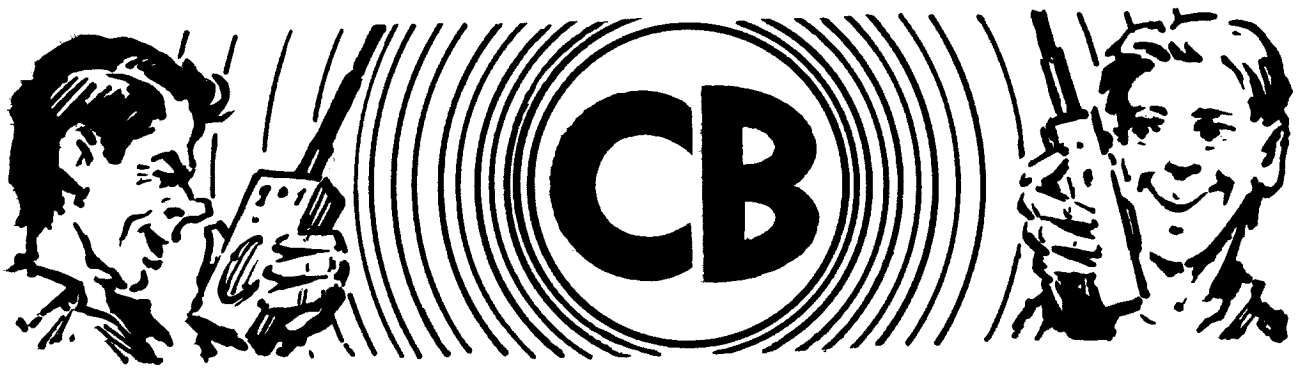
A LED-mátrix panelját is célszerű ellenőrizni. A legegyszerűbb eljárás az, hogy egy áramforrással sorba kötött védő ellenálláson keresztül a mátrix kivezetéseire feszültséget kapcsolunk, és a sorokat és oszlopokat végigvizsgáljuk. Ha a beültetésnél gondosak voltunk minden LED meggyújtható. Ha a mátrixban hiba van az nagyon sokba kerülhet, ugyanis a LED-ek a kiépítés általában nem élik túl. Ezért a LED-mátrix szerelésénél különösen nagy gonddal járjunk el.

A készülék használhatósága

Kis műszerünkkel ±5% pontossággal végezhetünk amplitúdó méréseket. A viszonylag kevés számú „képelem” ellenére meglepően jó a kijelzőn látható jel felismerhetősége. Torzítás mérésre persze ne gondoljunk, de szinuszos jel erős torzulásai felismerhetők. El tudjuk dönteni a mérés alapján, hogy a vizsgált jelnek mennyi a periódusideje (frekvenciája), hogy szimmetrikus-e vagy nem, és a jel alakjáról is tájékoztatást ad. Mindent egybevetve, ha a LED-eket olcsón tudjuk beszerezni érdemes nagyobb kijelző elemszámmal is megépíteni. Egyszerűségénél kis méreténél fogva hasznos eszközt jelenthet a szervizmunkában. Éppen ezen szempontok miatt úgy érzem, hogy a nem is olyan távoli jövőben még érnek bennünket meglepetések a hasonló elven felépülő műszerek területén.



Mire jó a zsebszámológép



Tanácsok, kapcsolások CB-seknek

Hidvégi Tibor okl. vill. mérnök, HA 5 BB

Az elmúlt néhány év alatt hazánkban is beindult és erősen elterjedőben van a 27 MHz-es rádiótelefon forgalom. A CB (citizen band = városi sáv), mint ahogy az elnevezés is mutatja, elsősorban a kis távolságú, városon belüli forgalomra használható. Pótolhatja a telefont két partner között. Mobil üzemből, hegyek között kirándulások alkalmával, építkezéseken, mint diszpécser berendezés, gépkocsiba szerelve a gépkocsik között fenntartott forgalomra, a gépköcsi és az otthon közti összeköttetésre és számos más feladatra felhasználható ezek a kis készülékek. Azonos frekvencián üzemelő berendezések tulajdonosai közt igen sokszor alakul ki jó emberi kapcsolat, ismeretség. A hazánkban jelenleg kiadott kb. ezer CB engedély mutatja, hogy nagy az érdeklődés iránta.

Először azok számára szeretnénk néhány útmutatást adni, akik újonnan szeretnének bekapcsolódni a CB-sek táborába.

Engedély, frekvenciák, berendezések

Adó-vevő berendezést – így CB rádiótelefont is – csak érvényes engedély birtokában lehet üzemeltetni! Ilyen berendezés házi előállításához is engedélyre van szükség! Az üzemeltetési és építési engedélyt a Magyar Posta Frekvenciagazdálkodási Irodájától kell kérni (Bp. V. ker., Petőfi S. utca 17-19.), illetve ez a szerv adja ki.

Az engedély kiadásának egyik feltétele személyi. A kérelmező magyar állampolgár büntetlen előéletű legyen, melyet 3 hónapnál nem régebbi keletli erkölcsi bizonyítvánnyal kell igazolni.

A másik feltétel műszaki jellegű. A használni (építeni kívánt) berendezés feleljen meg a Magyar Posta ide vonatkozó előírásainak.

Az első műszaki követelmény, hogy a berendezések frekvenciája csak a 27,065 MHz-től 27,165 MHz-ig terjedő frekvenciasávban lehet, amennyiben az nem helyhez kötött állomás. A hely-

hez kötött állomások számára más frekvenciákat ad a Posta (raszterfrekvenciák), ezek kiadása magánszemélyek számára pillanatnyilag szünetel. Az előbb említett ún. „mobil” frekvenciákon az egész ország területén bárhol üzemelhetünk, kivéve ahol azt egyéb rendelkezések is tiltják, ill. a határsávok 5 km-es körzetét.

Mind az adó, mind a vevő csak kristályvezérelt rezgékeltővel üzemelhet. A vevő – mely csak szuper rendszerű lehet – csak 455 kHz-es közepfrekvenciával rendelkezhet.

A jelenleg érvényben levő rendelkezések értelmében egy személy két készülékre és két frekvenciára (csatornára) kaphat engedélyt. A két berendezés 2-2 azonos csatornán üzemel, tehát az adás és a vétel azonos frekvencián történik.

Az említett frekvenciahatárok között olyan frekvenciák használhatók, melyek kHz-ben 5-re vagy 0-ra végződnek. A régebbi engedélyesek túlnyomóan az 5-re végződő frekvenciákat kapták. Ezek a következők:

Frekvencia:

1. 27 065 kHz
2. 27 075 kHz
3. 27 085 kHz
4. 27 095 kHz
5. 27 105 kHz
6. 27 115 kHz
7. 27 125 kHz
8. 27 135 kHz
9. 27 145 kHz
10. 27 155 kHz
11. 27 165 kHz

Az egyes frekvenciák mellett feltüntetjük a szokásos nyugat-európai csatornaszámokat is.

Az újabban kiadott frekvenciák az előzőkön kívül a következők:

- 27 070 kHz
- 27 080 kHz
- 27 090 kHz
- 27 100 kHz (nagy a zavarnívó!)
- 27 110 kHz
- 27 120 kHz

- 27 130 kHz
- 27 140 kHz
- 27 150 kHz
- 27 160 kHz

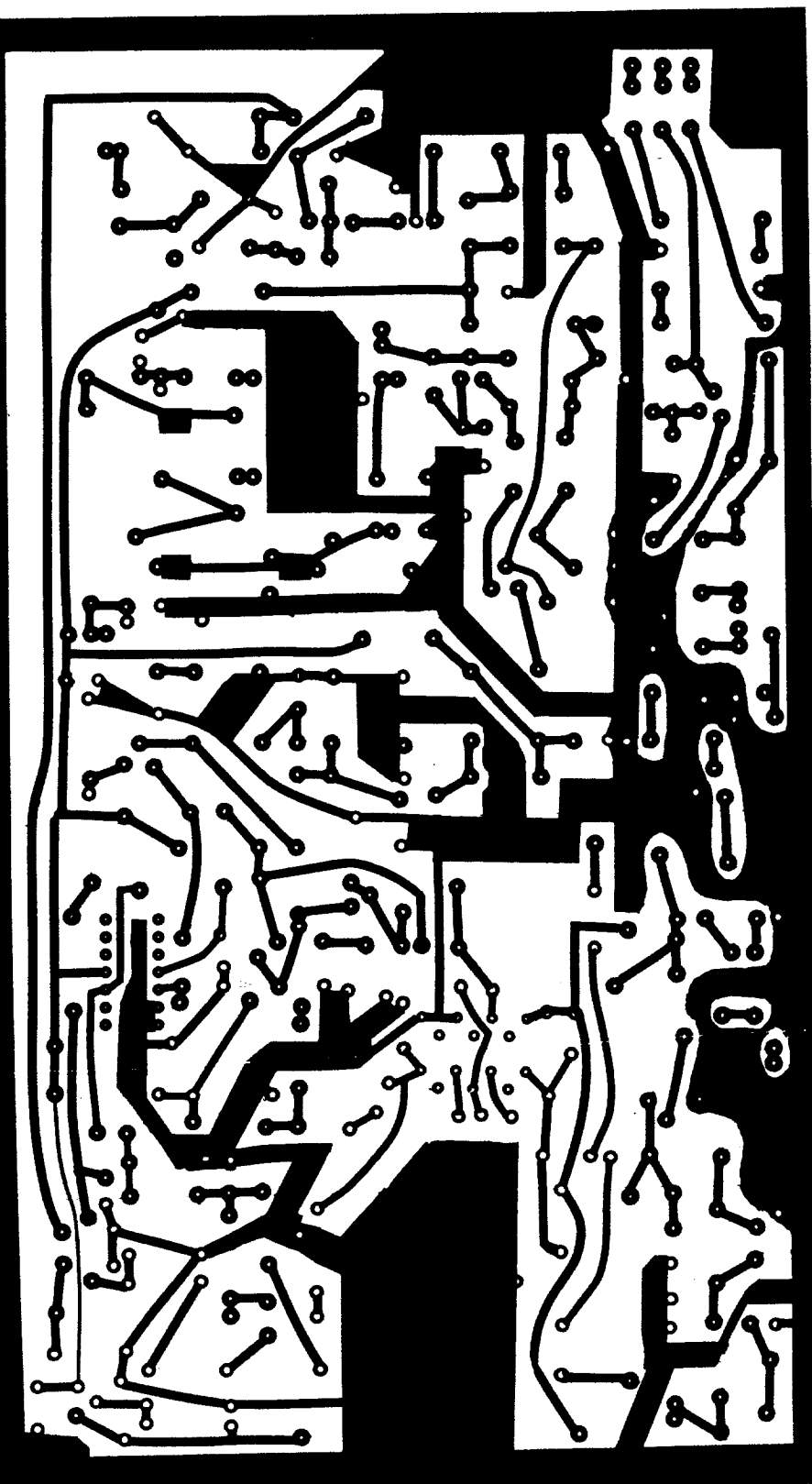
A mobil üzemű rádiótelefonokhoz engedélyezett moduláció: A3, tehát kétoldalsávú, hordozóval sugárzott amplitúdó moduláció. Más üzemmódok, így pl. az FM, nincsenek engedélyezve!

Mobil üzemből a jelenleg engedélyezett maximális kimenő teljesítmény 3 W.

A mobil berendezések magas-antennára csatlakoztatása esetén az adó kimenő teljesítménye nem lehet nagyobb mint 1 W. Ezt a Posta illetékes szerveinek bemérése alapján kiállított mérési jegyzőkönyvvel kell igazolni. Amennyiben a mérés eredménye kevéssé, antennaépítési, illetve létesítési engedélyért lehet folyamodni a Frekvenciagazdálkodási Irodához. A létesítés feltételeit a továbbiakban az említett szerv közli a kérelmezővel. A magas antenna használata nagyban megnöveli az üzembiztos összeköttetés lehetőségét, illetve az áthidalható távolságot, azonban helytelen antennaszerezés esetén kellemetlen BCI és TVI zavarokat okozhat a közelben.

Gépkocsiban általában 1,5-1,7 m hosszú ostor antennát használunk, mely nem nyilvánul magas antennának, még akkor sem, ha a gépkocsi pillanatnyilag magas helyen van. Ide tehát nem vonatkozik a kimenő teljesítmény korlátozás (természetesen a kimenő nem lehet nagyobb mint 3 W).

A megadott teljesítményhatárokat nem szabad túllépni! A berendezésen, melyet a Posta bemért és amelyre az engedélyt kiadta olyan változtatásokat eszközölni, mely a teljesítmény megnövelését célozza tiltva van. Így nincs engedélyezve külön utó-erősítő (Nachbrenner, „gyertya”) használata, még abban az esetben sem, ha használatával nem lépjük túl a maximális kimenő teljesítményt (pl: 50 mW-os adóról 0,5 W teljesítményre növeljük a kimenő szintet). A modulált jelek lineáris erősítése – különösen házi



2. ábra. Gépkocsi CB készülék nyomtatott áramköre

eszközökkel – nem egy könnyű feladat és legtöbbször a környék TV tulajdonosainak felháborodása a próbálkozás eredménye. Ugyanakkor S-

fokban a térerősség nem növekszik oly mértékben, ami indokolná a teljesítmény illegális növelését.

Milyen antennák használhatók? Zavarsugárzás

Az előzőkben már néhány szóban említettük az antennákat. A CB berendezésekhez csak vertikálisan polarizált, körsugárzók használhatók. A kézi CB készülékek antennája 1–1,5 m hosszú, hosszabbító tekercsel ellátott teleszkópantenna. Gépkocsiban szintén hosszabbító elemmel ellátott, negyedhullámnál rövidebb (kb. 1,7 m-es) antennák használatosak. Magasantennaként maximálisan $5/8$ hullámhosszú vertikális körsugárzó van engedélyezve, tehát az irányított sugárzás így például yagi használata itt is tiltva van. Sajnos sok külföldi állomás (elsősorban olasz) a nagyobb energián kívül irányított sugárzót is használ és ennek eredménye a sávok, illetve csatornák zsúfoltsága. A magasantenna kivételénél ügyelni kell a mechanikai és elektromos stabilitásra, villámvédelemre. Biztosítani kell a pontos illesztést az adó végfokozata, a tápvezeték és az antenna között. Ennek beállítására állóhullámarány-mérőket használnak. A helytelen illesztés veszteséget eredményez a lesugárzott teljesítményben, de ugyanakkor televíziós zavarok forrása is lehet. Magas antenna építéséhez mindig külön engedélyt kell kérni!

A rádiótelefonok zavarsugárzása az üzemi frekvenciához viszonyítva –30 dB-lel kell, hogy kisebb legyen. Ezt a Posta beméréssel állapítja meg.

Postai bemérés

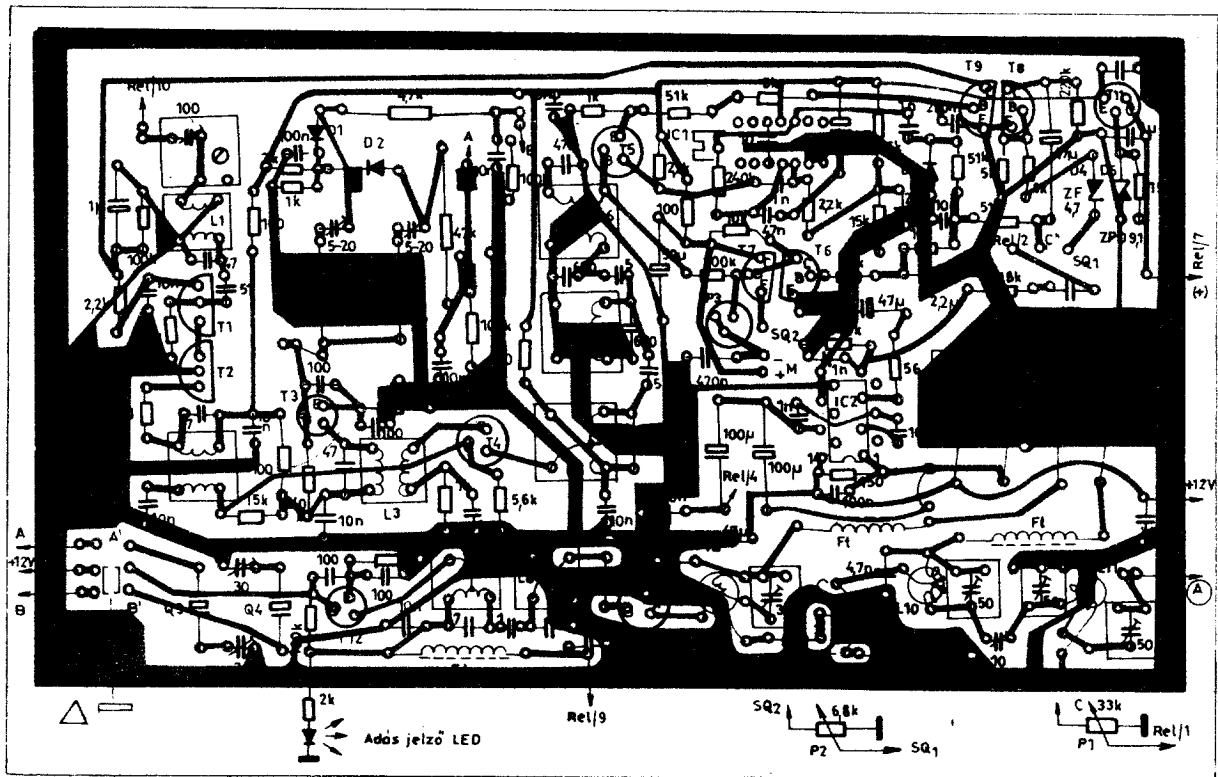
A rádiótelefonokat, üzembe helyezés előtt, a korábban már említett Petőfi Sándor utcai címen kell bemérésre leadni.

A Posta a bemérés során ellenőrzi az adási frekvenciát, mely a névleges csatornafrekvenciától nem térhet el 1,5 kHz-nél nagyobb mértékben. Ugyancsak bemérésre kerül a berendezés üzemi frekvenciától eltérő kisugárzása, felharmonikus tartalma is. Amennyiben a frekvenciamérésnél jó eredmény mutatkozik, a felharmonikus tartalom pedig legalább 30 dB-lel kisebb a hordozó szintjénél, műszaki szempontból engedélyezett a berendezés használata.

A bemérésre leadott készülékekhez mellékelni kell annak ismertető (gép-) könyvét, melyen a típusa, gyártási száma szerepel. A házi készítésű berendezésnél pedig kapcsolási rajzot 1 példányban, valamint az üzembe helyezést magyarázó ábrát, vagy leírást. A Zavarvizsgáló Csoport a jegyzőkönyvet közvetlen a Frekvenciagazdálkodási Irodához továbbítja.

Rádiótelefonok beszerzése, készítése

Rádiótelefonok alkalmilag a Bizományi Áruház Vállalatnál (Bp. VII., Majakovszkij u. 35-37.) szerezhetők be. A vásárláshoz előzetes engedély nem kell, de annak időpontjától



3. ábra. A rádiótelefon alkatrészeinek elhelyezése

számított 48 órán belül üzemeltetési igényt kell bejelenteni a Frekvencia-gazdálkodási Irodához. Amennyiben a BAV mérési jegyzőkönyvet is ad a készülékkel, azt, valamint 3 hónapnál nem régebbi keltezésű erkölcsi bizonyítványt illetékbélyeg melléklésével beküldve, üzemeltetési engedélyt lehet kérni. ~~Amennyiben az engedélyt szerv ad meg.~~ Ha mérési jegyzőkönyv nincs, akkor előbb bemérésre kell leadni a rádiótelefonokat.

A kiadott engedélyen minden állomás sorszámot kap, melyet az összeköttetések során többször be kell mondani, valamint kijelölik azokat a frekvenciákat (jelenleg 2) melyeken üzemelni lehet. A külföldről behozott sokcsatornás berendezésekhez kiadott engedélyek a forgalmazást a 27,065... 27,165 MHz-es tartományban bármely csatornán engedélyezik.

Aki maga óhajtja megépíteni a berendezést, annak erre előbb építési engedélyt kell kérni az építendő ké-

szülék kapcsolási rajzának és műszaki leírásának 2-2 példányának, valamint 3 hónapnál nem régebbi erkölcsi bizonyítvány melléklésével. A kérelemben meg kell jelölni azokat a frekvenciákat, melyre esetleg kvarokristálya van a kérelmezőnek. A kiadott építési engedély 2 évig érvényes. A berendezés elkészítése után azt a Zavar mérő Csoportjai be kell mérni és a be mérés után lehet üzemeltetési engedélyért folyamodni.

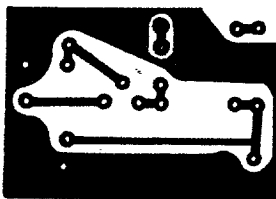
Forgalom a csatornákon

A megkapott engedély 1-1 készülékpár üzemeltetésére vonatkozik a kérelmező felelősségére. Ez azt jelenti, hogy a készülékeket bárki használhatja (családtag, ismerős), de a berendezésekkel elkövetett mindennemű szabálytalanságot az engedélyes felelős.

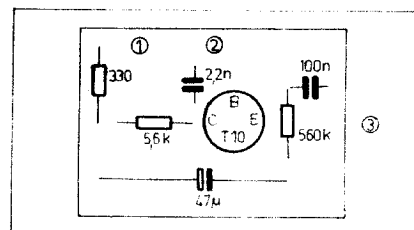
A rádiótelefonokkal minden közérkölsöt nem sértő és politikailag nem kifogásolható szöveg leadható, ugyanúgy, mint a vezetékes telefonon. Van azonban különbség is a rendes telefonnal szemben. Az egyik műszaki: az adás-vétel átkapcsolót meg kell tanulni kezelni, adás alatt nem halljuk a partnert. A másik esztétikai: mivel egy csatorna jóval nyitabb, mint a telefon vezeték, tehát sokan hallják a beszélgetést, fokozottabban kell ügyelni a „jó modorra”! Mivel azonos frekvencián több állomás-pár is üzemelhet, adás alatt meg kell győződnünk arról, hogy nem tartózkodnak e már előzőleg a csatornán. Ne zavarjuk meg a

megkezdett beszélgetést, hanem rövid bejelentkezéssel jelezzük üzemelési szándékunkat. Az előzőleg már beszélgetést folytató párosnak pedig erkölcsi kötelessége, hogy a bejelentkezést meghallva, a lehető legrövidebbre szabja a közleményét – esetleg más csatornára áttérve, folytassa a beszélgetést. Ha ez valamilyen ok miatt nem lehetséges (öröksen foglalt a másik csatorna stb.), kérjük a jelentkező üzemeltető és hívótól, folytassuk le a megbeszélést. Emberi belátás, türelem fontos és alapvető elvárások minden CB-szel szemben. Ez teszi közösségformálónak a CB sávban folyó munkát, mert a renitens, hordozóval zavart keltő rendbontókat előbb-utóbb kiveti magából a CB-közösség. Tehát a CB-csatorna nem egyedül az *enyém*, vagy egy szűk – esetleg izetlen vicceket mesélő – baráti köré, hanem *mindannyiunké*, engedélyezett CB-sék!

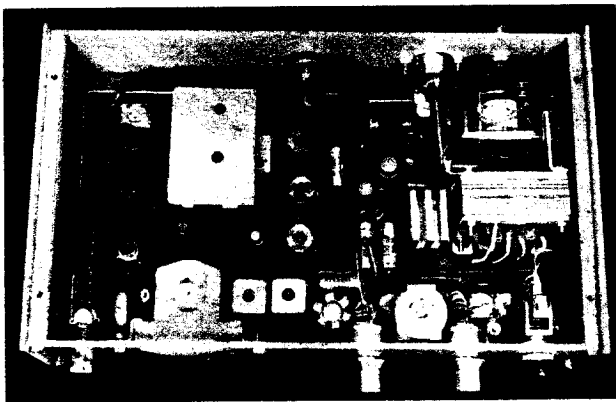
Az azonos frekvencián üzemelő állomások legtöbbször egymással is szót



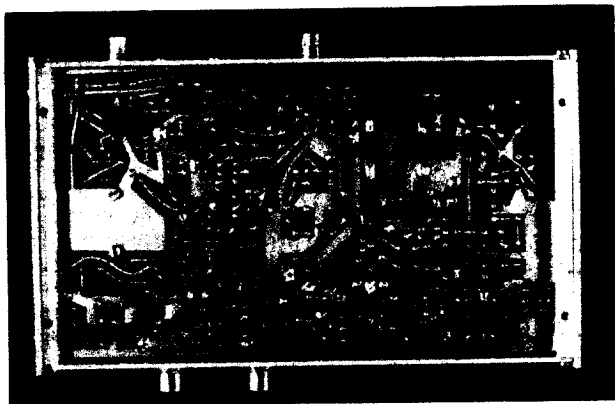
1. ábra. A mikrofon előerősítő nyomtatott áramköre



5. ábra. A mikrofon előerősítő elrendezési rajza



6. ábra. A gépkocsi CB felülnézeti képe



7. ábra. A gépkocsi CB alulnézeti képe

váltak, beszélgetésbe elegyednek. Jó példa erre az egyik legzűfoltabb csatorna a 14-es, ahol sok CB-ismeretség, barátság jött már létre. A kialakult ismeretség továbbfejlesztői a különböző CB-s kirándulások, találkozók.

Műszaki szempontból nézve a csatornákon folyó forgalmazást, általános törekvés van arra, hogy a külföldi zavarnívó ellenére üzembiztos, minél nagyobb távolságú összeköttetések jöjjenek létre. Ehhez szükséges alapfeltételek:

- megfelelő terepviszonyok, jó hatásfokú sugárzás;
- kifogástalan, érzékeny vevőjú berendezés;
- megfelelő adóenergia.

Ez utóbbi feltétel szabott, az energiát nem növelhetjük tetszés szerint. Nem közömbös azonban az, hogy a moduláció mekkora. Az engedélyezett hatóság a moduláció nagyságát nem szabja meg. Célserű minél nagyobb modulációs százalékgig kimodulálni az adót (100%-ig).

Teleszkópantennával, épületek között nem várható 3-4 km-nél nagyobb távolságú összeköttetés az engedélyezett teljesítménnyel. Jó magasantennával 10-12 km is áthidalható, épületek között is. Igen jó eredmény várható, ha az állomások magaslaton vannak és a rálátás biztosított. Ugyancsak nagytávolságú összeköttetések létesíthetők vízparton, nagy kiterjedésű víz felett (Balaton). Magasantennával, dombtetőről, heggyekről 100 km-en felüli összeköttetések is létrejöttek már a 11 m-es sávon.

A rövid, teleszkópantennákkal csak rossz hatásfokú sugárzást tudunk biztosítani. Eredményként csak kis távolságokat hidálhatunk át. Jobb hatásfokkal üzemelnek a gépkocsi antennák, de ezek hosszabbító tekercse is energiát von el a kisugárzástól. Valamivel jobb hatásfokúak azok az antennák, melyeknél a hosszabbító tekercs nem a talppontban, hanem a sugárzó felében vagy a felső harmadban van. Jobb hatásfok érhető azoknál a hullámhossz negyedénél rövidebb an-

tenáknál, melyeknél az antenna elektromos hosszabbítása nem beiktatott tekercs segítségével, hanem az antenna tetejére helyezett kapacitív terheléssel történik. Ez lehet fémkarika, csillag alakjában kiképzett huzal, vagy gömbalak, mely a földhöz képest bizonyos kapacitással rendelkezik. Ez a felső kapacitív végződés elektromosan meghosszabbítja az antennát, de a sugárzási ellenállása nem lesz olyan kicsi, mint a tekercses hosszabbításnál, tehát a sugárzási hatásfoka is jobb lesz. Hátránya, hogy gépkocsiban nehézkes az alkalmazása.

Jó hatásfokú sugárzást érünk el a félhullám hosszúságú antennákkal. A negyedhullámú sugárzóval ellátott, méretezett „Triple-leg” is jó vertikális sugárzó, illesztése aránylag könnyen megvalósítható.

Jó, ha megjegyezzük, hogy a jó hatásfokú sugárzás összefügg az antenna geometriai méreteivel! Egy 80 cm hosszú antenna, bármilyen hangzatos gyári reklámszöveggel is kínálják, nem sugároz olyan jó hatásfokkal, mint például egy méretezett negyedhullámú sugárzó, ellensúlyal.

E néhány útmutatás és gyakorlati tanács után nézzünk pár műszaki megoldást!

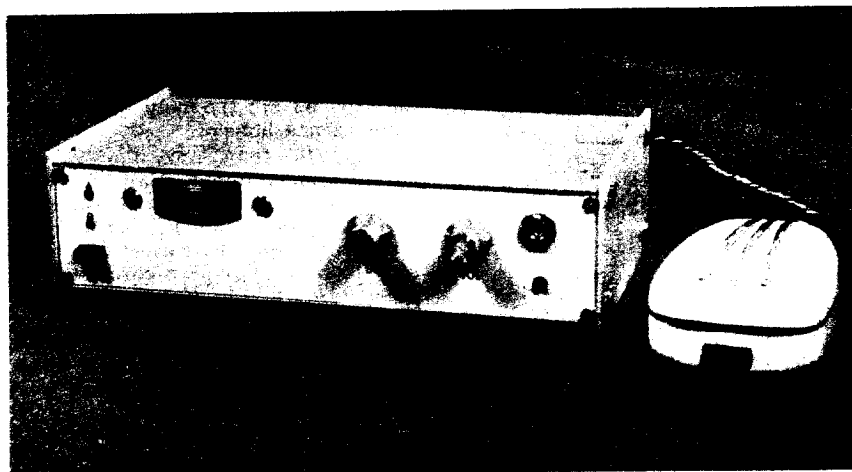
Gépkocsi CB rádiótelefon

Az RT 1980. évi Évkönyvében közzölt CB rádiótelefon mintájára – mely immár több, mint egy éve kifogástalanul üzemel – elkészítettünk egy gépkocsiba építhető típust. Nincs akadálya annak sem, hogy magas antennára csatlakoztassuk, mivel kimenő teljesítménye nem nagyobb, mint 1 W és így egy kifogástalan, nagy hatótávolságú berendezésünk lesz.

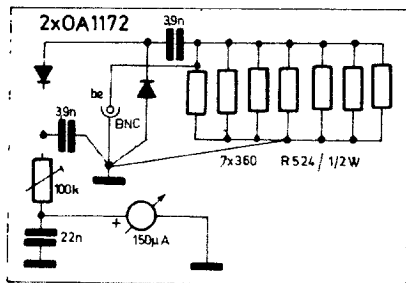
A berendezés mért műszaki adatai:

Vevőérzékenység: 0.5 mikrovolt (10 dB S/N)
 Középfrekvencia: 455 kHz
 Szomszédos csatorna csillapítás: 30 dB (3 kHz)
 Tűkorszelektivitás: 20 dB
 Nagyfrekv. teljesítmény: 50 ohmon 1 W ($U_c = 12V$)
 Harmonikus elnyomás: jobb, mint 40 dB
 Mod. számalék: 95
 Zajzár: 8 9 alatt állítható

A készülék kapcsolási rajza az 1. ábrán látható. Az antennaköri rezgőkör a T_1 és T_2 kaskód nagyfrekvenciás erősítőre adja a bejövő jelet. A T_1 jelzésű BF244C jFET source körében találjuk a T_2 jelzésű BFY 19 tranzisztort, mely a nagyfrekvenciás előerősítő AGC-zését biztosítja. A kaskód előerősítő második tagja szintén jFET, BF 246 jelzésű. A T_3 tranzisztort



8. ábra. A komplett, bedobozolt berendezés fényképe



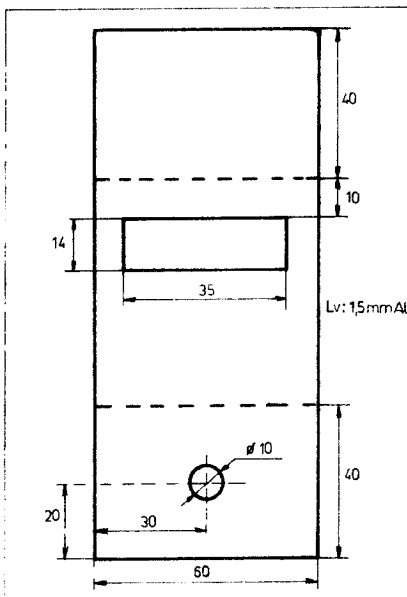
9. ábra. Egyszerű teljesítménymérő 3 W-ig

a T_1 (BC 109), szintén AGC-zett KF erősítő emitteréről kapja a vezérlő jelet.

A felerősített 27 MHz-es jel az L_4 rezgőkörrel kerül a T_4 (BC 108) tranzisztorra, mely a keverést végzi. Az oszcillátor BC 109-cel üzemel (T_3), kristályvezérelt és az L_3 kicsatoló tekercsen át emitterben táplálja a keverő tranzisztort.

A 455 kHz-es középfrekvenciás jel az L_4 , L_5 , L_6 induktivitásokkal kivitelezett felső kapacitíven csatolt sávszűrőre kerül. A tekercsek terheletlen jóságú tényezője 250 felett legyen. Vasmagként Siemens fazékvasmagot használtunk fel, az M 33/65 típusból.

A középfrekvenciás előerősítést a T_5 végzi, mely szabályzott erősítésű. A nagyobb arányú középfrekvenciás erősítést egy olcsó integrált műveleti erősítő adja, mely 455 kHz-en az alkalmazott 10 pF kompenzáló kapacitással kifogástalan stabilitás mellett nagy erősítést biztosít. Igaz, ugyan, hogy erősítést AGC-zni nem lehet, de az előtte levő, kis erősítésű fokozat (tranzisztor) ezt kielégítő módon elvégzi. Az előerősítő AGC-vel együtt 65 dB szabályzási tartományt mérünk. Az AGC szint S 3 felett indul.

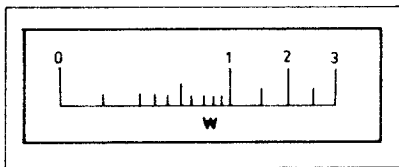


10. ábra. A teljesítménymérő házának méretei

A felhasznált SN72709N helyett $\mu A 709$ is használható, de ennek tokozása más és a bekötése is módosul (kerek tok).

A középfrekvencia demodulálása után a hangfrekvencia az adás-vétel átkapcsoló relén keresztül a TAA611B jelzésű integrált hangfrekvenciás erősítőre kerül, a hangerősítést szabályozó potenciométeren keresztül. A hangfrekvenciás erősítő IC hűtőbordával lett ellátva.

Az egyenirányított egyen-komponens szűrőtagon keresztül a T_6 (BC 108) AGC erősítő és S-mérő fokozatra kerül. A T_7 (BC 108) emitterkövető a zajzár számára ad egyenszintet a vett jel térérejének függvényében. Egyszerű, jó megoldás a zajzár, a Zener-diódás küszöbszint eltolással. Beállítható, hogy S 9 + 5 dB alatti térérek esetén a hangfrekvenciás rész nem erősít. A zajzár-szint az előlapra kivezetett potenciométer segítségével állítható.



11. ábra. A teljesítménymérőskála beosztása

A hangfrekvenciás fokozat süketítését a T_8 jelzésű BFY 19 tranzisztor végzi.

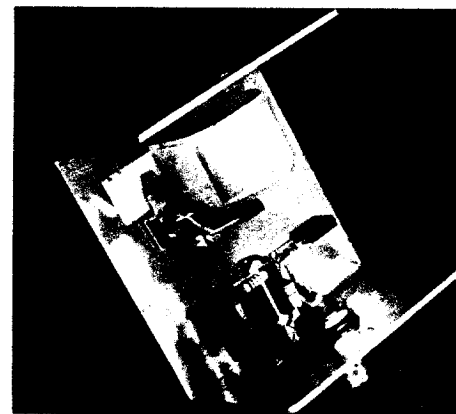
A mintakészülékben a T_8 - T_9 és a T_9 - T_8 tranzisztorok helyén 2N 2915 jelzésű kettős tranzisztor lett alkalmazva, a nyomtatott áramköri lap is ehhez készült. Nincs azonban különösebb akadály, hogy az ismertebb tranzisztorokat ültessük be a készülékbe.

A vevő részt a T_{11} , BFY 46 tranzisztorral kivitelezett áteresztő stabilizátor látja el kb. 9 V-os tápfeszültséggel. A hangfrekvenciás fokozat, mely vételnél és adásnál is üzemel, 12 V tápfeszültséget kap.

Az adó rész három fokozatú. A T_{12} kristály-rezgéskeltő (BC 108), melynek kollektorkörében kettős sávszűrőt alkalmazunk. A T_{13} egy BSY 34, a meghajtó fokozatban, a végerősítő pedig 2N 3375 (T_{14}), mely jól bevált típus ezen a helyen.

A T_{10} (BC 109A) mikrofon előerősítőként üzemel, külön áramköri lemezre felépítve. Az áramkör 1. csatlakozási pontjára diódán keresztül adjuk a tápfeszültséget. Erre azért van szükség, mert a T_{10} áramkörében levő kapacitások feltöltődése révén vételre átkapcsoláskor nehogy beinduljon az adó rész oszcillátora, mert ez kellemetlen kezdeti lefulladás okozna a vételben. A dióda ezt a jelenséget radikálisan megakadályozza.

A T_{12} és a T_{14} rezgőkörei toroid vasra készültek. Az L_{12} , mely a felharmonikusokat csökkentő szűrőtagon induktivitása, légmagos, önhordó kivitelű.



12. ábra. A 3W-os teljesítménymérő fényképe

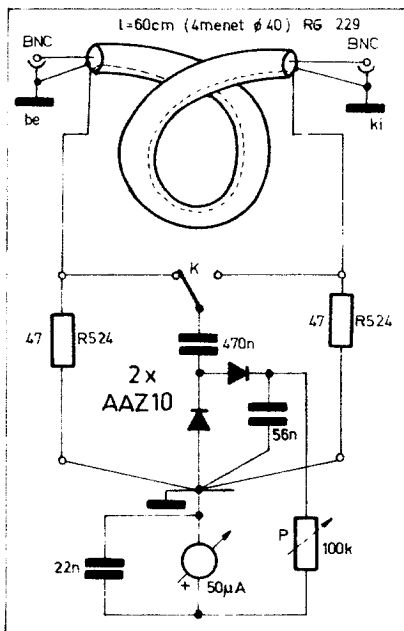
A moduláció két fokozatban történik a T_1 modulátor transzformátor segítségével.

Adás-vétel átkapcsolásra 4-morze-érintkezős jelfogó szolgál, melynek működtető kapcsolója a mikrofonhangszóró házán lett elhelyezve.

A 2. ábrán a készülék nyomtatott áramkörének rajza, a 3. ábrán pedig az alkatrészek elhelyezése látható. A mikrofon előerősítő kis panelje, valamint az alkatrészek beültetése a 4. és az 5. ábrákon látható. A kis panelt célszerű külön árnyékoló burába helyezni, és a 3. csatlakozási ponttól árnyékoló vezetékkel csatlakozunk a reléhez.

A 6. ábrán a készülék felülnézetben, a 7. ábrán az alulnézet látható, a 8. ábra a bedobozolt, komplett berendezést mutatja.

A tekercsadatok a táblázatban foglaltuk össze.



13. ábra. Állóküllőáramny-mérő CB-hez

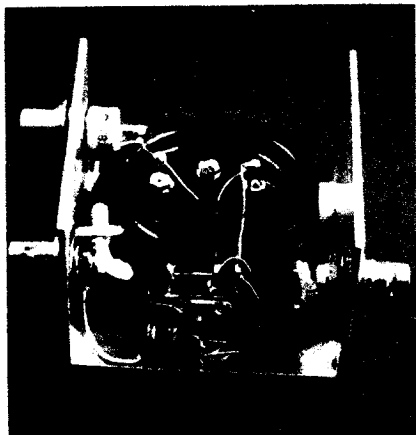
Egyszerű teljesítménymérő

A rádiótelefon kimenő nagyfrekvenciás teljesítményének közelítő megítéléséhez jól használható a 9. ábrán látható teljesítménymérő. Működés-elegyszerű: a műterhelésen jelentkező feszültséget – mely a nagyfrekvenciás teljesítménnyel arányos – egyenirányítás után műszerrel indikáljuk. A műterhelés 7 db párhuzamosan csatlakoztatott 360 ohmos induktivitásmentes ellenállásból áll. Mindegyik R-524 típusú, 1/2 wattos. Az egyenirányítást feszültségkészszerző kapcsolásban két OA 1172, vagy hasonló típus végzi. A teljesítmény indikálására 150 mikroamper végkitérésű élskálás műszert használtunk fel. A 10. ábrán látható a műszer házának rajza, melyet 1,5 mm vastag alumínium lemezből szabunk ki és hajlítunk meg U-alakban. A 10 mm átmérőjű furat a BNC csatlakozás helye. A 11. ábrán látható a műszer beosztása 3 W végkitérés esetén. Mivel ez a hitelesítés erősen műszerfüggő, így célszerű azt egyedileg elvégezni egy hiteles teljesítménymérővel.

A 12. ábrán a kis teljesítménymérő fényképe látható.

Állóhullámarány-mérő CB teljesítményekhez

A CB berendezésekhez engedélyezett kis teljesítmények esetén a legtöbb, amatőr célokra is használt, állóhullám indikátor nem elég érzékeny. A 13. ábrán látható állóhullám indikátor annyiban különbözik a többitől, hogy a felhasznált kábeldarab hossza kb. 50–60 cm, így kis teljesítmények esetén is nagy feszültséget szolgáltat. A mérőhurok az 50 ohmos kábel árnyékolása alá behúzott 0,3 mm CuZn huzal. A mérőhurok lezárása két induktívmentes 47 ohmos ellenállással történik. A K kapcsoló két állású, mikro kivitelű. Ügyeljünk a közös földelési pontra, mely a kis műszer U-alakban meghajlított alumínium alaplapjának a geometriai középpontja közelében van. A P érzékenységszabályozó



14. ábra. Az állóhullámarány-mérő fényképe

potenciométerrel a műszer végkitérését szabályozhatjuk.

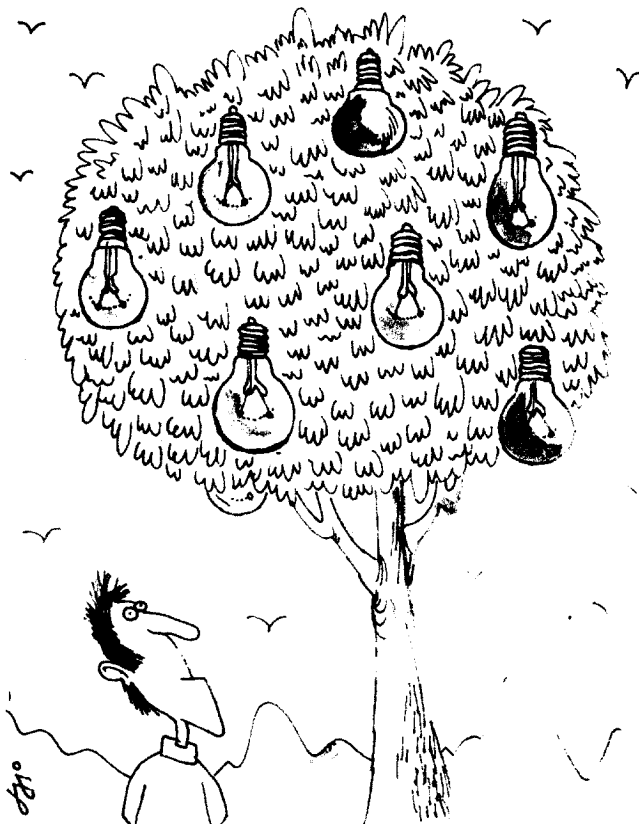
A mintakészülékben a hosszú mérőkábel az indikátor műszer házára lett felszavarva (4 menet 40 mm átmérőn).

így kis helyet foglal el. A kábel RG 229 típusú volt.

Az elrendezésre jó útmutatást nyújt a 14. ábra fényképe.

Táblázat A gépközi CB tekercsadata

Tekercs	Menetszám, huzal, csévetest, vasmag
L ₁ , L ₂	8 me. 0,3 CuZn, 6 mm testen, vasmag: M 4×12 –N10 Kicsatoló tekercs: 2 me. 0,5 CuPe (az előzőre tekercselve)
L ₃	10 me. 0,3 CuZn, 6 mm testen, vasmag: M 4×12 –N10 Kicsatoló tekercs: 2 me. 0,5 CuPe (előzőre tekercselve)
L ₄	M 33 14×8 A _L 65 vasmagon: 54 me. 9×0,05 S litze Megcsapolás: hideg oldaltól a 28. menetnél
L ₅ L ₆	M 33 14×8 A _L 65 vasmagon 54 me. 9×0,05 S litze M 33 14×8 A _L 65 vasmagon 54 me. 9×0,05 S litze Kicsatoló: 22 me. 0,2 CuZn
L ₇ , L ₈	8 me. 0,3 CuZn, 6 mm testen, M 4×12 –N10 vasmaggal Kicsatoló az L ₅ -nél: 2 me. 0,5 CuPe
L ₉	14 me. 0,5 CuMZ, 16×6×4 –N10 Kőporc toroid vason Leágazás a hideg végtől: 4. menetnél Kicsatoló: 1 me. 0,5 CuPe
L ₁₀ , L ₁₁	14 me. 0,5 CuMZ, 16×6×4 –N10 Kőporc toroid vason Kicsatoló L ₁₁ -nél: 3 me. 0,5 CuPe, az L ₁₁ hideg végén
L ₁₂	12 me. 8 mm átmérőn, önhordó kivitel 0,5 CuMZ huzalból
Tr ₁	EI 42 vason 120+120+140 me. 0,35 CuZ Légrés: 0,15 mm



Abszolút körtelenesítés

A Réka pótolhatatlan, mert elemei nem pótolhatatlanok

A Réka szekrénycsalád elemenként megvásárolható,
a meglévő szekrény bármikor újabb elemekkel bővíthető.
A negyvenféle Réka-elemet ízlésének és a lakás sajátosságainak
megfelelően állíthatja össze!



Megrendelhető a

DOMUS Áruházban

és a

VARIA MINTABOLTBAN

Budapest VII., Rózsa Ferenc utca 4-6.

Gyártja: a

BUDAPESTI BÚTORIPARI VÁLLALAT
BUBIV

Égész évben

gondozza autóját!



Gyártja:

EGYESÜLT VEGYIMŰVEK

1657 Budapest XVII., Cinkotai út 26.

Telefon: 480-900 és 480-940

Telex: 22-4043

Felvilágosítást nyújt:

VEVŐSZOLGÁLATI OSZTÁLY

1064 Budapest VI., Izabella utca 68/b

Telefon: 329-954

Telex: 22-4788

Gyári CB készülékek

Romet Róbert híradástechnikus, CB-29 — Rózsa László okl. üzemmérnök

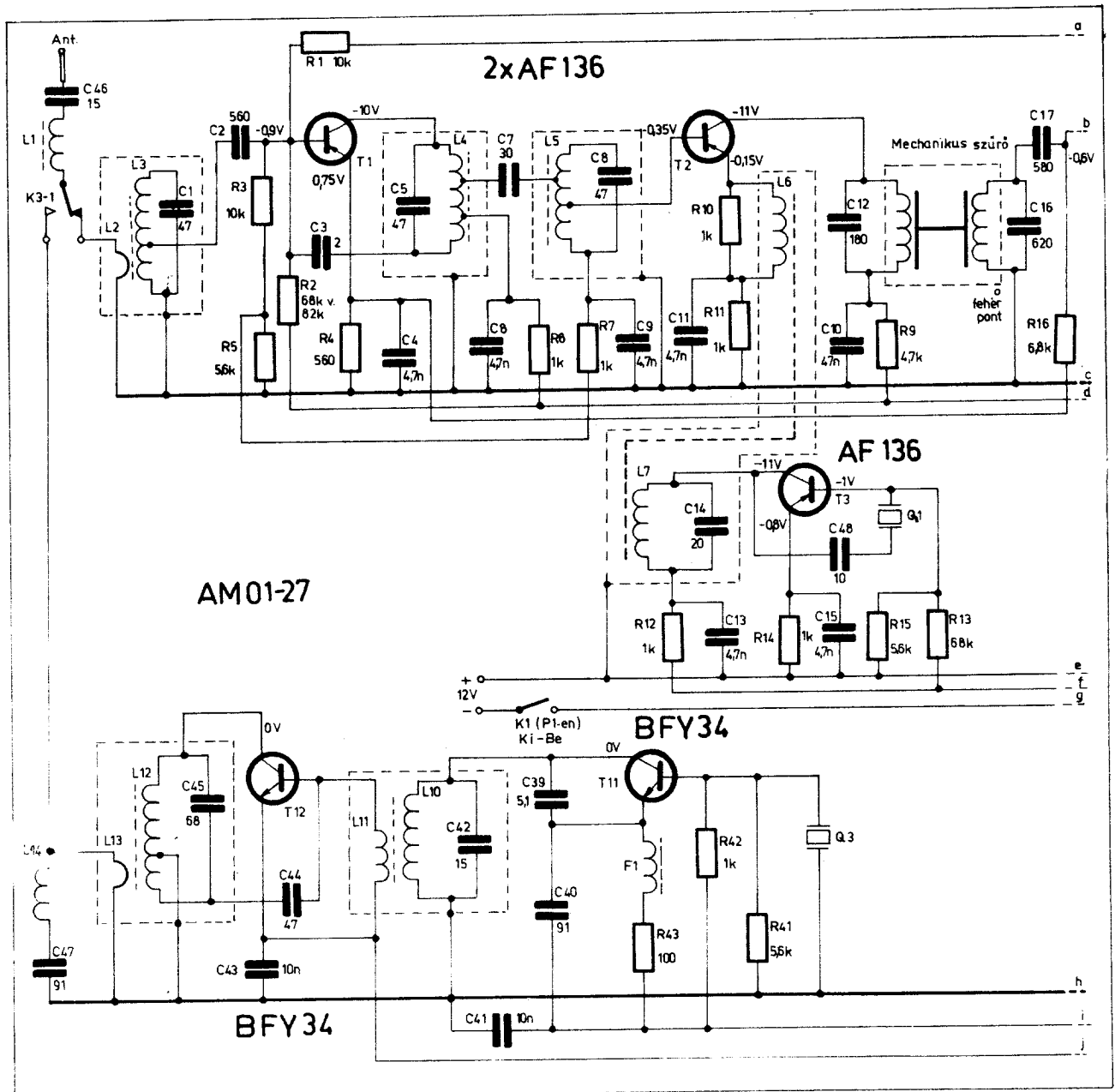
BRG AM 01-27

A BRG által gyártott AM 01-27 egyike a legtöbb példányban előforduló CB készülékeknek. A berendezés kétsatornás, egyszer tanszonált rendszerű. Adó kimenő teljesítménye 0,1 W, vevőérzékenysége 1 μV körüli. A készülék 12 tranzisztort, 1 diódát és egy mechanikus szűrőt tartalmaz.

A vevő rész $T_1 - T_4$ tranzistorokból épül fel. A bejövő jel induktív csato-

lással ($L_2 - L_3$) jut a T_1 bázisára, a felerősített jel a tranzistor kollektor-körében levő sávszűrőn jelenik meg. A fokozat szabályozott nagyfrekvenciás erősítőként működik. A C_3 kondenzátor a fokozatot neutralizálja. A sávszűrőn át a jel T_2 keverőtranzistor bázisára jut. A T_2 szintén AGC-zve van, R_5 -ön keresztül. A helyi oszcillátor jele a tranzistor emitterére csatlakozik (L_6, L_7 tekercs). A keverő kollektorában egy GAMMA gyártmányú mechanikus szűrő (MSZ 1)

biztosítja a kellő szelektivitást. Előnyös a külön oszcillátor fokozat (T_3) alkalmazása. A mechanikus szűrőt két fokozatú középfrekvenciás erősítő követi (T_4, T_5). A T_4 fokozat AGC-je érdekes módon a T_1 emitterellenállásán eső feszültséggel van megoldva. A T_1 -et az AGC körben mint egyenáramú emitterkövetőt használják ki. A T_5 -tel felépített erősítő kollektor-köre nem hangolt. E fokozat hajtja meg a demodulátort. Az AGC-jelet $D_1, R_{23}, C_{25}, C_{26}$ állítja elő. A demodu-



látorra egy nagy bemenő ellenállású emitterkövető (T_4) csatlakozik. A tranzisztor emitterében találjuk a hangerőszabályozó potenciométert. A T_7 - T_{10} -ből álló egység vételkor hangerősítőként, adáskor modulátorként működik. A fokozatok munkapontjai emitterellenállásokkal stabilizáltak, a hangfrekvenciás fokozat egyenáramú visszacsatolással is rendelkezik (R_{35}). A végfokozatot T_8 és T_{10} alkotja. Érdekesége, a komplementer tranzisztoros kivétel. Az adó modulálását, ill. vételnél a hangszóró illesztését a Tr_2 -es, fazékmagra tekercselte autótanzformátor végzi.

Az adó kétfokozatú. A T_{11} , mint oszcillátor, T_{12} pedig erősítőként működik. Mindkét fokozat modulálva van a nagyobb modulációs mélység elérése érdekében. Mindkét tranzisztor szilícium alapú, NPN struktúrájú. A végfokozat neutralizációját a C_{44} kondenzátor végzi. Az antennakörben L_{14} , C_{47} az első harmonikus (54 MHz) elnyomására szolgáló szívóköri.

A készülékben levő teleszkóp antenna elektromos hosszabítását az L_1 , C_{46} végzi.

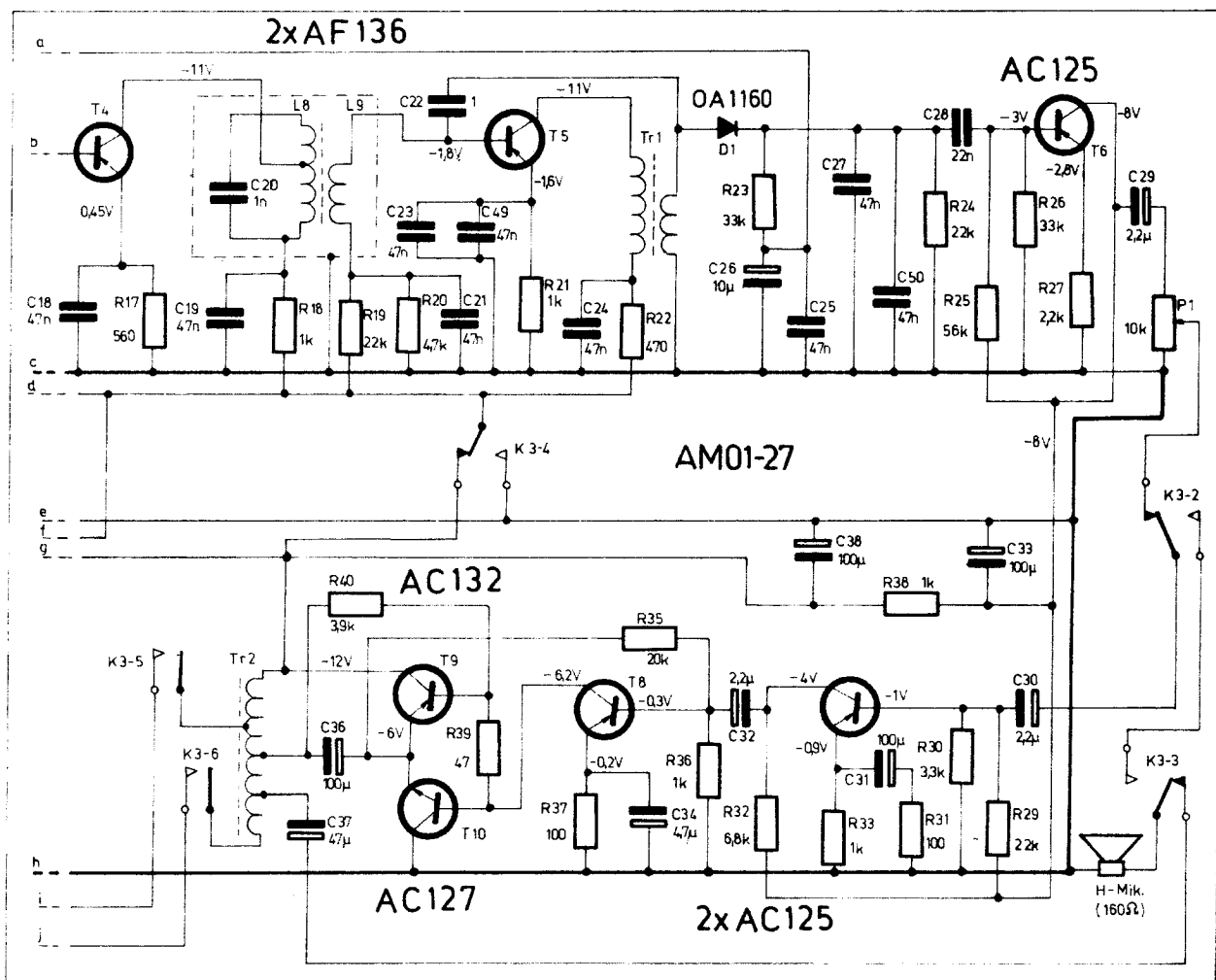
Ez a készülék a „Quelle International” cég rendelésére készült. Háromcsatornás, zajzárral ellátott berendezés. Adóteljesítménye $\sim 0,5$ W kimenő, vevőérzékenysége $1 \mu V$, 10 dB jel-zaj viszony mellett. Tápfeszültség: 12 V (8 db R6-os ceruzaelem). A készülék 12 db tranzisztort és 4 db diódát tartalmaz.

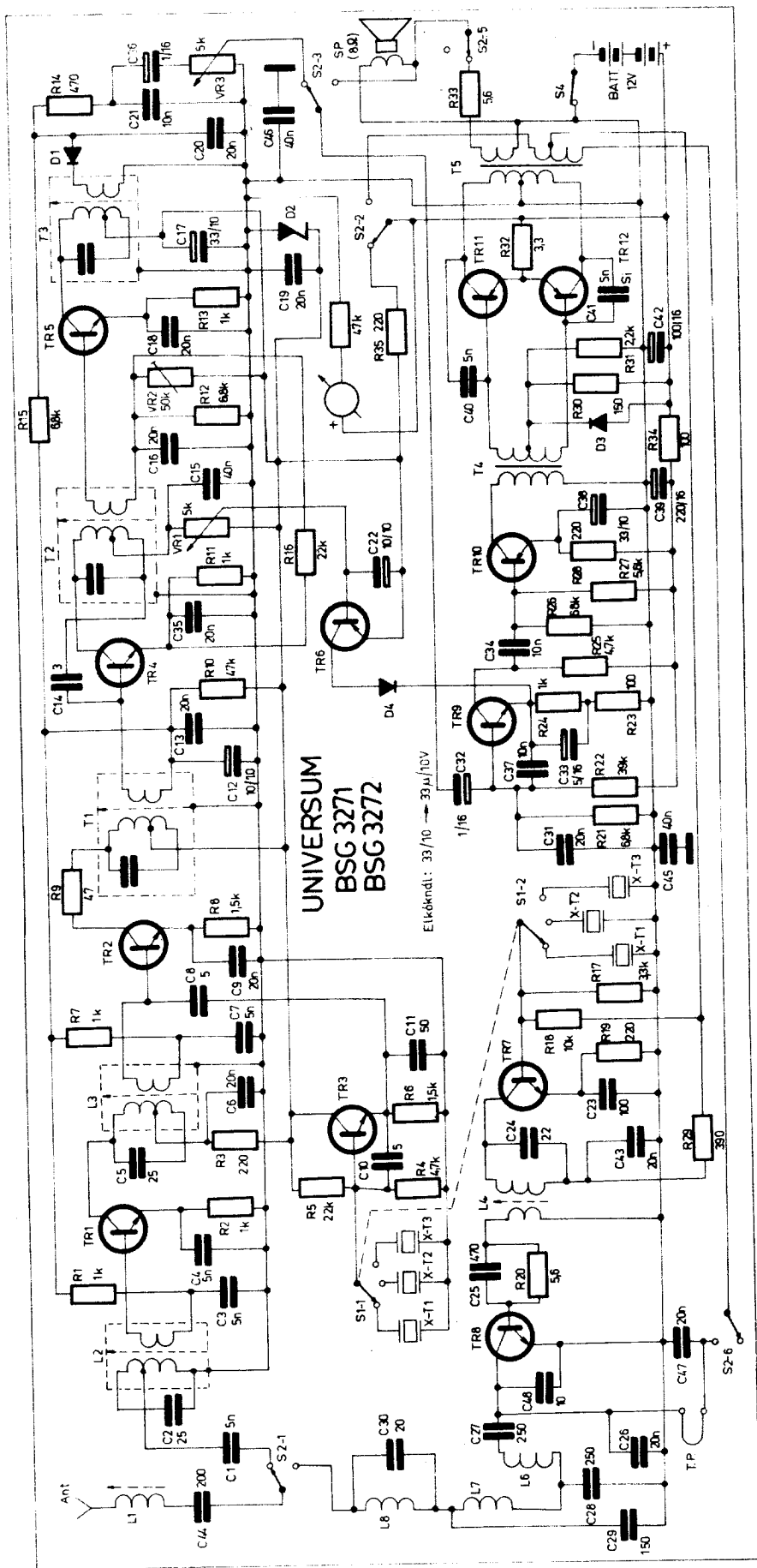
A bemenő jelet C_2 - L_2 rezgőkör illeszti az előerősítő fokozathoz. A felerősített jel L_3 -on át a T_2 keverő tranzisztor bázisára jut. Ugyanide csatlakozik C_5 -on keresztül a helyi oszcillátor jele is. Az oszcillátor (T_1) érdekessége, hogy induktivitást nem tartalmaz. A keverő fokozatot a T_3 -gyel felépített neutralizált KF erősítő követi. A középfrekvencia 455 kHz. A demodulátort – mely az AGC előállítására is szolgál – T_5 -ös tranzisztor hajtja meg az utolsó KF-rezgőkörön keresztül. Az AGC körbe az előerősítő, a keverő és az első KF erősítő van belevonva. Az egész vevőrés tápfeszültségét a D_1 Zener-dióda 9,2 V-ra stabilizálja. A rendkívül egyszerű zajzár áramkör a T_4 kollektorából kap vezér-

lést. Kapcsolási szintje VR, potenciométerrel állítható. Az áramkör a T_4 hangfrekvenciás előerősítőt „süketíti”. A zajzár működése a következő: minimális bemenő jelnél vagy bemenőjel nélkül az AGC a vevőkészülék erősítését maximálisra növeli. Ennek következtében a T_4 árama (erősítése) is növekszik, kollektorfeszültsége lecsökken. Ezáltal T_4 bázisa negatívabb lesz. A T_4 -os D_1 diódán keresztül T_5 emitterére pozitív feszültséget kaposol. Tekintve, hogy közben T_5 bázisfeszültsége nem változik és emittere pozitívabb lesz, a tranzisztor lezár. Ezáltal a készülék további hangerősítőt nem kap vezérlést.

A hangvégerősítő szokásos push-pull kapcsolás. A végfokozat tranzisztorainak munkapontját D_2 dióda stabilizálja. C_{31} - C_{37} kondenzátorokkal az erősítő felső határfrekvenciáját korlátozzák. A kimenő tranziszformátor két szekunder tekercsel rendelkezik, melyek a hangszóró, ill. adó illesztését oldják meg.

A készülék adója kétfokozatú, kvarcvezérelt. Adás állásban a jobb





moduláció érdekében mind az oszcillátor, mind a végfokozat modulálva van. A végfokozat „C” osztályú beállításban dolgozik. A megfelelő harmonikus elnyomást a végtranzisztor kollektorkörében levő aluláteresztő szűrő biztosítja. $L_8 - C_{30}$ rezgőkör szintén harmonikus elnyomást valósít meg. Az $L_1 - C_{44}$ kör az antenna lehangelésére szolgál. Az adó-végfokozat áramfelvételét a végfokozat kollektorkörében levő mérőponton lehet javításkor ellenőrizni.

A BSG 3272 „De luxe” modell, egy adásjelző LED-dal és műszeres tápfeszültség indikációval is rendelkezik.

Realistic TRC-204

A készülék viszonylag egyszerű kapcsolásával és 3 W kimenő teljesítményével tűnik ki a többi közül. Kimenő teljesítménye két fokozatban állítható. A készülék tetszőleges 6 csatornán üzemelhet a CB sávban.

Főbb műszaki adatok:

Vevő érzékenysége:	0,7 μ V 10 dB jel-zaj viszonynál
szelektivitás:	\pm 3kHz - 6 dB
csatornák közötti áthallás:	-60 dB
középfrekvencia:	455 kHz
Adó kimenő teljesítmény:	3 W Hi állásban 1,5 W Lo állásban
modulációs mélység:	95%
harmonikus elnyomás:	-60 dB

A vevőrezs bemenete az adás alatt nincs lekapcsolva az antennáról. A bemenő feszültséget D_1 , D_2 , D_3 dióda limitálja. Az első fokozat földelt bázisú kapcsolásban dolgozik. A keverőfokozatot T_2 illeszti az előerősítő fokozathoz. T_2 szekunder tekercsére csatlakozik a vevőoszillátor jele is. Keverőt kétfokozatú KF erősítő követi. A kellő szelektivitást a CF, keramikus szűrő biztosítja. A demodulátor kettős feladatot lát el. Ezek az AGC jel előállítása és a tulajdonképeni demodulálás. A vevő mindegyik fokozata el van látva automatikus erősítésszabályzással. A készülék másik érdekessége az ún. ANL áramkör. Ez az impulzus zavarok amplitúdó vágását végzi. Az áramkör R_{21} , R_{22} , R_{23} , TH_2 , R_{24} , C_{17} , C_{18} , D_6 elemekből épül fel. A squelch (zajzár) áramkör érzékenység szabályozása VR_2 potméterrel történik és tranzisztorai Q_8 , Q_9 , Q_{10} . A hangerősítő IC-vel lett kivitelezve. Vételkor a hangfrekvencia az IC 4-es lábára kerül. A láskor a mikrofon előerősítés feladatát a Q_6 veszi át, ami szintén az IC 4. lábára dolgozik. E két fokozat között található a dinamika kompresszor áramkör tranzisztorai (Q_7) és alkatrészei (R_{44} , C_{34} , C_{36} , R_{35}). A dinamika kompresszor a modulátor transzfórmátor szekunder oldaláról kapja a meghajtást, demodulálás és az átkapcsolható komprimálási szint beállítása után. A modulátor trafó az összes adótranzisztor ellátja modulációs feszültséggel.

A készülék adó része szokásos felépítésű és három tranzisztoros. Q_{11} tranzisztor az oszcillátor, a Q_{12} „C” osztályú meghajtó, a Q_{13} pedig a vég-erősítő. Az R_{43} , R_{44} bázisáram korlátozást és gerjedésgátlást végez. A kimenő teljesítmény változtatása a

meghajtó fokozat tápfeszültségének változtatásával történik. A vég-erősítőt három fokozatú RF szűrő követi. Az $L_4 - C_{10}$ közös pontjára csatlakozik a relatív kimenő szint mérő, amely az RF szint mérésén kívül a tápfeszültség ellenőrzését is ellátja.

on át a helyi oszcillátor jele is. Az oszcillátor Clapp-kapcsolású, kvarcvezérelt. Q_8 tranzisztor kollektorkörében levő rezgőkör a kerámiaszűrőt illeszti a fokozat kimenő ellenállásához. A kerámiaszűrőt kétfokozatú KF erősítő követi. A készülék demodulátora három részre osztható. D_{11} , D_{12} az AGC feszültséget állítja elő. $D_9 - D_{10}$ az „S” mérőt táplálja. A tulajdonképpeni demodulálást D_{13} végzi. A demodulátor körben levő RC tagok a különböző időállandók beállítását végzik. A vevő RF rész összes áramköre az oszcillátor kivételével AGC-zett. A demodulátort háromfokozatú, push-pull végfokozattal rendelkező hangerősítő követi. Az erősítő tranzisztorait nagyfrekvenciás zavarok ellen a C_{63} , C_{69} , C_{70} kondenzátorok védik. A végfokozat munkapontját a D_{17} -es dióda stabilizálja.

A squelch áramkör működése a következő. Bemenőjel nélküli az AGC feszültség pozitívabb lesz. Ennek hatására Q_{11} kinyit, és nyitja Q_{12} -t is.

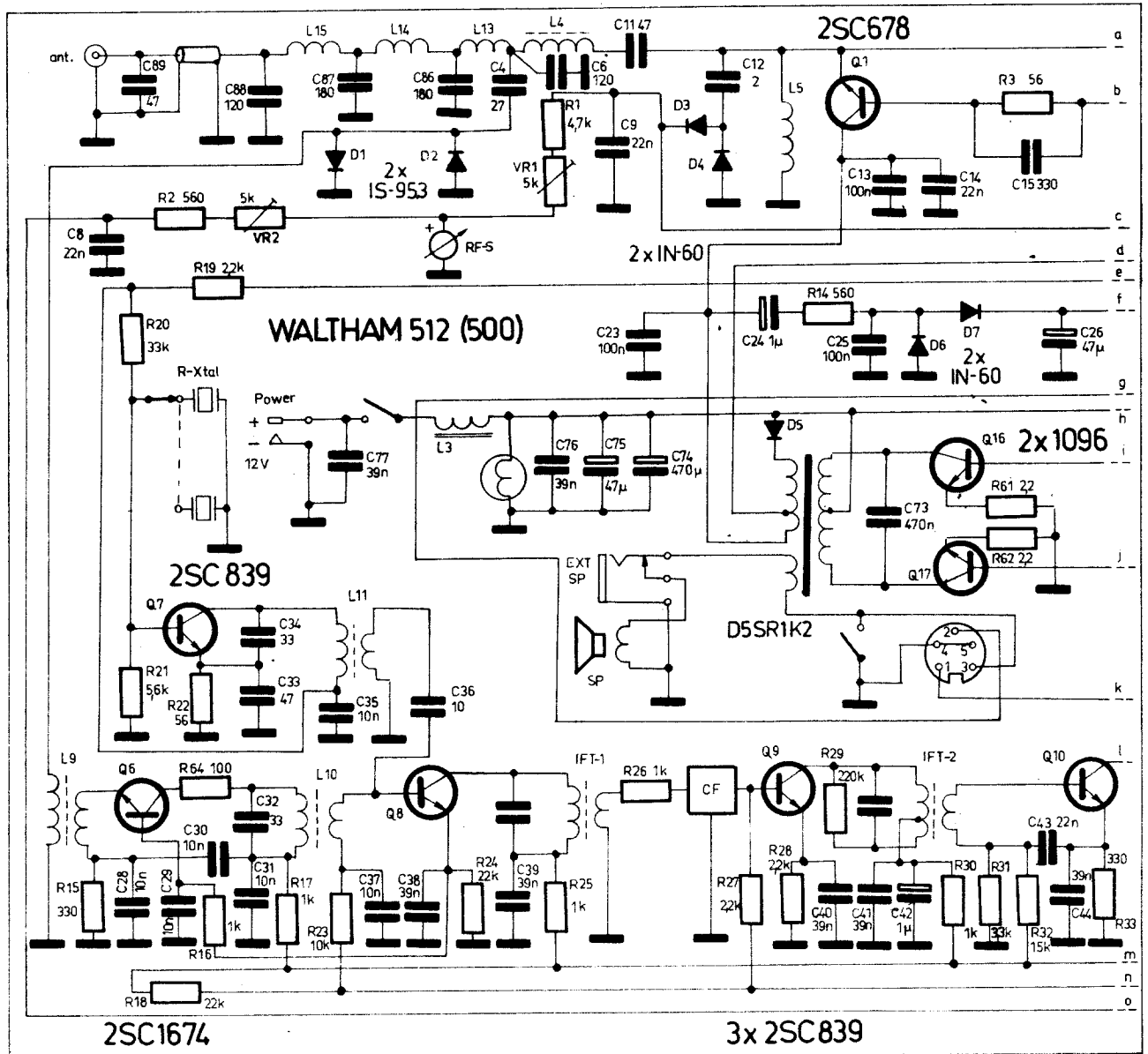
Waltham 512 (500)

A készülék, mint a cím is utal rá kétféle kivitelben készül. Főbb műszaki paramétereik azonosak, csupán csatornaszámban különböznek egymástól. Az 512 12, az 500-as 6 csatornával rendelkezik. A készüléket – paramétereit és szolgáltatásait alapján – a középkategóriás típusok közé sorolhatjuk. Főbb műszaki adatai a következők:

Adóteljesítmény: 0,5 W
Vevőérzékenység: $1 \mu V$ 10 dB jel-zaj viszonynál

Hangteljesítmény: 1 W
Tápfeszültség: 12 V

A készülék érdekessége, hogy az antennánál adás, illetve vétel állásban nem alkalmaznak átkapcsolást. A vevő rész bemenetén a feszültséget a D_1 , D_2 dióda limitálja. A vevő rész első fokozata szintén a fent említett ok miatt földelt bázisú, kis bemenő ellenállású erősítő. A tranzisztor kollektorköréből a jel a keverőfokozat bázisára kerül, az L_{10} -es rezgőkörön keresztül. Ugyan ide csatlakozik $L_{11} - C_{34}$



Q₁₁ kollektorkörében lévő RC tagok a megfelelő időállandót biztosítják. Q₁₁ nyitáskor Q₁₃ bázisa negatívabb lesz. Ennek hatására a tranzisztor lezár és az erősítőt „süketíti”.

A készülék dinamika kompresszorral is rendelkezik. Ezt a feladatot Q₅-ös tranzisztor látja el. Működése a következő. A hangerősítő jele demodulálás után Q₃ bázisára jut. A határolás mértékét VR₃ potenciométerrel lehet beállítani. Ha a bemenő jel a beállított szint fölé növekszik Q₅ kinyit, és nyitja D₈ diódát, emiatt a hangerősítő bemenőfeszültsége lecsökken. Q₄-es tranzisztor vétel állásban az adórészt „süketíti”.

A készülék adója háromfokozatú. A Q₁-mal felépített kvarcoszcillátort egy „C” osztályú meghajtó fokozat és a végerősítő követi. A végfokozat megoldása külön figyelmet érdemel. A bemenő jel L₁-on keresztül Q₁ bázisa és emittére közé van csatlakoztatva. A kapcsolás érdekessége, hogy végfokozata az emitterkövető jelleg ellenére jelen-

tős teljesítményerősítéssel rendelkezik és kimenő impedanciája alacsony, ezért jól illeszthető az 50 ohmos an-

tennához. A végerősítőt egy négyfokozatú szűrő követi, mely a megfelelő harmonikus elnyomást biztosítja.

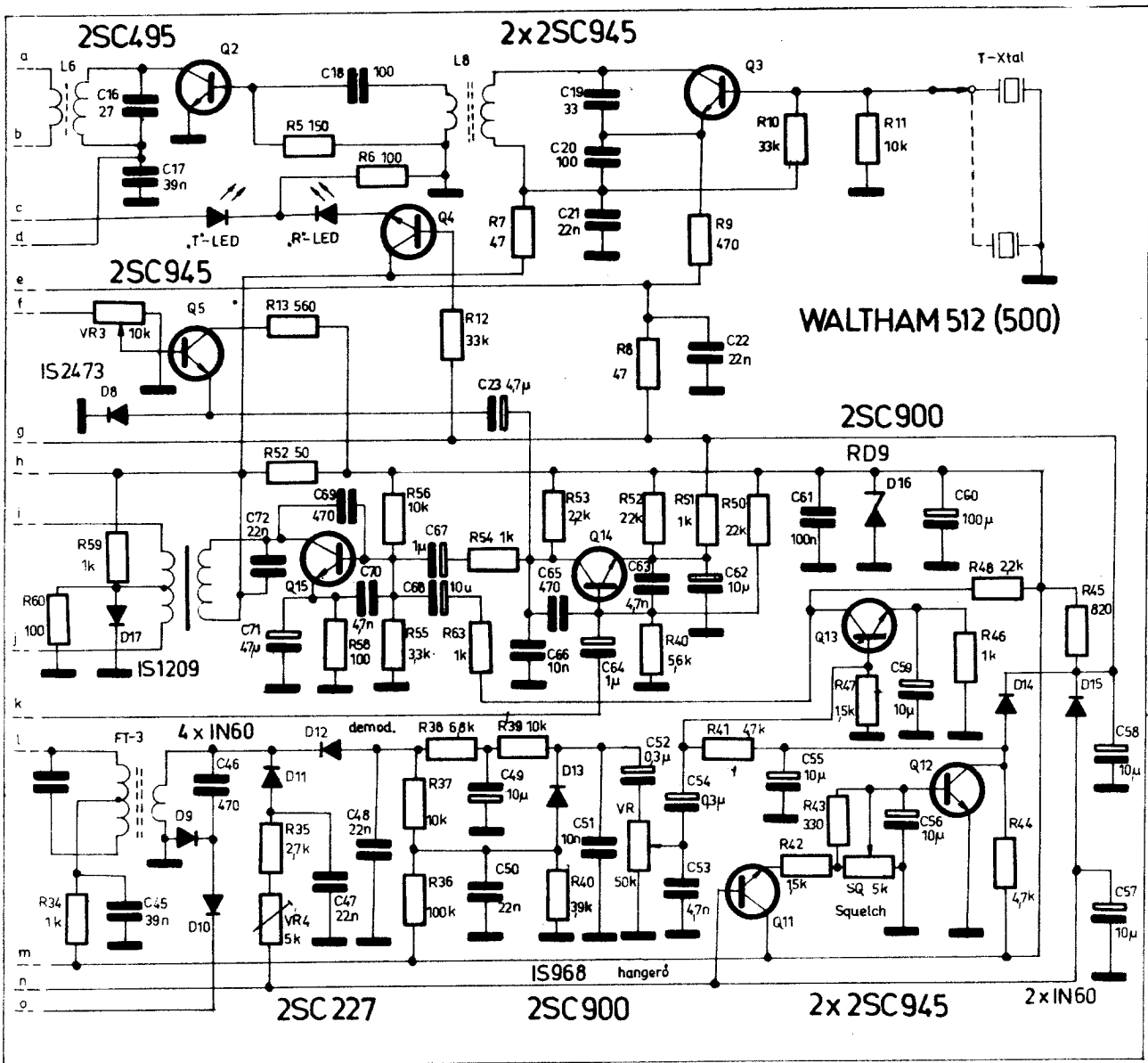
Monacor FS I – 117 CB teszter

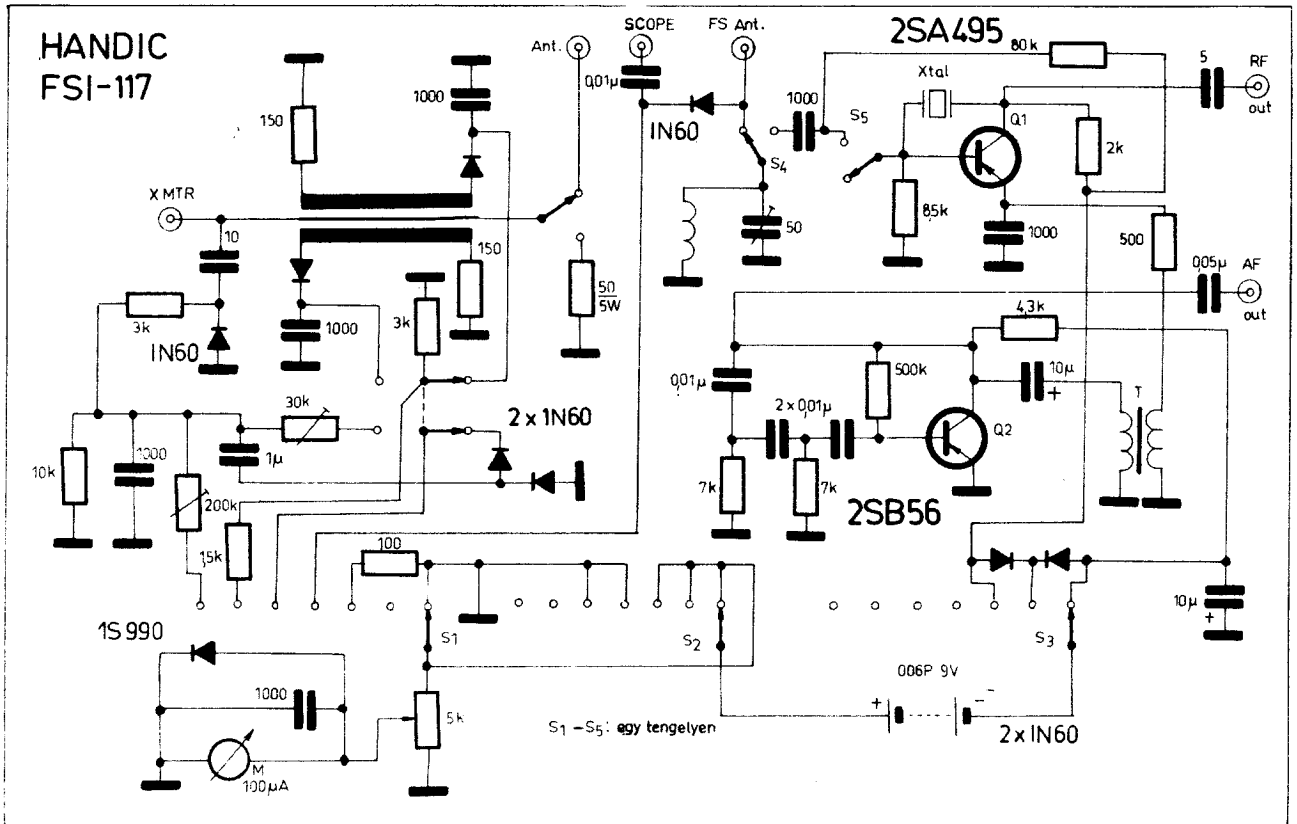
Az FS I – 117-es univerzális CB bemérő készülék egy sor vizsgálati lehetőséget egyesít. A készülék üzemmódjai: – teljesítménymérő 0–5 W-ig, – állóhullámarány-mérő, – modulációmérő, – térerősségmérő, – 27 MHz-es oszcillátor (1 kHz-cel modulálható), – 1 kHz-es oszcillátor, – kvarckristály vizsgáló egység. Beépítve: 1 db műterhelés (5 W-ig).

Kezelés: az adót az XMTR dugóra, az antennát az ANT feliratú csatlakozásra kötjük. Az ANT csatlakozó melletti tolókapcsoló „Dummy” állásában, az adó kimenetére műterhelés kapcsolódik. Az üzemmód kapcsolót „PWR” állásba kapcsoljuk. A „Meter

adj”-ot a „Calib” jelre állítjuk. Ekkor a műszeren az adó kimenő teljesítménye olvasható le. Ehhez a méréshez külső antennát is használhatunk, abban az esetben, ha az antennavezeték állóhullámaránya nagyon jó.

SWR mérésnél a felső tolókapcsolót „SET” állásba kapcsoljuk és az üzemmódváltót „SWR” állásba kapcsoljuk. A „Meter adj” potenciométerrel a műszert végkitérésre állítjuk. Ha a tolókapcsolót ugyanekkor a „Check” (alsó) állásba hozzuk, akkor az állóhullámarányt olvashatjuk le. „Dummy” állásban a beépített műantenna állóhullámarányát is vizsgálhatjuk. (Ez kb. 1:1-es, míg az an-





tenák általában e fölött vannak. Az antennánál 1:2 fölötti érték már nem elfogadható.)

Moduláció mérésnél a felső tolókapcsolót „SET”-re, az üzemmódváltót „MOD”-ra állítjuk és a „Meter adj”-gyel a műszeren végkitérést állítunk be. Ezután a tolókapcsolót „CHECK”-re állítjuk és leolvassuk a modulációs százalékot.

Térorósség mérésnél (csak relatív érték mérése lehetséges) a teleszkóp antennát a készülék tetején levő csatlakozóra csatlakoztatjuk, és az üzemmódváltót „RFS”-állásba kapcsoljuk. A „Meter adj” potenciométerrel közepes műszerkitérést állítunk be különféle antennáknál, ilyen méréseknel a rádiót közvetlenül is összeköthetjük az antennával. Térorósségmérésnél a „Scope” csatlakozón az RF jel oszcilloszkóppal vizsgálható.

Az „RF OSC” állásban a beépített kvarcoszcillátor kapcsolódik be. A vizsgálandó kvarcot a foglatba helyezve a rezgés az „RF Out”-on indikálható. Ebben az üzemmódban a műszert végkitérésre állítjuk. Ha a műszer a kvarc kihúzása után a „GOOD” zónában van, a kvarc még megfelelően rezgőképes.

„RF with AF” állásban a vevő vizsgálatához az RF oszcillátor jele kb. 1 kHz-cel modulált.

Az „AF OSC” állásban csak a kb. 1 kHz-es hanggenerátor van üzemben. Az „AF out”-on megjelenő jellet a vevő hangfrekvenciás fokozatainak vizsgálatához használhatjuk.



Magnó-szervízben

egyszerűen-korszerűen

CARTONPLAST

LEMEZ ÉS DOBOZ

**Burkolásra, térelválasztásra,
csomagolásra a hagyományos
faalapanyagú lemezek helyettesítésére
alkalmas.**

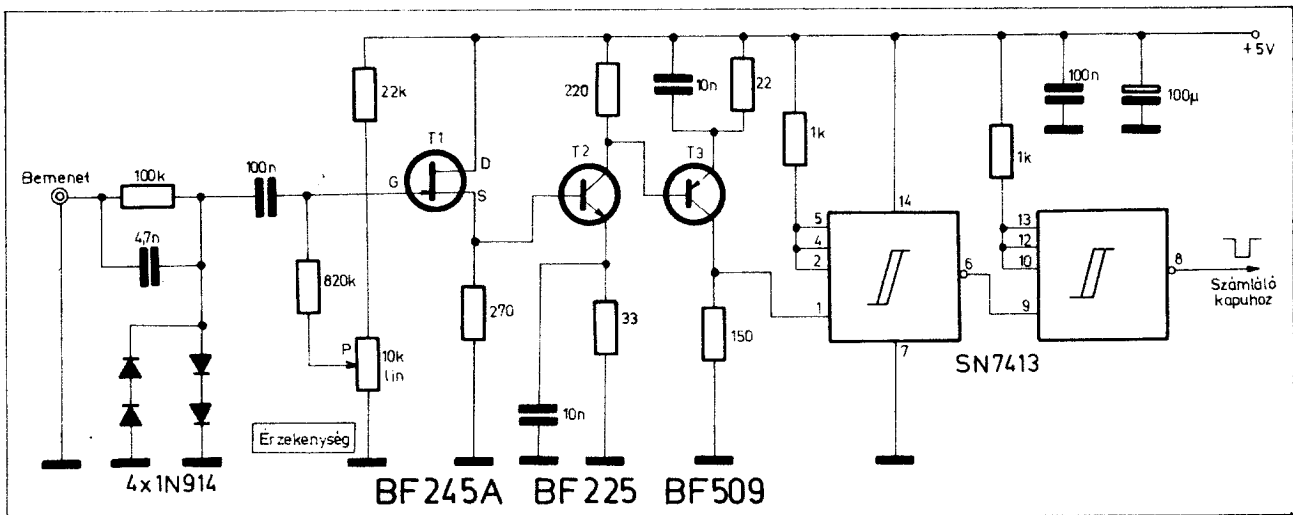
- kiváló merevség és nyomószilárdság
- -20 °C-ig hidegálló
- vízálló
- vegyszerálló
- hajtogatható
- nyomtatható
- tisztítható
- iz- és szagmentes
- nagy színválaszték



Tiszai Vegyi Kombinát
LENINVÁROS

Szaktanácsadás:
TVK Kereskedelmi Iroda
1052 Budapest, Pilvax köz 2-4.
tel.: 174-444

Mintaboltok:
Miskolc, Petneházy u. 6.
Leninváros, Üzletsor
Pécs, Kossuth L. u. 47.
Budapest, V. Pilvax köz 2-4.



2. ábra. Szélessávú bemeneti erősítő és jelformáló a 20 MHz-es digitális frekvenciamérőhöz

li állapotban tartja, ami a 7413-as IC 1 jeli bemenetén a +0,8 V-os alsó visszabillenési küszöbnél kisebb szintet biztosít. Ebben az esetben a bemenő jel pozitív félhullámai vezetnek az erősítő kinyitásához és a Schmitt trigger +1,6 V-nál bekövetkező átbillenéséhez. Ahhoz hogy a T_1 billentse a trigger fokozatot kb 12 mA áramot kell vezetnie. Tekintettel a 22 ohmos emitter ellenállásra 1 V körüli feszültségesés szükséges a T_1 kollektorellenállásán ezen áramértékbeállításához, ami a T_1 esetében kb 5 mA munkaponti áramnak felel meg. A T_1 G elektródáján lassú jelek esetében kb +0,5 V feszültség szükséges a T_1 ilyen mértékű kinyitásához. Gyors, impulzusjelek számlálása esetén az érzékenység az átblokkolt emitter ellenállások miatt természetesen nagyobb.

A P szabályozásával az erősítő átvihető nyitott állapotba, ekkor a trigger IC bemenetén mindig nagyobb a feszültségintenzitás, 1,6 V-nál. Ebben az esetben a visszabillenés a negatív félhullámok fogják létrehozni. A T_1 bemenetén akkora amplitúdójú negatív jel szükséges, ami ez esetben a T_1 kollektor ellenállásán a visszabillenési küszöb 0,8 V-os értéke alá húzza a feszültségesést, azaz a T_1 -at 4 mA áramig lezárja.

Felhívjuk a figyelmet arra, hogy a BF 244 és BF 245 típusú FET-ek A-B-C jelölésű változatai erősen eltérnek egymástól munkaponti beállítás tekintetében. A 2. ábrán megadott erősítőben csak a per A jelölésű FET használható.

A TTL frekvenciamérő Nixi-csöves változatú központi készülékének kapcsolási rajza a 3. ábrán látható. Elkészítéséhez 24 db IC szükséges melyek a következők:

- 10 db SN 7490 dekadikus számláló
- 5 db SN 7475 4 bites tároló
- 5 db SN 7414 Nixi-hajtó dekóder
- 1 db SN 7400 4 kétbemenetű NAND kapu
- 1 db SN 74LS00 4 kétbemenetű NAND kapu

1 db SN 7440 2 négybemenetű NAND teljesítménykapu

1 db SN 7472 J-K, M-S flip-flop

A 24 integrált áramkör együttes áramfelvétele 800-1000 mA mélyértéket a stabilizált +5 V-os tápegység méretezésénél figyelembe kell venni. A készülék az 1. ábrán bemutatott blokkésemának megfelelően működik. A számláló bemeneti kapujának funkcióját az IC-1/a jelölésű NAND kapu látja el. A vezérlés bistabil eleme az IC-2 jelölésű JK master/slave flip-flop áramkör. Az 5 dekadikus számláncot (IC-3... IC-7) 5 db 7490 típusú dekadikus számláló alkotja. Az 5 db dekadikus számláló BCD kimenete közvetlenül hajtja az 5 db SN 7475 típusú közbenső 4 bites tárolót (IC-8... IC-12). A tárolók BCD kimenete a Nixi-hajtó dekóderek bemenetéhez csatlakozik. (IC-13... IC-17).

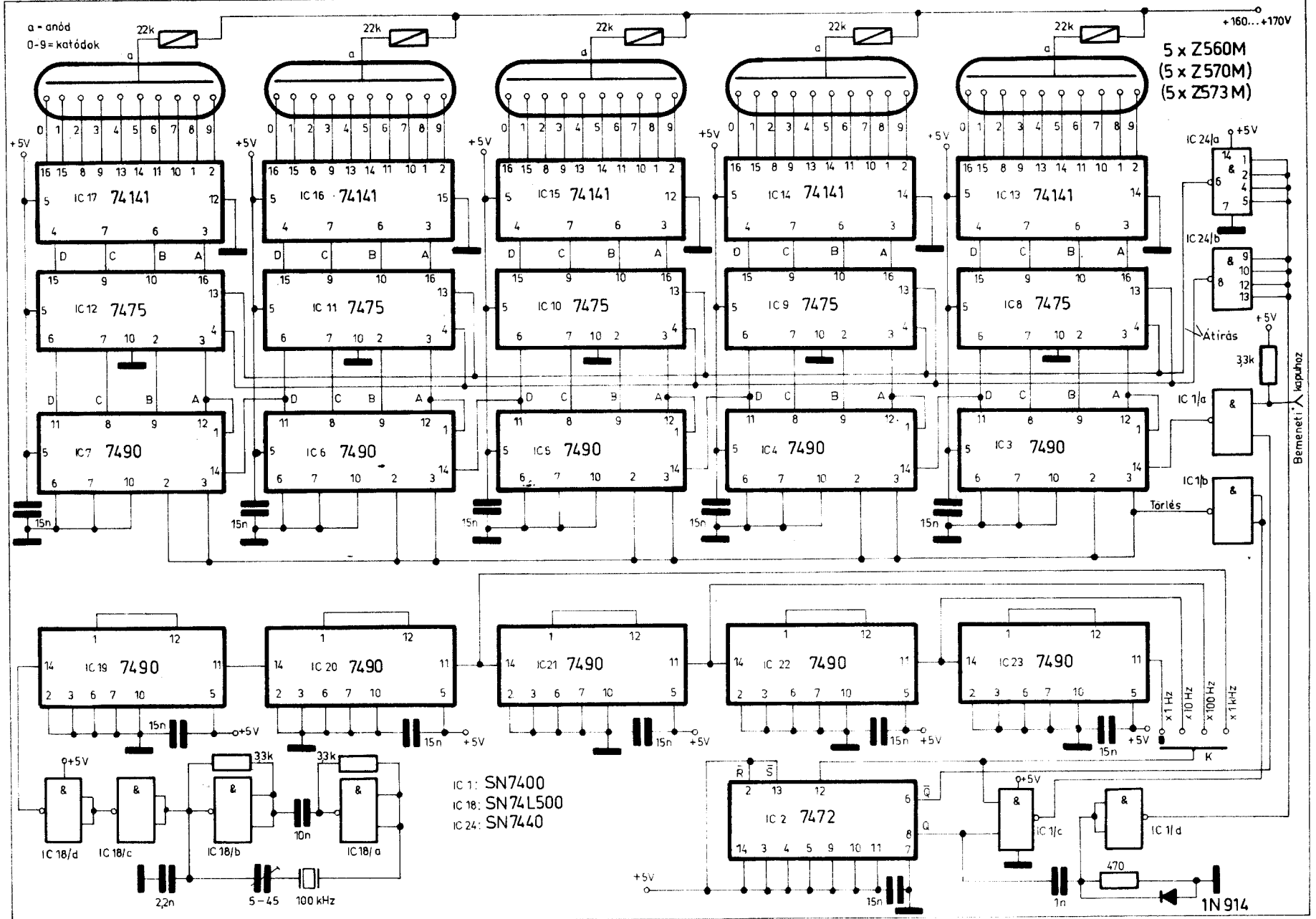
A 100 kHz kvarcoszcillátor 1 db négyes NAND kapuval működik (IC-18). E célra legelőnyösebb a 74LS00 típusú kisteljesítményű Schottky diódás kapuáramkör. 1 MHz-es kvarckristály illetve kvarc oszcillátor esetében az időosztó fokozatok számát egygel növelni kell. A 100 kHz-es kvarc frekvenciából 1 Hz-es jelet 5 fokozatú osztóval (IC-19... IC-23) állítunk elő. Gyorsabb időjeleket a számlánc közbenső pontjairól vehetünk le. Az időzítés beállítása a K kapcsolóval történik. Ha a Nixi-csövek között tizedes pontokat is elhelyezünk ezek kigyújtásáról a K kapcsoló egy további áramköre gondoskodhat. A felsorolásban nem említett kapuáramkörök jelölészetése, jelszintváltásra, illetve sorrendi beállításra szolgálnak.

Az IC-2 áramkörön alapuló vezérmű a 4. ábrán látható impulzusdiagramm szerint működik. Tételizzük fel, hogy az IC-2 Q kimenete 1 és Q kimenete 0 állapotú ebben az esetben a számlálólánc Q kimenetéhez csatlakozó bemeneti kapuja le van zárva. A K kapcsolóval kiválasztott frekvenciájú időimpulzusok lefutó él-

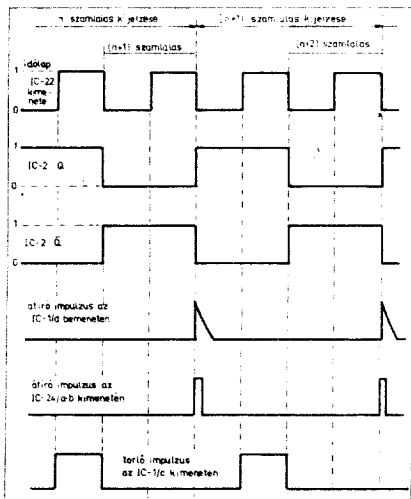
nél billegtetik a flip-flop áramkört. A soron következő időjel lefutó éle átbilleníti az IC-2 flip-flop áramkört amikor a Q értéke 0 és Q értéke 1 lesz. Ebben az esetben nyit az IC-1/a kapu és megkezdődik a számlálás, ami a következő időjel lefutó éléig, 1 Hz esetében pontosan 1 másodpercig tart. Amikor a számlálási idő eltelik a Q kimenet ismét 0 állapotot vesz fel és a Q kimenet 0-ból 1-be megy. A Q kimenetről levett jel differenciál tagon keresztül az IC-1/d és az IC-24/a-b kapukon keresztül átírja a számlálók tartalmát a tárolókba. A differenciál tag kiképzése olyan, hogy csak a pozitívba menő impulzus élre reagál tehát a flip-flop szünetidejének elteltével nem keletkezik átírójel, ami az időközben kitört számláló 00000 értékű helyzetét átírna a tárolóba. A kapuk egyébként az IC-1/d bemenetén jelentkező exponenciálisan csökkenő jelből négyszög alakú átíró impulzus formálnak.

A törlőjelet is az IC-2 Q kimenetéről állítjuk elő az IC-1/c és IC-1/b kapuk segítségével. Az átíró jelhez való késleltetést az hozza létre, hogy az IC-1/c kapu megkapja az időjelet is. Az IC-1/c IC-1/c törlőjelet csak akkor továbbít, ha az időjel impulzusa 1 szintű. Az 1 Hz-es időzítésnek megfelelő 1 sec-os mérési ciklus tehát úgy folyik le, hogy a számláló 1 s-t számlál, az eredmény a mérési idő elteltével azonnal átíródik és 2 s-ig fennmarad. 0,5 s elteltével kezdődik a 0,5 s időtartamú törlés, majd a harmadik másodperc ismét a számlálási ciklus. Átírás ismétlése a 3. s végén történik, ezért 2 s időtartamú a kijelzés.

Nixi rendszerű számkijelzők helyett 7 szegmens LED-kijelzőket is lehet használni ha az SN 7414 dekóder helyett SN 7447 típusú dekóder IC-eket alkalmazunk az 5. ábra szerinti kapcsolással. Az SN 7447 típusú dekóder IC-vel közös anódos LED-számkijelzőket lehet meghajtani (Texas TIL 302, TIL 303, TIL 312, Litronix DL 707 stb.). A meghajtó IC szegmensárama maximum 40 mA lehet de a ki-



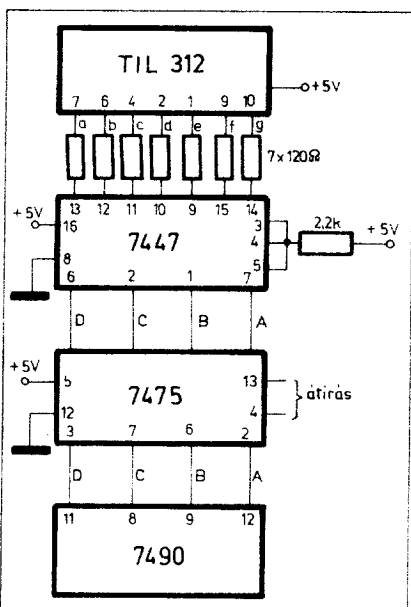
3. ábra. 20 MHz-es TTL-integrált áramkörös digitális frekvenciamérő kapcsolási vázlata



4. ábra. A 20 MHz-es digitális frekvenciamérő vezérlő impulzusának egy-szerűsített idődiagramja

jelzőkre 20 – 25 mA nyitóáramot javasolnak a vonatkozó gyári prospektusok. Az 5 V-os tápfeszültség a kb 2 V-os nyitóirányú feszültségesés közötti összhangot a soros áramkorlátozó ellenállások teremtik meg. Esetünkben 120 ohm 20 illetve 25 mA átfolyó áram 2,4 (3 V) feszültségesést létesít. A 7447 kimenő pontjain áramvezető állapotban (nyitott kollektoros kimenet) legfeljebb néhány tized volt feszültség alakul ki. A 7447-es IC-vel egyébként automatikus zérus kioltást is meg lehet valósítani. A kapcsolási megoldás a 14. ábrán bemutatásra kerülő rádióskála típusú frekvenciamérőből vehető át.

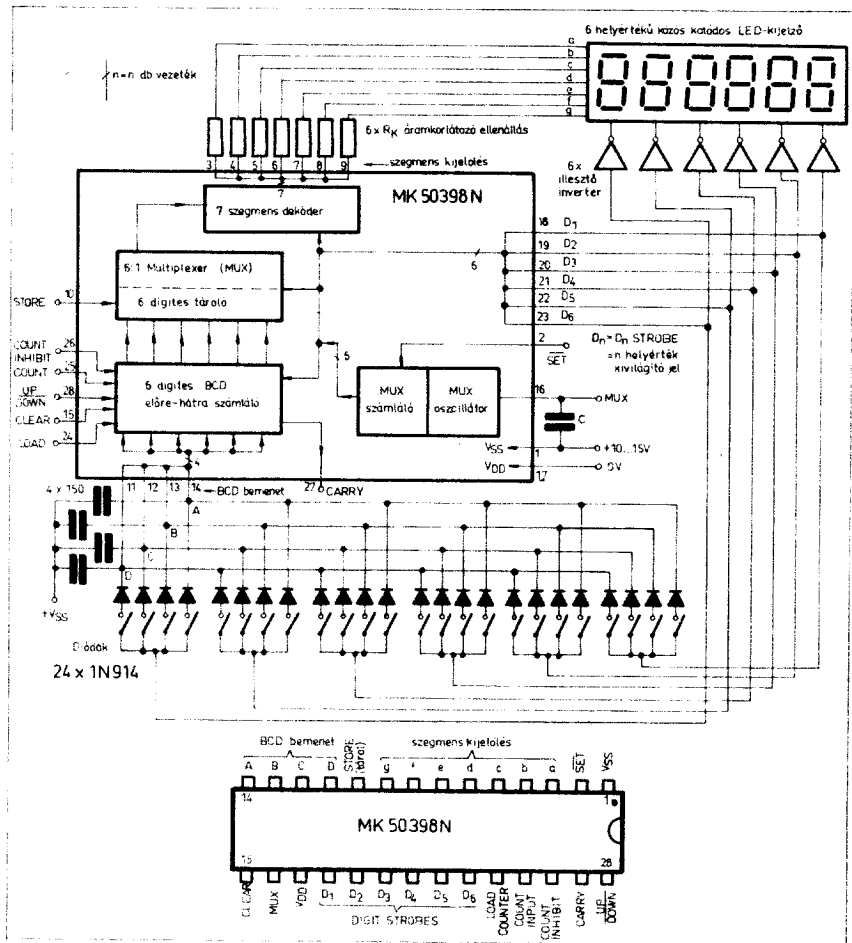
A TTL áramkörökből összeállított frekvenciamérők sok áramot fogyasztanak, terjedelmesek és megépítésük munkaiágényes. A TTL IC-kből épült



5. ábra. LED-kijelzés számláló dekád a 20 MHz-es frekvenciamérőhöz

frekvenciamérőkben egy-két gyors működési bemenőfokozattól eltekintve CMOS-áramkörök is használhatók. Ez esetben az áramfelvételi probléma megoldódik, mert a fogyasztás jelentősen csökken de továbbra is fennáll a terjedelmesség és a munkaiágényesség. Mivel a legtöbb frekvenciamérőben ugyanazokat a funkciókat kell biztosítani azaz a felhasznált 20 – 30 IC összekapcsolása nagyobb részben kötött formában történik, az IC-gyártók programba vették olyan LSI (nagy

hez az Intersil ICM 7207 –hez hasonló időalapegységet is kihozott MK 5009 jelzéssel. A P-csatornás MOS szerkezetű 3 mA (!) áramfogyasztású 4 dekádos számlálót, mely tárolót, dekódot és multiplexert foglal magában MK 5002 és MK 5005 típusjelzéssel gyártják. A típusok között az a különbség, hogy az 5002-es el van látva BCD kimenettel az 5005-ös pedig nincs. Két darab 5002-es vagy 5005-ös láncba kapcsolásával akár 8 dekádos számláló is készíthető, melyet



6. ábra. A MOSTEK MK 50398 N típusú 6 dekádos LSI integrált áramkör belső elrendezése, tokrajza és alkalmazása

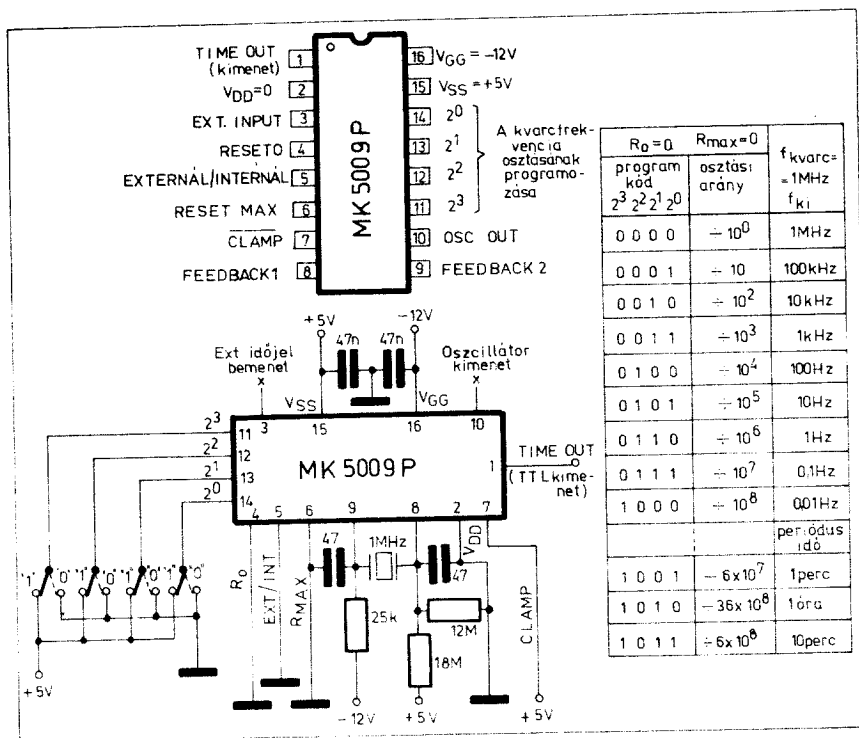
integráltsági fokú) áramkörök kidolgozását és forgalomba hozatalát, melyekből 1 – 2 – 3 darab összekapcsolásából megoldható egy teljes frekvenciamérő elkészítése.

Az alkatrészpiacon először 4 dekádos számláló egységek jelentek meg, melyek közül a Ferranti ZN 1040 E típusú IC működését és alkalmazását már bemutattuk (RI Évkönyv 1980, 90 old. 13. és 14. ábra) Az Intersil gyár 7 dekádos számlálójával (ICM 7208) már több készüléket bemutattuk és a következőkben erre még vissza is térünk.

A MOSTEK is 4 dekádos számláló egységgel jelentkezett először, mely-

egyetlen IC-vel felépíthető időalap működtethet.

Az 5002, 5005 típusú integrált áramkörök részletes ismertetésétől eltekintünk mert nagy sikerükre való tekintettel a MOSTEK gyár MK 50395 N, MK 50396 N, MK 50397 N, MK 50398 N és MK 50399 N típusjelzésekkel kihozott egy 6 dekádos komplett számlálót magában foglaló IC-családot. Az 5-féle áramkör alapszerkezetében azonos, azaz mindegyik tartalmaz egy tárolóval, dekóderrel, multiplexerral és kimenőjel illesztővel ellátott P-csatornás MOS szerkezetű egyetlen tápfeszültségről működő Schmitt-trigger bemenetű előre-hátra számláló és előre



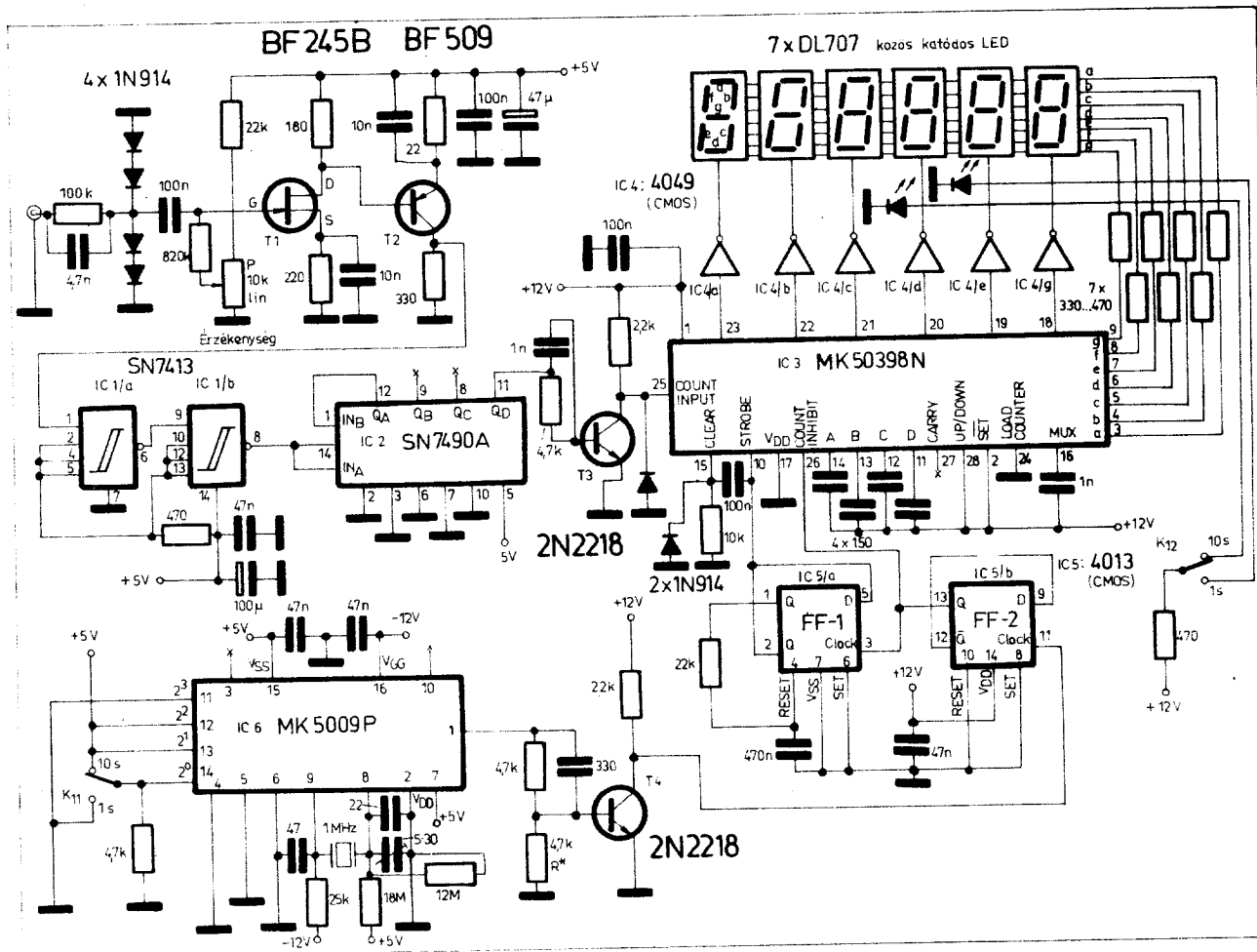
7. ábra. A MOSTEK MK 5009 P típusú Időalap IC tokrajza, kapcsolása és programozása

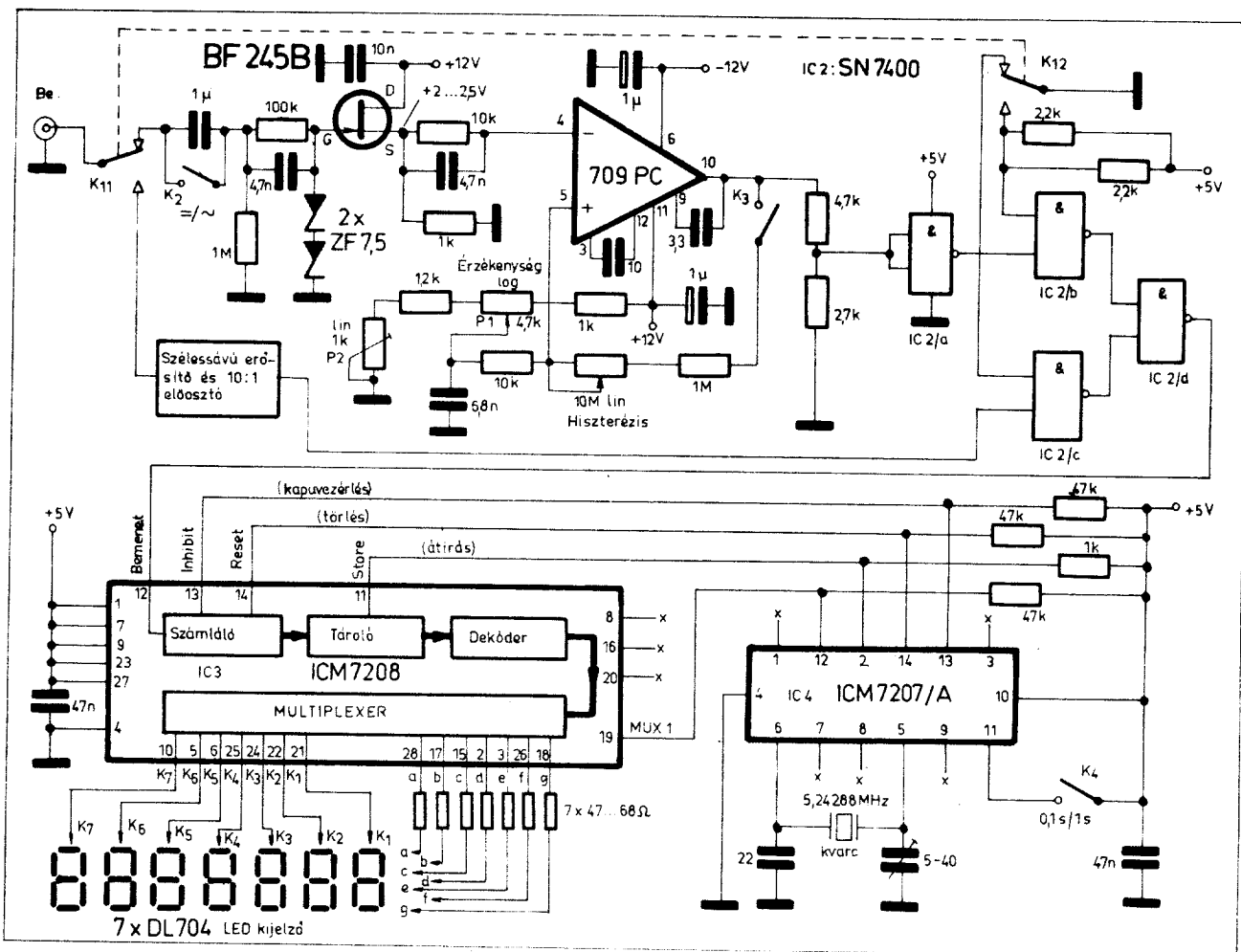
programozható 6 dekádós számláló láncot.

Az 50395, 50396, és 50397-es típusok 40 kivezetéses tokban kerülnek gyártásra, el vannak látva az alapszolgáltatáson kívül BCD kimenettel és egy második 6 dekádós tárolóval, melynek külön programozott tartalmát egy digitális komparátor összehasonlítja a főszámláló tartalmával és frekvenciaegyezésnél (impulzusszám-előválasztás) kimenőjelet ad. Frekvenciamérési célokra az 50395-ös típust ajánlják az 50396-ost és 50397-est pedig időmérés, időprogramok vezérlésére. Ennek érdekében az utóbbi 2 típusban a 6 dekádós számlálónak 2 fokozata nem tízes hanem hatos osztású.

Amennyiben a digitális komparátorra nincs szükség, akkor az MK 50398 N és az MK 50399 N típusú 28 kivezetéses tokban készülő integrált áramköröket ajánlják, mert ezekbe a komparátor nincs beépítve ennek következtében működésük is egyszerűbb. Az 50398-as 7-szegmenses hajtó multiplex kimenettel van ellátva az 50399-es pedig multiplex BCD kimenettel rendelkezik. Mivel számunkra az 50398-as a legérdekesebb típus a 6. ábrán

8. ábra. 10 MHz-es digitális frekvenciamérő MOSTEK LSI áramkörökkel





9. ábra. 50 MHz-ig bővíthető CMOS-LSI integrált áramkörös digitális frekvenciamérő kapcsolási vázlatja

bemutatjuk belső szerkezetét és tokrajzát valamint kivezetéseinek értelmezését.

Az LSI áramkör minimum 10, maximum 15 V tápfeszültségről működik, ezért használják általában +12 V tápfeszültséggel amit a V_{SS} jelölésű kivezetésre kell kapcsolni. A MOSTEK jelölési rendszerében a V_{DD} 0 V-ot azaz hidegpontot jelent. Ha külön negatív tápfeszültséget is használnak, akkor azt V_{GG} -vel jelölik.

A 6 helyértékű, maximálisan 1 MHz gyorsaságú számláló működését a bal oldalon látható bemenetek vezérik. Az összes bemenet, kivéve a tárolást (store) logikai 1 szintre végzi a megjelölt műveletet. Logikai 1 szint 12 V-os tápfeszültség esetében minimum 11 V, míg a 0-szint maximális értéke $0,2V_{SS}$, azaz 2,4 V. A számláló bemenete (count) akkor működőképes ha a „count inhibit” alacsony szintű ugyanis a funkciója tiltás (inhibit!) és ezt a funkciót végzi a logikai 1 szint hatására. A számláló előre számlál ha 1 és hátra számlál ha 0 szint van az „up/down” bemeneten. A számláló tartalmát a „store” bemenetre adott 0 szintű impulzus írja át a tárolóba és 1 szintű impulzus törli ki a „clear” bemenetről. Ha a store bemenet 0 szinten áll, akkor az átírási folyamatos.

A 6 digitos tároló tartalmát multiplex üzemi 7 szegmens dekóder teszi megjelenítésre alkalmassá. Üzem módját illetően a D_1, \dots, D_6 kimeneteken sorra kijelöli a helyértékeket (digiteket) és egyidejűleg az a...g kimeneteken a számjegyeknek megfelelő 7 szegmens kódot. Mivel a kijelölés mind a digit, mind a szegmens helyen pozitív impulzussal történik az egyik kódcsoporthoz inverterekkel fázisfordítást kell eszközölni. Ha a digit kimenetek jeleit fordítjuk át, akkor közös katódos, ha a szegmens kimenetet fordítjuk át, akkor közös anódos LED-kijelzőt kell használni. Mivel a digit kimenet 3 mA a szegmens kimenet pedig 10–15 mA áramot szolgáltat kisebb LED-kijelzők esetében elegendő s egyben előnyösebb a digitjelek rajz szerinti fázisfordítása.

A kimenőjelek 6:1 osztású multiplex rendszerben követik egymást ezért a 15 mA-os szegmens kimenő áramimpulzus csak 2,5 mA folyamatos áramnak megfelelő fényerőt biztosít. Nagyobb fényerő akkor nyerhető ha mind szegmens mind a digit impulzusokat tranzisztorokkal illesztjük. Ekkor már beállítható 100–120 mA áramimpulzus is a szegmenseknél, ami 15–20 mA átlagáramnak felel meg.

Említettük, hogy az 50390-es so-

rozatú IC-k programozhatók azaz a számlálót nemcsak törölni, hanem adott kezdeti értékre is be lehet állítani, ami a rádióskála alkalmazásánál nagyon fontos. A programozni kívánt 6-jegyű számot BCD kódban helyértékenként lehet beadni a 6. ábrán látható dióda hálózat segítségével. A programozó kapcsoló zárása 1 nyitása pedig 0 kódnak felel meg. Az adatbevitelt is a belső multiplexer vezérli. Az adatbetöltés a „load” bemenetre adott 1 szintű impulzussal történik.

A multiplex rendszer alapfrekvenciáját az 1. és a 16. kivezetés közé kapcsolt C kondenzátor kapacitása szabja meg:

$$\begin{aligned} C &= 820 \text{ pF} & f &= 1,4 \dots 4,8 \text{ kHz} \\ C &= 470 \text{ pF} & f &= 2 \dots 6,8 \text{ kHz} \\ C &= 120 \text{ pF} & f &= 7 \dots 20 \text{ kHz} \end{aligned}$$

A programozás adatainak beviteléhez helyértékenként annyi idő szükséges minimálisan mint a multiplex frekvencia egy periódusának ideje. A 6-jegyű szám beírásához legalább 6 periódus idő hosszúságú vezérlő (load) impulzus szükséges. 150 pF használata esetén ha 10 kHz a multiplex frekvencia, akkor a periódusidő 0,1 ms. A load impulzus megkívánt ideje ez esetben minimum 0,6 ms, ami helyett

a gyakorlatban 1–2 ms időtartamú átiró impulzust használnak. A működés zavartalanlansága érdekében 150 pF-os kondenzátorokat kell a BCD bemenet és a tápfeszültség közé kapcsolni a SET bemenet a multiplexer működését befolyásolja normál üzemmódban logikai 1 szintre, a tápfeszültségre kell kapcsolni. A „carry” kimenet a számláló túlsordulását jelzi, 0-ból 1-be ugrik ha a számláló betelt.

A MOSTEK számlálócsaládot jól kiegészíti az MK 5009 P típusú integrált áramkör, ami számlalók időzítésére szolgál. Belső rendszerében külső kvarccal vagy RC rendszerrel működő 1 MHz-es oszcillátorból és egy külső program által meghatározott osztási arányú osztólánccal áll. Az osztási arány 100 hatványai szerint programozható, de 6-os osztás is beállítható perces és órás időzítés előállítására céljából. A maximális osztási arány 36.10⁶.

Az MK 5009 P IC tokrajza, áramköri kapcsolása és programozási rendszere a 7. ábrán látható. Ez az IC +5 V és külön –12 V-os tápfeszültséggel működik. Kimenete TTL szintű, TTL integrált áramkörök meghajtására is alkalmas. Az áramkört természetesen komplett külső kvarcoszcillátor jeleivel is lehet működtetni (1 szint az 5-ös kivezetésen). A Reset 0 és Reset Max bemenetek lehetővé teszik a belső időosztó számláló nullázását illetve legmagasabb értékre való állítását.

Egyetlen MK 5009 P IC alkalmazása frekvenciamérőkben 4–6 TTL vagy CMOS IC-t helyettesít. A leggyakrabban kívánt 1–0,1–0,01 sec mérési időnek megfelelő 1–10–100 Hz frekvenciát a programkód táblázat szerinti beállításával könnyen elő lehet állítani. A kvarcoszcillátor bizonytalan rezgése esetén a 47 pF-os kondenzátorokon kell változtatni. Az oszcillátor kis soros ellenállású kvarccal működik jól.

A 6. és 7. ábra alapján ismertett LSI integrált áramkörök alkalmazására bemutatjuk a 8. ábrán látható 10 MHz működés gyorsaságú komplett frekvenciamérőt. Az előző TTL frekvenciamérővel összehasonlítva szembevetve, hogy 25 IC helyett mindössze 6 működik a teljes rendszerben. A működés gyorsaságát nem a bemenő fokozat és előosztó korlátozza 10 MHz-re hanem az IC-3,1 MHz-es jelfeldolgozási (számlálási) sebessége. Ha pl. 100:1 arányú előosztót alkalmaznánk 2 gyors tízesosztóval akár 50 MHz-ig is működhetne a számláló.

Esetünkben (8. ábra) a bemenőjeleket kéttranszisztoros erősítő fogadja és az ismert TTL Schmitt-trigger áramkör (IC-1/a–b, SN 7413) véggez jelformálást. A bemenő jelek frekvenciáját az IC-2 (SN 7490) 10:1 arányban leosztja. Az IC-2 és IC-3 között a T₁ tranzisztor szintillesztést végez. Az IC-3 vezérlő jeleit a 4013 típusú, CMOS, kettős D flip-flop segítségével állítjuk elő. Az IC-3 számlálási eredményét 7 szegmens LED-kijelzőkkel jelenítjük meg. A digitjelek fázisfordítását és illesztését az IC-4 jelű, 4049 típusú

egy tokban 6 invertert tartalmazó IC végzi. Az előzőekben már utaltunk e kijelzési mód gyenge fényerejére. A megadottnál kisebb méretű vagy valamilyen jó hatásfokú kijelző fényereje ebben a megoldásban is kielégítő. A DL 704 vagy az egyenértékű TIL 313 típusú kijelzőt a rájuk jellemző módon, a megfelelő illesztő tagok felhasználásával lehet nagyobb fényerőre gerjeszteni. Az ajánlott kapcsolás változatlan felhasználásával ebben a frekvenciamérőben is alkalmazhatók a DL 707 illetve TIL 302, 303, 312 típusú közös anódos LED-kijelzők.

A flip-flopokból álló vezérműnek az IC-6 időalap programozott időjeleivel működtetjük. Az IC-6 TTL-szintű kimenetét a T₂ tranzisztor illeszteti a CMOS rendszerű flip-flophoz (IC-5/b). A számláló működési idejét 1 és 10 s-ra lehet választani. 1 MHz-es kvarc kristályt feltételezve az IC-6 frekvencia osztását 10⁶-ra (programkód 0110) és 10⁷-re (0111) kell beállítani. Az előbbi esetben 1 Hz az utóbbiban pedig 0,1 Hz az FF-2 clock bemenetére érkező időjel kvarcpontos frekvenciája. Ha az időjel 1 Hz-es (0,1 Hz-es) akkor a mérési idővel megegyező periódus idő 1 illetve 10 s 1 s mérési idő esetében 10 MHz-ig (9,999 MHz-ig) lehet frekvenciamérést végezni 10 Hz-es feloldással. Ha a mérési idő 10 s akkor 1 MHz-ig (999 kHz-ig) lehet frekvenciát mérni de a kijelzés pontossága 1 Hz. A teljes rendszer a mérési idő váltott ciklusával működik azaz 1 s-os mérést 1 s-os szünet követ a műveletek elvégzése céljából. A vezérmű működésének megértéséhez tételjezzük fel, hogy éppen számlálás folyik. Ennek az üzemmódnak az inhibit bemenet 0 szinten való állása felel meg. Az FF-2 D flip-flop az itt használt kapcsolatban az órajel pozitívba futó élénél vált állapotot. Számlálás (frekvenciamérés) csak akkor folyik, ha az FF-2 Q kimenete is 0 szintű. A legközelebbi pozitívba futó órajelnél az FF-2 Q kimenete 1-re változik s letiltja a számlálást az inhibitelen keresztül.

Mivel az FF-2 Q kimenőjele pozitív irányban 0-ról 1-re változott működik az FF-1 flip-flop is. Ennek a várakozó helyzetét azonban „reset” bemenetének a saját Q kimenetére való kapcsolása szabja meg. Ennek megfelelően az FF-1 úgy várakozik, hogy Q kimenete 0 és Q kimenete 1. A számlálási ciklus befejeztével az FF-2 és az FF-1 átbillenése miatt az FF-1 Q kimenetén 1 és Q kimenetén 0 lesz a logikai szint. Ha a Q 0 értéket vesz fel megtörténik a számláló tartalmának a közbenső tárolóba való átirása a „store” bemenetről vezérelve. A Q kimenet 1 szintje a 22 kilohomos ellenálláson keresztül meghatározott időköziséssel feltölti a reset bemeneten található 470 nF-os kondenzátort. Amint a reset bemeneten a szint eléri a logikai 1 szintet, akkor az FF-1-et beállítja (illetve visszaállítja) a Q = 0 és Q = 1 állapotba, s ez éppen az, amit feltételeztünk. Ennél a beállításnál a Q kimenet 0-ból 1-be ugrik, ami

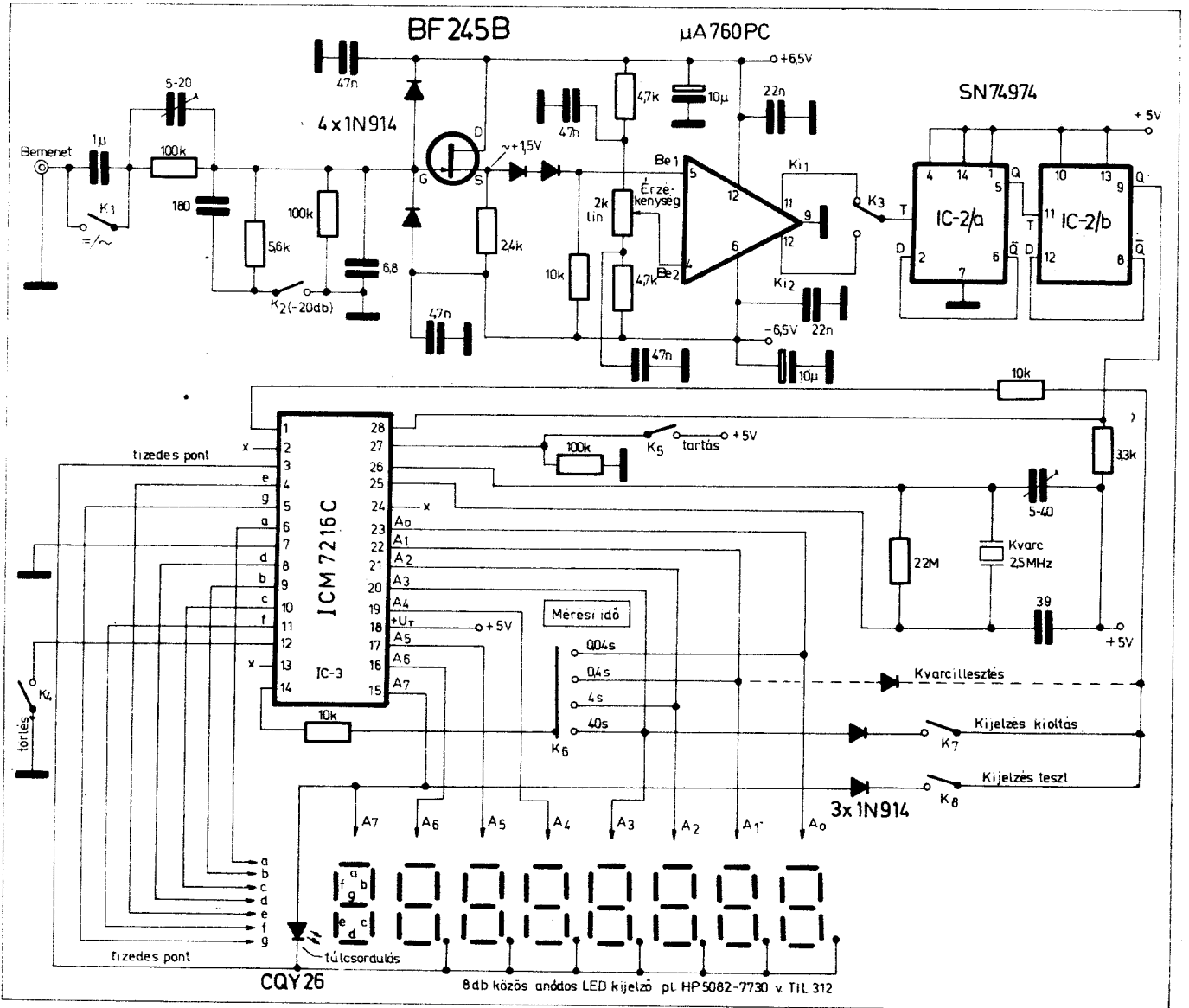
egy pozitív impulzust generál az IC-3 „clear” (töröl) bemenetén. A Q kimenet tartósan 1 állapotba az átirást szünetelteti s a számláló kitorólva várakozik a következő számlálási ciklus kezdetéig. Programozás a BCD bemeneten nem történik, illetve a 0...0 állapot kerülne leírásra de a load bemenet sem kap vezérlést.

A soronkövetkező időjel pozitív éle az FF-2-t átbillenti s számlálás újra kezdődik. Az FF-1 ekkor nem működik, mert a számlálás kezdetén az FF-2 Q kimenete 1-ről 0-ra változik, ami negatívba menő élnek felel meg ez pedig az FF-1-re hatástalan. A számláló működésében egyedi példányoktól függően akkor lehet kisebb bizonytalanosság ha a törölés hamarabb megtörténik mint a store bemenet lezárása. Ekkor ugyanis a törölt számláló 0...0 információ tartalma íródik át az IC-3 tárolójába, ennek azonban kicsi a valószínűsége. Ha mégis előfordulna ilyen eset akkor a clear jelet egy-két kapu soros beiktatásával késleltetni kell a store jelhez képest. A jelenséget a bizonytalan számlálásról, gyakori tévesztésről lehet felismerni.

A számláló megépítéséhez +12, +5 és –12 V-os tápfeszültség szükséges. Az áramfogyasztás mindenesetre tört része a TTL frekvenciamérőnek. +12 V-on 150 mA, +5 V-on 100 mA és –12 V-on 5 mA áram leadására kell a tápegységet méretezni. Precíz működés érdekében érdemes stabilizált tápegységekkel dolgozni.

Az előző közleményekből jól ismert Intersil gyártmányú ICM 7208 típusú 7 dekádos frekvenciamérő alkalmazásában is van újdonság amellelt, hogy az Intersil gyár újabb frekvenciamérő IC-típusokat is forgalomba hozott. A 9. ábrán bemutatott kapcsolatban az eddig használt ICM 7207 típusú időalap és logikai vezérlő IC helyett az ICM 7207/A típus kerül felhasználásra. A két típus között az az eltérés, hogy míg az előző IC 0,1 és 0,01 s-os mérési időt biztosított, addig az új típus használata esetén 1 és 0,1 s a mérési idő. A kvarcoszcillátorhoz csatlakozó frekvenciaosztóba további 3 bináris fokozatot (:8) iktattak be és az eddig előírt 6,5536 MHz-es kvarc helyett 5,24288 MHz-es kvarcot kell használni. A két változás eredményeként a mérési idők az ICM 7207/A típusnál tízszeres értékre növekednek. A nagyon furcsa értékű kvarcotól nem kell megijedni, mert együtt árusítják az ICM 7207/A típusú IC-vel. Mind a számláló mind az időalap IC a kvarccal együtt a Szpecial Elektronik KG alkatrész-kereskedés lakataiban szerezhető be (Hannover – Bückenburg vagy München). Egy komplett összeállítás (kitt), ami a LED-kijelzőket és nyomtatott áramköröket is magában foglalja kb. 100 márkába kerül. A frekvenciamérő kitt típuszáma: FU 7208 A.

Az önmagában 5 MHz-ig használható ICM 7208 típusú IC bemenetét a 9. ábrán látható erősítővel lehet vezérelni. A rajzon megadott nagy érzékenységű, műveleti erősítővel kivite-



10. ábra. 10/40 MHz-es digitális frekvenciamérő kapcsolási vázlatja

lezett előerősítő és jelformáló pár 100 kHz-ig működik. Nagyobb frekvenciákon szélessávú erősítőt és 10:1 arányú előosztót kell alkalmazni. Kapcsolási megoldása a 80-as Évkönyv 79. oldalán található meg. A két erősítő közötti átkapcsolást az IC-2 (SN 7400) jelölésű kapuáramkörökkel valósítjuk meg. Az IC 2/a a kisfrekvenciás erősítő jeleit formálja az IC-2/b és az IC-2/c a K_{12} kapcsoló állásától függően felváltva működik, illetve továbbít jeleket az IC-2/d kapun keresztül az IC-3 bemenetéhez. A kisfrekvenciás erősítőnek mind az érzékenysége (P_1) mind a komparálásának hiszterézise (P_2) állítható. A hiszterézis a K_2 kapcsolóval hatástalanítható. A 709-es műveleti erősítő helyett egy jobb típus alkalmazása (pl 715 HC) vagy egy komparátor IC használata a kisfrekvenciás erősítő sávzélességet is lényegesen megnövelheti. A P_2 potenciómért a P_1 lecsavart helyzetében úgy kell beállí-

tani, hogy a műveleti erősítő nem invertáló (5) bemenetén a feszültség az átbillenéshez szükséges pár mV-tal haladja meg az invertáló bemenetet (4) potenciálját. Ebben az esetben 10 mV nagyságrendű pozitív amplitúdójú bemenő feszültség már billenti a komparátor kapcsolású műveleti erősítőt. A P_1 állításával az érzékenység a bemenő feszültség több V-os értékig lerontható. Mind a P_1 , mind a P_2 helyén igen jó minőségű potenciómértet kell alkalmazni.

A 6 dekádos MOSTEK és a 7 dekádos Intersil frekvenciamérő IC-ek összehasonlítva az utóbbi javára billen a mérleg, mert 5 V tápfeszültséggel működik, TTL kompatibilis és egyszerűbben használható frekvenciamérőben. A MOSTEK rendszer akkor előnyösebb, ha a belső digitális frekvencia komparátort kell valamire használni vagy pedig programozhatóságra van szükség (pl. rádióskála alkalmazásnál).

Már az előző közleményben utaltunk az Intersil újdonságára az egy tokban komplett frekvenciamérőt magában foglaló +5 V-os tápfeszültségen működő ICM 7216 és ICM 7226 típusjelű integrált áramkörökre. Az új áramköröcsalád az alábbi 6 egyedből áll:

ICM 7216/A, ICM 7216/B
ICM 7216/C, ICM 7216/D
ICM 7226/A, ICM 7226/B

Az egysorba írt típusok funkcionálisan azonosan működnek de a per A és per C jelölés közös anódos, a per B és per D jelölés közös katódos LED-kijelzőkhöz való közvetlen csatlakozást jelöl.

Az áramköröcsalád minden tagja egy 8 dekádos frekvenciamérőt tartalmaz valamennyi segédáramkörével együtt, azaz egyesíti az ICM 7208 és ICM 7207 funkcióit és még további előnyöket is biztosít, melyek a következők: A helyértékek száma 7 helyett 8, a mű-

ködési sebesség 5 helyett 10 MHz, a kvarc frekvencia kerek értékű (1 vagy 10 MHz lehet), a mérési idők száma nem 2 hanem programozhatóan 4 (10 ms, 100 ms, 1 s és 10 s).

Az ICM 7216/C és az ICM 7216/D típusú integrált áramkörök az ismertetésnek megfelelően működnek és használatukat egyszerű felépítésű frekvenciamérők készítéséhez ajánlják. A további 4 típus mindegyike több funkcióra is programozható. A funkcióválasztástól függően ezek az IC-k frekvenciamérésre, periódus időmérésre, eseményszámlálásra, frekvencia aránymérésre és időtartammérésre használhatók. A 7216 jelölésűek 28 kivezetéses tokban kerülnek forgalomba a 7226 jelölésűek pedig 40 kivezetésben. A 7226 jelölésűek a multifunkciós üzemmódon kívül multiplex BCD kimenettel is rendelkeznek.

A rádióamatőr gyakorlatban az ICM 7216/C és az ICM 7216/D típusú IC-kből lehet a legegyszerűbben frekvenciamérőt készíteni. A közös anódos LED hajtására alkalmas per C típus maximális szegmenshajtó csúcsárama 25 mA, a közös katódos LED-eket működtető per D típus ezzel szemben csak 12 mA szegmensáramot biztosít. A fentiekre való tekintettel frekvenciamérő kapcsolást az ICM 7216 C típusú IC-vel mutatjuk be, mert az ehhez kapcsolható közös anódos LED-számlálók fényereje nagyobb lesz mint a másik típusnál.

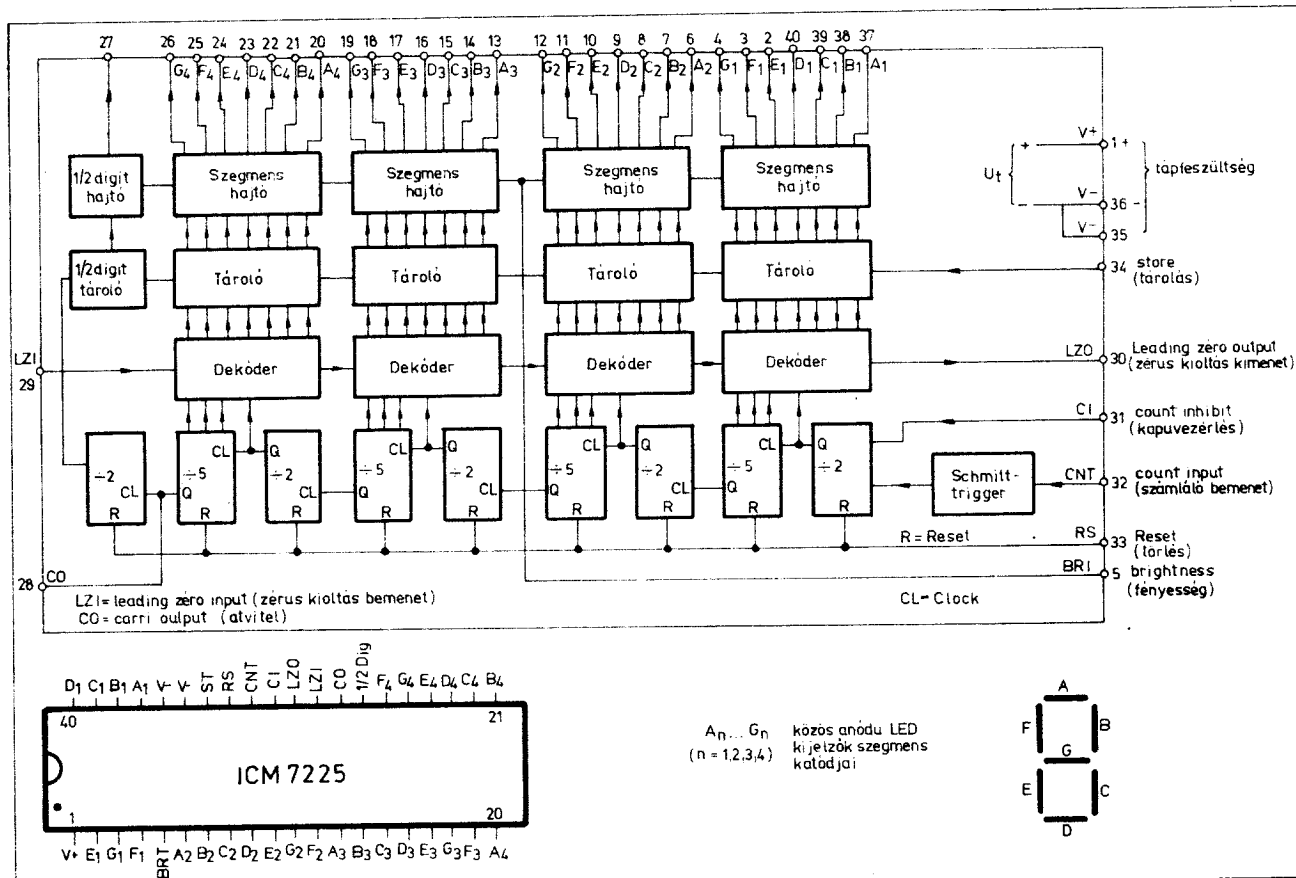
Ezen túlmenően a közös anódos LED-kijelzők gyakrabban előfordulnak, mert ezeket használják TTL áramkörökönél is. Az ICM 7216/C IC egyenkénti eladási ára 1979 őszén az NSZK-ban (Spezial Elektronik) 60 márka volt.

Az új Intersil számlálóáramkörök általános áttekintése után a 10. ábrán bemutatjuk azt a mindössze 3 integrált áramkörrel és 1 db tranzisztorral működő komplett frekvenciamérőt, melynek központi eleme az ICM 7216 C integrált áramkör. Mielőtt visszalapozna valaki az előző oldalra már most közöljük, hogy a 2,5 MHz-es kvarc nem tevédecsből került a kapcsolásba, hanem a 40 MHz-es felső határfrekvencia miatt. Ha csak a rajz alsó részét nézzük, ahol az IC-3 áramkörei és kijelzőrendszere látható, akkor előtünk áll egy 10 MHz-es frekvenciamérő, melyet az IC-3, 28-as jelű kivezetésén lehet meghajtani. Ha a kvarckristály önfrekvenciája 10 MHz, akkor a mérési idő a K_n kapcsoló állásától függően 10 ms, 100 ms, 1 s vagy 10 s. A 10 MHz-es kvarc helyett minden oszcillátorköri változtatás nélkül be lehet iktatni az 1 MHz önfrekvenciájú kvarcot is csak a szaggatottan berajzolt 1 N 914-es kapcsolódiódát („kvarcillesztés”) is be kell kötni a rajz szerint. E dióda bekapcsolása a kvarcoszcillátor frekvencia osztójából kiiktat egy tízes osztót, ezért 1 MHz-es kvarcnál is ugyanazok

a mérési (ciklus) idők mint a 10 MHz-es kvarcnál.

Mielőtt a központi IC működését részleteznénk tekintsük át a bemenő fokozatot. A mérendő frekvenciájú változó feszültséget a BF 245 B-vel megvalósított impedancia illesztő fokozat fogadja. A bemenő ellenállás 200 kohm illetve a 20 dB-es szintosztást létrehozó K_n kapcsoló zárásánál 100 kohm. A K_n kapcsoló zárásánál a jelátvitel egyenesatolásúvá válik. A FET bemenetét túlfeszültség ellen diódák védik. A source-követő kapcsolású tranzisztor a μA 760 PC típusú nagy sebességű komparátor IC-t hajtja meg. A 760 PC szimmetrikus bemenettel és szimmetrikus kimenettel rendelkezik. A szimmetrikus bemenet egyenfeszültséggel való előfeszítése egyszerűen megvalósítható érzékenységszabályozást tesz lehetővé. A kimenetek átkapcsolásával és az előfeszítés megfelelő beállításával választhatunk, hogy a számlálás pozitív vagy negatív félperiódusban illetve pozitív vagy negatív impulzusokra történjen.

A BF 245 B source pontjában kb. 1,5 V előfeszítés áll be automatikusan. A kimenettel nyitó irányban soros 2 dióda a B_{E1} bemenet potenciálját kis pozitív feszültségen (pár tized volt) tartja. A 2 kohmos lineáris potencióméterrel a B_{E2} bemenet potenciálja - 1,14 V-tól +1,14 V-ig változtatható. Középhezletben (0 V a B_{E2} -n)



11. ábra. Az Intersil gyártmányú ICM 7225 típusú 4 és 1/2 helyértékű gyors számláló LSI integrált áramkör belső szerkezete és kivezetés elrendezése (tokrajza)

a komparátor még átkapcsolt állapotú, ebben az esetben negatív impulzusok tudják visszabillenteni a komparátort. Ha a B_1 feszültségét a B_2 potenciáljához közelítjük, akkor a frekvenciamérő érzékenyebb lesz, ha $-1,14$ V felé szabályozzuk, akkor érzéketlenebb. Az átkapcsoláshoz egyébként $2-20$ mV közötti, átlagosan 10 mV értékű feszültség túlvezérlés szükséges az egyik bemeneten a másikhoz viszonyítva. Ha a B_1 feszültségét túlemeljük a B_2 potenciálján, akkor pozitív lökések, impulzusok vagy félhullámok idézik elő a kimeneti TTL szintű impulzusok keletkezését. Az érzékenység természetesen ebben az esetben is a két bemenet relatív feszültségétől függ.

A 760 PC komparátor garantált sebessége 25 ns, kellő túlvezérlés és jó szintbeállítás esetén 40 MHz-es szinuszos jelet is átválthat TTL impulzusokra. Mivel az IC 7216 C maximális jelfogadási sebessége 10 MHz, a komparátor jelelkészítése pedig 40 MHz is lehet, célszerűen egy $4:1$ arányú osztóval teremthetünk a két sebesség között összhangot. E célra szolgál az IC-2 jelű SN 74 S 74 típusú kettős, D-típusú pozitív élvezérlésű flip-flop, melynek rajz szerinti kapcsolása $4-1$ arányú frekvenciaosztást valósít meg. Az SN 7474 típusú áramkör ezen a helyen azért nem jó, mert a működési határfrekvenciája $15-20$ MHz. Az SN 74 H 74 már alkalmazható, mert ennek a garantált sebessége legalább 35 MHz, de legkedvezőbb az SN 74 S 74 mert ez 75 MHz-ig működőképes. Egyébként az IC 2 helyén gyors tízes osztó is működhet (pl 50 MHz-ig az SN 74196) de ekkor az 1 vagy a 10 MHz-es kvarcot kell beépíteni.

Esetünkben, a $4:1$ arányú előosztás alkalmazásánál a leolvasott érték négyvel való szorzásának nehézségét azal kerülhetjük meg, hogy a mérési időt megnégyeszzerezzük. Ennek leg-egyszerűbb módja, hogy a frekvenciamérő 10 MHz-es kvarc használatára programozott állapotában, $2,5$ MHz-es kvarcot használunk. A rajzon a $2,5$ MHz kvarchoz tartozó mérési idők vannak feltüntetve, melyek a következők: 40 ms, 400 ms, 4 s vagy 40 s.

Az ICM 7216 C integrált áramkörre visszatérve, tekintsük át a kivezetések rendjét. A szegmens és digit hajtás nem igényel külön magyarázatot. Az IC földpontja a 7-es kivezetés, a $+5$ V tápfeszültséget pedig a 18-as láb kapja. Az 1-es láb a működés módosítási programjának bemenete (control input). A programozás az előírt digit kivezetés és a control bemenet közé kapcsolt dióddal történik a belső multiplex rendszer igénybevételével. Esetünkben a K₁ kapcsoló zárása a kijelzést kioltja, ami telepes műszernél lehet nagyon előnyös. A K₂ kapcsoló zárása az összes kijelzést 8-as jeggyel kigyújtja vagyis minden szegmensnek égnie kell. Az 1 MHz-es kvarcra való átállás programját említettük. Ezenkívül még külső oszcillátor alkalmazását és a tizedes pont használatát lehet programozni.

A 2-es a 13-as és a 24-es kivezetéseket szabadon kell hagyni, bekötésükre frekvenciamérésnél nincs szükség. A 2-es lábon logikai jel jelenik meg, melyek értéke 0 ha a mérés folyik és 1 ha szünet van. A 13-as láb tizedes pont külső vezérlésének, a 24-es pedig az esetleges külső oszcillátor bemenete. A 12-es lábnak a K₁-es kapcsolóval való földelése a számlálást megállítja, a számlálót is és a belső tárolót is kitörli, ami $0 \dots 0$ mutatásban jelentkezik. Ezzel szemben a 27-es lábnak a földelése csak a számlálást állítja le, a közbenső tárolóban megmarad az előző mérés eredménye s a kijelző ezt mutatja („hold” üzemmód). A 14-es kivezetés a mérési idő előválasztására szolgál. A belső kvarc oszcillátor bemenete és kimenete a 25. illetve a 26. kivezetés.

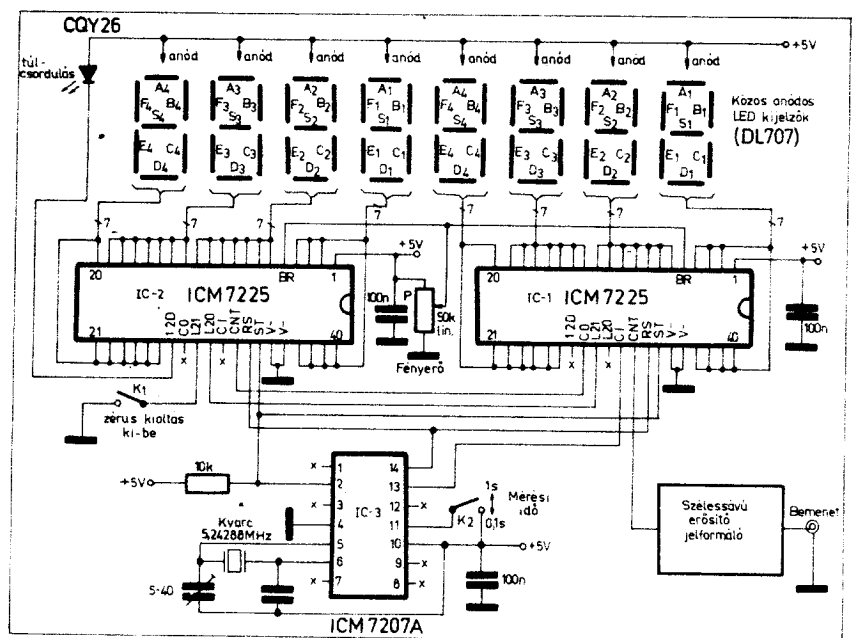
A számláló belső szerkezete az ún. elől álló nullák kioltását is lehetővé teszi. A kijelzés multiplex frekvenciája 500 Hz. Az egy helyértékre vonatkozó digit idő 244 μ sec, amit 6 μ s szünetidő követ a zavarmentes kijelzés érdekében. Nagyon jó hatásfokú LED-kijelzők esetében a szegmens hajtó áramot az a...g kivezetésekkel sorbakapcsolt ellenállások alkalmazásával lehet csökkenteni.

A frekvenciamérő pontosságát a beépített kvarc stabilitása szabja meg. Termosztálással a pontosság nagymértékben javítható. ± 1 számérték hiba a bemenő fokozatban is keletkezhet a bemenő jel digitalizálásánál illetve a frekvenciamérő indulásával és leállításával. Ennek a hibának annál kisebb a jelentősége, minél nagyobb a mérendő frekvencia. Összefoglalóan megállapítható, hogy az ICM 7216 C integrált áramkör ideális eszköz digitális frekvenciamérők építéséhez. A mérőeszköz elkészítésének ideje törtrésze egy más rendszerű frekvenciamérő építési idejének, mert alig kell

néhány alkatrész az alapáramkörön, a LED-kijelzőkön és kvarekristályon kívül, s emellett a működése sokoldalúbb mint az eddig ismertett frekvenciamérőké. A tápáramfelvétel ugyanakkor minimális. Ha a számkijelzők ki vannak oltva, akkor az áramkör fogyasztása $2-5$ mA. A 8-as számjegy sorozat égetésénél kb 200 mA az áramfelvétel (5 V, $0,2$ A = 1 W!) Az osztó áramkör (IC-2) 5 V-on 50 mA, a komparátor pedig $+6,5$ V-on 20 mA, $-6,5$ V-on 10 mA áramot fogyaszt, amikor hozzájön a FET 3 mA körüli árama. A teljes fogyasztás 2 W-nál kisebb, amit a stabilizálás figyelembevételével, pár wattos hálózati transzformátorral lehet biztosítani. A meleg termelés olyan csekély, hogy a készüléket miniatűr méretek mellett is teljesen zárt fém-dozerba lehet beépíteni.

Az Intersil gyár más meglepetéssel is szolgáltat a frekvenciamérő és más digitális készülékek építőinek. Az előbb bemutatott számlálóáramkör család mellett ICM 7224 és ICM 7225 típusjelzéssel kihozott egy 4 és $1/2$ digités ($19\,999$ számértékig működő) egy tokba épített számlálót, dekóderet és számkijelző meghajtó áramkört. A 7224-es típus folyadékkristályos kijelzőt, a 7225-ös pedig közös anódos LED-kijelzőt hajt meg. minden egyéb áramköri elem nélkül. Az utóbbi tulajdonság különösen a folyadékkristályos kijelzőnél előnyös, mert elesik a külön tápegység használatának problémája.

Az új eszköz a már bemutatott Ferranti ZN 1040 E és a MOSTEK MK 5002 P típusú áramkörhöz hasonló, de ezeknél lényegesen gyorsabb. A bemenő frekvencia maximális értéke 25 MHz lehet a kimenet pedig nem multiplex hanem párhuzamos üzemi, ezért kisebb szegmens hajtó áram mellett is nagyobb fényerőt biz-



12. ábra. 8 digités 25 MHz-es digitális frekvenciamérő kapcsolási vázlata

tosít. Telepes üzemmódú frekvenciamérőnél v. digitális voltmérőnél a folyadékkristályos változat versenytárs nélkül áll, mert a teljesítményfelvétellel 5 V mellett 10...50 μ A, aminek maximális értéke 0,25 mW! A 11. ábrán látható LED-kijelzős változat áramfelvétele a 18888 számjegy mutatásánál maximális, kb. 200 mA. A szegmens hajtó kimenetek árama 8 mA, melynek értéke potenciométer állításával, feszültségvezérléssel szabályozható. A 11. ábrán világosan látható az eszköz belső felépítése és vezérlő bemeneteinek csatlakozása. Említésre méltó, hogy a számlálósor bemenetéhez egy Schmitt-trigger áramkört is beépítették, melyek hiszterézise 0,5 V és a küszöbfeszültsége 5 V-os tápellátás mellett 2 V. A működtető impulzusok (store, reset) minimális szélessége 3 μ sec. Az ICM 7224/7225 áramkörök logikai vezérlésére az előző részekben bemutatott ICM 7207 vagy 7207/A típusú integrált áramkör alkalmas. A működtető impulzusok polaritása olyan, hogy az inhibit bemenet (31. láb) +5 V-ra, 3 V-nál nagyobb logikai 1 szintre megengedi a számlálást és logikai 0-ra tiltja. A reset (33) és a store (34) bemenetek logikai 0-szintre működnek és logikai 1 szinten hatástalanok.

Az ICM 7225-ös LSI áramkörök alkalmazására a 12. ábrán bemutatunk egy 8 (és 1/2) digités 25 MHz-es frekvenciamérőt, ami 3 db IC-vel működik a bemenő fokozattól eltekintve. A kapcsolás olyan egyszerű, hogy részletes magyarázatra nincs szükség, az IC-3 működését már sokszor leírtuk. Az IC-1 és IC-2 vezetékeinek bekötésénél a 11. ábrára kell támaszkodni. A P potenciométer a már említett fényerő szabályozó, melynek állításával a kijelzők fényereje, a szegmens hajtóáram változtatásán keresztül 0-tól a maximális értékig szabályozható.

Kombinációként megemlíthető, hogy egyetlen 7225-ös IC-vel (Az IC-1, IC-3 alkalmazásával és az IC-2 elhagyásával) 19,999 MHz-ig működő

1 kHz feloldású frekvenciamérőt lehet építeni ha a bemenőfokozato tartalmaz egy 100:1 arányú előosztót és a 0,1 sec-es mérési időt használjuk. Az előosztó részleges vagy teljes kiiktatásával és a mérési idő 1 s-ra való növelésével a feloldás egészen 1 Hz-ig javítható a felső méréshatár állandó csökkenése mellett. A működési táblázatban az alábbi.

Mérési idő	Előosztás	Végérték	Feloldás
1 s	1:1	19999 Hz	1 Hz
0,1 s	1:1	199,99 kHz	10 Hz
1 s	10:1	199,99 kHz	10 Hz
0,1 s	10:1	1999,9 kHz	100 Hz
1 s	100:1	1999,9 kHz	100 Hz
0,1 s	100:1	19,999 MHz	1 kHz

A 12. ábrán bemutatott frekvenciamérőhöz vagy az utóbb ajánlott egyszerűbb kombinációs változathoz előerősítőként a 10. ábrán látható 10/40 MHz-es frekvenciamérő bemenőfokozata ajánlható. Számításba jöhet továbbá 80-as évkönyv 79. oldalán közölt 4. ábra még egy osztófokozattal bővített változata is vagy a már ismertetett frekvenciamérők bármelyikének TTL szintű kimenettel rendelkező előfokozata.

Digitális rádióskálák

A digitális frekvenciamérők rádióvétel-technikai alkalmazására már az előző évkönyv közleményben is foglalkoztunk. A vett állomások vivőfrekvenciáját mint ismertettük közvetlenül nem lehet megmérni. A probléma megoldását a helyi oszcillátor frekvenciájának folyamatos mérése jelenti, mert ez és a vett állomás vivőfrekvenciája pontosan a középfrekvencia értékével tér el egymástól.

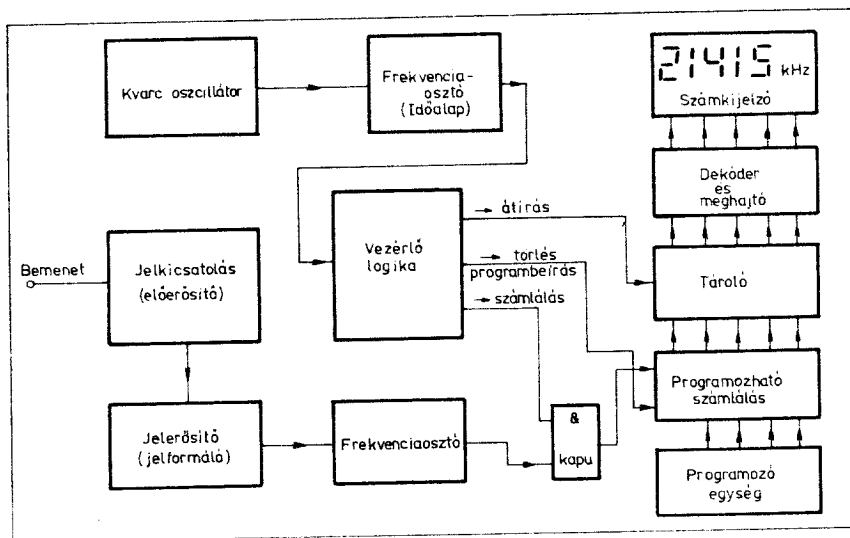
Az oszcillátorfrekvencia KF-frekvenciával való helyesbítésére sokféle megoldást dolgoztak ki. Ezek közül azt a legjobban bevált eljárást, amit mind az egyszerű TTL vagy CMOS áramkörökkel felépített digitális rádióskálákban, mind az egy-két IC-vel

működő frekvenciamutatókban használnak, tömbvázlatban a 13. ábrán mutatjuk be. A megoldás lényege a főszámláló programozhatósága, ami azt jelenti, hogy az új mérés megkezdése előtt törlés helyett tetszés szerinti számértékre lehet a főszámláló kezdőértékét beállítani.

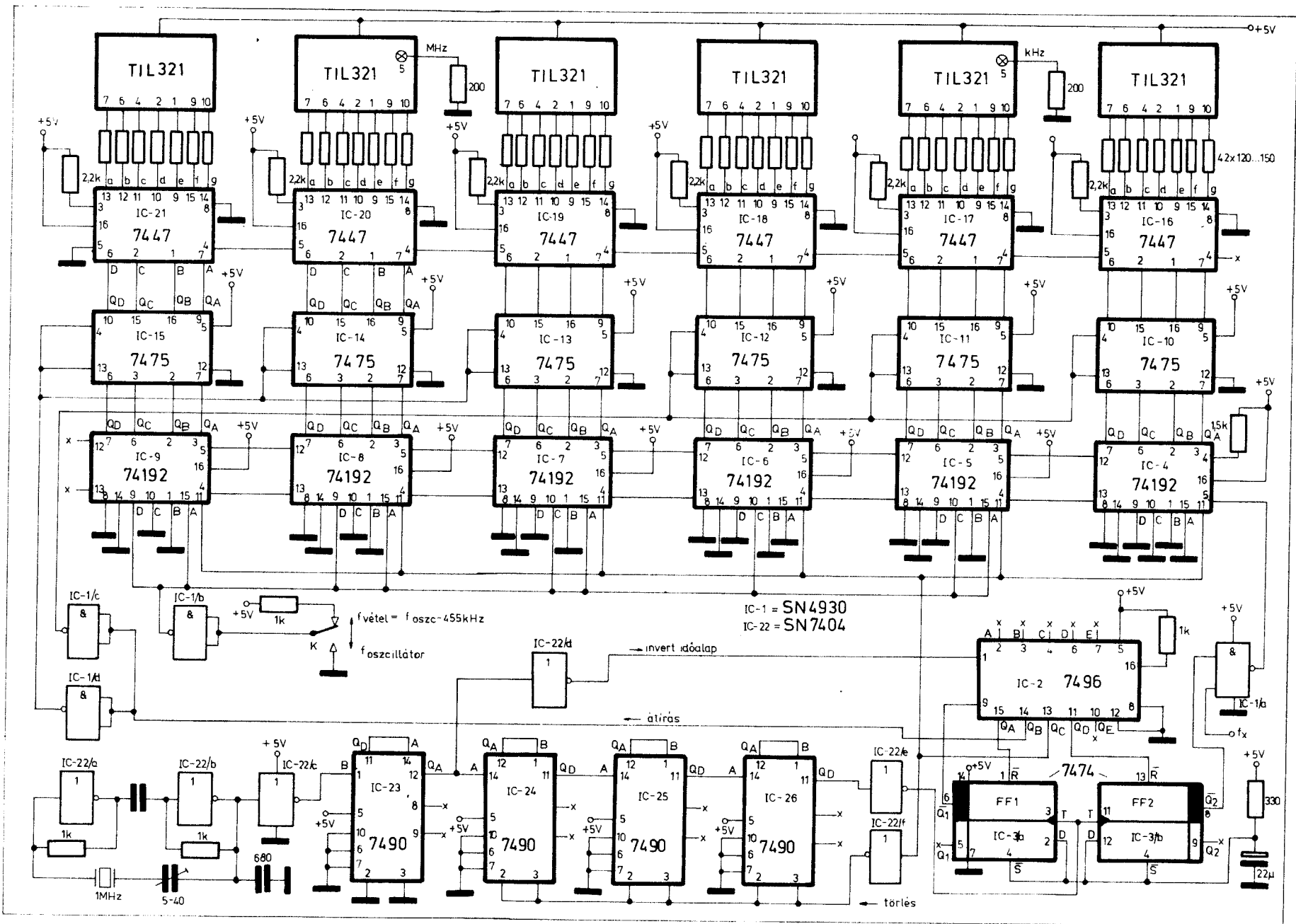
Az ilyen rendszerű frekvenciamérő rádióvevőkben való alkalmazása esetén a programozó egységet a mindenkori KF-frekvencia értéke alapján kell beállítani. Alsó keverésnél a programozó egység közvetlenül a KF-frekvenciát írja be a számlálóba mert $f_{\text{állomás}} = f_{\text{oszc}} + f_{\text{KF}}$. A gyakorlatban inkább elterjedt felső keverésnek a KF-frekvencia komplementjét írjuk be a programozó segítségével a számlálóba, mert ekkor automatikusan levonódik a mért értékből a KF-frekvencia. Számszerűen a mérés úgy alakul, hogy 455 kilohertz KF-frekvenciánál a számlálót a 100000 kHz - 455 kHz = 99545 kHz előre meghatározott, minden állomás vételénél azonos, fix frekvenciára kell állítani. Tegyük fel, hogy egy 6 MHz-es azaz 6000 kHz-es állást veszünk. Ekkor felső keverésnél és 455 kHz középfrekvenciánál 6455 kHz-en kell az oszcillátornak működnie. Mivel a kHz-eket kijelző számláló a 99545 számértékű pozícióból indul a 6455 kHz-nek megfelelő 6455 megszámlálандó impulzusból az első 455 a számlálót 0-ra állítja és 0-an felül a maradék 6000 kerül számlálásra, ami vett jel vivőfrekvenciájának felel meg. Mivel az oszcillátorjel digitalizálásánál, impulzusokra való átalakításuknál nem kHz-enként, hanem Hz-enként keletkezik egy impulzus, előosztókat kell alkalmazni attól függően, hogy 1 kHz vagy 0,1 kHz (= 100 Hz) feloldású frekvenciamutatót akarunk megvalósítani. A mérési idő rövidítése ugyanebben az irányban hat. Tehát 10 ms-os mérési idő esetén 100 Hz-es feloldásnál nem kell előosztó 1 kHz-es feloldásnál pedig egy 10:1 osztású előfokozatot is be kell iktatni a programozható számláló elé.

A digitális rádióskálák logikai vezérlése teljesen azonos az általános célú frekvenciamérőkével, ezért a téma iránt érdeklődők figyelmét ezek áttanulmányozására is felhívjuk. Érdekesként megemlíthetjük, hogy az általános célú frekvenciamérő közvetlenül nem használható digitális rádióskálának de ugyanaz fordítva már nem áll fenn. Ha ugyanis a digitális rádióskálába a 000 kHz kf frekvenciát programozzuk be, akkor átalakul közvetlenül alkalmazható frekvenciamérővé. Erre a megoldásra, az oszcillátor frekvencia saját-értékének mutatására rádióvevőkben is szükség lehet behangolásnál, ellenőrzésnél stb.

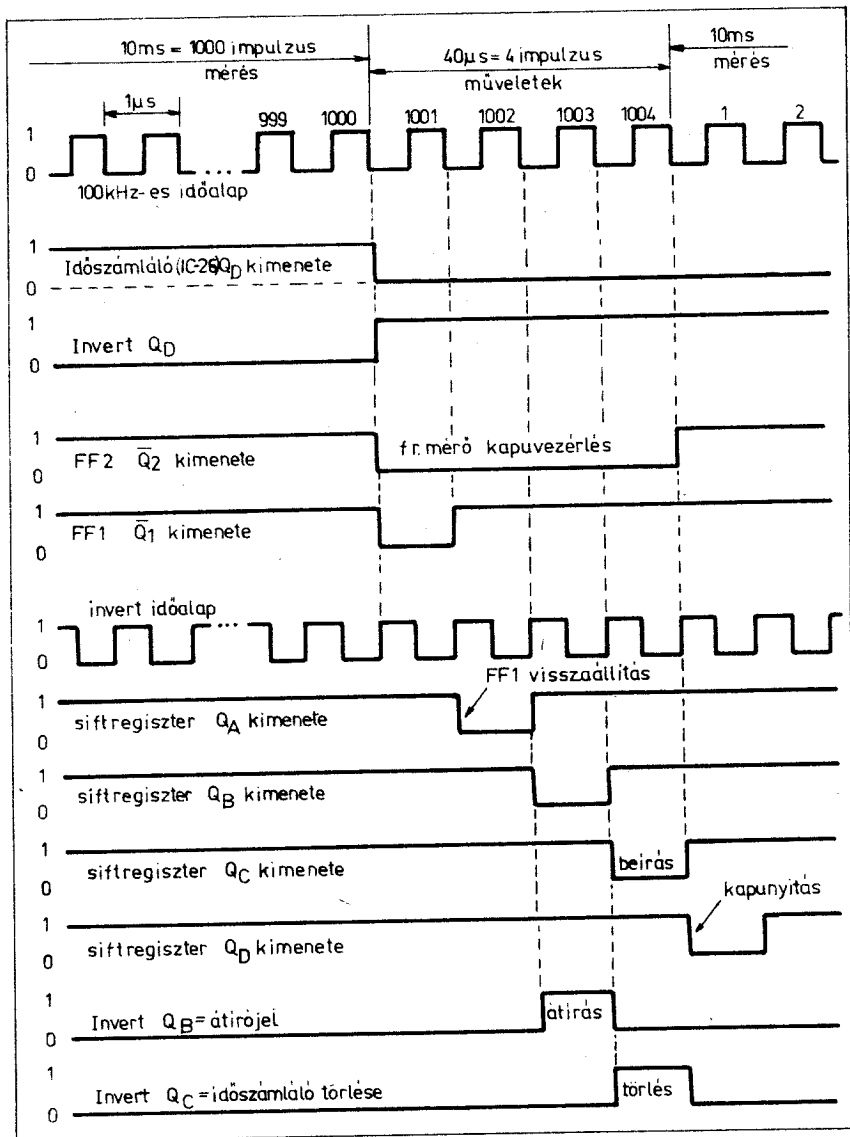
Digitális rádióskálák építésénél a rendelkezésre álló eszközök terén a helyzet azonos mint az általános célú frekvenciamérőknél. Egy jól működő példány TTL vagy CMOS áramkörből 20-25 db felhasználásával építhető meg. (Ezek azonban elérhető.) LSI áramkörök használatával az IC szám pár darabra redukálható. Mivel a rá-



13. ábra. Digitális frekvenciamutatók legelterjedtebb változatának tömbvázlata



14. ábra. Digitális rádióskála AM-vevőkészülékhez TTL áramkörökkel



15. ábra. A TTL áramkörös digitális rádióskála vezérlő impulzusainak idődiagramja

dióvevőket milliós példányban gyártják és minden újszerű megoldás bevezetése élénkíti a keresletet már megjelentek az ICM 7216 C-hez hasonló egy vagy két tokból álló, speciálisan digitális rádióskála funkciót ellátó integrált áramkörök is. Kapcsolási példainkat ebben a részben is úgy válogattuk össze, hogy jó áttekintést nyújtsunk egyrészt az alkalmazható megoldásokról, másrészt a fejlődés irányáról.

A 14. ábrán 26 db TTL IC-vel működő, AM-rádióvevőkben alkalmazható digitális rádióskála kapcsolási vázlata látható. A készülék mintegy 25 MHz-ig működik és 10 ms-os mérési idővel dolgozik, számlálórendszere 6 dekádos, ezért feloldása 100 Hz, azaz a vett állomás frekvenciáját 0,1 kHz pontossággal mutatja. A 6 dekádos számláló lehetővé teszi a legmagasabb frekvenciák teljes kiírását. URH-vétel esetén 9999,9 kHz a kiírható legmagasabb frekvenciaérték.

A 14. ábrán látható digitális rádió-

skála központi készülékének megépítéséhez az alábbi integrált áramkörök szükségesek:

- 6 db SN 74192 programozható dekadikus számláló
- 6 db SN 7475 4 bites tároló
- 6 db SN 7447 LED-hajtó 7 szegmenses dekóder
- 4 db SN 7490 dekadikus számláló
- 1 db SN 7496 5 bites sift regiszter
- 1 db SN 7474 kettős D flip-flop
- 1 db SN 7404 hat inverter
- 1 db SN 4930 4 kútbemenetű NAND teljesítménykapu

A digitális rádióskála-frekvenciamérő kapcsolási rajzát (14. ábra) megfigyelve jól felismerhető a 13. ábrának megfelelő felépítés. A mérendő f_x -frekvenciát az IC-1 a kapun keresztül adjuk az IC-4... IC-9 áramkörökből álló programozható számláló bemenetére, az IC-4 áramkör előre számlálásra használható órabemenetére (5. láb). Az SN 74192 típusú dekadikus osztók ugyanis előre-hátra szám-

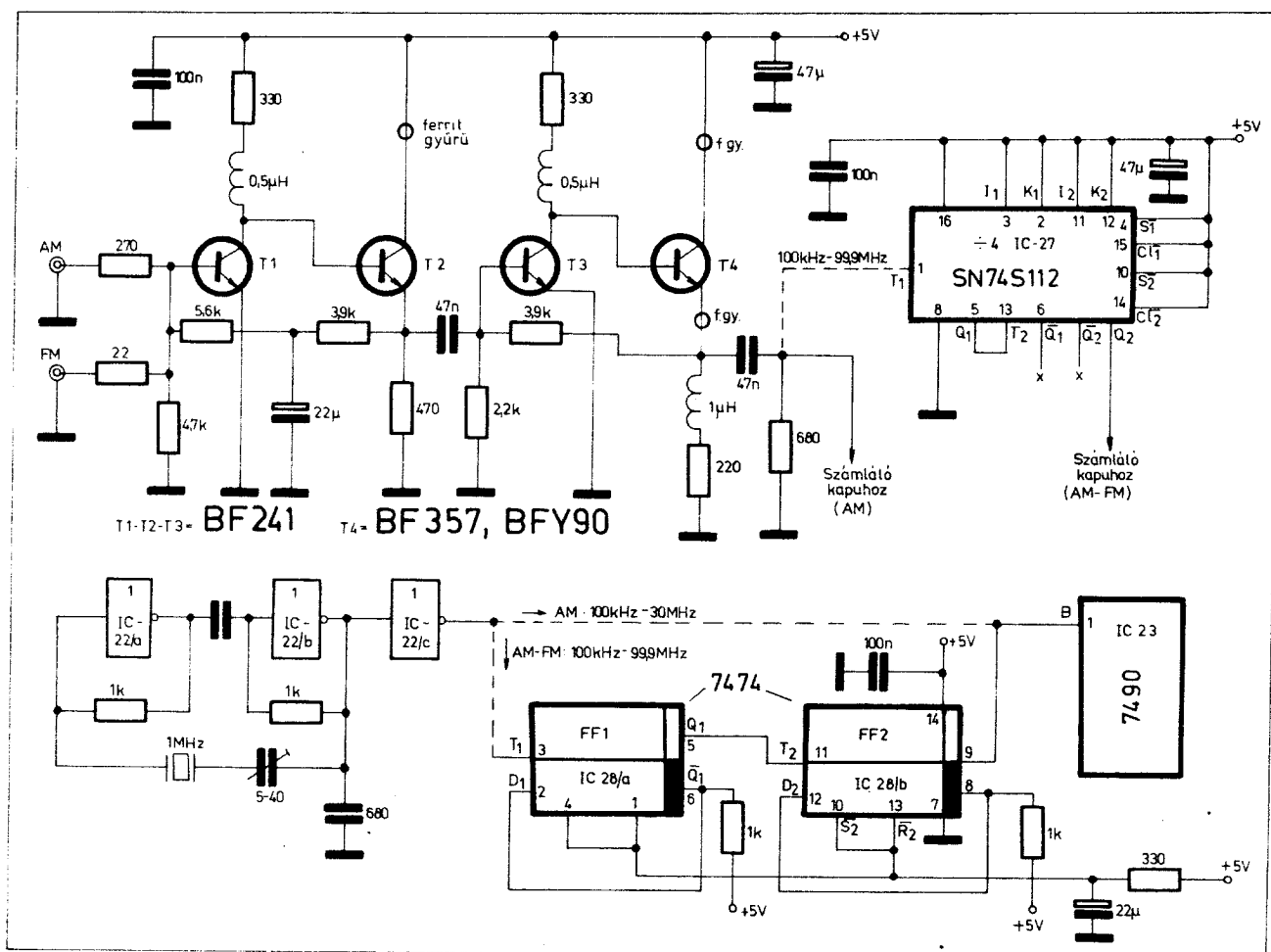
lálásra is alkalmasak. Mivel hátraszámlálásra esetünkben nincs szükség az áramkörök előre számlálásra vannak beállítva. Logikai 1 szint a 4. lábon és csatlakozásnál 13. láb összekötése a következő fokozat 4. kivezetésével. (A 6 db dekádszámláló BCD kimenetéhez a 6 db 4 bites tároló BCD bemenete csatlakozik (IC-10... IC-15). A tárolókban BCD kódban tárolt frekvenciaértéket 7 szegmenses LED-kijelző hajtására is alkalmas SN 7447-es dekóderek váltják át decimális számjegyekre (IC-16... IC-21). A dekóderekhez közös anódos LED-számjelzők csatlakoztathatók. A szegmensáramot soros ellenállások korlátozzák, illetve állítják be - a dekóder maximális kimenőáramánál kisebb - megkívánt értékre.

A mérőkészülék időalapjául az 1 MHz-es kvarcoszcillátorból leosztott impulzusok szolgálnak. A kvarcoszcillátor az IC-22 jelű IC egy részével működik. Az impulzusok osztására az IC-24... IC-26 jelű áramkörökkel használjuk. A készülék nagyon érdekes logikai vezérlését az IC-2 és az IC-3 áramkörök látják el. A meg nem nevezett kapuk és inverterek jellegzetesre esetenként jelszintváltásra szolgálnak.

A logikai vezérlő szerkesztésénél a készülék konstruktőre azt a célt tűzte ki, hogy a számlálási idő 10 ms legyen, de a műveletek elvégzése ne váltott ciklusban, hanem a lehető leg-rövidebb idő alatt esetünkben 40 µs alatt történjen meg, majd a számlálás - műveletvégzés ebben az aszimmetrikus rendszerben ismétlődjék. Nézzük meg, hogy a vezérmű, hogyan tesz eleget ennek a célkitűzésnek. A működés a 15. ábrán látható idődiagram alapján érhető meg.

Az 1 MHz-es kvarcoszcillátor jeleit az IC-23 100 kHz-re osztja le. A 100 kHz-es impulzusok periódusideje 10 µs, ezért 10 ms időt 1000 darab impulzus leszámlálásával állíthatunk elő. Ezt a számlálást végzi az IC-24, IC-25, IC-26 áramkörökből összekapcsolt ezres osztó. Tétélezzük fel, hogy a számláló éppen működik, ez azonban csak akkor lehetséges, ha az FF-2 bemeneti kaput nyitó Q_A kimenete 1 szintű és az FF-1 Q_1 kimenete is 1, mert ekkor a siftregiszter soros adat bemenete állandóan 1 szintű impulzusokat továbbít a 100 kHz-es vezérlőjel ütemében a párhuzamos kimenetekre ($Q_A...Q_D$).

Az ezredik 10 µs-os impulzusnak az IC-24 A bemenetére való beérkezése s eltelte után a lefutó élnél az IC-26 Q_D kimenete 1-ről 0-ra vált, amit az IC-22/e irányban megfordít s ezzel előállít egy 0-ból 1-be futó jelet a pozitív élvezérlésű flip-flopok billentésére. A pozitív él mindkét flip-flopot azonnal átbillent, ezért a Q_1 és a Q_2 kimenetek 0 szintre állnak be. Az FF-2 billenése lezárja a számlálást az FF-1-é pedig 0-t ír be a siftregiszterbe. A siftregiszter ütemjelét a 100 kHz-es kvarcjelek invertálásával állítjuk elő. Mivel siftelés felfutó élnél történik s mi itt invertálunk az 1001. impulzus



16. ábra. Erősítő és frekvenciaosztó a TTL rádióskálához

lefutó éle 0-tól be a siftregiszterbe, ami a Q_A kimeneten meg is jelenik. Az IC-2 Q_A kimenete össze van kötve az FF-1, 0 szintre aktív reset bemenetével, ezért az FF-1 kényszerben beáll abba a feltételezett helyzetbe, hogy a $Q_1=1$. Ez a beállítás azt eredményezi, hogy a siftregiszter soros adatbemenetén ismét 1 a szint és a következő ütemjelek az 1-szintet tolják tovább. A 0 szint az érkező 100 kHz-es impulzusok ütemében végigmegy a siftregiszteren úgy, hogy egyszerre s egymás után csak egy kimenet 0 szintű. Az 1002. impulzus az IC-2 Q_A kimenetét 1-re állítja, ezért az FF-1-re hatástalan. A Q_B -re megérkező 0-szint viszont az IC-1/c és az IC-1/d kapukon keresztül elvégzi az átírást azaz a mérési eredményt beírja a tárolókba. Az 1003. impulzus lefutó élénél a siftregiszter Q -kimenetére érkező 0-szint elvégzi a programbeírást és az IC-22/f inverterrel megfordítva kitörli az IC-24, IC-25, IC-26 számláló sorba eddig betárolt 3 db impulzust. Az 1004. impulzust, a lefutó élre érzékeny IC-24 nem tudja beszámllni, mert a törlő bemenete még ebben a pillanatban aktív. A törlő bemenet akkor válik hatástalanná, amikor az IC-23/d-vel készletett és megfordított siftregiszter ütemjel a 0-szintet Q_C -ről

átolja a Q_D -re és a Q_C -n megjelenő 1 szintű jelet az IC-22/f bizonyos időkélelettel megfordítja. A siftregiszter Q_D kimenetén megjelenő 0-szint az FF-2 törlő bemenetére kerülve most az FF-2-t állítja, illetve kényszeríti abba a feltételezett helyzetbe, hogy $Q_2=1$ s ezzel nyitja a főszámláló IC-1/a kapuját. Mivel az 1004. impulzus lefutó éle a következő 1-nek nevezett impulzus periódusidejének kezdetével esik egybe az IC-23 csak ezen impulzus periódusidejének a letelte után lefutó élénél számol 1-et. A frekvenciamérő a beprogramozott KF-komplemens számról elindulva 1000 impulzusnak az időszámlálóba való beérkezéséig illetve az 1000. impulzus periódusidejének végéig, a lefutó él, azaz pontosan 10 ms ideig fog számlálni. A mérési idő végéig az oszcillátorjelekből beszámolt impulzusszám a KF-komplemensről való indulás miatt éppen a vett állomás frekvenciájával lesz azonos. A műveletek elvégzéséhez 4 db 100 kHz-es időimpulzus periódusidejét használtuk el, melynek számszerű összege 40 μ s.

A főszámláló KF-komplemensre való programozása BCD kódban történik. Esetünkben 455,0 kHz komplemensére 99545,0-ra a programkód D-C-B-A sorrendben az alábbi:

- IC-9 : 9 = 1001
- IC-8 : 9 = 1001
- IC-7 : 5 = 0101
- IC-6 : 4 = 0100
- IC-5 : 5 = 0100
- IC-4 : 0 = 0000

A programkódban az 1 jel logikai 1 a 0 jel logikai 0 szintnek felel meg a programozható számlálók megfelelő BCD bemenetein. A logikai 1 szinteket az IC-1/C kapu kimenetéről adjuk a bemenet 0 szintre állításával. Ha az IC-1/c bemenetét 1-re állítjuk a K-kapcsolóval, akkor kimenete 0-szintűvé válik és minden számlálóba a törléssel egyenértékű 0000 kód kerül beírásra. Ebben az esetben a frekvenciamérő az oszcillátor frekvenciát mutatja és ebben az állásban használható univerzális frekvenciamérőként. 10,7 MHz-es KF-re programozást az előzőekben leírtak szerint kell elvégezni.

A 16. ábrán bemutatjuk a TTL-rendszerű digitális rádióskála előfokozatát. AM-rádióhoz 100 kHz-től 25-30 MHz-ig csak a 4 tranzisztoros előerősítő szükséges. FM-vételnél a méréstartomány 4:1 arányú előosztó alkalmazásával 100 MHz-ig kibővíthető. Ebben az esetben a mérési időt négyszeresen meg kell nyújtani, hogy a mutatott értékek közvetlenül leolvashatók legyenek.

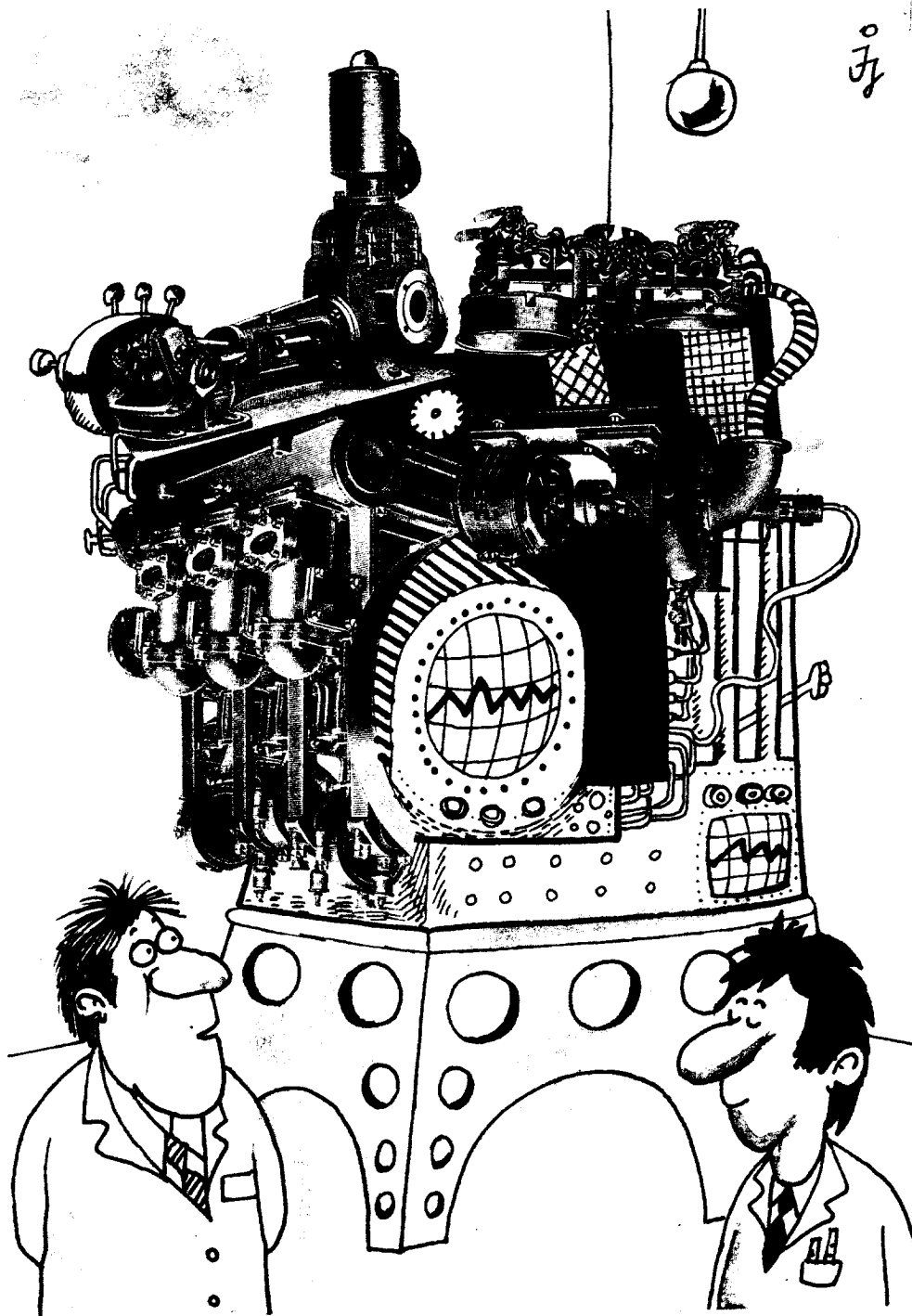
A mérendő jel leosztása az SN 74S 112 gyors flip-flopjaival történhet. Az időjel hosszabbítását legcélszerűbben az 1 MHz-es kvarcoszcillátor és az IC-23 jelű tízes osztó közé kapcsolt 4:1 arányú osztóval, 1 db SN 7474 típusú kettős flip-floppal lehet megvalósítani. Ekkor az 1000 impulzusra működő vezérmű bemenetén 25 kHz-es impulzusok fognak megjelenni 100

kHz helyett, melyek egyedi periódus-ideje 40 μ s, integrált mérési ideje pedig éppen a kívánt 40 ms. Az átírás programozás művelet ideje is meghosszabbodik 40-ről 160 μ s-ra.

A digitális rádióskalák építése előrelépést jelent a magasabb színvonalú igényesebb rádióamatőr munka irányába. Használata azonnal rámutat a készülékek konstrukciójának gyengébb

pontjaira, rezgőkörök önfrekvenciájának hőmérsékletfüggésére a beállító mechanizmusok pontatlanságára, a készülék instabilitására és egyéb hibáira. A felsorolt problémák érzékelése és számszerű értékelhetősége mindenkit ösztönözní fog ezek kijavítására, még jobb készülékek építésére, melyhez sok sikert kívánunk.

BARKÁCSOLÁS



Nem lett volna olcsóbb megvenni azt a fáziskeresőt?

egyszerűen-korszerűen

POLIPROPILÉN

KÖTŐZŐZSINEG

Kiváló tulajdonságai folytán előnyösen helyettesíti a hagyományos kötöző anyagokat.

- magas húzó- és szakítószilárdság
- dörzsálló
- vegyszerálló
- hosszú élettartam
- 0,5 kg, 1 kg, 5 kg-os kiszerezésekben kerül forgalomba



Tiszai Vegyi Kombinát
LENINVAROS

Szaktanácsadás:
TVK Kereskedelmi Iroda
1052 Budapest, Pivax köz 2-4.
tel.: 174-444

Mintaboltok:
Miskolc, Petneházy u. 6.
Leninváros, Üzletsor
Pécs, Kossuth L. u. 47.
Budapest, V. Pivax köz 2-4.

TUNGSRAM lineáris és közszükségleti integrált áramkörök

Horváth Miklós fizikus, EIVRT Alkalmazástechnikai Laboratórium

A TUNGSRAM integrált áramkör gyártási programja széles választékot ölel fel. Jelen tájékoztatónkban azokat a lineáris (műveleti erősítők, komparátorok stb.) és közszükségleti (TV, rádió, hangfrekvenciás erősítők stb.) áramkör típusokat ismertetjük, amelyeknek gyártása rendszeres és így a kereskedelmen múlik azok beszerezhetősége. A TUNGSRAM integrált áramkörök felhasználá-

sának elősegítésére röviden összefoglaljuk a jellemző alkalmazási lehetőségeket, fontosabb paraméereket, a bekötési és ajánlott kapcsolási rajzokat.

Integrált áramkörök műanyagtokozásúak (a TAA 550 kivételével) működési hőfoktartományuk: 0...70°C. Ezekre utal a típusjelzés végén található PC betűpár (P = plastic, C = commercial).

Táblázat. Műveleti erősítők fontosabb jellemzői

Adat		μA 709 PC	μA 741 PC	μA 747 PC	μA 748 PC	Egység
Tápfeszültség	min.	±9	±5	±5	±5	V
	max.	±18	±18	±18	±22	V
Bemeneti offset	feszültség	≤7,5	≤6	≤6	≤6	mV
	áram	≤500	≤200	≤200	≤200	nA
Tápáram		—	1,7	1,7	1,9	mA
Közsmódusú tartomány		±8	±12	±12	±12	V
Bemeneti ellenállás		0,25	2	2	10	Mohm
Kimeneti ellenállás		150	75	75	100	ohm
Nagyjelű erősítés		45 000	200 000	200 000	150 000	V/V
Kimeneti rövidzárási áram		—	25	25	25	mA
Maximális disszipáció		670	670	670	670	mW

Műveleti erősítők:

(A fontosabb jellemzőket lásd a táblázatban)

μA 709 PC

Sokoldalú műveleti erősítő. Jellemzői: nagy erősítés, kis offset feszültség, nagy bemenő ellenállás. Jó a hőmérsékletstabilitása, széles tápfeszültség-tartományban alkalmazható.

μA 741 PC

Frekvenciakompenzált műveleti erősítő. Előnyei a μA 709-cel szemben: belső frekvenciakompenzáció, rövidzárvédelem, az offset feszültség nullázható. A nagy közös módusú feszültségtartomány és latch-up elleni védetség ideálissá teszi feszültségkövetőként történő felhasználásra. Rendkívül sokoldalú és elterjedt típus.

μA 747 PC

Kettős frekvenciakompenzált műveleti erősítő. Két μA 741-gyel azonos műveleti erősítőt tartalmaz.

μA 748 PC

Műveleti erősítő. Rendelkezik a μA 741 előnyös tulajdonságaival, frekvencia karakterisztikája azonban egy külső elem változtatásával alakítható ki.

Komparátor:

μA 710 PC

Nagysebességű differenciális feszültségkomparátor. Impulzusok feszültség szerinti szétválogatására, analóg-digitális konverterekbe, memória érzékelő erősítőkhöz vagy zajra érzéketlen vonalvevőkbe alkalmazható.

Tápfeszültség: +12, -6 V
Bemeneti offset feszültség: ≤ 5 mV
áram: ≤ 7,5 μA

Bemeneti feszültség tartomány: ± 5 V
Feszültség erősítés: 1500 V/V
Kimeneti ellenállás: 200 ohm
Kimeneti feszültség: -0,5 ... +3,2 V
Maximális disszipáció: 670 mW

Feszültség szabályozó:

μA 723 PC

Precíziós feszültség szabályozó. Az áramkör hőkompenzált referencia erősítőt, áteresztő teljesítmény tranzisztort, valamint áramkorlátozó elemet tartalmaz. Előnye az alacsony nyugalmi áramfelvétel, kis hőmérsékleti drift és a nagy hálózati brumm elnyomás. Pozitív vagy negatív feszültséget stabilizál soros, párhuzamos, kapcsoló vagy lebegő üzemmódban.

Bemeneti feszültségtartomány: 9,5 ... 40 V
Kimeneti stabilizált feszültség: 2 ... 37 V
Kimenő áram: max. 150 mA
Hosszú idejű stabilitás: 0,1%/1000 óra
Kimeneti zajfeszültség: 20 μV_{eff}
Brumm-elnyomás: 74 dB

Feszültség stabilizátor:

TAA 550

Kis hőmérsékleti együtthatójú és kis differenciális belső ellenállású feszültség stabilizátor, amely rádió- és TV-készülékek hangolóegységeiben a varikapdiódák hálózat- és hőmérsékletfüggetlen feszültségellátásához, és általános célokra referencia elemként használható. Az áramkör a stabilizált feszültség szerint A, B és C csoportokban kerül forgalomba:
TAA 550 A V₁₂ = 30 ... 32 V Üzemi áram: 5 (≈ 2) mA
TAA 550 B V₁₂ = 32 ... 34 V
TAA 550 C V₁₂ = 34 ... 36 V
Tok: TO - 18

Köszülégleleti áramkörök:

μ A 739 PC

Kettős kiszajú hangfrekvenciás előerősítő – műveleti erősítő.

Két azonos hangfrekvenciás erősítőt tartalmaz. Az áramkörök jellemzője a nagyon alacsony zajtényező (2 dB) és a nagy erősítés. Széles tápfeszültség- és hőmérséklet-tartományban biztosít stabil működést.

Tápfeszültség: min. ± 4 max. ± 18 V

Bemeneti offset

feszültség: ≤ 6 mV

áram: ≤ 1 μ A

Közösmódusú feszültség tartomány: ± 11 V

Bemeneti ellenállás: 150 kohm

Nagyjelű erősítés: 20 000 V/V

Kimeneti ellenállás: 5 kohm

Csatorna szétválasztás: 140 dB

μ A 758 PC

PLL FM sztereó multiplex dekóder. Fáziszárt hurokkal (PLL) működő kapcsolással dekódolja az FM sztereó multiplex jelet a jobb és bal hangcsatorna számára (valamint elnyomja az összetett bemenőjelben esetleg meglévő „háttérzene” – SCA – információt).

Automatikus monó-sztereó átkapcsolásról és egy, a sztereó-üzemmódban való működést jelző lámpa meghajtásáról gondoskodik. Kevés külső áramköri elemet igényel, az oszcillátor frekvencia egy potencióméterrel állítható be, tekercsekre nincs szükség.

Tápfeszültség: 10 ... 16 V

Csatorna-szétválasztás ($f=400$ Hz): 45 dB

Csatorna kiegyenlítés: 0,3 ($\leq 1,5$) dB

„Háttérzene”-információ elnyomása: 70 dB

Max. kivehető lámpaáram: 150 (≥ 75) mA

Feszültség a lámpa meghajtó

kivezetésen, 50 mA lámpaáramnál: 1,3 ($\leq 1,5$) V

μ A 3065 PC

(CA 3065 PC)

TV – hangrendszer. Többfokozatú KF-határoló erősítőt, egyenáramú erősítésszabályozó, áramkört, FM detektort és hangfrekvenciás meghajtófokozatot tartalmaz. Nagy érzékenysége, nagy AM-elnyomása, belső feszültségstabilizátora és az a tény, hogy kevés külső áramköri elemet igényel, ideálissá teszi TV-vevőkészülékek hangcsatornái számára.

Szabályozási feszültség (V_s): 10,3 ... 12,2 V

Bemeneti határolófeszültség

(-3 dB-es pont, $f_0=4,5$ MHz): 200 (≤ 400) μ V

AM-elnyomás ($f_0=4,5$ MHz,

FM = ± 25 kHz, $f_{mod}=400$ Hz-en,

$V_{IN}=100$ mV, AM = 30%, 1 kHz-en): 50 (≥ 40) dB

Detektált hangfrekvenciás feszültség

($f_0=4,5$ MHz, FM = ± 25 kHz, $f_{mod}=400$ Hz, $V_{IN}=0,1$ V):

0,75 ($\geq 0,5$) V_{eff}

Hangfrekvenciás erősítő feszültségerősítése ($V_{14}=0,1$

V_{eff} , $f=400$ Hz): 20 ($\geq 17,5$) dB

μ A 3089 PC (CA 3089 PC)

FM – KF-határoló erősítő, FM-detektor és hangfrekvenciás előerősítő.

Többfunkciós FM – KF-árendszer: háromfokozatú FM – KF-határoló-erősítőt, FM detektort és hangfrekvenciás előerősítőt tartalmaz. Kiegészítő funkciói: AGC és AFC-áramkör a hangolófokozat számára, csendesítő (muting) és hangolás jelző áramkör.

Tápfeszültség (V_{CC}): 12 (≤ 16) V

Bemeneti határoló feszültség

(-3 dB-es pont, $f_0=10,7$ MHz, FM = ± 75 kHz,

$f_{mod}=400$ Hz): 12 (≤ 25) μ V

AM-elnyomás

($V_{IN}=0,1$ V, mod. = 30%, $f_0=10,7$ MHz, $f_{mod}=400$ Hz):

55 (≥ 45) dB

Demodulált hangfrekvenciás feszültség

($f_0=10,7$ MHz, $f_{mod}=400$ Hz, FM = ± 75 kHz, $V_{IN}=0,1$ V): 0,3 ... 0,5 V

SAS 6600, SAS 6700

Kapcsolóerősítők négy-négy, érintésre működő kapcsoló számára.

Rádió- és TV-vevőkészülékek programválasztóihoz, felvonókhoz stb. alkalmasak érintésvezérelt kapcsolási feladatok ellátására. Jelzőlámpa meghajtásához szükséges áramot is szolgáltat. A SAS 6600 prioritás-áramkört is tartalmaz, mely bekapcsoláskor automatikusan az első fokozatot aktiválja.

A SAS 6600-at SAS 6700-zal kiegészítve 8 csatornás programválasztó kapcsoló építhető. Minden további SAS 6700 hozzáadása 4-gyel növeli a programválasztó fokozatainak számát. Ilyenkor az IC-k 3. kivezetéseit össze kell kötni egymással.

Hangoló feszültség (V_{SA}): 17 ... 36 V

Jelzőlámpa feszültség (V_{SL}): 10 ... 25 V

Egy kimenet jelzőlámpa árama

$V_{SL}=13,5$ V feszültségnél (I_{QL}): 55 mA

Az érzékelő bekapcsolására vonatkozó kapcsolási érzékenység

($V_{SA}=33$ V, $V_{SL}=13,5$ V, $R_p=3,9$ Mohm): 20 ... 250 nA

TBA 120S, TBA 120AS

FM – KF-erősítő és demodulátor. Szimmetrikus, 8 fokozatú erősítőt, szimmetrikus koincidencia demodulátort tartalmaz, frekvenciamodulált jelek erősítésére, határolására és demodulálására. Különösen TV-vevőkészülékek hang-KF-részébe, valamint rádióvevőkészülékek FM-KF-erősítőjébe alkalmazható. A TBA 120S 14 kivezetésű dual in line, a TBA 120AS quad in line tokozásban kerül forgalomba.

Tápfeszültség: 6 ... 18 V

Bemeneti határoló feszültség (-3 dB határoláshoz $f=5,5$ MHz, FM = ± 50 kHz, $f_{mod}=1$ kHz): 30 (≤ 60) μ V

KF feszültség erősítés: 68 dB

Hangfrekvenciás kimenő feszültség

($V_{IN}=10$ mV, $f_0=5,5$ MHz, FM = ± 50 kHz, $f_{mod}=1$ kHz): 1 ($\geq 0,7$) V_{eff}

TBA 800, TBA 800A

5 wattos hangfrekvenciás erősítők. Az integrált áramkörök tokjának külső hűtőzászlói külön hűtés nélkül 2,5 W, a nyomtatott áramköri lap vörösrézbevonatának kis részét hűtőlemezként felhasználva 5 W maximális kimeneti teljesítményt tesznek lehetővé. Ideálisan alkalmazhatók félvezetős TV-vevőkészülékekben hangfrekvenciás végerősítőként ill. más, B osztályú erősítésre. A TBA 800 hűtőzászlói lehajtva, a TBA 800A hűtőzászlói egyenesen helyezkednek el.

Tápfeszültség (V_{CC}): 5 ... 30 V

Kimeneti teljesítmény

($V_{CC}=24$ V, $R_L=16$ ohm,

$f=1$ kHz, THD = 10%) : 5 ($\geq 4,4$) W

Bemeneti érzékenység

($V_{CC}=24$ V, $P_0=5$ W, $f=1$ kHz, $R_L=16$ ohm): 80 mV $_{eff}$

Zárthurkú feszültségerősítés

($V_{CC}=24$ V, $R_L=16$ ohm, $f=1$ kHz): 42 (≤ 45) dB

Bemeneti zajfeszültség

($V_{CC}=24$ V, $R_G=0$ ohm, B (-3dB) = 40 - 20 000 Hz): 5 μ V

TBA 810S, TBA 810AS, TBA 810DS, TBA 810DAS

7 W-os hangfrekvenciás teljesítményerősítők. Nagy kimeneti áramot (2,5A), jó hatásfokot (6 W kimeneti teljesítmény esetén 75%) és nagyon alacsony harmonikus ill. kereszttorzítást biztosítanak. A TBA 810S és TBA 810DS típusnál a hűtőzászlók lehajtva, TBA 810AS,

TBA 810DAS típusnál a hűtőzajszűrők egyenesen helyezkednek el. A TBA 810DS és TBA 810DAS típus túlfeszültség-védelemmel van ellátva.

Tápfeszültség (V_{CC}): 4...20 V

Kimeneti teljesítmény

(THD = 10%, $R_L = 4$ ohm, $f = 1$ kHz)

$V_{CC} = 16$ V $P_o = 7$ W

$V_{CC} = 6$ V $P_o = 1$ W

Bemeneti érzékenységi

(8. kivezetés, $V_{CC} = 14,4$ V, $P_o = 6$ W,

$R_L = 4$ ohm, $f = 1$ kHz)

$R_f = 56$ ohm 80 mV

$R_f = 22$ ohm 35 mV

Zárthurkú feszültség erősítés

($V_{CC} = 14,4$ V, $R_L = 4$ ohm, $f = 1$ kHz): 37 (≈ 40) dB

Bemeneti zajfeszültség (8. kivezetés, $V_{CC} = 14,4$ V, $R_G = 0$ ohm, B (-3dB) = 20 - 20 000 Hz): 2μ V

TBA 820

Hangfrekvenciás teljesítményerősítő. Széles tápfeszültségtartományban (3...16 V), B osztályú erősítőként alkalmazható.

Tápfeszültség: 3...16 V

Kimeneti teljesítmény

(THD = 10%, $f = 1$ kHz)

$V_{CC} = 12$ V, $R_L = 8$ ohm $P_o = 2$ W

$V_{CC} = 6$ V, $R_L = 4$ ohm $P_o = 0,75$ W

Bemeneti érzékenységi

($V_{CC} = 9$ V, $P_o = 1,2$ W, $f = 1$ kHz,

$R_L = 8$ ohm)

$R_{FB} = 33$ ohm 16 mV

$R_{FB} = 120$ ohm 60 mV

Zárthurkú feszültség erősítés

($V_{CC} = 9$ V, $R_L = 8$ ohm, $f = 1$ kHz, $R_{FB} = 120$ ohm):

34 (≈ 37) dB

Bemeneti zajfeszültség

($V_{CC} = 9$ V, B (-3 dB) = 25 - 20 000 Hz): 3μ V

TBA 950

Vezérelt impulzusgenerátor tranzisztoros sorreltérítő-fokozatokhoz.

Tranzisztoros sorvégfokozattal ellátott TV-vevőké-

szülékekben az impulzusleválasztás és sorszinkronizálás elvégzésére szolgál. Előállítja a képoszcillátor indításához előkészített képszinkron impulzusokat, valamint a teljes szinkronjelet. A fáziskomparátor videorekorder üzemmódra is átkapcsolható.

Összetett bemeneti videojel: 3 (1...6) V_{cs-cs}

Teljes szinkronjel amplitúdója: ≥ 8 V

Kimeneti impulzus időtartama: 25...28 μ s

Frekvencia behúzási tartomány: ± 400 ...1000 Hz

Frekvencia tartási tartomány ± 400 ...1000 Hz

TDA 440

Video-KF-erősítő színes és fekete-fehér TV-vevőkészülékekhez.

Az áramkör háromfokozatú erősítőt, melyek közül az első kettő szabályozható erősítési, aluláteresztő szűrő karakterisztikájú video erősítőt, kapuzott AGC-t, a tuner számára a késleltetett szabályozó feszültséget előállító fokozatot és szinkron detektort tartalmaz.

Tápfeszültség (13. kivezetés): 10...15 V

A fehérszint-beállítással szabályozható kimeneti negatív video egyenfeszültség (11. kivezetés)

$R_w = \infty$ $V_Q = \approx 4,8$ V

$R_w = 0$ $V_Q = \approx 6,5$ V

Összetett kimeneti videoszint

$V_Q = 5,5$ V $-V_Q = 3,3$ V_{cs-cs}

$V_Q = 6,5$ V $-V_Q = 4,2$ V_{cs-cs}

AGC tartomány: 56 (≈ 50) dB

Szimmetrikus bemeneti feszültség

($-V_Q = 3,3$ V_{cs-cs}): 150 (≈ 220) μ V

TDA 1170

Függőleges eltérítő áramkör.

A TDA 1170 fekete-fehér TV-vevőkészülékek és TV monitorok függőleges eltérítőfokozataihoz tervezett integrált áramkör.

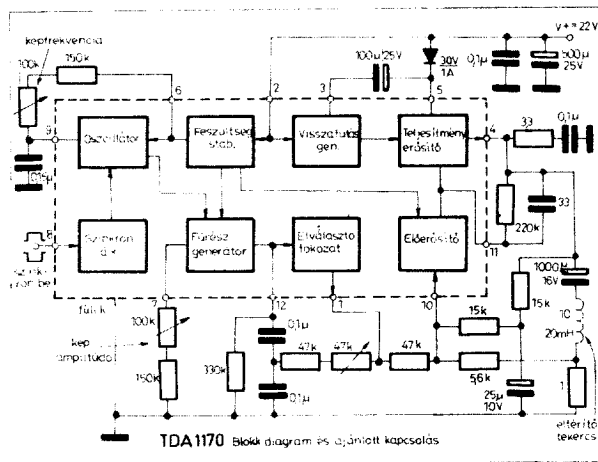
Tápfeszültség: 10...27 V

Szabályozott feszültség (V_6, V_7): 6...7 V

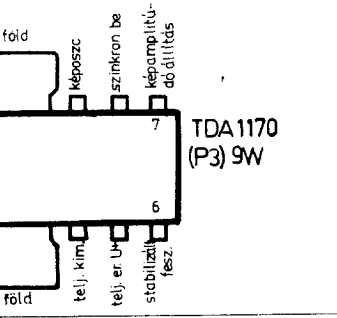
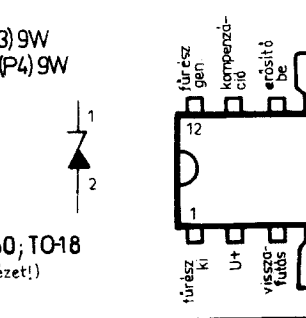
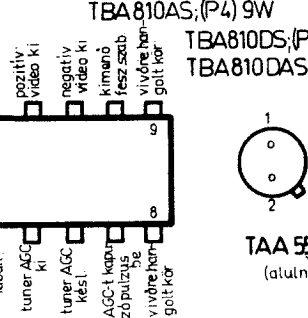
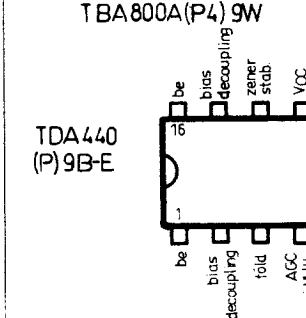
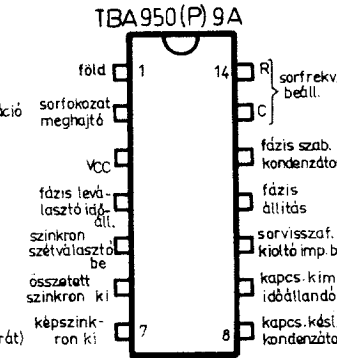
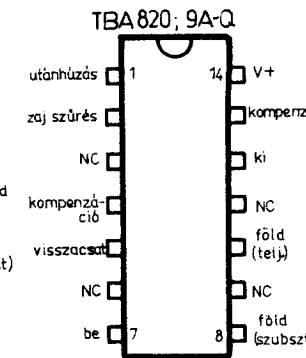
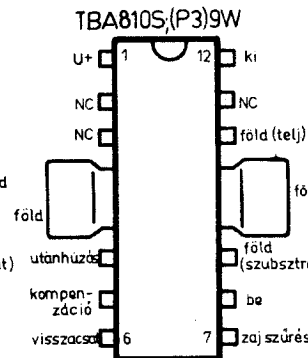
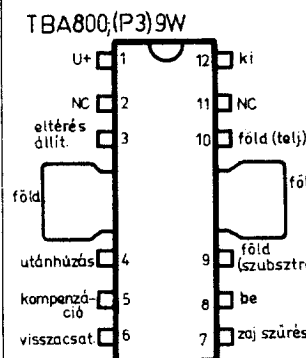
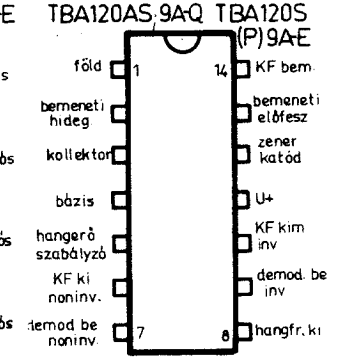
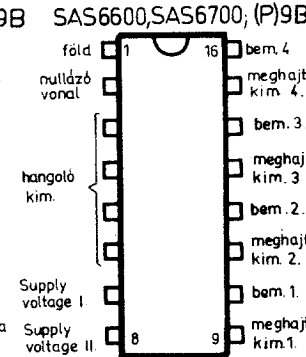
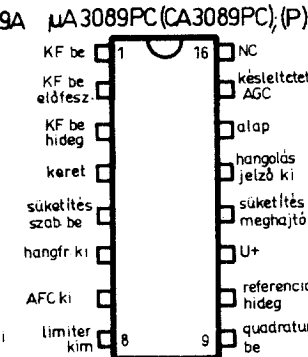
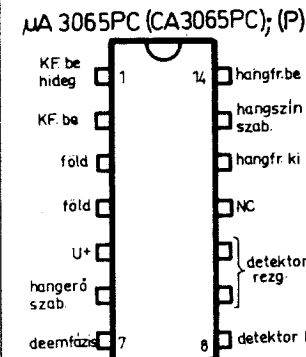
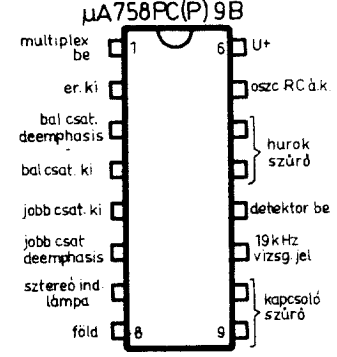
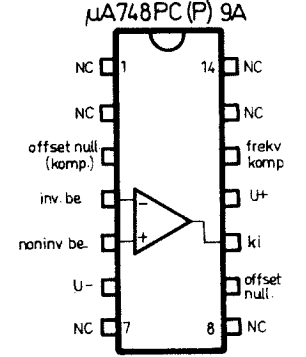
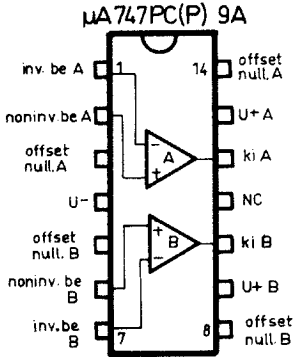
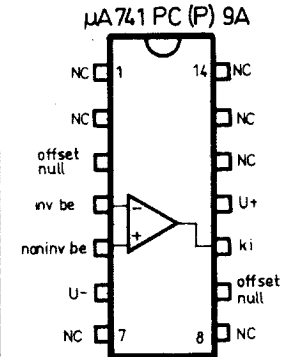
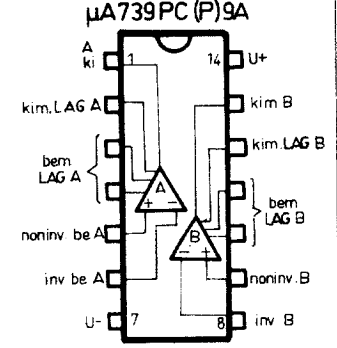
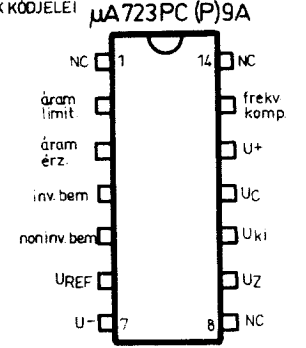
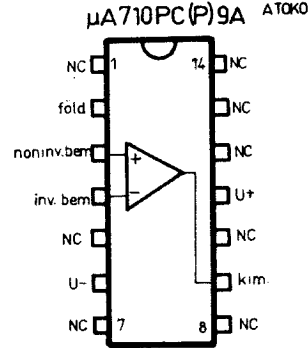
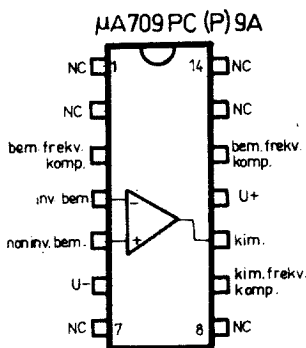
Eltérítőtekerces-áram (I_Y max.): 1,6 A $_{cs-cs}$

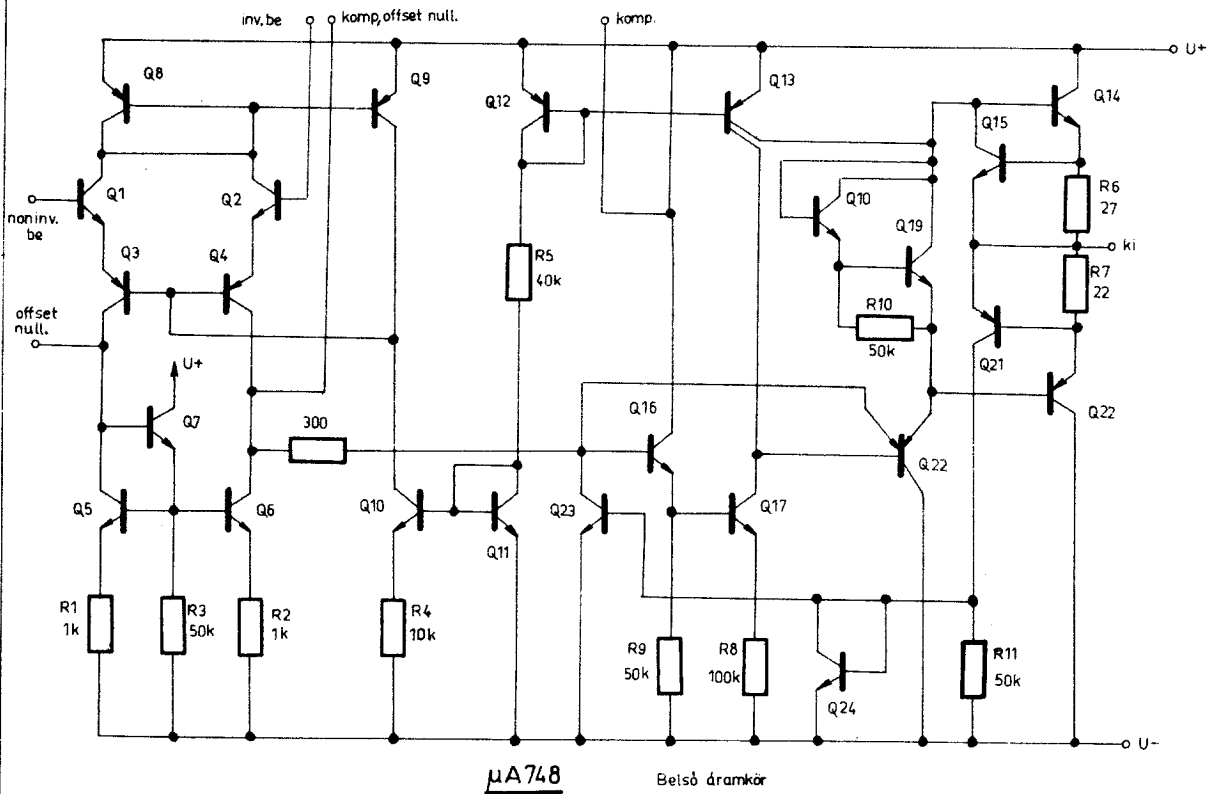
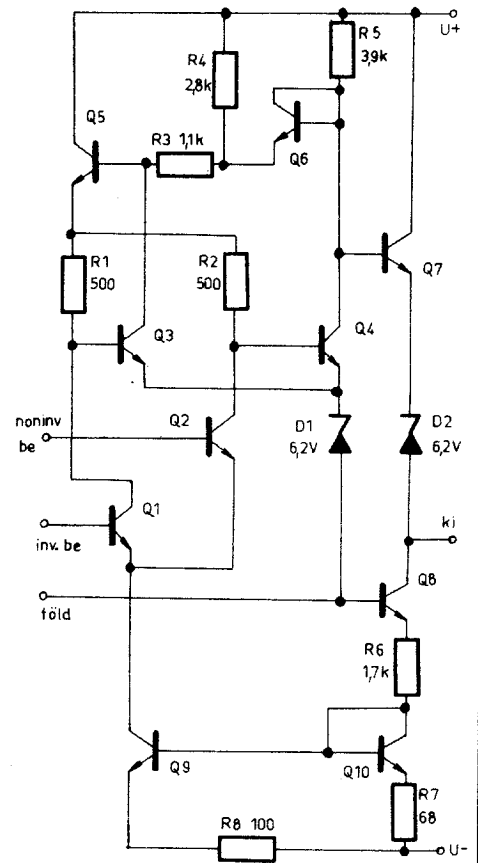
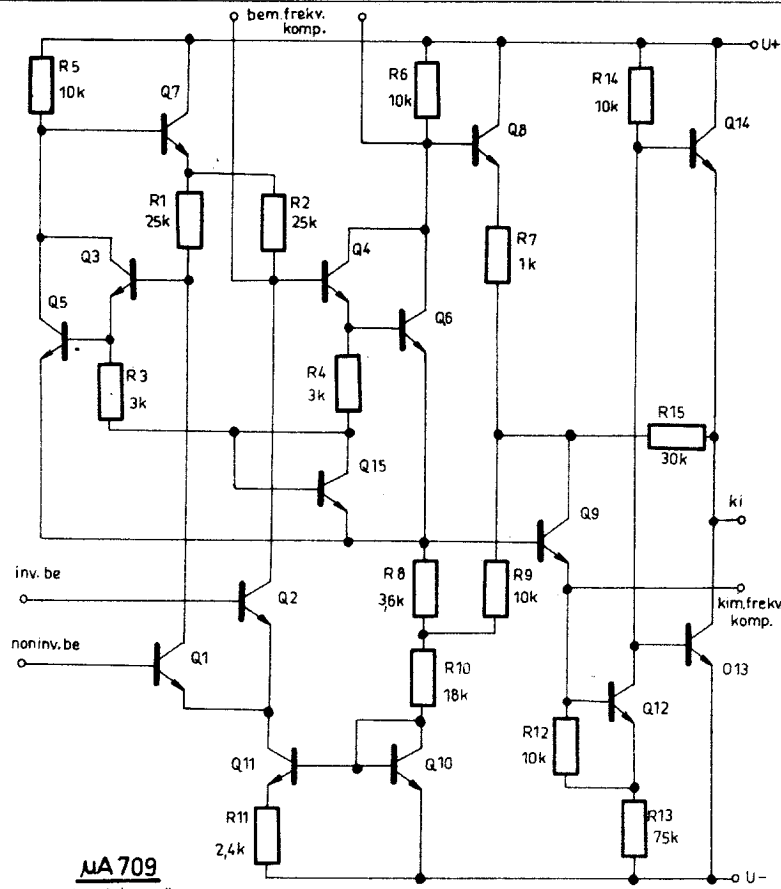
Visszafutási feszültség ($I_Y = 1$ A): 51 V

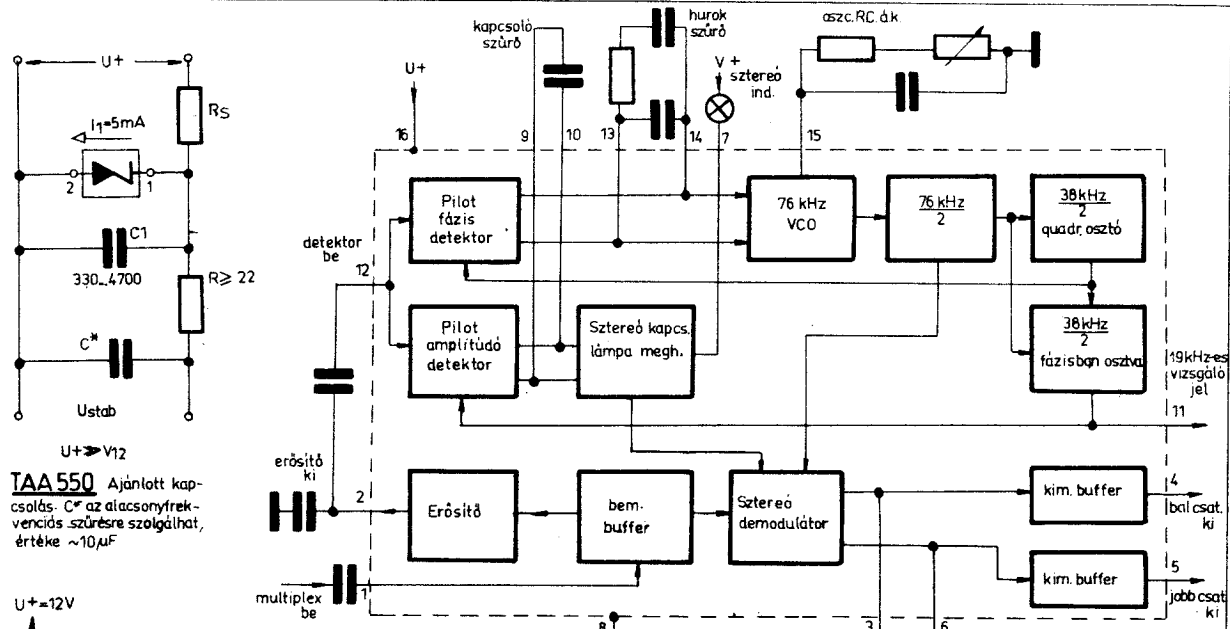
Behúzási tartomány (50 Hz alatt): 7Hz



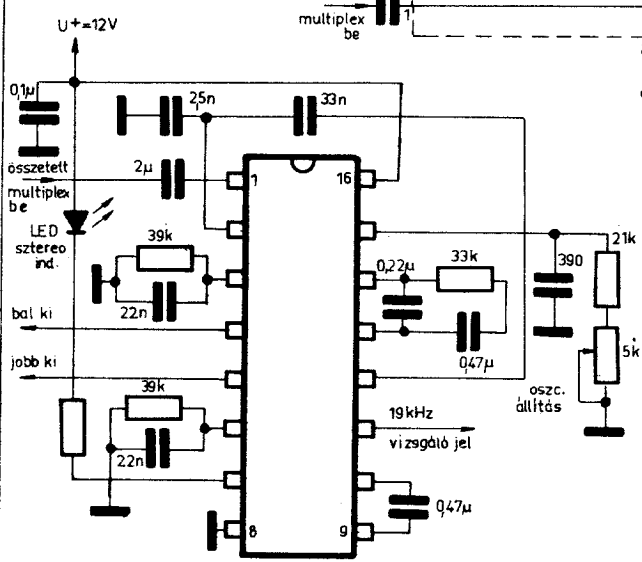
BEKÖTÉSI RAJZOK (felül nézet!)
 ATÁKOK KÓDJELEI



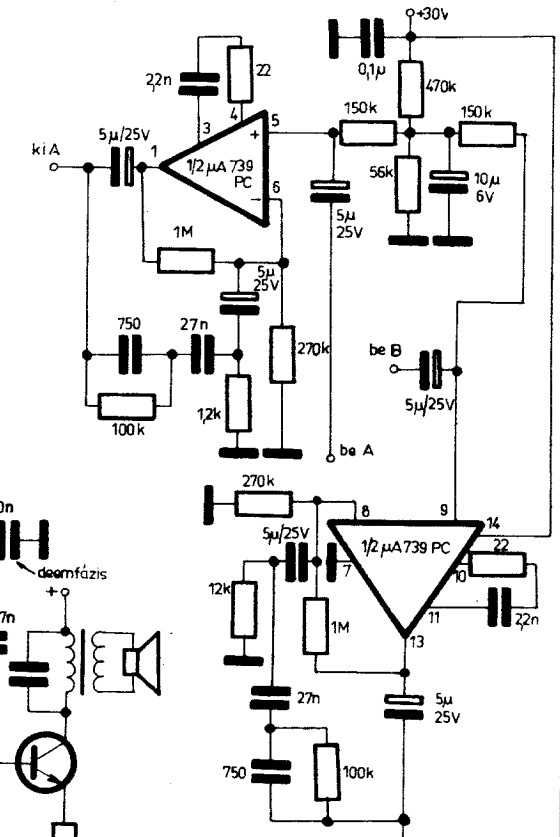




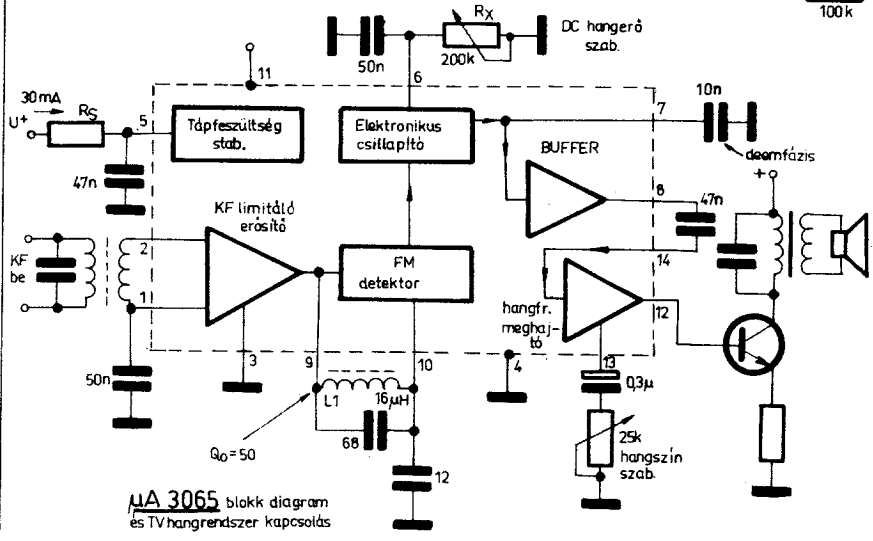
μA 758
blokk diagram



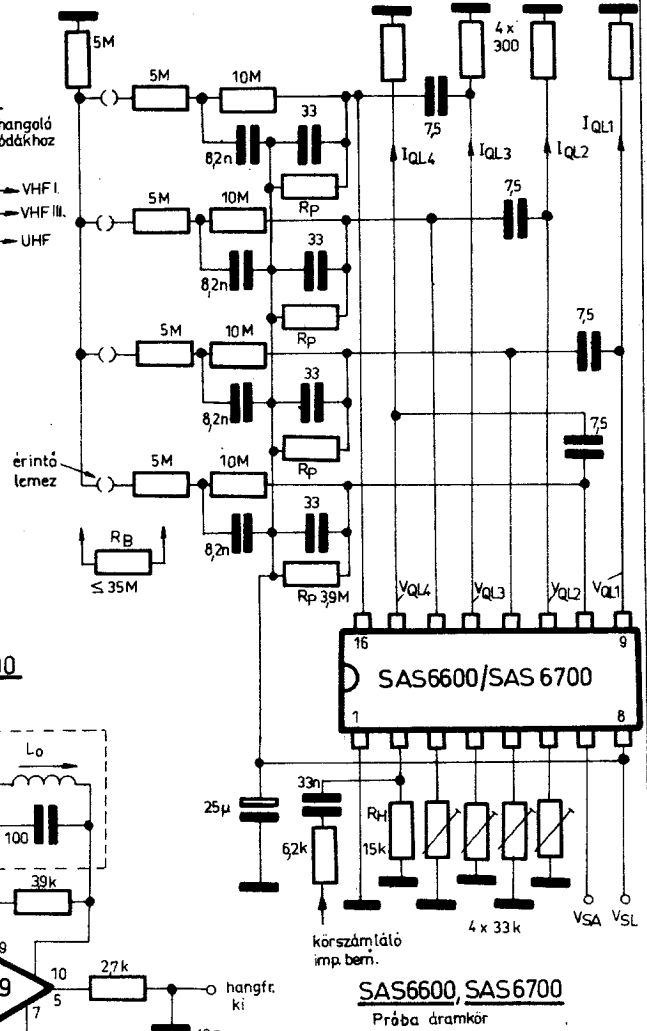
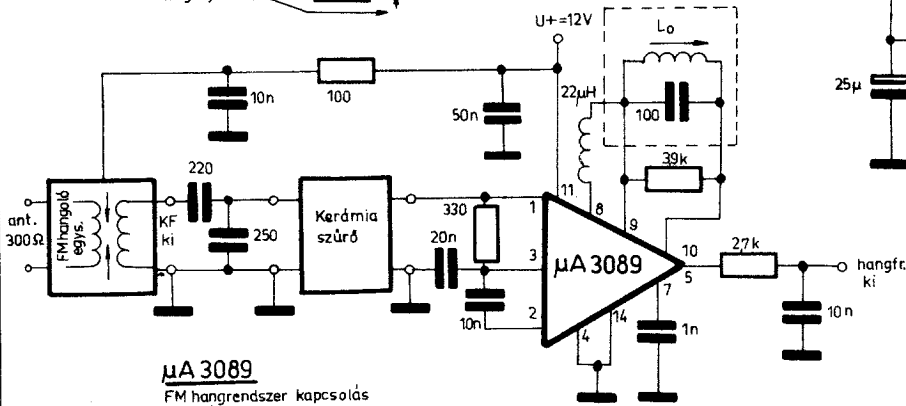
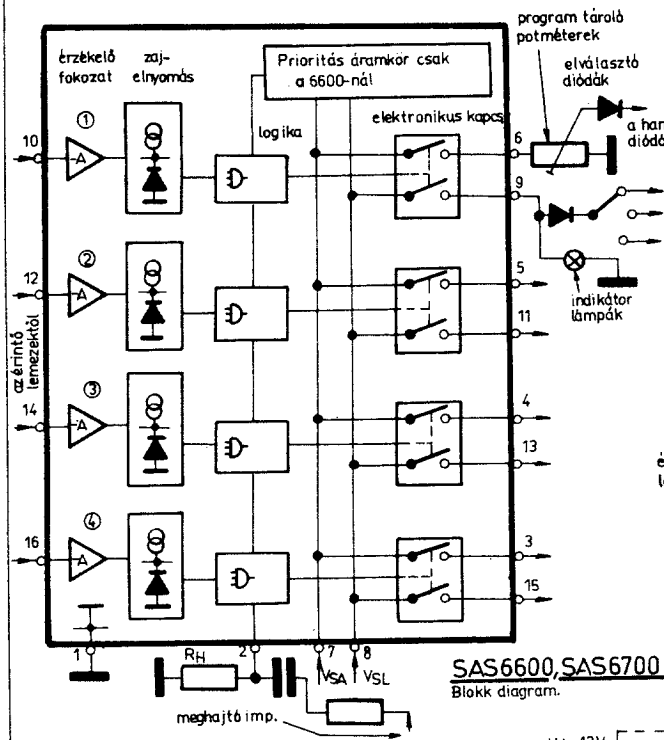
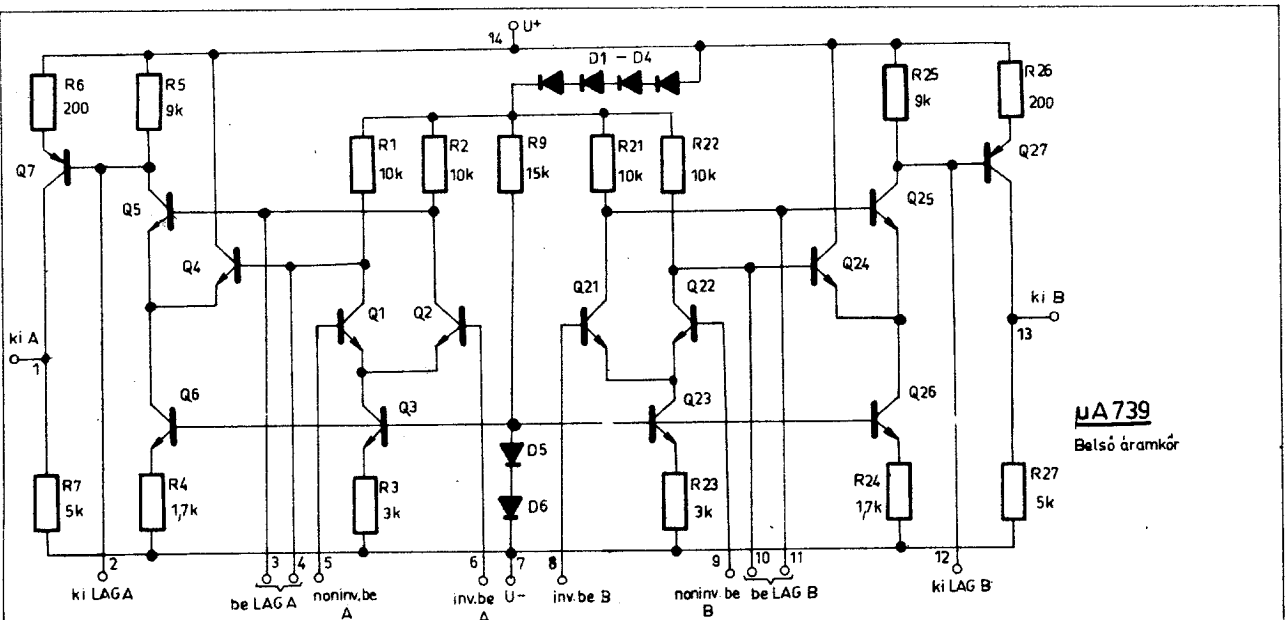
μA 758
ajánlott kapcsolás



1/2 μA 739 PC
RIAA-korrektív előerősítő mágneses hangszelvével ellátott sztereó lemeztárolóhoz

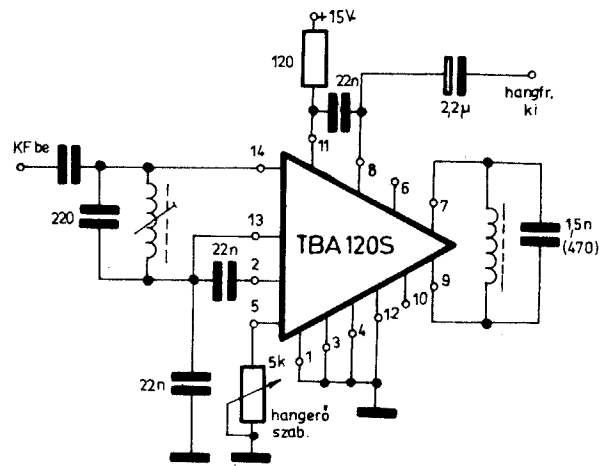
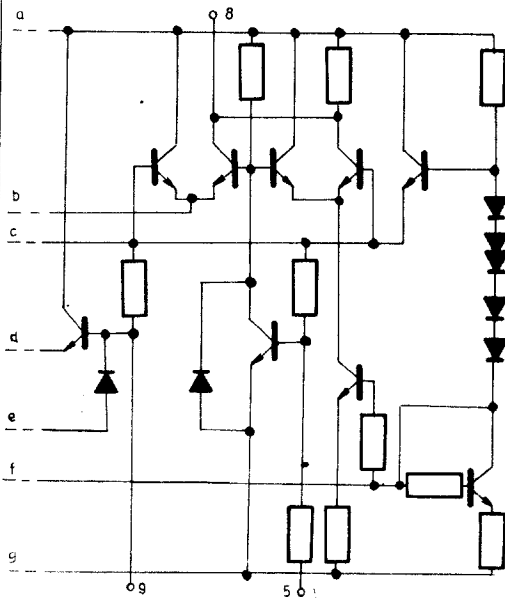
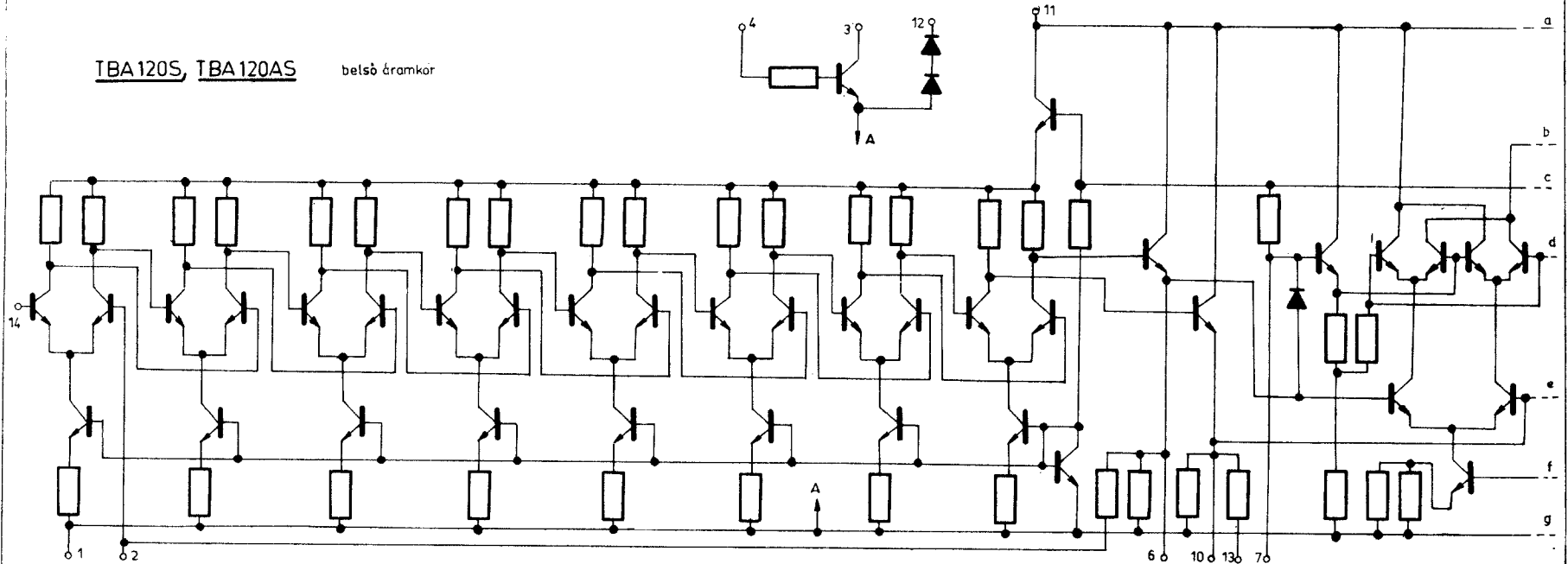


μA 3065 blokk diagram és TV hangrendszer kapcsolás



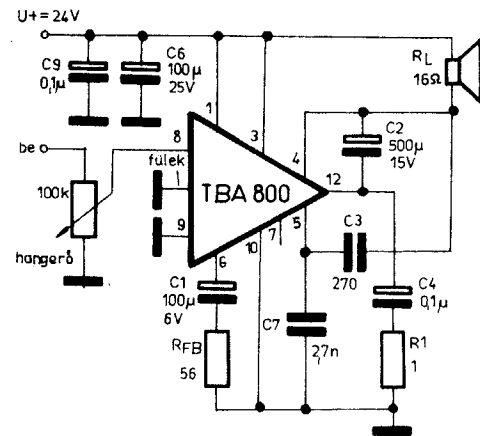
TBA120S, TBA120AS

belső áramkör

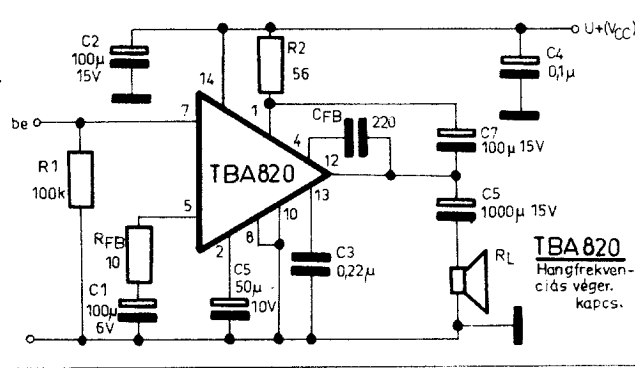
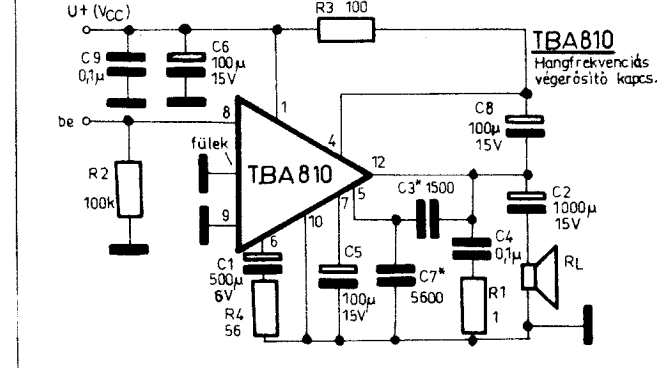
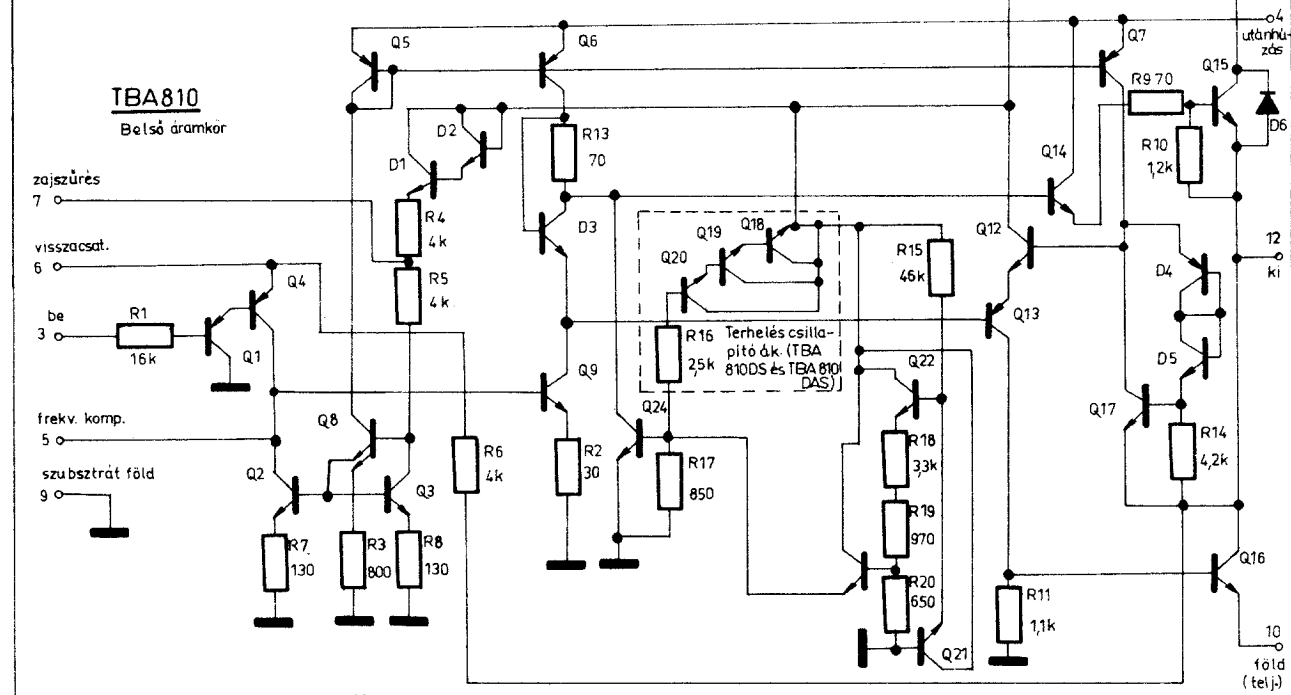
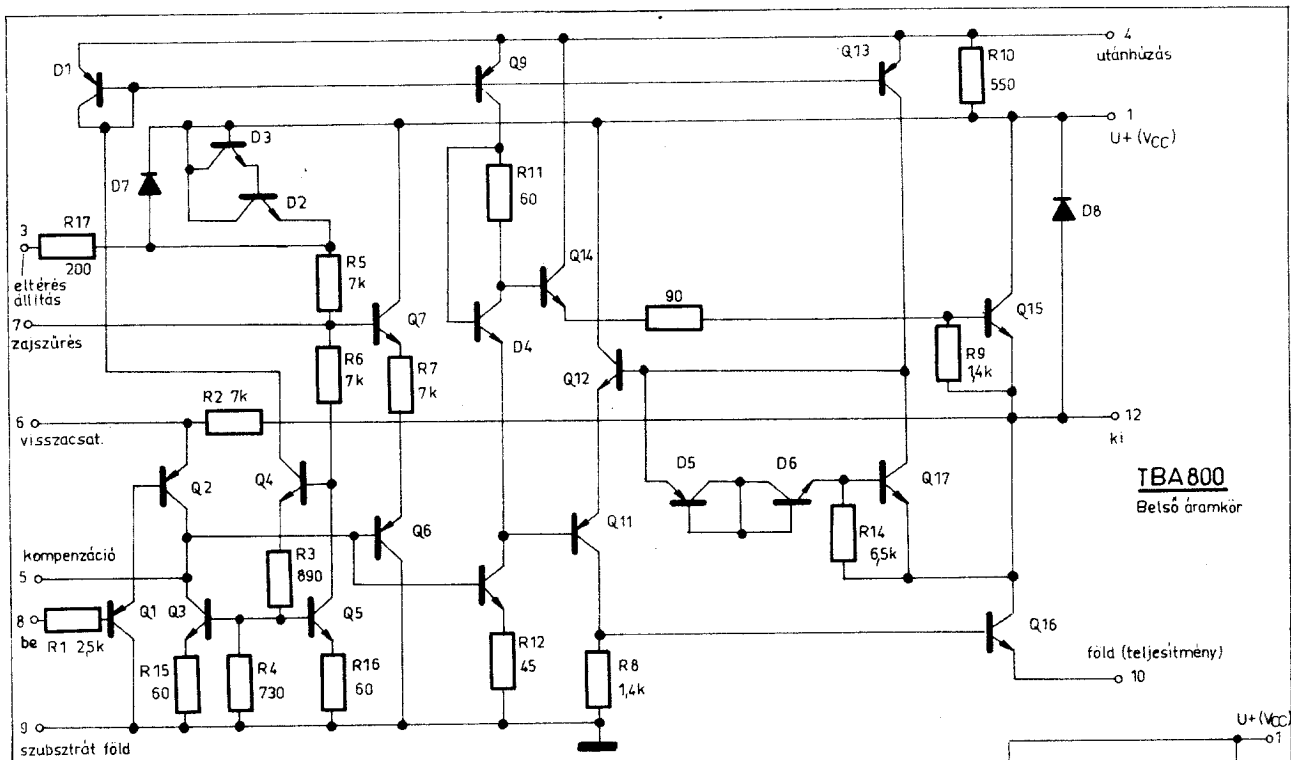


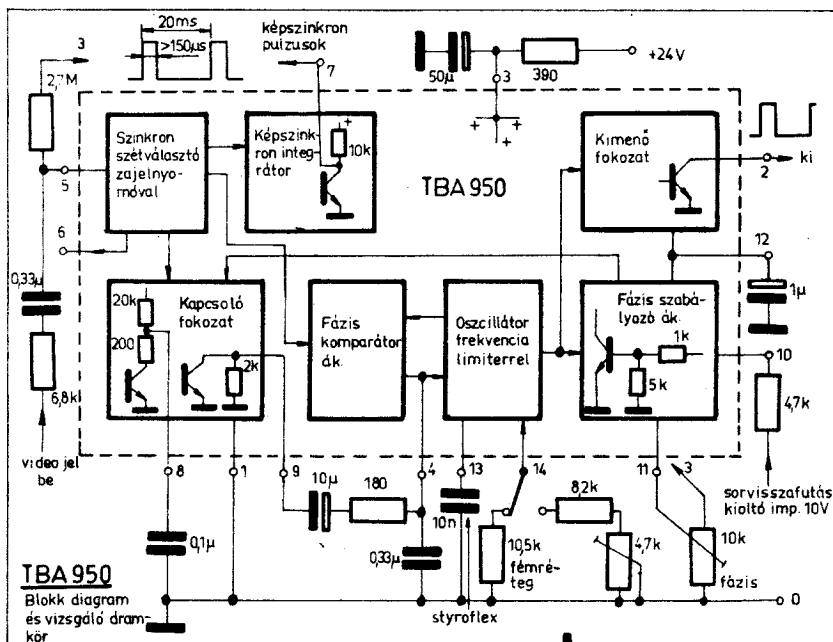
TBA120S, TBA120AS

Ajánlott kapcsolás 5,5MHz
(10,7MHz)-re

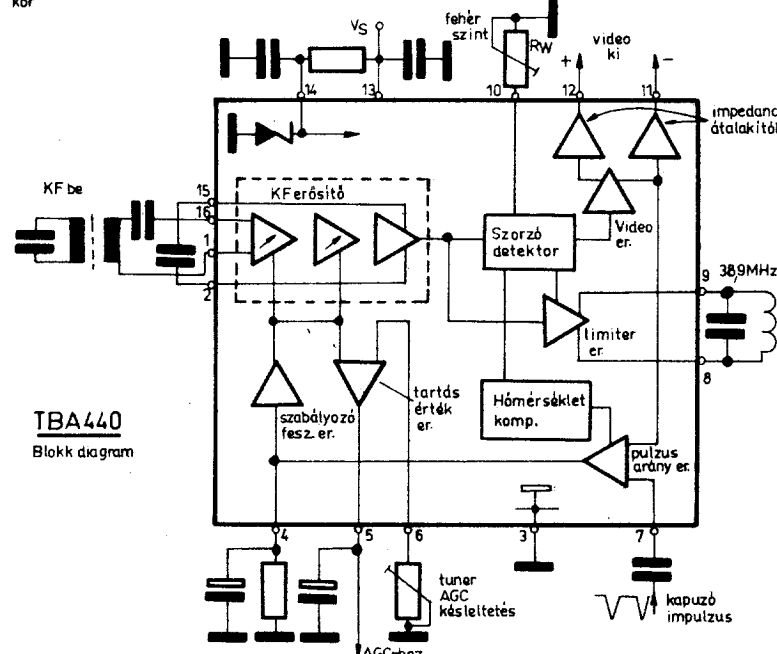
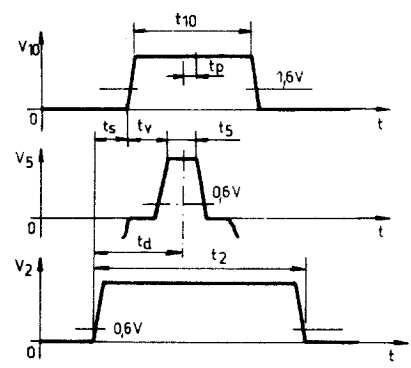


TBA 800 Hangfrekvenciás
végerősítő kapcsolás

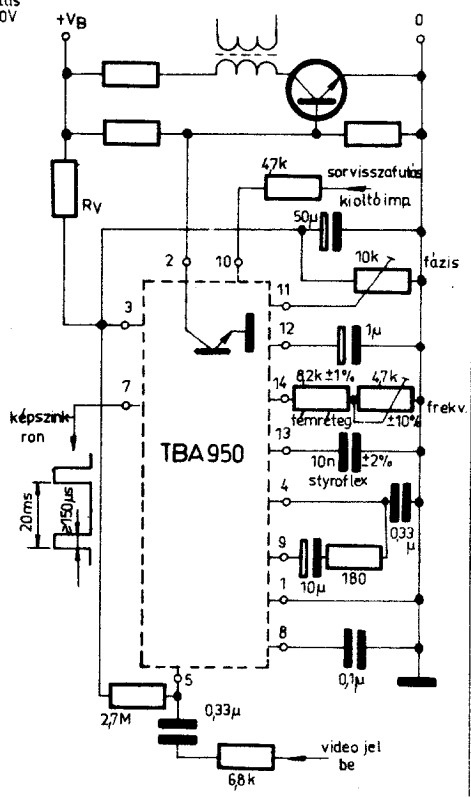




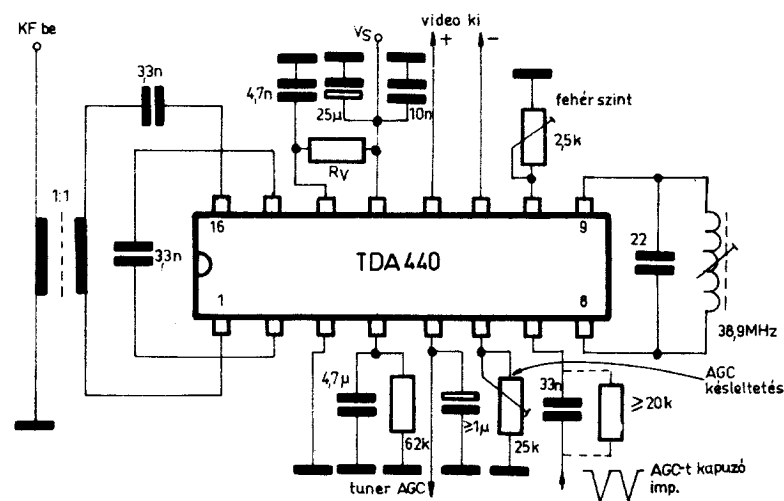
TBA 950
Blokk diagram és vizsgáló áramkör



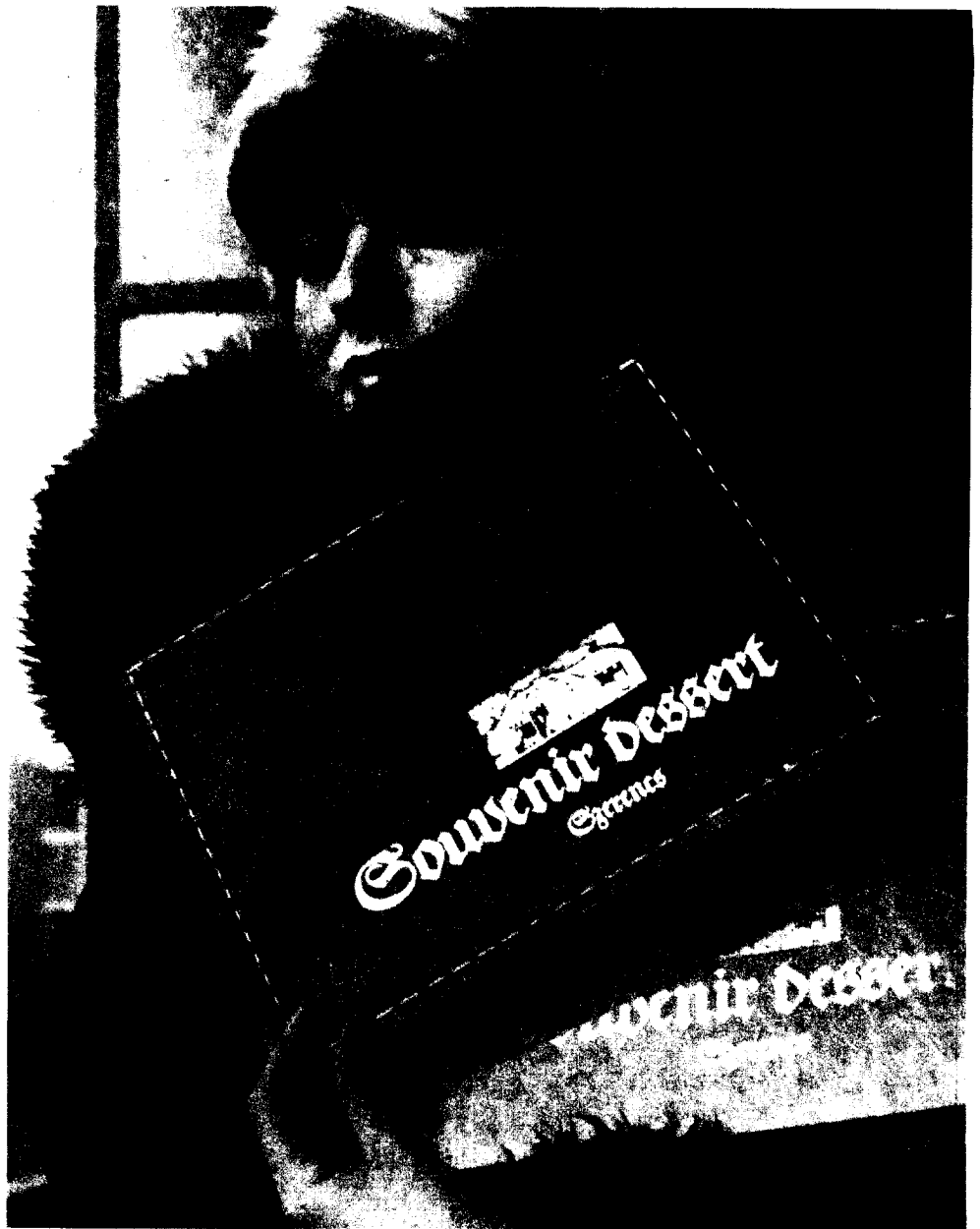
TBA 440
Blokk diagram



TBA 950
Fázisviszonyok és ajánlott kapcsolás



TDA 440
Vizsgáló áramkör



MŰSZER- ÉS IRODAGÉPÉRTÉKESÍTŐ VÁLLALAT

Budapest VI., Népköztársaság útja 2.
Telefon: 117-090

Jegyezze fel telefonszámainkat. Rövid műszaki és kereskedelmi információval így is szívesen állunk rendelkezésére.

Tel.: 322-916

Analóg, digitális multiméter
AC-DC analóg, digitális voltmérők
Frekvencia-analizátorok
Kábel- és csőnyomvonal kereső
Szint- és impedancia-mérők
Telefontechnikai mérőműszerek
Postai átviteltechnikai műszerek
X-Y recorderek
Nyomtatók, regisztrálók
UV-regisztrálók
Karakterisztika ábrázoló
Tranzisztor paraméter mérőműszerek
Integráláramkör-vizsgáló műszerek

Tel.: 313-516

Kapcsolótáblába építhető villamos műszerek

Tel.: 118-469

Egyenfeszültségű tápegységek
Hálózati feszültségstabilizátor
Generátorok
Elektronikus mérőhidak
R-L-C mérőhidak
Mágfizikai, dozimetriai berendezések
Sokcsatornás analizátor
Precíziós laboratóriumi villamos műszerek

Tel.: 113-443

Oszilloszkópok
Digitális frekvencia- és időmérők
Zavar- és télerősségmérő műszerek
Akusztikai mérőműszerek
Ipari elektronikus rezgésmérők
Rádió-, TV-szerviz műszerek

Tel.: 322-619

Hordozható üzemi villamos műszerek

Címünk:

MŰSZER- ÉS IRODAGÉPÉRTÉKESÍTŐ VÁLLALAT

Villamos- és Elektronikus Mérőműszerek Osztálya
Budapest 1065, Bajcsy-Zsilinszky út 37